

SVENSK PATENTTIDNING



SWEDISH PATENT GAZETTE

43

1991

11 nov

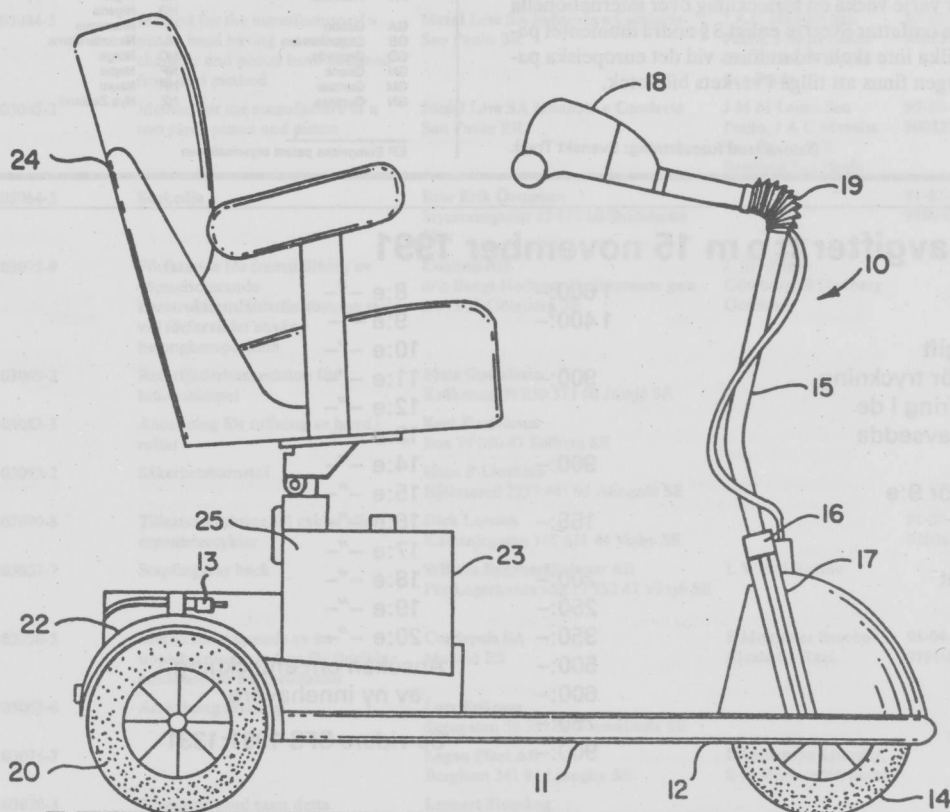
ISSN 0346-2196

Tidningen för kungörelser om patentansökningar och patent, utgiven av Kungl. patent- och registreringsverket, Box 5055, 102 42 Stockholm. Telefon: 08-782 25 00. Besöksadress: Valhallavägen 136. Telefax: 08-666 02 86. Telex: 17978 patoreg-S. Telegram: Patoreg Stockholm. Postgiro: 1 56 84-4.

Pris 25 kronor

INNEHÅLLSFÖRTECKNING

	Sid		Sid
Inkomna patentansökningar	3	Europeiska patent	17
Allmänt tillgängliga patentansökningar	6	Namnregister	34
Utlagda patentansökningar	9	Referensregister (Nationella ärenden)	39
Meddelade patent	14	Referensregister (EPO-ärenden)	40
Europeiska patentansökningar	16	Tillägg och rättelser	42



Ritning till p.ans.nr 8901928-5

Svensk Patenttidning

Svensk Patenttidning innehåller alla kungörelser i patentärenden enligt patentlagen.

Beträffande kungörelsernas innehåll gäller, dels att särskild uppgift inte lämnas rörande hemvist, om detta sammanfaller med adressen, dels att under avsnitten Inkomna, Allmänt tillgängliga och Utlagda patentansökningar finns i huvudrubrikens vänstermarginal ledtexten: Ansökan inkommen som. I denna kolumn anges huruvida ansökan är inkommen som en svensk, fullföljd internationell eller omvandlad europeisk patentansökning. Detta anges med ett I för de fullföljda internationella och med ett E för de omvandlade europeiska och med en blankmarkering för de svenska patentansökningarna. I kungörelser enligt 21 och 22 §§ patentlagen lämnas inte särskild uppgift om uppfinnare, om denna är identisk med sökanden. Med prioritet förstås prioritet på grund av 5 § patentlagen den 1 december 1967.

Utläggningsskrifter och patentskrifter samt handlingarna i offentliggjorda patentansökningar hålls tillgängliga för allmänheten i ämbetsverkets bibliotek: Måndagar-fredagar kl. 10-16.30. Maj-augusti kl. 10-16. Första tisdagen i varje månad kl. 10-19.00 utom när den första tisdagen i månaden är helgdag eller dag för helgdag.

Siffrorna inom parentes i ledrubrikerna anger internationell identifieringskod (INID-kod).

Exploatering av uppfinningar

Hos Patentverket föres fr.o.m. den 1 april 1970 ett för allmänheten tillgängligt register, dit uppfinnare kan anmäla intresse av kontakter för exploatering av patentsökta uppfinningar. Anmälan till registret, som är kostnadsfri, skall innehålla uppgift om patentansökningens nummer, benämning på uppfinningen samt uppfinnarens namn och adress. Registret hålles tillgängligt i verkets bibliotek.

Internationella patentansökningar

Patentverket upprättar varje vecka en förteckning över internationella patentansökningar som omfattar Sverige enligt 8 § andra momentet patentkungörelsen och vilka inte skall vidareföras vid det europeiska patentverket. Förteckningen finns att tillgå i verkets bibliotek.

gotab Stockholm 1991

Datoriserad fotosättning: Svenskt Tryck.

FÖRTECKNING ÖVER NATIONSKODER

AD	Andorra	GQ	Ekvatorial Guinea	OM	Oman
AE	Arabrepubliken	GR	Grekland	PA	Panama
AF	Afganistan	GT	Guatemala	PE	Peru
AG	Antigua	GW	Guinea-Bissau	PG	Papua nya Guinea
AL	Albanien	GY	Guyana	PH	Filippinerna
AN	Nederländska Antillerna	HK	Hongkong	PK	Pakistan
AO	Angola	HN	Honduras	PL	Polen
AR	Argentina	HT	Haiti	PT	Portugal
AT	Österrike	HU	Ungern	PY	Paraguay
AU	Australien	HV	Övre Volta	QA	Qatar
BB	Barbados	ID	Indonesien	RO	Rumänien
BD	Bangladesh	IE	Irland	RW	Ruanda
BE	Belgien	IL	Israel	SA	Saud-Arabien
BG	Bulgarien	IN	Indien	SC	Seychellerna
BH	Bahrain	IQ	Irak	SD	Sudan
BI	Burundi	IR	Iran	SE	Sverige
BJ	Benin	IS	Island	SG	Singapore
BM	Bermuda-öarna	IT	Italien	SL	Sierra Leone
BN	Brunei	JM	Jamaica	SM	San Marino
BO	Bolivia	JO	Jordanien	SN	Senegal
BR	Brasilien	JP	Japan	SO	Somalia
BS	Bahama-öarna	KE	Kenya	SR	Surinam
BT	Bhutan	KH	Kambodja	ST	Sao Thome
BU	Burma	KM	Comorererna	SU	Sovjetunionen
BW	Botswana	KP	Nord-Korea	SV	El Salvador
BY	Vitryssland	KR	Syd-Korea	SY	Syrien
BZ	Belize	KW	Kuwait	SZ	Swaziland
CA	Kanada	LA	Laos	TD	Tchad
CF	Centralafr. republ	LB	Libanon	TG	Togo
CG	Kongo	LI	Liechtenstein	TH	Thailand
CH	Schweiz	LK	Sri Lanka	TN	Tunisien
CI	Elfenbenskusten	LR	Liberia	TO	Tonga
CL	Chile	LS	Lesotho	TR	Turkiet
CM	Kamerun	LU	Luxemburg	TT	Trinidad och Tobago
CN	Kina	LV	Libyen	TW	Taiwan
CO	Colombia	MA	Marocko	TZ	Tanzania
CR	Costa Rica	MC	Monaco	UA	Ukraina
CS	Tjeckoslovakien	MG	Madagaskar	UG	Uganda
CU	Kuba	ML	Mali	US	USA
CV	Kap Verde	MN	Mongoliet	UY	Uruguay
CY	Cypern	MR	Mauritanien	VA	Vatikanstaten
DE	Tyskland	MT	Malta	VE	Venezuela
DK	Danmark	MU	Mauritius	VN	Vietnam
DO	Dominikanska republ	MV	Maldiverna	WS	Samoa
DZ	Algeriet	MW	Malawi	XE	Estland
EC	Ecuador	MX	Mexiko	XL	Lettland
EG	Egypten	MY	Malaysia	XV	Litauen
ES	Spanien	MZ	Mozambique	YA	Sydt-Jemen
ET	Etiopien	NA	Namibi	YE	Jemen
FI	Finland	NE	Niger	YU	Jugoslavien
FJ	Fiji-öarna	NG	Nigeria	ZA	Sydafrika
FR	Frankrike	NI	Nicaragua	ZM	Zambia
GA	Gabon	NL	Nederländerna	ZR	Zaire
GB	Storbritannien	NO	Norge	ZW	Zimbabwe
GD	Grenada	NP	Nepal		
GH	Ghana	NR	Nauru		
GM	Gambia	NZ	Nya Zeeland		
GN	Guinea				

EP Europeiska patent organisationen

Obs! Nya avgifter fr o m 15 november 1991

Grundavgift	1 600:--	8:e --	1 050:--
Fullföljd PCT	1 400:--	9:e --	1 200:--
Utläggningssavgift		10:e --	1 350:--
grundavgift för tryckning	900:--	11:e --	1 550:--
avgift för ändring i de		12:e --	1 750:--
för tryckning avsedda		13:e --	1 950:--
handlingarna	900:--	14:e --	2 200:--
tilläggsavgift för 9:e		15:e --	2 400:--
sidan etc	155:--	16:e --	2 700:--
Årsavgifter		17:e --	3 000:--
1:a avgiftsåret	200:--	18:e --	3 300:--
2:a --	250:--	19:e --	3 600:--
3:e --	350:--	20:e --	3 900:--
4:e --	500:--		
5:e --	600:--	Ansökan om anteckning	
6:e --	750:--	av ny innehavare	300:--
7:e --	900:--	Se vidare SFS 1991:1331	

Inkomna patentansökningar

Förteckning över inkomna nationella patentansökningar enligt 8 § 1 mom patentkungörelsen.

(51) Klass	(21)(86)(86)(86) Ans.nr Int.ingivn.dag Int.ans.nr Europ.ingivn.dag Europ.ans.nr	(54) Benämning	(71) Sökande	(72) Uppfinnare	(32,33,31) Prior.dat, Land Nummer	(22)(74)(62)(24) Ans.dat Ombud Stamans.nr Löpdag
A01G	9103063-5	Förfarande för hantering av klumplantor och vid förfarandet användbart växtunderlag	VAPO OY Jyväskylä FI	R K Linna Vihtavuori	91-06-17 FI 912910	91-10-21 Avellan-- Hultman patentbyrå AB
A01K	9103003-1	Tatueringshammare för djur	Ragnar Winberg Silvåkragatan 87 254 58 Helsingborg SE			91-10-16
A61K	9103070-0	New use	Kabi Pharmacia AB 751 82 Uppsala SE	P Björk Helsingborg, B Hartley-Asp Helsingborg, P-O Gunnarsson Helsingborg		91-10-22 Thylén E
A63B	9103036-1	Anordning för träning och/eller mätning av styrka i nack- och halsmuskulatur	Berg & Tesch Ergotech AB Carl Alberts Gränd 3 118 27 Stockholm SE	H Berg		91-09-26 9102710-2
B01D	9103118-7	Granulärt filter för filtrering av en finpartikulär suspension	Karl Dunkers Hästkövägen 7 183 50 Täby SE			91-10-25
B05B	9102978-5	Användning av hydrofobering påford under inverkan av påtryckt likström för att uppnå ökad livslängd hos betongkonstruktioner	Folke Karlsson Vintervägen 21 4tr 171 34 Solna SE			91-10-14
B23K	9103051-0	Svivelkoppling	Rotech Tooling AB Box 10065 400 81 Göteborg SE	J Aronsson Hönö		91-10-21 Albihn West AB
B23K	9103055-1	Svivelkoppling I	Rotech Tooling AB Box 10065 400 81 Göteborg SE	J Aronsson Hönö		91-10-21
B23K	9103088-2	Sätt och anordning vid elektronstrålesvetsning	ABB Atom AB 721 63 Västerås SE	P Lindhagen Västerås, T Sahlin Västerås		91-10-23 Lundblad Vannesjö K
B23P	9103043-7	Method for the manufacture of a cooled piston head	Metal Leve SA Industria e Comércio Sao Paulo BR	J A C Mendes Sao Paulo, J M M Leites Sao Paulo, A Lippai Sao Paulo	90-10-18 BR 9005370	91-10-18 Noréns Patentbyrå AB
B23P	9103044-5	Method for the manufacture of a piston head having a cooling chamber and piston head obtained from said method	Metal Leve SA Industria e Comércio Sao Paulo BR	J A C Mendes Sao Paulo, J M M Leites Sao Paulo, A Lippai Sao Paulo	90-10-18 BR 9005371	91-10-18 Noréns Patentbyrå AB
B23P	9103045-2	Method for the manufacture of a two piece piston and piston	Metal Leve SA Industria e Comércio Sao Paulo BR	J M M Leites Sao Paulo, J A C Mendes Sao Paulo, R R Banfield Sao Paulo	90-10-18 BR 9005376	91-10-18 Noréns Patentbyrå AB
B27B	9103064-3	Sågkedja	Bror Erik Österman Styrmansgatan 52 114 60 Stockholm SE		91-02-14 SE 9100453-1	91-10-21 AWAPATENT AB
B28B	9103075-9	Förfarande för framställning av värmeisolerande konstruktionslättballastbetong samt vid förfarandet använd betongkomposition	Constab AB c/o Bengt Hedberg Dr Heymans gata 5 413 22 Göteborg SE	L Berntsson Göteborg, B Hedberg Göteborg		91-10-22
B44B	9103069-2	Returfjäderkonstruktion för brännstämpel	Mats Gustafsson Kråkerum Pl 830 373 00 Jämsjö SE			91-10-22
B60P	9103083-3	Anordning för rullning av band i rullar	Kent Danielsson Box 79 890 47 Solberg SE			91-10-23
B62B	9103093-2	Säkerhetsbarnstol	Hans P Lindblad Hjälmarvägen 2237 441 95 Alingsås SE			91-10-21
B62M	9103090-8	Tillsatsanordning till cyklar eller ergometercyklar	Dick Larsson Kastanjegatan 162 621 44 Visby SE		91-09-12 SE 9102638-5	91-10-23
B65D	9103057-7	Staplingsbar back	Wikells Byggberäkningar AB Pär Lagerkvists väg 13 352 43 Växjö SE	L Wikell Rottne		91-10-21 AWAPATENT AB
B65D	9103058-5	Metod för skapande av ett upphängningshandtag för flexibla behållare för balkprodukter	Condepols SA Madrid ES	F Montanes Escobar Alcala La Real	91-04-23 ES 9101026	91-10-21 AB Stockholms patentbyrå
B65D	9103067-6	Anordning skoning	Lars Eriksson Sveagatan 50 361 00 Emmaboda SE			91-10-21
B65D	9103076-7		Lagan Plast AB Berghem 341 91 Ljungby SE	I Andersson Ljungby, S-Å Jönsson Värnamo		91-10-22 Linde L
B65G	9103078-3	Transportband samt detta utnyttjande bandtransportör	Lennart Tingskog Kattegattsgatan 23 253 71 Helsingborg SE			91-10-22 AWAPATENT AB
B65H	9103049-4	Stöd för rulle	Kenneth Österlin Designkonsulterna Karl Johansgatan 62 414 55 Göteborg SE			91-10-21

Ans. ink som	(51) Klass	(21)(86)(86)(86)(86) Ans.nr Int.ingivn.dag Int.ans.nr Europ.ingivn.dag Europ.ans.nr	(54) Benämning	(71) Sökande	(72) Uppfinnare	(32,33,31) Prior.dat, Land Nummer	(22)(74)(62)(24) Ans.dat Ombud Stamans.nr Löpdag
	B66C	9103047-8	A spreader or lift yoke for a container	Lars Magnus Öberg Turmalingatan 2 A 412 60 Västra Frölunda SE			91-10-21 Öberg L G
	C02F	9102957-9	Förfarande för rening av formaldehydhaltiga utsläpp	Sunds Defibrator Industries AB 851 94 Sundsvall SE	L Larsson Sundsbruk		91-10-11 L A Groth & Co AB
	C02F	9102979-3	Sätt att behandla avloppsvatten	Onodo Autoclaved Light Weight rete Co Ltd Naboya-shi JP	Y Fukaya Yokohama-shi, K Hatano Nagoya-shi, K Sainohira Kasagau-shi	86-02-10 JP 61/25948 86-07-18 JP 61/168031	91-10-14 Ehners patentbyrå 8703919-4 87-02-09
	C02F	9103084-1	Anordning att avdunsta förorenat vatten från avfallsupplag förorenad mark, snötippor, industri och urbant dagvatten	Sten Kullberg Värbrugsgatan 21 583 32 Linköping SE			91-10-23
	C07C	9103082-5	Antidepressant compounds	Kabi Pharmacia AB 751 82 Uppsala SE	E Eriksoo Helsingborg, L Herrmann Påarp, S-B Andersson Ödåkra		91-10-22 Thylén E
	C08F	9103056-9	Katalysator för polyolefinförfäring	Neste OY Esbo FI	B Gustafsson Stenungsund SE, B-Å Sultan Borgå FI, R Dammert-Tesanovic Helsingfors FI		91-10-21 AWAPATENT AB
	C08F	9103077-5	Omättad etensampolymer och sätt för framställning därav	Neste OY Esbo FI	B Gustafsson Stenungsund SE, T Magnusson Stenungsund SE, P Rydin Ödesmål SE		91-10-22 AWAPATENT AB
	C10J	9102941-3	Anordning för kontinuerlig gasframställning	Sune Grönquist Kungsstengatan 1 114 25 Stockholm SE		90-10-12 SE 9003255-8	91-10-11 Ceder L
	C10J	9103046-0	Genereringsanordning för alstrande av gas i gasgenerator	Henrik Carlsson Box 241 840 32 Klövsvä SE			91-10-18
	C12M	9103092-4	Exponeringsanordning för toxicitetstest av gasformiga och förångningsbara substanser	Försvarets forskningsanstalt 172 90 Sundbyberg SE	R Berglind Nordmaling, B Carlsson Holmsund, T Johansson Umeå, A Jansson Umeå, R Lundström Umeå, M Nygren Umeå		91-10-23 Försvarets civilförvaltning
	C21D	9103062-7	A Pusher type furnace for heat-treating charges	Loi Essen Industrieofenanlagen H Essen DE	F Kuehn Mülheim	90-10-31 DE 4034653	91-10-21 Avellan-- Hultman patentbyrå AB
	C22C	9103052-8	Zirkonimbaserad legering för komponenter i kärnreaktorer	ABB Atom AB 721 63 Västerås SE			91-10-21 Mjörne O
	C23C	9103061-9	Nickel electroplating process with reduced nickel ion buildup	Enthone-OMI Inc West Haven Conn US	R A Tremmel Grosse Ile Mich	90-10-22 US 608869	91-10-21 H Albihs patentbyrå AB
	E01C	9103066-8	Anordning för tryckluftsreparationer för lagning av företrädesvis asfaltsbeläggningar	Rotech AB Törnrosvägen 10 618 00 Kolmården SE	H Wiklander Motala, I Granath Motala	91-06-11 SE 9101764-0	91-10-21 Bjelkstam P
	E02D	9103037-9	Sätt för ökande av bärigheten hos pålverk	ExploWeld AB Gruvstugan Striberg 713 93 Nora SE	P I Persson Gyttorp		91-10-18
	E04B	9103034-6	Anordning vid byggnad samt förfarande för tillverkning av anordningen	Cito Trading Co Igelkottstigen 12 A 436 50 Hovås SE	B Bönström Hovås		91-10-18 Cegumark AB
	E04B	9103072-6	Strålvärmespärr	Laila Koponen Engelbrektsgratan 13 A 4tr 211 33 Malmö SE			91-10-22
	E04F	9103054-4	Förfarande för montering av en bärande sockelprofil för vägpaneler, vägskivor etc	Perstorp AB 284 80 Perstorp SE	E Håkansson Bjärred		91-10-21 Stenberg Y
	E05D	9103085-8	Anordning vid beslag	H-Fönstret Lysekil AB PI 3610 453 00 Lysekil SE	I Falk T Carlsson T Pettersson		91-10-23 Cegumark AB
	E21D	9103068-4	Förfarande och bergbult för stabilisering av en bergformation	Atlas Copco Tunnelling an Mining B 105 23 Stockholm SE	G Wijk Enskede		91-10-22 Grundfelt G
	F01K	9103053-6	Pannkoppling vid genomströmningspanna	ABB Carbon AB 612 82 Finspång SE	S-O Östman Finspång		91-10-21 Lundmark J-E
	F01N	9103080-9	Ljuddämparorgan	Olle Tornegård Norra Brogårdsgratan 13 385 00 Torsås SE György Varja PI 3190 Slättafly 385 93 Torsås SE			91-10-22 Ceder L
	F03B	9103097-3	Kraft och energipump	Lennart Bälter Drottninggatan 36 598 00 Vimmerby SE			91-10-24

(51) Ans. ink som	Klass	(21)(86)(86)(86) Ans.nr Int.ingivn.dag Int.ans.nr Europ.ingivn.dag Europ.ans.nr	(54) Benämning	(71) Sökande	(72) Uppfinnare	(32,33,31) Prior.dat, Land Nummer	(22)(74)(62)(24) Ans.dat Ombud Stamaans.nr Löpdag
F16L		9103074-2	Kopplingsanordning för sammankoppling av fluidumledning	Tom Petterson Box 200 452 05 Sydkoster SE			91-10-22
F22B		9103073-4	Anordning för ångpanna	Martin Bernäs Dammvägen 7 571 75 Nässjö SE			91-10-22
F23C		9102950-4	Sätt och anordning vid förbränning i virvelbädd	ABB Carbon AB 612 82 Finspång SE	M Andersson Finspång		91-10-11 Larsson H
F24F		9103086-6	Till- eller frånluftsdon för ventilering av byggnader	HÅLA Plåt & Ventilationscenter Strömlundsgatan 3 502 51 Borås SE	C Olsson Fristad, I Carlsson Fristad		91-10-23 Albihn West AB
F24F		9103089-0	Värmeåtervinningsaggregat	Jörgen Hallberg Vegagatan 45 761 32 Norrtälje SE			91-10-20 Baumbach T
F25B		9103079-1	Förågningsdimplidare	Chin Tai Tai Tainan TW			91-10-22 L A Groth & Co AB
F26B		9103050-2	Torkanordning för varmluftstorkning	Sten Zeilon Heimdalsgatan 21 261 62 Glumslöv SE			91-10-21
G01K		9103094-0	Mätning av temperatur	Oscar Wilje Box 140 791 23 Falun SE			91-10-22
G01N		9102939-7	Anordning vid detektering av ytfel och redskap innefattande anordningen	Ivar Jonsson Skällaredsvägen 12 439 00 Onsala SE			91-10-10 Försvarets civilförvaltning
G01P		9102660-9	Anordning och förfarande för kapsling av sensorer för avkänning av ett fordonns läge eller rörelser	Sten Trolle Skansgränd 7 271 43 Ystad SE			91-09-16 AWAPATENT AB
G03B		9103071-8	Overheadprojektor	Sten Stjernswärd Lilla Mölleberga 212 91 Malmö SE			91-10-22 H W Barniske patentbyrå AB
G04C		9102917-3	Tidangivningsanordning	Stiftelsen Handitek Box 773 781 27 Borlänge SE	Å Bond Hedemora		91-10-09 Bjerkén- s/Gävle patentbyrå AB
G06F		9103048-6	Anordning för elektronisk prismärkning av hyllkantsetiketter	Marianne Morén Dalkantsvägen 20 141 41 Huddinge SE			91-10-21
G07C		9102908-2	Kort med tillhörande enhet	Hanafi Ameer Klångs gränd 7 752 33 Uppsala SE			91-10-07
G09F		9103040-3	Säkerhetsfodral	Conor Jackson Ulvsåtravägen 4 A 191 45 Sollentuna SE			91-10-18
G10H		9102972-8	Elektroniskt musikinstrument	Konsultfirman Johan Sundberg akustik och Röstlära Singelbacken 14 115 21 Stockholm SE	A Friberg Järfälla, L Frydén Sollentuna, J Sundberg Stockholm		91-10-14 Sjöö L
H01F		9103087-4	Med isolermedium kyld transformator eller reaktor	Asea Brown Boveri AB 721 83 Västerås SE	E Forsberg Smedjebacken, S PetterssonLudvika		91-10-23 Lundblad Vannesjö K
H02K		9103096-5	Elektrisk perpetum mobile som utvecklar kraft	Kyrre Mathisen Vadsö NO			91-10-22
H04B		9103095-7	Förbättrat landsystem för ett mobilradiosystem	Telefon AB L M Ericsson 126 25 Stockholm SE	C L Hammar Täby, P J H Tjernlund Upplands Väsby, W Chisler Upplands Väsby, C G G Burström Kista	91-01-31 SE 9100309-5	91-10-23 Branns 9100309-5
H05K		9102445-5	Förfarande och anordning för montering och lödning av komponenter på en komponentbärare	IPS Mechatronics AB Box 123 145 01 Norsborg SE	B Seger Norsborg, T Ollevik Norsborg	91-06-27 SE 9102043-8	91-08-26 Avellan-- Hultmans

Allmänt tillgängliga patentansökningar

Förteckning över ansökningar som hålls tillgängliga enligt 22 § andra stycket patentlagen. (Ansökningar markerade med * finns också medtagna i förteckningen över utlagda patentansökningar.)

Ans. ink som	(51) Klass	(21)(86)(86)(86) Ans.nr Int.ingivn.dag Int.ans.nr Europ.ingivn.dag Europ.ans.nr	(54) Benämning	(71) Sökande	(72) Uppfinnare	(32,33,31) Prior.dat, Land Nummer	(22)(74)(62)(24) Ans.dat Ombud Stamans.nr Löpdag	(41) Allm. tillg.	
	A47F 3/04	9100957-1	Glasstativ för en kyld betjäningsskiv	Norpe OY Borgå FI	S Mannonen Borgå	90-04-06 FI 901776 91-03-13 FI 911238	91-04-02 Roth M	91-10-07	
	A61N 5/06	9001298-0	Anordning för behandling av icke önskade ytliga åkommor	Morgan Gustafsson Mellangatan 23 413 01 Göteborg SE			90-04-09 Albihn West AB 90-04-09	91-10-10	
	A63C 19/12	9001206-3	Anordning vid maskiner för läggning och upptagning av golvtäckningselement	Nessim Mattleasing AB Box 5157 412 55 Göteborg SE	Ö Götmalm Kullavik		90-04-03 Albihn West AB 90-04-03	91-10-04	
	B01D 33/23	9001807-8	Anordning vid silduk för roterande filter	Celleco-Hedemora AB Box 12109 102 23 Stockholm SE	F Jakobson Täby SE, H Nilsson Tägerwilten CH		90-05-18 Ehners patentbyrå 90-05-18	91-11-11	
	B01J 2/18	9001242-8	Briketteringsanordning	Merotec Handelsbolag Box 36 613 01 Oxelösund SE	N Tiberg Luleå		90-04-04 Wärfulf O	91-10-05	
	B21F 23/00	9002843-2	Trådleddanordning vid en roterande sax	VEB Schwermaschinenbau-Kombinat "Ernst Thälmann" Magdeburg Magdeburg DD	G Pechau Magdeburg, R Schwartz Magdeburg	90-03-30 DD 339213	90-09-06 H Albihns patentbyrå AB	91-10-01	
	B23Q 3/12	9101023-1	Kopplingsanordning för stillastående eller roterande spånsviljande verktyg	Schmalkaldener Werkzeug GmbH Schmalkalden DE	G Ebersbach Neunkirchen, R Holland-Moritz Steinbach-Hallenberg, P Frank Struth-Helmshof, D Kürschner Grumbach, D Cützendorf Oberschönen, K Keller Schmalkalden, G-W Oechsner Tiefenort, H Reinhardt Hohleborn, E Dressel Schmalkalden	90-04-09 DE 339586	91-04-08 AWAPATENT AB	91-10-10	
	B25G 1/02	9101008-2	Vibrationsdämpat handtag	Metabowerke GmbH & Co Nürtingen DE	M Keller Nürtingen U Bunz Wolfschlugen	90-04-06 DE 4011124	91-04-05 H Albihns patentbyrå AB	91-10-07	
	B27B 31/06	9003497-6	Förfarande och anordning för mätning av vankantbrädror	RemaControl AB Box 19036 720 19 Västerås SE	S Larsson Västerås		90-11-02 Klauber T 90-11-02	91-11-11	
	B30B 11/12	9001242-8	Briketteringsanordning	Merotec Handelsbolag Box 36 613 01 Oxelösund SE	N Tiberg Luleå		90-04-04 Wärfulf O	91-10-05	
	B30B 15/04	9001272-5	Press	Derd Santa Stortegelvägen 9 574 39 Vetlanda SE			90-04-05 Ahlpatent AB	91-10-06	
	B31B 1/26	9002827-5	Anordning vid ett verktyg för viking av ett kartonggämne till ett tråg	Specialtillverkning AB Hackeforsvägen 1 582 70 Linköping SE	L Palmgren Linköping		90-09-05 Willquist B 90-09-05	91-11-11	
	B31B 47/00	9002827-5	Anordning vid ett verktyg för viking av ett kartonggämne till ett tråg	Specialtillverkning AB Hackeforsvägen 1 582 70 Linköping SE	L Palmgren Linköping		90-09-05 Willquist B 90-09-05	91-11-11	
	B41K 3/00	9100929-0	Bläckstämpel	Sterling Marking Products Inc London CA	C L Fink London CA, R W Schram London CA, A J Gentile London CA	90-04-04 CA 2013876	91-03-27 Ehners patentbyrå AB	91-10-05	
	B60J 5/06	9002395-3	Sätt att framställa stolpar till lastflak och stolpe framställd enligt sättet	Göran Rosén Box 683 531 16 Lidköping SE			90-04-06 SE 9001293-1	90-07-09 Roth M	91-10-07
	B60K 26/02	9003318-4	Reglage, arrangemang och förfarande för reglering av servoorgan för motorfordons framförande	Saab Automobile AB 461 80 Trollhättan SE	P Gillbrand Mariefred, H Johansson Åmål, P Johansson Åmål, B Elgh Åmål		90-10-19 Holmborn E 90-10-19	91-11-11	
	B60K 41/28	9003318-4	Reglage, arrangemang och förfarande för reglering av servoorgan för motorfordons framförande	Saab Automobile AB 461 80 Trollhättan SE	P Gillbrand Mariefred, H Johansson Åmål, P Johansson Åmål, B Elgh Åmål		90-10-19 Holmborn E 90-10-19	91-11-11	
	B60R 9/04	9100252-7	Lastbärande list för en artikelhållare med ett mellanläggselement	Huron/St Clair Inc Port Huron Mich US	C S Stapleton Port Huron Mich R S Zauner Port Huron Mich	90-04-05 US 505340	91-01-28 Avellan-- Hultmans	91-10-06	
	B60R 21/16	9100767-4	Anslagsskyddsanordning för åkande i motorfordon	Mercedes-Benz AG Stuttgart DE	W Henseler Tübingen M Müller Deizisau E Katz Nagold G Wetzel Sindelfingen L Brambilla Böblingen	90-04-04 DE 4010767	91-03-13 Delmar J-Å	91-10-05	

Ans. ink som	(51) Klass	(21)(86)(86)(86) Ans.nr Int.ingivn.dag Int.ans.nr Europ.ingivn.dag Europ.ans.nr	(54) Benämning	(71) Sökande	(72) Uppfinnare	(32,33,31) Prior.dat, Land Nummer	(22)(74)(62)(24) Ans.dat Ombud Stamans.nr Löpdag	(41) Allm. tillg.
B62D	33/037	9002395-3	Sätt att framställa stolpar till lastflak och stolpe framställd enligt sättet	Göran Rosén Box 683 531 16 Lidköping SE		90-04-06 SE 9001293-1	90-07-09 Roth M	91-10-07
B62D	61/10	9001259-2	För skogsarbete och liknande avsedd maskin	Bo Bergman Norra Långsbo 820 60 Delsbo SE Sören Stenberg Rolfberg 3363 820 60 Delsbo SE			90-04-05 Lindblom E J	91-10-06
B63B	21/00	9001224-6	Stöldsäker förtöjningsanordning för båtar	Ludvig Horwitz Apelvägen 25 182 75 Stocksund SE Tor Svanfeldt Tallåsvägen 8 182 75 Stocksund SE			90-04-04	91-10-05
B65B	13/02	9002844-0	Anordning för klämning och klippning av bindemedel i bindningsmaskiner	VEB Schwermaschinenbau-Kombinat "Ernst Thälmann" Magdeburg Magdeburg DE	G Laass Langenweddingen, O Mrosowski Magdeburg	90-04-09 DD 339579	90-09-06 H Albihns patentbyrå AB	91-10-10
B65B	13/18	9002844-0	Anordning för klämning och klippning av bindemedel i bindningsmaskiner	VEB Schwermaschinenbau-Kombinat "Ernst Thälmann" Magdeburg Magdeburg DE	G Laass Langenweddingen, O Mrosowski Magdeburg	90-04-09 DD 339579	90-09-06 H Albihns patentbyrå AB	91-10-10
B65B	31/02	9001237-8	Förfarande för steril påfyllning av behållare i gastät kammare samt anordning därför	Fred Frölander Södra Järnvägsgatan 1 852 37 Sundsvall SE			90-04-04 Örtenblad B	91-10-05
B65B	55/00	9001237-8	Förfarande för steril påfyllning av behållare i gastät kammare samt anordning därför	Fred Frölander Södra Järnvägsgatan 1 852 37 Sundsvall SE			90-04-04 Örtenblad B	91-10-05
B65H	18/08	9100633-8	Rullningsmaskin för upprullning av en löpande bana	J M Voith GmbH Heidenheim DE	R Beisswanger Steinheim	90-04-05 DE 4011010	91-03-05 Cegumark AB	91-10-06
B65H	18/26	9100633-8	Rullningsmaskin för upprullning av en löpande bana	J M Voith GmbH Heidenheim DE	R Beisswanger Steinheim	90-04-05 DE 4011010	91-03-05 Cegumark AB	91-10-06
C07C	67/00	9001245-1	Förestringsprocess	Carl-Johan Lindquist Björkliden 5 703 58 Örebro SE			90-04-05	91-10-06
C09D	7/14	9001235-2	Förfarande och utrustning för färgbrytning	NV Färg AB Box 101 452 01 Strömstad SE	M Gustafsson Strömstad		90-04-04 Branns	91-10-05
C22B	1/14	9001242-8	Briketteringsanordning	Merotec Handelsbolag Box 36 613 01 Oxelösund SE	N Tiberg Luleå		90-04-04 Wärf O	91-10-05
D21D	1/34	9001294-9	Malapparat	Stig Obitz Blackebergsplan 7 161 58 Bromma SE			90-04-09 Sedvall B	91-10-10
D21D	1/34	9101044-7	Malapparat	Stig Obitz Blackebergsplan 7 161 58 Bromma SE		90-04-09 SE 9001294-9	91-04-08 Sedvall B	91-10-10
D21F	7/02	9100990-2	Drivningsenhet, speciellt för en glättare i en pappersmaskin	J M Voith GmbH Heidenheim DE	C Schiel Heidenheim W Reiter Heidenheim	90-04-06 DE 4011143	91-04-04 Stenhagen patentbyrå AB	91-10-07
E04C	5/20	9001248-5	Distansorgan	Pär Nordin Gråstensvägen 17 803 33 Gävle SE			90-04-05 Bjerkén- s/Gävle patentbyrå AB	91-10-06
E04F	21/22	9001206-3	Anordning vid maskiner för läggning och upptagning av golvtäckningselement	Nessim Matleas AB Box 5157 412 55 Göteborg SE	Ö Götmalm Kullavik		90-04-03 Albihn West AB 90-04-03	91-10-04
F02C	1/04	9001169-3	Hybrid turbin	Karl Helge Hörnkvist Gåshaga 7 B 181 63 Lidköping SE			90-03-30	91-10-01
F02G	1/045	9001225-3	Effektreglersystem för energiomvandlare arbetande enligt Stirling-, Ericsson- eller liknandetermodynamiska cykler	Stig G Carlqvist Motor Consultant (C M C) AB Sånekullavägen 43 217 74 Malmö SE	S Carlqvist Paris FR		90-04-03 AWAPATENT AB	91-10-04
F02N	3/02	9001266-7	Anordning vid linstartapparat för förbränningsmotor	AB Electrolux Luxbacken 1 105 45 Stockholm SE	R G Janeke Huskvarna, K I M Norss Huskvarna		90-04-06 Hagelbäck E 90-04-06	91-10-07
F03B	13/06	9003477-8	Sätt att utnyttja håligheter i jordskorpan för energiförsörjning med hjälp av s k pumpkraftverk	Göran Lagström Essingeringen 72 C 112 64 Stockholm SE			90-10-31	91-11-11
F16B	2/22	9001285-7	Anordning vid en klämma, företrädesvis avsedd för fastsättning av en armatur	Artilux AB Box 158 334 00 Anderstorp SE	T Hurtig Gislaved		90-04-06 Bjelkstad P 90-04-06	91-10-07
F16D	47/02	9100919-1	Kopplingskombination	J M Voith GmbH Heidenheim DE	E Elsner Herbrechtingen	90-04-04 DE 4010761	91-03-27 Cegumark AB	91-10-05
F21V	19/00	9001229-5	Sladdavlastare vid en lamphållare	Artilux AB Box 158 334 00 Anderstorp SE	G Hurtig Gislaved		90-04-03 Bjelkstad P 90-04-03	91-10-04
F21V	21/08	9001285-7	Anordning vid en klämma, företrädesvis avsedd för fastsättning av en armatur	Artilux AB Box 158 334 00 Anderstorp SE	T Hurtig Gislaved		90-04-06 Bjelkstad P 90-04-06	91-10-07
F21V	21/38	9001278-2	Anordning vid armaturhissar	Elbox System AB Torkel Knutssonsgatan 14 116 51 Stockholm SE	R Cederström Stockholm		90-04-06 Sture V Moberg AB	91-10-07

Allmänt tillgängliga

Ans. ink som	(51) Klass	(21)(86)(86)(86) Ans.nr Int.ingivn.dag Int.ans.nr Europ.ingivn.dag Europ.ans.nr	(54) Benämning	(71) Sökande	(72) Uppfinnare	(32,33,31) Prior.dat, Land Nummer	(22)(74)(62)(24) Ans.dat Ombud Stammans.nr Löpdag	(41) Allm. tillg.
	F24J 2/04	9001213-9	Anordning vid solfångarpanel	Stig Larsson Bodvägen 2856 852 40 Sundsvall SE			90-04-03	91-10-04
	G01B 11/00	9003497-6	Förfarande och anordning för mätning av vankantbrädor	RemaControl AB Box 19036 720 19 Västerås SE	S Larsson Västerås		90-11-02 Klauber T 90-11-02	91-11-11
	G05G 9/02	9003318-4	Reglage, arrangemang och förfarande för reglering av servoorgan för motorfordons framförande	Saab Automobile AB 461 80 Trollhättan SE	P Gillbrand Mariefred, H Johansson Åmål, P Johansson Åmål, B Elgh Åmål		90-10-19 Holmborn E 90-10-19	91-11-11
	G05G 9/047	9001295-6	Manöveranordning	Ted Zettergren Kungsgården 3402 870 52 Nyland SE Alf Wejdell Box 18 870 52 Nyland SE Lars Holmberg PL 2335 870 52 Nyland SE			90-04-09 Örtenblad B	91-10-10
	G21C 19/10	9001267-5	Metod för förflyttning av ett första styrstavsledrör i en kärnreaktor och vridverktyg för utförande av metoden	ABB Atom AB 721 63 Västerås SE	H Kornfeldt Västerås, V Markkonen Västerås, I Sagli Västerås		90-04-06 Öhman B 90-04-06	91-10-07
	H01F 27/24	9001292-3	Mjukmagnetisk kärna i en elektromagnetisk krets	Zylberszac Mojzesz Kristinelundsvägen 12 171 57 Solna SE			90-04-09	91-10-10
	H01F 29/04	9100938-1	Lastomkopplare för lindningskopplare för reglerbara transformatorer	Maschinenfabrik Reinhausen GmbH Regensburg DE	D Dohnal Lappersdorf J Neumeyer Waldetzenberg	90-04-05 DE 4011019	91-03-28 Rennenkampff & Partner AB	91-10-06
	H01H 25/04	9001295-6	Manöveranordning	Ted Zettergren Kungsgården 3402 870 52 Nyland SE Alf Wejdell Box 18 870 52 Nyland SE Lars Holmberg PL 2335 870 52 Nyland SE			90-04-09 Örtenblad B	91-10-10
	H01M 6/38	9001264-2	Aktiverbart batteri	Bofors Electronics AB 175 88 Järfälla SE	J-M Björklund Österskär		90-04-06 Olsson G	91-10-07
	H01R 13/58	9001229-5	Sladdavlastare vid en lamphållare	Artlux AB Box 158 334 00 Anderstorp SE	G Hurtig Gisaved		90-04-03 Bjlekstam P 90-04-03	91-10-04
	H02K 1/26	9001230-3	Kortsluten asynkronmotor	Asea Brown Boveri AB 721 83 Västerås SE	L Gertmar Västerås, C Sadarangani Västerås		90-04-04 Lundblad Vannesjö K 90-04-04	91-10-05
	H02K 17/16	9001230-3	Kortsluten asynkronmotor	Asea Brown Boveri AB 721 83 Västerås SE	L Gertmar Västerås, C Sadarangani Västerås		90-04-04 Lundblad Vannesjö K 90-04-04	91-10-05
	H04R 9/04	9001222-0	Sätt och medel vid montering av en högtalare för att anbringa en talspole	Luxor AB 591 83 Motala SE	F Stolpe Motala		90-04-03 Grahm patentbyrå 90-04-03	91-10-04

Utlagda patentansökningar 91-11-11

Förteckning över patentansökningar som blivit utlagda enligt 21 § patentlagen.

Under tre månader från detta tidningsnummers utgivningsdag får envar lämna eller i betalt brev sända in skriftlig invändning (i tre exemplar) till patentverket.

Ans. ink som	(51) Klass	(21)(86)(86)(86)(86) Ans.nr Int.ingivn.dag Int.ans.nr Europ.ingivn.dag Europ.ans.nr	(54) Benämning	(71) Sökande	(72) Uppfinnare	(32,33,31) Prior.dat, Land Nummer	(22)(74)(62)(24) Ans.dat Ombud Stamans.nr Löpdag	(11) Publ. nr
	A47C 4/03	9001156-0	Ställning för att uppbära ett plant underlag	Carl-Anton Axelsson Stora Mejtens gränd 14 116 37 Stockholm SE			90-03-29 Ehnrers patentbyrå 90-03-29	465851
	A47L 9/10	9001535-5	Sugaggregat	Kemfilter i Söderhamn AB Ankarvägen 4 826 00 Söderhamn SE	E Näslund Söderala		90-04-27 AWAPATENT AB 90-04-27	465852
	A61G 5/12	8501099-9	Anordning vid fotstöd till manuellt drivna rullstolar	Åke Gustav Emil Forssmark Folkungagatan 128-130 116 30 Stockholm SE			85-03-07 85-03-07	465853
	A62B 18/02	8900699-3	Sätt att reglera lufttillförseln till en gasmask och gasmask för genomförande av sättet	Kemira OY Esbo FI	J Pankala Vartsala		89-03-01 AWAPATENT AB 89-03-01	465854
	B01D 17/04	8703102-7	Förfarande för att avlägsna föroreningar från vatten	Nalco Chemical Company Naperville Ill US	B R Bhattacharyya, S R Srivatsa, M L Dwyer Downers Grove, Naperville, Crest Hill Ill	86-08-15 US 896791	87-08-10 Holmqvist L 87-08-10	465878
	B01D 24/46	8901618-2	Filter med varierande spolningsdjup	Zdenek Vor Sollidenvägen 3 183 65 Täby SE			89-05-08 89-05-08	465855
	B01D 29/09	8901709-9	Separationsanordning med filterband och bärarband	Svensk Industrimiljö AB Björkgatan 9 Box 90 811 21 Sandviken SE	G Fast Sandviken		89-05-12 Bjerkén- s/Gävle patentbyrå AB 89-05-12	465856
	B01D 33/056	8901709-9	Separationsanordning med filterband och bärarband	Svensk Industrimiljö AB Björkgatan 9 Box 90 811 21 Sandviken SE	G Fast Sandviken		89-05-12 Bjerkén- s/Gävle patentbyrå AB 89-05-12	465856
	B01D 33/21	9000557-0	Skivfilter	Celleco-Hedemora AB Box 12109 102 23 Stockholm SE	F Jakobson Täby SE H Nilsson Tägerwilen CH		90-02-16 Ehnrers patentbyrå 90-02-16	465857
	B01D 33/23	9001807-8	Anordning vid silduk för roterande filter	Celleco-Hedemora AB Box 12109 102 23 Stockholm SE	F Jakobson Täby SE, H Nilsson Tägerwilen CH		90-05-18 Ehnrers patentbyrå 90-05-18	465858
	B01D 53/22	8701264-7	Förfarande för åstadkommande av ett element för selektiv extraktion av en gas samt element framställt enligt förfarandet	Bronzavia-Air Equipement Courbevoie FR Institut Français du Petrole Rueil-Malmaison FR	A Buisson, J H L Dieul Tassin la Demilune, Voisin le Bretonneux	86-03-28 FR 86 04520	87-03-26 Uusitalo I 87-03-26	465859
	B01D 53/34	9000630-5	Sätt och anordning att avlägsna kvicksilver ur rökgaser	Magnus von Platen Box 512 201 25 Malmö SE			90-02-22 Ström & Gulliksson AB 90-02-22	465860
	B01J 20/20	8901404-7	Poröst kolhaltigt material i form av en tredimensionell grundmassa med en porvolym av 0,2 - 1,7 cm ³ /g	Vsesojuzny nauchno-issledovatel'skiy institut tehnicheskogo ugleroda Omsk SU Institut kataliza Sibirskogo lenia Akademii nauk SSSR Novosibirsk SU	V F Surovikin, G V Plaxin Omsk, V A Semikolenov, V A Likhobolov, J I Ermakov Novosibirsk,	88-04-19 SU 4443666	89-04-18 H Albihs patentbyrå AB 89-04-18	465876
	B01J 32/00	8901404-7	Poröst kolhaltigt material i form av en tredimensionell grundmassa med en porvolym av 0,2 - 1,7 cm ³ /g	Vsesojuzny nauchno-issledovatel'skiy institut tehnicheskogo ugleroda Omsk SU Institut kataliza Sibirskogo lenia Akademii nauk SSSR Novosibirsk SU	V F Surovikin, G V Plaxin Omsk, V A Semikolenov, V A Likhobolov, J I Ermakov Novosibirsk,	88-04-19 SU 4443666	89-04-18 H Albihs patentbyrå AB 89-04-18	465876
	B01J 47/10	9001177-6	Sätt att avlägsna korrosionsprodukter i en vattencirkulationskrets	ABB Atom AB 721 63 Västerås SE	P Fejes Västerås		90-03-30 Mjörne O 90-03-30	465877
I	B21C 37/04	9001493-7 88-08-26 PCT/SU88/00173	Förfarande och anordning för framställning av arbetsstycken ur ämnen av grovplåt	Sverdlovsky inzhenerno-pedagogichesky institut Sverdlovsk SU	O S Lekhov Sverdlovsk, V I Odinokov Sverdlovsk A V Malakhov Sverdlovsk, M J Tuev Sverdlovsk		90-04-25 AB Delmar & Co Patentbyrå 88-08-26	465861

Utlagda

Ans. ink som	(51) Klass	(21)(86)(86)(86)(86) Ans.nr Int.ingivn.dag Int.ans.nr Europ.ingivn.dag Europ.ans.nr	(54) Benämning	(71) Sökande	(72) Uppfinnare	(32,33,31) Prior.dat, Land Nummer	(22)(74)(62)(24) Ans.dat Ombud Stamans.nr Löpdag	(11) Publ. nr
	B21D 37/14	8902521-7	Överföringsanordning vid presslinje	AB Volvo 405 08 Göteborg SE	R Pettersson Sölvesborg, P Å Lidén Olofström, J-E Liljengren Olofström		89-07-13 Wallengren Y 89-07-13	465863
I	B21J 5/00	9001493-7 88-08-26 PCT/SU88/00173	Förfarande och anordning för framställning av arbetsstycken ur ämnen av grovplåt	Sverdlovsky inzhenerno-pedagogichesky institut Sverdlovsk SU	O S Lekhov Sverdlovsk, V I Odinokov Sverdlovsk A V Malakhov Sverdlovsk, M J Tuev Sverdlovsk		90-04-25 AB Delmar & Co Patentbyrå 88-08-26	465861
I	B22D 11/126	9001493-7 88-08-26 PCT/SU88/00173	Förfarande och anordning för framställning av arbetsstycken ur ämnen av grovplåt	Sverdlovsky inzhenerno-pedagogichesky institut Sverdlovsk SU	O S Lekhov Sverdlovsk, V I Odinokov Sverdlovsk A V Malakhov Sverdlovsk, M J Tuev Sverdlovsk		90-04-25 AB Delmar & Co Patentbyrå 88-08-26	465861
	B23D 61/12	8804617-2	Bandsågblad med rundad ryggkant samt förfarande för framställning därav	Sandvik AB 811 81 Sandviken SE	L Ericson Sandviken, B Persson Järbo, E Persson Sandviken, G Söderqvist Sandviken		88-12-22 Sundström E 88-12-22	465862
	B23D 65/00	8804617-2	Bandsågblad med rundad ryggkant samt förfarande för framställning därav	Sandvik AB 811 81 Sandviken SE	L Ericson Sandviken, B Persson Järbo, E Persson Sandviken, G Söderqvist Sandviken		88-12-22 Sundström E 88-12-22	465862
	B23Q 3/155	8902521-7	Överföringsanordning vid presslinje	AB Volvo 405 08 Göteborg SE	R Pettersson Sölvesborg, P Å Lidén Olofström, J-E Liljengren Olofström		89-07-13 Wallengren Y 89-07-13	465863
	B27B 31/06	9003497-6	Förfarande och anordning för mätning av vankantbrädor	RemaControl AB Box 19036 720 19 Västerås SE	S Larsson Västerås		90-11-02 Klauber T 90-11-02	465864
	B27N 3/02	8803095-2	Sätt att tillverka fiberplattor	Tetra Pak Holdings SA Pully CH	E I Nilsson Åkarp SE		88-09-05 Brunnström G 88-09-05	465865
	B30B 15/30	8902521-7	Överföringsanordning vid presslinje	AB Volvo 405 08 Göteborg SE	R Pettersson Sölvesborg, P Å Lidén Olofström, J-E Liljengren Olofström		89-07-13 Wallengren Y 89-07-13	465863
	B31B 1/26	9002827-5	Anordning vid ett verktyg för vikning av ett kartonggämne till ett tråg	Specialtillverkning AB Hackeforsvägen 1 582 70 Linköping SE	L Palmgren Linköping		90-09-05 Willquist B 90-09-05	465866
	B31B 47/00	9002827-5	Anordning vid ett verktyg för vikning av ett kartonggämne till ett tråg	Specialtillverkning AB Hackeforsvägen 1 582 70 Linköping SE	L Palmgren Linköping		90-09-05 Willquist B 90-09-05	465866
	B32B 29/04	8803095-2	Sätt att tillverka fiberplattor	Tetra Pak Holdings SA Pully CH	E I Nilsson Åkarp SE		88-09-05 Brunnström G 88-09-05	465865
	B60B 9/00	8801421-2	Sätt att ändra ett fjädrande belastat ekerhjul geometri samt reglerorgan för genomförande av sättet	Anders Brage Häggviksvägen 23 191 50 Sollentuna SE			88-04-18 Försvarets civilförvaltning 88-04-18	465867
	B60J 7/10	9002679-0	Anordning vid fordonskapell	Jens Eriksson Försäljning AB Gräsmalnsvägen 20 824 00 Hudiksvall SE	J Eriksson Hudiksvall	90-03-20 SE 9000996-0	90-08-17 AWAPATENT AB 90-08-17	465869
	B60K 26/02	9003318-4	Reglage, arrangemang och förfarande för reglering av servoorgan för motorfordons framförande	Saab Automobile AB 461 80 Trollhättan SE	P Gillbrand Mariefred, H Johansson Åmål, P Johansson Åmål, B Elgh Åmål		90-10-19 Holmborn E 90-10-19	465868
	B60K 41/28	9003318-4	Reglage, arrangemang och förfarande för reglering av servoorgan för motorfordons framförande	Saab Automobile AB 461 80 Trollhättan SE	P Gillbrand Mariefred, H Johansson Åmål, P Johansson Åmål, B Elgh Åmål		90-10-19 Holmborn E 90-10-19	465868
	B60P 7/04	9002679-0	Anordning vid fordonskapell	Jens Eriksson Försäljning AB Gräsmalnsvägen 20 824 00 Hudiksvall SE	J Eriksson Hudiksvall	90-03-20 SE 9000996-0	90-08-17 AWAPATENT AB 90-08-17	465869
	B64C 11/00	8603347-9	Propelleranordning samt sätt att driva denna för bullerminskning	General Electric Company Schenectady NY US	A P Adamson Cincinnati Ohio	85-08-09 US 764144	86-08-07 Bergensträhle & Lindvall AB 86-08-07	465870
	B64C 11/34	8604801-4	Anordning för att ändra stigningsvinkeln hos propellerblad så att skada ej uppstår	General Electric Company Schenectady NY US	J C Schilling, A P Adamson Middletown, Cincinnati Ohio	85-11-12 US 797346	86-11-10 Bergensträhle & Lindvall AB 86-11-10	465871

(51) Ans. ink som	Klass	(21)(86)(86)(86) Ans.nr Int.ingivn.dag Int.ans.nr Europ.ingivn.dag Europ.ans.nr	(54) Benämning	(71) Sökande	(72) Uppfinnare	(32,33,31) Prior.dat, Land Nummer	(22)(74)(62)(24) Ans.dat Ombud Stammans.nr Löpdag	(11) Publ. nr
B64C	11/46	8605218-0	Ett system för bestämning av varvtal för flygplanspropeller som baseras på ett enda tidsintervall och en felkoefficient	General Electric Company Schenectady NY US	P D Collopy, G W Bennett Cincinnati Ohio	85-12-12 US 808147	86-12-04 Bergensträhle & Lindvall AB 86-12-04	465872
B64C	11/48	8603347-9	Propelleranordning samt sätt att driva denna för bullerminskning	General Electric Company Schenectady NY US	A P Adamson Cincinnati Ohio	85-08-09 US 764144	86-08-07 Bergensträhle & Lindvall AB 86-08-07	465870
B64C	11/50	8602330-6	Styrsystem för två flygplanspropellrar som roterar kring en gemensam axel	General Electric Company Schenectady NY US	S G Day Cincinnati Ohio	85-05-28 US 737972	86-05-22 Bergensträhle & Lindvall AB 86-05-22	465873
B65B	67/12	9001037-2	Hopfällbart stativ för säckar av olika storlek	Curt Hardy Persson Brevlåda 3102 282 00 Tyringe SE			90-03-22 H Wagner & Co AB 90-03-22	465874
B67B	7/00	9000648-7	Burklocksöppnare	Erik Johan Halvard Åström Kärrvägen 26 135 55 Tyresö SE			90-02-23 Zetterström A 90-02-23	465875
C01B	31/00	8901404-7	Poröst kolhaltigt material i form av en tredimensionell grundmassa med en porvolym av 0,2 - 1,7 cm ³ /g	Vsesojuzny nauchno-issledovatel'skiy institut tekhnikeskogo ugleroda Omsk SU Institut kataliza Sibirskogo lenia Akademii nauk SSSR Novosibirsk SU	V F Surovikin, G V Plaxin Omsk, V A Semikolenov, V A Likhobolov, J I Ermakov Novosibirsk,	88-04-19 SU 4443666	89-04-18 H Albhins patentbyrå AB 89-04-18	465876
C01B	31/08	8901404-7	Poröst kolhaltigt material i form av en tredimensionell grundmassa med en porvolym av 0,2 - 1,7 cm ³ /g	Vsesojuzny nauchno-issledovatel'skiy institut tekhnikeskogo ugleroda Omsk SU Institut kataliza Sibirskogo lenia Akademii nauk SSSR Novosibirsk SU	V F Surovikin, G V Plaxin Omsk, V A Semikolenov, V A Likhobolov, J I Ermakov Novosibirsk,	88-04-19 SU 4443666	89-04-18 H Albhins patentbyrå AB 89-04-18	465876
C02F	1/42	9001177-6	Sätt att avlägsna korrosionsprodukter i en vattencirkulationskrets	ABB Atom AB 721 63 Västerås SE	P Fejes Västerås		90-03-30 Mjörne O 90-03-30	465877
C02F	1/56	8703102-7	Förfarande för att avlägsna föroreningar från vatten	Nalco Chemical Company Naperville Ill US	B R Bhattacharyya, S R Srivatsa, M L Dwyer Downers Grove, Naperville, Crest Hill Ill	86-08-15 US 896791	87-08-10 Holmqvist L 87-08-10	465878
C08F	279/02	8406665-3	Förfarande för framställning av gummimodifierade styrenpolymerer	Societe Chimique des Charbonnages SA Paris FR	R Wirth, M Lemattre Lens, Cambronne les Ribecourt	83-12-30 FR 83 21059	84-12-28 AWAPATENT AB 84-12-28	465879
C10M	123/00	8902001-0	Smörjmedel innehållande talg och zinkvitt samt sätt för dess framställning	Mekofe AB Lindfallet 7716 820 67 Enånger SE	E A Persson Söderala		89-06-01 Lindblom E J 89-06-01	465880
C23C	14/34	8701264-7	Förfarande för åstadkommande av ett element för selektiv extraktion av en gas samt element framställt enligt förfarandet	Bronzavia-Air Equipement Courbevoie FR Institut Francais du Petrole Rueil-Malmaison FR	A Buisson, J H L Dieul Tassin la Demilune, Voisin le Bretonneux	86-03-28 FR 86 04520	87-03-26 Uusitalo I 87-03-26	465859
D21B	1/00	8801496-4	Förfarande och anordning för avlägsnande av latens ur mekaniska massor	OY Tampella AB Tammerfors FI	H Nerg, P Ketolainen, M Tapio Karhula, Kuopio, Ruutana	87-04-23 FI 871783	88-04-22 AWAPATENT AB 88-04-22	465881
D21B	1/34	8801496-4	Förfarande och anordning för avlägsnande av latens ur mekaniska massor	OY Tampella AB Tammerfors FI	H Nerg, P Ketolainen, M Tapio Karhula, Kuopio, Ruutana	87-04-23 FI 871783	88-04-22 AWAPATENT AB 88-04-22	465881
E03F	5/20	9000921-8	Anordning vid avlopp innefattande sedimenteringskammare, vätskekammare och hävert	Uponor N V Philipsburg-Sint Maarten NL	U P Nilsson Brösarp SE, E Olsson Stockholm SE		90-03-15 Ström & Gulliksson AB 90-03-15	465882
F02M	35/02	8703960-8	Luftrenare	Kioritz Corp Tokyo JP	A Nagashima, F Sasaki Kawasaki-shi, Mitaka-shi	86-10-14 JP 61/157227U	87-10-13 AWAPATENT AB 87-10-13	465883
F03B	1/00	8800181-3	Vattenturbin	Milan Glad Belgrad YU Roman Vertovec Kungsgatan 33 111 56 Stockholm SE	M Glad Belgrad YU	87-03-23 YU 486/87	88-01-21 Sedvall B 88-01-21	465884
F03B	13/06	9003477-8	Sätt att utnyttja håligheter i jordskorpan för energiförsörjning med hjälp av sk pumpkraftverk	Göran Lagström Essingeringen 72 C 112 64 Stockholm SE			90-10-31 90-10-31	465885

Utlagda

(51) Ans. ink som	Klass	(21)(86)(86)(86)(86) Ans.nr Int.ingivn.dag Int.ans.nr Europ.ingivn.dag Europ.ans.nr	(54) Benämning	(71) Sökande	(72) Uppfinnare	(32,33,31) Prior.dat, Land Nummer	(22)(74)(62)(24) Ans.dat Ombud Stamans.nr Löpdag	(11) Publ. nr
F15B	3/00	8704571-2	Anordning för att alstra höga, hydrauliska tryck	Mannesmann Rexroth GmbH Lohr/Main DE	M Reinert Lohr/Main	86-11-25 DE 3640236	87-11-20 Sedvall B 87-11-20	465886
F15B	15/10	8902291-7	Manöverdon	Iggesund Tools AB Box 6 825 00 Iggesund SE	S-O Biller Söderhamn		89-06-22 Sedvall B 89-06-22	465887
F15B	15/22	9001122-2	Bromsanordning vid manöverdon för linjär rörelse	Bo Granbom Box 67 736 00 Kungsör SE			90-03-28 AB Stockholms patentbyrå 90-03-28	465888
F15B	15/22	9001123-0	Bromsanordning vid manöverdon för linjär rörelse	Bo Granbom Box 67 736 00 Kungsör SE			90-03-28 AB Stockholms patentbyrå 90-03-28	465889
F15B	15/28	9001134-7	Kolvlägesavkännare	AB Mecman 125 81 Stockholm SE	T Jodal Bandhagen		90-03-28 Ehners patentbyrå 90-03-28	465890
F16B	13/14	9001087-7	Expanderskruv	AB Mataki Box 22 263 01 Höganäs SE	B Rosengren Höganäs		90-03-26 H W Barnieske patentbyrå AB 90-03-26	465891
F16L	9/12	8801211-7	Rör av fiberarmerad plast och sätt för dess framställning	ASEA Plast AB Box 273 941 24 Piteå SE	G Tornmalm, T Aanonsen, J Lilleborge Oslo NO		88-03-31 Mjörne O 88-03-31	465892
F27B	3/08	8605197-6	Ugnskärl för likströmsljusbågsugnar samt botten elektrod	Mannesmann AG Düsseldorf DE	E Feuerstake Dorsten	85-12-05 DE 3543278	86-12-03 Branns 86-12-03	465893
F27D	11/10	8605197-6	Ugnskärl för likströmsljusbågsugnar samt botten elektrod	Mannesmann AG Düsseldorf DE	E Feuerstake Dorsten	85-12-05 DE 3543278	86-12-03 Branns 86-12-03	465893
F28D	9/00	8903046-4	Värmeväxlare med anspända membran och gasgenomsläppliga distansorgan	Sten Zeilon Heimdalsgatan 21 261 62 Glumslöv SE			89-09-15	465894
F28F	13/08	8903046-4	Värmeväxlare med anspända membran och gasgenomsläppliga distansorgan	Sten Zeilon Heimdalsgatan 21 261 62 Glumslöv SE			89-09-15	465894
F28F	21/06	8903046-4	Värmeväxlare med anspända membran och gasgenomsläppliga distansorgan	Sten Zeilon Heimdalsgatan 21 261 62 Glumslöv SE			89-09-15	465894
F41G	1/34	8701991-5	Stolpkorn eller hårkors, siktmärke, för skjutvapen och sätt att framställa detsamma	Per-Olof Sören Ekstrand Ocala Fla US			87-05-11 Widegren Å 87-05-11	465895
G01B	7/14	9001148-7	Anordning för mätning av glapp i drivdonsmutter vid kärnreaktor	ABB Atom AB 721 63 Västerås SE	L Axling Enköping		90-03-29 Öhman B 90-03-29	465896
G01B	11/00	9003497-6	Förfarande och anordning för mätning av vankantbrädor	RemaControl AB Box 19036 720 19 Västerås SE	S Larsson Västerås		90-11-02 Klauber T 90-11-02	465864
G01N	25/00	8505986-3	Förfarande för bestämning av strålningströskeln för ett icke-metalliskt material	General Electric Company New York NY US	C P Dulka, E H Komito West Chester, King of Prussia Penn	84-12-18 US 682952	85-12-17 Branns 85-12-17	465897
G01N	37/00	8505986-3	Förfarande för bestämning av strålningströskeln för ett icke-metalliskt material	General Electric Company New York NY US	C P Dulka, E H Komito West Chester, King of Prussia Penn	84-12-18 US 682952	85-12-17 Branns 85-12-17	465897
G01P	3/48	8605218-0	Ett system för bestämning av varvtal för flygplanspropeller som baseras på ett enda tidsintervall och en felkoefficient	General Electric Company Schenectady NY US	P D Collopy, G W Bennett Cincinnati Ohio	85-12-12 US 808147	86-12-04 Bergensträhle & Lindvall AB 86-12-04	465872
G03B	27/20	9000298-1	Kontaktkopieringsram med dubbel glas	Misomex AB Box 6034 126 06 Hägersten SE	B S:t P Dillow Vällingby		90-01-29	465898
G03B	27/28	9000297-3	Utbränningsram för kopiering av en genomlyslig originalfilm	Misomex AB Box 6034 126 06 Hägersten SE	L-Å Rosén Sollentuna, J Lundberg Solna		90-01-29	465899
G05G	9/02	9003318-4	Reglage, arrangemang och förfarande för reglering av servoorgan för motorfordons framförande	Saab Automobile AB 461 80 Trollhättan SE	P Gillbrand Mariefred, H Johansson Åmål, P Johansson Åmål, B Elgh Åmål		90-10-19 Holmborn E 90-10-19	465868
G21C	3/10	8901635-6	Metod att försluta en bränslestav	ABB Atom AB 721 63 Västerås SE	T Sahlin Västerås K Wisén Västerås		89-05-09 Lundblad Vannesjö K 89-05-09	465900

Ans. ink som	(51) Klass	(21)(86)(86)(86) Ans.nr Int.ingivn.dag Int.ans.nr Europ.ingivn.dag Europ.ans.nr	(54) Benämning	(71) Sökande	(72) Uppfinnare	(32,33,31) Prior.dat, Land Nummer	(22)(74)(62)(24) Ans.dat Ombud Stamans.nr Löpdag	(11) Publ. nr
	G21C 17/10	9001148-7	Anordning för mätning av glapp i drivdonsmutter vid kärnreaktor	ABB Atom AB 721 63 Västerås SE	L Axling Enköping		90-03-29 Öhman B 90-03-29	465896
	G21C 19/40	9001135-4	Sätt och anordning för att vid transport av nukleärt material, företrädesvis i form bränslestavar, minska risken för kriticitet	ABB Atom AB 721 63 Västerås SE	R Lindberg Västerås, E Mårtensson Västerås		90-03-28 Larsson H 90-03-28	465901
	G21F 5/00	9001135-4	Sätt och anordning för att vid transport av nukleärt material, företrädesvis i form bränslestavar, minska risken för kriticitet	ABB Atom AB 721 63 Västerås SE	R Lindberg Västerås, E Mårtensson Västerås		90-03-28 Larsson H 90-03-28	465901
	H01H 3/30	9001116-4	Manöverdon för strömbrytare	Asea Brown Boveri AB 721 83 Västerås SE	L Höglund Stora Skedvi A Paulsson Ludvika U Åkesson Ludvika		90-03-28 Lundblad Vannesjö K 90-03-28	465902
	H05B 7/06	8605197-6	Ugnskäril för likströmsljusbågsugnar samt botten elektrod	Mannesmann AG Düsseldorf DE	E Feuerstake Dorsten	85-12-05 DE 3543278	86-12-03 Branns 86-12-03	465893

Meddelade patent

Förteckning över patent som meddelats 91-10-31. (Patent markerade med * har annan meddelandedag.)

Ans. ink som	(51) Klass	(21)(86)(86)(86) Pat.nr Int.ingivn.dag Int.ans.nr Europ.ingivn.dag Europ.ans.nr	(54) Benämning	(71) Sökande	(44) Utl.dat	(11) Publ.nr
	A01C 7/18	8604744-6	Kopplingsmekanism för en såningsmaskin eller en såddgödslingsmaskin	Tume OY Turenki FI	91-07-08	464958
	A23C 9/152	8704115-8	Livsmedel innehållande Lacto-N-tetraos och förfarande för dess framställning	BioCarb AB 223 70 Lund SE	90-05-14	462134
	A23C 11/00	8704115-8	Livsmedel innehållande Lacto-N-tetraos och förfarande för dess framställning	BioCarb AB 223 70 Lund SE	90-05-14	462134
	A23L 1/30	8704115-8	Livsmedel innehållande Lacto-N-tetraos och förfarande för dess framställning	BioCarb AB 223 70 Lund SE	90-05-14	462134
	A61C 8/00	9000175-1	Avtryckstopp utförd i elastiskt material	Nobelpharma AB Box 5190 402 26 Göteborg SE	91-07-08	464959
	A61C 8/00	9000836-8	Vridåtdragare för benförankrings- eller implantatelement/-verktyg	Nobelpharma AB Box 5190 402 26 Göteborg SE	91-07-08	464960
	A61F 2/30	8903838-4	Ledprotes, i synnerhet för fingerleder	AB Volvo 405 08 Göteborg SE	91-07-08	464961
	A61F 2/42	8903838-4	Ledprotes, i synnerhet för fingerleder	AB Volvo 405 08 Göteborg SE	91-07-08	464961
	A61G 7/10	8703082-1	Lyftslina för patientlyftning	Impro Ltd Gloucester GB	91-07-08	464962
	A61M 5/50	8804523-2	Injektionsspruta	Gudmar Olovson Paris FR	91-07-08	464963
	A61M 16/01	8602618-4	Anordning för att förse en narkosmedeldoseringsanordning med ett flytande narkosmedel från minst en förrådsbehållare	Drägerwerk AG Lübeck DE	91-07-08	464964
	A61M 16/18	8602617-6	Narkosmedelförångare med en förångningskammare	Drägerwerk AG Lübeck DE	91-07-08	464965
	A61M 16/18	8602618-4	Anordning för att förse en narkosmedeldoseringsanordning med ett flytande narkosmedel från minst en förrådsbehållare	Drägerwerk AG Lübeck DE	91-07-08	464964
	A63B 23/04	8903716-2	Drivanordning för cyklar	Åke Karlsson Box 174 620 16 Ljugarn SE	91-07-08	464976
	B01D 24/38	9000952-3	Vätskefördelare för filter med kornig bädd	Zdenek Vor Sollidenvägen 3 183 65 Täby SE	91-07-08	464966
	B01D 33/23	9003379-6	Filterpåse för maskinsikt	Tamfelt OY AB Tammerfors FI	91-07-08	464967
	B01D 67/00	8601966-8	Ett huvudsakligen icke proteinadsorberande, semipermeabelt filtreringsmembran samt förfarande för dess framställning	W R Grace & Co -Conn New York NY US	91-07-08	464968
	B01D 69/08	8601966-8	Ett huvudsakligen icke proteinadsorberande, semipermeabelt filtreringsmembran samt förfarande för dess framställning	W R Grace & Co -Conn New York NY US	91-07-08	464968
	B01D 71/54	8601966-8	Ett huvudsakligen icke proteinadsorberande, semipermeabelt filtreringsmembran samt förfarande för dess framställning	W R Grace & Co -Conn New York NY US	91-07-08	464968
	B05B 13/00	9000460-7	Sätt och anordning för rostskyddsbehandling av vajerstag till höga master	Telub Teknik AB 351 80 Växjö SE	91-07-08	464970
	B05B 15/06	9000460-7	Sätt och anordning för rostskyddsbehandling av vajerstag till höga master	Telub Teknik AB 351 80 Växjö SE	91-07-08	464970
	B05C 1/04	8405303-2	Bestrykning av en löpande pappersbana	Inventing SA Lausanne CH	91-07-08	464971
	B05C 11/04	8405303-2	Bestrykning av en löpande pappersbana	Inventing SA Lausanne CH	91-07-08	464971
	B05C 19/00	9000460-7	Sätt och anordning för rostskyddsbehandling av vajerstag till höga master	Telub Teknik AB 351 80 Växjö SE	91-07-08	464970
	B27B 17/00	8602018-7	Motorkedjesåg	Firma Andreas Stihl Waiblingen DE	91-07-08	464973
	B27L 5/02	8602779-4	Stockavskalningssvarv	Champion International Corporation Stamford Conn US	91-07-08	464974
	B60P 7/08	8904069-5	Anordning för att säkra styckegods på ett lastflak	Freddie Lindkvist Torpvägen 12 194 61 Upplands Väsby SE Lars Nilsson Gårdsfogdevägen 9 183 47 Täby SE	91-07-08	464975
	B62M 1/02	8903716-2	Drivanordning för cyklar	Åke Karlsson Box 174 620 16 Ljugarn SE	91-07-08	464976
	B65G 47/14	8800195-3	Anordning för lägesinställning av föremål	Forsheda AB 330 12 Forsheda SE	91-07-08	464977
	B65H 49/38	8405584-7	Anordning för förvaring och utmatning av tråd	John O Butler Company Chicago Ill US	91-07-08	464979
	B65H 59/04	8405584-7	Anordning för förvaring och utmatning av tråd	John O Butler Company Chicago Ill US	91-07-08	464979
	C22B 7/04	8602113-6	Förfarande för utvinning av bly från blyslagg	Outokumpu OY Helsingfors FI	91-07-08	464981
	C22B 13/02	8602113-6	Förfarande för utvinning av bly från blyslagg	Outokumpu OY Helsingfors FI	91-07-08	464981
	*E02B 3/04	8600451-2	Förfarande och redskap för att skydda stränder från oljeföroreningar	Tamfelt OY AB Tammerfors FI	91-01-14	463721
	**E02B 15/04	8600451-2	Förfarande och redskap för att skydda stränder från oljeföroreningar	Tamfelt OY AB Tammerfors FI	91-01-14	463721

* Patent meddelat 91-10-11

** Patent meddelat 91-10-11

Ans. ink som	(51) Klass	(21)(86)(86)(86)(86) Pat.nr Int.ingivn.dag Int.ans.nr Europ.ingivn.dag Europ.ans.nr	(54) Benämning	(71) Sökande	(44) Utl.dat	(11) Publ.nr
E03D	9/052	8903728-7	Sätt och anordning för att förhindra spridning av dålig lukt från toalettstol	Lars Sjöberg Bengtstorpsgatan 16 532 38 Skara SE	91-07-08	464982
E05B	15/02	8802295-9	En för fastgöring på en dörrstolpe i ett motorfordon avsedd stängningskil	Kiekert GmbH & Co KG Heiligenhaus DE	91-07-08	464984
E05B	65/20	8802295-9	En för fastgöring på en dörrstolpe i ett motorfordon avsedd stängningskil	Kiekert GmbH & Co KG Heiligenhaus DE	91-07-08	464984
E05B	65/32	8802295-9	En för fastgöring på en dörrstolpe i ett motorfordon avsedd stängningskil	Kiekert GmbH & Co KG Heiligenhaus DE	91-07-08	464984
F01D	17/24	8703833-7	Regleranordning för påverkan av ett eller flera reglerorgan i en fluidumförande ledning hos en strömningsmaskin	MAN Gutehoffnungshütte GmbH Oberhausen DE	91-07-08	464985
F02M	31/14	8602017-9	Anordning för styrning av insugningsluften för förgasaren i ett förbränningsmotordrivet handhållet arbetsredskap	Firma Andreas Stihl Waiblingen DE	91-07-08	464986
F16C	11/10	8901192-8	Låsbar länkanordning	RINI ergoteknik AB Kruthornsvägen 20 A 191 53 Sollentuna SE	91-07-08	464987
F16D	3/12	8700778-7	Kraftöverföringsanordning innefattande ett fjädrande element	Mitsubishi Denki KK Tokyo JP	91-07-08	464988
F16D	3/12	8903092-8	Svänghjul för förbränningsmotorer	AB Volvo 405 08 Göteborg SE	91-07-08	464990
F16D	3/76	8700778-7	Kraftöverföringsanordning innefattande ett fjädrande element	Mitsubishi Denki KK Tokyo JP	91-07-08	464988
F16D	3/79	8903863-2	Kopplingskiva för glappfri överföring av vridrörelse	AB Bofors 691 80 Bofors SE	91-07-08	464989
F16F	15/30	8903092-8	Svänghjul för förbränningsmotorer	AB Volvo 405 08 Göteborg SE	91-07-08	464990
F16M	11/06	8901192-8	Låsbar länkanordning	RINI ergoteknik AB Kruthornsvägen 20 A 191 53 Sollentuna SE	91-07-08	464987
G09C	1/00	8902165-3	Krypteringskrets uppbyggd med grindmatristeknik	Televerket 123 86 Farsta SE	91-07-08	464991
G11B	20/12	8404274-6	Skivavspelningsapparat	NV Philips' Gloeilampenfabrieken Eindhoven NL	91-07-08	464992
G21C	3/32	8903815-2	Bränslepatron för en kokarreaktor	ABB Atom AB 721 63 Västerås SE	91-07-08	464993
G21C	3/32	8903817-8	Bränslepatron för en kokarreaktor	ABB Atom AB 721 63 Västerås SE	91-07-08	464994
G21C	3/32	8903818-6	Bränslepatron för en kokarreaktor	ABB Atom AB 721 63 Västerås SE	91-07-08	464995
H01F	13/00	8406479-9	Förfarande för kompensation av objekts magnetiska störfält medelst störfältsreglerade magnetiska egenskyddsanläggningar	Licentia Patent-Verwaltungs-GmbH Frankfurt/Main DE	91-07-08	464996
H01F	40/06	8605357-6	Strömtransformator	Mitsubishi Denki KK Tokyo JP	91-07-08	464997
H01M	12/06	8601823-1	Luftdepolariserad cell med metallanod	Duracell International Inc Tarrytown NY US	91-07-08	464998
H01R	4/38	8704752-8	Anslutningsklämma för förbindning av elektriska ledare	Georg Fischer AG Schaffhausen CH	91-07-08	464999
H01R	19/06	8704491-3	Infästning av en skyddskontakt	Kombinat VEB Keramische Werke s.dorf Hermsdorf/Thür DE	91-07-08	465000
H01S	3/18	8903816-0	Laserdiod med inbyggd signaldetektor	Asea Brown Boveri AB 721 83 Västerås SE	91-07-08	465001
H02G	1/12	8804181-9	Skalverktyg	Televerket 123 86 Farsta SE	91-07-08	465002
H04B	7/26	8903209-8	Metod för fastställning av att parvisa celler i ett mobilradiosystem är fullständigt uppmätta	Televerket 123 86 Farsta SE	91-07-08	465003
H04B	7/26	8904251-9	Metod för fastställning av multipla interferenser i ett mobilradiosystem	Televerket 123 86 Farsta SE	91-07-08	465004
H04L	7/00	8903842-6	Förfarande att bestämma samplingstidpunkt	Telefon AB L M Ericsson 126 25 Stockholm SE	91-07-08	465005
H04Q	7/00	8903209-8	Metod för fastställning av att parvisa celler i ett mobilradiosystem är fullständigt uppmätta	Televerket 123 86 Farsta SE	91-07-08	465003
H04Q	7/00	8904251-9	Metod för fastställning av multipla interferenser i ett mobilradiosystem	Televerket 123 86 Farsta SE	91-07-08	465004
H04Q	7/04	9001262-6	Synkronisering av basstation och abonnentstation i ett abonnentkommunikationssystem	International Mobile Machines oration Philadelphia Penn US	91-07-08	465007

Europeiska patentansökningar

Förteckning över europeiska publicerade patentansökningar som omfattar Sverige och vari översättning till svenska av patentkraven ingivits till det svenska patentverket.

(51) Klass	(86) Europeiskt ans nr	(54) Uppfinningen avser	(71) Sökande	(86) Europeiskt ingivn dat	(32,33,31) Prioritet, Land Nummer	(87) Europeiskt publ nr
A61N 1/16	90108190.1	Förfarande och anordning för överföring av fotoenergi respektive svängningsenergi till en vätska	Kehlbeck, Heinrich W-2812 Hoya DE	90-04-28		0454877
B63G 8/40	91100191.5	Utrustning för att lämna en undervattensbåt i u-läge	BTR plc London SW1P 2PL GB	91-01-08	90-02-24 GB 9004231	0444400
F16K 31/66	90110150.1	Expansionsventil	TGK CO. Ltd. Tokyo JP DEUTSCHE CONTROLS GmbH W-8000 München 19 DE	90-05-29	90-01-26 JP 6350/90	0438625
G03B 21/60	90907062.5	Förbättrad skärm för återgivande av tredimensionella bilder samt förfarande för tillverkning av en sådan skärm	Juan Dominguez Montes Las Rozas Madrid ES	90-04-23	89-06-21 ES 8902155	0433403
G03B 21/62	90907062.5	Förbättrad skärm för återgivande av tredimensionella bilder samt förfarande för tillverkning av en sådan skärm	Juan Dominguez Montes Las Rozas Madrid ES	90-04-23	89-06-21 ES 8902155	0433403
G03B 35/20	90907062.5	Förbättrad skärm för återgivande av tredimensionella bilder samt förfarande för tillverkning av en sådan skärm	Juan Dominguez Montes Las Rozas Madrid ES	90-04-23	89-06-21 ES 8902155	0433403
G03B 35/24	90907062.5	Förbättrad skärm för återgivande av tredimensionella bilder samt förfarande för tillverkning av en sådan skärm	Juan Dominguez Montes Las Rozas Madrid ES	90-04-23	89-06-21 ES 8902155	0433403

Europeiska patent

Förteckning över meddelade europeiska patent som omfattar Sverige och vari översättning till svenska ingivits till det svenska patentverket. En var får inkomma med invändning mot meddelat europeiskt patent till det europeiska patentverket inom nio månader från det kungörelsen om beslutet att meddela det europeiska patentet publicerats av det europeiska patentverket. Invändning skall göras skriftligen och innehålla de skäl på vilka den grundas. Den skall anses ingiven först då invändningsavgiften erlagts.

Tryckta exemplar av översättningen av meddelade patent, som kungjorts under ovanstående rubrik, finns vanligtvis att tillgå hos patentverket cirka 5 månader efter det att den europeiska patentmyndigheten meddelat patent i ärendet.

(51) Klass	(86) Europeiskt ans nr	(54) Benämning	(71) Sökande	(45) Meddelandedatum för det europeiska patentet	(87) Europeiskt publ nr
A01C 17/00	86110162.4	Förfarande för spridning av gödningsmedel och centrifugalspridare för genomförande av förfarandet	Amazonen-Werke H. Dreyer GmbH & Co. KG W-4507 Hasbergen-Gaste DE	91-07-31	0213370
A01D 17/10	89106834.8	Stångband för stångbandtransportör	Arnold Jäger W-3167 Burgdorf - Ramlingen DE	91-08-07	0340514
A01D 46/24	89202215.3	Mobil anordning för behandling av växter, såsom grödor och fruktträd	INSTITUUT VOOR MECHANISATIE ARBEID EN GEBOUWEN NL-6708 PA Wageningen NL	91-11-06	0357152
A01J 5/04	88120243.6	Anordning för mjölkning av djur	C. van der Lely N.V. NL-3155 ZG Maasland NL	91-10-16	0313109
A01J 7/00	86200063.5	Anordning för automatiska mjölkning av ett djur	C. van der Lely N.V. NL-3155 ZG Maasland NL	91-10-16	0188303
A01J 7/00	87200043.5	Förfarande och anordning för mjölkning av ett djur	C. van der Lely N.V. NL-3155 ZG Maasland NL	91-10-16	0229682
A01J 7/00	88120243.6	Anordning för mjölkning av djur	C. van der Lely N.V. NL-3155 ZG Maasland NL	91-10-16	0313109
A01K 1/12	86200063.5	Anordning för automatiska mjölkning av ett djur	C. van der Lely N.V. NL-3155 ZG Maasland NL	91-10-16	0188303
A01K 1/12	87200043.5	Förfarande och anordning för mjölkning av ett djur	C. van der Lely N.V. NL-3155 ZG Maasland NL	91-10-16	0229682
A01M 7/00	89202215.3	Mobil anordning för behandling av växter, såsom grödor och fruktträd	INSTITUUT VOOR MECHANISATIE ARBEID EN GEBOUWEN NL-6708 PA Wageningen NL	91-11-06	0357152
A01N 25/22	86115098.5	Stabiliserat gossyplur och förfarande för framställning därav	PHILLIPS PETROLEUM COMPANY Bartlesville Oklahoma 74004 US	91-11-06	0227913
A01N 37/02	86115098.5	Stabiliserat gossyplur och förfarande för framställning därav	PHILLIPS PETROLEUM COMPANY Bartlesville Oklahoma 74004 US	91-11-06	0227913
A01N 43/40	87303090.2	Sexledade heterocykliska derivat av N'-substituerade N,N'-diacylhydraziner	ROHM AND HAAS COMPANY Philadelphia Pennsylvania 19105 US	91-11-06	0253468
A01N 43/54	87303090.2	Sexledade heterocykliska derivat av N'-substituerade N,N'-diacylhydraziner	ROHM AND HAAS COMPANY Philadelphia Pennsylvania 19105 US	91-11-06	0253468
A01N 43/60	87303090.2	Sexledade heterocykliska derivat av N'-substituerade N,N'-diacylhydraziner	ROHM AND HAAS COMPANY Philadelphia Pennsylvania 19105 US	91-11-06	0253468
A01N 63/00	85111734.1	Flytande preparat innehållande levande organismer, förfarande för dess framställning, pelletterade produkter innehållande levande organismer samt förfarande för dess framställning	Cernitin S.A. CH-6911 Barbengo CH	91-11-06	0180743
A21B 3/04	88116915.5	Anordning för styrning av en med ånga arbetande gräddningsugn och sätt att driva denna anordning	Electrolux-Juno Küchentechnik GmbH W-6348 Herborn DE	91-09-18	0319673
A21C 13/00	88116915.5	Anordning för styrning av en med ånga arbetande gräddningsugn och sätt att driva denna anordning	Electrolux-Juno Küchentechnik GmbH W-6348 Herborn DE	91-09-18	0319673
A21D 2/36	86402749.5	Modifierad växtfibertillsats för födoämnesberedningar	THE UNITED STATES OF AMERICA as represented by the Secretary, United States Department of Commerce Springfield, Virginia 22161 US	91-11-06	0228951
A21D 13/02	86402749.5	Modifierad växtfibertillsats för födoämnesberedningar	THE UNITED STATES OF AMERICA as represented by the Secretary, United States Department of Commerce Springfield, Virginia 22161 US	91-11-06	0228951
A21D 13/02	87100999.9	Fullkornsvetemjöl, sätt för dess framställning och användning därav	B. Wendeln jr. GmbH W-4594 Garrel Oldenburg DE	91-08-14	0232780
A23K 1/00	85111734.1	Flytande preparat innehållande levande organismer, förfarande för dess framställning, pelletterade produkter innehållande levande organismer samt förfarande för dess framställning	Cernitin S.A. CH-6911 Barbengo CH	91-11-06	0180743
A23K 1/12	86402749.5	Modifierad växtfibertillsats för födoämnesberedningar	THE UNITED STATES OF AMERICA as represented by the Secretary, United States Department of Commerce Springfield, Virginia 22161 US	91-11-06	0228951
A23L 1/30	90100213.9	Förfarande för framställning av en blandning av oxidationsprodukter av sackaros och deras användning	HOECHST AKTIENGESELLSCHAFT W-6230 Frankfurt am Main 80 DE	91-10-02	0378127

(51) Klass	(86) Europeiskt ans nr	(54) Benämning	(71) Sökande	(45) Meddelandedatum för det europeiska patentet	(87) Europeiskt publ nr
A23L 1/308	86402749.5	Modifierad växtfibertillsats för födoämnesberedningar	THE UNITED STATES OF AMERICA as represented by the Secretary, United States Department of Commerce Springfield, Virginia 22161 US	91-11-06	0228951
A24C 5/18	87310964.9	Förfarande för injicering av flytande material i utblåsningröret på en cigarrtillverkningsapparat	Philip Morris Products Inc. Richmond Virginia 23234 US	91-09-18	0274247
A47G 21/18	87114500.9	Dryckesbehållare för användning vid påsatt ABC-skyddsmask	Schiwa GmbH W-4519 Glandorf DE	91-08-07	0263461
A47J 27/16	88116915.5	Anordning för styrning av en med ånga arbetande gräddningsugn och sätt att driva denna anordning	Electrolux-Juno Küchentechnik GmbH W-6348 Herborn DE	91-09-18	0319673
A47J 36/34	85901935.8	Låsande anordning för kvarhållning av ett löstagbart föremål vid ett underlag	John Ordeman Girrawheen, W.A. 6064 AU	91-09-18	0214135
A47J 39/00	88116915.5	Anordning för styrning av en med ånga arbetande gräddningsugn och sätt att driva denna anordning	Electrolux-Juno Küchentechnik GmbH W-6348 Herborn DE	91-09-18	0319673
A61B 5/14	85107965.7	Lansett	Becton, Dickinson and Company Paramus New Jersey 07652-1149 US	91-11-06	0178384
A61C 17/06	86900003.4	Förfarande för separation av en blandning av fasta och vätskeformiga dentalmaterial	Trawöger, Werner A-6020 Innsbruck AT PREGENZER, Bruno A-6173 Oberperfluss AT	91-11-06	0242358
A61F 5/01	85401068.3	Nya element för framställning av ortoser och sätt att sammanfoga dem	PROTEOR, Société Anonyme dite: F-21100 Dijon FR	91-08-07	0174216
A61F 5/01	87904055.8	Ortopedisk anordning för instabilt knä	Alain J-B Cadoret F-35800 Dinard FR	91-09-18	0270641
A61F 6/04	88304417.4	Kondom	Kabushiki Kaisha Ueno Seiyaku Oyo Kenkyujo Higashi-ku Osaka-shi Osaka-fu JP	91-08-14	0292220
A61F 6/06	85905964.4	Vaginala avgivningssystem	KV PHARMACEUTICAL COMPANY St. Louis, MO 63144 US	91-10-23	0244405
A61F 13/00	85905964.4	Vaginala avgivningssystem	KV PHARMACEUTICAL COMPANY St. Louis, MO 63144 US	91-10-23	0244405
A61F 13/15	86304113.3	Icke ockluderande, vätskeogenomträngligt, sammansatt bakark och användandet av detsamma i en absorberande anordning	THE PROCTER & GAMBLE COMPANY Cincinnati Ohio 45202 US	91-11-06	0203822
A61F 13/15	88900604.5	Dambinda	Mölnlycke AB S-405 03 Göteborg SE	91-11-06	0339041
A61F 13/46	85305844.4	Tunn, mjuk, absorberande produkt	McNEIL-PPC, INC. New Brunswick, New Jersey 08933 US	91-10-09	0172035
A61G 5/00	87105393.0	Invaliditetshjälpmedel	Heinrich Ernst W-4430 Steinfurt-Borghorst DE	91-07-31	0249709
A61K 7/06	87301431.0	Stimulering av hårväxt	University of Dundee Dundee DD1 4HN, Scotland GB	91-07-31	0236014
A61K 9/24	88310271.7	Doseringsform med kontrollerad frigivning	TANABE SEIYAKU CO., LTD. Chuo-ku Osaka JP	91-10-16	0315414
A61K 9/48	85115016.9	Förfarande för framställning av en stabil farmaceutisk preparation av prostaglandin E-föreningar och/eller 15R-former därav	Chugai Seiyaku Kabushiki Kaisha Tokyo JP	91-08-14	0183237
A61K 9/50	85111734.1	Flytande preparat innehållande levande organismer, förfarande för dess framställning, pelletterade produkter innehållande levande organismer samt förfarande för dess framställning	Cernitin S.A. CH-6911 Barbengo CH	91-11-06	0180743
A61K 9/54	88310271.7	Doseringsform med kontrollerad frigivning	TANABE SEIYAKU CO., LTD. Chuo-ku Osaka JP	91-10-16	0315414
A61K 9/64	85890058.2	Struktur som omfattar åtminstone en membran med genomgående porer eller som bildas åtminstone av en sådan membran	Uwe B Sleytr A-1170 Wien AT Margit Sara A-1200 Wien AT	91-07-31	0154620
A61K 9/66	85115016.9	Förfarande för framställning av en stabil farmaceutisk preparation av prostaglandin E-föreningar och/eller 15R-former därav	Chugai Seiyaku Kabushiki Kaisha Tokyo JP	91-08-14	0183237
A61K 31/10	88111747.7	Leukotrienantagonister, förfarande för deras framställning och deras användning för behandling av sjukdomar	HOECHST AKTIENGESELLSCHAFT W-6230 Frankfurt am Main 80 DE	91-08-21	0301402
A61K 31/10	88303570.1	Aromatiska tioettrar	LILLY INDUSTRIES LIMITED Basingstoke Hants RG21 2XA GB	91-08-21	0298583
A61K 31/19	88111747.7	Leukotrienantagonister, förfarande för deras framställning och deras användning för behandling av sjukdomar	HOECHST AKTIENGESELLSCHAFT W-6230 Frankfurt am Main 80 DE	91-08-21	0301402
A61K 31/195	87100072.5	Användning av oligopeptider	Fresenius AG W-6380 Bad Homburg v.d.H. DE	91-11-06	0234186
A61K 31/215	88111747.7	Leukotrienantagonister, förfarande för deras framställning och deras användning för behandling av sjukdomar	HOECHST AKTIENGESELLSCHAFT W-6230 Frankfurt am Main 80 DE	91-08-21	0301402

(51) Klass	(86) Europeiskt ans nr	(54) Benämning	(71) Sökande	(45) Meddelandedatum för det europeiska patentet	(87) Europeiskt publ nr
A61K 31/34	88111747.7	Leukotrienantagonister, förfarande för deras framställning och deras användning för behandling av sjukdomar	HOECHST AKTIENGESELLSCHAFT W-6230 Frankfurt am Main 80 DE	91-08-21	0301402
A61K 31/40	86105231.4	Dipeptidderivat, sätt att preparera dessa, farmaceutisk komposition och användning	Suntory Limited Osaka-shi Osaka-fu 530 JP	91-07-31	0201741
A61K 31/41	88303570.1	Aromatiska tioetrar	LILLY INDUSTRIES LIMITED Basingstoke Hants RG21 2XA GB	91-08-21	0298583
A61K 31/42	85115243.9	Aminometyloxoxazolidinylbensenderivat användbara såsom antibakteriella medel	E.I. DU PONT DE NEMOURS AND COMPANY Wilmington Delaware 19898 US	91-10-16	0184170
A61K 31/435	86117690.7	6H-isoxazolo(3,4-d)pyrazolo(3,4-b)pyridiner, förfarande för deras framställning och deras användning som läkemedel	HOECHST-ROUSSEL PHARMACEUTICALS INCORPORATED Somerville New Jersey 08876 US	91-09-11	0230016
A61K 31/435	86304139.8	Pyrano(3,2-C)pyridinderivat, förfarande och mellanprodukter för deras framställning samt farmaceutiska kompositioner innehållande dem	BEECHAM GROUP PLC Brentford Middlesex TW8 9BD GB	91-11-06	0205292
A61K 31/44	83112273.4	Nya farmakologiskt aktiva pyraxolpyridiner	GRUPPO LEPETTIT S.p.A. I-20159 Milano IT	91-11-06	0114273
A61K 31/44	85306798.1	Amidderivat	ICI AMERICAS INC. Wilmington Delaware 19897 US	91-11-06	0180318
A61K 31/445	86115478.9	N-substituerade 3-piperidin- eller 3-pyridin-karboxylsyror och derivat därav	WARNER-LAMBERT COMPANY Morris Plains New Jersey 07950 US	91-09-25	0221572
A61K 31/505	87118691.2	Kinazolinderivat, förfarande för framställning därav och botande medel för cerebral dysfunktion, vilket medel omfattar det såsom aktiv beståndsdel	KANEBO, LTD. Tokyo 131 JP	91-10-30	0302967
A61K 31/55	88310271.7	Doseringsform med kontrollerad frigivning	TANABE SEIYAKU CO., LTD. Chuo-ku Osaka JP	91-10-16	0315414
A61K 31/557	85115016.9	Förfarande för framställning av en stabil farmaceutisk preparation av prostaglandin E-föreningar och/eller 15R-former därav	Chugal Seiyaku Kabushiki Kaisha Tokyo JP	91-08-14	0183237
A61K 33/06	87307653.3	Terapeutisk komposition jämte förfarande	EFAMOL HOLDINGS PLC Guildford Surrey GU1 1BA GB	91-11-06	0261814
A61K 33/10	87307653.3	Terapeutisk komposition jämte förfarande	EFAMOL HOLDINGS PLC Guildford Surrey GU1 1BA GB	91-11-06	0261814
A61K 33/18	87112164.6	Sår-läkande preparat	KOWA COMPANY, LTD. Naka-ku Nagoya Aichi-ken JP Teika Seiyaku Co., Ltd. Toyama-shi Toyama-ken JP	91-11-06	0258761
A61K 35/00	87904158.0	Ecteinascidin 729, 743, 745, 759A, 759B och 770	THE BOARD OF TRUSTEES OF THE UNIVERSITY OF ILLINOIS Urbana, Illinois 61801 US	91-11-06	0309477
A61K 35/16	86850067.9	Biologiskt aktiva fragment av human antihemofilfaktor, förfarande för deras framställning, farmaceutiska preparat innehållande dessa	KABI PHARMACIA AB S-112 87 Stockholm SE	91-07-24	0197901
A61K 35/36	87301431.0	Stimulering av hårväxt	University of Dundee Dundee DD1 4HN, Scotland GB	91-07-31	0236014
A61K 35/74	85111734.1	Flytande preparat innehållande levande organismer, förfarande för dess framställning, pelletterade produkter innehållande levande organismer samt förfarande för dess framställning	Cernitin S.A. CH-6911 Barbengo CH	91-11-06	0180743
A61K 35/78	87307653.3	Terapeutisk komposition jämte förfarande	EFAMOL HOLDINGS PLC Guildford Surrey GU1 1BA GB	91-11-06	0261814
A61K 37/02	86850067.9	Biologiskt aktiva fragment av human antihemofilfaktor, förfarande för deras framställning, farmaceutiska preparat innehållande dessa	KABI PHARMACIA AB S-112 87 Stockholm SE	91-07-24	0197901
A61K 37/02	87100072.5	Användning av oligopeptider	Fresenius AG W-6380 Bad Homburg v.d.H. DE	91-11-06	0234186
A61K 37/22	85905964.4	Vaginala avgivningssystem	KV PHARMACEUTICAL COMPANY St. Louis, MO 63144 US	91-10-23	0244405
A61K 39/15	84401357.3	Genetisk reassortment av rotavirus för framställning av vacciner och vaccinkursorer	THE UNITED STATES OF AMERICA as represented by the Secretary, United States Department of Commerce Springfield, Virginia 22161 US	91-07-31	0130906
A61K 47/00	87301251.2	Konjugatförening, som omfattar en makrocyclisk ligand och en antikropp	CELLTECH LIMITED Slough Berkshire SL1 4DY GB	91-09-25	0238196
A61K 49/00	87301251.2	Konjugatförening, som omfattar en makrocyclisk ligand och en antikropp	CELLTECH LIMITED Slough Berkshire SL1 4DY GB	91-09-25	0238196
A61K 49/02	86100360.6	Metallradionuklidmärkta proteiner för diagnos och terapi	NeoRx Seattle Washington 98119 US	91-08-21	0188256
A61L 15/07	85401068.3	Nya element för framställning av ortoser och sätt att sammanfoga dem	PROTEOR, Société Anonyme dite: F-21100 Dijon FR	91-08-07	0174216
A61M 5/168	86117620.4	Anordning för flödesreglering	ABBOTT LABORATORIES North Chicago, Illinois 60064 US	91-07-31	0229354
A62B 18/08	87114500.9	Dryckesbehållare för användning vid påsatt ABC-skyddsmask	Schiwa GmbH W-4519 Glandorf DE	91-08-07	0263461

Europeiska patent

(51) Klass	(86) Europeiskt ans nr	(54) Benämning	(71) Sökande	(45) Meddelandedatum för det europeiska patentet	(87) Europeiskt publ nr
B01D 15/08	85890058.2	Struktur som omfattar åtminstone en membran med genomgående porer eller som bildas åtminstone av en sådan membran	Uwe B Sleytr A-1170 Wien AT Margit Sara A-1200 Wien AT	91-07-31	0154620
B01D 53/06	87102420.4	Anordning för rening av gasströmmar	Uhde GmbH W-4600 Dortmund 1 DE	91-08-28	0238855
B01D 53/22	85890058.2	Struktur som omfattar åtminstone en membran med genomgående porer eller som bildas åtminstone av en sådan membran	Uwe B Sleytr A-1170 Wien AT Margit Sara A-1200 Wien AT	91-07-31	0154620
B01D 53/34	87102420.4	Anordning för rening av gasströmmar	Uhde GmbH W-4600 Dortmund 1 DE	91-08-28	0238855
B01D 61/42	85100369.9	Förfarande och anordning för behandling av vätskor, speciellt avsaltning av vattenhaltiga lösningar	EDR Acquisition Corporation Westport Connecticut 06880-4304 US	91-11-06	0187880
B01D 67/00	87303699.0	Mikroporös membranstruktur och sätt för framställning därav	PALL CORPORATION Glen Cove New York 11542 US	91-11-06	0245000
B01D 69/00	85307159.5	Porösa filmer samt förfarande för framställning därav	ALCAN INTERNATIONAL LIMITED Montreal Quebec H3A 3G2 CA	91-08-07	0178831
B01D 71/34	87303699.0	Mikroporös membranstruktur och sätt för framställning därav	PALL CORPORATION Glen Cove New York 11542 US	91-11-06	0245000
B01D 71/74	85890058.2	Struktur som omfattar åtminstone en membran med genomgående porer eller som bildas åtminstone av en sådan membran	Uwe B Sleytr A-1170 Wien AT Margit Sara A-1200 Wien AT	91-07-31	0154620
B01J 2/00	87305543.8	Förfarande och apparat för behandling av pulver	Nippon Paint Co., Ltd. Osaka-shi Osaka-fu JP	91-11-06	0254424
B01J 13/02	85890058.2	Struktur som omfattar åtminstone en membran med genomgående porer eller som bildas åtminstone av en sådan membran	Uwe B Sleytr A-1170 Wien AT Margit Sara A-1200 Wien AT	91-07-31	0154620
B01J 19/08	87305543.8	Förfarande och apparat för behandling av pulver	Nippon Paint Co., Ltd. Osaka-shi Osaka-fu JP	91-11-06	0254424
B01J 31/40	87110815.5	Förfarande för återvinning av rodium ur vattenlösningar innehållande rodiumkomplexföreningar	HOECHST AKTIENGESELLSCHAFT W-6230 Frankfurt am Main 80 DE	91-11-06	0255673
B01J 37/02	86201917.1	Förfarande för bemängning av ett format bärmaterial med ett katalytiskt aktivt material eller med en prekursor till ett katalytiskt aktivt material samt en formad katalysator framställd enligt detta förfarande	THE DOW CHEMICAL COMPANY Midland, MI 48640 US	91-07-31	0224947
B01J 38/64	87110815.5	Förfarande för återvinning av rodium ur vattenlösningar innehållande rodiumkomplexföreningar	HOECHST AKTIENGESELLSCHAFT W-6230 Frankfurt am Main 80 DE	91-11-06	0255673
B01J 47/00	85100369.9	Förfarande och anordning för behandling av vätskor, speciellt avsaltning av vattenhaltiga lösningar	EDR Acquisition Corporation Westport Connecticut 06880-4304 US	91-11-06	0187880
B01J 47/00	85890058.2	Struktur som omfattar åtminstone en membran med genomgående porer eller som bildas åtminstone av en sådan membran	Uwe B Sleytr A-1170 Wien AT Margit Sara A-1200 Wien AT	91-07-31	0154620
B02C 15/00	88101623.2	Valskvarn	mitsubishi JUKOGYO KABUSHIKI KAISHA Tokyo 100 JP	91-07-24	0283682
B02C 23/32	88101623.2	Valskvarn	mitsubishi JUKOGYO KABUSHIKI KAISHA Tokyo 100 JP	91-07-24	0283682
B04B 11/04	88112593.4	Anordning för resultatberoende reglering av en filtreringscentrifug	Krauss-Maffei Aktiengesellschaft W-8000 München 50 DE	91-11-06	0302464
B04B 13/00	88112593.4	Anordning för resultatberoende reglering av en filtreringscentrifug	Krauss-Maffei Aktiengesellschaft W-8000 München 50 DE	91-11-06	0302464
B05B 11/00	88402253.4	Finfördelningsanordning eller spridare av manuell pumpstyp med förkompression för användning vid en gasbehållare	VALOIS Société Anonyme dite: F-27110 Le Neubourg FR	91-08-07	0307310
B09B 3/00	85112214.3	Förfarande för avskiljande av komplext sammansatta fraktioner av organiska och oorganiska ingående ämnen av lösta fastmaterial	von Beckerath, Kurt, Dr.rer.nat.,Dipl.-Chem. W-8170 Bad Tölz - Ellbach DE	91-07-24	0176963
B09B 5/00	87106022.4	Förfarande och anläggning för behandling av förorenad jord och liknande	O & K Orenstein & Koppel Aktiengesellschaft W-1000 Berlin DE	91-11-06	0253079
B21D 24/00	86107296.5	Maskin för att forma burkar	BALL CORPORATION Muncie Indiana 47302 US	91-08-14	0248094
B21D 51/26	86107296.5	Maskin för att forma burkar	BALL CORPORATION Muncie Indiana 47302 US	91-08-14	0248094
B21D 53/26	88112859.9	Fläktrotor framställd av en tunn metallskiva och dess framställningsförfarande	Standard Elektrik Lorenz Aktiengesellschaft W-7000 Stuttgart 40 DE	91-10-23	0303924
B23B 27/08	84114452.0	Skärverktyg	HERRLI AG CH-3210 Kerzers CH	91-11-06	0144073

(51) Klass	(86) Europeiskt ans nr	(54) Benämning	(71) Sökande	(45) Meddelandedatum för det europeiska patentet	(87) Europeiskt publ nr
B23B 27/16	84114452.0	Skärverktyg	HERRLI AG CH-3210 Kerzers CH	91-11-06	0144073
B23B 31/02	88903759.4	Anordning för vridmomentsöverföring i handverktygsmaskiner	ROBERT BOSCH GmbH W-7000 Stuttgart 10 DE	91-07-31	0357648
B23B 51/00	88903759.4	Anordning för vridmomentsöverföring i handverktygsmaskiner	ROBERT BOSCH GmbH W-7000 Stuttgart 10 DE	91-07-31	0357648
B23B 51/02	88850206.9	Borr och tillhörande skärplatta	SANDVIK AKTIEBOLAG S-811 81 Sandviken 1 SE	91-11-06	0298061
B23K 26/04	87103695.0	Kombineringsenhet för laserstrålar	Cincinnati Milacron Inc. Cincinnati Ohio 45209 US	91-11-06	0245608
B23Q 3/06	86111577.2	Spännredskap	Georg Kesel GmbH & Co. KG. W-8960 Kempten DE	91-11-06	0215326
B25B 1/10	86111577.2	Spännredskap	Georg Kesel GmbH & Co. KG. W-8960 Kempten DE	91-11-06	0215326
B25B 1/12	86111577.2	Spännredskap	Georg Kesel GmbH & Co. KG. W-8960 Kempten DE	91-11-06	0215326
B25D 17/08	88903759.4	Anordning för vridmomentsöverföring i handverktygsmaskiner	ROBERT BOSCH GmbH W-7000 Stuttgart 10 DE	91-07-31	0357648
B27B 31/00	85630036.3	Tillverkning av sågat timmer	NUKOR HOLDINGS (PTY) LIMITED Johannesburg Transvaal ZA	91-07-31	0158580
B27K 3/02	87901690.5	Plugg	Jacob Woudsma NL-5801 PX Venray NL	91-08-21	0295258
B27N 5/02	86101495.9	Anordning för framställning av en pressad profilkropp	Werzalit - Werke J.F. Werz KG W-7141 Oberstenfeld DE	91-11-06	0197255
B28B 1/16	87100512.0	Flerskiktspatta och sätt att tillverka densamma	INAX CORPORATION Tokoname-Shi Aichi JP	91-11-06	0274556
B28D 1/08	87907585.1	Bandsågmaskin	MVZ MASCHINENBAU UND VERZÄHNUNGSTECHNIK, JOHANNES FALKENSTEIN W-7953 Bad Schussenried DE	91-08-07	0290537
B28D 1/30	87907585.1	Bandsågmaskin	MVZ MASCHINENBAU UND VERZÄHNUNGSTECHNIK, JOHANNES FALKENSTEIN W-7953 Bad Schussenried DE	91-08-07	0290537
B28D 7/04	87907585.1	Bandsågmaskin	MVZ MASCHINENBAU UND VERZÄHNUNGSTECHNIK, JOHANNES FALKENSTEIN W-7953 Bad Schussenried DE	91-08-07	0290537
B29C 47/06	86307370.6	Extruderad tätningsremsa	MINNESOTA MINING AND MANUFACTURING COMPANY St. Paul, Minnesota 55133-3427 US	91-11-06	0217637
B29C 47/10	86301436.1	Regleranordning för extruder	BICC Public Limited Company London W1X 5FH GB	91-11-06	0197647
B29C 47/88	86301436.1	Regleranordning för extruder	BICC Public Limited Company London W1X 5FH GB	91-11-06	0197647
B29C 47/92	86301436.1	Regleranordning för extruder	BICC Public Limited Company London W1X 5FH GB	91-11-06	0197647
B29C 67/14	88401570.2	Förfarande och material för nålning av glasfibermattor samt sammansatt produkt, framställd av dylika mattor	VETROTEX SAINT-GOBAIN F-73000 Chambéry FR	91-08-21	0296970
B29C 67/22	87304177.6	Förfarande för framställning av en laminerad platta	HUNTER DOUGLAS INDUSTRIES B.V. NL-3071 WL Rotterdam NL	91-10-30	0248547
B29D 30/34	89102078.6	Slutanordning för framställningen av en förstärkning i fordonsdäck	COMPAGNIE GENERALE DES ETABLISSEMENTS MICHELIN-MICHELIN & CIE F-63000 Clermont-Ferrand FR	91-07-24	0328994
B29L 31/26	86307370.6	Extruderad tätningsremsa	MINNESOTA MINING AND MANUFACTURING COMPANY St. Paul, Minnesota 55133-3427 US	91-11-06	0217637
B30B 1/36	86906229.9	Stanspress	UNIVERSAL ENGINEERING DEVELOPMENT CO. PTY. LTD. Coopers Plains, QLD 4108 AU	91-07-31	0243407
B30B 15/18	86906229.9	Stanspress	UNIVERSAL ENGINEERING DEVELOPMENT CO. PTY. LTD. Coopers Plains, QLD 4108 AU	91-07-31	0243407
B32B 3/12	89201340.0	Förfarande för sammanlimning av material	Schreiner Luchtvaart Groep B.V. NL-2332 CA Leiden NL	91-07-31	0345855
B32B 5/20	89201340.0	Förfarande för sammanlimning av material	Schreiner Luchtvaart Groep B.V. NL-2332 CA Leiden NL	91-07-31	0345855
B32B 15/01	85116264.4	Förtennad stålplåt med högt korrosionsmotstånd och förfarande för framställning av densamma	Nippon Steel Corporation Chiyoda-ku Tokyo 100 JP	91-11-06	0210302
B32B 17/10	84400072.9	Stöt- och skottskyddsfnster av kompositmaterial och sätt att framställa detta	SOLAR CONTROL FRANCE Société a responsabilité limitée dite: F-75010 Paris FR	91-08-07	0117770

Europeiska patent

(51) Klass	(86) Europeiskt ans nr	(54) Benämning	(71) Sökande	(45) Meddelandedatum för det europeiska patentet	(87) Europeiskt publ nr
B32B 17/10	86401376.8	Förfarande för framställning av en laminerad glasruta	SAINT-GOBAIN VITRAGE INTERNATIONAL F-92400 Courbevoie FR	91-09-04	0211705
B32B 27/20	87202415.3	Flerskiktspolyamidformartikel	STAMICARBON B.V. NL-6167 AC Geleen NL	91-07-31	0273500
B32B 27/34	87202415.3	Flerskiktspolyamidformartikel	STAMICARBON B.V. NL-6167 AC Geleen NL	91-07-31	0273500
B32B 31/00	84400072.9	Stöt- och skottsnyddsfönster av kompositmaterial och sätt att framställa detta	SOLAR CONTROL FRANCE Société a responsabilité limitée dite: F-75010 Paris FR	91-08-07	0117770
B41F 27/12	88103685.9	Spännanordning för fastsättning av en beklädnad på cylindern i en rotationstryckpress	M.A.N.-ROLAND Druckmaschinen Aktiengesellschaft W-6050 Offenbach/Main DE	91-09-04	0331777
B41F 35/02	88104524.9	Anordning för borttagning av smutspartiklar från plåtcylindern i en offsettryckpress	Werner Grossmann W-8501 Seukendorf DE Hans-Georg Herzing W-8501 Lindelburg DE Manfred Piltz W-8500 Nürnberg DE	91-10-16	0287822
B41J 2/28	88100870.0	Nälskrivhuvud	Siemens Nixdorf Informationssysteme Aktiengesellschaft W-4790 Paderborn DE	91-08-14	0280864
B41M 5/26	86307166.8	Termoöverföringstryck	IMPERIAL CHEMICAL INDUSTRIES PLC London SW1P 3JF GB	91-11-06	0218397
B43L 1/12	85106788.4	Elektronisk kopieringstavla	Oki Electric Industry Company, Limited Tokyo 105 JP	91-09-04	0164084
B43M 11/06	88103947.3	Handaggregat för överförande av en film från en bärfolie till ett substrat	Pelikan Aktiengesellschaft W-3000 Hannover 1 DE	91-11-06	0313720
B60D 1/52	89115733.1	Förankringsanordning	Rump, Gerhard W-8084 Inning/Ammersee DE	91-11-06	0362543
B60G 17/00	87113898.8	Förfarande för dämpkraftjustering hos motorfordon	Bayerische Motoren Werke Aktiengesellschaft W-8000 München 40 DE	91-11-06	0262572
B60K 5/12	88402639.4	Hydraulisk svängningsdämpare	HUTCHINSON F-75008 Paris FR	91-10-02	0313462
B60K 15/04	88111510.9	Påfyllningsstuts för en bränsletank hos ett motorfordon	Dr. Ing. h.c. F. Porsche Aktiengesellschaft W-7000 Stuttgart 40 DE	91-11-06	0311756
B60N 2/06	89400528.9	Hjulförsedd säkerhetsgejd för fordonssäten	A. & M. COUSIN Etablissements COUSIN FRERES F-61103 Flers Cédex Orne FR	91-10-30	0334696
B60R 25/00	88107302.7	Säkringsanordning mot stöld	Niess, Rosa W-7928 Giengen/Brenz DE	91-11-06	0292759
B60T 8/48	88901401.5	Vakuummodulerad styrning av dragkraft	ALLIED-SIGNAL INC. (a Delaware corporation) Morristown, New Jersey 07960 US	91-11-06	0371015
B60T 17/22	89900804.9	Reglersystem, manövrerbart med elektriska signaler	ROBERT BOSCH GmbH W-7000 Stuttgart 10 DE	91-11-06	0389556
B61G 11/06	87113148.8	Med buffertstötat arbetande energiförstörande anordning	Waggon Union GmbH W-5900 Siegen DE	91-07-31	0264605
B61K 9/06	86401965.8	System för detektering av överhettade komponenter på skenfordon under färd	COMPAGNIE DE SIGNAUX ET D'EQUIPEMENTS ELECTRONIQUES F-92120 Montrouge FR	91-07-31	0263217
B62B 3/06	88420118.7	Anordning för hjälp med igångsättningen för manuell gaffelvagn	Ballereau, Jean Jacques F-34430 Saint Jean de Vedas FR	91-08-14	0287483
B62D 1/16	88403155.0	Kopplingsanordning jämte dennas användning, i synnerhet i en motorfordonsstyrning	NACAM F-41100 Vendome FR	91-11-06	0323298
B62K 7/00	87105393.0	Invaliditetshjälpmedel	Heinrich Ernst W-4430 Steinfurt-Borghorst DE	91-07-31	0249709
B63H 3/02	87109600.4	Omställbar propeller för vattenfarkoster	Peter Müller CH-8038 Zürich CH	91-09-18	0297162
B63H 3/12	87109600.4	Omställbar propeller för vattenfarkoster	Peter Müller CH-8038 Zürich CH	91-09-18	0297162
B65B 61/24	88470002.2	Anordning för framställning av en påse av flexibelt syntetmaterial, förfarande härför samt därvid framställd påse	SOCIETE GENERALE DES EAUX MINERALES DE VITTEL F-88800 Vittel (Vosges) FR	91-10-02	0279762
B65D 8/20	87303385.6	Bottenfals för en hink	COURTAULDS COATINGS (HOLDINGS) LIMITED London W1A 2BB GB	91-07-17	0243107
B65D 33/02	88470002.2	Anordning för framställning av en påse av flexibelt syntetmaterial, förfarande härför samt därvid framställd påse	SOCIETE GENERALE DES EAUX MINERALES DE VITTEL F-88800 Vittel (Vosges) FR	91-10-02	0279762
B65D 50/04	87109488.4	Barnsäker skruvtillslutning	Georg Menshen GmbH + Co. KG W-5950 Finnentrop DE	91-10-16	0297160

(51) Klass	(86) Europeiskt ans nr	(54) Benämning	(71) Sökande	(45) Meddelandedatum för det europeiska patentet	(87) Europeiskt publ nr
B65D 51/22	86301143.3	Flaska	WAYERLEY PHARMACEUTICAL LIMITED Runcorn Cheshire WA7 1QE GB	91-09-25	0194068
B65D 65/38	85890058.2	Struktur som omfattar åtminstone en membran med genomgående porer eller som bildas åtminstone av en sådan membran	Uwe B Sleytr A-1170 Wien AT Margit Sara A-1200 Wien AT	91-07-31	0154620
B65D 73/00	89100195.0	Försäljningshjälpmedel för ficklampor	VARTA Batterie Aktiengesellschaft W-3000 Hannover 21 DE	91-11-06	0325122
B65D 83/14	87107213.8	Ventilkopp för aerosolbehållare	S.C. JOHNSON & SON, INC. Racine, Wisconsin 53403 US	91-08-07	0246598
B65D 83/14	88402253.4	Finfördelningsanordning eller spridare av manuell pumptyp med förkompression för användning vid en gasbehållare	VALOIS Société Anonyme dite: F-27110 Le Neubourg FR	91-08-07	0307310
B65D 88/12	88110518.3	Behållare för upptagning och transport av företrädesvis löst gods, såsom byggavfall, jord, industriavfall och liknande	EDELHOFF M.S.T.S. GMBH W-5860 Iserlohn 5 DE	91-09-11	0298382
B65D 90/48	87308956.9	Transportbehållare för vätskor med kontrollorgan	EMCO WHEATON U.K. LIMITED Margate, Kent CT9 4JR GB	91-08-28	0266082
B65F 3/04	89115537.6	Lyft- och tippanordning för tömning av behållare i ilastningsöppningen i en uppsamlingsbehållare, särskilt för tömning av sopkärl i en sopbils uppsamlingsbehållare	Zöller-Kipper GmbH W-6500 Mainz-Laubenheim DE	91-11-06	0358046
B65G 15/52	89106834.8	Stångband för stångbandtransportör	Arnold Jäger W-3167 Burgdorf - Ramlingen DE	91-08-07	0340514
B65G 31/02	88903160.5	Utkastningsanordning för kornformigt material	ECOPOL SOCIETE ANONYME L-Luxembourg LU	91-08-07	0368852
B65G 65/32	88903160.5	Utkastningsanordning för kornformigt material	ECOPOL SOCIETE ANONYME L-Luxembourg LU	91-08-07	0368852
B65G 67/02	88101532.5	På- och avlastningsstation för lastbilar och containrar	Gebhardt Fördertechnik GmbH W-6920 Sinsheim DE	91-08-07	0285758
B65G 67/08	88101532.5	På- och avlastningsstation för lastbilar och containrar	Gebhardt Fördertechnik GmbH W-6920 Sinsheim DE	91-08-07	0285758
B65H 29/40	88114556.9	Sätt och anordning för att överta tryckalster från ett roterande drivet skovelhjul till en tryckmaskin	Ferag AG CH-8340 Hinwil CH	91-08-28	0312749
B65H 29/66	88114556.9	Sätt och anordning för att överta tryckalster från ett roterande drivet skovelhjul till en tryckmaskin	Ferag AG CH-8340 Hinwil CH	91-08-28	0312749
B65H 35/07	88103947.3	Handaggregat för överförande av en film från en bärfolie till ett substrat	Pelikan Aktiengesellschaft W-3000 Hannover 1 DE	91-11-06	0313720
B65H 75/30	89100325.3	Bromsanordning för spolar	kabelmetal electro GmbH W-3000 Hannover 1 DE	91-11-06	0337052
B67D 5/06	87308956.9	Transportbehållare för vätskor med kontrollorgan	EMCO WHEATON U.K. LIMITED Margate, Kent CT9 4JR GB	91-08-28	0266082
B67D 5/32	87308956.9	Transportbehållare för vätskor med kontrollorgan	EMCO WHEATON U.K. LIMITED Margate, Kent CT9 4JR GB	91-08-28	0266082
C01G 55/00	87110815.5	Förfarande för återvinning av rodium ur vattenlösningar innehållande rodiumkomplexföreningar	HOECHST AKTIENGESELLSCHAFT W-6230 Frankfurt am Main 80 DE	91-11-06	0255673
C02F 1/04	85112214.3	Förfarande för avskiljande av komplext sammansatta fraktioner av organiska och oorganiska ingående ämnen av lösta fastmaterial	von Beckerath, Kurt, Dr.rer.nat.,Dipl.-Chem. W-8170 Bad Tölz - Eilbach DE	91-07-24	0176963
C02F 1/42	85100369.9	Förfarande och anordning för behandling av vätskor, speciellt avsaltning av vattenhaltiga lösningar	EDR Acquisition Corporation Westport Connecticut 06880-4304 US	91-11-06	0187880
C03C 17/34	86401376.8	Förfarande för framställning av en laminerad glasruta	SAINT-GOBAIN VITRAGE INTERNATIONAL F-92400 Courbevoie FR	91-09-04	0211705
C03C 27/12	84400072.9	Stöt- och skottskyddsönster av kompositmaterial och sätt att framställa detta	SOLAR CONTROL FRANCE Société a responsabilité limitée dite: F-75010 Paris FR	91-08-07	0117770
C03C 27/12	86401376.8	Förfarande för framställning av en laminerad glasruta	SAINT-GOBAIN VITRAGE INTERNATIONAL F-92400 Courbevoie FR	91-09-04	0211705
C05C 11/00	84108953.5	Kompositioner med förlängd utlösning för biologiskt aktiva medel	MELAMINE CHEMICALS, INC. Donaldsonville Louisiana 70346 US	91-11-06	0135714
C05G 3/00	84108953.5	Kompositioner med förlängd utlösning för biologiskt aktiva medel	MELAMINE CHEMICALS, INC. Donaldsonville Louisiana 70346 US	91-11-06	0135714
C05G 3/02	84108953.5	Kompositioner med förlängd utlösning för biologiskt aktiva medel	MELAMINE CHEMICALS, INC. Donaldsonville Louisiana 70346 US	91-11-06	0135714
C07C 19/08	87109350.6	Sätt för framställning av samtelomerer av vinylidenfluorid med fluorerade olefiner	AUSIMONT S.p.A. I-20121 Milano IT	91-11-06	0251284
C07C 37/74	88303120.5	Katalysator för katalytisk pyrolys av fenoldestillationsrest och förfarande för återvinning av användbara substanser genom pyrolys av densamma	mitsui petrochemical INDUSTRIES, LTD. Tokyo 100 JP	91-07-31	0286408
C07C 37/86	88303120.5	Katalysator för katalytisk pyrolys av fenoldestillationsrest och förfarande för återvinning av användbara substanser genom pyrolys av densamma	mitsui petrochemical INDUSTRIES, LTD. Tokyo 100 JP	91-07-31	0286408
C07C 45/64	86114627.2	Dialkoxiketoner jämte ett förfarande för framställning av dessa	BASF Aktiengesellschaft W-6700 Ludwigshafen DE	91-11-06	0222217

Europeiska patent

(51) Klass	(86) Europeiskt ans nr	(54) Benämning	(71) Sökande	(45) Meddelandedatum för det europeiska patentet	(87) Europeiskt publ nr
C07C 49/175	86114627.2	Dialkoxiketoner jämte ett förfarande för framställning av dessa	BASF Aktiengesellschaft W-6700 Ludwigshafen DE	91-11-06	0222217
C07C 49/255	86114627.2	Dialkoxiketoner jämte ett förfarande för framställning av dessa	BASF Aktiengesellschaft W-6700 Ludwigshafen DE	91-11-06	0222217
C07C 49/84	86114627.2	Dialkoxiketoner jämte ett förfarande för framställning av dessa	BASF Aktiengesellschaft W-6700 Ludwigshafen DE	91-11-06	0222217
C07C 51/41	88201440.0	Förfarande för framställning av ett basiskt salt, det så framställda saltet jämte oljekompositioner innehållande sådant salt	SHELL INTERNATIONALE RESEARCH MAATSCHAPPIJ B.V. NL-2596 HR Den Haag NL	91-09-11	0298572
C07C 57/13	88201440.0	Förfarande för framställning av ett basiskt salt, det så framställda saltet jämte oljekompositioner innehållande sådant salt	SHELL INTERNATIONALE RESEARCH MAATSCHAPPIJ B.V. NL-2596 HR Den Haag NL	91-09-11	0298572
C07C 65/05	88201440.0	Förfarande för framställning av ett basiskt salt, det så framställda saltet jämte oljekompositioner innehållande sådant salt	SHELL INTERNATIONALE RESEARCH MAATSCHAPPIJ B.V. NL-2596 HR Den Haag NL	91-09-11	0298572
C07C 227/00	86870131.9	Föreningen 1,4-diisopropyl-2,5-diketopiperazin	Monsanto Company St. Louis Missouri 63167-7020 US	91-08-14	0216744
C07C 229/12	86870131.9	Föreningen 1,4-diisopropyl-2,5-diketopiperazin	Monsanto Company St. Louis Missouri 63167-7020 US	91-08-14	0216744
C07C 233/05	87902583.1	Flytande amidkristallföreningar	THE SECRETARY OF STATE FOR DEFENCE IN HER MAJESTY'S GOVERNMENT OF THE UNITED KINGDOM OF GREAT BRITAIN AND London SW1A 2HB GB	91-08-14	0301021
C07C 233/07	87902583.1	Flytande amidkristallföreningar	THE SECRETARY OF STATE FOR DEFENCE IN HER MAJESTY'S GOVERNMENT OF THE UNITED KINGDOM OF GREAT BRITAIN AND London SW1A 2HB GB	91-08-14	0301021
C07C 249/00	86100360.6	Metallradionuklidmärkta proteiner för diagnos och terapi	NeoRx Seattle Washington 98119 US	91-08-21	0188256
C07C 261/00	86100360.6	Metallradionuklidmärkta proteiner för diagnos och terapi	NeoRx Seattle Washington 98119 US	91-08-21	0188256
C07C 321/02	88303570.1	Aromatiska tioetrar	LILLY INDUSTRIES LIMITED Basingstoke Hants RG21 2XA GB	91-08-21	0298583
C07C 321/06	86114627.2	Dialkoxiketoner jämte ett förfarande för framställning av dessa	BASF Aktiengesellschaft W-6700 Ludwigshafen DE	91-11-06	0222217
C07C 323/00	88111747.7	Leukotrienantagonister, förfarande för deras framställning och deras användning för behandling av sjukdomar	HOECHST AKTIENGESELLSCHAFT W-6230 Frankfurt am Main 80 DE	91-08-21	0301402
C07C 327/00	86100360.6	Metallradionuklidmärkta proteiner för diagnos och terapi	NeoRx Seattle Washington 98119 US	91-08-21	0188256
C07C 409/10	88303120.5	Katalysator för katalytisk pyrolys av fenoldestillationsrest och förfarande för återvinning av användbara substanser genom pyrolys av densamma	MITSUI PETROCHEMICAL INDUSTRIES, LTD. Tokyo 100 JP	91-07-31	0286408
C07D 207/08	86105231.4	Dipeptidderivat, sätt att preparera dessa, farmaceutisk komposition och användning	Suntory Limited Osaka-shi Osaka-fu 530 JP	91-07-31	0201741
C07D 207/16	86105231.4	Dipeptidderivat, sätt att preparera dessa, farmaceutisk komposition och användning	Suntory Limited Osaka-shi Osaka-fu 530 JP	91-07-31	0201741
C07D 207/46	86100360.6	Metallradionuklidmärkta proteiner för diagnos och terapi	NeoRx Seattle Washington 98119 US	91-08-21	0188256
C07D 211/16	87902583.1	Flytande amidkristallföreningar	THE SECRETARY OF STATE FOR DEFENCE IN HER MAJESTY'S GOVERNMENT OF THE UNITED KINGDOM OF GREAT BRITAIN AND London SW1A 2HB GB	91-08-14	0301021
C07D 211/60	86115478.9	N-substituerade 3-piperidin- eller 3-pyridin-karboxylsyror och derivat därav	WARNER-LAMBERT COMPANY Morris Plains New Jersey 07950 US	91-09-25	0221572
C07D 211/78	86115478.9	N-substituerade 3-piperidin- eller 3-pyridin-karboxylsyror och derivat därav	WARNER-LAMBERT COMPANY Morris Plains New Jersey 07950 US	91-09-25	0221572
C07D 213/86	87303090.2	Sexledade heterocykliska derivat av N'-substituerade N,N'-diacylhydraziner	ROHM AND HAAS COMPANY Philadelphia Pennsylvania 19105 US	91-11-06	0253468
C07D 213/87	87303090.2	Sexledade heterocykliska derivat av N'-substituerade N,N'-diacylhydraziner	ROHM AND HAAS COMPANY Philadelphia Pennsylvania 19105 US	91-11-06	0253468
C07D 217/26	87111247.0	Förfarande för syntes av heterocykler från palladocykliska komplex	Europäische Wirtschaftsgemeinschaft Batiment Jean Monnet L-2920 Luxemburg LU	91-07-31	0255715
C07D 221/14	87111247.0	Förfarande för syntes av heterocykler från palladocykliska komplex	Europäische Wirtschaftsgemeinschaft Batiment Jean Monnet L-2920 Luxemburg LU	91-07-31	0255715

(51) Klass	(86) Europeiskt ans nr	(54) Benämning	(71) Sökande	(45) Meddelandedatum för det europeiska patentet	(87) Europeiskt publ nr
C07D 225/06	87111247.0	Förfarande för syntes av heterocykler från palladocykliska komplex	Europäische Wirtschaftsgemeinschaft Batiment Jean Monnet L-2920 Luxemburg LU	91-07-31	0255715
C07D 231/12	87902583.1	Flytande amidkristallföreningar	THE SECRETARY OF STATE FOR DEFENCE IN HER MAJESTY'S GOVERNMENT OF THE UNITED KINGDOM OF GREAT BRITAIN AND London SW1A 2HB GB	91-08-14	0301021
C07D 239/30	87303090.2	Sexledade heterocykliska derivat av N'-substituerade N,N'-diacylhydraziner	ROHM AND HAAS COMPANY Philadelphia Pennsylvania 19105 US	91-11-06	0253468
C07D 239/95	87118691.2	Kinazolinderivat, förfarande för framställning därav och botande medel för cerebral dysfunktion, vilket medel omfattar det såsom aktiv beståndsdel	KANEBO, LTD. Tokyo 131 JP	91-10-30	0302967
C07D 241/08	86870131.9	Föreningen 1,4-diisopropyl-2,5-diketopiperazin	Monsanto Company St. Louis Missouri 63167-7020 US	91-08-14	0216744
C07D 241/24	87303090.2	Sexledade heterocykliska derivat av N'-substituerade N,N'-diacylhydraziner	ROHM AND HAAS COMPANY Philadelphia Pennsylvania 19105 US	91-11-06	0253468
C07D 257/02	87301251.2	Konjugatförening, som omfattar en makrocyclisk ligand och en antikropp	CELLTECH LIMITED Slough Berkshire SL1 4DY GB	91-09-25	0238196
C07D 257/04	88303570.1	Aromatiska tioetrar	LILLY INDUSTRIES LIMITED Basingstoke Hants RG21 2XA GB	91-08-21	0298583
C07D 257/10	87301251.2	Konjugatförening, som omfattar en makrocyclisk ligand och en antikropp	CELLTECH LIMITED Slough Berkshire SL1 4DY GB	91-09-25	0238196
C07D 263/20	85115243.9	Aminometyloxooxazolidinylbensenderivat användbara såsom antibakteriella medel	E.I. DU PONT DE NEMOURS AND COMPANY Wilmington Delaware 19898 US	91-10-16	0184170
C07D 295/18	87902583.1	Flytande amidkristallföreningar	THE SECRETARY OF STATE FOR DEFENCE IN HER MAJESTY'S GOVERNMENT OF THE UNITED KINGDOM OF GREAT BRITAIN AND London SW1A 2HB GB	91-08-14	0301021
C07D 317/38	88111747.7	Leukotrienantagonister, förfarande för deras framställning och deras användning för behandling av sjukdomar	HOECHST AKTIENGESELLSCHAFT W-6230 Frankfurt am Main 80 DE	91-08-21	0301402
C07D 335/06	87111247.0	Förfarande för syntes av heterocykler från palladocykliska komplex	Europäische Wirtschaftsgemeinschaft Batiment Jean Monnet L-2920 Luxemburg LU	91-07-31	0255715
C07D 337/16	87111247.0	Förfarande för syntes av heterocykler från palladocykliska komplex	Europäische Wirtschaftsgemeinschaft Batiment Jean Monnet L-2920 Luxemburg LU	91-07-31	0255715
C07D 401/12	86115478.9	N-substituerade 3-piperidin- eller 3-pyridin-karboxylsyror och derivat därav	WARNER-LAMBERT COMPANY Morris Plains New Jersey 07950 US	91-09-25	0221572
C07D 403/12	88303570.1	Aromatiska tioetrar	LILLY INDUSTRIES LIMITED Basingstoke Hants RG21 2XA GB	91-08-21	0298583
C07D 471/04	83112273.4	Nya farmakologiskt aktiva pyrazolpyridiner	GRUPPO LEPETIT S.p.A. I-20159 Milano IT	91-11-06	0114273
C07D 471/04	85306798.1	Amidderivat	ICI AMERICAS INC. Wilmington Delaware 19897 US	91-11-06	0180318
C07D 471/04	87111247.0	Förfarande för syntes av heterocykler från palladocykliska komplex	Europäische Wirtschaftsgemeinschaft Batiment Jean Monnet L-2920 Luxemburg LU	91-07-31	0255715
C07D 471/06	87111247.0	Förfarande för syntes av heterocykler från palladocykliska komplex	Europäische Wirtschaftsgemeinschaft Batiment Jean Monnet L-2920 Luxemburg LU	91-07-31	0255715
C07D 491/04	86304139.8	Pyrano(3,2-C)pyridinderivat, förfarande och mellanprodukter för deras framställning samt farmaceutiska kompositioner innehållande dem	BEECHAM GROUP PLC Brentford Middlesex TW8 9BD GB	91-11-06	0205292
C07D 491/10	86304139.8	Pyrano(3,2-C)pyridinderivat, förfarande och mellanprodukter för deras framställning samt farmaceutiska kompositioner innehållande dem	BEECHAM GROUP PLC Brentford Middlesex TW8 9BD GB	91-11-06	0205292
C07D 498/10	86115961.4	Substituerade diazoxaspirodekaner, framställningen därav och användningen därav som stabilisatorer för polymerer	HOECHST AKTIENGESELLSCHAFT W-6230 Frankfurt am Main 80 DE	91-09-04	0224181
C07D 498/14	86117690.7	6H-isoxazolo(3,4-d)pyrazolo(3,4-b)pyridiner, förfarande för deras framställning och deras användning som läkemedel	HOECHST-ROUSSEL PHARMACEUTICALS INCORPORATED Somerville New Jersey 08876 US	91-09-11	0230016
C07D 499/44	86305814.5	3-propadienylpencillinderivat och mellanprodukter	Baldwin, Jack Edward Oxford OX1 3QY GB Basak, Amit Oxford OX1 3QY GB	91-11-06	0218323
C07F 9/38	86870131.9	Föreningen 1,4-diisopropyl-2,5-diketopiperazin	Monsanto Company St. Louis Missouri 63167-7020 US	91-08-14	0216744

Europeiska patent

(51) Klass	(86) Europeiskt ans nr	(54) Benämning	(71) Sökande	(45) Meddelandedatum för det europeiska patentet	(87) Europeiskt publ nr
C07F 15/00	87111247.0	Förfarande för syntes av heterocykler från palladocykliska komplex	Europäische Wirtschaftsgemeinschaft Batiment Jean Monnet L-2920 Luxemburg LU	91-07-31	0255715
C07G 11/00	87904158.0	Ecteinascidin 729, 743, 745, 759A, 759B och 770	THE BOARD OF TRUSTEES OF THE UNIVERSITY OF ILLINOIS Urbana, Illinois 61801 US	91-11-06	0309477
C07H 7/033	90100213.9	Förfarande för framställning av en blandning av oxidationsprodukter av sackaros och deras användning	HOECHST AKTIENGESELLSCHAFT W-6230 Frankfurt am Main 80 DE	91-10-02	0378127
C07H 21/02	85901911.9	Hybridiseringshistokemi	HOWARD FLOREY INSTITUTE OF EXPERIMENTAL PHYSIOLOGY AND MEDICINE Parkville Victoria AU	91-07-31	0175776
C07H 21/04	85901911.9	Hybridiseringshistokemi	HOWARD FLOREY INSTITUTE OF EXPERIMENTAL PHYSIOLOGY AND MEDICINE Parkville Victoria AU	91-07-31	0175776
C07H 21/04	86306452.3	Expressionsvektorer för användning i E coli	ELI LILLY AND COMPANY Indianapolis Indiana 46285 US	91-11-06	0217529
C07J 1/00	86730207.7	Förfarande för framställning av 4-androsten-3,17-dion och 1,4-androstadien-3,17-dion	SCHERING AKTIENGESELLSCHAFT Berlin und Bergkamen W-1000 Berlin 65 DE	91-11-06	0227588
C07K 1/00	86304379.0	Glutationmonoalkylestersulfater och förfarande för framställning därav	YAMANOUCHI PHARMACEUTICAL CO. LTD. Tokyo JP	91-11-06	0204589
C07K 3/18	86850067.9	Biologiskt aktiva fragment av human antihemofilfaktor, förfarande för deras framställning, farmaceutiska preparat innehållande dessa	KABI PHARMACIA AB S-112 87 Stockholm SE	91-07-24	0197901
C07K 3/22	86850067.9	Biologiskt aktiva fragment av human antihemofilfaktor, förfarande för deras framställning, farmaceutiska preparat innehållande dessa	KABI PHARMACIA AB S-112 87 Stockholm SE	91-07-24	0197901
C07K 5/02	86304379.0	Glutationmonoalkylestersulfater och förfarande för framställning därav	YAMANOUCHI PHARMACEUTICAL CO. LTD. Tokyo JP	91-11-06	0204589
C07K 5/06	86105231.4	Dipeptidderivat, sätt att preparera dessa, farmaceutisk komposition och användning	Suntory Limited Osaka-shi Osaka-fu 530 JP	91-07-31	0201741
C07K 5/06	86305814.5	3-propadienylpenicillinderivat och mellanprodukter	Baldwin, Jack Edward Oxford OX1 3QY GB Basak, Amit Oxford OX1 3QY GB	91-11-06	0218323
C07K 5/08	86105231.4	Dipeptidderivat, sätt att preparera dessa, farmaceutisk komposition och användning	Suntory Limited Osaka-shi Osaka-fu 530 JP	91-07-31	0201741
C07K 15/12	86850067.9	Biologiskt aktiva fragment av human antihemofilfaktor, förfarande för deras framställning, farmaceutiska preparat innehållande dessa	KABI PHARMACIA AB S-112 87 Stockholm SE	91-07-24	0197901
C08F 2/34	87303434.2	Amorfa eten- och alfaolefinsampolymerer med hög molekylvikt	BP Chemicals Limited London, SW1W 0SU GB	91-08-28	0243127
C08F 2/38	87109350.6	Sätt för framställning av samtelomerer av vinylidenfluorid med fluorerade olefiner	AUSIMONT S.p.A. I-20121 Milano IT	91-11-06	0251284
C08F 4/685	88105187.4	Förfarande för framställning av polyeten som har en mellanliggande molekylviktsfördelning	UNION CARBIDE CORPORATION Danbury Connecticut 06817 US	91-07-31	0286001
C08F 8/00	88104727.8	Förfarande för framställning av ett grenat akrylatsampolymerisat med polymeriserbara dubbelbindningar och användningen därav	BASF Lacke + Farben Aktiengesellschaft W-4400 Münster DE	91-09-11	0291662
C08F 10/02	88105187.4	Förfarande för framställning av polyeten som har en mellanliggande molekylviktsfördelning	UNION CARBIDE CORPORATION Danbury Connecticut 06817 US	91-07-31	0286001
C08F 210/16	87303434.2	Amorfa eten- och alfaolefinsampolymerer med hög molekylvikt	BP Chemicals Limited London, SW1W 0SU GB	91-08-28	0243127
C08F 214/22	87109350.6	Sätt för framställning av samtelomerer av vinylidenfluorid med fluorerade olefiner	AUSIMONT S.p.A. I-20121 Milano IT	91-11-06	0251284
C08F 220/14	89103443.1	Framställning av vattendispersioner av polyalkylmetakrylat medelst emulsionspolymerisation i två steg samt deras användning i trälack	BASF Aktiengesellschaft W-6700 Ludwigshafen DE	91-11-06	0332011
C08F 265/06	89103443.1	Framställning av vattendispersioner av polyalkylmetakrylat medelst emulsionspolymerisation i två steg samt deras användning i trälack	BASF Aktiengesellschaft W-6700 Ludwigshafen DE	91-11-06	0332011
C08G 59/14	86115961.4	Substituerade diazoxoaspirodekaner, framställningen därav och användningen därav som stabilisatorer för polymerer	HOECHST AKTIENGESELLSCHAFT W-6230 Frankfurt am Main 80 DE	91-09-04	0224181
C08G 59/58	86309133.6	Tvåkomponents härdbar epoxihartskomposition med lång brukstid	LOCTITE CORPORATION Newington, Connecticut 06111 US	91-11-06	0245559
C08G 59/68	86309133.6	Tvåkomponents härdbar epoxihartskomposition med lång brukstid	LOCTITE CORPORATION Newington, Connecticut 06111 US	91-11-06	0245559

(51) Klass	(86) Europeiskt ans nr	(54) Benämning	(71) Sökande	(45) Meddelandedatum för det europeiska patentet	(87) Europeiskt publ nr
C08G 63/06	86303558.0	Sampolymer-framställning	IMPERIAL CHEMICAL INDUSTRIES PLC London SW1P 3JF GB	91-11-06	0204442
C08G 77/22	87904276.0	Organiska grupper innehållande kiselhydriderivat, förfarande för deras framställning och deras användning som katjonledare	CENTRE NATIONAL DE LA RECHERCHE SCIENTIFIQUE F-75007 Paris FR	91-11-06	0274488
C08J 3/07	88109630.9	Lagringsstabila vattenhaltiga polymerdispersioner	BASF Aktiengesellschaft W-6700 Ludwigshafen DE	91-11-06	0296487
C08K 5/25	88109630.9	Lagringsstabila vattenhaltiga polymerdispersioner	BASF Aktiengesellschaft W-6700 Ludwigshafen DE	91-11-06	0296487
C08K 5/353	86115961.4	Substituerade diazaxoaspirodekaner, framställningen därav och användningen därav som stabilisatorer för polymerer	HOECHST AKTIENGESELLSCHAFT W-6230 Frankfurt am Main 80 DE	91-09-04	0224181
C08L 23/00	86115961.4	Substituerade diazaxoaspirodekaner, framställningen därav och användningen därav som stabilisatorer för polymerer	HOECHST AKTIENGESELLSCHAFT W-6230 Frankfurt am Main 80 DE	91-09-04	0224181
C08L 25/00	86115961.4	Substituerade diazaxoaspirodekaner, framställningen därav och användningen därav som stabilisatorer för polymerer	HOECHST AKTIENGESELLSCHAFT W-6230 Frankfurt am Main 80 DE	91-09-04	0224181
C08L 27/06	85116286.7	Förbättrade vinyldispersionsplaster	The B.F. GOODRICH Company Akron, Ohio 44318 US	91-10-23	0186147
C08L 33/06	88109630.9	Lagringsstabila vattenhaltiga polymerdispersioner	BASF Aktiengesellschaft W-6700 Ludwigshafen DE	91-11-06	0296487
C08L 89/00	85890058.2	Struktur som omfattar åtminstone en membran med genomgående porer eller som bildas åtminstone av en sådan membran	Uwe B Sleytr A-1170 Wien AT Margit Sara A-1200 Wien AT	91-07-31	0154620
C09C 3/04	87305543.8	Förfarande och apparat för behandling av pulver	Nippon Paint Co., Ltd. Osaka-shi Osaka-fu JP	91-11-06	0254424
C09D 7/12	86115961.4	Substituerade diazaxoaspirodekaner, framställningen därav och användningen därav som stabilisatorer för polymerer	HOECHST AKTIENGESELLSCHAFT W-6230 Frankfurt am Main 80 DE	91-09-04	0224181
C09D 133/04	86309133.6	Tvåkomponents härdbar epoxihartskomposition med lång brukstid	LOCTITE CORPORATION Newington, Connecticut 06111 US	91-11-06	0245559
C09D 133/04	88109630.9	Lagringsstabila vattenhaltiga polymerdispersioner	BASF Aktiengesellschaft W-6700 Ludwigshafen DE	91-11-06	0296487
C09D 133/12	89103443.1	Framställning av vattendispersioner av polyalkylmetakrylat medelst emulsionspolymerisation i två steg samt deras användning i trälack	BASF Aktiengesellschaft W-6700 Ludwigshafen DE	91-11-06	0332011
C09D 163/00	86309133.6	Tvåkomponents härdbar epoxihartskomposition med lång brukstid	LOCTITE CORPORATION Newington, Connecticut 06111 US	91-11-06	0245559
C09J 4/00	86401376.8	Förfarande för framställning av en laminerad glasruta	SAINT-GOBAIN VITRAGE INTERNATIONAL F-92400 Courbevoie FR	91-09-04	0211705
C09J 5/08	89201340.0	Förfarande för sammanlimning av material	Schreiner Luchtvaart Groep B.V. NL-2332 CA Leiden NL	91-07-31	0345855
C09J 7/00	89201340.0	Förfarande för sammanlimning av material	Schreiner Luchtvaart Groep B.V. NL-2332 CA Leiden NL	91-07-31	0345855
C09K 3/10	85306142.2	Värmehärdbara förseglingsmaterial	TBA Industrial Products Limited Manchester M3 2NL GB	91-08-14	0174779
C09K 19/12	87902583.1	Flytande amidkristallföreningar	THE SECRETARY OF STATE FOR DEFENCE IN HER MAJESTY'S GOVERNMENT OF THE UNITED KINGDOM OF GREAT BRITAIN AND London SW1A 2HB GB	91-08-14	0301021
C09K 19/20	87902583.1	Flytande amidkristallföreningar	THE SECRETARY OF STATE FOR DEFENCE IN HER MAJESTY'S GOVERNMENT OF THE UNITED KINGDOM OF GREAT BRITAIN AND London SW1A 2HB GB	91-08-14	0301021
C09K 19/34	87902583.1	Flytande amidkristallföreningar	THE SECRETARY OF STATE FOR DEFENCE IN HER MAJESTY'S GOVERNMENT OF THE UNITED KINGDOM OF GREAT BRITAIN AND London SW1A 2HB GB	91-08-14	0301021
C10M 141/10	86305387.2	Smörjoljekompositioner som innehåller en ny kombination av stabilisatorer	PETRO CANADA INC South West Calgary Alberta, T2P 3Y7 CA	91-11-06	0210030
C10M 159/20	88201440.0	Förfarande för framställning av ett basiskt salt, det så framställda saltet jämte oljekompositioner innehållande sådant salt	SHELL INTERNATIONALE RESEARCH MAATSCHAPPIJ B.V. NL-2596 HR Den Haag NL	91-09-11	0298572
C10M 169/06	86306447.3	Fettkompositioner som innehåller borerade katekolföreningar och hydroxiinnehållande tvälförtjockningsmedel	MOBIL OIL CORPORATION New York New York 10017 US	91-11-06	0213885

Europeiska patent

(51) Klass	(86) Europeiskt ans nr	(54) Benämning	(71) Sökande	(45) Meddelandedatum för det europeiska patentet	(87) Europeiskt publ nr
C11D 1/04	87200529.3	Flytande detergentkompositioner innehållande anjontensidsuccinat som tvätteffektsunderstödjande material och fettsyra	THE PROCTER & GAMBLE COMPANY Cincinnati Ohio 45202 US	91-11-06	0241073
C11D 1/08	87200529.3	Flytande detergentkompositioner innehållande anjontensidsuccinat som tvätteffektsunderstödjande material och fettsyra	THE PROCTER & GAMBLE COMPANY Cincinnati Ohio 45202 US	91-11-06	0241073
C11D 1/08	90100213.9	Förfarande för framställning av en blandning av oxidationsprodukter av sackaros och deras användning	HOECHST AKTIENGESELLSCHAFT W-6230 Frankfurt am Main 80 DE	91-10-02	0378127
C11D 1/83	86304727.0	Vätskeformig detergentkomposition	UNILEVER NV NL-3000 DK Rotterdam NL	91-07-31	0211493
C11D 1/83	87200529.3	Flytande detergentkompositioner innehållande anjontensidsuccinat som tvätteffektsunderstödjande material och fettsyra	THE PROCTER & GAMBLE COMPANY Cincinnati Ohio 45202 US	91-11-06	0241073
C11D 1/835	86304727.0	Vätskeformig detergentkomposition	UNILEVER NV NL-3000 DK Rotterdam NL	91-07-31	0211493
C11D 17/00	86304727.0	Vätskeformig detergentkomposition	UNILEVER NV NL-3000 DK Rotterdam NL	91-07-31	0211493
C12N 1/04	85111734.1	Flytande preparat innehållande levande organismer, förfarande för dess framställning, pelleterade produkter innehållande levande organismer samt förfarande för dess framställning	Cernitin S.A. CH-6911 Barbengo CH	91-11-06	0180743
C12N 1/20	86303558.0	Sampolymer-framställning	IMPERIAL CHEMICAL INDUSTRIES PLC London SW1P 3JF GB	91-11-06	0204442
C12N 5/00	86306452.3	Expressionsvektorer för användning i E coli	ELI LILLY AND COMPANY Indianapolis Indiana 46285 US	91-11-06	0217529
C12N 5/00	87301431.0	Stimulering av hårväxt	University of Dundee Dundee DD1 4HN, Scotland GB	91-07-31	0236014
C12N 7/04	84401357.3	Genetisk reassortment av rotavirus för framställning av vaccin och vaccinprekursorer	THE UNITED STATES OF AMERICA as represented by the Secretary, United States Department of Commerce Springfield, Virginia 22161 US	91-07-31	0130906
C12N 9/78	86105958.2	L-aminoacylaser	BANYU PHARMACEUTICAL CO., LTD. Chuo-ku Tokyo 103 JP MICROBIAL CHEMISTRY RESEARCH FOUNDATION Tokyo 141 JP	91-07-31	0201039
C12N 11/04	85111734.1	Flytande preparat innehållande levande organismer, förfarande för dess framställning, pelleterade produkter innehållande levande organismer samt förfarande för dess framställning	Cernitin S.A. CH-6911 Barbengo CH	91-11-06	0180743
C12N 15/70	84304901.6	Förbättrad plasmidvektor och användning därav	SUNTORY KABUSHIKI KAISHA, also known as SUNTORY LTD. Kita-ku Osaka530 JP	91-10-09	0134673
C12N 15/70	86306452.3	Expressionsvektorer för användning i E coli	ELI LILLY AND COMPANY Indianapolis Indiana 46285 US	91-11-06	0217529
C12N 15/73	86306452.3	Expressionsvektorer för användning i E coli	ELI LILLY AND COMPANY Indianapolis Indiana 46285 US	91-11-06	0217529
C12P 7/62	86303558.0	Sampolymer-framställning	IMPERIAL CHEMICAL INDUSTRIES PLC London SW1P 3JF GB	91-11-06	0204442
C12P 33/00	86730207.7	Förfarande för framställning av 4-androsten-3,17-dion och 1,4-androstadien-3,17-dion	SCHERING AKTIENGESELLSCHAFT Berlin und Bergkamen W-1000 Berlin 65 DE	91-11-06	0227588
C12P 37/00	86305814.5	3-propadienylpenicillinderivat och mellanprodukter	Baldwin, Jack Edward Oxford OX1 3QY GB Basak, Amit Oxford OX1 3QY GB	91-11-06	0218323
C12Q 1/28	86112972.4	Testanordning, förfarande för dess framställning och metod för bestämning av en komponent i ett prov	MILES INC. Elkhart Indiana 46514 US	91-11-06	0217246
C12Q 1/54	86108238.6	Diagnostisk testanordning	MILES INC. Elkhart Indiana 46514 US	91-11-06	0207360
C12Q 1/54	86112972.4	Testanordning, förfarande för dess framställning och metod för bestämning av en komponent i ett prov	MILES INC. Elkhart Indiana 46514 US	91-11-06	0217246
C14B 15/00	85104321.6	Remsformigt och sätt att framställa detsamma	Teruko Suwa Tokyo JP	91-10-23	0197175
C22B 3/32	87110815.5	Förfarande för återvinning av rodium ur vattenlösningar innehållande rodiumkomplexföreningar	HOECHST AKTIENGESELLSCHAFT W-6230 Frankfurt am Main 80 DE	91-11-06	0255673
C22C 19/05	86630172.4	Svetsbar varmhållfast legering på nickelbas för gjutstycke	UNITED TECHNOLOGIES CORPORATION Hartford, CT 06101 US	91-10-30	0225270
C23C 2/02	85116264.4	Förtennad stålplåt med högt korrosionsmotstånd och förfarande för framställning av densamma	Nippon Steel Corporation Chiyoda-ku Tokyo 100 JP	91-11-06	0210302
C25B 9/00	86901851.5	Monopolär och bipolar elektrolysör samt dess elektrodutformningar	DE NORA PERMELEC S.P.A. I-20 134 Milano IT	91-07-31	0215078

(51) Klass	(86) Europeiskt ans nr	(54) Benämning	(71) Sökande	(45) Meddelandedatum för det europeiska patentet	(87) Europeiskt publ nr
C25D 11/04	85307159.5	Porösa filmer samt förfarande för framställning därav	ALCAN INTERNATIONAL LIMITED Montreal Quebec H3A 3G2 CA	91-08-07	0178831
D03C 19/00	88201694.2	Förfarande för imitation av ett färgat tyg	SOPHIS SYSTEMS N.V. B-8710 Kortrijk (Heule) BE	91-10-30	0302576
D04H 3/10	88401570.2	Förfarande och material för nålning av glasfibermattor samt sammansatt produkt, framställd av dylika mattor	VETROTEX SAINT-GOBAIN F-73000 Chambéry FR	91-08-21	0296970
D04H 18/00	88401570.2	Förfarande och material för nålning av glasfibermattor samt sammansatt produkt, framställd av dylika mattor	VETROTEX SAINT-GOBAIN F-73000 Chambéry FR	91-08-21	0296970
D21F 1/00	87116401.8	Spirallänkband med delade spiraler	SITEG Siebtechnik GmbH W-4422 Ahaus-Alstätte DE	91-08-14	0266786
D21F 11/00	85100470.5	Sätt vid tillverkning av en icke vävd fiberbana	JAMES RIVER CORPORATION OF VIRGINIA Richmond VA 23217 US	91-11-06	0150777
E03C 1/02	86114751.0	Rörledningsreglerventil	F.W. Oventrop KG W-5787 Olsberg DE	91-07-31	0221464
E04C 3/292	88401231.1	Bärande struktur för konstruktion av hallar	SOCIETE ETUDE PROMOTION ARCHITECTURE "S.E.P.R.A." F-78700 Andresy FR	91-07-31	0294266
E04C 5/07	86201924.7	Armeringselement av syntetiskt material för användning i armerad betong, närmare bestämt förspänd betong, armerad betong försedd med sådana armeringselement och förfaranden för framställning av armeringselement, och arm	AKZO N.V. NL-6824 BM Arnhem NL HOLLANDSCHE BETON GROEP N.V. NL-2285 TA Rijswijk NL	91-07-31	0223291
E04F 13/14	87100512.0	Flerskiktspatta och sätt att tillverka densamma	INAX CORPORATION Tokoname-Shi Aichi JP	91-11-06	0274556
E04F 15/08	87100512.0	Flerskiktspatta och sätt att tillverka densamma	INAX CORPORATION Tokoname-Shi Aichi JP	91-11-06	0274556
E05C 9/00	86115676.8	Fönster eller dörr med ett med hjälp av ett handtag manövrerbart låstängsbeslag	SCHUCO INTERNATIONAL KG W-4800 Bielefeld 1 DE	91-09-25	0226797
F02K 1/09	88402749.1	Drivkraftsreverserare för turbomotor av gallertyp med variabelt utloppsvärsnitt	HISPANO-SUIZA Société anonyme dite: F-92213 Saint Cloud FR	91-11-06	0315524
F02K 1/11	88402747.5	Drivkraftsreverserare för turbomotorer med luckor och med variabelt utsprutningstvårsnitt	HISPANO-SUIZA Société anonyme dite: F-92213 Saint Cloud FR	91-11-06	0315522
F02K 1/70	88402747.5	Drivkraftsreverserare för turbomotorer med luckor och med variabelt utsprutningstvårsnitt	HISPANO-SUIZA Société anonyme dite: F-92213 Saint Cloud FR	91-11-06	0315522
F02K 1/72	88402749.1	Drivkraftsreverserare för turbomotor av gallertyp med variabelt utloppsvärsnitt	HISPANO-SUIZA Société anonyme dite: F-92213 Saint Cloud FR	91-11-06	0315524
F04B 1/28	88311201.3	Med lutande skiva arbetande kompressor med mekanism för ändring av displacementet	SANDEN CORPORATION Isesaki-shi Gunma, 372 JP	91-07-24	0318316
F04B 27/08	88311201.3	Med lutande skiva arbetande kompressor med mekanism för ändring av displacementet	SANDEN CORPORATION Isesaki-shi Gunma, 372 JP	91-07-24	0318316
F04C 2/10	89401408.3	Roterande anordning för cirkulation av vätska	SCHLUMBERGER INDUSTRIES F-92120 Montrouge FR	91-07-31	0344059
F04D 29/28	88112859.9	Fläktrotor framställd av en tunn metallskiva och dess framställningsförfarande	Standard Elektrik Lorenz Aktiengesellschaft W-7000 Stuttgart 40 DE	91-10-23	0303924
F15B 13/01	89124047.5	Enstegscylinde med kolvstångsklämanordning	Montanhydraulik GmbH W-4755 Holzwickede DE	91-08-07	0377898
F15B 15/26	89124047.5	Enstegscylinde med kolvstångsklämanordning	Montanhydraulik GmbH W-4755 Holzwickede DE	91-08-07	0377898
F15D 1/04	87102420.4	Anordning för rening av gasströmmar	Uhde GmbH W-4600 Dortmund 1 DE	91-08-28	0238855
F16B 13/12	88400547.1	Expansionsplugg	SOCIETE DE PROSPECTION ET D'INVENTIONS TECHNIQUES SPIT F-26501 Bourg-Les-Valence Cédex FR	91-08-07	0282411
F16B 41/00	88403155.0	Kopplingsanordning jämte dennas användning, i synnerhet i en motorfordonsstyrning	NACAM F-41100 Vendome FR	91-11-06	0323298
F16D 1/06	88118482.4	Skivkoppling	GKN CARDANTEC INTERNATIONAL GESELLSCHAFT FUR ANTRIEBSTECHNIK MBH W-4300 Essen 1 DE	91-07-31	0315922
F16D 1/08	88403155.0	Kopplingsanordning jämte dennas användning, i synnerhet i en motorfordonsstyrning	NACAM F-41100 Vendome FR	91-11-06	0323298
F16D 3/40	88118482.4	Skivkoppling	GKN CARDANTEC INTERNATIONAL GESELLSCHAFT FUR ANTRIEBSTECHNIK MBH W-4300 Essen 1 DE	91-07-31	0315922

Europeiska patent

(51) Klass	(86) Europeiskt ans nr	(54) Benämning	(71) Sökande	(45) Meddelandedatum för det europeiska patentet	(87) Europeiskt publ nr
F16D 55/224	88113649.3	Bromsanordning	Dr. Ing.h.c. F. Porsche Aktiengesellschaft W-7000 Stuttgart 40 DE	91-11-06	0316521
F16D 55/224	88113650.1	Bromsanordning	Dr. Ing.h.c. F. Porsche Aktiengesellschaft W-7000 Stuttgart 40 DE	91-11-06	0321652
F16D 65/18	88113649.3	Bromsanordning	Dr. Ing.h.c. F. Porsche Aktiengesellschaft W-7000 Stuttgart 40 DE	91-11-06	0316521
F16D 65/18	88113650.1	Bromsanordning	Dr. Ing.h.c. F. Porsche Aktiengesellschaft W-7000 Stuttgart 40 DE	91-11-06	0321652
F16F 13/00	88402639.4	Hydraulisk svängningsdämpare	HUTCHINSON F-75008 Paris FR	91-10-02	0313462
F16G 13/16	87202634.9	Kedja med krökt bana för uppbärande av böjliga ledningar	Giovanni Mauri I-20052 Monza Milano IT	91-08-28	0277389
F16J 1/12	87106631.2	Fästnanordning	ROBERT BOSCH GMBH W-7000 Stuttgart 1 DE	91-07-31	0248230
F16K 1/48	87106631.2	Fästnanordning	ROBERT BOSCH GMBH W-7000 Stuttgart 1 DE	91-07-31	0248230
F16K 11/07	87106631.2	Fästnanordning	ROBERT BOSCH GMBH W-7000 Stuttgart 1 DE	91-07-31	0248230
F16K 11/22	86114751.0	Rörledningsreglerventil	F.W. Oventrop KG W-5787 Olsberg DE	91-07-31	0221464
F16K 27/02	86114751.0	Rörledningsreglerventil	F.W. Oventrop KG W-5787 Olsberg DE	91-07-31	0221464
F16K 31/08	87630002.1	Uppvärmningsomkopplingsventil eller zonomkopplare	CARRIER CORPORATION Syracuse New York 13221 US	91-10-09	0229742
F16L 33/02	89401390.3	Slangklämma	Etablissements CAILLAU F-92130 Issy-les-Moulineaux FR	91-07-31	0344050
F17C 1/12	88420254.0	Behållare för fluidum samt dess tillverkningsförfarande	Claude Léon Hembert F-83400 Hyeres les Palmiers FR	91-09-25	0300931
F17C 1/16	88420254.0	Behållare för fluidum samt dess tillverkningsförfarande	Claude Léon Hembert F-83400 Hyeres les Palmiers FR	91-09-25	0300931
F17D 1/16	87303434.2	Amorfa eten- och alfaolefinsampolymerer med hög molekylvikt	BP Chemicals Limited London, SW1W 0SU GB	91-08-28	0243127
F24C 15/00	88116915.5	Anordning för styrning av en med ånga arbetande gräddningsugn och sätt att driva denna anordning	Electrolux-Juno Küchentechnik GmbH W-6348 Herborn DE	91-09-18	0319673
F24F 11/053	87630002.1	Uppvärmningsomkopplingsventil eller zonomkopplare	CARRIER CORPORATION Syracuse New York 13221 US	91-10-09	0229742
F28D 1/053	88300974.8	Kylsystem	Modine Manufacturing Company Racine Wisconsin 53401 US	91-11-06	0326732
G01B 11/26	89101597.6	Fotoelektrisk vinkelmätanordning	Dr. Johannes Heidenhain GmbH W-8225 Traunreut DE	91-11-06	0345414
G01B 21/20	89100203.2	Rundhetsmätanordning	Dr. Johannes Heidenhain GmbH W-8225 Traunreut DE	91-11-06	0325924
G01C 9/06	85116081.2	Lutningsmätanordning	Kabushiki Kaisha TOPCON Tokyo JP	91-11-06	0185354
G01C 9/34	85116081.2	Lutningsmätanordning	Kabushiki Kaisha TOPCON Tokyo JP	91-11-06	0185354
G01C 19/64	86106212.3	Vibrationsupphängningsmekanism för en ringformad laservinkelhastighetsgivare	HONEYWELL INC. Minneapolis Minnesota 55408 US	91-07-31	0201089
G01F 15/08	87201514.4	Instrument för uppmätning av ångläckage från en ångfälla	T L V Co., Ltd. Kakogawa-shi Hyogo 675 JP	91-11-06	0257689
G01J 3/46	88201694.2	Förfarande för imitation av ett färgat tyg	SOPHIS SYSTEMS N.V. B-8710 Kortrijk (Heule) BE	91-10-30	0302576
G01L 1/10	87308529.4	Piezoelektriska multisensorelement och metod att framställa dessa	The Singer Company Stamford Connecticut 06904 US	91-07-31	0265090
G01L 7/00	84903684.3	Anordning för att korrigera barometertryck för vindhastighet och vindriktning	ROSEMOUNT INC. Eden Prairie, MN 55344 US	91-11-06	0158664
G01M 3/26	87201514.4	Instrument för uppmätning av ångläckage från en ångfälla	T L V Co., Ltd. Kakogawa-shi Hyogo 675 JP	91-11-06	0257689
G01M 11/00	87113118.1	Förfarande för att mäta brytningsindexprofilen hos optiska fibrer	SUMITOMO ELECTRIC INDUSTRIES LIMITED Osaka-shi, Osaka 541 JP	91-11-06	0259837
G01M 17/02	88908433.1	Metod och apparat för mätning av ett föremåls likformighet	ILLINOIS TOOL WORKS INC. Glenview Illinois 60025-5811 US	91-07-31	0366729
G01N 21/35	86111872.7	Krets för känslighetskalibrering för absorptionsanalytatorer	HORIBA, LTD. Minami-ku Kyoto JP	91-11-06	0222993
G01N 21/41	87113118.1	Förfarande för att mäta brytningsindexprofilen hos optiska fibrer	SUMITOMO ELECTRIC INDUSTRIES LIMITED Osaka-shi, Osaka 541 JP	91-11-06	0259837
G01N 21/61	86111872.7	Krets för känslighetskalibrering för absorptionsanalytatorer	HORIBA, LTD. Minami-ku Kyoto JP	91-11-06	0222993

(51) Klass	(86) Europeiskt ans nr	(54) Benämning	(71) Sökande	(45) Meddelandedatum för det europeiska patentet	(87) Europeiskt publ nr
G01N 23/225	87304383.0	Elektron spektrometer	VG INSTRUMENTS GROUP LIMITED Uxbridge, Middlesex UB8 2YF GB	91-07-31	0246841
G01N 33/36	88201694.2	Förfarande för imitation av ett färgat tyg	SOPHIS SYSTEMS N.V. B-8710 Kortrijk (Heule) BE	91-10-30	0302576
G01N 33/52	86108238.6	Diagnostisk testanordning	MILES INC. Elkhart Indiana 46514 US	91-11-06	0207360
G01N 33/52	86112972.4	Testanordning, förfarande för dess framställning och metod för bestämning av en komponent i ett prov	MILES INC. Elkhart Indiana 46514 US	91-11-06	0217246
G01N 33/53	85901911.9	Hybridiseringshistokemi	HOWARD FLOREY INSTITUTE OF EXPERIMENTAL PHYSIOLOGY AND MEDICINE Parkville Victoria AU	91-07-31	0175776
G01N 33/534	86100360.6	Metallradionuklidmärkta proteiner för diagnos och terapi	NeoRx Seattle Washington 98119 US	91-08-21	0188256
G01N 33/548	88303376.3	Fastfas-analys med användning av kapillärflöde	Becton Dickinson and Company Franklin Lakes New Jersey 07417-1880 US	91-11-06	0291176
G01N 33/558	88303376.3	Fastfas-analys med användning av kapillärflöde	Becton Dickinson and Company Franklin Lakes New Jersey 07417-1880 US	91-11-06	0291176
G01N 33/58	86100360.6	Metallradionuklidmärkta proteiner för diagnos och terapi	NeoRx Seattle Washington 98119 US	91-08-21	0188256
G01N 33/60	85901911.9	Hybridiseringshistokemi	HOWARD FLOREY INSTITUTE OF EXPERIMENTAL PHYSIOLOGY AND MEDICINE Parkville Victoria AU	91-07-31	0175776
G01P 15/08	88908203.8	Förfarande för identifiering av kurvor och tväraccelerationsbestämning i ett fordon	ROBERT BOSCH GmbH W-7000 Stuttgart 10 DE	91-11-06	0377645
G01P 15/125	88401637.9	Pendelaccelerometer med återbalansering	SOCIETE D'APPLICATIONS GENERALES D'ELECTRICITE ET DE MECANIQUE SAGEM F-75783 Paris Cédex 16 FR	91-11-06	0299825
G01P 15/13	88401637.9	Pendelaccelerometer med återbalansering	SOCIETE D'APPLICATIONS GENERALES D'ELECTRICITE ET DE MECANIQUE SAGEM F-75783 Paris Cédex 16 FR	91-11-06	0299825
G01R 31/28	87304383.0	Elektron spektrometer	VG INSTRUMENTS GROUP LIMITED Uxbridge, Middlesex UB8 2YF GB	91-07-31	0246841
G01S 13/91	84302905.9	Kalibrering av ett system med flera signalförande kanaler	HAZELTINE CORPORATION Greenlawn New York 11740 US	91-09-11	0127337
G01S 15/88	86200063.5	Anordning för automatiska mjölkning av ett djur	C. van der Lely N.V. NL-3155 ZG Maasland NL	91-10-16	0188303
G01S 15/88	87200043.5	Förfarande och anordning för mjölkning av ett djur	C. van der Lely N.V. NL-3155 ZG Maasland NL	91-10-16	0229682
G02B 7/28	87907313.8	Med strålar avkännande detektorsystem	Deutsche Thomson-Brandt GmbH W-7730 Villingen-Schwenningen DE	91-11-06	0287648
G02B 27/10	87103695.0	Kombineringsenhet för laserstrålar	Cincinnati Milacron Inc. Cincinnati Ohio 45209 US	91-11-06	0245608
G03B 3/10	87907313.8	Med strålar avkännande detektorsystem	Deutsche Thomson-Brandt GmbH W-7730 Villingen-Schwenningen DE	91-11-06	0287648
G04C 3/14	88903279.3	Förfaringsätt för att på en klockas urtavla återge lagrad, tidsbaserad information, samt klocka anordnad att fungera enligt sättet	FRANCE EBAUCHES F-25000 Besançon FR	91-08-07	0357633
G05D 1/02	87402510.9	System för styrning på marken av frigående fordon	REGIE NATIONALE DES USINES RENAULT F-92109 Boulogne-Billancourt FR	91-11-06	0270415
G05D 1/03	87402510.9	System för styrning på marken av frigående fordon	REGIE NATIONALE DES USINES RENAULT F-92109 Boulogne-Billancourt FR	91-11-06	0270415
G05D 23/185	87630002.1	Uppvärmningsomkopplingsventil eller zonomkopplare	CARRIER CORPORATION Syracuse New York 13221 US	91-10-09	0229742
G05G 23/02	87400908.7	Skruv-mutteranordning för spelrumsjustering	ROCKWELL AUTOMOTIVE BODY SYSTEMS-FRANCE EN ABREGE:ROCKWELL ABS-FRANCE F-92082 Paris La Defense 2 FR	91-10-23	0244303
G06F 13/20	85114890.8	Gränssnittsordning	Alcatel N.V. NL-1075 HK Amsterdam NL	91-11-06	0184706
G06F 13/28	85114890.8	Gränssnittsordning	Alcatel N.V. NL-1075 HK Amsterdam NL	91-11-06	0184706
G06F 13/40	85114890.8	Gränssnittsordning	Alcatel N.V. NL-1075 HK Amsterdam NL	91-11-06	0184706
G06K 7/015	86100415.8	Inriktande sensororgan för optisk läsare	SUMITOMO ELECTRIC INDUSTRIES LIMITED Osaka-shi, Osaka 541 JP	91-07-31	0188272

Europeiska patent

(51) Klass	(86) Europeiskt ans nr	(54) Benämning	(71) Sökande	(45) Meddelandedatum för det europeiska patentet	(87) Europeiskt publ nr
G06K 13/063	87103704.0	Anordning för kortstyrning	OMRON TATEISI ELECTRONICS CO. Kyoto-shi Kyoto-fu JP	91-11-06	0237991
G06K 13/08	86100415.8	Inriktande sensororgan för optisk läsare	SUMITOMO ELECTRIC INDUSTRIES LIMITED Osaka-shi, Osaka 541 JP	91-07-31	0188272
G08B 13/24	87810306.8	Stöldskyddsanordning för föremål	Securiton AG CH-3052 Zollikofen CH	91-08-07	0247003
G08B 29/00	87810306.8	Stöldskyddsanordning för föremål	Securiton AG CH-3052 Zollikofen CH	91-08-07	0247003
G08G 1/04	87202558.0	Anordning för intrångsdetektering och spaning avseende markfordon	THOMSON-TRT DEFENSE F-75013 Paris FR	91-11-06	0276513
G09F 3/03	84402709.4	Optisk förseglingsanordning för en behållare och förfarande för att med hjälp av denna anordning detektera uppbrutningsförsök	COMMISSARIAT A L'ENERGIE ATOMIQUE Etablissement de Caractere Scientifique Technique et Industriel F-75015 Paris FR	91-08-28	0147328
G11B 7/09	87907313.8	Med strålar avkännande detektorssystem	Deutsche Thomson-Brandt GmbH W-7730 Villingen-Schwenningen DE	91-11-06	0287648
G11B 15/473	85307747.7	Anordning för återgivning av digitala signaler	SONY CORPORATION Tokyo 141 JP	91-11-06	0180432
G11B 20/10	85307747.7	Anordning för återgivning av digitala signaler	SONY CORPORATION Tokyo 141 JP	91-11-06	0180432
H01B 1/04	87904276.0	Organiska grupper innehållande kiselsyraderivat, förfarande för deras framställning och deras användning som katjonledare	CENTRE NATIONAL DE LA RECHERCHE SCIENTIFIQUE F-75007 Paris FR	91-11-06	0274488
H01F 7/14	88100870.0	Nålskrivhuvud	Siemens Nixdorf Informationssysteme Aktiengesellschaft W-4790 Paderborn DE	91-08-14	0280864
H01H 50/26	84111280.8	Anordning för återställning av kontaktbäraren hos en elektromagnetisk kopplingsapparat	Asea Brown Boveri Aktiengesellschaft W-6800 Mannheim-Käfertal DE	91-08-07	0143927
H01H 50/64	84111280.8	Anordning för återställning av kontaktbäraren hos en elektromagnetisk kopplingsapparat	Asea Brown Boveri Aktiengesellschaft W-6800 Mannheim-Käfertal DE	91-08-07	0143927
H01J 37/252	87304383.0	Elektronspektrometer	VG INSTRUMENTS GROUP LIMITED Uxbridge, Middlesex UB8 2YF GB	91-07-31	0246841
H01L 41/04	87308529.4	Piezoelektriska multisensorelement och metod att framställa dessa	The Singer Company Stamford Connecticut 06904 US	91-07-31	0265090
H01L 41/22	87308529.4	Piezoelektriska multisensorelement och metod att framställa dessa	The Singer Company Stamford Connecticut 06904 US	91-07-31	0265090
H01M 6/18	87904276.0	Organiska grupper innehållande kiselsyraderivat, förfarande för deras framställning och deras användning som katjonledare	CENTRE NATIONAL DE LA RECHERCHE SCIENTIFIQUE F-75007 Paris FR	91-11-06	0274488
H01Q 1/08	84104917.4	Upptagningsanordning för släpantennar på U-båtar	HOWALDTSWERKE-DEUTSCHE WERFT AG W-2300 Kiel 14 DE	91-07-31	0124133
H01Q 1/34	84104917.4	Upptagningsanordning för släpantennar på U-båtar	HOWALDTSWERKE-DEUTSCHE WERFT AG W-2300 Kiel 14 DE	91-07-31	0124133
H01Q 3/26	84302905.9	Kalibrering av ett system med flera signalförande kanaler	HAZELTINE CORPORATION Greenlawn New York 11740 US	91-09-11	0127337
H01R 13/719	85114102.8	Nätanslutningsstickpropp för skyddande mot nätburna störningar	VOGT electronic Aktiengesellschaft W-8391 Erlau/Passau DE	91-08-14	0184009
H02K 15/095	85304266.1	Fältspolelindning	AXIS S.p.A. I-50028 Tavarnelle Val di Pesa Firenze IT	91-07-31	0209624
H02M 3/335	88115548.5	Nätkretsdel	Deutsche Thomson-Brandt GmbH W-7730 Villingen-Schwenningen DE	91-09-11	0309900
H03B 23/00	87401473.1	Programmerbar generator för signaler med variabel frekvens	SOCIETE DE FABRICATION D'INSTRUMENTS DE MESURE (S.F.I.M.) F-91301 Massy FR	91-10-30	0251908
H03G 7/00	87301709.9	Koppling för ändring av den dynamiska utsträckningen för audiosignaler	Dolby, Ray Milton San Francisco California 94118 US	91-11-06	0236076
H03G 9/02	87301709.9	Koppling för ändring av den dynamiska utsträckningen för audiosignaler	Dolby, Ray Milton San Francisco California 94118 US	91-11-06	0236076
H03H 9/205	87308529.4	Piezoelektriska multisensorelement och metod att framställa dessa	The Singer Company Stamford Connecticut 06904 US	91-07-31	0265090
H03M 1/06	87200454.4	Arrangemang för kompenserande av olinjär distorsion i en utsignal som skall digitaliseras och ett ekoelimineringssystem innefattande ett sådant arrangemang	AT&T NETWORK SYSTEMS INTERNATIONAL B.V. NL-1221 EJ Hilversum NL	91-11-06	0240055
H04B 3/23	87200454.4	Arrangemang för kompenserande av olinjär distorsion i en utsignal som skall digitaliseras och ett ekoelimineringssystem innefattande ett sådant arrangemang	AT&T NETWORK SYSTEMS INTERNATIONAL B.V. NL-1221 EJ Hilversum NL	91-11-06	0240055
H04B 7/26	90300493.5	Radiotelefonsystem	TECHNOPHONE LIMITED Camberley Surrey GU15 3SP GB	91-11-06	0378450

(51) Klass	(86) Europeiskt ans nr	(54) Benämning	(71) Sökande	(45) Meddelandedatum för det europeiska patentet	(87) Europeiskt publ nr
H04L 12/28	85114890.8	Gränssnittsanordning	Alcatel N.V. NL-1075 HK Amsterdam NL	91-11-06	0184706
H04L 12/54	85114890.8	Gränssnittsanordning	Alcatel N.V. NL-1075 HK Amsterdam NL	91-11-06	0184706
H04L 12/58	85114890.8	Gränssnittsanordning	Alcatel N.V. NL-1075 HK Amsterdam NL	91-11-06	0184706
H04M 1/72	90300493.5	Radiotelefonssystem	TECHNOPHONE LIMITED Camberley Surrey GU15 3SP GB	91-11-06	0378450
H04M 19/02	87301987.1	Ringsignalkoppling	GPT LIMITED Coventry CV3 1HJ GB	91-11-06	0237303
H04N 1/00	85106788.4	Elektronisk kopieringstavla	Oki Electric Industry Company, Limited Tokyo 105 JP	91-09-04	0164084
H04N 1/12	85106788.4	Elektronisk kopieringstavla	Oki Electric Industry Company, Limited Tokyo 105 JP	91-09-04	0164084
H04N 5/782	87103576.2	Anordning för mottagarsidan med ett från sändarsidan styrbart arbetssätt	Deutsche Thomson-Brandt GmbH W-7730 Villingen-Schwenningen DE	91-11-06	0237958
H04N 7/087	87103576.2	Anordning för mottagarsidan med ett från sändarsidan styrbart arbetssätt	Deutsche Thomson-Brandt GmbH W-7730 Villingen-Schwenningen DE	91-11-06	0237958
H04N 7/133	86905797.6	Förfarande för korrigering av överföringsfel	Deutsche Thomson-Brandt GmbH W-7730 Villingen-Schwenningen DE	91-11-06	0232417
H04Q 3/545	85114890.8	Gränssnittsanordning	Alcatel N.V. NL-1075 HK Amsterdam NL	91-11-06	0184706
H04Q 7/04	90300493.5	Radiotelefonssystem	TECHNOPHONE LIMITED Camberley Surrey GU15 3SP GB	91-11-06	0378450
H04Q 11/04	85114890.8	Gränssnittsanordning	Alcatel N.V. NL-1075 HK Amsterdam NL	91-11-06	0184706
H04Q 11/04	87202639.8	Omkopplingsystem med flera steg för omkopplande av N1 inkanaler till N2 utkanaler	AT&T NETWORK SYSTEMS INTERNATIONAL B.V. NL-1221 EJ Hilversum NL	91-11-06	0274800
H04R 1/02	86104624.1	Högtalarenhet	TELEFUNKEN Fernseh und Rundfunk GmbH W-3000 Hannover 91 DE	91-11-06	0198359
H04R 3/04	84114089.0	Anordning för kompensering av återgivningsfel i en elektroakustisk omvandlare	Pfleiderer, Peter Michael, Dipl.-Ing. W-8000 München 2 DE	91-11-06	0145997
H05B 3/26	88102207.3	Element för uppvärmning av rum, bestående av en keramisk formkropp försedd med en elektrisk motståndsbeklädnad, särskilt i form av en keramisk platta	Buchtal Gesellschaft mit beschränkter Haftung W-8472 Schwarzenfeld(Opf.) DE	91-10-16	0280150
H05H 1/28	88401035.6	Rörformad elektrod för en plasmafackla och med sådana elektroder försedd plasmafackla	AEROSPATIALE SOCIETE NATIONALE INDUSTRIELLE Société Anonyme dite: F-75016 Paris FR	91-11-06	0289423
H05H 1/34	88401035.6	Rörformad elektrod för en plasmafackla och med sådana elektroder försedd plasmafackla	AEROSPATIALE SOCIETE NATIONALE INDUSTRIELLE Société Anonyme dite: F-75016 Paris FR	91-11-06	0289423

Namnregister

(71)Sökande och/eller (72)Uppfinnare	(21)Ansnr	(51)Klass	(71)Sökande och/eller (72)Uppfinnare	(21)Ansnr	(51)Klass	(71)Sökande och/eller (72)Uppfinnare	(21)Ansnr	(51)Klass
EFAMOL HOLDINGS PLC	87307653.3	A61K 33/06 A61K 33/10 A61K 35/78	G Gebhardt Fördertechnik GmbH	88101532.5	B65G 67/02 B65G 67/08	-	-	C08G 59/14 C08K 5/353 C08L 23/00 C08L 25/00 C09D 7/12
Ekstrand Per-Olof Sören	8701991-5	F41G 1/34	Geisler R	8406479-9	H01F 13/00	-	-	B01J 31/40 B01J 38/64 C01G 55/00 C22B 3/32
Elbox System AB	9001278-2	F21V 21/38	General Electric Company	8505986-3	G01N 25/00 G01N 37/00	-	-	87110815.5 88111747.7
Electrolux AB	9001266-7	F02N 3/02		-	G01N 37/00	-	-	A61K 31/10 A61K 31/19 A61K 31/215 A61K 31/34 C07C 323/00 C07D 317/38
Electrolux-Juno								
Küchentechnik GmbH	88116915.5	A21B 3/04 A21C 13/00 A47J 27/16 A47J 39/00 F24C 15/00	GENERALE DES EAUX MINERALES DE VITTEL SOCIETE	88470002.2	B65B 61/24 B65D 33/02	-	-	90100213.9
Elgh B	9003318-4	B60K 26/02 B60K 26/02 B60K 41/28 B60K 41/28 G05G 9/02 G05G 9/02	GENERALE DES ETABLISSEMENTS MICHELIN-MICHELIN & CIE COMPAGNIE	89102078.6	B29D 30/34	-	-	A23L 1/30 C07H 7/033 C11D 1/08
Elsner E	9100919-1	F16D 47/02	Gentile A J	9100929-0	B41K 3/00	HOECHST-ROUSSEL PHARMACEUTICALS INCORPORATED	86117690.7	A61K 31/435 C07D 498/14
EMCO WHEATON U.K. LIMITED	87308956.9	B65D 90/48 B67D 5/06 B67D 5/32	Gertmar L	9001230-3	H02K 1/26 H02K 17/16	Holland-Moritz R	9101023-1	B23Q 3/12
Enthone-OMI Inc	9103061-9	C23C	Ghisler W	9103095-7	H04B	HOLLANDSCHE BETON GROEP N.V.	86201924.7	E04C 5/07
Ericson L	8804617-2	B23D 61/12 B23D 65/00	Gillbrand P	9003318-4	B60K 26/02 B60K 26/02 B60K 41/28 B60K 41/28 G05G 9/02 G05G 9/02	Holmberg Lars	9001295-6	G05G 9/047 H01H 25/04
Eriksoo E	9103082-5	C07C				HONEYWELL INC.	86106212.3	G01C 19/64
Eriksson J	9002679-0	B60J 7/10 B60P 7/04				HORIBA LTD.	86111872.7	G01N 21/35 G01N 21/61 G01N 21/61
Eriksson Lars	9103067-6	B65D	GKN CARDANTEC INTERNATIONAL GESELLSCHAFT FUR ANTRIEBSTECHNIK MBH	88118482.4	F16D 1/06 F16D 3/40 F03B 1/00 F03B 1/00 F03B 1/00	Horwitz Ludvig	9001224-6	B63B 21/00
Eriksson Försäljning AB Jens	9002679-0	B60J 7/10 B60P 7/04	Glad M	8800181-3	F03B 1/00	HOWALDTSWER- KE-DEUTSCHE WERFT AG	84104917.4	H01Q 1/08 H01Q 1/34
Ermakov J I	8901404-7	B01J 20/20 B01J 32/00 C01B 31/00 C01B 31/08	Glad Milan	8800181-3	F03B 1/00	HUNTER DOUGLAS INDUSTRIES B.V.	87304177.6	B29C 67/22
Ernst Heinrich	87105393.0	A61G 5/00 B62K 7/00	Glaner W	8704491-3	H01R 19/06	Huron/St Clair Inc	9100252-7	B60R 9/04
Etablissements CAILLAU Europäische Wirtschaftsgemeinschaft Batiment Jean Monnet	87111247.0	C07D 217/26 C07D 221/14 C07D 225/06 C07D 335/06 C07D 337/16 C07D 471/04 C07D 471/06 C07F 15/00	GOODRICH Company The B.F. GPT LIMITED Grace & Co -Conn W R	85116286.7 87301987.1 8601966-8	C08L 27/06 H04M 19/02 B01D 67/00 B01D 69/08 B01D 71/54	Hurtig G	9001229-5	F21V 19/00 H01R 13/58
ExploWeld AB	9103037-9	E02D	Granath I	9103066-8	E01C	Hurtig T	9001285-7	F16B 2/22 F21V 21/08
F			Granbom Bo	9001122-2	F15B 15/22	HUTCHINSON	88402639.4	B60K 5/12 F16F 13/00
Falb W	8602617-6	A61M 16/18	Grossmann Werner	9001123-0	F15B 15/22	Håkansson E	9103054-4	E04F
Falk I	9103085-8	E05D	GRUPPO LEPETIT S.p.A.	88104524.9	B41F 35/02	HÄLA Plåt & Ventilationscenter	9103086-6	F24F
Fast G	8901709-9	B01D 29/09 B01D 33/056	Grönquist Sune	83112273.4	A61K 31/44 C07D 471/04	Höglund L	9001116-4	H01H 3/30
Fejes P	9001177-6	B01J 47/10 C02F 1/42	Gunmar K	8903209-8	C10J H04B 7/26 H04Q 7/00	Höppner K	8602017-9	F02M 31/14
Ferag AG	88114556.9	B65H 29/40 B65H 29/66	Gunnarsson P-O	8904251-9	H04B 7/26 H04Q 7/00	Hörnkvist Karl Helge	9001169-3	F02C 1/04
Feuerstake E	8605197-6	F27B 3/08 F27D 11/10 H05B 7/06	Gustafsson B	9103070-0	A61K C08F C08F	ICI AMERICAS INC.	85306798.1	A61K 31/44 C07D 471/04
Fink C L	9100929-0	B41K 3/00	Gustafsson M	9103056-9	A61K C08F	Iggesund Tools AB	8902291-7	F15B 15/10
Fischer AG Georg	8704752-8	H01R 4/38	Gustafsson Mats	9103077-5	C08F	ILLINOIS TOOL WORKS INC.	88908433.1	G01M 17/02
Fletcher T E	9001262-6	H04Q 7/04	Gustafsson Morgan	9001235-2	C09D 7/14	IMPERIAL CHEMICAL INDUSTRIES PLC	86303558.0	C08G 63/06 C12N 1/20 C12P 7/62
FLOREY INSTITUTE OF EXPERIMENTAL PHYSIOLOGY AND MEDICINE HOWARD	85901911.9	C07H 21/02 C07H 21/04 G01N 33/53 G01N 33/60	Götmalm Ö	9001298-0	A61N 5/06	Impro Ltd	86307166.8	B41M 5/26
Forsberg E	9103087-4	H01F	H	9001206-3	A63C 19/12 E04F 21/22	INAX CORPORATION	87100512.0	A61G 7/10 B28B 1/16 E04F 13/14 E04F 15/08
Forsgheda AB	8800195-3	B65G 47/14	H-Fönstret Lysekil AB	8902941-3	C10J	INAX CORPORATION	87100512.0	B28B 1/16 E04F 13/14 E04F 15/08
Forsmark Åke Gustav Emil	8501099-9	A61G 5/12	Hallberg Jörgen	8903209-8	H04B 7/26 H04Q 7/00	Industrimiljö AB Svensk	8901709-9	B01D 29/09 B01D 33/056
FRANCE EBAUCHES	88903279.3	G04C 3/14	Hammar C L	8904251-9	H04B 7/26 H04Q 7/00	Institut Francais du Petrole	8701264-7	B01D 53/22 C23C 14/34
Frank P	9101023-1	B23Q 3/12	Handitek Stiftelsen	9103070-0	A61K	Institut kataliza Sibirsoko lenia Akademii nauk SSSR	8901404-7	B01J 20/20 B01J 32/00 C01B 31/00 C01B 31/08
Frank R	8704491-3	H01R 19/06	Hartley-Asp B	9102979-3	C02F	INSTITUUT VOOR MECHANISATIE ARBEID EN GEBOUWEN	89202215.3	A01D 46/24 A01M 7/00
Fresenius AG	87100072.5	A61K 31/195 A61K 37/02	Hatano K	9102979-3	C02F	International Mobile Machines oration	9001262-6	H04Q 7/04
Friberg A	9102972-8	G10H	HAZELTINE CORPORATION	84302905.9	G01S 13/91 H01Q 3/26	Inventing SA	8405303-2	B05C 1/04 B05C 11/04
Frydén L	9102972-8	G10H	Hedberg B	9103075-9	B28B	IPS Mechatronics AB	9102445-5	H05K
Frylander Fred	9001237-8	B65B 31/02 B65B 55/00	Heidenhain GmbH Dr. Johannes	89100203.2	G01B 21/20	J	9103040-3	G09F
Fujita H	8700778-7	F16D 3/12 F16D 3/76	Hembert Claude Léon	89101597.6	G01B 11/26	Jackson Conor	9000557-0	B01D 33/21
Fukatsu T	8605357-6	H01F 40/06	Hembert Claude Léon	88420254.0	F17C 1/12 F17C 1/16	Jakobson F	9001807-8	B01D 33/23 B01D 33/23
Fukaya Y	9102979-3	C02F	Hembjer O	8903815-2	G21C 3/32	James D R	8703082-1	A61G 7/10
Furukawa S	8404274-6	G11B 20/12	Henriksson C	9000460-7	B05B 13/00 B05B 15/06 B05C 19/00	Janeke R G	9001266-7	F02N 3/02
Försvarets forskningsanstalt	9103092-4	C12M	Henseler W	9100767-4	B60R 21/16	Janiszewski G	8903092-8	F16D 3/12 F16F 15/30 C12M
			HERRLI AG	84114452.0	B23B 27/08 B23B 27/16	Jansson A	9103092-4	C12M
			Herrmann L	9103082-5	C07C			
			Herzning Hans-Georg	88104524.9	B41F 35/02			
			HISPANO-SUIZA Société anonyme dite:	88402747.5	F02K 1/11 F02K 1/70			
			HOECHST AKTIENGESELLSCHAFT	88402749.1	F02K 1/09 F02K 1/72			

Namnregister

(71)Sökande och/eller (72)Uppfinnare	(21)Ansnr	(51)Klass	(71)Sökande och/eller (72)Uppfinnare	(21)Ansnr	(51)Klass	(71)Sökande och/eller (72)Uppfinnare	(21)Ansnr	(51)Klass
Johansson H	9003318-4	B60K 26/02		-	B27B 31/06	Mendes J A C	9103043-7	B23P
	-	B60K 26/02		-	G01B 11/00		9103044-5	B23P
	-	B60K 41/28		-	G01B 11/00		9103045-2	B23P
	-	B60K 41/28	Larsson Stig	9001213-9	F24J 2/04	Menshen GmbH + Co. KG		
	-	G05G 9/02	Leites J M M	9103043-7	B23P	Georg	87109488.4	B65D 50/04
Johansson P	9003318-4	B60K 26/02		9103044-5	B23P	Mercedes-Benz AG	9100767-4	B60R 21/16
	-	B60K 26/02		9103045-2	B23P	Merotec Handelsbolag	9001242-8	B01J 2/18
	-	B60K 41/28	Lekhov O S	9001493-7	B21C 37/04		-	B30B 11/12
	-	B60K 41/28		-	B21J 5/00		-	C22B 1/14
	-	B60K 41/28		-	B22D 11/126	Metabowerke GmbH & Co	9101008-2	B25G 1/02
	-	G05G 9/02		-	A01J 7/00	Metal Leve SA Industria e		
	-	G05G 9/02	Lely N.V. C. van der	86200063.5	A01K 1/12	Comércio	9103043-7	B23P
Johansson T	9103092-4	C12M		-	G01S 15/88		9103044-5	B23P
JOHNSON & SON INC. S.C.	87107213.8	B65D 83/14		87200043.5	A01J 7/00		9103045-2	B23P
Jonsson Ivar	9102939-7	G01N		-	A01K 1/12	MICROBIAL CHEMISTRY		
Josdal T	9001134-7	F15B 15/28		-	G01S 15/88	RESEARCH		
Juutilainen H	8600451-2	E02B 3/04		88120243.6	A01J 5/04	FOUNDATION	86105958.2	C12N 9/78
	-	E02B 15/04		-	A01J 7/00	MILES INC.	86108238.6	C12Q 1/54
Jäger Arnold	89106834.8	A01D 17/10	Lemattre M	8406665-3	C08F 279/02		-	G01N 33/52
	-	B65G 15/52	Licentia				86112972.4	C12Q 1/28
Jönsson S-Å	9103076-7	B65D	Patent-Verwaltungs-GmbH	8406479-9	H01F 13/00		-	C12Q 1/54
Jörnérus L	9000175-1	A61C 8/00	Lidén P Å	8902521-7	B21D 37/14		-	G01N 33/52
				-	B23Q 3/155		-	B01D 67/00
				-	B30B 15/30	Milligan K E	8601966-8	B01D 69/00
				-	B21D 37/14		-	B01D 71/54
				-	B23Q 3/155			
			Liljengren J-E	8902521-7	B30B 15/30	MINNESOTA MINING AND		
				-	F16L 9/12	MANUFACTURING	86307370.6	B29C 47/06
			Lilleborge J	8801211-7	C07H 21/04	COMPANY	-	B29L 31/26
			LILLY AND COMPANY ELI	86306452.3	C12N 5/00		-	G03B 27/28
				-	C12N 15/70	Misomex AB	9000297-3	G03B 27/20
				-	C12N 15/73		9000298-1	G03B 27/20
				-	A61K 31/10	Mitsubishi Denki KK	8605357-6	H01F 40/06
			LILLY INDUSTRIES	88303570.1	A61K 31/41		8700778-7	F16D 3/12
			LIMITED	-	C07C 321/02		-	F16D 3/76
				-	C07D 257/04	MITSUBISHI JUKOGYO		
				-	C07D 403/12	KABUSHIKI KAISHA	88101623.2	B02C 15/00
				-	G21C 19/40		-	B02C 23/32
			Lindberg R	9001135-4	G21F 5/00	MITSUI PETROCHEMICAL		
				-	B62B	INDUSTRIES LTD.	88303120.5	C07C 37/74
			Lindblad Hans P	9103093-2	B62B		-	C07C 37/86
			Lindhagen P	9103088-2	B23K	INDUSTRIES LTD.	88303120.5	C07C 37/86
			Lindkvist Freddie	8904069-5	B60P 7/08	MOBIL OIL CORPORATION	86306447.3	C10M 169/06
			Lindquist Carl-Johan	9001245-1	C07C 67/00	Modine Manufacturing		
			Linna R K	9103063-5	A01G	Company	88300974.8	F28D 1/053
			Lippai A	9103043-7	B23P	Mojzesz Zylberszac	9001292-3	H01F 27/24
				9103044-5	B23P	Monen M J B M	8404274-6	G11B 20/12
				-	C08G 59/58	Monsanto Company	86870131.9	C07C 227/00
			LOCTITE CORPORATION	86309133.6	C08G 59/68		-	C07C 229/12
				-	C09D 133/04		-	C07D 241/08
				-	C09D 163/00		-	C07F 9/38
				-	C21D	Montanes Escobar F	9103058-5	B65D
			Loi Essen Industrieofenanlagen	9103062-7	C21D	Montanhydraulik GmbH	89124047.5	F15B 13/01
			H	9000297-3	G03B 27/28		-	F15B 15/26
			Lundberg J	8704115-8	A23C 9/152	Morén Marianne	9103048-6	G06F
			Lundblad A	-	A23C 11/00	Mrosowski O	9002844-0	B65B 13/02
				-	A23L 1/30		-	B65B 13/18
				-	C12M	Müller M	9100767-4	B60R 21/16
			Lundström R	9103092-4	C12M	Müller Peter	87109600.4	B63H 3/02
			Luxor AB	9001222-0	H04R 9/04		-	B63H 3/12
				-		Månsson R	8903815-2	G21C 3/32
				-		Mårtensson E	9001135-4	G21C 19/40
				-			-	G21F 5/00
			M			Möller O	9000460-7	B05B 13/00
			M.A.N.-ROLAND	88103685.9	B41F 27/12		-	B05B 15/06
			Druckmaschinen	9103077-5	C08F		-	B05C 19/00
			Aktiengesellschaft	9001493-7	B21C 37/04	Mölnlycke AB	88900604.5	A61F 13/15
			Magnusson T	-	B21J 5/00		-	
			Malakhov A V	-	B22D 11/126		-	
				-		N		
				-		NACAM	88403155.0	B62D 1/16
				-			-	F16B 41/00
			MAN Gutehoffnungshütte	8703833-7	F01D 17/24		-	F16D 1/08
			GmbH	8605197-6	F27B 3/08		8703960-8	F02M 35/02
			Mannesmann AG	-	F27D 11/10	Nagashima A	8703102-7	B01D 17/04
				-	H05B 7/06	Nalco Chemical Company	-	C02F 1/56
				-	F15B 3/00		-	C02F 1/56
			Mannesmann Rexroth GmbH	8704571-2	A47F 3/04	NeoRx	86100360.6	A61K 49/02
			Mannonen S	9100957-1	A47F 3/04		-	C07C 249/00
			Markkonen V	9001267-5	G21C 19/10		-	C07C 261/00
			MASCHINENBAU UND				-	C07C 327/00
			VERZAHNUNGSTECHNIK				-	C07D 207/46
			JOHANNES				-	G01N 33/534
			FALKENSTEIN MVZ	87907585.1	B28D 1/08		-	G01N 33/58
				-	B28D 1/30		-	D21B 1/00
				-	B28D 7/04		-	D21B 1/34
			Maschinenfabrik Reinhausen	9100938-1	H01F 29/04	Nessim Mattleasing AB	9001206-3	A63C 19/12
			GmbH	9001087-7	F16B 13/14		-	E04F 21/22
			Mataki AB	9103096-5	H02K		9103056-9	C08F
			Mathisen Kyrre	8704491-3	H01R 19/06	Neste OY	9103077-5	C08F
			Matzek B	87202634.9	F16G 13/16		9100938-1	H01F 29/04
			Mauri Giovanni	8601823-1	H01M 12/06	Neumeyer J J	88107302.7	B60R 25/00
			McEvoy J J	85305844.4	A61F 13/46	Nilsson B	8901192-8	F16C 11/10
			McNEIL-PPC INC.	9001134-7	F15B 15/28		-	F16M 11/06
			Mecman AB	8902001-0	C10M 123/00	Nilsson E I	8803095-2	B27N 3/02
			Mekofe AB				-	B32B 29/04
			MELAMINE CHEMICALS	84108953.5	C05C 11/00	Nilsson H	9000557-0	B01D 33/21
			INC.	-	C05G 3/00		9001807-8	B01D 33/23
				-	C05G 3/02		-	B01D 33/23

(71)Sökande och/eller (72)Uppfinnare	(21)Ansnr	(51)Klass	(71)Sökande och/eller (72)Uppfinnare	(21)Ansnr	(51)Klass	(71)Sökande och/eller (72)Uppfinnare	(21)Ansnr	(51)Klass
Nilsson Lars	8904069-5	B60P 7/08	Ponkala J	8900699-3	A62B 18/02	-	-	C08L 89/00
Nilsson U P	9000921-8	E03F 5/20	PONT DE NEMOURS AND COMPANY E.I. DU	85115243.9	A61K 31/42 C07D 263/20	Sasaki F	8703960-8	F02M 35/02
Nippon Paint Co. Ltd.	87305543.8	B01J 2/00	Porsche Aktiengesellschaft Dr.Ing.h.c. F.	88111510.9	B60K 15/04	Schatz H-G	8704491-3	H01R 19/06
Nippon Steel Corporation	85116264.4	B32B 15/01 C23C 2/02	PREGENZER Bruno	88113649.3	F16D 55/224 F16D 65/18	SCHERING AKTIENGESELLSCHAFT Berlin und Bergkamen	86730207.7	C07J 1/00 C12P 33/00
Nobelpharma AB	9000175-1	A61C 8/00	PROCTER & GAMBLE COMPANY THE	88113650.1	F16D 55/224 F16D 65/18	Schiel C	9100990-2	D21F 7/02
NORA PERMELEC S.P.A. DE	86901851.5	C25B 9/00	PROTEOR Société Anonyme dite:	86900003.4	A61C 17/06	Schilling J C	8604801-4	B64C 11/34
Nordin Pär	9001248-5	E04C 5/20	R	86304113.3	A61F 13/15	Schiwa GmbH	87114500.9	A47G 21/18 A62B 18/08
Norpe OY	9100957-1	A47F 3/04	REGIE NATIONALE DES USINES RENAULT	87200529.3	C11D 1/04 C11D 1/08 C11D 1/83	SCHLUMBERGER INDUSTRIES	89401408.3	F04C 2/10
Norss K I M	9001266-7	F02N 3/02	Reinert M	8700529.3	C11D 1/08 C11D 1/83	Schmalkaldener Werkzeug GmbH	9101023-1	B23Q 3/12
NUKOR HOLDINGS (PTY) LIMITED	85630036.3	B27B 31/00	Reinhardt H	-	-	Schram R W	9100929-0	B41K 3/00
NV Färg AB	9001235-2	C09D 7/14	Reiter W	85401068.3	A61F 5/01 A61L 15/07	Schreiner Luchtvaart Groep B.V.	89201340.0	B32B 3/12 B32B 5/20 C09J 5/08 C09J 7/00
Nygren M	9103092-4	C12M	RIVER CORPORATION OF VIRGINIA JAMES	87402510.9	G05D 1/02 G05D 1/03	Schwartz R	86115676.8	E05C 9/00 B21F 23/00
Nylund O	8903815-2	G21C 3/32	ROCKWELL AUTOMOTIVE BODY SYSTEMS-FRANCE	8704571-2	F15B 3/00	Schwermaschine- nbau-Kombinat "Ernst Thälmann" Magdeburg VEB	9002843-2	B21F 23/00
Nypl M	8903817-8	G21C 3/32	EN ABREGES:ROCKWELL ABS-FRANCE	9101023-1	B23Q 3/12	SECRETARY OF STATE FOR DEFENCE IN HER MAJESTY'S GOVERNMENT OF THE UNITED KINGDOM OF GREAT BRITAIN ANDS T	87902583.1	C07C 233/05 C07C 233/07 C07D 211/16 C07D 231/12 C07D 295/18 C09K 19/12 C09K 19/20 C09K 19/34 C09K 19/34
Nürnberg R	8903818-6	G21C 3/32	ROHM AND HAAS COMPANY	9100990-2	D21F 7/02	Securiton AG	87810306.8	G08B 13/24 G08B 29/00
Näslund E	8703833-7	F01D 17/24	Rosén Göran	9003497-6	B27B 31/06 B27B 31/06 G01B 11/00 G01B 11/00	Segeer B	9102445-5	H05K
NÄS	8703833-7	F01D 17/24	ROSEMOUNT INC.	-	G01B 11/00	Semikolenov V A	8901404-7	B01J 20/20 B01J 32/00 C01B 31/00 C01B 31/08 B01D 33/23
Obitz Stig	9001294-9	D21D 1/34	Rosén L-Å	8405584-7	B65H 49/38 B65H 59/04	Servo M	9003379-6	B01D 33/23
Odinokov V I	9101044-7	D21D 1/34	Rosengren B	-	-	SHELL INTERNATIONALE RESEARCH MAATSCHAPPIJ B.V.	88201440.0	C07C 51/41 C07C 57/13 C07C 65/05 C10M 159/20
Oechsler G-W	9101043-7	B21C 37/04	Rotech AB	85100470.5	D21F 11/00	Shigeura J	8700778-7	F16D 3/12 F16D 3/76
Ohlsson S	-	B21J 5/00	Rotech Tooling AB	87303090.2	A01N 43/40 A01N 43/54 A01N 43/60 C07D 213/86 C07D 213/87 C07D 239/30 C07D 241/24	Siemens Nixdorf Informationssysteme Aktiengesellschaft	88100870.0	B41J 2/28 H01F 7/14 G01L 1/10 H01L 41/04 H01L 41/22 H03H 9/205
Oki Electric Industry Company Limited	85106788.4	B43L 1/12	Roth A	84903684.3	G01L 7/00	Singer Company The	87308529.4	H01L 41/04 H01L 41/22 H03H 9/205
Ollevis T	-	H04N 1/00	Rumpp Gerhard	9002395-3	B60J 5/06	SITEG Siebtechnik GmbH	87116401.8	D21F 1/00
Olovson Gudmar	9102445-5	H04N 1/12	Rydin P	9002395-3	B62D 33/037 G03B 27/28 F16B 13/14	Sjöberg Lars	8903728-7	E03D 9/052
Olsson C	8804523-2	A61M 5/50	Ryschka M	9001087-7	F16B 13/14	Sleytr Uwe B	85890058.2	A61K 9/64 B01D 15/08 B01D 15/08 B01D 71/74 B01J 13/02 B01J 47/00 B65D 65/38 C08L 89/00
Olsson E	9103086-6	F24F	Saadarangani C	9103055-1	B23K B23K	Societe Chimique des Charbonnages SA	8406665-3	C08F 279/02
OMRON TATEISI ELECTRONICS CO.	9000921-8	E03F 5/20	Saffee G T	8704752-8	H01R 4/38	SOCIETE D'APPLICATIONS GENERALES D'ELECTRICITE ET DE MECANIQUE SAGEM	88401637.9	G01P 15/125 G01P 15/13
Onodo Autoclaved Light Weight rete Co Ltd	9102979-3	C02F	Sagii I	89115733.1	B60D 1/52	SOCIETE DE FABRICATION D'INSTRUMENTS DE MESURE (S.F.I.M.)	87401473.1	H03B 23/00
Ordeman John	85901935.8	A47J 36/34	Sahlin T	8602617-6	A61M 16/18	SOCIETE DE PROSPECTION ET D'INVENTIONS TECHNIQUES SPIT	88400547.1	F16B 13/12
Orenstein & Koppel Aktiengesellschaft O & K	87106022.4	B09B 5/00	Sainohira K	8602618-4	A61M 16/01 A61M 16/18	SOCIETE ETUDE PROMOTION ARCHITECTURE "S.E.P.R.A."	88401231.1	E04C 3/292
Outokumpu OY	8602113-6	C22B 7/04 C22B 13/02	SAINT-GOBAIN VITRAGE INTERNATIONAL	-	-	SOLAR CONTROL FRANCE Société a responsabilité	-	-
Oventrop KG F.W.	86114751.0	E03C 1/02 F16K 11/22 F16K 27/02	SANDEN CORPORATION	9003318-4	B60K 26/02 B60K 26/02 B60K 41/28 B60K 41/28 G05G 9/02 G05G 9/02	-	-	-
P	-	-	SANDVIK AKTIEBOLAG	-	-	-	-	-
PALL CORPORATION	87303699.0	B01D 67/00 B01D 71/34	Santa Derd	9001230-3	H02K 1/26 H02K 17/16	-	-	-
Palmgren L	9002827-5	B31B 1/26 B31B 1/26 B31B 47/00 B31B 47/00	Sara Margit	9001262-6	H04Q 7/04	-	-	-
Parham M E	8601966-8	B01D 67/00 B01D 69/08 B01D 71/54	SANDEVIK AB	9001267-5	G21C 19/10	-	-	-
Paulsson A	9001116-4	H01H 3/30	SARAFEE G T	8901635-6	G21C 3/10	-	-	-
Pechau G	9002843-2	B21F 23/00	Sartorius AG	9103088-2	B23K	-	-	-
Pelikan Aktiengesellschaft	88103947.3	B43M 11/06 B65H 35/07	Satou S	9102979-3	C02F	-	-	-
Persson B	8804617-2	B23D 61/12 B23D 65/00	SAVIGNY	86401376.8	B32B 17/10 C03C 17/34 C03C 27/12 C09J 4/00	-	-	-
Persson Curt Hardy	8903838-4	A61F 2/30 A61F 2/42	SCHERING	88311201.3	F04B 1/28 F04B 27/08	-	-	-
Persson E	9001037-2	B65B 67/12 B23D 61/12 B23D 65/00	SCHUCHTER	8804617-2	B23D 61/12 B23D 65/00	-	-	-
Persson E A	8902001-0	C10M 123/00	SCHULTE	88850206.9	B23B 51/02	-	-	-
Persson P I	9103037-9	E02D	SCHULTE	9001272-5	B30B 15/04	-	-	-
Perstorp AB	9103054-4	E04F	SCHULTE	85890058.2	A61K 9/64 B01D 15/08 B01D 53/22 B01D 71/74 B01J 13/02 B01J 47/00	-	-	-
Perälä A	9003379-6	B01D 33/23	SCHULTE	-	-	-	-	-
Petersson S	9103087-4	H01F	SCHULTE	-	-	-	-	-
PETRO CANADA INC	86305387.2	C10M 141/10	SCHULTE	-	-	-	-	-
Petterson Tom	9103074-2	F16L	SCHULTE	-	-	-	-	-
Petterson R	8902521-7	B21D 37/14 B23Q 3/155 B30B 15/30	SCHULTE	-	-	-	-	-
Petterson T	9103085-8	E05D	SCHULTE	-	-	-	-	-
Pfleiderer Peter Michael Dipl.-Ing.	84114089.0	H04R 3/04	SCHULTE	-	-	-	-	-
Philipp Morris Products Inc.	87310964.9	A24C 5/18	SCHULTE	-	-	-	-	-
Philips' Gloeilampenfabriek NV	8404274-6	G11B 20/12	SCHULTE	-	-	-	-	-
PHILLIPS PETROLEUM COMPANY	86115098.5	A01N 25/22 A01N 37/02	SCHULTE	-	-	-	-	-
Piltz Manfred	88104524.9	B41F 35/02	SCHULTE	-	-	-	-	-
Platen Magnus von	9000630-5	B01D 53/34	SCHULTE	-	-	-	-	-
Platt S B	8602779-4	B27L 5/02	SCHULTE	-	-	-	-	-

Namnregister

(71)Sökande och/eller (72)Uppfinnare	(21)Ansnr	(51)Klass	(71)Sökande och/eller (72)Uppfinnare	(21)Ansnr	(51)Klass	(71)Sökande och/eller (72)Uppfinnare	(21)Ansnr	(51)Klass
limitée dite:	84400072.9	B32B 17/10 B32B 31/00 C03C 27/12	Tetra Pak Holdings SA	-	B05B 15/06 B05C 19/00 B27N 3/02 B32B 29/04	Waggon Union GmbH Wallroth C-F	87113148.8	B61G 11/06 B602617-6 A61M 16/18 B602618-4 A61M 16/01 - A61M 16/18
SONY CORPORATION	85307747.7	G11B 15/473 G11B 20/10	TGK CO. Ltd.	90110150.1	F16K 31/66	Wallsten H I	8405303-2	B05C 1/04 B05C 11/04
SOPHIS SYSTEMS N.V.	88201694.2	D03C 19/00 G01J 3/46 G01N 33/36	THOMSON-TRT DEFENSE Tiberg N	87202558.0 9001242-8	G08G 1/04 B01J 2/18 B30B 11/12 C22B 1/14	WARNER-LAMBERT COMPANY	86115478.9	A61K 31/445 - C07D 211/60 - C07D 211/78 - C07D 401/12
Specialtillverkning AB	9002827-5	B31B 1/26 B31B 1/26 B31B 47/00 B31B 47/00	Tingskog Lennart Tisma S	9103078-3 8405584-7	B65G B65H 49/38 B65H 59/04	WAVERLEY PHARMACEUTICAL LIMITED	86301143.3	B65D 51/22 9001295-6 G05G 9/047 - H01H 25/04
Srivatsa S R	8703102-7	B01D 17/04 C02F 1/56	Tjernlund P J H Tornegård Olle Tornmalm G	9103095-7 9103080-9	H04B F01N	Wejdell Alf	87100999.9	A21D 13/02
STAMICARBON B.V.	87202415.3	B32B 27/20 B32B 27/34	Trawöger Werner Tremmel R A	8801211-7 86900003.4	F16L 9/12 A61C 17/06 C23C	Wendeln jr. GmbH B.	86101495.9	B27N 5/02 9100767-4 B60R 21/16 9103068-4 E21D 9103057-7 B65D 9103066-8 E01C 9103094-0 G01K 9103003-1 A01K 8406665-3 C87R 279/02 8901635-6 G21C 3/10 87901690.5 B27K 3/02
Standard Elektrik Lorenz Aktiengesellschaft	88112859.9	B21D 53/26 F04D 29/28 B60R 9/04 B41K 3/00	Trolle Sten Tuev M J	9103061-9 9102660-9 9001493-7	G01P B21C 37/04 B21J 5/00 B22D 11/126	Wikell L Wikells Byggberäkningar AB Wiklander H Wilje Oscar Winberg Ragnar Wirth R Wisén K Woudsma Jacob	87100999.9 86101495.9 9100767-4 9103068-4 9103057-7 9103066-8 9103094-0 9103003-1 8406665-3 8901635-6 87901690.5	A21D 13/02 B27N 5/02 B60R 21/16 E21D B65D E01C G01K A01K C87R 279/02 G21C 3/10 B27K 3/02
Stapleton C S Sterling Marking Products Inc Stihl Firma Andreas	9100252-7 9100929-0 8602017-9 8602018-7 9103071-8 9001222-0 9103056-9	F02M 31/14 B27B 17/00 G03B H04R 9/04 C08F	Tume OY	8604744-6	A01C 7/18	U Uhde GmbH	87102420.4	B01D 53/06 B01D 53/34 F15D 1/04 C11D 1/83 C11D 1/835 C11D 17/00
Stjernsward Sten Stolpe F Sultan B-Å SUMITOMO ELECTRIC INDUSTRIES LIMITED	9102972-8 9102957-9 84304901.6 86105231.4	G10H C02F C12N 15/70 A61K 31/40 C07D 207/08 C07D 207/16 C07K 5/06 C07K 5/08	UNILEVER NV	86304727.0	B01D 53/06 B01D 53/34 F15D 1/04 C11D 1/83 C11D 1/835 C11D 17/00	Y YAMANOUCHI PHARMACEUTICAL CO. LTD.	86304379.0	C07K 1/00 C07K 5/02
Sundberg J Sunds Defibrator Industries AB SUNTORY KABUSHIKI KAISHA also known as SUNTORY LTD. Suntory Limited	9102972-8 9102957-9 84304901.6 86105231.4	G10H C02F C12N 15/70 A61K 31/40 C07D 207/08 C07D 207/16 C07K 5/06 C07K 5/08	UNION CARBIDE CORPORATION	88105187.4	C08F 4/685 C08F 10/02	Z Zauner R S Zeilon Sten	9100252-7 8903046-4	B60R 9/04 F28D 9/00 F28F 13/08 F28F 21/06 9103050-2 F26B 9001295-6 G05G 9/047 H01H 25/04 89115537.6 B65F 3/04
Surovikin V F	8901404-7	B01J 20/20 B01J 32/00 C01B 31/00 C01B 31/08	UNITED STATES OF AMERICA as represented by the Secretary United States Department of Commerce THE	84401357.3 - 86402749.5 - - - -	A61K 39/15 C12N 7/04 A21D 2/36 A21D 13/02 A23K 1/12 A23L 1/308	Zettergren Ted	9100252-7 8903046-4	B60R 9/04 F28D 9/00 F28F 13/08 F28F 21/06 F26B G05G 9/047 H01H 25/04 B65F 3/04
Suwa Teruko Suzuki T Svanfeldt Tor Sverdlovsky inzenerno-pedagogichesky institut	85104321.6 8404274-6 9001224-6 9001493-7 - - - -	C14B 15/00 G11B 20/12 B63B 21/00 B21C 37/04 B21J 5/00 B22D 11/126 B23D 61/12 B23D 65/00 B62D 61/10	UNIVERSAL ENGINEERING DEVELOPMENT CO. PTY. LTD.	86906229.9 87301431.0	B30B 1/36 B30B 15/18 A61K 7/06 A61K 35/36 C12N 5/00 E03F 5/20	Zöller-Kipper GmbH	89115537.6	B65F 3/04
Söderqvist G	8804617-2	B23D 61/12 B23D 65/00 B62D 61/10	University of Dundee	87301431.0	A61K 7/06 A61K 35/36 C12N 5/00 E03F 5/20	Å Åkesson U Åsén N Åström Erik Johan Halvard	9001116-4 8804181-9 9000648-7	H01H 3/30 H02G 1/12 B67B 7/00
Sören Stenberg	9001259-2	B62D 61/10	Uponor N V	9000921-8	E03F 5/20	Ö Öberg Lars Magnus Öhman R Öijwall B-G	9103047-8 8903863-2 9000460-7 - -	B66C F16D 3/79 B05B 13/00 B05B 15/06 B05C 19/00
T T L V Co. Ltd.	87201514.4	G01F 15/08 G01M 3/26 F25B	VALOIS Société Anonyme dite:	88402253.4	B05B 11/00 B65D 83/14	Österlin Designkonsulterna Kenneth Österman Bror Erik Östman S-O	9103049-4 9103064-3 9103053-6	B65H B27B F01K
Tai Tai Chin Talonon T T	9103079-1 8602113-6	F25B C22B 7/04 C22B 13/02	VAPO OY Varja György VARTA Batterie Aktiengesellschaft	9103063-5 9103080-9 89100195.0	A01G F01N B65D 73/00			
Tamfelt OY AB	8600451-2	E02B 3/04 E02B 15/04	VEB Schwermaschine- nbau-Kombinat "Ernst Thälmann" Magdeburg	9002844-0	B65B 13/02 B65B 13/18 F03B 1/00			
Tampella AB OY	9003379-6 8801496-4	B01D 33/23 D21B 1/00 D21B 1/34	Vertovec Roman VETROTEX SAINT-GOBAIN	8800181-3 88401570.2	B29C 67/14 D04H 3/10 D04H 18/00			
TANABE SEIYAKU CO. LTD.	88310271.7	A61K 9/24 A61K 9/54 A61K 31/55 D21B 1/00 D21B 1/34	VG INSTRUMENTS GROUP LIMITED	87304383.0	G01N 23/225 G01R 31/28 H01J 37/252			
Tapio M	8801496-4	D21B 1/00 D21B 1/34	VOGT electronic Aktiengesellschaft	85114102.8	H01R 13/719			
Tarrson E B	8405584-7	B65H 49/38 B65H 59/04	Voith GmbH J M	9100633-8	B65H 18/08 B65H 18/26 9100919-1 F16D 47/02 9100990-2 D21F 7/02 8902521-7 B21D 37/14 - B23Q 3/155 - B30B 15/30 8903092-8 F16D 3/12 - F16F 15/30 8903838-4 A61F 2/30 - A61F 2/42 8901618-2 B01D 24/46 9000952-3 B01D 24/38			
TBA Industrial Products Limited	85306142.2	C09K 3/10	Vor Zdenek	8901618-2 9000952-3	B01J 20/20 B01J 32/00 C01B 31/00 C01B 31/08			
TECHNOPHONE LIMITED	90300493.5	H04B 7/26 H04M 1/72 H04Q 7/04	Vsesojuzny nauchno-issledovatel'skiy institut tekhnicheskogo ugleroda	8901404-7	B01J 20/20 B01J 32/00 C01B 31/00 C01B 31/08			
Tegt U	8903209-8	H04B 7/26 H04Q 7/00						
Tegth U	8904251-9	H04B 7/26 H04Q 7/00						
Teika Seiyaku Co. Ltd. Telefon AB L M Ericsson TELEFUNKEN Fernseh und Rundfunk GmbH Televerket	87112164.6 9103095-7 86104624.1 8804181-9 8902165-3 8903209-8 - 8904251-9 - 9000460-7	A61K 33/18 H04B H04R 1/02 H02G 1/12 G09C 1/00 H04B 7/26 H04Q 7/00 H04B 7/26 H04Q 7/00 B05B 13/00						
Telub Teknik AB	9000460-7	B05B 13/00						

Referensregister (Nationella ärenden)

Förteckning, i ansökningsnummerordning, över patentansökningar och patent som finns upptagna i avsnitten Inkomna, Allmänt tillgängliga samt Utlagda patentansökningar och Meddelade patent.

Teckenförklaring:

I = Inkommen patentansökan
 O = Allmänt tillgänglig patentansökan
 U = Utlagd patentansökan
 P = Meddelat patent

(21)Ansnr	(51)Klass	Tidnings- avsnitt	(21)Ansnr	(51)Klass	Tidnings- avsnitt
-	-	-	-	B30B 15/30	U
8903046-4	F28D 9/00	U	9003318-4	B65B 13/18	O
-	F28F 13/08	U	-	B60K 26/02	U
-	F28F 21/06	U	-	B60K 41/28	U
8903092-8	F16F 15/30	P	-	G05G 9/02	U
-	F16D 3/12	P	-	B60K 26/02	O
8903209-8	H04B 7/26	P	-	B60K 41/28	O
-	H04Q 7/00	P	9003379-6	G05G 9/02	O
8903716-2	B62M 1/02	P	9003477-8	B01D 33/23	P
-	A63B 23/04	P	-	F03B 13/06	U
8903728-7	E03D 9/052	P	-	F03B 13/06	O
8903815-2	G21C 3/32	P	9003497-6	B27B 31/06	U
8903816-0	H01S 3/18	P	-	G01B 11/00	U
8903817-8	G21C 3/32	P	-	B27B 31/06	O
8903818-6	G21C 3/32	P	-	G01B 11/00	O
8903838-4	A61F 2/30	P	9100252-7	B60R 9/04	O
-	A61F 2/42	P	9100633-8	B65H 18/26	O
8903842-6	H04L 7/00	P	-	B65H 18/08	O
8903863-2	F16D 3/79	P	9100767-4	B60R 21/16	O
8904069-5	B60P 7/08	P	9100919-1	B60R 47/02	O
8904251-9	H04B 7/26	P	9100929-0	B41K 3/00	O
-	H04Q 7/00	P	9100938-1	H01F 29/04	O
9000175-1	A61C 8/00	U	9100957-1	A47F 3/04	O
9000297-3	G03B 27/28	U	9100990-2	D21F 7/02	O
9000298-1	G03B 27/20	U	9101008-2	B25G 1/02	O
9000460-7	B05B 13/00	U	9101023-1	B23Q 3/12	O
-	B05B 15/06	P	9101044-7	D21D 1/34	O
-	B05C 19/00	P	9102445-5	H05K	I
9000557-0	B01D 33/21	U	9102660-9	G01P	I
9000630-5	B01D 53/34	U	9102908-2	G07C	I
9000648-7	B67B 7/00	U	9102917-3	G04C	I
9000836-8	A61C 8/00	P	9102939-7	G01N	I
9000921-8	E03F 5/20	U	9102941-3	C10J	I
9001037-2	B01D 24/38	P	9102950-4	F23C	I
9001087-7	B65B 67/12	U	9102957-9	C02F	I
9001116-4	F16B 13/14	U	9102972-8	G10H	I
9001122-2	H01H 3/30	U	9102978-5	B05B	I
9001123-0	F15B 15/22	U	9102979-3	C02F	I
9001134-7	F15B 15/28	U	9103003-1	A01K	I
9001135-4	G21F 5/00	U	9103034-6	E04B	I
-	G21C 19/40	U	9103036-1	A63B	I
9001148-7	G01B 7/14	U	9103037-9	E02D	I
-	G21C 17/10	U	9103040-3	G09F	I
9001156-0	A47C 4/03	U	9103043-7	B23P	I
9001169-3	F02C 1/04	O	9103044-5	B23P	I
9001177-6	C02F 1/42	U	9103045-2	B23P	I
-	B01J 47/10	U	9103046-0	C10J	I
9001206-3	E04F 21/22	O	9103047-8	B66C	I
-	A63C 19/12	O	9103048-6	G06F	I
9001213-9	F24J 2/04	O	9103049-4	B65H	I
9001222-0	H04R 9/04	O	9103050-2	F26B	I
9001224-6	B63B 21/00	O	9103051-0	B23K	I
9001225-3	F02G 1/045	O	9103052-8	C22C	I
9001229-5	H01R 13/58	O	9103053-6	F01K	I
-	F21V 19/00	O	9103054-4	E04F	I
9001230-3	H02K 17/16	O	9103055-1	B23K	I
-	H02K 1/26	O	9103056-9	C08F	I
9001235-2	C09D 7/14	O	9103057-7	B65D	I
9001237-8	B65B 31/02	O	9103058-5	B65D	I
-	B65B 55/00	O	9103061-9	C23C	I
9001242-8	C22B 1/14	O	9103062-7	C21D	I
-	B01J 2/18	O	9103063-5	A01G	I
-	B30B 11/12	O	9103064-3	B27B	I
9001245-1	C07C 67/00	O	9103066-8	E01C	I
9001248-5	E04C 5/20	O	9103067-6	B65D	I
9001259-2	B62D 61/10	O	9103068-4	E21D	I
9001262-6	H04Q 7/04	P	9103069-2	B44B	I
9001264-2	H01M 6/38	O	9103070-0	A61K	I
9001266-7	F02N 3/02	O	9103071-8	G03B	I
9001267-5	G21C 19/10	O	9103072-6	E04B	I
9001272-5	B30B 15/04	O	9103073-4	F22B	I
9001278-2	F21V 21/38	O	9103074-2	F16L	I
9001285-7	F21V 21/08	O	9103075-9	B28B	I
-	F16B 2/22	O	9103076-7	B65D	I
9001292-3	H01F 27/24	O	9103077-5	C08F	I
9001294-9	D21D 1/34	O	9103078-3	B65G	I
9001295-6	H01H 25/04	O	9103079-1	F25B	I
-	G05G 9/047	O	9103080-9	F01N	I
9001298-0	A61N 5/06	O	9103082-5	C07C	I
9001493-7	B21J 5/00	U	9103083-3	B60P	I
-	B21C 37/04	U	9103084-1	C02F	I
-	B22D 11/126	U	9103085-8	E05D	I
9001535-5	A47L 9/10	U	9103086-6	F24F	I
9001807-8	B01D 33/23	O	9103087-4	H01F	I
-	B01D 33/23	O	9103088-2	B23K	I
9002395-3	B62D 33/037	O	9103089-0	F24F	I
-	B60J 5/06	O	9103090-8	B62M	I
9002679-0	B60P 7/04	U	9103092-4	C12M	I
-	B60J 7/10	U	9103093-2	B62B	I
9002827-5	B31B 1/26	U	9103094-0	G01K	I
-	B31B 47/00	U	9103095-7	H04B	I
9002165-3	G09C 1/00	P	9103096-5	H02K	I
9002291-7	F15B 15/10	U	9103097-3	F03B	I
8902521-7	B23Q 3/155	U	9103118-7	B01D	I
-	B21D 37/14	U	-	-	-
-	-	-	9002843-2	B21F 23/00	O
-	-	-	9002844-0	B65B 13/02	O

Referensregister (EPO-ärenden)

(21)Ansnr	(51)Klass	Tidnings- avsnitt	(21)Ansnr	(51)Klass	Tidnings- avsnitt	(21)Ansnr	(51)Klass	Tidnings- avsnitt
87303090.2	A01N 43/40	C	88114556.9	B65H 29/40	C	90100213.9	A23L 1/30	C
-	A01N 43/54	C	-	B65H 29/66	C	-	C07H 7/033	C
-	A01N 43/60	C	88115548.5	H02M 3/335	C	-	C11D 1/08	C
-	C07D 213/86	C	88116915.5	A21B 3/04	C	90108190.1	A61N 1/16	A
-	C07D 213/87	C	-	A21C 13/00	C	90110150.1	F16K 31/66	A
-	C07D 239/30	C	-	A47J 27/16	C	90300493.5	H04B 7/26	C
-	C07D 241/24	C	-	A47J 39/00	C	-	H04M 1/72	C
87303385.6	B65D 8/20	C	-	F24C 15/00	C	-	H04Q 7/04	C
87303434.2	C08F 2/34	C	88118482.4	F16D 1/06	C	90907062.5	G03B 21/60	A
-	C08F 210/16	C	-	F16D 3/40	C	-	G03B 21/62	A
-	F17D 1/16	C	88120243.6	A01J 5/04	C	-	G03B 35/20	A
87303699.0	B01D 67/00	C	-	A01J 7/00	C	-	G03B 35/24	A
-	B01D 71/34	C	88201440.0	C07C 51/41	C	91100191.5	B63G 8/40	A
87304177.6	B29C 67/22	C	-	C07C 57/13	C			
87304383.0	G01N 23/225	C	-	C07C 65/05	C			
-	G01R 31/28	C	-	C10M 159/20	C			
-	H01J 37/252	C	88201694.2	D03C 19/00	C			
87305543.8	B01J 2/00	C	-	G01J 3/46	C			
-	B01J 19/08	C	-	G01N 33/36	C			
-	C09C 3/04	C	88300974.8	F28D 1/053	C			
87307653.3	A61K 33/06	C	88303120.5	C07C 37/74	C			
-	A61K 33/10	C	-	C07C 37/86	C			
-	A61K 35/78	C	-	C07C 409/10	C			
87308529.4	G01L 1/10	C	88303376.3	G01N 33/548	C			
-	H01L 41/04	C	-	G01N 33/558	C			
-	H01L 41/22	C	88303570.1	A61K 31/10	C			
-	H03H 9/205	C	-	A61K 31/41	C			
87308956.9	B65D 90/48	C	-	C07C 321/02	C			
-	B67D 5/06	C	-	C07D 257/04	C			
-	B67D 5/32	C	-	C07D 403/12	C			
87310964.9	A24C 5/18	C	88304417.4	A61F 6/04	C			
87400908.7	G05G 23/02	C	88310271.7	A61K 9/24	C			
87401473.1	H03B 23/00	C	-	A61K 9/54	C			
87402510.9	G05D 1/02	C	-	A61K 31/55	C			
-	G05D 1/03	C	88311201.3	F04B 1/28	C			
87630002.1	F16K 31/08	C	-	F04B 27/08	C			
-	F24F 11/053	C	88400547.1	F16B 13/12	C			
-	G05D 23/185	C	88401035.6	H05H 1/28	C			
87810306.8	G08B 13/24	C	-	H05H 1/34	C			
-	G08B 29/00	C	88401231.1	E04C 3/292	C			
87901690.5	B27K 3/02	C	88401570.2	B29C 67/14	C			
87902583.1	C07C 233/05	C	-	D04H 3/10	C			
-	C07C 233/07	C	-	D04H 18/00	C			
-	C07D 211/16	C	88401637.9	G01P 15/125	C			
-	C07D 231/12	C	-	G01P 15/13	C			
-	C07D 295/18	C	88402253.4	B05B 11/00	C			
-	C09K 19/12	C	-	B65D 83/14	C			
-	C09K 19/20	C	88402639.4	B60K 5/12	C			
-	C09K 19/34	C	-	F16F 13/00	C			
87904055.8	A61F 5/01	C	88402747.5	F02K 1/11	C			
87904158.0	A61K 35/00	C	-	F02K 1/70	C			
-	C07G 11/00	C	88402749.1	F02K 1/09	C			
87904276.0	C08G 77/22	C	-	F02K 1/72	C			
-	H01B 1/04	C	88403155.0	B62D 1/16	C			
-	H01M 6/18	C	-	F16B 41/00	C			
87907313.8	G02B 7/28	C	-	F16D 1/08	C			
-	G03B 3/10	C	88420118.7	B62B 3/06	C			
-	G11B 7/09	C	88420254.0	F17C 1/12	C			
87907585.1	B28D 1/08	C	-	F17C 1/16	C			
-	B28D 1/30	C	88470002.2	B65B 61/24	C			
-	B28D 7/04	C	-	B65D 33/02	C			
88100870.0	B41J 2/28	C	88850206.9	B23B 51/02	C			
-	H01F 7/14	C	88900604.5	A61F 13/15	C			
88101532.5	B65G 67/02	C	88901401.5	B60T 8/48	C			
-	B65G 67/08	C	88903160.5	B65G 31/02	C			
88101623.2	B02C 15/00	C	-	B65G 65/32	C			
-	B02C 23/32	C	88903279.3	G04C 3/14	C			
88102207.3	H05B 3/26	C	88903759.4	B23B 31/02	C			
88103685.9	B41F 27/12	C	-	B23B 51/00	C			
88103947.3	B43M 11/06	C	-	B25D 17/08	C			
-	B65H 35/07	C	88908203.8	G01P 15/08	C			
88104524.9	B41F 35/02	C	88908433.1	G01M 17/02	C			
88104727.8	C08F 8/00	C	89100195.0	B65D 73/00	C			
88105187.4	C08F 4/685	C	89100203.2	G01B 21/20	C			
-	C08F 10/02	C	89100325.3	B65H 75/30	C			
88107302.7	B60R 25/00	C	89101597.6	G01B 11/26	C			
88109630.9	C08J 3/07	C	89102078.6	B29D 30/34	C			
-	C08K 5/25	C	89103443.1	C08F 220/14	C			
-	C08L 33/06	C	-	C08F 265/06	C			
-	C09D 133/04	C	-	C09D 133/12	C			
88110518.3	B65D 88/12	C	89106834.8	A01D 17/10	C			
88111510.9	B60K 15/04	C	-	B65G 15/52	C			
88111747.7	A61K 31/10	C	89115537.6	B65F 3/04	C			
-	A61K 31/19	C	89115733.1	B60D 1/52	C			
-	A61K 31/215	C	89124047.5	F15B 13/01	C			
-	A61K 31/34	C	-	F15B 15/26	C			
-	C07C 323/00	C	89201340.0	B32B 3/12	C			
-	C07D 317/38	C	-	B32B 5/20	C			
88112593.4	B04B 11/04	C	-	C09J 5/08	C			
-	B04B 13/00	C	-	C09J 7/00	C			
88112859.9	B21D 53/26	C	89202215.3	A01D 46/24	C			
-	F04D 29/28	C	-	A01M 7/00	C			
88113649.3	F16D 55/224	C	89400528.9	B60N 2/06	C			
-	F16D 65/18	C	89401390.3	F16L 33/02	C			
88113650.1	F16D 55/224	C	89401408.3	F04C 2/10	C			
-	F16D 65/18	C	89900804.9	B60T 17/22	C			

Allmänt tillgängliga patentansökningar som slutbehandlats utan att leda till patent

8504993-0	8701537-6	8704136-4	8802719-8
8902221-4	8902964-9	8903213-0	8903928-3
8903999-4			

Europeiskt patent som upphört att gälla i Sverige och därför har avförts ur registret

82101671.4 (0 063 227)

Rättelse

I Svensk Patenttidning nr 37/1991 under rubriken "Europeiska patent som upphört att gälla och avförts ur registret" står nummer 84300688.5 felaktigt upptaget. Numret skall rätteligen vara 84300668.5.

Europeiska patent

Förteckning över meddelade europeiska patent som omfattar Sverige och vari översättning till svenska ingivits till det svenska patentverket. Envar får inkomma med invändning mot meddelat europeiskt patent till det europeiska patentverket inom nio månader från det kungöreslen om beslutet att meddela det europeiska patentet publicerats av det europeiska patentverket. Invändning skall göras skriftligen och innehålla de skäl på vilka den grundas. Den skall anses ingiven först då invändningsavgiften erlagts.

Tryckta exemplar av översättningen finns vanligtvis att tillgå hos patentverket inom cirka en månad från detta tidningsnummers utgivningsdag.

(51) Klass	(86) Europeiskt ans nr	(54) Benämning	(71) Sökande	(43) Meddelandedatum för det europeiska patentet	(87) Europeiskt publ nr
---------------	------------------------------	-------------------	-----------------	---	-------------------------------

Europeiska patent som upprätthålls i ändrad avfattning

E04D 13/16 E04C 2/16	82108246.8	Platta bestående av isoleringsmaterial, i synnerhet mineralfibrer	Deutsche Rockwool-Mineralwoll-GmbH Gladbeck DE	91-07-31	0075187
B65D 35/44 B65D 51/20 B32B 15/08	84304034.6	Hopklämbara förpackningstuber, sätt att hermetiskt försegla dylika tuber samt film för försegling av dylika tuber	American National Can Company Chicago Ill US	91-07-31	0138290
B41J 31/05 B41J 31/00 B41M 5/26	84106648.3	Termofärgband samt förfarande för dess tillverkning	Pelikan AG Hannover DE	91-08-28	0133638
B41F 31/10 B41F 31/20	82103608.4	Färgverk	Albert-Frankenthal AG Frankenthal DE	91-10-30	0064270
C08G 18/42 C08G 18/66	80101376.4	Förfarande för tillverkning av polyuretanelaster	BASF AG Ludwigshafen DE	91-10-30	0017060
C08F 4/64 C08F 2/34	79100957.4	Förfarande för framställning av polymerisationskatalysator och förfarande för etenhomopolymerisation	Union Carbide Corporation Danbury Conn US	91-10-30	0004646

Rättelse

B66F 9/14 B66F 9/16	88109697.8	Lyfttruck	Steinbock Boss GmbH W-8052 Moosburg/Isar DE	91-10-16	0306637
C09J 163/02 C09J 121/00 C08L 63/02 C08L 21/00	87401405.3	Tvårbidningsbara, värmehärdbara bindemedel, deras beredning och motsvarande limningsförfarande	Cray Valley SA Puteaux FR	91-05-22	0252795

PCT-information

1. Avgifter i internationella patentansökningar

FAS I

Grundavgift	2 990 kr
tilläggsavgift för varje tillkommande blad över 30	60 kr
Designeringsavgift	725 kr/stat
10 designeringar (designeras 11 stater eller flera ut- tas ingen ytterligare avgift)	7 250 kr
Vidarebefodringsavgift	600 kr
Nyhetsgranskningsavgift	4 200 kr

(Åberopas prioritet från tidigare svensk ansökan inom prioritetsåret och granskningsbesked erhållits i ärendet är avgiften 2 600 kr, åberopas prioritet från tidigare dansk, finsk eller norsk ansökan inom prioritetsåret och granskningsbesked erhållits i ärendet är avgiften 3 600 kr).

Tilläggsavgift om ansökan är oenhetlig 4 200 kr/uppf

Ovan nämnda avgifter skall i regel erläggas inom en månad från ingivningsdagen. Har betalning ej erlagts inom denna tid kan sökanden, mot förhöjd avgift, erlägga denna till Internationella byrån i Genève inom den frist byrån bestämmer.

Översättning av ansökan till engelska 1:60 kr/ord

Avgift för kopior 4 kr/sida

Avgift för förhandsbeställning av hänvisningar i nyhetsgranskningsrapporten om beställning sker i samband med ingivandet av PCT-ansökningen och avgiften erlägges inom en månad från ingivningsdagen (OBS! betalning kan ej ske mot postförskott eller från depositionskonto) 175 kr/set

Avgift för prioritetsdokument och vidarebefordran av detta till Internationella byrån 200 kr

FAS II

Avgift för internationell förberedande patenterbarhetsprövning 3 200 kr

Handläggningsavgift 915 kr

Avgifter för fas II skall erläggas inom en månad från det sökanden erhållit föreläggande om betalning från patentverket.

För fullständig information om avgifter se PRVFS 1986:3 P:16, PRVFS 1991:1 P:20, PK 52 § och PK 52a §.

2. PCT-stater

US	Amerikas Förenta Stater
AU	Australien
BB	Barbados
BE	Belgien (fullföljes alltid vid EPO)
BR	Brasilien
BG	Bulgarien
CA	Canada
CS	Tjeckoslovakien
DK	Danmark
FI	Finland
FR	Frankrike (fullföljes alltid vid EPO)
GR	Grekland* (fullföljes alltid vid EPO)
IT	Italien (fullföljes alltid vid EPO)
JP	Japan
KP	Demokratiska Folkrepubliken Korea
KR	Republiken Korea
LI	Liechtenstein*
LU	Luxemburg
MG	Madagaskar
MN	Mongoliet
MW	Malawi
MC	Monaco
NL	Nederländerna
NO	Norge
PL	Polen
RO	Rumänien
CH	Schweiz*
SU	Sovjetunionen
ES	Spanien*
LK	Sri Lanka
GB	Storbritannien
SD	Sudan
SE	Sverige
DE	Tyskland
HU	Ungern
AT	Österrike
OA	OAPI (Benin, Burkina Faso, Centralafrikanska Republiken, Elfenbenskusten, Gabon, Guinea, Kamerun, Kongo, Mali, Mauritanien, Senegal, Togo, Tschad)
EP	EPO (Belgien, Danmark, Frankrike, Grekland, Italien, Luxemburg, Nederländerna, Schweiz och Lichtenstein, Spanien, Storbritannien, Sverige, Tyskland, Österrike)

* Stater som inte kan utväljas vid begäran om förberedande patenterbarhetsprövning.