

# SVENSK PATENTTIDNING



## SWEDISH PATENT GAZETTE

33

1991

2 sept

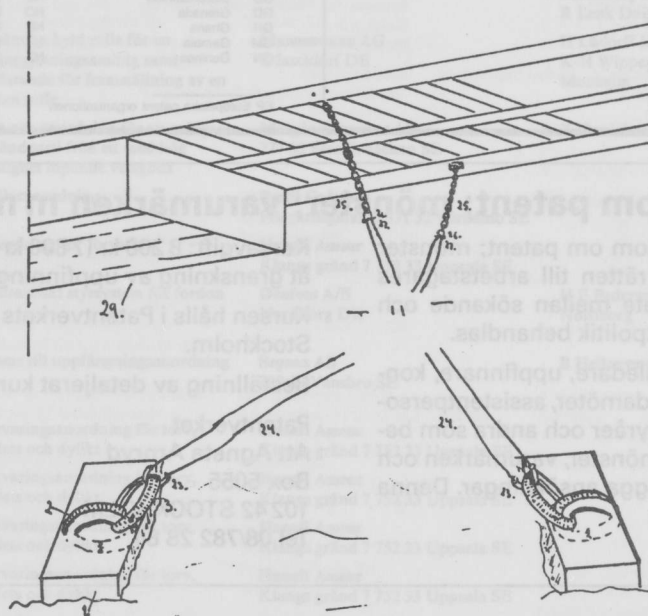
ISSN 0346-2196

Tidningen för kungörelser om patentansökningar och patent, utgiven av  
Kungl. patent- och registreringsverket, Box 5055, 102 42 Stockholm.  
Telefon: 08-782 25 00. Besöksadress: Valhallavägen 136. Telefax: 08-666 02 86.  
Telex: 17978 patoreg-S. Telegram: Patoreg Stockholm. Postgiro: 1 56 84-4.

Pris 25 kronor

### INNEHÅLLSFÖRTECKNING

	Sid		Sid
Inkomna patentansökningar	3	Namnregister	33
Allmänt tillgängliga patentansökningar	5	Referensregister (Nationella ärenden)	38
Utlagda patentansökningar	10	Referensregister (EPO-ärenden)	40
Meddelade patent	15	Internationella patentansökningar	42
Europeiska patentansökningar	18	Tillägg och rättelser	49
Europeiska patent	19		



Ritning till p.ans.nr 8901011-0

## Svensk Patenttidning

Svensk Patenttidning innehåller alla kungörelser i patentärenden enligt patentlagen.

Beträffande kungörelsernas innehåll gäller, dels att särskild uppgift inte lämnas rörande hemvist, om detta sammanfaller med adressen, dels att under avsnitten Inkomna, Allmänt tillgängliga och Utlagda patentansökningar finns i huvudrubrikens vänstermarginal ledtexten: Ansökan inkommen som. I denna kolumn anges huruvida ansökan är inkommen som en svensk, fullföljd internationell eller omvandlad europeisk patentansökning. Detta anges med ett I för de fullföljda internationella och med ett E för de omvandlade europeiska och med en blankmarkering för de svenska patentansökningarna. I kungörelser enligt 21 och 22 §§ patentlagen lämnas inte särskild uppgift om uppfinnare, om denna är identisk med sökanden. Med prioritet förstås prioritet på grund av 5 § patentlagen den 1 december 1967.

Utläggningsskrifter och patentskrifter samt handlingarna i offentliggjorda patentansökningar hålls tillgängliga för allmänheten i ämbetsverkets bibliotek: Måndagar-fredagar kl. 10-16.30. Maj-augusti kl. 10-16. Första tisdagen i varje månad kl. 10-19.00 utom när den första tisdagen i månaden är helgdag eller dag för helgdag.

Siffrorna inom parentes i ledrubrikerna anger internationell identifieringskod (INID-kod).

### Exploatering av uppfinningar

Hos Patentverket föres fr.o.m. den 1 april 1970 ett för allmänheten tillgängligt register, dit uppfinnare kan anmäla intresse av kontakter för exploatering av patentsökta uppfinningar. Anmälan till registret, som är kostnadsfri, skall innehålla uppgift om patentansökningens nummer, benämning på uppfinningen samt uppfinnarens namn och adress. Registret hålles tillgängligt i verkets bibliotek.

Datoriserad fotosättning: Svenskt Tryck.

gotab Stockholm 1991

## FÖRTECKNING ÖVER NATIONSKODER

AD Andorra	GO Ekvatorial Guinea	OM Oman
AE Arabrepubliken	GR Grekland	PA Panama
AF Afganistan	GT Guatemala	PE Peru
AG Antigua	GW Guinea-Bissau	PG Papua nya Guinea
AL Albanien	GY Guyana	PH Filippinerna
AN Nederländska Antillerna		PK Pakistan
AO Angola	HK Honkong	PL Polen
AR Argentina	HN Honduras	PT Portugal
AT Österrike	HT Haiti	PY Paraguay
AU Australien	HU Ungern	
	HV Övre Volta	QA Qatar
BB Barbados		RO Rumänien
BD Bangladesh	ID Indonesien	RW Ruanda
BE Belgien	IE Irland	
BG Bulgarien	IL Israel	SA Saud-Arabien
BH Bahrain	IN Indien	SC Seychellerna
BI Burundi	IQ Irak	SD Sudan
BJ Benin	IR Iran	SE Sverige
BM Bermuda-öarna	IS Island	SG Singapore
BN Brunei	IT Italien	SL Sierra Leone
BO Bolivia		SM San Marino
BR Brasilien	JM Jamaica	SN Senegal
BS Bahama-öarna	JO Jordanien	SO Somalia
BT Bhutan	JP Japan	SR Surinam
BU Burma		ST Sao Thome
BW Botswana	KE Kenya	SU Sovjetunionen
BY Vitryssland	KH Kambodja	SV El Salvador
BZ Belize	KM Comorena	SY Syrien
	KP Nord-Korea	SZ Swaziland
CA Kanada	KR Syd-Korea	
CF Centralafr.republ	KW Kuwait	TD Tchad
CG Kongo		TG Togo
CH Schweiz	LA Laos	TH Thailand
CI Elfenbenskusten	LB Libanon	TN Tunisien
CL Chile	LI Liechtenstein	TO Tonga
CM Kamerun	LK Sri Lanka	TR Turkiet
CN Kina	LR Liberia	TT Trinidad och Tobago
CO Colombia	LS Lesotho	TW Taiwan
CR Costa Rica	LU Luxemburg	TZ Tanzania
CS Tjeckoslovakien	LY Libyen	UA Ukraina
CU Kuba		UG Uganda
CV Kap Verde	MA Marocko	US USA
CY Cypern	MC Monaco	UY Uruguay
	MG Madagaskar	
DE Tyskland	ML Mali	VA Vatikanstaten
DK Danmark	MN Mongoliet	VE Venezuela
DO Dominikanska republ	MR Mauretanien	VN Vietnam
DZ Algeriet	MT Malta	WS Samoa
	MU Mauritius	
EC Ecuador	MV Maldiverna	YD Syd-Jemen
EG Egypten	MW Malawi	YE Jemen
ES Spanien	MX Mexiko	YU Jugoslavien
ET Etiopien	MY Malaysia	
	MZ Mozambique	
FI Finland		
FJ Fiji-öarna	NA Namibi	
FR Frankrike	NE Niger	ZA Sydafrika
	NG Nigeria	ZM Zambia
GA Gabon	NI Nicaragua	ZR Zaire
GB Storbritannien	NL Nederländerna	ZW Zimbabwe
GD Grenada	NO Norge	
GH Ghana	NP Nepal	
GM Gambia	NR Nauru	
GN Guinea	NZ Nya Zeeland	

EP Europeiska patent organisationen

## Orienterande kurs om patent; mönster; varumärken m m 30/9-3/10 1991

Kursen ger översiktlig kännedom om patent; mönster och varumärkesskydd. Även rätten till arbetstagares uppfinning, licenser, samarbete mellan sökande och ombud samt industrins patentpolitik behandlas.

Kursen vänder sig till företagsledare, uppfinnare, konstruktörer, förslagskommittéledamöter, assistentpersonal på patententavdelningar/byråer och andra som behöver kännedom om patent, mönster, varumärken och licenser utan att själva handlägga ansökningar. Denna kurs kräver inga förkunskaper.

Anmälan senast den 9/9 1991.

Kursavgift: 8 200 kr (7 800 kr om sista dagen som ägnas åt granskning av uppfinningar ej skall ingå).

Kursen hålls i Patentverkets lokaler, Valhallavägen 136, Stockholm.

Beställning av detaljerat kursprogram kan göras hos:

Patentverket  
Att Agneta Arnryd  
Box 5055  
102 42 STOCKHOLM  
Tel 08/782 28 84

# Inkomna patentansökningar

Förteckning över inkomna nationella patentansökningar enligt 8 § 1 mom patentkungörelsen.

Ans. ink som	(51) Klass	(21)(86)(86)(86) Ans.nr Int.ingivn.dag Int.ans.nr Europ.ingivn.dag Europ.ans.nr	(54) Benämning	(71) Sökande	(72) Uppfinnare	(32,33,31) Prior.dat, Land Nummer	(22)(74)(62)(24) Ans.dat Ombud Stamans.nr Löpdag
A01K		9102319-2	Avföringspåse för kreatur	Leif A L Nordström Box 8 Öjebyn 941 21 Piteå SE			91-08-09
A47K		9102327-5	Anordning, som underlättar för en badande att såväl taga sig ned i som upp ur ett badkar	Wilhelm Sebardt Gamla Gården 640 51 Sjärrhov SE			91-08-12
A47K		9102341-6	Svängbart badkar	Lars Gustaf Ekman Ljungholmsvägen 28 C 311 41 Falkenberg SE			91-08-13
A47K		9102342-4	Sitt- och liggbadkar	Lars Gustaf Ekman Ljungholmsvägen 28 C 311 41 Falkenberg SE			91-08-13
A47K		9102343-2	Höj- och sänkbar badplatta	Lars Gustaf Ekman Ljungholmsvägen 28 C 311 41 Falkenberg SE			91-08-13
A47K		9102344-0	WC-stol	Lars Gustaf Ekman Ljungholmsvägen 28 C 311 41 Falkenberg SE			91-08-13
A61K		9102340-8	Pharmaceutical composition containing carbachol and othercholinergic substances	AB Astra 151 85 Södertälje SE	R W Hahnenberger Uppsala		91-08-13 Hamp S
B21C		9102253-3	Förfarande och anläggning för tvättning av långgods	Niagara Machinery AB Drottninggatan 71 411 07 Göteborg SE	E Lithander Göteborg		91-07-25 AWAPATENT AB
B22C		9102354-9	Verfahren zur selektiven regenerierbehandlung von giesserei-altsanden	Georg Fischer AG Schaffhausen CH	H Jacob Seevetal DE	90-08-16 CH 2663/90	91-08-14 Branns
B22D		9102358-0	Invändigt kyld rulle för en stränggjutningsanläggning	Mannesmann AG Düsseldorf DE	H Lüdorff Langenfeld K-H Wippermann Monheim F-P Pleschiutschnigg Duisburg H G Thurm Duisburg L Parschat Ratingen H J Ehrenberg Düsseldorf R Lenk Duisburg	90-08-24 DE 4027224	91-08-15 Albihn West AB
B22D		9102359-8	Invändigt kyld rulle för en stränggjutningsanläggning samt förfarande för framställning av en sådan rulle	Mannesmann AG Düsseldorf DE	H Lüdorff Langenfeld K-H Wippermann Monheim	90-08-24 DE 4027225	91-08-15 Albihn West AB
B23Q		9102316-8	Sätt och anordning för att avlägsna ett ändparti från ett med hög hastighet löpande valsgods	Morgårdshammar AB 777 82 Smedjebacken SE	K Danielsson		91-08-08 H Albihns patentbyrå AB
B60B		9102328-3	Hållaranordning	Bertil Cedefors Pilagårdsgatan 8 331 32 Värnamo SE			91-08-12 Engström C
B60P		9102334-1	Anordning för förvaring	Hanafi Ameur Klangs gränd 7 752 33 Uppsala SE			91-08-12
B62D		9102355-6	Hydrauliskt styrsystem för fordon	Danfoss A/S Nordborg DK	H E Pedersen Nordborg	90-10-09 DE 4031951	91-08-14 Ehmers patentbyrå
B64F		9101416-7	Broms till uppfångningsanordning	Sepson AB 780 50 Vansbro SE	B Hellenverg Vansbro		91-05-10 L A Groth & Co AB
B65D		9102335-8	Förvaringsanordning för torv, pellets och dylikt	Hanafi Ameur Klangs gränd 7 752 33 Uppsala SE			91-08-12
B65D		9102336-6	Förvaringsanordning för torv, pellets och dylikt	Hanafi Ameur Klangs gränd 7 752 33 Uppsala SE			91-08-12
B65D		9102337-4	Förvaringsanordning för torv, pellets och dylikt	Hanafi Ameur Klangs gränd 7 752 33 Uppsala SE			91-08-12
B65D		9102338-2	Förvaringsanordning för torv, pellets och dylikt	Hanafi Ameur Klangs gränd 7 752 33 Uppsala SE			91-08-12
B67D		9102332-5	Bränslepump	Dresser Wayne AB Limhamnsvägen 109 216 13 Malmö SE	B O Strigård Malmö M Abrahamsson Löddeköpinge M Jeppsson Dalby		91-08-12 AWAPATENT AB
C04B		9102351-5	Alster, särskilt byggnadselement, och förfarande för dess framställning	Bo Karlsson Aten GR			91-08-14 Bjerkén- s/Gävle patentbyrå AB
C08L		9102331-7	Formsprutbart, vattenlösligt och i naturen nedbrytbart material	Gislaveds Formplast AB Box 62 332 00 Gislaved SE	S Friborg Gislaved		91-08-12 Albihn West AB
C09D		9102312-7	Penetrerande betser och spärrmedel av polyuretandispersioner	The Sherwin-Williams Company Cleveland Ohia US	R Tomko North Olmsted Ohio S L Hertz Shaker Heights Ohio C T Buckel Jr Cleveland Ohio M R Draving Elyria Ohio	90-08-21 US 570932	91-08-08 Holmqvist L

# Inkomna

Ans. ink som	(51) Klass	(21)(86)(86)(86)(86) Ans.nr Int.ingivn.dag Int.ans.nr Europ.ingivn.dag Europ.ans.nr	(54) Benämning	(71) Sökande	(72) Uppfinnare	(32,33,31) Prior.dat, Land Nummer	(22)(74)(62)(24) Ans.dat Ombud Stamans.nr Löpdag
	C12Q	9102325-9	Anordning för provtagning och analys av den reducerande förmågan hos exsudat från tandköttsfickor	Sune Wikner Täbybergsvägen 10 183 74 Täby SE			91-08-09
	C22C	9102298-8	Snabbstål	Kloster Speedsteel AB 810 60 Söderfors SE	H Wisell Söderfors		91-08-07 Hynell Patenttjänst AB
	C22C	9102299-6	Snabbstål	Kloster Speedsteel AB 810 60 Söderfors SE	H Wisell Söderfors		91-08-07 Hynell Patenttjänst AB
	C22C	9102300-2	Snabbstål	Kloster Speedsteel AB 810 60 Söderfors SE	H Wisell Söderfors		91-08-07 Hynell Patenttjänst AB
	C22C	9102301-0	Snabbstål	Kloster Speedsteel AB 810 60 Söderfors SE	H Wisell Söderfors		91-08-07 Hynell Patenttjänst AB
	E06B	9102346-5	Fönster- och/eller dörrsmyg	Lars Eriksson Sveagatan 50 361 00 Emmaboda SE			91-08-13
	G01K	9102377-0	Anordning för temperaturmätning på strömledare	Asea Brown Boveri AB 721 83 Västerås SE			91-08-16 Lundblad Vannesjö K
	G01S	9102362-2	Positionssystem	Håkan Lans Ringvägen 56 E 133 35 Saltsjöbaden SE		91-07-01 SE 9102034-7	91-08-15 H Albihs patentbyrå AB
	G06K	9102353-1	Förmagnetiseringshuvud	Nokia Data AB Box 40 164 93 Kista SE	A Stiernspets Vikingsstad		91-08-14 H Albihs patentbyrå AB
	G06K	9102383-8	Anordning för uppbärande av en elektrisk givare	Nokia Data AB Box 40 164 93 Kista SE	A Stiernspetz Vikingsstad		91-08-19 H Albihs patentbyrå AB
	H01Q	9102349-9	Kavitetsantenn	NobelTech Systems AB 175 88 Järfälla SE	L Wiklund Järfälla, E Cassel Djursholm		91-08-12 Forsberg C-G
	H01R	9102375-4	Skarvydon för skarvning av två koaxialkablar	Molex Incorporated Lisle Ill US	U Nilsson Saltsjö-Boo SE		91-08-16 Swenson R
	H04Q	9102379-6	Miniaturantenn	Ericsson-GE Mobile Communications Holding Inc Paramus NJ US	E Cassel Djursholm SE J Cassel Djursholm SE		91-08-16 Branns
	H05K	9102330-9	Anordning för flexibel kapsling av elektronik	Karl-Erik Leeb Åkerbärsvägen 32 139 00 Värmdö SE			91-08-12

## Allmänt tillgängliga patentansökningar

Förteckning över ansökningar som hålls tillgängliga enligt 22 § andra stycket patentlagen. (Ansökningar markerade med \* finns också medtagna i förteckningen över utlagda patentansökningar.)

Ans. ink som	(51) Klass	(21)(86)(86)(86) Ans.nr Int.ingivn.dag Europ.ingivn.dag Europ.ans.nr	(54) Benämning	(71) Sökande	(72) Uppfinnare	(32,33,31) Prior.dat, Land Nummer	(22)(74)(62)(24) Ans.dat Ombud Stamans.nr Löpdag	(41) Allm. tillg.
A41D	13/00	9000325-2	För arbetskläder avsett inlägg, som skydd mot kedjesåg	Eng-Tex AB Box 83 565 00 Mullsjö SE	K Eng Mullsjö		90-01-31 AWAPATENT AB 90-01-31	91-08-01
A43C	15/14	9000311-2	Halkskydd för skodon	Bertil Sjösvärd Paradiset PL 3650 434 93 Kungsbacka SE			90-01-30 AWAPATENT AB	91-07-31
A61B	5/10	9000305-4	Apparat och förfarande för diagnostik	Biora AB Krokusvägen 12 181 31 Lidingö SE Bioapatite AB Jägershillgatan 15 213 75 Malmö SE	S Lindskog Stockholm, L Blomlöf Lidingö		90-01-29 AWAPATENT AB	91-07-30
A61C	19/04	9000305-4	Apparat och förfarande för diagnostik	Biora AB Krokusvägen 12 181 31 Lidingö SE Bioapatite AB Jägershillgatan 15 213 75 Malmö SE	S Lindskog Stockholm, L Blomlöf Lidingö		90-01-29 AWAPATENT AB	91-07-30
A61K	31/40	9000282-5	6-brom-5-hydroxi-4-dimetylamino-metyl-1-metyl-2-fenyltiometylindol-3-karbonsyra etylester-hydroklorid i monohydratform, förfarande för framställning av densamma och på hydrokloriden i monohydratform baserat läkemedelspreparat	Vsesojuzny Nauchno-Issledovatelsky K-himiko-Farmatsevtichesky Institutmeni S Ordzhonikidze (UNIKhFI) Moskva SU Nauchno-Issledovatelsky Institut Meditsinskoi Radiologii Akademii Meditsinskikh Nauk SSSR Kaluzhskaya oblast SU Leningradsky Nauchno-Issledovatelsky Institut Epidemiologii I Mikrobiologii Imeni Pastera Leningrad SU	A N Grinev Moskva, F A Trofimov Kaluzhskaya oblast, N G Tsyshkova Kaluzhskaya oblast, G N Pershin Moskva, N S Bogdanova Moskva, I S Nikolaeva Moskva, S A Zotova Moskva, Z M Sakhaschik Moskva, E A Svirina Moskovskaya oblast, A N Fomina Moskva, E N Padeiskaya Moskva, D M Zlydnikov Leningrad, O I Kubar Leningrad, E G Shvetsova Leningrad, E A Bryantseva Leningr	90-01-26 H Albihs patentbyrå AB 90-01-26	91-07-27	
A61M	1/14	9000312-0	Slangset samt förfarande för tillförsel av ett pulverkoncentrat med hjälp av detta slangset till en monitor för beredning av en medicinsk lösning	Gambro AB Box 10101 220 10 Lund SE	B Hallberg Bjärred, L olsson Lund		90-01-30 Boberg G	91-07-31
A62B	17/04	9100232-9	Snabbpåttagbar skyddshuva	Figgie International Inc Willoughby Ohio US	J J Dosch Buffalo NY J V Zappa Williamsville NY	90-01-25 US 470066	91-01-25 L A Groth & Co AB	91-07-26
B01D	29/12	9000262-7	Anordning för påverkan av gasburna partiklars rörelser vid ett rörligt don t ex färgpartiklars rörelse vid en målningsautomat i en sprutbox	ABB Fläkt AB Sickla Allé 13 Nacka 120 86 Stockholm SE	K Neikter Växjö		90-01-25 Jenkler M 90-01-25	91-07-26
B01D	33/46	9100234-5	Förfarande och anordning för intermittent komprimering av fibermaterial för att hjälpa till att avlägsna detta från en filteryta	Ingersoll-Rand Company Woodcliff Lake NJ US	A G Abdulmassih Burlington Mass	90-01-29 US 471953	91-01-25 AWAPATENT AB	91-07-30
B01D	53/02	9000291-6	Sätt vid återvinning av lättflyktiga föreningar ur atmosfär, som förorenats därmed	Ingenjörfirma Utilex Åselbygatan 3 781 33 Borlänge SE	K-E Ungerholm Borlänge		90-01-29 Rehnström S	91-07-30
B01F	1/00	9000312-0	Slangset samt förfarande för tillförsel av ett pulverkoncentrat med hjälp av detta slangset till en monitor för beredning av en medicinsk lösning	Gambro AB Box 10101 220 10 Lund SE	B Hallberg Bjärred, L olsson Lund		90-01-30 Boberg G	91-07-31
B01J	8/24	9100152-9	Förbränningsenhet	Tampella Power OY Tammerfors FI	J Kinni Tammerfors, S Ruotto Karhula, P Hyöty Tammerfors, P Janka Tammerfors	90-01-29 FI 900436	91-01-18 Bjerkén- s/Gävle patentbyrå AB	91-07-30
B05B	15/12	9000261-9	Sätt och anordning för påverkan av partiklars rörelse i ett tunnelformat utrymme	ABB Fläkt AB Box 81001 104 81 Stockholm SE	L Josefsson Torpsbruk, K Neikter Växjö		90-01-25 Jenkler M	91-07-26
B05B	15/12	9000262-7	Anordning för påverkan av gasburna partiklars rörelser vid ett rörligt don t ex färgpartiklars rörelse vid en målningsautomat i en sprutbox	ABB Fläkt AB Sickla Allé 13 Nacka 120 86 Stockholm SE	K Neikter Växjö		90-01-25 Jenkler M 90-01-25	91-07-26
B05C	15/00	9000261-9	Sätt och anordning för påverkan av partiklars rörelse i ett tunnelformat utrymme	ABB Fläkt AB Box 81001 104 81 Stockholm SE	L Josefsson Torpsbruk, K Neikter Växjö		90-01-25 Jenkler M	91-07-26

# Allmänt tillgängliga

Ans. ink som	(51) Klass	(21)(86)(86)(86) Ans.nr Int.ingivn.dag Int.ans.nr Europ.ingivn.dag Europ.ans.nr	(54) Benämning	(71) Sökande	(72) Uppfinnare	(32,33,31) Prior.dat, Land Nummer	(22)(74)(62)(24) Ans.dat Ombud Stamans.nr Löpdag	(41) Allm. tillg.
	B05C 15/00	9000262-7	Anordning för påverkan av gasburna partiklars rörelser vid ett rörligt don t ex färgpartiklars rörelse vid en målningsautomat i en sprutbox	<b>ABB Fläkt AB</b> Sickla Allé 13 Nacka 120 86 Stockholm SE	K Neikter Växjö		90-01-25 Jenkler M 90-01-25	91-07-26
	B08B 15/04	9000322-9	Sughuv för utsugning av farliga gaser	<b>AB Ph Nederman &amp; Co</b> Sydhamnsgatan 2 252 28 Helsingborg SE	H R Karlsson Eslöv		90-01-31 H Wagner & Co AB	91-08-01
	B22C 5/00	9100254-3	Förfarande för behandling av form- och/eller kärnsand	<b>Georg Fischer AG</b> Schaffhausen CH	I Henych Stetten	90-01-31 CH 00310/90	91-01-28 Branns	91-08-01
	B23Q 1/24	9000335-1	Stöddocka	<b>Guy Welin-Berger</b> 816 00 Ockelbo SE			90-01-31 H Albihns patentbyrå AB	91-08-01
	B25B 27/20	9000314-6	Tillverkningsförfarande för spännhylsförsedda läsbultar- ellerpinnar	<b>Carrebergs Industri AB</b> Box 56 384 02 Ålem SE	S Eneman Mönsterås		90-01-30 AB Stockholms patentbyrå	91-07-31
	B25H 3/02	9004012-2	Förvaringslåda	<b>Rubbermaid Incorporated</b> Wooster Ohio US	T E Hanna Wooster Ohio, K E Brightbill Wooster Ohio	90-01-26 US 471285	90-12-17  AWAPATENT AB	91-07-27
	B25H 3/02	9004013-0	Förvaringslåda	<b>Rubbermaid Incorporated</b> Wooster Ohio US	T E Hanna Wooster Ohio, K E Brightbill Wooster Ohio	90-01-26 US 471925	90-12-17  AWAPATENT AB	91-07-27
	B25J 19/00	9000273-4	Förfarande och anordning för kalibrering av rörelsexlar hos en industrirobot	<b>Asea Brown Boveri AB</b> 721 83 Västerås SE	A Holmer Västerås, J-E Snell Västerås		90-01-26 Lundblad Vannesjö K	91-07-27
	B60D 1/40	9000279-1	Anordning vid fordon för att komma i rätt position för sammankoppling av dragfordon med släpfordon	<b>Håkan Pettersson</b> Persbovägen 10 A 730 50 Skultuna SE <b>Hans Andersson</b> Borgåsen 20 735 00 Surahammar SE	H Pettersson Skultuna		90-01-26	91-07-27
	B60D 1/64	9000319-5	Anordning vid inbördes hopkoppling av två kopplingsorgan	<b>Bert Olsson</b> PL 606 880 51 Rossön SE			90-01-31  Bjerkén- s/Gävle patentbyrå AB 90-01-31	91-08-01
	B60J 3/00	9000337-7	Solskydd för motorfordon	<b>Autopart Sweden AB</b> Box 66 782 00 Malung SE	N Bennstedt Malung, S Elfersson Mullsjö, M Jönsås Mora		90-01-31 H Albihns patentbyrå AB	91-08-01
	B60N 2/14	9000320-3	Stolbromsanordning	<b>Börje Pettersson</b> Domherrevägen 8 783 00 Säter SE	A Lindström Borlänge		90-01-31  Bjerkén- s/Gävle patentbyrå AB	91-08-01
	B60R 1/00	9100255-0	Styrhus	<b>Georg Fischer AG</b> Schaffhausen CH	K Borisch Niedereschach DE	90-01-31 CH 00308/90	91-01-28 Branns	91-08-01
	B60S 13/00	9000269-2	Hastighetsövervakning för motorfordon	<b>Sven-Olof Kårhammer</b> Selkroksvägen 1 331 23 Värnamo SE			90-01-25 Wallengren Y	91-07-26
	B61L 1/18	9000259-3	Spårledningssystem	<b>EB Signal AB</b> Box 42505 126 12 Stockholm SE	R Caporossi Rom IT, M Feuli Rom IT, G Spångberg Stockholm SE, K-E Sundvall Haninge SE		90-01-25 Lien G 90-01-25	91-07-26
	B61L 25/00	9000259-3	Spårledningssystem	<b>EB Signal AB</b> Box 42505 126 12 Stockholm SE	R Caporossi Rom IT, M Feuli Rom IT, G Spångberg Stockholm SE, K-E Sundvall Haninge SE		90-01-25 Lien G 90-01-25	91-07-26
	B63B 17/02	9000316-1	Sittbrunnkapell för båtar	<b>Göran Grauers</b> Överby Gård 130 40 Djurhamn SE			90-01-30 H Albihns patentbyrå AB	91-07-31
	B64F 1/22	9000258-5	Anordning vid fordon för transport av flygplan	<b>Kalmar Motor AB</b> Box 820 391 28 Kalmar SE	B Elfström Kalmar		90-01-25 Lundquist L-O	91-07-26
	B65D 23/02	9000321-1	Skruvlock för dunk	<b>Wolfram Schiemann</b> Ludwigsburg DE			90-01-31 H Wagner & Co AB	91-08-01
	B65D 41/04	9000321-1	Skruvlock för dunk	<b>Wolfram Schiemann</b> Ludwigsburg DE			90-01-31 H Wagner & Co AB	91-08-01
	B65D 51/16	9000321-1	Skruvlock för dunk	<b>Wolfram Schiemann</b> Ludwigsburg DE			90-01-31 H Wagner & Co AB	91-08-01
	B66F 7/22	9000269-2	Hastighetsövervakning för motorfordon	<b>Sven-Olof Kårhammer</b> Selkroksvägen 1 331 23 Värnamo SE			90-01-25 Wallengren Y	91-07-26

(51) Ans. ink som	Klass	(21)(86)(86)(86)(86) Ans.nr Int.ingivn.dag Int.ans.nr Europ.ingivn.dag Europ.ans.nr	(54) Benämning	(71) Sökande	(72) Uppfinnare	(32,33,31) Prior.dat, Land Nummer	(22)(74)(62)(24) Ans.dat Ombud Stamans.nr Löpdag	(41) Allm. tillg.
C01B	3/40	9100148-7	Katalytiskt system och förfarande för framställning av syntesgas genom reformering av lätta kolväten med CO <sub>2</sub>	<b>Snamprogetti SpA</b> Milano IT	L Basini Milano, M Marchionna Milano, S Rossini Milano, D Sanfilippo Paulo	90-01-26 IT 19162/90	91-01-17 AB Dahls patentbyrå	91-07-27
C04B	24/00	9100226-1	Sprutbetongkompositioner	<b>Sandoz AG</b> Basel CH	J Franz Wien	90-01-27 DE 4002412	91-01-25 Kummelsten P A	91-07-28
C06B	23/00	9000254-4	Sätt och anordning för detektering av ett sprängämnes detonation	<b>SveDeFo</b> Box 32058 126 11 Stockholm SE <b>Nitro Nobel AB</b> Gyttorp 713 82 Nora SE	G Persson Rönninge, P Höglund Gyttorp		90-01-25 Elwe M	91-07-26
C07D	209/42	9000282-5	6-brom-5-hydroxi-4-dimetylaminoetyl-1-metyl-2-fenyltiometylindol-3-karbonsyra etylester-hydroklorid i monohydratform, förfarande för framställning av densamma och på hydrokloriden i monohydratform baserat läkemedelspre	<b>Vsesojuzny Nauchno-IssledovatelskyKhimiko-Farmatsevtichesky Institutmeni S Ordzhonikidze (UNIKhFI)</b> Moskva SU <b>Nauchno-Issledovatelsky Institut Meditsinskoi Radiologii Akademii Meditsinskikh Nauk SSSR</b> Kaluzhskaya oblast SU <b>Leningradsky Nauchno-Issledovatelsky Institut Epidemiologii I Mikrobiologii Imeni Pastera</b> Leningrad SU	A N Grinev Moskva, F A Trofimov Kaluzhskaya oblast, N G Tsyshkova Kaluzhskaya oblast, G N Pershin Moskva, N S Bogdanova Moskva, I S Nikolaeva Moskva, S A Zotova Moskva, Z M Sakhaschik Moskva, E A Svirina Moskovskaya oblast, A N Fomina Moskva, E N Padeiskaya Moskva, D M Zlydnikov Leningrad, O I Kubar Leningrad, E G Shvetsova Leningrad, E A Bryantseva Leningr		90-01-26 H Albihns patentbyrå AB 90-01-26	91-07-27
D21C	9/10	9000340-1	Förfarande vid blekning av lignocellulosahaltigt material	<b>Eka Nobel AB</b> Biblioteket 445 01 Bohus SE	R L Andersson Göteborg, C Å A Blom Partille		90-01-31 Schöld Z	91-08-01
D21C	9/14	9000340-1	Förfarande vid blekning av lignocellulosahaltigt material	<b>Eka Nobel AB</b> Biblioteket 445 01 Bohus SE	R L Andersson Göteborg, C Å A Blom Partille		90-01-31 Schöld Z	91-08-01
D21H	19/38	9000299-9	Bestrykningsmedel och förfarande	<b>Kemira Kemi AB</b> Box 902 251 09 Helsingborg SE	C Klasson Viken, J-E Wittander Höganäs		90-01-29 Inger U	91-07-30
E01H	1/02	9002734-3	Borstaggregat	<b>Stiga Belos AB</b> Box 124 762 00 Rimbo SE	K Jansson Edsbro		90-08-27	91-09-02
E02D	27/01	9000257-7	Kantelement med fasadskikt	<b>Legalett Svenska AB</b> Box 142 446 01 Älvängen SE	S-H Thorstensson Älvängen		90-01-25 Ström & Gulliksson AB	91-07-26
E04B	1/00	9000287-4	Balkongfönster	<b>Heimer Johannes Witick</b> Karleby FI			90-01-26	91-07-27
E05B	17/04	9000281-7	Uppbrytningssäkra lås, speciellt för bilar	<b>Ferenc Moricz</b> c/o T M Bil & Motor Atlasgatan 1 113 20 Stockholm SE <b>Zoltan Moricz</b> c/o T M Bil & Motor Atlasgatan 1 113 20 Stockholm SE			90-01-26	91-07-27
E05B	17/20	9000281-7	Uppbrytningssäkra lås, speciellt för bilar	<b>Ferenc Moricz</b> c/o T M Bil & Motor Atlasgatan 1 113 20 Stockholm SE <b>Zoltan Moricz</b> c/o T M Bil & Motor Atlasgatan 1 113 20 Stockholm SE			90-01-26	91-07-27
E05B	29/00	9000281-7	Uppbrytningssäkra lås, speciellt för bilar	<b>Ferenc Moricz</b> c/o T M Bil & Motor Atlasgatan 1 113 20 Stockholm SE <b>Zoltan Moricz</b> c/o T M Bil & Motor Atlasgatan 1 113 20 Stockholm SE			90-01-26	91-07-27
E05B	63/00	9000281-7	Uppbrytningssäkra lås, speciellt för bilar	<b>Ferenc Moricz</b> c/o T M Bil & Motor Atlasgatan 1 113 20 Stockholm SE <b>Zoltan Moricz</b> c/o T M Bil & Motor Atlasgatan 1 113 20 Stockholm SE			90-01-26	91-07-27
E05D	15/06	9000287-4	Balkongfönster	<b>Heimer Johannes Witick</b> Karleby FI			90-01-26	91-07-27

# Allmänt tillgängliga

(51) Ans. ink som	Klass	(21)(86)(86)(86) Ans.nr Int.ingivn.dag Int.ans.nr Europ.ingivn.dag Europ.ans.nr	(54) Benämning	(71) Sökande	(72) Uppfinnare	(32,33,31) Prior.dat, Land Nummer	(22)(74)(62)(24) Ans.dat Ombud Stamans.nr Löpdrag	(41) Allm. tillg.
E06B	3/50	9000287-4	Balkongfönster	Heimer Johannes Witick Karleby FI			90-01-26	91-07-27
							AWAPATENT AB	
E06B	7/02	9000323-7	Sätt att åstadkomma lämpliga yttertemperaturer på insidan av glasfasader och anordning för att genomföra detta sätt	Bo Lennart Adamsson Notariegatan 11 B 216 11 Malmö SE Lars Göran Ottosson Eslöv 3 241 91 Eslöv SE Mobergs Glas AB Bruksgatan 7 A 241 39 Eslöv SE	B L Adamsson Malmö, L G Ottosson Eslöv		90-01-31	91-08-01
							H Wagner & Co AB	
E21D	9/00	9000265-0	Sätt för framdrift av ett underjordiskt utrymme, t ex en tunnel	Rock Team i Stockholm AB Cervins väg 71 163 57 Spånga SE	Ö Sjöström Spånga		90-01-25	91-07-26
							H Albihns patentbyrå AB 90-01-25	
F01D	21/00	9000301-3	Hydrauliska utlösningssystem	ABB Stal AB 612 20 Finspång SE	A Kvist Linköping, T Vind Finspång		90-01-29	91-07-30
							Mjörne O	
F02G	1/055	9000327-8	Förbränning- och uppvärmningssystem	Kockums Marine AB 205 55 Malmö SE	J O Bertell Staffanstorp		90-01-31	91-08-01
							Larsen S	
F15B	19/00	9000301-3	Hydrauliska utlösningssystem	ABB Stal AB 612 20 Finspång SE	A Kvist Linköping, T Vind Finspång		90-01-29	91-07-30
							Mjörne O	
F16B	5/02	9100249-3	Monteringsdon	Böllhoff & Co GmbH & Co KG Bielefeld DE	K Kobusch Bielefeld	90-01-31 DE 9001069 Gm	91-01-28	91-08-01
							Albihn West AB	
F16B	19/02	9000314-6	Tillverkningsförfarande för spännhylsförsedda läsbultar- ellerpinnar	Carrebergs Industri AB Box 56 384 02 Ålem SE	S Eneman Mönsterås		90-01-30	91-07-31
							AB Stockholms patentbyrå	
F16H	61/28	9000326-0	Anordning för hydraulisk rörelseöverföring, speciellt vid en växellåda i ett motorfordon	SAAB-SCANIA AB 151 87 Södertälje SE	G Magnusson Haninge		90-01-31	91-08-01
							Holmborn E 90-01-31	
F16K	11/02	9001799-7	Primär utlösningssystem	ABB Stal AB 612 20 Finspång SE	A Kvist Linköping, T Vind Finspång, S Östrem Finspång	90-01-29 SE 9000301-3	90-05-18	91-07-30
							Mjörne O 90-05-18	
F16L	23/08	9000272-6	Rörklamma	ABB Atom AB 721 63 Västerås SE	B Ode Västerås, M Roxtorp Västerås		90-01-26	91-07-27
							Öhman B	
F16L	33/02	9100269-1	Sätt och maskin för automatisk montering och åtdragning av klämmor	Hans Oetiker AG Maschinen- und Apparatefabrik Horgen CH	H Oetiker Horgen	90-01-30 US 472287	91-01-29	91-07-31
							Bergensträhle & Lindvall AB	
F16L	33/20	9100268-3	Högtryckskoppling och apparat för att montera denna	Hans Oetiker AG Maschinen- und Apparatefabrik Horgen CH	H Oetiker Horgen	90-01-30 US 472280	91-01-29	91-07-31
							Bergensträhle & Lindvall AB	
F16L	37/40	9000336-9	Kopplingshylsa till en tryckfluidumkoppling	Bo Nyberg Oberägeri CH	K Kjellberg Skövde SE		90-01-31	91-08-01
							H Albihns patentbyrå AB 90-01-31	
F16L	59/02	9000275-9	Rörskål med ytskikt	Rockwool AB 541 86 Skövde SE	P-O Lundqvist Skövde		90-01-26	91-07-27
							Nissmyr B	
F23C	11/02	9100152-9	Förbränningsenhet	Tampella Power OY Tammerfors FI	J Kinni Tammerfors, S Ruottu Karhula, P Hyöty Tammerfors, P Janka Tammerfors	90-01-29 FI 900436	91-01-18	91-07-30
							Bjerkén- s/Gävle patentbyrå AB	
F24F	13/06	9000289-0	Tilluftsdon	Stifab AB Industrigatan 5 273 35 Tomelilla SE	A G L Svensson Ystad		90-01-29	91-07-30
							Lundin B-E	
F24F	13/10	9000276-7	Anordning vid luftdon	Primal AB Anders Perssonsgatan 14 416 64 Göteborg SE	C Dävermo Floda		90-01-26	91-07-27
							Roth M	
F41A	1/10	9000302-1	Vapen	Nils Anders Brage Syréngård 3 191 44 Sollentuna SE			90-01-29	91-07-30
							Försvarets civilförvaltning	
F41A	1/10	9000303-9	Vapen	Nils Anders Brage Syréngård 3 191 44 Sollentuna SE			90-01-29	91-07-30
							Försvarets civilförvaltning	
F41A	19/00	9000302-1	Vapen	Nils Anders Brage Syréngård 3 191 44 Sollentuna SE			90-01-29	91-07-30
							Försvarets civilförvaltning	
F42D	5/02	9000254-4	Sätt och anordning för detektering av ett sprängämnes detonation	SveDeFo Box 32058 126 11 Stockholm SE Nitro Nobel AB Gyttorp 713 82 Nora SE	G Persson Rönninge, P Höglund Gyttorp		90-01-25	91-07-26
							Elwe M	
G01F	22/02	9000254-4	Sätt och anordning för detektering av ett sprängämnes detonation	SveDeFo Box 32058 126 11 Stockholm SE Nitro Nobel AB Gyttorp 713 82 Nora SE	G Persson Rönninge, P Höglund Gyttorp		90-01-25	91-07-26
							Elwe M	
G01M	13/04	9003239-2	Integritetstest för akustisk lagerdefektdetektorer	Servo Corporation of America Hicksville NY US	J E Bambara North Babylon NY	90-01-31 US 472737	90-10-11	91-08-01
							AWAPATENT AB	



(51) Ans. ink som	Klass	(21)(86)(86)(86)(86) Ans.nr Int.ingivn.dag Int.ans.nr Europ.ingivn.dag Europ.ans.nr	(54) Benämning	(71) Sökande	(72) Uppfinnare	(32,33,31) Prior.dat, Land Nummer	(22)(74)(62)(24) Ans.dat Ombud Stamans.nr Löpdag	(41) Allm. tillg.
*	G01S 13/74	9002493-6	Anordning vid fordon för positionsangivning vid automatisk tankning	Staffan Gunnarsson Svärdsliljevägen 62 162 43 Vällingby SE			90-07-24 90-07-24	91-09-02
	G03B 27/20	9000297-3	Utbränningsram med UV-absorbering	Misomex AB Box 6034 126 06 Hägersten SE	L-Å Rosén Sollentuna, J Lundberg Solna		90-01-29 Avellan-- Hultmans	91-07-30
	G03B 27/20	9000298-1	Kontaktkopieringsram med dubblat glas	Misomex AB Box 6034 126 06 Hägersten SE	B S:t P Dillow Vällingby		90-01-29 Avellan-- Hultmans	91-07-30
*	G06F 15/66	9002647-7	Metod för rörelsekompensering och elastisk deformation i bildsevenser	Televerket 123 86 Farsta SE	H Brusewitz Farsta		90-08-15 Karlsson B 90-08-15	91-09-02
	G21C 13/04	9000307-0	Tättningsförband för t ex ett rör eller en rörstut i en kärnreaktor	ABB Atom AB 721 63 Västerås SE	B Borrman Västerås, B Larsson Västerås, L-Å Körnvik Västerås, H Kornfeldt Västerås, L Törnblom Västerås		90-01-29 Öhman B 90-01-29	91-07-30
	G21C 13/06	9000328-6	Tätningshylsa av minnesmetall för en läcka i t ex ett rör, en rörstut eller liknande i en kärnreaktor	ABB Atom AB 721 63 Västerås SE	B Borrman Västerås O Eriksson Västerås H Kornfeldt Västerås L-Å Körnvik Västerås L Törnblom Västerås		90-01-31 Öhman B 90-01-31	91-08-01
	H04Q 1/30	9100279-0	Telefon- eller dataomkopplingssystem med kommunikation med variabelt protokoll mellan stationersl	Mitel Corp Kanata CA	M J Gertsman Nepean, R M MacGillivray Kanata	90-01-31 CA 2009034	91-01-29 Swenson R	91-08-01
*	H05K 3/46	9001766-6	Sätt vid tillverkning av flerlagermönsterkort	Perstorp AB 284 80 Perstorp SE	J Masik Nantes FR		90-05-16 Stenberg Y 90-05-16	91-09-02

# Utlagda patentansökningar 91-09-02

Förteckning över patentansökningar som blivit utlagda enligt 21 § patentlagen.

Under tre månader från detta tidningsnummers utgivningsdag får envar lämna eller i betalt brev sända in skriftlig invändning (i tre exemplar) till patentverket.

(51) Ans. ink som	Klass	(21)(86)(86)(86)(86) Ans.nr Int.ingivn.dag Int.ans.nr Europ.ingivn.dag Europ.ans.nr	(54) Benämning	(71) Sökande	(72) Uppfinnare	(32,33,31) Prior.dat, Land Nummer	(22)(74)(62)(24) Ans.dat Ombud Stamans.nr Löpdag	(11) Publ. nr
A23J	1/14	8603718-1	Förfarande för framställning av sojaproteinisolat med låg fytathalt	Bristol-Myers Squibb Company New York NY US	G Puski Newburgh Ind, G H Hartman Evansville Ind, R D Talbot Newburgh Ind	85-09-06 US 773481	86-09-04 Allied Chemical 86-09-04	465349
A61F	5/01	8602225-8	Halskrage med hakstöd	Bristol-Myers Squibb Company New York NY US	K M Tucker, D Peeler Toledo Ohio	85-05-16 US 734981	86-05-15 Allied Chemical 86-05-15	465350
A61K	7/075	8702007-9	Kosmetiska kompositioner innehållande en katjonisk polymer och en anjonisk polymer som förtjockningsmedel	L'Oreal Paris FR	J-F Grollier, C Dubief, J Mondet Paris, Le Chesnay, Drancy	86-05-16 LU 86429	87-05-15 H Albihns patentbyrå AB 87-05-15	465351
A61K	31/435	8603517-7	Heterocykliska föreningar och deras framställning och farmaceutiska formuleringar	Glaxo SpA Verona IT	C Semeraro Verona IT, D Micheli Modena IT, D Pieraccioli Verona IT, G Gaviraghi Verona IT, A D Borthwick London GB	85-08-21 IT 21958 /85 86-02-20 IT 19480 /86	86-08-20 Branns 86-08-20	465367
A61K	31/495	8603517-7	Heterocykliska föreningar och deras framställning och farmaceutiska formuleringar	Glaxo SpA Verona IT	C Semeraro Verona IT, D Micheli Modena IT, D Pieraccioli Verona IT, G Gaviraghi Verona IT, A D Borthwick London GB	85-08-21 IT 21958 /85 86-02-20 IT 19480 /86	86-08-20 Branns 86-08-20	465367
A61K	31/535	8603517-7	Heterocykliska föreningar och deras framställning och farmaceutiska formuleringar	Glaxo SpA Verona IT	C Semeraro Verona IT, D Micheli Modena IT, D Pieraccioli Verona IT, G Gaviraghi Verona IT, A D Borthwick London GB	85-08-21 IT 21958 /85 86-02-20 IT 19480 /86	86-08-20 Branns 86-08-20	465367
A61K	31/55	8403042-8	Användning av diltiazem för framställning av ett läkemedel för behandling av hyperlipidemi	Tanabe Seiyaku Co Ltd Osaka-shi JP	K Takashima, S Nitta Tokyo-to, Omiya-shi	83-06-10 JP 58/104691	84-06-06 AB Stockholms patentbyrå 84-06-06	465352
A61M	1/34	8900063-2	Intravenöst filter	2 Moskovsky gosudarstvenny meditsinsky institut imeni N I Pirogova Moskva SU	V S Saveliev Moskva, E G Yablokov Moskva, V I Prokubovsky Moskva, S M Kolody Moskovskaya oblast, S V Saveliev Moskva, A A Smirnov Moskva	88-01-11 SU 4351223	89-01-10 H Albihns patentbyrå AB 89-01-10	465353
A61M	1/34	8900064-0	Anordning för iordningställande av ett intravenöst filter för en operation	2 Moskovsky gosudarstvenny meditsinsky institut imeni N I Pirogova Moskva SU	V A Saveliev Moskva, E G Yablokov Moskva, V I Prokubovsky Moskva, S M Kolody Moskovskaya oblast, S V Saveliev Moskva, A A Smirnov Moskva	88-01-11 SU 4351223	89-01-10 H Albihns patentbyrå AB 89-01-10	465354
A61M	1/34	8904133-9	Engångsfilter och förfarande för filtrering av en partikelbemängd vätskevolym	Provivo AB Stortorget 13 211 22 Malmö SE	R Andersson Helsingborg		89-12-07  AWAPATENT AB 89-12-07	465355
B01D	45/12	8600605-3	Gas-vätskeseparator	TLV Co Ltd Tokyo JP	K Fujiwara, T Yokoyama Kakogawa-shi, Ono-shi	85-02-15 JP 60/21053 85-09-17 JP 60/205630 85-10-18 JP 60/234337	86-02-11  AWAPATENT AB 86-02-11	465356
B01D	53/04	8803605-8	Anordning för styrning av gasströmmar i en tryckväxeladsorptionsanläggning	Linde-KCA-Dresden GmbH Dresden DE	H-J Maass Dresden, G Bruntsch Dresden, F Ritter Heidenau, E Keiner Dresden	87-10-12 DD 307821	88-10-11 H Albihns patentbyrå AB 88-10-11	465357
B01D	61/18	8904133-9	Engångsfilter och förfarande för filtrering av en partikelbemängd vätskevolym	Provivo AB Stortorget 13 211 22 Malmö SE	R Andersson Helsingborg		89-12-07  AWAPATENT AB 89-12-07	465355
B01J	3/04	9000127-2	Varmisostatisk högtryckspress anordnad för snabbkylning av lastutrymmet	Asea Brown Boveri AB 721 83 Västerås SE	C Bergman Västerås, L Ohlsson Helsingborg		90-01-15 Lundblad Vannesjö K 90-01-15	465358

(51) Ans. ink som	Klass	(21)(86)(86)(86) Ans.nr Int.ingivn.dag Int.ans.nr Europ.ingivn.dag Europ.ans.nr	(54) Benämning	(71) Sökande	(72) Uppfinnare	(32,33,31) Prior.dat, Land Nummer	(22)(74)(62)(24) Ans.dat Ombud Stamans.nr Löpdag	(11) Publ. nr
B03D	1/02	8503850-3	Förfarande och samlarreaktionskomposition för skumflotation av sulfidmineral	American Cyanamid Company Wayne NJ US	Y-L Fu, S S-N Wang, D R Nagaraj Milford, Cheshire, Stamford Conn	84-08-17 US 641657 84-08-17 US 641658 84-08-17 US 641659 84-08-17 US 641660	85-08-16 Branns 85-08-16	465359
B04C	5/02	8600605-3	Gas-vätskeseparator	TLV Co Ltd Tokyo JP	K Fujiwara, T Yokoyama Kakogawa-shi, Ono-shi	85-02-15 JP 60/21053 85-09-17 JP 60/205630 85-10-18 JP 60/234337	86-02-11  AWAPATENT AB 86-02-11	465356
B22F	3/14	9000127-2	Varmisostatisk högtryckspress anordnad för snabbkylning av lastutrymmet	Asea Brown Boveri AB 721 83 Västerås SE	C Bergman Västerås, L Ohlsson Helsingborg		90-01-15 Lundblad Vannesjö K 90-01-15	465358
B23D	15/00	8502112-9	Skärmaskin	Amada Co Ltd Isehara-shi JP	C Tobita, E Matsuno Isehara-shi, Atsugi-shi	84-05-02 JP 59/64398 84-05-11 JP 59/67727 84-05-11 JP 59/67729 85-04-22 JP 60/58882 85-04-22 JP 60/58884	85-04-30 Branns 85-04-30	465360
B23D	33/00	8502112-9	Skärmaskin	Amada Co Ltd Isehara-shi JP	C Tobita, E Matsuno Isehara-shi, Atsugi-shi	84-05-02 JP 59/64398 84-05-11 JP 59/67727 84-05-11 JP 59/67729 85-04-22 JP 60/58882 85-04-22 JP 60/58884	85-04-30 Branns 85-04-30	465360
B25G	1/10	9000058-9	Antistatisk och isolerande anordnat handverktyg samt förfarande för dess framställning	Göran Ygfors Hjortvägen 24 178 00 Ekerö SE			90-01-08 Örtenblad B 90-01-08	465361
B27B	33/14	8702955-9	Motorkedjesåg	Firma Andreas Stihl Waiblingen DE	M Fischer, K Dussler, W Linke, W Hartmann Asperg, Weinstadt, Winnenden, Ostfildern	86-11-29 DE 3640846	87-07-24 Nyberg B 87-07-24	465362
B29C	49/04	8403166-5	Sätt och anordning för att tillverka en ihålig plastprodukt med olika diametrar	Excell Corporation Tokyo JP	T Nakagawa, Y Ezaki Matsudo-shi, Nitta-machi	83-06-27 JP 58/114416	84-06-13 Swenson R 84-06-13	465363
B63G	8/32	8903170-2	Sätt och anordning vid förflyttning av en torped	Kockums Marine AB 205 55 Malmö SE	I Boström Malmö		89-09-26 Ström & Gulliksson AB 89-09-26	465364
B66C	13/54	8502650-8	Styrhytt för lyftkran	Sakari Keskinen Annonen FI	S Keskinen, A J Rahja Annonen, Honkanen	85-03-19 FI 851080	85-05-29 L A Groth & Co AB 85-05-29	465365
C04B	35/58	8804256-9	Homogen, sintrad kiselnitridkropp med en korngränsfas samt förfarande för dess framställning	NGK Insulators Ltd Nagoya City JP	I Hayakawa Nagoya City, S Ito Kasugai City	87-11-26 JP 62/298460 88-02-26 JP 63/44001	88-11-25  AWAPATENT AB 88-11-25	465366
C07D	211/90	8603517-7	Heterocykliska föreningar och deras framställning och farmaceutiska formuleringar	Glaxo SpA Verona IT	C Semeraro Verona IT, D Micheli Modena IT, D Pieraccioli Verona IT, G Gaviraghi Verona IT, A D Borthwick London GB	85-08-21 IT 21958 /85 86-02-20 IT 19480 /86	86-08-20 Branns 86-08-20	465367
C07D	401/06	8603517-7	Heterocykliska föreningar och deras framställning och farmaceutiska formuleringar	Glaxo SpA Verona IT	C Semeraro Verona IT, D Micheli Modena IT, D Pieraccioli Verona IT, G Gaviraghi Verona IT, A D Borthwick London GB	85-08-21 IT 21958 /85 86-02-20 IT 19480 /86	86-08-20 Branns 86-08-20	465367
C07D	413/06	8603517-7	Heterocykliska föreningar och deras framställning och farmaceutiska formuleringar	Glaxo SpA Verona IT	C Semeraro Verona IT, D Micheli Modena IT, D Pieraccioli Verona IT, G Gaviraghi Verona IT, A D Borthwick London GB	85-08-21 IT 21958 /85 86-02-20 IT 19480 /86	86-08-20 Branns 86-08-20	465367

# Utlagda

(51) Ans. ink som	Klass	(21)(86)(86)(86) Ans.nr Int.ingivn.dag Int.ans.nr Europ.ingivn.dag Europ.ans.nr	(54) Benämning	(71) Sökande	(72) Uppfinnare	(32,33,31) Prior.dat, Land Nummer	(22)(74)(62)(24) Ans.dat Ombud Stamans.nr Löpdrag	(11) Publ. nr
C08L	51/02	8702007-9	Kosmetiska kompositioner innehållande en kationisk polymer och en anjonisk polymer som förtjockningsmedel	L'Oreal Paris FR	J-F Grollier, C Dubief, J Mondet Paris, Le Chesnay, Drancy	86-05-16 LU 86429	87-05-15 H Albihs patentbyrå AB 87-05-15	465351
C08L	53/00	8603242-2	Ovävd elastfiberbana bestående av en blandning av en segmentsampolymer och en polyolefin	Kimberly-Clark Corporation Neenah Wis US	W B Haffner Alpharetta Ga, M T Morman Alpharetta Ga, A J Wisneski Kimberly Wis	85-07-30 US 760691 85-07-30 US 760698	86-07-29 AWAPATENT AB 86-07-29	465368
C12N	9/92	7808865-5	Järnhaltig glukosimerasprodukt samt förfarande för framställning därav	Novo Industri AS Bagsvaerd DK	T K Nielsen Herlev DK, W Carasik Ridgewood NJ US, L E Zittan Kokkedal DK, K Gibson Vaerløse DK	77-08-23 GB 7735368 77-08-23 US 827030	78-08-22 AWAPATENT AB 78-08-22	465369
C13K	11/00	7808865-5	Järnhaltig glukosimerasprodukt samt förfarande för framställning därav	Novo Industri AS Bagsvaerd DK	T K Nielsen Herlev DK, W Carasik Ridgewood NJ US, L E Zittan Kokkedal DK, K Gibson Vaerløse DK	77-08-23 GB 7735368 77-08-23 US 827030	78-08-22 AWAPATENT AB 78-08-22	465369
C22B	5/16	8603146-5	Sätt att behandla metaller i vakuum	Arthur Pfeiffer Vakuumtechnik Wetzlar GmbH Asslar DE	R Hack, H Strzala Lahnau, Braunfels	85-07-19 DE 3525747	86-07-17 Bergensträhle & Lindvall AB 86-07-17	465370
C22B	9/04	8603146-5	Sätt att behandla metaller i vakuum	Arthur Pfeiffer Vakuumtechnik Wetzlar GmbH Asslar DE	R Hack, H Strzala Lahnau, Braunfels	85-07-19 DE 3525747	86-07-17 Bergensträhle & Lindvall AB 86-07-17	465370
C22C	9/00	8502660-7	Sätt att framställa en plastiskt bearbetad koppar-beryllium-legering och legering framställd enligt sättet	Brush Wellman Inc Cleveland Ohio US	N L Church, W R Cribb, J C Harkness Chagrin Falls, Mentor, Lakewood Ohio	84-06-22 US 623463	85-05-30 AWAPATENT AB 85-05-30	465371
C22C	9/00	8502749-8	Sätt att framställa material av koppar-beryllium-legering och alster framställt genom sättet	Brush Wellman Inc Cleveland Ohio US	N L Church, W R Cribb, J C Harkness Chagrin Falls, Mentor, Lakewood Ohio	85-02-25 US 704608	85-06-04 AWAPATENT AB 85-06-04	465372
C22C	38/44	9000129-8	Austenitiskt rostfritt stål	Avesta AB 774 01 Avesta SE	P Stenvall Avesta, M Liljas Avesta, B Wallén Avesta		90-01-15 Hynell Patenttjänst AB 90-01-15	465373
C22C	38/58	9000129-8	Austenitiskt rostfritt stål	Avesta AB 774 01 Avesta SE	P Stenvall Avesta, M Liljas Avesta, B Wallén Avesta		90-01-15 Hynell Patenttjänst AB 90-01-15	465373
C22F	1/08	8502660-7	Sätt att framställa en plastiskt bearbetad koppar-beryllium-legering och legering framställd enligt sättet	Brush Wellman Inc Cleveland Ohio US	N L Church, W R Cribb, J C Harkness Chagrin Falls, Mentor, Lakewood Ohio	84-06-22 US 623463	85-05-30 AWAPATENT AB 85-05-30	465371
C22F	1/08	8502749-8	Sätt att framställa material av koppar-beryllium-legering och alster framställt genom sättet	Brush Wellman Inc Cleveland Ohio US	N L Church, W R Cribb, J C Harkness Chagrin Falls, Mentor, Lakewood Ohio	85-02-25 US 704608	85-06-04 AWAPATENT AB 85-06-04	465372
C25B	11/04	8702277-8	Beständiga elektroder för elektrolys, användning och förfarande för framställning av dessa	Permelec Electrode Ltd Fujisawa-shi JP	Y Matsumoto, T Shimamune Fujisawa-shi, Machida-shi	86-06-02 JP 61/125702	87-06-01 Branns 87-06-01	465374
C25B	11/10	8702277-8	Beständiga elektroder för elektrolys, användning och förfarande för framställning av dessa	Permelec Electrode Ltd Fujisawa-shi JP	Y Matsumoto, T Shimamune Fujisawa-shi, Machida-shi	86-06-02 JP 61/125702	87-06-01 Branns 87-06-01	465374
C25D	3/56	8701035-1	Förfarande för elektroutfällning av en zink/nickel-legering samt vattenhaltig sur elektrolyt härför	OMI International Corporation Warren Mich US Ebara-Udylite Co Ltd Tokyo JP	1)D J Combs, 2)S Martin, 3)R A Tremmel, 4)K D Snell, 5)M Kamitani, 6)R Kimizuka, 7)T Koga 1)Sterling Heights, 2)Utica, 3)Woodhaven, 4)Rochester Mich US, 5)Machida-City, 6, 7)Fujisawa-City JP	86-04-15 US 850465	87-03-12 H Albihs patentbyrå AB 87-03-12	465375
C25D	11/24	8802397-3	Förfarande för framställning av anodiserade ytor med liten emittans av värmestrålning	Lars-Henrik Andersson Tegvägen 48 175 45 Järfälla SE			88-06-27 Försvarets civilförvaltning 88-06-27	465376

Ans. ink som	(51) Klass	(21)(86)(86)(86)(86) Ans.nr Int.ingivn.dag Int.ans.nr Europ.ingivn.dag Europ.ans.nr	(54) Benämning	(71) Sökande	(72) Uppfinnare	(32,33,31) Prior.dat, Land Nummer	(22)(74)(62)(24) Ans.dat Ombud Stamans.nr Löpdag	(11) Publ. nr
	D04H 1/58	8603242-2	Ovävd elastfiberbana bestående av en blandning av en segmentsampolymer och en polyolefin	Kimberly-Clark Corporation Neenah Wis US	W B Haffner Alpharetta Ga, M T Morman Alpharetta Ga, A J Wisneski Kimberly Wis	85-07-30 US 760691 85-07-30 US 760698	86-07-29 AWAPATENT AB 86-07-29	465368
	D21C 9/00	9000120-7	Barrvedssulfatmassa, föfarande för dess framställning och användning av massan	Mo och Domsjö AB 891 80 Örnsköldsvik SE	J A I Lindahl Domsjö		90-01-15 Jonsson P-E 90-01-15	465377
	D21C 9/10	9000120-7	Barrvedssulfatmassa, föfarande för dess framställning och användning av massan	Mo och Domsjö AB 891 80 Örnsköldsvik SE	J A I Lindahl Domsjö		90-01-15 Jonsson P-E 90-01-15	465377
	D21C 11/12	8505108-4	Svartlutsförgasning	Rockwell International Corporation El Segundo Cal US	A L Kohl Woodland Hills Cal	84-11-02 US 667937	85-10-29 AB Stockholms patentbyrå 85-10-29	465378
	D21H 11/04	9000120-7	Barrvedssulfatmassa, föfarande för dess framställning och användning av massan	Mo och Domsjö AB 891 80 Örnsköldsvik SE	J A I Lindahl Domsjö		90-01-15 Jonsson P-E 90-01-15	465377
	E01C 19/05	9000101-7	Temperaturbehandling av kornformigt material, t ex sand, för att vidmakthålla materialet i kornform	Dino Talavera Wasilla Alas US			90-01-12 AWAPATENT AB 90-01-12	465379
	E01H 1/02	9002734-3	Borstaggregat	Stiga Belos AB Box 124 762 00 Rimbo SE	K Jansson Edsbro		90-08-27 AWAPATENT AB 90-08-27	465380
	E05B 17/04	8902703-1	Låsanordning för fordon	Daimler-Benz AG Stuttgart DE Kiekert GmbH & Co KG Heiligenhaus DE	K Claar Sindelfingen, H Deischl Jettingen, K Raffelsiefer Velbert	88-08-13 DE 3827564	89-08-09 Delmar J-Å 89-08-09	465381
	E05B 65/20	8902703-1	Låsanordning för fordon	Daimler-Benz AG Stuttgart DE Kiekert GmbH & Co KG Heiligenhaus DE	K Claar Sindelfingen, H Deischl Jettingen, K Raffelsiefer Velbert	88-08-13 DE 3827564	89-08-09 Delmar J-Å 89-08-09	465381
	E21D 11/38	9000099-3	Föfarande för tätning av bergum	Skanska Teknik AB Vendevägen 89 182 25 Danderyd SE	H Pilebro Enebyberg, M Gustafsson Stockholm		90-01-11 H Albihs patentbyrå AB 90-01-11	465382
	F16B 21/20	8800043-5	Anordning för fastsättning av ett maskinelement på en axel	SKF Nova AB 415 50 Göteborg SE	R Adolfsson Borås		88-01-11 Kristiansen A 88-01-11	465383
	F16C 35/06	8800043-5	Anordning för fastsättning av ett maskinelement på en axel	SKF Nova AB 415 50 Göteborg SE	R Adolfsson Borås		88-01-11 Kristiansen A 88-01-11	465383
	F16D 1/06	8800043-5	Anordning för fastsättning av ett maskinelement på en axel	SKF Nova AB 415 50 Göteborg SE	R Adolfsson Borås		88-01-11 Kristiansen A 88-01-11	465383
	F16L 3/137	8703723-0	Monteringsanordning för två kanalsektioner i en för luftbehandlingsinstallationer avsedd luftkanal	Carl-Eric Jäderberg Larmgatan 9 392 32 Kalmar SE			87-09-28 AWAPATENT AB 87-09-28	465384
	F16L 21/06	8703723-0	Monteringsanordning för två kanalsektioner i en för luftbehandlingsinstallationer avsedd luftkanal	Carl-Eric Jäderberg Larmgatan 9 392 32 Kalmar SE			87-09-28 AWAPATENT AB 87-09-28	465384
	F16L 23/04	8703723-0	Monteringsanordning för två kanalsektioner i en för luftbehandlingsinstallationer avsedd luftkanal	Carl-Eric Jäderberg Larmgatan 9 392 32 Kalmar SE			87-09-28 AWAPATENT AB 87-09-28	465384
	F26B 25/08	8703660-4	Skärm för torkkammare	UTEC s m AB Lasarettsvägen 19 931 21 Skellefteå SE	G Forssen Skellefteå		87-09-22 AB Stockholms patentbyrå 87-09-22	465385
	F28F 9/04	8603788-4	Rörvärmväxlare med rörbotten, vilken uppvisar hylsformiga anslutningsudsar med ringspår i vilka rören pressas fast	Süddeutsche Kühlerfabrik Julius Fr Behr GmbH & Co KG Stuttgart DE	J Bayer, K E Hummel Esslingen, Bietigheim-Bissingen	85-09-12 DE 3532493 86-06-07 DE 3619265 86-06-07 DE 3619267	86-09-10 AB Stockholms patentbyrå 86-09-10	465386
	F41F 3/08	8903170-2	Sätt och anordning vid förflyttning av en torped	Kockums Marine AB 205 55 Malmö SE	I Boström Malmö		89-09-26 Ström & Gulliksson AB 89-09-26	465364
	F41H 11/14	9000067-0	Sätt och anordning för utläggning av sprängslang för röjning av minor och liknande hinder	Rune Hank Tundalsvägen 1 191 48 Sollentuna SE			90-01-09 Försvarets civilförvaltning 90-01-09	465387

# Utlagda

(51) Klass	(21)(86)(86)(86)(86) Ans.nr Int.ingivn.dag Int.ans.nr Europ.ingivn.dag Europ.ans.nr	(54) Benämning	(71) Sökande	(72) Uppfinnare	(32,33,31) Prior.dat, Land Nummer	(22)(74)(62)(24) Ans.dat Ombud Stamans.nr Löpdag	(11) Publ. nr
F42B 12/22	8006321-7	Vingstabiliserad projektil	Etablissement Salgad Vaduz LI	A Frostig Haifa IL	79-09-11 DE 7925652 Gm	80-09-10 Bergenstråhle & Lindvall AB 80-09-10	465388
F42B 30/10	8006321-7	Vingstabiliserad projektil	Etablissement Salgad Vaduz LI	A Frostig Haifa IL	79-09-11 DE 7925652 Gm	80-09-10 Bergenstråhle & Lindvall AB 80-09-10	465388
F42C 9/00	8904210-5	Ammunitionsenhet med adaptivt anslagsrör som förmår avkänna hårdheten hos ett mål/målparti	AB Bofors 691 80 Bofors SE	T Rönn Karlskoga		89-12-14 Olsson G 89-12-14	465389
G01N 35/08	8007044-4	Apparat för kvantitativ analys av en eller flera analyter i en mångfald åtskilda provsegment från ett antal vätskeprov	Technicon Instruments Corporation Tarrytown NY US	W J Smythe, J Isreeli, M H Pelavin Canterbury Conn, Mamaroneck, Chappaqua NY	79-11-21 US 96703	80-10-08 L A Groth & Co AB 80-10-08	465390
G01S 13/74	9002493-6	Anordning vid fordon för positionsangivning vid automatisk tankning	Staffan Gunnarsson Svärdsliljevägen 62 162 43 Vällingby SE			90-07-24	465391
G01S 17/10	9000103-3	Förfarande och anordning vid optiska avståndsmätare	OPTAB Optronikinnovation AB Box 5061 691 05 Karlskoga SE	L-E Skagerlund Karlskoga		90-07-24 90-01-12	465392
G06F 12/02	9000155-3	Adressprocessor för en signalprocessor	Telefon AB L M Ericsson 126 25 Stockholm SE	T M André Bandhagen, K-G Andersson Røjäs Solna		90-01-16 Branns 90-01-16	465393
G06F 15/66	9002647-7	Metod för rörelsekompensering och elastisk deformation i bildsekvenser	Televerket 123 86 Farsta SE	H Brusewitz Farsta		90-08-15 Karlsson B 90-08-15	465394
G21C 3/34	9000512-5	Spridare för sammanhållning av långsträckta bränslestavar till en bränslepatron för en kärnreaktor	ABB Atom AB 721 63 Västerås SE	I Andersson Västerås		90-02-13 Öhman B 90-02-13	465395
H02G 11/02	8902476-4	Anordning vid kabelvindor	Atlas Copco Tools AB Box 81510 104 82 Stockholm SE	G C Hansson Stockholm		89-07-10 Pantzar T 89-07-10	465396
H02K 29/06	8103804-4	Motostyrssystem	Kollmorgen Corporation Simsbury Conn US	L W Langley, H K Kidd Christiansburg Va	80-06-20 US 161579	81-06-17 AB Stockholms patentbyrå 81-06-17	465397
H02P 6/02	8103804-4	Motostyrssystem	Kollmorgen Corporation Simsbury Conn US	L W Langley, H K Kidd Christiansburg Va	80-06-20 US 161579	81-06-17 AB Stockholms patentbyrå 81-06-17	465397
H02P 7/00	8103804-4	Motostyrssystem	Kollmorgen Corporation Simsbury Conn US	L W Langley, H K Kidd Christiansburg Va	80-06-20 US 161579	81-06-17 AB Stockholms patentbyrå 81-06-17	465397
H03H 17/02	9000155-3	Adressprocessor för en signalprocessor	Telefon AB L M Ericsson 126 25 Stockholm SE	T M André Bandhagen, K-G Andersson Røjäs Solna		90-01-16 Branns 90-01-16	465393
H03L 7/08	9000137-1	Förfarande och anordning för frekvenssyntes	Telefon AB L M Ericsson 126 25 Stockholm SE	P W Dent Stehag		90-01-15 Lövgren T 90-01-15	465398
H03L 7/18	9000137-1	Förfarande och anordning för frekvenssyntes	Telefon AB L M Ericsson 126 25 Stockholm SE	P W Dent Stehag		90-01-15 Lövgren T 90-01-15	465398
H05K 3/46	9001766-6	Sätt vid tillverkning av flerlagermönsterkort	Perstorp AB 284 80 Perstorp SE	J Masik Nantes FR		90-05-16 Stenberg Y 90-05-16	465399

## Meddelade patent

Förteckning över patent som meddelats 91-08-22. (Patent markerade med \* har annan meddelandedag.)

Ans. ink som	(51) Klass	(21)(86)(86)(86) Pat.nr Int.ingivn.dag Int.ans.nr Europ.ingivn.dag Europ.ans.nr	(54) Benämning	(71) Sökande	(44) Utl.dat	(11) Publ.nr
A01J	7/00	8801777-7	Doseringsanordning speciellt för dosering av ett rengöringsmedel i rörmjölkningsanläggning	Thomas Merlöv Glemminge 125 270 21 Glemmingebro SE	91-04-29	464439
A01K	97/06	8903182-7	Behållare för krokar	Gösta Castenbrandt Trumpetaregatan 13 C 703 43 Örebro SE	91-04-29	464440
A01M	1/14	8604171-2	Insektsfångare samt förfarande för framställning av sådan insektsfångare	Sarob Ltd S:t Helier GB	91-04-29	464441
A01N	57/12	8504370-1	Förfarande för reglering av planttillväxten med användning av en komposition innehållande 3-isononyloxipropylammoniummetylfosfonat som aktiv beståndsdel	Borsodi Vegyi Kombinat Kazincbarcika HU	91-04-29	464442
A23G	9/04	8605274-3	Produktionsapparat med en stegvis driven transportmekanism	Brödrene Gram AS Vojens DK	91-04-29	464443
A44B	19/32	8602396-7	Förfarande och anordning för vätsketät förslutning av en öppningsbar fog	Maciej Lipowski Ekedalsgatan 38 414 68 Göteborg SE	91-04-29	464444
A47K	10/22	8701633-3	Hållare för en i rullform magasinerad, tunn materialbana	Metsä-Serla OY Helsingfors FI	91-04-29	464445
A61G	7/10	8604808-9	Patientlyftanordning	Unbescheiden GmbH Baden-Baden DE	91-04-29	464446
A61G	15/10	8704908-6	Fäste för ett nackstöd till en behandlingsstol	Börje Williamsson Ruddamsgatan 6 633 40 Eskilstuna SE	91-04-29	464447
A61K	9/127	8601408-1	Fusogen fosfolipidvesikel innehållande ett kvaternärt ammoniumhydroxidsalt i membranet samt ett förfarande för dess framställning	International Genetic Sciences Partnership Jackson Miss US	91-04-29	464448
A62B	1/20	8501410-8	Räddningsanordning för en sjöbaserad konstruktion	Oscar Aanensen Torvastad NO	91-04-29	464457
B01J	39/22	8604404-7	Förfarande för att rena metallhaltiga lösningar	Götaverken Miljö AB Box 8876 402 72 Göteborg SE	91-04-29	464471
B21D	5/10	8703946-7	Förfarande för tillverkning av tunnväggiga metallrör	Nisshin Steel Co Ltd Tokyo JP	91-04-29	464464
B22D	11/20	8602859-4	Förfarande och anordning för mätning och registrering av en strängstyrnings rullavstånd och geometri i en stränggjutningsmaskin	Örjan Axelsson Pl 7200 611 90 Nyköping SE Lars Ove Larsson Relävägen 1 722 24 Västerås SE	91-04-29	464465
B27B	1/00	8700607-8	Förfarande och anordning för spånavskiljande delning av trädstammar till allsidigt bearbetade träprodukter medelst profilspånavskiljning	Gebrüder Linck Maschinenfabrik tterlinck GmbH & Co KG Oberkirch DE	91-04-29	464466
B27B	3/12	8802954-1	Ramsåg	Eero Kivimaa Helsingfors FI	91-04-29	464468
B27B	31/00	8701148-2	Sågvaruavgivare som avger sågvarorna styckevis	Suunnittelutoimisto Usko Foudila KY Kaskinen FI	91-04-29	464467
B32B	27/32	8500266-5	Femskiktig film av etenpolymerskikt	W R Grace & Co Conn New York NY US	91-04-29	464469
*B32B	29/00	8800550-9	Förfarande för framställning av ett nötningsbeständigt, dekorativt hårdplastlaminat	Perstorp AB 284 80 Perstorp SE	89-09-25	460274
B41J	1/30	8802425-2	Skrivmaskin eller liknande maskin med ett typhjul	TA Triumph-Adler AG Nürnberg DE	91-04-29	464470
B41J	9/26	8802425-2	Skrivmaskin eller liknande maskin med ett typhjul	TA Triumph-Adler AG Nürnberg DE	91-04-29	464470
B60B	33/00	8703573-9	Hjulanordning för möbel eller liknande	Furnco Produktion AB Spikgatan 2 235 32 Vellinge SE	91-04-29	464449
B60D	1/64	8903545-5	Släpvagnskoppling	VBG Produkter AB 462 00 Vänersborg SE	91-04-29	464450
B60K	15/077	8704691-8	Bränsletank för fordon	Daimler-Benz AG Stuttgart DE	91-04-29	464451
B60K	31/04	8705009-2	Regleranläggning för förbränningsmotorer	VDO Adolf Schindling AG Frankfurt/Main DE	91-04-29	464452
B60K	41/04	8705009-2	Regleranläggning för förbränningsmotorer	VDO Adolf Schindling AG Frankfurt/Main DE	91-04-29	464452
B60P	1/02	8901255-3	Anordning för lastning och lossning av lastrum	Claes Olsson Sjöstorp 10 240 10 Dalby SE Bo Olsson Sjöstorp 10 240 10 Dalby SE	91-04-29	464453
B60P	1/38	8901255-3	Anordning för lastning och lossning av lastrum	Claes Olsson Sjöstorp 10 240 10 Dalby SE Bo Olsson Sjöstorp 10 240 10 Dalby SE	91-04-29	464453
B60Q	1/08	9001537-1	Anordning vid strålkastare för fordon	Ultralux AB HB 3 S 405 08 Göteborg SE	91-04-29	464454
B60T	8/00	8902777-5	Anordning för att detektera hjullåsning	Sven Laarm Gyavägen 14 A 236 00 Höllviken SE	91-04-15	464349
B61C	15/08	8902777-5	Anordning för att detektera hjullåsning	Sven Laarm Gyavägen 14 A 236 00 Höllviken SE	91-04-15	464349
B61K	9/12	8302226-9	Förfarande för att fastställa plana partier hos rälsjula vid körande rälsfordon	Messerschmitt-Bölkow-Blohm GmbH München DE	91-04-29	464488

\*Patent meddelat 91-08-01

# Meddelade patent

Ans. ink som	(51) Klass	(21)(86)(86)(86)(86) Pat.nr Int.ingivn.dag Int.ans.nr Europ.ingivn.dag Europ.ans.nr	(54) Benämning	(71) Sökande	(44) Utf.dat	(11) Publ.nr
	B61K 9/12	8902777-5	Anordning för att detektera hjullåsning	Sven Laarm Gyvågen 14 A 236 00 Höllviken SE	91-04-15	464349
	B62B 19/00	8505299-1	I höjlded reglerbar med för anordnande på en stång av underredet för en liggvagn, sittvagn eller sulky	Heinz Stahl Bopfingen DE	91-04-29	464455
	B62D 55/253	8702533-4	Drivband för gummihjulsburna fordon	Gislaved AB Box 501 332 00 Gislaved SE	91-04-29	464456
	B63B 27/30	8501410-8	Räddningsanordning för en sjöbaserad konstruktion	Oscar Aanensen Torvastad NO	91-04-29	464457
	B63C 5/00	8504147-3	Förfarande för upp bärandet av en kropp, företrädesvis en stor kropp samt ytbehandlingsanläggning för genomförande av sådant förfarande	Rautaruukki OY Uleåborg FI	91-04-29	464458
	B63H 9/06	8903233-8	Spännanordning för segellatta	Bertil Emanuel Carlsson PI 1659 760 10 Bergshamra SE	91-04-29	464459
I	B65B 13/22	8804268-4 88-02-11 PCT/CH88/00034	Länkbandsutformad anordning för spänning och svetsning av plastband	Fromm Holding AG Cham CH	91-04-29	464460
I	B65B 13/32	8804268-4 88-02-11 PCT/CH88/00034	Länkbandsutformad anordning för spänning och svetsning av plastband	Fromm Holding AG Cham CH	91-04-29	464460
	B65D 17/40	8701855-2	Förlutningsanordning till förpackningsbehållare	AB Åkerlund & Rausing Box 22 221 00 Lund SE	91-04-29	464461
	B65G 15/08	8705052-2	Bandtransportör	Lennart Tingskog Kattegattsgatan 23 253 71 Helsingborg SE	91-04-29	464462
	B65G 47/00	8605274-3	Produktionsapparat med en stegvis driven transportmekanism	Brødrene Gram AS Vojens DK	91-04-29	464443
	B65G 47/08	8701148-2	Sågvaruavgivare som avger sågvarorna styckevis	Suunnittelutoimisto Usko Foudila KY Kaskinen FI	91-04-29	464467
	B65G 47/14	9001743-5	Anordning för frammatning av detaljer	Jörgen Simonsson Parkvägen 24 733 93 Sala SE	91-04-29	464463
	C02F 1/42	8604404-7	Förfarande för att rena metallhaltiga lösningar	Götaverken Miljö AB Box 8876 402 72 Göteborg SE	91-04-29	464471
	C03B 9/16	8902891-4	Sätt och anordning för tillverkning av ihåliga föremål av glas	AGA AB 181 81 Lidingö SE	91-04-29	464472
	C03B 9/44	8902891-4	Sätt och anordning för tillverkning av ihåliga föremål av glas	AGA AB 181 81 Lidingö SE	91-04-29	464472
	*C06C 7/00	8803683-5	Initieringselement för primärsprängämnesfria sprängkapslar	Nitro Nobel AB Gyttorp 713 82 Nora SE	90-05-07	462092
	C12N 5/00	8601408-1	Fusogen fosfolipidvesikel innehållande ett kvaternärt ammoniumhydroxidsalt i membranet samt ett förfarande för dess framställning	International Genetic Sciences Partnership Jackson Miss US	91-04-29	464448
	C12N 15/02	8601408-1	Fusogen fosfolipidvesikel innehållande ett kvaternärt ammoniumhydroxidsalt i membranet samt ett förfarande för dess framställning	International Genetic Sciences Partnership Jackson Miss US	91-04-29	464448
	C12N 15/88	8601408-1	Fusogen fosfolipidvesikel innehållande ett kvaternärt ammoniumhydroxidsalt i membranet samt ett förfarande för dess framställning	International Genetic Sciences Partnership Jackson Miss US	91-04-29	464448
	D21H 27/00	8903189-2	Anordning för att framställa en materialbana av fibrer	Ove Ahlstrand Vältstigen 19 125 34 Älvsjö SE	91-04-29	464475
	E01B 27/00	8700444-6	Spårstoppningsmaskin	Franz Plasser Bahnbaumaschinen-Industrie GmbH Wien AT	91-04-29	464476
	E01B 27/02	8700444-6	Spårstoppningsmaskin	Franz Plasser Bahnbaumaschinen-Industrie GmbH Wien AT	91-04-29	464476
	E01B 27/06	8700444-6	Spårstoppningsmaskin	Franz Plasser Bahnbaumaschinen-Industrie GmbH Wien AT	91-04-29	464476
	E04H 6/22	9000462-3	Anordning vid vagn för fordonstransport	Duotech Innovation AB Box 577 146 00 Tullinge SE	91-04-29	464480
	E04H 12/18	8802956-6	Anordning vid teleskopmast	Börje Blomdahl Aspövågen 96 125 40 Älvsjö SE Stig Lindqvist Farstavågen 87 8tr 123 47 Farsta SE	91-04-29	464481
	E06B 7/22	8704946-6	Elastisk strängtätning för dörrar, fönster eller liknande	Deventer Profile GmbH & Co KG Berlin DE	91-04-29	464483
	F15B 15/04	8900283-6	Fluiddriven precisionsoscillator	Arcos Hydraulik AB Teknikergatan 5 781 70 Borlänge SE	91-04-29	464484
	F16B 35/00	8803794-0	Anordning och förfarande för uppriktning av maskinelement samt användning av expanderbultar för uppriktning av maskin-element	Ovako Steel Couplings AB Box 202 813 00 Hofors SE	91-04-29	464485
	F16D 1/05	8803794-0	Anordning och förfarande för uppriktning av maskinelement samt användning av expanderbultar för uppriktning av maskin-element	Ovako Steel Couplings AB Box 202 813 00 Hofors SE	91-04-29	464485
	F16D 66/00	8902777-5	Anordning för att detektera hjullåsning	Sven Laarm Gyvågen 14 A 236 00 Höllviken SE	91-04-15	464349

\*Patent meddelat 91-07-25



Ans. ink som	(51) Klass	(21)(86)(86)(86) Pat.nr Int.ingivn.dag Int.ans.nr Europ.ingivn.dag Europ.ans.nr	(54) Benämning	(71) Sökande	(44) Utl.dat	(11) Publ.nr
	F16L 27/08	8903063-9	Vridkopplingsanordning för vakuümledningar	AGA AB 181 81 Lidingö SE	91-04-29	464487
	F16L 31/00	8900348-7	Anordning vid slangkoppling	Ernström Bygg AB Björkaverken 710 23 Glanshammar SE	91-04-29	464486
	F16L 37/20	8900348-7	Anordning vid slangkoppling	Ernström Bygg AB Björkaverken 710 23 Glanshammar SE	91-04-29	464486
	F16L 39/04	8903063-9	Vridkopplingsanordning för vakuümledningar	AGA AB 181 81 Lidingö SE	91-04-29	464487
	F21M 3/25	9001537-1	Anordning vid strålkastare för fordon	Ultralux AB HB 3 S 405 08 Göteborg SE	91-04-29	464454
	*F42B 3/11	8803683-5	Initieringselement för primärsprängämnesfria sprängkapslar	Nitro Nobel AB Gyttorp 713 82 Nora SE	90-05-07	462092
	G01M 17/06	8302226-9	Förfarande för att fastställa plana partier hos rälshjul vid körande rälsfordon	Messerschmitt-Bölkow-Blohm GmbH München DE	91-04-29	464488
	G01S 7/48	8605334-5	Anordning för att reducera av solljusmodulation förorsakade störningar på en mottagen signal som ingår i ett system för optisk informationsöverföring	AB Bofors 691 80 Bofors SE	91-04-29	464489
	G05B 9/02	8902787-4	Ingångssteg för förmedling av elektriska tillståndssignaler och användning av detsamma	Binär Elektronik i Trollhättan AB Stallbackavägen 18 461 38 Trollhättan SE Advanced Flow Control AFC AB Rapsvägen 43 460 65 Brålanda SE	91-04-29	464490
	G08C 19/30	8902787-4	Ingångssteg för förmedling av elektriska tillståndssignaler och användning av detsamma	Binär Elektronik i Trollhättan AB Stallbackavägen 18 461 38 Trollhättan SE Advanced Flow Control AFC AB Rapsvägen 43 460 65 Brålanda SE	91-04-29	464490
	G08C 25/00	8902787-4	Ingångssteg för förmedling av elektriska tillståndssignaler och användning av detsamma	Binär Elektronik i Trollhättan AB Stallbackavägen 18 461 38 Trollhättan SE Advanced Flow Control AFC AB Rapsvägen 43 460 65 Brålanda SE	91-04-29	464490
	G10D 11/00	8702628-2	Dragspel med sargar av metallprofiler	Lars Ek Norrullsgatan 10 113 27 Stockholm SE	91-04-29	464491
	H02B 7/00	8902744-5	Anordning av ventilstapel för högspänd likström i en ventilhall	Asea Brown Boveri AB 721 83 Västerås SE	91-04-29	464492
	H04B 7/26	8600530-3	Sätt för indikering av slutförandet av datakommunikation, inrättat för en mobil radiotelefon	OKI Electric Industry Co Ltd Tokyo JP	91-04-29	464493
	H04L 25/03	8605080-4	Krets för förvrängningskorrigering av digitala signaler	Kabelmetal electro GmbH Hannover DE	91-04-29	464494
	H04M 11/06	8600530-3	Sätt för indikering av slutförandet av datakommunikation, inrättat för en mobil radiotelefon	OKI Electric Industry Co Ltd Tokyo JP	91-04-29	464493
	H04Q 7/00	8600530-3	Sätt för indikering av slutförandet av datakommunikation, inrättat för en mobil radiotelefon	OKI Electric Industry Co Ltd Tokyo JP	91-04-29	464493

\*Patent meddelat 91-07-25

# Europeiska patentansökningar

Förteckning över europeiska publicerade patentansökningar som omfattar Sverige och vari översättning till svenska av patentkraven ingivits till det svenska patentverket.

(51) Klass	(86) Europeiskt ans nr	(54) Uppfinningen avser	(71) Sökande	(86) Europeiskt ingivn dat	(32,33,31) Priorit, Land Nummer	(87) Europeiskt publ nr
A61M 25/10	90907418.9	Kateter med ballong	TORAY INDUSTRIES, INC. Tokyo 103 JP	90-05-09	89-05-09 JP 116607/89	0425696
B60K 6/04	90830482.7	Hybridfordon för transport inom staden av personer och/eller föremål	GENOVA RICERCHE (CONSORZIO) I-16152 Genova IT	90-10-26	89-10-30 IT 4850389	0430895
B66B 1/04	90123334.6	Styrventil för en hydraulisk hiss	KONE Elevator GmbH CH-6340 Baar CH	90-12-05	89-12-19 FI 896102	0433769
B66B 1/04	90123335.3	Styrventil för en hydraulisk hiss	KONE Elevator GmbH CH-6340 Baar CH	90-12-05	89-12-19 FI 896103	0433770
D01D 4/02	90890308.1	Spinn-dysa med ett dyshuvud	LENZING AKTIENGESELLSCHAFT A-4860 Lenzing AT	90-11-27	89-11-29 AT 2724/89	0430926
D21F 3/10	89910032.5	Torkdelanordning med en enda våning för att torka en bana som sträcker sig genom en pappersmaskin	BELOIT CORPORATION Beloit Wisconsin 53511 US	89-08-14	88-09-14 US 244774	0434715
D21F 5/04	89910032.5	Torkdelanordning med en enda våning för att torka en bana som sträcker sig genom en pappersmaskin	BELOIT CORPORATION Beloit Wisconsin 53511 US	89-08-14	88-09-14 US 244774	0434715
D21G 9/00	89910032.5	Torkdelanordning med en enda våning för att torka en bana som sträcker sig genom en pappersmaskin	BELOIT CORPORATION Beloit Wisconsin 53511 US	89-08-14	88-09-14 US 244774	0434715
H04M 11/06	89909581.4	Sätt för lagring och kodad informationsöverföring på en telefonlinje och anordning för att använda sättet	I.M.S. FRANCE (INFORMATIONS MEDICALES & STATISTIQUES) F-92542 Montrouge Cedex FR	89-08-11	88-08-18 FR 8811000	0429518

## Europeiska patent

Förteckning över meddelade europeiska patent som omfattar Sverige och vari översättning till svenska ingivits till det svenska patentverket. En var får inkomma med invändning mot meddelat europeiskt patent till det europeiska patentverket inom nio månader från det kungörelsen om beslutet att meddela det europeiska patentet publicerats av det europeiska patentverket. Invändning skall göras skriftligen och innehålla de skäl på vilka den grundas. Den skall anses ingiven först då invändningsavgiften erlagts.

Tryckta exemplar av översättningen av meddelade patent, som kungjorts under ovanstående rubrik, finns vanligtvis att tillgå hos patentverket cirka 5 månader efter det att den europeiska patentmyndigheten meddelat patent i ärendet.

(51) Klass	(86) Europeiskt ans nr	(54) Benämning	(71) Sökande	(45) Meddelandedatum för det europeiska patentet	(87) Europeiskt publ nr
A01C 11/02	86113151.4	Förfarande och anordning för utplantering av band innehållande plantor	BENTLE PRODUCTS AG CH-6301 Zug CH	91-08-21	0218145
A01K 1/035	87107096.7	Torrklosett för husdjur, speciellt katter	Effem GmbH W-2810 Verden/Aller DE	91-08-28	0250815
A01N 25/04	87106223.8	Herbicida vatten-i-olja-emulsioner	HOECHST AKTIENGESELLSCHAFT W-6230 Frankfurt am Main 80 DE	91-07-24	0244754
A01N 43/36	87906419.4	3-Halogensuccinimider	DOWELANCO Indianapolis, Indiana 46268 US	91-05-29	0288493
A01N 43/64	84105582.5	Förfarande för framställning av 1-triazolyl-etyleterderivat	CIBA-GEIGY AG CH-4002 Basel CH	91-08-28	0126430
A01N 59/00	86304154.7	Steriliserande kompositioner	Erika, Inc. Rockleigh, New Jersey 07647 US	91-08-28	0207633
A01N 59/26	86304154.7	Steriliserande kompositioner	Erika, Inc. Rockleigh, New Jersey 07647 US	91-08-28	0207633
A22C 13/00	86110827.2	Rökningsbar syntetisk livsmedelsförpackningsfilm	KUREHA KAGAKU KOGYO KABUSHIKI KAISHA Tokyo 103 JP	91-05-29	0217069
A22C 13/00	87105241.1	Ätbar folie av kollagen med en halt gluten, i synnerhet vetegluten, förfarande för dess framställning och användning av folien för förpackning av livsmedel	Naturin GmbH & Co W-6940 Weinheim/Bergstrasse DE	91-08-28	0244661
A23K 1/00	87100799.3	Förfarande för framställning av formstycken av ett näringsmedel samt anläggning och besprutningstrumma för detta	GEBRUEDER BUEHLER AG MASCHINENFABRIK CH-9240 Uzwil CH	91-08-28	0231817
A23P 1/08	87100799.3	Förfarande för framställning av formstycken av ett näringsmedel samt anläggning och besprutningstrumma för detta	GEBRUEDER BUEHLER AG MASCHINENFABRIK CH-9240 Uzwil CH	91-08-28	0231817
A41D 27/06	88400885.5	Förfarande för tillverkning av textilförstärkning samt därigenom erhållet tyg	LAINIERE DE PICARDIE: Société anonyme F-80200 Peronne FR	91-07-03	0288357
A47C 7/74	87102991.4	Elektriskt uppvärmt säte, särskilt bilsäte	I.G. Bauerhin GmbH elektro-technische Fabrik W-6466 Gründau-Rothenbergen DE	91-07-10	0235798
A47K 3/22	88101476.5	Skjutdörrstyrning, i synnerhet för en duschkabin	UNITED INDUSTRIES HOLDING S.A. Luxemburg LU	91-08-28	0277637
A61B 5/00	86308436.4	Optikfiberledaresystem för mätning av en parameter för ett testmedium	Deseret Medical, Inc. Sandy Utah 84070 US	91-08-28	0222555
A61B 5/12	86302891.6	Anordning för alstring av högfrekventa toner	BIOELECTRON, INC. Hackensack, NJ 07601 US	91-06-12	0206463
A61B 19/00	86109456.3	Cerebral och lumbar perfusionskateriseringsanordning för användning vid behandling av hypoxisk/ischemisk neurologisk vävnad	THOMAS JEFFERSON UNIVERSITY Philadelphia Pennsylvania 19107 US	91-05-29	0212213
A61C 13/00	88114420.8	Förfarande för framställning av tandprotes och/eller tandprotesdelar	Krupp Medizintechnik GmbH W-4300 Essen 1 DE	91-08-14	0306864
A61C 19/10	87900167.5	Metod och apparatur för bestämning av färg, i synnerhet på en dentalprotes	BERTIN & CIE F-78373 Plaisir Cédex FR	91-05-22	0250519
A61F 2/42	88300966.4	Ledad protes	DOW CORNING CORPORATION Midland Michigan 48640 US	91-08-28	0280424
A61F 11/04	86302891.6	Anordning för alstring av högfrekventa toner	BIOELECTRON, INC. Hackensack, NJ 07601 US	91-06-12	0206463
A61K 7/00	88103994.5	Orala kompositioner	THE PROCTER & GAMBLE COMPANY Cincinnati Ohio 45202 US	91-08-28	0297211
A61K 7/00	88103995.2	Oral komposition	THE PROCTER & GAMBLE COMPANY Cincinnati Ohio 45202 US	91-08-28	0297212
A61K 7/16	88103994.5	Orala kompositioner	THE PROCTER & GAMBLE COMPANY Cincinnati Ohio 45202 US	91-08-28	0297211
A61K 7/16	88103995.2	Oral komposition	THE PROCTER & GAMBLE COMPANY Cincinnati Ohio 45202 US	91-08-28	0297212
A61K 7/18	88103994.5	Orala kompositioner	THE PROCTER & GAMBLE COMPANY Cincinnati Ohio 45202 US	91-08-28	0297211
A61K 7/18	88103995.2	Oral komposition	THE PROCTER & GAMBLE COMPANY Cincinnati Ohio 45202 US	91-08-28	0297212
A61K 7/48	85300099.0	Hudbehandlingskomposition	UNILEVER NV NL-3000 DK Rotterdam NL	91-05-22	0150914

# Europeiska patent

(51) Klass	(86) Europeiskt ans nr	(54) Benämning	(71) Sökande	(45) Meddelandedatum för det europeiska patentet	(87) Europeiskt publ nr
A61K 9/06	83106512.3	Kortikoidhaltiga beredningar för topisk applikation	SCHERING AKTIENGESELLSCHAFT Berlin und Bergkamen W-1000 Berlin 65 DE	91-08-28	0098568
A61K 9/10	83106512.3	Kortikoidhaltiga beredningar för topisk applikation	SCHERING AKTIENGESELLSCHAFT Berlin und Bergkamen W-1000 Berlin 65 DE	91-08-28	0098568
A61K 9/22	86305691.7	Farmaceutisk komposition med reglerad frisättning	Euroceltique SA Luxembourg LU	91-08-28	0214735
A61K 9/22	86850330.1	Beredning med kontrollerad frisättning av metoprolol	Aktiebolaget Hässle S-431 83 Mölndal SE	91-07-24	0220143
A61K 9/30	86108791.4	Fasta läkemedelsformer för peroral användning, vilka innehåller 9-deoxo-11-deoxi-9,11-(imino(2-(2-metoxietoxi)etyliden)-oxi)-(9S)-erytromycin och förfarande för deras framställning	Dr. Karl Thomae GmbH W-7950 Biberach (Riss) DE	91-05-29	0208971
A61K 31/00	88402734.3	Användning av nitrofenylgrupper för stimulering av förmågan att införliva ett läkemedel i känsliga celler hos en värd	INSTITUT PASTEUR F-75724 Paris Cédex 15 FR	91-08-28	0314580
A61K 31/045	85107580.4	Dimetanolderivat med mukosekretolytisk aktivitet	CAMILLO CORVI S.p.A. Milan IT	91-08-28	0177673
A61K 31/06	88402734.3	Användning av nitrofenylgrupper för stimulering av förmågan att införliva ett läkemedel i känsliga celler hos en värd	INSTITUT PASTEUR F-75724 Paris Cédex 15 FR	91-08-28	0314580
A61K 31/135	86850330.1	Beredning med kontrollerad frisättning av metoprolol	Aktiebolaget Hässle S-431 83 Mölndal SE	91-07-24	0220143
A61K 31/16	88120795.5	Antihypertensiva medel innehållande merkaptoacylaminosyra	SCHERING CORPORATION Kenilworth New Jersey 07033 US	91-05-22	0322633
A61K 31/40	86106249.5	2-pyrrolidonderivat, ett förfarande för framställning därav, en farmaceutisk komposition och användning därav	Eisai Co., Ltd. Tokyo 112 JP	91-08-28	0204964
A61K 31/415	85106209.1	Adrenergiska föreningar	ABBOTT LABORATORIES North Chicago, Illinois 60064 US	91-08-28	0166937
A61K 31/435	85113041.9	9-amino-1,2,3,4-tetrahydroakridin-ol och besläktade föreningar, förfarande för deras framställning och deras användning som läkemedel	HOECHST-ROUSSEL PHARMACEUTICALS INCORPORATED Somerville New Jersey 08876 US	91-05-29	0179383
A61K 31/44	85300519.7	Dihydropyridinföreningar, deras framställning, farmaceutiska preparat, som innehåller sådana, samt förfaranden för framställning av dessa preparat	YAMANOUCI PHARMACEUTICAL CO. LTD. Tokyo JP	91-08-28	0151006
A61K 31/44	85302666.4	Dihydropyridin-3,5-dikarboxylsyraesterderivatisomerer, deras framställning samt farmaceutiska blandningar, som innehåller sådana	YAMANOUCI PHARMACEUTICAL CO. LTD. Tokyo JP	91-08-28	0160451
A61K 31/44	87400598.6	Heterocykliskt dissymmetriskt esterderivat av 1,4-dihydropyridin-3,5-dikarboxylsyra	FOURNIER INNOVATION ET SYNERGIE F-75008 Paris FR	91-05-15	0240398
A61K 31/505	85106209.1	Adrenergiska föreningar	ABBOTT LABORATORIES North Chicago, Illinois 60064 US	91-08-28	0166937
A61K 31/54	85113339.7	Vattenhaltiga farmaceutiska sammansättningar av piroxicammonohydrat	CHIESI FARMACEUTICI S.p.A. I-43100 Parma IT	91-08-28	0179430
A61K 31/557	86308333.3	Behandling av peptsikt sår	ORTHO PHARMACEUTICAL CORPORATION Raritan New Jersey 08869-0602 US	91-08-28	0225044
A61K 31/565	85309500.8	Kontraceptivt förfarande och sats för detta	WARNER-LAMBERT COMPANY Morris Plains New Jersey 07950 US	91-08-28	0226679
A61K 31/59	85200650.1	Sats för användning vid behandling av osteoporos	THE PROCTER & GAMBLE COMPANY Cincinnati Ohio 45202 US	91-08-28	0162510
A61K 31/66	85200650.1	Sats för användning vid behandling av osteoporos	THE PROCTER & GAMBLE COMPANY Cincinnati Ohio 45202 US	91-08-28	0162510
A61K 31/71	86108791.4	Fasta läkemedelsformer för peroral användning, vilka innehåller 9-deoxo-11-deoxi-9,11-(imino(2-(2-metoxietoxi)etyliden)-oxi)-(9S)-erytromycin och förfarande för deras framställning	Dr. Karl Thomae GmbH W-7950 Biberach (Riss) DE	91-05-29	0208971
A61K 31/74	86904533.6	Användning av biologiskt aktiva sampolymerer för framställning av ett läkemedel för att stimulera tillväxten hos ett djur	EMORY UNIVERSITY Atlanta, GA 30322 US	91-08-28	0228448
A61K 33/42	85200650.1	Sats för användning vid behandling av osteoporos	THE PROCTER & GAMBLE COMPANY Cincinnati Ohio 45202 US	91-08-28	0162510
A61K 37/02	85302176.4	Stabil interleukin-2-komposition	TAKEDA CHEMICAL INDUSTRIES, LTD. Osaka JP	91-08-28	0158487
A61K 37/02	86905530.1	Framställning av pluripotent granulocytkoloni-stimulerande faktor	Kirin-Amgen, Inc. Thousand Oaks California 91320 US	91-05-22	0237545
A61K 37/02	87108063.6	Farmakologiska kompositioner för parenteral användning innehållande ett kalcitonin som den aktiva beståndsdel	SCLAVO S.p.A. I-53100 Siena IT	91-08-28	0249811
A61K 37/30	87108063.6	Farmakologiska kompositioner för parenteral användning innehållande ett kalcitonin som den aktiva beståndsdel	SCLAVO S.p.A. I-53100 Siena IT	91-08-28	0249811

(51) Klass	(86) Europeiskt ans nr	(54) Benämning	(71) Sökande	(45) Meddelandedatum för det europeiska patentet	(87) Europeiskt publ nr
A61K 37/54	83307468.5	Plasminogenaktivator	SOUTH AFRICAN INVENTIONS DEVELOPMENT CORPORATION Pretoria Transvaal ZA	91-08-28	0112122
A61K 37/54	84115655.7	Unikt streptokinas, förfarande och Streptococcusstam för framställning samt användning därav	THE BOARD OF REGENTS OF THE UNIVERSITY OF OKLAHOMA Norman, Oklahoma US	91-08-28	0150424
A61K 37/64	85810268.4	Förfarande för framställning av trombininhibitorer	CIBA-GEIGY AG CH-4002 Basel CH	91-07-03	0168342
A61K 37/66	87100792.8	Farmaceutiska beredningsformer för stabilisering av interferon alfa	Dr. Karl Thomae GmbH W-7950 Biberach (Riss) DE	91-05-29	0231816
A61K 47/02	86108791.4	Fasta läkemedelsformer för peroral användning, vilka innehåller 9-deoxo-11-deoxi-9,11-(imino(2-(2-metoxietoxy)etylidene)-oxi)-(9S)-erytromycin och förfarande för deras framställning	Dr. Karl Thomae GmbH W-7950 Biberach (Riss) DE	91-05-29	0208971
A61K 47/12	86902619.5	Komposition för tillförsel av oralt administrerade substanser	David W Yesair Byfield, MA 01922 US	91-07-17	0217920
A61K 47/24	86902619.5	Komposition för tillförsel av oralt administrerade substanser	David W Yesair Byfield, MA 01922 US	91-07-17	0217920
A61K 47/38	87100792.8	Farmaceutiska beredningsformer för stabilisering av interferon alfa	Dr. Karl Thomae GmbH W-7950 Biberach (Riss) DE	91-05-29	0231816
A61K 47/42	87100792.8	Farmaceutiska beredningsformer för stabilisering av interferon alfa	Dr. Karl Thomae GmbH W-7950 Biberach (Riss) DE	91-05-29	0231816
A61L 2/18	86304154.7	Steriliserande kompositioner	Erika, Inc. Rockleigh, New Jersey 07647 US	91-08-28	0207633
A61M 1/00	86109456.3	Cerebral och lumbar perfusionskateteriseringsanordning för användning vid behandling av hypoxisk/ischemisk neurologisk vävnad	THOMAS JEFFERSON UNIVERSITY Philadelphia Pennsylvania 19107 US	91-05-29	0212213
A61M 1/00	86906070.7	Anordning för bröstdränering	Edward Michael Goldberg Glencoe Illinois 60022 US Seymour Bazell Skokie Illinois 60077 US	91-08-28	0323451
A61M 5/00	86109456.3	Cerebral och lumbar perfusionskateteriseringsanordning för användning vid behandling av hypoxisk/ischemisk neurologisk vävnad	THOMAS JEFFERSON UNIVERSITY Philadelphia Pennsylvania 19107 US	91-05-29	0212213
A61M 5/14	87304047.1	Apparat för pumpning av fluider genom ett rör	IMED CORPORATION San Diego California 92131 US	91-08-28	0283614
A61M 5/32	87117844.8	Subkutan anordning av polymer	Bruce A Massau Canton Ohio 44709 US	91-07-31	0271775
A61M 25/02	86109456.3	Cerebral och lumbar perfusionskateteriseringsanordning för användning vid behandling av hypoxisk/ischemisk neurologisk vävnad	THOMAS JEFFERSON UNIVERSITY Philadelphia Pennsylvania 19107 US	91-05-29	0212213
A63C 5/044	87108465.3	Skida	Feldmühle Aktiengesellschaft W-4000 Düsseldorf 11 DE	91-05-29	0249895
B01D 53/26	87401118.2	Förfarande och anordning för torkning av rökgaser före bortförandet av dessa	GAZ DE FRANCE F-75017 Paris FR	91-06-12	0246964
B01D 53/34	86108610.6	Förfarande för kylning och rening av generatorgas och masugnsgas samt anordning för genomförande av detta förfarande	DEUTSCHE VOEST-ALPINE INDUSTRIEANLAGENBAU GMBH W-4000 Düsseldorf 1 DE VOEST-ALPINE INDUSTRIEANLAGENBAU GESELLSCHAFT m.b.H. A-4020 Linz AT	91-08-28	0210435
B01F 17/00	87106223.8	Herbida vatten-i-olja-emulsioner	HOECHST AKTIENGESELLSCHAFT W-6230 Frankfurt am Main 80 DE	91-07-24	0244754
B05B 13/02	87100799.3	Förfarande för framställning av formstycken av ett näringsmedel samt anläggning och besprutningstrumma för detta	GEBRUEDER BUEHLER AG MASCHINENFABRIK CH-9240 Uzwil CH	91-08-28	0231817
B05C 3/08	87100799.3	Förfarande för framställning av formstycken av ett näringsmedel samt anläggning och besprutningstrumma för detta	GEBRUEDER BUEHLER AG MASCHINENFABRIK CH-9240 Uzwil CH	91-08-28	0231817
B21C 47/04	87302984.7	Bandstyrning för hasplar	DAVY MCKEE (SHEFFIELD) LIMITED Sheffield S9 4EX Yorkshire GB	91-07-17	0242104
B21D 39/03	86112615.9	Förfarande och anordning för att förena tunna plattor	RAPP, Eugen W-7981 Berg DE	91-05-22	0215449
B21D 53/84	89100548.0	Sammansatt axel	Emitec Gesellschaft für Emissionstechnologie mbH W-5204 Lohmar 1 DE	91-05-22	0324499
B21J 5/00	85904093.3	Förfarande för framställning av flänsar eller utsprång på ihåliga delar med hjälp av tvärflytpressning	GESENKSMIEDE SCHNEIDER GMBH W-7080 Aalen DE	91-05-29	0232257
B21J 15/10	86114041.6	Tätningssmedelsapplikator för nitmaskin	GRUMMAN AEROSPACE CORPORATION Bethpage, NY 11714 US	91-08-28	0263889

# Europeiska patent

(51) Klass	(86) Europeiskt ans nr	(54) Benämning	(71) Sökande	(45) Meddelandedatum för det europeiska patentet	(87) Europeiskt publ nr
B21K 21/00	85904093.3	Förfarande för framställning av flänsar eller utsprång på ihåliga delar med hjälp av tvårflytpressning	GESENKSCHMIEDE SCHNEIDER GMBH W-7080 Aalen DE	91-05-29	0232257
B21K 23/04	85904093.3	Förfarande för framställning av flänsar eller utsprång på ihåliga delar med hjälp av tvårflytpressning	GESENKSCHMIEDE SCHNEIDER GMBH W-7080 Aalen DE	91-05-29	0232257
B22D 27/04	88400951.5	Gjutugn för detaljer med orienterad struktur med en flyttbar termisk vägg	SOCIETE NATIONALE D'ETUDE ET DE CONSTRUCTION DE MOTEURS D'AVIATION, "S.N.E.C.M.A." F-75015 Paris FR	91-08-28	0289393
B23P 15/00	87402398.9	Förfarande för tillverkning av en bränsleinsprutningsramp	G.DE BRUYN OZOIR S.A. F-77330 Ozoir La Ferriere FR	91-06-05	0266269
B23Q 1/14	88901238.1	Tastanordning, särskilt för kopieringsmaskiner	FIDIA S.P.A. I-10099 San Mauro Torinese IT	91-07-03	0299033
B23Q 7/14	88112288.1	Anordning för transport av arbetsstycken	Grob-Werke GmbH & Co. KG W-8948 Mindelheim DE	91-08-28	0303117
B23Q 39/04	88300282.6	Växlings- och transportmekanism	A.E. Bishop & Associates Pty. Limited Gladesville New South Wales AU	91-08-28	0277713
B25J 9/00	85112620.1	Digitalt, servokontrollerande system	HITACHI, LTD. Chiyoda-ku, Tokyo 100 JP	91-08-28	0177060
B25J 17/02	86906759.5	Anordning för förflyttning och positionering av ett element i rummet	SOGEVA S.A. CH-1015 Lausanne CH	91-07-17	0250470
B29C 43/20	88300371.7	Metod för formgjutning av glasfiberförstärkta plastmaterial	GENCORP INC. Akron Ohio 44313 US	91-05-29	0283108
B29C 45/28	85100808.6	Tvångsstyrd nålventilstillslutning för insprutningsmunstycken i formsprutformar	Fried. Krupp Gesellschaft mit beschränkter Haftung W-4300 Essen 1 DE	91-08-21	0153592
B29C 65/18	88111586.9	Förfarande och en anordning för ändsammansvetsning av rörformiga termoplastiska element	GEORG FISCHER AKTIENGESELLSCHAFT CH-8201 Schaffhausen CH	91-05-29	0312712
B30B 15/02	88117286.0	Press med ett rörligt bord för byte av verktyg	L. SCHULER GmbH W-7320 Göppingen DE	91-07-10	0313957
B30B 15/30	88117286.0	Press med ett rörligt bord för byte av verktyg	L. SCHULER GmbH W-7320 Göppingen DE	91-07-10	0313957
B32B 3/02	87309455.1	Banformigt opakfilmlaminat	MOBIL OIL CORPORATION New York New York 10017 US	91-08-28	0274188
B32B 15/08	88102524.1	Förfarande för framställning av en tvärbindbar etenpolymerisatlimfolie och användning av folien för framställning av laminerade material	BASF Aktiengesellschaft W-6700 Ludwigshafen DE	91-05-22	0283732
B32B 27/08	86308854.8	Transparent flerskiktstäckfilm för retroreflekterande folie	MINNESOTA MINING AND MANUFACTURING COMPANY St. Paul, Minnesota 55133-3427 US	91-08-28	0223564
B32B 27/08	87400882.4	Komposit av polyvinylidenfluorid och därmed ej kompatibel polymer samt förfarande för framställning därav	ATOCHEM F-92800 Puteaux FR	91-08-28	0245139
B41J 2/045	88300146.3	Droppstråleanordning	XAAR LIMITED Cambridge CB4 4FD GB	91-06-12	0278590
B41J 2/275	87103435.1	Nåltryckhuvud	Siemens Nixdorf Informationssysteme Aktiengesellschaft W-4790 Paderborn DE	91-05-29	0240756
B41K 3/06	87101414.8	Tryckverk	ESSELTE METO INTERNATIONAL PRODUKTIONS GMBH W-6932 Hirschhorn/Neckar DE	91-05-22	0234342
B60C 23/04	87900065.1	Krets för mätvärdesöverföring från fordonshjul	ROBERT BOSCH GmbH W-7000 Stuttgart 10 DE	91-05-22	0290438
B60C 27/08	88730148.9	Slirskyddselement	RUD-Kettenfabrik Rieger & Dietz GmbH u. Co. W-7080 Aalen 1 DE	91-05-29	0298907
B60L 3/10	86100705.2	Kontrollmetod för en kontrollapparat för rullande fordonsmateriel	HITACHI, LTD. Chiyoda-ku, Tokyo 100 JP	91-08-28	0189165
B60N 2/50	87118146.7	Passagerarsäte	Ignaz Vogel GmbH & Co KG, Fahrzeugsitze W-7500 Karlsruhe 41-Stu DE	91-08-28	0283571
B60R 1/08	85112109.5	Backspegel för fordon, speciellt motorfordon	FLACHGLAS AKTIENGESELLSCHAFT W-8510 Fürth DE	91-08-28	0177834
B60R 1/08	85112110.3	Backspegel för fordon, speciellt motorfordon, med beläggning på baksidan	FLACHGLAS AKTIENGESELLSCHAFT W-8510 Fürth DE	91-08-28	0176935
B60R 21/00	88103663.6	Stötavkännare för ett fordon med en provkoppling	Messerschmitt-Bölkow-Blohm Gesellschaft mit beschränkter Haftung W-8012 Ottobrunn DE	91-08-28	0332715

(51) Klass	(86) Europeiskt ans nr	(54) Benämning	(71) Sökande	(45) Meddelandedatum för det europeiska patentet	(87) Europeiskt publ nr
B60S 1/34	88830564.6	För motorfordon avsedd vindrutetorkaranordning med varierbar radie	INDUSTRIE MAGNETI MARELLI S.p.A. I-20128 Milano IT	91-05-22	0323817
B60S 1/48	88830564.6	För motorfordon avsedd vindrutetorkaranordning med varierbar radie	INDUSTRIE MAGNETI MARELLI S.p.A. I-20128 Milano IT	91-05-22	0323817
B61C 15/14	86100705.2	Kontrollmetod för en kontrollapparat för rullande fordonsmateriel	HITACHI, LTD. Chiyoda-ku, Tokyo 100 JP	91-08-28	0189165
B61F 5/14	88400078.7	Rälsfordon med lasten fördelad på de fyra hjulaxlarna, vilka är inställbara relativt överbyggnaden	R.A.T.P. REGIE AUTONOME DES TRANSPORTS PARISIENS Etablissement public a caractere industriel et commercia F-75271 Paris Cédex 06 FR	91-08-28	0277059
B61F 5/44	88400078.7	Rälsfordon med lasten fördelad på de fyra hjulaxlarna, vilka är inställbara relativt överbyggnaden	R.A.T.P. REGIE AUTONOME DES TRANSPORTS PARISIENS Etablissement public a caractere industriel et commercia F-75271 Paris Cédex 06 FR	91-08-28	0277059
B62D 1/18	86402264.5	Teleskopisk transmissionsaxel med vinkelglappupptagning	ECIA - EQUIPEMENTS ET COMPOSANTS POUR L'INDUSTRIE AUTOMOBILE F-25400 Audincourt (Doubs) FR	91-07-24	0220986
B62D 33/06	86830366.0	Lastbilshytt med en förarplats och en viloplats med britsar	IVECO FIAT S.p.A. I-10156 Torino IT	91-08-07	0225857
B63B 1/34	87304578.5	Reglering av gränsskiktsströmning	ROLLS-ROYCE plc London, SW1E 6AT GB	91-08-28	0246915
B63H 9/06	86105247.0	Segelbåt	Laib, Wilhelm W-7030 Böblingen DE	91-07-17	0242408
B64C 21/10	87304578.5	Reglering av gränsskiktsströmning	ROLLS-ROYCE plc London, SW1E 6AT GB	91-08-28	0246915
B65B 25/02	86114898.9	Förlängning av lagringstiden för färska grönsaker med stora bladstjälkar, såsom uppskuren selleri	DNA PLANT TECHNOLOGY CORPORATION (under the laws of the state of Delaware) Cinnaminson, New Jersey 08077-3723 US	91-08-28	0224713
B65B 53/06	86104862.7	Anordning för överdragning och inrympning av godsstaplar med krympbara huvor	MSK-Verpackungs-Systeme Gesellschaft mit beschränkter Haftung W-4190 Kleve DE	91-08-28	0200941
B65D 43/02	87870120.0	Tillslutning medelst lock för metallbruk	Manufacture de bidons et boites métalliques M. Kouperman S.A. B-1020 Bruxelles BE	91-07-24	0259292
B65D 43/06	87870120.0	Tillslutning medelst lock för metallbruk	Manufacture de bidons et boites métalliques M. Kouperman S.A. B-1020 Bruxelles BE	91-07-24	0259292
B65D 53/02	87870120.0	Tillslutning medelst lock för metallbruk	Manufacture de bidons et boites métalliques M. Kouperman S.A. B-1020 Bruxelles BE	91-07-24	0259292
B65D 65/40	87309455.1	Banformigt opakfilmlaminat	MOBIL OIL CORPORATION New York New York 10017 US	91-08-28	0274188
B65D 75/58	87107096.7	Torrklosett för husdjur, speciellt katter	Effem GmbH W-2810 Verden/Aller DE	91-08-28	0250815
B65D 79/00	87107096.7	Torrklosett för husdjur, speciellt katter	Effem GmbH W-2810 Verden/Aller DE	91-08-28	0250815
B65G 21/20	87119386.8	Transportaggregat innefattande till önskad längd sammanfogbara stativdelar	Aktiebolaget PROFOR S-22100 Lund SE	91-08-28	0275564
B65G 33/02	88112288.1	Anordning för transport av arbetsstycken	Grob-Werke GmbH & Co. KG W-8948 Mindelheim DE	91-08-28	0303117
B65H 19/22	87301636.4	Förfarande och anordning för att retardera en maskinrulle i en pappers- eller kartongtillverkningsmaskin	Valmet-Karhula Inc. SF-48601 Karhula FI	91-08-28	0236062
B65H 19/30	87301636.4	Förfarande och anordning för att retardera en maskinrulle i en pappers- eller kartongtillverkningsmaskin	Valmet-Karhula Inc. SF-48601 Karhula FI	91-08-28	0236062
B65H 23/06	87301636.4	Förfarande och anordning för att retardera en maskinrulle i en pappers- eller kartongtillverkningsmaskin	Valmet-Karhula Inc. SF-48601 Karhula FI	91-08-28	0236062
C03C 27/12	86401897.3	Brandhärdig glasruta	SAINT-GOBAIN VITRAGE INTERNATIONAL F-92400 Courbevoie FR	91-05-22	0214056
C04B 2/06	84200847.6	Förfarande för tillverkning av granuler	Aardelite-Holding B.V. NL-8071 CW Nunspeet NL	91-08-28	0152637
C04B 18/02	84200847.6	Förfarande för tillverkning av granuler	Aardelite-Holding B.V. NL-8071 CW Nunspeet NL	91-08-28	0152637
C04B 18/08	84200847.6	Förfarande för tillverkning av granuler	Aardelite-Holding B.V. NL-8071 CW Nunspeet NL	91-08-28	0152637
C04B 37/02	87302315.4	Metallkeramiska kompositämnen och en metod för deras framställning	NGK INSULATORS, LTD. Nagoya-shi, Aichi 467 JP	91-06-05	0238321
C07B 57/00	85302666.4	Dihydropyridin-3,5-dikarboxylsyraesterderivatisomerer, deras framställning samt farmaceutiska blandningar, som innehåller sådana	YAMANOUCHI PHARMACEUTICAL CO. LTD. Tokyo JP	91-08-28	0160451

# Europeiska patent

(51) Klass	(86) Europeiskt ans nr	(54) Benämning	(71) Sökande	(45) Meddelandedatum för det europeiska patentet	(87) Europeiskt publ nr
C07C 4/00	88107351.4	Sätt att framställa alkylstyren	NIPPON PETROCHEMICALS COMPANY, LIMITED Tokyo JP	91-08-21	0290050
C07C 5/10	87117402.5	Perhydrofluorenderivat, förfaranden för framställning av desamma och kraftöverföringsvätskor	IDEMITSU KOSAN COMPANY LIMITED Tokyo JP	91-06-12	0269089
C07C 13/72	87117402.5	Perhydrofluorenderivat, förfaranden för framställning av desamma och kraftöverföringsvätskor	IDEMITSU KOSAN COMPANY LIMITED Tokyo JP	91-06-12	0269089
C07C 15/46	88107351.4	Sätt att framställa alkylstyren	NIPPON PETROCHEMICALS COMPANY, LIMITED Tokyo JP	91-08-21	0290050
C07C 29/48	85107580.4	Dimetanolderivat med mukosekretolytisk aktivitet	CAMILLO CORVI S.p.A. Milan IT	91-08-28	0177673
C07C 29/76	85305942.6	Förfarande för utvinning av en svag organisk syra från en vattenhaltig lösning av denna	APACE RESEARCH LIMITED Richmond New South Wales AU	91-05-22	0173544
C07C 31/04	85305942.6	Förfarande för utvinning av en svag organisk syra från en vattenhaltig lösning av denna	APACE RESEARCH LIMITED Richmond New South Wales AU	91-05-22	0173544
C07C 31/08	85305942.6	Förfarande för utvinning av en svag organisk syra från en vattenhaltig lösning av denna	APACE RESEARCH LIMITED Richmond New South Wales AU	91-05-22	0173544
C07C 35/18	85107580.4	Dimetanolderivat med mukosekretolytisk aktivitet	CAMILLO CORVI S.p.A. Milan IT	91-08-28	0177673
C07C 41/03	84105582.5	Förfarande för framställning av 1-triazolyl-etyleterderivat	CIBA-GEIGY AG CH-4002 Basel CH	91-08-28	0126430
C07C 43/178	84105582.5	Förfarande för framställning av 1-triazolyl-etyleterderivat	CIBA-GEIGY AG CH-4002 Basel CH	91-08-28	0126430
C07C 43/295	84105582.5	Förfarande för framställning av 1-triazolyl-etyleterderivat	CIBA-GEIGY AG CH-4002 Basel CH	91-08-28	0126430
C07C 45/78	88120964.7	Förfarande för framställning av 2-metylbutanal	HOECHST AKTIENGESELLSCHAFT W-6230 Frankfurt am Main 80 DE	91-08-28	0322660
C07C 47/02	88120964.7	Förfarande för framställning av 2-metylbutanal	HOECHST AKTIENGESELLSCHAFT W-6230 Frankfurt am Main 80 DE	91-08-28	0322660
C07C 63/00	85109474.8	Rening av tokoferoler genom extraktion	HENKEL CORPORATION (a Delaware corp.) Minneapolis Minnesota 55435 US	91-05-22	0171009
C07C 257/00	85106209.1	Adrenergiska föreningar	ABBOTT LABORATORIES North Chicago, Illinois 60064 US	91-08-28	0166937
C07C 321/02	88120795.5	Antihypertensiva medel innehållande merkaptoacylaminosyra	SCHERING CORPORATION Kenilworth New Jersey 07033 US	91-05-22	0322633
C07C 327/02	88120795.5	Antihypertensiva medel innehållande merkaptoacylaminosyra	SCHERING CORPORATION Kenilworth New Jersey 07033 US	91-05-22	0322633
C07D 207/38	86106249.5	2-pyrrolidonderivat, ett förfarande för framställning därav, en farmaceutisk komposition och användning därav	Eisai Co., Ltd. Tokyo 112 JP	91-08-28	0204964
C07D 207/416	87906419.4	3-Halogensuccinimider	DOWELANCO Indianapolis, Indiana 46268 US	91-05-29	0288493
C07D 207/46	86106249.5	2-pyrrolidonderivat, ett förfarande för framställning därav, en farmaceutisk komposition och användning därav	Eisai Co., Ltd. Tokyo 112 JP	91-08-28	0204964
C07D 207/50	86106249.5	2-pyrrolidonderivat, ett förfarande för framställning därav, en farmaceutisk komposition och användning därav	Eisai Co., Ltd. Tokyo 112 JP	91-08-28	0204964
C07D 211/90	85300519.7	Dihydropyridinföreningar, deras framställning, farmaceutiska preparat, som innehåller sådana, samt förfaranden för framställning av dessa preparat	YAMANOUCHI PHARMACEUTICAL CO. LTD. Tokyo JP	91-08-28	0151006
C07D 211/90	87400598.6	Heterocykliskt dissymmetriskt esterderivat av 1,4-dihydropyridin-3,5-dikarboxylsyra	FOURNIER INNOVATION ET SYNERGIE F-75008 Paris FR	91-05-15	0240398
C07D 219/10	85113041.9	9-amino-1,2,3,4-tetrahydroakridin-ol och besläktade föreningar, förfarande för deras framställning och deras användning som läkemedel	HOECHST-ROUSSEL PHARMACEUTICALS INCORPORATED Somerville New Jersey 08876 US	91-05-29	0179383
C07D 219/12	85113041.9	9-amino-1,2,3,4-tetrahydroakridin-ol och besläktade föreningar, förfarande för deras framställning och deras användning som läkemedel	HOECHST-ROUSSEL PHARMACEUTICALS INCORPORATED Somerville New Jersey 08876 US	91-05-29	0179383
C07D 221/16	85113041.9	9-amino-1,2,3,4-tetrahydroakridin-ol och besläktade föreningar, förfarande för deras framställning och deras användning som läkemedel	HOECHST-ROUSSEL PHARMACEUTICALS INCORPORATED Somerville New Jersey 08876 US	91-05-29	0179383
C07D 233/22	85106209.1	Adrenergiska föreningar	ABBOTT LABORATORIES North Chicago, Illinois 60064 US	91-08-28	0166937
C07D 239/06	85106209.1	Adrenergiska föreningar	ABBOTT LABORATORIES North Chicago, Illinois 60064 US	91-08-28	0166937
C07D 239/26	85106209.1	Adrenergiska föreningar	ABBOTT LABORATORIES North Chicago, Illinois 60064 US	91-08-28	0166937
C07D 249/08	84105582.5	Förfarande för framställning av 1-triazolyl-etyleterderivat	CIBA-GEIGY AG CH-4002 Basel CH	91-08-28	0126430



(51) Klass	(86) Europeiskt ans nr	(54) Benämning	(71) Sökande	(45) Meddelandedatum för det europeiska patentet	(87) Europeiskt publ nr
C07D 311/72	85109474.8	Rening av tokoferoler genom extraktion	HENKEL CORPORATION (a Delaware corp.) Minneapolis Minnesota 55435 US	91-05-22	0171009
C07D 401/12	85302666.4	Dihydropyridin-3,5-dikarboxylsyraesterderivatisomerer, deras framställning samt farmaceutiska blandningar, som innehåller sådana	YAMANOUCI PHARMACEUTICAL CO. LTD. Tokyo JP	91-08-28	0160451
C07D 405/04	85106209.1	Adrenergiska föreningar	ABBOTT LABORATORIES North Chicago, Illinois 60064 US	91-08-28	0166937
C07D 409/12	85113041.9	9-amino-1,2,3,4-tetrahydroakridin-ol och besläktade föreningar, förfarande för deras framställning och deras användning som läkemedel	HOECHST-ROUSSEL PHARMACEUTICALS INCORPORATED Somerville New Jersey 08876 US	91-05-29	0179383
C07D 491/10	87400598.6	Heterocykliskt dissymmetriskt esterderivat av 1,4-dihydropyridin-3,5-dikarboxylsyra	FOURNIER INNOVATION ET SYNERGIE F-75008 Paris FR	91-05-15	0240398
C07D 493/04	88120946.4	Förfarande för rening av podofyllo毒素	pHarma-medica a-s DK-2730 Herlev DK	91-05-29	0316964
C07F 9/20	86113969.9	Förfarande för framställning av ett S-substituerat fosforkloridtiolat	ISHIHARA SANGYO KAISHA, LTD. Nishi-ku Osaka JP	91-05-29	0219770
C07H 15/236	86906216.6	Förfarande för framställning av netilmicin	SCHERING CORPORATION Kenilworth New Jersey 07033 US	91-06-12	0242385
C07H 17/08	87302663.7	Förfarande för framställning av makrolidderivat	ELI LILLY AND COMPANY Indianapolis Indiana 46285 US	91-08-28	0240264
C07J 51/00	85309235.1	Fosfolipidkonjugat samt framställning av dessa	TECHNICON INSTRUMENTS CORPORATION (a Delaware corporation) Tarrytown, New York 10591-6097 US	91-05-29	0187022
C07K 3/00	86870041.0	Förfarande för extraktion och rening av proteiner, vilka härrör från en kulturmiljö som producerar dessa	SMITHKLINE BIOLOGICALS S.A. B-1320 Genval Rixensart BE	91-08-28	0199698
C07K 7/10	85810268.4	Förfarande för framställning av trombininhibitorer	CIBA-GEIGY AG CH-4002 Basel CH	91-07-03	0168342
C07K 13/00	86905530.1	Framställning av pluripotent granulocytkoloni-stimulerande faktor	Kirin-Amgen, Inc. Thousand Oaks California 91320 US	91-05-22	0237545
C07K 15/26	85108541.5	Nytt derivat human-gamma-interferonpolypeptid	KYOWA HAKKO KOGYO CO., LTD. Chiyoda-ku Tokyo JP	91-05-29	0170917
C08B 11/193	85105491.6	Förfarande för framställning av vattenlösliga cellulosaablandetrar	HOECHST AKTIENGESELLSCHAFT W-6230 Frankfurt am Main 80 DE	91-05-29	0161607
C08F 2/34	88117602.8	Förfarande för reduktion av skivbildning (sheeting) under polymerisation av alfa-olefiner	UNION CARBIDE CORPORATION Danbury Connecticut 06817 US	91-05-29	0313087
C08F 4/649	87108375.4	Sätt för framställning av en polyolefin	HOECHST AKTIENGESELLSCHAFT W-6230 Frankfurt am Main 80 DE	91-06-05	0249869
C08F 8/00	88104876.3	Härdbar komposition på basis av en Michael-additionsprodukt, förfarande för framställning därav samt användningen därav	BASF Lacke + Farben Aktiengesellschaft W-4400 Münster DE	91-06-12	0287842
C08F 10/00	87108375.4	Sätt för framställning av en polyolefin	HOECHST AKTIENGESELLSCHAFT W-6230 Frankfurt am Main 80 DE	91-06-05	0249869
C08F 10/00	88117602.8	Förfarande för reduktion av skivbildning (sheeting) under polymerisation av alfa-olefiner	UNION CARBIDE CORPORATION Danbury Connecticut 06817 US	91-05-29	0313087
C08F 220/04	87118228.3	Sampolymerisat av en alfa,beta-omättad karbonsyra och förfaranden för framställning därav	HOECHST AKTIENGESELLSCHAFT W-6230 Frankfurt am Main 80 DE RÖHM GMBH Chemische Fabrik W-6100 Darmstadt DE	91-08-28	0271077
C08F 220/18	87118228.3	Sampolymerisat av en alfa,beta-omättad karbonsyra och förfaranden för framställning därav	HOECHST AKTIENGESELLSCHAFT W-6230 Frankfurt am Main 80 DE RÖHM GMBH Chemische Fabrik W-6100 Darmstadt DE	91-08-28	0271077
C08F 299/02	88104876.3	Härdbar komposition på basis av en Michael-additionsprodukt, förfarande för framställning därav samt användningen därav	BASF Lacke + Farben Aktiengesellschaft W-4400 Münster DE	91-06-12	0287842
C08G 18/10	86902229.3	Förfarande för framställning av polykarbamid och/eller polykarbamidpolyuretan-polymerer	THE DOW CHEMICAL COMPANY Midland Michigan 48640-1967 US	91-05-29	0215112
C08G 18/50	86902229.3	Förfarande för framställning av polykarbamid och/eller polykarbamidpolyuretan-polymerer	THE DOW CHEMICAL COMPANY Midland Michigan 48640-1967 US	91-05-29	0215112
C08G 63/68	84105907.4	Högmolekylära piperidingrupphaltiga estrar, förfarande för framställning därav, användningen därav som stabilisatorer för polymerer samt polymerer innehållande dessa föreningar	HOECHST AKTIENGESELLSCHAFT W-6230 Frankfurt am Main 80 DE	91-06-12	0176604

# Europeiska patent

(51) Klass	(86) Europeiskt ans nr	(54) Benämning	(71) Sökande	(45) Meddelandedatum för det europeiska patentet	(87) Europeiskt publ nr
C08G 69/48	85905314.2	Förfarande för framställning av polyamidbärare, vilka har förmåga att reagera med antikroppar och enzymer, samt de så framställda bärarna	MEMTEC LIMITED South Windsor, New South Wales 2756 AU	91-05-22	0203095
C08J 7/06	88102524.1	Förfarande för framställning av en tvärbindbar etenpolymerisatlimfolie och användning av folien för framställning av laminerade material	BASF Aktiengesellschaft W-6700 Ludwigshafen DE	91-05-22	0283732
C08J 7/14	85905314.2	Förfarande för framställning av polyamidbärare, vilka har förmåga att reagera med antikroppar och enzymer, samt de så framställda bärarna	MEMTEC LIMITED South Windsor, New South Wales 2756 AU	91-05-22	0203095
C08K 5/00	86200346.4	Självläckande polykarbonatkomposition	MONTEDIPE S.r.l. I-20124 Milan IT	91-05-29	0194719
C08K 5/54	85102840.7	Olefinpolymerkompositioner innehållande silikontillsatsmedel och användning därav vid framställning av filmmaterial	UNION CARBIDE CORPORATION Danbury Connecticut 06817 US	91-05-29	0158140
C08L 23/02	85102840.7	Olefinpolymerkompositioner innehållande silikontillsatsmedel och användning därav vid framställning av filmmaterial	UNION CARBIDE CORPORATION Danbury Connecticut 06817 US	91-05-29	0158140
C08L 33/06	88104876.3	Härdbar komposition på basis av en Michael-additionsprodukt, förfarande för framställning därav samt användningen därav	BASF Lacke + Farben Aktiengesellschaft W-4400 Münster DE	91-06-12	0287842
C08L 69/00	86200346.4	Självläckande polykarbonatkomposition	MONTEDIPE S.r.l. I-20124 Milan IT	91-05-29	0194719
C08L 77/00	88401256.8	Användning av pulver för en polyamidbaserad beläggning och underlag med en sådan beläggning	ATOCHEM F-92800 Puteaux FR	91-08-14	0293292
C08L 101/00	84105907.4	Högmolekylära piperidingrupphaltiga estrar, förfarande för framställning därav, användningen därav som stabilisatorer för polymerer samt polymerer innehållande dessa föreningar	HOECHST AKTIENGESELLSCHAFT W-6230 Frankfurt am Main 80 DE	91-06-12	0176604
C09B 62/513	87116318.4	Polyazoförening med två fiberreaktiva grupper av vinylsulfontyp	SUMITOMO CHEMICAL COMPANY, LIMITED Chuo-ku Osaka 541 JP	91-08-28	0266774
C09D 5/03	88401256.8	Användning av pulver för en polyamidbaserad beläggning och underlag med en sådan beläggning	ATOCHEM F-92800 Puteaux FR	91-08-14	0293292
C09D 133/06	88104876.3	Härdbar komposition på basis av en Michael-additionsprodukt, förfarande för framställning därav samt användningen därav	BASF Lacke + Farben Aktiengesellschaft W-4400 Münster DE	91-06-12	0287842
C09D 177/00	88401256.8	Användning av pulver för en polyamidbaserad beläggning och underlag med en sådan beläggning	ATOCHEM F-92800 Puteaux FR	91-08-14	0293292
C09J 5/00	88400885.5	Förfarande för tillverkning av textiltillförstärkning samt därigenom erhållet tyg	LAINIERE DE PICARDIE: Société anonyme F-80200 Peronne FR	91-07-03	0288357
C09J 7/00	88102524.1	Förfarande för framställning av en tvärbindbar etenpolymerisatlimfolie och användning av folien för framställning av laminerade material	BASF Aktiengesellschaft W-6700 Ludwigshafen DE	91-05-22	0283732
C09J 11/04	88400885.5	Förfarande för tillverkning av textiltillförstärkning samt därigenom erhållet tyg	LAINIERE DE PICARDIE: Société anonyme F-80200 Peronne FR	91-07-03	0288357
C09J 139/06	87400882.4	Komposit av polyvinylidenfluorid och därmed ej kompatibel polymer samt förfarande för framställning därav	ATOCHEM F-92800 Puteaux FR	91-08-28	0245139
C10B 55/00	86303805.5	Asfaltförkoksning förfarande	FOSTER WHEELER ENERGY CORPORATION Livingston New Jersey 07039 US	91-07-24	0209225
C10G 67/06	85201465.3	Förfarande för rening av avfallsmaterial genom raffinering och/eller borttagande av halogen-, kväve- och/eller svavelföreningar, som är svåra att bryta ned	Kinetics Technology International B.V. NL-2715 CA Zoetermeer NL	91-07-24	0178001
C10K 1/00	86108610.6	Förfarande för kylning och rening av generatorgas och masugnsgas samt anordning för genomförande av detta förfarande	DEUTSCHE VOEST-ALPINE INDUSTRIEANLAGENBAU GMBH W-4000 Düsseldorf 1 DE VOEST-ALPINE INDUSTRIEANLAGENBAU GESELLSCHAFT m.b.H. A-4020 Linz AT	91-08-28	0210435
C10L 1/32	86308894.4	Sätt för framställning av en kol-vatten-suspension med hög andel fina partiklar	KAWASAKI JUKOGYO KABUSHIKI KAISHA Chuo-ku Kobe-shi Hyogo-ken JP	91-08-28	0223573
C10M 105/02	87117402.5	Perhydrofluorenderivat, förfaranden för framställning av desamma och kraftöverföringsvätskor	IDEMITSU KOSAN COMPANY LIMITED Tokyo JP	91-06-12	0269089
C10M 173/02	87301337.9	Framställning och användning av smörjmedel innehållande karboxylerade, ytaktiva ämnen	Diversey Corporation Mississauga Ontario L5B 2Z9 CA	91-06-05	0233774
C10M 175/02	85201465.3	Förfarande för rening av avfallsmaterial genom raffinering och/eller borttagande av halogen-, kväve- och/eller svavelföreningar, som är svåra att bryta ned	Kinetics Technology International B.V. NL-2715 CA Zoetermeer NL	91-07-24	0178001
C11D 3/48	86304154.7	Sterilisering kompositioner	Erika, Inc. Rockleigh, New Jersey 07647 US	91-08-28	0207633
C12N 1/20	84115655.7	Unikt streptokinas, förfarande och Streptococcusstam för framställning samt användning därav	THE BOARD OF REGENTS OF THE UNIVERSITY OF OKLAHOMA Norman, Oklahoma US	91-08-28	0150424

(51) Klass	(86) Europeiskt ans nr	(54) Benämning	(71) Sökande	(45) Meddelandedatum för det europeiska patentet	(87) Europeiskt publ nr
C12N 1/20	85108541.5	Nytt derivat human-gamma-interferonpolypeptid	<b>KYOWA HAKKO KOGYO CO., LTD.</b> Chiyoda-ku Tokyo JP	91-05-29	0170917
C12N 5/00	87900856.3	Sekvenser av rekombinant-DNA, vektorer innefattande dem och sätt för användning därav	<b>CELLTECH LIMITED</b> Slough Berkshire SL1 4DY GB <b>The University of Glasgow,</b> University Court Glasgow G12 8QQ, Scotland GB	91-08-28	0256055
C12N 9/00	87900856.3	Sekvenser av rekombinant-DNA, vektorer innefattande dem och sätt för användning därav	<b>CELLTECH LIMITED</b> Slough Berkshire SL1 4DY GB <b>The University of Glasgow,</b> University Court Glasgow G12 8QQ, Scotland GB	91-08-28	0256055
C12N 9/70	84115655.7	Unikt streptokinas, förfarande och Streptococcusstam för framställning samt användning därav	<b>THE BOARD OF REGENTS OF THE UNIVERSITY OF OKLAHOMA</b> Norman, Oklahoma US	91-08-28	0150424
C12N 9/72	83307468.5	Plasminogenaktivator	<b>SOUTH AFRICAN INVENTIONS DEVELOPMENT CORPORATION</b> Pretoria Transvaal ZA	91-08-28	0112122
C12N 9/72	87900856.3	Sekvenser av rekombinant-DNA, vektorer innefattande dem och sätt för användning därav	<b>CELLTECH LIMITED</b> Slough Berkshire SL1 4DY GB <b>The University of Glasgow,</b> University Court Glasgow G12 8QQ, Scotland GB	91-08-28	0256055
C12N 15/00	84115655.7	Unikt streptokinas, förfarande och Streptococcusstam för framställning samt användning därav	<b>THE BOARD OF REGENTS OF THE UNIVERSITY OF OKLAHOMA</b> Norman, Oklahoma US	91-08-28	0150424
C12N 15/00	85108541.5	Nytt derivat human-gamma-interferonpolypeptid	<b>KYOWA HAKKO KOGYO CO., LTD.</b> Chiyoda-ku Tokyo JP	91-05-29	0170917
C12N 15/15	85810268.4	Förfarande för framställning av trombininhibitorer	<b>CIBA-GEIGY AG</b> CH-4002 Basel CH	91-07-03	0168342
C12N 15/27	86905530.1	Framställning av pluripotent granulocytkoloni-stimulerande faktor	<b>Kirin-Amgen, Inc.</b> Thousand Oaks California 91320 US	91-05-22	0237545
C12N 15/31	85905158.3	Produktion av streptavidinliknande polypeptider	<b>Harry M Meade</b> Newton, MA 02158 US <b>Jeffrey L Garwin</b> Bedford, MA 01730 US <b>Biogen, Inc.</b> Cambridge, Massachusetts 02142 US	91-08-28	0198015
C12N 15/52	87900856.3	Sekvenser av rekombinant-DNA, vektorer innefattande dem och sätt för användning därav	<b>CELLTECH LIMITED</b> Slough Berkshire SL1 4DY GB <b>The University of Glasgow,</b> University Court Glasgow G12 8QQ, Scotland GB	91-08-28	0256055
C12N 15/58	85905158.3	Produktion av streptavidinliknande polypeptider	<b>Harry M Meade</b> Newton, MA 02158 US <b>Jeffrey L Garwin</b> Bedford, MA 01730 US <b>Biogen, Inc.</b> Cambridge, Massachusetts 02142 US	91-08-28	0198015
C12N 15/58	87900856.3	Sekvenser av rekombinant-DNA, vektorer innefattande dem och sätt för användning därav	<b>CELLTECH LIMITED</b> Slough Berkshire SL1 4DY GB <b>The University of Glasgow,</b> University Court Glasgow G12 8QQ, Scotland GB	91-08-28	0256055
C12N 15/62	85905158.3	Produktion av streptavidinliknande polypeptider	<b>Harry M Meade</b> Newton, MA 02158 US <b>Jeffrey L Garwin</b> Bedford, MA 01730 US <b>Biogen, Inc.</b> Cambridge, Massachusetts 02142 US	91-08-28	0198015
C12N 15/76	85905158.3	Produktion av streptavidinliknande polypeptider	<b>Harry M Meade</b> Newton, MA 02158 US <b>Jeffrey L Garwin</b> Bedford, MA 01730 US <b>Biogen, Inc.</b> Cambridge, Massachusetts 02142 US	91-08-28	0198015
C12P 19/34	85810268.4	Förfarande för framställning av trombininhibitorer	<b>CIBA-GEIGY AG</b> CH-4002 Basel CH	91-07-03	0168342
C12P 19/34	86905530.1	Framställning av pluripotent granulocytkoloni-stimulerande faktor	<b>Kirin-Amgen, Inc.</b> Thousand Oaks California 91320 US	91-05-22	0237545
C12P 21/02	85108541.5	Nytt derivat human-gamma-interferonpolypeptid	<b>KYOWA HAKKO KOGYO CO., LTD.</b> Chiyoda-ku Tokyo JP	91-05-29	0170917
C12P 21/02	85810268.4	Förfarande för framställning av trombininhibitorer	<b>CIBA-GEIGY AG</b> CH-4002 Basel CH	91-07-03	0168342

# Europeiska patent

(51) Klass	(86) Europeiskt ans nr	(54) Benämning	(71) Sökande	(45) Meddelandedatum för det europeiska patentet	(87) Europeiskt publ nr
C12P 21/02	85905158.3	Produktion av streptavidinliknande polypeptider	Harry M Meade Newton, MA 02158 US Jeffrey L Garwin Bedford, MA 01730 US Biogen, Inc. Cambridge, Massachusetts 02142 US	91-08-28	0198015
C12P 21/02	86870041.0	Förfarande för extraktion och rening av proteiner, vilka härrör från en kulturmiljö som producerar dessa	SMITHKLINE BIOLOGICALS S.A. B-1320 Genval Rixensart BE	91-08-28	0199698
C12P 21/02	86905530.1	Framställning av pluripotent granulocytkoloni-stimulerande faktor	Kirin-Amgen, Inc. Thousand Oaks California 91320 US	91-05-22	0237545
C12Q 1/68	86118191.5	Förfarande för ökning av känsligheten av nukleinsyrahybridiseringsanalyser	MOLECULAR BIOSYSTEMS, INC. San Diego, CA 92121 US	91-08-28	0269764
C12Q 1/68	87900856.3	Sekvenser av rekombinant-DNA, vektorer innefattande dem och sätt för användning därav	CELLTECH LIMITED Slough Berkshire SL1 4DY GB The University of Glasgow, University Court Glasgow G12 8QQ, Scotland GB	91-08-28	0256055
C21B 13/00	86108610.6	Förfarande för kylning och rening av generatorgas och masugns gas samt anordning för genomförande av detta förfarande	DEUTSCHE VOEST-ALPINE INDUSTRIEANLAGENBAU GMBH W-4000 Düsseldorf 1 DE VOEST-ALPINE INDUSTRIEANLAGENBAU GESELLSCHAFT m.b.H. A-4020 Linz AT	91-08-28	0210435
C22C 9/01	87102491.5	Korrosionsbeständig kopparlegering för rördningar, behållare eller liknande för strömmande medier, speciellt för kall- och/eller varmvattenrör	William Prym-Werke GmbH & Co. KG W-5190 Stolberg/Rhld. DE	91-08-21	0238859
C22C 9/06	87102491.5	Korrosionsbeständig kopparlegering för rördningar, behållare eller liknande för strömmande medier, speciellt för kall- och/eller varmvattenrör	William Prym-Werke GmbH & Co. KG W-5190 Stolberg/Rhld. DE	91-08-21	0238859
C23G 3/04	87112083.8	Anordning och förfarande för ytbehandling av rör med vätskor	METALLGESELLSCHAFT AG W-6000 Frankfurt/M.1 DE	91-05-29	0258748
C30B 11/00	88400951.5	Gjutugn för detaljer med orienterad struktur med en flyttbar termisk vägg	SOCIETE NATIONALE D'ETUDE ET DE CONSTRUCTION DE MOTEURS D'AVIATION, "S.N.E.C.M.A." F-75015 Paris FR	91-08-28	0289393
C30B 15/02	88103767.5	Anordning för kontinuerlig tillförsel av smältgods	LEYBOLD AKTIENGESELLSCHAFT W-6450 Hanau am Main 1 DE	91-08-28	0314858
D06P 1/384	87116318.4	Polyazoförening med två fiberreaktiva grupper av vinylsulfontyp	SUMITOMO CHEMICAL COMPANY, LIMITED Chuo-ku Osaka 541 JP	91-08-28	0266774
D21H 17/14	85100782.3	Metod för framställning av ett emulgerat limningsmedel användbart för framställning av limmade pappersprodukter och vilka emulsioner innehåller vatten	NALCO CHEMICAL COMPANY Oak Brook Illinois 60521 US	91-08-07	0151994
D21H 17/45	85100782.3	Metod för framställning av ett emulgerat limningsmedel användbart för framställning av limmade pappersprodukter och vilka emulsioner innehåller vatten	NALCO CHEMICAL COMPANY Oak Brook Illinois 60521 US	91-08-07	0151994
D21H 17/71	85100782.3	Metod för framställning av ett emulgerat limningsmedel användbart för framställning av limmade pappersprodukter och vilka emulsioner innehåller vatten	NALCO CHEMICAL COMPANY Oak Brook Illinois 60521 US	91-08-07	0151994
E01C 9/04	88102774.2	Elastisk platta för järnvägsövergångar i skenorans plan	GUMMIWERK KRAIBURG ELASTIK BETEILIGUNGS GMBH & CO. W-8261 Tittmoning DE	91-08-28	0281013
E01H 13/00	85900101.8	Förfarande för avlägsnande av dimma ur atmosfären	Zbigniew Boguslawski W-6078 Neu Isenburg DE	91-08-28	0165278
E03F 5/02	86903262.3	Plastbrunn	WAVIN B.V. NL-8031 EM Zwolle NL	91-08-28	0220295
E04F 11/12	88107474.4	Fästanordning för en trappa	GRÖPPER WOHNUNGSBAU GMBH W-4700 Hamm 4 DE	91-05-22	0300152
E04H 1/12	86202368.6	System för uppbyggnad av luftkonditioneringskåp samt förfarande för deras framställning	Holland Heating B.V. NL-5144 NX Waalwijk NL	91-08-28	0230083
E05C 17/62	86112388.3	Byggelementsats för bildande av skjutblad för dörrar, fönster, möbler och liknande	Jürgen Guddas W-2800 Bremen 66 DE	91-08-07	0235351
E05D 15/08	86112388.3	Byggelementsats för bildande av skjutblad för dörrar, fönster, möbler och liknande	Jürgen Guddas W-2800 Bremen 66 DE	91-08-07	0235351
E06B 3/46	86112388.3	Byggelementsats för bildande av skjutblad för dörrar, fönster, möbler och liknande	Jürgen Guddas W-2800 Bremen 66 DE	91-08-07	0235351
E06B 3/66	86401897.3	Brandhärdig glasruta	SAINT-GOBAIN VITRAGE INTERNATIONAL F-92400 Courbevoie FR	91-05-22	0214056
E06B 5/16	86401897.3	Brandhärdig glasruta	SAINT-GOBAIN VITRAGE INTERNATIONAL F-92400 Courbevoie FR	91-05-22	0214056

(51) Klass	(86) Europeiskt ans nr	(54) Benämning	(71) Sökande	(45) Meddelandedatum för det europeiska patentet	(87) Europeiskt publ nr
F01L 1/04	89100548.0	Sammansatt axel	Emitec Gesellschaft für Emissionstechnologie mbH W-5204 Lohmar 1 DE	91-05-22	0324499
F02F 3/00	88904955.7	Kylbar kolv för förbränningsmotorer	MAHLE GMBH W-7000 Stuttgart 50 DE	91-05-22	0362261
F02F 3/22	88904955.7	Kylbar kolv för förbränningsmotorer	MAHLE GMBH W-7000 Stuttgart 50 DE	91-05-22	0362261
F02K 1/62	88402443.1	Dragkraftreverserare för turbinmotor med klaffar försedda med en inneryta anslutande till strömningsprofilen	HISPANO-SUIZA Société anonyme dite: F-92213 Saint Cloud FR	91-08-28	0310497
F02K 1/70	88402443.1	Dragkraftreverserare för turbinmotor med klaffar försedda med en inneryta anslutande till strömningsprofilen	HISPANO-SUIZA Société anonyme dite: F-92213 Saint Cloud FR	91-08-28	0310497
F02K 9/34	87402481.3	Metod för tillverkning av en förbränningskammare för en drivanordning med ett bränsleelement	SOCIETE EUROPEENNE DE PROPULSION F-92150 Suresnes FR	91-05-29	0270412
F02M 55/02	87402398.9	Förfarande för tillverkning av en bränsleinsprutningsramp	G.DE BRUYN OZOIR S.A. F-77330 Ozoir La Ferriere FR	91-06-05	0266269
F04B 43/12	87304047.1	Apparat för pumpning av fluider genom ett rör	IMED CORPORATION San Diego California 92131 US	91-08-28	0283614
F04B 49/02	86309700.2	Kompressoraggregat	BENDIX LIMITED Kingswood, Bristol BS15 2NL GB	91-08-28	0270713
F16B 2/04	88107474.4	Fästnanordning för en trappa	GRÖPPER WOHNUNGSBAU GMBH W-4700 Hamm 4 DE	91-05-22	0300152
F16B 11/00	87302315.4	Metallkeramiska kompositämnen och en metod för deras framställning	NGK INSULATORS, LTD. Nagoya-shi, Aichi 467 JP	91-06-05	0238321
F16B 37/06	87402666.9	Självstansande och självfästande mutter	BOULONNERIE DE THIAN F-59224 Thiant FR	91-08-14	0274922
F16C 3/03	86402264.5	Teleskopisk transmissionsaxel med vinkelglappupptagning	ECIA - EQUIPEMENTS ET COMPOSANTS POUR L'INDUSTRIE AUTOMOBILE F-25400 Audincourt (Doubs) FR	91-07-24	0220986
F16C 11/04	88103340.1	En för fordon avsedd vridtapslänk med axialspel	Lemförder Metallwaren AG W-2844 Lemförde DE	91-05-29	0285818
F16C 11/06	88103340.1	En för fordon avsedd vridtapslänk med axialspel	Lemförder Metallwaren AG W-2844 Lemförde DE	91-05-29	0285818
F16D 41/07	88119278.5	Dubbelkorgsfrigång med låsande axialfixering medelst på en syntetmaterialytterkorgning	Borg-Warner Automotive GmbH W-6900 Heidelberg 1 DE	91-08-28	0370119
F16H 53/02	89100548.0	Sammansatt axel	Emitec Gesellschaft für Emissionstechnologie mbH W-5204 Lohmar 1 DE	91-05-22	0324499
F16K 15/14	87108969.4	Backventilanordning	B. Braun Melsungen AG W-3508 Melsungen DE	91-08-28	0261317
F16K 15/18	87108969.4	Backventilanordning	B. Braun Melsungen AG W-3508 Melsungen DE	91-08-28	0261317
F16L 57/00	87103033.4	Metallrör, i synnerhet stålrör, med ett korrosionsskyddsöverdrag och en skyddsmantel	ECI - European Chemical Industries Ltd. Castleblayney County Monaghan IE Hoesch Aktiengesellschaft W-4600 Dortmund 1 DE	91-06-19	0238901
F16L 58/00	87103033.4	Metallrör, i synnerhet stålrör, med ett korrosionsskyddsöverdrag och en skyddsmantel	ECI - European Chemical Industries Ltd. Castleblayney County Monaghan IE Hoesch Aktiengesellschaft W-4600 Dortmund 1 DE	91-06-19	0238901
F16L 58/06	87103033.4	Metallrör, i synnerhet stålrör, med ett korrosionsskyddsöverdrag och en skyddsmantel	ECI - European Chemical Industries Ltd. Castleblayney County Monaghan IE Hoesch Aktiengesellschaft W-4600 Dortmund 1 DE	91-06-19	0238901
F16L 58/10	87103033.4	Metallrör, i synnerhet stålrör, med ett korrosionsskyddsöverdrag och en skyddsmantel	ECI - European Chemical Industries Ltd. Castleblayney County Monaghan IE Hoesch Aktiengesellschaft W-4600 Dortmund 1 DE	91-06-19	0238901
F16N 11/10	87301188.6	Smörjapparat	Anton Orlitzky Delta British Columbia V7M 1L6 CA	91-07-17	0278138
F22B 31/00	89101389.8	Förfarande för förbränning av brunkol med aska av varierande sammansättning i en fluidbädd, och en ångpanna för genomförande av förfarandet	Deutsche Babcock Energie- und Umwelttechnik Aktiengesellschaft W-4200 Oberhausen 1 DE	91-08-28	0339185
F23C 9/00	89101389.8	Förfarande för förbränning av brunkol med aska av varierande sammansättning i en fluidbädd, och en ångpanna för genomförande av förfarandet	Deutsche Babcock Energie- und Umwelttechnik Aktiengesellschaft W-4200 Oberhausen 1 DE	91-08-28	0339185
F23J 15/00	87401118.2	Förfarande och anordning för torkning av rökgaser före bortförandet av dessa	GAZ DE FRANCE F-75017 Paris FR	91-06-12	0246964

# Europeiska patent

(51) Klass	(86) Europeiskt ans nr	(54) Benämning	(71) Sökande	(45) Meddelandedatum för det europeiska patentet	(87) Europeiskt publ nr
F23K 1/02	86308894.4	Sätt för framställning av en kol-vatten-suspension med hög andel fina partiklar	KAWASAKI JUKOGYO KABUSHIKI KAISHA Chuo-ku Kobe-shi Hyogo-ken JP	91-08-28	0223573
F24C 7/02	85116119.0	Mikrovåguppvärmningsugn	MATSUSHITA ELECTRIC INDUSTRIAL CO., LTD. Kadoma-shi, Osaka-fu, 571 JP	91-07-10	0186104
F24C 7/08	85116119.0	Mikrovåguppvärmningsugn	MATSUSHITA ELECTRIC INDUSTRIAL CO., LTD. Kadoma-shi, Osaka-fu, 571 JP	91-07-10	0186104
F24F 13/00	86202368.6	System för uppbyggnad av luftkonditioneringskåp samt förfarande för deras framställning	Holland Heating B.V. NL-5144 NX Waalwijk NL	91-08-28	0230083
F24H 3/04	88100838.7	Elektriskt motståndsvärme-element för uppvärmningsapparater till rumsluft	I.R.C.A. S.P.A. INDUSTRIA RESISTENZE CORAZZATE ED AFFINI I-31020 San Vendemiano (TV) IT	91-05-22	0276755
F28D 7/06	89102074.5	Värmeväxlare	MTU MOTOREN- UND TURBINEN-UNION MUNCHEN GMBH W-8000 München 50 DE	91-08-28	0328043
F28D 7/06	89102075.2	Värmeväxlare	MTU MOTOREN- UND TURBINEN-UNION MUNCHEN GMBH W-8000 München 50 DE	91-08-28	0328044
F28F 9/02	89102074.5	Värmeväxlare	MTU MOTOREN- UND TURBINEN-UNION MUNCHEN GMBH W-8000 München 50 DE	91-08-28	0328043
F28F 9/02	89102075.2	Värmeväxlare	MTU MOTOREN- UND TURBINEN-UNION MUNCHEN GMBH W-8000 München 50 DE	91-08-28	0328044
G01B 5/00	88901238.1	Tastanordning, särskilt för kopieringsmaskiner	FIDIA S.P.A. I-10099 San Mauro Torinese IT	91-07-03	0299033
G01D 11/28	86112531.8	Belysningsanordning för en frontplatta	Preh-Werke GmbH & Co. KG W-8740 Bad Neustadt/Saale DE	91-08-28	0228508
G01F 1/20	87310272.7	Volymetrisk fluidströmningsfluidikapparat	ALLIED-SIGNAL INC. (a Delaware corporation) Morristown New Jersey 07960 US	91-07-17	0269384
G01J 1/42	85115617.4	Förfarande och apparat för att mäta tvärmomenten hos det med ett optiskt strålknippe samhörande elektromagnetiska fältet	CSELT Centro Studi e Laboratori Telecomunicazioni S.p.A. I-10148 Turin IT	91-08-28	0184802
G01J 3/50	87900167.5	Metod och apparatur för bestämning av färg, i synnerhet på en dentalprotes	BERTIN & CIE F-78373 Plaisir Cédex FR	91-05-22	0250519
G01N 1/14	84904294.0	Volymetrisk pump med utbytbart reservoarenhet	Dean L Kamen Bedford, NH 03101 US	91-07-10	0165262
G01N 21/00	86116845.8	Testglasväxlare för optisk mätning av skiktgenskaperna i vakuum-besiktningssystem	LEYBOLD AKTIENGESELLSCHAFT W-6450 Hanau am Main 1 DE	91-08-28	0241589
G01N 21/31	86308436.4	Optikfiberledaresystem för mätning av en parameter för ett testmedium	Deseret Medical, Inc. Sandy Utah 84070 US	91-08-28	0222555
G01N 21/84	86116845.8	Testglasväxlare för optisk mätning av skiktgenskaperna i vakuum-besiktningssystem	LEYBOLD AKTIENGESELLSCHAFT W-6450 Hanau am Main 1 DE	91-08-28	0241589
G01N 30/56	87116543.7	Kromatografpelare	MERCK PATENT GESELLSCHAFT MIT BESCHRÄNKTER HAFTUNG W-6100 Darmstadt DE	91-08-28	0268185
G01N 30/60	87116543.7	Kromatografpelare	MERCK PATENT GESELLSCHAFT MIT BESCHRÄNKTER HAFTUNG W-6100 Darmstadt DE	91-08-28	0268185
G01N 33/50	85301390.2	Sätt att framställa och fixera kulformiga helblodserytrocyter	TECHNICON INSTRUMENTS CORPORATION(a Delaware corporation) Tarrytown, New York 10591-5097 US	91-08-28	0154522
G01N 33/78	85309235.1	Fosfolipidkonjugat samt framställning av dessa	TECHNICON INSTRUMENTS CORPORATION(a Delaware corporation) Tarrytown, New York 10591-6097 US	91-05-29	0187022
G01N 33/94	85309235.1	Fosfolipidkonjugat samt framställning av dessa	TECHNICON INSTRUMENTS CORPORATION(a Delaware corporation) Tarrytown, New York 10591-6097 US	91-05-29	0187022
G01N 33/94	85810268.4	Förfarande för framställning av trombininhibitorer	CIBA-GEIGY AG CH-4002 Basel CH	91-07-03	0168342

(51) Klass	(86) Europeiskt ans nr	(54) Benämning	(71) Sökande	(45) Meddelandedatum för det europeiska patentet	(87) Europeiskt publ nr
G01N 33/96	85301390.2	Sätt att framställa och fixera kulformiga helblodseryocyter	TECHNICON INSTRUMENTS CORPORATION(a Delaware corporation) Tarrytown, New York 10591-5097 US	91-08-28	0154522
G01R 29/08	85115617.4	Förfarande och apparat för att mäta tvärmomenten hos det med ett optiskt strålnippe samhörande elektromagnetiska fältet	CSELT Centro Studi e Laboratori Telecomunicazioni S.p.A. I-10148 Turin IT	91-08-28	0184802
G01V 3/20	88400433.4	Anordning som särskilt möjliggör användning av en borrhålls sond med liten diameter i borrhål med stor diameter	INSTITUT FRANCAIS DU PETROLE F-92502 Rueil-Malmaison FR	91-08-28	0281469
G02B 5/08	85112109.5	Backspegel för fordon, speciellt motorfordon	FLACHGLAS AKTIENGESELLSCHAFT W-8510 Fürth DE	91-08-28	0177834
G02B 5/08	85112110.3	Backspegel för fordon, speciellt motorfordon, med beläggning på baksidan	FLACHGLAS AKTIENGESELLSCHAFT W-8510 Fürth DE	91-08-28	0176935
G02B 5/128	86308854.8	Transparent flerskiktstäckfilm för retroreflekterande folie	MINNESOTA MINING AND MANUFACTURING COMPANY St. Paul, Minnesota 55133-3427 US	91-08-28	0223564
G02B 6/44	87300431.1	Klämanordning	BRITISH TELECOMMUNICATIONS public limited company London EC1A 7AJ GB	91-07-24	0235891
G03F 7/027	87108067.7	Ljuskänsligt registreringselement	BASF Aktiengesellschaft W-6700 Ludwigshafen DE	91-06-12	0248424
G03F 7/033	87108067.7	Ljuskänsligt registreringselement	BASF Aktiengesellschaft W-6700 Ludwigshafen DE	91-06-12	0248424
G05D 23/13	86115209.8	Elektronisk vattenblandningsapparat	Giulio Stella I-29100 Novara IT	91-08-28	0227916
G08C 15/12	87900065.1	Krets för mätvärdesöverföring från fordonshjul	ROBERT BOSCH GmbH W-7000 Stuttgart 10 DE	91-05-22	0290438
G11B 7/007	86402636.4	Informationsbärare med förgravering och dess optiska utnyttjningsanordning med samplad åtkomst	ALCATEL THOMSON GIGADISC F-75008 Paris FR	91-07-24	0225259
G11B 7/08	85116116.6	Läs/skriv-huvud för optiska skivor	International Business Machines Corporation Armonk, N.Y. 10504 US	91-05-29	0226647
G11B 7/095	86402636.4	Informationsbärare med förgravering och dess optiska utnyttjningsanordning med samplad åtkomst	ALCATEL THOMSON GIGADISC F-75008 Paris FR	91-07-24	0225259
G11B 7/12	85116116.6	Läs/skriv-huvud för optiska skivor	International Business Machines Corporation Armonk, N.Y. 10504 US	91-05-29	0226647
G11B 11/10	85116116.6	Läs/skriv-huvud för optiska skivor	International Business Machines Corporation Armonk, N.Y. 10504 US	91-05-29	0226647
G11B 21/08	86402636.4	Informationsbärare med förgravering och dess optiska utnyttjningsanordning med samplad åtkomst	ALCATEL THOMSON GIGADISC F-75008 Paris FR	91-07-24	0225259
G11B 21/10	86402636.4	Informationsbärare med förgravering och dess optiska utnyttjningsanordning med samplad åtkomst	ALCATEL THOMSON GIGADISC F-75008 Paris FR	91-07-24	0225259
G11C 7/06	88480005.3	Tvästegsläsförstärkare för direktminnen	International Business Machines Corporation Armonk, N.Y. 10504 US	91-05-29	0329910
G12B 11/00	86112531.8	Belysningsanordning för en frontplatta	Preh-Werke GmbH & Co. KG W-8740 Bad Neustadt/Saale DE	91-08-28	0228508
H01L 21/90	86402139.9	Förfarande för att framställa ett metalliskt flerskiktigt förbindelsemönster för komponenter i en mycket tätt packad integrerad krets	BULL S.A. F-75764 Paris Cédex 16 FR	91-08-28	0223637
H01L 23/52	86402139.9	Förfarande för att framställa ett metalliskt flerskiktigt förbindelsemönster för komponenter i en mycket tätt packad integrerad krets	BULL S.A. F-75764 Paris Cédex 16 FR	91-08-28	0223637
H01L 27/02	86906135.8	Skyddande av IGFET-integrerade kretsar från elektrostatisk urladdning	AMERICAN TELEPHONE AND TELEGRAPH COMPANY New York, NY 10022 US	91-08-28	0242383
H01L 29/06	86906135.8	Skyddande av IGFET-integrerade kretsar från elektrostatisk urladdning	AMERICAN TELEPHONE AND TELEGRAPH COMPANY New York, NY 10022 US	91-08-28	0242383
H01L 29/60	84115896.7	Effekthalvledaranordning med struktur av mesa-typ	KABUSHIKI KAISHA TOSHIBA Kawasaki-shi Kanagawa-ken 210 JP	91-08-28	0146928
H01L 29/72	84115896.7	Effekthalvledaranordning med struktur av mesa-typ	KABUSHIKI KAISHA TOSHIBA Kawasaki-shi Kanagawa-ken 210 JP	91-08-28	0146928
H01L 29/74	84115896.7	Effekthalvledaranordning med struktur av mesa-typ	KABUSHIKI KAISHA TOSHIBA Kawasaki-shi Kanagawa-ken 210 JP	91-08-28	0146928
H01L 41/08	88300146.3	Droppstråleanordning	XAAR LIMITED Cambridge CB4 4FD GB	91-06-12	0278590
H01R 9/07	86306772.4	Anslutningsdon	E.I. DU PONT DE NEMOURS AND COMPANY Wilmington Delaware 19898 US	91-08-28	0214830

# Europeiska patent

(51) Klass	(86) Europeiskt ans nr	(54) Benämning	(71) Sökande	(45) Meddelandedatum för det europeiska patentet	(87) Europeiskt publ nr
H01R 13/639	86307342.5	Elektrisk kontakt med kamaktiverat trådållarorgan	THOMAS & BETTS CORPORATION Raritan New Jersey 08869 US	91-07-24	0217629
H02G 15/007	87300431.1	Klämanordning	BRITISH TELECOMMUNICATIONS public limited company London EC1A 7AJ GB	91-07-24	0235891
H02G 15/04	87300431.1	Klämanordning	BRITISH TELECOMMUNICATIONS public limited company London EC1A 7AJ GB	91-07-24	0235891
H02K 3/04	86309895.0	Elektriska maskiner	Cedric Lynch Potters Bar Herts EN6 1EH GB	91-06-12	0230759
H02K 5/04	88110629.8	Drivmotor	Rixen, Wolfgang, Dipl.-Ing. W-5650 Solingen DE Pies, Gerrit W-5650 Solingen DE	91-06-12	0298403
H02K 7/10	88110629.8	Drivmotor	Rixen, Wolfgang, Dipl.-Ing. W-5650 Solingen DE Pies, Gerrit W-5650 Solingen DE	91-06-12	0298403
H02K 23/44	86309895.0	Elektriska maskiner	Cedric Lynch Potters Bar Herts EN6 1EH GB	91-06-12	0230759
H02K 23/54	86309895.0	Elektriska maskiner	Cedric Lynch Potters Bar Herts EN6 1EH GB	91-06-12	0230759
H02P 7/67	85112620.1	Digitalt, servokontrollerande system	HITACHI, LTD. Chiyoda-ku, Tokyo 100 JP	91-08-28	0177060
H03D 3/00	87901516.2	Dubbel digital demodulator	ETAT FRANCAIS représenté par le Ministre des PTT (Centre National d'Etudes des Télécommunications) F-92131 Issy-les-Moulineaux FR TELEDIFFUSION DE FRANCE F-75932 Paris Cédex 15 FR	91-05-29	0259419
H03K 6/02	87900065.1	Krets för mätvärdesöverföring från fordonshjul	ROBERT BOSCH GmbH W-7000 Stuttgart 10 DE	91-05-22	0290438
H03L 7/00	86103120.1	Klockpulsregenerator	Siemens Aktiengesellschaft W-8000 München 2 DE	91-08-28	0204894
H04B 17/02	86105337.9	Förfarande och anordning för fjärrsignalering utmed en dubbelriktad digital överföringsledning	ALCATEL CIT F-75015 Paris FR	91-06-05	0199294
H04H 9/00	84114542.8	System och metod för uppsamling av data avseende tv-tittande och marknadsundersökning	CONTROL DATA CORPORATION Minneapolis, Minnesota 55415 US	91-08-28	0144085
H04J 3/06	87900065.1	Krets för mätvärdesöverföring från fordonshjul	ROBERT BOSCH GmbH W-7000 Stuttgart 10 DE	91-05-22	0290438
H04M 1/72	85111702.8	Sladdlös telefon	Siemens Aktiengesellschaft W-8000 München 2 DE	91-08-28	0176855
H04N 7/04	86905345.4	Sätt och anordning för överföring av en televisionssignal	COMMUNICATIONS PATENTS LIMITED Surrey KT2 7DJ GB	91-05-29	0276214
H04N 7/10	86905345.4	Sätt och anordning för överföring av en televisionssignal	COMMUNICATIONS PATENTS LIMITED Surrey KT2 7DJ GB	91-05-29	0276214
H04N 7/13	87402432.6	Förfarande och anordning för att reducera brus som alstrats av en digital bildkodareavkodare arbetande blockvis	THOMSON GRAND PUBLIC F-75020 Paris FR	91-08-28	0270405
H04N 7/133	87402432.6	Förfarande och anordning för att reducera brus som alstrats av en digital bildkodareavkodare arbetande blockvis	THOMSON GRAND PUBLIC F-75020 Paris FR	91-08-28	0270405
H04N 7/16	84303939.7	Adressprogrammerbar kabeltelevisionskonverter	GENERAL INSTRUMENT CORPORATION New York New York US	91-05-22	0128769
H04Q 7/04	85200857.2	Förfarande för upptäckande av otillåten användning av en med en mobil radiostation samordnad identifiering i ett radiokommunikationssystem	N.V. Philips' Gloeilampenfabrieken NL-5621 BA Eindhoven NL	91-05-22	0163358
H04R 25/00	86302891.6	Anordning för alstring av högfrekventa toner	BIOELECTRON, INC. Hackensack, NJ 07601 US	91-06-12	0206463
H05B 3/26	87100613.6	Elektriskt värmeelement	Braun Aktiengesellschaft W-6000 Frankfurt/Main DE	91-08-28	0234241
H05B 3/26	88100838.7	Elektriskt motståndsvärme-element för uppvärmningsapparater till rumsluft	I.R.C.A. S.P.A. INDUSTRIA RESISTENZE CORAZZATE ED AFFINI I-31020 San Vendemiano (TV) IT	91-05-22	0276755
H05B 6/76	85116119.0	Mikrovåguppvärmningsugn	MATSUSHITA ELECTRIC INDUSTRIAL CO., LTD. Kadoma-shi, Osaka-fu, 571 JP	91-07-10	0186104
H05B 6/80	85116119.0	Mikrovåguppvärmningsugn	MATSUSHITA ELECTRIC INDUSTRIAL CO., LTD. Kadoma-shi, Osaka-fu, 571 JP	91-07-10	0186104
H05F 3/00	87900065.1	Krets för mätvärdesöverföring från fordonshjul	ROBERT BOSCH GmbH W-7000 Stuttgart 10 DE	91-05-22	0290438



## Namnregister

Förteckning i alfabetisk ordning över sökan-  
de och uppfinnare som finns upptagna i de  
avsnitt, som föregår detta register.

(71)Sökande och/eller (72)Uppfinnare	(21)Ansnr	(51)Klass	(71)Sökande och/eller (72)Uppfinnare	(21)Ansnr	(51)Klass
Aanensen Oscar	8501410-8	A62B 1/20 B63B 27/30	Avesta AB	9000129-8	C22C 38/44 C22C 38/58
Aardelite-Holding B.V.	<del>84200847.6</del>	C04B 2/06 C04B 18/02 C04B 18/08	Axelsson Örjan	-	B22D 11/20
ABB Atom AB	9000272-6 9000307-0 9000328-6 9000512-5	F16L 23/08 G21C 13/04 G21C 13/06 G21C 3/34	<b>B</b>		
ABB Fläkt AB	9000261-9	B05B 15/12 B05C 15/00	Bambara J E	9003239-2	G01M 13/04
ABB Stal AB	9000301-3	F01D 21/00 F15B 19/00	BASF Aktiengesellschaft	<b>87108067.7</b>	G03F 7/027 G03F 7/033
ABBOTT LABORATORIES	9001799-7 <b>85106209.1</b>	F16K 11/02 A61K 31/415 A61K 31/505 C07C 257/00 C07D 233/22 C07D 239/06 C07D 239/26 C07D 405/04	BASF Lacke + Farben Aktiengesellschaft	<b>88102524.1</b>	B32B 15/08 C08J 7/06 C09J 7/00
Abdulmassih A G	9100234-5	B01D 33/46	BASF Aktiengesellschaft	<b>88104876.3</b>	C08F 8/00 C08F 299/02 C08L 33/06 C09D 133/06
Abrahamsson M	9102332-5	B67D	Basini L	9100148-7	C01B 3/40
Adamsson B L	9000323-7	E06B 7/02	Bauerhin GmbH elektro-technische Fabrik I.G.	<b>87102991.4</b>	A47C 7/74 E28F 9/04
Adamsson Bo Lennart	9000323-7	E06B 7/02	Bayer J	<b>86906070.7</b>	A61M 1/00
Adolfsson R	8800043-5	F16B 21/20 F16C 35/06 F16D 1/06	Bazell Seymour	<b>89910032.5</b>	D21F 3/10 D21F 5/04 D21G 9/00
Advanced Flow Control AFC AB	8902787-4	G05B 9/02 G08C 19/30 G08C 25/00	BELOIT CORPORATION	-	F04B 49/02 G05B 9/02 G08C 19/30 G08C 25/00
AGA AB	8902891-4	C03B 9/16 C03B 9/44	BENDIX LIMITED	<b>86309700.2</b>	F04B 49/02 G05B 9/02 G08C 19/30 G08C 25/00
Ahlstrand Ove	8903189-2	F16L 27/08 F16L 39/04	Bengtsson B-G	8902787-4	G08C 19/30 G08C 25/00
ALCATEL CIT	86105337.9	D21H 27/00 H04B 17/02	Bennstedt N	9000337-7	B60J 3/00
ALCATEL THOMSON GIGADISC	<b>86402636.4</b>	G11B 7/007 G11B 7/095 G11B 21/08 G11B 21/10	BENTLE PRODUCTS AG Bergman C	<b>86113151.4</b>	A01C 11/02 B01J 3/04 B22F 3/14 F02G 1/055
ALLIED-SIGNAL INC. (a Delaware corporation)	<b>87310272.7</b>	G01F 1/20	BERTIN & CIE	<b>87900167.5</b>	A61C 19/10 G01J 3/50
Amada Co Ltd	8502112-9	B23D 15/00 B23D 33/00	BETTS CORPORATION THOMAS & Binär Elektronik i Trollhättan AB	<b>86307342.5</b>	H01R 13/639
American Cyanamid Company AMERICAN TELEPHONE AND TELEGRAPH COMPANY	8503850-3 <b>86906135.8</b>	B03D 1/02 H01L 27/02 H01L 29/06	Bioapatite AB	8902787-4	G05B 9/02 G08C 19/30 G08C 25/00
Ameur Hanafi	9102334-1 9102335-8 9102336-6 9102337-4 9102338-2	B60P B65D B65D B65D B65D	Biogen Inc.	9000305-4	A61B 5/10 A61C 19/04 C12N 15/31 C12N 15/58 C12N 15/62 C12N 15/76 C12P 21/002
Andersson Hans	9000279-1	B60D 1/40	BIOELECTRON INC.	<b>86302891.6</b>	A61B 5/12 A61F 11/04 H04R 25/00
Andersson I	9000512-5	G21C 3/34	Biora AB	9000305-4	A61B 5/10 A61C 19/04
Andersson Lars-Henrik	8802397-3	C25D 11/24	Bishop & Associates Pty. Limited A.E.	<b>88300282.6</b>	B23Q 39/04
Andersson R	8904133-9	A61M 1/34 B01D 61/18	Blom C Å A	9000340-1	D21C 9/10 D21C 9/14
Andersson R L	9000340-1	D21C 9/10 D21C 9/14	Blomdahl Börje	8802956-6	E04H 12/18
Andersson Røjås K-G	9000155-3	G06F 12/02 H03H 17/02	Blomlöf L	9000305-4	A61B 5/10 A61C 19/04
André T M	9000155-3	G06F 12/02 H03H 17/02	Bluhm K	8705009-2	B60K 31/04 B60K 41/04
APACE RESEARCH LIMITED	<b>85305942.6</b>	C07C 29/76 C07C 31/04 C07C 31/08	BOARD OF REGENTS OF THE UNIVERSITY OF OKLAHOMA THE	<b>84115655.7</b>	A61K 37/54 C12N 1/20 C12N 9/70 C12N 15/00
Appelgren A	8900348-7	F16L 31/00 F16L 37/20	Bofors AB	8605334-5	G01S 7/48
Arcos Hydraulik AB	8900283-6	F15B 15/04	Bogdanova N S	8904210-5	F42C 9/00
Asea Brown Boveri AB	8902744-5 9000127-2	H02B 7/00 B01J 3/04 B22F 3/14	Boguslawski Zbigniew Borg-Warner Automotive GmbH	9000282-5	A61K 31/40 C07D 209/42
Aström G	9000273-4	B25J 19/00	Borisch K	<b>85900101.8</b>	E01H 13/00
Astra AB	9102377-0	G01K	Borrman B	<b>88119278.5</b>	F16D 41/07 B60R 1/00
Atlas Copco Tools AB	8902744-5	H02B 7/00	Borsodi Vegyi Kombinat	9100255-0	G21C 13/04
ATOCHEM	87400882.4 <b>88401256.8</b>	A61K H02G 11/02 B32B 27/08 C09J 139/06 C08L 77/00	Borthwick A D	9000307-0	G21C 13/06
Autopart Sweden AB	9000337-7	B60J 3/00	Bouillonnerie de Thiant Brage Nils Anders	8504370-1	A01N 57/12 A61K 31/435 A61K 31/495 A61K 31/535 C07D 211/90 C07D 401/06 C07D 413/06
				<b>87900065.1</b>	B60C 23/04 G08C 15/12 H03K 6/02 H04J 3/06 H05F 3/00
					B63G 8/32 F41F 3/08 F16B 37/06 F41A 1/10 F41A 19/00
					B25J 19/00
					9000129-8 8602859-4 9003239-2 87108067.7 88102524.1 88104876.3 9100148-7 87102991.4 86906070.7 89910032.5 86309700.2 8902787-4 9000337-7 86113151.4 9000127-2 9000327-8 87900167.5 86307342.5 8902787-4 9000305-4 85905158.3 86302891.6 9000305-4 88300282.6 9000340-1 8802956-6 9000305-4 8705009-2 84115655.7 8605334-5 8904210-5 9000282-5 85900101.8 88119278.5 9100255-0 9000307-0 9000328-6 8504370-1 8603517-7 - - - - - - - - - - 8903170-2 - 87402666.9 9000302-1
					C22C 38/44 C22C 38/58 B22D 11/20 G01M 13/04 G03F 7/027 G03F 7/033 B32B 15/08 C08J 7/06 C09J 7/00 C08F 8/00 C08F 299/02 C08L 33/06 C09D 133/06 C01B 3/40 A47C 7/74 E28F 9/04 A61M 1/00 D21F 3/10 D21F 5/04 D21G 9/00 F04B 49/02 G05B 9/02 G08C 19/30 G08C 25/00 B60J 3/00 A01C 11/02 B01J 3/04 B22F 3/14 F02G 1/055 A61C 19/10 G01J 3/50 H01R 13/639 G05B 9/02 G08C 19/30 G08C 25/00 A61B 5/10 A61C 19/04 C12N 15/31 C12N 15/58 C12N 15/62 C12N 15/76 C12P 21/002 A61B 5/12 A61F 11/04 H04R 25/00 A61B 5/10 A61C 19/04 B23Q 39/04 D21C 9/10 D21C 9/14 E04H 12/18 A61B 5/10 A61C 19/04 B60K 31/04 B60K 41/04 A61K 37/54 C12N 1/20 C12N 9/70 C12N 15/00 G01S 7/48 F42C 9/00 A61K 31/40 C07D 209/42 E01H 13/00 F16D 41/07 B60R 1/00 G21C 13/04 G21C 13/06 A01N 57/12 A61K 31/435 A61K 31/495 A61K 31/535 C07D 211/90 C07D 401/06 C07D 413/06 B60C 23/04 G08C 15/12 H03K 6/02 H04J 3/06 H05F 3/00 B63G 8/32 F41F 3/08 F16B 37/06 F41A 1/10 F41A 19/00
					9000303-9 8605080-4 <b>87100613.6</b> <b>87108969.4</b> 9004012-2 9004013-0 8602225-8 8603718-1 87300431.1 - - 8902891-4 8803605-8 9002647-7 8502660-7 8502749-8 87402398.9 9000282-5 8605274-3 9102312-7 <b>86402139.9</b> 9100249-3 <b>85107580.4</b> 9000259-3 7808865-5 8903233-8 9000314-6 9102349-9 9102379-6 8903182-7 9102328-3 <b>87900856.3</b> - - - - - Centro Studi e Laboratori Telecomunicazioni S.p.A. CSELT <b>85115617.4</b> 8605080-4 85113339.7 8502660-7 8502749-8 84105582.5 8510268.4 8902703-1 8701035-1 86905345.4 84114542.8 8502660-7 8502749-8 8504370-1 8504370-1
					F41A 1/10 H04L 25/03 H05B 3/26 F16K 15/14 F16K 15/18 B25H 3/02 B25H 3/02 A61F 5/01 A23J 1/14 G02B 6/44 H02G 15/004 H02G 15/04 C03B 9/16 C03B 9/44 B01D 53/04 G06F 15/66 G06F 15/66 C22C 9/00 C22F 1/08 C22C 9/00 C22F 1/08 B23P 15/00 F02M 55/02 A61K 31/40 C07D 209/42 A23G 9/04 B65G 47/00 C09D H01L 21/90 H01L 23/52 F16B 5/02 A61K 31/045 C07C 29/48 C07C 35/18 B61L 1/18 B61L 25/00 C12N 9/92 C13K 11/00 B63H 9/06 B25B 27/20 F16B 19/02 H01Q H04Q H04Q A01K 97/06 B60B C12N 5/00 C12N 9/00 C12N 9/72 C12N 15/52 C12N 15/58 C12Q 1/68 G01J 1/42 G01R 29/08 H04L 25/03 A61K 31/54 C22C 9/00 C22F 1/08 C22C 9/00 C22F 1/08 A01N 43/64 C07C 41/03 C07C 43/178 C07C 43/295 C07D 249/08 A61K 37/64 C07K 7/10 C12N 15/15 C12P 19/34 C12P 21/02 G01N 33/94 E05B 17/04 E05B 65/20 C25D 3/56 H04N 7/04 H04N 7/10 H04H 9/00 C22C 9/00 C22F 1/08 C22C 9/00 C22F 1/08 A01N 57/12 A01N 57/12

# Namnregister

(71)Sökande och/eller (72)Uppfinnare	(21)Ansnr	(51)Klass	(71)Sökande och/eller (72)Uppfinnare	(21)Ansnr	(51)Klass	(71)Sökande och/eller (72)Uppfinnare	(21)Ansnr	(51)Klass
<b>D</b>								
Daimler-Benz AG	8704691-8	B60K 15/077	INTERNATIONAL PRODUKTIONS GMBH	87101414.8	B41K 3/06	Gebrüder Linck		
	8902703-1	E05B 17/04	Ettablissement Salgad	8006321-7	F42B 12/22	Maschinenfabrik tterlinck GmbH & Co KG	8700607-8	B27B 1/00
	-	E05B 65/20		-	F42B 30/10	GENCORP INC.	88300371.7	B29C 43/20
Danfoss A/S	9102355-6	B62D	ETAT FRANCAIS représenté par le Ministre des PTT (Centre National d'Etudes des Télécommunications)	87901516.2	H03D 3/00	GENERAL INSTRUMENT CORPORATION	84303939.7	H04N 7/16
Danielsson K	9102316-8	B23Q		86305691.7	A61K 9/22	GENOVA RICERCHE (CONSORZIO)	90830482.7	B60K 6/04
Danielsson S E	8800550-9	B32B 29/00	Euroceltique SA	-	-	Gertsman M J	9100279-0	H04Q 1/30
Deischl H	8902703-1	E05B 17/04	European Chemical Industries Ltd. ECI-	87103033.4	F16L 57/00	GESENKSMIEDE SCHNEIDER GMBH	85904093.3	B21J 5/00
	-	E05B 65/20		-	F16L 58/00		-	B21K 21/00
Dent P W	9000137-1	H03L 7/08		-	F16L 58/06		-	B21K 23/04
	-	H03L 7/18		-	F16L 58/10		-	C12N 9/92
Deseret Medical Inc.	86308436.4	A61B 5/00	EUROPEENNE DE PROPULSION SOCIETE	87402481.3	F02K 9/34	Gibson K	7808865-5	C13K 11/00
	-	G01N 21/31	Excell Corporation	8403166-5	B29C 49/04	Gislaved AB	8702533-4	B62D 55/253
Deutsche Babcock Energie- und Umwelttechnik Aktiengesellschaft	89101389.8	F22B 31/00	Ezaki Y	8403166-5	B29C 49/04	Gislaveds Formplast AB	9102331-7	C08L
	-	F23C 9/00				Gitman A G	8601408-1	A61K 9/127
DEUTSCHE VOEST-ALPINE INDUSTRIEANLAGENBAU GMBH	86108610.6	B01D 53/34	<b>F</b>				-	C12N 5/00
	-	C10K 1/00	Fast P	9001537-1	B60Q 1/08		-	C12N 15/02
	-	C21B 13/00	Feldmühle Aktiengesellschaft	-	F21M 3/25		-	C12N 15/88
Deventer Profile GmbH & Co KG	8704946-6	E06B 7/22	Feuli M	87108465.3	A63C 5/044	Glaxo SpA	8603517-7	A61K 31/435
Dillow B S:t P	9000298-1	G03B 27/20	FIDIA S.P.A.	9000259-3	B61L 1/18		-	A61K 31/495
Dino Talavera Wasilla	9000101-7	E01C 19/05		-	B61L 25/00		-	A61K 31/535
Diversey Corporation	87301337.9	C10M 173/02	Figge International Inc	88901238.1	B23Q 1/14		-	C07D 211/90
DNA PLANT			Fischer M	9100232-9	G01B 5/00		-	C07D 413/06
TECHNOLOGY CORPORATION (under the laws of the state of Delaware)	86114898.9	B65B 25/02	Fischer AG Georg	8702955-9	A62B 17/04	Glimhester Å	8702628-2	G10D 11/00
Dosch J J	9100232-9	A62B 17/04		9100254-3	B27B 33/14	Goldberg Edward Michael	86906070.7	A61M 1/00
DOW CHEMICAL COMPANY THE	86902229.3	C08G 18/10	FISCHER	9100254-3	B22C 5/00	Grace & Co Conn W R	8500266-5	B32B 27/32
	-	C08G 18/50	AKTIENGESELLSCHAFT GEORG	9100255-0	B60R 1/00	Gram K	8605274-3	A23G 9/04
DOW CORNING CORPORATION	88300966.4	A61F 2/42	FLACHGLAS	9102354-9	B22C	Grauers Göran	9000316-1	B63B 17/02
DOWELANCO	87906419.4	A01N 43/36	AKTIENGESELLSCHAFT	88111586.9	B29C 65/18	Grinev A N	9000282-5	A61K 31/40
	-	C07D 207/416	85112109.5	-	-	Grob-Werke GmbH & Co. KG	-	C07D 209/42
	-	C09D	-	-	-		88112288.1	B23Q 7/14
Drawing M R	9102312-7	C09D	85112110.3	-	-		-	B65G 33/02
Dresser Wayne AB	9102332-5	B67D	-	-	-	Grollier J-F	8702007-9	A61K 7/075
Dubief C	8702007-9	A61K 7/075	Fläkt AB ABB	9000262-7	B01D 29/12		-	C08L 51/02
	-	C08L 51/02		-	B05B 15/12	GRUMMAN AEROSPACE CORPORATION	86114041.6	B21J 15/10
Duotech Innovation AB	9000462-3	E04H 6/22	Fomina A N	-	B05C 15/00	WOHNUNGSBAU GMBH	88107474.4	E04F 11/12
Dussler K	8702955-9	B27B 33/14	Forssen G	9000282-5	A61K 31/40		-	F16B 2/04
Dävermo C	9000276-7	F24F 13/10	FOSTER WHEELER ENERGY CORPORATION	8703660-4	C07D 209/42	Guddas Jürgen	86112388.3	E05C 17/62
			Foudila U	86303805.5	F26B 25/08		-	E05D 15/08
<b>E</b>			FOURNIER INNOVATION ET SYNERGIE	87400598.6	C10B 55/00	GUMMIWERK KRAIBURG ELASTIK BETEILIGUNGS GMBH & CO.	88102774.2	E01C 9/04
Ebara-Udylite Co Ltd	8701035-1	C25D 3/56		-	B27B 31/00	Gunnarsson Staffan	9002493-6	G01S 13/74
Ebert H	8704691-8	B60K 15/077	FRANCE (INFORMATIONS MEDICALES & STATISTIQUES) I.M.S.	8701148-2	B65G 47/08		-	G01S 13/74
Edwass K	8702533-4	B62D 55/253	Franz J	89909581.4	H04M 11/06	Gustafsson M	9000099-3	E21D 11/38
Effem GmbH	87107096.7	A01K 1/035	Franz Plasser	9100226-1	C04B 24/00	Görög K	8504370-1	A01N 57/12
	-	B65D 75/58	Bahnbaummaschinen-Industrie GmbH	8700444-6	E01B 27/00	Götaverken Miljö AB	8604404-7	B01J 39/22
	-	B65D 79/00		-	E01B 27/02		-	C02F 1/42
Ehrenberg H J	9102358-0	B22D	Freiwald W	-	E01B 27/06	Hack R	8603146-5	C22B 5/16
Eisai Co. Ltd.	86106249.5	A61K 31/40	Friberg S	8704691-8	B60K 15/077	Haffner W B	8603242-2	C22B 9/04
	-	C07D 207/38	Fromm Holding AG	9102331-7	C08L		-	C08L 53/00
	-	C07D 207/46		8804268-4	B65B 13/22	Haftmann J	8802425-2	D04H 1/58
	-	C07D 207/50	Frostig A	-	B65B 13/32		-	D04H 1/58
Eka Nobel AB	9000340-1	D21C 9/10	Fujiwara K	8006321-7	F42B 12/22	Hahnberger R W	9102340-8	B41J 1/30
	-	D21C 9/14		-	F42B 30/10	Hallberg B	-	B41J 9/26
Ekman Lars Gustaf	9102341-6	A47K	Furnco Produktion AB	8600605-3	B01D 45/12	Hank Rune	9102340-8	A61K
	9102342-4	A47K	FY-L	-	B04C 5/02	Hanna T E	9000312-0	A61M 1/14
	9102343-2	A47K	Förster A	8703573-9	B60B 33/00	Hartz S L	-	B01F 1/00
	9102344-0	A47K		8503850-3	B03D 1/02	Hispanso-Suiza Société anonyme dite:	9000067-0	F41H 11/14
Ekwall O	8902744-5	H02B 7/00	Garwin Jeffrey L	8704946-6	E06B 7/22		9004012-2	B25H 3/02
EL	8702628-2	G10D 11/00	GAVRAGHI G	-	-	Hansson G C	9004013-0	B25H 3/02
Elfersson S	9000337-7	B60J 3/00	GAZ DE FRANCE	87401118.2	B01D 53/26	Harkness J C	8902476-4	H02G 11/02
Elfström B	9000258-5	B64F 1/22	GEBRUEDER BUEHLER AG MASCHINENFABRIK	87100799.3	A23K 1/00		8502660-7	C22C 9/00
Emitec Gesellschaft für Emissionstechnologie mbH	89100548.0	B21D 53/84		-	A23P 1/08		-	C22F 1/08
	-	F01L 1/04		-	B05B 13/02		-	C22F 1/08
	-	F16H 53/02		-	B05C 3/08		-	C22F 1/08
EMORY UNIVERSITY	86904533.6	A61K 31/74		-	-	Hartman G H	8603718-1	A23J 1/14
Eneman S	9000314-6	B25B 27/20		-	-	Hartmann W	8702955-9	B27B 33/14
	-	F16B 19/02		-	-	Hayakawa I	8804256-9	C04B 35/58
Eng K	9000325-2	A41D 13/00		-	-	Hellenberg B	9101416-7	B64F
Eng-Tex AB	9000325-2	A41D 13/00		-	-	HENKEL CORPORATION (a Delaware corp.)	85109474.8	C07C 63/00
EQUIPEMENTS ET COMPOSANTS POUR L'INDUSTRIE AUTOMOBILE ECIA -	86402264.5	B62D 1/18		-	-		-	C07D 311/72
	-	F16C 3/03		-	-	Henych I	9100254-3	B22C 5/00
Ericson J	8900283-6	F15B 15/04		-	-	Hertz S L	9102312-7	C09D
Ericsson-GE Mobile Communications Holding Inc	9102379-6	H04Q		-	-	HISPANO-SUIZA Société anonyme dite:	88402443.1	F02K 1/62
Erika Inc.	86304154.7	A01N 59/00		-	-		-	F02K 1/70
	-	A01N 59/26		-	-	HITACHI LTD.	85112620.1	B25J 9/00
	-	A61L 2/18		-	-		-	H02P 7/67
	-	C11D 3/48		-	-		86100705.2	B60L 3/10
Eriksson Lars	9102346-5	E06B		-	-		-	B61C 15/14
Eriksson O	9000328-6	G21C 13/06		-	-	HOECHST AKTIENGESELLSCHAFT	84105907.4	C08G 63/68
Eriksson T	9000462-3	E04H 6/22		-	-		-	C08L 101/00
Ernstström Bygg AB	8900348-7	F16L 31/00		-	-		85105491.6	C08B 11/193
	-	F16L 37/20		-	-		87106223.8	A01N 25/04
ESSELTE METO								

(71)Sökande och/eller (72)Uppfinnare	(21)Ansnr	(51)Klass	(71)Sökande och/eller (72)Uppfinnare	(21)Ansnr	(51)Klass	(71)Sökande och/eller (72)Uppfinnare	(21)Ansnr	(51)Klass
		B01F 17/00	<b>K</b>					C09J 11/04
	<b>87108375.4</b>	C08F 4/649	Kabelmetal electro GmbH	8605080-4	H04L 25/03	Langley L W	8103804-4	H02K 29/06
		C08F 10/00	Kalmar Motor AB	9000258-5	B64F 1/22			H02P 6/02
	<b>87118228.3</b>	C08F 220/04	Kamen Dean L	<b>84904294.0</b>	G01N 1/14			H02P 7/00
		C08F 220/18	Kamitani M	8701035-1	C25D 3/56	Lans Håkan	9102362-2	G01S
	<b>88120964.7</b>	C07C 45/78	Karlsson Bo	9102351-5	C04B	Lars Ek	8702628-2	G10D 11/00
		C07C 47/02	Karlsson H R	9000322-9	B08B 15/04	Larsson B	9000307-0	G21C 13/04
HOECHST-ROUSSEL PHARMACEUTICALS INCORPORATED			Karpova N A	9000282-5	A61K 31/40	Larsson L	8701855-2	B65D 17/40
	<b>85113041.9</b>	A61K 31/435	KAWASAKI JUKOGYO		C07D 209/42	Larsson Lars Ove	8602859-4	B22D 11/20
		C07D 219/10	KABUSHIKI KAISHA	<b>86308894.4</b>	C10L 1/32	Laszlo I	8504370-1	A01N 57/12
		C07D 219/12			F23K 1/02	Leeb Karl-Erik	9102330-9	H05K
		C07D 221/16	Keeskes K	8504370-1	A01N 57/12	Legalet Svenska AB	9000257-7	E02D 27/01
		C07D 409/12	Keiner E	8803605-8	B01D 53/04	Lemförder Metallwaren AG	<b>88103340.1</b>	F16C 11/04
Hoesch Aktiengesellschaft	<b>87103033.4</b>	F16L 57/00	Kemira Kemi AB	9000299-9	D21H 19/38			F16C 11/06
		F16L 58/00	Keskinen S	8502650-8	B66C 13/54	Leningradsky		
		F16L 58/06	Keskinen Sakari	8502650-8	B66C 13/54	Nauchno-Issledovatel'sky		
		F16L 58/10	Kidd H K	8103804-4	H02K 29/06	Institut Epidemiologii I		
Holland Heating B.V.	<b>86202368.6</b>	E04H 1/12			H02P 6/02	Mikrobiologii Imeni Pastera	9000282-5	A61K 31/40
		F24F 13/00			H02P 7/00			C07D 209/42
Holmer A	9000273-4	B25J 19/00	Kiekert GmbH & Co KG	8902703-1	E05B 17/04	Lenk R	9102358-0	B22D
Hovsenius G	8604404-7	B01J 39/22			E05B 65/20	LENZING		
		C02F 1/42	Kimberly-Clark Corporation	8603242-2	C08L 53/00	AKTIENGESELLSCHAFT	<b>90890308.1</b>	D01D 4/02
Hummel K E	8603788-4	F28F 9/04			D04H 1/58	LEYBOLD		
Hyöty P	9100152-9	B01J 8/24	Kimizuka R	8701035-1	C25D 3/56	AKTIENGESELLSCHAFT	<b>86116845.8</b>	G01N 21/00
		F23C 11/02	Kinetics Technology					G01N 21/84
Häkkinen L	8504147-3	B63C 5/00	International B.V.	<b>85201465.3</b>	C10G 67/06	Liljas M	9000129-8	C22C 38/44
Hässle Aktiebolaget	<b>86850330.1</b>	A61K 9/22			C10M 175/02			C22C 38/58
		A61K 31/135	Kinni J	9100152-9	B01J 8/24	LILLY AND COMPANY ELI	<b>87302663.7</b>	C07H 17/08
Höglund P	9000254-4	C06B 23/00			F23C 11/02	Lindahl E	8604404-7	B01J 39/22
		F42D 5/02	Kirin-Amgen Inc.	<b>86905530.1</b>	A61K 37/02			C02F 1/42
		G01F 22/02			C07K 13/00	Lindahl J A I	9000120-7	D21C 9/00
					C12N 15/27			D21C 9/10
					C12P 19/34			D21H 11/04
					C12P 21/02	Linde-KCA-Dresden GmbH	8803605-8	B01D 53/04
I					A01N 57/12	Lindgren K O	8800550-9	B32B 29/00
IDEMITSU KOSAN			Kiss A S	8504370-1	B27B 3/12	Lindqvist Stig	8802956-6	E04H 12/18
COMPANY LIMITED	<b>87117402.5</b>	C07C 5/10	Kivimaa Eero	8802954-1	F16L 37/40	Lindqvist V	8803683-5	C06C 7/00
		C07C 13/72	Kjellberg K	9000336-9	D21H 19/38			F42B 3/11
		C10M 105/02	Klasson C	9000299-9	C22C	Lindskog S	9000305-4	A61B 5/10
Ignaz Vogel GmbH & Co KG	<b>87118146.7</b>	B60N 2/50	Kloster Speedsteel AB	9102298-8	C22C			A61C 19/04
Fahrzeugsitze	<b>87304047.1</b>	A61M 5/14		9102299-6	C22C	Lindström A	9000320-3	B60N 2/14
IMED CORPORATION		F04B 43/12		9102300-2	C22C	Linke W	8702955-9	B27B 33/14
INDUSTRIA RESISTENZE				9102301-0	C22C	Lipowski Maciej	8602396-7	A44B 19/32
CORAZZATE ED AFFINI				9102049-3	F16B 5/02	Lithander E	9102253-3	B21C
I.R.C.A. S.P.A.	<b>88100838.7</b>	F24H 3/04	Kobusch K	8903170-2	B63G 8/32	Loyter A	8601408-1	A61K 9/127
		H05B 3/26	Kockums Marine AB		F41F 3/08			C12N 5/00
					F02G 1/055			C12N 15/02
INDUSTRIE MAGNETI					A01N 57/12	Lundberg J	9000297-3	G03B 27/20
MARELLI S.p.A.	<b>88830564.6</b>	B60S 1/34	Kocsis M	8504370-1	C25D 3/56	Lundqvist P-O	9000275-9	F16L 59/02
		B60S 1/48	Koga T	8701035-1	D21C 11/12	Lüdorff H	9102358-0	B22D
Ingersoll-Rand Company	9100234-5	B01D 33/46	Kohl A L	8505108-4	H02K 29/06		9102359-8	B22D
Inoue S	8703946-7	B21D 5/10	Kollmorgen Corporation	8103804-4	H02P 6/02	Lynch Cedric	<b>86309895.0</b>	H02K 3/04
INSTITUT FRANCAIS DU					H02P 7/00			H02K 23/44
PETROLE	<b>88400433.4</b>	G01V 3/20			H02P 7/00	Löfgren L-G	8803683-5	C06C 7/50
INSTITUT PASTEUR	<b>88402734.3</b>	A61K 31/00	Kolody S M	8900063-2	A61M 1/34			F42B 3/11
		A61K 31/06		8900064-0	A61M 1/34			
International Business			KONE Elevator GmbH	<b>90123334.6</b>	B66B 1/04			
Machines Corporation	<b>85116116.6</b>	G11B 7/08		<b>90123335.3</b>	B66B 1/04			
		G11B 7/12	Konoplyannikov A G	9000282-5	A61K 31/40			
		G11B 11/10			C07D 209/42			
	<b>88480005.3</b>	G11C 7/06	Kornfeldt H	9000307-0	G21C 13/04	<b>M</b>		
International Genetic Sciences				9000328-6	G21C 13/06	Maass H-J	8803605-8	B01D 53/04
Partnership	8601408-1	A61K 9/127	Krupp Gesellschaft mit			MacGillivray R M	9100279-0	H04Q 1/30
		C12N 5/00	beschränkter Haftung Fried.	<b>85100808.6</b>	B29C 45/28	Magnusson G	9000326-0	F16H 61/28
		C12N 15/02	Krupp Medizintechnik GmbH	<b>88114420.8</b>	A61C 13/00	MAHLE GMBH	<b>88904955.7</b>	F02F 3/00
		C12N 15/88	Kubar O I	9000282-5	A61K 31/40			F02F 3/22
ISHIHARA SANGYO					C07D 209/42	Mannesmann AG	9102358-0	B22D
KAISHA LTD.	<b>86113969.9</b>	C07F 9/20	KUREHA KAGAKU			Manufacture de bidons et		
Isreeli J	8007044-4	G01N 35/08	KOGYO KABUSHIKI			boites métalliques M.		
Ito S	8804256-9	C04B 35/58	KAISHA	<b>86110827.2</b>	A22C 13/00	Kouperman S.A.	<b>87870120.0</b>	B65D 43/02
IVECO FIAT S.p.A.	<b>86830366.0</b>	B62D 33/06	Kutchak S N	9000282-5	A61K 31/40			B65D 43/06
					C07D 209/42			B65D 53/02
					F01D 21/00	Marchionna M	9100148-7	C01B 3/40
J					F15B 19/00	Marmarosi K	8504370-1	A01N 57/12
Jacob H	9102354-9	B22C	Kvist A	9000301-3	F16K 11/02	Martin S	8701035-1	C25D 3/56
Janka P	9100152-9	B01J 8/24			B61K 9/12	Masik J	9001766-6	H05K 3/46
		F23C 11/02			G01M 17/06			H05K 3/46
Jansson K	9002734-3	E01H 1/02	Kühl B	8302226-9		Massau Bruce A	<b>87117844.8</b>	A61M 5/32
		E01H 1/02				Matsumoto Y	8702277-8	C25B 11/04
JEFFERSON UNIVERSITY			KYOWA HAKKO KOGYO					C25B 11/10
THOMAS	<b>86109456.3</b>	A61B 19/00	CO. LTD.	<b>85108541.5</b>	C07K 15/26	Matsuno E	8502112-9	B23D 15/00
		A61M 1/00			C12N 1/20			B23D 33/00
		A61M 5/00	Kårhammer Sven-Olof	9000269-2	B60S 13/00	MATSUSHITA ELECTRIC		
		A61M 25/02			B66F 7/22	INDUSTRIAL CO. LTD.	<b>85116119.0</b>	F24C 7/02
Jeppsson M	9102332-5	B67D			A47K 10/22			F24C 7/08
Jernberg M	8701633-3	A47K 10/22	Käll M	8701633-3	G21C 13/04	McKEE (SHEFFIELD)		H05B 6/76
Johansson J-Å	8604808-9	A61G 7/10	Körnvik L-Å	9000307-0	G21C 13/06	LIMITED DAVY	<b>87302984.7</b>	B21C 47/04
Johansson M T	8800550-9	B32B 29/00				Meade Harry M	<b>85905158.3</b>	C12N 15/31
Josefsson L	9000261-9	B05B 15/12						C12N 15/58
		B05C 15/00						C12N 15/62
Jäderberg Carl-Eric	8703723-0	F16L 3/137	Laarm Sven	8902777-5	B60T 8/00			C12N 15/76
		F16L 21/06			B61C 15/08			C12P 21/02
		F16L 23/04			B61K 9/12	MEMTEC LIMITED	<b>85905314.2</b>	C08G 69/48
Jönsson J I	8604808-9	A61G 7/10	Laib Wilhelm	<b>86105247.0</b>	F16D 66/00			C08J 7/14
Jönsås M	9000337-7	B60J 3/00	LAINIERE DE PICARDIE:		B63H 9/06			
			Société anonyme	<b>88400885.5</b>	A41D 27/06			
					C09J 5/00			

# Namnregister

(71)Sökande och/eller (72)Uppfinnare	(21)Ansnr	(51)Klass	(71)Sökande och/eller (72)Uppfinnare	(21)Ansnr	(51)Klass	(71)Sökande och/eller (72)Uppfinnare	(21)Ansnr	(51)Klass
Menzel P	8903063-9	F16L 27/08 F16L 39/04	Nikolaeva I S	-	C13K 11/00	-	-	A61K 31/495
MERCK PATENT GESELLSCHAFT MIT BESCHRÄNKTER HAFTUNG	87116543.7	G01N 30/56 G01N 30/60 A01J 7/00	Nilsson N-J A Nilsson R Nilsson U NIPPON PETROCHEMICALS COMPANY LIMITED	9000282-5 8800550-9 8702533-4 9102375-4	A61K 31/40 C07D 209/42 B32B 29/00 B62D 55/253 H01R	-	-	A61K 31/535 C07D 211/90 C07D 401/06 C07D 413/06
Merlöv Thomas Messerschmitt-Bölkow-Blohm GmbH	8801777-7 8302226-9	A01J 7/00 B61K 9/12 G01M 17/06	Nisshin Steel Co Ltd Nitro Nobel AB	8703946-7 8803683-5	C07C 4/00 C07C 15/46 B21D 5/10 C06C 7/00 F42B 3/11	Pies Gerrit	88110629.8	H02K 5/04 H02K 7/10 E21D 11/38 B22D
Messerschmitt-Bölkow-Blohm Gesellschaft mit beschränkter Haftung	88103663.6	B60R 21/00	Nitta S NobelTech Systems AB Nokia Data AB	8403042-8 9102349-9 9102353-1 9102383-8	C06B 23/00 F42D 5/02 G01F 22/02 A61K 31/55 H01Q G06K G06K	PROCTER & GAMBLE COMPANY THE	85200650.1	A61K 31/59 A61K 31/66 A61K 33/42
METALLGESELLSCHAFT AG	87112083.8	C23G 3/04	Norberg S	8803794-0	F16B 35/00 F16D 1/05 B60D 1/64	Primal AB Probst K	9000276-7 8705009-2	G01D 11/28 G12B 11/00 F24F 13/10 B60K 31/04 B60K 41/04
Metsä-Serla OY Micheli D	8701633-3 8603517-7	A47K 10/22 A61K 31/435 A61K 31/495 A61K 31/535 C07D 211/90 C07D 401/06 C07D 413/06	Nordström Leif A L Norlén S	9102319-2 8902891-4	A01K C03B 9/16 C03B 9/44	PROFOR Aktiebolaget Prokubovsky V I	87119386.8 8900063-2 8900064-0 8904133-9	B65G 21/20 A61M 1/34 A61M 1/34 A61M 1/34 B01D 61/18
MINNESOTA MINING AND MANUFACTURING COMPANY	86308854.8	B32B 27/08 G02B 5/128 G03B 27/20 G03B 27/20 H04Q 1/30 D21C 9/00 D21C 9/10 D21H 11/04 E06B 7/02	Novo Industri AS Nyberg Bo	7808865-5 9000336-9	C12N 9/92 C13K 11/00 F16L 37/40	Provivo AB	8904133-9	A61M 1/34 A61M 1/34 A61M 1/34 B01D 61/18
Misomex AB	9000297-3 9000298-1 9100279-0	G03B 27/20 G03B 27/20 H04Q 1/30	<b>O</b> Ode B Oetiker H	9000272-6 9100268-3 9100269-1	F16L 23/08 F16L 33/20 F16L 33/02	Prym-Werke GmbH & Co. KG William	87102491.5	C22C 9/01 C22C 9/06
Mitel Corp Mo och Domsjö AB	9100279-0 9000120-7	H04Q 1/30 D21C 9/00 D21C 9/10 D21H 11/04	Oetiker AG Maschinen- und Apparatefabrik Hans	9100268-3 9100269-1	F16L 33/20 F16L 33/02	Puski G	8603718-1	A23J 1/14
Mobergs Glas AB MOBIL OIL CORPORATION	9000323-7 87309455.1	E06B 7/02 B32B 3/02 B65D 65/40	Ohlsson L	9000127-2	B01J 3/04 B22F 3/14 H04B 7/26	<b>R</b> Raatz B Raffelsiefer K	8704946-6 8902703-1	E06B 7/22 E05B 17/04 E05B 65/20
MOLECULAR BIOSYSTEMS INC.	86118191.5	C12Q 1/68	OKI Electric Industry Co Ltd	8600530-3	H04B 7/26 H04M 11/06 H04Q 7/00	Rahja A J RAPP Eugen Rauch M	8502650-8 86112615.9 8804268-4	B66C 13/54 B21D 39/03 B65B 13/22 B65B 13/32 B63C 5/00
Molx Incorporated Mondet J	9102375-4 8702007-9	H01R A61K 7/075 C08L 51/02	Olsson Bert Olsson Bo	9000319-5 8901255-3	B60D 1/64 B60P 1/02 B60P 1/38 B60P 1/02 B60P 1/38	Rautaruukki OY REGIE AUTONOME DES TRANSPORTS PARISIENS Etablissement public a caractere industriel et commerciaR.R.A.T.	8504147-3	B61F 5/14 B61F 5/44 A01M 1/14 B27B 1/00 B01D 53/04 H02K 5/04 H02K 7/10 E21D 9/00
MONTEDIPE S.r.l.	86200346.4	C08K 5/00 C08L 69/00	Olsson L	9000312-0	A61M 1/14 B01F 1/00	Roxtorp M Rubbermaid Incorporated	9100148-7 9000272-6 9004012-2 9004013-0	B61F 5/14 B61F 5/44 A01M 1/14 B27B 1/00 B01D 53/04 H02K 5/04 H02K 7/10 E21D 9/00
Morgårdshammar AB Moricz Ferenc	9102316-8 9000281-7	B23Q E05B 17/04 E05B 17/20 E05B 29/00 E05B 63/00	Olsson T	8803683-5	C06C 7/00 F42B 3/11 C25D 3/56	Rosén L-Å Rosengren L-G	9000297-3 9001537-1	G03B 27/20 B60Q 1/08 F21M 3/25 C01B 3/40 F16L 23/08 B25H 3/02 B25H 3/02
Moricz Zoltan	9000281-7	E05B 17/04 E05B 17/20 E05B 29/00 E05B 63/00 C08L 53/00 D04H 1/58	OMI International Corporation OPTAB Optronikinnovation AB Oreal L'	9000103-3 8702007-9	G01S 17/10 A61K 7/075 C08L 51/02 F16N 11/10	Ritter F Rixen Wolfgang Dipl.-Ing.	88110629.8	H02K 5/04 H02K 7/10 E21D 9/00
Morman M T	8603242-2	C08L 53/00 D04H 1/58	Orlitzky Anton ORTHO PHARMACEUTICAL CORPORATION	87301188.6	F16N 11/10	Rock Team i Stockholm AB Rockwell International Corporation Rockwood AB ROLLS-ROYCE plc	9000265-0 8505108-4 9000275-9 87304578.5	D21C 11/12 F16L 59/02 B63B 1/34 B64C 21/10 G03B 27/20 B60Q 1/08 F21M 3/25 C01B 3/40 F16L 23/08 B25H 3/02 B25H 3/02
MOTOREN- UND TURBINEN-UNION MUNCHEN GMBH MTU	89102074.5 89102075.2	F28D 7/06 F28F 9/02 F28D 7/06 F28F 9/02	Ovako Steel Couplings AB	8803794-0	F16B 35/00 F16D 1/05	Rosini S Roxtorp M Rubbermaid Incorporated	9100148-7 9000272-6 9004012-2 9004013-0	B61F 5/14 B61F 5/44 A01M 1/14 B27B 1/00 B01D 53/04 H02K 5/04 H02K 7/10 E21D 9/00
MSK-Verpackungs-Systeme Gesellschaft mit beschränkter Haftung	86104862.7	B65B 53/06	<b>P</b> Padeiskaya E N	9000282-5	A61K 31/40 C07D 209/42	RUD-Kettenfabrik Rieger & Dietz GmbH u. Co. Ruottu S	88730148.9 9100152-9	B60C 27/08 B01J 8/24 F23C 11/02
Mueller W B Mårdberg B	8500266-5 8702533-4	B32B 27/32 B62D 55/253	Parschat L Pedersen H E Peeler D Pelavin M H Permelec Electrode Ltd	9102358-0 9102355-6 8602225-8 8007044-4 8702277-8	B22D B62D A61F 5/01 G01N 35/08 C25B 11/04 C25B 11/10	RÖHM GMBH Chemische Fabrik	87118228.3	C08F 220/04 C08F 220/18 F42C 9/00
Märkisch-Brandenburgische Chemische Fabrik	87105241.1	D21H 17/14 D21H 17/45 D21H 17/71 A22C 13/00	Pershin G N Persson G Perstorp AB	9000282-5 9000254-4 8800550-9 9001766-6	A61K 31/40 C07D 209/42 C06B 23/00 F42D 5/02 G01F 22/02 B32B 29/00 H05K 3/46 H05K 3/46	Rönn T	8904210-5	F16H 61/28 A61K 31/40 C07D 209/42
Naturin GmbH & Co Nauchno-Issledovatel'sky Institut Meditsinskoi Radiologii Akademii Meditsinskikh Nauk SSSR	9000282-5	A61K 31/40 C07D 209/42	Peters V V	9000282-5	A61K 31/40 C07D 209/42	SAINT-GOBAIN VITRAGE INTERNATIONAL	86401897.3	C03C 27/12 E06B 3/66 E06B 5/16
Nederman & Co AB Ph Neikter K	9000322-9 9000261-9	B08B 15/04 B05B 15/12 B05C 15/00 B01D 29/12 B05B 15/12 B05C 15/00	Pettersson Börje Pettersson H Pettersson Håkan Pfalzgraf M	9000320-3 9000279-1 9000279-1 8705009-2	B60N 2/14 B60D 1/40 B60D 1/40 B60K 31/04 B60K 41/04	Sakhaschik Z M	9000282-5	A61K 31/40 C07D 209/42
NGK INSULATORS LTD.	87302315.4	C04B 37/02 F16B 11/00	Pfeiffer Vakuumtechnik Wetzlar GmbH Arthur	8603146-5	C22B 5/16 C22B 9/04	Sandoz AG Sanfilippo D Sarob Ltd Saveliev S V	9100226-1 9100148-7 8604171-2 8900063-2 8900064-0 8900064-0 8900063-2 9000282-5	C04B 24/00 C01B 3/40 A01M 1/14 A61M 1/34 A61M 1/34 A61M 1/34 A61M 1/34 A61K 31/40
NGK Insulators Ltd Niagara Machinery AB Nielsen T K	8804256-9 9102253-3 7808865-5	C04B 35/58 B21C C12N 9/92	pHarma-medica a-s Philips' Gloeilampenfabrieken N.V. Pieraccioli D	85200857.2 8603517-7	H04Q 7/04 A61K 31/435	Saveliev V A Saveliev V S Savina E P	8900063-2 9000282-5	A61M 1/34 A61K 31/40

# Namnregister

(71)Sökande och/eller (72)Uppfinnare	(21)Ansnr	(51)Klass	(71)Sökande och/eller (72)Uppfinnare	(21)Ansnr	(51)Klass	(71)Sökande och/eller (72)Uppfinnare	(21)Ansnr	(51)Klass
Savinova L A	9000282-5	C07D 209/42 A61K 31/40 C07D 209/42	Suunnittelutoimisto Usko Foudila KY	8701148-2	B27B 31/00 B65G 47/08	-	-	C12N 9/72 C12N 15/52 C12N 15/58
SCHERING AKTIENGESELLSCHAFT Berlin und Bergkamen	83106512.3	A61K 9/06 A61K 9/10 C07H 15/236 A61K 31/16 C07C 321/02 C07C 327/02	SveDeFo	9000254-4	C06B 23/00 F42D 5/02 G01F 22/02	UTEC s m AB Utilex Ingenjörfirma	8703660-4 9000291-6	F12Q 1/68 C26B 25/08 B01D 53/02
SCHERING CORPORATION	86906216.6 88120795.5	A61K 31/16 C07C 321/02 C07C 327/02	Svensson A G L Svirina E A	9000289-0 9000282-5	F24F 13/06 A61K 31/40 C07D 209/42	<b>V</b> Valmet-Karhula Inc.	87301636.4	B65H 19/22 B65H 19/30 B65H 23/06 B60D 1/64 B60K 31/04 B60K 41/04
Schiemann Wolfram	9000321-1	B65D 23/02 B65D 41/04 B65D 51/16	Süddeutsche Kühlerfabrik Julius Fr Behr GmbH & Co KG	8603788-4	F28F 9/04	VBG Produkter AB VDO Adolf Schindling AG	8903545-5 8705009-2	B60D 33/00 B60K 31/04 B60K 41/04
Schmeykal R	8802425-2	B41J 1/30 B41J 9/26	<b>T</b> TA Triumph-Adler AG	8802425-2	B41J 1/30 B41J 9/26	Vilen P H Vind T	8703573-9 9000301-3	F01D 21/00 F15B 19/00 F16K 11/02
SCHULER GmbH L.	88117286.0	B30B 15/02 B30B 15/30	Takahashi C	8600530-3	H04B 7/26 H04M 11/06 H04Q 7/00	VOEST-ALPINE INDUSTRIEANLAGENBAU GESELLSCHAFT m.b.H.	86108610.6	B01D 53/34 C10K 1/00 C21B 13/00
SCLAVO S.p.A.	87108063.6	A61K 37/02 A61K 37/30 A47K	Takashima K TAKEDA CHEMICAL INDUSTRIES LTD.	8403042-8	A61K 31/55	Vsesojuzny Nauchno-Issledovatel'sky himiko-Farmatsevtichesky Institutmeni S Ordzhonikidze (UNIKhFI)	9000282-5	A61K 31/40 C07D 209/42
Sebardt Wilhelm Semeraro C	9102327-5 8603517-7	A61K 31/435 A61K 31/495 A61K 31/535 C07D 211/90 C07D 401/06 C07D 413/06	Takezoe A Talbot R D Tampella Power OY	85302176.4 8703946-7 8603718-1 9100152-9	A61K 37/02 B21D 5/10 A23J 1/14 B01J 8/24 F23C 11/02 A61K 31/55			
Sepson AB Servo Corporation of America Sherwin-Williams Company The Shimamune T	9101416-7 9003239-2 9102312-7 8702277-8	B64F G01M 13/04 C09D C25B 11/04 C25B 11/10	Tanabe Seiyaku Co Ltd Technicon Instruments Corporation TECHNICON INSTRUMENTS CORPORATION(a Delaware corporation)	8007044-4	G01N 35/08	Wallén B	9000129-8	C22C 38/44 C22C 38/58
Shvetsova E G	9000282-5	A61K 31/40 C07D 209/42	TELEDIFFUSION DE FRANCE Telefon AB L M Ericsson	85301390.2 85309235.1	G01N 33/50 G01N 33/96 C07J 51/00 G01N 33/78 G01N 33/94	Wang S S-N WARNER-LAMBERT COMPANY WAVIN B.V. Wein-Berger Guy Wiklund L Wikner Sune Williamsson Börje Wippermann K-H	8503850-3	B03D 1/02
Siemens Aktiengesellschaft	85111702.8 86103120.1	H04M 1/72 H03L 7/00	TELEVERKET Theurer J	87901516.2 9000137-1	H03D 3/00 H03L 7/08 H03L 7/18 G06F 12/02 H03H 17/02	Wisell H	85309500.8 86903262.3	A61K 31/565 E03F 5/02 B23Q 1/24 H01Q C12Q A61G 15/10 B22D B22D C22C C22C
Siemens Nixdorf Informationsysteme Aktiengesellschaft Signal AB EB	87103435.1 9000259-3	B41J 2/275 B61L 1/18 B61L 25/00	Thexton T J	9000155-3	G06F 15/66 G06F 15/66 E01B 27/00 E01B 27/02 E01B 27/06	Wisneski A J	9102349-9 9102325-9 8704908-6 9102358-0 9102359-8 9102298-8 9102299-6 9102300-2 9102301-0	B22D C22C C22C C22C C22C
Simonsson Jörgen Sjöström Ö Sjösärd Bertil Skagerlund L-E	9001743-5 9000265-0 9000311-2 8605334-5 9000103-3	B65G 47/14 E21D 9/00 A43C 15/14 G01S 7/48 G01S 17/10	Thomae GmbH Dr. Karl	9000099-3 8800043-5	E21D 11/38 F16B 21/20 F16C 35/06 F16D 1/06	Wittander J-E Wokan A	8603242-2 9000287-4	C08L 53/00 D04H 1/58 E04B 1/00 E05D 15/06 E06B 3/50
Skanska Teknik AB SKF Nova AB	8900063-2 8900064-0	A61M 1/34 A61M 1/34	THOMSON GRAND PUBLIC	87100792.8	F16L 27/08 F16L 39/04 A61K 9/30 A61K 31/71 A61K 47/02 A61K 37/66 A61K 47/38 A61K 47/42	Witick Heimer Johannes	9000299-9 8705009-2	D21H 19/38 B60K 31/04 B60K 41/04
SMITHKLINE BIOLOGICALS S.A.	86870041.0	C07K 3/00 C12P 21/02	Thorstensson S-H Thurm H G Tingskog Lennart TLV Co Ltd	87402432.6 9000257-7 9102358-0 8705052-2 8600605-3	H04N 7/13 H04N 7/133 E02D 27/01 B22D B65G 15/08 B01D 45/12 B04C 5/02	Yablukov E G	88300146.3	B41J 2/045 H01L 41/08
Smythe W J Snamprogetti SpA Snell J-E Snell K D	8007044-4 9100148-7 9000273-4 8701035-1	G01N 35/08 C01B 3/40 B25J 19/00 C25D 3/56	Tobita C	8502112-9	B23D 15/00 B23D 33/00 C09D	Yadrovskaya V A	8900063-2 8900064-0 9000282-5	A61M 1/34 A61M 1/34 A61K 31/40 C07D 209/42
SOCIETE NATIONALE D'ETUDE ET DE CONSTRUCTION DE MOTEURS D'AVIATION "S.N.E.C.M.A."	88400951.5	B22D 27/04 C30B 11/00 B25J 17/02	Tomko R TORAY INDUSTRIES INC. TOSHIBA KABUSHIKI KAISHA	90907418.9	A61M 25/10	YAMANOUCHI PHARMACEUTICAL CO. LTD.	85300519.7 85302666.4	A61K 31/44 C07D 211/90 A61K 31/44 C07B 57/00 C07D 401/12
SOGEVA S.A. SOUTH AFRICAN INVENTIONS DEVELOPMENT CORPORATION	83307468.5	A61K 37/54 C12N 9/72 B61L 1/18 B61L 25/00	Tremmel R A Trofimov F A	8701035-1 9000282-5	C25D 3/56 A61K 31/40 C07D 209/42	Yesair David W	86902619.5	A61K 47/12 A61K 47/24
Spångberg G	9000259-3	B62B 19/00 G05D 23/13 C22C 38/44 C22C 38/58	Tsushkova N G	9000282-5	A61K 31/40 C07D 209/42	Ygfors Göran Yokoyama T	9000058-9 8600605-3	B25G 1/10 B01D 45/12 B04C 5/02
Stahl Heinz Stella Giulio Stenvall P	8505299-1 86115209.8 9000129-8	B62B 19/00 G05D 23/13 C22C 38/44 C22C 38/58	Tucker K M Törnblom L	8602225-8 9000307-0 9000328-6	A61F 5/01 G21C 13/04 G21C 13/06	<b>Z</b> Zappa J V Zittan L E	9100232-9 7808865-5	A62B 17/04 C12N 9/92 C13K 11/00
Stiernspets A Stiernspetz A Stifab AB Stiga Belos AB	9102353-1 9102383-8 9000289-0 9002734-3	G06K G06K F24F 13/06 E01H 1/02 E01H 1/02	Unbescheiden GmbH Ungerholm K-E UNILEVER NV UNION CARBIDE CORPORATION	9001537-1	B60Q 1/08 F21M 3/25 A61G 7/10 B01D 53/02 A61K 7/48	Zlydnikov D M	9000282-5	A61K 31/40 C07D 209/42
Stihl Firma Andreas Strigård B O Strzala H	8702955-9 9102332-5 8603146-5	B27B 33/14 B67D C22B 5/16 C22B 9/04 B61K 9/12 G01M 17/06	UNILEVER NV UNION CARBIDE CORPORATION	85102840.7 88117602.8	C08K 5/54 C08L 23/02 C08F 2/34 C08F 10/00	Zotova S A	9000282-5	A61K 31/40 C07D 209/42
Störmer O	8302226-9	B61K 9/12 G01M 17/06	UNILEVER NV UNION CARBIDE CORPORATION	85102840.7 88117602.8	C08K 5/54 C08L 23/02 C08F 2/34 C08F 10/00	Å Åhlander U Åkerlund & Rausing AB	8900283-6 8701855-2	F15B 15/04 B65D 17/40
SUMITOMO CHEMICAL COMPANY LIMITED	87116318.4	C09B 62/513 D06P 1/384 B61L 1/18 B61L 25/00	UNIVERSITY OF GLASGOW HOLDING S.A. University of Glasgow University Court The	88101476.5	A47K 3/22	Ö Östrem S	9001799-7	F16K 11/02
Sundvall K-E	9000259-3	B61L 1/18 B61L 25/00	UNIVERSITY OF GLASGOW HOLDING S.A. University of Glasgow University Court The	87900856.3	C12N 5/00 C12N 9/00			
Surinov B P	9000282-5	A61K 31/40 C07D 209/42						

## Referensregister (Nationella ärenden)

Förteckning, i ansökningsnummerordning, över patentansökningar och patent som finns upptagna i avsnitten Inkomna, Allmänt tillgängliga samt Utlagda patentansökningar och Meddelade patent.

### Teckenförklaring:

I = Inkommen patentansökan  
O = Allmänt tillgänglig patentansökan  
U = Utlagd patentansökan  
P = Meddelat patent

(21)Ansnr	(51)Klass	Tidnings- avsnitt	(21)Ansnr	(51)Klass	Tidnings- avsnitt
7808865-5	C12N 9/92	U	9000287-4	E05D 15/06	O
-	C13K 11/00	U	-	E06B 3/50	O
8006321-7	F42B 12/22	U	-	E04B 1/00	O
-	F42B 30/10	U	9000289-0	F24F 13/06	O
8007044-4	G01N 35/08	U	9000291-6	B01D 53/02	O
8103804-4	H02P 7/00	U	9000297-3	G03B 27/20	O
-	H02P 6/02	U	9000298-1	G03B 27/20	O
-	H02K 29/06	U	9000299-9	D21H 19/38	O
8302226-9	G01M 17/06	P	9000301-3	F01D 21/00	O
-	B61K 9/12	P	-	F15B 19/00	O
8403042-8	A61K 31/55	U	9000302-1	F41A 1/10	O
8403166-5	B29C 49/04	U	-	F41A 19/00	O
8500266-5	B32B 27/32	P	9000303-9	F41A 1/10	O
8501410-8	B63B 27/30	P	9000305-4	A61B 5/10	O
-	A62B 1/20	P	-	A61C 19/04	O
8502112-9	B23D 15/00	U	9000307-0	G21C 13/04	O
-	B23D 33/00	U	9000311-2	A43C 15/14	O
8502650-8	B66C 13/54	U	9000312-0	B01F 1/00	O
8502660-7	C22C 9/00	U	-	A61M 1/14	O
-	C22F 1/08	U	9000314-6	F16B 19/02	O
8502749-8	C22C 9/00	U	-	B25B 27/20	O
-	C22F 1/08	U	9000316-1	B63B 17/02	O
8503850-3	B03D 1/02	U	9000319-5	B60D 1/64	O
8504147-3	B63C 5/00	P	9000320-3	B60N 2/14	O
8504370-1	A01N 57/12	P	9000321-1	B65D 41/04	O
8505108-4	D21C 11/12	U	-	B65D 23/02	O
8505299-1	B62B 19/00	P	-	B65D 51/16	O
8600530-3	H04B 7/26	P	9000322-9	B08B 15/04	O
-	H04Q 7/00	P	9000323-7	E06B 7/02	O
-	H04M 11/06	P	9000325-2	A41D 13/00	O
8600605-3	B01D 45/12	U	9000326-0	F16H 61/28	O
-	B04C 5/02	U	9000327-8	F02G 1/055	O
8601408-1	A61K 9/127	P	9000328-6	G21C 13/06	O
-	C12N 5/00	P	9000335-1	B23Q 1/24	O
-	C12N 15/02	P	9000336-9	F16L 37/40	O
-	C12N 15/88	P	9000337-7	B60J 3/00	O
8602225-8	A61F 5/01	U	9000340-1	D21C 9/10	O
8602396-7	A44B 19/32	P	-	D21C 9/14	O
8602859-4	B22D 11/20	P	9000462-3	E04H 6/22	P
8603146-5	C22B 9/04	U	9000512-5	G21C 3/34	U
-	C22B 5/16	U	9001537-1	B60Q 1/08	P
8603242-2	C08L 53/00	U	-	F21M 3/25	P
-	D04H 1/58	U	9001743-5	B65G 47/14	P
8603517-7	C07D 211/90	U	9001766-6	H05K 3/46	U
-	C07D 401/06	U	-	H05K 3/46	O
-	C07D 413/06	U	9001799-7	F16K 11/02	O
-	A61K 31/435	U	9002493-6	G01S 13/74	U
-	A61K 31/495	U	-	G01S 13/74	O
-	A61K 31/535	U	9002647-7	G06F 15/66	U
8603718-1	A23J 1/14	U	-	G06F 15/66	O
8603788-4	F28F 9/04	U	9002734-3	E01H 1/02	U
8604171-2	A01M 1/14	P	-	E01H 1/02	O
8604404-7	C02F 1/42	P	9003239-2	G01M 13/04	O
-	B01J 39/22	P	9004012-2	B25H 3/02	O
8604808-9	A61G 7/10	P	9004013-0	B25H 3/02	O
8605080-4	H04L 25/03	P	9100148-7	C01B 3/40	O
8605274-3	A23G 9/04	P	9100152-9	F23C 11/02	O
-	B65G 47/00	P	-	B01J 8/24	O
8605334-5	G01S 7/48	P	9100226-1	C04B 24/00	O
8700444-6	E01B 27/00	P	9100232-9	A62B 17/04	O
-	E01B 27/02	P	9100234-5	B01D 33/46	O
-	E01B 27/06	P	9100249-3	F16B 5/02	O
8700607-8	B27B 1/00	P	9100254-3	B22C 5/00	O
8701035-1	C25D 3/56	U	9100255-0	B60R 1/00	O
8701148-2	B27B 31/00	P	9100268-3	F16L 33/20	O
-	B65G 47/08	P	9100269-1	F16L 33/02	O
8701633-3	A47K 10/22	P	9100279-0	H04Q 1/30	O
8701855-2	B65D 17/40	P	9101416-7	B64F	I
8702007-9	A61K 7/075	U	9102253-3	B21C	I
-	C08L 51/02	U	9102298-8	C22C	I
8702277-8	C25B 11/04	U	9102299-6	C22C	I
-	C25B 11/10	U	9102300-2	C22C	I
8702533-4	B62D 55/253	P	9102301-0	C22C	I
8702628-2	G10D 11/00	P	9102312-7	C09D	I
8702955-9	B27B 33/14	U	9102316-8	B23Q	I
8703573-9	B60B 33/00	P	9102319-2	A01K	I
8703660-4	F26B 25/08	U	9102325-9	C12Q	I
8703723-0	F16L 21/06	U	9102327-5	A47K	I
-	F16L 3/137	U	9102328-2	B60B	I
-	F16L 23/04	U	9102330-9	H05K	I
8703946-7	B21D 5/10	P	9102331-7	C08L	I
8704691-8	B60K 15/077	P	9102332-5	B67D	I
-	-	-	9102334-1	B60P	I
-	-	-	9102335-8	B65D	I
-	-	-	9102336-6	B65D	I
-	-	-	9102337-4	B65D	I
-	-	-	9102338-2	B65D	I
-	-	-	9102340-8	A61K	I
-	-	-	9102341-6	A47K	I
-	-	-	9102342-4	A47K	I
-	-	-	9102343-2	A47K	I
-	-	-	9102344-0	A47K	I
-	-	-	9102346-5	E06B	I
-	-	-	9102349-9	H01Q	I
-	-	-	9102351-5	C04B	I
-	-	-	9102353-1	G06K	I

# Referensregister (Nationella ärenden)

(21)Ansnr	(51)Klass	Tidnings- avsnitt	Ansökan	Patent	Översatt	Översatt	Översatt	Översatt	Översatt	Översatt	Översatt	Översatt	Översatt	
9102354-9	B22C	I	9102354-9	B22C	C	9102354-9	B22C	C	9102354-9	B22C	C	9102354-9	B22C	C
9102355-6	B62D	I	9102355-6	B62D	C	9102355-6	B62D	C	9102355-6	B62D	C	9102355-6	B62D	C
9102358-0	B22D	I	9102358-0	B22D	C	9102358-0	B22D	C	9102358-0	B22D	C	9102358-0	B22D	C
9102359-8	B22D	I	9102359-8	B22D	C	9102359-8	B22D	C	9102359-8	B22D	C	9102359-8	B22D	C
9102362-2	G01S	I	9102362-2	G01S	C	9102362-2	G01S	C	9102362-2	G01S	C	9102362-2	G01S	C
9102375-4	H01R	I	9102375-4	H01R	C	9102375-4	H01R	C	9102375-4	H01R	C	9102375-4	H01R	C
9102377-0	G01K	I	9102377-0	G01K	C	9102377-0	G01K	C	9102377-0	G01K	C	9102377-0	G01K	C
9102379-6	H04Q	I	9102379-6	H04Q	C	9102379-6	H04Q	C	9102379-6	H04Q	C	9102379-6	H04Q	C
9102383-8	G06K	I	9102383-8	G06K	C	9102383-8	G06K	C	9102383-8	G06K	C	9102383-8	G06K	C

# Referensregister (EPO-ärenden)

Förteckning, i ansökningsnummerordning, över patentansökningar och patent som finns upptagna i avsnitten Europeiska patent-ansökningar samt Europeiska patent.

## Teckenförklaring:

A = Europeisk patentansökan

C = Europeiskt patent

(21)Ansnr	(51)Klass	Tidnings- avsnitt	(21)Ansnr	(51)Klass	Tidnings- avsnitt
-	-	-	-	-	-
85309235.1	C07C 31/08	C	-	-	-
-	C07J 51/00	C	86870041.0	A61K 31/135	C
-	G01N 33/78	C	-	C07K 3/00	C
-	G01N 33/94	C	-	C12P 21/02	C
85309500.8	A61K 31/565	C	86902229.3	C08G 18/10	C
85810268.4	A61K 37/64	C	-	C08G 18/50	C
-	C07K 7/10	C	86902619.5	A61K 47/12	C
-	C12N 15/15	C	-	A61K 47/24	C
-	C12P 19/34	C	86903262.3	E03F 5/02	C
-	C12P 21/02	C	86904533.6	A61K 31/74	C
-	G01N 33/94	C	86905345.4	H04N 7/04	C
85900101.8	E01H 13/00	C	-	H04N 7/10	C
85904093.3	B21J 5/00	C	86905530.1	A61K 37/02	C
-	B21K 21/00	C	-	C07K 13/00	C
-	B21K 23/04	C	-	C12N 15/27	C
85905158.3	C12N 15/31	C	-	C12P 19/34	C
-	C12N 15/58	C	-	C12P 21/02	C
-	C12N 15/62	C	86906070.7	A61M 1/00	C
-	C12N 15/76	C	86906135.8	H01L 27/02	C
-	C12P 21/02	C	-	H01L 29/06	C
85905314.2	C08G 69/48	C	86906216.6	C07H 15/236	C
-	C08J 7/14	C	86906759.5	B25J 17/02	C
86100705.2	B60L 3/10	C	87100613.6	H05B 3/26	C
-	B61C 15/14	C	87100792.8	A61K 37/66	C
86103120.1	H03L 7/00	C	-	A61K 47/38	C
86104862.7	B65B 53/06	C	-	A61K 47/42	C
86105247.0	B63H 9/06	C	87100799.3	A23K 1/00	C
86105337.9	H04B 17/02	C	-	A23P 1/08	C
86106249.5	A61K 31/40	C	-	B05B 13/02	C
-	C07D 207/38	C	-	B05C 3/08	C
-	C07D 207/46	C	87101414.8	B41K 3/06	C
-	C07D 207/50	C	87102491.5	C22C 9/01	C
86108610.6	B01D 53/34	C	-	C22C 9/06	C
-	C10K 1/00	C	87102991.4	A47C 7/74	C
-	C21B 13/00	C	87103033.4	F16L 57/00	C
86108791.4	A61K 9/30	C	-	F16L 58/00	C
-	A61K 31/71	C	-	F16L 58/06	C
-	A61K 47/02	C	-	F16L 58/10	C
86109456.3	A61B 19/00	C	87103435.1	B41J 2/275	C
-	A61M 1/00	C	87105241.1	A22C 13/00	C
-	A61M 5/00	C	87106223.8	A01N 25/04	C
-	A61M 25/02	C	-	B01F 17/00	C
86110827.2	A22C 13/00	C	87107096.7	A01K 1/035	C
86112388.3	E05C 17/62	C	-	B65D 75/58	C
-	E05D 15/08	C	-	B65D 79/00	C
-	E06B 3/46	C	87108063.6	A61K 37/02	C
86112531.8	G01D 11/28	C	-	A61K 37/30	C
-	G12B 11/00	C	87108067.7	G03F 7/027	C
86112615.9	B21D 39/03	C	-	G03F 7/033	C
86113151.4	A01C 11/02	C	87108375.4	C08F 4/649	C
86113969.9	C07F 9/20	C	-	C08F 10/00	C
86114041.6	B21J 15/10	C	87108465.3	A63C 5/044	C
86114898.9	B65B 25/02	C	87108969.4	F16K 15/14	C
86115209.8	G05D 23/13	C	-	F16K 15/18	C
86116845.8	G01N 21/00	C	87112083.8	C23G 3/04	C
-	G01N 21/84	C	87116318.4	C09B 62/513	C
86118191.5	C12Q 1/68	C	-	D06P 1/384	C
86200346.4	C08K 5/00	C	87116543.7	G01N 30/56	C
-	C08L 69/00	C	-	G01N 30/60	C
86202368.6	E04H 1/12	C	87117402.5	C07C 5/10	C
-	F24F 13/00	C	-	C07C 13/72	C
86302891.6	A61B 5/12	C	-	C10M 105/02	C
-	A61F 11/04	C	87117844.8	A61M 5/32	C
-	H04R 25/00	C	87118146.7	B60N 2/50	C
86303805.5	C10B 55/00	C	87118228.3	C08F 220/04	C
86304154.7	A01N 59/00	C	-	C08F 220/18	C
-	A01N 59/26	C	87119386.8	B65G 21/20	C
-	A61L 2/18	C	87300431.1	G02B 6/44	C
-	C11D 3/48	C	-	H02G 15/007	C
86305691.7	A61K 9/22	C	-	H02G 15/04	C
86306772.4	H01R 9/07	C	87301188.6	F16N 11/10	C
86307342.5	H01R 13/639	C	87301337.9	C10M 173/02	C
86308333.3	A61K 31/557	C	87301636.4	B65H 19/22	C
86308436.4	A61B 5/00	C	-	B65H 19/30	C
-	G01N 21/31	C	-	B65H 23/06	C
86308854.8	B32B 27/08	C	87302315.4	C04B 37/02	C
-	G02B 5/128	C	-	F16B 11/00	C
86308894.4	C10L 1/32	C	87302663.7	C07H 17/08	C
-	F23K 1/02	C	87302984.7	B21C 47/04	C
86309700.2	F04B 49/02	C	87304047.1	A61M 5/14	C
86309895.0	H02K 3/04	C	-	F04B 43/12	C
-	H02K 23/44	C	87304578.5	B63B 1/34	C
-	H02K 23/54	C	-	B64C 21/10	C
86401897.3	C03C 27/12	C	87309455.1	B32B 3/02	C
-	E06B 3/66	C	-	B65D 65/40	C
-	E06B 5/16	C	87310272.7	G01F 1/20	C
86402139.9	H01L 21/90	C	87400598.6	A61K 31/44	C
-	H01L 23/52	C	-	C07D 211/90	C
86402264.5	B62D 1/18	C	-	C07D 491/10	C
-	F16C 3/03	C	87400882.4	B32B 27/08	C
86402636.4	G11B 7/007	C	-	C09J 139/06	C
-	G11B 7/095	C	87401118.2	B01D 53/26	C
-	G11B 21/08	C	-	F23J 15/00	C
-	G11B 21/10	C	87402398.9	B23P 15/00	C
86830366.0	B62D 33/06	C	-	F02M 55/02	C
86850330.1	A61K 9/22	C	87402432.6	H04N 7/13	C
-	-	-	-	H04N 7/133	C



## Referensregister (EPO-ärenden)

(21)Ansnr	(51)Klass	Tidnings- avsnitt	(21)Ansnr	(51)Klass	Tidnings- avsnitt
87402481.3	F02K 9/34	C	89102074.5	F28D 7/06	C
87402666.9	F16B 37/06	C	-	F28F 9/02	C
87870120.0	B65D 43/02	C	89102075.2	F28D 7/06	C
-	B65D 43/06	C	-	F28F 9/02	C
-	B65D 53/02	C	89909581.4	H04M 11/06	A
87900065.1	B60C 23/04	C	89910032.5	D21F 3/10	A
-	G08C 15/12	C	-	D21F 5/04	A
-	H03K 6/02	C	-	D21G 9/00	A
-	H04J 3/06	C	90123334.6	B66B 1/04	A
-	H05F 3/00	C	90123335.3	B66B 1/04	A
87900167.5	A61C 19/10	C	90830482.7	B60K 6/04	A
-	G01J 3/50	C	90890308.1	D01D 4/02	A
87900856.3	C12N 5/00	C	90907418.9	A61M 25/10	A
-	C12N 9/00	C			
-	C12N 9/72	C			
-	C12N 15/52	C			
-	C12N 15/58	C			
-	C12Q 1/68	C			
87901516.2	H03D 3/00	C			
87906419.4	A01N 43/36	C			
-	C07D 207/416	C			
88100838.7	F24H 3/04	C			
-	H05B 3/26	C			
88101476.5	A47K 3/22	C			
88102524.1	B32B 15/08	C			
-	C08J 7/06	C			
-	C09J 7/00	C			
88102774.2	E01C 9/04	C			
88103340.1	F16C 11/04	C			
-	F16C 11/06	C			
88103663.6	B60R 21/00	C			
88103767.5	C30B 15/02	C			
88103994.5	A61K 7/00	C			
-	A61K 7/16	C			
-	A61K 7/18	C			
88103995.2	A61K 7/00	C			
-	A61K 7/16	C			
-	A61K 7/18	C			
88104876.3	C08F 8/00	C			
-	C08F 299/02	C			
-	C08L 33/06	C			
-	C09D 133/06	C			
88107351.4	C07C 4/00	C			
-	C07C 15/46	C			
88107474.4	E04F 11/12	C			
-	F16B 2/04	C			
88110629.8	H02K 5/04	C			
-	H02K 7/10	C			
88111586.9	B29C 65/18	C			
88112288.1	B23Q 7/14	C			
-	B65G 33/02	C			
88114420.8	A61C 13/00	C			
88117286.0	B30B 15/02	C			
-	B30B 15/30	C			
88117602.8	C08F 2/34	C			
-	C08F 10/00	C			
88119278.5	F16D 41/07	C			
88120795.5	A61K 31/16	C			
-	C07C 321/02	C			
-	C07C 327/02	C			
88120946.4	C07D 493/04	C			
88120964.7	C07C 45/78	C			
-	C07C 47/02	C			
88300146.3	B41J 2/045	C			
-	H01L 41/08	C			
88300282.6	B23Q 39/04	C			
88300371.7	B29C 43/20	C			
88300966.4	A61F 2/42	C			
88400078.7	B61F 5/14	C			
-	B61F 5/44	C			
88400433.4	G01V 3/20	C			
88400885.5	A41D 27/06	C			
-	C09J 5/00	C			
-	C09J 11/04	C			
88400951.5	B22D 27/04	C			
-	C30B 11/00	C			
88401256.8	C08L 77/00	C			
-	C09D 5/03	C			
-	C09D 177/00	C			
88402443.1	F02K 1/62	C			
-	F02K 1/70	C			
88402734.3	A61K 31/00	C			
-	A61K 31/06	C			
88480005.3	G11C 7/06	C			
88730148.9	B60C 27/08	C			
88830564.6	B60S 1/34	C			
-	B60S 1/48	C			
88901238.1	B23Q 1/14	C			
-	G01B 5/00	C			
88904955.7	F02F 3/00	C			
-	F02F 3/22	C			
89100548.0	B21D 53/84	C			
-	F01L 1/04	C			
-	F16H 53/02	C			
89101389.8	F22B 31/00	C			
-	F23C 9/00	C			

## Internationella patentansökningar

Förteckning över internationella patentansökningar som omfattar Sverige enligt 8 § 2 mom patentkungörelsen.

(86) Int ans nr	(54) Benämning	(71) Sökande	(86) Int ingivn dat	Mottagande myndighet
PCT/AT91/00090	Wirbelprothese	Mohamed Ibrahim Rasheed	1991-07-24	AT
PCT/AT91/00093	Schienengleicher bahnübergang	Gmundner Fertigteile GmbH & Co KG	1991-07-31	AT
PCT/AU91/00258	A switch assembly and activation mechanism	James Timothy Toohey	1991-06-18	AU
PCT/AU91/00262	A method and apparatus for treating a surface	Australian Telecommunications Corp	1991-06-20	AU
PCT/AU91/00263	Device to measure meat tenderness	Geoffrey Johnston	1991-06-20	AU
PCT/AU91/00265	Gauge protection apparatus	Valance William McKenzie	1991-06-21	AU
PCT/AU91/00268	Enhanced telephony apparatus and system	OTC Ltd	1991-06-24	AU
PCT/AU91/00269	A switchboard	The South East Queensland Electricity Board	1991-06-25	AU
PCT/AU91/00275	Portable barbeque	Handi Barbie Pty Ltd	1991-06-27	AU
PCT/AU91/00276	Stabilised bed with hoist	Wallace James-Wallace	1991-06-27	AU
PCT/AU91/00278	Tennis ball to line location	Caldone Pty Ltd	1991-06-27	AU
PCT/AU91/00279	Composite vibratory screen	Bengston NV	1991-06-28	AU
PCT/AU91/00280	Antiviral agents	Commonwealth Scientific and Industrial Research organisation	1991-06-28	AU
PCT/AU91/00282	Exercise apparatus	Hanover Holdings (Australia) Pty Ltd	1991-06-28	AU
PCT/AU91/00288	Floor cleaning apparatus	William George Aylett	1991-07-03	AU
PCT/AU91/00289	PVC stabilizer composition and process for manufacture of the composition	Ferro Corp	1991-07-02	AU
PCT/AU91/00293	Cinematic theatre system	Concorde St George Productions Pty Ltd	1991-07-05	AU
PCT/AU91/00296	Rotatable clamp	Paul James Munro	1991-07-04	AU
PCT/AU91/00297	Improved parenteral device	Maxwell Edmund Whisson	1991-07-04	AU
PCT/AU91/00299	Improved internal combustion engine	Glen A Dullaway	1991-07-05	AU
PCT/AU91/00300	Dental crown	John Fung	1991-07-05	AU
PCT/AU91/00301	Keyboard	Mark Goldstein	1991-07-08	AU
PCT/AU91/00304	Exercising apparatus	Roger Cargill	1991-07-09	AU
PCT/AU91/00305	A strut	James William Walsh	1991-07-10	AU
PCT/AU91/00308	Process and apparatus for the production of paper products	Peter John Mitchell Farley	1991-07-11	AU
PCT/AU91/00309	IGF-1 and related compounds in pregnancy	Auckland Uniservices Ltd	1991-07-10	AU
PCT/AU91/00310	Genomic mapping method by direct haplotyping using intron sequence analysis	Genetype AG	1991-07-11	AU
PCT/AU91/00312	Improvements in or relating to ski holders	Gregory John Neighbours	1991-07-15	AU
PCT/AU91/00314	Sleep inducing device	John Stewart Hughes	1991-07-16	AU
PCT/AU91/00315	Rock bolt system and method of rock bolting	Commonwealth Scientific and Industrial Research Organisation	1991-07-16	AU
PCT/AU91/00316	Variable geometry cluster drill	Norncott Pty Ltd	1991-07-15	AU
PCT/AU91/00317	Oil recovery	BWN Live-Oil Pty Ltd	1991-07-16	AU
PCT/AU91/00318	Posture form seating	Heygarth South Pty Ltd	1991-07-16	AU
PCT/AU91/00323	A sports ball	GLO Sports International Pty Ltd	1991-07-19	AU
PCT/AU91/00324	Apparatus and method for identifying musical chords	Milan Paul Tucek	1991-07-23	AU
PCT/AU91/00326	Self expanding vascular endoprosthesis for aneurysms	Rodney James Lane	1991-07-23	AU
PCT/AU91/00332	Improved aircraft	Sadlair VTOL Aircraft Co Pty Ltd	1991-07-25	AU
PCT/BE91/00046	Vitrage exterieur colle a paroi double et a fixation mecanique avec coupure thermique	Eugene Albert Jean Luc Bogaert	1991-07-02	BE
PCT/BE91/00047	Coupez et lisez	Mario Torres	1991-07-09	BE
PCT/BE91/00050	Procede et dispositif de traitement de signaux video	EVS Systems	1991-07-22	BE
PCT/BE91/00053	Machine a couper le pain	SA Jac NV	1991-07-30	BE
PCT/BR91/00011	Cambering scooter and synchronizing mechanism thereto	Luiz Osorio Vendrami Trentini	1991-07-01	BR
PCT/CA91/00229	Illumination system for high speed surface inspection of rolled aluminium sheet	Alcan International Ltd	1991-06-20	CA
PCT/CA91/00233	Synthetic peptides and mixtures thereof for detecting HIV antibodies	IAF Biochem International Inc	1991-07-08	CA
PCT/CA91/00235	Desk	George Somfay	1991-07-09	CA
PCT/CA91/00236	Variable height bed	University of Alberta Hospitals	1991-07-11	CA
PCT/CA91/00238	Peptides and analogues and mixtures thereof for detecting antibodies to HTLV-I and HTLV-II viruses	IAF Biochem International Inc	1991-07-10	CA
PCT/CA91/00239	Twin piston power cylinder	James Blyth Dick	1991-07-09	CA
PCT/CA91/00240	Immune system stabilizers for prevention and therapy of disorders associated with immune system dysfunction	Geoffrey W Hoffman	1991-07-11	CA
PCT/CA91/00247	Multi-plane dewatering fabric	JWI Ltd	1991-07-12	CA
PCT/CA91/00255	Binary cryptocytotoxic method of hybrid seed production	Paladin Hybrids Inc	1991-07-22	CA
PCT/CA91/00256	Heating and cooling system for air space in a building	Alberni Thermodynamics Ltd	1991-07-19	CA
PCT/CA91/00259	Magnesium die casting machine	Technire LTEE/Ltd	1991-07-26	CA
PCT/CA91/00260	Power supply for single phase boost	Provision Technical Products Inc	1991-07-23	CA
PCT/CA91/00261	Assembly of glass pieces into two and three dimensional shapes	Richard C Latte	1991-07-29	CA
PCT/CA91/00262	Economic Analog-to-Digital Converter (EADC)	David Andrew Bell	1991-07-26	CA

(86) Int ans nr	(54) Benämning	(71) Sökande	(86) Int ingivn dat	Mottagande myndighet
PCT/CA91/00265	Composite girder construction and method of making same	IOTA Construction Ltd	1991-07-26	CA
PCT/CA91/00266	Non-marking wear resistant double layer fabrics	JWI Ltd	1991-07-29	CA
PCT/CH91/00154	Verfahren zur herstellung einer einstückigen blasgeformten verpackung, verpackung hergestellt nach dem verfahren und verwendung der verpackung	Soplar SA	1991-07-24	CH
PCT/CH91/00157	Procede de fabrication de granulats legers, composition adhesive pour sa mise en oeuvre et granulats obtenus par ce procede	Bernard Ansaloni	1991-07-31	CH
PCT/CH91/00158	Vorrichtung und verfahren zur förderung des haarwuchses	Vassilios Amanatidis	1991-07-31	CH
PCT/DE91/00532	Verfahren zum Dünnätzen von Substraten	Karl Haberger	1991-06-27	DE
PCT/DE91/00546	Haltevorrichtung für ein arbeitsgerät, insbesondere einen harvester	Hans Wahlers	1991-07-02	DE
PCT/DE91/00551	Plasmapbrenner für übertragenen lichtbogen	Mannesmann AG	1991-07-01	DE
PCT/DE91/00575	Behältnis für Getränke	Herman Hölzlzimmer	1991-07-12	DE
PCT/DE91/00603	Cyclopentenderivate, verfahren zu ihrer herstellung und ihre pharmazeutische verwendung	Schering AG Berlin/Bergkamen	1991-07-22	DE
PCT/DE91/00604	Cyclopentanderivate, verfahren zu ihrer herstellung und ihre pharmazeutische verwendung	Schering AG Berlin/Bergkamen	1991-07-22	DE
PCT/DK91/00128	A photo-luminescent calcium silicate material, concrete and gravel material containing it and a method of producing a photo-luminescent calcium silicate material	Steen M Krogh	1991-05-14	DK
PCT/DK91/00162	Process and apparatus for electrochemical surface treatment	IPU Institutet for produktudvikling	1991-06-14	DK
PCT/DK91/00166	Method of transferring heat energy from a low to a higher temperature	Innosys Energi & Miljø IS	1991-06-20	DK
PCT/DK91/00167	Novel, protracted insulin analogues	Novo Nordisk AS	1991-06-21	DK
PCT/DK91/00169	Method and apparatus for incinerating different kinds of solid and possibly liquid waste material	Völund Miljøteknik AS	1991-06-21	DK
PCT/DK91/00173	Advarselskilt	Erik Hjelm	1991-06-24	DK
PCT/DK91/00174	Door closing device	Jörgen Erik Olesen	1991-06-24	DK
PCT/DK91/00175	A method and a system for drying sludge	Blue-Tec AS	1991-06-27	DK
PCT/DK91/00176	Fremgangsmåde, anlæg og middel til bekaempelse af mikrostøv, navnlig i dyrestalde	Poul Erik Petersen	1991-06-28	DK
PCT/DK91/00180	Holder for tea bags, rice bags or the like	Jan Folkmar	1991-06-28	DK
PCT/DK91/00181	Filter apparatus for removing particles from gas flows	Bent Larsen	1991-06-28	DK
PCT/DK91/00187	Fremgangsmåde ved fremstilling af betonelement	Ole Brincker	1991-07-02	DK
PCT/DK91/00190	Device for instance for waste sorted at source	Edward Hugh McQuiston Halgreen	1991-07-04	DK
PCT/DK91/00192	Firekantet beholder med låg	Jörgen Hjördie	1991-07-04	DK
PCT/DK91/00195	Substance carrying conglomerate	Kem-En-Tec AS	1991-07-08	DK
PCT/DK91/00196	Apparatus for drying a moist particulate material with superheated steam	Niro AS	1991-07-08	DK
PCT/DK91/00197	Apparatus for drying a moist particulate material with superheated steam	Niro AS	1991-07-08	DK
PCT/DK91/00202	Windmill rotor with at least three wings	Danregn Vindkraft AS	1991-07-11	DK
PCT/DK91/00209	Fremgangsmåde og apparat til detektering og eventuelt udsortering af mønter	CT Coin AS	1991-07-16	DK
PCT/EP91/01147	(S) (+)-2-äthoxy-4-/N-/1-(2-piperidino-phenyl)-3-methyl-1-butyl/aminocarbonylmethyl/-benzoesäure	Dr Karl Thomae GmbH	1991-06-21	EP
PCT/EP91/01150	Support for light diffusers	Fabbian Franco & FLLI SNC	1991-06-21	EP
PCT/EP91/01164	Oberteilkartusche für ein sanitäres einzelabsperrventil	Ideal-Standard GmbH	1991-06-22	EP
PCT/EP91/01183	Sanitäres wasserventil	Ideal-Standard GmbH	1991-06-25	EP
PCT/EP91/01184	Sanitäres wasserventil	Ideal-Standard GmbH	1991-06-25	EP
PCT/EP91/01188	A damping device for seismic protection of such works as viaducts and the like	L'Asfalto Ansani Srl	1991-06-26	EP
PCT/EP91/01217	Verfahren zur herstellung von keramischen schalen als giessform	Thyssen Industrie AG	1991-06-28	EP
PCT/EP91/01221	Support handle for supporting the suspending crossbar in boxes for transporting articles of clothing	Mainetti SpA	1991-07-01	EP
PCT/EP91/01225	Method of inducing immune response to aids virus	Daniel Zagury	1991-07-01	EP
PCT/EP91/01230	Magazinstreifen	SFS Stadler Holding AG	1991-07-02	EP
PCT/EP91/01231	Vorrichtung zum Eindrehen von selbstbohrenden Befestigern	SFS Stadler Holding AG	1991-07-02	EP
PCT/EP91/01259	Vorrichtung zum Verstaen eines dicken Kabels	Manfred Fladung GmbH	1991-07-04	EP
PCT/EP91/01278	Spülstein zum durchleiten von gasen und/oder feststoffen in die schmelze eines metallurgischen gefässes sowie verfahren zu seiner herstellung	Radex-Heraklith Industriebeteiligungs AG	1991-07-09	EP
PCT/EP91/01317	Patronenlager	PSE Produkt- und Systementwicklungsgesellschaft mbH	1991-07-13	EP
PCT/EP91/01318	Einrichtung an handfeuerwaffen zum abdichten eines patronenlagers	PSE Produkt- und Systementwicklungsgesellschaft mbH	1991-07-13	EP
PCT/EP91/01319	Handfeuerwaffe	PSE Produkt- und Systementwicklungsgesellschaft mbH	1991-07-13	EP
PCT/EP91/01337	Flüssigkristallines medium	Merck Patent GmbH	1991-07-22	EP
PCT/EP91/01348	Containerisation system for agrochemicals and the like	Rhone-Poulenc Agrochimie	1991-07-18	EP

# Internationella patentansökningar

(86) Int ans nr	(54) Benämning	(71) Sökande	(86) Int ingivn dat	Mottagande myndighet
PCT/EP91/01349	Gel formulations for hazardous products	Rhone-Poulenc Agrochimie	1991-07-18	EP
PCT/EP91/01350	Water dispersible gel formulations	Rhone-Poulenc Agrochimie	1991-07-18	EP
PCT/EP91/01351	Gel formulations	Rhone-Poulenc Agrochimie	1991-07-18	EP
PCT/EP91/01352	Gel formulations for use in toxic or hazardous product containerisation systems	Rhone-Poulenc Agrochimie	1991-07-18	EP
PCT/EP91/01363	Method for the continuous production of composite flexible materials and plant for implementing the method	R.E.S SpA	1991-07-19	EP
PCT/EP91/01374	Improvements in and relating to water closet cisterns	Antonius Franciscus Veldhoven	1991-07-19	EP
PCT/ES91/00041	Dispositivo autorregulador hidraulico para cables de mando de embvragues	Pujol y Tarrago SA	1991-07-05	ES
PCT/FI91/00202	A method for making a transportation or storage package	Aqua-Kalustepalvelu OY	1991-06-27	FI
PCT/FI91/00204	A method and system for setting the hydraulic pressure influencing a grab member	Pekka Kolari	1991-07-01	FI
PCT/FI91/00208	Kontti	Metsä-Serla OY	1991-07-01	FI
PCT/FI91/00209	A/D or D/A converter A/D and D/A converter system and a calibration method thereof	Nokia Mobile Phones Ltd	1991-07-02	FI
PCT/FI91/00210	Menetelmä pintaplasmonresonanssimitauksen suorittamiseksi sekä menetelmässä käytettävä sensori	Valtion Teknillinen Tutkimuskeskus	1991-07-04	FI
PCT/FI91/00212	Production of outer membrane (om) proteins in gram-positive bacteria and recovery of protective epitopes	The Finnish National Public Health Institute	1991-07-05	FI
PCT/FI91/00215	Method for reducing emissions of oxides of nitrogen in combustion of various kinds of fuels	Imatran Voima OY	1991-07-08	FI
PCT/FI91/00217	Fastening device	Jarl-Fredrik Serlachius	1991-07-12	FI
PCT/FI91/00220	Kairausmenetelmä ja porakruunulaitteisto	Geomachine OY	1991-07-18	FI
PCT/FI91/00221	A method of processing an asphalt mixture	Seppo Aho	1991-07-18	FI
PCT/FI91/00222	Cable	Nokia Kaapeli OY	1991-07-18	FI
PCT/FI91/00223	Assay of free and complexed prostate-specific antigen	Hans Lilja	1991-07-22	FI
PCT/FI91/00224	Method and apparatus for recovery of sulfur and/or nitrogen oxides from gases containing such oxides	Rauma Wood International Ltd	1991-07-23	FI
PCT/FI91/00225	Recombinant secretable fusion proteins	Technical Research Centre of Finland	1991-07-23	FI
PCT/FI91/00226	Menetelmä ja laite paperirainan tai vastaavan kulun stabiloimiseksi viistoleikkuussa	Tampella Papertech OY	1991-07-24	FI
PCT/FI91/00228	Device and method for blowing bubbles	Aimo Johannes Puhakka	1991-07-26	FI
PCT/FR91/00488	Dispositif pour glisser un brancard sous le corps d'un blessé sans le déplacer	Jean Roque	1991-06-19	FR
PCT/FR91/00516	Capteur-detecteur de la presence de matieres volatiles et gaz imbrules dans un flux ou un milieu gazeux	Fondis	1991-06-27	FR
PCT/GB91/00965	Hollow charge device	The University of Manchester Institute of Science and Technology	1991-06-14	GB
PCT/GB91/00967	Connector for interconnecting conduits	Alpha Thames Engineering Ltd	1991-06-14	GB
PCT/GB91/00970	Trolley ball players vehicle/game	Christopher Barry Long	1991-06-17	GB
PCT/GB91/00972	Improvements in or relating to pumps	Shumec Ltd	1991-06-17	GB
PCT/GB91/00983	Fat substitutes and method of preparing organic microbeads	Mars GB Ltd	1991-06-19	GB
PCT/GB91/00984	Releasably bound active materials	Derek John Barton	1991-06-19	GB
PCT/GB91/00988	Apparatus for delivering a rapidly setting composition	Fosroc International Ltd	1991-06-19	GB
PCT/GB91/00996	Purification of aqueous liquor	Allied Colloids Ltd	1991-06-20	GB
PCT/GB91/00997	Purification of aqueous liquor	Allied Colloids Ltd	1991-06-20	GB
PCT/GB91/01000	Pipe fittings	Wask-RMF Ltd	1991-06-20	GB
PCT/GB91/01007	Skimswim	Frank John Thompson Hancock	1991-06-21	GB
PCT/GB91/01010	Improvements in or relating to electrical connectors	Dynedeem Ltd	1991-06-21	GB
PCT/GB91/01011	Improved methods for providing foundations for building structures	Roxbury Ltd	1991-06-21	GB
PCT/GB91/01012	Process for demetalization oils	Misha Friedman	1991-06-21	GB
PCT/GB91/01013	Sedimentation	Thames Water Utilities Ltd	1991-06-24	GB
PCT/GB91/01020	Fluid supply device	Dunlop Ltd	1991-06-24	GB
PCT/GB91/01029	A cutting tool	Keith Lodge	1991-06-25	GB
PCT/GB91/01032	Mucus extractor	Regent Ltd	1991-06-26	GB
PCT/GB91/01037	Manhole cover	Firsteel Distributors Ltd	1991-06-26	GB
PCT/GB91/01039	Storage drum	Henry Sutcliffe Ltd	1991-06-26	GB
PCT/GB91/01047	Paint roller cleaning device	Ronald Edward Tunkin	1991-06-27	GB
PCT/GB91/01048	An access platform	E M & I (Safety System) Ltd	1991-06-27	GB
PCT/GB91/01051	Sheet material handling assembly	Abracad Systems Ltd	1991-06-28	GB
PCT/GB91/01052		Vinten Group plc	1991-06-28	GB
PCT/GB91/01053	Neural processing devices with learning capability	University College London	1991-06-28	GB
PCT/GB91/01054	Neural processing devices for handling real-valued inputs	University College London	1991-06-28	GB
PCT/GB91/01061	Heat sinking solid state switches	Sawawatt (UK) Ltd	1991-07-01	GB
PCT/GB91/01066	Metal detector	Safeline Ltd	1991-07-01	GB
PCT/GB91/01067	Treatment of waste animal materials	Bruce Silcock	1991-07-01	GB
PCT/GB91/01070	Valved bag and method of making same	Harry Fleeman-Hardwick	1991-07-01	GB

(86) Int ans nr	(54) Benämning	(71) Sökande	(86) Int ingivn dat	Mottagande myndighet
PCT/GB91/01072	Conveyors	Kevin Oswald Laidler	1991-07-01	GB
PCT/GB91/01075	Abrasive throwing wheel assemblies	Tilghman Wheelabrator Ltd	1991-07-02	GB
PCT/GB91/01076	A bed spring unit	Silentnight Holdings plc	1991-07-03	GB
PCT/GB91/01083	A high pressure spray head	Leno Birch Hansen	1991-07-03	GB
PCT/GB91/01085	Structures incorporating used vehicle tyres	Anthony Peter Sorrell	1991-07-03	GB
PCT/GB91/01087	Road blocker	Stanley Ovington	1991-07-03	GB
PCT/GB91/01090	Meconium monitoring system	Imperial College of Science Technology and Medicine	1991-07-04	GB
PCT/GB91/01092	Improvements in or relating to flow control	Lanmark Consultants Ltd	1991-07-04	GB
PCT/GB91/01093	Pneumatic tyre and wheel assembly	Holroyd Associates Ltd	1991-07-04	GB
PCT/GB91/01107	Improvements in or relating to communications systems	New World Telecommunications Ltd	1991-07-05	GB
PCT/GB91/01108	Anti-CEA antibodies and processes for their production	Celltech Ltd	1991-07-05	GB
PCT/GB91/01109	A natural and renewable organic compost/fertilizer	Martin Clancy	1991-07-08	GB
PCT/GB91/01111	Amino acid derivatives	James Black Foundation Ltd	1991-07-08	GB
PCT/GB91/01113	Process for manufacturing metal products using scrap metal	Camborne Industries plc	1991-07-08	GB
PCT/GB91/01125	Braid structure	Albany Research (UK) Ltd	1991-07-09	GB
PCT/GB91/01127	A beverage package	E J Price (Developments) Ltd	1991-07-09	GB
PCT/GB91/01129	Flexible partition	Dunlop Ltd	1991-07-10	GB
PCT/GB91/01134	Methods for producing members of specific binding pairs	Cambridge Antibody Technology Ltd	1991-07-10	GB
PCT/GB91/01137	Sterile packaging	Alan Julian Segal	1991-07-10	GB
PCT/GB91/01139	Beverage packages	Ernest James Cameron Price	1991-07-10	GB
PCT/GB91/01141	A method of preparing dental ceramics for bonding	The Victoria University of Manchester	1991-07-10	GB
PCT/GB91/01143	A sensor holder	Amagrass Ltd	1991-07-10	GB
PCT/GB91/01147	Inhaler	Technosystem Ltd	1991-07-11	GB
PCT/GB91/01150	Neuromuscular blocking agents	The Wellcome Foundation Ltd	1991-07-12	GB
PCT/GB91/01159	Heat exchange apparatus	Beckswift Ltd	1991-07-12	GB
PCT/GB91/01163	Electrical test apparatus	Bernard James Chudley	1991-07-12	GB
PCT/GB91/01165	Livestock tagging	National Research Development Corp	1991-07-15	GB
PCT/GB91/01178	Waste water treatment	Wessex Water Business Services Ltd	1991-07-16	GB
PCT/GB91/01179	The protection of cementitious material	Kenneth Brian Pithouse	1991-07-16	GB
PCT/GB91/01187	Carbon-carbon composite material	Dunlop Ltd	1991-07-17	GB
PCT/GB91/01190	Diagnostic compositions for assessment of pancreatic insufficiency	Charwell Pharmaceuticals Ltd	1991-07-18	GB
PCT/GB91/01191	A tool for chamfering an end of a pipe	John Hardington David Bartlett	1991-07-18	GB
PCT/GB91/01214	Coated articles, method and apparatus for making same	Balmoral Group Ltd	1991-07-19	GB
PCT/GB91/01237	Composite polymeric articles	BHP Plastics Ltd	1991-07-24	GB
PCT/GB91/01244	Moisture barrier film	Devro Ltd	1991-07-25	GB
PCT/HU91/00031	Colour filter adapter with changeable colour for optical pickup- and projecting apparatuses resp method for its production	Geza Marton	1991-07-02	HU
PCT/JP91/00914	---	Hidehumi Kubota	1991-07-09	JP
PCT/JP91/01005	...	Chugai Seiyaku KK	1991-07-26	JP
PCT/NL91/00102	Roof structure	RB Design Nederland	1991-06-19	NL
PCT/NL91/00115	Wallelementsystem	Rewa Budel BV	1991-07-03	NL
PCT/NL91/00117	Security toner and process for using same	Spectrum Sciences BV	1991-07-04	NL
PCT/NL91/00124	Werkwijze voor het identificeren van een hologram en inrichting voor het uitvoeren van deze werkwijze	DAHT Foundation	1991-07-12	NL
PCT/NO91/00087	Anordning ved ventil, saerlig stor kuleventil	Den Norske Stats Oljeselskap AS	1991-06-17	NO
PCT/NO91/00088	An arrangement in connection with a swingable turn-up inboard/outboard stern aggregate for a craft	Jaico Marine AS	1991-06-20	NO
PCT/NO91/00089	An arrangement in valve dampers	Covent AS	1991-06-21	NO
PCT/NO91/00094	Fremgangsmåte og system for nedføring av og neddykking av et pumpeaggregat i et tankfluid i en tank og baereorgan for aggregatet	Framo Developments AS	1991-06-28	NO
PCT/NO91/00095	Klemmeanordning for fastholdelse av gjenstander eller sammenføyning av objekter	Arne Hansen	1991-06-28	NO
PCT/NO91/00097	Anordning og fremgangsmåte for temperaturmåling	Per Morten Lefdal	1991-07-02	NO
PCT/NO91/00102	Arrangement in a chair having an adjustable leg support	Arne O Rykken	1991-07-22	NO
PCT/SE91/00314	Injection-moulded thermoplastic container and methods for producing the same	Norden Pac Development AB	1991-05-02	SE
PCT/SE91/00372	Tent-erection method and a device for use in performing the method	Sven Melker Nilsson	1991-05-27	SE
PCT/SE91/00386	Nicotine-impermeable container and method of fabricating the same	Kabi Pharmacia AB	1991-06-03	SE
PCT/SE91/00391	Device for introducing a substance into a body cavity of a patient	AB Astra	1991-06-04	SE
PCT/SE91/00399	An ear protector	Gösta Rosen	1991-06-05	SE
PCT/SE91/00415	Substituted benzimidazoles, process for their preparation and their pharmaceutical use	AB Astra	1991-06-11	SE

# Internationella patentansökningar

(86) Int ans nr	(54) Benämning	(71) Sökande	(86) Int ingivn dat	Mottagande myndighet
PCT/SE91/00416	Dialkoxy-pyridinyl-benzimidazole derivatives process for their preparation and their pharmaceutical use	AB Astra	1991-06-11	SE
PCT/SE91/00418	Road vehicle speed restriction device	Idepotential AB	1991-06-11	SE
PCT/SE91/00419	Valve arrangement	HIAB AB	1991-06-11	SE
PCT/SE91/00423	A method to control traffic for PRT/PGRT and an arrangement for carrying out the method	Stig Aby	1991-06-12	SE
PCT/SE91/00424	A novel vector to produce biologically important peptides	AB Astra	1991-06-12	SE
PCT/SE91/00427	Fastening means	AB Volvo	1991-06-13	SE
PCT/SE91/00430	A method for avoiding formation of by-products at the production of an ethoxylated polyol	Perstorp AB	1991-06-13	SE
PCT/SE91/00436	Anordning vid en pressgiutningsmaskin samt sätt att använda anordningen	Tour & Andersson AB	1991-06-18	SE
PCT/SE91/00439	The use of inositoltrisphosphate for the preparing of medicaments	Perstorp AB	1991-06-19	SE
PCT/SE91/00441	A device in fork lift trucks, pallet loaders, articulated stacking trucks and similar lifting equipment	Econdéor Sweden AB	1991-06-19	SE
PCT/SE91/00444	Device for mounting filter bags in a filtering chamber	ABB Fläkt AB	1991-06-20	SE
PCT/SE91/00445	Valve arrangement	ABB Fläkt AB	1991-06-20	SE
PCT/SE91/00446	Artificial leg	Växjö-Protes AB	1991-06-20	SE
PCT/SE91/00450	Frame for windows or doors and window casement	Tema Fönster AB	1991-06-20	SE
PCT/SE91/00455	Dishwasher with rotating flushing arm	Asko Cylinda AB	1991-06-25	SE
PCT/SE91/00461	Assembly for cleaning air	Airchitect i Söderhamn AB	1991-06-25	SE
PCT/SE91/00462	Gjutformanordning	Håkan Lindgren	1991-06-25	SE
PCT/SE91/00465	Renings- och återvinningsförfarande samt anordning för utförande av detsamma	ABB Fläkt AB	1991-06-27	SE
PCT/SE91/00466	Medicament	Perstorp AB	1991-06-27	SE
PCT/SE91/00494	Method and device for flow rate measurement	Bengt Noren	1991-07-15	SE
PCT/SE91/00498	A method and a device in spindles	Jack Uhlmann	1991-07-16	SE
PCT/SU90/00260	...	Vsesojuzny kurgansky nauchny tsentr "vosstanovitel'naya travmatologia i ortopedia"	1990-12-03	SU
PCT/SU90/00262	...	Nauchno-issledovatel'sky institut "izoterm"	1990-12-03	SU
PCT/US91/02637	Method and apparatus for waste vitrification	Glasstech Inc	1991-04-17	US
PCT/US91/02757	Non-contact wet or dry film thickness measuring device using eddy current and ultrasonic sensors	E I du Pont de Nemours and Company	1991-04-25	US
PCT/US91/02806	Improved can crusher	Rudolph E Reeves	1991-04-24	US
PCT/US91/02846	Composition for solid pharmaceutical preparations containing active vitamins D <sub>3</sub> and process for preparation thereof	Sumitomo Pharmaceuticals Co Ltd	1991-04-25	US
PCT/US91/02906	Method and composition for manufacturing a substantially rigid waterdispersible article	Net/Tech International Inc	1991-04-26	US
PCT/US91/03016	Extended-release plaque preventing and dissolving compositions	Department of The Navy	1991-05-02	US
PCT/US91/03097	Method and apparatus for monitoring corrosion and reporting same according to accepted industry standards	Purafil Inc	1991-05-06	US
PCT/US91/03308	Cloned genes encoding the D <sub>1</sub> dopamine receptor	Duke University	1991-05-13	US
PCT/US91/03377	Advanced and unadvanced compositions, nucleophilic derivatives thereof and curable and coating compositions thereof	The Dow Chemical Company	1991-05-15	US
PCT/US91/03384	Melt spinning of ultra-oriented crystalline filaments	North Carolina State University	1991-05-15	US
PCT/US91/03404	Novel and improved method for determination of E coli in water	The Regents of The University of California	1991-05-14	US
PCT/US91/03446	Storage and retrieval of images from a grey image having artificially enhanced color regions	David S Gere	1991-05-22	US
PCT/US91/03492	Catheter with low-friction distal segment	Target Therapeutics	1991-05-17	US
PCT/US91/03556	Device for the quick fastening of a working tool on a machine	Esco Corporation	1991-06-24	US
PCT/US91/03573	Oil filter press	United Marketing International Inc	1991-05-21	US
PCT/US91/03576	Rotating sleeve hydrocyclone	Chevron Research and Technology Company	1991-05-21	US
PCT/US91/03583	Real time cellular phone rental system and method	Cellular Technical Services Company	1991-05-21	US
PCT/US91/03592	Intercellular adhesion mediators	Cytel Corporation	1991-05-22	US
PCT/US91/03612	Isdn interfacing of personal computers	Bell Atlantic Network Services Inc	1991-05-24	US
PCT/US91/03613	Channel utilization method and system for ISDN	Bell Atlantic Network Services Inc	1991-05-24	US
PCT/US91/03626	Processes for recovering tocotrienols, tocopherols and tocotrienol-like compounds	Pentad Foods International Ltd	1991-05-23	US
PCT/US91/03633	Universal cup holder for use in vehicles	Stephen W Jones	1991-05-23	US
PCT/US91/03682	Hydrodynamically suspended rotor axial flow blood pump	Nu-Tech Industries Inc	1991-05-24	US
PCT/US91/03760	Method of optimizing composite preparation for electrical properties maximum capacitance electrodes	Auburn University	1991-05-29	US
PCT/US91/03782	Fluid conduit safety system	Woodland Technologies Inc	1991-05-30	US
PCT/US91/03792	Prestitch, a pressurized bandage system	Richard Crangle	1991-05-28	US

(86) Int ans nr	(54) Benämning	(71) Sökande	(86) Int givn dat	Mottagande myndighet
PCT/US91/03823	Method and apparatus for cleaning the annulus formed by concentric pipes	Titmas and Associates Inc	1991-05-30	US
PCT/US91/03824	Derivatization and identification of saccharides	The University of Texas System Board of Regents	1991-05-30	US
PCT/US91/03883	Process for producing a mechanical fastener and a mechanical fastener produced thereby	The Procter & Gamble Company	1991-06-03	US
PCT/US91/03918	Multi-level probe and system for measurement of physical conditions in liquid-containing tanks	Campbell Scientific Inc	1991-06-04	US
PCT/US91/03923	Deflection accelerated mass propulser conveyance gravity override craft	Friedrich Ottokar Wilhelm Arntz	1991-06-04	US
PCT/US91/03931	Hand padding device	Alden Laboratories Inc	1991-06-04	US
PCT/US91/03962	Modular mother satellite bus for subsidiary payloads	Standard Space Platforms Corp	1991-06-06	US
PCT/US91/03986	Controlled-release microbe nutrients and method for bioremediation	Grace Sierra Horticultural Products Company	1991-06-06	US
PCT/US91/03995	Tantalum base alloys	Cabot Corp	1991-06-06	US
PCT/US91/03999	Three-dimensional computer graphics simulation and computerized numerical optimization for dose delivery and treatment planning	Tyrone L Hardy	1991-06-06	US
PCT/US91/04009	Phase detection apparatus and method	Caterpillar Inc	1991-06-07	US
PCT/US91/04018	Long-haul vehicle streamline apparatus	Morris C Elliott Sr	1991-06-07	US
PCT/US91/04019	Ticket apparatus with a transmitter	John R Koza	1991-06-07	US
PCT/US91/04026	Tongue padding device	Alden Laboratories Inc	1991-06-07	US
PCT/US91/04078	Nucleic acid ligands	The University of Colorado Foundation Inc	1991-06-10	US
PCT/US91/04085	Spatial optical modulator	Microunity Systems Engineering Inc	1991-06-10	US
PCT/US91/04117	Nail fluid bottle cover	Thomas J Cantone	1991-06-11	US
PCT/US91/04124	Phosphorous produgs	Arnold Glazier	1991-06-11	US
PCT/US91/04141	Building materials	Charles David Zweibach	1991-06-18	US
PCT/US91/04158	Scanner with a linearized pixel clock	S & R Tech Development Inc	1991-06-07	US
PCT/US91/04175	Dual resistance exercise rowing machine	Nordictrack Inc	1991-06-12	US
PCT/US91/04207	Self-contained assay assembly and apparatus	Chiron Corporation	1991-06-13	US
PCT/US91/04215	Press on, screw tight means for applying a closure	Anchor Hocking Packaging Corp	1991-06-13	US
PCT/US91/04261	Dust resistant electric light fixture	Timothy Cannell	1991-06-14	US
PCT/US91/04267	Method using 5, 10, 15, 20 tetrakis (4-carboxyphenyl) prophine for detecting and treating cancers of the lung	St Mary's Hospital and MedicalCenter Inc	1991-06-14	US
PCT/US91/04279	Continuous laser printer	The Identification Business Inc	1991-06-14	US
PCT/US91/04281	Interactive network for remotely controlled hotel vending systems	Inn-Room Systems Inc	1991-06-14	US
PCT/US91/04283	Method and apparatus for dispensing articles	Inn-Room Systems Inc	1991-06-14	US
PCT/US91/04284	Intercellular adhesion mediators	Cytel Corporation	1991-06-14	US
PCT/US91/04286	Method and apparatus to facilitate the injection of sealant into a pressurized fluid member	Spinsafe Inc	1991-06-14	US
PCT/US91/04288	Drug delivery apparatus and method	Cortrak Medical Inc	1991-06-14	US
PCT/US91/04289	Ether lipid-nucleoside covalent conjugates	Wake Forest University	1991-06-14	US
PCT/US91/04305	Hyperosmotic solutions for isonatremic resuscitation	The Regents of The University of California	1991-06-14	US
PCT/US91/04311	Position sensor elimination technique for the switched reluctance motor drive	The Texas A & M University System	1991-06-17	US
PCT/US91/04330	Scanner with a linearized vco pixel clock	S & R Tech Development Inc	1991-06-18	US
PCT/US91/04350	Topical ophthalmic suspensions	Insite Vision Incorporated	1991-06-25	US
PCT/US91/04351	Ophthalmic suspension	Insite Vision Inc	1991-06-25	US
PCT/US91/04355	Exercising device	Russell Bryan Walsh	1991-06-18	US
PCT/US91/04360	Aluminium borate ceramics and process for producing same	Coors Porcelain Co	1991-06-19	US
PCT/US91/04368	Unstretched synthetic papers and methods of producing same	Clopay Corp	1991-06-19	US
PCT/US91/04375	Electrically operated control device and system for an appliance and methods of making the same	Robertshaw Controls Company	1991-06-19	US
PCT/US91/04413	Faulted circuit detector having isolated indicator	Cooper Industries Inc	1991-06-21	US
PCT/US91/04427	Alteration of rate and character of hair growth	Joseph H Handelman	1991-06-21	US
PCT/US91/04431	Tear tape	Paul R Mitchell	1991-06-21	US
PCT/US91/04433	Narrow beam arc spray head device	Tafa Inc	1991-06-21	US
PCT/US91/04470	Method of making peptides	The Salk Institute for Biological Studies	1991-06-20	US
PCT/US91/04479	Backlash adjustment mechanism	Caterpillar Inc	1991-06-24	US
PCT/US91/04500	Production of controlled porosity in a dielectric system	Electro-Science Laboratories Inc	1991-06-25	US
PCT/US91/04537	Quantum well device with control of spontaneous photon emission and method of manufacturing same	The University of Texas System Board of Regents	1991-06-25	US
PCT/US91/04538	Hearing protective earplug	Cabot Safety Corp	1991-06-25	US
PCT/US91/04569	Gum composition having dispersed porous beads containing plasticizers	WM Wrigley Jr Co	1991-06-26	US
PCT/US91/04575	Radial piston fluid machine and/or adjustable rotor	Whitemoss Inc	1991-06-26	US

# Internationella patentansökningar

(86) Int ans nr	(54) Benämning	(71) Sökande	(86) Int ingivn dat	Mottagande myndighet
PCT/US91/04583	Retinoid compounds	University of Alabama, Birmingham Research Foundation	1991-06-26	US
PCT/US91/04610	Package with microwave induced insulation chambers	Golden Valley Microwave Foods Inc	1991-06-27	US
PCT/US91/04628	Golf course range finder system	Locker Enterprises Inc	1991-06-28	US
PCT/US91/04661	Apparatus for transplant propagation	Edward John Simon	1991-07-05	US
PCT/US91/04670	Method of applying metallized contacts to a solar cell	Mobil Solar Energy Corp	1991-07-01	US
PCT/US91/04680	Autobiotics and their use in eliminating nonsell cells in vivo	Cell Research Corp	1991-07-01	US
PCT/US91/04689	Improved vessel for collecting and separating oil/water in a marine environment using submerged internal collection and separation	Eshia Boo Inc	1991-07-01	US
PCT/US91/04695	Method and apparatus for induction welding	Geo A Hormel & Co	1991-07-02	US
PCT/US91/04703	Method and apparatus for RF heating of heterogeneous materials	IIT Research Institute	1991-07-02	US
PCT/US91/04710	Process for enhanced delayed in situ gelation of chromium polyacrylamide gels	Marathon Oil Co	1991-07-02	US
PCT/US91/04715	Aerosol drug formulations	Glaxo Inc	1991-06-27	US
PCT/US91/04729	Microemulsified amine functional silicone in liquid fabric softeners for reducing fiber-fiber and yarn-yarn friction in fabrics	The Procter & Gamble Company	1991-07-08	US
PCT/US91/04730	Microemulsified silicones in liquid fabric care compositions containing dye	The Procter & Gamble Company	1991-07-08	US
PCT/US91/04755	Method and apparatus for rendering medical materials safe	IIT Research Institute	1991-07-03	US
PCT/US91/04779	Transfer factor and methods of use	National Jewish Center for Immunology and Respiratory Medicine	1991-07-02	US
PCT/US91/04835	Musical instrument stand	Ultimate Support Systems Inc	1991-07-09	US
PCT/US91/04850	Anticalculus/antiplaque compositions using azacycloalkane diphosphonates	The Procter & Gamble Co	1991-07-11	US
PCT/US91/04905	Paging apparatus	Shimon Neustein	1991-07-11	US
PCT/US91/04960	Method and apparatus for obtaining the topography of an object	Par Technology Corp	1991-07-15	US
PCT/US91/04986	Segmented memory transfer and message priority on a synchronous/data bus	Motorola Inc	1991-07-15	US
PCT/US91/04995	Fuel filter and separator with bypassable boost pump	Houston Winn	1991-07-19	US
PCT/US91/05075	Use of modified 5-7 Å pore molecular sieves for isomerization of hydrocarbons	Chevron Research and Technology Co	1991-07-18	US



### Allmänt tillgängliga patentansökningar som slutbehandlats utan att leda till patent

7709935-6	8402360-5	8604726-3	8901304-9
7802249-8	8403777-9	8605189-3	8901305-6
7900292-9	8406107-6	8701170-6	8901306-4
8009021-0	8502269-7	8704147-1	8901307-2
8102212-1	8502391-9	8704516-7	8901308-0
8104694-8	8504647-2	8801104-4	8903881-4
8204714-3	8505651-3	8803054-9	9100313-7
8207105-1	8603608-4	8803556-3	

### Europeiska patent

Förteckning över meddelade europeiska patent som omfattar Sverige och vari översättning till svenska ingivits till det svenska patentverket. Envar får inkomma med invändning mot meddelat europeiskt patent till det europeiska patentverket inom nio månader från det kungöreslen om beslutet att meddela det europeiska patentet publicerats av det europeiska patentverket. Invändning skall göras skriftligen och innehålla de skäl på vilka den grundas. Den skall anses ingiven först då invändningsavgiften erlagts.

Tryckta exemplar av översättningen finns vanligtvis att tillgå hos patentverket inom cirka en månad från detta tidningsnummers utgivningsdag.

(51) Klass	(86) Europeiskt ans nr	(54) Benämning	(71) Sökande	(43) Meddelandedatum för det europeiska patentet	(87) Europeiskt publ nr
---------------	------------------------------	-------------------	-----------------	---	-------------------------------

### Europeiska patent som upprätthålls i ändrad avfattning

B01J 21/06 C01B 17/16 C01B 17/04 B01D 53/36	81400573.2	Förfarande för framställning av katalysatorer eller katalysatorbärare framställd på basis av titanoxid, samt deras användning för Clauskatalys	Rhone-Poulenc Chimie Courbevoie FR	91-08-14	0038741
G01N 33/76 G01N 33/531 G01N 33/543 C07K 7/04 C07K 7/10	81108272.6	Förfarande för immunkemisk analys, framställning av antikropp och sats därför	Takeda Chemical Industries Ltd Osaka JP	91-08-14	0049898
C21C 1/02	85105870.1	Finkornigt avsvavlingsmedel för järnmältor och förfarande för avsvavling av råjärnmältor	SKW Trostberg AG Trostberg DE Thyssen Stahl AG Duisburg DE	91-08-14	0164592

### Rättelse

B01F 17/00	87107069.4	Ytaktiv komposition med förbättrade funktioner	Asahi Denka Kogyo Kabushiki Kaisha Tokyo JP Nippon Shoji Kaisha, Ltd Osaka JP	91-08-07	0245871
------------	------------	--	--	----------	---------

### Europeiska patentansökningar

Förteckning över europeiska publicerade patentansökningar som omfattar Sverige och vari översättning till svenska av patentkraven ingivits till det svenska patentverket.

(51) Klass	(86) Europeiskt ans nr	(54) Uppfinningen avser	(71) Sökande	(86) Europeiskt ingivn dat	(32,33,31) Priordat, Land Nummer	(87) Europeiskt publ nr
---------------	------------------------------	----------------------------	-----------------	----------------------------------	--	-------------------------------

### Rättelse enligt 91 § andra stycket patentlagen

B66B 13/24	90120656.5	Anordning för låsning av dörren i en hissorg	Kone Elevator GmbH Baar CH	91-06-26 Kungör dat 91-07-15	89-10-30 FI 895147	0426057
------------	------------	--	-------------------------------	------------------------------------	-----------------------	---------

# PCT-information

## 1. Avgifter i internationella patentansökningar

### FAS I

Grundavgift ..... 2 990 kr  
tilläggsavgift för varje tillkommande blad över 30 ..... 60 kr

Designeringsavgift ..... 725 kr/stat  
10 designeringar (designeras 11 stater eller flera ut-  
tas ingen ytterligare avgift) ..... 7 250 kr

Vidarebefodringsavgift ..... 600 kr

Nyhetsgranskningsavgift ..... 4 000 kr

(Åberopas prioritet från tidigare svensk ansökan inom prioritetsåret och granskningsbesked erhållits i ärendet är avgiften 2 600 kr, åberopas prioritet från tidigare dansk, finsk eller norsk ansökan inom prioritetsåret och granskningsbesked erhållits i ärendet är avgiften 3 400 kr).

Tilläggsavgift om ansökan är oenhetlig ..... 4 000 kr/uppf

Ovan nämnda avgifter skall i regel erläggas inom en månad från ingivningsdagen. Har betalning ej erlagts inom denna tid kan sökanden, mot förhöjd avgift, erlägga denna till Internationella byrån i Genève inom den frist byrån bestämmer.

Översättning av ansökan till engelska ..... 1:40 kr/ord

Avgift för kopior ..... 4 kr/sida

Avgift för förhandsbeställning av hänvisningar i nyhetsgranskningsrapporten om beställning sker i samband med ingivandet av PCT-ansökningen och avgiften erlägges inom en månad från ingivningsdagen (OBS! betalning kan ej ske mot postförskott eller från depositionskonto) ..... 175 kr/set

Avgift för prioritetdokument och vidarebefordran av detta till Internationella byrån ..... 200 kr

### FAS II

Avgift för internationell förberedande patenterbarhetsprövning ..... 3 000 kr

Handläggningsavgift ..... 915 kr

Avgifter för fas II skall erläggas inom en månad från det sökanden erhållit föreläggande om betalning från patentverket.

För fullständig information om avgifter se PRVFS 1986:3 P:16, PRVFS 1988:1 P:18, PK § 52 och PK § 52a.

## 2. PCT-stater

US	Amerikas Förenta Stater
AU	Australien
BB	Barbados
BE	Belgien (fullföljes alltid vid EPO)
BR	Brasilien
BG	Bulgarien
CA	Canada
CS	Tjeckoslovakien
DK	Danmark
FI	Finland
FR	Frankrike (fullföljes alltid vid EPO)
GR	Grekland* (fullföljes alltid vid EPO)
IT	Italien (fullföljes alltid vid EPO)
JP	Japan
KP	Demokratiska Folkrepubliken Korea
KR	Republiken Korea
LI	Liechtenstein*
LU	Luxemburg
MG	Madagaskar
MW	Malawi
MC	Monaco
NL	Nederländerna
NO	Norge
PL	Polen
RO	Rumänien
CH	Schweiz*
SU	Sovjetunionen
ES	Spanien*
LK	Sri Lanka
GB	Storbritannien
SD	Sudan
SE	Sverige
DE	Tyskland
HU	Ungern
AT	Österrike
OA	OAPI (Benin, Burkina Faso, Centralafrikanska Republiken, Gabon, Kamerun, Kongo, Mali, Mauritien, Senegal, Togo, Tschad)
EP	EPO (Belgien, Danmark, Frankrike, Grekland, Italien, Luxemburg, Nederländerna, Schweiz och Lichtenstein, Spanien, Storbritannien, Sverige, Tyskland, Österrike)

\* Stater som inte kan utväljas vid begäran om förberedande patenterbarhetsprövning.