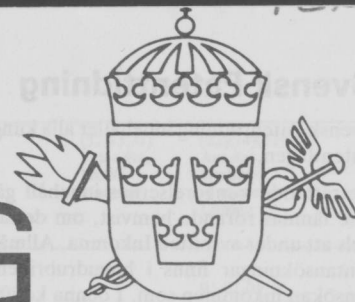


SVENSK PATENTTIDNING

PATENTVERKETS
BIBLIOTEK
Ink. 1991-07-23



SWEDISH PATENT GAZETTE

Tidningen för kungörelser om patentansökningar och patent, utgiven av
Kungl. patent- och registreringsverket, Box 5055, 102 42 Stockholm.
Telefon: 08-782 25 00. Besöksadress: Valhallavägen 136. Telefax: 08-666 02 86.
Telex: 17978 patoreg-S. Telegram: Patoreg Stockholm. Postgiro: 1 56 84-4.

27

1991

22 juli

ISSN 0346-2196

INNEHÅLLSFÖRTECKNING

Pris 25 kronor

	Sid		Sid
Inkomna patentansökningar	3	Namnregister	32
Allmänt tillgängliga patentansökningar	7	Referensregister (Nationella ärenden)	37
Utlagda patentansökningar	10	Referensregister (EPO-ärenden)	39
Meddelade patent	14	Internationella patentansökningar	41
Europeiska patentansökningar	18	Tillägg och rättelser	42
Europeiska patent	19		

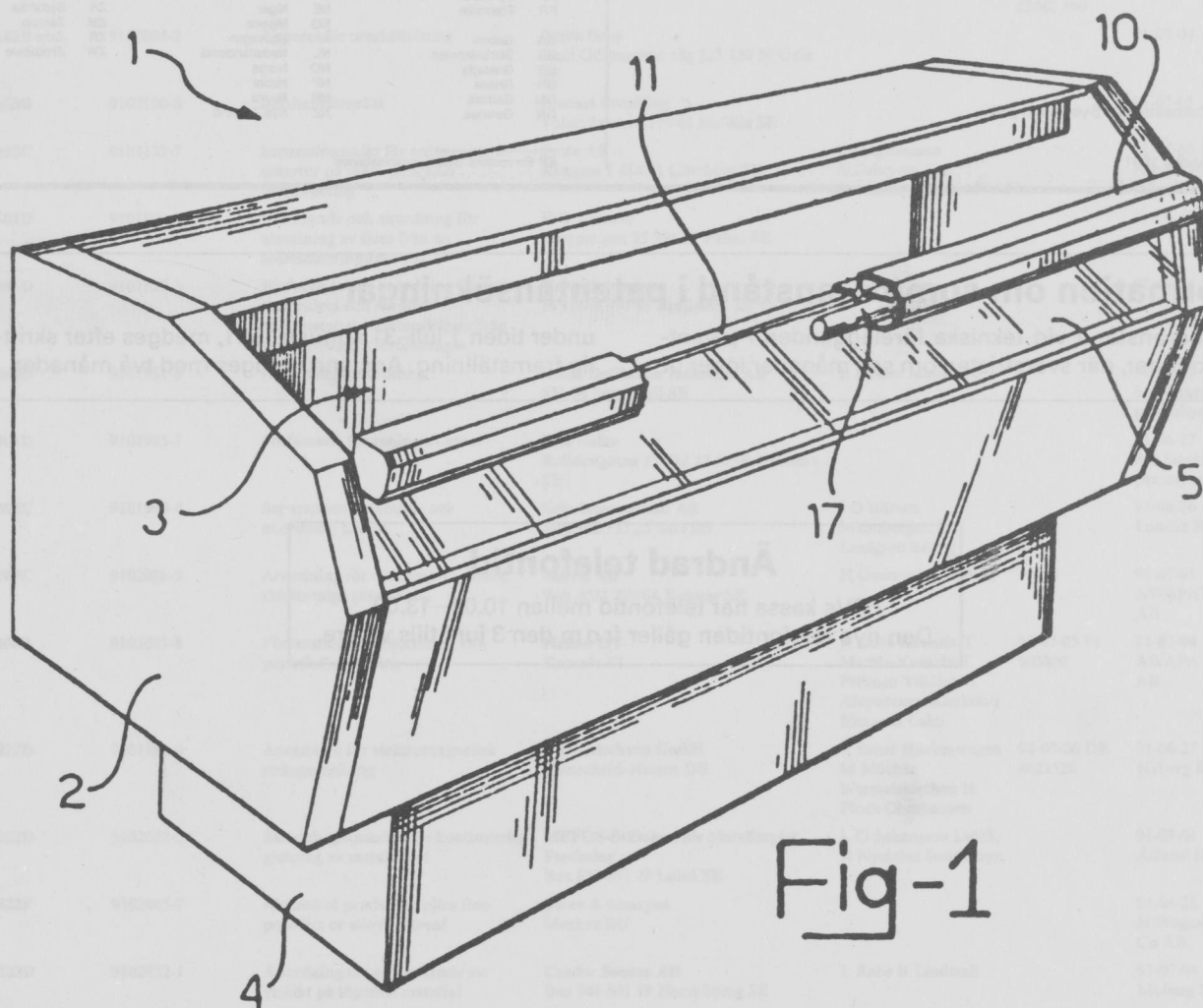


Fig-1

Svensk Patenttidning

Svensk Patenttidning innehåller alla kungörelser i patentärenden enligt patentlagen.

Beträffande kungörelsernas innehåll gäller, dels att särskild uppgift inte lämnas rörande hemvist, om detta sammanfaller med adressen, dels att under avsnitten Inkomna, Allmänt tillgängliga och Utlagda patentansökningar finns i huvudrubrikens vänstermarginal ledtexten: Ansökan inkommen som. I denna kolumn anges huruvida ansökan är inkommen som en svensk, fullföljd internationell eller omvandlad europeisk patentansökning. Detta anges med ett I för de fullföljda internationella och med ett E för de omvandlade europeiska och med en blankmarkering för de svenska patentansökningarna. I kungörelser enligt 21 och 22 §§ patentlagen lämnas inte särskild uppgift om uppfinnare, om denna är identisk med sökanden. Med prioritet förstås prioritet på grund av 5 § patentlagen den 1 december 1967.

Utläggningsskrifter och patentskrifter samt handlingarna i offentliggjorda patentansökningar hålls tillgängliga för allmänheten i ämbetsverkets bibliotek: Måndagar-fredagar kl. 10-16.30. Maj-augusti kl. 10-16. Första tisdagen i varje månad kl. 10-19.00 utom när den första tisdagen i månaden är helgdag eller dag för helgdag.

Siffrorna inom parentes i ledrubrikerna anger internationell identifieringskod (INID-kod).

Exploatering av uppfinningar

Hos Patentverket föres fr.o.m. den 1 april 1970 ett för allmänheten tillgängligt register, dit uppfinnare kan anmäla intresse av kontakter för exploatering av patentsökta uppfinningar. Anmälan till registret, som är kostnadsfri, skall innehålla uppgift om patentansökningens nummer, benämning på uppfinningen samt uppfinnarens namn och adress. Registret hålles tillgängligt i verkets bibliotek.

Datoriserad fotosättning: Svenskt Tryck.

gotab Stockholm 1991

FÖRTECKNING ÖVER NATIONSKODER

AD Andorra	GQ Ekvatorial Guinea	OM Oman
AE Arabrepubliken	GR Grekland	PA Panama
AF Afganistan	GT Guatemala	PE Peru
AG Antigua	GW Guinea-Bissau	PG Papua nya Guinea
AL Albanien	GY Guyana	PH Filippinerna
AN Nederländska Antillerna	HK Hongkong	PK Pakistan
AO Angola	HN Honduras	PL Polen
AR Argentina	HT Haiti	PT Portugal
AT Österrike	HU Ungern	PY Paraguay
AU Australien	HV Övre Volta	
		QA Qatar
BB Barbados	ID Indonesien	RO Rumänien
BD Bangladesh	IE Irland	RW Ruanda
BE Belgien	IL Israel	
BG Bulgarien	IN Indien	SA Saud-Arabien
BH Bahrain	IQ Irak	SC Seychellerna
BI Burundi	IR Iran	SD Sudan
BJ Benin	IS Island	SE Sverige
BM Bermuda-öarna	IT Italien	SG Singapore
BN Brunei	JM Jamaica	SL Sierra Leone
BO Bolivia	JO Jordanien	SM San Marino
BR Brasilien	JP Japan	SN Senegal
BS Bahama-öarna		SO Somalia
BT Bhutan	KE Kenya	SR Surinam
BU Burma	KH Kambodja	ST Sao Tome
BW Botswana	KM Comorena	SU Sovjetunionen
BY Vitryssland	KP Nord-Korea	SV El Salvador
BZ Belize	KR Syd-Korea	SY Syrien
	KW Kuwait	SZ Swaziland
CA Kanada	LA Laos	TD Tchad
CF Centralafr.republ	LB Libanon	TG Togo
CG Kongo	LI Liechtenstein	TH Thailand
CH Schweiz	LK Sri Lanka	TN Tunisien
CI Elfenbenskusten	LR Liberia	TO Tonga
CL Chile	LS Lesotho	TR Turkiet
CM Kamerun	LU Luxemburg	TT Trinidad och Tobago
CN Kina	LY Libyen	TW Taiwan
CO Colombia		TZ Tanzania
CR Costa Rica	MA Marocko	UA Ukraina
CS Tjeckoslovakien	MC Monaco	UG Uganda
CU Kuba	MG Madagaskar	US USA
CV Kap Verde	ML Mali	UY Uruguay
CY Cypern	MN Mongoliet	
	MR Mauretanien	VA Vatikanstaten
DE Tyskland	MT Malta	VE Venezuela
DK Danmark	MU Mauritius	VN Vietnam
DO Dominikanska republ	MV Maldiverna	WS Samoa
DZ Algeriet	MW Malawi	
	MX Mexiko	YD Syd-Jemen
EC Ecuador	MY Malaysia	YE Jemen
EG Egypten	MZ Mozambique	YU Jugoslavien
ES Spanien		
ET Etiopien	NA Namibi	ZA Sydafrika
	NE Niger	ZM Zambia
FI Finland	NG Nigeria	ZR Zaire
FJ Fiji-öarna	NI Nicaragua	ZW Zimbabwe
FR Frankrike	NL Nederländerna	
	NO Norge	
GA Gabon	NP Nepal	
GB Storbritannien	NR Nauru	
GD Grenada	NZ Nya Zeeland	
GH Ghana		
GM Gambia		
GN Guinea		

EP Europeiska patent organisationen

Information om sommaranstånd i patentansökningar

Sommaranstånd vid tekniska förelägganden i patentansökningar, där svarsfristen om sex månader löper ut

under tiden 1 juli-31 augusti 1991, medges efter skriftlig framställning. Anstånd medges med två månader.

Ändrad telefontid

PRVs kassa har telefontid mellan 10.00-13.00.
Den nya telefontiden gäller fr o m den 3 juni tills vidare.

Inkomna patentansökningar

Örteckning över inkomna nationella patentansökningar enligt 8 § 1 mom patentkungörelsen.

(51) Klass	(21)(86)(86)(86) Ans.nr Int.ingivn.dag Int.ans.nr Europ.ingivn.dag Europ.ans.nr	(54) Benämning	(71) Sökande	(72) Uppfinnare	(32,33,31) Prior.dat, Land Nummer	(22)(74)(62)(24) Ans.dat Ombud Stamans.nr Löpdag
A01K	9102048-7	Strömakvarium	Vattenfall Utveckling AB 810 70 Älvkarleby SE	M E Henriksson Älvkarleby K-E Eriksson Skutskär		91-07-01 AWAPATENT AB
A01K	9102111-3	Anordning för ventilerings av djurrum	Bo Valdemar Lönnér Odengatan 28 113 51 Stockholm SE			91-07-05 L A Groth & Co AB
A22B	9102085-9	Redskap	Rolf Larsson St Hede Saleby 531 93 Lidköping SE			91-07-04
A44B	9102097-4	Självtäckande öppningsbart täcksydd & kopplingsreglage för säkerhetsbälte speciellt för barn	Rolf Carlmark Lärovägen 11 890 14 Köpmanholmen SE			91-06-27
A47B	9102071-9	Flexo-hyllan	Anette Ingelbratt Tenorvägen 121 142 42 Trångsund SE			91-07-01
A47F	9102033-9	Anordning vid hålprofilist	Samuelsons Inredningar AB Box 19112 40012 Göteborg SE	W Becker Bovenden-Lenglern DE P Samuelson Göteborg SE		91-07-01 Cegumark AB
A61C	9101984-4	Tandbågen	Johan Ek Box 1136 171 22 Solna SE Staffan Nordström Flygfältsgatan 1 122 56 Enskede SE			91-06-27
A61G	9102075-0	Bärarrangemang för likkista	Anders Ljungström Vädursgatan 7 661 00 Säffle SE			91-07-03
A61H	9102055-2	Terapibord för rullstolsburna	Bertil Sandström Djäkneböle 21178 905 90 Umeå SE			91-07-02
A61H	9102057-8	Fästnanordning	Hanafi Ameur Klangs gränd 7 752 33 Uppsala SE			91-07-02
A61K	9102072-7	Oral, fast, farmaceutisk doseringsform med styrd frisättning	Zambon Group SpA Vicenza IT	F Pozzi Como, P Furlani Milano	90-07-04 IT 20849 /90 90-12-19 IT 22442 /90	91-07-03 AWAPATENT AB
A63B	9102084-2	Apparat för muskelträning	Eugen Sepp Emil Göranssons väg 223 230 30 Oxie SE			91-07-04
A63B	9102100-6	Bordtennisracket	Lennart Brendling Volmvägen 10 175 43 Järfälla SE			91-07-05
A63C	9102133-7	Separationsskikt för anläggning av gräsytor på sand- och/eller grusunderlag	Profu AB Klippan 1 414 51 Göteborg SE	L Magnusson Sollebrunn, L Rantzen Alingsås		91-07-08 Albihn West AB
B01D	9101890-3	Förfarande och anordning för utmatning av slam från en sedimenteringsbassäng	Erik Larsson Trappstigen 25 791 32 Falun SE			91-06-19
B01D	9101927-3	Förfarande och anordning för att recirkulera och rengöra bäddmaterial i stoftavskiljare från stoft och andra föroreningar	Harry Johansson Pl 11608 931 91 Skellefteå SE			91-06-24
B01D	9101981-0	Avvattningsanordning	Sunds Defibrator Industries AB 851 94 Sundsvall SE	E Hodén Mariefred		91-06-27 Stenhagen patentbyrå AB
B01D	9101985-1	Förfarande för rening av gaser	Erik Solbu Bolidengatan 17 932 32 Skelleftehamn SE			91-06-27 AB Stockholms patentbyrå
B03C	9101960-4	Separationsförfarande och anordning härför	Sala International AB Box 302 733 25 Sala SE	I O Hämen Malmberget, E Lindgren Sala		91-06-26 Lundin B-E
B07C	9102028-9	Anordning för sortering av runda, skivformiga produkter	Gordic AB Box 4021 390 04 Kalmar SE	H Gustavsson Osby		91-07-01 AWAPATENT AB
B08B	9102081-8	Förfarande och anordning vid punktluftuttagning	Halton OY Kausala FI	E Aalto Kausala T Mattila Kausala T Pellinen Villähde T Alapuranen Kausala J Eloranta Lahti	90-07-05 FI 903409	91-07-04 AWAPATENT AB
B22D	9101983-6	Anordning för elektromagnetisk strängomröring	AEG-Alotherm GmbH Remscheid-Hasten DE	R Sauer Hückeswagen M Mücher Wermelskirchen H Ploch Oberhausen	90-07-06 DE 4021528	91-06-27 Nyberg B
B22D	9102022-2	Sätt och gjutmaskin för kontinuerlig gjutning av metallband	MEFOS-Stiftelsen för Metallurgisk Forskning Box 812 951 28 Luleå SE	L-G Johansson Luleå, R Nyström Sunderbyn		91-07-01 Åslund R
B22F	9102005-7	Method of producing ultra fine powders or alloys thereof	Suren A Amaryan Moskva SU			91-06-28 H Wagner & Co AB
B23D	9102032-1	Anordning för avlägsnande av ytiskt på löpande material	Candor Sweden AB Box 946 601 19 Norrköping SE	L Rabe R Lindwall		91-07-01 Moberg S

(51) Ans. ink som	(11) Klass	(21)(86)(86)(86)(86) Ans.nr Int.ingivn.dag Int.ans.nr Europ.ingivn.dag Europ.ans.nr	(54) Benämning	(71) Sökande	(72) Uppfinnare	(32,33,31) Prior.dat, Land Nummer	(22)(74)(62)(24) Ans.dat Ombud Stamans.nr Löpdag
B23Q		9102029-7	Hävarmsspännanordning för utbytbara verktygshållare	SWF Werkzeuge Schmalkalden GmbH Schmalkalde DE	E Drebel Schmalkalden P Frank Struth-Helmshof R Holland-Moritz Steinbach-Hallenberg D Kürschner Grumbach D Lützkendorf Oberschönau R Mey Schmalkalden G-W Oechsner Teifenort H Reinhardt Hohleborn	90-07-11 DE 3426900	91-07-01 AWAPATENT AB
B24B		9102031-3	Ytbehandlingsanordning	Candor Sweden AB Box 946 601 19 Norrköping SE	R Lindwall		91-07-01 Moberg S
B27B		9102070-1	Sågsvärd för kedjesågar	Sandvik AB 811 81 Sandviken SE	A Leini Edsbyn, T Englund Edsbyn		91-07-03 Sundström E
B27F		9101974-5	Förfarande och anordning för att med häftklamrar fästa samman ark	MotterStitch Company Lanoka Harbor NJ US	B Magnusson Ekerö SE R Johnson Toms River NJ US		91-06-26 Ehners patentbyrå AB
B27K		9102045-3	Sätt vid fönster	Björn E Jonson Box 143 (Borggården 31) 245 00 Staffanstorps SE	T Gidlöf Malmö		91-06-27 Magnusson G
B27L		9101972-9	Pulp log discharge system for a debarking drum	Ingersoll-Rand Company Woodcliff Lake NJ US	I J H Clarke-Pounder Nashua NH E L Farrar Nashua NH	90-07-03 US 548498	91-06-26 AWAPATENT AB
B29C		9102089-1	Anordning vid en form	SCA Emballage Cellplast AB Box 504 331 25 Värnamo SE	A Josefsson Värnamo		91-07-04 H Albihns patentbyrå AB
B29C		9102090-9	Behållare av plastmaterial	PLM AB Box 836 201 80 Malmö SE			91-07-01 Magnusson G
B32B		9101938-0	Förfarande och anordning för framställning av ett laminat	AB Carl Munters Box 7093 191 07 Sollentuna SE	H Vangbo Järfälla R Svensson Bålsta		91-06-20 Sedvall B
B41F		9102118-8	Sätt och anordning vid tryckverk för kuvert	Thomas Göransson Klinthult 570 20 Bodafors SE			91-07-08 Ihrman C B
B41L		9102069-3	Förfarande och anordning för avdelning av bitar från en perforerad pappbana	Tomas Bengtsson Storgatan 8 434 30 Kungsbacka SE Lars Gunnar Gunnarsson PI 9251 439 00 Onsala SE			91-07-03 Westman B
B60K		9102027-1	Arrangemang för manövrering av differentialspärri i ett fordon	SAAB-SCANIA AB 151 87 Södertälje SE	B Warmenius Nykvarn T Magnusson Södertälje		91-07-01 Waldebäck H
B60P		9102024-8	Skyddsanordning till lastbils- eller släpvnagsflak	Hammarby Åkeri i Eskilstuna AB Talludden PI 1036 635 07 Eskilstuna SE	P Olofsson Eskilstuna		91-07-01 Lindqvist K
B60S		9101973-7	Headlamp washer having ashut-off valve incorporated in a piston	Koito Manufacturing Co Ltd Minato-ku JP	M Kusagaya Shimizu-shi H Takada Shimizu-shi H Kimura Shimizu-shi	90-06-29 JP 02/169843	91-06-26 Branns
B62D		9102076-8	Trappgående larvbandsdriven lastbärare	Mats Linder Odengatan 10 114 24 Stockholm SE			91-07-03
B65G		9102113-9	Cellhjulssluss med en tätninganordning mellan cellhjulets sidokiva och tillhörande lagerlock	Waeschle Maschinenfabrik GmbH Ravensburg DE	H Hoppe Vogt, W Beirle Ravensburg, R FühlVogt	90-07-06 DE 4021630 91-04-26 DE 4113738	91-07-05 AWAPATENT AB
C01B		9101977-8	A process for the production of chlorine dioxide	Eka Nobel AB 445 01 Bohus SE	B Sundblad Sundsvall		91-06-26 Ebbinghaus M-L
C02F		9102019-8	Förfarande vid fermentering av företrädesvis högviskösa substrat	Alfa-Laval Agriculture International AB Box 39 147 21 Tumba SE	O J Skjelhaugen AskimSE T Saether Sorum NO M Lidman Rönninge SE		91-06-28 Clivemo I
C02F		9102046-1	Inblåsning av en gas i en granulär filterbädd	Axel Johnson Engineering AB Box 1004 149 25 Nynäshamn SE	K Jönsson Nynäshamn	91-04-16 SE 9101142-9	91-07-01 Ehners patentbyrå
C05F		9102062-8	Förfarande vid förmultningstolett samt förmultningstolett	Svenska Ton-Throne AB Box 5243 102 45 Stockholm SE			91-07-02 Örtenblad B
C07F		9102068-5	Derivatives of inositol, preparations containing them and their use	Perstorp AB 284 80 Perstorp SE			91-07-03 Stenberg Y
C07K	I	9102079-2 90-01-05 PCT/US90/00022	Purified ciliary neurotrophic factor	Synergen Inc Boulder Colo US	F D Collins Boulder Colo, D Mismar Boulder Colo, L-F Lin Boulder Colo, C Ko Boulder Colo	89-01-05 US 393851 89-09-08 US 404533 89-12-28 US 458564	91-07-03 AWAPATENT AB
C12P		9102074-3	Tomour antigen specific antibody	Kabi Pharmacia AB 751 82 Uppsala SE	L G Lindholm Kullavik		91-07-03 Widen B Pharmacia AB

(51) Klass	(21)(86)(86)(86)(86) Ans.nr Int.ingivn.dag Int.ans.nr Europ.ingivn.dag Europ.ans.nr	(54) Benämning	(71) Sökande	(72) Uppfinnare	(32,33,31) Prior.dat, Land Nummer	(22)(74)(62)(24) Ans.dat Ombud Stamans.nr Löpdag
D21C	9102013-1	Förfarande för reglering av en sulfatcellulosafabriks sulfiditet	A Ahlström Corp Norrmark FI	K Sannholm Esbo	90-07-09 FI 903454	91-06-28 AWAPATENT AB
D21H	9102052-9	A process for the manufacture of paper	Eka Nobel AB 445 01 Bohus SE	B Carre Grenoble FR, U Carlsson Billdal SE		91-07-02 Schöld Z
D21H	9102053-7	A process for the production of paper	Eka Nobel AB 445 01 Bohus SE	B Carre Grenoble FR, U Carlsson Billdal SE		91-07-02 Schöld Z
E01B	9101968-7	Växel vidhängande transporter på korsande balkar	Gunnar Fritz Box 365 571 24 Nässjö SE			91-06-26 Ihrman C B
E01C	9102058-6	Förbindningselement	Peter Rundgren Tallvägen 37 635 06 Eskilstuna SE			91-07-02 Lundquist L-O
E02D	9102054-5	Förfarande för att sätta dragstag	Soilex AB Bjurholmsplan 26 116 63 Stockholm SE	B T Skogberg Haninge		91-07-01 Åslund R
E04C	9102115-4	Upphångningsanordning	Optiroc AB Köpmangatan 12 641 30 Katrineholm SE	A S Eriksson Katrineholm		91-07-08 H Wagner & Co AB
E04D	9102119-6	Skarvning av läkt förmonterad med fuktskydd	Göran Fornåå Kaplansgatan 15 794 00 Orsa SE			91-07-08
E04D	9102136-0	Glidklammer	Dubbelfalsen AB Myrängatan 3 199 33 Enköping SE	B J Åderman Tyresö		91-07-08 Kummelsten P A
E04F	9102050-3	Mönsterark	Perstorp Flooring AB Box 1010 231 25 Trelleborg SE	P Ringö Höllviken		91-07-02 Stenberg Y
E04F	9102101-4	Anordning vid vagn	Ulrik Danielsson Pilvägen 5 669 00 Deje SE			91-07-05 Hynell Patenttjänst AB
E04G	9102138-6	Anordning vid ett betongbjälklag	Carl-Arne Sundström Sågforsvägen 11 910 36 Sävar SE			91-07-08 AB Stockholms patentbyrå
E05G	9102083-4	Serviceboxautomat	Robur Safe AB Box 13109 402 52 Göteborg SE	H Björkman Göteborg		91-07-04 Albihn West AB
E06B	9102049-5	Förfarande för framställning av en spegeldörr	Kustavin Puu OY Kustavi FI	A Neuvonen Tammerfors	90-07-09 FI 903468	91-07-02 H W Barnieske patentbyrå AB
F01L	9102025-5	Styrmekanism för insugsventiler på tvåtaktsmotor	Dag Edlund Lackeraregatan 2 561 42 Huskvarna SE			91-07-01
F02M	9102059-4	Arrangemang för bränsleledning vid förbränningsmotor	SAAB-SCANIA AB 151 87 Södertälje SE	H Fransson Björnlunda, P Sperle Nykvarn		91-07-02 Waldebäck H
F16K	9102023-0	Slangventil	Gerd Andersson Skomakarvägen 16 810 40 Hedesunda SE			91-07-01 Sundström E
F16L	9102067-7	Förfarande och anordning för anbringande av en isolering på en yta på ett föremål	AB Electrolux 105 45 Stockholm SE	C E T Nyberg Tyresö, H E Troberg Tumba		91-07-02 Hagelbäck E
F16N	9101982-8	A one-way clutch between two parts of a drive shaft	SAB WABCO Holdings BV Heerhugowaard NL	L Severinsson Hishult		91-06-27 Petri S
F41G	9102056-0	Rollvinkelbestämning	Swedish Ordnance-FFV/Bofors AB 691 80 Bofors SE	Å Hansén Karlstad		91-07-02 Olsson G
G01B	9102063-6	Förfarande och anordning för mätning av dimensions gränser hos ett mätobjekt	C E Johansson AB 631 81 Eskilstuna SE			91-07-02 Örtenblad B
G01G	9102060-2	Förfarande för datorstyrd kontinuerligdosering av pulverformiga material	K Elis Norden Sargans CH			91-07-02 Norden J-H
G01S	9102034-7	Positionssystem	Håkan Lans Ringvägen 56 E 133 35 Saltsjöbaden SE			91-07-01
G01V	9102073-5	För prospektering av mineraler avsett redskap	Göran Åslin Njurundavägen 31 860 20 Njurunda SE			91-07-03 Andersson A
G06F	9102044-6	Arrangemang för portabla datorer	LogIn Europe AB Florettgatan 35 250 22 Helsingborg SE	T Odelid Helsingborg		91-07-02 AWAPATENT AB
G06F	9102061-0	Modem för bärbara datorer	Minec AB Box 7094 183 07 Täby SE	Ö Jonsson Åtvidaberg		91-07-02 Örtenblad B
G07C	9102035-4	Anordning för passage-kontroll och räkning a individer	Göran Roos St. Sigfridsgatan 34 532 33 Skara SE			91-07-01
G09C	9102040-4	Sätt och anordning vid kryptering	SecuriCrypto AB Bera Gården 240 10 Dalby SE			91-07-01 Ström & Gulliksson AB
H01L	9102042-0	GTO-tyristor jämte förfarande för framställning av en GTO-tyristor	ABB Corporate Research 721 78 Västerås SE	M Bakowski H Elderstig M Ljungberg		91-07-01 H Albihns patentbyrå AB

Inkomna

Ans. ink som	(51) Klass	(21)(86)(86)(86)(86) Ans.nr Int.ingivn.dag Int.ans.nr Europ.ingivn.dag Europ.ans.nr	(54) Benämning	(71) Sökande	(72) Uppfinnare	(32,33,31) Prior.dat, Land Nummer	(22)(74)(62)(24) Ans.dat Ombud Stamans.nr Löpdag
H01M		9102039-6	Bipolära batterier	Erik Sundberg Nicandersgatan 5 252 39 Helsingborg SE Ove Nilsson Utterstigen 2 440 41 Nol SE			91-07-01
H01R		9102080-0	Stickkontakt	Ingenjörfirma Mauritz Bolin AB Nordenskiölds väg 27 136 49 Haninge SE	M Bolin Dalarö		91-07-03 Ehners patentbyrå AB
H02K		9102066-9	Elektrisk motor försedd med en elektromagnetiskt påverkbar broms	FHP Elmotor AB 590 90 Ankarstrum SE	M H Pettersson Västervik		91-07-02 Hagelbäck E
H02M		9102036-2	Förfarande för rippelreducering	Telefon AB L M Ericsson 126 25 Stockholm SE	F Ekelund Norsborg R Wall Skärholmen R Jonsson Hågersten T Magnusson Nacka		91-07-01 Bergenstråhle & Lindvall AB
H05G		9102051-1	Sätt vid inställning av joniserande strålfält vid röntgenapparatur och liknande samt anordning för genomförande av sättet	Andreas Granberg Sjögatan 3 A 553 32 Jönköping SE			91-07-02 Ahlpatent AB
H05K		9102043-8	Anordning för montering och lödning av komponenter	IPS Mechatronics AB Box 123 145 01 Norsborg SE	B Seger T Ollevik		91-06-27

Allmänt tillgängliga patentansökningar

Förteckning över ansökningar som hålls tillgängliga enligt 22 § andra stycket patentlagen.

(51) Klass	(21)(86)(86)(86) Ans.nr Int.ingivn.dag Int.ans.nr Europ.ingivn.dag Europ.ans.nr	(54) Benämning	(71) Sökande	(72) Uppfinnare	(32,33,31) Prior.dat, Land Nummer	(22)(74)(62)(24) Ans.dat Ombud Stamans.nr Löpdag	(41) Allm. tillg.
A01B 45/04	9003972-8	Sätt och anordning för ihoprullning av en eller flera grästorvor	Johannes van Vuuren Harmelen NL		89-12-13 NL 8903062	90-12-12 H Albihs patentbyrå AB	91-06-14
A45F 5/14	8904125-5	Röjsågele	AB Electrolux 105 45 Stockholm SE	R L-Å Abelson Huskvarna		89-12-06 Hagelbäck E	91-06-07
A47K 3/16	8904202-2	Täcklist vid badkar	JM Byggnads och Fastighets AB Box 27319 102 54 Stockholm SE	C Bergsström Västerhaninge		89-12-13 AB Stockholms patentbyrå 89-12-13	91-06-14
A61K 31/185	9003564-3	Läkemedel, vilka som aktiv substans innehåller karboxylsyror innehållande svavel samt deras användning för bekämpning av retrovirus	ASTA-Pharma AG Frankfurt/Main DE	J Kalden Erlangen B Fleckenstein Wiesenthau A Baur Erlangen T Harrer Erlangen	89-11-09 DE 89200 90-05-16 DE 90142	90-11-08 Branns	91-06-07
A61K 31/19	9003564-3	Läkemedel, vilka som aktiv substans innehåller karboxylsyror innehållande svavel samt deras användning för bekämpning av retrovirus	ASTA-Pharma AG Frankfurt/Main DE	J Kalden Erlangen B Fleckenstein Wiesenthau A Baur Erlangen T Harrer Erlangen	89-11-09 DE 89200 90-05-16 DE 90142	90-11-08 Branns	91-06-07
A61K 31/385	9003564-3	Läkemedel, vilka som aktiv substans innehåller karboxylsyror innehållande svavel samt deras användning för bekämpning av retrovirus	ASTA-Pharma AG Frankfurt/Main DE	J Kalden Erlangen B Fleckenstein Wiesenthau A Baur Erlangen T Harrer Erlangen	89-11-09 DE 89200 90-05-16 DE 90142	90-11-08 Branns	91-06-07
A61K 31/70	8904186-7	Adenosinderivat, deras framställning och användning	Sandoz AG Basel CH	F Gadiant Birsfelden	88-12-13 DE P 3841881	89-12-12 Kummelsten P A	91-06-13
A61K 31/70	8904190-9	Komposition avsedd att höja prestanda vid sport, motion och vid varje annan form av energikrävande kroppsörelse	Tojka Produkter HB Box 3046 262 03 Ängelholm SE	E Kvanta		89-12-13	91-06-14
B01D 46/00	8904270-9	Luftreningsaggregat	Airchitect i Söderhamn AB Stickvägen 3 826 00 Söderhamn SE	A Krantz Söderala		89-12-19 AWAPATENT AB	91-06-20
B01D 53/02	9003873-8	Förfarande för gassorption	Kabushiki Kaisha Seibu Giken Fukuoka-ken JP Tosimi Kuma Fukuoka-shi JP	T Kuma Fukuoka-shi	89-12-19 JP 01/330055	90-12-05 Delmar J-Å	91-06-20
B01D 53/26	9003873-8	Förfarande för gassorption	Kabushiki Kaisha Seibu Giken Fukuoka-ken JP Tosimi Kuma Fukuoka-shi JP	T Kuma Fukuoka-shi	89-12-19 JP 01/330055	90-12-05 Delmar J-Å	91-06-20
B01F 17/00	9004011-4	Vattenhaltiga suspensioner av vattenolösliga, silikabaserade, oorganiska material	Enimont Augusta Industriale s r l Milano IT	C Troglia Milano G Barbero Arona Novara	89-12-18 IT 22728 /89	90-12-17 AWAPATENT AB	91-06-19
B22C 5/04	9003977-7	Anordning för förbehandling av löst gods med en dammvaskningsanordning	Georg Fischer AG Schaffhausen CH	F Satmer Schaffhausen E Tröndle Immendingen	89-12-15 CH 04527/89	90-12-12 Branns	91-06-16
B25B 5/02	8904259-2	Snabbblås med inbyggd låskraftmekanik utan spakar och armar	Pekka Rahkonen Askersundsvägen 71 696 03 Ämmeberg SE			89-12-19	91-06-20
B25C 5/00	9004043-7	Drivverk för fästorgan	Duo-Fast Corporation Franklin Park III US	R J Meyer Hoffman Estates III	89-12-19 US 454042 90-09-10 US 580274	90-12-18 Swenson R	91-06-20
B27K 3/52	8904204-8	Brandskyddande impregneringslösning och användning av densamma	Fire Stop Laboratories AB Varholmogatan 2 414 74 Göteborg SE	T Falkman Askim		89-12-13 H Albihs patentbyrå AB 89-12-13	91-06-14
B60T 1/087	9003951-2	Hydrodynamisk retarderingsanordning	Voith Turbo GmbH & Co KG Crailsheim DE	K Vogelsang Crailsheim	89-12-11 DE 3940825	90-12-11 Stenhagen patentbyrå AB	91-06-12
B60T 10/02	9003951-2	Hydrodynamisk retarderingsanordning	Voith Turbo GmbH & Co KG Crailsheim DE	K Vogelsang Crailsheim	89-12-11 DE 3940825	90-12-11 Stenhagen patentbyrå AB	91-06-12
B62D 53/00	9000983-8	Anordning vid fordon	Skogsjan Invest AB Box 4 810 20 Österfärnebo SE	P Eriksson Österfärnebo	89-12-14 SE 8904212-1	90-03-20 Bjerkén- s/Gävle patentbyrå AB	91-06-15
B63H 25/14	8904222-0	Elektromagnetisk styrordning för båtar	AB Volvo Penta 405 08 Göteborg SE	S F Bohlin Göteborg		89-12-14 H Albihs patentbyrå AB 89-12-14	91-06-15

Allmänt tillgängliga

Ans. ink som	(51) Klass	(21)(86)(86)(86)(86) Ans.nr Int.ingivn.dag Int.ans.nr Europ.ingivn.dag Europ.ans.nr	(54) Benämning	(71) Sökande	(72) Uppfinnare	(32,33,31) Prior.dat, Land Nummer	(22)(74)(62)(24) Ans.dat Ombud Stamans.nr Löpdag	(41) Allm. tillg.
	B65D 5/48	9003884-5	Vikask med sorteringsinsats	Ferrero oHG mbH Stadtallendorf DE	M Augustin Bielefeld	89-12-15 DE 3941375	90-12-06 H Albihs patentbyrå AB	91-06-16
	C07H 19/167	8904186-7	Adenosinderivat, deras framställning och användning	Sandoz AG Basel CH	F Gadiert Birsfelden	88-12-13 DE P 3841881	89-12-12 Kummelsten P A	91-06-13
	C07K 13/00	8904239-4	Ett rekombinat, humant faktor-VIII-derivat	KabiVitrum AB 112 87 Stockholm SE	A B Almstedt Stockholm, E M Hellström Stockholm, K Larsson Kungsängen, P Lind Uppsala, H I Sandberg Bromma, J Spira Stockholm, M Sydow-Bäckman Stockholm	89-12-15 AWAPATENT AB	91-06-16	
	C08J 3/24	8904196-6	Förnättningsbar polymerkomposition innehållande hydrolyserbara silangrupper och en syraanhydrid som katalysator	Neste OY Esbo FI	B-Å Sultan Göteborg, T Hjertberg Göteborg, M Palmlöf Göteborg	89-12-13 AWAPATENT AB	91-06-14	
	C09K 21/00	8904204-8	Brandskyddande impregneringslösning och användning av densamma	Fire Stop Laboratories AB Varholmsgatan 2 414 74 Göteborg SE	T Falkman Askim	89-12-13 H Albihs patentbyrå AB 89-12-13	91-06-14	
	C12N 15/12	8904239-4	Ett rekombinat, humant faktor-VIII-derivat	KabiVitrum AB 112 87 Stockholm SE	A B Almstedt Stockholm, E M Hellström Stockholm, K Larsson Kungsängen, P Lind Uppsala, H I Sandberg Bromma, J Spira Stockholm, M Sydow-Bäckman Stockholm	89-12-15 AWAPATENT AB	91-06-16	
	C12P 13/22	8904215-4	Syntes av en D-aminosyra ester i ett organiskt lösningsmedel med chymotrypsin som modifierats med en biomolekylär avtrycksmetod.	Marianne Ståhl Tillämpad Biokemi Box 124 221 00 Lund SE Mats-Olle Månsson Tillämpad Biokemi Box 124 221 00 Lund SE Klaus Mosbach Tillämpad Biokemi Box 124 221 00 Lund SE		89-12-14	91-06-15	
	C12P 21/02	8904239-4	Ett rekombinat, humant faktor-VIII-derivat	KabiVitrum AB 112 87 Stockholm SE	A B Almstedt Stockholm, E M Hellström Stockholm, K Larsson Kungsängen, P Lind Uppsala, H I Sandberg Bromma, J Spira Stockholm, M Sydow-Bäckman Stockholm	89-12-15 AWAPATENT AB	91-06-16	
	D06M 11/155	8904204-8	Brandskyddande impregneringslösning och användning av densamma	Fire Stop Laboratories AB Varholmsgatan 2 414 74 Göteborg SE	T Falkman Askim	89-12-13 H Albihs patentbyrå AB 89-12-13	91-06-14	
	D21C 9/10	8904247-7	Förfarande för blekning av kemisk cellulosamassa	Eka Nobel AB 445 01 Bohus SE	H O Samuelson Göteborg, P O Larsson Mölndal	89-12-18 Schöld Z	91-06-19	
	D21C 9/153	8904247-7	Förfarande för blekning av kemisk cellulosamassa	Eka Nobel AB 445 01 Bohus SE	H O Samuelson Göteborg, P O Larsson Mölndal	89-12-18 Schöld Z	91-06-19	
	E01B 9/68	9003963-7	Platta för användning i ett rälsaggregat jämte aggregat innefattande nämnda platta	Pandrol Ltd Weybridge GB	D R Seeley Hertford	89-12-13 GB 8928215	90-12-12 AWAPATENT AB	91-06-14
	E04B 5/48	8904223-8	Golvbjälklag	AB Börje Björkmans Hus 940 26 Altersbruk SE	B Björkman Altersbruk	89-12-14 AB Stockholms patentbyrå	91-06-15	
	E05B 27/10	9003997-5	Låscylinder med tillhörande nyckel samt nyckelämne	Bauer Kaba AG Wetzikon CH	A Kleinhaeny Hinwil	89-12-15 CH 04517/89	90-12-14 AWAPATENT AB	91-06-16
	E05B 49/00	9003996-7	Låsmekanism med tillhörande nyckel	Bauer Kaba AG Wetzikon CH	P Hausmann Pfaffhausen	89-12-15 CH 04516/89	90-12-14 AWAPATENT AB	91-06-16
	E06B 5/10	8904245-1	Anordning vid dörr- och/eller fönsterkarmar/bågar	Kurt Hegelund Rasmussen Studsarvägen 13 613 00 Oxelösund SE		89-12-15 Wärluf O	91-06-16	

Ans. ink som	(51) Klass	(21)(86)(86)(86) Ans.nr Int.ingivn.dag Int.ans.nr Europ.ingivn.dag Europ.ans.nr	(54) Benämning	(71) Sökande	(72) Uppfinnare	(32,33,31) Prior.dat, Land Nummer	(22)(74)(62)(24) Ans.dat Ombud Stamans.nr Löpdag	(41) Allm. tillg.
E21B	7/20	8904192-5	Borrverktyg	Sandvik AB 811 81 Sandviken SE	K-O Jansson Sandviken, B Lundahl Forsbacka		89-12-13 Eriksson K	91-06-14
F02P	3/06	8904208-9	Anordning vid generatorer för tändsystem för generering av styr- och laddningsspänningar	AB Svenska Elektromagneter Box 30 662 00 Åmål SE	A Ågren Åmål, J Bengtsson Svanskog		89-12-13 Grahn patentbyrå 89-12-13	91-06-14
F16C	27/00	8904228-7	Hydrostatiskt lagrad squeeze-film-dämpare	ABB Stal AB 612 20 Finspång SE	B Hagstedt Lotorp, H-L Olausson Lotorp		89-12-15 Mjörne O 89-12-15	91-06-16
F16D	57/04	9003951-2	Hydrodynamisk retarderingsanordning	Voith Turbo GmbH & Co KG Crailsheim DE	K Vogelsang Crailsheim	89-12-11 DE 3940825	90-12-11 Stenhagen patentbyrå AB	91-06-12
F16F	15/02	8904228-7	Hydrostatiskt lagrad squeeze-film-dämpare	ABB Stal AB 612 20 Finspång SE	B Hagstedt Lotorp, H-L Olausson Lotorp		89-12-15 Mjörne O 89-12-15	91-06-16
F16L	33/02	8904260-0	Slangklämma och förfarande för framställning av densamma	ABA of Sweden AB 740 33 Vattholma SE	M Ryhman Uppsala		89-12-19 AWAPATENT AB	91-06-20
F16L	33/207	8904260-0	Slangklämma och förfarande för framställning av densamma	ABA of Sweden AB 740 33 Vattholma SE	M Ryhman Uppsala		89-12-19 AWAPATENT AB	91-06-20
F21S	1/10	8904243-6	Förfarande vid belysning av kommunikationsleder samt belysning	Labino Patent AB Box 16 890 23 Själevad SE	L A Bergkvist Själevad, P Fast Kullavik		89-12-15 Örtenblad B	91-06-16
F21V	23/00	8904226-1	Lysrörsarmatur	Thorn Järnkunst AB Box 305 261 23 Landskrona SE	L H Björklund Landskrona		89-12-15 AWAPATENT AB	91-06-16
F24D	3/14	8904223-8	Golvbjälklag	AB Börje Björkmans Hus 940 26 Altersbruk SE	B Björkman Altersbruk		89-12-14 AB Stockholms patentbyrå	91-06-15
F41A	23/14	8904252-7	Avtryckningsanordning vid stativ för tyngre handvapen	AS Kongsberg Våpenfabrikk Kongsberg NO	T Kasin Kongsberg	84-11-16 NO 844589	89-12-18 AB Dahls patentbyrå 8505148-0 85-10-31	91-06-19
F41A	23/14	8904253-5	Anordning för anordnande av ammunitionsband/behållare vid stativ för tyngre handvapen	AS Kongsberg Våpenfabrikk Kongsberg NO	T Kasin Kongsberg	84-11-16 NO 844589	89-12-18 AB Dahls patentbyrå 8505148-0 85-10-31	91-06-19
F42C	9/00	8904210-5	Ammunitionsenhet	AB Bofors 691 80 Bofors SE	T Rönn Karlskoga		89-12-14 Olsson G	91-06-15
F42C	15/24	8904244-4	Projektil	Mipro AB Box 501 172 29 Sundbyberg SE	L E E Sennerholm Saltsjö-Boo		89-12-15 L A Groth & Co AB	91-06-16
G01G	19/40	8904214-7	Våganordning vid en kassadisk	Produktions AB R Berg Solrosvägen 76 125 32 Älvsjö SE	R Berg Älvsjö		89-12-14 Swenson R	91-06-15
G01L	1/12	8904271-7	Magnetoelastisk kraftgivare omfattande en kraftupptagande rotationssymmetrisk kärna av magnetoelastiskt material	Asea Brown Boveri AB 721 83 Västerås SE	P Gustafsson Västerås, J Sobel Västerås, L Örnholmer Västerås		89-12-19 Lundblad Vannesjö K 89-12-19	91-06-20
G01N	15/05	8904207-1	Förfarande och anordning för att bestämma blodsänkningsreaktion	TESI AB Strandvägen 43 114 56 Stockholm SE	S E Eriksson Stockholm, T Silander Stockholm		89-12-13 Örtenblad B 89-12-13	91-06-14
G01N	27/82	8904217-0	Givarmanipulator för detektor- givare	Asea Brown Boveri AB 721 83 Västerås SE	B Gustafsson Västerås		89-12-14 Lundblad Vannesjö K	91-06-15
G07D	9/06	9003989-2	Myntbox s k myntdispenser	Anders Benson Riddargatan 17 114 57 Stockholm SE		89-12-18 US 451614	90-12-13	91-06-19
G21C	3/04	8904218-8	Bränslepatron för en kärnreaktor av kokarvattentyp	ABB Atom AB 721 63 Västerås SE	O Nylund Västerås		89-12-14 Mjörne O 89-12-14	91-06-15
G21C	3/04	8904229-5	Bränslepatron för en kärnreaktor av lättvattentyp	ABB Atom AB 721 63 Västerås SE	O Nylund Västerås		89-12-15 Mjörne O 89-12-15	91-06-16
G21C	3/32	8904218-8	Bränslepatron för en kärnreaktor av kokarvattentyp	ABB Atom AB 721 63 Västerås SE	O Nylund Västerås		89-12-14 Mjörne O 89-12-14	91-06-15
G21C	3/32	8904229-5	Bränslepatron för en kärnreaktor av lättvattentyp	ABB Atom AB 721 63 Västerås SE	O Nylund Västerås		89-12-15 Mjörne O 89-12-15	91-06-16

Utlagda patentansökningar 91-07-22

Förteckning över patentansökningar som blivit utlagda enligt 21 § patentlagen.

Under tre månader från detta tidningsnummers utgivningsdag får envar lämna eller i betalt brev sända in skriftlig invändning (i tre exemplar till patentverket.

Ans. ink som	(51) Klass	(21)(86)(86)(86) Ans.nr Int.ingivn.dag Int.ans.nr Europ.ingivn.dag Europ.ans.nr	(54) Benämning	(71) Sökande	(72) Uppfinnare	(32,33,31) Prior.dat, Land Nummer	(22)(74)(62)(24) Ans.dat Ombud Stamans.nr Löpdag	(11) Publ. nr
A41H	37/06	8603263-8	Förfarande för att sätta i ett blixtlåsavsnitt eller ett blixtlås i kantområdet för två tygbanor samt anordning för genomförande av det nämnda förfarandet	Opti Patent- Forschungs- und Fabrikations-AG Riedern-Allmeind CH	A Fröhlich Essen DE	85-08-03 DE 3527894 85-08-03 DE 3527895	86-07-31 H W Barneske patentbyrå AB 86-07-31	465087
A44B	13/00	9000486-2	Fästanordning för 'äckningsmaterial	Lennart Rydholm Fisknätsgratan 40 133 43 Saltsjöbaden SE			90-02-12 90-02-12	465057
A47B	95/04	8904344-2	Hörnskydd	Plastinject AB Box 152 334 00 Anderstorp SE	H Andersson Anderstorp		89-12-21 Wallengren Y 89-12-21	465058
A47J	37/06	8902515-9	Spis, försedd med ett fällbart ugnsrum ovanför hällen	Lars Gustaf Ekman Ljungholmsvägen 28 C 311 41 Falkenberg SE			89-07-12	465096
A47J	45/00	8901160-5	Handtagsanordning med stödparti för vätskebehållare	Peter Köhler Edsviksvägen 113 182 35 Danderyd SE Leif Lindh Klockar Malm's väg 13 182 34 Danderyd SE			89-04-03 Widén B 89-04-03	465059
A47L	9/19	8902879-9	Indikeringsanordning för dammsugare	AB Electrolux 105 45 Stockholm SE	K U Arvidsson Hägersten		89-08-30 Hagelbäck E 89-08-30	465060
A61B	5/026	8903641-2	Anordning för mätning och presentation av storleken av den ytliga blodcirkulationen i en kroppsdel med Laser-Dopplertechnik,	Gert Nilsson Lövsbergsvägen 13 582 69 Linköping SE			89-10-31 Carminger L 89-10-31	465061
A61F	2/60	9002219-5	Benprotes med underbensdel som utgöres av en rörformig överdel teleskopiskt förbunden med en rörformig underdel	Växjö-Protes AB Minkvägen 4 352 45 Växjö SE	K-E Stenberg Växjö		90-06-21 AWAPATENT AB 90-06-21	465062
A61F	2/60	9002220-3	Benprotes med underbensdel som utgöres av en rörformig över- och underdel ledbart förbundna	Växjö-Protes AB Minkvägen 4 352 45 Växjö SE	K-E Stenberg Växjö		90-06-21 AWAPATENT AB 90-06-21	465063
A61L	27/00	8802214-0	Implantat och sätt att framställa det	AB Idea Box 81 260 40 Viken SE	L Bruce, I Bruce Viken		88-06-14 AWAPATENT AB 88-06-14	465064
A61M	5/19	8702735-5	Sätt och anordning för beredning och injektion av en injektionlösning	KabiVitrum AB 112 87 Stockholm SE	B Ahlstrand Stockholm E Florin-Robertsson Stockholm B Hjertman Vällingby A Ström Saltsjö-Boo		87-07-02 AB Stockholms patentbyrå 87-07-02	465065
A61M	5/24	8702735-5	Sätt och anordning för beredning och injektion av en injektionlösning	KabiVitrum AB 112 87 Stockholm SE	B Ahlstrand Stockholm E Florin-Robertsson Stockholm B Hjertman Vällingby A Ström Saltsjö-Boo		87-07-02 AB Stockholms patentbyrå 87-07-02	465065
B01D	24/30	8801959-1	Tvättssystem för medströmstvättning av partikulärt filtermedium samt filtreringsapparat med medströmstvätt	Sten Jacquet Hägerstens Allé 12 126 55 Hägersten SE			88-05-26 88-05-26	465066
B01D	24/46	8801959-1	Tvättssystem för medströmstvättning av partikulärt filtermedium samt filtreringsapparat med medströmstvätt	Sten Jacquet Hägerstens Allé 12 126 55 Hägersten SE			88-05-26 88-05-26	465066
B01D	41/02	8801959-1	Tvättssystem för medströmstvättning av partikulärt filtermedium samt filtreringsapparat med medströmstvätt	Sten Jacquet Hägerstens Allé 12 126 55 Hägersten SE			88-05-26 88-05-26	465066
B01D	63/02	8802542-4	Tätning innefattande en ring av ett flexibelt material avsedd att pressas mellan två parallella, företrädesvis släta tätningsytor	Gambro Dialysatoren GmbH & Co KG Hechingen DE	K Spranger, R Antoni, J Lutterbeck, G Ott, H Raabe, J Volm Ammerbuch, Hechingen-Boll, Hechingen, Buriadingen, Haigerloch-Stetten, Haigerloch-Owigen.		88-07-07 Boberg G 88-07-07	465095
B23K	37/04	8600809-1	Anläggning för svetsning av motorfordonskarosserier	Comau SpA Grugliasco IT	P Bossotto, M Brandino Torino	85-02-28 IT 67213 /85	86-02-21 Delmar J-Å 86-02-21	465076

(51) Ans. ink som	Klass	(21)(86)(86)(86)(86) Ans.nr Int.ingivn.dag Int.ans.nr Europ.ingivn.dag Europ.ans.nr	(54) Benämning	(71) Sökande	(72) Uppfinnare	(32,33,31) Prior.dat, Land Nummer	(22)(74)(62)(24) Ans.dat Ombud Stamans.nr Löpdag	(11) Publ. nr
B25F	5/00	8900741-3	Upphångningsanordning för styre	AB Electrolux Luxbacken 1 105 45 Stockholm SE	U W Näslund Huskvarna		89-03-03 Hagelbäck E 89-03-03	465069
B25J	19/06	8801088-9	Anordning vid produktionsanpassade skyddssystem	Jokab Safety AB Göteborgsvägen 97 431 37 Mölndal SE	M Linger Onsala		88-03-24 Roth M 88-03-24	465067
B26D	3/26	9001238-6	Anordning vid grönsaksskärare	AB Hälde Maskiner Box 1165 163 22 Spånga SE	J Sundquist Sollentuna		90-04-04 Örtenblad B 90-04-04	465068
B27B	1/00	8703174-6	Anordning vid kedjesåg för klyvning av rundvirke	Bengt-Olov Byström Betesvägen 60 871 00 Härnösand SE			87-08-17 AWAPATENT AB 87-08-17	465070
B27B	9/00	8900741-3	Upphångningsanordning för styre	AB Electrolux Luxbacken 1 105 45 Stockholm SE	U W Näslund Huskvarna		89-03-03 Hagelbäck E 89-03-03	465069
B27B	17/02	8703174-6	Anordning vid kedjesåg för klyvning av rundvirke	Bengt-Olov Byström Betesvägen 60 871 00 Härnösand SE			87-08-17 AWAPATENT AB 87-08-17	465070
B29C	41/22	8704779-1	Sätt för framställning av en dekorativ bana, folie eller platta	Tarkett AB Box 3004 372 03 Ronneby SE	1)E S Lundquist, 2)F Weineisen, 3)A V Konow, 4)B J-P Gustavsson 1, 3)Ronneby, 2)Johannishus, 4)Karlskrona		87-12-01 AWAPATENT AB 87-12-01	465072
B29C	63/00	8504613-4	Förfarande för beläggning av ett pumphjul	Outokumpu OY Helsingfors FI	P A T Koistinen, S T Tolonen Joensuu, Outokumpu	84-10-23 FI 844155	85-10-04 Carminger L 85-10-04	465071
B29D	7/00	8704779-1	Sätt för framställning av en dekorativ bana, folie eller platta	Tarkett AB Box 3004 372 03 Ronneby SE	1)E S Lundquist, 2)F Weineisen, 3)A V Konow, 4)B J-P Gustavsson 1, 3)Ronneby, 2)Johannishus, 4)Karlskrona		87-12-01 AWAPATENT AB 87-12-01	465072
B41J	29/38	8703006-0	Förfarande för drift av skrivmaskiner, tryckverk eller dylikt	TA Triumph-Adler AG Nürnberg DE	H-P Stein Nürnberg	87-04-02 DE 3711189	87-07-30 Örtenblad B 87-07-30	465073
B44D	3/16	9002169-2	Skrapverktyg speciellt anpassat för att avlägsna från en yta löst sittande färgpartiklar	Birger Amrén Skogsvägen 46 195 42 Märsta SE			90-06-18 Lindblom E J 90-06-18	465074
B60D	1/64	8703137-3	El- och tryckluftskoppling för fordon	Hiab-Multilift OY Raisio FI	R Kankainen Äänekoski	87-05-21 FI 872243	87-08-13 AWAPATENT AB 87-08-13	465075
B60P	1/64	8605150-5	Lyftanordning för en container	haacon hebeteknik GmbH Freudenberg/Main DE	C Stark Skänninge SE		86-12-01 Lindblad S 86-12-01	465083
B62D	65/00	8600809-1	Anläggning för svetsning av motorfordonskarosserier	Comau SpA Grugliasco IT	P Bossotto, M Brandino Torino	85-02-28 IT 67213 /85	86-02-21 Delmar J-Å 86-02-21	465076
B63B	1/18	8904039-8	Monterbar bottenlist för båtar	Göran Mannerfelt Trebackavägen 12 182 65 Djursholm SE			89-11-29 Ehners patentbyrå AB 89-11-29	465077
B63C	11/52	8704060-6	Verktögsbärenhet för obemannat undervattensarbete	ABB Atom AB 721 04 Västerås SE Statoil Stavanger NO	K Höglund Västerås SE I Nilsson Västerås SE C Pajes Västerås SE H Lindland Sandnes NO R Husebye Trondheim NO T Mong Randaberg NO		87-10-19 Öhman B 87-10-19	465078
B63H	23/02	8801102-8	Propelleranordning med energilagring	Hollming OY Rauma FI	R Salo Rauma	87-03-26 FI 871339	88-03-25 AWAPATENT AB 88-03-25	465079
B63H	23/30	8801102-8	Propelleranordning med energilagring	Hollming OY Rauma FI	R Salo Rauma	87-03-26 FI 871339	88-03-25 AWAPATENT AB 88-03-25	465079
B63H	25/02	8603360-2	Anordning vid vindroder för segelbåtar	Jan-Ivar Carlsson Sveagatan 45 216 14 Malmö SE			86-08-08 86-08-08	465080

Utlagda

(51) Ans. ink som	Klass	(21)(86)(86)(86) Ans.nr Int.ingivn.dag Int.ans.nr Europ.ingivn.dag Europ.ans.nr	(54) Benämning	(71) Sökande	(72) Uppfinnare	(32,33,31) Prior.dat, Land Nummer	(22)(74)(62)(24) Ans.dat Ombud Stamans.nr Löpdag	(11) Publ. nr
B65B	13/18	8904000-0	Förfarande och anordning för att vid bandning av paket anbringa distansorgan på paketets ovsida	Tesab Teknik AB Grönborgsgatan 3 852 34 Sundsvall SE	L Sandberg Sundsvall		89-11-27 AB Stockholms patentbyrå 89-11-27	465081
B65B	27/10	8904000-0	Förfarande och anordning för att vid bandning av paket anbringa distansorgan på paketets ovsida	Tesab Teknik AB Grönborgsgatan 3 852 34 Sundsvall SE	L Sandberg Sundsvall		89-11-27 AB Stockholms patentbyrå 89-11-27	465081
B65B	51/20	8903998-6	Uppvärmningsanordning för förpackningsmaterial	Tetra Pak Holdings SA Pully CH	R J E Andersson Malmö, L Svensson Lund		89-11-27 Bentz C 89-11-27	465082
B65B	53/06	8903998-6	Uppvärmningsanordning för förpackningsmaterial	Tetra Pak Holdings SA Pully CH	R J E Andersson Malmö, L Svensson Lund		89-11-27 Bentz C 89-11-27	465082
B65D	59/00	8904344-2	Hörnkydd	Plastinject AB Box 152 334 00 Anderstorp SE	H Andersson Anderstorp		89-12-21 Wallengren Y 89-12-21	465058
B66F	3/46	8605150-5	Lyftanordning för en container	haacon hebeteknik GmbH Freudenberg/Main DE	C Stark Skänninge SE		86-12-01 Lindblad S 86-12-01	465083
C04B	35/44	8705063-9	Aluminiumtitanatkeramik	Didier-Werke AG Wiesbaden DE	1)A C Firatli, 2)I Elstner, 3)G Heuschmann 1, 2)Wiesbaden, 3)Marktrechwitz	86-12-30 DE 3644664	87-12-18 AB Stockholms patentbyrå 87-12-18	465084
C04B	35/46	8705063-9	Aluminiumtitanatkeramik	Didier-Werke AG Wiesbaden DE	1)A C Firatli, 2)I Elstner, 3)G Heuschmann 1, 2)Wiesbaden, 3)Marktrechwitz	86-12-30 DE 3644664	87-12-18 AB Stockholms patentbyrå 87-12-18	465084
C10M	169/02	8702725-6	Smörjfatkomposition innefattande en oljekomponent och ett förtjockningsmedel	Exxon Research and Engineering pany Florham Park NJ US	A G Alexander, D W Murray Sarnia, Corunna CA	86-07-14 US 885140	87-07-01 Delmar J-Å 87-07-01	465085
C12Q	1/00	9001772-4	Reagenskapillärer, reaktionskäril, beredningssätt och användning därav	Mats Malmquist Hurtigs gata 63 754 39 Uppsala SE			90-05-16 Branns 90-05-16	465086
C12Q	1/68	9001772-4	Reagenskapillärer, reaktionskäril, beredningssätt och användning därav	Mats Malmquist Hurtigs gata 63 754 39 Uppsala SE			90-05-16 Branns 90-05-16	465086
C23C	16/48	8902391-5	Förfarande och anordning för att i en kallvägsreaktor behandla en kiselskiva	IM Institutet för Mikroelektronik Box 1084 164 21 Kista SE	R Buchta Österskär, Y Hässler Lidingö		89-06-30 Örtenblad B 89-06-30	465100
D05B	35/06	8603263-8	Förfarande för att sätta i ett blixtlåsavsnitt eller ett blixtlås i kantområdet för två tygbanor samt anordning för genomförande av det nämnda förfarandet	Opti Patent- Forschungs- und Fabrikations-AG Riedern-Allmeind CH	A Fröhlich Essen DE	85-08-03 DE 3527894 85-08-03 DE 3527895	86-07-31 H W Barnieske patentbyrå AB 86-07-31	465087
D21G	1/00	8506011-9	Förfarande för kalendring av en bana samt kalender för genomförande av förfarandet	Valmet Paper Machinery Inc Helsingfors FI	M Verkasalo Jyväskylä	84-12-31 FI 845181	85-12-19 AWAPATENT AB 85-12-19	465088
E02D	27/01	8803771-8	Anordning för kringgjutning av pålar	Sundollit AB Box 163 447 00 Vårgårda SE	T Eriksson Uppsala		88-10-21 Cegumark AB 88-10-21	465089
E02F	3/96	9001710-4	Sopningsredskap för grävare	Gunnar Olsson Kramsta 820 40 Järvsö SE			90-05-11 AWAPATENT AB 90-05-11	465090
E02F	5/08	9001710-4	Sopningsredskap för grävare	Gunnar Olsson Kramsta 820 40 Järvsö SE			90-05-11 AWAPATENT AB 90-05-11	465090
E04H	15/64	9000486-2	Fästnanordning för täckningsmaterial	Lennart Rydholm Fisknätskatan 40 133 43 Saltsjöbaden SE			90-02-12 90-02-12	465057
E05B	17/04	8902702-3	Låscylinder	Daimler-Benz AG Stuttgart DE	M Lindmayer Böblingen, K Claar Sindelfingen	88-08-12 DE 3827418	89-08-09 Delmar J-Å 89-08-09	465091
E05B	17/20	8902702-3	Låscylinder	Daimler-Benz AG Stuttgart DE	M Lindmayer Böblingen, K Claar Sindelfingen	88-08-12 DE 3827418	89-08-09 Delmar J-Å 89-08-09	465091
E21D	20/00	9002399-5	Anordning för sättning av bergbult	Atlas Copco Construction and ng Technique AB 105 23 Stockholm SE	B Bjerngren Sollentuna, S Eriksson Örebro, L Persson Örebro		90-07-10 Grundfelt G 90-07-10	465092

Ans. ink som	(51) Klass	(21)(86)(86)(86) Ans.nr Int.ingivn.dag Int.ans.nr Europ.ingivn.dag Europ.ans.nr	(54) Benämning	(71) Sökande	(72) Uppfinnare	(32,33,31) Prior.dat, Land Nummer	(22)(74)(62)(24) Ans.dat Ombud Stamans.nr Löpdag	(11) Publ. nr
	E21D 20/00	9002400-1	Anordning för sättning av bergbult	Atlas Copco Construction and ng Technique AB 105 23 Stockholm SE	E Harbe Sköllesta, S Schörling Arboga		90-07-10 Grundfelt G 90-07-10	465093
	E21D 20/00	9002401-9	Anordning för sättning av bergbult	Atlas Copco Construction and ng Technique AB 105 23 Stockholm SE	D Redler Örebro		90-07-10 Grundfelt G 90-07-10	465094
	F16J 15/10	8802542-4	Tätning innefattande en ring av ett flexibelt material avsedd att pressas mellan två parallella, företrädesvis släta tätningssytor	Gambro Dialysatoren GmbH & Co KG Hechingen DE	K Spranger, R Antoni, J Lutterbeck, G Ott, H Raabe, J Volm Ammerbuch, Hechingen-Boll, Hechingen, Burladingen, Haigerloch-Stetten, Haigerloch-Owingen.		88-07-07 Boberg G 88-07-07	465095
	F16P 3/00	8801088-9	Anordning vid produktionsanpassade skyddssystem	Jokab Safety AB Göteborgsvägen 97 431 37 Mölndal SE	M Linger Onsala		88-03-24 Roth M 88-03-24	465067
	F24C 7/00	8902515-9	Spis, försedd med ett fällbart ugnsrum ovanför hällen	Lars Gustaf Ekman Ljungholmsvägen 28 C 311 41 Falkenberg SE			89-07-12	465096
	F24C 15/00	8902515-9	Spis, försedd med ett fällbart ugnsrum ovanför hällen	Lars Gustaf Ekman Ljungholmsvägen 28 C 311 41 Falkenberg SE			89-07-12	465096
	G01N 21/35	8904026-5	Förfarande för detektering och bestämning av halten av metangas i luft samt en metangasdetektor för genomförande av förfarandet	ABB Atom AB 721 63 Västerås SE	A Jönsson Staffanstorps, A Linge Kävlinge, H Petterson Bjärred, R Tengham Västerås		89-11-29 Lien G 89-11-29	465097
	G02B 6/42	8901502-8	Kontaktidon	Telefon AB L M Ericsson 126 25 Stockholm SE	T Ganev Uppsala		89-04-25 Lövgren T 89-04-25	465098
	G07B 5/02	8902897-1	Apparat för styckvis avskiljning av biljetter	Turn-O-Matic AB Box 40 172 21 Sundbyberg SE	K Svensson Ekerö		89-09-01 Andersson A 89-09-01	465099
	H01L 21/20	8902391-5	Förfarande och anordning för att i en kallväggsreaktor behandla en kiselskiva	IM Institutet för Mikroelektronik Box 1084 164 21 Kista SE	R Buchta Österskär, Y Hässler Lidingö		89-06-30 Örtenblad B 89-06-30	465100
	H02G 1/12	8900712-4	Skalverktyg	Josef Krampe Ascheberg-Herbern DE		88-03-17 DE 3808950 88-12-30 DE 3844278	89-03-02 Rennenkampff & Partner AB 89-03-02	465101
	H02G 15/10	8903319-5	Skarvdon för elektriska kablar samt verktyg för montering av skarvdonet	Molex Incorporated Lisle Ill US	U Nilsson Saltsjö-Boo SE		89-10-09 Swenson R 89-10-09	465102

Meddelade patent

Förteckning över patent som meddelats 91-07-11. (Patent markerade med * har annan meddelandedag.)

Ans. ink som	(51) Klass	(21)(86)(86)(86) Pat.nr Int.ingivn.dag Int.ans.nr Europ.ingivn.dag Europ.ans.nr	(54) Benämning	(71) Sökande	(44) Utl.dat	(11) Publ.nr
	A01K 5/02	8005660-9	Sätt och apparat för utfodring av flera i samma inhägnad lösgående djur	Advanced Feeding Systems K/S Odense C DK	91-03-18	464161
	A21C 1/02	8700652-4	Degknådningsmaskin för brödtillverkning	Enrique Suay Puig Paterna ES	91-03-18	464163
	A47K 17/02	8800173-0	Arreterbart armstöd	PM Teknik Handelsbolag Fältmätargatan 13 721 35 Västerås SE	91-03-18	464164
	A47K 17/02	8800954-3	Golvfast toalettstolsstöd	PM Teknik Handelsbolag Fältmätargatan 43 721 35 Västerås SE	91-03-18	464165
	A61F 5/44	8701999-8	Medicinsk-kirurgisk dräneringsbehållare med styvt avluftningsrör som hindrar vikning av behållaren vid en inloppsfladderventil	Hugoe Redvers Matthews Birmingham GB	91-03-18	464170
	A61F 6/20	8505643-0	Sätt för icke-kirurgisk tillslutning av en äggledare	RSP Company Greenwich Conn US	91-03-18	464166
	A61K 9/06	8902624-9	Topisk farmaceutisk beredning av podophyllotoxin	Analytecon S A Couvét CH	91-03-18	464167
	A61K 31/365	8902624-9	Topisk farmaceutisk beredning av podophyllotoxin	Analytecon S A Couvét CH	91-03-18	464167
	A61K 31/70	8902568-8	Antiviral komposition bestående av en 3'-fluoro-2',3'-dideoxynukleosidförening och en 2',3'-dideoxynukleosidförening (exempelvis AZT)	Johan Georg Harmenberg Karlavägen 94 115 22 Stockholm SE Britta Wahren Fritiofsvägen 10 182 64 Djursholm SE Bo Fredrik Öberg Askvägen 27 752 52 Uppsala SE	91-03-18	464168
	A61M 16/06	8803304-8	Munstycke för anslutning till en respirator	Rolf Brantby Apoteksgatan 10 216 14 Malmö SE Kristin Charlotte Wester Polgatan 53 216 11 Malmö SE Föreningen LIM Infektionskliniken Malmö Allmänna Sjukhus 214 01 Malmö SE	91-03-18	464169
	A61M 27/00	8701999-8	Medicinsk-kirurgisk dräneringsbehållare med styvt avluftningsrör som hindrar vikning av behållaren vid en inloppsfladderventil	Hugoe Redvers Matthews Birmingham GB	91-03-18	464170
	A62B 13/00	8702015-2	Avstängningsanordning med sluten passage vid tryckstöt	Temet OY Helsingfors FI	91-03-18	464206
	B01D 43/00	8802110-0	Förfarande för gastrycksavvattning av vatteninnehållande partikelsamling	Sala International AB Box 302 733 25 Sala SE	91-03-18	464171
	B05B 15/04	8701265-4	Förfarande och anordning för uppberning av ett fönsteraggregat under ett målningsförlopp	Libbey-Owens-Ford Co Toledo Ohio US	91-03-18	464174
	B05B 15/04	8701266-2	Fixtur för maskering och uppberning av ett fönsteraggregat	Libbey-Owens-Ford Co Toledo Ohio US	91-03-18	464172
	B05B 17/00	8500969-4	Finfördelningsmunstycke och användning av detta för finfördelning av en smälta av hög temperatur	General Electric Company New York NY US	91-03-18	464173
	B05C 13/02	8701265-4	Förfarande och anordning för uppberning av ett fönsteraggregat under ett målningsförlopp	Libbey-Owens-Ford Co Toledo Ohio US	91-03-18	464174
	B05C 13/02	8701266-2	Fixtur för maskering och uppberning av ett fönsteraggregat	Libbey-Owens-Ford Co Toledo Ohio US	91-03-18	464172
	B21B 31/08	8901597-8	Förfarande för att montera en valsring på en valsaxel samt ett monteringsstycke för att utföra förfarandet	Morgårdshammar AB Box 502 777 01 Smedjebacken SE	91-03-18	464175
	B21D 53/06	8803344-4	Förfarande för framställning av ett med flänsar försett värmeväxlarrör	MAN Technologie GmbH München DE	91-03-18	464176
	B22F 9/08	8500969-4	Finfördelningsmunstycke och användning av detta för finfördelning av en smälta av hög temperatur	General Electric Company New York NY US	91-03-18	464173
	B23P 15/26	8803344-4	Förfarande för framställning av ett med flänsar försett värmeväxlarrör	MAN Technologie GmbH München DE	91-03-18	464176
	B25C 1/16	8404561-6	Matarband för krutladdningar	Pneutek Inc Hudson NH US	91-03-18	464177
	B27B 21/00	8604433-6	Hopfällbar såg	Frans G Lundholm Storgatan 96 902 44 Umeå SE	91-03-18	464178
	B27N 3/08	8803194-3	Materialkomprimerande anordning, utnyttjad för att framställa en styv långsträckt balk	Curt Anderson Torsbovägen 13 641 96 Katrineholm SE	91-03-18	464179
	B27N 3/08	8902646-2	Materialkomprimerande anordning, utnyttjad för att framställa en styv, långsträckt balk	Curt Anderson Torsbovägen 13 641 96 Katrineholm SE Lars-Göran Nybom Gotthemsgatan 21B 603 64 Norrköping SE	91-03-18	464180
	B27N 3/08	9000626-3	Materialkomprimerande anordning, utnyttjad för att framställa en styv långsträckt balk	Curt Anderson Torsbovägen 13 641 96 Katrineholm SE Lars-Göran Nybom Gotthemsgatan 21B 603 64 Norrköping SE	91-03-18	464181
	B27N 3/28	8803194-3	Materialkomprimerande anordning, utnyttjad för att framställa en styv långsträckt balk	Curt Anderson Torsbovägen 13 641 96 Katrineholm SE	91-03-18	464179
	B27N 3/28	8902646-2	Materialkomprimerande anordning, utnyttjad för att framställa en styv, långsträckt balk	Curt Anderson Torsbovägen 13 641 96 Katrineholm SE Lars-Göran Nybom Gotthemsgatan 21B 603 64 Norrköping SE	91-03-18	464180

Ans. ink som	(51) Klass	(21)(86)(86)(86)(86) Pat.nr Int.ingivn.dag Int.ans.nr Europ.ingivn.dag Europ.ans.nr	(54) Benämning	(71) Sökande	(44) Utl.dat	(11) Publ.nr
	B27N 3/28	9000626-3	Materialkomprimerande anordning, utnyttjad för att framställa en styv långsträckt balk	Curt Anderson Torsbovägen 13 641 96 Katrineholm SE Lars-Göran Nybom Gotthemsgatan 21B 603 64 Norrköping SE	91-03-18	464181
I	B29C 43/18	8701280-3 85-07-30 PCT/SU85/00063	Förfarande för framställning av en lagerskål till glidlager med stötdämpande beläggning med låg friktion	Cheboxarsky elektromekhanichesky zavod zapasnykh chastei "Energopapchast" Cheboxary SU Kuibyshevsky aviationsionny institut imeni akademika S P Koroleva Kuibyshev SU	91-03-18	464182
I	B29D 31/02	8701280-3 85-07-30 PCT/SU85/00063	Förfarande för framställning av en lagerskål till glidlager med stötdämpande beläggning med låg friktion	Cheboxarsky elektromekhanichesky zavod zapasnykh chastei "Energopapchast" Cheboxary SU Kuibyshevsky aviationsionny institut imeni akademika S P Koroleva Kuibyshev SU	91-03-18	464182
	B60R 9/04	8703288-4	Bagagebärande takrücke	Huron/St Clair Company Taylor Mich US	91-03-18	464183
	B60R 9/04	8703454-2	Takrücke med inställbart bärorgan	Huron/St Clair Company Taylor Mich US	91-03-18	464184
	B61B 10/02	8901132-4	Sätt och anordning för separering av vagnar i ett hängtransportörsystem samt aggregat för buffertlagring av sådana vagnar	Öhrnell Conveyorsystem AB Nybrogatan 9 A 502 32 Borås SE	91-03-18	464188
	B62B 13/00	8704439-2	Släpfordon, avsett att kopplas efter och dras av en snöskoter	Nils Ruong Storgatan 2 930 90 Arjeplog SE	91-03-18	464185
	B62D 61/10	8803690-0	För skogsarbete och liknande avsedd maskin	Bo Bergman Norra Långsbo 820 60 Delsbo SE Sören Stenberg Rolfberg 3363 820 60 Delsbo SE	91-03-18	464186
	B65D 88/76	8900746-2	Anordning för förvaring av varmvatten i stora utrymmen samt förfarande för tillverkning av densamma	Göran Bolin Stormyrsvägen 11 a 183 41 Täby SE Gunnar Wilson Gäddvägen 8 612 00 Finspång SE	91-03-18	464187
	B65G 5/00	8900746-2	Anordning för förvaring av varmvatten i stora utrymmen samt förfarande för tillverkning av densamma	Göran Bolin Stormyrsvägen 11 a 183 41 Täby SE Gunnar Wilson Gäddvägen 8 612 00 Finspång SE	91-03-18	464187
	B65G 35/00	8901132-4	Sätt och anordning för separering av vagnar i ett hängtransportörsystem samt aggregat för buffertlagring av sådana vagnar	Öhrnell Conveyorsystem AB Nybrogatan 9 A 502 32 Borås SE	91-03-18	464188
	B65G 53/40	8800773-7	Anordning vid utmatning av material från undertrycksficka	NCC Bygg AB 171 80 Solna SE	91-03-18	464189
	B65H 19/30	8700635-9	Anordning för förflyttning av en upprullningsvals för bandformigt material från ett förråd till en primärgaffel i en upprullningsanordning vid en pappersmaskin eller liknande	OY Tampella AB Tammerfors FI	91-03-18	464190
*	B65H 29/04	8803491-3	Inmatningsanordning för arkformiga objekt, främst sedlar, med hjälp av ett ändlöst band försett med griporgan i form av flappar	Sapia Mekatronik AB Vretenvägen 9 171 54 Solna SE	90-05-07	462089
	B65H 75/48	8902023-4	Anordning för avrullning och upprullning av signalöverföringskabel	AB Transistor Box 49093 100 28 Stockholm SE	91-03-18	464191
	B66C 13/50	8702506-0	System för styrning av företrädesvis en bom i en hydraulisk lyftkran	Loglift OY AB Salo FI	91-03-18	464192
	B66C 23/90	8702506-0	System för styrning av företrädesvis en bom i en hydraulisk lyftkran	Loglift OY AB Salo FI	91-03-18	464192
	C06B 47/14	7708851-6	Explosiv komposition av typen vatten-i-olja-emulsion	Atlas Powder Company Dallas Tex US	85-09-23	441262
	C07C 215/64	8401167-5	Indanderivat, förfarande för framställning därav samt farmaceutiska kompositioner	Otsuka Pharmaceutical Co Ltd Tokyo JP	91-03-18	464194
	C07C 233/23	8401167-5	Indanderivat, förfarande för framställning därav samt farmaceutiska kompositioner	Otsuka Pharmaceutical Co Ltd Tokyo JP	91-03-18	464194
	C07C 233/74	8401167-5	Indanderivat, förfarande för framställning därav samt farmaceutiska kompositioner	Otsuka Pharmaceutical Co Ltd Tokyo JP	91-03-18	464194
	C07C 251/44	8401167-5	Indanderivat, förfarande för framställning därav samt farmaceutiska kompositioner	Otsuka Pharmaceutical Co Ltd Tokyo JP	91-03-18	464194
	C07C 311/07	8401167-5	Indanderivat, förfarande för framställning därav samt farmaceutiska kompositioner	Otsuka Pharmaceutical Co Ltd Tokyo JP	91-03-18	464194
	C07C 311/20	8401167-5	Indanderivat, förfarande för framställning därav samt farmaceutiska kompositioner	Otsuka Pharmaceutical Co Ltd Tokyo JP	91-03-18	464194
	C07D 295/18	8401167-5	Indanderivat, förfarande för framställning därav samt farmaceutiska kompositioner	Otsuka Pharmaceutical Co Ltd Tokyo JP	91-03-18	464194
**	C08G 12/12	8500810-0	Urea-formaldehyd-harts samt förfarande för framställning därav	BIP Chemicals Ltd Manchester GB	89-11-27	460850
**	C08L 61/20	8502011-3	Metod för tillverkning av en amino-formaldehyd-formningskomposition samt pressmaterial framställt därigenom	BIP Chemicals Ltd Manchester GB	89-10-16	460479

*Patent meddelat 91-05-23

**Patent meddelat 91-06-20

Meddelade patent

Ans. ink som	(51) Klass	(21)(86)(86)(86)(86) Pat.nr Int.ingivn.dag Int.ans.nr Europ.ingivn.dag Europ.ans.nr	(54) Benämning	(71) Sökande	(44) Utf.dag	(11) Publ.nr
*	C08L 61/32	8502011-3	Metod för tillverkning av en amino-formaldehydformningskomposition samt pressmaterial framställt därigenom	BIP Chemicals Ltd Manchester GB	89-10-16	460479
	C09C 1/02	8800621-8	Gipspigment eller fyllmedel	Kemira OY Esbo FI	91-03-18	464195
**	D21C 1/10	8802089-6	Behandling av ett fiberhaltigt material före kokning till massa	Kamyr AB Box 1033 651 15 Karlstad SE	90-01-29	461280
	D21H 19/38	8800621-8	Gipspigment eller fyllmedel	Kemira OY Esbo FI	91-03-18	464195
	E01C 19/42	8701957-6	Metod och anordning för planslipning av en nylagd betongyta	Skanska AB Nygatan 8 981 00 Örnsköldsvik SE	91-03-18	464196
	E02D 27/01	8804672-7	Isolering för husgrunder	Elof Wennström Femkampsgatan 25 702 27 Örebro SE	91-03-18	464197
	E04B 1/24	8804320-3	Förankringselement för förankring av pelare vid ett betongbjälklag	JM Byggnads och Fastighets AB Box 27319 102 54 Stockholm SE	91-03-18	464200
	E04C 2/36	8701207-6	Bärande element	Uppfinnarcentrum i Linköping AB Box 1190 581 11 Linköping SE	91-03-18	464199
	E04C 3/16	8701207-6	Bärande element	Uppfinnarcentrum i Linköping AB Box 1190 581 11 Linköping SE	91-03-18	464199
	E04C 3/32	8804320-3	Förankringselement för förankring av pelare vid ett betongbjälklag	JM Byggnads och Fastighets AB Box 27319 102 54 Stockholm SE	91-03-18	464200
	E05B 65/20	8900582-1	Regleringsanordning för ett dörrläs i ett motorfordon	Daimler-Benz AG Stuttgart DE	91-03-18	464201
	E05B 65/36	8900582-1	Regleringsanordning för ett dörrläs i ett motorfordon	Daimler-Benz AG Stuttgart DE	91-03-18	464201
	E05D 5/10	8901740-4	Gångjärn för en dörr eller lucka företrädesvis till ett motorfordon	AB Volvo 405 08 Göteborg SE	91-03-18	464202
	E05D 5/14	8901740-4	Gångjärn för en dörr eller lucka företrädesvis till ett motorfordon	AB Volvo 405 08 Göteborg SE	91-03-18	464202
	E05D 7/06	8901740-4	Gångjärn för en dörr eller lucka företrädesvis till ett motorfordon	AB Volvo 405 08 Göteborg SE	91-03-18	464202
	E05D 7/10	8901740-4	Gångjärn för en dörr eller lucka företrädesvis till ett motorfordon	AB Volvo 405 08 Göteborg SE	91-03-18	464202
	F04B 9/04	8604115-9	Anordning för reglering av slaglängd hos en pumpkolv	AB Electrolux Luxbacken 1 105 45 Stockholm SE	91-03-18	464203
	F16L 19/065	8802780-0	Röranslutningsanordning för vetenskaplig utrustning	Kyoshin Industries Co Ltd Tokyo JP	91-03-18	464204
	F16L 21/06	8801186-1	Rörkoppling	Rasmussen GmbH Maintal DE	91-03-18	464205
	F24D 19/10	8702758-7	Kopplingspanel i en anläggning	LGZ Landis & Gyr Zug AG Zug CH	91-03-18	464216
	F24F 13/00	8702015-2	Avstängningsanordning med sluten passage vid tryckstöt	Temet OY Helsingfors FI	91-03-18	464206
	G01B 21/08	8604020-1	Sätt och anordning för mätning av tjockleken av en filmliknande eller arkliknande bana	Tapio Technologies OY Esbo FI	91-03-18	464207
	G01M 3/26	8902284-2	Anordning för täthetskontroll av ett slutet provningsobjekt och uppmätning av genomläckt medium	Inomec Maskin AB Box 588 146 00 Tullinge SE	91-03-18	464208
	G01M 17/06	8605024-2	Förfarande för att under körning med ett motorfordon samtidigt övervaka dettas styr- och hjulupphängningsgeometri liksom även balanseringstillståndet hos roterande delar jämte en anordning för utförande av förfarandet	Daimler-Benz AG Stuttgart DE	91-03-18	464209
	G06K 9/36	8802357-7	Förfarande och anordning för markeringsdetektering	Esselte Security Systems AB Box 81038 104 81 Stockholm SE	91-03-18	464210
	G07C 5/10	8605024-2	Förfarande för att under körning med ett motorfordon samtidigt övervaka dettas styr- och hjulupphängningsgeometri liksom även balanseringstillståndet hos roterande delar jämte en anordning för utförande av förfarandet	Daimler-Benz AG Stuttgart DE	91-03-18	464209
***	G07D 11/00	8803491-3	Inmatningsanordning för arkformiga objekt, främst sedlar, med hjälp av ett ändlöst band försett med griporgan i form av flappar	Sapia Mekatronik AB Vretenvägen 9 171 54 Solna SE	90-05-07	462089
	G09F 13/42	8503451-0	Förfarande och anordning för åstadkommande av ett objekt, såsom en skylt eller liknande, avsett att åskådas	Lars A Bergkvist Västmansvägen 16 890 23 Själevad SE	91-03-18	464211
	H01B 17/50	8902480-6	Isolator försedd med åsar på den uppåt vända ytan	Asea Brown Boveri AB 721 83 Västerås SE	91-03-18	464212
	H02B 1/015	8702758-7	Kopplingspanel i en anläggning	LGZ Landis & Gyr Zug AG Zug CH	91-03-18	464216
	H02G 11/02	8902023-4	Anordning för avrullning och upprullning av signalöverföringskabel	AB Transistor Box 49093 100 28 Stockholm SE	91-03-18	464191
	H04L 25/03	8601015-4	Förfarande och anordning för ett mottagningssystem för digitala signaler	OY Nokia AB Helsingfors FI	91-03-18	464214
	H04N 1/40	8802357-7	Förfarande och anordning för markeringsdetektering	Esselte Security Systems AB Box 81038 104 81 Stockholm SE	91-03-18	464210

*Patent meddelat 91-06-20

** Patent meddelat 91-06-27

*** Patent meddelat 91-05-23

Ans. ink som	(51) Klass	(21)(86)(86)(86) Pat.nr Int.ingivn.dag Int.ans.nr Europ.ingivn.dag Europ.ans.nr	(54) Benämning	(71) Sökande	(44) Utfl.dat	(11) Publ.nr
	H04N 1/44	8902243-8	Anordning för mottagning av meddelanden	Leif Lundblad Rhode St Genese BE	91-03-18	464215
	H05K 7/14	8702758-7	Kopplingspanel i en anläggning	LGZ Landis & Gyr Zug AG Zug CH	91-03-18	464216

Europeiska patentansökningar

Förteckning över europeiska publicerade patentansökningar som omfattar Sverige och vari översättning till svenska av patentkraven ingivits till det svenska patentverket.

(51) Klass	(86) Europeiskt ans nr	(54) Uppfinningen avser	(71) Sökande	(86) Europeiskt ingivn dat	(32,33,31) Prioritat, Land Nummer	(87) Europeiskt publ nr
A01G 25/02	89109402.1	Förfarande för att tillverka en droppbevattningsledning		89-05-24	88-05-30 IL 86549	0344605
A01G 25/02	90402624.2	Bevattningsanordning	HUTCHINSON S.A. une Société Anonyme dotée d'un Conseil de Surveillance et d'un Directoire F-75008 Paris FR	90-09-24	89-09-29 FR 8912742	0420732
A01N 25/34	90906668.0	Förfarande för inhibering av endotelial vävnadsimmunogenicitet	ONCOGEN LIMITED PARTNERSHIP Seattle, WA 98121 US	90-04-09	89-04-10 US 335399	0422186
A61B 5/02	88900991.6	Kalibreringssystem för blodtrycksgivare	Medex Inc. Hilliard Ohio 43026 US	89-12-21	89-07-14 US 72909	0366651
A61K 37/00	90906668.0	Förfarande för inhibering av endotelial vävnadsimmunogenicitet	ONCOGEN LIMITED PARTNERSHIP Seattle, WA 98121 US	90-04-09	89-04-10 US 335399	0422186
A61K 37/22	90906668.0	Förfarande för inhibering av endotelial vävnadsimmunogenicitet	ONCOGEN LIMITED PARTNERSHIP Seattle, WA 98121 US	90-04-09	89-04-10 US 335399	0422186
B01D 53/00	89890218.4	Filterbotten för en biofilteranläggning	Fleischhacker, Gerhard, Dr. Dipl.-Ing. A-9330 Treibach AT	89-08-24		0413882
B01D 53/34	89890132.7	Anordning för avskiljning av skade- eller luktämnen från gasformiga medier genom biologisk filtrering	Fleischhacker, Gerhard, Dr. Dipl.-Ing. A-9330 Treibach AT	89-05-03	88-05-10 AT 1226/88	0347407
B29C 47/02	89109402.1	Förfarande för att tillverka en droppbevattningsledning		89-05-24	88-05-30 IL 86549	0344605
G01N 23/225	89123169.8	Detekteringssystem för apparater för materialanalys	SIP SOCIETA ITALIANA PER L'ESERCIZIO DELLE TELECOMUNICAZIONI P.A. I-10122 Torino IT	89-12-14	88-12-16 IT 6811588	0373656
G01R 35/00	88900991.6	Kalibreringssystem för blodtrycksgivare	Medex Inc. Hilliard Ohio 43026 US	89-12-21	89-07-14 US 72909	0366651

Europeiska patent

Förteckning över meddelade europeiska patent som omfattar Sverige och vari översättning till svenska ingivits till det svenska patentverket. Envar får inkomma med invändning mot meddelat europeiskt patent till det europeiska patentverket inom nio månader från det kungörelsen om beslutet att meddela det europeiska patentet publicerats av det europeiska patentverket. Invändning skall göras skriftligen och innehålla de skäl på vilka den grundas. Den skall anses ingiven först då invändningsavgiften erlagts.

Tryckta exemplar av översättningen av meddelade patent, som kungjorts under ovanstående rubrik, finns vanligtvis att tillgå hos patentverket cirka 5 månader efter det att den europeiska patentmyndigheten meddelat patent i ärendet.

(51) Klass	(86) Europeiskt ans nr	(54) Benämning	(71) Sökande	(45) Meddelandedatum för det europeiska patentet	(87) Europeiskt publ nr
A01D 34/66	87440046.8	Gräsklipparhus med motlöpande, synkroniserade knivar	ETESIA (Société en Commandite Simple) F-67160 WISSEMBOURG FR	91-04-24	0255459
A01D 34/70	87440046.8	Gräsklipparhus med motlöpande, synkroniserade knivar	ETESIA (Société en Commandite Simple) F-67160 WISSEMBOURG FR	91-04-24	0255459
A01D 34/82	87440046.8	Gräsklipparhus med motlöpande, synkroniserade knivar	ETESIA (Société en Commandite Simple) F-67160 WISSEMBOURG FR	91-04-24	0255459
A01K 1/015	86907228.0	Djurströ samt förfarande för framställning därav	KAL KAN FOODS, INC. Vernon, CA 90058-0853 US	91-07-17	0247166
A01M 7/00	87402049.8	Anordning för fastsättning och stabilisering av finfördelnings eller spridningsarmar på ett bärarfordon	Belin, Jean-Pierre René F-52700 Andelot FR	91-04-10	0261028
A01N 25/28	85114002.0	Mikroinkapslade pyretroider	ATOCHEM NORTH AMERICA, INC. (a Pennsylvania corp.) Philadelphia Pennsylvania 19102 US	91-07-17	0183999
A01N 25/28	87810603.8	Bekämpning av ektoparasiter	CIBA-GEIGY AG CH-4002 Basel CH	91-07-17	0267150
A01N 25/32	86810072.8	Användning av kinolinderivat till skydd av kulturväxter	CIBA-GEIGY AG CH-4002 Basel CH	91-07-17	0191736
A01N 37/10	89111039.7	Alfa-arylakrylsyrastrar samt fungicider som innehåller dessa	BASF Aktiengesellschaft W-6700 Ludwigshafen DE	91-04-17	0348766
A01N 37/38	89111039.7	Alfa-arylakrylsyrastrar samt fungicider som innehåller dessa	BASF Aktiengesellschaft W-6700 Ludwigshafen DE	91-04-17	0348766
A01N 53/00	89111039.7	Alfa-arylakrylsyrastrar samt fungicider som innehåller dessa	BASF Aktiengesellschaft W-6700 Ludwigshafen DE	91-04-17	0348766
A23D 7/00	87306723.5	Lättmargarin	St. Ivel Limited London W3 OSH GB	91-04-10	0256712
A23D 7/02	87306723.5	Lättmargarin	St. Ivel Limited London W3 OSH GB	91-04-10	0256712
A23G 1/00	88903876.6	Viskositetssänkande medel	CADBURY SCHWEPPEL PLC Birmingham, B30 2LU GB	91-06-26	0312564
A23L 3/40	88300594.4	Vattenabsorptionsstyrd torkningsanordning	SHOWA DENKO KABUSHIKI KAISHA Minato-ku, Tokyo 105 JP	91-07-17	0317041
A47B 88/00	87118376.0	Förbindningsbeslag för att fästa relingsstången hos en utdragslåda	Julius Blum Gesellschaft m.b.H. A-6973 Höchst AT	91-07-17	0274683
A47C 1/032	87830209.0	Stol med ledat ryggstöd	PRO-CORD s.r.l. I-40122 Bologna IT	91-07-17	0249584
A47C 20/04	87106722.9	Ribbotten	DUNLOP AKTIENGESELLSCHAFT W-6450 Hanau DE	91-07-17	0264536
A47C 23/06	87106722.9	Ribbotten	DUNLOP AKTIENGESELLSCHAFT W-6450 Hanau DE	91-07-17	0264536
A47J 37/04	87830348.6	Särskilt för hushållsbruk avsedd apparat för fritering av födoämnen	DE' LONGHI S.P.A. I-31100 Treviso IT	91-07-17	0263084
A47J 37/12	87830348.6	Särskilt för hushållsbruk avsedd apparat för fritering av födoämnen	DE' LONGHI S.P.A. I-31100 Treviso IT	91-07-17	0263084
A61B 5/042	86105171.2	Anordning för lägeskontroll av en centralvenös kateter	B. Braun-SSC AG CH-6020 Emmenbrücke CH	91-07-17	0210340
A61B 5/06	86105171.2	Anordning för lägeskontroll av en centralvenös kateter	B. Braun-SSC AG CH-6020 Emmenbrücke CH	91-07-17	0210340
A61B 5/117	85116134.9	Sätt för detektering av fingeravtryck med utnyttjande av en laser	KAWASAKI STEEL CORPORATION Chuo-Ku, Kobe-Shi Hyogo 651 JP	91-07-17	0188758
A61G 5/00	86310221.6	Bäranordning för rullstolar och sätt att uppbära en sittande patient	SSI MEDICAL SERVICES, INC. Charleston South Carolina 29405 US	91-04-17	0234130
A61G 7/057	86310221.6	Bäranordning för rullstolar och sätt att uppbära en sittande patient	SSI MEDICAL SERVICES, INC. Charleston South Carolina 29405 US	91-04-17	0234130
A61J 1/03	86730210.1	Behållare för tabletter	BERLEX LABORATORIES, INC. Wayne New Jersey 07470 US	91-05-02	0232674
A61K 7/09	87111916.0	Medel och förfarande för varaktig hårformning	Wella Aktiengesellschaft W-6100 Darmstadt DE	91-05-08	0261387
A61K 7/22	84115121.0	Mun- och tandvårdsmedel	Henkel Kommanditgesellschaft auf Aktien W-4000 Düsseldorf-Holthausen DE	91-04-10	0150374
A61K 7/42	87201116.8	Medel som gör huden solbrun	Chemisch Adviesbureau Drs. J.C.P. Schreuder B.V. NL-3740 AK Baarn NL	91-04-10	0255964

Europeiska patent

(51) Klass	(86) Europeiskt ans nr	(54) Benämning	(71) Sökande	(45) Meddelandedatum för det europeiska patentet	(87) Europeiskt publ nr
A61K 9/06	85302402.4	Salvbäs	Takeda Chemical Industries, Ltd. Osaka-shi Osaka-fu JP	91-07-17	0159167
A61K 9/50	86300775.3	Metod för preparation av liposomer, en förpackning för användning därav och en komposition för användning vid preparering av ett liposommaterial	STERWIN AG. CH-6300 Zug CH	91-04-10	0190926
A61K 31/14	84115121.0	Mun- och tandvårdsmedel	Henkel Kommanditgesellschaft auf Aktien W-4000 Düsseldorf-Holthausen DE	91-04-10	0150374
A61K 31/16	88400432.6	2-(benshydrylsulfonyl)acetamid, förfarande för dess framställning och dess användning inom terapi	LABORATOIRE L. LAFON F-94701 Maisons Alfort FR	91-07-17	0283362
A61K 31/17	87401523.3	/2-dimetylamino)etyl//2-/2-(metyltio)fwyl (fenylmetyl)amino -karbamider, dessas framställning och terapeutiska användning	SYNTHELABO F-75013 Paris FR	91-04-17	0252810
A61K 31/21	88113031.4	Läkemedel innehållande N-alkylskopolaminsalt och nitroglycerin, sätt för framställning därav och dess användning	G. Pohl-Boskamp GmbH & Co. Chemisch-pharmazeutische Fabrik W-2214 Hohenlockstedt DE	91-06-26	0304730
A61K 31/27	87401523.3	/2-dimetylamino)etyl//2-/2-(metyltio)fwyl (fenylmetyl)amino -karbamider, dessas framställning och terapeutiska användning	SYNTHELABO F-75013 Paris FR	91-04-17	0252810
A61K 31/435	86115006.8	5- eller 6-substituerade beta-karbolin-3-karbonyraestrar	SCHERING AKTIENGESELLSCHAFT Berlin und Bergkamen W-1000 Berlin 65 DE	91-05-02	0239667
A61K 31/46	88113031.4	Läkemedel innehållande N-alkylskopolaminsalt och nitroglycerin, sätt för framställning därav och dess användning	G. Pohl-Boskamp GmbH & Co. Chemisch-pharmazeutische Fabrik W-2214 Hohenlockstedt DE	91-06-26	0304730
A61K 31/695	86450026.9	Kompositioner med terapeutisk användning omfattande organokiselföreningar	Le Ribault, Loic F-33260 La-Teste-Du-Buch FR Bonnaival-Lamothe, Michel F-33410 Cadillac sur Garonne FR Nardou, René F-33120 Arcachon FR	91-04-17	0228978
A61K 31/73	87103943.4	Förfarande för framställning av högrent dermatansulfat samt farmaceutiska kompositioner som innehåller detsamma	MEDIOLANUM FARMACEUTICI Srl I-20100 Milano IT	91-07-17	0238994
A61K 33/04	86450026.9	Kompositioner med terapeutisk användning omfattande organokiselföreningar	Le Ribault, Loic F-33260 La-Teste-Du-Buch FR Bonnaival-Lamothe, Michel F-33410 Cadillac sur Garonne FR Nardou, René F-33120 Arcachon FR	91-04-17	0228978
A61K 37/36	84111845.8	Användning av tillväxthormon för att öka idisslares bröstutveckling	CORNELL RESEARCH FOUNDATION, INC. Ithaca, N.Y. 14850 US	91-05-15	0146703
A61K 37/36	85870135.2	Förlängd frisättning av biologiskt aktiva somatotropiner	MONSANTO COMPANY St. Louis, Missouri 63167 US	91-04-17	0177478
A61K 37/54	86113507.7	Trombolytisk komposition och förfarande för framställning därav	MOCHIDA PHARMACEUTICAL CO., LTD. Shinjuku-ku Tokyo 160 JP	91-07-17	0217379
A61K 47/00	85870135.2	Förlängd frisättning av biologiskt aktiva somatotropiner	MONSANTO COMPANY St. Louis, Missouri 63167 US	91-04-17	0177478
A61K 47/10	85302402.4	Salvbäs	Takeda Chemical Industries, Ltd. Osaka-shi Osaka-fu JP	91-07-17	0159167
A61K 47/42	85302402.4	Salvbäs	Takeda Chemical Industries, Ltd. Osaka-shi Osaka-fu JP	91-07-17	0159167
A61K 49/02	86110720.9	Metall-isonitridadditionsprodukter för framställning av radionukleidkomplex	E.I. DU PONT DE NEMOURS AND COMPANY Wilmington Delaware 19898 US	91-05-08	0211424
A61L 15/07	87906594.4	Förband	SMITH & NEPHEW plc London WC2R 3BP GB	91-06-05	0328531
A61M 25/01	86105171.2	Anordning för lägeskontroll av en centralvenös kateter	B. Braun-SSC AG CH-6020 Emmenbrücke CH	91-07-17	0210340
A63B 69/00	88115939.6	Återföringsredskap för basketbollar	Jakobs, Benedikt W-8960 Kempten DE	91-06-19	0360896
A63C 1/02	85112189.7	Skridsko	WARRINGTON INC. Quebec H8T 3H7 CA	91-07-03	0180037
B01D 45/08	88402195.7	Luftfiltreringsanordning för fasta partiklar i suspension	Odile Odette Marie Thomann F-75016 Paris FR	91-04-24	0306406
B01D 45/14	88402195.7	Luftfiltreringsanordning för fasta partiklar i suspension	Odile Odette Marie Thomann F-75016 Paris FR	91-04-24	0306406
B01J 13/02	85114002.0	Mikroinkapslade pyretroider	ATOCHEM NORTH AMERICA, INC. (a Pennsylvania corp.) Philadelphia Pennsylvania 19102 US	91-07-17	0183999
B01J 23/62	89870026.5	Sätt att framställa katalysatorer innehållande en metall från platinagruppen och användningar därav	FINA RESEARCH S.A. B-6520 Seneffe (Feluy) BE	91-06-19	0328507
B01J 37/00	89870026.5	Sätt att framställa katalysatorer innehållande en metall från platinagruppen och användningar därav	FINA RESEARCH S.A. B-6520 Seneffe (Feluy) BE	91-06-19	0328507

(51) Klass	(86) Europeiskt ans nr	(54) Benämning	(71) Sökande	(45) Meddelandedatum för det europeiska patentet	(87) Europeiskt publ nr
B05B 5/053	86308890.2	Pulverladdningsanordning innefattande en isolerad ledare	Nagasaka, Hideo Hitachi-city Ibaraki-prefecture JP	91-07-17	0230723
B05B 7/14	86308890.2	Pulverladdningsanordning innefattande en isolerad ledare	Nagasaka, Hideo Hitachi-city Ibaraki-prefecture JP	91-07-17	0230723
B07B 9/00	87907955.6	Anläggning för torr malningsförberedning av kornliknande livs- och fodermedel	BUEHLER AG CH-9240 Uzwil CH	91-07-17	0293426
B21B 13/02	87118456.0	Valsstol med valsringar	SMS SCHLOEMANN-SIEMAG AKTIENGESELLSCHAFT W-4000 Düsseldorf 1 DE	91-07-17	0272571
B22D 11/10	86309716.8	Förhindrande av ett olöst legeringsbeståndsdel inträder i stränggjutningsform	INLAND STEEL COMPANY Chicago, IL 60603 US	91-04-17	0230124
B22F 3/26	86907080.5	Matris av volframkarbidkoltspån och därav framställt lagermaterial	SMITH INTERNATIONAL, INC. Houston, Texas 77032 US	91-05-02	0245440
B23B 27/14	87103168.8	Ytbelagt skärelement	MITSUBISHI MATERIALS CORPORATION Chiyoda-ku Tokyo JP	91-07-17	0236961
B23F 1/02	87114024.0	Förfarande för tillverkning av kuggstångsstyrning med varierande utväxling	FORD-WERKE AKTIENGESELLSCHAFT W-5000 Köln 60 DE FORD MOTOR COMPANY LIMITED Brentwood Essex CM13 3BW GB FORD FRANCE SOCIETE ANONYME F-92506 Rueil Malmaison Cedex FR	91-04-24	0267399
B23F 15/00	87114024.0	Förfarande för tillverkning av kuggstångsstyrning med varierande utväxling	FORD-WERKE AKTIENGESELLSCHAFT W-5000 Köln 60 DE FORD MOTOR COMPANY LIMITED Brentwood Essex CM13 3BW GB FORD FRANCE SOCIETE ANONYME F-92506 Rueil Malmaison Cedex FR	91-04-24	0267399
B23K 1/00	87901471.0	Förfarande och anordning för mikrolödning	Messerschmitt-Bölkow-Blohm Gesellschaft mit beschränkter Haftung W-8012 Ottobrunn DE	91-07-17	0257076
B23K 9/10	88400056.3	Fjärrstyrt förfarande för halvautomatisk sammansvetsning av två rotationssymmetriska arbetsstycken	FRAMATOME F-92400 Courbevoie FR	91-07-17	0278800
B23K 26/04	87901471.0	Förfarande och anordning för mikrolödning	Messerschmitt-Bölkow-Blohm Gesellschaft mit beschränkter Haftung W-8012 Ottobrunn DE	91-07-17	0257076
B24B 9/06	87114481.2	Förfaringssätt för anbringande av en runt omgående hålkäl längs kanten av en i en effekthalvledarkomponent ingående halvlederbricka	BBC Brown Boveri Aktiengesellschaft CH-5401 Baden CH	91-05-08	0264700
B24C 1/02	87116388.7	Anordning för vässning av blad till en rakhyvel	Lepar, Rube Bulawayo ZW	91-04-03	0293512
B24D 15/10	87116388.7	Anordning för vässning av blad till en rakhyvel	Lepar, Rube Bulawayo ZW	91-04-03	0293512
B25B 13/48	84116223.3	Verktyg för montering och demontering av en skruvfjäder tillhörande ett motorfjäderben	Bernhard Schmack W-6402 Grossenlüder DE	91-07-17	0149842
B25B 27/30	84116223.3	Verktyg för montering och demontering av en skruvfjäder tillhörande ett motorfjäderben	Bernhard Schmack W-6402 Grossenlüder DE	91-07-17	0149842
B26B 21/40	87306321.8	Skyddsbygel för ett rakhyvelhuvud och ett rakhyvelsystem	WARNER-LAMBERT COMPANY Morris Plains New Jersey 07950 US	91-07-17	0254491
B26B 21/44	87306320.0	Toppedel för en rakbladsenhet	WARNER-LAMBERT COMPANY Morris Plains New Jersey 07950 US	91-07-17	0254490
B26B 27/00	89102405.1	Anordning för portionering av korvformade livsmedel	Effem GmbH W-2810 Verden/Aller DE	91-07-17	0337072
B29C 47/00	87101739.8	Förfarande för framställning av plana halvfabrikat	BASF Aktiengesellschaft W-6700 Ludwigshafen DE	91-04-10	0233569
B29C 53/06	86830392.6	Apparat för att framställa genom kant- eller ytvarmformning delar av plattor eller skivor med cellstruktur bestående av två yttre parallella väggar	Karton S.p.A. I-33070 Caneva (Pordenone) IT	91-04-24	0288584
B29C 61/06	87117817.4	Sätt att tillverka ett ihåligt tryckkärl omkring ett långsträckt substrat	RAYCHEM LIMITED London, EC4 1NL GB	91-04-24	0273224
B29C 65/02	88401257.6	Förfarande för fastgöring av ett termoplaströr i en termoplastdiskbärare samt tillämpning av förfarande för framställning av värmeväxlare	ATOCEM F-92800 Puteaux FR	91-07-17	0296904
B29C 67/00	86830392.6	Apparat för att framställa genom kant- eller ytvarmformning delar av plattor eller skivor med cellstruktur bestående av två yttre parallella väggar	Karton S.p.A. I-33070 Caneva (Pordenone) IT	91-04-24	0288584
B29D 29/10	88310869.8	Kraftöverföringsrem och förfarande för dess framställning	THE GATES RUBBER COMPANY Denver Colorado 80209 US	91-07-17	0317316
B30B 1/26	86300561.7	Press med ett reglerat trycksystem	JAMES RIVER CORPORATION OF VIRGINIA Norwalk Connecticut 06856-600 US	91-07-03	0190866

Europeiska patent

(51) Klass	(86) Europeiskt ans nr	(54) Benämning	(71) Sökande	(45) Meddelandedatum för det europeiska patentet	(87) Europeiskt publ nr
B30B 1/32	86300561.7	Press med ett reglerat trycksystem	JAMES RIVER CORPORATION OF VIRGINIA Norwalk Connecticut 06856-600 US	91-07-03	0190866
B30B 9/30	88202035.7	Behållare för avfall	Kiggen Beheer B.V. NL-6026 RB Maarheeze NL	91-04-24	0316025
B31B 43/00	86300561.7	Press med ett reglerat trycksystem	JAMES RIVER CORPORATION OF VIRGINIA Norwalk Connecticut 06856-600 US	91-07-03	0190866
B32B 7/02	87101739.8	Förfarande för framställning av plana halvfabrikat	BASF Aktiengesellschaft W-6700 Ludwigshafen DE	91-04-10	0233569
B32B 15/04	87103168.8	Ytbelagt skärelement	MITSUBISHI MATERIALS CORPORATION Chiyoda-ku Tokyo JP	91-07-17	0236961
B32B 15/18	87103168.8	Ytbelagt skärelement	MITSUBISHI MATERIALS CORPORATION Chiyoda-ku Tokyo JP	91-07-17	0236961
B60D 1/00	87202554.9	Skyddskåpa för dragkrogsula	Poul Stidsen DK-8370 Hadsten DK	91-04-10	0274160
B60G 3/26	87401775.9	Oberoende hjulupphängning för motorfordon	REGIE NATIONALE DES USINES RENAULT F-92109 Boulogne-Billancourt FR	91-07-03	0258103
B60G 7/02	87401775.9	Oberoende hjulupphängning för motorfordon	REGIE NATIONALE DES USINES RENAULT F-92109 Boulogne-Billancourt FR	91-07-03	0258103
B60G 25/00	88402558.6	Elastiskt underlägg med i en riktning blockerad eftergivlighet medelst en i elastomermaterialet inlagd kabel	CAOUTCHOU MANUFACTURE ET PLASTIQUES F-78005 Versailles FR	91-04-24	0314539
B60H 1/00	88111237.9	Värmeackumulator, i synnerhet ackumulator för latent värme	Schatz, Oskar, Dr.-Ing. W-8035 Gauting DE	91-04-10	0302272
B60J 1/00	88402266.6	Fordonsfönster	SAINT GOBAIN VITRAGE INTERNATIONAL F-92400 Courbevoie FR	91-04-17	0307317
B60J 1/02	88402266.6	Fordonsfönster	SAINT GOBAIN VITRAGE INTERNATIONAL F-92400 Courbevoie FR	91-04-17	0307317
B60J 1/10	88402266.6	Fordonsfönster	SAINT GOBAIN VITRAGE INTERNATIONAL F-92400 Courbevoie FR	91-04-17	0307317
B60J 1/18	88402266.6	Fordonsfönster	SAINT GOBAIN VITRAGE INTERNATIONAL F-92400 Courbevoie FR	91-04-17	0307317
B60J 5/04	87890033.1	Kollisionsskyddsbalk, särskilt för förstärkning av motorfordonsdörrar	Austria Metall Aktiengesellschaft A-5282 Braunau am Inn AT	91-04-17	0236291
B60J 5/10	87113070.4	Dubbelväggit karosserielement av plast för motorfordon	FORD-WERKE AKTIENGESELLSCHAFT W-5000 Köln 60 DE	91-05-15	0266514
B60K 17/34	88303861.4	Kraftöverföringssystem för ett fyrhjulsdrevet fordon	FUJI JUKOGYO KABUSHIKI KAISHA Tokyo JP	91-04-17	0290201
B60K 23/08	88303861.4	Kraftöverföringssystem för ett fyrhjulsdrevet fordon	FUJI JUKOGYO KABUSHIKI KAISHA Tokyo JP	91-04-17	0290201
B60K 31/04	87202411.2	Automatiskt motortransmissionsreglersystem	DEERE & COMPANY Moline, Illinois 61265 US	91-05-22	0270197
B60K 41/08	87202411.2	Automatiskt motortransmissionsreglersystem	DEERE & COMPANY Moline, Illinois 61265 US	91-05-22	0270197
B60N 2/06	88402412.6	Skruvanordning med överlastskydd för ett förflyttbart element, exempelvis ett säte	ROCKWELL AUTOMOTIVE BODY SYSTEMS-FRANCE EN ABREGE:ROCKWELL ABS-FRANCE F-92082 Paris La Defense 2 FR	91-07-17	0311478
B60R 3/02	88120441.6	Fordon med inre uppstigningshjälp	Iveco Magirus Aktiengesellschaft W-7900 Ulm/Donau DE	91-05-15	0322606
B60R 19/22	87115568.5	Plastdämpare för stötfångare	BAYER AG W-5090 Leverkusen 1 Bayerwerk DE	91-07-17	0266642
B60R 22/38	87116402.6	Säkerhetsbältesåstramare	TRW VEHICLE SAFETY SYSTEMS INC. Lyndhurst Ohio 44124 US	91-07-03	0269909
B61F 5/38	88102060.6	Enaxlig boggi med frigångshjul för rälsfordon	Waggon Union GmbH W-5900 Siegen DE	91-05-29	0282738
B62D 5/06	88401153.7	Förfarande och anordning för bestämning av en rörlig kropps referensläge	Siemens Aktiengesellschaft W-8000 München 2 DE	91-07-17	0296897
B62D 25/08	87117829.9	Karosseri för motorfordon	FIAT AUTO S.p.A. I-10135 Torino IT	91-05-02	0270097
B62D 29/04	87113070.4	Dubbelväggit karosserielement av plast för motorfordon	FORD-WERKE AKTIENGESELLSCHAFT W-5000 Köln 60 DE	91-05-15	0266514

(51) Klass	(86) Europeiskt ans nr	(54) Benämning	(71) Sökande	(45) Meddelandedatum för det europeiska patentet	(87) Europeiskt publ nr
B62D 33/00	88110600.9	Stödelement	Wenger, Peter CH-1530 Payerne CH	91-04-24	0307560
B62D 43/10	87117829.9	Karosseri för motorfordon	FIAT AUTO S.p.A. I-10135 Torino IT	91-05-02	0270097
B63C 11/22	88300316.2	Andningsapparat för fridykningsutrustning	APEKS MARINE EQUIPMENT LIMITED Darwen Lancashire BB2 3EB GB	91-06-05	0278598
B65D 5/48	86901602.2	Bärförpackning med förbättrad sidoskiljevägg	MANVILLE CORPORATION Denver, CO 80217 US	91-07-17	0211940
B65D 41/34	87906085.3	Förseglingsförlutning	ALPLAST S.p.A. I-14016 Tigliole d'Asti (Asti) IT	91-07-17	0323967
B65D 81/26	88300594.4	Vattenabsorptionsstyrd torkningsanordning	SHOWA DENKO KABUSHIKI KAISHA Minato-ku, Tokyo 105 JP	91-07-17	0317041
B65D 83/04	86730210.1	Behållare för tabletter	BERLEX LABORATORIES, INC. Wayne New Jersey 07470 US	91-05-02	0232674
B65H 5/06	88115031.2	Anordning för arktillföring till en arkbearbetande maskin, speciellt tryckmaskin	Koenig & Bauer Aktiengesellschaft W-8700 Würzburg 1 DE	91-07-17	0309815
B65H 5/20	88115031.2	Anordning för arktillföring till en arkbearbetande maskin, speciellt tryckmaskin	Koenig & Bauer Aktiengesellschaft W-8700 Würzburg 1 DE	91-07-17	0309815
B65H 9/14	88115031.2	Anordning för arktillföring till en arkbearbetande maskin, speciellt tryckmaskin	Koenig & Bauer Aktiengesellschaft W-8700 Würzburg 1 DE	91-07-17	0309815
B65H 29/40	86116510.8	Anordning för transport och vändning av vikta hygienpappersprodukter eller liknande produkter	Paper Converting Machine GmbH W-6707 Schifferstadt DE	91-07-17	0229277
B65H 59/22	88810315.7	Elektroniskt styrd trådbroms samt användning av trådbromsen	GEBRUDER SULZER AKTIENGESELLSCHAFT CH-8401 Winterthur CH	91-07-10	0294323
B65H 69/06	87906355.0	Anordning för hopfogning av film	BAXTER INTERNATIONAL INC. (a Delaware corporation) Deerfield Illinois 60015 US	91-04-24	0283501
B65H 69/08	87906355.0	Anordning för hopfogning av film	BAXTER INTERNATIONAL INC. (a Delaware corporation) Deerfield Illinois 60015 US	91-04-24	0283501
C01B 33/193	88400402.9	Nya utfälda kiseldioxid med ringa upptagning av vatten, deras tillverkningsförfarande samt deras användning som armering för en silikonelastomer	RHONE-POULENC CHIMIE F-92408 Courbevoie Cédex FR	91-07-17	0280623
C01G 3/02	87200170.6	Förfarande för framställning av kopparhydroxid för framställning därav	NORDDEUTSCHE AFFINERIE AG W-2000 Hamburg 36 DE	91-04-17	0235841
C01G 15/00	88420176.5	Förfarande för extraktion och rening av gallium ur vätskor enligt Bayer	ALUMINIUM PECHINEY F-92400 Courbevoie FR	91-04-10	0297998
C02F 1/56	87304412.7	Additionsförfarande med fördröjd tillförsel av en katjonisk monomer	EXXON CHEMICAL PATENTS INC. Linden New Jersey 07036 US	91-04-17	0247774
C04B 35/56	86302205.9	Plasmasintring av kiselkarbid	THE CARBORUNDUM COMPANY Cleveland Ohio 44114-2375 US	91-07-17	0197702
C04B 35/64	86302205.9	Plasmasintring av kiselkarbid	THE CARBORUNDUM COMPANY Cleveland Ohio 44114-2375 US	91-07-17	0197702
C07B 35/02	89870026.5	Sätt att framställa katalysatorer innehållande en metall från platinagruppen och användningar därav	FINA RESEARCH S.A. B-6520 Seneffe (Feluy) BE	91-06-19	0328507
C07C 5/32	89870026.5	Sätt att framställa katalysatorer innehållande en metall från platinagruppen och användningar därav	FINA RESEARCH S.A. B-6520 Seneffe (Feluy) BE	91-06-19	0328507
C07C 5/41	89870026.5	Sätt att framställa katalysatorer innehållande en metall från platinagruppen och användningar därav	FINA RESEARCH S.A. B-6520 Seneffe (Feluy) BE	91-06-19	0328507
C07C 51/58	87402373.2	Katalytiskt system och katalytiskt förfarande för karbonylering av alkaner	ATOCHEM F-92800 Puteaux FR	91-07-17	0270398
C07C 53/42	87402373.2	Katalytiskt system och katalytiskt förfarande för karbonylering av alkaner	ATOCHEM F-92800 Puteaux FR	91-07-17	0270398
C07C 69/618	89111039.7	Alfa-arylakrylsyrastrar samt fungicider som innehåller dessa	BASF Aktiengesellschaft W-6700 Ludwigshafen DE	91-04-17	0348766
C07C 69/65	89111039.7	Alfa-arylakrylsyrastrar samt fungicider som innehåller dessa	BASF Aktiengesellschaft W-6700 Ludwigshafen DE	91-04-17	0348766
C07C 69/732	89111039.7	Alfa-arylakrylsyrastrar samt fungicider som innehåller dessa	BASF Aktiengesellschaft W-6700 Ludwigshafen DE	91-04-17	0348766
C07C 69/734	89111039.7	Alfa-arylakrylsyrastrar samt fungicider som innehåller dessa	BASF Aktiengesellschaft W-6700 Ludwigshafen DE	91-04-17	0348766
C07C 69/74	89111039.7	Alfa-arylakrylsyrastrar samt fungicider som innehåller dessa	BASF Aktiengesellschaft W-6700 Ludwigshafen DE	91-04-17	0348766
C07C 315/02	88400432.6	2-(benshydrylsulfonyl)acetamid, förfarande för dess framställning och dess användning inom terapi	LABORATOIRE L. LAFON F-94701 Maisons Alfort FR	91-07-17	0283362
C07C 317/00	88400432.6	2-(benshydrylsulfonyl)acetamid, förfarande för dess framställning och dess användning inom terapi	LABORATOIRE L. LAFON F-94701 Maisons Alfort FR	91-07-17	0283362
C07C 323/39	87401523.3	/2-)dimetylamino)etyl//2-//2-(metyltio)fwnyl (fenylmetyl)amino -karbamider, dessas framställning och terapeutiska användning	SYNTHELABO F-75013 Paris FR	91-04-17	0252810

Europeiska patent

(51) Klass	(86) Europeiskt ans nr	(54) Benämning	(71) Sökande	(45) Meddelandedatum för det europeiska patentet	(87) Europeiskt publ nr
C07D 215/28	86810072.8	Användning av kinolinderivat till skydd av kulturväxter	CIBA-GEIGY AG CH-4002 Basel CH	91-07-17	0191736
C07D 303/48	87301085.4	Aerocavin- aerocyanidin-antibiotika	E.R. Squibb & Sons, Inc. Princeton, N.J. 08540-4000 US	91-04-10	0233740
C07D 305/08	87301085.4	Aerocavin- aerocyanidin-antibiotika	E.R. Squibb & Sons, Inc. Princeton, N.J. 08540-4000 US	91-04-10	0233740
C07D 313/00	87301085.4	Aerocavin- aerocyanidin-antibiotika	E.R. Squibb & Sons, Inc. Princeton, N.J. 08540-4000 US	91-04-10	0233740
C07D 401/12	84308376.7	2-(pyridylmetylio)-bensimidazol och 2-(pyridylmetylsulfinyl)-bensimidazol	THE UPJOHN COMPANY Kalamazoo, Michigan 49001 US	91-05-08	0150586
C07D 471/04	83108942.0	Nya pyrazolo(3,4-b)pyridin-derivat och förfarande för framställning därav	GRUPPO LEPETT S.p.A. I-20151 Milano IT	91-05-29	0104522
C07D 471/04	86110720.9	Metall-isonitriladditionsprodukter för framställning av radionukleidkomplex	E.I. DU PONT DE NEMOURS AND COMPANY Wilmington Delaware 19898 US	91-05-08	0211424
C07D 471/04	86115006.8	5- eller 6-substituerade beta-karbolin-3-karbonsyrastrar	SCHERING AKTIENGESELLSCHAFT Berlin und Bergkamen W-1000 Berlin 65 DE	91-05-02	0239667
C07F 1/08	86110720.9	Metall-isonitriladditionsprodukter för framställning av radionukleidkomplex	E.I. DU PONT DE NEMOURS AND COMPANY Wilmington Delaware 19898 US	91-05-08	0211424
C07F 1/10	86110720.9	Metall-isonitriladditionsprodukter för framställning av radionukleidkomplex	E.I. DU PONT DE NEMOURS AND COMPANY Wilmington Delaware 19898 US	91-05-08	0211424
C07F 11/00	86110720.9	Metall-isonitriladditionsprodukter för framställning av radionukleidkomplex	E.I. DU PONT DE NEMOURS AND COMPANY Wilmington Delaware 19898 US	91-05-08	0211424
C07F 15/00	86110720.9	Metall-isonitriladditionsprodukter för framställning av radionukleidkomplex	E.I. DU PONT DE NEMOURS AND COMPANY Wilmington Delaware 19898 US	91-05-08	0211424
C07F 15/04	86110720.9	Metall-isonitriladditionsprodukter för framställning av radionukleidkomplex	E.I. DU PONT DE NEMOURS AND COMPANY Wilmington Delaware 19898 US	91-05-08	0211424
C07F 15/06	86110720.9	Metall-isonitriladditionsprodukter för framställning av radionukleidkomplex	E.I. DU PONT DE NEMOURS AND COMPANY Wilmington Delaware 19898 US	91-05-08	0211424
C07K 3/20	86109259.1	Förfarande för att rena human tumörnekrosfaktor	BASF Aktiengesellschaft W-6700 Ludwigshafen DE	91-04-10	0209786
C07K 7/00	83307553.4	Molekylär klonering och karakterisering av ytterligare genskvens som kodar för humant relaxin	HOWARD FLOREY INSTITUTE OF EXPERIMENTAL PHYSIOLOGY AND MEDICINE Parkville Victoria AU	91-04-10	0112149
C07K 13/00	83307553.4	Molekylär klonering och karakterisering av ytterligare genskvens som kodar för humant relaxin	HOWARD FLOREY INSTITUTE OF EXPERIMENTAL PHYSIOLOGY AND MEDICINE Parkville Victoria AU	91-04-10	0112149
C07K 15/00	86400305.8	Förfarande för immunologisk bestämning av aminer, monoklonala antikroppar samt testkit för genomförande av förfarandet	INSTITUT PASTEUR F-75724 Paris Cédex 15 FR CENTRE NATIONAL DE LA RECHERCHE SCIENTIFIQUE (CNRS) F-75007 Paris FR	91-05-02	0192565
C08B 37/08	87103943.4	Förfarande för framställning av högre dermatansulfat samt farmaceutiska kompositioner som innehåller detsamma	MEDIOLANUM FARMACEUTICI Srl I-20100 Milano IT	91-07-17	0238994
C08F 2/32	87304412.7	Additionsförfarande med fördröjd tillförsel av en katjonisk monomer	EXXON CHEMICAL PATENTS INC. Linden New Jersey 07036 US	91-04-17	0247774
C08F 220/00	85830117.9	Komposition och sätt för beläggning av ett metallföremål med ett pigmenterat skyddsskikt genom redoxpolymerisation in situ	FIAT AUTO S.p.A. I-10135 Torino IT	91-07-17	0165909
C08G 12/42	86103633.3	Aminoplastformmassor med minskad efterkrymning samt förfarande för framställning av dessa	PERSTORP AB S-28480 Perstorp SE	91-06-05	0208835
C08G 59/42	88310629.6	Beläggingskompositioner baserade på polyepoxider och hårdare med flera karboxylgrupper	PPG INDUSTRIES, INC. Pittsburgh Pennsylvania 15272 US	91-07-17	0317184
C08J 7/12	87810731.7	Modifierad kontaktlinns med vätbar yta framställd av en hydrofob, oxiranhaltig polymer	CIBA-GEIGY AG CH-4002 Basel CH	91-05-29	0276631
C08J 7/14	87810731.7	Modifierad kontaktlinns med vätbar yta framställd av en hydrofob, oxiranhaltig polymer	CIBA-GEIGY AG CH-4002 Basel CH	91-05-29	0276631
C09C 1/30	88400402.9	Nya utfädda kiseloxider med ringa upptagning av vatten, deras tillverkningsförfarande samt deras användning som armering för en silikonelastomer	RHONE-POULENC CHIMIE F-92408 Courbevoise Cédex FR	91-07-17	0280623
C09C 1/36	86301220.9	Titandioxidpartiklar samt förfarande för framställning därav	Montedison S.p.A. I-20121 Milan IT	91-07-17	0192485
C09D 11/00	87401776.7	Förfarande för identifiering eller äkthetsbestämning av ett element, såsom ett förtroendedokument	PETREL F-91090 Lisses (Essonne) FR	91-07-17	0256922
C09D 133/04	85830117.9	Komposition och sätt för beläggning av ett metallföremål med ett pigmenterat skyddsskikt genom redoxpolymerisation in situ	FIAT AUTO S.p.A. I-10135 Torino IT	91-07-17	0165909

(51) Klass	(86) Europeiskt ans nr	(54) Benämning	(71) Sökande	(45) Meddelandedatum för det europeiska patentet	(87) Europeiskt publ nr
C09D 163/00	88310629.6	Belägningskompositioner baserade på polyepoxider och härdare med flera karboxylgrupper	PPG INDUSTRIES, INC. Pittsburgh Pennsylvania 15272 US	91-07-17	0317184
C09K 11/06	87401776.7	Förfarande för identifiering eller äkthetsbestämning av ett element, såsom ett förtroendedokument	PETREL F-91090 Lisses (Essonne) FR	91-07-17	0256922
C11D 1/10	85304173.9	Detergentkompositioner med stödsbstans	UNILEVER NV NL-3000 DK Rotterdam NL	91-04-10	0165056
C11D 1/66	85304173.9	Detergentkompositioner med stödsbstans	UNILEVER NV NL-3000 DK Rotterdam NL	91-04-10	0165056
C11D 1/83	85304173.9	Detergentkompositioner med stödsbstans	UNILEVER NV NL-3000 DK Rotterdam NL	91-04-10	0165056
C11D 10/04	85304173.9	Detergentkompositioner med stödsbstans	UNILEVER NV NL-3000 DK Rotterdam NL	91-04-10	0165056
C12N 1/20	87301085.4	Aerocavin- aerocyanidin-antibiotika	E.R. Squibb & Sons, Inc. Princeton, N.J. 08540-4000 US	91-04-10	0233740
C12N 5/00	86400305.8	Förfarande för immunologisk bestämning av aminer, monoklonala antikroppar samt testkit för genomförande av förfarandet	INSTITUT PASTEUR F-75724 Paris Cédex 15 FR CENTRE NATIONAL DE LA RECHERCHE SCIENTIFIQUE (CNRS) F-75007 Paris FR	91-05-02	0192565
C12N 7/00	85902327.7	Förfarande och cell-linje för kontinuerlig produktion av retrovirus (HTLV-III) besläktat med AIDS	THE UNITED STATES OF AMERICA represented by The Secretary The United States Department of Commerce Washington, DC 20230 US	91-07-17	0179871
C12N 15/16	83307553.4	Molekylär klonering och karakterisering av ytterligare gensekvens som kodar för humant relaxin	HOWARD FLOREY INSTITUTE OF EXPERIMENTAL PHYSIOLOGY AND MEDICINE Parkville Victoria AU	91-04-10	0112149
C12P 21/00	86400305.8	Förfarande för immunologisk bestämning av aminer, monoklonala antikroppar samt testkit för genomförande av förfarandet	INSTITUT PASTEUR F-75724 Paris Cédex 15 FR CENTRE NATIONAL DE LA RECHERCHE SCIENTIFIQUE (CNRS) F-75007 Paris FR	91-05-02	0192565
C12P 21/00	86900439.0	Förfarande för framställning av erytropoietin	GENETICS INSTITUTE, INC. Cambridge Massachusetts 02140 US	91-05-02	0205564
C12P 21/02	83307553.4	Molekylär klonering och karakterisering av ytterligare gensekvens som kodar för humant relaxin	HOWARD FLOREY INSTITUTE OF EXPERIMENTAL PHYSIOLOGY AND MEDICINE Parkville Victoria AU	91-04-10	0112149
C21C 7/04	86309716.8	Förhindrande av ett olöst legeringsbeståndsdel inträder i stränggjutningsform	INLAND STEEL COMPANY Chicago, IL 60603 US	91-04-17	0230124
C22B 58/00	88420176.5	Förfarande för extraktion och rening av gallium ur vätskor enligt Bayer	ALUMINIUM PECHINEY F-92400 Courbevoie FR	91-04-10	0297998
C22C 19/00	85110014.9	Snabbstelad nickelaluminid med förbättrad stökiometri och deformbarhet	GENERAL ELECTRIC COMPANY Schenectady New York 12305 US	91-04-17	0175898
C22C 29/08	86907080.5	Matris av volframkarbidkoltspån och därav framställt lagermaterial	SMITH INTERNATIONAL, INC. Houston, Texas 77032 US	91-05-02	0245440
C22C 38/22	84901227.3	För nötning motståndskraftig sintrad legering	NIPPON PISTON RING CO., Ltd. Chiyoda-Ku Tokyo 102 JP	91-07-17	0152486
C22C 38/28	84901227.3	För nötning motståndskraftig sintrad legering	NIPPON PISTON RING CO., Ltd. Chiyoda-Ku Tokyo 102 JP	91-07-17	0152486
C22C 38/36	84901227.3	För nötning motståndskraftig sintrad legering	NIPPON PISTON RING CO., Ltd. Chiyoda-Ku Tokyo 102 JP	91-07-17	0152486
C22C 38/44	84901227.3	För nötning motståndskraftig sintrad legering	NIPPON PISTON RING CO., Ltd. Chiyoda-Ku Tokyo 102 JP	91-07-17	0152486
C22C 38/50	84901227.3	För nötning motståndskraftig sintrad legering	NIPPON PISTON RING CO., Ltd. Chiyoda-Ku Tokyo 102 JP	91-07-17	0152486
C22C 38/56	84901227.3	För nötning motståndskraftig sintrad legering	NIPPON PISTON RING CO., Ltd. Chiyoda-Ku Tokyo 102 JP	91-07-17	0152486
C23C 2/00	87400210.8	Uppvärmningselement för ett bad, i synnerhet ett galvaniseringsbad	GAZ DE FRANCE F-75017 Paris FR Société Civile BRETSURF Duclair (Seine Maritime) FR	91-05-02	0276585
C23C 14/22	88106546.0	Sätt att anbringa skikt på substrat samt vakuumapparat för genomförande av sättet	BALZERS AKTIENGESELLSCHAFT FL-9496 Balzers LI	91-07-17	0306612
C23C 14/30	88106546.0	Sätt att anbringa skikt på substrat samt vakuumapparat för genomförande av sättet	BALZERS AKTIENGESELLSCHAFT FL-9496 Balzers LI	91-07-17	0306612
C23C 14/35	88106546.0	Sätt att anbringa skikt på substrat samt vakuumapparat för genomförande av sättet	BALZERS AKTIENGESELLSCHAFT FL-9496 Balzers LI	91-07-17	0306612
D01F 1/10	87401776.7	Förfarande för identifiering eller äkthetsbestämning av ett element, såsom ett förtroendedokument	PETREL F-91090 Lisses (Essonne) FR	91-07-17	0256922
D01H 4/04	86201476.8	Öppenändad friktionsspinningsprocess och anordning för att genomföra den i praktiken	SAVIO S.p.A. I-33170 Pordenone IT	91-05-08	0214686

Europeiska patent

(51) Klass	(86) Europeiskt ans nr	(54) Benämning	(71) Sökande	(45) Meddelandedatum för det europeiska patentet	(87) Europeiskt publ nr
D02G 3/44	88420152.6	Flamsäkert, genombrutet, belagt tyg	TARAFLEX F-69170 Tarare FR	91-07-03	0296988
D03D 15/12	88420152.6	Flamsäkert, genombrutet, belagt tyg	TARAFLEX F-69170 Tarare FR	91-07-03	0296988
D03D 47/34	88810315.7	Elektroniskt styrd trådbroms samt användning av trådbromsen	GEBRUDER SULZER AKTIENGESELLSCHAFT CH-8401 Winterthur CH	91-07-10	0294323
D04H 1/42	87309241.5	Stoppningsfibrermaterial innehållande polyester	E.I. DU PONT DE NEMOURS AND COMPANY Wilmington Delaware 19898 US	91-07-17	0265221
D04H 1/54	87309241.5	Stoppningsfibrermaterial innehållande polyester	E.I. DU PONT DE NEMOURS AND COMPANY Wilmington Delaware 19898 US	91-07-17	0265221
D06M 15/277	86304424.4	Fluorpolymerkompositioner, samt framställning och användning därav	E.I. DU PONT DE NEMOURS AND COMPANY Wilmington Delaware 19898 US	91-07-17	0208421
D06P 1/00	87401776.7	Förfarande för identifiering eller äkthetsbestämning av ett element, såsom ett förtroendedokument	PETREL F-91090 Lisses (Essonne) FR	91-07-17	0256922
D21H 17/44	87304412.7	Additionsförfarande med fördröjd tillförsel av en katjonisk monomer	EXXON CHEMICAL PATENTS INC. Linden New Jersey 07036 US	91-04-17	0247774
D21H 21/48	87401776.7	Förfarande för identifiering eller äkthetsbestämning av ett element, såsom ett förtroendedokument	PETREL F-91090 Lisses (Essonne) FR	91-07-17	0256922
E01F 15/00	88101106.8	Skyddsräcke	SPS SCHUTZPLANKEN GMBH W-8750 Aschaffenburg/Bay. DE	91-04-10	0286782
E02D 9/02	89730068.7	Rördragare	BERLINER WASSER-BETRIEBE EIGENBETRIEB VON BERLIN W-1000 Berlin 31 DE	91-05-29	0346267
E03B 1/00	89730068.7	Rördragare	BERLINER WASSER-BETRIEBE EIGENBETRIEB VON BERLIN W-1000 Berlin 31 DE	91-05-29	0346267
E04B 1/41	88100500.3	Förankringsskena	Unistrut Europe PLC Bedford MK41 OHU GB	91-07-17	0278252
E04G 7/30	88101742.0	Byggnadsställning av metall	GUNTER RUX GMBH W-5800 Hagen 7 (Haspe) DE	91-07-17	0317695
E04G 21/12	86402826.1	Anordning för spänning av dragelement före förankring	FREYSSINET INTERNATIONAL (STUP) F-92100 Boulogne FR	91-04-24	0227546
E04H 17/12	89104564.3	Trådhållare av plast	Klaus-Dieter Bethke W-4050 Mönchengladbach 3 DE	91-07-17	0334183
F01D 5/08	87102024.4	Skovel- och tätningsspaltoptimeringsanordning för kompressorer i gasturbindrivverk	MTU MOTOREN- UND TURBINEN-UNION MUNCHEN GMBH W-8000 München 50 DE	91-07-17	0235641
F01D 11/00	87102024.4	Skovel- och tätningsspaltoptimeringsanordning för kompressorer i gasturbindrivverk	MTU MOTOREN- UND TURBINEN-UNION MUNCHEN GMBH W-8000 München 50 DE	91-07-17	0235641
F01D 11/08	87102024.4	Skovel- och tätningsspaltoptimeringsanordning för kompressorer i gasturbindrivverk	MTU MOTOREN- UND TURBINEN-UNION MUNCHEN GMBH W-8000 München 50 DE	91-07-17	0235641
F01D 25/30	87118618.5	Utblåsningsanordning för en gasturbin, som utgörs av en stråldiffusor	VIBRACHOC, Société Anonyme dite: F-91028 Evry Cédex FR	91-06-05	0276448
F02F 1/10	88202029.0	Topplöckspackning	T&N TECHNOLOGY LIMITED Cawston Rugby Warwickshire, CV22 7SA GB	91-07-17	0308033
F02F 11/00	88202029.0	Topplöckspackning	T&N TECHNOLOGY LIMITED Cawston Rugby Warwickshire, CV22 7SA GB	91-07-17	0308033
F02M 59/10	87905420.3	Bränsleinsprutningsanordning för en dieselmotor	NOVA-WERKE AG CH-8307 Effretikon CH	91-05-15	0281580
F02M 59/20	87905420.3	Bränsleinsprutningsanordning för en dieselmotor	NOVA-WERKE AG CH-8307 Effretikon CH	91-05-15	0281580
F02M 59/30	88900804.1	Bränsleinsprutningspump för en förbränningsmotor	NOVA-WERKE AG CH-8307 Effretikon CH	91-05-08	0302904
F02M 59/46	88900804.1	Bränsleinsprutningspump för en förbränningsmotor	NOVA-WERKE AG CH-8307 Effretikon CH	91-05-08	0302904
F15D 1/04	87118618.5	Utblåsningsanordning för en gasturbin, som utgörs av en stråldiffusor	VIBRACHOC, Société Anonyme dite: F-91028 Evry Cédex FR	91-06-05	0276448
F16B 12/42	87118376.0	Förbindningsbeslag för att fästa relingsstangen hos en utdragslåda	Julius Blum Gesellschaft m.b.H. A-6973 Höchst AT	91-07-17	0274683
F16B 35/06	88100500.3	Förankringsskena	Unistrut Europe PLC Bedford MK41 OHU GB	91-07-17	0278252
F16B 37/04	88100500.3	Förankringsskena	Unistrut Europe PLC Bedford MK41 OHU GB	91-07-17	0278252

(51) Klass	(86) Europeiskt ans nr	(54) Benämning	(71) Sökande	(45) Meddelandedatum för det europeiska patentet	(87) Europeiskt publ nr
F16C 33/24	86907080.5	Matris av volframkarbidkoltspån och därav framställt lagermaterial	SMITH INTERNATIONAL, INC. Houston, Texas 77032 US	91-05-02	0245440
F16F 1/36	88402558.6	Elastiskt underlägg med i en riktning blockerad eftergivlighet medelst en i elastomermaterialet inlagd kabel	CAOUTCHOUC MANUFACTURE ET PLASTIQUES F-78005 Versailles FR	91-04-24	0314539
F16G 5/06	88310869.8	Kraftöverföringsrem och förfarande för dess framställning	THE GATES RUBBER COMPANY Denver Colorado 80209 US	91-07-17	0317316
F16G 5/16	88200066.4	Metod för montering av en sammansatt transmissionsrem	Van Doorne's Transmissie B.V. NL-5026 RA Tilburg NL	91-07-17	0279473
F16H 1/45	88400105.8	Differentialanordning	REGIE NATIONALE DES USINES RENAULT F-92109 Boulogne-Billancourt FR	91-04-17	0279717
F16H 25/24	88402412.6	Skruvnanordning med överlastskydd för ett förflyttbart element, exempelvis ett säte	ROCKWELL AUTOMOTIVE BODY SYSTEMS-FRANCE EN ABREGE:ROCKWELL ABS-FRANCE F-92082 Paris La Defense 2 FR	91-07-17	0311478
F16H 55/08	88400104.1	Anordning för överföring av rörelse med en yttertandning	REGIE NATIONALE DES USINES RENAULT F-92109 Boulogne-Billancourt FR	91-04-17	0278812
F16J 15/12	88202029.0	Topplöckspackning	T&N TECHNOLOGY LIMITED Cawston Rugby Warwickshire, CV22 7SA GB	91-07-17	0308033
F16L 1/028	89730068.7	Rördragare	BERLINER WASSER-BETRIEBE EIGENBETRIEB VON BERLIN W-1000 Berlin 31 DE	91-05-29	0346267
F16L 5/02	88100493.1	Vägg genomföring för rör och kablar	Betonbau GmbH W-6833 Waghäusel DE	91-04-10	0275113
F16L 21/00	87302723.9	Klämma och förbindningsdon	Walmsley, Owen Clayton-Le-Woods Chorley Lancashire GB Emmett, Robert Lancaster Lancashire GB	91-04-17	0241195
F16L 23/02	87302723.9	Klämma och förbindningsdon	Walmsley, Owen Clayton-Le-Woods Chorley Lancashire GB Emmett, Robert Lancaster Lancashire GB	91-04-17	0241195
F16L 37/08	86303360.1	Förbättrad rörkoppling	Hansen, Albert Frederick Whangarei NZ	91-04-17	0200561
F16L 37/22	87302723.9	Klämma och förbindningsdon	Walmsley, Owen Clayton-Le-Woods Chorley Lancashire GB Emmett, Robert Lancaster Lancashire GB	91-04-17	0241195
F21S 3/02	86850137.0	Anordning för asymmetrisk belysning	JAC. JACOBSEN INDUSTRIER A/S N-0680 Oslo 6 NO	91-07-17	0198811
F21V 7/07	86850137.0	Anordning för asymmetrisk belysning	JAC. JACOBSEN INDUSTRIER A/S N-0680 Oslo 6 NO	91-07-17	0198811
F22B 23/06	85902396.2	Ångpanna/ånggenerator	VAPOR CORPORATION Chicago, IL 60648 US	91-07-17	0186669
F23D 14/14	83401983.8	Cellformig strålyta för strålningsbrännare	SOLARONICS VANECKE F-59280 Armentieres FR	91-07-17	0106761
F23H 1/02	88200488.0	Rost med påskjutare för förbränning av fast material	S.P.A. FORNI ED IMPIANTI INDUSTRIALI ING. DE BARTOLOMEIS I-20124 Milan IT	91-05-22	0286156
F23H 15/00	88200488.0	Rost med påskjutare för förbränning av fast material	S.P.A. FORNI ED IMPIANTI INDUSTRIALI ING. DE BARTOLOMEIS I-20124 Milan IT	91-05-22	0286156
F24C 15/24	83401983.8	Cellformig strålyta för strålningsbrännare	SOLARONICS VANECKE F-59280 Armentieres FR	91-07-17	0106761
F24D 3/00	87100898.3	Byggnadsverk	Johannes Schmitz W-5162 Niederzier DE	91-07-17	0236704
F24D 11/02	87100898.3	Byggnadsverk	Johannes Schmitz W-5162 Niederzier DE	91-07-17	0236704
F24F 5/00	87100898.3	Byggnadsverk	Johannes Schmitz W-5162 Niederzier DE	91-07-17	0236704
F24F 11/053	87107201.3	Arrangemang avseende uppvärmningsapparat med flera zoner samt förfarande för styrning av temperaturen hos en strömmande fluid	TECHNICON INSTRUMENTS CORPORATION(a Delaware corporation) Tarrytown, New York 10591-6097 US	91-04-24	0246593
F24F 12/00	87100898.3	Byggnadsverk	Johannes Schmitz W-5162 Niederzier DE	91-07-17	0236704

Europeiska patent

(51) Klass	(86) Europeiskt ans nr	(54) Benämning	(71) Sökande	(45) Meddelandedatum för det europeiska patentet	(87) Europeiskt publ nr
F24H 9/20	87107201.3	Arrangemang avseende uppvärmningsapparat med flera zoner samt förfarande för styrning av temperaturen hos en strömmande fluid	TECHNICON INSTRUMENTS CORPORATION(a Delaware corporation) Tarrytown, New York 10591-6097 US	91-04-24	0246593
F25J 3/00	87903120.1	Kryogendestillationsprocess och -anordning för framställning av gasformigt syre ur luft	Donald Charles Erickson Annapolis, MD 21401 US	91-07-17	0302888
F25J 3/02	87903120.1	Kryogendestillationsprocess och -anordning för framställning av gasformigt syre ur luft	Donald Charles Erickson Annapolis, MD 21401 US	91-07-17	0302888
F25J 3/04	87903120.1	Kryogendestillationsprocess och -anordning för framställning av gasformigt syre ur luft	Donald Charles Erickson Annapolis, MD 21401 US	91-07-17	0302888
F26B 5/16	88300594.4	Vattenabsorptionsstyrd torkningsanordning	SHOWA DENKO KABUSHIKI KAISHA Minato-ku, Tokyo 105 JP	91-07-17	0317041
F28D 20/00	88111237.9	Värmeackumulator, i synnerhet ackumulator för latent värme	Schatz, Oskar, Dr.-Ing. W-8035 Gauting DE	91-04-10	0302272
F28F 9/18	88401257.6	Förfarande för fastgöring av ett termoplaströr i en termoplastdiskbärare samt tillämpning av förfarande för framställning av värmeväxlare	ATOCHEM F-92800 Puteaux FR	91-07-17	0296904
F41G 5/08	87906129.9	Styrssystem för artillerield	Hughes Aircraft Company Los Angeles, California 90045-0066 US	91-07-17	0287585
F42B 10/14	86115579.4	Klusterammunitionsbomb med organ för dämpning av rotation	THE STATE OF ISRAEL, MINISTRY OF DEFENCE, ISRAEL MILITARY INDUSTRIES Ramat Hasharon 47 100 IL	91-04-24	0236552
F42B 12/58	86115579.4	Klusterammunitionsbomb med organ för dämpning av rotation	THE STATE OF ISRAEL, MINISTRY OF DEFENCE, ISRAEL MILITARY INDUSTRIES Ramat Hasharon 47 100 IL	91-04-24	0236552
G01B 3/34	87103363.5	Mätanordning för bestämning av yttercylindern för precisionsrunddelar	Siemens Aktiengesellschaft W-8000 München 2 DE	91-07-17	0237905
G01B 5/08	87103363.5	Mätanordning för bestämning av yttercylindern för precisionsrunddelar	Siemens Aktiengesellschaft W-8000 München 2 DE	91-07-17	0237905
G01D 18/00	88401153.7	Förfarande och anordning för bestämning av en rörlig kropps referensläge	Siemens Aktiengesellschaft W-8000 München 2 DE	91-07-17	0296897
G01H 1/14	86109241.9	Selektiv vibrationsdetektor	HONEYWELL INC. Minneapolis Minnesota 55440 US	91-05-29	0209782
G01M 11/06	86904464.4	Anordning för att mäta tidsparametrar hos ljussignalapparater	NAUCHNO-ISSLEDOVATELSKY I EXPERIMENTALNY INSTITUT AVTOMOBILNOGO ELEKTROBORUDOVANIA I AVTOPRIBOROV Moscow 105187 SU GOSUDARSTVENNY NAUCHNO-ISSLEDOVATELSKY INST. AVTOMOBILNOGO TRANSPORTA Moscow 123514 SU	91-07-17	0264449
G01N 21/25	87901325.8	Fotometrisk analysator	TECAN AG ANALYTISCHE INSTRUMENTE CH-8634 Hombrechtikon CH	91-04-17	0259386
G01N 21/64	85116134.9	Sätt för detektering av fingeravtryck med utnyttjande av en laser	KAWASAKI STEEL CORPORATION Chuo-Ku, Kobe-Shi Hyogo 651 JP	91-07-17	0188758
G01N 27/417	86117228.6	Förfarande för mätning av gaspartialtryck med en fast elektrolyt av tetragonal zirkoniumdioxid	Drägerwerk Aktiengesellschaft W-2400 Lübeck 1 DE Max-Planck-Gesellschaft zur Förderung der Wissenschaften e. V. W-3400 Göttingen DE	91-07-17	0227996
G01N 33/53	86400305.8	Förfarande för immunologisk bestämning av aminer, monoklonala antikroppar samt testkit för genomförande av förfarandet	INSTITUT PASTEUR F-75724 Paris Cédex 15 FR CENTRE NATIONAL DE LA RECHERCHE SCIENTIFIQUE (CNRS) F-75007 Paris FR	91-05-02	0192565
G01N 33/543	86400305.8	Förfarande för immunologisk bestämning av aminer, monoklonala antikroppar samt testkit för genomförande av förfarandet	INSTITUT PASTEUR F-75724 Paris Cédex 15 FR CENTRE NATIONAL DE LA RECHERCHE SCIENTIFIQUE (CNRS) F-75007 Paris FR	91-05-02	0192565
G01N 33/577	86400305.8	Förfarande för immunologisk bestämning av aminer, monoklonala antikroppar samt testkit för genomförande av förfarandet	INSTITUT PASTEUR F-75724 Paris Cédex 15 FR CENTRE NATIONAL DE LA RECHERCHE SCIENTIFIQUE (CNRS) F-75007 Paris FR	91-05-02	0192565

(51) Klass	(86) Europeiskt ans nr	(54) Benämning	(71) Sökande	(45) Meddelandedatum för det europeiska patentet	(87) Europeiskt publ nr
G01N 33/74	86400305.8	Förfarande för immunologisk bestämning av aminer, monoklonala antikroppar samt testkit för genomförande av förfarandet	INSTITUT PASTEUR F-75724 Paris Cédex 15 FR CENTRE NATIONAL DE LA RECHERCHE SCIENTIFIQUE (CNRS) F-75007 Paris FR	91-05-02	0192565
G01N 35/00	86111720.8	En automatisk analysapparat	Kabushiki Kaisha Nittec Koganei-shi Tokyo JP	91-07-17	0231430
G01N 35/02	86111720.8	En automatisk analysapparat	Kabushiki Kaisha Nittec Koganei-shi Tokyo JP	91-07-17	0231430
G01N 35/06	87901325.8	Fotometrisk analysator	TECAN AG ANALYTISCHE INSTRUMENTE CH-8634 Hombrechtikon CH	91-04-17	0259386
G01S 13/74	88900826.4	System för identifiering och/eller lokalisering	MIDI ROBOTS, Société Anonyme F-31520 Ramonville-Saint-Agne FR	91-04-10	0341254
G01S 13/82	86903281.3	Metod för rörelsekompensering vid målavbildning med hjälp av omvänd konstöppningsradarteknik	FORSVARETS FORSKNINGSTJENESTE DK-2100 Copenhagen O DK	91-04-10	0229772
G01S 13/87	86903281.3	Metod för rörelsekompensering vid målavbildning med hjälp av omvänd konstöppningsradarteknik	FORSVARETS FORSKNINGSTJENESTE DK-2100 Copenhagen O DK	91-04-10	0229772
G01S 13/90	86903281.3	Metod för rörelsekompensering vid målavbildning med hjälp av omvänd konstöppningsradarteknik	FORSVARETS FORSKNINGSTJENESTE DK-2100 Copenhagen O DK	91-04-10	0229772
G01T 3/00	87310755.1	Förfarande för neutrondosimetri	WESTINGHOUSE ELECTRIC CORPORATION Pittsburgh Pennsylvania 15222 US	91-07-10	0272831
G01T 3/06	87310755.1	Förfarande för neutrondosimetri	WESTINGHOUSE ELECTRIC CORPORATION Pittsburgh Pennsylvania 15222 US	91-07-10	0272831
G01V 1/16	86109241.9	Selektiv vibrationsdetektor	HONEYWELL INC. Minneapolis Minnesota 55440 US	91-05-29	0209782
G02B 1/04	87810731.7	Modifierad kontaktlins med vätbär yta framställd av en hydrofob, oxiranhaltig polymer	CIBA-GEIGY AG CH-4002 Basel CH	91-05-29	0276631
G02B 6/44	83307592.2	Fiberoptisk kabel	FOCAS LIMITED Swindon, Wiltshire, SN2 2PJ GB	91-07-17	0112163
G02F 1/133	86113672.9	Flytande-kristall-återgivningsanordning	HOSIDEN ELECTRONICS CO., LTD. Yao-shi Osaka JP	91-07-17	0221361
G03F 7/075	86901713.7	Polysiloxanresist för jonstråle- och elektronstrålelitografi	Hughes Aircraft Company Los Angeles, California 90045-0066 US	91-04-10	0215069
G03F 7/09	86901713.7	Polysiloxanresist för jonstråle- och elektronstrålelitografi	Hughes Aircraft Company Los Angeles, California 90045-0066 US	91-04-10	0215069
G03F 7/20	87902126.9	Behandling av exponerade litografiska tryckplåtar	HORSELL GRAPHIC INDUSTRIES LIMITED Leeds LS27 0QT GB	91-07-17	0308400
G03F 7/26	87902126.9	Behandling av exponerade litografiska tryckplåtar	HORSELL GRAPHIC INDUSTRIES LIMITED Leeds LS27 0QT GB	91-07-17	0308400
G03G 9/08	86301220.9	Titandioxidpartiklar samt förfarande för framställning därav	Montedison S.p.A. I-20121 Milan IT	91-07-17	0192485
G05D 16/18	86890351.9	5/3-Riktningventilenhet	ENFO Grundlagenforschungs AG CH-5312 Döttingen CH	91-07-17	0238782
G06K 9/00	85116134.9	Sätt för detektering av fingeravtryck med utnyttjande av en laser	KAWASAKI STEEL CORPORATION Chuo-Ku, Kobe-Shi Hyogo 651 JP	91-07-17	0188758
G06K 19/14	87401776.7	Förfarande för identifiering eller äkthetsbestämning av ett element, såsom ett förtroendedokument	PETREL F-91090 Lisses (Essonne) FR	91-07-17	0256922
G07D 7/00	87401776.7	Förfarande för identifiering eller äkthetsbestämning av ett element, såsom ett förtroendedokument	PETREL F-91090 Lisses (Essonne) FR	91-07-17	0256922
G11B 20/18	86401185.3	Förfarande för överföring av digitala informationsordblock	Etablissement Public de Télédiffusion dit "Télédiffusion de France" F-92542 Montrouge Cédex FR	91-05-08	0204635
G21C 7/10	87300068.1	Styrstav vid en kärnreaktor med i axiell led likformigt föränderligt styrstavsvärde	WESTINGHOUSE ELECTRIC CORPORATION Pittsburgh Pennsylvania 15222 US	91-07-17	0229030
G21C 7/18	87300068.1	Styrstav vid en kärnreaktor med i axiell led likformigt föränderligt styrstavsvärde	WESTINGHOUSE ELECTRIC CORPORATION Pittsburgh Pennsylvania 15222 US	91-07-17	0229030

Europeiska patent

(51) Klass	(86) Europeiskt ans nr	(54) Benämning	(71) Sökande	(45) Meddelandedatum för det europeiska patentet	(87) Europeiskt publ nr
H01H 27/06	85109554.7	Återgångsspärr för ett tändningslås	Schaltbau Gesellschaft mbH W-8000 München 80 DE	91-07-17	0173858
H01H 37/22	86115496.1	Temperaturbegränsare	E.G.O. Elektro-Geräte Blanc u. Fischer W-7519 Oberderdingen DE	91-07-17	0225490
H01H 37/48	86115496.1	Temperaturbegränsare	E.G.O. Elektro-Geräte Blanc u. Fischer W-7519 Oberderdingen DE	91-07-17	0225490
H01L 21/304	87114481.2	Förfaringssätt för anbringande av en runt omgående hålkäl längs kanten av en i en effekthalvledarkomponent ingående halvledarbricka	BBC Brown Boveri Aktiengesellschaft CH-5401 Baden CH	91-05-08	0264700
H01L 27/12	86113672.9	Flytande-kristall-återgivningsanordning	HOSIDEN ELECTRONICS CO., LTD. Yao-shi Osaka JP	91-07-17	0221361
H01Q 9/26	87460007.5	Plattantenn med två korsade polarisationer	ETAT FRANCAIS représenté par le Ministre des PTT (Centre National d'Etudes des Télécommunications) F-92131 Issy-les-Moulineaux FR Etablissement Public de Diffusion dit "Télédiffusion de France" F-92120 Montrouge FR	91-06-19	0243289
H01Q 19/06	87460007.5	Plattantenn med två korsade polarisationer	ETAT FRANCAIS représenté par le Ministre des PTT (Centre National d'Etudes des Télécommunications) F-92131 Issy-les-Moulineaux FR Etablissement Public de Diffusion dit "Télédiffusion de France" F-92120 Montrouge FR	91-06-19	0243289
H01Q 21/00	87460007.5	Plattantenn med två korsade polarisationer	ETAT FRANCAIS représenté par le Ministre des PTT (Centre National d'Etudes des Télécommunications) F-92131 Issy-les-Moulineaux FR Etablissement Public de Diffusion dit "Télédiffusion de France" F-92120 Montrouge FR	91-06-19	0243289
H01Q 21/24	87460007.5	Plattantenn med två korsade polarisationer	ETAT FRANCAIS représenté par le Ministre des PTT (Centre National d'Etudes des Télécommunications) F-92131 Issy-les-Moulineaux FR Etablissement Public de Diffusion dit "Télédiffusion de France" F-92120 Montrouge FR	91-06-19	0243289
H01R 9/11	85905178.1	Anslutning med lödkopp	AMP INCORPORATED Harrisburg Pennsylvania 17105 US	91-05-29	0202247
H01R 13/428	85905178.1	Anslutning med lödkopp	AMP INCORPORATED Harrisburg Pennsylvania 17105 US	91-05-29	0202247
H02G 1/08	89730068.7	Rördragare	BERLINER WASSER-BETRIEBE EIGENBETRIEB VON BERLIN W-1000 Berlin 31 DE	91-05-29	0346267
H02G 3/22	88100493.1	Väggenomföring för rör och kablar	Betonbau GmbH W-6833 Waghäusel DE	91-04-10	0275113
H02G 15/18	87117817.4	Sätt att tillverka ett ihåligt tryckkärl omkring ett långsträckt substrat	RAYCHEM LIMITED London, EC4 1NL GB	91-04-24	0273224
H02H 3/44	86114157.0	Skuddsystem för transformator	HITACHI, LTD. Chiyoda-ku, Tokyo 100 JP The Tokyo Electric Power Co., Inc. Chiyoda-ku Tokyo JP	91-07-17	0219790
H02H 7/04	86114157.0	Skuddsystem för transformator	HITACHI, LTD. Chiyoda-ku, Tokyo 100 JP The Tokyo Electric Power Co., Inc. Chiyoda-ku Tokyo JP	91-07-17	0219790
H02J 3/18	86107634.7	Sätt och system för förhindrande av överspänningar i ett strömriktarsystem	KABUSHIKI KAISHA TOSHIBA Kawasaki-shi Kanagawa-ken 210 JP	91-07-17	0205100
H02J 3/36	86107634.7	Sätt och system för förhindrande av överspänningar i ett strömriktarsystem	KABUSHIKI KAISHA TOSHIBA Kawasaki-shi Kanagawa-ken 210 JP	91-07-17	0205100
H02M 7/757	86107634.7	Sätt och system för förhindrande av överspänningar i ett strömriktarsystem	KABUSHIKI KAISHA TOSHIBA Kawasaki-shi Kanagawa-ken 210 JP	91-07-17	0205100
H02P 7/40	85306616.5	Fjärrstyrenhet för hastigheten hos en motor	APV Vent-Axia Limited Crawley West Sussex RH10 2NN GB	91-04-10	0180311

(51) Klass	(86) Europeiskt ans nr	(54) Benämning	(71) Sökande	(45) Meddelandedatum för det europeiska patentet	(87) Europeiskt publ nr
H03M 13/00	86401185.3	Förfarande för överföring av digitala informationsordblock	Etablissement Public de Telediffusion dit "Télédiffusion de France" F-92542 Montrouge Cédex FR	91-05-08	0204635
H04N 5/04	86906933.6	Synkroniseringssystem för television	NIPPON HOSO KYOKAI Tokyo 150 JP	91-07-17	0245519
H04N 5/067	86906933.6	Synkroniseringssystem för television	NIPPON HOSO KYOKAI Tokyo 150 JP	91-07-17	0245519
H04N 5/455	85307801.2	Televisionsvisningsanordning med teckengenerator med icke-linjeläst klocka	RCA LICENSING CORPORATION Princeton New Jersey 08540 US	91-05-22	0180450

(71)Sökande och/eller (72)Uppfinnare	(21)Ansnr	(51)Klass	(71)Sökande och/eller (72)Uppfinnare	(21)Ansnr	(51)Klass	(71)Sökande och/eller (72)Uppfinnare	(21)Ansnr	(51)Klass
Elderstig H Electrolux AB	9102042-0 8604115-9 8900741-3 - 8902879-9 8904125-5 9102067-7	H01L F04B 9/04 B25F 5/00 B27B 9/00 A47L 9/19 A45F 5/14 F16L	EXPERIMENTAL PHYSIOLOGY AND MEDICINE HOWARD	83307553.4 - - - - - -	C07K 7/00 C07K 13/00 C12N 15/16 C12P 21/02 A61M 5/19 A61M 5/24 G02B 6/44	Hansén Å Harbe E Harmenberg Johan Georg Harrer T	9102056-0 9002400-1 8902568-8 9003564-3 - - -	F41G E21D 20/00 A61K 31/70 A61K 31/185 A61K 31/19 A61K 31/385 A61K 31/385
Elektro-Geräte Blanc u. Fischer E.G.O.	86115496.1 - 9102081-8 8705063-9 - -	H01H 37/22 H01H 37/48 B08B C04B 35/44 C04B 35/46 F16L 21/00 F16L 23/02 F16L 37/22	Florin-Robertsson E FOCAS LIMITED FORD FRANCE SOCIETE ANONYME	8702735-5 - 83307592.2 -	A61M 5/19 A61M 5/24 G02B 6/44 B23F 1/02 B23F 15/00	Hartings R Haukerud H T Hausmann P Haytayan H M Hegelund Rasmussen Kurt Hellström E M	8902480-6 8802089-6 9003996-7 8404561-6 8904245-1 8904239-4 -	H01B 17/50 D21C 1/10 E05B 49/00 B25C 1/16 E06B 5/10 C07K 13/00 C12N 15/12 C12P 21/02
ENFO Grundlagenforschungs AG Englund T Enimont Augusta Industriale s r l Erb R A Erickson Donald Charles	86890351.9 9102070-1 9004011-4 8505643-0 87903120.1 - -	G05D 16/18 B27B B01F 17/00 A61F 6/20 F25J 3/00 F25J 3/02 F25J 3/04 B65H 29/04 G07D 11/00 E04C A01K B62D 53/00 E21D 20/00 G01N 15/05 E02D 27/01 G06K 9/36 H04N 1/40	FORD MOTOR COMPANY LIMITED FORD-WERKE AKTIENGESELLSCHAFT FORNI ED IMPIANTI INDUSTRIALI ING. DE BARTOLOMEIS S.P.A.	87114024.0 - 87114024.0 - 87113070.4 - 87114024.0 -	B23F 1/02 B23F 15/00 B60J 5/10 B62D 29/04 B23F 1/02 B23F 15/00 F23H 1/02 F23H 15/00 E04D	Hiab-Multilift OY HITACHI LTD. Hjertberg T Hjertman B	86114157.0 - 8703137-3 86114157.0 - 8904196-6 8702735-5 -	H02H 3/44 H02H 7/04 C08J 3/24 A61M 5/19 A61M 5/24 B01D B23Q B63H 23/02 B63H 23/30 B61B 10/02 B65G 35/00
Eriksson A Eriksson A S Eriksson K-E Eriksson P Eriksson S Eriksson S E Eriksson T Esselte Security Systems AB	8803491-3 9102115-4 9102048-7 9000983-8 9002399-5 8904207-1 8803771-8 8802357-7	B65H 29/04 G07D 11/00 E04C A01K B62D 53/00 E21D 20/00 G01N 15/05 E02D 27/01 G06K 9/36 H04N 1/40	FORSVARETS FORSKNINGSTJENESTE FRAMATOME Frank P Fransson H Fremd R Frestadius K	86903281.3 - - 88400056.3 9102029-7 9102059-4 8605024-2 - 8702015-2	G01S 13/82 G01S 13/87 G01S 13/90 B23K 9/10 B23Q F02M G01M 17/06 G07C 5/10 A62B 13/00 F24F 13/00	Hodén E Holland-Moritz R Hollming OY Holmberg G I HONEYWELL INC. Hoppe H HORSELL GRAPHIC INDUSTRIES LIMITED	9101981-0 9102029-7 8801102-8 - 8901132-4 86109241.9 - 9102113-9	B01D B23Q B63H 23/02 B63H 23/30 B61B 10/02 B65G 35/00 G01H 1/14 G01V 1/16 B65G
Etablissement Public de Telediffusion dit "Télédiffusion de France"	86401185.3 -	G11B 20/18 H03M 13/00	FREYSSINET INTERNATIONAL (STUP) Fritz Gunnar Fröhlich A	86402826.1 9101968-7 8603263-8 -	E04G 21/12 E01B A41H 37/06 D05B 35/06	HOSIDEN ELECTRONICS CO. LTD. Hughes Aircraft Company	87902126.9 - 86113672.9 86901713.7	G03F 7/20 G03F 7/26 G02F 1/133 H01L 27/12 G03F 7/075 G03F 7/09
Etablissement Public de Diffusion dit "Télédiffusion de France"	87460007.5 - - -	H01Q 9/26 H01Q 19/06 H01Q 21/00 H01Q 21/24	FUJI JUKOGYO KABUSHIKI KAISHA Furlani P Fühl R	88303861.4 - 9102072-7 9102113-9	B60K 17/34 B60K 23/08 A61K B65G	Hurón/St Clair Company Husebye R HUTCHINSON S.A. une Société Anonyme dotée d'un Conseil de Surveillance et d'un Directoire	87906129.9 8703288-4 8703454-2 8704060-6	F41G 5/08 B60R 9/04 B60R 9/04 B63C 11/52
ETAT FRANCAIS représenté par le Ministre des PTT (Centre National d'Etudes des Télécommunications)	87460007.5 - - -	H01Q 9/26 H01Q 19/06 H01Q 21/00 H01Q 21/24	G Gadient F Gambro Dialysatoren GmbH & Co KG Ganev T GATES RUBBER COMPANY THE	8904186-7 - 8802542-4 8901502-8 88310869.8 - 87400210.8	A61K 31/70 C07H 19/167 B01D 63/02 F16J 15/10 G02B 6/42 B29D 29/10 F16G 5/06 C23C 2/00	Hälde Maskiner AB Hämen I O Hässler Y Höglund K Hörberg A	90402624.2 9001238-6 9101960-4 8902391-5 H01L 21/20 8704060-6 8901740-4 - - E05D 5/10 E05D 5/14 E05D 7/06 E05D 7/10	
ETESIA (Société en Commandite Simple)	87440046.8 -	A01D 34/66 A01D 34/70 A01D 34/82	G Gadient F Gambro Dialysatoren GmbH & Co KG Ganev T GATES RUBBER COMPANY THE	8904186-7 - 8802542-4 8901502-8 88310869.8 - 87400210.8	A61K 31/70 C07H 19/167 B01D 63/02 F16J 15/10 G02B 6/42 B29D 29/10 F16G 5/06 C23C 2/00	Hälde Maskiner AB Hämen I O Hässler Y Höglund K Hörberg A	90402624.2 9001238-6 9101960-4 8902391-5 H01L 21/20 8704060-6 8901740-4 - - E05D 5/10 E05D 5/14 E05D 7/06 E05D 7/10	
EXXON CHEMICAL PATENTS INC.	87304412.7 - -	C02F 1/56 C08F 2/32 D21H 17/44	GAZ DE FRANCE GEBRUDER SULZER AKTIENGESELLSCHAFT General Electric Company GENERAL ELECTRIC COMPANY GENETICS INSTITUTE INC. Gidlöf T Gordic AB GOSUDARSTVENNY NAUCHNO-ISSL- EDOVATELSKY INST. AVTOMOBILNOGO TRANSPORTA Granberg Andreas Griffiths J P	88810315.7 - 8500969-4 - 85110014.9 86900439.0 9102045-3 9102028-9 86904464.4 9102051-1 8502011-3 - 83108942.0 9102069-3 8902624-9 - 8904217-0 8904271-7 8704779-1 - 9102028-9 9102118-8	B65H 59/22 D03D 47/34 B05B 17/00 B22F 9/08 C22C 19/00 C12P 21/00 B27K B07C G01M 11/06 H05G C08L 61/20 C08L 61/32 C07D 471/04 B41L A61K 9/06 A61K 31/365 G01N 27/82 G01L 1/12 B29C 41/22 B29D 7/00 B07C B41F	Högglund K Hörberg A Idea AB IM Institutet för Mikroelektronik Ingelbratt Anette Ingenjörfirma Mauritz Bolin AB Ingersoll-Rand Company INLAND STEEL COMPANY Inomec Maskin AB INSTITUT PASTEUR	8802214-0 8902391-5 - 9102071-9 9102080-0 9101972-9 86309716.8 - 8902284-2 86400305.8 - - - - 9102043-8	A61L 27/00 C23C 16/48 H01L 21/20 A47B H01R B27L B22D 11/10 C21C 7/04 G01M 3/26 C07K 15/00 C12N 5/00 C12P 21/00 G01N 33/53 G01N 33/54 G01N 33/57 G01N 33/74 H05K
Exxon Research and Engineering pany Ezhov A N	8702725-6 8701280-3 -	C10M 169/02 B29C 43/18 B29D 31/02	General Electric Company GENERAL ELECTRIC COMPANY GENETICS INSTITUTE INC. Gidlöf T Gordic AB GOSUDARSTVENNY NAUCHNO-ISSL- EDOVATELSKY INST. AVTOMOBILNOGO TRANSPORTA Granberg Andreas Griffiths J P	8500969-4 - 85110014.9 86900439.0 9102045-3 9102028-9 86904464.4 9102051-1 8502011-3 - 83108942.0 9102069-3 8902624-9 - 8904217-0 8904271-7 8704779-1 - 9102028-9 9102118-8	B05B 17/00 B22F 9/08 C22C 19/00 C12P 21/00 B27K B07C G01M 11/06 H05G C08L 61/20 C08L 61/32 C07D 471/04 B41L A61K 9/06 A61K 31/365 G01N 27/82 G01L 1/12 B29C 41/22 B29D 7/00 B07C B41F	IPS Mechatronics AB Iveco Magirus Aktiengesellschaft Ivel Limited St.	88120441.6 87306723.5 -	B60R 3/02 A23D 7/00 A23D 7/02
FINA RESEARCH S.A.	89870026.5 - - - - - -	B01J 23/62 B01J 37/00 C07B 35/02 C07C 5/32 C07C 5/41 C04B 35/44 C04B 35/46 B27K 3/52 C09K 21/00 D06M 11/155 B01J 23/62 B01J 37/00 C07B 35/02 C07C 5/32 C07C 5/41 C04B 35/44 C04B 35/46 B27K 3/52 C09K 21/00 D06M 11/155 B22C 5/04 A61K 31/185 A61K 31/19 A61K 31/385	GRUPPO LEPETIT S.p.A. Gunnarsson Lars Gunnar Gunzinger J Gustafsson B Gustafsson P Gustavsson B J-P Gustavsson H Göransson Thomas	83108942.0 9102069-3 8902624-9 - 8904217-0 8904271-7 8704779-1 - 9102028-9 9102118-8	B41L A61K 9/06 A61K 31/365 G01N 27/82 G01L 1/12 B29C 41/22 B29D 7/00 B07C B41F	JACOBSEN INDUSTRIER A/S JAC. Jacquet Sten Jakobs Benedikt JAMES RIVER CORPORATION OF	86850137.0 - 8801959-1 - - 88115939.6	F21S 3/02 F21V 7/07 B01D 24/30 B01D 24/46 B01D 41/02 A63B 69/00
Firatlí A C	8705063-9 -	C04B 35/44 C04B 35/46	Gustavsson H Göransson Thomas	9102028-9 9102118-8	B07C B41F	JACOBSEN INDUSTRIER A/S JAC.	86850137.0	F21S 3/02 F21V 7/07
Fire Stop Laboratories AB	8904204-8 -	B27K 3/52 C09K 21/00 D06M 11/155	GRUPPO LEPETIT S.p.A. Gunnarsson Lars Gunnar Gunzinger J Gustafsson B Gustafsson P Gustavsson B J-P Gustavsson H Göransson Thomas	83108942.0 9102069-3 8902624-9 - 8904217-0 8904271-7 8704779-1 - 9102028-9 9102118-8	B41L A61K 9/06 A61K 31/365 G01N 27/82 G01L 1/12 B29C 41/22 B29D 7/00 B07C B41F	JACOBSEN INDUSTRIER A/S JAC.	86850137.0	
Fischer AG Georg Fleckenstein B	9003977-7 9003564-3 -	B22C 5/04 A61K 31/185 A61K 31/19 A61K 31/385	haacon hebeteknik GmbH Hagstedt B Halton OY Hammarby Åkeri i Eskilstuna AB Hansen Albert Frederick	8605150-5 - 8904228-7 - 9102081-8 9102024-8 86303360.1	B60P 1/64 B66F 3/46 F16C 27/00 F16F 15/02 B08B B60P F16L 37/08	JACOBSEN INDUSTRIER A/S JAC. Jacquet Sten Jakobs Benedikt JAMES RIVER CORPORATION OF	86850137.0 - 8801959-1 - - 88115939.6	F21S 3/02 F21V 7/07 B01D 24/30 B01D 24/46 B01D 41/02 A63B 69/00
Fleischhacker Gerhard Dr. Dipl.-Ing.	89890132.7 89890218.4	B01D 53/34 B01D 53/00	haacon hebeteknik GmbH Hagstedt B Halton OY Hammarby Åkeri i Eskilstuna AB Hansen Albert Frederick	8605150-5 - 8904228-7 - 9102081-8 9102024-8 86303360.1	B60P 1/64 B66F 3/46 F16C 27/00 F16F 15/02 B08B B60P F16L 37/08	JACOBSEN INDUSTRIER A/S JAC. Jacquet Sten Jakobs Benedikt JAMES RIVER CORPORATION OF	86850137.0 - 8801959-1 - - 88115939.6	F21S 3/02 F21V 7/07 B01D 24/30 B01D 24/46 B01D 41/02 A63B 69/00
FLOREY INSTITUTE OF								

Namnregister

(71)Sökande och/eller (72)Uppfinnare	(21)Ansnr	(51)Klass	(71)Sökande och/eller (72)Uppfinnare	(21)Ansnr	(51)Klass	(71)Sökande och/eller (72)Uppfinnare	(21)Ansnr	(51)Klass
VIRGINIA	86300561.7	B30B 1/26 B30B 1/32 B31B 43/00	Larsson Erik Larsson K	9101890-3 8904239-4	B01D C07K 13/00 C12N 15/12 C12P 21/02	MIDI ROBOTS Soci�t�e Anonyme Miller S A	88900826.4 8500969-4	G01S 13/74 B05B 17/00 B22F 9/08
Jansson K-O	8904192-5	E21B 7/20	Larsson P O	8904247-7	D21C 9/10 D21C 9/153	Minec AB Mipro AB Mismar D	9102061-0 8904244-4 9102079-2	G06F F42C 15/24 C07K
JM Byggnads och Fastighets AB	8804320-3	E04B 1/24 E04C 3/32 A47K 3/16	Larsson Rolf Leander K	9102085-9 8902624-9	A22B A61K 9/06 A61K 31/365	MITSUBISHI MATERIALS CORPORATION	87103168.8	B23B 27/14 B32B 15/04 B32B 15/18
Johansson Harry	9101927-3	B01D	Leini A	9102070-1	B27B	MOCHIDA		
Johansson L-G	9102022-2	B22D	Lepar Rube	87116388.7	B24C 1/02 B24D 15/10	PHARMACEUTICAL CO. LTD.	86113507.7	A61K 37/54 H02G 15/10
Johansson AB C E	9102063-6	G01B	Libbey-Owens-Ford Co	8701265-4	B05B 15/04 B05C 13/02	Molex Incorporated	8903319-5	B63C 11/52
Johnson R	9101974-5	B27F	Lidman M	8701266-2	B05B 15/04 B05C 13/02	Mong T	8704060-6	B63C 11/52
Johnson Engineering AB Axel	9102046-1	C02F	LIM Infektionskliniken Malm�	9102019-8	C02F	MONSANTO COMPANY	85870135.2	A61K 37/36 A61K 47/00
Jokab Safety AB	8801088-9	B25J 19/06 F16P 3/00	Allm�nna Sjukhus F�reningen	8803304-8	A61M 16/06	Montedison S.p.A.	86301220.9	C09C 1/36 G03G 9/08
Jonson Bj�rn E	9102045-3	B27K	Lin L-F	9102079-2	C07K	Morg�rdshammar AB	8901597-8	B21B 31/08
Jonsson R	9102036-2	H02M	Lind P	8904239-4	C07K 13/00 C12N 15/12 C12P 21/02	Morskov V A	8701280-3	B29C 43/18 B29D 31/02
Jonsson �	9102061-0	G06F	Lindberg S	8804320-3	E04B 1/24 E04C 3/32	Mosbach Klaus	8904215-4	C12P 13/22
Josefsson A	9102089-1	B29C	Linder Mats	9102076-8	B62D	MOTOREN- UND TURBINEN-UNION	87102024.4	F01D 5/08 F01D 11/00 F01D 11/08
J�rnkonst AB Thorn	8904226-1	F21V 23/00	Lindgren E	9101960-4	B03C	MUNCHEN GMBH MTU		
J�nsson A	8904026-5	G01N 21/35	Lindh Leif	8901160-5	A47J 45/00	MotterStitch Company	9101974-5	B27F
J�nsson K	9102046-1	C02F	Lindholm L G	9102074-3	C12P	Munters AB Carl	9101938-0	B32B
K			Lindland H	8704060-6	B63C 11/52	Murray D W	8702725-6	C10M 169/02
Kabi Pharmacia AB	9102074-3	C12P	Lindmayer M	8902702-3	E05B 17/04 E05B 17/20	M�cher M	9101983-6	B22D
KabiVitrum AB	8702735-5	A61M 5/19 A61M 5/24	Lindwall R	9102031-3	B24B	M�nsson Mats-Olle	8904215-4	C12P 13/22
Kabushiki Kaisha Nittec	86111720.8	G01N 35/00 G01N 35/02	Linge A	9102032-1	B23D	N		
Kabushiki Kaisha Seibu Giken	9003873-8	B01D 53/02 B01D 53/26	Linger M	8904026-5	G01N 21/35	Nagasaka Hideo	86308890.2	B05B 5/053 B05B 7/14
KAL KAN FOODS INC.	86907228.0	A01K 1/015	Litvinov E V	8801088-9	B25J 19/06 F16P 3/00	Nakagawa K	8401167-5	C07C 215/64 C07C 233/23 C07C 233/74 C07C 251/44 C07C 311/07 C07C 311/20 C07D 295/18
Kalden J	9003564-3	A61K 31/185 A61K 31/19 A61K 31/385	Ljungberg M	8701280-3	B29C 43/18 B29D 31/02	Nardou Ren�	86450026.9	A61K 31/695 A61K 33/04
Kamyr AB	8802089-6	D21C 1/10	Ljungstr�m Anders	9102042-0	H01L	NAUCHNO-ISSL- EDOVATELSKY I EXPERIMENTALNY INSTITUT	86904464.4	G01M 11/06
Kankainen R	8703137-3	B60D 1/64	LogIn Europe AB	9102075-0	A61G	AVTOMOBILNOGO ELEKTROBIO- RUDOVAANIA I AVTOPRIBOROV	8800773-7	B65G 53/40
Karlsson L	8902284-2	G01M 3/26	Loglift OY AB	9102044-6	G06F	NCC Bygg AB	8904196-6	C08J 3/24
Karton S.p.A.	86830392.6	B29C 53/06 B29C 67/00	LONGHI S.P.A. DE'	8702506-0	B66C 13/50 B66C 23/90 A47J 37/04 A47J 37/12	Neste OY	9102049-5	E06B
Kasin T	8904252-7	F41A 23/14	Lundahl B	8904192-5	E21B 7/20	Neuvonen A	8800773-7	B65G 53/40
KAWASAKI STEEL CORPORATION	85116134.9	A61B 5/117 G01N 21/64 G06K 9/00	Lundblad L	8902243-8	H04N 1/44	Nilsson D	8903641-2	A61B 5/026
Kemira OY	8800621-8	C09C 1/02 D21H 19/38	Lundblad Leif	8902243-8	H04N 1/44	Nilsson Gert	8704060-6	B63C 11/52
Kiggen Beheer B.V.	88202035.7	B30B 9/30	Lundgren J-E	8901132-4	B61B 10/02 B65G 35/00	Nilsson I	9102039-6	H01M
Kimura H	9101973-7	B60S	Lundholm Frans G	8604433-6	B27B 21/00	Nilsson Ove	8903319-5	H02G 15/10
Kleinhaeny A	9003997-5	E05B 27/10	Lundin R S	8701957-6	E01C 19/42	NIPPON HOSO KYOKAI	86906933.6	H04N 5/04 H04N 5/067
Ko C	9102079-2	C07K	Lundquist E S	8704779-1	B29C 41/22 B29D 7/00	NIPPON PISTON RING CO. Ltd.	84901227.3	C22C 38/22 C22C 38/28 C22C 38/36 C22C 38/44 C22C 38/50 C22C 38/56
Kodnir D S	8701280-3	B29C 43/18 B29D 31/02	Lutterbeck J	8802542-4	B01D 63/02 F16J 15/10	Nokia AB OY	8601015-4	H04L 25/03
Koenig & Bauer Aktengesellschaft	88115031.2	B65H 5/06 B65H 5/20 B65H 9/14	L�tzkendorf D	9102029-7	B23Q	NORDDEUTSCHE AFFINERIE AG	87200170.6	C01G 3/02
Koistinen P A T	8504613-4	B29C 63/00	L�fgren T V	8800621-8	C09C 1/02 D21H 19/38	Norden K Elis	9102060-2	G01G
Koito Manufacturing Co Ltd	9101973-7	B60S	L�nner Bo Valdemar	9102111-3	A01K	Nordstr�m C R	8802357-7	G06K 9/36 H04N 1/40
Kongsberg V�penfabrikk AS	8904252-7	F41A 23/14	M			Nordstr�m Staffan	9101984-4	A61C
Konow A V	8904253-5	F41A 23/14	Magnusson B	9101974-5	B27F	NOVA-WERKE AG	87905420.3	F02M 59/10 F02M 59/20
Krampe Josef	8704779-1	B29C 41/22 B29D 7/00	Magnusson T	9102027-1	B60K	Nyberg C E T	9102067-7	F16L
Krantz A	8900712-4	H02G 1/12	Magnusson L	9102036-2	H02M	Nybom Lars-G�ran	8902646-2	B27N 3/08 B27N 3/28
Kr�gener R	8904270-9	B01D 46/00	Makkonen T	9102133-7	A63C		9000626-3	B27N 3/08 B27N 3/28
Kr�ger M	8900582-1	E05B 65/20 E05B 65/36	Malmquist Mats	8604020-1	G01B 21/08		8904218-8	G21C 3/04 G21C 3/32
Kuibyshevsky aviatsionny institut imeni akademika S P Koroleva	8801186-1	F16L 21/06	MAN Technologie GmbH	9001772-4	C12Q 1/00 C12Q 1/68		8904229-5	G21C 3/04 G21C 3/32
Kuma T	8701280-3	B29C 43/18 B29D 31/02	Manenkov J A	8803344-4	B21D 53/06 B23P 15/26		9102022-2	B22D
Kuma Tosimi	9003873-8	B01D 53/02 B01D 53/26	Mannerfelt G�ran	8701280-3	B29C 43/18 B29D 31/02		87901471.0	B23K 1/00 B23K 26/04
Kusagaya M	9101973-7	B60S	MANVILLE CORPORATION	8904039-8	B63B 1/18		9102029-7	B23Q
Kustavin Puu OY	9102049-5	E06B	Matthews Hugoe Redvers	86901602.2	B65D 5/48		9004043-7	B25C 5/00
Kvanta E	8904190-9	A61K 31/70	Mattila T	8701999-8	A61F 5/44 A61M 27/00			
Kyoshin Industries Co Ltd	8802780-0	F16L 19/065	Max-Planck-Gesellschaft zur F�rderung der Wissenschaften e.V.	9102081-8	B08B			
K�rschner D	9102029-7	B23Q	Medex Inc.	86117228.6	G01N 27/417			
K�hler Peter	8901160-5	A47J 45/00	MEDIOLANUM FARMACEUTICI Srl	88900991.6	A61B 5/02 G01R 35/00			
L			MEFOS-Stiftelsen f�r Metallurgisk Forskning	87103943.4	A61K 31/73 C08B 37/08			
Labino Patent AB	8904243-6	F21S 1/10	Messerschmitt-B�lkw-Blohm Gesellschaft mit beschr�nkter Haftung	9102022-2	B22D			
LABORATOIRE L. LAFON	88400432.6	A61K 31/16 C07C 315/02 C07C 317/00	Mey R	87901471.0	B23K 1/00 B23K 26/04			
Laine P	8700635-9	B65H 19/30	Meyer R J	9102029-7	B23Q			
Landis & Gyr Zug AG LGZ	8702758-7	F24D 19/10 H02B 1/015 H05K 7/14		9004043-7	B25C 5/00			
Lans H�kan	9102034-7	G01S						

(71)Sökande och/eller (72)Uppfinnare	(21)Ansnr	(51)Klass	(71)Sökande och/eller (72)Uppfinnare	(21)Ansnr	(51)Klass	(71)Sökande och/eller (72)Uppfinnare	(21)Ansnr	(51)Klass
O			R					
Odelid T	9102044-6	G06F	Raabe H	8802542-4	B01D 63/02	Schmack Bernhard	84116223.3	B25B 13/48
Oechsner G-W	9102029-7	B23Q	Rabe L	-	F16J 15/10	Schmitz Johannes	87100898.3	B25B 27/30
Olausson H-L	8904228-7	F16C 27/00	Rahkonen Pekka	9102032-1	B23D	-	-	F24D 3/00
	-	F16F 15/02	Rantzen L	9102133-7	B25B 5/02	-	-	F24D 11/02
Ollevik T	9102043-8	H05K	Rasmussen GmbH	8801186-1	A63C	Schumacher J	8900582-1	F24F 5/00
Olofsson P	9102024-8	B60P	Rasor W A	8703288-4	F16L 21/06	-	-	F24F 12/00
Olsson Gunnar	9001710-4	E02F 3/96	RAYCHEM LIMITED	87117817.4	B60R 9/04	Schörling S	9002400-1	E05B 65/20
	-	E02F 5/08		-	B29C 61/06	SecuriCrypto AB	-	E05B 65/36
ONCOGEN LIMITED			RCA LICENSING		H02G 15/18	Seeley D R	9102043-8	E21D 20/00
PARTNERSHIP	90906668.0	A01N 25/34	CORPORATION	85307801.2	H04N 5/455	Seeger B	8904244-4	G09C
	-	A61K 37/00	Redler D	9002401-9	E21D 20/00	Sennerholm L E E	9102084-2	E01B 9/68
	-	A61K 37/22	REGIE NATIONALE DES			Sepp Eugen	8701280-3	E01B 9/68
Opti Patent- Forschungs- und			USINES RENAULT	87401775.9	B60G 3/26	Sergeev A G	-	E21D 20/00
Fabrikations-AG	8603263-8	A41H 37/06		-	B60G 7/02		-	E21D 20/00
	-	D05B 35/06		-	F16H 55/08	SHOWA DENKO	88300594.4	E21D 20/00
Optiroc AB	9102115-4	E04C		-	F16H 1/45	KABUSHIKI KAISHA	-	E21D 20/00
Oshiro Y	8401167-5	C07C 215/64	Reinhardt H	9102029-7	B23Q		-	E21D 20/00
	-	C07C 233/23	Reuchlein G	8803344-4	B21D 53/06	Siemens Aktiengesellschaft	87103363.5	E21D 20/00
	-	C07C 233/74		-	B23P 15/26		-	E21D 20/00
	-	C07C 311/07	RHONE-POULENC CHIMIE	88400402.9	C01B 33/193		88401153.7	E21D 20/00
	-	C07C 311/20		-	C09C 1/30		-	E21D 20/00
	-	C07D 295/18	Ribault Loic Le	86450026.9	A61K 31/695	Silander T	8904207-1	E21D 20/00
Otsuka Pharmaceutical Co Ltd	8401167-5	C07C 215/64	Ringö P	-	A61K 33/04	SIP SOCIETA ITALIANA		E21D 20/00
	-	C07C 233/23	Robitschko P	9102050-3	E04F	PER L'ESERCIZIO DELLE		E21D 20/00
	-	C07C 233/74		8900582-1	E05B 65/20	TELECOMUNICAZIONI		E21D 20/00
	-	C07C 251/44	Robur Safe AB	9102083-4	E05B 65/36	P.A.		E21D 20/00
	-	C07C 311/07	ROCKWELL AUTOMOTIVE		E05G	Sjöholm K	89123169.8	E21D 20/00
	-	C07C 311/20	BODY SYSTEMS-FRANCE				-	E21D 20/00
	-	C07D 295/18	EN ABREGE:ROCKWELL				-	E21D 20/00
Ott G	8802542-4	B01D 63/02	ABS-FRANCE	88402412.6	B60N 2/06	Skanska AB	8701957-6	E21D 20/00
	-	F16J 15/10		-	F16H 25/24	Skjelhaugen O J	9102019-8	E21D 20/00
Outokumpu OY	8504613-4	B29C 63/00		9102035-4	G07C	Skogberg B T	9102054-5	E21D 20/00
				8902624-9	A61K 9/06	Skogsjan Invest AB	9000983-8	E21D 20/00
P			Roos Göran	8505643-0	A61F 6/20	SMITH & NEPHEW plc	87906594.4	E21D 20/00
Pajes C	8704060-6	B63C 11/52	Rosén B	9102058-6	E01C	SMITH INTERNATIONAL		E21D 20/00
Palmlöf M	8904196-6	C08J 3/24	RSP Company	8704439-2	B62B 13/00	INC.	86907080.5	E21D 20/00
Pandrol Ltd	9003963-7	E01B 9/68	Rundgren Peter	88101742.0	E04G 7/30		-	E21D 20/00
Paper Converting Machine			Ruong Nils	9000486-2	A44B 13/00	Sobel J	8904271-7	E21D 20/00
GmbH	86116510.8	B65H 29/40	RUX GMBH GUNTER	-	E04H 15/64	Société Civile BRETSURF	87400210.8	E21D 20/00
Pellinen T	9102081-8	B08B	Rydholm Lennart	8904260-0	F16L 33/02	Soilex AB	9102054-5	E21D 20/00
Persson B A W	8901132-4	B61B 10/02	Ryhman M	-	F16L 33/207	SOLARONICS VANEECKE	83401983.8	E21D 20/00
	-	B65G 35/00		8904210-5	F42C 9/00		-	E21D 20/00
Persson G	8701207-6	E04C 2/36	Rönn T			Solbu Erik	9101985-1	E21D 20/00
	-	E04C 3/16				Sperle P	9102059-4	E21D 20/00
Persson L	9002399-5	E21D 20/00				Spira J	8904239-4	E21D 20/00
PERSTORP AB	86103633.3	C08G 12/42	S				-	E21D 20/00
Perstorp AB	9102068-5	C07F	SAAB-SCANIA AB	9102027-1	B60K	Spranger K	8802542-4	E21D 20/00
Perstorp Flooring AB	9102050-3	E04F		9102059-4	F02M		-	E21D 20/00
PETREL	87401776.7	C09D 11/00	SAB WABCO Holdings BV	9101982-8	F16N	SPS SCHUTZPLANKEN		E21D 20/00
	-	C09K 11/06	Saether T	9102019-8	C02F	GMBH	88101106.8	E21D 20/00
	-	D01F 1/10	SAINT GOBAIN VITRAGE			Squibb & Sons Inc. E.R.	87301085.4	E21D 20/00
	-	D06P 1/00	INTERNATIONAL	88402266.6	B60J 1/00		-	E21D 20/00
	-	D21H 21/48		-	B60J 1/02		-	E21D 20/00
	-	G06K 19/14	Sala International AB	8802110-0	B60J 1/10		-	E21D 20/00
	-	G07D 7/00		9101960-4	B60J 1/18		-	E21D 20/00
Pettersson H	8904026-5	G01N 21/35	Sala R	8801102-8	B01D 43/00	SSI MEDICAL SERVICES		E21D 20/00
Pettersson M H	9102066-9	H02K		-	B03C	INC.	86310221.6	E21D 20/00
Pettersson T	8902243-8	H04N 1/44	Samuelson H O	8904247-7	B63H 23/02		-	E21D 20/00
Plastinject AB	8904344-2	A47B 95/04		-	B63H 23/30	Stapleton C	8703454-2	E21D 20/00
	-	B65D 59/00	Samuelson P	9102033-9	D21C 9/10	Stark C	8605150-5	E21D 20/00
PLM AB	9102090-9	B29C	Samuelsons Inredningar AB	9102033-9	D21C 9/153		-	E21D 20/00
Ploch H	9101983-6	B22D	Sandberg H I	8904239-4	A47F	STATE OF ISRAEL		E21D 20/00
PM Teknik Handelsbolag	8800173-0	A47K 17/02		-	A47F	MINISTRY OF DEFENCE		E21D 20/00
	8800954-3	A47K 17/02		-	C07K 13/00	ISRAEL MILITARY		E21D 20/00
	8404561-6	B25C 1/16		-	C12N 15/12	INDUSTRIES THE	86115579.4	E21D 20/00
Pneutek Inc			Sandberg L	8904000-0	C12P 21/02		-	E21D 20/00
Pohl-Boskamp GmbH & Co.			Sandoz AG	-	B65B 13/18	Statoil	8704060-6	E21D 20/00
Chemisch-pharmazeutische				-	B65B 27/10	Staubli J	8702758-7	E21D 20/00
Fabrik G.	88113031.4	A61K 31/21	Sandström Bertil	9102055-2	A61K 31/70		-	E21D 20/00
	-	A61K 31/46	Sandvik AB	-	C07H 19/167		-	E21D 20/00
Pokrovsky I B	8701280-3	B29C 43/18		9102052-5	A61H	Stein H-P	8703006-0	E21D 20/00
	-	B29D 31/02	Sannholm K	8904192-5	E21B 7/20	Stenberg K-E	9002219-5	E21D 20/00
PONT DE NEMOURS AND			Sapia Mekatronik AB	9102070-1	B27B		9002220-3	E21D 20/00
COMPANY E.I. DU	86110720.9	A61K 49/02		9102013-1	D21C	STERWIN AG.	86300775.3	E21D 20/00
	-	C07D 471/04	Satmer F	8803491-3	B65H 29/04	Stidsen Poul	87202554.9	E21D 20/00
	-	C07F 1/08	Sauer R	-	G07D 11/00	Ström A	-	E21D 20/00
	-	C07F 1/10	SAVIO S.p.A.	9003977-7	B22C 5/04		-	E21D 20/00
	-	C07F 11/00	SCA Emballage Cellplast AB	9101983-6	B22D	Ståhl Marianne	8904215-4	E21D 20/00
	-	C07F 15/00	Schaltbau Gesellschaft mbH	86201476.8	D01H 4/04	Suay Puig Enrique	8700652-4	E21D 20/00
	-	C07F 15/04	Schatz Oskar Dr.-Ing.	9102089-1	B29C	Sultan B-Å	8904196-6	E21D 20/00
	-	C07F 15/06	SCHERING	85109554.7	H01H 27/06	Sundberg Erik	9102039-6	E21D 20/00
	86304424.4	D06M 15/277	AKTIENGESELLSCHAFT	88111237.9	B60H 1/00	Sundblad B	9101977-8	E21D 20/00
	87309241.5	D04H 1/42	Berlin und Bergkamen	-	F28D 20/00	Sundolitt AB	8803771-8	E21D 20/00
	-	D04H 1/54				Sundquist J	9001238-6	E21D 20/00
Pozzi F	9102072-7	A61K	SCHERING			Sunds Defibrator Industries AB	9101981-0	E21D 20/00
PPG INDUSTRIES INC.	88310629.6	C08G 59/42	AKTIENGESELLSCHAFT	86115006.8	A61K 31/435	Sundström Carl-Arne	9102138-6	E21D 20/00
	-	C09D 163/00	Berlin und Bergkamen	-	C07D 471/04	Svenska Elektromagnet AB	8904208-9	E21D 20/00
PRO-CORD s.r.l.	87830209.0	A47C 1/032	Schiessl G	8803344-4	B21D 53/06	Svenska Toa-Throne AB	9102062-8	E21D 20/00
Produktions AB R Berg	8904214-7	G01G 19/40		-	B23P 15/26	Svensson K	8902897-1	E21D 20/00
Profu AB	9102133-7	A63C	SCHLOEMANN-SIEMAG			Svensson L	8903998-6	E21D 20/00
Purhonen M	8702015-2	A62B 13/00	AKTIENGESELLSCHAFT	87118456.0	B21B 13/02	Svensson R	8901740-4	E21D 20/00
	-	F24F 13/00	SMS				-	E21D 20/00
Putkonen A	8702506-0	B66C 13/50					-	E21D 20/00

Namnregister

(71)Sökande och/eller (72)Uppfinnare	(21)Ansnr	(51)Klass	(71)Sökande och/eller (72)Uppfinnare	(21)Ansnr	(51)Klass	(71)Sökande och/eller (72)Uppfinnare	(21)Ansnr	(51)Klass
	-	E05D 5/14	States Department of					
	-	E05D 7/06	Commerce THE	85902327.7	C12N 7/00			
	-	E05D 7/10	UPJOHN COMPANY THE	84308376.7	C07D 401/12			
Swedish	9101938-0	B32B	Uppfinnarcentrum i Linköping					
Ordnance-FFV/Bofors AB	9102056-0	F41G	AB	8701207-6	E04C 2/36			
SWF Werkzeuge Schmalkalden			Urala R	-	E04C 3/16			
GmbH	9102029-7	B23Q		8601015-4	H04L 25/03			
Sydow-Bäckman M	8904239-4	C07K 13/00	V					
	-	C12N 15/12	Valmet Paper Machinery Inc	8506011-9	D21G 1/00			
	-	C12P 21/02	Vangbo H	9101938-0	B32B			
Synergen Inc	9102079-2	C07K	VAPOR CORPORATION	85902396.2	F22B 23/06			
SYNTHELABO	87401523.3	A61K 31/17	Vattenfall Utveckling AB	9102048-7	A01K			
	-	A61K 31/27	Verkasalo M	8506011-9	D21G 1/00			
	-	C07C 323/39	VIBRACHOC Société					
Sören Stenberg	8803690-0	B62D 61/10	Anonyme dite:	87118618.5	F01D 25/30			
				-	F15D 1/04			
T			Vogelsang K	9003951-2	B60T 1/087			
Takada H	9101973-7	B60S		-	B60T 10/02			
Takahashi K	8802780-0	F16L 19/065		-	F16D 57/04			
Takeda Chemical Industries			Voith Turbo GmbH & Co KG	9003951-2	B60T 1/087			
Ltd.	85302402.4	A61K 9/06		-	B60T 10/02			
	-	A61K 47/10		-	F16D 57/04			
	-	A61K 47/42	Volm J	8802542-4	B01D 63/02			
Tampella AB OY	8700635-9	B65H 19/30		-	F16J 15/10			
Tapio Technologies OY	8604020-1	G01B 21/08	Volvo AB	8901740-4	E05D 5/10			
TARAFLEX	88420152.6	D02G 3/44		-	E05D 5/14			
	-	D03D 15/12		-	E05D 7/06			
Tarkett AB	8704779-1	B29C 41/22		-	E05D 7/10			
	-	B29D 7/00	Volvo Penta AB	8904222-0	B63H 25/14			
Taylor D	8500810-0	C08G 12/12	Vuuren Johannes van	9003972-8	A01B 45/04			
	8502011-3	C08L 61/20	Växjö-Protes AB	9002219-5	A61F 2/60			
	-	C08L 61/32		9002220-3	A61F 2/60			
TECAN AG ANALYTISCHE	87901325.8	G01N 21/25	W					
INSTRUMENTE	-	G01N 35/06	Wade C G	7708851-6	C06B 47/14			
TECHNICON			Waeschle Maschinenfabrik					
INSTRUMENTS			GmbH	9102113-9	B65G			
CORPORATION(a	87107201.3	F24F 11/053	Waggon Union GmbH	88102060.6	B61F 5/38			
Delaware corporation)	-	F24H 9/20	Wahren Britta	8902568-8	A61K 31/70			
T&N TECHNOLOGY			Wall R	9102036-2	H02M			
LIMITED	88202029.0	F02F 1/10	Walmsley Owen	87302723.9	F16L 21/00			
	-	F02F 11/00		-	F16L 23/02			
	-	F16J 15/12	Warmerius B	9102027-1	F16L 37/22			
Telefon AB L M Ericsson	8901502-8	G02B 6/42	WARNER-LAMBERT					
	9102036-2	H02M	COMPANY	87306320.0	B26B 21/44			
Temet OY	8702015-2	A62B 13/00		87306321.8	B26B 21/40			
	-	F24F 13/00	WARRINGTON INC.	85112189.7	A63C 1/02			
Tengham R	8904026-5	G01N 21/35	Weineisen F	8704779-1	B29C 41/22			
Tesab Teknik AB	8904000-0	B65B 13/18		-	B29D 7/00			
	-	B65B 27/10	Wella Aktiengesellschaft	87111916.0	A61K 7/09			
TESI AB	8904207-1	G01N 15/05	Wenger Peter	88110600.9	B62D 33/00			
Tetra Pak Holdings SA	8903998-6	B65B 51/20	Wennström Elof	8804672-7	E02D 27/01			
	-	B65B 53/06	Wester Kristin Charlotte	8803304-8	A61M 16/06			
Thomann Odile Odette Marie	88402195.7	B01D 45/08	WESTINGHOUSE					
	-	B01D 45/14	ELECTRIC					
Tojka Produkter HB	8904190-9	A61K 31/70	CORPORATION	87300068.1	G21C 7/10			
Tokyo Electric Power Co. Inc.				-	G21C 7/18			
The	86114157.0	H02H 3/44		87310755.1	G01T 3/00			
	-	H02H 7/04	Wilson Gunnar	8900746-2	B65D 88/76			
Tolonen S T	8504613-4	B29C 63/00		-	B65G 5/00			
TOSHIBA KABUSHIKI			Z					
KAISHA	86107634.7	H02J 3/18	Zambon Group Spa	9102072-7	A61K			
	-	H02J 3/36	Zeidler S	8801186-1	F16L 21/06			
	-	H02M 7/757	Å					
Transistor AB	8902023-4	B65H 75/48	Åderman B J	9102136-0	E04D			
	-	H02G 11/02	Ågren A	8904208-9	F02P 3/06			
Triumph-Adler AG TA	8703006-0	B41J 29/38	Åslin Göran	9102073-5	G01V			
Troberg H E	9102067-7	F16L	Ä					
Trogliä C	9004011-4	B01F 17/00	Äijälä H A	8800621-8	C09C 1/02			
TRW VEHICLE SAFETY				-	D21H 19/38			
SYSTEMS INC.	87116402.6	B60R 22/38	Ö					
Tröndle E	9003977-7	B22C 5/04	Öberg Bo Fredrik	8902568-8	A61K 31/70			
Turn-O-Matic AB	8902897-1	G07B 5/02	Öhrnell Conveyorsystem AB	8901132-4	B61B 10/02			
				-	B65G 35/00			
U			Örnholmer L	8904271-7	G01L 1/12			
Ueda H	8401167-5	C07C 215/64						
	-	C07C 233/23						
	-	C07C 233/74						
	-	C07C 251/44						
	-	C07C 311/07						
	-	C07C 311/20						
	-	C07D 295/18						
Uimonen K	8800621-8	C09C 1/02						
	-	D21H 19/38						
UNILEVER NV	85304173.9	C11D 1/10						
	-	C11D 1/66						
	-	C11D 1/83						
	-	C11D 10/04						
Unistrut Europe PLC	88100500.3	E04B 1/41						
	-	F16B 35/06						
	-	F16B 37/04						
UNITED STATES OF								
AMERICA represented by								
The Secretary The United								

Referensregister (Nationella ärenden)

Förteckning, i ansökningsnummerordning, över patentansökningar och patent som finns upptagna i avsnitten Inkomna, Allmänt tillgängliga samt Utlagda patentansökningar och Meddelade patent.

Teckenförklaring:

I = Inkommen patentansökan
O = Allmänt tillgänglig patentansökan
U = Utlagd patentansökan
P = Meddelat patent

(21)Ansnr	(51)Klass	Tidnings- avsnitt	(21)Ansnr	(51)Klass	Tidnings- avsnitt
7708851-6	C06B 47/14	P	8802214-0	A61L 27/00	U
8005660-9	A01K 5/02	P	8802357-7	G06K 9/36	P
8401167-5	C07C 215/64	P	-	H04N 1/40	P
-	C07C 233/23	P	8802542-4	F16J 15/10	U
-	C07C 233/74	P	-	B01D 63/02	U
-	C07C 251/44	P	8802780-0	F16L 19/065	P
-	C07C 311/07	P	8803194-3	B27N 3/08	P
-	C07C 311/20	P	-	B27N 3/28	P
-	C07D 295/18	P	8803304-8	A61M 16/06	P
8404561-6	B25C 1/16	P	8803344-4	B21D 53/06	P
8500810-0	C08G 12/12	P	-	B23P 15/26	P
8500969-4	B05B 17/00	P	8803491-3	B65H 29/04	P
-	B22F 9/08	P	-	G07D 11/00	P
8502011-3	C08L 61/20	P	8803690-0	B62D 61/10	P
-	C08L 61/32	P	8803771-8	E02D 27/01	U
8503451-0	G09F 13/42	P	8804320-3	E04C 3/32	P
8504613-4	B29C 63/00	U	-	E04B 1/24	P
8505643-0	A61F 6/20	P	8804672-7	E02D 27/01	P
8506011-9	D21G 1/00	U	8900582-1	E05B 65/20	P
8600809-1	B62D 65/00	U	-	E05B 65/36	P
-	B23K 37/04	U	8900712-4	H02G 1/12	U
8601015-4	H04L 25/03	P	8900741-3	B27B 9/00	U
8603263-8	D05B 35/06	U	-	B25F 5/00	U
-	A41H 37/06	U	8900746-2	B65G 5/00	P
8603360-2	B63H 25/02	U	-	B65D 88/76	P
8604020-1	G01B 21/08	P	8901132-4	B65G 35/00	P
8604115-9	F04B 9/04	P	-	B61B 10/02	P
8604433-6	B27B 21/00	P	8901160-5	A47J 45/00	U
8605024-2	G01M 17/06	P	8901502-8	G02B 6/42	U
-	G07C 5/10	P	8901597-8	B21B 31/08	P
8605150-5	B66F 3/46	U	8901740-4	E05D 7/06	P
-	B60P 1/64	U	-	E05D 7/10	P
8700635-9	B65H 19/30	P	-	E05D 5/10	P
8700652-4	A21C 1/02	P	8902023-4	E05D 5/14	P
8701207-6	E04C 3/16	P	-	B65H 75/48	P
-	E04C 2/36	P	-	H02G 11/02	P
8701265-4	B05C 13/02	P	8902243-8	H04N 1/44	P
-	B05B 15/04	P	8902284-2	G01M 3/26	P
8701266-2	B05B 15/04	P	8902391-5	H01L 21/20	U
-	B05C 13/02	P	-	C23C 16/48	U
8701280-3	B29D 31/02	P	8902480-6	H01B 17/50	P
-	B29C 43/18	P	8902515-9	F24C 15/00	U
8701957-6	E01C 19/42	P	-	F24C 7/00	U
8701999-8	A61M 27/00	P	-	A47J 37/06	U
-	A61F 5/44	P	8902568-8	A61K 31/70	P
8702015-2	F24F 13/00	P	8902624-9	A61K 9/06	P
-	A62B 13/00	P	-	A61K 31/365	P
8702506-0	B66C 13/50	P	8902646-2	B27N 3/08	P
-	B66C 23/90	P	-	B27N 3/28	P
8702725-6	C10M 169/02	U	8902702-3	E05B 17/04	U
8702735-5	A61M 5/24	U	-	E05B 17/20	U
-	A61M 5/19	U	8902879-9	A47L 9/19	U
8702758-7	H05K 7/14	P	8902897-1	G07B 5/02	U
-	H02B 1/015	P	8903319-5	H02G 15/10	U
-	F24D 19/10	P	8903641-2	A61B 5/026	U
8703006-0	B41J 29/38	U	8903998-6	B65B 51/20	U
8703137-3	B60D 1/64	U	-	B65B 53/06	U
8703174-6	B27B 17/02	U	8904000-0	B65B 13/18	U
-	B27B 1/00	U	-	B65B 27/10	U
8703288-4	B60R 9/04	P	8904026-5	G01N 21/35	U
8703454-2	B60R 9/04	P	8904039-8	B63B 1/18	U
8704060-6	B63C 11/52	U	8904125-5	A45F 5/14	O
8704439-2	B62B 13/00	P	8904186-7	C07H 19/167	O
8704779-1	B29C 41/22	U	-	A61K 31/70	O
-	B29D 7/00	U	8904190-9	A61K 31/70	O
8705063-9	C04B 35/44	U	8904192-5	E21B 7/20	O
-	C04B 35/46	U	8904196-6	C08J 3/24	O
8800173-0	A47K 17/02	P	8904202-2	A47K 3/16	O
8800621-8	D21H 19/38	P	8904204-8	C09K 21/00	O
-	C09C 1/02	P	-	B27K 3/52	O
8800773-7	B65G 53/40	P	-	D06M 11/155	O
8800954-3	A47K 17/02	P	8904207-1	G01N 15/05	O
8801088-9	B25J 19/06	U	8904208-9	F02P 3/06	O
-	F16P 3/00	U	8904210-5	F42C 9/00	O
8801102-8	B63H 23/02	U	8904214-7	G01G 19/40	O
-	B63H 23/30	U	8904215-4	C12P 13/22	O
8801186-1	F16L 21/06	P	8904217-0	G01N 27/82	O
8801959-1	B01D 24/30	U	8904218-8	G21C 3/04	O
-	B01D 24/46	U	-	G21C 3/32	O
-	B01D 41/02	U	8904222-0	B63H 25/14	O
8802089-6	D21C 1/10	P	8904223-8	E04B 5/48	O
8802110-0	B01D 43/00	P	-	F24D 3/14	O
-			8904226-1	F21V 23/00	O
			8904228-7	F16C 27/00	O
			-	F16F 15/02	O
			8904229-5	G21C 3/04	O
			-	G21C 3/32	O
			8904239-4	C12N 15/12	O
			-	C07K 13/00	O
			-	C12P 21/02	O
			8904243-6	F21S 1/10	O
			8904244-4	F42C 15/24	O
			8904245-1	E06B 5/10	O
			8904247-7	D21C 9/10	O
			-	D21C 9/153	O
			8904252-7	F41A 23/14	O
			8904253-5	F41A 23/14	O
			8904259-2	B25B 5/02	O
			8904260-0	F16L 33/02	O
			-	F16L 33/207	O
			8904270-9	B01D 46/00	O
			8904271-7	G01L 1/12	O
			8904344-2	A47B 95/04	U
			-	B65D 59/00	U
			9000486-2	A44B 13/00	U
			-	E04H 15/64	U
			9000626-3	B27N 3/08	P
			-	B27N 3/28	P
			9000983-8	B62D 53/00	O
			9001238-6	B26D 3/26	U
			9001710-4	E02F 3/96	U
			-	E02F 5/08	U
			9001772-4	C12Q 1/00	U
			-	C12Q 1/68	U
			9002169-2	B44D 3/16	U
			9002219-5	A61F 2/60	U
			9002220-3	A61F 2/60	U
			9002399-5	E21D 20/00	U
			9002400-1	E21D 20/00	U
			9002401-9	E21D 20/00	U
			9003564-3	A61K 31/185	O
			-	A61K 31/19	O
			-	A61K 31/385	O
			9003873-8	B01D 53/26	O
			-	B01D 53/02	O
			9003884-5	B65D 5/48	O
			9003951-2	F16D 57/04	O
			-	B60T 1/087	O
			-	B60T 10/02	O
			9003963-7	E01B 9/68	O
			9003972-8	A01B 45/04	O
			9003977-7	B22C 5/04	O
			9003989-2	G07D 9/06	O
			9003996-7	E05B 49/00	O
			9003997-5	E05B 27/10	O
			9004011-4	B01F 17/00	O
			9004043-7	B25C 5/00	O
			9101890-3	B01D	I
			9101927-3	B01D	I
			9101938-0	B32B	I
			9101960-4	B03C	I
			9101968-7	E01B	I
			9101972-9	B27L	I
			9101973-7	B60S	I
			9101974-5	B27F	I
			9101977-8	C01B	I
			9101981-0	B01D	I
			9101982-8	F16N	I
			9101983-6	B22D	I
			9101984-4	A61C	I
			9101985-1	B01D	I
			9102005-7	B22F	I
			9102013-1	D21C	I
			9102019-8	C02F	I
			9102022-2	B22D	I
			9102023-0	F16K	I
			9102024-8	B60P	I
			9102025-5	F01L	I
			9102027-1	B60K	I
			9102028-9	B07C	I
			9102029-7	B23Q	I
			9102031-3	B24B	I
			9102032-1	B23D	I
			9102033-9	A47F	I
			9102034-7	G01S	I
			9102035-4	G07C	I
			9102036-2	H02M	I
			9102039-6	H01M	I
			9102040-4	G09C	I
			9102042-0	H01L	I
			9102043-8	H05K	I
			9102044-6	G06F	I
			9102045-3	B27K	I
			9102046-1	C02F	I
			9102048-7	A01K	I
			9102049-5	E06B	I
			9102050-3	E04F	I
			9102051-1	H05G	I
			9102052-9	D21H	I
			9102053-7	D21H	I
			9102054-5	E02D	I
			9102055-2	A61H	I
			9102056-0	F41G	I
			9102057-8	A61H	I
			9102058-6	E01C	I
			9102059-4	F02M	I
			9102060-2	G01G	I
			9102061-0	G06F	I
			9102062-8	C05F	I
			9102063-6	G01B	I
			9102066-9	H02K	I
			9102067-7	F16L	I

Referensregister (Nationella ärenden)

(21) Ansnr	(51) Klass	Tidnings- avsnitt	Titel	(12) Ansnr	(51) Klass	Tidnings- avsnitt	Titel
9102068-5	C07F	I		9102068-5	C07F	I	
9102069-3	B41L	I		9102069-3	B41L	I	
9102070-1	B27B	I		9102070-1	B27B	I	
9102071-9	A47B	I		9102071-9	A47B	I	
9102072-7	A61K	I		9102072-7	A61K	I	
9102073-5	G01V	I		9102073-5	G01V	I	
9102074-3	C12P	I		9102074-3	C12P	I	
9102075-0	A61G	I		9102075-0	A61G	I	
9102076-8	B62D	I		9102076-8	B62D	I	
9102079-2	C07K	I		9102079-2	C07K	I	
9102080-0	H01R	I		9102080-0	H01R	I	
9102081-8	B08B	I		9102081-8	B08B	I	
9102083-4	E05G	I		9102083-4	E05G	I	
9102084-2	A63B	I		9102084-2	A63B	I	
9102085-9	A22B	I		9102085-9	A22B	I	
9102089-1	B29C	I		9102089-1	B29C	I	
9102090-9	B29C	I		9102090-9	B29C	I	
9102097-4	A44B	I		9102097-4	A44B	I	
9102100-6	A63B	I		9102100-6	A63B	I	
9102101-4	E04F	I		9102101-4	E04F	I	
9102111-3	A01K	I		9102111-3	A01K	I	
9102113-9	B65G	I		9102113-9	B65G	I	
9102115-4	E04C	I		9102115-4	E04C	I	
9102118-8	B41F	I		9102118-8	B41F	I	
9102119-6	E04D	I		9102119-6	E04D	I	
9102133-7	A63C	I		9102133-7	A63C	I	
9102136-0	E04D	I		9102136-0	E04D	I	
9102138-6	E04G	I		9102138-6	E04G	I	

Klassificering i Nationella ärenden

Förklaring i referensregistret
 I = Information
 O = Utgått
 U = Meddelande

I = Information
 O = Utgått
 U = Meddelande

I = Information
 O = Utgått
 U = Meddelande

I = Information
 O = Utgått
 U = Meddelande

I = Information
 O = Utgått
 U = Meddelande

I = Information
 O = Utgått
 U = Meddelande

I = Information
 O = Utgått
 U = Meddelande

I = Information
 O = Utgått
 U = Meddelande

I = Information
 O = Utgått
 U = Meddelande

I = Information
 O = Utgått
 U = Meddelande

I = Information
 O = Utgått
 U = Meddelande

I = Information
 O = Utgått
 U = Meddelande

I = Information
 O = Utgått
 U = Meddelande

I = Information
 O = Utgått
 U = Meddelande

I = Information
 O = Utgått
 U = Meddelande

I = Information
 O = Utgått
 U = Meddelande

I = Information
 O = Utgått
 U = Meddelande

I = Information
 O = Utgått
 U = Meddelande

I = Information
 O = Utgått
 U = Meddelande

I = Information
 O = Utgått
 U = Meddelande

I = Information
 O = Utgått
 U = Meddelande

I = Information
 O = Utgått
 U = Meddelande

I = Information
 O = Utgått
 U = Meddelande

I = Information
 O = Utgått
 U = Meddelande

I = Information
 O = Utgått
 U = Meddelande

I = Information
 O = Utgått
 U = Meddelande

I = Information
 O = Utgått
 U = Meddelande

I = Information
 O = Utgått
 U = Meddelande

I = Information
 O = Utgått
 U = Meddelande

I = Information
 O = Utgått
 U = Meddelande

Referensregister (EPO-ärenden)

Förteckning, i ansökningsnummerordning, över patentansökningar och patent som finns upptagna i avsnitten Europeiska patent-ansökningar samt Europeiska patent.

Teckenförklaring:

A = Europeisk patentansökan
C = Europeiskt patent

(21)Ansnr	(51)Klass	Tidnings- avsnitt	(21)Ansnr	(51)Klass	Tidnings- avsnitt
-	C04B 35/64	C	87302723.9	F16L 21/00	C
86303360.1	F16L 37/08	C	-	F16L 23/02	C
86304424.4	D06M 15/277	C	-	F16L 37/22	C
86308890.2	B05B 5/053	C	87304412.7	C02F 1/56	C
-	B05B 7/14	C	-	C08F 2/32	C
86309716.8	B22D 11/10	C	-	D21H 17/44	C
-	C21C 7/04	C	87306320.0	B26B 21/44	C
86310221.6	A61G 5/00	C	87306321.8	B26B 21/40	C
-	A61G 7/057	C	87306723.5	A23D 7/00	C
86400305.8	C07K 15/00	C	-	A23D 7/02	C
-	C12N 5/00	C	87309241.5	D04H 1/42	C
-	C12P 21/00	C	-	D04H 1/54	C
-	G01N 33/53	C	87310755.1	G01T 3/00	C
-	G01N 33/543	C	-	G01T 3/06	C
-	G01N 33/577	C	87400210.8	C23C 2/00	C
-	G01N 33/74	C	87401523.3	A61K 31/17	C
86401185.3	G11B 20/18	C	-	A61K 31/27	C
-	H03M 13/00	C	-	C07C 323/39	C
86402826.1	E04G 21/12	C	87401775.9	B60G 3/26	C
86450026.9	A61K 31/695	C	-	B60G 7/02	C
-	A61K 33/04	C	87401776.7	C09D 11/00	C
86730210.1	A61J 1/03	C	-	C09K 11/06	C
-	B65D 83/04	C	-	D01F 1/10	C
86810072.8	A01N 25/32	C	-	D06P 1/00	C
-	C07D 215/28	C	-	D21H 21/48	C
86830392.6	B29C 53/06	C	-	G06K 9/14	C
-	B29C 67/00	C	-	G07D 7/00	C
86850137.0	F21S 3/02	C	87402049.8	A01M 7/00	C
-	F21V 7/07	C	87402373.2	C07C 51/58	C
86890351.9	G05D 16/18	C	-	C07C 53/42	C
86900439.0	C12P 21/00	C	87440046.8	A01D 34/66	C
86901602.2	B65D 5/48	C	-	A01D 34/70	C
86901713.7	G03F 7/075	C	-	A01D 34/82	C
-	G03F 7/09	C	87460007.5	H01Q 9/26	C
86903281.3	G01S 13/82	C	-	H01Q 19/06	C
-	G01S 13/87	C	-	H01Q 21/00	C
-	G01S 13/90	C	-	H01Q 21/24	C
86904464.4	G01M 11/06	C	87810603.8	A01N 25/28	C
86906933.6	H04N 5/04	C	87810731.7	C08J 7/12	C
-	H04N 5/067	C	-	C08J 7/14	C
86907080.5	B22F 3/26	C	-	G02B 1/04	C
-	C22C 29/08	C	87830209.0	A47C 1/032	C
-	F16C 33/24	C	87830348.6	A47J 37/04	C
86907228.0	A01K 1/015	C	-	A47J 37/12	C
87100898.3	F24D 3/00	C	87890033.1	B60J 5/04	C
-	F24D 11/02	C	87901325.8	G01N 21/25	C
-	F24F 5/00	C	-	G01N 35/06	C
-	F24F 12/00	C	87901471.0	B23K 1/00	C
87101739.8	B29C 47/00	C	-	B23K 26/04	C
-	B32B 7/02	C	87902126.9	G03F 7/20	C
87102024.4	F01D 5/08	C	-	G03F 7/26	C
-	F01D 11/00	C	87903120.1	F25J 3/00	C
-	F01D 11/08	C	-	F25J 3/02	C
87103168.8	B23B 27/14	C	-	F25J 3/04	C
-	B32B 15/04	C	87905420.3	F02M 59/10	C
-	B32B 15/18	C	-	F02M 59/20	C
87103363.5	G01B 3/34	C	87906085.3	B65D 41/34	C
-	G01B 5/08	C	87906129.9	F41G 5/08	C
87103943.4	A61K 31/73	C	87906355.0	B65H 69/06	C
-	C08B 37/08	C	-	B65H 69/08	C
87106722.9	A47C 20/04	C	87906594.4	A61L 15/07	C
-	A47C 23/06	C	87907955.6	B07B 9/00	C
87107201.3	F24F 11/053	C	88100493.1	F16L 5/02	C
-	F24H 9/20	C	-	H02G 3/22	C
87111916.0	A61K 7/09	C	88100500.3	E04B 1/41	C
87113070.4	B60J 5/10	C	-	F16B 35/06	C
-	B62D 29/04	C	-	F16B 37/04	C
87114024.0	B23F 1/02	C	88101106.8	E01F 15/00	C
-	B23F 15/00	C	88101742.0	E04G 7/30	C
87114481.2	B24B 9/06	C	88102060.6	B61F 5/38	C
-	H01L 21/304	C	88106546.0	C23C 14/22	C
87115568.5	B60R 19/22	C	-	C23C 14/30	C
87116388.7	B24C 1/02	C	-	C23C 14/35	C
-	B24D 15/10	C	88110600.9	B62D 33/00	C
87116402.6	B60R 22/38	C	8811237.9	B60H 1/00	C
87117817.4	B29C 61/06	C	-	F28D 20/00	C
-	H02G 15/18	C	88113031.4	A61K 31/21	C
87117829.9	B62D 25/08	C	-	A61K 31/46	C
-	B62D 43/10	C	88115031.2	B65H 5/06	C
87118376.0	A47B 88/00	C	-	B65H 5/20	C
-	F16B 12/42	C	-	B65H 9/14	C
87118456.0	B21B 13/02	C	88115939.6	A63B 69/00	C
87118618.5	F01D 25/30	C	88120441.6	B60R 3/02	C
-	F15D 1/04	C	88200066.4	F16G 5/16	C
87200170.6	C01G 3/02	C	88200488.0	F23H 1/02	C
87201116.8	A61K 7/42	C	-	F23H 15/00	C
87202411.2	B60K 31/04	C	88202029.0	F02F 1/10	C
-	B60K 41/08	C	-	F02F 11/00	C
87202554.9	B60D 1/00	C	-	F16J 15/12	C
87300068.1	G21C 7/10	C	88202035.7	B30B 9/30	C
-	G21C 7/18	C	88300316.2	B63C 11/22	C
87301085.4	C07D 303/48	C	88300594.4	A23L 3/40	C
-	C07D 305/08	C	-	B65D 81/26	C
-	C07D 313/00	C	-	F26B 5/16	C
-	C12N 1/20	C	88303861.4	B60K 17/34	C
-	-	-	-	B60K 23/08	C

Referensregister (EPO-ärenden)

(21)Ansnr	(51)Klass	Tidnings- avsnitt
88310629.6	C08G 59/42	C
-	C09D 163/00	C
88310869.8	B29D 29/10	C
-	F16G 5/06	C
88400056.3	B23K 9/10	C
88400104.1	F16H 55/08	C
88400105.8	F16H 1/45	C
88400402.9	C01B 33/193	C
-	C09C 1/30	C
88400432.6	A61K 31/16	C
-	C07C 315/02	C
-	C07C 317/00	C
88401153.7	B62D 5/06	C
-	G01D 18/00	C
88401257.6	B29C 65/02	C
-	F28F 9/18	C
88402195.7	B01D 45/08	C
-	B01D 45/14	C
88402266.6	B60J 1/00	C
-	B60J 1/02	C
-	B60J 1/10	C
-	B60J 1/18	C
88402412.6	B60N 2/06	C
-	F16H 25/24	C
88402558.6	B60G 25/00	C
-	F16F 1/36	C
88420152.6	D02G 3/44	C
-	D03D 15/12	C
88420176.5	C01G 15/00	C
-	C22B 58/00	C
88810315.7	B65H 59/22	C
-	D03D 47/34	C
88900804.1	F02M 59/30	C
-	F02M 59/46	C
88900826.4	G01S 13/74	C
88900991.6	A61B 5/02	A
-	G01R 35/00	A
88903876.6	A23G 1/00	C
89102405.1	B26B 27/00	C
89104564.3	E04H 17/12	C
89109402.1	A01G 25/02	A
-	B29C 47/02	A
89111039.7	A01N 37/10	C
-	A01N 37/38	C
-	A01N 53/00	C
-	C07C 69/618	C
-	C07C 69/65	C
-	C07C 69/732	C
-	C07C 69/734	C
-	C07C 69/74	C
89123169.8	G01N 23/225	A
89730068.7	E02D 9/02	C
-	E03B 1/00	C
-	F16L 1/028	C
-	H02G 1/08	C
89870026.5	B01J 23/62	C
-	B01J 37/00	C
-	C07B 35/02	C
-	C07C 5/32	C
-	C07C 5/41	C
89890132.7	B01D 53/34	A
89890218.4	B01D 53/00	A
90402624.2	A01G 25/02	A
90906668.0	A01N 25/34	A
-	A61K 37/00	A
-	A61K 37/22	A

Internationella patentansökningar

Förteckning över internationella patentansökningar som omfattar Sverige enligt 8 § 2 mom patentkungörelsen.

(86) Int ans nr	(54) Benämning	(71) Sökande	(86) Int ingivn dat	Mottagande myndighet
PCT/AU91/00241	Improved porting for rotary ram pump.	ABB Mineral Slurry Transportation Pty Ltd	1991-06-04	AU
PCT/AU91/00250	Capsule hot pressing	Australian Nuclear Science & Technology Organisation	1991-06-13	AU
PCT/AU91/00252	Weighing apparatus	Arthur Kellenbach	1991-06-13	AU
PCT/CH91/00138	Radial-wälzlager	Hydrel AG	1991-06-24	CH
PCT/DE91/00497	Behälter zur lagerung oder zum transport verflüssigter gase	Marine Service GmbH	1991-06-14	DE
PCT/DE91/00501	Nervenregenerationsmittel	Peter Wehling	1991-06-17	DE
PCT/DK91/00143	Process for the preparation of derivatives of growth hormone releasing factor and peptides useful as intermediates in the process	Carlbotech Ltd AS	1991-05-29	DK
PCT/DK91/00146	Transportsystem	Palle Rasmus Jensen	1991-05-30	DK
PCT/EP91/01071	Hydroxyalkanoate polymer composition	Imperial Chemical Industries plc	1991-06-07	EP
PCT/EP91/01091	Support device for a curtain movable in two mutually orthogonal directions	Beta System SNC	1991-06-12	EP
PCT/FI91/00189	Vertical drilling boom	Tamrock OY	1991-06-17	FI
PCT/FI91/00197	Menetelmä aktiivihiilen valmistamiseksi selluloosapitoisesta materiaalista	Kemira OY Säteri	1991-06-25	FI
PCT/GB91/00866	Solar lamp	Solar Wide Industrial Ltd	1991-05-30	GB
PCT/GB91/00896	Drying apparatus/method	Roger Dorrien North	1991-06-05	GB
PCT/GB91/00897	Soil displacement hammer with reversing mechanism	Allan George Kayes	1991-06-05	GB
PCT/GB91/00904	Method and apparatus for signalling	Coherent IP Rights Ltd	1991-06-05	GB
PCT/GB91/00905	Hinge	SF Proffitt & Co Ltd	1991-06-06	GB
PCT/GB91/00910	Powered wheelchairs and wheels for them	Keith Richard Bound	1991-06-06	GB
PCT/GB91/00918	Improvements in grinding media.	Zirceram Ltd	1991-06-07	GB
PCT/NO91/00073	Gjenopplivingsanordning	Medreco AS	1991-05-22	NO
PCT/NO91/00082	Anordning för nedsetting av bröytestikker	Svein Rikard Kristiansen	1991-06-07	NO
PCT/SE91/00294	New electric circuit system	Aries Motor Co	1991-04-24	SE
PCT/SE91/00379	Theft protection device for motor vehicles	Mohamed Sahbi Belarbi	1991-05-29	SE
PCT/SE91/00387	Surveillance device for detection of presence of predetermined objects	NDC Netzler & Dahlgren Co AB	1991-05-31	SE
PCT/US91/00808	Pressure-sensitive adhesive compositions suitable for medical uses	Biointerface Technologies Inc	1991-02-11	US
PCT/US91/02274	Drop counting system	Accumetric Inc	1991-04-04	US
PCT/US91/02784	Surgical implant and method incorporating chemotherapeutic agents	Gary R Jernberg	1991-04-23	US
PCT/US91/02944	Structural beam	Ram Navon	1991-04-29	US
PCT/US91/02956	Semiconductor processor apparatus with dynamic wafer vapor treatment and particulate volatilization	Semitool Inc	1991-04-19	US
PCT/US91/02966	Bicycle operated air pump	Velo Research Inc	1991-04-30	US
PCT/US91/02987	Hydraulically expandable hub and method	Precision Strip Technology Inc	1991-05-01	US
PCT/US91/03131	Oil boom and method	Todd L Tarico	1991-05-06	US
PCT/US91/03302	Method for predicting the future occurrence of clinically occult or non-existent medical conditions.	Board of Regents, The University of Texas System	1991-05-10	US
PCT/US91/03383	Method of treating hiv infections	Board of Regents, The University of Texas System	1991-05-15	US
PCT/US91/03389	Method and apparatus for preparing a liquid specimen	Scientific Imaging Instruments Inc	1991-05-15	US
PCT/US91/03423	Prosthetic annulus for mitral or tricuspid annuloplasty	Omniorc Inc	1991-05-16	US
PCT/US91/03428	Method and apparatus for depositing moisture-absorbent and thermoplastic material in a substrate	Nordson Corporation	1991-05-16	US
PCT/US91/03475	Aqueous fuel for internal combustion engine and method of combustion	Rudolf W Gunnerman	1991-05-17	US
PCT/US91/03523	Wet-tip die for efg crystal growth apparatus	Mobil Solar Energy Corporation	1991-05-20	US
PCT/US91/03539	Combination heater quench	Glasstech Inc	1991-05-20	US
PCT/US91/03569	Roll-fusing assembly and method for thermal compensation in an electrophotographic printer	Output Technology Corporation	1991-05-21	US
PCT/US91/03579	Method and apparatus for preventing drilling of a new well into an existing well	BP Exploration (Alaska) Inc	1991-05-22	US
PCT/US91/03580	C-fold releasable wrapper	The Procter & Gamble Company	1991-05-23	US
PCT/US91/03585	Medical gas alarm system	Puritan-Bennett Corp	1991-05-21	US
PCT/US91/03590	Extendable step ladder	Jose Sanchez III	1991-05-21	US
PCT/US91/03615	Method of and system for accessing distributed resources on ISDN	Bell Atlantic Network Services Inc	1991-05-24	US
PCT/US91/03670	System for hermetically dispensing and diluting a concentrated chemical	Earl H Schrupp	1991-05-28	US
PCT/US91/03695	Electrodeposited copper foil and process for making same using electrolyte solutions having low chloride ion concentrations	Gould Inc	1991-05-24	US
PCT/US91/03710	High speed sealing machine	Anchor Hocking Packaging Corp	1991-05-28	US
PCT/US91/03775	Diagnostic system for a capacitor discharge ignition system	Caterpillar Inc	1991-05-31	US
PCT/US91/03805	Method for using fibronectin in conjunction with percutaneous transluminal coronary angioplasty	Alpha Therapeutic Corp	1991-05-29	US

83308023.7	83402336.8	83402378.0	84830351.7	84850379.3	84870163.7
83402379.8	83402415.0	83402439.0	84870170.2	84890239.1	84900036.9
83402440.8	83402501.7	83402509.0	84900056.7	84900322.3	85115209.0
83402561.1	83420192.3	83430041.0	85115231.4	85115236.3	85115247.0
83440064.0	83810563.3	83810581.5	85115516.8	85115613.3	85115661.2
83870131.6	83890219.5	83900311.8	85115662.0	85115728.9	85115783.4
83900321.7	83900525.3	84114513.9	85115937.6	85115958.2	85115992.1
84114527.9	84114740.8	84114785.3	85116049.9	85116244.6	85116343.6
84114795.2	84114804.2	84114811.7	85116351.9	85116354.3	85116369.1
84114828.1	84114830.7	84114848.9	85116370.9	85116392.3	85116425.1
84114908.1	84114988.3	84115032.9	85116557.1	85202036.1	85202049.4
84115045.1	84115062.6	84115068.3	85202060.1	85202113.8	85202118.7
84115090.7	84115091.5	84115144.2	85202120.3	85309531.3	85402405.6
84115268.9	84115418.0	84115422.2	85402491.6	85402547.5	85402622.6
84115423.0	84115515.3	84115548.4	85402649.9	85420230.6	85420231.4
84115573.2	84115577.3	84115686.2	85420241.3	85420242.1	85810592.7
84115826.4	84115952.8	84116045.0	85850413.7	85900033.3	85900131.5
84116095.5	84116100.3	84116192.0	85900385.7	85900406.1	85900435.0
84116198.7	84116354.6	84116362.9	85900474.9	85900540.7	86111507.9
84116363.7	84116367.8	84116501.2	86116715.3	86117124.7	86117127.0
84201067.0	84201778.2	84201782.4	86117179.1	86117205.4	86117398.7
84201811.1	84201834.3	84201863.2	86117575.0	86117576.8	86117654.3
84201928.3	84201939.0	84201944.0	86117970.3	86202371.0	86202398.3
84308350.2	84308359.3	84308383.3	86309338.1	86309674.9	86402668.7
84308465.8	84308533.3	84308773.5	86402899.8	86420304.7	86890333.7
84308817.0	84308875.8	84308938.4	86900174.3	86900482.0	86900532.2
84308972.3	84308988.9	84309013.5	87114618.9	87115205.4	87117798.6
84309020.0	84309139.8	84402462.0	87118016.2	87118429.7	87202543.2
84402474.5	84402508.0	84402519.7	87830461.7	87900109.7	
84402529.6	84402536.1	84402555.1			
84402656.7	84402672.4	84402753.2			
84630220.6	84730149.6	84810645.6			
84810653.0	84830328.5	84830334.3			

Stockholm den 4 juli 1991

Patent- och registreringsverket

Allmänt tillgängliga patentansökningar som slutbehandlats utan att leda till patent.

8305863-6	8404871-9	8404948-5	8504984-9
8505132-4	8602775-2	8602808-1	8604254-6
8604437-7	8604582-0	8604609-1	8700518-7
8703053-2	8703140-7	8703768-5	8703769-3
8703893-1	8703974-9	8703977-2	8703999-6
8704012-7	8704034-1	8704050-7	8704093-7
8704128-1	8704186-9	8704230-5	8704736-1
8704737-9	8800052-6	8801386-7	8803501-9
8803536-5	8803552-2	8803621-5	8803622-3
8803648-8	8803703-1	8803750-2	8803772-6
8803775-9	8803785-8	8803824-5	8803848-4
8803873-2	8901615-8	8901738-8	8901944-2
8903206-4	9000358-3	9101975-2	

Europeiska patent

Förteckning över meddelade europeiska patent som omfattar Sverige och vari översättning till svenska ingivits till det svenska patentverket. Envar får inkomma med invändning mot meddelat europeiskt patent till det europeiska patentverket inom nio månader från det kungöreslen om beslutet att meddela det europeiska patentet publicerats av det europeiska patentverket. Invändning skall göras skriftligen och innehålla de skäl på vilka den grundas. Den skall anses ingiven först då invändningsavgiften erlagts.

Tryckta exemplar av översättningen finns vanligtvis att tillgå hos patentverket inom cirka en månad från detta tidningsnummers utgivningsdag.

(51) Klass	(86) Europeiskt ans nr	(54) Benämning	(71) Sökande	(43) Meddelandedatum för det europeiska patentet	(87) Europeiskt publ nr
---------------	------------------------------	-------------------	-----------------	---	-------------------------------

Europeiska patent som upprätthålls i ändrad avfattning

A01B 49/06 A01C 7/00	83107929.8	Anordning för utspridning av utsäde	Horsch Maschinen GmbH Landau/Isar DE	91-04-10	0102557
A23C 13/14	83850302.7	Vispbar grädd med låg fetthalt och förfarande för framställning därav	Skanemejerier Ekonomisk Förening Malmö SE	90-08-29	0109372
H02P 7/62	84102480.5	Förfarande och anordning för styrning av en asynkron motor med variabel hastighet matad från en strömmformare	Alstom Paris FR	91-04-10	0120365

PCT-information

1. Avgifter i internationella patentansökningar

FAS I

Grundavgift	2 990 kr
tilläggsavgift för varje tillkommande blad över 30	60 kr
Designeringsavgift	725 kr/stat
10 designeringar (designeras 11 stater eller flera ut- tas ingen ytterligare avgift)	7 250 kr
Vidarebefodringsavgift	600 kr
Nyhetsgranskningsavgift	4 000 kr

(Åberopas prioritet från tidigare svensk ansökan inom prioritetsåret och granskningsbesked erhållits i ärendet är avgiften 2 600 kr, åberopas prioritet från tidigare dansk, finsk eller norsk ansökan inom prioritetsåret och granskningsbesked erhållits i ärendet är avgiften 3 400 kr).

Tilläggsavgift om ansökan är oenhetlig 4 000 kr/uppf

Ovan nämnda avgifter skall i regel erläggas inom en månad från ingivningsdagen. Har betalning ej erlagts inom denna tid kan sökanden, mot förhöjd avgift, erlægga denna till Internationella byrån i Genève inom den frist byrån bestämmer.

Översättning av ansökan till engelska 1:40 kr/ord

Avgift för kopior 4 kr/sida

Avgift för förhandsbeställning av hänvisningar i nyhetsgranskningsrapporten om beställning sker i samband med ingivandet av PCT-ansökningen och avgiften erlägges inom en månad från ingivningsdagen (OBS! betalning kan ej ske mot postförskott eller från depositionskonto) 175 kr/set

Avgift för prioritetsdokument och vidarebefordran av detta till Internationella byrån 200 kr

FAS II

Avgift för internationell förberedande patenterbarhetsprövning 3 000 kr

Handläggningsavgift 915 kr

Avgifter för fas II skall erläggas inom en månad från det sökanden erhållit föreläggande om betalning från patentverket.

För fullständig information om avgifter se PRVFS 1986:3 P:16, PRVFS 1988:1 P:18, PK § 52 och PK § 52a.

2. PCT-stater

US	Amerikas Förenta Stater
AU	Australien
BB	Barbados
BE	Belgien (fullföljes alltid vid EPO)
BR	Brasilien
BG	Bulgarien
CA	Canada
CS	Tjeckoslovakien
DK	Danmark
FI	Finland
FR	Frankrike (fullföljes alltid vid EPO)
GR	Grekland (fullföljes alltid vid EPO)
IT	Italien (fullföljes alltid vid EPO)
JP	Japan
KP	Demokratiska Folkrepubliken Korea
KR	Republiken Korea
LI	Liechtenstein*
LU	Luxemburg
MG	Madagaskar
MW	Malawi
MC	Monaco
NL	Nederländerna
NO	Norge
PL	Polen*
RO	Rumänien
CH	Schweiz*
SU	Sovjetunionen
ES	Spanien*
LK	Sri Lanka
GB	Storbritannien
SD	Sudan
SE	Sverige
DE	Tyskland
HU	Ungern
AT	Österrike
OA	OAPI (Benin, Burkina Faso, Centralafrikanska Republiken, Gabon, Kamerun, Kongo, Mali, Mauritien, Senegal, Togo, Tschad)
EP	EPO (Belgien, Danmark, Frankrike, Grekland, Italien, Luxemburg, Nederländerna, Schweiz och Liechtenstein, Spanien, Storbritannien, Sverige, Tyskland, Österrike)

* Stater som inte kan utväljas vid begäran om förberedande patenterbarhetsprövning.