

SVENSK PATENTTIDNING



SWEDISH PATENT GAZETTE

Tidningen för kungörelser om patentansökningar och patent, utgiven av Kungl. patent- och registreringsverket, Box 5055, 102 42 Stockholm. Telefon: 08-782 25 00. Besöksadress: Valhallavägen 136. Telefax: 08-666 02 86. Telex: 17978 patoreg-S. Telegram: Patoreg Stockholm. Postgiro: 1 56 84-4.

PATENTVERKET
BIBLIOTEK

Ink. 1991-05-07

17

1991

6 maj

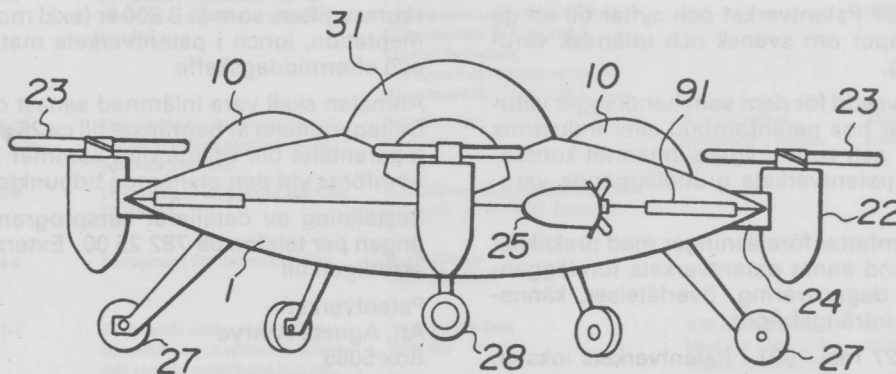
ISSN 0346-2196

Pris 25 kronor

INNEHÅLLSFÖRTECKNING

	Sid		Sid
Inkomna patentansökningar	3	Namnregister	31
Allmänt tillgängliga patentansökningar	6	Referensregister (Nationella ärenden)	36
Utlagda patentansökningar	8	Referensregister (EPO-ärenden)	37
Europeiska patentansökningar	13	Internationella patentansökningar	39
Europeiska patent	14	Tillägg och rättelser	41

FIG. 3



Ritning till p.ans.nr 8704856-7

Svensk Patenttidning

Svensk Patenttidning innehåller alla kungörelser i patentärenden enligt patentlagen.

Beträffande kungörelsernas innehåll gäller, dels att särskild uppgift inte lämnas rörande hemvist, om detta sammanfaller med adressen, dels att under avsnitten Inkomna, Allmänt tillgängliga och Utlagda patentansökningar finns i huvudrubrikens vänstermarginal ledtexten: Ansökan inkommen som. I denna kolumn anges huruvida ansökan är inkommen som en svensk, fullföljd internationell eller omvandlad europeisk patentansökning. Detta anges med ett I för de fullföljda internationella och med ett E för de omvandlade europeiska och med en blankmarkering för de svenska patentansökningarna. I kungörelser enligt 21 och 22 §§ patentlagen lämnas inte särskild uppgift om uppfinnare, om denna är identisk med sökanden. Med prioritet förstås prioritet på grund av 5 § patentlagen den 1 december 1967.

Utläggningsskrifter och patentskrifter samt handlingarna i offentliggjorda patentansökningar hålls tillgängliga för allmänheten i ämbetsverkets bibliotek: Måndagar-fredagar kl. 10-16.30. Maj-augusti kl. 10-16. Första tisdagen i varje månad kl. 10-19.00 utom när den första tisdagen i månaden är helgdag eller dag för helgdag.

Siffrorna inom parentes i ledrubrikerna anger internationell identifieringskod (INID-kod).

Exploatering av uppfinningar

Hos Patentverket föres fr.o.m. den 1 april 1970 ett för allmänheten tillgängligt register, dit uppfinnare kan anmäla intresse av kontakter för exploatering av patentsökta uppfinningar. Anmälan till registret, som är kostnadsfri, skall innehålla uppgift om patentansökningens nummer, benämning på uppfinningen samt uppfinnarens namn och adress. Registret hålles tillgängligt i verkets bibliotek.

FÖRTECKNING ÖVER NATIONSKODER

AD	Andorra	GO	Ekvatorial Guinea	OM	Oman
AE	Arabrepubliken	GR	Grekland	PA	Panama
AF	afghanistan	GT	Guatemala	PE	Peru
AG	Antigua	GW	Guinea-Bissau	PG	Papua nya Guinea
AL	Albanien	GY	Guyana	PH	Filippinerna
AN	Nederländska Antillerna	HK	Hongkong	PK	Pakistan
AO	Angola	HN	Honduras	PL	Polen
AR	Argentina	HT	Haiti	PT	Portugal
AT	Österrike	HU	Ungern	PY	Paraguay
AU	Australien	HV	Övre Volta	QA	Qatar
BB	Barbados	ID	Indonesien	RO	Rumänien
BD	Bangladesh	IE	Irland	RW	Ruanda
BE	Belgien	IL	Israel	SA	Saud-Arabien
BG	Bulgarien	IN	Indien	SC	Seychellerna
BH	Bahrein	IQ	Irak	SD	Sudan
BI	Burundi	IR	Iran	SE	Sverige
BJ	Benin	IS	Island	SG	Singapore
BM	Bermuda-öarna	IT	Italien	SL	Sierra Leone
BN	Brunei	JO	Jordanien	SM	San Marino
BO	Bolivia	JP	Japan	SN	Senegal
BR	Brasilien	KE	Kenya	SO	Somalia
BS	Bahama-öarna	KH	Kambodja	SR	Surinam
BT	Bhutan	KM	Comorena	ST	Sao Tome
BU	Burma	KP	Nord-Korea	SU	Sovjetunionen
BW	Botswana	KR	Syd-Korea	SV	El Salvador
BY	Vitryssland	KW	Kuwait	SY	Syrien
BZ	Belize	LA	Laos	SZ	Swaziland
CA	Kanada	LB	Libanon	TD	Tchad
CF	Centralafr. republ	LI	Liechtenstein	TG	Togo
CG	Kongo	LK	Sri Lanka	TH	Thailand
CH	Schweiz	LR	Liberia	TN	Tunisien
CI	Elfenbenskusten	LS	Lesotho	TO	Tonga
CL	Chile	LU	Luxemburg	TR	Turkiet
CM	Kamerun	LY	Libyen	TT	Trinidad och Tobago
CN	Kina	MA	Marocko	TW	Taiwan
CO	Colombia	MC	Monaco	TZ	Tanzania
CR	Costa Rica	MG	Madagaskar	UA	Ukraina
CS	Tjeckoslovakien	ML	Mali	UG	Uganda
CU	Kuba	MN	Mongoliet	US	USA
CV	Kap Verde	MR	Mauretanien	UY	Uruguay
CY	Cypern	MT	Malta	VA	Vatikanstaten
DE	Tyskland	MU	Mauritius	VE	Venezuela
DK	Danmark	MV	Maldiverna	VN	Vietnam
DO	Dominikanska republ	MW	Malawi	WS	Samoa
DO	Dominikanska republ	MX	Mexiko	YD	Syd-Jemen
DZ	Algeriet	MY	Malaysia	YE	Jemen
EC	Ecuador	MZ	Mozambique	YU	Jugoslavien
EG	Egypten	NA	Namibi	ZA	Sydafrika
ES	Spanien	NE	Niger	ZM	Zambia
ET	Etiopien	NG	Nigeria	ZR	Zaire
FI	Finland	NI	Nicaragua	ZW	Zimbabwe
FJ	Fiji-öarna	NL	Nederländerna		
FR	Frankrike	NO	Norge		
GA	Gabon	NP	Nepal		
GB	Storbritannien	NR	Nauru		
GD	Grenada	NZ	Nya Zeeland		
GH	Ghana				
GM	Gambia				
GN	Guinea				

Varumärken Påbyggnadskurs 1

Kursen anordnas av Patentverket och syftar till att ge fördjupade kunskaper om svensk och utländsk varumärkesregistrering.

Kursen är främst avsedd för dem som handlägger varumärkesansökningar hos patentombud eller industrins patentavdelningar och som tidigare inhämtat kunskaper motsvarande patentverkets grundläggande varumärkeskurs.

Endagskursen omfattar föreläsningar med praktikfall och behandlar bland annat patentverkets förelägganden, inarbetning, degenerering, överlåtelse, känneteckenstvister och intrångsfrågor.

Kursen hålls den 27 maj 1991 i Patentverkets lokaler, Valhallvägen 136, Stockholm.

I kursavgiften, som är 3 800 kr (exkl moms), ingår dokumentation, lunch i patentverkets matsal, förmiddags- och eftermiddagskaffe

Anmälan skall vara inlämnad senast den 13 maj 1991. Deltagarantalet är begränsat till ca 25 personer. Om deltagarantalet blir otillräckligt kommer kursen ej att genomföras vid den planerade tidpunkten.

Beställning av detaljerat kursprogram kan göras antingen per telefon 08-782 25 00 / Extern utbildning eller skriftligen till

Patentverket
Att. Agneta Arnryd
Box 5055
102 42 STOCKHOLM

Inkomna patentansökningar

Förteckning över inkomna nationella patentansökningar enligt 8 § 1 mom patentkungörelsen.

(51) Klass	(21)(86)(86)(86)(86) Ans.nr Int.ingivn.dag Int.ans.nr Europ.ingivn.dag Europ.ans.nr	(54) Benämning	(71) Sökande	(72) Uppfinnare	(32,33,31) Prior.dat, Land Nummer	(22)(74)(62)(24) Ans.dat Ombud Stamans.nr Löpdag
A22C	9101131-2	Anordning för avlägsnande av ben ur fiskkött	Curt Duckman PI 9427 Buvall 452 00 Strömstad SE			91-04-16 AWAPATENT AB
A23B	9101150-2	Förfarande för lagring av grönsaker och frukt eller liknande i modifierad eller kontrollerad atmosfär och anordning för genomförande av förfarandet	Bernt Albertsson Raketgatan 4 603 75 Norrköping SE		90-04-18 SE 9001371-5	91-04-17 Ceder L
A23L	9101145-2	Fermenterad havreyoghurt	Antropa AB Hindsbogatan 23 532 32 Skara SE	P O Hellström Skara I Wiberger Skara		91-04-17 Lautmann K
A46B	9101156-9	Förflyttningsbar duschborste	Rolf Carlmark Lärovägen 11 890 14 Köpmanholmen SE			91-04-18
A47K	9101123-9	Vertikalt förflyttningsbar duschborste	Rolf Carlmark Lärovägen 11 890 14 Köpmanholmen SE			91-04-15
A47L	9101049-6	Vridmaskin för moppar	Rubbermaid Commercial Products Inc Winchester Va US	P E Delmerico Winchester VA G P Terek Winchester VA	90-04-10 US 506954	91-04-09 AWAPATENT AB
A61C	9101103-1	Fingerringsfäste för sug/belsnings slang	Ulf Dyfvermark Gullmarsgatan 17 453 00 Lysekil SE			91-04-12
A61F	9101160-1	Anordning vid stomibandage och sätt vid användning av anordningen samt förfarande för tillverkning av anordningen	Crafcontrol AB Kontorsgatan 20 261 35 Landskrona SE	J Clarén Lund		91-04-18 Blomberg & Co patentbyrå AB
A61G	9101143-7	Anordning vid länkhjul	Jan Lindberg Sjöstigen 20 714 00 Kopparberg SE			91-04-16
A61K	9101155-1	Novel heparin derivatives	Kabi Pharmacia AB 751 82 Uppsala SE	C M E Svahn Sollentuna P M Weber Kista J C Mattson Sundbyberg		91-04-18 Tannerfeldt A
A61M	9101102-3	Needle protection device	Viggo-Spectramed AB Box 631 251 06 Helsingborg SE	J Karlsson Helsingborg W Brandt Helsingborg		91-04-11 AWAPATENT AB
A61M	9101118-9	Needle protection device	Viggo-Spectramed AB Box 631 251 06 Helsingborg SE	J Karlsson Helsingborg W Brandt Helsingborg		91-04-15 AWAPATENT AB
A61M	9101140-3	Förfarande för anordning för avskumning och uppsamling av vätska	Per Olsson c/o Karolinska Sjukhuset Ins för Experimentell Kirurgi 104 1 Lennart Strömberg c/o Karolinska Sjukhuset Ins för Experimentell Kirurgi 104 1		91-02-01 SE 9100326-9	91-04-16 Avellan-- Hultmans
A61M	9101141-1	Förfarande och anordning för dosering av tillsats vid uppsamling av vätska	Per Olsson c/o Karolinska Sjukhuset Ins för Experimentell Kirurgi 104 1 Lennart Strömberg c/o Karolinska Sjukhuset Ins för Experimentell Kirurgi 104 1		91-02-01 SE 9100326-9	91-04-16 Avellan-- Hultmans
B01D	9101126-2	Decreasing the concentration of hydroxyl ions in aqueous alkaline peroxide solutions	H-D Tech Inc Ontario CA	A L T Clifford Ontario D J Rogers Ontario	90-04-16 US 510342	91-04-15 AWAPATENT AB
B01J	9101142-9	Inblåsning av en gas i en granulär filterbädd	Axel Johnson Engineering AB Box 1004 149 25 Nynäshamn SE			91-04-16 Ehners patentbyrå
B02C	9101114-8	Malapparat för fibersuspension	Harry Nilsson Tägerwilen CH			91-04-12 Ehners patentbyrå
B22D	9101117-1	Förfarande och anordning för framställning av mikrokristallina och amorfa metallband från en smälta	Firma FeMa-Tech Sofia BG	V H Anchev Sofia E F Markova Sofia D A Shipkovenski Sofia	90-04-13 BG 91762	91-04-15 AWAPATENT AB
B23P	9101127-0	Method of manufacture of piston	Metal Leve SA Industria e Comércio Sao Paulo BR	J M M Leites Sao Paulo J A C Mendes Sao Paulo A Lippai Sao Paulo P T Dellanoce Sao Caetano do Sul	90-04-17 BR 9001859	91-04-15 Örtenblad B
B25B	9101137-9	Anordning för uppmätning av vridmoment från ett momentverktyg	Enzo Invest AB Värendsgatan 12 353 25 Växjö SE	L Borgudd Coventry GB		91-04-16 Bergensträhle & Lindvall AB
B25D	9101106-4	Slagverktyg	Finn-Takka AB Kolartorpsvägen 14 175 76 Järfälla SE	I Ilyes Solna		91-04-12 AWAPATENT AB
B25G	9101093-4	Uppvärmbar handtag	AB Electrolux Luxbacken 1 105 45 Stockholm SE	U W Näslund Huskvarna P A M Carlback Mullsjö		91-04-12 Hagelbäck E

Inkomna

Ans. ink som	(51) Klass	(21)(86)(86)(86)(86) Ans.nr Int.ingivn.dag Int.ans.nr Europ.ingivn.dag Europ.ans.nr	(54) Benämning	(71) Sökande	(72) Uppfinnare	(32,33,31) Prior.dat, Land Nummer	(22)(74)(62)(24) Ans.dat Ombud Stamans.nr Löpdag
B27B	910115-5	Sätt och anordning för att vid en sågutrustning åstadkomma separation mellan flera samtidigt avskilda brädor	AB A K Eriksson 570 30 Mariannelund SE	L Svensson Hultsfred		91-04-12 Axelsson R	
B60P	9101107-2	Anordning vid fordon med lastbankar	ExTe Fabriks AB 820 41 Färila SE	L O Arousell Järvsö		91-04-12 L A Groth & Co AB	
B60S	9101124-7	Mergol snabbfot	Rolf Söderberg Svarvarevägen 2 740 50 Alunda SE			91-04-15	
B61D	9101139-5	Stapelbar järnvägsvagn samt lastfartyg för transport av dylika vagnar	Hägglands Marine & Offshore AB 891 85 Örnsköldsvik SE Ahlmark Lines AB Box 306 651 07 Karlstad SE	K Lundgren Örnsköldsvik B Wärmling Karlstad		91-04-16 H Albihns patentbyrå AB	
B63B	9101152-8	Oljeskyddssystem för att kunna öka svepfarten utöver den som är möjlig med konventionella oljeskyddssystem vid svepning och ihopsamling av olja för upptagning till sjöss och i skärgårdsområden lic och för upptagning av	Erling Blomberg Hälleflundregatan 22 421 58 Västra Frölunda SE			91-04-16	
B63H	9101138-7	Lagerarrangemang för marin framdrivningsanordning	Outboard Marine Corp Waukegan Ill US	M J Mondek Wonderlake	90-04-23 US 512994	91-04-16 AB Stockholms patentbyrå	
B65D	9101000-9	Förfarande vid öppning och stängning av förpackningar samt självstängande ventil för förpackningar	AB Åkerlund & Rausing Box 22 221 00 Lund SE	R Karlsson Lund		91-04-05 Albihn West AB	
B65D	9101104-9	Behållare	PLM AB Djåknegatan 16 201 80 Malmö SE			91-04-11 Magnusson G	
B65D	9101119-7	Behållare	Mölnlycke AB 405 03 Göteborg SE			91-04-15 Albihn West AB	
B65D	9101122-1	Fixeringsanordning	Göran Larsson Bankliden 3 691 32 Karlskoga SE Karl-Erik Hallqvist Svedjevågen 1 691 36 Karlskoga SE			91-04-15	
B66C	9100943-1	A lift yoke	Lars Gunnar Öberg Furåsen 7 C 421 77 Västra Frölunda SE			91-03-27	
B66F	9101129-6	Pallvagn	Pauli Vuorenmäa Väppebyvägen 8 198 00 Bålsta SE			91-04-15 Branns	
C08B	9101155-1	Novel heparin derivatives	Kabi Pharmacia AB 751 82 Uppsala SE	C M E Svahn Sollentuna P M Weber Kista J C Mattson Sundbyberg		91-04-18 Tannerfeldt A	
C21C	9101135-3	Förlagering för justering av den primära kärnbildningsförmågan hos gjutjärns smältor och förfarande för dess framställning	SinterCast Ltd Alfa Tower Middlesex GB	S L Bäckerud Bloomfield Hills MI US		91-04-17 H Albihns patentbyrå AB	
D06L	9101136-1	Metod för blekning	Oscar Wilje Box 140 791 23 Falun SE			91-04-15	
D21D	9101151-0	Anordning vid roterande skivfilter	Ingenjörfirman R Frykhult AB Tulegatan 46 5tr 113 53 Stockholm SE	R H Frykhult Stockholm		91-04-17	
E01C	9101064-5	Bogserbar bruskratta	AB TESI Sophielund Målhammar 725 96 Västerås SE	T Silander Stockholm		91-04-10	
E01C	9101094-2	Anordning för renskärning av vägkanter	Alvhems Mekaniska i Älvängen AB Kattleberg 2109 446 00 Älvängen SE	A Johannesson Älvängen B Tilly Älvängen		91-04-12 Albihn West AB	
E02B	9101147-8	Oljeskyddssystem för att kunna öka svepfarten utöver den som är möjlig med konventionella oljeskyddssystem vid svepning och ihopsamling av olja för upptagning av olja längs stränderna vid oljeskyddsarbete i vatendrag me	Erling Blomberg Hälleflundregatan 22 421 58 Västra Frölunda SE			91-04-17	
E04B	9101144-5	Valvavstängare	Ekebro AB Box 1522 701 15 Örebro SE	H O Olsson Västerås		91-04-16 Örtenblad B	
E04B	9101153-6	Metod för isolering mot strålning	Oscar Wilje Box 140 791 23 Falun SE			91-04-17	
E04G	9101133-8	Platsgjutning av betongstommar	Nordic Form AB Box 61 772 01 Grängesberg SE			91-04-16	
E04H	9101163-5	Behållare för desinfektions- och/eller rengöringsmedel för desinfektion och/eller rengöring av badanläggningar	Björn Georg Fränninge Södra Villavägen 17 237 00 Bjärred SE			91-04-18 H Wagner & Co AB	
E05B	9101120-5	Anordning vid läsbara behållare	Mölnlycke AB 405 03 Göteborg SE			91-04-15 Albihn West AB	

Ans. ink som	(51) Klass	(21)(86)(86)(86)(86) Ans.nr Int.ingivn.dag Int.ans.nr Europ.ingivn.dag Europ.ans.nr	(54) Benämning	(71) Sökande	(72) Uppfinnare	(32,33,31) Prior.dat, Land Nummer	(22)(74)(62)(24) Ans.dat Ombud Stamans.nr Löpdag
E05G	9101036-3		Till ett skåp anpassad anslutningsdel	Karl-Göran Karlsson Elgentorpsvägen 20 146 00 Tullinge SE			91-04-09 Lindblom E J
E06B	9101116-3		Sätt och anordning för förstärkning av dörrar	Torsten Nicander PI 3985 454 00 Brastad SE			91-04-12 Axelsson R
E21F	9101161-9		Ventilationsanläggning för en trafikerbar tunnel		A Krantz Söderala		91-04-18 AWAPATENT AB
E21F	9101162-7		Anordning vid en trafikerbar tunnel	Architect i Söderhamn AB Stickvägen 3 826 00 Söderhamn SE	A Krantz Söderala		91-04-18 AWAPATENT AB
F02N	9101125-4		Förfarande för kallstart av dieselmotorer och anordning för genomförande av förfarandet	AB Volvo 405 08 Göteborg SE	T Gustavsson Frillesås		91-04-12 Albihn West AB
F02P	9101101-5		Sätt att styra triggförlopp	SEM AB Box 30 662 00 Åmål SE	M Andersson		91-04-12 Grah patentbyrå
F04C	9101146-0		Transmission	Opcon Autorotor AB Värmdövägen 120 131 60 Nacka SE	J Wicén Saltsjö-Boo		91-04-17 Waldinger Å
F16B	9101134-6		Förankringsanordning	Stanley Kaplan West Islip NY US		90-04-24 US 513549	91-04-16 Wallengren Y
F16H	9101130-4		Sätt och arrangemang vid fluidumdrivsystem	Sveriges Lantbruksuniversitet Institutionen för skogsteknik 770 73 Garpenberg SE	E Friman Garpenberg U Eriksson Garpenberg		91-04-15 Branns
F16P	9101121-3		Skyddsanordning för eldrivna maskiner	Townsend Engineering Company Des Moines Iowa US	G N Dubois III Pleasant Hill Iowa	91-02-21 US 659514	91-04-15 Bjerkén- s/Gävle patentbyrå AB
G03G	9101110-6		Elektrografisk struktur och process	Armstrong World Industries Inc Lancaster Penn US	W J Lewicki Lancaster Penn J H Bowers Clarksburg NJ	90-04-17 US 510067	91-04-12 Ehners patentbyrå AB
G03G	9101111-4		Tryckningssystem	Armstrong World Industries Inc Lancaster Penn US	W J Lewicki Lancaster Penn J H Bowers Clarksburg NJ	90-12-10 US 625299	91-04-12 Ehners patentbyrå AB
G03G	9101112-2		Tryckare utan tillslag	Armstrong World Industries Inc Lancaster Penn US	W J Lewicki Lancaster Penn J H Bowers Clarksburg NJ	90-12-14 US 628199	91-04-12 Ehners patentbyrå AB
G06F	9101089-2		Förfarande för framställning av främst byggprojekteringsunderlag	Knut Christian Achates Scherman Villa Svalboet PI 359 B 510 41 Sjömarken SE		90-11-29 SE 9003779-7 91-04-11 SE 9101088-4	91-04-11 Örtenblad B
G08G	9101183-3		Förfarande för att övervaka markrörelser på flygplatser	Catella Generics AB Electrum 232 164 40 Kista SE	B Hane Kista		91-04-19 Örtenblad B
H01F	9101099-1		Sätt att linda en gnistspänningstransformator	SEM AB Box 30 662 00 Åmål SE	N Gustafsson Åmål		91-04-12 Grah patentbyrå
H01F	9101100-7		Anordning för kylning av exempelvis tändtransformatorer med magnetkärna	SEM AB Box 30 662 00 Åmål SE	N Gustafsson Åmål		91-04-12 Grah patentbyrå
H01Q	9101095-9		Båt-magnetforsantenn	Peter Söderström Allingsåsvägen 30 121 48 Johanneshov SE			91-04-12
H01R	9101098-3		Moduluppbyggd kopplingsprint	Thorsman & Co AB Box 1010 611 29 Nyköping SE	B Kardefelt Nyköping		91-04-12 Baumbach T
H04B	9101108-0		Förfarande att synkronisera en radiomottagare till en inkommande radiosignal	Telefon AB L M Ericsson 126 25 Stockholm SE	A K Raith Kista L G Larsson Bromma J K Ugland Sundbyberg		91-04-12 Lövgren T
H04N	9101088-4		Förfarande för avkänning av föremål för reproduktion i form av en bild samt anordning för utförande av förfarandet	Knut Christian Achates Scherman Villa Svalboet PI 359 B 510 41 Sjömarken SE		90-11-29 SE 9003779-7	91-04-11 Örtenblad B
H04N	9101113-0		Förfarande för estimering av rörelseinhåll i videosignaler	DV Sweden AB Årsta Skolgränd 18 117 43 Stockholm SE	P Weiss Hägersten B Christensson Bandhagen		91-04-12 Ehners patentbyrå
H04Q	9101105-6		Förfarande vid telefonsystem	Comvik GSM AB Box 120 126 23 Hägersten SE	T Julin Åkersberga		91-04-12 AWAPATENT AB

Allmänt tillgängliga patentansökningar

Förteckning över ansökningar som hålls tillgängliga enligt 22 § andra stycket patentlagen.

Ans. ink som	(51) Klass	(21)(86)(86)(86) Ans.nr Int.ingivn.dag Int.ans.nr Europ.ingivn.dag Europ.ans.nr	(54) Benämning	(71) Sökande	(72) Uppfinnare	(32,33,31) Prior.dat, Land Nummer	(22)(74)(62)(24) Ans.dat Ombud Stamans.nr Löpdag	(41) Allm. tillg.
A61B	17/12	8903099-3	Emboliseringsledare	Radi Medical Systems AB Palmbladsgatan 10 754 50 Uppsala SE	A Lunderqvist K Ivanvec		89-09-19 Branns	91-03-20
A61C	13/265	9003116-2	Förankringsanordning för avtagbara tandproteser	Bertil Mattsson Vretgränd 17 753 22 Uppsala SE		89-10-03 SE 8903234-6	90-10-01	91-04-04
A61F	6/14	8903099-3	Emboliseringsledare	Radi Medical Systems AB Palmbladsgatan 10 754 50 Uppsala SE	A Lunderqvist K Ivanvec		89-09-19 Branns	91-03-20
A63B	69/34	8903194-2	Träningsredskap	Alvar Lindström Flygarvägen 19 175 63 Järfälla SE			89-09-29	91-03-30
B21D	5/00	9003059-4	Kantpresssystem för bockning, flänsning, falsning och formning av ett långsträckt krökt plåtformat arbetsstycke	Amada Co Ltd Isehara-shi JP	F Sartorio Turin IT	89-09-29 IT 67834/89	90-09-26 Branns	91-03-30
B23D	61/12	8903216-3	Sågblad	Amada Co Ltd Isehara-shi JP	S Yoshida Ono-Shi, Y Takegawa Miki-Shi, S Tsumimoto Ono-Shi, K Kawabata Takasago-Shi	85-04-03 JP 60/069239 85-12-12 JP 60/277842 85-12-26 JP 60/291894	89-09-29 Branns 8601483-4 86-04-02	91-03-30
B27N	7/00	8903198-3	Förfarande för formpressning av träfiberskiva samt formpressad skiva, exempelvis dörrskinn	Swedoor AB Box 1003 574 28 Vetlanda SE	G Persson Jönköping		89-09-29 Albihn West AB	91-03-30
B29C	41/04	8903192-6	Sätt vid rotationsgjutning	Neste OY Esbo FI	H Mårtensson Waterloo BE, E Simonsson Hjalteby SE, H Göransson Hjalteby SE		89-09-29 AWAPATENT AB	91-03-30
B41J	5/08	8903238-7	Tryckmanövrerad inmatningsanordning med display	Philips Norden AB Philipshuset 115 84 Stockholm SE	K O I Olsson Järfälla		89-10-03 Holmgren H	91-04-04
B41J	11/70	8903201-5	Apparat för uppteckning av information på en informationsremsa	Philips Norden AB Philipshuset 115 84 Stockholm SE	E R Hjortnäs Järfälla		89-09-29 Holmgren H	91-03-30
B63B	39/00	9003090-9	Stabiliserad flytkropp	Telefunken Systemtechnik GmbH Ulm DE	M Tegel Wedel, D Wenzel Haseldorf	89-09-30 DE 3932812	90-09-28 AWAPATENT AB	91-03-31
B63G	1/00	9003090-9	Stabiliserad flytkropp	Telefunken Systemtechnik GmbH Ulm DE	M Tegel Wedel, D Wenzel Haseldorf	89-09-30 DE 3932812	90-09-28 AWAPATENT AB	91-03-31
B63G	5/00	9003090-9	Stabiliserad flytkropp	Telefunken Systemtechnik GmbH Ulm DE	M Tegel Wedel, D Wenzel Haseldorf	89-09-30 DE 3932812	90-09-28 AWAPATENT AB	91-03-31
B63G	6/00	9003090-9	Stabiliserad flytkropp	Telefunken Systemtechnik GmbH Ulm DE	M Tegel Wedel, D Wenzel Haseldorf	89-09-30 DE 3932812	90-09-28 AWAPATENT AB	91-03-31
B65D	88/72	8903197-5	Anordning vid lastförankringsorgan	Autokaross i Floby AB Box 19 520 40 Floby SE	P Johansson Falköping		89-09-29 AWAPATENT AB	91-03-30
C10F	5/00	9003058-6	Förfarande och anordning för behandling av vattenhaltigt bränsle	A Ahlström Corp Norrmack FI	O Arpalahti Varkaus	89-09-28 FI 894588	90-09-26 AWAPATENT AB	91-03-29
D03D	43/00	8903211-4	Inställningsanordning för skyttelläda	Älmhults Bruk AB Box 40 343 00 Älmhult SE	H G Johansson Älmhult R Åhman Älmhult		89-09-29 Karlsson B	91-03-30
D21J	1/10	8903198-3	Förfarande för formpressning av träfiberskiva samt formpressad skiva, exempelvis dörrskinn	Swedoor AB Box 1003 574 28 Vetlanda SE	G Persson Jönköping		89-09-29 Albihn West AB	91-03-30
E02D	13/06	8903200-7	Hastighetsmätare för pålningshejare	Piling Research i Lund AB Box 165 241 23 Eslöv SE	B Borg Eslöv SE, K Landaeus Vence FR, A Wallin Lund SE		89-09-29 Wallin A	91-03-30
E21B	7/20	8903212-2	Anordning för att rymma ett i marken upptaget långsträckt hål	Diamant Boart Craelius AB 195 82 Märsta SE	G Jonsson Täby, A Odén Stocksund, L Holmstén Knivsta		89-09-29 L A Groth & Co AB	91-03-30
F02D	9/02	8903220-5	Anordning för att minska gasväxlingsförluster hos en förbränningsmotor	AB Volvo 405 08 Göteborg SE	J Karlsson Västra Frölunda		89-10-02 Fagerholm T	91-04-03
F02M	23/02	8903220-5	Anordning för att minska gasväxlingsförluster hos en förbränningsmotor	AB Volvo 405 08 Göteborg SE	J Karlsson Västra Frölunda		89-10-02 Fagerholm T	91-04-03
F02M	35/10	8903220-5	Anordning för att minska gasväxlingsförluster hos en förbränningsmotor	AB Volvo 405 08 Göteborg SE	J Karlsson Västra Frölunda		89-10-02 Fagerholm T	91-04-03
F16B	15/00	9002904-2	Ett belägningsföretsett fästdon av metall och sätt för framställning av det samma	Illinois Tool Works Inc Chicago Ill US	G E Lat Prospect Heights Ill, W L Gabriel Barrington Ill	89-09-29 US 414793	90-09-12 Grahn patentbyrå	91-03-30
F16C	7/06	8903187-6	Längdjusteringsanordning	AB Volvo 405 08 Göteborg SE	I Martinsson Hisings Backa J Karlsson Västra Frölunda		89-09-28 Albihn West AB	91-03-20

(51) Ans. ink som	(21)(86)(86)(86)(86) Klass	(54) Ans.nr Int.ingivn.dag Int.ans.nr Europ.ingivn.dag Europ.ans.nr	(71) Benämning	(71) Sökande	(72) Uppfinnare	(32,33,31) Prior.dat, Land Nummer	(22)(74)(62)(24) Ans.dat Ombud Stamans.nr Löpdag	(41) Allm. tillg. Löpdatum
	F16F 9/02	8903236-1	Progressiv luftfjäder	BE-GE Industri AB Box 912 572 29 Oskarshamn SE	I Ekdahl Staffanstorps		89-10-03 Hynell Patenttjänst AB	91-04-04
	F16F 9/10	8903243-7	Anordning för svängningsdämpning	Långsele Mekaniska AB Box 91 882 00 Långsele SE	C Lundqvist Långsele		89-10-03 Baumbach T	91-04-04
	F16K 17/34	8903203-1	Spärrventil	Åke Engberg Masmovägen 21 Vårby SE			89-09-29 AB Stockholms patentbyrå	91-03-30
	F16L 1/032	8903212-2	Anordning för att rymma ett i marken upptaget långsträckt hål	Diamant Boart Craelius AB 195 82 Märsta SE	G Jonsson Täby, A Odén Stocksund, L Holmstén Knivsta		89-09-29 L A Groth & Co AB	91-03-30
	F24J 2/34	8903199-1	Solfångare	Airglass AB Box 150 245 00 Staffanstorps SE	S Henning Dalby		89-09-29 Albihn West AB	91-03-30
	G01K 11/00	8903229-6	Optisk fiberkabel för detektering av en temperaturförändring	Telefon AB L M Ericsson 126 25 Stockholm SE	B J A Carlström Göteborg, G S Forsberg Stockholm		89-10-02 Lövgren T	91-04-03
	G01R 29/10	8903210-6	Metod för simulering av alternativa antennendiagramns inverkan på täcknings- och integritetsbilderna för ett mobilradiosystem	Televerket 123 86 Farsta SE	K Gunmar Haninge, U Tegth Haninge		89-09-29 Karlsson B	91-03-30
	G04B 19/22	9003034-7	Anordning för fastställning av tiden överallt i världen	Dwight Darling Brockville Ontario CA		89-09-28 CA 613845	90-09-25 Ström & Gulliksson AB	91-03-29
	G05G 5/02	8903218-9	Växelreglage för fordon med automatväxlar	AB Volvo 405 08 Göteborg SE	L Hansson Angered		89-10-02 Albihn West AB	91-04-03
	G06F 3/033	8903238-7	Tryckmanövrerad inmatningsanordning med display	Philips Norden AB Philipshuset 115 84 Stockholm SE	K O I Olsson Järfälla		89-10-03 Holmgren H	91-04-04
	G06K 11/12	8903238-7	Tryckmanövrerad inmatningsanordning med display	Philips Norden AB Philipshuset 115 84 Stockholm SE	K O I Olsson Järfälla		89-10-03 Holmgren H	91-04-04
	H01H 33/985	8903215-5	Högspänningsbrytare av självlblåsande typ	Asea Brown Boveri AB 721 83 Västerås SE	D Andersson Ludvika		89-09-29 Mjörne O	91-03-30
	H04B 7/26	8903208-0	Metod för framställning av täckningsgrad i ett mobilradiosystem	Televerket 123 86 Farsta SE	K Gunmar Haninge U Tegth Haninge		89-09-29 Karlsson B	91-03-30
	H04B 7/26	8903209-8	Metod för fastställning av att parvisa celler i ett mobilradiosystem är fullständigt uppmätta	Televerket 123 86 Farsta SE	K Gunmar Haninge U Tegth Haninge		89-09-29 Karlsson B	91-03-30
	H04Q 7/04	8903208-0	Metod för framställning av täckningsgrad i ett mobilradiosystem	Televerket 123 86 Farsta SE	K Gunmar Haninge U Tegth Haninge		89-09-29 Karlsson B	91-03-30
	H04Q 7/04	8903209-8	Metod för fastställning av att parvisa celler i ett mobilradiosystem är fullständigt uppmätta	Televerket 123 86 Farsta SE	K Gunmar Haninge U Tegth Haninge		89-09-29 Karlsson B	91-03-30
	H05K 1/14	8903228-8	Funktionsenhet	Telefon AB L M Ericsson 126 25 Stockholm SE	S G Roos Bergshamra		89-10-02 Lövgren T	91-04-03
	H05K 7/14	8903228-8	Funktionsenhet	Telefon AB L M Ericsson 126 25 Stockholm SE	S G Roos Bergshamra		89-10-02 Lövgren T	91-04-03

Utlagda patentansökningar 91-05-06

Förteckning över patentansökningar som blivit utlagda enligt 21 § patentlagen.

Under tre månader från detta tidningsnummers utgivningsdag får envar lämna eller i betalt brev sända in skriftlig invändning (i tre exemplar) till patentverket.

(51) Ans. ink som	(21)(86)(86)(86) Klass Ans.nr Int.ingivn.dag Int.ans.nr Europ.ingivn.dag Europ.ans.nr	(54) Benämning	(71) Sökande	(72) Uppfinnare	(32,33,31) Prior.dat, Land Nummer	(22)(74)(62)(24) Ans.dat Ombud Stamans.nr Löpdag	(11) Publ. nr	
A01L	5/00	8902943-3	Förfarande för att sko en häst samt hästsko av plast	Torbjörn Carlsson Brogatan 26 940 25 Norrfjärden SE		89-09-07 AB Stockholms patentbyrå 89-09-07	464495	
A21D	6/00	9000576-0	Förfarande för skällning av råvaror vid tillverkning av bageriprodukter	Pågen AB Lantmannagatan 32 214 48 Malmö SE	K Andersson Arlöv	90-02-19 AWAPATENT AB 90-02-19	464496	
A23L	1/221	8605463-2	Förfarande för framställning av ett antioxidantextrakt och därvid framställt extrakt	Kalamazoo Holdings Inc Kalamazoo Mich US	P H Todd Jr Kalamazoo Mich	85-12-20 US 811514	86-12-18 AWAPATENT AB 86-12-18	464497
A46B	7/10	8902996-1	Borstvals till sopmaskin	Walter Droezer Ragnarökgatan 7 723 55 Västerås SE		89-09-12 H Albihns patentbyrå AB 89-09-12	464498	
A61B	10/00	8903019-1	Instrument för cervikal provtagning	Nils Stormby Fridhemsvägen 6 217 74 Malmö SE		89-09-14 Ström & Gulliksson AB 89-09-14	464499	
A61K	31/38	8603792-6	Nya bicykliska katekolderivat, förfarande för framställning därav och terapeutiska kompositioner innehållande dem	Societe de Conseils de Recherches et d'Applications Scientifiques (S C R A S) Paris FR	M Follet, M Bonato Aramon	85-09-26 GB 8523776	86-09-10 H Albihns patentbyrå AB 86-09-10	464522
B03D	1/14	8500037-0	Flotationsanordning för flotering av ur returpapper utvunnen fibersuspension	Sulzer-Escher Wyss GmbH Ravensburg/Württ DE	1)E Link, 2)H Holik, 3)W Siewert, 4)A Selbherr 1, 2)Ravensburg, 3)Ravensburg-- Weingartshof 4)Herbertingen	84-01-09 CH 71/84	85-01-04 L A Groth & Co AB 85-01-04	464500
B04B	11/04	8902930-0	Centrifugalseparator	Alfa-Laval Separation AB 147 80 Tumba SE	U Eklöf Södertälje	89-09-06 Clivemo I 89-09-06	464501	
B06B	1/16	8500728-4	Svängningsalstrare med steglös övergång av excentermomentet	Zavody tezkeho strojirenstvi Stavostroj NP Nove Mesto nad Metuji CS	L Dolezal Osvoboditelu	84-02-23 CS 1258/84	85-02-15 H Albihns patentbyrå AB 85-02-15	464502
B21D	53/88	8903281-7	Profilbalk och förfarande för sammanfogning av karosseridelar	SAAB-SCANIA AB 151 87 Södertälje SE	Y Ahl Påskallavik, I Andersson Oskarshamn, P-O Danielsson Påskallavik	89-10-06 Holmborn E 89-10-06	464513	
B22D	11/12	8704423-6	Flyttbar strängomrörare	ASEA AB 721 83 Västerås SE	J E Eriksson Mörarp	87-11-12 Öhman B 87-11-12	464503	
B22D	27/02	8704423-6	Flyttbar strängomrörare	ASEA AB 721 83 Västerås SE	J E Eriksson Mörarp	87-11-12 Öhman B 87-11-12	464503	
B27B	31/00	8604622-4	Anordning vid justerverk, sorteringsverk eller dyligt för bedömning av sort, kvalitet, lämpligt kapställe eller dyligt hos virkesbitar	Anders Larsson Maskin AB 812 00 Storvik SE	P-O Larsson Storvik	86-10-30 Bjerkén- s/Gävle patentbyrå AB 86-10-30	464504	
B27B	31/04	8700757-1	Anordning för vridning av stock	Kallion Konepaja OY Raisio FI	M A Muurinen Åbo FI, J T Virtanen Rautila FI, E A J Aalto Raisio FI, C H Svensen Reistad NO	86-03-12 FI 861028	87-02-24 Siebmanns H 87-02-24	464505
B29C	41/22	8900981-5	Sätt att tillverka båtskrov av plast i sandwichkonstruktion	Diab-Barracuda AB Repslagaregatan 22 Box 201 312 22 Laholm SE	B Segerström Ängelholm, I Andersson Laholm	89-03-20 H Albihns patentbyrå AB 89-03-20	464514	
B60B	27/02	8701211-8	Lagringsanordning för drivhjul på ett motorfordon	Werner Jacob Frankfurt/Main DE		86-03-25 DE 3609990	87-03-24 H Albihns patentbyrå AB 87-03-24	464506
B60C	11/06	8502706-8	Däck för fordonshjul	Pirelli Coordinamento Pneumatici SpA Milano IT	G Ghilardi Sesto San Giovanni	84-06-01 IT 21206 /84	85-05-31 L A Groth & Co AB 85-05-31	464507
B60R	22/46	8604005-2	Upplindningsanordning för ett säkerhetsbälte	TRW Repa GmbH Alfdorf DE	B Frei Waldstetten	85-09-24 DE 3534048	86-09-23 H Albihns patentbyrå AB 86-09-23	464508

(51) Ans. ink som	Klass	(21)(86)(86)(86)(86) Ans.nr Int.ingivn.dag Int.ans.nr Europ.ingivn.dag Europ.ans.nr	(54) Benämning	(71) Sökande	(72) Uppfinnare	(32,33,31) Prior.dat, Land Nummer	(22)(74)(62)(24) Ans.dat Ombud Stamans.nr Löpdag	(11) Publ. nr
B60R	22/46	8701777-8	Säkerhetsanordning för åkande i fordon	TRW Repa GmbH Alfdorf DE	A Föhl Schorndorf	86-04-30 DE 8611919 Gm	87-04-29 H Albihns patentbyrå AB 87-04-29	464509
B60S	1/56	8602969-1	Torkaranordning för rengöring av täckglas på motorfordonslyktor	Robert Bosch GmbH Stuttgart DE Daimler-Benz AG Stuttgart DE	H-J Linhart Ottersweier M Pfeiffer Stuttgart J Berger Wolfschlugen H Ernst Bühl	85-07-04 DE 3523927	86-07-03 H Albihns patentbyrå AB 86-07-03	464510
B60S	13/00	8802007-8	Vagn för förflyttning av hjulförsedda fordon	Nils Erik Hellström Strandvägen 65 870 52 Nyland SE			88-05-30 Bjerkéns/ Gävle patentbyrå AB 88-05-30	464511
B62B	13/18	8702457-6	För hjulupphängning av en sparkmed avsedd hjulanordning	Vladimir Värnlund Täppan 184 00 Åkersberga SE			87-06-12	464512
B62D	27/02	8903281-7	Profilbalk och förfarande för sammanfogning av karosseridelar	SAAB-SCANIA AB 151 87 Södertälje SE	Y Ahl Paskallavik, I Andersson Oskarshamn, P-O Danielsson Paskallavik		89-10-06 Holmborn E 89-10-06	464513
B62D	65/00	8902941-7	Lyft- och vändningsanordning för arbetsstycken, särskilt motorfordon	Internationell Fabriksautomation iGöteborg AB Linnarhultsvägen 43 A 424 55 Angered SE	J B B Ahlsén Angered, K J Dahlström Partille, B H I Karlsson Mölnlycke		89-09-06 AWAPATENT AB 89-09-06	464519
B62D	65/00	8903281-7	Profilbalk och förfarande för sammanfogning av karosseridelar	SAAB-SCANIA AB 151 87 Södertälje SE	Y Ahl Paskallavik, I Andersson Oskarshamn, P-O Danielsson Paskallavik		89-10-06 Holmborn E 89-10-06	464513
B63B	5/24	8900981-5	Sätt att tillverka båtskrov av plast i sandwichkonstruktion	Diab-Barracuda AB Repslagaregatan 22 Box 201 312 22 Laholm SE	B Segerström Ängelholm, I Andersson Laholm		89-03-20 H Albihns patentbyrå AB 89-03-20	464514
B65B	27/10	8605254-5	Förfarande för hantering av buntade tunga rör	Fla-Utveckling AB Box 108 762 00 Rimbo SE	O Henriksson Rimbo		86-12-08 AB Stockholms patentbyrå 86-12-08	464515
B65D	5/66	8702847-8	Förpackning	AB Åkerlund & Rausing Box 22 221 00 Lund SE	G Ström, O Axelsson Lund		87-07-13 Albihn West AB 87-07-13	464516
B65G	7/08	8902941-7	Lyft- och vändningsanordning för arbetsstycken, särskilt motorfordon	Internationell Fabriksautomation iGöteborg AB Linnarhultsvägen 43 A 424 55 Angered SE	J B B Ahlsén Angered, K J Dahlström Partille, B H I Karlsson Mölnlycke		89-09-06 AWAPATENT AB 89-09-06	464519
B65G	47/57	8902912-8	Transportarrangemang	Örebro Takpannefabrik AB Kil 530 705 92 Örebro SE	L Schön Örebro, N Schön Örebro		89-09-05 Lautmann K 89-09-05	464517
B65G	69/28	8901161-3	Anordning för begränsning av utdragbarheten mellan teleskopiskt sammansatta profilelement i en lastramp	Kvistberga Produkter Handelsbolag Pistonggatan 4 B 722 33 Västerås SE	G Karlsson Västerås		89-04-03 L A Groth & Co AB 89-04-03	464518
B66F	7/22	8902941-7	Lyft- och vändningsanordning för arbetsstycken, särskilt motorfordon	Internationell Fabriksautomation iGöteborg AB Linnarhultsvägen 43 A 424 55 Angered SE	J B B Ahlsén Angered, K J Dahlström Partille, B H I Karlsson Mölnlycke		89-09-06 AWAPATENT AB 89-09-06	464519
C02F	1/52	8802075-5	Förfarande för avlägsnande av fosfor och kväve ur avloppsvatten	Rolf Oskar Hallberg Skolvägen 11 A 135 55 Tyresö SE			88-06-03 Delmar J-Å. 88-06-03	464520
C02F	3/28	8802075-5	Förfarande för avlägsnande av fosfor och kväve ur avloppsvatten	Rolf Oskar Hallberg Skolvägen 11 A 135 55 Tyresö SE			88-06-03 Delmar J-Å 88-06-03	464520
C03B	5/00	8902937-5	Sätt och anordning för att destruera kasserad mineralull och återanvända denna för framställning av mineralull	AGA AB 181 81 Lidingö SE	L Saltin Västerås		89-09-06 Wiedemann B 89-09-06	464521
C03B	37/10	8902937-5	Sätt och anordning för att destruera kasserad mineralull och återanvända denna för framställning av mineralull	AGA AB 181 81 Lidingö SE	L Saltin Västerås		89-09-06 Wiedemann B 89-09-06	464521
C07D	335/08	8603792-6	Nya bicykliska katekolderivat, förfarande för framställning därav och terapeutiska kompositioner innehållande dem	Societe de Conseils de Recherches et d'Applications Scientifiques (S C R A S) Paris FR	M Follet, M Bonato Aramon	85-09-26 GB 8523776	86-09-10 H Albihns patentbyrå AB 86-09-10	464522

Utlagda

(51) Ans. ink som	Klass	(21)(86)(86)(86) Ans.nr Int.ingivn.dag Int.ans.nr Europ.ingivn.dag Europ.ans.nr	(54) Benämning	(71) Sökande	(72) Uppfinnare	(32,33,31) Prior.dat, Land Nummer	(22)(74)(62)(24) Ans.dat Ombud Stamans.nr Löpdag	(11) Publ. nr
C07D	337/08	8603792-6	Nya bicykliska katekolderivat, förfarande för framställning därav och terapeutiska kompositioner innehållande dem	Societe de Conseils de Recherches et d'Applications Scientifiques (S C R A S) Paris FR	M Follet, M Bonato Aramon	85-09-26 GB 8523776	86-09-10 H Albihns patentbyrå AB 86-09-10	464522
C07D	471/04	8904107-3	8,13-Dioxobens(5,6)-isindolo(2,1,6)isokinolinderivat och ett förfarande för framställning av detta	Glaxo Group Ltd London GB	G H Phillipps Wembley, E J Bailey Richmond, M G Lester Rickmansworth	85-05-29 GB 8513460	89-12-05 Branns 8602434-6 86-05-28	464523
C07K	11/02	8502996-5	Antibiotisk antitumörförening	Bristol-Myers Squibb Company New York NY US	J A Matson, J A Bush Fayetteville NY	84-06-18 US 621641	85-06-17 Allied Chemical 85-06-17	464524
C12P	21/04	8502996-5	Antibiotisk antitumörförening	Bristol-Myers Squibb Company New York NY US	J A Matson, J A Bush Fayetteville NY	84-06-18 US 621641	85-06-17 Allied Chemical 85-06-17	464524
C14B	1/10	8604399-9	Sätt och apparat för att avlägsna fett och kött från köttssidan av skinnnet eller pälsen från ett pälsdjur	Granly Trykluft Aps Esbjerg DK	B J Larsen Outrup	86-02-20 DK 782/86	86-10-16 Wennborg G 86-10-16	464525
D21C	5/02	8500037-0	Flotationsanordning för flotering av ur returpapper utvunnen fibersuspension	Sulzer-Escher Wyss GmbH Ravensburg/Württ DE	1)E Link, 2)H Holik, 3)W Siewert, 4)A Selbherr I, 2)Ravensburg, 3)Ravensburg-- Weingartshof 4)Herbertingen	84-01-09 CH 71/84	85-01-04 L A Groth & Co AB 85-01-04	464500
E02F	5/02	8901816-2	Verktyg för fastsättning vid en grävskopa för att upptaga spår i en plan botten hos en grav	Leif Sjöstedt Pilebo N Kedum 531 97 Lidköping SE	K Karlsson Lidköping L Sjöstedt Lidköping L Wallgren Lidköping		89-05-22 87-05-22	464526
E21D	9/00	8902369-1	Tunnelborrningsmaskin	Atlas Copco Construction and Mining Technique AB 105 23 Stockholm SE	J H Forsberg Enebyberg, C S Magnusson Täby, N M Åstrand Vällingby		89-06-30 Grundfelt G 89-06-30	464527
E21D	9/08	8804645-3	Tunnelborrningsmaskin	Atlas Copco Construction and Mining Technique AB 105 23 Stockholm SE	K B I Emanuelsson Saltsjö-Boo C S M Hartwig Täby		88-12-23 Grundfelt G 88-12-23	464528
F01P	7/06	8903174-4	Kylfläkt av radialtyp för elektriska motorer	Asea Brown Boveri AB 721 83 Västerås SE	M Henze Västerås, J Sandberg Västerås		89-09-27 Öhman B 89-09-27	464550
F02B	43/02	8803940-9	Drivanordning för motorfordon, särskilt bussar	Gunnar Haeggström Körundavägen 1 148 00 Ösmo SE			88-10-31 Frivalli T 88-10-31	464529
F02M	1/16	8703615-8	Bränslematningsanordning	Outboard Marine Corporation Waukegan Ill US	H C Billingsley Waukegan Ill	80-08-04 US 175348	87-09-18 AB Stockholms patentbyrå 8103807-7 81-06-17	464530
F04C	3/02	9001145-3	Skruvpump	Anders Johansson Föreningsgatan 3 A 411 27 Göteborg SE			90-03-29 Roth M 90-03-29	464531
F04C	18/16	8500887-8	Skruvkompressor med åtminstone en reglerslid	AS Thomas Ths Sabroe & Co Höjbjerg DK	S O K Hansen, A Holm Höjbjerg, Aarhus	84-02-24 DK 972/84	85-02-22 Wennborg G 85-02-22	464532
F04C	29/08	8500887-8	Skruvkompressor med åtminstone en reglerslid	AS Thomas Ths Sabroe & Co Höjbjerg DK	S O K Hansen, A Holm Höjbjerg, Aarhus	84-02-24 DK 972/84	85-02-22 Wennborg G 85-02-22	464532
F15B	11/15	8902892-2	Anordning för mottagande och efterföljande uttömning av hydraulvätska ur hydraulsystem	Kamyr AB Box 1033 651 15 Karlstad SE	A Jonsson Kil		89-09-01 Lundquist L-O 89-09-01	464533
F15B	15/14	8903266-8	Fästanordning för manövercylindrar	AB Mecman 125 81 Stockholm SE	E Pirhadi Enskede		89-10-04 Ehners patentbyrå 89-10-04	464536
F15B	15/26	8704397-2	Bromsanordning vid en anordning för linjär rörelse	Bo Granbom Södergatan 5 736 00 Kungsör SE			87-11-11 AB Stockholms patentbyrå 87-11-11	464534
F16D	49/16	8704397-2	Bromsanordning vid en anordning för linjär rörelse	Bo Granbom Södergatan 5 736 00 Kungsör SE			87-11-11 AB Stockholms patentbyrå 87-11-11	464534
F16D	67/04	8802652-1	Kopplings- och bromsanordning	Danfoss AS Nordborg DK	H Dölby Horsens	87-08-14 DE 3727173	88-07-15 Ehners patentbyrå 88-07-15	464535
F16J	10/00	8903266-8	Fästanordning för manövercylindrar	AB Mecman 125 81 Stockholm SE	E Pirhadi Enskede		89-10-04 Ehners patentbyrå 89-10-04	464536

(51) Ans. ink som	Klass	(21)(86)(86)(86) Ans.nr Int.ingivn.dag Int.ans.nr Europ.ingivn.dag Europ.ans.nr	(54) Benämning	(71) Sökande	(72) Uppfinnare	(32,33,31) Prior.dat, Land Nummer	(22)(74)(62)(24) Ans.dat Ombud Stamans.nr Löpdag	(11) Publ. nr
F16J	15/34	8703114-2	Glidringstättning	OY Safematic Ltd Muurame FI	A-J Heilala Starnberg DE	86-10-08 FI 864068	87-08-11 H W Barnieske patentbyrå AB 87-08-11	464537
F16L	1/24	8901402-1	Viktanordning företrädesvis för belastning av en i vatten placerad rörledning	AB Bjästa Betong Box 126 890 10 Bjästa SE	N Lehtinen Heinola FI		89-04-18 AB Stockholms patentbyrå 89-04-18	464538
F23C	7/00	8903654-5	Sätt och anordning för förbränning av företrädesvis flytande eller gasformigt fossilt bränsle	AGA AB 181 81 Lidingö SE	L Saltin Västerås		89-11-01 Wiedemann B 89-11-01	464542
F23C	9/08	8903654-5	Sätt och anordning för förbränning av företrädesvis flytande eller gasformigt fossilt bränsle	AGA AB 181 81 Lidingö SE	L Saltin Västerås		89-11-01 Wiedemann B 89-11-01	464542
F23C	11/02	8903123-1	Sätt och anordning för förvärmning av virvelbädd genom förbränning av startbränsle	ABB Stal AB 612 20 Finspång SE	S Thorhuus Finspång		89-09-22 Mjörne O 89-09-22	464539
F23C	11/04	8902811-2	Pulsbrännare för varmvattenpannor, vars hals kyls av ett utlopp för varmvatten	Pulsonex AB Box 4018 300 04 Halmstad SE	J Nilsson Falkenberg, S Lundberg Hammenhög		89-08-24 Ström & Gulliksson AB 89-08-24	464540
F23C	11/04	9001226-1	Pulsbrännare	Pulsonex AB Box 4018 300 04 Halmstad SE	J Nilsson Falkenberg		90-04-04 Ström & Gulliksson AB 90-04-04	464541
F23D	11/24	8903654-5	Sätt och anordning för förbränning av företrädesvis flytande eller gasformigt fossilt bränsle	AGA AB 181 81 Lidingö SE	L Saltin Västerås		89-11-01 Wiedemann B 89-11-01	464542
F23D	11/36	8902811-2	Pulsbrännare för varmvattenpannor, vars hals kyls av ett utlopp för varmvatten	Pulsonex AB Box 4018 300 04 Halmstad SE	J Nilsson Falkenberg, S Lundberg Hammenhög		89-08-24 Ström & Gulliksson AB 89-08-24	464540
F23D	14/22	8903654-5	Sätt och anordning för förbränning av företrädesvis flytande eller gasformigt fossilt bränsle	AGA AB 181 81 Lidingö SE	L Saltin Västerås		89-11-01 Wiedemann B 89-11-01	464542
F23D	14/78	8902811-2	Pulsbrännare för varmvattenpannor, vars hals kyls av ett utlopp för varmvatten	Pulsonex AB Box 4018 300 04 Halmstad SE	J Nilsson Falkenberg, S Lundberg Hammenhög		89-08-24 Ström & Gulliksson AB 89-08-24	464540
F23N	3/00	8201529-8	Reglersystem för en ångpanna	Measurex Corporation Cupertino Cal US	1)J K Rastogi, 2)A D Allen, 3)J Y H Tsin 1)San Jose, 2, 3)Cupertino Cal	81-03-12 US 243170	82-03-11 AWAPATENT AB 82-03-11	464543
F23N	5/00	8201529-8	Reglersystem för en ångpanna	Measurex Corporation Cupertino Cal US	1)J K Rastogi, 2)A D Allen, 3)J Y H Tsin 1)San Jose, 2, 3)Cupertino Cal	81-03-12 US 243170	82-03-11 AWAPATENT AB 82-03-11	464543
F24H	9/18	8902811-2	Pulsbrännare för varmvattenpannor, vars hals kyls av ett utlopp för varmvatten	Pulsonex AB Box 4018 300 04 Halmstad SE	J Nilsson Falkenberg, S Lundberg Hammenhög		89-08-24 Ström & Gulliksson AB 89-08-24	464540
G07F	11/54	8403087-3	Magasin för en varuautomat	AB Betjänten Mölnalsvägen 81 412 63 Göteborg SE	M Hospers Göteborg		84-06-08 Albihn West AB 84-06-08	464544
H01B	13/14	8301374-8	Förfarande och anläggning för kontinuerlig härdning (vulkning) av en elektrisk kabel med en strängsprutad isolation omkring en central kärna	Societa' Cavi Pirelli SpA Milano IT	M Sarracino Milano	82-03-16 IT 20171 /82	83-03-14 L A Groth & Co AB 83-03-14	464545
H01B	13/14	8301779-8	Sätt och anordning för härdning av en elektrisk kabels sprutade isolationsskikt	Pirelli General plc London GB	C Larrive Southampton	82-03-31 GB 8209395	83-03-30 AWAPATENT AB 83-03-30	464546
H01F	41/00	8803956-5	Anordning för montering av isolerbarriärssystem och för framställning av isolercylindrar	Elin-Union AG für elektrische Industrie Wien AT	W Kienreich Weiz, K Krammer Weiz	87-11-17 AT 3035/87	88-10-31 Delmar J-Å 88-10-31	464547
H01M	4/62	8502995-7	Sätt för gelning av anoder för alkaliska celler, anodblandning samt cell med gelad anod	Duracell International Inc Tarrytown NY US	W S Bahary Pearl River NY	84-06-18 US 621831	85-06-17 Branns 85-06-17	464548
H01M	6/22	8502995-7	Sätt för gelning av anoder för alkaliska celler, anodblandning samt cell med gelad anod	Duracell International Inc Tarrytown NY US	W S Bahary Pearl River NY	84-06-18 US 621831	85-06-17 Branns 85-06-17	464548

Utlagda

(51) Ans. ink som	Klass	(21)(86)(86)(86)(86) Ans.nr Int.ingivn.dag Int.ans.nr Europ.ingivn.dag Europ.ans.nr	(54) Benämning	(71) Sökande	(72) Uppfinnare	(32,33,31) Prior.dat, Land Nummer	(22)(74)(62)(24) Ans.dat Ombud Stamans.nr Löpdag	(11) Publ. nr
H01R	9/05	8701475-9	Transmissionssystem inkluderande en koaxialkabel	La Telemecanique Electrique Nanterre FR	J Joly, Y Oehlert Houilles, Rueil Malmaison	86-04-17 FR 86 05507	87-04-09 Bjerkén- s/Gävle patentbyrå AB 87-04-09	464549
H02K	9/06	8903174-4	Kylfläkt av radialtyp för elektriska motorer	Asea Brown Boveri AB 721 83 Västerås SE	M Henze Västerås, J Sandberg Västerås		89-09-27 Öhman B 89-09-27	464550
H04B	7/02	8902993-8	Förfarande för att minska risken för dålig mottagning i ett tidsmultiplexat radiokommunikationssystem	Telefon AB L M Ericsson 126 25 Stockholm SE	S Dahlin Sollentuna		89-09-12 Lövgren T 89-09-12	464551
H04B	7/26	8902994-6	Synkroniseringsmetod i ett mobilradiosystem	Telefon AB L M Ericsson 126 25 Stockholm SE	W Ghisler Upplands Väsby, B Persson Djursholm, S Dahlin Sollentuna		89-09-12 Lövgren T 89-09-12	464553
H04K	1/00	8902994-6	Synkroniseringsmetod i ett mobilradiosystem	Telefon AB L M Ericsson 126 25 Stockholm SE	W Ghisler Upplands Väsby, B Persson Djursholm, S Dahlin Sollentuna		89-09-12 Lövgren T 89-09-12	464553
H04L	7/04	8601028-7	Metod för datakommunikation med blocksynkronisering vid mobilradio	OKI Electric Industry Co Ltd Tokyo JP	H Etoh Tokyo	85-03-08 JP 60/44741	86-03-06 Ström & Gulliksson AB 86-03-06	464552
H04L	9/00	8902994-6	Synkroniseringsmetod i ett mobilradiosystem	Telefon AB L M Ericsson 126 25 Stockholm SE	W Ghisler Upplands Väsby, B Persson Djursholm, S Dahlin Sollentuna		89-09-12 Lövgren T 89-09-12	464553
H04L	12/40	8600473-6	Anordning för seriell dataöverföring	Mitsubishi Denki KK Tokyo JP	E Irino Amagasaki-shi	85-02-04 JP 60/19512	86-02-04 Willquist B 86-02-04	464554

Europeiska patentansökningar

Förteckning över europeiska publicerade patentansökningar som omfattar Sverige och vari översättning till svenska av patentkraven ingivits till det svenska patentverket.

(51) Klass	(86) Europeiskt ans nr	(54) Uppfinningen avser	(71) Sökande	(86) Europeiskt ingivn dat	(32,33,31) Prioritat, Land Nummer	(87) Europeiskt publ nr
A61K 39/395	90900216.4	Monoklonala anti-interleukin-1alfa- och -1beta-antikroppar, förfarande för framställning därav och användning av nämnda antikroppar för att påvisa interleukin 1alfa och 1beta och för terapi	Commissariat a l'Energie Atomique Paris FR	89-12-08	88-12-08 FR 8816165	0399024
A61K 49/00	90900216.4	Monoklonala anti-interleukin-1alfa- och -1beta-antikroppar, förfarande för framställning därav och användning av nämnda antikroppar för att påvisa interleukin 1alfa och 1beta och för terapi	Commissariat a l'Energie Atomique Paris FR	89-12-08	88-12-08 FR 8816165	0399024
B23P 15/40	90117810.3	Stålplåt, förfarande för dess framställning och verktyg för genomförande av förfarandet	ELECTRO OPTIC AG FL-9490 Vaduz LI	90-09-15	89-09-22 CH 3463/89	0418768
B24B 19/20	90117810.3	Stålplåt, förfarande för dess framställning och verktyg för genomförande av förfarandet	ELECTRO OPTIC AG FL-9490 Vaduz LI	90-09-15	89-09-22 CH 3463/89	0418768
B26F 1/44	90117810.3	Stålplåt, förfarande för dess framställning och verktyg för genomförande av förfarandet	ELECTRO OPTIC AG FL-9490 Vaduz LI	90-09-15	89-09-22 CH 3463/89	0418768
B60K 25/06	89906138.6	Växellåda med automatisk ändring av utväxlingsförhållandet	ANTONOV, Roumen F-75017 Paris FR	89-05-12	88-05-16 FR 8806515 88-12-21 FR 8816988	0414782
B60R 13/06	90402418.9	Metallinlägg för tätande band eller list, särskilt för bilindustrier	HUTCHINSON S.A. une Société Anonyme dotée d'un Conseil de Surveillance et d'un Directeur F-75008 Paris FR	90-09-03	89-09-13 FR 8911955	0418116
B60R 22/00	90117721.2	Kraftbegränsningsanordning för säkerhetsbältesystem	TRW REPA GMBH W-7077 Alfdorf DE	90-09-14	89-10-09 DE 3933721	0422410
B60R 22/00	90117722.0	Tändmekanism för en pyroteknisk gasgenerator	TRW REPA GMBH W-7077 Alfdorf DE	90-09-14	89-10-09 DE 3933720	0422411
B60R 22/26	90117719.6	Åtstramningsanordning för säkerhetsbältesystem i fordon	TRW REPA GMBH W-7077 Alfdorf DE	90-09-14	89-10-09 DE 3933724	0422408
C12P 21/08	90900216.4	Monoklonala anti-interleukin-1alfa- och -1beta-antikroppar, förfarande för framställning därav och användning av nämnda antikroppar för att påvisa interleukin 1alfa och 1beta och för terapi	Commissariat a l'Energie Atomique Paris FR	89-12-08	88-12-08 FR 8816165	0399024
D21D 5/00	89850341.2	Förfarande och anordning för framställning av cellulosa massa med förbättrade kvalitetsegenskaper	WIKDAHL, Nils Anders Lennart S-182 64 Djursholm SE	89-10-10		0422314
D21D 5/24	89850341.2	Förfarande och anordning för framställning av cellulosa massa med förbättrade kvalitetsegenskaper	WIKDAHL, Nils Anders Lennart S-182 64 Djursholm SE	89-10-10		0422314
D21F 1/66	89850341.2	Förfarande och anordning för framställning av cellulosa massa med förbättrade kvalitetsegenskaper	WIKDAHL, Nils Anders Lennart S-182 64 Djursholm SE	89-10-10		0422314
G01N 33/577	90900216.4	Monoklonala anti-interleukin-1alfa- och -1beta-antikroppar, förfarande för framställning därav och användning av nämnda antikroppar för att påvisa interleukin 1alfa och 1beta och för terapi	Commissariat a l'Energie Atomique Paris FR	89-12-08	88-12-08 FR 8816165	0399024
G07B 15/00	89907767.1	Anordning för att kontrollera mynt	LE, Hong Son F-91140 Villebon-sur-Yvette FR RIGOLET, Claude F-91470 Limours FR	89-06-20	88-06-21 FR 8808322	0420921
G07D 3/14	89907767.1	Anordning för att kontrollera mynt	LE, Hong Son F-91140 Villebon-sur-Yvette FR RIGOLET, Claude F-91470 Limours FR	89-06-20	88-06-21 FR 8808322	0420921
G07D 9/00	89907767.1	Anordning för att kontrollera mynt	LE, Hong Son F-91140 Villebon-sur-Yvette FR RIGOLET, Claude F-91470 Limours FR	89-06-20	88-06-21 FR 8808322	0420921
H01H 71/16	89122005.5	Anordning för att generera och/eller detektera elektromagnetiska fält	CSELT Centro Studi e Laboratori Telecomunicazioni S.p.A. I-10148 Turin IT	89-11-29	88-11-28 DE 3840063	0371480
H01H 83/22	89122005.5	Anordning för att generera och/eller detektera elektromagnetiska fält	CSELT Centro Studi e Laboratori Telecomunicazioni S.p.A. I-10148 Turin IT	89-11-29	88-11-28 DE 3840063	0371480

Europeiska patent

Förteckning över meddelade europeiska patent som omfattar Sverige och vari översättning till svenska ingivits till det svenska patentverket. En var får inkomma med invändning mot meddelat europeiskt patent till det europeiska patentverket inom nio månader från det kungörelsen om beslutet att meddela det europeiska patentet publicerats av det europeiska patentverket. Invändning skall göras skriftligen och innehålla de skäl på vilka den grundas. Den skall anses ingiven först då invändningsavgiften erlagts. Tryckta exemplar av översättningen finns vanligtvis att tillgå hos patentverket inom cirka en månad från detta tidningsnummers utgivningsdag.

(51) Klass	(86) Europeiskt ans nr	(54) Benämning	(71) Sökande	(45) Meddelandedatum för det europeiska patentet	(87) Europeiskt publ nr
A01C 7/00	85306372.5	Signalbehandlingsystem för en artikelsensor	DEERE & COMPANY Moline, Illinois 61265 US	91-02-20	0174818
A01N 49/00	87201982.3	Användning av farnesin i jordbruk eller vid trädgårdsodling eller vid skydd av boskap	NEDERLANDSE ORGANISATIE VOOR TOEGEPAST-NATUUR- WETENSCHAPPELIJK ONDERZOEK TNO NL-2595 CL The Hague NL	91-05-02	0266822
A01N 63/00	86401104.4	Transformationsvektorer för mikroorganismer med gynnsam rhizosfärisk, transformerade stammar och agronomiska tillämpningar	INSTITUT NATIONAL DE LA RECHERCHE AGRONOMIQUE (INRA) F-75341 Paris Cédex 07 FR	91-05-02	0203863
A22C 7/00	88102598.5	Anordning för omformning av livsmedel, speciellt charkuterivaror, till i förväg given form	K. SCHNEIDER GMBH & CO. KG FLEISCHWAREN W-7000 Stuttgart 1 DE	91-05-02	0282769
A47C 1/024	87420155.1	Anordning för automatisk lyftning och sänkning av rörliga delar av stolar och sängar	Heyward, Bernard F-38000 Grenoble FR	91-01-23	0269528
A47C 20/04	87420155.1	Anordning för automatisk lyftning och sänkning av rörliga delar av stolar och sängar	Heyward, Bernard F-38000 Grenoble FR	91-01-23	0269528
A47F 3/04	87850057.8	Glaslock till en frysbbox	TERMOFROST AB S-163 93 Stockholm SE	91-01-23	0236286
A47G 27/02	87308520.3	Mjuk uppvärmd golvmatta	TOKYO GAS CO., LTD. Minato-ku Tokyo 105 JP RYOWA CORPORATION Tokyo JP	91-01-23	0261985
A47J 27/62	87104820.3	Styrssystem för kokningsapparat	FOOD AUTOMATION-SERVICE TECHNIQUES, INC. a corporation of the State of Delaware Stratford Connecticut 06497 US	91-02-27	0284635
A47J 31/00	87907506.7	Mångsidigt användbar ånggenerator med automatisk tryckreglering särskilt för små elektriska hushållsapparater	TERMOZETA ELETTRDOMESTICI S.P.A. I-20015 Parabiago IT	91-01-23	0333728
A47J 37/12	87104820.3	Styrssystem för kokningsapparat	FOOD AUTOMATION-SERVICE TECHNIQUES, INC. a corporation of the State of Delaware Stratford Connecticut 06497 US	91-02-27	0284635
A47K 10/34	86420047.2	Apparat för samtidig utmatning och skärning av band från en materialrulle	Granger, Maurice F-42270 Saint-Priest-en-Jarez FR	91-05-02	0192591
A47K 10/34	88420372.0	Anordning för styrning av skärklingan i en apparat för samtidig utmatning och skärning av band från en materialrulle	Granger, Maurice F-42270 Saint-Priest-en-Jarez FR	91-04-24	0317448
A61B 1/00	85304319.8	Styrbar och riktbar kateter	CATHETER RESEARCH, INC. Indianapolis Indiana 46278 US	91-05-02	0199870
A61B 5/103	87305688.1	Protesformavkännare	UNIVERSITY COLLEGE LONDON London WC1E 6BT GB	91-05-02	0251720
A61F 2/08	88301026.6	Ligamentprotes	Pfizer Hospital Products Group, Inc. New York New York 10017 US	91-03-06	0278713
A61F 2/76	87305688.1	Protesformavkännare	UNIVERSITY COLLEGE LONDON London WC1E 6BT GB	91-05-02	0251720
A61F 13/15	88301517.4	Förfarande och anordning för tillverkning av elastiska blöjor	Paper Converting Machine Company Green Bay WI 54307-9005 US	91-04-24	0282196
A61G 7/10	86300736.5	Tippbart badkar för invalider	Zellner, John R. Kings Mills, Ohio 45034 US	91-04-24	0231563
A61G 15/00	89104041.2	Svängarm för apparater, speciellt medicinska	MUHOLOS-WERK ALFRED MULLER GMBH & CO D-7532 Niefern-Öschelbronn 1 DE	91-02-06	0334105
A61J 1/05	85108529.0	Blodbehållare	SUMITOMO BAKELITE COMPANY LIMITED Tokyo 100 JP Sato, Toru Yonago-shi JP	91-04-17	0168755
A61K 6/02	84302979.4	Komposition för behandling och förhindrande av orala infektioner	THE UNIVERSITY OF TORONTO INNOVATIONS FOUNDATION Toronto, Ontario M5T 1P9 CA	91-01-23	0128655
A61K 9/02	87118589.8	Vagitorium	SCHERING CORPORATION Kenilworth New Jersey 07033 US	91-02-27	0271882
A61K 9/10	87109765.5	Farmaceutisk beredning och förfarande för dess framställning	BEHRINGWERKE Aktiengesellschaft W-3550 Marburg 1 DE	91-03-20	0256285
A61K 9/12	87901316.7	Farmaceutiskt preparat och förfarande för dess framställning	Burghart, Kurt, Dr. D-2217 Rosdorf DE Burghart, Walter A-1030 Wien AT	91-01-23	0259383

(51) Klass	(86) Europeiskt ans nr	(54) Benämning	(71) Sökande	(45) Meddelandedatum för det europeiska patentet	(87) Europeiskt publ nr
A61K 9/20	85305714.9	Ibuprofenberedningar	THE UPJOHN COMPANY Kalamazoo, Michigan 49001 US	91-01-23	0172014
A61K 9/22	87300694.4	Avgivningsanordning för läkemedel i två steg	ALZA CORPORATION Palo Alto California 94303-0802 US	91-05-02	0237159
A61K 31/00	86116703.9	Nya kristallina salter av aryloxiopropanolaminer, förfarande för deras framställning och deras användning	RORER INTERNATIONAL (OVERSEAS) INC. Wilmington Delaware 19899 US	91-03-13	0229947
A61K 31/19	85305714.9	Ibuprofenberedningar	THE UPJOHN COMPANY Kalamazoo, Michigan 49001 US	91-01-23	0172014
A61K 31/20	87302323.8	Järnhaltig komposition och sätt för att behandla cancer	EFAMOL HOLDINGS PLC Guildford Surrey GU1 1BA GB	91-01-30	0246734
A61K 31/23	87302323.8	Järnhaltig komposition och sätt för att behandla cancer	EFAMOL HOLDINGS PLC Guildford Surrey GU1 1BA GB	91-01-30	0246734
A61K 31/37	84304976.8	Kumarinderivat, farmaceutiska kompositioner innehållande dessa samt användning därav för behandling	FIDIA S.p.A. I-35031 Abano Terme (Padova) IT	91-01-23	0133766
A61K 31/40	86116542.1	Pyrrolidinylamidesterderivat med anti-prolyl-endopeptidas-aktivitet, dess syntes och användning av en farmaceutisk komposition innehållande detta	Suntory Limited Osaka-shi Osaka-fu 530 JP	91-02-06	0224272
A61K 31/41	87102295.0	Isohexidnukleosider, förfaranden för framställning av dessa jämte deras användning som läkemedel	Heinrich Mack Nachf. W-7918 Illertissen DE	91-03-13	0234494
A61K 31/415	87118589.8	Vagitorium	SCHERING CORPORATION Kenilworth New Jersey 07033 US	91-02-27	0271882
A61K 31/415	87310147.1	Imidazolidindionderivat	PFIZER INC. New York, N.Y. 10017 US	91-04-10	0269355
A61K 31/435	84730069.6	Nya beta-karboliner, sätt för deras framställning och deras användning som läkemedel	SCHERING AKTIENGESELLSCHAFT Berlin und Bergkamen D-1000 Berlin 65 DE	91-01-23	0130140
A61K 31/435	86106257.8	Förfarande för framställning av piperidyliden-dihydrodibenso/a,d/cykloheptener och azaderivat därav	SCHERING CORPORATION Kenilworth New Jersey 07033 US	91-03-06	0208855
A61K 31/435	87305636.0	Pyrimidinderivat	THE TRUSTEES OF PRINCETON UNIVERSITY Princeton, NJ 08544 US	91-05-02	0255228
A61K 31/44	86305421.9	Pyridinföreningar, förfarande för framställning därav och farmaceutisk komposition, som innehåller desamma	Dainippon Pharmaceutical Co., Ltd. Osaka-shi, Osaka 541 JP	91-04-17	0210782
A61K 31/445	89100274.3	Substituerade 3-aminosydnoniminer, förfarande för framställning därav och användning därav	CASELLA Aktiengesellschaft W-6000 Frankfurt am Main 61 DE	91-05-02	0327808
A61K 31/46	87309771.1	Hydrofluorenderivat	OTSUKA PHARMACEUTICAL CO., LTD. Chiyoda-ku Tokyo 101 JP	91-05-02	0267024
A61K 31/495	89100274.3	Substituerade 3-aminosydnoniminer, förfarande för framställning därav och användning därav	CASELLA Aktiengesellschaft W-6000 Frankfurt am Main 61 DE	91-05-02	0327808
A61K 31/50	86114241.2	4-bensyl-1-(2H)-ftalazinonderivat	ASTA Pharma AG D-6000 Frankfurt am Main 1 DE	91-01-30	0222191
A61K 31/505	87102295.0	Isohexidnukleosider, förfaranden för framställning av dessa jämte deras användning som läkemedel	Heinrich Mack Nachf. W-7918 Illertissen DE	91-03-13	0234494
A61K 31/53	87102295.0	Isohexidnukleosider, förfaranden för framställning av dessa jämte deras användning som läkemedel	Heinrich Mack Nachf. W-7918 Illertissen DE	91-03-13	0234494
A61K 31/535	89100274.3	Substituerade 3-aminosydnoniminer, förfarande för framställning därav och användning därav	CASELLA Aktiengesellschaft W-6000 Frankfurt am Main 61 DE	91-05-02	0327808
A61K 31/54	89100274.3	Substituerade 3-aminosydnoniminer, förfarande för framställning därav och användning därav	CASELLA Aktiengesellschaft W-6000 Frankfurt am Main 61 DE	91-05-02	0327808
A61K 31/55	87901316.7	Farmaceutiskt preparat och förfarande för dess framställning	Burghart, Kurt, Dr. D-2217 Rosdorf DE Burghart, Walter A-1030 Wien AT	91-01-23	0259383
A61K 31/58	87103518.4	Proläkemedelsföreningar, förfarande för framställning därav samt preparat med fördröjd frisättning innefattande desamma	FUJISAWA PHARMACEUTICAL CO., LTD. Osaka-shi Osaka 541 JP	91-05-02	0237051
A61K 33/26	87302323.8	Järnhaltig komposition och sätt för att behandla cancer	EFAMOL HOLDINGS PLC Guildford Surrey GU1 1BA GB	91-01-30	0246734
A61K 35/16	84114693.9	Sätt att rena Faktor VIII:C	Armour Pharmaceutical Company Tarrytown New York 10591 US	91-02-27	0144957
A61K 37/02	88400315.3	Nya peptidderivat med polycyklisk kvävestruktur; förfarande för deras framställning och farmaceutiska kompositioner, vari de ingår	ADIR ET COMPAGNIE F-92201 Neuilly sur Seine FR	91-05-02	0282374
A61K 47/00	85305714.9	Ibuprofenberedningar	THE UPJOHN COMPANY Kalamazoo, Michigan 49001 US	91-01-23	0172014
A61K 49/00	85901609.9	Användning av ferromagnetiska partiklar i kontrastmedel för NMR-bildåtergivning och kontrastmedel	NYCOMED A/S N-0485 Oslo 4 NO	91-02-27	0177545
A61L 9/14	87906850.0	Anordning med utbytbar behållare för utsändning av finfördelad vätska	Williams Trading B.V. NL-2181 HA Hillegom NL	91-05-02	0287612
A61M 25/00	85304319.8	Styrbar och riktbar kateter	CATHETER RESEARCH, INC. Indianapolis Indiana 46278 US	91-05-02	0199870
A61M 31/00	87300694.4	Avgivningsanordning för läkemedel i två steg	ALZA CORPORATION Palo Alto California 94303-0802 US	91-05-02	0237159

Europeiska patent

(51) Klass	(86) Europeiskt ans nr	(54) Benämning	(71) Sökande	(45) Meddelandedatum för det europeiska patentet	(87) Europeiskt publ nr
A62B 18/10	87114646.0	Andningsmask	Moldex-Metric AG & Co.KG D-7401 Walddorf 1 DE	91-01-23	0267428
B01D 5/00	88109974.1	Sätt att kyla het pyrolysgas	Asea Brown Boveri Aktiengesellschaft D-6800 Mannheim-Käfertal DE	91-01-23	0297424
B01D 21/26	86902698.9	Medicinsk anordning av engångstyp	BAXTER INTERNATIONAL INC. (a Delaware corporation) Deerfield Illinois 60015 US	91-02-27	0221107
B01D 35/00	86902698.9	Medicinsk anordning av engångstyp	BAXTER INTERNATIONAL INC. (a Delaware corporation) Deerfield Illinois 60015 US	91-02-27	0221107
B01D 46/46	86900357.4	Separatoranordning	PARMATIC FILTER CORPORATION Wayne New Jersey 07470 US	91-02-20	0240500
B01D 53/04	87110536.7	Förfarande och anordning för återvinning av 1,2-diklorethan från avgaser	HOECHST AKTIENGESELLSCHAFT W-6230 Frankfurt am Main 80 DE	91-03-13	0255893
B01D 53/22	86304881.5	Anisotropiska membran för gasseparation	A/G TECHNOLOGY CORPORATION Needham Massachusetts 02194 US	91-01-23	0207721
B01D 61/14	86902698.9	Medicinsk anordning av engångstyp	BAXTER INTERNATIONAL INC. (a Delaware corporation) Deerfield Illinois 60015 US	91-02-27	0221107
B01D 63/16	86902698.9	Medicinsk anordning av engångstyp	BAXTER INTERNATIONAL INC. (a Delaware corporation) Deerfield Illinois 60015 US	91-02-27	0221107
B01D 71/22	86304881.5	Anisotropiska membran för gasseparation	A/G TECHNOLOGY CORPORATION Needham Massachusetts 02194 US	91-01-23	0207721
B01F 17/00	86850005.9	Polyesteramid-dispergeringsmedel	Canestri, Giuseppe, Dr. I-47037 Rimini (FO) IT	91-05-02	0189385
B01J 19/26	87402801.2	Framställning av ammoniumfosfater, som innehåller ammoniumsulfat	CdF CHIMIE AZOTE ET FERTILISANTS S.A. F-31053 Toulouse FR	91-05-02	0272183
B01J 19/26	88119788.3	Förfarande för framställning av fasta eller pastaformiga produkter	Henkel Kommanditgesellschaft auf Aktien D-4000 Düsseldorf 1 DE	91-01-23	0319819
B01J 29/32	86106214.9	Katalysator för framställning av aromatiska kolväten och förfarande för framställning av aromatiska kolväten med användning av denna katalysator	RESEARCH ASSOCIATION FOR UTILIZATION OF LIGHT OIL Tokyo JP	91-01-23	0201856
B05B 7/04	88119788.3	Förfarande för framställning av fasta eller pastaformiga produkter	Henkel Kommanditgesellschaft auf Aktien D-4000 Düsseldorf 1 DE	91-01-23	0319819
B21B 45/02	85870133.7	Anläggning för kylning av en metallprodukt i rörelse	CENTRE DE RECHERCHES METALLURGIQUES CENTRUM VOOR RESEARCH IN DE METALLURGIE Association sans but lucratif B-1040 Bruxelles BE	91-01-23	0178281
B21D 5/02	89200337.7	Apparat för välvning av ett verktyg till en bockningsmaskin	Liet, Cornelis Hendricus NL-7581 PJ Losser NL	91-05-02	0330258
B21D 53/08	85116190.1	Förfarande för framställning av cylindriska värmväxlaransamlingsrörstrukturer bildande ringskiveartade konstruktionsdelar	MTU MOTOREN- UND TURBINEN-UNION MUNCHEN GMBH W-8000 München 50 DE	91-05-02	0186130
B22C 1/22	87110836.1	Bindemedel för formsand	Röhm GmbH W-6100 Darmstadt 1 DE	91-05-02	0256364
B22D 11/04	86440098.1	Gjutform för kontinuerlig gjutning med varm topp	INSTITUT DE RECHERCHES DE LA SIDERURGIE FRANCAISE (IRSID) F-57210 Maizières-les-Metz FR	91-04-03	0228335
B22D 11/10	88103167.8	Anordning för insprutning av legeringsbeståndsdelar i en ström av smält metall	INLAND STEEL COMPANY Chicago, IL 60603 US	91-01-23	0291645
B22D 17/22	85115239.7	Snabbspännanordning för att spänna fast ett verktyg, speciellt en formgjutningsform	Wörner, Alois W-7580 Bühl-Neusatz DE	91-04-10	0184744
B22F 1/00	87904566.4	Legerat stålpulver för pulvermetallurgi	KAWASAKI STEEL CORPORATION Chuo-Ku, Kobe-Shi Hyogo 651 JP	91-05-02	0274542
B23B 27/14	85107641.4	Härldött kompositpresskroppverktyg	GENERAL ELECTRIC COMPANY Schenectady New York 12305 US	91-01-23	0166379
B23K 26/00	85109172.8	Förfarande för lasersvetsning av metallplåt skyddad av material som förångas vid låg temperatur	PRIMA INDUSTRIE S.p.A. I-10121 Torino IT	91-01-23	0178394
B23K 35/30	85107641.4	Härldött kompositpresskroppverktyg	GENERAL ELECTRIC COMPANY Schenectady New York 12305 US	91-01-23	0166379
B23P 15/26	85116190.1	Förfarande för framställning av cylindriska värmväxlaransamlingsrörstrukturer bildande ringskiveartade konstruktionsdelar	MTU MOTOREN- UND TURBINEN-UNION MUNCHEN GMBH W-8000 München 50 DE	91-05-02	0186130

(51) Klass	(86) Europeiskt ans nr	(54) Benämning	(71) Sökande	(45) Meddelandedatum för det europeiska patentet	(87) Europeiskt publ nr
B23Q 17/22	87401177.8	Maskin för automatisk reglering av utgångslängden och diametern hos ett verktyg	AEROSPATIALE SOCIETE NATIONALE INDUSTRIELLE Société Anonyme dite: F-75016 Paris FR	91-05-02	0247939
B26D 3/16	87901489.2	Rörkapningsapparat	VENDMATIC OY SF-37140 Nokia FI	91-05-02	0257078
B26D 7/18	87111424.5	Stansverktyg av bandstål med elastiskt profilsystem	Karl Marbach GmbH + Co. D-7100 Heilbronn DE	91-01-30	0263258
B26F 1/44	87111424.5	Stansverktyg av bandstål med elastiskt profilsystem	Karl Marbach GmbH + Co. D-7100 Heilbronn DE	91-01-30	0263258
B28B 13/02	88201345.1	Keramisk golvplatta, uppsättning av inbördes skilda golvplattor, sätt att framställa en uppsättning golvplattor samt anordning för utövande av nämnda sätt	KONINKLIJKE MOSA B.V. NL-6224 AL Maastricht NL	91-01-23	0300532
B29B 7/82	84109569.8	Förfarande och anordning för genomförande av kemiska reaktioner, särskilt för framställning av plaster med hjälp av extrudrar	RB Kunststoffpatent-Verwertungs AG CH-4500 Solothurn CH	91-05-02	0143894
B29C 45/17	85115239.7	Snabbspännanordning för att spänna fast ett verktyg, speciellt en formgjutningsform	Wörner, Alois W-7580 Bühl-Neusatz DE	91-04-10	0184744
B29C 47/14	87630170.6	Sätt att forma kol-kol-kompositer	UNITED TECHNOLOGIES CORPORATION Hartford, CT 06101 US	91-03-27	0260217
B29C 47/82	84109569.8	Förfarande och anordning för genomförande av kemiska reaktioner, särskilt för framställning av plaster med hjälp av extrudrar	RB Kunststoffpatent-Verwertungs AG CH-4500 Solothurn CH	91-05-02	0143894
B32B 27/30	86900396.2	Bestrålad flerskiktig film för förpackning av styckat kött	VISKASE CORPORATION Chicago, Illinois 60638 US	91-04-03	0202328
B32B 31/10	86114569.6	Apparat för transport av underlag	SOMAR CORPORATION Tokyo 104 JP	91-02-06	0220661
B32B 31/28	86900396.2	Bestrålad flerskiktig film för förpackning av styckat kött	VISKASE CORPORATION Chicago, Illinois 60638 US	91-04-03	0202328
B41F 13/00	85115121.7	Sätt och anordning för bromskontroll av en rörelseövervakad och -styrd drivmotor i en tryckmaskin	Heidelberger Druckmaschinen Aktiengesellschaft W-6900 Heidelberg 1 DE	91-03-06	0187247
B41F 31/04	86113388.2	Färglåda för offset- eller högttryckspressar	Heidelberger Druckmaschinen Aktiengesellschaft D-6900 Heidelberg 1 DE	91-02-27	0223972
B42D 15/08	87107986.9	Brevförsändelse och sätt att tillverka en brevöversändelse	Jos. Hunkeler AG Fabrik für graphische Maschinen CH-4806 Wikon CH	91-02-27	0248409
B44C 3/04	86112143.2	Sätt och arbetsbord för imitation av antikt färgat glas	Stained Glass Overlay, Inc. Costa Mesa CA 92626 US	91-05-02	0214606
B44C 3/12	86112143.2	Sätt och arbetsbord för imitation av antikt färgat glas	Stained Glass Overlay, Inc. Costa Mesa CA 92626 US	91-05-02	0214606
B44F 1/06	86112143.2	Sätt och arbetsbord för imitation av antikt färgat glas	Stained Glass Overlay, Inc. Costa Mesa CA 92626 US	91-05-02	0214606
B60B 27/00	88200432.8	Tätning för nav till fordonshjul	RIV-SKF OFFICINE DI VILLAR PEROSA S.p.A I-10123 Torino IT	91-02-20	0286150
B60B 39/00	87730033.5	Slirskyddsanordning	RUD-Kettenfabrik Rieger & Dietz GmbH u. Co. W-7080 Aalen 1 DE	91-03-06	0241411
B60J 7/057	88200017.7	Styranordning för en rörlig del, utformad för öppning och stängning av en öppning, särskilt ett forskjutbart/snedställbart tak på ett fordon	Vermeulen-Hollandia Octrooien II B.V. NL-2031 EA Haarlem NL	91-05-02	0278536
B60K 17/34	87830414.6	Permanent fyrhjulsdriftrmission för ett fordon med tvärställd motor	FIAT AUTO S.p.A. I-10135 Torino IT	91-01-30	0273877
B60K 23/08	87830414.6	Permanent fyrhjulsdriftrmission för ett fordon med tvärställd motor	FIAT AUTO S.p.A. I-10135 Torino IT	91-01-30	0273877
B60R 13/06	88403200.4	Klämprofil för biltätninglistor	ETABLISSEMENTS MESNEL SOCIETE ANONYME DITE : F-78420 Carrières-Sur-Seine FR	91-01-23	0322286
B60R 13/08	87104732.0	Ljuddämpningsplatta med låg reflektion av infallande ljudenergi	Odenwald Chemie GmbH W-6901 Schönau DE	91-05-02	0245636
B60R 19/36	87102371.9	Eftergivlig stötfångarfastsättning på ett motorfordonskarosseri	Bayerische Motoren Werke Aktiengesellschaft W-8000 München 40 DE	91-04-17	0246397
B60R 21/20	88200331.2	Säkerhetsratt	KOLBENSCHMIDT Aktiengesellschaft W-7107 Neckarsulm DE	91-05-02	0284123
B62D 5/07	88901411.4	Hydraulisk anordning med en reglerbar pump	ZAHNRADFABRIK FRIEDRICHSHAFEN AKTIENGESELLSCHAFT D-7990 Friedrichshafen 1 DE	91-02-06	0346352
B62D 13/06	86905703.4	Servostyranordning för ett ledfordon	GEORG FISCHER AKTIENGESELLSCHAFT CH-8201 Schaffhausen CH KUNZE, Christian CH-1373 Chavornay CH	91-03-06	0239592

Europeiska patent

(51) Klass	(86) Europeiskt ans nr	(54) Benämning	(71) Sökande	(45) Meddelandedatum för det europeiska patentet	(87) Europeiskt publ nr
B62D 15/00	86905703.4	Servostyransordning för ett ledfordon	GEORG FISCHER AKTIENGESELLSCHAFT CH-8201 Schaffhausen CH KUNZE, Christian CH-1373 Chavornay CH	91-03-06	0239592
B62D 25/16	88105335.9	Stänkskärm för fordon	Iveco Magirus Aktiengesellschaft D-7900 Ulm/Donau DE	91-01-23	0286930
B62D 43/10	88104148.7	Hållare för ett reservhjul på en vägg i ett motorfordon	Bayerische Motoren Werke Aktiengesellschaft W-8000 München 40 DE	91-05-02	0291657
B63B 23/32	86308707.8	Evakueringsanordning för en borranläggning till havs	O'Brien, Daniel P. St. John's Newfoundland A1E 3G3 CA	91-01-23	0228167
B65D 17/50	86102964.3	Vätskeförpackning samt förfarande och anordning för dess tillverkning	AB Tetra Pak S-221 86 Lund SE	91-05-02	0200877
B65D 21/06	88108104.6	Lagrings- och/eller transportbehållare av plast	Fritz Schäfer Gesellschaft mit beschränkter Haftung W-5908 Neunkirchen DE	91-05-02	0293687
B65D 25/20	87113656.0	Lagrings- och transportlåda för hyllager	Fritz Schäfer Gesellschaft mit beschränkter Haftung W-5908 Neunkirchen DE	91-05-02	0262526
B65D 27/04	87107986.9	Brevförsändelse och sätt att tillverka en brevörsändelse	Jos. Hunkeler AG Fabrik für graphische Maschinen CH-4806 Wikon CH	91-02-27	0248409
B65D 45/02	87402303.9	Förpackning innefattande en för tätande tillslutning avsedd kåpa	Lucas, Marthe 34000 Montpellier FR	91-01-23	0265329
B65D 45/16	87402303.9	Förpackning innefattande en för tätande tillslutning avsedd kåpa	Lucas, Marthe 34000 Montpellier FR	91-01-23	0265329
B65D 51/18	87402303.9	Förpackning innefattande en för tätande tillslutning avsedd kåpa	Lucas, Marthe 34000 Montpellier FR	91-01-23	0265329
B65D 83/04	86113549.9	Apparat för doserad utmatning av korniga medier, tabletter eller liknande	Byk Gulden Lomberg Chemische Fabrik GmbH D-7750 Konstanz DE	91-01-30	0217390
B65D 83/06	86113549.9	Apparat för doserad utmatning av korniga medier, tabletter eller liknande	Byk Gulden Lomberg Chemische Fabrik GmbH D-7750 Konstanz DE	91-01-30	0217390
B65G 15/10	88400778.2	Transportör med plattor som särskilt möjliggör transport av behållare	Dardaine Industries F-28106 Dreux FR	91-03-06	0286514
B65G 17/26	88400778.2	Transportör med plattor som särskilt möjliggör transport av behållare	Dardaine Industries F-28106 Dreux FR	91-03-06	0286514
B65G 47/46	86401914.6	Förbättringar vid transportörer med selektiv utstötning	SOCIETE DES PRODUITS NESTLE S.A. CH-1800 Vevey CH	91-05-02	0225810
B65G 69/18	87115221.1	Skyddsanordning för lastnings- och/eller lossningsanordningar	O & K ORENSTEIN & KOPPEL AG W-1000 Berlin 20 DE	91-05-02	0300086
B65H 9/10	86114569.6	Apparat för transport av underlag	SOMAR CORPORATION Tokyo 104 JP	91-02-06	0220661
B65H 16/10	87200204.3	Anordning för att under ett stillastående sammanfoga slutänden av en första materialbana	STORK BRABANT B.V. NL-5831 AN Boxmeer NL	91-05-02	0234638
B65H 19/10	87200204.3	Anordning för att under ett stillastående sammanfoga slutänden av en första materialbana	STORK BRABANT B.V. NL-5831 AN Boxmeer NL	91-05-02	0234638
C01B 35/04	84304044.5	Förfarande för framställning av aluminiumborid	MOLTECH Invent S.A. L-2320 Luxembourg LU	91-05-02	0130016
C01G 9/00	85116393.1	Lösningsmedelsextraktionsförfarande för tillvaratagande av zink	HENKEL CORPORATION (a Delaware corp.) Minneapolis Minnesota 55435 US	91-01-23	0186882
C02F 1/56	86302986.4	Flockningsförfarande	ALLIED COLLOIDS LIMITED Bradford West Yorkshire, BD12 0JZ GB	91-01-23	0201237
C02F 3/28	89107232.4	Sätt för biologisk nedbrytning av komplexa, långsamt nedbrytbara organiska substanser i avloppsvatten	BAYER AG W-5090 Leverkusen 1 Bayerwerk DE	91-05-02	0340567
C02F 3/30	89107232.4	Sätt för biologisk nedbrytning av komplexa, långsamt nedbrytbara organiska substanser i avloppsvatten	BAYER AG W-5090 Leverkusen 1 Bayerwerk DE	91-05-02	0340567
C02F 3/34	89107232.4	Sätt för biologisk nedbrytning av komplexa, långsamt nedbrytbara organiska substanser i avloppsvatten	BAYER AG W-5090 Leverkusen 1 Bayerwerk DE	91-05-02	0340567
C03B 9/48	87400852.7	Gjutna föremål av gjutjärn, särskilt formar för glasindustrin, vilka har en med föremålets tjocklek variabel gjutjärnsstruktur	ANCIENS ETABLISSEMENTS CAFFIER & BARREAU F-76340 Blangy-sur-Bresle FR	91-03-13	0246936
C03C 10/16	88305454.6	Glas-kermiskt föremål, förfarande för dess framställning samt termiskt kristalliserbart glas	Corning Glass Works Corning New York 14831 US	91-02-06	0326735
C04B 2/12	87100300.0	Anordning för rekuperativ förvärmning av luft som tillföres en kalkschaktugn eller liknande	Wärmestelle Steine und Erden GmbH W-4000 Düsseldorf DE	91-05-02	0233462
C04B 7/147	86906023.6	Förfarande för framställning av byggnadsmaterial	KURZ, Fredrik, W., A. S-181 61 Lidingsö SE	91-02-06	0272267
C04B 7/153	86906023.6	Förfarande för framställning av byggnadsmaterial	KURZ, Fredrik, W., A. S-181 61 Lidingsö SE	91-02-06	0272267

(51) Klass	(86) Europeiskt ans nr	(54) Benämning	(71) Sökande	(45) Meddelandedatum för det europeiska patentet	(87) Europeiskt publ nr
C04B 24/24	86308093.3	Cementkompositioner	REDLAND TECHNOLOGY LIMITED Reigate Surrey RH2 0SJ GB	91-05-02	0220073
C04B 28/02	86308093.3	Cementkompositioner	REDLAND TECHNOLOGY LIMITED Reigate Surrey RH2 0SJ GB	91-05-02	0220073
C04B 35/52	87630170.6	Sätt att forma kol-kol-kompositser	UNITED TECHNOLOGIES CORPORATION Hartford, CT 06101 US	91-03-27	0260217
C04B 35/56	88116303.4	Glid- eller tätningselementpar och förfarande för dess framställning	Feldmühle Aktiengesellschaft D-4000 Düsseldorf 1 DE	91-02-06	0310985
C04B 35/58	84304044.5	Förfarande för framställning av aluminiumborid	MOLTECH Invent S.A. L-2320 Luxembourg LU	91-05-02	0130016
C04B 41/00	86106260.2	Vattenavvisande komposition	MITSUBISHI KASEI CORPORATION Tokyo 100 JP	91-01-23	0244500
C04B 41/50	88201345.1	Keramisk golvplatta, uppsättning av inbördes skilda golvplattor, sätt att framställa en uppsättning golvplattor samt anordning för utövande av nämnda sätt	KONINKLIJKE MOSA B.V. NL-6224 AL Maastricht NL	91-01-23	0300532
C04B 41/91	88116303.4	Glid- eller tätningselementpar och förfarande för dess framställning	Feldmühle Aktiengesellschaft D-4000 Düsseldorf 1 DE	91-02-06	0310985
C05G 1/06	87402801.2	Framställning av ammoniumfosfater, som innehåller ammoniumsulfat	CdF CHIMIE AZOTE ET FERTILISANTS S.A. F-31053 Toulouse FR	91-05-02	0272183
C07C 5/373	86106214.9	Katalysator för framställning av aromatiska kolväten och förfarande för framställning av aromatiska kolväten med användning av denna katalysator	RESEARCH ASSOCIATION FOR UTILIZATION OF LIGHT OIL Tokyo JP	91-01-23	0201856
C07C 15/02	86106214.9	Katalysator för framställning av aromatiska kolväten och förfarande för framställning av aromatiska kolväten med användning av denna katalysator	RESEARCH ASSOCIATION FOR UTILIZATION OF LIGHT OIL Tokyo JP	91-01-23	0201856
C07C 17/156	87110536.7	Förfarande och anordning för återvinning av 1,2-diklorethan från avgaser	HOECHST AKTIENGESELLSCHAFT W-6230 Frankfurt am Main 80 DE	91-03-13	0255893
C07C 19/045	87110536.7	Förfarande och anordning för återvinning av 1,2-diklorethan från avgaser	HOECHST AKTIENGESELLSCHAFT W-6230 Frankfurt am Main 80 DE	91-03-13	0255893
C07C 33/34	85309054.6	Tertiära aminföreningar	IMPERIAL CHEMICAL INDUSTRIES PLC London SW1P 3JF GB	91-05-02	0188887
C07C 41/03	87202567.1	Förfarande för framställning av en alkanolalkoxylatprodukt	SHELL INTERNATIONALE RESEARCH MAATSCHAPPIJ B.V. NL-2596 HR Den Haag NL	91-02-27	0273521
C07C 43/11	87202567.1	Förfarande för framställning av en alkanolalkoxylatprodukt	SHELL INTERNATIONALE RESEARCH MAATSCHAPPIJ B.V. NL-2596 HR Den Haag NL	91-02-27	0273521
C07C 51/00	87110259.6	Förfarande för syntes av alkansyror	ZAMBON S.p.A. I-36100 Vicenza IT	91-05-02	0254971
C07C 57/30	87110259.6	Förfarande för syntes av alkansyror	ZAMBON S.p.A. I-36100 Vicenza IT	91-05-02	0254971
C07C 57/58	87110259.6	Förfarande för syntes av alkansyror	ZAMBON S.p.A. I-36100 Vicenza IT	91-05-02	0254971
C07C 59/64	87110259.6	Förfarande för syntes av alkansyror	ZAMBON S.p.A. I-36100 Vicenza IT	91-05-02	0254971
C07C 61/39	85309054.6	Tertiära aminföreningar	IMPERIAL CHEMICAL INDUSTRIES PLC London SW1P 3JF GB	91-05-02	0188887
C07C 69/732	87304284.0	Pentaerytritolsamestrar	MALLINCKRODT, INC. St. Louis, State of Missouri US	91-01-23	0250087
C07C 69/753	85309054.6	Tertiära aminföreningar	IMPERIAL CHEMICAL INDUSTRIES PLC London SW1P 3JF GB	91-05-02	0188887
C07C 211/27	85309054.6	Tertiära aminföreningar	IMPERIAL CHEMICAL INDUSTRIES PLC London SW1P 3JF GB	91-05-02	0188887
C07C 211/31	87309771.1	Hydrofluorenderivat	OTSUKA PHARMACEUTICAL CO., LTD. Chiyoda-ku Tokyo 101 JP	91-05-02	0267024
C07C 215/46	87309771.1	Hydrofluorenderivat	OTSUKA PHARMACEUTICAL CO., LTD. Chiyoda-ku Tokyo 101 JP	91-05-02	0267024
C07C 217/14	86116703.9	Nya kristallina salter av aryloxiopropanolaminer, förfarande för deras framställning och deras användning	RORER INTERNATIONAL (OVERSEAS) INC. Wilmington Delaware 19899 US	91-03-13	0229947
C07C 233/00	86116703.9	Nya kristallina salter av aryloxiopropanolaminer, förfarande för deras framställning och deras användning	RORER INTERNATIONAL (OVERSEAS) INC. Wilmington Delaware 19899 US	91-03-13	0229947

Europeiska patent

(51) Klass	(86) Europeiskt ans nr	(54) Benämning	(71) Sökande	(45) Meddelandedatum för det europeiska patentet	(87) Europeiskt publ nr
C07C 233/02	87306643.5	Förfarande för framställning av isotiazoloner	ROHM AND HAAS COMPANY Philadelphia Pennsylvania 19105 US	91-05-02	0258999
C07C 233/23	87309771.1	Hydrofluorenderivat	OTSUKA PHARMACEUTICAL CO., LTD. Chiyoda-ku Tokyo 101 JP	91-05-02	0267024
C07C 251/44	87309771.1	Hydrofluorenderivat	OTSUKA PHARMACEUTICAL CO., LTD. Chiyoda-ku Tokyo 101 JP	91-05-02	0267024
C07C 255/03	86116703.9	Nya kristallina salter av aryloxipropanolaminer, förfarande för deras framställning och deras användning	RORER INTERNATIONAL (OVERSEAS) INC. Wilmington Delaware 19899 US	91-03-13	0229947
C07C 275/24	86116703.9	Nya kristallina salter av aryloxipropanolaminer, förfarande för deras framställning och deras användning	RORER INTERNATIONAL (OVERSEAS) INC. Wilmington Delaware 19899 US	91-03-13	0229947
C07C 319/00	87306643.5	Förfarande för framställning av isotiazoloner	ROHM AND HAAS COMPANY Philadelphia Pennsylvania 19105 US	91-05-02	0258999
C07C 323/16	87304284.0	Pentaerytritolsamestrar	MALLINCKRODT, INC. St. Louis, State of Missouri US	91-01-23	0250087
C07C 323/22	87304284.0	Pentaerytritolsamestrar	MALLINCKRODT, INC. St. Louis, State of Missouri US	91-01-23	0250087
C07D 205/08	86305424.3	Mellanprodukter för framställning av Beta-laktamantibiotika	PRESIDENT AND FELLOWS OF HARVARD COLLEGE Cambridge Massachusetts 02138 US	91-05-02	0209352
C07D 207/09	87309771.1	Hydrofluorenderivat	OTSUKA PHARMACEUTICAL CO., LTD. Chiyoda-ku Tokyo 101 JP	91-05-02	0267024
C07D 209/08	86116703.9	Nya kristallina salter av aryloxipropanolaminer, förfarande för deras framställning och deras användning	RORER INTERNATIONAL (OVERSEAS) INC. Wilmington Delaware 19899 US	91-03-13	0229947
C07D 211/00	87309771.1	Hydrofluorenderivat	OTSUKA PHARMACEUTICAL CO., LTD. Chiyoda-ku Tokyo 101 JP	91-05-02	0267024
C07D 211/14	85309054.6	Tertiära aminföreningar	IMPERIAL CHEMICAL INDUSTRIES PLC London SW1P 3JF GB	91-05-02	0188887
C07D 211/22	85309054.6	Tertiära aminföreningar	IMPERIAL CHEMICAL INDUSTRIES PLC London SW1P 3JF GB	91-05-02	0188887
C07D 213/38	87309771.1	Hydrofluorenderivat	OTSUKA PHARMACEUTICAL CO., LTD. Chiyoda-ku Tokyo 101 JP	91-05-02	0267024
C07D 213/56	86305421.9	Pyridinföreningar, förfarande för framställning därav och farmaceutisk komposition, som innehåller desamma	Dainippon Pharmaceutical Co., Ltd. Osaka-shi, Osaka 541 JP	91-04-17	0210782
C07D 213/61	86305421.9	Pyridinföreningar, förfarande för framställning därav och farmaceutisk komposition, som innehåller desamma	Dainippon Pharmaceutical Co., Ltd. Osaka-shi, Osaka 541 JP	91-04-17	0210782
C07D 213/64	86305421.9	Pyridinföreningar, förfarande för framställning därav och farmaceutisk komposition, som innehåller desamma	Dainippon Pharmaceutical Co., Ltd. Osaka-shi, Osaka 541 JP	91-04-17	0210782
C07D 213/65	86305421.9	Pyridinföreningar, förfarande för framställning därav och farmaceutisk komposition, som innehåller desamma	Dainippon Pharmaceutical Co., Ltd. Osaka-shi, Osaka 541 JP	91-04-17	0210782
C07D 213/70	86305421.9	Pyridinföreningar, förfarande för framställning därav och farmaceutisk komposition, som innehåller desamma	Dainippon Pharmaceutical Co., Ltd. Osaka-shi, Osaka 541 JP	91-04-17	0210782
C07D 213/72	86305421.9	Pyridinföreningar, förfarande för framställning därav och farmaceutisk komposition, som innehåller desamma	Dainippon Pharmaceutical Co., Ltd. Osaka-shi, Osaka 541 JP	91-04-17	0210782
C07D 213/80	86305421.9	Pyridinföreningar, förfarande för framställning därav och farmaceutisk komposition, som innehåller desamma	Dainippon Pharmaceutical Co., Ltd. Osaka-shi, Osaka 541 JP	91-04-17	0210782
C07D 213/81	86106257.8	Förfarande för framställning av piperidyliden-dihydrodibenso/a,d/cykloheptener och azaderivat därav	SCHERING CORPORATION Kenilworth New Jersey 07033 US	91-03-06	0208855
C07D 221/16	86106257.8	Förfarande för framställning av piperidyliden-dihydrodibenso/a,d/cykloheptener och azaderivat därav	SCHERING CORPORATION Kenilworth New Jersey 07033 US	91-03-06	0208855
C07D 231/12	88101764.4	Azohalvaminialderivat samt deras användning som nitrifikationsinhibitorer	BASF Aktiengesellschaft D-6700 Ludwigshafen DE	91-01-30	0278445
C07D 231/16	88101764.4	Azohalvaminialderivat samt deras användning som nitrifikationsinhibitorer	BASF Aktiengesellschaft D-6700 Ludwigshafen DE	91-01-30	0278445
C07D 233/60	88101764.4	Azohalvaminialderivat samt deras användning som nitrifikationsinhibitorer	BASF Aktiengesellschaft D-6700 Ludwigshafen DE	91-01-30	0278445
C07D 233/68	88101764.4	Azohalvaminialderivat samt deras användning som nitrifikationsinhibitorer	BASF Aktiengesellschaft D-6700 Ludwigshafen DE	91-01-30	0278445
C07D 249/08	88101764.4	Azohalvaminialderivat samt deras användning som nitrifikationsinhibitorer	BASF Aktiengesellschaft D-6700 Ludwigshafen DE	91-01-30	0278445
C07D 263/22	86305424.3	Mellanprodukter för framställning av Beta-laktamantibiotika	PRESIDENT AND FELLOWS OF HARVARD COLLEGE Cambridge Massachusetts 02138 US	91-05-02	0209352
C07D 265/30	85309054.6	Tertiära aminföreningar	IMPERIAL CHEMICAL INDUSTRIES PLC London SW1P 3JF GB	91-05-02	0188887
C07D 275/02	87306643.5	Förfarande för framställning av isotiazoloner	ROHM AND HAAS COMPANY Philadelphia Pennsylvania 19105 US	91-05-02	0258999

(51) Klass	(86) Europeiskt ans nr	(54) Benämning	(71) Sökande	(45) Meddelandedatum för det europeiska patentet	(87) Europeiskt publ nr
C07D 277/64	86906321.4	D-luciferinderivat och användningen därav	Geiger, Reinhard, Dr. D-8000 München 60 DE Miska, Werner, Dr. D-8000 München 50 DE	91-01-23	0243429
C07D 285/06	86116703.9	Nya kristallina salter av aryloxiopropanolaminer, förfarande för deras framställning och deras användning	RORER INTERNATIONAL (OVERSEAS) INC. Wilmington Delaware 19899 US	91-03-13	0229947
C07D 295/02	85309054.6	Tertiära aminföreningar	IMPERIAL CHEMICAL INDUSTRIES PLC London SW1P 3JF GB	91-05-02	0188887
C07D 295/08	86116703.9	Nya kristallina salter av aryloxiopropanolaminer, förfarande för deras framställning och deras användning	RORER INTERNATIONAL (OVERSEAS) INC. Wilmington Delaware 19899 US	91-03-13	0229947
C07D 295/18	86116542.1	Pyrrolidinylamidesterderivat med anti-prolyl-endopeptidasaktivitet, dess syntes och användning av en farmaceutisk komposition innehållande detta	Suntory Limited Osaka-shi Osaka-fu 530 JP	91-02-06	0224272
C07D 311/16	84304976.8	Kumarinderivat, farmaceutiska kompositioner innehållande dessa samt användning därav för behandling	FIDIA S.p.A. I-35031 Abano Terme (Padova) IT	91-01-23	0133766
C07D 317/32	87110259.6	Förfarande för syntes av alkansyror	ZAMBON S.p.A. I-36100 Vicenza IT	91-05-02	0254971
C07D 401/04	86106257.8	Förfarande för framställning av piperidyliden-dihydrodibenso/a,d/cykloheptener och azaderivat därav	SCHERING CORPORATION Kenilworth New Jersey 07033 US	91-03-06	0208855
C07D 401/04	86114241.2	4-bensyl-1-(2H)-ftalazinonderivat	ASTA Pharma AG D-6000 Frankfurt am Main 1 DE	91-01-30	0222191
C07D 401/04	87310147.1	Imidazolidindionderivat	PFIZER INC. New York, N.Y. 10017 US	91-04-10	0269355
C07D 403/04	86114241.2	4-bensyl-1-(2H)-ftalazinonderivat	ASTA Pharma AG D-6000 Frankfurt am Main 1 DE	91-01-30	0222191
C07D 403/04	87310147.1	Imidazolidindionderivat	PFIZER INC. New York, N.Y. 10017 US	91-04-10	0269355
C07D 403/06	86114241.2	4-bensyl-1-(2H)-ftalazinonderivat	ASTA Pharma AG D-6000 Frankfurt am Main 1 DE	91-01-30	0222191
C07D 405/06	84304976.8	Kumarinderivat, farmaceutiska kompositioner innehållande dessa samt användning därav för behandling	FIDIA S.p.A. I-35031 Abano Terme (Padova) IT	91-01-23	0133766
C07D 405/06	86305424.3	Mellanprodukter för framställning av Beta-laktamantibiotika	PRESIDENT AND FELLOWS OF HARVARD COLLEGE Cambridge Massachusetts 02138 US	91-05-02	0209352
C07D 405/14	87310147.1	Imidazolidindionderivat	PFIZER INC. New York, N.Y. 10017 US	91-04-10	0269355
C07D 409/14	87310147.1	Imidazolidindionderivat	PFIZER INC. New York, N.Y. 10017 US	91-04-10	0269355
C07D 413/04	86305424.3	Mellanprodukter för framställning av Beta-laktamantibiotika	PRESIDENT AND FELLOWS OF HARVARD COLLEGE Cambridge Massachusetts 02138 US	91-05-02	0209352
C07D 413/04	89100274.3	Substituerade 3-aminosydnoniminer, förfarande för framställning därav och användning därav	CASSELLA Aktiengesellschaft W-6000 Frankfurt am Main 61 DE	91-05-02	0327808
C07D 413/14	86305424.3	Mellanprodukter för framställning av Beta-laktamantibiotika	PRESIDENT AND FELLOWS OF HARVARD COLLEGE Cambridge Massachusetts 02138 US	91-05-02	0209352
C07D 413/14	89100274.3	Substituerade 3-aminosydnoniminer, förfarande för framställning därav och användning därav	CASSELLA Aktiengesellschaft W-6000 Frankfurt am Main 61 DE	91-05-02	0327808
C07D 417/04	89100274.3	Substituerade 3-aminosydnoniminer, förfarande för framställning därav och användning därav	CASSELLA Aktiengesellschaft W-6000 Frankfurt am Main 61 DE	91-05-02	0327808
C07D 451/04	86114241.2	4-bensyl-1-(2H)-ftalazinonderivat	ASTA Pharma AG D-6000 Frankfurt am Main 1 DE	91-01-30	0222191
C07D 471/04	84730069.6	Nya beta-karboliner, sätt för deras framställning och deras användning som läkemedel	SCHERING AKTIENGESELLSCHAFT Berlin und Bergkamen D-1000 Berlin 65 DE	91-01-23	0130140
C07D 471/04	86305424.3	Mellanprodukter för framställning av Beta-laktamantibiotika	PRESIDENT AND FELLOWS OF HARVARD COLLEGE Cambridge Massachusetts 02138 US	91-05-02	0209352
C07D 471/04	87305636.0	Pyrimidinderivat	THE TRUSTEES OF PRINCETON UNIVERSITY Princeton, NJ 08544 US	91-05-02	0255228
C07D 489/02	85302103.8	Framställning av noroximorfon från morfin	Mallinckrodt, Inc. (a Delaware corporation) St. Louis Missouri 63134 US	91-01-23	0158476
C07D 489/08	85302103.8	Framställning av noroximorfon från morfin	Mallinckrodt, Inc. (a Delaware corporation) St. Louis Missouri 63134 US	91-01-23	0158476
C07D 493/04	87102295.0	Isohexidnukleosider, förfaranden för framställning av dessa jämte deras användning som läkemedel	Heinrich Mack Nachf. W-7918 Illertissen DE	91-03-13	0234494
C07F 9/547	86906321.4	D-luciferinderivat och användningen därav	Geiger, Reinhard, Dr. D-8000 München 60 DE Miska, Werner, Dr. D-8000 München 50 DE	91-01-23	0243429

Europeiska patent

(51) Klass	(86) Europeiskt ans nr	(54) Benämning	(71) Sökande	(45) Meddelandedatum för det europeiska patentet	(87) Europeiskt publ nr
C07H 17/00	86906321.4	D-luciferinderivat och användningen därav	Geiger, Reinhard, Dr. D-8000 München 60 DE Miska, Werner, Dr. D-8000 München 50 DE	91-01-23	0243429
C07H 19/20	86906321.4	D-luciferinderivat och användningen därav	Geiger, Reinhard, Dr. D-8000 München 60 DE Miska, Werner, Dr. D-8000 München 50 DE	91-01-23	0243429
C07H 21/04	83304378.9	DNA-sekvenser kodande för DR-beta-kedjelokus av humant lymfocytantigenkomplex och polypeptider, diagnostiska typningsprocesser och därtill relaterade produkter	Mach, Bernard François, Prof. CH-1292 Chambes/GE CH	91-01-23	0103960
C07J 43/00	87103518.4	Proläkemedelsföreningar, förfarande för framställning därav samt preparat med fördröjd frisättning innefattande desamma	FUJISAWA PHARMACEUTICAL CO., LTD. Osaka-shi Osaka 541 JP	91-05-02	0237051
C07K 5/00	86906321.4	D-luciferinderivat och användningen därav	Geiger, Reinhard, Dr. D-8000 München 60 DE Miska, Werner, Dr. D-8000 München 50 DE	91-01-23	0243429
C07K 5/08	88400315.3	Nya peptidderivat med polycyklisk kvävestruktur; förfarande för deras framställning och farmaceutiska kompositioner, vari de ingår	ADIR ET COMPAGNIE F-92201 Neuilly sur Seine FR	91-05-02	0282374
C07K 5/10	88400315.3	Nya peptidderivat med polycyklisk kvävestruktur; förfarande för deras framställning och farmaceutiska kompositioner, vari de ingår	ADIR ET COMPAGNIE F-92201 Neuilly sur Seine FR	91-05-02	0282374
C07K 7/00	86906321.4	D-luciferinderivat och användningen därav	Geiger, Reinhard, Dr. D-8000 München 60 DE Miska, Werner, Dr. D-8000 München 50 DE	91-01-23	0243429
C08F 2/00	85900421.0	Metod för framställning av kompositark eller för pappersbeläggning med användning av stabila latexar som har fosforhaltiga ytgrupper	THE DOW CHEMICAL COMPANY Midland Michigan 48640-1967 US	91-01-23	0165976
C08F 12/04	86115495.3	Förfarande för framställning av styrenpolymerer	IDEMITSU KOSAN COMPANY LIMITED Tokyo JP	91-01-30	0224097
C08G 18/00	85112632.6	Polymerisation av bicykliska amidacetaler och polyisocyanater i närvaro av fukt	Ashland Oil, Inc. Ashland Kentucky 41101 US	91-05-02	0180783
C08G 18/08	87103940.0	Lösningssmedelhaltiga, PU-dispersioner innehållande beläggningssmassor och deras användning för framställning av vattenånggenomsläppliga polyuretan-beläggningar	BAYER AG W-5090 Leverkusen 1 Bayerwerk DE	91-05-02	0238991
C08G 18/18	84106812.5	Sätt för framställning av formmaterial	Siemens Aktiengesellschaft W-8000 München 2 DE	91-05-02	0129787
C08G 18/38	85112632.6	Polymerisation av bicykliska amidacetaler och polyisocyanater i närvaro av fukt	Ashland Oil, Inc. Ashland Kentucky 41101 US	91-05-02	0180783
C08G 18/58	84106812.5	Sätt för framställning av formmaterial	Siemens Aktiengesellschaft W-8000 München 2 DE	91-05-02	0129787
C08G 59/16	85630196.5	Tjock, lågtemperaturhårdande, katodisk eldopplackering	BASF Corporation Clifton, New Jersey 07015-6001 US	91-04-17	0189727
C08G 59/40	84106812.5	Sätt för framställning av formmaterial	Siemens Aktiengesellschaft W-8000 München 2 DE	91-05-02	0129787
C08G 59/56	85630196.5	Tjock, lågtemperaturhårdande, katodisk eldopplackering	BASF Corporation Clifton, New Jersey 07015-6001 US	91-04-17	0189727
C08G 59/68	84106812.5	Sätt för framställning av formmaterial	Siemens Aktiengesellschaft W-8000 München 2 DE	91-05-02	0129787
C08G 59/72	84106812.5	Sätt för framställning av formmaterial	Siemens Aktiengesellschaft W-8000 München 2 DE	91-05-02	0129787
C08G 69/44	86850005.9	Polyesteramid-dispergeringsmedel	Canestri, Giuseppe, Dr. I-47037 Rimini (FO) IT	91-05-02	0189385
C08K 3/20	85900421.0	Metod för framställning av kompositark eller för pappersbeläggning med användning av stabila latexar som har fosforhaltiga ytgrupper	THE DOW CHEMICAL COMPANY Midland Michigan 48640-1967 US	91-01-23	0165976
C08K 5/37	87304284.0	Pentaerytritolsamestrar	MALLINCKRODT, INC. St. Louis, State of Missouri US	91-01-23	0250087
C08K 5/49	85900421.0	Metod för framställning av kompositark eller för pappersbeläggning med användning av stabila latexar som har fosforhaltiga ytgrupper	THE DOW CHEMICAL COMPANY Midland Michigan 48640-1967 US	91-01-23	0165976
C08L 9/04	87301127.4	Belagda substrat	BASF Aktiengesellschaft D-6700 Ludwigshafen DE	91-01-30	0234794
C08L 27/06	86106720.5	Polymerblandningar baserade på vinylaromatiska polymerer som har hög seghet och kemiskt beständighet	MONTEDIPE S.r.l. I-20121 Milan IT	91-01-30	0203483
C08L 51/04	86106720.5	Polymerblandningar baserade på vinylaromatiska polymerer som har hög seghet och kemiskt beständighet	MONTEDIPE S.r.l. I-20121 Milan IT	91-01-30	0203483
C08L 55/02	86902438.0	Termplastiska kompositioner med hög slagseghet baserade på harts av typen akrylnitril-butadien-styren och erhållna industriella produkter	ATOCEM F-92800 Puteaux FR	91-03-13	0220225
C08L 63/00	84106812.5	Sätt för framställning av formmaterial	Siemens Aktiengesellschaft W-8000 München 2 DE	91-05-02	0129787
C08L 75/04	84106812.5	Sätt för framställning av formmaterial	Siemens Aktiengesellschaft W-8000 München 2 DE	91-05-02	0129787

(51) Klass	(86) Europeiskt ans nr	(54) Benämning	(71) Sökande	(45) Meddelandedatum för det europeiska patentet	(87) Europeiskt publ nr
C08L 75/04	87103940.0	Lösningssmedelhaltiga, PU-dispersioner innehållande beläggningssmassor och deras användning för framställning av vattenånggenomsläppliga polyuretan-beläggningar	BAYER AG W-5090 Leverkusen 1 Bayerwerk DE	91-05-02	0238991
C08L 91/00	86106260.2	Vattenavvisande komposition	MITSUBISHI KASEI CORPORATION Tokyo 100 JP	91-01-23	0244500
C09B 67/20	86850005.9	Polyesteramid-dispergeringsmedel	Canestri, Giuseppe, Dr. I-47037 Rimini (FO) IT	91-05-02	0189385
C09D 5/44	85630196.5	Tjock, lågtemperaturhårdande, katodisk eldopplackering	BASF Corporation Clifton, New Jersey 07015-6001 US	91-04-17	0189727
C09K 3/00	88116303.4	Glid- eller tätningselementpar och förfarande för dess framställning	Feldmühle Aktiengesellschaft D-4000 Düsseldorf 1 DE	91-02-06	0310985
C09K 17/00	88101764.4	Azolhalvamineralderivat samt deras användning som nitrifikationsinhibitorer	BASF Aktiengesellschaft D-6700 Ludwigshafen DE	91-01-30	0278445
C10B 53/00	88108074.1	Förfarande och anordning för önskad sönderdelning (krackning) av polykloridbensodioxiner (PCDD) och/eller polyklorerade dibensofuraner (PCDF)	Felten & Guillaume Energietechnik AG W-5000 Köln 80 DE	91-01-23	0295454
C10B 53/00	88109974.1	Sätt att kyla het pyrolysgas	Asea Brown Boveri Aktiengesellschaft D-6800 Mannheim-Käfertal DE	91-01-23	0297424
C10K 1/04	88109974.1	Sätt att kyla het pyrolysgas	Asea Brown Boveri Aktiengesellschaft D-6800 Mannheim-Käfertal DE	91-01-23	0297424
C10M 105/34	87202149.8	Smörjmedel innefattande esterförening	SHELL INTERNATIONALE RESEARCH MAATSCHAPPIJ B.V. NL-2596 HR Den Haag NL	91-02-13	0266848
C10M 105/36	87202149.8	Smörjmedel innefattande esterförening	SHELL INTERNATIONALE RESEARCH MAATSCHAPPIJ B.V. NL-2596 HR Den Haag NL	91-02-13	0266848
C10M 105/46	87202149.8	Smörjmedel innefattande esterförening	SHELL INTERNATIONALE RESEARCH MAATSCHAPPIJ B.V. NL-2596 HR Den Haag NL	91-02-13	0266848
C11D 11/00	86906152.3	Förfarande för framställning av partikelformiga detergentkompositioner	Henkel Kommanditgesellschaft auf Aktien D-4000 Düsseldorf 1 DE	91-01-23	0238638
C11D 17/06	86906152.3	Förfarande för framställning av partikelformiga detergentkompositioner	Henkel Kommanditgesellschaft auf Aktien D-4000 Düsseldorf 1 DE	91-01-23	0238638
C12M 1/40	85304893.2	Testmetoder	SERONO DIAGNOSTICS LIMITED Woking Surrey GU21 5JY GB	91-03-06	0170446
C12N 15/00	87200689.5	DNA-mutageneseförfarande	GENENTECH, INC. South San Francisco California 94080 US	91-01-23	0247647
C12N 15/12	83304378.9	DNA-sekvenser kodande för DR-beta-kedjelokus av humant lymfocytantigenkomplex och polypeptider, diagnostiska typningsprocesser och därtill relaterade produkter	Mach, Bernard François, Prof. CH-1292 Chambesy/GE CH	91-01-23	0103960
C12N 15/52	86401104.4	Transformationsvektorer för mikroorganismer med gynnsam rhizosfärisk, transformerade stammar och agronomiska tillämpningar	INSTITUT NATIONAL DE LA RECHERCHE AGRONOMIQUE (INRA) F-75341 Paris Cédex 07 FR	91-05-02	0203863
C12N 15/74	86401104.4	Transformationsvektorer för mikroorganismer med gynnsam rhizosfärisk, transformerade stammar och agronomiska tillämpningar	INSTITUT NATIONAL DE LA RECHERCHE AGRONOMIQUE (INRA) F-75341 Paris Cédex 07 FR	91-05-02	0203863
C12P 13/00	89400150.2	Förfarande för framställning av glycerylmononitratföreningar genom biokonversion av nitroglycerin	SOCIETE NATIONALE DES POUDRES ET EXPLOSIFS F-75181 Paris Cédex 04 FR	91-05-02	0325534
C12P 21/02	83304378.9	DNA-sekvenser kodande för DR-beta-kedjelokus av humant lymfocytantigenkomplex och polypeptider, diagnostiska typningsprocesser och därtill relaterade produkter	Mach, Bernard François, Prof. CH-1292 Chambesy/GE CH	91-01-23	0103960
C12Q 1/68	83304378.9	DNA-sekvenser kodande för DR-beta-kedjelokus av humant lymfocytantigenkomplex och polypeptider, diagnostiska typningsprocesser och därtill relaterade produkter	Mach, Bernard François, Prof. CH-1292 Chambesy/GE CH	91-01-23	0103960
C21B 5/00	88900009.7	Förfarande och anordning för införande av tillsatsmedel i en schakt- respektive kupolugn	GEORG FISCHER AKTIENGESELLSCHAFT CH-8201 Schaffhausen CH	91-04-03	0296188
C21C 1/08	87400852.7	Gjutna föremål av gjutjärn, särskilt formar för glasindustrin, vilka har en med föremålens tjocklek variabel gjutjärnsstruktur	ANCIENS ETABLISSEMENTS CAFFIER & BARREAU F-76340 Blangy-sur-Bresle FR	91-03-13	0246936
C21C 7/00	88103167.8	Anordning för insprutning av legeringsbeståndsdelar i en ström av smält metall	INLAND STEEL COMPANY Chicago, IL 60603 US	91-01-23	0291645
C22B 3/14	85116393.1	Lösningssmedelsextraktionsförfarande för tillvaratagande av zink	HENKEL CORPORATION (a Delaware corp.) Minneapolis Minnesota 55435 US	91-01-23	0186882
C22B 3/30	85116393.1	Lösningssmedelsextraktionsförfarande för tillvaratagande av zink	HENKEL CORPORATION (a Delaware corp.) Minneapolis Minnesota 55435 US	91-01-23	0186882

Europeiska patent

(51) Klass	(86) Europeiskt ans nr	(54) Benämning	(71) Sökande	(45) Meddelandedatum för det europeiska patentet	(87) Europeiskt publ nr
C22C 37/04	87400852.7	Gjutna föremål av gjutjärn, särskilt formar för glasindustrin, vilka har en med föremålets tjocklek variabel gjutjärnsstruktur	ANCIENS ETABLISSEMENTS CAFFIER & BARREAU F-76340 Blangy-sur-Bresle FR	91-03-13	0246936
C22C 38/12	87904566.4	Legerat stålpulver för pulvermetallurgi	KAWASAKI STEEL CORPORATION Chuo-Ku, Kobe-Shi Hyogo 651 JP	91-05-02	0274542
C23C 14/02	88103809.5	Sätt för framställning av blandnitridskikt med minst två metaller, och därmed framställt skikt	Siemens Aktiengesellschaft W-8000 München 2 DE	91-05-02	0284854
C23C 14/06	88103809.5	Sätt för framställning av blandnitridskikt med minst två metaller, och därmed framställt skikt	Siemens Aktiengesellschaft W-8000 München 2 DE	91-05-02	0284854
C23C 18/20	87118519.5	Sätt och skiktmaterial för påföring av elektriskt ledande tryckta kretsar på isolerande substrat	Siemens Aktiengesellschaft W-8000 München 2 DE MICHAEL HUBER MUNCHEN GMBH W-8011 Kirchheim-Heimstetten DE	91-05-02	0277325
C23C 22/36	87201520.1	Förfarande för framställning av fosfatbeläggningar på metallytor	METALLGESELLSCHAFT AG D-6000 Frankfurt/M.1 DE	91-01-23	0261704
C23C 22/77	87201520.1	Förfarande för framställning av fosfatbeläggningar på metallytor	METALLGESELLSCHAFT AG D-6000 Frankfurt/M.1 DE	91-01-23	0261704
C23C 26/00	87118519.5	Sätt och skiktmaterial för påföring av elektriskt ledande tryckta kretsar på isolerande substrat	Siemens Aktiengesellschaft W-8000 München 2 DE MICHAEL HUBER MUNCHEN GMBH W-8011 Kirchheim-Heimstetten DE	91-05-02	0277325
C23C 30/00	88103809.5	Sätt för framställning av blandnitridskikt med minst två metaller, och därmed framställt skikt	Siemens Aktiengesellschaft W-8000 München 2 DE	91-05-02	0284854
C25B 9/00	85100186.7	Elektrolysförfarande innefattande flytande elektrolyter och porösa elektroder	HOECHST AKTIENGESELLSCHAFT W-6230 Frankfurt am Main 80 DE	91-03-06	0150019
C25B 15/08	85100186.7	Elektrolysförfarande innefattande flytande elektrolyter och porösa elektroder	HOECHST AKTIENGESELLSCHAFT W-6230 Frankfurt am Main 80 DE	91-03-06	0150019
C30B 11/00	85109144.7	Förfarande och anordning för taktvis framställning av kiselformkroppar	HELIOTRONIC Forschungs- und Entwicklungsgesellschaft für Solarzellen-Grundstoffe mbH W-8263 Burghausen DE	91-04-17	0172426
C30B 11/00	87304246.9	Enkristall super-legeringsmaterial	ALLIED-SIGNAL INC. (a Delaware corporation) Morristown New Jersey 07960 US	91-01-23	0246082
C30B 29/06	85109144.7	Förfarande och anordning för taktvis framställning av kiselformkroppar	HELIOTRONIC Forschungs- und Entwicklungsgesellschaft für Solarzellen-Grundstoffe mbH W-8263 Burghausen DE	91-04-17	0172426
C30B 29/52	87304246.9	Enkristall super-legeringsmaterial	ALLIED-SIGNAL INC. (a Delaware corporation) Morristown New Jersey 07960 US	91-01-23	0246082
D01D 5/092	87303794.9	Lågkristallint polyestergarn framställt vid ultrahöga spinnhastigheter	E.I. DU PONT DE NEMOURS AND COMPANY Wilmington Delaware 19898 US	91-05-02	0244216
D01D 5/098	87303794.9	Lågkristallint polyestergarn framställt vid ultrahöga spinnhastigheter	E.I. DU PONT DE NEMOURS AND COMPANY Wilmington Delaware 19898 US	91-05-02	0244216
D01D 5/14	87303794.9	Lågkristallint polyestergarn framställt vid ultrahöga spinnhastigheter	E.I. DU PONT DE NEMOURS AND COMPANY Wilmington Delaware 19898 US	91-05-02	0244216
D01F 6/62	87303794.9	Lågkristallint polyestergarn framställt vid ultrahöga spinnhastigheter	E.I. DU PONT DE NEMOURS AND COMPANY Wilmington Delaware 19898 US	91-05-02	0244216
D03D 47/34	87104251.1	Anordning för dämpning av väftrådars oscillationer och vibrationer vid pneumatiska vävmaskiner	ROJ ELECTROTEX S.p.A. I-13051 Biella (Vercelli) IT	91-01-23	0239055
D04H 1/64	87301127.4	Belagda substrat	BASF Aktiengesellschaft D-6700 Ludwigshafen DE	91-01-30	0234794
D06C 19/00	86111274.6	Förbättrat förfarande och anordning för behandling av textilmaterial	MILLIKEN RESEARCH CORPORATION Spartanburg South Carolina 29304 US	91-01-30	0217088
D06F 75/26	86200773.9	Uppvärmningsanordning	Ferro Technik B.V. NL-7011 AT Gaanderen NL Ferro (Holland) B.V. NL-3029 AB Rotterdam NL	91-02-27	0201967
D06L 1/00	86108982.9	Förfarande för rengöring av pälsar och läder	HOECHST AKTIENGESELLSCHAFT W-6230 Frankfurt am Main 80 DE	91-03-27	0208989
D06M 15/37	87103940.0	Lösningsmedelhaltiga, PU-dispersioner innehållande beläggningssmassor och deras användning för framställning av vattenånggenomsläppliga polyuretan-beläggningar	BAYER AG W-5090 Leverkusen 1 Bayerwerk DE	91-05-02	0238991
D06M 15/564	87103940.0	Lösningsmedelhaltiga, PU-dispersioner innehållande beläggningssmassor och deras användning för framställning av vattenånggenomsläppliga polyuretan-beläggningar	BAYER AG W-5090 Leverkusen 1 Bayerwerk DE	91-05-02	0238991

(51) Klass	(86) Europeiskt ans nr	(54) Benämning	(71) Sökande	(45) Meddelandedatum för det europeiska patentet	(87) Europeiskt publ nr
D06M 15/643	86106260.2	Vattenavvisande komposition	MITSUBISHI KASEI CORPORATION Tokyo 100 JP	91-01-23	0244500
D21F 1/48	87305818.4	Förfarande och anordning för att avlägsna vatten från en fiberbana i en pappersmaskin	Valmet-Karhula Inc. SF-48601 Karhula FI	91-05-02	0251778
D21F 9/00	87305818.4	Förfarande och anordning för att avlägsna vatten från en fiberbana i en pappersmaskin	Valmet-Karhula Inc. SF-48601 Karhula FI	91-05-02	0251778
D21G 9/00	88201992.0	Sätt och anordning för bortförande av damm som frigörs vid losskräpning av en pappersbana	VALMET PAPER MACHINERY INC. SF-00131 Helsingfors FI	91-04-10	0310161
D21H 19/16	85900421.0	Metod för framställning av kompositark eller för pappersbeläggning med användning av stabila latexar som har fosforhaltiga ytgrupper	THE DOW CHEMICAL COMPANY Midland Michigan 48640-1967 US	91-01-23	0165976
E04B 1/64	85103445.4	Fasad eller tak i ett utförande av metall och glas	SCHUCO International GmbH & Co. D-4800 Bielefeld 1 DE	91-02-06	0162227
E04B 1/84	87104732.0	Ljuddämpningsplatta med låg reflektion av infallande ljudenergi	Odenwald Chemie GmbH W-6901 Schönau DE	91-05-02	0245636
E04B 2/28	85103445.4	Fasad eller tak i ett utförande av metall och glas	SCHUCO International GmbH & Co. D-4800 Bielefeld 1 DE	91-02-06	0162227
E04B 2/58	85103445.4	Fasad eller tak i ett utförande av metall och glas	SCHUCO International GmbH & Co. D-4800 Bielefeld 1 DE	91-02-06	0162227
E04B 7/12	85103445.4	Fasad eller tak i ett utförande av metall och glas	SCHUCO International GmbH & Co. D-4800 Bielefeld 1 DE	91-02-06	0162227
E04C 2/22	85890098.8	Byggelement med i huvudsak konstant vägtjocklek	Schuster, Franz, Dipl.-Ing. A-4020 Linz AT	91-01-23	0164332
E04D 3/06	85103445.4	Fasad eller tak i ett utförande av metall och glas	SCHUCO International GmbH & Co. D-4800 Bielefeld 1 DE	91-02-06	0162227
E04D 3/08	85103445.4	Fasad eller tak i ett utförande av metall och glas	SCHUCO International GmbH & Co. D-4800 Bielefeld 1 DE	91-02-06	0162227
E04D 13/03	89302691.4	Sammansatt karm som innefattar ett vertikalt dörrparti och ett lutande fönsterparti	V KANN RASMUSSEN INDUSTRI A/S DK-2860 Soborg DK	91-01-30	0334565
E04F 15/08	88201345.1	Keramisk golvplatta, uppsättning av inbördes skilda golvplattor, sätt att framställa en uppsättning golvplattor samt anordning för utövande av nämnda sätt	KONINKLIJKE MOSA B.V. NL-6224 AL Maastricht NL	91-01-23	0300532
E06B 1/04	89302691.4	Sammansatt karm som innefattar ett vertikalt dörrparti och ett lutande fönsterparti	V KANN RASMUSSEN INDUSTRI A/S DK-2860 Soborg DK	91-01-30	0334565
E06B 3/56	88401556.1	Anordning för fastsättning av en plan yta, särskilt av glas, på en bärram	ALUMINIUM ALCAN DE FRANCE F-92522 Neuilly s/Seine FR	91-01-23	0297952
E06B 9/82	87118797.7	Störtskydd för rullportar, rullgaller och liknande rullbara porttillslutningsanordningar	Menke, Wilhelm W-4425 Billerbeck DE	91-05-02	0275509
F01M 1/02	87111086.2	Förbränningsmotor	Bayerische Motoren Werke Aktiengesellschaft W-8000 München 40 DE	91-04-03	0255705
F02B 27/00	88102018.4	Luftsamlingsrör	Bayerische Motoren Werke Aktiengesellschaft W-8000 München 40 DE	91-04-10	0280121
F02B 27/02	88102018.4	Luftsamlingsrör	Bayerische Motoren Werke Aktiengesellschaft W-8000 München 40 DE	91-04-10	0280121
F02B 77/11	85301649.1	Förbränningsmotorkolv och framställningsmetod för denna	NGK INSULATORS, LTD. Nagoya-shi, Aichi 467 JP	91-01-23	0155160
F02D 41/10	87905174.6	Elektronisk styranordning för en förbränningsmaskins bränslemängdsmodulering	ROBERT BOSCH GMBH D-7000 Stuttgart 1 DE	91-01-23	0337987
F02D 41/14	87905174.6	Elektronisk styranordning för en förbränningsmaskins bränslemängdsmodulering	ROBERT BOSCH GMBH D-7000 Stuttgart 1 DE	91-01-23	0337987
F02D 41/34	87905174.6	Elektronisk styranordning för en förbränningsmaskins bränslemängdsmodulering	ROBERT BOSCH GMBH D-7000 Stuttgart 1 DE	91-01-23	0337987
F02F 3/12	85301649.1	Förbränningsmotorkolv och framställningsmetod för denna	NGK INSULATORS, LTD. Nagoya-shi, Aichi 467 JP	91-01-23	0155160
F02F 7/00	85301649.1	Förbränningsmotorkolv och framställningsmetod för denna	NGK INSULATORS, LTD. Nagoya-shi, Aichi 467 JP	91-01-23	0155160
F02F 7/00	87111086.2	Förbränningsmotor	Bayerische Motoren Werke Aktiengesellschaft W-8000 München 40 DE	91-04-03	0255705
F02M 31/16	83401540.6	Förfarande för bränsletillförsel till en dieselmotor	SCOMA - ENERGIE, Sarl dite: F-75018 Paris FR	91-01-23	0100725
F02M 53/02	83401540.6	Förfarande för bränsletillförsel till en dieselmotor	SCOMA - ENERGIE, Sarl dite: F-75018 Paris FR	91-01-23	0100725

Europeiska patent

(51) Klass	(86) Europeiskt ans nr	(54) Benämning	(71) Sökande	(45) Meddelandedatum för det europeiska patentet	(87) Europeiskt publ nr
F02M 67/06	87115231.0	Bränslesystem för en tvåtakts förbränningsmotor	WALBRO CORPORATION (Corporation of Delaware) Cass City Michigan 48726 US	91-05-02	0266610
F03D 3/06	88905751.9	Vindkraftmaskin	WILHELM, Alfred D-5000 Köln 90 DE	91-01-23	0317618
F04B 1/26	86116785.6	System för pump med variabelt displacement	Vickers, Incorporated Troy Michigan 48084 US	91-04-03	0226125
F04B 49/08	86116785.6	System för pump med variabelt displacement	Vickers, Incorporated Troy Michigan 48084 US	91-04-03	0226125
F15B 11/16	88901411.4	Hydraulisk anordning med en reglerbar pump	ZAHNRADFABRIK FRIEDRICHSHAFEN AKTIENGESELLSCHAFT D-7990 Friedrichshafen 1 DE	91-02-06	0346352
F15B 15/28	88102539.9	Elektrohydrauliskt servosystem	Vickers, Incorporated Troy Michigan 48084 US	91-04-10	0280980
F16C 11/00	88119188.6	Ledlager i synnerhet för en axelled till ett motorfordon	Jörn GmbH D-7012 Fellbach DE	91-01-23	0353347
F16C 33/10	86308211.1	Lager	RELIANCE ELECTRIC INDUSTRIAL COMPANY Greenville South Carolina 29602 US	91-02-06	0221727
F16C 33/78	88200432.8	Tätning för nav till fordonshjul	RIV-SKF OFFICINE DI VILLAR PEROSA S.p.A I-10123 Torino IT	91-02-20	0286150
F16D 43/14	88402909.1	Centrifugalkoppling för manövrering av ett lås i en motorfordonsdörr	ROCKWELL AUTOMOTIVE BODY SYSTEMS-FRANCE EN ABREGE:ROCKWELL ABS-FRANCE F-92082 Paris La Defense 2 FR	91-05-02	0321319
F16F 1/38	88119188.6	Ledlager i synnerhet för en axelled till ett motorfordon	Jörn GmbH D-7012 Fellbach DE	91-01-23	0353347
F16H 1/26	84903451.7	Kugghjulsanordning	FUJIHENSOKUKI CO., LTD. Gifu-shi Gifu-ken 500 JP SHINJO, Kinichi Ota-ku Tokyo 146 JP GO, Mutsukazu Gifu-shi Gifu-ken 502 JP	91-05-02	0188616
F16H 1/48	84903451.7	Kugghjulsanordning	FUJIHENSOKUKI CO., LTD. Gifu-shi Gifu-ken 500 JP SHINJO, Kinichi Ota-ku Tokyo 146 JP GO, Mutsukazu Gifu-shi Gifu-ken 502 JP	91-05-02	0188616
F16J 15/02	88121190.8	Flänsförbindning med en tätning	APV ROSISTA GMBH D-4750 Unna-Königsborn DE	91-01-23	0327714
F16J 15/32	88200432.8	Tätning för nav till fordonshjul	RIV-SKF OFFICINE DI VILLAR PEROSA S.p.A I-10123 Torino IT	91-02-20	0286150
F16K 15/16	87114646.0	Andningsmask	Moldex-Metric AG & Co.KG D-7401 Walldorf 1 DE	91-01-23	0267428
F16L 23/00	88121190.8	Flänsförbindning med en tätning	APV ROSISTA GMBH D-4750 Unna-Königsborn DE	91-01-23	0327714
F16L 41/08	85303346.2	Tätning för en fog	FORD MOTOR COMPANY LIMITED Brentwood Essex CM13 3BW GB	91-02-06	0168137
F16M 11/04	89104041.2	Svängarm för apparater, speciellt medicinska	MUHOLOS-WERK ALFRED MULLER GMBH & CO D-7532 Niefern-Öschelbronn 1 DE	91-02-06	0334105
F21S 3/02	86104944.3	Belysningsarmatur med spegelränna	Siemens Aktiengesellschaft W-8000 München 2 DE	91-04-17	0199203
F21V 7/04	86104944.3	Belysningsarmatur med spegelränna	Siemens Aktiengesellschaft W-8000 München 2 DE	91-04-17	0199203
F21V 7/12	86104944.3	Belysningsarmatur med spegelränna	Siemens Aktiengesellschaft W-8000 München 2 DE	91-04-17	0199203
F22B 1/28	87907506.7	Mångsidigt användbar ånggenerator med automatisk tryckreglering särskilt för små elektriska hushållsapparater	TERMOZETA ELETTRODOMESTICI S.P.A. I-20015 Parabiago IT	91-01-23	0333728
F23G 5/00	87110535.9	Rosteldstad för avfallsförbränning	Mrklas, Louis, Ing.(grad) D-4352 Herten DE	91-02-06	0288597
F23H 3/02	87110535.9	Rosteldstad för avfallsförbränning	Mrklas, Louis, Ing.(grad) D-4352 Herten DE	91-02-06	0288597
F24D 3/16	87308520.3	Mjuk uppvärmd golvmatta	TOKYO GAS CO., LTD. Minato-ku Tokyo 105 JP RYOWA CORPORATION Tokyo JP	91-01-23	0261985
F25D 21/04	87850057.8	Glaslock till en frysbbox	TERMOFROST AB S-163 93 Stockholm SE	91-01-23	0236286
F25D 23/02	87850057.8	Glaslock till en frysbbox	TERMOFROST AB S-163 93 Stockholm SE	91-01-23	0236286

(51) Klass	(86) Europeiskt ans nr	(54) Benämning	(71) Sökande	(45) Meddelandedatum för det europeiska patentet	(87) Europeiskt publ nr
F27B 1/02	87100300.0	Anordning för rekuperativ förvärmning av luft som tillföres en kalkschaktsugn eller liknande	Wärmestelle Steine und Erden GmbH W-4000 Düsseldorf DE	91-05-02	0233462
F27B 1/16	88900009.7	Förfarande och anordning för införande av tillsatsmedel i en schakt- respektive kupolugn	GEORG FISCHER AKTIENGESELLSCHAFT CH-8201 Schaffhausen CH	91-04-03	0296188
F27B 1/22	87100300.0	Anordning för rekuperativ förvärmning av luft som tillföres en kalkschaktsugn eller liknande	Wärmestelle Steine und Erden GmbH W-4000 Düsseldorf DE	91-05-02	0233462
F28F 9/16	89100302.2	Värmeväxlare, särskilt en vatten-luftkylare av aluminium	Behr GmbH & Co. W-7000 Stuttgart 30 DE	91-05-02	0326813
G01B 5/00	87104616.5	Avkänningsanordning för en autonom apparat för mätning av linjära storheter	TESA S.A. CH-1020 Renens CH	91-01-23	0243693
G01B 7/00	87104616.5	Avkänningsanordning för en autonom apparat för mätning av linjära storheter	TESA S.A. CH-1020 Renens CH	91-01-23	0243693
G01B 7/28	87304000.0	Gängtolk	THIOKOL CORPORATION Ogden Utah 84401 US	91-02-06	0246778
G01B 13/06	82302588.7	Förbättringar vid mätsystem	AccuRay Corporation Columbus Ohio 43202 US	91-01-23	0078095
G01B 13/12	82302588.7	Förbättringar vid mätsystem	AccuRay Corporation Columbus Ohio 43202 US	91-01-23	0078095
G01B 21/10	87401177.8	Maskin för automatisk reglering av utgångslängden och diametern hos ett verktyg	AEROSPATIALE SOCIETE NATIONALE INDUSTRIELLE Société Anonyme dite: F-75016 Paris FR	91-05-02	0247939
G01B 21/20	87304000.0	Gängtolk	THIOKOL CORPORATION Ogden Utah 84401 US	91-02-06	0246778
G01C 9/06	87302689.2	Elektroniskt lutningsmätinstrument	THE STANLEY WORKS New Britain Connecticut 06050 US	91-05-02	0243011
G01C 9/20	87302689.2	Elektroniskt lutningsmätinstrument	THE STANLEY WORKS New Britain Connecticut 06050 US	91-05-02	0243011
G01C 21/16	88100218.2	Anordning för bestämning av den i fråga om tid föränderliga, relativa positionen av ett moder- och ett dotternavigationssystem	Bodenseewerk Gerätetechnik GmbH W-7770 Überlingen/Bodensee DE	91-04-24	0276663
G01C 25/00	88100218.2	Anordning för bestämning av den i fråga om tid föränderliga, relativa positionen av ett moder- och ett dotternavigationssystem	Bodenseewerk Gerätetechnik GmbH W-7770 Überlingen/Bodensee DE	91-04-24	0276663
G01D 5/48	88102539.9	Elektrohydrauliskt servosystem	Vickers, Incorporated Troy Michigan 48084 US	91-04-10	0280980
G01N 15/00	86108031.5	Mätanordning för mätning av deformationsförmågan hos röda blodkroppar	HOECHST AKTIENGESELLSCHAFT W-6230 Frankfurt am Main 80 DE	91-03-13	0209711
G01N 25/08	87900131.1	Bestämningsmetod för en vätskas kokpunkt	ALFRED TEVES GMBH W-6000 Frankfurt/Main 90 DE PHYWE SYSTEME GMBH W-3400 Göttingen DE	91-05-02	0289499
G01N 27/66	87101846.1	Förfarande och anordning för att fastställa obetydliga mängder av gaser och ångor i gasblandningar	Honeywell-Elac-Nautik GmbH W-2300 Kiel 1 DE	91-03-13	0233579
G01N 33/49	86108031.5	Mätanordning för mätning av deformationsförmågan hos röda blodkroppar	HOECHST AKTIENGESELLSCHAFT W-6230 Frankfurt am Main 80 DE	91-03-13	0209711
G01N 33/53	85304893.2	Testmetoder	SERONO DIAGNOSTICS LIMITED Woking Surrey GU21 5JY GB	91-03-06	0170446
G01N 33/533	86904953.6	Märkta makromolekyler, förfarande för deras framställning och deras användning i immunologiska eller immuncytokemiska analyser	RIJKSUNIVERSITEIT LEIDEN NL-2300 RA Leiden NL	91-01-30	0232357
G01N 33/535	86906321.4	D-luciferinderivat och användningen därav	Geiger, Reinhard, Dr. D-8000 München 60 DE Miska, Werner, Dr. D-8000 München 50 DE	91-01-23	0243429
G01N 33/538	87101318.1	Heterogen specifik bindningsanalys med användning av ett aggregerbart bindningsreagens	MILES INC. Elkhart Indiana 46514 US	91-05-02	0232816
G01N 33/541	87101318.1	Heterogen specifik bindningsanalys med användning av ett aggregerbart bindningsreagens	MILES INC. Elkhart Indiana 46514 US	91-05-02	0232816
G01N 33/543	87101318.1	Heterogen specifik bindningsanalys med användning av ett aggregerbart bindningsreagens	MILES INC. Elkhart Indiana 46514 US	91-05-02	0232816
G01N 33/553	85304893.2	Testmetoder	SERONO DIAGNOSTICS LIMITED Woking Surrey GU21 5JY GB	91-03-06	0170446
G01N 33/58	86904953.6	Märkta makromolekyler, förfarande för deras framställning och deras användning i immunologiska eller immuncytokemiska analyser	RIJKSUNIVERSITEIT LEIDEN NL-2300 RA Leiden NL	91-01-30	0232357
G01P 3/46	87103643.0	Sätt att bestämma vinkelhastigheten på grundval av två av en vinkelgivare alstrade ut signaler	VDO Adolf Schindling AG W-6000 Frankfurt/Main 90 DE	91-05-02	0269779
G01P 13/04	87103643.0	Sätt att bestämma vinkelhastigheten på grundval av två av en vinkelgivare alstrade ut signaler	VDO Adolf Schindling AG W-6000 Frankfurt/Main 90 DE	91-05-02	0269779
G01R 1/073	87109884.4	Anordning för elektronisk provning av kretskort försedda med kontaktunkter i ett extremt fint raster	MANIA Elektronik Automatisierung Entwicklung und Gerätebau GmbH W-6395 Weilrod 8 DE	91-05-02	0263244

Europeiska patent

(51) Klass	(86) Europeiskt ans nr	(54) Benämning	(71) Sökande	(45) Meddelandedatum för det europeiska patentet	(87) Europeiskt publ nr
G01R 31/28	87109884.4	Anordning för elektronisk provning av kretskort försedda med kontaktunkter i ett extremt fint raster	MANIA Elektronik Automatisierung Entwicklung und Gerätebau GmbH W-6395 Weilrod 8 DE	91-05-02	0263244
G01R 31/36	86308972.8	Laddningstillståndsindikator för ett batteri	BRITISH AEROSPACE PUBLIC LIMITED COMPANY London WC2N 5JT GB	91-01-30	0225106
G01R 31/36	86401821.3	Anordning för kontroll av ett ackumulatorbatteri	Abiven, Jacques F-22420 Plouaret FR Audrain, Eric F-22700 Perros Guirec FR	91-05-02	0216662
G01S 3/40	88900218.4	Kretsförbestämning av ett extremvärde för en spänning	Deutsche Thomson-Brandt GmbH W-7730 Villingen-Schwenningen DE	91-05-02	0292546
G03F 7/004	85106774.4	Positivt arbetande strålningskänslig beläggningslösning	HOECHST AKTIENGESELLSCHAFT W-6230 Frankfurt am Main 80 DE	91-05-02	0164083
G03F 7/022	85106774.4	Positivt arbetande strålningskänslig beläggningslösning	HOECHST AKTIENGESELLSCHAFT W-6230 Frankfurt am Main 80 DE	91-05-02	0164083
G03F 7/16	85106774.4	Positivt arbetande strålningskänslig beläggningslösning	HOECHST AKTIENGESELLSCHAFT W-6230 Frankfurt am Main 80 DE	91-05-02	0164083
G03G 5/082	86308256.6	Ljustmottagande anordningar	CANON KABUSHIKI KAISHA Tokyo JP	91-03-06	0229455
G03G 5/10	86308256.6	Ljustmottagande anordningar	CANON KABUSHIKI KAISHA Tokyo JP	91-03-06	0229455
G03G 5/14	86308256.6	Ljustmottagande anordningar	CANON KABUSHIKI KAISHA Tokyo JP	91-03-06	0229455
G05B 19/04	87101057.5	Informationsöverföringssystem för överföring av binär information	Siemens Aktiengesellschaft W-8000 München 2 DE	91-05-02	0235559
G05B 19/18	87304000.0	Gängtolk	THIOLK CORPORATION Ogden Utah 84401 US	91-02-06	0246778
G05B 19/18	87401177.8	Maskin för automatisk reglering av utgångslängden och diametern hos ett verktyg	AEROSPATIALE SOCIETE NATIONALE INDUSTRIELLE Société Anonyme dite: F-75016 Paris FR	91-05-02	0247939
G05B 19/405	87118702.7	Förfarande och anordning för provning av noggrannheten i en programmerad robots rörelser	Behr Industrieanlagen GmbH & Co. D-7120 Bietigheim-Bissingen DE	91-02-20	0272613
G05B 19/417	87118702.7	Förfarande och anordning för provning av noggrannheten i en programmerad robots rörelser	Behr Industrieanlagen GmbH & Co. D-7120 Bietigheim-Bissingen DE	91-02-20	0272613
G05D 23/19	87104820.3	Styrsystem för kokningsapparat	FOOD AUTOMATION-SERVICE TECHNIQUES, INC. a corporation of the State of Delaware Stratford Connecticut 06497 US	91-02-27	0284635
G06F 7/52	87111482.3	Förfarande för snabbdividering av långa operander i datorer och kretsanordning för genomförande av förfarandet	Siemens Aktiengesellschaft W-8000 München 2 DE	91-05-02	0256455
G06F 9/24	85110893.6	Mikroprogram-laddande enhet	HITACHI, LTD. Chiyoda-ku, Tokyo 100 JP	91-05-02	0173967
G06F 9/38	87113788.1	Förladdningsanordning för mikroprogrammerad och överlappande laddning av minnen med maskininstruktioner i en processor	Siemens Aktiengesellschaft W-8000 München 2 DE	91-05-02	0261628
G06F 11/00	84111430.9	Multiprocessordator, särskilt multiprocessor-centralstyrenhet för ett telefonväxelsystem	Siemens Aktiengesellschaft W-8000 München 2 DE	91-05-02	0141247
G06F 12/08	88102211.5	Förfarande för styrning av datautbyte mellan behandlingsenheter och ett minnessystem med fickminnen i datorer samt ett i överensstämmelse härmed arbetande fickminne	Siemens Aktiengesellschaft W-8000 München 2 DE	91-04-24	0280954
G06F 15/16	84111430.9	Multiprocessordator, särskilt multiprocessor-centralstyrenhet för ett telefonväxelsystem	Siemens Aktiengesellschaft W-8000 München 2 DE	91-05-02	0141247
G06M 1/10	85306372.5	Signalbehandlingssystem för en artikelsensor	DEERE & COMPANY Moline, Illinois 61265 US	91-02-20	0174818
G06M 7/00	85306372.5	Signalbehandlingssystem för en artikelsensor	DEERE & COMPANY Moline, Illinois 61265 US	91-02-20	0174818
G08G 1/09	87109772.1	Digital demodulator för demodulering av en bärvåg	Blaupunkt-Werke GmbH W-3200 Hildesheim DE	91-05-02	0256287
G09F 7/02	87306381.2	Sprutad panel	Australian Slatwall Industries Pty. Ltd. Waterloo N.S.W. 2017 AU Enrobear Limited Waterloo N.S.W. 2017 AU	91-01-23	0253683
G09F 15/00	87306381.2	Sprutad panel	Australian Slatwall Industries Pty. Ltd. Waterloo N.S.W. 2017 AU Enrobear Limited Waterloo N.S.W. 2017 AU	91-01-23	0253683
G11B 20/18	86901466.2	Dataöverföring	BRITISH TELECOMMUNICATIONS public limited company London EC1A 7AJ GB	91-02-27	0216813

(51) Klass	(86) Europeiskt ans nr	(54) Benämning	(71) Sökande	(45) Meddelandedatum för det europeiska patentet	(87) Europeiskt publ nr
G21C 17/06	87113508.3	Anordning för inspektion av bränslestavar i kärnreaktorer	ABB Reaktor GmbH D-6800 Mannheim 1 DE	91-01-23	0261563
H01B 3/28	87103137.3	Isolerad elektrisk kabel	SUMITOMO ELECTRIC INDUSTRIES LIMITED Osaka-shi, Osaka 541 JP	91-01-30	0235816
H01B 3/44	87103137.3	Isolerad elektrisk kabel	SUMITOMO ELECTRIC INDUSTRIES LIMITED Osaka-shi, Osaka 541 JP	91-01-30	0235816
H01F 5/00	87901434.8	Elektrisk komponent	Lungu, Cornelius D-7582 Bühlertal DE	91-01-23	0258344
H01G 1/16	87901434.8	Elektrisk komponent	Lungu, Cornelius D-7582 Bühlertal DE	91-01-23	0258344
H01Q 1/12	88900218.4	Kretsförbestämning av ett extremvärde för en spänning	Deutsche Thomson-Brandt GmbH W-7730 Villingen-Schwenningen DE	91-05-02	0292546
H01Q 1/32	85308058.8	Antennsystem för fordon	TOYOTA JIDOSHA KABUSHIKI KAISHA Aichi-ken 471 JP	91-01-23	0181765
H01Q 1/32	85308293.1	Antennsystem för fordon	TOYOTA JIDOSHA KABUSHIKI KAISHA Aichi-ken 471 JP	91-01-23	0183443
H01R 13/193	83108094.0	Strömanslutningsanordning för upprättande av elektrisk anslutning mellan ledare	A/S Loegstrup-Steel DK-3000 Helsingør DK	91-03-20	0108868
H01R 13/658	84304557.6	Modulär kontakt för terminering av EMI/RFI-skärmat kablage och därmed terminerad ledning	STEWART STAMPING CORPORATION (a Connecticut Corporation) Yonkers New York 10704 US	91-02-20	0131425
H02B 11/04	83108094.0	Strömanslutningsanordning för upprättande av elektrisk anslutning mellan ledare	A/S Loegstrup-Steel DK-3000 Helsingør DK	91-03-20	0108868
H02J 7/10	86308972.8	Laddningstillståndindikator för ett batteri	BRITISH AEROSPACE PUBLIC LIMITED COMPANY London WC2N 5JT GB	91-01-30	0225106
H02P 5/40	85303951.9	Apparat för hastighetsstyrning av en synkronmotor	TOSHIBA KIKAI KABUSHIKI KAISHA Tokyo 104 JP TOEI DENKI KABUSHIKI KAISHA Minato-Ku Tokyo 108 JP	91-05-02	0170368
H02P 7/00	88200017.7	Styrordning för en rörlig del, utformad för öppning och stängning av en öppning, särskilt ett forskjutbart/snedställbart tak på ett fordon	Vermeulen-Hollandia Octrooien II B.V. NL-2031 EA Haarlem NL	91-05-02	0278536
H03B 29/00	87902879.3	Flermodsbussgenerator utnyttjande digital frekvensmodulering	Hughes Aircraft Company Los Angeles, California 90045-0066 US	91-02-06	0258432
H03D 1/22	87109772.1	Digital demodulator för demodulering av en bärvåg	Blaupunkt-Werke GmbH W-3200 Hildesheim DE	91-05-02	0256287
H03G 3/20	86201563.3	Bildsignalbehandlingskrets	N.V. Philips' Gloeilampenfabrieken NL-5621 BA Eindhoven NL	91-01-23	0217443
H03J 3/12	88900218.4	Kretsförbestämning av ett extremvärde för en spänning	Deutsche Thomson-Brandt GmbH W-7730 Villingen-Schwenningen DE	91-05-02	0292546
H03K 17/04	88420258.1	Bryggbasstyrkrets med styrd blockering till och med vid lavintillstånd	SGS-THOMSON MICROELECTRONICS S.A. F-94250 Gentilly FR	91-03-13	0301979
H03M 7/30	86901466.2	Dataöverföring	BRITISH TELECOMMUNICATIONS public limited company London EC1A 7AJ GB	91-02-27	0216813
H03M 13/00	86901466.2	Dataöverföring	BRITISH TELECOMMUNICATIONS public limited company London EC1A 7AJ GB	91-02-27	0216813
H03M 13/22	86901466.2	Dataöverföring	BRITISH TELECOMMUNICATIONS public limited company London EC1A 7AJ GB	91-02-27	0216813
H04B 7/08	85308293.1	Antennsystem för fordon	TOYOTA JIDOSHA KABUSHIKI KAISHA Aichi-ken 471 JP	91-01-23	0183443
H04B 10/12	86201659.9	Bredbandigt optiskt överföringssystem	N.V. Philips' Gloeilampenfabrieken NL-5621 BA Eindhoven NL	91-01-23	0217468
H04J 15/00	86201659.9	Bredbandigt optiskt överföringssystem	N.V. Philips' Gloeilampenfabrieken NL-5621 BA Eindhoven NL	91-01-23	0217468
H04L 1/18	86901466.2	Dataöverföring	BRITISH TELECOMMUNICATIONS public limited company London EC1A 7AJ GB	91-02-27	0216813
H04L 25/49	87201054.1	Dataöverföringssystem	ALCATEL N.V. NL-1077 XX Amsterdam NL	91-05-02	0249284
H04L 27/06	87109772.1	Digital demodulator för demodulering av en bärvåg	Blaupunkt-Werke GmbH W-3200 Hildesheim DE	91-05-02	0256287

Europeiska patent

(51) Klass	(86) Europeiskt ans nr	(54) Benämning	(71) Sökande	(45) Meddelandedatum för det europeiska patentet	(87) Europeiskt publ nr
H04M 19/02	84114086.6	Monolitisk integrerad telefonkretskoppling för ringutlösningsdetektering	SGS-THOMSON MICROELECTRONICS s.r.l. I-20041 Agrate Brianza Milano IT	91-02-20	0143435
H04N 5/33	86201563.3	Bildsignalbehandlingskrets	N.V. Philips' Gloeilampenfabrieken NL-5621 BA Eindhoven NL	91-01-23	0217443
H04N 7/22	86201659.9	Bredbandigt optiskt överföringssystem	N.V. Philips' Gloeilampenfabrieken NL-5621 BA Eindhoven NL	91-01-23	0217468
H04Q 3/545	84111430.9	Multiprocessordator, särskilt multiprocessor-centralstyrenhet för ett telefonväxelsystem	Siemens Aktiengesellschaft W-8000 München 2 DE	91-05-02	0141247
H05B 1/02	86200773.9	Uppvärmningsanordning	Ferro Technik B.V. NL-7011 AT Gaanderen NL Ferro (Holland) B.V. NL-3029 AB Rotterdam NL	91-02-27	0201967
H05B 3/03	86111685.3	Kontaktelektrodanordning för likströmsljusbågs- eller motståndsmåltugnar	MAN Gutehoffnungshütte Aktiengesellschaft W-4200 Oberhausen 11 DE	91-04-10	0219650
H05B 3/26	86200773.9	Uppvärmningsanordning	Ferro Technik B.V. NL-7011 AT Gaanderen NL Ferro (Holland) B.V. NL-3029 AB Rotterdam NL	91-02-27	0201967
H05B 7/06	86111685.3	Kontaktelektrodanordning för likströmsljusbågs- eller motståndsmåltugnar	MAN Gutehoffnungshütte Aktiengesellschaft W-4200 Oberhausen 11 DE	91-04-10	0219650
H05K 3/10	87118519.5	Sätt och skiktmaterial för påföring av elektriskt ledande tryckta kretsar på isolerande substrat	Siemens Aktiengesellschaft W-8000 München 2 DE MICHAEL HUBER MUNCHEN GMBH W-8011 Kirchheim-Heimstetten DE	91-05-02	0277325
H05K 3/30	87110091.3	Sätt för förbindning av lysdioder med ett mönsterkort	Siemens Aktiengesellschaft W-8000 München 2 DE	91-05-02	0268016
H05K 3/34	87110091.3	Sätt för förbindning av lysdioder med ett mönsterkort	Siemens Aktiengesellschaft W-8000 München 2 DE	91-05-02	0268016
H05K 7/12	87110091.3	Sätt för förbindning av lysdioder med ett mönsterkort	Siemens Aktiengesellschaft W-8000 München 2 DE	91-05-02	0268016
H05K 13/02	86114569.6	Apparat för transport av underlag	SOMAR CORPORATION Tokyo 104 JP	91-02-06	0220661

Namnregister

(71)Sökande och/eller (72)Uppfinnare	(21)Ansnr	(51)Klass	(71)Sökande och/eller (72)Uppfinnare	(21)Ansnr	(51)Klass	(71)Sökande och/eller (72)Uppfinnare	(21)Ansnr	(51)Klass
(OVERSEAS) INC.	86116703.9	A61K 31/00 C07C 217/14 C07C 233/00 C07C 255/03 C07C 275/24 C07D 209/08 C07D 285/06 C07D 295/08				GmbH	9003090-9	B63B 39/00 B63G 1/00 B63G 5/00 B63G 6/00
Rubbermaid Commercial Products Inc	9101049-6	A47L				Telemecanique Electrique La Televerket	8701475-9 8903208-0	H01R 9/05 H04B 7/26 H04Q 7/04 H04B 7/26 H04Q 7/04
RUD-Kettenfabrik Rieger & Dietz GmbH u. Co.	87730033.5	B60B 39/00				Terek G P	9101049-6	A47L
RYOWA CORPORATION	87308520.3	A47G 27/02 F24D 3/16				TERMOFROST AB	87850057.8	A47F 3/04 F25D 21/04 F25D 23/02
Röhm GmbH	87110836.1	B22C 1/22				TERMOZETA ELETTRODOMESTICI S.P.A.	87907506.7	A47J 31/00 F22B 1/28
S SAAB-SCANIA AB	8903281-7	B21D 53/88 B62D 27/02 B62D 65/00				TESA S.A.	87104616.5	G01B 5/00 G01B 7/00
Safematic Ltd OY Saltin L	8703114-2 8902937-5	F16J 15/34 C03B 5/00 C03B 37/10	Siewert W	8500037-0	B03D 1/14 D21C 5/02	TESI AB Tetra Pak AB	9101064-5 86102964.3	E01C B65D 17/50
Sandberg J	8903174-4	F23C 7/00 F23C 9/08 F23D 11/24 F23D 14/22 F01P 7/06 H02K 9/06	Simonsson E SinterCast Ltd Alfa Tower Sjöstedt L Sjöstedt Leif	9101064-5 8903192-6 9101135-3	E01C B29C 41/04 C21C	TEVES GMBH ALFRED THIOLKORPORATION	87900131.1 87304000.0	G01N 25/08 G01B 21/20 G05B 19/18
Sarracino M Sartorio F Sato Toru	8301374-8 9003059-4 85108529.0	H01B 13/14 B21D 5/00 A61J 1/05	Societa' Cavi Pirelli SpA Societe de Conseils de Recherches et d'Applications Scientifiques (S C R A S)	8901816-2 8901816-2 8301374-8	E02F 5/02 E02F 5/02 H01B 13/14	Thomas Ths Sabroe & Co AS Thorhuus S Thorsman & Co AB Tilly B Todd Jr P H	8500887-8 8903123-1 9101098-3 9101094-2 8605463-2	F04C 18/16 F04C 29/08 F23C 11/02 H01R E01C A23L 1/221
SCHERING AKTIENGESELLSCHAFT Berlin und Bergkamen	84730069.6	A61K 31/435 C07D 471/04		8603792-6	A61K 31/38 C07D 335/08 C07D 337/08	TOEI DENKI KABUSHIKI KAISHA	85303951.9	H02P 5/40
SCHERING CORPORATION	86106257.8	A61K 31/435 C07D 213/81 C07D 221/16 C07D 401/04	SOMAR CORPORATION	86114569.6	B32B 31/10 B65H 9/10 H05K 13/02	TOKYO GAS CO. LTD.	87308520.3	A47G 27/02 F24D 3/16
Scherman Knut Christian Achates	9101088-4 9101089-2	H04N G06F	Stained Glass Overlay Inc.	86112143.2	B44C 3/04 B44C 3/12 B44F 1/06	TOSHIBA KIKAI KABUSHIKI KAISHA Townsend Engineering Company TOYOTA JIDOSHA KABUSHIKI KAISHA	85303951.9 9101121-3	H02P 5/40 F16P
SCHNEIDER GMBH & CO. KG FLEISCHWAREN K.	88102598.5	A22C 7/00	STAMPING CORPORATION (a Connecticut Corporation) STEWART	84304557.6 87302689.2	H01R 13/658 G01C 9/06 G01C 9/20	Trading B.V. Williams TRUSTEES OF PRINCETON UNIVERSITY THE	87305636.0 8604005-2 8701777-8	A61K 31/435 C07D 471/04 B60R 22/46 B60R 22/46
SCHUCO International GmbH & Co.	85103445.4	E04B 1/64 E04B 2/28 E04B 2/58 E04B 7/12 E04D 3/06 E04D 3/08 E04C 2/22	Stormby Nils Ström G Strömberg Lennart	87200204.3 8903019-1 8702847-8 9101140-3 9101141-1	B65H 16/10 B65H 19/10 A61B 10/00 A61M A61M	TRW Repa GmbH TRW REPA GMBH	8604005-2 90117719.6 90117721.2	B60R 22/26 B60R 22/26 B60R 22/00
Schuster Franz Dipl.-Ing. Schäfer Gesellschaft mit beschränkter Haftung Fritz	85890098.8	E04D 3/06 E04D 3/08 E04C 2/22	Sulzer-Escher Wyss GmbH	8500037-0	B03D 1/14 D21C 5/02	Tsin J Y H	90117722.0 8201529-8	B60R 22/00 F23N 3/00 F23N 5/00
Schön L Schön N	87113656.0 8902912-8 8902912-8	B65D 25/20 B65D 21/06 B65G 47/57	SUMITOMO BAKELITE COMPANY LIMITED SUMITOMO ELECTRIC INDUSTRIES LIMITED	85108529.0 87103137.3	A61J 1/05 H01B 3/28 H01B 3/44	Tsujimoto S	8903216-3 9101108-0	B23D 61/12 B65G 47/57 H04B
SCOMA - ENERGIE Sarl dite:	83401540.6	F02M 31/16 F02M 53/02	Suntory Limited	86116542.1	A61K 31/40 C07D 295/18	UGLAND J K UNITED TECHNOLOGIES CORPORATION	87630170.6	B29C 47/14 C04B 35/52
Segerström B	8900981-5	B29C 41/22 B63B 5/24	Svahn C M E	9101155-1	A61K C08B	UNIVERSITY COLLEGE LONDON	87305688.1	A61B 5/103 A61F 2/76
Selbherr A	8500037-0	B03D 1/14 D21C 5/02	Svensen C H Svensson L Sveriges Lantbruksuniversitet Institutionen för skogsteknik	8700757-1 9101115-5	B27B 31/04 B27B	THE UNIVERSITY OF TORONTO INNOVATIONS FOUNDATION	84302979.4 85305714.9	A61K 6/02 A61K 9/20 A61K 31/19 A61K 47/00
SEM AB	9101099-1 9101100-7 9101101-5	H01F H01F F02P	Swedoor AB	9101130-4 8903198-3	F16H B27N 7/00 D21J 1/10	UPJOHN COMPANY THE	85305714.9	A61K 9/20 A61K 31/19 A61K 47/00
SERONO DIAGNOSTICS LIMITED	85304893.2	C12M 1/40 G01N 33/53 G01N 33/553	Söderberg Rolf Söderström Peter	9101124-7 9101095-9	B60S H01Q	VALMET PAPER MACHINERY INC. Valmet-Karhula Inc.	88201992.0 87305818.4	D21G 9/00 D21F 1/48 D21F 9/00
SGS-THOMSON MICROELECTRONICS s.r.l.	84114086.6	H04M 19/02	Takegawa Y Takpannefabrik AB Örebro TECHNOLOGY CORPORATION A/G	8903216-3 8902912-8 86304881.5	B23D 61/12 B65G 47/57 B01D 53/22 B01D 71/22	VDO Adolf Schindling AG	87103643.0	G01P 3/46 G01P 13/04 B26D 3/16
SGS-THOMSON MICROELECTRONICS S.A.	88420258.1	H03K 17/04	Tegel M	9003090-9	B63B 39/00 B63G 1/00 B63G 5/00 B63G 6/00	VENDMATIC OY Vermeulen-Hollandia Octrooien II B.V.	87901489.2 88200017.7	B26D 3/16 B60J 7/057 H02P 7/00
SHELL INTERNATIONALE RESEARCH MAATSCHAPPIJ B.V.	87202149.8 87202567.1	C10M 105/34 C10M 105/36 C10M 105/46 C07C 41/03 C07C 43/11	Tegt U Tegth U	8903209-8 8903208-0	H04B 7/26 H04Q 7/04 H04B 7/26 H04Q 7/04	Vickers Incorporated	86116785.6	F04B 1/26 F04B 49/08
SHINJO Kinichi	84903451.7	F16H 1/26 F16H 1/48	Telefon AB L M Ericsson	8903210-6 8902993-8 8902994-6	G01R 29/10 H04B 7/02 H04B 7/26 H04K 1/00 H04L 9/00	Viggo-Spectramed AB	9101102-3 9101118-9	A61M A61M
Shipkovenski D A SIDERURGIE FRANCAISE (IRSID) INSTITUT DE RECHERCHES DE LA Siemens Aktiengesellschaft	86440098.1 84106812.5	B22D 11/04 C08G 18/18 C08G 18/58 C08G 59/40 C08G 59/68	Telefunken Systemtechnik	8903228-8 8903229-6 9101108-0	H05K 1/14 H05K 7/14 G01K 11/00 H04B	Virtanen J T VISKASE CORPORATION	8700757-1 86900396.2	B27B 31/04 B32B 27/30 B32B 31/28
						Volvo AB	8903187-6 8903218-9 8903220-5	F16C 7/06 G05G 5/02 F02D 9/02

(71)Sökande och/eller (72)Uppfinnare	(21)Ansnr	(51)Klass
	-	F02M 23/02
	-	F02M 35/10
	9101125-4	F02N
Vuorenmaa Pauli	9101129-6	B66F
Värnlund Vladimir	8702457-6	B62B 13/18

W

WALBRO CORPORATION (Corporation of Delaware)	87115231.0	F02M 67/06
Wallgren L	8901816-2	E02F 5/02
Wallin A	8903200-7	E02D 13/06
Weber P M	9101155-1	A61K
	-	C08B
Weiss P	9101113-0	H04N
Wenzel D	9003090-9	B63B 39/00
	-	B63G 1/00
	-	B63G 5/00
	-	B63G 6/00
Wiberger I	9101145-2	A23L
Wicén J	9101146-0	F04C
WIKDAHL Nils Anders Lennart	89850341.2	D21D 5/00
	-	D21D 5/24
	-	D21F 1/66
WILHELM Alfred	88905751.9	F03D 3/06
Wilje Oscar	9101136-1	D06L
	9101153-6	E04B
Wärmestelle Steine und Erden GmbH	87100300.0	C04B 2/12
	-	F27B 1/02
	-	F27B 1/22
Wärmling B	9101139-5	B61D
Wörner Alois	85115239.7	B22D 17/22
	-	B29C 45/17

Y

Yoshida S	8903216-3	B23D 61/12
-----------	-----------	------------

Z

ZAHNRADFABRIK FRIEDRICHSHAFEN AKTIENGESELLSCHAFT	88901411.4	B62D 5/07
	-	F15B 11/16
ZAMBON S.p.A.	87110259.6	C07C 51/00
	-	C07C 57/30
	-	C07C 57/58
	-	C07C 59/64
	-	C07D 317/32
Zavody tezekho strojrenstvi Stavostroj NP	8500728-4	B06B 1/16
Zellner John R.	86300736.5	A61G 7/10

Å

Åhman R	8903211-4	D03D 43/00
Åkerlund & Rausing AB	8702847-8	B65D 5/66
	9101000-9	B65D
Åstrand N M	8902369-1	E21D 9/00

Ä

Älmhults Bruk AB	8903211-4	D03D 43/00
------------------	-----------	------------

Ö

Öberg Lars Gunnar	9100943-1	B66C
-------------------	-----------	------

Referensregister (EPO-ärenden)

Förteckning, i ansökningsnummerordning, över patentansökningar och patent som finns upptagna i avsnitten Europeiska patentansökningar samt Europeiska patent.

Teckenförklaring:

A = Europeisk patentansökan
C = Europeiskt patent

(21)Ansnr	(51)Klass	Tidnings- avsnitt	(21)Ansnr	(51)Klass	Tidnings- avsnitt
-	-	-	-	C07C 69/753	C
-	-	-	-	C07C 211/27	C
-	-	-	-	C07D 211/14	C
-	-	-	-	C07D 211/22	C
-	-	-	-	C07D 265/30	C
-	-	-	-	C07D 295/02	C
85630196.5	-	-	-	C08G 59/16	C
-	-	-	-	C08G 59/56	C
-	-	-	-	C09D 5/44	C
85870133.7	-	-	-	B21B 45/02	C
85890098.8	-	-	-	E04C 2/22	C
85900421.0	-	-	-	C08F 2/00	C
-	-	-	-	C08K 3/20	C
-	-	-	-	C08K 5/49	C
-	-	-	-	D21H 19/16	C
85901609.9	-	-	-	A61K 49/00	C
-	-	-	-	B65D 17/50	C
86102964.3	-	-	-	F21S 3/02	C
86104944.3	-	-	-	F21V 7/04	C
-	-	-	-	F21V 7/12	C
86106214.9	-	-	-	B01J 29/32	C
-	-	-	-	C07C 5/373	C
-	-	-	-	C07C 15/02	C
86106257.8	-	-	-	A61K 31/435	C
-	-	-	-	C07D 213/81	C
-	-	-	-	C07D 221/16	C
-	-	-	-	C07D 401/04	C
86106260.2	-	-	-	C04B 41/00	C
-	-	-	-	C08L 91/00	C
-	-	-	-	D06M 15/643	C
86106720.5	-	-	-	C08L 27/06	C
-	-	-	-	C08L 51/04	C
86108031.5	-	-	-	G01N 15/00	C
-	-	-	-	G01N 33/49	C
86108982.9	-	-	-	D06L 1/00	C
86111274.6	-	-	-	D06C 19/00	C
86111685.3	-	-	-	H05B 3/03	C
-	-	-	-	H05B 7/06	C
86112143.2	-	-	-	B44C 3/04	C
-	-	-	-	B44C 3/12	C
-	-	-	-	B44F 1/06	C
86113388.2	-	-	-	B41F 31/04	C
86113549.9	-	-	-	B65D 83/04	C
-	-	-	-	B65D 83/06	C
86114241.2	-	-	-	A61K 31/50	C
-	-	-	-	C07D 401/04	C
-	-	-	-	C07D 403/04	C
-	-	-	-	C07D 403/06	C
-	-	-	-	C07D 451/04	C
86114569.6	-	-	-	B32B 31/10	C
-	-	-	-	B65H 9/10	C
-	-	-	-	H05K 13/02	C
86115495.3	-	-	-	C08F 12/04	C
86116542.1	-	-	-	A61K 31/40	C
-	-	-	-	C07D 295/18	C
86116703.9	-	-	-	A61K 31/00	C
-	-	-	-	C07C 217/14	C
-	-	-	-	C07C 233/00	C
-	-	-	-	C07C 255/03	C
-	-	-	-	C07C 275/24	C
-	-	-	-	C07D 209/08	C
-	-	-	-	C07D 285/06	C
-	-	-	-	C07D 295/08	C
86116785.6	-	-	-	F04B 1/26	C
-	-	-	-	F04B 49/08	C
86200773.9	-	-	-	D06F 75/26	C
-	-	-	-	H05B 1/02	C
-	-	-	-	H05B 3/26	C
86201563.3	-	-	-	H03G 3/20	C
-	-	-	-	H04N 5/33	C
86201659.9	-	-	-	H04B 10/12	C
-	-	-	-	H04J 15/00	C
-	-	-	-	H04N 7/22	C
86300736.5	-	-	-	A61G 7/10	C
86302986.4	-	-	-	C02F 1/56	C
86304881.5	-	-	-	B01D 53/22	C
-	-	-	-	B01D 71/22	C
86305421.9	-	-	-	A61K 31/44	C
-	-	-	-	C07D 213/56	C
-	-	-	-	C07D 213/61	C
-	-	-	-	C07D 213/64	C
-	-	-	-	C07D 213/65	C
-	-	-	-	C07D 213/70	C
-	-	-	-	C07D 213/72	C
-	-	-	-	C07D 213/80	C
86305424.3	-	-	-	C07D 205/08	C
-	-	-	-	C07D 263/22	C
-	-	-	-	C07D 405/06	C
-	-	-	-	C07D 413/04	C
-	-	-	-	C07D 413/14	C
-	-	-	-	C07D 471/04	C
86308093.3	-	-	-	C04B 24/24	C
-	-	-	-	C04B 28/02	C
86308211.1	-	-	-	F16C 33/10	C
86308256.6	-	-	-	G03G 5/082	C
-	-	-	-	G03G 5/10	C
-	-	-	-	G03G 5/14	C
86308707.8	-	-	-	B63B 23/32	C
86308972.8	-	-	-	G01R 31/36	C
-	-	-	-	H02J 7/10	C
86401104.4	-	-	-	A01N 63/00	C
-	-	-	-	C12N 15/52	C
-	-	-	-	C12N 15/74	C
86401821.3	-	-	-	G01R 31/36	C
86401914.6	-	-	-	B65G 47/46	C
86420047.2	-	-	-	A47K 10/34	C
86440098.1	-	-	-	B22D 11/04	C
86850005.9	-	-	-	B01F 17/00	C
-	-	-	-	C08G 69/44	C
-	-	-	-	C09B 67/20	C
86900357.4	-	-	-	B01D 46/46	C
86900396.2	-	-	-	B32B 27/30	C
-	-	-	-	B32B 31/28	C
86901466.2	-	-	-	G11B 20/18	C
-	-	-	-	H03M 7/30	C
-	-	-	-	H03M 13/00	C
-	-	-	-	H03M 13/22	C
-	-	-	-	H04L 1/18	C
86902438.0	-	-	-	C08L 55/02	C
86902698.9	-	-	-	B01D 21/26	C
-	-	-	-	B01D 35/00	C
-	-	-	-	B01D 61/14	C
-	-	-	-	B01D 63/16	C
86904953.6	-	-	-	G01N 33/533	C
-	-	-	-	G01N 33/58	C
86905703.4	-	-	-	B62D 13/06	C
-	-	-	-	B62D 15/00	C
86906023.6	-	-	-	C04B 7/147	C
-	-	-	-	C04B 7/153	C
86906152.3	-	-	-	C11D 11/00	C
-	-	-	-	C11D 17/06	C
86906321.4	-	-	-	C07D 277/64	C
-	-	-	-	C07F 9/547	C
-	-	-	-	C07H 17/00	C
-	-	-	-	C07H 19/20	C
-	-	-	-	C07K 5/00	C
-	-	-	-	C07K 7/00	C
-	-	-	-	G01N 33/535	C
87100300.0	-	-	-	C04B 2/12	C
-	-	-	-	F27B 1/02	C
-	-	-	-	F27B 1/22	C
87101057.5	-	-	-	G05B 19/04	C
87101318.1	-	-	-	G01N 33/538	C
-	-	-	-	G01N 33/541	C
-	-	-	-	G01N 33/543	C
87101846.1	-	-	-	G01N 27/66	C
87102295.0	-	-	-	A61K 31/41	C
-	-	-	-	A61K 31/505	C
-	-	-	-	A61K 31/53	C
-	-	-	-	C07D 493/04	C
87102371.9	-	-	-	B60R 19/36	C
87103137.3	-	-	-	H01B 3/28	C
-	-	-	-	H01B 3/44	C
87103518.4	-	-	-	A61K 31/58	C
-	-	-	-	C07J 43/00	C
87103643.0	-	-	-	G01P 3/46	C
-	-	-	-	G01P 13/04	C
87103940.0	-	-	-	C08G 18/08	C
-	-	-	-	C08L 75/04	C
-	-	-	-	D06M 15/37	C
-	-	-	-	D06M 15/564	C
87104251.1	-	-	-	D03D 47/34	C
87104616.5	-	-	-	G01B 5/00	C
-	-	-	-	G01B 7/00	C
87104732.0	-	-	-	B60R 13/08	C
-	-	-	-	E04B 1/84	C
87104820.3	-	-	-	A47J 27/62	C
-	-	-	-	A47J 37/12	C
-	-	-	-	G05D 23/19	C
87107986.9	-	-	-	B42D 15/08	C
-	-	-	-	B65D 27/04	C
87109765.5	-	-	-	A61K 9/10	C
87109772.1	-	-	-	G08G 1/09	C
-	-	-	-	H03D 1/22	C
-	-	-	-	H04L 27/06	C
87109884.4	-	-	-	G01R 1/073	C
-	-	-	-	G01R 31/28	C
87110091.3	-	-	-	H05K 3/30	C
-	-	-	-	H05K 3/34	C
-	-	-	-	H05K 7/12	C
87110259.6	-	-	-	C07C 51/00	C
-	-	-	-	C07C 57/30	C
-	-	-	-	C07C 57/58	C
-	-	-	-	C07C 59/64	C
-	-	-	-	C07D 317/32	C
87110535.9	-	-	-	F23G 5/00	C
-	-	-	-	F23H 3/02	C
87110536.7	-	-	-	B01D 53/04	C
-	-	-	-	C07C 17/156	C
-	-	-	-	C07C 19/045	C
87110836.1	-	-	-	B22C 1/22	C
87111086.2	-	-	-	F01M 1/02	C

Referensregister (EPO-ärenden)

(21)Ansr	(51)Klass	Tidnings- avsnitt	(21)Ansr	(51)Klass	Tidnings- avsnitt	(21)Ansr	(51)Klass	Tidnings- avsnitt
-	F02F 7/00	C	-	B60K 23/08	C	-	C02F 3/30	C
87111424.5	B26D 7/18	C	87850057.8	A47F 3/04	C	-	C02F 3/34	C
-	B26F 1/44	C	-	F25D 21/04	C	89122005.5	H01H 71/16	A
87111482.3	G06F 7/52	C	-	F25D 23/02	C	-	H01H 83/22	A
87113508.3	G21C 17/06	C	87900131.1	G01N 25/08	C	89200337.7	B21D 5/02	C
87113656.0	B65D 25/20	C	87901316.7	A61K 9/12	C	89302691.4	E04D 13/03	C
87113788.1	G06F 9/38	C	-	A61K 31/55	C	-	E06B 1/04	C
87114646.0	A62B 18/10	C	87901434.8	H01F 5/00	C	89400150.2	C12P 13/00	C
-	F16K 15/16	C	-	H01G 1/16	C	89850341.2	D21D 5/00	A
87115221.1	B65G 69/18	C	87901489.2	B26D 3/16	C	-	D21D 5/24	A
87115231.0	F02M 67/06	C	87902879.3	H03B 29/00	C	-	D21F 1/66	A
87118519.5	C23C 18/20	C	87904566.4	B22F 1/00	C	89906138.6	B60K 25/06	A
-	C23C 26/00	C	-	C22C 38/12	C	89907767.1	G07B 15/00	A
-	H05K 3/10	C	87905174.6	F02D 41/10	C	-	G07D 3/14	A
87118589.8	A61K 9/02	C	-	F02D 41/14	C	-	G07D 9/00	A
-	A61K 31/415	C	-	F02D 41/34	C	90117719.6	B60R 22/26	A
87118702.7	G05B 19/405	C	87906850.0	A61L 9/14	C	90117721.2	B60R 22/00	A
-	G05B 19/417	C	87907506.7	A47J 31/00	C	90117722.0	B60R 22/00	A
87118797.7	E06B 9/82	C	-	F22B 1/28	C	90117810.3	B23P 15/40	A
87200204.3	B65H 16/10	C	88100218.2	G01C 21/16	C	-	B24B 19/20	A
-	B65H 19/10	C	-	G01C 25/00	C	-	B26F 1/44	A
87200689.5	C12N 15/00	C	88101764.4	C07D 231/12	C	90402418.9	B60R 13/06	A
87201054.1	H04L 25/49	C	-	C07D 231/16	C	90900216.4	A61K 39/395	A
87201520.1	C23C 22/36	C	-	C07D 233/60	C	-	A61K 49/00	A
-	C23C 22/77	C	-	C07D 233/68	C	-	C12P 21/08	A
87201982.3	A01N 49/00	C	-	C07D 249/08	C	-	G01N 33/577	A
87202149.8	C10M 105/34	C	-	C09K 17/00	C	-		
-	C10M 105/36	C	88102018.4	F02B 27/00	C	-		
-	C10M 105/46	C	-	F02B 27/02	C	-		
87202567.1	C07C 41/03	C	88102211.5	G06F 12/08	C	-		
-	C07C 43/11	C	88102539.9	F15B 15/28	C	-		
87300694.4	A61K 9/22	C	-	G01D 5/48	C	-		
-	A61M 31/00	C	88102598.5	A22C 7/00	C	-		
87301127.4	C08L 9/04	C	88103167.8	B22D 11/10	C	-		
-	D04H 1/64	C	-	C21C 7/00	C	-		
87302323.8	A61K 31/20	C	88103809.5	C23C 14/02	C	-		
-	A61K 31/23	C	-	C23C 14/06	C	-		
-	A61K 33/26	C	-	C23C 30/00	C	-		
87302689.2	G01C 9/06	C	88104148.7	B62D 43/10	C	-		
-	G01C 9/20	C	88105335.9	B62D 25/16	C	-		
87303794.9	D01D 5/092	C	88108074.1	C10B 53/00	C	-		
-	D01D 5/098	C	88108104.6	B65D 21/06	C	-		
-	D01D 5/14	C	88109974.1	B01D 5/00	C	-		
-	D01F 6/62	C	-	C10B 53/00	C	-		
87304000.0	G01B 7/28	C	-	C10K 1/04	C	-		
-	G01B 21/20	C	88116303.4	C04B 35/56	C	-		
-	G05B 19/18	C	-	C04B 41/91	C	-		
87304246.9	C30B 11/00	C	-	C09K 3/00	C	-		
-	C30B 29/52	C	88119188.6	F16C 11/00	C	-		
87304284.0	C07C 69/732	C	-	F16F 1/38	C	-		
-	C07C 323/16	C	88119788.3	B01J 19/26	C	-		
-	C07C 323/22	C	-	B05B 7/04	C	-		
-	C08K 5/37	C	88121190.8	F16J 15/02	C	-		
87305636.0	A61K 31/435	C	-	F16L 23/00	C	-		
-	C07D 471/04	C	88200017.7	B60J 7/057	C	-		
87305688.1	A61B 5/103	C	-	H02P 7/00	C	-		
-	A61F 2/76	C	88200331.2	B60R 21/20	C	-		
87305818.4	D21F 1/48	C	88200432.8	B60B 27/00	C	-		
-	D21F 9/00	C	-	F16C 33/78	C	-		
87306381.2	G09F 7/02	C	-	F16J 15/32	C	-		
-	G09F 15/00	C	88201345.1	B28B 13/02	C	-		
87306643.5	C07C 233/02	C	-	C04B 41/50	C	-		
-	C07C 319/00	C	-	E04F 15/08	C	-		
-	C07D 275/02	C	88201992.0	D21G 9/00	C	-		
87308520.3	A47G 27/02	C	88301026.6	A61F 2/08	C	-		
-	F24D 3/16	C	88301517.4	A61F 13/15	C	-		
87309771.1	A61K 31/46	C	88305454.6	C03C 10/16	C	-		
-	C07C 211/31	C	88400315.3	A61K 37/02	C	-		
-	C07C 215/46	C	-	C07K 5/08	C	-		
-	C07C 233/23	C	-	C07K 5/10	C	-		
-	C07C 251/44	C	88400778.2	B65G 15/10	C	-		
-	C07D 207/09	C	-	B65G 17/26	C	-		
-	C07D 211/00	C	88401556.1	E06B 3/56	C	-		
-	C07D 213/38	C	88402909.1	F16D 43/14	C	-		
87310147.1	A61K 31/415	C	88403200.4	B60R 13/06	C	-		
-	C07D 401/04	C	88420258.1	H03K 17/04	C	-		
-	C07D 403/04	C	88420372.0	A47K 10/34	C	-		
-	C07D 405/14	C	88900009.7	C21B 5/00	C	-		
-	C07D 409/14	C	-	F27B 1/16	C	-		
87400852.7	C03B 9/48	C	88900218.4	G01S 3/40	C	-		
-	C21C 1/08	C	-	H01Q 1/12	C	-		
-	C22C 37/04	C	-	H03J 3/12	C	-		
87401177.8	B23Q 17/22	C	88901411.4	B62D 5/07	C	-		
-	G01B 21/10	C	-	F15B 11/16	C	-		
-	G05B 19/18	C	88905751.9	F03D 3/06	C	-		
87402303.9	B65D 45/02	C	89100274.3	A61K 31/445	C	-		
-	B65D 45/16	C	-	A61K 31/495	C	-		
-	B65D 51/18	C	-	A61K 31/535	C	-		
87402801.2	B01J 19/26	C	-	A61K 31/54	C	-		
-	C05G 1/06	C	-	C07D 413/04	C	-		
87420155.1	A47C 1/024	C	-	C07D 413/14	C	-		
-	A47C 20/04	C	-	C07D 417/04	C	-		
87630170.6	B29C 47/14	C	89100302.2	F28F 9/16	C	-		
-	C04B 35/52	C	89104041.2	A61G 15/00	C	-		
87730033.5	B60B 39/00	C	-	F16M 11/04	C	-		
87830414.6	B60K 17/34	C	89107232.4	C02F 3/28	C	-		

Internationella patentansökningar

Förteckning över internationella patentansökningar som omfattar Sverige enligt 8 § 2 mom patentkungörelsen.

(86) Int ans nr	(54) Benämning	(71) Sökande	(86) Int givn dat	Mottagande myndighet
PCT/AT91/00035	Fördereinrichtung für schüttgut, insbesondere strahlmittel für sandstrahlanlagen.	Hans Oetiker Maschinen- und Apparatebau GmbH	1991-03-01	AT
PCT/AT91/00037	Speichervorrichtung für flüssigkeiten, insbesondere wasser.	Hugo Hubacek	1991-03-04	AT
PCT/AT91/00038	Verfahren und anlage zur bereitstellung von (wasch) wasser sowie verwendung von papierblättchenfiltern hierfür.	Franz Frey	1991-03-06	AT
PCT/AT91/00041	Verfahren zur herstellung von faserförmigem magnesiumoxid.	Veitscher Magnesitwerke-Actien-Gesellschaft	1991-03-07	AT
PCT/AT91/00042	Multifokale doppelbrechende linse mit angepasster doppelbrechung.	Werner Fiala	1991-03-08	AT
PCT/AT91/00043	Shuh mit unterbrochener sohle (damenschuh).	Erich Michael Hanzl	1991-03-12	AT
PCT/AT91/00045	Druckgaspackung, insbesondere druckerstäuberdose.	Hugo Hubacek	1991-03-18	AT
PCT/AU91/00084	Torque regulating system.	Metool Products Pty Ltd	1991-03-08	AU
PCT/AU91/00085	Vehicle propelling member and assembly.	Bruce Mackenzie Nichols	1991-03-12	AU
PCT/AU91/00092	Improved building panel.	Julius William Elischer	1991-03-14	AU
PCT/AU91/00093	Improved infusion bag.	Shomarla Pty Ltd	1991-03-13	AU
PCT/AU91/00095	Vehicle lighting control apparatus.	Bernard Joseph Hollis	1991-03-19	AU
PCT/AU91/00098	Packaging process and apparatus.	Richard James Creswick	1991-03-15	AU
PCT/AU91/00099	Fire fighting foam generation system.	Allen William Rogers	1991-03-19	AU
PCT/AU91/00101	Improvements in footwear.	David Miers	1991-03-20	AU
PCT/AU91/00102	Integral modulation.	Vick Russell	1991-03-21	AU
PCT/AU91/00104	Processing of mixtures containing lipids and proteins and products so produced.	Portwall Pty Ltd	1991-03-21	AU
PCT/AU91/00105	Lipid fractionation and products so obtained.	Portwall Pty Ltd	1991-03-21	AU
PCT/AU91/00106	Lipid extraction and processing and products so obtained.	Portwall Pty Ltd	1991-03-21	AU
PCT/AU91/00107	Thai-english radio paging system.	Matrix Telecommunications Ltd	1991-03-13	AU
PCT/AU91/00109	Exercising apparatus.	John Charles Thornton	1991-03-22	AU
PCT/AU91/00110	Construction site safety.	Daniel Charles Underwood	1991-03-22	AU
PCT/AU91/00113	Improved billet planter.	Queensland University of Technology	1991-03-26	AU
PCT/AU91/00114	Installation of safes.	Joseph Patrick Keogh	1991-03-26	AU
PCT/AU91/00115	Fetal cell recovery method.	Genetype AG	1991-03-27	AU
PCT/CA91/00101	A switchon-switchoff, multistate, interactive, antiphotocopying, antifraud and antifaxing system.	Nocopi International Ltd	1991-03-28	CA
PCT/DE91/00244	Warenablagessystem, insbesondere für textilwaren.	Carl Schmale GmbH & Co KG	1991-03-20	DE
PCT/DE91/00279	Koppelfeldmatrixschaltung.	Detlef Clawin	1991-03-28	DE
PCT/DK91/00066	A method of reflection measurement.	Henrik Bernhard Lemming	1991-03-07	DK
PCT/DK91/00071	Fremgangsmåde til fremstilling af et isoleringslag, element til brug ved fremgangsmåden samt fremgangsmåde til fremstilling af et sådant element.	Rockwool International AS	1991-03-08	DK
PCT/DK91/00076	Elektrolyseanlæg til korrosionsbeskyttelse af et ferskvandsrørsystem.	I Krüger AS	1991-03-12	DK
PCT/DK91/00080	A portable high-pressure cleaner.	KF Industri AS	1991-03-18	DK
PCT/DK91/00082	Apparat til opsamling af flygtigt kondensat og udskillelse af ikke-kondenserbar gas derfra.	AéGramkow AS	1991-03-18	DK
PCT/DK91/00085	An external insulating layer.	Rockwool International AS	1991-03-19	DK
PCT/EP91/00488	Grossflächige unterlegscheibe.	SFS Stadler Holding AG	1991-03-14	EP
PCT/EP91/00521	Schaltungsanordnung für aus vermittlungsstellen bestehende fernmelde wählnetze, vorzugsweise fernsprechwählnetze.	Albert Peitz	1991-03-18	EP
PCT/EP91/00557	Leiste zur nachgiebigen stützung eines siebbandes.	J M Voith GmbH	1991-03-22	EP
PCT/ES91/00014	Dispositivo de incremento de esfuerzo para cables de acelerador en vehiculos automoviles.	Pujol y Tarrago SA	1991-03-13	ES
PCT/ES91/00016	Dispositivo autorregulador de la longitud del cable del freno de seguridad de vehiculos automoviles.	Pujol y Tarrago SA	1991-03-20	ES
PCT/FI91/00081	An apparatus for moving an interchangeable vehicle body.	Teijo Seppälä	1991-03-27	FI
PCT/FI91/00085	Puun syöttölaite metsätyökoneen monitoimiosassa.	Rauma OY	1991-03-28	FI
PCT/FR91/00128	Des panneaux polarisants chevauchants capables de generer des motifs clairs et fonces et des motifs couleur.	Dara Faroughy	1991-03-20	FR
PCT/FR91/00161	Systeme de variation continue de vitesse de rotation pour transmission mecanique.	Thierry Priem	1991-02-28	FR
PCT/FR91/00190	Procede pour la realisation d'un dispositif polyvalent de sevrage destine a maintenir des objets paus les abimer, un tel dispositif et on procede d'utlisation.	Philippe Jean Henri Berna	1991-03-08	FR
PCT/GB91/00348	Drilling process and apparatus.	University of Nottingham	1991-03-06	GB
PCT/GB91/00366	Improvements relating to calendar and embossing bowls.	David Bentley Ltd	1991-03-07	GB
PCT/GB91/00368	Improvements relating to heat retaining materials.	Paul Spiller Wilkins	1991-03-07	GB
PCT/GB91/00399	Underfloor drilling jig and frame.	Gordan Henry Turner	1991-03-13	GB
PCT/GB91/00418	Storage and dispensing apparatus.	Michael John Nugent	1991-02-18	GB
PCT/GB91/00429	Expandable article of jewellery.	Susan Newman	1991-03-20	GB
PCT/GB91/00431	Method for the study of internal body tissues.	The Victoria University of Manchester	1991-03-21	GB
PCT/GB91/00433	Atomising devices and methods.	Dunne Miller Weston Ltd	1991-03-21	GB

(86) Int ans nr	(54) Benämning	(71) Sökande	(86) Int ingivn dat	Mottagande myndighet
PCT/GB91/00434	Recycling of fibre products.	Stephenson Group Ltd	1991-03-21	GB
PCT/GB91/00477	Bag holding and sealing unit.	Holdcourt Ltd	1991-03-28	GB
PCT/GB91/00481	Paint systems.	Alcan International Ltd	1991-03-28	GB
PCT/NO91/00045	Luftdyse for rettet utstrømming av luft til et rom.	Per Bjarne Simble	1991-03-21	NO
PCT/NO91/00047	Anordning ved akebrett.	Ivar-Arnjot Pedersen	1991-03-25	NO
PCT/SE91/00102	Method for genetic transformation of tissue organs from monocotyledonous plants.	Svalöf AB	1991-02-14	SE
PCT/SE91/00172	Improved method for synthesis.	AB Astra	1991-03-06	SE
PCT/SE91/00188	Wall exposed to wear and means for making it.	Trellex AB	1991-03-13	SE
PCT/SE91/00192	Pharmaceutical compounds.	Atti-La Dahlgren	1991-03-13	SE
PCT/SE91/00212	Heating device.	Ulf Thelander	1991-03-20	SE
PCT/SU90/00184		Barnaulskoe opytno-konstruktorskoe bjuro avtomatiki npo "khimavtomatika"	1990-07-19	SU
PCT/SU91/00005	...	Barnaulskoe opytno-konstruktorskoe bjuro avtomatiki npo "khimavtomatika"	1991-01-21	SU
PCT/US91/01413	Enhanced cryopreservation with thermal hysteresis peptide.	Agouron Pharmaceuticals Inc	1991-03-01	US
PCT/US91/01630	Sludge treatment process.	Danny Gayman	1991-03-11	US
PCT/US91/01683	Idiotyp vaccination against b cell lymphoma.	The Immune Response Corp	1991-03-13	US
PCT/US91/01690	Electromagnetic shield for electrical circuit.	Motorola Inc	1991-03-14	US
PCT/US91/01730	Methods for screening for anti-retroviral agents.	Harvard Reiter	1991-03-14	US
PCT/US91/01738	Ticket dispensing device and method.	Ronald K Ford	1991-03-13	US
PCT/US91/01780	Nonwoven fabric for diaper top sheet and method of making same.	James River Corporation of Virginia	1991-03-20	US

Allmänt tillgängliga patentansökningar som slutbehandlats utan att leda till patent.

8105591-5	8700936-1	8800583-0	9002512-3
8306632-4	8705075-3	8903895-4	9003081-8
8602001-3	8800049-2	9001000-0	9003115-4

Rättelse

I Svensk Patenttidning nr 42/1989 står patentnummer 7603567-4 felaktigt upptagen som förfallen.

Patentet är alltså i kraft.

Förklaring enligt 72 § patentlagen

Patentbesvärsträtten har i beslut den 13 mars 1991 förklarat att översättning och tryckningsavgift enligt 82 § patentlagen har ingetts i rätt tid i europeiska patentet 85113618.4.

Europeiska patent

(51) Klass	(86) Europeiskt ans nr	(54) Benämning	(71) Sökande	(43) Meddelandedatum för det europeiska patentet	(87) Europeiskt publ nr
---------------	------------------------------	-------------------	-----------------	---	-------------------------------

Europeiska patent som upprätthålls i ändrad avfattning

B60K 20/02	82107274.1	Växelväljare för en växellåda	Wabco Westinghouse Fahrzeugbremsen GmbH Hannover DE	91-04-24	0075693
C01B 33/34 B01J 29/34	82300043.5	Kristallina aluminiumsilikater, ett förfarande att framställa dem och deras användning som katalysatorer	The British Petroleum Company plc London GB	91-04-24	0057049
F01N 3/02 B28B 1/50	81108450.8	Avgasfilteranordning för uppsamling av partiklar i motoravgaser och förfarande för framställning därav	Bridgestone Tire Co Ltd Tokyo JP	91-01-16	0050340

Rättelse

B65D 77/20	86304091.1	Plastbehållare med en avrivbar förslutning samt förfarande för dess tillverkning	Continental Holdings Inc	90-11-28	0207626
C23F 11/14 C10M 133/00	87103577.0	Vattenlösliga blandningar av fettsyra-ammoniumsalter och polyolfett-syror resp dessas alkali- eller ammoniumsalter, förfarande för dessas framställning och dessas användning såsom korrosionsinhibitorer i vattenhaltiga system	Henkel Kommanditgesellschaft auf Aktien, D-4000 Düsseldorf-Holthausen DE	90-10-24	0237959
G02B 6/44	82303159.6	Optisk kabel	Bicc plc London GB	86-09-03	0067724

PCT-information

1. Avgifter i internationella patentansökningar

FAS I

Grundavgift	2 990 kr
tilläggsavgift för varje tillkommande blad över 30	60 kr
Designeringsavgift	725 kr/stat
10 designeringar (designeras 11 stater eller flera ut- tas ingen ytterligare avgift)	7 250 kr
Vidarebefordringsavgift	600 kr
Nyhetsgranskningsavgift	4 000 kr

(Åberopas prioritet från tidigare svensk ansökan inom prioritetsåret och granskningsbesked erhållits i ärendet är avgiften 2 600 kr, åberopas prioritet från tidigare dansk, finsk eller norsk ansökan inom prioritetsåret och granskningsbesked erhållits i ärendet är avgiften 3 400 kr).

Tilläggsavgift om ansökan är oenhetlig 4 000 kr/uppf

Ovan nämnda avgifter skall i regel erläggas inom en månad från ingivningsdagen. Har betalning ej erlagts inom denna tid kan sökanden, mot förhöjd avgift, erlægga denna till Internationella byrån i Genève inom den frist byrån bestämmer.

Översättning av ansökan till engelska 1:60 kr/ord

Avgift för kopior 4 kr/sida

Avgift för förhandsbeställning av hänvisningar i nyhetsgranskningsrapporten om beställning sker i samband med ingivandet av PCT-ansökningen och avgiften erlägges inom en månad från ingivningsdagen (OBS! betalning kan ej ske mot postförskott eller från depositionskonto) 175 kr/set

Avgift för prioritetsdokument och vidarebefordran av detta till Internationella byrån 200 kr

FAS II

Avgift för internationell förberedande patenterbarhetsprövning 3 000 kr

Handläggningsavgift 915 kr

Avgifter för fas II skall erläggas inom en månad från det sökanden erhållit föreläggande om betalning från patentverket.

För fullständig information om avgifter se PRVFS 1986:3 P:16, PRVFS 1988:1 P:18, PK § 52 och PK § 52a.

2. PCT-stater

US	Amerikas Förenta Stater
AU	Australien
BB	Barbados
BE	Belgien (fullföljes alltid vid EPO)
BR	Brasilien
BG	Bulgarien
CA	Canada
DK	Danmark
FI	Finland
FR	Frankrike (fullföljes alltid vid EPO)
GR	Grekland* (fullföljes alltid vid EPO)
IT	Italien (fullföljes alltid vid EPO)
JP	Japan
KP	Demokratiska Folkrepubliken Korea
KR	Republiken Korea
LI	Liechtenstein*
LU	Luxemburg
MG	Madagaskar
MW	Malawi
MC	Monaco
MN	Mongoliet
NL	Nederländerna
NO	Norge
PL	Polen
RO	Rumänien
CH	Schweiz*
SU	Sovjetunionen
ES	Spanien*
LK	Sri Lanka
GB	Storbritannien
SD	Sudan
SE	Sverige
DE	Tyskland
HU	Ungern
AT	Österrike
OA	OAPI (Benin, Burkina Faso, Centralafrikanska Republiken, Elfenbenskusten, Gabon, Guinea, Kamerun, Kongo, Mali, Mauritien, Senegal, Togo, Tschad)
EP	EPO (Belgien, Danmark, Frankrike, Grekland, Italien, Luxemburg, Nederländerna, Schweiz och Liechtenstein, Spanien, Storbritannien, Sverige, Tyskland, Österrike)

* Stater som inte kan utväljas vid begäran om förberedande patenterbarhetsprövning.

Nya PCT-stater

Elfenbenskusten tillträdde samarbetskonventionen (PCT) den 30 april 1991, Guinea och Mongoliet tillträdde PCT den 27 maj 1991.

Ny PCT-stat

Tjeckoslovakien tillträder Samarbetskonventionen (PCT) den 20 juni 1991. Från detta datum är det således möjligt att i en internationell patentansökan designera denna stat.