

SVENSK PATENTTIDNING



SWEDISH PATENT GAZETTE

Tidningen för kungörelser om patentansökningar och patent, utgiven av
Kungl. patent- och registreringsverket, Box 5055, 102 42 Stockholm.
Telefon: 08-782 25 00. Besöksadress: Valhallavägen 136. Telefax: 08-666 02 86.
Telex: 17978 patoreg-S. Telegram: Patoreg Stockholm. Postgiro: 1 56 84-4.

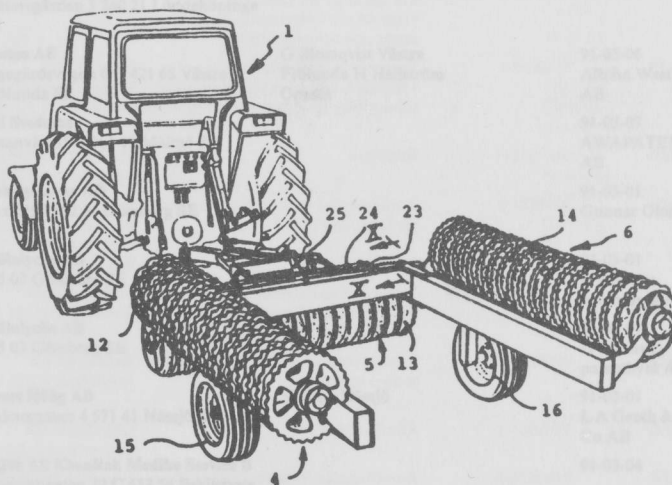
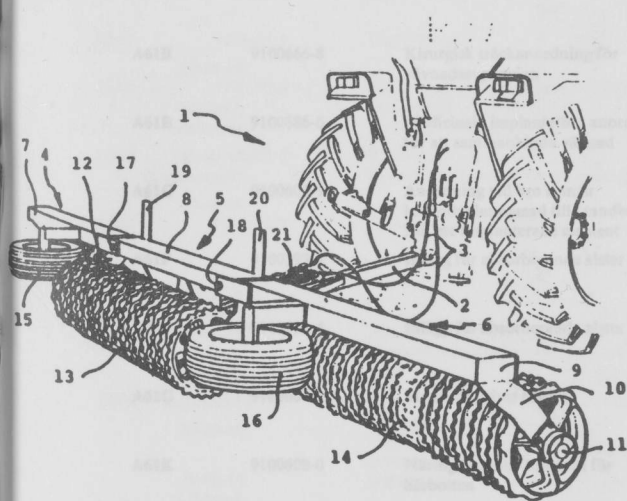
12
1991
25 mars

ISSN 0346-2196

Pris 25 kronor

INNEHÅLLSFÖRTECKNING

	Sid		Sid
Inkomna patentansökningar	3	Namnregister	35
Allmänt tillgängliga patentansökningar	7	Referensregister (Nationella ärenden)	41
Utlagda patentansökningar	11	Referensregister (EPO-ärenden)	43
Meddelade patent	16	Internationella patentansökningar	45
Europeiska patentansökningar	19	Tillägg och rättelser	46
Europeiska patent	21		



Ritning till p.ans.nr 8605233-9

Svensk Patenttidning

Svensk Patenttidning innehåller alla kungörelser i patentärenden enligt patentlagen.

Beträffande kungörelsernas innehåll gäller, dels att särskild uppgift inte lämnas rörande hemvist, om detta sammanfaller med adressen, dels att under avsnitten Inkomna, Allmänt tillgängliga och Utlagda patentansökningar finns i huvudrubrikens vänstermarginal ledtexten: Ansökan inkommen som. I denna kolumn anges huruvida ansökan är inkommen som en svensk, fullföljd internationell eller omvandlad europeisk patentansökning. Detta anges med ett I för de fullföljda internationella och med ett E för de omvandlade europeiska och med en blankmarkering för de svenska patentansökningarna. I kungörelser enligt 21 och 22 §§ patentlagen lämnas inte särskild uppgift om uppfinnare, om denna är identisk med sökanden. Med prioritet förstås prioritet på grund av 5 § patenlagen den 1 december 1967.

Utläggningsskrifter och patentskrifter samt handlingarna i offentliggjorda patentansökningar hålls tillgängliga för allmänheten i ämbetsverkets bibliotek: Måndagar-fredagar kl. 10-16.30. Maj-augusti kl. 10-16. Första tisdagen i varje månad kl. 10-19.00 utom när den första tisdagen i månaden är helgdag eller dag för helgdag.

Siffrorna inom parentes i ledrubrikerna anger internationell identifieringskod (INID-kod).

Exploatering av uppfinningar

Hos Patentverket föres fr.o.m. den 1 april 1970 ett för allmänheten tillgängligt register, dit uppfinnare kan anmäla intresse av kontakter för exploatering av patentsökta uppfinningar. Anmälan till registret, som är kostnadsfri, skall innehålla uppgift om patentansökningens nummer, benämning på uppfinningen samt uppfinnarens namn och adress. Registret hålles tillgängligt i verkets bibliotek.

FÖRTECKNING ÖVER NATIONSKODER

AD Andorra	GW Guineabissau	OM Oman
AE Arabrepubliken	GR Grekland	PA Panama
AF Afganistan	GT Guatemala	PE Peru
AG Antigua	GY Guyana	PG Papua nya Guinea
AL Albanien	HK Hongkong	PH Filippinerna
AN Nederländska Antillerna	HN Honduras	PK Pakistan
AO Angola	HT Haiti	PL Polen
AR Argentina	HU Ungern	PT Portugal
AT Österrike	HV Övre Volta	PY Paraguay
AU Australien	ID Indonesien	QA Qatar
BB Barbados	IE Irland	RO Rumänien
BD Bangladesh	IL Israel	RW Ruanda
BE Belgien	IN Indien	SA Saud-Arabien
BG Bulgarien	IQ Irak	SC Seychellerna
BH Bahrein	IR Iran	SD Sudan
BI Burundi	IS Island	SE Sverige
BJ Benin	IT Italien	SG Singapore
BM Bermuda-öarna	JM Jamaica	SL Sierra Leone
BN Brunei	JO Jordanien	SM San Marino
BO Bolivia	JP Japan	SN Senegal
BR Brasilien	KE Kenya	SO Somalia
BS Bahama-öarna	KH Kambodja	SR Surinam
BT Bhutan	KM Comoren	ST Sao Tome
BU Burma	KP Nord-Korea	SU Sovjetunionen
BW Botswana	KR Syd-Korea	SV El Salvador
BY Vitryssland	KW Kuwait	SY Syrien
BZ Belize	LA Laos	SZ Swaziland
CA Kanada	LB Libanon	TD Tchad
CF Centralafr. republ	LI Liechtenstein	TG Togo
CG Kongo	LK Sri Lanka	TH Thailand
CH Schweiz	LR Liberia	TN Tunisien
CI Elfenbenskusten	LS Lesotho	TO Tonga
CL Chile	LU Luxemburg	TR Turkiet
CM Kamerun	LY Libyen	TT Trinidad och Tobago
CN Kina	MA Marocko	TW Taiwan
CO Colombia	MC Monaco	TZ Tanzania
CR Costa Rica	MG Madagaskar	UA Ukraina
CS Tjeckoslovakien	ML Mali	UG Uganda
CU Kuba	MN Mongoliet	US USA
CV Kap Verde	MR Mauretanien	UY Uruguay
CY Cypern	MT Malta	VA Vatikanstaten
DE Tyskland	MU Mauritius	VE Venezuela
DK Danmark	MV Maldiverna	VN Vietnam
DO Dominikanska republ	MW Malawi	WS Samoa
DZ Algeriet	MX Mexiko	YD Syd-Jemen
EC Ecuador	MY Malaysia	YE Jemen
EG Egypten	MZ Mozambique	YU Jugoslavien
ES Spanien	NA Namibi	ZA Sydafrika
ET Etiopien	NE Niger	ZM Zambia
FI Finland	NG Nigeria	ZR Zaire
FJ Fiji-öarna	NI Nicaragua	ZW Zimbabwe
FR Frankrike	NL Nederländerna	
GA Gabon	NO Norge	
GB Storbritannien	NP Nepal	
GD Grenada	NR Nauru	
GH Ghana	NZ Nya Zeeland	
GM Gambia		
GN Guinea		

Inkomna patentansökningar

Förteckning över inkomna nationella patentansökningar enligt 8 § 1 mom patentkungörelsen.

(51) Ans. ink som	(21)(86)(86)(86)(86) Klass Ans.nr Int.ingivn.dag Int.ans.nr Europ.ingivn.dag Europ.ans.nr	(54) Benämning	(71) Sökande	(72) Uppfinnare	(32,33,31) Prior.dat, Land Nummer	(22)(74)(62)(24) Ans.dat Ombud Stamans.nr Löpdag
A01B	9100684-1	Markplog	Wadell Patent AB Skeppsgården 615 00 Valdemarsvik SE	G Wadell Valdemarsvik		91-03-07 AB Stockholms patentbyrå
A01G	9100613-0	Metod att förstärka stjälkarna till snittblommor och anordning för genomförande av metoden	Thomas Björnbråten Smålandsgatan 1 302 48 Halmstad SE			91-03-04 AWAPATENT AB
A44B	9100611-4	Lås till bilbälte, särskilt barnbälte	Bröderna Holmbergs Fabriks AB Box 63 334 00 Anderstorp SE	U Olson Gislaved		91-03-04 Ström & Gulliksson AB
A45B	9100614-8	Fotanordning till krycka eller käpp	Sigurd Walter Bengtsson Rattgatan 6 421 76 Västra Frölunda SE			91-03-04 Albihn West AB
A47C	9100630-4	Beslag vid en stol	Lectus Office AB Box 29 383 00 Mönsterås SE	C Spörk Glen Arbor Mich US M Groseth Oslo NO Å Björnholm Mönsterås SE		91-03-05 AWAPATENT AB
A47F	9100589-2	Hjulburet serveringsställ samt därtill hörande anordning för styrning och manövrering av stället	Jackstack Sweden AB Bryggaregränd 8 792 00 Mora SE	K H Nylund Mora		91-03-01 AWAPATENT AB
A47L	9100594-2	Grovdiskmaskin	Viptop AB Avtalsvägen 15 222 60 Lund SE	B Nilehn Lund		91-03-01 H Albihns patentbyrå AB
A47L	9100651-0	Som blåsterkroppar tjänstgörande granuler för rengöring av diskods	Arne Alvemarker Mälaregården 3 240 21 Löddeköpinge SE			91-03-04
A47L	9100652-8	Grovdiskmaskin med sprutmunstycken	Arne Alvemarker Mälaregården 3 240 21 Löddeköpinge SE			91-03-04
A47L	9100653-6	Grovdiskmaskin med elmotor driven cirkulationspump	Arne Alvemarker Mälaregården 3 240 21 Löddeköpinge SE			91-03-04
A47L	9100654-4	Grovdiskmaskin med en behandlingskamare	Arne Alvemarker Mälaregården 3 240 21 Löddeköpinge SE			91-03-04
A47L	9100655-1	Grovdiskmaskin, särskilt för granuldiskning	Arne Alvemarker Mälaregården 3 240 21 Löddeköpinge SE			91-03-04
A47L	9100656-9	Diskmaskin, särskilt grovdiskmaskin	Arne Alvemarker Mälaregården 3 240 21 Löddeköpinge SE			91-03-04
A61B	9100666-8	Kirurgisk träckanordning för vävnadsexpansion	Nestus AB Ingegårdsvägen 6 C 421 68 Västra Frölunda SE	G Blomqvist Västra Frölunda H Hellström Onsala		91-03-06 Albihn West AB
A61B	9100686-6	Medicinsk, implanterbar anordning för att sammanbinda vävnad	Pål Svedman Östanväg 85 B 261 19 Malmö SE			91-03-07 AWAPATENT AB
A61C	9100603-1	Anordning vid bro som är individualanpassad till i tandben, led, etc implanterade element	Nobelpharma AB Box 5190 402 26 Göteborg SE			91-03-01 Gunnar Olsson
A61F	9100593-4	Inlägg för absorberande alster	Mölnlycke AB 405 03 Göteborg SE			91-03-01 H Albihns patentbyrå AB
A61F	9100593-4	Inlägg för absorberande alster	Mölnlycke AB 405 03 Göteborg SE			91-03-01 H Albihns patentbyrå AB
A61G	9100607-2	Manuellt drivet fordon	Sivert Höög AB Fiskaregatan 4 571 41 Nässjö SE	S Höög Nässjö		91-03-01 L A Groth & Co AB
A61K	9100608-0	Näringslösning/liniment för hårbotten	Rajab Ali KhanRak Mediko Service B Köpmangatan 22 C 633 56 Eskilstuna SE			91-03-04
A61L	9100610-6	Bioresorbable material for medical use	Procordia Ortech AB Blickagången 6 D 141 52 Huddinge SE	D Lundgren J Gottlow T Mathisen		91-03-04 Ström & Gulliksson AB
A61M	9100582-7	Inhalationsanordning	Glaxo Group Ltd London GB	M B Davies Hertfordshire DJ Hearne Hertfordshire P K Rand Hertfordshire R I Walker Hertfordshire	90-03-02 GB 9004781	91-03-01 Swenson R
A62B	9100683-3	Självhäftande nasalt engångsandningsskydd	Casimir Djuric Baggensgatan 15 111 31 Stockholm SE			91-03-07
A63B	9100677-5	Ryggräckare	Ragne Edebol Gustavsgatan 23 691 34 Karlskoga SE			91-03-07

Inkomna

(51) Ans. ink som	Klass	(21)(86)(86)(86)(86) Ans.nr Int.ingivn.dag Int.ans.nr Europ.ingivn.dag Europ.ans.nr	(54) Benämning	(71) Sökande	(72) Uppfinnare	(32,33,31) Prior.dat, Land Nummer	(22)(74)(62)(24) Ans.dat Ombud Stamans.nr Löpdag
B01D		9100572-8	Förfarande för uppsamling och avledning av ytolja från behållare innehållande oljehaltig emulsion	Berth Gustafsson Borgvägen 36 184 51 Österskär SE			91-02-28
B01D		9100584-3	Sätt att rena processgaser som innehåller gasformiga föroreningar	ABB Fläkt AB Nacka 120 86 Stockholm SE	S Åhman Växjö SE J G Hansen Köpenhamn DK		91-02-28 AWAPATENT AB
B03C		9100578-5	Anordning för minskning av utsläpp av stoftpartiklar grån en elektrostatisk stoftavskiljare	ABB Fläkt AB Box 81 001 104 81 Stockholm SE Centre of Scientific and Technical Activity "Spectr" Moskva SU			91-02-28 Jenkler M
B21D		9100638-7	Förfaringsätt för formning av plåtdetaljer	Asea Brown Boveri AB 721 83 Västerås SE	K Hellgren Västerås L Svensson Västerås		91-03-05 Lundblad Vannesjö K
B21F		9100632-0	Trockenpartie	J M Voith GmbH Heidenheim DE	H-J Wulz Heidenheim	90-04-14 DE 4012246	91-03-05 Cegumark AB
B22D		9100616-3	Förfarande och anordning för gasspolning av metallsmälta i behållare	MEFOS Stiftelsen för Metallurgisk Forskning Box 812 951 28 Luleå SE	T Falk Gammelstad		91-03-04 Uusitalo I
B22D		9100644-5	Sätt vid pressgjutning	AB Volvo 405 08 Göteborg SE	L Nilsson Torslanda		91-03-05 H Albihs patentbyrå AB
B23B		9100621-3	Verktyg för skalsvarvning	Sandvik AB 811 81 Sandviken SE	S Hansson Sandviken Y Dahllöf Sandviken		91-03-04 Tåquist L
B23B		9100675-9	Ceramic whisker-reinforced cutting tool with pre-formed chipbreakers for machining	Sandvik AB 811 81 Sandviken SE	G Brandt Solna J Wiman Sandviken		91-03-06 Östlund A
B23P		9100675-9	Ceramic whisker-reinforced cutting tool with pre-formed chipbreakers for machining	Sandvik AB 811 81 Sandviken SE	G Brandt Solna J Wiman Sandviken		91-03-06 Östlund A
B27B		9100642-9	Anordning vid sägar	Oswald Rönberg Industrivägen 24 872 00 Kramfors SE			91-03-05 AB Stockholms patentbyrå
B29C		9100518-1	Filter för formsprutningsändamål	Hans Müller Gässlösavägen 28 502 59 Borås SE			91-02-22 Frivalli T
B29C		9100663-5	Förfarande för kylning av ett formverktyg	Toolvac Engineering AB 284 80 Perstorp SE	G O T Larsson Höganäs		91-03-05 Stenberg Y
B63B		9100617-1	Metod och utrustning för att möjliggöra upptagning av oljespill och liknande till sjöss även i hög svepfart och i vattendrag även i starkt strömmande vatten	Erling Blomberg Västergatan 3 A 411 23 Göteborg SE			91-03-04
B63H		9100641-1	Framdrivningsanordning för vattenfarkoster samt förfarande för tillverkning av sådan anordning	Hans Thiger Hamnskär 150 23 Enhörna SE			91-03-05 Avellan-- Hultmans
B65D		9100625-4	Behållare	PLM AB Djäknegatan 16 201 80 Malmö SE			91-02-28 Magnusson G
B65D		9100634-6	Kompressibel flaska/förpackning för flytande vätskor	Sven Olof André Box 321 123 03 Farsta SE Lars Nilsson Box 81 782 00 Malung SE			91-03-05
B65D		9100649-4	Transportbehållare för temperaturkänsliga varor	Enterscand AB Armévägen 61-63 183 68 Täby SE			91-03-05 Ehmers patentbyrå AB
B65D		9100650-2	Transportbehållare för temperaturkänsliga varor	Enterscand AB Armévägen 61-63 183 68 Täby SE			91-03-05 Ehmers patentbyrå
B65D		9100664-3	Återfyllnadskärl	GH-Teknik KB Borgmästarvägen 4 193 00 Sigtuna SE	G Hård af Segerstad Sigtuna		91-03-06
B65D		9100678-3	Kantförstärkt förpackningsbehållare	Tetra Pak Holdings SA Pully CH	Å Rosén Helsingborg SE		91-03-07 Sundell H Tetra Pak
B65H		9100633-8	Wickelmaschine zum aufwickeln einer laufenden bahn	J M Voith GmbH Heidenheim DE	R Beisswanger Steinheim	90-04-05 DE 4011010	91-03-05 Cegumark AB
B66F		9100615-5	Förfarande och fordon för att hantera långsträckta föremål	Kenstad AB Rademachergatan 19 632 20 Eskilstuna SE	S Fröbom Sundborn B Jonsson Falun		91-03-01 Eriksson H G
B66F		9100668-4	Lyftvagn för hantering av gods, särskilt rullar	AMV Marketing AB Åkerivägen 6 241 38 Eslöv SE	T Nihlén Kävlinge P Johansson Eslöv M Andersson Yngsjö		91-03-06 AB Stockholms patentbyrå
B67D		9100627-0	Arrangemang förtömning av trycksidan av bränslepumpaggregat på bränsle	Dresser Wayne AB Limhamnsvägen 109 216 13 Malmö SE	B Larsson Skivarp		91-03-05 AWAPATENT AB
B67D		9100628-8	Sätt att begränsa andelen gas i bränsle i ett bränslepumpaggregat	Dresser Wayne AB Limhamnsvägen 109 216 13 Malmö SE	B Larsson Skivarp		91-03-05 AWAPATENT AB

(51) Ans. ink som	(21)(86)(86)(86)(86) Klass Ans.nr Int.ingivn.dag Int.ans.nr Europ.ingivn.dag Europ.ans.nr	(54) Benämning	(71) Sökande	(72) Uppfinnare	(32,33,31) Prior.dat, Land Nummer	(22)(74)(62)(24) Ans.dat Ombud Stamans.nr Löpdag
C01B	9100588-4	Sätt och anordning för framställning av saltsyra	ABB Fläkt AB Box 81001 104 81 Stockholm SE	S Ragnarsson Ingelstad		91-03-01 AWAPATENT AB
C01B	9100592-6	Förfarande för selektiv flotation av fosformineral	Hoechst AG Frankfurt/Main DE	H-J Morawietz Kelkheim/Taunus J M Krause Hofheim am Taunus K Bauer Kelsterbach	90-03-09 DE 4007499	91-03-01 Stenhagen patentbyrå AB
C02F	9100570-2	Sätt och anordning vid vattenrening	Toveko Energy AB Mullervägen 16 811 34 Sandviken SE	B Kock Sandviken		91-02-28 P O Rosenquist patentbyrå AB
C02F	9100618-9	Kalkdoserare för brunnar	Lars Lennart Birger Wallström Sandgatan 12 542 45 Skövde SE			91-03-04 Åberg U
C03C	9100574-4	Sammansatt förglasningspanel	Glaverbel Bryssel BE	G Declerck Chatelet	90-03-01 GB 9004628	91-02-28 H Albihs patentbyrå AB
C04B	9100602-3	Concrete spraying process	Sandoz AG Basel CH	J Franz Wien AT	90-03-03 DE 4006725	91-03-01 Kummelsten P A
D03D	9100639-5	Vävstol med fallådor	Emil Jäger GmbH & Co KG Münster DE	D Hambrock Telgte A Hundertmark Münster	90-03-10 DE 4007672	91-03-05 Rennenkampff & Partner AB
D06H	9100645-2	Skarv för vävnader	Scandiafelt AB 640 10 Högsjö SE			91-03-05 Ehners patentbyrå
D21F	9100577-7	Vävd formningsvira	Scandiafelt AB 640 10 Högsjö SE			91-02-28 Ehners patentbyrå
D21F	9100624-7	Pappersmaskinduk	Tamfelt OY AB Tammerfors FI	S Taipale Siilinjärvi M Hakkarainen Juankoski	90-03-02 FI 901090	91-03-04 H W Barnieske patentbyrå AB
E02B	9100585-0	Anordning för förhindrande av stranderosion	Thomas Sylvander Angerdshestra 562 03 Månsarp SE Sören Richter Ebbesvägen 388 561 39 Huskvarna SE			91-03-01
E03F	9100606-4	Anordning ved ramme for kumlokk o l	S D Cappelen Ulefos Jernvaerk Ulefoss NO	R Isaksen Oslo P T Westheim Ulefoss	90-03-06 NO 90/1049 90-06-08 NO 90/2545	91-03-01 Wennborg G
E03F	9100680-9	Anordning vid golvbrunnar	AB Sjöbo Bruk 275 00 Sjöbo SE	L E Andersson Sjöbo		91-03-07 H Wagner & Co AB
E04B	9100581-9	Väggelement	Plannja AB 951 88 Luleå SE	G Berglund Gammelstad		91-03-01 Hedlund A
E04B	9100590-0	Förfarande och underläggsplåt för att förbereda förankring av utvändiga beslag på ett tak	Bjarne Svanberg Furuvägen 5 151 57 Södertälje SE			91-03-01 Stenhagen patentbyrå AB
E04B	9100591-8	Yttertakkonstruktion och värmeisoleringskiva för densamma	Bjarne Svanberg Furuvägen 5 151 57 Södertälje SE			91-03-01 Stenhagen patentbyrå AB
E04B	9100619-7	Isolerande golvvärmekassett	Erik Thelberg Hagvägen 4 437 42 Lindome SE Bernt-Erik Olsson Norra Lycke PL 7344 440 33 Harestad SE			91-03-04
E04B	9100626-2	Fuktskydd med läkt som kan färdigställas innan det monteras på taket	Göran Fornåå Kaplansgatan 15 794 00 Orsa SE			91-03-05
E04B	9100676-7	Värmeavgivande golv, plattelement för uppbyggnad av ett dylikt golv samt förfarande för att förfärdiga golvet med hjälp av dylika plattelement	Kjell Andersson Lugnviksvägen 96 831 52 Östersund SE			91-03-07 AWAPATENT AB
E04G	9100682-5	Förfarande vid väggkonstruktion	Jan-Åke Andersson Torgasträdet 18 D 296 02 Yngsjö SE			91-03-07
E06B	9100636-1	Svängbara glas	Ikkunanikkarit OY Kouvola FI	T Kinnunen Kuusankoski	90-03-07 FI 901142	91-03-05 Bjerkén- s/Gävle patentbyrå AB
E21B	9100573-6	Borrstöd	Atlas Copco Construction and Mining Technique AB 105 23 Stockholm SE	E Harbe Sköllesta		91-02-28 Grundfelt G
F02D	9100631-2	Anordning i explosionsmotor	Sten-Bertil Lundberg Mandolingatan 35 6v 421 45 Västra Frölunda SE			91-03-05

Inkomna

(51) Ans. ink som	Klass	(21)(86)(86)(86) Ans.nr Int.ingivn.dag Int.ans.nr Europ.ingivn.dag Europ.ans.nr	(54) Benämning	(71) Sökande	(72) Uppfinnare	(32,33,31) Prior.dat, Land Nummer	(22)(74)(62)(24) Ans.dat Ombud Stamans.nr Löpdag
F04C		9100635-3	Hydraulpump till en fordonsmotor	Saab Automobile AB 461 80 Trollhättan SE	P-I Nilsson Vagnhärad P-A Bülow Södertälje		91-03-05 Furhem H SAAB-S- CANIA AB
F16B		9100609-8	Låsmekanism för band eller liknande, utsatt för dragkraft	SAAB Space AB 405 15 Göteborg SE	T Andersson Vikingstad J Öhlin Rimfors I Bengtsson Linköping Ö Arulf Sollentuna		91-03-04 Lundquist A
F16C		9100586-8	Glidlager	IDEA Consult AB PI 1574 280 23 Hästveda SE	I Persson Hästveda		91-03-01
F16C		9100598-3	Glappkompenserande glidelement	SKF Specialty Products AB 415 50 Göteborg SE	Å Alstmar Partille L Lachonius Partille		91-03-01 Bergentall A AB SKF
F16K		9100629-6	Ventilanordning	Dresser Wayne AB Limhamnsvägen 109 216 13 Malmö SE	B Larsson Skivarp		91-03-05 AWAPATENT AB
F16L		9100583-5	Rörfog	Forsheda AB 330 12 Forsheda SE	J Andersson Anderstorp		91-03-01 Linde L
F21V		9100646-0	Armatur	Ture Hallberg Lampskärmar AB Box 3005 515 03 Viskafor SE	S H Hallberg Viskafor 3		91-03-05 Örtenblad B
F24F		9100643-7	Elektrisk bastuugn	OY Saunatec Ltd Hanko FI	A Kivimaa Kauniainen	90-03-07 FI 901151	91-03-05 H Albihs patentbyrå AB
F28F		9100605-6	Värmeväxlarelement, luft/vatten samt förfarande för framställning av sådant	Göran Olsson Timotejgatan 12 272 37 Simrishamn SE			91-03-01
F28F		9100640-3	Anordning vid en genom ugnslödnin framställd plattvärmeväxlare/kylare	J W Torell AB Box 1174 581 11 Linköping SE	R Hedman Motala		91-03-05 Willquist B
F28F		9100674-2	Radiator for an internal combustion engine	Blackstone Sweden AB Mjällby 294 02 Sölvesborg SE	L Petersson Karlshamn		91-03-06 Ehners patentbyrå
G01C		9100669-2	Avvägningsanordning av lasertyp	Amman Lasertechnik AG Amriswil CH	H-R Amman Amriswil	90-03-27 CH 1013/90	91-03-06 AB Stockholms patentbyrå
G01C		9100671-8	Einrichtung zum zentrieren eines geodätischen instruments über einem definierten bodenpunkt	Leica Heerbrugg AG Heerbrugg CH	A Spiegel Berneck CH W Rebhandl Dornbirn AU	90-03-08 DE 4007245	91-03-06 Branns
G03B		9100670-0	Motljusskydd för kameror	Victor Hasselblad AB Box 220 401 23 Göteborg SE	T Petersson Rävlanda L Tenne Kungsbacka		91-03-06 Albihn West AB
H01L		9100560-3	Optoelektronisk komponent	Asea Brown Boveri AB 721 83 Västerås SE			91-02-27 Lundblad Vannesjö K
H05B		9100665-0	Tillverkningsmetod för elektriska rörelement	Björn Halldén PI 4111 730 30 Kolsva SE			91-03-06

Allmänt tillgängliga patentansökningar

Förteckning över ansökningar som hålls tillgängliga enligt 22 § andra stycket patentlagen.

Ans. ink som	(51) Klass	(21)(86)(86)(86)(86) Ans.nr Int.ingivn.dag Int.ans.nr Europ.ingivn.dag Europ.ans.nr	(54) Benämning	(71) Sökande	(72) Uppfinnare	(32,33,31) Prior.dat, Land Nummer	(22)(74)(62)(24) Ans.dat Ombud Stamans.nr Löpdag	(41) Allm. tillg.
A01K 5/00	9001302-0		Dispenseranordning för djurfoder	Stig Östberg Torkelstorp 430 33 Fjärås SE			90-04-10 Albihn West AB 8900072-3 89-08-14	91-02-15
A01K 75/00	9002414-2		Förfarande för att fästa en hjälpteln vid en teln i fisknät och på detta sätt framställt fisknät	Carl Kronholm Jakobstad FI		89-08-01 FI 893652	90-07-11 Grahnl patentbyrå	91-02-02
A47C 31/02	8902620-7		Stomme, företrädesvis för möbler och andra inredningsdetaljer	Dux Industrier AB 231 61 Trelleborg SE	M Rieman Eslöv		89-07-31 AWAPATENT AB	91-02-01
A47L 15/14	8902758-5		Med granuler arbetande rengöringsmaskin	ElektroSandberg AB Jägershillgatan 15 213 75 Malmö SE	G Mosell Ehnen LU		89-08-17 Ström & Gulliksson AB	91-02-18
A61C 13/00	8902765-0		Metod för framställning av restaurationer, proteser eller liknande inom tand- och sjukvården	Maud Bergman Rådhusplanaden 15 902 47 Umeå SE Gunnar Johansson Onsdagsvägen 23 902 66 Umeå SE Göran Sjögren Flintvägen 6 902 42 Umeå SE Anders Sundh PI 6700 915 00 Robertsfors SE	G Johansson Umeå, G Sjögren Umeå, A Sundh Robertsfors	89-08-17 AB Stockholms patentbyrå	91-02-18	
A61C 19/04	8902765-0		Metod för framställning av restaurationer, proteser eller liknande inom tand- och sjukvården	Maud Bergman Rådhusplanaden 15 902 47 Umeå SE Gunnar Johansson Onsdagsvägen 23 902 66 Umeå SE Göran Sjögren Flintvägen 6 902 42 Umeå SE Anders Sundh PI 6700 915 00 Robertsfors SE	G Johansson Umeå, G Sjögren Umeå, A Sundh Robertsfors	89-08-17 AB Stockholms patentbyrå	91-02-18	
A61G 17/00	8902736-1		Metod och anordning för transport av lik	Håkan Bomark Långgatan 5 652 23 Karlstad SE Stig Ericsson Box 32 546 00 Kungshamn SE			89-08-15 Nordin U	91-02-16
A61K 31/04	8902292-5		Kärlvidgande medel	Svante Ödman Atterbomsgatan 54 582 49 Linköping SE Jan-Olof Karlsson Bygdegatan 370 583 31 Linköping SE Rolf Andersson Egeby Norrgård 590 50 Vikingstad SE			89-06-22 Försvarets civilförvaltning	91-02-22
A61K 33/06	8902678-5		Medel för rening av företrädesvis hydrofila vätskor, eventuellt förorenade med radioaktiva ämnen	Enno Blackedal Solängsvägen 24 435 37 Mölnlycke			89-08-07 AWAPATENT AB	91-02-08
A61K 35/80	8902678-5		Medel för rening av företrädesvis hydrofila vätskor, eventuellt förorenade med radioaktiva ämnen	Enno Blackedal Solängsvägen 24 435 37 Mölnlycke			89-08-07 AWAPATENT AB	91-02-08
A61K 37/54	9002623-8		Vattenhaltig flytande enzymkomposition	Röhm GmbH Darmstadt DE	J Christner Seeheim-Jugenheim, H Plainer Reinheim, R Reiner Darmstadt	89-08-18 DE 3927286	90-08-10 AB Dahls Patentbyrå	91-02-19
B03D 1/02	8902752-8		Samlarreagenskomposition	American Cyanamid Company Stamford Conn US	Y-L Fu Milford Conn S S-N Wang Cheshire Conn D R Nagaraj Stamford Conn	84-08-17 US 641657 84-08-17 US 641658 84-08-17 US 641659 84-08-17 US 641660	89-08-16 Branns 8503850-3 85-08-16	91-02-17
B03D 1/06	8902752-8		Samlarreagenskomposition	American Cyanamid Company Stamford Conn US	Y-L Fu Milford Conn S S-N Wang Cheshire Conn D R Nagaraj Stamford Conn	84-08-17 US 641657 84-08-17 US 641658 84-08-17 US 641659 84-08-17 US 641660	89-08-16 Branns 8503850-3 85-08-16	91-02-17
B08B 3/02	8902758-5		Med granuler arbetande rengöringsmaskin	ElektroSandberg AB Jägershillgatan 15 213 75 Malmö SE	G Mosell Ehnen LU		89-08-17 Ström & Gulliksson AB	91-02-18
B21D 43/10	9002675-8		Hanteringsanordning för arbetsstycken i form av plåtar, avsedd för en bockningspress	Amada Co Ltd Isehara-shi JP	F Sartorio Turin	89-08-16 IT 67703 /89 89-08-16 IT 67704 /89	90-08-16 Branns	91-02-17
B25B 13/40	9002366-4		Snabbinställning för käftarna vid verktyg och liknande	Petersen Manufacturing Co Inc DeWitt Nebr US	R Petersen DeWitt Nebr US	89-08-11 US 392707	90-07-05 Grahnl patentbyrå	91-02-12
B60R 22/20	9002683-2		Höjdställningsanordning för ett brytbeslag	TRW Repa GmbH Alfdorf DE	H-D Adomeit Berlin	89-08-18 DE 3927305	90-08-17 H Albihns patentbyrå AB	91-02-19

Allmänt tillgängliga

Ans. ink som	(51) Klass	(21)(86)(86)(86)(86) Ans.nr Int.ingivn.dag Int.ans.nr Europ.ingivn.dag Europ.ans.nr	(54) Benämning	(71) Sökande	(72) Uppfinnare	(32,33,31) Prior.dat, Land Nummer	(22)(74)(62)(24) Ans.dat Ombud Stamans.nr Löpdag	(41) Allm. tillg.	
	B62D	63/02	8902762-7	Drivanordning	J Knez AB Skallebackavägen 11 302 41 Halmstad SE	J Knez Halmstad	89-08-17 Nilsson L	91-02-11	
	B65F	1/14	8902759-3	Sätt och anordning för att avlägsna säckar, företrädesvis sopsäckar, ur säckhållare	San Sac AB Box 423 581 04 Linköping SE	U I P Pettersson Linköping	89-08-17 H W Barnieske Patentbyrå AB	91-02-11	
	C02F	1/52	8902764-3	Sätt att fälla ut icke önskvärda substanser ur avloppsvatten	SCA Pulp AB Box 123 861 00 Timrå SE	R Morin Alnö	89-08-17 H Albihns patenbyrå AB	91-02-11	
	C02F	3/00	8902764-3	Sätt att fälla ut icke önskvärda substanser ur avloppsvatten	SCA Pulp AB Box 123 861 00 Timrå SE	R Morin Alnö	89-08-17 H Albihns patenbyrå AB	91-02-11	
	C05C	9/00	8902742-9	Medel samt kombination av medel, anordning och förfarande för gödsling och behandling av gräsmattor på ett enkelt, styrbart och miljövänligt sätt	Göte Bertilsson Ålstorp 552 244 03 Dösjebro SE		89-08-16	91-02-11	
	C05D	9/02	8902742-9	Medel samt kombination av medel, anordning och förfarande för gödsling och behandling av gräsmattor på ett enkelt, styrbart och miljövänligt sätt	Göte Bertilsson Ålstorp 552 244 03 Dösjebro SE		89-08-16	91-02-11	
	C05G	3/00	8902742-9	Medel samt kombination av medel, anordning och förfarande för gödsling och behandling av gräsmattor på ett enkelt, styrbart och miljövänligt sätt	Göte Bertilsson Ålstorp 552 244 03 Dösjebro SE		89-08-16	91-02-11	
	C07C	205/06	8902292-5	Kärlvidgande medel	Svante Ödman Atterbomsgatan 54 582 49 Linköping SE Jan-Olof Karlsson Bygdegatan 370 583 31 Linköping SE Rolf Andersson Egeby Norrgård 590 50 Vikingstad SE		89-06-22 Försvarets civilförvaltning	91-02-22	
	C07D	217/22	8904261-8	Förening med relaxationsaktivitet för kärls glatta muskulatur	Hiroyoshi Hidaka Nagoya-shi JP Tobishi Yakuhin Kogyo KK Tokyo JP	H Hidaka Nagoya-shi, T Ishikawa Nagoya-shi, M Hagiwara Nagoya-shi, T Inoue Funabashi-shi, K Naito Akishima-shi, O Sakuma Tama-shi, M Yuasa Akishima-shi, T Morita Kashiwa-shi, T Toshioka Urayasi-shi, I Umezawa Tokyo, T Inaba Higashimurayama-shi	88-12-26 JP 63/325910 89-03-30 JP 01/76419 89-04-10 JP 01/87868	89-12-19 Holmqvist L	90-06-22
	C07D	401/12	8904261-8	Förening med relaxationsaktivitet för kärls glatta muskulatur	Hiroyoshi Hidaka Nagoya-shi JP Tobishi Yakuhin Kogyo KK Tokyo JP	H Hidaka Nagoya-shi, T Ishikawa Nagoya-shi, M Hagiwara Nagoya-shi, T Inoue Funabashi-shi, K Naito Akishima-shi, O Sakuma Tama-shi, M Yuasa Akishima-shi, T Morita Kashiwa-shi, T Toshioka Urayasi-shi, I Umezawa Tokyo, T Inaba Higashimurayama-shi	88-12-26 JP 63/325910 89-03-30 JP 01/76419 89-04-10 JP 01/87868	89-12-19 Holmqvist L	90-06-22
	C07D	403/12	8904261-8	Förening med relaxationsaktivitet för kärls glatta muskulatur	Hiroyoshi Hidaka Nagoya-shi JP Tobishi Yakuhin Kogyo KK Tokyo JP	H Hidaka Nagoya-shi, T Ishikawa Nagoya-shi, M Hagiwara Nagoya-shi, T Inoue Funabashi-shi, K Naito Akishima-shi, O Sakuma Tama-shi, M Yuasa Akishima-shi, T Morita Kashiwa-shi, T Toshioka Urayasi-shi, I Umezawa Tokyo, T Inaba Higashimurayama-shi	88-12-26 JP 63/325910 89-03-30 JP 01/76419 89-04-10 JP 01/87868	89-12-19 Holmqvist L	90-06-22

Ans. ink som	(51) Klass	(21)(86)(86)(86)(86) Ans.nr Int.ingivn.dag Int.ans.nr Europ.ingivn.dag Europ.ans.nr	(54) Benämning	(71) Sökande	(72) Uppfinnare	(32,33,31) Prior.dat, Land Nummer	(22)(74)(62)(24) Ans.dat Ombud Stamans.nr Löpdag	(41) Allm. tillg.
	C07D 413/12	8904261-8	Förening med relaxationsaktivitet för kärls glatta muskulatur	Hiroyoshi Hidaka Nagoya-shi JP Tobishi Yakuhin Kogyo KK Tokyo JP	H Hidaka Nagoya-shi, T Ishikawa Nagoya-shi, M Hagiwara Nagoya-shi, T Inoue Funabashi-shi, K Naito Akishima-shi, O Sakuma Tama-shi, M Yuasa Akishima-shi, T Morita Kashiwa-shi, T Toshioka Urayasi-shi, I Umezawa Tokyo, T Inaba Higashimurayama-shi	88-12-26 JP 63/325910 89-03-30 JP 01/76419 89-04-10 JP 01/87868	89-12-19 Holmqvist L	90-06-27
	C12N 9/22	8902767-6	Kemiskt förfarande	Kurt G I Nilsson Andjaktsvägen 6 222 53 Lund SE			89-08-18	91-02-19
	C12N 9/50	9002623-8	Vattenhaltig flytande enzymkomposition	Röhm GmbH Darmstadt DE	J Christner Seeheim-Jugenheim, H Plainer Reinheim, R Reiner Darmstadt	89-08-18 DE 3927286	90-08-10 AB Dahls Patentbyrå	91-02-19
	C12N 9/96	9002623-8	Vattenhaltig flytande enzymkomposition	Röhm GmbH Darmstadt DE	J Christner Seeheim-Jugenheim, H Plainer Reinheim, R Reiner Darmstadt	89-08-18 DE 3927286	90-08-10 AB Dahls Patentbyrå	91-02-19
	C12P 19/04	8902767-6	Kemiskt förfarande	Kurt G I Nilsson Andjaktsvägen 6 222 53 Lund SE			89-08-18	91-02-19
	D21B 1/06	9002533-9	Förfarande för att krossa material och anläggning för genomförande av förfarandet	Maschinenfabrik Andritz AG Graz AT	J Kappel Graz	89-08-16 AT 1940/89	90-07-31 Klauber T	91-02-17
	D21B 1/16	9002533-9	Förfarande för att krossa material och anläggning för genomförande av förfarandet	Maschinenfabrik Andritz AG Graz AT	J Kappel Graz	89-08-16 AT 1940/89	90-07-31 Klauber T	91-02-17
	D21F 1/02	8903469-8	Inloppsåda	J M Voith GmbH Heidenheim DE	R Wolf Herbrechtingen, G Kinzler Heidenheim-Me- rgelstetten, S Juhas Nattheim	89-08-19 DE 3927401	89-10-20 Roth M	91-02-20
	D21F 3/04	9002535-4	Förfarande för framställning av en pressmantel och anordning för genomförande av förfarandet	J M Voith GmbH Heidenheim DE	K Steiner Herbrechtingen, C Schiel Heidenheim, J Müllner Heidenheim, H Flämig Heidenheim	89-08-16 DE 3926963	90-07-31 Westman B	91-02-17
	E01F 8/00	8902771-8	Skärmanordning	Silentia AB Box 84 311 21 Falkenberg SE	P Göranson Falkenberg Ö Göranson Falkenberg D Göranson Falkenberg		89-08-18 Nilsson L	91-02-19
	E04B 1/38	9002610-5	Anordning för montering av byggnadselement vid spikning	Nils Amundsen Skulestadmo NO		89-08-15 NO 893274	90-08-09 AB Stockholms patentbyrå	91-02-16
I	E21C 37/24	9001289-9 89-08-09 PCT/SU89/00205	Med slagverkan arbetande kompressions- och vakuummaskin	Moskovskoe nauchno-proizvodstvennoe obiedinenie po mekhanizirovannomustroitelnomu instrumentu i otdeloch Moskovskaya SU	J N Kolgan Moskva, N M Kirjushin Moskva, I A Prokhorov Moskovskaya, V A Kezik Latviiskaya, E I Ryabokon Latviiskaya	89-08-09 SU 4471996/25	90-04-09 H Albihs patentbyrå AB	91-02-10
	F02M 9/02	9002661-8	Förgasare med luftavlänkingsstav	William H Edmonston Apple Valley Cal US		89-08-15 US 393894	90-08-15 H Albihs patentbyrå AB	91-02-16
	F16L 59/00	8902746-0	Värmeisolerande material och förfarande för framställning därav	Reidar Berglund PI 2678 810 28 Järbo SE			89-08-16	91-02-17
	F16M 11/24	8902739-5	Snedställbart trebensstativ	Hoshino Gakki Co Ltd Nagoya JP	Y Hoshino Nagoya	63-08-29 JP 63/113188	89-08-15 AWAPATENT AB	91-02-16
	F21V 35/00	8902735-3	Mekanisk ljusstake	Kjell Nilsson PI 4112 543 00 Tibro SE			89-08-15 AWAPATENT AB	91-02-16
	F25D 23/00	9002487-8	Kylapparat, särskilt hushållskylskåp	Bosch-Siemens Hausgeräte GmbH München DE	W Klose Giengen, W Lang Syrgenstein, J Ballarin Giengen	89-08-03 DE 8909402 Gm	90-07-23 AB Stockholms patentbyrå	91-02-04
	F41G 1/17	8902734-6	Alternativsikte för jaktvapen	Bo Sjödin Sibyllagatan 26 552 66 Jönköping			89-08-15	91-02-16

Allmänt tillgängliga

Ans. ink som	(51) Klass	(21)(86)(86)(86) Ans.nr Int.ingivn.dag Int.ans.nr Europ.ingivn.dag Europ.ans.nr	(54) Benämning	(71) Sökande	(72) Uppfinnare	(32,33,31) Prior.dat, Land Nummer	(22)(74)(62)(24) Ans.dat Ombud Stamans.nr Löpdag	(41) Allm. tillg.
	F41G 1/387	8902734-6	Alternativsikte för jaktvapen	Bo Sjödin Sibyllagatan 26 552 66 Jönköping			89-08-15	91-02-16
	F42B 13/50	8902755-1	Separerings sätt för verkansdelar	AB Bofors 691 80 Bofors SE	P Hellman Karlskoga, I Johansson Karlskoga, T Lönnermo Vintrosa, S Nilsson Åtorp, Y Strådalen Karlskoga		89-08-17 Gunnar Olsson	91-02-18
	G01J 1/04	8902749-4	Sensor för elektromagnetisk strålning	Kurt Nissborg Solbacka Skeppsås 596 00 Skänninge SE			89-08-16	91-02-17 Försvarets civilförvaltning
	G01N 1/06	8902751-0	Förfarande och apparat för snittning av ett preparat	Algy Persson Kåkbrinken 14 111 27 Stockholm			89-08-16	91-02-17 Bergling & Sundbergh AB
	G01R 21/133	9002523-0	Anordning för övervakning av förbrukning av energi	Landis & Gyr Betriebs AG Zug CH	M Halder Baar	89-08-01 CH 02850/89	90-07-27	91-02-02 Branns
	G02B 27/02	9001233-7	Universell stereoskopisk betraktningsskärmar	Stereovision International Srl Napoli IT	G Pietrangelo Neapel	89-04-07 IT 20043 /89	90-04-04	90-10-08 AB Stockholms patentbyrå
	G10D 13/06	8902738-7	Hi-hat-ställ med ett rotationselement	Hoshino Gakki Co Ltd Nagoya JP	Y Hoshino Nagoya	63-08-24 JP 63/209726	89-08-15	91-02-16 AWAPATENT AB
	H01G 1/11	9002673-3	Skyddsanordning för elektriska fel	Cooper Industries Inc Houston Tex US	E F Veverka Racine Wis, G L Goedde Racine Wis	89-08-18 US 395597	90-08-16	91-02-19 AB Stockholms patentbyrå
	H01H 9/48	8902770-0	Ställverksskåp för mellanspänning	Asea Brown Boveri AB 721 83 Västerås SE	J Karlsson Ludvika		89-08-18	91-02-19 Öhman B 89-08-18
	H01M 10/54	9002668-3	Förfarande för framställning av aktiv massa av förbättrad kvalitet ur avfall av aktiv massa som bildas vid framställning av blyackumulatörer	Akkumulatör-és Szarazelemgyar Budapest HU	J Kéri Budapest	89-08-16 HU 4206/89	90-08-16	91-02-17 Uusitalo I
	H02B 1/00	8902770-0	Ställverksskåp för mellanspänning	Asea Brown Boveri AB 721 83 Västerås SE	J Karlsson Ludvika		89-08-18	91-02-19 Öhman B 89-08-18
	H02B 7/00	8902744-5	Anordning av ventilstapel för högspänd likström i en ventilhall	Asea Brown Boveri AB 721 83 Västerås SE	G Asplund Ludvika, O Ekwall Ludvika		89-08-16	91-02-17 Öhman B
	H04B 7/26	9002624-6	Abonnenthet för trådlöst, digitalt abonnentkommunikationssystem	International Mobile Machines Corporation King of Prussia Philadelphia Penn US	D N Critchlow San Diego Cal, M Yehushua San Diego Cal, G M Avis San Diego Cal, W L Heimbigner Poway Cal, K J Johnson Carlsbad Cal, G A Wiley San Diego Cal	89-08-14 US 394497	90-08-13	91-02-15 AWAPATENT AB

Utlagda patentansökningar 91-03-25

Förteckning över patentansökningar som blivit utlagda enligt 21 § patentlagen.

Under tre månader från detta tidningsnummers utgivningsdag får envar lämna eller i betalt brev sända in skriftlig invändning (i tre exemplar) till patentverket.

(51) Ans. ink som	Klass	(21)(86)(86)(86)(86) Ans.nr Int.ingivn.dag Int.ans.nr Europ.ingivn.dag Europ.ans.nr	(54) Benämning	(71) Sökande	(72) Uppfinnare	(32,33,31) Prior.dat, Land Nummer	(22)(74)(62)(24) Ans.dat Ans.ömd Stamans.nr Löpdag	(11) Publ. nr
A01K	61/00	8704711-4	Kasse för odling av fisk med särskild utformning avseende borttransport av nedsmutsat vatten	Flygt AB Box 1309 171 25 Solna SE	L Frisk, R Henriksen, S Rissler Bromma SE, Haslum NO, Kungsängen SE		87-11-26 Larsson S 87-11-26	464217
A41B	13/04	8500084-2	Byxliknande klädesplagg av textilmaterial, i synnerhet för småbarn	Fretchies Baby-und Kindereartikel GmbH Frankfurt/Main DE	C Dehnert, H Dehnert Frankfurt/Main	84-04-18 DE 3414637 84-11-02 DE 3440179	85-01-09 Wagner A 85-01-09	464218
A61F	5/455	8802064-9	Storleksbestämmande instrument för urininkontinensanordning för kvinnor	Hollister Incorporated Libertyville III US	J S Tokarz, M E Jensen Schaumburg, Niles III	82-09-13 US 417140	88-06-02 Swenson R 8304822-3 83-09-08	464219
A61F	9/06	8401003-2	Optiskt filter för svetskyddsglas	ESAB AB Box 8004 402 77 Göteborg SE	P Toth Asarum		84-02-24 AWAPATENT AB 84-02-24	464264
A61F	11/02	8702952-6	Skyddshuva, i synnerhet dykarhuva	Swedac AB Hilledalsgatan 26 A 417 05 Göteborg SE	G Falk, I Aremyr Kungälv, Lerum		87-07-24 Roth M 87-07-24	464240
A61F	13/72	8500084-2	Byxliknande klädesplagg av textilmaterial, i synnerhet för småbarn	Fretchies Baby-und Kindereartikel GmbH Frankfurt/Main DE	C Dehnert, H Dehnert Frankfurt/Main	84-04-18 DE 3414637 84-11-02 DE 3440179	85-01-09 Wagner A 85-01-09	464218
B01D	47/00	8804025-8	Sätt och anordning för uttagning av skrubbevättska med avskiljning av huvudsakligen fasta föroreningar	Fläkt AB Box 81001 104 81 Stockholm SE	L Eriksson Växjö SE, F Schouten Aalst-Waalre NL, H J Lanters Eindhoven NL		88-11-07 Siebmans H 88-11-07	464220
B01D	47/06	8804025-8	Sätt och anordning för uttagning av skrubbevättska med avskiljning av huvudsakligen fasta föroreningar	Fläkt AB Box 81001 104 81 Stockholm SE	L Eriksson Växjö SE, F Schouten Aalst-Waalre NL, H J Lanters Eindhoven NL		88-11-07 Siebmans H 88-11-07	464220
B01F	17/22	8605296-6	Polyamidemulgermedel för framställning av asfaltemulsioner och förfarande för framställning av emulgermedlet	Elsamex SA Madrid ES	J Sanchez-Marcos Sanchez Madrid	86-05-14 ES 554977	86-12-10 Branns 86-12-10	464221
B05B	15/12	9000998-6	För sprutmålning avsedd sprutkammare	Erik von Gerten AB V Skrävlingsvägen 42 212 31 Malmö SE	E von Gerten Malmö		90-03-19 AWAPATENT AB 90-03-19	464222
B07C	9/00	8901689-3	Anordning för separering av sopor	Elektriska Eleiko AB Box 4001 300 04 Halmstad SE	S Edebalk Halmstad		89-05-11 Wallengren Y 89-05-11	464223
B08B	15/02	8902917-7	Ventilationskåpa av ejektortyp	Airchitect i Söderhamn AB Stickvägen 3 826 00 Söderhamn SE	A Krantz Söderala		89-09-05 AWAPATENT AB 89-09-05	464224
B21B	27/02	8603987-2	Kompositvals	Åkers International AB 140 31 Åkers Styckebruk SE	U Bryggman, B Lyckström Strängnäs, Åkers Styckebruk		86-09-23 Falk B 86-09-23	464225
B21B	27/02	8804503-4	Valsring, sammansatt av hårdmetall och gjutjärn samt sätt för framställning av densamma	Sandvik AB 811 81 Sandviken SE	G Sundstedt Strängnäs, J-E Carlsson Johanneshov		88-12-13 Östlund A 88-12-13	464226
B23Q	17/09	8704954-0	Anläggning och sätt för verktygsbrottdetektering	General Electric Company Bridgeport Conn US	J F Bedard, W (NMN) Whipple III Schenectady, Amsterdam NY	86-12-19 US 943397	87-12-11 Bergensträhle & Lindvall AB 87-12-11	464227
B23Q	17/12	8704954-0	Anläggning och sätt för verktygsbrottdetektering	General Electric Company Bridgeport Conn US	J F Bedard, W (NMN) Whipple III Schenectady, Amsterdam NY	86-12-19 US 943397	87-12-11 Bergensträhle & Lindvall AB 87-12-11	464227
B25B	27/00	8903195-9	Verktyg för montering av list	AB Volvo 405 08 Göteborg SE	L Liedberg Göteborg		89-09-29 Bergquist G 89-09-29	464228
B25D	17/24	8902788-2	Vibrationsdämpande hållare för mejslingsverktyg	Eskil Sundström Karlslundsgatan 16 151 35 Södertälje SE Rolf Norin Barrstigen 10 151 50 Södertälje SE			89-08-22 H W Barnieske patentbyrå AB 89-08-22	464229
B27N	3/08	8803739-5	Materialkomprimerande anordning	Curt Andersson Torsbovägen 13 641 96 Katrineholm SE			88-10-19 Lindblom E J 88-10-19	464230
B27N	3/28	8803739-5	Materialkomprimerande anordning	Curt Andersson Torsbovägen 13 641 96 Katrineholm SE			88-10-19 Lindblom E J 88-10-19	464230

Utlagda

Ans. ink som	(51) Klass	(21)(86)(86)(86) Ans.nr Int.ingivn.dag Int.ans.nr Europ.ingivn.dag Europ.ans.nr	(54) Benämning	(71) Sökande	(72) Uppfinnare	(32,33,31) Prior.dat, Land Nummer	(22)(74)(62)(24) Ans.dat Ombud Stamans.nr Löpdag	(11) Publ. nr
	B29C 55/12	8504491-5	Tunn film av högmolekylär polyeten och sätt att framställa denna	Stamicarbon BV Geleen NL	R J H Burlet, P J Lemstra Geleen, Brunssum	84-09-28 NL 8402963	85-09-27 AB Dahls patentbyrå 85-09-27	464231
	B29D 7/01	8504491-5	Tunn film av högmolekylär polyeten och sätt att framställa denna	Stamicarbon BV Geleen NL	R J H Burlet, P J Lemstra Geleen, Brunssum	84-09-28 NL 8402963	85-09-27 AB Dahls patentbyrå 85-09-27	464231
	B31B 27/74	8503289-4	Rivblock av ett flertal av termoplastisk plastfolie bestående bärkassar samt förfarande för dess framställning	LEMO M Lehmach & Sohn GmbH Maschinenfabrik Niederkassel-Mondorf DE	A Meyer Köln	84-07-05 DE 3424748	85-07-02 H W Barnieske patentbyrå AB 85-07-02	464244
	B60H 1/22	8604632-3	Värmeaggregat, särskilt tillsatsvärmare	Webasto-Werk W Baier GmbH & Co Gauting-Stockdorf DE	P Waas München	85-12-13 DE 3544024	86-10-30 Rennenkampff & Partner AB 86-10-30	464232
	B60P 1/02	8902354-3	Lyftanordning vid ett fordon	Leif Sörensen Pistolgränd 3 577 00 Hulfsfred SE Juha Kotilainen Villavägen 9 635 19 Eskilstuna SE			89-06-29 Wärluf O 89-06-29	464233
	B60R 3/02	8803263-6	Med hållardel förenad stege till lastfordon	Tony Thorberg Brunflövägen 24 E 831 37 Östersund SE			88-09-15 Wennborg G 88-09-15	464234
	B60R 22/18	8604829-5	Säkerhetsbältesystem	Loyd's Industri AS Fredrikstad NO	U Tolsen Fredrikstad	85-12-06 NO 854919	86-11-12 Hynell Patenttjänst AB 86-11-12	464235
	B61D 39/00	8703814-7	Anordning för manövrering av ett godsfordonstak	Statens järnvägar 105 50 Stockholm SE	S Jonsson Enskede		87-10-02 Försvarets civilförvaltning 87-10-02	464236
	B62B 1/06	8603816-3	Anordning för styckvis hantering av betongplattor och liknande	Sven Arvidsson Sjöhaget 4291 664 00 Grums SE		86-04-14 SE 8601664-9	86-09-12 Hynell Patenttjänst AB 86-09-12	464237
	B62B 7/14	8700984-1	Chassi för bilbarnstol	Göran Carlsson Södra Grängsgatan 9 283 00 Osby SE			87-03-10 AWAPATENT AB 87-03-10	464238
	B62D 33/04	8701416-3	Skåpkonstruktion för hjulfordon	OY Närko AB Närpes FI	H Karlå Närpes	86-04-16 FI 861599	87-04-03 Axelsson R 87-04-03	464239
	B63C 11/04	8702952-6	Skyddshuva, i synnerhet dykarhuva	Swedac AB Hildedalsgatan 26 A 417 05 Göteborg SE	G Falk, I Aremyr Kungälv, Lerum		87-07-24 Roth M 87-07-24	464240
I	B63H 3/00	8904320-2 89-04-27 PCT/NO89/00039	Arrangemang i samband med azimutpropellerdrivanordningar för fartyg	Ulstein Propeller AS Ulsteinvik NO	N Royset Hareid	88-04-29 NO 881909	89-12-21 Westman B 89-04-27	464241
I	B63H 5/12	8904320-2 89-04-27 PCT/NO89/00039	Arrangemang i samband med azimutpropellerdrivanordningar för fartyg	Ulstein Propeller AS Ulsteinvik NO	N Royset Hareid	88-04-29 NO 881909	89-12-21 Westman B 89-04-27	464241
	B65B 9/00	8902389-9	Förfarande vid behandling, t ex värmebehandling av en vätska i ett flexibelt rör	AB Tetra Pak Ruben Rausings gata 221 86 Lund SE	T Berndt Tumba L Wahlström Tumba B Wernerson Hägersten S Wikholm Tullinge C-G Åman Danderyd		89-06-30 Sundell H 89-06-30	464242
	B65B 55/12	8902389-9	Förfarande vid behandling, t ex värmebehandling av en vätska i ett flexibelt rör	AB Tetra Pak Ruben Rausings gata 221 86 Lund SE	T Berndt Tumba L Wahlström Tumba B Wernerson Hägersten S Wikholm Tullinge C-G Åman Danderyd		89-06-30 Sundell H 89-06-30	464242
	B65D 5/44	8405925-2	Klämma för hophållning av mot varandra lagda eller vikta delar av en eller ett ämne bildad låda eller liknande	Gustaf Alvar Gustafsson PI 7058 534 00 Vara SE			84-11-23 Kransell A 84-11-23	464243
	B65D 30/10	8503289-4	Rivblock av ett flertal av termoplastisk plastfolie bestående bärkassar samt förfarande för dess framställning	LEMO M Lehmach & Sohn GmbH Maschinenfabrik Niederkassel-Mondorf DE	A Meyer Köln	84-07-05 DE 3424748	85-07-02 H W Barnieske patentbyrå AB 85-07-02	464244
	B65D 75/42	8702838-7	Förpackningsband	Pronova AB Olofsdalsvägen 26 302 41 Halmstad SE	I Brodén Halmstad, S-O Berg Haverdal		87-07-13 Magnusson G 87-07-13	464245
	B65H 18/06	8703968-1	Spännhuvud med tandning för att centrera och spämma lindningshylsor	J M Voith GmbH Heidenheim DE	H Weiss, H-J Fissmann, H-A Ruff Heidenheim	86-10-25 DE 3636457	87-10-13 Stenhagen patentbyrå AB 87-10-13	464246

(51) Ans. ink som	Klass	(21)(86)(86)(86)(86) Ans.nr Int.ingivn.dag Int.ans.nr Europ.ingivn.dag Europ.ans.nr	(54) Benämning	(71) Sökande	(72) Uppfinnare	(32,33,31) Prior.dat, Land Nummer	(22)(74)(62)(24) Ans.dat Ombud Stamans.nr Löpdag	(11) Publ. nr
B65H	75/08	8703968-1	Spännhuvud med tandning för att centrera och spänna lindningshylsor	J M Voith GmbH Heidenheim DE	H Weiss, H-J Fissmann, H-A Ruff Heidenheim	86-10-25 DE 3636457	87-10-13 Stenhagen patentbyrå AB 87-10-13	464246
B66C	6/00	8600664-0	Lådbalk	Mannesmann AG Düsseldorf DE	L Krause, P Rump, J Schmitt Hagen, Schwerte, Witten	85-04-24 DE 3514786	86-02-14 Kransell A 86-02-14	464253
B66F	9/06	8902354-3	Lyftanordning vid ett fordon	Leif Sörensen Pistolgränd 3 577 00 Hultsfred SE Juha Kotilainen Villavägen 9 635 19 Eskilstuna SE			89-06-29 Wärulf O 89-06-29	464233
B68B	1/04	8700381-0	Anordning vid seldon för hästar eller liknande manövrerbara djur	Elitestaketet i Mellerud Torpgatan 35 464 00 Mellerud SE	B Fransson Vänersborg		87-02-02 Cegumark AB 87-02-02	464247
C01B	33/20	8803721-3	Kiseldioxidbaserat syntetiskt material samt förfarande för dess framställning	Snamprogetti SpA Milano IT	M Taramasso, G Manara, V Fattore, B Notari San Donato Milanese	78-06-22 IT 24844 /78 79-05-14 IT 22638 /79	88-10-18 AB Dahls patentbyrå 8403805-8 79-06-20	464248
C01B	33/20	8803722-1	Kiseldioxidbaserat syntetiskt material med porös struktur samt förfarande för dess framställning	Snamprogetti SpA Milano IT	M Taramasso, G Manara, V Fattore, B Notari San Donato Milanese	78-06-22 IT 24844 /78 79-05-14 IT 22638 /79	88-10-18 AB Dahls patentbyrå 8403805-8 79-06-20	464249
C08J	5/18	8504491-5	Tunn film av högmolekylär polyeten och sätt att framställa denna	Stamcarbon BV Geleen NL	R J H Bulet, P J Lemstra Geleen, Brunssum	84-09-28 NL 8402963	85-09-27 AB Dahls patentbyrå 85-09-27	464231
C08L	95/00	8605296-6	Polyamidemulgermedel för framställning av asfaltemulsioner och förfarande för framställning av emulgermedlet	Elsamex SA Madrid ES	J Sanchez-Marcos Sanchez Madrid	86-05-14 ES 554977	86-12-10 Branns 86-12-10	464221
C10C	3/02	8605296-6	Polyamidemulgermedel för framställning av asfaltemulsioner och förfarande för framställning av emulgermedlet	Elsamex SA Madrid ES	J Sanchez-Marcos Sanchez Madrid	86-05-14 ES 554977	86-12-10 Branns 86-12-10	464221
C25B	11/03	8603238-0	Elektrod för jonbytarmembrancell med ett flertal öppningar av rektangulär form	Permelec Electrode Ltd Fujisawa-shi JP	1)T Shimamune, 2)S Nakamatsu, 3)Y Nishiki, 4)T Furuta 1)Machida-shi, 2)Yokohama-shi, 3,4)Fujisawa-shi	85-07-29 JP 60/165912 85-08-23 JP 60/183976	86-07-28 Branns 86-07-28	464250
E01D	15/12	8801577-1	Anordning för nedsänkning och upplyftning av broavsnitt	Fried Krupp GmbH Essen DE	H-N Wiedeck Mülheim/Ruhr	87-06-11 DE 3719508	88-04-27 AWAPATENT AB 88-04-27	464251
E01D	21/02	8801577-1	Anordning för nedsänkning och upplyftning av broavsnitt	Fried Krupp GmbH Essen DE	H-N Wiedeck Mülheim/Ruhr	87-06-11 DE 3719508	88-04-27 AWAPATENT AB 88-04-27	464251
E03C	1/04	8802146-4	Blandarfäste	FM Mattsson AB Box 303 792 01 Mora SE	S Andersson, S Ericsson Mora		88-06-08 Wenborg G 88-06-08	464252
E04C	3/06	8600664-0	Lådbalk	Mannesmann AG Düsseldorf DE	L Krause, P Rump, J Schmitt Hagen, Schwerte, Witten	85-04-24 DE 3514786	86-02-14 Kransell A 86-02-14	464253
E04C	3/08	8603542-5	Sammansatt balk samt sätt att framställa en sådan	Swedal-System Handelsbolag Box 96 571 00 Nässjö SE	D Bergquist Nässjö		86-08-22 Ahipatent AB 86-08-22	464254
E04C	3/22	8804646-1	Murverksbalk jämte förfarande vid framställning av en dylik balk	Stråbruken AB Box 1195 581 11 Linköping SE	M Egnér Katrineholm, K-G Ling Sköldinge		88-12-23 AWAPATENT AB 88-12-23	464255
E04F	17/10	8901689-3	Anordning för separering av sopor	Elektriska Eleiko AB Box 4001 300 04 Halmstad SE	S Edebalk Halmstad		89-05-11 Wallengren Y 89-05-11	464223
E04H	9/02	8903983-8	Jordbävningssäker byggnadskonstruktion vid broar och hus mm	Hanafi Ameur Klangs gränd 7 752 33 Uppsala SE			89-11-25	464256
E04H	12/22	9001014-1	Anordning vid stolpfundament	F M K Trafikprodukter AB Box 2074 194 02 Upplands Väsby SE	Å Andersson Sigtuna		90-03-21	464257
F16C	33/78	9001373-1	Tätat sfäriskt rullningslager	AB SKF Hornsgatan 415 50 Göteborg SE	G Grafström Floda, B Engström Mölnlycke		90-03-21 90-04-18 Kristiansen A 90-04-18	464258

Utlagda

(51) Ans. ink som	Klass	(21)(86)(86)(86)(86) Ans.nr Int.ingivn.dag Int.ans.nr Europ.ingivn.dag Europ.ans.nr	(54) Benämning	(71) Sökande	(72) Uppfinnare	(32,33,31) Prior.dat, Land Nummer	(22)(74)(62)(24) Ans.dat Ombud Stamans.nr Löpdag	(11) Publ. nr
F16L 21/02		8803135-6	Metod att åstadkomma en samtidigt draghållfast och tät skarv mellan två i varandra inskjutbara detaljer	AB Kinds Produkter Ulrichehamnsvägen 8 Ölsremma 510 95 Dalstorp SE	L Bengtsson, H Magnusson, Limmared, Långhem		88-09-07 AWAPATENT AB 88-09-07	464269
F16L 27/08		8802146-4	Blandarfäste	FM Mattsson AB Box 303 792 01 Mora SE	S Andersson, S Ericsson Mora		88-06-08 Wennborg G 88-06-08	464252
F16L 59/14		8402311-8	Markförlagd rörledning för kylt medium samt sätt att minska rörledningens formförändring vid tjälbildning	Northwest Alaskan Pipeline Company Salt Lake City Utah US	R M Isaacs Camana Island Wash US	83-05-13 US 494415	84-04-27 AWAPATENT AB 84-04-27	464259
F26B 3/08		8601736-5	Sätt och apparat för torkning av lågvärda kol	Westinghouse Electric Corporation Pittsburgh Penn US	R Draper, R W Wolfe Pittsburgh Penn	85-04-26 US 727949	86-04-16 AB Dahls patentbyrå 86-04-16	464260
F26B 3/08		8601738-1	Sätt och apparat för torkning av lågvärda kol med av vattenånga driven svävbädd	Westinghouse Electric Corporation Pittsburgh Penn US	R Draper, R W Wolfe Pittsburgh Penn	85-04-26 US 727950	86-04-16 AB Dahls patentbyrå 86-04-16	464262
F26B 3/16		8601737-3	Sätt och apparat för ångtorkning av lågvärda kol med användning av ett roterbart cylindriskt kärl	Westinghouse Electric Corporation Pittsburgh Penn US	R Draper, R W Wolfe Pittsburgh Penn	85-04-26 US 727948	86-04-16 AB Dahls patentbyrå 86-04-16	464261
F26B 17/14		8601736-5	Sätt och apparat för torkning av lågvärda kol	Westinghouse Electric Corporation Pittsburgh Penn US	R Draper, R W Wolfe Pittsburgh Penn	85-04-26 US 727949	86-04-16 AB Dahls patentbyrå 86-04-16	464260
F26B 17/14		8601738-1	Sätt och apparat för torkning av lågvärda kol med av vattenånga driven svävbädd	Westinghouse Electric Corporation Pittsburgh Penn US	R Draper, R W Wolfe Pittsburgh Penn	85-04-26 US 727950	86-04-16 AB Dahls patentbyrå 86-04-16	464262
F26B 17/30		8601737-3	Sätt och apparat för ångtorkning av lågvärda kol med användning av ett roterbart cylindriskt kärl	Westinghouse Electric Corporation Pittsburgh Penn US	R Draper, R W Wolfe Pittsburgh Penn	85-04-26 US 727948	86-04-16 AB Dahls patentbyrå 86-04-16	464261
F27D 23/04		8803345-1	Metod och anordning för omrörning av en metallmäta	Asea Brown Boveri AB 721 83 Västerås SE	C Leal Västerås		88-09-21 Öhman B 88-09-29	464263
G02F 1/1347		8401003-2	Optiskt filter för svetskyddsglas	ESAB AB Box 8004 402 77 Göteborg SE	P Toth Asarum		84-02-24 AWAPATENT AB 84-02-24	464264
G09G 5/36		9000083-7	Grafikprocessor	Stefan Blixt Hägervägen 10 198 00 Bålsta SE			90-01-10 Branns 90-01-10	464265
G11C 11/34		8800144-1	Sätt att anordna ett läsminne för utläsning av revisionslägesinformation i en integrerad krets	ELLEMTEL Utvecklings AB Box 1505 125 25 Älvsjö SE	T L Haulin Uppsala		88-01-18 Lövgren T 88-01-18	464266
G11C 17/00		8800144-1	Sätt att anordna ett läsminne för utläsning av revisionslägesinformation i en integrerad krets	ELLEMTEL Utvecklings AB Box 1505 125 25 Älvsjö SE	T L Haulin Uppsala		88-01-18 Lövgren T 88-01-18	464266
G21C 3/07		8604289-2	Rörförmig kärnbränslekapsel	Westinghouse Electric Corporation Pittsburgh Penn US	J P Foster, G P Sabol Monroeville, Export Penn	85-10-22 US 790005	86-10-09 AB Dahls patentbyrå 86-10-09	464267
H01L 21/70		8800144-1	Sätt att anordna ett läsminne för utläsning av revisionslägesinformation i en integrerad krets	ELLEMTEL Utvecklings AB Box 1505 125 25 Älvsjö SE	T L Haulin Uppsala		88-01-18 Lövgren T 88-01-18	464266
H01L 27/10		8800144-1	Sätt att anordna ett läsminne för utläsning av revisionslägesinformation i en integrerad krets	ELLEMTEL Utvecklings AB Box 1505 125 25 Älvsjö SE	T L Haulin Uppsala		88-01-18 Lövgren T 88-01-18	464266
H02G 1/12		8305144-1	Skaltång	Josef Krampe Ascheberg-Herbern DE		82-11-10 DE 3241530	83-09-23 Rennenkampff & Partner AB 83-09-23	464268
H02G 3/06		8803135-6	Metod att åstadkomma en samtidigt draghållfast och tät skarv mellan två i varandra inskjutbara detaljer	AB Kinds Produkter Ulrichehamnsvägen 8 Ölsremma 510 95 Dalstorp SE	L Bengtsson, H Magnusson, Limmared, Långhem		88-09-07 AWAPATENT AB 88-09-07	464269

(51) Ans. ink som	(21)(86)(86)(86)(86) Klass Ans.nr Inf.ingivn.dag Inf.ans.nr Europ.ingivn.dag Europ.ans.nr	(54) Benämning	(71) Sökande	(72) Uppfinnare	(32,33,31) Prior.dat, Land Nummer	(22)(74)(62)(24) Ans.dat Ombud Stamans.nr Löpdag	(11) Publ. nr
H03G 3/20	8704954-0	Anläggning och sätt för verktygsbrottdetektering	General Electric Company Bridgeport Conn US	J F Bedard, W (NMN) Whipple III Schenectady, Amsterdam NY	86-12-19 US 943397	87-12-11 Bergenstråhle & Lindvall AB 87-12-11	464227
H03K 19/007	8902378-2	Vid fel säker säkerhetsanordning	Binär Elektronik AB Magnetvägen 18 461 38 Trollhättan SE	J I Almqvist Lilla Edet		89-06-30 Albinn West AB 89-06-30	464270
H04N 7/167	9001078-6	Förfarande och anordning för kryptering/dekryptering av digitalt flerljud i teve	Televerket 123 86 Farsta SE	G Roth Trångsund, R Hulthén Bromma, B Sjöberg Farsta		90-03-23 Karlssoon B 90-03-23	464271

Meddelade patent

Förteckning över patent som meddelats 91-03-14. (Patent markerade med * har annan meddelandedag.)

Ans. ink som	(51) Klass	(21)(86)(86)(86)(86) Pat.nr Int.ingivn.dag Int.ans.nr Europ.ingivn.dag Europ.ans.nr	(54) Benämning	(71) Sökande	(44) Utl.dat	(11) Publ.nr
	A23K 1/14	8801143-2	Förfarande för framställning av ett energirikt tillskottsfoder och därvid erhållet djurfoder	Hans Jungvid AB Box 134 430 20 Veddige SE	90-11-19	463391
	A23K 1/16	8801143-2	Förfarande för framställning av ett energirikt tillskottsfoder och därvid erhållet djurfoder	Hans Jungvid AB Box 134 430 20 Veddige SE	90-11-19	463391
	A23K 1/18	8801143-2	Förfarande för framställning av ett energirikt tillskottsfoder och därvid erhållet djurfoder	Hans Jungvid AB Box 134 430 20 Veddige SE	90-11-19	463391
	A61C 8/00	8903038-1	Distansorgan för ett käkbensförankrat tandimplantat	Nobelpharma AB Box 5190 402 26 Göteborg SE	90-11-19	463392
	A61C 8/00	8903540-6	Avtryckstopp	Nobelpharma AB Box 5190 402 26 Göteborg SE	90-11-19	463393
	A61C 9/00	8903540-6	Avtryckstopp	Nobelpharma AB Box 5190 402 26 Göteborg SE	90-11-19	463393
	A61G 12/00	8505448-4	Serviceuttagsvägg	Hill-Rom Company Inc Batesville Ind US	90-11-19	463394
	A61M 5/165	8902667-8	Anordning vid injektionsport	Atos Medical AB PI 309 Lyby 242 93 Hörby SE	90-11-19	463395
	A61M 39/00	8902667-8	Anordning vid injektionsport	Atos Medical AB PI 309 Lyby 242 93 Hörby SE	90-11-19	463395
	B01D 35/02	8902667-8	Anordning vid injektionsport	Atos Medical AB PI 309 Lyby 242 93 Hörby SE	90-11-19	463395
	B03B 1/00	8700828-0	Förfarande för anrikning av sulfidmalm	L'Air Liquide SA pour l'Etude et l'Exploitation des Procèdes Georges Claude Paris FR	90-11-19	463397
	B03D 1/02	8700828-0	Förfarande för anrikning av sulfidmalm	L'Air Liquide SA pour l'Etude et l'Exploitation des Procèdes Georges Claude Paris FR	90-11-19	463397
	B04B 1/18	8504573-0	Styrventil för självtömmande centrifugtrummor	Westfalia Separator AG Oelde DE	90-11-19	463398
	B04B 1/20	8403652-4	Helmantelcentrifug med transportsnäckskruv	Westfalia Separator AG Oelde DE	90-11-19	463399
	B05B 15/04	8901388-2	Maskeringsanordning	Knut Gerhard Pihl Hästskovägen 22 448 00 Floda SE	90-11-19	463400
	B05D 1/32	8901388-2	Maskeringsanordning	Knut Gerhard Pihl Hästskovägen 22 448 00 Floda SE	90-11-19	463400
	B23K 9/10	8803627-2	Anordning för alstring och stabilisering av en smältljusbåge	Institut elektrosvarki imeni E O Patona akademii nauk ukrainsoi SSR Kiev SU	90-11-19	463401
	B23K 37/04	8800222-5	Verktyg för positionering och fasthållning av arbetsstycken	Udo Hinz Vallmovägen 13 175 74 Järfälla SE Jan Sturesson Knut Wicksellsvägen 3 223 66 Lund SE	90-11-19	463402
	B25B 11/00	8800222-5	Verktyg för positionering och fasthållning av arbetsstycken	Udo Hinz Vallmovägen 13 175 74 Järfälla SE Jan Sturesson Knut Wicksellsvägen 3 223 66 Lund SE	90-11-19	463402
	B26B 13/00	8801129-1	Hjälpmedel till sax	Görel Lindgren Nordängsvägen 11 430 97 Rörö SE	90-11-19	463403
	B29C 33/38	8900682-9	Förfarande för tillverkning av detaljspecifika magasin	Lars Netler Vallgatan 8 302 42 Halmstad SE	90-11-19	463404
	B29C 51/10	8900682-9	Förfarande för tillverkning av detaljspecifika magasin	Lars Netler Vallgatan 8 302 42 Halmstad SE	90-11-19	463404
	B29D 31/00	8900682-9	Förfarande för tillverkning av detaljspecifika magasin	Lars Netler Vallgatan 8 302 42 Halmstad SE	90-11-19	463404
	B60R 9/10	8901021-9	Hållaranordning	Industri AB Thule Box 69 330 33 Hillerstorp SE	90-11-19	463405
	B60R 22/16	8901217-3	Förfarande och anordning för kraftavlastning medelst säkerhetsbälten vid kraftiga retardationer	Karlo Smit Hampvägen 4 145 67 Norsborg SE	90-11-19	463406
	B60S 3/06	8701960-0	Portaltvättanordning för automobiler	Wesumat Fahrzeugwaschanlagen GmbH Augsburg DE	90-11-19	463407
	B61B 12/00	8900378-4	Anordning för provning av linklämmor hos skidliftar	Öhrnell-Teknik Handelsbolag Olovsgatan 7A 652 21 Karlstad SE	90-11-19	463408
	B61B 12/12	8900378-4	Anordning för provning av linklämmor hos skidliftar	Öhrnell-Teknik Handelsbolag Olovsgatan 7A 652 21 Karlstad SE	90-11-19	463408
	B62D 55/108	8601812-4	Drivande boggi för larvfordon	Velsa OY Kurikka FI	90-11-19	463409
	B65B 27/10	8703907-9	Maskin för buntning av kablage	Ingvar Gustavsson Läraregatan 6 523 00 Ulricehamn SE	90-11-19	463438
	B65B 31/00	8406339-5	Anordning för laddning av en s k sprayflaska	Duna Elelmiszer es Vegyiaru Kereskedelmi Vallalat Budapest HU	90-11-19	463410
	B65D 19/12	8901184-5	Korg för gods, såsom betongrör	Igesto Konsult AB Box 110 820 10 Arbrå SE	90-11-19	463412
	B65D 19/44	8901184-5	Korg för gods, såsom betongrör	Igesto Konsult AB Box 110 820 10 Arbrå SE	90-11-19	463412

Ans. ink som	(51) Klass	(21)(86)(86)(86) Pat.nr Int.ingivn.dag Int.ans.nr Europ.ingivn.dag Europ.ans.nr	(54) Benämning	(71) Sökande	(44) Utl.dat	(11) Publ.nr
	B65D 55/02	8603504-5	En behållare	Wheeling Stamping Company Wheeling W Va US	90-11-19	463413
*	B66F 7/08	8803815-3	Anordning för initiering av en lyftförelse vid en lyftmekanism, t ex vid lyftbord	Per-Olof Sehlstedt Berge 870 10 Ålandsbro SE	90-05-28	462282
**	C01B 15/023	8701293-6	Förfarande för framställning av väteperoxid genom reduktion och oxidation av en antrakinon	Eka Nobel AB Biblioteket 445 01 Bohus SE	89-08-21	459919
	C04B 35/46	8704188-5	Sinterformkropp på basis av aluminiumtitanat samt förfarande för dess framställning	Feldmühle AG Düsseldorf DE	90-11-19	463415
	C04B 35/80	8803090-3	Oxidbaserat keramiskt material för spånsviljande bearbetning av stål	Sandvik AB 811 81 Sandviken SE	90-11-19	463416
	C07B 41/06	8402853-9	Förfarande för oxidering av en organisk förening med cerium(IV)sulfat i en vattenhaltig syralösning	Kawasaki Kasei Chemicals Ltd Tokyo JP	90-11-19	463417
	C07C 46/04	8402853-9	Förfarande för oxidering av en organisk förening med cerium(IV)sulfat i en vattenhaltig syralösning	Kawasaki Kasei Chemicals Ltd Tokyo JP	90-11-19	463417
	C07C 49/84	8901532-5	Acetofenonderivat	Riker Laboratories Inc Northridge Cal US	90-11-19	463418
	C07C 49/84	8901533-3	Acetofenonderivat	Riker Laboratories Inc Northridge Cal US	90-11-19	463419
	C07D 221/22	8501168-2	Alkyl-3-acyl-oktahydro-2,5-metanobenso(g)kinolin-3-karboxylater, till användning som mellanprodukter för framställning av 11(eq)-(2-acyletyl)-hexahydro-2,6-metano-3-benzazociner, samt förfarande för deras framställning	Sterling Drug Inc New York NY US	90-11-19	463420
	C07D 501/06	8404700-0	Förfarande för framställning av cefalosporiner	Toyama Chemical Co Ltd Tokyo JP	90-11-19	463421
	C07D 501/20	8404700-0	Förfarande för framställning av cefalosporiner	Toyama Chemical Co Ltd Tokyo JP	90-11-19	463421
	C07D 501/22	8404700-0	Förfarande för framställning av cefalosporiner	Toyama Chemical Co Ltd Tokyo JP	90-11-19	463421
	C07D 501/24	8404700-0	Förfarande för framställning av cefalosporiner	Toyama Chemical Co Ltd Tokyo JP	90-11-19	463421
	D21D 5/24	8504936-9	Anordning för att öppna den tilltapppta rejektänden i en centrifugalrenare utan avbrott i centrifugalrenarens funktion	Enzo-Gutzeit OY Helsingfors FI	90-11-19	463423
	D21F 1/10	8601302-6	Spiralvira	Tamfelt OY AB Tammerfors FI	90-11-19	463424
	D21F 3/08	8600051-0	Pressvals att användas i en pappersmaskin samt förfarande för tillverkning av en sådan pressvals	Valmet Paper Machinery Inc Helsingfors FI	90-11-19	463426
	F02B 37/12	8903965-5	Arrangemang för responsreglering av en förbränningsmotor med turboaggregat	SAAB-SCANIA AB 151 87 Södertälje SE	90-11-19	463428
	F02B 37/12	8903966-3	Arrangemang för turboreglering i en förbränningsmotor	SAAB-SCANIA AB 151 87 Södertälje SE	90-11-19	463429
	F02B 57/00	8803791-6	Fyrtakts radialkolvmotor	Kesol Production AB Box 119 441 23 Allingsås SE	90-11-19	463427
	F02D 23/00	8903965-5	Arrangemang för responsreglering av en förbränningsmotor med turboaggregat	SAAB-SCANIA AB 151 87 Södertälje SE	90-11-19	463428
	F02D 23/00	8903966-3	Arrangemang för turboreglering i en förbränningsmotor	SAAB-SCANIA AB 151 87 Södertälje SE	90-11-19	463429
	F02D 41/26	8903965-5	Arrangemang för responsreglering av en förbränningsmotor med turboaggregat	SAAB-SCANIA AB 151 87 Södertälje SE	90-11-19	463428
	F02D 41/26	8903966-3	Arrangemang för turboreglering i en förbränningsmotor	SAAB-SCANIA AB 151 87 Södertälje SE	90-11-19	463429
	F03B 13/14	8904164-4	Sätt att använda en jetpump för utvinning av mineraler ur havsvatten med hjälp av vägenergi	Göran Lagström Essingeringen 72 C 112 64 Stockholm SE	90-11-19	463430
	F04D 1/06	8503224-1	Flerstegscentrifugalpump för flytande gaser	SERO Pumpenfabrik GmbH Meckesheim DE	90-11-19	463431
	F16H 55/17	8604569-7	Kuggjul och förfarande för framställning av detsamma	SKF Nova AB 415 50 Göteborg SE	90-11-19	463432
	F16J 15/32	8505934-3	Tätningssaggregat för förband som tillåter axiell glidning	Dana Corporation Toledo Ohio US	90-11-19	463433
	F16J 15/56	8505934-3	Tätningssaggregat för förband som tillåter axiell glidning	Dana Corporation Toledo Ohio US	90-11-19	463433
	F16K 1/08	8803079-6	Ventil för avstängning och reglering utförd av standardiserade rör och rördelar	WGE Waste Gas Energy AB Box 904 572 29 Oskarshamn SE	90-11-19	463434
	F16K 21/06	8502738-1	Solenoidstyrd ventil med balanseringsorgan	William Joseph Chorkey Farmington Mich US	90-11-19	463435
	F42C 1/08	8902822-9	Anordning vid främst lång ammunitionsenhet med tändrösfunktion känsligt för anslag mot såväl mjukt som hårt mål	AB Bofors 691 80 Bofors SE	90-11-19	463436
	G01F 23/22	8605234-7	Anordning vid en strömkrets för elektrotermisk mätning av fyllnadsnivån i bränsletanken till ett motorfordon	Daimler-Benz AG Stuttgart DE	90-11-19	463437
	H01B 13/00	8703907-9	Maskin för buntning av kablage	Ingvar Gustavsson Läraregatan 6 523 00 Ulricehamn SE	90-11-19	463438
	H01H 1/50	8602163-1	Elektrisk säkerhetskopplapparatur	La Telemecanique Electrique Nanterre FR	90-11-19	463439

*Patent meddelat 91-02-22

**Patent meddelat 91-01-03

Meddelade patent

(51) Ans. ink som	Klass	(21)(86)(86)(86)(86) Pat.nr Int.ingivn.dag Int.ans.nr Europ.ingivn.dag Europ.ans.nr	(54) Benämning	(71) Sökande	(44) Utl.dat	(11) Publ.nr
	H01H 71/00	8704371-7	Elektrisk skyddsanordning för automatisk brytande av felströmmar	La Telemecanique Electrique Nanterre FR	90-11-19	463441
	H01H 71/10	8600141-9	Kontaktbrytare	La Telemecanique Electrique Nanterre FR	90-11-19	463440
	H02G 1/00	8703907-9	Maskin för buntning av kablage	Ingvar Gustavsson Läraregatan 6 523 00 Ulricehamn SE	90-11-19	463438
	H02H 3/08	8704371-7	Elektrisk skyddsanordning för automatisk brytande av felströmmar	La Telemecanique Electrique Nanterre FR	90-11-19	463441

Europeiska patentansökningar

Förteckning över europeiska publicerade patentansökningar som omfattar Sverige och vari översättning till svenska av patentkraven ingivits till det svenska patentverket.

(51) Klass	(86) Europeiskt ans nr	(54) Uppfinningen avser	(71) Sökande	(86) Europeiskt ingivn dat	(32,33,31) Priordat, Land Nummer	(87) Europeiskt publ nr
A21D 13/08	90301463.7	Ersättning av beståndsdelar med högt kaloriinnehåll i livsmedel med nedbrutna celluloserderivat	Alko Ltd. SF-00101 Helsinki FI	90-02-12	89-02-10 US 309387 89-06-23 US 370629 90-01-12 US 464291	0382578
A23D 7/00	90301463.7	Ersättning av beståndsdelar med högt kaloriinnehåll i livsmedel med nedbrutna celluloserderivat	Alko Ltd. SF-00101 Helsinki FI	90-02-12	89-02-10 US 309387 89-06-23 US 370629 90-01-12 US 464291	0382578
A23L 1/0534	90301463.7	Ersättning av beståndsdelar med högt kaloriinnehåll i livsmedel med nedbrutna celluloserderivat	Alko Ltd. SF-00101 Helsinki FI	90-02-12	89-02-10 US 309387 89-06-23 US 370629 90-01-12 US 464291	0382578
A23L 1/24	90301463.7	Ersättning av beståndsdelar med högt kaloriinnehåll i livsmedel med nedbrutna celluloserderivat	Alko Ltd. SF-00101 Helsinki FI	90-02-12	89-02-10 US 309387 89-06-23 US 370629 90-01-12 US 464291	0382578
A23L 1/308	90301463.7	Ersättning av beståndsdelar med högt kaloriinnehåll i livsmedel med nedbrutna celluloserderivat	Alko Ltd. SF-00101 Helsinki FI	90-02-12	89-02-10 US 309387 89-06-23 US 370629 90-01-12 US 464291	0382578
A47C 20/00	89905937.2	Kudde	E.R. CARPENTER COMPANY, INC. Richmond, VA 23230 US	89-05-02	88-05-06 US 190847	0404843
A61F 2/34	90401756.3	Acetabularledskål	S.A. BENOIST GIRARD & CIE F-92220 Bagneux FR Nourissat, Christian F-42300 Roanne FR Gueret, Alain F-88000 Epinal FR Adrey, José F-34000 Montpellier FR Goalard, Christian F-34000 Montpellier FR Berteaux, Daniel F-45400 Fleury les Aubrais FR Hamon, Georges F-59880 Saint Saulve FR	90-06-21	89-06-21 FR 8908289	0404680
B60G 17/015	90103886.9	Svängningsdämparsensor för ett semiaktivt reglerat fordonsunderredemed relativhastighetssensor och elektronik för dess bearbetning	AUGUST BILSTEIN GMBH & CO KG D-5828 Ennepetal DE	90-02-28	89-03-21 DE 3909190	0388671
B60R 22/30	90111031.2	Spännanordning avsedd att användas i ett system för sätesbälten	KABUSHIKI KAISHA TOKAI-RIKA-DE- NKI-SEISAKUSHO Niwa Aichi-ken JP	90-06-12	89-06-14 JP 69460/89 89-08-29 JP 222665/89 89-11-09 JP 291450/89 90-04-19 JP 103994/90	0402839
C07D 277/64	89123690.3	Kemiluminiscenta 1,2-dioxetanföreningar	THE BOARD OF GOVERNORS OF WAYNE STATE UNIVERSITY Detroit Michigan 48202 US	89-12-21	88-12-27 US 289837	0379716
C07D 311/86	89123690.3	Kemiluminiscenta 1,2-dioxetanföreningar	THE BOARD OF GOVERNORS OF WAYNE STATE UNIVERSITY Detroit Michigan 48202 US	89-12-21	88-12-27 US 289837	0379716
C07D 321/00	89123690.3	Kemiluminiscenta 1,2-dioxetanföreningar	THE BOARD OF GOVERNORS OF WAYNE STATE UNIVERSITY Detroit Michigan 48202 US	89-12-21	88-12-27 US 289837	0379716
C07D 405/12	89123690.3	Kemiluminiscenta 1,2-dioxetanföreningar	THE BOARD OF GOVERNORS OF WAYNE STATE UNIVERSITY Detroit Michigan 48202 US	89-12-21	88-12-27 US 289837	0379716
C07D 417/12	89123690.3	Kemiluminiscenta 1,2-dioxetanföreningar	THE BOARD OF GOVERNORS OF WAYNE STATE UNIVERSITY Detroit Michigan 48202 US	89-12-21	88-12-27 US 289837	0379716
C08B 11/20	90301461.1	Celluloserderivathydrolysat och fraktioner därav	Alko Ltd. SF-00101 Helsinki FI	90-02-12	89-02-10 US 309387 89-06-23 US 370629	0382576
C08B 11/20	90301462.9	Enzymatiskt celluloserderivathydrolysat	Alko Ltd. SF-00101 Helsinki FI	90-02-12	89-02-10 US 309387 89-06-23 US 370629	0382577

Europeiska patentansökningar

(51) Klass	(86) Europeiskt ans nr	(54) Uppfinningen avser	(71) Sökande	(86) Europeiskt ingivn dat	(32,33,31) Prioritet, Land Nummer	(87) Europeiskt publ nr
C08B 15/02	90301461.1	Cellulosaderivathydrolysat och fraktioner därav	Alko Ltd. SF-00101 Helsinki FI	90-02-12	89-02-10 US 309387 89-06-23 US 370629	0382576
C08B 15/02	90301462.9	Enzymatiskt cellulosaderivathydrolysat	Alko Ltd. SF-00101 Helsinki FI	90-02-12	89-02-10 US 309387 89-06-23 US 370629	0382577
C12P 19/14	90301462.9	Enzymatiskt cellulosaderivathydrolysat	Alko Ltd. SF-00101 Helsinki FI	90-02-12	89-02-10 US 309387 89-06-23 US 370629	0382577
G01P 3/52	90103886.9	Svängningsdämparsensor för ett semiaktivreglerat fordonsunderredemed relativhastighetssensor och elektronik för dess bearbetning	AUGUST BILSTEIN GMBH & CO KG D-5828 Ennepetal DE	90-02-28	89-03-21 DE 3909190	0388671
G01S 13/72	89106633.4	Prioritetskartläsare för initiering av radarmålföljning av projektiler	International Standard Electric Corporation New York New York 10022 US	89-04-13		0392055
H01S 3/133	89105665.7	Förfarande för automatisk frekvensstyrning av en halvledarlaser	CSELT Centro Studi e Laboratori Telecomunicazioni S.p.A. I-10148 Turin IT	89-03-30	88-03-31 IT 6728888	0336308

Europeiska patent

Förteckning över meddelade europeiska patent som omfattar Sverige och vari översättning till svenska ingivits till det svenska patentverket. En var får inkomma med invändning mot meddelat europeiskt patent till det europeiska patentverket inom nio månader från det kungörelsen om beslutet att meddela det europeiska patentet publicerats av det europeiska patentverket. Invändning skall göras skriftligen och innehålla de skäl på vilka den grundas. Den skall anses ingiven först då invändningsavgiften erlagts.

Tryckta exemplar av översättningen finns vanligtvis tillgå hos patentverket inom cirka en månad från detta tidningsnummers utgivningsdag.

(51) Klass	(86) Europeiskt ans nr	(54) Benämning	(71) Sökande	(45) Meddelandedatum för det europeiska patentet	(87) Europeiskt publ nr
A01N 43/58	84401807.7	Pollenhämmare innefattande en kondenserad pyridazin	ORSAN F-75009 Paris FR	91-01-02	0138661
A01N 47/38	87100676.3	N-(alkylamino)-azolykarbamider och fungicider innehållande dessa	BASF Aktiengesellschaft W-6700 Ludwigshafen DE	91-03-20	0234255
A23G 3/00	86303128.2	Kompositioner för icke-invasiv administrering av sedativa, analgetika och anestetika	UNIVERSITY OF UTAH RESEARCH FOUNDATION Salt Lake City, Utah 84108 US	91-03-20	0200490
A24B 15/18	85905545.1	Tobakssammansättningar och anordning för frisättning och administrering av nikotin i gasform	NILSSON, Sven Erik Lennart S-253 67 Helsingborg SE LILJA, Jan Evert S-291 65 Kristianstad SE	91-03-20	0230420
A24D 1/00	85905545.1	Tobakssammansättningar och anordning för frisättning och administrering av nikotin i gasform	NILSSON, Sven Erik Lennart S-253 67 Helsingborg SE LILJA, Jan Evert S-291 65 Kristianstad SE	91-03-20	0230420
A42B 3/00	87310652.0	Hjälm- och visirmekanism för densamma	Helmet's Limited St. Albans, Herts. AL4 8QT GB	91-03-20	0270368
A45C 5/14	84306082.3	Bagageväska samt hjulmontering vid denna	SAMSONITE CORPORATION (a Delaware corporation) Denver Colorado 80239 US	90-12-19	0173779
A45D 34/00	88107538.6	Sätt och anordning för avdunstning av en lösning	L. GIVAUDAN & CIE Société Anonyme CH-1214 Vernier-Geneve CH	91-01-16	0292783
A47B 57/42	87112890.6	Varuhylla	TEGOMETALL Rudolf Bohnacker W-7482 Krauchenwies 1 DE	91-03-20	0259787
A47B 96/14	87112890.6	Varuhylla	TEGOMETALL Rudolf Bohnacker W-7482 Krauchenwies 1 DE	91-03-20	0259787
A47F 1/00	87112890.6	Varuhylla	TEGOMETALL Rudolf Bohnacker W-7482 Krauchenwies 1 DE	91-03-20	0259787
A61F 2/10	87303441.7	Konstgjord hud samt framställning därav	KOKEN CO. LTD. Shinjuku-ku Tokyo JP	91-03-20	0243132
A61F 2/30	85307250.2	Förfarande för att framställa en intramedulär benplugg och benplugg framställd därigenom	DOW CORNING CORPORATION Midland Michigan 48640 US	90-12-12	0178173
A61F 2/34	88116955.1	Höftledspannaprotes	Waldemar Link GmbH & Co D-2000 Hamburg 63 DE	90-12-27	0314951
A61F 5/44	87310365.9	Tillverkning av påsar	E.R. Squibb & Sons, Inc. Princeton, N.J. 08540-4000 US	91-01-16	0269419
A61F 13/15	85309013.2	Absorberande fiberduk	MINNESOTA MINING AND MANUFACTURING COMPANY St. Paul, Minnesota 55133-3427 US	91-03-13	0188091
A61K 7/06	88112024.0	Salter av 6-piperidino-2,4-diaminopyrimidin-3-oxid och av derivat av tiamorfolin-3-on-5-karboxylsyra och kosmetisk och medicinsk användning därav	L'OREAL F-75008 Paris FR	91-03-20	0304649
A61K 7/11	88103509.1	Zwitterjoniska polymerer och deras användning i hårbehandlingsmedel	Henkel Kommanditgesellschaft auf Aktien D-4000 Düsseldorf-Holthausen DE	90-12-27	0283817
A61K 9/00	86303128.2	Kompositioner för icke-invasiv administrering av sedativa, analgetika och anestetika	UNIVERSITY OF UTAH RESEARCH FOUNDATION Salt Lake City, Utah 84108 US	91-03-20	0200490
A61K 9/20	87118364.6	Klodonat-haltiga läkemedel och förfarande för framställning av desamma	BOEHRINGER MANNHEIM GMBH D-6800 Mannheim 31 DE	91-02-06	0275468
A61K 9/22	85810213.0	Hydrogelanordningar, som innehåller aktivt medel och vari koncentrationsprofilen av aktivt medel innehåller en sigmoidal koncentrationsgradient för förbättrad konstant frigivning, tillverkning och användning därav	CIBA-GEIGY AG CH-4002 Basel CH	91-03-20	0164311
A61K 9/22	86304192.7	Farmaceutisk beredning med fördröjd absorption	TEIJIN LIMITED Osaka-shi Osaka-fu JP	90-12-19	0207638
A61K 9/22	88112024.0	Salter av 6-piperidino-2,4-diaminopyrimidin-3-oxid och av derivat av tiamorfolin-3-on-5-karboxylsyra och kosmetisk och medicinsk användning därav	L'OREAL F-75008 Paris FR	91-03-20	0304649
A61K 9/48	87118364.6	Klodonat-haltiga läkemedel och förfarande för framställning av desamma	BOEHRINGER MANNHEIM GMBH D-6800 Mannheim 31 DE	91-02-06	0275468
A61K 31/505	88111070.4	Tetrametyl-cis-diazabicyklo(4.2.0)oktan-3,5-dionderivat med differentieringsinducerande aktivitet	MEIJI SEIKA KAISHA LTD. Chuo-ku Tokyo 104 JP	91-03-20	0299413
A61K 31/505	88112024.0	Salter av 6-piperidino-2,4-diaminopyrimidin-3-oxid och av derivat av tiamorfolin-3-on-5-karboxylsyra och kosmetisk och medicinsk användning därav	L'OREAL F-75008 Paris FR	91-03-20	0304649
A61K 31/55	86102341.4	Hydrazider jämte farmaceutisk komposition innehållande dessa	G.D. Searle & Co. Skokie Illinois 60076 US	91-03-20	0193822

Europeiska patent

(51) Klass	(86) Europeiskt ans nr	(54) Benämning	(71) Sökande	(45) Meddelandedatum för det europeiska patentet	(87) Europeiskt publ nr
A61K 31/58	86305079.5	Diamino-androstanderivat	RICHTER GEDEON VEGYESZETI GYAR R.T. H-1475 Budapest X HU	91-03-06	0208497
A61K 31/66	87118364.6	Klodonat-haltiga läkemedel och förfarande för framställning av desamma	BOEHRINGER MANNHEIM GMBH D-6800 Mannheim 31 DE	91-02-06	0275468
A61K 37/02	85102093.3	DNA som kodar human tumörnekrosfaktor och human tumörnekrosfaktorpolypeptid	Dainippon Pharmaceutical Co., Ltd. Osaka-shi, Osaka 541 JP	91-03-20	0155549
A61K 39/008	85904647.6	Anti-Leishmania monoklonala antikroppar, hybridom utsöndrande dessa antikroppar, Leishmania-antigener igenkända av dessa antikroppar, sätt att framställa och användningar av dessa monoklonala antikroppar och antigener	INSTITUT PASTEUR F-75724 Paris Cédex 15 FR UNIVERSITE PIERRE ET MARIE CURIE PARIS VI F-75230 Paris Cédex 05 FR UNIVERSITE DE TECHNOLOGIE DE COMPIEGNE F-60206 Compiègne Cédex FR	91-01-09	0197062
A61K 39/245	83401476.3	Framställning av herpes simplex virala proteiner	AMERICAN CYANAMID COMPANY Wayne New Jersey 07470 US	91-01-02	0101655
A61K 39/40	82304579.4	Mot endotoxiner specifika antikroppar	Gaffin, Stephen Leslie Durban Natal ZA	91-03-20	0074240
A61K 47/00	88112024.0	Salter av 6-piperidino-2,4-diaminopyrimidin-3-oxid och av derivat av tiamorfolin-3-on-5-karboxylsyra och kosmetisk och medicinsk användning därav	L'OREAL F-75008 Paris FR	91-03-20	0304649
A61L 9/12	88107538.6	Sätt och anordning för avdunstning av en lösning	L. GIVAUDAN & CIE Société Anonyme CH-1214 Vernier-Geneve CH	91-01-16	0292783
A61L 15/16	84630159.6	Sårförband av plast	ENQUAY PHARMACEUTICAL ASSOCIATES Boca Raton Florida 33431 US	91-03-06	0138740
A61L 25/00	84630159.6	Sårförband av plast	ENQUAY PHARMACEUTICAL ASSOCIATES Boca Raton Florida 33431 US	91-03-06	0138740
A61M 1/10	82102188.8	Pumpapparat med magnetiskt upphängd och driven rotor	Bramm, Günther Walter Otto D-8000 München 2 DE Novak, Pavel D-8000 München 40 DE Olsen, Don B., Dr. Salt Lake City Utah 84112 US	90-12-19	0060569
A61M 16/14	85905355.5	En apparat för proportionell blandning av åtminstone två olika gaser	BEAR MEDICAL SYSTEMS, INC. Riverside, CA 92507 US	91-03-20	0200756
A61M 29/00	87303441.7	Konstgjord hud samt framställning därav	KOKEN CO. LTD. Shinjuku-ku Tokyo JP	91-03-20	0243132
A63B 21/00	87401497.0	I synnerhet för motionsredskap avsedd elektrisk bromsanordning med låg effekt	LABAVIA S.G.E. F-78391 Montigny le Bretonneux FR	91-03-20	0251919
A63B 49/08	87117932.1	Grepp för tennisracket eller dylikt	Kleylein, Horst D-8500 Nürnberg 80 DE	91-01-16	0291576
B01D 5/00	88109964.2	Anläggning för pyrolys av avfallsmaterial	Asea Brown Boveri Aktiengesellschaft D-6800 Mannheim-Käfertal DE	91-02-13	0297420
B01D 46/04	86905746.3	Förfarande för rengöring av filterslangar	Stanelle, Karl-Heinz D-7129 Güglingen 2 DE	91-01-30	0270550
B01J 3/06	87105506.7	Anordning för alstrande av superhøgt tryck	Ishikawajima-Harima Heavy Industries Co., Ltd. Tokyo JP	90-12-19	0241908
B01J 8/00	87201130.9	Horisontell cyklonseparator	SHELL INTERNATIONALE RESEARCH MAATSCHAPPIJ B.V. NL-2596 HR Den Haag NL	91-01-16	0250046
B01J 39/22	87907026.6	Förfarande för att rena metallhaltiga lösningar, jämte en anordning härför	GÖTAVERKEN MILJÖ AB S-402 72 Göteborg SE	90-12-19	0289543
B02C 17/06	87902864.5	Kulrörskvarn	BELGORODSKY TEKHNLOGICHESKY INSTITUT STROITELNYKH MATERIALOV IMENI I.A.GRISHMANOVA Belgorod 308012 SU	91-03-20	0319579
B02C 17/18	87902864.5	Kulrörskvarn	BELGORODSKY TEKHNLOGICHESKY INSTITUT STROITELNYKH MATERIALOV IMENI I.A.GRISHMANOVA Belgorod 308012 SU	91-03-20	0319579
B04B 1/02	86305867.3	Centrifugalseparator för att separera slam i avfallsvatten	SASAKURA ENGINEERING CO. LTD. Osaka 555 JP	91-03-20	0211616
B04B 5/04	87108855.5	Centrifugrotor	EPPENDORF-NETHELER-HINZ GMBH W-2000 Hamburg 63 DE	91-03-20	0296254

(51) Klass	(86) Europeiskt ans nr	(54) Benämning	(71) Sökande	(45) Meddelandedatum för det europeiska patentet	(87) Europeiskt publ nr
B04C 5/14	87201130.9	Horisontell cyklonseparator	SHELL INTERNATIONALE RESEARCH MAATSCHAPPIJ B.V. NL-2596 HR Den Haag NL	91-01-16	0250046
B04C 5/181	87201130.9	Horisontell cyklonseparator	SHELL INTERNATIONALE RESEARCH MAATSCHAPPIJ B.V. NL-2596 HR Den Haag NL	91-01-16	0250046
B05B 3/10	87305158.5	Roterande element för rotation omkring en roterande axel	NOMIX MANUFACTURING COMPANY LIMITED Staple Hill Bristol BS16 4PS GB	91-03-20	0249470
B21B 31/07	88109191.2	Tättningsanordning för valslager i glättningsverk	SMS SCHLOEMANN-SIEMAG AKTIENGESELLSCHAFT W-4000 Düsseldorf 1 DE	91-03-20	0297322
B21B 31/07	88400688.3	Monteringsanordning för en rulle, i synnerhet en stränggjutningsrulle	DUJARDIN MONTBARD SOMENOR F-59472 Seclin Cédex FR	90-12-12	0286493
B21C 37/26	87111307.2	Anordning för lindning av runda rör med band	Balcke-Dürr AG D-4030 Ratingen 1 DE	91-01-16	0259607
B21D 51/46	88202533.1	Cylindrisk behållare med tätad falsad söm	KONINKLIJKE EMBALLAGE INDUSTRIE VAN LEER B.V. NL-1182 HL Amstelveen NL	91-03-20	0317008
B22D 11/128	88400688.3	Monteringsanordning för en rulle, i synnerhet en stränggjutningsrulle	DUJARDIN MONTBARD SOMENOR F-59472 Seclin Cédex FR	90-12-12	0286493
B23D 21/08	86900198.2	Röravskärare	Garton, Stephen David Isleworth, Middlesex TW7 6DL GB	91-03-20	0204802
B23K 1/20	88110668.6	Förfarande för ugnslödning utan flussmedel	Siemens Aktiengesellschaft W-8000 München 2 DE	91-03-20	0303043
B23K 26/14	87810017.1	Kondensatorfolie av aluminium eller en aluminiumlegering	ALUSUISSE-LONZA SERVICES AG CH-8034 Zürich CH	91-03-20	0237469
B23K 31/00	87300767.8	Sätt att framställa en värmväxlare	Modine Manufacturing Company Racine Wisconsin 53401 US	91-03-20	0237164
B23K 31/00	87309303.3	Bågsvetstillsatsmedel för minskning av blås- och gropbildning samt förfarande för användning av detta	KAWASAKI STEEL CORPORATION Chuo-Ku, Kobe-Shi Hyogo-Ken JP	90-12-19	0265241
B23K 35/22	88110668.6	Förfarande för ugnslödning utan flussmedel	Siemens Aktiengesellschaft W-8000 München 2 DE	91-03-20	0303043
B23K 35/40	86420282.5	Flexibel belagd svetråd med en metallisk kärna samt förfarande för dess framställning	TECHNOGENIA S.A. F-74410 Saint Jorioz FR	91-01-23	0229575
B23P 15/26	87300767.8	Sätt att framställa en värmväxlare	Modine Manufacturing Company Racine Wisconsin 53401 US	91-03-20	0237164
B23Q 3/155	84307020.2	Verktygsmaskin	BRITISH AEROSPACE PUBLIC LIMITED COMPANY London SW1Y 5HR GB MARWIN PRODUCTION MACHINES LIMITED Wednesfield Wolverhampton WV11 3SS GB	91-03-20	0138600
B24B 3/24	87108772.2	Anordning för att slipa skären hos borr	Reiling, Reinhold D-7535 Königsbach-Stein DE Reiling, Karl D-7535 Königsbach-Stein DE	90-12-27	0256249
B25C 1/08	87305630.3	Vektyg för indrivning av fästelement	SENCO PRODUCTS, INC Cincinnati, Ohio 45244 US	91-03-20	0251685
B25C 1/08	87305631.1	Verktyg för indrivning av fästelement	SENCO PRODUCTS, INC Cincinnati, Ohio 45244 US	91-03-20	0252653
B26B 25/00	86906344.6	Verktyg för avskärning av plaströr	AB BAHCO VERKTYG S-199 82 Enköping SE	90-12-12	0246257
B26D 1/40	88108390.1	Anordning för uppdelning av en ström av tryckexemplar	M.A.N.-ROLAND Druckmaschinen Aktiengesellschaft W-6050 Offenbach/Main DE	91-03-20	0297282
B26F 3/00	87305694.9	Uppfångare för användning vid en vätskestrålskärnanordning	INGERSOLL-RAND COMPANY Woodcliff Lake New Jersey 07675-8738 US	91-03-20	0252657
B28B 3/00	88120421.8	Förfarande för framställning av formdetaljer	Engel, Rudolf W-8904 Friedberg DE	91-03-13	0319943
B28B 13/02	88120421.8	Förfarande för framställning av formdetaljer	Engel, Rudolf W-8904 Friedberg DE	91-03-13	0319943
B28B 23/00	88120421.8	Förfarande för framställning av formdetaljer	Engel, Rudolf W-8904 Friedberg DE	91-03-13	0319943
B29C 33/64	88113596.6	Användning av glycidoxipropylsilanol och polydimetylsiloxaner samt vattenhaltiga formsläppmedel, som innehåller dessa föreningar	Henkel Kommanditgesellschaft auf Aktien D-4000 Düsseldorf-Holthausen DE	91-01-02	0305838

Europeiska patent

(51) Klass	(86) Europeiskt ans nr	(54) Benämning	(71) Sökande	(45) Meddelandedatum för det europeiska patentet	(87) Europeiskt publ nr
B29C 37/00	84903622.3	Sätt och anordning för tillverkning av ett skruvformigt skärmband och en luftledningsisolator	KLÄY, Jean-Roland, Dr. CH-8307 Lindau CH TAUXE, Laure-Lise CH-1807 Blonay CH MERZ, Josiane CH-3555 Trubschachen CH	90-12-12	0161265
B29C 65/18	87310365.9	Tillverkning av påsar	E.R. Squibb & Sons, Inc. Princeton, N.J. 08540-4000 US	91-01-16	0269419
B29C 65/30	86115185.0	Elsvetsanordning	Friedrichsfeld GmbH Keramik- und Kunststoffwerke W-6800 Mannheim 71 DE	91-03-20	0222287
B30B 1/06	87117037.9	Press, särskilt för att framställa måttrektiga pressade föremål av pulverformiga material	Theodor Gräbener Pressensysteme GmbH & Co. KG W-5902 Netphen 4 DE	91-03-20	0316475
B30B 11/02	87112788.2	Press, särskilt för tillverkning av måttrektiga föremål av pulverformiga material	Theodor Gräbener Pressensysteme GmbH & Co. KG W-5902 Netphen 4 DE	91-03-20	0305566
B30B 11/02	87117037.9	Press, särskilt för att framställa måttrektiga pressade föremål av pulverformiga material	Theodor Gräbener Pressensysteme GmbH & Co. KG W-5902 Netphen 4 DE	91-03-20	0316475
B31D 3/02	86308177.4	Bikakestruktur med ett Z-vikt material och förfarande för tillverkning av densamma	HUNTER DOUGLAS INDUSTRIES B.V. NL-3071 WL Rotterdam NL	91-03-20	0220924
B32B 1/08	85111237.5	Laminerat rör samt dess användning	KURARAY CO., LTD. Kurashiki-City Okayama Prefecture 710 JP	91-01-23	0174611
B32B 5/28	87311035.7	Kompositer av plast armerad med genom töjningsbrott utträtade fibrer av kol och glas	E.I. DU PONT DE NEMOURS AND COMPANY Wilmington Delaware 19898 US	91-03-20	0272088
B32B 27/32	85111237.5	Laminerat rör samt dess användning	KURARAY CO., LTD. Kurashiki-City Okayama Prefecture 710 JP	91-01-23	0174611
B32B 27/32	86309316.7	Polymera filmer och sätt för tillverkning därav, flerlagriga polymerfilmer och förpackningar gjorda av filmerna	AMERICAN NATIONAL CAN COMPANY Chicago, Illinois 60631 US	91-01-02	0229476
B41F 13/16	86114635.5	Plåtacylinder med omställbart sidoregister	M.A.N.-ROLAND Druckmaschinen Aktiengesellschaft W-6050 Offenbach/Main DE	91-03-20	0229892
B41F 27/00	86114635.5	Plåtacylinder med omställbart sidoregister	M.A.N.-ROLAND Druckmaschinen Aktiengesellschaft W-6050 Offenbach/Main DE	91-03-20	0229892
B41J 2/265	87109315.9	Ett förfarande för framställning av ett styrsystem för nålarna av ett punktmatrixskrivhuvud	MICROLYS S.p.A. I-10018 Pavane Canavese IT	91-01-16	0253189
B44C 3/04	84810199.4	Material, förfarande för dess framställning och användning av materialet	Steiner-Delley, Yvonne CH-6537 Grono CH	91-01-16	0127575
B44C 7/02	87118399.2	Förfarande för avtagande av en limmad beläggning och anordning för genomförande av förfarandet	Henkel Kommanditgesellschaft auf Aktien D-4000 Düsseldorf-Holthausen DE	91-01-23	0272559
B44D 3/16	87118399.2	Förfarande för avtagande av en limmad beläggning och anordning för genomförande av förfarandet	Henkel Kommanditgesellschaft auf Aktien D-4000 Düsseldorf-Holthausen DE	91-01-23	0272559
B60C 13/02	87113800.4	Radialdäck med minst en sidvägg försedd med minst en skyddsvulst	MICHELIN & CIE (Compagnie Générale des Etablissements Michelin) Société dite: F-63000 Clermont-Ferrand FR	91-03-20	0262551
B60G 3/20	86113040.9	Enhet för elastisk upphängning av ett motorfordons hjul vid fordonskarosseriet	FIAT AUTO S.p.A. I-10135 Torino IT	91-02-06	0217261
B60G 15/00	88401544.7	Axialrullningslager, särskilt för stötdämpare i en bils hjulupphängning	S.N.R. ROULEMENTS F-74010 Annecy Cédex FR	91-03-20	0296960
B60H 1/32	87115098.3	Kompressormonteringsmekanism i ett automobilluftkonditioneringssystem	SANDEN CORPORATION Isesaki-shi Gunma, 372 JP	91-03-20	0264833
B60J 3/00	86310086.3	Solskyddsanordning vid motorfordon med en löstagbar spegel	Irvin Automotive Products, Inc. Auburn Hills Michigan 48057 US	91-03-20	0230778
B60K 5/00	87115271.6	Hydrauliskt dämpande gummilager	Boge A.G. W-5208 Eitorf/Sieg DE	91-03-20	0278054
B60K 17/14	86111601.0	Hydrostatisk, integrerad drivaxel och differential med låsbar differentiering och broms för den	EATON CORPORATION Cleveland Ohio 44114 US	90-12-19	0213564
B60K 41/14	88102738.7	Förfarande för att styra utväxlingen för en kontinuerligt variabel transmission	Borg-Warner Automotive, Inc. Troy Michigan 48084 US	91-03-20	0281850
B60R 16/02	86113148.0	Databussystem för fordon	Bayerische Motoren Werke Aktiengesellschaft W-8000 München 40 DE	91-03-20	0216372
B60T 8/36	88111451.6	Magnetstyrd ventilanordning	WABCO Westinghouse Fahrzeugbremsen GmbH W-3000 Hannover 91 DE	91-03-20	0307579
B62D 5/12	87308111.1	Kugstångsväxel	Rolls-Royce Motor Cars Limited Crewe Cheshire CW1 3PL GB	91-01-09	0261854

(51) Klass	(86) Europeiskt ans nr	(54) Benämning	(71) Sökande	(45) Meddelandedatum för det europeiska patentet	(87) Europeiskt publ nr
B62D 5/22	87308111.1	Kuggstångsväxel	Rolls-Royce Motor Cars Limited Crewe Cheshire CW1 3PL GB	91-01-09	0261854
B62D 33/067	88830022.5	Linjärt arbetande, elektromekaniskt manöverorgan för att tippa förarhytten hos ett arbetsfordon	IVECO FIAT S.p.A. I-10156 Torino IT	91-03-20	0277097
B63H 1/24	86904116.0	Justerbar, hopfällbar propeller	CONFOL APS DK-3000 Helsingor DK	91-01-16	0229124
B64D 27/00	87310618.1	Drivsystem för flygplan	SHORT BROTHERS PLC Belfast BT3 9DZ, Northern Ireland GB	91-03-20	0272822
B64D 35/04	87310618.1	Drivsystem för flygplan	SHORT BROTHERS PLC Belfast BT3 9DZ, Northern Ireland GB	91-03-20	0272822
B64D 35/08	87310618.1	Drivsystem för flygplan	SHORT BROTHERS PLC Belfast BT3 9DZ, Northern Ireland GB	91-03-20	0272822
B65D 8/20	88202533.1	Cylindrisk behållare med tätad falsad söm	KONINKLIJKE EMBALLAGE INDUSTRIE VAN LEER B.V. NL-1182 HL Amstelveen NL	91-03-20	0317008
B65D 47/06	86116414.3	Förslutning med integrerad ventilering	Jacob Berg GmbH & Co. KG W-6501 Budenheim DE	91-03-20	0224863
B65D 51/16	86116414.3	Förslutning med integrerad ventilering	Jacob Berg GmbH & Co. KG W-6501 Budenheim DE	91-03-20	0224863
B65D 53/00	88202533.1	Cylindrisk behållare med tätad falsad söm	KONINKLIJKE EMBALLAGE INDUSTRIE VAN LEER B.V. NL-1182 HL Amstelveen NL	91-03-20	0317008
B65D 90/24	88117070.8	Anordning för lagring och/eller transport av miljöfarliga vätskor	HOFFMANN INDUSTRIEBAU GMBH D-4937 Lage/Lippe DE	90-12-27	0314958
B65G 1/02	88117070.8	Anordning för lagring och/eller transport av miljöfarliga vätskor	HOFFMANN INDUSTRIEBAU GMBH D-4937 Lage/Lippe DE	90-12-27	0314958
B65G 15/44	89112910.8	Transportör	FIRMA ERNST SIEGLING W-3000 Hannover 1 DE	91-03-20	0362499
B65H 29/58	88108390.1	Anordning för uppdelning av en ström av tryckexemplar	M.A.N.-ROLAND Druckmaschinen Aktiengesellschaft W-6050 Offenbach/Main DE	91-03-20	0297282
B65H 29/62	87401570.4	Anordning för anslutning av en maskin för framställning av kuvert till en förpackningsmaskin	GARNIER PONSONNET-VUILLARD S.A. F-07100 Annonay FR	91-01-09	0252827
B65H 35/08	88108390.1	Anordning för uppdelning av en ström av tryckexemplar	M.A.N.-ROLAND Druckmaschinen Aktiengesellschaft W-6050 Offenbach/Main DE	91-03-20	0297282
B65H 43/04	87401570.4	Anordning för anslutning av en maskin för framställning av kuvert till en förpackningsmaskin	GARNIER PONSONNET-VUILLARD S.A. F-07100 Annonay FR	91-01-09	0252827
C01B 25/023	85111588.1	Stabiliserad och flegmatiserad rasduglig röd fosfor	HOECHST AKTIENGESELLSCHAFT D-6230 Frankfurt am Main 80 DE	91-02-06	0176834
C01B 25/32	86307257.5	Kalciumfosfat-hydroxiapatit och sätt för framställning därav	TONEN CORPORATION Tokyo JP	91-01-02	0216621
C02F 1/42	87907026.6	Förfarande för att rena metallhaltiga lösningar, jämte en anordning härför	GÖTAVERKEN MILJÖ AB S-402 72 Göteborg SE	90-12-19	0289543
C03C 3/32	89111884.6	Förfarande för att tillverka integrerade optiska vägledare av fluorid-glas	SOCIETA CAVI PIRELLI S.p.A. I-20123 Milan IT SIRTI S.p.A. Milano IT SIP SOCIETA ITALIANA PER L'ESERCIZIO DELLE TELECOMUNICAZIONI P.A. I-10122 Torino IT	91-03-20	0350726
C03C 21/00	89111884.6	Förfarande för att tillverka integrerade optiska vägledare av fluorid-glas	SOCIETA CAVI PIRELLI S.p.A. I-20123 Milan IT SIRTI S.p.A. Milano IT SIP SOCIETA ITALIANA PER L'ESERCIZIO DELLE TELECOMUNICAZIONI P.A. I-10122 Torino IT	91-03-20	0350726
C03C 25/02	87311035.7	Kompositter av plast armerad med genom töjningsbrott utträdade fibrer av kol och glas	E.I. DU PONT DE NEMOURS AND COMPANY Wilmington Delaware 19898 US	91-03-20	0272088
C04B 16/12	84810199.4	Material, förfarande för dess framställning och användning av materialet	Steiner-Delley, Yvonne CH-6537 Grono CH	91-01-16	0127575
C04B 18/24	84810199.4	Material, förfarande för dess framställning och användning av materialet	Steiner-Delley, Yvonne CH-6537 Grono CH	91-01-16	0127575
C04B 35/56	85309482.9	Keramiskt material med hög seghet	HITACHI, LTD. Chiyoda-ku, Tokyo 100 JP	91-03-20	0188129

Europeiska patent

(51) Klass	(86) Europeiskt ans nr	(54) Benämning	(71) Sökande	(45) Meddelandedatum för det europeiska patentet	(87) Europeiskt publ nr
C07C 209/60	86104554.0	Framställning av aminer från olefiner under användning av ammoniumhalogenkatalysatorer	ATOCHEM NORTH AMERICA, INC. (a Pennsylvania corp.) Philadelphia Pennsylvania 19102 US	91-03-20	0200923
C07C 227/00	85111633.5	Förfarande för framställning av optiskt aktiva hydantoiner och optiskt aktiva aminosyror	KANEGAFUCHI KAGAKU KOGYO KABUSHIKI KAISHA Kita-ku Osaka-shi Osaka-fu JP	91-01-09	0175312
C07D 233/16	87100676.3	N-(alkylamino)-azolylkarbamider och fungicider innehållande dessa	BASF Aktiengesellschaft W-6700 Ludwigshafen DE	91-03-20	0234255
C07D 233/72	85111633.5	Förfarande för framställning av optiskt aktiva hydantoiner och optiskt aktiva aminosyror	KANEGAFUCHI KAGAKU KOGYO KABUSHIKI KAISHA Kita-ku Osaka-shi Osaka-fu JP	91-01-09	0175312
C07D 237/08	84401807.7	Pollenhämmare innefattande en kondenserad pyridazin	ORSAN F-75009 Paris FR	91-01-02	0138661
C07D 239/50	88112024.0	Salter av 6-piperidino-2,4-diaminopyrimidin-3-oxid och av derivat av tiamorfolin-3-on-5-karboxylsyra och kosmetisk och medicinsk användning därav	L'OREAL F-75008 Paris FR	91-03-20	0304649
C07D 239/70	88111070.4	Tetrametyl-cis-diazabicyklo(4.2.0)oktan-3,5-dionderivat med differentieringsinducerande aktivitet	MEIJI SEIKA KAISHA LTD. Chuo-ku Tokyo 104 JP	91-03-20	0299413
C07D 249/08	87100676.3	N-(alkylamino)-azolylkarbamider och fungicider innehållande dessa	BASF Aktiengesellschaft W-6700 Ludwigshafen DE	91-03-20	0234255
C07D 267/20	86102341.4	Hydrazider jämte farmaceutisk komposition innehållande dessa	G.D. Searle & Co. Skokie Illinois 60076 US	91-03-20	0193822
C07D 279/12	88112024.0	Salter av 6-piperidino-2,4-diaminopyrimidin-3-oxid och av derivat av tiamorfolin-3-on-5-karboxylsyra och kosmetisk och medicinsk användning därav	L'OREAL F-75008 Paris FR	91-03-20	0304649
C07D 403/12	87100676.3	N-(alkylamino)-azolylkarbamider och fungicider innehållande dessa	BASF Aktiengesellschaft W-6700 Ludwigshafen DE	91-03-20	0234255
C07D 487/00	84401807.7	Pollenhämmare innefattande en kondenserad pyridazin	ORSAN F-75009 Paris FR	91-01-02	0138661
C07D 491/107	85111633.5	Förfarande för framställning av optiskt aktiva hydantoiner och optiskt aktiva aminosyror	KANEGAFUCHI KAGAKU KOGYO KABUSHIKI KAISHA Kita-ku Osaka-shi Osaka-fu JP	91-01-09	0175312
C07F 7/18	86113374.2	Karboxisubstituerade organokiselstabilisatorer för ett silikathaltigt antifrysmedel	UNION CARBIDE CORPORATION Danbury Connecticut 06817 US	90-12-12	0217340
C07H 19/067	88111070.4	Tetrametyl-cis-diazabicyklo(4.2.0)oktan-3,5-dionderivat med differentieringsinducerande aktivitet	MEIJI SEIKA KAISHA LTD. Chuo-ku Tokyo 104 JP	91-03-20	0299413
C07H 21/04	83401476.3	Framställning av herpes simplex virala proteiner	AMERICAN CYANAMID COMPANY Wayne New Jersey 07470 US	91-01-02	0101655
C07J 13/00	86305079.5	Diamino-androstanderivat	RICHTER GEDEON VEGYESZETI GYAR R.T. H-1475 Budapest X HU	91-03-06	0208497
C07J 43/00	86305079.5	Diamino-androstanderivat	RICHTER GEDEON VEGYESZETI GYAR R.T. H-1475 Budapest X HU	91-03-06	0208497
C07J 71/00	86305079.5	Diamino-androstanderivat	RICHTER GEDEON VEGYESZETI GYAR R.T. H-1475 Budapest X HU	91-03-06	0208497
C07K 7/10	85102093.3	DNA som kodar human tumörnekrosfaktor och human tumörnekrosfaktorpolypeptid	Dainippon Pharmaceutical Co., Ltd. Osaka-shi, Osaka 541 JP	91-03-20	0155549
C07K 13/00	83401476.3	Framställning av herpes simplex virala proteiner	AMERICAN CYANAMID COMPANY Wayne New Jersey 07470 US	91-01-02	0101655
C08F 4/64	85305475.7	Katalysatorkomponent för polymerisation av olefiner	Tonen Corporation Tokyo 100 JP	90-12-19	0173472
C08F 4/643	87301729.7	Framställning av en olefinpolymerisationskatalysatorkomponent	SHELL OIL COMPANY Houston Texas 77001 US	90-12-19	0236082
C08F 10/00	85305475.7	Katalysatorkomponent för polymerisation av olefiner	Tonen Corporation Tokyo 100 JP	90-12-19	0173472
C08F 10/00	87301729.7	Framställning av en olefinpolymerisationskatalysatorkomponent	SHELL OIL COMPANY Houston Texas 77001 US	90-12-19	0236082
C08F 10/06	87110795.9	Förfarande för kontrollerad stereospecifik polymerisation av alfa-olefiner med förvald isotakticitet	UNION CARBIDE CORPORATION Danbury Connecticut 06817 US	90-12-19	0257316
C08F 220/22	85307698.2	Vattenhaltig emulsion av akrylsyrasampolymer	NITTO DENKO CORPORATION Osaka JP	91-03-13	0182516
C08F 220/34	88103509.1	Zwitterjoniska polymerer och deras användning i hårbehandlingsmedel	Henkel Kommanditgesellschaft auf Aktien D-4000 Düsseldorf-Holthausen DE	90-12-27	0283817
C08F 220/60	88103509.1	Zwitterjoniska polymerer och deras användning i hårbehandlingsmedel	Henkel Kommanditgesellschaft auf Aktien D-4000 Düsseldorf-Holthausen DE	90-12-27	0283817
C08G 18/08	87108445.5	Förfarande för framställning av expanderade uretanelaster	BAYER AG W-5090 Leverkusen I Bayerwerk DE	91-03-20	0250969
C08G 18/61	87108445.5	Förfarande för framställning av expanderade uretanelaster	BAYER AG W-5090 Leverkusen I Bayerwerk DE	91-03-20	0250969

(51) Klass	(86) Europeiskt ans nr	(54) Benämning	(71) Sökande	(45) Meddelandedatum för det europeiska patentet	(87) Europeiskt publ nr
C08G 65/22	86115962.2	Oligomera diazoxaspirodekaner, framställningen därav och användningen av dem som ljusskyddsmedel för polymerer	HOECHST AKTIENGESELLSCHAFT D-6230 Frankfurt am Main 80 DE	91-01-09	0224791
C08G 67/02	87201001.2	Förfarande för polymerframställning	SHELL INTERNATIONALE RESEARCH MAATSCHAPPIJ B.V. NL-2596 HR Den Haag NL	91-01-16	0248483
C08G 69/34	86115120.7	Karboxylgrypphaltiga polyamider, förfarande för deras framställning och användning därav för framställning av vattenhaltiga bronsdispersioner	SCHERING AKTIENGESELLSCHAFT Berlin und Bergkamen W-4709 Bergkamen DE	91-03-20	0224071
C08G 77/14	86113374.2	Karboxisubstituerade organokiselstabilisatorer för ett silikathaltigt antifrysmedel	UNION CARBIDE CORPORATION Danbury Connecticut 06817 US	90-12-12	0217340
C08G 77/22	86113374.2	Karboxisubstituerade organokiselstabilisatorer för ett silikathaltigt antifrysmedel	UNION CARBIDE CORPORATION Danbury Connecticut 06817 US	90-12-12	0217340
C08G 77/46	86113374.2	Karboxisubstituerade organokiselstabilisatorer för ett silikathaltigt antifrysmedel	UNION CARBIDE CORPORATION Danbury Connecticut 06817 US	90-12-12	0217340
C08J 5/06	87311035.7	Kompositer av plast armerad med genom töjningsbrott uträtade fibrer av kol och glas	E.I. DU PONT DE NEMOURS AND COMPANY Wilmington Delaware 19898 US	91-03-20	0272088
C08J 5/18	86117251.8	Plastkompositioner för porös film och film framställd därur	MITSUI TOATSU CHEMICALS, Inc. Chiyoda-Ku Tokyo 100 JP	91-03-13	0226179
C08J 9/02	87108445.5	Förfarande för framställning av expanderade uretanelaster	BAYER AG W-5090 Leverkusen 1 Bayerwerk DE	91-03-20	0250969
C08J 9/14	86903782.0	Förfarande för ångexpansion av en polymerkomposition	THE DOW CHEMICAL COMPANY Midland Michigan 48640-1967 US	90-12-27	0238504
C08K 3/30	86117251.8	Plastkompositioner för porös film och film framställd därur	MITSUI TOATSU CHEMICALS, Inc. Chiyoda-Ku Tokyo 100 JP	91-03-13	0226179
C08L 23/00	86115962.2	Oligomera diazoxaspirodekaner, framställningen därav och användningen av dem som ljusskyddsmedel för polymerer	HOECHST AKTIENGESELLSCHAFT D-6230 Frankfurt am Main 80 DE	91-01-09	0224791
C08L 23/10	86309316.7	Polymera filmer och sätt för tillverkning därav, flerlagriga polymerfilmer och förpackningar gjorda av filmerna	AMERICAN NATIONAL CAN COMPANY Chicago, Illinois 60631 US	91-01-02	0229476
C08L 25/00	86115962.2	Oligomera diazoxaspirodekaner, framställningen därav och användningen av dem som ljusskyddsmedel för polymerer	HOECHST AKTIENGESELLSCHAFT D-6230 Frankfurt am Main 80 DE	91-01-09	0224791
C08L 25/08	85115027.6	Kompositioner av polymera polyblandningar med lättypade armerande gummipartiklar	THE DOW CHEMICAL COMPANY Midland Michigan 48640-1967 US	90-12-12	0185950
C08L 33/00	86115962.2	Oligomera diazoxaspirodekaner, framställningen därav och användningen av dem som ljusskyddsmedel för polymerer	HOECHST AKTIENGESELLSCHAFT D-6230 Frankfurt am Main 80 DE	91-01-09	0224791
C08L 51/04	85115027.6	Kompositioner av polymera polyblandningar med lättypade armerande gummipartiklar	THE DOW CHEMICAL COMPANY Midland Michigan 48640-1967 US	90-12-12	0185950
C08L 55/02	85115027.6	Kompositioner av polymera polyblandningar med lättypade armerande gummipartiklar	THE DOW CHEMICAL COMPANY Midland Michigan 48640-1967 US	90-12-12	0185950
C08L 75/04	87108445.5	Förfarande för framställning av expanderade uretanelaster	BAYER AG W-5090 Leverkusen 1 Bayerwerk DE	91-03-20	0250969
C08L 83/04	88113596.6	Användning av glycidoxipropylsilanol och polydimetylsiloxaner samt vattenhaltiga formsläppmedel, som innehåller dessa föreningar	Henkel Kommanditgesellschaft auf Aktien D-4000 Düsseldorf-Holthausen DE	91-01-02	0305838
C08L 101/00	85301629.3	Format alster av material innefattande termoplastiskt, syntetiskt harts och cellmaterial samt förfarande för tillverkning av detsamma	JAMES WALKER & COMPANY LIMITED Woking Surrey GU22 8AP GB	91-03-20	0156570
C09D 5/38	86115120.7	Karboxylgrypphaltiga polyamider, förfarande för deras framställning och användning därav för framställning av vattenhaltiga bronsdispersioner	SCHERING AKTIENGESELLSCHAFT Berlin und Bergkamen W-4709 Bergkamen DE	91-03-20	0224071
C09D 7/12	86115962.2	Oligomera diazoxaspirodekaner, framställningen därav och användningen av dem som ljusskyddsmedel för polymerer	HOECHST AKTIENGESELLSCHAFT D-6230 Frankfurt am Main 80 DE	91-01-09	0224791
C10B 53/00	88109964.2	Anläggning för pyrolys av avfallsmaterial	Asea Brown Boveri Aktiengesellschaft D-6800 Mannheim-Käfertal DE	91-02-13	0297420
C10G 11/14	87201110.1	Nedflödesreaktor för fluidiserad katalytisk krackning	SHELL INTERNATIONALE RESEARCH MAATSCHAPPIJ B.V. NL-2596 HR Den Haag NL	91-01-16	0254333
C10G 11/18	87201130.9	Horisontell cyklonseparator	SHELL INTERNATIONALE RESEARCH MAATSCHAPPIJ B.V. NL-2596 HR Den Haag NL	91-01-16	0250046

Europeiska patent

(51) Klass	(86) Europeiskt ans nr	(54) Benämning	(71) Sökande	(45) Meddelandedatum för det europeiska patentet	(87) Europeiskt publ nr
C12N 1/20	83401476.3	Framställning av herpes simplex virala proteiner	AMERICAN CYANAMID COMPANY Wayne New Jersey 07470 US	91-01-02	0101655
C12N 1/20	85102093.3	DNA som kodar human tumörnekrosfaktor och human tumörnekrosfaktorpolypeptid	Dainippon Pharmaceutical Co., Ltd. Osaka-shi, Osaka 541 JP	91-03-20	0155549
C12N 15/00	83401476.3	Framställning av herpes simplex virala proteiner	AMERICAN CYANAMID COMPANY Wayne New Jersey 07470 US	91-01-02	0101655
C12N 15/00	87303441.7	Konstgjord hud samt framställning därav	KOKEN CO. LTD. Shinjuku-ku Tokyo JP	91-03-20	0243132
C12N 15/28	85102093.3	DNA som kodar human tumörnekrosfaktor och human tumörnekrosfaktorpolypeptid	Dainippon Pharmaceutical Co., Ltd. Osaka-shi, Osaka 541 JP	91-03-20	0155549
C12N 15/62	85102093.3	DNA som kodar human tumörnekrosfaktor och human tumörnekrosfaktorpolypeptid	Dainippon Pharmaceutical Co., Ltd. Osaka-shi, Osaka 541 JP	91-03-20	0155549
C12N 15/70	85102093.3	DNA som kodar human tumörnekrosfaktor och human tumörnekrosfaktorpolypeptid	Dainippon Pharmaceutical Co., Ltd. Osaka-shi, Osaka 541 JP	91-03-20	0155549
C12P 7/18	84305746.4	Förfarande för framställning av polyoler	CPC INTERNATIONAL INC. Englewood Cliffs New Jersey 07632 US	91-03-20	0136802
C12P 17/02	85111633.5	Förfarande för framställning av optiskt aktiva hydantoiner och optiskt aktiva aminosyror	KANEGAFUCHI KAGAKU KOGYO KABUSHIKI KAISHA Kita-ku Osaka-shi Osaka-fu JP	91-01-09	0175312
C12P 17/10	85111633.5	Förfarande för framställning av optiskt aktiva hydantoiner och optiskt aktiva aminosyror	KANEGAFUCHI KAGAKU KOGYO KABUSHIKI KAISHA Kita-ku Osaka-shi Osaka-fu JP	91-01-09	0175312
C12P 17/18	85111633.5	Förfarande för framställning av optiskt aktiva hydantoiner och optiskt aktiva aminosyror	KANEGAFUCHI KAGAKU KOGYO KABUSHIKI KAISHA Kita-ku Osaka-shi Osaka-fu JP	91-01-09	0175312
C12P 21/00	85904647.6	Anti-Leishmania monoklonala antikroppar, hybridom utsöndrande dessa antikroppar, Leishmania-antigener igenkända av dessa antikroppar, sätt att framställa och användningar av dessa monoklonala antikroppar och antigener	INSTITUT PASTEUR F-75724 Paris Cédex 15 FR UNIVERSITE PIERRE ET MARIE CURIE PARIS VI F-75230 Paris Cedex 05 FR UNIVERSITE DE TECHNOLOGIE DE COMPIEGNE F-60206 Compiègne Cédex FR	91-01-09	0197062
C12P 21/02	83401476.3	Framställning av herpes simplex virala proteiner	AMERICAN CYANAMID COMPANY Wayne New Jersey 07470 US	91-01-02	0101655
C12P 21/02	85102093.3	DNA som kodar human tumörnekrosfaktor och human tumörnekrosfaktorpolypeptid	Dainippon Pharmaceutical Co., Ltd. Osaka-shi, Osaka 541 JP	91-03-20	0155549
C12P 41/00	85111633.5	Förfarande för framställning av optiskt aktiva hydantoiner och optiskt aktiva aminosyror	KANEGAFUCHI KAGAKU KOGYO KABUSHIKI KAISHA Kita-ku Osaka-shi Osaka-fu JP	91-01-09	0175312
C12Q 1/28	85306766.8	Förfarande för detektering av peroxidaktivitet	WARNER-LAMBERT COMPANY Morris Plains New Jersey 07950 US	91-03-20	0177244
C21C 7/00	87904289.3	Förbättringar vid munstycken för insprutning av substanser i vätskor	INJECTALL LIMITED Sheffield S7 2RA GB	90-12-12	0273947
C21C 7/072	87904289.3	Förbättringar vid munstycken för insprutning av substanser i vätskor	INJECTALL LIMITED Sheffield S7 2RA GB	90-12-12	0273947
C22B 9/05	87904289.3	Förbättringar vid munstycken för insprutning av substanser i vätskor	INJECTALL LIMITED Sheffield S7 2RA GB	90-12-12	0273947
C22C 1/05	86890217.2	Förfarande för framställning av sintrade kroppar från en aluminiumsinterblandning	Miba Sintermetall Aktiengesellschaft A-4663 Laakirchen AT	90-12-12	0213113
C22C 32/00	86890217.2	Förfarande för framställning av sintrade kroppar från en aluminiumsinterblandning	Miba Sintermetall Aktiengesellschaft A-4663 Laakirchen AT	90-12-12	0213113
C22C 38/06	86906101.0	Aluminiumhaltiga stål med särskilt hög kolhalt och bearbetning av dessa stål	SHERBY, Oleg D. Palo Alto, CA 94301 US	91-01-23	0236489
C23C 14/54	87118187.1	Sätt att styra och kontrollera etsningsprocesser, som är åstadkomna med i plasma aktiverade joner, radikaler och/eller neutrala partiklar, särskilt för storskaligt integrerade halvledarkretsar	Siemens Aktiengesellschaft W-8000 München 2 DE	91-03-20	0273251
C23C 22/03	87114670.0	Sätt för behandling av metallyta	Nippon Dacro Shamrock Co. Ltd. Yokohama, Kanagawa-ken JP	91-03-20	0276371
C23C 22/04	87114670.0	Sätt för behandling av metallyta	Nippon Dacro Shamrock Co. Ltd. Yokohama, Kanagawa-ken JP	91-03-20	0276371
C23C 28/02	88106163.4	Förfarande för framställning av slitningskyddsskikt på ytor av konstruktionsdelar av titan eller titanbaslegeringar	MTU MOTOREN- UND TURBINEN-UNION MUNCHEN GMBH W-8000 München 50 DE	91-03-06	0291702
C25B 3/04	86400162.3	Förfarande för framställning av aminoalkoholer genom elektrokemisk reduktion av nitroalkoholer	L'AIR LIQUIDE, SOCIETE ANONYME POUR L'ETUDE ET L'EXPLOITATION DES PROCEDES GEORGES CLAUDE F-75321 Paris Cédex 07 FR	91-03-20	0198722

(51) Klass	(86) Europeiskt ans nr	(54) Benämning	(71) Sökande	(45) Meddelandedatum för det europeiska patentet	(87) Europeiskt publ nr
C25D 5/12	88106163.4	Förfarande för framställning av slitningsskyddsskikt på ytor av konstruktionsdelar av titan eller titanbaslegeringar	MTU MOTOREN- UND TURBINEN-UNION MUNCHEN GMBH W-8000 München 50 DE	91-03-06	0291702
C25D 15/02	88904471.5	Förfarande för framställning av oxidations- och hetgaskorrosionsskyddsskikt	MTU MOTOREN- UND TURBINEN-UNION MUNCHEN GMBH W-8000 München 50 DE	91-03-20	0316388
D01F 11/10	87311035.7	Kompositer av plast armerad med genom töjningsbrott utträdade fibrer av kol och glas	E.I. DU PONT DE NEMOURS AND COMPANY Wilmington Delaware 19898 US	91-03-20	0272088
D21D 1/30	86902922.3	Sätt vid framställning av mekanisk massa	SUNDS DEFIBRATOR INDUSTRIES AKTIEBOLAG S-851 94 Sundsvall SE	91-02-06	0252915
D21F 9/00	88630080.5	Anordning och sätt för att forma en flerskiktbanda	BELOIT CORPORATION Beloit Wisconsin 53511 US	91-01-16	0289445
D21F 11/04	88630080.5	Anordning och sätt för att forma en flerskiktbanda	BELOIT CORPORATION Beloit Wisconsin 53511 US	91-01-16	0289445
D21G 1/02	87100768.8	Vals	Eduard Küsters Maschinenfabrik W-4150 Krefeld 1 DE	91-03-20	0236699
E01B 1/00	86113541.6	Spårkropp	Getzner-Chemie Gesellschaft m.b.H. 6700 Bludenz-Bürs AT	90-12-27	0217386
E01B 9/68	86113541.6	Spårkropp	Getzner-Chemie Gesellschaft m.b.H. 6700 Bludenz-Bürs AT	90-12-27	0217386
E01B 19/00	86113541.6	Spårkropp	Getzner-Chemie Gesellschaft m.b.H. 6700 Bludenz-Bürs AT	90-12-27	0217386
E02D 29/02	88302800.3	Stapelbart gallerverk	REYNOLDS CONSUMER PRODUCTS, INC. Appleton Wisconsin 54913 US	91-03-20	0285378
E04B 2/54	88302800.3	Stapelbart gallerverk	REYNOLDS CONSUMER PRODUCTS, INC. Appleton Wisconsin 54913 US	91-03-20	0285378
E04C 5/07	86105617.4	Konstruktionsstång för armering av betong	SOCIETE NATIONALE DE L'AMIANTE Thefford-Mines Quebec G6G 5S5 CA	91-01-16	0199348
E04D 13/04	88810471.8	Installationselement, speciellt för en avloppstratt eller en rörgenomföring	Geberit AG CH-8645 Jona CH	91-03-20	0300963
E04G 23/00	87118399.2	Förfarande för avtagande av en limmad beläggning och anordning för genomförande av förfarandet	Henkel Kommanditgesellschaft auf Aktien D-4000 Düsseldorf-Holthausen DE	91-01-23	0272559
E05D 3/02	85114844.5	180 graders-gängled	Ramsauer, Dieter W-5620 Velbert 11 DE	91-03-20	0223871
E05D 5/08	87109656.6	Försänkscharner med en axel	ONI-Metallwarenfabriken Günter GmbH & Co. W-4973 Vlotho DE	91-03-20	0254109
E05D 11/00	87109656.6	Försänkscharner med en axel	ONI-Metallwarenfabriken Günter GmbH & Co. W-4973 Vlotho DE	91-03-20	0254109
E05D 11/06	87109656.6	Försänkscharner med en axel	ONI-Metallwarenfabriken Günter GmbH & Co. W-4973 Vlotho DE	91-03-20	0254109
E06B 9/262	86308177.4	Bikakestruktur med ett Z-vikt material och förfarande för tillverkning av densamma	HUNTER DOUGLAS INDUSTRIES B.V. NL-3071 WL Rotterdam NL	91-03-20	0220924
F01D 17/16	88110360.0	Inställningsanordning vid en kompressor	A.G. Kühnle, Kopp & Kausch W-6710 Frankenthal/Pfalz DE	91-03-20	0299280
F01L 1/04	88401055.4	Multicylindertopp för förbränningsmotor	REGIE NATIONALE DES USINES RENAULT F-92109 Boulogne-Billancourt FR	91-01-23	0293278
F01L 1/18	88401055.4	Multicylindertopp för förbränningsmotor	REGIE NATIONALE DES USINES RENAULT F-92109 Boulogne-Billancourt FR	91-01-23	0293278
F01L 1/26	88401055.4	Multicylindertopp för förbränningsmotor	REGIE NATIONALE DES USINES RENAULT F-92109 Boulogne-Billancourt FR	91-01-23	0293278
F01M 1/08	85102582.5	Hög motoreffekt kan idag köras med oljekylning i förbränningsmotorer	Elsbett, Ludwig D-8543 Hilpoltstein DE Elsbett, Günter D-8543 Hilpoltstein DE Elsbett, Klaus D-8543 Hilpoltstein DE	90-12-27	0154939
F01P 3/02	85102582.5	Hög motoreffekt kan idag köras med oljekylning i förbränningsmotorer	Elsbett, Ludwig D-8543 Hilpoltstein DE Elsbett, Günter D-8543 Hilpoltstein DE Elsbett, Klaus D-8543 Hilpoltstein DE	90-12-27	0154939

Europeiska patent

(51) Klass	(86) Europeiskt ans nr	(54) Benämning	(71) Sökande	(45) Meddelanddatum för det europeiska patentet	(87) Europeiskt publ nr
F01P 3/06	85102582.5	Hög motoreffekt kan idag köras med oljekylning i förbränningsmotorer	Elsbett, Ludwig D-8543 Hilpoltstein DE Elsbett, Günter D-8543 Hilpoltstein DE Elsbett, Klaus D-8543 Hilpoltstein DE	90-12-27	0154939
F02B 77/11	85102582.5	Hög motoreffekt kan idag köras med oljekylning i förbränningsmotorer	Elsbett, Ludwig D-8543 Hilpoltstein DE Elsbett, Günter D-8543 Hilpoltstein DE Elsbett, Klaus D-8543 Hilpoltstein DE	90-12-27	0154939
F02F 1/24	88401055.4	Multicylindertopp för förbränningsmotor	REGIE NATIONALE DES USINES RENAULT F-92109 Boulogne-Billancourt FR	91-01-23	0293278
F02F 1/42	88401055.4	Multicylindertopp för förbränningsmotor	REGIE NATIONALE DES USINES RENAULT F-92109 Boulogne-Billancourt FR	91-01-23	0293278
F02F 3/22	85102582.5	Hög motoreffekt kan idag köras med oljekylning i förbränningsmotorer	Elsbett, Ludwig D-8543 Hilpoltstein DE Elsbett, Günter D-8543 Hilpoltstein DE Elsbett, Klaus D-8543 Hilpoltstein DE	90-12-27	0154939
F02K 1/38	89400080.1	Strålblandare med variabel sektion för en reamotor	SOCIETE NATIONALE D'ETUDE ET DE CONSTRUCTION DE MOTEURS D'AVIATION, "S.N.E.C.M.A." F-75015 Paris FR	91-03-20	0326448
F02K 3/075	89400080.1	Strålblandare med variabel sektion för en reamotor	SOCIETE NATIONALE D'ETUDE ET DE CONSTRUCTION DE MOTEURS D'AVIATION, "S.N.E.C.M.A." F-75015 Paris FR	91-03-20	0326448
F02K 3/11	89400080.1	Strålblandare med variabel sektion för en reamotor	SOCIETE NATIONALE D'ETUDE ET DE CONSTRUCTION DE MOTEURS D'AVIATION, "S.N.E.C.M.A." F-75015 Paris FR	91-03-20	0326448
F04C 18/02	87103234.8	Kompressor av spiralhjulstyp med smörjsystem	SANDEN CORPORATION Isesaki-shi Gunma-ken JP	91-03-20	0240739
F04C 19/00	86304107.5	Vätskeringskompressor	THE NASH ENGINEERING COMPANY Norwalk Connecticut 06856 US	91-03-20	0206556
F04C 29/02	87103234.8	Kompressor av spiralhjulstyp med smörjsystem	SANDEN CORPORATION Isesaki-shi Gunma-ken JP	91-03-20	0240739
F04D 13/02	82102188.8	Pumpapparat med magnetiskt upphängd och driven rotor	Bramm, Günther Walter Otto D-8000 München 2 DE Novak, Pavel D-8000 München 40 DE Olsen, Don B., Dr. Salt Lake City Utah 84112 US	90-12-19	0060569
F04D 29/46	88110360.0	Inställningsanordning vid en kompressor	A.G. Kühnle, Kopp & Kausch W-6710 Frankenthal/Pfalz DE	91-03-20	0299280
F15B 15/08	86117435.7	Bärkonsol till arbetscylinder	Tol-O-Matic, Inc. Minneapolis Minnesota 55415 US	91-03-20	0234033
F16C 13/00	87100768.8	Vals	Eduard Küsters Maschinenfabrik W-4150 Krefeld 1 DE	91-03-20	0236699
F16C 13/02	88400688.3	Monteringsanordning för en rulle, i synnerhet en stränggjutningsrulle	DUJARDIN MONTBARD SOMENOR F-59472 Seclin Cédex FR	90-12-12	0286493
F16C 33/78	88401544.7	Axialrullningslager, särskilt för stötdämpare i en bils hjulupphängning	S.N.R. ROULEMENTS F-74010 Annecy Cédex FR	91-03-20	0296960
F16C 37/00	88400688.3	Monteringsanordning för en rulle, i synnerhet en stränggjutningsrulle	DUJARDIN MONTBARD SOMENOR F-59472 Seclin Cédex FR	90-12-12	0286493
F16D 3/68	87108835.7	Elastisk axelkoppling	Hackforth GmbH & Co. KG W-4690 Herne 2 DE	91-03-20	0251078
F16D 27/10	89106884.3	Elektromagnetisk koppling	SANDEN CORPORATION Isesaki-shi Gunma, 372 JP	91-03-20	0339431
F16D 27/14	89106884.3	Elektromagnetisk koppling	SANDEN CORPORATION Isesaki-shi Gunma, 372 JP	91-03-20	0339431
F16F 13/00	87114151.1	Dämpande anordning	PIRELLI SISTEMI ANTIVIBRANTI S.P.A. I-20123 Milan IT	90-12-12	0265681
F16F 13/00	87115271.6	Hydrauliskt dämpande gummilager	Boge A.G. W-5208 Eitorf/Sieg DE	91-03-20	0278054
F16F 15/08	87115098.3	Kompressormonteringsmekanism i ett automobiluftkonditioneringssystem	SANDEN CORPORATION Isesaki-shi Gunma, 372 JP	91-03-20	0264833

(51) Klass	(86) Europeiskt ans nr	(54) Benämning	(71) Sökande	(45) Meddelandedatum för det europeiska patentet	(87) Europeiskt publ nr
F16G 13/16	85116413.7	Energiledningsbärkedja	Kabelschlepp Gesellschaft mit beschränkter Haftung D-5900 Siegen 1 DE	91-02-20	0192853
F16H 25/20	88830022.5	Linjärt arbetande, elektromekaniskt manöverorgan för att tippa förarhytten hos ett arbetsfordon	IVECO FIAT S.p.A. I-10156 Torino IT	91-03-20	0277097
F16H 39/40	86111601.0	Hydrostatisk, integrerad drivaxel och differential med låsbar differtiering och broms för den	EATON CORPORATION Cleveland Ohio 44114 US	90-12-19	0213564
F16H 59/06	88102738.7	Förfarande för att styra utväxlingen för en kontinuerligt variabel transmission	Borg-Warner Automotive, Inc. Troy Michigan 48084 US	91-03-20	0281850
F16J 15/32	84201376.5	Tätningring för en roterande axel vilken tjänar till att kvarhålla och/eller återföra ett smörjmedel	SKF Industrial Trading & Development Company B.V. NL-3430 AB Nieuwegein NL	90-12-27	0140421
F16L 3/01	85116413.7	Energiledningsbärkedja	Kabelschlepp Gesellschaft mit beschränkter Haftung D-5900 Siegen 1 DE	91-02-20	0192853
F16L 5/02	88810471.8	Installationselement, speciellt för en avloppsträtt eller en rörgenomföring	Geberit AG CH-8645 Jona CH	91-03-20	0300963
F16L 37/28	86307902.6	Utloppsventiler till väsketransportbehållare	EMCO WHEATON U.K. LIMITED Margate, Kent CT9 4JR GB	90-12-12	0275330
F16L 47/02	86115185.0	Elsvetsanordning	Friedrichsfeld GmbH Keramik- und Kunststoffwerke W-6800 Mannheim 71 DE	91-03-20	0222287
F16L 55/02	86901369.8	Ljuddämparbox	FRAUNHOFER-GESELLSCHAFT ZUR FÖRDERUNG DER ANGEWANDTEN FORSCHUNG E.V. (FhG) D-8000 München 19 DE	91-01-23	0213163
F21M 3/08	87900283.0	Strålkastare av projektortyp för fordon	ICHIKOH INDUSTRIES LIMITED Shinagawa-ku Tokyo 141 JP	91-03-20	0254746
F21P 5/02	87106117.2	Anordning för att skapa ett ljusmönster	VARI-LITE, INC. (a Delaware corporation) Dallas Texas 75247 US	91-03-20	0253081
F22B 37/20	88101020.1	Anordning för förbindning av slingor hos ett värmeväxlarelement som utgörs av tuber i vilka en fluid cirkulerar	STEIN INDUSTRIE Société Anonyme dite: F-78140 Vélizy Villacoublay FR	91-01-23	0276791
F23C 11/02	87902528.6	Virvelbäddsreaktor	A. AHLSTROM CORPORATION SF-29600 Noormarkku FI	91-03-20	0298086
F23R 3/22	89400080.1	Strålblandare med variabel sektion för en reamotor	SOCIETE NATIONALE D'ETUDE ET DE CONSTRUCTION DE MOTEURS D'AVIATION, "S.N.E.C.M.A." F-75015 Paris FR	91-03-20	0326448
F24F 13/00	86901369.8	Ljuddämparbox	FRAUNHOFER-GESELLSCHAFT ZUR FÖRDERUNG DER ANGEWANDTEN FORSCHUNG E.V. (FhG) D-8000 München 19 DE	91-01-23	0213163
F25B 1/10	86201755.5	Värmepump, energiåtervinningsförfarande och förfarande för att minska kraft för att driva kompressor i värmepumpen	mitsui engineering & shipbuilding co., ltd Tokyo 104 JP	90-12-12	0239680
F25B 11/02	86201755.5	Värmepump, energiåtervinningsförfarande och förfarande för att minska kraft för att driva kompressor i värmepumpen	mitsui engineering & shipbuilding co., ltd Tokyo 104 JP	90-12-12	0239680
F25B 17/04	85902379.8	Värmepump och förfarande för uppvärmning och kylning av ett inre rum	TCHERNEV, Dimitar I. Sudbury, MA 01776 US	91-03-20	0181375
F25B 17/08	85902379.8	Värmepump och förfarande för uppvärmning och kylning av ett inre rum	TCHERNEV, Dimitar I. Sudbury, MA 01776 US	91-03-20	0181375
F25D 11/00	87810067.6	Kylbar med absorptionskylaggregat	Eber, Nicolas, Dr. CH-8103 Unterengstringen CH	91-01-02	0233149
F25D 23/12	87810067.6	Kylbar med absorptionskylaggregat	Eber, Nicolas, Dr. CH-8103 Unterengstringen CH	91-01-02	0233149
F27D 3/16	87904289.3	Förbättringar vid munstycken för insprutning av substanser i vätskor	INJECTALL LIMITED Sheffield S7 2RA GB	90-12-12	0273947
F28D 19/04	88303419.1	Roterbar regenererande keramstomme för värmeväxlare	NGK INSULATORS, LTD. Nagoya City Aichi Pref. JP	90-12-27	0287389
F28F 9/00	88101020.1	Anordning för förbindning av slingor hos ett värmeväxlarelement som utgörs av tuber i vilka en fluid cirkulerar	STEIN INDUSTRIE Société Anonyme dite: F-78140 Vélizy Villacoublay FR	91-01-23	0276791
F28F 21/04	88303419.1	Roterbar regenererande keramstomme för värmeväxlare	NGK INSULATORS, LTD. Nagoya City Aichi Pref. JP	90-12-27	0287389
F28F 25/08	87870069.9	Strömningsplatta för en fyllningsanordning i en installation för etablering av kontakt mellan en vätska och en gas, samt sålunda utförd fyllningsanordning	HAMON-SOBELCO S.A. B-1060 Bruxelles BE	91-02-27	0290708
G01B 7/02	87890011.7	Sätt och apparat för avståndsmätning mellan två motstående ytor som är rörliga i förhållande till varandra	KAMYR AB S-651 15 Karlstad SE	90-12-12	0232243
G01B 7/14	87890011.7	Sätt och apparat för avståndsmätning mellan två motstående ytor som är rörliga i förhållande till varandra	KAMYR AB S-651 15 Karlstad SE	90-12-12	0232243

Europeiska patent

(51) Klass	(86) Europeiskt ans nr	(54) Benämning	(71) Sökande	(45) Meddelandedatum för det europeiska patentet	(87) Europeiskt publ nr
G01B 11/14	88100729.8	Optoelektronisk avståndssensor	Firma Carl Zeiss W-7920 Heidenheim (Brenz) DE	91-03-20	0277542
G01B 11/24	87113564.6	Sätt för generering av positionssignaler vid elliptiskt objekt	Siemens Aktiengesellschaft W-8000 München 2 DE	91-03-20	0266525
G01B 11/28	87113564.6	Sätt för generering av positionssignaler vid elliptiskt objekt	Siemens Aktiengesellschaft W-8000 München 2 DE	91-03-20	0266525
G01C 21/16	85112970.0	Anordning för initialisering och/eller recalibrering av ett dotter-tröghetnavigationssystem	Bodenseewerk Gerätetechnik GmbH D-7770 Überlingen/Bodensee DE	91-02-27	0184632
G01C 25/00	85112970.0	Anordning för initialisering och/eller recalibrering av ett dotter-tröghetnavigationssystem	Bodenseewerk Gerätetechnik GmbH D-7770 Überlingen/Bodensee DE	91-02-27	0184632
G01D 5/249	88902508.6	Skalor för lägesbestämningsanordningar	Renishaw plc Wotton-Under-Edge Gloucestershire GL12 8JR GB	91-03-20	0303676
G01D 5/26	86306088.5	Fiberlasersensor	AMERICAN MICRO-OPTICAL, INC. Southbridge Massachusetts 01550 US	91-03-20	0212915
G01F 1/075	86114189.3	Flödesmätare med en elektromagnetisk pulsgivare	Bopp & Reuther Aktiengesellschaft D-6800 Mannheim 31 DE	91-01-30	0220595
G01F 1/115	86114189.3	Flödesmätare med en elektromagnetisk pulsgivare	Bopp & Reuther Aktiengesellschaft D-6800 Mannheim 31 DE	91-01-30	0220595
G01F 3/10	86114189.3	Flödesmätare med en elektromagnetisk pulsgivare	Bopp & Reuther Aktiengesellschaft D-6800 Mannheim 31 DE	91-01-30	0220595
G01F 15/06	86114189.3	Flödesmätare med en elektromagnetisk pulsgivare	Bopp & Reuther Aktiengesellschaft D-6800 Mannheim 31 DE	91-01-30	0220595
G01J 5/08	86906525.0	Optiskt sensorsystem	Hughes Aircraft Company Los Angeles, California 90045-0066 US	90-12-19	0248823
G01N 21/47	85905279.7	Förfarande för att mäta en fibervinkel i ett fibröst material	WEYERHAEUSER COMPANY Tacoma, WA 98477 US	91-03-13	0198037
G01N 21/55	85905279.7	Förfarande för att mäta en fibervinkel i ett fibröst material	WEYERHAEUSER COMPANY Tacoma, WA 98477 US	91-03-13	0198037
G01N 25/08	86830209.2	Anordning och sätt för att bestämma kokpunkten för vätskor, särskilt för att bestämma kokpunkten för icke-eutektiska vattenhaltiga blandningar	FIAT LUBRIFICANTI S.r.l. I-10029 Villastellone (Torino) IT	91-01-23	0223742
G01N 27/416	86308514.8	Sätt och anordning för elektrokemisk analys	UNILEVER NV NL-3000 DK Rotterdam NL	91-01-02	0225061
G01N 27/82	87810158.3	Sätt och apparat för provning av en ställina	Anglo American Corporation of South Africa Limited Johannesburg Transvaal ZA	90-12-19	0239537
G01N 30/32	86113315.5	Sätt och anordning för vätskekromatografi	ISCO, Inc. Lincoln Nebraska 68504 US	91-03-20	0222123
G01N 31/22	85101299.7	Förfarande för påvisande av allergenhaltigt husdamm	Werner & Mertz GmbH W-6500 Mainz 1 DE	91-03-20	0152068
G01N 33/52	85306766.8	Förfarande för detektering av peroxidaktivitet	WARNER-LAMBERT COMPANY Morris Plains New Jersey 07950 US	91-03-20	0177244
G01N 33/543	84302813.5	Skyddad bindningsanalys	TECHNICON INSTRUMENTS CORPORATION(a Delaware corporation) Tarrytown, New York 10591-6097 US	91-03-06	0124352
G01N 33/577	85904647.6	Anti-Leishmania monoklonala antikroppar, hybridom utsöndrande dessa antikroppar, Leishmania-antigener igenkända av dessa antikroppar, sätt att framställa och användningar av dessa monoklonala antikroppar och antigener	INSTITUT PASTEUR F-75724 Paris Cédex 15 FR UNIVERSITE PIERRE ET MARIE CURIE PARIS VI F-75230 Paris Cedex 05 FR UNIVERSITE DE TECHNOLOGIE DE COMPIEGNE F-60206 Compiègne Cédex FR	91-01-09	0197062
G01N 33/72	85306766.8	Förfarande för detektering av peroxidaktivitet	WARNER-LAMBERT COMPANY Morris Plains New Jersey 07950 US	91-03-20	0177244
G01N 33/76	83306757.2	Sätt för kvalitativ och/eller kvantitativ bestämning av hLH eller hCG hos kroppsvätskor samt reagens härför	CORNELL RESEARCH FOUNDATION, INC. Ithaca, N.Y. 14850 US	91-02-13	0108633
G01N 33/78	84302813.5	Skyddad bindningsanalys	TECHNICON INSTRUMENTS CORPORATION(a Delaware corporation) Tarrytown, New York 10591-6097 US	91-03-06	0124352
G01R 27/02	87118187.1	Sätt att styra och kontrollera etsningsprocesser, som är åstadkomna med i plasma aktiverade joner, radikaler och/eller neutrala partiklar, särskilt för storskaligt integrerade halvledarkretsar	Siemens Aktiengesellschaft W-8000 München 2 DE	91-03-20	0273251
G01S 13/02	87201508.6	Elektromagnetiskt identifierings- och lokaliseringssystem	N.V. Nederlandsche Apparatenfabriek NEDAP NL-7141 DE Groenlo NL	91-01-16	0257688

(51) Klass	(86) Europeiskt ans nr	(54) Benämning	(71) Sökande	(45) Meddelandedatum för det europeiska patentet	(87) Europeiskt publ nr
G01S 13/82	87201508.6	Elektromagnetiskt identifierings- och lokaliseringssystem	N.V. Nederlandsche Apparatenfabriek NEDAP NL-7141 DE Groenlo NL	91-01-16	0257688
G02B 6/26	86101603.8	Optikfibernhet för åstadkommande av ljusenergiöverföring	DORRAN PHOTONICS INCORPORATED Atlantic Highlands New Jersey 07716 US	91-03-20	0191432
G02B 26/00	86401514.4	Deformerbar spegel	COMMISSARIAT A L'ENERGIE ATOMIQUE Etablissement de Caractere Scientifique Technique et Industriel F-75015 Paris FR	91-01-23	0209449
G02B 26/08	86401514.4	Deformerbar spegel	COMMISSARIAT A L'ENERGIE ATOMIQUE Etablissement de Caractere Scientifique Technique et Industriel F-75015 Paris FR	91-01-23	0209449
G02F 3/00	86903476.9	Optisk logisk anordning och arrangemang	BRITISH TELECOMMUNICATIONS public limited company London EC1A 7AJ GB	90-12-27	0224542
G03B 15/02	87106117.2	Anordning för att skapa ett ljusmönster	VARI-LITE, INC.(a Delaware corporation) Dallas Texas 75247 US	91-03-20	0253081
G05B 9/03	86100225.1	Testbar och feltolerant effektgränssnittskrets för styrning av en anläggnings processutrustning	WESTINGHOUSE ELECTRIC CORPORATION Pittsburgh Pennsylvania 15222 US	91-03-20	0192027
G05D 11/13	85905355.5	En apparat för proportionell blandning av åtminstone två olika gaser	BEAR MEDICAL SYSTEMS, INC. Riverside, CA 92507 US	91-03-20	0200756
G10K 11/16	86901369.8	Ljuddämparbox	FRAUNHOFER-GESELLSCHAFT ZUR FÖRDERUNG DER ANGEWANDTEN FORSCHUNG E.V. (FhG) D-8000 München 19 DE	91-01-23	0213163
G21C 3/32	87103564.8	Blandningsgaller för bränslepatroner i kärnreaktorer	Siemens Aktiengesellschaft W-8000 München 2 DE	91-03-20	0237064
G21C 3/34	87103564.8	Blandningsgaller för bränslepatroner i kärnreaktorer	Siemens Aktiengesellschaft W-8000 München 2 DE	91-03-20	0237064
G21D 3/00	86100225.1	Testbar och feltolerant effektgränssnittskrets för styrning av en anläggnings processutrustning	WESTINGHOUSE ELECTRIC CORPORATION Pittsburgh Pennsylvania 15222 US	91-03-20	0192027
H01B 19/00	84903622.3	Sätt och anordning för tillverkning av ett skruvformigt skärmband och en luftledningsisolator	KLÄY, Jean-Roland, Dr. CH-8307 Lindau CH TAUXE, Laure-Lise CH-1807 Blonay CH MERZ, Josiane CH-3555 Trubschachen CH	90-12-12	0161265
H01F 27/34	87110408.9	Kopplingsanordning för stora effektransformatorer	Siemens Aktiengesellschaft W-8000 München 2 DE	91-03-20	0257291
H01F 29/02	87110408.9	Kopplingsanordning för stora effektransformatorer	Siemens Aktiengesellschaft W-8000 München 2 DE	91-03-20	0257291
H01G 1/13	87810017.1	Kondensatorfolie av aluminium eller en aluminiumlegering	ALUSUISSE-LONZA SERVICES AG CH-8034 Zürich CH	91-03-20	0237469
H01H 33/66	84306628.3	Krets brytare av vakuumtyp	WESTINGHOUSE ELECTRIC CORPORATION Pittsburgh Pennsylvania 15235 US	91-03-06	0138478
H01J 23/207	87310072.1	Avstämbar magnetron	EEV LIMITED Chelmsford, Essex, CM1 2QU GB	91-03-20	0279112
H01L 21/66	87118187.1	Sätt att styra och kontrollera etsningsprocesser, som är åstadkomna med i plasma aktiverade joner, radikaler och/eller neutrala partiklar, särskilt för storskaligt integrerade halvledarkretsar	Siemens Aktiengesellschaft W-8000 München 2 DE	91-03-20	0273251
H01S 3/07	86306088.5	Fiberlasersensor	AMERICAN MICRO-OPTICAL, INC. Southbridge Massachusetts 01550 US	91-03-20	0212915
H02G 11/00	85116413.7	Energiledningsbärkedja	Kabelschlepp Gesellschaft mit beschränkter Haftung D-5900 Siegen 1 DE	91-02-20	0192853
H02H 9/06	87109800.0	Anordning för att skydda en elektrisk kraftledning mot höga transientöverspänningar	LES CABLES DE LYON Société anonyme dite: F-92111 Clichy Cedex FR	91-01-16	0252493
H02K 7/09	82102188.8	Pumpapparat med magnetiskt upphängd och driven rotor	Bramm, Günther Walter Otto D-8000 München 2 DE Novak, Pavel D-8000 München 40 DE Olsen, Don B., Dr. Salt Lake City Utah 84112 US	90-12-19	0060569

Europeiska patent

(51) Klass	(86) Europeiskt ans nr	(54) Benämning	(71) Sökande	(45) Meddelandedatum för det europeiska patentet	(87) Europeiskt publ nr
H02K 49/04	87401497.0	I synnerhet för motionsredskap avsedd elektrisk bromsanordning med låg effekt	LABAVIA S.G.E. F-78391 Montigny le Bretonneux FR	91-03-20	0251919
H03K 5/02	84308191.0	Drivkrets för ljusemitteringsdiod	NEC CORPORATION Tokyo 108-01 JP	91-02-27	0143006
H03K 17/60	84308191.0	Drivkrets för ljusemitteringsdiod	NEC CORPORATION Tokyo 108-01 JP	91-02-27	0143006
H03M 1/24	88902508.6	Skalor för lägesbestämningsanordningar	Renishaw plc Wotton-Under-Edge Gloucestershire GL12 8JR GB	91-03-20	0303676
H04B 10/00	84308191.0	Drivkrets för ljusemitteringsdiod	NEC CORPORATION Tokyo 108-01 JP	91-02-27	0143006
H04L 12/40	86113148.0	Databussystem för fordon	Bayerische Motoren Werke Aktiengesellschaft W-8000 München 40 DE	91-03-20	0216372
H04N 1/32	83103293.3	Dokumentdistributionssystem och sätt att styra systemet	International Business Machines Corporation Armonk, N.Y. 10504 US	91-02-20	0096178
H04N 1/40	84903256.0	Faksimilanordning för löplängdkodning	ADVANCED MICRO DEVICES, INC. Sunnyvale, CA 94088 US	90-12-12	0152473
H04N 7/12	84903256.0	Faksimilanordning för löplängdkodning	ADVANCED MICRO DEVICES, INC. Sunnyvale, CA 94088 US	90-12-12	0152473
H04Q 7/04	85305209.0	Bärbara telefoner	RACAL RESEARCH LIMITED Bracknell Berkshire GB	91-02-06	0169726
H04Q 11/04	84901483.2	Ett självdirigerande omkopplingsnät	AMERICAN TELEPHONE AND TELEGRAPH COMPANY New York, NY 10022 US	91-03-13	0138952
H05B 41/392	85113905.5	Multiplexanordning för fasstyrkretsar	GENERAL ELECTRIC COMPANY Schenectady New York 12305 US	91-01-16	0184659
H05K 7/06	86109558.6	Förfarande för tillverkning av med tråd belagda kretskort och därmed tillverkade produkt	KOLLMORGEN CORPORATION Simsbury, CT 06070 US	90-12-12	0212227
H05K 13/04	87401896.3	Centeringsanordning för förtillverkade komponenter för deras platta införing medelst en automatisk avsättningsmaskin	OREGA ELECTRONIQUE & MECANIQUE F-75020 Paris FR	91-03-20	0258138

Namnregister

(71)Sökande och/eller
(72)Uppfinnare

(21)Ansnr (51)Klass

Ö

Ödman Svante	8902292-5	A61K 31/04
	-	C07C 205/06
Öhlin J	9100609-8	F16B
Öhrnell F	8900378-4	B61B 12/00
	-	B61B 12/12
Öhrnell H	8900378-4	B61B 12/00
	-	B61B 12/12
Öhrnell-Teknik Handelsbolag	8900378-4	B61B 12/00
	-	B61B 12/12
Östberg Stig	9001302-0	A01K 5/00

Referensregister (Nationella ärenden)

Förteckning, i ansökningsnummerordning, över patentansökningar och patent som finns upptagna i avsnitten Inkomna, Allmänt tillgängliga samt Utlagda patentansökningar och Meddelade patent.

Teckenförklaring:

- I = Inkommen patentansökan
- O = Allmänt tillgänglig patentansökan
- U = Utlagd patentansökan
- P = Meddelat patent

(21)Ansnr	(51)Klass	Tidnings- avsnitt	(21)Ansnr	(51)Klass	Tidnings- avsnitt
8801129-1	B23K 37/04	P	-	F02B 37/12	P
8801143-2	B26B 13/00	P	-	F02D 41/26	P
-	A23K 1/14	P	8903983-8	E04H 9/02	U
-	A23K 1/16	P	8904164-4	F03B 13/14	P
-	A23K 1/18	P	8904261-8	C07D 217/22	O
8801577-1	E01D 15/12	U	-	C07D 401/12	O
-	E01D 21/02	U	-	C07D 403/12	O
8802064-9	A61F 5/455	U	-	C07D 413/12	O
8802146-4	E03C 1/04	U	8904320-2	B63H 5/12	U
-	F16L 27/08	U	-	B63H 3/00	U
8803079-6	F16K 1/08	P	9000083-7	G09G 5/36	U
8803090-3	C04B 35/80	P	9000998-6	B05B 15/12	U
8803135-6	H02G 3/06	U	9001014-1	E04H 12/22	U
-	F16L 21/02	U	9001078-6	H04N 7/167	U
8803263-6	B60R 3/02	U	9001233-7	G02B 27/02	O
8803345-1	F27D 23/04	U	9001289-9	E21C 37/24	O
8803627-2	B23K 9/10	P	9001302-0	A01K 5/00	O
8803721-3	C01B 33/20	U	9001373-1	F16C 33/78	U
8803722-1	C01B 33/20	U	9002366-4	B25B 13/40	O
8803739-5	B27N 3/08	U	9002414-2	A01K 75/00	O
-	B27N 3/28	U	9002487-8	F25D 23/00	O
8803791-6	F02B 57/00	P	9002523-0	G01R 21/133	O
8803815-3	B66F 7/08	P	9002533-9	D21B 1/06	O
8804025-8	B01D 47/00	U	-	D21B 1/16	O
-	B01D 47/06	U	9002535-4	D21F 3/04	O
8804503-4	B21B 27/02	U	9002610-5	E04B 1/38	O
8804646-1	E04C 3/22	U	9002623-8	C12N 9/50	O
8900378-4	B61B 12/00	P	-	C12N 9/96	O
-	B61B 12/12	P	-	A61K 37/54	O
8900682-9	B29C 33/38	P	9002624-6	H04B 7/26	O
-	B29C 51/10	P	9002661-8	F02M 9/02	O
-	B29D 31/06	P	9002668-3	H01M 10/54	O
8901021-9	B60R 9/10	P	9002673-3	H01G 1/11	O
8901184-5	B65D 19/44	P	9002675-8	B21D 43/10	O
-	B65D 19/12	P	9002683-2	B60R 22/20	O
8901217-3	B60R 22/16	P	9100518-1	B29C	I
8901388-2	B05B 15/04	P	9100560-3	H01L	I
-	B05D 1/32	P	9100570-2	C02F	I
8901532-5	C07C 49/84	P	9100572-8	B01D	I
8901533-3	C07C 49/84	P	9100573-6	E21B	I
8901689-3	B07C 9/00	U	9100574-4	C03C	I
-	E04F 17/10	U	9100577-7	D21F	I
8902292-5	C07C 205/06	O	9100578-5	B03C	I
-	A61K 31/04	O	9100581-9	E04B	I
8902354-3	B60P 1/02	U	9100582-7	A61M	I
-	B66F 9/06	U	9100583-5	F16L	I
8902378-2	H03K 19/007	U	9100584-3	B01D	I
8902389-9	B65B 55/12	U	9100585-0	E02B	I
-	B65B 9/00	U	9100586-8	F16C	I
8902620-7	A47C 31/02	O	9100588-4	C01B	I
8902667-8	A61M 5/165	P	9100589-2	A47F	I
-	A61M 39/00	P	9100590-0	E04B	I
-	B01D 35/02	P	9100591-8	E04B	I
8902678-5	A61K 35/80	O	9100592-6	C01B	I
-	A61K 33/06	O	9100593-4	A61F	I
8902734-6	F41G 1/17	O	-	A61F	I
-	F41G 1/387	O	9100594-2	A47L	I
8902735-3	F21V 35/00	O	9100598-3	F16C	I
8902736-1	A61G 17/00	O	9100602-3	C04B	I
8902738-7	G10D 13/06	O	9100603-1	A61C	I
8902739-5	F16M 11/24	O	9100605-6	F28F	I
8902742-9	C05C 9/00	O	9100606-4	E03F	I
-	C05G 3/00	O	9100607-2	A61G	I
-	C05D 9/02	O	9100608-0	A61K	I
8902744-5	H02B 7/00	O	9100609-8	F16B	I
8902746-0	F16L 59/00	O	9100610-6	A61L	I
8902749-4	G01J 1/04	O	9100611-4	A44B	I
8902751-0	G01N 1/06	O	9100613-0	A01G	I
8902752-8	B03D 1/02	O	9100614-8	A45B	I
-	B03D 1/06	O	9100615-5	B66F	I
8902755-1	F42B 13/50	O	9100616-3	B22D	I
8902758-5	A47L 15/14	O	9100617-1	B63B	I
-	B08B 3/02	O	9100618-9	C02F	I
8902759-3	B65F 1/14	O	9100619-7	E04B	I
8902762-7	B62D 63/02	O	9100621-3	B23B	I
8902764-3	C02F 1/52	O	9100624-7	D21F	I
-	C02F 3/00	O	9100625-4	B65D	I
8902765-0	A61C 13/00	O	9100626-2	E04B	I
-	A61C 19/04	O	9100627-0	B67D	I
8902767-6	C12P 19/04	O	9100628-8	B67D	I
-	C12N 9/22	O	9100629-6	F16K	I
8902770-0	H02B 1/00	O	9100630-4	A47C	I
-	H01H 9/48	O	9100631-2	F02D	I
8902771-8	E01F 8/00	O	9100632-0	B21F	I
8902788-2	B25D 17/24	U	9100633-8	B65H	I
8902822-9	F42C 1/08	P	9100634-6	B65D	I
8902917-7	B08B 15/02	U	9100635-3	F04C	I
8903038-1	A61C 8/00	P	9100636-1	E06B	I
8903195-9	B25B 27/00	U	9100638-7	B21D	I
8903469-8	D21F 1/02	O	9100639-5	D03D	I
8903540-6	A61C 8/00	P	9100640-3	F28F	I
-	A61C 9/00	P	9100641-1	B63H	I
8903965-5	F02D 23/00	P	9100642-9	B27B	I
-	F02D 41/26	P	9100643-7	F24F	I
-	F02B 37/12	P	9100644-5	B22D	I
8903966-3	F02D 23/00	P	9100645-2	D06H	I

Referensregister (EPO-ärenden)

Förteckning, i ansökningsnummerordning, över patentansökningar och patent som finns upptagna i avsnitten Europeiska patent-ansökningar samt Europeiska patent.

Teckenförklaring:

A = Europeisk patentansökan
C = Europeiskt patent

(21)Ansnr	(51)Klass	Tidnings- avsnitt	(21)Ansnr	(51)Klass	Tidnings- avsnitt
-	-	-	87105506.7	B01J 3/06	C
-	-	-	87106117.2	F21P 5/02	C
-	-	-	-	G03B 15/02	C
85905355.5	G01N 21/55	C	-	C08G 18/08	C
-	A61M 16/14	C	87108445.5	C08G 18/61	C
-	G05D 11/13	C	-	C08J 9/02	C
85905545.1	A24B 15/18	C	-	C08L 75/04	C
-	A24D 1/00	C	-	B24B 3/24	C
86100225.1	G05B 9/03	C	-	F16D 3/68	C
-	G21D 3/00	C	-	B04B 5/04	C
86101603.8	G02B 6/26	C	87108772.2	B41J 2/265	C
86102341.4	A61K 31/55	C	-	E05D 5/08	C
-	C07D 267/20	C	87108835.7	E05D 11/00	C
86104554.0	C07C 209/60	C	-	E05D 11/06	C
86105617.4	E04C 5/07	C	87109800.0	H02H 9/06	C
86109558.6	H05K 7/06	C	-	H01F 27/34	C
86111601.0	B60K 17/14	C	-	H01F 29/02	C
-	F16H 39/40	C	-	C08F 10/06	C
86113040.9	B60G 3/20	C	87110795.9	B21C 37/26	C
86113148.0	B60R 16/02	C	-	B30B 11/02	C
-	H04L 12/40	C	87112788.2	A47B 57/42	C
86113315.5	G01N 30/32	C	-	A47B 96/14	C
86113374.2	C07F 7/18	C	-	A47F 1/00	C
-	C08G 77/14	C	87113564.6	G01B 11/24	C
-	C08G 77/22	C	-	G01B 11/28	C
-	C08G 77/46	C	-	B60C 13/02	C
86113541.6	E01B 1/00	C	87113800.4	B60C 13/02	C
-	E01B 9/68	C	-	F16F 13/00	C
-	E01B 19/00	C	87114151.1	C23C 22/03	C
86114189.3	G01F 1/075	C	-	C23C 22/04	C
-	G01F 1/115	C	87114670.0	B60H 1/32	C
-	G01F 3/10	C	-	F16F 15/08	C
-	G01F 15/06	C	87115098.3	B60K 5/00	C
86114635.5	B41F 13/16	C	-	F16F 13/00	C
-	B41F 27/00	C	87115271.6	B60K 5/00	C
86115120.7	C08G 69/34	C	-	F16F 13/00	C
-	C09D 5/38	C	87117037.9	B30B 1/06	C
86115185.0	B29C 65/30	C	-	B30B 11/02	C
-	F16L 47/02	C	-	A63B 49/08	C
86115962.2	C08G 65/22	C	87117932.1	C23C 14/54	C
-	C08L 23/00	C	87118187.1	G01R 27/02	C
-	C08L 25/00	C	-	H01L 21/66	C
-	C08L 33/00	C	87118364.6	A61K 9/20	C
-	C09D 7/12	C	-	A61K 9/48	C
86116414.3	B65D 47/06	C	-	A61K 31/66	C
-	B65D 51/16	C	87118399.2	B44C 7/02	C
86117251.8	C08J 5/18	C	-	B44D 3/16	C
-	C08K 3/30	C	-	E04G 23/00	C
86117435.7	F15B 15/08	C	87201001.2	C08G 67/02	C
86201755.5	F25B 1/10	C	87201110.1	C10G 11/14	C
-	F25B 11/02	C	87201130.9	B01J 8/00	C
86303128.2	A23G 3/00	C	-	B04C 5/14	C
-	A61K 9/00	C	-	B04C 5/181	C
86304107.5	F04C 19/00	C	-	C10G 11/18	C
86304192.7	A61K 9/22	C	87201508.6	G01S 13/02	C
86305079.5	A61K 31/58	C	-	G01S 13/82	C
-	C07J 13/00	C	87300767.8	B23K 31/00	C
-	C07J 43/00	C	-	B23P 15/26	C
-	C07J 71/00	C	87301729.7	C08F 4/643	C
86305867.3	B04B 1/02	C	-	C08F 10/00	C
86306088.5	G01D 5/26	C	87303441.7	A61F 2/10	C
-	H01S 3/07	C	-	A61M 29/00	C
86307257.5	C01B 25/32	C	-	C12N 15/00	C
86307902.6	F16L 37/28	C	87305158.5	B05B 3/10	C
86308177.4	B31D 3/02	C	87305630.3	B25C 1/08	C
-	E06B 9/262	C	87305631.1	B25C 1/08	C
86308514.8	G01N 27/416	C	87305694.9	B26F 3/00	C
86309316.7	B32B 27/32	C	87308111.1	B62D 5/12	C
-	C08L 23/10	C	-	B62D 5/22	C
86310086.3	B60J 3/00	C	87309303.3	B23K 31/00	C
86400162.3	C25B 3/04	C	87310072.1	H01J 23/207	C
86401514.4	G02B 26/00	C	87310365.9	A61F 5/44	C
-	G02B 26/08	C	-	B29C 65/18	C
86420282.5	B23K 35/40	C	87310618.1	B64D 27/00	C
86830209.2	G01N 25/08	C	-	B64D 35/04	C
86890217.2	C22C 1/05	C	-	B64D 35/08	C
-	C22C 32/00	C	87310652.0	A42B 3/00	C
86900198.2	B23D 21/08	C	87311035.7	B32B 5/28	C
86901369.8	F16L 55/02	C	-	C03C 25/02	C
-	F24F 13/00	C	-	C08J 5/06	C
-	G10K 11/16	C	-	D01F 11/10	C
86902922.3	D21D 1/30	C	87401497.0	A63B 21/00	C
86903476.9	G02F 3/00	C	-	H02K 49/04	C
86903782.0	C08J 9/14	C	87401570.4	B65H 29/62	C
86904116.0	B63H 1/24	C	-	B65H 43/04	C
86905746.3	B01D 46/04	C	87401896.3	H05K 13/04	C
86906101.0	C22C 38/06	C	87810017.1	B23K 26/14	C
86906344.6	B26B 25/00	C	-	H01G 1/13	C
86906525.0	G01J 5/08	C	87810067.6	F25D 11/00	C
87100676.3	A01N 47/38	C	-	F25D 23/12	C
-	C07D 233/16	C	87810158.3	G01N 27/82	C
-	C07D 249/08	C	87870069.9	F28F 25/08	C
-	C07D 403/12	C	87890011.7	G01B 7/02	C
87100768.8	D21G 1/02	C	-	G01B 7/14	C
-	F16C 13/00	C	87900283.0	F21M 3/08	C
87103234.8	F04C 18/02	C	87902528.6	F23C 11/02	C
-	F04C 29/02	C	87902864.5	B02C 17/06	C
87103564.8	G21C 3/32	C	-	B02C 17/18	C
-	G21C 3/34	C	87904289.3	C21C 7/00	C

Referensregister (EPO-ärenden)

(21)Ansnr	(51)Klass	Tidnings- avsnitt	(21)Ansnr	(51)Klass	Tidnings- avsnitt
-	C21C 7/072	C	-	C12P 19/14	A
-	C22B 9/05	C	90301463.7	A21D 13/08	A
-	F27D 3/16	C	-	A23D 7/00	A
87907026.6	B01J 39/22	C	-	A23L 1/0534	A
-	C02F 1/42	C	-	A23L 1/24	A
88100729.8	G01B 11/14	C	-	A23L 1/308	A
88101020.1	F22B 37/20	C	90401756.3	A61F 2/34	A
-	F28F 9/00	C	-	-	-
88102738.7	B60K 41/14	C	-	-	-
-	F16H 59/06	C	-	-	-
88103509.1	A61K 7/11	C	-	-	-
-	C08F 220/34	C	-	-	-
-	C08F 220/60	C	-	-	-
88106163.4	C23C 28/02	C	-	-	-
-	C25D 5/12	C	-	-	-
88107538.6	A45D 34/00	C	-	-	-
-	A61L 9/12	C	-	-	-
88108390.1	B26D 1/40	C	-	-	-
-	B65H 29/58	C	-	-	-
-	B65H 35/08	C	-	-	-
88109191.2	B21B 31/07	C	-	-	-
88109964.2	B01D 5/00	C	-	-	-
-	C10B 53/00	C	-	-	-
88110360.0	F01D 17/16	C	-	-	-
-	F04D 29/46	C	-	-	-
88110668.6	B23K 1/20	C	-	-	-
-	B23K 35/22	C	-	-	-
88111070.4	A61K 31/505	C	-	-	-
-	C07D 239/70	C	-	-	-
-	C07H 19/067	C	-	-	-
88111451.6	B60T 8/36	C	-	-	-
88112024.0	A61K 7/06	C	-	-	-
-	A61K 9/22	C	-	-	-
-	A61K 31/505	C	-	-	-
-	A61K 47/00	C	-	-	-
-	C07D 239/50	C	-	-	-
-	C07D 279/12	C	-	-	-
88113596.6	B29C 33/64	C	-	-	-
-	C08L 83/04	C	-	-	-
88116955.1	A61F 2/34	C	-	-	-
88117070.8	B65D 90/24	C	-	-	-
-	B65G 1/02	C	-	-	-
88120421.8	B28B 3/00	C	-	-	-
-	B28B 13/02	C	-	-	-
-	B28B 23/00	C	-	-	-
88202533.1	B21D 51/46	C	-	-	-
-	B65D 8/20	C	-	-	-
-	B65D 53/00	C	-	-	-
88302800.3	E02D 29/02	C	-	-	-
-	E04B 2/54	C	-	-	-
88303419.1	F28D 19/04	C	-	-	-
-	F28F 21/04	C	-	-	-
88400688.3	B21B 31/07	C	-	-	-
-	B22D 11/128	C	-	-	-
-	F16C 13/02	C	-	-	-
-	F16C 37/00	C	-	-	-
88401055.4	F01L 1/04	C	-	-	-
-	F01L 1/18	C	-	-	-
-	F01L 1/26	C	-	-	-
-	F02F 1/24	C	-	-	-
-	F02F 1/42	C	-	-	-
88401544.7	B60G 15/00	C	-	-	-
-	F16C 33/78	C	-	-	-
88630080.5	D21F 9/00	C	-	-	-
-	D21F 11/04	C	-	-	-
88810471.8	E04D 13/04	C	-	-	-
-	F16L 5/02	C	-	-	-
88830022.5	B62D 33/067	C	-	-	-
-	F16H 25/20	C	-	-	-
88902508.6	G01D 5/249	C	-	-	-
-	H03M 1/24	C	-	-	-
88904471.5	C25D 15/02	C	-	-	-
89105665.7	H01S 3/133	A	-	-	-
89106633.4	G01S 13/72	A	-	-	-
89106884.3	F16D 27/10	C	-	-	-
-	F16D 27/14	C	-	-	-
89111884.6	C03C 3/32	C	-	-	-
-	C03C 21/00	C	-	-	-
89112910.8	B65G 15/44	C	-	-	-
89123690.3	C07D 277/64	A	-	-	-
-	C07D 311/86	A	-	-	-
-	C07D 321/00	A	-	-	-
-	C07D 405/12	A	-	-	-
-	C07D 417/12	A	-	-	-
89400080.1	F02K 1/38	C	-	-	-
-	F02K 3/075	C	-	-	-
-	F02K 3/11	C	-	-	-
-	F23R 3/22	C	-	-	-
89905937.2	A47C 20/00	A	-	-	-
90103886.9	B60G 17/015	A	-	-	-
-	G01P 3/52	A	-	-	-
90111031.2	B60R 22/30	A	-	-	-
90301461.1	C08B 11/20	A	-	-	-
-	C08B 15/02	A	-	-	-
90301462.9	C08B 11/20	A	-	-	-
-	C08B 15/02	A	-	-	-

Internationella patentansökningar

Förteckning över internationella patentansökningar som omfattar Sverige enligt 8 § 2 mom patentkungörelsen.

(86) Int ans nr	(54) Benämning	(71) Sökande	(86) Int ingivn dat	Mottagande myndighet
PCT/AU91/00042	Compounds and methods for treatment and diagnosis of cancer II.	Australian Commercial Research & Development Limit	1991-02-06	AU
PCT/DE91/00025	Flüssiggas-dampfmotoren und flüssiggas-dampfturbinen mit wärmeenergieträgern luft- (sonnen-) wärme, erdwärme, wasserwärme zur erzeugung von flüssiggasdruckdampf. Uhne sonstige....	Walter Diel	1991-01-16	DE
PCT/DE91/00118	Vorrichtung zum anlegen von stoffbahnen oder stoffbahnabschnitten.	Carl Schmale GmbH & Co KG	1991-02-14	DE
PCT/DK91/00026	A method and apparatus for coating the outer surface of an elongated body with a layer of concrete.	Vibrodens AS	1991-01-29	DK
PCT/DK91/00037	Fjernbetjent tilslutningsanordning til temperaturstyring med sikkerhedskredslob.	ESL Kontormiljø AS	1991-02-08	DK
PCT/FI91/00047	A novel high density yeast preparataion, a method for producing the same, and the use thereof.	Alko Ltd	1991-02-15	FI
PCT/GB91/00137	Water heating arrangement.	Baxi Partnership Ltd	1991-01-30	GB
PCT/GB91/00145	Display apparatus.	Stanto Barry Waltho	1991-01-31	GB
PCT/GB91/00155	Stator for dynamoelectric machine.	James William Piper	1991-02-01	GB
PCT/GB91/00159	Improvements in or relating to overwrapping apparatus for packaging machines.	Cunningham & Jepson Packaging Ltd	1991-02-04	GB
PCT/GB91/00164	Solar panel mounting arrangement.	Robert George Crockett	1991-02-05	GB
PCT/GB91/00179	Fluid detection device.	Alcan International Ltd	1991-02-06	GB
PCT/GB91/00222	Hazard barrier.	Allan George Kayes	1991-02-14	GB
PCT/GB92/00155		James William Piper	1991-02-01	GB
PCT/SE91/00011	A device in fuel tanks.	AB Volvo	1991-01-08	SE
PCT/SE91/00053	Use of local anaesthetic agents in the manufacture of pharmaceutical preparations for iontophoresis.	AB Astra	1991-01-24	SE
PCT/SE91/00070	Method for control of a voltage stiff fundamental frequency commutated convertor and convertor equipment with means for carrying out the method.	Asea Brown Boweri AB	1991-01-31	SE

Tillägg och rättelser

Allmänt tillgängliga patentansökningar som slutbehandlats utan att leda till patent.

A01G 9/02	8901504-4	C12M 1/02	8802062-3
A01G 9/14	8802245-4	C25B	9004004-9
A01G 23/091	8904328-5	D21B 1/02	8405682-9
A01J 5/04	8602678-8	D21F 1/00	8602570-7
A22C 25/08	8602520-2	D21H	8602581-4
A23D 7/00	8603100-2	F15B 15/14	8503022-9
A23D 7/00	8700423-0	F16D 65/24	9000777-4
A61G 9/02	8603441-0	F16K 11/07	8702289-3
A61K 9/00	8602530-1	F16L 33/04	8704187-7
A61K 31/21	8802243-9	F21V 5/02	8702376-8
A61M 5/14	8503050-0	F21V 5/02	9000796-4
A61N 5/06	8702377-6	F23G 7/00	8403330-7
B05C	8601379-4	F26B 23/08	8702328-9
B08B 3/02	8502843-9	F27D 3/16	8702601-9
B21J 9/18	9000200-7	G01N 23/223	8802372-6
B63B	8802307-2	G03B 27/72	8802362-7
B63C 15/00	8802341-1	G05F 1/56	8502700-1
B63G 9/00	8802359-3	G06F 15/40	8900985-6
B65D 5/46	8302720-1	G06K 1/12	8602694-5
B65D 33/16	8702378-4	H01B 13/08	8403434-7
B65H 35/10	8802337-9	H01M 10/39	8701637-4
C07C 50/38	8403353-9	H02G 3/22	8802314-8
C07H 15/252	8901572-1	H04L 11/20	8602769-5
C12M 1/00	8702478-2		

Allmänt tillgängliga patentansökningar som slutbehandlats utan att leda till patent.

7510504-9	8303851-3	8501916-4	8605460-8
7906632-0	8405380-0	8504684-5	8700573-2
8205315-8	8406229-8		

Europeiska patent

Förteckning över meddelade europeiska patent som omfattar Sverige och vari översättning till svenska ingivits till det svenska patentverket. Envar inkomma med invändning mot meddelat europeiskt patent till det europeiska patentverket inom nio månader från det kungöreslen om beslutet att meddela det europeiska patentet publicerats av det europeiska patentverket. Invändning skall göras skriftligen och innehålla de skäl på vilka den grundas. Den skall anses ingiven först då invändningsavgiften erlagts.

Tryckta exemplar av översättningen finns vanligtvis att tillgå hos patentverket inom cirka en månad från detta tidningsnummers utgivningsdag.

(51) Klass	(86) Europeiskt ans nr	(54) Benämning	(71) Sökande	(43) Meddelandedatum för det europeiska patentet	(87) Europeiskt publ nr
---------------	------------------------------	-------------------	-----------------	---	-------------------------------

Europeiska patent som upprätthålls i ändrad avfattning

A61K 31/685	78300587.9	Farmaceutisk komposition för tillförsel av kolin	Massachusetts Institute of Technology Cambridge Mass US	91-03-13	0001924
C02F 3/28 C02F 3/10	82400156.4	Anaerob jäskammare med fyllning	Societe Generale pour les Techniques Nouvelles S G N Saint-Quentin-en-Yvelines FR	91-03-13	0057152
F15B 15/26	83107332.5	Dubbelverkande tryckmedelsmanövrerad arbetscylinder	Mannesmann Rexroth Pneumatik GmbH Hannover DE	91-03-13	0106947
F16L 41/08 B21D 39/04	84400673.4	Förfarande för att bilda en hydraulisk förbindning	Bendix France Drancy FR	91-01-09	0122848

Rättelse

B65D 30/08	86112959.1	Plastpåse för vakuumpförpackning	Tilia Trust Reg San Anselmo Cal US	90-10-31	0216327
C12P 7/56	86201876.9	Förfarande för framställning av D-(-)-mjölksyra	Coöperatieve Weiproduktenfabriek "Borculo" W.A.	90-12-12	0232556

Europeiska patent

Förteckning över europeiska publicerade patentansökningar som omfattar Sverige och vari översättning till svenska av patentkraven ingivits till det svenska patentverket.

(51) Klass	(86) Europeiskt ans nr	(54) Uppfinningen avser	(71) Sökande	(86) Europeiskt ingivn dat	(32,33,31) Priordat, Land Nummer	(87) Europeiskt publ nr
---------------	------------------------------	----------------------------	-----------------	----------------------------------	--	-------------------------------

Rättelse enligt 91 § andra stycket patentlagen

B22D 41/28 B22D 41/24	89830243.5	Slidventil av eldfast material för metallurgiska kärl	Ilva SpA Genoa IT Nuova Sanac SpA Genoa IT	89-06-02 Kungör dat 91-02-28		0400257
--------------------------	------------	---	---	------------------------------------	--	---------

PCT-information

1. Avgifter i internationella patentansökningar

FAS I

Grundavgift	2 990 kr
tilläggsavgift för varje tillkommande blad över 30	60 kr
Designeringsavgift	725 kr/stat
10 designeringar (designeras 11 stater eller flera ut- tas ingen ytterligare avgift)	7 250 kr
Vidarebefordringsavgift	600 kr
Nyhetsgranskningsavgift	4 000 kr

(Åberopas prioritet från tidigare svensk ansökan inom prioritetsåret och granskningsbesked erhållits i ärendet är avgiften 2 600 kr, åberopas prioritet från tidigare dansk, finsk eller norsk ansökan inom prioritetsåret och granskningsbesked erhållits i ärendet är avgiften 3 400 kr).

Tilläggsavgift om ansökan är oenhetlig

4 000 kr/uppf

Ovan nämnda avgifter skall i regel erläggas inom en månad från ingivningsdagen. Har betalning ej erlagts inom denna tid kan sökanden, mot förhöjd avgift, erlagga denna till Internationella byrån i Genève inom den frist byrån bestämmer.

Översättning av ansökan till engelska

1:40 kr/ord

Avgift för kopior

4 kr/sida

Avgift för förhandsbeställning av hänvisningar i nyhetsgranskningsrapporten om beställning sker i samband med ingivandet av PCT-ansökningen och avgiften erläggs inom en månad från ingivningsdagen (OBS! betalning kan ej ske mot postförskott eller från depositionskonto)

175 kr/set

Avgift för prioritetsdokument och vidarebefordran av detta till Internationella byrån

200 kr

FAS II

Avgift för internationell förberedande patenterbarhetsprövning

3 000 kr

Handläggningsavgift

915 kr

Avgifter för fas II skall erläggas inom en månad från det sökanden erhållit föreläggande om betalning från patentverket.

För fullständig information om avgifter se PRVFS 1986:3 P:16, PRVFS 1988:1 P:18, PK § 52 och PK § 52a.

2. PCT-stater

US.	Amerikas Förenta Stater
AU	Australien
BB	Barbados
BE	Belgien (fullföljes alltid vid EPO)
BR	Brasilien
BG	Bulgarien
CA	Canada
DK	Danmark
FI	Finland
FR	Frankrike (fullföljes alltid vid EPO)
GR	Grekland (fullföljes alltid vid EPO)
IT	Italien (fullföljes alltid vid EPO)
JP	Japan
KP	Demokratiska Folkrepubliken Korea
KR	Republiken Korea
LI	Liechtenstein*
LU	Luxemburg
MG	Madagaskar
MW	Malawi
MC	Monaco
NL	Nederländerna
NO	Norge
PL	Polen*
RO	Rumänien
CH	Schweiz*
SU	Sovjetunionen
ES	Spanien*
LK	Sri Lanka
GB	Storbritannien
SD	Sudan
SE	Sverige
DE	Tyskland
HU	Ungern
AT	Österrike
OA	OAPI (Benin, Burkina Faso, Centralafrikanska Republiken Gabon, Kamerun, Kongo, Mali, Mauritien, Senegal, Tschad)
EP	EPO (Belgien, Danmark, Frankrike, Grekland, Italien, Luxemburg, Nederländerna, Schweiz och Liechtenstein, Storbritannien, Sverige, Tyskland, Österrike)

* Stater som inte kan utväljas vid begäran om förberedande patenterbarhetsprövning.

Ny PCT-stat

Polen tillträdde Samarbetskonventionen (PCT) den 25 december 1990. Från detta datum är det således möjligt att i en internationell patentansökan designera denna stat.

Information om tillämpliga avgifter för kopieset i PCT-ansökningar

Då kopieset beställs och betalas i samband med ingivande av PCT-ansökan eller inom en månad från ingivningsdagen är avgiften 175:-/set.

Om däremot kopiorna beställs senare än en månad efter ingivandet av PCT-ansökningen eller om betalning begärs från depositionskonto eller mot postförskott, tillämpas uppdragsavdelningens ordinarie priser.