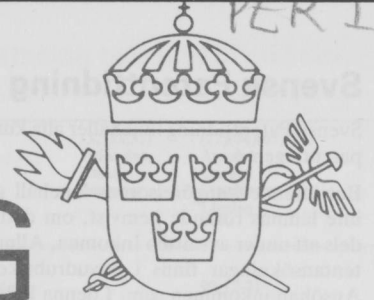


SVENSK PATENTTIDNING



SWEDISH PATENT GAZETTE

4

Tidningen för kungörelser om patentansökningar och patent, utgiven av
Kungl. patent- och registreringsverket, Box 5055, 102 42 Stockholm.

Telefon: 08-782 25 00. Besöksadress: Valhallavägen 136. Telefax: 08-666 02 86.

Telex: 17978 patoreg-S. Telegram: Patoreg Stockholm. Postgiro: 1 56 84-4.

PATENTVERKETS
BIBLIOTEK

Ink. 1991 -01- 2 8

1991

28 jan

ISSN 0346-2196

Pris 25 kronor

INNEHÅLLSFÖRTECKNING

	Sid		Sid
Inkomna patentansökningar	3	Namnregister	36
Allmänt tillgängliga patentansökningar	4	Referensregister (Nationella ärenden)	42
Utlagda patentansökningar	8	Referensregister (EPO-ärenden)	43
Meddelade patent	13	Internationella patentansökningar	45
Europeiska patentansökningar	17	Tilllägg och rättelser	46
Europeiska patent	19		

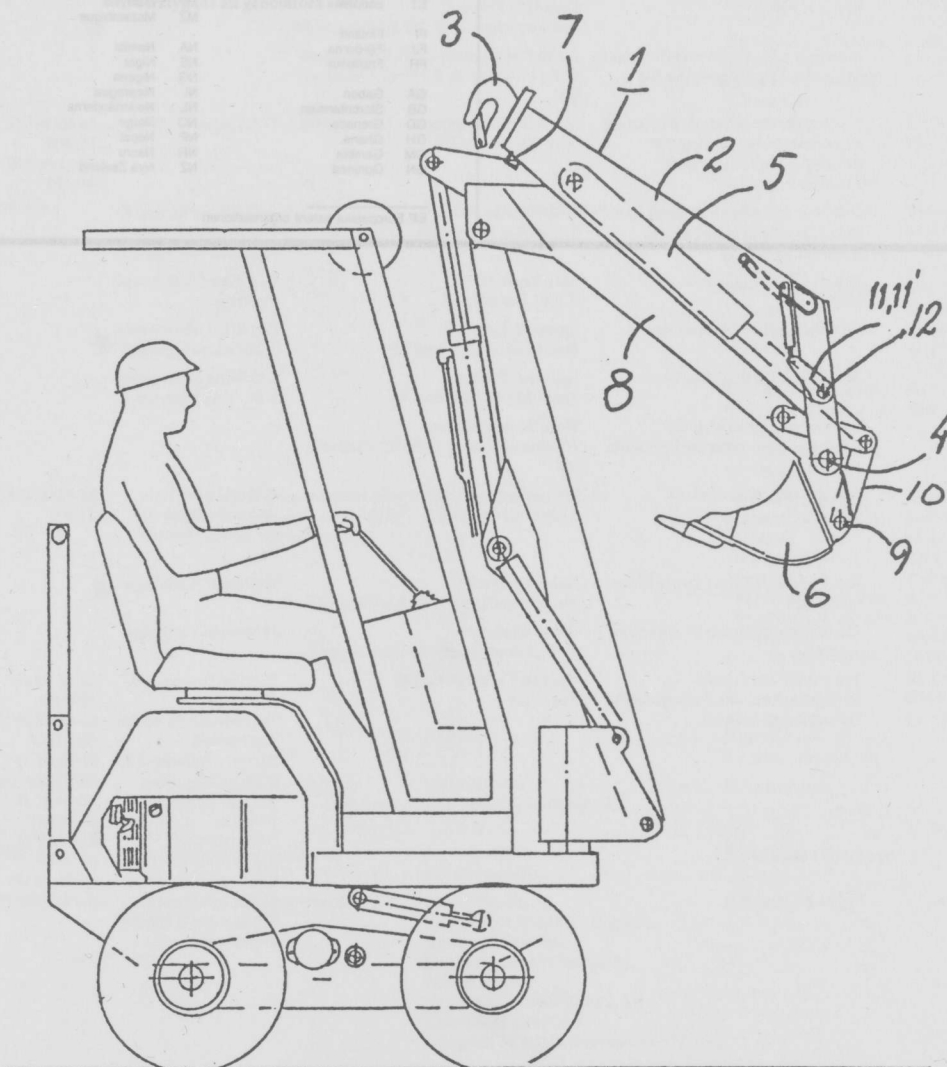


Fig 1

Ritning till p.ans.nr 8800423-9

Svensk Patenttidning

Svensk Patenttidning innehåller alla kungörelser i patentärenden enligt patentlagen.

Beträffande kungörelsernas innehåll gäller, dels att särskild uppgift inte lämnas rörande hemvist, om detta sammanfaller med adressen, dels att under avsnitten Inkomna, Allmänt tillgängliga och Utlagda patentansökningar finns i huvudrubrikens vänstermarginal ledtexten: Ansökan inkommen som. I denna kolumn anges huruvida ansökan är inkommen som en svensk, fullföljd internationell eller omvandlad europeisk patentansökning. Detta anges med ett I för de fullföljda internationella och med ett E för de omvandlade europeiska och med en blankmarkering för de svenska patentansökningarna. I kungörelser enligt 21 och 22 §§ patentlagen lämnas inte särskild uppgift om uppfinnare, om denna är identisk med sökanden. Med prioritet förstås prioritet på grund av 5 § patentlagen den 1 december 1967.

Utläggningsskrifter och patentskrifter samt handlingarna i offentliggjorda patentansökningar hålls tillgängliga för allmänheten i ämbetsverkets bibliotek: Måndagar-fredagar kl. 10-16.30. Maj-augusti kl. 10-16. Första tisdagen i varje månad kl. 10-19.00 utom när den första tisdagen i månaden är helgdag eller dag för helgdag.

Siffrorna inom parentes i ledrubrikerna anger internationell identifieringskod (INID-kod).

Exploatering av uppfinningar

Hos Patentverket föres fr.o.m. den 1 april 1970 ett för allmänheten tillgängligt register, dit uppfinnare kan anmäla intresse av kontakter för exploatering av patentsökta uppfinningar. Anmälan till registret, som är kostnadsfri, skall innehålla uppgift om patentansökningens nummer, benämning på uppfinningen samt uppfinnarens namn och adress. Registret hålles tillgängligt i verkets bibliotek.

FÖRTECKNING ÖVER NATIONSKODER

AD Andorra	GQ Ekvatorial Guinea	OM Oman
AE Arabrepubliken	GR Grekland	PA Panama
AF Afganistan	GT Guatemala	PE Peru
AG Antigua	GW Guinea-Bissau	PG Papua nya Guinea
AL Albanien	GY Guyana	PH Filippinerna
AN Nederländska Antillerna		PK Pakistan
AO Angola	HK Hongkong	PL Polen
AR Argentina	HN Honduras	PT Portugal
AT Österrike	HT Haiti	PY Paraguay
AU Australien	HU Ungern	
	HV Övre Volta	QA Qatar
BB Barbados		RO Rumänien
BD Bangladesh	ID Indonesien	RW Ruanda
BE Belgien	IE Irland	
BG Bulgarien	IL Israel	SA Saud-Arabien
BH Bahrain	IN Indien	SC Seychellerna
BI Burundi	IQ Irak	SD Sudan
BJ Benin	IR Iran	SE Sverige
BM Bermuda-öarna	IS Island	SG Singapore
BN Brunei	IT Italien	SL Sierra Leone
BO Bolivia		SM San Marino
BR Brasilien	JM Jamaica	SN Senegal
BS Bahama-öarna	JO Jordanien	SO Somalia
BT Bhutan	JP Japan	SR Surinam
BU Burma		ST Sao Thome
BW Botswana	KE Kenya	SU Sovjetunionen
BY Vitrysland	KH Kambodja	SV El Salvador
BZ Belize	KM Comorerna	SY Syrien
	KP Nord-Korea	SZ Swaziland
CA Kanada	KR Syd-Korea	
CF Centralafr. republ	KW Kuwait	
CG Kongo		TD Tchad
CH Schweiz	LA Laos	TG Togo
CI Effenbenskusten	LB Libanon	TH Thailand
CL Chile	LI Liechtenstein	TN Tunisien
CM Kamerun	LK Sri Lanka	TO Tonga
CN Kina	LR Liberia	TR Turkiet
CO Colombia	LS Lesotho	TT Trinidad och Tobago
CR Costa Rica	LU Luxemburg	TW Taiwan
CS Tjeckoslovakien	LY Libyen	TZ Tanzania
CU Kuba		
CV Kap Verde	MA Marocko	UA Ukraina
CY Cypern	MC Monaco	UG Uganda
	MG Madagaskar	US USA
DE Tyskland	ML Mali	UY Uruguay
DK Danmark	MN Mongoliet	
DO Dominikanska republ	MR Mauretanien	VA Vatikanstaten
DZ Algeriet	MT Malta	VE Venezuela
	MU Mauritius	VN Vietnam
EC Ecuador	MV Maldiverna	WS Samoa
EG Egypten	MW Malawi	
ES Spanien	MX Mexiko	YD Syd-Jemen
ET Etiopien	MY Malaysia	YE Jemen
	MZ Mozambique	YU Jugoslavien
FI Finland		
FJ Fiji-öarna	NA Namibi	ZA Sydafrika
FR Frankrike	NE Niger	ZM Zambia
	NG Nigeria	ZR Zaire
GA Gabon	NI Nicaragua	ZW Zimbabwe
GB Storbritannien	NL Nederländerna	
GD Grenada	NO Norge	
GH Ghana	NP Nepal	
GM Gambia	NR Nauru	
GN Guinea	NZ Nya Zeeland	

EP Europeiska patent organisationen

Inkomna patentansökningar

Förteckning över inkomna nationella patentansökningar enligt 8 § 1 mom patentkungörelsen.

(51) Ans. ink som	Klass	(21)(86)(86)(86)(86) Ans.nr Int.ingivn.dag Int.ans.nr Europ.ingivn.dag Europ.ans.nr	(54) Benämning	(71) Sökande	(72) Uppfinnare	(32,33,31) Prior.dat, Land Nummer	(22)(74)(62)(24) Ans.dat Ombud Stamans.nr Löpdag
B21F		9004097-3	Anordning för framställning av en tvinnad sträng av åtminstone två parter	J B Produktionsutveckling Ekebäcksvägen 7 574 39 Vetlanda SE	J Blad Vetlanda		90-12-21 AWAPATENT AB
B23B		9004082-5	Borrmaskin för elektronisk styrning för allström utan magnetiska störfält och med batteri	Kjell Ingvar Svensson Kräpplavägen 31 141 40 Huddinge SE			90-12-20
B23B		9004083-3	Batteridrivna metallbormaskin	Kjell Ingvar Svensson Kräpplavägen 31 141 40 Huddinge SE			90-12-20
B65G		9004159-1	Anordning för tömning av lådor	Torbjörn Karlén Teknikvägen 119 175 75 Järfälla SE			90-12-27 Björklund L G
E04B		9004086-6	Tak- eller väggkonstruktion	Ernst STRids Glasmästeri AB Hildebrandsgatan 3 417 05 Göteborg SE	N-G Pettersson Torslanda		90-12-21 Albihn West AB
F02M		9004180-7	Sätt och anordning för finfördelning av vätskeformigt bränsle	Bastuban 3340 Famnamälstorget 1 234 00 Lomma SE	L E E Westerlund Malmö J B Hermodsson Malmö		90-12-28 AWAPATENT AB
F16D		9004021-3	Hjulnav med skivbroms	AB Volvo 405 08 Göteborg SE	J-O Bodin Alingsås I Dagh Hisingsbacka		90-12-17 H Albihns patentbyrå AB
G07C		9004126-0	(Anordning) Identitets-identificering inom data, id-kort, rättsväsende, foto	Tonie Söderström Hanna Rydhs gata 6 126 63 Hägersten SE Anders Blomkvist Strandvägen 33 196 30 Kungsängen SE			90-12-21
H05K		9004081-7	Sätt att tillverka värmeöverföringsorgan samt verktyg för att genomföra sättet	Telefon AB L M Ericsson 126 25 Stockholm SE	K-E Leeb Värmdö U I Holmberg Järfälla		90-12-20 Lövgren T

Allmänt tillgängliga patentansökningar

Förteckning över ansökningar som hålls tillgängliga enligt 22 § andra stycket patentlagen.

Ans. ink som	(51) Klass	(21)(86)(86)(86) Ans.nr Int.ingivn.dag Int.ans.nr Europ.ingivn.dag Europ.ans.nr	(54) Benämning	(71) Sökande	(72) Uppfinnare	(32,33,31) Prior.dat, Land Nummer	(22)(74)(62)(24) Ans.dat Ombud Stamans.nr Löpdag	(41) Allm. tillg.
A01N	25/30	9002166-8	Herbicida kompositioner baserade på N-fosfonometylglycin och deras användning	Rhone-Poulenc Agrochimie Lyon FR	Francois Darchy Lyon	89-06-20 FR 89 08433	90-06-18 AWAPATENT AB	90-12-21
A47B	96/14	8902251-1	Upphångningsanordning för väggghyllor	Carl Gustav Simon Johansson Box 35 450 71 Fjällbacka SE			89-06-21 AWAPATENT AB	90-12-22
A61H	3/02	9002068-6	Anordning vid en krycka eller stödkäpp	Axel Eiríksson Reykjavik IS		89-06-23 IS 3484	90-06-08 AWAPATENT AB	90-12-24
A61K	9/107	8902257-8	förfarande för framställning av läkemedelspartiklar	Ytkemiska institutet Box 5607 114 86 Stockholm SE	B Sjöström Stockholm, B Kronberg Hägersten, J Carlfors Uppsala, I Blute Lidingö		89-06-21 AWAPATENT AB	90-12-22
A61K	9/14	8902257-8	förfarande för framställning av läkemedelspartiklar	Ytkemiska institutet Box 5607 114 86 Stockholm SE	B Sjöström Stockholm, B Kronberg Hägersten, J Carlfors Uppsala, I Blute Lidingö		89-06-21 AWAPATENT AB	90-12-22
A61M	1/36	8902248-7	Anordning för blodbehandling med hjälp av elektromagnetiska fält	Bertil Christensson c/o H Christensson C-B-Friisgatan 13 B 231 43 Trelleborg SE			89-06-21	90-12-22
A61M	11/00	9002229-4	Aerosolutmatningsanordning	Glaxo Group Ltd London GB	R J Bacon Portsmouth	89-06-22 GB 8914383	90-06-21 Swenson R	90-12-23
A61M	25/00	8902307-1	Ballongkateter	Lars-Erik Lörelius Furudalsvägen 21 B 752 60 Uppsala SE			89-06-26 Branns	90-12-27
A61M	29/02	8902307-1	Ballongkateter	Lars-Erik Lörelius Furudalsvägen 21 B 752 60 Uppsala SE			89-06-26 Branns	90-12-27
A61N	2/00	8902248-7	Anordning för blodbehandling med hjälp av elektromagnetiska fält	Bertil Christensson c/o H Christensson C-B-Friisgatan 13 B 231 43 Trelleborg SE			89-06-21	90-12-22
B03D	1/24	9002234-4	Förfarande och apparat för alstring av mikrobubblor i system för mineralkoncentrering med skumflotation	The Deister Concentrator Company Inc Fort Wayne Ind US	D E Zipperian Tucson	89-06-26 US 371703 89-12-01 US 444727	90-06-25 AWAPATENT AB	90-12-27
B22F	3/14	8902285-9	Sätt att framställa ett föremål av ett pulverformigt material genom isostatisk pressning	ABB Cerama AB 915 00 Robertsfors SE	T Bodén Lövänger, E Karlsson Robertsfors, J Nilsson Robertsfors		89-06-22 Mjörne O	90-12-23
B23B	5/20	8902282-6	Skär för spånavskiljande bearbetning	Seco Tools AB 773 01 Fagersta SE	K-R Loqvist, B Strand Fagersta		89-06-22 Eriksson Kjell	90-12-23
B27G	13/00	8902290-9	Anordning vid huggmaskiner	Iggesund Tools AB Box 6 825 00 Iggesund SE	S-O Biller Söderhamn T Bäcklund Iggesund		89-06-22 Sedvall B	90-12-23
B27L	11/00	8902290-9	Anordning vid huggmaskiner	Iggesund Tools AB Box 6 825 00 Iggesund SE	S-O Biller Söderhamn T Bäcklund Iggesund		89-06-22 Sedvall B	90-12-23
B27M	3/00	8902229-7	Justerbart pressverktyg vid kanlistning av objekt med rundade partier	Hans George Nilsson Nordenfalksgatan 8 593 95 Västervik SE			89-06-20 H Albihns patenbyrå AB	90-12-21
B27N	3/08	9002218-7	Sätt att framställa en skiva	Borden Inc Columbus Ohio US	C H Hickson Delaware Ohio	89-06-26 US 371457	90-06-21 AWAPATENT AB	90-12-27
B29B	7/56	8902246-1	Sätt för framställning av explosiva substanser	Nobel Kemi AB Herrgårdsvägen 691 85 Karlskoga SE	H Schmid Karlskoga		89-06-21 Falk B	90-12-22
C06B	21/00	8902246-1	Sätt för framställning av explosiva substanser	Nobel Kemi AB Herrgårdsvägen 691 85 Karlskoga SE	H Schmid Karlskoga		89-06-21 Falk B	90-12-22
C07D	213/74	8902264-4	2-(5-Fluoronikotinoyl)-ättiksyra derivat och förfarande för framställning av detta	Toyama Chemical Co Ltd Tokyo JP	Y Todo Toyama-shi, H Nagaki Toyama-shi, H Narita Toyama-shi, I Saikawa Toyama-shi, T Yamafuji Toyama-ken K Nagumo Kawasaki-shi Y Konishi Takaoka-shi I Kitayama Toyama-shi M Miyajima Toyama-shi S Takano Toyama-shi	85-01-23 JP 60/9191 85-02-18 JP 60/28397 85-03-07 JP 60/43644 85-04-03 JP 60/69061 85-05-08 JP 60/97065 85-06-14 JP 60/129323	89-06-21 Branns 8600274-8 86-01-22	90-12-22

(51) Klass	(21)(86)(86)(86)(86) Ans.nr Int.ingivn.dag Int.ans.nr Europ.ingivn.dag Europ.ans.nr	(54) Benämning	(71) Sökande	(72) Uppfinnare	(32,33,31) Prior.dat, Land Nummer	(22)(74)(62)(24) Ans.dat Ombud Stamans.nr Löpdag	(41) Allm. tillg.
C07D 213/80	8902265-1	Nytt 5-Fluornikotinsyraderivat eller ett salt av derivatet eller ett reaktivt derivat i karboxylgruppen därav	Toyama Chemical Co Ltd Tokyo JP	Y Todo Toyama-shi, I Kitayama Toyama-shi, H Nagaki Toyama-shi, M Miyajima Toyama-shi, H Narita Toyama-shi, S Takano Toyama-shi, I Saikawa Toyama-shi, T Yamafuji Toyama-ken, K Nagumo Kawasaki-shi, Y Konishi Takaoka-shi	85-01-23 JP 60/9191 85-02-18 JP 60/28397 85-03-07 JP 60/43644 85-04-03 JP 60/69061 85-05-08 JP 60/97065 85-06-14 JP 60/129323	89-06-21 Branns 8600274-8 86-01-22	90-12-22
C07D 401/04	8902264-4	2-(5-Fluoronikotinoyl)- ättiksyra-derivat och förfarande för framställning av detta	Toyama Chemical Co Ltd Tokyo JP	Y Todo Toyama-shi, H Nagaki Toyama-shi, H Narita Toyama-shi, I Saikawa Toyama-shi, T Yamafuji Toyama-ken K Nagumo Kawasaki-shi Y Konishi Takaoka-shi I Kitayama Toyama-shi M Miyajima Toyama-shi S Takano Toyama-shi	85-01-23 JP 60/9191 85-02-18 JP 60/28397 85-03-07 JP 60/43644 85-04-03 JP 60/69061 85-05-08 JP 60/97065 85-06-14 JP 60/129323	89-06-21 Branns 8600274-8 86-01-22	90-12-22
C07D 401/04	8902265-1	Nytt 5-Fluornikotinsyraderivat eller ett salt av derivatet eller ett reaktivt derivat i karboxylgruppen därav	Toyama Chemical Co Ltd Tokyo JP	Y Todo Toyama-shi, I Kitayama Toyama-shi, H Nagaki Toyama-shi, M Miyajima Toyama-shi, H Narita Toyama-shi, S Takano Toyama-shi, I Saikawa Toyama-shi, T Yamafuji Toyama-ken, K Nagumo Kawasaki-shi, Y Konishi Takaoka-shi	85-01-23 JP 60/9191 85-02-18 JP 60/28397 85-03-07 JP 60/43644 85-04-03 JP 60/69061 85-05-08 JP 60/97065 85-06-14 JP 60/129323	89-06-21 Branns 8600274-8 86-01-22	90-12-22
C07F 9/09	8902264-4	2-(5-Fluoronikotinoyl)- ättiksyra-derivat och förfarande för framställning av detta	Toyama Chemical Co Ltd Tokyo JP	Y Todo Toyama-shi, H Nagaki Toyama-shi, H Narita Toyama-shi, I Saikawa Toyama-shi, T Yamafuji Toyama-ken K Nagumo Kawasaki-shi Y Konishi Takaoka-shi I Kitayama Toyama-shi M Miyajima Toyama-shi S Takano Toyama-shi	85-01-23 JP 60/9191 85-02-18 JP 60/28397 85-03-07 JP 60/43644 85-04-03 JP 60/69061 85-05-08 JP 60/97065 85-06-14 JP 60/129323	89-06-21 Branns 8600274-8 86-01-22	90-12-22
C07F 9/09	8902265-1	Nytt 5-Fluornikotinsyraderivat eller ett salt av derivatet eller ett reaktivt derivat i karboxylgruppen därav	Toyama Chemical Co Ltd Tokyo JP	Y Todo Toyama-shi, I Kitayama Toyama-shi, H Nagaki Toyama-shi, M Miyajima Toyama-shi, H Narita Toyama-shi, S Takano Toyama-shi, I Saikawa Toyama-shi, T Yamafuji Toyama-ken, K Nagumo Kawasaki-shi, Y Konishi Takaoka-shi	85-01-23 JP 60/9191 85-02-18 JP 60/28397 85-03-07 JP 60/43644 85-04-03 JP 60/69061 85-05-08 JP 60/97065 85-06-14 JP 60/129323	89-06-21 Branns 8600274-8 86-01-22	90-12-22
C07K 15/26	8902230-5	Reningsprocess för interferon	BioNative AB Box 1452 901 24 Umeå SE	H Borg Umeå		89-06-20 Bergling & Sundbergh AB	90-12-21
C22C 29/04	8902306-3	Sintrad karbonitridlegering	Sandvik AB 811 81 Sandviken SE	R Oskarsson Rönninge		89-06-26 Östlund A	90-12-27
E04B 1/82	8902308-9	Anordning vid väggelement	Berndt Nordin Parkgatan 1 830 80 Hoting SE Gunnar Holmström Isgränd 9 830 80 Hoting SE Håkan Grahn Violvägen 5 830 80 Hoting SE Lars-Göran Adolffson Storgatan 18 830 80 Hoting SE	B Nordin Hoting		89-06-26 Bjerkén- s/Gävle patentbyrå AB	90-12-27

Allmänt tillgängliga

Ans. ink som	(51) Klass	(21)(86)(86)(86)(86) Ans.nr Int.ingivn.dag Int.ans.nr Europ.ingivn.dag Europ.ans.nr	(54) Benämning	(71) Sökande	(72) Uppfinnare	(32,33,31) Prior.dat, Land Nummer	(22)(74)(62)(24) Ans.dat Ombud Stamans.nr Löpdag	(41) Allm. tillg.
E04C	2/46	8902308-9	Anordning vid väggelement	Berndt Nordin Parkgatan 1 830 80 Hoting SE Gunnar Holmström Isgränd 9 830 80 Hoting SE Håkan Grahn Violvägen 5 830 80 Hoting SE Lars-Göran Adolfsson Storgatan 18 830 80 Hoting SE	B Nordin Hoting		89-06-26	90-12-27
E04D	13/10	8902261-0	Tätad takgenomgång	Per Wikstrand AB Box 154 792 01 Mora SE	B Lundberg Våmhus		89-06-21	90-12-22
E04D	13/14	8902261-0	Tätad takgenomgång	Per Wikstrand AB Box 154 792 01 Mora SE	B Lundberg Våmhus		89-06-21	90-12-22
E04F	21/32	8902219-8	Sätt för avlägsnande av flytspackel eller liknande material	Kaab:s Industrivaror AB Box 1078 262 01 Ängelholm SE	J-O Andersson Löddeköpinge		89-06-20	90-12-21
E06B	3/42	8902221-4	Anordning vid skjutluckor för skåp	AB Electrolux 105 45 Stockholm SE	A R Hedin Danderyd		89-06-20	90-12-21
F02B	75/28	8902225-5	Anordning vid en förbränningsmotor	Skärblacks Bil & Motor AB Restadsvägen 40 617 00 Skärblacks SE	A Gustavsson Skärblacks		89-06-20	90-12-21
F15B	15/10	8902291-7	Manöverdon	Iggesund Tools AB Box 6 825 00 Iggesund SE	S-O Biller Söderhamn		89-06-22	90-12-23
F16B	7/02	8902287-5	Hörkoppling för profilelement	Curt Danielsson Lönholmogatan 5 A 552 43 Jönköping SE Olle Andersson Bäverstigen 38 Enhörna 151 00 Södertälje SE			89-06-21	90-12-22
F16B	37/02	9002190-8	Fästdon	TRW Inc Cleveland Ohio US	C K Fisher Belford NJ	89-06-21 US 369696	90-06-20	90-12-22
F16C	33/10	8902244-6	Magnetisk lagerbussning II	SKF Nova AB 415 50 Göteborg SE	R Adolfsson Borås		89-06-21	90-12-22
F16D	3/12	8902305-5	Elastisk koppling, särskilt för inkoppling mellan ett motorsvänhjul och utgående axel från en båtmotor	AB Volvo Penta 405 08 Göteborg SE	H Pichl Uppsala		89-06-26	90-12-27
F16G	11/02	8902250-3	Maskin för att bilda en linstropp	Ställinefabriken Bridon AB Box 2073 184 02 Täby SE	B Y Ström Täby		89-06-21	90-12-22
F16H	1/45	9002176-7	Själhämmande differentialväxel	GKN Automotive AG Siegburg DE	H Riemscheid Lohmar, H Frielingsdorf Lohmar, K Greulich Swistal-Heimerzheim, P Amborn Neunkirchen- -Seelscheid	89-06-24 DE 3929794	90-06-19	90-12-25
F16L	33/02	8902227-1	Slangklämma	Hans Oetiker Horgen CH		84-06-20 US 622765	89-06-20	90-12-21
F16S	3/04	8902287-5	Hörkoppling för profilelement	Curt Danielsson Lönholmogatan 5 A 552 43 Jönköping SE Olle Andersson Bäverstigen 38 Enhörna 151 00 Södertälje SE			89-06-21	90-12-22
F24C	7/06	8902220-6	Anordning vid en kokhäll för montering av en värmeenhet	AB Electrolux Luxbacken 1 105 45 Stockholm SE	C G Molin Täby		89-06-20	90-12-21
F24C	15/10	8902220-6	Anordning vid en kokhäll för montering av en värmeenhet	AB Electrolux Luxbacken 1 105 45 Stockholm SE	C G Molin Täby		89-06-20	90-12-21
F28D	13/00	8902266-9	Anordning för indirekt uppvärmning av luft med högt tryck till hög temperatur	Nonox Engineering AB Orrspelsvägen 4 182 75 Stocksund SE	P Collin Stocksund M Collin Nynäshamn		89-06-21	90-12-22
F42D	3/00	8902219-8	Sätt för avlägsnande av flytspackel eller liknande material	Kaab:s Industrivaror AB Box 1078 262 01 Ängelholm SE	J-O Andersson Löddeköpinge		89-06-20	90-12-21
G01L	19/06	8902300-6	Anordning vid tryckmätning i behållare/transportledning innehållande ett tryckmedium blandat med fast material	ABB Stal AB 612 20 Finspång SE	A Molnar Finspång		89-06-26	90-12-03

Ans. ink som	(51) Klass	(21)(86)(86)(86)(86) Ans.nr Int.ingivn.dag Int.ans.nr Europ.ingivn.dag Europ.ans.nr	(54) Benämning	(71) Sökande	(72) Uppfinnare	(32,33,31) Prior.dat, Land Nummer	(22)(74)(62)(24) Ans.dat Ombud Stamans.nr Löpdag	(41) Allm. tillg.
	G01M 3/26	8902284-2	Anordning för täthetskontroll med mätning av läckage	Inomec Maskin AB Box 588 146 00 Tullinge SE	L Karlsson Uttran		89-06-22 Grahn patentbyrå	90-12-23
	G01N 30/04	8902241-2	Sätt att analytiskt separera inositolfosfater med en kvartär amin	Perstorp AB 284 80 Perstorp SE	H Irth Amsterdam NL R Kornfeldt Perstorp SE L Persson Hässleholm SE		89-06-21 Stenberg Y 86-06-21	90-12-17
	G01N 33/38	9002102-3	Anordning för bestämmande av komprimerbarhet hos rinnbara massor	VEB Gisag Leipzig DD	G Mauersberger Geithein, F Hutten Leipzig, R Seidemann Leipzig, M Heinrich Leipzig	89-06-26 DD 329981	90-06-13 AB Stockholms patentbyrå	90-12-27
	G01N 33/48	8902241-2	Sätt att analytiskt separera inositolfosfater med en kvartär amin	Perstorp AB 284 80 Perstorp SE	H Irth Amsterdam NL R Kornfeldt Perstorp SE L Persson Hässleholm SE		89-06-21 Stenberg Y 86-06-21	90-12-17
	G11B 15/00	8902289-1	Nytt video och datasystem	Kjell Ingvar Sveansson Kräpplavägen 31 141 40 Huddinge SE			89-06-22	90-12-23
	H02J 1/02	8902232-1	Glättningsfilter för en likriktare	Telefon AB L M Ericsson 126 25 Stockholm SE	T Wolpert Bandhagen		89-06-20 Lövgren T	90-12-21
	H02M 1/14	8902232-1	Glättningsfilter för en likriktare	Telefon AB L M Ericsson 126 25 Stockholm SE	T Wolpert Bandhagen		89-06-20 Lövgren T	90-12-21
	H03F 3/16	8902233-9	Förstärkare och förstärkning av en periodisk fyrkantvåg	Telefon AB L M Ericsson 126 25 Stockholm SE	T Nilsson Kista		89-06-20 Lövgren T	90-12-21
	H03H 7/00	8902232-1	Glättningsfilter för en likriktare	Telefon AB L M Ericsson 126 25 Stockholm SE	T Wolpert Bandhagen		89-06-20 Lövgren T	90-12-21
	H03K 5/02	8902233-9	Förstärkare och förstärkning av en periodisk fyrkantvåg	Telefon AB L M Ericsson 126 25 Stockholm SE	T Nilsson Kista		89-06-20 Lövgren T	90-12-21
	H04N 1/44	8902243-8	Anordning för överföring av meddelande	Leif Lundblad Rhode St Genese BE	L Lundblad Rohde St Genese BE C Björkman Stockholm SE T Pettersson Enebyberg SE		89-06-21 Sjöö L	90-12-22
	H04Q 11/04	8902309-7	Förfarande att i en digital tidsväljare mellan abonnenter genomkoppla bredbandsförbindelser samt en anordning för att genomföra förfarandet	ELLEMTEL Utvecklings AB Box 1505 125 25 Älvsjö SE	L-G Petersen Tumba		89-06-26 Lövgren T	90-12-27

Utlagda patentansökningar 91-01-28

Förteckning över patentansökningar som blivit utlagda enligt 21 § patentlagen.

Under tre månader från detta tidningsnummers utgivningsdag får envar lämna eller i betalt brev sända in skriftlig invändning (i tre exemplar) till patentverket.

(51) Ans. ink som	Klass	(21)(86)(86)(86)(86) Ans.nr Int.ingivn.dag Int.ans.nr Europ.ingivn.dag Europ.ans.nr	(54) Benämning	(71) Sökande	(72) Uppfinnare	(32,33,31) Prior.dat, Land Nummer	(22)(74)(62)(24) Ans.dat Ombud Stamans.nr Löpdag	(11) Publ. nr
A21C	11/12	8601796-9	Rullkniv	Dart Industries Inc Northbrook Ill US	P K J De Coster Aalst BE	79-08-16 US 66900	86-04-18 Branns 8005723-5 80-08-13	463795
A23L	1/30	8800822-2	Förfarande för framställning av en näringskomposition och därvid framställd näringskomposition	Nils Molin St Mångsgatan 11 B 222 29 Lund SE Carl-Erik Albertsson Kristinavägen 40 131 50 Saltsjö-Duvnäs SE Stig Bengmark Box 5003 220 05 Lund SE Kåre Larsson Norra Villavägen 7B 237 00 Bjärred SE			88-03-09 Bergenstråhle & Lindvall AB 88-03-09	463796
A23L	2/00	8800822-2	Förfarande för framställning av en näringskomposition och därvid framställd näringskomposition	Nils Molin St Mångsgatan 11 B 222 29 Lund SE Carl-Erik Albertsson Kristinavägen 40 131 50 Saltsjö-Duvnäs SE Stig Bengmark Box 5003 220 05 Lund SE Kåre Larsson Norra Villavägen 7B 237 00 Bjärred SE			88-03-09 Bergenstråhle & Lindvall AB 88-03-09	463796
A23N	15/00	8801202-6	Sätt och apparat för behandling av rotfrukter, potatis, jordärtskockor, svamp och liknande	Marianne Härning-Nilsson Dalsgård 2393 262 92 Ängelholm SE	K Härning-Nilsson, B Törnkvist Ängelholm, Helsingborg		88-03-31 Ström & Gulliksson AB 88-03-31	463797
A44C	11/02	8505489-8	Bågfjäderlås för prydnadskedjor	Olavi Antero Ranta Helsingfors FI		84-11-23 FI 844602	85-11-20 AB Stockholms patentbyrå 85-11-20	463798
A47C	20/08	8603607-6	Ligg- och/eller sittmöbel	Mölnlycke AB 405 03 Göteborg SE	H Bergenwall Sollentuna		86-08-27 Bjerkén- s/Gävle patentbyrå AB 86-08-27	463799
A61C	5/10	8900620-9	Metod att framställa en keramisk enhet	Nobelpharma AB Box 5190 402 26 Göteborg SE	M Andersson Fåker		89-02-23 Olsson G 89-02-23	463800
A61C	5/10	8900621-7	Sätt och anordning för att ur ett ämne framställa en kropp	Nobelpharma AB Box 5190 402 26 Göteborg SE	M Andersson Fåker V Gustavsson Karlskoga		89-02-23 Olsson G 89-02-23	463801
A61C	13/08	8900621-7	Sätt och anordning för att ur ett ämne framställa en kropp	Nobelpharma AB Box 5190 402 26 Göteborg SE	M Andersson Fåker V Gustavsson Karlskoga		89-02-23 Olsson G 89-02-23	463801
A61C	13/083	8900620-9	Metod att framställa en keramisk enhet	Nobelpharma AB Box 5190 402 26 Göteborg SE	M Andersson Fåker		89-02-23 Olsson G 89-02-23	463800
A61F	5/48	8802163-9	Vaginalt hjälpmedel vid inkontinensbesvär	Bo Östergren Grönviksvägen 175 161 42 Bromma SE			88-06-09 8602063-3 86-05-05	463802
A61F	11/02	8801602-7	Fjädrande monteringsarm för hörselskydd	Milmas AB Olivedalsgatan 19 413 10 Göteborg SE	I Sjöqvist Sorunda		88-04-28 Axelsson R 88-04-28	463803
A61K	9/08	8304009-7	En användningsklar farmaceutisk komposition av vinkadimerasalter	Eli Lilly and Company Indianapolis Ind US	R L Robison Greenwood Ind	82-07-19 US 399654 83-03-17 US 476077	83-07-15 Delmar J-Å 83-07-15	463804
A61K	31/44	8600913-1	Pyridylmetoxianilinderivat, förfarande för framställning av dessa och en farmaceutisk komposition	Leo Pharmaceutical Products Ltd AS (Lövens Kemiske Fabrik Produktions AS) Ballerup DK	O B T Nielsen, I Ahnfelt-Rønne Vanløse, Köpenhamn	85-03-08 GB 8506094 85-10-11 GB 8525153	86-02-28 Delmar J-Å 86-02-28	463819
A61K	31/47	8600913-1	Pyridylmetoxianilinderivat, förfarande för framställning av dessa och en farmaceutisk komposition	Leo Pharmaceutical Products Ltd AS (Lövens Kemiske Fabrik Produktions AS) Ballerup DK	O B T Nielsen, I Ahnfelt-Rønne Vanløse, Köpenhamn	85-03-08 GB 8506094 85-10-11 GB 8525153	86-02-28 Delmar J-Å 86-02-28	463819
A61K	31/475	8304009-7	En användningsklar farmaceutisk komposition av vinkadimerasalter	Eli Lilly and Company Indianapolis Ind US	R L Robison Greenwood Ind	82-07-19 US 399654 83-03-17 US 476077	83-07-15 Delmar J-Å 83-07-15	463804
B01D	46/04	8501515-4	Anordning med filter vid pneumatisk blandningsanordning för massgods	Madaus AG Köln DE	H-G Palm Engelskirchen	84-03-31 DE 3412000	85-03-27 AB Stockholms patentbyrå 85-03-27	463805

Ans. ink som	(51) Klass	(21)(86)(86)(86) Ans.nr Int.ingivn.dag Int.ans.nr Europ.ingivn.dag Europ.ans.nr	(54) Benämning	(71) Sökande	(72) Uppfinnare	(32,33,31) Prior.dat, Land Nummer	(22)(74)(62)(24) Ans.dat Ombud Stamans.nr Löpdag	(11) Publ. nr
	B01D 53/26	8901070-6	Sätt och anordning för torkning av luft	GISIP Utvecklings AB Sjörnvägen 26 541 55 Skövde SE	P E Gustafsson Skövde		89-03-28 Ihrman C B 89-03-28	463806
	B01F 13/02	8501515-4	Anordning med filter vid pneumatisk blandningsanordning för massgods	Madaus AG Köln DE	H-G Palm Engelskirchen	84-03-31 DE 3412000	85-03-27 AB Stockholms patentbyrå 85-03-27	463805
	B01J 21/04	8801108-5	Metod för framställning av strömningsuppdelande organ för heta gaser bestående av en kropp av alfa-korund, samt det därigenom framställda strömningsuppdelande organet	Pedro Sjögren Rönbergagatan 52 723 46 Västerås SE Erik Sundström Havregränd 1 811 60 Sandviken SE			88-03-25 Sundström E W 88-03-25	463816
I	B01J 23/04	8803019-2 87-12-29 PCT/FI87/00175	Katalysatorsystem, förfarande för dess framställning samt användning av detsamma vid selektiv alkylering av toluen med propen	Neste OY Esbo FI	P Knuuttila, A Ali-Hokka Borgå, Kulloo	86-12-31 FI 865363	88-08-30 AWAPATENT AB 87-12-29	463807
	B01J 32/00	8801108-5	Metod för framställning av strömningsuppdelande organ för heta gaser bestående av en kropp av alfa-korund, samt det därigenom framställda strömningsuppdelande organet	Pedro Sjögren Rönbergagatan 52 723 46 Västerås SE Erik Sundström Havregränd 1 811 60 Sandviken SE			88-03-25 Sundström E W 88-03-25	463816
I	B01J 37/02	8803019-2 87-12-29 PCT/FI87/00175	Katalysatorsystem, förfarande för dess framställning samt användning av detsamma vid selektiv alkylering av toluen med propen	Neste OY Esbo FI	P Knuuttila, A Ali-Hokka Borgå, Kulloo	86-12-31 FI 865363	88-08-30 AWAPATENT AB 87-12-29	463807
	B05B 1/00	8703578-8	Rörligt sprutmunstycke	Dinol International AB Box 149 281 01 Hässleholm SE	K G I Hermansson Tyringe		87-09-16 Inger U 87-09-16	463808
	B27B 17/02	8804355-9	Laminerat sågsvärd	Sandvik AB 811 81 Sandviken SE	L-O Eriksson Edsbyn, E Sundström Sandviken		88-12-01 Sundström E 88-12-01	463809
	B60P 7/15	8902215-6	Godsstötta innefattande ett par i varandra teleskopiskt förskjutbara delar	Claes Fredelius V Palettgatan 6 421 66 Västra Frölunda SE			89-06-19 Egeröd L 89-06-19	463810
	B62D 53/08	8700168-1	Vändskivekoppling med en kopplingsplatta	Georg Fischer AG Schaffhausen CH	J Jakob, H Kopp Gottmadingen DE, Uhwiesen CH		87-01-16 Branns 87-01-16	463811
	B62D 61/00	8605435-0	Mobil lastbärare	Helge Rådström PI 5630 685 00 Torsby SE			86-12-16 Hynell Patenttjänst AB 86-12-16	463812
	B63B 21/00	8900529-2	Anordning för avlastning av upplagsreaktioner från utliggare	Bertil Grip Färjestaden 179 00 Stenhamra SE			89-02-16	463813
	B63B 25/24	8902215-6	Godsstötta innefattande ett par i varandra teleskopiskt förskjutbara delar	Claes Fredelius V Palettgatan 6 421 66 Västra Frölunda SE			89-06-19 Egeröd L 89-06-19	463810
	B63B 35/34	8900529-2	Anordning för avlastning av upplagsreaktioner från utliggare	Bertil Grip Färjestaden 179 00 Stenhamra SE			89-02-16	463813
	B65D 88/34	8902035-8	Anordning vid ett lager för kall vätska	Peter Margen Allhelgonavägen 21 611 35 Nyköping SE			89-06-05 Stenhagen patentbyrå AB 89-06-05	463814
	B65D 90/34	8902035-8	Anordning vid ett lager för kall vätska	Peter Margen Allhelgonavägen 21 611 35 Nyköping SE			89-06-05 Stenhagen patentbyrå AB 89-06-05	463814
	B65G 5/00	8902035-8	Anordning vid ett lager för kall vätska	Peter Margen Allhelgonavägen 21 611 35 Nyköping SE			89-06-05 Stenhagen patentbyrå AB 89-06-05	463814
	B65H 19/30	8604026-8	Rullmaskin för upplindning av en långsvis delad bana med utstöttningsanordning för färdiga rullar	J M Voith GmbH Heidenheim DE	H-A Ruff Heidenheim	85-11-27 DE 3541906	86-09-24 Stenhagen patentbyrå AB 86-09-24	463815
	B65H 35/02	8604026-8	Rullmaskin för upplindning av en långsvis delad bana med utstöttningsanordning för färdiga rullar	J M Voith GmbH Heidenheim DE	H-A Ruff Heidenheim	85-11-27 DE 3541906	86-09-24 Stenhagen patentbyrå AB 86-09-24	463815
	C01F 7/42	8801108-5	Metod för framställning av strömningsuppdelande organ för heta gaser bestående av en kropp av alfa-korund, samt det därigenom framställda strömningsuppdelande organet	Pedro Sjögren Rönbergagatan 52 723 46 Västerås SE Erik Sundström Havregränd 1 811 60 Sandviken SE			88-03-25 Sundström E W 88-03-25	463816

Utlagda

Ans. ink som	(51) Klass	(21)(86)(86)(86)(86) Ans.nr Int.ingivn.dag Int.ans.nr Europ.ingivn.dag Europ.ans.nr	(54) Benämning	(71) Sökande	(72) Uppfinnare	(32,33,31) Prior.dat, Land Nummer	(22)(74)(62)(24) Ans.dat Ombud Stamans.nr Löpdag	(11) Publ. nr
	C03B 37/05	8804551-3	Sätt och anordning att tillsätta bindemedel till nybildade mineralullsfibrer	Rockwool AB 541 86 Skövde SE	B Ankersson Skövde, S Jonsson Skövde		88-12-16	463817
	C03C 25/02	8804551-3	Sätt och anordning att tillsätta bindemedel till nybildade mineralullsfibrer	Rockwool AB 541 86 Skövde SE	B Ankersson Skövde, S Jonsson Skövde		88-12-16	463817
	C04B 35/10	8801108-5	Metod för framställning av strömningsuppdelande organ för heta gaser bestående av en kropp av alfa-korund, samt det därigenom framställda strömningsuppdelande organet	Pedro Sjögren Rönnebergagatan 52 723 46 Västerås SE Erik Sundström Havregård 1 811 60 Sandviken SE			88-03-25 Sundström E W 88-03-25	463816
	C04B 37/00	8701542-6	Förfarande för förbindning av kiselkarbidformdelar	Kernforschungsanlage Jülich GmbH Jülich DE	E Gyarmati, A Naoumidis Jülich	86-04-14 DE 3612458	87-04-13 Grah patentbyrå 87-04-13	463818
I	C07C 2/72	8803019-2 87-12-29 PCT/FI87/00175	Katalysatorsystem, förfarande för dess framställning samt användning av detsamma vid selektiv alkylering av toluen med propen	Neste OY Esbo FI	P Knuutila, A Ali-Hokka Borgå, Kulloo	86-12-31 FI 865363	88-08-30 AWAPATENT AB 87-12-29	463807
	C07D 213/30	8600913-1	Pyridylmetoxianilinderivat, förfarande för framställning av dessa och en farmaceutisk komposition	Leo Pharmaceutical Products Ltd AS (Lövens Kemiske Fabrik Produktions AS) Ballerup DK	O B T Nielsen, I Ahnfelt-Rönne Vanløse, Köpenhamn	85-03-08 GB 8506094 85-10-11 GB 8525153	86-02-28 Delmar J-Å 86-02-28	463819
	C07D 215/14	8600913-1	Pyridylmetoxianilinderivat, förfarande för framställning av dessa och en farmaceutisk komposition	Leo Pharmaceutical Products Ltd AS (Lövens Kemiske Fabrik Produktions AS) Ballerup DK	O B T Nielsen, I Ahnfelt-Rönne Vanløse, Köpenhamn	85-03-08 GB 8506094 85-10-11 GB 8525153	86-02-28 Delmar J-Å 86-02-28	463819
	C23C 18/40	7907373-0	Förfaringssätt för elektrofri, kontinuerlig kopparutfällning under utnyttjande av ett hypofosfitreduktionsmedel i närvaro av kobolt och/eller nickeljoner	MacDermid Incorporated Waterbury Conn US	R Basker, P E Kukanskis, J J Grunwald New York NY, Watertown, New Haven Conn	78-11-27 US 964128	79-09-05 Avellan-- Hultman patentbyrå AB 79-09-05	463820
	D21B 1/12	8600582-4	Förfarande för att sänka energiförbrukningen vid raffinering av en blandning eller suspension av fibermaterial	Kamyr AB Knud Dahls väg 652 30 Karlstad SE	J Gullichsen Sjundea FI		86-02-11 Foynt 86-02-11	463821
	D21D 1/20	8600582-4	Förfarande för att sänka energiförbrukningen vid raffinering av en blandning eller suspension av fibermaterial	Kamyr AB Knud Dahls väg 652 30 Karlstad SE	J Gullichsen Sjundea FI		86-02-11 Foynt 86-02-11	463821
	D21F 3/00	8703507-7	Slutet och kompakt pressparti i pappersmaskin	Valmet Paper Machinery Inc Helsingfors FI	J Pajula Jyväskylä	86-09-12 FI 863713	87-09-10 Andrén B 87-09-10	463822
	D21F 3/02	8600288-8	Metod att starta och upprätthålla funktionen hos en långspaltpressvals samt valspress för utförande av metoden	J M Voith GmbH Heidenheim DE	1)J Müllner, 2)K Steiner, 3)C Schiel 1, 3)Heidenheim, 2)Herbrechtingen	85-02-01 DE 3503373	86-01-23 Willquist B 86-01-23	463823
	D21F 3/02	8601884-3	Pressband för valspressar med utsträckt pressnyp	Ichikawa Woolen Textile Co Ltd Tokyo JP	1)M Kiuchi, 2)Y Ito, 3)N Ishibashi, 4)K Yamada 1)Kamagaya-shi, 2)Matsudo-shi, 3,4)Tokyo	85-04-25 JP 60/89732	86-04-24 AWAPATENT AB 86-04-24	463824
	D21F 5/02	8603556-5	Direkteldad cylindertorkare samt användning av en sådan torkare	Flakt Ross Inc LaSalle CA	K H Hemsath, B-I Fu Toledo Ohio	85-08-26 US 769388	86-08-22 Avellan-- Hultmans 86-08-22	463825
	E05B 9/02	8801014-5	Låshus	Fixfabriken AB Bruksgatan 17 414 51 Göteborg SE	I Larsson Askim		88-03-21 Albihn West AB 88-03-21	463826
	E05B 17/20	8801014-5	Låshus	Fixfabriken AB Bruksgatan 17 414 51 Göteborg SE	I Larsson Askim		88-03-21 Albihn West AB 88-03-21	463826
	E05B 63/04	8801014-5	Låshus	Fixfabriken AB Bruksgatan 17 414 51 Göteborg SE	I Larsson Askim		88-03-21 Albihn West AB 88-03-21	463826

(51) Klass	(21)(86)(86)(86) Ans.nr Int.ingivn.dag Int.ans.nr Europ.ingivn.dag Europ.ans.nr	(54) Benämning	(71) Sökande	(72) Uppfinnare	(32,33,31) Prior.dat, Land Nummer	(22)(74)(62)(24) Ans.dat Ombud Stamans.nr Löpdag	(11) Publ. nr
F02D 1/12	8603411-3	Anordning för tillförsel av olja under tryck till en med en insprutningspump samverkande, hydrauliskt manövrerad insprutningsregulator	Daimler-Benz AG Stuttgart DE	M Grohn, F Thoma, W Tonhäuser Waiblingen, Stuttgart, Korb	85-08-16 DE 3529426 85-12-06 DE 3543151	86-08-13 Delmar J-Å 86-08-13	463827
F02D 1/18	8603411-3	Anordning för tillförsel av olja under tryck till en med en insprutningspump samverkande, hydrauliskt manövrerad insprutningsregulator	Daimler-Benz AG Stuttgart DE	M Grohn, F Thoma, W Tonhäuser Waiblingen, Stuttgart, Korb	85-08-16 DE 3529426 85-12-06 DE 3543151	86-08-13 Delmar J-Å 86-08-13	463827
F04B 1/26	8700105-3	Deplacementreglersystem med två tryck	Sundstrand Corporation Rockford Ill US	J E Louis, C C Klocke Ames Iowa	86-01-24 US 821947	87-01-14 Holmqvist L 87-01-14	463828
F04C 18/16	8501280-5	Skruvrotormaskin med åtminstone en rotor bestående av plastmaterial	Svenska Rotor Maskiner AB Box 15085 104 65 Stockholm SE	K Timuska, U Sjölin Spånga, Stockholm		85-03-15 Waldinger Å 85-03-15	463829
F04D 7/04	8502785-2	Excenterpar vid löphjulet i en pump	OY E Sarlin AB Helsingfors FI	H Sarvanne Vantaa	84-06-06 FI 842265	85-06-05 Branns 85-06-05	463830
F15B 15/14	8701738-0	Anordning vid en tryckluftscylinder	SAAB-SCANIA AB 151 87 Södertälje SE	N-G Engström Älvsjö		87-04-28 Waldebäck H 87-04-28	463831
F16D 3/40	8903751-9	Knutkors till kardanknut	SAAB-SCANIA AB 151 87 Södertälje SE	J Hyvärinen Karlskoga		89-11-09 Waldebäck H 89-11-09	463832
F16H 53/02	8601014-7	Sammansatt kamaxel	Georg Fischer AG Schaffhausen CH	W Greulich, K Gut, K Hornung, G Schulte Uhwiesen, Benken, Stein/Rhein CH, Volkerhausen DE	85-03-06 CH 1009/85	86-03-05 Branns 86-03-05	463833
F16J 12/00	8800917-0	Tryckkärl	ASEA Plast AB Box 273 941 24 Piteå SE	J-E Forsman Öjebyn		88-03-15 Mjörne O 88-03-15	463834
F16J 15/54	8604562-2	Tättningsarrangemang för tätning av ytan av ett roterande trumlikt föremål	Enso-Gutzeit OY Helsingfors FI	S Kokkonen, H Qvintus, E Ruuskanen Savonlinna	85-10-28 FI 854232	86-10-27 AWAPATENT AB 86-10-27	463835
F16K 1/226	8800624-2	Vridspjällsventil och ventilsåtesring	AB Somas Ventiler Box 107 661 00 Säffle SE	F Hubertson Säffle		88-02-24 Hynell Patenttjänst AB 88-02-24	463836
F17C 1/06	8800917-0	Tryckkärl	ASEA Plast AB Box 273 941 24 Piteå SE	J-E Forsman Öjebyn		88-03-15 Mjörne O 88-03-15	463834
F26B 13/18	8603556-5	Direkteldad cylindertorkare samt användning av en sådan torkare	Flakt Ross Inc LaSalle CA	K H Hemsath, B-I Fu Toledo Ohio	85-08-26 US 769388	86-08-22 Avellan-- Hultmans 86-08-22	463825
F42B 35/00	8900337-0	Förfarande och anordning för att fastställa vidhäftningsgraden mellan ett sprängämne och en begränsningsyta hos en projektils begränsningsvägg	AB Bofors 691 80 Bofors SE	L Yström Karlskoga S Jonsson Karlskoga		89-02-01 Olsson G 89-02-01	463838
G01D 3/02	8800694-5	Omvandlare	Lucas Industries plc Birmingham GB	C A Willis Cirencester	87-03-03 GB 8704900	88-02-29 Westman B 88-02-29	463837
G01D 3/04	8800694-5	Omvandlare	Lucas Industries plc Birmingham GB	C A Willis Cirencester	87-03-03 GB 8704900	88-02-29 Westman B 88-02-29	463837
G01D 5/20	8800694-5	Omvandlare	Lucas Industries plc Birmingham GB	C A Willis Cirencester	87-03-03 GB 8704900	88-02-29 Westman B 88-02-29	463837
G01N 29/04	8900337-0	Förfarande och anordning för att fastställa vidhäftningsgraden mellan ett sprängämne och en begränsningsyta hos en projektils begränsningsvägg	AB Bofors 691 80 Bofors SE	L Yström Karlskoga S Jonsson Karlskoga		89-02-01 Olsson G 89-02-01	463838
G01R 31/26	8901268-6	Anordning för injicering av fel i elektronikkomponenter samt användning därav	Johan Karlsson Mölnesjögatan 162 424 50 Angered SE Ulf Gunneflo Sagogången 30 422 45 Hisings-Backa SE			89-04-10 89-04-10	463839
G01S 3/789	8901554-9	Förfarande vid en laservernare och laservernare	Bofors Electronics AB Nettovägen 6 175 88 Järfälla SE	B H Björkman Järfälla		89-04-28 Olsson G 89-04-28	463840

Utlagda

(51) Ans. ink som	Klass	(21)(86)(86)(86)(86) Ans.nr Inf.ingivn.dag Inf.ans.nr Europ.ingivn.dag Europ.ans.nr	(54) Benämning	(71) Sökande	(72) Uppfinnare	(32,33,31) Prior.dat, Land Nummer	(22)(74)(62)(24) Ans.dat Ombud Stamans.nr Löpdag	(11) Publ. nr
H02G	3/08	8605073-9	Utjämningsanordning avsedd för tak- och väggdosor för elektriska installationer samt förfarande för att anbringa en sådan anordning	Norwesco AS Skårer NO	A Solberg Kvinesdal	86-01-07 NO 860032	86-11-26 L A Groth & Co AB 86-11-26	463841
H02G	3/12	8601962-7	Anordning vid installationsdosor	Norwesco AS Skårer NO	P Breiner Holmestrand	85-06-11 NO 852354	86-04-28 L A Groth & Co AB 86-04-28	463842
H02G	3/18	8404975-8	Tätande och dragavlastande förskruvning för genomföring av elektriska kablar	Thorsman & Co AB Tillverkarvägen 2 611 24 Nyköping SE	L M Melin, B Kardefeldt Nyköping		84-10-04 Baumbach T 84-10-04	463843
H02G	15/00	8404975-8	Tätande och dragavlastande förskruvning för genomföring av elektriska kablar	Thorsman & Co AB Tillverkarvägen 2 611 24 Nyköping SE	L M Melin, B Kardefeldt Nyköping		84-10-04 Baumbach T 84-10-04	463843
H02H	7/122	8902350-1	Apparat för att särskilja en felaktig omkopplingsanordning från normala sådana	Neturen Co Ltd Tokyo JP	S Takase Kanagawa-Ken, M Ishii Yokohama		89-06-29 Holmqvist L 89-06-29	463844
H03M	13/00	8605236-2	Sätt att avkoda felkorrigerande block-koder er	Nippon Telegraph and Telephone Corp Tokyo JP	T Matsumoto Kanagawa	85-12-11 JP 60/278276 85-12-20 JP 60/288934 86-05-26 JP 61/121698 86-07-02 JP 61/157034	86-12-05 AB Stockholms patentbyrå 86-12-05	463845
H05K	10/00	8901268-6	Anordning för injicering av fel i elektronikkomponenter samt användning därav	Johan Karlsson Mölnesjöгатan 162 424 50 Angered SE Ulf Gunneflo Sagogången 30 422 45 Hisings-Backa SE			89-04-10 89-04-10	463839

Meddelade patent

Förteckning över patent som meddelats 90-01-17. (Patent markerade med * har annan meddelandedag.)

Ans. ink som	(51) Klass	(21)(86)(86)(86) Pat.nr Int.ingivn.dag Int.ans.nr Europ.ingivn.dag Europ.ans.nr	(54) Benämning	(71) Sökande	(44) Utl.dat	(11) Publ.nr
A47F	3/04	8902104-2	Kyldisk	AB Electrolux 105 45 Stockholm SE	90-09-10	462826
A47J	31/06	8107747-1	Kaffeförpackning innefattande en filteranordning	Kataoka Bussan KK Tokyo JP	90-09-10	462827
A47L	11/162	8900836-1	För behandling av en golvyta anpassad maskin	Bo Vilhelm Lilja Gländvägen 4 183 63 Täby SE	90-09-10	462828
A61K	31/155	8406302-3	Aminoguanidinderivat, läkemedel med antiarytmisk verkan därav, förfaranden för framställning därav samt användning därav för framställning av ett läkemedel för behandling av arytm	Biogal Gyogyszergyar Debrecen HU	90-09-10	462847
A61K	31/40	8406302-3	Aminoguanidinderivat, läkemedel med antiarytmisk verkan därav, förfaranden för framställning därav samt användning därav för framställning av ett läkemedel för behandling av arytm	Biogal Gyogyszergyar Debrecen HU	90-09-10	462847
A61K	31/415	8500387-9	Hydantoinderivat, förfarande för framställning därav samt farmaceutiska kompositioner innehållande desamma	Eisai Co Ltd Tokyo JP	90-09-10	462849
A61K	31/445	8406302-3	Aminoguanidinderivat, läkemedel med antiarytmisk verkan därav, förfaranden för framställning därav samt användning därav för framställning av ett läkemedel för behandling av arytm	Biogal Gyogyszergyar Debrecen HU	90-09-10	462847
A61K	31/47	8303813-3	Karbostyrliderivat, förfarande för framställning därav samt farmaceutiska kompositioner	Otsuka Pharmaceutical Co Ltd Tokyo JP	90-09-10	462848
A61K	31/535	8501421-5	1-(Hydroximetyl)-1,6,7,11b-tetrahydro-2H,4H-/1,3/-oxazino- eller -tiazino/4,3-a/isokolininderivat, förfarande för deras framställning och farmaceutiska kompositioner innehållande dem	Richter Gedeon Vegyeszeti Gyar RT Budapest HU	90-09-10	462850
A61K	31/54	8501421-5	1-(Hydroximetyl)-1,6,7,11b-tetrahydro-2H,4H-/1,3/-oxazino- eller -tiazino/4,3-a/isokolininderivat, förfarande för deras framställning och farmaceutiska kompositioner innehållande dem	Richter Gedeon Vegyeszeti Gyar RT Budapest HU	90-09-10	462850
A61K	37/547	8900067-3	Trombolytisk aktiva kompositioner innehållande en modifierad plasminogenaktivator av vävnadstyp samt en normal human t-PA, streptokinas eller humant urokinas	KabiGen AB 112 87 Stockholm SE	90-09-10	462829
A61M	15/00	8504393-3	Inhalationsdoseringsanordning	Etelä-Hämeen Keuhkovammayhdistys RY Tavastehus FI	90-09-10	462830
B01D	24/38	8703856-8	Sätt och anläggning vid rening av vatten i en öppen, fast filterbädd	BK VA-Leveranser AB Ekorrstigen 26 150 23 Enhörna SE	90-09-10	462831
B01D	24/48	8703856-8	Sätt och anläggning vid rening av vatten i en öppen, fast filterbädd	BK VA-Leveranser AB Ekorrstigen 26 150 23 Enhörna SE	90-09-10	462831
B01D	25/34	8800039-3	Förfarande och anordning vid pressfilter	Sala International AB Box 302 733 00 Sala SE	90-09-10	462832
B01D	27/00	8602503-8	Filter med skyddsslang	Joachim Wolf Weil/Stadt DE	90-09-10	462833
B01F	13/08	8901876-6	Drivanordning för en omrörare, vilken är vridbart lagrad inuti en tank för omröring och blandning av sterila vätskor	Steridose Systems AB Datavägen 55 436 32 Askim SE	90-09-10	462834
B05B	15/12	8501811-7	Lackeringsanläggning med anordning för borttvättning av lackdimmor	Daimler-Benz AG Stuttgart DE	90-09-10	462835
B05C	15/00	8501811-7	Lackeringsanläggning med anordning för borttvättning av lackdimmor	Daimler-Benz AG Stuttgart DE	90-09-10	462835
B06B	1/04	8802451-8	Lågfrekvensljudgenerator för grillar	Infrasonik AB Skeppsholmen 111 49 Stockholm SE	90-04-09	461896
B21B	37/00	8403772-0	Hastighetsregleranordning för valsverk	Mitsubishi Denki KK Tokyo JP	90-09-10	462836
B25F	1/04	8800835-4	Kombinationsverktyg	Tore Krantz Norrbäckagatan 3 113 41 Stockholm SE	90-09-10	462838
B25G	1/08	8800835-4	Kombinationsverktyg	Tore Krantz Norrbäckagatan 3 113 41 Stockholm SE	90-09-10	462838
B26D	5/24	8701554-1	Anordning och sätt att skära handdukstyg	KK Barudan Ichinomiya-shi JP	90-09-10	462855
B30B	9/06	8702448-5	Sätt för avvattnings av fibröst material samt press för utövning av sättet	Spalt AB Jägershillgatan 15 213 75 Malmö SE	90-09-10	462851
B43L	13/02	8602390-0	Automatisk rit- och skrivdon med en på skrivplanet åkbar vagn och med en anordning för tätning av skrivstiftets skrivspets mot intorkning av skrivvätska under skrivpauser	Kurt Held Trossingen DE	90-09-10	462839
B60J	7/05	8601665-6	Skjut-lyft-tak för motorfordon	Rockwell Golde GmbH Frankfurt/Main DE	90-09-10	462840
B60P	1/44	8802023-5	Lyftanordning för ett last- och/eller personbefordrande fordon	Johan Ingvar Harald Urbanusson Ekbacken 370 11 Backaryd SE	90-09-10	462841
B60R	21/32	8802811-3	Accelerationsgivare	Daimler-Benz AG Stuttgart DE	90-09-10	462875
*B63G	1/00	8405186-1	Riktningförfarande av ett på en propellerdriven båt helt fast monterat vapen	Karl-Axel Råheim Skolgatan 2 B 149 00 Nynäshamn SE	88-01-25	453282
B65D	19/12	8802053-2	Pallkrage för en pallcontainer	Bjårnarns Stålprodukter AB Box 94 280 20 Bjårnum SE	90-09-10	462842

*Patent meddelat 90-10-04

Ans. ink som	(51) Klass	(21)(86)(86)(86)(86) Pat.nr Int.ingivn.dag Int.ans.nr Europ.ingivn.dag Europ.ans.nr	(54) Benämning	(71) Sökande	(44) Utl.dat	(11) Publ.nr
	B65D 19/16	8802053-2	Pallkrage för en pallcontainer	Bjärnums Stålprodukter AB Box 94 280 20 Bjärnum SE	90-09-10	462842
	B65D 88/76	8801501-1	Anläggning för lagring av gas- eller vätskeprodukter	Ingvar Bogdanoff Käringbergsgatan 6 421 76 Västra Frölunda SE	90-09-10	462844
	B65G 5/00	8801501-1	Anläggning för lagring av gas- eller vätskeprodukter	Ingvar Bogdanoff Käringbergsgatan 6 421 76 Västra Frölunda SE	90-09-10	462844
	B65H 59/04	8008684-6	Tvinnmaskin	Societa Cavi Pirelli SpA Milano IT	90-09-10	462878
	B66F 9/00	8803670-2	Inställningsanordning för en frigångsventil i en gaffellyftvagn	Samhall Lavi Box 511 291 25 Kristianstad SE	90-09-10	462843
	B66F 9/22	8803670-2	Inställningsanordning för en frigångsventil i en gaffellyftvagn	Samhall Lavi Box 511 291 25 Kristianstad SE	90-09-10	462843
	C01B 33/20	8403805-8	Kiseloxidbaserat syntetiskt material med porös struktur samt förfarande för dess framställning	Snamprogetti SpA Milano IT	90-09-10	462845
	C03C 27/12	8502480-0	Inglasningsprodukt och förfarande för dess tillverkning	LOF Glass Inc Toledo Ohio US	90-09-10	462846
	C07C 281/16	8406302-3	Aminoguanidinderivat, läkemedel med antiarytmisk verkan därav, förfaranden för framställning därav samt användning därav för framställning av ett läkemedel för behandling av arythmi	Biogal Gyogyszergyar Debrecen HU	90-09-10	462847
	C07D 207/06	8406302-3	Aminoguanidinderivat, läkemedel med antiarytmisk verkan därav, förfaranden för framställning därav samt användning därav för framställning av ett läkemedel för behandling av arythmi	Biogal Gyogyszergyar Debrecen HU	90-09-10	462847
	C07D 211/14	8406302-3	Aminoguanidinderivat, läkemedel med antiarytmisk verkan därav, förfaranden för framställning därav samt användning därav för framställning av ett läkemedel för behandling av arythmi	Biogal Gyogyszergyar Debrecen HU	90-09-10	462847
	C07D 215/20	8303813-3	Karbostyrylderivat, förfarande för framställning därav samt farmaceutiska kompositioner	Otsuka Pharmaceutical Co Ltd Tokyo JP	90-09-10	462848
	C07D 215/22	8303813-3	Karbostyrylderivat, förfarande för framställning därav samt farmaceutiska kompositioner	Otsuka Pharmaceutical Co Ltd Tokyo JP	90-09-10	462848
	C07D 265/30	8406302-3	Aminoguanidinderivat, läkemedel med antiarytmisk verkan därav, förfaranden för framställning därav samt användning därav för framställning av ett läkemedel för behandling av arythmi	Biogal Gyogyszergyar Debrecen HU	90-09-10	462847
	C07D 295/14	8406302-3	Aminoguanidinderivat, läkemedel med antiarytmisk verkan därav, förfaranden för framställning därav samt användning därav för framställning av ett läkemedel för behandling av arythmi	Biogal Gyogyszergyar Debrecen HU	90-09-10	462847
	C07D 401/12	8303813-3	Karbostyrylderivat, förfarande för framställning därav samt farmaceutiska kompositioner	Otsuka Pharmaceutical Co Ltd Tokyo JP	90-09-10	462848
	C07D 405/12	8303813-3	Karbostyrylderivat, förfarande för framställning därav samt farmaceutiska kompositioner	Otsuka Pharmaceutical Co Ltd Tokyo JP	90-09-10	462848
	C07D 417/12	8303813-3	Karbostyrylderivat, förfarande för framställning därav samt farmaceutiska kompositioner	Otsuka Pharmaceutical Co Ltd Tokyo JP	90-09-10	462848
	C07D 491/107	8500387-9	Hydantoinderivat, förfarande för framställning därav samt farmaceutiska kompositioner innehållande desamma	Eisai Co Ltd Tokyo JP	90-09-10	462849
	C07D 498/04	8501421-5	1-(Hydroximetyl)-1,6,7,11b-tetrahydro-2H,4H-/1,3/-oxazino- eller -tiazino/4,3-a/isokinolinderivat, förfarande för deras framställning och farmaceutiska kompositioner innehållande dem	Richter Gedeon Vegyeszeti Gyar RT Budapest HU	90-09-10	462850
	C07D 513/04	8501421-5	1-(Hydroximetyl)-1,6,7,11b-tetrahydro-2H,4H-/1,3/-oxazino- eller -tiazino/4,3-a/isokinolinderivat, förfarande för deras framställning och farmaceutiska kompositioner innehållande dem	Richter Gedeon Vegyeszeti Gyar RT Budapest HU	90-09-10	462850
	C10F 5/04	8702448-5	Sätt för avvattning av fibröst material samt press för utövning av sättet	Spalt AB Jägershillgatan 15 213 75 Malmö SE	90-09-10	462851
	C21D 8/02	8302850-6	Sätt att framställa ett kristallmaterial med kontrollerad kristallografisk orientering av polykristallina föremål	United Technologies Corporation Hartford Conn US	90-09-10	462852
	C21D 8/08	8204207-8	Förfarande för reglering av snabbkylningen vid framställning av stålarmningsstänger	Centre de Recherches Metallurgiques-Centrum voor Research in de Metallurgie Bryssel BE	90-09-10	462853
	C22F 1/10	8302850-6	Sätt att framställa ett kristallmaterial med kontrollerad kristallografisk orientering av polykristallina föremål	United Technologies Corporation Hartford Conn US	90-09-10	462852
	C25C 7/06	8603610-0	Körbar anodrengöringsmaskin	Gewerkschaft Eisenhütte Westfalia GmbH Lünen DE	90-09-10	462854
	C30B 1/06	8302850-6	Sätt att framställa ett kristallmaterial med kontrollerad kristallografisk orientering av polykristallina föremål	United Technologies Corporation Hartford Conn US	90-09-10	462852
	C30B 33/06	8302850-6	Sätt att framställa ett kristallmaterial med kontrollerad kristallografisk orientering av polykristallina föremål	United Technologies Corporation Hartford Conn US	90-09-10	462852
	D06H 7/02	8701554-1	Anordning och sätt att skära handdukstyg	KK Barudan Ichinomiya-shi JP	90-09-10	462855

Ans. ink som	(51) Klass	(21)(86)(86)(86)(86) Pat.nr Int.ingivn.dag Int.ans.nr Europ.ingivn.dag Europ.ans.nr	(54) Benämning	(71) Sökande	(44) Utl.dat	(11) Publ.nr
	D21F 1/34	8704407-9	Ridåspritsrör	Billerud AB Box 60 661 00 Säffle SE	90-09-10	462858
	E01B 25/00	8206837-0	Räls för rullpallar	Elevator GmbH Baar CH	90-09-10	462860
	E02F 9/28	8902473-1	Anordning vid grävtand	Rainer August Hildén Box 4034 183 04 Täby SE	90-09-10	462861
*	E04B 1/38	8604318-9	Förstyvningsklammer för anbringning mellan de inåtböckade flänskantpartierna hos en U-formig plätregel	Lindab Plätisol AB Grevie 269 00 Båstad SE	89-09-11	460129
	E04G 3/08	8902372-5	Anordning för att uppbära en arbetsplattform	Arnold Mardon Sundqvist Kallavägen 4 862 00 Kvissleby SE	90-09-10	462864
	E04G 5/06	8902372-5	Anordning för att uppbära en arbetsplattform	Arnold Mardon Sundqvist Kallavägen 4 862 00 Kvissleby SE	90-09-10	462864
	E05B 65/22	8703010-2	Låsanordning för inbrottsförsvärande fastlåsning av en fordonsdörr	Olaf Paulsen Russinvägen 74 123 59 Farsta SE	90-09-10	462865
	E05F 3/00	8802376-7	Förfarande och arrangemang för optimering av funktionen hos en dörrstängare	OY Wärtsilä AB Helsingfors FI	90-09-10	462866
	E05F 3/22	8802376-7	Förfarande och arrangemang för optimering av funktionen hos en dörrstängare	OY Wärtsilä AB Helsingfors FI	90-09-10	462866
	E05F 15/12	8802376-7	Förfarande och arrangemang för optimering av funktionen hos en dörrstängare	OY Wärtsilä AB Helsingfors FI	90-09-10	462866
	E06B 3/984	8700099-8	Ramkonstruktion bestående av ramdelar och med dessa förbundna skarvstycken	Metsäpuu OY Loimaa FI	90-09-10	462867
	E21C 49/00	8504799-1	Torvupptagningsmaskin	Markku Kankimäki Alavus FI	90-09-10	462868
**	F01L 7/12	8501127-8	Tungventil	Kioritz Corp Mitaka-shi JP	89-03-06	458225
	F04D 29/18	8502707-6	Löphjul vid en virvelströmpump	OY E Sarlin AB Helsingfors FI	90-09-10	462869
	F15B 15/28	8505872-5	Pneumatisk förbindning innefattande ett borttagbart detektororgan	La Telemecanique Electrique Nanterre FR	90-09-10	462870
	F16H 55/50	8902600-9	Linskiva	Ivano-Frankovsky institut nefiti i gaza Ivano-Frankovsk SU	90-09-10	462871
	F16K 15/04	8803670-2	Inställningsanordning för en frigångsventil i en gaffellyftvagn	Samhall Lavi Box 511 291 25 Kristianstad SE	90-09-10	462843
	F23G 7/00	8504085-5	Förfarande och anordning för förbränning av slam från avfallsvatten	Enso-Gutzeit OY Helsingfors FI	90-09-10	462872
	F23K 3/02	8504085-5	Förfarande och anordning för förbränning av slam från avfallsvatten	Enso-Gutzeit OY Helsingfors FI	90-09-10	462872
***	F41G 5/20	8405186-1	Riktningförfarande av ett på en propellerdriven båt helt fast monterat vapen	Karl-Axel Råheim Skolgatan 2 B 149 00 Nynäshamn SE	88-01-25	453282
****	F42B 1/028	8301253-4	Konladdning	Societe d'Etudes de Realisations et d'Applications Techniques (S E R A T) Paris FR Societe Nationale Industrielle Aerospatiale Paris FR	89-09-11	460152
	F42B 12/58	8705076-1	Förband mellan granathylsa och aktergavel vid bärggranat	Kurt Göran Andersson Pudelgränd 10 123 62 Farsta SE Nils-Erik Gunnars Furudalsvägen 10 137 00 Västerhaninge SE Yngve Lennart Nilsson Mariefredsvägen 2 C 152 00 Strängnäs SE	90-09-03	462817
	G01C 21/00	8804575-2	Anordning för insamling och utsändning av ljus genom bestämda ytområden för att skapa en ljusbild	Moagon AG Zurich CH	90-09-10	462877
	G01L 3/10	8703836-0	Anordning för beröringsfri indirekt elektrisk mätning av vridmomentet i en axel	Daimler-Benz AG Stuttgart DE	90-09-10	462873
	G01L 9/00	8901209-0	Trycksensor innefattande en tryckkänslig flat kapsel	Göran Stemme Viktor Rydbergsgatan 44 412 57 Göteborg SE Erik Stemme Prästgårdsgatan 18 412 71 Göteborg SE	90-09-10	462874
	G01L 11/00	8901209-0	Trycksensor innefattande en tryckkänslig flat kapsel	Göran Stemme Viktor Rydbergsgatan 44 412 57 Göteborg SE Erik Stemme Prästgårdsgatan 18 412 71 Göteborg SE	90-09-10	462874
	G01L 13/00	8505872-5	Pneumatisk förbindning innefattande ett borttagbart detektororgan	La Telemecanique Electrique Nanterre FR	90-09-10	462870
	G01R 15/08	8802811-3	Accelerationsgivare	Daimler-Benz AG Stuttgart DE	90-09-10	462875
	G02B 27/60	8804575-2	Anordning för insamling och utsändning av ljus genom bestämda ytområden för att skapa en ljusbild	Moagon AG Zurich CH	90-09-10	462877
	G06K 15/22	8602390-0	Automatisk rit- och skrivdon med en på skrivplanet åkbar vagn och med en anordning för tätning av skrivstiftets skrivspets mot intorkning av skrivvätska under skrivpauser	Kurt Held Trossingen DE	90-09-10	462839

*Patent meddelat 90-12-20
 **Patent meddelat 90-12-20
 ***Patent meddelat 90-10-04
 ****Patent meddelat 90-11-15

Meddelade patent

Ans. ink som	(51) Klass	(21)(86)(86)(86)(86) Pat.nr Int.ingivn.dag Int.ans.nr Europ.ingivn.dag Europ.ans.nr	(54) Benämning	(71) Sökande	(44) Utl.dat	(11) Publ.nr
	G07C 11/00	8106354-7	Identifieringselement i form av en integrerad krets inkorporerad i identitetskort eller liknande databärande	GAO Gesellschaft für Automation und Organisation mbH München DE	90-09-10	462876
	G07F 7/10	8106354-7	Identifieringselement i form av en integrerad krets inkorporerad i identitetskort eller liknande databärande	GAO Gesellschaft für Automation und Organisation mbH München DE	90-09-10	462876
	G09F 13/42	8804575-2	Anordning för insamling och utsändning av ljus genom bestämda ytområden för att skapa en ljusbild	Moagon AG Zurich CH	90-09-10	462877
	H01B 13/02	8008684-6	Tvinnmaskin	Societa Cavi Pirelli SpA Milano IT	90-09-10	462878
	H01B 17/02	8804406-0	Högspänningsisolator av hängtyp	Spetsialnoe konstruktorsko-tehnologicheskoe bjuro po izolyatoram i armature vpo "Sojuzelektrosetizolyat Slavyansk SU	90-09-10	462879
	H01H 33/04	8702178-8	Ljusbågsfri elektromagnetisk kontaktor	Kim In Suk Seoul KR	90-09-10	462880
	H01H 33/18	8704180-2	Strömbrytare	Strömberg OY Vasa FI	90-09-10	462881
	H01H 35/14	8802811-3	Accelerationsgivare	Daimler-Benz AG Stuttgart DE	90-09-10	462875
	H01R 23/72	8703944-2	Kompakt, elektrisk kopplingsanordning	AMP Incorporated Harrisburg Penn US	90-09-10	462882
	H02G 5/00	8702557-3	Strömshenhållare	Rittal-Werk Rudolf Loh GmbH & Co KG Herborn DE	90-09-10	462883
	H02M 7/48	8803811-2	Växelriktarkoppling för induktionsuppvärmning	Heat Tech AB Box 7097 172 07 Sundbyberg SE	90-09-10	462884
	H03K 17/968	8802811-3	Accelerationsgivare	Daimler-Benz AG Stuttgart DE	90-09-10	462875
	H04R 25/00	8902361-8	Programmerbar hörselkorrigering anordning	Anders Sagrén Eklundshovsvägen 48 752 37 Uppsala SE	90-09-10	462885
	H05B 6/04	8803811-2	Växelriktarkoppling för induktionsuppvärmning	Heat Tech AB Box 7097 172 07 Sundbyberg SE	90-09-10	462884

Europeiska patentansökningar

Förteckning över europeiska publicerade patentansökningar som omfattar Sverige och vari översättning till svenska av patentkraven ingivits till det svenska patentverket.

(51) Klass	(86) Europeiskt ans nr	(54) Uppfinningen avser	(71) Sökande	(86) Europeiskt ingivn dat	(32,33,31) Priordat. Land Nummer	(87) Europeiskt publ nr
A23L 1/308	89900265.3	Nya makromolekylära komplex av vegetabiliskt ursprung, förfarande för framställning av dem samt deras användning som hypokolesterolemiddel	Adera-Manche Saint-Lo FR	88-12-01	87-12-02 FR 8716734	0393106
A61K 9/107	90305744.6	Adjuvansberedning innefattande en oljedroppemulsion med droppar av submikronstorlek	CHIRON CORPORATION Emeryville California 94608 US	90-05-25	89-05-25 US 357035	0399843
A61K 31/725	89900265.3	Nya makromolekylära komplex av vegetabiliskt ursprung, förfarande för framställning av dem samt deras användning som hypokolesterolemiddel	Adera-Manche Saint-Lo FR	88-12-01	87-12-02 FR 8716734	0393106
A61K 35/78	89900265.3	Nya makromolekylära komplex av vegetabiliskt ursprung, förfarande för framställning av dem samt deras användning som hypokolesterolemiddel	Adera-Manche Saint-Lo FR	88-12-01	87-12-02 FR 8716734	0393106
A61K 39/39	90305744.6	Adjuvansberedning innefattande en oljedroppemulsion med droppar av submikronstorlek	CHIRON CORPORATION Emeryville California 94608 US	90-05-25	89-05-25 US 357035	0399843
B01D 45/16	90102161.8	Filtereringsförfarande och filter för dess genomförande	Andreae Robert Yens CH	90-02-03	89-04-26 CH 1584/89	0394622
B01D 45/16	90890149.9	Förfarande för avskiljande av åtminstone ett ämne från ett flytande eller gasformat medium genom centrifugalkrafter	VOEST-ALPINE KREMS Gesellschaft m.b.H. A-3500 Krems AT	90-05-14	89-05-18 AT 1200/89 89-05-18 AT 1201/89 89-08-23 AT 1998/89	0398864
B01D 46/52	90102161.8	Filtereringsförfarande och filter för dess genomförande	Andreae Robert Yens CH	90-02-03	89-04-26 CH 1584/89	0394622
B01D 50/00	90102161.8	Filtereringsförfarande och filter för dess genomförande	Andreae Robert Yens CH	90-02-03	89-04-26 CH 1584/89	0394622
B01D 53/36	90101542.0	Bärarmaterial för platinagruppermetallhaltiga trevägskatalysatorer med minskad benägenhet till H ₂ S-emission	DEGUSSA AG D-6000 Frankfurt (Main) DE	90-01-26	89-02-01 DE 3902913	0381063
B01J 23/10	90101542.0	Bärarmaterial för platinagruppermetallhaltiga trevägskatalysatorer med minskad benägenhet till H ₂ S-emission	DEGUSSA AG D-6000 Frankfurt (Main) DE	90-01-26	89-02-01 DE 3902913	0381063
B01J 23/56	90101542.0	Bärarmaterial för platinagruppermetallhaltiga trevägskatalysatorer med minskad benägenhet till H ₂ S-emission	DEGUSSA AG D-6000 Frankfurt (Main) DE	90-01-26	89-02-01 DE 3902913	0381063
B01J 23/89	90101542.0	Bärarmaterial för platinagruppermetallhaltiga trevägskatalysatorer med minskad benägenhet till H ₂ S-emission	DEGUSSA AG D-6000 Frankfurt (Main) DE	90-01-26	89-02-01 DE 3902913	0381063
B22D 41/24	89830242.7	Slidventilsutgörande tappningsorgan för skänkar och liknande organ	Nuova Sanac SpA Genoa IT	89-06-02		0400256
B22D 41/24	89830243.5	Slidventil av eldfast material för metallurgiska kärl	Nuova Sanac SpA Genoa IT	89-06-02		0400257
B22D 41/28	89830243.5	Slidventil av eldfast material för metallurgiska kärl	Nuova Sanac SpA Genoa IT	89-06-02		0400257
B22D 41/40	89830242.7	Slidventilsutgörande tappningsorgan för skänkar och liknande organ	Nuova Sanac SpA Genoa IT	89-06-02		0400256
B41F 33/00	90106218.2	Förfarande och anordning för styrning av tryckpressar	Heidelberger Druckmaschinen Aktiengesellschaft D-6900 Heidelberg 1 DE	90-03-31	89-04-29 DE 3914238	0395890
C12P 19/00	89900265.3	Nya makromolekylära komplex av vegetabiliskt ursprung, förfarande för framställning av dem samt deras användning som hypokolesterolemiddel	Adera-Manche Saint-Lo FR	88-12-01	87-12-02 FR 8716734	0393106
D01D 10/06	90890171.3	Anordning för behandling av fiberkablar med en vätska	Lenzing Aktiengesellschaft A-4860 Lenzing AT	90-05-31	89-05-31 AT 1316/89	0401204
E02D 5/60	86903629.3	Anordning för åstadkommande av skydd för vid vatten belägna konstruktioner	Dykeri & Bärnings AB Flynken Göteborg SE	86-04-16		0302052
G01N 21/64	88906854.0	Fotografisk immunofluorescens test	Darougar Sohrab Croydon GB	88-08-03	87-08-04 GB 8718374 88-04-22 GB 8809610	0382734
G01N 33/53	88906854.0	Fotografisk immunofluorescens test	Darougar Sohrab Croydon GB	88-08-03	87-08-04 GB 8718374 88-04-22 GB 8809610	0382734
G01N 33/533	88906854.0	Fotografisk immunofluorescens test	Darougar Sohrab Croydon GB	88-08-03	87-08-04 GB 8718374 88-04-22 GB 8809610	0382734
G01N 33/543	88906854.0	Fotografisk immunofluorescens test	Darougar Sohrab Croydon GB	88-08-03	87-08-04 GB 8718374 88-04-22 GB 8809610	0382734
G05G 7/04	90400638.4	Anordning för vridning av en mekanism samt en styrspek med sådan anordning	SOCIETE ECA, Société dite F-92600 Asnieres FR	90-03-12	89-03-17 FR 8903502	0388266
G05G 9/04	90400638.4	Anordning för vridning av en mekanism samt en styrspek med sådan anordning	SOCIETE ECA, Société dite F-92600 Asnieres FR	90-03-12	89-03-17 FR 8903502	0388266

Europeiska patent

Förteckning över meddelade europeiska patent som omfattar Sverige och vari översättning till svenska ingivits till det svenska patentverket. Envar får inkomma med invändning mot meddelat europeiskt patent till det europeiska patentverket inom nio månader från det kungörelsen om beslutet att meddela det europeiska patentet publicerats av det europeiska patentverket. Invändning skall göras skriftligen och innehålla de skäl på vilka den grundas. Den skall anses ingiven först då invändningsavgiften erlagts. Tryckta exemplar av översättningen finns vanligtvis att tillgå hos patentverket inom cirka en månad från detta tidningsnummers utgivningsdag.

(51) Klass	(86) Europeiskt ans nr	(54) Benämning	(71) Sökande	(45) Meddelandedatum för det europeiska patentet	(87) Europeiskt publ nr
A01D 78/00	87440042.7	En jordbruksmaskin avsedd att i sidled förflytta foder	KUHN S.A. F-67700 Saverne FR	90-11-14	0255458
A01D 84/00	87440042.7	En jordbruksmaskin avsedd att i sidled förflytta foder	KUHN S.A. F-67700 Saverne FR	90-11-14	0255458
A01G 9/24	86202274.6	Anordning för uppvärmning av ett växthus	VBF BUIZEN BV NL-4900 BB Oosterhout NL	91-01-23	0228130
A01G 25/06	86901058.7	Aggregat av profilelement för tillförsel eller bortförsel av vätskesubstanter till eller från omgivande granulerade, fibrösa eller gryniga jordliknande material	WINTERMANTEL, Erich D-5300 Bonn 2 DE	90-10-10	0210240
A01G 27/00	86901058.7	Aggregat av profilelement för tillförsel eller bortförsel av vätskesubstanter till eller från omgivande granulerade, fibrösa eller gryniga jordliknande material	WINTERMANTEL, Erich D-5300 Bonn 2 DE	90-10-10	0210240
A01N 43/22	86305604.0	Antiparasitiska medel och förfarande för deras framställning	Pfizer Corporation Colon PA	91-01-02	0214731
A01N 43/40	86305592.7	Herbicid metod omfattande användning av diflufenikan	MAY & BAKER LIMITED Dagenham Essex RM10 7XS GB	90-10-17	0210818
A01N 43/64	84106479.3	Förfarande för framställning av triazolylalkoholer	BASF Aktiengesellschaft D-6700 Ludwigshafen DE	90-10-17	0129152
A01N 43/653	86114929.2	Triazolylglykoletter, fungicider samt bioregulatorer	BASF Aktiengesellschaft D-6700 Ludwigshafen DE	91-01-23	0224056
A01N 63/00	87101996.4	Sporlösa mutanter av Bacillus thuringiensis serovar, israelensis samt toxiner därur	BASF Aktiengesellschaft D-6700 Ludwigshafen DE	91-01-23	0278035
A01N 63/02	86305604.0	Antiparasitiska medel och förfarande för deras framställning	Pfizer Corporation Colon PA	91-01-02	0214731
A22C 25/17	87113219.7	Anordning för att flå dubbelfilér på fiskar med till exempel genom inläggningsbehandling högkänsligt skinn	NORDISCHER MASCHINENBAU RUD. BAADER GMBH + CO KG D-2400 Lübeck DE	91-01-23	0306550
A23G 9/30	87104787.4	Maskin för behandling och/eller konservering av drycker eller flytande eller degiga livsmedelsblandningar	SIPP S.p.A. I-20070 Guardamiglio Milan IT	91-01-23	0245641
A23K 1/12	84201650.3	Förfarande för framställning av oligosackaridhaltiga produkter av biomassa, oligosackaridhaltiga och deras användning	SHELL INTERNATIONALE RESEARCH MAATSCHAPPIJ B.V. NL-2596 HR Den Haag NL GIST-BROCADES N.V. NL-2600 MA Delft NL	91-01-23	0143490
A23K 1/17	86305604.0	Antiparasitiska medel och förfarande för deras framställning	Pfizer Corporation Colon PA	91-01-02	0214731
A23L 2/20	87104787.4	Maskin för behandling och/eller konservering av drycker eller flytande eller degiga livsmedelsblandningar	SIPP S.p.A. I-20070 Guardamiglio Milan IT	91-01-23	0245641
A23L 2/40	87904519.3	Förfarande för framställning av ett brusgranulat, med hjälp av detta förfarande framställt brusgranulat samt användning därav	Gergely, Gerhard, Dr. A-1050 Wien AT	91-01-23	0272312
A23L 3/16	87104787.4	Maskin för behandling och/eller konservering av drycker eller flytande eller degiga livsmedelsblandningar	SIPP S.p.A. I-20070 Guardamiglio Milan IT	91-01-23	0245641
A43B 5/04	85900933.4	System för dynamisk inpassning och stötabsorbering	SPADEMAN, Richard George Incline Village, NV 89450 US	90-10-17	0171419
A43B 23/02	85900933.4	System för dynamisk inpassning och stötabsorbering	SPADEMAN, Richard George Incline Village, NV 89450 US	90-10-17	0171419
A44B 17/00	85112840.5	Lockförsedd hyska för förankring av en tryckknapp	NIPPON NOTION KOGYO CO., LTD. Tokyo JP	91-01-23	0179358
A45C 11/04	87905841.0	Förfarande och anordning för förpackning av en intraokulär lins	NESTLE SA CH-1800 Vevey CH	91-01-23	0277223
A47C 7/18	85200066.0	Förfarande för framställning av en kudde för sätesytor eller ryggstöd till fordonssäten eller liknande	CLERPREM S.r.l. I-36010 Carre' (Vicenza) IT	90-11-07	0152130
A47K 3/00	85906028.7	Badkar för rörelsehindrade personer	INR SA CH-2740 Moutier CH	90-10-31	0293363
A47L 9/14	88101830.3	Filterpås anordning för elektriska dammsugare	Vorwerk & Co. Interholding GmbH D-5600 Wuppertal 2 DE	90-10-17	0289710
A61B 1/00	87109340.7	Fjärrmanövrerad kateterstyrning	SARCEM SA CH-1217 Meyrin 1 CH	91-01-23	0254885
A61B 8/06	86903094.0	Icke-invasiva blodflödesmätningar som utnyttjar autoregressiv analys och hjärtcyklensynkronisering	AMERICAN TELEPHONE AND TELEGRAPH COMPANY New York, NY 10022 US	91-01-23	0221162
A61B 17/064	85113072.4	Kasett till en kirurgisk häftapparat	AMERICAN CYANAMID COMPANY Stamford Connecticut 06904-0060 US	91-01-23	0180820
A61B 17/068	85113072.4	Kasett till en kirurgisk häftapparat	AMERICAN CYANAMID COMPANY Stamford Connecticut 06904-0060 US	91-01-23	0180820

Europeiska patent

(51) Klass	(86) Europeiskt ans nr	(54) Benämning	(71) Sökande	(45) Meddelandedatum för det europeiska patentet	(87) Europeiskt publ nr
A61C 1/00	87110313.1	Elektrisk drivanordning för ett kirurgiskt, särskilt dentalt hand verktyg	BIEN-AIR SA CH-2504 Bienne CH	91-01-23	0254215
A61F 2/10	87102217.4	Förfarande och anordning för anbringande av hårstrån på hudavsnitt	Czech, Joachim D-8405 Donaustauf DE	91-01-02	0243593
A61F 2/34	87901518.8	Protesskål	BEJUI, Jacques F-69006 Lyon FR RHENTER, Jean Luc F-69001 Lyon FR Collomb, Jean F-26800 Portes Les Valence FR	91-01-23	0259420
A61F 7/00	85400574.1	Apparat för undersökning och lokalisering av tumörer genom ultraljud, vilken är försedd med en anordning för lokal hypertermisk behandling	Dory, Jacques F-77450 Coupvray Esblay FR	90-11-28	0162735
A61F 9/00	87902390.1	Anordning för keratotomi av hornhinnan	AESCLAP AG D-7200 Tuttlingen DE	91-01-23	0274480
A61F 13/15	86902204.6	Absorberande bindor samt förfarande för framställning	PRESIDENT AND FELLOWS OF HARVARD COLLEGE Cambridge Massachusetts 02138 US	91-01-23	0224494
A61G 5/00	87810441.3	Balansspecifikt inställbar lättviktsrullstol	Küschall, Rainer CH-4123 Allschwil CH	90-12-19	0255804
A61G 5/02	87810441.3	Balansspecifikt inställbar lättviktsrullstol	Küschall, Rainer CH-4123 Allschwil CH	90-12-19	0255804
A61K 6/06	86304643.9	Kompositioner för reparationer av periodontala bendefekter	THE UNIVERSITY OF FLORIDA Gainesville Florida 32611 US	90-10-24	0206726
A61K 7/06	85301672.3	Härkonditioneringskomposition	THE PROCTER & GAMBLE COMPANY Cincinnati Ohio 45201 US	91-01-23	0155806
A61K 7/075	85301672.3	Härkonditioneringskomposition	THE PROCTER & GAMBLE COMPANY Cincinnati Ohio 45201 US	91-01-23	0155806
A61K 7/11	85301672.3	Härkonditioneringskomposition	THE PROCTER & GAMBLE COMPANY Cincinnati Ohio 45201 US	91-01-23	0155806
A61K 7/16	85303216.7	Tandvårdsmedel	Unilever NV Rotterdam NL	90-11-07	0161898
A61K 7/16	87402685.9	Väteperoxidfrigörande tandpulver	Church & Dwight Co., Inc. Princeton, NJ 08540 US	91-01-23	0279130
A61K 7/20	87402685.9	Väteperoxidfrigörande tandpulver	Church & Dwight Co., Inc. Princeton, NJ 08540 US	91-01-23	0279130
A61K 7/24	85303216.7	Tandvårdsmedel	Unilever NV Rotterdam NL	90-11-07	0161898
A61K 7/42	87103101.9	Hudfärgningskompositioner baserade på indolderivat	L'OREAL F-75008 Paris FR	91-01-23	0239826
A61K 9/14	85402107.8	Olösligt läkemedel för lokal administrering i örat	Grimberg, Georges Serge F-75007 Paris FR Martin, Henri André F-69006 Lyon FR Mallein, René F-69004 Lyon FR	91-01-23	0182696
A61K 9/16	83109006.3	Användning av metylsulfonfylmetan (MSM) för att framställa en farmaceutisk komposition för att avhjälpa de symtom, som hör samman med fysiologiska reaktioner mot stress	Herschler, Robert J. Camas Washington 98607 US	91-01-23	0103836
A61K 9/18	87810167.4	Läkemedelsadsorbat med ytaktiva medel och deras beredning	WARNER-LAMBERT COMPANY Morris Plains New Jersey 07950 US	91-01-23	0239541
A61K 9/20	87306837.3	Ibuprofenformulering med fördröjd frigöring	APS Research Limited Cleckheaton West Yorkshire BD19 3BZ GB	91-01-23	0255404
A61K 9/22	86116207.1	Implanterbar farmakadepå med gyreshämmare	MERCK PATENT GESELLSCHAFT MIT BESCHRÄNKTER HAFTUNG D-6100 Darmstadt DE	91-01-23	0234004
A61K 9/22	87306837.3	Ibuprofenformulering med fördröjd frigöring	APS Research Limited Cleckheaton West Yorkshire BD19 3BZ GB	91-01-23	0255404
A61K 9/32	85106791.8	Förfarande för beskiktning av läkemedelsformer	Röhm GmbH D-6100 Darmstadt 1 DE	91-01-23	0164669
A61K 9/32	87306837.3	Ibuprofenformulering med fördröjd frigöring	APS Research Limited Cleckheaton West Yorkshire BD19 3BZ GB	91-01-23	0255404
A61K 9/36	87306837.3	Ibuprofenformulering med fördröjd frigöring	APS Research Limited Cleckheaton West Yorkshire BD19 3BZ GB	91-01-23	0255404
A61K 9/46	87904519.3	Förfarande för framställning av ett brusgranulat, med hjälp av detta förfarande framställt brusgranulat samt användning därav	Gergely, Gerhard, Dr. A-1050 Wien AT	91-01-23	0272312
A61K 9/50	88110355.0	Förfarande för omhöljning av granulat	HOECHST AKTIENGESELLSCHAFT D-6230 Frankfurt am Main 80 DE	90-11-14	0298355

(51) Klass	(86) Europeiskt ans nr	(54) Benämning	(71) Sökande	(45) Meddelandedatum för det europeiska patentet	(87) Europeiskt publ nr
A61K 31/10	83109006.3	Användning av metylsulfonfylmetan (MSM) för att framställa en farmaceutisk komposition för att avhjälpa de symtom, som hör samman med fysiologiska reaktioner mot stress	Herschler, Robert J. Camas Washington 98607 US	91-01-23	0103836
A61K 31/365	86305604.0	Antiparasitiska medel och förfarande för deras framställning	Pfizer Corporation Colon PA	91-01-02	0214731
A61K 31/395	88105608.9	(1R,5S,6S)-2-(substituerad tio)-6-(R)-1-hydroxi-etyl-1-metyl-karbapenem-3-karoxylsylderivat	LEDERLE (JAPAN) LTD. Chuo-ku Tokyo JP	90-11-07	0289801
A61K 31/40	87105125.6	D-nor-ergolinderivat, förfarande för framställning av dessa, farmaceutisk komposition och användning av dessa	FARMITALIA CARLO ERBA S.r.L. I-20159 Milano IT	91-01-23	0240986
A61K 31/435	86116207.1	Implanterbar farmakadepå med gyreshämmare	MERCK PATENT GESELLSCHAFT MIT BESCHRÄNKTER HAFTUNG D-6100 Darmstadt DE	91-01-23	0234004
A61K 31/435	86304734.6	Tetrahydropyrido/1,2-a/indolderivat, förfarande och mellanprodukter för deras framställning samt farmaceutiska kompositioner innehållande desamma	Beecham Wuelfing GmbH & Co KG D-404 Neuss DE	91-01-23	0213696
A61K 31/44	84301881.3	Hydroxypyridoner och farmaceutiska kompositioner därav	NATIONAL RESEARCH DEVELOPMENT CORPORATION London SE1 6BU GB	91-01-23	0120669
A61K 31/47	86116207.1	Implanterbar farmakadepå med gyreshämmare	MERCK PATENT GESELLSCHAFT MIT BESCHRÄNKTER HAFTUNG D-6100 Darmstadt DE	91-01-23	0234004
A61K 31/47	86306294.9	Nya kinaldinamidderivat och deras framställning	NIPPON CHEMIPHAR CO., LTD. Chiyoda-ku Tokyo JP	91-01-23	0256181
A61K 31/48	86730119.4	1-alkyl-ergolinyl-tiokarbamidderivat	SCHERING AKTIENGESELLSCHAFT Berlin und Bergkamen D-1000 Berlin 65 DE	90-10-31	0213062
A61K 31/50	86116207.1	Implanterbar farmakadepå med gyreshämmare	MERCK PATENT GESELLSCHAFT MIT BESCHRÄNKTER HAFTUNG D-6100 Darmstadt DE	91-01-23	0234004
A61K 31/505	86116207.1	Implanterbar farmakadepå med gyreshämmare	MERCK PATENT GESELLSCHAFT MIT BESCHRÄNKTER HAFTUNG D-6100 Darmstadt DE	91-01-23	0234004
A61K 31/505	87310258.6	Kinazolinonderivat och förfaranden för framställning av desamma	TANABE SEIYAKU CO., LTD. Chuo-ku Osaka JP	91-01-23	0269378
A61K 31/60	83109006.3	Användning av metylsulfonfylmetan (MSM) för att framställa en farmaceutisk komposition för att avhjälpa de symtom, som hör samman med fysiologiska reaktioner mot stress	Herschler, Robert J. Camas Washington 98607 US	91-01-23	0103836
A61K 31/70	86305604.0	Antiparasitiska medel och förfarande för deras framställning	Pfizer Corporation Colon PA	91-01-02	0214731
A61K 31/71	85402107.8	Olösligt läkemedel för lokal administrering i örat	Grimberg, Georges Serge F-75007 Paris FR Martin, Henri André F-69006 Lyon FR Mallein, René F-69004 Lyon FR	91-01-23	0182696
A61K 37/475	86306058.8	Plasminogenaktivatorer	AMERICAN HOME PRODUCTS CORPORATION New York, New York 10017 US	91-01-09	0213794
A61K 37/547	86306058.8	Plasminogenaktivatorer	AMERICAN HOME PRODUCTS CORPORATION New York, New York 10017 US	91-01-09	0213794
A61K 45/06	83109006.3	Användning av metylsulfonfylmetan (MSM) för att framställa en farmaceutisk komposition för att avhjälpa de symtom, som hör samman med fysiologiska reaktioner mot stress	Herschler, Robert J. Camas Washington 98607 US	91-01-23	0103836
A61K 47/00	85901459.9	Sätt att lösa verksamma substanser och härvid erhållna läkemedel	CORBIERE, Jérôme F-75016 Paris FR	90-10-17	0173729
A61L 2/20	86302433.7	Ozon-dekontaminering av blod och blod-produkter	MEDIZONE INTERNATIONAL, INC. New York New York 10022 US	90-10-17	0199479
A61L 15/00	83300776.8	Sorberande arkprodukt	MINNESOTA MINING AND MANUFACTURING COMPANY St. Paul, Minnesota 55133-3427 US	91-01-23	0088533
A61L 27/00	86116207.1	Implanterbar farmakadepå med gyreshämmare	MERCK PATENT GESELLSCHAFT MIT BESCHRÄNKTER HAFTUNG D-6100 Darmstadt DE	91-01-23	0234004
A61L 27/00	86304643.9	Kompositioner för reparationer av periodontala bendefekter	THE UNIVERSITY OF FLORIDA Gainesville Florida 32611 US	90-10-24	0206726
A61M 5/00	85903611.3	Flödeskontrollanordning för handhavande av intravenösa vätskor	MASTER MEDICAL CORPORATION Scottsdale, Arizona 85251 US	90-11-28	0187827
A61M 5/32	87310097.8	Förbättringar vid eller i samband med injektionsanordningar	Sterimatic Holdings Limited Road Town Tortola British Virgin Islands GB	91-01-23	0268445

Europeiska patent

(51) Klass	(86) Europeiskt ans nr	(54) Benämning	(71) Sökande	(45) Meddelandedatum för det europeiska patentet	(87) Europeiskt publ nr
A61M 25/00	87109340.7	Fjällmanövrerad kateterstyrning	SARCEM SA CH-1217 Meyrin 1 CH	91-01-23	0254885
A62B 9/02	86115184.3	Lungstyrd membranventil andningsskyddsmasker	Drägerwerk Aktiengesellschaft D-2400 Lübeck 1 DE	91-01-23	0221525
A62D 3/00	88100985.6	Förfarande för samtidig kemisk och biologisk eliminering av fasta och flytande organiska avfall och anordningar för genomförande av detta förfarande	Dr. Karl Thomae GmbH D-7950 Biberach 1 DE	90-11-07	0278296
A63C 7/10	86116472.1	Anordning vid en skida med en bottenplatta avsedd för infästning på skidans översida framför fästmedlen för skidskon och med minst ett kring en vridningsaxel vridbart bromsdon	Reuters, Karl-Josef D-5180 Eschweiler DE	91-01-23	0229276
B01F 3/12	86113474.0	Sätt vid suspendering av fasta smörjmedel	LONZA AG Gampel/Wallis CH	91-01-23	0218989
B01F 5/04	88401034.9	Förfarande och anordning för insprutning av ett material i flytande form i ett varmgasutlopp och apparat för genomförande av detta förfarande	AEROSPATIALE SOCIETE NATIONALE INDUSTRIELLE Société Anonyme dite: F-75016 Paris FR	91-01-23	0289422
B01F 5/06	85308445.7	Förfarande för laddning av ett borrhål med en sprängämnesblandning i form av en emulsion	IRECO INCORPORATED Salt Lake City Utah 84144 US	91-01-23	0182661
B01F 13/10	86113474.0	Sätt vid suspendering av fasta smörjmedel	LONZA AG Gampel/Wallis CH	91-01-23	0218989
B01J 2/14	88110355.0	Förfarande för omhöljning av granulat	HOECHST AKTIENGESELLSCHAFT D-6230 Frankfurt am Main 80 DE	90-11-14	0298355
B01J 2/16	89103506.5	Virvelbäddsanordning, särskilt för granulering av pulverformad substans	Hüttlin, Herbert D-7853 Steinen DE	91-01-23	0331111
B01J 2/16	89103507.3	Virvelbäddanordning, särskilt för granulering av pulverformat material	Hüttlin, Herbert D-7853 Steinen DE	91-01-23	0331112
B01J 2/30	88110355.0	Förfarande för omhöljning av granulat	HOECHST AKTIENGESELLSCHAFT D-6230 Frankfurt am Main 80 DE	90-11-14	0298355
B01J 8/38	89103506.5	Virvelbäddsanordning, särskilt för granulering av pulverformad substans	Hüttlin, Herbert D-7853 Steinen DE	91-01-23	0331111
B01J 8/38	89103507.3	Virvelbäddanordning, särskilt för granulering av pulverformat material	Hüttlin, Herbert D-7853 Steinen DE	91-01-23	0331112
B01J 20/32	85108201.6	Proteasadsorbent och förfarande för att rena TPA användande denna	NIPPON KAYAKU KABUSHIKI KAISHA Tokyo 102 JP	90-11-14	0167152
B01J 23/22	85112927.0	Katalysator för oxidationsreaktioner och sätt för dess framställning	ALUSUISSE ITALIA S.p.A. I-20124 Milano IT	91-01-23	0182078
B01J 23/88	87402355.9	Förbättring av förfarandet för avsvavling av terpeniska oljor	SOCIETE NATIONALE ELF AQUITAINE (PRODUCTION) F-92400 Courbevoie FR SOCIETE DES DERIVES RESINIQUES ET TERPENIQUES F-40300 Dax FR	91-01-23	0267833
B01J 27/18	85112927.0	Katalysator för oxidationsreaktioner och sätt för dess framställning	ALUSUISSE ITALIA S.p.A. I-20124 Milano IT	91-01-23	0182078
B01J 35/10	85112927.0	Katalysator för oxidationsreaktioner och sätt för dess framställning	ALUSUISSE ITALIA S.p.A. I-20124 Milano IT	91-01-23	0182078
B01L 3/00	86306798.9	Sätt och apparat för upptagning av vätska	EASTMAN KODAK COMPANY (a New Jersey corporation) Rochester New York 14650 US	91-01-23	0221646
B05B 7/22	88401034.9	Förfarande och anordning för insprutning av ett material i flytande form i ett varmgasutlopp och apparat för genomförande av detta förfarande	AEROSPATIALE SOCIETE NATIONALE INDUSTRIELLE Société Anonyme dite: F-75016 Paris FR	91-01-23	0289422
B05D 5/06	87109577.4	Plastbelagda filmer, ark, paneler och formade föremål	ALKOR GMBH KUNSTSTOFFE D-8000 München 71 DE	91-01-23	0256275
B09B 3/00	88100985.6	Förfarande för samtidig kemisk och biologisk eliminering av fasta och flytande organiska avfall och anordningar för genomförande av detta förfarande	Dr. Karl Thomae GmbH D-7950 Biberach 1 DE	90-11-07	0278296
B21B 27/00	85305215.7	Sätt och apparat för minskning av kärnförluster i kornorienterat kiselstål	ALLEGHENY LUDLUM STEEL CORPORATION Pittsburgh Pennsylvania 15222 US	91-01-23	0185437
B21D 28/28	86401259.6	Förfarande för att föra in ett kapillär rör i ett rör med större diameter och anordning för utförande av förfarandet	SOCIETE D'ELECTROMENAGER DU NORD SELNOR F-59810 Lesquin FR	91-01-23	0209418
B21J 15/06	87901421.5	Manövreringsanordning för nitmonteringsverktyg	ALFRED HONSEL NIETEN- UND METALLWARENFABRIK GMBH & CO. D-5758 Fröndenbergl DE	91-01-16	0259405
B22D 11/10	87301736.2	Rening av stål	FOSECO INTERNATIONAL LIMITED Nechells Birmingham B7 5JR GB	90-10-24	0239257
B22D 41/08	87904250.5	Slidförlutning vid avtappningen för ett metallsmälta innehållande kärl	Stopinc Aktiengesellschaft CH-6340 Baar CH	90-10-31	0277146

(51) Klass	(86) Europeiskt ans nr	(54) Benämning	(71) Sökande	(45) Meddelandedatum för det europeiska patentet	(87) Europeiskt publ nr
B22F 1/02	85306232.1	Sätt vid framställning av magnetiska pulverpresskroppar	THORN EMI Patents Limited Hayes Middlesex UB4 OHB GB	91-01-23	0179557
B23D 15/12	87113892.1	Vinkelsax	Karl Eugen Fischer GmbH Maschinenfabrik D-8622 Burgkunstadt DE	91-01-23	0266536
B23D 31/00	87113892.1	Vinkelsax	Karl Eugen Fischer GmbH Maschinenfabrik D-8622 Burgkunstadt DE	91-01-23	0266536
B23P 19/02	86102316.6	Nedfallssäkring för en anordning för utdragning av ett rör ur en rörbotten i en värmeväxlare	ABB Reaktor GmbH D-6800 Mannheim 1 DE	90-10-17	0204889
B23Q 3/06	87402488.8	System för fastspänning av stycken och anläggning för åstadkommande av arbetsoperationer på nämnda stycken	AEROSPATIALE SOCIETE NATIONALE INDUSTRIELLE Société Anonyme dite: F-75016 Paris FR	91-01-23	0267117
B23Q 3/10	87402488.8	System för fastspänning av stycken och anläggning för åstadkommande av arbetsoperationer på nämnda stycken	AEROSPATIALE SOCIETE NATIONALE INDUSTRIELLE Société Anonyme dite: F-75016 Paris FR	91-01-23	0267117
B25B 7/04	85306779.1	Självjusterande universaltång	Warheit, William A. Butler Pennsylvania 16001 US	91-01-23	0218760
B25B 23/04	86303617.4	Enhet för inmatning av fästelement för användning vid ett verktyg för indrivning av fästelement	DUO-FAST CORPORATION Franklin Park, IL 60131 US	91-01-23	0202103
B25B 27/02	86102316.6	Nedfallssäkring för en anordning för utdragning av ett rör ur en rörbotten i en värmeväxlare	ABB Reaktor GmbH D-6800 Mannheim 1 DE	90-10-17	0204889
B25B 29/02	88402878.8	Anordning för förspänning av ett aggregat av gängade förbindningsorgan	FRAMATOME F-92400 Courbevoie FR	91-01-23	0320324
B26B 21/24	87100035.2	Rakapparät för våtrakning	Wilkinson Sword Gesellschaft mit beschränkter Haftung D-5650 Solingen 1 DE	90-12-05	0273992
B26B 21/44	87302355.0	Rakhyvel av engångstyp med rakkräm i handtaget	Howe, James E. New River Arizona US	91-01-23	0238333
B26D 7/01	87402675.0	Anordning för skärning av plastmaterialfolier	SAINT-GOBAIN VITRAGE INTERNATIONAL F-92400 Courbevoie FR	90-10-17	0270452
B26D 7/14	87402675.0	Anordning för skärning av plastmaterialfolier	SAINT-GOBAIN VITRAGE INTERNATIONAL F-92400 Courbevoie FR	90-10-17	0270452
B29C 43/20	87201359.4	Förfarande för framställning av en panel	Polynorm Roosendaal B.V. NL-4704 RG Roosendaal NL	91-01-23	0254363
B29C 49/26	87300633.2	Förfarande för fodring av ett rör eller större ledning	British Gas plc London SW1V 3JL GB	91-01-23	0233006
B29C 63/34	87300633.2	Förfarande för fodring av ett rör eller större ledning	British Gas plc London SW1V 3JL GB	91-01-23	0233006
B29C 67/14	87303414.4	Komplex formad flätad formvara	E.I. DU PONT DE NEMOURS AND COMPANY Wilmington Delaware 19898 US	91-01-23	0243119
B29C 67/18	87201359.4	Förfarande för framställning av en panel	Polynorm Roosendaal B.V. NL-4704 RG Roosendaal NL	91-01-23	0254363
B29C 67/22	85200066.0	Förfarande för framställning av en kudde för sätesytor eller ryggstöd till fordonssäten eller liknande	CLERPREM S.r.l. I-36010 Carre' (Vicenza) IT	90-11-07	0152130
B32B 27/08	85104233.3	Formkroppar, formkroppdelar eller foliebanor för insidan i motorfordon	ALKOR GMBH KUNSTSTOFFE D-8000 München 71 DE	91-01-23	0161477
B32B 27/08	87109577.4	Plastbelagda filmer, ark, paneler och formade föremål	ALKOR GMBH KUNSTSTOFFE D-8000 München 71 DE	91-01-23	0256275
B41F 7/12	88100782.7	För flygande plåtväxling lämpat tryckverk	M.A.N.-ROLAND Druckmaschinen Aktiengesellschaft D-6050 Offenbach/Main DE	91-01-23	0276745
B41F 13/00	88100782.7	För flygande plåtväxling lämpat tryckverk	M.A.N.-ROLAND Druckmaschinen Aktiengesellschaft D-6050 Offenbach/Main DE	91-01-23	0276745
B41F 13/46	88100782.7	För flygande plåtväxling lämpat tryckverk	M.A.N.-ROLAND Druckmaschinen Aktiengesellschaft D-6050 Offenbach/Main DE	91-01-23	0276745
B41N 7/00	87902785.2	Förfarande för framställning av en belagd produkt på vilken ett metallinnehållande vidhäftningsskikt och en keramisk flourvätepolymerinnehållande beläggning anbringas på sagda produkt med hjälp av plasmaspjaying	STORK SCREENS B.V. NL-5831 AT Boxmeer NL	91-01-23	0267225
B44C 3/02	87109577.4	Plastbelagda filmer, ark, paneler och formade föremål	ALKOR GMBH KUNSTSTOFFE D-8000 München 71 DE	91-01-23	0256275
B44C 5/04	87109577.4	Plastbelagda filmer, ark, paneler och formade föremål	ALKOR GMBH KUNSTSTOFFE D-8000 München 71 DE	91-01-23	0256275
B60C 23/00	85308149.5	System för att automatiskt åstadkomma tryck i pneumatiska fordonsdäck	AM General Corporation Livonia Michigan 48151 US	91-01-23	0181232
B60G 17/00	86103532.7	Vägsensor	WABCO Westinghouse Fahrzeuggremsen GmbH D-3000 Hannover 91 DE	91-01-23	0213267

Europeiska patent

(51) Klass	(86) Europeiskt ans nr	(54) Benämning	(71) Sökande	(45) Meddelandedatum för det europeiska patentet	(87) Europeiskt publ nr
B60K 15/04	87100256.4	Täckring	Temtec Fahrzeugtechnik Entwicklungsgesellschaft mbH D-8201 Raubling DE	90-10-17	0230890
B60K 28/16	86906803.1	Drivslipreglersystem	ROBERT BOSCH GMBH D-7000 Stuttgart 1 DE	91-01-23	0245399
B60N 2/48	87108020.6	Mekaniskt höjinställbart nackstöd för fordonssitsar	Butz, Eugen Otto D-4010 Hilden DE	91-01-23	0248415
B60R 21/04	85104233.3	Formkroppar, formkroppdelar eller foliebanor för insidan i motorfordon	ALKOR GMBH KUNSTSTOFFE D-8000 München 71 DE	91-01-23	0161477
B60T 8/60	86906803.1	Drivslipreglersystem	ROBERT BOSCH GMBH D-7000 Stuttgart 1 DE	91-01-23	0245399
B62D 55/253	87101429.6	Larvband	Krauss-Maffei Aktiengesellschaft D-8000 München 50 DE	91-01-23	0232833
B65B 3/32	87308928.8	Maskin för påfyllning av en rinnande produkt i förpackningsbehållare	CMB Foodcan plc Worcester WR5 1EQ GB	91-01-23	0265128
B65B 3/32	87401269.3	Anordning för dosering och distribution för fyllning av vätskeprodukter	ERCA HOLDING, S.A.R.L. F-91942 les Ulis Cedex FR Torterot, Roland F-78730 Saint-Arnoult-en-Yvelines FR	90-10-17	0248739
B65B 55/02	87308928.8	Maskin för påfyllning av en rinnande produkt i förpackningsbehållare	CMB Foodcan plc Worcester WR5 1EQ GB	91-01-23	0265128
B65B 63/04	86830068.2	Förfarande och anordning för förpackning av en enda madrass till en ringa storlek för bekväm bäring	Magni, Giuliano I-50047 Prato, Firenze IT Magni, Dino Franco I-50047 Prato, Firenze IT	91-01-23	0195755
B65D 17/40	87105211.4	Lätt öppningsbar förpackningsbehållare	IDEMITSU PETROCHEMICAL CO. LTD. Tokyo 100 JP	91-01-16	0241016
B65D 25/04	87903451.0	Transportflaska för flytande prover	NORSK HYDRO A.S. N-0257 Oslo 2 NO	90-12-05	0269670
B65D 47/08	88301295.7	Barnsäker dispenserförslutning	POLYTOP CORPORATION Slatersville Rhode Island 02876 US	91-01-23	0289111
B65D 51/16	87100256.4	Täckring	Temtec Fahrzeugtechnik Entwicklungsgesellschaft mbH D-8201 Raubling DE	90-10-17	0230890
B65D 55/02	88301295.7	Barnsäker dispenserförslutning	POLYTOP CORPORATION Slatersville Rhode Island 02876 US	91-01-23	0289111
B65D 77/20	87105211.4	Lätt öppningsbar förpackningsbehållare	IDEMITSU PETROCHEMICAL CO. LTD. Tokyo 100 JP	91-01-16	0241016
B65D 81/24	87903451.0	Transportflaska för flytande prover	NORSK HYDRO A.S. N-0257 Oslo 2 NO	90-12-05	0269670
B65D 81/24	87905841.0	Förfarande och anordning för förpackning av en intraokulär lins	NESTLE SA CH-1800 Vevey CH	91-01-23	0277223
B65D 85/72	87105211.4	Lätt öppningsbar förpackningsbehållare	IDEMITSU PETROCHEMICAL CO. LTD. Tokyo 100 JP	91-01-16	0241016
B65G 69/28	87115008.2	Lastbrygga för kajer	Alten, Kurt D-3015 Wennigsen DE	90-06-20	0268074
B66D 1/58	88420163.3	Lastkompensationsanordning för en transportanläggning och förfarande för att åstadkomma en sådan kompensation	REEL S.A. F-69450 Saint Cyr au Mont d'Or FR	90-10-17	0292413
B67D 1/08	87308928.8	Maskin för påfyllning av en rinnande produkt i förpackningsbehållare	CMB Foodcan plc Worcester WR5 1EQ GB	91-01-23	0265128
B67D 1/12	88303596.6	Kompakt anordning för styrning av fluid strömning i ett system för utskänkning av vätska	GUINNESS BREWING WORLDWIDE LIMITED London NW10 7RR GB	91-01-23	0289214
B67D 5/06	87115404.3	Anordning för tätning av spalten mellan en behållares öppning och ett tillförselrör som är relativt öppningen	Firma Carl Freudenberg D-6940 Weinheim/Bergstrasse DE	91-01-23	0289653
B68G 7/00	85200066.0	Förfarande för framställning av en kudde för sätesytor eller ryggstöd till fordonssäten eller liknande	CLERPREM S.r.l. I-36010 Carre' (Vicenza) IT	90-11-07	0152130
C01F 7/00	86105303.1	Förfarande för framställning av fasta aluminiumkloridkompositioner	Kali-Chemie Aktiengesellschaft D-3000 Hannover 1 DE	91-01-23	0200102
C01G 3/00	86303559.8	Komposition och dess användning för extraktion av metaller från vattenhaltiga lösningar	IMPERIAL CHEMICAL INDUSTRIES PLC London SW1P 3JF GB	91-01-23	0202833
C01G 53/00	86303559.8	Komposition och dess användning för extraktion av metaller från vattenhaltiga lösningar	IMPERIAL CHEMICAL INDUSTRIES PLC London SW1P 3JF GB	91-01-23	0202833
C02F 1/52	86105303.1	Förfarande för framställning av fasta aluminiumkloridkompositioner	Kali-Chemie Aktiengesellschaft D-3000 Hannover 1 DE	91-01-23	0200102
C02F 1/72	88100985.6	Förfarande för samtidig kemisk och biologisk eliminering av fasta och flytande organiska avfall och anordningar för genomförande av detta förfarande	Dr. Karl Thomae GmbH D-7950 Biberach 1 DE	90-11-07	0278296
C02F 3/00	88100985.6	Förfarande för samtidig kemisk och biologisk eliminering av fasta och flytande organiska avfall och anordningar för genomförande av detta förfarande	Dr. Karl Thomae GmbH D-7950 Biberach 1 DE	90-11-07	0278296

(51) Klass	(86) Europeiskt ans nr	(54) Benämning	(71) Sökande	(45) Meddelandedatum för det europeiska patentet	(87) Europeiskt publ nr
C02F 3/12	88100985.6	Förfarande för samtidig kemisk och biologisk eliminering av fasta och flytande organiska avfall och anordningar för genomförande av detta förfarande	Dr. Karl Thomae GmbH D-7950 Biberach 1 DE	90-11-07	0278296
C02F 3/26	88100985.6	Förfarande för samtidig kemisk och biologisk eliminering av fasta och flytande organiska avfall och anordningar för genomförande av detta förfarande	Dr. Karl Thomae GmbH D-7950 Biberach 1 DE	90-11-07	0278296
C02F 5/12	86305958.0	Avlägsnande av järnavlagringar i kylvattensystem	W.R. Grace & Co.-Conn. (a Connecticut corp.) New York New York 10036 US	91-01-23	0212894
C03B 23/025	87401344.4	Förfarande och anordning för böjning av en glasskiva	SAINT-GOBAIN VITRAGE INTERNATIONAL F-92400 Courbevoie FR	90-10-17	0250311
C03B 23/025	87401638.9	Förbättring vid böjning av glasskivor	SAINT-GOBAIN VITRAGE INTERNATIONAL F-92400 Courbevoie FR	90-10-24	0255422
C03B 23/03	87402493.8	Böjnings- och härdningsanläggning för framställning av glasrutor	SAINT-GOBAIN VITRAGE INTERNATIONAL F-92400 Courbevoie FR	90-10-17	0267119
C03B 23/035	87401638.9	Förbättring vid böjning av glasskivor	SAINT-GOBAIN VITRAGE INTERNATIONAL F-92400 Courbevoie FR	90-10-24	0255422
C03B 23/035	87402493.8	Böjnings- och härdningsanläggning för framställning av glasrutor	SAINT-GOBAIN VITRAGE INTERNATIONAL F-92400 Courbevoie FR	90-10-17	0267119
C03B 27/04	87402493.8	Böjnings- och härdningsanläggning för framställning av glasrutor	SAINT-GOBAIN VITRAGE INTERNATIONAL F-92400 Courbevoie FR	90-10-17	0267119
C03B 29/04	87402493.8	Böjnings- och härdningsanläggning för framställning av glasrutor	SAINT-GOBAIN VITRAGE INTERNATIONAL F-92400 Courbevoie FR	90-10-17	0267119
C03B 33/07	87402675.0	Anordning för skärning av plastmaterialfolier	SAINT-GOBAIN VITRAGE INTERNATIONAL F-92400 Courbevoie FR	90-10-17	0270452
C03C 17/36	86116068.7	Förfarande för framställning av skivor med högt transmissionsförhållande i det synliga spektralområdet och med högt reflexionsförhållande för värmestrålning genom beskiktning av, av mineralglas bestående substrat	LEYBOLD AKTIENGESELLSCHAFT D-6450 Hanau am Main 1 DE	91-01-23	0229921
C04B 35/00	86420290.8	Tvästegsförfarande för framställning av tvärbundna organopolysilazaner med förbättrade termiska egenskaper, särskilt användbara såsom keramiska prekursorer	RHONE-POULENC CHIMIE F-92408 Courbevoie Cédex FR	91-01-23	0235486
C04B 35/52	87401407.9	Sätt och anordning för att i en brännugn förvärma kolhaltiga produkter exempelvis elektroder	STEIN HEURTEY F-91130 Ris Orangis FR	91-01-23	0255411
C04B 35/56	86420290.8	Tvästegsförfarande för framställning av tvärbundna organopolysilazaner med förbättrade termiska egenskaper, särskilt användbara såsom keramiska prekursorer	RHONE-POULENC CHIMIE F-92408 Courbevoie Cédex FR	91-01-23	0235486
C04B 41/88	86115906.9	Förfarande för vidhäftande metallisering av keramiska material	SCHERING AKTIENGESELLSCHAFT Berlin und Bergkamen D-1000 Berlin 65 DE	91-01-23	0229915
C04B 41/91	86115906.9	Förfarande för vidhäftande metallisering av keramiska material	SCHERING AKTIENGESELLSCHAFT Berlin und Bergkamen D-1000 Berlin 65 DE	91-01-23	0229915
C07C 7/163	87402355.9	Förbättring av förfarandet för avsvavling av terpeniska oljor	SOCIETE NATIONALE ELF AQUITAINE (PRODUCTION) F-92400 Courbevoie FR SOCIETE DES DERIVES RESINIQUES ET TERPENIQUES F-40300 Dax FR	91-01-23	0267833
C07C 17/00	86106597.7	Förfarande för syntes av hexafluorbutadien och av högre perfluorerade diener	AUSIMONT S.r.l. I-20121 Milano IT	90-10-24	0205892
C07C 17/34	85114206.7	Förfarande för uppberedning av pyrolysoxidprodukter från 1,2-dikloretanspaltning under värmeåtervinning	WACKER-CHEMIE GMBH D-8000 München 22 DE	91-01-23	0180995
C07C 17/38	85114206.7	Förfarande för uppberedning av pyrolysoxidprodukter från 1,2-dikloretanspaltning under värmeåtervinning	WACKER-CHEMIE GMBH D-8000 München 22 DE	91-01-23	0180995
C07C 21/06	85114206.7	Förfarande för uppberedning av pyrolysoxidprodukter från 1,2-dikloretanspaltning under värmeåtervinning	WACKER-CHEMIE GMBH D-8000 München 22 DE	91-01-23	0180995
C07C 21/19	86106597.7	Förfarande för syntes av hexafluorbutadien och av högre perfluorerade diener	AUSIMONT S.r.l. I-20121 Milano IT	90-10-24	0205892
C07C 45/42	86110142.6	Mellanföreningar för syntesen av karboxylsyror	ZAMBON S.p.A. I-36100 Vicenza IT	91-01-23	0214426
C07C 49/80	86110142.6	Mellanföreningar för syntesen av karboxylsyror	ZAMBON S.p.A. I-36100 Vicenza IT	91-01-23	0214426
C07C 51/09	86110142.6	Mellanföreningar för syntesen av karboxylsyror	ZAMBON S.p.A. I-36100 Vicenza IT	91-01-23	0214426
C07C 51/215	85112927.0	Katalysator för oxidationsreaktioner och sätt för dess framställning	ALUSUISSE ITALIA S.p.A. I-20124 Milano IT	91-01-23	0182078
C07C 51/25	85112927.0	Katalysator för oxidationsreaktioner och sätt för dess framställning	ALUSUISSE ITALIA S.p.A. I-20124 Milano IT	91-01-23	0182078

Europeiska patent

(51) Klass	(86) Europeiskt ans nr	(54) Benämning	(71) Sökande	(45) Meddelandedatum för det europeiska patentet	(87) Europeiskt publ nr
C07C 51/347	86110142.6	Mellanföreningar för syntesen av karboxylsyror	ZAMBON S.p.A. I-36100 Vicenza IT	91-01-23	0214426
C07C 57/04	85112927.0	Katalysator för oxidationsreaktioner och sätt för dess framställning	ALUSUISSE ITALIA S.p.A. I-20124 Milano IT	91-01-23	0182078
C07C 57/30	86110142.6	Mellanföreningar för syntesen av karboxylsyror	ZAMBON S.p.A. I-36100 Vicenza IT	91-01-23	0214426
C07C 59/64	86110142.6	Mellanföreningar för syntesen av karboxylsyror	ZAMBON S.p.A. I-36100 Vicenza IT	91-01-23	0214426
C07C 67/343	88400457.3	Förfarande för framställning av monoestrar eller diestrar av 9,10-endoetano-9,10-dihydroantracen-11-11-dikarboxylsyra, sålunda framställda monoestrar eller diestrar och användning av dessa för framställning av symmetris	LABORATOIRES UPSA F-47000 Agen FR	91-01-09	0283364
C07C 69/38	88400457.3	Förfarande för framställning av monoestrar eller diestrar av 9,10-endoetano-9,10-dihydroantracen-11-11-dikarboxylsyra, sålunda framställda monoestrar eller diestrar och användning av dessa för framställning av symmetris	LABORATOIRES UPSA F-47000 Agen FR	91-01-09	0283364
C07C 69/734	86110142.6	Mellanföreningar för syntesen av karboxylsyror	ZAMBON S.p.A. I-36100 Vicenza IT	91-01-23	0214426
C07C 69/753	88400457.3	Förfarande för framställning av monoestrar eller diestrar av 9,10-endoetano-9,10-dihydroantracen-11-11-dikarboxylsyra, sålunda framställda monoestrar eller diestrar och användning av dessa för framställning av symmetris	LABORATOIRES UPSA F-47000 Agen FR	91-01-09	0283364
C07C 273/02	87310258.6	Kinazolinonderivat och förfaranden för framställning av detsamma	TANABE SEIYAKU CO., LTD. Chuo-ku Osaka JP	91-01-23	0269378
C07D 205/08	85113725.7	Nya beta-laktamer och framställning därav	SUMITOMO PHARMACEUTICALS COMPANY, LIMITED Osaka-shi Osaka-fu JP	91-01-23	0180189
C07D 213/69	84301881.3	Hydroxypyridoner och farmaceutiska kompositioner därav	NATIONAL RESEARCH DEVELOPMENT CORPORATION London SE1 6BU GB	91-01-23	0120669
C07D 215/48	86306294.9	Nya kinaldinamidderivat och deras framställning	NIPPON CHEMIPHAR CO., LTD. Chiyoda-ku Tokyo JP	91-01-23	0256181
C07D 239/26	87107658.4	Chirala estrar av alfa-substituerade karboxylsyror och mesogena pyrimidin-5-yl-fenoler och deras användning som dopmedel i flytande-kristallfaser	HOECHST AKTIENGESELLSCHAFT D-6230 Frankfurt am Main 80 DE	90-10-31	0248335
C07D 249/08	84106479.3	Förfarande för framställning av triazolylalkoholer	BASF Aktiengesellschaft D-6700 Ludwigshafen DE	90-10-17	0129152
C07D 249/08	86114929.2	Triazolylglykoletter, fungicider samt bioregulatorer	BASF Aktiengesellschaft D-6700 Ludwigshafen DE	91-01-23	0224056
C07D 295/02	87102116.8	Förfarande för framställning av N-metylpiperazin	BASF Aktiengesellschaft D-6700 Ludwigshafen DE	90-10-24	0235651
C07D 317/24	88105777.2	Användning av optiskt aktiva 1,3-dioxolan-4-karboxylsyraestrar som dopmedel i flytande-kristallblandningar; flytande-kristallblandningar, som innehåller dessa, och nya optiskt aktiva 1,3-dioxolan-4-karboxylsyraestrar	HOECHST AKTIENGESELLSCHAFT D-6230 Frankfurt am Main 80 DE	90-11-14	0288813
C07D 317/34	86110142.6	Mellanföreningar för syntesen av karboxylsyror	ZAMBON S.p.A. I-36100 Vicenza IT	91-01-23	0214426
C07D 405/12	88105777.2	Användning av optiskt aktiva 1,3-dioxolan-4-karboxylsyraestrar som dopmedel i flytande-kristallblandningar; flytande-kristallblandningar, som innehåller dessa, och nya optiskt aktiva 1,3-dioxolan-4-karboxylsyraestrar	HOECHST AKTIENGESELLSCHAFT D-6230 Frankfurt am Main 80 DE	90-11-14	0288813
C07D 409/12	88105777.2	Användning av optiskt aktiva 1,3-dioxolan-4-karboxylsyraestrar som dopmedel i flytande-kristallblandningar; flytande-kristallblandningar, som innehåller dessa, och nya optiskt aktiva 1,3-dioxolan-4-karboxylsyraestrar	HOECHST AKTIENGESELLSCHAFT D-6230 Frankfurt am Main 80 DE	90-11-14	0288813
C07D 457/12	86730119.4	1-alkyl-ergolinyli-tiokarbamidderivat	SCHERING AKTIENGESELLSCHAFT Berlin und Bergkamen D-1000 Berlin 65 DE	90-10-31	0213062
C07D 471/04	86304734.6	Tetrahydropyrido/1,2-a/indolderivat, förfarande och mellanprodukter för deras framställning samt farmaceutiska kompositioner innehållande desamma	Beecham Wuelffing GmbH & Co KG D-404 Neuss DE	91-01-23	0213696
C07D 487/04	88105608.9	(1R,5S,6S)-2-(substituerad tio)-6-(R)-1-hydroxi-etyl-1-metylkarbapenem-3-karboxylsyraederivat	LEDERLE (JAPAN) LTD. Chuo-ku Tokyo JP	90-11-07	0289801
C07D 487/06	87105125.6	D-nor-ergolinderivat, förfarande för framställning av dessa, farmaceutisk komposition och användning av dessa	FARMITALIA CARLO ERBA S.r.L. I-20159 Milano IT	91-01-23	0240986
C07D 487/10	87310258.6	Kinazolinonderivat och förfaranden för framställning av detsamma	TANABE SEIYAKU CO., LTD. Chuo-ku Osaka JP	91-01-23	0269378
C07D 493/22	86305604.0	Antiparasitiska medel och förfarande för deras framställning	Pfizer Corporation Colon PA	91-01-02	0214731
C07D 498/04	85113725.7	Nya beta-laktamer och framställning därav	SUMITOMO PHARMACEUTICALS COMPANY, LIMITED Osaka-shi Osaka-fu JP	91-01-23	0180189
C07D 519/00	88105608.9	(1R,5S,6S)-2-(substituerad tio)-6-(R)-1-hydroxi-etyl-1-metylkarbapenem-3-karboxylsyraederivat	LEDERLE (JAPAN) LTD. Chuo-ku Tokyo JP	90-11-07	0289801

(51) Klass	(86) Europeiskt ans nr	(54) Benämning	(71) Sökande	(45) Meddelandedatum för det europeiska patentet	(87) Europeiskt publ nr
C07F 7/28	87108738.3	Ytbehandlingsmedel och förfarande för detta	NIPPON SODA CO., LTD. Chiyoda-ku, Tokyo 100 JP	90-10-17	0249975
C07H 3/06	84109454.3	Oligoglukosidderivat	BOEHRINGER MANNHEIM GMBH D-6800 Mannheim 31 Waldhof DE	90-12-27	0135758
C07H 9/02	84109454.3	Oligoglukosidderivat	BOEHRINGER MANNHEIM GMBH D-6800 Mannheim 31 Waldhof DE	90-12-27	0135758
C07H 15/203	84109454.3	Oligoglukosidderivat	BOEHRINGER MANNHEIM GMBH D-6800 Mannheim 31 Waldhof DE	90-12-27	0135758
C07H 17/04	86305604.0	Antiparasitiska medel och förfarande för deras framställning	Pfizer Corporation Colon PA	91-01-02	0214731
C07H 19/16	86303213.2	Föreliggande uppfinning avser ett nytt förfarande för framställning av vissa griseolsyradervat	SANKYO COMPANY LIMITED Tokyo JP	90-10-31	0200522
C07H 21/04	86306058.8	Plasminogenaktivatorer	AMERICAN HOME PRODUCTS CORPORATION New York, New York 10017 US	91-01-09	0213794
C07K 5/06	86301681.2	Sätt för beredning av alfa-L-aspartyl-L-fenylalanin metyl-ester eller hydroklorid därav	mitsui TOATSU CHEMICALS, Inc. Chiyoda-Ku Tokyo 100 JP	90-10-10	0200311
C07K 7/10	86900761.7	Förfarande för utvinning av insulinföregångare från reaktionsblandningar, som erhålles vid vikningen av insulinföregångare från de motsvarande S-sulfonaterna	HOECHST AKTIENGESELLSCHAFT D-6230 Frankfurt am Main 80 DE	90-11-28	0245267
C07K 7/40	86900761.7	Förfarande för utvinning av insulinföregångare från reaktionsblandningar, som erhålles vid vikningen av insulinföregångare från de motsvarande S-sulfonaterna	HOECHST AKTIENGESELLSCHAFT D-6230 Frankfurt am Main 80 DE	90-11-28	0245267
C07K 13/00	86306058.8	Plasminogenaktivatorer	AMERICAN HOME PRODUCTS CORPORATION New York, New York 10017 US	91-01-09	0213794
C08F 8/14	85902637.9	Etensampolymerisat med flera komponenter, process för framställning därav samt vulkanisat därav	SHOWA DENKO KABUSHIKI KAISHA Minato-ku, Tokyo 105 JP	90-10-24	0181408
C08F 8/32	85902637.9	Etensampolymerisat med flera komponenter, process för framställning därav samt vulkanisat därav	SHOWA DENKO KABUSHIKI KAISHA Minato-ku, Tokyo 105 JP	90-10-24	0181408
C08F 8/50	86201000.6	Förfarande för tvärbinding eller nedbrytning av polymerer	AKZO N.V. NL-6824 BM Arnhem NL	90-12-27	0208353
C08F 210/02	85902637.9	Etensampolymerisat med flera komponenter, process för framställning därav samt vulkanisat därav	SHOWA DENKO KABUSHIKI KAISHA Minato-ku, Tokyo 105 JP	90-10-24	0181408
C08F 222/40	86420272.6	Polymerer med imidgrupper och förfarande för framställning därav	RHONE-POULENC CHIMIE F-92408 Courbevoie Cédex FR	90-10-17	0231712
C08G 59/42	86112102.8	Sampolymerer av bicykliska amidacetalder/dikarboxylsyraanhydrider/polyepoxider	Ashland Oil, Inc. Russell Kentucky 41169 US	91-01-23	0216208
C08G 63/66	87200637.4	Maskerade 1,2-propylentereftalat-polyoxietylentereftalat-polyestrar, användbara såsom smutsavvisande medel	THE PROCTER & GAMBLE COMPANY Cincinnati Ohio 45202 US	91-01-23	0241985
C08G 65/32	87108738.3	Ytbehandlingsmedel och förfarande för detta	NIPPON SODA CO., LTD. Chiyoda-ku, Tokyo 100 JP	90-10-17	0249975
C08G 69/44	86112102.8	Sampolymerer av bicykliska amidacetalder/dikarboxylsyraanhydrider/polyepoxider	Ashland Oil, Inc. Russell Kentucky 41169 US	91-01-23	0216208
C08G 73/12	86420272.6	Polymerer med imidgrupper och förfarande för framställning därav	RHONE-POULENC CHIMIE F-92408 Courbevoie Cédex FR	90-10-17	0231712
C08G 77/62	86420290.8	Tvästegsförfarande för framställning av tvärbundna organopolysilazaner med förbättrade termiska egenskaper, särskilt användbara såsom keramiska prekursorer	RHONE-POULENC CHIMIE F-92408 Courbevoie Cédex FR	91-01-23	0235486
C08J 3/24	86201000.6	Förfarande för tvärbinding eller nedbrytning av polymerer	AKZO N.V. NL-6824 BM Arnhem NL	90-12-27	0208353
C08J 7/04	87109577.4	Plastbelagda filmer, ark, paneler och formade föremål	ALKOR GMBH KUNSTSTOFFE D-8000 München 71 DE	91-01-23	0256275
C08K 5/14	86201000.6	Förfarande för tvärbinding eller nedbrytning av polymerer	AKZO N.V. NL-6824 BM Arnhem NL	90-12-27	0208353
C08L 23/08	85902637.9	Etensampolymerisat med flera komponenter, process för framställning därav samt vulkanisat därav	SHOWA DENKO KABUSHIKI KAISHA Minato-ku, Tokyo 105 JP	90-10-24	0181408
C08L 23/26	85902637.9	Etensampolymerisat med flera komponenter, process för framställning därav samt vulkanisat därav	SHOWA DENKO KABUSHIKI KAISHA Minato-ku, Tokyo 105 JP	90-10-24	0181408
C08L 63/00	86105321.3	Blandningar av polykaprolaktonpolyoler och polyepoxider	UNION CARBIDE CORPORATION Danbury Connecticut 06817 US	90-10-24	0198498
C08L 67/04	86105321.3	Blandningar av polykaprolaktonpolyoler och polyepoxider	UNION CARBIDE CORPORATION Danbury Connecticut 06817 US	90-10-24	0198498
C09D 133/08	84306046.8	Vid låg temperatur hårdbar belägningskomposition	E.I. DU PONT DE NEMOURS AND COMPANY Wilmington Delaware 19898 US	91-01-23	0136842

Europeiska patent

(51) Klass	(86) Europeiskt ans nr	(54) Benämning	(71) Sökande	(45) Meddelandedatum för det europeiska patentet	(87) Europeiskt publ nr
C09D 163/00	84306046.8	Vid låg temperatur hårdbar beläggningskomposition	E.I. DU PONT DE NEMOURS AND COMPANY Wilmington Delaware 19898 US	91-01-23	0136842
C09K 19/34	87107658.4	Chirala estrar av alfa-substituerade karboxylsyror och mesogena pyrimidin-5-yl-fenoler och deras användning som dopmedel i flytande-kristallfaser	HOECHST AKTIENGESELLSCHAFT D-6230 Frankfurt am Main 80 DE	90-10-31	0248335
C09K 19/58	88105777.2	Användning av optiskt aktiva 1,3-dioxolan-4-karboxylsyraestrar som dopmedel i flytande-kristallblandningar; flytande-kristallblandningar, som innehåller dessa, och nya optiskt aktiva 1,3-dioxolan-4-karboxylsyraestrar	HOECHST AKTIENGESELLSCHAFT D-6230 Frankfurt am Main 80 DE	90-11-14	0288813
C11D 1/72	87200671.3	Rengöringskomposition för allmänna ändamål	UNILEVER NV NL-3000 DK Rotterdam NL	90-10-24	0244006
C11D 3/37	87200637.4	Maskerade 1,2-propylentereftalat-polyoxietylentereftalat-polyestrar, användbara såsom smutsavvisande medel	THE PROCTER & GAMBLE COMPANY Cincinnati Ohio 45202 US	91-01-23	0241985
C11D 3/37	87200671.3	Rengöringskomposition för allmänna ändamål	UNILEVER NV NL-3000 DK Rotterdam NL	90-10-24	0244006
C11D 3/37	87305455.5	Förtjockad hypokloritkomposition oeg användning därav	The Clorox Company Oakland California 94612 US	91-01-23	0256638
C11D 3/395	87200637.4	Maskerade 1,2-propylentereftalat-polyoxietylentereftalat-polyestrar, användbara såsom smutsavvisande medel	THE PROCTER & GAMBLE COMPANY Cincinnati Ohio 45202 US	91-01-23	0241985
C11D 3/395	87305455.5	Förtjockad hypokloritkomposition oeg användning därav	The Clorox Company Oakland California 94612 US	91-01-23	0256638
C11D 3/60	87200637.4	Maskerade 1,2-propylentereftalat-polyoxietylentereftalat-polyestrar, användbara såsom smutsavvisande medel	THE PROCTER & GAMBLE COMPANY Cincinnati Ohio 45202 US	91-01-23	0241985
C12N 1/16	84110666.9	L-aminosyraoxidas från jäst av släktet Cryptococcus, deras framställning och användning	HOECHST AKTIENGESELLSCHAFT D-6230 Frankfurt am Main 80 DE	90-10-31	0138040
C12N 1/20	86306058.8	Plasminogenaktivatorer	AMERICAN HOME PRODUCTS CORPORATION New York, New York 10017 US	91-01-09	0213794
C12N 1/20	87101996.4	Sporlösa mutanter av Bacillus thuringiensis serovar, israelensis samt toxiner därur	BASF Aktiengesellschaft D-6700 Ludwigshafen DE	91-01-23	0278035
C12N 5/00	86306058.8	Plasminogenaktivatorer	AMERICAN HOME PRODUCTS CORPORATION New York, New York 10017 US	91-01-09	0213794
C12N 9/06	84110666.9	L-aminosyraoxidas från jäst av släktet Cryptococcus, deras framställning och användning	HOECHST AKTIENGESELLSCHAFT D-6230 Frankfurt am Main 80 DE	90-10-31	0138040
C12N 9/48	86306058.8	Plasminogenaktivatorer	AMERICAN HOME PRODUCTS CORPORATION New York, New York 10017 US	91-01-09	0213794
C12N 9/50	85108201.6	Proteasadsorbent och förfarande för att rena TPA användande denna	NIPPON KAYAKU KABUSHIKI KAISHA Tokyo 102 JP	90-11-14	0167152
C12N 9/52	83104036.5	Förfarande för halvsyntes av humant insulin och alkaliskt proteas för användning i förfarandet	WAKO PURE CHEMICAL INDUSTRIES, LTD. Higashi-ku Osaka JP	90-11-07	0092829
C12N 9/64	85108201.6	Proteasadsorbent och förfarande för att rena TPA användande denna	NIPPON KAYAKU KABUSHIKI KAISHA Tokyo 102 JP	90-11-14	0167152
C12N 9/72	86306058.8	Plasminogenaktivatorer	AMERICAN HOME PRODUCTS CORPORATION New York, New York 10017 US	91-01-09	0213794
C12N 11/00	83104036.5	Förfarande för halvsyntes av humant insulin och alkaliskt proteas för användning i förfarandet	WAKO PURE CHEMICAL INDUSTRIES, LTD. Higashi-ku Osaka JP	90-11-07	0092829
C12P 1/04	87101996.4	Sporlösa mutanter av Bacillus thuringiensis serovar, israelensis samt toxiner därur	BASF Aktiengesellschaft D-6700 Ludwigshafen DE	91-01-23	0278035
C12P 7/10	84201650.3	Förfarande för framställning av oligosackaridhaltiga produkter av biomassa, oligosackaridhaltiga och deras användning	SHELL INTERNATIONALE RESEARCH MAATSCHAPPIJ B.V. NL-2596 HR Den Haag NL GIST-BROCADES N.V. NL-2600 MA Delft NL	91-01-23	0143490
C12P 7/40	84110666.9	L-aminosyraoxidas från jäst av släktet Cryptococcus, deras framställning och användning	HOECHST AKTIENGESELLSCHAFT D-6230 Frankfurt am Main 80 DE	90-10-31	0138040
C12P 17/08	86305604.0	Antiparasitiska medel och förfarande för deras framställning	Pfizer Corporation Colon PA	91-01-02	0214731
C12P 21/02	83104036.5	Förfarande för halvsyntes av humant insulin och alkaliskt proteas för användning i förfarandet	WAKO PURE CHEMICAL INDUSTRIES, LTD. Higashi-ku Osaka JP	90-11-07	0092829
C12Q 1/40	84109454.3	Oligoglukosidderivat	BOEHRINGER MANNHEIM GMBH D-6800 Mannheim 31 Waldhof DE	90-12-27	0135758

(51) Klass	(86) Europeiskt ans nr	(54) Benämning	(71) Sökande	(45) Meddelandedatum för det europeiska patentet	(87) Europeiskt publ nr
C12Q 1/68	86101725.9	Dubbel lösningsfas-hybridiseringsanalys för att detektera polynukleotidsekvenser	MOLECULAR DIAGNOSTICS, INC. West Haven, CT 06516 US	91-01-23	0192168
C13K 1/02	84201650.3	Förfarande för framställning av oligosackaridhaltiga produkter av biomassa, oligosackaridhaltiga och deras användning	SHELL INTERNATIONALE RESEARCH MAATSCHAPPIJ B.V. NL-2596 HR Den Haag NL GIST-BROCADES N.V. NL-2600 MA Delft NL	91-01-23	0143490
C21B 5/00	85303180.5	Förfarande för att driva en metallugn jämte en metallugn	JAMES HOWDEN & COMPANY LIMITED Glasgow G5 8PJ Scotland GB	91-01-23	0164878
C21B 7/16	85303180.5	Förfarande för att driva en metallugn jämte en metallugn	JAMES HOWDEN & COMPANY LIMITED Glasgow G5 8PJ Scotland GB	91-01-23	0164878
C21C 5/28	85303180.5	Förfarande för att driva en metallugn jämte en metallugn	JAMES HOWDEN & COMPANY LIMITED Glasgow G5 8PJ Scotland GB	91-01-23	0164878
C21C 5/44	86906033.5	Förfarande för flamtorkretering av metallkonstruktioner	VSESOJUZNY GOSUDARSTVENNY INSTITUT NAUCHNO-ISSLEDOVATELSKIKH I PROEKTNYKH RABOT OGNEUPORNOI PROMUSHLENNOS Leningrad, 199034 SU	91-01-23	0271580
C21C 5/44	87113282.5	Anordning för att bekläda innerväggen hos en behållare	PAUL WURTH S.A. L-1122 Luxembourg LU ARBED S.A. L-1931 Luxembourg LU	90-10-17	0263979
C21C 5/52	85303180.5	Förfarande för att driva en metallugn jämte en metallugn	JAMES HOWDEN & COMPANY LIMITED Glasgow G5 8PJ Scotland GB	91-01-23	0164878
C21C 7/00	87301736.2	Rening av stål	FOSECO INTERNATIONAL LIMITED Nechells Birmingham B7 5JR GB	90-10-24	0239257
C21D 1/74	88420130.2	Gaskyld ugn för värmebehandling i vakuum	FOURS INDUSTRIELS B.M.I F-38297 La Verpilliere FR	90-12-27	0289435
C21D 8/12	85305215.7	Sätt och apparat för minskning av kärnförluster i kornorienterat kiselstål	ALLEGHENY LUDLUM STEEL CORPORATION Pittsburgh Pennsylvania 15222 US	91-01-23	0185437
C21D 9/00	88400196.7	Stötanordning för en horisontellt lastad ugn	STEIN HEURTEY, Société Anonyme F-91130 Ris Orangis FR	91-01-23	0280596
C22B 3/30	86303559.8	Komposition och dess användning för extraktion av metaller från vattenhaltiga lösningar	IMPERIAL CHEMICAL INDUSTRIES PLC London SW1P 3JF GB	91-01-23	0202833
C22B 9/02	87301736.2	Rening av stål	FOSECO INTERNATIONAL LIMITED Nechells Birmingham B7 5JR GB	90-10-24	0239257
C22B 15/00	86303559.8	Komposition och dess användning för extraktion av metaller från vattenhaltiga lösningar	IMPERIAL CHEMICAL INDUSTRIES PLC London SW1P 3JF GB	91-01-23	0202833
C22C 38/04	87109961.0	Utskiljningshårdbart martensitstål	Thyssen Edelstahlwerke AG D-4000 Düsseldorf DE	91-01-23	0257262
C23C 16/02	86115906.9	Förfarande för vidhäftande metallisering av keramiska material	SCHERING AKTIENGESELLSCHAFT Berlin und Bergkamen D-1000 Berlin 65 DE	91-01-23	0229915
C23C 16/26	85902985.2	Förfarande för att framställa ett diamanterat kolskikt	Battelle-Institut e.V. D-6000 Frankfurt/Main 90 DE	91-01-23	0182889
C23C 28/00	87902785.2	Förfarande för framställning av en belagd produkt på vilken ett metallinnehållande vidhäftningsskikt och en keramisk flourvätepolymerinnehållande beläggning anbringas på sagda produkt med hjälp av plasm sprayning	STORK SCREENS B.V. NL-5831 AT Boxmeer NL	91-01-23	0267225
C23F 11/173	87108738.3	Ytbehandlingsmedel och förfarande för detta	NIPPON SODA CO., LTD. Chiyoda-ku, Tokyo 100 JP	90-10-17	0249975
D02G 3/26	87102444.4	Förfarande och anordning för framställning av ett tvåtrådigt omlindat garn och ett enligt förfarandet framställt tvåtrådigt omlindat garn	NV van der Eecken & Co. B-9140 Zele BE	91-01-23	0279008
D02G 3/36	87102444.4	Förfarande och anordning för framställning av ett tvåtrådigt omlindat garn och ett enligt förfarandet framställt tvåtrådigt omlindat garn	NV van der Eecken & Co. B-9140 Zele BE	91-01-23	0279008
D02G 3/46	87105228.8	Sytråd	ACKERMANN-GÖGGINGEN AG D-8900 Augsburg 22 DE	90-12-05	0241857
D04C 1/06	87303414.4	Komplext formad flätad formvara	E.I. DU PONT DE NEMOURS AND COMPANY Wilmington Delaware 19898 US	91-01-23	0243119

Europeiska patent

(51) Klass	(86) Europeiskt ans nr	(54) Benämning	(71) Sökande	(45) Meddelandedatum för det europeiska patentet	(87) Europeiskt publ nr
D04H 1/56	83300776.8	Sorberande arkprodukt	MINNESOTA MINING AND MANUFACTURING COMPANY St. Paul, Minnesota 55133-3427 US	91-01-23	0088533
D06F 37/26	87402146.2	Tvättmaskin försedd med manschett för förbindelse mellan tanken och karosseriet	CIAPEM F-69007 - Lyon FR	91-01-23	0266239
D06M 13/46	87200637.4	Maskerade 1,2-propylenereftalat-polyoxietylenereftalat- polyestrar, användbara såsom smutsavvisande medel	THE PROCTER & GAMBLE COMPANY Cincinnati Ohio 45202 US	91-01-23	0241985
D06M 15/507	87200637.4	Maskerade 1,2-propylenereftalat-polyoxietylenereftalat- polyestrar, användbara såsom smutsavvisande medel	THE PROCTER & GAMBLE COMPANY Cincinnati Ohio 45202 US	91-01-23	0241985
D21H 17/33	86308989.2	Vattenhaltig dispergerad lösning av substituerad bärnstenssyraanhydrid	SEIKO KAGAKU KOGYO CO., LTD. Akashi-shi Hyogo 673 JP HOKUETSU PAPER MILLS, LTD. Nagaoka-shi Niigata-ken 940 JP NIPPON OIL CO. LTD. Minato-ku Tokyo JP	91-01-02	0228801
D21H 17/34	85309351.6	Sätt att framställa pappersliknande produkter av fibrer som är polymerbehandlade	MOBIL OIL CORPORATION New York New York 10017 US	91-01-23	0187031
E02B 3/26	86902051.1	Fender	TRELLEBORG AB S-231 81 Trelleborg SE	91-01-23	0310598
E02D 31/08	85850311.3	Förfarande för ökning av komprimerbarheten hos vätskemättat material	S.A. COMPAGNIE INTERNATIONALE DES PIEUX ARMES FRANKIGNOUL B-4020 Liege BE	91-01-16	0179038
E04F 13/08	87102864.3	Anordning för förankring av plattor	Unistrut Europe PLC Bedford MK41 OHU GB	91-01-23	0243612
E04G 13/02	87103121.7	Pelarförm med formluckor	Maier, Josef D-7611 Steinach DE	90-10-17	0237874
E04H 6/24	87905742.0	Lagringsanläggning, speciellt parkeringsanläggning	KNACKRICK, Eduard D-8900 Augsburg DE	91-01-23	0309487
E21B 43/22	87101384.3	Mobilitetsreglerande medel med överlägsen termisk stabilitet	AMERICAN CYANAMID COMPANY Stamford Connecticut 06904-0060 US	90-11-14	0233533
E21B 43/263	85308445.7	Förfarande för laddning av ett borrhål med en sprängämnesblandning i form av en emulsion	IRECO INCORPORATED Salt Lake City Utah 84144 US	91-01-23	0182661
F01K 13/02	86904649.0	Igångsättningsförfarande för en ångalstrande panna	INTERNATIONAL POWER TECHNOLOGY, INC. Palo Alto, CA 94303 US	90-10-24	0228463
F01L 1/16	86305336.9	Anordning med två delar för kontakt under rörelse	NGK INSULATORS, LTD. Nagoya-shi, Aichi 467 JP	90-10-17	0208554
F02D 11/10	88104114.9	Anordning för styrning av insugningsluften i en förbränningsmotor	Siemens Aktiengesellschaft D-8000 München 2 DE	91-01-23	0285868
F02F 7/00	86305336.9	Anordning med två delar för kontakt under rörelse	NGK INSULATORS, LTD. Nagoya-shi, Aichi 467 JP	90-10-17	0208554
F02G 3/00	86904649.0	Igångsättningsförfarande för en ångalstrande panna	INTERNATIONAL POWER TECHNOLOGY, INC. Palo Alto, CA 94303 US	90-10-24	0228463
F02M 37/00	87100256.4	Täckring	Temtec Fahrzeugtechnik Entwicklungsgesellschaft mbH D-8201 Raubling DE	90-10-17	0230890
F04B 1/28	87306990.0	Med snedställd skiva arbetande kompressor med mekanism för ändring av displacementet	SANDEN CORPORATION Isesaki-shi Gunma-ken JP	91-01-23	0256793
F04B 11/00	86101623.6	Digital styrning för snabb återfyllning av en vätskekromatograf	THE PERKIN-ELMER CORPORATION Norwalk Connecticut 06859-0074 US	91-01-23	0194450
F04B 27/08	87306990.0	Med snedställd skiva arbetande kompressor med mekanism för ändring av displacementet	SANDEN CORPORATION Isesaki-shi Gunma-ken JP	91-01-23	0256793
F04B 49/00	86101623.6	Digital styrning för snabb återfyllning av en vätskekromatograf	THE PERKIN-ELMER CORPORATION Norwalk Connecticut 06859-0074 US	91-01-23	0194450
F04B 49/06	86101623.6	Digital styrning för snabb återfyllning av en vätskekromatograf	THE PERKIN-ELMER CORPORATION Norwalk Connecticut 06859-0074 US	91-01-23	0194450
F04C 2/10	87109295.3	Innekugghjulsump	Barmag AG D-5630 Remscheid 11 DE	90-11-14	0254077
F04D 29/36	88303131.2	Axialfläkt med under drift omställbara fläktblad	NOVENCO A/S, NORDISK VENTILATOR CO. A/S DK-4700 Naestved DK	90-11-14	0291163
F15B 13/04	88306312.5	Slid för en slidventil och förfarande för att tillverka densamma	Vickers Systems Limited Havant Hants PO9 2NB GB	91-01-23	0301726
F16B 21/18	87850095.8	Koppling mellan två element	AB Sandvik Coromant S-811 81 Sandviken SE	90-10-31	0239556

(51) Klass	(86) Europeiskt ans nr	(54) Benämning	(71) Sökande	(45) Meddelandedatum för det europeiska patentet	(87) Europeiskt publ nr
F16B 37/12	86630150.0	Skruvlinjeformigt lindad insats utan utsprång	VSI CORPORATION Chantilly, Virginia 22021-9998 US	91-01-16	0228981
F16B 39/282	88107258.1	Självlåsande fästnanordning	SPS TECHNOLOGIES, Inc. Newtown Pennsylvania 18940 US	91-01-23	0290967
F16C 33/04	86305336.9	Anordning med två delar för kontakt under rörelse	NGK INSULATORS, LTD. Nagoya-shi, Aichi 467 JP	90-10-17	0208554
F16C 33/78	86309670.7	Förbättringar av och i samband med tätningar	THE TIMKEN COMPANY Canton, Ohio 44706 US	91-01-23	0228847
F16D 13/22	86902238.4	Kompressordrivning med oljefördelande hylsa	ALLIED-SIGNAL INC. Morristown New Jersey 07960 US	91-01-09	0236338
F16D 13/74	86902238.4	Kompressordrivning med oljefördelande hylsa	ALLIED-SIGNAL INC. Morristown New Jersey 07960 US	91-01-09	0236338
F16F 9/10	87112373.3	Bitubulär stötdämpare	ROBERT BOSCH GMBH D-7000 Stuttgart I DE	90-10-24	0261427
F16F 9/52	87112373.3	Bitubulär stötdämpare	ROBERT BOSCH GMBH D-7000 Stuttgart I DE	90-10-24	0261427
F16G 11/12	84730128.0	Spännanordning för spännsträngar, företrädesvis kedjor eller band	RUD-Kettenfabrik Rieger & Dietz GmbH u. Co. D-7080 Aalen I DE	90-10-31	0145644
F16H 25/18	87901421.5	Manövreringsanordning för nitmonteringsverktyg	ALFRED HONSEL NIETEN- UND METALLWARENFABRIK GMBH & CO. D-5758 Fröndenberg DE	91-01-16	0259405
F16J 15/32	86309670.7	Förbättringar av och i samband med tätningar	THE TIMKEN COMPANY Canton, Ohio 44706 US	91-01-23	0228847
F16K 5/10	85903611.3	Flödeskontrollanordning för handhavande av intravenösa vätskor	MASTER MEDICAL CORPORATION Scottsdale, Arizona 85251 US	90-11-28	0187827
F16K 11/07	88306312.5	Slid för en slidventil och förfarande för att tillverka densamma	Vickers Systems Limited Havant Hants PO9 2NB GB	91-01-23	0301726
F16K 27/00	85903611.3	Flödeskontrollanordning för handhavande av intravenösa vätskor	MASTER MEDICAL CORPORATION Scottsdale, Arizona 85251 US	90-11-28	0187827
F16K 37/00	85903611.3	Flödeskontrollanordning för handhavande av intravenösa vätskor	MASTER MEDICAL CORPORATION Scottsdale, Arizona 85251 US	90-11-28	0187827
F16L 9/02	86202274.6	Anordning för uppvärmning av ett växthus	VBF BUIZEN BV NL-4900 BB Oosterhout NL	91-01-23	0228130
F16L 9/18	88113381.3	Rörförbindningselement	Hegler, Wilhelm D-8730 Bad Kissingen DE	90-10-17	0322508
F16L 33/22	88114775.5	Anordning för att fästa slangar på anslutningsstycken	METZELER Gesellschaft mit beschränkter Haftung D-8000 München 50 DE	91-01-23	0312758
F16L 37/06	87115404.3	Anordning för tätning av spalten mellan en behållares öppning och ett tillförselrör som är relativt öppningen	Firma Carl Freudenberg D-6940 Weinheim/Bergstrasse DE	91-01-23	0289653
F16L 39/00	88113381.3	Rörförbindningselement	Hegler, Wilhelm D-8730 Bad Kissingen DE	90-10-17	0322508
F16L 41/00	86401259.6	Förfarande för att föra in ett kapillär rör i ett rör med större diameter och anordning för utförande av förfarandet	SOCIETE D'ELECTROMENAGER DU NORD SELNOR F-59810 Lesquin FR	91-01-23	0209418
F16L 41/00	88113381.3	Rörförbindningselement	Hegler, Wilhelm D-8730 Bad Kissingen DE	90-10-17	0322508
F16L 55/12	87117681.4	Anordning för att tillsluta och sätt att tillsluta ett rör	WESTINGHOUSE ELECTRIC CORPORATION Pittsburgh Pennsylvania 15222 US	91-01-23	0270053
F16L 55/16	87300633.2	Förfarande för fodring av ett rör eller större ledning	British Gas plc London SW1V 3JL GB	91-01-23	0233006
F16M 7/00	87113601.6	Stålförankring	BBC Brown Boveri Aktiengesellschaft CH-5401 Baden CH	90-12-05	0262517
F16P 1/00	85903611.3	Flödeskontrollanordning för handhavande av intravenösa vätskor	MASTER MEDICAL CORPORATION Scottsdale, Arizona 85251 US	90-11-28	0187827
F17C 1/00	87903451.0	Transportflaska för flytande prover	NORSK HYDRO A.S. N-0257 Oslo 2 NO	90-12-05	0269670
F17C 5/00	87903451.0	Transportflaska för flytande prover	NORSK HYDRO A.S. N-0257 Oslo 2 NO	90-12-05	0269670
F17D 1/08	85308445.7	Förfarande för laddning av ett borrhål med en sprängämnesblandning i form av en emulsion	IRECO INCORPORATED Salt Lake City Utah 84144 US	91-01-23	0182661
F22D 7/00	86904649.0	Igångsättningsförfarande för en ångalstrande panna	INTERNATIONAL POWER TECHNOLOGY, INC. Palo Alto, CA 94303 US	90-10-24	0228463
F25B 41/06	86401259.6	Förfarande för att föra in ett kapillär rör i ett rör med större diameter och anordning för utförande av förfarandet	SOCIETE D'ELECTROMENAGER DU NORD SELNOR F-59810 Lesquin FR	91-01-23	0209418

Europeiska patent

(51) Klass	(86) Europeiskt ans nr	(54) Benämning	(71) Sökande	(45) Meddelandedatum för det europeiska patentet	(87) Europeiskt publ nr
F25D 17/08	85201834.0	Förfarande för framställning av kylskåp med kylflödeskanaler	WHIRLPOOL INTERNATIONAL B.V. NL-5632 KG Eindhoven NL	90-10-17	0184241
F25D 23/06	85201834.0	Förfarande för framställning av kylskåp med kylflödeskanaler	WHIRLPOOL INTERNATIONAL B.V. NL-5632 KG Eindhoven NL	90-10-17	0184241
F27B 5/04	88420130.2	Gaskyld ugn för värmebehandling i vakuum	FOURS INDUSTRIELS B.M.I F-38297 La Verpilliere FR	90-12-27	0289435
F27D 1/16	86906033.5	Förfarande för flamtorkretering av metallkonstruktioner	VSESOJUZNY GOSUDARSTVENNY INSTITUT NAUCHNO-ISSLE- DOVATELSKIKH I PROEKTYKH RABOT OGNEUPORNOI PROMSHLENNOS Leningrad, 199034 SU	91-01-23	0271580
F27D 3/00	88400196.7	Stötanordning för en horisontellt lastad ugn	STEIN HEURTEY, Société Anonyme: F-91130 Ris Orangis FR	91-01-23	0280596
F27D 3/04	88400196.7	Stötanordning för en horisontellt lastad ugn	STEIN HEURTEY, Société Anonyme: F-91130 Ris Orangis FR	91-01-23	0280596
F27D 7/04	88420130.2	Gaskyld ugn för värmebehandling i vakuum	FOURS INDUSTRIELS B.M.I F-38297 La Verpilliere FR	90-12-27	0289435
F27D 13/00	87401407.9	Sätt och anordning för att i en brännugn förvärma kolhaltiga produkter exempelvis elektroder	STEIN HEURTEY F-91130 Ris Orangis FR	91-01-23	0255411
F27D 17/00	87401407.9	Sätt och anordning för att i en brännugn förvärma kolhaltiga produkter exempelvis elektroder	STEIN HEURTEY F-91130 Ris Orangis FR	91-01-23	0255411
F28F 11/02	87117681.4	Anordning för att tillsluta och sätt att tillsluta ett rör	WESTINGHOUSE ELECTRIC CORPORATION Pittsburgh Pennsylvania 15222 US	91-01-23	0270053
F41A 9/45	87890156.0	Skutvapen	STEYR-DAIMLER-PUCH Aktiengesellschaft A-1011 Wien AT	90-11-14	0252902
F41A 19/06	87890156.0	Skutvapen	STEYR-DAIMLER-PUCH Aktiengesellschaft A-1011 Wien AT	90-11-14	0252902
G01D 5/02	86850345.9	Anordning för att kompensera för glapp i ett mätsystem	Backlund, Ulf E.H.H. S-191 71 Sollentuna SE Ungerstedt, Carl Urban S-181 46 Lidingö SE	90-11-07	0226559
G01D 5/20	86103532.7	Vägsensor	WABCO Westinghouse Fahrzeuggremsen GmbH D-3000 Hannover 91 DE	91-01-23	0213267
G01D 5/20	87907210.6	Mätanordning för rotationsvinkel och/eller rotationshastighet	ROBERT BOSCH GMBH D-7000 Stuttgart 10 DE	90-10-24	0334854
G01D 5/26	84108175.5	Fiberoptisk interferometeromvandlare	POLAROID CORPORATION Cambridge Massachusetts 02139 US	91-01-23	0144509
G01G 13/20	87302626.4	Förfarande och apparat för tillverkning av elektrodmaterial från aktiva material med hög hårdhet	ENERGY CONVERSION DEVICES, INC. Troy Michigan 48084 US	90-10-24	0245932
G01L 1/24	84108175.5	Fiberoptisk interferometeromvandlare	POLAROID CORPORATION Cambridge Massachusetts 02139 US	91-01-23	0144509
G01N 1/10	86306798.9	Sätt och apparat för upptagning av vätska	EASTMAN KODAK COMPANY (a New Jersey corporation) Rochester New York 14650 US	91-01-23	0221646
G01N 1/14	87903451.0	Transportflaska för flytande prover	NORSK HYDRO A.S. N-0257 Oslo 2 NO	90-12-05	0269670
G01N 11/14	87400338.7	Konsistensmätare för analys av reologisk evolution, speciellt användbar på en arbetsplats	TOTAL Compagnie Française des Pétroles F-75016 Paris FR	91-01-23	0236205
G01N 23/06	86309055.1	Sätt att mäta andelarna av olika komponenter i en strömmande råoljeblandning	PETRO-CANADA INC. Calgary Alberta, T2P 2H8 CA MITSUBISHI ELECTRIC CORPORATION Tokyo 100 JP	91-01-16	0236623
G01N 33/28	86309055.1	Sätt att mäta andelarna av olika komponenter i en strömmande råoljeblandning	PETRO-CANADA INC. Calgary Alberta, T2P 2H8 CA MITSUBISHI ELECTRIC CORPORATION Tokyo 100 JP	91-01-16	0236623
G01N 35/00	86306798.9	Sätt och apparat för upptagning av vätska	EASTMAN KODAK COMPANY (a New Jersey corporation) Rochester New York 14650 US	91-01-23	0221646
G01V 1/18	88401085.1	Geofon med ett känselement av piezoelektrisk polymer	THOMSON-CSF F-92800 Puteaux FR	91-01-23	0292349
G02B 6/44	85307391.4	Optiskt kommunikationssystem	Telephone Cables Limited Dagenham Essex RM9 6QA GB	91-01-23	0182494

(51) Klass	(86) Europeiskt ans nr	(54) Benämning	(71) Sökande	(45) Meddelandedatum för det europeiska patentet	(87) Europeiskt publ nr
G02C 7/04	83304782.2	Mjuka bifokala kontaktlinser	VISTAKON, INC. Jacksonville, Florida 32207 US	91-01-23	0102223
G02F 1/133	88105777.2	Användning av optiskt aktiva 1,3-dioxolan-4-karboxylsyrastrar som dopmedel i flytande-kristallblandningar; flytande-kristallblandningar, som innehåller dessa, och nya optiskt aktiva 1,3-dioxolan-4-karboxylsyrastrar	HOECHST AKTIENGESELLSCHAFT D-6230 Frankfurt am Main 80 DE	90-11-14	0288813
G03B 1/22	85300397.8	Matnings- och lägesinställningsrörelse för bred film	IMAX SYSTEMS CORPORATION Toronto Ontario M4Y 1N1 CA	90-12-27	0155069
G03F 7/038	83810478.4	Materialblandningar för positiv bildåtergivning, motorsvarande förfarande jämte därvid erhållna bilder	CIBA-GEIGY AG CH-4002 Basel CH	91-01-23	0107621
G05B 19/23	86850345.9	Anordning för att kompensera för glapp i ett mätsystem	Backlund, Ulf E.H.H. S-191 71 Sollentuna SE Ungerstedt, Carl Urban S-181 46 Lidingö SE	90-11-07	0226559
G05G 1/02	87901421.5	Manövreringsanordning för nitmonteringsverktyg	ALFRED HONSEL NIETEN- UND METALLWARENFABRIK GMBH & CO. D-5758 Fröndenberg DE	91-01-16	0259405
G06F 3/02	84402281.4	Krets för val och utlösning i en verksam funktionskoppling	DIGITAL EQUIPMENT CORPORATION Maynard, MA 01754 US	90-10-17	0143045
G06F 9/46	83303963.9	Delbart multiprocessorsystem	UNISYS CORPORATION Blue Bell Pennsylvania 19424 US	90-10-24	0099244
G06F 12/02	84112601.4	Triggningsförfarande för dataminnen, särskilt i en telefonväxel	Siemens Aktiengesellschaft D-8000 München 2 DE	91-01-23	0142065
G06F 12/06	86112594.6	Kopplingsanordning för transformation av 2n i ett ledningstekniksystem med flera abonnenter använda globala adresser till 2m av en av systemets abonnentanvända lokala adresser	BBC Brown Boveri AG CH-5401 Baden CH	90-11-28	0220449
G06F 12/10	86112594.6	Kopplingsanordning för transformation av 2n i ett ledningstekniksystem med flera abonnenter använda globala adresser till 2m av en av systemets abonnentanvända lokala adresser	BBC Brown Boveri AG CH-5401 Baden CH	90-11-28	0220449
G06F 15/16	83303963.9	Delbart multiprocessorsystem	UNISYS CORPORATION Blue Bell Pennsylvania 19424 US	90-10-24	0099244
G06F 15/76	84301600.7	Databehandlingsceller och paralleldataprocessorer med dylika celler	Martin Marietta Corporation Bethesda Maryland 20817 US	90-11-07	0122048
G06K 7/06	87400294.2	Anordning för anslutning till ett IC-kort och apparat innefattande en sådan anordning	ELECTRONIQUE SERGE DASSAULT F-75016 PARIS FR	90-11-07	0235022
G06K 7/08	85401082.4	Anordning för läsning av optiska-magnetiska tecken med trycknings- och lagringsmöjlighet	ELECTRONIQUE SERGE DASSAULT F-75008 PARIS FR	90-11-22	0168280
G06K 13/07	85401082.4	Anordning för läsning av optiska-magnetiska tecken med trycknings- och lagringsmöjlighet	ELECTRONIQUE SERGE DASSAULT F-75008 PARIS FR	90-11-22	0168280
G06K 13/08	87400294.2	Anordning för anslutning till ett IC-kort och apparat innefattande en sådan anordning	ELECTRONIQUE SERGE DASSAULT F-75016 PARIS FR	90-11-07	0235022
G06K 17/00	85401082.4	Anordning för läsning av optiska-magnetiska tecken med trycknings- och lagringsmöjlighet	ELECTRONIQUE SERGE DASSAULT F-75008 PARIS FR	90-11-22	0168280
G06K 19/06	86401403.0	Sätt att montera en integrerad krets på ett underlag, anordning framställd genom sättet och dess tillämpning vid ett kort med elektroniska mikrokretsar	BULL S.A. F-75116 Paris FR	91-01-23	0207853
G11B 17/038	85307881.4	Skivminne med i skivstapelns nav integrerad drivmotor	International Business Machines Corporation Armonk, N.Y. 10504 US	91-01-23	0222939
G11B 21/02	85307881.4	Skivminne med i skivstapelns nav integrerad drivmotor	International Business Machines Corporation Armonk, N.Y. 10504 US	91-01-23	0222939
G11B 23/03	85307881.4	Skivminne med i skivstapelns nav integrerad drivmotor	International Business Machines Corporation Armonk, N.Y. 10504 US	91-01-23	0222939
G11B 33/14	85307881.4	Skivminne med i skivstapelns nav integrerad drivmotor	International Business Machines Corporation Armonk, N.Y. 10504 US	91-01-23	0222939
G11C 7/06	87401936.7	Läsningsförstärkare	BULL S.A. F-75764 Paris Cédex 16 FR	91-01-23	0262013
G11C 11/24	86903081.7	Dynamisk minne i integrerad-kretsutförande	AMERICAN TELEPHONE AND TELEGRAPH COMPANY New York, NY 10022 US	91-01-23	0223784
G21C 17/06	85307291.6	Anordning för provning av bränslestavar i en bränslepatron	Siemens Aktiengesellschaft D-8000 München 2 DE	91-01-23	0178861
H01B 3/30	86111660.6	Uretanhartsbelagt elektrisk ledning med ett mellanliggande skikt	SUMITOMO ELECTRIC INDUSTRIES LIMITED Osaka-shi Osaka 541 JP	90-10-31	0212645

Europeiska patent

(51) Klass	(86) Europeiskt ans nr	(54) Benämning	(71) Sökande	(45) Meddelandedatum för det europeiska patentet	(87) Europeiskt publ nr
H01B 5/00	87307108.8	Stängselband och flerpartsstängseltråd	GALLAGHER ELECTRONICS LIMITED Hamilton NZ	90-10-17	0256841
H01B 5/10	87307108.8	Stängselband och flerpartsstängseltråd	GALLAGHER ELECTRONICS LIMITED Hamilton NZ	90-10-17	0256841
H01B 5/12	87307108.8	Stängselband och flerpartsstängseltråd	GALLAGHER ELECTRONICS LIMITED Hamilton NZ	90-10-17	0256841
H01B 7/02	86111660.6	Uretanhartsbelagt elektrisk ledning med ett mellanliggande skikt	SUMITOMO ELECTRIC INDUSTRIES LIMITED Osaka-shi Osaka 541 JP	90-10-31	0212645
H01B 13/02	84308216.5	Tillverkning av telekommunikationskabelkärnor	NORTHERN TELECOM LIMITED Montreal Quebec H3H 1R1 CA	91-01-23	0147071
H01F 1/24	85306232.1	Sätt vid framställning av magnetiska pulverpresskroppar	THORN EMI Patents Limited Hayes Middlesex UB4 OHB GB	91-01-23	0179557
H01G 1/02	85111117.9	Elektrisk lindad kondensator med låg egeninduktans	Siemens Aktiengesellschaft D-8000 München 2 DE	91-01-16	0180007
H01G 1/14	85111117.9	Elektrisk lindad kondensator med låg egeninduktans	Siemens Aktiengesellschaft D-8000 München 2 DE	91-01-16	0180007
H01G 4/38	85111117.9	Elektrisk lindad kondensator med låg egeninduktans	Siemens Aktiengesellschaft D-8000 München 2 DE	91-01-16	0180007
H01L 21/60	85114001.2	Sätt att blåsfritt förbinda en halvledarkomponent med stor yta med en som substrat tjänande metallisk komponent medelst lödning	BBC Brown Boveri AG CH-5401 Baden CH	90-10-17	0182184
H01L 21/60	86401403.0	Sätt att montera en integrerad krets på ett underlag, anordning framställd genom sättet och dess tillämpning vid ett kort med elektroniska mikrokretsar	BULL S.A. F-75116 Paris FR	91-01-23	0207853
H01L 23/48	86401403.0	Sätt att montera en integrerad krets på ett underlag, anordning framställd genom sättet och dess tillämpning vid ett kort med elektroniska mikrokretsar	BULL S.A. F-75116 Paris FR	91-01-23	0207853
H01L 29/167	87100991.6	Halvledarkomponent och förfarande för dess framställning	BBC Brown Boveri AG CH-5401 Baden CH	90-10-31	0235550
H01L 29/743	85107198.5	Släckbar tyristor	Kabushiki Kaisha Meidensha Shinagawa-ku Tokyo 141 JP Matsuse, Kouki Tama-shi Tokyo JP	91-01-23	0172338
H01M 4/28	87302626.4	Förfarande och apparat för tillverkning av elektrodmaterial från aktiva material med hög hårdhet	ENERGY CONVERSION DEVICES, INC. Troy Michigan 48084 US	90-10-24	0245932
H01M 4/30	87302626.4	Förfarande och apparat för tillverkning av elektrodmaterial från aktiva material med hög hårdhet	ENERGY CONVERSION DEVICES, INC. Troy Michigan 48084 US	90-10-24	0245932
H01Q 1/32	85308294.9	Fordonsantennsystem	TOYOTA JIDOSHA KABUSHIKI KAISHA Aichi-ken 471 JP	91-01-23	0181782
H01Q 1/38	83106939.8	Matarbandantennsystem med icke-ledande kopplad matarledning	BALL CORPORATION Muncie Indiana 47302 US	90-12-05	0105103
H01Q 3/24	84303350.7	Adaptiv antennenordning	STC PLC London W1N 3AA GB	90-10-24	0129333
H01Q 3/26	84303350.7	Adaptiv antennenordning	STC PLC London W1N 3AA GB	90-10-24	0129333
H01Q 25/00	84303350.7	Adaptiv antennenordning	STC PLC London W1N 3AA GB	90-10-24	0129333
H01R 23/70	87200244.9	Kantkontaktidon med ett eller flera klämorgan	E.I. DU PONT DE NEMOURS AND COMPANY Wilmington Delaware 19898 US	91-01-23	0237093
H01R 33/945	86109376.3	Fattning för ett bildrör	TELEFUNKEN Fernseh und Rundfunk GmbH D-3000 Hannover 91 DE	90-10-24	0209074
H02B 1/20	86903580.8	Kopplingsmatristavla	FUJITSU LIMITED Kawasaki-shi Kanagawa 211 JP NIPPON TELEGRAPH AND TELEPHONE CORPORATION Tokyo 100 JP	91-01-23	0235292
H02H 3/08	86303374.2	Elektriskt kontrollarrangemang	Yang, Tai-Her Si-Hu Town Dzan-Hwa TW	90-11-07	0201300
H02P 6/02	87110313.1	Elektrisk drivanordning för ett kirurgiskt, särskilt dentalt hand verktyg	BIEN-AIR SA CH-2504 Bienne CH	91-01-23	0254215
H02P 8/00	88104114.9	Anordning för styrning av insugningsluften i en förbränningsmotor	Siemens Aktiengesellschaft D-8000 München 2 DE	91-01-23	0285868
H03B 5/18	86904402.4	Av en dielektrisk resonator styrd oscillator med frekvensmultiplicering	NEC CORPORATION Tokyo 108-01 JP	91-01-02	0231391
H03B 28/00	84901706.6	Ringsignalgenerator	AMERICAN TELEPHONE AND TELEGRAPH COMPANY New York, NY 10022 US	91-01-23	0144344

(51) Klass	(86) Europeiskt ans nr	(54) Benämning	(71) Sökande	(45) Meddelandedatum för det europeiska patentet	(87) Europeiskt publ nr
H03F 3/38	84901706.6	Ringsignalgenerator	AMERICAN TELEPHONE AND TELEGRAPH COMPANY New York, NY 10022 US	91-01-23	0144344
H03K 17/28	86303374.2	Elektriskt kontrollarrangemang	Yang, Tai-Her Si-Hu Town Dzan-Hwa TW	90-11-07	0201300
H03K 17/78	86303374.2	Elektriskt kontrollarrangemang	Yang, Tai-Her Si-Hu Town Dzan-Hwa TW	90-11-07	0201300
H03M 13/00	85107115.9	Digitalt signalöverföringssystem, speciellt för satellitradio	TELEFUNKEN Fernseh und Rundfunk GmbH D-3000 Hannover 91 DE	90-10-24	0167849
H04B 7/005	86904475.0	Förfarande för behandling av datainsignaler för överföring i ett fadningsmedieum	AMERICAN TELEPHONE AND TELEGRAPH COMPANY New York, NY 10022 US	91-01-23	0220314
H04B 7/185	85107115.9	Digitalt signalöverföringssystem, speciellt för satellitradio	TELEFUNKEN Fernseh und Rundfunk GmbH D-3000 Hannover 91 DE	90-10-24	0167849
H04J 3/06	85107115.9	Digitalt signalöverföringssystem, speciellt för satellitradio	TELEFUNKEN Fernseh und Rundfunk GmbH D-3000 Hannover 91 DE	90-10-24	0167849
H04J 3/08	86305102.5	Digitalt signalfördelningsssystem	AMERICAN TELEPHONE AND TELEGRAPH COMPANY New York, NY 10022 US	91-01-23	0208501
H04L 27/10	85107115.9	Digitalt signalöverföringssystem, speciellt för satellitradio	TELEFUNKEN Fernseh und Rundfunk GmbH D-3000 Hannover 91 DE	90-10-24	0167849
H04M 3/04	84901706.6	Ringsignalgenerator	AMERICAN TELEPHONE AND TELEGRAPH COMPANY New York, NY 10022 US	91-01-23	0144344
H04M 11/06	85109988.7	Teletekniskt flertjänstnät för smalbandiga tjänster	Siemens Aktiengesellschaft D-8000 München 2 DE	91-01-23	0171080
H04M 19/04	84901706.6	Ringsignalgenerator	AMERICAN TELEPHONE AND TELEGRAPH COMPANY New York, NY 10022 US	91-01-23	0144344
H04N 7/08	86305102.5	Digitalt signalfördelningsssystem	AMERICAN TELEPHONE AND TELEGRAPH COMPANY New York, NY 10022 US	91-01-23	0208501
H04N 9/78	86401264.6	Förfarande för att separera luminans- och krominanssignaler från en sammansatt videosignal av pal- eller secam-typen samt anordning för utövande av detta förfarande	THOMSON GRAND PUBLIC F-75020 Paris FR	91-01-23	0213973
H04Q 3/54	84112601.4	Triggingsförfarande för dataminnen, särskilt i en telefonväxel	Siemens Aktiengesellschaft D-8000 München 2 DE	91-01-23	0142065
H04Q 11/04	85109988.7	Teletekniskt flertjänstnät för smalbandiga tjänster	Siemens Aktiengesellschaft D-8000 München 2 DE	91-01-23	0171080
H05H 1/42	88401034.9	Förfarande och anordning för insprutning av ett material i flytande form i ett varmgasutlopp och apparat för genomförande av detta förfarande	AEROSPATIALE SOCIETE NATIONALE INDUSTRIELLE Société Anonyme dite: F-75016 Paris FR	91-01-23	0289422
H05K 3/38	86115906.9	Förfarande för vidhäftande metallisering av keramiska material	SCHERING AKTIENGESELLSCHAFT Berlin und Bergkamen D-1000 Berlin 65 DE	91-01-23	0229915

Europeiska patent som upprätthålls i ändrad avfattning

A61K 9/22 A61K 9/26 A61K 31/415	84103930.8	Delbar tablett med fördröjd aktiv substansfrigöring och förfarande för dess framställning	Boehringer Ingelheim KG Ingelheim/Rhein DE	90-10-10	0122574
A61F 2/34	82730068.2	I benet inskrubbart bärelement för en artificiell höftledspanna	Mecron Medizinische Produkte GmbH Berlin DE	90-10-24	0065482
C21C 7/00 B65B 9/00 C22B 9/00	81420023.4	Kompositprodukt med rörformigt hölje och kärna av packat pulverformigt material samt dess framställningssätt	Vallourec Paris FR	90-10-24	0034994
H02H 7/26 H02H 11/00	83107748.2	Sätt att driva en elektrisk energifördelningsanläggning	Siemens AG München DE	91-01-02	0103151
C21C 7/00 C22C 38/60 C22C 33/00	84420046.9	Förfarande för framställning av ett stål med hög bearbetbarhet	Vallourec Paris FR	91-01-02	0123632
F22D 1/32 F28F 9/00	83401463.1	Matarvattenförfärmare, särskilt avsedd för elektriska värmepannor och innefattande en avöverhettningsson	Hamon-Sobelco SA Bryssel BE	91-01-02	0131670
C08K 7/18 C08K 9/06 C01B 33/12	84810356.0	Kulformig amorf kvart och dess användning i fyllmedel och hartskompositioner	Ciba-Geigy AG Basel CH	91-01-02	0136257
Rättelse					
A61K 9/06 A61K 37/64	86308492.7	Renininhibitorer och sätt för användning därav	SCHERING CORPORATION	90-08-01	0246381
H04N 7/16 H04N 7/04	84200886.4	Skyddat televisionstransmissionssystem	N.V Philips' Gloeilampenfabrieken NL-5621 BA Eindhoven NL INDEPENDENT BROADCASTING AUTHORITY London SW3 1EY GB	90-09-05	0131983

Namnregister

Förteckning i alfabetisk ordning över sökande och uppfinnare som finns upptagna i de avsnitt, som föregår detta register.

(71)Sökande och/eller (72)Uppfinnare	(21)Ansnr	(51)Klass	(71)Sökande och/eller (72)Uppfinnare	(21)Ansnr	(51)Klass	(71)Sökande och/eller (72)Uppfinnare	(21)Ansnr	(51)Klass
					A61C 13/083			C12Q 1/40
				8900621-7	A61C 5/10	Bofors AB	8900337-0	F42B 35/00
					A61C 13/08			G01N 29/04
			Andersson Olle	8902287-5	F16B 7/02	Bofors Electronics AB	8901554-9	G01S 3/789
					F16S 3/04	Bogdanoff Ingvar	8801501-1	B65D 88/76
			Andreae Robert	90102161.8	B01D 45/16			B65G 5/00
					B01D 46/52	Borden Inc	9002218-7	B27N 3/08
					B01D 50/00	Borg H	8902230-5	C07K 15/26
			Andres R	8802811-3	B60R 21/32	BOSCH GMBH ROBERT	86906803.1	B60K 28/16
					G01R 15/08			B60T 8/60
					H01H 35/14		87112373.3	F16F 9/10
					H03K 17/968			F16F 9/52
			Ankersson B	8804551-3	C03B 37/05		87907210.6	G01D 5/20
					C03C 25/02	Breiner P	8601962-7	H02G 3/12
			APS Research Limited	87306837.3	A61K 9/20	British Gas plc	87300633.2	B29C 49/26
					A61K 9/22			B29C 63/34
					A61K 9/32			F16L 55/16
					A61K 9/36	Brown Boveri AG BBC	85114001.2	H01L 21/60
			ARBED S.A.	87113282.5	C21C 5/44		86112594.6	G06F 12/06
			ASEA Plast AB	8800917-0	F16J 12/00			G06F 12/10
					F17C 1/06		87100991.6	H01L 29/167
			Ashland Oil Inc.	86112102.8	C08G 59/42	BULL S.A.	86401403.0	G06K 19/06
					C08G 69/44			H01L 21/60
			AUSIMONT S.r.l.	86106597.7	C07C 17/00			H01L 23/48
					C07C 21/19		87401936.7	G11C 7/06
			Automotive AG GKN	9002176-7	F16H 1/45	Butz Eugen Otto	87108020.6	B60N 2/48
						Bäcklund T	8902290-9	B27G 13/00
								B27L 11/00
			B			C		
			B a r m a g AG	87109295.3	F04C 2/10	Carlfors J	8902257-8	A61K 9/107
			Backlund Ulf E.H.H.	86850345.9	G01D 5/02			A61K 9/14
					G05B 19/23			B01D 25/34
			Bacon R J	9002229-4	A61M 11/00	Carlsson M	8800039-3	B01D 25/34
			BALL CORPORATION	83106939.8	H01Q 1/38	Centre de Recherches		
			Barudan KK	8701554-1	B26D 5/24	Metallurgiques-Centrum		
					D06H 7/02	voor Research in de		
			BASF Aktiengesellschaft	84106479.3	A01N 43/64	Metallurgie	8204207-8	C21D 8/08
					C07D 249/08	CHIRON CORPORATION	90305744.6	A61K 9/107
					A01N 43/653			A61K 39/39
					C07D 249/08	Christensson c/o H		
					A01N 63/00	Christensson Bertil	8902248-7	A61M 1/36
					C12N 1/20			A61N 2/00
					C12P 1/04	Church & Dwight Co. Inc.	87402685.9	A61K 7/16
					C07D 295/02			A61K 7/20
			Basker R	7907373-0	C23C 18/40	CIAPEM	87402146.2	D06F 37/26
			Bastuban 3340	9004180-7	F02M	CIBA-GEIGY AG	83810478.4	G03F 7/038
			Battelle-Institut e.V.	85902985.2	C23C 16/26	CLERPTEM S.r.l.	85200066.0	A47C 7/18
			BBC Brown Boveri					B29C 67/22
			Aktiengesellschaft	87113601.6	F16M 7/00			B68G 7/00
			Beecham Wuefling GmbH &			Clorox Company The	87305455.5	C11D 3/37
			Co KG	86304734.6	A61K 31/435			C11D 3/395
					C07D 471/04	CMB Foodcan plc	87308928.8	B65B 3/32
			BEJUI Jacques	87901518.8	A61F 2/34			B65B 55/02
			Bengmark Stig	8800822-2	A23L 1/30			B67D 1/08
					A23L 2/00	Collin M	8902266-9	F28D 13/00
			Bergenswall H	8603607-6	A47C 20/08	Collin P	8902266-9	F28D 13/00
			Bergman S	8803670-2	B66F 9/00	Collomb Jean	87901518.8	A61F 2/34
					B66F 9/22	COMPAGNIE		
					F16K 15/04	INTERNATIONALE DES		
			Bernath G	8501421-5	A61K 31/535	PIEUX ARMES		
					A61K 31/54	FRANKIGNOUL S.A.	85850311.3	E02D 31/08
					C07D 498/04	CORBIERE Jérôme	85901459.9	A61K 47/00
					C07D 513/04	Curtze E W	8502480-0	C03C 27/12
			BIEN-AIR SA	87110313.1	A61C 1/00	Czech Joachim	87102217.4	A61F 2/10
					H02P 6/02			
			Billar S-O	8902290-9	B27G 13/00	D		
					B27L 11/00	Dagh I	9004021-3	F16D
						Daimler-Benz AG	8501811-7	B05B 15/12
					8902291-7			B05C 15/00
			Billerud AB	8704407-9	D21F 1/34			F02D 1/12
			Biogal Gyogyszergyar	8406302-3	A61K 31/155			F02D 1/18
					A61K 31/40			G01L 3/10
					A61K 31/445			G01R 15/08
					C07C 281/16			H01H 35/14
					C07D 207/06			H03K 17/968
					C07D 211/14			
					C07D 265/30			
					C07D 295/14			
			BioNative AB	8902230-5	C07K 15/26	Danielsson Curt	8902287-5	F16B 7/02
			Bjärnsmas Stålprodukter AB	8802053-2	B65D 19/12			F16S 3/04
					B65D 19/16	Darchy Francois	9002166-8	A01N 25/30
					G01S 3/789	Darougar Sohrab	88906854.0	G01N 21/64
			Björkman B H	8901554-9	H04N 1/44			G01N 33/53
			Björkman C	8902243-8	B01D 24/38			G01N 33/533
			BK VA-Leveranser AB	8703856-8	B01D 24/48			G01N 33/543
						Dart Industries Inc	8601796-9	A21C 11/12
						David J	8301253-4	F42B 1/028
			Blad J	9004097-3	B21F	De Coster P K J	8601796-9	A21C 11/12
			Blomkvist Anders	9004126-0	G07C	DEGUSSA AG	90101542.0	B01D 53/36
			Blute I	8902257-8	A61K 9/107			B01J 23/10
					A61K 9/14			B01J 23/56
			THE BOARD OF TRUSTEES					B01J 23/89
			OF THE MICHIGAN			Deister Concentrator Company		
			STATE UNIVERSITY	90105450.2	H05H 1/46	Inc The	9002234-4	B03D 1/24
			Boðén J	8902285-9	B22F 3/14	Denes L	8501421-5	A61K 31/535
			Boehringer Mannheim	9004021-3	F16D			A61K 31/54
			GMBH	84109454.3	C07H 3/06			C07D 498/04
					C07H 9/02			C07D 513/04
					C07H 15/203			

Namnregister

(71)Sökande och/eller (72)Uppfinnare	(21)Ansnr	(51)Klass	(71)Sökande och/eller (72)Uppfinnare	(21)Ansnr	(51)Klass	(71)Sökande och/eller (72)Uppfinnare	(21)Ansnr	(51)Klass
Neturen Co Ltd NGK INSULATORS LTD.	8902350-1 86305336.9	B65D 81/24 H02H 7/122 F01L 1/16 F02F 7/00 F16C 33/04	Petersen L-G Petri V	8902309-7 8802811-3	G01N 33/48 H04Q 11/04 B60R 21/32 G01R 15/08 H01H 35/14 H03K 17/968	Rockwool AB Roos R RUD-Kettenfabrik Rieger & Dietz GmbH u. Co. Ruff H-A	8804551-3 - 8601665-6	C03B 37/05 C03C 25/02 B60J 7/05
Nicolas M	8505872-5	F15B 15/28 G01L 13/00	Petrina J D Petrina V N PETRO-CANADA INC.	8902600-9 8902600-9 86309055.1	F16H 55/50 F16H 55/50 G01N 23/06 G01N 33/28	Ruth ISödertälje SE R	84730128.0 8604026-8	F16G 11/12 B65H 19/30 B65H 35/02
Nielsen O B T	8600913-1	A61K 31/44 A61K 31/47 C07D 213/30 C07D 215/14	Petersson N-G Petersson T Pfstner H	9004086-6 8802811-3	E04B H04N 1/44 B60R 21/32 G01R 15/08 H01H 35/14 H03K 17/968	Ruuskanen E Rådström Helge Råheim Karl-Axel	8804575-2 - - 8604562-2 8605435-0 8405186-1	G01C 21/00 G02B 27/60 G09F 13/42 F16J 15/54 B62D 61/00 B63G 1/00 F41G 5/20
Nilsson Hans George Nilsson J Nilsson T	8902229-7 8902285-9 8803811-2	B27M 3/00 B22F 3/14 H02M 7/48 H05B 6/04 H03F 3/16 H03K 5/02	Pfizer Corporation	86305604.0	A01N 43/22 A01N 63/02 A23K 1/17	Röhm GmbH	85106791.8	A61K 9/32
Nilsson Yngve Lennart NIPPON CHEMIPHAR CO. LTD.	8705076-1 86306294.9	F42B 12/58 A61K 31/47 C07D 215/48	Pichl H Pohl G POLAROID CORPORATION	8902305-5 8900067-3 84108175.5	A01N 43/22 A61K 37/547 G01D 5/26 G01L 1/24	S SAAB-SCANIA AB	8701738-0 8903751-9 8902361-8 8902264-4	F15B 15/14 F16D 3/40 H04R 25/00 C07D 213/74 C07D 401/04 C07F 9/09 C07D 213/80 C07D 401/04 C07F 9/09
NIPPON KAYAKU KABUSHIKI KAISHA	85108201.6	B01J 20/32 C12N 9/50 C12N 9/64	Polyakova V P Polynorm Roosendaal B.V.	8804406-0 87201359.4	H01B 17/02 B29C 43/20 B29C 67/18 B65D 47/08 B65D 55/02	Sagrén Anders Saikawa I	8902265-1	C03B 23/025 C03B 23/025 C03B 23/035 C03B 23/03 C03B 23/035 C03B 27/04 C03B 29/04 B26D 7/01 B26D 7/14 C03B 33/07
NIPPON NOTION KOGYO CO. LTD. NIPPON OIL CO. LTD. NIPPON SODA CO. LTD.	85112840.5 86308989.2 87108738.3	A44B 17/00 D21H 17/33 C07F 7/28 C08G 65/32 C23F 11/173	POLYTOP CORPORATION PONT DE NEMOURS AND COMPANY E.I. DU	8902305-5 8900067-3 84108175.5 8804406-0 87201359.4 88301295.7	F16D 3/12 A61K 37/547 G01D 5/26 G01L 1/24 H01B 17/02 B29C 43/20 B29C 67/18 B65D 47/08 B65D 55/02	SAINT-GOBAIN VITRAGE INTERNATIONAL	87401344.4 87401638.9 87402493.8	C03B 23/025 C03B 23/025 C03B 23/035 C03B 23/03 C03B 23/035 C03B 27/04 C03B 29/04 B26D 7/01 B26D 7/14 C03B 33/07
Nippon Telegraph and Telephone Corp NIPPON TELEGRAPH AND TELEPHONE CORPORATION Nobel Kemi AB	8605236-2 86903580.8 8902246-1	H03M 13/00 H02B 1/20 B29B 7/56 C06B 21/00	Preputnick G PRESIDENT AND FELLOWS OF HARVARD COLLEGE PROCTER & GAMBLE COMPANY THE	8703341-4 8703944-2 86902204.6 85301672.3	D04C 1/06 H01R 23/72 A61F 13/15 A61K 7/06 A61K 7/075 A61K 7/11 C08G 63/66 C11D 3/37 C11D 3/395 C11D 3/60 D06M 13/46 D06M 15/507 B21F F15B 15/28 G01L 13/00	Sala International AB Samhall Lavi	8800039-3 8803670-2	B01D 25/34 B66F 9/00 B66F 9/22 F16K 15/04 F04B 1/28 F04B 27/08 B27B 17/02 C22C 29/04 F16B 21/18
Nobelpharma AB	8900620-9	A61C 5/10 A61C 13/083 A61C 5/10 A61C 13/08	Produktionsutveckling J B Prudhomme P	8703341-4 8703944-2 86902204.6	D04C 1/06 H01R 23/72 A61F 13/15	SANDEN CORPORATION	87306990.0	F16K 15/04
Nonox Engineering AB Nordin B	8902266-9 8902308-9	F28D 13/00 E04B 1/82 E04C 2/46	Rabloczky G	85301672.3	A61K 7/06 A61K 7/075 A61K 7/11 C08G 63/66 C11D 3/37 C11D 3/395 C11D 3/60 D06M 13/46 D06M 15/507 B21F F15B 15/28 G01L 13/00	Sandvik AB	8804355-9 8902306-3 87850095.8	C03B 33/07 B01D 25/34 B66F 9/00 B66F 9/22 F16K 15/04 F04B 1/28 F04B 27/08 B27B 17/02 C22C 29/04 F16B 21/18
NORDISCHER MASCHINENBAU RUD. BAADER GMBH + CO KG NORSK HYDRO A.S.	87113219.7 87903451.0	A22C 25/17 B65D 25/04 B65D 81/24 F17C 1/00 F17C 5/00 G01N 1/14	Ranta Olavi Antero Rapp K	8902308-9 8902308-9	E04B 1/82 E04C 2/46 E04B 1/82 E04C 2/46	SARCEM SA	86303213.2 87109340.7	C07H 19/16 A61B 1/00 A61M 25/00
NORTHERN TELECOM LIMITED Norwesco AS	84308216.5 8601962-7 8605073-9 8403805-8	H01B 13/02 H02G 3/12 H02G 3/08 C01B 33/20	REUTERS KARL-JOSEF RHEMER C C	8902308-9 8902308-9	E04B 1/82 E04C 2/46	SARCEM SA	87109340.7	A61B 1/00 A61M 25/00
Notari B NOVENCO A/S NORDISK VENTILATOR CO. A/S Nuova Sanac SpA	88303131.2 89830242.7 89830243.5	F04D 29/36 B22D 41/24 B22D 41/40 B22D 41/24 B22D 41/28	RHENTER Jean Luc Rhone-Poulenc Agrochimie RHONE-POULENC CHIMIE	8902308-9 8902308-9 86420272.6 86420290.8	B21F F15B 15/28 G01L 13/00 A61K 31/155 A61K 31/40 A61K 31/445 C07C 281/16 C07D 207/06 C07D 211/14 C07D 265/30 C07D 295/14 A44C 11/02 B05B 15/12 B05C 15/00 B66D 1/58 A63C 7/10 C21D 8/02 C22F 1/10 C30B 1/06 C30B 33/06 A61F 2/34 A01N 25/30 C08F 222/40 C08G 73/12 C04B 35/00 C04B 35/56 C08G 77/62	Sarlin AB OY E Sarracino M Sarvanne H	8502707-6 8502785-2 8008684-6 8502707-6 8502785-2	F04D 29/18 F04D 7/04 F04D 29/18 F04D 7/04
Obrecht W	8106354-7	G07C 11/00 G07F 7/10	Q Qvintus H	8604562-2	F16J 15/54	SCHERING AKTIENGESELLSCHAFT Berlin und Bergkamen	86115906.9	C04B 41/88 C04B 41/91 C23C 16/02 H05K 3/38
Oetiker Hans Olsson M OREAL L' Oskarsson R Otsuka Pharmaceutical Co Ltd	8902227-1 8802451-8 87103101.9 8902306-3 8303813-3	F16L 33/02 B06B 1/04 A61K 7/42 C22C 29/04 A61K 31/47 C07D 215/20 C07D 215/22 C07D 401/12 C07D 405/12 C07D 417/12	R Rabloczky G	8406302-3	A61K 31/155 A61K 31/40 A61K 31/445 C07C 281/16 C07D 207/06 C07D 211/14 C07D 265/30 C07D 295/14 A44C 11/02 B05B 15/12 B05C 15/00 B66D 1/58 A63C 7/10 C21D 8/02 C22F 1/10 C30B 1/06 C30B 33/06 A61F 2/34 A01N 25/30 C08F 222/40 C08G 73/12 C04B 35/00 C04B 35/56 C08G 77/62	Schiel C Schiessle E Schlapp A Schmid H	8600288-8 8703836-0 8601665-6 8902246-1	D21F 3/02 G01L 3/10 B60J 7/05 B29B 7/56 C06B 21/00 F16H 53/02 B23B 5/20 G01N 33/38
Pajula J Palm H-G	8703507-7 8501515-4	D21F 3/00 B01D 46/04 B01F 13/02	RHENTER Jean Luc Rhone-Poulenc Agrochimie RHONE-POULENC CHIMIE	8902308-9 8902308-9 86420272.6 86420290.8	A61K 31/535 A61K 31/54 C07D 498/04 C07D 513/04 E05B 65/22	SECO TOOLS AB Seidemann R SEIKO KAGAKU KOGYO CO. LTD. SHELL INTERNATIONALE RESEARCH MAATSCHAPPIJ B.V.	8902102-3 8630899-2 84201650.3	G01N 33/38 D21H 17/33 A23K 1/12 C12P 7/10 C13K 1/02 B26D 5/24 D06H 7/02 H01B 17/02
Palosi E	8501421-5	A61K 31/535 A61K 31/54 C07D 498/04 C07D 513/04 E05B 65/22	RHENTER Jean Luc Rhone-Poulenc Agrochimie RHONE-POULENC CHIMIE	8902308-9 8902308-9 86420272.6 86420290.8	A61K 31/535 A61K 31/54 C07D 498/04 C07D 513/04 F16H 1/45	Shibata Y	8701554-1	B26D 5/24 D06H 7/02 H01B 17/02
Paulsen Olaf PERKIN-ELMER CORPORATION THE	8703010-2 86101623.6	E05B 65/22 F04B 11/00 F04B 49/00 F04B 49/06	Richter Gedeon Vegyeszeti Gyar RT	8501421-5	A61K 31/535 A61K 31/54 C07D 498/04 C07D 513/04 F16H 1/45	Shinkevich E I SHOWA DENKO KABUSHIKI KAISHA	85902637.9	C08F 8/14 C08F 8/32 C08F 210/02 C08L 23/08 C08L 23/26 G06F 12/02 H04Q 3/54 85109988.7 H04M 11/06 H04Q 11/04 85111117.9 H01G 1/02 H01G 1/14 H01G 4/38 85307291.6 G21C 17/06
Persson L	8902241-2	G01N 30/04 G01N 33/48	Riemscheid H Rittal-Werk Rudolf Loh GmbH & Co KG Robison R L	8702557-3 8304009-7	H02G 5/00 A61K 9/08 A61K 31/475	Siemens Aktiengesellschaft	84112601.4 85109988.7 85111117.9	H04M 11/06 H04Q 11/04 H01G 1/02 H01G 1/14 H01G 4/38
Perstorp AB	8902241-2	G01N 30/04	Rockwell Golde GmbH	8601665-6	B60J 7/05			

Namnregister

(71)Sökande och/eller (72)Uppfinnare	(21)Ansnr	(51)Klass	(71)Sökande och/eller (72)Uppfinnare	(21)Ansnr	(51)Klass	(71)Sökande och/eller (72)Uppfinnare	(21)Ansnr	(51)Klass
SIPP S.p.A.	87104787.4	F02D 11/10 H02P 8/00 A23G 9/30 A23L 2/20 A23L 3/16	Szatmary L	9004082-5 9004083-3 8406302-3	B23B B23B A61K 31/155 A61K 31/40 A61K 31/445	Uchida M	8303813-3	A61K 31/47 C07D 215/20 C07D 215/22 C07D 401/12 C07D 405/12 C07D 417/12
Sjögren Pedro	8801108-5	B01J 21/04 B01J 32/00 C01F 7/42 C04B 35/10	Szporny L	8501421-5	A61K 31/535 A61K 31/54 C07D 498/04 C07D 513/04	Ueda K	8500387-9	A61K 31/415 C07D 491/107
Sjölin U	8501280-5	F04C 18/16	Söderström Tonie	9004126-0	G07C	Ungerstedt Carl Urban	86850345.9	G01D 5/02 G05B 19/23
Sjöqvist I	8801602-7	A61F 11/02	Takano S	8902264-4	C07D 213/74 C07D 401/04 C07F 9/09	Unilever NV	85303216.7	A61K 7/16 A61K 7/24
Sjöström B	8902257-8	A61K 9/107 A61K 9/14	Takase S	8902265-1	C07D 213/80 C07D 401/04 C07F 9/09	UNILEVER NV	87200671.3	C11D 1/72 C11D 3/37
SKF Nova AB	8902244-6	F16C 33/10	TANABE SEIYAKU CO. LTD.	8902350-1	H02H 7/122	UNION CARBIDE CORPORATION	86105321.3	C08L 63/00 C08L 67/04
Skärblacka Bil & Motor AB	8902225-5	F02B 75/28	Tanaka S	87310258.6	A61K 31/505 C07C 273/02 C07D 487/10	Unistrut Europe PLC	87102864.3	E04F 13/08
Snamprogetti SpA	8403805-8	C01B 33/20	Taramasso M	8500387-9	A61K 31/415 C07D 491/107	UNISYS CORPORATION	83303963.9	G06F 9/46 G06F 15/16
Societa Cavi Pirelli SpA	8008684-6	B65H 59/04 H01B 13/02	Telefon AB L M Ericsson	8403805-8 8902232-1	C01B 33/20 H02J 1/02 H02M 1/14 H03H 7/00	United Technologies Corporation	8302850-6	C21D 8/02 C22F 1/10 C30B 1/06 C30B 33/06
SOCIETE D'ELECTROMENAGER DU NORD SELNOR	86401259.6	B21D 28/28 F16L 41/00 F25B 41/06	TELEFUNKEN Fernseh und Rundfunk GmbH	85107115.9	H03M 13/00 H04B 7/185 H04J 3/06 H04L 27/10	UNIVERSITY OF FLORIDA THE	86304643.9	A61K 6/06 A61L 27/00
Societe d'Etudes de Realisations et d'Applications Techniques (S E R A T)	8301253-4	F42B 1/028	Telephone Cables Limited	85307391.4	G02B 6/44	Urbanusson Johan Ingvar Harald	8802023-5	B60P 1/44
SOCIETE DES DERIVES RESINIQUES ET TERPENIQUES	87402355.9	B01J 23/88 C07C 7/163	Temtec Fahrzeugtechnik Entwicklungsgesellschaft mbH	87100256.4	B60K 15/04 B65D 51/16 F02M 37/00	Vainio F	8206837-0	E01B 25/00 D21F 3/00
SOCIETE ECA Société dite	90400638.4	G05G 7/04 G05G 9/04	Thoma F	8603411-3	F02D 1/12 F02D 1/18	Valmet Paper Machinery Inc Varro A	8406302-3	A61K 31/155 A61K 31/40 A61K 31/445 C07C 281/16 C07D 207/06 C07D 211/14 C07D 265/30 C07D 295/14
Societe Nationale Industrielle Aerospatiale	8301253-4	F42B 1/028	Thomae GmbH Dr. Karl	88100985.6	A62D 3/00 B09B 3/00 C02F 1/72 C02F 3/00 C02F 3/12 C02F 3/26	VBF BUIZEN BV	86202274.6	A01G 9/24 F16L 9/02
Sohajda A	8501421-5	A61K 31/535 A61K 31/54 C07D 498/04 C07D 513/04	THOMSON GRAND PUBLIC THOMSON-CSF	86401264.6	H04N 9/78	Vickers Systems Limited	88306312.5	F15B 13/04 F16K 11/07 G02C 7/04
Solberg A	8605073-9	H02G 3/08	THORN EMI Patents Limited	88401085.1	G01V 1/18	VISTAKON INC.	83304782.2	G02C 7/04
Somas Ventiler AB	8800624-2	F16K 1/226	Thorsman & Co AB	8404975-8	H02G 3/18 H02G 5/00	VOEST-ALPINE KREMS Gesellschaft m.b.H.	90890149.9	B01D 45/16 D21F 3/02
SPADEMAN Richard George	85900933.4	A43B 5/04 A43B 23/02	Thyssen Edelstahlwerke AG	87109961.0	C22C 38/04 E06B 3/984	Voith GmbH J M	8604026-8	B65H 19/30 B65H 35/02
Spalt AB	8702448-5	B30B 9/06 C10F 5/04	Tiiri J	86309670.7	F16C 33/78 F16J 15/32	Volvo AB	9004021-3	F16D
Spetsialnoe konstruktorsko-tekhnologicheskoe bjuro po izolyatoram i armature vpo "Sojuzelektrosetizolyat"	8804406-0	H01B 17/02	TIMKEN COMPANY THE	86309670.7	F16C 33/78 F16J 15/32	Volvo Penta AB	8902305-5	F16D 3/12
SPS TECHNOLOGIES Inc.	88107258.1	F16B 39/282	Timuska K	8501280-5	F04C 18/16	Vorwerk & Co. Interholding GmbH	88101830.3	A47L 9/14
STC PLC	84303350.7	H01Q 3/24 H01Q 3/26 H01Q 25/00	Todo Y	8902264-4	C07D 213/74 C07D 401/04 C07F 9/09	VSESOJUZYNY GOSUDARSTVENNY INSTITUT NAUCHNO-ISSLEDOVATELSKIKH I PROEKTYKHKH RABOT OGNEUPORNOI PROMUSHLENNOS	86906033.5	C21C 5/44 F27D 1/16
STEIN HEURTEY	87401407.9	C04B 35/52 F27D 13/00 F27D 17/00	TOYOTA JIDOSHA KABUSHIKI KAISHA	85308294.9	H01Q 1/32	VSI CORPORATION	86630150.0	F16B 37/12
STEIN HEURTEY Société Anonyme:	88400196.7	C21D 9/00 F27D 3/00 F27D 3/04	TRELLEBORG AB	86902051.1	E02B 3/26	WABCO Westinghouse Fahrzeugbremsen GmbH	86103532.7	B60G 17/00 G01D 5/20
Steiner K	8600288-8	D21F 3/02	TRELEBORG AB	86902051.1	E02B 3/26	WACKER-CHEMIE GMBH	85114206.7	C07C 17/38 C07C 21/06
Stemme Erik	8901209-0	G01L 9/00 G01L 11/00	TRW Inc	9002190-8	F16B 37/02	Wagener H	8702557-3	H02G 5/00
Stemme Göran	8901209-0	G01L 9/00 G01L 11/00	Törnkvist B	8801202-6	A23N 15/00	WAKO PURE CHEMICAL INDUSTRIES LTD.	83104036.5	C12N 9/52 C12N 11/00 C12P 21/02
Steridose Systems AB	8901876-6	B01F 13/08	Torterot Roland	87401269.3	B65B 3/32	Warheit William A.	85306779.1	B25B 7/04
Sterimatic Holdings Limited	87310097.8	A61M 5/32	TOTAL Compagnie Française des Pétroles	87400338.7	G01N 11/14	WARNER-LAMBERT COMPANY	87810167.4	A61K 9/18
STEYR-DAIMLER-PUCH Aktiengesellschaft	87890156.0	F41A 9/45 F41A 19/06	Toyama Chemical Co Ltd	8902264-4	C07D 213/74 C07D 401/04 C07F 9/09	WESTINGHOUSE ELECTRIC CORPORATION	9004180-7	F02M
Stopinc Aktiengesellschaft	87904250.5	B22D 41/08	TOYOTA JIDOSHA KABUSHIKI KAISHA	85308294.9	H01Q 1/32	WHIRLPOOL INTERNATIONAL B.V.	85201834.0	F25D 17/08 F25D 23/06
STORK SCREENS B.V.	87902785.2	B41N 7/00 C23C 28/00	TRELLEBORG AB	86902051.1	E02B 3/26	Wickman L-Å	8902104-2	A47F 3/04
STrids Glasmästeri AB Ernst Ström B Y	9004086-6	E04B	TRELEBORG AB	86902051.1	E02B 3/26	Wikstrand AB Per	8902261-0	E04D 13/10 E04D 13/14
Strömberg OY	8902250-3	F16G 11/02	TRELEBORG AB	86902051.1	E02B 3/26	Wilkinson Sword Gesellschaft mit beschränkter Haftung	87100035.2	B26B 21/24
Ställindefabriken Bridon AB	8704180-2	H01H 33/18	TRELEBORG AB	86902051.1	E02B 3/26			
Suk Kim In	8902250-3	F16G 11/02	TRELEBORG AB	86902051.1	E02B 3/26			
SUMITOMO ELECTRIC INDUSTRIES LIMITED	8702178-8	H01H 33/04	TRELEBORG AB	86902051.1	E02B 3/26			
SUMITOMO PHARMACEUTICALS COMPANY LIMITED	86111660.6	H01B 3/30 H01B 7/02	TRELEBORG AB	86902051.1	E02B 3/26			
Sundqvist Arnold Mardon	85113725.7	C07D 205/08 C07D 498/04	TRELEBORG AB	86902051.1	E02B 3/26			
Sundstrand Corporation	8902372-5	E04G 3/08 E04G 5/06	TRELEBORG AB	86902051.1	E02B 3/26			
Sundström E	8700105-3	F04B 1/26	TRELEBORG AB	86902051.1	E02B 3/26			
Sundström Erik	8804355-9	B27B 17/02	TRELEBORG AB	86902051.1	E02B 3/26			
Svenska Rotor Maskiner AB	8801108-5	B01J 21/04 B01J 32/00 C01F 7/42 C04B 35/10	TRELEBORG AB	86902051.1	E02B 3/26			
Svensson Kjell Ingvar	8501280-5	F04C 18/16	TRELEBORG AB	86902051.1	E02B 3/26			
	8902289-1	G11B 15/00	TRELEBORG AB	86902051.1	E02B 3/26			

(71)Sökande och/eller (72)Uppfinnare	(21)Ansnr	(51)Klass
Willis C A	8800694-5	G01D 3/02 G01D 3/04 G01D 5/20
WINTERMANTEL Erich	86901058.7	A01G 25/06 A01G 27/00
Wisniewski P	8603610-0	C25C 7/06
Wolf Joachim	8602503-8	B01D 27/00
Wolpert T	8902232-1	H02J 1/02 H02M 1/14 H03H 7/00
WURTH S.A. PAUL	87113282.5	C21C 5/44
Wärtsilä AB OY	8802376-7	E05F 3/00 E05F 3/22 E05F 15/12

Y

Yamada K	8601884-3	D21F 3/02
Yamafuji T	8902264-4	C07D 213/74 C07D 401/04 C07F 9/09
	8902265-1	C07D 213/80 C07D 401/04 C07F 9/09
Yang Tai-Her	86303374.2	H02H 3/08 H03K 17/28 H03K 17/78
Yström L	8900337-0	F42B 35/00 G01N 29/04
Ytkemiska institutet	8902257-8	A61K 9/107 A61K 9/14

Z

ZAMBON S.p.A.	86110142.6	C07C 45/42 C07C 49/80 C07C 51/09 C07C 51/347 C07C 57/30 C07C 59/64 C07C 69/734 C07D 317/34
Zipperian D E	9002234-4	B03D 1/24
Zlakazov A B	8804406-0	H01B 17/02

Ö

Östergren Bo	8802163-9	A61F 5/48
--------------	-----------	-----------

Referensregister (Nationella ärenden)

Förteckning, i ansökningsnummerordning, över patentansökningar och patent som finns upptagna i avsnitten Inkomna, Allmänt tillgängliga samt Utlagda patentansökningar och Meddelade patent.

Teckenförklaring:

I = Inkommen patentansökan
O = Allmänt tillgänglig patentansökan
U = Utlagd patentansökan
P = Meddelat patent

(21)Ansnr	(51)Klass	Tidnings- avsnitt	(21)Ansnr	(51)Klass	Tidnings- avsnitt
7907373-0	C23C 18/40	U	8605073-9	H02G 3/08	U
8008684-6	H01B 13/02	P	8605236-2	H03M 13/00	U
-	B65H 59/04	P	8605435-0	B62D 61/00	U
8106354-7	G07C 11/00	P	8700099-8	E06B 3/984	P
-	G07F 7/10	P	8700105-3	F04B 1/26	U
8107747-1	A47J 31/06	P	8700168-1	B62D 53/08	U
8204207-8	C21D 8/00	P	8701542-6	C04B 37/00	U
8206837-0	E01B 25/00	P	8701554-1	D06H 7/02	P
8301253-4	F42B 1/028	P	-	B26D 5/24	P
8302850-6	C21D 8/02	P	8701738-0	F15B 15/14	U
-	C22F 1/10	P	8702178-8	H01H 33/04	P
-	C30B 1/06	P	8702448-5	C10F 5/04	P
-	C30B 33/06	P	-	B30B 9/06	P
8303813-3	C07D 215/20	P	-	H02G 5/00	P
-	C07D 215/22	P	8702557-3	E05B 65/22	P
-	C07D 401/12	P	8703010-2	E05B 65/22	P
-	C07D 405/12	P	8703507-7	D21F 3/00	U
-	C07D 417/12	P	8703578-8	B05B 1/00	U
-	A61K 31/47	P	8703836-0	G01L 3/10	P
8304009-7	A61K 31/475	U	8703856-8	B01D 24/38	P
-	A61K 9/08	U	-	B01D 24/48	P
8403772-0	B21B 37/00	P	8703944-2	H01R 23/72	P
8403805-8	C01B 33/20	P	8704180-2	H01H 33/18	P
8404975-8	H02G 15/00	U	8704407-9	D21F 1/34	P
-	H02G 3/18	U	8705076-1	F42B 12/58	P
8405186-1	B63G 1/00	P	8800039-3	B01D 25/34	P
-	F41G 5/20	P	8800624-2	F16K 1/226	U
8406302-3	C07C 281/16	P	8800694-5	G01D 5/20	U
-	C07D 295/14	P	-	G01D 3/02	U
-	C07D 265/30	P	-	G01D 3/04	U
-	C07D 211/14	P	8800822-2	A23L 1/30	U
-	C07D 207/06	P	-	A23L 2/00	U
-	A61K 31/155	P	8800835-4	B25F 1/04	P
-	A61K 31/40	P	-	B25G 1/08	P
-	A61K 31/445	P	8800917-0	F16J 12/00	U
8500387-9	C07D 491/107	P	-	F17C 1/06	U
-	A61K 31/415	P	8801014-5	E05B 9/02	U
8501127-8	F01L 7/12	P	-	E05B 63/04	U
8501280-5	F04C 18/16	U	-	E05B 17/20	U
8501421-5	C07D 498/04	P	8801108-5	C01F 7/42	U
-	C07D 513/04	P	-	C04B 35/10	U
-	A61K 31/535	P	-	B01J 21/04	U
-	A61K 31/54	P	-	B01J 32/00	U
8501515-4	B01D 46/04	U	8801202-6	A23N 15/00	U
-	B01F 13/02	U	8801501-1	B65G 5/00	P
8501811-7	B05B 15/12	P	-	B65D 88/76	P
-	B05C 15/00	P	8801602-7	A61F 11/02	U
8502480-0	C03C 27/12	P	8802023-5	B60P 1/44	P
8502707-6	F04D 29/18	P	8802053-2	B65D 19/12	P
8502785-2	F04D 7/04	U	-	B65D 19/16	P
8504085-5	F23G 7/00	P	8802163-9	A61F 5/48	U
-	F23K 3/02	P	8802376-7	E05F 3/00	P
8504393-3	A61M 15/00	P	-	E05F 3/22	P
8504799-1	E21C 49/00	P	-	E05F 15/12	P
8505489-8	A44C 11/02	U	8802451-8	B06B 1/04	P
8505872-5	F15B 15/28	P	8802811-3	G01R 15/08	P
-	G01L 13/00	P	-	H01H 35/14	P
8600288-8	D21F 3/02	U	-	B60R 21/32	P
8600582-4	D21B 1/12	U	-	H03K 17/968	P
-	D21D 1/20	U	8803019-2	B01J 23/04	U
8600913-1	C07D 213/30	U	-	B01J 37/02	U
-	C07D 215/14	U	-	C07C 2/72	U
-	A61K 31/44	U	8803670-2	B66F 9/00	P
-	A61K 31/47	U	-	B66F 9/22	P
8601014-7	F16H 53/02	U	-	F16K 15/04	P
8601665-6	B60J 7/05	P	8803811-2	H02M 7/48	P
8601796-9	A21C 11/12	U	-	H05B 6/04	P
8601884-3	D21F 3/02	U	8804355-9	B27B 17/02	U
8601962-7	H02G 3/12	U	8804406-0	H01B 17/02	P
8602390-0	B43L 13/02	P	8804551-3	C03C 25/02	U
-	G06K 15/22	P	-	C03B 37/05	U
8602503-8	B01D 27/00	P	8804575-2	G09F 13/42	P
8603411-3	F02D 1/12	U	-	G01C 21/00	P
-	F02D 1/18	U	-	G02B 27/60	P
8603556-5	D21F 5/02	U	8900067-3	A61K 37/547	P
-	F26B 13/18	U	8900337-0	G01N 29/04	U
8603607-6	A47C 20/08	U	-	F42B 35/00	U
8603610-0	C25C 7/06	P	8900529-2	B63B 21/00	U
8604026-8	B65H 19/30	U	-	B63B 35/34	U
-	B65H 35/02	U	8900620-9	A61C 5/10	U
8604318-9	E04B 1/38	P	-	A61C 13/083	U
8604562-2	F16J 15/54	U	8900621-7	A61C 5/10	U
-			-	A61C 13/08	U
			8900836-1	A47L 11/162	P
			8901070-6	B01D 53/26	U
			8901209-0	G01L 9/00	P
			-	G01L 11/00	P
			8901268-6	G01R 31/26	U
			-	H05K 10/00	U
			8901554-9	G01S 3/789	U
			8901876-6	B01F 13/08	P
			8902035-8	B65D 90/34	U
			-	B65D 88/34	U
			-	B65G 5/00	U
			8902104-2	A47F 3/04	P
			8902215-6	B60P 7/15	U
			-	B63B 25/24	U
			8902219-8	F42D 3/00	O
			-	E04F 21/32	O
			8902220-6	F24C 7/06	O
			-	F24C 15/10	O
			-	E06B 3/42	O
			8902221-4	F02B 75/28	O
			8902225-5	F16L 33/02	O
			8902227-1	B27M 3/00	O
			8902229-7	C07K 15/26	O
			8902230-5	H02M 1/14	O
			8902232-1	H02J 1/02	O
			-	H03H 7/00	O
			-	H03F 3/16	O
			8902233-9	H03K 5/02	O
			-	G01N 30/04	O
			8902241-2	G01N 33/48	O
			-	H04N 1/44	O
			8902243-8	F16C 33/10	O
			8902244-6	C06B 21/00	O
			-	B29B 7/56	O
			-	A61M 1/36	O
			8902248-7	A61N 2/00	O
			-	F16G 11/02	O
			8902250-3	A47B 96/14	O
			8902251-1	A61K 9/14	O
			8902257-8	A61K 9/107	O
			-	E04D 13/10	O
			8902261-0	E04D 13/14	O
			-	C07D 213/74	O
			8902264-4	C07D 401/04	O
			-	C07F 9/09	O
			-	C07D 213/80	O
			8902265-1	C07D 401/04	O
			-	C07F 9/09	O
			-	F28D 13/00	O
			8902266-9	B23B 5/20	O
			8902282-6	G01M 3/26	O
			8902284-2	B22F 3/14	O
			8902285-9	F16B 7/02	O
			8902287-5	F16S 3/04	O
			-	G11B 15/00	O
			8902289-1	B27L 11/00	O
			8902290-9	B27G 13/00	O
			-	F15B 15/10	O
			8902291-7	G01L 19/06	O
			8902300-6	F16D 3/12	O
			8902305-5	C22C 29/04	O
			8902306-3	A61M 25/00	O
			8902307-1	A61M 29/02	O
			-	E04B 1/82	O
			8902308-9	E04C 2/46	O
			-	H04Q 11/04	O
			8902309-7	H02H 7/122	U
			8902350-1	H04R 25/00	P
			8902361-8	E04G 5/06	P
			8902372-5	E04G 3/08	P
			-	E02F 9/28	P
			8902473-1	F16H 55/50	P
			8902600-9	F16D 3/40	U
			8903751-9	A61H 3/02	O
			9002068-6	G01N 33/38	O
			9002102-3	A01N 25/30	O
			9002166-8	F16H 1/45	O
			9002176-7	F16B 37/02	O
			9002190-8	B27N 3/08	O
			9002218-7	A61M 11/00	O
			9002229-4	B03D 1/24	O
			9002234-4	F16D	I
			9004021-3	H05K	I
			9004081-7	B23B	I
			9004082-5	B23B	I
			9004083-3	E04B	I
			9004086-6	B21F	I
			9004097-3	G07C	I
			9004126-0	B65G	I
			9004159-1	F02M	I
			9004180-7		

Referensregister (EPO-ärenden)

Förteckning, i ansökningsnummerordning, över patentansökningar och patent som finns upptagna i avsnitten Europeiska patent-ansökningar samt Europeiska patent.

Teckenförklaring:

A = Europeisk patentansökan
C = Europeiskt patent

(21)Ansnr	(51)Klass	Tidnings- avsnitt	(21)Ansnr	(51)Klass	Tidnings- avsnitt
-	-	C21B 7/16	86302433.7	A61L 2/20	C
-	-	C21C 5/28	86303213.2	C07H 19/16	C
-	-	C21C 5/52	86303374.2	H02H 3/08	C
85303216.7	A61K 7/16	C	-	H03K 17/28	C
-	A61K 7/24	C	-	H03K 17/78	C
85305215.7	B21B 27/00	C	86303559.8	C01G 3/00	C
-	C21D 8/12	C	-	C01G 53/00	C
85306232.1	B22F 1/02	C	-	C22B 3/30	C
-	H01F 1/24	C	-	C22B 15/00	C
85306779.1	B25B 7/04	C	86303617.4	B25B 23/04	C
85307291.6	G21C 17/06	C	86304643.9	A61K 6/06	C
85307391.4	G02B 6/44	C	-	A61L 27/00	C
85307881.4	G11B 17/038	C	86304734.6	A61K 31/435	C
-	G11B 21/02	C	-	C07D 471/04	C
-	G11B 23/03	C	86305102.5	H04J 3/08	C
-	G11B 33/14	C	-	H04N 7/08	C
85308149.5	B60C 23/00	C	86305336.9	F01L 1/16	C
85308294.9	H01Q 1/32	C	-	F02F 7/00	C
85308445.7	B01F 5/06	C	-	F16C 33/04	C
-	E21B 43/263	C	86305592.7	A01N 43/40	C
-	F17D 1/08	C	86305604.0	A01N 43/22	C
85309351.6	D21H 17/34	C	-	A01N 63/02	C
85400574.1	A61F 7/00	C	-	A23K 1/17	C
85401082.4	G06K 7/08	C	-	A61K 31/365	C
-	G06K 13/07	C	-	A61K 31/70	C
-	G06K 17/00	C	-	C07D 493/22	C
85402107.8	A61K 9/14	C	-	C07H 17/04	C
-	A61K 31/71	C	-	C12P 17/08	C
85850311.3	E02D 31/08	C	86305958.0	C02F 5/12	C
85900933.4	A43B 5/04	C	86306058.8	A61K 37/475	C
-	A43B 23/02	C	-	A61K 37/547	C
85901459.9	A61K 47/00	C	-	C07H 21/04	C
85902637.9	C08F 8/14	C	-	C07K 13/00	C
-	C08F 8/32	C	-	C12N 1/20	C
-	C08F 210/02	C	-	C12N 5/00	C
-	C08L 23/08	C	-	C12N 9/48	C
-	C08L 23/26	C	-	C12N 9/72	C
85902985.2	C23C 16/26	C	86306294.9	A61K 31/47	C
85903611.3	A61M 5/00	C	-	C07D 215/48	C
-	F16K 5/10	C	86306798.9	B01L 3/00	C
-	F16K 27/00	C	-	G01N 1/10	C
-	F16K 37/00	C	-	G01N 35/00	C
-	F16P 1/00	C	86308989.2	D21H 17/33	C
85906028.7	A47K 3/00	C	86309055.1	G01N 23/06	C
86101623.6	F04B 11/00	C	-	G01N 33/28	C
-	F04B 49/00	C	86309670.7	F16C 33/78	C
-	F04B 49/06	C	-	F16J 15/32	C
86101725.9	C12Q 1/68	C	86401259.6	B21D 28/28	C
86102316.6	B23P 19/02	C	-	F16L 41/00	C
-	B25B 27/02	C	-	F25B 41/06	C
86103532.7	B60G 17/00	C	86401264.6	H04N 9/78	C
-	G01D 5/20	C	86401403.0	G06K 19/06	C
86105303.1	C01F 7/00	C	-	H01L 21/60	C
-	C02F 1/52	C	-	H01L 23/48	C
86105321.3	C08L 63/00	C	86420272.6	C08F 222/40	C
-	C08L 67/04	C	-	C08G 73/12	C
86106597.7	C07C 17/00	C	86420290.8	C04B 35/00	C
-	C07C 21/19	C	-	C04B 35/56	C
86109376.3	H01R 33/945	C	-	C08G 77/62	C
86110142.6	C07C 45/42	C	86630150.0	F16B 37/12	C
-	C07C 49/80	C	86730119.4	A61K 31/48	C
-	C07C 51/09	C	-	C07D 457/12	C
-	C07C 51/347	C	86830068.2	B65B 63/04	C
-	C07C 57/30	C	86850345.9	G01D 5/02	C
-	C07C 59/64	C	-	G05B 19/23	C
-	C07C 69/734	C	86900761.7	C07K 7/10	C
-	C07D 317/34	C	-	C07K 7/40	C
86111660.6	H01B 3/30	C	86901058.7	A01G 25/06	C
-	H01B 7/02	C	-	A01G 27/00	C
86112102.8	C08G 59/42	C	86902051.1	E02B 3/26	C
-	C08G 69/44	C	86902204.6	A61F 13/15	C
86112594.6	G06F 12/06	C	86902238.4	F16D 13/22	C
-	G06F 12/10	C	-	F16D 13/74	C
86113474.0	B01F 3/12	C	86903081.7	G11C 11/24	C
-	B01F 13/10	C	86903094.0	A61B 8/06	C
86114929.2	A01N 43/653	C	86903580.8	H02B 1/20	C
-	C07D 249/08	C	86903629.3	E02D 5/60	A
86115184.3	A62B 9/02	C	86904402.4	H03B 5/18	C
86115906.9	C04B 41/88	C	86904475.0	H04B 7/005	C
-	C04B 41/91	C	86904649.0	F01K 13/02	C
-	C23C 16/02	C	-	F02G 3/00	C
86115184.3	H05K 3/38	C	-	F22D 7/00	C
86115906.9	C03C 17/36	C	86906033.5	C21C 5/44	C
86116207.1	A61K 9/22	C	-	F27D 1/16	C
-	A61K 31/435	C	86906803.1	B60K 28/16	C
-	A61K 31/47	C	-	B60T 8/60	C
-	A61K 31/50	C	87100035.2	B26B 21/24	C
-	A61K 31/505	C	87100256.4	B60K 15/04	C
-	A61L 27/00	C	-	B65D 51/16	C
86116472.1	A63C 7/10	C	-	F02M 37/00	C
86201000.6	C08F 8/50	C	87100991.6	H01L 29/167	C
-	C08J 3/24	C	87101384.3	E21B 43/22	C
-	C08K 5/14	C	87101429.6	B62D 55/253	C
86202274.6	A01G 9/24	C	87101996.4	A01N 63/00	C
-	F16L 9/02	C	-	C12N 1/20	C
86301681.2	C07K 5/06	C	-	C12P 1/04	C

Referensregister (EPO-ärenden)

(21)Ansnr	(51)Klass	Tidnings- avsnitt	(21)Ansnr	(51)Klass	Tidnings- avsnitt	(21)Ansnr	(51)Klass	Tidnings- avsnitt
87102116.8	C07D 295/02	C	87401936.7	G11C 7/06	C	-	B01J 8/38	C
87102217.4	A61F 2/10	C	87402146.2	D06F 37/26	C	89103507.3	B01J 2/16	C
87102444.4	D02G 3/26	C	87402355.9	B01J 23/88	C	-	B01J 8/38	C
-	D02G 3/36	C	-	C07C 7/163	C	89830242.7	B22D 41/24	A
87102864.3	E04F 13/08	C	87402488.8	B23Q 3/06	C	-	B22D 41/40	A
87103101.9	A61K 7/42	C	-	B23Q 3/10	C	89830243.5	B22D 41/24	A
87103121.7	E04G 13/02	C	87402493.8	C03B 23/03	C	-	B22D 41/28	A
87104787.4	A23G 9/30	C	-	C03B 23/035	C	89900265.3	A23L 1/308	A
-	A23L 2/20	C	-	C03B 27/04	C	-	A61K 31/725	A
-	A23L 3/16	C	-	C03B 29/04	C	-	A61K 35/78	A
87105125.6	A61K 31/40	C	87402675.0	B26D 7/01	C	-	C12P 19/00	A
-	C07D 487/06	C	-	B26D 7/14	C	90101542.0	B01D 53/36	A
87105211.4	B65D 17/40	C	-	C03B 33/07	C	-	B01J 23/10	A
-	B65D 77/20	C	87402685.9	A61K 7/16	C	-	B01J 23/56	A
-	B65D 85/72	C	-	A61K 7/20	C	-	B01J 23/89	A
87105228.8	D02G 3/46	C	87440042.7	A01D 78/00	C	90102161.8	B01D 45/16	A
87107658.4	C07D 239/26	C	-	A01D 84/00	C	-	B01D 46/52	A
-	C09K 19/34	C	87810167.4	A61K 9/18	C	-	B01D 50/00	A
87108020.6	B60N 2/48	C	87810441.3	A61G 5/00	C	90105450.2	H05H 1/46	A
87108738.3	C07F 7/28	C	-	A61G 5/02	C	90106218.2	B41F 33/00	A
-	C08G 65/32	C	87850095.8	F16B 21/18	C	90305744.6	A61K 9/107	A
-	C23F 11/173	C	87890156.0	F41A 9/45	C	-	A61K 39/39	A
87109295.3	F04C 2/10	C	-	F41A 19/06	C	90400638.4	G05G 7/04	A
87109340.7	A61B 1/00	C	87901421.5	B21J 15/06	C	-	G05G 9/04	A
-	A61M 25/00	C	-	F16H 25/18	C	90890149.9	B01D 45/16	A
87109577.4	B05D 5/06	C	-	G05G 1/02	C	90890171.3	D01D 10/06	A
-	B32B 27/08	C	87901518.8	A61F 2/34	C	-	-	-
-	B44C 3/02	C	87902390.1	A61F 9/00	C	-	-	-
-	B44C 5/04	C	87902785.2	B41N 7/00	C	-	-	-
-	C08J 7/04	C	-	C23C 28/00	C	-	-	-
87109961.0	C22C 38/04	C	87903451.0	B65D 25/04	C	-	-	-
87110313.1	A61C 1/00	C	-	B65D 81/24	C	-	-	-
-	H02P 6/02	C	-	F17C 1/00	C	-	-	-
87112373.3	F16F 9/10	C	-	F17C 5/00	C	-	-	-
-	F16F 9/52	C	-	G01N 1/14	C	-	-	-
87113219.7	A22C 25/17	C	87904250.5	B22D 41/08	C	-	-	-
87113282.5	C21C 5/44	C	87904519.3	A23L 2/40	C	-	-	-
87113601.6	F16M 7/00	C	-	A61K 9/46	C	-	-	-
87113892.1	B23D 15/12	C	87905742.0	E04H 6/24	C	-	-	-
-	B23D 31/00	C	87905841.0	A45C 11/04	C	-	-	-
87115008.2	B65G 69/28	C	-	B65D 81/24	C	-	-	-
87115404.3	B67D 5/06	C	87907210.6	G01D 5/20	C	-	-	-
-	F16L 37/06	C	88100782.7	B41F 7/12	C	-	-	-
87117681.4	F16L 55/12	C	-	B41F 13/00	C	-	-	-
-	F28F 11/02	C	-	B41F 13/46	C	-	-	-
87200244.9	H01R 23/70	C	88100985.6	A62D 3/00	C	-	-	-
87200637.4	C08G 63/66	C	-	B09B 3/00	C	-	-	-
-	C11D 3/37	C	-	C02F 1/72	C	-	-	-
-	C11D 3/395	C	-	C02F 3/00	C	-	-	-
-	C11D 3/60	C	-	C02F 3/12	C	-	-	-
-	D06M 13/46	C	-	C02F 3/26	C	-	-	-
-	D06M 15/507	C	88101830.3	A47L 9/14	C	-	-	-
87200671.3	C11D 1/72	C	88104114.9	F02D 11/10	C	-	-	-
-	C11D 3/37	C	-	H02P 8/00	C	-	-	-
87201359.4	B29C 43/20	C	88105608.9	A61K 31/395	C	-	-	-
-	B29C 67/18	C	-	C07D 487/04	C	-	-	-
87300633.2	B29C 49/26	C	-	C07D 519/00	C	-	-	-
-	B29C 63/34	C	88105777.2	C07D 317/24	C	-	-	-
-	F16L 55/16	C	-	C07D 405/12	C	-	-	-
87301736.2	B22D 11/10	C	-	C07D 409/12	C	-	-	-
-	C21C 7/00	C	-	C09K 19/58	C	-	-	-
-	C22B 9/02	C	-	G02F 1/133	C	-	-	-
87302355.0	B26B 21/44	C	88107258.1	F16B 39/282	C	-	-	-
87302626.4	G01G 13/20	C	88110355.0	A61K 9/50	C	-	-	-
-	H01M 4/28	C	-	B01J 2/14	C	-	-	-
-	H01M 4/30	C	-	B01J 2/30	C	-	-	-
87303414.4	B29C 67/14	C	88113381.3	F16L 9/18	C	-	-	-
-	D04C 1/06	C	-	F16L 39/00	C	-	-	-
87305455.5	C11D 3/37	C	-	F16L 41/00	C	-	-	-
-	C11D 3/395	C	88114775.5	F16L 33/22	C	-	-	-
87306837.3	A61K 9/20	C	88301295.7	B65D 47/08	C	-	-	-
-	A61K 9/22	C	-	B65D 55/02	C	-	-	-
-	A61K 9/32	C	88303131.2	F04D 29/36	C	-	-	-
-	A61K 9/36	C	88303596.6	B67D 1/12	C	-	-	-
87306990.0	F04B 1/28	C	88306312.5	F15B 13/04	C	-	-	-
-	F04B 27/08	C	-	F16K 11/07	C	-	-	-
87307108.8	H01B 5/00	C	88400196.7	C21D 9/00	C	-	-	-
-	H01B 5/10	C	-	F27D 3/00	C	-	-	-
-	H01B 5/12	C	-	F27D 3/04	C	-	-	-
87308928.8	B65B 3/32	C	88400457.3	C07C 67/343	C	-	-	-
-	B65B 55/02	C	-	C07C 69/38	C	-	-	-
-	B67D 1/08	C	-	C07C 69/753	C	-	-	-
87310097.8	A61M 5/32	C	88401034.9	B01F 5/04	C	-	-	-
87310258.6	A61K 31/505	C	-	B05B 7/22	C	-	-	-
-	C07C 273/02	C	-	H05H 1/42	C	-	-	-
-	C07D 487/10	C	88401085.1	G01V 1/18	C	-	-	-
87400294.2	G06K 7/06	C	88402878.8	B25B 29/02	C	-	-	-
-	G06K 13/08	C	88420130.2	C21D 1/74	C	-	-	-
87400338.7	G01N 11/14	C	-	F27B 5/04	C	-	-	-
87401269.3	B65B 3/32	C	-	F27D 7/04	C	-	-	-
87401344.4	C03B 23/025	C	88420163.3	B66D 1/58	C	-	-	-
87401407.9	C04B 35/52	C	88906854.0	G01N 21/64	A	-	-	-
-	F27D 13/00	C	-	G01N 33/53	A	-	-	-
-	F27D 17/00	C	-	G01N 33/533	A	-	-	-
87401638.9	C03B 23/025	C	-	G01N 33/543	A	-	-	-
-	C03B 23/035	C	89103506.5	B01J 2/16	C	-	-	-

Internationella patentansökningar

Förteckning över internationella patentansökningar som omfattar Sverige enligt 8 § 2 mom patentkungörelsen.

(86) Int ans nr	(54) Benämning	(71) Sökande	(86) Int ingivn dat	Mottagande myndighet
PCT/AU90/00551	Unit dose container	AB Astra	1990-11-19	AU
PCT/AU90/00578	Zinc smelting	Mount Isa Mines Ltd	1990-12-04	AU
PCT/AU90/00579	Control apparatus	Peter Parker	1990-12-04	AU
PCT/CA90/00432		Wolf Herkenberg	1990-12-05	CA
PCT/CA90/00437	Improved meningococcal polysaccharide conjugate vaccine	National Research Council Canada	1990-12-13	CA
PCT/CH90/00290	Pince pour retenir en place une piece de tissu sur le sol	Christiane Casillat	1990-12-21	CH
PCT/DE90/00954	Schnürschuh	Rainer Stein	1990-12-13	DE
PCT/DK90/00310	A plate of flax fibre felt	Dansk Hörindustri AS	1990-11-29	DK
PCT/DK90/00311	A method for the stepwise, controlled synthesis of chemical species, particularly peptides, coupled products obtained by the method and the use of these coupled products, e.g. as vaccines	Gunnar Houen	1990-11-30	DK
PCT/DK90/00317	A method and apparatus for crushing slags resulting from steel production	Tarco Vej AS	1990-12-05	DK
PCT/DK90/00320	Plant growing medium containing mineral fibres	Rockwool International AS	1990-12-07	DK
PCT/DK90/00321	Apparat til forbedring av indeklima	Skandinavisk Miljø System AS	1990-12-07	DK
PCT/DK90/00322	Peptide derivative, process for the preparation thereof, pharmaceutical preparation containing it and method for treatment of glaucoma	Carlbiotech Ltd AS	1990-12-07	DK
PCT/EP90/01896	Pharmacologically active substance, EPF, the process for its preparation and its use in the therapy	Predrag Sikiric	1990-11-13	EP
PCT/EP90/02109	1,4-disubstituierte 2,6-Difluorbenzolverbindungen und flüssigkristallines Medium	Merck Patent GmbH	1990-12-06	EP
PCT/EP90/02162	A crash helmet with an inflatable pad	Veria Srl	1990-12-13	EP
PCT/EP90/02194	Process for producing 1-octene	Dow Benelux NV	1990-12-13	EP
PCT/ES90/00045	Plataforma flotante articulada para cultivos marinos	Espanola de Plataformas Flotantes S L	1990-12-11	ES
PCT/ES90/00047	Procedimiento para la fabricacion de cloroformo	SA Ercros	1990-12-13	ES
PCT/FI90/00292	Modified viscose fibres and method for their manufacture	Kemira OY	1990-12-07	FI
PCT/GB90/01938	A toy	Philip LeRoy Shoptaugh	1990-12-11	GB
PCT/GB90/01968	Stabilising solution for stabilising hydrogen peroxide, stabilised biocidal compositions and methods for using same	Aquaclear International Ltd	1990-12-17	GB
PCT/NL90/00173	Device for directing and steering the foremost part of the dripline at drillings	Johannes Wilhelmus Henricus van den Bergh	1990-11-20	NL
PCT/NL90/00175	Disposable cutlery	W A Sanders Papierfabriek "Coldenhove" BV	1990-11-23	NL
PCT/NL90/00180	Shock absorber for buildings	Wim van Parera	1990-12-05	NL
PCT/NO90/00175	Frekvens multiplexer/demultiplexer for digitalt representerte signal	Frobe Radio AS	1990-11-29	NO
PCT/NO90/00179	A propulsion device for a watercraft	Einar Jakobsen	1990-11-30	NO
PCT/NO90/00183	Device for use in connection with the production of concrete	Premix AS	1990-12-05	NO
PCT/NO90/00184	Anordning ved langrennsko/-støvel	Alfa Skofabrik AS	1990-12-05	NO
PCT/SE90/00766	Method and apparatus for cleaning flue gas	ABB Fläkt AB	1990-11-23	SE
PCT/SE90/00792	Improved method of preparing an intermediate for the manufacture of bambuterol	AB Astra	1990-11-29	SE
PCT/SE90/00795	Horseshoe	Björn H Eriksson	1990-11-30	SE
PCT/US90/06038	Method of controlling release of stevioside in chewing gum and gum produced thereby	Wm Wrigley Jr Company	1990-10-22	US
PCT/US90/06281	Pulp having enhanced bile acid binding capacity	Humanetics Corporation	1990-10-30	US
PCT/US90/06351	Blind orolaryngeal and oesophageal guiding and aiming device	Jeffrey D Parker	1990-10-31	US
PCT/US90/06381	Seal for shielding enclosure	James F Newland	1990-11-05	US
PCT/US90/06382	Use of chlorous acid for removing sulfur dioxide from combustion gases	James A Mason	1990-11-05	US
PCT/US90/06472	A submersible lens fiberoptic assembly for use in PDT treatment	Health Research Inc	1990-11-05	US
PCT/US90/06694	Adjustable foot support system	Henri E Rosen	1990-11-15	US
PCT/US90/06707	Adjustable nozzle assembly	AFA Products Inc	1990-11-15	US
PCT/US90/06794	4-hydroxyquinolonic acid derivatives	The University of Texas System Board of Regents	1990-11-20	US
PCT/US90/06801	Method and compositions for the treatment of Hodgkins disease	Imperial Cancer Research Technology	1990-11-20	US
PCT/US90/06840	Two-dimensional electrophoretic separation of carbohydrates	Glycomed Incorporated	1990-11-21	US
PCT/US90/06867	Microwave bread article and method	General Mills Inc	1990-11-21	US
PCT/US90/06886	Solid waste shredder and method of operation	James A Titmas	1990-11-26	US
PCT/US90/06975	System and method for monitoring substances and reactions	Phase Dynamics Inc	1990-11-27	US
PCT/US90/06979	Production of recombinant human interleukin-1 inhibitor	Synergen Inc	1990-11-29	US
PCT/US90/07015	Methods of detecting collagen degradation in vivo	Washington Research Foundation	1990-11-30	US
PCT/US90/07120	Synthetic receptor molecules recognisable by a rotavirus	Glycomed Incorporated	1990-12-05	US

84106396.9	84106613.7	84106614.5	84304436.3	84304447.0	84304465.2	85401251.5	85401294.5	85420112.6
84106618.6	84106699.6	84106763.0	84304475.1	84304507.1	84401173.4	85420113.4	85440041.3	85730077.6
84106776.2	84106814.1	84106832.3	84401190.8	84401253.4	84401327.6	85810254.4	85810267.6	85810294.0
84106885.1	84106886.9	84106915.6	84401360.7	84401377.1	84401388.8	85850203.2	85890124.2	85902479.6
84106977.6	84106989.1	84107053.5	84630091.1	84810277.8	84850194.6	85902617.1	85902911.8	85902937.3
84107054.3	84107089.9	84107112.9	84902440.1	84902455.9	84902551.5	85903016.5	85903068.6	85903116.3
84107142.6	84107203.6	84107254.9	85106210.9	85106722.3	85106954.2	85903119.7	85903122.1	85903249.2
84107265.5	84107275.4	84107296.0	85107049.0	85107068.0	85107317.1	86107568.7	86107577.8	86107726.1
84107316.6	84107322.4	84107384.4	85107404.7	85107434.4	85107451.8	86107859.0	86108087.7	86108148.7
84107392.7	84107515.3	84107516.1	85107594.5	85107605.9	85107619.0	86108192.5	86108384.8	86108527.2
84107544.3	84107595.5	84107648.2	85107622.4	85107655.4	85107696.8	86108725.2	86108806.0	86108809.4
84109132.5	84200929.2	84303744.1	85107714.9	85107829.5	85107860.0	86108832.6	86200964.4	86201045.1
84303898.5	85303899.3	84303900.9	85108067.1	85200870.5	85200929.0	86201057.6	86304916.9	86420159.5
84303901.7	84303902.5	84303903.3	85200930.7	85200931.5	85200956.2	86870082.4	86890184.4	86890185.1
84303904.1	84304037.9	84304049.4	85200979.4	85303841.2	85303851.1	86903519.6	87104593.6	87108771.4
84304063.5	84304084.1	84304118.7	85303973.3	85304049.1	85304111.9	87903865.1		
84304215.1	84304226.8	84304230.0	85304148.1	85304391.7	85304401.4			
84304239.1	84304256.5	84304257.3	85304409.7	85304441.0	85304632.4			
84304261.5	84304350.6	84304384.5	85401168.1	85401190.5	85401234.1			

Stockholm den 9 januari 1991

Patent- och registreringsverket

PCT-information

1. Avgifter i internationella patentansökningar

FAS I

Grundavgift	2 990 kr
tilläggsavgift för varje tillkommande blad över 30	60 kr
Designeringsavgift	725 kr/stat
10 designeringar (designeras 11 stater eller flera ut- tas ingen ytterligare avgift)	7 250 kr
Vidarebefodringsavgift	600 kr
Nyhetsgranskningsavgift	4 000 kr

(Åberopas prioritet från tidigare svensk ansökan inom prioritetetsåret och granskningsbesked erhållits i ärendet är avgiften 2 600 kr, åberopas prioritet från tidigare dansk, finsk eller norsk ansökan inom prioritetetsåret och granskningsbesked erhållits i ärendet är avgiften 3 400 kr).

Tilläggsavgift om ansökan är oenhetlig 4 000 kr/uppf

Ovan nämnda avgifter skall i regel erläggas inom en månad från ingivningsdagen. Har betalning ej erlagts inom denna tid kan sökanden, mot förhöjd avgift, erlägga denna till Internationella byrån i Genève inom den frist byrån bestämmer.

Översättning av ansökan till engelska 1:40 kr/ord

Avgift för kopior 4 kr/sida

Avgift för förhandsbeställning av hänvisningar i nyhetsgranskningsrapporten om beställning sker i samband med ingivandet av PCT-ansökningen och avgiften erlägges inom en månad från ingivningsdagen (OBS! betalning kan ej ske mot postförskott eller från depositionskonto) 175 kr/set

Avgift för prioritetsdokument och vidarebefordran av detta till Internationella byrån 200 kr

FAS II

Avgift för internationell förberedande patenterbarhetsprövning 3 000 kr

Handläggningsavgift 915 kr

Avgifter för fas II skall erläggas inom en månad från det sökanden erhållit föreläggande om betalning från patentverket.

För fullständig information om avgifter se PRVFS 1986:3 P:16, PRVFS 1988:1 P:18, PK § 52 och PK § 52a.

2. PCT-stater

US	Amerikas Förenta Stater
AU	Australien
BB	Barbados
BE	Belgien (fullföljes alltid vid EPO)
BR	Brasilien
BG	Bulgarien
CA	Canada
DK	Danmark
FI	Finland
FR	Frankrike (fullföljes alltid vid EPO)
GR	Grekland (fullföljes alltid vid EPO)
IT	Italien (fullföljes alltid vid EPO)
JP	Japan
KP	Demokratiska Folkrepubliken Korea
KR	Republiken Korea
LI	Liechtenstein*
LU	Luxemburg
MG	Madagaskar
MW	Malawi
MC	Monaco
NL	Nederländerna
NO	Norge
PL	Polen*
RO	Rumänien
CH	Schweiz*
SU	Sovjetunionen
ES	Spanien*
LK	Sri Lanka
GB	Storbritannien
SD	Sudan
SE	Sverige
DE	Tyskland
HU	Ungern
AT	Österrike
OA	OAPI (Benin, Burkina Faso, Centralafrikanska Republiken, Gabon, Kamerun, Kongo, Mali, Mauritania, Senegal, Togo, Tschad)
EP	EPO (Belgien, Danmark, Frankrike, Grekland, Italien, Luxemburg, Nederländerna, Schweiz och Lichtenstein, Spanien, Storbritannien, Sverige, Tyskland, Österrike)

* Stater som inte kan utväljas vid begäran om förberedande patenterbarhetsprövning.

Ny PCT-stat

Polen tillträdde Samarbetskonventionen (PCT) den 25 december 1990. Från detta datum är det således möjligt att i en internationell patentansökan designera denna stat.

Information om tillämpliga avgifter för kopieset i PCT-ansökningar

Då kopieset beställs och betalas i samband med ingivande av PCT-ansökan eller inom en månad från ingivningsdagen är avgiften 175:-/set.

Om däremot kopiorna beställs senare än en månad efter ingivandet av PCT-ansökningen eller om betalning begärs från depositionskonto eller mot postförskott, tillämpas uppdragsavdelningens ordinarie priser.