

SVENSK PATENTTIDNING



SWEDISH PATENT GAZETTE

11

1990

19 mars

ISSN 0346-2196

Tidningen för kungörelser om patentansökningar och patent, utgiven av
Kungl. patent- och registreringsverket, Box 5055, 102 42 Stockholm.
Telefon: 08-782 25 00. Besöksadress: Valhallavägen 136. Telefax: 08-666 02 86.
Telex: 17978 patoreg-S. Telegram: Patoreg Stockholm. Postgiro: 1 56 84-4.

Pris 25 kronor

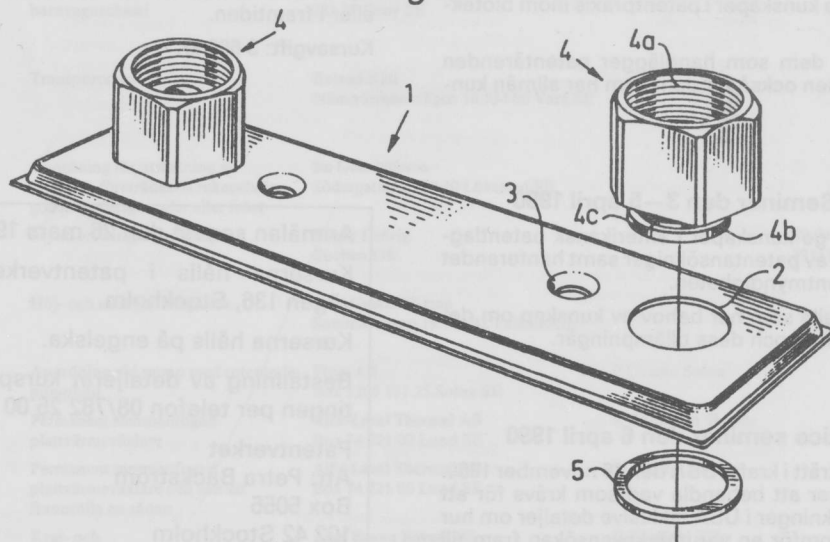
INNEHÅLLSFÖRTECKNING

	Sid		Sid
Inkomna patentansökningar	3	Europeiska patent	22
Allmänt tillgängliga patentansökningar	8	Namnregister	37
Utlagda patentansökningar	11	Referensregister (Nationella ärenden)	42
Meddelade patent	17	Referensregister (EPO-ärenden)	44
Klasregister	20	Internationella patentansökningar	46
Europeiska patentansökningar	21	Tillägg och rättelser	48

PATENTVERKET'S
BIBLIOTEK

Ink. 1990 -03- 2 1

Fig. 1



Ritning till p.ans.nr 8601497-4

Svensk Patenttidning

Svensk Patenttidning innehåller alla kungörelser i patentärenden enligt patentlagen.

Beträffande kungörelsernas innehåll gäller, dels att särskild uppgift inte lämnas rörande hemvist, om detta sammanfaller med adressen, dels att under avsnitten Inkomna, Allmänt tillgängliga och Utlagda patentansökningar finns i huvudrubrikens vänstermarginal ledtexten: Ansökan inkommen som. I denna kolumn anges huruvida ansökan är inkommen som en svensk, fullföljd internationell eller omvandlad europeisk patentansökning. Detta anges med ett I för de fullföljda internationella och med ett E för de omvandlade europeiska och med en blankmarkering för de svenska patentansökningarna. I kungörelser enligt 21 och 22 §§ patentlagen lämnas inte särskild uppgift om uppfinnare, om denna är identisk med sökanden. Med prioritet förstås prioritet på grund av 6 § patentlagen den 1 december 1967.

Utläggningsskrifter och patentskrifter samt handlingarna i offentliggjorda patentansökningar hålls tillgängliga för allmänheten i ämbetsverkets bibliotek: Måndagar—fredagar kl. 10—16.30. Maj—augusti kl. 10—16. Första tisdagen i varje månad kl. 10—19.00 utom när den första tisdagen i månaden är helgdag eller dag före helgdag.

Siffrorna inom parentes i ledrubrikerna anger internationell identifieringskod (INID-kod).

Exploatering av uppfinningar

Hos Patentverket föres fr.o.m. den 1 april 1970 ett för allmänheten tillgängligt register, dit uppfinnare kan anmäla intresse av kontakter för exploatering av patentsökta uppfinningar. Anmälan till registret, som är kostnadsfri, skall innehålla uppgift om patentansökningens nummer, benämning på uppfinningen samt uppfinnarens namn och adress. Registret hålles tillgängligt i verkets bibliotek.

Datoriserad fotosättning: Svenskt Tryck Stockholm 1990

FÖRTECKNING ÖVER NATIONSKODER

AD	Andorra	GM	Gambia	NR	Nauru
AE	Arabrepubliken	GN	Guinea	NZ	Nya Zeeland
AF	Afghanistan	GQ	Ekvatorial Guinea		
AG	Antigua	GR	Grekland	OM	Oman
AL	Albanien	GT	Guatemala	PA	Panama
AO	Angola	GW	Guinea-Bissau	PE	Peru
AR	Argentina	GY	Guyana	PG	Papua nya Guinea
AT	Österrike			PH	Filippinerna
AU	Australien	HK	Hongkong	PK	Pakistan
		HN	Honduras	PL	Polen
BB	Barbados	HT	Haiti	PT	Portugal
BD	Bangladesh	HU	Ungern	PY	Paraguay
BE	Belgien	HV	Övre Volta		
BG	Bulgarien			QA	Qatar
BH	Bahrain	ID	Indonesien		
BI	Burundi	IE	Irland	RO	Rumänien
BJ	Benin	IL	Israel	RW	Ruanda
BM	Bermuda-öarna	IN	Indien		
BN	Brunei	IQ	Irak	SA	Saud-Arabien
BO	Bolivia	IR	Iran	SC	Seychellerna
BR	Brasilien	IS	Island	SD	Sudan
BS	Bahama-öarna	IT	Italien	SE	Sverige
BT	Bhutan			SG	Singapore
BJ	Burma	JM	Jamaica	SL	Sierra Leone
BW	Botswana	JO	Jordanien	SM	San Marino
BY	Vitrysland	JP	Japan	SN	Senegal
BZ	Belize			SO	Somalia
CA	Kanada	KE	Kenya	SR	Surinam
CF	Centralafrikanska republiken	KH	Kambodja	ST	Sao Tome
CG	Kongo	KM	Comorererna	SU	Sovjetunionen
CH	Schweiz	KP	Nord-Korea	SV	El Salvador
CI	Elfenbenskusten	KR	Syd-Korea	SY	Syrien
CL	Chile	KW	Kuwait	SZ	Swaziland
CM	Kamerun	LA	Laos		
CN	Kina	LB	Libanon	TD	Tchad
CO	Colombia	LI	Liechtenstein	TG	Togo
CR	Costa Rica	LK	Sri Lanka	TH	Thailand
CS	Tjeckoslovakien	LR	Liberia	TN	Tunisien
CU	Kuba	LS	Lesotho	TO	Tonga
CV	Kap Verde	LU	Luxemburg	TR	Turkiet
CY	Cypern	LY	Libyen	TT	Trinidad och Tobago
		MA	Marocko	TW	Taiwan
DD	Tyska demokrati-republiken	MC	Monaco	TZ	Tanzania
DE	Förbundsrepubliken Tyskland	MG	Madagaskar		
		ML	Mali	UA	Ukraina
DK	Danmark	MN	Mongoliet	UG	Uganda
DO	Dominikanska republiken	MR	Mauretanien	US	USA
DZ	Algeriet	MT	Malta	UY	Uruguay
		MU	Mauritius		
EC	Ecuador	MV	Maldiverna	VA	Vatikanstaten
EG	Egypten	MW	Malawi	VE	Venezuela
ES	Spanien	MX	Mexiko	VN	Vietnam
ET	Etiopien	MY	Malaysia	WS	Samoa
		MZ	Mozambique		
FI	Finland			YD	Syd-Jemen
FJ	Fiji-öarna	NA	Namibia	YE	Jemen
FR	Frankrike	NE	Niger	YU	Jugoslavien
		NG	Nigeria		
GA	Gabon	NI	Nicaragua	ZA	Sydafrika
GB	Storbritannien	NL	Nederländerna	ZM	Zambia
GD	Grenada	NO	Norge	ZR	Zaire
GH	Ghana	NP	Nepal	ZW	Zimbabwe

EP Europeiska patentorganisationen

U.S. Advanced Biotechnology seminar den 2 april 1990

Seminariets syfte är att ge kunskaper i patentpraxis inom bioteknikområdet i USA.

Seminarieret är avsett för dem som handlägger patentärenden inom bioteknikområdet men också för dem som har allmän kunskap i bioteknologi.

Kursavgift: 3 600 kr.

U.S. Patent Practice Seminar den 3—5 april 1990

Seminariets syfte är att ge kunskaper i amerikansk patentlagstiftning och utarbetande av patentansökningar samt hanterandet av ansökningar inför patentmyndigheten.

Seminarieret är avsett för alla som har behov av kunskap om det amerikanska patentsystemet och dess tillämpningar.

Kursavgift: 7 600 kr.

U.S. Trademark Practice seminar den 6 april 1990

En ny varumärkeslag har trätt i kraft i USA den 16 november 1989. Detta seminarium kommer att behandla vad som krävs för att inlämna varumärkesansökningar i USA inklusive detaljer om hur man förbereder och genomför en varumärkesansökan fram till registrering.

Seminarieret är avsett för personer som är ansvariga för hanterandet av eller kommer i kontakt med varumärkesfrågor i USA nu eller i framtiden.

Kursavgift: 3 600 kr.

Anmälan senast den 26 mars 1990.

Kurserna hålls i patentverkets lokaler, Valhalla-vägen 136, Stockholm.

Kurserna hålls på engelska.

Beställning av detaljerat kursprogram kan göras antingen per telefon 08/782 25 00 eller skriftligen till

Patentverket
Att: Petra Bäckström
Box 5055
102 42 Stockholm

Inkomna patentansökningar

Förteckning över inkomna nationella patentansökningar enligt 8 § 1 mom patentkungörelsen.

Ans. ink som	(21)(86)(86)(86)(86) Ans.nr Int.ingivn.dag Int.ans.nr Europ.ingivn.dag Europ.ans.nr	(54) Benämning	(71) Sökande	(72) Uppfinnare	(32,33,31) Prior.dat, Land Nummer	(22)(74)(62)(24) Ans.dat Ombud Stamans.nr Löpdag
	9000693-3	Steglös transmission	Bror Eliasson Trefaldighetsvägen 65 830 60 Föllinge SE			90-02-27
	9000694-1	Förfarande vid avsyning av brädor och anordning för genomförande av förfarandet	RemaControl AB Box 19036 720 19 Västerås SE	A Brindt Västerås		90-02-27 Klauber T
	9000695-8	Av en flaggstång eller annan mast uppburen anordning	Algot Hammar Mårtsbovägen 18 790 21 Bjursås SE			90-02-27 Frivalli T
	9000696-6	Flexibel sammanfogning av väggelement	Lage Lindersson Västerviks Betongkonstruktioner AB Box 120 593 22 Västervik			90-02-27
	9000697-4	Robothandled	Asea Brown Boveri AB 721 83 Västerås SE	C Lundström Enköping, R Nissfolk Västerås		90-02-27 Lundblad Vannesjö K
	9000698-2	Sätt och anordning för hantering av växtplanter	Mats Bernhard Hagner Blåbärsvägen 19 902 35 Umeå SE Bent Christensen Sjöstigen 11 913 00 Holmsund SE			90-02-27 Axelsson R
	9000699-0	Insektsskydd	Mats Bernhard Hagner Blåbärsvägen 19 902 35 Umeå SE Bent Christensen Sjöstigen 11 913 00 Holmsund SE			90-02-27 Axelsson R
	9000700-6	Uptagningsanordning för en hjälpdorn i ringuppsamlarens uppsamlingsschakt	VEB Schermaschinenbau-Kombinat "Ernst Thälmann" Magdeburg Magdeburg DD	J Skupin Magdeburg, R Rauch Magdeburg, P Specht Magdeburg	89-05-19 DD 328741	90-02-27 H Albihs patenbyrå AB
	9000701-4	I både fram- och backriktningen självinställande anordning för drivning av en spårbunden dragenhet	Hilding Månström V Solgatan 4 951 61 Luleå SE			90-02-27 AB Stockholms patentbyrå
	9000702-2	Indikeringsanordning	Telefon AB L M Ericsson 126 25 Stockholm SE	R T Olsson Tullinge		90-02-27 Lövgren T
	9000703-0	Minikök	Elof Albertsson Västra Långgatan 12 577 00 Hultsfred SE			90-02-27 Ehners patentbyrå
	9000704-8	Metod att slutförvara radioaktivt- och riskavfall	Hans Tegel Grövägen 1 D 232 32 Arlöv SE			90-02-28
	9000705-5	Anordning vid boggi	Firma Lars Bruun Box 310 682 01 Filipstad SE	L Bruun Filipstad		90-02-28 Hynell patenttjänst AB
	9000706-3	Låsanordning vid ett hopfällbart barnvagnschassi	Brio AB 283 00 Osby SE	L-E Johansson Osby		90-02-28 AWAPATENT AB
	9000707-1	Transportvagn	Roland Käll Nämndemansvägen 16 534 00 Vara SE			90-02-28 AWAPATENT AB
	9000708-9	Anordning för utmatning av material, företrädesvis inkapslade gödselmedelsgranuler eller fröer	Bo Göte Nilsson Södergatan 8 270 30 Lövestad SE			90-02-28 H Wagner & Co AB
	9000709-7	Myntsorteringsanordning	Elmar Gehrig Buchen DE		89-04-11 DE 3911727	90-02-28 Bergensträhle & Lindvall AB
	9000710-5	Höj- och sänkbar badplatta	Lars Gustaf Ekman Sommarvägen 19 311 42 Falkenberg SE			90-02-28
	9000711-3	Anordning vid pump med roterande pumphjul	Flygt AB Box 1309 171 25 Solna SE	P Uvemo Solna		90-02-28 Larsson S
	9000712-1	Permanent sammanfogad plattvärmväxlare	Alfa-Laval Thermal AB Box 74 221 00 Lund SE	R Blomgren Skanör		90-02-28 Clivemo I
	9000713-9	Permanent sammanfogad plattvärmväxlare och sätt att framställa en sådan	Alfa-Laval Thermal AB Box 74 221 00 Lund SE	M Källrot Lund		90-02-28 Clivemo I
	9000714-7	Krat- och temperaturdriftkompenserat elektriskt styrt fjäderelement	Asea Brown Boveri AB 721 83 Västerås SE	G Engdahl Täby		90-02-28 Lundblad Vannesjö K
	9000715-4	METOD OCH APPARAT FÖR PULVERPRESSNING	Asea Brown Boveri AB 721 83 Västerås SE	C Bergman Västerås		90-02-28 Lundblad Vannesjö K
	9000716-2	Skrämning av magnetoelastiska vridmomentgivare från lågfrekventa magnetfält	Asea Brown Boveri AB 721 83 Västerås SE			90-02-28 Lundblad Vannesjö K
	9000717-0	Balanseringssystem för robot	Asea Brown Boveri AB 721 83 Västerås SE	K-E Forslund Västerås		90-02-28 Öhman B
	9000718-8	Sätt och system för kraftvärmeproduktion med alkaliska bränslecellgeneratorer	AB Olle Lindström Per Sundbergs väg 26 183 63 Täby SE	O Lindström Täby		90-02-28

Ans. ink som	(21)(86)(86)(86) Ans.nr Int.ingivn.dag Int.ans.nr Europ.ingivn.dag Europ.ans.nr	(54) Benämning	(71) Sökande	(72) Uppfinnare	(32,33,31) Prior.dat, Land Nummer	(22)(74)(62)(24) Ans.dat Ombud Stamans.nr Löpdag
	9000719-6	Låssystem för bilar	Ferenc Moricz c/o T M Bil & Motor Atlasgatan 1 113 20 Stockholm SE Zoltan Moricz c/o T M Bil & Motor Atlasgatan 1 113 20 Stockholm SE			90-02-28 Avellan-- Hultmans
	9000720-4	Stödlager för växeltunga	Palivovy Kombinat K P Vresova Vresova CS	M Kopecky Chodov, P Vrsecky Chodov	89-03-30 CS 1966/89	90-02-28 AWAPATENT AB
	9000721-2	Järnvägsgodsvagn	Rautaruukki OY Uleåborg FI	P Laukka Uleåborg, J Uusitalo Uleåborg, J Räty Uleåborg	89-03-09 FI 891141	90-02-28 Axelsson R
	9000722-0	Sätt och anordning för filtrering av partikelbemängd vätska	Filterteknik bw AB Box 3065 161 03 Bromma SE	B Wickzell Ekerö		90-02-28 Wennborg G
	9000723-8	Antennmodul	Allgon AB Box 500 184 25 Åkersberga SE	U Saldell Österskär		90-02-28 Ehners patentbyrå
	9000724-6	Sammanförande organ för korsvis på varandra liggande armeringsjärn, samt sätt att applicera det sammanförande organet	Eva Helen Maria Lidman Heleneborg 610 24 Vikbolandet SE Hans Lennart Lidman Heleneborg 610 24 Vikbolandet SE			90-02-28 Swedpatent AB
	9000725-3	Läkemedel med svag affinitet	Sten Ohlson Merkuriusgatan 10 223 57 Lund SE			90-02-28 P O Rosenquist patentbyrå AB
	9000726-1	Sätt att minska friktionen mellan åtminstone två delar samt anordning och medel för genomförande av förfarandet	Jack Uhlmann Långviksvägen 31 392 46 Kalmar SE			90-02-28
	9000727-9	Maskinelement	Teknikgruppen AB Box 21 191 21 Sollentuna SE	K-G Jörgensen Sollentuna		90-02-28
	9000728-7	Bärplockare	Berndt Andersson Ringvägen 53 330 10 Bredaryd SE			90-03-01 P O Rosenquist patentbyrå AB
	9000729-5	Sätt att åstadkomma ett vätsketätt skikt i porösa material	Concrete Research Abborrvägen 26 302 61 Halmstad SE	C Skogsberg Viken, C Wahlberg Viken		90-03-01 Moberg S
	9000730-3	Sätt att automatiskt identifiera flatytor hos rensågade virkesbitar och anordning för genomförande av sättet	RemaControl AB Box 19036 720 19 Västerås SE	S Larsson Västerås		90-03-01 Klauber T
	9000731-1	En uti ett hög- och sänkbart badkar anordnad badplatta	Lars Gustaf Ekman Sommarvägen 19 311 42 Falkenberg SE			90-03-01
	9000732-9	Sätt att tillverka formgods	Asea Brown Boveri AB 721 83 Västerås SE	S Friborg Västerås, K Lill Surahammar, K Torszell Söderbärke		90-03-01 Lundblad Vannesjö K
	9000733-7	Låspinne	Asea Brown Boveri AB 721 83 Västerås SE	O Kullborg Västerås		90-03-01 Öhman B
	9000734-5	Avskrapningsanordning vid anläggning för framställning av mineralull	Rockwool AB 541 86 Skövde SE	G Hartung		90-03-01 Avellan-- Hultmans
	9000735-2	Anordning för automatisk bandstyrning vid bandtransporter	Luossavaara-Kiirunavaara AB 981 86 Kiruna SE	O Dahlström Malmberget		90-03-01 AB Stockholms patentbyrå
	9000736-0	Förfarande för framställning av en ram av rostfritt stål till en vindruta, företrädesvis för båtar, samt ram framställd med förfarandet	Evert Hilmer Ullman Fack 5 430 91 Höönö SE			90-03-01
	9000737-8	Detektering	Thomson-Brandt Armements Boulogne Billancourt FR	A Winaver Paris	89-03-03 FR 89 022786	90-03-01 AWAPATENT AB
	9000738-6	System	Thomson-Brandt Armements Boulogne Billancourt FR	A Winaver Paris	89-03-03 FR 89 02787	90-03-01 AWAPATENT AB
	9000739-4	Lock för flaskor	Prevent Scandinavia AB Box 407 751 06 Uppsala SE	F Frölander Sundsvall, A Nyberg Sundsvall		90-03-01 Örtenblad B
	9000740-2	Anordning för bärbara telefoner	Björn Jondelius Upplandsgatan 84 113 44 Stockholm SE			90-03-01 Örtenblad B
	9000741-0	Behållare med i huvudsak plana sidoytor	AS PLM Haustrup Holding Odense DK			90-03-02 Magnusson G
	9000742-8	Skåp under arbetsplanet i ett kök	Stala OY Lahti FI	E Saarinen Lahti	89-03-06 FI 891048	90-03-02 H Wagner & Co AB

Ans. ink som	(21)(86)(86)(86) Ans.nr Int.ingivn.dag Int.ans.nr Europ.ingivn.dag Europ.ans.nr	(54) Benämning	(71) Sökande	(72) Uppfinnare	(32,33,31) Prior.dat, Land Nummer	(22)(74)(62)(24) Ans.dat Ombud Stamans.nr Löpdag
	9000743-6	One or a plurality of lid-fitted openings in a kitchen working level, especially in a drain board level	Stala OY Lahti FI	E Saarinen Lahti	89-03-06 FI 891049	90-03-02 H Wagner & Co AB
	9000744-4	Anordning vid bilning	CPP Centrum för Produktutveckling och Produktionsteknik Stora Varvsgatan 11 D 211 20 Malmö SE	J-O Andersson Lödderköpinge		90-03-02 Ström T
	9000745-1	Förseglingsbar förpackning	Sandvik AB 811 81 Sandviken SE	T Englund Edsbyn, S Garras Edsbyn, B Wåhlén Edsbyn, H Holöm Mariestad		90-03-02 Sundström E
	9000746-9	Borrverktyg	Atlas Copco MCT AB 104 84 Stockholm SE	L Donsé Värmdö, J Rodert Saltsjö-Boo		90-03-02 Grundfelt G
	9000747-7	Förvaringslåda	Perstorp AB 284 80 Perstorp SE	K-G Kristoffersson Örkelljunga		90-03-02 Stenberg Y
	9000748-5	Startkraftfjädr till ventilfunktion i snabbkoppling	Leif Strömdahl Klackjärnsleden 3 654 81 Karlstad SE	L A Strömdahl Karlstad		90-03-02
	9000749-3	Anordning för fläckvis applicering av lödpasta, lim, e, d, på ett substrat	Qenico AB Sågvägen 12 184 85 Åkersberga SE			90-03-02 Zetterström A
	9000750-1	Pedalanordning, t ex bromspedal för motorfordon	AB Volvo 405 08 Göteborg SE	P-A Reinholdsson Frillesås		90-03-02 H Albihns patentbyrå AB
	9000751-9	Applikator för att åstadkomma lokal hypertermi hos människokropp	Jury Sergeevich Kudryavtsev Moskovskaya oblast SU Dmitry Nikolaevich Kolmakov Moskovskaya oblast SU			90-03-02 H Albihns patentbyrå AB
	9000752-7	Appliceringsanordning för elektromagnetisk uppvärmning av människokroppsvävnader	Jury Sergeevich Kudryavtsev Moskovskaya oblast SU Dmitry Nikolaevich Kolmakov Moskovskaya oblast SU			90-03-02 H Albihns patentbyrå AB
	9000753-5	Anordning vid kylsystem	Kalmar Maskinprojekt Box 839 391 28 Kalmar SE	U Wikström Kalmar		90-03-02 Delmar J-Å
	9000754-3	Isskida	Ludvig Horwitz Apelvägen 25 182 75 Stocksund SE Tor Svanfeldt Tallåsvägen 8 182 75 Stocksund SE			90-03-02
	9000755-0	Anordning vid taksten	Zanda AS Slemmestad NO	M Schjolberg Slemmestad	89-11-22 NO 89/4655	90-03-02 L A Groth & Co AB
	9000756-8	Cylinderlås-nyckelkombination	Assa AB Box 371 631 05 Eskilstuna SE			90-03-02 Wennborg G
	9000757-6	Sätt att förhindra separation hos massor	Uni Patent AB Box 22 190 63 Örsundsbro	B Reinholdsson Örsundsbro	89-06-02 SE 8902022-6	90-03-02 Branns
	9000758-4	Biokemiskt förfarande	Kurt G I Nilsson Andjaktsvägen 6 222 53 Lund SE			90-03-02
	9000759-2	Variabel växel företrädesvis för små högvarviga motorer	AB Electrolux 105 45 Stockholm SE	P H Hagqvist Älvsjö		90-03-05 Hagelbäck E
	9000760-0	Elektriskt manövrerad ventil och sätt för framställning därav	Telemecanique Rueil Malmaison Cedex FR	M Lepine Herblay, M Nicolas Neauphle le Chateau, A Thomasse Houlbec Cocherel	89-03-06 FR 89 02903	90-03-05 AWAPATENT AB
	9000761-8	Vindkraftverk	Degerfors Produktionservice Lokstallsgatan 18 693 34 Degerfors SE	L Svedberg Degerfors		90-03-05
	9000762-6	Anordning vid variatorväxlar	Olle Bohlin Dansbanevägen 49 126 31 Hägersten SE			90-03-05
	9000763-4	Förfarande och anordning för att avlägsna färgskikt från en träyta	BirgerEricson Fasad AB Laxfisksvägen 26 433 38 Partille SE	B Ericson Alingsås		90-03-05 Albihn West AB
	9000764-2	Förankringsanordning	Lars Pettersson Riyadh SA			90-03-05 Bjerkén- s/Gävle patentbyrå AB
	9000765-9	Anordning vid telekommunikationsanläggningar, särskilt hiss och porttelefonanläggningar	Sandlin & Persson Tele AB Loftvägen 15 142 35 Trångsund SE	P-E Sandlin Trångsund		90-03-05
	9000766-7	System för mätning av temperaturfördelningen i en degel under smältningen av glas	Ugnsstyrning AB Bellmansgatan 130 754 28 Uppsala SE			90-03-05
	9000767-5	Anordning vid ett trappräcke	Nybergs Svets AB Box 586 441 16 Alingsås SE	I Winge Alingsås		90-03-05 Andersson A
	9000768-3	Dörr för ställverksskåp	Kafak AB Box 716 851 21 Sundsvall SE	L Forsberg Sundsvall, G Nihlén Sundsvall, T Nilsson Sundsvall		90-03-05 AB Stockholms patentbyrå

Inkomna

Ans. ink som	(21)(86)(86)(86)(86) Ans.nr Int.ingivn.dag Int.ans.nr Europ.ingivn.dag Europ.ans.nr	(54) Benämning	(71) Sökande	(72) Uppfinnare	(32,33,31) Prior.dat, Land Nummer	(22)(74)(62)(24) Ans.dat Ans.bud Stamans.nr Löpdag
	9000769-1	Anordning för detektering av metallhaltiga föremål	Inzhenerny Tsentr Vsesojuznogo Nauchno-Issledovatel'skogo Instituta PoStroitel'stvu Magistralnykh Moskva SU	J M Mamontov Moskva, V R Andrianov Moskva, V J Danilov Moskva, I G Romanov Moskva, B S Chubarov Moskva, I A Voblov Moskva, V V Melnikov Moskva		90-03-05 H Albihns patentbyrå AB
	9000770-9	Anordning för att upptäcka metallhaltiga föremål	Inzhenerny Tsentr Vsesojuznogo Nauchno-Issledovatel'skogo Instituta PoStroitel'stvu Magistralnykh Moskva SU	J M Mamontov Moskva, V J Danilov Moskva, B A Trukhlin Moskva		90-03-05 H Albihns patentbyrå AB
	9000771-7	Vehicle Bumper	Romeo-Rim Inc Romeo Mich US	J L Smiszek Romeo Mich US	89-03-06 US 320081	90-03-05 H Albihns patentbyrå AB
	9000772-5	Säte vid fordon	Hanafi Ameer Klangs gränd 7 752 33 Uppsala SE			90-03-05
	9000773-3	Detektor med tillhörande larm	Hanafi Ameer Klangs gränd 7 752 33 Uppsala SE			90-03-05
	9000774-1	Alcohol sensor for fuel mixture	Hanafi Ameer Klangs gränd 7 752 33 Uppsala SE			90-03-05
	9000775-8	Kombinationsredskap för gräsklippning och snöröjning	Hanafi Ameer Klangs gränd 7 752 33 Uppsala SE			90-03-05
	9000776-6	Suspension seal for vehicles with restricted operator environment	Sears Manufacturing Company Davenport Iowa US	J S Shovar Davenport Iowa, L J Koutsky Milan Ill	89-03-06 US 319763	90-03-05 Branns
	9000777-4	Trumbroms för motorfordon	Deutsche Perrot-Bremse GmbH Mannheim DE	B Rupprecht Edingen-Ne- ckerhausen	89-03-20 DE 3909067	90-03-06 Zetterström A
	9000778-2	Anordning vid turbinluftare	Flygt AB Box 1309 171 25 Solna SE	M Fombertasse Maisons Alfort FR, C Ramel Puteaux FR		90-03-06 Larsson S
	9000779-0	Förfarande och anordning för att förhindra kondens i skalformiga konstruktioner	CCT Systems HB Tryggs väg 2 610 55 Stigtomta SE	C Nordström Sturefors, T Axelsson Genarp, T White Stigtomta		90-03-06 Wärulf O
	9000780-8	System vid sprayfuktverk	Reinhold Berntsson Box 8375 402 79 Göteborg SE			90-03-06 Roth M
	9000781-6	System för behandling av varor	Checkrobot Inc Deerfield Beach Fla US	D F O'Connor Delray Beach Fld, S J Tilidetzke Coral Springs Fld, J Allard Boca Raton Fld	89-03-07 US 320113	90-03-06 AWAPATENT AB
	9000782-4	Affischeringsmetod	Gösta Funseth Sidvällsvägen 11 832 00 Frösön SE			90-03-06
	9000783-2	Kniv, knivblad samt material för knivblad	Swedev AB Box 57 684 01 Munkfors SE	A Lunnerfjord Munkfors, R Sundberg Munkfors		90-03-06 Hynell patenttjänst AB
	9000784-0	Patronenzuführinrichtung für eine automatische feuerwaffe	Mauser-Werke Oberndorf GmbH Oberndorf DE	H Mäder Schramberg	89-03-10 DD 3907759	90-03-06 H Wagner & Co AB
	9000785-7	Vattenkraftverk	Per Ingemar Persson Gårdstigen 5 713 72 Gyttorp SE			90-03-06
	9000786-5	Anordning för hopkoppling av två enheter	SörenKarlberg Norrmyravägen 13 805 96 Gävle SE			90-03-06 Bjerkén- s/Gävle patentbyrå AB
	9000787-3	Skopaggregat med sällningsfunktion	Clifford Modig PL 9505 821 00 Bollnäs SE			90-03-06 AWAPATENT AB
	9000788-1	Midjestyrt fordon	Firma Lars Bruun Box 310 682 01 Filipstad SE	L Bruun Filipstad		90-03-06 Hynell patenttjänst AB
	9000789-9	Med hjälp av ett antal permanentmagneter uppbyggd anordning	Ulf Arne Kvarnors Bolkavägen 46 761 42 Norrtälje SE			90-03-06 Lindblom E J
	9000790-7	Mellanprodukter vid stereokontrollerat acetoxi-azetidinon-förfarande	Bristol-Myers Squibb Company New York NY US	A Martel Delson Ca, J-P Daris S:t Hubert Ca	84-04-06 US 597765	90-03-06 Allied Chemical 8501679-8 85-04-03
	9000791-5	Mellanprodukter vid stereokontrollerat acetoxi-azetidinon-förfarande	Bristol-Myers Squibb Company New York NY US	A Martel Delson Ca, J-P Daris S:t Hubert Ca	84-04-06 US 597765	90-03-06 Allied Chemical 8501679-8 85-04-03

Ans. ink som	(21)(86)(86)(86)(86) Ans.nr Int.ingivn.dag Int.ans.nr Europ.ingivn.dag Europ.ans.nr	(54) Benämning	(71) Sökande	(72) Uppfinnare	(32,33,31) Prior.dat, Land Nummer	(22)(74)(62)(24) Ans.dat Ombud Stamans.nr Löpdag
	9000792-3	Kontinuerlig lösodstransportör	MAN Gutehoffnungshütte AG Oberhausen DE	H Grathoff Wendelstein, W Hübel Nürnberg	89-04-22 DE 3913359	90-03-06 AB Stockholms patentbyrå
	9000793-1	SDK-peptider,förfarande för framställning därav och terapeutiska kompositioner innehållande dem	Société de Conseils de Recherches et d'Applications Scientifiques S CR A S SA Paris FR	M Lenfant Gif Sur Yvette, J Thierry Gif Sur Yvette	89-03-11 GB 8905606	90-03-06 H Albihs patentbyrå AB
	9000795-6	Sätt att förbättra miljön	Perstorp AB 284 80 Perstorp SE	M O Månsson Perstorp		90-03-05 Stenberg Y

Allmänt tillgängliga patentansökningar

Förteckning över ansökningar som hålls tillgängliga enligt 22 § andra stycket patentlagen.

Ans. ink som	(51) Klass	(21)(86)(86)(86) Ans.nr Int.ingivn.dag Int.ans.nr Europ.ingivn.dag Europ.ans.nr	(54) Benämning	(71) Sökande	(72) Uppfinnare	(32,33,31) Prior.dat, Land Nummer	(22)(74)(62)(24) Ans.dat Ombud Stammans.nr Löpdag	(41) Allm. tillg.
	A01D 34/43	8802877-4	Anordning för klippning av gräs eller dylikt	Stig Sundberg Hedesundavägen 25 818 00 Valbo SE			88-08-12	90-02-13
	A01D 34/52	8802877-4	Anordning för klippning av gräs eller dylikt	Stig Sundberg Hedesundavägen 25 818 00 Valbo SE			88-08-12	90-02-13
	A01D 41/12	8902694-2	Skördetröska med påmonterbar halmhack	Firman Claas Ohg Harsewinkel DE	F Piesch Harsewinkel	88-08-09 DE 88101231	89-08-08 H Albihs patentbyrå AB	90-02-10
	A01D 43/08	8902694-2	Skördetröska med påmonterbar halmhack	Firman Claas Ohg Harsewinkel DE	F Piesch Harsewinkel	88-08-09 DE 88101231	89-08-08 H Albihs patentbyrå AB	90-02-10
	A01D 43/10	8802877-4	Anordning för klippning av gräs eller dylikt	Stig Sundberg Hedesundavägen 25 818 00 Valbo SE			88-08-12	90-02-13
	A01F 12/40	8902694-2	Skördetröska med påmonterbar halmhack	Firman Claas Ohg Harsewinkel DE	F Piesch Harsewinkel	88-08-09 DE 88101231	89-08-08 H Albihs patentbyrå AB	90-02-10
	A01J 7/00	8902652-0	Undertrycksstyrventil för mjölkkanläggningar	Westfalia Separator AG Oelde DE	T Meermöller Oelde	88-08-12 DE 3827368	89-08-03 Ferkinghoff	90-02-13
	A47J 43/07	8802879-0	Omrörare	Novlab Innovation AB Box 7 260 24 Röstänga SE	R Kempe Höör		88-08-12 Albihn West AB	90-02-13
	A61K 9/08	8802850-1	Förfarande vid beredning av en läkemedelsmixtur	Prevancure AB Frövingegatan 28 421 31 Västra Frölunda SE	A Puhasmägi Alingsås		88-08-09 Albihn West AB	90-02-10
	A61K 9/08	8902529-0	Sätt att framställa en vattenlösning av lysin-a-metyl-4-(2'-tienylkarbonyl) fenylacetat	Laboratories Cusi S A El Masnou ES	A P Lopez, J C Colomer, M C Sin, P A Maestrojuan Barcelona		89-07-13 AB Stockholms patentbyrå	90-01-16
	A61K 31/20	8902701-5	Fettsyrakomposition	Norsk Hydro AS Oslo NO	H Breivik Skjelsvik, B Borretzen Porsgrunn, K H Dahl Ulefoss, H E Krokan Sjetnemarka, K H Bonaa Tromsø	88-08-11 GB 8819110	89-08-09 AB Stockholms patentbyrå	90-02-12
	A61K 31/23	8902701-5	Fettsyrakomposition	Norsk Hydro AS Oslo NO	H Breivik Skjelsvik, B Borretzen Porsgrunn, K H Dahl Ulefoss, H E Krokan Sjetnemarka, K H Bonaa Tromsø	88-08-11 GB 8819110	89-08-09 AB Stockholms patentbyrå	90-02-12
	A61K 31/40	8902529-0	Sätt att framställa en vattenlösning av lysin-a-metyl-4-(2'-tienylkarbonyl) fenylacetat	Laboratories Cusi S A El Masnou ES	A P Lopez, J C Colomer, M C Sin, P A Maestrojuan Barcelona		89-07-13 AB Stockholms patentbyrå	90-01-16
	A61K 31/43	8802850-1	Förfarande vid beredning av en läkemedelsmixtur	Prevancure AB Frövingegatan 28 421 31 Västra Frölunda SE	A Puhasmägi Alingsås		88-08-09 Albihn West AB	90-02-10
	A61M 5/14	8901731-3	Säkerhetsventil för minimala genomströmningsmängder, i synnerhet för implanterbara infusionspumpar	VEB Kombinat Medizin- und Labortechnik Leipzig Leipzig DD	A Georgi, Oberwartha V Ludwig, Mobschatz W Lehwald, Radebeul U Stöckigt, Dresden	88-08-12 DD 3188726	89-05-16 AWAPATENT AB	90-02-13
	A61M 39/00	8901731-3	Säkerhetsventil för minimala genomströmningsmängder, i synnerhet för implanterbara infusionspumpar	VEB Kombinat Medizin- und Labortechnik Leipzig Leipzig DD	A Georgi, Oberwartha V Ludwig, Mobschatz W Lehwald, Radebeul U Stöckigt, Dresden	88-08-12 DD 3188726	89-05-16 AWAPATENT AB	90-02-13
	B01D 33/052	8902708-0	Anordning för pressning och avvattning respektive filtrering	Maschinenfabrik Andritz AG Graz AT	P Scheucher Kumberg, D Berglöff Graz, R Pinter Graz, R Syrowatka Graz	88-08-11 AT 2018/88	89-08-10 AWAPATENT AB	90-02-12
I	B05C 13/02	9000318-7 88-08-01 PCT/FI88/00123	Förfarande och apparat för beläggning av långsträckta föremål	Teollisuusmaalaamo KY M Fingerroos Piikkiö FI	M JFingerroos Piikkiö	87-07-30 FI 873317	90-01-30 Ehners patentbyrå AB	90-01-30
I	B05D 7/14	9000318-7 88-08-01 PCT/FI88/00123	Förfarande och apparat för beläggning av långsträckta föremål	Teollisuusmaalaamo KY M Fingerroos Piikkiö FI	M JFingerroos Piikkiö	87-07-30 FI 873317	90-01-30 Ehners patentbyrå AB	90-01-30
	B22D 18/06	8802886-5	Sätt och anordning vid gjutning av metall	Nils Lage Ingemar Tegnemo Lövö 383 00 Mönsterås SE			88-08-12 Molin A	90-02-13
I	B23K 9/18	9000402-9 88-12-14 PCT/SU88/00265	Anordning för pulverbågsvarsning i underuppläge	Institut Elektrovarki Imeni E O Patona Akademii Nauk Ukrainskoi SSR Kiev SU	P A Varenchuk Kiev, V D Kovalev Kiev	88-06-06 SU 4429056	90-02-05 Delmar J-Å	90-02-05

(51) Ans. ink som	Klass	(21)(86)(86)(86)(86) Ans.nr Int.ingivn.dag Int.ans.nr Europ.ingivn.dag Europ.ans.nr	(54) Benämning	(71) Sökande	(72) Uppfinnare	(32,33,31) Prior.dat, Land Nummer	(22)(74)(62)(24) Ans.dat Ombud Stamans.nr Löpdag	(41) Allm. tillg.
I	B23K 9/18	9000405-2 88-12-14 PCT/SU88/00264	Anordning för pulverbågsvetsning i underplåge	Institut Elektrovarki Imeni E O Patona Akademii Nauk Ukrainskoi SSR Kiev SU Proizvodstvennoe obiedinenie "Zhdanovtyazhmash" Zhdanov SU	P A Varenchuk, V D Kovalev, V N Bernadsky, V F Bitsev Kiev, P S Nefedov, V P Sadikov, E N Chilibin Zhdanov	88-06-06 SU 4429055	90-02-05 Delmar J-Å	90-02-05
	B60K 17/08	8802885-7	Motorfordonsväxellåda	AB Volvo 405 08 Göteborg SE	S Alfredson Västra Frölunda		88-08-12 H Albihs patentbyrå AB	90-02-13
	B60R 21/26	8902672-8	Gasgenerator för fyllning av en för fordonsåskande avsedd skyddsanordning av gaskuddetyp	Daimler-Benz AG Stuttgart DE	W Weiler Lichtenwald, H Patzelt Kernen-Stetten	88-08-09 DE 3826960 88-09-17 DE 3831641	89-08-04 Delmar J-Å	90-02-10
	B64D 17/00	8902658-7	Flygande kropp för fällning av en last	Autoflug GmbH & Co Rellingen DE	H Nöhren Hamburg, G Siebrand Quickborn, W Moritzen Elmshorn	88-08-10 DE 3827123	89-08-03 AB Dahls patentbyrå	90-02-11
	B65B 27/08	8901180-3	Handling Signatures	Baldwin Technology Corporation San Bernardino Cal US	W P Belden Redlands Cal	88-05-06 US 190873	89-04-04 Bergling & Sundbergh AB	90-02-05
	B65H 31/06	8901180-3	Handling Signatures	Baldwin Technology Corporation San Bernardino Cal US	W P Belden Redlands Cal	88-05-06 US 190873	89-04-04 Bergling & Sundbergh AB	90-02-05
	C07C 51/00	8902701-5	Fettsyrakomposition	Norsk Hydro AS Oslo NO	H Breivik Skjelsvik, B Borretzen Porsgrunn, K H Dahl Ulefoss, H E Krokan Sjetnemarka, K H Bonaa Tromsø	88-08-11 GB 8819110	89-08-09 AB Stockholms patentbyrå	90-02-12
	C23C 2/00	8802654-7	Sätt och anordning vid varmförzinkning	Lars Lindblom Box 87 830 05 Järpen SE	L Lindblom Järpen SE T Evensen Fredrikstad NO		88-07-15 Magnusson Gustav	90-02-13
	C23C 2/06	8802654-7	Sätt och anordning vid varmförzinkning	Lars Lindblom Box 87 830 05 Järpen SE	L Lindblom Järpen SE T Evensen Fredrikstad NO		88-07-15 Magnusson Gustav	90-02-13
	D21F 7/00	8802873-3	Förfarande för att reglera mikrobiologiska avsättningar på pappersframställningsutrustning samt papper erhållet därvid	W R Grace & Co Conn New York NY US	K I Kornebäck Norrköping SE		88-08-11 Bergling & Sundbergh AB	90-02-12
	E01B 27/17	8902375-8	Körbar spårstoppnings-, lyft- och riktmaskin för lyftning och/eller sidoförskjutning av ett spår i växel och korsningsområden	Franz Plasser Bahnbaumaschinen-Industrie GmbH Wien AT	J Theurer Wien	88-08-08 AT 1994/88	89-06-30 Ferkinghoff	90-02-09
	E01H 10/00	8802871-7	Användning av kalksten för att minska halkrisken på vägarna vid vinterväglag och sprida kalk i naturen	Borghamn Mineral AB & Co KB Box 7081 600 07 Norrköping SE	A Hansson Norrköping		88-08-11 AB Stockholms patentbyrå	90-02-12
	E05B 17/04	8902702-3	Låscylinder	Daimler-Benz AG Stuttgart DE	M Lindmayer Böblingen, K Claar Sindelfingen	88-08-12 DE 3827418	89-08-09 Delmar J-Å	90-02-13
	E05B 65/20	8902702-3	Låscylinder	Daimler-Benz AG Stuttgart DE	M Lindmayer Böblingen, K Claar Sindelfingen	88-08-12 DE 3827418	89-08-09 Delmar J-Å	90-02-13
	E05B 65/20	8902703-1	Låsanordning för fordon	Daimler-Benz AG Stuttgart DE Kiekert GmbH & Co KG Heiligenhaus DE	K Claar Sindelfingen, H Deischl Jettingen, K Raffelsiefer Velbert	88-08-13 DE 38275643	89-08-09 Delmar J-Å	90-02-14
	F02C 3/00	8802889-9	Gasmotor	Radu Iliuta Ryttarg 323 B 194 31 Upplands-Väsby SE			88-08-12	90-02-13
	F04D 29/28	8902516-7	Centrifugalpump	Ingersoll-Rand Company Woodcliff Lake NJ US	C C Heald Nazareth Penn, T Dahl Easton Penn	88-08-08 US 229256	89-07-12 AWAPATENT AB	90-02-09
	F16J 15/10	8902707-2	Tätning för gjutrör	Flo-Con Systems Inc Champaign Ill US	J F Kane Hamilton Ind, P D King Champaign Ill	88-08-11 US 232426	89-08-10 AWAPATENT AB	90-02-12
	F16K 31/06	8902424-4	Blockeringsventil för kyl- och luftkonditioneringsystem	Empresa Brasileira de Compressores S/A - EMBRACO Joinville BR	E Berwanger Joinville, M G Schwarz Joinville	88-08-12 BR 8804215	89-07-04 Örtenblad B	90-02-13
	F24F 12/00	8802884-0	Anordning för att växla strömningsbanorna för två fluida	H N Akustik AB Byvägen 76 183 39 Täby SE	B O Flood Johanneshov		88-08-12 H Albihs patentbyrå AB	90-02-13
	F28F 27/02	8802884-0	Anordning för att växla strömningsbanorna för två fluida	H N Akustik AB Byvägen 76 183 39 Täby SE	B O Flood Johanneshov		88-08-12 H Albihs patentbyrå AB	90-02-13
	G02B 6/00	8902606-6	Ljusstrålningsanordning	Kei Mori Tokyo JP		88-08-10 JP 63/200414	89-07-27 Westman B	90-02-11

Allmänt tillgängliga patentansökningar

(51) Ans. ink som	Klass	(21)(86)(86)(86)(86) Ans.nr Int.ingivn.dag Int.ans.nr Europ.ingivn.dag Europ.ans.nr	(54) Benämning	(71) Sökande	(72) Uppfinnare	(32,33,31) Prior.dat, Land Nummer	(22)(74)(62)(24) Ans.dat Ombud Stamans.nr Löpdag	(41) Allm. tillg.
G02B	6/44	8802854-3	Optisk fiberkabel	Sumitomo Electric Industries Ltd Osaka-shi JP	B Lin, Y Kitayama Yokohama-shi		88-08-09 Branns	90-02-10
*G04B	49/00	8804538-0	Anordning vid solur	Gustav Biriell Ferievägen 16 161 51 Bromma SE			88-12-15	90-02-13
G21F	9/28	8802872-5	Dekontamineringsförfarande	Studsvik AB 611 82 Nyköping SE	J Arvesen Nyköping		88-08-11 Bergling & Sundbergh AB	90-02-12
H01R	13/62	8802839-4	Elektriskt kontaktblock	Victor Hasselblad AB Box 220 401 23 Göteborg SE	B E Jansson Askim R G Fransson Angered		88-08-08 Albihn West AB	90-02-09
H02P	3/18	8802844-4	Förfarande för bromsning av en asynkronmotor	Digimoto of Sweden AB Box 23006 104 35 Stockholm SE	V Török Stockholm		88-08-08 Carminger L	90-02-09

* Ansökningar som på sökandens begäran hålles tillgängliga enligt 22 § tredje stycket patentlagen.

Utlagda patentansökningar 90-03-19

Förteckning över patentansökningar som blivit utlagda enligt 21 § patentlagen.

Under tre månader från detta tidningsnummers utgivningsdag får envar lämna eller i betalt brev sända in skriftlig invändning (i tre exemplar) till patentverket.

Ans. ink som	(51) Klass	(21)(86)(86)(86) Ans.nr Int.ingivn.dag Int.ans.nr Europ.ingivn.dag Europ.ans.nr	(54) Benämning	(71) Sökande	(72) Uppfinnare	(32,33,31) Prior.dat, Land Nummer	(22)(74)(62)(24) Ans.dat Ombud Stamans.nr Löpdag	(11) Publ. nr
A23L 2/00	8803249-5	Kolhydratrik dryck	Svenska Mejeriernas Riksförening Ekonomi AB Box 24 101 20 Stockholm SE	H Burling, K Ekelund, H-E Petterson Lund, Lomma, Löddeköpinge	88-09-15	AWAPATENT AB 88-09-15	461697	
A24B 15/10	8400045-4	Komposition, som alternativ till rökning, för nasal administrering	AB Leo Box 941 251 09 Helsingborg SE	O B Fernö, S K A Helgertz, C B I Ohlsson Helsingborg	83-01-21 GB 8301659	84-01-05 Thylén E 84-01-05	461698	
A47G 25/28	8802492-2	Klädhängare och sätt för dess framställning	Karner & Co AB Stengatan 531 18 Lidköping SE	G Wegscheider Lidköping	88-07-04	AWAPATENT AB 88-07-04	461699	
A47L 11/293	8802895-6	Anordning för våtrengöring av golv	Ovidiu Tanasescu Ateljévågen 10 172 41 Sundbyberg SE Razvan Turcea Östgötagatan 48 116 64 Stockholm SE		88-08-15		461700	
A61B 5/0408	8500212-9	Engångselektrod för avledning av kroppssignaler	Rematra SA Geneve CH	H Sundström Hovås SE	85-01-17 85-01-17		461701	
A61K 7/13	8306730-6	Förfarande för färgning av hår jämte hårfärgningssats för användning vid nämnda förfarande	Bristol-Myers Squibb Company New York NY US	K Brown, B P Murphy, L J Wolfram New Canaan, Trumbull, Stamford Conn	82-12-07 US 447557	83-12-06 Allied Chemical 83-12-06	461702	
A61K 31/40	8401999-1	Nya mitomycin-analoger samt förfarande för framställning därav	Bristol-Myers Squibb Company New York NY US	1)D M Vyas, 2)T W Doyle, 3)Y Chiang 1, 2)Fayetteville, 3)Convent Station NJ	83-04-11 US 484016 84-02-24 US 581291	84-04-10 Allied Chemical 84-04-10	461735	
A61K 31/44	8202351-6	Farmaceutiskt preparat för behandling av hypertension eller kongestiv hjärtåkomma bestående av N-cyano-N-4-pyridyl-N-1,2,2-trimetylpropylguanidin och ett diuretikum	Leo Pharmaceutical Products Ltd AS (Lövens Kemiske Fabrik Produktions AS) Ballerup DK	E Arrigoni-Martelli Birkeröd	81-04-15 GB 11986/81	82-04-14 Delmar J-Å 82-04-14	461703	
A61K 31/465	8400045-4	Komposition, som alternativ till rökning, för nasal administrering	AB Leo Box 941 251 09 Helsingborg SE	O B Fernö, S K A Helgertz, C B I Ohlsson Helsingborg	83-01-21 GB 8301659	84-01-05 Thylén E 84-01-05	461698	
A61K 31/54	8202351-6	Farmaceutiskt preparat för behandling av hypertension eller kongestiv hjärtåkomma bestående av N-cyano-N-4-pyridyl-N-1,2,2-trimetylpropylguanidin och ett diuretikum	Leo Pharmaceutical Products Ltd AS (Lövens Kemiske Fabrik Produktions AS) Ballerup DK	E Arrigoni-Martelli Birkeröd	81-04-15 GB 11986/81	82-04-14 Delmar J-Å 82-04-14	461703	
A61M 5/32	8801930-2	Skyddsanordning vid kanyler	Hanafi Ameur Klangs gränd 7 752 33 Uppsala SE		88-05-24		461704	
A63B 71/10	8605308-9	Huvudskydd i form av ett pannband	Sport Exclusive E H AB Råbygatan 2 223 61 Lund SE	L Å A Lidgren Lund	88-05-24		461705	
B01D 53/34	8703867-5	Förfarande för att samtidigt avskilja kväveoxider ur en gasblandning	Fläkt AB Nacka Box 81001 104 81 Stockholm SE	1)I Bjerle, 2)H Karlsson, 3)A-M Strömberg, 4)C Strömblad, 5)S Bengtsson, 6)B Herrlander 1)Bjärred, 2-4)Lund, 5, 6)Växjö	87-10-07 87-10-07	87-10-07 Jenkler M 87-10-07	461706	
B03D 1/14	8405618-3	Flotationsanordning	Outokumpu OY Helsingfors FI	J O Kallioinen, T J Vähäsarja, A Repo Outokumpu	83-11-18 FI 834245	84-11-09 AB Dahls patentbyrå 84-11-09	461707	
B03D 1/16	8405618-3	Flotationsanordning	Outokumpu OY Helsingfors FI	J O Kallioinen, T J Vähäsarja, A Repo Outokumpu	83-11-18 FI 834245	84-11-09 AB Dahls patentbyrå 84-11-09	461707	
B05C 1/04	8600984-2	Anordning för beläggning av en löpande pappersbana på båda sidor	OY Wärtsilä AB Helsingfors FI	R Rantanen, S Westergård Imatra, Järvenpää	85-03-07 FI 850917	86-03-04 Fogelquist R 86-03-04	461708	
B05C 11/02	8600984-2	Anordning för beläggning av en löpande pappersbana på båda sidor	OY Wärtsilä AB Helsingfors FI	R Rantanen, S Westergård Imatra, Järvenpää	85-03-07 FI 850917	86-03-04 Fogelquist R 86-03-04	461708	
B21L 1/00	8505263-7	Förfarande och anordning för framställning av ovala kedjelänkar av rundtråd	WAFIOS Maschinenfabrik GmbH & Co KG Reutlingen DE	W Rudy, G Lange Iserlohn, Reutlingen	84-11-09 DE 3440907	85-11-07 Ehrens patentbyrå 85-11-07	461709	

Utlagda

(51) Ans. ink som	Klass	(21)(86)(86)(86)(86) Ans.nr Int.ingivn.dag Int.ans.nr Europ.ingivn.dag Europ.ans.nr	(54) Benämning	(71) Sökande	(72) Uppfinnare	(32,33,31) Prior.dat, Land Nummer	(22)(74)(62)(24) Ans.dat Ombud Stamans.nr Löpdag	(11) Publ. nr
B23Q	35/00	8803017-6	Anordning och material för framställning av tre-dimensionellt föremål	Sparx AB Kryptongatan 20 431 53 Mölndal SE	R Larson, O Larson Mölndal, Göteborg		88-08-30 Roth M 88-08-30	461752
B25D	17/08	8502796-9	Kopplingsanordning för en bornacke i en slagborrmaskin	OY Tampella AB Tammerfors FI	P Salmi, T Muuttonen Tammerfors, Nastola	84-07-03 FI 842674	85-06-06 AWAPATENT AB 85-06-06	461710
B25D	17/11	8900137-4	Utloppsorgan för ett tryckluftdrivet maskinverktyg	Atlas Copco Tools AB Box 81510 104 82 Stockholm SE	S P J Westerberg Saltsjöbaden		89-01-16 Pantzar T 89-01-16	461711
B26B	13/06	8802766-9	Klippanordning	Teh Yor Industrial Co Ltd Taipei TW	H Chung-cheng Taipei		88-07-29 Swenson R 88-07-29	461712
B26D	1/62	8900391-7	Anordning för fasthållning av knivblad för skärning av en pappersbana	Sven Arne Roland Strömberg Norrby Billsbro 643 00 Vingåker SE Rolf Arne Larsson Södra Promenaden 7 690 70 Pålboða SE			89-02-06 H Wagner & Co AB 89-02-06	461726
B29C	47/14	8304038-6	Förfarande för framställning av en termoplastfilm genom strängsprutning	Clopay Corporation Cincinnati Ohio US	1)L V Cancio, 2)J N Fitzsimmons, 3)R M Mortellite, 4)P-C Wu 1,2,4)Cincinnati, 3)Hamilton Ohio	82-07-21 US 400416	83-07-19 AB Stockholms patentbyrå 83-07-19	461713
B29C	55/06	8304038-6	Förfarande för framställning av en termoplastfilm genom strängsprutning	Clopay Corporation Cincinnati Ohio US	1)L V Cancio, 2)J N Fitzsimmons, 3)R M Mortellite, 4)P-C Wu 1,2,4)Cincinnati, 3)Hamilton Ohio	82-07-21 US 400416	83-07-19 AB Stockholms patentbyrå 83-07-19	461713
B29D	7/01	8304038-6	Förfarande för framställning av en termoplastfilm genom strängsprutning	Clopay Corporation Cincinnati Ohio US	1)L V Cancio, 2)J N Fitzsimmons, 3)R M Mortellite, 4)P-C Wu 1,2,4)Cincinnati, 3)Hamilton Ohio	82-07-21 US 400416	83-07-19 AB Stockholms patentbyrå 83-07-19	461713
B32B	27/32	8305254-8	Samsträngsprutad rörformig flerskiktsskrumpfilm samt förfarande för dess framställning	W R Grace & Co Conn New York NY US	J J Walters, P T Voso, K N Caldwell Greer SC, Tryon NC, Norcross Ga	82-12-15 US 449895	83-09-28 Bergling & Sundbergh AB 83-09-28	461714
B41J	7/94	8602093-0	Metod för utskrift av skrivtecken i skrivmaskiner eller liknande kontorsmaskiner	TA Triumph-Adler AG Nürnberg DE	W Puschnus, R Häuser Nürnberg, Rückersdorf	85-07-31 DE 3527432	86-05-07 Örtenblad B 86-05-07	461715
B41J	9/48	8602093-0	Metod för utskrift av skrivtecken i skrivmaskiner eller liknande kontorsmaskiner	TA Triumph-Adler AG Nürnberg DE	W Puschnus, R Häuser Nürnberg, Rückersdorf	85-07-31 DE 3527432	86-05-07 Örtenblad B 86-05-07	461715
B60K	28/16	8804338-5	Förfarande och anordning för anpassning av slirningströskelvärden för ett drivslirnings- och/eller bromsslirningsreglersystem till förefintlig däckutrustning hos ett motorfordon	Daimler-Benz AG Stuttgart DE	A Müller Backnang, H Cordt Stuttgart	87-12-05 DE 3741247	88-11-30 Delmar J-Å 88-11-30	461716
B60K	28/16	8804339-3	Förfarande och anordning för bestämning av slirningströskelvärden vid ett drivslirningsreglersystem för ett motorfordon	Daimler-Benz AG Stuttgart DE	T Ruhl Waiblingen-Hegnach, A Müller Backnang, W Hinrichs Stuttgart	87-12-05 DE 3741248	88-11-30 Delmar J-Å 88-11-30	461717
B60S	3/06	8901247-0	Förfarande vid fordonstvättning	Kambre & Co AB Åkerbyvägen 108 183 35 Täby SE	A Koch Åkersberga		89-04-07 Stenhagen patentbyrå AB 89-04-07	461718
B60T	8/32	8804338-5	Förfarande och anordning för anpassning av slirningströskelvärden för ett drivslirnings- och/eller bromsslirningsreglersystem till förefintlig däckutrustning hos ett motorfordon	Daimler-Benz AG Stuttgart DE	A Müller Backnang, H Cordt Stuttgart	87-12-05 DE 3741247	88-11-30 Delmar J-Å 88-11-30	461716
B60T	8/32	8804339-3	Förfarande och anordning för bestämning av slirningströskelvärden vid ett drivslirningsreglersystem för ett motorfordon	Daimler-Benz AG Stuttgart DE	T Ruhl Waiblingen-Hegnach, A Müller Backnang, W Hinrichs Stuttgart	87-12-05 DE 3741248	88-11-30 Delmar J-Å 88-11-30	461717
B64F	1/22	8802741-2	Traktor för bogsering av flygplan	Svend Aage Johann Bruun Bryssel BE Mogens Birkeholm Herlev DK			88-07-28 Ström & Gulliksson AB 88-07-28	461719
B65D	17/34	8504215-8	Förpackning för flytbart gods med hölje och innerpåse	Tetra Pak Developpement SA Pully-Lausanne CH	I Ohlsson Malmö SE, F T Madsen Birkerød DK	84-09-15 DE 3434002	85-09-11 Bergling & Sundbergh AB 85-09-11	461720

Ans. ink som	(51) Klass	(21)(86)(86)(86)(86) Ans.nr Int.ingivn.dag Int.ans.nr Europ.ingivn.dag Europ.ans.nr	(54) Benämning	(71) Sökande	(72) Uppfinnare	(32,33,31) Prior.dat, Land Nummer	(22)(74)(62)(24) Ans.dat Ombud Stamans.nr Löpdag	(11) Publ. nr
B65G 21/00	8400228-6		Tillträdesöppning för ett transportörhus	Martin Engineering Company Neponset III US	R T Swinderman Kewanee III	83-01-21 AU 7705 83-02-28 US 470238	84-01-18 AB Stockholms patentbyrå 84-01-18	461721
B65G 47/00	8700056-8		Förfarande och medel för transport av cylindriska ämnen	Sandvik AB 811 81 Sandviken SE	C Brofelth Sandviken		87-01-09 Tåquist L 87-01-09	461722
B65H 5/10	8702717-3		Förfarande och anordning vid maskin för plockning av ark med hjälp av sugorgan	Hans Lagerström Pl 8481 442 90 Kungälv SE			87-07-01 Backers patentbyrå AB 87-07-01	461727
B65H 5/24	8400913-3		Sätt och anordning för lagring av i omlottformation ankommande tryckalster såsom tidningar, tidskrifter och liknande	Ferag AG Hinwil CH	J Meier Bäretswil	83-02-21 CH 951/83	84-02-20 L A Groth & Co AB 84-02-20	461723
B65H 29/04	8402135-1		Anordning för mellanlagring av tryckprodukter	Ferag AG Hinwil CH	W Reist Hinwil	83-05-31 CH 2974/83	84-04-17 Omning A 84-04-17	461724
B65H 29/51	8400913-3		Sätt och anordning för lagring av i omlottformation ankommande tryckalster såsom tidningar, tidskrifter och liknande	Ferag AG Hinwil CH	J Meier Bäretswil	83-02-21 CH 951/83	84-02-20 L A Groth & Co AB 84-02-20	461723
B65H 29/51	8402135-1		Anordning för mellanlagring av tryckprodukter	Ferag AG Hinwil CH	W Reist Hinwil	83-05-31 CH 2974/83	84-04-17 Omning A 84-04-17	461724
B65H 35/06	8601183-0		Apparat för frammatning av uppmätta längder av en bana	Scan Coin AB Jägershillgatan 26 213 75 Malmö SE	A Hejde Malmö		86-03-12 Ström & Gulliksson AB 86-03-12	461725
B65H 35/08	8900391-7		Anordning för fasthållning av knivblad för skärning av en pappersbana	Sven Arne Roland Strömberg Norrby Billsbro 643 00 Vingåker SE Rolf Arne Larsson Södra Promenaden 7 690 70 Palsboda SE			89-02-06 H Wagner & Co AB 89-02-06	461726
B65H 39/043	8702717-3		Förfarande och anordning vid maskin för plockning av ark med hjälp av sugorgan	Hans Lagerström Pl 8481 442 90 Kungälv SE			87-07-01 Backers patentbyrå AB 87-07-01	461727
B66F 9/16	8703843-6		Gripanordning innefattande en suganordning för anbringande på transportfordon med lyftaggregat	Industri- & Transportkonsult AB Box 10025 900 10 Umeå SE	H E G Nilsson Umeå		87-10-06 H Wagner & Co AB 87-10-06	461728
B66F 9/18	8703843-6		Gripanordning innefattande en suganordning för anbringande på transportfordon med lyftaggregat	Industri- & Transportkonsult AB Box 10025 900 10 Umeå SE	H E G Nilsson Umeå		87-10-06 H Wagner & Co AB 87-10-06	461728
C04B 40/00	8403898-3		Förfarande för uppberedning av råmaterial för byggnadsmaterialblandningar	Institut für Stahlbeton Dresden DD	G Kneschke Freiburg, T Zschoge Freiburg, G Kühne Meissen, M Unverricht Dresden, M Götzte Gotha, J Volec Dresden, S Völker Eilenburg	83-12-30 DD 259018	84-07-27 Branns 84-07-27	461729
C07C 37/60	8301492-8		Förfarande för hydroxylering av aromatiska kolväten	Anic SpA Palermo IT	A Esposito, C Neri, F Buonomo San Donato Milanese	82-03-19 IT 20262 /82	83-03-18 AB Dahls patentbyrå 83-03-18	461730
C07C 39/02	8301492-8		Förfarande för hydroxylering av aromatiska kolväten	Anic SpA Palermo IT	A Esposito, C Neri, F Buonomo San Donato Milanese	82-03-19 IT 20262 /82	83-03-18 AB Dahls patentbyrå 83-03-18	461730
C07D 321/08	8705185-0		Förfarande för framställning av 1,5-dioxepan-2-oner från tetrahydro-4H-pyran-4-oner	Ann Christine Albertsson Surbrunnsgatan 31 B II 113 48 Stockholm SE Torbjörn Mathisen c/o Hagen Drakenbergsgatan 3 III 117 41 Stockholm SE			87-12-29 Bergling & Sundbergh AB 87-12-29	461731
C07D 405/12	8200526-5		Antitumörföreningar av kinazolintyp	Bristol-Myers Squibb Company New York NY US	W E Kreighbaum, W T Comer Evansville Ind	81-03-06 US 241317	82-01-29 Allied Chemical 82-01-29	461732
C07D 405/14	8200526-5		Antitumörföreningar av kinazolintyp	Bristol-Myers Squibb Company New York NY US	W E Kreighbaum, W T Comer Evansville Ind	81-03-06 US 241317	82-01-29 Allied Chemical 82-01-29	461732
C07D 417/12	8403111-1		Förfarande för framställning av 3,4-disubstituerade 1,2,5-tiadiazol-1-oxider och -1,1-dioxider	Bristol-Myers Squibb Company New York NY US	R R Crenshaw, A A Algieri Dewitt, Fayetteville NY	79-09-04 US 72517 80-01-31 US 117182 80-06-07 US 163831	84-06-08 Allied Chemical 8006148-4 80-09-03	461733

Utlagda

(51) Ans. ink som	Klass	(21)(86)(86)(86) Ans.nr Int.ingivn.dag Int.ans.nr Europ.ingivn.dag Europ.ans.nr	(54) Benämning	(71) Sökande	(72) Uppfinnare	(32,33,31) Prior.dat, Land Nummer	(22)(74)(62)(24) Ans.dat Ombud Stamans.nr Löpdag	(11) Publ. nr
C07D	477/00	8305217-5	Nya karbapenem-antibiotika samt förfarande för framställning därav	Bristol-Myers Squibb Company New York NY US	C U Kim Manlius NY	82-09-28 US 425755 83-09-09 US 530011	83-09-27 Allied Chemical 83-09-27	461734
C07D	487/14	8401999-1	Nya mitomycin-analoger samt förfarande för framställning därav	Bristol-Myers Squibb Company New York NY US	1)D M Vyas, 2)T W Doyle, 3)Y Chiang 1, 2)Fayetteville, 3)Convent Station NJ	83-04-11 US 484016 84-02-24 US 581291	84-04-10 Allied Chemical 84-04-10	461735
C08L	69/00	8301493-6	Termoplastkomposition baserad på polykarbonat, polyetentereftalat och EPDM-gummi	Enichem Tecnoresine S.p.A Palermo IT	A Brancaccio, A Rovella Cremona, Chiavari	82-03-26 IT 20406 /82	83-03-18 AB Dahls patentbyrå 83-03-18	461736
C11D	1/72	8501591-5	Flytande förstärkt tvättedergentkomposition innehållande ett modifierat nonjoniskt ytaktivt medel	Colgate-Palmolive Company New York NY US	G Broze, D Bastin, L Laitem Grace Holloigne, Soumagne, Orp-Jauché BE	84-04-09 US 597948	85-04-01 H W Barnieske patentbyrå AB 85-04-01	461737
C21D	1/18	8302957-9	Förfarande för att härda en kätting av ett höghållfast stål	Nippon Steel Corp Tokyo JP Hamanaka Chain Mfg Co Ltd Himeji City JP	T Mori Muroan City, T Harada Muroan City, H Gondo Sagamihara City, N Suzuki Sagamihara City, T Hamanaka Himeji City	82-05-27 JP 57/90372	83-05-26 AWAPATENT AB 83-05-26	461738
C21D	9/00	8302957-9	Förfarande för att härda en kätting av ett höghållfast stål	Nippon Steel Corp Tokyo JP Hamanaka Chain Mfg Co Ltd Himeji City JP	T Mori Muroan City, T Harada Muroan City, H Gondo Sagamihara City, N Suzuki Sagamihara City, T Hamanaka Himeji City	82-05-27 JP 57/90372	83-05-26 AWAPATENT AB 83-05-26	461738
C22B	5/04	8405098-8	Metod att återvinna reducerad, renad metall	Westinghouse Electric Corporation Pittsburgh Penn US	H A Evans Moses Lake Wash	83-10-27 US 546601	84-10-11 AB Dahls patentbyrå 84-10-11	461739
C22B	34/10	8405098-8	Metod att återvinna reducerad, renad metall	Westinghouse Electric Corporation Pittsburgh Penn US	H A Evans Moses Lake Wash	83-10-27 US 546601	84-10-11 AB Dahls patentbyrå 84-10-11	461739
C23C	22/07	7803016-0	Förfarande för förbehandling av metallytor med en vattendespersion innehållande kiseldioxid, krom- (III)joner och fosfatjoner	Metallgesellschaft AG Frankfurt/Main DE	K Lampatzer, W Rausch Oberursel	77-03-16 DE 2711431	78-03-15 Branns 78-03-15	461740
C23C	22/77	7803016-0	Förfarande för förbehandling av metallytor med en vattendespersion innehållande kiseldioxid, krom- (III)joner och fosfatjoner	Metallgesellschaft AG Frankfurt/Main DE	K Lampatzer, W Rausch Oberursel	77-03-16 DE 2711431	78-03-15 Branns 78-03-15	461740
D21H	19/66	8301790-5	Färgad bstrykningskomposition för papper	Sandoz AG Basel CH	J Troesch, W Portmann Oberwil, Gelterkinden	82-04-05 DE 3212635	83-03-30 AB Stockholms patentbyrå 83-03-30	461741
E03F	5/04	8802915-2	Klämring för att klämma fast beläggingsmaterial mot insidan av en brunn	AB Sjöbo Bruk 275 00 Sjöbo SE	S Spånberg Lund		88-08-17 H Wagner & Co AB 88-08-17	461742
E04B	5/55	8600868-7	Ramverk för undertak	Placoplatre SA Rueil Malmaison FR	D Kurjean Paris, J-P Klein Clamart, A Rivaud Montrouge, M Funten Metry le Neuf	85-03-08 FR 85 03424	86-02-26 Ehmers patentbyrå 86-02-26	461743
E04B	5/55	8603187-9	Gallersistem för hängande innertak	Donn Incorporated Westlake Ohio US	D F Mieyal, R Shirey, R F Worley Strongsville, Avon, Bay Village Ohio	85-07-24 US 758410 85-07-25 US 758772 85-07-25 US 758791	86-07-23 AWAPATENT AB 86-07-23	461744
F15B	15/14	8702317-2	Styrning vid linjärt kraftaggregat	Linjär Transportteknik i Stockholm AB Sättrågdsvägen 277 127 36 Skärholmen SE	M Åman Skärholmen		87-06-03 AWAPATENT AB 87-06-03	461746
F16C	17/24	8702597-9	Apparat för automatisk smörjning av lager	AB SKF 415 50 Göteborg SE	U Wengeler Halmstad		87-06-23 Kristiansen A 87-06-23	461745
F16C	19/52	8702597-9	Apparat för automatisk smörjning av lager	AB SKF 415 50 Göteborg SE	U Wengeler Halmstad		87-06-23 Kristiansen A 87-06-23	461745
F16C	29/00	8702317-2	Styrning vid linjärt kraftaggregat	Linjär Transportteknik i Stockholm AB Sättrågdsvägen 277 127 36 Skärholmen SE	M Åman Skärholmen		87-06-03 AWAPATENT AB 87-06-03	461746

(51) Ans. ink som	(21)(86)(86)(86)(86) Klass Ans.nr Int.ingivn.dag Int.ans.nr Europ.ingivn.dag Europ.ans.nr	(54) Benämning	(71) Sökande	(72) Uppfinnare	(32,33,31) Prior.dat, Land Nummer	(22)(74)(62)(24) Ans.dat Ombud Stamans.nr Löpdag	(11) Publ. nr
F16K 31/64	8702345-3	Anordning vid en för luft eller liknande fluider avsedd ventil	Handelsbolaget ML-Produkter Ljungåsvägen 5 430 63 Hindås SE	M Liljegren, C Dävermo Hindås, Floda		87-06-05 Albihn West AB 87-06-05	461747
F16L 55/165	8803096-0	Apparat och sätt för framtryckning av rör vid relining	Bertil Liljehammar Box 189 149 22 Nynäshamn SE			88-09-05 Bergensträhle & Lindvall AB 88-09-05	461748
F16N 11/04	8702597-9	Apparat för automatisk smörjning av lager	AB SKF 415 50 Göteborg SE	U Wengeler Halmstad		87-06-23 Kristiansen A 87-06-23	461745
F23R 3/00	8305427-0	Anordning vid gasturbinmotor	General Electric Company Schenectady NY US	M J Kenworthy Cincinnati Ohio	82-12-08 US 447836	83-10-03 Bergensträhle & Lindvall AB 83-10-03	461749
F24F 11/053	8702345-3	Anordning vid en för luft eller liknande fluider avsedd ventil	Handelsbolaget ML-Produkter Ljungåsvägen 5 430 63 Hindås SE	M Liljegren, C Dävermo Hindås, Floda		87-06-05 Albihn West AB 87-06-05	461747
F42B 10/48	8701160-7	Förfarande för styrning av ett flygande objekt, såsom en projektil, mot ett mål och projektil för förfarandets genomförande	Lars Johan Schleimann-Jensen Ekbacksvägen 33 A 182 34 Danderyd SE			87-03-20 Delmar J-Å 87-03-20	461750
G01N 29/02	8703260-3 86-01-31 PCT/SU86/00009	Förfarande och anordning för mätning av parametrar hos den fasta fasen i suspensioner	Krivorozhsky Gornorudny Institut Krivoi Rog SU Vsesojuzny nauchno-issledovatel'sky i proektny institut mekhanicheskoi obrabotki poleznykh Leningrad SU	V S Morkun Krivoi Rog, V P Khorolsky Krivoi Rog, V S Protsuto Leningrad, V N Potapov Krivoi Rog		87-08-21 Delmar J-Å 86-01-31	461751
G03C 9/08	8803017-6	Anordning och material för framställning av tre-dimensionellt föremål	Sparx AB Kryptongatan 20 431 53 Mölndal SE	R Larson, O Larson Mölndal, Göteborg		88-08-30 Roth M 88-08-30	461752
G06K 15/02	8602093-0	Metod för utskrift av skrivtecken i skrivmaskiner eller liknande kontorsmaskiner	TA Triumph-Adler AG Nürnberg DE	W Puschnus, R Häuser Nürnberg, Rückersdorf	85-07-31 DE 3527432	86-05-07 Örtenblad B 86-05-07	461715
H01B 13/08	8403434-7	Isolering för skiktade lindningar i spolar hos vätskefyllda transformatorer och impedansspolar	Elin-Union AG für elektrische Industrie Wien AT	W Kienreich Weiz	83-06-28 AT 2360/83	84-06-27 Delmar J-Å 84-06-27	461753
H01R 4/24	8504443-6	Elektriskt anslutningsdon - aggregat	AMP Incorporated Harrisburg Penn US	C A H M Sterken Eindhoven NL	84-10-05 US 658093	85-09-25 Fogelquist R 85-09-25	461754
H01R 13/70	8702682-9	Anordning för blockering av apparatintag	Cewe AB Box 1005 611 29 Nyköping SE	P Bjuvensjö Hillerstorp		87-06-29 Wallengren Y Patentbyrå Y Wallen 87-06-29	461755
H01R 19/00	8900149-9	Anordning för uttagande av elektrisk spänning från en elektrisk trefasledning vid en fördelningscentral	Karl-Arne Svensson med firma SN konsult Karl-Arne Svensson Jaktstigen 5 F 803 36 Gävle SE	K-A Svensson Gävle, J Nilsson Gävle		89-01-17 Bjerkén- s/Gävle patentbyrå AB 89-01-17	461759
H01R 31/08	8802905-3	Kopplingsplint för belysningsarmatur	Ecophon AB Box 500 260 61 Hyllinge SE	P-A G Andersson Helsingborg		88-08-16 AB Stockholms patentbyrå 88-08-16	461756
H01R 43/01	8804182-7	Verktyg för inkoppling av trådar till en kopplingsplint	Televerket 123 86 Farsta SE	G Karlsson Nynäshamn		88-11-18 Karlsson B 88-11-18	461757
H01S 3/23	8802458-3	CO -effektlasar	Firma Trumpf GmbH & Co Ditzingen DE	H Klingel Möglingen		88-06-30 H Wagner & Co AB 88-06-30	461758
H02B 9/00	8900149-9	Anordning för uttagande av elektrisk spänning från en elektrisk trefasledning vid en fördelningscentral	Karl-Arne Svensson med firma SN konsult Karl-Arne Svensson Jaktstigen 5 F 803 36 Gävle SE	K-A Svensson Gävle, J Nilsson Gävle		89-01-17 Bjerkén- s/Gävle patentbyrå AB 89-01-17	461759
H04M 3/42	8901751-1	Anordning vid en automatisk abonnentväxel	Kurt Paulsson Televerket 123 86 Farsta SE Benjamin Trok Televerket 123 86 Farsta SE Valter Svedberg Televerket 123 86 Farsta SE Jan Andersson Televerket 123 86 Farsta SE			89-05-17 Karlsson B 8008665-5 80-12-10	461760

(51) Ans. Klass ink som	(21)(86)(86)(86) Ans.nr Int.ingivn.dag Int.ans.nr Europ.ingivn.dag Europ.ans.nr	(54) Benämning	(71) Sökande	(72) Uppfinnare	(32,33,31) Prior.dat, Land Nummer	(22)(74)(62)(24) Ans.dat Ombud Stamans.nr Löpdag	(11) Publ. nr
H05B 7/02	8801660-5	Elektrisk ljusbågnordning	Fiziko-tehnicheskij institut imeni A F Ioffe akademii nauk SSSR Leningrad SU	A V Voronin, V M Kuznetsov, B P Peregud, A I Rusakov Leningrad		88-05-03 AWAPATENT AB 88-05-03	461761

Meddelade patent

Förteckning över patent som meddelats 90-03-08. (Patent markerade med * har annan meddelandedag.)

Ans. ink som	(51) Klass	(21)(86)(86)(86)(86) Pat.nr Int.ingivn.dag Int.ans.nr Europ.ingivn.dag Europ.ans.nr	(54) Benämning	(71) Sökande	(44) Utl.dat	(11) Publ.nr
A01K	91/02	8800708-3	Kastvikt med anordningar avsedda att medföra riktningväxlande gång vid invevning	Gösta Castenbrandt Trumpetaregatan 13 C 703 43 Örebro SE	89-11-13	460694
A23D	3/02	7410970-3	Fettkomposition till margarinframställning	Unilever NV Rotterdam NL	89-11-13	460695
A43B	7/08	8103590-9	Sula till skodon anordnad att alstra värme i skodnets inre	Bengt Hansson Rostvärdaregatan 11 791 72 Falun SE Göran Hansson Levingränd 3 790 21 Bjursås SE	89-11-13	460696
A61B	5/14	8801199-4	Blodtappningsanordning för blodgivning samt användning av anordningen	Anita Maria Christina Hansby Sjätte Villavägen 15 433 68 Partille SE	89-11-13	460697
A61B	17/12	8505884-0	Tryckmanschett med slinga, rem och remspänne	Prämeta Präzisionsmetall- und Kunststoffzeugnisse G Baumann & Co Köln DE	89-11-13	460698
A61B	17/14	8801016-0	Sågklinga för sågning av levande humant ben	MIT AB Södergatan 7 275 00 Sjöbo SE	89-11-13	460699
A61F	13/20	8800774-5	Förfarande för framställning av en tampong genom korsvis lindning samt därigenom framställd tampong	Johnson & Johnson GmbH Düsseldorf DE	89-11-13	460700
A61F	13/20	8800775-2	Tampong och förfarande för dess framställning	Johnson & Johnson GmbH Düsseldorf DE	89-11-13	460701
A61K	31/535	8103904-2	Lyofiliserad beredning av en beta-laktam stabiliserad med socker eller sockeralkoholförening, samt förfarande för dess framställning	Shionogi & Co Ltd Osaka JP	89-11-13	460702
A61M	1/02	8801199-4	Blodtappningsanordning för blodgivning samt användning av anordningen	Anita Maria Christina Hansby Sjätte Villavägen 15 433 68 Partille SE	89-11-13	460697
A63C	11/02	8601147-5	Anordning för förvaring av långsträckt föremål utmed undersidan av tak eller liknande	Devenco Produktutveckling Handelsbolag Glimmergatan 16 441 56 Alingsås SE	89-11-13	460703
B01D	33/26	8702618-3	Filterpåse	Bjarne Nilsson Lanterngatan 9 462 00 Vänersborg SE	89-11-13	460704
B01F	7/16	8705205-6	Omrörningsorgan	Stefan Löfgren Klöse 118 914 00 Nordmaling SE	89-11-13	460706
B04B	11/00	8800892-5	Centrifugalseparator med inloppsorgan innefattande pumpanordning för ytterligare vätska	Alfa-Laval Separation AB 147 80 Tumba SE	89-11-13	460707
B21B	13/00	8603619-1	Kontinuerligt, flerstegs valsverk av enstickstyp och valsmetod	Dowa Mining Co Ltd Tokyo JP Yoshihiro Saito Osaka JP	89-11-13	460708
B21D	3/02	8503223-3	Riktmaskin	Benteler AG Paderborn DE	89-11-13	460709
B21D	53/36	8900545-8	Förfarande och maskin för framställning av en låsinrättning	Nefab AB Runemo 822 00 Alfta SE	89-11-13	460710
B23B	29/24	8504312-3	Revolverhuvud för en svarv och härtill avpassad verktygshållare	Komet Stahlhalter- und Werkzeugfabrik Robert Breuning GmbH Besigheim DE	89-11-13	460712
B23B	41/02	8405388-3	Anordning vid träsvav	Evert Larsson Kardborrvägen 35 295 00 Bromölla SE	89-11-13	460715
B25B	5/06	8800700-0	Klämma	FAST Industriprodukter Handelsbolag Box 224 451 17 Uddevalla SE	89-11-13	460745
B25B	21/02	8601834-8	Hydrauliskt momentimpulsverk	Atlas Copco AB Nacka 105 23 Stockholm SE	89-11-13	460713
B27B	17/14	8800793-5	Spännanordning	AB Electrolux Luxbacken 1 105 45 Stockholm SE	89-11-13	460714
B27C	3/00	8405388-3	Anordning vid träsvav	Evert Larsson Kardborrvägen 35 295 00 Bromölla SE	89-11-13	460715
B27C	7/00	8405388-3	Anordning vid träsvav	Evert Larsson Kardborrvägen 35 295 00 Bromölla SE	89-11-13	460715
B32B	5/18	8303493-4	Förfarande för beläggning av ett plastisolbelagt glasfibersubstrat med skumgummi	BASF AG Ludwigshafen DE	89-11-13	460716
B41F	27/12	8703020-1	Plattklämanordning i en rotationstryckmaskin	Koenig & Bauer AG Würzburg DE	89-11-13	460717
B44F	1/12	8107606-9	Identitetskort samt förfarande för framställning av detsamma	GAO Gesellschaft für Automation und Organisation mbH München DE	89-11-13	460718
B60P	3/40	8801040-0	Släpkärra, företrädesvis för transport av långa föremål	Lars & Arne Produkt AB LAPAB Box 17 811 21 Sandviken SE	89-11-13	460719
B62D	63/06	8801040-0	Släpkärra, företrädesvis för transport av långa föremål	Lars & Arne Produkt AB LAPAB Box 17 811 21 Sandviken SE	89-11-13	460719
B63B	35/32	8704039-0	Oljesaneringsbåt	TransConsultants AB Packhusplatsen 6 403 36 Göteborg SE	89-11-13	460720
B65D	19/40	8604654-7	Anordning vid förpackning med medar	Gösta Persson med firma G. Perssons Produktutveckling Box 56 590 60 Ljungsbro SE	89-11-13	460721
B65D	25/24	8604654-7	Anordning vid förpackning med medar	Gösta Persson med firma G. Perssons Produktutveckling Box 56 590 60 Ljungsbro SE	89-11-13	460721

Meddelade patent

Ans. ink som	(51) Klass	(21)(86)(86)(86) Pat.nr Int.ingivn.dag Int.ans.nr Europ.ingivn.dag Europ.ans.nr	(54) Benämning	(71) Sökande	(44) Utl.dat	(11) Publ.nr
	B65H 29/22	8403001-4	Förfarande och anordning för att framställa staplar av böjliga alster, särskilt tryckprodukter och användningen av dessa staplar såsom buffertstaplar	Ferag AG Hinwil CH	89-11-13	460722
	B65H 29/40	8403001-4	Förfarande och anordning för att framställa staplar av böjliga alster, särskilt tryckprodukter och användningen av dessa staplar såsom buffertstaplar	Ferag AG Hinwil CH	89-11-13	460722
	B66B 1/28	8302392-9	Hissanläggning innefattande en växelriktare för matning och styrning av eftersläpningen hos en flerfasig motor	Otis Elevator Company Farmington Conn US	89-11-13	460723
	B66C 1/30	8604384-1	Lyftanordning för parallelepipediskt gods	J Olsson & Co Datautrustning AB Norra Gubberogatan 32 416 63 Göteborg SE	89-11-13	460724
	B66C 1/42	8604384-1	Lyftanordning för parallelepipediskt gods	J Olsson & Co Datautrustning AB Norra Gubberogatan 32 416 63 Göteborg SE	89-11-13	460724
	C06B 47/14	8400916-6	Explosivämne av vatten-i-olja-typ	Nippon Kayaku KK Tokyo JP	89-11-13	460725
	C11D 3/386	8306839-5	Enzyminnehållande vätskeformig tvättmedelsberedning och dess användning vid hushållstvätt	Colgate-Palmolive Company New York NY US	89-11-13	460726
	D21C 11/04	8804160-3	Förfarande och anläggning vid behandling av mesa	F L Smith & Co AS Valby DK	89-11-13	460728
	D21F 1/12	8800944-4	Anordning för inbördes förbindning av motsatta ändrar av ett band	James Olson Torsdagsvägen 40 863 00 Sundsbruk SE	89-11-13	460729
	D21F 7/10	8800944-4	Anordning för inbördes förbindning av motsatta ändrar av ett band	James Olson Torsdagsvägen 40 863 00 Sundsbruk SE	89-11-13	460729
	E02B 15/04	8704039-0	Oljesaneringsbåt	TransConsultants AB Packhusplatsen 6 403 36 Göteborg SE	89-11-13	460720
	E04B 1/74	8704707-2	Invändig ytterväggssektion	Future Energy AB Box 6097 102 32 Stockholm SE	89-11-13	460731
	E05B 15/02	8501292-0	Anordning vid slutbleck	Martin J Goldschmidt Grusåsgränd 13 122 49 Enskede SE	89-11-13	460732
	E05F 1/10	8702210-9	Anordning för att medelst fjäderkraft påverka ett rörelsemottagande organ	Anchor Eskilstuna AB Box 3105 630 03 Eskilstuna SE	89-11-13	460733
	E05F 3/00	8702210-9	Anordning för att medelst fjäderkraft påverka ett rörelsemottagande organ	Anchor Eskilstuna AB Box 3105 630 03 Eskilstuna SE	89-11-13	460733
	E05F 3/10	8702210-9	Anordning för att medelst fjäderkraft påverka ett rörelsemottagande organ	Anchor Eskilstuna AB Box 3105 630 03 Eskilstuna SE	89-11-13	460733
	E06B 1/60	8704308-9	Fästnanordning för justerbar fastsättning av element relativt varandra	Thorsman & Co AB Box 149 611 24 Nyköping SE	89-11-13	460735
	F16B 13/12	8704308-9	Fästnanordning för justerbar fastsättning av element relativt varandra	Thorsman & Co AB Box 149 611 24 Nyköping SE	89-11-13	460735
	F16G 3/04	8800944-4	Anordning för inbördes förbindning av motsatta ändrar av ett band	James Olson Torsdagsvägen 40 863 00 Sundsbruk SE	89-11-13	460729
	F23B 5/00	8602124-3	Panna för fasta bränslen, försedd med anordningar för tillförsel av sekundärluft	Konstantin Mavroudis Götgatan 91 B 1 116 62 Stockholm SE	89-11-13	460737
	F23C 11/02	8800776-0	Tryckavlastningsanordning i en PFBC-kraftanläggning	ABB Stal AB 612 20 Finspång SE	89-11-13	460736
	F23L 9/02	8602124-3	Panna för fasta bränslen, försedd med anordningar för tillförsel av sekundärluft	Konstantin Mavroudis Götgatan 91 B 1 116 62 Stockholm SE	89-11-13	460737
	F23M 11/00	8800776-0	Tryckavlastningsanordning i en PFBC-kraftanläggning	ABB Stal AB 612 20 Finspång SE	89-11-13	460736
	F42B 13/32	8800932-9	För missiler och andra projektiler avsedd utfällbar vinge	AB Bofors Box 500 691 80 Bofors SE	89-11-13	460738
	G01N 25/66	8304613-6	Förfarande och anordning för mätning av nedsmutsningen av en kapacitiv daggpunktsgivare	Endress u Hauser GmbH u Co Maulburg DE	89-11-13	460740
	G01N 27/02	8304613-6	Förfarande och anordning för mätning av nedsmutsningen av en kapacitiv daggpunktsgivare	Endress u Hauser GmbH u Co Maulburg DE	89-11-13	460740
	G05D 16/06	8803419-4	Anordning vid en gasregulator för att minska utgångstryckets variation i förhållande till ingångstrycket	GCE Gas Control Equipment AB Box 21044 200 21 Malmö SE	89-11-13	460741
	G07C 11/00	8107606-9	Identitetskort samt förfarande för framställning av detsamma	GAO Gesellschaft für Automation und Organisation mbH München DE	89-11-13	460718
	G07C 15/00	8702325-5	Apparat för försäljning av lotter	AB Regniservice Smedjegatan 2 250 25 Helsingborg SE	89-11-13	460742
	G09B 3/00	8503689-5	Anordning för inläring, kontroll och repetition ej begränsat antal gånger av stor mängd frågor av flervalstyp med givna frågor och svarsalternativ	Handelsbolag Swedish Business Support Lena Stark Medelpadsgatan 39 162 29 Vällingby SE	89-11-13	460743
	H01J 29/76	8403637-5	Avböjningsok samt sätt att bilda en spole i ett avböjningsok	RCA Licensing Corporation Princeton NY US	89-11-13	460744
	H01R 11/24	8800700-0	Klämma	FAST Industriprodukter Handelsbolag Box 224 451 17 Uddevalla SE	89-11-13	460745
	H02G 3/12	8503085-6	Distansfäste	Ahlströmföretagen Svenska AB Box 1003 269 01 Båstad SE	89-11-13	460747
	H02H 7/26	8300220-4	Anordning för att åstadkomma automatisk blockering av lastfrånskiljare	K L Industri AB 610 11 Grytgöl SE	89-11-13	460748

Ans. ink som	(51) Klass	(21)(86)(86)(86)(86) Pat.nr Int.ingivn.dag Int.ans.nr Europ.ingivn.dag Europ.ans.nr	(54) Benämning	(71) Sökande	(44) Utl.dat	(11) Publ.nr
	H02P 5/415	8302392-9	Hissanläggning innefattande en växelriktare för matning och styrning av eftersläpningen hos en flerfasig motor	Otis Elevator Company Farmington Conn US	89-11-13	460723
	H04B 7/26	8800927-9	Förfarande att överföra datainformation i ett cellindelad mobilradiokommunikationssystem	Telefon AB L M Ericsson 126 25 Stockholm SE	89-11-13	460749
	H04J 3/16	8800927-9	Förfarande att överföra datainformation i ett cellindelad mobilradiokommunikationssystem	Telefon AB L M Ericsson 126 25 Stockholm SE	89-11-13	460749
	H04L 11/16	8800745-5	Telekommunikationssystem i vilket tal- och datainformation i tidsuppdelad form överförs över bussar i ett matrisformat nät	Telefon AB L M Ericsson 126 25 Stockholm SE	89-11-13	460750
	H04L 11/16	8800896-6	System för överföring av binär information mellan ett flertal givare och mottagare	Lundgren & Nordstrand AB Monbijougatan 17 B 211 53 Malmö SE	89-11-13	460751
	H04N 5/33	8701301-7	System för infraröd termografi	NV Philips' Gloeilampenfabrieken Eindhoven NL	89-11-13	460752
	H04N 7/18	8701301-7	System för infraröd termografi	NV Philips' Gloeilampenfabrieken Eindhoven NL	89-11-13	460752
	H04Q 7/04	8800927-9	Förfarande att överföra datainformation i ett cellindelad mobilradiokommunikationssystem	Telefon AB L M Ericsson 126 25 Stockholm SE	89-11-13	460749

Klassregister

Förteckning i klass-
ordning, över nyin-
komna ansökningar
som finns upptagna i
tidigare nummer av
Svensk Patenttidning,
med angivande av an-
sökningsnummer och
rotel.

(51) (21)
Klass Ans.nr Rotel

A01N	9000422-7	437
A22C	9000255-1	234
A47F	9000578-6	236
A47F	9000578-6	236
A47H	9000225-4	414
A47J	9000600-8	234
A61B	9000621-4	434
A61F	9000534-9	333
A61H	9000091-0	231
A61H	9000629-7	231
A61K	9000485-4	327
A62B	9000552-1	214
A63C	9000105-8	424
B05C	9000342-7	511
B05C	9000318-7	526
B05D	9000318-7	526
B21B	9000200-7	633
B23K	9000402-9	123
B42F	9000223-9	232
B42F	9000224-7	232
B60P	9000519-0	427
B60R	9000549-7	622
B64F	9000132-2	621
B65G	9000518-2	427
B66C	9000187-6	433
B66F	9000131-4	433
C02F	9000263-5	543
C02F	9000437-5	543
C08G	9000097-7	336
C10L	9000393-0	345
D05B	9000122-3	132
D21C	9000513-3	541
D21C	9000515-8	541
E04B	9000456-5	411
E04F	9000100-9	415
E04F	9000587-7	415
E06B	9000619-8	417
F02G	9000556-2	223
F04C	9000473-0	213
F15B	9000479-7	212
F15B	9000480-5	212
F16C	9000344-3	231
F16C	9000369-0	231
F16K	9000125-6	214
F16K	9000602-4	214
F41A	9000121-5	435
G01F	9000370-8	132
G01V	9000632-1	117
G02B	9000429-2	433
G05D	9000092-8	132
G06F	9000064-7	143
G06F	9000559-6	143
G08B	8904347-5	138
G08G	9000270-0	123
H01F	9000458-1	115
H02P	9000606-5	111
H04B	9000566-1	147
H04L	8903925-9	144

Europeiska patentansökningar

Förteckning över europeiska publicerade patentansökningar som omfattar Sverige och vari översättning till svenska av patentkraven ingivits till det svenska patentverket.

(51) Klass	(86) Europeiskt ans nr	(54) Uppfinningen avser	(71) Sökande	(86) Europeiskt ingivn dat	(32,33,31) Priorit, Land Nummer	(87) Europeiskt publ nr
A61K 31/395	89111497.7	Makrocycliska, bifunktionella kelateringsmedel, komplex därav och deras antikroppkonjugat	The Dow Chemical Company Midland Mich US	89-06-23	88-06-24 US 211496 89-06-21 US 370956	0353450
A61K 43/00	89111497.7	Makrocycliska, bifunktionella kelateringsmedel, komplex därav och deras antikroppkonjugat	The Dow Chemical Company Midland Mich US	89-06-23	88-06-24 US 211496 89-06-21 US 370956	0353450
A61K 47/00	89111497.7	Makrocycliska, bifunktionella kelateringsmedel, komplex därav och deras antikroppkonjugat	The Dow Chemical Company Midland Mich US	89-06-23	88-06-24 US 211496 89-06-21 US 370956	0353450
A61K 49/00	89111497.7	Makrocycliska, bifunktionella kelateringsmedel, komplex därav och deras antikroppkonjugat	The Dow Chemical Company Midland Mich US	89-06-23	88-06-24 US 211496 89-06-21 US 370956	0353450
B29B 15/14	89101010.0	Förfarande för kontinuerlig framställning av styvgjorda, varmformbara, termoplastiska ark samt apparat för genomförande av förfarandet	Montedipe SpA Milano IT	89-01-20	88-01-20 IT 19130 /88	0325292
B29C 47/58	89110127.1	Strängsprutanordning	RMC Rubber Consulting Machinery AG Höri CH	89-06-05	88-06-10 CH 2224/88	0345687
B29C 47/76	89110127.1	Strängsprutanordning	RMC Rubber Consulting Machinery AG Höri CH	89-06-05	88-06-10 CH 2224/88	0345687
B29C 67/14	89101010.0	Förfarande för kontinuerlig framställning av styvgjorda, varmformbara, termoplastiska ark samt apparat för genomförande av förfarandet	Montedipe SpA Milano IT	89-01-20	88-01-20 IT 19130 /88	0325292
B60J 10/04	89401765.6	Nedre skraplist för motorfordon	Hutchinson Paris FR	89-06-22	88-06-29 FR 88 08728	0349389
C07D 257/02	89111497.7	Makrocycliska, bifunktionella kelateringsmedel, komplex därav och deras antikroppkonjugat	The Dow Chemical Company Midland Mich US	89-06-23	88-06-24 US 211496 89-06-21 US 370956	0353450
C09D 11/00	87102047.5	Fluorescerande klisterremsa för användning som accentuering	Incas International Carbon SolventSpA Passirana di Rho Mich IT Sicad SpA Uboldo Va IT	87-02-13	87-01-08 IT 20433/87 U	0273997
C09J 7/02	87102047.5	Fluorescerande klisterremsa för användning som accentuering	Incas International Carbon SolventSpA Passirana di Rho Mich IT Sicad SpA Uboldo Va IT	87-02-13	87-01-08 IT 20433/87 U	0273997
C09J 7/02	88108752.2	Avlägsningsbart självhäftande ark med skrivbar yta	Incas International Carbon SolventSpA Passirana di Rho Mich IT Sicad SpA Uboldo Va IT	88-06-01	88-02-08 IT 20608/88 U	0327665
C22C 1/09	89305635.8	Ternär metallgrundmassekomposit	Advanced Composite Materials Corporation Greer South Carolina 29651 US	89-06-05	88-06-09 US 204233	0346038
C22C 32/00	89305635.8	Ternär metallgrundmassekomposit	Advanced Composite Materials Corporation Greer South Carolina 29651 US	89-06-05	88-06-09 US 204233	0346038
G02C 7/06	89303198.9	Multifocal, diffraktiv oftalmisk lins	Minnesota Mining and Manufacturing Company St Paul Minn US	89-03-31	88-04-01 US 176701	0335731

Europeiska patent

Förteckning över meddelade europeiska patent som omfattar Sverige och vari översättning till svenska ingivits till det svenska patentverket. En var får inkomma med invändning mot meddelat europeiskt patent till det europeiska patentverket inom nio månader från det kungörelsen om beslutet att meddela det europeiska patentet publicerats av det europeiska patentverket. Invändning skall göras skriftligen och innehålla de skäl på vilka den grundas. Den skall anses ingiven först då invändningsavgiften erlagts.

Tryckta exemplar av översättningen finns vanligtvis att tillgå hos patentverket inom cirka en månad från detta tidningsnummers utgivningsdag.

(51) Klass	(86) Europeiskt ans nr	(54) Benämning	(71) Sökande	(45) Meddelandedatum för det europeiska patentet	(87) Europeiskt publ nr
A01N 25/30	87401564.7	Nya ytaktiva föreningar på basis av fosforsyraestrar, deras framställning samt användning för bildandet av aktiva material	RHONE-POULENC CHIMIE F-92408 Courbevoie Cedex FR	90-03-14	0252824
A01N 37/02	86303884.0	Vattenspädbar desinficerande beredning	Diversey GmbH Kirchheimbolanden DE	90-01-24	0208403
A01N 37/34	86303884.0	Vattenspädbar desinficerande beredning	Diversey GmbH Kirchheimbolanden DE	90-01-24	0208403
A01N 37/36	86303884.0	Vattenspädbar desinficerande beredning	Diversey GmbH Kirchheimbolanden DE	90-01-24	0208403
A01N 37/46	86303884.0	Vattenspädbar desinficerande beredning	Diversey GmbH Kirchheimbolanden DE	90-01-24	0208403
A01N 37/48	86303884.0	Vattenspädbar desinficerande beredning	Diversey GmbH Kirchheimbolanden DE	90-01-24	0208403
A01N 37/50	86303884.0	Vattenspädbar desinficerande beredning	Diversey GmbH Kirchheimbolanden DE	90-01-24	0208403
A01N 43/50	85113427.0	Heterocykliskt substituerade hydroxialkylazolyl-derivat	BAYER AG D-5090 Leverkusen 1 Bayerwerk DE	90-03-14	0193642
A01N 43/58	84401809.3	Polleninhiberare innefattande en pyridazolamin	LAFARGE COPPEE F-75782 Paris Cedex 16 FR	90-03-14	0138663
A01N 43/653	85113427.0	Heterocykliskt substituerade hydroxialkylazolyl-derivat	BAYER AG D-5090 Leverkusen 1 Bayerwerk DE	90-03-14	0193642
A01N 43/90	86810405.0	Makrocycliska antibiotika	Gesellschaft für Biotechnologische Forschung mbH (GBF) D-3300 Braunschweig-Stöckheim DE	90-03-14	0216731
A01N 57/22	86810245.0	Microbicida medel	CIBA-GEIGY AG CH-4002 Basel CH	90-03-14	0207890
A23F 5/48	85306264.4	Sätt för aromatisering av lösligt kaffe	General Foods Corporation White Plains NY US	89-12-06	0215164
A23G 3/00	87108209.5	Stärkelsebaserade gelegummisötsaker	National Starch and Chemical Corporation Bridgewater New Jersey 08807 US	90-03-14	0252306
A23L 3/26	86905722.4	Förfarande och en anordning för bestrålning av till stora transportenheter pacat bestrålningsgods medelst joniserande strålkällor och speciellt medelst röntgen- eller gammastrålkällor	Karl-Heinz Tetzlaff Kelkheim DE Michael Teuber Flintbek DE	89-12-06	0238567
A41D 13/00	87106015.8	Skyddsdräkt	Battelle-Institut e.V. D-6000 Frankfurt/Main 90 DE	90-03-14	0246462
A41D 31/02	87106015.8	Skyddsdräkt	Battelle-Institut e.V. D-6000 Frankfurt/Main 90 DE	90-03-14	0246462
A41H 15/00	87401841.9	Prepareringen av mattor, bestående av lager av stickad textil, för skärning, vilken textil är avsedd för konfektionering av kläder såsom pullovers, kjolar eller liknande artiklar	INSTITUT TEXTILE DE FRANCE F-92105 Boulogne-Billancourt Cedex FR	90-02-28	0260172
A41H 43/00	87401841.9	Prepareringen av mattor, bestående av lager av stickad textil, för skärning, vilken textil är avsedd för konfektionering av kläder såsom pullovers, kjolar eller liknande artiklar	INSTITUT TEXTILE DE FRANCE F-92105 Boulogne-Billancourt Cedex FR	90-02-28	0260172
A43B 5/04	87201014.5	Tå för längdåkningskiskdo	ICARO OLIVIERI & C. S.p.A. I-31044 Montebelluna Treviso IT	90-03-14	0250021
A44B 19/26	87118876.9	Dragkedjelöpare med löstagbar dragtunga	YOSHIDA KOGYO K.K. Tokyo JP	90-03-14	0274105
A47K 10/38	86115138.9	Påfyllbar dispenser för pappers och/eller folierullar	LEIFHEIT Aktiengesellschaft D-5408 Nassau/Lahn DE	90-01-17	0265552
A61B 6/02	86400059.1	Förfarande för kvantitativ tomodensitometri	Aerospatiale Societe Nationale Industrielle Paris FR	90-03-14	0190067
A61F 2/24	83903061.6	Konstgjord hjärtventil med plankonvex ocklusionsskiva	Angicor Ltd Minneapolis Minn US	89-12-13	0118549
A61K 9/14	86300037.8	Ytaktiva N-(omega,omega-1-dialkoxi)- och N-(omega,omega-1-dialkenoxi)-alk-1-yl-N,N-trisubstituerade ammoniumföreningar, deras framställning och farmaceutiska formuleringar innehållande dem	SYNTEX (U.S.A.) INC. Palo Alto California 94303 US	90-03-14	0187702
A61K 9/32	86307307.8	Antiinflammatoriskt analgetiskt häftplåster	NITTO DENKO CORPORATION Osaka JP	90-03-14	0225005
A61K 31/185	86307307.8	Antiinflammatoriskt analgetiskt häftplåster	NITTO DENKO CORPORATION Osaka JP	90-03-14	0225005
A61K 31/28	86308085.9	Platinakoordinationsföreningar	JOHNSON MATTHEY PUBLIC LIMITED COMPANY London, EC1N 8JP GB	90-03-14	0222522
A61K 31/35	86117179.1	Nya antracykliner och läkemedel, innehållande desamma	LABORATOIRES HOECHST S.A. F-92800 Puteaux FR BEHRINGWERKE Aktiengesellschaft D-3550 Marburg 1 DE	90-03-14	0226173

(51) Klass	(86) Europeiskt ans nr	(54) Benämning	(71) Sökande	(45) Meddelandedatum för det europeiska patentet	(87) Europeiskt publ nr
A61K 31/365	86810405.0	Makrocycliska antibiotika	Gesellschaft für Biotechnologische Forschung mbH (GBF) D-3300 Braunschweig-Stöckheim DE	90-03-14	0216731
A61K 31/395	84303995.9	Aryloxi-N-(aminoalkyl)-1-pyrrolidin-och -piperidin- karboxamider och -karbotioamider uppvisande antiarytmisk aktivitet	A H Robins Company Incorporated Richmond Va US	89-12-06	0147909
A61K 31/395	84308360.1	Substituerade trans-1,2-diaminocyklohexylamidföreningar	WARNER-LAMBERT COMPANY Morris Plains New Jersey 07950 US	90-03-14	0147085
A61K 31/425	86401601.9	3-amino-2-oxoazetidinonderivat innehållande i 1-ställning en kväveheterocyklisk grupp, förfarande för framställning därav och användning därav som terapeutiska medel	Roussel-Uclaf Paris FR	89-12-06	0213995
A61K 31/44	83302139.7	Dihydropyridinderivat, deras framställning och användning	TAKEDA CHEMICAL INDUSTRIES, LTD. Osaka JP	90-03-14	0094159
A61K 31/44	85303304.1	Dihydropyridiner	Pfizer Corp Colon PA	90-03-14	0161917
A61K 31/455	85113726.5	3,4-dihydrobensopyranföreningar och farmaceutisk komposition, som innehåller desamma	KURARAY CO., LTD. Kurashiki-City Okayama Prefecture 710 JP	90-03-14	0180190
A61K 31/47	84115170.7	Karbstyrylderivat	OTSUKA PHARMACEUTICAL CO., LTD. Chiyoda-ku Tokyo 101 JP	90-03-14	0145010
A61K 31/47	85402052.6	Nya esterderivat av 4-hydroxi-3-kinolin-karboxylsyra substituerad i 2-ställning med en alfa-hydrxylerad kedja framställningen därav, användningen därav som läkemedel och farmaceutiska kompositioner innehållande dem	Roussel-Uclaf Paris FR	89-12-06	0183584
A61K 31/495	85116129.9	Karbstyrylföreningar, kompositioner innehållande desamma samt förfaranden för deras framställning	OTSUKA PHARMACEUTICAL CO., LTD. Chiyoda-ku Tokyo 101 JP	90-03-14	0187322
A61K 31/505	84306434.6	2-substituerade pyrimidohexahydrokinoliner	Eli Lilly and Company Indianapolis Indiana 46285 US	90-03-14	0138417
A61K 31/557	84115950.2	Förfaranden och mellanprodukter för framställning av 16- fenoxi- och 16-substituerade fenoxiprostatriensyraderivat och stereoisomerer därav	SYNTEX (U.S.A.) INC. Palo Alto California 94303 US	90-03-14	0146935
A61K 31/665	86303583.8	Antibiotiska klatratrer	WARNER-LAMBERT COMPANY Morris Plains New Jersey 07950 US	90-03-14	0206490
A61K 31/70	84114914.9	Kompositioner av nukleinsyrakomponenter	OTSUKA PHARMACEUTICAL FACTORY, INC. Naruto-shi Tokushima 772 JP AJINOMOTO CO., INC. Tokyo 104 JP	90-02-21	0149775
A61K 31/70	85115802.2	Konjugat av adenin-9-beta-arabinofuranosid 5' monofosfat med laktosaminerat humant albumin, sätt att preparera dessa och terapeutiskt aktiva kompositioner innehållande dessa	Laboratori Baldacci SpA Pisa IT	89-12-13	0184838
A61K 31/70	86117179.1	Nya antracykliner och läkemedel, innehållande desamma	LABORATOIRES HOECHST S.A. F-92800 Puteaux FR BEHRINGWERKE Aktiengesellschaft D-3550 Marburg 1 DE	90-03-14	0226173
A61K 31/70	86810405.0	Makrocycliska antibiotika	Gesellschaft für Biotechnologische Forschung mbH (GBF) D-3300 Braunschweig-Stöckheim DE	90-03-14	0216731
A61K 37/02	84810071.5	Vissa 3-amino-1-benzazepin-2-on-1-alkansyror, förfarande för framställning därav, farmaceutiska preparat, som innehåller dessa föreningar, samt terapeutisk användning därav	CIBA-GEIGY AG CH-4002 Basel CH	90-03-14	0119954
A61K 37/26	85303721.6	Stabiliserad insulinkomposition	Eli Lilly and Company Indianapolis Indiana 46285 US	90-03-14	0166529
A61K 37/66	86114047.3	Stabilisering av interferoner	F Hoffmann-La Roche AG CH-4002 Basel CH	90-03-07	0219073
A61K 39/00	84902632.3	Vaccin mot hund-coronavirus	AMERICAN HOME PRODUCTS CORPORATION New York, New York 10017 US	90-03-14	0145783
A61K 39/12	84902632.3	Vaccin mot hund-coronavirus	AMERICAN HOME PRODUCTS CORPORATION New York, New York 10017 US	90-03-14	0145783
A61K 47/00	86114047.3	Stabilisering av interferoner	F Hoffmann-La Roche AG CH-4002 Basel CH	90-03-07	0219073
A61L 2/08	86905722.4	Förfarande och en anordning för bestrålning av till stora transportenheter pacat bestrålningsgods medelst joniserande strålkällor och speciellt medelst röntgen- eller gammastrålkällor	Karl-Heinz Tetzlaff Kelheim DE Michael Teuber Flintbek DE	89-12-06	0238567
A61L 15/00	86904223.4	Fixering av polymerer som kvarhåller vätskor i en porös struktur	KAYSERSBERG SA F-68240 Kaysersberg FR	90-02-21	0232299
A61L 25/00	85905616.0	Förfarande för mekanisk upplösning av fullständigt polymeriserade plaster	MERCK PATENT GESELLSCHAFT MIT BESCHRÄNKTER HAFTUNG D-6100 Darmstadt DE	90-03-14	0198912

Europeiska patent

(51) Klass	(86) Europeiskt ans nr	(54) Benämning	(71) Sökande	(45) Meddelandedatum för det europeiska patentet	(87) Europeiskt publ nr
A61N 1/30	85903469.6	System och sätt att styra hastigheten av elektrokinetisk leverans av en drog	Drug Delivery Systems Inc. New York New York 10017 US	90-03-14	0225871
A63B 35/12	84401191.6	Individuell dykarapparat	GROUPE DESIGN M B D F-93177 Bagnolet Cedex FR	90-03-14	0163793
B01D 11/02	86303641.4	Sätta att framställa en artikel av ett metalliskt eller keramiskt pulver	NIPPON KOKAN KABUSHIKI KAISHA Tokyo 100 JP	90-03-14	0202852
B01D 35/00	86905712.5	Anordning för filtrering av smältflytande metall	Schweizerische Aluminium AG CH-8212 Neuhausen am Rheinfall CH	90-03-14	0243384
B01D 46/52	86106802.1	Luftfilter	ALLIED-SIGNAL INC. (a Delaware corporation) Morristown New Jersey 07960 US	90-03-14	0215191
B01D 53/04	87306519.7	Förfarande och anordning för styrning av produktrenhet vid tryckväxlingsadsorbition	UOP Des Plaines Illinois 60017-5017 US	90-03-14	0254567
B01D 53/30	87306519.7	Förfarande och anordning för styrning av produktrenhet vid tryckväxlingsadsorbition	UOP Des Plaines Illinois 60017-5017 US	90-03-14	0254567
B01F 17/00	87401564.7	Nya ytaktiva föreningar på basis av fosforsyrastrar, deras framställning samt användning för bildandet av aktiva material	RHONE-POULENC CHIMIE F-92408 Courbevoie Cedex FR	90-03-14	0252824
B01F 17/18	86300037.8	Ytaktiva N-(omega,omega-1-dialkoxi)- och N-(omega,omega-1-dialkenoxi)-alk-1-yl-N,N,N-trisubstituerade ammoniumföreningar, deras framställning och farmaceutiska formuleringar innehållande dem	SYNTEX (U.S.A.) INC. Palo Alto California 94303 US	90-03-14	0187702
B01J 2/30	85402622.6	Förfarande och komposition för att förhindra hopklimning av icke pulverformiga salter eller gödningsmedel	Compagnie Francaise de Produits Industriels Gennevilliers FR	89-12-06	0188969
B01J 4/00	87304105.7	Reagenskälla	British Telecommunications plc London EC1A 7AJ GB	90-02-28	0246785
B01J 21/08	86110274.7	Förfarande och katalysator för oxidering av fluorerade olefiner	Montedipe SpA Milano IT	89-12-06	0209911
B01J 21/18	85870066.9	Förfarande för selektiv framställning av sekundära och primära aminer	Monsanto Company St. Louis Missouri 63167-7020 US	89-12-20	0162035
B01J 23/34	87107243.5	Förfarande för framställning av 1,12-dodekandisyra I	Degussa Aktiengesellschaft D-6000 Frankfurt am Main 1 DE	89-12-06	0257202
B01J 32/00	86110274.7	Förfarande och katalysator för oxidering av fluorerade olefiner	Montedipe SpA Milano IT	89-12-06	0209911
B01J 35/10	86110274.7	Förfarande och katalysator för oxidering av fluorerade olefiner	Montedipe SpA Milano IT	89-12-06	0209911
B02C 7/14	85904302.8	Kombinerat hydrostatiskt/hydrodynamiskt lagersystem för en malapparat	Sunds Defibrator Industries AB Sundsvall SE	89-12-13	0221081
B04B 5/04	85116225.5	Centrifugrotor med en flexibel bärare och återställande kåpmontering	E I du Pont de Nemours and Company Wilmington Delaware 19898 US	90-03-14	0186863
B05D 5/00	86307622.0	Aluminiummetallprodukter och bildandet av limbundna strukturer	ALCAN INTERNATIONAL LIMITED Montreal Quebec H3A 3G2 CA	90-03-14	0225691
B05D 7/16	84108704.2	Vinylidenkloridlatex vid autoutfällning och härdning vid låg temperatur	HENKEL CORPORATION (a Delaware corp.) Ambler, PA 19002 US	90-03-14	0132828
B21C 47/04	85306078.8	Förfarande och anordning för upplindning av valstråd	DAIDO TOKUSHUKO KABUSHIKI KAISHA Nagoya-shi Aichi-ken JP	90-03-14	0218757
B21C 47/24	85306078.8	Förfarande och anordning för upplindning av valstråd	DAIDO TOKUSHUKO KABUSHIKI KAISHA Nagoya-shi Aichi-ken JP	90-03-14	0218757
B21D 22/26	85106907.0	Förfarande för djuppressning av en trångformad plåtkropp och en trångformad höljesdel tillverkad enligt förfarandet	Joh Vaillant GmbH u Co Remscheid DE	89-12-13	0165528
B21D 53/80	85106907.0	Förfarande för djuppressning av en trångformad plåtkropp och en trångformad höljesdel tillverkad enligt förfarandet	Joh Vaillant GmbH u Co Remscheid DE	89-12-13	0165528
B22D 11/10	86303786.7	Doppmunstycke för användning vid stränggjutning	ALLEGHENY LUDLUM STEEL CORPORATION Pittsburgh Pennsylvania 15222 - 5479 US	90-03-14	0211476
B22D 11/10	86901198.1	Stränggjutningsförfarande	Degussa Electronics Inc. Union City, CA 94587 US	90-03-14	0209593
B22D 19/08	84107837.1	Alster av sammansatt metall	COMMONWEALTH SCIENTIFIC AND INDUSTRIAL RESEARCH ORGANISATION Campbell Australian Capital Territory 2601 AU VIDA-WELD PTY. LIMITED Caringbah New South Wales 2229 AU	90-03-14	0130626

(51) Klass	(86) Europeiskt ans nr	(54) Benämning	(71) Sökande	(45) Meddelandedatum för det europeiska patentet	(87) Europeiskt publ nr
B22D 19/16	84107837.1	Alster av sammansatt metall	COMMONWEALTH SCIENTIFIC AND INDUSTRIAL RESEARCH ORGANISATION Campbell Australian Capital Territory 2601 AU VIDA-WELD PTY. LIMITED Caringbah New South Wales 2229 AU	90-03-14	0130626
B22D 27/02	86901198.1	Stränggjutningsförfarande	Degussa Electronics Inc. Union City, CA 94587 US	90-03-14	0209593
B22F 3/10	86303641.4	Sätta att framställa en artikel av ett metalliskt eller keramiskt pulver	NIPPON KOKAN KABUSHIKI KAISHA Tokyo 100 JP	90-03-14	0202852
B22F 3/10	87401098.6	Sätt för sintring av pulverformigt material i en kontinuerlig ugn	L'AIR LIQUIDE, SOCIETE ANONYME POUR L'ETUDE ET L'EXPLOITATION DES PROCEDES GEORGES CLAUDE F-75321 Paris Cedex 07 FR	90-03-14	0246162
B23K 35/14	85115050.8	Snabbt avkyld formbar lödfolie	VACUUMSCHMELZE GMBH D-6450 Hanau 1 DE	90-03-14	0185954
B23K 35/30	85115050.8	Snabbt avkyld formbar lödfolie	VACUUMSCHMELZE GMBH D-6450 Hanau 1 DE	90-03-14	0185954
B25B 13/46	86106831.0	Spärnnyckelliknande U-skruvnyckel med lösbart huvud	Gerald Shirley Tuckahoe NY US	89-12-06	0208097
B29C 43/38	85101096.7	Förfarande och anordning för tillverkning av pressdetaljer	Licentia Patent-Verwaltungs-GmbH D-6000 Frankfurt/Main 70 DE	90-01-24	0152037
B29C 67/14	85304949.2	Bandlamineringsanordning, bandläggningshuvud och förfarande för framställning av band	Cincinnati Milacron Inc. Cincinnati, Ohio 45209 US	90-03-14	0171203
B32B 15/01	84107837.1	Alster av sammansatt metall	COMMONWEALTH SCIENTIFIC AND INDUSTRIAL RESEARCH ORGANISATION Campbell Australian Capital Territory 2601 AU VIDA-WELD PTY. LIMITED Caringbah New South Wales 2229 AU	90-03-14	0130626
B41F 7/06	84114948.7	Förfarande för skön- och vidertryck, såväl som arkoffsetpress för genomförande av förfarandet	M.A.N.-ROLAND Druckmaschinen Aktiengesellschaft D-6050 Offenbach/Main DE	90-03-07	0150355
B41F 7/36	85108239.6	Färgdosering vals överdragen med koppar och nickel	Rockwell International Corporation Pittsburgh Pennsylvania 15219 US	90-03-07	0190391
B41F 31/26	85108239.6	Färgdosering vals överdragen med koppar och nickel	Rockwell International Corporation Pittsburgh Pennsylvania 15219 US	90-03-07	0190391
B42C 9/02	85115976.4	Förfarande för tillverkning av ett termoplastiskt verksamt limelement och förfarande för dess användning	Planatolwerk Willy Hesselmann Chemische und Maschinenfabrik für Klebertechnik GmbH & Co. KG D-8201 Rohrdorf-Thansau DE	90-03-14	0186080
B44C 1/10	86100474.5	Förfarande för framställning av ett dekormaterial	Societe d'Entreprises Industrielles Internationale Paris FR	89-12-27	0189112
B44C 1/14	86100474.5	Förfarande för framställning av ett dekormaterial	Societe d'Entreprises Industrielles Internationale Paris FR	89-12-27	0189112
B44C 1/17	86100474.5	Förfarande för framställning av ett dekormaterial	Societe d'Entreprises Industrielles Internationale Paris FR	89-12-27	0189112
B60J 1/17	87830291.8	Fordonsdörr med förskjutbart fönster	FIAT AUTO S.p.A. I-10135 Torino IT	90-02-28	0255811
B60K 41/02	85300672.4	Styrsystem för framdrivningsenhet för motorfordon	Fuji Jukogyo KK Tokyo JP Van Doorne's Transmissie BV Tilburg NL	90-01-10	0172601
B60Q 1/04	87400388.2	Anordning för inställbar fastsättning av en strålkastare på ett fordon	Valeo Vision Bobigny FR	90-02-07	0239440
B60R 7/04	86111008.8	Förvaringslåda med stuvningsutrymme	MAN Nutzfahrzeuge Aktiengesellschaft D-8000 München 50 DE	90-03-14	0219632
B60R 16/02	84102159.5	Elektrisk styranordning för fordon	Petri AG Aschaffenburg DE	90-02-07	0153434
B60R 22/10	86304673.6	Säkerhetsbälte	J G Parkinson Hamilton BM T P Kirsten Sao Paulo-SP BR	90-01-10	0209258
B60T 8/34	87116828.2	Fordon med låsningsskyddssystem och spinnreglering	WABCO Westinghouse Fahrzeuggremien GmbH D-3000 Hannover 91 DE	90-03-14	0274610
B60T 8/84	87116828.2	Fordon med låsningsskyddssystem och spinnreglering	WABCO Westinghouse Fahrzeuggremien GmbH D-3000 Hannover 91 DE	90-03-14	0274610

Europeiska patent

(51) Klass	(86) Europeiskt ans nr	(54) Benämning	(71) Sökande	(45) Meddelandedatum för det europeiska patentet	(87) Europeiskt publ nr
B61D 25/00	87810216.9	Ytterisolerad fönsterfätning	SCHWEIZERISCHE ALUMINIUM AG CH-3965 Chippis CH	90-03-14	0243307
B61G 3/10	87100407.3	Automatisk koppling för rälsfordon	Knorr-Bremse Kommanditgesellschaft München Berlin D-8000 München 40 DE	90-03-14	0230263
B62D 11/00	84903870.8	Slirfri, förbättrad differential	Vernon E Gleasman Pittsford NY US Keith E Gleasman Fairport NY US James Y Gleasman Austin Tex US	90-02-07	0160671
B62D 33/06	86107214.8	Sovkabin med åtminstone två sovplatser	MAN Nutzfahrzeuge Aktiengesellschaft D-8000 München 50 DE	90-03-14	0210370
B62H 1/00	86105446.8	Fastsättningsdon för montering av tillbehör på ramen hos tvåhjulsfordon	ESGE-Marby GmbH + Co. KG. D-4800 Bielefeld 16 DE	90-03-14	0243511
B62J 7/02	86105446.8	Fastsättningsdon för montering av tillbehör på ramen hos tvåhjulsfordon	ESGE-Marby GmbH + Co. KG. D-4800 Bielefeld 16 DE	90-03-14	0243511
B63B 7/04	86401745.4	Anordning innefattande ett skrov	Bouvard, Francois Jacques F-60300 Senlis FR	90-03-14	0222626
B63B 35/08	86114616.5	Förfarande och arrangemang för att minska rotationsmotståndet för en propeller hos ett isgående fartyg	Aquamaster Rauma Oy SF-26101 Rauma FI	90-03-14	0221443
B63B 35/73	86401745.4	Anordning innefattande ett skrov	Bouvard, Francois Jacques F-60300 Senlis FR	90-03-14	0222626
B63H 1/28	86114616.5	Förfarande och arrangemang för att minska rotationsmotståndet för en propeller hos ett isgående fartyg	Aquamaster Rauma Oy SF-26101 Rauma FI	90-03-14	0221443
B64C 25/60	86100073.5	Landningsställ för flygplan	Deutsche Forschungsanstalt für Luft und Raumfahrt e V Köln DE	90-01-17	0188199
B65B 13/02	85115881.6	Maskin för bandning av trådliknande föremål med hjälp av ett långsträckt bandningselement	JAPAN BANO'K CO. LTD. Chuo-ku Tokyo JP	90-03-14	0191183
B65D 5/06	87116176.6	Förpackningsbehållare	AB Tetra Pak S-221 86 Lund SE	90-03-14	0267526
B65D 5/70	87116176.6	Förpackningsbehållare	AB Tetra Pak S-221 86 Lund SE	90-03-14	0267526
B65D 71/00	86440049.4	Sluten förpackning med ett handtag i form av ett spännband samt med ett grepphålrum	Brasseries Kronenbourg SA Strasbourg FR	89-12-06	0206966
B65D 81/34	85308789.8	Behållare vilken uppvärms av en mikrovågsugn	House Food Industrial Co., Ltd. Higashiosaka-shi Osaka-fu JP	90-03-14	0185488
B65D 83/14	87110492.3	Kolv med liten massa för aerosolbehållare	S.C. Johnson & Son Inc Racine, Wisconsin 53403 US	90-03-14	0254258
B65H 35/00	86115138.9	Påfyllbar dispenser för pappers och/eller folierullar	LEIFHEIT Aktiengesellschaft D-5408 Nassau/Lahn DE	90-01-17	0265552
B65H 54/80	85306078.8	Förfarande och anordning för upplindning av valstråd	DAIDO TOKUSHUKO KABUSHIKI KAISHA Nagoya-shi Aichi-ken JP	90-03-14	0218757
B66C 1/10	86108526.4	Lyftanordning	Riley, Keith Roughlee near Nelson, Lancashire GB	90-03-14	0207418
B66C 1/12	86108526.4	Lyftanordning	Riley, Keith Roughlee near Nelson, Lancashire GB	90-03-14	0207418
C02F 1/52	87200406.4	Sätt för avlägsnande av metaller ur vatten vilket innehåller dessa	Eniricerche SpA Milano IT	89-12-27	0237122
C02F 1/58	87200406.4	Sätt för avlägsnande av metaller ur vatten vilket innehåller dessa	Eniricerche SpA Milano IT	89-12-27	0237122
C03B 3/00	86118050.3	Ablationssmältning med kompositinfodring	PPG INDUSTRIES, INC. Pittsburgh Pennsylvania 15272 US	90-03-14	0231516
C03B 5/14	86118050.3	Ablationssmältning med kompositinfodring	PPG INDUSTRIES, INC. Pittsburgh Pennsylvania 15272 US	90-03-14	0231516
C03B 5/42	86118050.3	Ablationssmältning med kompositinfodring	PPG INDUSTRIES, INC. Pittsburgh Pennsylvania 15272 US	90-03-14	0231516
C03B 5/44	86118050.3	Ablationssmältning med kompositinfodring	PPG INDUSTRIES, INC. Pittsburgh Pennsylvania 15272 US	90-03-14	0231516
C03B 40/02	87400560.6	Förfarande för smörjning av en yta, såsom en form för framställning av ett glasföremål	L'AIR LIQUIDE, SOCIETE ANONYME POUR L'ETUDE ET L'EXPLOITATION DES PROCEDES GEORGES CLAUDE F-75321 Paris Cedex 07 FR	90-03-14	0238403
C03B 40/04	87400560.6	Förfarande för smörjning av en yta, såsom en form för framställning av ett glasföremål	L'AIR LIQUIDE, SOCIETE ANONYME POUR L'ETUDE ET L'EXPLOITATION DES PROCEDES GEORGES CLAUDE F-75321 Paris Cedex 07 FR	90-03-14	0238403
C03C 17/02	86304714.8	Tillverkning av optiska vågledare	British Telecommunications plc London GB	90-03-14	0206764

(51) Klass	(86) Europeiskt ans nr	(54) Benämning	(71) Sökande	(45) Meddelandedatum för det europeiska patentet	(87) Europeiskt publ nr
C03C 17/245	85104275.4	Förfarande för framställning av tenndioxidinterferensskikt, speciellt av värmeflekterande belagda glasrutor genom reaktiv magnetron-förstoftning samt värmeflekterande glasruta försedd med ett sålunda framställt tenndi	FLACHGLAS AKTIENGESELLSCHAFT D-8510 Fürth DE	90-03-14	0158318
C04B 35/00	86303641.4	Sätta att framställa en artikel av ett metalliskt eller keramiskt pulver	NIPPON KOKAN KABUSHIKI KAISHA Tokyo 100 JP	90-03-14	0202852
C05C 1/02	85402622.6	Förfarande och komposition för att förhindra hopklimning av icke pulverformiga salter eller gödningsmedel	Compagnie Francaise de Produits Industriels Gennevilliers FR	89-12-06	0188969
C05G 3/00	85402622.6	Förfarande och komposition för att förhindra hopklimning av icke pulverformiga salter eller gödningsmedel	Compagnie Francaise de Produits Industriels Gennevilliers FR	89-12-06	0188969
C06B 45/00	84115678.9	Drivladdning för eldrörsvapen samt förfarande för framställning därav	WNC-Nitrochemie GmbH Aschau DE	89-12-06	0150431
C07C 31/04	85905118.7	Förfarande för framställning av metanol i flytande fas	Sintef Trondheim NO	90-02-07	0204715
C07C 37/055	86420195.9	Förfarande för framställning av hydroxylerade aromatiska föreningar	Rhone-Poulenc Chimie Courbevoie FR	90-02-28	0213047
C07C 41/26	86420195.9	Förfarande för framställning av hydroxylerade aromatiska föreningar	Rhone-Poulenc Chimie Courbevoie FR	90-02-28	0213047
C07C 45/50	87107243.5	Förfarande för framställning av 1,12-dodekandisyra I	Degussa Aktiengesellschaft D-6000 Frankfurt am Main 1 DE	89-12-06	0257202
C07C 51/235	87107243.5	Förfarande för framställning av 1,12-dodekandisyra I	Degussa Aktiengesellschaft D-6000 Frankfurt am Main 1 DE	89-12-06	0257202
C07C 55/21	87107243.5	Förfarande för framställning av 1,12-dodekandisyra I	Degussa Aktiengesellschaft D-6000 Frankfurt am Main 1 DE	89-12-06	0257202
C07C 69/76	86900809.4	Fluorerade fenyletrar jämte flytande kristallsubstanser samt motsvarande anordningar	The Secretary of State for Defence in Her Britannic Majestys' Government of the United Kingdom of Great London S.W.1. GB BDH Chemicals Limited Poole, BH12 4NN GB	90-03-14	0210215
C07C 85/20	85870066.9	Förfarande för selektiv framställning av sekundära och primära aminer	Monsanto Company St. Louis Missouri 63167-7020 US	89-12-20	0162035
C07C 211/44	86306735.1	Cykloalkyl-substituerade 4-aminofenylderivat och sätt för deras framställning	FARMITALIA CARLO ERBA S.r.L. I-20159 Milano IT	90-03-14	0215601
C07C 211/47	86306735.1	Cykloalkyl-substituerade 4-aminofenylderivat och sätt för deras framställning	FARMITALIA CARLO ERBA S.r.L. I-20159 Milano IT	90-03-14	0215601
C07C 213/00	86300037.8	Ytaktiva N-(omega,omega-1-dialkoxi)- och N-(omega,omega-1-dialkenoxi)-alk-1-yl-N,N,N-trisubstituerade ammoniumföreningar, deras framställning och farmaceutiska formuleringar innehållande dem	SYNTEX (U.S.A.) INC. Palo Alto California 94303 US	90-03-14	0187702
C07C 217/76	86306735.1	Cykloalkyl-substituerade 4-aminofenylderivat och sätt för deras framställning	FARMITALIA CARLO ERBA S.r.L. I-20159 Milano IT	90-03-14	0215601
C07C 219/32	86306735.1	Cykloalkyl-substituerade 4-aminofenylderivat och sätt för deras framställning	FARMITALIA CARLO ERBA S.r.L. I-20159 Milano IT	90-03-14	0215601
C07C 225/22	86306735.1	Cykloalkyl-substituerade 4-aminofenylderivat och sätt för deras framställning	FARMITALIA CARLO ERBA S.r.L. I-20159 Milano IT	90-03-14	0215601
C07C 229/42	86306735.1	Cykloalkyl-substituerade 4-aminofenylderivat och sätt för deras framställning	FARMITALIA CARLO ERBA S.r.L. I-20159 Milano IT	90-03-14	0215601
C07C 229/46	86306735.1	Cykloalkyl-substituerade 4-aminofenylderivat och sätt för deras framställning	FARMITALIA CARLO ERBA S.r.L. I-20159 Milano IT	90-03-14	0215601
C07C 233/62	86306735.1	Cykloalkyl-substituerade 4-aminofenylderivat och sätt för deras framställning	FARMITALIA CARLO ERBA S.r.L. I-20159 Milano IT	90-03-14	0215601
C07C 255/30	84305018.8	Förfarande för framställning av substituerade bensamider	IMPERIAL CHEMICAL INDUSTRIES PLC London SW1P 3JF GB	90-03-14	0135304
C07C 311/15	84201496.1	Förfarande för att isolera levamisol från tetramisol	JANSSEN PHARMACEUTICA N.V. B-2340 Beerse BE	90-03-14	0142191
C07C 323/24	84305018.8	Förfarande för framställning av substituerade bensamider	IMPERIAL CHEMICAL INDUSTRIES PLC London SW1P 3JF GB	90-03-14	0135304
C07C 405/00	84115950.2	Förfaranden och mellanprodukter för framställning av 16-fenoxi- och 16-substituerade fenoxiprostatriensyraderivat och stereoisomerer därav	SYNTEX (U.S.A.) INC. Palo Alto California 94303 US	90-03-14	0146935
C07D 207/12	84303995.9	Aryloxi-N-(aminoalkyl)-1-pyrrolidin- och -piperidin-karboxamider och -karbotioamider uppvisande antiarytmisk aktivitet	A H Robins Company Incorporated Richmond Va US	89-12-06	0147909

Europeiska patent

(51) Klass	(86) Europeiskt ans nr	(54) Benämning	(71) Sökande	(45) Meddelandedatum för det europeiska patentet	(87) Europeiskt publ nr
C07D 209/08	84308360.1	Substituerade trans-1,2-diaminocyklohexylamidföreningar	WARNER-LAMBERT COMPANY Morris Plains New Jersey 07950 US	90-03-14	0147085
C07D 209/18	84308360.1	Substituerade trans-1,2-diaminocyklohexylamidföreningar	WARNER-LAMBERT COMPANY Morris Plains New Jersey 07950 US	90-03-14	0147085
C07D 211/40	84303995.9	Aryloxi-N-(aminoalkyl)-1-pyrrolidin-och -piperidin-karboxamider och -karbotioamider uppvisande antiarytmisk aktivitet	A H Robins Company Incorporated Richmond Va US	89-12-06	0147909
C07D 211/46	84303995.9	Aryloxi-N-(aminoalkyl)-1-pyrrolidin-och -piperidin-karboxamider och -karbotioamider uppvisande antiarytmisk aktivitet	A H Robins Company Incorporated Richmond Va US	89-12-06	0147909
C07D 211/90	83302139.7	Dihydropyridinderivat, deras framställning och användning	TAKEDA CHEMICAL INDUSTRIES, LTD. Osaka JP	90-03-14	0094159
C07D 211/90	85303304.1	Dihydropyridiner	Pfizer Corp Colon PA	90-03-14	0161917
C07D 215/38	84115170.7	Karbostyrlderivat	OTSUKA PHARMACEUTICAL CO., LTD. Chiyoda-ku Tokyo 101 JP	90-03-14	0145010
C07D 215/38	85116129.9	Karbostyrlföreningar, kompositioner innehållande desamma samt förfaranden för deras framställning	OTSUKA PHARMACEUTICAL CO., LTD. Chiyoda-ku Tokyo 101 JP	90-03-14	0187322
C07D 215/56	85402052.6	Nya esterderivat av 4-hydroxi-3-kinolin-karboxylsyra substituerad i 2-ställning med en alfa-hydroxylerad kedja framställningen därav, användningen därav som läkemedel och farmaceutiska kompositioner innehållande dem	Roussel-Uclaf Paris FR	89-12-06	0183584
C07D 223/16	84810071.5	Vissa 3-amino-1-benzazepin-2-on-1-alkansyror, förfarande för framställning därav, farmaceutiska preparat, som innehåller dessa föreningar, samt terapeutisk användning därav	CIBA-GEIGY AG CH-4002 Basel CH	90-03-14	0119954
C07D 237/24	84401809.3	Polleninhiberare innefattande en pyridazolyamin	LAFARGE COPPEE F-75782 Paris Cedex 16 FR	90-03-14	0138663
C07D 261/10	86900118.0	Förfarande för framställning av 3,5-disubst isoxazol	Zambon SpA Vicenza IT	90-02-07	0207955
C07D 263/32	85111878.6	Sätt att silverfärga proteiner och nukleinsyror	E I du Pont de Nemours and Company Wilmington Delaware 19898 US	90-03-14	0175371
C07D 295/08	86300037.8	Ytaktiva N-(omega,omega-1-dialkoxi)- och N-(omega,omega-1-dialkenoxi)-alk-1-yl-N,N,N-trisubstituerade ammoniumföreningar, deras framställning och farmaceutiska formuleringar innehållande dem	SYNTEX (U.S.A.) INC. Palo Alto California 94303 US	90-03-14	0187702
C07D 295/12	84308360.1	Substituerade trans-1,2-diaminocyklohexylamidföreningar	WARNER-LAMBERT COMPANY Morris Plains New Jersey 07950 US	90-03-14	0147085
C07D 301/08	86110274.7	Förfarande och katalysator för oxidering av fluorerade olefiner	Montedipe SpA Milano IT	89-12-06	0209911
C07D 303/48	86110274.7	Förfarande och katalysator för oxidering av fluorerade olefiner	Montedipe SpA Milano IT	89-12-06	0209911
C07D 307/79	84308360.1	Substituerade trans-1,2-diaminocyklohexylamidföreningar	WARNER-LAMBERT COMPANY Morris Plains New Jersey 07950 US	90-03-14	0147085
C07D 309/14	86117179.1	Nya antracykliner och läkemedel, innehållande desamma	LABORATOIRES HOECHST S.A. F-92800 Puteaux FR BEHRINGWERKE Aktiengesellschaft D-3550 Marburg 1 DE	90-03-14	0226173
C07D 317/28	86308085.9	Platinakoordinationsföreningar	JOHNSON MATTHEY PUBLIC LIMITED COMPANY London, EC1N 8JP GB	90-03-14	0222522
C07D 333/54	84308360.1	Substituerade trans-1,2-diaminocyklohexylamidföreningar	WARNER-LAMBERT COMPANY Morris Plains New Jersey 07950 US	90-03-14	0147085
C07D 333/60	84308360.1	Substituerade trans-1,2-diaminocyklohexylamidföreningar	WARNER-LAMBERT COMPANY Morris Plains New Jersey 07950 US	90-03-14	0147085
C07D 401/04	83302139.7	Dihydropyridinderivat, deras framställning och användning	TAKEDA CHEMICAL INDUSTRIES, LTD. Osaka JP	90-03-14	0094159
C07D 401/04	85303304.1	Dihydropyridiner	Pfizer Corp Colon PA	90-03-14	0161917
C07D 401/12	83302139.7	Dihydropyridinderivat, deras framställning och användning	TAKEDA CHEMICAL INDUSTRIES, LTD. Osaka JP	90-03-14	0094159
C07D 401/12	85303304.1	Dihydropyridiner	Pfizer Corp Colon PA	90-03-14	0161917
C07D 401/12	85402052.6	Nya esterderivat av 4-hydroxi-3-kinolin-karboxylsyra substituerad i 2-ställning med en alfa-hydroxylerad kedja framställningen därav, användningen därav som läkemedel och farmaceutiska kompositioner innehållande dem	Roussel-Uclaf Paris FR	89-12-06	0183584
C07D 403/04	84401809.3	Polleninhiberare innefattande en pyridazolyamin	LAFARGE COPPEE F-75782 Paris Cedex 16 FR	90-03-14	0138663
C07D 405/04	83302139.7	Dihydropyridinderivat, deras framställning och användning	TAKEDA CHEMICAL INDUSTRIES, LTD. Osaka JP	90-03-14	0094159

(51) Klass	(86) Europeiskt ans nr	(54) Benämning	(71) Sökande	(45) Meddelandedatum för det europeiska patentet	(87) Europeiskt publ nr
C07D 405/06	85113427.0	Heterocykliskt substituerade hydroxialkylazolyl-derivat	BAYER AG D-5090 Leverkusen 1 Bayerwerk DE	90-03-14	0193642
C07D 405/14	85113427.0	Heterocykliskt substituerade hydroxialkylazolyl-derivat	BAYER AG D-5090 Leverkusen 1 Bayerwerk DE	90-03-14	0193642
C07D 405/14	85113726.5	3,4-dihydrobensopyranföreningar och farmaceutisk komposition, som innehåller desamma	KURARAY CO., LTD. Kurashiki-City Okayama Prefecture 710 JP	90-03-14	0180190
C07D 407/12	84115170.7	Karbostyrliderivat	OTSUKA PHARMACEUTICAL CO., LTD. Chiyoda-ku Tokyo 101 JP	90-03-14	0145010
C07D 409/04	83302139.7	Dihydropyridinderivat, deras framställning och användning	TAKEDA CHEMICAL INDUSTRIES, LTD. Osaka JP	90-03-14	0094159
C07D 409/12	84308360.1	Substituerade trans-1,2-diaminocyklohexylamidföreningar	WARNER-LAMBERT COMPANY Morris Plains New Jersey 07950 US	90-03-14	0147085
C07D 413/02	83302139.7	Dihydropyridinderivat, deras framställning och användning	TAKEDA CHEMICAL INDUSTRIES, LTD. Osaka JP	90-03-14	0094159
C07D 413/04	85111878.6	Sätt att silverfärga proteiner och nukleinsyror	E I du Pont de Nemours and Company Wilmington Delaware 19898 US	90-03-14	0175371
C07D 413/12	85402052.6	Nya esterderivat av 4-hydroxi-3-kinolin-karboxylsyra substituerad i 2-ställning med en alfa-hydrxylerad kedja framställningen därav, användningen därav som läkemedel och farmaceutiska kompositioner innehållande dem	Roussel-Uclaf Paris FR	89-12-06	0183584
C07D 417/12	85402052.6	Nya esterderivat av 4-hydroxi-3-kinolin-karboxylsyra substituerad i 2-ställning med en alfa-hydrxylerad kedja framställningen därav, användningen därav som läkemedel och farmaceutiska kompositioner innehållande dem	Roussel-Uclaf Paris FR	89-12-06	0183584
C07D 417/14	86401601.9	3-amino-2-oxoazetidinderivat innehållande i 1-ställning en kväveheterocyklisk grupp, förfarande för framställning därav och användning därav som terapeutiska medel	Roussel-Uclaf Paris FR	89-12-06	0213995
C07D 453/02	86300037.8	Ytaktiva N-(omega,omega-1-dialkoxi)- och N-(omega,omega-1-dialkoxi)-alk-1-yl-N,N,N-trisubstituerade ammoniumföreningar, deras framställning och farmaceutiska formuleringar innehållande dem	SYNTEX (U.S.A.) INC. Palo Alto California 94303 US	90-03-14	0187702
C07D 471/04	84306434.6	2-substituerade pyrimidohexahydrokinoliner	Eli Lilly and Company Indianapolis Indiana 46285 US	90-03-14	0138417
C07D 493/22	86810405.0	Makrocycliska antibiotika	Gesellschaft für Biotechnologische Forschung mbH (GBF) D-3300 Braunschweig-Stöckheim DE	90-03-14	0216731
C07D 498/04	85303304.1	Dihydropyridiner	Pfizer Corp Colon PA	90-03-14	0161917
C07D 513/04	84201496.1	Förfarande för att isolera levamisol från tetramisol	JANSSEN PHARMACEUTICA N.V. B-2340 Beerse BE	90-03-14	0142191
C07F 9/09	87401564.7	Nya ytaktiva föreningar på basis av fosforsyraestrar, deras framställning samt användning för bildandet av aktiva material	RHONE-POULENC CHIMIE F-92408 Courbevoie Ccdex FR	90-03-14	0252824
C07F 9/141	86303583.8	Antibiotiska klatrater	WARNER-LAMBERT COMPANY Morris Plains New Jersey 07950 US	90-03-14	0206490
C07F 9/17	84300087.8	Salter av ditionosförföreningar och aminer och vattenhaltiga kompositioner innehållande dessa salter	The Lubrizol Corporation Wickliffe, Ohio 44092 US	90-03-14	0116399
C07F 9/30	84300087.8	Salter av ditionosförföreningar och aminer och vattenhaltiga kompositioner innehållande dessa salter	The Lubrizol Corporation Wickliffe, Ohio 44092 US	90-03-14	0116399
C07F 9/30	86810245.0	Microbicida medel	CIBA-GEIGY AG CH-4002 Basel CH	90-03-14	0207890
C07F 9/38	85870066.9	Förfarande för selektiv framställning av sekundära och primära aminer	Monsanto Company St. Louis Missouri 63167-7020 US	89-12-20	0162035
C07F 9/38	86810245.0	Microbicida medel	CIBA-GEIGY AG CH-4002 Basel CH	90-03-14	0207890
C07F 9/40	84300087.8	Salter av ditionosförföreningar och aminer och vattenhaltiga kompositioner innehållande dessa salter	The Lubrizol Corporation Wickliffe, Ohio 44092 US	90-03-14	0116399
C07F 9/40	86810245.0	Microbicida medel	CIBA-GEIGY AG CH-4002 Basel CH	90-03-14	0207890
C07F 9/53	86810245.0	Microbicida medel	CIBA-GEIGY AG CH-4002 Basel CH	90-03-14	0207890
C07F 15/00	86308085.9	Platinakoordinationsföreningar	JOHNSON MATTHEY PUBLIC LIMITED COMPANY London, EC1N 8JP GB	90-03-14	0222522
C07H 15/252	86117179.1	Nya antracykliner och läkemedel, innehållande desamma	LABORATOIRES HOECHST S.A. F-92800 Puteaux FR BEHRINGWERKE Aktiengesellschaft D-3550 Marburg 1 DE	90-03-14	0226173

Europeiska patent

(51) Klass	(86) Europeiskt ans nr	(54) Benämning	(71) Sökande	(45) Meddelandedatum för det europeiska patentet	(87) Europeiskt publ nr
C07H 17/08	86810405.0	Makrocycliska antibiotika	Gesellschaft für Biotechnologische Forschung mbH (GBF) D-3300 Braunschweig-Stöckheim DE	90-03-14	0216731
C07H 19/20	85115802.2	Konjugat av adenin-9-beta-arabinofuranosid 5' monofosfat med laktosaminerat humant albumin, sätt att preparera dessa och terapeutiskt aktiva kompositioner innehållande dessa	Laboratori Baldacci SpA Pisa IT	89-12-13	0184838
C07H 21/04	85309520.6	Cancer-specifik DNA	SANKYO COMPANY LIMITED Tokyo JP	90-03-14	0186522
C07J 41/00	86304761.9	Fluorescerande substans för användning som cellsärskiljande medel	KUREHA KAGAKU KOGYO KABUSHIKI KAISHA Tokyo 103 JP	90-03-14	0208446
C07K 17/00	85430034.0	Produkt som kan separera celler	IMMUNOTECH S.A. F-13288 Marseille Cedex 9 FR	90-03-14	0179007
C08B 37/00	86401699.3	Förfarande för framställning av en modifierad polysackarid och föreningar innehållande sådan polysackarid	RHONE-POULENC CHIMIE F-92408 Courbevoie Cdex FR	90-03-14	0215692
C08B 37/16	86303583.8	Antibiotiska klatrater	WARNER-LAMBERT COMPANY Morris Plains New Jersey 07950 US	90-03-14	0206490
C08F 2/34	85306380.8	Förfarande för polymerisation av etylen eller sampolymerisation av etylen och alfa-olefiner i fluidiserad bädd i närvaro av en krombaserad katalysator	BP Chemicals Limited London, SW1W 0SU GB	90-02-21	0175532
C08F 4/48	87105525.7	Polysisopren med en hög andel av 1,2- och 3,4-strukturenheter, förfarande för deras framställning samt deras användning	Hüls AG Marl DE	90-01-24	0248175
C08F 4/62	85306380.8	Förfarande för polymerisation av etylen eller sampolymerisation av etylen och alfa-olefiner i fluidiserad bädd i närvaro av en krombaserad katalysator	BP Chemicals Limited London, SW1W 0SU GB	90-02-21	0175532
C08F 10/02	85306380.8	Förfarande för polymerisation av etylen eller sampolymerisation av etylen och alfa-olefiner i fluidiserad bädd i närvaro av en krombaserad katalysator	BP Chemicals Limited London, SW1W 0SU GB	90-02-21	0175532
C08F 136/08	87105525.7	Polysisopren med en hög andel av 1,2- och 3,4-strukturenheter, förfarande för deras framställning samt deras användning	Hüls AG Marl DE	90-01-24	0248175
C08K 3/32	81104175.5	Flamhämmande polymerkompositioner	Eigenmann, Ludwig, Dr. CH-6833 Vacallo CH	90-03-14	0045835
C08K 5/52	81104175.5	Flamhämmande polymerkompositioner	Eigenmann, Ludwig, Dr. CH-6833 Vacallo CH	90-03-14	0045835
C08L 101/00	81104175.5	Flamhämmande polymerkompositioner	Eigenmann, Ludwig, Dr. CH-6833 Vacallo CH	90-03-14	0045835
C09D 3/76	86104393.3	Beläggningssammansättning som innehåller polymert, ytaktivt ämne	Union Carbide Corporation Danbury Conn US	89-12-06	0198307
C09D 5/08	84108704.2	Vinylidenkloridlatex vid autoutfällning och härdning vid låg temperatur	HENKEL CORPORATION (a Delaware corp.) Ambler, PA 19002 US	90-03-14	0132828
C09D 5/23	86104393.3	Beläggningssammansättning som innehåller polymert, ytaktivt ämne	Union Carbide Corporation Danbury Conn US	89-12-06	0198307
C09D 11/00	84201269.2	Biopolymerberedningar och förfarande för framställning av dessa	SHELL INTERNATIONALE RESEARCH MAATSCHAPPIJ B.V. NL-2596 HR Den Haag NL	90-03-14	0137538
C09J 5/02	86307622.0	Aluminiummetallprodukter och bildandet av limbundna strukturer	ALCAN INTERNATIONAL LIMITED Montreal Quebec H3A 3G2 CA	90-03-14	0225691
C09J 5/06	85115976.4	Förfarande för tillverkning av ett termoplastiskt verksamt limelement och förfarande för dess användning	Planatolwerk Willy Hesselmann Chemische und Maschinenfabrik für Klebertechnik GmbH & Co. KG D-8201 Rohrdorf-Thansau DE	90-03-14	0186080
C09J 7/02	85115976.4	Förfarande för tillverkning av ett termoplastiskt verksamt limelement och förfarande för dess användning	Planatolwerk Willy Hesselmann Chemische und Maschinenfabrik für Klebertechnik GmbH & Co. KG D-8201 Rohrdorf-Thansau DE	90-03-14	0186080
C09K 7/06	84201269.2	Biopolymerberedningar och förfarande för framställning av dessa	SHELL INTERNATIONALE RESEARCH MAATSCHAPPIJ B.V. NL-2596 HR Den Haag NL	90-03-14	0137538
C09K 19/20	86900809.4	Fluorerade fenyletrar jämte flytande kristallsubstanser samt motsvarande anordningar	The Secretary of State for Defence in Her Britannic Majesty's Government of the United Kingdom of Great London S.W.1. GB BDH Chemicals Limited Poole, BH12 4NN GB	90-03-14	0210215
C09K 19/30	86900809.4	Fluorerade fenyletrar jämte flytande kristallsubstanser samt motsvarande anordningar	The Secretary of State for Defence in Her Britannic Majesty's Government of the United Kingdom of Great London S.W.1. GB BDH Chemicals Limited Poole, BH12 4NN GB	90-03-14	0210215
C10M 137/14	84300087.8	Salter av ditiofosforföreningar och aminer och vattenhaltiga kompositioner innehållande dessa salter	The Lubrizol Corporation Wickliffe, Ohio 44092 US	90-03-14	0116399
C12M 3/00	85430034.0	Produkt som kan separera celler	IMMUNOTECH S.A. F-13288 Marseille Cedex 9 FR	90-03-14	0179007

(51) Klass	(86) Europeiskt ans nr	(54) Benämning	(71) Sökande	(45) Meddelandedatum för det europeiska patentet	(87) Europeiskt publ nr
C12N 5/00	85430034.0	Produkt som kan separera celler	IMMUNOTECH S.A. F-13288 Marseille Cedex 9 FR	90-03-14	0179007
C12N 9/12	84304856.2	Modifierad gen med antibiotikaresistens	Eli Lilly and Company Indianapolis Indiana 46285 US	90-03-14	0135291
C12N 15/00	84304856.2	Modifierad gen med antibiotikaresistens	Eli Lilly and Company Indianapolis Indiana 46285 US	90-03-14	0135291
C12N 15/00	85309520.6	Cancer-specifik DNA	SANKYO COMPANY LIMITED Tokyo JP	90-03-14	0186522
C12P 19/06	86401699.3	Förfarande för framställning av en modifierad polysackarid och föreningar innehållande sådan polysackarid	RHONE-POULENC CHIMIE F-92408 Courbevoie Cedex FR	90-03-14	0215692
C12P 19/34	85309520.6	Cancer-specifik DNA	SANKYO COMPANY LIMITED Tokyo JP	90-03-14	0186522
C12P 19/62	86810405.0	Makrocycliska antibiotika	Gesellschaft für Biotechnologische Forschung mbH (GBF) D-3300 Braunschweig-Stöckheim DE	90-03-14	0216731
C12P 21/00	85430034.0	Produkt som kan separera celler	IMMUNOTECH S.A. F-13288 Marseille Cedex 9 FR	90-03-14	0179007
C12Q 1/26	85106126.7	Enzymatiskt etanoltest	MILES INC. Elkhart Indiana 46514 US	90-03-14	0164008
C12Q 1/48	85402020.3	Screeningstest avseende virus innehållande omvänd transcriptas	The United States of America as represented by the Secretary US Department of Commerce Springfield, Virginia 22161 US	90-03-14	0186526
C14C 9/02	86106114.1	Sätt för fettningsbehandling av läder och användning av med fettningsmedel förberett läder för direktpåsprutning av polyuretan till läder-polyuretan-komposit	BAYER AG D-5090 Leverkusen 1 Bayerwerk DE	90-03-14	0204162
C21D 8/06	85305046.6	Valsad stålstång	SUMITOMO ELECTRIC INDUSTRIES LIMITED Osaka-shi Osaka 541 JP	90-03-14	0171212
C21D 9/04	86890076.2	Förfarande för värmebehandling av räls i övergångsområde mellan tungände och normalskenprofil samt anordning för utövande av förfarandet	VOEST-ALPINE Aktiengesellschaft A-1011 Wien AT	90-03-14	0199706
C21D 9/52	85305046.6	Valsad stålstång	SUMITOMO ELECTRIC INDUSTRIES LIMITED Osaka-shi Osaka 541 JP	90-03-14	0171212
C22B 1/16	85902112.3	Agglomerat och förfarande för framställning av detsamma	NIPPON KOKAN KABUSHIKI KAISHA Tokyo 100 JP	90-03-14	0199818
C22B 9/02	86905712.5	Anordning för filtrering av smältflytande metall	Schweizerische Aluminium AG CH-8212 Neuhausen am Rheinfall CH	90-03-14	0243384
C22B 21/06	86905712.5	Anordning för filtrering av smältflytande metall	Schweizerische Aluminium AG CH-8212 Neuhausen am Rheinfall CH	90-03-14	0243384
C22C 9/00	85115050.8	Snabbt avkyld formbar lödfolie	VACUUMSCHMELZE GMBH D-6450 Hanau 1 DE	90-03-14	0185954
C22C 38/00	85305046.6	Valsad stålstång	SUMITOMO ELECTRIC INDUSTRIES LIMITED Osaka-shi Osaka 541 JP	90-03-14	0171212
C23C 8/36	86402329.6	Flexibel automatisk anläggning för snabb termokemisk behandling	STEIN HEURTEY F-91130 Ris Orangis FR	90-03-14	0236639
C23C 14/08	85104275.4	Förfarande för framställning av tenndioxidinterferensskikt, speciellt av värmeflekterande belagda glasrutor genom reaktiv magnetron-förstoftning samt värmeflekterande glasruta försedd med ett sålunda framställt tenndi	FLACHGLAS AKTIENGESELLSCHAFT D-8510 Fürth DE	90-03-14	0158318
C23C 14/56	86402329.6	Flexibel automatisk anläggning för snabb termokemisk behandling	STEIN HEURTEY F-91130 Ris Orangis FR	90-03-14	0236639
C23C 16/54	86402329.6	Flexibel automatisk anläggning för snabb termokemisk behandling	STEIN HEURTEY F-91130 Ris Orangis FR	90-03-14	0236639
C23F 11/167	86307124.7	Anti-korrosionskomposition	W R Grace & Co -Conn New York New York 10036 US	90-03-14	0215670
C23F 13/02	86903074.2	Sträckmetallnät och belagd anodstruktur	ELTECH SYSTEMS CORPORATION Boca Raton Florida 33434 US	90-03-14	0225343
C25B 9/00	86113839.4	Elektrolytisk cell och anod för saltlösningselektrolyter	PENNWALT CORPORATION Philadelphia Pennsylvania 19102 US	90-03-14	0235355
C25B 11/03	86903074.2	Sträckmetallnät och belagd anodstruktur	ELTECH SYSTEMS CORPORATION Boca Raton Florida 33434 US	90-03-14	0225343
C25B 11/04	86113839.4	Elektrolytisk cell och anod för saltlösningselektrolyter	PENNWALT CORPORATION Philadelphia Pennsylvania 19102 US	90-03-14	0235355
C25C 1/16	85904778.9	Förfarande för framställning av zink ur zinkhaltiga malmer och koncentrat	Dextec Metallurgical Pty Ltd North Sydney AU	89-12-13	0197071
C25C 7/06	85904778.9	Förfarande för framställning av zink ur zinkhaltiga malmer och koncentrat	Dextec Metallurgical Pty Ltd North Sydney AU	89-12-13	0197071

Europeiska patent

(51) Klass	(86) Europeiskt ans nr	(54) Benämning	(71) Sökande	(45) Meddelandedatum för det europeiska patentet	(87) Europeiskt publ nr
C30B 25/14	87304105.7	Reagenskälla	British Telecommunications plc London EC1A 7AJ GB	90-02-28	0246785
D04H 1/64	86904223.4	Fixering av polymerer som kvarhåller vätskor i en porös struktur	KAYERSBERG SA F-68240 Kayersberg FR	90-02-21	0232299
D06F 73/00	83107947.0	Förfarande för beredning och/eller torkning av textilstycken	Jörg Danneberg Nürnberg DE	89-12-13	0101074
D21D 1/30	85904302.8	Kombinerat hydrostatiskt/hydrodynamiskt lagersystem för en malapparat	Sunds Defibrator Industries AB Sundsvall SE	89-12-13	0221081
D21H 17/34	86904223.4	Fixering av polymerer som kvarhåller vätskor i en porös struktur	KAYERSBERG SA F-68240 Kayersberg FR	90-02-21	0232299
E01D 19/02	83307422.2	Brofäste	Vidal, Henri C. F-92200 Neuilly Sur Seine FR	90-03-07	0113543
E02D 29/02	83307422.2	Brofäste	Vidal, Henri C. F-92200 Neuilly Sur Seine FR	90-03-07	0113543
E04D 15/00	87105722.0	Bockningsapparat	Vetter, Ludwig D-7991 Eriskirch DE	90-02-21	0242819
E05B 27/00	85105836.2	Cylinderlås	C I S A Costruzioni Italiane Serrature Affini SpA I-48018 Faenza (Ravenna) IT	90-03-14	0161654
E05B 35/10	85105836.2	Cylinderlås	C I S A Costruzioni Italiane Serrature Affini SpA I-48018 Faenza (Ravenna) IT	90-03-14	0161654
E05D 3/06	86104543.3	Gångjärn, i synnerhet möbelgångjärn	Häfele KG D-7270 Nagold DE	90-03-14	0200019
E05D 7/04	86104543.3	Gångjärn, i synnerhet möbelgångjärn	Häfele KG D-7270 Nagold DE	90-03-14	0200019
E05F 11/38	87830291.8	Fordonsdörr med förskjutbart fönster	FIAT AUTO S.p.A. I-10135 Torino IT	90-02-28	0255811
E21B 43/22	86401699.3	Förfarande för framställning av en modifierad polysackarid och föreningar innehållande sådan polysackarid	RHONE-POULENC CHIMIE F-92408 Courbevoie Cdex FR	90-03-14	0215692
E21B 43/25	84201269.2	Biopolymerberedningar och förfarande för framställning av dessa	SHELL INTERNATIONALE RESEARCH MAATSCHAPPIJ B.V. NL-2596 HR Den Haag NL	90-03-14	0137538
F01P 11/02	86112140.8	Kylmedelutjämningsbehållare, särskilt för förbränningsmotorer för motorfordon	Süddeutsche Kühlerfabrik Julius Fr. Behr GmbH & Co. KG D-7000 Stuttgart 30 DE	90-03-14	0215370
F02B 23/10	87201057.4	Förbränningsmotor	Volvo Car B.V. NL-5708 HN Helmond NL	90-01-10	0249286
F02B 31/00	87201057.4	Förbränningsmotor	Volvo Car B.V. NL-5708 HN Helmond NL	90-01-10	0249286
F02D 11/10	84112347.4	Anordning för reduktion av instabiliteter hos ett fordons accelerationsdynamik	VDO Adolf Schindling AG D-6000 Frankfurt/Main 90 DE	89-12-13	0155993
F02D 41/04	84112347.4	Anordning för reduktion av instabiliteter hos ett fordons accelerationsdynamik	VDO Adolf Schindling AG D-6000 Frankfurt/Main 90 DE	89-12-13	0155993
F02D 41/08	85300672.4	Styrsystem för framdrivningsenhet för motorfordon	Fuji Jukogyo KK Tokyo JP Van Doorne's Transmissie BV Tilburg NL	90-01-10	0172601
F02D 41/12	85300672.4	Styrsystem för framdrivningsenhet för motorfordon	Fuji Jukogyo KK Tokyo JP Van Doorne's Transmissie BV Tilburg NL	90-01-10	0172601
F02K 7/18	86401364.4	Anordning för temporär tillslutning av en inre öppning i en motor	Societe Nationale des Poudres et Explosifs Paris FR	90-03-14	0211703
F02K 9/97	86401364.4	Anordning för temporär tillslutning av en inre öppning i en motor	Societe Nationale des Poudres et Explosifs Paris FR	90-03-14	0211703
F02M 35/024	86106802.1	Luftfilter	ALLIED-SIGNAL INC. (a Delaware corporation) Morristown New Jersey 07960 US	90-03-14	0215191
F02M 69/04	87201057.4	Förbränningsmotor	Volvo Car B.V. NL-5708 HN Helmond NL	90-01-10	0249286
F04D 29/62	87112553.0	Elmotor driven pump	Siemens Aktiengesellschaft D-8000 München 2 DE	90-03-14	0260501
F16B 2/04	87400388.2	Anordning för inställbar fastsättning av en strålkastare på ett fordon	Valeo Vision Bobigny FR	90-02-07	0239440
F16B 11/00	86307622.0	Aluminiummetallprodukter och bildandet av limbundna strukturer	ALCAN INTERNATIONAL LIMITED Montreal Quebec H3A 3G2 CA	90-03-14	0225691
F16B 13/08	87106604.9	Slagexpanderplugg	fischer-werke Artur Fischer GmbH & Co. KG D-7244 Waldachtal 3/Tumlingen DE	90-03-14	0249731
F16C 13/00	85630161.9	Upphettad vals med inställbar yttermantel	BELOIT CORPORATION Beloit Wisconsin 53511 US	90-03-14	0179730

(51) Klass	(86) Europeiskt ans nr	(54) Benämning	(71) Sökande	(45) Meddelandedatum för det europeiska patentet	(87) Europeiskt publ nr
F16C 17/10	85114747.0	Lager	AE PLC Rugby Warwickshire CV22 7SB GB	90-03-14	0184693
F16C 31/02	85904302.8	Kombinerat hydrostatiskt/hydrodynamiskt lagersystem för en malapparat	Sunds Defibrator Industries AB Sundsvall SE	89-12-13	0221081
F16C 32/06	85904302.8	Kombinerat hydrostatiskt/hydrodynamiskt lagersystem för en malapparat	Sunds Defibrator Industries AB Sundsvall SE	89-12-13	0221081
F16C 33/04	85114747.0	Lager	AE PLC Rugby Warwickshire CV22 7SB GB	90-03-14	0184693
F16C 33/14	85114747.0	Lager	AE PLC Rugby Warwickshire CV22 7SB GB	90-03-14	0184693
F16F 9/46	86100073.5	Landningsställ för flygplan	Deutsche Forschungsanstalt für Luft und Raumfahrt e V Köln DE	90-01-17	0188199
F16H 1/38	84903870.8	Slirfri, förbättrad differential	Vernon E Gleasman Pittsford NY US Keith E Gleasman Fairport NY US James Y Gleasman Austin Tex US	90-02-07	0160671
F16H 5/30	86107303.9	Inställningsanordning för en hastighetsändrande växelenhet	Fiat Auto SpA Torino IT	89-12-27	0211171
F16H 37/00	84903870.8	Slirfri, förbättrad differential	Vernon E Gleasman Pittsford NY US Keith E Gleasman Fairport NY US James Y Gleasman Austin Tex US	90-02-07	0160671
F16H 37/06	84903870.8	Slirfri, förbättrad differential	Vernon E Gleasman Pittsford NY US Keith E Gleasman Fairport NY US James Y Gleasman Austin Tex US	90-02-07	0160671
F16J 9/06	84115045.1	Oljeavstrykkarr för förbränningsmotorer med variabel utåt riktad anpressningskraft	MAHLE GMBH D-7000 Stuttgart 50 DE	90-03-14	0153465
F16J 9/10	84115045.1	Oljeavstrykkarr för förbränningsmotorer med variabel utåt riktad anpressningskraft	MAHLE GMBH D-7000 Stuttgart 50 DE	90-03-14	0153465
F16J 9/20	84115045.1	Oljeavstrykkarr för förbränningsmotorer med variabel utåt riktad anpressningskraft	MAHLE GMBH D-7000 Stuttgart 50 DE	90-03-14	0153465
F16J 15/32	86105636.4	Axeltätning	Firma Carl Freudenberg D-6940 Weinheim/Bergstrasse DE	90-03-14	0230503
F16L 21/06	88101010.2	Rörkoppling	Agintec AG CH-8049 Zürich CH	90-03-14	0277575
F16L 33/20	87114105.7	Slangkoppling	Karl Weinhold Neuss DE	90-01-17	0264010
F16L 37/14	87114105.7	Slangkoppling	Karl Weinhold Neuss DE	90-01-17	0264010
F16L 47/04	88101010.2	Rörkoppling	Agintec AG CH-8049 Zürich CH	90-03-14	0277575
F21V 5/08	86904746.4	Lins för trafikljus	AWA LIMITED Sydney, NSW 2000 AU	90-03-14	0232332
F22B 35/00	86115200.7	Anordning för att ställa in en given rökgasttemperatur	Deutsche Babcock Werke Aktiengesellschaft D-4200 Oberhausen 1 DE	90-03-14	0233998
F22B 37/40	86115200.7	Anordning för att ställa in en given rökgasttemperatur	Deutsche Babcock Werke Aktiengesellschaft D-4200 Oberhausen 1 DE	90-03-14	0233998
F23C 7/00	86113814.7	Brännare för bränning av bränsle med reducerad bildning av kväveoxider	Leobersdorfer Maschinenfabrik AG A-2544 Leobersdorf AT	90-03-14	0229231
F23D 17/00	86113814.7	Brännare för bränning av bränsle med reducerad bildning av kväveoxider	Leobersdorfer Maschinenfabrik AG A-2544 Leobersdorf AT	90-03-14	0229231
F27D 3/16	84810534.2	Anordning för insats vid avgasningen av smält metall	SCHWEIZERISCHE ALUMINIUM AG CH-3965 Chippis CH	90-03-14	0169290
F28D 19/00	87105589.3	Anordning för detektering av heta punkter i en roterande värmväxlare	The Air Preheater Company Inc Wellsville Ny US	89-12-13	0250743
F42B 5/02	87890275.8	Patron för skjutvapen	STEYR-DAIMLER-PUCH Aktiengesellschaft A-1011 Wien AT	90-03-14	0278210
F42B 5/32	87890275.8	Patron för skjutvapen	STEYR-DAIMLER-PUCH Aktiengesellschaft A-1011 Wien AT	90-03-14	0278210
G01B 11/24	86101274.8	Förfarande och anordning för tredimensionell optisk registrering av föremål	Kappner, Helmut A. D-6720 Speyer/Rhein DE	90-03-14	0192993
G01C 1/00	83900910.7	Terrestrisk lokaliseringsanläggning och hjälpmedel för användning vid en sådan	Willy Palle Pedersen Höjbjerg DK	89-12-06	0102377
G01C 15/02	83900910.7	Terrestrisk lokaliseringsanläggning och hjälpmedel för användning vid en sådan	Willy Palle Pedersen Höjbjerg DK	89-12-06	0102377

Europeiska patent

(51) Klass	(86) Europeiskt ans nr	(54) Benämning	(71) Sökande	(45) Meddelandedatum för det europeiska patentet	(87) Europeiskt publ nr
G01D 5/26	87902619.3	Förbättringar avseende givarsystem med optiska fibrer	PLESSEY OVERSEAS LIMITED Ilford Essex IG1 4AQ GB	90-03-14	0266389
G01G 19/10	86200869.5	Förfarande och anordning för vägning av laster som är upplyfta medelst en hydraulisk anordning	OGNIBENE OLMES I-42011 Bagnolo In Piano IT	90-03-14	0246363
G01J 5/00	87105589.3	Anordning för detektering av heta punkter i en roterande värmväxlare	The Air Preheater Company Inc Wellsville Ny US	89-12-13	0250743
G01L 5/10	85309502.4	Spänningsmätare	BASF CORPORATION Williamsburg Virginia 23185 US	90-03-14	0226680
G01N 1/30	85111878.6	Sätt att silverfärga proteiner och nukleinsyror	E I du Pont de Nemours and Company Wilmington Delaware 19898 US	90-03-14	0175371
G01N 3/08	84903870.8	Slirfri, förbättrad differential	Vernon E Gleasman Pittsford NY US Keith E Gleasman Fairport NY US James Y Gleasman Austin Tex US	90-02-07	0160671
G01N 9/24	86400059.1	Förfarande för kvantitativ tomodensitometri	Aerospatiale Societe Nationale Industrielle Paris FR	90-03-14	0190067
G01N 11/14	86111033.6	Förfarande och anordning för mätning av de reologiska egenskaperna hos substanser	CONTRAVES AG CH-8052 Zürich CH	90-03-14	0225966
G01N 21/35	85106886.6	Fotometer	Hartmann & Braun Aktiengesellschaft D-6000 Frankfurt am Main 90 DE	90-03-14	0168611
G01N 21/61	85106886.6	Fotometer	Hartmann & Braun Aktiengesellschaft D-6000 Frankfurt am Main 90 DE	90-03-14	0168611
G01N 21/63	84115307.5	Sätt att kontinuerligt laseranalysera fluidiserad kropp	KAWASAKI STEEL CORPORATION Chuo-Ku, Kobe-Shi Hyogo 651 JP	90-03-14	0184590
G01N 21/63	84115416.4	Sätt och anordning för laserspektroskopisk emissionsanalys	KAWASAKI STEEL CORPORATION Chuo-Ku, Kobe-Shi Hyogo-Ken JP	90-03-14	0176625
G01N 23/18	86400059.1	Förfarande för kvantitativ tomodensitometri	Aerospatiale Societe Nationale Industrielle Paris FR	90-03-14	0190067
G01N 33/52	85106126.7	Enzymatiskt etanoltest	MILES INC. Elkhart Indiana 46514 US	90-03-14	0164008
G01N 33/52	85303802.4	Analyselement och dess användning vid analys av helblodshemoglobin	EASTMAN KODAK COMPANY (a New Jersey corporation) Rochester New York 14650 US	90-03-14	0164960
G01N 33/53	87306088.3	Anordning och förfarande för immuntest	HYBRITECH INCORPORATED San Diego California 92126 US	90-03-14	0253579
G01N 33/543	87306088.3	Anordning och förfarande för immuntest	HYBRITECH INCORPORATED San Diego California 92126 US	90-03-14	0253579
G01N 33/573	85402020.3	Screentest avseende virus innehållande omvänd transcriptas	The United States of America as represented by the Secretart US Department of Commerce Springfield, Virginia 22161 US	90-03-14	0186526
G01N 33/574	85309520.6	Cancer-specifik DNA	SANKYO COMPANY LIMITED Tokyo JP	90-03-14	0186522
G01N 33/58	85309520.6	Cancer-specifik DNA	SANKYO COMPANY LIMITED Tokyo JP	90-03-14	0186522
G01N 33/68	85111878.6	Sätt att silverfärga proteiner och nukleinsyror	E I du Pont de Nemours and Company Wilmington Delaware 19898 US	90-03-14	0175371
G01N 33/72	85303802.4	Analyselement och dess användning vid analys av helblodshemoglobin	EASTMAN KODAK COMPANY (a New Jersey corporation) Rochester New York 14650 US	90-03-14	0164960
G01S 7/04	83401482.1	Förfarande för behandling av videosignaler i en digital bildtransformator jämte anordning för förfarandets utövande	THOMSON-CSF F-92800 Puteaux FR	90-03-14	0099832
G01S 7/295	83401482.1	Förfarande för behandling av videosignaler i en digital bildtransformator jämte anordning för förfarandets utövande	THOMSON-CSF F-92800 Puteaux FR	90-03-14	0099832
G02B 1/10	85104275.4	Förfarande för framställning av tenndioxidinterferensskikt, speciellt av värmeflekterande belagda glasrutor genom reaktiv magnetron-förstoftning samt värmeflekterande glasruta försedd med ett sålunda framställt tenndi	FLACHGLAS AKTIENGESELLSCHAFT D-8510 Fürth DE	90-03-14	0158318
G02B 3/08	86904746.4	Lins för trafikljus	AWA LIMITED Sydney, NSW 2000 AU	90-03-14	0232332
G02B 6/10	86304714.8	Tillverkning av optiska vägledare	British Telecommunications plc London GB	90-03-14	0206764
G02B 23/08	86200245.8	Anordning för blandad dag-nattobservation	NV Philips' Gloeilampenfabrieken Eindhoven NL	89-12-06	0192309
G02B 23/08	86200246.6	Anordning för blandad dag-nattobservation med stort synfält	NV Philips' Gloeilampenfabrieken Eindhoven NL	89-12-06	0193236
G02B 23/12	86200245.8	Anordning för blandad dag-nattobservation	NV Philips' Gloeilampenfabrieken Eindhoven NL	89-12-06	0192309

(51) Klass	(86) Europeiskt ans nr	(54) Benämning	(71) Sökande	(45) Meddelandedatum för det europeiska patentet	(87) Europeiskt publ nr
G02B 23/12	86200246.6	Anordning för blandad dag-nattobservation med stort synfält	NV Philips' Gloeilampenfabrieken Eindhoven NL	89-12-06	0193236
G02F 1/137	86900809.4	Fluorerade fenyletrar jämte flytande kristallsubstanser samt motsvarande anordningar	The Secretary of State for Defence in Her Britannic Majestys' Government of the United Kingdom of Great London S.W.1. GB BDH Chemicals Limited Poole, BH12 4NN GB	90-03-14	0210215
G03F 7/021	85100889.6	Ljuskänslig blandning på basis av en diazoniumsalt-polykondensationsprodukt och därur framställt ljuskänsligt registreringsmaterial	HOECHST AKTIENGESELLSCHAFT D-6230 Frankfurt am Main 80 DE	90-03-14	0152819
G03F 9/00	84115822.3	Anordning för passningsexakt filmmontering för framställning av tryckplåtar för smöffsetpressar	Heidelberger Druckmaschinen Aktiengesellschaft D-6900 Heidelberg 1 DE	90-03-14	0150445
G06F 3/06	85104747.2	Sekundärminne som utnyttjar kommunikation mellan drivenhet och kontrollenhet	Digital Equipment Corporation Maynard Mass US	89-12-06	0163881
G06F 11/00	85104747.2	Sekundärminne som utnyttjar kommunikation mellan drivenhet och kontrollenhet	Digital Equipment Corporation Maynard Mass US	89-12-06	0163881
G06F 11/14	86304506.8	Förfarande och apparat för felåterställande i ett datorsystem	Hewlett-Packard Company Palo Alto California 94303-0890 US	90-03-14	0212791
G06F 13/42	85104747.2	Sekundärminne som utnyttjar kommunikation mellan drivenhet och kontrollenhet	Digital Equipment Corporation Maynard Mass US	89-12-06	0163881
G06F 15/68	86401032.7	Förfarande och anordning för idetifiering av slutna konturer hos på en yta placerade föremål	TELEMECANIQUE F-92504 Rueil-Malmaison Cedex FR	90-02-21	0206853
G06K 13/08	85112536.9	Mottagningsanordning för ett en elektronisk kopplingskrets innehållande datakort	Nixdorf Computer AG Paderborn DE	90-01-17	0186737
G06K 19/06	83112496.1	Identitetskort med integrerad kopplingskrets	GAO Gesellschaft für Automation und Organisation mbH D-8000 München 70 DE	90-03-14	0116148
G07F 7/10	83307786.0	Säkerhet i datakommunikationssystem	International Business Machines Corporation Armonk, N.Y. 10504 US	90-03-14	0148960
G08B 3/10	85202074.2	Personsökare och sändaranordning anpassad till en sådan sökare	Ericsson Paging Systems B.V. NL-7821 AG Emmen NL	90-03-14	0186247
G08B 29/00	85402056.7	Komposition för att testa branddetektorer	L'AIR LIQUIDE, SOCIETE ANONYME POUR L'ETUDE ET L'EXPLOITATION DES PROCEDES GEORGES CLAUDE F-75321 Paris Cedex 07 FR	90-03-14	0187053
G08G 1/095	86904746.4	Lins för trafikljus	AWA LIMITED Sydney, NSW 2000 AU	90-03-14	0232332
G12B 9/08	83900910.7	Terrestrisk lokaliseringanläggning och hjälpmedel för användning vid en sådan	Willy Palle Pedersen Höjbjerg DK	89-12-06	0102377
G21C 3/20	84307961.7	Kärnreaktorkomponenter	WESTINGHOUSE ELECTRIC CORPORATION Pittsburgh Pennsylvania 15222 US	90-03-14	0145336
G21C 7/10	86306128.9	Neutronabsorberande styrstav för kärnreaktor	WESTINGHOUSE ELECTRIC CORPORATION Pittsburgh Pennsylvania 15235 US	90-03-14	0212920
G21C 7/10	86402848.5	Anordning med en styrning	FRAMATOME F-92400 Courbevoie FR	90-03-14	0238767
G21K 5/02	86905722.4	Förfarande och en anordning för bestrålning av till stora transportenheter pacat bestrålningsgods medelst joniserande strålkällor och speciellt medelst röntgen- eller gammastrålkällor	Karl-Heinz Tetzlaff Kelkheim DE Michael Teuber Flintbek DE	89-12-06	0238567
H01B 7/36	84112788.9	Bärare med öppen hylsa för kabelmärkningselement	Grafoplast SpA Genova IT	90-01-31	0144675
H01F 7/22	86102069.1	Supralejande magnetsystem för partikelacceleratorer vid en synkrotron-strålningskälla	Asea Brown Boveri AG Mannheim-Käfertal DE Kernforschungszentrum Karlsruhe GmbH Karlsruhe DE	90-01-24	0195926
H01F 41/10	86104429.5	Förfarande för avslitningssäker kontaktning av isolerade trådar på kontaktelement	Siemens Aktiengesellschaft D-8000 München 2 DE	90-03-14	0200014
H01G 4/30	86400075.7	Keramisk högfrekvenskondensator med flera skikt och stor kapacitet	Eurofarad-EFD Paris FR	90-03-14	0191668
H01M 2/06	85303812.3	Isolerande tillslutning för elektrokemiska celler	Venture Technology Ltd Abingdon GB	89-12-20	0164963
H01M 2/08	85303812.3	Isolerande tillslutning för elektrokemiska celler	Venture Technology Ltd Abingdon GB	89-12-20	0164963
H01M 8/04	85308640.3	Bränslecellanordning	WESTINGHOUSE ELECTRIC CORPORATION Pittsburgh Pennsylvania 15235 US	90-03-14	0198979
H01R 4/02	86104429.5	Förfarande för avslitningssäker kontaktning av isolerade trådar på kontaktelement	Siemens Aktiengesellschaft D-8000 München 2 DE	90-03-14	0200014
H01R 4/24	86901037.1	Anslutningsdon för förbindning av en flertråds elektrisk flatkabel till andra krets-element	Assmann KG Lüdenscheid DE	89-12-06	0237527

Europeiska patent

(51) Klass	(86) Europeiskt ans nr	(54) Benämning	(71) Sökande	(45) Meddelandedatum för det europeiska patentet	(87) Europeiskt publ nr
H01R 13/627	86108850.8	Elektriskt insticksförbindningsdon	TRW Daut & Rietz GmbH & Co. KG D-8500 Nürnberg DE	90-02-07	0214391
H01R 23/66	86901037.1	Anslutningsdon för förbindning av en flertråds elektrisk flatkabel till andra krets-element	Assmann KG Lüdenscheid DE	89-12-06	0237527
H01R 43/02	86104429.5	Förfarande för avslitningssäker kontaktning av isolerade trådar på kontaktelement	Siemens Aktiengesellschaft D-8000 München 2 DE	90-03-14	0200014
H01R 43/20	85116621.5	Införare för anslutningsstift	FUJITSU LIMITED Kawasaki-shi Kanagawa 211 JP	90-03-14	0188003
H02K 1/27	86730048.5	Elmaskin av synkron konstruktion med permanentmagnetisering	Siemens Aktiengesellschaft D-8000 München 2 DE	90-03-14	0195741
H02K 29/00	86730048.5	Elmaskin av synkron konstruktion med permanentmagnetisering	Siemens Aktiengesellschaft D-8000 München 2 DE	90-03-14	0195741
H02P 5/178	86890068.9	Anordning för styrning av likströmsmotorers fältström	Siemens Aktiengesellschaft D-8000 München 2 DE	90-03-14	0200713
H02P 7/292	86890069.7	Fasvinkelstyrkrets för motorer		90-02-28	0199704
H04B 7/04	85902748.4	Tvåvägs personmeddelandesystem med utökad täckning	Motorola Inc Schaumburg Ill US	90-02-07	0179898
H04J 3/18	86401437.8	Förfarande och anordning för omvandling av digitala flerkanalsramar till flerpaketsramar	Servel, Michel F-22300 Lannion FR Thomas, Alain F-44400 Reze-les-Nantes FR	90-03-14	0208604
H04K 1/00	84309016.8	Metod för krypterad överföring av talsignaler vid selektiva anrop eller gruppanrop mellan åtminstone två kommunikationsstationer i ett öppet kommunikationssystem över en enkel publik telekommunikationskanal	SP Radio AS Ålborg DK	89-12-06	0148015
H04L 7/02	85200606.3	Anordning för att generera en klocksignal	NV Philips' Gloeilampenfabrieken Eindhoven NL	89-12-06	0162505
H04L 9/00	84309016.8	Metod för krypterad överföring av talsignaler vid selektiva anrop eller gruppanrop mellan åtminstone två kommunikationsstationer i ett öppet kommunikationssystem över en enkel publik telekommunikationskanal	SP Radio AS Ålborg DK	89-12-06	0148015
H04L 9/16	83307786.0	Säkerhet i datakommunikationssystem	International Business Machines Corporation Armonk, N.Y. 10504 US	90-03-14	0148960
H04L 25/49	85200606.3	Anordning för att generera en klocksignal	NV Philips' Gloeilampenfabrieken Eindhoven NL	89-12-06	0162505
H04N 5/93	82903614.4	Sätt och anordning för alstring av en artificiell vertikal synkroniseringsignal för videobandsinspelning	AMPEX CORPORATION Redwood City California 94063-3199 US	90-02-28	0119199
H04Q 7/00	85902748.4	Tvåvägs personmeddelandesystem med utökad täckning	Motorola Inc Schaumburg Ill US	90-02-07	0179898
H04Q 7/02	85202074.2	Personsökare och sändaranordning anpassad till en sådan sökare	Ericsson Paging Systems B.V. NL-7821 AG Emmen NL	90-03-14	0186247
H05B 6/06	86890336.0	Sätt att inkoppla en induktionsugn, i synnerhet en induktionsugn för att värma metalliska ämnen och tackor	VOEST-ALPINE INDUSTRIEANLAGENBAU GESELLSCHAFT m b.H. A-4020 Linz AT	90-03-14	0230215
H05B 6/64	85308789.8	Behållare vilken uppvärms av en mikrovågsugn	House Food Industrial Co., Ltd. Higashiosaka-shi Osaka-fu JP	90-03-14	0185488
H05H 7/04	86102069.1	Supraledande magnetsystem för partikelacceleratorer vid en synkrotron-strålningskälla	Asea Brown Boveri AG Mannheim-Käfertal DE Kernforschungszentrum Karlsruhe GmbH Karlsruhe DE	90-01-24	0195926
H05K 7/14	86103769.5	System för inskjutning och utdragning	Licentia Patent-Verwaltungs-GmbH D-6000 Frankfurt/Main 70 DE	90-03-14	0196555
H05K 9/00	86103769.5	System för inskjutning och utdragning	Licentia Patent-Verwaltungs-GmbH D-6000 Frankfurt/Main 70 DE	90-03-14	0196555
H05K 13/04	85116621.5	Införare för anslutningsstift	FUJITSU LIMITED Kawasaki-shi Kanagawa 211 JP	90-03-14	0188003

Europeiska patent som upprätthålls i ändrad avfattning

C08G 18/10 C08K 5/00 C08G 18/32 C08G 18/69	83301327.9	Värmehärdbara kompositioner med en enda förpackning lämpliga till användning som tätningsmassor, fasta beläggningar och formmassor	Morton Thiokol Inc, Chicago Ill US	90-01-10	0093491
C21D 8/04 C21D 9/48	81108519.0	Sätt vid framställning av ferritiska rostfria stältunnplåtar eller -band	Nippon Steel Corporation, Tokyo JP	90-03-07	0050356
C25B 1/26 C25B 15/00 C25B 9/00	82103139.0	Apparat för elektrolytisk framställning av alkaliklorat	Hodogaya Chemical Co Ltd, Tokyo JP	90-03-07	0064185

Namnregister

Förteckning i alfabetisk ordning över sökande och uppfinnare som finns upptagna i de avsnitt, som föregår detta register.

(71)Sökande och/eller (72)Uppfinnare	(21)Ansnr	(51)Klass	(71)Sökande och/eller (72)Uppfinnare	(21)Ansnr	(51)Klass	(71)Sökande och/eller (72)Uppfinnare	(21)Ansnr	(51)Klass
ABB Stal AB	8800776-0	F23C 11/02 F23M 11/00	BDH Chemicals Limited	86106114.1 86900809.4	A01N 43/653 C07D 405/06 C07D 405/14 C14C 9/02 C07C 69/76 C09K 19/20 C09K 19/30 G02F 1/137	Chilibin E N Christensen Bent Chubarov B S Chung-cheng H CIBA-GEIGY AG	9000405-2 9000698-2 9000699-0 9000769-1 8802766-9 84810071.5	B23K 9/18 B26B 13/06 A61K 37/10 C07D 22/02
Advanced Composite Materials Corporation	89305635.8	C22C 1/09 C22C 32/00	BEHRINGWERKE Aktiengesellschaft	86117179.1	A61K 31/35 A61K 31/70 C07D 309/14 C07H 15/252	Cincinnati Milacron Inc. Claar K	85304949.2	B29C 67/14 E05B 17/04 E05B 65/20 E05B 65/20 A01D 41/12 A01D 43/08 A01F 12/40
AE PLC	85114747.0	F16C 17/10 F16C 33/04 F16C 33/14	Belden W P	8901180-3	B65B 27/08 B65H 31/06 F16C 13/00	Claas Ohg Firman	8902703-1 8902694-2	A01D 41/12 A01D 43/08 A01F 12/40
Aerospatiale Societe Nationale Industrielle	86400059.1	A61B 6/02 G01N 9/24 G01N 23/18	BELOIT CORPORATION	85630161.9	B01D 53/34 B21D 3/02 G09B 3/00 B01D 33/052	Clopay Corporation	8304038-6	B29C 47/14 B29C 55/06 B29D 7/01
Agintec AG	88101010.2	F16L 21/06 F16L 47/04 H02G 3/12	Bernadsky V N Bertsson Reinhold Bertilsson-Lindstrand A O Berwanger E Biitsev V F Biriell Gustav Birkeholm Mogens Bjerle I Bjuvensjö P Blomgren R Bofors AB Bohlin Olle Bonaa K H	8703867-5 8503223-3 8503689-5 8902708-0 9000715-4 8801040-0 9000405-2 9000780-8 8801016-0 8902424-4 9000405-2 8804538-0 8802741-2 8703867-5 8702682-9 9000712-1 8800932-9 9000762-6 8902701-5	B62D 63/06 B23K 9/18 A61B 17/14 F16K 31/06 B23K 9/18 G04B 49/00 B64F 1/22 B01D 53/34 H01R 13/70 F42B 13/32 A61K 31/20 A61K 31/23 C07C 51/00	Colgate-Palmolive Company Comer W T	8306839-5 8501591-5 8200526-5	C11D 3/386 C11D 1/72 C07D 405/12 C07D 405/14
Ahlfströmföretagen Svenska AB Air Preheater Company Inc The	8503085-6 87105589.3	F28D 19/00 G01J 5/00	Borghamn Mineral AB & Co KB Borretzen B	8802871-7 8902701-5	E01H 10/00 A61K 31/20 A61K 31/23 C07C 51/00	Compagnie Francaise de Produits Industriels	85402622.6	B01J 2/30 C05C 1/02 C05G 3/00
AJINOMOTO CO. INC. Albertsson Ann Christine Albertsson C	84114914.9 8705185-0 8704308-9	A61K 31/70 C07D 321/08 E06B 1/60 F16B 13/12	Bouvard Francois Jacques	86401745.4	B63B 7/04 B63B 35/73	Concrete Research CONTRAVES AG Cordt H	9000729-5 86111033.6 8804338-5	G01N 11/14 B60K 28/16 B60T 8/32
Albertsson Elof ALCAN INTERNATIONAL LIMITED	9000703-0 86307622.0	B05D 5/00 C09J 5/02 F16B 11/00 B04B 11/00	BP Chemicals Limited	85306380.8	C08F 2/34 C08F 4/62 C08F 10/02 C08L 69/00 A61K 31/20 A61K 31/23 C07C 51/00	Costruzioni Italiane Serrature Affini SpA C I S A	85105836.2	E05B 27/00 E05B 35/10
Alfa-Laval Separation AB Alfa-Laval Thermal AB	8800892-5 9000712-1 9000713-9	B60K 17/08 C07D 417/12	Brancaccio A Breivik H	8301493-6 8902701-5	A61K 31/20 A61K 31/23 C07C 51/00	Crenshaw R R Crossin M C Cusi S A Laboratories	8403111-1 8306839-5 8902529-0	C07D 417/12 C11D 3/386 A61K 9/08 A61K 31/40
Alfredson S Algieri A A Allard J	8802885-7 8403111-1 9000781-6	B60K 17/08 C07D 417/12	British Telecommunications plc	86304714.8	C03C 17/02 G02B 6/10 B01J 4/00 C30B 25/14 B65G 47/00 H01J 29/76 A61K 7/13 C11D 1/72	d'Entreprises Industrielles Internationale Societe	86100474.5	B44C 1/10 B44C 1/14 B44C 1/17
ALLEGHENY LUDLUM STEEL CORPORATION Allgon AB ALLIED-SIGNAL INC. (a Delaware corporation)	86303786.7 9000723-8 86106802.1	B22D 11/10 B01D 46/52 F02M 35/024	Brindt A Brio AB Bristol-Myers Squibb Company	9000694-1 9000706-3 8200526-5	9000694-1 9000706-3 C07D 405/12 C07D 405/14 C07D 477/00 8306730-6 A61K 7/13 8401999-1 A61K 31/40 C07D 487/14 C07D 417/12	Dahl K H Dahl T Dahlström O DAIDO TOKUSHUKO KABUSHIKI KAISHA	8902701-5 8902516-7 9000735-2	A61K 31/20 A61K 31/23 C07C 51/00 F04D 29/28
AMERICAN HOME PRODUCTS CORPORATION	84902632.3	A61K 39/00 A61K 39/12	Brofelth C Brooks Jr W E Brown K Broze G Bruun Firma Lars	8700056-8 8403637-5 8306730-6 8501591-5 9000705-5 9000788-1 9000705-5 9000785-1 8802741-2	B65G 47/00 H01J 29/76 A61K 7/13 C11D 1/72 E02B 15/04 A01K 91/02	Daimler-Benz AG	8804338-5 8804339-3	B60K 28/16 B60K 28/16 B60T 8/32 B60K 28/16 B60T 8/32 8902672-8 8902702-3
Ameur Hanafi AMP Incorporated AMPEX CORPORATION Anchor Eskilstuna AB	8801930-2 8504443-6 82903614.4 8702210-9	A61M 5/32 H01R 4/24 H04N 5/93 E05F 1/10 E05F 3/00 E05F 3/10	Brunn L Bruun Svend Aage Johann Buonomo F	8305217-5 8306730-6 8401999-1 C07D 487/14 C07D 417/12 86304714.8 G02B 6/10 B01J 4/00 C30B 25/14 B65G 47/00 H01J 29/76 A61K 7/13 C11D 1/72	Danilov V J Danneberg Jörg Daris J-P	8902516-7 9000735-2	B21C 47/04 B21C 47/24 B65H 54/80 B60K 28/16 B60K 28/16 B60T 8/32 8902672-8 8902702-3	
Andersson Berndt Andersson J-O Andersson Jan Andersson P-A G Andrianov V R Angicor Ltd Anic SpA	9000728-7 9000744-4 8901751-1 8802905-3 9000769-1 83903061.6 8301492-8	H04M 3/42 H01R 31/08 A61F 2/24 C07C 37/60 C07C 39/02 B63B 35/08 B63H 1/28 A61K 31/44 A61K 31/54 G21F 9/28 H01F 7/22 H05H 7/04	Burling H Caldwell K N Cancio L V	87304105.7 8700056-8 8403637-5 8306730-6 8501591-5 9000705-5 9000788-1 9000705-5 9000785-1 8802741-2	B65G 47/00 H01J 29/76 A61K 7/13 C11D 1/72	Degerfors Produktionsservice Degussa Aktiengesellschaft	8902516-7 9000735-2	B60K 28/16 B60K 28/16 B60T 8/32 8902672-8 8902702-3
Aquamaster Rauma Oy	86114616.5	B63B 35/08 B63H 1/28	Carlsson H	8704039-0	B63B 35/32 E02B 15/04 A01K 91/02	Deutsche Forschungsanstalt für Luft und Raumfahrt e V	86100073.5	B64C 25/60 F16F 9/46
Arrigoni-Martelli E	8202351-6	A61K 31/44 A61K 31/54 G21F 9/28	Castenbrandt Gösta CCT Systems HB Centrum för Produktutveckling och Produktionsteknik CPP Cetrelli R	8800708-3 9000779-0 9000744-4 8800776-0	F23C 11/02 F23M 11/00 H01R 13/70	Deutsche Perrot-Bremse GmbH Devenco Produktutveckling Handelsbolag Dextec Metallurgical Pty Ltd	9000769-1 9000770-9 9000791-5	B22D 11/10 E05B 65/20 E05B 65/20
Arvesen J Asea Brown Boveri AG	8802872-5 86102069.1	H01F 7/22 H05H 7/04	Cewo AB Checkrobot Inc Chiang Y	8702682-9 9000781-6 8401999-1	H01R 13/70	Digimoto of Sweden AB Digital Equipment Corporation	8802844-4 85104747.2	H02P 3/18 G06F 3/06 G06F 11/00 G06F 13/42
Asea Brown Boveri AB	9000697-4 9000714-7 9000715-4 9000716-2 9000717-0 9000732-9 9000733-7	B63B 35/08 B63H 1/28 A61K 31/44 A61K 31/54 G21F 9/28 H01F 7/22 H05H 7/04	Brunn L Bruun Svend Aage Johann Buonomo F	8802741-2 8301492-8	B64F 1/22 C07C 37/60 C07C 39/02	Degussa Electronics Inc.	86901198.1	B01J 23/34 C07C 45/50 C07C 51/235 C07C 55/21 B22D 11/10 B22D 27/02 E05B 65/20 E05B 65/20
Assa AB Assmann KG	9000756-8 86901037.1	H01R 4/24 H01R 23/66 B25B 21/02	Burling H Caldwell K N Cancio L V	8803249-5 8305254-8 8304038-6	A23L 2/00 B32B 27/32 B29C 47/14 B29C 55/06 B29D 7/01	Deuschl H Deutsche Babcock Werke Aktiengesellschaft	8902703-1	E05B 65/20
Atlas Copco AB Nacka Atlas Copco MCT AB Atlas Copco Tools AB Autoflug GmbH & Co AWA LIMITED	8601834-8 9000746-9 8900137-4 8902658-7 86904746.4	B25D 17/11 B64D 17/00 F21V 5/08 G02B 3/08 G08G 1/095	Carlsson H	8704039-0	B63B 35/32 E02B 15/04 A01K 91/02	Deutsche Forschungsanstalt für Luft und Raumfahrt e V	86100073.5	B64C 25/60 F16F 9/46
Axelsson T Baldwin Technology Corporation	9000779-0 8901180-3	B65B 27/08 B65H 31/06 B32B 5/18 G01L 5/10 C11D 1/72 A41D 13/00 A41D 31/02 A01N 43/50	Castenbrandt Gösta CCT Systems HB Centrum för Produktutveckling och Produktionsteknik CPP Cetrelli R	8800708-3 9000779-0 9000744-4 8800776-0	F23C 11/02 F23M 11/00 H01R 13/70	Deutsche Perrot-Bremse GmbH Devenco Produktutveckling Handelsbolag Dextec Metallurgical Pty Ltd	9000779-0 8601147-5 85904778.9	B64C 25/60 F16F 9/46 A63C 11/02 C25C 1/16 C25C 7/06
BASF AG BASF CORPORATION Bastin D Battelle-Institut e.V.	8303493-4 85309502.4 8501591-5 87106015.8	C11D 1/72 A41D 13/00 A41D 31/02 A01N 43/50	Cewo AB Checkrobot Inc Chiang Y	8702682-9 9000781-6 8401999-1	H01R 13/70	Digimoto of Sweden AB Digital Equipment Corporation	8802844-4 85104747.2	H02P 3/18 G06F 3/06 G06F 11/00 G06F 13/42
BAYER AG	85113427.0	A01N 43/50	Chiang Y	8401999-1	A61K 31/40 C07D 487/14	Digital Equipment Corporation	85104747.2	G06F 3/06 G06F 11/00 G06F 13/42

Namnregister

(71)Sökande och/eller (72)Uppfinnare	(21)Ansnr	(51)Klass	(71)Sökande och/eller (72)Uppfinnare	(21)Ansnr	(51)Klass	(71)Sökande och/eller (72)Uppfinnare	(21)Ansnr	(51)Klass
Diversey GmbH	86303884.0	A01N 37/02	Fiat Auto SpA	86107303.9	F16H 5/30	-	-	F28F 27/02
-	-	A01N 37/34	FIAT AUTO S.p.A.	87830291.8	B60J 1/17	Hagersten E E	8800745-5	H04L 11/16
-	-	A01N 37/36	-	-	E05F 11/38	Hagner Mats Bernhard	9000698-2	-
-	-	A01N 37/46	Filipsson E	8503085-6	H02G 3/12	-	9000699-0	-
-	-	A01N 37/48	Filterteknik bw AB	9000722-0	-	Hagqvist P H	9000759-2	-
-	-	A01N 37/50	Fingerroos M J	9000318-7	B05C 13/02	Hamanaka T	8302957-9	C21D 1/18
Donn Incorporated	8603187-9	E04B 5/55	-	-	B05D 7/14	-	-	C21D 9/00
Donsé L	9000746-9	-	Fingerroos	-	-	Hamanaka Chain Mfg Co Ltd	8302957-9	C21D 1/18
Doorne's Transmissie BV Van	85300672.4	B60K 41/02	Teollisuusmaalaamo KY M	9000318-7	B05C 13/02	-	-	C21D 9/00
-	-	F02D 41/08	-	-	B05D 7/14	Hammar Algot	9000695-8	-
-	-	F02D 41/12	Firma Carl Freudenberg	86105636.4	F16J 15/32	Hanafé Ameur	9000772-5	-
Dow Chemical Company The	89111497.7	A61K 31/395	fischer-werke Artur Fischer	-	-	-	9000773-3	-
-	-	A61K 43/00	GmbH & Co. KG	87106604.9	F16B 13/08	-	9000774-1	-
-	-	A61K 47/00	Fitzsimmons J N	8304038-6	B29C 47/14	-	9000775-8	-
-	-	A61K 49/00	-	-	B29C 55/06	Hansby Anita Maria Christina	8801199-4	A61B 5/14
-	-	C07D 257/02	-	-	B29D 7/01	-	-	A61M 1/02
Dowa Mining Co Ltd	8603619-1	B21B 13/00	Fiziko-tehnichesky institut	-	-	Hansson A	8802871-7	E01H 10/00
Doyle T W	8401999-1	A61K 31/40	imeni A F Ioffe akademii	-	-	Hansson Bengt	8103590-9	A43B 7/08
-	-	C07D 487/14	nauk SSSR	8801660-5	H05B 7/02	Hansson Göran	8103590-9	A43B 7/08
Drug Delivery Systems Inc.	85903469.6	A61N 1/30	FLACHGLAS	-	-	Harada T	8302957-9	C21D 1/18
Duckworth J J	8302392-9	B66B 1/28	AKTIENGESELLSCHAFT	85104275.4	C03C 17/245	-	-	C21D 9/00
-	-	H02P 5/415	-	-	C23C 14/08	Hartmann F-J	8503223-3	B21D 3/02
-	-	H04N 5/33	-	-	G02B 1/10	Hartmann & Braun	-	-
-	-	H04N 7/18	Flo-Con Systems Inc	8902707-2	F16J 15/10	Aktiengesellschaft	85106886.6	G01N 21/35
Dävermo C	8702345-3	F16K 31/64	Flood B O	8802884-0	F24F 12/00	-	-	G01N 21/61
-	-	F24F 11/053	-	-	F28F 27/02	Hartung G	9000734-5	-
EASTMAN KODAK COMPANY (a New Jersey corporation)	85303802.4	G01N 33/52	Flygt AB	9000711-3	-	Hasselblad AB Victor	8802839-4	H01R 13/62
-	-	G01N 33/72	Fläkt AB Nacka	9000778-2	-	Heald C C	8902516-7	F04D 29/28
Eckle O	8504312-3	B23B 29/24	Fombertasse M	8703867-5	B01D 53/34	Hefendehl H	8503223-3	B21D 3/02
Ecophon AB	8802905-3	H01R 31/08	Forsberg L	9000768-3	-	Heidelberger Druckmaschinen	-	-
Edlund D H	8800793-5	B27B 17/14	Forslund K-E	9000717-0	-	Aktiengesellschaft	84115822.3	G03F 9/00
Eigenmann Ludwig Dr.	81104175.5	C08K 3/32	FRAMATOME	86402848.5	G21C 7/10	Hejde A	8601183-0	B65H 35/06
-	-	C08K 5/52	Fransson R G	8802839-4	H01R 13/62	Helgertz S K A	8400045-4	A24B 15/10
-	-	C08L 101/00	Friborg S	9000732-9	-	-	-	A61K 31/465
-	-	A23L 2/00	Frölander F	9000739-4	-	HENKEL CORPORATION (a Delaware corp.)	84108704.2	B05D 7/16
Ekelund K	8803249-5	A23L 2/00	Fuji Jukogyo KK	85300672.4	B60K 41/02	-	-	C09D 5/08
Ekman Lars Gustaf	9000710-5	-	-	-	F02D 41/08	Herrlander B	8703867-5	B01D 53/34
-	9000731-1	-	-	-	F02D 41/12	Hewlett-Packard Company	86304506.8	G06F 11/14
Electrolux AB	8800793-5	B27B 17/14	FUJITSU LIMITED	85116621.5	H01R 43/20	Hinrichs W	8804339-3	B60K 28/16
-	9000759-2	-	-	-	H05K 13/04	-	-	B60T 8/32
-	9000693-3	-	Funseth Gösta	9000782-4	-	Hirai E	8103904-2	A61K 31/535
Elin-Union AG für elektrische Industrie	8403434-7	H01B 13/08	Funten M	8600868-7	E04B 5/55	Hoden E	8800774-5	A61F 13/20
ELTECH SYSTEMS CORPORATION	86903074.2	C23F 13/02	Future Energy AB	8704707-2	E04B 1/74	-	8800775-2	A61F 13/20
-	-	C25B 11/03	GAO Gesellschaft für Automation und Organisation mbH	83112496.1	G06K 19/06	HOECHST AKTIENGESELLSCHAFT	85100889.6	G03F 7/021
Empresa Brasileira de Compressores S/A - EMBRACO	8902424-4	F16K 31/06	Garras S	9000745-1	-	Hoffmann-La Roche AG F	86114047.3	A61K 37/66
Endahl N	8800776-0	F23C 11/02	Gauffin L	8800745-5	H04L 11/16	Holbein H-J	8107606-9	A61K 47/00
-	-	F23M 11/00	GCE Gas Control Equipment	-	-	-	-	B44F 1/12
Endress u Hauser GmbH u Co	8304613-6	G01N 25/66	AB	8803419-4	G05D 16/06	Holm H	9000745-1	G07C 11/00
-	9000714-7	G01N 27/02	Gehrig Elmar	9000709-7	-	Horwitz Ludvig	9000754-3	-
Engdahl G	9000745-1	-	General Foods Corporation	85306264.4	A23F 5/48	House Food Industrial Co. Ltd.	85308789.8	B65D 81/34
Englund T	8301493-6	C08L 69/00	General Electric Company	8305427-0	F23R 3/00	-	-	H05B 6/64
Enichem Tecnoresine S.p.A	87200406.4	C02F 1/52	Georgi A	8901731-3	A61M 5/14	Hutchinson	89401765.6	B60J 10/04
Eniricerche SpA	-	C02F 1/58	Gesellschaft für Biotechnologische Forschung mbH (GBF)	-	A61M 39/00	Hübel W	9000792-3	-
Ennerdal L	8601147-5	A63C 11/02	-	86810405.0	A01N 43/90	Hüls AG	87105525.7	C08F 4/48
Ericson B	9000763-4	-	-	-	A61K 31/365	-	-	C08F 136/08
BirgerEricson Fasad AB	9000763-4	-	-	-	A61K 31/70	HYBRITECH INCORPORATED	87306088.3	G01N 33/53
Ericsson Paging Systems B.V.	85202074.2	G08B 3/10	Gesellschaft für Automation und Organisation mbH GAO	8107606-9	C07D 493/22	Häfele KG	86104543.3	G01N 33/543
-	-	H04Q 7/02	-	-	C07H 17/08	-	-	E05D 3/06
Eriksson B	8702325-5	G07C 15/00	Gleasman James Y	84903870.8	C12P 19/62	Hänsch E	8403001-4	E05D 7/04
ESGE-Marby GmbH + Co. KG.	86105446.8	B62H 1/00	-	-	-	Häuser R	8602093-0	B65H 29/22
-	-	B62J 7/02	-	-	-	-	-	B65H 29/40
Esposito A	8301492-8	C07C 37/60	Gleasman Keith E	-	B44F 1/12	ICARO OLIVIERI & C. S.p.A.	87201014.5	B41J 7/94
-	-	C07C 39/02	-	-	G07C 11/00	Ibeda K	8400916-6	B41J 9/48
Eurofarad-EFD	86400075.7	H01G 4/30	-	-	B62D 11/00	Ikeda Y	8400916-6	G06K 15/02
Evans H A	8405098-8	C22B 5/04	-	-	F16H 1/38	Iliuta Radu	8802889-9	A43B 5/04
-	-	C22B 34/10	-	-	F16H 37/06	IMMUNOTECH S.A.	85430034.0	C06B 47/14
Evensen T	8802654-7	C23C 2/00	-	-	G01N 3/08	-	-	C06B 47/14
-	-	C23C 2/06	-	-	B62D 11/00	-	-	F02C 3/00
F L Smidth & Co AS	8804160-3	D21C 11/04	-	-	F16H 1/38	-	-	C07K 17/00
FARMITALIA CARLO ERBA S.r.L.	86306735.1	C07C 211/44	Gondolo H	8302957-9	F16H 37/00	-	-	C12M 3/00
-	-	C07C 211/47	-	-	F16H 37/06	IMPERIAL CHEMICAL INDUSTRIES PLC	84305018.8	C12N 5/00
-	-	C07C 217/76	Gleasman Vernon E	-	G01N 3/08	-	-	C12P 21/00
-	-	C07C 219/32	-	-	B62D 11/00	Incas International Carbon SolventSpA	87102047.5	C07C 255/30
-	-	C07C 225/22	-	-	F16H 1/38	-	-	C07C 323/24
-	-	C07C 229/42	-	-	B62D 11/00	-	-	-
-	-	C07C 229/46	-	-	F16H 1/38	-	-	-
-	-	C07C 233/62	-	-	F16H 37/00	-	-	-
FAST Industriprodukter Handelsbolag	8800700-0	B25B 5/06	Grace & Co Conn W R	8305254-8	B32B 27/32	Industri- & Transportkonsult AB	8703843-6	B66F 9/16
-	-	H01R 11/24	-	-	D21F 7/00	-	-	B66F 9/18
Ferag AG	8400913-3	B65H 5/24	Grace & Co -Conn W R	8802873-3	C23F 5/48	Ingersoll-Rand Company	8902516-7	F04D 29/28
-	-	B65H 29/51	Grafoplast SpA	86307124.7	F16H 37/06	Inoue A	8400916-6	C06B 47/14
-	-	B65H 29/04	Grathoff H	84112788.9	G01N 3/08	Institut Elektrosvarki Imeni E O Patona Akademii Nauk Ukrainskoi SSR	9000402-9	B23K 9/18
-	-	B65H 29/51	GROUPE DESIGN M B D	9000792-3	C21D 9/00	-	9000405-2	B23K 9/18
-	-	B65H 29/22	Guggenberger E	84401191.6	A63B 35/12	Institut für Stahlbeton	9000405-2	B23K 9/18
-	-	B65H 29/40	-	-	8800774-5	INSTITUT TEXTILE DE FRANCE	8403898-3	C04B 40/00
Fernö O B	8400045-4	A24B 15/10	Gutehoffnungshütte AG MAN	9000792-3	A61F 13/20	-	87401841.9	A41H 15/00
-	-	A61K 31/465	Götze M	8403898-3	A61F 13/20	-	-	A41H 43/00
-	-	-	H N Akustik AB	8802884-0	C04B 40/00	-	-	-
-	-	-	-	-	F24F 12/00	-	-	-

Namnregister

(71)Sökande och/eller (72)Uppfinnare	(21)Ansnr	(51)Klass	(71)Sökande och/eller (72)Uppfinnare	(21)Ansnr	(51)Klass	(71)Sökande och/eller (72)Uppfinnare	(21)Ansnr	(51)Klass
International Business Machines Corporation	83307786.0	G07F 7/10 H04L 9/16	KOGYO KABUSHIKI KAISHA	86304761.9	C07J 41/00	Ludwig V	8901731-3	A61M 5/14 A61M 39/00
Inzhenerny Tsentr Vsesojuznogo Nauchno-Issledovatel'skogo Instituta Po Stroitelstvu Magistralnykh	9000769-1 9000770-9		Kurjean D Kuznetsov V M Kvarnfors Ulf Arne Kühne G Käll Roland Källrot M LABORATOIRES HOECHST S.A.	8600868-7 8801660-5 9000789-9 8403898-3 9000707-1 9000713-9	E04B 5/55 H05B 7/02 C04B 40/00	Lundgren S Lundgren & Nordstrand AB Lundström C Lunnerfjord A Luossavaara-Kiirunavaara AB Löfgren Stefan M.A.N.-ROLAND Druckmaschinen Aktiengesellschaft Madsen F T MAHLE GMBH	8800896-6 8800896-6 9000697-4 9000783-2 9000735-2 8705205-6	H04L 11/16 H04L 11/16 F16J 9/06 F16J 9/10 F16J 9/20
Iwasaka M JANSSEN PHARMACEUTICA N.V.	8603619-1 84201496.1	B21B 13/00 C07C 311/15 C07D 513/04	Laboratori Baldacci SpA	85115802.2	A61K 31/70 C07H 19/20	Mamontov J M	9000769-1 9000770-9	B62D 33/06 B60R 7/04
Jansson B E JAPAN BANO'K CO. LTD. Johansson L-E Johnson & Johnson GmbH Johnson & Johnson GmbH JOHNSON MATTHEY PUBLIC LIMITED COMPANY	8802839-4 85115881.6 9000706-3 8800774-5 8800775-2 86308085.9	H01R 13/62 B65B 13/02 A61F 13/20 A61F 13/20 A61K 31/28 C07D 317/28 C07F 15/00	LAFARGE COPPEE Lagerström Hans Laitem L Lampatzer K Lange G Lars Johan Schleimann-Jensen Larson O Larson R Larsson Evert Larsson Rolf Arne Larsson S Laukka P Lehwald W LEIFHEIT Aktiengesellschaft Lenfant M Leo AB Leo Pharmaceutical Products Ltd AS (Lövens Kemiske Fabrik Produktions AS)	84401809.3 8702717-3 8501591-5 7803016-0 8505263-7 8701160-7 8803017-6 8803017-6 8405388-3 8900391-7 9000730-3 9000721-2 8901731-3 86115138.9 9000793-1 8400045-4	A01N 43/58 C07D 237/24 C07D 403/04 B65H 5/10 B65H 39/043 C11D 1/72 C23C 22/07 C23C 22/77 B21L 1/00 F42B 10/48 B23Q 35/00 G03C 9/08 B23Q 35/00 G03C 9/08 B23B 41/02 B27C 3/00 B27C 7/00 B26D 1/62 B65H 35/08	MAN Nutzfahrzeuge Aktiengesellschaft Martel A Martin Engineering Company Maschinenfabrik Andritz AG Mathisen Torbjörn Maurer T Mausser-Werke Oberndorf GmbH Mavroudis Konstantin Meermöller T Meier J Melnikov V V MERCK PATENT GESELLSCHAFT MIT BESCHRÄNKTER HAFTUNG Metallgesellschaft AG Midgley C A Mieyal D F MILES INC. Minnesota Mining and Manufacturing Company MIT AB ML-Produkt Handelsbolaget Modig Clifford Monsanto Company	84114948.7 8504215-8 84115045.1 9000769-1 9000770-9 86107214.8 86111008.8 9000790-7 9000791-5 8400228-6 8902708-0 8705185-0 8107606-9 9000784-0 8602124-3 8902652-0 8400913-3 9000769-1	B41F 7/06 B65D 17/34 F16J 9/06 F16J 9/10 F16J 9/20 B62D 33/06 B60R 7/04 B65G 21/00 B01D 33/052 C07D 321/08 B44F 1/12 G07C 11/00 F23B 9/00 F23L 5/02 A01J 7/00 B65H 5/24 B65H 29/51
Johnson & Son Inc S.C. Johnson S Jondelius Björn Jørgensen K-G K L Industri AB Kafak AB Kallioinen J O Kalmar Maskinprojekt Kambre & Co AB Kane J F Kappner Helmut A. Karlberg Sören Karlsson G Karlsson H Karlsson P Karner & Co AB Kasajima T KAWASAKI STEEL CORPORATION KAYSEBSBERG SA Kempe R Kenworthy M J Kernforschungszentrum Karlsruhe GmbH Khorolsky V P Kiekert GmbH & Co KG Kienreich W Kihlberg Y Kim C U King P D Kirsten T P Kitayama Y Klein J-P Klingel H Kneschke G Knorr-Bremse Kommanditgesellschaft München Berlin Koch A Koenig & Bauer AG Kolmakov Dmitry Nikolaevich Kombinat Medizin- und Labortechnik Leipzig VEB Komet Stahlhalter- und Werkzeugfabrik Robert Breuning GmbH Kopecky M Kornebäck K I Koutsky L J Kovalev V D Kreighbaum W E Kristoffersson K-G Krivorozhsky Gornorudny Institut Krokan H E Kronenbourg SA Brasseries Kudryavtsev Jury Sergeevich Kullborg O KURARAY CO. LTD. KUREHA KAGAKU	87110492.3 8800932-9 9000740-2 9000727-9 8300220-4 9000768-3 8405618-3 9000753-5 8901247-0 8902707-2 86101274.8 9000786-5 8804182-7 8703867-5 8800892-5 8802492-2 8603619-1 84115307.5 84115416.4 86904223.4 8802879-0 8305427-0 86102069.1 8703260-3 8902703-1 8403434-7 8803419-4 8305217-5 8902707-2 86304673.6 8802854-3 8600868-7 8802458-3 8403898-3 87100407.3 8901247-0 8703020-1 9000751-9 9000752-7 8901731-3 8504312-3 9000720-4 8802873-3 9000776-6 9000402-9 9000405-2 8200526-5 9000747-7 8703260-3 8902701-5 86440049.4 9000751-9 9000752-7 9000733-7 85113726.5 85113726.5	G01N 21/63 G01N 21/63 A61L 15/00 D04H 1/64 D21H 17/34 A47J 43/07 F23R 3/00 H01F 7/22 H05H 7/04 G01N 29/02 E05B 65/20 H01B 13/08 G05D 16/06 C07D 477/00 F16J 15/10 B60R 22/10 G02B 6/44 E04B 5/55 H01S 3/23 C04B 40/00 B61G 3/10 B60S 3/06 B41F 27/12 B23B 29/24 D21F 7/00 B23K 9/18 B23K 9/18 C07D 405/12 C07D 405/14 G01N 29/02 A61K 31/20 A61K 31/23 C07C 51/00 B65D 71/00 A61K 31/455 C07D 405/14	Leo AB Leobersdorfer Maschinenfabrik AG Lepine M Licentia Patent-Verwaltungs-GmbH Lidgren L Å A Lidman Eva Helen Maria Lidman Hans Lennart Liljegren M Liljehammar Bertil Lill K Lilly and Company Eli Lin B Lindblom L Lindblom Lars Lindersson Lage Lindmayer M Lindström AB Olle Lindström O Linjär Transportteknik i Stockholm AB LIQUIDE SOCIETE ANONYME POUR L'ETUDE ET L'EXPLOITATION DES PROCEDES GEORGES CLAUDE L'AIR Longuet M Lopez A P Lubrizol Corporation The	8202351-6 86113814.7 9000760-0 85101096.7 86103769.5 8605308-9 9000724-6 9000724-6 8702345-3 8803096-0 9000732-9 84304856.2 84306434.6 85303721.6 8802854-3 8802654-7 8802654-7 9000696-6 8902702-3 9000718-8 9000718-8 8702317-2 85402056.7 87400560.6 87401098.6 8303493-4 8902529-0 84300087.8	A61K 31/44 A61K 31/54 F23C 7/00 F23D 17/00 B29C 43/38 H05K 7/14 H05K 9/00 A63B 71/10 F16K 31/64 F24F 11/053 F16L 55/165 C12N 9/12 C12N 15/00 A61K 31/505 C07D 471/04 A61K 37/26 G02B 6/44 C23C 2/00 C23C 2/06 C23C 2/00 C23C 2/06 E05B 17/04 E05B 65/20 F15B 15/14 F16C 29/00 G08B 29/00 C03B 40/02 C03B 40/04 B22F 3/10 B32B 5/18 A61K 9/08 A61K 31/40 C07F 9/17 C07F 9/30 C07F 9/40 C10M 137/14	Miles Inc. Montedipe SpA Mori Kei Mori T Moriz Ferenc Moriz Zoltan Moritzen W Morkun V S Mortelliti R M Motorola Inc Murphy B P Muutonen T Müller A Månsson M O Månström Hilding Mäder H National Starch and Chemical Corporation Nationale des Poudres et Explosifs Societe Nefab AB Nefedov P S Neri C Nicolas M Nihlén G Nilsson Bjarne Nilsson Bo Göte Nilsson H E G	85905616.0 7803016-0 8303493-4 8603187-9 85106126.7 89303198.9 8801016-0 8702345-3 9000787-3 85870066.9 86110274.7 89101010.0 8902606-6 8302957-9 9000719-6 9000719-6 8902658-7 8703260-3 8304038-6 829C 55/06 B29D 7/01 85902748.4 8306730-6 8502796-9 8804338-5 8804339-3 9000795-6 9000701-4 9000784-0 87108209.5 86401364.4 8900545-8 9000405-2 8301492-8 9000760-0 9000768-3 8702618-3 9000708-9 8703843-6	A61L 25/00 C23C 22/07 C23C 22/77 B32B 5/18 E04B 5/55 C12Q 1/26 G01N 33/52 G02C 7/06 A61B 17/14 F16K 31/64 F24F 11/053 B01J 21/18 C07C 85/20 C07F 9/38 B01J 21/08 B01J 32/00 B01J 35/10 C07D 301/08 C07D 303/48 B29B 15/14 B29C 67/14 G02B 6/00 C21D 1/18 C21D 9/00 B64D 17/00 G01N 29/02 B29C 47/14 B29C 55/06 B29D 7/01 H04B 7/04 H04Q 7/00 A61K 7/13 B25D 17/08 B60K 28/16 B60T 8/32 B60K 28/16 B60T 8/32 A23G 3/00 F02K 7/18 F02K 9/97 B21D 53/36 B23K 9/18 C07C 37/60 C07C 39/02 B01D 33/26 B66F 9/16

Namnregister

(71)Sökande och/eller (72)Uppfinnare	(21)Ansnr	(51)Klass	(71)Sökande och/eller (72)Uppfinnare	(21)Ansnr	(51)Klass	(71)Sökande och/eller (72)Uppfinnare	(21)Ansnr	(51)Klass
Nilsson J	8900149-9	B66F 9/18 H01R 19/00 H02B 9/00	Piesch F	8902694-2	H04N 7/18 A01D 41/12 A01D 43/08 A01F 12/40	Romeo-Rim Inc Roussel-Uclaf	9000771-7 85402052.6	A61K 31/47 C07D 215/56 C07D 401/12 C07D 413/12 C07D 417/12
Nilsson Kurt G I	9000758-4		Pihl J	8900545-8	B21D 53/36			A61K 31/425 C07D 417/14
Nilsson T	9000768-3		Pinter R	8902708-0	B01D 33/052			C08L 69/00
Nippon Kayaku KK	8400916-6	C06B 47/14	Placoplatre SA	8600868-7	E04B 5/55			
NIPPON KOKAN KABUSHIKI KAISHA	85902112.3 86303641.4	C22B 1/16 B01D 11/02 B22F 3/10 C04B 35/00 C21D 1/18 C21D 9/00	Planatolwerk Willy Hesselmann Chemische und Maschinenfabrik für Klebertechnik GmbH & Co. KG	85115976.4	B42C 9/02 C09J 5/06 C09J 7/02	Rovella A Rubber Consulting Machinery AG RMC	8301493-6 89110127.1	B29C 47/58 B29C 47/76 B21L 1/00 B60K 28/16 B60T 8/32
Nippon Steel Corp	8302957-9	C06B 45/00	Plasser Bahnbaumaschinen-Industrie GmbH Franz	8902375-8 8704707-2	E01B 27/17 E04B 1/74	Rudy W Ruhl T	8505263-7 8804339-3	B21L 1/00 B60K 28/16 B60T 8/32
Nissfolk R	9000697-4		Platell O	87902619.3	G01D 5/26			
Nitrochemie GmbH WNC- NITTO DENKO CORPORATION	84115678.9 86307307.8	C06B 45/00 A61K 9/32 A61K 31/185 G06K 13/08	PLESSEY OVERSEAS LIMITED	9000741-0				
Nixdorf Computer AG Nordström C	85112536.9 9000779-0	G06K 13/08	PLM Hastrup Holding AS	85111878.6	C07D 263/32 C07D 413/04 G01N 1/30 G01N 33/68	Rupprecht B Rusakov A I Ryd L E S H Räty J Saarinen E	9000777-4 8801660-5 8801016-0 9000721-2 9000742-8 9000743-6	H05B 7/02 A61B 17/14
Norsk Hydro AS	8902701-5	A61K 31/20 A61K 31/23 C07C 51/00	Pont de Nemours and Company E I du	85111878.6	C07D 263/32 C07D 413/04 G01N 1/30 G01N 33/68	Sadikov V P Saito Y Saito Yoshihiro Saldell U Salih J T	9000405-2 8603619-1 9000723-8 8302392-9	B23K 9/18 B21B 13/00 B21B 13/00 H02P 5/415 B25D 17/08
Novlab Innovation AB Nyberg A Nybergs Svets AB	8802879-0 9000739-4 9000767-5	A47J 43/07	Portmann W Potapov V N PPG INDUSTRIES INC.	8301790-5 8703260-3 86118050.3	D21H 19/66 G01N 29/02 C03B 3/00 C03B 5/14 C03B 5/42 C03B 5/44	Salmi P Sandlin P-E Sandlin & Persson Tele AB Sandoz AG Sandvik AB	8502796-9 9000765-9 9000765-9 8301790-5 8700056-8 9000745-1	B23K 9/18 B21B 13/00 B21B 13/00 H02P 5/415 B25D 17/08
Nöhren H O'Connor D F OGNIBENE OLMES Ohlsson Sten Ohlsson C B I	8902658-7 9000781-6 86200869.5 9000725-3 8400045-4	B64D 17/00 G01G 19/10 A24B 15/10 A61K 31/465 B65D 17/34 D21F 1/12 D21F 7/10 F16G 3/04	Prevacure AB Prevent Scandinavia AB Produkt AB LAPAB Lars & Arne	8802850-1 9000739-4 8801040-0	A61K 9/08 A61K 31/43 B60P 3/40 B62D 63/06	SANKYO COMPANY LIMITED	85309520.6	C07H 21/04 C12N 15/00 C12P 19/34 G01N 33/574 G01N 33/58
Ohlsson I Olson James	8504215-8 8800944-4	B66C 1/30 B66C 1/42 G05D 16/06	Proizvodstvennoe obiedinenie "Zhdanovtyazhmash" Protsova V S Prämeta Präzisionsmetall- und Kunststoffzeugnisse G Baumann & Co Puhasmägi A	9000405-2 8703260-3 8505884-0 8802850-1 8620093-0	B23K 9/18 G01N 29/02 A61B 17/12 A61K 9/08 A61K 31/43 B41J 7/94 B41J 9/48 G06K 15/02	SCHWEIZERISCHE ALUMINIUM AG Schweizerische Aluminium AG	84810534.2 86905712.5	F27D 3/16 B01D 35/00 C22B 9/02 C22B 21/06
Olsson J	8604384-1	B66C 1/30 B66C 1/42 G05D 16/06	Puschnus W	9000749-3 84309016.8	H04K 1/00 H04L 9/00 E05B 65/20	SCHWEIZERISCHE ALUMINIUM AG	87810216.9	B61D 25/00
Olsson M Olsson R T Olsson & Co Datautrustning AB J	8803419-4 9000702-2 8604384-1	B66C 1/30 B66C 1/42 B66B 1/28 H02P 5/415	Qenico AB Radio AS SP	8902703-1 9000778-2 8600984-2	H04K 1/00 H04L 9/00 E05B 65/20	Schwermaschine- nbau-Kombinat "Ernst Thälmann" Magdeburg VEB	9000700-6 9000776-6	B65H 35/06 B01D 33/052 H01J 29/76
Otsuka PHARMACEUTICAL FACTORY INC. OTSUKA PHARMACEUTICAL CO. LTD.	84114914.9 84115170.7	A61K 31/70 A61K 31/47 C07D 215/38 C07D 407/12	Raffelsiefer K Ramel C Rantanen R	8902703-1 9000778-2 8600984-2	B05C 1/04 B05C 11/02	Sears Manufacturing Company Secretary of State for Defence in Her Britannic Majesty's Government of the United Kingdom of Great The	86900809.4	C07C 69/76 C09K 19/20 C09K 19/30 G02F 1/137 H04J 3/18
Outokumpu OY	8405618-3	B03D 1/14 B03D 1/16	Rauch R Rausch W	9000700-6 7803016-0	C23C 22/07 C23C 22/77	Servel Michel SHELL INTERNATIONALE RESEARCH MAATSCHAPPIJ B.V.	84201269.2	C09D 11/00 C09K 7/06 E21B 43/25
Palivovy Kombinat K P Vresova	9000720-4 8704039-0	B63B 35/32 E02B 15/04	Rautaruukki OY RCA Licensing Corporation	9000721-2 8403637-5	H01J 29/76	Shima K Shionogi & Co Ltd	8103904-2 8103904-2	A61K 31/535 A61K 31/535
Palm J	8704039-0	B63B 35/32 E02B 15/04	Regniservice AB Regtien P P L	8702325-5 8304613-6	G07C 15/00 G01N 25/66 G01N 27/02	Shirey R Shirley Gerald Shovar J S Sicad SpA	8603187-9 86106831.0 9000776-6 87102047.5	E04B 5/55 B25B 13/46 C09D 11/00 C09J 7/02 C09J 7/02
Parkinson J G Patzelt H Paulsson Kurt Pedersen Willy Palle	86304673.6 8902672-8 8901751-1 83900910.7	B60R 22/10 B60R 21/26 H04M 3/42 G01C 1/00 G01C 15/02 G12B 9/08 B32B 5/18	Reinholdsson B Reinholdsson P-A Reist W	9000750-6 9000757-1 8402135-1	B65H 29/04 B65H 29/51	Siebrand G Siemens Aktiengesellschaft	8902658-7 86104429.5	B64D 17/00 H01F 41/10 H01R 4/02 H01R 43/02 H02K 1/27 H02K 29/00
Peltier G PENNWALT CORPORATION	8303493-4 86113839.4	B32B 5/18 C25B 9/00 C25B 11/04	RemaControl AB	9000694-1 9000730-3		Sindahl K G Sintef	8300220-4 85905118.7	C09D 11/00 C09K 7/06 E21B 43/25 A61K 31/535 E04B 5/55 B25B 13/46 C09D 11/00 C09J 7/02 C09J 7/02 B64D 17/00 H01F 41/10 H01R 4/02 H01R 43/02 H02K 1/27 H02K 29/00
Peregud B P Persson G	8801660-5 8604654-7	H05B 7/02 B65D 19/40 B65D 25/24	Rematra SA Repo A	8500212-9 8405618-3	A61B 5/0408 B03D 1/14 B03D 1/16	Sjöbo Bruk AB Sjögren S	8802915-2 8702210-9	E03F 5/04 E05F 1/10 E05F 3/00 E05F 3/10
Persson Per Ingemar Persson med firma G. Perssons Produktutveckling Gösta	9000785-7 8604654-7	B65D 19/40 B65D 25/24	Rhone-Poulenc Chimie RHONE-POULENC CHIMIE	86420195.9 86401699.3	C07C 37/055 C07C 41/26 C08B 37/00 C12P 19/06 E21B 43/22 A01N 25/30 B01F 17/00 C07F 9/09 B66C 1/10 B66C 1/12	SKF AB	8702597-9	F16C 17/24 F16C 19/52
Perstorp AB	9000747-7 9000795-6	B65D 19/40 B65D 25/24	Riley Keith Rivaud A Robins Company Incorporated A H	9000694-1 9000730-3 8500212-9 8405618-3				
Petri AG Petersson H-E Petersson Lars Pfizer Corp	84102159.5 8803249-5 9000764-2 85303304.1	B60R 16/02 A23L 2/00 A61K 31/44 C07D 211/90 C07D 401/04 C07D 401/12 C07D 498/04	Rockwell International Corporation Rockwool AB Rodert J Romanov I G	84303995.9 8500212-9 87401564.7 86108526.4 8600868-7	A61K 31/395 C07D 207/12 C07D 211/40 C07D 211/46 B41F 7/36 B41F 31/26			
Philips' Gloeilampenfabrieken NV	85200606.3 86200245.8 86200246.6 8701301-7	H04L 7/02 H04L 25/49 G02B 23/08 G02B 23/12 G02B 23/08 G02B 23/12 H04N 5/33						

(71)Sökande och/eller (72)Uppfinnare	(21)Ansnr	(51)Klass	(71)Sökande och/eller (72)Uppfinnare	(21)Ansnr	(51)Klass	(71)Sökande och/eller (72)Uppfinnare	(21)Ansnr	(51)Klass
Skogsberg C	9000729-5	F16N 11/04	TELEMECANIQUE	86401032.7	G06F 15/68	proektntny institut mekhanicheskoi obrabotki	8703260-3	G01N 29/02
Skupin J	9000700-6		Telemecanique	9000760-0		poleznykh	8401999-1	A61K 31/40
Smiszek J L	9000771-7		Televerket	8804182-7	H01R 43/01	Vyas D M	-	C07D 487/14
Société de Conseils de Recherches et d'Applications Scientifiques S C R A S S A	9000793-1		Tetra Pak AB	87116176.6	B65D 5/06	Vähäsarja T J	8405618-3	B03D 1/14
Sparx AB	8803017-6	B23Q 35/00	Tetra Pak Developpement SA	8504215-8	B65D 17/34	Völker S	-	B03D 1/16
Specht P	9000700-6	G03C 9/08	Tetzlaff Karl-Heinz	86905722.4	A23L 3/26	WABCO Westinghouse Fahrzeuggbremsen GmbH	8403898-3	C04B 40/00
Sport Exclusive E H AB	8605308-9	A63B 71/10	Teuber Michael	86905722.4	A23L 3/26	WAFIOS Maschinenfabrik GmbH & Co KG	87116828.2	B60T 8/34
Spånberg S	8802915-2	E03F 5/04	Theil J	8804160-3	A61L 2/08	Wahlberg C	-	B60T 8/84
Stala OY	9000742-8		Theurer J	8902375-8	G21K 5/02	Walters J J	8505263-7	B21L 1/00
STEIN HEURTEY	9000743-6		Thierry J	9000793-1	D21C 11/04	WARNER-LAMBERT COMPANY	8305254-8	B32B 27/32
STERKEN C A H M	86402329.6	C23C 8/36	Thomas Alain	86401437.8	E01B 27/17		84308360.1	A61K 31/395
STEYR-DAIMLER-PUCH Aktiengesellschaft	-	C23C 14/56	Thomasse A	9000760-0	H04J 3/18		-	C07D 209/08
Strömberg A-M	8504443-6	C23C 16/54	THOMSON-CSF	83401482.1	G01S 7/04		-	C07D 209/18
Strömberg Sven Arne Roland	87890275.8	H01R 4/24	Thomson-Brandt Armements	-	G01S 7/295		-	C07D 295/12
Strömblad C	-	F42B 5/02	Thorsman & Co AB	9000737-8			-	C07D 307/79
Strömdahl L A	8703867-5	F42B 5/32	Tilidetzke S J	9000738-6			-	C07D 333/54
Strömdahl Leif	8900391-7	B01D 53/34	Toksvik-Larsen S	8704308-9	E06B 1/60		-	C07D 333/60
Studsvik AB	-	B26D 1/62	Torsell K	-	F16B 13/12		-	C07D 409/12
Sturm G-J	8703867-5	B65H 35/08	TransConsultants AB	9000781-6			-	C07D 409/12
Ståhle R F	8800748-5	B01D 53/34	Triumph-Adler AG TA	8801016-0	A61B 17/14		86303583.8	A61K 31/665
Stöckigt U	9000748-5		Troesch J	9000732-9			-	C07F 9/141
Süddeutsche Kühlerfabrik Julius Fr. Behr GmbH & Co. KG	8802872-5	G21F 9/28	Trok Benjamin	8704039-0	B63B 35/32	Watanabe T	8603619-1	B21B 13/00
SUMITOMO ELECTRIC INDUSTRIES LIMITED	8802872-5	A61B 17/12	Trukhlin B A	-	E02B 15/04	Wegscheider G	8802492-2	A47G 25/28
Sumitomo Electric Industries Ltd	8505884-0	A61B 17/12	Trumpf GmbH & Co Firma	8602093-0	B41J 7/94	Wehking W	8505884-0	A61B 17/12
Sundberg R	8800700-0	B25B 5/06	TRW Daut & Rietz GmbH & Co. KG	-	B41J 9/48	Weiler W	8902672-8	B60R 21/26
Sundberg Stig	-	H01R 11/24	Turceba Razvan	8301790-5	G06K 15/02	Weinhold Karl	87114105.7	F16L 33/20
Sunds Defibrator Industries AB	8901731-3	A61M 5/14	Török V	8901751-1	D21H 19/66	Wengeler U	-	F16L 37/14
Sundström H	-	A61M 39/00	Uddenfeldt J E	9000770-9	H04M 3/42	Westerberg S P J	8702597-9	F16C 17/24
Suzuki N	86112140.8	F01P 11/02	Ugnsstyrning AB	8802458-3	H01S 3/23	Westergård S	-	F16C 19/52
Svanfeldt Tor	-	C21D 8/06	Uhlmann Jack	86108850.8	H01R 13/627	Westfalia Separator AG	8601834-8	B25B 21/02
Svedberg L	85305046.6	C21D 9/52	Ullman Evert Hilmer	8802895-6	A47L 11/293	WESTINGHOUSE ELECTRIC CORPORATION	8900137-4	B25D 17/11
Svedberg Valter	-	C22C 38/00	Uni Patent AB	8802844-4	H02P 3/18		8600984-2	B05C 1/04
Svenska Mejeriernas Riksförening Ekonomi AB	8802854-3	G02B 6/44	Unilever NV	8800927-9	H04B 7/26	Westinghouse Electric Corporation	-	B05C 11/02
Svensson K-A	9000783-2	A01D 34/43	Union Carbide Corporation	-	H04J 3/16		8902652-0	A01J 7/00
Svensson med firma SN konsult Karl-Arne Svensson Karl-Arne	8802877-4	A01D 34/52	United States of America as represented by the Secretart US Department of Commerce The	9000766-7	H04Q 7/04	White T	9000779-0	
Swedev AB	-	A01D 43/10	Ugnsstyrning AB	9000726-1		Wickzell B	9000722-0	
Swedish Business Support Lena Stark Handelsbolag	85904302.8	B02C 7/14	Uhlmann Jack	9000736-0		Wieland E G	8703020-1	B41F 27/12
Swinderman R T	-	D21D 1/30	Ullman Evert Hilmer	9000757-6		Wikström A	9000753-5	
SYNTEX (U.S.A.) INC.	8900212-9	F16C 31/02	Uni Patent AB	9000757-6		Winaver A	9000737-8	
Tampella AB OY	8302957-9	F16C 32/06	Unilever NV	7410970-3	A23D 3/02	Winge I	9000738-6	
Tanasescu Ovidiu	-	F16C 32/06	Union Carbide Corporation	86104393.3	C09D 3/76	Wolfram L J	9000767-5	
Tegel Hans	-	A61B 5/0408	United States of America as represented by the Secretart US Department of Commerce The	-	C09D 5/23	Worley R F	8306730-6	A61K 7/13
Tegnemo Nils Lage Ingemar	8500212-9	A61B 5/0408	Unverricht M	85402020.3	C12Q 1/48	Wu P-C	8603187-9	E04B 5/55
Teh Yor Industrial Co Ltd	8302957-9	C21D 1/18	UOP	-	G01N 33/573		8304038-6	B29C 47/14
Teknikgruppen AB	-	C21D 9/00	UOSITALO J	8502020.3	C12Q 1/48		-	B29C 55/06
Telefon AB L M Ericsson	9000754-3	A01D 34/43	UOSITALO P	-	G01N 33/573		-	B29D 7/01
	9000754-3	A01D 34/52	Vacuumschmelze GmbH	85115050.8	B23K 35/14	Wählén B	9000745-1	
	8803249-5	A23L 2/00	Vacuum Schmelze GmbH	-	B23K 35/30	Wärtsilä AB OY	8600984-2	B05C 1/04
	8900149-9	H01R 19/00	Vaillant GmbH u Co Joh	85106907.0	C22C 9/00	YOSHIDA KOGYO K.K.	-	B05C 11/02
	9000783-2	H02B 9/00	Valeo Vision	-	B21D 53/80	Zambon SpA	87118876.9	A44B 19/26
	8503689-5	G09B 3/00	Varenchuk P A	87400388.2	B60Q 1/04	Zanda AS	86900118.0	C07D 261/10
	8400228-6	B65G 21/00	VDO Adolf Schindling AG	-	F16B 2/04	Zschoge T	9000755-0	
	84115950.2	A61K 31/557	Veigel H	9000402-9	B23K 9/18	Åman M	8403898-3	C04B 40/00
	86300037.8	C07C 405/00	Venture Technology Ltd	9000405-2	F02D 11/10		8702317-2	F15B 15/14
	-	A61K 9/14	Vetter Ludwig	84112347.4	F02D 41/04		-	F16C 29/00
	-	B01F 17/18	VIDA-WELD PTY. LIMITED	-	B23B 29/24			
	-	C07C 213/00	Vidal Henri C.	8504312-3	B23B 29/24			
	-	C07D 295/08	Voblov I A	85303812.3	H01M 2/06			
	-	C07D 453/02	VOEST-ALPINE Aktiengesellschaft	-	H01M 2/08			
	8902708-0	B01D 33/052	VOEST-ALPINE INDUSTRIEANLAGENBAU GESELLSCHAFT m b.H.	87105722.0	E04D 15/00			
T Wieske	7410970-3	A23D 3/02	VOEST-ALPINE INDUSTRIEANLAGENBAU GESELLSCHAFT m b.H.	84107837.1	B22D 19/08			
TAKEDA CHEMICAL INDUSTRIES LTD.	83302139.7	A61K 31/44	VOEST-ALPINE INDUSTRIEANLAGENBAU GESELLSCHAFT m b.H.	-	B22D 19/16			
	-	C07D 211/90	VOEST-ALPINE INDUSTRIEANLAGENBAU GESELLSCHAFT m b.H.	83307422.2	B32B 15/01			
	-	C07D 401/04	VOEST-ALPINE INDUSTRIEANLAGENBAU GESELLSCHAFT m b.H.	-	E01D 19/02			
	-	C07D 401/12	VOEST-ALPINE INDUSTRIEANLAGENBAU GESELLSCHAFT m b.H.	-	E02D 29/02			
	-	C07D 405/04	VOEST-ALPINE INDUSTRIEANLAGENBAU GESELLSCHAFT m b.H.	9000769-1				
	-	C07D 409/04	VOEST-ALPINE INDUSTRIEANLAGENBAU GESELLSCHAFT m b.H.	86890076.2	C21D 9/04			
	8502796-9	B25D 17/08	VOEST-ALPINE INDUSTRIEANLAGENBAU GESELLSCHAFT m b.H.	-				
Tanasescu Ovidiu	8802895-6	A47L 11/293	VOEST-ALPINE INDUSTRIEANLAGENBAU GESELLSCHAFT m b.H.	86890336.0	H05B 6/06			
Tegel Hans	9000704-8		Volec J	8403898-3	C04B 40/00			
Tegnemo Nils Lage Ingemar	8802886-5	B22D 18/06	Volvo AB	8802885-7	B60K 17/08			
Teh Yor Industrial Co Ltd	8802766-9	B26B 13/06	Volvo Car B.V.	9000750-1				
Teknikgruppen AB	9000727-9		Voronin A V	87201057.4	F02B 23/10			
Telefon AB L M Ericsson	8800745-5	H04L 11/16	Voso P T	-	F02B 31/00			
	8800927-9	H04B 7/26	Vrsecky P	-	F02M 69/04			
	-	H04J 3/16	Vsesojuzny nauchno-issledovatel'ski	8801660-5	H05B 7/02			
	-	H04Q 7/04		8305254-8	B32B 27/32			
	9000702-2			9000720-4				

Referensregister (Nationella ärenden)

Förteckning, i ansökningsnummerordning, över patentansökningar och patent som finns upptagna i avsittent Inkomna, Allmänt tillgängliga samt Utlagda patentansökningar och Meddelade patent.

Teckenförklaring:

I = Inkommen patentansökan
O = Allmänt tillgänglig patentansökan
U = Utlagd patentansökan
P = Meddelat patent

(21)Ansnr	(51)Klass	Tidnings- avsnitt	(21)Ansnr	(51)Klass	Tidnings- avsnitt
-	-	-	8605308-9	B65D 25/24	P
-	-	-	8700056-8	A63B 71/10	U
-	-	-	8701160-7	B65G 47/00	U
-	-	-	8701301-7	F42B 10/48	U
-	-	-	-	H04N 5/33	P
-	-	-	-	H04N 7/18	P
-	-	-	8702210-9	E05F 3/10	P
-	-	-	-	E05F 3/00	P
-	-	-	-	E05F 1/10	P
-	-	-	8702317-2	F16C 29/00	U
-	-	-	-	F15B 15/14	U
-	-	-	8702325-5	G07C 15/00	P
-	-	-	8702345-3	F16K 31/64	U
-	-	-	-	F24F 11/053	U
-	-	-	8702597-9	F16C 17/24	U
-	-	-	-	F16C 19/52	U
-	-	-	-	F16N 11/04	U
-	-	-	8702618-3	B01D 33/26	P
-	-	-	8702682-9	H01R 13/70	U
-	-	-	8702717-3	B65H 39/043	U
-	-	-	-	B65H 5/10	U
-	-	-	8703020-1	B41F 27/12	P
-	-	-	8703260-3	G01N 29/02	U
-	-	-	8703843-6	B66F 9/16	U
-	-	-	-	B66F 9/18	U
-	-	-	8703867-5	B01D 53/34	U
-	-	-	8704039-0	B63B 35/32	P
-	-	-	-	E02B 15/04	P
-	-	-	8704308-9	E06B 1/60	P
-	-	-	-	F16B 13/12	P
-	-	-	8704707-2	E04B 1/74	P
-	-	-	8705185-0	C07D 321/08	U
-	-	-	8705205-6	B01F 7/16	P
-	-	-	8800700-0	H01R 11/24	P
-	-	-	-	B25B 5/06	P
-	-	-	8800708-3	A01K 91/02	P
-	-	-	8800745-5	H04L 11/16	P
-	-	-	8800774-5	A61F 13/20	P
-	-	-	8800775-2	A61F 13/20	P
-	-	-	8800776-0	F23C 11/02	P
-	-	-	-	F23M 11/00	P
-	-	-	8800793-5	B27B 17/14	P
-	-	-	8800892-5	B04B 11/00	P
-	-	-	8800896-6	H04L 11/16	P
-	-	-	8800927-9	H04B 7/26	P
-	-	-	-	H04Q 7/04	P
-	-	-	-	H04J 3/16	P
-	-	-	8800932-9	F42B 13/32	P
-	-	-	8800944-4	D21F 1/12	P
-	-	-	-	D21F 7/10	P
-	-	-	-	F16G 3/04	P
-	-	-	8801016-0	A61B 17/14	P
-	-	-	8801040-0	B60P 3/40	P
-	-	-	-	B62D 63/06	P
-	-	-	8801199-4	A61B 5/14	P
-	-	-	-	A61M 1/02	P
-	-	-	8801660-5	H05B 7/02	U
-	-	-	8801930-2	A61M 5/32	U
-	-	-	8802458-3	H01S 3/23	U
-	-	-	8802492-2	A47G 25/28	U
-	-	-	8802654-7	C23C 2/06	O
-	-	-	-	C23C 2/00	O
-	-	-	8802741-2	B64F 1/22	U
-	-	-	8802766-9	B26B 13/06	U
-	-	-	8802839-4	H01R 13/62	O
-	-	-	8802844-4	H02P 3/18	O
-	-	-	8802850-1	A61K 9/08	O
-	-	-	-	A61K 31/43	O
-	-	-	8802854-3	G02B 6/44	O
-	-	-	8802871-7	E01H 10/00	O
-	-	-	8802872-5	G21F 9/28	O
-	-	-	8802873-3	D21F 7/00	O
-	-	-	8802877-4	A01D 34/52	O
-	-	-	-	A01D 34/43	O
-	-	-	-	A01D 43/10	O
-	-	-	8802879-0	A47J 43/07	O
-	-	-	8802884-0	F24F 12/00	O
-	-	-	-	F28F 27/02	O
-	-	-	8802885-7	B60K 17/08	O
-	-	-	8802886-5	B22D 18/06	O
-	-	-	8802889-9	F02C 3/00	O
-	-	-	8802895-6	A47L 11/293	U
-	-	-	8802905-3	H01R 31/08	U
-	-	-	8802915-2	E03F 5/04	U
-	-	-	8803017-6	G03C 9/08	U
-	-	-	-	B23Q 35/00	U
-	-	-	8803096-0	F16L 55/165	U
-	-	-	8803249-5	A23L 2/00	U
-	-	-	8803419-4	G05D 16/06	P
-	-	-	8804160-3	D21C 11/04	P
-	-	-	8804182-7	H01R 43/01	U
-	-	-	8804338-5	B60K 28/16	U
-	-	-	-	B60T 8/32	U
-	-	-	8804339-3	B60K 28/16	U
-	-	-	-	B60T 8/32	U
-	-	-	8804538-0	G04B 49/00	O
7410970-3	A23D 3/02	P	8900137-4	B25D 17/11	U
7803016-0	C23C 22/07	U	8900149-9	H02B 9/00	U
-	C23C 22/77	U	-	H01R 19/00	U
8103590-9	A43B 7/08	P	8900391-7	B65H 35/08	U
8103904-2	A61K 31/535	P	-	B26D 1/62	U
8107606-9	B44F 1/12	P	-	B21D 53/36	P
-	G07C 11/00	P	8900545-8	B65H 31/05	O
8200526-5	C07D 405/12	U	8901180-3	B65B 27/08	O
-	C07D 405/14	U	-	B60S 3/06	U
8202351-6	A61K 31/44	U	8901247-0	A61M 5/14	O
-	A61K 31/54	U	-	A61M 39/00	O
8300220-4	H02H 7/26	P	8901751-1	H04M 3/42	U
8301492-8	C07C 37/60	U	8902375-8	E01B 27/17	O
-	C07C 39/02	U	8902424-4	F16K 31/06	O
8301493-6	C08L 69/00	U	8902516-7	F04D 29/28	O
8301790-5	D21H 19/66	U	8902529-0	A61K 9/08	O
8302392-9	B66B 1/28	P	-	A61K 31/40	O
-	H02P 5/415	P	8902606-6	G02B 6/00	O
8302957-9	C21D 9/00	U	8902652-0	A01J 7/00	O
-	C21D 1/18	U	8902658-7	B64D 17/00	O
8303493-4	B32B 5/18	P	8902672-8	B60R 21/26	O
8304038-6	B29C 47/14	U	8902694-2	A01D 41/12	O
-	B29C 55/06	U	-	A01D 43/08	O
-	B29D 7/01	U	-	A01F 12/40	O
8304613-6	G01N 25/66	P	8902701-5	A61K 31/20	O
-	G01N 27/02	P	-	A61K 31/23	O
8305217-5	C07D 477/00	U	-	C07C 51/00	O
8305254-8	B32B 27/32	U	8902702-3	E05B 17/04	O
8305427-0	F23R 3/00	U	-	E05B 65/20	O
8306730-6	A61K 7/13	U	8902703-1	E05B 65/20	O
8306839-5	C11D 3/386	P	8902707-2	F16J 15/10	O
8400045-4	A24B 15/10	U	8902708-0	B01D 33/052	O
-	A61K 31/465	U	9000318-7	B05C 13/02	O
8400228-6	B65G 21/00	U	-	B05D 7/14	O
8400913-3	B65H 29/51	U	9000402-9	B23K 9/18	O
-	B65H 5/24	U	9000405-2	B23K 9/18	O
8400916-6	C06B 47/14	P	9000693-3	I	I
8401999-1	C07D 487/14	U	9000694-1	I	I
-	A61K 31/40	U	9000695-8	I	I
8402135-1	B65H 29/51	U	9000696-6	I	I
-	B65H 29/04	U	9000697-4	I	I
8403001-4	B65H 29/22	P	9000698-2	I	I
-	B65H 29/40	P	9000699-0	I	I
8403111-1	C07D 417/12	U	9000700-6	I	I
8403434-7	H01B 13/08	U	9000701-4	I	I
8403637-5	H01J 29/76	P	9000702-2	I	I
8403898-3	C04B 40/00	U	9000703-0	I	I
8405098-8	C22B 5/04	U	9000704-8	I	I
-	C22B 34/10	U	9000705-5	I	I
8405388-3	B27C 3/00	P	9000706-3	I	I
-	B27C 7/00	P	9000707-1	I	I
-	B23B 41/02	P	9000708-9	I	I
8405618-3	B03D 1/14	U	9000709-7	I	I
-	B03D 1/16	U	9000710-5	I	I
8500212-9	A61B 5/0408	U	9000711-3	I	I
8501292-0	E05B 15/02	P	9000712-1	I	I
8501591-5	C11D 1/72	U	9000713-9	I	I
8502796-9	B25D 17/08	U	9000714-7	I	I
8503085-6	H02G 3/12	P	9000715-4	I	I
8503223-3	B21D 3/02	P	9000716-2	I	I
8503689-5	G09B 3/00	P	9000717-0	I	I
8504215-8	B65D 17/34	U	9000718-8	I	I
8504312-3	B23B 29/24	P	9000719-6	I	I
8504443-6	H01R 4/24	U	9000720-4	I	I
8505263-7	B21L 1/00	U	9000721-2	I	I
8505884-0	A61B 17/12	P	9000722-0	I	I
8600868-7	E04B 5/55	U	9000723-8	I	I
8600984-2	B05C 1/04	U	9000724-6	I	I
-	B05C 11/02	U	9000725-3	I	I
8601147-5	A63C 11/02	P	9000726-1	I	I
8601183-0	B65H 35/06	U	9000727-9	I	I
8601834-8	B25B 21/02	P	9000728-7	I	I
8602093-0	B41J 9/48	U	9000729-5	I	I
-	B41J 7/94	U	9000730-3	I	I
-	G06K 15/02	U	9000731-1	I	I
8602124-3	F23L 9/02	P	9000732-9	I	I
-	F23B 5/00	P	9000733-7	I	I
8603187-9	E04B 5/55	U	9000734-5	I	I
8603619-1	B21B 13/00	P	9000735-2	I	I
8604384-1	B66C 1/42	P	9000736-0	I	I
-	B66C 1/30	P	9000737-8	I	I
8604654-7	B65D 19/40	P	9000738-6	I	I
-	-	-	9000739-4	I	I
-	-	-	9000740-2	I	I
-	-	-	9000741-0	I	I
-	-	-	9000742-8	I	I
-	-	-	9000743-6	I	I
-	-	-	9000744-4	I	I
-	-	-	9000745-1	I	I
-	-	-	9000746-9	I	I
-	-	-	9000747-7	I	I
-	-	-	9000748-5	I	I
-	-	-	9000749-3	I	I
-	-	-	9000750-1	I	I
-	-	-	9000751-9	I	I
-	-	-	9000752-7	I	I

Referensregister (EPO-ärenden)

Förteckning, i ansökningsnummerordning, över patentansökningar och patent som finns upptagna i avsnitten Europeiska patent-ansökningar samt Europeiska patent.

Teckenförklaring:

A = Europeisk patentansökan
C = Europeiskt patent

(21)Ansnr	(51)Klass	Tidnings- avsnitt	(21)Ansnr	(51)Klass	Tidnings- avsnitt
-	-	-	-	F16H 1/38	C
-	-	-	-	F16H 37/00	C
-	-	-	-	F16H 37/06	C
-	-	-	-	G01N 3/08	C
85100889.6	-	-	-	G03F 7/021	C
85101096.7	-	-	-	B29C 43/38	C
85104275.4	-	-	-	C03C 17/245	C
-	-	-	-	C23C 14/08	C
-	-	-	-	G02B 1/10	C
85104747.2	-	-	-	G06F 3/06	C
-	-	-	-	G06F 11/00	C
-	-	-	-	G06F 13/42	C
85105836.2	-	-	-	E05B 27/00	C
-	-	-	-	E05B 35/10	C
85106126.7	-	-	-	C12Q 1/26	C
-	-	-	-	G01N 33/52	C
85106886.6	-	-	-	G01N 21/35	C
-	-	-	-	G01N 21/61	C
85106907.0	-	-	-	B21D 22/26	C
-	-	-	-	B21D 53/80	C
85108239.6	-	-	-	B41F 7/36	C
-	-	-	-	B41F 31/26	C
85111878.6	-	-	-	C07D 263/32	C
-	-	-	-	C07D 413/04	C
-	-	-	-	G01N 1/30	C
-	-	-	-	G01N 33/68	C
85112536.9	-	-	-	G06K 13/08	C
85113427.0	-	-	-	A01N 43/50	C
-	-	-	-	A01N 43/653	C
-	-	-	-	C07D 405/06	C
83900910.7	-	-	-	C07D 405/14	C
-	-	-	-	G01C 15/02	C
-	-	-	-	G12B 9/08	C
83903061.6	-	-	-	A61F 2/24	C
84102159.5	-	-	-	B60R 16/02	C
84107837.1	-	-	-	B22D 19/08	C
-	-	-	-	B22D 19/16	C
-	-	-	-	B32B 15/01	C
84108704.2	-	-	-	B05D 7/16	C
-	-	-	-	C09D 5/08	C
84112347.4	-	-	-	F02D 11/10	C
-	-	-	-	F02D 41/04	C
84112788.9	-	-	-	H01B 7/36	C
84114914.9	-	-	-	A61K 31/70	C
84114948.7	-	-	-	B41F 7/06	C
84115045.1	-	-	-	F16J 9/06	C
-	-	-	-	F16J 9/10	C
-	-	-	-	F16J 9/20	C
84115170.7	-	-	-	A61K 31/47	C
-	-	-	-	C07D 215/38	C
-	-	-	-	C07D 407/12	C
84115307.5	-	-	-	G01N 21/63	C
84115416.4	-	-	-	G01N 21/63	C
84115678.9	-	-	-	C06B 45/00	C
84115822.3	-	-	-	G03F 9/00	C
84115950.2	-	-	-	A61K 31/557	C
-	-	-	-	C07C 405/00	C
84201269.2	-	-	-	C09D 11/00	C
-	-	-	-	C09K 7/06	C
-	-	-	-	E21B 43/25	C
84201496.1	-	-	-	C07C 311/15	C
-	-	-	-	C07D 513/04	C
84300087.8	-	-	-	C07F 9/17	C
-	-	-	-	C07F 9/30	C
-	-	-	-	C07F 9/40	C
-	-	-	-	C10M 137/14	C
84303995.9	-	-	-	A61K 31/395	C
-	-	-	-	C07D 207/12	C
-	-	-	-	C07D 211/40	C
-	-	-	-	C07D 211/46	C
84304856.2	-	-	-	C12N 9/12	C
-	-	-	-	C12N 15/00	C
84305018.8	-	-	-	C07C 255/30	C
-	-	-	-	C07C 323/24	C
84306434.6	-	-	-	A61K 31/505	C
-	-	-	-	C07D 471/04	C
84307961.7	-	-	-	G21C 3/20	C
84308360.1	-	-	-	A61K 31/395	C
-	-	-	-	C07D 209/08	C
-	-	-	-	C07D 209/18	C
-	-	-	-	C07D 295/12	C
-	-	-	-	C07D 307/79	C
-	-	-	-	C07D 333/54	C
-	-	-	-	C07D 333/60	C
-	-	-	-	C07D 409/12	C
84309016.8	-	-	-	H04K 1/00	C
-	-	-	-	H04L 9/00	C
84401191.6	-	-	-	A63B 35/12	C
84401809.3	-	-	-	A01N 43/58	C
-	-	-	-	C07D 237/24	C
-	-	-	-	C07D 403/04	C
84810071.5	-	-	-	A61K 37/02	C
-	-	-	-	C07D 223/16	C
84810534.2	-	-	-	F27D 3/16	C
84902632.3	-	-	-	A61K 39/00	C
-	-	-	-	A61K 39/12	C
84903870.8	-	-	-	B62D 11/00	C
-	-	-	-	F16H 1/38	C
-	-	-	-	F16H 37/00	C
-	-	-	-	F16H 37/06	C
-	-	-	-	G01N 3/08	C
85100889.6	-	-	-	G03F 7/021	C
85101096.7	-	-	-	B29C 43/38	C
85104275.4	-	-	-	C03C 17/245	C
-	-	-	-	C23C 14/08	C
-	-	-	-	G02B 1/10	C
85104747.2	-	-	-	G06F 3/06	C
-	-	-	-	G06F 11/00	C
-	-	-	-	G06F 13/42	C
85105836.2	-	-	-	E05B 27/00	C
-	-	-	-	E05B 35/10	C
85106126.7	-	-	-	C12Q 1/26	C
-	-	-	-	G01N 33/52	C
85106886.6	-	-	-	G01N 21/35	C
-	-	-	-	G01N 21/61	C
85106907.0	-	-	-	B21D 22/26	C
-	-	-	-	B21D 53/80	C
85108239.6	-	-	-	B41F 7/36	C
-	-	-	-	B41F 31/26	C
85111878.6	-	-	-	C07D 263/32	C
-	-	-	-	C07D 413/04	C
-	-	-	-	G01N 1/30	C
-	-	-	-	G01N 33/68	C
85112536.9	-	-	-	G06K 13/08	C
85113427.0	-	-	-	A01N 43/50	C
-	-	-	-	A01N 43/653	C
-	-	-	-	C07D 405/06	C
-	-	-	-	C07D 405/14	C
85113726.5	-	-	-	A61K 31/455	C
-	-	-	-	C07D 405/14	C
85114747.0	-	-	-	F16C 17/10	C
-	-	-	-	F16C 33/04	C
-	-	-	-	F16C 33/14	C
85115050.8	-	-	-	B23K 35/14	C
-	-	-	-	B23K 35/30	C
-	-	-	-	C22C 9/00	C
85115802.2	-	-	-	A61K 31/70	C
-	-	-	-	C07H 19/20	C
85115881.6	-	-	-	B65B 13/02	C
85115976.4	-	-	-	B42C 9/02	C
-	-	-	-	C09J 5/06	C
-	-	-	-	C09J 7/02	C
85116129.9	-	-	-	A61K 31/495	C
-	-	-	-	C07D 215/38	C
85116225.5	-	-	-	B04B 5/04	C
85116621.5	-	-	-	H01R 43/20	C
-	-	-	-	H05K 13/04	C
85200606.3	-	-	-	H04L 7/02	C
-	-	-	-	H04L 25/49	C
85202074.2	-	-	-	G08B 3/10	C
-	-	-	-	H04Q 7/02	C
85300672.4	-	-	-	B60K 41/02	C
-	-	-	-	F02D 41/08	C
-	-	-	-	F02D 41/12	C
85303304.1	-	-	-	A61K 31/44	C
-	-	-	-	C07D 211/90	C
-	-	-	-	C07D 401/04	C
-	-	-	-	C07D 401/12	C
-	-	-	-	C07D 498/04	C
85303721.6	-	-	-	A61K 37/26	C
85303802.4	-	-	-	G01N 33/52	C
-	-	-	-	G01N 33/72	C
85303812.3	-	-	-	H01M 2/06	C
-	-	-	-	H01M 2/08	C
85304949.2	-	-	-	B29C 67/14	C
85305046.6	-	-	-	C21D 8/06	C
-	-	-	-	C21D 9/52	C
-	-	-	-	C22C 38/00	C
85306078.8	-	-	-	B21C 47/04	C
-	-	-	-	B21C 47/24	C
-	-	-	-	B65H 54/80	C
85306264.4	-	-	-	A23F 5/48	C
85306380.8	-	-	-	C08F 2/34	C
-	-	-	-	C08F 4/62	C
-	-	-	-	C08F 10/02	C
85308640.3	-	-	-	H01M 8/04	C
85308789.8	-	-	-	B65D 81/34	C
-	-	-	-	H05B 6/64	C
85309502.4	-	-	-	G01L 5/10	C
85309520.6	-	-	-	C07H 21/04	C
-	-	-	-	C12N 15/00	C
-	-	-	-	C12P 19/34	C
-	-	-	-	G01N 33/574	C
-	-	-	-	G01N 33/58	C
85402020.3	-	-	-	C12Q 1/48	C
-	-	-	-	G01N 33/573	C
85402052.6	-	-	-	A61K 31/47	C
-	-	-	-	C07D 215/56	C
-	-	-	-	C07D 401/12	C
-	-	-	-	C07D 413/12	C
-	-	-	-	C07D 417/12	C
85402056.7	-	-	-	G08B 29/00	C
85402622.6	-	-	-	B01J 2/30	C
-	-	-	-	C05C 1/02	C
-	-	-	-	C05G 3/00	C
85430034.0	-	-	-	C07K 17/00	C
-	-	-	-	C12M 3/00	C
-	-	-	-	C12N 5/00	C
-	-	-	-	C12P 21/00	C
85630161.9	-	-	-	F16C 13/00	C
85870066.9	-	-	-	B01J 21/18	C
-	-	-	-	C07C 85/20	C
-	-	-	-	C07F 9/38	C
85902112.3	-	-	-	C22B 1/16	C
85902748.4	-	-	-	H04B 7/04	C
-	-	-	-	H04Q 7/00	C
85903469.6	-	-	-	A61N 1/30	C
85904302.8	-	-	-	B02C 7/14	C
-	-	-	-	D21D 1/30	C
-	-	-	-	F16C 31/02	C
-	-	-	-	F16C 32/06	C
85904778.9	-	-	-	C25C 1/16	C
-	-	-	-	C25C 7/06	C
85905118.7	-	-	-	C07C 31/04	C
85905616.0	-	-	-	A61L 25/00	C
86100073.5	-	-	-	B64C 25/60	C
-	-	-	-	F16F 9/46	C
86100474.5	-	-	-	B44C 1/10	C
-	-	-	-	B44C 1/14	C
-	-	-	-	B44C 1/17	C
86101274.8	-	-	-	G01B 11/24	C
86102069.1	-	-	-	H01F 7/22	C
-	-	-	-	H05H 7/04	C
86103769.5	-	-	-	H05K 7/14	C
-	-	-	-	H05K 9/00	C
86104393.3	-	-	-	C09D 3/76	C
-	-	-	-	C09D 5/23	C
86104429.5	-	-	-	H01F 41/10	C
-	-	-	-	H01R 4/02	C
-	-	-	-	H01R 43/02	C
86104543.3	-	-	-	E05D 3/06	C
-	-	-	-	E05D 7/04	C
86105446.8	-	-	-	B62H 1/00	C
-	-	-	-	B62J 7/02	C
86105636.4	-	-	-	F16J 15/32	C
86106114.1	-	-	-	C14C 9/02	C
86106802.1	-	-	-	B01D 46/52	C
-	-	-	-	F02M 35/024	C
86106831.0	-	-	-	B25B 13/46	C
86107214.8	-	-	-	B62D 33/06	C
86107303.9	-	-	-	F16H 5/30	C
86108526.4	-	-	-	B66C 1/10	C
-	-	-	-	B66C 1/12	C
86108850.8	-	-	-	H01R 13/627	C
86110274.7	-	-	-	B01J 21/08	C
-	-	-	-	B01J 32/00	C
-	-	-	-	B01J 35/10	C
-	-	-	-	C07D 301/08	C
-	-	-	-	C07	

Referensregister (EPO-ärenden)

(21)Ansnr	(51)Klass	Tidnings- avsnitt	(21)Ansnr	(51)Klass	Tidnings- avsnitt
86303884.0	A01N 37/02	C	87105589.3	F28D 19/00	C
-	A01N 37/34	C	-	G01J 5/00	C
-	A01N 37/36	C	87105722.0	E04D 15/00	C
-	A01N 37/46	C	87106015.8	A41D 13/00	C
-	A01N 37/48	C	-	A41D 31/02	C
-	A01N 37/50	C	87106604.9	F16B 13/08	C
86304506.8	G06F 11/14	C	87107243.5	B01J 23/34	C
86304673.6	B60R 22/10	C	-	C07C 45/50	C
86304714.8	C03C 17/02	C	-	C07C 51/235	C
-	G02B 6/10	C	-	C07C 55/21	C
86304761.9	C07J 41/00	C	87108209.5	A23G 3/00	C
86306128.9	G21C 7/10	C	87110492.3	B65D 83/14	C
86306735.1	C07C 211/44	C	87112553.0	F04D 29/62	C
-	C07C 211/47	C	87114105.7	F16L 33/20	C
-	C07C 217/76	C	-	F16L 37/14	C
-	C07C 219/32	C	87116176.6	B65D 5/06	C
-	C07C 225/22	C	-	B65D 5/70	C
-	C07C 229/42	C	87116828.2	B60T 8/34	C
-	C07C 229/46	C	-	B60T 8/84	C
-	C07C 233/62	C	87118876.9	A44B 19/26	C
86307124.7	C23F 11/167	C	87200406.4	C02F 1/52	C
86307307.8	A61K 9/32	C	-	C02F 1/58	C
-	A61K 31/185	C	87201014.5	A43B 5/04	C
86307622.0	B05D 5/00	C	87201057.4	F02B 23/10	C
-	C09J 5/02	C	-	F02B 31/00	C
-	F16B 11/00	C	-	F02M 69/04	C
86308085.9	A61K 31/28	C	87304105.7	B01J 4/00	C
-	C07D 317/28	C	-	C30B 25/14	C
-	C07F 15/00	C	87306088.3	G01N 33/53	C
86400059.1	A61B 6/02	C	-	G01N 33/543	C
-	G01N 9/24	C	87306519.7	B01D 53/04	C
-	G01N 23/18	C	-	B01D 53/30	C
86400075.7	H01G 4/30	C	87400388.2	B60Q 1/04	C
86401032.7	G06F 15/68	C	-	F16B 2/04	C
86401364.4	F02K 7/18	C	87400560.6	C03B 40/02	C
-	F02K 9/97	C	-	C03B 40/04	C
86401437.8	H04J 3/18	C	87401098.6	B22F 3/10	C
86401601.9	A61K 31/425	C	87401564.7	A01N 25/30	C
-	C07D 417/14	C	-	B01F 17/00	C
86401699.3	C08B 37/00	C	-	C07F 9/09	C
-	C12P 19/06	C	87401841.9	A41H 15/00	C
-	E21B 43/22	C	-	A41H 43/00	C
86401745.4	B63B 7/04	C	87810216.9	B61D 25/00	C
-	B63B 35/73	C	87830291.8	B60J 1/17	C
86402329.6	C23C 8/36	C	-	E05F 11/38	C
-	C23C 14/56	C	87890275.8	F42B 5/02	C
-	C23C 16/54	C	-	F42B 5/32	C
86402848.5	G21C 7/10	C	87902619.3	G01D 5/26	C
86420195.9	C07C 37/055	C	88101010.2	F16L 21/06	C
-	C07C 41/26	C	-	F16L 47/04	C
86440049.4	B65D 71/00	C	88108752.2	C09J 7/02	A
86730048.5	H02K 1/27	C	89101010.0	B29B 15/14	A
-	H02K 29/00	C	-	B29C 67/14	A
86810245.0	A01N 57/22	C	89110127.1	B29C 47/58	A
-	C07F 9/30	C	-	B29C 47/76	A
-	C07F 9/38	C	89111497.7	A61K 31/395	A
-	C07F 9/40	C	-	A61K 43/00	A
-	C07F 9/53	C	-	A61K 47/00	A
86810405.0	A01N 43/90	C	-	A61K 49/00	A
-	A61K 31/365	C	-	C07D 257/02	A
-	A61K 31/70	C	89303198.9	G02C 7/06	A
-	C07D 493/22	C	89305635.8	C22C 1/09	A
-	C07H 17/08	C	-	C22C 32/00	A
-	C12P 19/62	C	89401765.6	B60J 10/04	A
86890068.9	H02P 5/178	C			
86890069.7	H02P 7/292	C			
86890076.2	C21D 9/04	C			
86890336.0	H05B 6/06	C			
86900118.0	C07D 261/10	C			
86900809.4	C07C 69/76	C			
-	C09K 19/20	C			
-	C09K 19/30	C			
-	G02F 1/137	C			
86901037.1	H01R 4/24	C			
-	H01R 23/66	C			
86901198.1	B22D 11/10	C			
-	B22D 27/02	C			
86903074.2	C23F 13/02	C			
-	C25B 11/03	C			
86904223.4	A61L 15/00	C			
-	D04H 1/64	C			
-	D21H 17/34	C			
86904746.4	F21V 5/08	C			
-	G02B 3/08	C			
-	G08G 1/095	C			
86905712.5	B01D 35/00	C			
-	C22B 9/02	C			
-	C22B 21/06	C			
86905722.4	A23L 3/26	C			
-	A61L 2/08	C			
-	G21K 5/02	C			
87100407.3	B61G 3/10	C			
87102047.5	C09D 11/00	A			
-	C09J 7/02	A			
87105525.7	C08F 4/48	C			
-	C08F 136/08	C			

Internationella patentansökningar

Förteckning över internationella patentansökningar som omfattar Sverige enligt 8 § 2 mom patentkungörelsen.

(86) Int ans nr	(54) Benämning	(71) Sökande	(86) Int ingivn dat	Mottagande myndighet
PCT/AU90/00024	Cutting apparatus.	Geocast Systems Pty Ltd	1990-01-25	AU
PCT/AU90/00026	Propulsion apparatus.	Geocast Systems Pty Ltd	1990-01-29	AU
PCT/AU90/00027	Vaccine for the preventative treatment of infection of liver fluke in ruminants.	Daratech Pty Ltd	1990-01-31	AU
PCT/AU90/00029	Game and game apparatus.	Waggle (Australia) Pty Ltd	1990-01-26	AU
PCT/AU90/00030	Improvements to load sensing apparatus.	Masstech Scientific Pty Ltd	1990-01-25	AU
PCT/AU90/00033	Vehicle suspension link system.	Alan David Hocking	1990-02-01	AU
PCT/CA90/00031	Menetelmä ja laitteisto litteiden pussien, säkkien tai vastaavien esineidenpakkaamiseksi.	167300 Canada Inc	1990-02-01	CA
PCT/CA90/00034	Mat.	MRP Elastomerics Inc	1990-02-01	CA
PCT/CA90/00035	Christmas tree stand.	Leo Rosato	1990-02-01	CA
PCT/CA90/00037	Molecular methods of hybrid seed production.	Paladin Hybrids Inc	1990-02-02	CA
PCT/CH90/00038	Bauelement für einen Bausatz, insbesondere einen Spielzeugbausatz.	Lego AS	1990-02-19	CH
PCT/DE90/00060	Hauptabsperrventil.	Ideal-Standard GmbH	1990-01-31	DE
PCT/DE90/00078	Teleskopkrone.	Si-Tec GmbH Dental-Spezial- artikel	1990-02-06	DE
PCT/DE90/00087	Verfahren und Vorrichtung zum Überwachen des Auftretens oder Ausbreitens von Brüchen oder Rissen in Materialien, Werkstücken, Bauteilen, Bauwerken oder Himmelskörpern, insbesondere in erdbebengefährdeten Gebieten...	Fraunhofer-Gesellschaft zur Förderung der Angewandten Forschung E.V	1990-02-11	DE
PCT/DK90/00019	A method of continuous monitoring of the operation of a delivery system, a device for carrying out this method, and the use of this device.	Institute of Biocybernetics and Biomedical Engineering P.A.S	1990-01-19	DK
PCT/DK90/00021	Machine for tedding, turning and gathering of hay, straw and similar material.	Fransgaards Maskinfabrik AS	1990-01-19	DK
PCT/DK90/00022	Bleaching detergent composition.	Novo-Nordisk AS	1990-01-22	DK
PCT/DK90/00023	A pig pen unit.	Jan Krøyer Rasmussen	1990-01-23	DK
PCT/DK90/00025	A box system for collection of used needles, syringes and other used disposable articles or other risky or infectious waste.	Carsten Berg Ebbesen	1990-01-25	DK
PCT/DK90/00027	Apparat for sorting af husholdningsaffald.	Edward Hugh Mc Quiston Halgreen	1990-01-29	DK
PCT/DK90/00028	A method of erecting the outer walls of a building, and a building.	Ib Villy Wolff	1990-01-31	DK
PCT/DK90/00029	Madras og elementertil.	Jorn Ophee	1990-02-02	DK
PCT/DK90/00031	Structure comprising vertical supports for holding of a horizontal upper part.	Bjarne Carl Heinze	1990-02-06	DK
PCT/ES90/00006	Procedimiento de obtencion de una cola reactiva cationizada para el encolado de papel en masa, o en prensa, y emulsion asi obtenida.	Juan Jose Costas Poch	1990-01-31	ES
PCT/ES90/00008	Tapon elastico para recipientes.	Fernando Xalabarder Miramanda	1990-02-06	ES
PCT/FI90/00042	Mold and method of manufacturing a mold.	Kautar OY	1990-02-08	FI
PCT/FI90/00043	A distribution system for concrete.	Risto Minkkinen	1990-02-12	FI
PCT/FI90/00044	Menetelmä ja laitteisto litteiden pussien, säkkien tai vastaavien esineidenpakkaamiseksi.	Jomet OY	1990-02-13	FI
PCT/FI90/00045	Harjakoneen harjarumpu.	Vesa Immonen	1990-02-14	FI
PCT/FI90/00047	A diaper and a method for its production.	Kolmi-Set OY	1990-02-15	FI
PCT/FI90/00050	A hydraulic arrangement to be located between a body and an axle of a commercial vehicle.	OY Sisu-Auto AB	1990-02-16	FI
PCT/FR90/00060	Dispositif de stockage et de securite destine notamment a servir de cave.	Pierre Ydais	1990-01-26	FR
PCT/GB90/00117	Telecommunications system.	British Telecommunications Public Limited Company	1990-01-29	GB
PCT/GB90/00118	Telecommunications system.	British Telecommunications Public Limited Company	1990-01-26	GB
PCT/GB90/00120	Telecommunications system.	British Telecommunications Public Limited Company	1990-01-26	GB
PCT/GB90/00127	Buoyancy and stability apparatus.	Seabass (GB) Ltd	1990-01-26	GB
PCT/GB90/00154	Electrical power distribution arrangement.	David L Morgan	1990-02-02	GB
PCT/GB90/00165	Valve.	Intersurgical Ltd	1990-02-01	GB
PCT/GB90/00176	Food treatment.	Elopak Ltd	1990-02-06	GB
PCT/GB90/00220	Combined brake-operating and gear-operating assembly.	Nicholas John Collins	1990-02-12	GB
PCT/NO90/00017	Justerbar utmatningsventil for containere/lagertanker/siloer for pulver- formede materialer.	Maritime GMC AS	1990-01-26	NO
PCT/NO90/00019	Compressible bottle.	Georg Osbakk	1990-01-26	NO
PCT/NO90/00024	A formwork means.	Arnfinn Saervoll	1990-02-01	NO
PCT/SE90/00046	Arrangement for a hose coupling.	Ernstström Bygg AB	1990-01-22	SE
PCT/SE90/00047	Arrangement for a fastening element.	Ernstström Bygg AB	1990-01-22	SE
PCT/SE90/00058	Cloth.	Gerth Öhman	1990-01-29	SE
PCT/SE90/00068	Seal and a method and a medium to effect the seal.	Packsafe AB	1990-02-02	SE
PCT/SE90/00070	Use of omeprazole as an antimicrobial agent.	AB Hässle	1990-02-02	SE

(86) Int ans nr	(54) Benämning	(71) Sökande	(86) Int ingivn dat	Mottagande myndighet
PCT/SU89/00242		Tsentralny nauchno-issledova- telsky i proektno-experiment- alny institut organizatsii mekhanizatsii	1989-09-12	SU
PCT/SU89/00282		Lazar Lvovich Rodnyansky	1989-11-14	SU
PCT/SU89/00307		Moskovsky institut inzhenerov selskokhozyaistvennogo proiz- vodstva imeni v.p goryachkina	1989-12-08	SU
PCT/US89/03661	Microwave/steam sterilizer.	Magnetronics Inc	1989-08-24	US
PCT/US89/05178	Compositions and methods for reducing the risk of sunlight and ultraviolet induced skin cancer.	Washington State University Research Foundation Inc	1989-11-16	US
PCT/US89/05307	Packaging sleeve assembly.	Minnesota Automation Inc	1989-11-22	US
PCT/US89/05507	IV clamp with membrane dressing.	Kalt Medical Corp.	1989-12-13	US
PCT/US90/00026	Cancer related haptoglobin.	The Johns Hopkins University	1990-01-05	US
PCT/US90/00050	Stabilized microporous materials and hydrogel materials.	David M Anderson	1990-01-02	US
PCT/US90/00056	Incandescent mantles.	John P Edgar	1990-01-03	US
PCT/US90/00088	Adjustable chair.	Richard Gaston Reineman	1990-01-04	US
PCT/US90/00098	Method and apparatus for specific spectroscopic atomic imaging using complementary wavelength specific photon biasing with electronic and temperature biasing on a scanning tunneling microscope.	Midwest Research Institute	1990-01-08	US
PCT/US90/00136	Vehicle cooling system subassembly, parts therefor, and methods of making the same.	Robertshaw controls company	1990-01-05	US
PCT/US90/00169	Isolated thrust pin for use with a rotating shaft.	Caterpillar Inc	1990-01-16	US
PCT/US90/00173	Electronic road system generation method for an automatic guided vehicle.	Caterpillar Inc	1990-01-16	US
PCT/US90/00204	Optical fiber sensors with full common-mode compensation and measurand sensitivity enhancement.	Board of Regents, The University of Texas System	1990-01-17	US
PCT/US90/00222	Unique protein marker for bladder cancer.	Board of Regents, The University of Texas System	1990-01-17	US
PCT/US90/00242	Transdermal acrylic multipolymer drug delivery system.	Noven Pharmaceuticals Inc	1990-01-10	US
PCT/US90/00304	Linear impact ripper apparatus.	Caterpillar Inc	1990-01-19	US
PCT/US90/00373	Flyback current dampening apparatus.	Caterpillar Industrial Inc	1990-01-20	US
PCT/US90/00385	Musical percussion sticks	David A Vogel	1990-01-23	US
PCT/US90/00390	Improved continuous passive motion device.	Sutter Corporation	1990-01-24	US
PCT/US90/00464	Adjustable work stand.	Cannon Equipment Company	1990-01-26	US
PCT/US90/00514	Combination wheelchair and walker apparatus.	Retec PR Inc	1990-01-30	US
PCT/US90/00555	Automated storage system.	Griffin & Co	1990-01-25	US
PCT/US90/00623	Storage rack shelving system.	Leggett & Platt Incorporated	1990-02-02	US

Tillägg och rättelser

Allmänt tillgängliga patentansökningar som slutbehandlats utan att leda till patent.

A61F 13/20	8702090-5	B65G 47/74	8304491-7
A61K 7/06	8202843-2	C07D 209/12	8602724-0
A61K 9/14	8401201-2	C07D 263/20	8303136-9
B01D 15/08	8800644-0	C12M 1/14	8401308-5
B03D 1/02	8702988-0	C21D 9/08	8600102-1
B23P 1/08	8401368-9	D21C 11/04	8702919-5
B24B 47/22	8304918-9	F16L 55/00	8702543-3
B25D 17/24	8604362-7	F28F 3/04	8700067-5
B65G 29/00	8304769-6	G01R 29/26	8602770-3