

SVENSK PATENTTIDNING

PATENTVERKETS
BIBLIOTEK
Ink. 1989 -12- 12



SWEDISH PATENT GAZETTE

47

1989

11 dec

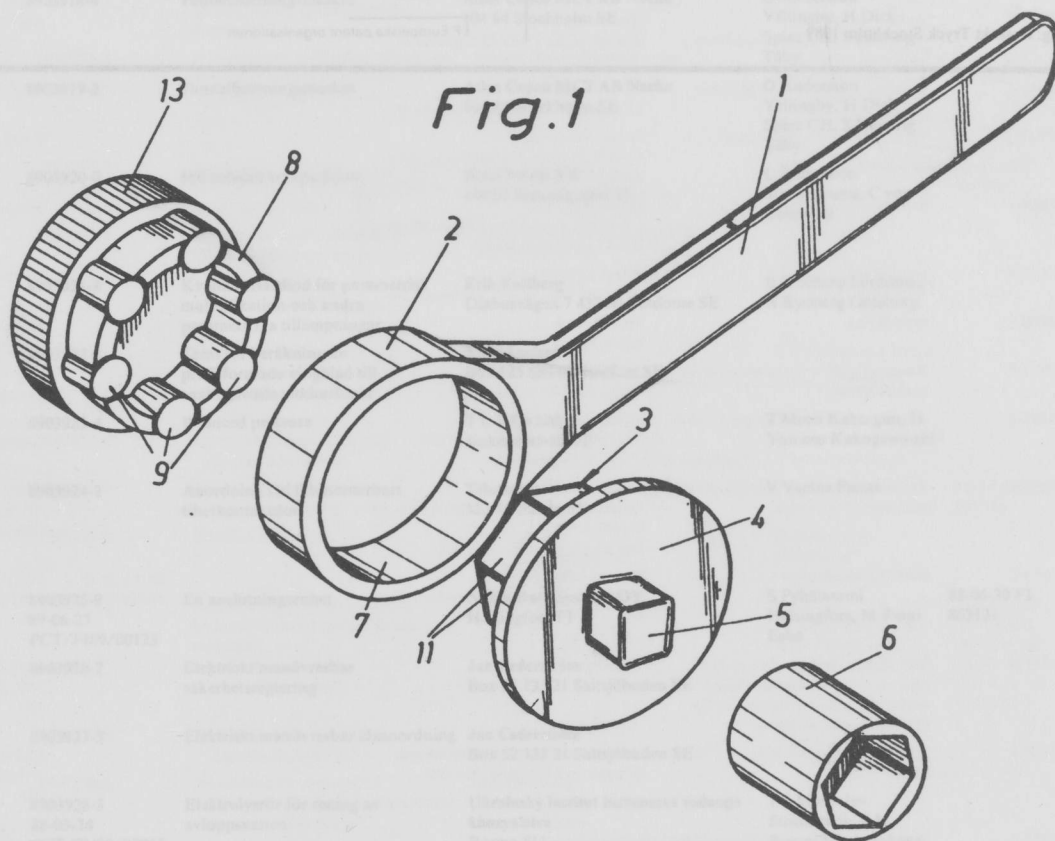
Tidningen för kungörelser om patentansökningar och patent, utgiven av
Kungl. patent- och registreringsverket, Box 5055, 102 42 Stockholm.
Telefon: 08-782 25 00. Besöksadress: Valhallavägen 136. Telefax: 08-666 02 86.
Telex: 17978 patoreg-S. Telegram: Patoreg Stockholm. Postgiro: 1 56 84-4.

ISSN 0346-2196

Pris 25 kronor

INNEHÅLLSFÖRTECKNING

	Sid		Sid
Inkomna patentansökningar	3	Europeiska patent	22
Allmänt tillgängliga patentansökningar	7	Namnregister	30
Utlagda patentansökningar	11	Referensregister (Nationella ärenden)	35
Meddelade patent	17	Referensregister (EPO-ärenden)	37
Klassregister	20	Internationella patentansökningar	38
Europeiska patentansökningar	21	Tillägg och rättelser	39



Ritning till p.ans.nr 8505181-1

Svensk Patenttidning

Svensk Patenttidning innehåller alla kungörelser i patentärenden enligt patentlagen.

Beträffande kungörelsernas innehåll gäller, dels att särskild uppgift inte lämnas rörande hemvist, om detta sammanfaller med adressen, dels att under avsnitten Inkomna, Allmänt tillgängliga och Utlagda patentansökningar finns i huvudrubrikens vänstermarginal ledtexten: Ansökan inkommen som. I denna kolumn anges huruvida ansökan är inkommen som en svensk, fullföljd internationell eller omvandlad europeisk patentansökning. Detta anges med ett I för de fullföljda internationella och med ett E för de omvandlade europeiska och med en blankmarkering för de svenska patentansökningarna. I kungörelser enligt 21 och 22 §§ patentlagen lämnas inte särskild uppgift om uppfinnare, om denna är identisk med sökanden. Med prioritet förstås prioritet på grund av 6 § patentlagen den 1 december 1967.

Utläggningsskrifter och patentskrifter samt handlingarna i offentliggjorda patentansökningar hålls tillgängliga för allmänheten i ämbetsverkets bibliotek: Måndagar—fredagar kl. 10—16.30. Maj—augusti kl. 10—16. Första tisdagen i varje månad kl. 10—19.00 utom när den första tisdagen i månaden är helgdag eller dag före helgdag.

Siffrorna inom parentes i ledrubrikerna anger internationell identifieringskod (INID-kod).

Exploatering av uppfinningar

Hos Patentverket föres fr.o.m. den 1 april 1970 ett för allmänheten tillgängligt register, dit uppfinnare kan anmäla intresse av kontakter för exploatering av patentsökta uppfinningar. Anmälan till registret, som är kostnadsfri, skall innehålla uppgift om patentansökningens nummer, benämning på uppfinningen samt uppfinnarens namn och adress. Registret hålles tillgängligt i verkets bibliotek.

Datoriserad fotosättning: Svenskt Tryck Stockholm 1989

FÖRTECKNING ÖVER NATIONSKODER

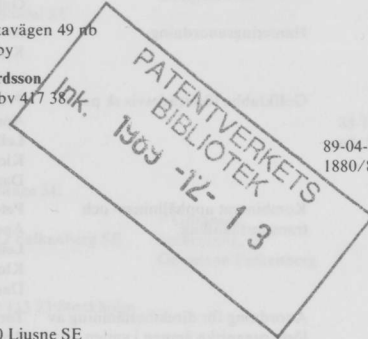
AD	Andorra	GM	Gambia	NR	Nauru
AE	Arabrepubliken	GN	Guinea	NZ	Nya Zeeland
AF	Afganistan	GQ	Ekvatorial Guinea	OM	Oman
AG	Antigua	GR	Grekland	PA	Panama
AL	Albanien	GT	Guatemala	PE	Peru
AO	Angola	GW	Guinea-Bissau	PG	Papua nya Guinea
AR	Argentina	GY	Guyana	PH	Filippinerna
AT	Österrike	HK	Hongkong	PK	Pakistan
AU	Australien	HN	Honduras	PL	Polen
BB	Barbados	HT	Haiti	PT	Portugal
BD	Bangladesh	HU	Ungern	PY	Paraguay
BE	Belgien	HV	Övre Volta	QA	Qatar
BG	Bulgarien	ID	Indonesien	RO	Rumänien
BH	Bahrein	IE	Irland	RW	Ruanda
BI	Burundi	IL	Israel	SA	Saud-Arabien
BJ	Benin	IN	Indien	SC	Seychellerna
BM	Bermuda-öarna	IQ	Irak	SD	Sudan
BN	Brunei	IR	Iran	SE	Sverige
BO	Bolivia	IS	Island	SG	Singapore
BR	Brasilien	IT	Italien	SL	Sierra Leone
BS	Bahama-öarna	JM	Jamaica	SM	San Marino
BT	Bhutan	JO	Jordanien	SN	Senegal
BU	Burma	JP	Japan	SO	Somalia
BW	Botswana	KE	Kenya	SR	Surinam
BY	Vitryssland	KH	Kambodja	ST	Sao Tome
BZ	Belize	KM	Comorererna	SU	Sovietunionen
CA	Kanada	KP	Nord-Korea	SV	El Salvador
CF	Centralafrikanska republiken	KR	Syd-Korea	SY	Syrien
CG	Kongo	KW	Kuwait	SZ	Swaziland
CH	Schweiz	LA	Laos	TD	Tchad
CI	Elfenbenskusten	LB	Libanon	TG	Togo
CL	Chile	LI	Liechtenstein	TH	Thailand
CM	Kamerun	LK	Sri Lanka	TN	Tunisien
CN	Kina	LR	Liberia	TO	Tonga
CO	Colombia	LS	Lesotho	TR	Turkiet
CR	Costa Rica	LU	Luxemburg	TT	Trinidad och Tobago
CS	Tjeckoslovakien	LY	Libyen	TW	Taiwan
CU	Kuba	MA	Marocko	TZ	Tanzania
CV	Kap Verde	MC	Monaco	UA	Ukraina
CY	Cypern	MG	Madagaskar	UG	Uganda
DD	Tyska demokrati-republiken	ML	Mali	US	USA
DE	Förbundsrepubliken Tyskland	MN	Mongoliet	UY	Uruguay
DK	Danmark	MR	Mauretanien	VA	Vatikanstaten
DO	Dominikanska republiken	MT	Malta	VE	Venezuela
DZ	Algeriet	MU	Mauritius	VN	Vietnam
EC	Ecuador	MV	Maldiverna	WS	Samoa
EG	Egypten	MW	Malawi	YD	Syd-Jemen
ES	Spanien	MX	Mexiko	YE	Jemen
ET	Etiopien	MY	Malaysia	YU	Jugoslavien
FI	Finland	MZ	Mozambique	ZA	Sydafrika
FJ	Fiji-öarna	NA	Namibia	ZM	Zambia
FR	Frankrike	NE	Niger	ZR	Zaire
GA	Gabon	NG	Nigeria	ZW	Zimbabwe
GB	Storbritannien	NI	Nicaragua		
GD	Grenada	NL	Nederländerna		
GH	Ghana	NO	Norge		
		NP	Nepal		

EP Europeiska patentorganisationen

Inkomna patentansökningar

Förteckning över inkomna nationella patentansökningar enligt 8 § 1 mom patentkungörelsen.

Ans.ink som	(21)(86)(86)(86)(86) Ans.nr Int.ingivn.dag Int.ans.nr Europ.ingivn.dag Europ.ans.nr	(54) Benämning	(71) Sökande	(72) Uppfinnare	(32,33,31) Prior.dat, Land Nummer	(22)(74)(62)(24) Ans.dat Ombud Stamans.nr Löpdag
	8903901-0	Medicin artikel, Y-platta	Stefan Kyrklund c/o Viljakainen Löfstavägen 49 no 194 42 Upplands Väsby			89-11-21
	8903909-3	Eldriven potatisskalningsmaskin I	Arnold Henry Bernhardsson Godvädersgatan 18 nbv 417 38 Göteborg SE			89-11-21
	8903910-1	Förfarande för konservering av marmor- och silverkarpar	Istvan Csengeri Szarvas HU Ferenc Müller Szarvas HU György Selmenci Szeged HU Laszlo Rosa Szeged HU		89-04-18 HU 1880/89	89-11-22 AWAPATENT AB
	8903911-9	Säkerhetssystem	Bengt Sahlberg Åängsvägen 22 820 20 Ljusne SE			89-11-22 Cegumark AB
	8903912-7	Apparat för avskiljning av partiklar ur en massaström och fraktionering av denna	Kamyr AB Box 1033 651 15 Karlstad SE	R Höglund Skoghall		89-11-22 Lundquist L-O
	8903913-5	Spruta	Jonas Johansson Tegelbruksvägen 218 462 55 Vänersborg SE			89-11-22 AWAPATENT AB
	8903914-3	Oral composition for the treatment of inflammatory bowel diseases	AB Draco Box 34 221 00 Lund SE	J Ulmius Lund		89-11-22 Danielsson S
	8903915-0	Anordning för att sluta en högspänningskrets	AB Bofors 691 80 Bofors SE	O Nygårds Karlskoga		89-11-22 Gunnar Olsson
	8903916-8	Bagagevagnar och kundvagnar	Örjan Johansson Magnus Ladulåsgatan 32-2402 116 27 Stockholm SE			89-11-22
	8903917-6	Pedagogiska leksaker	Örjan Johansson Magnus Ladulåsgatan 32-2402 116 27 Stockholm SE			89-11-22
	8903918-4	Tunnelborrningsmaskin	Atlas Copco MCT AB Nacka 104 84 Stockholm SE	O Andersson Vällingby, H Dick Spiez CH, S Hartwig Täby		89-11-22 Grundfelt G
	8903919-2	Tunnelborrningsmaskin	Atlas Copco MCT AB Nacka 104 84 Stockholm SE	O Andersson Vällingby, H Dick Spiez CH, S Hartwig Täby		89-11-22 Grundfelt G
	8903920-0	Mikrobicid komposition	Berol Nobel AB 444 85 Stenungsund SE	L Andersson Stenungsund, C von Corswant		89-11-22 Rolf Andersson Berol Nobel Stenung
	8903921-8	Kvantbarriärdiod för parametrisk multiplikation och andra parametriska tillämpningar	Erik Kollberg Diabasvägen 7 437 00 Lindome SE	E Kollberg Lindome, A Rydberg Göteborg		89-11-22
	8903922-6	Term för beräkning av profilformade vingblad till snabbgående vindturbiner	Kjell Axelson Box 125 688 00 Storfors SE			89-11-22
	8903923-4	Reduced pressure	T L V Co Ltd Kakogawa-shi JP	T Morii Kako-gun, H Yumoto Kakogawa-shi		89-11-22 Bergensträhle & Lindvall AB
	8903924-2	Anordning vid fältmonterbart fiberkontaktidon	Televerket 123 86 Farsta SE	V Vucins Farsta		89-11-22 Karlsson Berne Televerket Patentk
I	8903925-9 89-06-27 PCT/FI89/00123	En anslutningsenhet	Nokia Data Systems OY Helsingfors FI	S Pyhälampi Helsingfors, M Reini Esbo	88-06-30 FI 883131	89-11-22 H Albihns patenbyrå AB
	8903926-7	Elektriskt manövrerbar säkerhetsreglering	Jan Cederström Box 52 133 21 Saltsjöbaden SE			89-11-22 H Albihns patenbyrå AB
	8903927-5	Elektriskt manövrerbar låsanordning	Jan Cederström Box 52 133 21 Saltsjöbaden SE			89-11-22 H Albihns patenbyrå AB
I	8903928-3 88-03-24 PCT/SU88/00065	Elektrolysrör för rening av avloppsvatten	Ukrainsky institut inzhenerov vodnogo khozyaistva Rovno SU	I V Moskalev Strutinskoi, V M Rogov Moskovskaya, V L Filipchuk Moskovskaya, D N Plastunov Gorkogo		89-11-22 AWAPATENT AB
	8903929-1	Ventilkonstruktion	Petter Krus Nilsegårdsgatan 20 590 50 Vikingstad SE			89-11-22



Ans. ink som	(21)(86)(86)(86) Ans.nr Int.ingivn.dag Int.ans.nr Europ.ingivn.dag Europ.ans.nr	(54) Benämning	(71) Sökande	(72) Uppfinnare	(32,33,31) Prior.dat, Land Nummer	(22)(74)(62)(24) Ans.dat Ombud Stammans.nr Löpdag
	8903930-9	Andningsgivare	Medel Syd HB Gullviksgatan 42 214 58 Malmö SE	M Holub Malmö		89-11-22
	8903931-7	Hanteringsanordning	Arvika Montage AB Korpralsvägen 671 91 Arvika SE	Å Sundström Edane		89-11-22 Hynell Patenttjänst AB
	8903932-5	Golfklubba företrädesvis sk putter	Peter Köhler Apelvägen 27 182 75 Stocksund SE Leif Lindh Klockar Malms väg 13 182 34 Danderyd SE			89-11-22 AB Dahls patentbyrå
	8903933-3	Kombinerat upphållnings- och transporthandtag	Peter Köhler Apelvägen 27 182 75 Stocksund SE Leif Lindh Klockar Malms väg 13 182 34 Danderyd SE			89-11-22 AB Dahls patentbyrå
	8903934-1	Anordning för direktbestämning av lösta organiska ämnen i vatten	Torgny A Mellin ogy systems R&D KB Roslagsvägen 101 Hus 15 104 05 Stockholm SE	T Mellin Stockholm		89-11-22
	8903935-8	Bioförsöksanordning för användning med ljustrålning	Kei Mori Tokyo JP		88-11-24 JP 63/297075	89-11-22 Westman B
	8903936-6	Bioförsöksanordning för användning med ljustrålning	Kei Mori Tokyo JP		88-11-24 JP 63/297074	89-11-23 Westman B
	8903937-4	Sätt och anordning att fördela föremål	Tetra Pak Holdings & Finance SA Pully CH	U Sjöstrand Flyinge		89-11-23 Brunnström G Tetra Pak
	8903938-2	Hydraulisk domkraft	Emil Weber Fabrik für Ölhydraulik GmbH & Co Güglingen/Württ DE	M Weber Güglingen	88-12-03 DE 8815110	89-11-23 von Rennenkampff C
	8903943-2	Stativanordning	AB Volvo 405 08 Göteborg SE	O Ljung		89-11-23 H Albihs patentbyrå AB
	8903944-0	Klassificerare	The Marconi Co Ltd Stanmore GB	G Gray Dunstable	88-04-22 GB 8809542	89-11-23 H Albihs patentbyrå AB
	8903945-7	Jordbävningssäker byggnadskonstruktion vid broar, hus mm	Hanafi Ameer Klangs gränd 7 752 33 Uppsala SE			89-11-23
	8903946-5	Detektor med tillhörande alarm	Hanafi Ameer Klangs gränd 7 752 33 Uppsala SE			89-11-23
	8903947-3	Plutoniums förvaringskonst	Stefan Kyrklund c/o Viljakainen Löfstavägen 49 nb 194 42 Upplands Väsby			89-11-23
	8903948-1	Medicinartikel, blodculter	Stefan Kyrklund c/o Viljakainen Löfstavägen 49 nb 194 42 Upplands Väsby			89-11-23
	8903949-9	Väggblocksjigg	Simek i Harads AB Edeforsvägen 94 260 24 Harads SE			89-11-23
	8903950-7	Spinalknut	Sven Olerud Box 4 740 11 Lännaholm SE			89-11-23 Frivalli T
	8903951-5	Anordning för avlastning av tryck i hydraulslangar	Jan-Erik Jansson Norråsbo 740 45 Tärnsjö SE			89-11-23 Branns
	8903952-3	Fasthållning av bakstycken i ramar	Dekorationslist AB Box 2029 542 02 Mariestad SE	B Brunnhagen Mariestad, K Sundström Skövde		89-11-23 Axelsson R
	8903953-1	Sätt att framställa koklutar med hög sulfiditet	Alby Kemi AB Vågmästaregatan 36 774 00 Avesta SE Chemrec AB Box 44 182 11 Danderyd SE	M-O Hedblom Avesta H Lindberg Stockholm		89-11-23 Allied Chemical
	8903954-9	Elektrisk tandborste	Hiroshi Takeda 1-3-15, Tomigaya, Shibuya-ku Tokyo JP		88-11-25 JP 63/297822	89-11-24 AWAPATENT AB
	8903955-6	Sätt att minska emission av N2O från en med fluidiserad bädd arbetande panna samt panna för genomförande av sättet	Generator AB Box 95 433 22 Partille SE	Bo Gunnar Leckner Göteborg SE		89-11-24 AWAPATENT AB
	8903956-4	Elektrostatisk gasrenare	Szentendrei Öpitőipari Szövetkezet Közúzó utca 7 Szentendre HU	T Földi, Budapest		89-11-24 AWAPATENT AB
	8903957-2	Sätt och anordning vid återvinning av plastmaterial	Johan Schürer Pl 6783 523 00 Ulricehamn SE			89-11-24 Arwidi B

Ans. ink som	(21)(86)(86)(86) Ans.nr Int.ingivn.dag Int.ans.nr Europ.ingivn.dag Europ.ans.nr	(54) Benämning	(71) Sökande	(72) Uppfinnare	(32,33,31) Prior.dat, Land Nummer	(22)(74)(62)(24) Ans.dat Ombud Stamans.nr Löpdag
	8903958-0	Anordning vid mekaniska tätningar för axelgenomföringar samt sätt att hålla sådana tätningar rena från avlagringar även som användning av ett pumpshjul så som tätning för spolvätska	Scanpump AB Box 2053 431 02 Mölndal SE	B Algers Nol		89-11-24 Ahlström E
	8903959-8	Ljusradiator	Kei Mori Tokyo JP		88-11-25 JP 63/297550	89-11-24 Westman B
	8903960-6	Golfklubba	Paul Wätterbäck Box 41 640 24 Sköldinge SE			89-11-23 Moberg S
	8903961-4	Anordning vid skärmvägg	Säljmiljö AB Tångvägen 43 311 32 Falkenberg SE	P Göranson Falkenberg, Ö Göranson Falkenberg		89-11-24 Nilsson L
	8903962-2	Anordning för kontinuerlig bandgjutning	Gunnar Jonason Hälsingegatan 14 D 113 23 Stockholm SE			89-11-24 Berggren B
	8903963-0	Pump	OY E Sarlin AB Helsingfors FI	H Sarvanne Vantaa	88-12-28 FI 88/6012	89-11-24 Omming A
	8903964-8	Anordning för studium av en persons lungfunktion	Mincó AB Burschstigen 3 A 183 30 Täby SE	A Gedeon Täby, C Mebius Djursholm		89-11-24 Carminger L
	8903965-5	Arrangemang för responsreglering av en förbränningsmotor med turboaggregat	SAAB-SCANIA AB 151 87 Södertälje SE	S Jiewertz Järna, M Eriksson Stockholm		89-11-24 Holmborn E
	8903966-3	Arrangemang för turboreglering i en förbränningsmotor	SAAB-SCANIA AB 151 87 Södertälje SE	S Jiewertz Järna, M Eriksson Stockholm		89-11-24 Holmborn E
	8903967-1	Sätt vid gjutning av betonggolv	Bror Dyrander Läggstavägen 12 124 31 Bandhagen SE			89-11-24 P O Rosenquist Patentbyrå AB
	8903968-9	Jord och jordförbättringsprodukt	Sven-Åke Fädmyr Själbodgatan 2 B 223 50 Lund SE Björn Romansoff Stora Nygatan 25 211 37 Malmö SE	B Romansoff Malmö		89-11-24 Holmqvist L
	8903969-7	Sätt och komposition för framställning av formstabila kroppar av ett partikelformigt material	Vargöns Brikett AB Box 124 461 23 Trollhättan SE	L Granlund Ljungskile		89-11-24 Lundquist L-O
	8903970-5	An apparatus for loading objects on a carriage conveyor and for unloading them therefrom	Valmet Paper Machinery Inc Helsingfors FI	K A Terho Hyvinkää, E V T Nieminen Hyvinkää, V O Uomala Beaconsfield CA	88-12-02 FI 88/5643	89-11-24 Hynell Patenttjänst AB
	8903971-3	Anordning för överföring av sågat virke från en tvärtransportör till en längdtransportör	A Ahlström Corp Norrmork FI	H Voutilainen Heinola	88-11-28 FI 88/5502	89-11-24 Örtenblad B
	8903972-1	Förfarande för destruktion av halogenhaltiga substanser	IPS Interproject Service AB 640 33 Bettna SE	C-L Axelsson B Törneman		89-11-24 Örtenblad B
	8903973-9	Termisk analys av smärtor med eutektisk sammansättning	Sinter-Cast Ltd London GB	S L Bäckerud Lidingö SE		89-11-24 H Albihs patentbyrå AB
	8903974-7	Förfarande för kontroll och justering av primär kärnbildningsförmåga hos järnsmältor	Sinter-Cast Ltd London GB	S L Bäckerud Lidingö		89-11-24 H Albihs patentbyrå AB
	8903975-4	Blodseparationsanordning	Omega Medicinteknik AB Baggensgatan 19 111 31 Stockholm SE	P Unger Stockholm, E Westberg Lidingö		89-11-24
	8903976-2	Anordning vid borrkronor	Exxon Production Research Company Houston Tex US	J L Holster Spring Creek Oaks Drive Tex	88-11-29 US 277166	89-11-24 Delmar & Co
	8903977-0	Ställdon till ventil	AB Mecman 125 81 Stockholm SE	H Pettersson Huddinge		89-11-24 Axel Ehnrers Patentbyrå AB
	8903978-8	Low-dusting powdery alginate impression materials for dental purposes	G-C Dental Industrial Corp Tokyo JP	S Futami Nagareyama-shi, K Sato Tokyo	88-11-25 JP 63/296093 89-03-01 JP 64/46480 89-09-22 JP 64/245011	89-11-24 Branns
	8903979-6	Ekologiskt toalettssystem	Mats Wolgast Järpvägen 3 756 53 Uppsala SE			89-11-23 Branns
	8903980-4	Anordning för segmentell perfusion/aspiration av grovtarmen och användning därav	Michael Krog Kaplansgatan 18 B 803 20 Gävle SE Roger Hällgren Dragontorpssvägen 9 740 22 Bälinge SE Lars Knutson Linnégatan 16 B 753 32 Uppsala SE Yngve Raab Cellovägen 124 E 756 54 Uppsala SE			89-11-23 Branns
	8903981-2	Regleranordning för pneumatiska möbeldynor	Primus-Sievert AB Box 1366 171 26 Solna SE	R Tscöp Vällingby		89-11-23 L A Groth & Co AB

Ans. ink som	(21)(86)(86)(86) Ans.nr Int.ingivn.dag Int.ans.nr Europ.ingivn.dag Europ.ans.nr	(54) Benämning	(71) Sökande	(72) Uppfinnare	(32,33,31) Prior.dat, Land Nummer	(22)(74)(62)(24) Ans.dat Ombud Stamans.nr Löpdag
	8904013-3	Optiskt system	Göran Bolander Blåstadsgatan 45 582 62 Linköping SE Göran Hansson Storgården 36 582 38 Linköping SE Folke Berglund Rydsvägen 378 A 582 50 Linköping SE			89-11-28 Försvarets civilförvaltning

Allmänt tillgängliga patentansökningar

Förteckning över ansökningar som hålls tillgängliga enligt 22 § andra stycket patentlagen.

(51) Ans. ink som	Klass	(21)(86)(86)(86) Ans.nr Int.ingivn.dag Int.ans.nr Europ.ingivn.dag Europ.ans.nr	(54) Benämning	(71) Sökande	(72) Uppfinnare	(32,33,31) Prior.dat, Land Nummer	(22)(74)(62)(24) Ans.dat Ombud Stamans.nr Löpdag	(41) Allm. tillg.
A01J	007/00	8801683-7	Spenskopscentral	Alfa-Laval Agriculture International AB Box 39 147 21 Tumba SE	G Tonelli Södertälje		88-05-04 Clivemo I	89-11-05
A01K	097/01	8801698-5	Singnalen (anordning för vinterfiske)	Bertil Johansson Wästansjö 555 92 Jönköping SE			88-05-05	89-11-06
A01K	097/12	8801698-5	Singnalen (anordning för vinterfiske)	Bertil Johansson Wästansjö 555 92 Jönköping SE			88-05-05	89-11-06
A42B	001/18	8801663-9	Solskärm	Non Stop Info AB Östermalmsgatan 5 114 24 Stockholm SE	P Söderström		88-05-03 AB Stockholms patentbyrå	89-11-04
A61K	6/00	8901596-0	Förfarande för att förbättra vidhäftningen av ett lim till ytan av en hård vävnad, behållare innehållande en primerlösning för användning vid förfarandet samt en förpackning innehållande en sådan behållare	Imperial Chemical Industries plc London GB	T A Roberts Congleton	88-05-03 GB 88104120	89-05-03 H Albihns patentbyrå AB	89-11-04
B01D	29/34	8901437-7	Filtreringsförfarande och anordning för användning vid förfarandet	Valmet Paper Machinery Inc Helsingfors FI	R Hindström Åbo	88-05-06 FI 882128	89-04-20 Avellan-- Hultmans	89-11-07
B01D	029/46	8801652-2	Anordning vid filter	Filter AB Transero Ritarslingan 15 183 66 Täby SE	S Backman Djursholm		88-05-02 AWAPATENT AB	89-11-03
B02C	018/40	8901328-8	Valskross	G Düsterloh GmbH Sprockhövel DE	D Chlebusch Schermbek	88-04-13 DE 3812200 89-03-29 DE 3910115	89-04-12 Grahns patentbyrå	89-10-14
B02C	019/22	8901328-8	Valskross	G Düsterloh GmbH Sprockhövel DE	D Chlebusch Schermbek	88-04-13 DE 3812200 89-03-29 DE 3910115	89-04-12 Grahns patentbyrå	89-10-14
B04B	001/00	8801649-8	Centrifugalseparator med ett pumporgan, inrättat för att åstadkomma en cirkulation av vätska i en strömningskrets	Alfa-Laval Marine & Power Engineering AB 147 80 Tumba SE	G Robertsson Trångsund		88-05-02 Clivemo I 88-05-02	89-11-03
B04B	011/04	8801649-8	Centrifugalseparator med ett pumporgan, inrättat för att åstadkomma en cirkulation av vätska i en strömningskrets	Alfa-Laval Marine & Power Engineering AB 147 80 Tumba SE	G Robertsson Trångsund		88-05-02 Clivemo I 88-05-02	89-11-03
B05B	005/02	8801706-6	Växlingsanordning	Atlas-Copco Icotron AB Box 173 568 00 Skillingaryd SE	I Lödf Skillingaryd		88-05-05 Wallengren Y	89-11-06
B05B	012/14	8801706-6	Växlingsanordning	Atlas-Copco Icotron AB Box 173 568 00 Skillingaryd SE	I Lödf Skillingaryd		88-05-05 Wallengren Y	89-11-06
B09B	001/00	8801662-1	Rötslamsupplag	Yngve Jennefeg Rusthållargatan 37 582 38 Linköping SE			88-05-03 AB Stockholms patentbyrå	89-11-04
B23B	31/02	8901591-1	Verktyskoppling för roterande och stillastående skärverktyg	VEB Werkzeugkombinat Schmalkalden Schmalkalden DD	HReinhardt Hohleborn, DLützkendorf Oberschöna, G-WOechsner Tiefenort, DKürschner Grumbach, KKeller Schmalkalden, UKretzschmann Struth-Helmershof, EGratz Struth-Helmershof	88-05-06 DD 315460	89-05-03 AWAPATENT AB	89-11-07
B23C	005/26	8801717-3	Anordning för hopkoppling av en handel med en handel	Seco Tools AB 773 01 Fagersta SE	K Andersson Fagersta		88-05-06 Eriksson K	89-11-07
B23K	009/32	8801661-3	Utsugningsanordning	Hans-Olov Wikman Brödrabacken 5 892 00 Domsjö SE			88-05-03 AB Stockholms patentbyrå	89-11-04
B23Q	3/12	8901591-1	Verktyskoppling för roterande och stillastående skärverktyg	VEB Werkzeugkombinat Schmalkalden Schmalkalden DD	HReinhardt Hohleborn, DLützkendorf Oberschöna, G-WOechsner Tiefenort, DKürschner Grumbach, KKeller Schmalkalden, UKretzschmann Struth-Helmershof, EGratz Struth-Helmershof	88-05-06 DD 315460	89-05-03 AWAPATENT AB	89-11-07

Ans. ink som	(51) Klass	(21)(86)(86)(86) Ans.nr Int.ingivn.dag Int.ans.nr Europ.ingivn.dag Europ.ans.nr	(54) Benämning	(71) Sökande	(72) Uppfinnare	(32,33,31) Prior.dat, Land Nummer	(22)(74)(62)(24) Ans.dat Ombud Stamans.nr Löpdag	(41) Allm. tillg.	
	B41F	015/22	8801644-9	Stenciltryckmaskin	Svecia Silkscreen Maskiner AB Box 2090 145 02 Norsborg SE		88-05-02 Lindblom E J	89-11-03	
	B41J	019/94	8900693-6	Drivelement för skrivvalsar i skrivmaskiner eller liknande kontorsmaskiner	TA Triumph-Adler AG Nürnberg DE	J Haftmann Schwabach, R Schmeykal Hemhofen	88-05-04 DE 3815066	89-02-28 Örtenblad B	89-11-05
	B60G	009/02	8801656-3	Sätt att begränsa sidorörelser hos fordon och släpvagnar	Kinnarps AB Box 3060 521 03 Falköping SE	A Jarlsson Falköping	88-05-03	Ihrman C B 88-05-03	89-11-04
	B60G	017/04	8901581-2	Sätt att reglera en tryckluftunderstödd fordonsfjädring	Robert Bosch GmbH Stuttgart DE	M Fahrnschon Landau H Zehaczek Eberstadt E Tillhon Lauffen	88-05-07 DE 38156121	89-05-02 H Albihns patentbyrå AB	89-11-08
	B60G	017/04	8901582-0	Tryckluftunderstödd fordonsfjädring	Robert Bosch GmbH Stuttgart DE	M Fahrnschon Landau H Zehaczek Eberstadt E Tillhon Lauffen	88-05-07 DE 3815614	89-05-02 H Albihns patentbyrå AB	89-11-08
	B60J	003/02	8901589-5	Förskjutbart solskydd	Rockwell-Cim SA Rupt-sur-Moselle FR	J-C Canadas Remiremont	88-05-05 FR 88 06056	89-05-03 AWAPATENT AB	89-11-06
	B60K	025/02	8901344-5	Extra drivanordning för en luftkompressor vid en förbränningsmotor	MAN Nutzfahrzeuge GmbH Nürnberg DE	H Gebhardt Langenzenn	88-05-07 DE 3815741	89-04-14 AB Dahls patentbyrå	89-11-08
	B60R	022/06	8901354-4	Passivt säkerhetsbältesystem	TRW Repa GmbH Alfdorf DE	W-D Hönl Böbingen, H Weller Alfdorf-Burgholz	88-04-16 DE 3812695	89-04-14 H Albihns patentbyrå AB	89-10-17
	B61L	007/06	8801725-6	Anordning för att kontrollera tillståndet hos ett fjärrstyrt organ	Bengt J Sterner Aspnäsvägen 18 vän 8 175 37 Järfälla SE		88-05-06 Lövgren T	89-11-07	
	B62B	015/00	8801707-4	Pulka	Bertil Johansson Wästansjö 555 92 Jönköping SE		88-05-05	89-11-06	
	B62D	013/02	8801656-3	Sätt att begränsa sidorörelser hos fordon och släpvagnar	Kinnarps AB Box 3060 521 03 Falköping SE	A Jarlsson Falköping	88-05-03	Ihrman C B 88-05-03	89-11-04
	B63H	023/36	8901613-3	Tätning för roterande axlar, i synnerhet propellerhystätning	Blohm + Voss AG Hamburg DE	G Pietsch Hamburg	88-05-07 DE 38156555	89-05-05 Branns	89-11-08
	B65B	021/12	8801673-8	Griporgan för flaskor	Pallator AB Gravarliden 17 252 33 Helsingborg SE	E Nilsson Helsingborg	88-05-04	Nilsson N R	89-11-05
	B65B	021/18	8801673-8	Griporgan för flaskor	Pallator AB Gravarliden 17 252 33 Helsingborg SE	E Nilsson Helsingborg	88-05-04	Nilsson N R	89-11-05
	B65B	035/38	8801673-8	Griporgan för flaskor	Pallator AB Gravarliden 17 252 33 Helsingborg SE	E Nilsson Helsingborg	88-05-04	Nilsson N R	89-11-05
	B65D	090/12	8801657-1	Fundament för slutna lagringsbehållare	Götaverken Arendal AB Box 8733 402 75 Göteborg SE	H Liden Västra Frölunda	88-05-03	Albihn West AB	89-11-04
	B66F	009/00	8801645-6	Anordning vid fordon	SKF Nova AB 415 50 Göteborg SE	R Adolfsson Borås	88-05-02	Kristiansen A	89-11-03
	C02F	001/70	8901561-4	Förfarande och anordning för behandling av nitrithaltigt avloppsvatten	Wieland Edelmetalle KG Pforzheim DE	G Gutekunst Karlsruhe, W Mzyk Calw-Wimberg	88-05-02 DE 38148196	89-04-28 Groth & Co	89-11-03
	C02F	011/00	8801662-1	Rötslamsupplag	Yngve Jenneteg Rusthållargatan 37 582 38 Linköping SE		88-05-03	AB Stockholms patentbyrå	89-11-04
	C07D	471/06	8901464-1	Pyridonkarboxylsyra derivat och salter därav, förfarande för deras framställning samt antibakteriella medel innehållande dessa	Toyama Chemical Co Ltd Tokyo JP	H Narita Toyama-shi, Y Todo Toyama-shi, J Nitta Toda-shi, H Takagi Toyama-ken, F Iino Toyama-shi, M Miyajima Toyama-shi, Y Fukuoka Toyama-shi, I Saikawa Toyama-shi	88-04-23 JP 63/100628 89-03-28 JP 01/75873	89-04-21 Branns	89-10-24
	C07D	498/06	8901464-1	Pyridonkarboxylsyra derivat och salter därav, förfarande för deras framställning samt antibakteriella medel innehållande dessa	Toyama Chemical Co Ltd Tokyo JP	H Narita Toyama-shi, Y Todo Toyama-shi, J Nitta Toda-shi, H Takagi Toyama-ken, F Iino Toyama-shi, M Miyajima Toyama-shi, Y Fukuoka Toyama-shi, I Saikawa Toyama-shi	88-04-23 JP 63/100628 89-03-28 JP 01/75873	89-04-21 Branns	89-10-24
	C07D	513/06	8901464-1	Pyridonkarboxylsyra derivat och salter därav, förfarande för deras framställning samt antibakteriella medel innehållande dessa	Toyama Chemical Co Ltd Tokyo JP	H Narita Toyama-shi, Y Todo Toyama-shi, J Nitta Toda-shi, H Takagi Toyama-ken, F Iino Toyama-shi, M Miyajima Toyama-shi, Y Fukuoka Toyama-shi, I Saikawa Toyama-shi	88-04-23 JP 63/100628 89-03-28 JP 01/75873	89-04-21 Branns	89-10-24

(51) Ans. ink som	Klass	(21)(86)(86)(86) Ans.nr Int.ingivn.dag Int.ans.nr Europ.ingivn.dag Europ.ans.nr	(54) Benämning	(71) Sökande	(72) Uppfinnare	(32,33,31) Prior.dat, Land Nummer	(22)(74)(62)(24) Ans.dat Ombud Stamans.nr Löpdag	(41) Allm. tillg.
C08L	95/00	8901233-0	Förfarande för modifiering av bitumenemulsioner med hjälp av elaster	Kemikal Öpitöanyagipari Vallalat Budapest HU	B Racz Budapest, B Karacsonyi Budapest, P Gittinger Budapest	88-04-08 HU 1768/88	89-04-07	89-10-09
C09J	185/02	8901595-2	Enkomponents, av synligt ljus hårdbar, flytande limkomposition	Imperial Chemical Industries plc London GB	B Causton Aldermaston nr Reading	88-05-03 GB 88104112	89-05-03	89-11-04
C23C	004/10	8801733-0	Förfarande och anordning för att förse ett metal lsubstrat med en stötbeständig yta	IBM Svenska AB Patentavdelningen 163 92 Stockholm	P Sundström Järfälla		88-05-06	89-11-07
C23C	024/00	8801733-0	Förfarande och anordning för att förse ett metal lsubstrat med en stötbeständig yta	IBM Svenska AB Patentavdelningen 163 92 Stockholm	P Sundström Järfälla		88-05-06	89-11-07
D21B	001/12	8801731-4	Sätt att framställa mekanisk och kemimekanisk pappersmassa	STFI Box 5604 114 86 Stockholm SE	P O Engstrand, L-Å Hammar, M T Htun, R L Pettersson, B N Svensson Täby,		88-05-06	89-11-07
D21B	001/16	8801731-4	Sätt att framställa mekanisk och kemimekanisk pappersmassa	STFI Box 5604 114 86 Stockholm SE	P O Engstrand, L-Å Hammar, M T Htun, R L Pettersson, B N Svensson Täby,		88-05-06	89-11-07
D21D	005/20	8801703-3	Apparat för uppdelning av en suspension av en fiberhaltig cellulosamassa	Kamyr AB Box 1033 651 15 Karlstad SE	R Ekholm, R Hillström, D Pålsson Karlstad		88-05-05	89-11-06
E02D	031/02	8801700-9	Sätt att förhindra kapillär uppsugning i ett materialskikt samt användning av ett sådant skikt	Skånska Makadam AB Box 104 265 00 Åstorp SE	M Paulsson Helsingborg		88-05-05	89-11-06
E06B	009/02	8801640-7	Förfarande och anordning vid förstärkning av inbrottskydd vid dörr- eller fönsterkarmar	Kurt Erik Viktor Andreasson Pasternostergatan 26 414 67 Göteborg SE			88-05-02	89-11-03
F16C	023/08	8801655-5	Anordning vid rullningslager	AB SKF 415 50 Göteborg SE	G Bergling Partille		88-05-03	89-11-04
F16J	015/32	8901613-3	Tätning för roterande axlar, i synnerhet propellerhylstättning	Blohm + Voss AG Hamburg DE	G Pietsch Hamburg	88-05-07 DE 38156555	89-05-05	89-11-08
F16J	015/34	8901452-6	Anordning för tätning av en ände på en vals med kompenserbar eller varierbar bombering	Oy Safematic Ltd Muurame FI	E Salovaara, H Perttina Jyväskylä T Pynnönen Vaajakoski	88-05-05 FI 882106	89-04-21	89-11-06
F16L	001/24	8901592-9	Förankringsvikt för undervattensrörledningar	Tele Betong A/S Notodden NO	S Vaagen Skien	88-05-05 NO 881971	89-05-03	89-11-06
G01B	011/02	8801704-1	Anordning vid mätanordningar utnyttjande laserstrålar	LIMAB Laser & Instrumentmekanisk AB Ryttmästaregatan 3 415 05 Göteborg SE	P Nyqvist Onsala		88-05-05	89-11-06
G01C	003/02	8801704-1	Anordning vid mätanordningar utnyttjande laserstrålar	LIMAB Laser & Instrumentmekanisk AB Ryttmästaregatan 3 415 05 Göteborg SE	P Nyqvist Onsala		88-05-05	89-11-06
G01G	009/00	8900026-9	En anordning och en metod för att bestämma massan hos ett föremål genom ändring av svängningsperioden för en flexibelt monterad vågskål	Pitney Bowes Inc Stamford Conn US	R A Cordery Danbury Conn, D V Hubbard West Stamford Conn	88-01-07 US 141441	89-01-04	89-10-13
G01G	009/00	8900028-5	Apparatur för svängning och alternativt arretering jämte sätt för att bestämma massan hos ett föremål	Pitney Bowes Inc Stamford Conn US	D W Hubbard West Stamford Conn	88-01-07 US 141443	89-01-04	89-10-13
G01N	027/56	8901561-4	Förfarande och anordning för behandling av nitrithaltigt avloppsvatten	Wieland Edelmetalle KG Pforzheim DE	G Gutekunst Karlsruhe, W Mzyk Calw-Wimberg	88-05-02 DE 38148196	89-04-28	89-11-03
G01N	033/18	8901561-4	Förfarande och anordning för behandling av nitrithaltigt avloppsvatten	Wieland Edelmetalle KG Pforzheim DE	G Gutekunst Karlsruhe, W Mzyk Calw-Wimberg	88-05-02 DE 38148196	89-04-28	89-11-03
G02B	6/26	8901395-7	Optiskt förbindelsedon	Kei Mori Tokyo JP		88-04-20 JP 63/98767	89-04-18	89-10-21
G02B	006/36	8901395-7	Optiskt förbindelsedon	Kei Mori Tokyo JP		88-04-20 JP 63/98767	89-04-18	89-10-21
G02B	006/40	8901590-3	Optiskt omkopplare	ADC Telecommunications Inc Minneapolis Minn US	R A Eno Plymouth Minn	88-05-06 US 191014	89-05-03	89-11-07
G06K	001/12	8901602-6	Dynamiskt variabel maskinläsbar binär kod samt förfarande för läsning och alstring av densamma	Datacode International Inc Safety Harbor Fla US	D G Priddy Safety Harbor R S Cymbalski Clearwater	88-05-05 US 07/190205	89-05-03	89-11-06
G06K	007/10	8901602-6	Dynamiskt variabel maskinläsbar binär kod samt förfarande för läsning och alstring av densamma	Datacode International Inc Safety Harbor Fla US	D G Priddy Safety Harbor R S Cymbalski Clearwater	88-05-05 US 07/190205	89-05-03	89-11-06

Allmänt tillgängliga

Ans. ink som	(51) Klass	(21)(86)(86)(86)(86) Ans.nr Int.ingivn.dag Int.ans.nr Europ.ingivn.dag Europ.ans.nr	(54) Benämning	(71) Sökande	(72) Uppfinnare	(32,33,31) Prior.dat, Land Nummer	(22)(74)(62)(24) Ans.dat Ombud Stamans.nr Löpdag	(41) Allm. tillg.
	G06K 019/06	8901602-6	Dynamiskt variabel maskinläsbar binär kod samt förfarande för läsning och alstring av densamma	Datacode International Inc Safety Harbor Fla US	D G Priddy Safety Harbor R S Cymbalski Clearwater	88-05-05 US 07/190205	89-05-03 Branns	89-11-06
	G08G 001/097	8801725-6	Anordning för att kontrollera tillståndet hos ett fjärrstyrt organ	Bengt J Sterner Aspnäsvägen 18 vån 8 175 37 Järfälla SE			88-05-06 Lövgren T	89-11-07
	G09F 003/06	8801670-4	Märkanordning för elektriska ledningar och liknande	Partex Fabriks AB 547 01 Gullspång SE	L Skarin Otterbäcken		88-05-03 Kransell A 88-05-03	89-11-04
	G09F 003/06	8801671-2	Märkanordning för elektriska ledningar och liknande	Partex Fabriks AB 547 01 Gullspång SE	L Skarin Otterbäcken		88-05-03 Kransell A 88-05-03	89-11-04
	G21F 009/30	8801718-1	Metod för passivering av radioaktivt avfall	Anders Olovson Källvägen 43 433 60 Partille SE	R Andreasson, A Olovson Hisings Backa, Partille		88-05-06	89-11-07
	H01B 007/36	8801670-4	Märkanordning för elektriska ledningar och liknande	Partex Fabriks AB 547 01 Gullspång SE	L Skarin Otterbäcken		88-05-03 Kransell A 88-05-03	89-11-04
	H01B 007/36	8801671-2	Märkanordning för elektriska ledningar och liknande	Partex Fabriks AB 547 01 Gullspång SE	L Skarin Otterbäcken		88-05-03 Kransell A 88-05-03	89-11-04
	H03L 007/06	8901293-4	Översättningsgenerator för dubbel standardfrekvens, i synnerhet för televisionsnät	Marconi Adret SA Trappes FR	J-A Chabas Elancourt, J Remy Paris	88-05-05 FR 8806027	89-04-11 Bjerkén- s/Gävle patentbyrå AB	89-11-06
	H04Q 001/14	8801674-6	Vid abonnentinstallation uppsättningsbar korskopplingsenhet	Televerket 123 86 Farsta SE	N Åsen, R Bergström Skellefteå		88-05-04 Karlsson B	89-11-05
	H05B 3/18	8901549-9	Elektriskt värmeelement	Asko Lampikari Kirkkonummi FI		88-05-02 FI 882036	89-04-28 L Nilsson	89-11-03
	H05B 007/02	8801660-5	Elektrisk ljusbåganordning	Fiziko-tehnicheskij institut imeni A F Ioffe akademii nauk SSSR Leningrad SU	A V Voronin, V M Kuznetsov, B P Peregud, A I Rusakov Leningrad		88-05-03 AWAPATENT AB	89-11-04
	H05K 005/02	8901185-2	Apparatskåp med ramstativ och svängarm	Rittal-Werk Rudolf Loh GmbH & Co KG Herborn DE	J Kralewski Herborn S Pittner Breitscheid	88-04-19 DE 38130041	89-04-04 von Rennenkampff C	89-10-20

Utlagda patentansökningar 89-12-11

Förteckning över patentansökningar som blivit utlagda enligt 21 § patentlagen.

Under tre månader från detta tidningsnummers utgivningsdag får envar lämna eller i betalt brev sända in skriftlig invändning (i tre exemplar) till patentverket.

Ans. ink som	(51) Klass	(21)(86)(86)(86) Ans.nr Int.ingivn.dag Int.ans.nr Europ.ingivn.dag Europ.ans.nr	(54) Benämning	(71) Sökande	(72) Uppfinnare	(32,33,31) Prior.dat, Land Nummer	(22)(74)(62)(24) Ans.dat Ombud Stamans.nr Löpdag	(11) Publ. nr
A41B	013/02	8801323-0	Engångsblöja med elastisk midjetätning	Mölnlycke AB 405 03 Göteborg SE	R Kling Skene		88-04-11 H Albihns patentbyrå AB 88-04-11	460943
A61C	008/00	8804257-7	Anordning för uppbarning av konstgjorda tänder i en käke och sätt att tillverka densamma	Titanbron i Åhus AB Kråkrisvägen 36 296 00 Åhus SE	S Johansson Åhus, A Lindberg Åhus		88-11-24 AWAPATENT AB 88-11-24	460944
A61C	013/225	8804257-7	Anordning för uppbarning av konstgjorda tänder i en käke och sätt att tillverka densamma	Titanbron i Åhus AB Kråkrisvägen 36 296 00 Åhus SE	S Johansson Åhus, A Lindberg Åhus		88-11-24 AWAPATENT AB 88-11-24	460944
A61K	009/22	8603582-1	En multiple-unit-dos komposition av L-dopa	Lejus Medical AB Taljegårdsgatan 3 431 33 Mölndal SE	C H Appelgren, E C Eskilsson Kungsbacka, Mölnlycke		86-08-26 Inger U 86-08-26	460947
A61K	009/22	8700137-6	En multipel-unit-dos komposition av furosemid	Lejus Medical AB Taljegårdsgatan 3 431 33 Mölndal SE	C H Appelgren, E C Eskilsson Kungsbacka, Mölnlycke		87-01-15 Inger U 87-01-15	460945
A61K	009/22	8701077-3	En multipel-unit-dos komposition av kinidinglukonat	Lejus Medical AB Taljegårdsgatan 3 431 33 Mölndal SE	C H Appelgren, E C Eskilsson, S I Johansson Kungsbacka, Mölnlycke, Göteborg		87-03-16 Inger U 87-03-16	460946
A61K	031/195	8603582-1	En multiple-unit-dos komposition av L-dopa	Lejus Medical AB Taljegårdsgatan 3 431 33 Mölndal SE	C H Appelgren, E C Eskilsson Kungsbacka, Mölnlycke		86-08-26 Inger U 86-08-26	460947
A61K	031/34	8700137-6	En multipel-unit-dos komposition av furosemid	Lejus Medical AB Taljegårdsgatan 3 431 33 Mölndal SE	C H Appelgren, E C Eskilsson Kungsbacka, Mölnlycke		87-01-15 Inger U 87-01-15	460945
A61K	031/48	8302379-6	Ergolinderivat, sätt att framställa dessa och en farmaceutisk komposition med antihypertensiv och antiprolaktinisk verkan	Farmlitalia Carlo Erba SpA Milano IT	1) L Bernardi, 2) A Temperilli, 3) S Mantegani, 4) G Traquandi, 5) P Salvati 1-3) Milano, 4) Cornate D'Adda, 5) Bologna	82-04-30 GB 8212653	83-04-27 Branns 83-04-27	460967
A61K	031/49	8701077-3	En multipel-unit-dos komposition av kinidinglukonat	Lejus Medical AB Taljegårdsgatan 3 431 33 Mölndal SE	C H Appelgren, E C Eskilsson, S I Johansson Kungsbacka, Mölnlycke, Göteborg		87-03-16 Inger U 87-03-16	460946
A61K	037/26	8300598-3	Med zinkjoner stabiliserad insulinlösning samt förfarande för dess framställning	Novo Industri AS Bagsvaerd DK	J J V Brange, S Havelund Klampenborg, Hvidovre	82-02-05 DK 491/82	83-02-04 Bergling & Sundbergh AB 83-02-04	460948
A61M	005/32	8700824-9	Anordning vid kanyler	Hanafi Ameur Klangs gränd 7 752 33 Uppsala SE			87-02-25	460949
B01D	001/28	8305001-3	Sätt vid kompressionsindunstning av en lösning	Ekono OY Helsingfors FI	P H Östman Jorvas	82-09-20 FI 823230	83-09-16 AB Stockholms patentbyrå 83-09-16	460950
B04C	003/04	8502499-0	Anordning för avskiljning av fast material i reaktor med cirkulerande bädd	A Ahlström Corp Norrmack FI	F Engström Karhula	84-06-01 FI 842202 84-11-13 FI 844442	85-05-21 Bergling & Sundbergh AB 85-05-21	460951
B04C	005/02	8501296-1	Dubbhydrocyklon	Enso-Gutzeit OY Helsingfors FI	A Kuhasalo, P Vikiö Savonlinna	84-03-19 FI 841099	85-03-18 AWAPATENT AB 85-03-18	460952
B04C	005/24	8501296-1	Dubbhydrocyklon	Enso-Gutzeit OY Helsingfors FI	A Kuhasalo, P Vikiö Savonlinna	84-03-19 FI 841099	85-03-18 AWAPATENT AB 85-03-18	460952
B05C	011/10	8603878-3	Kardnings- och fiberdistribution vid sprutisoleringsaggregat	Gerard Vives Hamngatan 8 385 02 Bergkvara SE			86-09-15 AWAPATENT AB 86-09-15	460976

(51) Ans. ink som	Klass	(21)(86)(86)(86) Ans.nr Int.ingivn.dag Int.ans.nr Europ.ingivn.dag Europ.ans.nr	(54) Benämning	(71) Sökande	(72) Uppfinnare	(32,33,31) Prior.dat, Land Nummer	(22)(74)(62)(24) Ans.dat Ombud Stamans.nr Löpdag	(11) Publ. nr	
	B08B	001/02	8801206-7	Ett förfarande och en anordning för kantsugning av mineralullskivor	Rockwool AB 541 86 Skövde SE	I Öhberg Skövde	88-03-31	460953	
	B08B	005/04	8801206-7	Ett förfarande och en anordning för kantsugning av mineralullskivor	Rockwool AB 541 86 Skövde SE	I Öhberg Skövde	88-03-31	460953	
	B08B	015/04	8604904-6	Rökgasutsugningsmunstycke	AB Ph Nederman & Co Sydhamngatan 2 252 28 Helsingborg SE	B Gustafsson Torshälla K Kjerstensson Eskilstuna	86-11-17 H Wagner & Co AB 86-11-17	460954	
	B22F	003/00	8705053-0	Sätt vid framställning av en rörformig pulverpresskropp samt en för genomförande av sättet avsedd anordning	Kommanditbolaget Cold Isostatic Press System, Cips Box 501 263 01 Höganäs SE	F Hansen Kaad, O Pettersson Höganäs	87-12-18	460955	
I	B23B	027/04	8605048-1 85-03-27 PCT/SU85/00024	Avstickningsstål	Gennady Yakovlevich Potemkin Moskva SU		86-11-25 H Albihs patentbyrå AB 85-03-27	460956	
I	B23B	051/00	8604840-2 85-03-13 PCT/SU85/00020	Borr med utbytbara skärelement	Gennady Yakovlevich Potemkin Moskva SU		86-11-12 H Albihs patentbyrå AB 85-03-13	460957	
	B23G	005/04	8603647-2	Verktyg för skärning av yttergångor	Kharkovsky filial golovno spetsalno proizvodstvenno konstruktorsko-tehnologicheskogo bjuro prora Kharkov SU Kharkovsky instrumentalny zavod Kharkov SU	N L Khmelnsky, A M Boyarunas, A V Kuzmin, V F Drozhin, D E Belyavsky, G V Grinvald, V P Kirienko Kharkov	86-08-29 H Albihs patentbyrå AB 86-09-29	460958	
	B23G	005/10	8603647-2	Verktyg för skärning av yttergångor	Kharkovsky filial golovno spetsalno proizvodstvenno konstruktorsko-tehnologicheskogo bjuro prora Kharkov SU Kharkovsky instrumentalny zavod Kharkov SU	N L Khmelnsky, A M Boyarunas, A V Kuzmin, V F Drozhin, D E Belyavsky, G V Grinvald, V P Kirienko Kharkov	86-08-29 H Albihs patentbyrå AB 86-09-29	460958	
	B23Q	003/08	8705053-0	Sätt vid framställning av en rörformig pulverpresskropp samt en för genomförande av sättet avsedd anordning	Kommanditbolaget Cold Isostatic Press System, Cips Box 501 263 01 Höganäs SE	F Hansen Kaad, O Pettersson Höganäs	87-12-18	460955	
	B24B	005/02	8705053-0	Sätt vid framställning av en rörformig pulverpresskropp samt en för genomförande av sättet avsedd anordning	Kommanditbolaget Cold Isostatic Press System, Cips Box 501 263 01 Höganäs SE	F Hansen Kaad, O Pettersson Höganäs	87-12-18	460955	
	B28B	005/04	8601752-2	Förfarande och anordning för framställning av betongtakpannor	Braas & Co GmbH Oberursel DE	H E Schulz, J Braas, F Eschl Bad Soden/Ts, Friedrichsdorf/Ts, Mainburg	85-06-26 DE 3522846	86-04-17 Rennkampff & Partner AB 86-04-17	460959
	B41C	001/14	8703312-2	Anordning för rengöring av en i en stenciltryckmaskin utnyttjad tryckform	Svecia Silkscreen Maskiner AB 145 81 Norsborg SE	S J D Ericsson Tumba	87-08-27 Lindblom E J 87-08-27	460999	
	B60J	007/057	8600590-7	Fordonstak	Webasto-Werk W Baier GmbH & Co Gauting DE	A Fürst, B Wingen München, Feldkirchen	85-03-27 DE 3511031 85-12-23 DE 3545869	86-02-11 Rennkampff & Partner AB 86-02-11	460960
	B65D	033/00	8703017-7	Storsäck	Sune Carlsson Tallåsvägen 8 311 00 Falkenberg SE		87-07-31 Eskilson I 87-07-31	460961	
	B65D	088/16	8703017-7	Storsäck	Sune Carlsson Tallåsvägen 8 311 00 Falkenberg SE		87-07-31 Eskilson I 87-07-31	460961	
	B65D	090/58	8800537-6	Låsanordning för dubbeldörr till container e d	Kaj Göran Sivert Ljunggren Åkerstigen 107 532 00 Skara SE		88-02-17 Frivalli T 88-02-17	460962	
	B65H	054/12	8601631-8	Förfarande och anordning för upp- och avlindning av kabel på en vertikal vinda med ett flertal lindningsvåningar	ASEA AB 721 83 Västerås SE	B Ling, E Äkvist Västerås	86-04-11 Öhman B 86-04-11	460963	
	B65H	075/42	8601631-8	Förfarande och anordning för upp- och avlindning av kabel på en vertikal vinda med ett flertal lindningsvåningar	ASEA AB 721 83 Västerås SE	B Ling, E Äkvist Västerås	86-04-11 Öhman B 86-04-11	460963	

(51) Ans. ink som	(21)(86)(86)(86)(86) Klass Ans.nr Int.ingivn.dag Int.ans.nr Europ.ingivn.dag Europ.ans.nr	(54) Benämning	(71) Sökande	(72) Uppfinnare	(32,33,31) Prior.dat, Land Nummer	(22)(74)(62)(24) Ans.dat Ombud Stamans.nr Löpdag	(11) Publ. nr	
B65H	075/44	8601631-8	Förfarande och anordning för upp- och avlindning av kabel på en vertikal vinda med ett flertal lindningsvåningar	ASEA AB 721 83 Västerås SE	B Ling, E Äkvist Västerås	86-04-11 Öhman B 86-04-11	460963	
C01B	033/02	8400558-6	Förfarande för framställning av ren kiselmetall	Elkem AS Oslo NO	G Halvorsen Vågsbygd	83-02-07 NO 830391	84-02-03 AB Stockholms patentbyrå 84-02-03	460964
C01G	028/00	8207123-4	Förfarande för framställning av arseniksyra	Rentokil Ltd East Grinstead GB	R A W Johnstone, D J Jasper, K Davidson Bebington, Southport, Liverpool	81-12-23 GB 8138742	82-12-13 L A Groth & Co AB 82-12-13	460965
C04B	035/64	8703600-0	Sätt att framställa ett föremål av supraleddande material i form av en oxid	ASEA AB 721 83 Västerås SE	K Jacobson, H Johansson Västerås	87-09-17 Öhman B 87-09-17	460966	
C07C	317/48	8603773-6	Mellanförening, till framställning av terapeutiskt användbara derivat av 4-amino-5-alkylsulfonyl-orto-anisamider, vilken utgöres av 2-metoxi-4-amino-5-alkyltio- eller 2-metoxi-4-amino-5-alkylsulfonylbensoesyra	Societe d'Etudes Scientifiques et Industrielles de l'Ile-de-France Paris FR	M Thominet, J Acher, J-C Monier Paris, Itteville, Lardy	78-01-20 FR 78 01632	86-09-09 AB Stockholms patentbyrå 7900380-2 79-01-16	460968
C07C	323/58	8603773-6	Mellanförening, till framställning av terapeutiskt användbara derivat av 4-amino-5-alkylsulfonyl-orto-anisamider, vilken utgöres av 2-metoxi-4-amino-5-alkyltio- eller 2-metoxi-4-amino-5-alkylsulfonylbensoesyra	Societe d'Etudes Scientifiques et Industrielles de l'Ile-de-France Paris FR	M Thominet, J Acher, J-C Monier Paris, Itteville, Lardy	78-01-20 FR 78 01632	86-09-09 AB Stockholms patentbyrå 7900380-2 79-01-16	460968
C07D	457/02	8302379-6	Ergolinderivat, sätt att framställa dessa och en farmaceutisk komposition med antihypertensiv och antiprolaktinisk verkan	Farmitalia Carlo Erba SpA Milano IT	1)J Bernardi, 2)A Temperilli, 3)S Mantegani, 4)G Traquandi, 5)P Salvati 1-3)Milano, 4)Cornate D'Adda, 5)Bologna	82-04-30 GB 8212653	83-04-27 Branns 83-04-27	460967
C07D	461/00	8303717-6	Apovincaminsyradderivat, förfarande för framställning därav och farmaceutiska kompositioner innehållande dessa derivat	Richter Gedeon Vegyeszeti Gyar RT Budapest HU	J Kreidl, L Czibula, G Visky, M Farkas, J Meszaros, D Groo, E Palosi, E Karpati, L Szporny Budapest	82-06-30 HU 2128/82	83-06-29 Grahm patentbyrå 83-06-29	460969
C08F	002/24	8402182-3	Karboxylerad latex med hög halt fast substans och låg viskositet samt förfarande för dess framställning	Polysar Ltd Sarnia CA	P Mallya Sierra Madre Cal US	83-04-25 CA 426470	84-04-18 AB Stockholms patentbyrå 84-04-18	460970
C08F	236/10	8402182-3	Karboxylerad latex med hög halt fast substans och låg viskositet samt förfarande för dess framställning	Polysar Ltd Sarnia CA	P Mallya Sierra Madre Cal US	83-04-25 CA 426470	84-04-18 AB Stockholms patentbyrå 84-04-18	460970
C09K	003/10	8602806-5	Kompositmaterial innefattande ett med vattensvällbar polymer belagt underlag, förfarande och belägningspasta för framställning av kompositmaterialet samt dess användning som tätmedel i kablar	Intissel Wattrelos FR Novacel Deville les Rouen FR	P Anton, D Bergaentzle Barentin, Halluin	86-06-24 Branns 86-06-24	460971	
C12F	001/02	8304316-6	System och metod för att reducera alkoholhalten hos vin samt alkoholreducerat vin	Joseph E Seagram & Sons Inc New York NY US	A Boucher Stamford Conn	82-11-29 US 445064	83-08-08 AWAPATENT AB 83-08-08	460972
C12G	003/08	8304316-6	System och metod för att reducera alkoholhalten hos vin samt alkoholreducerat vin	Joseph E Seagram & Sons Inc New York NY US	A Boucher Stamford Conn	82-11-29 US 445064	83-08-08 AWAPATENT AB 83-08-08	460972
C21C	001/08	8600693-9	Förfarande och anordning för gjutning av magnesiumbehandlat gjutjärn	Georg Fischer AG Schaffhausen CH	S Dersch, M Riethmann, R Rietzscher Solingen DE, Ermatingen CH, Mettmann DE	85-02-18 CH 735/85	86-02-17 Branns 86-02-17	460973
C22B	015/06	8203064-4	Autogen process för konvertering av fasta partiklar av kopparskärsten till blisterkoppor	Kennecott Corporation Cleveland Ohio US	K J Richards, D B George Salt Lake City Utah	81-06-01 US 268765	82-05-17 AWAPATENT AB 82-05-17	460974
C22F	001/18	8405434-5	Metod för förbättring av spricktillväxtbetende hos alfa-beta-titanlegeringar samt titanlegeringsföremål	United Technologies Corporation Hartford Conn US	D M Berczik, G Brodi, T E O'Connell West Palm Beach, Palm Beach Gardens, North Palm Beach Fla	83-10-31 US 547270	84-10-30 Swenson R 84-10-30	460975
D01G	009/00	8603878-3	Kärnings- och fiberdistribution vid sprutisoleringsaggregat	Gerard Vives Hamngatan 8 385 02 Bergkvara SE		86-09-15 AWAPATENT AB 86-09-15	460976	

(51) Ans. ink som	(51) Klass	(21)(86)(86)(86) Ans.nr Int.ingivn.dag Int.ans.nr Europ.ingivn.dag Europ.ans.nr	(54) Benämning	(71) Sökande	(72) Uppfinnare	(32,33,31) Prior.dat, Land Nummer	(22)(74)(62)(24) Ans.dat Ombud Stamans.nr Löpdag	(11) Publ. nr
	D06B 011/00	8801669-6	Förfarande och anordning för framställning av en färgmönstrad textilvara	Bogesunds Väveri AB Viktorigatan 15 411 25 Göteborg SE Living Design Development Sweden AB 523 01 Ulricehamn SE	Å Cardell, I Cronsoie Ulricehamn		88-05-03 AB Dahls patentbyrå 88-05-03	460977
	E01C 019/48	8503333-0	Väghyvel	Paavo Kaitanen Vinkkilä FI		84-07-05 FI 842708	85-07-04 AWAPATENT AB 85-07-04	460978
	E02D 3/12	8504638-1	Förfarande och anordning för införande och inblandning in situ av hydroxialuminium i formationer av kvicklera	Chevron Research Company San Francisco Cal US	M G Reed, J B Gibson Hacienda Heights, Placentia Cal	84-10-09 US 658959	85-10-07 AB Stockholms patentbyrå 85-10-07	460979
	E02F 003/815	8503333-0	Väghyvel	Paavo Kaitanen Vinkkilä FI		84-07-05 FI 842708	85-07-04 AWAPATENT AB 85-07-04	460978
	E04B 001/40	8603837-9	Monteringsanordning för byggnadsbeslag på exempelvis tak	Weland Stål AB Industrigatan 1 523 00 Ulricehamn SE	S Gunnarsson Brämhult		86-09-12 Eskilson I 86-09-12	460983
	E04D 005/00	8601033-7	Sätt för läggning av yttertak och mekaniskt infästningsdon vid utövande av sättet	GEBI-Produktion AB Grännavägen 22 561 34 Huskvarna SE	S E G Eriksson Huskvarna		86-03-06 Ihrman C B 86-03-06	460980
	E04D 005/10	8800234-0	Anordning för åstadkommande av en tät takbeläggning	Värnamo Isolerduk AB Box 1004 331 10 Värnamo SE	S Björnson, S Haughton, C Frick Värnamo		88-01-25 Wallengren Y 88-01-25	460981
	E04D 005/10	8800235-7	Takbeläggning samt anordning för åstadkommande av en takbeläggning	Värnamo Isolerduk AB Box 1004 331 10 Värnamo SE	L-A Lok, L-E Flodin, C Frick Värnamo		88-01-25 Wallengren Y 88-01-25	460982
	E04D 005/14	8601033-7	Sätt för läggning av yttertak och mekaniskt infästningsdon vid utövande av sättet	GEBI-Produktion AB Grännavägen 22 561 34 Huskvarna SE	S E G Eriksson Huskvarna		86-03-06 Ihrman C B 86-03-06	460980
	E04D 013/10	8603837-9	Monteringsanordning för byggnadsbeslag på exempelvis tak	Weland Stål AB Industrigatan 1 523 00 Ulricehamn SE	S Gunnarsson Brämhult		86-09-12 Eskilson I 86-09-12	460983
	E04F 021/06	8603878-3	Kardnings- och fiberdistribution vid sprutisoleringssaggregat	Gerard Vives Hamngatan 8 385 02 Bergkvara SE			86-09-15 AWAPATENT AB 86-09-15	460976
	E05C 019/10	8800537-6	Låsanordning för dubbeldörr till container e d	Kaj Göran Sivert Ljunggren Åkerstigen 107 532 00 Skara SE			88-02-17 Frivalli T 88-02-17	460962
	F04B 39/16	7712544-1	Kylmaskin med kapslad motorkompressor och centrifugalavskiljare för kylmediet	Danfoss AS Nordborg DK	J Dyhr, O J Nissen Sönderborg, Augustenborg	76-11-08 DE 2650935	77-11-07 H Albihs patentbyrå AB 77-11-07	460984
	F15B 001/06	8800819-8	Sätt att reducera tryckfall vid fluidpassage samt reservoar till hydraulsystem för cirkulation av en fluid	Karl-Erik Mattsson Tingsvägen 7 141 45 Huddinge SE			88-03-08 Wennborg G 88-03-08	460985
	F16B 002/08	8502915-5	Slangklämma	Hans Oetiker Horgen CH		84-06-20 US 622765	85-06-12 Bergensträhle & Lindvall AB 85-06-12	460986
	F16B 002/08	8503056-7	Klämkonstruktion, särskilt slangklämma	Hans Oetiker Horgen CH		84-06-20 US 622766	85-06-19 Bergensträhle & Lindvall AB 85-06-19	460987
	F16L 033/02	8502915-5	Slangklämma	Hans Oetiker Horgen CH		84-06-20 US 622765	85-06-12 Bergensträhle & Lindvall AB 85-06-12	460986
	F16L 033/02	8503056-7	Klämkonstruktion, särskilt slangklämma	Hans Oetiker Horgen CH		84-06-20 US 622766	85-06-19 Bergensträhle & Lindvall AB 85-06-19	460987
	F16L 033/04	8300885-4	Slangklämma	Hans Oetiker Horgen CH		82-02-23 US 351549	83-02-17 Bergensträhle & Lindvall AB 83-02-17	460988
	F16L 055/12	8704194-3	Läckagedetektor för en avtätningsskropp till ett rör	AB Asea-Atom 721 04 Västerås SE	P Sjögren Västerås		87-10-28 Cederholm P H 87-10-28	460989
	F23C 011/02	8502499-0	Anordning för avskiljning av fast material i reaktor med cirkulerande bädd	A Ahlström Corp Norrmork FI	F Engström Karhula	84-06-01 FI 842202 84-11-13 FI 844442	85-05-21 Bergling & Sundbergh AB 85-05-21	460951

(51) Ans. ink som	Klass	(21)(86)(86)(86)(86) Ans.nr Int.ingivn.dag Int.ans.nr Europ.ingivn.dag Europ.ans.nr	(54) Benämning	(71) Sökande	(72) Uppfinnare	(32,33,31) Prior.dat, Land Nummer	(22)(74)(62)(24) Ans.dat Ombud Stamans.nr Löpdag	(11) Publ. nr
F25C	005/14	8600269-8	Apparat för framställning av is	King-Seeley Thermos Co Vernon Hills Ill US	K L Nelson Albert Lea Minn	85-01-24 US 694612	86-01-22 Feringhoff 86-01-22	460990
F27B	015/12	8502499-0	Anordning för avskiljning av fast material i reaktor med cirkulerande bädd	A Ahlström Corp Norrmork FI	F Engström Karhula	84-06-01 FI 842202 84-11-13 FI 844442	85-05-21 Bergling & Sundbergh AB 85-05-21	460951
G01B	005/02	8604944-2	Anordning för mätning av elektrodlängden i en elektrougn	Outokumpu OY Helsingfors FI	M J Jankkila Kiviranta	85-11-28 FI 854724	86-11-19 Carminger L 86-11-19	460991
G01B	021/04	8600314-2	Koordinatmätmaskin av bryggtyp	The Warner & Swasey Company Cleveland Ohio US	F L Raleigh, R W Brandstetter Centerville, Fairborn Ohio	85-01-24 US 694377 85-01-24 US 694378	86-01-24 Bergensträhle & Lindvall AB 86-01-24	460992
G01G	005/04	8804040-7	Lastcellanordning	Systemteknik AB Vasavägen 76 181 41 Lidingö SE	L Holm Lidingö		88-11-08 AWAPATENT AB 88-11-08	460993
G01L	001/02	8804040-7	Lastcellanordning	Systemteknik AB Vasavägen 76 181 41 Lidingö SE	L Holm Lidingö		88-11-08 AWAPATENT AB 88-11-08	460993
G01N	001/06	8604913-7	Engångsknivhållare för en mikrotom	Wild Leitz GmbH Wetzlar DE	H Riegel, G Pfeifer Wetzlar, Solms	85-11-18 DE 3540861	86-11-17 Branns 86-11-17	460994
G01N	011/10	8702551-6	Sätt och anordning för reologisk karakterisering av material	Nils Anders Brage Häggviksvägen 23 191 50 Sollentuna SE			87-06-18 Försvarets civilförvaltning 87-06-18	460995
G01N	027/02	8702551-6	Sätt och anordning för reologisk karakterisering av material	Nils Anders Brage Häggviksvägen 23 191 50 Sollentuna SE			87-06-18 Försvarets civilförvaltning 87-06-18	460995
G01N	033/38	8204823-2	Sätt och anordning för bestämning av mognadsgraden för betong	Anker Jon Hansen Dragör DK		81-08-28 DK 3818/81	82-08-24 H W Barnieske Patentbyrå AB 82-08-24	460996
G01T	001/14	8505268-6	Strålningsdosimeter	General Electric Company Schenectady NY US	J H Terhune San Jose Cal	84-11-09 US 669884	85-11-07 Fogelquist R 85-11-07	460997
G03B	027/62	8702932-8	Metod för mikrofilmning av dokument i rullfilmkam era och utrustning för denna metod	Charles Henry Nykvist Mörby Gärd 35 186 00 Vallentuna SE			87-07-22 AB Stockholms patentbyrå 87-07-22	460998
G03D	005/04	8703312-2	Anordning för rengöring av en i en stenciltryckmaskin utnyttjad tryckform	Svecia Silkscreen Maskiner AB 145 81 Norsborg SE	S J D Ericsson Tumba		87-08-27 Lindblom E J 87-08-27	460999
H01B	001/08	8703600-0	Sätt att framställa ett föremål av supraleddande material i form av en oxid	ASEA AB 721 83 Västerås SE	K Jacobson, H Johansson Västerås		87-09-17 Öhman B 87-09-17	460966
H01B	007/28	8602806-5	Kompositmaterial innefattande ett med vattensvällbar polymer belagt underlag, förfarande och beläggingspasta för framställning av kompositmaterialet samt dess användning som tätmedel i kablar	Intissel Wattrelos FR Novacel Deville les Rouen FR	P Anton, D Bergaentzle Barentin, Halluin		86-06-24 Branns 86-06-24	460971
H01S	003/096	8704497-0	Avstämbart Braggglas innefattande åtminstone en del utgörande en Braggreflektor och en del utgörande en förstärkare	Stiftelsen Institutet för Mikroelektronik IM Box 1084 164 21 Kista SE	B Broberg, S Nilsson Hovås, Vällingby		87-11-16 Örtenblad B 87-11-16	461000
H02G	011/02	8601631-8	Förfarande och anordning för upp- och avlindning av kabel på en vertikal vinda med ett flertal lindningsvåningar	ASEA AB 721 83 Västerås SE	B Ling, E Åkvist Västerås		86-04-11 Öhman B 86-04-11	460963
H02J	003/18	8305996-4	Koppling för kompensering av reaktiv effekt i ett växelspanningsnät	BBC AG Brown Boveri & Cie Baden CH	M Häusler Weilheim DE, P Huber Nussbaumen CH, W Pfyl Ennetbaden CH, K Sadek Lauchringen DE	82-11-02 CH 6354/82	83-11-01 Grah patentbyrå 83-11-01	461001
H04J	013/00	8500078-4	Digitalkommunikationssystem med fördelad styrning	Alcatel NV Amsterdam NL	A J Lawrence Stamford Conn, J M Cotton East Norwalk Conn, K J Hamer-Hodges Newtown Conn, J N Deneberg Trumbull Conn	78-03-17 US 888251	85-01-09 AB Stockholms patentbyrå 7902266-1 79-03-14	461002

Utlagda

(51) Ans. ink som	Klass	(21)(86)(86)(86)(86) Ans.nr Int.ingivn.dag Int.ans.nr Europ.ingivn.dag Europ.ans.nr	(54) Benämning	(71) Sökande	(72) Uppfinnare	(32,33,31) Prior.dat, Land Nummer	(22)(74)(62)(24) Ans.dat Ombud Stamans.nr Löpdag	(11) Publ. nr	
	H04Q	011/04	8500078-4	Digitalkommunikationssystem med fördelad styrning	Alcatel NV Amsterdam NL	A J Lawrence Stamford Conn, J M Cotton East Norwalk Conn, K J Hamer-Hodges Newtown Conn, J N Deneberg Trumbull Conn	78-03-17 US 888251	85-01-09 AB Stockholms patentbyrå 7902266-1 79-03-14	461002
	H05B	007/09	8504425-3	Anordning vid självokande elektroder	ASEA AB 721 83 Västerås SE	B Orrling Linköping		85-09-25 Berggren B 85-09-25	461003

Meddelade patent

Förteckning över patent som meddelats 89-11-30. (Patent markerade med * har annan meddelandedag.)

Ans. ink som	(51) Klass	(21)(86)(86)(86) Pat.nr Int.ingivn.dag Int.ans.nr Europ.ingivn.dag Europ.ans.nr	(54) Benämning	(71) Sökande	(44) Utl.dat	(11) Publ.nr
A47B	088/04	8203140-2	Av plast tillverkad låda	Paul Hettich GmbH & Co Kirchlegern DE	89-08-07	459778
A47B	097/00	8500293-9	Anordning vid förvaringsplatser i takvinkelutrymme	Nils Brattberg Drottninggatan 27 371 32 Karlskrona SE Barbro Brattberg Drottninggatan 27 371 32 Karlskrona SE Gunilla Brattberg Alberga Bergsbrunna 752 56 Uppsala SE	89-08-07	459779
A61J	001/00	8501129-4	Doseringsanordning	AB Draco Box 34 221 00 Lund SE	89-08-07	459781
A61K	35/16	8101065-4 79-06-18 PCT/JP79/00154	Stabiliserad torr antitrombinberedning	The Green Cross Corp Osaka JP	89-08-07	459784
A61K	37/47	8100393-1	Stabilt plasminogenpreparat	The Green Cross Corp Osaka JP	89-08-07	459783
A61K	37/64	8101065-4 79-06-18 PCT/JP79/00154	Stabiliserad torr antitrombinberedning	The Green Cross Corp Osaka JP	89-08-07	459784
A61K	009/50	8403941-1	Farmakologisk beredning av fruktos-1,6-difosfat och sätt för framställning därav	Biomedica Foscoma Industria Chimico-Farmaceutica SpA Rom IT	89-08-07	459782
A61K	031/12	8502910-6	10-aryl-1,8-dihydroxi-antroner, förfarande för framställning därav och farmaceutiska eller kosmetiska kompositioner	Centre International de RecherchesDermatologiques C I R D Valbonne FR	89-08-07	459807
A61K	031/22	8502910-6	10-aryl-1,8-dihydroxi-antroner, förfarande för framställning därav och farmaceutiska eller kosmetiska kompositioner	Centre International de RecherchesDermatologiques C I R D Valbonne FR	89-08-07	459807
A61K	031/38	8502910-6	10-aryl-1,8-dihydroxi-antroner, förfarande för framställning därav och farmaceutiska eller kosmetiska kompositioner	Centre International de RecherchesDermatologiques C I R D Valbonne FR	89-08-07	459807
A61K	031/425	8502910-6	10-aryl-1,8-dihydroxi-antroner, förfarande för framställning därav och farmaceutiska eller kosmetiska kompositioner	Centre International de RecherchesDermatologiques C I R D Valbonne FR	89-08-07	459807
A61K	031/70	8403941-1	Farmakologisk beredning av fruktos-1,6-difosfat och sätt för framställning därav	Biomedica Foscoma Industria Chimico-Farmaceutica SpA Rom IT	89-08-07	459782
A61K	035/14	8602242-3	Ringcentrifug	Omega Medicinteknik AB Baggensgatan 19 111 31 Stockholm SE	89-08-07	459791
A61L	17/00	7710486-7	Kirurgisk sutur med en smörjande beläggning av en resorberbar sampolymer innehållande polyoxietylenblock och polyoxipropylenblock	American Cyanamid Company Wayne NJ US	89-08-07	459785
A61M	016/04	8701403-1	Intubationsanordning för införande genom mun eller näsa ned i en patients luftstrupe	Olle Berg Elfviksvägen 66 181 47 Lidingö SE Lars Lejdeborn Västergöksvägen 70 162 24 Vällingby SE	89-08-07	459786
B01D	053/26	8603498-0	Förfarande och anordning för avfuktning av ett gasformigt medium	Innofinance Altalanos Innovacios Penzintezet General Finance Institution for Innovation Budapest HU	89-08-07	459788
B01F	017/00	8306812-2	Nonjoniska emulgermedel och substituerade bärnstenssyrnaanhydridkompositioner innehållande dessa samt användning därav	Chevron Research Company San Francisco Cal US	89-08-07	459789
B04B	001/20	8500113-9 83-05-16 PCT/US83/00717	En skruvtransportör för en centrifug	Alfa-Laval AB Gustavslundsvägen 147 161 36 Bromma SE	89-08-07	459790
B04B	005/00	8602242-3	Ringcentrifug	Omega Medicinteknik AB Baggensgatan 19 111 31 Stockholm SE	89-08-07	459791
B05D	007/16	8304941-1	Klarlack på basis av polyvinylidenfluorid, samt sätt att belägga metallytor därmed	Solvay & Cie SA Bryssel BE	89-08-07	459813
B22F	003/00	8502882-7	Förfarande vid formning av pulvermaterial	Nippon Kokan KK Tokyo JP	89-08-07	459793
B23K	11/24	8102073-7	Förfarande för övervakning och styrning av ett motståndsvetsningsförlopp	Weltronic Company Southfield Mich US	89-08-07	459794
B27K	003/50	8301444-9	Bekämpningsmedelskomposition för skyddande av virke mot blåtesvampar och mögel	Kymi Kymmene OY Kuusankoski FI	89-08-07	459795
B27L	001/00	8802098-7	Kvistanordning	Grangärde Maskin AB Box 25 770 13 Grangärde SE	89-08-07	459796
B29C	043/14	8705003-5	Sätt att anbringa en materialsats av plast med armering i ett formverktyg	AB Volvo 405 08 Göteborg SE	89-08-07	459798
B42C	011/00	8601267-1 85-07-10 PCT/DK85/00066	Sätt och anordning för applicering av en skyddsfilm på böcker	Dennis Erik Andersson Odense DK	89-08-07	459799
B60B	011/06	8403103-8	Fordonshjul	JJD SA Geneve CH	89-08-07	459800
B60K	005/12	8704847-6	Anordning för upphängning av en motor i ett fordon	AB Volvo 405 08 Göteborg SE	89-08-07	459801

Meddelade patent

Ans. ink som	(51) Klass	(21)(86)(86)(86) Pat.nr Int.ingivn.dag Int.ans.nr Europ.ingivn.dag Europ.ans.nr	(54) Benämning	(71) Sökande	(44) Utl.dat	(11) Publ.nr
	B61D 047/00	8704902-9	Sätt och lastmaskin för på- och/eller avlastning av järnvägsagnar	Lennart Björkqvist Skånegatan 93 116 37 Stockholm SE	89-08-07	459802
	B65G 057/24	8302208-7	Sätt och anordning för stapling av arkbuntar på en pall	Stobb Inc Clinton NJ US	89-08-07	459804
	B65H 031/30	8302208-7	Sätt och anordning för stapling av arkbuntar på en pall	Stobb Inc Clinton NJ US	89-08-07	459804
	B66C 003/16	8704058-0	Kranburet arbetsredskap	Hiab-Foco AB Box 603 824 01 Hudiksvall SE	89-08-07	459805
	B66F 003/24	8704618-1	Anordning för förflyttning av en första del relativt en andra del	Nils-Enar Nilsson Box 311 811 23 Sandviken SE	89-08-07	459806
	C04B 035/00	8502882-7	Förfarande vid formning av pulvermaterial	Nippon Kokan KK Tokyo JP	89-08-07	459793
	C07C 049/737	8502910-6	10-aryl-1,8-dihydroxi-antroner, förfarande för framställning därav och farmaceutiska eller kosmetiska kompositioner	Centre International de RecherchesDermatologiques C I R D Valbonne FR	89-08-07	459807
	C07C 149/437	8500176-6	Kemisk förening som kan användas som mellanprodukt för framställning av 4-metyl-5-alkyltiometylimidazol	AS Gea Farmaceutisk Fabrik Köpenhamn DK	89-08-07	459808
	C07D 277/24	8502910-6	10-aryl-1,8-dihydroxi-antroner, förfarande för framställning därav och farmaceutiska eller kosmetiska kompositioner	Centre International de RecherchesDermatologiques C I R D Valbonne FR	89-08-07	459807
	C07D 333/22	8502910-6	10-aryl-1,8-dihydroxi-antroner, förfarande för framställning därav och farmaceutiska eller kosmetiska kompositioner	Centre International de RecherchesDermatologiques C I R D Valbonne FR	89-08-07	459807
	C07D 471/06	8400853-1	Bensokinolizin-karboxylsylderivat och förfarande för framställning därav	Kyorin Seiyaku KK Tokyo JP	89-08-07	459809
	C07K 015/06	8101065-4 79-06-18 PCT/JP79/00154	Stabiliserad torr antitrombinberedning	The Green Cross Corp Osaka JP	89-08-07	459784
	C08J 009/04	8303861-2	Skumbar fenol-resolkomposition och förfarande för framställning av ett fenolskum	Koppers Company Inc Pittsburgh Penn US	89-08-07	459810
	C09D 003/52	8605404-6	Sätt att åstadkomma låg formaldehydemission från ytbehandlade föremål samt den för ytbehandling använda lacken	AB Wilh Becker Lövholmsgränd 12 117 83 Stockholm SE	89-08-07	459811
	C09D 003/66	8304128-5	Aerosolfärgkomposition innefattande två filmbildande polymera bindemedel	Plasti-Kote Company Inc Medina Ohio US	89-08-07	459812
	C09D 003/78	8304941-1	Klarlack på basis av polyvinylidenfluorid, samt sätt att belägga metallytor därmed	Solvay & Cie SA Bryssel BE	89-08-07	459813
	C09D 003/81	8304941-1	Klarlack på basis av polyvinylidenfluorid, samt sätt att belägga metallytor därmed	Solvay & Cie SA Bryssel BE	89-08-07	459813
	C10L 001/14	8304318-2	Komposition innehållande ett kolvätesubstituerat karboxyliskt acyleringsmedsderivat samt koncentrat eller bränsle innehållande kompositionen	The Lubrizol Corporation Wickliffe Ohio US	89-08-07	459814
	C11D 001/83	8405151-5	Klar enfas flytande rengöringskomposition som särskilt lämpar sig för rengöring av hårda ytor	Colgate-Palmolive Company New York NY US	89-08-07	459815
	C12N 9/96	8100393-1	Stabilt plasminogenpreparat	The Green Cross Corp Osaka JP	89-08-07	459783
	C12N 015/00	8303068-4	Vektor med stark genexpression	The Research Foundation for Microbial Diseases of Osaka University Suita-shi JP	89-08-07	459816
	C22C 001/04	8502882-7	Förfarande vid formning av pulvermaterial	Nippon Kokan KK Tokyo JP	89-08-07	459793
	C23C 028/00	8403798-5	Förfarande för framställning av zinkpläterad stålplåt belagd med skikt av krom och kromoxid	Zincroksid SpA Turin IT	89-08-07	459817
	C25D 005/12	8403798-5	Förfarande för framställning av zinkpläterad stålplåt belagd med skikt av krom och kromoxid	Zincroksid SpA Turin IT	89-08-07	459817
	C25D 009/08	8403798-5	Förfarande för framställning av zinkpläterad stålplåt belagd med skikt av krom och kromoxid	Zincroksid SpA Turin IT	89-08-07	459817
	C25D 011/38	8403798-5	Förfarande för framställning av zinkpläterad stålplåt belagd med skikt av krom och kromoxid	Zincroksid SpA Turin IT	89-08-07	459817
	D06M 015/19	8306812-2	Nonjoniska emulgermedel och substituerade barnstensyraanhydridkompositioner innehållande dessa samt användning därav	Chevron Research Company San Francisco Cal US	89-08-07	459789
	D21F 001/12	8804089-4 87-06-04 PCT/FI87/00077	Förfarande och anordning för sammanfogning av ändarna av en bandformig produkt	Tamfelt OY AB Tammerfors FI	89-08-07	459818
	D21F 007/10	8804089-4 87-06-04 PCT/FI87/00077	Förfarande och anordning för sammanfogning av ändarna av en bandformig produkt	Tamfelt OY AB Tammerfors FI	89-08-07	459818
	D21H 003/02	8306812-2	Nonjoniska emulgermedel och substituerade barnstensyraanhydridkompositioner innehållande dessa samt användning därav	Chevron Research Company San Francisco Cal US	89-08-07	459789
	E01B 029/16	8704902-9	Sätt och lastmaskin för på- och/eller avlastning av järnvägsagnar	Lennart Björkqvist Skånegatan 93 116 37 Stockholm SE	89-08-07	459802
	E01F 009/01	8700054-3	Sätt och anordning för att förvarna trafik inför ett hinder medelst en fjärrstyrd, rörlig varningsanordning	Roland Johansson Centralgränd 4 150 16 Hölöv SE	89-08-07	459819

Ans. ink som	(51) Klass	(21)(86)(86)(86)(86) Pat.nr Int.ingivn.dag Int.ans.nr Europ.ingivn.dag Europ.ans.nr	(54) Benämning	(71) Sökande	(44) Utl.dat	(11) Publ.nr
	F02D 037/02	8701145-8 86-07-18 PCT/AU86/00205	Tidsreglering för motorer med bränsleinsprutning	Orbital Engine Co Pty Ltd Balcatta AU	89-08-07	459821
	F02D 043/00	8701145-8 86-07-18 PCT/AU86/00205	Tidsreglering för motorer med bränsleinsprutning	Orbital Engine Co Pty Ltd Balcatta AU	89-08-07	459821
	F02P 003/09	8704641-3	Förfarande för att erhålla förhöjd uppladdning av en tändkondensator i ett kapacitivt tändsystem för förbränningsmotorer under start	SAAB-SCANIA AB 151 87 Södertälje SE	89-08-07	459822
	F02P 005/00	8701145-8 86-07-18 PCT/AU86/00205	Tidsreglering för motorer med bränsleinsprutning	Orbital Engine Co Pty Ltd Balcatta AU	89-08-07	459821
	F02P 015/12	8704641-3	Förfarande för att erhålla förhöjd uppladdning av en tändkondensator i ett kapacitivt tändsystem för förbränningsmotorer under start	SAAB-SCANIA AB 151 87 Södertälje SE	89-08-07	459822
	F04C 029/04	8703599-4	Rotormaskin av deplacementstyp med rotorkylning	Atlas Copco AB Nacka 105 23 Stockholm SE	89-08-07	459823
	F04D 013/12	8801986-4	Pump med ett hus och två inloppsöphjul	Leonid Fedorovich Kalashnikov Kaliningrad Moskovskaya oblast SU Vladimir Nikolaevich Kudeyarov Khimki Moskovskaya oblast SU Georgy Monasievich Kushnir Moskva SU Anatoly Semenovich Shapiro Moskva SU Rjry Ivanovich Konstantinov Kaliningrad Moskovskaya oblast SU Vadim Vitalievich Nikolaev Klyazma Moskovskaya oblast SU Vladimir Kupriyanovich Kunets Moskva SU	89-08-07	459824
	F16G 003/04	8804089-4 87-06-04 PCT/FI87/00077	Förfarande och anordning för sammanfogning av ändarna av en bandformig produkt	Tamfelt OY AB Tammerfors FI	89-08-07	459818
	F16H 033/08	8802661-2	Automatiskt verkande utväxlingsanordning	Bengt Erland Ilon Luzern CH	89-08-07	459825
	F28F 003/10	8404959-2	Insatskropp av veckade skikt med speciellt utformade kantpartier	AB Carl Munters Box 7093 191 07 Sollentuna SE	89-08-07	459826
	G01L 001/20	8704604-1	Tryckkänslig potentiometer	Labino Patent AB Box 16 890 23 Själevad SE	89-08-07	459827
	G07B 17/02	8007598-9	Interkommunikationssystem för en elektronisk frankeringsmaskin	Pitney Bowes Inc Stamford Conn US	89-08-07	459828
	G07F 007/10	8801296-8	Anordning för utmatning av sedlar och/eller varor	Inter Innovation AB Box 43009 100 72 Stockholm SE	89-08-07	459829
	G09F 001/10	8704548-0	Märkskylt, t ex namnskylt eller liknande	Finesign AB Gillerbacken 16 124 42 Bandhagen SE	89-08-07	459830
	G09F 003/18	8704548-0	Märkskylt, t ex namnskylt eller liknande	Finesign AB Gillerbacken 16 124 42 Bandhagen SE	89-08-07	459830
	G09F 007/04	8704548-0	Märkskylt, t ex namnskylt eller liknande	Finesign AB Gillerbacken 16 124 42 Bandhagen SE	89-08-07	459830
	H01C 010/10	8704604-1	Tryckkänslig potentiometer	Labino Patent AB Box 16 890 23 Själevad SE	89-08-07	459827
	H01R 013/58	8600285-4	Mätpropp	Leif Hamrin Televerkets Industridivision Box 1001 149 01 Nynäshamn SE Kjell Ericson Televerkets Industridivision Box 1001 149 01 Nynäshamn SE Rolf Bastmark Televerkets Industridivision Box 1001 149 01 Nynäshamn SE	89-08-07	459831
	H01R 023/72	8501635-0	Flerskikts kretskonfiguration	Mektron-France SA Chateau-Gontier FR	89-08-07	459832
	H02K 019/00	8704913-6	Roterande elektrisk maskin	Astra-Tech AB Årstaängsvägen 1 A 117 43 Stockholm SE	89-08-07	459833
	H02K 021/38	8704913-6	Roterande elektrisk maskin	Astra-Tech AB Årstaängsvägen 1 A 117 43 Stockholm SE	89-08-07	459833
	H02K 041/03	8704914-4	Linjär elektrisk maskin	Astra-Tech AB Årstaängsvägen 1 A 117 43 Stockholm SE	89-08-07	459834
	H04N 007/13	8402381-1	Färgtelevisionsöverförings- eller datalagringsystem med tidsmultiplexkodning samt datagenerator och -mottagare som är lämpliga härför	NV Philips' Gloeilampenfabrieken Eindhoven NL	89-08-07	459835
	H04N 009/02	8402381-1	Färgtelevisionsöverförings- eller datalagringsystem med tidsmultiplexkodning samt datagenerator och -mottagare som är lämpliga härför	NV Philips' Gloeilampenfabrieken Eindhoven NL	89-08-07	459835
	H05B 007/09	8406008-6	Förfarande vid kontinuerlig framställning av långsträckt kolkroppar	Elkem AS Oslo NO	89-08-07	459836

Klassregister

Förteckning i klass-
ordning, över nyin-
komna ansökningar
som finns upptagna i
tidigare nummer av
Svensk Patenttidning,
med angivande av an-
sökningsnummer och
rotel.

(51) Klass	(21) Ans.nr	Rotel
A01B	8903104-1	242
A01G	8903719-6	631
A01K	8903574-5	342
A01K	8903638-8	342
A01M	8903834-3	627
A01N	8903802-0	319
A23C	8903714-7	345
A41D	8903678-4	425
A45F	8903351-8	415
A45F	8903644-6	415
A47C	8903629-7	612
A47C	8903811-1	612
A47J	8903308-8	234
A47J	8903309-6	234
A47K	8903635-4	414
A61B	8903300-5	143
A61C	8903234-6	333
A61C	8903540-6	333
A61C	8903554-7	333
A61C	8903628-9	333
A61C	8903797-2	333
A61F	8903323-7	333
A61G	8903352-6	612
A61H	8903172-8	231
A61K	8903232-0	323
A61K	8903339-3	328
A61K	8903503-4	327
A61K	8903777-4	327
A61M	8903440-9	511
A63B	8903646-1	434
A63B	8903647-9	434
A63B	8903696-6	436
A63F	8903221-3	617
B01D	8903151-2	533
B01D	8903534-9	534
B01D	8903556-2	532
B01D	8903560-4	534
B01D	8903582-8	534
B01D	8903653-7	534
B01F	8903827-7	545
B04C	8903737-8	524
B21B	8903115-7	633
B23K	8903747-7	521
B25B	8903439-1	431
B26D	8903558-8	633
B27B	8903587-7	631
B27B	8903604-0	631
B27K	8903614-9	318
B28B	8903334-4	411
B29C	8903291-6	616
B41J	8903273-4	124
B41J	8903577-8	611
B43L	8903253-6	234
B60B	8903731-1	625
B60D	8903545-5	622
B60G	8903677-6	627
B60J	8903686-7	624
B60K	8903642-0	226
B60L	8903515-8	111
B60R	8903294-0	622
B62B	8903617-2	625
B62D	8903643-8	212
B63B	8903683-4	623
B63H	8903546-3	621
B65B	8903559-6	614
B65B	8903718-8	614
B65D	8903105-8	427
B65D	8903196-7	627
B65D	8903712-1	613
B65D	8903758-4	613
B65D	8903783-2	613
B65G	8903733-7	615
B65H	8903648-7	426
B66F	8903347-6	433
C01D	8903513-3	532
C02F	8903548-9	543
C02F	8903613-1	543
C07C	8903773-3	313
C07D	8903226-2	317
C07D	8903312-0	318
C07D	8903313-8	318
C07D	8903564-6	314
C07J	8903219-7	315
C07K	8903121-5	326

(51) Klass	(21) Ans.nr	Rotel
C07K	8903721-2	326
C08G	8903225-4	336
C08J	8903340-1	332
C08L	8903333-6	336
C09B	8903239-5	329
C09D	8903254-4	335
C10F	8903497-9	516
C12N	8903800-4	321
C12N	8903801-2	321
C12Q	8903837-6	321
C23C	8903550-5	535
D05B	8903605-7	132
D06F	8903722-0	421
D21C	8903549-7	541
D21C	8903586-9	541
D21C	8903710-5	541
D21C	8903724-6	541
D21F	8903531-5	542
D21H	8903752-7	335
D21H	8903753-5	335
D21H	8903754-3	335
E02B	8903424-3	416
E03C	8903280-9	413
E04B	8903732-9	415
E04F	8903755-0	415
E04G	8903740-2	413
E04H	8903404-5	424
E05B	8903745-1	423
E06B	8903829-3	417
F01L	8903247-8	223
F01N	8903279-1	326
F02B	8903326-0	223
F02N	8903316-1	222
F16D	8903120-7	226
F16F	8903322-9	226
F16K	8903108-2	214
F16S	8903820-2	414
F24F	8903235-3	241
F25C	8903112-4	244
F25D	8903325-2	244
F27B	8903109-0	516
F27D	8903736-0	516
F28D	8903671-9	243
F28D	8903672-7	243
F28F	8903213-0	243
F42D	8903101-7	533
G01B	8903593-5	145
G01B	8903767-5	145
G01N	8903514-1	146
G01P	8903301-3	133
G02B	8903602-4	146
G02B	8903760-0	146
G03B	8903227-0	225
G05F	8903261-9	111
G06F	8903601-6	124
G08B	8903775-8	138
G09F	8903231-2	617
G09F	8903535-6	617
G09F	8903619-8	617
G21C	8903729-5	617
H01F	8903632-1	115
H01F	8903633-9	115
H01H	8903701-4	112
H01L	8903222-1	138
H04B	8903208-0	127
H04B	8903209-8	127
H04B	8903455-7	127
H05B	8902838-5	115
H05B	8903735-2	144
H05H	8903600-8	142

Europeiska patentansökningar

Förteckning över europeiska publicerade patentansökningar som omfattar Sverige och vari översättning till svenska av patentkraven ingivits till det svenska patentverket.

(51) Klass	(86) Europeiskt ans nr	(54) Uppfinningen avser	(71) Sökande	(86) Europeiskt ingivn dat	(32,33,31) Priordat, Land Nummer	(87) Europeiskt publ nr
A01M 1/22	88307286.0	Högsäpännings-pulsgenerator för utrotning av skadeinsekter	Daniel Bondy Las Vegas Nev US	88-08-05	88-01-27 US 149120	0325831
A22C 7/00	88830407.8	Automatisk formtömmare för skinkor och liknande	Cesare Fiorucci SpA Rom IT	88-10-07	87-11-16 IT 48617 /87	0317519
B01F 7/00	88312336.6	Förfarande och apparat för att underlätta utmatning från ett fallrör eller liknande och behandla massa i ifrågavarande utrymme	A Ahlström Corp Noormarkku FI	88-12-28	88-01-05 FI 880018	0323749
B21D 39/02	88908658.3	Pressverktyg för framställning av flerskiktade formplattor	AAW-AG Für Automatisierte Werkzeuge Triesen LI	88-10-11	87-10-29 CH 4238/87	0339060
B26F 1/44	88908659.1	Klipp- och formverktyg för komplexa ytformationer	AAW-AG Für Automatisierte Werkzeuge Triesen LI	88-10-11	87-10-29 CH 4241/87	0340261
B29C 67/14	89400535.4	Förfarande för tillverkning av bilkarosseridelar, särskilt bakre vingar eller spoilers, och delar erhållna genom tillämpning av förfarandet	Hutchinson Paris FR	89-02-27	88-03-03 FR 88 02683	0332495
B29C 67/18	89400535.4	Förfarande för tillverkning av bilkarosseridelar, särskilt bakre vingar eller spoilers, och delar erhållna genom tillämpning av förfarandet	Hutchinson Paris FR	89-02-27	88-03-03 FR 88 02683	0332495
B62D 35/00	89400535.4	Förfarande för tillverkning av bilkarosseridelar, särskilt bakre vingar eller spoilers, och delar erhållna genom tillämpning av förfarandet	Hutchinson Paris FR	89-02-27	88-03-03 FR 88 02683	0332495
C07H 3/04	88100359.4	Förfarande för framställning av högre kristallin laktulos och den erhållna produkten	Sirac SRL Milano IT	88-01-13	87-12-01 IT 22848 /87	0318630
C13K 13/00	88104978.7	Förfarande för framställning av högren laktulosirap, och den erhållna sirapen	Sirac SRL Milano IT	88-03-28	87-12-30 IT 2326587	0322499
D21C 9/00	88312336.6	Förfarande och apparat för att underlätta utmatning från ett fallrör eller liknande och behandla massa i ifrågavarande utrymme	A Ahlström Corp Noormarkku FI	88-12-28	88-01-05 FI 880018	0323749
D21D 5/28	88312336.6	Förfarande och apparat för att underlätta utmatning från ett fallrör eller liknande och behandla massa i ifrågavarande utrymme	A Ahlström Corp Noormarkku FI	88-12-28	88-01-05 FI 880018	0323749
E04H 17/12	89102551.2	Täckanordning för stolpe med rektangulär hålprofil för staket, speciellt av gallermattor	Hoesch AG Dortmund DE Schwarzfeller Draht + Zaun GmbH Düsseldorf DE	89-02-15	88-05-05 DE 3815348	0340394
H05C 1/04	88307286.0	Högsäpännings-pulsgenerator för utrotning av skadeinsekter	Daniel Bondy Las Vegas Nev US	88-08-05	88-01-27 US 149120	0325831

Rättelse enligt 91 § andra stycket patentlagen

A61K 31/70	87907426.8	Behandling av virala infektioner hos människor och kompositioner för detta ändamål	Max-Planck-Gesellschaft zur Förderung der Wissenschaften eV Göttingen DE Deutsches Primatenzentrum GmbH Göttingen DE	87-11-19	86-11-21 DE 3639780 87-03-18 DE 3708849 87-08-22 US 41147	0332626
------------	------------	--	---	----------	--	---------

Europeiska patent

Förteckning över meddelade europeiska patent som omfattar Sverige och vari översättning till svenska ingivits till det svenska patentverket. Envar får inkomma med invändning mot meddelat europeiskt patent till det europeiska patentverket inom nio månader från det kungörelsen om beslutet att meddela det europeiska patentet publicerats av det europeiska patentverket. Invändning skall göras skriftligen och innehålla de skäl på vilka den grundas. Den skall anses ingiven först då invändningsavgiften erlagts.

Tryckta exemplar av översättningen finns vanligtvis att tillgå hos patentverket inom cirka en månad från detta tidningsnummers utgivningsdag.

(51) Klass	(86) Europeiskt ans nr	(54) Benämning	(71) Sökande	(45) Meddelandedatum för det europeiska patentet	(87) Europeiskt publ nr
A01B 1/06	85100205.5	Handredskap för att luckra, skära och sönderdela trädgårdsjord och liknande	Bielefelder Küchenmaschinen- und Transportgerätefabrik vom B Bielefeld DE raucke GmbH	89-10-11	0150731
A01N 43/50	86112565.6	Azolyl-derivat med antifungal aktivitet	Montedison SpA Milano IT	89-11-29	0221295
A01N 43/653	86112565.6	Azolyl-derivat med antifungal aktivitet	Montedison SpA Milano IT	89-11-29	0221295
A01N 43/80	86102281.2	5-isoxazolkarbonsyraamider, deras framställning och användning som fungicider	BASF AG Ludwigshafen DE	89-12-06	0193131
A01N 61/00	85303362.9	Sätt att preparera kompositioner för att modifiera växttillväxt, kompositioner för växttillväxt-modifiering, och ett sätt att använda dessa	Actagro Inc Fresno Cal US	89-09-13	0164908
A23C 9/123	87200679.6	Aromkomposition, användningen därav och förfarande för framställning därav	Unilever NV Rotterdam NL	89-08-30	0247646
A23L 1/226	87200679.6	Aromkomposition, användningen därav och förfarande för framställning därav	Unilever NV Rotterdam NL	89-08-30	0247646
A23L 1/23	87200679.6	Aromkomposition, användningen därav och förfarande för framställning därav	Unilever NV Rotterdam NL	89-08-30	0247646
A47B 49/00	86104024.4	Cirkelformig hylla för möbler	Ninkaplast GmbH Bad Salzuffen DE	89-11-29	0196052
A61B 17/08	86902786.2	Sårklämma	Alice Walder-Utz Zürich CH	89-12-06	0224500
A61F 5/448	87306595.7	Ostomikoppling	E R Squibb & Sons Inc Princeton NJ US	89-12-06	0255310
A61K 31/28	85101370.6	Metalliceniumsalter och dessas användning såsom cytostatika vid bekämpning av cancer	Petra Köpf-Maier Berlin DE Hartmut Köpf Berlin DE Eberhard Wilhelm Neuse Blairgowrie-Randburg ZA	89-12-06	0153636
A61K 31/425	85109445.8	Antitussiva och slemreglerande 2-substituerade tiazolidiner	Boehringer Biochemia Robin SpA Milano IT	89-12-06	0169581
A61K 31/435	86870099.8	Klorhydrat av 2-aminoalkyl-9-hydroxi-ellipticinumklorid-derivat	Sanofi Paris FR Centre National de la Recherche Scientifique (CNRS) Paris FR	89-12-06	0209511
A61K 31/50	84400156.0	Pyridazinderivat som är aktiva på centrala nervsystemet, förfarande för framställning därav och läkemedel innehållande dessa	Sanofi SA Paris FR	89-12-06	0117779
A61K 31/59	85114493.1	Kolekalciferolderivat och förfarande för framställning därav	F Hoffmann-La Roche AG Basel CH	89-12-06	0182298
A61K 37/02	85905015.5	Karboxialkyldipeptider, deras framställning och farmaceutiska kompositioner som innehåller dem	Schering Corporation Kenilworth NJ US	89-10-18	0195817
A61L 17/00	85306241.2	Belagda monofilamentsuturer	Ethicon Inc New Brunswick NJ US	89-08-23	0174180
B01D 53/34	86202110.2	Förfarande för avlägsnande av skadliga ämnen ur avgaser	Metallgesellschaft AG Frankfurt/Main DE	89-09-06	0228111
B01D 53/36	86111028.6	Katalysator för minskning av kväveoxidhalten i förbränningsgaser	Sud-Chemie AG München DE	89-12-06	0213458
B01J 21/16	86111028.6	Katalysator för minskning av kväveoxidhalten i förbränningsgaser	Sud-Chemie AG München DE	89-12-06	0213458
B01J 23/85	85200766.5	Förfarande för framställning av uppburna hydroomvandlingskatalysatorer och så framställda katalysatorer	Shell Internationale Research Mij BV Haag NL	89-12-06	0164162
B01J 23/88	85200766.5	Förfarande för framställning av uppburna hydroomvandlingskatalysatorer och så framställda katalysatorer	Shell Internationale Research Mij BV Haag NL	89-12-06	0164162
B01J 27/18	85200766.5	Förfarande för framställning av uppburna hydroomvandlingskatalysatorer och så framställda katalysatorer	Shell Internationale Research Mij BV Haag NL	89-12-06	0164162
B01J 29/02	86111028.6	Katalysator för minskning av kväveoxidhalten i förbränningsgaser	Sud-Chemie AG München DE	89-12-06	0213458
B04B 1/02	86116261.8	Centrifug med hel mantel för avskiljning av fina partiklar av fasta ämnen	Dürr-Dental GmbH & Co KG Bietigheim DE	89-11-15	0224232
B04B 11/04	86116261.8	Centrifug med hel mantel för avskiljning av fina partiklar av fasta ämnen	Dürr-Dental GmbH & Co KG Bietigheim DE	89-11-15	0224232
B07B 9/00	83107186.5	Apparat och metod för framställning av skottfri mineralull	Sloss Industries Corporation Birmingham Ala US	89-12-06	0100942
B21B 37/04	85112714.2	Bärvalsjustering vid riktmaskiner	Fr W Schnutz GmbH & Co Siegen-Weidenau DE	89-08-30	0182062
B21D 1/02	85112714.2	Bärvalsjustering vid riktmaskiner	Fr W Schnutz GmbH & Co Siegen-Weidenau DE	89-08-30	0182062
B22D 11/06	86102314.1	Vridmomentsensor samt förfarande för framställning av ett band	Vacuumschmelze GmbH Hanau DE	89-12-06	0195278

(51) Klass	(86) Europeiskt ans nr	(54) Benämning	(71) Sökande	(45) Meddelandedatum för det europeiska patentet	(87) Europeiskt publ nr
B22F 3/00	85301507.1	Amorft metalleringspulver samt bulkföremål och syntes av dessa genom sönderdelningsreaktioner i fast tillstånd	The Standard Oil Company Cleveland Ohio US	89-08-30	0154548
B22F 9/30	85301507.1	Amorft metalleringspulver samt bulkföremål och syntes av dessa genom sönderdelningsreaktioner i fast tillstånd	The Standard Oil Company Cleveland Ohio US	89-08-30	0154548
B23D 21/14	85108072.1	Skärapparat för att inifrån skära av rör	Westinghouse Electric Corporation Pittsburgh Penn US	89-12-06	0173025
B23D 33/00	85102633.6	Sätt att styra kapning av värmeöverföringsplåtar ur ett kontinuerligt materialband	The Air Preheater Company Inc Wellsville Ny US	89-09-27	0156223
B23D 77/00	85103691.3	Brotsch med ojämnt utplacerade skär	Rockwell International Corporation Los Angeles Ca US	89-12-06	0195838
B23D 77/12	85103691.3	Brotsch med ojämnt utplacerade skär	Rockwell International Corporation Los Angeles Ca US	89-12-06	0195838
B23K 9/16	85108288.3	Inertmetallbågsvetsning	Union Carbide Corporation Danbury Conn US	89-08-30	0167163
B23K 26/12	83305080.0	Apparat för laserbearbetning i en icke-reaktiv miljö	Westinghouse Electric Corporation Pittsburgh Penn US	89-12-06	0102835
B25B 27/073	86108835.9	Anordning för att trycka ut hjulflänsnav eller flänskilnav vid motorfordon och liknande ur ett axellager	Horst Klann Villingen-Schwenningen DE	89-12-06	0215207
B25G 1/06	85100205.5	Handredskap för att luckra, skära och sönderdela trädgårdsjord och liknande	Bielefelder Küchenmaschinen- und Transportgerätefabrik vom B Bielefeld DE raucke GmbH	89-10-11	0150731
B29C 47/88	85304982.3	Förfarande för framställning av termoplastfolier	Idemitsu Petrochemical Co Ltd Tokyo JP	89-09-20	0176177
B29C 47/92	86200502.2	Anordning för mätning av väggjockleken av en strängsprutad rörformad sektion under strängsprutning	Wavin BV Zwolle NL	89-09-20	0196144
B29C 55/02	85304982.3	Förfarande för framställning av termoplastfolier	Idemitsu Petrochemical Co Ltd Tokyo JP	89-09-20	0176177
B32B 15/08	85105047.6	Inläggssula och sulbeständsdel samt sätt för framställning av densamma	Dr Peter Weisser Buchs CH	89-12-06	0163133
B41F 13/54	85107566.3	Falsapparat	Koenig & Bauer AG Würzburg DE	89-12-06	0165599
B41F 13/62	85107566.3	Falsapparat	Koenig & Bauer AG Würzburg DE	89-12-06	0165599
B41F 21/06	85104762.1	Förbildningstrumma för arktransport	Heidelberger Druckmaschinen AG Heidelberg DE	89-09-27	0161531
B41J 3/04	85107675.2	Bläckdropputstötande huvud	Metromedia Company Secaucus NJ US	89-10-04	0170036
B41J 3/20	85107589.5	Termoskrivare jämte med termoskrivare försedd frankeringsmaskin	Pitney Bowes Inc Stamford Conn US	89-12-06	0165601
B41K 3/06	85101479.5	Tryckverk	Esselte Pendaflex Corporation Garden City NY US	89-09-27	0154212
B41N 1/08	86113306.4	Behandlad anodiserad aluminiumbärande samt litografisk tryckplåt som inbegriper densamma	Eastman Kodak Company Rochester NY US	89-12-06	0218160
B42D 15/02	85107368.4	Präglingsfolie	Leonhard Kurz GmbH & Co Fürth/Bay DE	89-08-30	0166326
B42D 15/02	85107369.2	Präglingsfolie	Leonhard Kurz GmbH & Co Fürth/Bay DE	89-08-30	0170832
B60G 3/26	87400972.3	Bakhjulsupphängning för motorfordon med oberoende hjul	Regie Nationale des Usines Renault Boulogne-Billancourt FR	89-12-06	0246133
B60S 1/08	87401687.6	Uppvärmningsanordning för hygrometrisk sond för automatisk styrning av fordonsutrustningar, speciellt vindrutetorkare	Societe Manzoni-Bouchot Saint-Claude FR	89-12-06	0254636
B62D 7/18	85114060.8	Styrspindelanordning	The Budd Company Troy Mich US	89-10-04	0185899
B63H 11/113	85850164.6	Fartyg försett med åtminstone två stråldriftsaggregat vilka är monterade i fartygets akter symmetriskt på ömse sidor om fartygets centrumlinje	Kamewa AB Kristinehamn SE	89-10-25	0201657
B65B 43/12	84402567.6	Maskin för utmatning av kassar	Esselte Business Systems SA Terrassa (Barcelona) ES	89-11-02	0147287
B65B 63/04	85905636.8	Framställning och förpackning av artiklar av komprimerbart skummaterial	Rollsponge International Ltd Stockport GB	89-09-06	0233879
B65D 51/16	86108375.6	Förpackningsbehållare med övertrycksventil	Robert Bosch GmbH Stuttgart DE	89-12-06	0209729
B65D 81/20	86108375.6	Förpackningsbehållare med övertrycksventil	Robert Bosch GmbH Stuttgart DE	89-12-06	0209729
B65H 3/48	85116299.0	Anordning och förfarande för separering av bladformigt material	GAO Gesellschaft für Automation und Organisation mbH München DE	89-08-30	0186152
B65H 3/60	85116299.0	Anordning och förfarande för separering av bladformigt material	GAO Gesellschaft für Automation und Organisation mbH München DE	89-08-30	0186152
B65H 7/18	85116299.0	Anordning och förfarande för separering av bladformigt material	GAO Gesellschaft für Automation und Organisation mbH München DE	89-08-30	0186152
B65H 35/10	84402567.6	Maskin för utmatning av kassar	Esselte Business Systems SA Terrassa (Barcelona) ES	89-11-02	0147287

Europeiska patent

(51) Klass	(86) Europeiskt ans nr	(54) Benämning	(71) Sökande	(45) Meddelandedatum för det europeiska patentet	(87) Europeiskt publ nr
C03B 37/10	83107186.5	Apparat och metod för framställning av skottfri mineralull	Sloss Industries Corporation Birmingham Ala US	89-12-06	0100942
C03C 17/32	87111877.4	Användning av modifierat polyeten för kvalitetsförbättring av glasytor	Th Goldschmidt AG Essen DE	89-12-06	0259652
C03C 17/32	87111887.3	Modifierat polyeten, förfarande för framställning jämte användning av det modifierade polyetenet för yttre ytförädling av glasbehållare	Th Goldschmidt AG Essen DE	89-12-06	0259654
C03C 17/32	87111888.1	Modifierat polyeten, förfarande för framställning jämte användning av det modifierade polyetenet för yttre ytförbättring av glasbehållare	Th Goldschmidt AG Essen DE	89-12-06	0258724
C03C 17/32	87111889.9	Modifierat polyeten, förfarande för framställning därav jämte användning av det modifierade polyetenet för kvalitetsförbättring av glasbehållares yttertytor	Th Goldschmidt AG Essen DE	89-12-06	0257506
C04B 35/00	86100462.0	Med fluorid infiltrerad karbid- eller nitridkomposit	General Electric Company Schenectady NY US	89-09-13	0192040
C04B 35/56	86100462.0	Med fluorid infiltrerad karbid- eller nitridkomposit	General Electric Company Schenectady NY US	89-09-13	0192040
C04B 41/85	86100462.0	Med fluorid infiltrerad karbid- eller nitridkomposit	General Electric Company Schenectady NY US	89-09-13	0192040
C05F 11/02	85303362.9	Sätt att preparera kompositioner för att modifiera växttillväxt, kompositioner för växttillväxt-modifiering, och ett sätt att använda dessa	Actagro Inc Fresno Cal US	89-09-13	0164908
C05G 3/08	84100311.4	Ditriazolylvinyl-fenyl-ketoner, förfarande för framställning av dessa samt deras användning som nitrifikationshämmare	BASF AG Ludwigshafen DE	89-11-08	0114626
C07C 17/24	86400571.5	Kontinuerligt förfarande för krackning av 1,2-dikloroetan	Atochem Puteaux FR	89-09-13	0195719
C07C 35/50	86111867.7	Spiro(bensofuran-2(3H), 1é-cykloheptan)er, förfarande och mellanprodukter för deras framställning och deras användning som läkemedel	Hoechst-Roussel Pharmaceuticals Incorporated Somerville NJ US	89-10-25	0217135
C07C 35/52	85114493.1	Kolekalciferolderivat och förfarande för framställning därav	F Hoffmann-La Roche AG Basel CH	89-12-06	0182298
C07C 67/08	87420265.8	Förfarande för framställning av etyltrifluoracetat	Rhone-Poulenc Chimie Courbevoie FR	89-12-06	0267127
C07C 69/63	87420265.8	Förfarande för framställning av etyltrifluoracetat	Rhone-Poulenc Chimie Courbevoie FR	89-12-06	0267127
C07C 118/00	86100977.7	Förfarande för framställning av 2-isocyanato-2,3-dehydrokarboxylsyraestrar	Degussa AG Frankfurt/Main DE	89-09-06	0195196
C07C 172/00	85114493.1	Kolekalciferolderivat och förfarande för framställning därav	F Hoffmann-La Roche AG Basel CH	89-12-06	0182298
C07D 209/34	86111288.6	Mättade cykloalkyl(b)pyrrol-1(2H)-ättiksyraamider och derivat därav	Warner-Lambert Company Morris Plains NJ US	89-12-06	0212588
C07D 209/52	86111288.6	Mättade cykloalkyl(b)pyrrol-1(2H)-ättiksyraamider och derivat därav	Warner-Lambert Company Morris Plains NJ US	89-12-06	0212588
C07D 213/55	84110139.7	Bensocykloalkanderivat	Daiichi Seiyaku Co Ltd Tokyo JP	89-12-06	0135177
C07D 233/56	84110139.7	Bensocykloalkanderivat	Daiichi Seiyaku Co Ltd Tokyo JP	89-12-06	0135177
C07D 237/20	84400156.0	Pyridazinderivat som är aktiva på centrala nervsystemet, förfarande för framställning därav och läkemedel innehållande dessa	Sanofi SA Paris FR	89-12-06	0117779
C07D 237/24	84400156.0	Pyridazinderivat som är aktiva på centrala nervsystemet, förfarande för framställning därav och läkemedel innehållande dessa	Sanofi SA Paris FR	89-12-06	0117779
C07D 249/08	84100311.4	Ditriazolylvinyl-fenyl-ketoner, förfarande för framställning av dessa samt deras användning som nitrifikationshämmare	BASF AG Ludwigshafen DE	89-11-08	0114626
C07D 251/52	85111215.1	Bis-(2-etylamino-4-diethylamino-s-triazin-6-yl)-tetrasulfid, förfarande för dess framställning, dess användning samt vulkbara blandningar innehållande denna förening	Degussa AG Frankfurt/Main DE	89-11-08	0178444
C07D 261/18	86102281.2	5-isoxazolkarbonsyraamider, deras framställning och användning som fungicider	BASF AG Ludwigshafen DE	89-12-06	0193131
C07D 277/04	85109445.8	Antitussiva och slemreglerande 2-substituerade tiazolidiner	Boehringer Biochemia Robin SpA Milano IT	89-12-06	0169581
C07D 277/30	84110139.7	Bensocykloalkanderivat	Daiichi Seiyaku Co Ltd Tokyo JP	89-12-06	0135177
C07D 307/94	86111867.7	Spiro(bensofuran-2(3H), 1é-cykloheptan)er, förfarande och mellanprodukter för deras framställning och deras användning som läkemedel	Hoechst-Roussel Pharmaceuticals Incorporated Somerville NJ US	89-10-25	0217135
C07D 319/06	86304532.4	Sätt att preparera meldrumés syra	The Dow Chemical Company Midland Mich US	89-09-27	0206673
C07D 401/12	86111288.6	Mättade cykloalkyl(b)pyrrol-1(2H)-ättiksyraamider och derivat därav	Warner-Lambert Company Morris Plains NJ US	89-12-06	0212588
C07D 405/06	86112565.6	Azoyl-derivat med antifungal aktivitet	Montedison SpA Milano IT	89-11-29	0221295
C07D 407/12	86111867.7	Spiro(bensofuran-2(3H), 1é-cykloheptan)er, förfarande och mellanprodukter för deras framställning och deras användning som läkemedel	Hoechst-Roussel Pharmaceuticals Incorporated Somerville NJ US	89-10-25	0217135

(51) Klass	(86) Europeiskt ans nr	(54) Benämning	(71) Sökande	(45) Meddelandedatum för det europeiska patentet	(87) Europeiskt publ nr
C07D 471/04	86870099.8	Klorhydrat av 2-aminoalkyl-9-hydroxi-ellipticinumklorid-derivat	Sanofi Paris FR Centre National de la Recherche Scientifique (CNRS) Paris FR	89-12-06	0209511
C07F 9/38	86112028.5	Förfarande för framställning av N-fosfonometylglycin	Hoechst AG Frankfurt/Main DE	89-11-08	0214578
C07F 17/02	85101370.6	Metalliceniumsalter och dessas användning såsom cytotatika vid bekämpning av cancer	Petra Köpf-Maier Berlin DE Hartmut Köpf Berlin DE Eberhard Wilhelm Neuse Blairgowrie-Randburg ZA	89-12-06	0153636
C07H 5/02	85110754.0	Förfarande för framställning av glykosylfluorider i ett steg	Hoechst AG Frankfurt/Main DE	89-11-08	0173949
C07H 19/173	85108955.7	Sätt för framställning av 2 ϵ -deoxiadenosinföreningar	Brigham Young University Provo Utah US	89-11-29	0173059
C07H 21/00	86101883.6	Förfarande för snabb och specifik immobilisering av nukleinsyror till fasta bärare	Molecular Diagnostics Inc West Haven Conn US	89-12-06	0192197
C07H 21/00	86102766.2	Märkning av oligonukleotider	Molecular Diagnostics Inc West Haven Conn US	89-12-06	0194545
C07H 21/00	86401409.7	Nya bärare, deras framställning och erhållna mellanprodukter, användning därav vid syntes av oligonukleotider och nya nukleosider och oligonukleotider bundna till de så erhållna bärarna	Roussel-Uclaf Paris FR	89-08-30	0208599
C07J 1/00	86400057.5	Steroider substituerade i 10-ställning, deras framställning och erhållna mellanprodukter vid framställning därav, deras användning som läkemedel och farmaceutiska kompositioner innehållande dem	Roussel-Uclaf Paris FR	89-08-30	0188396
C07J 31/00	86400057.5	Steroider substituerade i 10-ställning, deras framställning och erhållna mellanprodukter vid framställning därav, deras användning som läkemedel och farmaceutiska kompositioner innehållande dem	Roussel-Uclaf Paris FR	89-08-30	0188396
C07J 43/00	86400057.5	Steroider substituerade i 10-ställning, deras framställning och erhållna mellanprodukter vid framställning därav, deras användning som läkemedel och farmaceutiska kompositioner innehållande dem	Roussel-Uclaf Paris FR	89-08-30	0188396
C07K 5/06	85905015.5	Karboxialkyldipeptider, deras framställning och farmaceutiska kompositioner som innehåller dem	Schering Corporation Kenilworth NJ US	89-10-18	0195817
C07K 9/00	85109495.3	Förfarande för framställning av antibiotikum L 17046, ett teikoplaninderivat	Gruppo Lepetit SpA Milano IT	89-12-06	0175100
C08F 4/62	86401218.2	Förfarande för framställning av en övergångsmetallbeståndsdel förett katalytiskt system för polymerisation av olefiner	Atochem Puteaux FR	89-12-06	0206893
C08F 4/68	86401218.2	Förfarande för framställning av en övergångsmetallbeståndsdel förett katalytiskt system för polymerisation av olefiner	Atochem Puteaux FR	89-12-06	0206893
C08F 8/06	87111889.9	Modifierat polyeten, förfarande för framställning därav jämte användning av det modifierade polyetenet för kvalitetsförbättring av glasbehållares yttertor	Th Goldschmidt AG Essen DE	89-12-06	0257506
C08F 8/32	87111877.4	Användning av modifierat polyeten för kvalitetsförbättring av glasytor	Th Goldschmidt AG Essen DE	89-12-06	0259652
C08F 8/32	87111887.3	Modifierat polyeten, förfarande för framställning jämte användning av det modifierade polyetenet för yttre ytförädling av glasbehållare	Th Goldschmidt AG Essen DE	89-12-06	0259654
C08F 8/32	87111888.1	Modifierat polyeten, förfarande för framställning jämte användning av det modifierade polyetenet för yttre ytförbättring av glasbehållare	Th Goldschmidt AG Essen DE	89-12-06	0258724
C08F 8/32	87111889.9	Modifierat polyeten, förfarande för framställning därav jämte användning av det modifierade polyetenet för kvalitetsförbättring av glasbehållares yttertor	Th Goldschmidt AG Essen DE	89-12-06	0257506
C08F 8/44	87111887.3	Modifierat polyeten, förfarande för framställning jämte användning av det modifierade polyetenet för yttre ytförädling av glasbehållare	Th Goldschmidt AG Essen DE	89-12-06	0259654
C08F 8/44	87111888.1	Modifierat polyeten, förfarande för framställning jämte användning av det modifierade polyetenet för yttre ytförbättring av glasbehållare	Th Goldschmidt AG Essen DE	89-12-06	0258724
C08F 10/00	86401218.2	Förfarande för framställning av en övergångsmetallbeståndsdel förett katalytiskt system för polymerisation av olefiner	Atochem Puteaux FR	89-12-06	0206893
C08J 3/24	83850274.8	Förfarande för att bilda polymerskikt	Pharmacia AB Uppsala SE	89-08-30	0109943
C08J 7/04	83850274.8	Förfarande för att bilda polymerskikt	Pharmacia AB Uppsala SE	89-08-30	0109943
C08K 5/36	85111215.1	Bis-(2-etylamo-4-dietylamo-s-triazin-6-yl)-tetrasulfid, förfarande för dess framställning, dess användning samt vulkbara blandningar innehållande denna förening	Degussa AG Frankfurt/Main DE	89-11-08	0178444
C08L 23/00	85306632.2	Sätt att inbädda en elektrisk och elektroniska strömkretsarrangering	Uniroyal Chemical Company Inc Middletown Conn US	89-12-06	0177220
C09D 3/72	84901132.5	Skyddande belägningsförfarande för aluminium och aluminiumlegeringar	Lockheed Corporation Burbank Cal US	89-12-06	0144329

Europeiska patent

(51) Klass	(86) Europeiskt ans nr	(54) Benämning	(71) Sökande	(45) Meddelandedatum för det europeiska patentet	(87) Europeiskt publ nr
C09D 5/08	84901132.5	Skyddande beläggningsförfarande för aluminium och aluminiumlegeringar	Lockheed Corporation Burbank Cal US	89-12-06	0144329
C09D 7/00	83850274.8	Förfarande för att bilda polymerskikt	Pharmacia AB Uppsala SE	89-08-30	0109943
C10B 1/04	86905848.7	Förfarande för tillverkning av formkoks genom elektrisk uppvärmning i en schaktugn och en schaktugn för tillverkning av dylik koks samt förfarande för elektrisk uppvärmning av en fluid med hjälp av en ledande granulärbä	Sollac Puteaux FR	89-12-06	0240527
C10B 19/00	86905848.7	Förfarande för tillverkning av formkoks genom elektrisk uppvärmning i en schaktugn och en schaktugn för tillverkning av dylik koks samt förfarande för elektrisk uppvärmning av en fluid med hjälp av en ledande granulärbä	Sollac Puteaux FR	89-12-06	0240527
C10B 53/08	86905848.7	Förfarande för tillverkning av formkoks genom elektrisk uppvärmning i en schaktugn och en schaktugn för tillverkning av dylik koks samt förfarande för elektrisk uppvärmning av en fluid med hjälp av en ledande granulärbä	Sollac Puteaux FR	89-12-06	0240527
C12N 5/00	85302070.9	Human-humanhybridom som bildar antikroppar mot stelkramp och sätt för framställning därav	The Green Cross Corp Osaka-shi JP	89-12-06	0157574
C12P 21/00	85302070.9	Human-humanhybridom som bildar antikroppar mot stelkramp och sätt för framställning därav	The Green Cross Corp Osaka-shi JP	89-12-06	0157574
C12Q 1/68	86101883.6	Förfarande för snabb och specifik immobilisering av nukleinsyror till fasta bärare	Molecular Diagnostics Inc West Haven Conn US	89-12-06	0192197
C21D 1/42	83103959.9	Rörledningmontage omfattande ett huvudrör och en på detta avgrenad rörsockel	Hitachi Ltd Tokyo JP	89-12-06	0093349
C21D 6/02	82304740.2	Värmebehandling av legeringar med reglerad termisk expansion	Inco Alloys International Inc Huntington W Va US	89-08-30	0076574
C22C 1/04	85301507.1	Amorft metallegeringspulver samt bulkföremål och syntes av dessa genom sönderdelningsreaktioner i fast tillstånd	The Standard Oil Company Cleveland Ohio US	89-08-30	0154548
C22C 9/02	86300335.6	Fjäderkopparlegering för elektriska och elektroniska delar	Nakasato Ltd Tokyo JP Naohiro Igata Tokyo JP	89-12-06	0230699
C22C 9/06	86300335.6	Fjäderkopparlegering för elektriska och elektroniska delar	Nakasato Ltd Tokyo JP Naohiro Igata Tokyo JP	89-12-06	0230699
C22C 19/03	82304740.2	Värmebehandling av legeringar med reglerad termisk expansion	Inco Alloys International Inc Huntington W Va US	89-08-30	0076574
C22C 38/52	82304740.2	Värmebehandling av legeringar med reglerad termisk expansion	Inco Alloys International Inc Huntington W Va US	89-08-30	0076574
C22F 1/18	87420129.6	Förfarande för tillverkning av band och plåt av delvis kristalliserad Zircaloy 2 eller Zircaloy 4 och det framställda bandet	CEZUS Compagnie Europeene du Zirconium Courbevoie FR	89-11-23	0246986
C23C 16/44	85114268.7	Beläggning av halvledarskivor och apparat härför	Northern Telecom Ltd Ottawa CA	89-12-06	0181624
C25B 1/46	86307583.4	Elektrolytisk cell	Imperial Chemical Industries plc London GB	89-12-06	0220846
C25B 9/00	86307583.4	Elektrolytisk cell	Imperial Chemical Industries plc London GB	89-12-06	0220846
C25C 3/12	86810183.3	Dimensionsstabil anod för elektrolytisk utvinning av en metall från en elektrolyt av smält salt, och elektrolysförfarande	Moltech Invent SA Luxemburg LU	89-12-06	0203884
C25C 7/02	86810183.3	Dimensionsstabil anod för elektrolytisk utvinning av en metall från en elektrolyt av smält salt, och elektrolysförfarande	Moltech Invent SA Luxemburg LU	89-12-06	0203884
C25D 9/06	86810183.3	Dimensionsstabil anod för elektrolytisk utvinning av en metall från en elektrolyt av smält salt, och elektrolysförfarande	Moltech Invent SA Luxemburg LU	89-12-06	0203884
C25D 11/24	84901132.5	Skyddande beläggningsförfarande för aluminium och aluminiumlegeringar	Lockheed Corporation Burbank Cal US	89-12-06	0144329
C25D 11/24	86113306.4	Behandlad anodiserad aluminiumbärare samt litografisk tryckplåt som inbegriper densamma	Eastman Kodak Company Rochester NY US	89-12-06	0218160
C30B 25/12	85114268.7	Beläggning av halvledarskivor och apparat härför	Northern Telecom Ltd Ottawa CA	89-12-06	0181624
C30B 25/14	85114268.7	Beläggning av halvledarskivor och apparat härför	Northern Telecom Ltd Ottawa CA	89-12-06	0181624
D01G 9/00	83107186.5	Apparat och metod för framställning av skottfri mineralull	Sloss Industries Corporation Birmingham Ala US	89-12-06	0100942
D03D 49/60	87103489.8	Förfarande och anordning för tillverkning av platta vävar och deras struktur	Vorwerk & Co Interholding GmbH Wuppertal DE	89-12-06	0237936
D06F 39/02	85400653.3	Anordning för tvättning i maskin med ett flytande tvättmedel och förfarande där denna anordning utnyttjas	The Procter & Gamble Company Cincinnati Ohio US	89-12-06	0152359
E01B 1/00	84870047.2	Långsträckt böjbar dräneringsmatta	Monsanto Company St Louis Mo US	89-08-30	0124500
E01F 5/00	84870047.2	Långsträckt böjbar dräneringsmatta	Monsanto Company St Louis Mo US	89-08-30	0124500
E01F 15/00	86430049.6	För väg avsett skyddsräcke	Compagnie Francaise des Etablissements Gaillard Beziers FR	89-09-06	0228334

(51) Klass	(86) Europeiskt ans nr	(54) Benämning	(71) Sökande	(45) Meddelandedatum för det europeiska patentet	(87) Europeiskt publ nr
E02B 11/00	84870047.2	Långsträckt böjbar dräneringsmatta	Monsanto Company St Louis Mo US	89-08-30	0124500
E04B 1/49	86430049.6	För väg avsett skyddsräcke	Compagnie Francaise des Etablissements Gaillard Beziers FR	89-09-06	0228334
F01N 1/24	86107979.6	Förfarande för framställandet av en hetgasledning, i synnerhet avgasledning för förbränningsmotorer	Didier-Werke AG Wiesbaden DE	89-12-06	0220371
F01N 7/10	86107979.6	Förfarande för framställandet av en hetgasledning, i synnerhet avgasledning för förbränningsmotorer	Didier-Werke AG Wiesbaden DE	89-12-06	0220371
F01N 7/14	86107979.6	Förfarande för framställandet av en hetgasledning, i synnerhet avgasledning för förbränningsmotorer	Didier-Werke AG Wiesbaden DE	89-12-06	0220371
F02D 41/06	86106959.9	Startbränsletillförselsystem för en förbränningsmotor innefattande ett elektroniskt insprutningssystem	Weber Srl Torino IT	89-12-06	0204220
F02D 41/36	86106959.9	Startbränsletillförselsystem för en förbränningsmotor innefattande ett elektroniskt insprutningssystem	Weber Srl Torino IT	89-12-06	0204220
F16B 21/16	84401801.0	Anordning för montering av en skyddshätta på ett underlag	Bendix France Drancy FR	89-12-06	0138659
F16J 15/16	86901200.5	Med många segment försedd tätningssystem för roterande utrustning	Robert J Nixon Jr Rock Island Ill US	89-08-23	0215022
F16J 15/26	86901200.5	Med många segment försedd tätningssystem för roterande utrustning	Robert J Nixon Jr Rock Island Ill US	89-08-23	0215022
F16L 19/08	85304999.7	Rörförbindning	Sekisui Kagaku Kogyo KK Osaka JP	89-12-06	0168260
F16L 33/02	87400661.2	Slangklämma	Etablissements Caillau Issy-les-Moulineaux FR	89-12-06	0243224
F16L 53/00	83103959.9	Rörledningmontage omfattande ett huvudrör och en på detta avgrenad rörsockel	Hitachi Ltd Tokyo JP	89-12-06	0093349
F23D 3/04	85300828.2	Förbränningscylinderkonstruktion för oljebrännare	Toyotomi Kogyo Co Ltd Nagoya-shi JP	89-08-30	0153099
F23D 3/22	85300828.2	Förbränningscylinderkonstruktion för oljebrännare	Toyotomi Kogyo Co Ltd Nagoya-shi JP	89-08-30	0153099
F23D 11/44	87111466.6	Anordning för produktion av en brännbar gasblandning av flytande bränsle, vattenånga och förbränningsluft	Kernforschungsanlage Jülich GmbH Jülich DE	89-12-06	0256451
F23G 5/44	85110799.5	Hjälpanordning för avlägsnande av förbränningsrester vid eldningsanläggningar	Von Roll AG Gerlafingen CH	89-12-06	0186731
F23J 1/02	85110799.5	Hjälpanordning för avlägsnande av förbränningsrester vid eldningsanläggningar	Von Roll AG Gerlafingen CH	89-12-06	0186731
F42B 1/02	86115823.6	Projektilbildande laddning	Rheinmetall GmbH Düsseldorf DE	89-12-06	0244507
F42B 13/06	87101710.9	En genom kinetisk energi verkande drivspegelprojektil	Werkzeugmaschinenfabrik Oerlikon-Bührle AG Zürich CH	89-12-06	0238818
F42B 13/20	87103741.2	Splitterprojektil för manöverammunition i patronform	NWM de Kruitboorn BV Hertogengosch NL	89-12-06	0246412
G01B 3/00	86200502.2	Anordning för mätning av väggjockelen av en strängsprutad rörformad sektion under strängsprutning	Wavin BV Zwolle NL	89-09-20	0196144
G01B 5/00	87114991.0	Hållare för mät- och formskalor	Firma Carl Zeiss Oberkochen DE	89-12-06	0264801
G01B 5/25	82903543.5	Enkelstegs distanscentrumfjädringsanordning	The Charles Stark Draper Laboratory Inc Cambridge US	89-12-06	0091487
G01B 7/02	83110358.5	Mätanordning	Dr Johannes Heidenhain GmbH Traunreut DE	89-12-06	0116118
G01B 21/00	86112220.8	Rörelsevägmätanordning	Robert Bosch GmbH Stuttgart DE	89-12-06	0214615
G01C 9/00	86305284.1	Ballistiska projektiler	British Aerospace plc London GB	89-09-06	0208544
G01D 1/00	85401757.1	Metod för kontroll av ett parametervärde	Framatome Courbevoie FR	89-12-06	0178964
G01D 5/244	83110358.5	Mätanordning	Dr Johannes Heidenhain GmbH Traunreut DE	89-12-06	0116118
G01G 13/02	86301613.5	Vägningsmaskin för föremål med oregelbunden och avlång form	Jose Albiol-Catalan Barcelona ES	89-08-30	0194815
G01G 17/00	86301613.5	Vägningsmaskin för föremål med oregelbunden och avlång form	Jose Albiol-Catalan Barcelona ES	89-08-30	0194815
G01G 19/62	86301613.5	Vägningsmaskin för föremål med oregelbunden och avlång form	Jose Albiol-Catalan Barcelona ES	89-08-30	0194815
G01L 1/22	85201262.4	Lastgivare	Yotaro Hatamura Tokyo JP	89-12-06	0171123
G01L 3/10	86102314.1	Vridmomentsensor samt förfarande för framställning av ett band	Vacuumschmelze GmbH Hanau DE	89-12-06	0195278
G01L 5/16	85201262.4	Lastgivare	Yotaro Hatamura Tokyo JP	89-12-06	0171123
G01N 15/14	85110397.8	Förfarande och anordning för automatisk sortering av mikroskopiska partiklar	Partec AG Arlesheim CH	89-12-06	0177718

(51) Klass	(86) Europeiskt ans nr	(54) Benämning	(71) Sökande	(45) Meddelandedatum för det europeiska patentet	(87) Europeiskt publ nr
G01N 25/08	86106793.2	metod och anordning för att fastställa en hydraulvätskas beskaffenhet	Alfred Teves GmbH Frankfurt/Main DE	89-12-06	0208096
G01N 27/18	86106793.2	metod och anordning för att fastställa en hydraulvätskas beskaffenhet	Alfred Teves GmbH Frankfurt/Main DE	89-12-06	0208096
G01N 33/28	86106793.2	metod och anordning för att fastställa en hydraulvätskas beskaffenhet	Alfred Teves GmbH Frankfurt/Main DE	89-12-06	0208096
G01P 3/481	85901771.7	Tackometer och rotoridentifierare för centrifuger	Beckman Instruments Inc Fullerton Cal US	89-12-06	0179800
G02B 7/00	86201551.8	Betraktningsskärmar med inställbar markeringsbärare	NV Philips' Gloeilampenfabrieken Eindhoven NL	89-12-06	0217442
G02B 23/12	86201551.8	Betraktningsskärmar med inställbar markeringsbärare	NV Philips' Gloeilampenfabrieken Eindhoven NL	89-12-06	0217442
G03F 7/26	84306149.0	Förfarande för framställning av artiklar under användning av skikt som framkallats med gasfunktionaliserat plasma	American Telephone and Telegraph Company New York NY US	89-12-06	0136130
G05D 7/00	85902993.6	Kalibreringssystem för kalibrering av massflödesregulatorer	Oy Nokia AB Helsingfors FI	89-12-06	0218588
G05G 9/18	85109163.7	Mekanisk transmission mellan ett industrifordons växelspak och växellådan	Iveco Fiat SpA Torino IT	89-12-06	0176682
G06K 9/22	85301201.1	Signaturverifiering	The De La Rue Company PLC London GB	89-12-06	0156509
G06K 19/06	86400670.5	Förfarande för tillverkning av elektroniska minneskort och kort erhållna enligt förfarandet	Schlumberger Industries Montrouge FR	89-12-06	0197847
G06K 19/08	85107368.4	Präglingsfolie	Leonhard Kurz GmbH & Co Fürth/Bay DE	89-08-30	0166326
G06K 19/08	85107369.2	Präglingsfolie	Leonhard Kurz GmbH & Co Fürth/Bay DE	89-08-30	0170832
G07B 17/00	85107589.5	Termoskrivare jämte med termoskrivare försedd frankeringsmaskin	Pitney Bowes Inc Stamford Conn US	89-12-06	0165601
G07C 9/00	85301201.1	Signaturverifiering	The De La Rue Company PLC London GB	89-12-06	0156509
G07F 11/68	84402567.6	Maskin för utmatning av kassar	Esselte Business Systems SA Terrassa (Barcelona) ES	89-11-02	0147287
G08B 29/00	85401757.1	Metod för kontroll av ett parametervärde	Framatome Courbevoie FR	89-12-06	0178964
G11B 5/31	86104430.3	Sätt för framställning av ett magnethuvud i tunnfilmsteknik	Siemens AG München DE	89-12-06	0200015
G11B 5/80	85107368.4	Präglingsfolie	Leonhard Kurz GmbH & Co Fürth/Bay DE	89-08-30	0166326
G11B 5/80	85107369.2	Präglingsfolie	Leonhard Kurz GmbH & Co Fürth/Bay DE	89-08-30	0170832
G11B 23/087	84110992.9	Magnetbandskasset	Sony Corp Tokyo JP	89-12-06	0135195
G12B 13/00	85902993.6	Kalibreringssystem för kalibrering av massflödesregulatorer	Oy Nokia AB Helsingfors FI	89-12-06	0218588
G21C 3/34	86104068.1	Distansgaller för kärnreaktor	Westinghouse Electric Corporation Pittsburgh Penn US	89-12-06	0196598
H01B 3/44	85306632.2	Sätt att inbädda en elektrisk och elektroniska strömkretsanordning	Uniroyal Chemical Company Inc Middlebury Conn US	89-12-06	0177220
H01H 13/12	83107108.9	Tangentomkopplare	Cherry-Mikroschalter GmbH Auerbach DE	89-12-06	0100936
H01L 21/90	86402138.1	Sätt att framställa metallnät för att förbinda komponenter i en integrerad krets med hög täthet	Bull SA Paris FR	89-12-06	0221798
H01L 23/48	86400670.5	Förfarande för tillverkning av elektroniska minneskort och kort erhållna enligt förfarandet	Schlumberger Industries Montrouge FR	89-12-06	0197847
H01L 23/52	86402138.1	Sätt att framställa metallnät för att förbinda komponenter i en integrerad krets med hög täthet	Bull SA Paris FR	89-12-06	0221798
H01L 29/52	86112866.8	Effektyristor	Siemens AG München DE	89-12-06	0220469
H01L 29/743	86112866.8	Effektyristor	Siemens AG München DE	89-12-06	0220469
H01R 4/72	84306457.7	Elektrisk apparat	Raychem GmbH Putzbrunn DE	89-08-30	0139483
H01R 9/07	85201278.0	Anslutning för användning på mångledarbandkabel	Thomas & Betts Corporation Raritan NJ US	89-12-06	0170340
H01T 13/38	86902799.5	Tändstift för förbränningsmotor	Robert Bosch GmbH Stuttgart DE	89-12-06	0226595
H01T 13/40	86902799.5	Tändstift för förbränningsmotor	Robert Bosch GmbH Stuttgart DE	89-12-06	0226595
H02K 5/12	86103605.1	Hydrauliskt motor-pump-aggregat	Heilmeyer & Weinlein Fabrik für Oel-Hydraulik GmbH & Co KG München DE	89-12-06	0198250
H02K 9/04	86103605.1	Hydrauliskt motor-pump-aggregat	Heilmeyer & Weinlein Fabrik für Oel-Hydraulik GmbH & Co KG München DE	89-12-06	0198250

(51) Klass	(86) Europeiskt ans nr	(54) Benämning	(71) Sökande	(45) Meddelandedatum för det europeiska patentet	(87) Europeiskt publ nr
H02K 9/19	86103605.1	Hydrauliskt motor-pump-aggregat	Heilmeyer & Weinlein Fabrik für Oel-Hydraulik GmbH & Co KG München DE	89-12-06	0198250
H02K 37/00	86107369.0	Tryckt kretskortsmotor	Tai-Her Yang Shi Hwu J J Hush Shiann TW	89-12-06	0208123
H02P 5/40	83305655.9	Styrning av synkronmotor	Kabushiki Kaisha Toshiba Kawasaki-shi JP	89-08-30	0107351
H02P 7/62	83305655.9	Styrning av synkronmotor	Kabushiki Kaisha Toshiba Kawasaki-shi JP	89-08-30	0107351
H02P 8/00	85890271.1	Kopplingsanordning för övervakning av en stegmotor	Voest-Alpine Automotive GmbH Linz AT	89-12-06	0182774
H03M 1/00	83110358.5	Mätanordning	Dr Johannes Heidenhain GmbH Traunreut DE	89-12-06	0116118
H03M 1/18	85104926.2	Analog-digitalomvandlare	BBC Brown Boveri AG Baden CH	89-12-06	0162315
H03M 1/46	85104926.2	Analog-digitalomvandlare	BBC Brown Boveri AG Baden CH	89-12-06	0162315
H04B 7/04	85904482.8	Förfarande och anordning för överföring av information i det fria medelst riktade strållobber av elektromagnetiska vågor med en våglängd på upp till 10 mm	Tavközlesi Kutato Intezet Budapest HU	89-12-06	0192730
H04L 11/00	85108026.7	Sätt och anordning för statistisk bestämning av beläggningen för till en telekommunikationsanläggning hörande organ	Siemens AG München DE	89-12-06	0167124
H04M 3/36	85108026.7	Sätt och anordning för statistisk bestämning av beläggningen för till en telekommunikationsanläggning hörande organ	Siemens AG München DE	89-12-06	0167124
H04M 11/06	85402012.0	Gränssnittskrets för anslutning av en digital utrustning till en tidsmultiplexlänk	Telic Alcatel Paris FR	89-12-06	0179715
H04N 5/91	86107321.1	Krets för förbättring av återgivningsbildskärpan i en videobandspelare	Deutsche Thomson-Brandt GmbH Villingen-Schwenningen DE	89-12-06	0208121
H04Q 11/04	85402012.0	Gränssnittskrets för anslutning av en digital utrustning till en tidsmultiplexlänk	Telic Alcatel Paris FR	89-12-06	0179715
H05B 6/40	83103959.9	Rörledningmontage omfattande ett huvudrör och en på detta avgrenad rörsockel	Hitachi Ltd Tokyo JP	89-12-06	0093349
H05B 6/64	85300915.7	Förpackning för mikrovågsuppvärmning	Alcan International Ltd Montreal CA	89-12-06	0161739
H05K 9/00	85904611.2	Elektronisk apparat eller komponent och sätt för åstadkommande av en sådan apparat eller komponent	Storno AS Köpenhamn DK	89-11-29	0195789

Europeiska patent som upprätthålls i ändrad avfattning

C06D 5/06	81200144.4	Drivmedel för gasgeneratorer av basflödestyp, samt förfarande för dess framställning	"s a PRB" SA, Bryssel BE	89-11-29	0034849
C08F 222/40	83201582.0	Värmehärdande kompositioner och polymerer innehållande bis-maleinsyramid	DSM Resins BV, Zwolle NL	89-11-29	0108461
H01H 13/68	80107245.5	Stegkopplingsverk	Contraves AG, Zürich CH	89-11-29	0031038

(71)Sökande och/eller (72)Uppfinnare	(21)Ansnr	(51)Klass	(71)Sökande och/eller (72)Uppfinnare	(21)Ansnr	(51)Klass	(71)Sökande och/eller (72)Uppfinnare	(21)Ansnr	(51)Klass
		A61K 031/34			E04D 013/10			C22C 38/52
	8701077-3	A61K 009/22	Gustafsson B	8604904-6	B08B 015/04	Innofinance Altalanos		
	-	A61K 031/49	Gutekunst G	8901561-4	C02F 001/70	Innovacios Penzintezet		
Esselte Business Systems SA	84402567.6	B65B 43/12			G01N 027/56	General Finance Institution for Innovation	8603498-0	B01D 053/26
		B65H 35/10			G01N 033/18	Inter Innovation AB	8801296-8	G07F 007/10
		G07F 11/68	Göranson P	8903961-4		Interproject Service AB IPS	8903972-1	
Esselte Pendaflex Corporation	85101479.5	B41K 3/06	Göranson Ö	8903961-4		Intissel	8602806-5	C09K 003/10
Etablissements Caillau	87400661.2	F16L 33/02	Götaverken Arendal AB	8801657-1	B65D 090/12			H01B 007/28
Ethicon Inc	85306241.2	A61L 17/00	Göthe S	8605404-6	C09D 003/52			C07D 041/06
Exxon Production Research Company	8903976-2		H Zehaczek	8901581-2	B60G 017/04	Irikura T	8400853-1	C01B 007/06
Farkas M	8303717-6	C07D 461/00		8901582-0	B60G 017/04	Iveco Fiat SpA	85109163.7	G05G 9/18
Farmitalia Carlo Erba SpA	8302379-6	A61K 031/48	de Haan G	8402381-1	H04N 007/13	J-C Canadas	8901589-5	B60J 003/02
		C07D 457/02			H04N 009/02	Jacobson K	8703600-0	C04B 035/64
Filipchuk V L	8903928-3		Haftmann J	8900693-6	B41J 019/94			H01B 001/08
Filter AB Transero	8801652-2	B01D 029/46	Halvorsen G	8400558-6	C01B 033/02	Jacques A	8405151-5	C11D 001/83
Finesign AB	8704548-0	G09F 001/10	Hamer-Hodges K J	8500078-4	H04J 013/00	Jankkila M J	8604944-2	G01B 005/02
		G09F 003/18			H04Q 011/04	Jansson Jan-Erik	8903951-5	
		G09F 007/04	Hammar L-Å	8801731-4	D21B 001/12	Jarlsson A	8801656-3	B60G 009/02
Cesare Fiorucci SpA	88830407.8	A22C 7/00	Hamrin Leif		D21B 001/16			B62D 013/02
Fischer AG Georg	8600693-9	C21C 001/08	Hansen Anker Jon	8600285-4	H01R 013/58	Jasper D J	8207123-4	C01G 028/00
Fiziko-tehnichesky institut imeni A F Ioffe akademii nauk SSSR	8801660-5	H05B 007/02	Hansen Kaad F	8204823-2	G01N 033/38	Jenneteg Yngve	8801662-1	B09B 001/00
Flodin L-E	8800235-7	E04D 005/10		8705053-0	B22F 003/00			C02F 011/00
Framatome	85401757.1	G01D 1/00	Hansson Göran		B23Q 003/08	Jiewertz J Järna S	8903966-3	
		G08B 29/00	Hartwig S	8904013-3	B24B 005/02	Jiewertz S	8903965-4	
				8903918-4		JJD SA	8403103-8	B60B 011/06
Compagnie Francaise des Etablissements Gaillard	86430049.6	E01F 15/00	Yotaro Hatamura	8903919-2		Johansson Bertil	8801698-5	A01K 097/01
		E04B 1/49		85201262.4	G01L 1/22			A01K 097/12
Fredriksson L	8605404-6	C09D 003/52	Haughton S		G01L 5/16	Johansson Roland	8801707-4	B62B 015/00
Frick C	8800234-0	E04D 005/10	Havelund S	8800234-0	E04D 005/10	Johansson H	8700054-3	E01F 009/01
	8800235-7	E04D 005/10	Hayashi K	8300598-3	A61K 037/26		8703600-0	C04B 035/64
Fukuoka Y	8901464-1	C07D 471/06	Heidblom M-O	8304318-2	C10L 001/14			H01B 001/08
		C07D 498/06	Heidelberger Druckmaschinen AG	8903953-1		Johansson S	8704641-3	F02P 003/09
		C07D 513/06		85104762.1	B41F 21/06			F02P 015/12
Funakoshi S	8100393-1	A61K 37/47	Dr Johannes Heidenhain GmbH	83110358.5	G01B 7/02	Johansson S I	8804257-7	A61C 008/00
		C12N 9/96			G01D 5/244			A61C 013/225
	8101065-4	A61K 35/16			H03M 1/00	Johansson Jonas	8701077-3	A61K 009/22
		A61K 37/64	Heilmeyer & Weinlein Fabrik für Oel-Hydraulik GmbH & Co KG	86103605.1	H02K 5/12	Johansson Örjan		A61K 031/49
		C07K 015/06			H02K 9/04		8903913-5	
Futami S	8903978-8	B60J 007/057			H02K 9/19	Johnstone R A W	8903916-8	
Fürst A	8600590-7		Hettich GmbH & Co Paul	8203140-2	A47B 088/04	Jonason Gunnar	8903917-6	C01G 028/00
Fädmyr Sven-Åke	8903968-9		Hiab-Foco AB	8704058-0	B66C 003/16	Juhan J V M	8207123-4	B60B 011/06
Földi T	8903956-4		Hillström R	8801703-3	D21D 005/20	Kabushiki Kaisha Toshiba	8903962-2	H02P 5/40
Gea Farmaceutisk Fabrik AS	8500176-6	C07C 149/437	Hindström R	8901437-7	B01D 29/34			H02P 7/62
Gebhardt H	8901344-5	B60K 025/02	Hitachi Ltd	83103959.9	C21D 1/42	Kaitanen Paavo	8503333-0	E01C 019/48
GEBI-Produktion AB	8601033-7	E04D 005/00			F16L 53/00	Kalashnikov Leonid		E02F 003/815
		E04D 005/14			H05B 6/40	Fedorovich	8801986-4	F04D 013/12
Gedeon A	8903964-8		Hoechst AG	85110754.0	C07H 5/02	Kamewa AB	85850164.6	B63H 11/113
Gelting N	8500176-6	C07C 149/437		86112028.5	C07F 9/38	Kamyr AB	8801703-3	D21D 005/20
General Electric Company	86100462.0	C04B 35/00	Hoechst-Roussel Pharmaceuticals Incorporated	8611867.7	C07C 35/50	Karacsonyi B	8903912-7	C08L 95/00
		C04B 35/56			C07D 307/94	Karpati E	8901233-0	C08L 3/12
		C04B 41/85			C07D 407/12	Keller K	8303717-6	C07D 461/00
	8505268-6	G01T 001/14			E04H 17/12	Kemikal pitöanyagipari Vallalat	8901591-1	B23B 31/02
Generator AB	8903955-4	C22B 015/06	Hoesch AG	89102551.2	E04H 17/12	Kennecott Corporation		B23Q 3/12
George D B	8203064-4		F Hoffmann-La Roche AG	85114493.1	A61K 31/59	Kernforschungsanlage Jülich GmbH	8203064-4	C22B 015/06
GAO Gesellschaft für Automation und Organisation mbH	85116299.0	B65H 3/48			C07C 35/52	Kharkovsky filial golovnogo spetsalnogo proizvodstvennogo konstruktorsko-te- khnologicheskogo bjuro prora	87111466.6	F23D 11/44
		B65H 3/60	Holm L	8804040-7	C07C 172/00			B23G 005/04
		B65H 7/18			G01G 005/04			B23G 005/10
Gibson J B	8504638-1	E02D 3/12	Holster J L	8903976-2	G01L 001/02	Kharkovsky instrumentalny zavod	8603647-2	B23G 005/04
Gittinger P	8901233-0	C08L 95/00	Holub M	8903930-9				B23G 005/10
Th Goldschmidt AG	87111877.4	C03C 17/32	Htun M T	8801731-4	D21B 001/12	Khmelnitsky N L	8603647-2	B23G 005/04
		C08F 8/32			D21B 001/16			B23G 005/10
	87111887.3	C03C 17/32	Hubbard D V	8900026-9	G01G 009/00	Kifer E W	8303861-2	C08J 009/04
		C08F 8/32	Hubbard D W	8900028-5	G01G 009/00	King-Seeley Thermo Co	8600269-8	F25C 005/14
		C08F 8/44	Huber P	8305996-4	H02J 003/18	Kinnarps AB	8801656-3	B60G 009/02
	87111889.9	C03C 17/32	Hutchinson	89400535.4	B29C 67/14			B62D 013/02
		C08F 8/06			B29C 67/18			B23G 005/04
		C08F 8/32	Hällgren Roger	8903980-4	B62D 35/00			B23G 005/10
Goll W	8304941-1	B05D 007/16	Häusler M	8305996-4	H02J 003/18	Kirienco V P	8603647-2	B23G 005/04
		C09D 003/78	Höglund R	8903912-7				B23G 005/10
		C09D 003/81	Hönl W-D	8901354-4	B60R 022/06	Kjerstensen K	8604904-6	B08B 015/04
Grangärde Maskin AB	8802098-7	B27L 001/00	IBM Svenska AB	8801733-0	C23C 004/10	Horst Klann	86108835.9	B25B 27/073
Granlund L	8903969-7				C23C 024/00	Kling R	8801323-0	A41B 013/02
Gratz E	8901591-1	B23B 31/02	Idemitsu Petrochemical Co Ltd	85304982.3	B29C 47/88	Knutson Lars	8903980-4	
		B23Q 3/12			B29C 55/02	Koenig & Bauer AG	85107566.3	B41F 13/54
Gray G	8903944-0	A61K 37/47	Naohiro Igata	86300335.6	C22C 9/02			B41F 13/62
Green Cross Corp The	8100393-1	C12N 9/96			C22C 9/06	Kollberg Erik	8903921-8	
		A61K 35/16	Iino F	8901464-1	C07D 471/06	Kollberg E	8903921-8	
		A61K 37/64			C07D 498/06	Kommanditbolaget Cold		
		C07K 015/06	linuma F	8400853-1	C07D 513/06	Isostatic Press System Cips	8705053-0	B22F 003/00
The Green Cross Corp	85302070.9	C12N 5/00	Ilon Bengt Erland	8802661-2	F16H 033/08			B23Q 003/08
		C12P 21/00	Imperial Chemical Industries plc	86307583.4	C25B 1/46	Konstantinov Rjury Ivanovich	8801986-4	F04D 005/02
Grinvald G V	8603647-2	B23G 005/04			C25B 9/00	Koppers Company Inc	8801986-4	B24B 013/12
		B23G 005/10			C09J 185/02	Korsell L	8303861-2	C08J 009/04
Groo D	8303717-6	C07D 461/00			A61K 6/00	Kralewski J	8404959-2	F28F 003/10
Gruppo Lepetit SpA	85109495.3	C07K 9/00	Inco Alloys International Inc	8901596-0	A61K 6/00	Kreidl J	8901185-2	H05K 005/02
Gunilla Brattberg	8500293-9	A47B 097/00		82304740.2	C21D 6/02	Kretschmann U	8303717-6	C07D 461/00
Gunnarsson S	8603837-9	E04B 001/40			C22C 19/03		8901591-1	B23B 31/02

Namnregister

(71)Sökande och/eller (72)Uppfinnare	(21)Ansnr	(51)Klass	(71)Sökande och/eller (72)Uppfinnare	(21)Ansnr	(51)Klass	(71)Sökande och/eller (72)Uppfinnare	(21)Ansnr	(51)Klass
Krus Petter	8903929-1	B23Q 3/12	Mecman AB	8903977-0		Oechsner G-W	8901591-1	B23B 31/02
Kubodera S	8502882-7	B22F 003/00 C04B 035/00 C22C 001/04	Medel Syd HB Mektron-France SA Meleard R Mellin ogy systems R&D KB Torgny A Mellin T Meszaros J Metallgesellschaft AG	8903930-9 8501635-0 8501635-0	H01R 023/72 H01R 023/72	Oetiker Hans	- 8300885-4 8502915-5	B23Q 3/12 F16L 033/04 F16B 002/08
Kudeyarov Vladimir	8801986-4	F04D 013/12	Mellin T	8903934-1			-	F16L 033/02
Nikolaevich	8501296-1	B04C 005/02 B04C 005/24	Meszaros J	8303717-6	C07D 461/00	Ohgaki M	8100393-1	F16B 002/08 F16L 033/02
Kuhasalo A	-		Metallgesellschaft AG	86202110.2	B01D 53/34		-	A61K 37/47 C12N 9/96
Kunets Vladimir Kupriyanovich	8801986-4	F04D 013/12	Metromedia Company	85107675.2	B41J 3/04	Ohlendorf H	8203140-2	A47B 088/04
Leonhard Kurz GmbH & Co	85107368.4	B42D 15/02 G06K 19/08 G11B 5/80 85107369.2	Michael Krog Minco AB Miyajima M	8903980-4 8903964-8 8901464-1		Olerud Sven	8903950-7	G21F 009/30
	-	G06K 19/08		-	C07D 498/06	Olovson Anders	8801718-1	G21F 009/30
	-	G11B 5/80		-	C07D 513/06	Olvson A	8801718-1	G21F 009/30
	-	F04D 013/12	Miyashita T	8502882-7	B22F 003/00 C04B 035/00 C22C 001/04	Olsen L	8602242-3	A61K 035/14 B04B 005/00
Kushnir Georgy Monasievich	8801986-4	F04D 013/12	Molecular Diagnostics Inc	-	C07H 21/00 C12Q 1/68	Omega Medicinteknik AB	8903975-4	F02D 037/02 F02D 043/00 F02P 005/00
Kuzmin A V	8603647-2	B23G 005/10 H05B 007/02		86101883.6	C07H 21/00 C12Q 1/68	Orbital Engine Co Pty Ltd	8701145-8	F02D 037/02 F02D 043/00 F02P 005/00
Kuznetsov V M	8801660-5	H05B 007/02		86102766.2	C07H 21/00	Orrling B	8504425-3	H05B 007/09
Kürschner D	8901591-1	B23B 31/02 B23Q 3/12	Moltech Invent SA	86810183.3	C25C 3/12	Outokumpu OY	8604944-2	G01B 005/02
	-	B27K 003/50		-	C25C 7/02	Oy Safematic Ltd	8901452-6	F16J 015/34
Kymi Kymmene OY	8301444-9	C07D 471/06	Monier J-C	8603773-6	C25D 9/06 C07C 317/48 C07C 323/58	Pallator AB	8801673-8	B65B 021/12 B65B 021/18 B65B 035/38
Kyorin Seiyaku KK	8400853-1		Monsanto Company	84870047.2	E01B 1/00 E01F 5/00 E02B 11/00	Palosi E	8303717-6	C07D 461/00
Kyrklund Stefan	8903901-0 8903947-3 8903948-1 8903932-5 8903933-3		Montedison SpA	86112565.6	A01N 43/50 A01N 43/653 C07D 405/06	Partec AG	85110397.8	G01N 15/14
	-	A61K 31/28 C07F 17/02	Mori Kei	-	G02B 6/26 G02B 006/36	Partec Fabriks AB	8801670-4	G09F 003/06 H01B 007/36 G09F 003/06 H01B 007/36
Hartmut Köpf	85101370.6	A61K 31/28 C07F 17/02		8901395-7		Paulsson M	8801700-9	E02D 031/02
Petra Köpf-Maier	85101370.6	A61K 31/28 C07F 17/02		8903935-8		Perciacante V A	7710486-7	A61L 17/00
Labino Patent AB	8704604-1	G01L 001/20 H01C 010/10		8903936-6		Peregud B P	8801660-5	H05B 007/02
Landi H P	7710486-7	A61L 17/00		8903959-8		Pertinän H	8901452-6	F16J 015/34
Lang G	8502910-6	C07C 049/737 C07D 277/24 C07D 333/22	Morii T	8903923-4		Pettersson H	8903977-0	
	-	C25D 005/12 C25D 009/08 C25D 011/38	Moskalev I V	8903928-3		Pettersson O	8705053-0	B22F 003/00 B23Q 003/08 B24B 005/02
Lavezzari C	8403798-5	C25D 005/12 C25D 009/08 C25D 011/38	Munters AB Carl Murayama S Müller Ferenc	8404959-2 8400853-1 8903910-1	F28F 003/10 C07D 471/06	Pettersson R L	8801731-4	D21B 001/12 D21B 001/16
	-	H04J 013/00 H04Q 011/04	Mzyk W	8901561-4	C02F 001/70 G01N 027/56 G01N 033/18	Pfeifer G	8604913-7	G01N 001/06
Lawrence A J	8500078-4	H04J 013/00 H04Q 011/04	Mölnlycke AB	-	A41B 013/02	Pfyl W	8305996-4	H02J 003/18
Lazzarino G	8403941-1	A61K 009/50 A61K 031/70	Nagatomo M	8801323-0	A41B 013/02	Pharmacia AB	83850274.8	C08J 3/24 C08J 7/04 C09D 7/00
Leckner Bo Gunnar	8903955-6	A61M 016/04		8101065-4	A61K 35/16 A61K 37/64 C07K 015/06	NV Philips'	-	G02B 7/00 G02B 23/12
Lejdebörn Lars	8701403-1	A61K 009/22		86300335.6	C22C 9/06 C22C 9/06	Gloeilampenfabrieken	86201551.8	G02B 7/00 G02B 23/12
Lejus Medical AB	8603582-1	A61K 031/195	Nakasato Ltd	8303068-4	C12N 015/00	Philips' Gloeilampenfabrieken	-	H04N 007/13 H04N 009/02
	-	A61K 009/22		8901464-1	C07D 471/06 C07D 498/06 C07D 513/06	NV	8402381-1	H04N 007/13 H04N 009/02
	-	A61K 031/34	Nakata A	-	C07D 498/06 C07D 513/06	Pietsch G	8901613-3	B63H 023/36 F16J 015/32
	-	A61K 009/22	Narita H	8604904-6	B08B 015/04	Pitney Bowes Inc	8007598-9	G07B 17/02
	-	A61K 031/49	Nederman & Co AB Ph	8600269-8	F25C 005/14		85107589.5	B41J 3/20 G07B 17/00
	-	B65D 090/12	Nelson K L	85101370.6	A61K 31/28 C07F 17/02		8900026-9	G01G 009/00
Liden H	8801657-1		Eberhard Wilhelm Neuse	-	C07F 17/02		8900028-5	G01G 009/00
LIMAB Laser & Instrumentmekanisk AB	8801704-1	G01B 011/02 G01C 003/02	Nieminen E V T	8903970-5	F04D 013/12	Pittner S	8901185-2	H05K 005/02
Lindberg A	8804257-7	A61C 008/00 A61C 013/225	Nikolaev Vadim Vitalievich	8801986-4	B66F 003/24	Plasti-Kote Company Inc	8304128-5	C09D 003/66
	-	A61C 013/225	Nilsson Nils-Enar	8704618-1	B65B 021/12	Plastunov D N	8903928-3	
Lindberg H	8903953-1	B27K 003/50	Nilsson E	8801673-8	B65B 021/18 B65B 035/38	van de Polder L J	8402381-1	H04N 007/13 H04N 009/02
Linderborg I	8301444-9	B27L 001/00	Nilsson S	8704497-0	H01S 003/096	Polysar Ltd	8402182-3	C08F 002/24 C08F 236/10
Linderholm S	8802098-7		Ninkaplast GmbH	86104024.4	A47B 49/00		-	
Lindh Leif	8903932-5 8903933-3		Nippon Kokan KK	8502882-7	B22F 003/00 C04B 035/00 C22C 001/04	Potemkin Gennady Yakovlevich	8604840-2	B23B 051/00
Ling B	8601631-8	B65H 054/12 B65H 075/42 B65H 075/44		8502882-7	B22F 003/00 C04B 035/00 C22C 001/04		8605048-1	B23B 027/04
Living Design Development Sweden AB	8801669-6	D06B 011/00		8502882-7	B22F 003/00 C04B 035/00 C22C 001/04	Preikschat H	8500176-6	C07C 149/437
Ljung O	8903943-2	B65D 090/58 E05C 019/10		7712544-1	F04B 39/16	Priddy D G	8901602-6	G06K 001/12 G06K 007/10 G06K 019/06
Ljunggren Kaj Göran Sivert	8800537-6	B65D 090/58 E05C 019/10		8901464-1	C07D 471/06 C07D 498/06 C07D 513/06	Primus-Sievert AB	8903981-2	
Lockheed Corporation	84901132.5	C09D 3/72 C09D 5/08 C25D 11/24	Nissen O J	-	C07D 498/06	The Procter & Gamble Company	85400653.3	D06F 39/02
	-	E04D 005/10	Nitta J	86901200.5	F16J 15/16 F16J 15/26	Pyhälammi S	8903925-9	
Lok L-A	8800235-7	C10L 001/14	Robert J Nixon Jr	86901200.5	G05D 7/00 G12B 13/00	Pynnönen T	8901452-6	F16J 015/34
Lubrizol Corporation The	8304318-2	B23B 31/02 B23Q 3/12	Oy Nokia AB	85902993.6		Pålsson D	8801703-3	D21D 005/20
Lützkendorf D	8901591-1	B05B 005/02 B05B 012/14		8903925-9		Raab Yngve	8903980-4	
Löof I	8801706-6	B60G 017/04 B60G 017/04	Nokia Data Systems OY	8801663-9	A42B 001/18	Racz B	8901233-0	C08L 95/00
M Fahrnschon	8901581-2	B60G 017/04	Non Stop Info AB	8801663-9	C23C 16/44	Raleigh F L	8600314-2	G01B 021/04
	-	C07C 049/737 C07D 277/24 C07D 333/22	Northern Telecom Ltd	85114268.7	C30B 25/12 C30B 25/14	Rapaport S	8304128-5	C09D 003/66
Maignan J	8502910-6	C07D 277/24 C07D 333/22		-	C09K 003/10 H01B 007/28	Raychem GmbH	84306457.7	H01R 4/72
	-	C08F 002/24 C08F 236/10	Novacel	8602806-5	A61K 037/26	Reed M G	8504638-1	E02D 3/12
Mallya P	8402182-3	C08F 002/24 C08F 236/10		-	F42B 13/20	Regie Nationale des Usines Renault	87400972.3	B60G 3/26 B23B 31/02 B23Q 3/12
MAN Nutzfahrzeuge GmbH	8901344-5	B60K 025/02	Novo Industri AS	8300598-3	A61K 037/26	Reinhardt H	8901591-1	B23Q 3/12
Mantegani S	8302379-6	A61K 031/48 C07D 457/02	NWM de Kruithoorn BV	87103741.2			-	
	-	B60S 1/08	Nygårds O	8903915-0			8903925-9	
Societe Manzoni-Bouchot	87401687.6	H03L 007/06	Nykvist Charles Henry	8702932-8	G03B 027/62	Reini M	8901293-4	H03L 007/06
Marconi Co Ltd The	8903944-0	F15B 001/06	Nyqvist P	8801704-1	G01B 011/02 G01C 003/02	Remy J	8207123-4	H03L 008/00
Marconi Adret SA	8901293-4	G07B 17/02		-	F02P 003/09	Research Foundation for Microbial Diseases of Osaka University The	8303068-4	C12N 015/00
Mattsson Karl-Erik	8800819-8		Nytomt J	8704641-3	F02P 015/12		-	
McFiggans R B	8007598-9			-			-	
Mebius C	8903964-8			-			-	

Namnregister

(71)Sökande och/eller (72)Uppfinnare	(21)Ansnr	(51)Klass	(71)Sökande och/eller (72)Uppfinnare	(21)Ansnr	(51)Klass	(71)Sökande och/eller (72)Uppfinnare	(21)Ansnr	(51)Klass
Restle S	8502910-6	C07C 049/737	Sirac SRL	88100359.4	C07H 3/04	Thomas & Betts Corporation	85201278.0	H01R 9/07
	-	C07D 277/24		88104978.7	C13K 13/00	Thominet M	8603773-6	C07C 317/48
	-	C07D 333/22	Sjögren P	8704194-3	F16L 055/12		-	C07C 323/58
Rheinmetall GmbH	86115823.6	F42B 1/02	Sjöstrand G	8704847-6	B60K 005/12	Thorbjörnsson R	8703599-4	F04C 029/04
Rhone-Poulenc Chimie	87420265.8	C07C 67/08	Sjöstrand U	8903937-4		Titanbron i Åhus AB	8804257-7	A61C 008/00
	-	C07C 69/63	Skarin L	8801670-4	G09F 003/06		-	A61C 013/225
Richards K J	8203064-4	C22B 015/06		-	H01B 007/36	T L V Co Ltd	8903923-4	
Richter Gedeon Vegyeszeti				8801671-2	G09F 003/06	Todo Y	8901464-1	C07D 471/06
Gyar RT	8303717-6	C07D 461/00		-	H01B 007/36		-	C07D 498/06
Riegel H	8604913-7	G01N 001/06	SKF AB	8801655-5	F16G 023/08		-	C07D 513/06
Riepe H	8203140-2	A47B 088/04	SKF Nova AB	8801645-6	B66F 009/00	Tonelli G	8801683-7	A01J 007/00
Riethmann M	8600693-9	C21C 001/08	Skånska Makadam AB	8801700-9	E02D 031/02	Toyama Chemical Co Ltd	8901464-1	C07D 471/06
Rietscher R	8600693-9	C21C 001/08	Sloss Industries Corporation	83107186.5	B07B 9/00		-	C07D 498/06
Rittal-Werk Rudolf Loh GmbH				-	C03B 37/10		-	C07D 513/06
& Co KG	8901185-2	H05K 005/02		-	D01G 9/00	Toyotomi Kogyo Co Ltd	85300828.2	F23D 3/04
Robertsson G	8801649-8	B04B 001/00	Societe d'Etudes Scientifiques				-	F23D 3/22
	-	B04B 011/04	et Industrielles de			Traquandi G	8302379-6	A61K 031/48
	-	B60J 003/02	l'Ile-de-France	8603773-6	C07C 317/48		-	C07D 457/02
Rockwell-Cim SA	8901589-5	B60J 003/02		8007598-9	C07C 323/58	Triumph-Adler AG TA	8900693-6	B41J 019/94
Rockwell International			Soderberg J H	86905848.7	G07B 17/02	TRW Repa GmbH	8901354-4	B60R 022/06
Corporation	85103691.3	B23D 77/00	Sollac	-	C10B 1/04	Tscöp R	8903981-2	
	-	B23D 77/12		-	C10B 19/00	Törneman B	8903972-1	
Rockwool AB	8801206-7	B08B 001/02		-	C10B 53/08	Török V	8704913-6	H02K 019/00
	-	B08B 005/04	Solvay & Cie SA	8304941-1	B05D 007/16		-	H02K 021/38
Rogov V M	8903928-3	F23G 5/44		-	C09D 003/78	Uemura Y	8704914-4	H02K 041/03
Von Roll AG	85110799.5	F23J 1/02	Sony Corp	84110992.9	C09D 003/81		8100393-1	A61K 37/47
	-	B65B 63/04	E R Squibb & Sons Inc	87306595.7	G11B 23/087		-	C12N 9/96
Rollsponge International Ltd	85905636.8		The Standard Oil Company	85301507.1	A61F 5/448		8101065-4	A61K 35/16
Romansoff B	8903968-9			-	B22F 3/00		-	A61K 37/64
Romansoff Björn	8903968-9			-	B22F 9/30		-	C07K 015/06
Rosa Laszlo	8903910-1			-	C22C 1/04	Ueno Y	8502882-7	B22F 003/00
Roussel-Uclaf	86400057.5	C07J 1/00		8801725-6	B61L 007/06		-	C04B 035/00
	-	C07J 31/00	Sterner Bengt J	-	G08G 001/097		-	C22C 001/04
	-	C07J 43/00		8801731-4	D21B 001/12	Ukrainsky institut inzhenerov	8903928-3	
	86401409.7	C07H 21/00	STFI		D21B 001/16	vodnogo khoziaistva	8903914-3	
The De La Rue Company PLC	85301201.1	G06K 9/22	Stiftelsen Institutet för			Ulmus J	8602242-3	A61K 035/14
	-	G07C 9/00	Mikroelektronik IM	8704497-0	H01S 003/096	Unger P	-	B04B 005/00
Rusakov A I	8801660-5	H05B 007/02	Stobb Inc	8302208-7	B65G 057/24		8903975-4	
Rydberg A	8903921-8			-	B65H 031/30	Unilever NV	87200679.6	A23C 9/123
S Vaagen	8901592-9	F16L 001/24	Stobb W J	8302208-7	B65G 057/24		-	A23L 1/226
SAAB-SCANIA AB	8704641-3	F02P 003/09		-	B65H 031/30		-	A23L 1/23
	-	F02P 015/12	Storno AS	85904611.2	H05K 9/00	Union Carbide Corporation	85108288.3	B23K 9/16
	8903965-5		Sud-Chemie AG	86111028.6	B01D 53/36	Uniroyal Chemical Company		
	8903966-3			-	B01J 21/16	Inc	85306632.2	C08L 23/00
Sadek K	8305996-4	H02J 003/18		-	B01J 29/02		-	H01B 3/44
Sahlberg Bengt	8903911-9		Sundström K	8903952-3		United Technologies	8405434-5	C22F 001/18
Saikawa I	8901464-1	C07D 471/06	Sundström P	8801733-0	C23C 004/10	Corporation	8903970-5	
	-	C07D 498/06		-	C23C 024/00	Uomala V O	8100393-1	A61K 37/47
	-	C07D 513/06	Sundström Å	8903931-7		Uriyu K	8100393-1	C12N 9/96
Salovaara E	8901452-6	F16J 015/34	Suyama T	8101065-4	A61K 35/16	Vacuumschmelze GmbH	86102314.1	B22D 11/06
Salvati P	8302379-6	A61K 031/48		-	A61K 37/64		-	G01L 3/10
	-	C07D 457/02	Svecia Silkscreen Maskiner AB	8703312-2	C07K 015/06	Valmet Paper Machinery Inc	8903970-5	
Sanofi	86870099.8	A61K 31/435		8801644-9	B41F 015/22		8901437-7	B01D 29/34
	-	C07D 471/04	Svensson B N	8801731-4	D21B 001/12	Vargöns Brikett AB	8903969-7	
Sanofi SA	84400156.0	A61K 31/50		-	D21B 001/16	Vikiö P	8501296-1	B04C 005/02
	-	C07D 237/20	Sweeney W A	8306812-2	B01F 017/00		-	B04C 005/24
	-	C07D 237/24		-	D06M 015/19	Visky G	8303717-6	C07D 461/00
Sarlin AB OY E	8903963-0		Swegen H B A	8801296-8	D21H 003/02	Vives Gerard	8603878-3	B05C 011/10
Sarvanne H	8903963-0		Systemteknik AB	8804040-7	G07F 007/10		-	D01G 009/00
Sato K	8903978-8			-	G01G 005/04		-	E04F 021/06
Scanpump AB	8903958-0		Szentendrei pitöipari		G01L 001/02	Voest-Alpine Automotive		
Schering Corporation	85905015.5	A61K 37/02	Szövetkezet	8903956-4		GmbH	85890271.1	H02P 8/00
	-	C07K 5/06	Szporny L	8303717-6	C07D 461/00	Volvo AB	8704847-6	B60K 005/12
	-	G06K 19/06	Säljmiljö AB	8903961-4			8705003-5	B29C 043/14
Schlumberger Industries	86400670.5	H01L 23/48	Söderström P	8801663-9	A42B 001/18	Voronin A V	8903943-2	
	-	H01L 23/48	T A Roberts	8901596-0	A61K 6/00	Vorwerk & Co Interholding	8801660-5	H05B 007/02
Schlunke C K	8701145-8	F02D 037/02	Takagi H	8901464-1	C07D 471/06	GmbH	87103489.8	D03D 49/60
	-	F02D 043/00		-	C07D 498/06	Voutilainen H	8903971-3	
	-	F02P 005/00	Takeda Hiroshi	-	C07D 513/06	Vreeswijk F W P	8402381-1	H04N 007/13
Schmeykal R	8900693-6	B41J 019/94	Talonen T	8903954-9			-	H04N 009/02
Fr W Schnutz GmbH & Co	85112714.2	B21B 37/04	Tamfelt OY AB	8804089-4	D21F 001/12	Vucins V	8903924-2	
	-	B21D 1/02		-	D21F 007/10	Värnamo Isolerduk AB	8800234-0	E04D 005/10
Schulz H E	8601752-2	B28B 005/04	Tanfelt OY AB	-	F16G 003/04		8800235-7	E04D 005/10
Schwarzfeller Draht + Zaun			Tan S L	8804089-4	D21F 001/12	Alice Walder-Utz	86902786.2	A61B 17/08
GmbH	89102551.2	E04H 17/12	Tavközlesi Kutato Intezet	-	D21F 007/10	Warner & Swasey Company		
Schürer Johan	8903957-2		Tele Betong A/S	8901592-9	F16G 003/04	The	8600314-2	G01B 021/04
Seagram & Sons Inc Joseph E	8304316-6	C12F 001/02	Televerket	8801674-6	C07D 498/06	Warner-Lambert Company	86111288.6	C07D 209/34
	-	C12G 003/08		8903924-2	C07D 513/06		-	C07D 209/52
Seco Tools AB	8801717-3	B23C 005/26	Terho K A	8903970-5		Watanabe R	8100393-1	C07D 401/12
Sekisui Kagaku Kogyo KK	85304999.7	F16L 19/08	Terhune J H	8505268-6	G01T 001/14		-	C12N 9/96
Selmeiro György	8903910-1		Tetra Pak Holdings & Finance			Wavin BV	86200502.2	B29C 47/92
Shapiro Anatoly Semenovich	8801986-4	F04D 013/12	SA	8903937-4			-	G01B 3/00
Shell Internationale Research	85200766.5	B01J 23/85	Alfred Teves GmbH	86106793.2	G01N 25/08	Webasto-Werk W Baier GmbH	8600590-7	B60J 007/057
Mij BV	-	B01J 23/88		-	G01N 27/18	& Co		
	-	B01J 27/18		-	G01N 33/28	Weber Fabrik für Ölhdraulik	8903938-2	
Shinagawa H	8303068-4	C12N 015/00		8903970-5		GmbH & Co Emil	8903938-2	F02D 41/06
Shroot B	8502910-6	C07C 049/737		8505268-6		Weber Srl	-	F02D 41/36
	-	C07D 277/24		-		Weber M	8903938-2	
	-	C07D 333/22		-		Dr Peter Weisser	85105047.6	B32B 15/08
Siemens AG	85108026.7	H04L 11/00		-		Weland Stål AB	8603837-9	E04B 001/40
	-	H04M 3/36		-			-	E04D 013/10
	86104430.3	G11B 5/31		-				
	86112866.8	H01L 29/52		-				
	-	H01L 29/743		-				
Simek i Harads AB	8903949-9			-				
Sinter-Cast Ltd	8903973-9			-				
	8903974-7			-				

Namnregister

(71)Sökande och/eller (72)Uppfinnare	(21)Ansnr	(51)Klass
Weller H	8901354-4	B60R 022/06
Weltronic Company	8102073-7	B23K 11/24
Werkzeugkombinat Schmalkalden VEB	8901591-1	B23B 31/02 B23Q 3/12
Werkzeugmaschinenfabrik Oerlikon-Bührle AG	87101710.9	F42B 13/06
Westberg E	8602242-3	A61K 035/14 B04B 005/00
	8903975-4	
Westerlund G	8705003-5	B29C 043/14
Westinghouse Electric Corporation	83305080.0	B23K 26/12
	85108072.1	B23D 21/14
	86104068.1	G21C 3/34
Westlund J	8801296-8	G07F 007/10
Wetterlin K I L	8501129-4	A61J 001/00
Wieland Edelmetalle KG	8901561-4	C02F 001/70 G01N 027/56 G01N 033/18
Wikman Hans-Olov	8801661-3	B23K 009/32
Wild Leitz GmbH	8604913-7	G01N 001/06
Wingen B	8600590-7	B60J 007/057
Wojtyna V J	8303861-2	C08J 009/04
Wolgast Mats	8903979-6	
Wätterbäck Paul	8903960-6	
Tai-Her Yang	86107369.0	H02K 37/00
Yumoto H	8903923-4	
Firma Carl Zeiss	87114991.0	G01B 5/00
Zincroksid SpA	8403798-5	C25D 005/12 C25D 009/08 C25D 011/38
Åkqvist E	8601631-8	B65H 054/12 B65H 075/42 B65H 075/44
Åsen N	8801674-6	H04Q 001/14
Öhberg I	8801206-7	B08B 001/02 B08B 005/04
Östman P H	8305001-3	B01D 001/28
Öström O	8605404-6	C09D 003/52

Referensregister (Nationella ärenden)

Förteckning, i ansökningsnummerordning, över patentansökningar och patent som finns upptagna i avsittent Inkomna, Allmänt tillgängliga samt Utlagda patentansökningar och Meddelade patent.

Teckenförklaring:

I = Inkommen patentansökan
O = Allmänt tillgänglig patentansökan
U = Utlagd patentansökan
P = Meddelat patent

(21)Ansnr	(51)Klass	Tidnings- avsnitt
7710486-7	A61L 17/00	P
7712544-1	F04B 39/16	U
8007598-9	G07B 17/02	P
8100393-1	A61K 37/47	P
-	C12N 9/96	P
8101065-4	A61K 35/16	P
-	A61K 37/64	P
-	C07K 015/06	P
8102073-7	B23K 11/24	P
8203064-4	C22B 015/06	U
8203140-2	A47B 088/04	P
8204823-2	G01N 033/38	U
8207123-4	C01G 028/00	U
8300598-3	A61K 037/26	U
8300885-4	F16L 033/04	U
8301444-9	B27K 003/50	P
8302208-7	B65G 057/24	P
-	B65H 031/30	P
8302379-6	A61K 031/48	U
-	C07D 457/02	U
8303068-4	C12N 015/00	P
8303717-6	C07D 461/00	U
8303861-2	C08J 009/04	P
8304128-5	C09D 003/66	P
8304316-6	C12F 001/02	U
-	C12G 003/08	U
8304318-2	C10L 001/14	P
8304941-1	B05D 007/16	P
-	C09D 003/78	P
-	C09D 003/81	P
8305001-3	B01D 001/28	U
8305996-4	H02J 003/18	U
8306812-2	B01F 017/00	P
-	D06M 015/19	P
-	D21H 003/02	P
8400558-6	C01B 033/02	U
8400853-1	C07D 471/06	P
8402182-3	C08F 002/24	U
-	C08F 236/10	U
8402381-1	H04N 007/13	P
-	H04N 009/02	P
8403103-8	B60B 011/06	P
8403798-5	C23C 028/00	P
-	C25D 005/12	P
-	C25D 009/08	P
-	C25D 011/38	P
8403941-1	A61K 009/50	P
-	A61K 031/70	P
8404959-2	F28F 003/10	P
8405151-5	C11D 001/83	P
8405434-5	C22F 001/18	U
8406008-6	H05B 007/09	P
8500078-4	H04J 013/00	U
-	H04Q 011/04	U
8500113-9	B04B 001/20	P
8500176-6	C07C 149/437	P
8500293-9	A47B 097/00	P
8501129-4	A61J 001/00	P
8501296-1	B04C 005/02	U
-	B04C 005/24	U
8501635-0	H01R 023/72	P
8502499-0	B04C 003/04	U
-	F23C 011/02	U
-	F27B 015/12	U
8502882-7	B22F 003/00	P
-	C04B 035/00	P
-	C22C 001/04	P
8502910-6	A61K 031/12	P
-	A61K 031/22	P
-	A61K 031/38	P
-	A61K 031/425	P
-	C07C 049/737	P
-	C07D 277/24	P
-	C07D 333/22	P
8502915-5	F16B 002/08	U
-	F16L 033/02	U
8503056-7	F16B 002/08	U
-	F16L 033/02	U
8503333-0	E01C 019/48	U
-	E02F 003/815	U
8504425-3	H05B 007/09	U
8504638-1	E02D 3/12	U

(21)Ansnr	(51)Klass	Tidnings- avsnitt
8505268-6	G01T 001/14	U
8600269-8	F25C 005/14	U
8600285-4	H01R 013/58	P
8600314-2	G01B 021/04	U
8600590-7	B60J 007/057	U
8600693-9	C21C 001/08	U
8601033-7	E04D 005/00	U
-	E04D 005/14	U
8601267-1	B42C 011/00	P
8601631-8	B65H 054/12	U
-	B65H 075/42	U
-	B65H 075/44	U
-	H02G 011/02	U
8601752-2	B28B 005/04	U
8602242-3	A61K 035/14	P
-	B04B 005/00	P
8602806-5	C09K 003/10	U
-	H01B 007/28	U
8603498-0	B01D 053/26	P
8603582-1	A61K 009/22	U
-	A61K 031/195	U
8603647-2	B23G 005/04	U
-	B23G 005/10	U
8603773-6	C07C 317/48	U
-	C07C 323/58	U
8603837-9	E04B 001/40	U
-	E04D 013/10	U
8603878-3	B05C 011/10	U
-	D01G 009/00	U
-	E04F 021/06	U
8604840-2	B23B 051/00	U
8604904-6	B08B 015/04	U
8604913-7	G01N 001/06	U
8604944-2	G01B 005/02	U
8605048-1	B23B 027/04	U
8605404-6	C09D 003/52	P
8700054-3	E01F 009/01	P
8700137-6	A61K 009/22	U
-	A61K 031/34	U
8700824-9	A61M 005/32	U
8701077-3	A61K 009/22	U
-	A61K 031/49	U
8701145-8	F02D 037/02	P
-	F02D 043/00	P
-	F02P 005/00	P
8701403-1	A61M 016/04	P
8702551-6	G01N 011/10	U
-	G01N 027/02	U
8702932-8	G03B 027/62	U
8703017-7	B65D 033/00	U
-	B65D 088/16	U
8703312-2	B41C 001/14	U
-	G03D 005/04	U
8703599-4	F04C 029/04	P
8703600-0	C04B 035/64	U
-	H01B 001/08	U
8704058-0	B66C 003/16	P
8704194-3	F16L 055/12	U
8704497-0	H01S 003/096	U
8704548-0	G09F 001/10	P
-	G09F 003/18	P
-	G09F 007/04	P
8704604-1	G01L 001/20	P
-	H01C 010/10	P
8704618-1	B66F 003/24	P
8704641-3	F02P 003/09	P
-	F02P 015/12	P
8704847-6	B60K 005/12	P
8704902-9	B61D 047/00	P
-	E01B 029/16	P
8704913-6	H02K 019/00	P
-	H02K 021/38	P
8704914-4	H02K 041/03	P
8705003-5	B29C 043/14	P
8705053-0	B22F 003/00	U
-	B23Q 003/08	U
-	B24B 005/02	U
8800234-0	E04D 005/10	U
8800235-7	E04D 005/10	U
8800537-6	B65D 090/58	U
-	E05C 019/10	U
8800819-8	F15B 001/06	U
8801206-7	B08B 001/02	U
-	B08B 005/04	U
8801296-8	G07F 007/10	P
8801323-0	A41B 013/02	U
8801640-7	E06B 009/02	O
8801644-9	B41F 015/22	O
8801645-6	B66F 009/00	O
8801649-8	B04B 001/00	O
-	B04B 011/04	O
8801652-2	B01D 029/46	O
8801655-5	F16C 023/08	O
8801656-3	B60G 009/02	O
-	B62D 013/02	O
8801657-1	B65D 090/12	O

Referensregister (Nationella ärenden)

(21)Ansnr	(51)Klass	Tidnings- avsnitt
8801660-5	H05B 007/02	O
8801661-3	B23K 009/32	O
8801662-1	B09B 001/00	O
-	C02F 011/00	O
8801663-9	A42B 001/18	O
8801669-6	D06B 011/00	U
8801670-4	G09F 003/06	O
-	H01B 007/36	O
8801671-2	G09F 003/06	O
-	H01B 007/36	O
8801673-8	B65B 021/12	O
-	B65B 021/18	O
-	B65B 035/38	O
8801674-6	H04Q 001/14	O
8801683-7	A01J 007/00	O
8801698-5	A01K 097/01	O
-	A01K 097/12	O
8801700-9	E02D 031/02	O
8801703-3	D21D 005/20	O
8801704-1	G01B 011/02	O
-	G01C 003/02	O
8801706-6	B05B 005/04	O
-	B05B 012/14	O
8801707-4	B62B 015/00	O
8801717-3	B23C 005/26	O
8801718-1	G21F 009/30	O
8801725-6	B61L 007/06	O
-	G08G 001/097	O
8801731-4	D21B 001/12	O
-	D21B 001/16	O
8801733-0	C23C 004/10	O
-	C23C 024/00	O
8801986-4	F04D 013/12	P
8802098-7	B27L 001/00	P
8802661-2	F16H 033/08	P
8804040-7	G01G 005/04	U
-	G01L 001/02	U
8804089-4	D21F 001/12	P
-	D21F 007/10	P
-	F16G 003/04	P
8804257-7	A61C 008/00	U
-	A61C 013/225	U
8900026-9	G01G 009/00	O
8900028-5	G01G 009/00	O
8900693-6	B41J 019/94	O
8901185-2	H05K 005/02	O
8901233-0	C08L 95/00	O
8901293-4	H03L 007/06	O
8901328-8	B02C 018/40	O
-	B02C 019/22	O
8901344-5	B60K 025/00	O
8901354-4	B60R 022/06	O
8901395-7	G02B 6/26	O
-	G02B 006/36	O
8901437-7	B01D 29/34	O
8901452-6	F16J 015/34	O
8901464-1	C07D 471/06	O
-	C07D 498/06	O
-	C07D 513/06	O
8901549-9	H05B 3/18	O
8901561-4	C02F 001/70	O
-	G01N 027/56	O
-	G01N 033/18	O
8901581-2	B60G 017/04	O
8901582-0	B60G 017/04	O
8901589-5	B60J 003/02	O
8901590-3	G02B 006/40	O
8901591-1	B23B 31/02	O
-	B23Q 3/12	O
8901592-9	F16L 001/24	O
8901595-2	C09J 185/02	O
8901596-0	A61K 6/00	O
8901602-6	G06K 001/12	O
-	G06K 007/10	O
-	G06K 019/06	O
8901613-3	B63H 023/36	O
-	F16J 015/32	O
8903901-0		I
8903909-3		I
8903910-1		I
8903911-9		I
8903912-7		I
8903913-5		I
8903914-3		I
8903915-0		I
8903916-8		I
8903917-6		I
8903918-4		I
8903919-2		I
8903920-0		I
8903921-8		I
8903922-6		I
8903923-4		I
8903924-2		I
8903925-9		I
8903926-7		I

Referensregister (EPO-ärenden)

Förteckning, i ansökningsnummerordning, över patentansökningar och patent som finns upptagna i avsnitten Europeiska patentansökningar samt Europeiska patent.

Teckenförklaring:

A = Europeisk patentansökan

C = Europeiskt patent

(21)Ansnr	(51)Klass	Tidnings- avsnitt	(21)Ansnr	(51)Klass	Tidnings- avsnitt
-	-	-	-	C07C 35/52	C
-	-	-	86201551.8	C07C 172/00	C
85116299.0	B65H 3/48	C	-	G01B 3/00	C
-	B65H 3/60	C	-	G02B 7/00	C
-	B65H 7/18	C	86202110.2	G02B 23/12	C
85200766.5	B01J 23/85	C	-	B01D 53/34	C
-	B01J 23/88	C	86300335.6	C22C 9/02	C
-	B01J 27/18	C	-	C22C 9/06	C
85201262.4	G01L 1/22	C	86301613.5	G01G 13/02	C
-	G01L 5/16	C	-	G01G 17/00	C
85201278.0	H01R 9/07	C	-	G01G 19/62	C
85300828.2	F23D 3/04	C	86304532.4	C07D 319/06	C
-	F23D 3/22	C	86305284.1	G01C 9/00	C
85300915.7	H05B 6/64	C	86307583.4	C25B 1/46	C
85301201.1	G06K 9/22	C	-	C25B 9/00	C
-	G07C 9/00	C	86400057.5	C07J 1/00	C
85301507.1	B22F 3/00	C	-	C07J 31/00	C
-	B22F 9/30	C	-	C07J 43/00	C
-	C22C 1/04	C	86400571.5	C07C 17/24	C
85302070.9	C12N 5/00	C	86400670.5	G06K 19/06	C
-	C12P 21/00	C	-	H01L 23/48	C
85303362.9	A01N 61/00	C	86401218.2	C08F 4/62	C
-	C05F 11/02	C	-	C08F 4/68	C
85304982.3	B29C 47/88	C	-	C08F 10/00	C
-	B29C 55/02	C	86401409.7	C07H 21/00	C
85304999.7	F16L 19/08	C	86402138.1	H01L 21/90	C
85306241.2	A61L 17/00	C	-	H01L 23/52	C
85306632.2	C08L 23/00	C	86430049.6	E01F 15/00	C
-	H01B 3/44	C	-	E04B 1/49	C
85400653.3	D06F 39/02	C	86810183.3	C25C 3/12	C
85401757.1	G01D 1/00	C	-	C25C 7/02	C
-	G08B 29/00	C	-	C25D 9/06	C
85402012.0	H04M 11/06	C	86870099.8	A61K 31/435	C
-	H04Q 11/04	C	-	C07D 471/04	C
85850164.6	B63H 11/113	C	86901200.5	F16J 15/16	C
85890271.1	H02P 8/00	C	-	F16J 15/26	C
85901771.7	G01P 3/481	C	86902786.2	A61B 17/08	C
85902993.6	G05D 7/00	C	86902799.5	H01T 13/38	C
-	G12B 13/00	C	-	H01T 13/40	C
85904482.8	H04B 7/04	C	86905848.7	C10B 1/04	C
85904611.2	H05K 9/00	C	-	C10B 19/00	C
85905015.5	A61K 37/02	C	-	C10B 53/08	C
-	C07K 5/06	C	87101710.9	F42B 13/06	C
85905636.8	B65B 63/04	C	87103489.8	D03D 49/60	C
86100462.0	C04B 35/00	C	87103741.2	F42B 13/20	C
-	C04B 35/56	C	87111466.6	F23D 11/44	C
-	C04B 41/85	C	87111877.4	C03C 17/32	C
86100977.7	C07C 118/00	C	-	C08F 8/32	C
86101883.6	C07H 21/00	C	87111887.3	C03C 17/32	C
-	C12Q 1/68	C	-	C08F 8/32	C
86102281.2	A01N 43/80	C	-	C08F 8/44	C
-	C07D 261/18	C	87111888.1	C03C 17/32	C
86102314.1	B22D 11/06	C	-	C08F 8/32	C
-	G01L 3/10	C	87111889.9	C03C 17/32	C
86102766.2	C07H 21/00	C	-	C08F 8/06	C
86103605.1	H02K 5/12	C	-	C08F 8/32	C
-	H02K 9/04	C	87114991.0	G01B 5/00	C
-	H02K 9/19	C	87200679.6	A23C 9/123	C
86104024.4	A47B 49/00	C	-	A23L 1/226	C
86104068.1	G21C 3/34	C	-	A23L 1/23	C
86104430.3	G11B 5/31	C	87306595.7	A61F 5/448	C
86106793.2	G01N 25/08	C	87400661.2	F16L 33/02	C
-	G01N 27/18	C	87400972.3	B60G 3/26	C
-	G01N 33/28	C	87401687.6	B60S 1/08	C
86106959.9	F02D 41/06	C	87420129.6	C22F 1/18	C
-	F02D 41/36	C	87420265.8	C07C 67/08	C
86107321.1	H04N 5/91	C	-	C07C 69/63	C
86107369.0	H02K 37/00	C	88100359.4	C07H 3/04	A
86107979.6	F01N 1/24	C	88104978.7	C13K 13/00	A
-	F01N 7/10	C	88307286.0	A01M 1/22	A
-	F01N 7/14	C	-	H05C 1/04	A
86108375.6	B65D 51/16	C	88312336.6	B01F 7/00	A
-	B65D 81/20	C	-	D21C 9/00	A
86108835.9	B25B 27/073	C	-	D21D 5/28	A
86111028.6	B01D 53/36	C	88830407.8	A22C 7/00	A
-	B01J 21/16	C	88908658.3	B21D 39/02	A
-	B01J 29/02	C	88908659.1	B26F 1/44	A
86111288.6	C07D 209/34	C	89102551.2	E04H 17/12	A
-	C07D 209/52	C	89400535.4	B29C 67/14	A
-	C07D 401/12	C	-	B29C 67/18	A
86111867.7	C07C 35/50	C	89400535.4	B62D 35/00	A
-	C07D 307/94	C	-	-	-
-	C07D 407/12	C	-	-	-
86112028.5	C07F 9/38	C	-	-	-
86112220.8	G01B 21/00	C	-	-	-
86112565.6	A01N 43/50	C	-	-	-
-	A01N 43/653	C	-	-	-
-	C07D 405/06	C	-	-	-
86112866.8	H01L 29/52	C	-	-	-
-	H01L 29/743	C	-	-	-
86113306.4	B41N 1/08	C	-	-	-
-	C25D 11/24	C	-	-	-
86115823.6	F42B 1/02	C	-	-	-
86116261.8	B04B 1/02	C	-	-	-
-	B04B 11/04	C	-	-	-
86200502.2	B29C 47/92	C	-	-	-

Internationella patentansökningar

Förteckning över internationella patentansökningar som omfattar Sverige enligt 8 § 2 mom patentkungörelsen.

(86) Int ans nr	(54) Benämning	(71) Sökande	(86) Int ingivn dat	Mottagande myndighet
PCT/DE89/00672	PERSIFLAG (SCHMUCKBLENDE, TRAGBAR AUF HEMD, BLUSE oder SHIRT)	Waldemar Voigt	1989-10-21	DE
PCT/DE89/00673	SNIFFTICK (DUFTTRESOR)	Waldemar Voigt	1989-10-21	DE
PCT/DE89/00674	CAR COMMUNICATIONS (RADABDECKUNG F. KFZ)	Waldemar Voigt	1989-10-21	DE
PCT/DK89/00240	Benzinstander med daekselalarm.	Thomas Brinck	1989-10-11	DK
PCT/HU89/00046	Verfahren zur entfernung der ölverunreinigungen des wassers und vorrichtung zur durchführung dieses verfahrens.	Atlasz Marketing, Szolgaltato Es Kőzetito Kisszövetkezet	1989-10-11	HU
PCT/HU89/00049	A method and a charger circuit for the charging of alkaline manganese dioxide - zinc rechargeable batteries.	Gabor Szorady	1989-10-26	HU
PCT/NO89/00109	Oljesamler.	Norva Invest AS	1989-10-23	NO
PCT/SE89/00575	Method of manufacturing structural elements, especially furniture components.	Möbelknaggen AB	1989-10-19	SE
PCT/SE89/00580	Warning device in a motor vehicle for detection of unintentional change of course.	Göran Persson	1989-10-20	SE
PCT/SE89/00582	A four-stroke radial-piston engine.	Kesol Produktion AB	1989-10-24	SE
PCT/SE89/00583	Pump for automatic and slow drainage of a vial.	AB Astra	1989-10-24	SE
PCT/US89/04066	Guard assembly for a vehicle.	Caterpillar Inc	1989-09-22	US
PCT/US89/04166	A coupling assembly.	Caterpillar Inc	1989-09-25	US
PCT/US89/04170	Single stage seek method.	Maxtor Corporation	1989-09-25	US
PCT/US89/04338	Method and apparatus for dispensing droplets of molten thermoplastic adhesive.	Nordson Corporation	1989-10-04	US
PCT/US89/04348	Hydrometalation and hydrodesulfurization using a catalyst of specified macroporosity.	Chevron Research Company	1989-10-04	US
PCT/US89/04512	Body support system.	Leggett & Platt Incorporated	1989-10-11	US

Tillägg och rättelser

Allmänt tillgängliga patentansökningar som slutbehandlats utan att leda till patent.

A61G 7/047	8801149-9	B60B 3/08	8504837-9
A61K	8702697-7	D06F 65/10	8201686-6
A61K 31/41	8704240-4	E03P 1/00	8703439-3
A61L 15/01	8603725-6	E21B 17/10	8406406-2
A61N 1/05	8703387-4	F15B 13/02	8605520-9
A61N 5/06	8601696-1	F23N 3/02	8400053-8
B01D	8704575-3	H01Q 21/06	8700005-5
B23C	8601398-4	H01Q 21/06	8700006-3
B29B 11/00	8704409-5	H05B 3/56	8600056-9
B41F 13/54	8803356-8		

Upphävda europeiska patent som saknar verkan i Sverige och sålunda avförts ur patentregistret:

78300484.9	83108538.6	85305637.2
82200589.8	80104780.4	80102352.4
82401734.7	82304446.6	83100482.5
82110240.7	80200621.3	83104448.2
81301718.3	81200301.0	83401175.1
81810506.6	82106675.0	83306670.7
82400809.8		

PCT-information

1. Avgifter i internationella patentansökningar

FAS I

Grundavgift 2 990 kr
tilläggsavgift för varje tillkommande blad över 30 60 kr

Designeringsavgift 725 kr/stat
10 designeringar (designaras 11 stater eller flera uttas ingen ytterligare avgift) 7 250 kr

Vidarebefordringsavgift 600 kr

Nyhetsgranskningsavgift 4 000 kr

(Åberopas prioritet från tidigare svensk ansökan inom prioritetsåret och granskningsbesked erhållits i ärendet är avgiften 2 600 kr, åberopas prioritet från tidigare dansk, finsk eller norsk ansökan inom prioritetsåret och granskningsbesked erhållits i ärendet är avgiften 3 400 kr)

Tilläggsavgift om ansökan är oenhetlig 4 000 kr/uppf

Ovan nämnda avgifter skall i regel erläggas inom en månad från ingivningsdagen. Har betalning ej erlagts inom denna tid kan sökanden, mot förhöjd avgift, erlagga denna till Internationella byrån i Geneve inom den frist byrån bestämmer.

Översättning av ansökan till engelska 1:40 kr/ord

Avgift för kopior 2:25 kr/sida

Avgift för förhandsbeställning av hänvisningar i nyhetsgranskningsrapporten 175 kr/set

Avgift för prioritetsdokument och vidarebefordran av detta till Internationella byrån 200 kr

FAS II

Avgift för internationell förberedande patenterbarhetsprövning 3 000 kr

Handläggningsavgift 915 kr

Avgifter för fas II skall erläggas inom en månad från det sökanden erhållit föreläggande om betalning från patentverket.

För fullständig information om avgifter se PRVFS 1986:3 P:16, PRVFS 1988:1 P:18, PK § 52 och PK § 52a.

2. PCT-stater

US	Amerikas Förenta Stater
AU	Australien
BB	Barbados
BE	Belgien (fullföljes alltid vid EPO)
BR	Brasilien
BG	Bulgarien
DK	Danmark
FI	Finland
FR	Frankrike (fullföljes alltid vid EPO)
DE	Föbundsrepubliken Tyskland
IT	Italien (fullföljes alltid vid EPO)
JP	Japan
LI	Liechtenstein*
LK	Sri Lanka
LU	Luxemburg
MG	Madagaskar
MW	Malawi
MC	Monaco
NL	Nederländerna
KP	Demokratiska Folkrepubliken Korea
KR	Republiken Korea*
NO	Norge
RO	Rumänien
CH	Schweiz*
ES	Spanien*
SU	Sovjetunionen
GB	Storbritannien
SD	Sudan
SE	Sverige
HU	Ungern
AT	Österrike
OA	OAPI (Benin, Burkina Faso, Centralafrikanska Republiken, Gabon, Kamerun, Kongo, Mali, Mauritanien, Senegal, Togo, Tschad)
EP	EPO (Belgien, Frankrike, Föbundsrepubliken Tyskland, Italien, Luxemburg, Nederländerna, Schweiz och Liechtenstein, Spanien, Storbritannien, Sverige, Österrike)

* Stater som inte kan utväljas vid begäran om förberedande patenterbarhetsprövning.

Ny PCT-stat

Canada tillträder samarbetskonventionen (PCT) den 2 januari 1990. Från detta datum är det således möjligt att i en internationell ansökan designera denna stat.