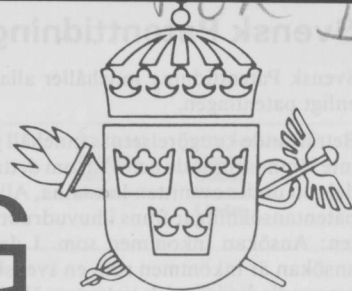


SVENSK PATENTTIDNING



SWEDISH PATENT GAZETTE

43

1989

13 nov

ISSN 0346-2196

Tidningen för kungörelser om patentansökningar och patent, utgiven av Kungl. patent- och registreringsverket, Box 5055, 102 42 Stockholm. Telefon: 08-782 25 00. Besöksadress: Valhallavägen 136. Telefax: 08-666 02 86. Telex: 17978 patoreg-S. Telegram: Patoreg Stockholm. Postgiro: 1 56 84-4.

Pris 25 kronor

INNEHÅLLSFÖRTECKNING

	Sid		Sid
Inkomna patentansökningar	3	Europeiska patent	24
Allmänt tillgängliga patentansökningar	8	Namnregister	34
Utlagda patentansökningar	12	Referensregister (Nationella ärenden)	39
Meddelade patent	17	Referensregister (EPO-ärenden)	41
Klassregister	21	Internationella patentansökningar	43
Europeiska patentansökningar	22	Tillägg och rättelser	44

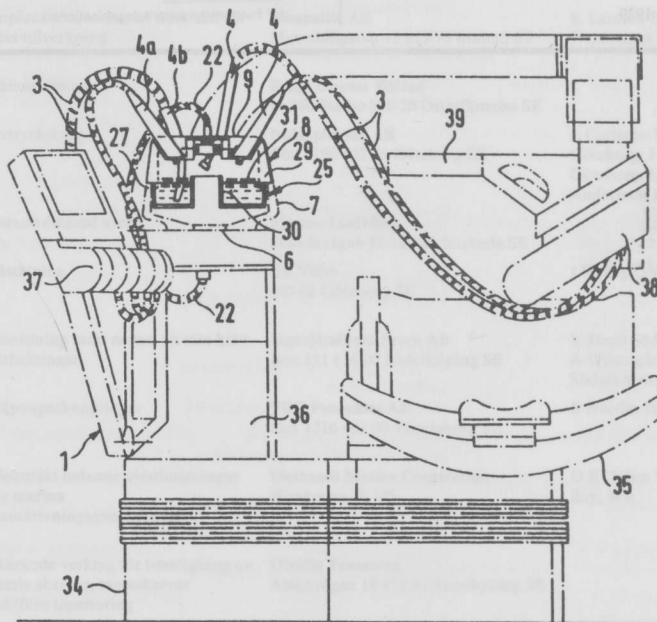


FIG. 1

Ritning till p.ans.nr 8701385-0

Svensk Patenttidning

Svensk Patenttidning innehåller alla kungörelser i patentärenden enligt patentlagen.

Beträffande kungörelsernas innehåll gäller, dels att särskild uppgift inte lämnas rörande hemvist, om detta sammanfaller med adressen, dels att under avsnitten Inkomna, Allmänt tillgängliga och Utlagda patentansökningar finns i huvudrubrikens vänstermarginal ledtexten: Ansökan inkommen som. I denna kolumn anges huruvida ansökan är inkommen som en svensk, fullföljd internationell eller omvandlad europeisk patentansökning. Detta anges med ett I för de fullföljda internationella och med ett E för de omvandlade europeiska och med en blankmarkering för de svenska patentansökningarna. I kungörelser enligt 21 och 22 §§ patentlagen lämnas inte särskild uppgift om uppfinnare, om denna är identisk med sökanden. Med prioritet förstås prioritet på grund av 6 § patentlagen den 1 december 1967.

Utläggningsskrifter och patentskrifter samt handlingarna i offentliggjorda patentansökningar hålls tillgängliga för allmänheten i ämbetsverkets bibliotek: Måndagar—fredagar kl. 10—16.30. Maj—augusti kl. 10—16. Första tisdagen i varje månad kl. 10—19.00 utom när den första tisdagen i månaden är helgdag eller dag före helgdag.

Siffrorna inom parentes i ledrubrikerna anger internationell identifieringskod (INID-kod).

Exploatering av uppfinningar

Hos Patentverket föres fr.o.m. den 1 april 1970 ett för allmänheten tillgängligt register, dit uppfinnare kan anmäla intresse av kontakter för exploatering av patentsökta uppfinningar. Anmälan till registret, som är kostnadsfri, skall innehålla uppgift om patentansökningens nummer, benämning på uppfinningen samt uppfinnarens namn och adress. Registret hålls tillgängligt i verkets bibliotek.

FÖRTECKNING ÖVER NATIONSKODER

AD	Andorra	GM	Gambia	NR	Nauru
AE	Arabrepubliken	GN	Guinea	NZ	Nya Zeeland
AF	Afghanistan	GQ	Ekvatorial Guinea		
AG	Antigua	GR	Grekland	OM	Oman
AL	Albanien	GT	Guatemala	PA	Panama
AO	Angola	GW	Guinea-Bissau	PE	Peru
AR	Argentina	GY	Guyana	PG	Papua nya Guinea
AT	Osterrike			PH	Filippinerna
AU	Australien	HK	Hongkong	PK	Pakistan
		HN	Honduras	PL	Polen
BB	Barbados	HT	Haiti	PT	Portugal
BD	Bangladesh	HU	Ungern	PY	Paraguay
BE	Belgien	HV	Övre Volta		
BG	Bulgarien			QA	Qatar
BH	Bahrein	ID	Indonesien	RO	Rumänien
BI	Burundi	IE	Irland	RW	Ruanda
BJ	Benin	IL	Israel		
BM	Bermuda-öarna	IN	Indien	SA	Saud-Arabien
BN	Brunei	IQ	Irak	SC	Seychellerna
BO	Bolivia	IR	Iran	SD	Sudan
BR	Brasilien	IS	Island	SE	Sverige
BS	Bahama-öarna	IT	Italien	SG	Singapore
BT	Bhutan			SL	Sierra Leone
BU	Burma	JM	Jamaica	SM	San Marino
BW	Botswana	JO	Jordanien	SN	Senegal
BY	Vitryssland	JP	Japan	SO	Somalia
BZ	Belize			SR	Surinam
		KE	Kenya	ST	Sao Tome
CA	Kanada	KH	Kambodja	SU	Sovjetunionen
CF	Centralafrik. republ	KM	Comoren	SV	El Salvador
CG	Kongo	KP	Nord-Korea	SY	Syrien
CH	Schweiz	KR	Syd-Korea	SZ	Swaziland
CI	Elfenbenskusten	KW	Kuwait		
CL	Chile	LA	Laos	TD	Tchad
CM	Kamerun	LB	Libanon	TG	Togo
CN	Kina	LI	Liechtenstein	TH	Thailand
CO	Colombia	LR	Liberia	TN	Tunisien
CR	Costa Rica	LS	Lesotho	TO	Tonga
CS	Tjeckoslovakien	LU	Luxemburg	TR	Turkiet
CU	Kuba	LY	Libyen	TT	Trinidad och Tobago
CV	Kap Verde			TW	Taiwan
CY	Cypern	MA	Marocko	TZ	Tanzania
		MC	Monaco		
DD	Tyska dem republ	MG	Madagaskar	UA	Ukraina
DE	Förbundsrepubli	ML	Mali	UG	Uganda
	Tyskland	MN	Mongoliet	US	USA
DK	Danmark	MR	Mauretanien	UY	Uruguay
DO	Dominikanska republ	MT	Malta		
DZ	Algeriet	MU	Mauritius	VA	Vatikanstaten
		MV	Maldiverna	VE	Venezuela
EC	Ecuador	MW	Malawi	VN	Vietnam
EG	Egypten	MX	Mexiko	WS	Samoa
ES	Spanien	MY	Malaysia		
ET	Etiopien	MZ	Mozambique	YD	Syd-Jemen
				YE	Jemen
FI	Finland	NA	Namibia	YU	Jugoslavien
FJ	Fiji-öarna	NE	Niger		
FR	Frankrike	NG	Nigeria	ZA	Sydafrika
		NI	Nicaragua	ZM	Zambia
GA	Gabon	NL	Nederländerna	ZR	Zaire
GB	Storbritannien	NO	Norge	ZW	Zimbabwe
GD	Grenada	NP	Nepal		
GH	Ghana				

EP Europeiska patent organisationen

Inkomna patentansökningar

Förteckning över inkomna nationella patentansökningar enligt 8 § 1 mom patentkungörelsen.

Ans. ink som	(21)(86)(86)(86)(86) Ans.nr Int.ingivn.dag Int.ans.nr Europ.ingivn.dag Europ.ans.nr	(54) Benämning	(71) Sökande	(72) Uppfinnare	(32,33,31) Prior.dat, Land Nummer	(22)(74)(62)(24) Ans.dat Ombud Stamans.nr Löpdag
	8900639-9	Sittbadkar	Lars Gustaf Ekman Sommarvägen 19 311 42 Falkenberg SE			89-10-31
	8903285-8	Kantrimmare	Anders Nilsson Kroken 4 443 34 Lerum SE			89-10-06 Göteborgs Patentbyrå AB
	8903314-6	Kondenserande avfuktare	Drytec AB Box 318 931 23 Skellefteå SE	L Nilsson Skellefteå		89-10-09 AB Stockholms patentbyrå
	8903531-5	Anordning för styrning av ett rörligt band såsom en vira eller liknande	OY Tampella AB Tammerfors FI	M Rantala Nokia, L Syrjä Tammerfors	88-10-26 FI 884943	89-10-25 AWAPATENT AB
	8903532-3	Hanteringsanordning	Festo KG Esslingen DE	K Stoll Esslingen	88-10-28 DE 8813521	89-10-25 AWAPATENT AB
	8903533-1	Anordning för avskiljning av partiklar från en gas	Fläkt AB Box 81001 104 81 Stockholm SE	O E Bjarnö Oslo NO		89-10-25 Jenkler M
	8903534-9	Filterelement för avskiljning av partiklar från en gas	Fläkt AB Box 81001 104 81 Stockholm SE	O E Bjarnö Oslo NO		89-10-25 Jenkler M
	8903535-6	Drivanordning för att driva och i olika lägen exakt positionera enheter, företrädesvis vridbara skyltstavar i bildväxande skyltar	Prisma Skylt reklam AB Box 28001 200 28 Malmö SE	P G Persson Malmö		89-10-25 H Wagner & Co AB
	8903536-4	Anordning för hållande av regler	Conny Persson Bjurstigen 30 817 00 Norrsundet SE			89-10-25 Bjerkén- s/Gävle patentbyrå AB
	8903537-2	El-buss med kombinerad tråd- och batteridrift	Firma B Blomstergren Annebergsgatan 15 F 214 66 Malmö SE	B Blomstergren Malmö		89-10-25 Ström & Gulliksson AB
	8903538-0	Implantationsmaterial samt sätt för dess tillverkning	Bioapatite AB Jägershillgatan 15 213 75 Malmö SE	K Larsson Bjärred, H Håkansson Lund		89-10-25 Ström & Gulliksson AB
	8903539-8	Låsanordning	Bengt Gunnar Edlund Pl 260 Stålbo 810 20 Österfärnebo SE			89-10-25 Sundström E W
	8903540-6	Avtryckstopp	Nobelpharma AB Box 5190 402 26 Göteborg SE	L Carlsson L Jörnæus Göteborg, I Brajnovic Göteborg, M Andersson Lerum		89-10-25 Gunnar Olsson
	8903542-2	Larmindikerad krets	Marcus Lindblom Skördevägen 88 122 35 Enskede SE			89-10-25 Lindblom E J
	8903543-0	Låstättning	AB Volvo 405 08 Göteborg SE	J Sträng Göteborg		89-10-25 Albihn West AB
	8903544-8	Anordning samt metod att täta hål i rörledning	Ingenjörsfirma Proco AB Box 121 614 00 Söderköping SE	K Heed Söderköping, A Wikengård-Heed Söderköping		89-10-25 Albihn West AB
	8903545-5	Släpvagnskopplingar	VBG Produkter AB Box 1216 462 00 Vänersborg SE	B Nordin Hoting		89-10-25 Bergensträhle & Lindvall AB
	8903546-3	Elektriskt ledande plastbussningar för marina framdrivningsanordningar	Outboard Marine Corporation Waukegan Ill US	D B Guinn Whitefish Bay, Wis	88-11-10 US 270767	89-10-25 AB Stockholms patentbyrå
	8903547-1	Skärande verktyg för borttagning av gamla skarvar, tapetskarvar vid/före tapetsering	Ovidiu Tanasescu Ateljévägen 10 172 41 Sundbyberg SE			89-10-25
	8903548-9	Anordning för bearbetning av ett rörligt medium	Stefan Löfgren Klöse 118 914 00 Nordmaling SE			89-10-25 Sjöö L
	8903549-7	Förfarande för behandling av avfallssuspensioner från massatillverkningsprocesser	Enso-Gutzeit OY Helsingfors FI	O Korhonen Helsingfors, J Orivouri Helsingfors	88-10-25 FI 884920	89-10-25 Branns
	8903550-5	Förfarande för kontinuerlig indränkning av banor av fiberduk eller nålfilt med en aktiveringslösning	Deutsche Automobilgesellschaft mbH Hannover DE	H Kistrup Esslingen	88-11-08 DE 3837835	89-10-25 Delmar J-Å
	8903551-3	Förfarande för inställning av medelvärdet för framtätningstemperaturen hos ett uppvärmningsmedium och användning härför	Danfoss AS Nordborg DK	S J K Christensen Sönderborg, N-P M Andersen Egersund, O Stenderup Sönderborg H Österbaek Sönderborg	88-11-09 DE 3838005	89-10-25 Ehnrers patentbyrå AB

Ans. ink som	(21)(86)(86)(86)(86) Ans.nr Int.ingivn.dag Int.ans.nr Europ.ingivn.dag Europ.ans.nr	(54) Benämning	(71) Sökande	(72) Uppfinnare	(32,33,31) Prior.dat, Land Nummer	(22)(74)(62)(24) Ans.dat Ombud Stamans.nr Löpdag
	8903552-1	Radiatorventil	Danfoss AS Nordborg DK	K A Hansen Sönderborg	88-11-11 DE 3838205	89-10-25 Ehnrers patentbyrå AB
	8903554-7	Anordning förankring av proteser	Oscar Wilje Box 140 791 23 Falun SE		88-11-03 SE 8803984-7	89-10-26 Bjerkén- s/Gävle patentbyrå AB
	8903555-4	Fjädrande slangklämma	Tricab Industriteknik AB Datavägen 12 A 436 32 Askim SE	L Joersjö Hovås, S Henriksson Källered		89-10-25 AWAPATENT AB
	8903556-2	Sätt att rena luft från brännbara föreningar jämte anordning för sättets genomförande	Björn Heed Utlandagatan 19 412 61 Göteborg SE			89-10-26 AWAPATENT AB
	8903557-0	Förbindningselement	Jan Widell Liedbergsgatan 45 352 32 Växjö SE			89-10-26 AWAPATENT AB
	8903558-8	Materialanslag, speciellt för skärbord	Gösta Cederholms Verkstad AB Vaktgatan 10 216 13 Malmö SE	I Ferrington Lomma		89-10-26 AWAPATENT AB
	8903559-6	Förpackningsmaskin	Arenco Match Machinery AB Box 915 391 29 Kalmar SE	B Andersson Kalmar		89-10-26 Albihn West AB
	8903560-4	Skivfiltersegment	J H Tidbeck AB Box 123 123 22 Farsta SE	G Öström Tyresö		89-10-26 H W Barnieske Patentbyrå AB
	8903561-2	Anordning för elektronisk mätning av strängspänning i t. ex. racket	Pahlett Invest AB Värendsgatan 12 352 35 Växjö SE	S Borgudd Coventry GB	88-10-27 SE 8803849-2	89-10-26 Ceder L
	8903562-0	Suturhållare	Karl-Eric Lagerström Högstorsvägen 121 352 42 Växjö SE Jan Myrhammar Henriksdalsringen 9 131 32 Nacka SE		88-10-28 SE 8803858-3	89-10-26 Ceder L
	8903563-8	A Novel Dissolution System	AB Hässle 431 83 Mölndal SE	B G Berglund Göteborg		89-10-26 Näsman R
	8903564-6	New use condensed quinine compound	Pharmacia AB 751 82 Uppsala SE	E Langvad Mörsholm DK, S Albrechtsen Hilleröd DK, J Hansen Alleröd DK, E Eriksoo Helsingborg SE		89-10-26 Thylén E
	8903565-3	Madrass	Tooling Promotion AB Vasaplatsen 1 411 26 Göteborg SE	B Pettersson		89-10-26 Albihn West AB
	8903566-1	Lampskydd	Tooling Promotion AB Vasaplatsen 1 411 26 Göteborg SE	J Semitjov		89-10-26 Albihn West AB
	8903567-9	Lättregel i trä	Jerker Brandt Trädgårdsgatan 5 652 26 Karlstad SE Lennart Hellberg Visterudsgatan 6 654 68 Karlstad SE			89-10-26
	8903568-7	Ljuddämpare för gasformigt medium	Svenska Rotor Maskiner AB Box 15085 104 65 Stockholm SE	S Lundin Värmdö		89-10-26 Karlsso L
	8903569-5	Grovdiskmaskin med elmotordriven cirkulationspump	Arne Alvemarker Målaregården 3 240 21 Löddeköpinge SE			89-10-26
	8903570-3	Vädringsfönster	Nikolaos Karajannis Böneredsgatan 37 425 32 Hisings Kärra SE			89-10-26 Roth M
	8903571-1	Anordning för odling av vattenlevande organismer i havsvatten	Kei Mori Tokyo JP		88-10-27 JP 63/271565	89-10-26 Roth M
	8903572-9	Trådlöst informationsöverföringssystem	Paul Gösta Wilhelm Rosen Fagerviksvägen 23 161 51 Bromma SE			89-10-26 Lindblom E J
	8903573-7	Anordning vid värmeomvandlare med ringformiga tegeneratorer arbetande enligt Stirling-, Ericsson- eller liknande termodynamiska cykler	Stig G Carlqvist Motor Consultant (C M C) AB Sånekullavägen 43 217 74 Malmö SE	S G Carlqvist Paris FR		89-10-26
	8903574-5	Flöte för Fiskeändamål	Leif Swärd Mossbergsvägen 13 826 00 Söderhamn SE Sune Sahlén Norrullsgatan 29 C 826 00 Söderhamn SE Peter Johansson Grindvägen 16 820 22 Sandarne SE			89-10-26 AWAPATENT AB

Ans. ink som	(21)(86)(86)(86)(86) Ans.nr Int.ingivn.dag Int.ans.nr Europ.ingivn.dag Europ.ans.nr	(54) Benämning	(71) Sökande	(72) Uppfinnare	(32,33,31) Prior.dat, Land Nummer	(22)(74)(62)(24) Ans.dat Ombud Stamans.nr Löpdag
	8903575-2	För formsprutning av plast avsett varmkanalmunstycke	Hans Müller Gässlösavägen 28 502 59 Borås SE			89-10-26 Frivalli T
	8903576-0	Häftsubstansfolie med metallgallerinlägg avsedd för kombinerad svets- häftförband	VEB Kombinat Fortschritt Landmaschinen Neustadt DE	H Kleinert Ottendorf-Okrilla, U Glatte Weifa, G Meiser Dresden, P Pochert Graupa, D Schmiedgen Dresden	88-11-14 DE 321762	89-10-26 H Albihns patentbyrå AB
	8903577-8	Anordning för sänkning av ljudnivån hos en dataskrivare eller liknande	Nokia Data Systems AB Sturegatan 1 581 01 Linköping SE	P A Hansson Linköping, F Bergström Linköping		89-10-26 H Albihns patentbyrå AB
	8903578-6	Rörbalk	Gustav Lennart Dahlén Ekeby Nävesta 692 91 Kumla SE			89-10-26 H Albihns patentbyrå AB
	8903579-4	Anordning vid självexpanderande länsor	Roto Mekan AB Åsgatan 5 914 00 Nordmaling SE	A Österlund Nordmaling		89-10-26 AB Stockholms patentbyrå
	8903580-2	Markbearbetningsanordning för en motordriven maskin	Lars Söderberg Kyrkvägen 2 890 10 Bjästa SE			89-10-26 AB Stockholms patentbyrå
I	8903581-0 89-02-23 PCT/JP89/00188	Förfarande för framställning av emulsionsfärg	Toyo Seikan Kaisha Ltd Tokyo JP	S Kojima Yokosuka-shi, T Moriga Yokosuka-shi, Y Watanabe Yokosuka-shi	88-02-26 JP 63/42105 88-05-19 JP 63/120668	89-10-26 AB Stockholms patentbyrå
	8903582-8	Flockningsenhet	Erik Larsson Trappstigen 25 791 32 Falun SE			89-10-26 Branns
	8903583-6	Cyclosporin Ophthalmic Compositions	Sandoz AG Basel CH	R E Peebles New Jersey	88-10-26 US 262866	89-10-26 Bergling & Sundbergh AB
	8903584-4	Telescopic and collapsible golf cart	Alex Cheng Taipei TW		89-04-06 US 333965	89-10-26 Wennborg G
	8903585-1	Anläggningar för el- och värmeproduktion	Demec AB PL 682 961 95 Boden SE			89-10-24
	8903600-8	Elektrisk strömkälla för åstadkommande av en ljusbåge och för matning av denna med elektrisk ström	Nikolaevsky korablestroitelny institut imeni admirala S O Makarova Nikolaev SU	V M Ryabenky Nikolaev, I B Matveev Nikolaev, V N Ovsyannikov Nikolaev, G F Romanovsky Nikolaev, S I Serbin Nikolaev, A V Kachanov Nikolaev		89-10-27 H Albihns patenbyrå AB
	8903601-6	Anordning för behandling av bilder av föremål	Fizicheskyy institut imeni P N Lebedeva akademii nauk SSSR Moskva SU	E M Belomestnov Moskva, V D Zotov Moskva, J I Petrenko Moskovskaya oblast, N G Basov Moskva, A F Plotnikov Moskva, V A Tolokonnikov Moskva, V E Shubin Moskva		89-10-27 H Albihns patenbyrå AB
	8903602-4	Optisk kopplingsanordning	Telefon AB L M Ericsson 126 25 Stockholm SE	L H Thylén Huddinge		89-10-27 Lövgren T
	8903603-2	Gångstöd och stödkäpp för dylikt gångstöd	Landstingens Inköpscentral LIC Ekför 171 83 Solna SE	S Widmark Bandhagen		89-10-27 H Albihns patenbyrå AB
	8903604-0	Motorsågsunderrede	AB Electrolux Luxbacken 1 105 45 Stockholm SE	M T J Persson Huskvarna		89-10-27 Hagelbäck E
	8903605-7	Ingångsväljare i slymaskin	Husqvarna AB 561 81 Huskvarna SE	F R Albertsson Jönköping		89-10-27 Hagelbäck E
	8903606-5	Förfarande och anordning för borrar i berg	Ingersoll-Rand Company Woodcliff Lake NJ US	A A Lennon Troutville	88-10-28 US 264016 89-06-21 US 368904	89-10-27 AWAPATENT AB
	8903607-3	Hängställning	AB PA-SO PRODUKTER Krongjutaregatan 17 774 00 Avesta SE	S Björk Krylbo, R Södergren Krylbo		89-10-27 Stenhagen Patentbyrå AB
	8903608-1	Förfarande och anordning för kraftöverföring till en ytvattendrivande propellermekanism, samt användning av turbin mellan drivmotor och propellermekanism	C P S Drive AS Oslo NO	H Thiger Enhörna		89-10-27 Avellan-- Hultman patentbyrå AB
	8903609-9	Kombinationsredskap för snöröjning, gräsklippning mm	Hanafi Ameur Klangs gränd 7 752 33 Uppsala SE			89-10-27

Ans. ink som	(21)(86)(86)(86) Ans.nr Int.ingivn.dag Int.ans.nr Europ.ingivn.dag Europ.ans.nr	(54) Benämning	(71) Sökande	(72) Uppfinnare	(32,33,31) Prior.dat, Land Nummer	(22)(74)(62)(24) Ans.dat Ombud Stamans.nr Löpdag
	8903610-7	Drift av eksenterpresse	Arne Naustdal Landås NO		88-11-02 NO 884882	89-10-28
	8903611-5	Vattenkylt spiralroster	Stig Olofsson Furugatan 66 827 00 Ljusdal SE		88-10-31 SE 8803885-6	89-10-30 Ceder L
	8903612-3	Förfarande för framställning av prick för t ex visning i sjöfartsled och anordning för genomförande av förfarandet	Arnold Wirfalk Femte Villagatan 15 B 502 44 Borås SE		88-10-31 SE 8803886-4	89-10-30 Ceder L
	8903613-1	Förfarande för behandling av glykol- och/eller ureaföreningar från t ex flygplatser eller liknande	VBB Konsult AB Box 5038 102 41 Stockholm SE	S Grönquist Stockholm, K Marelius Lidingsö	88-10-31 SE 8803945-8	89-10-30 Ceder L
	8903614-9	Komposition för att förhindra insekts-, växt- eller fungisangrepp	Hans Evers Hovslagarvägen 17 151 59 Södertälje SE			89-10-30 H W Barneske Patentbyrå AB
	8903615-6	Tätning med fiberplack och magnetisk vätska	SKF Nova AB 415 50 Göteborg SE	B Andersson Sandared, G Lindqvist Mölnlycke		89-10-30 Kristiansen A
	8903616-4	Fjärrmanöverorgan	Kjell Gunnar Andersson PL 704 420 17 Olofstorp SE			89-10-30
	8903617-2	Gripanordning för hantering av bryggeribackar	HKH AB PL 6703 Ankarlöv 264 00 Klippan SE	H Lundgren Klippan		89-10-30 Nilsson N R
	8903618-0	Värmeväxlarelement, luft/vatten samt förfarande för framställande av sådant	Göran Olsson Trade AB Skäggebyvägen 29 612 00 Finspång SE	G Olsson Finspång		89-10-30
	8903619-8	Bildväxlande ljusskylt	Ragnar Winberg Silvåkragatan 87 252 57 Helsingborg SE			89-10-30
	8903620-6	Anordning vid handhållna slagverktyg	Berema AB Box 1286 171 25 Solna SE	K R L Gustafsson Kalmar, U J Lagne Saltsjöbaden		89-10-30 Molin A
	8903621-4	Slagverktyg	Berema AB Box 1286 171 25 Solna SE	K R L Gustafsson Kalmar		89-10-30 Molin A
	8903622-2	Dämpanordning vid slagverk	Berema AB Box 1286 171 25 Solna SE	G S Jakobsson Kalmar		89-10-30 Molin A
	8903623-0	Slagverk	Berema AB Box 1286 171 25 Solna SE	B A P Elvingsson Kalmar		89-10-30 Molin A
	8903624-8	Handhållen slående maskin	Berema AB Box 1286 171 25 Solna SE	K R L Gustafsson Kalmar, U J Lagne Saltsjöbaden		89-10-30 Molin A
	8903625-5	Antibacterial composition	Bengt Andersson Glasbergsgatan 256 431 34 Mölndal SE Gustav Aniansson Linnégatan 45 413 08 Göteborg SE Ragnar Lindstedt Dahlströmögatan 44 414 65 Göteborg SE Catharina Svanborg Eden Stora Gårda 7 412 70 Göteborg SE			89-10-30 INGER Lars Ulf Bosson L&U INGER
	8903626-3	Metod för mekanisk och kemomekanisk framställning av pappersmassa	Sven Ljungbo Box 111 198 00 Bålsta SE			89-10-30
	8903627-1	Regn- och vindskydd för passäggare, fågelskådare och naturfilmare	Sven Bergman Turistgatan 29 942 00 Älvsbyn SE			89-10-30
	8903628-9	Arrangemang för fyllning av en tand	Ulf Dyfvermark Gullmarsgatan 17 453 00 Lysekil SE			89-10-30 AB Stockholms patentbyrå
	8903629-7	Fästnanordning för sängar	HÄSTENS SÅNGKLÄDER AB Box 130 731 23 Köping SE	J Ryde Köping		89-10-30 Örtenblad B
	8903630-5	Gastank	AB Betongindustri Box 30036 104 25 Stockholm SE	K Andersson		89-10-30 Örtenblad B
	8903631-3	Komposition av reagenskit	Karl Rebel Mariedalsgatan 64 583 21 Linköping SE			89-10-27
	8903632-1	Anordning för rörelse- och kraftöverföring	ABB Atom AB 721 63 Västerås SE	G Engdahl Täby, D Wikström Västerås		89-10-31 Lien G
	8903633-9	Transformatorgenomföring för fältstyrning av HVDC	Asea Brown Boveri AB 721 83 Västerås SE			89-10-31 Katarina Lundblad Vannesjö
	8903634-7	Behandling av kollagenoser, prostatiter av kronisk art samt hjärtåtkompor av reumatisk karaktär	Jan Algotsson Pl 5675 386 00 Färjestaden SE			89-10-31
	8903635-4	Sittbadkar	Lars Gustaf Ekman Sommarvägen 19 311 42 Falkenberg SE			89-10-31 8900639-9 89-10-31

Ans. ink som	(21)(86)(86)(86)(86) Ans.nr Int.ingivn.dag Int.ans.nr Europ.ingivn.dag Europ.ans.nr	(54) Benämning	(71) Sökande	(72) Uppfinnare	(32,33,31) Prior.dat, Land Nummer	(22)(74)(62)(24) Ans.dat Ombud Stamans.nr Löpdag
	8903636-2	Förfarande och anordning för mätning av pappersformation	OY Keskulaboratorio-C- entrallaboratorium AB Helsingfors FI	R Ritala Helsingfors, M Laakso Esbo, J Koponen Esbo	88-11-03 FI 5067/88	89-10-31 Willquist B
	8903637-0	Sätt och anordning att lösa gas i en vätska	Arent Aronsson Morgonvägen 11 655 90 Karlstad SE			89-10-31
	8903638-8	Pirk	Håkan Östblom Lugna Gatan 21 C 802 75 Gävle SE			89-10-31 Bjerkén- s/Gävle patentbyrå AB
	8903639-6	Anordning vid fordon	Coralba AB Box 5032 691 05 Karlskoga SE	A Johansson Karlskoga		89-10-31 Engström C
	8903640-4	Bagagehanteringssystem	Moving AB Box 18 265 01 Åstorp SE	L Johansson Hyllinge		89-10-31 AWAPATENT AB
	8903641-2	Anordning för visuell presentation av ytlig blodgenomströmning	Gert Nilsson Lövsbergsvägen 13 582 69 Linköping SE			89-10-31 Carminger L
	8903642-0	Lagringsanordning för en kardanaxel i ett lastfordon	AB Volvo 405 08 Göteborg SE	J Zachrisson Kungsbacka, B Terborn Askim, B Ljungholm		89-10-31 H Albihs patenbyrå AB
	8903643-8	Justerbar fordonsratt	AB Volvo 405 08 Göteborg SE	J-O Bodin Alingsås, S-Å Hurtig Västra Frölunda		89-10-31 H Albihs patentbyrå AB
	8903644-6	Anordning vid röjsågssele	Panth-Produkter AB Ed 742 00 Östhammar SE	E Panth Östhammar		89-10-31 L A Groth & Co AB
	8903645-3	Led	Leif Lindh Klockar Malms väg 13 182 34 Danderyd SE Peter Köhler Apelvägen 27 182 75 Stocksund SE			89-10-31 AB Dahls patentbyrå
	8903648-7	Drivanordning för maskiner för upplindning och avrullning av kabel	Skaltek AB Energivägen 5 196 32 Kungsängen SE	Ö Skalleberg Vällingby, L Tersmeden Järfälla		89-10-31 AB Dahls patentbyrå

Allmänt tillgängliga patentansökningar

Förteckning över ansökningar som hålls tillgängliga enligt 22 § andra stycket patentlagen.

(51) Klass	(21)(86)(86)(86)(86) Ans.nr Int.ingivn.dag Int.ans.nr Europ.ingivn.dag Europ.ans.nr	(54) Benämning	(71) Sökande	(72) Uppfinnare	(32,33,31) Prior.dat, Land Nummer	(22)(74)(62)(24) Ans.dat Ombud Stamans.nr Löpdag	(41) Allm. tillg.
A01B 013/00	8801273-7	Ploganordning	Wadell Patent AB Skeppsgården 615 00 Valdemarsvik SE	G Wadell Valdemarsvik		88-04-07 AB Stockholms patentbyrå	89-10-08
A01K 097/00	8801319-8	Lossare av fiskedrag som fastnat i botten	Torbjörn Ellinge Hjortmassevägen 158 461 51 Trollhättan SE			88-04-11	89-10-12
A41B 013/02	8801323-0	Engångsblöja	Mölnlycke AB 405 03 Göteborg SE	R Kling Skene		88-04-11 H Albihns patentbyrå AB	89-10-12
A41B 013/02	8801324-8	Anordning och sätt att kurvformigt utlägga elastiska trådar på en materialbana	Mölnlycke AB 405 03 Göteborg SE	J A Rogberg, V E Andersen Mölndal, Mölnlycke		88-04-11 H Albihns patentbyrå AB	89-10-12
A43C 015/14	8801327-1	Halkbroddanordning	Stig Danielsson Löjtnantsvägen 10 E 802 28 Gävle SE			88-04-11	89-10-12
A47L 009/14	8801268-7	Anordning i en dammsugare	AB Electrolux Luxbacken 1 105 45 Stockholm SE	A E C Larsson, J A Svanberg, L G Kilström, L G Tuvin Stockholm, Johanneshov,		Bjerkén- s/Gävle patentbyrå AB 88-04-06 Hagelbäck E	89-10-07
A61B 017/14	8801310-7	Anordning för fixering av knäled i definierade lägen och för lägesstyrning av instrument för protessubstitution av knäleden	Björn Albrektsson Antilopgatan 6 431 38 Mölndal SE Stig Wennberg Villa Holma Pl 6266 424 57 Angered SE			88-04-11 Albihn West AB	89-10-12
A61F 002/38	8801311-5	Knäledsprotos	Björn Albrektsson Antilopgatan 6 431 38 Mölndal SE Stig Wennberg Villa Holma Pl 6266 424 57 Angered SE			88-04-11 Albihn West AB	89-10-12
A61F 002/38	8801312-3	Knäledsprotos	Björn Albrektsson Antilopgatan 6 431 38 Mölndal SE Stig Wennberg Villa Holma Pl 6266 424 57 Angered SE			88-04-11 Albihn West AB	89-10-12
A61K 031/20	8901041-7	Antitrombotiska farmaceutiska preparat samt förfarande för deras framställning	Biorex KFT Budapest HU	P Literati Nagy, E Radvány, M Boros, J Szilbereky, G Blasko, B Gachalyi, G Hamar, G Nemeth Budapest	88-03-23 HU 1484/88	89-03-23 Uusitalo I	89-09-24
A61K 035/70	8901041-7	Antitrombotiska farmaceutiska preparat samt förfarande för deras framställning	Biorex KFT Budapest HU	P Literati Nagy, E Radvány, M Boros, J Szilbereky, G Blasko, B Gachalyi, G Hamar, G Nemeth Budapest	88-03-23 HU 1484/88	89-03-23 Uusitalo I	89-09-24
A61K 035/74	8901041-7	Antitrombotiska farmaceutiska preparat samt förfarande för deras framställning	Biorex KFT Budapest HU	P Literati Nagy, E Radvány, M Boros, J Szilbereky, G Blasko, B Gachalyi, G Hamar, G Nemeth Budapest	88-03-23 HU 1484/88	89-03-23 Uusitalo I	89-09-24
A61K 037/43	8901278-5	Peptidderivat	Sandoz AG Basel CH	R Albert Basel, W Bauer Lampenberg F Cardinaux Seewen, J Pless Basel	88-04-11 GB 8808442 88-11-11 GB 8826452	89-04-10 Kummelsten P A	89-10-12
A63D 009/00	8801308-1	Renovering av kägla	Roland Nylen Värmlandsvägen 10 B 691 32 Karlskoga SE			88-04-11	89-10-12
B01D 29/02	8802713-1	Filter	Hans Reber Reutlingen DE		88-04-09 DE 3811932	88-07-25 H Wagner & Co AB	89-10-10
B01D 017/02	8801288-5	Sätt att ur en vätskeblandning separera en vätska i dispergerad fas från en vätska i kontinuerlig fas	ABB Atom AB 721 04 Västerås SE	E Dahlquist Västerås		88-04-08 Mjörne O	89-10-09
B01D 053/36	8801325-5	Katalytiskt aktivt material	AB Olle Lindström Per Sundbergs väg 26 183 63 Täby SE	O Lindström Täby		88-04-11	89-10-12
B01F 003/02	8801331-3	Anordning för beredning av gasblandningar med förutbestämd komponentkoncentration	Lvovsky politekhnicheskij institut imeni leninskogo komsomola Lvov SU Vsesojuzny nauchno-issledovatel'skij institut analiticheskogo priborostroenia Kiev SU	1)G A Morgovsky, 2)E P Pistun, 3)Z N Tepljukh, 4)Y L Sankin 1, 4)Kiev,		88-04-11 Delmar J-Å	89-10-12
B01J 021/18	8801325-5	Katalytiskt aktivt material	AB Olle Lindström Per Sundbergs väg 26 183 63 Täby SE	O Lindström Täby		88-04-11	89-10-12
B01J 031/02	8801325-5	Katalytiskt aktivt material	AB Olle Lindström Per Sundbergs väg 26 183 63 Täby SE	O Lindström Täby		88-04-11	89-10-12
B01J 037/08	8801325-5	Katalytiskt aktivt material	AB Olle Lindström Per Sundbergs väg 26 183 63 Täby SE	O Lindström Täby		88-04-11	89-10-12

(51) Ans. ink som	Klass	(21)(86)(86)(86) Ans.nr Int.ingivn.dag Int.ans.nr Europ.ingivn.dag Europ.ans.nr	(54) Benämning	(71) Sökande	(72) Uppfinnare	(32,33,31) Prior.dat, Land Nummer	(22)(74)(62)(24) Ans.dat Ombud Stamans.nr Löpdag	(41) Allm. tillg.
B02C	017/00	8801238-0	Förfarande och anordning vid autogenmalning	Skega AB 934 02 Ersmark SE	O Marklund, G Södermark Skellefteå		88-04-05 AB Stockholms patentbyrå	89-10-06
B02C	017/00	8801239-8	Förfarande för autogen sönderdelning av framförrallt överkompetent heterogent mineralmaterial	Skega AB 934 02 Ersmark SE	O Marklund, G Södermark Skellefteå		88-04-05 AB Stockholms patentbyrå	89-10-06
B02C	023/08	8801238-0	Förfarande och anordning vid autogenmalning	Skega AB 934 02 Ersmark SE	O Marklund, G Södermark Skellefteå		88-04-05 AB Stockholms patentbyrå	89-10-06
B02C	023/08	8801239-8	Förfarande för autogen sönderdelning av framförrallt överkompetent heterogent mineralmaterial	Skega AB 934 02 Ersmark SE	O Marklund, G Södermark Skellefteå		88-04-05 AB Stockholms patentbyrå	89-10-06
B08B	003/06	8801332-1	Förfarande och anordning för rengöring av föremål såsom maskindelar, delar till el-utrustning etc	Carina Hermansson Malvavägen 38 184 35 Åkersberga SE Erik Cederstam Lillsjönsvägen 38 161 35 Bromma SE			88-04-11 Falck M	89-10-12
B21D	028/00	8900891-6	Sätt för kontroll av frammatning av stansningsmaterial samt kontrollorgan att användas vid sättet	Lloyd's Industri AS Fredrikstad NO	U Tolfsen Fredrikstad S Manashi Fredrikstad	88-03-28 NO 881366	89-03-14 Hynell Patenttjänst AB	89-09-29
B23K	020/08	8801267-9	Sätt för överföring av en tändpuls, jämte anordning härför	ExploWeld AB Gruvstugan 713 93 Nora SE	P I Persson Nora		88-04-06 Örtenblad B	89-10-07
B25G	001/10	8801270-3	Överdrag för handtag och liknande samt handtag med överdrag	Scanalma AB Box 5089 421 05 Västra Frölunda SE	K Alm Västra Frölunda		88-04-07 Kristiansen A	89-10-08
B25J	009/16	8804534-9	Programming system for the single arm bending robot	Amada Co Ltd Ishara-shi JP	F Sartorio Torino IT, F Grassi Torino IT, G Prunotto Torino IT, F Sgandurra Torino IT	87-12-15 IT 68073/87 87-12-15 IT 68074/87	88-12-15 Branns	89-09-08
B29C	045/16	8801284-4	Behållare av plastmaterial	PLM AB Djäknegatan 16 201 80 Malmö SE	J R Pedersen Odense DK		88-04-08 Magnusson G	89-10-09
B29C	065/00	8801324-8	Anordning och sätt att kurvformigt utlägga elastiska trådar på en materialbana	Mölnlycke AB 405 03 Göteborg SE	J A Rogberg, V E Andersen Mölndal, Mölnlycke		88-04-11 H Albihs patentbyrå AB	89-10-12
B29C	065/02	8801252-1	Gas eldad plast folie sammanfogningsapparat	Alvin L Miller Dalton Ohio US			88-04-06 Lundh B	89-10-07
B60H	001/02	8900093-9	Installation för framställning av gas under tryck i ett automobilfordon	Valeo Thermique Moteur Le Mesnil-Saint-Denis FR	P Palier Guyancourt, M Simonin Montigny-le- Brettonneux	88-01-21 FR 88 00639	89-01-11 Ehners patentbyrå	89-07-22
B60J	003/06	8900933-6	Tapplager för solskydd	Rockwell-CIM SA Levallois Perret FR	J-C Canadas Remiremont	88-03-17 FR 88 03471	89-03-16 AWAPATENT AB	89-09-18
B60N	001/08	8801317-2	Anordning vid fordonssäten	Bröderna Hammarstedt Verkstads AB Box 3044 350 03 Växjö SE	M Morichetto Göteborg		88-04-11 Albihs West AB	89-10-12
B60R	022/42	8901097-9	Spärranordning för säkerhetsbälten	Autoflug GmbH & Co Fahrzeugtechnik Rellingen DE	G Sedlmayr Hamburg, K Struck Hamburg	88-04-06 DE 3811452 88-08-19 DE 3828195	89-03-29 AB Dahls patentbyrå	89-10-07
B62D	025/12	8801314-9	Arrangemang vid upphängning av en lucka vid en fordonskaross	SAAB-SCANIA AB 461 80 Trollhättan SE	O Nordström Trollhättan		88-04-11 Holmborn E	89-10-12
B62D	063/06	8901193-6	Släpvagn avsedd för åretrunt terrängbruk	Aqua-Air OY Nurmijärvi FI	V Hietamies Nurmijärvi	88-04-06 FI 881576	89-04-05 AWAPATENT AB	89-10-07
B65B	031/02	8801309-9	Förfarande och anläggning för emballering av en slaktkropp	Frigoscandia AB Box 912 251 09 Helsingborg SE	L Magnusson, A Stenfelt, I Fröderberg Glumslöv, Viken, Helsingborg		88-04-11 AWAPATENT AB	89-10-12
B65B	053/02	8801309-9	Förfarande och anläggning för emballering av en slaktkropp	Frigoscandia AB Box 912 251 09 Helsingborg SE	L Magnusson, A Stenfelt, I Fröderberg Glumslöv, Viken, Helsingborg		88-04-11 AWAPATENT AB	89-10-12
B65D	001/46	8801284-4	Behållare av plastmaterial	PLM AB Djäknegatan 16 201 80 Malmö SE	J R Pedersen Odense DK		88-04-08 Magnusson G	89-10-09
B65D	090/06	8801304-0	Vakuumisolerad transportbehållare	Danby Developments Inc Vancouver CA	I R McAllister Vancouver		88-04-08 Fogelquist R	89-10-09
B65G	047/24	8901118-3	Förfarande och anordning för transport av virkesstycken på samma gång i motsatta riktningar	Valmet Paper Machinery Inc Helsingfors FI	H Blom Åbo	88-04-08 FI 881654	89-03-31 Andersson A	89-10-09
B65G	047/82	8801223-2	Sätt och anordning för avlägsnande av föremål	Emve i Åstorp AB Södra Vallgatan 8 265 01 Åstorp SE	L Nilsson, B Andersson Åstorp		88-04-05 AWAPATENT AB	89-10-06

Allmänt tillgängliga

(51) Ans. ink som	Klass	(21)(86)(86)(86)(86) Ans.nr Int.ingivn.dag Int.ans.nr Europ.ingivn.dag Europ.ans.nr	(54) Benämning	(71) Sökande	(72) Uppfinnare	(32,33,31) Prior.dat, Land Nummer	(22)(74)(62)(24) Ans.dat Ombud Stamans.nr Löpdag	(41) Allm. tillg.
C02F	001/26	8801287-7	Sätt att avlägsna organisk substans ur avloppsvatten från en blekningsprocess för pappersmassa	ABB Atom AB 721 04 Västerås SE	E Dahlquist Västerås		88-04-08 Mjörne O	89-10-09
C07K	007/26	8901278-5	Peptidderivat	Sandoz AG Basel CH	R Albert Basel, W Bauer Lampenberg F Cardinaux Seewen, J Pless Basel	88-04-11 GB 8808442 88-11-11 GB 8826452	89-04-10 Kummelsten P A	89-10-12
C09D	005/08	8801330-5	Korrosionsskyddsfärg	AGA AB 181 81 Lidingö SE	G Broden Stockholm		88-04-11 Karlzen B	89-10-12
C21B	7/12	8901156-3	Maskin för att borra tapphål i en schaktugn	Paul Wurth SA Luxemburg LU	S Venturini Obercorn, J Metz Luxembourg, P Mailliet Howald	88-04-06 LU 87190	89-04-03 H Albiñns patenbyrå AB	89-10-07
C25F	003/14	8801281-0	Förfarande för anodisk avgradning av en hålförsedd platta	Karl-Ingemar Blomsterberg Kyrkhagsgatan 4 450 45 Bohus-Malmö SE			88-04-08	89-10-09
D06F	039/02	8901163-9	Förfarande och anordning för dosering av tvättmedel	Vesa Hakulinen Järvenpää FI		88-04-07 FI 881619	89-04-03 Ehners patentbyrå	89-10-08
D21C	009/10	8801287-7	Sätt att avlägsna organisk substans ur avloppsvatten från en blekningsprocess för pappersmassa	ABB Atom AB 721 04 Västerås SE	E Dahlquist Västerås		88-04-08 Mjörne O	89-10-09
E01D	015/14	8801228-1	Flytande högbro för vägförbindelse över djupa vattendrag	Götaverken Arendal AB Box 8733 402 75 Göteborg SE	1)H Liden, 2)L Hammarström, 3)B Hardmark 1)Västra Frölunda, 2, 3)Göteborg		88-04-05 Albiñ West AB	89-10-06
E03F	001/00	8802202-5	Regnvattenmagasin	Wavin BV Dedemsvaart NL	K Skotte Silkeborg DK	88-04-05 SE 8801251-3	88-06-13 Bergensträhle & Lindvall AB	89-10-06
E03F	005/04	8801321-4	Spänning vid golvbrunnar eller liknande	Kurt Andersson Sveavägen 44 852 47 Sundsvall SE			88-04-11 Sedvall B	89-10-12
E03F	005/10	8802202-5	Regnvattenmagasin	Wavin BV Dedemsvaart NL	K Skotte Silkeborg DK	88-04-05 SE 8801251-3	88-06-13 Bergensträhle & Lindvall AB	89-10-06
E04F	019/04	8801320-6	Sockelelement	Skara Golvmaterial AB Filipsdalsgatan 2 532 35 Skara SE	O Andersson Skara		88-04-11 Linde L Vernamo Patentbyrå AB	89-10-12
E05C	009/18	8801283-6	Förfarande och anordning vid förstärkning av inbrottskydd vid dörr- eller fönsterbågar	Fixfabriken AB Bruksgatan 17 414 51 Göteborg SE	P-O Lindahl Västra Frölunda		88-04-08 Albiñ West AB	89-10-09
E21B	010/22	8801233-1	Rullborrkrona	Sandvik AB 811 81 Sandviken SE	H L Karlsson Sandviken		88-04-05 Eriksson K	89-10-06
F04C	018/16	8801276-0	Sätt att tillverka skruvrotorer samt genom sättet tillverkade skruvrotorer	Svenska Rotor Maskiner AB Box 15085 104 65 Stockholm SE	K Timuska Spånga		88-04-07 Waldinger Å	89-10-08
F16C	033/46	8900347-9	Hållare- o d -profil	The Torrington Company Torrington Conn US	S T Podhajecki Norfolk Conn	88-03-21 US 171046	89-02-01 AWAPATENT AB	89-09-22
F16C	033/72	8801233-1	Rullborrkrona	Sandvik AB 811 81 Sandviken SE	H L Karlsson Sandviken		88-04-05 Eriksson K	89-10-06
F16K	007/12	8801299-2	Mikromekanisk envägsventil	Bertil Höök Sportfiskaregatan 52 723 48 Västerås SE Jonas Tiren Geijersgatan 13 C 752 26 Uppsala SE Lars Tenerz Ringgatan 20 C 752 27 Uppsala SE			88-04-08 Branns	89-10-09
F21M	003/26	8900933-6	Tapplager för solskydd	Rockwell-CIM SA Levallois Perret FR	J-C Canadas Remiremont	88-03-17 FR 88 03471	89-03-16 AWAPATENT AB	89-09-18
F23G	001/00	8801235-6	Incinerator	Mitab Products AB Seminariegatan 29 752 28 Uppsala SE	F Ericsson, J Bredal-Hansen Uppsala, Huddinge		88-04-05 Widén B	89-10-06
F24F	001/02	8801335-4	Med luftbehandlingsaggregat försett tilluftsdon	Leif Lind Burevägen 5 182 63 Djursholm SE			88-04-11 Wennborg G	89-10-12
F24F	007/007	8801335-4	Med luftbehandlingsaggregat försett tilluftsdon	Leif Lind Burevägen 5 182 63 Djursholm SE			88-04-11 Wennborg G	89-10-12
F24F	007/06	8801334-7	Sätt och don för tillförsel av behandlad luft	Leif Lind Burevägen 5 182 63 Djursholm SE			88-04-11 Wennborg G	89-10-12
F24F	013/06	8801333-9	Tilluftsdon	Leif Lind Burevägen 5 182 63 Djursholm SE			88-04-11 Wennborg G	89-10-12
F24F	013/06	8801334-7	Sätt och don för tillförsel av behandlad luft	Leif Lind Burevägen 5 182 63 Djursholm SE			88-04-11 Wennborg G	89-10-12
F24F	013/06	8801335-4	Med luftbehandlingsaggregat försett tilluftsdon	Leif Lind Burevägen 5 182 63 Djursholm SE			88-04-11 Wennborg G	89-10-12

Ans. ink som	(51) Klass	(21)(86)(86)(86)(86) Ans.nr Int.ingivn.dag Int.ans.nr Europ.ingivn.dag Europ.ans.nr	(54) Benämning	(71) Sökande	(72) Uppfinnare	(32,33,31) Prior.dat, Land Nummer	(22)(74)(62)(24) Ans.dat Ombud Stamans.nr Löpdag	(41) Allm. tillg.
F27B	007/24	8901151-4	Tätning för roterande cylindrar såsom ugnar och dylikt	Boliden Allis Inc Milwaukee Wis US	J T Williams Wauwatosa Wis	88-04-08 US 179080	89-04-03 Ström & Gulliksson AB	89-10-09
F42D	001/08	8801267-9	Sätt för överföring av en tändpuls, jämte anordning härför	ExploWeld AB Gruvstugan 713 93 Nora SE	P I Persson Nora		88-04-06 Örtenblad B	89-10-07
G01G	13/295	8901137-3	Anordning för mätning av påfyllningsmängd	MTU Motoren- und Turbinen-Union München GmbH München DE	M Kraus München, R Lackermeier Goldach	88-04-09 DE P38118807	89-03-31 AB Dahls patentbyrå	89-10-10
G01N	19/02	8801574-8	Sätt och anordning för bestämning av körbanefriktnings- och bromsförhållanden	Oddvard Johnsen Lier NO		88-04-07 NO 881513	88-04-27 Groth & Co	89-10-08
G01V	005/12	8801306-5	Förfarande för indikering av dolda fyndigheter	Boliden AB Box 81550 104 82 Stockholm SE	L E Carlsson Boliden		88-04-11 Lundin B-E Trelleborg AB	89-10-12
G07C	015/00	8801263-8	Lotto/tips-rättare	Mario Hugo Hodick Lenson Kampel Östigårdsvägen 3 820 70 Bergsjö SE			88-04-06	89-10-07
G21C	3/30	8900909-6	Dubbel-D-vattenpelare för ett 9 x 9 bränsleknippe	General Electric Company Bridgeport Conn US	E B Johansson San Jose Cal	88-03-17 US 169546	89-03-14 Branns	89-09-18
G21F	9/34	8900908-8	Förfande och anordning för deponering av radioaktivt gods	Brennstoffinstitut Freiberg Freiberg DD	H Quaa Freiberg R Silbermann Freiberg	88-03-15 DD 313687	89-03-14 Branns	89-09-16
H01M	002/10	8801285-1	För ett batteris pol avsedd anslutningsklämma	Jan-Erik Martinsson Lia 8092 824 00 Hudiksvall SE			88-04-08 Lindblom E J	89-10-09
H01M	004/86	8801326-3	Bränslecellanod	AB Olle Lindström Per Sundbergs väg 26 183 63 Täby SE	O Lindström Täby		88-04-11	89-10-12
H01M	004/90	8801325-5	Katalytiskt aktivt material	AB Olle Lindström Per Sundbergs väg 26 183 63 Täby SE	O Lindström Täby		88-04-11	89-10-12
H01M	010/50	8801318-0	Anordning för kylning av batterier	Erik Sundberg Nicandersgatan 5 252 39 Helsingborg SE Ove Nilsson Utterstigen 2 440 41 Nol SE			88-04-11 Arwidi B	89-10-12
H02H	007/12	8801140-8	Halvledarkoppling innefattande att flertal seriekopplade släckbara tyristorer	Asea Brown Boveri AB 721 83 Västerås SE	L Ängquist Enköping		88-03-28 Öhman B 88-03-28	89-09-29
H02M	001/06	8801140-8	Halvledarkoppling innefattande att flertal seriekopplade släckbara tyristorer	Asea Brown Boveri AB 721 83 Västerås SE	L Ängquist Enköping		88-03-28 Öhman B 88-03-28	89-09-29
H05B	1/02	8901157-1	Anordning för reglering av värmeeffekten till värmeelementet i en kok- eller spisplatta	Kurt Wolf & Co KG Wildbad DE	K Wolf, A Wolfram Wildbad	88-04-09 DE 38119250	89-04-03 von Rennenkampff C	89-10-10
H05K	003/26	8801281-0	Förfarande för anodisk avgrändning av en hålförsedd platta	Karl-Ingemar Blomsterberg Kyrkhagsgatan 4 450 45 Bohus-Malmön SE			88-04-08	89-10-09

Utlagda patentansökningar 89-11-13

Förteckning över patentansökningar som blivit utlagda enligt 21 § patentlagen.

Under tre månader från detta tidningsnummers utgivningsdag får envar lämna eller i betalt brev sända in skriftlig invändning (i tre exemplar) till patentverket.

Ans. ink som	(51) Klass	(21)(86)(86)(86)(86) Ans.nr Int.ingivn.dag Int.ans.nr Europ.ingivn.dag Europ.ans.nr	(54) Benämning	(71) Sökande	(72) Uppfinnare	(32,33,31) Prior.dat, Land Nummer	(22)(74)(62)(24) Ans.dat Ombud Stamans.nr Löpdag	(11) Publ. nr
	A01K 091/02	8800708-3	Kastvikt med anordningar avsedda att medföra riktningväxlande gång vid invevning	Gösta Castenbrandt Trumpetaregatan 13 C 703 43 Örebro SE			88-03-01	460694
	A23D 003/02	7410970-3	Fettkomposition till margarinframställning	Unilever NV Rotterdam NL	Wieske T Hamburg DT	73-08-30 GB 40 881	88-03-31 74-08-29 Branns 74-08-29	460695
	A43B 7/08	8103590-9	Sula till skodon anordnad att alstra värme i skodonets inre	Bengt Hansson Rostvändaregatan 11 791 72 Falun SE Göran Hansson Levingränd 3 790 21 Bjursås SE			81-06-09 Uppsala patentbyrå 81-06-09	460696
	A61B 005/14	8801199-4	Blodtappningsanordning för blodgivning samt användning av anordningen	Anita Maria Christina Hansby Sjätte Villavägen 15 433 68 Partille SE			88-03-31 Roth M 88-03-31	460697
	A61B 017/12	8505884-0	Tryckmanschett med slinga, rem och remspänne	Prämeta Präzisionsmetall- und Kunststoffzeugnisse G Baumann & Co Köln DE	G-J Sturm, W Wehking Leverkusen, Köln	84-12-15 DE 3445794 85-10-30 DE 3538583	85-12-12 Bergensträhle & Lindvall AB 85-12-12	460698
	A61B 017/14	8801016-0	Sågklinga för sågning av levande humant ben	MIT AB Södergatan 7 275 00 Sjöbo SE	1) L E S H Ryd, 2) A O Bertilsson-Lindstrand, 3) S Toksvik-Larsen 1, 2) Lund, 3) Staffanstorps		88-03-21 H Wagner & Co AB 88-03-21	460699
	A61F 013/20	8800774-5	Förfarande för framställning av en tampong genom korsvis lindning samt därigenom framställd tampong	Johnson & Johnson GmbH Düsseldorf DE	E Hoden, E Guggenberger Mariefred SE, Geneve CH		88-03-04 Stenhagen Patentbyrå AB 88-03-04	460700
	A61F 013/20	8800775-2	Tampong och förfarande för dess framställning	Johnson & Johnson GmbH Düsseldorf DE	E Hoden, E Guggenberger Mariefred SE, Geneve CH		88-03-04 Stenhagen Patentbyrå AB 88-03-04	460701
	A61K 31/535	8103904-2	Lyofiliserad beredning av en betalaktam stabiliserad med socker eller sockeralkoholförening, samt förfarande för dess framställning	Shionogi & Co Ltd Osaka JP	E Hirai, K Shima Kawanishi-shi, Yamatokoriyama-shi	80-06-23 JP 55/85789	81-06-22 AB Stockholms patentbyrå 81-06-22	460702
I	A61K 39/29	8102726-0 80-08-29 PCT/FR80/00133	Vektor innehållande DNA-sekvens kodande för ett ytantigen hos hepatit B virus	Institut Pasteur Paris FR Institut National de la Sante et e la Recherche Medicale Paris FR	F Galibert, P Tiollais, P Charnay Saint-Gratien, Paris, Boulogne-Billancourt	79-08-30 FR 79 21811 80-04-22 FR 80 09039	81-04-29 Molin Å 80-08-29	460727
	A61M 001/02	8801199-4	Blodtappningsanordning för blodgivning samt användning av anordningen	Anita Maria Christina Hansby Sjätte Villavägen 15 433 68 Partille SE			88-03-31 Roth M 88-03-31	460697
	A63C 011/02	8601147-5	Anordning för förvaring av långsträckta föremål utmed undersidan av tak eller liknande	Devenco Produktutveckling Handelsbolag Glimmergatan 16 441 56 Alingsås SE	L Ennerdal Alingsås		86-03-12	460703
	B01D 033/26	8702618-3	Filterpåse	Bjarne Nilsson Lanterngatan 9 462 00 Vänersborg SE			86-03-12 87-06-24 Ehners patentbyrå 87-06-24	460704
	B01D 053/02	8504494-9	Förfarande för framställning av ett avfuktningselement	Kabushiki Kaisha Seibu Giken Kasuya-gun JP Tosimi Kuma Fukuoka-shi JP	T Kuma, H Okano Fukuoka-shi	84-10-01 JP 59/206849	85-09-27 Delmar J-Å 85-09-27	460705
	B01D 053/28	8504494-9	Förfarande för framställning av ett avfuktningselement	Kabushiki Kaisha Seibu Giken Kasuya-gun JP Tosimi Kuma Fukuoka-shi JP	T Kuma, H Okano Fukuoka-shi	84-10-01 JP 59/206849	85-09-27 Delmar J-Å 85-09-27	460705
	B01F 007/16	8705205-6	Omrörningsorgan	Stefan Löfgren Klöse 118 914 00 Nordmaling SE			87-12-30 Sjöö L 87-12-30	460706
	B04B 011/00	8800892-5	Centrifugalseparator med inloppsorgan innefattande pumpanordning för ytterligare vätska	Alfa-Laval Separation AB 147 80 Tumba SE	P Karlsson Stockholm		88-03-11 Clivemo I 88-03-11	460707
	B21B 013/00	8603619-1	Kontinuerligt, flerstegs valsverk av enstickstyp och valsmetod	Dowa Mining Co Ltd Tokyo JP Yoshihiro Saito Osaka JP	1) Y Saito, 2) T Kasajima, 3) M Iwasaka, 4) T Watanabe 1) Osaka, 2) Fujisawa-shi, 3,4) Toyookamura	85-08-28 JP 60/189200	86-08-27 Branns 86-08-27	460708
	B21D 53/36	8900545-8	Förfarande och maskin för framställning av en läsinrättning	Nefab AB Runemo 822 00 Alfta SE	J Pihl Viksjöfors		89-02-17 Bjerkén- s/Gävle patentbyrå AB 8504600-1 85-10-04	460710

(51) Ans. ink som	(51) Klass	(21)(86)(86)(86)(86) Ans.nr Int.ingivn.dag Int.ans.nr Europ.ingivn.dag Europ.ans.nr	(54) Benämning	(71) Sökande	(72) Uppfinnare	(32,33,31) Prior.dat, Land Nummer	(22)(74)(62)(24) Ans.dat Ombud Stamans.nr Löpdag	(11) Publ. nr
	B21D 003/02	8503223-3	Riktmaskin	Benteler AG Paderborn DE	F-J Hartmann, H Hefendehl Paderborn, Altenbeken	84-07-03 DE 3424439	85-06-28 Rennenkampff & Partner AB 85-06-28	460709
	B22D 041/08	8400066-0	Ventil för flytande smältor	Stopinc AG Baar CH	H Bachmann Adligenswil	83-01-11 CH 123/83	84-01-09 AB Stockholms patentbyrå 84-01-09	460711
	B23B 029/24	8504312-3	Revolverhuvud för en svarv och hårtill avpassad verktygshållare	Komet Stahlhalter- und Werkzeugfabrik Robert Breuning GmbH Besigheim DE	O Eckle, H Veigel Löchgau, Schwieberdingen	84-09-18 DE 8427440 Gm	85-09-17 Grahns patentbyrå 85-09-17	460712
	B23B 041/02	8405388-3	Anordning vid träsvärv	Evert Larsson Kardborrvägen 35 295 00 Bromölla SE			84-10-29	460715
	B25B 005/06	8800700-0	Klämma	FAST Industriprodukter Handelsbolag Box 224 451 17 Uddevalla SE	RF Ståhle Vretstorp		84-10-29	
	B25B 021/02	8601834-8	Hydrauliskt momentimpulsverk	Atlas Copco AB Nacka 105 23 Stockholm SE	K C Schoeps, S P J Westerberg Tyresö, Saltsjöbaden		88-02-29 Axelsson R 88-02-29	460745
	B25B 021/02	8601834-8	Hydrauliskt momentimpulsverk	Atlas Copco AB Nacka 105 23 Stockholm SE	K C Schoeps, S P J Westerberg Tyresö, Saltsjöbaden		86-04-22 Pantzar T 86-04-22	460713
	B27B 017/14	8800793-5	Spännanordning	AB Electrolux Luxbacken 1 105 45 Stockholm SE	D H Edlund Huskvarna		88-03-04 Hagelbäck E 88-03-04	460714
	B27C 003/00	8405388-3	Anordning vid träsvärv	Evert Larsson Kardborrvägen 35 295 00 Bromölla SE			84-10-29	460715
	B27C 007/00	8405388-3	Anordning vid träsvärv	Evert Larsson Kardborrvägen 35 295 00 Bromölla SE			84-10-29	460715
	B32B 005/18	8303493-4	Förfarande för beläggning av ett plastisolbelagt glasfibersubstrat med skumgummi	BASF AG Ludwigshafen DE	G Peltier, M Longuet, C A Midgley Schiltigheim, Haguenau FR, Sarnia CA	82-06-21 FR 82 10802	83-06-17 L A Groth & Co AB 83-06-17	460716
	B41F 027/12	8703020-1	Plattklämanordning i en rotationstryckmaskin	Koenig & Bauer AG Würzburg DE	E G Wieland Würzburg	86-08-08 DE 3626936	87-07-31	460717
	B44F 001/12	8107606-9	Identitetskort samt förfarande för framställning av detsamma	GAO Gesellschaft für Automation und Organisation mbH München DE	H-J Holbein, T Maurer München	80-12-23 DE 3048736	87-07-31 AWAPATENT AB 87-07-31	460718
	B60P 003/40	8801040-0	Släpkärra, företädesvis för transport av långa föremål	Lars & Arne Produkt AB LAPAB Box 17 811 21 Sandviken SE	A Bergquist Sandviken		81-12-18 Ström T 81-12-18	460719
	B60P 003/40	8801040-0	Släpkärra, företädesvis för transport av långa föremål	Lars & Arne Produkt AB LAPAB Box 17 811 21 Sandviken SE	A Bergquist Sandviken		88-03-22	460719
	B62D 063/06	8801040-0	Släpkärra, företädesvis för transport av långa föremål	Lars & Arne Produkt AB LAPAB Box 17 811 21 Sandviken SE	A Bergquist Sandviken		88-03-22	460719
	B63B 035/32	8704039-0	Oljesaneringsbåt	TransConsultants AB Packhusplatsen 6 403 36 Göteborg SE	H Carlsson, J Palm Västra Frölunda SE, Royal Park AU		88-03-22	
	B65D 019/40	8604654-7	Anordning vid förpackning med medar	Gösta Persson med firma G. Perssons Produktutveckling Box 56 590 60 Ljungsbro SE	G Persson Ljungsbro		87-10-16 Backers patentbyrå AB 88-03-09	460720
	B65D 025/24	8604654-7	Anordning vid förpackning med medar	Gösta Persson med firma G. Perssons Produktutveckling Box 56 590 60 Ljungsbro SE	G Persson Ljungsbro		86-10-31 AB Stockholms patentbyrå 86-10-31	460721
	B65D 025/24	8604654-7	Anordning vid förpackning med medar	Gösta Persson med firma G. Perssons Produktutveckling Box 56 590 60 Ljungsbro SE	G Persson Ljungsbro		86-10-31 AB Stockholms patentbyrå 86-10-31	460721
	B65H 029/22	8403001-4	Förfarande och anordning för att framställa staplar av böjliga alster, särskilt tryckprodukter och användningen av dessa staplar såsom buffertstaplar	Ferag AG Hinwil CH	E Hänsch Wetzikon	83-07-11 CH 3799/83 84-02-20 CH 817/84	84-06-05 Omming A 84-06-05	460722
	B65H 029/40	8403001-4	Förfarande och anordning för att framställa staplar av böjliga alster, särskilt tryckprodukter och användningen av dessa staplar såsom buffertstaplar	Ferag AG Hinwil CH	E Hänsch Wetzikon	83-07-11 CH 3799/83 84-02-20 CH 817/84	84-06-05 Omming A 84-06-05	460722
	B66B 001/28	8302392-9	Hissanläggning innefattande en växelriktare för matning och styrning av eftersläpningen hos en flerfasig motor	Otis Elevator Company Farmington Conn US	J T Salihi, J J Duckworth Manchester Conn, Rockaway NJ	82-04-29 US 373063	83-04-28	460723
	B66C 001/30	8604384-1	Lyftanordning för parallelepipediskt gods	J Olsson & Co Datautrustning AB Norra Gubberogatan 32 416 63 Göteborg SE	J Olsson Västra Frölunda		86-10-15 Roth M 86-10-15	460724

Utlagda

Ans. ink som	(51) Klass	(21)(86)(86)(86) Ans.nr Int.ingivn.dag Int.ans.nr Europ.ingivn.dag Europ.ans.nr	(54) Benämning	(71) Sökande	(72) Uppfinnare	(32,33,31) Prior.dat, Land Nummer	(22)(74)(62)(24) Ans.dat Ombud Stammans.nr Löpdag	(11) Publ. nr	
	B66C	001/42	8604384-1	Lyftanordning för parallellpepediskt gods	J Olsson & Co Datautrustning AB Norra Gubbergatan 32 416 63 Göteborg SE	J Olsson Västra Frölunda	86-10-15 Roth M 86-10-15	460724	
	C06B	047/14	8400916-6	Explosivämne av vatten-i-olja-typ	Nippon Kayaku KK Tokyo JP	Y Ikeda, A Inoue, K Ikeda Sanyo-cho	83-02-24 JP 58/28521	84-02-20 Widén B 84-02-20	460725
I	C07H	21/00	8102726-0 80-08-29 PCT/FR80/00133	Vektor innehållande DNA-sekvens kodande för ett ytantigen hos hepatit B virus	Institut Pasteur Paris FR Institut National de la Sante et e la Recherche Medicale Paris FR	F Galibert, P Tiollais, P Charnay Saint-Gratien, Paris, Boulogne-Billancourt	79-08-30 FR 79 21811 80-04-22 FR 80 09039	81-04-29 Molin Å 80-08-29	460727
	C11D	003/386	8306839-5	Enzyminnehållande vätskeformig tvättmedelsberedning och dess användning vid hushållstvätt	Colgate-Palmolive Company New York NY US	M C Crossin New Brunswick NJ	82-12-13 US 449326	83-12-12 H W Barneske Patentbyrå AB 83-12-12	460726
I	C12N	15/00	8102726-0 80-08-29 PCT/FR80/00133	Vektor innehållande DNA-sekvens kodande för ett ytantigen hos hepatit B virus	Institut Pasteur Paris FR Institut National de la Sante et e la Recherche Medicale Paris FR	F Galibert, P Tiollais, P Charnay Saint-Gratien, Paris, Boulogne-Billancourt	79-08-30 FR 79 21811 80-04-22 FR 80 09039	81-04-29 Molin Å 80-08-29	460727
	D21C	11/04	8804160-3	Förfarande och anläggning vid behandling av mesa	F L Smidth & Co AS Valby DK	J Theil Valby	88-11-17 AB Stockholms patentbyrå 88-11-17	460728	
	D21F	001/12	8800944-4	Anordning för inbördes förbindning av motsatta ändar av ett band	James Olson Torsdagsvägen 40 863 00 Sundsbruk SE		88-03-16	460729	
	D21F	007/10	8800944-4	Anordning för inbördes förbindning av motsatta ändar av ett band	James Olson Torsdagsvägen 40 863 00 Sundsbruk SE		88-03-16	460729	
	D21H	003/20	8402176-5	Förfarande för tillverkning av papper med förbättrad torrållfasthet	Kemira OY Helsingfors FI	L J Yrjans, L H Petander Vasa	83-04-25 FI 831400	84-04-18 L A Groth & Co AB 84-04-18	460730
	E02B	015/04	8704039-0	Oljesaneringsbåt	TransConsultants AB Packhusplatsen 6 403 36 Göteborg SE	H Carlsson, J Palm Västra Frölunda SE, Royal Park AU	87-10-16 Backers patentbyrå AB 88-03-09	460720	
	E04B	001/74	8704707-2	Invändig ytterväggssektion	Future Energy AB Box 6097 102 32 Stockholm SE	O Platell Sigtuna	87-11-26 Omning A 87-11-26	460731	
	E05B	015/02	8501292-0	Anordning vid slutbleck	M J Goldschmidt Grusågränd 13 122 49 Enskede SE		85-03-15	460732	
	E05B	047/00	8505303-1	Anordning för förvaring och transport av värdeföremål samt öppningsanordning för denna	Folke Sigholm Box 29030 100 52 Stockholm SE	F Sigholm Stockholm, B Asplund Lidingö	85-11-08 Sedvall B 85-11-08	460734	
	E05F	001/10	8702210-9	Anordning för att medelst fjäderkraft påverka ett rörelsemottagande organ	Anchor Eskilstuna AB Box 3105 630 03 Eskilstuna SE	S Sjögren Huddinge	87-05-26 L A Groth & Co AB 87-05-26	460733	
	E05F	003/00	8702210-9	Anordning för att medelst fjäderkraft påverka ett rörelsemottagande organ	Anchor Eskilstuna AB Box 3105 630 03 Eskilstuna SE	S Sjögren Huddinge	87-05-26 L A Groth & Co AB 87-05-26	460733	
	E05F	003/10	8702210-9	Anordning för att medelst fjäderkraft påverka ett rörelsemottagande organ	Anchor Eskilstuna AB Box 3105 630 03 Eskilstuna SE	S Sjögren Huddinge	87-05-26 L A Groth & Co AB 87-05-26	460733	
	E05G	001/00	8505303-1	Anordning för förvaring och transport av värdeföremål samt öppningsanordning för denna	Folke Sigholm Box 29030 100 52 Stockholm SE	F Sigholm Stockholm, B Asplund Lidingö	85-11-08 Sedvall B 85-11-08	460734	
	E05G	001/12	8505303-1	Anordning för förvaring och transport av värdeföremål samt öppningsanordning för denna	Folke Sigholm Box 29030 100 52 Stockholm SE	F Sigholm Stockholm, B Asplund Lidingö	85-11-08 Sedvall B 85-11-08	460734	
	E06B	001/60	8704308-9	Fästnanordning för justerbar fastsättning av element relativt varandra	Thorsman & Co AB Box 149 611 24 Nyköping SE	C Albertsson Oxelösund	87-11-03 Baumbach T 87-11-03	460735	
	F16B	013/12	8704308-9	Fästnanordning för justerbar fastsättning av element relativt varandra	Thorsman & Co AB Box 149 611 24 Nyköping SE	C Albertsson Oxelösund	87-11-03 Baumbach T 87-11-03	460735	
	F16G	003/04	8800944-4	Anordning för inbördes förbindning av motsatta ändar av ett band	James Olson Torsdagsvägen 40 863 00 Sundsbruk SE		88-03-16	460729	
							AWAPATENT AB 88-03-16		

(51) Ans. ink som	Klass	(21)(86)(86)(86)(86) Ans.nr Int.ingivn.dag Int.ans.nr Europ.ingivn.dag Europ.ans.nr	(54) Benämning	(71) Sökande	(72) Uppfinnare	(32,33,31) Prior.dat, Land Nummer	(22)(74)(62)(24) Ans.dat Ombud Stamans.nr Löpdag	(11) Publ. nr
F23B	005/00	8602124-3	Panna för fasta bränslen, försedd med anordningar för tillförsel av sekundärluft	Konstantin Mavroudis Götgatan 91 B I 116 62 Stockholm SE			86-05-12	460737
F23C	011/02	8800776-0	Tryckavlastningsanordning i en PFBC-kraftanläggning	ABB Stal AB 612 20 Finspång SE	R Cetrelli, N Endahl Finspång		86-05-12 88-03-04 Wrammerfors P 88-03-04	460736
F23L	009/02	8602124-3	Panna för fasta bränslen, försedd med anordningar för tillförsel av sekundärluft	Konstantin Mavroudis Götgatan 91 B I 116 62 Stockholm SE			86-05-12	460737
F23M	011/00	8800776-0	Tryckavlastningsanordning i en PFBC-kraftanläggning	ABB Stal AB 612 20 Finspång SE	R Cetrelli, N Endahl Finspång		86-05-12 88-03-04 Wrammerfors P 88-03-04	460736
F42B	013/32	8800932-9	För missiler och andra projektiler avsedd utfällbar vinge	AB Bofors Box 500 691 80 Bofors SE	S Johnsson Karlskoga		88-03-16 Falk B 88-03-16	460738
G01N	021/49	8603023-6 85-11-08 PCT/AU85/00272	Förfarande och anordning för att mäta den optiska spridningskoefficienten hos havet	The Commonwealth of Australia Canberra AU	B Billard Redwood Park	84-11-09 AU 8062	86-07-07 Forsheden J 85-11-08	460739
G01N	025/66	8304613-6	Förfarande och anordning för mätning av nedsmutsningen av en kapacitiv daggpunktsgivare	Endress u Hauser GmbH u Co Maulburg DE	P P L Regtien Delft NL	82-08-27 DE 3231995	83-08-25 Branns 83-08-25	460740
G01N	027/02	8304613-6	Förfarande och anordning för mätning av nedsmutsningen av en kapacitiv daggpunktsgivare	Endress u Hauser GmbH u Co Maulburg DE	P P L Regtien Delft NL	82-08-27 DE 3231995	83-08-25 Branns 83-08-25	460740
G05D	16/06	8803419-4	Anordning vid en gasregulator för att minska utgångstryckets variation i förhållande till ingångstrycket	GCE Gas Control Equipment AB Box 21044 200 21 Malmö SE	Y Kihlberg, M Olsson Åkarp, Staffanstorp		88-09-27 Karlzen B 88-09-27	460741
G07C	011/00	8107606-9	Identitetskort samt förfarande för framställning av desamma	GAO Gesellschaft für Automation und Organisation mbH München DE	H-J Holbein, T Maurer München	80-12-23 DE 3048736	81-12-18 Ström T 81-12-18	460718
G07C	015/00	8702325-5	Apparat för försäljning av lotter	AB Regniservice Smedjegatan 2 250 25 Helsingborg SE	B Eriksson Helsingborg	87-02-27 SE 8700826-4	87-06-04 AWAPATENT AB 87-06-04	460742
G09B	003/00	8503689-5	Anordning för inläring, kontroll och repetition ej begränsat antal gånger av stor mängd frågor av flervalstyp med givna frågor och svarsalternativ	HB Swedish Business Support Lena Stark Berg Medelpadsgatan 39 162 29 Vällingby SE	I Berg Vällingby		85-08-02 85-08-02	460743
H01J	029/76	8403637-5	Avböjningsok samt sätt att bilda en spole i ett avböjningsok	RCA Licensing Corporation Princeton NY US	J H Schier Jr, W E Brooks Jr Greenwood, Indianapolis Ind	83-07-18 US 514988	84-07-09 Swenson R 84-07-09	460744
H01R	011/24	8800700-0	Klämma	FAST Industriprodukter Handelsbolag Box 224 451 17 Uddevalla SE	RF Ståhle Vretstorp		88-02-29 Axelsson R 88-02-29	460745
H02G	3/08	8106249-9	Kåpa för elektrisk installationsmateriel	AS Elektrokontakt Sandvika NO	B O Jakobsen Gjetlum	80-12-18 NO 803867	81-10-22 Wennborg G 81-10-22	460746
H02G	003/12	8503085-6	Distanfäste	Ahlströmföretagen Svenska AB Box 1003 269 01 Båstad SE	E Filipsson Ljungby		85-06-20 Larsson S 85-06-20	460747
H02H	007/26	8300220-4	Anordning för att åstadkomma automatisk blockering g av lastfränkskiljare	K L Industri AB 610 11 Grytgöl SE	K G Sindahl Sollentuna		83-01-17 L A Groth & Co AB 83-01-17	460748
H02P	005/415	8302392-9	Hissanläggning innefattande en växelriktare för matning och styrning av eftersläpningen hos en flerfasig motor	Otis Elevator Company Farmington Conn US	J T Salihi, J J Duckworth Manchester Conn, Rockaway NJ	82-04-29 US 373063	83-04-28 AWAPATENT AB 83-04-28	460723
H04B	007/26	8800927-9	Förfarande att överföra datainformation i ett cellindelad mobilradiokommunikationssystem	Telefon AB L M Ericsson 126 25 Stockholm SE	J E Uddenfeldt Vällingby		88-03-15 Lövgren T 88-03-15	460749
H04J	003/16	8800927-9	Förfarande att överföra datainformation i ett cellindelad mobilradiokommunikationssystem	Telefon AB L M Ericsson 126 25 Stockholm SE	J E Uddenfeldt Vällingby		88-03-15 Lövgren T 88-03-15	460749
H04L	011/16	8800745-5	Telekommunikationssystem i vilket tal- och datainformation i tidsuppdelad form överförs över bussar i ett matrisformat nät	Telefon AB L M Ericsson 126 25 Stockholm SE	E E Hagersten, L Gauffin Hagersten, Rönninge		88-03-02 Lövgren T 88-03-02	460750
H04L	011/16	8800896-6	System för överföring av binär information mellan ett flertal givare och mottagare	Lundgren & Nordstrand AB Monbijougatan 17 B 211 53 Malmö SE	S Lundgren Lund		88-03-14 AWAPATENT AB 88-03-14	460751

Utlagda

(51) Ans. ink som	Klass	(21)(86)(86)(86)(86) Ans.nr Int.ingivn.dag Int.ans.nr Europ.ingivn.dag Europ.ans.nr	(54) Benämning	(71) Sökande	(72) Uppfinnare	(32,33,31) Prior.dat, Land Nummer	(22)(74)(62)(24) Ans.dat Ombud Stamans.nr Löpdag	(11) Publ. nr
H04N	005/33	8701301-7	System för infraröd termografi	NV Philips' Gloeilampenfabrieken Eindhoven NL	J L Duvent Orsay FR		87-03-30 Holmgren H 87-03-30	460752
H04N	005/72	8704988-8	Nätfilter för bildskärmar	Rolf Wessman San Mateo Cal US			87-12-14 Falck M 87-12-14	460753
H04N	007/18	8701301-7	System för infraröd termografi	NV Philips' Gloeilampenfabrieken Eindhoven NL	J L Duvent Orsay FR		87-03-30 Holmgren H 87-03-30	460752
H04Q	007/04	8800927-9	Förfarande att överföra datainformation i ett cellindelad mobilradiokommunikationssystem	Telefon AB L M Ericsson 126 25 Stockholm SE	J E Uddenfeldt Vällingby		88-03-15 Lövgren T 88-03-15	460749

Meddelade patent

Förteckning över patent som meddelats 89-11-02. (Patent markerade med * har annan meddelandedag.)

Ans. ink som	(51) Klass	(21)(86)(86)(86) (54) Pat.nr Int.ingivn.dag Int.ans.nr Europ.ingivn.dag Europ.ans.nr	(54) Benämning	(71) Sökande	(44) Utl.dat	(11) Publ.nr
	A01G 023/08	8601641-7	Anordning för gripande och fasthållande av trädstammar på självgående transportredskap vid fällning och framsläpning av träd	ElektroMekan i Ärjäng AB Box 94 672 00 Ärjäng SE	89-07-10	459463
	A01J 027/02	8301780-6	Sätt och apparat för påföring av smältbara material på undersidan av ett ämne, speciellt paraffin på ost	DOFO A m b a (Danske Ostemejeriers Faellesalg og Osteeksport) Aarhus DK	89-07-10	459464
	A61B 017/10	8704267-7	Kirurgisk hopsyningsapparat	Blagoveschensky gosudarstvenny meditsinsky institut Blagoveschensk SU	89-07-10	459465
	A61B 019/08	8603902-1	Operationslakan för huvudoperationer	Mölnlycke AB 405 03 Göteborg SE	89-07-10	459466
	A61C 005/04	8402340-7	Tandstift med skruvformiga räfflor	Bernard Weissman New York NY US	89-07-10	459467
	A61C 005/04	8602248-0	Konturerat tandstift och dess kombination med en borrjigg	Bernard Weissman New York NY US	89-07-10	459468
	A61C 013/30	8402340-7	Tandstift med skruvformiga räfflor	Bernard Weissman New York NY US	89-07-10	459467
	A61C 013/30	8602248-0	Konturerat tandstift och dess kombination med en borrjigg	Bernard Weissman New York NY US	89-07-10	459468
	A61F 005/455	8306106-9	Urinnuppsamlingsdon för kvinnor	Illinois Tool Works Inc Chicago Ill US	89-07-10	459469
	A61F 013/00	8704821-1	Förband innefattande förstyvande element	Pål Svedman Östanväg 85 B 261 19 Malmö SE Mölnlycke AB 435 01 Mölnlycke SE	89-07-10	459470
	A61K 009/12	8404118-5	Liposomal aerosolkomposition samt förfarande och förpackning för framställning därav	Sterwin AG Zug CH	89-07-10	459471
	A61M 001/34	8700565-8	Intravenöst filter samt anordning och förfarande för iordningställande av detsamma för operation	2 Moskovsky gosudarstvenny meditsinsky institut imeni N I Pirogova Moskva SU	89-07-10	459472
	A61M 025/00	8700582-3	Slanganordning, särskilt för administrering av näringsmedel direkt i tarmen	Stig Bengmark Box 5121 220 05 Lund SE	89-07-10	459473
	A63B 069/38	8604302-3	Träningsanordning för bollspel	Bo Lennart Henningsson Söpplanda Blomskog 672 00 Ärjäng SE	89-07-10	459474
	B01D 025/26	8704422-8	Anordning för separation av i ett filter avskiljbara beståndsdelar från ett vätskeformigt medium innehållande sådana beståndsdelar	AB Asea-Atom 721 04 Västerås SE	89-07-10	459475
	B05B 001/16	8505976-4	Tvåfunktionsmunstycke för alstring av lågtryckskum och sprutning av högtryckfluid	Spraying Systems Co Wheaton Ill US	89-07-10	459476
	B05B 013/00	8201208-9	Förfarande och anordning för återvinning av sprutmedel vid kontinuerlig sprutbehandling av långsträckt valsgods	Mannesmann AG Düsseldorf DE	89-07-10	459477
	B05B 017/00	8703464-1	Sätt och anordning för finfördelning av vätska	AB Mitab Products Seminariégatan 29 752 28 Uppsala SE	89-05-16	458834
	B05C 005/02	8703985-5	Anordning vid ventil avsedd för utmatning av högvisköst medium	Scandot System AB Gamlestadvägen 8 415 02 Göteborg SE	89-07-10	459478
	B05C 011/10	8703985-5	Anordning vid ventil avsedd för utmatning av högvisköst medium	Scandot System AB Gamlestadvägen 8 415 02 Göteborg SE	89-07-10	459478
	B05D 007/14	8201208-9	Förfarande och anordning för återvinning av sprutmedel vid kontinuerlig sprutbehandling av långsträckt valsgods	Mannesmann AG Düsseldorf DE	89-07-10	459477
	B21B 017/00	8600057-7	Anordning för att reducera rördiametern hos rör	Westinghouse Electric Corporation Pittsburgh Penn US	89-07-10	459479
	B21D 005/00	8700063-4	Sätt att framställa hel- eller halvfabrikat	AB Electrolux Luxbacken 1 105 45 Stockholm SE	89-04-10	458508
	B21D 007/02	8500335-8	Anordning för bockning av rör	BPA Byggproduktion AB Box 45126 104 30 Stockholm SE	89-07-10	459480
	B21D 011/20	8704304-8	Metod och anordning för bockning av korrugerad plåt	Anita Elisabeth Mattsson med firma BECO Produktutveckling Fågelsångsvägen 10 761 00 Norrtälje SE	89-07-10	459481
	B21H 001/12	8603114-3	Apparat för formning av en lagerhjulskropp	Kyoei Seiko Co Ltd Kashiwara-shi JP	89-04-10	458509
	B23D 015/04	8405629-0	Skärmaskin	Amada Co Ltd Isehara-shi JP	89-07-10	459482
	B23Q 015/20	8402426-4	Sätt och anordning för kontroll av maskiner för skärande bearbetning	Amada Co Ltd Isehara-shi JP	89-07-10	459483
	B23Q 017/22	8703100-1	Registrering av hålcentrum vid snittning av mönsterkort	Tore Hesselgren Snösundsvägen 56 130 35 Ingarö SE	89-07-10	459484
	B26B 019/14	8601314-1	Inre roterande skärhuvud för elektriska rakapparater och sätt att tillverka desamma	Izumi Seimitsu Kogyo KK Matsumoto-shi JP	89-05-16	458838
	B26D 007/22	8505493-0	Rotationssäkring för ett roterbart lagrat skärverktyg i ett arbetsredskap, företrädesvis en röjmotorsåg	Firma Andreas Stihl Waiblingen DE	89-07-03	459411
	B27B 001/00	8602713-3	Sätt och anordning för klyvning och bearbetning av brädor med godtycklig bredd till lameller	Waco Jonsereds AB Box 41 301 02 Halmstad SE	89-07-10	459486
	B27K 003/16	8304672-2	Användning av selensalt för att förhindra mögelangrepp på virke	Boliden AB Box 5508 114 85 Stockholm SE	89-07-10	459485

Meddelade patent

Ans. ink som	(51) Klass	(21)(86)(86)(86)(86) Pat.nr Int.ingivn.dag Int.ans.nr Europ.ingivn.dag Europ.ans.nr	(54) Benämning	(71) Sökande	(44) Utl.dat	(11) Publ.nr
	B27M 003/00	8602713-3	Sätt och anordning för klyvning och bearbetning av brädor med godtycklig bredd till lameller	Waco Jonsereds AB Box 41 301 02 Halmstad SE	89-07-10	459486
	B60P 001/48	8700299-4	Anordning vid domkrafter på containertransportfordon	Chr Olsson i Göteborg AB Box 8856 402 72 Göteborg SE	89-07-10	459487
	B62B 015/00	8206974-1	Kälke för en surfbräddrigg	Sami Arno Edgar Tuurna Helsingfors FI	89-07-10	459488
	B65D 019/28	8803592-8	Lastpall	Victor Manuel Chinchilla Gonzalez Baldergatan 26, 3tr 195 51 Märsta SE	89-07-10	459489
	B65D 019/31	8803592-8	Lastpall	Victor Manuel Chinchilla Gonzalez Baldergatan 26, 3tr 195 51 Märsta SE	89-07-10	459489
	B65D 075/42	8702518-5	Förpackning, samt sätt att tillverka densamma	Rena Trading AB Box 280 791 26 Falun SE	89-07-10	459490
	B65G 065/44	8602589-7	Sätt och anordning för att utmata pulvermaterial i en utmatningsanordning	Peleus & Co Kommanditbolag Fjelle 225 90 Lund SE	89-07-10	459491
	C02F 001/66	8603298-4	Anordning vid kalkningsanläggning för vattendrag	Erling Andersson Nortorp 310 38 Simlångsdalen SE	89-07-10	459492
	C03C 017/34	8501617-8 84-06-27 PCT/US84/01025	Icke-iriserande glasföremål samt förfarande för dess framställning	Roy Gerald Gordon Cambridge Mass US	89-07-10	459493
	C04B 035/48	8702268-7	Sätt vid framställning av keramiska kompositer innehållande kiseloxynitrid och zirkoniumoxid	Svenska Silikatforskningsinstitutet Box 5403 402 29 Göteborg SE	89-07-10	459494
	C04B 035/58	8702268-7	Sätt vid framställning av keramiska kompositer innehållande kiseloxynitrid och zirkoniumoxid	Svenska Silikatforskningsinstitutet Box 5403 402 29 Göteborg SE	89-07-10	459494
	C08J 003/20	8102012-5	Färgad hårdplast och förfarande för dess framställning	Milliken Research Corporation Spartanburg SC US	89-07-10	459495
	C08L 067/02	8304213-5	Polyesterkomposition för formningsmaterial	BIP Chemicals Ltd Manchester GB	89-07-10	459496
	C09F 001/04	8502204-4	Förfarande för förestring av harts med åtminstone en ekvivalent mängd pentaeryttrit och produkt framställd genom förfarandet	Westvaco Corporation New York NY US	89-07-10	459497
	C10B 053/02	8506014-3	Reaktor för värmebehandling av organiska kolhaltiga material undertryck samt förfarande för värmebehandling medelst nämnda reaktor	Edward Koppelman Encino Cal US	89-07-10	459499
	C10F 005/06	8506014-3	Reaktor för värmebehandling av organiska kolhaltiga material undertryck samt förfarande för värmebehandling medelst nämnda reaktor	Edward Koppelman Encino Cal US	89-07-10	459499
	C10G 007/06	8800953-5 87-07-16 PCT/CH87/00087	Förfarande för att vidarebehandla restprodukten efter vakuumdestillation i ett råoljeraffinaderi	Buss AG Basel CH	89-07-10	459498
	C10L 009/08	8506014-3	Reaktor för värmebehandling av organiska kolhaltiga material undertryck samt förfarande för värmebehandling medelst nämnda reaktor	Edward Koppelman Encino Cal US	89-07-10	459499
	C11D 003/395	8305764-6	Partikelformig tvättmedelskomposition vilken innehåller en peroxisyraförening som blekmedel och en hydroxikarboxylpolymer som blekmedelsstabilisator och kompositionens användning vid blekning	Colgate-Palmolive Company New York NY US	89-07-10	459500
	C12M 001/16	8603632-4	Förfarande och anordning för anbringning av objekt på en yta	AB Biodisk Pyramidvägen 7 171 36 Solna SE	89-07-10	459501
	C12N 009/08	8602904-8	Förfarande för stabilisering av laktoperoxidas och produkt innehållande enzymet	Ewos AB Box 618 151 27 Södertälje SE	89-07-10	459502
	C12N 009/96	8602904-8	Förfarande för stabilisering av laktoperoxidas och produkt innehållande enzymet	Ewos AB Box 618 151 27 Södertälje SE	89-07-10	459502
	C22C 029/14	8205907-2	Sintrad boridbaserad hårdlegering	Toyo Kohan Co Ltd Tokyo JP	89-07-10	459504
	C22C 032/00	8205907-2	Sintrad boridbaserad hårdlegering	Toyo Kohan Co Ltd Tokyo JP	89-07-10	459504
	C23C 026/00	8206723-2	Förfarande för framställning av ett med en termiskt skyddande beläggning försett metalliskt underlag	SRI International Menlo Park Cal US	89-07-10	459505
	C23C 028/00	8206723-2	Förfarande för framställning av ett med en termiskt skyddande beläggning försett metalliskt underlag	SRI International Menlo Park Cal US	89-07-10	459505
	D06P 003/00	8102012-5	Färgad hårdplast och förfarande för dess framställning	Milliken Research Corporation Spartanburg SC US	89-07-10	459495
	D21C 009/06	8602500-4	Apparat för behandling av ett vätskehaltigt fibermaterial	Kamyr AB Box 1033 651 15 Karlstad SE	89-07-10	459506
	D21F 005/00	8504650-6	Förfarande och anordning för torkning av en pappersbana eller liknande	OY Tampella AB Tammerfors FI	89-07-10	459507
	D21F 005/02	8503639-0	Sätt och anläggning för torkning av en flerskiktad kartongbana lämpad för Yankeecylindrar	Papes OY Tammerfors FI	89-07-10	459508
	D21H 5/10	7713823-8	Säkerhetspapper med säkerhetselement som innefattar åtminstone två säkerhetstecken	Portals Ltd Baskingstoke GB	89-07-10	459509
	E03F 003/02	8603040-0	Anordning och förfarande för upphängning av avloppsrör	Tore Lundqvist Häljered 516 446 00 Älvängen SE	89-07-10	459510

Ans. ink som	(51) Klass	(21)(86)(86)(86) Pat.nr Int.ingivn.dag Int.ans.nr Europ.ingivn.dag Europ.ans.nr	(54) Benämning	(71) Sökande	(44) Utl.dat	(11) Publ.nr
E05D	001/06	8603935-1	Gångjärnsled och utställningssystem utnyttjande nämnda gångjärnsled	Björn Lindberg Bastugatan 46 117 25 Stockholm SE Christer Zarelius Grev Magnigatan 8 114 55 Stockholm SE	89-07-10	459512
E05D	007/10	8603935-1	Gångjärnsled och utställningssystem utnyttjande nämnda gångjärnsled	Björn Lindberg Bastugatan 46 117 25 Stockholm SE Christer Zarelius Grev Magnigatan 8 114 55 Stockholm SE	89-07-10	459512
E21B	017/07	8404488-2	Skarvförband i skarvborrtröstning för slagborring	Secoroc AB Box 502 773 01 Fagersta SE	89-07-10	459514
F15B	013/043	8305068-2	Pneumatisk inställningsanordning	Danfoss AS Nordborg DK	89-07-10	459515
F15B	013/043	8400676-6	Pneumatisk servoventil omfattande en i en cylinder förskjutbar dubbelkolv	John Roland Aspervall Stockvägen 38 661 00 Säffle SE Bo Inge Gustav Jareke Vallgatan 31 661 00 Säffle SE	89-07-10	459516
F16B	004/00	8703924-4	Anordning för hoppansning av detaljer	Maskinteknik Försäljnings Olsson & Rudman AB Åsögatan 169 116 32 Stockholm SE	89-07-10	459517
F16B	007/10	8703876-6	Låsanordning vid teleskopiskt samverkande enheter	Stig Andersson Ringvägen 20 912 00 Wilhelmina SE	89-07-10	459518
F16F	001/44	8501543-6	Fjäder med stomme av elastmaterial	Dunlop Ltd London GB	89-07-10	459520
F16F	009/34	8403233-3	Elastiskt lastupptagande anordning	Continental AG Hannover DE	89-01-16	457659
F16L	003/10	8603040-0	Anordning och förfarande för upphängning av avloppsrör	Tore Lundqvist Häljered 516 446 00 Älvängen SE	89-07-10	459510
F23C	005/00	8604721-4	Ugn för värmebehandling av föremål	Lars Kullander Roseniigatan 9 502 63 Borås SE	89-07-10	459523
F23H	007/16	8704461-6	Tätninganordning vid axel till rörlig rost	B&S Miljöteknik AS Århus DK	89-07-10	459521
F23H	017/02	8704461-6	Tätninganordning vid axel till rörlig rost	B&S Miljöteknik AS Århus DK	89-07-10	459521
F24F	011/02	8702497-2	Ventilationssystem med backventiler försedda med temperaturkänslig stängningsanordning för att förhindra spridning av brandgaser	Lars Thörnvall Lillkilsgratan 11 802 26 Gävle SE	89-07-10	459522
F26B	025/22	8503639-0	Sätt och anläggning för torkning av en flerskiktad kartongbana lämpad för Yankee-cylindrar	Papes OY Tammerfors FI	89-07-10	459508
F27B	005/14	8604721-4	Ugn för värmebehandling av föremål	Lars Kullander Roseniigatan 9 502 63 Borås SE	89-07-10	459523
F27B	005/14	8704859-1	Värmestrålningsrör	Kanthal AB Box 502 734 01 Hallstahammar SE	89-07-10	459524
F27D	011/02	8704859-1	Värmestrålningsrör	Kanthal AB Box 502 734 01 Hallstahammar SE	89-07-10	459524
F28F	021/00	8504516-9	Värmeväxlingselement framställt av ett pappersliknande material vilket utgörs av glasfibrer innehållande zirkoniumoxid	Nichias Corp Tokyo JP Honshuseishi KK Tokyo JP	89-07-10	459525
F41C	025/06	8603734-8	Magasinsspärr för eldvapen med magasin i pistolgrepp	Bertil Johansson Brusengatan 3B 633 47 Eskilstuna SE	89-07-10	459526
G01F	017/00	8203828-2	Förfarande och anordning för pneumatisk mätning av volymen av ett hålrum eller volymerna av flera hålrum i ett arbetsstycke	J W Froehlich Maschinenfabrik GmbH Leinfelden-Echterdingen DE	89-07-10	459527
G01S	003/78	8704739-5	Sätt att detektera strålning och mäta dess infallsvinkel och ett detektorarrangemang för genomförande av sättet	Försvarets forskningsanstalt Box 27322 102 54 Stockholm SE	89-07-10	459529
G03B	021/58	8800486-6	Ramstycke för projektionsskärm	Pendax AB Box 2043 122 02 Enskede SE	89-07-10	459530
G05D	013/66	8402426-4	Sätt och anordning för kontroll av maskiner för skärande bearbetning	Amada Co Ltd Isehara-shi JP	89-07-10	459483
G07C	011/00	8605388-1	Förfarande för säkrande av värdetransaktioner med kort	Kenneth Nilsson Djurgårdsgatan 91 582 29 Linköping SE	89-07-10	459531
G07D	001/00	8105203-7	Sedel- eller bankautomat med förslutbara och läsbara behållare, vilka är avläsningsbart insättningsbara i automaten	Diebold Incorporated Canton Ohio US	89-07-10	459532
G07F	007/10	8605388-1	Förfarande för säkrande av värdetransaktioner med kort	Kenneth Nilsson Djurgårdsgatan 91 582 29 Linköping SE	89-07-10	459531
G08B	025/02	8701472-6	Säkerhetssystem innefattande en signalsändare för överföring av tillståndsinformation via en telekommunikationskanal	Jan Lennart Johansson Championjövägen 6 510 95 Dalstorp SE Lars Åke Wern Sveavägen 104 113 50 Stockholm SE	89-07-10	459539
G09F	001/10	8501915-6	Anordning för fasthållning av en skylttavla i spänt tillstånd	Marketing Displays Inc Farmington Hills Mich US	89-07-10	459534
G09F	007/18	8605294-1	Anordning för fastsättning av tavlor, särskilt informationstavlor för vägtrafikanter, på stolpar	Gränges Aluminium AB 105 45 Stockholm SE	89-07-10	459533
G09F	007/20	8501915-6	Anordning för fasthållning av en skylttavla i spänt tillstånd	Marketing Displays Inc Farmington Hills Mich US	89-07-10	459534

Meddelade patent

Ans. ink som	(51) Klass	(21)(86)(86)(86)(86) Pat.nr Int.ingivn.dag Int.ans.nr Europ.ingivn.dag Europ.ans.nr	(54) Benämning	(71) Sökande	(44) Utl.dat	(11) Publ.nr
	G09F 015/00	8603935-1	Gångjärnsled och utställningssystem utnyttjande nämnda gångjärnsled	Björn Lindberg Bastugatan 46 117 25 Stockholm SE Christer Zarelius Grev Magnigatan 8 114 55 Stockholm SE	89-07-10	459512
	G10C 003/12	8500218-6	Klaviatur för pianon och liknande tangentinstrument	Lars Gunnar Carlsson Klarbärsvägen 2 591 50 Motala SE Staffan Sjöstrand Box 2112 600 02 Norrköping SE	89-07-10	459535
	H01R 004/30	8204414-0	Skärmkoppling för skärmade kablar	Preformed Line Products Company Mayfield Village Ohio US	89-07-10	459537
	H02G 001/04	8205735-7	Anordning för möjliggörande av lindragning förbi stationära hinder såsom balkar och liknande	Necks LB-Materiel AB Box 49074 100 28 Stockholm SE	89-07-10	459538
	H04M 011/04	8701472-6	Säkerhetssystem innefattande en signalsändare för överföring av tillståndsinformation via en telekommunikationskanal	Jan Lennart Johansson Champinjonvägen 6 510 95 Dalstorp SE Lars Åke Wern Sveavägen 104 113 50 Stockholm SE	89-07-10	459539
	H04N 009/02	8200406-0	Signalbehandlingsanordning för digitala televisionssignaler	RCA Corporation New York NY US	89-07-10	459540
	H05B 003/62	8704859-1	Värmestrålningsrör	Kanthal AB Box 502 734 01 Hallstahammar SE	89-07-10	459524
	H05B 006/12	8704224-8	Induktionskokplatta eller -kokhäll	AB Electrolux Luxbacken 1 105 45 Stockholm SE	89-07-10	459541
	H05B 006/20	8500366-3	Trefasinduktionsugn av ränntyp	Institut elektrodinamiki akademii nauk ukrainsoi SSR Kiev SU	89-07-10	459542
	H05K 005/00	8702369-3	Elektronikenhet i form av en låda med panel	NDC Netzler & Dahlgren Co AB Box 55 430 40 Särö SE	89-07-10	459543
	H05K 007/14	8704383-2	Styrskena för kretskort	Telefon AB L M Ericsson 126 25 Stockholm SE	89-07-10	459544

Klassregister

Förteckning i klass-
ordning, över nyin-
komna ansökningar
som finns upptagna i
tidigare nummer av
Svensk Patenttidning,
med angivande av an-
sökningsnummer och
rotel.

(51) Klass	(21) Ans.nr	Rotel
H02P	8902883-1	111
H05B	8903008-4	122

(51) Klass	(21) Ans.nr	Rotel
A01K	8902680-1	437
A01K	8902915-1	342
A22B	8902875-7	234
A23K	8902886-4	345
A41B	8903007-6	425
A41D	8902862-5	425
A46B	8902876-5	425
A47L	8903241-1	611
A61B	8903051-4	143
A61F	8902925-0	333
A61F	8903256-9	333
A61K	8902377-4	328
A61K	8903042-3	328
A61M	8902916-9	611
A62B	8902647-0	214
B01D	8902708-0	543
B01D	8902910-2	532
B01D	8902919-3	511
B01D	8903329-4	534
B05B	8902936-7	526
B21D	8902902-9	632
B21D	8902961-5	633
B22D	8902599-3	524
B23B	8903057-1	634
B26F	8902906-0	615
B29C	8903192-6	616
B32B	8902950-8	344
B41F	8903330-2	421
B41L	8902651-2	421
B60K	8902893-0	221
B60R	8902880-7	622
B62M	8903328-2	624
B63B	8902583-7	416
B63B	8902598-5	416
B63B	8902885-6	623
B64C	8902860-9	615
B65H	8903074-6	426
B65H	8903283-3	426
C02F	8903327-8	543
C05F	8903324-5	543
C10L	8903061-3	345
D06H	8902922-7	433
D21C	8902956-5	541
D21F	8903354-2	542
D21H	8903189-2	335
E01H	8903023-3	414
E02D	8903200-7	412
E02D	8903263-5	412
E03B	8902869-0	413
E03F	8903184-3	413
E03F	8903306-2	413
E04B	8903257-7	414
E04F	8902990-4	415
E04F	8902995-3	415
E04G	8903345-0	413
E05B	8903056-3	423
E05D	8903307-0	411
E06B	8903022-5	417
E06B	8903045-6	417
E21C	8903084-5	434
E21C	8903118-1	434
F01D	8903264-3	221
F02B	8902899-7	223
F02B	8902900-3	223
F16B	8902882-3	233
F16B	8903197-5	437
F16B	8903240-3	437
F16C	8902604-1	231
F16C	8903187-6	231
F16D	8903335-1	627
F16J	8902914-4	222
F16K	8903203-1	214
F23D	8902901-1	242
F41G	8902734-6	435
F41J	8903338-5	435
G01B	8903080-3	145
G01M	8902870-8	131
G01N	8903274-2	327
G05D	8902984-7	114
G06F	8903265-0	143
G21C	8902924-3	617
H01R	8902908-6	116
H01R	8902981-3	116
H01R	8903131-4	116

Europeiska patentansökningar

Förteckning över europeiska publicerade patentansökningar som omfattar Sverige och vari översättning till svenska av patentkraven ingivits till det svenska patentverket.

(51) Klass	(86) Europeiskt ans nr	(54) Uppfinningen avser	(71) Sökande	(86) Europeiskt ingivn dat	(32,33,31) Priordat, Land Nummer	(87) Europeiskt publ nr
A45D 40/26	89400454.8	Behållare för nagellack	L'oreal Paris FR	89-02-17	88-03-11 FR 88 03192	0332487
A61G 5/00	87904548.2	Rörlig stödanordning	Canhart Industries Inc Richmond Hill CA	87-07-17	86-07-18 CA 514111 87-05-06 US 46828	0317559
A61H 3/04	87904548.2	Rörlig stödanordning	Canhart Industries Inc Richmond Hill CA	87-07-17	86-07-18 CA 514111 87-05-06 US 46828	0317559
A61K 31/165	89104315.0	En förening	Poli Industria Chimica SpA Milano IT	89-03-10	88-03-17 IT 1981488	0333073
A61L 33/00	88121301.1	Polymermaterial, som vid kontakt med ett protein- innehållande material anlagrar ett stabilt protein- skikt på ytan, resp. användning av proteinmaterialet	Firma Willi Möller Zürich CH	88-12-20	87-12-23 CH 5030/87	0321924
B29C 49/00	88311164.3	Behållare	Sonoco Products Company Hartsville SC US	88-11-25	87-12-07 US 129706	0320151
B60K 5/04	89102577.7	Lagring för en motor/växelenhet för ett motorfordon	Dr Ing h c F Porsche AG Stuttgart DE Avto-Waz Volga Automobile Associated Works Togliatti SU	89-02-15	88-03-16 DE 3808762	0332861
B60K 5/12	89102577.7	Lagring för en motor/växelenhet för ett motorfordon	Dr Ing h c F Porsche AG Stuttgart DE Avto-Waz Volga Automobile Associated Works Togliatti SU	89-02-15	88-03-16 DE 3808762	0332861
B60P 1/38	87903298.5	Anordning för lastning av styckegods i ett lastrum	Scandinavian Bellyloading Co AB Lund SE	87-05-12	86-05-12 DE 3615927	0305391
B64D 9/00	87903298.5	Anordning för lastning av styckegods i ett lastrum	Scandinavian Bellyloading Co AB Lund SE	87-05-12	86-05-12 DE 3615927	0305391
B65D 1/02	88311164.3	Behållare	Sonoco Products Company Hartsville SC US	88-11-25	87-12-07 US 129706	0320151
B65G 35/04	87903298.5	Anordning för lastning av styckegods i ett lastrum	Scandinavian Bellyloading Co AB Lund SE	87-05-12	86-05-12 DE 3615927	0305391
C07C 2/14	88906737.7	Lågalken-polymerer	The Lubrizol Corporation Wickliffe Ohio US	88-06-29	87-07-30 US 79855	0324838
C07C 67/08	89300616.3	Metod för förestring av hindrade karboxylsyror	Pitman-Moore Inc Northbrook Ill US	89-01-24	88-01-29 US 149739	0331280
C07C 67/08	89300618.9	Fasta esterprodukter av steriskt hindrade polyhydroximonomkarboxylsyror	Pitman-Moore Inc Northbrook Ill US	89-01-24	88-01-29 US 149440	0326310
C07C 69/675	89300616.3	Metod för förestring av hindrade karboxylsyror	Pitman-Moore Inc Northbrook Ill US	89-01-24	88-01-29 US 149739	0331280
C07C 69/675	89300618.9	Fasta esterprodukter av steriskt hindrade polyhydroximonomkarboxylsyror	Pitman-Moore Inc Northbrook Ill US	89-01-24	88-01-29 US 149440	0326310
C07C 102/04	89104315.0	En förening	Poli Industria Chimica SpA Milano IT	89-03-10	88-03-17 IT 1981488	0333073
C07C 103/82	89104315.0	En förening	Poli Industria Chimica SpA Milano IT	89-03-10	88-03-17 IT 1981488	0333073
C07F 9/74	89106118.6	Organisk arsenikförening för tillverkning av skikt i enlighet med gasfasepitaxiförfarandet	Preussag Pure Metals GmbH Goslar DE	89-04-07	88-04-13 DE 3812180	0337304
C08F 110/00	88906737.7	Lågalken-polymerer	The Lubrizol Corporation Wickliffe Ohio US	88-06-29	87-07-30 US 79855	0324838
C08G 63/06	89300618.9	Fasta esterprodukter av steriskt hindrade polyhydroximonomkarboxylsyror	Pitman-Moore Inc Northbrook Ill US	89-01-24	88-01-29 US 149440	0326310
D02G 3/40	89103351.6	Flockgarn	Uniroyal Englebert Textildcord SA Steinfurt LU	89-02-25	88-02-27 DE 3806275	0331058
F15B 15/06	88400548.9	Drivanordning utnyttjande ett tryckfluidum för att i rotation försätta en roterbar axel	Applications Mecaniques et Robinetterie Industrielle A M R I Bagnolet FR	88-03-09		0331854
F16K 31/163	88400548.9	Drivanordning utnyttjande ett tryckfluidum för att i rotation försätta en roterbar axel	Applications Mecaniques et Robinetterie Industrielle A M R I Bagnolet FR	88-03-09		0331854
F16L 37/08	89400259.1	Kopplingsanordning för värmväxlare- och rörkopplingsenhet	Hutchinson Paris FR	89-01-31	88-02-02 FR 88 01186	0327440
F16L 37/08	89400261.7	Kopplingsanordning för värmväxlare- och rörkopplingsenhet	Hutchinson Paris FR	89-01-31	88-02-02 FR 88 01188	0327442
F16L 37/08	89400262.5	Kopplingsanordning för värmväxlare- och rörkopplingsenhet	Hutchinson Paris FR	89-01-31	88-02-02 FR 88 01189	0327443
F16L 37/14	89400260.9	Kopplingsanordning för värmväxlare- och rörkopplingsenhet	Hutchinson Paris FR	89-01-31	88-02-02 FR 88 01187	0327441
F28F 9/04	89400259.1	Kopplingsanordning för värmväxlare- och rörkopplingsenhet	Hutchinson Paris FR	89-01-31	88-02-02 FR 88 01186	0327440
F28F 9/06	89400260.9	Kopplingsanordning för värmväxlare- och rörkopplingsenhet	Hutchinson Paris FR	89-01-31	88-02-02 FR 88 01187	0327441

(51) Klass	(86) Europeiskt ans nr	(54) Uppfinningen avser	(71) Sökande	(86) Europeiskt ingivn dat	(32,33,31) Prioritet, Land Nummer	(87) Europeiskt publ nr
F28F 9/06	89400261.7	Kopplingsanordning för värmväxlare- och rörkopplingsenhet	Hutchinson Paris FR	89-01-31	88-02-02 FR 88 01188	0327442
F28F 9/06	89400262.5	Kopplingsanordning för värmväxlare- och rörkopplingsenhet	Hutchinson Paris FR	89-01-31	88-02-02 FR 88 01189	0327443
H01L 21/365	89106118.6	Organisk arsenikförening för tillverkning av skikt i enlighet med gasfas epitaxierförbandet	Preussag Pure Metals GmbH Goslar DE	89-04-07	88-04-13 DE 3812180	0337304

Europeiska patent

Förteckning över meddelade europeiska patent som omfattar Sverige och vari översättning till svenska ingivits till det svenska patentverket. Envar får inkomma med invändning mot meddelat europeiskt patent till det europeiska patentverket inom nio månader från det kungörelsen om beslutet att meddela det europeiska patentet publicerats av det europeiska patentverket. Invändning skall göras skriftligen och innehålla de skäl på vilka den grundas. Den skall anses ingiven först då invändningsavgiften erlagts. Tryckta exemplar av översättningen finns vanligtvis att tillgå hos patentverket inom cirka en månad från detta tidningsnummers utgivningsdag.

(51) Klass	(86) Europeiskt ans nr	(54) Benämning	(71) Sökande	(45) Meddelandedatum för det europeiska patentet	(87) Europeiskt publ nr
A01J 25/13	86202047.6	Ostkärl av plastmaterial med en övre kant försedd med en löstagbar, fuktpermeabel innerform av plastmaterial	Crellin BV Rotterdam NL	89-10-18	0224307
A01N 43/40	85114233.1	Vid kvävet substituerade 4-(p-tert-butylfenyl)-3-metylpiperidiner, dessas kvartära salter samt deras användning såsom fungicider	BASF AG Ludwigshafen DE	89-10-25	0182224
A01N 47/44	85109290.8	Fungicida medel	Bayer AG Leverkusen DE	89-11-08	0166463
A01N 55/04	86107153.8	Biocidkombinationer	Schering AG Berlin und Bergkamen Bergkamen DE	89-11-08	0208882
A22C 13/00	84201601.6	Sätt att tillverka ett slangformat hölje av syntetiskt plastmaterial	International Chemical Engineering Vaduz LI	89-07-26	0180666
A23C 11/10	85105801.6	Förfarande för framsställning av en sojaprodukt	Gebrüder Bühler AG Uzwil CH	89-11-08	0165451
A23L 1/18	87107722.8	Förfarande och anordning för enstegstillverkning av ett halvfabrikat, företrädesvis en livsmedelsprodukt av stärkelsehaltigt råmaterial	Werner & Pfleiderer GmbH Stuttgart DE	89-11-08	0252270
A23L 1/195	87107722.8	Förfarande och anordning för enstegstillverkning av ett halvfabrikat, företrädesvis en livsmedelsprodukt av stärkelsehaltigt råmaterial	Werner & Pfleiderer GmbH Stuttgart DE	89-11-08	0252270
A23L 1/20	85105801.6	Förfarande för framsställning av en sojaprodukt	Gebrüder Bühler AG Uzwil CH	89-11-08	0165451
A23L 2/04	86400359.5	Dryck med cikoriabas samt förfarande för tillredning av nämnda dryck	SARL Chicoree Leroux Orchies FR	89-08-02	0227490
A41B 9/04	87105011.8	Damunderklädesplagg, exempelvis trosgördel, korsett eller liknande	Triumph International AG München DE	89-09-13	0240958
A41C 1/02	87105011.8	Damunderklädesplagg, exempelvis trosgördel, korsett eller liknande	Triumph International AG München DE	89-09-13	0240958
A46D 1/00	83101053.3	Förfarande och anordning för framställning av borstknippen och separata borst av plast	Pedex & Co GmbH Waldmichelbach-Affolterbach DE	89-08-16	0086412
A46D 1/08	83101053.3	Förfarande och anordning för framställning av borstknippen och separata borst av plast	Pedex & Co GmbH Waldmichelbach-Affolterbach DE	89-08-16	0086412
A46D 3/00	83101053.3	Förfarande och anordning för framställning av borstknippen och separata borst av plast	Pedex & Co GmbH Waldmichelbach-Affolterbach DE	89-08-16	0086412
A47B 53/00	85903827.5	Byggsats för uppbevaring av föremål i ett flertal behållare	Walter Gröbly Berneck CH Bruno Stocker Berneck CH	89-10-18	0190237
A47G 19/22	86200314.2	Anordning för montering på en dryckesbehållare	Leendert van der Meulen Calgary CA	89-08-02	0193250
A47G 21/10	87420023.1	Tång för att bereda fiskar på matbordet	Rene Bossan Bron FR Marie-Therese Michel Bron FR	89-08-16	0231140
A47K 10/04	85420158.9	Anordning, vilken medger att ögonblickligen fatta och fast kvarhålla kanten eller vilken som helst del av en på anordningen lagd handduk	Henry Spira Lyon FR	89-07-26	0176453
A47L 13/254	84850154.0	Anordning för rengöring av golv	Ahti Heinonen Kisko FI	89-08-02	0126054
A61B 1/00	85106294.3	Fiberskop med böjmekanism	Sumitomo Electric Industries Ltd Osaka JP	89-08-30	0164623
A61B 17/16	86401871.8	Borrsond för intramedullära benspik, samt tillhörande intramedullära benspik	Zimmer SA Vitry-sur-Seine FR	89-11-08	0218492
A61B 17/58	86401871.8	Borrsond för intramedullära benspik, samt tillhörande intramedullära benspik	Zimmer SA Vitry-sur-Seine FR	89-11-08	0218492
A61K 7/06	83300888.1	Komposition och förfarande för färgning av hår	Bristol-Myers Company New York NY US	89-11-08	0089749
A61K 7/13	83300888.1	Komposition och förfarande för färgning av hår	Bristol-Myers Company New York NY US	89-11-08	0089749
A61K 31/16	86401643.1	2-(5-kloro-4-nitro-2-metoxibensamido)-acetohydroxaminsyra	Laboratoire L Lafon Maisons-Alfort FR	89-11-08	0211745
A61K 31/205	84306182.1	Salterb av fenantrenmetanol-föreningar med verkan mot malaria	Smithkline Beckman Corporation Philadelphia Penn US	89-08-02	0138374
A61K 31/335	85104830.6	(6,11-dihydro-11-oxodibens(b,e)oxepinyl)pentanoler, förfarande och mellanprodukter för deras framställning och deras användning som läkemedel	Hoechst-Roussel Pharmaceuticals Incorporated Somerville NJ US	89-09-27	0160258
A61K 31/395	85904956.1	Substituerade 4-bensyl-piperazinyl-föreningar	Ciba-Geigy AG Basel CH	89-11-08	0244398
A61K 31/44	84305323.2	N-(2,6-disubstituerade aromatiska)-N'-pyridinylurinämnen, förfaranden för deras framställning och farmaceutiska kompositioner innehållande dessa	Warner-Lambert Company Morris Plains NJ US	89-11-08	0135335
A61K 31/505	85106900.5	Nya8-alkyltio-2-piperazino-pyrimido/5,4-d/-pyrimidiner, deras framställning och läkemedel som innehåller dessa föreningar	Dr Karl Thomae GmbH Biberach DE	89-09-20	0167817

(51) Klass	(86) Europeiskt ans nr	(54) Benämning	(71) Sökande	(45) Meddelandedatum för det europeiska patentet	(87) Europeiskt publ nr
A61K 31/59	86304103.4	Vitamin D37120 derivat	Taisho Pharmaceutical Co Ltd Tokyo JP	89-08-09	0205285
A61K 31/70	86300229.1	Makrolidderivat	Eli Lilly and Company Indianapolis Ind US	89-11-08	0188373
A61K 39/395	84103791.4	Förbättrad immunglobulinkomposition för intravenöst bruk	Armour Pharmaceutical Company Tarrytown NY US	89-11-08	0122558
A61K 45/02	85306011.9	Ny distinkt familj av humanleukocytinterferoner, komposition innehållande dem, sätt för deras framställning samt DNA och transfekterade värdar därför	Genentech Inc South San Francisco Cal US	89-11-08	0174143
A63B 21/00	86900036.4	Anordning för proprioceptiv rehabilitering och?eller Fysisk träning	Bruno Lequeux Libin BE	89-09-20	0240497
A63B 23/04	86900036.4	Anordning för proprioceptiv rehabilitering och?eller Fysisk träning	Bruno Lequeux Libin BE	89-09-20	0240497
B01D 45/16	86116278.2	Höghastighetsvattenavkiljare	BBC Brown Boveri AG Baden CH	89-11-08	0233332
B01D 46/00	87102379.2	Hölje för avgasefterbehandlingssystem, i synnerhet partikelfiltersystem	FEV Motorentechnik GmbH & Co KG Aachen DE	89-11-08	0236817
B01D 53/34	87101388.4	Förfarande för rening av SO ₂ -haltiga rökgaser	Deutsche Babcock Anlagen AG Oberhausen DE	89-11-08	0238811
B01F 5/04	86902766.4	Förfarande och anordning för genomförande av oxidation vid antrakinonförfarandet för framställning av väteperoxid	Österreichische Chemische Werke GmbH Wien AT	89-11-08	0221931
B01J 8/10	84401486.0	Sätt och apparat för att kontinuerligt genomföra exoterma, gasalstrande reaktioner i torr fas	Timac SA Saint Malo FR	89-11-08	0133099
B01J 8/10	86105352.8	Anordning för polymerisation av monomerer i fastämnesbädd	BASF AG Ludwigshafen DE	89-11-08	0199296
B01J 10/00	86902766.4	Förfarande och anordning för genomförande av oxidation vid antrakinonförfarandet för framställning av väteperoxid	Österreichische Chemische Werke GmbH Wien AT	89-11-08	0221931
B01J 23/74	86308278.0	Katalysatorprekursorer	Imperial Chemical Industries plc London GB	89-11-08	0222542
B01J 23/88	87400836.0	Förfarande och katalysator för avsvavling av essentiella terpenoljor	Societe Nationale Elf Aquitaine Courbevoie FR Societe des Derives Resiniques et Terpeniques Dax FR	89-11-08	0243238
B01J 27/057	84870146.2	Katalysatorer för oxidation och amnoxidation av olefiner och deras användning vid framställning av akrylonitril	Monsanto Company St Louis Mo US	89-08-16	0141797
B01J 31/08	87110812.2	Katalysatorhartser och förfarande för deras framställning	Bayer AG Leverkusen DE	89-11-08	0255672
B01J 35/02	86308278.0	Katalysatorprekursorer	Imperial Chemical Industries plc London GB	89-11-08	0222542
B01L 3/00	84301829.2	Sätt och anordning för analys av flytande prov med användning av en bindningsassay	Mast Immunosystems Ltd Mountain View Cal US	89-09-27	0119858
B02C 4/02	85105801.6	Förfarande för framställning av en sojaprodukt	Gebrüder Bühler AG Uzwil CH	89-11-08	0165451
B05C 7/08	86905260.5	Anordning för att förse rör med en inre beläggning	Hermann Hanschen Twistringen DE	89-11-08	0233928
B06B 1/04	84303889.4	Styrkoppling för vibrationsanordning	The Arthur G Russell Company Incorporated Bristol Conn US	89-11-08	0128759
B08B 9/04	85106068.1	Kedjeartad självgående robot	Hitachi Ltd Tokyo JP Tokyo Gas Co Ltd Tokyo JP	89-11-08	0161689
B21D 53/04	85104838.9	Förfarande för tillverkning av plattor till en plattvärmeväxlare och en av dylika plattor tillverkad värmeväxlare	Fischbach GmbH & Co KG Verwaltungsgesellschaft Neunkirchen/Siegerland DE	89-11-08	0159685
B21D 53/74	86904981.7	Förfarande och anordning för hopfästning av hålprofiler medelst förbindningsorgan	Nyströms Beslag AB Gnosjö SE	89-10-18	0231338
B22D 11/124	87420325.0	Sätt och anordning för tappning i en ränna, utan risk för explosion, av aluminium och dess legeringar, särskilt med litium	Cegedur Pechiney Rhenalu Paris FR	89-11-08	0271417
B22D 21/04	87420325.0	Sätt och anordning för tappning i en ränna, utan risk för explosion, av aluminium och dess legeringar, särskilt med litium	Cegedur Pechiney Rhenalu Paris FR	89-11-08	0271417
B24D 3/34	86117294.8	Slipskiva med dämpning	Feldmühle AG Düsseldorf DE	89-11-08	0229983
B29B 15/12	86107995.2	Förfarande och anordning för kontinuerlig framställning av halvfabrikat ur fiberarmerad plast	BASF AG Ludwigshafen DE	89-10-18	0206134
B29C 53/30	84201601.6	Sätt att tillverka ett slangformat hölje av syntetiskt plastmaterial	International Chemical Engineering Vaduz LI	89-07-26	0180666
B29C 65/02	85110135.2	Förfarande för geringssvetsning av profiler av mjukt plastmaterial	Rehau AG + Co Rehau DE	89-11-08	0182009
B29C 67/14	86107995.2	Förfarande och anordning för kontinuerlig framställning av halvfabrikat ur fiberarmerad plast	BASF AG Ludwigshafen DE	89-10-18	0206134
B29D 23/22	82200663.1	Anordning för tillverkning av profilerade plaströr	Wavin BV Zwolle NL	89-08-09	0067473

Europeiska patent

(51) Klass	(86) Europeiskt ans nr	(54) Benämning	(71) Sökande	(45) Meddelandedatum för det europeiska patentet	(87) Europeiskt publ nr
B30B 9/16	87107722.8	Förfarande och anordning för enstegstillverkning av ett halvfabrikat, företrädesvis en livsmedelsprodukt av stärkelsehaltigt råmaterial	Werner & Pfeleiderer GmbH Stuttgart DE	89-11-08	0252270
B32B 3/02	85901711.3	Kantskydd-prydnadslist	Schlegel Corporation Rochester NY US	89-11-08	0174987
B41M 5/26	85110455.4	Värme känsligt registreringsark	Jujo Paper Co Ltd Tokyo JP	89-11-08	0173232
B42D 15/02	85904662.5	Pappersvarvalster	The Photographic Stationery Company Ltd London GB	89-08-02	0195043
B42F 5/00	85904662.5	Pappersvarvalster	The Photographic Stationery Company Ltd London GB	89-08-02	0195043
B60R 13/04	85901711.3	Kantskydd-prydnadslist	Schlegel Corporation Rochester NY US	89-11-08	0174987
B60T 17/22	86106630.6	Elektriskt styrt tryckmediums bromssystem	Wabco Westinghouse Fahrzeugsbremsen GmbH Hannover DE	89-11-08	0212074
B62D 5/00	86102814.0	Körstatusurskiljande anordning för ett motorfordon	Toyota Koki KK Kariya-shi JP	89-07-26	0196477
B62D 6/00	86102814.0	Körstatusurskiljande anordning för ett motorfordon	Toyota Koki KK Kariya-shi JP	89-07-26	0196477
B65D 5/48	85450003.0	Skiljeväggsinsats för en förpackningsbehållare samt maskin för formning därav	Societe Cooperative Ouvriere de Production Anonyme a Capital Isle D Espagnac FR et Personnel Variables dito S	89-08-30	0152365
B65D 19/34	85904692.2	Basdelar för lastpallar	Fred Atterby Lidingö SE Bertil Voss-Schrader Värmdö SE Lennart Tengqvist Stockholm SE	89-08-09	0192757
B65D 19/34	87900314.3	Lastpallar bestående av två eller flera basdelar	Fred Atterby Lidingö SE Bertil Voss-Schrader Värmdö SE Lennart Tengqvist Stockholm SE	89-09-06	0253832
B65D 47/26	86200314.2	Anordning för montering på en dryckesbehållare	Leendert van der Meulen Calgary CA	89-08-02	0193250
B65H 3/46	86100460.4	Anordning för särskiljande av uppteckningsbärare	Mannesmann Kienzle GmbH Villingen-Schwenningen DE	89-10-11	0190573
B65H 5/06	86100460.4	Anordning för särskiljande av uppteckningsbärare	Mannesmann Kienzle GmbH Villingen-Schwenningen DE	89-10-11	0190573
B67B 5/00	85902834.2	Behållare för korrosiva vätskor	Schumacher Company Oceanside Cal US	89-10-11	0221895
B67B 7/48	85902834.2	Behållare för korrosiva vätskor	Schumacher Company Oceanside Cal US	89-10-11	0221895
C01B 3/02	85305602.6	Framställning av ammoniaksyntesgas	Foster Wheeler Energy Corporation Livingston NJ US	89-11-08	0172703
C01B 15/023	86902766.4	Förfarande och anordning för genomförande av oxidation vid antrakinonförfarandet för framställning av väteperoxid	Österreichische Chemische Werke GmbH Wien AT	89-11-08	0221931
C01B 25/32	84401486.0	Sätt och apparat för att kontinuerligt genomföra exoterma, gasalstrande reaktioner i torr fas	Timac SA Saint Malo FR	89-11-08	0133099
C01B 25/34	84401486.0	Sätt och apparat för att kontinuerligt genomföra exoterma, gasalstrande reaktioner i torr fas	Timac SA Saint Malo FR	89-11-08	0133099
C01F 17/00	86402445.0	Ett förbättrat förfarande för framställning av hydroxider av sällsynta jordartsmetaller genom behandling av mineral som innehåller fosfat av sällsynta jordartsmetaller	Rhone-Poulenc Chimie Courbevoie FR	89-08-30	0223687
C02F 3/04	86905194.6	Efterrengningsanordning	Albert Blum Lohmar DE	89-11-08	0233924
C02F 3/30	86905194.6	Efterrengningsanordning	Albert Blum Lohmar DE	89-11-08	0233924
C04B 35/58	83307833.0	Reaktionssintrad oxid-borid-keramkropp och dess användning i elektrolytiska celler för aluminiumframställning	Corning Glass Works Corning NY US	89-09-13	0115689
C04B 35/58	85108000.2	Sintrat ZrB ₂ -kompositmaterial	Asahi Glass Co Ltd Tokyo JP	89-08-23	0170864
C04B 35/65	83307833.0	Reaktionssintrad oxid-borid-keramkropp och dess användning i elektrolytiska celler för aluminiumframställning	Corning Glass Works Corning NY US	89-09-13	0115689
C05C 1/02	87900128.7	Förfarande för framställning av kvävegödselmedel	SKW Trostberg AG Trostberg DE	89-11-08	0250509
C05C 3/00	87900128.7	Förfarande för framställning av kvävegödselmedel	SKW Trostberg AG Trostberg DE	89-11-08	0250509
C05G 3/08	87900128.7	Förfarande för framställning av kvävegödselmedel	SKW Trostberg AG Trostberg DE	89-11-08	0250509

(51) Klass	(86) Europeiskt ans nr	(54) Benämning	(71) Sökande	(45) Meddelandedatum för det europeiska patentet	(87) Europeiskt publ nr
C06C 7/00	85904303.6	Sprängkapsel innehållande icke-primärsprängämne och initieringselement för denna	China Metallurgical Import & Export Co Beijing CN China Metallurgical Safety Technology Institute Wuhan CN	89-11-08	0191087
C07C 1/06	86200070.0	Förfarande för framställning av kolväten	Shell Internationale Research Mij BV Haag NL	89-11-08	0188304
C07C 2/28	87110812.2	Katalysatorhartser och förfarande för deras framställning	Bayer AG Leverkusen DE	89-11-08	0255672
C07C 7/163	87400836.0	Förfarande och katalysator för avsvavling av essentiella terpenoljor	Societe Nationale Elf Aquitaine Courbevoie FR Societe des Derives Resiniques et Terpeniques Dax FR	89-11-08	0243238
C07C 51/367	86117076.9	Förbättrat förfarande för framställning av 5-(2,5-dimetylfenoxi)-2,2-dimetylpentansyra	Warner-Lambert Company Morris Plains NJ US	89-11-08	0226161
C07C 51/58	86420309.6	Förfarande för framställning av trifluoracetylklorid	Rhone-Poulenc Chimie Courbevoie FR	89-11-08	0232666
C07C 53/48	86420309.6	Förfarande för framställning av trifluoracetylklorid	Rhone-Poulenc Chimie Courbevoie FR	89-11-08	0232666
C07C 59/68	86117076.9	Förbättrat förfarande för framställning av 5-(2,5-dimetylfenoxi)-2,2-dimetylpentansyra	Warner-Lambert Company Morris Plains NJ US	89-11-08	0226161
C07C 67/03	85106561.5	Förfarande för framställning av fettsyrastrar av alkoholer med kort kedja	Hoechst AG Frankfurt/Main DE	89-09-20	0164643
C07C 69/003	85106561.5	Förfarande för framställning av fettsyrastrar av alkoholer med kort kedja	Hoechst AG Frankfurt/Main DE	89-09-20	0164643
C07C 69/76	85104830.6	(6,11-dihydro-11-oxodibens(b,e)oxepinyl)pentanoler, förfarande och mellanprodukter för deras framställning och deras användning som läkemedel	Hoechst-Roussel Pharmaceuticals Incorporated Somerville NJ US	89-09-27	0160258
C07C 91/16	84306182.1	Salterb av fenantrenmetanolföreningar med verkan mot malaria	Smithkline Beckman Corporation Philadelphia Penn US	89-08-02	0138374
C07C 103/76	86401643.1	2-(5-kloro-4-nitro-2-metoxibensamido)-acetohydroxaminsyra	Laboratoire L Lafon Maisons-Alfort FR	89-11-08	0211745
C07C 120/14	84870146.2	Katalysatorer för oxidation och ammoxidation av olefiner och deras användning vid framställning av akrylonitril	Monsanto Company St Louis Mo US	89-08-16	0141797
C07C 127/00	86102166.5	Sätt för framställning av en tvärbindningskomponent för katjoniska lackbindemedel	Vianova Kunstharz AG Graz AT	89-11-08	0193103
C07C 172/00	86304103.4	Vitamin D37120 derivat	Taisho Pharmaceutical Co Ltd Tokyo JP	89-08-09	0205285
C07D 211/14	85114233.1	Vid kvävet substituerade 4-(p-tert-butylfenyl)-3-metylpiperidiner, dessas kvartära salter samt deras användning såsom fungicider	BASF AG Ludwigshafen DE	89-10-25	0182224
C07D 213/75	84305323.2	N-(2,6-disubstituerade aromatiska)-N'-pyridinylurinämnen, förfaranden för deras framställning och farmaceutiska kompositioner innehållande dessa	Warner-Lambert Company Morris Plains NJ US	89-11-08	0135335
C07D 215/22	86401141.6	Kinolinamidderivat, förfarande för framställning av desamma och läkemedel innehållande desamma	Rhone-Poulenc Sante Antony FR	89-11-08	0205375
C07D 233/60	84810192.9	Nya imidazolider och deras användning såsom härdare för polyeoxidföreningar	Ciba-Geigy AG Basel CH	89-11-08	0124482
C07D 233/60	85112351.3	Antimykotiskt medel	Bayer AG Leverkusen DE	89-11-08	0176998
C07D 233/61	85112351.3	Antimykotiskt medel	Bayer AG Leverkusen DE	89-11-08	0176998
C07D 235/06	85201529.6	Heteroaromatiska eterherbicer	Shell Internationale Research Mij BV Haag NL	89-11-08	0178708
C07D 235/10	85201529.6	Heteroaromatiska eterherbicer	Shell Internationale Research Mij BV Haag NL	89-11-08	0178708
C07D 235/22	85201529.6	Heteroaromatiska eterherbicer	Shell Internationale Research Mij BV Haag NL	89-11-08	0178708
C07D 241/20	86810274.0	Microbicid	Ciba-Geigy AG Basel CH	89-11-08	0207000
C07D 249/08	85112351.3	Antimykotiskt medel	Bayer AG Leverkusen DE	89-11-08	0176998
C07D 313/12	85104830.6	(6,11-dihydro-11-oxodibens(b,e)oxepinyl)pentanoler, förfarande och mellanprodukter för deras framställning och deras användning som läkemedel	Hoechst-Roussel Pharmaceuticals Incorporated Somerville NJ US	89-09-27	0160258
C07D 327/02	84308691.9	1,5-bensoxatiepinderivat, deras framställning och användning	Takeda Chemical Industries Ltd Osaka JP	89-11-08	0145494
C07D 401/12	86401141.6	Kinolinamidderivat, förfarande för framställning av desamma och läkemedel innehållande desamma	Rhone-Poulenc Sante Antony FR	89-11-08	0205375
C07D 405/06	85114233.1	Vid kvävet substituerade 4-(p-tert-butylfenyl)-3-metylpiperidiner, dessas kvartära salter samt deras användning såsom fungicider	BASF AG Ludwigshafen DE	89-10-25	0182224
C07D 405/12	86810274.0	Microbicid	Ciba-Geigy AG Basel CH	89-11-08	0207000

Europeiska patent

(51) Klass	(86) Europeiskt ans nr	(54) Benämning	(71) Sökande	(45) Meddelandedatum för det europeiska patentet	(87) Europeiskt publ nr
C07D 407/12	86810274.0	Microbicid	Ciba-Geigy AG Basel CH	89-11-08	0207000
C07D 409/04	86401141.6	Kinolinamidderivat, förfarande för framställning av desamma och läkemedel innehållande desamma	Rhone-Poulenc Sante Antony FR	89-11-08	0205375
C07D 411/06	84308691.9	1,5-bensoxatiepinderivat, deras framställning och användning	Takeda Chemical Industries Ltd Osaka JP	89-11-08	0145494
C07D 411/12	84308691.9	1,5-bensoxatiepinderivat, deras framställning och användning	Takeda Chemical Industries Ltd Osaka JP	89-11-08	0145494
C07D 451/02	85115575.4	Azabicykloalkylderivat	Beecham Group plc Brentford GB	89-11-08	0220339
C07D 451/04	85115575.4	Azabicykloalkylderivat	Beecham Group plc Brentford GB	89-11-08	0220339
C07D 451/14	85115575.4	Azabicykloalkylderivat	Beecham Group plc Brentford GB	89-11-08	0220339
C07D 461/00	85108625.6	Racemiska eller optiska aktiva 9- respektive 11-substituerade apovinkaminsyraderivat samt förfarande för deras framställning	Richter Gedeon Vegyeszeti Gyar RT Budapest HU	89-11-08	0173824
C07D 487/04	85106900.5	Nya 8-alkyltio-2-piperazino-pyrimido/5,4-d/-pyrimidiner, deras framställning och läkemedel som innehåller dessa föreningar	Dr Karl Thomae GmbH Biberach DE	89-09-20	0167817
C07D 498/08	85904956.1	Substituerade 4-bensyl-piperazinyll-föreningar	Ciba-Geigy AG Basel CH	89-11-08	0244398
C07F 9/09	84306182.1	Salterb av fenantrenmetanol-föreningar med verkan mot malaria	Smithkline Beckman Corporation Philadelphia Penn US	89-08-02	0138374
C07H 17/08	86300229.1	Makrolidderivat	Eli Lilly and Company Indianapolis Ind US	89-11-08	0188373
C07H 21/04	83302916.8	Prekursor till polypeptid amiderad vid C-ändgruppen och framställning därav	Suntory KK Osaka JP	89-11-08	0095351
C07K 7/36	83302916.8	Prekursor till polypeptid amiderad vid C-ändgruppen och framställning därav	Suntory KK Osaka JP	89-11-08	0095351
C07K 13/00	86100482.8	Human, naturlig inhibitor för kollagenaser	G D Searle & Co Skokie Ill US	89-11-08	0189784
C07K 15/14	86106456.6	Sätt att selektivt öka andelen enskilda huvudkomponenter av teikoplanin A2-komplexet	Gruppo Lepetit SpA Milano IT	89-11-08	0204179
C07K 15/26	85306011.9	Ny distinkt familj av humanleukocytinterferoner, komposition innehållande dem, sätt för deras framställning samt DNA och transfekterade värdar därför	Genentech Inc South San Francisco Cal US	89-11-08	0174143
C08C 19/12	84302198.1	Förfarande för framställning av halogenerade polymerer	Exxon Research and Engineering Company Florham Park NJ US	89-11-02	0124279
C08F 2/00	85401635.9	Nytt förfarande för framställning av radikalframställda etenterpolymerer och radikalframställda etensampolymerer	Norsolor Paris FR	89-11-08	0177378
C08F 2/22	85114875.9	Förfarande för framställning av polymerdispersioner, vilka bildar klibbningsbeständiga filmer	BASF AG Ludwigshafen DE	89-11-08	0184091
C08F 8/20	84302198.1	Förfarande för framställning av halogenerade polymerer	Exxon Research and Engineering Company Florham Park NJ US	89-11-02	0124279
C08F 210/02	85401635.9	Nytt förfarande för framställning av radikalframställda etenterpolymerer och radikalframställda etensampolymerer	Norsolor Paris FR	89-11-08	0177378
C08F 291/00	85114875.9	Förfarande för framställning av polymerdispersioner, vilka bildar klibbningsbeständiga filmer	BASF AG Ludwigshafen DE	89-11-08	0184091
C08G 18/00	85730113.9	Varmhårdande reaktionshatsblandning för impregnering av isoleringar och för framställning av formgods	Siemens AG München DE	89-11-08	0175638
C08G 18/10	85306116.6	Förfarande för snabb härdning av polyeterpolyuretanskum	Reeves Brothers Inc New York NY US	89-11-08	0180304
C08G 59/18	84810192.9	Nya imidazolider och deras användning såsom hårdare för polyepoxidföreningar	Ciba-Geigy AG Basel CH	89-11-08	0124482
C08G 63/60	86420013.4	Termotropiska aromatiska sampolyestrar	Rhone-Poulenc Chimie Courbevoie FR	89-11-08	0191705
C08G 63/66	86420013.4	Termotropiska aromatiska sampolyestrar	Rhone-Poulenc Chimie Courbevoie FR	89-11-08	0191705
C08G 63/68	86420013.4	Termotropiska aromatiska sampolyestrar	Rhone-Poulenc Chimie Courbevoie FR	89-11-08	0191705
C08J 5/24	85401552.6	Nya fenolhartskompositioner	Norsolor SA Paris FR	89-11-08	0176378
C08J 9/00	82101142.6	Plastmassa för polyuretanhårdskum, som är fyllda med stärkelse	CPC International Inc Englewood Cliffs NJ US	89-11-08	0058921
C08J 9/14	84902720.6	Formningskompositioner	Polymer Tectonics Ltd London GB	89-11-08	0149652
C08J 9/36	85306116.6	Förfarande för snabb härdning av polyeterpolyuretanskum	Reeves Brothers Inc New York NY US	89-11-08	0180304
C08K 3/38	85401552.6	Nya fenolhartskompositioner	Norsolor SA Paris FR	89-11-08	0176378
C08K 5/47	84307983.1	Komposition innehållande bensotiozoliner såsom antioxidanter	Castrol Ltd Swindon GB	89-11-08	0164471
C08L 61/06	85401552.6	Nya fenolhartskompositioner	Norsolor SA Paris FR	89-11-08	0176378

(51) Klass	(86) Europeiskt ans nr	(54) Benämning	(71) Sökande	(45) Meddelandedatum för det europeiska patentet	(87) Europeiskt publ nr
C08L 61/28	84902720.6	Formningskompositioner	Polymer Tectonics Ltd London GB	89-11-08	0149652
C08L 61/30	84902720.6	Formningskompositioner	Polymer Tectonics Ltd London GB	89-11-08	0149652
C09D 3/74	85114875.9	Förfarande för framställning av polymerdispersioner, vilka bildar kläbningsbeständiga filmer	BASF AG Ludwigshafen DE	89-11-08	0184091
C09D 5/44	86102166.5	Sätt för framställning av en tvärbindningskomponent för katjoniska lackbindemedel	Vianova Kunstharz AG Graz AT	89-11-08	0193103
C09K 7/02	83300319.7	Vattenhaltiga kompositioner innehållande överbasade material	The Lubrizol Corporation Wickliffe Ohio US	89-11-08	0084966
C09K 15/30	84307983.1	Komposition innehållande bensotiazoliner såsom antioxidanter	Castrol Ltd Swindon GB	89-11-08	0164471
C10G 47/14	86200070.0	Förfarande för framställning av kolväten	Shell Internationale Research Mij BV Haag NL	89-11-08	0188304
C10M 105/22	83300319.7	Vattenhaltiga kompositioner innehållande överbasade material	The Lubrizol Corporation Wickliffe Ohio US	89-11-08	0084966
C10M 135/36	84307983.1	Komposition innehållande bensotiazoliner såsom antioxidanter	Castrol Ltd Swindon GB	89-11-08	0164471
C10M 161/00	86106109.1	Elektroviskösa vätskor	Bayer AG Leverkusen DE	89-11-08	0201827
C10M 173/02	83300319.7	Vattenhaltiga kompositioner innehållande överbasade material	The Lubrizol Corporation Wickliffe Ohio US	89-11-08	0084966
C11C 3/04	85106561.5	Förfarande för framställning av fettsyrastrar av alkoholer med kort kedja	Hoechst AG Frankfurt/Main DE	89-09-20	0164643
C12G 3/08	86400359.5	Dryck med cikoriabas samt förfarande för tillredning av nämnda dryck	SARL Chicoree Leroux Orchies FR	89-08-02	0227490
C12N 1/20	86102801.7	Plasmidvektorer för uttryck i Escherichia Coli och/eller Bacillus Subtilis	Eniricerche SpA Milano IT	89-11-08	0195303
C12N 9/18	84113534.6	Förfarande för utvinning av kolesterolsteras	Boehringer Mannheim GmbH Mannheim DE	89-11-08	0142793
C12N 9/78	86102801.7	Plasmidvektorer för uttryck i Escherichia Coli och/eller Bacillus Subtilis	Eniricerche SpA Milano IT	89-11-08	0195303
C12N 9/99	86100482.8	Human, naturlig inhibitor för kollagenaser	G D Searle & Co Skokie Ill US	89-11-08	0189784
C12N 15/00	83302916.8	Prekursor till polypeptid amiderad vid C-ändgruppen och framställning därav	Suntory KK Osaka JP	89-11-08	0095351
C12N 15/00	85306011.9	Ny distinkt familj av humanleukocynterferoner, komposition innehållande dem, sätt för deras framställning samt DNA och transfekterade värdar därför	Genentech Inc South San Francisco Cal US	89-11-08	0174143
C12N 15/00	86100482.8	Human, naturlig inhibitor för kollagenaser	G D Searle & Co Skokie Ill US	89-11-08	0189784
C12N 15/00	86102801.7	Plasmidvektorer för uttryck i Escherichia Coli och/eller Bacillus Subtilis	Eniricerche SpA Milano IT	89-11-08	0195303
C12P 1/06	86106456.6	Sätt att selektivt öka andelen enskilda huvudkomponenter av teikoplanin A2-komplexet	Gruppo Lepetit SpA Milano IT	89-11-08	0204179
C12P 19/06	84903493.9	Kontinuerlig framställning av bakteriella polysackaridee	The Secretary of State for Defence in Her Britannic Majesty's London GB s Government of the United Kin	89-11-08	0195773
C12P 21/06	86106456.6	Sätt att selektivt öka andelen enskilda huvudkomponenter av teikoplanin A2-komplexet	Gruppo Lepetit SpA Milano IT	89-11-08	0204179
C12Q 1/00	85112103.8	Förfarande för detektering av peritoneal inflammation eller infektion	Abbott Laboratories North Chicago Ill US	89-11-08	0178501
C12Q 1/04	85112103.8	Förfarande för detektering av peritoneal inflammation eller infektion	Abbott Laboratories North Chicago Ill US	89-11-08	0178501
C21B 13/00	85111434.8	Sätt och anordning för tillverkning av järn genom reduktion av järnmalm i fluidiserad bädd	Kabushiki Kaisha Kobe Seiko Sho Kobe JP	89-11-08	0196359
C21C 5/00	84850372.8	Framställning av legerade stål med användning av kemiskt framställd V%2O%3 som en vanadintillsats	U S Vanadium Corporation Danbury Conn US	89-11-08	0158762
C21C 7/00	84850372.8	Framställning av legerade stål med användning av kemiskt framställd V%2O%3 som en vanadintillsats	U S Vanadium Corporation Danbury Conn US	89-11-08	0158762
C21C 7/068	84850372.8	Framställning av legerade stål med användning av kemiskt framställd V%2O%3 som en vanadintillsats	U S Vanadium Corporation Danbury Conn US	89-11-08	0158762
C22B 59/00	86402445.0	Ett förbättrat förfarande för framställning av hydroxider av sällsynta jordartsmetaller genom behandling av mineral som innehåller fosfat av sällsynta jordartsmetaller	Rhone-Poulenc Chimie Courbevoie FR	89-08-30	0223687
C22C 1/04	86104346.1	Elektrodmaterial för en gniststräcka	Dornier GmbH Friedrichshafen DE	89-11-08	0204909
C22C 19/05	85400478.5	Nickelbaserade superlegeringar, som i synnerhet är lämpade såsom kompatibla beläggningar för moderna superlegeringar	General Electric Company Schenectady NY US	89-08-23	0194392
C22F 1/04	86106598.5	Lagermaterial	AE plc Rugby GB	89-11-08	0205893
C23C 4/08	85400478.5	Nickelbaserade superlegeringar, som i synnerhet är lämpade såsom kompatibla beläggningar för moderna superlegeringar	General Electric Company Schenectady NY US	89-08-23	0194392

Europeiska patent

(51) Klass	(86) Europeiskt ans nr	(54) Benämning	(71) Sökande	(45) Meddelandedatum för det europeiska patentet	(87) Europeiskt publ nr
C23C 30/00	85400478.5	Nickelbaserade superlegeringar, som i synnerhet är lämpade såsom kompatibla beläggningar för moderna superlegeringar	General Electric Company Schenectady NY US	89-08-23	0194392
C25B 1/28	86304083.8	Elektrolytprocess för framställning av rent kaliumperoxidihydrat	FMC Corporation Philadelphia Penn US	89-11-08	0206554
C25C 3/08	83307833.0	Reaktionssintrad oxid-borid-keramkropp och dess användning i elektrolytiska celler för aluminiumframställning	Corning Glass Works Corning NY US	89-09-13	0115689
C25D 5/10	85900480.6	Sätt att förse en metallisk kropp eller ett metallskikt med en matt eller mattliknande yta	M & T Laminates Ltd West Midlands GB	89-09-20	0200732
C25D 5/16	85900480.6	Sätt att förse en metallisk kropp eller ett metallskikt med en matt eller mattliknande yta	M & T Laminates Ltd West Midlands GB	89-09-20	0200732
D21C 9/04	86103932.9	Stillastående spridare	Oliver Armas Laakso Smiths Parish BM	89-11-08	0196578
E04F 19/02	85901711.3	Kantskydd-prydnadslist	Schlegel Corporation Rochester NY US	89-11-08	0174987
E05B 47/00	86401856.9	Lås för elektrisk öppning och förslutning särskilt för dörrar i fordon	Rockwell-CIM Levallois FR	89-08-09	0215702
E05B 63/00	85305896.4	Låsenhet	Ford Motor Co Ltd Brentwood GB	89-11-08	0178056
E05B 65/36	87303726.1	Centraliserat dörrlåssystem	Delco Products Overseas Corportion Detroit Mich US	89-11-08	0245001
E05C 19/14	84115958.5	Tillslutningsanordning	Samsonite Corporation Denver Colo US	89-10-04	0150459
E05D 5/02	84108690.3	Lådformat, dubbelväggigt konstruktionselement för konstruktion av ett dörrblad, i synnerhet för vik- eller rulldörrar, innefattande ett flertal av på varandra följande, med varandra förbindbara konstruktionselement	N V Hörmann Belgie Winterslag-Genk BE	89-11-08	0133507
E06B 3/48	84108690.3	Lådformat, dubbelväggigt konstruktionselement för konstruktion av ett dörrblad, i synnerhet för vik- eller rulldörrar, innefattande ett flertal av på varandra följande, med varandra förbindbara konstruktionselement	N V Hörmann Belgie Winterslag-Genk BE	89-11-08	0133507
E06B 3/72	84108690.3	Lådformat, dubbelväggigt konstruktionselement för konstruktion av ett dörrblad, i synnerhet för vik- eller rulldörrar, innefattande ett flertal av på varandra följande, med varandra förbindbara konstruktionselement	N V Hörmann Belgie Winterslag-Genk BE	89-11-08	0133507
E06B 3/96	86904981.7	Förfarande och anordning för hopfästning av hålprofiler medelst förbindningsorgan	Nyströms Beslag AB Gnosjö SE	89-10-18	0231338
F01B 11/00	86201916.3	Anordning innefattande en hydrodynamiskt lagrad fram- och återgående och roterbar kolv	NV Philips' Gloeilampenfabrieken Eindhoven NL	89-10-25	0223288
F01D 25/32	86116278.2	Höghastighetsvattenavkyljare	BBC Brown Boveri AG Baden CH	89-11-08	0233332
F01L 1/16	87110247.1	Anordning för hydraulisk styrning av lyftventiler	Bayerische Motoren Werke AG München DE	89-11-08	0254967
F01L 9/02	87110247.1	Anordning för hydraulisk styrning av lyftventiler	Bayerische Motoren Werke AG München DE	89-11-08	0254967
F01N 1/08	85850184.4	Räfflat luddämpningsrör	Donaldson Company Inc Minneapolis Minn US	89-08-09	0203245
F01N 3/02	87102379.2	Hölje för avgas efterbehandlingsystem, i synnerhet partikelfiltersystem	FEV Motorentechnik GmbH & Co KG Aachen DE	89-11-08	0236817
F01N 5/04	85850184.4	Räfflat luddämpningsrör	Donaldson Company Inc Minneapolis Minn US	89-08-09	0203245
F04B 1/28	87110523.5	Vickplattens kompressor med mekanism med variabel kapacitet	SanDen Corp Isesaki-shi JP	89-11-08	0256334
F04B 17/04	86201916.3	Anordning innefattande en hydrodynamiskt lagrad fram- och återgående och roterbar kolv	NV Philips' Gloeilampenfabrieken Eindhoven NL	89-10-25	0223288
F04B 21/04	86201916.3	Anordning innefattande en hydrodynamiskt lagrad fram- och återgående och roterbar kolv	NV Philips' Gloeilampenfabrieken Eindhoven NL	89-10-25	0223288
F04B 27/08	87110523.5	Vickplattens kompressor med mekanism med variabel kapacitet	SanDen Corp Isesaki-shi JP	89-11-08	0256334
F04B 49/00	85200969.5	Kyl- eller värmepumpsystem	Whirlpool International BV Eindhoven NL	89-10-25	0205670
F04C 29/10	85830171.6	Kompressoraggregat för framställning av tryckluft uppfinningens bakgrund	Gnutti Carlo SpA Villa Carcina (Brescia) IT	89-09-20	0171367
F15B 13/01	85104656.5	Sänkbromsventil	Robert Bosch GmbH Stuttgart DE	89-11-08	0163098
F16B 12/32	85102013.1	Förbindelseelement	Exibelco GmbH Basel CH	89-10-25	0178369
F16B 13/04	87810691.3	Expanderplugg	Hilti AG Schaan LI	89-11-08	0273006
F16B 19/06	86201399.2	Nit, i synnerhet för kompositmaterial	Ateliers de la Haute-Garonne -Etablissements Auriol & Cie S Balma FR aRL Jean-Marc Auriol Balma FR Philippe Bornes Balma FR	89-11-08	0216405

(51) Klass	(86) Europeiskt ans nr	(54) Benämning	(71) Sökande	(45) Meddelandedatum för det europeiska patentet	(87) Europeiskt publ nr
F16B 19/08	86201399.2	Nit, i synnerhet för kompositmaterial	Ateliers de la Haute-Garonne -Etablissements Auriol & Cie S Balma FR aRL Jean-Marc Auriol Balma FR Philippe Bornes Balma FR	89-11-08	0216405
F16F 1/04	84305710.0	Skruvfjäder	Murata Hatsujo Co Ltd Utsunomiya-shi JP	89-11-08	0143515
F16K 7/16	85102337.4	Ventilanordning	Labystems OY Helsingfors FI	89-11-08	0175046
F16K 11/20	85102337.4	Ventilanordning	Labystems OY Helsingfors FI	89-11-08	0175046
F16K 15/18	85104656.5	Sänkbromsventil	Robert Bosch GmbH Stuttgart DE	89-11-08	0163098
F16L 55/16	86905260.5	Anordning för att förse rör med en inre beläggning	Hermann Hanschen Twistringen DE	89-11-08	0233928
F17D 5/00	85106068.1	Kedjeartad självgående robot	Hitachi Ltd Tokyo JP Tokyo Gas Co Ltd Tokyo JP	89-11-08	0161689
F22B 37/28	86116278.2	Höghastighetsvattenavkyljare	BBC Brown Boveri AG Baden CH	89-11-08	0233332
F24C 7/02	86306240.2	Reflekterande apparat för matlagning med mikrovågor	Roger A Yangas Orland Park Ill US	89-11-08	0212936
F24C 7/08	86306240.2	Reflekterande apparat för matlagning med mikrovågor	Roger A Yangas Orland Park Ill US	89-11-08	0212936
F24H 1/10	85401997.3	Förfarande för uppvärmning av en vätska genom förbränning under vätskeytan och anordning för genomförande av förfarandet	Gaz de France Paris FR	89-10-18	0181248
F25B 31/00	85200969.5	Kyl- eller värmepumpsystem	Whirlpool International BV Eindhoven NL	89-10-25	0205670
F25B 41/06	85200969.5	Kyl- eller värmepumpsystem	Whirlpool International BV Eindhoven NL	89-10-25	0205670
F28F 3/08	85104838.9	Förfarande för tillverkning av plattor till en plattvärmväxlare och en av dylika plattor tillverkad värmväxlare	Fischbach GmbH & Co KG Verwaltungsgesellschaft Neunkirchen/Siegerland DE	89-11-08	0159685
F42C 17/00	87401547.2	Förfarande och system för överföring av en order för start av en anordning ombord på en missil	Thomson-Brandt Armements Boulogne-Billancourt FR	89-10-11	0252821
G01K 3/00	85420023.5	Flervärdesindikatormekanism för temperaturkontroll	Societe Civile "G I R" Marseille FR	89-10-11	0153259
G01K 5/48	85420023.5	Flervärdesindikatormekanism för temperaturkontroll	Societe Civile "G I R" Marseille FR	89-10-11	0153259
G01K 11/06	85420023.5	Flervärdesindikatormekanism för temperaturkontroll	Societe Civile "G I R" Marseille FR	89-10-11	0153259
G01M 3/00	85106068.1	Kedjeartad självgående robot	Hitachi Ltd Tokyo JP Tokyo Gas Co Ltd Tokyo JP	89-11-08	0161689
G01M 11/00	88901035.1	Mätanordning och mätförfarande för bestämning av brytningsindexprofilen	Adalbert Bandemer München DE	89-11-02	0297129
G01N 21/41	88901035.1	Mätanordning och mätförfarande för bestämning av brytningsindexprofilen	Adalbert Bandemer München DE	89-11-02	0297129
G01N 21/67	86440028.8	Förfarande för att med användning av optisk emissionsspektrometri bestämma halten i ett stål av ett element, såsom aluminium, i löst eller utfällt tillstånd	Institut de Recherches de la Siderurgie Francaise (IRSID) Maizières-les-Metz FR	89-08-02	0203019
G01N 29/00	86400727.3	Med ett rullningsorgan försedd anordning för ultraljudsprov	Aerospatiale Societe Nationale Industrielle Paris FR	89-11-08	0202134
G01N 33/50	85112103.8	Förfarande för detektering av peritoneal inflammation eller infektion	Abbott Laboratories North Chicago Ill US	89-11-08	0178501
G01N 33/53	84301829.2	Sätt och anordning för analys av flytande prov med användning av en bindningsassay	Mast Immunosystems Ltd Mountain View Cal US	89-09-27	0119858
G01N 33/547	85111181.5	Bärarmaterial för användning vid immunbestämningar	ORGANOGEN Medizinisch-Molekularbiologische Forschungs GmbH Heidelberg DE	89-11-08	0175973
G01N 33/569	85111181.5	Bärarmaterial för användning vid immunbestämningar	ORGANOGEN Medizinisch-Molekularbiologische Forschungs GmbH Heidelberg DE	89-11-08	0175973
G01P 3/36	85108687.6	Sätt och anordning för rotationshastighetsmätning med användande av sagnac-effekten	Litef GmbH Freiburg DE	89-09-20	0172391
G01S 13/20	85201846.4	Pulsradarapparat	Hollandse Signaalapparaten BV Hengelo NL	89-08-02	0187397
G01S 13/22	85201846.4	Pulsradarapparat	Hollandse Signaalapparaten BV Hengelo NL	89-08-02	0187397

Europeiska patent

(51) Klass	(86) Europeiskt ans nr	(54) Benämning	(71) Sökande	(45) Meddelandedatum för det europeiska patentet	(87) Europeiskt publ nr
G01S 13/52	85201846.4	Pulsradarapparat	Hollandse Signaalapparaten BV Hengelo NL	89-08-02	0187397
G01T 1/164	86111526.9	Med positronemission arbetande tomografikamera	Clayton Foundation for Research Houston Tex US	89-11-08	0212631
G01T 1/29	86111526.9	Med positronemission arbetande tomografikamera	Clayton Foundation for Research Houston Tex US	89-11-08	0212631
G01V 1/133	86903245.8	Anordning för att alstra hydrodynamiska ljudpulser i en vätskevolym	Max-Planck-Gesellschaft zur Förderung der Wissenschaften eV Göttingen DE	89-11-08	0227710
G03C 1/87	85102318.4	Belagt fotografiskt bärrmaterial	Felix Schoeller Jr GmbH & Co KG Osnabrück DE	89-11-08	0159493
G03G 15/00	83305593.2	Reproduceringsmaskin	Xerox Corporation Rochester NY US	89-11-08	0104887
G05D 7/01	85104656.5	Sänkbromsventil	Robert Bosch GmbH Stuttgart DE	89-11-08	0163098
G05D 19/02	84303889.4	Styrkoppling för vibrationsanordning	The Arthur G Russell Company Incorporated Bristol Conn US	89-11-08	0128759
G06K 13/08	86401142.4	Lucka med rörlig klaff för anordningar med kort	Crouzet Paris FR	89-11-08	0204620
G06K 19/06	86401402.2	Sätt att montera en integrerad krets på ett stöd, anordning som erhålles genom sättet och dess användning vid ett kort med elektroniska mikroretsar	Bull SA Paris FR	89-11-08	0207852
G08B 13/18	85100204.8	Avser en sensor för övervakningsanläggningar	Teletronic Hartmuth Jensen Norderstedt DE	89-08-02	0187180
G08B 13/20	85100204.8	Avser en sensor för övervakningsanläggningar	Teletronic Hartmuth Jensen Norderstedt DE	89-08-02	0187180
G08B 29/00	85100204.8	Avser en sensor för övervakningsanläggningar	Teletronic Hartmuth Jensen Norderstedt DE	89-08-02	0187180
G09F 3/03	86300840.5	Säkerhetsplomb	Envopak Group Ltd Sidcup GB	89-11-08	0195506
G09F 11/02	86105120.9	Drivanordning vid skyltar	Prismavision AB Malmö SE	89-11-02	0202469
G10K 9/04	86905773.7	Tryckluftshorn	Jörg Fischer Hamburg DE Peter Weimann Pretz DE	89-11-08	0236460
G11B 17/028	86904793.6	Hållaranordning med påsättningsverktygshjälp och en låsning som hindrar att CD-skivan vid en vertikalspelare faller ut, enligt ingressen till det första kravet	Deutsche Thomson-Brandt GmbH Villingen-Schwenningen DE	89-11-08	0232340
G11B 17/04	86904793.6	Hållaranordning med påsättningsverktygshjälp och en låsning som hindrar att CD-skivan vid en vertikalspelare faller ut, enligt ingressen till det första kravet	Deutsche Thomson-Brandt GmbH Villingen-Schwenningen DE	89-11-08	0232340
G21C 19/30	85115564.8	Stålrådsnätsskrotfälla avsedd för en bränslepatron	Westinghouse Electric Corporation Pittsburgh Penn US	89-11-08	0184219
G21F 9/04	84304725.9	Sätt för avlägsnande av övergångsmetaller ur lösningar innehållande komplexbildande medel	Westinghouse Electric Corporation Pittsburgh Penn US	89-11-08	0135276
G21F 9/12	84304725.9	Sätt för avlägsnande av övergångsmetaller ur lösningar innehållande komplexbildande medel	Westinghouse Electric Corporation Pittsburgh Penn US	89-11-08	0135276
H01B 1/12	85305525.9	Biomedicinsk elektrod	Nitto Denko Co Osaka JP	89-11-08	0177139
H01B 3/22	86301610.1	Kompositioner för framställning av vattentäta och gastäta kablar	BP Chemicals Ltd London GB	89-11-08	0198588
H01B 3/30	85730113.9	Varmhårdande reaktionshatsblandning för impregnering av isoleringar och för framställning av formgods	Siemens AG München DE	89-11-08	0175638
H01B 3/40	85730113.9	Varmhårdande reaktionshatsblandning för impregnering av isoleringar och för framställning av formgods	Siemens AG München DE	89-11-08	0175638
H01H 1/58	86100366.3	Strömställarhus	AS Laur Knudsen Nordisk Elektricitets Selskab Köpenhamn DK	89-11-08	0188258
H01H 9/02	86100366.3	Strömställarhus	AS Laur Knudsen Nordisk Elektricitets Selskab Köpenhamn DK	89-11-08	0188258
H01H 27/06	85102106.3	Brytaranordning	Nixdorf Computer AG Paderborn DE	89-08-02	0160796
H01H 31/00	85102106.3	Brytaranordning	Nixdorf Computer AG Paderborn DE	89-08-02	0160796
H01H 39/00	85302136.8	Krets brytare med invändig förbränning	Michel Goldstein Morris Plains NJ US	89-08-02	0158482
H01H 71/12	85101122.1	Magnetsensormodul	General Electric Company Schenectady NY US	89-11-08	0153609
H01H 83/14	85101122.1	Magnetsensormodul	General Electric Company Schenectady NY US	89-11-08	0153609
H01L 21/60	86401402.2	Sätt att montera en integrerad krets på ett stöd, anordning som erhålles genom sättet och dess användning vid ett kort med elektroniska mikroretsar	Bull SA Paris FR	89-11-08	0207852

(51) Klass	(86) Europeiskt ans nr	(54) Benämning	(71) Sökande	(45) Meddelandedatum för det europeiska patentet	(87) Europeiskt publ nr
H01L 23/28	85101472.0	Tunnskiktshybridkoppling	Asea Brown Boveri AG Mannheim-Käfertal DE	89-11-08	0153650
H01L 23/48	86401402.2	Sätt att montera en integrerad krets på ett stöd, anordning som erhålles genom sättet och dess användning vid ett kort med elektroniska mikroretsar	Bull SA Paris FR	89-11-08	0207852
H01L 25/16	85101472.0	Tunnskiktshybridkoppling	Asea Brown Boveri AG Mannheim-Käfertal DE	89-11-08	0153650
H01R 13/516	86400128.4	Metalliskt hölje för anslutning av en flerpolig kabel	Alcatel CIT Paris FR	89-11-08	0191673
H01R 13/658	86400128.4	Metalliskt hölje för anslutning av en flerpolig kabel	Alcatel CIT Paris FR	89-11-08	0191673
H01R 17/12	85104346.3	Skiljeelement för förbindning av två med koaxialinstickskontakter avslutande koaxialkablar	Kurt Wolf & Co KG Wildbad DE	89-11-08	0161486
H01T 1/24	86104346.1	Elektrodmaterial för en gniststräcka	Dornier GmbH Friedrichshafen DE	89-11-08	0204909
H02B 11/02	86730199.6	Rackenhets med löpskena för en elektrisk brytare	Siemens AG München DE	89-11-08	0226531
H02K 1/14	85110524.7	En likströmsmaskin med en rotor innefattande en ankarkärna	Hitachi Ltd Tokyo JP	89-11-08	0173917
H02K 23/04	85110524.7	En likströmsmaskin med en rotor innefattande en ankarkärna	Hitachi Ltd Tokyo JP	89-11-08	0173917
H02M 3/156	85902224.6	Transformatorfri drivkrets för fälteffekttransistorer	Hughes Aircraft Company Los Angeles Cal US	89-11-08	0183720
H03K 17/04	85902224.6	Transformatorfri drivkrets för fälteffekttransistorer	Hughes Aircraft Company Los Angeles Cal US	89-11-08	0183720
H04B 7/17	85305861.8	Digitalt signalöverdrag som inkluderar organ för att styra en sändare	NEC Corp Tokyo JP	89-11-08	0173526
H04L 1/20	85305861.8	Digitalt signalöverdrag som inkluderar organ för att styra en sändare	NEC Corp Tokyo JP	89-11-08	0173526
H04M 19/00	85401986.6	Dubbel matarspänningskretsutformning	Alcatel NV Amsterdam NL	89-11-08	0178992
H04Q 3/68	86110828.0	Digital flerstegskopplingskrets	Politechnika Poznanska Poznan PL	89-11-08	0212431
H04Q 11/04	86110828.0	Digital flerstegskopplingskrets	Politechnika Poznanska Poznan PL	89-11-08	0212431
H05B 3/26	85102232.7	Flat, keramisk formkropp	Buchta GmbH Keramische Betriebe Schwarzenfeld/Opf DE	89-11-08	0157179
H05B 6/64	86306240.2	Reflekterande apparat för matlagning med mikrovågor	Roger A Yangas Orland Park Ill US	89-11-08	0212936
H05B 6/80	85305588.7	Mikrovågsugn	Microwave Ovens Ltd Shirley GB	89-11-08	0173491
H05B 6/80	85305591.1	Mikrovågsugn	Microwave Ovens Ltd Shirley GB	89-11-08	0174732
H05K 3/38	85900480.6	Sätt att förse en metallisk kropp eller ett metallskikt med en matt eller mattliknande yta	M & T Laminates Ltd West Midlands GB	89-09-20	0200732

Europeiska patent som upprätthålls i ändrad avfattning

B01D 53/20	83105007.5	Ringformig påfyllningskropp för gas-vätskekontakt	Paul Rauschert GmbH & Co KG, Pressig DE	89-11-02	0096267
B29C 39/10 B29C 53/02 B29L 31/44	80201052.0	Sätt och anordning för att bilda en sammansatt skiva med åtminstone enkonvext profilerad kant	Waltherus Joseph van Erven, Hilvarenbeek NL	89-11-02	0028862
C08G 63/52 A01G 9/14 C08L 67/06	81103240.8	Ultraviolettgennomtränglig komposition	Dainippon Ink and Chemicals Inc, Tokyo JP	89-11-02	0039838
E04H 12/34 E04H 12/22	81302767.9	Basstöd för en tripodmast	Jaquith Industries Inc, Syracuse NY US	89-11-02	0042738

Namnregister

(71)Sökande och/eller (72)Uppfinnare	(21)Ansnr	(51)Klass	(71)Sökande och/eller (72)Uppfinnare	(21)Ansnr	(51)Klass	(71)Sökande och/eller (72)Uppfinnare	(21)Ansnr	(51)Klass
Johansson Bertil	8603734-8	F41C 025/06	Laitem L	8305764-6	C11D 003/395	Mavroudis Konstantin	8602124-3	F23B 005/00
Johansson Jan Lennart	8701472-6	G08B 025/02 H04M 011/04	M & T Laminates Ltd	85900480.6	C25D 5/10 C25D 5/16 H05K 3/38	Max-Planck-Gesellschaft zur Förderung der Wissenschaften eV	-	F23L 009/02
Johansson A	8903639-6						86903245.8	G01V 1/133
Johansson E B	8900909-6	G21C 3/30	Landstingens Inköpscentral	8903603-2		McAllister I R	8801304-0	B65D 090/06
Johansson Peter	8903574-5		Lic Ekför	8903564-6		McGurk J G	8404118-5	A61K 009/12
Johnsen Oddvard	8801574-8	G01N 19/02	Langvad E	8903582-8		Meiser G	8903576-0	
Johnson & Johnson GmbH	8800774-5	A61F 013/20	Larsson Erik	8405388-3	B23B 041/02 B27C 003/00 B27C 007/00	Mercer S A	8105203-7	G07D 001/00
Johnson & Johnson GmbH	8800775-2	A61F 013/20	Larsson Evert	8801268-7	A47L 009/14	Metz J	8901156-3	C21B 7/12
Johnsson L	8903640-4					Leendert van der Meulen	86200314.2	A47G 19/22 B65D 47/26
Johnsson S	8800932-9	F42B 013/32	Larsson A E C	8903538-0		Meurer K-H	8203828-2	G01F 017/00
Jorgensen P J	8206723-2	C23C 026/00 C23C 028/00	Larsson K	8903606-5		Meyer W	8201208-9	B05B 013/00 B05D 007/14
Juho Paper Co Ltd	85110455.4	B41M 5/26	Lennon A A	8105203-7	G07D 001/00	Marie-Therese Michel	87420023.1	A47G 21/10
Jönsson A-S	8602500-4	D21C 009/06	Leontas S	86900036.4	A63B 21/00 A63B 23/04	Microwave Ovens Ltd	85305588.7	H05B 6/80
Jönsson B	8602500-4	D21C 009/06	Bruno Lequeux	8500366-3	H05B 006/20	Midgley C A	8303493-4	B32B 005/18
Jörn us L	8903540-6			8504650-6	D21F 005/00	Mielke K	8703985-5	B05C 005/02 B05C 011/10 B05C 005/02
K E L Björk	8602904-8	C12N 009/08 C12N 009/96	Leschiner N M	8801228-1	E01D 015/14	Mielke U	8703985-5	B05C 011/10 B05C 005/02
K L Industri AB	8300220-4	H02H 007/26	Lethinen J	8500366-3	H05B 006/20	Miljöteknik AS B&S	8704461-6	F23H 007/16 F23H 017/02
Kabushiki Kaisha Kobe Seiko Sho	85111434.8	C21B 13/00	Liden H	86300229.1	A61K 31/70 C07H 17/08	Miller Alvin L	8801252-1	B29C 065/02
Kabushiki Kaisha Seibu Giken	8504494-9	B01D 053/02 B01D 053/28	Likharev A D	8801333-9	F24F 013/06	Milliken Research Corporation	8102012-5	C08J 003/20 D06P 003/00
Kachanov A V	8903600-8		Eli Lilly and Company	8801334-7	F24F 007/00	MIT AB	8801016-0	A61B 017/14
Kadotani K	8603114-3	B21H 001/12	Lind Leif	8801283-6	E05C 009/18	Mitab Products AB	8703464-1	B05B 017/00
Kampel Mario Hugo Hodick Lenson	8801263-8	G07C 015/00	Lindberg Björn	8603935-1	E05D 001/06 E05D 007/10 G09F 015/00	Monsanto Company	84870146.2	B01J 27/057 B07C 120/14 C01F 003/02
Kamyr AB	8602500-4	D21C 009/06	Lindblom Marcus	8903542-2		Morgovsky G A	8801331-3	B01F 003/02
Kanthal AB	8704859-1	F27B 005/14 F27D 011/02 H05B 003/62 C10G 007/06	Lindh Leif	8903645-3		Mori Kei	8903571-1	
Kappenberger P	8800953-5	G07C 015/00	Lindqvist G	8903615-6		Morichetto M	8801317-2	B60N 001/08
Karajannis Nikolaos	8903570-3		Lindstedt Ragnar	8903625-5		Moriga T	8903581-0	
Karlsson H L	8801233-1	E21B 010/22 F16C 033/72	Lindström AB Olle	8801325-5	B01J 021/18 B01J 031/02 B01J 037/08	Moskovsky gosudarstvenny meditsinsky institut imeni N I Pirogova 2	8700565-8	A61M 001/34
Karlsson M	8503639-0	D21F 005/02 F26B 025/22	Lindström O	8801326-3	H01M 004/86	FEV Motorteknik GmbH & Co KG	87102379.2	B01D 46/00 F01N 3/02
Karlsson P	8800892-5	B04B 011/00	Litef GmbH	85108687.6	G01P 3/36	Moving AB	8903640-4	
Kasajima T	8603619-1	B21B 013/00	Literati Nagy P	8901041-7	A61K 031/20 A61K 035/70 A61K 035/74	MTU Motoren- und Turbinen-Union München GmbH	8901137-3	G01G 13/295
Kashihara Y	8405629-0	B23D 015/04	Ljungbo Sven	8903626-3		Murata Hatsujo Co Ltd	84305710.0	F16F 1/04
Kassman B	8704383-2	H05K 007/14	Ljungholm B	8903642-0		Müller Hans	8903575-2	
Kemira OY	8402176-5	D21H 003/20	Telefon AB L M Ericsson	8903602-4		Myrhammer Jan	8903562-0	
Keskuslaboratorio-C- entrallaboratorium AB OY	8903636-2		Longuet M	8303493-4	B32B 005/18	Firma Willi Möller	88121301.1	A61L 33/00
Kihlberg Y	8803419-4	G05D 16/06	Loyd's Industri AS	8900891-6	B21D 028/00	Mölnlycke AB	8603902-1	A61B 019/08
Kileby L-E	8704821-1	A61F 013/00	The Lubrizol Corporation	83300319.7	C09K 7/02 C10M 105/22 C10M 173/02		8704821-1	A61F 013/00
Kilström L G	8801268-7	A47L 009/14	Lundgren & Nordstrand AB	8800896-6	H04L 011/16		8801323-0	A41B 013/02
Kistrup H	8903550-5		Lundgren H	8903617-2			8801324-8	A41B 013/02 B29C 065/00
Kleinert H	8903576-0		Lundgren S	8800896-6	H04L 011/16		-	B29C 065/00
Kling R	8801323-0	A41B 013/02	Lundqvist Tore	8603040-0	E03F 003/02 F16L 003/10		8504516-9	F28F 021/00
AS Laur Knudsen Nordisk Elektricitets Selskab	86100366.3	H01H 1/58 H01H 9/02 B41F 027/12	Lvovsky politekhnicheskyy institut imeni leninskogo komsomola	8800896-6	H04L 011/16	Naoi K	87400836.0	B01J 23/88 C07C 7/163
Koenig & Bauer AG	8703020-1		Löfgren Stefan	8800896-6	H04L 011/16	Societe Nationale Elf Aquitaine	8903610-7	
Kojima S	8903581-0		Magnusson L	8903617-2		Naustdal Arne	8903610-7	
Kolesnichenko A F	8500366-3	H05B 006/20	Maijala A	8903639-0	B65B 031/02 B65B 035/02 D21F 005/02 F26B 025/22	NEC Corp	85305861.8	H04B 7/17 H04L 1/20
Kolody S M	8700565-8	A61M 001/34	Mailliet P	8901156-3	C21B 7/12	Necks LB-Materiel AB	8205735-7	H02G 001/04
Komet Stahlhalter- und Werkzeugfabrik Robert Breuning GmbH	8504312-3	B23B 029/24	Manashi S	8900891-6	B21D 028/00	Nefab AB	8900545-8	B21D 53/36
Koncelik K J	8204414-0	H01R 004/30	Mannesmann AG	8201208-9	B05B 013/00 B05D 007/14	Netzler & Dahlgren Co AB NDC	8702369-3	H05K 005/00
Kondo Y	8205907-2	C22C 029/14 C22C 032/00	Mannesmann Kienzle GmbH	86100460.4	B65H 3/46 B65H 5/06	Nichias Corp	8504516-9	F28F 021/00
Koponen J	8903636-2		Marelius K	8903613-1		Nikolaevsky korablestroitelny institut imeni admirala S O Makarova	8903600-8	
Koppelman Edward	8506014-3	C10B 053/02 C10F 005/06 C10L 009/08	Marketing Displays Inc	8501915-6	G09F 001/10 G09F 007/20	Nilsson Anders	8903285-8	
Korhonen O	8903549-7		Marklund O	8801238-0	B02C 017/00 B02C 023/08	Nilsson Bjarne	8702618-3	B01D 033/26
Kottke J	8505493-0	B26D 007/22	Martinson Jan-Erik	8801239-8	B02C 017/00 B02C 023/08	Nilsson Bert	8903641-2	
Krasnov A I	8700565-8	A61M 001/34	Maskinteknik Försäljnings Olsson & Rudman AB	8801285-1	H01M 002/10	Nilsson Gert	8605388-1	G07C 011/00 G07F 007/10
Kraus M	8901137-3	G01G 13/295	Mast Immunostystems Ltd	8703924-4	F16B 004/00	Nilsson Kenneth	8903314-6	
Kulik Y P	8704267-7	A61B 017/10	Mattsson P	84301829.2	B01L 3/00	Nilsson Ove	8400916-6	C06B 047/14
Kullander Lars	8604721-4	F23C 005/00 F27B 005/14	Matveev I B	8703876-6	F16B 007/10	Nilsson A	8504516-9	F28F 021/00
Kuma Tosimi	8504494-9	B01D 053/02 B01D 053/28	Maurer T	8903600-8		Nilsson L	8704739-5	G01S 003/78
Kuma T	8504494-9	B01D 053/02 B01D 053/28		8107606-9	B44F 001/12 G07C 011/00	Nitto Denko Co	85305525.9	H01B 1/12
Kuroedov V A	8500366-3	H05B 006/20				Nixdorf Computer AG	85102106.3	H01H 27/06 H01H 31/00
Kurosawa M	8504516-9	F28F 021/00				Nobelpharma AB	8903540-6	
Kyoei Seiko Co Ltd	8603114-3	B21H 001/12				Nogita N	8205907-2	C22C 029/14 C22C 032/00
Köhler Peter	8903645-3					Nordin B	8903545-5	
L'oreal	86103932.9	A45D 40/26				Nordström O	8801314-9	B62D 025/12
Oliver Armas Laakso	8903636-2	D21C 9/04				Norsolor	85401635.9	C08F 2/00 C08F 210/02
Laakso M	8903636-2					Norsolor SA	85401552.6	C08J 5/24 C08K 3/38 C08L 61/06
Laboratoire L Lafon	86401643.1	A61K 31/16 C07C 103/76						
Labsystems OY	85102337.4	F16K 7/16 F16K 11/20						
Lackermeier R	8901137-3	G01G 13/295						
Lagerström Karl-Eric	8903562-0							
Lagher G	8500335-8	B21D 007/02						
Lagne U J	8903620-6							
	8903624-8							

Namnregister

(71)Sökande och/eller (72)Uppfinnare	(21)Ansnr	(51)Klass	(71)Sökande och/eller (72)Uppfinnare	(21)Ansnr	(51)Klass	(71)Sökande och/eller (72)Uppfinnare	(21)Ansnr	(51)Klass
Nylen Roland	8801308-1	A63D 009/00		-	C07C 102/04	Scanalma AB	8801270-3	B25G 001/10
Nyströms Beslag AB	86904981.7	B21D 53/74		-	C07C 103/82	Scandinavian Bellyloading Co AB	87903298.5	B60P 1/38 B64D 9/00 B65G 35/04
Ohira S	8205907-2	E06B 3/96	Politechnika Poznanska	86110828.0	H04Q 3/68		-	B65C 05/02 B05C 011/10
Okano H	8504494-9	C22C 029/14 C22C 032/00	Polymer Tectonics Ltd	84902720.6	H04Q 11/04 C08J 9/14	Scandot System AB	8703985-5	-
Olofsson Stig	8903611-5	B01D 053/02		-	C08L 61/28		-	-
Olsson James	8800944-4	B01D 053/28	Pompe R	8702268-7	C04B 035/48	Schering AG Berlin und Bergkamen	86107153.8	A01N 55/04
	-	D21F 001/12	Dr Ing h c F Porsche AG	89102577.7	C04B 035/58	Schier JJ H	8403637-5	H01J 029/76
	-	D21F 007/10		-	B60K 5/04	Schlegel Corporation	85901711.3	B32B 3/02 B60R 13/04 E04F 19/02
	-	F16G 003/04	Portals Ltd	7713823-8	D21H 5/10		-	-
Olsson & Co Datautrustning AB J	8604384-1	B66C 001/30	Powers K H	8200406-0	H04N 009/02	Schmiedgen D	8903576-0	-
	-	B66C 001/42	Preformed Line Products Company	8204414-0	H01R 004/30	Felix Schoeller Jr GmbH & Co KG	85102318.4	G03C 1/87
Olsson G	8903618-0	B66C 001/48	Preussag Pure Metals GmbH	89106118.6	C07F 9/74	Schoeps K C	8601834-8	B25B 021/02
Olsson i Göteborg AB Chr	8700299-4	B66C 001/30	Prisma Skylt reklam AB	8903535-6	H01L 21/365	Schumacher Company	85902834.2	B67B 5/00 B67B 7/48
Olsson J	8604384-1	B66C 001/42	Prismavision AB	86105120.9	G09F 11/02		-	C07K 13/00 C12N 9/99 C12N 15/00
Olsson J-O	8704859-1	F27B 005/14	Proco AB Ingenjörfirma	8903544-8		G D Searle & Co	86100482.8	-
	-	F27D 011/02	Produkt AB LAPAB Lars & Arne	8801040-0	B60P 003/40		-	-
	-	H05B 003/62		-	B62D 063/06	Secoroc AB	8404488-2	E21B 017/07
Olsson K-G	8704383-2	H05K 007/14	Prokubovsky V I	8700565-8	A61M 001/34	The Secretary of State for Defence in Her Britannic Majesty'	84903493.9	C12P 19/06
Olsson M	8803419-4	G05D 16/06	Prunotto G	8804534-9	B25J 009/16	Sedlmayr G	8901097-9	B60R 022/42
Olsson S O O	8703924-4	F16B 004/00	Prämeta Präzisionsmetall- und Kunststoffzeugnisse G Baumann & Co	8505884-0	A61B 017/12	Seely J R	8501915-6	G09F 001/10 G09F 007/20
Olsson T	8704383-2	H05K 007/14	Quas H	8900908-8	G21F 9/34	Semitjov J	8903566-1	-
Olsson Trade AB Göran ORGANOGEN	8903618-0		Ramsey V	8703985-5	B05C 005/02 B05C 011/10	Serbin S I	8903600-8	-
Medizinisch-Mole- kularbiologische Forschungs GmbH	85111181.5	G01N 33/547 G01N 33/569	Rantala M	8903531-5		Sgandurra F	8804534-9	B25J 009/16
Orivouri J	8903549-7		RCA Corporation	8200406-0	H04N 009/02	Shell Internationale Research Mij BV	85201529.6	C07D 235/06 C07D 235/10 C07D 235/22
Otis Elevator Company	8302392-9	B66B 001/28 H02P 005/415	RCA Licensing Corporation	8403637-5	H01J 029/76		-	C07C 1/06 C10G 47/14
Outboard Marine Corporation	8903546-3		Rebel Karl	8903631-3			-	H05B 006/20 A61K 31/535
Ovsyannikov V N	8903600-8		Reber Hans	8802713-1	B01D 29/02	Shidlovsky A K	8500366-3	H05B 006/20
PA-SO PRODUKTER AB	8903607-3		Reeves Brothers Inc	85306116.6	C08G 18/10	Shionogi & Co Ltd	8103904-2	A61K 31/535
Pahllett Invest AB	8903561-2		Regniservice AB	8702325-5	G07C 015/00	Shmyrin I I	8704267-7	A61B 017/10
Palier P	8900093-9	B60H 001/02	Regtien P P L	8304613-6	G01N 025/66 G01N 027/02	Shubin V E	8903601-6	-
Palm J	8704039-0	B63B 035/32 E02B 015/04	Rehau AG + Co	85110135.2	B29C 65/02	Siemens AG	85730113.9	C08G 18/00 H01B 3/30 H01B 3/40
Panth E	8903644-6		Rena Trading AB	86420013.4	C08G 63/60		-	H02B 11/02
Panth-Produkter AB	8903644-6		Rhone-Poulenc Chimie	-	C08G 63/66	Sigholm Folke	8505303-1	E05B 047/00 E05G 001/00 E05G 001/12
Papes OY	8503639-0	D21F 005/02 F26B 025/22		86420309.6	C07C 51/58 C07C 53/48		-	E05G 001/00 E05B 047/00
Pedersen J R	8801284-4	B29C 045/16 B65D 001/46		86401141.6	C07D 215/22 C07D 401/12 C07D 409/04	Sigholm F	8505303-1	-
Pedex & Co GmbH	83101053.3	A46D 1/00 A46D 1/08 A46D 3/00	Rhone-Poulenc Sante	8903600-8		Silbermann R	8900908-8	G21F 9/34
Peeples R E	8903583-6		Richter Gedeon Vegyeszeti Gyar RT	85108625.6	C07D 461/00	Simonin M	8900093-9	B60H 001/02
Peleus A	8602589-7	B65G 065/44	Ritala R	8702518-5	B65D 075/42	Sindahl K G	8300220-4	H02H 007/26
Peleus & Co Kommanditbolag	8602589-7	B65G 065/44	Rockwell-CIM	86401856.9	E05B 47/00	Sjöblom B I G	8704304-8	B21D 011/20
Peltier G	8303493-4	B32B 005/18	Rockwell-CIM SA	8900933-6	B60J 003/06 F21M 003/26	Sjögren S	8702210-9	E05F 001/10 E05F 003/00 E05F 003/10
Pendax AB	8800486-6	G03B 021/58	Rogberg J A	8801324-8	A41B 013/02 B29C 065/00	Sjöstrand Staffan	8500218-6	G10C 003/12
Persson Conny	8903536-4		Romanovsky G F	8903600-8		Skalleberg Ö	8903648-7	-
Persson G	8604654-7	B65D 019/40 B65D 025/24	Rosen Paul Gösta Wilhelm	8903572-9		Skaltek AB	8903648-7	-
Persson M T J	8903604-0		Ross A R	8404118-5	A61K 009/12	Skara Golvmaterial AB	8801320-6	E04F 019/04
Persson med firma G Perssons Produktutveckling Gösta	8604654-7	B65D 019/40 B65D 025/24	Roto Mekan AB	8903579-4		Skega AB	8801238-0	B02C 017/00 B02C 023/08
Persson P G	8903535-6		Rowcliffe D J	8206723-2	C23C 026/00 C23C 028/00		8801239-8	B02C 017/00 B02C 023/08
Persson P I	8801267-9	B23K 020/08 F42D 001/08	Rudichenko A N	8500366-3	H05B 006/20	SKF Nova AB	8903615-6	-
Petander L H	8402176-5	D21H 003/20	Rudman L J	8703924-4	F16B 004/00	Skotte K	8802202-5	E03F 001/00 E03F 005/10
Petersen H P B	8305068-2	F15B 013/043	The Arthur G Russell Company Incorporated	84303889.4	B06B 1/04 G05D 19/02	SKW Trostberg AG	87900128.7	C05C 1/02 C05C 3/00 C05G 3/08
Petrenko J I	8903601-6		Ryabenky V M	8903600-8			-	C05G 3/08
Pettersson B	8903565-3		Ryd L E S H	8801016-0	A61B 017/14	Smirnov A A	8700565-8	A61M 001/34
Pharmacia AB	8903564-6		Ryde J	8903629-7		Smithkline Beckman Corporation	84306182.1	A61K 31/205 C07C 91/16 C07F 9/09
NV Philips'			SAAB-SCANIA AB	8801314-9	B62D 025/12		-	-
Gloeilampenfabrieken	86201916.3	F01B 11/00 F04B 17/04 F04B 21/04	Sahl'n Sune	8903574-5			-	-
Philips' Gloeilampenfabrieken NV	8701301-7	H04N 005/33 H04N 007/18	Saito Yoshihiro	8603619-1	B21B 013/00	Societe Cooperative Ouvriere de Production Anonyme a Capital	85450003.0	B65D 5/48
The Photographic Stationery Company Ltd	85904662.5	B42D 15/02 B42F 5/00	Saito Y	8603619-1	B21B 013/00	Solovov A N	8500366-3	H05B 006/20
Pihl J	8900545-8	B21D 53/36	Salih J T	8302392-9	B66B 001/28 H02P 005/415	Sonoco Products Company	88311164.3	B29C 49/00 B65D 1/02
Pistun E P	8801331-3	B01F 003/02	Sallets I	8603902-1	A61B 019/08	Sorma O-P	8504650-6	D21F 005/00
Pitman-Moore Inc	89300616.3	C07C 67/08 C07C 69/675	Samans R	8201208-9	B05B 013/00 B05D 007/14	Henry Spira	85420158.9	A47K 10/04
	-	C07C 67/08 C07C 69/675	Samsonite Corporation	84115958.5	E05C 19/14	Spraying Systems Co	8505976-4	B05B 001/16
	-	C08G 63/06	Sanden Corp	87110523.5	F04B 1/28 F04B 27/08	SRI International	8206723-2	C23C 026/00 C23C 028/00
Platell O	8704707-2	E04B 001/74	Sandoz AG	8903583-6		Stenderup O	8903551-3	-
Pless J	8901278-5	A61K 037/43 C07K 007/26	Sankin Y L	8901278-5	A61K 037/43 C07K 007/26	Stenfelt A	8801309-9	B65B 031/02 B65B 053/02
PLM AB	8801284-4	B29C 045/16 B65D 001/46	Sartorio F	8801233-1	E21B 010/22 F16C 033/72	Sterwin AG	8404118-5	A61K 009/12
Plotnikov A F	8903601-6		Saveliev S V	8801331-3	B01F 003/02	Stihl Firma Andreas	8505493-0	B26D 007/22
Pochert P	8903576-0		Saveliev V S	8804534-9	B25J 009/16	Bruno Stocker	85903827.5	A47B 53/00
Podhajecki S T	8900347-9	F16C 033/46		8700565-8	A61M 001/34		-	-
Poli Industria Chimica SpA	89104315.0	A61K 31/165		8700565-8	A61M 001/34		-	-

Namnregister

(71)Sökande och/eller (72)Uppfinnare	(21)Ansnr	(51)Klass	(71)Sökande och/eller (72)Uppfinnare	(21)Ansnr	(51)Klass	(71)Sökande och/eller (72)Uppfinnare	(21)Ansnr	(51)Klass
Stoll K	8903532-3				C22C 032/00	Wirfalk Arnold	8903612-3	
Stopinc AG	8400066-0	B22D 041/08	Toyo Seikan Kaisha Ltd	8903581-0		Kurt Wolf & Co KG	85104346.3	H01R 17/12
Struck K	8901097-9	B60R 022/42	Toyota Koki KK	86102814.0	B62D 5/00	Wolf & Co KG Kurt	8901157-1	H05B 1/02
Sträng J	8903543-0			-	B62D 6/00	Wolf K	8901157-1	H05B 1/02
Sturm G-J	8505884-0	A61B 017/12	Toyoshima S	8504516-9	F28F 021/00	Wurth SA Paul	8901156-3	C21B 7/12
Stähle RF	8800700-0	B25B 005/06	TransConsultants AB	8704039-0	B63B 035/32	Xerox Corporation	83305593.2	G03G 15/00
		H01R 011/24			E02B 015/04	Yablokov E G	8700565-8	A61M 001/34
Sumitomo Electric Industries Ltd	85106294.3	A61B 1/00	Tricab Industriteknik AB	8903555-4		Yamane H	8205907-2	C22C 029/14
Sundberg Erik	8801318-0	H01M 010/50	Triumph International AG	87105011.8	A41B 9/04			C22C 032/00
Suntory KK	83302916.8	C07H 21/04			A41C 1/02	Roger A Yangas	86306240.2	F24C 7/02
		C07K 7/36	Tuurna Sami Arno Edgar	8206974-1	B62B 015/00			F24C 7/08
		C12N 15/00	Tuvin L G	8801268-7	A47L 009/14			H05B 6/64
		A47L 009/14	Uddenfeldt J E	8800927-9	H04B 007/26	Yrjans L J	8402176-5	D21H 003/20
Svanberg J A	8801268-7				H04J 003/16	Zachrisson J	8903642-0	
Svanborg Edens Catharina	8903625-5				H04Q 007/04	Zarelius Christer	8603935-1	E05D 001/06
Svedman Pål	8704821-1	A61F 013/00	Unilever NV	7410970-3	A23D 003/02			E05D 007/10
Svedman P	8704821-1	A61F 013/00	Uniroyal Englebert Textilecord SA	89103351.6	D02G 3/40	Zerrer G	8505493-0	B26D 007/22
Svenska Rotor Maskiner AB	8801276-0	F04C 018/16	Valeo Thermique Moteur	8900093-9	B60H 001/02	Zimmer SA	86401871.8	A61B 17/16
	8903568-7		Valmet Paper Machinery Inc	8901118-3	B65G 047/24			A61B 17/58
Svenska Silikatforskningsinstitutet	8702268-7	C04B 035/48	U S Vanadium Corporation	84850372.8	C21C 5/00	Zotov V D	8903601-6	
		C04B 035/58			C21C 7/00	Ångquist L	8801140-8	H02H 007/12
Swedish Business Support Lena					C21C 7/068			H02M 001/06
Stark Berg HB	8503689-5	G09B 003/00	VBB Konsult AB	8903613-1		Östblom Håkan	8903638-8	
Swärd Leif	8903574-5		VBG Produkter AB	8903545-5		Österback H	8903551-3	
Syrjä L	8903531-5		VEB Kombinat Fortschritt Landmaschinen	8903576-0		Österlund A	8903579-4	
Szilbereky J	8901041-7	A61K 031/20	Veigel H	8504312-3	B23B 029/24	Österreichische Chemische Werke GmbH	86902766.4	B01F 5/04
		A61K 035/70	Venturini S	8901156-3	C21B 7/12			B01J 10/00
		A61K 035/74	Vesa Hakulinen	8901163-9	D06F 039/02			C01B 15/023
Söderberg Lars	8903580-2		Vianova Kunstharz AG	86102166.5	C07C 127/00	Öström G	8903560-4	
Södergren R	8903607-3				C09D 5/44			
Södermark G	8801238-0	B02C 017/00	Vitchinnikov N S	8500366-3	H05B 006/20			
		B02C 023/08	Volchenko S A	8500366-3	H05B 006/20			
		B02C 017/00	Volvo AB	8903543-0				
		B02C 023/08		8903642-0				
Taguchi M	8402426-4	B23Q 015/20		8903643-8				
		G05D 013/66	Bertil Voss-Schrader	85904692.2	B65D 19/34			
Taisho Pharmaceutical Co Ltd	86304103.4	A61K 31/59		87900314.3	B65D 19/34			
		C07C 172/00	Vsesojuzny nauchno-issledovatel'skiy institut analiticheskogo priborostroenia	8801331-3	B01F 003/02			
Takagi K	8205907-2	C22C 029/14	Wabco Westinghouse Fahrzeugbremsen GmbH	86106630.6	B60T 17/22			
		C22C 032/00	Waco Jonsereds AB	8602713-3	B27B 001/00			
Take S	8504516-9	F28F 021/00	Wadell Patent AB	-	B27M 003/00			
Takeda Chemical Industries Ltd	84308691.9	C07D 327/02	Wadell ! Valdemarsvik G	8801273-7	A01B 013/00			
		C07D 411/06	Warner-Lambert Company	8801273-7	A01B 013/00			
		C07D 411/12		84305323.2	A61K 31/44			
Tamai K	8205907-2	C22C 029/14			C07D 213/75			
		C22C 032/00			C07C 51/367			
Tampella AB OY	8504650-6	D21F 005/00			C07C 59/68			
	8903531-5				C22C 029/14			
Tanaka H	8504516-9	F28F 021/00			C22C 032/00			
Tanasescu Ovidiu	8903547-1				B21B 013/00			
Telefon AB L M Ericsson	8704383-2	H05K 007/14			B29D 23/22			
	8800745-5	H04L 011/16			8802202-5	E03F 001/00		
	8800927-9	H04B 007/26			E03F 005/10			
		H04J 003/16			8505884-0	A61B 017/12		
		H04Q 007/04			86905773.7	G10K 9/04		
Teletronic Hartmuth Jensen	85100204.8	G08B 13/18	Watanabe T	8205907-2	C22C 029/14			
		G08B 13/20			C22C 032/00			
		G08B 29/00	Watanabe Y	8603619-1	B21B 013/00			
		G08B 29/00	Wavin BV	8903581-0				
Tenez Lars	8801299-2	F16K 007/12		82200663.1	B29D 23/22			
Lennart Tengqvist	85904692.2	B65D 19/34	Weking W	8802202-5	E03F 001/00			
	87900314.3	B65D 19/34	Peter Weimann	8505884-0	A61B 017/12			
Tepljukh Z N	8801331-3	B01F 003/02	Weissman Bernard	8402340-7	A61C 005/04			
Terada I	8504516-9	F28F 021/00			A61C 013/30			
Terborn B	8903642-0				A61C 005/04			
Tersmeden L	8903648-7				A61C 013/30			
Theil J	8804160-3	D21C 11/04	Wennberg Stig	8801310-7	A61B 017/14			
Thiel S	8205735-7	H02G 001/04		8801311-5	A61F 002/38			
Thiger H	8903608-1			8801312-3	A61F 002/38			
Dr Karl Thomae GmbH	85106900.5	A61K 31/505	Wern Lars Åke	8701472-6	G08B 025/02			
		C07D 487/04			H04M 011/04			
Thomson-Brandt Armements	87401547.2	F42C 17/00	Werner & Pfeleiderer GmbH	87107722.8	A23L 1/18			
Thorsman & Co AB	8704308-9	E06B 001/60			A23L 1/195			
		F16B 013/12			B30B 9/16			
Thylén L H	8903602-4		Wessman Rolf	8704988-8	H04N 005/72			
Thörnvall Lars	8702497-2	F24F 011/02	Westerberg S P J	8601834-8	B25B 021/02			
Tidbeck AB J H	8903560-4		Westinghouse Electric Corporation	84304725.9	G21F 9/04			
Timac SA	84401486.0	B01J 8/10			G21F 9/12			
		C01B 25/32			G21C 19/30			
		C01B 25/34			8600057-7	B21B 017/00		
Timuska K	8801276-0	F04C 018/16	Westvaco Corporation	8502204-4	C09F 001/04			
Tiollais P	8102726-0	A61K 39/29	Whirlpool International BV	85200969.5	F04B 49/00			
		C07H 21/00			F25B 31/00			
		C12N 15/00			F25B 41/06			
Tiren Jonas	8801299-2	F16K 007/12	Widell Harald	8903557-0				
Toksvik-Larsen S	8801016-0	A61B 017/14	Widell Jan	8903557-0				
Tokyo Gas Co Ltd	85106068.1	B08B 9/04	Widmark S	8903603-2				
		F17D 5/00	Wieland E G	8703020-1	B41F 027/12			
		G01M 3/00	Wieske T	7410970-3	A23D 003/02			
Tolfsen U	8900891-6	B21D 028/00	Wikengård-Heed A	8903544-8				
Tolokonnikov V A	8903601-6		Wikström D	8903632-1				
Tooling Promotion AB	8903565-3		Wilje Oscar	8903554-7				
	8903566-1		Williams J T	8901151-4	F27B 007/24			
Tooth A J	7713823-8	D21H 5/10	Williams R S	8304213-5	C08L 067/02			
Torrington Company The	8900347-9	F16C 033/46	Winberg Ragnar	8903619-8				
Toyo Kohan Co Ltd	8205907-2	C22C 029/14						

Referensregister (Nationella ärenden)

Förteckning, i ansökningsnummerordning, över patentansökningar och patent som finns upptagna i avsikten Inkomna, Allmänt tillgängliga samt Utlagda patentansökningar och Meddelade patent.

Teckenförklaring:

I = Inkommen patentansökan
O = Allmänt tillgänglig patentansökan
U = Utlagd patentansökan
P = Meddelat patent

(21)Ansnr	(51)Klass	Tidnings- avsnitt	(21)Ansnr	(51)Klass	Tidnings- avsnitt
-	-	-	-	-	-
8600057-7	C10L 009/08	P	-	H04Q 007/04	U
8601147-5	B21B 017/00	P	8800932-9	F42B 013/32	U
8601314-1	A63C 011/02	U	8800944-4	D21F 001/12	U
8601641-7	B26B 019/14	P	-	D21F 007/10	U
8601834-8	A01G 023/08	P	-	F16G 003/04	U
8602124-3	B25B 021/02	U	8800953-5	C10G 007/06	P
-	F23B 005/00	U	8801016-0	A61B 017/14	U
-	F23L 009/02	U	8801040-0	B60P 003/40	U
8602248-0	A61C 005/04	P	-	B62D 063/06	U
-	A61C 013/30	P	8801140-8	H02H 007/12	O
8602500-4	D21C 009/06	P	-	H02M 001/06	O
8602589-7	B65G 065/44	P	8801199-4	A61B 005/14	U
8602713-3	B27B 001/00	P	-	A61M 001/02	U
-	B27M 003/00	P	8801223-2	B65G 047/82	O
8602904-8	C12N 009/08	P	8801228-1	E01D 015/14	O
-	C12N 009/96	P	8801233-1	E21B 010/22	O
8603023-6	G01N 021/49	U	-	F16C 033/72	O
8603040-0	E03F 003/02	P	8801235-6	F23G 001/00	O
-	F16L 003/10	P	8801238-0	B02C 017/00	O
8603114-3	B21H 001/12	P	-	B02C 023/08	O
8603298-4	C02F 001/66	U	8801239-8	B02C 017/00	O
8603619-1	B21B 013/00	U	-	B02C 023/08	O
8603632-4	C12M 001/16	P	8801252-1	B29C 065/02	O
8603734-8	F41C 025/06	P	8801263-8	G07C 015/00	O
8603902-1	A61B 019/08	P	8801267-9	B23K 020/08	O
8603935-1	E05D 001/06	U	-	F42D 001/08	O
-	E05D 007/10	P	8801268-7	A47L 009/14	O
-	G09F 015/00	P	8801270-3	B25G 001/10	O
8604302-3	A63B 069/38	P	8801273-7	A01B 013/00	O
8604384-1	B66C 001/30	U	8801276-0	F04C 018/16	O
-	B66C 001/42	U	8801281-0	C25F 003/14	O
8604654-7	B65D 019/40	U	-	H05K 003/26	O
-	B65D 025/24	U	8801283-6	E05C 009/18	O
8604721-4	F23C 009/14	P	8801284-4	B29C 045/16	O
-	F27B 005/14	P	-	B65D 001/46	O
8605294-1	G09F 007/18	P	8801285-1	H01M 002/10	O
8605388-1	G07C 011/00	P	8801287-7	C02F 001/26	O
-	G07F 007/10	P	-	D21C 009/10	O
8700063-4	B21D 005/00	P	8801288-5	B01D 017/02	O
8700299-4	B60P 001/48	P	8801299-2	F16K 007/12	O
8700565-8	A61M 001/34	P	8801304-0	B65D 090/06	O
8700582-3	A61M 025/00	P	8801306-5	G01V 005/12	O
8701301-7	H04N 005/33	U	8801308-1	A63D 009/00	O
-	H04N 007/18	U	8801309-9	B65B 031/02	O
8701472-6	G08B 025/02	P	-	B65B 053/02	O
-	H04M 011/04	P	8801310-7	A61B 017/14	O
8702210-9	E05F 001/10	U	8801311-5	A61F 002/38	O
-	E05F 003/00	U	8801312-3	A61F 002/38	O
-	E05F 003/10	U	8801314-9	B62D 025/12	O
8702268-7	C04B 035/48	P	8801317-2	B60N 001/08	O
-	C04B 035/58	P	8801318-0	H01M 010/50	O
8702325-5	G07C 015/00	U	8801319-8	A01K 097/00	O
8702369-3	H05K 005/00	P	8801320-6	E04F 019/04	O
8702497-2	F24F 011/02	P	8801321-4	E03F 005/04	O
8702518-5	B65D 075/42	P	8801323-0	A41B 013/02	O
8702618-3	B01D 033/26	U	8801324-8	A41B 013/02	O
8703020-1	B41F 027/12	U	-	B29C 065/00	O
8703100-1	B23Q 017/22	P	8801325-5	B01D 053/36	O
8703464-1	B05B 017/00	P	-	B01J 021/18	O
8703876-6	F16B 007/10	P	-	B01J 031/02	O
8703924-4	F16B 004/00	P	-	B01J 037/08	O
8703985-5	B05C 005/02	P	-	H01M 004/90	O
-	B05C 011/10	P	8801326-3	H01M 004/86	O
8704039-0	B63B 035/32	U	8801327-1	A43C 015/14	O
-	E02B 015/04	U	8801330-5	C09D 005/08	O
8704224-8	H05B 006/12	P	8801331-3	B01F 003/02	O
8704267-7	A61B 017/10	P	8801332-1	B08B 003/06	O
8704304-8	B21D 011/20	P	8801333-9	F24F 013/06	O
8704308-9	E06B 001/60	U	8801334-7	F24F 007/06	O
-	F16B 013/12	U	-	F24F 013/06	O
8704383-2	H05K 007/14	P	8801335-4	F24F 001/02	O
8704422-8	B01D 025/26	P	-	F24F 007/007	O
8704461-6	F23H 007/16	P	-	F24F 013/06	O
-	F23H 017/02	P	8801574-8	G01N 19/02	O
8704707-2	E04B 001/74	U	8802202-5	E03F 001/00	O
8704739-5	G01S 003/78	P	-	E03F 005/10	O
8704821-1	A61F 013/00	P	8802713-1	B01D 29/02	O
8704859-1	F27B 005/14	P	8803419-4	G05D 16/06	U
-	F27D 011/02	P	8803592-8	B65D 019/28	P
-	H05B 003/62	P	-	B65D 019/31	P
8704988-8	H04N 005/72	U	8804160-3	D21C 11/04	U
8705205-6	B01F 007/16	U	8804534-9	B25J 009/16	O
8800486-6	G03B 021/58	P	8900093-9	B60H 001/02	O
8800700-0	B25B 005/06	U	8900347-9	F16C 033/46	O
-	H01R 011/24	U	8900545-8	B21D 53/36	U
8800708-3	A01K 091/02	U	8900639-9	-	I
8800745-5	H04L 011/16	U	8900891-6	B21D 028/00	O
8800774-5	A61F 013/20	U	8900908-8	G21F 9/34	O
8800775-2	A61F 013/20	U	8900909-6	G21C 3/30	O
8800776-0	F23C 011/02	U	8900933-6	B60J 003/06	O
-	F23M 011/00	U	-	F21M 003/26	O
8800793-5	B27B 017/14	U	8901041-7	A61K 031/20	O
8800892-5	B04B 011/00	U	-	A61K 035/70	O
8800896-6	H04L 011/16	U	-	A61K 035/74	O
8800927-9	H04B 007/26	U	8901097-9	B60R 022/42	O
-	H04J 003/16	U	8901118-3	B65G 047/24	O

Referensregister (EPO-ärenden)

Förteckning, i ansökningsnummerordning, över patentansökningar och patent som finns upptagna i avsnitten Europeiska patent-ansökningar samt Europeiska patent.

Teckenförklaring:

A = Europeisk patentansökan
C = Europeiskt patent

(21)Ansnr	(51)Klass	Tidnings- avsnitt	(21)Ansnr	(51)Klass	Tidnings- avsnitt
82101142.6	C08J 9/00	C	86100366.3	H01H 1/58	C
82200663.1	B29D 23/22	C	-	H01H 9/02	C
83101053.3	A46D 1/00	C	86100460.4	B65H 3/46	C
-	A46D 1/08	C	-	B65H 5/06	C
-	A46D 3/00	C	86100482.8	C07K 13/00	C
83300319.7	C09K 7/02	C	-	C12N 9/99	C
-	C10M 105/22	C	-	C12N 15/00	C
-	C10M 173/02	C	86102166.5	C07C 127/00	C
83300888.1	A61K 7/06	C	-	C09D 5/44	C
-	A61K 7/13	C	86102801.7	C12N 1/20	C
83302916.8	C07H 21/04	C	-	C12N 9/78	C
-	C07K 7/36	C	-	C12N 15/00	C
-	C12N 15/00	C	86102814.0	B62D 5/00	C
83305593.2	G03G 15/00	C	-	B62D 6/00	C
83307833.0	C04B 35/58	C	86103932.9	D21C 9/04	C
-	C04B 35/65	C	-	C22C 1/04	C
-	C25C 3/08	C	86104346.1	H01T 1/24	C
84103791.4	A61K 39/395	C	-	G09F 11/02	C
84108690.3	E05D 5/02	C	86105120.9	B01J 8/10	C
-	E06B 3/48	C	86105352.8	C10M 161/00	C
-	E06B 3/72	C	86106109.1	C07K 15/14	C
84113534.6	C12N 9/18	C	-	C12P 1/06	C
84115958.5	E05C 19/14	C	-	C12P 21/06	C
84201601.6	A22C 13/00	C	86106598.5	C22F 1/04	C
-	B29C 53/30	C	86106630.6	B60T 17/22	C
84301829.2	B01L 3/00	C	86107153.8	A01N 55/04	C
-	G01N 33/53	C	86107995.2	B29B 15/12	C
84302198.1	C08C 19/12	C	-	B29C 67/14	C
-	C08F 8/20	C	86110828.0	H04Q 3/68	C
84303889.4	B06B 1/04	C	-	H04Q 11/04	C
-	G05D 19/02	C	86111526.9	G01T 1/164	C
84304725.9	G21F 9/04	C	-	G01T 1/29	C
-	G21F 9/12	C	86116278.2	B01D 45/16	C
84305323.2	A61K 31/44	C	-	F01D 25/32	C
-	C07D 213/75	C	-	F22B 37/28	C
84305710.0	F16F 1/04	C	86117076.9	C07C 51/367	C
84306182.1	A61K 31/205	C	-	C07C 59/68	C
-	C07C 91/16	C	86117294.8	B24D 3/34	C
-	C07F 9/09	C	86200070.0	C07C 1/06	C
84307983.1	C08K 5/47	C	-	C10G 47/14	C
-	C09K 15/30	C	86200314.2	A47G 19/22	C
-	C10M 135/36	C	-	B65D 47/26	C
84308691.9	C07D 327/02	C	86201399.2	F16B 19/06	C
-	C07D 411/06	C	-	F16B 19/08	C
-	C07D 411/12	C	86201916.3	F01B 11/00	C
84401486.0	B01J 8/10	C	-	F04B 17/04	C
-	C01B 25/32	C	-	F04B 21/04	C
-	C01B 25/34	C	86202047.6	A01J 25/13	C
84810192.9	C07D 233/60	C	86300229.1	A61K 31/70	C
-	C08G 59/18	C	-	C07H 17/08	C
84850154.0	A47L 13/254	C	86300840.5	G09F 3/03	C
84850372.8	C21C 5/00	C	86301610.1	H01B 3/22	C
-	C21C 7/00	C	86304083.8	C25B 1/28	C
-	C21C 7/068	C	86304103.4	A61K 31/59	C
84870146.2	B01J 27/057	C	-	C07C 172/00	C
-	C07C 120/14	C	86306240.2	F24C 7/02	C
84902720.6	C08J 9/14	C	-	F24C 7/08	C
-	C08L 61/28	C	-	H05B 6/64	C
-	C08L 61/30	C	86308278.0	B01J 23/74	C
84903493.9	C12P 19/06	C	-	B01J 35/02	C
85100204.8	G08B 13/18	C	86400128.4	H01R 13/516	C
-	G08B 13/20	C	-	H01R 13/658	C
-	G08B 29/00	C	86400359.5	A23L 2/04	C
85101122.1	H01H 71/12	C	-	C12G 3/08	C
-	H01H 83/14	C	86400727.3	G01N 29/00	C
85101472.0	H01L 23/28	C	86401141.6	C07D 215/22	C
-	H01L 25/16	C	-	C07D 401/12	C
85102013.1	F16B 12/32	C	-	C07D 409/04	C
85102106.3	H01H 27/06	C	86401142.4	G06K 13/08	C
-	H01H 31/00	C	86401402.2	G06K 19/06	C
85102232.7	H05B 3/26	C	-	H01L 21/60	C
85102318.4	G03C 1/87	C	-	H01L 23/48	C
85102337.4	F16K 7/16	C	86401643.1	A61K 31/16	C
-	F16K 11/20	C	-	C07C 103/76	C
85104346.3	H01R 17/12	C	86401856.9	E05B 47/00	C
85104656.5	F15B 13/01	C	86401871.8	A61B 17/16	C
-	F16K 15/18	C	-	A61B 17/58	C
-	G05D 7/01	C	86402445.0	C01F 17/00	C
85104830.6	A61K 31/335	C	-	C22B 59/00	C
-	C07C 69/76	C	86420013.4	C08G 63/60	C
-	C07D 313/12	C	-	C08G 63/66	C
85104838.9	B21D 53/04	C	-	C08G 63/68	C
-	F28F 3/08	C	86420309.6	C07C 51/58	C
85105801.6	A23C 11/10	C	-	C07C 53/48	C
-	A23L 1/20	C	86440028.8	G01N 21/67	C
-	B02C 4/02	C	86730199.6	H02B 11/02	C
			86810274.0	C07D 241/20	C
			-	C07D 405/12	C
			-	C07D 407/12	C
			86900036.4	A63B 21/00	C
			-	A63B 23/04	C
			86902766.4	B01F 5/04	C
			-	B01J 10/00	C
			-	C01B 15/023	C
			86903245.8	G01V 1/133	C
			86904793.6	G11B 17/028	C

Internationella patentansökningar

Förteckning över internationella patentansökningar som omfattar Sverige enligt 8 § 2 mom patentkungörelsen.

(86) Int ans nr	(54) Benämning	(71) Sökande	(86) Int ingivn dat	Mottagande myndighet
PCT/AT89/00088	Injektionsvorrichtung für den Einmalgebrauch.	Ewald Pickhard	1989-10-03	AT
PCT/AT89/00089	Verwendung eines stoffes in einem verfahren zur herstellung eines heilmittels zur stabilisierung der stoffwechsellage.	Andor Bilas	1989-10-10	AT
PCT/AU89/00417	Hot pressing of particulate materials.	Australian Nuclear Science and Technology Organisation	1989-09-27	AU
PCT/AU89/00419	Rock stabilizer.	Hendrik Hermanus Gerhardus Witzand	1989-09-29	AU
PCT/AU89/00426	Effect of using chemical modifiers in the curing of polyurethane foams.	Pacific Dunlop Ltd	1989-10-02	AU
PCT/AU89/00427	Compounds and methods for treatment and diagnosis of cancer.	Australian Commercial Research & Development Limited	1989-10-02	AU
PCT/AU89/00428	"Support member".	John Silady	1989-09-29	AU
PCT/DK89/00219	Redskab til fastholdelse af emner.	Henrik Knudsen	1989-09-19	DK
PCT/GB89/01127	Prefabricated Building Kit.	Peter Wimmelmann Larsen	1989-09-26	GB
PCT/GB89/01151	Improved Microwave-Powered Heating Device.	Core Consulting Group Ltd	1989-09-28	GB
PCT/GB89/01153	Improved Microwave-Powered Apparatus.	Core Consulting Group Ltd	1989-09-28	GB
PCT/GB89/01155	An automated method of producing a layout.	Zyqad Ltd	1989-09-28	GB
PCT/GB89/01164	Improved data processing.	Gems of Cambridge Ltd	1989-10-02	GB
PCT/GB89/01173	Apparatus and method suitable for use in measuring characteristics of a sample.	Manoranjan Singh Cheema	1989-10-03	GB
PCT/JP89/00980		Diesel Kiki Co. Ltd	1989-09-27	JP
PCT/SE89/00514	Apparatus in an agricultural roller. (Anordning vid en jordbruksvält.)	Crister Stark	1989-09-25	SE
PCT/SE89/00525	Installation of a door spring system.	Crawford Garage Door Systems AB	1989-09-28	SE
PCT/SE89/00545	Anordning vid huvudbonad.	Carl Rudenschöld	1989-10-05	SE
PCT/SE89/00549	Method relating to the manufacturing of cold rolled strips and sheets of stainless steel.	Avesta Aktiebolag	1989-10-06	SE
PCT/SU89/00206		Moskovskoe Nauchno-Proizvodst-vennoe Obiedinenie Po Mekhanizirovannomu Stroitelnomu Instrumentu I Otdelochnym Mashinam.	1989-08-09	SU
PCT/US89/01971	Load piston reset control mechanism.	Caterpillar Inc	1989-05-09	US
PCT/US89/03861	Improved apparatus for measuring continuous blood pressure.	Edward H Hon	1989-09-12	US
PCT/US89/04009	Digital audio signal processor.	Tod M Adamson	1989-09-20	US

Upphävda europeiska patent som saknar verkan i Sverige och sålunda avförts ur patentregistret

81109823.5	81105543.3	84105840.7
84201075.3	82401584.6	82301775.1
80105249.9	84400427.5	84104033.0

Allmänt tillgängliga patentansökningar som slutbehandlats utan att leda till patent.

A61K 7/06	8800632-5	B63B 35/58	8603670-4
A63C 9/00	8604613-3	B64D 45/04	8403094-9
B01D 1/06	8406269-4	B65G 47/24	8403990-8
B01D 45/12	8502653-2	B66C 1/54	8603770-2
B01D 53/36	8505468-2	B67D 5/68	8602599-6
B01J 20/00	8405558-1	C06B 23/00	8703743-8
B05B 7/24	8505163-9	D05B 39/00	8702337-0
B05C 1/04	8305222-5	D21D 5/16	8703831-1
B05C 1/04	8305443-7	E02B	8603587-0
B05D 5/00	8503718-2	E02D 5/52	8703298-3
B23K	8300397-0	F22B 1/08	8302205-3
B23K 9/16	8300546-2	F23L 17/00	8703652-1
B23K 31/04	8602885-9	F28D 19/04	8206246-4
B27K 5/02	8107111-0	F28F 9/00	8600593-1
B28B 7/16	8604096-1	G05D 23/19	8505496-3
B60D 1/14	8604476-5	G09F 11/00	8704007-7
B60N 1/04	8603872-6	H01J 61/24	8303130-2
B63B 21/22	8801587-0		

Allmänt tillgängliga patentansökningar som slutbehandlats utan att leda till patent.

A45B 25/16	8700600-3	B62J 6/00	8600499-1
A61K 31/07	8501518-8	B63B 3/48	8604391-6
A63B 5/18	8600666-5	B63B 22/02	8700612-8
A63B 21/02	8400526-3	B63B 22/02	8700621-9
A63C 9/086	8600571-7	B65D 5/64	8400794-7
A63C 19/06	8700410-7	B65D 25/22	8600419-9
B02C 4/16	8600607-9	B66C 1/12	8700464-4
B22D 11/01	8604088-8	C10L 5/48	8700455-2
B23F 19/10	8700388-5	C12N	8500622-9
B27L 11/00	8700488-3	C12Q 1/70	8505020-3
B27L 11/00	8700521-1	D06P 1/00	8505008-6
B29C	8700684-7	F01M 5/02	8603865-0
B60P 1/48	8600753-1	F16D 65/12	8401031-3
B60P 1/54	8700489-1	F16M 11/04	8600827-3
B60S 5/00	8500719-3	G05D 9/02	8700487-5