

SVENSK PATENTTIDNING



SWEDISH PATENT GAZETTE

21

1989

12 juni

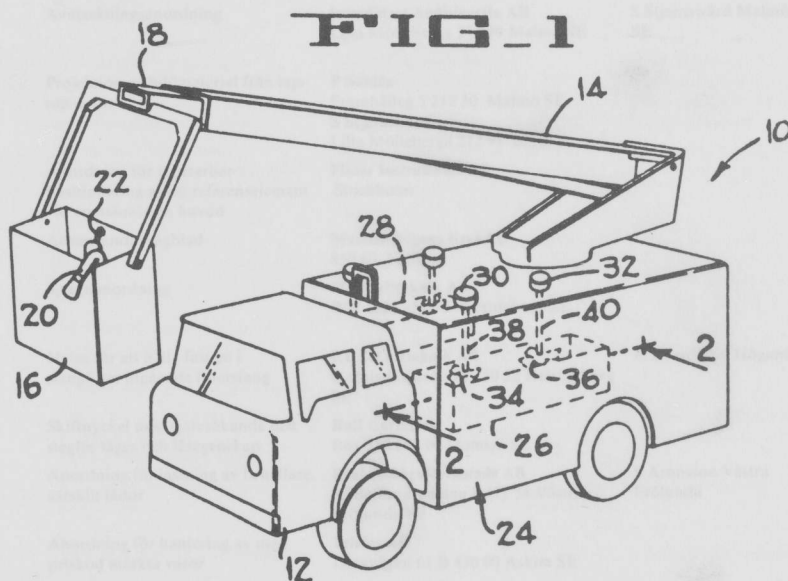
Tidningen för kungörelser om patentansökningar och patent, utgiven av
Kungl. patent- och registreringsverket, Box 5055, 102 42 Stockholm.
Telefon: 08-782 25 00. Besöksadress: Valhallavägen 136. Telefax: 08-666 02 86.
Telex: 17978 patoreg-S. Telegram: Patoreg Stockholm. Postgiro: 1 56 84-4.

ISSN 0346-2196

Pris 25 kronor

INNEHÅLLSFÖRTECKNING

	Sid		Sid
Inkomna patentansökningar	3	Europeiska patent	21
Allmänt tillgängliga patentansökningar	5	Namnregister	31
Utlagda patentansökningar	8	Referensregister (Nationella ärenden)	35
Meddelade patent	15	Referensregister (EPO-ärenden)	37
Klassregister	19	Internationella patentansökningar	39
Europeiska patentansökningar	20		



Ritning till p.ans.nr 8700836-3

Svensk Patenttidning

Svensk Patenttidning innehåller alla kungörelser i patentärenden enligt patentlagen.

Beträffande kungörelsernas innehåll gäller, dels att särskild uppgift inte lämnas rörande hemvist, om detta sammanfaller med adressen, dels att under avsnitten Inkomna, Allmänt tillgängliga och Utlagda patentansökningar finns i huvudrubrikens vänstermarginal ledtexten: Ansökan inkommen som. I denna kolumn anges huruvida ansökan är inkommen som en svensk, fullföljd internationell eller omvandlad europeisk patentansökning. Detta anges med ett I för de fullföljda internationella och med ett E för de omvandlade europeiska och med en blankmarkering för de svenska patentansökningarna. I kungörelser enligt 21 och 22 §§ patentlagen lämnas inte särskild uppgift om uppfinnare, om denna är identisk med sökanden. Med prioritet förstås prioritet på grund av 6 § patentlagen den 1 december 1967.

Utläggningsskrifter och patentskrifter samt handlingarna i offentliggjorda patentansökningar hålls tillgängliga för allmänheten i ämbetsverkets bibliotek: Måndagar—fredagar kl. 10—16.30. Maj—augusti kl. 10—16. Första tisdagen i varje månad kl. 10—19.00 utom när den första tisdagen i månaden är helgdag eller dag före helgdag.

Siffrorna inom parentes i ledrubrikerna anger internationell identifieringskod (INID-kod).

Exploatering av uppfinningar

Hos Patentverket föres fr.o.m. den 1 april 1970 ett för allmänheten tillgängligt register, dit uppfinnare kan anmäla intresse av kontakter för exploatering av patentsökta uppfinningar. Anmälan till registret, som är kostnadsfri, skall innehålla uppgift om patentansökningens nummer, benämning på uppfinningen samt uppfinnarens namn och adress. Registret hålles tillgängligt i verkets bibliotek.

FÖRTECKNING ÖVER NATIONSKODER

AD Andorra	GM Gambia	NR	
AE Arabrepubliken	GN Guinea	NZ	Nya Zeeland
AF Afghanistan	GO Ekvatorial Guinea	OM	Oman
AG Antigua	GR Grekland	PA	Panama
AL Albanien	GT Guatemala	PE	Peru
AO Angola	GW Guinea Bissau	PG	Papua nya Guinea
AR Argentina	GY Guyana	PH	Filippinerna
AT Österrike	HK Hongkong	PK	Pakistan
AU Australien	HN Honduras	PL	Polen
	HT Haiti	PT	Portugal
	HU Ungern	PY	Paraguay
	HV Övre Volta	QA	Qatar
BB Barbados	ID Indonesien	RO	Rumänien
BD Bangladesh	IE Irland	RW	Ruanda
BE Belgien	IL Israel	SA	Saud-Arabien
BG Bulgarien	IN Indien	SC	Seychellerna
BH Bahrein	IQ Irak	SD	Sudan
BI Burundi	IR Iran	SE	Sverige
BJ Benin	IS Island	SG	Singapore
BM Bermuda oarna	IT Italien	SL	Sierra Leone
BN Brunei		SM	San Marino
BO Bolivia		SN	Senegal
BR Brasilien		SO	Somalia
BS Bahama oarna		SR	Surinam
BT Bhutan		ST	Sao Tome
BW Burma		SU	Sovjetunionen
BU Botswana		SV	El Salvador
BY Vitryssland		SY	Syrien
BZ Belize		SZ	Swaziland
	KE Kenya	TD	Tchad
CA Kanada	KH Kambodja	TG	Togo
CF Centralaf. republ	KM Comorerna	TH	Thailand
CG Kongo	KP Nord Korea	TN	Tunisien
CH Schweiz	KR Syd Korea	TO	Tonga
CI Elfenbenskusten	KW Kuwait	TR	Turkiet
CL Chile	LA Laos	TT	Trinidad och Tobago
CM Kamerun	LB Libanon	TW	Taiwan
CN Kina	LI Liechtenstein	TZ	Tanzania
CO Colombia	LK Sri Lanka	UA	Ukraina
CR Costa Rica	LR Liberia	UG	Uganda
CS Tjeckoslovakien	LS Lesotho	US	USA
CU Kuba	LU Luxemburg	UY	Uruguay
CY Kap Verde	LY Libyen	VA	Vatikanstaten
	MA Marocko	VE	Venezuela
	MC Monaco	VN	Vietnam
DD Tyska dem republ	MG Madagaskar	WS	Samoa
DE Forbundsrepubl	ML Mali		
	MN Mongoliet		
DK Danmark	MR Mauretanien		
DO Dominikanska republ	MT Malta		
DZ Algeriet	MU Mauritius		
	MV Maldiverna		
EC Ecuador	MW Malawi		
EG Egypten	MX Mexiko		
ES Spanien	MY Malaysia		
ET Etiopien	MZ Mozambique		
	NA Namibia		
FI Finland	NE Niger		
FJ Fiji-oarna	NG Nigeria		
FR Frankrike	NI Nicaragua	ZA	Sydafrika
	NL Nederländerna	ZM	Zambia
GA Gabon	NO Norge	ZR	Zaire
GB Storbritannien	NP Nepal	ZW	Zimbabwe
GD Grenada			
GH Ghana			

EP Europeiska patentorganisationen

Inkomna patentansökningar

Förteckning över inkomna nationella patentansökningar enligt 8 § 1 mom patentkungörelsen.

Ans. ink som	(21)(86)(86)(86) (54) Ans.nr Int.ingivn.dag Int.ans.nr Europ.ingivn.dag Europ.ans.nr	Benämning	(71) Sökande	(72) Uppfinnare	(32,33,31) Prior.dat, Land Nummer	(22)(74)(62)(24) Ans.dat Ombud Stamans.nr Löpdag
	8901548-1	Spikportal	Ferromatic AB Norra vägen 13 302 31 Halmstad SE	S-Å Sjöland Klippan		89-04-27 AWAPATENT AB
	8901687-7	FIBRONECTIN BINDING PROTEIN AS WELL AS ITS PREPARATION	Alfa-Laval Agri International AB Box 39 147 00 Tumba SE	M Höök Birmingham US K Jönsson Uppsala K M Lindberg Uppsala L C Signås Uppsala		89-05-11 Inger L
	8901688-5	Monteringsenhet för fordonstak	Webasto AG Fahrzeugtechnik Stockdorf DE	H Jardin Inning DE	88-06-21 DE 38208458	89-05-11 von Rennenkampf C
	8901689-3	Anordning för separering av sopor	Elektriska Eleiko AB Box 4001 300 04 Halmstad SE	S Edebalk Halmstad		89-05-11 Wallengren Y
	8901690-1	Anordning vid ett fjädrande system	Bo Lindqvist Strålsjövägen 26 138 00 Älta SE	B Lindqvist Älta		89-05-11 Lindblom E J
	8901691-9	Tippbart sittbadkar med WC- funktion	Sture Schenström 1:a Kyrkvägsgränd 6 602 10 Norrköping SE	S Schenström Norrköping L Schenström Norrköping		89-05-11
	8901692-7	Tippbart sittbadkar med WC- funktion	Sture Schenström 1:a Kyrkvägsgränd 6 602 10 Norrköping SE	S Schenström Norrköping L Schenström Norrköping		89-05-11
	8901694-3	Plattenvärmeövertrager	VEB Kombinat Nagema Dresden DD	W Kawe Artern DD H Schomburg Artern DD H Dittmar Bad Frankenhausen DD B Hille Sangerhausen DD E Schmidt Artern	88-05-18 DD 3158704	89-05-11 H Albihns patenbyrå AB
	8901695-0	Sätt och utrustning för övervakning av stränggjutning	Contech Handelsbolag Box 561 146 00 Tullinge	C Fridh Tullinge		89-05-11 Moberg S
	8901696-8	Sätt för behandling av betongytor	Ever Seal Systems AB Box 45 260 40 Viken SE			89-05-11 Moberg S
	8901697-6	Förfarande att utplacera excitationspulser i en lineärprediktiv talkodare	LM Ericsson Telefonaktiebolaget Stockholm	T B Minde Bromma SE		89-05-11 T Lövgren Telefonakt- iebolaget LM
	8901698-4	Anordning för mätning	Husqvarna AB 561 81 Huskvarna SE	F R Albertsson Jönköping SE		89-05-11 Hagelbäck E
	8901699-2	Avmaskningsanordning	Interdidact Audivisuella AB Lilla Mölleberga 212 90 Malmö SE	S Stjernswärd Malmö SE		89-05-11 H W Barnieske Patentbyrå AB
	8901700-8	Projektion av bildmaterial från lap- top dator	P Sahlén Framhälleg 5 212 30 Malmö SE S Stjernswärd Lilla Mölleberga 212 91 Malmö			89-05-11 H W Barnieske Patentbyrå AB
	8901701-6	Anordning för repeterbar positionering av ett referenselement vid en människas huvud	Fixter Instruments AB Stockholm			89-05-10 H W Barnieske Patentbyrå AB
	8901702-4	Ansatsstandat sågblad	Munkflohögens Bruk AB 830 60 Föllinge			89-05-11
	8901703-2	Spännanordning	ITK Luftteknik AB Box 1228 251 12 Helsingborg SE			89-05-12 H Wagner & Co AB
	8901704-0	Hylsa för att hålla fast en i slangfilter ingående filterslang	I.T.K.Luftteknik AB Garnisonsgatan 14 250 22 Helsingborg SE	R S Karlsson Höganäs		89-05-12 H Wagner & Co AB
	8901705-7	Skiftnyckel med självsökande helt steglös läges och läsegenskap	Rolf Carlmark Box 756 892 00 Domsjö SE			89-05-12
	8901706-5	Anordning för lastning av behållare, särskilt lådor	Krabbeskärs Verkstads AB Hällefundragatan 8 421 58 Västra Frölunda SE	S Aronsson Västra Frölunda		89-05-12 Albihn West
	8901707-3	Anordning för hantering av med priskod märkta varor	Trinics AB Datavägen 61 B 436 00 Askim SE			89-05-12 Albihn West
	8901708-1	Anordning vid trimplansanläggningar för båtar	TX Controls AB Box 215 421 23 Västra Frölunda SE	O Bagge Göteborg B Hurtig Marstrand		89-05-12 Albihn West
	8901709-9	Separationsanordning	Svensk Industrimiljö AB Björkgatan 9 Box 90 811 21 Sandviken SE	G Fast Sandviken		89-05-12 Bjerkén- s/Gävle patentbyrå AB
	8901710-7	Ursparningsform för gjutna bjälklag	Carl-Arne Sundström Sågforsvägen 11 910 36 Sävar SE			89-05-12

Ans.ink som	(21)(86)(86)(86)(86) Ans.nr Int.ingivn.dag Int.ans.nr Europ.ingivn.dag Europ.ans.nr	(54) Benämning	(71) Sökande	(72) Uppfinnare	(32,33,31) Prior.dat, Land Nummer	(22)(74)(62)(24) Ans.dat Ombud Stamans.nr Löpdag
	8901711-5	Snedställbart trebensstativ	Hoshino Gakki Co Ltd Nagoya JP	Y Hoshino Moriyama-Ku	88-05-16 JP 63-64304 88-09-05 JP 63-116723	89-05-12 AWAPATENT AB
	8901712-3	Fågelholk	Lars Weman Box 117 310 38 Simlångsdalen SE Bo Boström Mariehamn FI	L Weman Simlångsdalen		89-05-12 Wallengren Y
	8901713-1	Förfarande för detektering av porer i ett isolationsmaterial	Nikka Dansk Limited Tokyo JP	R Hamada Tokyo	88-05-16 JP 118741/63	89-05-12 Carminger L
	8901728-9	Anordning för matning av en tråd till en textilmaskin	SIPRA Patententwicklungs-u Beteiligungsgesellschaft mbH Albstadt DE		88-05-24 CH 1956888	89-05-16 Rennenkampff & Partner AB
	8901729-7	Förfarande och anordning vid torkning av träpartiklar	Swedoor AB Box 550 265 01 Åstorp SE	J Segerberg Helsingborg		89-05-16 Albihn West
	8901730-5	Anordning vid lastbärande fordon	Hans Kurberg Soldatvägen 34 811 32 Sandviken SE			89-05-16 Bjerkén- s/Gävle- patentbyrå AB

Allmänt tillgängliga patentansökningar

Förteckning över ansökningar som hålls tillgängliga enligt 22 § andra stycket patentlagen.

(51) Ans. ink som	(21)(86)(86)(86) Klass Ans.nr Int.ingivn.dag Int.ans.nr Europ.ingivn.dag Europ.ans.nr	(54) Benämning	(71) Sökande	(72) Uppfinnare	(32,33,31) Prior.dat, Land Nummer	(22)(74)(62)(24) Ans.dat Ombud Stamans.nr Löpdag	(41) Allm. tillg.
A01K 001/02	8704136-4	Bokonstruktion	Lohja Corp Virkkala FI	J K Moilanen Näljänkä		87-10-23 Branns	89-04-24
A47B 097/02	8704381-6	Anordning för fastklämning av ett pappersark	AB Multiplan S:t Eriksgatan 117 113 43 Stockholm SE	U Graflind Solna		87-11-09 H Albihns patentbyrå AB	89-05-10
A47J 047/16	8704386-5	Flyttbart ställ, särskilt för delbara köksredskap	Saxvikens Mat AB Kyrkogatan 31 792 00 Mora SE	K H Nylund Mora		87-11-10 AWAPATENT AB	89-05-11
A61B 5/05	8804056-3	Förfarande och anordning för bildåtergivning av anatomin	George S Allen Nashville Tenn US		87-11-10 US 119353	88-11-09 H Albihns patentbyrå AB	89-05-11
A61C 008/00	8704320-4	Förband för anslutning av en tandprotes till ett i käkbenet förankrat element	The Institute for Applied Biotechnology Box 33053 400 33 Göteborg SE	P-I Brånemark, L-O Öhrnell Mölndal, Göteborg		87-11-05 Barnieske W	89-05-06
A61C 017/04	8704376-6	Enhandsmanövrerat evakueringsdon för dentalt bruk	Thomas Mähl Rundvägen 2 640 32 Malmköping SE			87-11-09 Eriksson H G	89-05-10
A61K 31/33	8804036-5	Ny användning av 11,28-dioxa-4-azatricklo (22.3.1.04.9)-oktako-18-en-derivat och farmaceutiska kompositioner innehållande desamma	Sandoz AG Basel CH	M Grassberger Wien AT, J G Meingassner Perchtoldsdorf AT, A Stuetz Wien AT, P Stuetz Wien AT	87-11-09 AT 2952/87 87-12-17 DE 3742805	88-11-08 Kummelsten P A	89-05-10
A61K 31/395	8804036-5	Ny användning av 11,28-dioxa-4-azatricklo (22.3.1.04.9)-oktako-18-en-derivat och farmaceutiska kompositioner innehållande desamma	Sandoz AG Basel CH	M Grassberger Wien AT, J G Meingassner Perchtoldsdorf AT, A Stuetz Wien AT, P Stuetz Wien AT	87-11-09 AT 2952/87 87-12-17 DE 3742805	88-11-08 Kummelsten P A	89-05-10
A61K 031/70	8804037-3	Nya 4-demetoxiantracyclinderivat	Farmitalia Carlo Erba S r l Milano IT	A Bargiotti Milano, M Grandi Milano, A Suarto Milano, F Giuliani Cassina de Pecchi	87-11-10 GB 8726272	88-11-08 AB Dahls patentbyrå	89-05-11
A61M 001/00	8801516-9	Hydrocephalus-shunt	Daniel Linden PI 1372 A Linarp 310 50 Slöinge SE		87-11-05 SE 8704337-8	88-04-22 Branns	89-05-06
B01F 007/18	8704323-8	Blandare för kornformigt material	Verschleiss-Technik Dr -Ing Hans Wahl GmbH & Co Ostfildern DE	W Wahl Ostfildern		87-11-05 Rennenkampff & Partner AB	89-05-06
B01J 013/02	8704389-9	Förfarande för torkning och expansion av termoplastiska mikrosfärer	Casco Nobel AB Box 11550 100 61 Stockholm SE	O Bjerke Sundsvall		87-11-09 Schöld Z	89-05-10
B01J 020/00	8704387-3	Förfarande för framställning av en gelprodukt	BioCarb AB 223 70 Lund SE	L Blomberg Lund		87-11-10 Bergling & Sundbergh AB	89-05-11
B05B 005/08	8704309-7	Anordning för isolering av sprutmaterialkällan relativt hägsänningen hos ett elektrostatiskt sprutsystem	Atlas Copco AB Nacka 105 23 Stockholm SE	B A Hankvist, P Nilsson Kling, R T Spongh Stockholm, Nacka, Tyresö		87-11-04 Pantzar T	89-05-05
B27B 005/29	8704317-0	Förfarande för styrning av cirkelsågblad samt anordning för utförande av förfarandet	Hans Dutina Research & Development AB Värmdövägen 770 132 00 Saltsjö-Boo SE	H Dutina Saltsjö-Boo		87-11-04 Örtenblad B	89-05-05
B28B 7/36	8802139-9	Gjutform	Kabushiki Kaisha Kumagaijumi Fukui-shi JP	1)T Yokota, 2)S Horiya, 3)S Uno, 4)K Katayama, 5)D Tanabe 1)Kodaira-shi,	87-11-06 JP 62/280393 87-12-04 JP 62/305749	88-06-08 AWAPATENT AB	89-05-07
B30B 009/30	8704375-8	Förfarande och anordning för hoppresning av tomma förpackningar, särskilt dryckesförpackningar typ ölburkar	Stricab AB Falsterbovägen 50 236 00 Höllviken SE	K L-G Stridh Höllviken		87-11-09 AWAPATENT AB	89-05-10
B31B 017/60	8704322-0	Sätt och anordning för att applicera en ändgavel på en förpackningsbehållarkropp	AB Profor Box 61 221 00 Lund SE	U Nedstedt Eslöv		87-11-05 Bentz C	89-05-06
B42F 015/06	8704381-6	Anordning för fastklämning av ett pappersark	AB Multiplan S:t Eriksgatan 117 113 43 Stockholm SE	U Graflind Solna		87-11-09 H Albihns patentbyrå AB	89-05-10
B60F 003/00	8704366-7	Farkost, i synnerhet av amfibietyp		B Lindberg Söderala		87-11-06 AWAPATENT AB	89-05-07
B60P 1/44	8803927-6	Anordning för en nedfällbar vägg till lastflak	Gerd Bär Heilbronn DE		87-11-06 DE 3737651	88-10-31 H Wagner & Co AB	89-05-07
B60R 025/00	8704338-6	Låsanordning för bil med centralt placerad handbroms och växelspak	Nils-Erik Montelius Spannmålgatan 22 724 66 Västerås SE			87-11-06	89-05-07
B60S 009/215	8704333-7	Hydrauldriven drivordning för horisontell drivning av bilar	Ching-Tang Huang Taiwan CN			87-11-05 H Albihns patentbyrå AB	89-05-06

Allmänt tillgängliga

(51) Ans. ink som	Klass	(21)(86)(86)(86) Ans.nr Int.ingivn.dag Int.ans.nr Europ.ingivn.dag Europ.ans.nr	(54) Benämning	(71) Sökande	(72) Uppfinnare	(32,33,31) Prior.dat. Land Nummer	(22)(74)(62)(24) Ans.dat Ombud Stamans.nr Löpdag	(41) Allm. tillg.
B65B	051/06	8704404-6	Anordning för applicering av tejp på behållare	Axel Ternblom Skolvägen 27 433 61 Partille SE Lars Broberg Lena 6040 441 92 Alingsås SE			87-11-10 Mossmark A	89-05-11
C07D	307/93	8803932-6	Nya oktahydroindenofuranderivat, deras framställning samt terapeutiska kompositioner innehållande desamma	Societe de Conseils de Recherches et d'Applications Scientifiques SCRAS Paris FR	P Braquet Garches, A Esanu Paris	87-11-04 GB 8725872	88-10-31 H Albihs patentbyrå AB	89-05-05
C07D	493/22	8803931-8	Nya alkoxiderivat av ginkgolider, deras framställning samt terapeutiska innehållande desamma	Societe de Conseils de Recherches et d'Applications Scientifiques SCRAS Paris FR	P Braquet Garches, A Esanu Paris	87-11-04 GB 8725871	88-10-31 H Albihs patentbyrå AB	89-05-05
C07D	498/18	8804036-5	Ny användning av 11,28-dioxa-4-azatriklo (22.3.1.04.9)-oktakos-18-en-derivat och farmaceutiska kompositioner innehållande desamma	Sandoz AG Basel CH	M Grassberger Wien AT, J G Meingassner Perchtoldsdorf AT, A Stuetz Wien AT, P Stuetz Wien AT	87-11-09 AT 2952/87 87-12-17 DE 3742805	88-11-08 Kummelsten P A	89-05-10
C07H	015/252	8804037-3	Nya 4-demetoxiantracyclinderivat	Farmitalia Carlo Erba S r l Milano IT	A Bargiotti Milano, M Grandi Milano, A Suarto Milano, F Giuliani Cassina de Pecchi	87-11-10 GB 8726272	88-11-08 AB Dahls patentbyrå	89-05-11
C09D	003/76	8704307-1	Plastisolkomposition	Dinol International AB Box 149 281 01 Hässleholm SE	H A Tomaschek, H Perlik Mainz, Wallhausen DE		87-11-04 Inger U	89-05-05
C22B	001/22	8704329-5	Ferritsintring	SSAB Svenskt Stål AB Box 16344 103 26 Stockholm SE	L Bentell Falun		87-11-05 Åslund R	89-05-06
D21B	001/02	8704310-5	Förfarande och anläggning för framställning av högutbytesmassor från material i flisform innehållande lignocellulosa	Celleco AB Box 12109 102 23 Stockholm SE	H Larsen, L Klinga Bromma, Österskär		87-11-04 Clivemo I	89-05-05
D21B	001/12	8804006-8	Anordning för sönderdelning resp. malning av fibröst material, speciellt trumraffinör	Maschinenfabrik Andritz AG Graz AT	W Erkingen Graz	87-11-05 AT 2923/87	88-11-04 Ehners patentbyrå	89-05-06
D21B	001/26	8704336-0	Förfarande och apparat för likformig matning av pluggflödesmaterial från ett lager till en produktionslinje	Sprout-Bauer Inc Muncy Penn US	J D Foresman Hughesville Penn		87-11-05 Branns	89-05-06
D21C	001/00	8704310-5	Förfarande och anläggning för framställning av högutbytesmassor från material i flisform innehållande lignocellulosa	Celleco AB Box 12109 102 23 Stockholm SE	H Larsen, L Klinga Bromma, Österskär		87-11-04 Clivemo I	89-05-05
D21F	001/24	8803867-4	Indragningsanordning för en vira eller filt i en pappersmaskin	J M Voith GmbH Heidenheim DE	C Schiel Heidenheim	87-11-05 DE 3737584	88-10-28 Willquist B	89-05-06
D21F	005/02	8803862-5	Förfarande vid styrning och/eller kontroll av en torkningsprocess som sker med yankee-cylinder	Valmet Paper Machinery Inc Helsingfors FI	1)H Hannus, 2)I Jokioinen, 3)M Karlsson, 4)H Sundqvist 1,4)Åbo, 2)Lieto, 3)Pargas	87-11-09 FI 874951	88-10-28 AWAPATENT AB	89-05-10
E01C	019/32	8803873-2	Vibrationsplatta för komprimering av marken	AMMANN-Duomat Verdichtung GmbH Hennef DE	K-H Wedell, H-G Waschulewski Hennef, Mettmann	87-11-06 DE 8714812	88-10-28 Bergensträhle & Lindvall AB	89-05-07
E01H	005/06	8704305-5	Anordning vid maskinburna vägverktyg	Uddeholm Vägverktyg AB Box 710 683 01 Hagfors SE	S Andreasson, G Falke Hagfors		87-11-04 Hynell Patenttjänst AB	89-05-05
E04B	005/36	8704378-2	Sammansatt bjälke	Matti Pekka Home Esbo FI			87-11-09 Andersson A	89-05-10
E04D	003/36	8704315-4	Yttertaks konstruktion	Plannja AB 951 88 Luleå SE	J Strömberg Luleå		87-11-04 AB Stockholms patentbyrå	89-05-05
E04F	011/18	8704344-4	Handledare	Söderhamn Innovation AB Box 182 826 01 Söderhamn SE	H-E Johansson Växjö		87-11-06 AWAPATENT AB	89-05-07
E05B	65/36	8803968-0	Dörrläsningsystem för ett motorfordon	Kiekert GmbH & Co KG Heiligenhaus DE	F Kleefeldt Heiligenhaus, P Bartel Hattingen	87-11-05 DE 3737468	88-11-01 H W Barnieske Patentbyrå AB	89-05-06
E06B	001/04	8803759-3	Fönsterkonstruktion samt förfarande för dess tillverkning	Lämpölasi KY Moisio FI		87-11-09 FI 874953	88-10-20 Bjerkén- s/Gävle patentbyrå AB	89-05-10
E06B	001/56	8704342-8	Sätt att infästa en fönsterkarm i en därför avsedd väggöppning samt en i enlighet därmed utformad fönsterkarm	AB Nobel Plast Box 307 522 00 Tidaholm SE	H Persson Tidaholm		87-11-06 Falk B	89-05-07
E06B	005/16	8704345-1	Dörr företrädesvis branddörr	Maxi Door AB Stenfallsgatan 710 40 Frövi SE	M Lauterbach Fellingsbro		87-11-06 Lautmann K	89-05-07

Ans. ink som	(51) Klass	(21)(86)(86)(86)(86) Ans.nr Int.ingivn.dag Int.ans.nr Europ.ingivn.dag Europ.ans.nr	(54) Benämning	(71) Sökande	(72) Uppfinnare	(32,33,31) Prior.dat, Land Nummer	(22)(74)(62)(24) Ans.dat Ombud Stamans.nr Löpdag	(41) Allm. tillg.
F02M	001/10	8803829-4	Förgasare för förbränningsmotorer	Firma Andreas Stihl Waiblingen DE	R Gerhardy, M Wissmann Korb, Schorndorf-Weiler	87-11-06 DE 3737667 88-06-12 DE 3823525	88-10-26 Nyberg B	89-05-07
F02M	017/04	8803829-4	Förgasare för förbränningsmotorer	Firma Andreas Stihl Waiblingen DE	R Gerhardy, M Wissmann Korb, Schorndorf-Weiler	87-11-06 DE 3737667 88-06-12 DE 3823525	88-10-26 Nyberg B	89-05-07
F16B	002/06	8800792-7	Anordning som fästes utanpå ett rör- eller stångformat föremål	Pauli Vuoremaa Väppebyvägen 8 198 00 Bålsta SE		87-11-05 SE 8704318-8	88-03-04 Karsna J	89-05-06
F16G	15/00	8803830-2	Spännodon	Eisen- und Drahtwerk Erlau AG Aalen DE	A Müller, H Schinko Aalen-Unterkochen, Hüttlingen	87-11-06 DE 3737666	88-10-26 Nyberg B	89-05-07
F16L	021/06	8803996-1	Rörkoppling	Rasmussen GmbH Maintal DE	S Zeidler Hanau	87-11-06 DE 3737669	88-11-03 H Albihs patentbyrå AB	89-05-07
F16L	051/02	8804004-3	Bälgkompensator	OY Safematic Ltd Hyrylä FI	T Läätti Riihikallio	87-11-06 FI 874926	88-11-04 H W Barnieske Patentbyrå AB	89-05-07
F23G	007/06	8804057-1	Kompakt förbränningsapparat	Regenerative Environmental Equipment Co Inc Morris Plains, NJ US	R L Pennington Morris Township NJ, J H Mueller Morristown NJ	87-11-10 US 119110	88-11-09 L A Groth & Co AB	89-05-11
F27B	015/14	8704329-5	Ferritsintring	SSAB Svenskt Stål AB Box 16344 103 26 Stockholm SE	L Bentell Falun		87-11-05 Åslund R	89-05-06
F41G	003/00	8704340-2	Anordning vid sikte	AB Bofors 691 80 Bofors SE	K Andersson Karlskoga		87-11-06 Olsson G	89-05-07
G01S	013/50	8704358-4	Sätt att bestämma läge, rörelseriktning och hastighet för ett föremål i rörelse	Roland Erickson Oxelbärgsgatan 2 590 50 Vikingstad SE			87-11-10	89-05-11
G01S	017/66	8704340-2	Anordning vid sikte	AB Bofors 691 80 Bofors SE	K Andersson Karlskoga		87-11-06 Olsson G	89-05-07
G05B	019/00	8704350-1	Anordning för användning vid montering av små monteringsdetaljer på ett närmelsevis plant substrat	Mats Inge Ålind Sätervägen 9 175 40 Järfälla SE Per Lars-Åke Bergström Vallvägen 22 125 33 Älvsjö SE			87-11-06 Zetterström A	89-05-07
G08B	013/24	8802910-3	Desaktiverbar märkanordning, sätt att tillverka densamma och varuövervakningssystem som utnyttjar densamma	Sensormatic Electronics Corporation Deerfield Beach Fla US	F Humphrey, J Yamasaki Meredith NH US Fukuoka JP	87-11-04 US 117210	88-08-17 AWAPATENT AB	89-05-05
G21F	005/02	8803949-0	Strålskyddsbehållare för radioaktiva ämnen	Brennstoffinstitut Freiberg Freiberg DD	H Quaas Freiberg, R Silbermann Freiberg	87-11-09 DD 308834	88-10-31 Branns	89-05-10
H01L	023/36	8704303-0	Kylkropp för ett elektriskt kretskort	SAAB-SCANIA AB 461 80 Trollhättan SE	B Andersson, H Danielsson, H Johansson, H Andersen Jönköping, Linköping,		87-11-04 Waldebäck H	89-05-05
H02G	7/00	8803995-3	Ljusbågsskydd eller annan motsvarande uppgift skötande ledningsbyggningskomponent	OY Nokia AB Helsingfors FI	K Matikainen Esbo, A Hinkkuri Vantaa	87-11-05 FI 874892	88-11-03 H Albihs patentbyrå AB	89-05-06
H05B	007/10	8704324-6	Anordning vid elektrodugnar	ASEA AB 721 83 Västerås SE	K Bergman Västerås		87-11-05 Öhman B	89-05-06
H05K	005/00	8704354-3	Sätt och anordning vid byggande av spridningsnät i tele-system	Niklas Ramström SE Sune Wahl SE Telefon AB L M Ericsson 126 25 Stockholm SE	R B Hemström, N R Ramström, S E Wahl Älvsjö, Norsborg, Vagnhärad		87-11-06 Lövgren T	89-05-07
H05K	007/14	8704383-2	Styrskena för kretskort	Telefon AB L M Ericsson 126 25 Stockholm SE	T Olsson, B Kassman, K-G Olsson, S Ernof Tullinge, Handen,		87-11-09 Lövgren T	89-05-10
H05K	007/20	8704303-0	Kylkropp för ett elektriskt kretskort	SAAB-SCANIA AB 461 80 Trollhättan SE	B Andersson, H Danielsson, H Johansson, H Andersen Jönköping, Linköping,		87-11-04 Waldebäck H	89-05-05
H05K	013/08	8704350-1	Anordning för användning vid montering av små monteringsdetaljer på ett närmelsevis plant substrat	Mats Inge Ålind Sätervägen 9 175 40 Järfälla SE Per Lars-Åke Bergström Vallvägen 22 125 33 Älvsjö SE			87-11-06 Zetterström A	89-05-07

Utlagda patentansökningar 89-06-12

Förteckning över patentansökningar som blivit utlagda enligt 21 § patentlagen.

Under tre månader från detta tidningsnummers utgivningsdag får envar lämna eller i betalt brev sända in skriftlig invändning (i tre exemplar) till patentverket.

Ans. ink som	(51) Klass	(21)(86)(86)(86)(86) Ans.nr Int.ingivn.dag Int.ans.nr Europ.ingivn.dag Europ.ans.nr	(54) Benämning	(71) Sökande	(72) Uppfinnare	(32,33,31) Prior.dat, Land Nummer	(22)(74)(62)(24) Ans.dat Ombud Stamans.nr Löpdag	(11) Publ. nr
	A01K 061/00	8601206-9	Förfarande för odling av fisk vintertid samt kasse härför som är höj- och sänkbar	Felix Eriksson Vintervägen 9 832 00 Frösön SE			86-03-14 AWAPATENT AB	459139
	A23J 001/20	8605045-7	Hydrolys av vassleprotein för att underlätta avskiljning av fett därifrån	Albuglobe AB Box 2005 531 02 Lidköping SE	C-O Mellqvist Skanör A Mellqvist Skanör		86-11-25 Inger U 86-11-25	459140
	A23J 003/00	8605045-7	Hydrolys av vassleprotein för att underlätta avskiljning av fett därifrån	Albuglobe AB Box 2005 531 02 Lidköping SE	C-O Mellqvist Skanör A Mellqvist Skanör		86-11-25 Inger U 86-11-25	459140
	A41D 013/00	8700803-3	Skyddsskikt avsett att fästas i eller vid klädesplagg och avsett att skydda mot skär eller sågskador	Fristads AB Box 58 513 00 Fristad SE	K Källström Stockholm		87-02-25 Örtenblad B 87-02-25	459141
	A41H 043/04	8404546-7	Metod att göra en söm	Lasse Liukko Lahti FI		83-09-12 FI 833260	84-09-11 Willquist B 84-09-11	459142
	A44B 11/00	7903635-6	Spänne för inställbar förbindning av de yttre ändarna av ett bandstycke	Illinois Tool Works Inc Chicago III US	J A Bakker, D C Boyer Bartlett, Chicago III	78-05-01 US 901658	79-04-25 Moberg S 79-04-25	459143
	A44B 011/12	8604725-5	Anordning vid ett för ett dragorgan avsett spänne	Lennart Lindblad Hedåsgatan 16 447 00 Vårgårda SE			86-11-05 AWAPATENT AB 86-11-05	459144
	A47B 053/02	8702215-8	Anordning för att förskjutbart uppstoda och styra inredningsdetaljer, såsom hyllor, skåp och dyligt	Swede Space Design AB Körsbärsvägen 14 114 23 Stockholm SE	H Segerpalm, A Eklund Hägersten, Vallentuna		87-05-26 Axelsson R 87-05-26	459145
	A47B 087/00	8800733-1	Alster för förfärdigande av lädhurtsar	Ulf Edström AB Stockholmsvägen 35 194 54 Upplands Väsby SE	A Kraus Trängsund		88-03-02 AWAPATENT AB 88-03-02	459146
	A47B 087/02	8502729-0	Hylla	Olavi Räsänen OY Mikkeli FI	J Holmqvist, P Koponen Stockholm SE, Mikkeli FI	84-06-13 FI 842405	85-06-03 Bjerkén- s/Gävle patentbyrå AB 85-06-03	459147
	A47C 001/032	8800146-6	Låsanordning vid en omställbar stol	Möbel-Team AB Box 67 574 01 Vetlanda SE	R Gustafsson, Å Lindén Vetlanda		88-01-18 Bjelkham P 88-01-18	459148
	A47G 019/24	8401122-0	Behållare för kryddor	Dart Industries Inc Deerfield III US	J B Swett, E Herlow Altamonte Springs, Fla US, Köpenhamn DK	83-03-03 US 471622	84-02-29 Branns 84-02-29	459149
	A61B 006/00	8603965-8	Anordning för mammografisk stereotaktisk punktion av patologiska förändringar i det kvinnliga bröstet	Anders Wallner Skvatramsvägen 17 803 62 Gävle SE Bengt Lundgren Norra Ringvägen 23 803 57 Gävle SE			86-09-19 Edholm S 86-09-19	459150
	A61B 017/50	8504556-5	Anordning för att kväva och avlägsna en insekt	Claes Magnus Carl Sandels Sandhamngatan 21 115 40 Stockholm SE			85-10-02 AB Stockholms patentbyrå 85-10-02	459151
	A61B 019/00	8603965-8	Anordning för mammografisk stereotaktisk punktion av patologiska förändringar i det kvinnliga bröstet	Anders Wallner Skvatramsvägen 17 803 62 Gävle SE Bengt Lundgren Norra Ringvägen 23 803 57 Gävle SE			86-09-19 Edholm S 86-09-19	459150
	A61C 008/00	8604757-8	Intraalveolärt implantat	Dan Lundgren Askims Kyrkväg 5 430 80 Hovås SE			86-11-06 Ström & Gulliksson AB 86-11-06	459152
	A61F 011/02	8304538-5	Öronskyddsanordning	Cabot Corporation Boston Mass US	J P Stallings Indianapolis Ind	82-08-23 US 410726	83-08-22 H Albihs patentbyrå AB 83-08-22	459153
	A61K 007/38	8202538-8	Antiperspirantkombination jämte ett antiperspirantpreparat innehållande nämnda kombination	Bristol-Myers Company New York NY US	A H Rosenberg, L Weintraub Randolph, Millburn NJ	81-04-23 US 256649	82-04-22 Allied Chemical 82-04-22	459154
I	A61M 016/00	8703727-1 87-03-27 PCT/US87/00644	Styrssystem för att reglera en ventilatoranordning som ger andetag med positivt tryck	Puritan-Bennett Corporation Overland Park Kans US	C C Cummings, R I Prince Landsdowne Penn, Gaineville Fla	86-03-31 US 845942	87-09-28 AWAPATENT AB 87-03-27	459214

(51) Ans. ink som	Klass	(21)(86)(86)(86)(86) Ans.nr Int.ingivn.dag Int.ans.nr Europ.ingivn.dag Europ.ans.nr	(54) Benämning	(71) Sökande	(72) Uppfinnare	(32,33,31) Prior.dat, Land Nummer	(22)(74)(62)(24) Ans.dat Ans.bud Stamans.nr Löpdag	(11) Publ. nr
A61M	016/01	8701547-5	Förfarande och anordning för återanvändning av anestesimedel	Zenova AB Stora Gråbrödersgatan 12 222 22 LUND SE Siemens Elema AB Röntgenvägen 2 171 95 Solna SE	1)O Werner, 2)H H Luttropp, 3)R Thomasson, 4)G Psaros 1-3)Lund, 4)Tullinge		87-04-14 AWAPATENT AB 87-04-14	459155
A63B	021/06	8802477-3	Spärrdon för vikträningsredskap	Heavy Gym Production AB Varpvägen 24B 821 00 Bollnäs SE	C Eriksson, B Eriksson Edsbyn, Bollnäs		88-07-01 AWAPATENT AB 88-07-01	459156
A63C	019/06	8503866-9	Slalompinne	Gustav Göran Karlsson Frejgatan 14 813 00 Hofors SE			85-08-19 Edholm S 85-08-19	459157
B01D	005/00	8700832-2	Sätt att avlägsna förångade lösningsmedel ur luft,samt anordning för genomförande av sättet	Karl-Erik Ungerholm med firma Ingenjörfirma Utilex Åselbygatan 3 781 33 Borlänge SE	K-E Ungerholm Borlänge		87-02-27 Rehnström S 87-02-27	459158
B01D	053/02	8700832-2	Sätt att avlägsna förångade lösningsmedel ur luft,samt anordning för genomförande av sättet	Karl-Erik Ungerholm med firma Ingenjörfirma Utilex Åselbygatan 3 781 33 Borlänge SE	K-E Ungerholm Borlänge		87-02-27 Rehnström S 87-02-27	459158
B01D	053/26	8700832-2	Sätt att avlägsna förångade lösningsmedel ur luft,samt anordning för genomförande av sättet	Karl-Erik Ungerholm med firma Ingenjörfirma Utilex Åselbygatan 3 781 33 Borlänge SE	K-E Ungerholm Borlänge		87-02-27 Rehnström S 87-02-27	459158
B04B	011/02	8703884-0	Centrifugalseparator med utmatningsorgan	Alfa-Laval Separation AB Box 500 147 00 Tumba SE	1)C Inge, 2)P Franzén, 3)T Lagerstedt, 4)J Borgström, 5)C-G Carlsson, 6)H Moberg, 7)O Näbo 1)Saltsjö-Duvnäs, 2, 5, 7)Tullinge, 3, 6)Stockholm, 4)Bandhagen		87-10-08 Clivemo I 87-10-08	459159
B23Q	003/12	8505791-7	Anordning för förhindrande av relativrörelse mellan en verktygsspindel och en verktygshållare	Waco Jonsereds AB Box 41 301 02 Halmstad SE	B A Andersson Halmstad		85-12-09 AWAPATENT AB 85-12-09	459160
B25B	001/12	8504355-2	Snabbställbart skruvstycke	Gunnar Harry Lindkvist Södra vägen 41 824 00 Hudiksvall SE			85-09-20 AWAPATENT AB 85-09-20	459161
B25H	001/16	8801595-3	Anordning för att bringa en skiva från ett första läge till ett andra läge eller vice versa	Teuvo Hänninen Kiiinki FI			88-04-28 Lindblom E J 88-04-28	459162
B27B	025/00	8505406-2	Anordning vid matarverk för klyvsåg	Waco Jonsereds AB Box 41 301 02 Halmstad SE	B A Andersson Halmstad		85-11-15 AWAPATENT AB 85-11-15	459163
B27B	031/00	8505406-2	Anordning vid matarverk för klyvsåg	Waco Jonsereds AB Box 41 301 02 Halmstad SE	B A Andersson Halmstad		85-11-15 AWAPATENT AB 85-11-15	459163
B27K	003/52	8102915-9	Träskyddsmedel baserade på konserverande metaller och organiska kväveinnehållande föreningar samt användning av medlet	KenoGard AB Box 11033 100 61 Stockholm SE	C-E Sundman, C Bengtsson, G Hägglund Nacka, Bandhagen, Södertälje		81-05-08 Schöld Z 81-05-08	459164
B60P	001/64	8800352-0	Anordning för lyftning av en lastbärare, exv. en container, ett växelflak eller liknande	Crister Stark Johannesberg Axtavägen 596 00 Skänninge SE			88-02-04 Lindblad S 88-02-04	459169
B60P	003/32	8602067-4	Anordning vid lastbilshytter	Göran Axel Ingemar Johansson Scheelegatan 16 D 416 60 Göteborg SE			86-05-06 Ferkinghoff 86-05-06	459166
B60T	008/36	8403786-0	Hydrauliskt bromssystem med slirreglering	Alfred Teves GmbH Frankfurt/Main DE	W Seibert Darmstadt	83-07-29 DE 3327401	84-07-19 Larsson S 84-07-19	459165
B62D	033/06	8602067-4	Anordning vid lastbilshytter	Göran Axel Ingemar Johansson Scheelegatan 16 D 416 60 Göteborg SE			86-05-06 Ferkinghoff 86-05-06	459166
B63H	023/36	8405875-9	Anordning för tätning av ett oljesmört lager i vatten	Blohm + Voss AG Hamburg DE	F-W Otto Hamburg	83-11-23 DE 3342297	84-11-21 Branns 84-11-21	459167
B65D	071/02	8206701-8	Bärdon för en förpackningsenhet	Illinois Tool Works Inc Chicago III US	M J Klygis, R C Olsen Barrigton, Streamwood III	81-11-25 US 324723 81-11-25 US 324724	82-11-24 Moberg S 82-11-24	459168
B65D	090/14	8800352-0	Anordning för lyftning av en lastbärare, exv. en container, ett växelflak eller liknande	Crister Stark Johannesberg Axtavägen 596 00 Skänninge SE			88-02-04 Lindblad S 88-02-04	459169

Utlagda

(51) Ans. ink som	Klass	(21)(86)(86)(86)(86) Ans.nr Int.ingivn.dag Int.ans.nr Europ.ingivn.dag Europ.ans.nr	(54) Benämning	(71) Sökande	(72) Uppfinnare	(32,33,31) Prior.dat, Land Nummer	(22)(74)(62)(24) Ans.dat Ombud Stamans.nr Löpdag	(11) Publ. nr
B65H	029/60	8300550-4	Sätt och anordning för bearbetning av två således förskjutna av ytförmiga produkter, företrädesvis tryckalster, bildande formationer	Ferag AG Hinwil CH	E F Baltisberger Hinwil	82-02-15 CH 915/82	83-02-02 L A Groth & Co AB 83-02-02	459170
B65H	035/06	8300346-7	Anordning för avgivning av dukformigt material	Marvin Glass and Associates Deerfield III US	H J Morrison Deerfield III	82-01-25 US 342514	83-01-24 Branns 83-01-24	459171
C04B	012/04	8701821-4	Sätt att tillverka ett poröst, ljudabsorberande och värmeisolerande material	Jens Christian Hansen PI 2242 Ysane 294 00 Sölvesborg SE		86-05-02 SE 8602036-9	87-05-04	459173
C04B	037/00	8201668-4	Förfarande för att genom förening av flera grafitplattor åstadkomma lågt överföringsmotstånd	Energy Development Associates Inc New York NY US	S Schwartz, O Ramström, Å Bjäreklint Vaxholm, Åkersberga, Vallentuna SE	81-03-23 US 246863	82-03-17 Feringhoff 82-03-17	459172
C04B	038/00	8701821-4	Sätt att tillverka ett poröst, ljudabsorberande och värmeisolerande material	Jens Christian Hansen PI 2242 Ysane 294 00 Sölvesborg SE		86-05-02 SE 8602036-9	87-05-04	459173
C05B	001/02	8604317-1	Förfarande för att producera kombinerad fosforgödsel och jordkonditionerare	Anna-Maija Wahlberg Esbo FI			86-10-13	459174
C05B	005/00	8604317-1	Förfarande för att producera kombinerad fosforgödsel och jordkonditionerare	Anna-Maija Wahlberg Esbo FI			86-10-13	459174
C05B	013/02	8604317-1	Förfarande för att producera kombinerad fosforgödsel och jordkonditionerare	Anna-Maija Wahlberg Esbo FI			86-10-13	459174
C05G	003/04	8604317-1	Förfarande för att producera kombinerad fosforgödsel och jordkonditionerare	Anna-Maija Wahlberg Esbo FI			86-10-13	459174
C07C	041/06	8202177-5	Förfarande för framställning av tertiära alkylerar	Snamprogetti SpA Milano IT	G Paret Milano	81-04-10 IT 21032 /81	82-04-05 AB Dahls patentbyrå 82-04-05	459175
C07C	043/04	8202177-5	Förfarande för framställning av tertiära alkylerar	Snamprogetti SpA Milano IT	G Paret Milano	81-04-10 IT 21032 /81	82-04-05 AB Dahls patentbyrå 82-04-05	459175
C07C	101/06	8202538-8	Antiperspirantkombination jämte ett antiperspirantpreparat innehållande nämnda kombination	Bristol-Myers Company New York NY US	A H Rosenberg, L Weintraub Randolph, Millburn NJ	81-04-23 US 256649	82-04-22 Allied Chemical 82-04-22	459154
C07K	005/06	8402953-7	Aspartam-syntes	Farmitalia Carlo Erba SpA Milano IT	1)E Oppici, 2)F Dallatomasina, 3)P Giardino 1, 3)Milano, 2)Segrate	83-05-31 GB 8314907	84-05-30 Branns 84-05-30	459176
C08B	015/06	8306744-7	Förfarande för upplösning av cellulosakarbat	Neste OY Esbo FI	1)J Selin, 2)J Huttunen, 3)O Turunen, 4)V Eklund, 5)K Ekman 1)Helsingfors, 2-5)Borgå	82-12-08 FI 824215	83-12-07 AWAPATENT AB 83-12-07	459179
C08B	015/06	8501188-0	Förfarande för framställning av cellulosakarbat	Neste OY Esbo FI	1)V Eklund, 2)K Ekman, 3)O Turunen, 4)J Huttunen, 5)J-F Selin, 6)J Fors 1-4, 6)Borgå, 5)Helsingfors	84-03-12 FI 840999	85-03-11 AWAPATENT AB 85-03-11	459177
C08G	059/10	8502572-4	Förfarande för framställning av och användning av en hårdbar epoxihartskomposition	The Dow Chemical Company Midland Mich US	1)J R Berman, 2)J L Bertram, 3)R C Whiteside Jr 1, 2)Lake Jackson, 3)Angleton Tex		85-05-23 Branns 85-05-23	459178
C08G	059/54	8502572-4	Förfarande för framställning av och användning av en hårdbar epoxihartskomposition	The Dow Chemical Company Midland Mich US	1)J R Berman, 2)J L Bertram, 3)R C Whiteside Jr 1, 2)Lake Jackson, 3)Angleton Tex		85-05-23 Branns 85-05-23	459178

(51) Ans. ink som	Klass	(21)(86)(86)(86)(86) Ans.nr Int.ingivn.dag Int.ans.nr Europ.ingivn.dag Europ.ans.nr	(54) Benämning	(71) Sökande	(72) Uppfinnare	(32,33,31) Prior.dat, Land Nummer	(22)(74)(62)(24) Ans.dat Ombud Stamans.nr Löpdag	(11) Publ. nr
C08L	001/08	8306744-7	Förfarande för upplösning av cellulosaakarbamat	Neste OY Esbo FI	1)J Selin, 2)J Huttunen, 3)O Turunen, 4)V Eklund, 5)K Ekman 1)Helsingfors, 2-5)Borgå	82-12-08 FI 824215	83-12-07 AWAPATENT AB 83-12-07	459179
C09D	003/82	8501086-6	Belägningskomposition innehållande ett med polysiloxanharts och en alkylamininförening modifierat grundharts	Nippon Paint Co Ltd Osaka-shi JP	H Umemoto, H Tanabe, Y Takeuchi Uji-shi, Yawata-shi, Yokohama-shi		85-03-06 H Albihns patentbyrå AB 85-03-06	459180
C09J	005/10	8404546-7	Metod att göra en söm	Lasse Liukko Lahti FI		83-09-12 FI 833260	84-09-11 Willquist B 84-09-11	459142
C09K	003/18	8302823-3	Komposition baserad på fluorklorolväten samt sätt och medel för framställning därav	Chloe Chimie Puteaux FR	R Aguilera, J-P Remond Saint-Remy-le-s-Chevreuse, Massy-Villaine	82-05-27 FR 82 09213	83-05-19 Bergensträhle & Lindvall AB 83-05-19	459181
C10M	119/24	8303695-4	Polyureaförtjockat smörjfett	Chevron Research Company San Francisco Cal US	J E Stemke Petaltuma Cal	82-06-30 US 393903	83-06-28 AB Stockholms patentbyrå 83-06-28	459182
C11D	003/37	8402164-1	Väskeformig detergentkomposition innehållande en katjonisk skumstabiliserande sampolymer	Colgate-Palmolive Company New York NY US	K-Y Lai, R C Pierce, J Dupre, H S Killam Kendall Park, Plainsboro NJ, Levittown, Holland Penn	83-06-09 US 502876	84-04-18 Barnieske W 84-04-18	459183
C21C	005/34	8402668-1	Förfarande för framställning av kromhaltigt stål med låg fosforhalt	Nisshin Steel Co Ltd Tokyo JP Pacific Metals Co Ltd Tokyo JP	1)T Yamauchi, 2)S Maruhashi, 3)S Koike, 4)K Yamada 1)Tokuyama-shi, 2)Kure-shi, 3,4)Hachinohe-shi	83-05-18 JP 58/87296	84-05-17 Branns 84-05-17	459184
C21C	007/064	8402668-1	Förfarande för framställning av kromhaltigt stål med låg fosforhalt	Nisshin Steel Co Ltd Tokyo JP Pacific Metals Co Ltd Tokyo JP	1)T Yamauchi, 2)S Maruhashi, 3)S Koike, 4)K Yamada 1)Tokuyama-shi, 2)Kure-shi, 3,4)Hachinohe-shi	83-05-18 JP 58/87296	84-05-17 Branns 84-05-17	459184
C22C	038/40	8704155-4	Ferrit-martensitiskt rostfritt stål med deformationsinducerad martensitfas	Sandvik AB 811 81 Sandviken SE	H Eriksson, H Holmberg Sandviken, Gävle		87-10-26 Tåquist L 87-10-26	459185
D06H	005/00	8404546-7	Metod att göra en söm	Lasse Liukko Lahti FI		83-09-12 FI 833260	84-09-11 Willquist B 84-09-11	459142
D21B	001/30	8603346-1	Anordning för behandling av fibersuspensioner genom silning och mekanisk bearbetning	Sunds Defibrator AB 851 94 Sundsvall SE	R B Reinhall Bellevue Wash US		86-08-07 Illum L-O 86-08-07	459186
D21D	001/20	8603346-1	Anordning för behandling av fibersuspensioner genom silning och mekanisk bearbetning	Sunds Defibrator AB 851 94 Sundsvall SE	R B Reinhall Bellevue Wash US		86-08-07 Illum L-O 86-08-07	459186
E01C	003/06	8704237-0	Markisolerings	Björn Ericsson Kopparvägen 17 902 43 Umeå SE			87-10-30 AB Stockholms patentbyrå 87-10-30	459187
E01F	009/06	8505151-4	En för en urtagning i en vägbana avsedd vägmarkering	Lars Adebring Box 117 152 01 Strängnäs SE Bo Palmqvist Fornåsa Härad 152 00 Strängnäs SE			85-10-31 Grahns patentbyrå 85-10-31	459188
E02D	031/08	8703503-6	Förfarande och anordning för att påverka samverkan mellan ett jordlager och en i anslutning till jordlagret befintlig konstruktion	Societe Anonyme Compagnie Internationale des Pieux Armes Frankignoul Liege BE	R Massarsch La Hulde		87-09-09 Grahns patentbyrå 87-09-09	459189
E02D	031/08	8703504-4	Sätt att kontrollera ett fyllnadsmaterials rörelser	Societe Anonyme Compagnie Internationale des Pieux Armes Frankignoul Liege BE	R Massarsch La Hulde		87-09-09 Grahns patentbyrå 87-09-09	459190
E02D	031/10	8703504-4	Sätt att kontrollera ett fyllnadsmaterials rörelser	Societe Anonyme Compagnie Internationale des Pieux Armes Frankignoul Liege BE	R Massarsch La Hulde		87-09-09 Grahns patentbyrå 87-09-09	459190
E02D	031/14	8704237-0	Markisolerings	Björn Ericsson Kopparvägen 17 902 43 Umeå SE			87-10-30 AB Stockholms patentbyrå 87-10-30	459187
E02F	009/02	8500279-8	Motorgrävare innefattande en bromsad släpvagnsaxel med drag för koppling av motorgrävaren till ett dragfordon	Einar Karlsson Hydrovåg AB 937 00 Burträsk SE			85-01-22 AB Stockholms patentbyrå 85-01-22	459191

Utlagda

(51) Ans. ink som	Klass	(21)(86)(86)(86) Ans.nr Int.ingivn.dag Int.ans.nr Europ.ingivn.dag Europ.ans.nr	(54) Benämning	(71) Sökande	(72) Uppfinnare	(32,33,31) Prior.dat, Land Nummer	(22)(74)(62)(24) Ans.dat Ombud Stamans.nr Löpdag	(11) Publ. nr
E04B	005/55	8604599-4	Ram för upphängning av tak- eller ljudabsorbentplattor	Handelsbolaget Elof Hansson Första Långgatan 19-21 413 27 Göteborg SE	U E Nyren, L Axelsson Floda, Västra Frölunda		86-10-29 Ferkinghoff 86-10-29	459192
E04D	013/08	8604376-7	Förankringsfäste	Bulten AB Box 516 734 01 Hallstahammar SE	A G Beckman Stockholm		86-10-15 Grahñ patentbyrå 86-10-15	459193
E04H	015/06	8802470-8	Skarvanordning för tält, kapell e d	Trelleborg AB 231 81 Trelleborg SE	T K G Johansson Trelleborg S K E Olsson Ystad		88-06-29 AWAPATENT AB 88-06-29	459194
E04H	015/64	8802470-8	Skarvanordning för tält, kapell e d	Trelleborg AB 231 81 Trelleborg SE	T K G Johansson Trelleborg S K E Olsson Ystad		88-06-29 AWAPATENT AB 88-06-29	459194
E05B	065/22	8601948-6	Motorfordonsdörrlås	Kiekert GmbH & Co KG Heiligenhaus DE	F Kleefeldt Heiligenhaus	85-07-24 DE 3526501	86-04-28 Barnieske W 86-04-28	459195
E05B	065/36	8601948-6	Motorfordonsdörrlås	Kiekert GmbH & Co KG Heiligenhaus DE	F Kleefeldt Heiligenhaus	85-07-24 DE 3526501	86-04-28 Barnieske W 86-04-28	459195
E05F	001/12	8504589-6	Gångjärnsanordning för en uppsvingbar lastningslucka för lastbilar och liknande transportfordon	Kjell Ohlson Norra Parkvägen 32 752 45 Uppsala SE			85-10-03 Kummelsten P A 85-10-03	459196
F01M	009/10	8603409-7	Smörjsystem vid en bränsleinsprutningspump för förbränningsmotorer	Daimler-Benz AG Stuttgart DE	H Pichler Stuttgart	85-08-16 DE 3529420	86-08-13 Delmar J-Å 86-08-13	459198
F02K	007/10	8704027-5	Rammotor för fast bränsle	Jonas Hansén Franstorpsvägen 7 IV 172 38 Sundbyberg SE			87-10-15 Försvarets civilförvaltning 87-10-15	459197
F02M	059/44	8603409-7	Smörjsystem vid en bränsleinsprutningspump för förbränningsmotorer	Daimler-Benz AG Stuttgart DE	H Pichler Stuttgart	85-08-16 DE 3529420	86-08-13 Delmar J-Å 86-08-13	459198
F02M	063/00	8603409-7	Smörjsystem vid en bränsleinsprutningspump för förbränningsmotorer	Daimler-Benz AG Stuttgart DE	H Pichler Stuttgart	85-08-16 DE 3529420	86-08-13 Delmar J-Å 86-08-13	459198
F15B	013/02	8406488-0	Hydraulisk fjärrstyransordning försedd med utgångsförstärkare	Bennes Marrel SA Andrezieux Boutheon FR	M Tardy Saint Etienne	83-12-21 FR 83 20887	84-12-19 Ehners patentbyrå 84-12-19	459199
F15B	015/20	8702888-2	Anordning vid tätningssring	Crister Stark Johannesberg Axtavägen 596 00 Skänninge SE			87-07-16 Lindblad S 87-07-16	459201
F15B	019/00	8402489-2	Anordning för bestämning och kontroll av beskaftenheten av och andra parametrar hos ett medium	Alfred Teves GmbH Frankfurt/Main DE	H-C Klein, H Hohmann, Hattersheim, Fulda	83-05-14 DE 3317638	84-05-09 Larsson S 84-05-09	459200
F16J	009/10	8702888-2	Anordning vid tätningssring	Crister Stark Johannesberg Axtavägen 596 00 Skänninge SE			87-07-16 Lindblad S 87-07-16	459201
F16J	012/00	8802893-1	Anslutning till ett tryckkärl av kompositmaterial	SAAB Composite AB 581 88 Linköping SE	M Krogager, A J A Lundin, B Skoglund Linköping		88-08-15 Lundquist A 88-08-15	459202
F16J	015/34	8306626-6	Axeltätning	Atlas Copco AB Nacka 105 23 Stockholm SE	G J E Daeyaert Mortsel BE		83-12-01 Grundfelt G 83-12-01	459203
F16L	059/02	8600350-6	Sätt och anordning för framställning av formstycken av bindemedelsimpregnerad mineralull	Laxå Bruks AB Röfors 695 00 Laxå SE	M Larsson, W Hartung Laxå		86-01-27 Avellan-- Hultmans 86-01-27	459204
F17C	001/06	8802893-1	Anslutning till ett tryckkärl av kompositmaterial	SAAB Composite AB 581 88 Linköping SE	M Krogager, A J A Lundin, B Skoglund Linköping		88-08-15 Lundquist A 88-08-15	459202
F23C	011/02	8305062-5	Anordning för att vid en apparat för virvelbäddsförbränning bortseparera större partiklar från bädden	Combustion Power Company Inc Menlo Park Cal US	G O Goldbach, M A OeHagen San Jose, Cupertino Cal	82-09-20 US 419873	83-09-20 Bergensträhle & Lindvall AB, 83-09-20	459205
F24C	007/04	8500191-5	Infrarödstrålningsanordning	Infrarödteknik AB Regementsgatan 39 462 00 Vänersborg SE	T Björnberg Vargön	84-01-20 DE 8401528 Gm	85-01-16 Siebmans H 85-01-16	459220
F24F	007/08	8503148-2	Ventilanordning vid ventilationsapparat med värmeåtervinning	Paul Tengedal Bjerkreim NO		84-06-28 NO 842611	85-06-25 H Wagner & Co AB 85-06-25	459206

Ans. ink som	(51) Klass	(21)(86)(86)(86) Ans.nr Int.ingivn.dag Int.ans.nr Europ.ingivn.dag Europ.ans.nr	(54) Benämning	(71) Sökande	(72) Uppfinnare	(32,33,31) Prior.dat, Land Nummer	(22)(74)(62)(24) Ans.dat Ombud Stamans.nr Löpdag	(11) Publ. nr
	F24F 012/00	8503148-2	Ventilanordning vid ventilationsapparat med värmeåtervinning	Paul Tengesdal Bjerkreim NO		84-06-28 NO 842611	85-06-25 H Wagner & Co AB 85-06-25	459206
	F24F 013/08	8503148-2	Ventilanordning vid ventilationsapparat med värmeåtervinning	Paul Tengesdal Bjerkreim NO		84-06-28 NO 842611	85-06-25 H Wagner & Co AB 85-06-25	459206
	F25B 45/00	8802586-1	Sätt och anordning för tömning av en vätska från en sluten behållare	Börje Sterling Kommunalvägen 20 141 47 Huddinge SE			88-07-06	459207
	F41C 021/16	8603606-8	Anordning för utskjutning av ett föremål	Sven Arild Swallert Geneve CH			86-08-27 Omning A 86-08-27	459208
	F41G 003/06	8503860-2	Luftvärnssikte	SAAB Instruments AB Box 1017 551 11 Jönköping SE	H-A J Nilsson Jönköping		85-08-19 Lundquist A 85-08-19	459209
	F41G 005/08	8503860-2	Luftvärnssikte	SAAB Instruments AB Box 1017 551 11 Jönköping SE	H-A J Nilsson Jönköping		85-08-19 Lundquist A 85-08-19	459209
	F41J 005/06	8405961-7	Sätt att indikera hål i en skjutavla med akustisk kammare	SAAB Training Systems AB Box 2049 561 02 Huskvarna SE	K Y Axner Jönköping		84-11-27 Lundquist A 84-11-27	459210
	F42B 023/30	8405235-6	Anordning vid en för indikeringsändamål avsedd utlösare	Hammargren & Co AB Box 147 434 02 Kungsbacka SE	R Haag, W Figus Göteborg, Kungsbacka		84-10-19 AWAPATENT AB 84-10-19	459211
	F42C 007/00	8405235-6	Anordning vid en för indikeringsändamål avsedd utlösare	Hammargren & Co AB Box 147 434 02 Kungsbacka SE	R Haag, W Figus Göteborg, Kungsbacka		84-10-19 AWAPATENT AB 84-10-19	459211
	G01L 001/12	8800860-2	Anordning för mätning och/eller registrering av mekaniska krafter	Stefan Valdemarsson Heimers väg 18 723 55 Västerås SE			88-03-10 Lindblom E J 88-03-10	459212
	G01N 011/10	8700042-8	Anordning samt förfarande för analys av gelters eller vätskors elastiska och/eller viskösa egenskaper	Ermatic International AB Pl 7000 821 00 Bollnäs SE	M Haakana Bollnäs		87-01-08 Bjerkén- s/Gävle patentbyrå AB 87-01-08	459213
	G03B 035/02	8603965-8	Anordning för mammografisk stereotaktisk punktion av patologiska förändringar i det kvinnliga bröstet	Anders Wallner Skvatramsvägen 17 803 62 Gävle SE Bengt Lundgren Norra Ringvägen 23 803 57 Gävle SE			86-09-19 Edholm S 86-09-19	459150
	G03B 042/02	8603965-8	Anordning för mammografisk stereotaktisk punktion av patologiska förändringar i det kvinnliga bröstet	Anders Wallner Skvatramsvägen 17 803 62 Gävle SE Bengt Lundgren Norra Ringvägen 23 803 57 Gävle SE			86-09-19 Edholm S 86-09-19	459150
	G06F 015/42	8703727-1 87-03-27 PCT/US87/00644	Styrsystem för att reglera en ventilatoranordning som ger andetag med positivt tryck	Puritan-Bennett Corporation Overland Park Kans US	C C Cummings, R I Prince Landsdowne Penn, Gaineville Fla	86-03-31 US 845942	87-09-28 AWAPATENT AB 87-03-27	459214
	G07C 11/00	8100588-6	Sätt och anordning att aktivera ett unikt kort och att styra en skyddad transaktion under användning av ett dylikt kort	Atalla Technovations San Jose Cal US	M M Atalla Atherton Cal	80-02-04 US 118584	81-01-29 AWAPATENT AB 81-01-29	459216
	G07C 001/30	8704834-4	Anordning för parkeringsanläggningar	AB Cale-Industri Box 735 801 28 Gävle SE	B Farkas Gävle		87-12-03 Bjerkén- s/Gävle patentbyrå AB 87-12-03	459215
	G07C 011/00	8301879-6	Identitetskort med reliefstruktur samt förfarande för dess framställning	GAO Gesellschaft für Automation und Organisation mbH München DE	T Maurer, H-J Holbein, J Lass München	82-04-08 DE 3213315	83-04-06 Ström & Gulliksson AB 83-04-06	459217
	G07F 7/10	8100588-6	Sätt och anordning att aktivera ett unikt kort och att styra en skyddad transaktion under användning av ett dylikt kort	Atalla Technovations San Jose Cal US	M M Atalla Atherton Cal	80-02-04 US 118584	81-01-29 AWAPATENT AB 81-01-29	459216
	G07F 017/24	8704834-4	Anordning för parkeringsanläggningar	AB Cale-Industri Box 735 801 28 Gävle SE	B Farkas Gävle		87-12-03 Bjerkén- s/Gävle patentbyrå AB 87-12-03	459215

Utlagda

(51) Ans. ink som	Klass	(21)(86)(86)(86)(86) Ans.nr Int.ingivn.dag Int.ans.nr Europ.ingivn.dag Europ.ans.nr	(54) Benämning	(71) Sökande	(72) Uppfinnare	(32,33,31) Prior.dat, Land Nummer	(22)(74)(62)(24) Ans.dat Ombud Stamans.nr Löpdag	(11) Publ. nr
H01H	085/00	8504922-9	Mätsäkring	Roland Jansson Fläderstigen 10 136 71 Handen SE Ivan Zätterquist Norra Kronans gata 433 136 60 Haninge SE	R Jansson Handen		85-10-18 Jacobsson & Billberg AB 85-10-18	459218
H04M	11/06	8102113-1	Sätt att överföra ett snabbt seriedataflöde mellan en ursprungsände och en destinationsände jämte en anordning för genomförande av sättet	Western Electric Company Incorporated New York NY US	H Seidel Warren NJ	80-04-14 US 140312	81-04-02 AB Stockholms patentbyrå 81-04-02	459219
H05B	003/00	8500191-5	Infrarödstrålningsanordning	Infrarödteknik AB Regementsgatan 39 462 00 Vänersborg SE	T Björnberg Vargön	84-01-20 DE 8401528 Gm	85-01-16 Siebmanns H 85-01-16	459220

Meddelade patent

Förteckning över patent som meddelats 89-06-01. (Patent markerade med * har annan meddelandedag.)

Ans. ink som	(51) Klass	(21)(86)(86)(86) Pat.nr Int.ingivn.dag Int.ans.nr Europ.ingivn.dag Europ.ans.nr	(54) Benämning	(71) Sökande	(44) Utl.dat	(11) Publ.nr
A01G	023/08	8702516-9	Med skidor (medar) försett underrede	Gunnar Lindfors Drängsmark 4428 934 00 Kåge SE	89-02-06	457870
A01J	007/00	8702256-2	Mjölkningsanläggning för en blåsladugård	Alfa-Laval Agriculture International AB Box 39 147 21 Tumba SE	89-02-06	457846
A01K	001/062	8702555-7	Halsband för märkning av djur under begränsad tidsperiod	Karl-Elnar Johansson 3551 Danasjö 923 00 Storuman SE	89-02-06	457847
A01K	011/00	8702555-7	Halsband för märkning av djur under begränsad tidsperiod	Karl-Elnar Johansson 3551 Danasjö 923 00 Storuman SE	89-02-06	457847
A24D	003/04	8303589-9	Cigarettfilter med koniskt flödestyrande organ	Brown & Williamson Tobacco Corporation Louisville Ky US	89-02-06	457848
A47C	009/02	8305658-0	Arbetsstol med svängbart ryggstöd	Protoned BV Amsterdam NL	89-02-06	457849
A47L	015/42	8501369-6	Nivåreglerings- och säkerhetsanordning för disk- och tvättmaskiner	Bosch-Siemens Hausgeräte GmbH München DE	89-02-06	457916
A61B	017/12	8503488-2	Klämma för ockludering av blodkärl	Timothy Gabe Williams London GB	89-02-06	457850
A61B	017/32	8500105-5	Trakeostomiröranordning 2	Hugoe Redvers Matthews Birmingham GB Huw Barrie James Fischer Ombersley GB	89-02-06	457853
A61B	019/08	8702508-6	Operationslakan samt förfarande för dess tillverkning	Mölnlycke AB 405 03 Göteborg SE	89-02-06	457851
A61C	001/12	8601462-8	Dentalt vinkelstycke försett med ljuskälla för belysning av behandlingsstället	Micro-Mega SA Besancon FR	89-02-06	457852
A61M	016/04	8500105-5	Trakeostomiröranordning 2	Hugoe Redvers Matthews Birmingham GB Huw Barrie James Fischer Ombersley GB	89-02-06	457853
B01D	053/26	8703677-8	Ång- och vätskeseparator	Anatoly Fedorovich Bakanov Moskovskaya oblast SU Dmitry Georgievich Gostev Moskovskaya oblast SU Lev Nikolaevich Artemov Moskovskaya oblast SU Vladimir Denisovich Belousov Moskovskaya oblast SU Vladimir Ivanovich Troshin Moskovskaya oblast SU Vladimir Nikolaevich Grebennikov Moskovskaya oblast SU	89-02-06	457854
B01F	015/04	8700703-5	Doseringsapparat för samtidig dosering av två eller flera vätskor	Åke Arvidsson Myrvägen 1 184 00 Åkersberga SE Sven Bergh Porlabacken 49 2tr 124 45 Bandhagen SE	89-02-06	457915
B02C	007/14	8307000-3	Förfarande för dynamisk mätning och reglering av spalten mellan malytorna på ett första och ett andra i förhållande till varandra roterande metalliska malorgan samt anordning för genomförande av förfarandet	Champion International Corporation New York NY US	89-02-06	457855
B04B	011/04	8604907-9	Centrifugalseparator med en axiellt rörlig ringformig slid	Alfa-Laval Separation AB 147 80 Tumba SE	89-02-06	457856
B07C	003/14	8402809-1	Förfarande för utgallring av obrukbara transportkärl samt transportkärl för genomförande av förfarandet	ECCI Ets de Construction et Chimie International Mauren LI	89-02-06	457857
B21D	051/38	8500703-7	Behållare av metallplåt med en radiellt utåtriktad förstärkningsfläns kring behållarens över öppna ände samt sätt att tillverka en dylik behållare	Palime SA Barcelona ES	89-02-06	457858
B23B	035/00	8703663-8 87-04-07 PCT/DE87/00153	Förfarande för att framställa en uppvärmbart pressplatta till plattpressar, samt en genom förfarandet framställd pressplatta	G Siempelkamp GmbH & Co Krefeld DE	89-02-06	457861
B23K	009/10	8600857-0	Förfarande för styrning av fyllnadsgraden hos en svetsfog	IGM Industrieeräte- und Maschinenfabriks-gesellschaft mbH Neudorf AT	89-02-06	457862
B23K	009/12	8600857-0	Förfarande för styrning av fyllnadsgraden hos en svetsfog	IGM Industrieeräte- und Maschinenfabriks-gesellschaft mbH Neudorf AT	89-02-06	457862
B27L	001/00	8703396-5	Matarhjul	Georg Wadell Skeppsgården 615 00 Valdemarsvik SE	89-02-06	457860
B30B	003/06	8405234-9	Avvattningspress med en perforerad trumma och en inuti trumman roterande pressvals	Timo Saalasti Esbo FI	89-02-06	457863
B30B	009/20	8405234-9	Avvattningspress med en perforerad trumma och en inuti trumman roterande pressvals	Timo Saalasti Esbo FI	89-02-06	457863
B41F	017/02	8306382-6	Tryckpress	Taiyo Ltd Osaka-shi JP	89-02-06	457864
B60G	003/14	8702485-7	Bakhjulsupphängning för ett framhjuldrivet fordon	AB Volvo 405 08 Göteborg SE	89-02-06	457866

Meddelade patent

Ans. ink som	(51) Klass	(21)(86)(86)(86) Pat.nr Int.ingivn.dag Int.ans.nr Europ.ingivn.dag Europ.ans.nr	(54) Benämning	(71) Sökande	(44) Utl.dat	(11) Publ.nr
	B60G 009/02	8702485-7	Bakhjulsupphängning för ett framhjuldrivet fordon	AB Volvo 405 08 Göteborg SE	89-02-06	457866
	B60Q 001/44	8304266-3	Stötomkopplare	Franz Kirsten Elektrotechnische Spezialfabrik Bingen-Bingerbrück DE	89-02-06	457920
	B60R 022/46	8304585-6	Kopplingsmekanism för rullaxeln i en upprullningsanordning för säkerhetsbälten med åtdragningsanordning	TRW Repa GmbH Alfdorf DE	89-02-06	457869
	B60T 008/26	8503014-6	Bromsanläggning för reglering av bromskraftfördelningen och/eller för reglering av eftersläpningen	Alfred Teves GmbH Frankfurt/Main DE	89-02-06	457867
	B61L 029/08	8702970-8	Anordning för svängning av i synnerhet en bom eller en grind	John-Erik Eriksson Sjöhultsvägen 55 562 02 Taberg SE	89-02-06	457868
	B62B 013/00	8702516-9	Med skidor (medar) försett underrede	Gunnar Lindfors Drängsmark 4428 934 00 Kåge SE	89-02-06	457870
	B62D 001/10	8702484-0	Rattanordning för motorfordon	AB Volvo 405 08 Göteborg SE	89-02-06	457871
	B62D 001/18	8702484-0	Rattanordning för motorfordon	AB Volvo 405 08 Göteborg SE	89-02-06	457871
	B63B 035/44	8403141-8	Anordning vid en som delvis dränkbar konstruktion fungerande arbetsplattform	Blohm + Voss AG Hamburg DE	89-02-06	457872
	B63B 043/06	8403141-8	Anordning vid en som delvis dränkbar konstruktion fungerande arbetsplattform	Blohm + Voss AG Hamburg DE	89-02-06	457872
	B65B 003/02	8601781-1	Anordning vid förpackningsmaskin	AB Tetra Pak Box 61 221 00 Lund SE	89-02-06	457874
	B65B 011/04	8602741-4	Förfarande och apparat för omslagning av en artikel	New Pac Systems AB Box 222 551 14 Jönköping SE	89-02-06	457875
	B65B 043/50	8601781-1	Anordning vid förpackningsmaskin	AB Tetra Pak Box 61 221 00 Lund SE	89-02-06	457874
	B65D 008/02	8500703-7	Behållare av metallplåt med en radiellt utåtriktad förstärkningsfläns kring behållarens över öppna ände samt sätt att tillverka en dylik behållare	Palime SA Barcelona ES	89-02-06	457858
	B65D 030/24	8500095-8	Anordning vid ventsäck	Pacsac AB Sörgårn 663 00 Skoghall SE	89-02-06	457876
	B65G 035/06	8306498-0	Transportanordning för transport av laster av allehanda slag	Thiessen-Papchem KG Arnsberg DE	89-02-06	457881
	B66C 001/66	8702579-7	Murad eldstad, bestående av åtminstone två prefabricerade element, förfarande för montering av en sådan eldstad samt lyftok för genomförande av förfarandet	Cronspisen Kakelugnsmakeri AB Box 46 361 01 Emmaboda SE	89-02-06	457908
	C08G 018/18	8203300-2	Förfarande för tillverkning av reaktionsformsprutade elaster och katalysatorsystem innehållande en polymerkomponent för användning därvid	Texaco Development Corporation White Plains NY US	89-02-06	457882
	C12M 001/10	8702836-1	Anordning för åstadkommande av kontinuerlig biologisk nedbrytning av mineral eller koncentrat därav	Rolf Oskar Hallberg Skolvägen 11 A 135 55 Tyresö SE Ulf Edvardsson Saimagatan 19 163 23 Spånga SE	89-02-06	457883
	C22B 003/02	8702836-1	Anordning för åstadkommande av kontinuerlig biologisk nedbrytning av mineral eller koncentrat därav	Rolf Oskar Hallberg Skolvägen 11 A 135 55 Tyresö SE Ulf Edvardsson Saimagatan 19 163 23 Spånga SE	89-02-06	457883
	C22C 030/00	8305242-3	Rostfri slitbeständig Fe-Cr-Ni-Co-legering	Stoody Deloro Stellite Inc San Diego Cal US	89-02-06	457884
	C22C 038/52	8305242-3	Rostfri slitbeständig Fe-Cr-Ni-Co-legering	Stoody Deloro Stellite Inc San Diego Cal US	89-02-06	457884
	D05B 003/00	8702191-1	Anordning i symaskin för visning av åtminstone rekommenderad stygnlängd vid vald söm	Husqvarna AB 561 81 Huskvarna SE	89-02-06	457885
	D06F 039/08	8501369-6	Nivåreglerings- och säkerhetsanordning för disk- och tvättmaskiner	Bosch-Siemens Hausgeräte GmbH München DE	89-02-06	457916
	*D21F 001/00	8406124-1	Sätt att förhindra avkylning av pappersbanor i en pappersmaskins våtpress	Svenska träforskningsinstitutet Box 5604 114 86 Stockholm SE	88-01-04	452996
	**D21F 001/02	8603233-1	Anordning för läpplinjjustering vid pappersmaskiner	Islas Innovation AB Bastugatan 9 724 81 Västerås SE	88-01-18	453204
	E04D 011/00	8700559-1	Terrasskonstruktion	JM Byggnads och Fastighets AB Box 27319 102 54 Stockholm SE	89-02-06	457886
	E04D 013/035	8602291-0	Manöveranordning för takfönster	Robertson Nordisk AB Box 36031 400 13 Göteborg SE	89-02-06	457891
	E04D 013/14	8500966-0	Anordning vid tätning av byggnader	John Deks Australia Pty Ltd Bayswater AU	89-02-06	457887
	E04D 013/14	8501642-6	Vädertättningsanordning	John Deks Australia Pty Ltd Bayswater AU	89-02-06	457888
	E04D 015/06	8702514-4	Anordning för påläggning på ett underlag av en på en rulle upplindad bana	Lennart Wernquist Hauptvägen 32 123 58 Farsta SE	89-02-06	457889
	E04G 021/16	8702579-7	Murad eldstad, bestående av åtminstone två prefabricerade element, förfarande för montering av en sådan eldstad samt lyftok för genomförande av förfarandet	Cronspisen Kakelugnsmakeri AB Box 46 361 01 Emmaboda SE	89-02-06	457908
	E05B 021/00	8702599-5	Tillhållarlås	AB FAS Låsfabrik Box 60 631 02 Eskilstuna SE	89-02-06	457890

* Patent meddelat 89-05-02

** Patent meddelat 89-05-02

Ans. ink som	(51) Klass	(21)(86)(86)(86)(86) Pat.nr Int.ingivn.dag Int.ans.nr Europ.ingivn.dag Europ.ans.nr	(54) Benämning	(71) Sökande	(44) Utl.dat	(11) Publ.nr
E05F	015/04	8602291-0	Manöveranordning för takfönster	Robertson Nordisk AB Box 36031 400 13 Göteborg SE	89-02-06	457891
E06B	003/38	8602291-0	Manöveranordning för takfönster	Robertson Nordisk AB Box 36031 400 13 Göteborg SE	89-02-06	457891
E06B	003/96	8601778-7	Förfarande för åstadkommande av hörnfogar i aluminiumfönsterbågar eller liknande och arrangemang för genomförande av detta förfarande	Lemminkäinen OY Helsingfors FI	89-02-06	457892
E21D	020/00	8502981-7	Sätt att stabilisera berg	Atlas Copco AB Nacka 105 23 Stockholm SE	89-02-06	457894
E21D	020/00	8602588-9	Sätt att förstärka berg och ankarbult avsedd för detta	Atlas Copco AB Nacka 105 23 Stockholm SE	89-02-06	457893
E21D	021/00	8502981-7	Sätt att stabilisera berg	Atlas Copco AB Nacka 105 23 Stockholm SE	89-02-06	457894
E21D	021/00	8602588-9	Sätt att förstärka berg och ankarbult avsedd för detta	Atlas Copco AB Nacka 105 23 Stockholm SE	89-02-06	457893
F02D	041/34	8501879-4	Sätt och anordning för insprutningstidsstyrning vid förbränningsmotorer	Robert Bosch GmbH Stuttgart DE	89-02-06	457901
F04B	013/02	8700703-5	Doseringsapparat för samtidig dosering av två eller flera vätskor	Åke Arvidsson Myrvägen 1 184 00 Åkersberga SE Sven Bergh Porlabacken 49 2tr 124 45 Bandhagen SE	89-02-06	457915
F04C	018/02	8405625-8	Fluidkompressor av spiralhjulstyp med mekanism för inställning av displacementet	Sanden Corporation Isesaki-shi JP	89-02-06	457902
F04C	018/02	8405889-0	Fluidförträngningsanordning av spiralhjulstyp med axellagringsmekanism	Sanden Corporation Isesaki-shi JP	89-02-06	457903
F16L	009/12	8303187-2	Sprutat rör av termoplastmaterial	Wavin BV Zwolle NL	89-02-06	457904
F23C	011/02	8603625-8	Sätt vid förbränning i fluidiserad bädd	ABB Stal AB Köpetorp 581 01 Linköping SE	89-02-06	457905
F23N	005/10	8405055-8	Sätt och anordning för att initiera, övervaka och avbryta förbränningen av brännbar gas i därför avsedd brännare	Ackulab AB Box 165 642 00 Flen SE	89-02-06	457906
F24B	001/00	8702579-7	Murad eldstad, bestående av åtminstone två prefabricerade element, förfarande för montering av en sådan eldstad samt lyftok för genomförande av förfarandet	Cronspisen Kakelugnsmakeri AB Box 46 361 01 Emmaboda SE	89-02-06	457908
F25D	013/00	8402370-4	Kontaktinfrysningsapparat för frysrum med vertikalt rörliga horisontella frysplåtar	Mayekawa Mfg Co Ltd Tokyo JP Taiyo Fishery Co Ltd Tokyo JP	89-02-06	457910
F25D	019/00	8300651-0	Värmeisolerat hölje, särskilt för kylskåp	Bosch-Siemens Hausgeräte GmbH München DE	89-02-06	457911
F25D	025/02	8402370-4	Kontaktinfrysningsapparat för frysrum med vertikalt rörliga horisontella frysplåtar	Mayekawa Mfg Co Ltd Tokyo JP Taiyo Fishery Co Ltd Tokyo JP	89-02-06	457910
F28B	001/00	8703677-8	Ång- och vätskeseparator	Anatoly Fedorovich Bakanov Moskovskaya oblast SU Dmitry Georgievich Gostev Moskovskaya oblast SU Lev Nikolaevich Artemov Moskovskaya oblast SU Vladimir Denisovich Belousov Moskovskaya oblast SU Vladimir Ivanovich Troshin Moskovskaya oblast SU Vladimir Nikolaevich Grebennikov Moskovskaya oblast SU	89-02-06	457854
G01B	007/14	8307000-3	Förfarande för dynamisk mätning och reglering av spalten mellan malytorna på ett första och ett andra i förhållande till varandra roterande metalliska malorgan samt anordning för genomförande av förfarandet	Champion International Corporation New York NY US	89-02-06	457855
G01C	017/06	8501807-5	Vibrationsdämpare särskilt för en kompass	Suunto OY Esbo FI	89-02-06	457912
G01F	011/02	8700703-5	Doseringsapparat för samtidig dosering av två eller flera vätskor	Åke Arvidsson Myrvägen 1 184 00 Åkersberga SE Sven Bergh Porlabacken 49 2tr 124 45 Bandhagen SE	89-02-06	457915
G01S	015/89	8305101-1	Akustisk undervattensantenn med syntetisk apertur	Fried Krupp GmbH Essen DE	89-02-06	457913
G04B	019/22	8603937-7	Anordning som visar tiden över hela världen samtidigt	Björn Leonard Edenkrantz Branteviksgatan 20 214 41 Malmö SE	89-02-06	457914
G05D	009/00	8501369-6	Nivåreglerings- och säkerhetsanordning för disk- och tvättmaskiner	Bosch-Siemens Hausgeräte GmbH München DE	89-02-06	457916
G05D	011/00	8700703-5	Doseringsapparat för samtidig dosering av två eller flera vätskor	Åke Arvidsson Myrvägen 1 184 00 Åkersberga SE Sven Bergh Porlabacken 49 2tr 124 45 Bandhagen SE	89-02-06	457915

Meddelade patent

(51) Ans. ink som	(51) Klass	(21)(86)(86)(86)(86) Pat.nr Int.ingivn.dag Int.ans.nr Europ.ingivn.dag Europ.ans.nr	(54) Benämning	(71) Sökande	(44) Utf.dat	(11) Publ.nr	
	G06F	012/16	8504727-2	Anordning för skydd av mikroprocessorminne	Societe d'Applications Generales d'Electricite et de Mecanique SAGEM Paris FR	89-02-06	457907
	G07F	011/38	8702066-5	Skåp för att tillhandahålla olika artiklar placerade i magasin, som är lösbart fastgörbara i fack i skåpet	AB Electrolux Luxbacken 1 105 45 Stockholm SE	89-02-06	457917
	H01B	11/18	8001372-5	Koaxialkabel med definierad fas-temperaturkoefficient	Sumitomo Electric Industries Ltd Osaka JP	89-02-06	457918
	H01H	003/16	8304266-3	Stötomkopplare	Franz Kirsten Elektrotechnische Spezialfabrik Bingen-Bingerbrück DE	89-02-06	457920
	H02H	007/12	8103938-0	Överbelastningsskyddskoppling för strömförsörjningsaggregat	Raytheon Company Lexington Mass US	89-02-06	457921
	H02M	003/335	8103938-0	Överbelastningsskyddskoppling för strömförsörjningsaggregat	Raytheon Company Lexington Mass US	89-02-06	457921
	H03H	011/04	8702561-5	Anordning vid aktivt filter samt användning därav	Telefon AB L M Ericsson 126 25 Stockholm SE	89-02-06	457922
	H04R	019/01	8206385-0	Akustisk riktningsomvandlare, som innefattar en motelektrod och en elektretfolie	Western Electric Company Incorporated New York NY US	89-02-06	457924
	H05B	041/29	8201999-3	Anordning för reglering av effekten i ett flertal gasurladdningslampor	Kalervo Virtanen Lahti FI	89-02-06	457925
	H05B	041/38	8201999-3	Anordning för reglering av effekten i ett flertal gasurladdningslampor	Kalervo Virtanen Lahti FI	89-02-06	457925

Klassregister

Förteckning i klass-
ordning, över nyin-
komna ansökningar
som finns upptagna i
tidigare nummer av
Svensk Patenttidning,
med angivande av an-
sökningsnummer och
rotel.

(51) Klass	(21) Ans.nr	Rotel	(51) Klass	(21) Ans.nr	Rotel
A01B	8901285-0	242	C07K	8901115-9	326
A01K	8901286-8	437	C07K	8901127-4	326
A01K	8901291-8	437	C07K	8901241-3	326
A24C	8901423-7	234	C07K	8901278-5	326
A41G	8900974-0	424	C12N	8901264-5	321
A47B	8901448-4	236	D02G	8901249-6	422
A47B	8901480-7	236	D21B	8901378-3	545
A47G	8901405-4	234	D21F	8901472-4	542
A47G	8901447-6	234	E01B	8901318-9	424
A47J	8900815-5	234	E01F	8901347-8	413
A47J	8901160-5	425	E01F	8901516-8	413
A47J	8901517-6	234	E02B	8901393-2	416
A47K	8901287-6	413	E02F	8900663-9	632
A47K	8901297-5	432	E03C	8901168-8	413
A47K	8901298-3	432	E03D	8901375-9	413
A47L	8901337-9	225	E04B	8901164-7	411
A61B	8901227-2	421	E04B	8901236-3	414
A61B	8901309-8	421	E04B	8901334-6	415
A61B	8901479-9	421	E04B	8901339-5	415
A61F	8901206-6	211	E04C	8901211-6	414
A61F	8901315-5	211	E04F	8901352-8	415
A61G	8901335-3	612	E04F	8901353-6	415
A61H	8901484-9	231	E04H	8901178-7	424
A61K	8900828-8	323	E21B	8901341-1	436
A61M	8900787-6	211	E21C	8900812-2	434
A61M	8901196-9	211	E21D	8901261-1	414
A61M	8901257-9	611	F01K	8901210-8	215
A61M	8901258-7	611	F03G	8901214-0	223
A62B	8900699-3	214	F04B	8901213-2	215
A63B	8901387-4	434	F04B	8901289-2	215
A63B	8901432-8	434	F04D	8901254-6	232
A63B	8901462-5	436	F15B	8901201-7	212
A63C	8901411-2	434	F15D	8901490-6	214
B01D	8900667-0	532	F16B	8900795-9	233
B01D	8900756-1	532	F16F	8901271-0	226
B01D	8901246-2	534	F16H	8901512-7	221
B01D	8901252-0	532	F16J	8901524-2	222
B04B	8901254-6	232	F16K	8901283-5	214
B04B	8901407-0	232	F16K	8901367-6	214
B08B	8901331-2	422	F16K	8901368-4	214
B09B	8900657-1	543	F16K	8901501-0	212
B23D	8901263-7	634	F16L	8901171-2	235
B23D	8901481-5	634	F16L	8901232-2	235
B23D	8901482-3	634	F16L	8901242-1	235
B23Q	8900736-3	634	F16L	8901282-7	413
B24B	8901362-7	632	F16L	8901402-1	235
B25B	8901128-2	431	F16M	8901239-7	226
B25B	8901290-0	431	F16S	8900518-5	414
B25B	8901364-3	431	F17C	8900660-5	231
B25B	8901383-3	431	F17D	8901175-3	244
B25B	8901389-0	431	F23Q	8901386-6	244
B25B	8901408-8	431	F24D	8900638-1	244
B25B	8901467-4	431	F24J	8900602-7	223
B25G	8901374-2	434	F25B	8900819-7	244
B26F	8900649-8	615	F25C	8900817-1	241
B26F	8900688-6	615	F25C	8901366-8	241
B41F	8901259-5	421	F27B	8900764-5	528
B41J	8901274-4	124	F27B	8901156-3	528
B41J	8901275-1	124	F28D	8901351-0	243
B43K	8901280-1	234	F41G	8901442-7	435
B60K	8901020-1	221	F41H	8901376-7	435
B60K	8901344-5	221	F42B	8900665-4	435
B60Q	8900765-2	134	F42B	8900717-3	435
B60R	8900814-8	622	F42B	8900801-5	435
B61H	8901140-7	624	F42C	8900718-1	435
B64C	8900818-9	615	G01N	8900337-0	146
B65B	8901265-2	614	G01N	8901245-4	327
B65D	8901124-1	613	G02B	8900658-9	433
B65D	8901463-3	523	G02B	8901395-7	146
B65G	8900700-9	523	G05D	8900794-2	212
B65G	8901046-6	128	G06F	8900820-5	124
B65G	8901205-8	523	G06F	8901453-4	124
B65G	8901325-4	432	G06K	8901525-9	126
B65G	8901326-2	432	G08G	8901409-6	123
B65G	8901365-0	615	G09F	8900789-2	527
B65H	8901180-3	426	G09F	8900790-0	527
B65H	8901427-8	426	G09F	8901401-3	527
B65H	8901489-8	426	G09F	8901486-4	527
B66B	8901133-2	433	G11B	8900879-1	128
B66F	8901397-3	433	H01M	8900654-8	513
C01B	8901392-4	532	H01P	8901324-7	123
C03B	8901382-5	514	H01Q	8901267-8	123
C07C	8901026-8	317	H01Q	8901338-7	123
C07D	8900813-0	314	H03L	8901293-4	123

Europeiska patentansökningar

Förteckning över europeiska publicerade patentansökningar som omfattar Sverige och vari översättning till svenska av patentkraven ingivits till det svenska patentverket.

(51) Klass	(86) Europeiskt ans nr	(54) Uppfinningen avser	(71) Sökande	(86) Europeiskt ingivn dat	(32,33,31) Priordat, Land Nummer	(87) Europeiskt publ nr
A61K 31/50	88114355.6	1(2H)-ftalazinoner som cytoskyddsmedel	Pennwalt Corporation Philadelphia Penn US	88-09-02	87-09-30 US 102703	0309765
B62M 9/10	88309839.4	En flerstegs kedjehjulordning för en cykel	Shimano Industrial Co Ltd Osaka JP	88-10-20	87-10-21 JP 62/161539 88-06-04 JP 63/74583	0313345
C07C 85/06	88420323.3	Förfarande för framställning av aminer ur olefiner	Atochem Puteaux FR	88-09-27	87-10-02 FR 87 13873	0310527
C07C 85/18	88420323.3	Förfarande för framställning av aminer ur olefiner	Atochem Puteaux FR	88-09-27	87-10-02 FR 87 13873	0310527
C07C 87/06	88420323.3	Förfarande för framställning av aminer ur olefiner	Atochem Puteaux FR	88-09-27	87-10-02 FR 87 13873	0310527
C12F 3/04	88401879.7	Sätt att utföra jäsning varvid de från jäsningskar avgående ångorna från jäsningsprocessen medföres av CO ₂ -gas och kondenseras	Societe Cooperative Agricole de Canet Clermont l'Herault FR	88-07-20	87-07-22 FR 87 10375	0300900
D21D 5/02	88109280.3	Silanordning för massa	A Ahlström Corp Norrmark FI	88-06-10	87-06-11 US 61594	0294832
D21D 5/16	88109280.3	Silanordning för massa	A Ahlström Corp Norrmark FI	88-06-10	87-06-11 US 61594	0294832
D21D 5/20	86903389.4	Roterande organ med profilerad yta för en silningsanordning	A Ahlström Corp Norrmark FI	86-05-19	85-05-29 US 738743	0261117
D21D 5/22	86903389.4	Roterande organ med profilerad yta för en silningsanordning	A Ahlström Corp Norrmark FI	86-05-19	85-05-29 US 738743	0261117
E05G 1/024	88402244.3	Pansarvägg särskilt för kassaskåp	Usines et Acieries de Sambre et Meuse Feignies FR	88-09-07	87-09-09 FR 87 12512	0308298
G11B 7/24	88890221.0	Kort för optisk registrering	Polaroid Corporation Cambridge Mass US	88-09-01	87-10-01 US 103745	0311591

Europeiska patent

Förteckning över meddelade europeiska patent som omfattar Sverige och vari översättning till svenska ingivits till det svenska patentverket. Envar får inkomma med invändning mot meddelat europeiskt patent till det europeiska patentverket inom nio månader från det kungörelsen om beslutet att meddela det europeiska patentet publicerats av det europeiska patentverket. Invändning skall göras skriftligen och innehålla de skäl på vilka den grundas. Den skall anses ingiven först då invändningsavgiften erlagts. Tryckta exemplar av översättningen finns vanligtvis att tillgå hos patentverket inom cirka en månad från detta tidningsnummers utgivningsdag.

(51) Klass	(86) Europeiskt ans nr	(54) Benämning	(71) Sökande	(45) Meddelandedatum för det europeiska patentet	(87) Europeiskt publ nr
A23C 1/04	85114889.0	Förfarande för framställning av ett mjölkpulver	Societe des Produits Nestle SA Vevey CH	89-05-10	0223872
A23D 5/00	86200280.5	Smörliknande koncentrat	Unilever NV Rotterdam NL	89-05-10	0233378
A23G 1/00	85114889.0	Förfarande för framställning av ett mjölkpulver	Societe des Produits Nestle SA Vevey CH	89-05-10	0223872
A23L 1/226	86200280.5	Smörliknande koncentrat	Unilever NV Rotterdam NL	89-05-10	0233378
A23L 1/327	86200280.5	Smörliknande koncentrat	Unilever NV Rotterdam NL	89-05-10	0233378
A24C 5/60	86301379.3	Tryckfärger och substrat tryckta därmed	Gallaher Ltd London GB	89-05-10	0196775
A44B 19/58	83112908.5	Dragkedjestycke med kopplingselementfria sektioner, samt förfarande för framställning av detsamma	Yoshida Kogyo KK Tokyo JP	89-05-10	0115040
A61B 6/03	86300741.5	Datortomografiavsökare och detektor därför	Martin Osmund Leach Surrey GB Peter Newbury Maidstone GB Steve Webb Teddington GB	89-05-10	0194743
A61B 6/06	86300741.5	Datortomografiavsökare och detektor därför	Martin Osmund Leach Surrey GB Peter Newbury Maidstone GB Steve Webb Teddington GB	89-05-10	0194743
A61B 10/00	84902540.8	Förfarande och anordning för perforering, speciellt för punktering av ett membran under utnyttjande av vakuumfixering	Akuaba BV Eindhoven NL	89-05-10	0151589
A61B 17/02	85102581.7	Sårhake	Plastech Research & Design Ltd Leeds GB	89-05-10	0156218
A61B 17/34	84902540.8	Förfarande och anordning för perforering, speciellt för punktering av ett membran under utnyttjande av vakuumfixering	Akuaba BV Eindhoven NL	89-05-10	0151589
A61K 7/48	83109115.2	Emulgatorkombinationer för emulsioner av typ vatten-i-olja samt deras användning	Henkel KG auf Aktien Düsseldorf-Holthausen DE	89-05-10	0103854
A61K 9/10	84108609.3	Flytande farmaceutiska kompositioner med fördröjd frigöring och innehållande joniska beståndsdelar	Pennwalt Corporation Philadelphia Penn US	89-05-10	0139881
A61K 9/52	84108609.3	Flytande farmaceutiska kompositioner med fördröjd frigöring och innehållande joniska beståndsdelar	Pennwalt Corporation Philadelphia Penn US	89-05-10	0139881
A61K 31/00	82402378.2	Nya derivat med uronsyrastruktur, framställning av dess och dessas biologiska användningar	DROPIC (Societe Civile) Paris FR	89-05-10	0082793
A61K 31/35	85114678.7	Halogen-hydroxi-flavoner	Merck Patent GmbH Darmstadt DE	89-05-10	0183169
A61K 31/40	85103478.5	Karbapenemderiva, deras framställning och kompositioner, som innehåller dem	Sankyo Co Ltd Tokyo JP	89-05-10	0165384
A61K 31/425	85114790.0	Tienyltiazolföreningar	Yoshitomi Pharmaceutical Industries Ltd Osaka JP	89-05-10	0183191
A61K 31/565	85200423.3	Steroider för användning som immunomodulatorer	Akzo NV Arnhem NL	89-05-10	0159739
A61K 31/565	86730051.9	Vattenhaltig kristallsuspension av steroidglykostrar	Schering AG Berlin und Bergkamen Berlin DE	89-05-10	0196270
A61K 31/705	84304993.3	Tigogenin-Cellobiosid och dess heptaacetat, förfarande för framställning därav och farmaceutiska beredningar innehållande Tigogenin-Cellobiosid	Medical Research Foundation of Oregon Beaverton Oreg US	89-05-10	0159431
A61K 31/74	84108609.3	Flytande farmaceutiska kompositioner med fördröjd frigöring och innehållande joniska beståndsdelar	Pennwalt Corporation Philadelphia Penn US	89-05-10	0139881
A61K 35/16	84111601.5	Förfarande för pastörisering av plasma eller koncentrat av blodkoaguleringsfaktorerna II, VII, IX och X	Behringwerke AG Marburg DE	89-05-10	0137428
A61K 35/48	85901111.6	Erektions- och fertilitetsbefrämjande medel, förfarande för framställning därav och användning därav för framställning av erektions- och fertilitetsbefrämjande kompositioner	BV Ferring Haarlem NL	89-05-10	0172873
A61K 35/55	85901111.6	Erektions- och fertilitetsbefrämjande medel, förfarande för framställning därav och användning därav för framställning av erektions- och fertilitetsbefrämjande kompositioner	BV Ferring Haarlem NL	89-05-10	0172873
A61K 37/22	85901111.6	Erektions- och fertilitetsbefrämjande medel, förfarande för framställning därav och användning därav för framställning av erektions- och fertilitetsbefrämjande kompositioner	BV Ferring Haarlem NL	89-05-10	0172873
A61K 49/02	84305573.2	Teknetikumkomplex och deras användning	Mallinckrodt Inc St Louis Mo US	89-05-10	0136036
A61L 2/04	84111601.5	Förfarande för pastörisering av plasma eller koncentrat av blodkoaguleringsfaktorerna II, VII, IX och X	Behringwerke AG Marburg DE	89-05-10	0137428

Europeiska patent

(51) Klass	(86) Europeiskt ans nr	(54) Benämning	(71) Sökande	(45) Meddelandedatum för det europeiska patentet	(87) Europeiskt publ nr
A61L 2/04	85890227.3	Förfarande för inaktivering av förökningsbara filtrerbara sjukdomsalstrare	Immuno AG für chemisch-medizinische Produkte Wien AT	89-05-10	0183674
A61L 15/00	82304280.9	Process för framställning av alginatfilament	Courtaulds plc London GB	89-05-10	0072680
A61N 1/05	85402217.5	Elektrodhållaranordning, avsedd att införas i en levande varelse	Bertin & Cie Plaisir FR	89-05-10	0183605
A62D 1/00	86850383.0	Brandsläcknings- och impregneringsmedel mot brand	Harald Walter Schuler Mullsjö SE	89-05-10	0229600
B01D 9/02	86200197.1	Anordning för separation av fasta partiklar från en vätskeformig suspension och/eller för rening eller urlakning av fasta partiklar	Grasso's Koninklijke Machinefabrieken NV Hertogenbosch NL	89-05-10	0193226
B01D 13/04	84201486.2	Förfarande för framställning av täta membran	Shell Internationale Research Mij BV Haag NL	89-05-10	0178350
B01D 33/06	84303489.3	Förbättringar avseende mikrofilter för användning i vattenrening	Puk Water Treatment Ltd Rochester GB	89-05-10	0126653
B01D 33/26	85112815.7	Anläggning för mekanisk rening av avloppsvatten	Mecapec SA Schmerikon CH	89-05-10	0178584
B01D 45/08	85904618.7	Anordning för avskiljning av vätskedroppar ur gasströmmen i ett vertikalt strömningsrör	Gesellschaft für Verfahrenstechnik mbH & Co KG Dinslaken DE	89-05-10	0197060
B01D 45/10	85904618.7	Anordning för avskiljning av vätskedroppar ur gasströmmen i ett vertikalt strömningsrör	Gesellschaft für Verfahrenstechnik mbH & Co KG Dinslaken DE	89-05-10	0197060
B01D 53/04	83111245.3	Polyvalentjonväxlad adsorbent för luftseparation	Air Products and Chemicals Inc Trexlerstown Penn US	89-05-10	0109063
B01F 17/00	83109115.2	Emulgatorkombinationer för emulsioner av typ vatten-i-olja samt deras användning	Henkel KG auf Aktien Düsseldorf-Holthausen DE	89-05-10	0103854
B01F 17/34	83109115.2	Emulgatorkombinationer för emulsioner av typ vatten-i-olja samt deras användning	Henkel KG auf Aktien Düsseldorf-Holthausen DE	89-05-10	0103854
B01J 20/18	83111245.3	Polyvalentjonväxlad adsorbent för luftseparation	Air Products and Chemicals Inc Trexlerstown Penn US	89-05-10	0109063
B01J 23/76	84201625.5	Förfarande för framställning av kolväten	Shell Internationale Research Mij BV Haag NL	89-05-10	0142888
B01J 23/86	84201625.5	Förfarande för framställning av kolväten	Shell Internationale Research Mij BV Haag NL	89-05-10	0142888
B04B 5/04	85402562.4	Rotor med dynamisk pipettering för centrifugalanalyisanordning	Inovelf Courbevoie FR	89-05-10	0191257
B07B 1/46	84303489.3	Förbättringar avseende mikrofilter för användning i vattenrening	Puk Water Treatment Ltd Rochester GB	89-05-10	0126653
B08B 15/00	86830027.8	Inställbar hållare för röksug eller liknande	Airbox SRL Rom IT	89-05-10	0204662
B21D 22/21	85903938.0	Hydraulisk skålhållare	Reynolds Metals Company Richmond Va US	89-05-10	0191802
B21J 3/00	86108164.4	Stämpelavkänningsanordning vid en tvärtransportpress	Hatebur Umformmaschinen AG Reinach CH	89-05-10	0206187
B21J 13/00	86108164.4	Stämpelavkänningsanordning vid en tvärtransportpress	Hatebur Umformmaschinen AG Reinach CH	89-05-10	0206187
B21J 13/02	85810618.0	Anordning för kallpressning utav en konisk gänga vid åtminstone en koniskt tillformad ände utav ett armeringsjärn	Urs Kellner Stäfa CH	89-05-10	0187623
B21K 1/56	85810618.0	Anordning för kallpressning utav en konisk gänga vid åtminstone en koniskt tillformad ände utav ett armeringsjärn	Urs Kellner Stäfa CH	89-05-10	0187623
B21K 29/00	86108164.4	Stämpelavkänningsanordning vid en tvärtransportpress	Hatebur Umformmaschinen AG Reinach CH	89-05-10	0206187
B22C 9/10	86109614.7	Inneraxling vridkolvmaskin	Felix Wankel Lindau DE	89-05-10	0217020
B23Q 3/08	85100841.7	Slitsfräsenhet med åtdragningsanordning	Kabushiki Kaisha Yoshida Shokai Nagoya-shi JP	89-05-10	0189494
B27K 3/02	85200097.5	Sätt och komposition för konservering av trä	Nederlandse Centrale Organisatie voor Toegepast-Natuurwetens Haag NL chappelijk Onderzoek	89-05-10	0152976
B27K 3/15	85200097.5	Sätt och komposition för konservering av trä	Nederlandse Centrale Organisatie voor Toegepast-Natuurwetens Haag NL chappelijk Onderzoek	89-05-10	0152976
B27K 3/52	86850383.0	Brandsläcknings- och impregneringsmedel mot brand	Harald Walter Schuler Mullsjö SE	89-05-10	0229600
B27L 5/02	82111955.9	Fanersvarv	Meinan Machinery Works Inc Ohbu-shi JP	89-05-10	0087520
B29C 35/02	84107672.2	Förfarande för härdningsbehandling av plastbelagd metallfolie, särskilt aluminiumfolie	Uhde GmbH Dortmund DE	89-05-10	0141032
B29C 71/02	84107672.2	Förfarande för härdningsbehandling av plastbelagd metallfolie, särskilt aluminiumfolie	Uhde GmbH Dortmund DE	89-05-10	0141032
B41F 5/24	86830357.9	Flexografisk maskin	Graphic Machine Service Srl Segrate Milano IT	89-05-10	0226554
B41F 7/20	86103096.3	Gummidukcylinder för rullrotationsoffsettryckpressar	MAN - Roland Druckmaschinen AG Offenbach/Main DE	89-05-10	0194618

(51) Klass	(86) Europeiskt ans nr	(54) Benämning	(71) Sökande	(45) Meddelandedatum för det europeiska patentet	(87) Europeiskt publ nr
B41F 13/08	86103096.3	Gummidukcylinder för rullrotationsoffsettryckpressar	MAN - Roland Druckmaschinen AG Offenbach/Main DE	89-05-10	0194618
B41F 27/02	86111826.3	Sätt att sätta samman en magnetisk cylinder	R R Donnelley & Sons Company Chicago Ill US	89-05-10	0258467
B41J 3/04	84201685.9	Mikroplatt bläckstråletryckhuvud	NV Philips' Gloeilampenfabrieken Eindhoven NL	89-05-10	0145066
B42B 5/12	84109724.9	Förfarande för bindning av bladbuntar samt medel för genomförande av detta förfarande	Hratch Boyadjian Erlenbach CH	89-05-10	0135775
B60B 27/00	85903850.7	Navenhet	Hardy Spicer Ltd Erdington GB	89-05-10	0220188
B60B 35/14	85903850.7	Navenhet	Hardy Spicer Ltd Erdington GB	89-05-10	0220188
B60C 23/18	85903850.7	Navenhet	Hardy Spicer Ltd Erdington GB	89-05-10	0220188
B60K 17/06	85903233.6	Planethjulsväxellåda	Zahnradfabrik Friedrichshafen AG Friedrichshafen DE	89-05-10	0214989
B60K 31/02	86113339.5	Elektriskt ställdon för en motorfordons hastighetsstyr- eller -regleranordning	VDO Adolf Schindling AG Frankfurt/Main DE	89-05-10	0222126
B60R 9/04	84902766.9	Artikelbärsystem	John A Bott Grosse Pointe Mich US	89-05-10	0187742
B60T 13/52	86402051.6	Sätt för inställning av en vakuumbromskraftförstärkare	Bendix Italia SpA Crema IT	89-05-10	0217709
B61F 5/30	86110339.8	Primärfjädring för rälsfordon	Wegmann & Co GmbH Kassel DE	89-05-10	0212348
B65B 3/04	82903627.6	Kopplings- och ventilenhet för en vätskedispenser	Liqui-Box Corporation Worthington Ohio US	89-05-10	0093157
B65B 5/10	85402491.6	Samlingsanordning för att hantera artiklar, speciellt för en automatisk direkt mjuka kakor avläggande apparat	Nabisco Brands Inc Parsippany NJ US	89-05-10	0189693
B65B 13/04	86200162.5	Anordning för påförande av ett omslagsband runt ett föremål	Sollas Holland BV Wormer NL	89-05-10	0196118
B65B 13/06	86200162.5	Anordning för påförande av ett omslagsband runt ett föremål	Sollas Holland BV Wormer NL	89-05-10	0196118
B65B 53/00	87200352.0	Förfarande och anordning för inslagning av artiklar i en plastfilm	Matco Division of Bordex BV Mijdrecht NL	89-05-10	0237113
B65D 6/16	86305332.8	Ramverk	Lin Pac Mouldings Ltd Birmingham GB	89-05-10	0218320
B65D 7/00	85904788.8	Förseglad emballage samt sätt för dess framställning och användning	COD Inter Techniques SA Geneve CH	89-05-10	0197073
B65D 17/50	85904788.8	Förseglad emballage samt sätt för dess framställning och användning	COD Inter Techniques SA Geneve CH	89-05-10	0197073
B65D 19/18	86305332.8	Ramverk	Lin Pac Mouldings Ltd Birmingham GB	89-05-10	0218320
B65D 30/24	86114154.7	Sydd ventilsock och förfarande för tillverkning därav	Oy W Rosenlew AB Björneborg FI	89-05-10	0222184
B65D 41/34	82106577.8	Plastförslutning med mekaniskt förseglingsband	H-C Industries Inc Crawfordsville Ind US	89-05-10	0072924
B65D 55/02	82106577.8	Plastförslutning med mekaniskt förseglingsband	H-C Industries Inc Crawfordsville Ind US	89-05-10	0072924
B65D 90/00	85305031.8	Containerlås	George Blair plc Newcastle Upon Tyne GB	89-05-10	0171211
B65H 5/30	87100223.4	Anordning för bearbetning av tryckprodukter	Ferag AG Hinwil CH	89-05-10	0241634
B65H 26/06	85630117.1	Förfarande för att styra en upprullningsmaskin att stoppa vid en given längd eller rulldiameter	Beloit Corporation Beloit Wis US	89-05-10	0171345
B65H 26/08	85630117.1	Förfarande för att styra en upprullningsmaskin att stoppa vid en given längd eller rulldiameter	Beloit Corporation Beloit Wis US	89-05-10	0171345
B65H 39/065	87100223.4	Anordning för bearbetning av tryckprodukter	Ferag AG Hinwil CH	89-05-10	0241634
B65H 51/22	86103359.5	Väftmatningsanordning för vävstolar	Roj Electrotex SpA Biella IT	89-05-10	0199059
B66B 9/20	82901388.7	Lyftmastaggregat	Caterpillar Industrial Inc Mentor Ohio US	89-05-10	0104171
C01B 11/02	84303834.0	Förfarande för framställning av kloridoxid	Tenneco Canada Inc Islington CA	89-05-10	0131378
C01B 11/06	83307040.2	Kontinuerligt förfarande för framställning av kalciumhypoklorit	Olin Corporation Cheshire Conn US	89-05-10	0123749
C01B 25/36	86117399.5	Kristallin aluminatfosfatkomposition	Union Carbide Corporation Danbury Conn US	89-05-10	0226989
C01D 5/00	84303834.0	Förfarande för framställning av kloridoxid	Tenneco Canada Inc Islington CA	89-05-10	0131378
C01G 25/02	84106968.5	Delvis stabiliserade kroppar av zirkoniumoxid	Norton Company Worcester Mass US	89-05-10	0131774
C01G 28/02	84303900.9	Nya för dopning avsedda arsenatföreningar	Stemcor Corporation Cleveland Ohio US	89-05-10	0134077

Europeiska patent

(51) Klass	(86) Europeiskt ans nr	(54) Benämning	(71) Sökande	(45) Meddelandedatum för det europeiska patentet	(87) Europeiskt publ nr
C02F 1/22	86200197.1	Anordning för separation av fasta partiklar från en vätskeformig suspension och/eller för rening eller urlakning av fasta partiklar	Grasso's Koninklijke Machinefabrieken NV Hertogenbosch NL	89-05-10	0193226
C02F 3/34	84810254.7	Mikroorganismer av släktet Pseudomonas och förfarande för nedbrytning av metylgrupphaltiga föreningar i vattenhaltiga lösningar	Ciba-Geigy AG Basel CH	89-05-10	0127581
C04B 35/48	84106968.5	Delvis stabiliserade kroppar av zirkoniumoxid	Norton Company Worcester Mass US	89-05-10	0131774
C04B 38/06	86400106.0	Nötningsbara turbinringar och därmed erhållna turbiner	Societe Europeenne de Propulsion (S E P) Suresnes FR	89-05-10	0192512
C07C 1/04	84201625.5	Förfarande för framställning av kolväten	Shell Internationale Research Mij BV Haag NL	89-05-10	0142888
C07C 49/255	85112738.1	Mellanprodukter för framställning av 16-fenoxi- och 16-fenoxisubstituerade prostatatriensyraderivat	Syntex (USA) Inc Palo Alto Cal US	89-05-10	0177933
C07C 49/513	85116099.4	Kolekalciferolderivat	F Hoffmann-La Roche & Co AG Basel CH	89-05-10	0186102
C07C 172/00	85116099.4	Kolekalciferolderivat	F Hoffmann-La Roche & Co AG Basel CH	89-05-10	0186102
C07C 177/00	85112738.1	Mellanprodukter för framställning av 16-fenoxi- och 16-fenoxisubstituerade prostatatriensyraderivat	Syntex (USA) Inc Palo Alto Cal US	89-05-10	0177933
C07D 311/30	85114678.7	Halogen-hydroxi-flavoner	Merck Patent GmbH Darmstadt DE	89-05-10	0183169
C07D 401/06	85306479.8	Analgetiska och antiinflammatoriska 1,3-diacyl-2-oxindol-föreningar	Pfizer Inc New York NY US	89-05-10	0175551
C07D 405/06	85306479.8	Analgetiska och antiinflammatoriska 1,3-diacyl-2-oxindol-föreningar	Pfizer Inc New York NY US	89-05-10	0175551
C07D 409/06	85306479.8	Analgetiska och antiinflammatoriska 1,3-diacyl-2-oxindol-föreningar	Pfizer Inc New York NY US	89-05-10	0175551
C07D 417/04	85114790.0	Tienyltiaolföreningar	Yoshitomi Pharmaceutical Industries Ltd Osaka JP	89-05-10	0183191
C07D 417/14	85114790.0	Tienyltiaolföreningar	Yoshitomi Pharmaceutical Industries Ltd Osaka JP	89-05-10	0183191
C07D 487/04	85103478.5	Karbapenemderiva, deras framställning och kompositioner, som innehåller dem	Sankyo Co Ltd Tokyo JP	89-05-10	0165384
C07F 3/02	84870003.5	Förfarande för framställning av laktammagnesiumhalogenider	DSM Rim Nylon V O F Maastricht NL	89-05-10	0116527
C07F 5/00	86401271.1	Förfarande för framställning av en kolloidal dispersion av en metallisk katjonförening i organisk miljö samt de erhållna kolloidala lösningarna	Rhone-Poulenc Chimie Courbevoie FR	89-05-10	0206907
C07F 7/00	86401271.1	Förfarande för framställning av en kolloidal dispersion av en metallisk katjonförening i organisk miljö samt de erhållna kolloidala lösningarna	Rhone-Poulenc Chimie Courbevoie FR	89-05-10	0206907
C07F 7/18	85112738.1	Mellanprodukter för framställning av 16-fenoxi- och 16-fenoxisubstituerade prostatatriensyraderivat	Syntex (USA) Inc Palo Alto Cal US	89-05-10	0177933
C07F 7/18	85116099.4	Kolekalciferolderivat	F Hoffmann-La Roche & Co AG Basel CH	89-05-10	0186102
C07F 9/08	84201332.8	Blandning för användning vid LSC-analystekning (vätskecitillationsräkning)	Packard Instrument BV Groningen NL	89-05-10	0138252
C07F 9/09	86305559.6	Fosfatersterderivat, framställning därav och terapeutisk användning därav	Sankyo Co Ltd Tokyo JP	89-05-10	0210804
C07F 9/12	85114678.7	Halogen-hydroxi-flavoner	Merck Patent GmbH Darmstadt DE	89-05-10	0183169
C07F 9/142	84305573.2	Teknetikumkomplex och deras användning	Mallinckrodt Inc St Louis Mo US	89-05-10	0136036
C07F 9/15	84305573.2	Teknetikumkomplex och deras användning	Mallinckrodt Inc St Louis Mo US	89-05-10	0136036
C07F 9/165	86305559.6	Fosfatersterderivat, framställning därav och terapeutisk användning därav	Sankyo Co Ltd Tokyo JP	89-05-10	0210804
C07F 9/65	86305559.6	Fosfatersterderivat, framställning därav och terapeutisk användning därav	Sankyo Co Ltd Tokyo JP	89-05-10	0210804
C07F 15/00	86401271.1	Förfarande för framställning av en kolloidal dispersion av en metallisk katjonförening i organisk miljö samt de erhållna kolloidala lösningarna	Rhone-Poulenc Chimie Courbevoie FR	89-05-10	0206907
C07H 7/02	82402378.2	Nya derivat med uronsyrastruktur, framställning av dess och dessas biologiska användningar	DROPIC (Societe Civile) Paris FR	89-05-10	0082793
C07J 1/00	84300734.5	Förfarande för omvandling av 17-keto-steroider till 16 alfa-metyl-17-keto-steroider	The Upjohn Company Kalamazoo Mich US	89-05-10	0115965
C07J 1/00	86730051.9	Vattenhaltig kristallsuspension av steroidglykoestrar	Schering AG Berlin und Bergkamen Berlin DE	89-05-10	0196270
C07J 17/00	84300734.5	Förfarande för omvandling av 17-keto-steroider till 16 alfa-metyl-17-keto-steroider	The Upjohn Company Kalamazoo Mich US	89-05-10	0115965
C07J 21/00	85103150.0	17-substituerade estradiener	Schering AG Berlin und Bergkamen Berlin DE	89-05-10	0156284

(51) Klass	(86) Europeiskt ans nr	(54) Benämning	(71) Sökande	(45) Meddelandedatum för det europeiska patentet	(87) Europeiskt publ nr
C07J 51/00	84300734.5	Förfarande för omvandling av 17-keto-steroider till 16 alfa-metyl-17-keto-steroider	The Upjohn Company Kalamazoo Mich US	89-05-10	0115965
C07J 53/00	85103150.0	17-substituerade estradiener	Schering AG Berlin und Bergkamen Berlin DE	89-05-10	0156284
C07J 71/00	84304993.3	Tigogenin-Cellobiosid och dess heptaacetat, förfarande för framställning därav och farmaceutiska beredningar innehållande Tigogenin-Cellobiosid	Medical Research Foundation of Oregon Beaverton Oreg US	89-05-10	0159431
C07J 71/00	85103150.0	17-substituerade estradiener	Schering AG Berlin und Bergkamen Berlin DE	89-05-10	0156284
C08F 279/02	85900299.0	Gummimodifierade monovinyliden-aromatiska polymerkompositioner innehållande tre olika typer av gummipartiklar	The Dow Chemical Company Midland Mich US	89-05-10	0162913
C08G 61/12	85300052.9	Aromatiska polyeterketoner	Imperial Chemical Industries plc London GB	89-05-10	0152161
C08G 65/48	85300052.9	Aromatiska polyeterketoner	Imperial Chemical Industries plc London GB	89-05-10	0152161
C08J 5/04	86109183.3	Kompositmaterial av glasmattsarmerat polypropen	BASF AG Ludwigshafen DE	89-05-10	0211249
C08L 23/12	86109183.3	Kompositmaterial av glasmattsarmerat polypropen	BASF AG Ludwigshafen DE	89-05-10	0211249
C08L 51/00	85900299.0	Gummimodifierade monovinyliden-aromatiska polymerkompositioner innehållande tre olika typer av gummipartiklar	The Dow Chemical Company Midland Mich US	89-05-10	0162913
C08L 51/04	85900299.0	Gummimodifierade monovinyliden-aromatiska polymerkompositioner innehållande tre olika typer av gummipartiklar	The Dow Chemical Company Midland Mich US	89-05-10	0162913
C08L 65/00	84306456.9	Elektriska anordningar innefattande ledande polymerer som uppvisar PTC-egenskaper	Raychem Corporation Menlo Park Cal US	89-05-10	0138424
C09D 11/00	86301379.3	Tryckfärger och substrat tryckta därmed	Gallaher Ltd London GB	89-05-10	0196775
C10G 65/04	85201248.3	Hydrobehandlingsförfarande i ett steg	Shell Internationale Research Mij BV Haag NL	89-05-10	0203228
C10L 1/32	86300325.7	Koluppslamning	Merck & Co Inc Rahway NJ US	89-05-10	0189292
C11D 3/08	84102909.3	Användning av ett pastaformigt rengöringsmedel i diskmaskiner	Henkel KG auf Aktien Düsseldorf-Holthausen DE	89-05-10	0120421
C11D 3/12	84102909.3	Användning av ett pastaformigt rengöringsmedel i diskmaskiner	Henkel KG auf Aktien Düsseldorf-Holthausen DE	89-05-10	0120421
C11D 17/00	84102909.3	Användning av ett pastaformigt rengöringsmedel i diskmaskiner	Henkel KG auf Aktien Düsseldorf-Holthausen DE	89-05-10	0120421
C12C 5/00	84305984.1	Förbättringar vid brygning och destillering	Edward Billington & Son Ltd Liverpool GB	89-05-10	0138356
C12G 3/02	84305984.1	Förbättringar vid brygning och destillering	Edward Billington & Son Ltd Liverpool GB	89-05-10	0138356
C12M 1/26	85304885.8	Anordning för kolonireplikering	FMC Corporation Philadelphia Penn US	89-05-10	0168238
C12N 1/20	83110688.5	Mikrobiell framställning av indigo	Amgen Inc Thousand Oaks Cal US	89-05-10	0109583
C12N 1/20	84810254.7	Mikroorganismer av släktet Pseudomonas och förfarande för nedbrytning av metylgrupphaltiga föreningar i vattenhaltiga lösningar	Ciba-Geigy AG Basel CH	89-05-10	0127581
C12N 1/32	84810254.7	Mikroorganismer av släktet Pseudomonas och förfarande för nedbrytning av metylgrupphaltiga föreningar i vattenhaltiga lösningar	Ciba-Geigy AG Basel CH	89-05-10	0127581
C12N 15/00	83110688.5	Mikrobiell framställning av indigo	Amgen Inc Thousand Oaks Cal US	89-05-10	0109583
C12P 17/16	83110688.5	Mikrobiell framställning av indigo	Amgen Inc Thousand Oaks Cal US	89-05-10	0109583
C21D 8/10	86730149.1	Föreliggande uppfinning avser ett förfarande vid framställning av cylinderrör för användning vid temperaturer ned till minus 40% C	Mannesmann AG Düsseldorf DE	89-05-10	0262281
C22B 11/02	82304173.6	Färfarande för återvinning av platina i en salpetersyraanläggning	Engelhard Corporation Iselin NJ US	89-05-10	0077121
C22C 38/08	86730149.1	Föreliggande uppfinning avser ett förfarande vid framställning av cylinderrör för användning vid temperaturer ned till minus 40% C	Mannesmann AG Düsseldorf DE	89-05-10	0262281
C22F 1/04	84107672.2	Förfarande för härdningsbehandling av plastbelagd metallfolie, särskilt aluminiumfolie	Uhde GmbH Dortmund DE	89-05-10	0141032
C23C 8/26	86300661.5	Förfarande för tillverkning av en stålprodukt genom nitridering	Lucas Industries plc Birmingham GB	89-05-10	0195499
C23C 8/34	86300661.5	Förfarande för tillverkning av en stålprodukt genom nitridering	Lucas Industries plc Birmingham GB	89-05-10	0195499
C23C 18/16	83903439.4	Anordning och förfarande för icke-galvanisk beläggning	EDT Technology Inc Shoreview Minn US	89-05-10	0120083
C23C 22/07	86900284.0	Belagd stålplåt för bränslebehållare med högt korrosionsmotstånd och sätt för dess framställning	Nippon Steel Corp Tokyo JP	89-05-10	0207999

Europeiska patent

(51) Klass	(86) Europeiskt ans nr	(54) Benämning	(71) Sökande	(45) Meddelandedatum för det europeiska patentet	(87) Europeiskt publ nr
C23C 28/00	86900284.0	Belagd stålplåt för bränslebehållare med högt korrosionsmotstånd och sätt för dess framställning	Nippon Steel Corp Tokyo JP	89-05-10	0207999
C25D 5/10	86900284.0	Belagd stålplåt för bränslebehållare med högt korrosionsmotstånd och sätt för dess framställning	Nippon Steel Corp Tokyo JP	89-05-10	0207999
C25F 7/00	85305199.3	Apparat för inre elektropolering av rör	The Upjohn Company Kalamazoo Mich US	89-05-10	0172661
C30B 31/06	84303900.9	Nya för dopning avsedda arsenatföreningar	Stemcor Corporation Cleveland Ohio US	89-05-10	0134077
D01F 9/04	82304280.9	Process för framställning av alginatfilament	Courtaulds plc London GB	89-05-10	0072680
D02G 3/40	84114967.7	Förfarande och anordning för alstring av ett elektrostatiskt fält för elektrostatiske beflockning av ett tråd- eller garnformigt material jämte därigenom framställt flocktråd resp. därigenom framställt flockgarn	Uniroyal Englebert Textilecord SA Steinfurt LU	89-05-10	0166816
D03D 11/00	85116526.6	Pressfilt för presspartiet i en pappersmaskin	Albany International Corporation Menards NY US	89-05-10	0186900
D03D 47/36	86103359.5	Väftmatningsanordning för vävstolar	Roj Electrotex SpA Biella IT	89-05-10	0199059
D06B 9/06	84107373.7	Förfarande för återvinning av lösningsmedel vid textilbehandling	Hoechst AG Frankfurt/Main DE	89-05-10	0130546
D06F 43/08	84107373.7	Förfarande för återvinning av lösningsmedel vid textilbehandling	Hoechst AG Frankfurt/Main DE	89-05-10	0130546
D21F 1/00	85116526.6	Pressfilt för presspartiet i en pappersmaskin	Albany International Corporation Menards NY US	89-05-10	0186900
E02D 17/08	82304901.0	Förfarande och apparat för stödsättning av en grav	Barbara Wilkinson Harrogate GB	89-05-10	0075453
E04B 1/68	84116100.3	Sätt för förbindning och tätning av byggkonstruktionselement och förbindningsorgan för förbindning av byggkonstruktionselementet	Biuro Projektowo-Badawcze Budownictwa Ogolnego "Miastoprojekt" Sosnowiec PL t-Sosnowiec	89-05-10	0185116
E04F 13/04	85300241.8	Fästorgan för fixering av en skiva, såsom en putsbärare, på avstånd från ett bäroorgan	Illinois Tool Works Inc Chicago Ill US	89-05-10	0159764
E05B 17/00	85305031.8	Containerlås	George Blair plc Newcastle Upon Tyne GB	89-05-10	0171211
E06B 9/00	85110991.8	Olycksförebyggande list	Hörmann KG Antriebs- und Steuerungstechnik Harsewinkel DE	89-05-10	0182019
F01C 1/10	86109614.7	Inneraxling vridkolvmaskin	Felix Wankel Lindau DE	89-05-10	0217020
F01C 21/10	85304775.1	Pump av rull- eller vingtyp med variabel kapacitet	Hobourn Engineering Ltd Rochester GB	89-05-10	0171182
F01D 11/08	86400106.0	Nötningsbara turbinringar och därmed erhållna turbiner	Societe Europeenne de Propulsion (S E P) Suresnes FR	89-05-10	0192512
F02B 37/00	86904100.4	Dieselmotor	Michael Zoche München DE	89-05-10	0231223
F02D 41/18	86106495.4	Sätt att kalibrera en luftmassamätare av varmtrådstyp och luftmassamätare av denna typ för genomförande av sättet	Robert Bosch GmbH Stuttgart DE	89-05-10	0204183
F02M 51/06	85115031.8	Elektromagnetiskt manöverbar bränsleinsprutningsventil	VDO Adolf Schindling AG Frankfurt/Main DE	89-05-10	0184124
F02M 61/20	85115031.8	Elektromagnetiskt manöverbar bränsleinsprutningsventil	VDO Adolf Schindling AG Frankfurt/Main DE	89-05-10	0184124
F02N 17/00	86904100.4	Dieselmotor	Michael Zoche München DE	89-05-10	0231223
F03G 3/00	84303650.0	Apparat för att utveckla en framdrivningskraft	Fortune Ventures Inc Winnipeg CA	89-05-10	0128008
F04B 39/12	85201644.3	Kompressor	NV Philips' Gloeilampenfabrieken Eindhoven NL	89-05-10	0181019
F04C 15/04	85304775.1	Pump av rull- eller vingtyp med variabel kapacitet	Hobourn Engineering Ltd Rochester GB	89-05-10	0171182
F04C 29/10	86304704.9	Kompressor av spiralhjulstyp	Sanden Corp Isesaki-shi JP	89-05-10	0206759
F16B 5/02	85300241.8	Fästorgan för fixering av en skiva, såsom en putsbärare, på avstånd från ett bäroorgan	Illinois Tool Works Inc Chicago Ill US	89-05-10	0159764
F16B 35/04	85300241.8	Fästorgan för fixering av en skiva, såsom en putsbärare, på avstånd från ett bäroorgan	Illinois Tool Works Inc Chicago Ill US	89-05-10	0159764
F16C 17/00	82901388.7	Lyftmastaggregat	Caterpillar Industrial Inc Mentor Ohio US	89-05-10	0104171
F16D 25/063	85309007.4	Hydrauliskt manövrerad drivkoppling	Borg-Warner Corporation Chicago Ill US	89-05-10	0186993
F16D 65/52	86306140.4	Bromsmanövrerings- och justeringssystem innefattande organ för applicering av ett bromsmanövreringstryck både till ett bromsmanövreringselement och en pump	Lucas Industries plc Birmingham GB	89-05-10	0212926
F16D 65/56	86306140.4	Bromsmanövrerings- och justeringssystem innefattande organ för applicering av ett bromsmanövreringstryck både till ett bromsmanövreringselement och en pump	Lucas Industries plc Birmingham GB	89-05-10	0212926

(51) Klass	(86) Europeiskt ans nr	(54) Benämning	(71) Sökande	(45) Meddelandedatum för det europeiska patentet	(87) Europeiskt publ nr
F16H 3/66	85903233.6	Planethjulsväxellåda	Zahnradfabrik Friedrichshafen AG Friedrichshafen DE	89-05-10	0214989
F16H 37/08	84113315.0	Lastväxellåda med steglöst inställbar utväxling	Friedrich Jarchow Essen DE	89-05-10	0143365
F16H 47/04	84113315.0	Lastväxellåda med steglöst inställbar utväxling	Friedrich Jarchow Essen DE	89-05-10	0143365
F16H 47/08	85903233.6	Planethjulsväxellåda	Zahnradfabrik Friedrichshafen AG Friedrichshafen DE	89-05-10	0214989
F16J 15/32	85101404.3	Högtryckstänning	Bran & Lübbe GmbH Norderstedt DE	89-05-10	0156136
F16K 31/02	87101677.0	Reglerventil	Süddeutsche Kühlerfabrik Julius Fr Behr GmbH & Co KG Stuttgart DE	89-05-10	0238815
F16K 31/38	87101677.0	Reglerventil	Süddeutsche Kühlerfabrik Julius Fr Behr GmbH & Co KG Stuttgart DE	89-05-10	0238815
F16K 31/42	87101677.0	Reglerventil	Süddeutsche Kühlerfabrik Julius Fr Behr GmbH & Co KG Stuttgart DE	89-05-10	0238815
F16L 5/02	85102160.0	Genomföringsmuff som skall omge en ledning eller ett rör	Armadan Isolering Engros Handel AS Köpenhamn DK	89-05-10	0154292
F16L 21/06	85108205.7	Spännmuff för rör bestående av en gummielastisk tätning	Mage AG Courtaman CH	89-05-10	0175856
F16L 27/08	86830027.8	Inställbar hållare för röksug eller liknande	Airbox Srl Rom IT	89-05-10	0204662
F16L 47/00	86305568.7	Rörformigt alster	Raychem Corporation Menlo Park Cal US	89-05-10	0210807
F16L 58/18	86305568.7	Rörformigt alster	Raychem Corporation Menlo Park Cal US	89-05-10	0210807
F16L 59/12	85102160.0	Genomföringsmuff som skall omge en ledning eller ett rör	Armadan Isolering Engros Handel AS Köpenhamn DK	89-05-10	0154292
F16L 59/16	86305568.7	Rörformigt alster	Raychem Corporation Menlo Park Cal US	89-05-10	0210807
F17C 11/00	86420099.3	Behållare för flytande gas, eventuellt ingående i en apparat	Application des Gaz Paris FR	89-05-10	0202172
F22B 21/22	84108703.4	Vattenrörspanna	Prime Boilers Inc Toronto CA	89-05-10	0169256
F22B 31/00	84112029.8	Ånggenerator med en stationär fluidbäddeldstad	Deutsche Babcock Werke AG Oberhausen DE	89-05-10	0152529
F22B 37/40	84108703.4	Vattenrörspanna	Prime Boilers Inc Toronto CA	89-05-10	0169256
F22B 37/48	85108357.6	Sätt och apparat för avlägsnande av kvarvarande slam ur en kärnkraftsånggenerator	Westinghouse Electric Corporation Pittsburgh Penn US	89-05-10	0169420
F23C 11/02	84112029.8	Ånggenerator med en stationär fluidbäddeldstad	Deutsche Babcock Werke AG Oberhausen DE	89-05-10	0152529
F23D 14/28	86420099.3	Behållare för flytande gas, eventuellt ingående i en apparat	Application des Gaz Paris FR	89-05-10	0202172
F23G 5/00	85105632.5	Ugn med rörlig rost av roststavar	Theodor Koch Wallisellen CH	89-05-10	0165432
F23H 7/00	85105632.5	Ugn med rörlig rost av roststavar	Theodor Koch Wallisellen CH	89-05-10	0165432
F23H 17/00	85105632.5	Ugn med rörlig rost av roststavar	Theodor Koch Wallisellen CH	89-05-10	0165432
F24C 7/02	85300004.0	Uppvärmningsapparat med detektor för begränsning av drifttiden	Matsushita Electric Industrial Co Ltd Kadoma-shi JP	89-05-10	0148162
F24D 3/14	86850164.4	Strömnings- och konvektionsanordning för undertaksmontage i en lokal och som består av en värmeväxlare	Farex AS Lindeberg NO	89-05-10	0201473
F24D 3/16	86115188.4	Strömnings- och konvektionsanordning för undertaksmontage i en lokal och bestående av två på avstånd från varandra anordnade värmeväxlare	Farex AS Lindeberg NO	89-05-10	0219887
F24H 1/40	84108703.4	Vattenrörspanna	Prime Boilers Inc Toronto CA	89-05-10	0169256
F28D 1/053	86115188.4	Strömnings- och konvektionsanordning för undertaksmontage i en lokal och bestående av två på avstånd från varandra anordnade värmeväxlare	Farex AS Lindeberg NO	89-05-10	0219887
F28D 1/053	86850164.4	Strömnings- och konvektionsanordning för undertaksmontage i en lokal och som består av en värmeväxlare	Farex AS Lindeberg NO	89-05-10	0201473
F28G 3/16	85108357.6	Sätt och apparat för avlägsnande av kvarvarande slam ur en kärnkraftsånggenerator	Westinghouse Electric Corporation Pittsburgh Penn US	89-05-10	0169420
F42B 3/16	86107826.9	Elektronisk fördröjningsdetonator	Asahi Kasei Kogyo KK Osaka JP	89-05-10	0212111
F42B 5/02	86304187.7	Dubbelladdningsprojektilaggregat för vapen	British Aerospace plc London GB	89-05-10	0204539
F42C 11/06	86107826.9	Elektronisk fördröjningsdetonator	Asahi Kasei Kogyo KK Osaka JP	89-05-10	0212111

Europeiska patent

(51) Klass	(86) Europeiskt ans nr	(54) Benämning	(71) Sökande	(45) Meddelandedatum för det europeiska patentet	(87) Europeiskt publ nr
G01D 5/20	84111385.5	Spolsystem för induktiv avkänning av rörelsehastigheten av en magnetiserad kropp	Kernforschungsanlage Jülich GmbH Jülich DE	89-05-10	0142676
G01F 1/68	86106495.4	Sätt att kalibrera en luftmassamätare av varmtrådstyp och luftmassamätare av denna typ för genomförande av sättet	Robert Bosch GmbH Stuttgart DE	89-05-10	0204183
G01F 25/00	86106495.4	Sätt att kalibrera en luftmassamätare av varmtrådstyp och luftmassamätare av denna typ för genomförande av sättet	Robert Bosch GmbH Stuttgart DE	89-05-10	0204183
G01G 13/18	85307132.2	Vågskål och en kombinationsvägningsmaskin som är försedd med dylika skålar	Gunnar Christian Petersen Odense DK	89-05-10	0178828
G01G 19/32	85307132.2	Vågskål och en kombinationsvägningsmaskin som är försedd med dylika skålar	Gunnar Christian Petersen Odense DK	89-05-10	0178828
G01G 21/22	85307132.2	Vågskål och en kombinationsvägningsmaskin som är försedd med dylika skålar	Gunnar Christian Petersen Odense DK	89-05-10	0178828
G01L 1/16	84306636.6	Piezoelektrisk resonanskraftmätomvandlare	Pennwalt Corporation Philadelphia Penn US	89-05-10	0139495
G01N 1/12	84305666.4	Sätt att tillverka en provtagningsanordning för smältmetall	Richard Arden Falk Waukesha Wis US	89-05-10	0140512
G01N 15/00	84301188.3	Sätt och apparat för detektering och mätning av partiklar i smält metall	Limca Research Inc Motereal CA	89-05-10	0119770
G01N 21/07	85402562.4	Rotor med dynamisk pipettering för centrifugalanalysanordning	Inovelf Courbevoie FR	89-05-10	0191257
G01N 21/90	84106980.0	Sätt att detektera icke vätskeformiga faser i en vätska som befinner sig i en transparent behållare	Eisai Co Ltd Tokyo JP	89-05-10	0130455
G01N 23/223	84301004.2	Avsyningsanordning för ändpluggssvetsning hos en en kärnbränslepatron	Westinghouse Electric Corporation Pittsburgh Penn US	89-05-10	0117686
G01N 27/30	84113331.7	Elektrokemiskt mät huvud	Compagnie Generale d'Electricite Paris FR	89-05-10	0152541
G01N 29/04	84301004.2	Avsyningsanordning för ändpluggssvetsning hos en en kärnbränslepatron	Westinghouse Electric Corporation Pittsburgh Penn US	89-05-10	0117686
G01N 33/48	82402378.2	Nya derivat med uronsyrastruktur, framställning av dess och dessas biologiska användningar	DROPIC (Societe Civile) Paris FR	89-05-10	0082793
G01P 3/487	84111385.5	Spolsystem för induktiv avkänning av rörelsehastigheten av en magnetiserad kropp	Kernforschungsanlage Jülich GmbH Jülich DE	89-05-10	0142676
G01R 17/10	86106689.2	Kopplingskrets för avstämning av en mätdiagonalspänning i en motståndsbryggkoppling	Hartmann & Braun AG Frankfurt/Main DE	89-05-10	0215190
G01T 1/204	84201332.8	Blandning för användning vid LSC-analysstekning (vätskeintillationsräkning)	Packard Instrument BV Groningen NL	89-05-10	0138252
G01T 1/204	85902827.6	Dämpning, volym och aktivitetsbestämning i ett vätskeintillationsflödessystem	Beckman Instruments Inc Fullerton Cal US	89-05-10	0181923
G01T 1/29	84106075.9	Sätt att mäta strålningsintensitet	Fuji Photo Film Co Ltd Ashigara-shi JP	89-05-10	0127169
G02B 6/14	84201643.8	Magneto-optisk vägledarstruktur med artificiell optisk anisotrop	NV Philips' Gloeilampenfabrieken Eindhoven NL	89-05-10	0142895
G02F 1/09	84201643.8	Magneto-optisk vägledarstruktur med artificiell optisk anisotrop	NV Philips' Gloeilampenfabrieken Eindhoven NL	89-05-10	0142895
G06F 3/06	85104748.0	Sätt och apparat för bestämning av banorna mellan massminnesanordningar och kontrollereheter	Digital Equipment Corporation Maynard Mass US	89-05-10	0163882
G06F 7/02	86101688.9	Förfarande och kretsanordning för övervakning av två storheters summa resp. differens genom jämförelse med en tredje storhet i binär representation	Siemens AG Berlin und München München DE	89-05-10	0191452
G06F 7/48	86101688.9	Förfarande och kretsanordning för övervakning av två storheters summa resp. differens genom jämförelse med en tredje storhet i binär representation	Siemens AG Berlin und München München DE	89-05-10	0191452
G06F 13/40	85104748.0	Sätt och apparat för bestämning av banorna mellan massminnesanordningar och kontrollereheter	Digital Equipment Corporation Maynard Mass US	89-05-10	0163882
G06F 15/332	84900794.3	Anordning och sätt för undertryckning av sidolobsvvar i ett digitalt samplat system	Motorola Inc Schaumburg Ill US	89-05-10	0134810
G06K 7/016	82306232.8	Logisk igenkänningskrets för streckläsningsanordning	Unisys Corporation Detroit Mich US	89-05-10	0081316
G06K 7/14	82306232.8	Logisk igenkänningskrets för streckläsningsanordning	Unisys Corporation Detroit Mich US	89-05-10	0081316
G06K 13/063	84304216.9	Korthanteringsmekanism för bankautomat	Unisys Corporation Detroit Mich US	89-05-10	0165349
G06K 13/08	84304216.9	Korthanteringsmekanism för bankautomat	Unisys Corporation Detroit Mich US	89-05-10	0165349
G09G 1/04	85201372.1	Bildupptagnings- eller återgivningsanordning innefattande en linjeavlänkningskrets	NV Philips' Gloeilampenfabrieken Eindhoven NL	89-05-10	0175409
G11B 5/012	84402672.4	Metod för att skriva information på ett lagringsmedium	Bull SA Paris FR	89-05-10	0148077
G11B 5/596	84402672.4	Metod för att skriva information på ett lagringsmedium	Bull SA Paris FR	89-05-10	0148077
G11B 21/08	84402672.4	Metod för att skriva information på ett lagringsmedium	Bull SA Paris FR	89-05-10	0148077
G21C 7/10	85101642.8	Styrstavsanordning	Westinghouse Electric Corporation Pittsburgh Penn US	89-05-10	0158043

(51) Klass	(86) Europeiskt ans nr	(54) Benämning	(71) Sökande	(45) Meddelandedatum för det europeiska patentet	(87) Europeiskt publ nr
G21C 7/14	86400185.4	Elektromagnetisk styrtavdrivanordning med reducerade termiska förluster	Framatome Courbevoie FR	89-05-10	0191685
G21C 17/06	84301004.2	Avsyningsanordning för ändpluggsvetsning hos en en kärnbränslepatron	Westinghouse Electric Corporation Pittsburgh Penn US	89-05-10	0117686
H01B 1/20	84306456.9	Elektriska anordningar innefattande ledande polymerer som uppvisar PTC-egenskaper	Raychem Corporation Menlo Park Cal US	89-05-10	0138424
H01B 7/34	85905839.8	Eldfast, flexibel, isolerande överdrag för fluidledningar, elektriska ledningar och optiska fibrer	Axon Cable SA Montmirail FR	89-05-10	0203129
H01G 4/22	83304999.2	Kondensator innefattande metalliserade polypropenfilmer	Kureha Kagaku Kogyo KK Tokyo JP	89-05-10	0104786
H01H 9/00	84115570.8	Lindningskopplare för reglertransformatorer	Siemens AG Berlin und München München DE	89-05-10	0160125
H01H 9/26	85630013.2	Multipeltrycknappkopplare med spärrorgan	Essex Group Inc Fort Wayne Ind US	89-05-10	0153898
H01H 13/72	85630013.2	Multipeltrycknappkopplare med spärrorgan	Essex Group Inc Fort Wayne Ind US	89-05-10	0153898
H01H 50/02	84108964.2	Kopplingsrelä i miniatyrförande	Hengstler GmbH Geschäftsbereich Haller-Relais Wehingen DE	89-05-10	0133977
H01H 71/02	84115679.7	Motorskyddsströmställare	Square D Starkstrom GmbH Marienheide-Rodt DE	89-05-10	0185107
H01H 73/56	84115679.7	Motorskyddsströmställare	Square D Starkstrom GmbH Marienheide-Rodt DE	89-05-10	0185107
H01L 21/223	84303900.9	Nya för dopning avsedda arsenatföreningar	Stemcor Corporation Cleveland Ohio US	89-05-10	0134077
H01L 21/90	84303936.3	Sätt att framställa en av skikt bestående enhet	Plessey Overseas Ltd Ilford GB	89-05-10	0129389
H01L 23/52	84303936.3	Sätt att framställa en av skikt bestående enhet	Plessey Overseas Ltd Ilford GB	89-05-10	0129389
H01P 7/02	85402432.0	Elektromagnetiska resonatorer och filter med dylika resonatorer	Thomson-CSF Paris FR	89-05-10	0187579
H01P 7/08	85402432.0	Elektromagnetiska resonatorer och filter med dylika resonatorer	Thomson-CSF Paris FR	89-05-10	0187579
H01P 7/10	85402432.0	Elektromagnetiska resonatorer och filter med dylika resonatorer	Thomson-CSF Paris FR	89-05-10	0187579
H01Q 3/26	84900794.3	Anordning och sätt för undertryckning av sidolobssvar i ett digitalt samplat system	Motorola Inc Schaumburg Ill US	89-05-10	0134810
H02G 1/16	85101335.9	Sätt för anbringning av en slangsektion på en kabel	NKT AS Brøndby DK	89-05-10	0154193
H02H 3/05	85108767.6	Skyddsanordning för ett elektriskt nät	BBC AG Brown Boveri & Cie Baden CH	89-05-10	0170138
H02K 9/19	85730095.8	Elektrisk maskin med övervakning av kylvätskecirulationen	Siemens AG Berlin und München München DE	89-05-10	0174267
H02K 9/24	85730095.8	Elektrisk maskin med övervakning av kylvätskecirulationen	Siemens AG Berlin und München München DE	89-05-10	0174267
H02M 5/257	85110972.8	Krets-anordning med 2-ledaranslutning	Siemens AG Berlin und München München DE	89-05-10	0176779
H03C 5/00	84900684.6	Packeterad modemenhet	Telebit Corporation Cupertino Cal US	89-05-10	0167531
H03F 3/72	85201570.0	Elektronisk omkopplare	Alcatel NV Amsterdam NL	89-05-10	0177103
H03K 17/62	85201570.0	Elektronisk omkopplare	Alcatel NV Amsterdam NL	89-05-10	0177103
H04B 17/00	84900684.6	Packeterad modemenhet	Telebit Corporation Cupertino Cal US	89-05-10	0167531
H04H 3/00	85107696.8	Sätt att fasstelt överföra en lågfrekvent modulationssignal liksom en kopplingsanordning för genomförande av sättet	BBC Brown Boveri AG Baden CH	89-05-10	0170847
H04K 1/00	84900684.6	Packeterad modemenhet	Telebit Corporation Cupertino Cal US	89-05-10	0167531
H04L 11/00	84111474.7	Sätt att överföra uppgifter om en förbindelses varaktighet	Siemens AG Berlin und München München DE	89-05-10	0144583
H04L 11/00	84111476.2	Sätt och anordning för tidsövervakning av signalomvandlars beläggningstillstånd	Siemens AG Berlin und München München DE	89-05-10	0143255
H04M 1/60	83201135.7	Telefonkrets	NV Philips' Gloeilampenfabrieken Eindhoven NL	89-05-10	0102660
H04M 1/76	83201135.7	Telefonkrets	NV Philips' Gloeilampenfabrieken Eindhoven NL	89-05-10	0102660
H04N 3/30	85201372.1	Bildupptagnings- eller återgivningsanordning innefattande en linjeavlänkningskrets	NV Philips' Gloeilampenfabrieken Eindhoven NL	89-05-10	0175409
H05B 3/12	84306456.9	Elektriska anordningar innefattande ledande polymerer som uppvisar PTC-egenskaper	Raychem Corporation Menlo Park Cal US	89-05-10	0138424
H05B 6/02	85401260.6	Elektromagnetisk induktionsanordning för uppvärmning av element av metall	Electricité de France Service National Paris FR Celes Lautenbach FR	89-05-10	0170556

Europeiska patent

(51) Klass	(86) Europeiskt ans nr	(54) Benämning	(71) Sökande	(45) Meddelandedatum för det europeiska patentet	(87) Europeiskt publ nr
H05B 6/42	85401260.6	Elektromagnetisk induktionsanordning för uppvärmning av element av metall	Electricite de France Service National Paris FR Celes Lautenbach FR	89-05-10	0170556
H05B 6/68	85300004.0	Uppvärmningsapparat med detektor för begränsning av drifttiden	Matsushita Electric Industrial Co Ltd Kadoma-shi JP	89-05-10	0148162
H05B 6/80	85300004.0	Uppvärmningsapparat med detektor för begränsning av drifttiden	Matsushita Electric Industrial Co Ltd Kadoma-shi JP	89-05-10	0148162
H05B 39/08	85110972.8	Kretsanordning med 2-ledaranslutning	Siemens AG Berlin und München München DE	89-05-10	0176779
H05K 3/42	83903439.4	Anordning och förfarande för icke-galvanisk beläggning	EDT Technology Inc Shoreview Minn US	89-05-10	0120083

Europeiska patent som upprätthålls i ändrad avfattning

A23L 1/236	83106262.5	Stabiliserat aspartampreparat, förfarande för dess framställning och vattenhaltigt livsmedel	Ajinomoto Co Inc, Tokyo JP	89-05-10	0097950
------------	------------	--	-------------------------------	----------	---------

Ersätter tidigare publicerad patentskrift med samma nummer

F16H 1/32 F16H 25/06	83102305.6	Planetväxel med element för drivning av frirullande rullar	Advanced Energy Concepts '81 Ltd, Boulder Colo US	87-10-28	0090214
-------------------------	------------	--	--	----------	---------

Namnregister

Förteckning i alfabetisk ordning över sökande och uppfinnare som finns upptagna i de avsnitt, som föregår detta register.

(71)Sökande och/eller (72)Uppfinnare	(21)Ansnr	(51)Klass	(71)Sökande och/eller (72)Uppfinnare	(21)Ansnr	(51)Klass	(71)Sökande och/eller (72)Uppfinnare	(21)Ansnr	(51)Klass
ABB Stal AB	8603625-8	F23C 011/02	Bartel P	8803968-0	C07H 015/252	Casco Nobel AB	8704389-9	B65B 043/50
Ackulab AB	8405055-8	F23N 005/10	BASF AG	86109183.3	E05B 65/36	Caterpillar Industrial Inc	82901388.7	B01J 013/02
Adebring Lars	8505151-4	E01F 009/06	BBC AG Brown Boveri & Cie	-	C08J 5/04	-	-	B66B 9/20
Aguilera R	8302823-3	C09K 003/18	Beckman Instruments Inc	85108767.6	C08L 23/12	Celes	85401260.6	F16C 17/00
A Ahlström Corp	86903389.4	D21D 5/20	Beckman A G	85902827.6	H02H 3/05	Celleco AB	8704310-5	H05B 6/02
-	-	D21D 5/22	Behringwerke AG	8604376-7	G01T 1/204	-	-	H05B 6/42
-	88109280.3	D21D 5/02	Beloit Corporation	84111601.5	E04D 013/08	Champion International Corporation	8307000-3	D21B 001/02
Air Products and Chemicals Inc	83111245.3	D21D 5/16	-	-	A61K 35/16	-	-	D21C 001/00
-	-	D21D 5/02	-	85630117.1	A61L 2/04	Chevron Research Company	8303695-4	B02C 007/14
Airbox SrL	86830027.8	B01D 53/04	Bendix Italia SpA	-	B65H 26/06	Chloe Chimie	8302823-3	G01B 007/14
-	-	B01J 20/18	Bengtsson C	86402051.6	B65H 26/08	Ciba-Geigy AG	84810254.7	C10M 119/24
Akuaba BV	84902540.8	B08B 15/00	Bennes Marrel SA	8406488-0	B27K 003/52	-	-	C09K 003/18
-	-	F16L 27/08	Bentell L	8704329-5	F15B 013/02	COD Inter Techniques SA	85904788.8	C02F 3/34
Akzo NV	85200423.3	A61B 10/00	Bergander B	8602291-0	C22B 001/22	-	-	C12N 1/20
Albany International Corporation	85116526.6	A61B 17/34	Bergman K	8700703-5	F27B 015/14	Colgate-Palmolive Company	8402164-1	C12N 1/32
-	-	A61K 31/565	Bergström Per Lars-Åke	-	E04D 013/035	Combustion Power Company Inc	8305062-5	B65D 7/00
Albertsson F R	8901698-4	D03D 11/00	Bergh Sven	8704324-6	E05F 015/04	Compagnie Internationale des Peux Armes Frankignoul Societe Anonyme	8703503-6	B65D 17/50
Albuglobe AB	8605045-7	D21F 1/00	Bergman K	8704350-1	E06B 003/38	-	-	C11D 003/37
-	-	A23J 001/20	Bergström Per Lars-Åke	8704350-1	B01F 015/04	-	-	F23C 011/02
-	-	A23J 003/00	Bertram J L	8704350-1	G01F 011/02	-	-	E02D 031/08
Alcatel NV	85201570.0	H03F 3/72	Edward Billington & Son Ltd	-	G05D 011/00	Contech Handelsbolag	8901695-0	E02D 031/10
-	-	H03K 17/62	Binding G J	84305984.1	H05B 007/10	Courtauld plc	-	-
Alfa-Laval Agri International AB	8901687-7	A01J 007/00	BioCarb AB	8500966-0	G05B 019/00	-	-	A61L 15/00
Alfa-Laval Separation AB	8604907-9	B04B 011/04	Biuro Projektowo-Badawcze Budownictwa Ogolnego "Miastoprojekt	8704387-3	H05K 013/08	Cronspisen Kakeglugnsakeri AB	8702579-7	D01F 9/04
Alfa-Laval Agriculture International AB	8702256-2	A01J 007/00	Bjerner O	84116100.3	C08G 059/10	-	-	B66C 001/66
Alfa-Laval Separation AB	8703884-0	B04B 011/02	Bjäreklint Å	8704389-9	C08G 059/54	-	-	E04G 021/16
Allen George S	8804056-3	A61B 5/05	Björnberg T	8201668-4	C12C 5/00	Crook P	8305242-3	F24B 001/00
Amgen Inc	83110688.5	C12N 1/20	George Blair plc	8500191-5	C12G 3/02	-	-	C22C 030/00
-	-	C12N 15/00	Blohm + Voss AG	8403141-8	E04D 013/14	Cummings C C	8703727-1	C22C 038/52
-	-	C12P 17/16	Blomberg L	8405875-9	B01J 020/00	Daeyaert G J E	8306626-6	G06F 015/42
AMMANN-Duomat Verdichtung GmbH	8803873-2	E01C 019/32	Bodelson B	8704387-3	E04B 1/68	Daimler-Benz AG	8603409-7	F16J 015/34
Andersen H	8704303-0	H01L 023/36	Bofors AB	8604907-9	B01J 013/02	-	-	F01M 009/10
-	-	H05K 007/20	Borg-Warner Corporation	8704340-2	C04B 037/00	Dallatomasina F	8402953-7	F02M 063/00
Andersson B	8702256-2	A01J 007/00	Borgström L	-	F24C 007/04	Danielsson H	8704303-0	C07K 005/06
-	-	H01L 023/36	Bosch GmbH Robert	85305031.8	H05B 003/00	-	-	H01L 023/36
-	-	H05K 007/20	Bosch-Siemens Hausgeräte GmbH	-	B65D 90/00	Dart Industries Inc	8401122-0	H05K 007/20
Andersson B A	8505406-2	B27B 025/00	Bosch GmbH Robert	8405875-9	E05B 17/00	Deks Australia Pty Ltd John	8500966-0	A47G 019/24
-	-	B27B 031/00	Bosch-Siemens Hausgeräte GmbH	8704340-2	B63B 035/44	-	-	E04D 013/14
-	8505791-7	B23Q 003/12	Blomberg L	8405875-9	B63B 035/46	Deutsche Babcock Werke AG	84112029.8	E04D 013/14
Andersson G	8702256-2	A01J 007/00	Bodelson B	8704387-3	B63H 023/36	-	-	F22B 31/00
Andersson K	8704340-2	F41G 003/00	Bofors AB	8604907-9	B01J 020/00	Digital Equipment Corporation	85104748.0	F23C 11/02
-	-	G01S 017/66	Borg-Warner Corporation	8704340-2	B04B 011/04	Dilly G	8304266-3	G06F 3/06
Andreasson S	8704305-5	E01H 005/06	Borgström L	85309007.4	F41G 003/00	-	-	G06F 13/40
Aoki S	8402370-4	F25D 013/00	Bosch GmbH Robert	8704340-2	G01S 017/66	Dinol International AB	8704307-1	B60Q 001/44
-	-	F25D 025/02	Bosch-Siemens Hausgeräte GmbH	8501879-4	F16D 25/063	Dittmar H	8901694-3	H01H 003/16
Application des Gaz	86420099.3	F17C 11/00	Brennstoffinstitut Freiberg	8300651-0	B04B 011/02	Dominguez R J G	8203300-2	C09D 003/76
-	-	F23D 14/28	Bristol-Myers Company	8501369-6	F02D 041/34	van Dongeren J P	8303187-2	C08G 018/18
Armanad Isolering Engros Handel AS	85102160.0	F16L 5/02	British Aerospace plc	-	F25D 019/00	R R Donnelley & Sons Company	86111826.3	F16L 009/12
-	-	F16L 59/12	Broberg Lars	8901712-3	A47L 015/42	-	-	B41F 27/02
Aronsson S	8901706-5	B01D 053/26	BBC Brown Boveri AG	84902766.9	D06F 039/08	Dow Chemical Company The	8502572-4	C08G 059/10
Artemov Lev Nikolaevich	8703677-8	F28B 001/00	Brown & Williamson Tobacco Corporation	84109724.9	G05D 009/00	-	-	C08G 059/54
-	-	B01F 015/04	Brüner V	7903635-6	F02D 41/18	The Dow Chemical Company	85900299.0	C08F 279/02
Arvidsson Åke	8700703-5	G01F 011/02	Brånemark P-I	85101404.3	G01F 1/68	-	-	C08L 51/00
-	-	G05D 011/00	Bräuning E	8803931-8	G01F 25/00	DROPIC (Societe Civile)	82402378.2	C08L 51/04
Arvidsson H-O	8702484-0	B62D 001/10	Bull SA	8803932-6	B60R 9/04	-	-	A61K 31/00
-	-	B62D 001/18	Bulten AB	8307000-3	B42B 5/12	-	-	C07H 7/02
-	-	B60G 003/14	Busch-Vishniac I J	8704320-4	A44B 11/00	DSM Rim Nylon V O F	84870003.5	G01N 33/48
-	-	B60G 009/02	Bär Gerd	8305658-0	F16J 15/32	Dupre J	8402164-1	C07F 3/02
Asahi Kasei Kogyo KK	86107826.9	F42B 3/16	Cabot Corporation	8803932-6	C07D 493/22	Dutina Research & Development AB Hans	8704317-0	C11D 003/37
-	-	F42C 11/06	Cale-Industri AB	8307000-3	C07D 307/93	Dutina H	8704317-0	B27B 005/29
ASEA AB	8704324-6	H05B 007/10	Carlmark Rolf	8803949-0	B02C 007/14	ECC1 Ets de Construction et Chimie International	8402809-1	B27B 005/29
Atalla M M	8100588-6	G07C 11/00	Carlsson C-G	8202538-8	G01B 007/14	-	-	B07C 003/14
-	-	G07F 7/10	Carlsson L	86304187.7	G21F 005/02	Edebak S	8901689-3	B07C 003/14
Atalla Technovations	8100588-6	G07C 11/00	Carlsso C-G	8704404-6	A61K 35/16	Edenkrantz Björn Leonard	8603937-7	G04B 019/22
-	-	G07F 7/10	Carlsso L	85107696.8	B65B 051/06	Edström AB Ulf	8800733-1	A47B 087/00
Atlas Copco AB Nacka	8306626-6	F16J 015/34	Carlsso L	8704320-4	H04H 3/00	Edvardsson Ulf	8702836-1	C12M 001/10
-	-	E21D 020/00	Carlsso L	8305658-0	A24D 003/04	Eisai Co Ltd	84106980.0	C22B 003/02
-	-	E21D 021/00	Carlsso L	84402672.4	B65B 003/02	Eisen- und Drahtwerk Erlau AG	-	G01N 21/90
-	8602588-9	E21D 020/00	Carlsso L	8901705-7	B65B 043/50	-	-	F16G 15/00
-	-	E21D 021/00	Carlsso L	8703884-0	A61C 008/00	Eklund A	8803830-2	A47B 053/02
-	8704309-7	B05B 005/08	Carlsso L	8305658-0	A47C 009/02	Eklund V	8306744-7	C08B 015/06
Atochem	88420323.3	C07C 85/06	Carlsso L	84402672.4	G11B 5/012	-	-	C08L 001/08
-	-	C07C 85/18	Carlsso L	8901705-7	G11B 5/596	Ekman K	8501188-0	C08B 015/06
-	-	C07C 87/06	Carlsso L	8703884-0	G11B 21/08	-	-	C08B 015/06
Averdick G	8703663-8	B23B 035/00	Carlsso L	8604376-7	E04D 013/08	Electricite de France Service National	85401260.6	H05B 6/02
Axelsson L	8604599-4	E04B 005/55	Carlsso L	8206385-0	H04R 019/01	-	-	H05B 6/42
Axner K Y	8405961-7	F41J 005/06	Carlsso L	8803927-6	B60P 1/44	Electrolux AB	8702066-5	G07F 011/38
Axon Cable SA	85905839.8	H01B 7/34	Carlsso L	8304538-5	A61F 011/02	Elektriska Eleiko AB	8901689-3	-
Bagge O	8901708-1	B01D 053/26	Carlsso L	8704834-4	G07C 001/30	Energy Development Associates Inc	8201668-4	C04B 037/00
Bakanov Anatoly Fedorovich	8703677-8	F28B 001/00	Carlsso L	8901705-7	G07F 017/24	-	-	-
-	-	E21D 020/00	Carlsso L	8703884-0	B04B 011/02	-	-	-
-	-	E21D 021/00	Carlsso L	8601781-1	B65B 003/02	-	-	-
Bakker J A	7903635-6	A44B 11/00	Carlsso L	8601781-1	B65B 003/02	-	-	-
Baltisberger E F	8300550-4	B65H 029/60	Carlsso L	8601781-1	B65B 003/02	-	-	-
Bargiotti A	8804037-3	A61K 031/70	Carlsso L	8601781-1	B65B 003/02	-	-	-

Namnregister

(71)Sökande och/eller (72)Uppfinnare	(21)Ansnr	(51)Klass	(71)Sökande och/eller (72)Uppfinnare	(21)Ansnr	(51)Klass	(71)Sökande och/eller (72)Uppfinnare	(21)Ansnr	(51)Klass
Engelhard Corporation	82304173.6	C22B 11/02	Haftmeier T	8300651-0	F25D 019/00	Karl-Erik Ungerholm med firma	8700832-2	B01D 005/00
Erickson Roland	8704358-4	G01S 013/50	Hallberg Rolf Oskar	8702836-1	C12M 001/10		-	B01D 053/02
Ericsson Björn	8704237-0	E01C 003/06		-	C22B 003/02		-	B01D 053/26
	-	E02D 031/14	Hamada R	8901713-1			-	D21F 001/02
Eriksson Felix	8601206-9	A01K 061/00	Hammargren & Co AB	8405235-6	F42B 023/30	Innovation AB Islas	8603233-1	B04B 5/04
Eriksson John-Erik	8702970-8	B61L 029/08		-	F42C 007/00	Inovelf	85402562.4	G01N 21/07
Eriksson B	8802477-3	A63B 021/06	Hankvist B A	8704309-7	B05B 005/08		-	
Eriksson C	8802477-3	A63B 021/06	Hannus H	8803862-5	D21F 005/02	Institute for Applied Biotechnology The	8704320-4	A61C 008/00
Eriksson H	8704155-4	C22C 038/40	Hansen Jens Christian	8701821-4	C04B 012/04	Interdidakt Audiuisuella AB	8901699-2	
Erkinger W	8804006-8	D21B 001/12		-	C04B 038/00	Islas M	8603233-1	D21F 001/02
Ermartic International AB	8700042-8	G01N 011/10	Hanssen C-O	8702508-6	A61B 019/08	ITK Luftteknik AB	8901703-2	
Ernolf S	8704383-2	H05K 007/14	Hansson Handelsbolaget Elof	8604599-4	E04B 005/55	Ivan Zätterquist	8504922-9	H01H 085/00
Esanu A	8803931-8	C07D 493/22	Hardy Spicer Ltd	85903850.7	B60B 27/00	Izume M	8306382-6	B41F 017/02
	8803932-6	C07D 307/93		-	B60B 35/14	Jansson Roland	8504922-9	H01H 085/00
Essex Group Inc	85630013.2	H01H 9/26		-	B60C 23/18	Jansson R	8504922-9	H01H 085/00
	-	H01H 13/72	Hartmann & Braun AG	86106689.2	G01R 17/10	Friedrich Jarchow	84113315.0	F16H 37/08
Societe Europeenne de Propulsion (S E P)	86400106.0	C04B 38/06	Hartung W	8600350-6	F16L 059/02		-	F16H 47/04
	-	F01D 11/08	Hatebur Umformmaschinen AG	86108164.4	B21J 3/00	Jardin H	8901688-5	A47L 015/42
Ever Seal Systems AB	8901696-8			-	B21J 13/00	Jerg H	8501369-6	D06F 039/08
Richard Arden Falk	84305666.4	G01N 1/12	Heavy Gym Production AB	8802477-3	B21K 29/00		-	G05D 009/00
Falke G	8704305-5	E01H 005/06	Hemström R B	8704354-3	A63B 021/06		-	E04D 011/00
Farex AS	86115188.4	F24D 3/16	Hengstler GmbH		H05K 005/00	JM Byggnads och Fastighets AB	8700559-1	B60P 003/32
	-	F28D 1/053	Geschäftsbereich			Johansson Göran Axel Ingemar	8602067-4	B62D 033/06
	86850164.4	F24D 3/14	Haller-Relais	84108964.2	H01H 50/02		-	H01L 023/36
	-	F28D 1/053	Henkel KG auf Aktien	83109115.2	A61K 7/48	Johansson H	8704303-0	H05K 007/20
Farkas B	8704834-4	G07C 001/30		-	B01F 17/00		-	E04F 011/18
	-	G07F 017/24		-	B01F 17/34	Johansson H-E	8704344-4	E04H 015/06
Farmitalia Carlo Erba S r l	8804037-3	A61K 031/70		-	C11D 3/08	Johansson T K G	8802470-8	E04H 015/64
	-	C07H 015/252		-	C11D 3/12		-	A01K 001/062
Farmitalia Carlo Erba SpA	8402953-7	C07K 005/06		-	C11D 17/00	Johansson Karl-Elnar	8702555-7	A01K 011/00
FAS Låsfabrik AB	8702599-5	E05B 021/00	Herlow E	8401122-0	A47G 019/24		-	D21F 005/02
Fast G	8901709-9		Herron L R	8502981-7	E21D 020/00	Jokioinen I	8803862-5	F02K 007/10
Faxon M W	8103938-0	H02H 007/12		-	E21D 021/00	Jonas Hans n	8704027-5	F23C 011/02
	-	H02M 003/335		-	E21D 020/00	Järström G	8603625-8	
Ferag AG	8300550-4	B65H 029/60		-	E21D 021/00	Jönsson K	8901687-7	
	87100223.4	B65H 5/30	Hille B	8901694-3		Kabushiki Kaisha Yoshida		
	-	B65H 39/065	Hinkkuri A	8803995-3	H02G 7/00	Shokai	85100841.7	B23Q 3/08
BV Ferring	85901111.6	A61K 35/48	Hirvi J	8702599-5	E05B 021/00	Karhu N	8601778-7	E06B 003/96
	-	A61K 35/55	Hobourn Engineering Ltd	85304775.1	F01C 21/10	Karlsson Gustav Göran	8503866-9	A63C 019/06
	-	A61K 37/22		-	F04C 15/04	Karlsson M	8803862-5	D21F 005/02
Ferromatic AB	8901548-1		Hoechst AG	84107373.7	D06B 9/06	Karlsson R S	8901704-0	
Figus W	8405235-6	F42B 023/30		-	D06F 43/08	Kasman B	8704383-2	H05K 007/14
	-	F42C 007/00	F Hoffmann-La Roche & Co AG	85116099.4	C07C 49/513	Katayama K	8802139-9	B28B 7/36
Fischer Huw Barrie James	8500105-5	A61B 017/32		-	C07C 172/00	Kawe W	8901694-3	
	-	A61M 016/04		-	C07F 7/18	Urs Kellner	85810618.0	B21J 13/02
Fixter Instruments AB	8901701-6			-	C07F 7/18		-	B21K 1/56
FMC Corporation	85304885.8	C12M 1/26	Hohmann H	8402489-2	F15B 019/00	KenoGard AB	8102915-9	B27K 003/52
Foresman J D	8704336-0	D21B 001/26	Holbein H-J	8301879-6	G07C 011/00	Kernforschungsanlage Jülich GmbH	84111385.5	G01D 5/20
Fors J	8501188-0	C08B 015/06	Sollas Holland BV	86200162.5	B65B 13/04		-	G01P 3/487
Fortune Ventures Inc	84303650.0	F03G 3/00		-	B65B 13/06	Kiekert GmbH & Co KG	8601948-6	E05B 065/22
Framatome	86400185.4	G21C 7/14	Holmberg H	8704155-4	C22C 038/40		-	E05B 065/36
Franz n P	8703884-0	B04B 011/02	Holmqvist J	8502729-0	A47B 087/02		-	E05B 65/36
Fridh C	8901695-0		Home Matti Pekka	8704378-2	E04B 005/36		-	C11D 003/37
Fried Krupp GmbH	8305101-1	G01S 015/89	Horiya S	8802139-9	B28B 7/36	Killam H S	8402164-1	
Fristads AB	8700803-3	A41D 013/00	Hoshino Gakki Co Ltd	8901711-5		Kirsten Elektrotechnische Spezialfabrik Franz	8304266-3	B60Q 001/44
Fuji Photo Film Co Ltd	84106075.9	G01T 1/29	Hoshino Y	8901711-5			-	H01H 003/16
Föhl A	8304585-6	B60R 022/46	Houseman D G	8500966-0	E04D 013/14	Kitano K	8402370-4	F25D 013/00
Gallaher Ltd	86301379.3	A24C 5/60		-	E04D 013/14		-	F25D 025/02
	-	C09D 11/00	Huang Ching-Tang	8704333-7	B60S 009/215	Kleefeldt F	8601948-6	E05B 065/22
GAO Gesellschaft für Automation und Organisation mbH	8301879-6	G07C 011/00	Humphrey F	8802910-3	G08B 013/24		-	E05B 065/36
Compagnie Generale d'Electricite	84113331.7	G01N 27/30	Hurtig B	8901708-1			-	E05B 65/36
Gerhardy R	8803829-4	F02M 001/10	Husqvarna AB	8702191-1	D05B 003/00	Klein H-C	8803968-0	E05B 65/36
	-	F02M 017/04		-			-	F15B 019/00
Gesellschaft für Verfahrenstechnik mbH & Co KG	85904618.7	B01D 45/08	Huttunen J	8901698-4			-	B60T 008/26
	-	B01D 45/10		-	C08B 015/06	Klinga L	8704310-5	D21B 001/02
Giardino P	8402953-7	C07K 005/06	Hydrovåg AB Einar Karlsson	8501188-0	C08B 015/06	Klygis M J	8206701-8	B65D 071/02
Giuliani F	8804037-3	A61K 031/70	Hägglund G	8500279-8	E02F 009/02	Theodor Koch	85105632.5	F23G 5/00
	-	C07H 015/252	Hänninen Teuvo	8102915-9	B27K 003/52		-	F23H 7/00
Goldbach G O	8305062-5	F23C 011/02	Hörmann KG Antriebs- und Steuerungstechnik	8801595-3	B25H 001/16	Koike S	8402668-1	C21C 005/34
Gostev Dmitry Georgievich	8703677-8	B01D 053/26	Hök M	85110991.8	E06B 9/00	Kombinat Nagema VEB	8901694-3	
	-	F28B 001/00	I T K Lufttechnik AB	8901687-7		Koponen P	8502729-0	A47B 087/02
Graflind U	8704381-6	A47B 097/02	IGM Industrieräte- und Maschinenfabriks-gesellschaft mbH	8901704-0		Krabbeskärs Verkstads AB	8901706-5	
	-	B42F 015/06		-	B23K 009/10	Kraus A	8800733-1	A47B 087/00
Grandi M	8804037-3	A61K 031/70	Illinois Tool Works Inc	8600857-0	B23K 009/12	Krogager M	8802893-1	F16I 012/00
	-	C07H 015/252		-	A44B 11/00		-	F17C 001/06
Graphic Machine Service Srl	86830357.9	B41F 5/24	Immuno AG für chemisch-medizinische Produkte	8206701-8	B65D 071/02	Kuhn A	8504727-2	G06F 012/16
Grassberger M	8804036-5	A61K 31/33		-	E04F 13/04	Kumagaigumi Kabushiki Kaisha	8802139-9	B28B 7/36
	-	A61K 31/395		-	F16B 5/02	Kurbereg Hans	8901730-5	
	-	C07D 498/18		-	F16B 35/04	Kureha Kagaku Kogyo KK	83304999.2	H01G 4/22
Grasso's Koninklijke Machinefabrieken NV	86200197.1	B01D 9/02	Imperial Chemical Industries ple	85890227.3	A61L 2/04	Källström K	8700803-3	A41D 013/00
	-	C02F 1/22		-		Lagerstedt T	8703884-0	B04B 011/02
Grebennikov Vladimir Nikolaevich	8703677-8	B01D 053/26	H-C Industries Inc	85300052.9	C08G 61/12	Lai K-Y	8402164-1	C11D 003/37
	-	F28B 001/00		-	C08G 65/48	Lamb C G	8303589-9	A24D 003/04
Gustafsson R	8800146-6	A47C 001/032	Industrimiljö AB Svensk	82106577.8	B65D 41/34	Lamiaux S	8504727-2	G06F 012/16
Güdesen K-A	8305101-1	G01S 015/89	Infrarödteknik AB	8901709-9	B65D 55/02	Langenberg H	8403141-8	B63B 043/06
Haag R	8405235-6	F42B 023/30		-		Larsen H	8704310-5	D21B 001/02
	-	F42C 007/00	Inge C	8500191-5	F24C 007/04		-	D21C 001/00
Haakana M	8700042-8	G01N 011/10	Ingenjörfirma Utilex	8703884-0	H05B 003/00	Larsson M	8600350-6	F16L 059/02
	-			-	B04B 011/02	Lass J	8301879-6	G07C 011/00
	-			-		Lauterbach M	8704345-1	E06B 005/16

Namnregister

(71)Sökande och/eller (72)Uppfinnare	(21)Ansnr	(51)Klass	(71)Sökande och/eller (72)Uppfinnare	(21)Ansnr	(51)Klass	(71)Sökande och/eller (72)Uppfinnare	(21)Ansnr	(51)Klass
Laxå Bruks AB	8600350-6	F16L 059/02		-	H01Q 3/26	Polaroid Corporation	88890221.0	G11B 7/24
Martin Osmund Leach	86300741.5	A61B 6/03	Mueller J H	8804057-1	F23G 007/06	Porenski H S	8303589-9	A24D 003/04
	-	A61B 6/06	Multiplan AB	8704381-6	A47B 097/02	Prime Boilers Inc	84108703.4	F22B 21/22
Leinonen P	8501807-5	G01C 017/06		-	B42F 015/06		-	F22B 37/40
Lemminkäinen OY	8601778-7	E06B 003/96	Munkflohögens Bruk AB	8901702-4			-	F24H 1/40
Limca Research Inc	84301188.3	G01N 15/00	Müller A	8803830-2	F16G 15/00	Prince R I	8703727-1	A61M 016/00
Lin Pac Mouldings Ltd	86305332.8	B65D 6/16	Mäder H	8702561-5	H03H 011/04		-	G06F 015/42
	-	B65D 19/18	Mähl Thomas	8704376-6	A61C 017/04	Profar AB	8704322-0	B31B 017/60
Lindberg Ebbe	8704366-7	B60F 003/00	Möbel-Team AB	8800146-6	A47C 001/032	Protomed BV	8305658-0	A47C 009/02
Lindberg B	8704366-7	B60F 003/00	Mölnlycke AB	8702508-6	A61B 019/08	Psaros G	8701547-5	A61M 016/01
Lindberg K M	8901687-7		Nabisco Brands Inc	85402491.6	B65B 5/10	Puk Water Treatment Ltd	84303489.3	B01D 33/06
Lindberg T	8500095-8	B65D 030/24	Nederlandse Centrale				-	B07B 1/46
Lindblad Lennart	8604725-5	A44B 011/12	Organisatie voor			Puritan-Bennett Corporation	8703727-1	A61M 016/00
Linden Daniel	8801516-9	A61M 001/00	Toegepast-Natuurwetens	85200097.5	B27K 3/02		-	G06F 015/42
Lind n A	8800146-6	A47C 001/032		-	B27K 3/15	Quaas H	8803949-0	G21F 005/02
Lindfors Gunnar	8702516-9	A01G 023/08	Nedstedt U	8704322-0	B31B 017/60	Ramström Niklas	8704354-3	H05K 005/00
	-	B62B 013/00	Negishi M	8405625-8	F04C 018/02	Ramström N R	8704354-3	H05K 005/00
	-	B25B 001/12	Neste OY	8306744-7	C08B 015/06	Ramström O	8201668-4	C04B 037/00
Lindkvist Gunnar Harry	8504355-2			-	C08L 001/08	Rasmussen GmbH	8803996-1	F16L 021/06
Lindqvist Bo	8901690-1		New Pac Systems AB	8501188-0	C08B 015/06	Raychem Corporation	84306456.9	C08L 65/00
Lindqvist B	8901690-1		Peter Newbury	8602741-4	B65B 011/04		-	H01B 1/20
Liqui-Box Corporation	82903627.6	B65B 3/04		86300741.5	A61B 6/03		-	H05B 3/12
Liukko Lasse	8404546-7	A41H 043/04		-	A61B 6/06		86305568.7	F16L 47/00
	-	C09J 005/10	Nikka Densok Limited	8901713-1			-	F16L 58/18
	-	D06H 005/00	Nilsson H-A J	8503860-2	F41G 003/06		-	F16L 59/16
LM Ericsson	8901697-6			-	F41G 005/08	Raytheon Company	8103938-0	H02H 007/12
Telefonaktiebolaget	8704354-3	H05K 005/00	Nilsson Kling P	8704309-7	B05B 005/08		-	H02M 003/335
Telefon AB L M Ericsson	8704136-4	A01K 001/02	Nippon Paint Co Ltd	8501086-6	C09D 003/82	Regenerative Environmental		
Lohja Corp	86300661.5	C23C 8/26	Nippon Steel Corp	86900284.0	C23C 22/07	Equipment Co Inc	8804057-1	F23G 007/06
Lucas Industries plc	-	C23C 8/34		-	C23C 28/00	Reinhall R B	8603346-1	D21B 001/30
	86306140.4	F16D 65/52		-	C25D 5/10		-	D21D 001/20
	-	F16D 65/56	Nisshin Steel Co Ltd	8402668-1	C21C 005/34	Remond J-P	8302823-3	C09K 003/18
	-	A61C 001/12		-	C21C 007/064	Rendahl K I F	8702191-1	D05B 023/00
Luiset J-J	8601462-8	A61B 006/00	NKT AS	85101335.9	H02G 1/16	Reynolds Metals Company	85903938.0	B21D 22/21
Lundgren Bengt	8603965-8	G03B 035/02	Nobel Plast AB	8704342-8	E06B 001/56	Rhone-Poulenc Chimie	86401271.1	C07F 5/00
	-	G03B 042/02	Nokia AB OY	8803995-3	H02G 7/00		-	C07F 7/00
	-	A61C 008/00	Norton Company	84106968.5	C01G 25/02		-	C07F 15/00
Lundgren Dan	8604757-8	F16J 012/00		-	C04B 35/48	Robertson Nordisk AB	8602291-0	E04D 013/035
Lundin A J A	8802893-1	F17C 001/06	Nylund K H	8704386-5	A47J 047/16		-	E05F 015/04
	-	A61M 016/01	Nyren U E	8604599-4	E04B 005/55		-	E06B 003/38
Luttröpp H H	8803759-3	E06B 001/04	Nåbo O	8703884-0	B04B 011/02	Roj Electrotex SpA	86103359.5	B65H 51/22
Lämpöläsi KY	8804004-3	F16L 051/02	O'Hagen M A	8305062-5	F23C 011/02		-	D03D 47/36
Läätti T	8405625-8	F04C 018/02	Ohlson Kjell	8504589-6	E05F 001/12	Rosenberg A H	8202538-8	A61K 007/38
Mabe A	85108205.7	F16L 21/06	Olin Corporation	83307040.2	C01B 11/06		-	C07C 101/06
Mage AG	8300651-0	F25D 019/00	Olsen R C	8206701-8	B65D 071/02	Rubbmark J R	8702066-5	G07F 011/38
Maier R	84305573.2	A61K 49/02	Olsson K-G	8704383-2	H05K 007/14	Räsänen OY Olavi	8502729-0	A47B 087/02
Mallinckrodt Inc	-	C07F 9/142	Olsson S K E	8802470-8	E04H 015/06	Rönnqvist B	8702256-2	A01J 007/00
	-	C07F 9/15		-	E04H 015/64	SAAB Composite AB	8802893-1	F16J 012/00
MAN - Roland		B41F 7/20	Olsson T	8704383-2	H05K 007/14		-	F17C 001/06
Druckmaschinen AG	86103096.3	B41F 13/08	Oppici E	8402953-7	C07K 005/06	SAAB Instruments AB	8503860-2	F41G 003/06
	-	C21D 8/10	Otto F-W	8405875-9	B63H 023/36		-	F41G 005/08
Mannesmann AG	86730149.1	C22C 38/08	Oy W Rosenlew AB	86114154.7	B65D 30/24	SAAB-SCANIA AB	8704303-0	H01L 023/36
	-	C21C 005/34	Pacific Metals Co Ltd	8402668-1	C21C 005/34		-	H05K 007/20
	-	C21C 007/064		-	C21C 007/064	SAAB Training Systems AB	8405961-7	F41J 005/06
Maruhashi S	8402668-1	B65H 035/06	Packard Instrument BV	84201332.8	C07F 9/08	Saalasti Timo	8405234-9	B30B 003/06
	-	D21B 001/12		-	G01T 1/204		-	B30B 009/20
Marvin Glass and Associates	8300346-7	D21B 001/12	Pacsac AB	8500095-8	B65D 030/24	Safematic Ltd OY	8804004-3	F16L 051/02
Maschinenfabrik Andritz AG	8804006-8	E02D 031/08	Palime SA	8500703-7	B21D 051/38	Sahl'n P	8901700-8	
Massarsch R	8703503-6	E02D 031/08		-	B65D 008/02	Saito Y	8001372-5	H01B 11/18
	-	E02D 031/10	Palmqvist Bo	8505151-4	E01F 009/06	Sakamoto S	8405889-0	F04C 018/02
	-	B65B 53/00	Paret G	8202177-5	C07C 043/04	Sandels Claes Magnus Carl	8504556-5	A61B 017/50
Matco Division of Bordex BV	87200352.0	H02G 7/00		-	C07C 043/04	Sanden Corp	86304704.9	F04C 29/10
Matikainen K	8803995-3	F24C 7/02	PEDRAGOSA P P	8500703-7	B21D 051/38	Sanden Corporation	8405625-8	F04C 018/02
Matsushita Electric Industrial	85300004.0	H05B 6/68		-	B65D 008/02		8405889-0	F04C 018/02
Co Ltd	-	H05B 6/80	Pennington R L	8804057-1	F23G 007/06	Sandoz AG	8804036-5	A61K 31/33
	-	A61B 017/32	Pennwalt Corporation	84108609.3	A61K 9/10		-	A61K 31/395
	-	A61M 016/04		-	A61K 9/52		-	C07D 498/18
Mathewis Hugoe Redvers	8500105-5	G07C 011/00		-	A61K 31/74	Sandten H	8703663-8	B23B 035/00
	-	E06B 005/16	Perlik H	84306636.6	G01L 1/16	Sandvik AB	8704155-4	C22C 038/40
Maurer T	8301879-6	F25D 013/00	Persson H	88114355.6	A61K 31/50	Sankyo Co Ltd	85103478.5	A61K 31/40
Maxi Door AB	8704345-1	F25D 025/02	Pesola J	8704307-1	C09D 003/76		-	C07D 487/04
Mayekawa Mfg Co Ltd	8402370-4	C08G 018/18	Gunnar Christian Petersen	8704342-8	E06B 001/56		-	86305559.6
	-	B01D 33/26		8601778-7	E06B 003/96		-	C07F 9/165
McEntire E E	8203300-2			85307132.2	G01G 13/18		-	C07F 9/65
Mecapec SA	85112815.7	A61K 31/705		-	G01G 19/32	Saxvikens Mat AB	8704386-5	A47J 047/16
Medical Research Foundation		C07J 71/00		-	G01G 21/22	Schenström Sture	8901691-9	
of Oregon	84304993.3	B27L 5/02	Pfizer Inc	85306479.8	C07D 401/06		8901692-7	
	-	A61K 31/33		-	C07D 405/06	Schenström L	8901691-9	
Meinan Machinery Works Inc	82111955.9	A61K 31/395		-	C07D 409/06		8901692-7	
Meingassner J G	8804036-5	C07D 498/18	NV Philips'			Schenström S	8901691-9	
	-	A23J 001/20	Gloeilampenfabrieken	83201135.7	H04M 1/60		8901692-7	
	-	A23J 003/00		-	H04M 1/76	Schering AG Berlin und		
	-	A23J 001/20		-	G02B 6/14	Bergkamen	85103150.0	C07J 21/00
	-	A23J 003/00		-	G02F 1/09		-	C07J 53/00
Merck & Co Inc	86300325.7	C10L 1/32		-	B41J 3/04		-	C07J 71/00
Merck Patent GmbH	85114678.7	A61K 31/35		-	G09G 1/04		86730051.9	A61K 31/565
	-	C07D 311/30		-	H04N 3/30		-	C07J 1/00
	-	C07F 9/12	Pichler H	85201644.3	F04B 39/12	Schiel C	8803867-4	D21F 001/24
	-	A61C 001/12		8603409-7	F01M 009/10	VDO Adolf Schindling AG	85115031.8	F02M 51/06
Micro-Mega SA	8601462-8			-	F02M 059/44		-	F02M 61/20
Minde T B	8901697-6			-	F02M 063/00		-	F02M 61/20
Moberg H	8703884-0	B04B 011/02	Pierce R C	8402164-1	C11D 003/37	Schinko H	86113339.5	B60K 31/02
Moilanen J K	8704136-4	A01K 001/02	Plannja AB	8704315-4	E04D 003/36	Schmidt E	8803830-2	F16G 15/00
Montelius Nils-Erik	8704338-6	B60R 025/00	Plastech Research & Design Ltd	85102581.7	A61B 17/02	Schomburg H	8901694-3	
Morrison H J	8300346-7	B65H 035/06	Plessey Overseas Ltd	84303936.3	H01L 21/90	Harald Walter Schuler	8901694-3	
Motorola Inc	84900794.3	G06F 15/332		-	H01L 23/52		86850383.0	A62D 1/00
	-			-			-	B27K 3/52

Namnregister

(71)Sökande och/eller (72)Uppfinnare	(21)Ansnr	(51)Klass	(71)Sökande och/eller (72)Uppfinnare	(21)Ansnr	(51)Klass	(71)Sökande och/eller (72)Uppfinnare	(21)Ansnr	(51)Klass
Schwartz S	8201668-4	C04B 037/00	Sundström Carl-Arne	-	D21D 001/20	Valmet Paper Machinery Inc	8803862-5	D21F 005/02
Segeberg J	8901729-7		Suunto OY	8901710-7		Verschleiss-Technik Dr -Ing		
Segeberg Palm H	8702215-8	A47B 053/02	Svenska träforskningsinstitutet	8501807-5	G01C 017/06	Hans Wahl GmbH & Co	8704323-8	B01F 007/18
Seibert W	8403786-0	B60T 008/36	Swallert Sven Arild	8406124-1	D21F 001/00	Virtanen Kalervo	8201999-3	H05B 041/29
Seidel H	8102113-1	H04M 11/06	Swede Space Design AB	8603606-8	F41C 021/16		-	H05B 041/38
Seigneurin M	8601462-8	A61C 001/12	Swedoor AB	8702215-8	A47B 053/02	Voith GmbH j M	8803867-4	D21F 001/24
Selin J	8306744-7	C08B 015/06	Swett J B	8901729-7		Vokurka F	8600857-0	B23K 009/10
		C08L 001/08	Süddeutsche Kühlerfabrik	8401122-0	A47G 019/24		-	B23K 009/12
Selin J-F	8501188-0	C08B 015/06	Julius Fr Behr GmbH & Co			Volvo AB	8702484-0	B62D 001/10
Sensormatic Electronics Corporation	8802910-3	G08B 013/24	KG	87101677.0	F16K 31/02		-	B62D 001/18
Shell Internationale Research Mij BV	84201486.2	B01D 13/04	Syntex (USA) Inc	-	F16K 31/38		8702485-7	B60G 003/14
	84201625.5	B01J 23/76		-	F16K 31/42	Vuorenmaa Pauli	8800792-7	F16B 002/06
	-	B01J 23/86		85112738.1	C07C 49/255	Waco Jonsereds AB	8505406-2	B27B 025/00
	-	C07C 1/04		-	C07C 177/00		-	B27B 031/00
	85201248.3	C10G 65/04	Söderhamn Innovation AB	-	C07F 7/18		8505791-7	B23Q 003/12
	88309839.4	B62M 9/10	Taiyo Fishery Co Ltd	8704344-4	E04F 011/18	Wadell Georg	8703396-5	B27L 001/00
Shimano Industrial Co Ltd				8402370-4	F25D 013/00	Wahl Sune	8704354-3	H05K 005/00
Siemens AG Berlin und München	84111474.7	H04L 11/00	Taiyo Ltd	8306382-6	B41F 017/02	Wahl S E	8704354-3	H05K 005/00
	84111476.2	H04L 11/00	Takeuchi Y	8501086-6	C09D 003/82	Wahl W	8704323-8	B01F 007/18
	84115570.8	H01H 9/00	Tanabe D	8802139-9	B28B 7/36	Wahlberg Anna-Maija	8604317-1	C05B 001/02
	85110972.8	H02M 5/257	Tanabe H	8501086-6	C09D 003/82		-	C05B 005/00
	-	H05B 39/08	Tardy M	8406488-0	F15B 013/02	Wallace JR L	8206385-0	H04R 019/01
	85730095.8	H02K 9/19	EDT Technology Inc	83903439.4	C23C 18/16	Wallner Anders	8603965-8	A61B 006/00
	-	H02K 9/24		-	H05K 3/42		-	G03B 035/02
	86101688.9	G06F 7/02	Telebit Corporation	84900684.6	H03C 5/00		-	G03B 042/02
	-	G06F 7/48		-	H04B 17/00	Felix Wankel	86109614.7	B22C 9/10
Siemens Elema AB	8701547-5	A61M 016/01	Telefon AB L M Ericsson	-	H04K 1/00		-	F01C 1/10
Siempelkamp GmbH & Co G	8703663-8	B23B 035/00		8702561-5	H03H 011/04	Waschulewski H-G	8803873-2	E01C 009/12
Signäs L C	8901687-7		Tengesdal Paul	8704383-2	H05K 007/14	Wavin BV	8303187-2	F16L 009/12
Sigvardsson K-E	8702579-7	B66C 001/66		8503148-2	F24F 007/08	Webasto AG Fahrzeugtechnik	8901688-5	
	-	E04G 021/16	Tenneco Canada Inc	-	F24F 012/00	Steve Webb	86300741.5	A61B 6/03
	-	F24B 001/00		84303834.0	F24F 013/08		-	A61B 6/06
	-	G21F 005/02	Terland O P	-	C01B 11/02	Wedell K-H	8803873-2	E01C 019/32
Silbermann R	8803949-0		Ternblom Axel	8406124-1	C01D 5/00	Wegmann & Co GmbH	86110339.8	B61F 5/30
SIPRA Patententwicklungs-u Beteiligungs-gesellschaft mbH	8901728-9		Tetra Pak AB	8704404-6	D21F 001/00	Weintraub L	8202538-8	A61K 007/38
Sjölund S-Å	8901548-1			8704404-6	B65B 051/06		-	C07C 101/06
Skoglund B	8802893-1	F16J 012/00	Teves GmbH Alfred	8601781-1	B65B 003/02	Weman Lars	8901712-3	
	-	F17C 001/06		-	B65B 043/50	Weman O	8901712-3	
Snamprogetti SpA	8202177-5	C07C 041/06	Texaco Development Corporation	8402489-2	F15B 019/00	Werner L	8701547-5	A61M 016/01
	-	C07C 043/04		8403786-0	B60T 008/36	Wernquist Lennart	8702514-4	E04D 015/06
	-			8503014-6	B60T 008/26	West J E	8206385-0	H04R 019/01
Societe Cooperative Agricole de Canet	88401879.7	C12F 3/04	Thiessen-Papchem KG	8203300-2	C08G 018/18	Western Electric Company Incorporated	8102113-1	H04M 11/06
Societe d'Applications Generales d'Electricite et de Mecanique SAGEM	8504727-2	G06F 012/16	Thiessen U	8306498-0	B65G 035/06		8206385-0	H04R 019/01
Societe de Conseils de Recherches et d'Applications Scientifiques SCRAS	8803931-8	C07D 493/22	Thomasson R	8306498-0	B65G 035/06	Westinghouse Electric Corporation	84301004.2	G01N 23/223
	8803932-6	C07D 307/93	Thomson-CSF	8701547-5	A61M 016/01		-	G01N 29/04
Societe des Produits Nestle SA	85114889.0	A23C 1/04	Tillback L R	85402432.0	H01P 7/02		-	G21C 7/10
	-	A23G 1/00		-	H01P 7/08		85101642.8	G21C 7/10
	-	F02D 041/34	Tomaschek H A	8702485-7	H01P 7/10		85108357.6	G21C 37/48
Sorgh W	8501879-4	F02D 041/34	Torneschek H A	8704307-1	B60G 003/14	Whiteside Jr R C	8502572-4	C08G 059/10
Spong R T	8704309-7	B05B 005/08	Tresleborg AB	8802470-8	B60G 009/02		-	C08G 059/54
Sprout-Bauer Inc	8704336-0	D21B 001/26		-	C09D 003/76	Widenbäck R H	8602741-4	B65B 011/04
Square D Starkstrom GmbH	84115679.7	H01H 71/02	Trinac AB	8901707-3	E04H 015/06	Barbara Wilkinson	82304901.0	E02D 17/08
	-	H01H 73/56	Troshin Vladimir Ivanovich	8703677-8	B01D 053/26	Williams Timothy Gabe	8503488-2	A61B 017/12
SSAB Svenskt Stål AB	8704329-5	C22B 001/22		-	F28B 001/00	Wissmann M	8803829-4	F02M 001/10
	-	F27B 015/14	TRW Repa GmbH	8304585-6	B60R 022/46		-	F02M 017/04
Stallings J P	8304538-5	A61F 011/02	Turunen O	8306744-7	C08B 015/06	Wivsten H	8700559-1	E04D 011/00
Stark Crister	8702888-2	F15B 015/20		-	C08L 001/08	Yamada K	8402668-1	C21C 005/34
	-	F16J 009/10	TX Controls AB	8501188-0	C08B 015/06		-	C21C 007/064
	8800352-0	B60P 001/64	Törner H	8901708-1	F23N 005/10	Yamasaki J	8802910-3	G08B 013/24
	-	B65D 090/14	Törnqvist B G S	8405055-8	D05B 003/00	Yamauchi T	8402668-1	C21C 007/064
Steinbrenner U	8501879-4	F02D 041/34	Uddeholm Vägverktyg AB	8702191-1	E01H 005/06	Yokota T	8802139-9	B28B 7/36
Stemcor Corporation	84303900.9	C01G 28/02	Uhde GmbH	8704305-5	B29C 35/02	Yoshida Kogyo KK	83112908.5	A44B 19/58
	-	C30B 31/06		-	B29C 71/02	Yoshitomi Pharmaceutical Industries Ltd	85114790.0	A61K 31/425
	-	H01L 21/223	Umamoto H	-	C22F 1/04		-	C07D 417/04
Stemke J E	8303695-4	C10M 119/24	Umiker H	8501086-6	C09D 003/82		-	C07D 417/14
Sterling Börje	8802586-1	F25B 45/00	Ungerholm K-E	8402809-1	B07C 003/14	Zahnradfabrik Friedrichshafen AG	85903233.6	B60K 17/06
Stickel E	8501369-6	A47L 015/42		8700832-2	B01D 005/00		-	F16H 3/66
	-	D06F 039/08	Unilever NV	-	B01D 053/02		-	F16H 47/08
	-	G05D 009/00		86200280.5	B01D 053/26	Zeidler S	8803996-1	F16L 021/06
Stihl Firma Andreas	8803829-4	F02M 001/10	Union Carbide Corporation	-	A23L 1/226	Zenova AB	8701547-5	A61M 016/01
	-	F02M 017/04	Uniroyal Englebert Textileord SA	86117399.5	A23L 1/327	Michael Zoche	86904100.4	F02B 37/00
Stjernswärd S	8901699-2		Unisys Corporation	-	A23L 5/00		-	F02N 17/00
	8901700-8			84114967.7	A23L 1/226	Zordan R D	8305242-3	C22C 030/00
Stoody Deloro Stellite Inc	8305242-3	C22C 030/00	Urban H	82306232.8	A23L 1/327	Ålind Mats Inge	-	C22C 038/52
	-	C22C 038/52	Usines et Acieries de Sambre et Meuse	-	A23L 5/00	Öhrnell L-O	8704350-1	G05B 019/00
Stricab AB	8704375-8	B30B 009/30	Usui M	84304216.9	A23D 5/00		-	H05K 013/08
Stridh K L-G	8704375-8	B30B 009/30	Valdemarsson Stefan	-	C07J 1/00		8704320-4	A61C 008/00
Strömberg J	8704315-4	E04D 003/36		8800860-2	C07J 17/00			
Stuetz A	8804036-5	A61K 31/33		-	C07J 51/00			
	-	A61K 31/395		85305199.3	C07J 51/00			
	-	C07D 498/18		-	C25F 7/00			
Stuetz P	8804036-5	A61K 31/33		8305101-1	G01S 015/89			
	-	A61K 31/395		88402244.3	E05G 1/024			
	-	C07D 498/18		-	F25D 013/00			
Suarto A	8804037-3	A61K 031/70		-	F25D 025/02			
	-	C07H 015/252			G01L 001/12			
Sumitomo Electric Industries Ltd	8001372-5	H01B 11/18						
Sundman C-E	8102915-9	B27K 003/52						
Sundqvist H	8803862-5	D21F 005/02						
Sunds Defibrator AB	8603346-1	D21B 001/30						

Referensregister (Nationella ärenden)

Förteckning, i ansökningsnummerordning, över patentansökningar och patent som finns upptagna i avsikten Inkomna, Allmänt tillgängliga samt Utlagda patentansökningar och Meddelade patent.

Teckenförklaring:

I = Inkommen patentansökan
 O = Allmänt tillgänglig patentansökan
 U = Utlagd patentansökan
 P = Meddelat patent

(21)Ansnr	(51)Klass	Tidnings- avsnitt
7903635-6	A44B 11/00	U
8001372-5	H01B 11/18	P
8100588-6	G07C 11/00	U
-	G07F 7/10	U
8102113-1	H04M 11/06	U
8102915-9	B27K 003/52	U
8103938-0	H02H 007/12	P
-	H02M 003/335	P
8201668-4	C04B 037/00	U
8201999-3	H05B 041/29	P
-	H05B 041/38	P
8202177-5	C07C 041/06	U
-	C07C 043/04	U
8202538-8	A61K 007/38	U
-	C07C 101/06	U
8203300-2	C08G 018/18	P
8206385-0	H04R 019/01	P
8206701-8	B65D 071/02	U
8300346-7	B65H 035/06	U
8300550-4	B65H 029/60	U
8300651-0	F25D 019/00	P
8301879-6	G07C 011/00	U
8302823-3	C09K 003/18	U
8303187-2	F16L 009/12	P
8303589-9	A24D 003/04	P
8303695-4	C10M 119/24	U
8304266-3	B60Q 001/44	P
-	H01H 003/16	P
8304538-5	A61F 011/02	U
8304585-6	B60R 022/46	P
8305062-5	F23C 011/02	U
8305101-1	G01S 015/89	P
8305242-3	C22C 030/00	P
-	C22C 038/52	P
8305658-0	A47C 009/02	P
8306382-6	B41F 017/02	P
8306498-0	B65G 035/06	P
8306626-6	F16J 015/34	U
8306744-7	C08B 015/06	U
-	C08L 001/08	U
8307000-3	B02C 007/14	P
-	G01B 007/14	P
8401122-0	A47G 019/24	U
8402164-1	C11D 003/37	U
8402370-4	F25D 013/00	P
-	F25D 025/02	P
8402489-2	F15B 019/00	U
8402668-1	C21C 005/34	U
-	C21C 007/064	U
8402809-1	B07C 003/14	P
8402953-7	C07K 005/06	U
8403141-8	B63B 035/44	P
-	B63B 043/06	P
8403786-0	B60T 008/36	U
8404546-7	A41H 043/04	U
-	C09J 005/10	U
-	D06H 005/00	U
8405055-8	F23N 005/10	P
8405234-9	B30B 003/06	P
-	B30B 009/20	P
8405235-6	F42B 023/30	U
-	F42C 007/00	U
8405625-8	F04C 018/02	P
8405875-9	B63H 023/36	U
8405889-0	F04C 018/02	P
8405961-7	F41J 005/06	U
8406124-1	D21F 001/00	P
8406488-0	F15B 013/02	U
8500095-8	B65D 030/24	P
8500105-5	A61B 017/32	P
-	A61M 016/04	P
8500191-5	F24C 007/04	U
-	H05B 003/00	U
8500279-8	E02F 009/02	U
8500703-7	B21D 051/38	P
-	B65D 008/02	P
8500966-0	E04D 013/14	P
8501086-6	C09D 003/82	U
8501188-0	C08B 015/06	U
8501369-6	A47L 015/42	P
-	D06F 039/08	P
-	G05D 009/00	P

(21)Ansnr	(51)Klass	Tidnings- avsnitt
8501642-6	E04D 013/14	P
8501807-5	G01C 017/06	P
8501879-4	F02D 041/34	P
8502572-4	C08G 059/10	U
-	C08G 059/54	U
8502729-0	A47B 087/02	U
8502981-7	E21D 020/00	P
-	E21D 021/00	P
8503014-6	B60T 008/26	P
8503148-2	F24F 007/08	U
-	F24F 012/00	U
-	F24F 013/08	U
8503488-2	A61B 017/12	P
8503860-2	F41G 003/06	U
-	F41G 005/08	U
8503866-9	A63C 019/06	U
8504355-2	B25B 001/12	U
8504556-5	A61B 017/50	U
8504589-6	E05F 001/12	U
8504727-2	G06F 012/16	P
8504922-9	H01H 085/00	U
8505151-4	E01F 009/06	U
8505406-2	B27B 025/00	U
-	B27B 031/00	U
8505791-7	B23Q 003/12	U
8600350-6	F16L 059/02	U
8600857-0	B23K 009/10	P
-	B23K 009/12	P
8601206-9	A01K 061/00	U
8601462-8	A61C 001/12	P
8601778-7	E06B 003/96	P
8601781-1	B65B 003/02	P
-	B65B 043/50	P
8601948-6	E05B 065/22	U
-	E05B 065/36	U
8602067-4	B60P 003/32	U
-	B62D 033/06	U
8602291-0	E04D 013/035	P
-	E05F 015/04	P
-	E06B 003/38	P
8602588-9	E21D 020/00	P
-	E21D 021/00	P
8602741-4	B65B 011/04	P
8603233-1	D21F 001/02	P
8603346-1	D21B 001/30	U
-	D21D 001/20	U
8603409-7	F01M 009/10	U
-	F02M 059/44	U
-	F02M 063/00	U
8603606-8	F41C 021/16	U
8603625-8	F23C 011/02	P
8603937-7	G04B 019/22	P
8603965-8	A61B 006/00	U
-	A61B 019/00	U
-	G03B 035/02	U
-	G03B 042/02	U
8604317-1	C05B 001/02	U
-	C05B 005/00	U
-	C05B 013/02	U
-	C05G 003/04	U
8604376-7	E04D 013/08	U
8604599-4	E04B 005/55	U
8604725-5	A44B 011/12	U
8604757-8	A61C 008/00	U
8604907-9	B04B 011/04	P
8605045-7	A23J 001/20	U
-	A23J 003/00	U
8700042-8	G01N 011/10	U
8700559-1	E04D 011/00	P
8700703-5	B01F 015/04	P
-	F04B 013/02	P
-	G01F 011/02	P
-	G05D 011/00	P
8700803-3	A41D 013/00	U
8700832-2	B01D 005/00	U
-	B01D 053/02	U
-	B01D 053/26	U
8701547-5	A61M 016/01	U
8701821-4	C04B 012/04	U
-	C04B 038/00	U
8702066-5	G07F 011/38	P
8702191-1	D05B 003/00	P
8702215-8	A47B 053/02	U
8702256-2	A01J 007/00	P
8702484-0	B62D 001/10	P
-	B62D 001/18	P
8702485-7	B60G 003/14	P
-	B60G 009/02	P
8702508-6	A61B 019/08	P
8702514-4	E04D 015/06	P
8702516-9	A01G 023/08	P
-	B62B 013/00	P
8702555-7	A01K 001/062	P
-	A01K 011/00	P
8702561-5	H03H 011/04	P
8702579-7	B66C 001/66	P

(21)Ansnr	(51)Klass	Tidnings- avsnitt
-	E04G 021/16	P
-	F24B 001/00	P
8702599-5	E05B 021/00	P
8702836-1	C12M 001/10	P
-	C22B 003/02	P
8702888-2	F15B 015/20	U
-	F16J 009/10	U
8702970-8	B61L 029/08	P
8703396-5	B27L 001/00	P
8703503-6	E02D 031/08	U
8703504-4	E02D 031/08	U
-	E02D 031/10	U
8703663-8	B23B 035/00	P
8703677-8	B01D 053/26	P
-	F28B 001/00	P
8703727-1	A61M 016/00	U
-	G06F 015/42	U
8703884-0	B04B 011/02	U
8704027-5	F02K 007/10	U
8704136-4	A01K 001/02	O
8704155-4	C22C 038/40	U
8704237-0	E01C 003/06	U
-	E02D 031/14	U
8704303-0	H01L 023/36	O
-	H05K 007/20	O
8704305-5	E01H 005/06	O
8704307-1	C09D 003/76	O
8704309-7	B05B 005/08	O
8704310-5	D21B 001/02	O
-	D21C 001/00	O
8704315-4	E04D 003/36	O
8704317-0	B27B 005/29	O
8704320-4	A61C 008/00	O
8704322-0	B31B 017/60	O
8704323-8	B01F 007/18	O
8704324-6	H05B 007/10	O
8704329-5	C22B 001/22	O
-	F27B 015/14	O
8704333-7	B60S 009/215	O
8704336-0	D21B 001/26	O
8704338-6	B60R 025/00	O
8704340-2	F41G 003/00	O
-	G01S 017/66	O
8704342-8	E06B 001/56	O
8704344-4	E04F 011/18	O
8704345-1	E06B 005/16	O
8704350-1	G05B 019/00	O
-	H05K 013/08	O
8704354-3	H05K 005/00	O
8704358-4	G01S 013/50	O
8704366-7	B60F 003/00	O
8704375-8	B30B 009/30	O
8704376-6	A61C 017/04	O
8704378-2	E04B 005/36	O
8704381-6	A47B 097/02	O
-	B42F 015/06	O
8704383-2	H05K 007/14	O
8704386-5	A47J 047/16	O
8704387-3	B01J 020/00	O
8704389-9	B01J 013/02	O
8704404-6	B65B 051/06	O
8704834-4	G07C 001/30	U
-	G07F 017/24	U
8800146-6	A47C 001/032	U
8800352-0	B60P 001/64	U
-	B65D 090/14	U
8800733-1	A47B 087/00	U
8800792-7	F16B 002/06	O
8800860-2	G01L 001/12	U
8801516-9	A61M 001/00	O
8801595-3	B25H 001/16	U
8802139-9	B28B 7/36	O
8802470-8	E04H 015/06	U
-	E04H 015/64	U
8802477-3	A63B 021/06	U
8802586-1	F25B 45/00	U
8802893-1	F16J 012/00	U
-	F17C 001/06	U
8802910-3	G08B 013/24	O
8803759-3	E06B 001/04	O
8803829-4	F02M 001/10	O
-	F02M 017/04	O
8803830-2	F16G 15/00	O
8803862-5	D21F 005/02	O
8803867-4	D21F 001/24	O
8803873-2	E01C 019/32	O
8803927-6	B60P 1/44	O
8803931-8	C07D 493/22	O
8803932-6	C07D 307/93	O
8803949-0	G21F 005/02	O
8803968-0	E05B 65/36	O
8803995-3	H02G 7/00	O
8803996-1	F16L 021/06	O
8804004-3	F16L 051/02	O
8804006-8	D21B 001/12	O
8804036-5	A61K 31/33	O

Referensregister (Nationella ärenden)

(21)Ansnr	(51)Klass	Tidnings- avsnitt	Referens	Översättning
-	A61K 31/395	O		
-	C07D 498/18	O		
8804037-3	A61K 031/70	O		
-	C07H 015/252	O		
8804056-3	A61B 5/05	O		
8804057-1	F23G 007/06	O		
8901548-1		I		
8901687-7		I		
8901688-5		I		
8901689-3		I		
8901690-1		I		
8901691-9		I		
8901692-7		I		
8901694-3		I		
8901695-0		I		
8901696-8		I		
8901697-6		I		
8901698-4		I		
8901699-2		I		
8901700-8		I		
8901701-6		I		
8901702-4		I		
8901703-2		I		
8901704-0		I		
8901705-7		I		
8901706-5		I		
8901707-3		I		
8901708-1		I		
8901709-9		I		
8901710-7		I		
8901711-5		I		
8901712-3		I		
8901713-1		I		
8901728-9		I		
8901729-7		I		
8901730-5		I		

Referensregister (EPO-ärenden)

Förteckning, i ansökningsnummerordning, över patentansökningar och patent som finns upptagna i avsnitten Europeiska patent-ansökningar samt Europeiska patent.

Teckenförklaring:

A = Europeisk patentansökan
C = Europeiskt patent

(21)Ansnr	(51)Klass	Tidnings- avsnitt	(21)Ansnr	(51)Klass	Tidnings- avsnitt
-	-	-	85304775.1	F01C 21/10	C
-	-	-	-	F04C 15/04	C
84303900.9	C01D 5/00	C	-	C12M 1/26	C
-	C01G 28/02	C	85304885.8	B65D 90/00	C
-	C30B 31/06	C	-	E05B 17/00	C
-	H01L 21/223	C	85305031.8	C25F 7/00	C
84303936.3	H01L 21/90	C	-	C07D 401/06	C
-	H01L 23/52	C	85305199.3	-	C07D 405/06
84304216.9	G06K 13/063	C	85306479.8	C07D 409/06	C
-	G06K 13/08	C	-	G01G 13/18	C
84304993.3	A61K 31/705	C	-	G01G 19/32	C
-	C07J 71/00	C	-	G01G 21/22	C
84305573.2	A61K 49/02	C	85307132.2	F16D 25/063	C
-	C07F 9/142	C	-	H05B 6/02	C
-	C07F 9/15	C	-	H05B 6/42	C
84305666.4	G01N 1/12	C	85309007.4	A61N 1/05	C
84305984.1	C12C 5/00	C	85401260.6	H01P 7/02	C
-	C12G 3/02	C	-	H01P 7/08	C
84306456.9	C08L 65/00	C	-	H01P 7/10	C
-	H01B 1/20	C	85402217.5	B65B 5/10	C
-	H05B 3/12	C	85402432.0	B04B 5/04	C
84306636.6	G01L 1/16	C	-	G01N 21/07	C
84402672.4	G11B 5/012	C	85402491.6	H01H 9/26	C
-	G11B 5/596	C	85402562.4	H01H 13/72	C
-	G11B 23/08	C	-	B65H 26/06	C
84810254.7	C02F 3/34	C	-	B65H 26/08	C
-	C12N 1/20	C	85630117.1	H02K 9/19	C
-	C12N 1/32	C	-	H02K 9/24	C
84870003.5	C07F 3/02	C	85730095.8	B21J 13/02	C
84900684.6	H03C 5/00	C	-	B21K 1/56	C
-	H04B 17/00	C	85810618.0	A61L 2/04	C
-	H04K 1/00	C	85900299.0	C08F 279/02	C
84900794.3	G06F 15/332	C	-	C08L 51/00	C
-	H01Q 3/26	C	-	C08L 51/04	C
84902540.8	A61B 10/00	C	85901111.6	A61K 35/48	C
-	A61B 17/34	C	-	A61K 35/55	C
84902766.9	B60R 9/04	C	-	A61K 37/22	C
85100841.7	B23Q 3/08	C	85902827.6	G01T 1/204	C
85101335.9	H02G 1/16	C	85903233.6	B60K 17/06	C
85101404.3	F16J 15/32	C	-	F16H 3/66	C
85101642.8	G21C 7/10	C	-	F16H 47/08	C
85102160.0	F16L 5/02	C	85903850.7	B60B 27/00	C
-	F16L 59/12	C	-	B60C 35/14	C
85102581.7	A61B 17/02	C	-	B60C 23/18	C
85103150.0	C07J 21/00	C	85903938.0	B21D 22/21	C
-	C07J 53/00	C	85904618.7	B01D 45/08	C
-	C07J 71/00	C	-	B01D 45/10	C
85103478.5	A61K 31/40	C	85904788.8	B65D 7/00	C
-	C07D 487/04	C	-	B65D 17/50	C
85104748.0	G06F 3/06	C	85905839.8	H01B 7/34	C
-	G06F 13/40	C	86101688.9	G06F 7/02	C
85105632.5	F23G 5/00	C	-	G06F 7/48	C
-	F23H 7/00	C	86103096.3	B41F 7/20	C
-	F23H 17/00	C	-	B41F 13/08	C
85107696.8	H04H 3/00	C	86103359.5	B65H 51/22	C
85108205.7	F16L 21/06	C	-	D03D 47/36	C
85108357.6	F22B 37/48	C	86106495.4	F02D 41/18	C
-	F28G 3/16	C	-	G01F 1/68	C
85108767.6	H02H 3/05	C	-	G01F 25/00	C
85110972.8	H02M 5/257	C	86106689.2	G01R 17/10	C
-	H05B 39/08	C	86107826.9	F42B 3/16	C
85110991.8	E06B 9/00	C	-	F42C 11/06	C
85112738.1	C07C 49/255	C	86108164.4	B21J 3/00	C
-	C07C 177/00	C	-	B21J 13/00	C
-	C07F 7/18	C	-	B21K 29/00	C
85112815.7	B01D 33/26	C	86109183.3	C08J 5/04	C
85114678.7	A61K 31/35	C	-	C08L 23/12	C
-	C07D 311/30	C	86109614.7	B22C 9/10	C
-	C07F 9/12	C	-	F01C 1/10	C
85114790.0	A61K 31/425	C	86110339.8	B61F 5/30	C
-	C07D 417/04	C	86111826.3	B41F 27/02	C
-	C07D 417/14	C	86113339.5	B60K 31/02	C
85114889.0	A23C 1/04	C	86114154.7	B65D 30/24	C
-	A23G 1/00	C	86115188.4	F24D 3/16	C
85115031.8	F02M 51/06	C	-	F28D 1/053	C
-	F02M 61/20	C	86117399.5	C01B 25/36	C
85116099.4	C07C 49/513	C	86200162.5	B65B 13/04	C
-	C07C 172/00	C	-	B65B 13/06	C
-	C07F 7/18	C	86200197.1	B01D 9/02	C
85116526.6	D03D 11/00	C	-	C02F 1/22	C
-	D21F 1/00	C	86200280.5	A23D 5/00	C
85200097.5	B27K 3/02	C	-	A23L 1/226	C
-	B27K 3/15	C	-	A23L 1/327	C
85200423.3	A61K 31/565	C	86300325.7	C10L 1/32	C
85201248.3	C10G 65/04	C	86300661.5	C23C 8/26	C
85201372.1	G09G 1/04	C	-	C23C 8/34	C
-	H04N 3/30	C	86300741.5	A61B 6/03	C
85201570.0	H03F 3/72	C	-	A61B 6/06	C
-	H03K 17/62	C	86301379.3	A24C 5/60	C
85201644.3	F04B 39/12	C	-	C09D 11/00	C
85300004.0	F24C 7/02	C	86304187.7	F42B 5/02	C
-	H05B 6/68	C	86304704.9	F04C 29/10	C
-	H05B 6/80	C	86305332.8	B65D 6/16	C
85300052.9	C08G 61/12	C	-	B65D 19/18	C
-	C08G 65/48	C	86305559.6	C07F 9/09	C
85300241.8	E04F 13/04	C	-	C07F 9/165	C
-	F16B 5/02	C	-	-	-
-	F16B 35/04	C	-	-	-

Internationella patentansökningar

Förteckning över internationella patentansökningar som omfattar Sverige enligt 8 § 2 mom patentkungörelsen.

(86) Int ans nr	(54) Benämning	(71) Sökande	(86) Int ingivn dat	Mottagande myndighet
PCT/AT89/00045	Schliessfachanlage mit mehreren Schliessfächern	Keba GmbH & Co	1989-05-05	AT
PCT/AU89/00169	Inclination and inertia indication apparatus	Wersin Heinz Erich	1989-04-19	AU
PCT/AU89/00172	Thermal insulation blanket	Applied Insulation Pty Ltd	1989-04-20	AU
PCT/AU89/00178	Chemical composition	Loncar Anthony Mathew	1989-04-24	AU
PCT/DE89/00243	Frischhalteplatte für Speisen und Getränke	Moser Peter Otto	1989-04-20	DE
PCT/DK89/00091	An apparatus for filtering air and a filter body for such apparatus	Dansk Teknologi Udviklingsaktieselskab	1989-04-18	DK
PCT/DK89/00097	Blodtagingsudstyr med kanyle holder og vacuumglas	Nielsen Björn	1989-04-26	DK
PCT/EP89/00482	Verpackungsbehälter und verfahren zum fullen sowie inbetriebnehmen des behälters	Henkel Kommanditgesellschaft auf aktien	1989-05-02	EP
PCT/GB89/00406	Apparatus for preparing foamed concrete or other foamed products	Busch Gary Kenneth	1989-04-18	GB
PCT/GB89/00416	Leaf spring having slipper end	GKN Technology Ltd	1989-04-19	GB
PCT/GB89/00439	Separator	Marriott Paul Allan	1989-04-25	GB
PCT/NO89/00040	Salt water cell	Den Norske Stats Oljeselskap AS	1989-04-28	NO
PCT/SE89/00232	Blood platelet lysate method of its preparation and a cell culture medium containing said blood platelet lysate	Ello Food AB	1989-04-26	SE
PCT/US88/03261	Methanol fuel mixture	XL Inc	1988-09-21	US
PCT/US88/04201	Multi-positionable document support stand and interlocking modular document holder	Hegarty David	1988-11-23	US
PCT/US88/04331	Fire extinguisher installation	Mikulec Conrad S	1988-12-02	US
PCT/US88/04466	Unit dose drug package and administering device	Strawdose Inc	1988-12-16	US
PCT/US89/01101	High speed shutter for a laser beam	NM Laser Products Inc	1989-03-17	US
PCT/US89/01136	Ultrasonic velocity sensor	Micro-Trak Systems Inc	1989-03-20	US
PCT/US89/01221	Neural network based automated cytological specimen classification system and method	Neuromedical Systems Inc	1989-03-24	US
PCT/US89/01309	Method of inducing lysine overproduction in plants	Molecular Genetics Research and Development Limited Partnership	1989-03-29	US
PCT/US89/01407	One-piece bifocal intraocular lens construction	Schneider Richard T	1989-04-04	US
PCT/US89/01593	Apparatus and method for hydroenhancing fabric	Veratec Inc	1989-04-14	US
PCT/US89/01598	Vertical cartoning assembly and method	Minnesota Automation Inc	1989-04-14	US
PCT/US89/01607	Method and apparatus for producing a layer of material from a laser ion source	Board of regents-the university of Texas system	1989-04-17	US
PCT/US89/01709	Dynamic callback technique	Scientific Atlanta Inc	1989-04-27	US

PCT-information

1. Avgifter i internationella patentansökningar

FAS I

Grundavgift 2 990 kr
tilläggsavgift för varje tillkommande blad över 30 60 kr

Designeringsavgift 725 kr/stat
10 designeringar (designaras 11 stater eller flera uttas ingen ytterligare avgift) 7 250 kr

Vidarebefodringsavgift 300 kr

Nyhetsgranskningsavgift 4 000 kr

(Åberopas prioritet från tidigare svensk ansökan inom prioritetsåret och granskningsbesked erhållits i ärendet är avgiften 2 600 kr, åberopas prioritet från tidigare dansk, finsk eller norsk ansökan inom prioritetsåret och granskningsbesked erhållits i ärendet är avgiften 3 400 kr)

Tilläggsavgift om ansökan är oenhetlig 4 000 kr/upp

Ovan nämnda avgifter skall i regel erläggas inom en månad från ingivningsdagen. Har betalning ej erlagts inom denna tid kan sökanden, mot förhöjd avgift, erlægga denna till Internationella byrån i Geneve inom den frist byrån bestämmer.

Översättning av ansökan till engelska 1:40 kr/ord

Avgift för kopior 2:25 kr/sida

Avgift för förhandsbeställning av hänvisningar i nyhetsgranskningsrapporten 175 kr/set

Avgift för prioritetsdokument och vidarebefordran av detta till Internationella byrån 200 kr

FAS II

Avgift för internationell förberedande patenterbarhetsprövning 1 500 kr

Handläggningsavgift 915 kr

Avgifter för fas II skall erläggas inom en månad från det sökanden erhållit föreläggande om betalning från patentverket.

2. PCT-stater

US	Amerikas Förenta Stater
AU	Australien
BB	Barbados
BE	Belgien (fullföljes alltid vid EPO)
BR	Brasilien
BG	Bulgarien
DK	Danmark
FI	Finland
FR	Frankrike (fullföljes alltid vid EPO)
DE	Föbundsrepubliken Tyskland
IT	Italien (fullföljes alltid vid EPO)
JP	Japan
LI	Liechtenstein*
LK	Sri Lanka
LU	Luxemburg
MG	Madagaskar
MW	Malawi
MC	Monaco
NL	Nederländerna
KP	Demokratiska Folkrepubliken Korea
KR	Republiken Korea*
NO	Norge
RO	Rumänien
CH	Schweiz*
SU	Sovjetunionen
GB	Storbritannien
SD	Sudan
SE	Sverige
HU	Ungern
AT	Österrike
OA	OAPI (Benin, Burkina Faso, Centralafrikanska Republiken, Gabon, Kamerun, Kongo, Mali, Mauritien, Senegal, Togo, Tschad)
EP	EPO (Belgien, Frankrike, Föbundsrepubliken Tyskland, Italien, Luxemburg, Nederländerna, Schweiz och Liechtenstein, Storbritannien, Sverige, Österrike)

* Stater som inte kan utväljas vid begäran om förberedande patenterbarhetsprövning.

För fullständig information om avgifter se PRVFS 1986:3 P:16, PRVFS 1988:1 P:18, PK § 52 och PK § 52a.