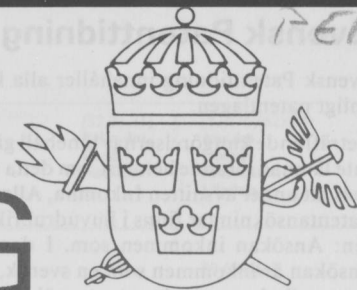


SVENSK PATENTTIDNING

PATENTVERKETS
BIBLIOTEK
Ink. 1989 -04- 1 1



13

1989

10 april

ISSN 0346-2196

SWEDISH PATENT GAZETTE

Tidningen för kungörelser om patentansökningar och patent, utgiven av Kungl. patent- och registreringsverket, Box 5055, 102 42 Stockholm.
Telefon: 08-782 25 00. Besöksadress: Valhallavägen 136. Telefax: 08-666 02 86.
Telex: 17978 patoreg-S. Telegram: Patoreg Stockholm. Postgiro: 1 56 84-4.

Pris 25 kronor

INNEHÅLLSFÖRTECKNING

	Sid		Sid
Inkomna patentansökningar	3	Europeiska patent	30
Allmänt tillgängliga patentansökningar	12	Namnregister	41
Utlagda patentansökningar	16	Referensregister (Nationella ärenden)	48
Meddelade patent	22	Referensregister (EPO-ärenden)	50
Klassregister	27	Internationella patentansökningar	52
Europeiska patentansökningar	28	Tillägg och rättelser	53

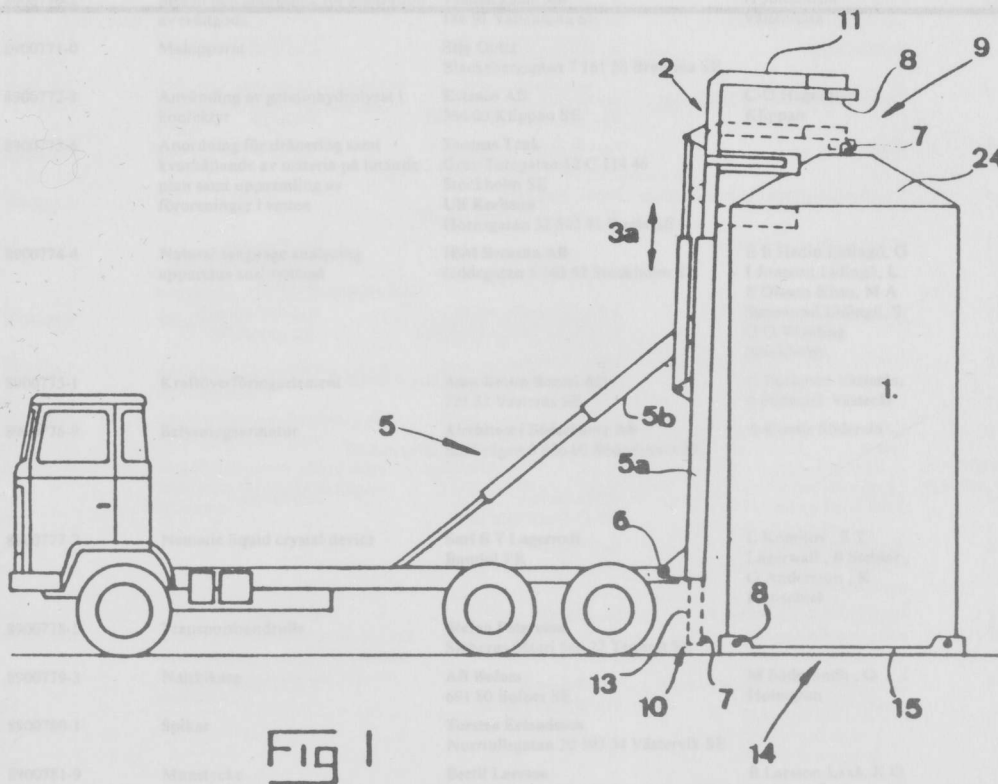


Fig 1

Ritning till p.ans.nr 8503162-3

Svensk Patenttidning

Svensk Patenttidning innehåller alla kungörelser i patentärenden enligt patentlagen.

Beträffande kungörelsernas innehåll gäller, dels att särskild uppgift inte lämnas rörande hemvist, om detta sammanfaller med adressen, dels att under avsnitten Inkomna, Allmänt tillgängliga och Utlagda patentansökningar finns i huvudrubrikens vänstermarginal ledtexten: Ansökan inkommen som. I denna kolumn anges huruvida ansökan är inkommen som en svensk, fullföljd internationell eller omvandlad europeisk patentansökning. Detta anges med ett I för de fullföljda internationella och med ett E för de omvandlade europeiska och med en blankmarkering för de svenska patentansökningarna. I kungörelser enligt 21 och 22 §§ patentlagen lämnas inte särskild uppgift om uppfinnare, om denna är identisk med sökanden. Med prioritet förstås prioritet på grund av 6 § patentlagen den 1 december 1967.

Utläggningsskrifter och patentskrifter samt handlingarna i offentliggjorda patentansökningar hålls tillgängliga för allmänheten i ämbetsverkets bibliotek: Måndagar—fredagar kl. 10—16.30. Maj—augusti kl. 10—16. Första tisdagen i varje månad kl. 10—19.00 utom när den första tisdagen i månaden är helgdag eller dag före helgdag.

Siffrorna inom parentes i ledrubrikerna anger internationell identifieringskod (INID-kod).

Exploatering av uppfinningar

Hos Patentverket föres fr.o.m. den 1 april 1970 ett för allmänheten tillgängligt register, dit uppfinnare kan anmäla intresse av kontakter för exploatering av patentsökta uppfinningar. Anmälan till registret, som är kostnadsfri, skall innehålla uppgift om patentansökningens nummer, benämning på uppfinningen samt uppfinnarens namn och adress. Registret hålles tillgängligt i verkets bibliotek.

Datoriserad fotosättning: Svenskt Tryck Stockholm 1989

FÖRTECKNING ÖVER NATIONSKODER

AD	Andorra	GM	Gambia	NR	Nauru
AE	Arabrepubliken	GN	Guinea	NZ	Nya Zeeland
AF	Afganistan	GQ	Ekvatorial Guinea	OM	Oman
AG	Antigua	GR	Grekland	PA	Panama
AL	Albanien	GT	Guatemala	PE	Peru
AO	Angola	GW	Guinea-Bissau	PG	Papua nya Guinea
AR	Argentina	GY	Guyana	PH	Filippinerna
AT	Österrike	HK	Hongkong	PK	Pakistan
AU	Australien	HN	Honduras	PL	Polen
BB	Barbados	HT	Haiti	PT	Portugal
BD	Bangladesh	HU	Ungern	PY	Paraguay
BE	Belgien	HV	Övre Volta	QA	Qatar
BG	Bulgarien	ID	Indonesien	RO	Rumänien
BH	Bahrein	IE	Irland	RU	Ruanda
BI	Burundi	IL	Israel	SA	Saud-Arabien
BJ	Benin	IN	Indien	SC	Seychellerna
BM	Bermuda-öarna	IQ	Irak	SD	Sudan
BN	Brunei	IR	Iran	SE	Sverige
BO	Bolivia	IS	Island	SG	Singapore
BR	Brasilien	IT	Italien	SL	Sierra Leone
BS	Bahama-öarna	JM	Jamaica	SM	San Marino
BT	Bhutan	JO	Jordanien	SN	Senegal
BU	Burma	JP	Japan	SO	Somalia
BW	Botswana	KE	Kenya	SR	Surinam
BY	Vitryssland	KH	Kambodja	ST	Sao Tome
BZ	Belize	KM	Comorererna	SU	Sovjetunionen
CA	Kanada	KP	Nord-Korea	SV	El Salvador
CF	Centralafr. republ	KR	Syd-Korea	SY	Syrien
CG	Kongo	KW	Kuwait	SZ	Swaziland
CH	Schweiz	LA	Laos	TD	Tchad
CI	Elfenbenskusten	LB	Libanon	TG	Togo
CL	Chile	LI	Liechtenstein	TH	Thailand
CM	Kamerun	LK	Sri Lanka	TN	Tunisien
CN	Kina	LR	Liberia	TO	Tonga
CO	Colombia	LS	Lesotho	TR	Turkiet
CR	Costa Rica	LU	Luxemburg	TT	Trinidad och Tobago
CS	Tjeckoslovakien	LY	Libyen	TW	Taiwan
CU	Kuba	MA	Marocko	TZ	Tanzania
CV	Kap Verde	MC	Monaco	UA	Ukraina
CY	Cypern	MG	Madagaskar	UG	Uganda
DD	Tyska dem republ	ML	Mali	US	USA
DE	Förbundsrepubli	MN	Mongoliet	UY	Uruguay
	Tyskland	MR	Mauretanien	VA	Vatikanstaten
DK	Danmark	MT	Malta	VE	Venezuela
DO	Dominikanska republ	MU	Mauritius	VN	Vietnam
DZ	Algeriet	MV	Maldiverna	WS	Samoa
		MW	Malawi	YD	Syd-Jemen
EC	Ecuador	MX	Mexiko	YE	Jemen
EG	Egypten	MY	Malaysia	YU	Jugoslavien
ES	Spanien	MZ	Mozambique	ZA	Sydafrika
ET	Etiopien	NA	Namibia	ZM	Zambia
		NE	Niger	ZR	Zaire
FI	Finland	NG	Nigeria	ZW	Zimbabwe
FJ	Fiji-öarna	NI	Nicaragua		
FR	Frankrike	NL	Nederländerna		
		NO	Norge		
GA	Gabon	NP	Nepal		
GB	Storbritannien				
GD	Grenada				
GH	Ghana				

EP Europeiska patent organisationen

Inkomna patentansökningar

Förteckning över inkomna nationella patentansökningar enligt 8 § 1 mom patentkungörelsen.

Ans. ink som	(21)(86)(86)(86)(86) Ans.nr Int.ingivn.dag Int.ans.nr Europ.ingivn.dag Europ.ans.nr	(54) Benämning	(71) Sökande	(72) Uppfinnare	(32,33,31) Prior.dat, Land Nummer	(22)(74)(62)(24) Ans.dat Ombud Stamans.nr Löpdag
	8900757-9	Styrspak	Per Arne Sigurdsson PI 3020 430 21 Åskloster SE			89-03-06
	8900758-7	Sätt vid pulsågsvetsning	ESAB AB Box 8004 402 77 Göteborg SE	L Westerlund Laxå		89-03-06 Frisch K
	8900759-5	Mikrofonförstärkare för kontaktmikrofon	Leif Palmaer Förvaltnings AB Kristinavägen 14 331 41 Värnamo SE	L Palmaer Värnamo		89-03-06
	8900760-3	Skivinfästning för montering skivfält på en bärkonstruktion vid helglasfasader och liknande	Firma Eduard Hueck Lüdenscheid DE	K Bischlipp Sprockhövel	88-03-15 DE 3808513	89-03-06 Rennenkampff & Partner AB
	8900761-1	Fästdon	Peter Rundgren Tallvägen 37 635 90 Eskilstuna SE			89-03-06 Lundquist L-O
	8900762-9	Anordning vid gångjärn	Swedoor AB Box 550 265 01 Åstorp SE	B Persson Helsingborg		89-03-06
	8900763-7	Sönderdelningsanordning	Winbergs Verkstäder AB Box 13035 850 13 Sundsvall SE	A Andersson Sundsvall		89-03-03
	8900764-5	Anordning och förfarande för beskickning av en schaktugnsanläggning	Maerz Ofenbau AG Zürich CH	P Schürmann Dielsdorf, K Scheibenreif Kloten	88-03-07 CH 832/88	89-03-06
	8900765-2	System för reglering av motorvägsbunden person- och lastbilstrafik	Sven Herner Ringvägen 67 432 41 Varberg SE			89-03-06
	8900766-0	Kilremdiven rak transportör	Dusan Bilic Hornsgatan 87 Itr ö g 117 21 Stockholm SE			89-03-06
	8900768-6	Vorrichtung zur Übergabe von Zuschnitteilen in Warenträger von Hängetransportanlagen die über eine Kette bewegt werden	VEB RAZ trikot Limbach-Oberfrohn Limbach-Oberfrohn DD	E Köhler Karl-Marx-Stadt, H Neuhaus Zella-Hehlig, E Zipplies Karl-Marx-Stadt, W Nendel Schönerstadt, M Nestler Hartmannsdorf, H Pohl Karl-Marx-Stadt	88-03-07 DD 313415	89-03-06
	8900769-4	Absorberande duk	Mölnlycke AB 405 03 Göteborg SE	M Forgar Göteborg		89-03-06
	8900770-2	Metod och anordning för separation av tvättgods	Vedamekanik AB 186 91 Vallentuna SE	H Johansson Vallentuna		89-03-06
	8900771-0	Malapparat	Stig Obitz Blackebergsplan 7 161 58 Bromma SE			89-03-06
	8900772-8	Användning av gelatinhydrolysat i konfektyr	Extraco AB 264 00 Klippan SE	C-G Hagerman Klippan		89-03-06 Schöld Z
	8900773-6	Anordning för dränering samt kvarhållande av materia på lutande plan samt uppsamling av föroreningar i vatten	Toomas Tank Grev Turegatan 12 C 114 46 Stockholm SE Ulf Karlsson Hornsgatan 32 502 41 Borås SE			89-03-06
	8900774-4	Natural language analyzing apparatus and method	IBM Svenska AB Oddegatan 5 163 92 Stockholm SE	E B Hedin Lidingö, G I Jonsson Lidingö, L E Olsson Kista, M A Sanamrad Lidingö, S O G Westling Stockholm		89-03-06 Lindgren A
	8900775-1	Kraftöverföringselement	Asea Brown Boveri AB 721 83 Västerås SE	G Backman Västerås, S Nidmark Västerås		89-03-06 Öhman B
	8900776-9	Belysningsarmatur	Airchitect i Söderhamn AB Stickvägen 3 826 00 Söderhamn SE	A Krantz Söderala		89-03-06 Awapatent AB, c/o Söderhamns Patent
	8900777-7	Nematic liquid crystal device	Sarl S T Lagerwall Bandol FR	L Komitov, S T Lagerwall, B Stebler, G Andersson, K Flatischler		89-03-06
	8900778-5	Transportbandrulle	Stefan Petersson Sjöbergs Säteri 560 27 Tenhult SE			88-12-13
	8900779-3	Nattkikare	AB Bofors 691 80 Bofors SE	M Söderlindh, O Holmgren		89-03-07 Olsson G
	8900780-1	Spikar	Torsten Erlandsson Norrullsgatan 20 593 34 Västervik SE			89-03-07
	8900781-9	Munstycke	Bertil Larsson Arvid Rödings väg 3 695 00 Laxå SE Karl Ola Karlsten Stenstugevägen 6 702 20 Örebro SE	B Larsson Laxå, K O Karlsten Örebro		89-03-07 Lautmann K
	8900782-7	Anordning vid slående maskiner	Atlas Copco AB Nacka 105 23 Stockholm SE	K H Andersson Tyresö		89-03-07 Grundfelt G
	8900783-5	Anordning vid slående maskiner	Atlas Copco AB Nacka 105 23 Stockholm SE	J A R Rodert Saltsjö-Boo		89-03-07 Grundfelt G

Ans. ink som	(21)(86)(86)(86)(86) (54) Ans.nr Int.ingivn.dag Int.ans.nr Europ.ingivn.dag Europ.ans.nr	Benämning	(71) Sökande	(72) Uppfinnare	(32,33,31) Prior.dat Land Nummer	(22)(74)(62)(24) Ans.dat Ombud Stamans.nr Löpdag
	8900784-3	Skrivstöd	Carl-Owe Rönberg Kalkkällvägen 2 434 40 Kungsbacka SE			89-03-07
	8900785-0	Kantstöd för användning vid vägkanter och liknande	Vest Nova AB Box 137 452 01 Strömstad SE	Å Johansson Strömstad		89-03-07 Ferkinghoff
	8900786-8	Scaffolding net system	Carl Anderson State Island NY US			89-03-07 Lundquist L-O
	8900787-6	Andningsapparat för återupplivnings- och korttidsandning	VEB Kombinat Medizin- und Labortechnik Leipzig Leipzig DD	K Jehmlich Leipzig, J Klose Leipzig	88-07-27 DD 318348	89-03-07
	8900788-4	Anordning för ledning av strömningsmedium	Festo KG Esslingen DE	K Stoll Esslingen	88-03-09 DE 3807664 88-05-10 DE 3815992	89-03-07
	8900789-2	Anordning vid ett skylt- eller displaysystem	Kurt Lennart Ohlson Harvägen 3 B 178 00 Ekerö SE			89-03-07
	8900790-0	Anordning vid ett skylt- eller displaysystem	Kurt Lennart Ohlson Harvägen 3 B 178 00 Ekerö SE			89-03-07
	8900791-8	Pneumatisk snittmaskin för obakat bröd	AB Skogaholms Bröd Fröslundavägen 1 630 05 Eskilstuna SE	G Larsson Eskilstuna		89-03-07
	8900792-6	Med öppningsanordning försedd förpackningsbehållare	Roby Teknik AB Box 61 221 00 Lund SE	T Jönsson Malmö		89-03-07 Sundell H
	8900793-4	Anordning vid inhalator	AB Draco Box 34 221 00 Lund SE	J A R Andersson S Sandby, N G Nilsson Lund, P-O S Fagerström Bjärred, T M Wendel Genarp		89-03-07 Hyttning K
	8900794-2	Druckregler	JEberspächer Esslingen DE	W Mayer Esslingen	88-03-12 DE P 3808397.	89-03-07 AB Dahls patentbyrå
	8900795-9	Gewindeinsatz mit kleinem Aussendurchmesser für Schrauben mit Trapezgewinde	MAN Nutzfahrzeuge GmbH München DE	H Kubis Nürnberg	88-03-11 DE P 3808125.	89-03-07 AB Dahls patentbyrå
	8900796-7	Method for increasing friction between the tool, and the product to be rolled, and a suitable roll	Outokumpu OY Helsingfors FI	M A Moisio Vanha-Ulvila	88-03-14 FI 881193	89-03-07 AB Dahls patentbyrå
	8900797-5	Ledkonstruktion vid snabbaktiverbar lastbärfot	J S Products AB 516 00 Dalsjöfors SE	G Lidén Viskafors	88-09-09 SE 8803175-2	89-03-07
	8900798-3	Skidboxfäste	B Adamson Fabriks AB Box 13 782 00 Malung	K-G Kvännå Mora		89-03-07 Branns
	8900799-1	Förbindningsblock till gjutformar	Animex AB Box 96 330 10 Bredaryd SE	L O Andersson Bredaryd		89-03-07
	8900800-7	Släpkärra	Lars & Arne Produkt AB Box 17 811 21 Sandviken SE	A Bergquist Sandviken		89-03-07
	8900801-5	Tändhattsutstötare för berdanhylsor	Robert Hultberg Pl 1488 280 23 Hästveda SE			89-03-08
	8900802-3	Handtag för skärbrännare		1) I Visontay Budapest, 2) I Kadar Budapest		89-03-08
	8900803-1	Kopplingsanordning	AB Grundstenen 46675 Box 16061 200 25 Malmö SE	A G Offenbroich Düsseldorf DE		89-03-08
	8900804-9	Sätt att detektera yttre påverkan på en optisk kabel	Stefan Karlsson Storhagsgatan 3 590 50 Vikingstad SE			89-03-08 Försvarets civilförvaltning
	8900805-6	Sätt att utnyttja en optisk fiber som sensor	Stefan Karlsson Storhagsgatan 3 590 50 Vikingstad SE			89-03-08 Försvarets civilförvaltning
	8900806-4	Taklist	AB Electrolux 105 45 Stockholm SE	A R Hedin		89-03-08 Hagelbäck E
	8900807-2	Anordning vid läs med borskyddsbricka framför nyckelhålet	Rolf Nyman Edinsvägen 8 131 45 Nacka			89-03-08 Omning A
	8900808-0	Verktyskoppling mellan en verktygshållare och en maskinspindel	Sandvik AB 811 81 Sandviken SE	E Tjernström Gävle		89-03-08 Tåquist L
	8900809-8	Anordning för fastsättning av ett maskinelement	SKF Nova AB 415 50 Göteborg SE	R Adolfsson Borås		89-03-08 Forsberg L-Å c/o Aktiebolaget SKF
	8900810-6	Tätning för att tätta passagen för en roterande axel vid en raffinör som framställer mekanisk massa av lignocellulosahaltigt material	Sunds Defibrator Jylhä OY Pl.125 37601 Valkeakoski FI	V Seppäläm,Valkeakoski	88-03-21 FI 881326	89-03-08

Ans. ink som	(21)(86)(86)(86)(86) (54) Ans.nr Int.ingivn.dag Int.ans.nr Europ.ingivn.dag Europ.ans.nr	Benämning	(71) Sökande	(72) Uppfinnare	(32,33,31) Prior.dat, Land Nummer	(22)(74)(62)(24) Ans.dat Ombud Stamans.nr Löpdag
	8900811-4	Tätning för att tätta passagen för roterande axel vid raffinör som framställer mekanisk massa av lignocellulosahaltigt material		V Seppälä Valkeakoski	88-03-21 FI 881325	89-03-08 Roth M
	8900812-2	A Feed beam arrangement for a rockdrill	Boart (UK) Limited Littlemoor, Eckington Sheffield, S31 9EF GB	B.A.G.E.Foster Nottingham, A. Ollerenshaw Sheffield, N. W. Coperstake Nottingham	88-03-12 GB 8805918	89-03-08 Wallengren Y
	8900813-0	Förfarande för framställning av dihydropyridinderivat	Egis Gyogyszergyar Budapest HU	P Benko Budapest, D Bozsing Budapest, L Levai Budapest, G Kovanyi Budapest, G Mikite Budapest, I Dinnyes Budapest, P Tömpe Budapest, E Pozsik Budapest, G Zalavari Budapest, E Furdyga Budapest, I Beck Budapest, I Simonyi Budapest, K Nagy Budapest, J Imre Budapest, E Kiss Budapest, E J Tajthy Budapest, A Mandi Budapest, F Görgenyi Budapest	88-03-08 HU 1111/88 88-03-08 HU 1112/88 88-08-02 HU 4055/88	89-03-08 Uusitalo I
	8900814-8	Anordning vid lastbärare		J-I Arvidsson		89-03-08 Wallengren Y
	8900815-5	Ansteckgerät	VEB Kombinat Nagema Dresden DD	H C Seidel Pfarrberg H J Freitag Grenzstrasse	88-03-11 DD WP A 47 J/	89-03-08
	8900816-3	Medel för reglering av det inre volymförhållandet i en rotationskompressor	STAL Refrigeration AB 601 87 Norrköping SE	P Lindström		89-03-08 L A Groth & Co AB
	8900817-1	Snökanon som inte behöver kyla eller förbrukar energi utan som gör om värme till elkraft så att den kyler själv också	Kjell Ingvar Svensson Kräpplavägen 31 141 40 Huddinge SE			89-03-08
	8900818-9	Flygande ubåt eller båt	Kjell Ingvar Svensson Kräpplavägen 31 141 40 Huddinge SE			89-03-08
	8900819-7	Kyl-, frys- eller svalutrymme som inte behöver avfrostas eller drar energi	Kjell Ingvar Svensson Kräpplavägen 31 141 40 Huddinge SE			89-03-08
	8900820-5	Ass	Hanafi Ameur Klangs gränd 7 752 33 Uppsala SE			89-03-08
	8900821-3		Sten Jacquet Disavägen 8 126 58 Hägersten SE	S Jacquet		89-03-09
	8900822-1	Anordning för att doppa barrträdplanter e.d. i behandlingsvätska. "DOPPINGEN"	Lars Valdemarsson Pl.7026 524 00 Herrljunga	L Valdemarsson Herrljunga		89-03-09
	8900823-9	Släpkärra	Lars & Arne Produkt AB Box 17 811 21 Sandviken SE	A Bergquist Sandviken		89-03-09
	8900824-7	Anordning för prefabricering av ledningsystem	Kjell Claeson Gatekulla 590 50 Vikingstad			89-03-09
	8900826-2	Anordning för roderlåsning på rorkultursförsedda båtar	Frans Lundqvist Väpnarstigen 16 181 62 Lidingsö			89-03-09
	8900827-0	Nya föreningar av salttyp samt förfarande för framställning av desamma	BIOREX KFT 25/29., Medve u., Budapest HU	P L Nagy Budapest, M Boros Budapest, J Szilbereky Budapest, I Racz Budapest, G Soos Budapest, M Koller Budapest, A Pinter Budapest G Nemeth Budapest	88-03-09 HU 1131/88	89-03-09 Uusitalo I
	8900828-8	Antivirala och immunstimulerande farmaceutiska kompositioner samt förfarande för framställning av desamma	BIOREX KFT 25/29., Medve u., Budapest HU	p Nagy Budapest, M Boros Budapest, J Szilbereky Budapest, I Racz Budapest, G Soos Budapest, M Koller Budapest, A Pinter Budapest, G Nemeth Budapest	88-03-09 HU 1132/88	89-03-09 Uusitalo I
	8900829-6	Anordning vid mast	Mastsystem AB Stenhagsvägen 45 184 25 Åkersberga SE	B Blomdahl Älvsjö		89-03-09 Jacobsson R
	8900830-4	Förfarande och anordning för omgivande av en skummall av sand	Outboard Marine Corporation Waukegan III US	F V Bailey Marquette Wis.	88-03-22 US 171575 89-01-30 US 303976	89-03-09

Ans. ink som	(21)(86)(86)(86)(86) Ans.nr Int.ingivn.dag Int.ans.nr Europ.ingivn.dag Europ.ans.nr	(54) Benämning	(71) Sökande	(72) Uppfinnare	(32,33,31) Prior.dat, Land Nummer	(22)(74)(62)(24) Ans.dat Ombud Stamans.nr Löpdag
	8900831-2	Verktygshållare	Sven-Olof Wännman Baggböle 16208 905 90 Umeå SE Mari-Ann Wännman Baggböle 16208 905 90 Umeå SE			89-03-09 AB Stockholms patentbyrå
I	8900832-0 87-09-08 PCT/US87/02256	Fluidtorkrör		J Kertzman Oceanport N.J.	86-09-19 US 909694	89-03-09
	8900833-8	Förfarande och anordning för noggrann positionering av lastbärande tryckfluidcylindrar	Mats Hugdahl 150 12 Stjärnhov SE			89-03-09
	8900834-6	New uses of 4-(3-phosphono-2- propenyl)-2-piperazinecarboxylic acid	Sandoz AG Lichtstrasse 35 CH-4002 Basel CH	A K Dixon Neuenegg, J A Gray Binningen	88-03-11 GB 8805875 88-08-12 GB 8819192 88-08-26 GB 8820344	89-03-09 Bergling & Sundbergh AB
	8900835-3	Improvement in or relating to organic compounds		F B Rudolph, C T van Buren Houston Tex US	88-03-11 US 166866	89-03-09 Bergling & Sundbergh AB
	8900836-1	För behandling av en golvytaanpassad maskin	Bo V Lilja Gländvägen 4 183 63 Täby SE			89-03-09
	8900837-9	Signaler	Thomson-CSF Paris FR	P Aigrain Paris, P Hartemann Paris, P Tournois Le Rouret	88-03-11 FR 88 03228	89-03-09
	8900838-7	Strömställare	Fagerhults Belysning AB 566 00 Habo SE	J Johansson Habo		89-03-09 Siebmanns H
	8900839-5	Anordning för avkänning/detektering av rörelse/spänning hos ett garn/en tråd	Iro AB Box 54 523 01 Ulricehamn SE	K A G jacobsson Ulricehamn		89-03-09 Johannesson J-Å
	8900840-3	Munhygienist	Boris Bozinovski Zenitgatan 2 415 21 Göteborg SE			89-03-10
	8900841-1	Synkroniseringsmekanism	Uno G Kyrilin Klintåsgatan 1 422 44 Hisingsbacka SE			89-03-10
	8900842-9	Elektroniskt lås	Mikael Hallin Furåsen 13 421 77 Västra Frölunda SE			89-03-10 Ryrlen E
	8900843-7	Anordning för skydd av reaktorinneslutningars integritet vid svåra haverier	Kurt M Becker Illerstigen 16 171 71 Solna SE Johan Engström Dalagatan 62 113 43 Stockholm SE	K M Becker Solna, J Engström stockholm		89-03-10
	8900844-5	Anordning för omvandling av elenergi till värmeenergi	LG Innovations AB dsson Kupeskärgatan 44 421 60 Västra Frölunda SE	L Germundsson Västra Frölunda		89-03-10
	8900845-2	Sätt vid extrudering av plaströr	Uponor N. V. Philipsburg NL	P Hölsö viskafors SE		89-03-10
	8900846-0	Benskydd	Jan Erik Näslund Eldarevägen 5 291 44 Kristianstad SE			89-03-10
	8900847-8	Elektromagnetiskt manövrerad elkopplare	Asea Brown Boveri AB 721 83 Västerås SE	L Johansson Västerås		89-03-10 Öhman B
	8900848-6	Luftbehandlingsaggregat	Spiba Miljö AB Box 6306 102 35 Stockholm SE	S Persson Stockholm		89-03-10 Nyberg B
	8900849-4	Kontokortsystem	Christian Hansson Stallvägen 15 135 43 Tyresö SE			89-03-10
	8900850-2	Behållare, speciellt vid duschning	Lars-Gunnar Larsson Bladgatan 270 931 57 Skellefteå SE			89-03-10
I	8900851-0 88-07-07 PCT/DK88/00114	Tömningsanordning för utloppsöppningen i pipen till en vikbar påse av plastfolie eller laminerade plastfolier för användning i en förpackning som består av en ytterbehållare och en i dena anordnad påse	Otto Nielsen Emballage A/S Norgårdsvej 30 2930 Klampenborg DK	E H Nielsen Klampenborg	87-07-13 DK 3634/87	89-03-10
	8900852-8	Sätt för oskadliggörande av giftiga härderiavfallssalter	VEB Kombinat Textima Karl-Marx-Stadt DD	U Baumgart Wolmirstedt, I Sokolowski Wittenberge	88-03-11 DD WPC 01 C/	89-03-10
	8900853-6	Detektor	Plessey Overseas Ltd Ilford GB	P W Walland Emsworth		89-03-10
	8900854-4	Anordning för att ändra läget av med överlapp placerade tryckeriprodukter	Ferag AG Hinwil CH	W Reist Hinwil	88-03-14 CH 00959/88-9	89-03-10
	8900855-1	Förfarande och anordning för tillverkning av vibrerade betongelement	AB Lennqvist Mekaniska Verkstad Box 7 692 01 Kumla SE	K larsson Kumla		89-03-10
	8900856-9	Bärbar lysrörsarmatur	Paul Amberg Fogdevägen 17 121 58 Johanneshov SE			89-03-10

Ans. ink som	(21)(86)(86)(86) Ans.nr Int.ingivn.dag Int.ans.nr Europ.ingivn.dag Europ.ans.nr	(54) Benämning	(71) Sökande	(72) Uppfinnare	(32,33,31) Prior.dat, Land Nummer	(22)(74)(62)(24) Ans.dat Ombud Stamans.nr Löpdatum
	8900857-7	Förfarande och anläggning för rening av spån av ferromagnetiskt material från en smörj- och kylvätska	Nauchno-Proizvodstvennoe obiedineneie tekhnologi traktornogo i selskokhozyaistvennogo mashinostroenia Marxistskaya ulitsa 22 Moskva SU	B G Arabei Moskva, S B Kostyrev Moskva, A S Mints Moskva, L A Pronin Moskva, D I Ryzhonkov Moskva, S A Sopochkin Moskva, S A Stepnov Moskva, V L Esikman Moskva, A V Vasiliev Moskva, A P Kolgin Moskva	88-03-15 SU 4392291 88-03-15 SU 4392275	89-03-10 Delmar J-Å
	8900858-5	Automatiskt rensningsbar plattvärmeväxlare	Jacob Weitman Tryffelstigen 8 611 63 Nyköping SE			89-03-11
	8900859-3	Förfarande för överföring av värme mellan två fluider samt en tillhörande värmeväxlare	Jacob Weitman Tryffelstigen 8 611 63 Nyköping SE			89-03-10 Wärulf O
	8900860-1	Transmissionseffektstyrkrets samt sätt att styra effektförbrukningen i en RF-effektmodul	Mitsubishi Denki KK Tokyo JP	1) K Miyama 2)H Ono Amagasaki-shi Hyogo	88-06-15 JP 145652/88	89-03-13
	8900861-9	Sätt att på ett föremål, speciellt en klädhängare, åstadkomma friktionsstyr	Karner & Co AB Box 826 531 18 Lidköping SE	G Wegscheider Lidköping		89-03-13
	8900862-7	Ny beredning	Pharmacia AB 751 82 Uppsala SE	L Granlund Kävlinge C B I Ohlsson Helsingborg E C Thureson Helsingborg		89-03-13 Thylén E
	8900863-5	Water soluble, nonionic cellulose ethers and their use in paints	Berol Nobel Stenungsund AB 444 85 Stenungsund SE	1)P Boström 2)K Sundberg 3)I Ingvarsson 1) Kungälv 2,3) Stenungsund		89-03-10 Rolf Andersson Berol Nobel Stenung
	8900864-3	Dator	Hanafi Ameur Klångs gränd 7 752 33 Uppsala SE			89-03-13
	8900865-0	Anordning vid radiography	Hanafi Ameur Klångs gränd 7 752 33 Uppsala SE			89-03-13
	8900866-8	Formfäste	Ahlström företagen Svenska AB Division Eljo Box 1003 269 01 Båstad SE	E Filipsson Ljungby, J Larsson Ängelholm, G Persson Båstad, S Viecke Mellbystrand		89-03-13 Larsson S
	8900867-6	Biomekaniskt diagnos och behandlingsbord	Björn Schützer Morkullgatan 1 696 00 Askersund SE			89-03-13
	8900868-4	Säkerhetsfodral för värdekort	Electroinnovation Tegeluddsvägen 30 115 40 Stockholm SE	C Möller, L Kristiansson Stockholm		89-03-13
	8900869-2	Sätt och anordning för gruppering av föremål	AB Profor Box 61 221 00 Lund SE	J Håkansson Eslöv		89-03-13 G Brunström c/o AB Tetra Pak
	8900870-0	Skyddshuv	AB Exima Box 9 341 21 Ljungby SE	J Carlén Ljungby		89-03-13 Wallengren Y
	8900871-8	Anordning vid containerhanteringsvagn	Sea Flats AB 250 19 Helsingborg SE	H Jansson Helsingborg		89-03-13 Avellan-- Hultman patentb
	8900872-6	För införing i munhålan avsett preparat	Eston Jönsson Högabergsgatan 23 331 00 Värnamo SE Roland Waern Mosselundsgränd 37 331 00 Värnamo SE Hans-Olle Hultén 6648 Minusio CH	E Jönsson, R Waern Värnamo		89-03-13 Wallengren Y
	8900873-4	Anordning vid lysarmatur avsedd för utebruk	Airam AB OY Helsingfors FI	J Ruutu Billnäs	88-03-15 FI 881233	89-03-13 Inger U
	8900874-2	Anordning för kontinuerlig induktionssvetsning	Tetra Pak Finance & Trading SA Pully CH	G Holmström Lund		89-03-13 G Brunström c/o AB Tetra Pak
	8900875-9	Osteoporosis treatment	Sandoz AG Basel CH	C Christiansen, B J Riis Glostrup Dk	88-03-14 GB 8806028 88-06-10 GB 8813740	89-03-13 Kummelsten P A
	8900876-7	Fotbäcklädnad	J Lindstrand AB Box 139 782 00 Malung SE	G Lindstrand Malung		89-03-13 L A Groth & Co AB
	8900877-5	Fat av termoplast	Mauser-Werke GmbH Brühl DE	D Przytulla Kerpen	88-07-16 DE 38241765	89-03-13 Delmar J-Å

Ans. ink som	(21)(86)(86)(86)(86) Ans.nr Int.ingivn.dag Int.ans.nr Europ.ingivn.dag Europ.ans.nr	(54) Benämning	(71) Sökande	(72) Uppfinnare	(32,33,31) Prior.dat, Land Nummer	(22)(74)(62)(24) Ans.dat Ombud Stamans.nr Löpdag
	8900878-3	Värmeväxlare	Ormat Turbines (1965) Ltd Yavne IL	N Amir Yavne	88-03-14 US 167919	89-03-13
	8900879-1	Optical or Magneto-Optical Data System	Imperial Chemical Industries plc London GB Bernoulli Optical Systems Company Boulder Col US	S W Farnsworth D R Dodds S R Perera K J Stahl	88-03-14 US 07/167652 88-03-14 US 07/167659	89-03-13
	8900880-9	Filter för kontinuerlig filtrering av suspension		k Strid Järbo		89-03-13
	8900881-7	Filter för kontinuerlig filtrering av suspension		K Strid Järbo		89-03-13
	8900882-5	Filterdon	ELLEMTEL Utvecklings AB Box 1505 125 25 Älvsjö SE	G Wanjura Kungsängen		89-03-13 Lövgren T
	8900883-3	Vågformsgenerator	Telefon AB L M Ericsson 126 25 Stockholm SE	B Ekelund Lund		89-03-13 Lövgren T
	8900884-1	För behandling av en golvyta avsedd maskin	Bo Vilhelm Lilja Gländvägen 4 183 63 Täby SE			89-03-13
	8900885-8	Anordning för spolning av tankar eller dylikt	Consilium Systems Box 34009 400 34 Göteborg SE			89-03-13 AB Dahls patentbyrå
	8900886-6	Anordning för snabb positionering av tung vagn	Mytronic AB Bandhagsvägen 51 122 42 Enskede SE	L Stridsberg Enskede		89-03-13
	8900887-4	Centrifuganordning	Omega Medicinteknik AB Baggensgatan 19 111 31 Stockholm SE	P Unger Stockholm, E Westberg Lidingö		89-03-13
	8900888-2	Sterilkoppling	Omega - Teknik HB Rödstuguvägen 14 181 31 Lidingö SE	P Unger Stockholm, E Westberg Lidingö		89-03-13
	8900889-0	Anordning för perforering av tapeter	Ergonomi Design Gruppen AB Box 14021 161 14 Bromma SE	O Bobjer, H Himbert Bromma		89-03-14
	8900890-8	Sätt att syntetisera nukleotidinhållande substanser	Kurt G I Nilsson Andjaktsvägen 6 222 53 Lund SE			89-03-14
	8900891-6	Sätt för kontroll av frammatning av stansningsmaterial samt kontrollorgan att användas vid sättet	Loyd's Industri A/S Fredrikstad NO	U Tolfsen, S Manashi Fredrikstad	88-03-28 NO 881366	89-03-14
	8900892-4	Integrerat anodiseringsförfarande för framställning av ett selektivt skikt på aluminium	GOTAB Skäggebyvägen 29 612 00 Finspång SE	R Svensson Finspång		89-03-14
	8900893-2	Uttag för kabel, tråd eller trådar	Tele och Datanät AB Näsbyvägen 15 702 20 Örebro SE	A Larsson Örebro		89-03-14 Kurt Lautmanns patentbyrå AB
	8900894-0	Förfarande och anordning vid av- eller pålastning av lastfordon	JOAB Jan Olsson AB Östergårde Industriområde 417 29 Göteborg SE	O Ström Göteborg		89-03-14
	8900895-7	Underjordisk behållare	OYSUL-MU AB Porvoo FI	E Taitokari Imatra, J Naukkarinen Imatra, E Rantanen Askola	88-03-16 FI 881258	89-03-14
	8900896-5	Anordning för effektmatning av en hålrumsvägledare avsedd för elektromagnetiska mikrovågor	Telefon AB L M Ericsson 126 25 Stockholm SE	R Lagerlöf Mölnlycke		89-03-14 Lövgren T
	8900897-3	Spülstein	Radex-Heraklith Wien AT	B Grabner Millstatt, J Knauder Eitweg, L Dötsch Vallendar, H Höffgen Höhr-Grenzhausen	88-03-23 DE 38098288	89-03-14 von Rennenkampff C
	8900898-1	Förfarande att framställa konstgjord gödsel och anordning för dess genomförande	Rune Jönsson c/o Bentzer Lindvallsplan 4 117 36 Stockholm SE			89-03-14
	8900899-9	Peptides for diagnostic use	Lars Olsson Apeltunet 7 181 48 Lidingö SE Håkan Persson Vreta Gård 147 00 Tumba SE Ted Ebendal Börjegatan 45 B 752 29 Uppsala SE			89-03-14 Bergling & Sundbergh AB
	8900900-5	Förfarande för att tillsätta termoplastiska fibrer, såsom polyetenfibrer, till cellulosafuffmassa samt anläggning för att utföra förfarandet	Mölnlycke AB 405 03 Göteborg SE	B-O Wall, E Österdahl, L Boman		89-03-14
	8900901-3	Sätt att anbringa en lastupptagande anordning i jord eller berg, samt en sådan anordning	Stabilator AB Danderyd SE	T Najder		89-03-14
	8900902-1	Användning av kanelaldehyd, eventuellt i blandning med ett terpenderivat, såsom artropodrepellent	Walborg Thorsell Karlskronavägen 45 121 52 Johanneshov SE Elisabeth Malm Gäddvägen 8 175 47 Järfälla SE Maarja Mikiver Hagalundsgatan 46 171 50 Solna SE			89-03-14 8704416-0 87-11-12

Ans. ink som	(21)(86)(86)(86)(86) Ans.nr Int.ingivn.dag Int.ans.nr Europ.ingivn.dag Europ.ans.nr	(54) Benämning	(71) Sökande	(72) Uppfinnare	(32,33,31) Prior.dat, Land Nummer	(22)(74)(62)(24) Ans.dat Ombud Stamans.nr Löpdag
	8900903-9	Elektroniskt styrd pneumatisk sáningsmaskin	Gaspardo SpA Morsano al Tagliamento IT	G Luigi Morsano al Tagliamento	88-03-16 IT 19792 A/88	89-03-14
	8900904-7	Avgränsningsklämma för elektriska ledare	Preformed Line Products Company Cleveland Ohio US	T Sprick München DE	88-03-16 DE 3808943-34	89-03-14
	8900905-4	Metallbearbetande verktyg	Unibit Corporation Dewitt Nebr US	H COakes Perry NY	88-08-04 US 228378	89-03-14 Geralf W
	8900906-2	Hopfällbar tandborste	Luis Maria Aguiagalde Zalla Azkoitia ES		88-09-14 ES UM 8802731	89-03-14 Geralf W
	8900907-0	Låsanordning	Lars Lundqvist Gröndalsvägen 170 117 46 Stockholm SE			89-03-14
	8900908-8	Verfahren und Vorrichtung zur Entsorgung von radioaktivem Gut	Brennstoffinstitut Freiberg Freiberg DD	H Quaes Freiberg	88-03-15 DD WPG 21F/31	89-03-14 Branns
	8900909-6	Double-D water rod for 9 by 9 fuel bundle	General Electric Company Bridgeport Conn US	E B Johansson San Jose Cal	88-03-17 US 169546	89-03-14 Branns
	8900910-4	Sätt att lindra eller förebygga biverkningar	Matti Siren Montagnola/Lugano CH	M Siren Montagnola/Lugano D Blake Droitwich GB		89-03-14 Stenberg Y
	8900911-2	Glasögonspray	Rajab Ali Khan Köpmangatan 22C 633 56 Eskilstuna SE			89-03-15
	8900912-0	Anordning vid kräppschaber	Valmet Paper Machinery Inc Helsingfors FI	T G Gustavsson Forshaga, SE F O S Lyxell karlstad, SE K T I Silja Karlstad SE		89-03-15 Lundquist L-O
	8900913-8	Anordning för låsning av golfklubbor i golfbag	Lennart Runstedt Ludvigsbergsgatan 19 117 26 Stockholm SE			89-03-14
	8900914-6	Tätninganordning	Flygt AB Box 1309 171 25 Solna SE	PE Leonardsson Rönninge, P Ståhl Enskede		89-03-15 Larsson S
	8900915-3	Tandvårdsmedel	Gunnar Rölla Krags vei 13 Oslo NO Jan Ekstrand 704 Manor dr Iowa US Marthe Waerhaug 704 Manor dr Iowa US			89-03-15 Bergensträhle & Lindvall AB
	8900916-1	Hjälpmedel för handikappade	Ivar Boström Runebergsvägen 29 802 67 Gävle SE			89-02-21
	8900917-9	Tvättförfarande	Magnus Hellbom Gjutargatan 8 112 48 Stockholm Eilert von Voss Kaptensgatan 4 114 52 Stockholm	M Hellbom Stockholm E von Voss Stockholm		89-03-15
	8900918-7	Förfarande för framställning av pulverformiga svårsmälta oorganiska föreningar och metallkompositioner	Institut struturnoi makrokinetiki Akademii nauk Chernogolovka Moskovskaya SU	1)A G Merzanov, 2)I P Borovinskaya, 3)S S Mamian, 4)V M maslov, 5)V I Vershinnikov Chernogolovka	88-03-22 SU 4390733	89-03-15 H Albihns patentbyrå AB
	8900919-5	Sätt att gas- och vätsketätt sammanfoga två eller flera plastdetaljer	Helarco A/S Tvaeremoen 1-5 3540 Lyngby DK	1)U Å C Sköld Silverdalen		89-03-15
	8900920-3	Arrangemang för uppspänning av en matarkabel i en skrivare	Facit AB 172 91 Sundbyberg SE	L Andersson Åtvidaberg		89-03-15
	8900921-1	Skrivare	Facit AB 172 91 Sundbyberg SE	K-E Berntson Vällingby		89-03-15 AB Stockholms patentbyrå
	8900922-9	Anordning för montering av ett skrivhuvud i en skrivare	Facit AB 172 91 Sundbyberg SE	G Fredriksson Åtvidaberg		89-03-15 AB Stockholms patentbyrå
	8900923-7	Arrangemang för att minska vibrationsalstrat ljud i skrivare	Facit AB 172 91 Sundbyberg SE	1)L Andersson, 2)G Fredriksson 3)H Andersson Åtvidaberg		89-03-15 AB Stockholms patentbyrå
	8900924-5	Anordning för omkoppling av utmatningen från en skrivare	Facit AB 172 91 Sundbyberg SE	G Fredriksson Åtvidaberg		89-03-15 AB Stockholms patentbyrå
	8900925-2	Avtryckssked	Facit AB 172 91 Sundbyberg SE			89-03-15 AB Stockholms patentbyrå
	8900926-0	Manipulation device for a bending machine and a method for changing the position of the workpiece in a bending process	Amada Company Ltd Isehara-shi JP	F Sartorio Torino IT	88-03-15 IT 67224/A88	89-03-15 Branns
	8900927-8	Anordning vid kranförsedda transportfordon	Side System AB 840 44 Oviken SE	E Eliasson Svenstavik, T Löök Brunflo		89-03-15
	8900928-6	Rengöringsanordning för ett filter	AB Electrolux 105 45 Stockholm SE			89-03-15 Hagelbäck E

Ans. ink som	(21)(86)(86)(86)(86) Ans.nr Int.ingivn.dag Int.ans.nr Europ.ingivn.dag Europ.ans.nr	(54) Benämning	(71) Sökande	(72) Uppfinnare	(32,33,31) Prior.dat, Land Nummer	(22)(74)(62)(24) Ans.dat Ombud Stamans.nr Löpdag
	8900929-4	Cykelställ	Gustaf Ågren Gammelgatan 3 860 32 Fagervik SE			89-03-15
	8900930-2	Medel för behandling eller förebyggande av sjukdomstillstånd med heparin eller heparinderivat	Per-Olof Grände Markörvägen 14 222 49 Lund SE Matz Freiding Spannarp 4690 262 00 Ängelholm SE			89-03-16 H Wagner & Co AB
	8900931-0	Byggnadselement	Arnes Plåtslageri AB Oskarsvägen 40 702 14 Örebro SE	A Andersson Örebro		89-03-16 Lautmann K
	8900933-6	Tapplager för solskydd	Rockwell-Cim SA Levallois Perret FR	J-C Canadas Remiremont	88-03-17 FR 88 03471	89-03-16
	8900934-4	Hållare för fastsättning av föremål i motorfordon	Rockwell-Cim SA Levallois Perret FR	J-C Canadas Remiremont	88-03-17 FR 88 03472	89-03-16
	8900935-1	RF-regel	Akustikverkstan i Skaraborg AB Box 95038 541 32 Skövde SE	R Friberg Skövde		89-03-16
	8900936-9	Plantätning	Flygt AB Box 1309 171 25 Solna SE	A Forsberg Nykvarn		89-03-16 Larsson S
	8900937-7	Plantätning	Flygt AB Box 1309 171 25 Solna SE	A Forsberg Nykvarn		89-03-16 Larsson S
	8900938-5	Effektra - strålningsvärme för rumsuppvärmning	Jerry Jönsson Lindenäs 8118 451 91 Uddevalla SE ELJAB AB Kasens Industriområde 451 50 Uddevalla SE	J Jönsson Uddevalla		89-03-16
	8900939-3	Låsning	Yngve Jenneteg Rusthållargården 37 582 38 Linköping SE			89-03-16
	8900940-1	Framställning av cellulosa och jäsningsprodukter ur hela eller delar av årsväxters biomassa företrädesvis cerealier	Ernst Otto Wilhelm Conrad Gredby gård 5:18 370 24 Nättraby SE			89-03-16
	8900941-9	Sätt och anordning för malning av fiberhaltigt material	Mats Flodén Box 305 183 24 Täby SE			89-03-16 Sedvall B 8503882-6 85-08-20
	8900942-7	Fiberoptiska gyron	Institutet för optisk forskning Lindstedsvägen 24 100 44 Stockholm SE Raoul Stubbe 100 44 Stockholm SE	R Stubbe , B Sahlgren , L Svahn		89-03-16 Hode L
I	8900943-5 87-09-17 PCT/AU87/00316	Behandling av obalans i käkmuskler	Renton Dawson Newbury Dandenong AU		86-09-17 AU 8081	89-03-16 Avellan-- Hultmans 89-03-16 Erdal M ASEA
	8900944-3	Skåp- eller lådkapsling	Elge AB Box 1084 581 10 Linköping SE	S Axelsson Linköping, L Dackemyr Linghem, L-Å Persson Borensberg		89-03-16 Erdal M ASEA
	8900945-0	System för detektering av lavinoffer	Magnus Granhed Rindögatan 17 115 36 Stockholm SE	L Olesen		89-03-16 Branns
	8900946-8	Förfarande för muskelträning samt redskap för utförande av förfarandet	Ernst Hans Erik Berg Banérgatan 73 115 26 Stockholm SE Mats-Åke Berg Banérgatan 73 115 26 Stockholm SE			89-03-16 Örtenblad B
	8900947-6	Slagverktyg	Atlas Copco AB Nacka 105 23 Stockholm SE	U J Lagne Saltsjöbaden		89-03-16 Molin A
	8900948-4	Dator	Hanafi Ameur Klangs gränd 7 752 33 Uppsala SE			89-03-16
	8900949-2	Rensningsanordning för ett bränslestup till en panna särskilt svävbäddspanna	Generator AB Box 95 433 22 Partille SE	P F E Lundin Stenungsund, H E Andersson Floda		89-03-17
	8900950-0	Säkerhets-skoträtta	Willy Falk Box 12016 102 21 Stockholm SE			89-03-17
	8900951-8	Metod och anordning för absolut mätning av matning av över- och undertyg vid maskiner för flermaskinbetjäning inom konfektionsindustri	Svenska Textilforskningsinstitutet Box 5402 402 29 Göteborg SE	J Carlsson Ulrichehamn, B Westling Göteborg		89-03-17 Westman B
	8900952-6	Anordning för montering av ett lager på en axel	SKF Mekanprodukter AB Box 89 641 21 Katrineholm SE	S Östling Katrineholm		89-03-17 Forsberg L-Å c/o Aktiebolaget SKF
	8900953-4	Sätt att måttanpassa en ersättningsytterräm till en befintlig fönsterkarms höjd- bredd- och djupmått	Rune Furålv Rönnvägen 1 524 00 Herrljunga SE			89-03-17 Willquist B

Ans. ink som	(21)(86)(86)(86) Ans.nr Int.ingivn.dag Int.ans.nr Europ.ingivn.dag Europ.ans.nr	(54) Benämning	(71) Sökande	(72) Uppfinnare	(32,33,31) Prior.dat, Land Nummer	(22)(74)(62)(24) Ans.dat Ombud Stamans.nr Löpdag
	8900954-2	Förfarande och anordning för returhantering av plastflaskor	KF Handel AB Box 15200 194 65 Stockholm SE	P Lejdström Enschede		89-03-17 Norin K
	8900955-9	Såbill	AB Överums Bruk Box 100 590 96 Överum SE	Y B Andersson Skurup		89-03-17 Hagelbäck E
	8900956-7	Bränsleinsprutningsrör	General Electric Company Bridgeport Conn US	J W Vdoviak Marblehead Mass	88-03-18 US 169696	89-03-17 Bergensträhle & Lindvall AB
	8900957-5	Förfarande och anordning	Crouzet Montrouge FR	J Devaud Chabeuil	88-03-22 FR 88 03852	89-03-17 AB Stockholms patentbyrå
	8900958-3	Handdusch	Stig Ravn AS Farum DK	Ole S Ravn Rungsted Kyst		89-03-17 AB Stockholms patentbyrå
	8900959-1	Förfarande och anordning för inställning av skrivhuvudet i en skrivare	Facit AB 172 91 Sundbyberg SE	L Andersson Åtvidaberg, E R Svensson Åtvidaberg		89-03-17 AB Stockholms patentbyrå
	8900960-9	Färgbandshantering kring skrivhuvud vid flerraderskrift	Facit AB 172 91 Sundbyberg SE	B Alm Åtvidaberg, J Nordin Järfälla		89-03-17 AB Stockholms patentbyrå
	8900961-7	Antriebsvorrichtung für Gurtstrammer	Autoflug GmbH & Co Fahrzeugtechnik Rellingen DE	T Schmidt Timmendorfer Strand	88-03-22 DE 3809514	89-03-17 AB Dahls patentbyrå
	8900962-5	Indikator för solenoidstyrda ventiler	Vladimir Jonak Vinkelbacken 7 147 43 Tumba SE			89-03-17
	8900963-3	Förfarande för borring av långa hål i berg samt anordning för utförande av förfarandet	Herbert Broberg Skoby 195 95 Rosersberg SE			89-03-17
	8900964-1	Av plast tillverkad låda	Paul Hettich GmbH & Co Kirchlengern DE	H Ohlendorf Bad Salzufen, H Riepe Enger	81-05-21 DE 3120181	89-03-17 Branns 8203140-2 82-05-18
	8900965-8	Radioantenn för fordon	Allgon AB Box 500 184 25 Åkersberga SE	U Saldell Österskär		89-03-17
	8900966-6	Anordning för bildvisning	Nilas Nilsson Aschebergsgatan 41A 411 33 Göteborg SE			89-03-17 Grah patentbyrå
	8900967-4	System and method for measuring hydrogen concentration in water	General Electric Company Schenectady NY US	P Roy Saratoga Cal, T Lauritzen Westport Wash	88-03-23 US 172154	89-03-17 Axelsson R
	8901074-8	Styrning av ett rörligt föremål	Firma Carl Zeiss Heidenheim DE	G Kuerbitz Königsbronn-Zang, J-R Höfft Aalen-Wasse- ralfingen, J Menke Glücksburg, G Zeifang Mauer		89-03-28

Allmänt tillgängliga patentansökningar

Förteckning över ansökningar som hålls tillgängliga enligt 22 § andra stycket patentlagen.

Ans. ink som	(51) Klass	(21)(86)(86)(86)(86) Ans.nr Int.ingivn.dag Int.ans.nr Europ.ingivn.dag Europ.ans.nr	(54) Benämning	(71) Sökande	(72) Uppfinnare	(32,33,31) Prior.dat, Land Nummer	(22)(74)(62)(24) Ans.dat Ombud Stamans.nr Löpdag	(41) Allm. tillg.
A01F	029/04	8703480-7	Apparatus till slaghack	Rekordverken Sweden AB Öttum L6 530 20 Kvänum SE	P-Å Hammarstrand Vara		87-09-08	89-03-09
A01F	029/04	8703481-5	Slaghack	Rekordverken Sweden AB Öttum L6 530 20 Kvänum SE	P-Å Hammarstrand Vara		87-09-08	89-03-09
A01K	003/00	8703419-5	Elektriskt stängsel	Carl-Oskar Holmström PI 1034 712 00 Hällefors SE			87-09-03 Lundquist L-O	89-03-04
A01M	021/04	8703457-5	Anordning för bekämpning av ogräs	Gunnar Hult Staby gård 570 00 Högsby SE Hans Hult Staby Gård 579 00 Högsby SE Lars Hult Staby Gård 579 00 Högsby SE Peter Hult Staby Gård 579 00 Högsby SE			87-09-04 Swenson R	89-03-05
A24D	001/00	8803082-0	Rökningsalster	British-American Tobacco Co Ltd London GB	P D Case, D J Dittrich Southampton	87-09-03 GB 8720726 87-12-16 GB 8729389	88-09-02	89-03-04
A24D	001/00	8803083-8	Rökningsalster	British-American Tobacco Co Ltd London GB	P D Case, D J Dittrich Southampton	87-09-03 GB 8720726 87-12-16 GB 8729389	88-09-02	89-03-04
A24D	001/02	8803081-2	Rökningsalster	British-American Tobacco Co Ltd London GB	P D Case, J A Luke Southampton	87-09-03 GB 8720726	88-09-02	89-03-04
A47C	27/08	8802992-1	Scharnering och fasthållande på rätt plats av mjukkantiga kantbalkar till en stovvattenmadrass	Finbed Oy Lahti FI	P Forsström	87-09-04 FI 873832	88-08-26 Uusitalo I	89-03-05
A47C	016/02	8703443-5	Hopfällbar och höjinställbar stödkonstruktion	Olof Herbert Rosenberg Pepparkaksgränd 20 123 55 Farsta SE			87-09-04 Frivalli T	89-03-05
A47G	009/08	8803146-3	Småbarnssovsäck	Zewi AG Zug CH	R Landholt Buttwil	87-09-08 CH 3462/87	88-09-07	89-03-09
A47J	37/08	8802983-0	Anordning för avlägsnande av smulor vid brödrostar	VEB Elektro-Haushaltgeräte Dresden-Süd Dresden DD	1)R Kühn, 2)J Winkler, 3)W Arzberger, 4)L Köhler, 5)J Waldhelm I,	87-09-03 DD 306628	88-08-25 AB Stockholms patentbyrå	89-03-04
A47J	042/14	8802149-8 86-10-13 PCT/DK86/00115	Kryddkvarn	Erik Willaam-Jantzen Vaerlöse DK			88-06-09	88-06-09
A61B	017/32	8703458-3	Ultraljudskniv	Swedemed AB Box 1824 751 48 Uppsala SE	H Wiksell Täby		87-09-04 Barnieske W	89-03-05
A61F	011/02	8703414-6	Hörselskydd	AB Kompositprodukter S K -F M Box 2 776 02 Vikmanshyttan SE	M E G Lindgren, I Sjöqvist Vikmanshyttan, Sorunda		87-09-02 Axelsson R	89-03-03
A61G	007/00	8803124-0	Glasmikropärlor med bakteriestatiska egenskaper och förfarande för framställning av sådana mikropärlor	Glaverbel Bryssel BE	M Delzant Charleroi	87-09-07 LU 86987	88-09-06	89-03-08
A61K	009/00	8803084-6	Dosform innefattande en snabb avgivning av ett medel följt av långsam avgivning av ett medel	Alza Corporation Palo Alto Cal US	1)M L Jordan, 2)A D Ayer, 3)P R Magruder 1, 3)Mt View Cal, 2)Palo Alto Cal	87-09-03 US 092857	88-09-02	89-03-04
A61K	009/22	8803084-6	Dosform innefattande en snabb avgivning av ett medel följt av långsam avgivning av ett medel	Alza Corporation Palo Alto Cal US	1)M L Jordan, 2)A D Ayer, 3)P R Magruder 1, 3)Mt View Cal, 2)Palo Alto Cal	87-09-03 US 092857	88-09-02	89-03-04
A61K	037/47	8803798-1	Plasminogenpreparat	The Green Cross Corp Osaka JP	Y Uemura, K Uriyu, S Funakoshi, R Watambe, M Ohgaki Hirakata-shi, Sakurai-shi, Katano-shi, Takatsuki-shi, Fukushima-shi	80-01-25 JP 55/8072 80-07-03 JP 55/91341	88-10-24 AB Stockholms patentbyrå 8100393-1 81-01-23	88-10-24
A61L	002/16	8803124-0	Glasmikropärlor med bakteriestatiska egenskaper och förfarande för framställning av sådana mikropärlor	Glaverbel Bryssel BE	M Delzant Charleroi	87-09-07 LU 86987	88-09-06	89-03-08
B05B	001/00	8703464-1	Sätt och anordning för finfördelning av vätska	Mitab Products AB Seminariegatan 29 752 28 Uppsala SE	F Ericsson Uppsala		87-09-07 Widén B	89-03-08
B23H	001/04	8804391-4 84-07-31 PCT/SU84/00044	Elektroverktyg för elektroerosiv håltagning i arbetsstycken och förfaranden för elektroerosiv håltagning i arbetsstycken med ett dylikt elektroverktyg	Institut elektroniki imeni U A Arifova akademii nauk uzbekxoi SSR Tashkent SU	E T Abdukarimov Tashkent, L Ismailov Tashkent, M K Esterlis Tashkent, A P Sigachev Moskva, P M Vetchinkin Tashkent, M S Saidov Tashkent	84-07-31 SU 84/00044	88-12-05 8601445-3 86-03-27	88-12-05

Ans. ink som	(51) Klass	(21)(86)(86)(86)(86) Ans.nr Int.ingivn.dag Int.ans.nr Europ.ingivn.dag Europ.ans.nr	(54) Benämning	(71) Sökande	(72) Uppfinnare	(32,33,31) Prior.dat, Land Nummer	(22)(74)(62)(24) Ans.dat Ombud Stamans.nr Löpdag	(41) Allm. tillg.
	B25B 7/00	8802940-0	Verktyg som är försett med en fjäder	Super-Ego Tools SA Abadiano ES	M A Ollacarizqueta Abadiano	87-09-04 ES 8702823 U	88-08-19	89-03-05
1	B25J 17/02	8804279-1 88-03-25 PCT/DE88/00191	Hållaranordning speciellt för verktyg eller arbetsstycken vid industrirobotar	C & E Fein GmbH & Co Stuttgart DE	M Hoepf Stuttgart	87-03-28 DE 3710381	88-11-25	88-11-25
	B27B 17/12	8802834-5	Styrskena för sågkedjan i en motorkedjesåg och sätt och anordning för dess framställning	Firma Andreas Stihl Waiblingen DE	U Burger, D Unrath, H Weinhold Winnenden, Plüderhausen, Kernen/Stetten	87-09-03 DE 3729424	88-08-05 Nyberg B	89-03-04
	B27B 017/00	8801891-6	Motorkedjesåg med friskluftförvärmning	Firma Andreas Stihl Waiblingen DE	H Fischer Winnenden	87-09-05 DE 3729814	88-05-20 Nyberg B	89-03-06
	B29C 045/13	8803061-4	Förfarande för framställning av skyddslock för motororgan i motorfordon, speciellt ventilyftare, och enligt förfarandet erhållet lock	AGES SpA Santena IT	C Tavella Santena	87-09-04 IT 67757 /87	88-09-01 AB Stockholms patentbyrå	89-03-05
	B41J 1/30	8802425-2	Skrivmaskin eller liknande maskin med ett typhjul	TA Triumph-Adler AG Nürnberg DE	R Schmeykal, J Haftmann Hemhofen, Schwabach	87-09-02 DE 3729309	88-06-28 Örtenblad B	89-03-03
	B41J 9/26	8802425-2	Skrivmaskin eller liknande maskin med ett typhjul	TA Triumph-Adler AG Nürnberg DE	R Schmeykal, J Haftmann Hemhofen, Schwabach	87-09-02 DE 3729309	88-06-28 Örtenblad B	89-03-03
	B41J 19/20	8802423-7	Skrivmaskin eller liknande maskin	TA Triumph-Adler AG Nürnberg DE	R Schmeykal, J Haftmann Hemhofen, Schwabach	87-09-02 DE 3729307	88-06-28 Örtenblad B	89-03-03
	B41J 19/80	8802423-7	Skrivmaskin eller liknande maskin	TA Triumph-Adler AG Nürnberg DE	R Schmeykal, J Haftmann Hemhofen, Schwabach	87-09-02 DE 3729307	88-06-28 Örtenblad B	89-03-03
	B41J 33/34	8802424-5	Skrivmaskin eller liknande maskin	TA Triumph-Adler AG Nürnberg DE	R Schmeykal, J Haftmann Hemhofen, Schwabach	87-09-02 DE 3729308	88-06-28 Örtenblad B	89-03-03
	B41J 35/10	8802424-5	Skrivmaskin eller liknande maskin	TA Triumph-Adler AG Nürnberg DE	R Schmeykal, J Haftmann Hemhofen, Schwabach	87-09-02 DE 3729308	88-06-28 Örtenblad B	89-03-03
	B60R 009/10	8703402-1	Anordning vid fordonsuppuren lastbärare för cykel	J S Products AB 516 00 Dalsjöfors SE	U Johansson Dalsjöfors		87-09-02	89-03-03
	B60R 009/10	8703403-9	Förbindningsanordning för cykel	J S Products AB 516 00 Dalsjöfors SE	U Johansson Dalsjöfors		87-09-02	89-03-03
	B60R 016/02	8703452-6	Förfarande och system för att överföra information och styra komponenter	Telefon AB L M Ericsson 126 25 Stockholm SE	B A G Högberg, T F I Andersson Årjäng, Järpås		87-09-04 Lövgren T	89-03-05
	B61B 013/04	8800296-9	Enrälståg	Manuel Munoz Saiz Madrid ES		87-09-02 ES 8702545	88-01-29 Branns	89-03-03
	B62D 051/04	8703459-1	Självgående vinsch	Hydrovåg AB Åbyn 1208 937 00 Burträsk SE	A Wincent Burträsk		87-09-07 AB Stockholms patentbyrå	89-03-08
	B65B 015/00	8703437-7	Anordning för fastsättning av böjbara, långsträckta föremål, företrädesvis sugrör, utmed sidan av en förpackningsbehållare	AB Profor Box 61 221 00 Lund SE	J T Håkansson Eslöv		87-09-04 Sevrell G	89-03-05
	B65D 005/74	8703427-8	Förpackning	AB Åkerlund & Rausing Box 22 221 00 Lund SE	G Ström Lund		87-09-03 Backers patentbyrå AB	89-03-04
	B65D 025/52	8703436-9	Anordning vid dispenser	Mölnlycke AB 405 03 Göteborg SE	C Magnusson Hällingsjö		87-09-04	89-03-05
	B65F 001/16	8703484-9	Kasseringsanordning	Nuffield Nursing Homes Trust London GB	S D Scott, J M Redstone Cumbria, London		87-09-08 Axelsson R	89-03-09
	B65F 005/00	8701698-6	Avfallshanteringssystem	AB Centralsug Box 1074 171 22 Solna SE	Y Forsberg, H Hyden		87-04-24 Branns	88-10-25
	B66C 001/66	8703471-6	Hållare för last vid lyftkran	Sutec AB Box 7073 580 07 Linköping SE	T Eke, U Fröberg, T Johansson Linköping		87-09-07 Drougge L	89-03-08
	B66D 003/02	8703459-1	Självgående vinsch	Hydrovåg AB Åbyn 1208 937 00 Burträsk SE	A Wincent Burträsk		87-09-07 AB Stockholms patentbyrå	89-03-08
	C07D 277/42	8804101-7	Mellanprodukt för cefalosporin samt förfarande för framställning därav	Toyama Chemical Co Ltd Tokyo JP	H Imaizumi Toyama-shi, T Inaba Namerikawa-shi, S Morita Toyama-shi, R Takeno Tateyamamachi, Y Murotani Toyama-shi, H Fukuda Toyama-shi, J Yoshida Toyama-shi, K Tanaka Oshimamachi, S Takano Toyama-shi, I Saikawa Toyama-shi	84-05-25 JP 59/104759 84-09-17 JP 59/192635	88-11-14 Branns 8405043-4 84-10-09	88-11-14

Allmänt tillgängliga

(51) Ans. ink som	Klass	(21)(86)(86)(86) Ans.nr Int.ingivn.dag Int.ans.nr Europ.ingivn.dag Europ.ans.nr	(54) Benämning	(71) Sökande	(72) Uppfinnare	(32,33,31) Prior.dat, Land Nummer	(22)(74)(62)(24) Ans.dat Ombud Stamans.nr Löpdag	(41) Allm. tillg.
I	C07D 493/18	8802906-1 87-12-15 PCT/US87/03330	Syntesförfarande och syrenehållande heterocyklisk produkt därav	SRI International Menlo Park Cal US	1)M A Avery, 2)C Jennings-White, 3)W K M Chong 1)Palo Alto, 2, 3,	86-12-18 US 943555 87-10-13 US 108138 87-10-13 US 108145	88-08-16	88-08-16
	C08J 003/02	8803835-1	Hydrofoba polymerartiklar av kolloidal storlek med separata partiklar av ett oorganiskt material dispergerade däri	The Dow Chemical Company Midland Mich US	J Solc nee Hajna Midland Mich		88-10-26 Branns 8201096-8 82-02-22	88-10-26
	C09K 021/02	8803123-2	Material för kontroll av brandrisk	Glaverbel Brussel BE	1)A Halter, 2)P Arker, 3)J Hussenet, 4)F Toussaint 1)Metz FR, 2,	87-09-07 GB 8720996	88-09-06	89-03-08
	C10F 005/02	8703485-6	Förfarande och anordning för utvinning av torv	Råsjö Torv AB Gäddede 4600 824 00 Hudiksvall SE	J Persson Bergsjö		87-09-08 Sedvall B	89-03-09
	C11D 003/08	8803156-2	Sätt att framställa en tyguppjukande partikelformig, syntetisk, organisk detergentkomposition	Colgate-Palmolive Company New York NY US	P N Ramachandran, R S Parr, S Grey, M D Reinish Robinsville, East Brunswick,	82-04-15 US 368736 82-08-25 US 411295	88-09-08	88-09-08
	C12N 009/96	8803798-1	Plasminogenpreparat	The Green Cross Corp Osaka JP	Y Uemura, K Uriyu, S Funakoshi, R Watambe, M Ohgaki HIRAKATA-shi, SAKURAI-shi, KATANO-shi, TAKATSUKI-shi, FUKUSHIYAMA-shi	80-01-25 JP 55/8072 80-07-03 JP 55/91341	88-10-24 AB Stockholms patentbyrå 8100393-1 81-01-23	88-10-24
	D21F 5/04	8803055-6	Förfarande och anordning i en torkningsgrupp med enkel vira för pappersmaskin	Valmet Paper Machinery Inc Helsingfors FI	1)P Eskelinen, 2)R Virta, 3)V Vuorinen 1)Karhula, 2-3)Åbo	87-09-02 FI 873812	88-09-01	89-03-03
	D21F 005/04	8802334-6	Förfarande för torkning av en löpande bana samt pappers- eller kartongmaskin för genomförande av förfarandet	J M Voith GmbH Heidenheim DE	1)H Loser, 2)T Chau-Huu, 3)A Meinecke 1)Langenau, 2, 3)Heidenheim	87-07-01 DE 3721734	88-06-21 Omming A	89-01-02
	D21G 3/00	8802968-1	Apparat för reglering av lutningsvinkeln hos ett schaberblad	Valmet Paper Machinery Inc Helsingfors FI	A Mannio Järvenpää	87-09-07 FI 873869	88-08-25	89-03-08
	E01B 27/17	8802945-9	Kontinuerligt (non-stop) körbar spårbyggnadsmaskin	Franz Plasser Bahnbaumaschinen-Industrie GmbH Wien AT	J Theurer Wien	87-09-04 AT 2237/87	88-08-22 Ferkinghoff	89-03-05
	E01C 023/16	8703475-7	Anordning för applicering av markeringsstejp på en vägbana e l	Karl Ingvar Hammarqvist Asavägen 10 281 00 Hässleholm SE			87-09-08 Sydsvenska patentbyrå AB	89-03-09
	E04B 1/72	8803039-0	Täckanordning för panelbeklädnad på hus	Tore Lie Tjelta NO		87-09-03 NO 873683	88-08-31 Westman B	89-03-04
	E04B 005/55	8703444-3	Undertakskonstruktion	Ecophon AB Box 500 260 61 Hyllinge SE	U K G Olsson Helsingborg		87-09-04 Bergling & Sundbergh AB	89-03-05
	E21D 011/00	8803074-7	Förfarande vid förkomprimering av berggrund	Taugböl og Överland A/S Oslo NO	B H Klüver Stathelle	87-09-08 NO 873756	88-09-02 Ström & Gulliksson AB	89-03-09
	F01N 3/24	8802991-3	Avgasljuddämpare för tvåtakmotorer, i synnerhet tvåtakmotorer för bärbara arbetsredskap, exempelvis motorsågar	Firma Andreas Stihl Waiblingen DE	H Fischer, J Grassmuck, M Wissmann, A Dreher Winnenden, Stuttgart,	87-09-03 DE 3729477	88-08-26 Nyberg B	89-03-04
	F01N 003/02	8802953-3	Förfarande för bortbränning av sot ur avgaserna i en förbränningsmotor	Filterwerk Mann & Hummel GmbH Ludwigsburg DE	H Erdmannsdoerfer, R Numrich, G Weyh, M Wagner, F Zundel Ludwigsburg,	87-09-04 DE 3729667 87-10-20 DE 3735412 88-06-23 DE 3821143	88-08-23 Rennenkampff & Partner AB	89-03-05
	F04B 17/04	8803063-0	Förförvarningsanordning för köldkänsliga bränslen	Firma J Eberspächer Esslingen DE	M Kröner Esslingen	87-09-07 DE 3729938	88-09-01 AB Dahls patentbyrå	89-03-08
	F04D 029/22	8703426-0	Centrifugalpumphjul och sätt vid pumpning av en vätska, som innehåller gas, medelst en centrifugalpump	Scanpump AB Box 2053 431 02 Mölndal SE	B Algers Nol		87-09-03 Ahlpatent AB	89-03-04
	F16B 007/04	8703450-0	Anordning vid rörskarv	Alvar Lundgren Nedre Fågelbergsgatan 4 A 411 28 Göteborg SE Anders Lundgren Hinnebäcksgatan 111 417 47 Göteborg SE			87-09-04 Lindblad S	89-03-05
	F16H 039/40	8703479-9	Hydraulisk differential i en elmotor	Christer Thorell Betesvägen 14 871 00 Härnösand SE			87-09-08	89-03-09
	G01N 011/10	8703445-0	Anordning vid en viskositetsmätare	BTG Källe Inventing AB Box 96 661 00 Säffle SE	B Skålen Säffle		87-09-04 Bjelkstam P	89-03-05

Ans. ink som	(51) Klass	(21)(86)(86)(86)(86) Ans.nr Int.ingivn.dag Int.ans.nr Europ.ingivn.dag Europ.ans.nr	(54) Benämning	(71) Sökande	(72) Uppfinnare	(32,33,31) Prior.dat, Land Nummer	(22)(74)(62)(24) Ans.dat Ombud Stamans.nr Löpdag	(41) Allm. tillg.	
	G01T	007/02	8703476-5	Förfarande för att framställa en bärare för ett flertal radioaktiva prov	Wallac OY Åbo FI	K Lehtinen, T Yrjönen, J Östrup Raisio, Åbo, Kaarina FI	87-09-08 Johansson L E	89-03-09	
	G05G	005/00	8803034-1	Kinematiskt system för att stöda och manövrera baklängesförflyttning av frontpanelen på en hushållsmaskin	SMEG SpA Guastalla IT	R Bertazzoni Guastalla FI	87-09-04 IT 67756/87	88-08-31 Ryrlén E	89-03-05
	G08C	019/00	8703452-6	Förfarande och system för att överföra information och styra komponenter	Telefon AB L M Ericsson 126 25 Stockholm SE	B A G Högberg, T F I Andersson Årjäng, Järpås	87-09-04	87-09-04 Lövgren T	89-03-05
	H01Q	009/27	8800463-5	Spiralantenn	Plessey Overseas Ltd Ilford GB	L W Dicken, J R Ladbrooke	86-04-12 GB 8608970	88-02-11	88-12-09
	H01R	4/36	8803127-3	Anordning för förbindning av åtminstone två kabeldelar	Georg Fischer AG Schaffhausen CH	A Roth Stetten	87-09-07 CH 3441/87	88-09-06 Branns	89-03-08
	H02H	009/06	8703441-9	Anordning för överspänningsskydd	ASEA AB 721 83 Västerås SE	L Stenström, A Åkerstedt Ludvika	87-09-04	87-09-04 Öhman B	89-03-05
	H04B	001/04	8703483-1	Anordning för att undvika spektrumbreddning vid till- och franslag av en sändare	Telefon AB L M Ericsson 126 25 Stockholm SE	P C M Vollmer Handen	87-09-08	87-09-08 Lövgren T	89-03-09
	H04B	007/005	8703407-0	Förfarande i en koherent mobilradiomottagare för initiering av en i mottagaren ingående utjämnare	Telefon AB L M Ericsson 126 25 Stockholm SE	B O P Gudmundson Stockholm	87-09-02	87-09-02 Lövgren T	89-03-03
	H04L	011/16	8703452-6	Förfarande och system för att överföra information och styra komponenter	Telefon AB L M Ericsson 126 25 Stockholm SE	B A G Högberg, T F I Andersson Årjäng, Järpås	87-09-04	87-09-04 Lövgren T	89-03-05
	H04M	001/60	8704927-6	Talkrets vid telefon	Lake Electronic Technologies Ltd Dublin IE	L J O'Neil, B V Keogh Dublin	87-09-07 IE 2384/87	87-12-10 Mossmark A	89-03-08

Utlagda patentansökningar 89-04-10

Förteckning över patentansökningar som blivit utlagda enligt 21 § patentlagen.

Under tre månader från detta tidningsnummers utgivningsdag får envar lämna eller i betalt brev sända in skriftlig invändning (i tre exemplar) till patentverket.

Ans. ink som	(51) Klass	(21)(86)(86)(86) Ans.nr Int.ingivn.dag Int.ans.nr Europ.ingivn.dag Europ.ans.nr	(54) Benämning	(71) Sökande	(72) Uppfinnare	(32,33,31) Prior.dat, Land Nummer	(22)(74)(62)(24) Ans.dat Ombud Stamans.nr Löpdag	(11) Publ. nr
A01B	003/42	8500060-2	Vänd- och inställningsmekanism för vändplog med hydrauliskt inställbar plöjningsbredd	Kverneland AS Kverneland NO	J Watvedt Kverneland	84-01-18 NO 840171	85-01-08 Westman B 85-01-08	458494
A01B	003/46	8500060-2	Vänd- och inställningsmekanism för vändplog med hydrauliskt inställbar plöjningsbredd	Kverneland AS Kverneland NO	J Watvedt Kverneland	84-01-18 NO 840171	85-01-08 Westman B 85-01-08	458494
A01B	015/14	8500060-2	Vänd- och inställningsmekanism för vändplog med hydrauliskt inställbar plöjningsbredd	Kverneland AS Kverneland NO	J Watvedt Kverneland	84-01-18 NO 840171	85-01-08 Westman B 85-01-08	458494
A23G	003/20	8305372-8	Anordning för allsidig påföring av granulat på ytan av en tredimensionell kropp	Ferrero oHG mbH Stadtallendorf DE	G Müller, L Rosso Stadtallendorf	82-10-26 DE 3239598	83-09-30 83-09-30	458495
A47C	019/20	8405433-7	Dubbelsäng	Kersti Hannele Suominen Forssa FI		83-11-01 FI 834001	84-10-30 Frivalli T 84-10-30	458496
A47G	001/06	8404137-5	Anordning för lägeshållning av ett eller flera skivformiga element i en ram	Bomans Eftr konst och ramar HB Tingvallagatan 1 B 651 05 Karlstad SE	Å Aronsson Karlstad		84-08-20 Mossmark A 84-08-20	458497
A47G	001/06	8604724-8	Kantkonstruktion, dess användning samt formkonstruktion för dess framställning	Seppo Siren Illby FI		85-11-08 FI 854413	86-11-05 Lautmann K 86-11-05	458498
A61C	008/00	8702624-1	Sätt och anordning för framställning av en tandbro	Astra Meditec AB Box 14 431 21 Mölndal SE	P O Söderberg Stockholm		87-06-25 Hytting K 87-06-25	458499
A61C	008/00	8704625-6	Metod att framställa individuellt utförda bryggor för artificiella tanduppsättningar	Nobelpharma AB Box 5190 402 26 Göteborg SE	C Holmberg, L Jörneus Göteborg		87-11-23 Olsson G 87-11-23	458500
A61C	013/20	8702624-1	Sätt och anordning för framställning av en tandbro	Astra Meditec AB Box 14 431 21 Mölndal SE	P O Söderberg Stockholm		87-06-25 Hytting K 87-06-25	458499
A61F	004/00	8401317-6	Anordning för styrning av en elektriskt driven apparat	Clayton Foundation for Research Houston Tex US	W Müller Binningen CH	83-04-12 CH 1956/83	84-03-09 Omning A 84-03-09	458501
A61G	005/00	8402222-7	Sätt och rullstol för att hantera en person med begränsad rörelseförmåga	JATAB Jan Torgny AB Atlevägen 19 703 65 Örebro SE	J Torgny Örebro		84-04-19 Wennborg G 84-04-19	458502
A61G	005/00	8500317-6	Hopfällbar rullstol	AB Scaniainventor Mårtensgatan 17 253 70 Helsingborg SE	J Å T Loodberg, O L Siwersson Nyhamnsläge, Helsingborg		85-01-04 85-01-24	458503
A61G	007/10	8402899-2	Sätt och anordning för att lyfta en patient	Impro Ltd Gloucester GB	D R James Gloucester CH	83-06-02 GB 8315121	84-05-29 Zetterström A 84-05-29	458504
A61K	031/335	8004965-3	Användningen av rifamycin SV och salter därav för framställning av en beredning för behandling av reumatoid artrit samt vissa av salterna och deras framställning	Gruppo Lepetit SpA Milano IT	1)I Caruso, 2)F Montrone, 3)L Molteni 1-2)Milano, 3)Malnate	79-07-10 IT 24227 A/79 80-06-13 IT 22778 A/80	80-07-04 Stenhagen patentbyrå AB 80-07-04	458505
A61K	031/395	8004965-3	Användningen av rifamycin SV och salter därav för framställning av en beredning för behandling av reumatoid artrit samt vissa av salterna och deras framställning	Gruppo Lepetit SpA Milano IT	1)I Caruso, 2)F Montrone, 3)L Molteni 1-2)Milano, 3)Malnate	79-07-10 IT 24227 A/79 80-06-13 IT 22778 A/80	80-07-04 Stenhagen patentbyrå AB 80-07-04	458505
B04B	001/20	8302942-1	Helmantlad skruvcentrifug med mängdreglering		D Eichler Dresden	82-05-28 DD 240273	83-05-25 Hjärne 83-05-25	458506
B04B	011/04	8702612-6	Förfarande vid drift av en centrifugalseparator samt centrifugalseparator för genomförande av förfarandet	Alfa-Laval Marine & Power Engineering AB Box 500 147 00 Tumba SE	A B Pallmar Huddinge		87-06-24 Clivemo I 87-06-24	458507
B08B	003/00	8701616-8	Anordning för rengöring av en passage för en produkt	Alfa-Laval Food Engineering AB Box 64 221 00 Lund SE	K Mårtensson Lund		87-04-16 Clivemo I 87-04-16	458521
B21D	005/00	8700063-4	Sätt att framställa hel- eller halvfabrikat	AB Electrolux 105 45 Stockholm SE	B E Frykman Waxholm		87-01-09 Hagelbäck E 87-01-09	458508
B21H	001/12	8603114-3	Apparat för formning av en lagerhjulskropp	Kyoei Seiko Co Ltd Kashiwara-shi JP	K Kadotani Kashiwara-shi		86-07-15 Holmqvist L 86-07-15	458509
B22D	011/01	8604250-4	Anordning för framställning av en tunn metallfilm	Roby Teknik AB c/o Tetra Pak International AB Box 61 221 00 Lund SE	R Ignell Divonne-les-Bains FR		86-10-07 Sundell H 86-10-07	458510
B22D	011/06	8604250-4	Anordning för framställning av en tunn metallfilm	Roby Teknik AB c/o Tetra Pak International AB Box 61 221 00 Lund SE	R Ignell Divonne-les-Bains FR		86-10-07 Sundell H 86-10-07	458510

(51) Ans. ink som	(21)(86)(86)(86)(86) Klass Ans.nr Int.ingivn.dag Int.ans.nr Europ.ingivn.dag Europ.ans.nr	(54) Benämning	(71) Sökande	(72) Uppfinnare	(32,33,31) Prior.dat, Land Nummer	(22)(74)(62)(24) Ans.dat Ombud Stamans.nr Löpdag	(11) Publ. nr
B25B 021/00	8305376-9	Verktyg för automatisk indrivning av pinnskruv	Titan Tool Company Fairview Penn US	J A McKean Fairview Penn	83-02-14 US 466069	83-09-30 83-09-30	458511
B25C 001/06	8305482-5	Indrivningsanordning för spik och dylika fästelement	Hilti AG Schaan LI	P Gloor, H Gschwend, F Mark, L Matt Zollikerberg CH, Vaduz LI, Mäder AT, Mauren LI	82-10-11 DE 3237616	83-10-05 83-10-05	458512
B27B 017/00	8703124-1	Anordning av gasreglage på motorsåg	AB Electrolux Luxbacken 1 105 45 Stockholm SE	S N Henriksson Källered		87-08-11 Hagelbäck E 87-08-11	458513
B27G 019/00	8703124-1	Anordning av gasreglage på motorsåg	AB Electrolux Luxbacken 1 105 45 Stockholm SE	S N Henriksson Källered		87-08-11 Hagelbäck E 87-08-11	458513
B30B 009/20	8401423-2	Barkpress	Rauma-Repola OY Björneborg FI	E U Unkuri Nakkilo	83-03-16 FI 830868	84-03-14 AB Stockholms patentbyrå 84-03-14	458559
B44F 001/12	8107575-6	Säkerhetspapper med kamouflagematerial för att skydda dess äkthetskännetecken samt förfarande för framställning därav		W Kaule, G Schwenk, G Stenzel Gauting, Puchheim, München	80-12-23 DE 3048734	81-12-17 Ström T 81-12-17	458531
B60G 003/20	8703165-4	Individuell hjulupphängning för drivna bakhjul hos motorfordon	AB Volvo 405 08 Göteborg SE	J-E Andersson, K Sjösten, S Zetterström Stenungsund, V:a Frölunda, Nödinge		87-08-14 87-08-14	458514
B60K 031/00	8501898-4	Reglerbart strypspjäll för ett fordon's farthållareenhet	Dana Corporation Toledo Ohio US	J O Otteson Laurinburg NC	84-04-24 US 603494 85-03-15 US 712542	85-04-18 85-04-18	458515
B60N 001/00	8404509-5	Till ett överksamt läge omställbart nackstöd för baksätet vid ett motorfordon	Daimler-Benz AG Stuttgart DE	1)R Andres, 2)W Heiss, 3)W Fussnegger, 4)H Grantz 1,2,4) Sindelfingen 3) Herrenberg	83-09-10 DE 3332730	84-09-07 Delmar J-Å 84-09-07	458516
B60N 001/12	8703202-5	Inställbar bilbälteskudde för barn	AB Akta Barnsäkerhet Flemingatan 34 112 32 Stockholm SE	B-Å Sköld, C Tingvall Norrköping, Tyresö		87-08-18 AB Stockholms patentbyrå 87-08-18	458517
B60P 005/00	8801497-2	Fjädrvägsanordning för kontroll av den vikt som uppbäres av ett fordon's dragkula vid påhängning av en släpvagns dragstång	Kauko Lakia Spireavägen 18 373 00 Jämjöslätt SE			88-04-22 88-04-22	458518
B63B 001/12	8703132-4	Förstärkningslement vid farkoster för off-shorearbeten	Götaverken Arendal AB Box 8733 402 75 Göteborg SE	T Kullander Göteborg		87-08-12 87-08-12	458519
B63B 035/44	8703132-4	Förstärkningslement vid farkoster för off-shorearbeten	Götaverken Arendal AB Box 8733 402 75 Göteborg SE	T Kullander Göteborg		87-08-12 87-08-12	458519
B64D 009/00	8801017-8	Säkerhetsanordning i lastutrymmet i ett flygplan	Scandinavian Bellyloading Co AB Ideon 223 70 Lund SE	A F G Helmner Lund		88-03-21 Ström & Gulliksson AB 88-03-21	458520
B65B 055/02	8701616-8	Anordning för rengöring av en passage för en produkt	Alfa-Laval Food Engineering AB Box 64 221 00 Lund SE	K Mårtensson Lund		87-04-16 Clivemo I 87-04-16	458521
B65D 037/00	8206503-8	Sluten elastisk behållare	Kurt Lilja Medelpadsgatan 41 162 29 Vällingby SE Göran Magnusson Hertig Eriks väg 20 432 40 Varberg SE	K Lilja Vällingby		82-11-16 82-11-16	458522
B65H 019/12	8205654-0	Anordning för automatisk montering av en till en rulle lindad materialbana på ett rullstativ	Rengo Co Ltd Osaka-shi JP	M Tokuno, T Sawada, Y Ishii Nishinomiya-shi, Kyoto-shi, Yao-shi	81-10-05 JP 56/159856 81-10-21 JP 56/171057	82-10-04 Grah patentbyrå 82-10-04	458523
C02F 001/52	8702737-1	Förfarande och anordning för rening av avloppsvatten och andra vätskor med hjälp av kalk	Anders Jägsell Uttas Väg 32 310 41 Gullbrandstorp SE			87-07-02 Avellan-- Hultmans 87-07-02	458524
C07D 498/08	8004965-3	Användningen av rifamycin SV och salter därav för framställning av en beredning för behandling av reumatoid artrit samt vissa av salterna och deras framställning	Gruppo Lepetit SpA Milano IT	1)I Caruso, 2)F Montrone, 3)L Molteni 1-2)Milano, 3)Malnate	79-07-10 IT 24227 A/79 80-06-13 IT 22778 A/80	80-07-04 Stenhagen patentbyrå AB 80-07-04	458505
C08B 037/00	8502574-0	Förfarande för tvärbinding av en porös agar- eller agarosgel	Pharmacia AB 751 82 Uppsala SE	G E S Lindgren Almunge		85-05-23 Svanström P 85-05-23	458525

Utlagda

Ans. ink som	(51) Klass	(21)(86)(86)(86)(86) Ans.nr Int.ingivn.dag Int.ans.nr Europ.ingivn.dag Europ.ans.nr	(54) Benämning	(71) Sökande	(72) Uppfinnare	(32,33,31) Prior.dat, Land Nummer	(22)(74)(62)(24) Ans.dat Ombud Stamans.nr Löpdag	(11) Publ. nr
	C08F 002/00	8300453-1	Polymerisat- och tensidhaltiga preparat, deras framställning och användning som flockningsmedel	Sandoz AG Basel CH	B Danner Riedisheim FR	82-02-01 DE 3203267 82-04-26 DE 3215491 82-10-25 DE 3239412	83-01-28 AB Stockholms patentbyrå 83-01-28	458526
	C08J 003/02	8300453-1	Polymerisat- och tensidhaltiga preparat, deras framställning och användning som flockningsmedel	Sandoz AG Basel CH	B Danner Riedisheim FR	82-02-01 DE 3203267 82-04-26 DE 3215491 82-10-25 DE 3239412	83-01-28 AB Stockholms patentbyrå 83-01-28	458526
	C10M 169/06	8303694-7	Smörjfett med förbättrad stabilitet vid låg skjvning, innehållande en polyhydroxylerad förening	Chevron Research Company San Francisco Cal US	J E Stemke Petaluma Cal	82-06-30 US 393904	83-06-28 AB Stockholms patentbyrå 83-06-28	458527
	C11B 001/12	8301340-9	Energiekonomiskt, kontinuerligt system och sätt för utvinning av fett genom torrsmltning	The Dupps Company Germantown Ohio US	W F Schottelkotte Island Lake Court Centerville Ohio	82-04-09 US 367050	83-03-11	458528
	C21C 005/30	8703233-0	Förfarande för kontroll och styrning av pyrometallurgiska processer medelst optisk spektrometri	Scandinavian Emission Technology AB Blåtungevägen 11 223 75 Lund SE	L E M Alden, E W Persson, E W Wendt Lund		87-08-20 Inger U 87-08-20	458529
	C22B 005/00	8703233-0	Förfarande för kontroll och styrning av pyrometallurgiska processer medelst optisk spektrometri	Scandinavian Emission Technology AB Blåtungevägen 11 223 75 Lund SE	L E M Alden, E W Persson, E W Wendt Lund		87-08-20 Inger U 87-08-20	458529
	C23F 011/06	8204639-2	Korrosionsinhiberande komposition samt sätt att framställa denna	Cincinnati Milacron Inc Cincinnati Ohio US	M A Williams Cincinnati Ohio	81-09-21 US 303770	82-08-10 AB Stockholms patentbyrå 82-08-10	458530
	C23F 011/10	8204639-2	Korrosionsinhiberande komposition samt sätt att framställa denna	Cincinnati Milacron Inc Cincinnati Ohio US	M A Williams Cincinnati Ohio	81-09-21 US 303770	82-08-10 AB Stockholms patentbyrå 82-08-10	458530
	C30B 025/08	8703182-9	Reaktionscell för epitaxiell tillväxt av halvledarmaterial	Epiquip AB Ole Römers väg 12 273 70 Lund SE	L-Å Ledebo, L Samuelson Lund, Malmö		87-08-17 Backers patentbyrå AB 87-08-17	458567
	D21H 005/10	8107575-6	Säkerhetspapper med kamouflagematerial för att skydda dess äkthetskännetecken samt förfarande för framställning därav		W Kaule, G Schwenk, G Stenzel Gauting, Puchheim, München	80-12-23 DE 3048734	81-12-17 Ström T 81-12-17	458531
	E01H 005/06	8701222-5	Verktyg med hårdmetallspets avsett att roterbart monteras i ett väghyvelskär	Sandvik AB 811 81 Sandviken SE	R Nilsson, G Sjödin, B Tibäck Sandviken, Valbo, Borlänge		87-03-25 Eriksson K 87-03-25	458532
	E02D 003/074	8605323-8	Vibrationsplatta för markkomprimering	AMMANN-Duomat Verdichtung GmbH Hennef DE	K-H Wedell Hennef	85-12-21 DE 3545593	86-12-11 Bergensträhle & Lindvall AB 86-12-11	458533
	E02F 003/96	8702910-4	Anordning vid en snabbkoppling för lösbar sammankoppling av ett arbetsredskap och en grävmaskins manöverarm		Fritiof Hulden Pl 3155, 660 60.Molkom		87-07-20 Lundquist L-O 87-07-20	458534
	E04B 001/40	8501763-0	Anordning för att förankra en plåtprofil	Per Wiklund Kungsgatan 58 A 961 36 Boden SE			85-04-10 AB Stockholms patentbyrå 85-04-10	458535
	E04B 001/94	8605582-9	Sätt att framställa en brandsäker genomföring genom en byggnadsdel	Farex AS Lindeberg NO	P-E Jelbring Tyresö SE		86-12-29 Roth M 86-12-29	458536
	E04D 013/06	8603671-2	Anordning vid byggnader	Göran Strömberg Box 704 783 02 St Skedvi SE			86-09-02	458537
	E04G 005/08	8702930-2	Trall för byggnadsställningar och sätt att tillverka en sådan trall	Ahlsell Profil AB Landsvägen 68 230 23 Anderslöv SE AB ABM Box 502 301 80 Halmstad SE	R Rosendahl Lund		87-07-22 Ström & Gulliksson AB 87-07-22	458538
	E04H 012/22	8401291-3	Anordning vid pelarsko samt förfarande för dess fastgjutning	Kristoffer Idland Sandnes NO		83-11-07 NO 834046	84-03-08 Kärnemark U 84-03-08	458539
	E04H 015/48	8405198-6	Tält-kapellkonstruktion				84-10-18	458540
	E04H 017/22	8401291-3	Anordning vid pelarsko samt förfarande för dess fastgjutning	Kristoffer Idland Sandnes NO		83-11-07 NO 834046	84-03-08 Kärnemark U 84-03-08	458539
	E21C 049/00	8304203-6	Anordning för att fräsa torv från ytan av ett kärr	Turveteollisuusliitto ry Helsingfors FI	A Suoninen Esbo	82-08-04 FI 822718	83-07-29 83-07-29	458541

(51) Ans. ink som	Klass	(21)(86)(86)(86)(86) Ans.nr Int.ingivn.dag Int.ans.nr Europ.ingivn.dag Europ.ans.nr	(54) Benämning	(71) Sökande	(72) Uppfinnare	(32,33,31) Prior.dat, Land Nummer	(22)(74)(62)(24) Ans.dat Ombud Stamans.nr Löpdag	(11) Publ. nr
F01D	005/30	8504533-4	Skovelmonteringsarrangemang	General Electric Company Schenectady NY US	G P Kroger, R A Peck, R A Kirkpatrick Cincinnati, Loveland, Mason Ohio	84-10-01 US 655792	85-10-01 Bergensträhle & Lindvall AB 85-10-01	458542
F01D	005/30	8600315-9	Plattform för en perifert belastad skovel samt turbomaskinskovellarrangemang	General Electric Company Schenectady NY US	R A Kirkpatrick, K Willgoose, O D Erdmann Mason, Middletown, Cincinnati Ohio	85-01-25 US 694889	86-01-24 Bergensträhle & Lindvall AB 86-01-24	458543
F01D	007/02	8500989-2	Luftstyrorgan i en gasturbinmotor	General Electric Company Schenectady NY US	G C WOLLENWEBER, W-Y TSENG, T J SULLIVAN CINCINNATI, WEST CHESTER, FAIRFIELD OHIO	84-03-02 US 585820	85-02-28 Bergensträhle & Lindvall AB 85-02-28	458544
F01D	011/08	8505155-5	Sätt att kyla ett statoraggregat samt kylbart statoraggregat	United Technologies Corporation Hartford Conn US	R H Weidner Glastonbury Conn	84-12-05 US 678518	85-10-31 Swenson R 85-10-31	458545
F01D	025/08	8505155-5	Sätt att kyla ett statoraggregat samt kylbart statoraggregat	United Technologies Corporation Hartford Conn US	R H Weidner Glastonbury Conn	84-12-05 US 678518	85-10-31 Swenson R 85-10-31	458545
F02B	037/02	8503331-4	Anordning vid förbränningsmotor (10) med minst en avgasturbindriven laddningsluftkompressor	UnitedTurbine AB & Co Kommanditbolag Norra Grängesbergsgatan 18 214 50 Malmö	L Malmrup Bjärred		85-07-04 85-07-04	458546
F02D	001/10	8502972-6	Mekanisk insprutningsregulator med en i det undre varvtalsområdet verkande anpassningsanordning	Daimler-Benz AG Stuttgart DE	U Augustin Kernen	84-06-16 DE 3422445	85-06-14 Delmar J-Å 85-06-14	458547
F02D	011/02	8703124-1	Anordning av gasreglage på motorsåg	AB Electrolux Luxbacken 1 105 45 Stockholm SE	S N Henriksson Källered		87-08-11 Hagelbäck E 87-08-11	458513
F02D	023/02	8502972-6	Mekanisk insprutningsregulator med en i det undre varvtalsområdet verkande anpassningsanordning	Daimler-Benz AG Stuttgart DE	U Augustin Kernen	84-06-16 DE 3422445	85-06-14 Delmar J-Å 85-06-14	458547
F02K	001/15	8503172-2	Styrordning samt sätt för att kompensera dragkraftsminskning vid gasturbinmotorer	General Electric Company Schenectady NY US	R S Carpenter, F J Pineo, W L Gazzola Lynn Mass, Hampton NH, Manchester Mass	84-10-01 US 656567	85-06-26 Bergensträhle & Lindvall AB 85-06-26	458548
F02K	003/00	8503172-2	Styrordning samt sätt för att kompensera dragkraftsminskning vid gasturbinmotorer	General Electric Company Schenectady NY US	R S Carpenter, F J Pineo, W L Gazzola Lynn Mass, Hampton NH, Manchester Mass	84-10-01 US 656567	85-06-26 Bergensträhle & Lindvall AB 85-06-26	458548
F02K	003/10	8505707-3	Anordning vid förstärkare för en gasturbinmotor	General Electric Company Schenectady NY US	J W Vdoviak, C J Lamando Jr Marblehead, Nahant Mass	84-12-17 US 682526	85-12-03 Bergensträhle & Lindvall AB 85-12-03	458549
F15B	013/042	8400237-7	Hydraulisk slidventil vars ventilhusborring har axiellt försatta styröppningar	Danfoss AS Nordborg DK	C Eskildsen Sönderborg	83-01-21 DE 3302000	84-01-18 84-01-18	458550
F16C	033/10	8203217-8	Anordning vid lagring av en kolvstång	Hydro-Pneumatic AB Box 110 523 01 Ulricehamn SE	P-A Gustafsson Ulricehamn		82-05-25 Johannesson J-Å 82-05-25	458551
F16F	001/38	8703166-2	Bussning med olika styvheter i mot varandra vinkelräta tvärriktningar	AB Volvo 405 08 Göteborg SE	S Zetterström, O Andersson Nödinge, Lindome		87-08-14 87-08-14	458552
F16F	001/38	8703167-0	Bussning för att definiera läget av en i bussningen införd axeltapp	AB Volvo 405 08 Göteborg SE	S Zetterström, O Andersson Nödinge, Lindome		87-08-14 87-08-14	458553
F16G	011/10	8603174-7	Linfastanordning	Atte Heikkilä Envägen 1 463 00 Lilla Edet SE			86-07-21 86-07-21	458555
F16H	057/04	8503246-4	Distansorgan för transmissionsaxel	Dana Corporation Toledo Ohio US	J A Yarnell Temperance Mich	84-07-02 US 627149	85-07-01 85-07-01	458556
F16J	010/02	8203217-8	Anordning vid lagring av en kolvstång	Hydro-Pneumatic AB Box 110 523 01 Ulricehamn SE	P-A Gustafsson Ulricehamn		82-05-25 Johannesson J-Å 82-05-25	458551
F16J	015/26	8703612-5	Motroterande balanseringsanordning	SwedSteam AB Svärdvägen 11 182 33 Danderyd SE	C-G Nilson Djursholm		87-09-18 Nilson C-G 87-09-18	458554
F16K	047/02	8404659-8	Radiatorventil	Danfoss AS Nordborg DK	1)H Jörgensen, 2)I S Bertelsen, 3)H-E K Jensen 1, 2)Nordborg, 3)Åbenrå	83-10-01 DE 3335741	84-09-17 Billberg H 84-09-17	458557

Utlagda

Ans. ink som	(51) Klass	(21)(86)(86)(86)(86) Ans.nr Int.ingivn.dag Int.ans.nr Europ.ingivn.dag Europ.ans.nr	(54) Benämning	(71) Sökande	(72) Uppfinnare	(32,33,31) Prior.dat, Land Nummer	(22)(74)(62)(24) Ans.dat Ombud Stamans.nr Löpdag	(11) Publ. nr
F23Q	003/00	8604029-2	Tändgnistanordning för bränsleldrivna värmare	Webasto-Werk W Baier GmbH & Co Gauting DE	1)W Beck, 2)N Hochmuth, 3)E Mosig 1, 2)München, 3)Iffeldorf	85-10-10 DE 3536198	86-09-24 Rennenkampff & Partner AB 86-09-24	458558
F23R	003/06	8505707-3	Anordning vid förstärkare för en gasturbinmotor	General Electric Company Schenectady NY US	J W Vdoviak, C J Lamando Jr Marblehead, Nahant Mass	84-12-17 US 682526	85-12-03 Bergenstråhle & Lindvall AB 85-12-03	458549
F26B	005/14	8401423-2	Barkpress	Rauma-Repola OY Björneborg FI	E U Unkuri Nakkilo	83-03-16 FI 830868	84-03-14 AB Stockholms patentbyrå 84-03-14	458559
F26B	017/28	8401423-2	Barkpress	Rauma-Repola OY Björneborg FI	E U Unkuri Nakkilo	83-03-16 FI 830868	84-03-14 AB Stockholms patentbyrå 84-03-14	458559
F26B	021/00	8401606-2	Förfarande i virkestorkar för anordnande av torkluftens cirkulation	Tekma OY Lahti FI	M Uimonen Lahti	83-03-24 FI 830999	84-03-22 AB Stockholms patentbyrå 84-03-22	458560
F41F	015/00	8703199-3	Rekylämpare för att dämpa rekylrörelse hos en granatkastares eldrör		S Wikland Örnköldsvik		87-08-18	458561
F41F	017/12	8703199-3	Rekylämpare för att dämpa rekylrörelse hos en granatkastares eldrör		S Wikland Örnköldsvik		87-08-18	458561
F41F	019/02	8703199-3	Rekylämpare för att dämpa rekylrörelse hos en granatkastares eldrör		S Wikland Örnköldsvik		87-08-18	458561
G01G	019/08	8801497-2	Fjärdervägsanordning för kontroll av den vikt som uppbäres av ett fordon's dragkula vid påhängning av en släpvagns dragstång	Kauko Lakia Spireavägen 18 373 00 Jämjöslätt SE			88-04-22	458518
G01L	001/04	8801497-2	Fjärdervägsanordning för kontroll av den vikt som uppbäres av ett fordon's dragkula vid påhängning av en släpvagns dragstång	Kauko Lakia Spireavägen 18 373 00 Jämjöslätt SE			88-04-22	458518
G01S	013/78	8702568-0	Sätt att överföra en binär kod samt kodbarare för genomförande av sättet	Lundgren & Nordstrand AB Monbijougatan 17 B 211 53 Malmö SE	S Lundgren Lund		87-06-22	458564
G05G	001/20	8401317-6	Anordning för styrning av en elektriskt driven apparat	Clayton Foundation for Research Houston Tex US	W Müller Binningen CH	83-04-12 CH 1956/83	84-03-09 Omning A 84-03-09	458501
G07B	017/00	8201813-6	Anordning för inställning av tryckkullar och tryckvalsar hos frankerings- och värdestämpningsmaskiner	Francotyp-Postalia GmbH Berlin DE	H Denzin, W von Inten, H Päch Berlin	81-03-23 DE 3111949	82-03-22 AB Dahls patentbyrå 82-03-22	458562
G07C	011/00	8202276-5	Identitetskort med IC-komponent, anordnad med ett förankringselement	GAO Gesellschaft für Automation und Organisation mbH München DE	J Hoppe, Y Haghiri-Tehrani München	81-04-14 DE 3115045	82-04-08 Ström T 82-04-08	458563
G07C	011/00	8702568-0	Sätt att överföra en binär kod samt kodbarare för genomförande av sättet	Lundgren & Nordstrand AB Monbijougatan 17 B 211 53 Malmö SE	S Lundgren Lund		87-06-22	458564
G08B	029/00	8300558-7	Anordning i ett larmsystem företrädesvis trygghets-, drift- och inbrottslarmsystem som innefattar en sändenhet med en automatisk uppringsanordning	Börje Enblom Tele Larm AB Box 38033 100 64 Stockholm SE Bruno Forsen Norrköping Larmkontor Gamla Rådstugugatan 28 601 89 Norrköp Bo Stenberg Umeå Larmkontor Box 713 901 10 Umeå SE Björn Lexell Borås Larmkontor Box 658 501 09 Borås SE		83-02-03 Karlsson B 83-02-03	458565	
G09F	009/313	8500392-9	För likströmsanslutning avsedd punktmatrisförelisningsanordning av plasmotyp uppvisande integrerade drivorgan	Dale Electronics Inc Columbus Nebr US	H R Person, J F Hesse, K T Raysby Columbus Nebr	84-03-05 US 586313	85-01-29	458566
G09G	003/28	8500392-9	För likströmsanslutning avsedd punktmatrisförelisningsanordning av plasmotyp uppvisande integrerade drivorgan	Dale Electronics Inc Columbus Nebr US	H R Person, J F Hesse, K T Raysby Columbus Nebr	84-03-05 US 586313	85-01-29	458566
H01L	23/02	8006179-9	Halvledarkomponent med ett skivformigt halvledarelement, innefattande en skyddsanordning av keramiskt material som omgriper halvledarelementet och är fixerad i förhållande till detta medelst en passiviseringsmassa	Licentia Patent-Verwaltungs-GmbH Frankfurt/Main DE	H Ehinger, H Juchmann Warstein	79-09-12 DE 2936780	80-09-04	458568

Ans. ink som	(51) Klass	(21)(86)(86)(86)(86) Ans.nr Int.ingivn.dag Int.ans.nr Europ.ingivn.dag Europ.ans.nr	(54) Benämning	(71) Sökande	(72) Uppfinnare	(32,33,31) Prior.dat, Land Nummer	(22)(74)(62)(24) Ans.dat Ombud Stamans.nr Löpdag	(11) Publ. nr
	H01L	021/205	8703182-9	Reaktionscell för epitaxiell tillväxt av halvledarmaterial	Epiquip AB Ole Römers väg 12 273 70 Lund SE	L-Å Ledebö, L Samuelson Lund, Malmö	87-08-17 Backers patentbyrå AB 87-08-17	458567
	H01L	021/365	8703182-9	Reaktionscell för epitaxiell tillväxt av halvledarmaterial	Epiquip AB Ole Römers väg 12 273 70 Lund SE	L-Å Ledebö, L Samuelson Lund, Malmö	87-08-17 Backers patentbyrå AB 87-08-17	458567
	H01Q	003/08	8700804-1	Rotatoranordning för antennmaster	Erik Eklund Klövervägen 15 161 36 Bromma SE		87-02-25 Örtenblad B 87-02-25	458569
	H01Q	021/00	8302695-5	Mikrobandantenn med gammamatere för dopplernavigeringssystem		L Schwartz, R Bevan Montville NJ, Pleasantville NY	82-05-17 US 378575 83-05-10 Kummelsten P A 83-05-10	458570
	H01R	019/00	8605229-7	Anordning vid ett fäste för en lampförsedd reflektor	Hans Claesson Meggen CH		86-12-05 Cederbom & Lindberg AB 86-12-05	458571
	H03G	003/30	8301708-7	Temperaturoberoende förstärkningsstyrcrets	Ferranti International Signal plc Cheadle GB	H McPherson West Linton	82-03-31 GB 8209473 83-03-28	458572
	H04M	011/04	8300558-7	Anordning i ett larmsystem företrädesvis trygghets-, drift- och inbrottslarmsystem som innefattar en sändenhet med en automatisk uppringningsanordning	Börje Enblom Tele Larm AB Box 38033 100 64 Stockholm SE Bruno Forsen Norrköping Larmkontor Gamla Rådstugugatan 28 601 89 Norrköp Bo Stenberg Umeå Larmkontor Box 713 901 10 Umeå SE Björn Lexell Borås Larmkontor Box 658 501 09 Borås SE		83-02-03 Karlsson B 83-02-03	458565

Meddelade patent

Förteckning över patent som meddelats 89-03-23. (Patent markerade med * har annan meddelandedag.)

Ans. ink som	(51) Klass	(21)(86)(86)(86) Pat.nr Int.ingivn.dag Int.ans.nr Europ.ingivn.dag Europ.ans.nr	(54) Benämning	(71) Sökande	(44) Utl.dat	(11) Publ.nr
A23B 009/00	8401341-6		Anordning för kylning eller torkning av agrikulturella störtgods	Sulzer-Escher Wyss GmbH Lindau/Bodensee DE	88-11-28	457047
A23J 001/12	8601056-8		Förfarande att ur vete utvinna stärkelse, vitalt gluten och skumstabila proteiner samt därvid framställd vattenlöslig fraktion	Kåre Larsson Norra Villavägen 7B 237 00 Bjärred SE Lennart Lindahl Uardavägen 16 D 223 71 Lund SE	88-11-28	457048
A23J 003/02	8601056-8		Förfarande att ur vete utvinna stärkelse, vitalt gluten och skumstabila proteiner samt därvid framställd vattenlöslig fraktion	Kåre Larsson Norra Villavägen 7B 237 00 Bjärred SE Lennart Lindahl Uardavägen 16 D 223 71 Lund SE	88-11-28	457048
A47F 005/13	8406047-4		Anordning vid skyltställ, trådkorgar e d	Thomas Per-Olov Rydberg Sjösavägen 13 124 37 Bandhagen SE	88-11-28	457049
A47L 013/46	8604962-4		Fästnanordning avsedd att lösbart infästa ett moppgarn vid ett skaft	AB Electrolux Luxbacken 1 105 45 Stockholm SE	88-11-28	457051
A61B 005/10	8601165-7		Instrument för mätning av avstånd mellan bendelar i en knäled	Jan Gillquist Stjärnorpsvägen Berg 590 61 Vreta Kloster SE Magnus Odensten Hjulsbrovägen 104 582 69 Linköping SE	88-11-28	457052
A61F 005/37	8107523-6		Knästöd med ledorgan	Camp International Inc Jackson Mich US	88-11-28	457053
A61H 033/02	8503496-5		Badkar för vattenmassage	Jacuzzi Europe SpA Valvasone IT	88-11-28	457054
A61K 37/64	8305123-5		Biologiskt aktiva tripeptid- och tetrapeptid-alkylamider och farmaceutiska kompositioner innehållande desamma	SPOFA spojene podniky pro zdravotnickou výrobu Prag CS	88-11-28	457087
A61K 007/40	8603481-6		Topisk strålskyddsgel för mukosa innehållande kärlsammandragande substanser	Ferring AB Soldattorpsvägen 5 200 62 Malmö SE	88-11-28	457055
A61K 009/06	8603481-6		Topisk strålskyddsgel för mukosa innehållande kärlsammandragande substanser	Ferring AB Soldattorpsvägen 5 200 62 Malmö SE	88-11-28	457055
A61K 031/52	8704599-3		1-substituerad teobromin, sätt att framställa denna och en farmaceutisk komposition	Eisai Co Ltd Tokyo JP	88-11-28	457083
A61K 037/02	8603481-6		Topisk strålskyddsgel för mukosa innehållande kärlsammandragande substanser	Ferring AB Soldattorpsvägen 5 200 62 Malmö SE	88-11-28	457055
A61M 001/14	8700344-8		System för beredning av en vätska avsedd för en medicinsk behandling	Gambro AB Box 10101 220 10 Lund SE	88-11-28	457056
A61M 001/34	8700344-8		System för beredning av en vätska avsedd för en medicinsk behandling	Gambro AB Box 10101 220 10 Lund SE	88-11-28	457056
B01D 001/22	8402229-2		Fallfilmsförångare av vertikalrörstyp	Ahlströmföretagen Svenska AB Box 6074 600 06 Norrköping SE	87-12-14	452745
B01D 033/04	8504924-5		Filteranordning med blåorgan	Båt o Fångst AB Smeviken 450 52 Dingle SE	88-11-28	457057
B01D 051/10	8203768-0		Sätt och anordning för kylning av en varm, partikelhaltig gasström	Cabot Corporation Boston Mass US	88-11-28	457058
B01F 017/34	8205549-2		Komposition för dispergering av oljefläckar	Labofina SA Bryssel BE	88-11-28	457059
B04B 001/14	8206828-9		Självensande trumma för centrifugalseparatorer	VEB Kombinat Fortschritt Landmaschinen Neustadt in Sachsen Neustadt in Sachsen DD	88-11-28	457060
B04B 003/00	8204440-5		Kontinuerligt arbetande sockercentrifug	Braunschweigische Maschinenbauanstalt AG Braunschweig DE	88-11-28	457061
B04B 011/02	8204440-5		Kontinuerligt arbetande sockercentrifug	Braunschweigische Maschinenbauanstalt AG Braunschweig DE	88-11-28	457061
B04B 011/02	8404454-4		Utloppsmunstycke för centrifugtrummor	VEB Kombinat Nagema Dresden DD	88-11-28	457062
B08B 017/04	8405014-5		Skyddsfolie för heltäckningsmattor	Bengt Olof Stavrell Helenius Gata 41 541 44 Skövde SE	88-11-28	457063
B09B 001/00	8600747-3		Anordning vid avfallsupplag	Terratema AB Olaus Magnus Väg 35 581 01 Linköping SE	88-11-28	457096
B21F 023/00	8605483-0		Anordning för matning av metalltrådar	Ben Elwing Drottgränd 14 332 00 Gislaved SE	88-11-28	457064
B21F 027/10	8605483-0		Anordning för matning av metalltrådar	Ben Elwing Drottgränd 14 332 00 Gislaved SE	88-11-28	457064
B21K 001/70	8405315-6		Självläsande mutter och förfarande för att framställa sådan	Bulloneria Barge SpA Borgaro Torinese IT	88-11-28	457106
B22C 15/00	7910346-1		Förfarande för packning av korniga material, i synnerhet guterformmaterial, samt anordning för genomförande av förfarandet	Georg Fischer AG Schaffhausen CH	88-11-28	457065
B23K 020/08	8600095-7		Arbetsbord vid anordning för sprängbehandling av material	Spetsialnoe konstruktorskoe bjuroidroimpulsnoi tekhniki sibirskogootdelenia akademii nauk SSSR Novosibirsk SU	88-11-28	457066

Ans. ink som	(51) Klass	(21)(86)(86)(86) Pat.nr Int.ingivn.dag Int.ans.nr Europ.ingivn.dag Europ.ans.nr	(54) Benämning	(71) Sökande	(44) Utl.dat	(11) Publ.nr
	B23K 031/06	8502622-7	Anordning för automatisk svetsning av rör	Saipem SpA Milano IT T S A SpA Technologie di Saldatura Albissola Mare Albissola Marina IT	88-11-28	457067
	B25B 007/04	8205983-3	Låsbart handverktyg med långt bett	Petersen Manufacturing Co Inc DeWitt Nebr US	88-11-28	457068
	B27L 001/00	8603977-3	Mataranordning för åstadkommande av en långtvid riktad relativrörelse mellan en trädstam och själva anordningen	Ösa AB Box 500 822 00 Alfta SE	88-11-28	457069
	B31D 001/02	8704971-4	Sätt och anordning för framställning av dubbelvikta etiketter	Alf Bällgren Karlskatan 12 252 24 Helsingborg SE	88-11-28	457070
	B60K 017/34	8503247-2	Drivaxel utan differential	Dana Corporation Toledo Ohio US	88-11-28	457071
	B60L 007/10	8405088-9	Anordning för återvinning av energi vid industritruckar med höj- och sänkbar lastbärare	BT Industries AB 595 00 Mjölby SE	88-11-28	457072
	B60P 003/34	8702179-6	Sovbox avsedd att uppbäras på taket till en med dragkrok försedd personbil	Stanislaw Kuma Åkervägen 41 860 35 Söråker SE	88-11-28	457100
	B60R 009/04	8503925-3	Stödfot för personbilstakräcke	Oris Metallbau KG Hans Riehle Möglingen/Ludwigsburg DE	88-11-28	457073
	B60R 009/06	8702179-6	Sovbox avsedd att uppbäras på taket till en med dragkrok försedd personbil	Stanislaw Kuma Åkervägen 41 860 35 Söråker SE	88-11-28	457100
	B60R 022/24	8504395-8	Omlänkare, särskilt för omlänkning av ett bältesband	AB Volvo 405 08 Göteborg SE	88-11-28	457074
	B61G 003/00	8300309-5	Mittbuffertkoppling för rälsfordon	Scharfenbergkupplung GmbH Salzgitter-Watenstedt DE	88-11-28	457075
	B61G 007/10	8300309-5	Mittbuffertkoppling för rälsfordon	Scharfenbergkupplung GmbH Salzgitter-Watenstedt DE	88-11-28	457075
	B65D 055/08	8303036-1	Manipuleringsindikerande förslutning	General Kap (P R) Corporation Puerto Rico US	88-11-28	457076
	B65H 63/02	8406652-1	Trådklämorgan vid en med tråddåterhämtningsfunktion försedd trådmatningsanordning	Tricom Scandinavia AB Box 333 501 06 Borås SE	88-11-28	457091
	B66C 001/02	8703844-4	Anordning för att medge anpassning av en sugkudde till yttre form på gods, som skall lyftas	Industri- & Transportkonsult AB Box 10025 900 10 Umeå SE	88-11-28	457078
	B66F 009/18	8703844-4	Anordning för att medge anpassning av en sugkudde till yttre form på gods, som skall lyftas	Industri- & Transportkonsult AB Box 10025 900 10 Umeå SE	88-11-28	457078
	B66F 009/20	8405088-9	Anordning för återvinning av energi vid industritruckar med höj- och sänkbar lastbärare	BT Industries AB 595 00 Mjölby SE	88-11-28	457072
	C01B 011/02	8206251-4	Förfarande för framställning av klordioxid och klor genom reduktion av natriumklorat	Tenneco Canada Inc Islington CA	87-12-07	452601
	C06D 005/06	8201905-0	Drivbränslekom bundna med polyuretaner baserade på polybutadiener med hydroxyländgrupper och ett förfarande för dess framställning	Thiokol Corporation Newtown Penn US	88-11-28	457079
	C07C 029/132	8403636-7	Förfarande för framställning av alkoholer genom hydrogenering av föreningar med en syra-, ester- eller aldehydfunktion	Oleofina SA Bryssel BE	88-11-28	457080
	C07C 093/06	8203092-5	1,2-diaminocyklobutan-3,4-dioner, förfarande för framställning av dessa, mellanprodukt och en farmaceutisk komposition	Bristol-Myers Company New York NY US	88-11-28	457081
	C07D 211/14	8203092-5	1,2-diaminocyklobutan-3,4-dioner, förfarande för framställning av dessa, mellanprodukt och en farmaceutisk komposition	Bristol-Myers Company New York NY US	88-11-28	457081
	C07D 213/64	8203092-5	1,2-diaminocyklobutan-3,4-dioner, förfarande för framställning av dessa, mellanprodukt och en farmaceutisk komposition	Bristol-Myers Company New York NY US	88-11-28	457081
	C07D 295/08	8203092-5	1,2-diaminocyklobutan-3,4-dioner, förfarande för framställning av dessa, mellanprodukt och en farmaceutisk komposition	Bristol-Myers Company New York NY US	88-11-28	457081
	C07D 307/44	8403636-7	Förfarande för framställning av alkoholer genom hydrogenering av föreningar med en syra-, ester- eller aldehydfunktion	Oleofina SA Bryssel BE	88-11-28	457080
	C07D 307/52	8203092-5	1,2-diaminocyklobutan-3,4-dioner, förfarande för framställning av dessa, mellanprodukt och en farmaceutisk komposition	Bristol-Myers Company New York NY US	88-11-28	457081
	C07D 307/52	8403717-5	Förfarande för framställning av hydrokloriden av 1-/2-/5-dimetylaminometyl-2-(furylmetyltio)-etyl/-amino-1-metylamino-2-nitroetylen	Richter Gedeon Vegeszeti Gyar RT Budapest HU	88-11-28	457082
	C07D 333/20	8203092-5	1,2-diaminocyklobutan-3,4-dioner, förfarande för framställning av dessa, mellanprodukt och en farmaceutisk komposition	Bristol-Myers Company New York NY US	88-11-28	457081
	C07D 401/12	8203092-5	1,2-diaminocyklobutan-3,4-dioner, förfarande för framställning av dessa, mellanprodukt och en farmaceutisk komposition	Bristol-Myers Company New York NY US	88-11-28	457081
	C07D 409/06	8203092-5	1,2-diaminocyklobutan-3,4-dioner, förfarande för framställning av dessa, mellanprodukt och en farmaceutisk komposition	Bristol-Myers Company New York NY US	88-11-28	457081

Meddelade patent

Ans. ink som	(51) Klass	(21)(86)(86)(86)(86) Pat.nr Int.ingivn.dag Int.ans.nr Europ.ingivn.dag Europ.ans.nr	(54) Benämning	(71) Sökande	(44) Utl.dat	(11) Publ.nr	
	C07D	473/10	8704599-3	1-substituerad teobromin, sätt att framställa denna och en farmaceutisk komposition	Eisai Co Ltd Tokyo JP	88-11-28	457083
	C07H	017/00	8201311-1	N-metyl-11-aza-10-deoxo-10-dihydroerytromycin A och derivat därav samt förfarande för framställning därav	SourPliva farmaceutska kemiska prehrambena i kozmeticka industrija nsol o. Zagreb YU	88-11-28	457084
	C07H	017/08	8300869-8	Oleandomycinderivat till användning som mellanprodukt för framställning av terapeutiskt användbara derivat av 4"-desoxi-4"-amino-oleandomycin	Pfizer Inc New York NY US	88-11-28	457085
	C07H	017/08	8300870-6	Erytromycin A-derivat till användning som mellanprodukter för framställning av terapeutiska användbara derivat av 4"-desoxy-4"-aminoerytromycin A		88-11-28	457086
	C07K	5/08	8305123-5	Biologiskt aktiva tripeptid- och tetrapeptid-alkylamider och farmaceutiska kompositioner innehållande desamma	SPOFA spojene podniky pro zdravotnickou vyrobu Prag CS	88-11-28	457087
	C07K	5/10	8305123-5	Biologiskt aktiva tripeptid- och tetrapeptid-alkylamider och farmaceutiska kompositioner innehållande desamma	SPOFA spojene podniky pro zdravotnickou vyrobu Prag CS	88-11-28	457087
	C08L	075/04	8201905-0	Drivbränslekorn bundna med polyuretaner baserade på polybutadiener med hydroxyländgrupper och ett förfarande för dess framställning	Thiokol Corporation Newtown Penn US	88-11-28	457079
	C21C	005/42	8106864-5	Konverter för raffinering av flytande metall	Inspiration Consolidated Copper Company Phoenix Ariz US	88-11-28	457090
	C21D	001/60	8306925-2	Förfarande för härdning av järnlegeringar i vattenbaserat medium	PCUK Produits Chimiques Ugine Kuhlmann Paris FR	88-11-28	457088
	C22B	007/00	8600503-0	Sätt att behandla en blandning av hårdmetallkroppar för att skilja dessa från varandra på grundval av deras sammansättningar och/eller strukturer	Sandvik AB 811 81 Sandviken SE	88-11-28	457089
	C22B	015/06	8106864-5	Konverter för raffinering av flytande metall	Inspiration Consolidated Copper Company Phoenix Ariz US	88-11-28	457090
	C22C	3/00	8600503-0	Sätt att behandla en blandning av hårdmetallkroppar för att skilja dessa från varandra på grundval av deras sammansättningar och/eller strukturer	Sandvik AB 811 81 Sandviken SE	88-11-28	457089
	D04B	15/44	8406652-1	Trådklämorgan vid en med trådåterhämtningsfunktion försedd trådmatningsanordning	Tricoma Scandinavia AB Box 333 501 06 Borås SE	88-11-28	457091
	D04B	35/12	8406652-1	Trådklämorgan vid en med trådåterhämtningsfunktion försedd trådmatningsanordning	Tricoma Scandinavia AB Box 333 501 06 Borås SE	88-11-28	457091
	D21C	011/04	8602353-8	Kausticeringsförfarande	Enso-Gutzeit OY Helsingfors FI	88-11-28	457092
	E01C	19/20	8700260-6	Utmatningsanordning vid en behållare för transport av massgods	CB System i Kil AB Box 71 665 00 Kil SE	88-11-28	457093
	E01C	019/22	8501155-9	Styrram till en styrd vibrationsvält	Zavody tezkeho strojirenstvi Stavstroj NP Nove Mesto nad Metuji CS	88-11-28	457094
	E01C	019/23	8501637-6	Ram för en vibrationsvält	Zavody tezkeho strojirenstvi STAVOSTROJ NP Nove Mesto nad Metuji CS	88-11-28	457095
	E02B	011/00	8600747-3	Anordning vid avfallsupplag	Terratema AB Olaus Magnus Väg 35 581 01 Linköping SE	88-11-28	457096
	E03F	003/00	8602091-4	Flödesregulator	Mosbäck Handelsbolag i Helsingborg Dalhemsvägen 10 252 65 Helsingborg SE	88-11-28	457121
	E04B	001/70	8800193-8	Ventilationsanordning vid en källarlös byggnad	Olle Jakobsson Annexen Etelhem 620 13 Stånga SE	88-11-28	457097
	E04H	005/02	8501505-5	Strålningskyddande skärm för hus för elektrisk utrustning	Ewald Arvidsson Dannemoragatan 10 113 44 Stockholm SE	88-11-28	457098
	E04H	007/22	8602610-1	Väggelement för behållaren såsom silo	Lars-Bertil Nilsson Salebyvägen 4 531 00 Lidköping SE Sven Erik Ahl Ulfstorp 534 00 Vara SE	88-11-28	457099
	E04H	009/04	8501505-5	Strålningskyddande skärm för hus för elektrisk utrustning	Ewald Arvidsson Dannemoragatan 10 113 44 Stockholm SE	88-11-28	457098
	E04H	015/06	8702179-6	Sovbox avsedd att uppbäras på taket till en med dragkrok försedd personbil	Stanislaw Kuma Åkervägen 41 860 35 Söråker SE	88-11-28	457100
	E05B	013/00	8501040-3	Anordning vid inbrottslarmskyddade dörrar	Berndt Eriksson Box 36 146 00 Tullinge SE Karl-Göran Karlsson Aftonvägen 11 146 00 Tullinge SE	88-11-28	457101
	E05B	017/00	8501040-3	Anordning vid inbrottslarmskyddade dörrar	Berndt Eriksson Box 36 146 00 Tullinge SE Karl-Göran Karlsson Aftonvägen 11 146 00 Tullinge SE	88-11-28	457101
	E05B	045/06	8501040-3	Anordning vid inbrottslarmskyddade dörrar	Berndt Eriksson Box 36 146 00 Tullinge SE Karl-Göran Karlsson Aftonvägen 11 146 00 Tullinge SE	88-11-28	457101
	F02B	015/00	8302974-4	Bränslesystem	Outboard Marine Corporation Waukegan Ill US	88-11-28	457103

(51) Ans. ink som	Klass	(21)(86)(86)(86)(86) (54) Pat.nr Int.ingivn.dag Int.ans.nr Europ.ingivn.dag Europ.ans.nr	Benämning	(71) Sökande	(44) Utl.dat	(11) Publ.nr
F02M	071/00	8302974-4	Bränslesystem	Outboard Marine Corporation Waukegan Ill US	88-11-28	457103
F15B	013/044	8301882-0	Magnetventil	Robert Bosch GmbH Stuttgart DE	88-11-28	457104
F15B	015/26	8705144-7	Bromsanordning vid slitscylindrar	AB Mecman 125 81 Stockholm SE	88-11-28	457105
F15C	001/16	8602091-4	Flödesregulator	Mosbäck Handelsbolag i Helsingborg Dalhemsvägen 10 252 65 Helsingborg SE	88-11-28	457121
F15D	001/00	8602091-4	Flödesregulator	Mosbäck Handelsbolag i Helsingborg Dalhemsvägen 10 252 65 Helsingborg SE	88-11-28	457121
F16B	039/28	8405315-6	Självlåsande mutter och förfarande för att framställa sådan	Bulloneria Barge SpA Borgaro Torinese IT	88-11-28	457106
F16D	013/64	8401730-0	Friktionskopplingselement	Dana Corporation Toledo Ohio US	88-11-28	457107
F16D	035/00	8602362-9	Vätskefriktionskoppling	Fichtel & Sachs AG Schweinfurt DE	88-11-28	457108
F16K	003/08	8701011-2	Strypventil	ABB Atom AB Box 53 721 04 Västerås SE	88-11-28	457111
F16L	55/00	8602091-4	Flödesregulator	Mosbäck Handelsbolag i Helsingborg Dalhemsvägen 10 252 65 Helsingborg SE	88-11-28	457121
F16L	59/14	8101104-1	Handredskap för framställning av krökta isolationskålar för rör	OY Partek AB Pargas FI	88-11-28	457112
F27B	7/12	8106864-5	Konverter för raffinering av flytande metall	Inspiration Consolidated Copper Company Phoenix Ariz US	88-11-28	457090
F27D	003/14	8405425-3	Förfarande och anordning för gastät tillförsel av flytande slagg till en sluten smältugn	Elkem AS Oslo NO	88-11-28	457113
F28D	003/02	8402229-2	Fallfilmsförångare av vertikalrörstyp	Ahlströmföretagen Svenska AB Box 6074 600 06 Norrköping SE	87-12-14	452745
F28D	015/02	8602214-2	Anordning för reglering av värmerör, vari en med ett organ av minnesmetall förbunden ventilkropp är utformad som ett genomströmningsrör för det förångade arbetsmediet	AB Volvo 405 08 Göteborg SE	88-11-28	457114
F28F	27/00	8602214-2	Anordning för reglering av värmerör, vari en med ett organ av minnesmetall förbunden ventilkropp är utformad som ett genomströmningsrör för det förångade arbetsmediet	AB Volvo 405 08 Göteborg SE	88-11-28	457114
F41H	003/02	8301666-7	Termisk och optisk kamouflage	Diab-Barracuda AB Box 160 594 00 Gamleby SE	88-11-28	457115
G01L	001/12	8701806-5	Magnetoelastisk kraftgivare	ASEA AB 721 83 Västerås SE	88-11-28	457116
G01N	027/90	8400861-4	Sätt och anordning för provning av elektriskt ledande provobjekt	Bengt HjalmarTörnblom Vikhusby Rytterne 725 92 Västerås SE	88-11-28	457117
G01N	033/543	7410971-1	Förfarande för ytimmunologisk testning	General Electric Company New York NY US	88-11-28	457118
G01S	13/72	8501987-5	Förfarande och anordning för att upptäcka och fortlöpande bestämma positionen av ett flygande mål	Philips Norden AB 115 84 Stockholm SE	88-11-28	457119
G05D	007/00	8602091-4	Flödesregulator	Mosbäck Handelsbolag i Helsingborg Dalhemsvägen 10 252 65 Helsingborg SE	88-11-28	457121
G07D	001/00	8304237-4	Återtagsmekanism för sedlar vid bankautomat	Diebold Incorporated Canton Ohio US	88-11-28	457122
G07F	007/00	8304237-4	Återtagsmekanism för sedlar vid bankautomat	Diebold Incorporated Canton Ohio US	88-11-28	457122
G09F	003/02	8704971-4	Sätt och anordning för framställning av dubbelvikta etiketter	Alf Bällgren Karlsgatan 12 252 24 Helsingborg SE	88-11-28	457070
G09F	007/00	8701559-0	Instrument, företrädesvis för båtar	AB Volvo Penta 405 08 Göteborg SE	88-11-28	457123
G21F	007/00	8501505-5	Strålningskyddande skärm för hus för elektrisk utrustning	Ewald Arvidsson Dannemoragatan 10 113 44 Stockholm SE	88-11-28	457098
H01L	031/06	8207034-3	Fotocellsdon och sätt att framställa detsamma	Energy Conversion Devices Inc Troy Mich US	88-11-28	457125
H01Q	015/18	8600979-2	Sätt och anordning för uppnående av hög radarreflektion	John Olov Bohlin Dansbanevägen 49 126 31 Hägersten SE	88-11-28	457126
H01R	23/66	8107801-6	Elektrisk kontakt avsedd för isolationsgenomträngande anslutning av flerledarbandkablar samt förfarande för framställning av dylik kontakt	Thomas & Betts Corporation Raritan NJ US	88-11-28	457127
H02H	007/09	8502166-5	Klämspänningsbegränsningskrets vid en trefasasynkronmaskin	Licentia Patent-Verwaltungs-GmbH Frankfurt/Main DE	88-11-28	457132
H02K	024/00	8404145-8	Ställanordning för noggrann rotationsvinkelinställning av ställorgan	Robert Bosch GmbH Stuttgart DE	88-11-28	457129
H02M	005/45	8502166-5	Klämspänningsbegränsningskrets vid en trefasasynkronmaskin	Licentia Patent-Verwaltungs-GmbH Frankfurt/Main DE	88-11-28	457132
H02M	007/02	8204156-7	Insignalomvandlingskrets	Mitsubishi Denki KK Tokyo JP	88-11-28	457130
H02P	5/46	7905785-7	Förfarande och anordning för digital reglering av hastigheterna för ett flertal motorer	Tokyo Shibaura Denki KK Kawasaki-shi JP	88-11-28	457131

Meddelade patent

(51) Ans. ink som	Klass	(21)(86)(86)(86)(86) Pat.nr Int.ingivn.dag Int.ans.nr Europ.ingivn.dag Europ.ans.nr	(54) Benämning	(71) Sökande	(44) Utl.dat	(11) Publ.nr
H02P	003/14	8405088-9	Anordning för återvinning av energi vid industritruckar med hög- och sänkbar lastbärare	BT Industries AB 595 00 Mjölby SE	88-11-28	457072
H02P	007/62	8502166-5	Klämspänningsbegränsningskrets vid en trefasasynkronmaskin	Licentia Patent-Verwaltungs-GmbH Frankfurt/Main DE	88-11-28	457132
H03H	017/02	8404029-4	Bandpassfilter för mottagning av en över ett elektriskt energiförsörjningsnät överförd tonsignal	LGZ Landis & Gyr Zug AG Zug CH	88-11-28	457133
H03K	012/00	8204156-7	Insignalomvandlingskrets	Mitsubishi Denki KK Tokyo JP	88-11-28	457130
H04L	11/20	8100964-9	Förfarande och anläggning för överförande av datagrupper	NV Philips' Gloeilampenfabrieken Eindhoven NL	88-11-28	457134
H05K	009/00	8501505-5	Strålningsskyddande skärm för hus för elektrisk utrustning	Ewald Arvidsson Dannemoragatan 10 113 44 Stockholm SE	88-11-28	457098

Klassregister

Förteckning i klass-
ordning, över nyin-
komna ansökningar
som finns upptagna i
tidigare nummer av
Svensk Patenttidning,
med angivande av an-
sökningsnummer och
rotel.

(51) Klass	(21) Ans.nr	Rotel
A01K	8900414-7	342
A01N	8900442-8	322
A21B	8900432-9	343
A47B	8900417-0	236
A47K	8900418-8	432
A47L	8900406-3	611
A47L	8900407-1	422
A61B	8900258-8	143
A61C	8900486-5	333
A61F	8900323-0	211
A61H	8900127-5	231
A61K	8900510-2	325
A61M	8900141-6	511
A61M	8900401-4	611
A61M	8900402-2	611
A63B	8900122-6	436
A63F	8900425-3	527
B01D	8900331-3	534
B01D	8900469-1	536
B08B	8900105-1	422
B23B	8900438-6	623
B23P	8900356-0	634
B23P	8900357-8	634
B23Q	8900342-0	634
B25B	8900126-7	431
B25D	8900137-4	434
B26D	8900184-6	633
B27G	89004568-7	631
B28D	8900416-2	632
B29C	8900440-2	616
B30B	89004446-6	231
B41C	8900501-1	343
B42F	8900307-3	232
B60H	8900241-4	625
B60K	8900142-4	226
B60K	8900143-2	226
B60N	8900505-2	623
B60Q	8900114-3	134
B60Q	8900250-5	134
B60R	89004566-1	622
B60R	8900257-0	622
B60R	8900426-1	622
B60R	8900463-4	622
B60T	8900265-3	635
B60T	8900403-0	635
B62D	8900516-9	624
B63B	8900437-8	623
B63C	8900409-7	623
B63C	8900479-0	623
B65B	8900107-7	614
B65B	8900108-5	614
B65B	8900236-4	614
B65D	8900327-1	613
B65F	8900326-3	523
B65H	8900047-5	426
B65H	8900322-2	426
B66C	8900413-9	433
C01D	8900096-2	532
C01F	8900478-2	532
C07D	8900248-9	322
C07D	8900436-0	314
C07H	8900192-9	317
C08B	8900422-0	331
C11D	8900511-0	332
C12N	8900444-4	321
C12Q	8900130-9	328
C22B	8900124-2	525
D06F	8900267-9	132
D21C	8900260-4	541
D21F	8900123-4	621
D21F	8900343-8	542
D21F	8900410-5	542
D21F	8900462-6	542
D21G	8900162-2	542
D21H	8900475-8	335
E02B	8900213-3	416
E02F	8900187-9	432
E03F	8900443-6	413
E04B	8900097-0	414
E04D	8900259-6	411
E04H	8900229-9	416
E05B	8900321-4	423
E05B	8900450-1	423
E05F	8900445-1	423

(51) Klass	(21) Ans.nr	Rotel
E06B	8900255-4	417
E06B	8900404-8	417
E21B	8900116-8	436
F02B	8900454-3	223
F02B	8900455-0	223
F02B	8900517-7	223
F02M	8900198-6	222
F16B	8900239-8	233
F16B	8900453-5	233
F16C	8900466-7	231
F16D	8900451-9	627
F16L	8900231-5	235
F21V	8900428-7	134
F22B	8900287-7	245
F23C	8900461-8	113
F27D	8900341-2	528
G01C	8900110-1	144
G01C	8900264-6	144
G01F	8900100-2	132
G01L	8900121-8	137
G01N	8900243-0	325
G01P	8900102-8	133
G01S	8900424-6	123
G06K	8900101-0	124
G07F	8900249-7	131
G07F	8900334-7	131
G08B	89004611-5	138
G09F	89004567-9	124
G21C	8900480-8	245
H01R	8900344-6	116
H01T	8900244-8	134
H02G	8900449-3	117
H02P	8900408-9	111
H03K	8900109-3	144
H04L	8900465-9	124
H05B	8900439-4	122

Europeiska patentansökningar

Förteckning över europeiska publicerade patentansökningar som omfattar Sverige och vari översättning till svenska av patentkraven ingivits till det svenska patentverket.

(51) Klass	(86) Europeiskt ans nr	(54) Uppfinningen avser	(71) Sökande	(86) Europeiskt ingivn dat	(32,33,31) Prioritat, Land Nummer	(87) Europeiskt publ nr
A61G 7/04	87107680.8	Underlägg för rörelsehindrade personer	Peter H Bedford Huntington Beach Cal US	87-05-26		0292591
A61K 31/13	88110033.3	Aminopropanolderivat av 3-(2-hydroxifenyl)-1-propanon-föreningar	Helopharm W Petrik GmbH & Co KG Berlin DE	88-06-23	87-06-23 EP 87109015	0296592
A61M 1/00	88302031.5	Aseptisk irrigationspruta	Ryder International Corporation Arab Ala US	88-03-09	87-03-23 US 29329	0284243
A61M 7/00	88302031.5	Aseptisk irrigationspruta	Ryder International Corporation Arab Ala US	88-03-09	87-03-23 US 29329	0284243
B05B 7/12	88401881.3	Anläggning för sprutning av en ytbeläggingsprodukt	Sames SA Meylan FR	88-07-20	87-07-20 FR 87 10213	0300902
B05B 12/08	88401881.3	Anläggning för sprutning av en ytbeläggingsprodukt	Sames SA Meylan FR	88-07-20	87-07-20 FR 87 10213	0300902
B05B 12/14	88401881.3	Anläggning för sprutning av en ytbeläggingsprodukt	Sames SA Meylan FR	88-07-20	87-07-20 FR 87 10213	0300902
B05B 13/02	88401920.9	Förfarande för utslungande av en rengörande och/eller steriliserande vätska under tryck mot en öppen behållare såsom t ex en bägare	E P Remy et Cie Dreux FR	88-07-22	87-07-22 FR 87 10390	0300920
B05B 13/04	88401920.9	Förfarande för utslungande av en rengörande och/eller steriliserande vätska under tryck mot en öppen behållare såsom t ex en bägare	E P Remy et Cie Dreux FR	88-07-22	87-07-22 FR 87 10390	0300920
B05B 13/06	88401920.9	Förfarande för utslungande av en rengörande och/eller steriliserande vätska under tryck mot en öppen behållare såsom t ex en bägare	E P Remy et Cie Dreux FR	88-07-22	87-07-22 FR 87 10390	0300920
B60P 1/32	88900606.0	Tippbar släpvagn till motorfordon, i synnerhet personbilar	Anund Pihlström Hudiksvall SE Bernt Pihlström Hudiksvall SE	87-12-21	86-12-23 SE 8605554-8	0299006
B60P 1/64	88900606.0	Tippbar släpvagn till motorfordon, i synnerhet personbilar	Anund Pihlström Hudiksvall SE Bernt Pihlström Hudiksvall SE	87-12-21	86-12-23 SE 8605554-8	0299006
B60P 3/42	88900606.0	Tippbar släpvagn till motorfordon, i synnerhet personbilar	Anund Pihlström Hudiksvall SE Bernt Pihlström Hudiksvall SE	87-12-21	86-12-23 SE 8605554-8	0299006
B65H 37/00	88901813.1	Sätt för bestämning av längden hos ett flexibelbanel eller strängformat material bildande en lindad kropp	Jens Reumert London GB	88-02-12	87-02-12 DK 712/87	0302096
C01B 21/082	88500041.4	Förfarande för framställning av beta'-sialonbaserade keramikpulver	Union Explosivos Rio Tinto SA Madrid ES	88-04-25	87-04-28 ES 8701257	0289440
C04B 24/22	88109263.9	Förfarande för framställning av likvifaktionsmedel för mineraliska bindemedel genom kondensation med naftalen- eller alkylnaftalensulfonater med formaldehyd i starkt sur lösning	Rütgerswerke AG Frankfurt/Main DE	88-06-10	87-09-11 DE 3730532	0306629
C04B 35/58	88500041.4	Förfarande för framställning av beta'-sialonbaserade keramikpulver	Union Explosivos Rio Tinto SA Madrid ES	88-04-25	87-04-28 ES 8701257	0289440
C07C 93/06	88110033.3	Aminopropanolderivat av 3-(2-hydroxifenyl)-1-propanon-föreningar	Helopharm W Petrik GmbH & Co KG Berlin DE	88-06-23	87-06-23 EP 87109015	0296592
C07D 233/90	88103885.5	Imidazol-föreningar och biocidkomposition innefattande dessa föreningar för bekämpning av skadliga organismer	Ishihara Sangyo Kaisha Ltd Osaka JP	88-03-11	87-03-13 JP 62/58451 87-04-03 JP 62/82546 87-04-30 JP 62/106577	0298196
C07D 233/92	88103885.5	Imidazol-föreningar och biocidkomposition innefattande dessa föreningar för bekämpning av skadliga organismer	Ishihara Sangyo Kaisha Ltd Osaka JP	88-03-11	87-03-13 JP 62/58451 87-04-03 JP 62/82546 87-04-30 JP 62/106577	0298196
C07D 295/08	88110033.3	Aminopropanolderivat av 3-(2-hydroxifenyl)-1-propanon-föreningar	Helopharm W Petrik GmbH & Co KG Berlin DE	88-06-23	87-06-23 EP 87109015	0296592
C07D 405/04	88103885.5	Imidazol-föreningar och biocidkomposition innefattande dessa föreningar för bekämpning av skadliga organismer	Ishihara Sangyo Kaisha Ltd Osaka JP	88-03-11	87-03-13 JP 62/58451 87-04-03 JP 62/82546 87-04-30 JP 62/106577	0298196
C08G 16/02	88109263.9	Förfarande för framställning av likvifaktionsmedel för mineraliska bindemedel genom kondensation med naftalen- eller alkylnaftalensulfonater med formaldehyd i starkt sur lösning	Rütgerswerke AG Frankfurt/Main DE	88-06-10	87-09-11 DE 3730532	0306629
C12N 5/02	87302951.6	Cellkulturbärare	Yeda Research and Development Co Ltd Rehovot IL	87-04-03		0289666

(51) Klass	(86) Europeiskt ans nr	(54) Uppfinningen avser	(71) Sökande	(86) Europeiskt ingivn dat	(32,33,31) Priorit. Land Nummer	(87) Europeiskt publ nr
F02B 33/04	88890184.0	Tvåtakts förbränningsmotor med vevhusspolning med en överströmningskanal vars överströmningsöppning i cylindern styrs av motorkolven	AVL Gesellschaft für Verbrennungskraftmaschinen und Messtech Graz AT nik mbH Prof Dr Dr H C Hans Li	88-07-11	87-07-30 AT 1937/87	0302045
F02M 69/10	88890184.0	Tvåtakts förbränningsmotor med vevhusspolning med en överströmningskanal vars överströmningsöppning i cylindern styrs av motorkolven	AVL Gesellschaft für Verbrennungskraftmaschinen und Messtech Graz AT nik mbH Prof Dr Dr H C Hans Li	88-07-11	87-07-30 AT 1937/87	0302045
F04B 39/12	88630149.8	Kompressor innefattande ett hus med en väsentligen kontinuerlig första inre yta	United Technologies Corporation Hartford Conn US	88-08-11	87-08-12 US 84370	0303553
G01B 21/02	88901813.1	Sätt för bestämning av längden hos ett flexibelt ban- eller strängformat material bildande en lindad kropp	Jens Reumert London GB	88-02-12	87-02-12 DK 712/87	0302096
G01G 17/02	88901813.1	Sätt för bestämning av längden hos ett flexibelt ban- eller strängformat material bildande en lindad kropp	Jens Reumert London GB	88-02-12	87-02-12 DK 712/87	0302096
G01N 29/04	88401955.5	Förfarande för vävnadskarakterisering	Edap International Croissy Beaubourg Marnes La Va	88-07-28	87-08-14 FR 87 11828	0307258
G02B 6/44	87307478.5	Anordning för att kontinuerligt tillverka optisk kabel i vilken de optiska fibrerna är inneslutna av ett hermetiskt tätt	K-Tube Corporation San Diego Cal US	87-08-25	87-07-16 US 75839	0299123
H01R 13/648	88306059.2	Jordförbindningsanordning i ett elektriskt rundkontaktidon med en isolerande kropp	AB Electronic Components Ltd Mountain Ash Mid-Glamorgan GB	88-07-04	87-07-02 GB 8715573	0297925
H03K 3/356	86109657.6	Sekventielllogiskt baselement i CMOS-teknologi	CSELT Centro Studi e Laboratori Telecomunicazioni SpA Torino IT	86-07-14	85-07-17 IT 67656 /85	0209829
H04N 7/18	85900901.1	Avbildning av heta, infrarödstrålande ytor dolda av partikelrök och heta gaser	Weyerhaeuser Company Tacoma Wash US	85-01-22		0210981

Europeiska patent

Förteckning över meddelade europeiska patent som omfattar Sverige och vari översättning till svenska ingivits till det svenska patentverket. Envar får inkomma med invändning mot meddelat europeiskt patent till det europeiska patentverket inom nio månader från det kungörelsen om beslutet att meddela det europeiska patentet publicerats av det europeiska patentverket. Invändning skall göras skriftligen och innehålla de skäl på vilka den grundas. Den skall anses ingiven först då invändningsavgiften erlagts.

Tryckta exemplar av översättningen finns vanligtvis att tillgå hos patentverket inom cirka en månad från detta tidningsnummers utgivningsdag.

(51) Klass	(86) Europeiskt ans nr	(54) Benämning	(71) Sökande	(45) Meddelandedatum för det europeiska patentet	(87) Europeiskt publ nr
A01D 15/04	86200045.2	Upptagare	Egidius Josephus Ludovicus Stynen Geel BE	89-03-08	0190777
A01D 21/02	86200045.2	Upptagare	Egidius Josephus Ludovicus Stynen Geel BE	89-03-08	0190777
A01D 31/00	86200045.2	Upptagare	Egidius Josephus Ludovicus Stynen Geel BE	89-03-08	0190777
A01K 31/16	85900625.6	Värplådanläggning	Klingentalmühle AG Basel CH	88-10-05	0211824
A01N 37/10	86116987.8	Akrylsyrastrar och fungicider, som innehåller dessa föreningar	BASF AG Ludwigshafen DE	89-03-08	0226917
A01N 47/34	85308319.4	Pesticida bienylyloxi- och bifenylylalkoxiarylacylkarbamidföreningar, ett förfarande för deras framställning, pesticid komposition samt sätt för att reglera skadedjur	Rhone-Poulenc Nederland BV Amstelveen NL	89-03-08	0186297
A01N 63/02	83108352.2	Förbättrat sätt att skydda en växts tillväxt	Microlife Genetics Inc Sarasota Fla US	89-03-08	0106975
A21C 11/22	86104647.2	Framställning av pasta	Societe des Produits Nestle SA Vevey CH	89-03-08	0203321
A22C 11/12	82420156.0	Automatisk maskin för att i enlighet med en förutbestämd cykel medelst tråd, snöre eller liknande knyta om fyllda eller tomma föremål	Etablissements Charles Freres & Cie L'Etrat FR	89-03-08	0080422
A23L 1/221	86103787.7	Essentiella oljor behandlade för att avlägsna fräna aromnoter därur	Nabisco Brands Inc Parsippany NJ US	89-03-08	0198262
A24C 5/44	84870152.0	Anordning för fyllning av cigarettlyslor	Etablissements L Lacroix Fils SA Wilrijk BE	89-03-08	0151377
A41B 13/02	84201840.0	Absorberande laminatstruktur och förfarande för densammas tillverkning	The Procter & Gamble Company Cincinnati Ohio US	89-03-08	0146190
A41H 37/00	84116458.5	Anordning för att förena två fästelement	Nippon Notion Kogyo Co Ltd Tokyo JP	89-03-08	0148508
A41H 37/10	84116458.5	Anordning för att förena två fästelement	Nippon Notion Kogyo Co Ltd Tokyo JP	89-03-08	0148508
A43B 7/06	82110934.5	Vattenånggenomsläppligt (transpirationsgenomsläppligt) skodon	W L Gore & Co GmbH Putzbrunn DE	89-03-08	0080710
A43B 7/12	82110934.5	Vattenånggenomsläppligt (transpirationsgenomsläppligt) skodon	W L Gore & Co GmbH Putzbrunn DE	89-03-08	0080710
A43B 23/06	82110934.5	Vattenånggenomsläppligt (transpirationsgenomsläppligt) skodon	W L Gore & Co GmbH Putzbrunn DE	89-03-08	0080710
A44B 11/25	86401461.8	Spänne, särskilt för säkerhetsbälten	ECIA - Equipements et Composants pour l'Industrie Automobile Audincourt FR	89-03-08	0211717
A47H 23/01	85905508.9	Belastningsband för gardiner, förhängen och liknande och förfarande för dess framställning	August Bünger Bob-Textilwerk KG GmbH & Co Wuppertal DE	89-03-08	0199786
A47H 27/00	86111307.4	Anordning för fasthållande av blomlådor vid fönster i byggnader eller liknande	Egbert Eichner Hamburg DE	89-03-08	0212591
A47J 27/16	85108500.1	Anordning för ångbehandling av mat	LechMetall Landsberg GmbH Landsberg/Lech DE	89-03-08	0170910
A61F 13/18	84201840.0	Absorberande laminatstruktur och förfarande för densammas tillverkning	The Procter & Gamble Company Cincinnati Ohio US	89-03-08	0146190
A61K 31/165	86301818.0	Antikonvulsiva medel	Eli Lilly and Company Indianapolis Ind US	89-03-08	0194884
A61K 31/495	84300375.7	Antihypertensiva N-piperazinyllalkanyolanilider	Recordati SA Chemical and Pharmaceutical Co Chiasso CH	89-03-08	0120558
A61K 31/565	84308684.4	11-difluormetyl- och 11-fluormetylen-steroider	The Upjohn Company Kalamazoo Mich US	89-03-08	0145493
A61K 31/70	84901776.9	Nya glucidderivat av 5-hydroxytryptofan, framställning därav samt användning därav som läkemedel	Oeuvres Hospitalieres Francaises de l'Ordre de Malte Paris FR	89-03-08	0151577
A61K 31/70	85105000.5	Stabila sulfo-adenosyl-L-metionin(SAMe)-salter, särskilt lämpliga för parenteral användning	Bioresearch SpA Liscate Milano IT	89-03-08	0162323
A61K 31/70	85307717.0	N%6-substituerade deoxiribosanaloger av adenosiner	Warner-Lambert Company Morris Plains NJ US	89-03-08	0181129
A61K 31/70	86108015.8	Antracyclinföreningar, förfarande för deras framställning och deras användning som läkemedel	Microbial Chemistry Research Foundation Tokyo JP	89-03-08	0206138

(51) Klass	(86) Europeiskt ans nr	(54) Benämning	(71) Sökande	(45) Meddelandedatum för det europeiska patentet	(87) Europeiskt publ nr
A61K 37/02	84305413.1	Neocarcinostatinderivat och förfarande för framställning av desamma	Kuraray Co Ltd Kurashiki-City JP Yamanouchi Pharmaceutical Co Ltd Tokyo JP Kabushiki Kaisha Kayaku Tokyo JP Hiroshi Maeda Kumamoto City JP	89-03-08	0136791
A61K 39/02	84115877.7	Vaccin mot sjukdomar hos människor eller varmblodiga djur	Egbert Von Malsen-Ponickau Teneriffa ES	89-03-08	0146144
A61K 39/085	84115877.7	Vaccin mot sjukdomar hos människor eller varmblodiga djur	Egbert Von Malsen-Ponickau Teneriffa ES	89-03-08	0146144
A61K 41/00	84115877.7	Vaccin mot sjukdomar hos människor eller varmblodiga djur	Egbert Von Malsen-Ponickau Teneriffa ES	89-03-08	0146144
A62B 18/08	85308886.2	Synkorrigeringsfäste för respirator	Avon Industrial Polymers Ltd Melksham GB	89-03-08	0184929
A62D 3/00	86116639.5	Förfarande för konditionering av vattenlösliga specialavfall	Nukem GmbH Hanau DE	89-03-08	0226880
A63G 11/00	85900671.0	För lek eller motionsutrustning avsett fjäderelement	OY Pohjoiskalotti AB Rovaniemi FI	89-03-08	0201496
A63G 13/04	85900671.0	För lek eller motionsutrustning avsett fjäderelement	OY Pohjoiskalotti AB Rovaniemi FI	89-03-08	0201496
B01D 21/00	85401569.0	Anordning och förfarande för tvåstegsrening av vätskor beskickade med fasta material	Alsthom Paris FR	89-03-08	0179674
B01D 33/26	86850021.6	Skivfilterelement för ett roterbart skivfilter	Bjarne Nilsson Vänersborg SE	89-03-08	0192620
B01D 53/36	86903380.3	Katalysator för avlägsnande av kväveoxider, kolmonoxid och/eller restkolväten från avgaser	Friedrich Steinbach Hamburg DE	89-03-08	0228398
B01J 8/38	86202384.3	Anordning för att utföra fysiska och/eller kemiska processer, närmare bestämt en värmväxlare av kontinuerlig typ	Eskla BV Halfweg NL	89-03-08	0228143
B01J 29/28	84112399.5	Förfarande för krackning av restoljor	Union Carbide Corporation Danbury Conn US	89-03-08	0139291
B01J 31/18	86903380.3	Katalysator för avlägsnande av kväveoxider, kolmonoxid och/eller restkolväten från avgaser	Friedrich Steinbach Hamburg DE	89-03-08	0228398
B01J 39/20	84309084.6	Återvinning av ammoniakalisk koppar medelst nya organogeler	Bend Research Inc Bend Oreg US	89-03-08	0159450
B01J 45/00	84309084.6	Återvinning av ammoniakalisk koppar medelst nya organogeler	Bend Research Inc Bend Oreg US	89-03-08	0159450
B01L 3/02	83100409.8	Pipetteringsanordning	Eppendorf-Netheler-Hinz GmbH Hamburg DE	89-03-08	0085854
B09B 1/00	86116639.5	Förfarande för konditionering av vattenlösliga specialavfall	Nukem GmbH Hanau DE	89-03-08	0226880
B21D 39/06	84115488.3	Förbättrad dorn försedd med virvelströmssond	Westinghouse Electric Corporation Pittsburgh Penn US	89-03-08	0148454
B21D 39/20	84115488.3	Förbättrad dorn försedd med virvelströmssond	Westinghouse Electric Corporation Pittsburgh Penn US	89-03-08	0148454
B21D 43/05	85116243.8	Överföringsanordning för stegvis material- och/eller arbetsstyckstransport, i synnerhet i pressar	Günter Zierpka Karlsruhe DE	89-03-08	0188776
B22D 11/06	86440077.5	Vals för kontinuerlig gjutning mellan valsar, med cirkulation av kylfluidum	Institut de Recherches de la Siderurgie Francaise (IRSID) Maizieres-les-Metz FR	89-03-08	0219443
B22D 23/00	86302015.2	Framställning av metallprodukter	United Kingdom Atomic Energy Authority London GB	89-03-08	0198606
B23K 1/08	84114860.4	Anordning för att löda ihop en härva med en elektrisk maskins kollektor	Institut po Metalosnanie i Technologia na Metalite Sofia BG	89-03-08	0144982
B23K 9/02	84401906.7	Anordning för mätning av avstånd till en ledande metalltyta	Commissariat a l'Energie Atomique Paris FR	89-03-08	0136238
B23K 26/04	83302327.8	Laseranordning med en arbetsljuskälla i form av en infraröd laser	Sumitomo Electric Industries Ltd Osaka JP	89-03-08	0093005
B23K 35/30	84105195.6	Homogen kopparbaserad legering med låg smältpunkt	Allied-Signal Inc Morristown NJ US	89-03-08	0128356
B26F 1/38	86402480.7	Sätt att skära till skiv- eller foliematerial	Jean-Marc Loriot Paris FR Manufacture Francaise des Chaussures Eram S A R L Saint Pierre Montlimart FR	89-03-08	0224414
B28B 5/02	85109226.2	Förfarande och anordning för kontinuerlig framställning av oorganiskt bundna material, särskilt av materialplattor	Fraunhofer-Gesellschaft zur Förderung der angewandten Forsch München DE ung eV	89-03-08	0171665
B29C 43/02	85115974.9	Anordning för ömsesidig limning av termiskt mjukningsbara partiklar till en plastkropp	Firma Carl Freudenberg Weinheim/Bergstrasse DE	89-03-08	0199850
B29C 47/04	86402972.3	Anordning för fördelning av plastiskt material för tillverkning av flerskiktsfolier	Ono Auneau FR	89-03-08	0233434
B29C 47/06	86402972.3	Anordning för fördelning av plastiskt material för tillverkning av flerskiktsfolier	Ono Auneau FR	89-03-08	0233434

Europeiska patent

(51) Klass	(86) Europeiskt ans nr	(54) Benämning	(71) Sökande	(45) Meddelandedatum för det europeiska patentet	(87) Europeiskt publ nr
B29C 47/06	86906257.0	Anordning för färgväxling under strängsprutning	Swisscab E A Schön SA Yvonand CH	89-03-08	0245314
B29C 59/02	85106087.1	Förfarande och anordning för alstring av ett makroskopiskt ytmönster med en mikroskopisk struktur, i synnerhet en brytningsoptiskt verksam struktur	LGZ Landis & Gyr Zug AG Zug CH	89-03-08	0169326
B29C 59/10	86114411.1	Anordning för kontinuerligt behandlande av ytor	Andreas Ahlbrandt Lauterbach DE	89-03-08	0227902
B29C 67/04	85115974.9	Anordning för ömsesidig limning av termiskt mjukningsbara partiklar till en plastkropp	Firma Carl Freudenberg Weinheim/Bergstrasse DE	89-03-08	0100850
B30B 11/24	84107096.4	Anordning för rotationsdrivning av två nära varandra belägna axlar hos en dubbelskruvextruder	Bausano & Figli SpA Rivarolo Canavese IT	89-03-08	0166008
B32B 15/04	86105597.8	Förfarande och anordning för kontinuerlig framställning av kopparkascherade laminat	Kurt Held Trossingen DE	89-03-08	0203368
B32B 15/08	85306314.7	Laminerad förpackningsfolie	Fujimori Kogyo Co Ltd Tokyo JP	89-03-08	0174198
B32B 27/36	85306314.7	Laminerad förpackningsfolie	Fujimori Kogyo Co Ltd Tokyo JP	89-03-08	0174198
B32B 31/04	86105597.8	Förfarande och anordning för kontinuerlig framställning av kopparkascherade laminat	Kurt Held Trossingen DE	89-03-08	0203368
B41J 3/04	84115596.3	Bläckskrivare för flerfärgsättergivning av skrivtecken	Siemens AG Berlin und München München DE	89-03-08	0162963
B41M 5/12	85308885.4	Tryckkänsliga färgframkallarmaterial	Appleton Papers Inc Appleton Wis US	89-03-08	0186354
B43K 9/00	83108108.8	Skrivdon	rotring-Werke Riepe KG Hamburg DE	89-03-08	0103750
B43M 17/00	85109754.3	Hållaranordning för skrivdon	rotring-Werke Riepe KG Hamburg DE	89-03-08	0178406
B60G 11/12	85900474.9	Fjädrar av kompositmaterial	GKN Technology Ltd Wolverhampton GB	89-03-08	0198833
B60K 5/12	86900167.7	Hydraulisk vibrationsdämpare	Hutchinson Paris FR	89-03-08	0207958
B60K 17/10	86113469.0	Drivanordning med två hydrostatiska transmissioner	Hydromatik GmbH Elchingen DE	89-03-08	0217367
B60K 17/356	86117761.6	Drivanordning för motorfordon, speciellt personbilar	Bayerische Motoren Werke AG München DE	89-03-08	0230022
B60K 28/16	85111917.2	Anordning för reglering av drivhjulsspinn	Robert Bosch GmbH Stuttgart DE	89-03-08	0180033
B60K 41/06	86902365.5	Styranordning för växling av stegvis arbetande växellådor	Zahnradfabrik Friedrichshafen AG Friedrichshafen DE	89-03-08	0255519
B60K 41/28	85111917.2	Anordning för reglering av drivhjulsspinn	Robert Bosch GmbH Stuttgart DE	89-03-08	0180033
B60T 8/00	85111917.2	Anordning för reglering av drivhjulsspinn	Robert Bosch GmbH Stuttgart DE	89-03-08	0180033
B62D 1/26	82111752.0	Fordon med rullstyrningsanordning	M A N Nutzfahrzeuge GmbH München DE	89-03-08	0083042
B62D 13/06	85900043.2	Anordning för servostyrning av ett ledat fordon	Georg Fischer AG Schaffhausen CH	89-03-08	0168411
B64D 19/02	85111912.3	Stridsspets	Rheinmetall GmbH Düsseldorf DE	89-03-08	0176046
B65B 5/10	86101321.7	Förpackningsmaskin	Frisco-Findus AG Rorschach CH	89-03-08	0232439
B65B 43/52	86101321.7	Förpackningsmaskin	Frisco-Findus AG Rorschach CH	89-03-08	0232439
B65B 51/06	85201795.3	Maskin för försegling av papplådor av konstant bredd omfattande ett stativ	Augusto Marchetti Milano IT	89-03-08	0187395
B65D 17/50	85309045.4	Hermetiskt tillsluten behållare	Toyo Seikan Kaisha Ltd Tokyo JP	89-03-08	0185516
B65D 81/20	85110873.8	Sätt att förpacka kött	Yhtyneet Paperitehtaat OY Valkeakoski FI	89-03-08	0174559
B65G 1/10	86117384.7	Anordning för bromsning av rullkroppar i hyllor	Hermann Schmidt Maschinenfabrik Lünen DE	89-03-08	0234029
B65G 49/04	86109082.7	Anordning för elektrolytisk ytbehandling av massgods	Siemens AG Berlin und München München DE	89-03-08	0209766
B65H 51/22	85105703.4	Trådlagrings- och -matningsanordning	AB Iro Ulricehamn SE	89-03-08	0171516
C02F 1/52	85401569.0	Anordning och förfarande för tvåstegsrening av vätskor beskickade med fasta material	Alsthom Paris FR	89-03-08	0179674
C02F 5/12	85301982.6	Karboxylsyra/sulfonsyra/kvaternära ammoniumpolymerer till användning som pannstens- och korrosionsinhibitorer	Calgon Corporation Robinson Township Penn US	89-03-08	0157552
C03B 3/00	85110172.5	Sätt att förvärma råmaterial	Himly Holscher GmbH & Co Nienburg DE	89-03-08	0211977
C03B 23/03	86401697.7	Böjform med över glasskivan rullande sidopartier	Saint-Gobain Vitrage Courbevoie FR	89-03-08	0211755
C03B 23/035	86401697.7	Böjform med över glasskivan rullande sidopartier	Saint-Gobain Vitrage Courbevoie FR	89-03-08	0211755

(51) Klass	(86) Europeiskt ans nr	(54) Benämning	(71) Sökande	(45) Meddelandedatum för det europeiska patentet	(87) Europeiskt publ nr
C03C 25/02	85810546.3	Förfarande och apparat för direktbeläggning av kvartsbaserade fibrer med bornitrid	Battelle Memorial Institute Carouge/Geneve CH	89-03-08	0222960
C04B 7/43	85116565.4	Förfarande och anordning för termisk behandling av mjölformiga råmaterial	Klöckner-Humboldt-Deutz AG Köln DE	89-03-08	0222044
C04B 11/00	85109226.2	Förfarande och anordning för kontinuerlig framställning av oorganiskt bundna material, särskilt av materialplattor	Fraunhofer-Gesellschaft zur Förderung der angewandten Forsch München DE ung eV	89-03-08	0171665
C04B 35/04	86103669.7	Sintrat polykristallint blandmaterial på bornitridbasis	Elektroschmelzwerk Kempten GmbH München DE	89-03-08	0195417
C04B 35/10	86103669.7	Sintrat polykristallint blandmaterial på bornitridbasis	Elektroschmelzwerk Kempten GmbH München DE	89-03-08	0195417
C04B 35/58	86103669.7	Sintrat polykristallint blandmaterial på bornitridbasis	Elektroschmelzwerk Kempten GmbH München DE	89-03-08	0195417
C07B 55/00	86301417.1	Racemiseringsförfarande	Eli Lilly and Company Indianapolis Ind US	89-03-08	0193405
C07C 1/32	86115095.1	Förfarande för framställning av (2,2) -paracyklofan	Montedison SpA Milano IT	89-03-08	0220743
C07C 13/70	86115095.1	Förfarande för framställning av (2,2) -paracyklofan	Montedison SpA Milano IT	89-03-08	0220743
C07C 47/127	84113999.1	Förfarande för framställning av glyoxal, alkylglyoxaler och alcetaler därav	Chemie Linz GmbH Linz AT Lentia GmbH München DE	89-03-08	0146784
C07C 47/198	84113999.1	Förfarande för framställning av glyoxal, alkylglyoxaler och alcetaler därav	Chemie Linz GmbH Linz AT Lentia GmbH München DE	89-03-08	0146784
C07C 49/175	84113999.1	Förfarande för framställning av glyoxal, alkylglyoxaler och alcetaler därav	Chemie Linz GmbH Linz AT Lentia GmbH München DE	89-03-08	0146784
C07C 69/734	86116987.8	Akrylsyraestrar och fungicider, som innehåller dessa föreningar	BASF AG Ludwigshafen DE	89-03-08	0226917
C07C 69/736	86306923.3	Irreversibla inhibitorer av dopamin-beta-hydroxylas	SmithKline Beckman Corporation Philadelphia Penn US	89-03-08	0219961
C07C 85/12	84109137.4	Förfarande för framställning av polyaminer	Tosoh Corp Shinnanyo-shi JP	89-03-08	0135725
C07C 93/00	86301417.1	Racemiseringsförfarande	Eli Lilly and Company Indianapolis Ind US	89-03-08	0193405
C07C 102/00	86301818.0	Antikonvulsiva medel	Eli Lilly and Company Indianapolis Ind US	89-03-08	0194884
C07C 103/76	86301818.0	Antikonvulsiva medel	Eli Lilly and Company Indianapolis Ind US	89-03-08	0194884
C07C 121/75	86306923.3	Irreversibla inhibitorer av dopamin-beta-hydroxylas	SmithKline Beckman Corporation Philadelphia Penn US	89-03-08	0219961
C07C 121/80	86306923.3	Irreversibla inhibitorer av dopamin-beta-hydroxylas	SmithKline Beckman Corporation Philadelphia Penn US	89-03-08	0219961
C07C 127/22	85308319.4	Pesticida bienyloxi- och bifenylylalkoxiarylacylkarbamidföreningar, ett förfarande för deras framställning, pesticid komposition samt sätt för att reglera skadedjur	Rhone-Poulenc Nederland BV Amstelveen NL	89-03-08	0186297
C07C 147/06	86116987.8	Akrylsyraestrar och fungicider, som innehåller dessa föreningar	BASF AG Ludwigshafen DE	89-03-08	0226917
C07C 148/00	86402667.9	Förfarande för framställning av en vattenlösning av ett alkalimetallsalt av metionin	Rhone-Poulence Nutrition Animale Commentry FR	89-03-08	0228938
C07C 149/247	86402667.9	Förfarande för framställning av en vattenlösning av ett alkalimetallsalt av metionin	Rhone-Poulence Nutrition Animale Commentry FR	89-03-08	0228938
C07C 157/12	85308319.4	Pesticida bienyloxi- och bifenylylalkoxiarylacylkarbamidföreningar, ett förfarande för deras framställning, pesticid komposition samt sätt för att reglera skadedjur	Rhone-Poulenc Nederland BV Amstelveen NL	89-03-08	0186297
C07D 295/12	84109137.4	Förfarande för framställning av polyaminer	Tosoh Corp Shinnanyo-shi JP	89-03-08	0135725
C07D 295/14	84300375.7	Antihypertensiva N-piperazinyllalkanyolanilider	Recordati SA Chemical and Pharmaceutical Co Chiasso CH	89-03-08	0120558
C07D 311/80	86112501.1	7,8,9,10-tetrahydro-6-oxo-6H-dibenso/b,d/pyranyloxiopropaner	Pennwalt Corporation Philadelphia Penn US	89-03-08	0221293
C07D 317/66	84300375.7	Antihypertensiva N-piperazinyllalkanyolanilider	Recordati SA Chemical and Pharmaceutical Co Chiasso CH	89-03-08	0120558
C07D 407/12	86112501.1	7,8,9,10-tetrahydro-6-oxo-6H-dibenso/b,d/pyranyloxiopropaner	Pennwalt Corporation Philadelphia Penn US	89-03-08	0221293
C07F 9/09	86112501.1	7,8,9,10-tetrahydro-6-oxo-6H-dibenso/b,d/pyranyloxiopropaner	Pennwalt Corporation Philadelphia Penn US	89-03-08	0221293
C07F 9/40	85420242.1	Framställning av fosforerade mellanprodukter för användning som herbicier	Rhone-Poulenc Agrochimie Lyon FR	89-03-08	0189725

Europeiska patent

(51) Klass	(86) Europeiskt ans nr	(54) Benämning	(71) Sökande	(45) Meddelandedatum för det europeiska patentet	(87) Europeiskt publ nr
C07F 9/48	85100254.3	Förfarande för framställning av alkanfosfonsyrligheter	Hoechst AG Frankfurt/Main DE	89-03-08	0150739
C07H 15/252	86108015.8	Antracyklinföreningar, förfarande för deras framställning och deras användning som läkemedel	Microbial Chemistry Research Foundation Tokyo JP	89-03-08	0206138
C07H 15/26	84901776.9	Nya glucidderivat av 5-hydroxytryptofan, framställning därav samt användning därav som läkemedel	Oeuvres Hospitalieres Francaises de l'Ordre de Malte Paris FR	89-03-08	0151577
C07H 19/16	85105000.5	Stabila sulfo-adenosyl-L-metionin(SAME)-salter, särskilt lämpliga för parenteral användning	Bioresearch SpA Liscate Milano IT	89-03-08	0162323
C07H 19/167	85307717.0	N%6-substituerade deoxiribosanaloger av adenosiner	Warner-Lambert Company Morris Plains NJ US	89-03-08	0181129
C07H 21/00	85850271.9	Bärare med immobiliserad, biologiskt aktiv substans, framställningsförfarande och användning därav	Berol Kemi AB Stenungsund SE	89-03-08	0212039
C07J 1/00	84104258.3	Förfarande för framställning av pregnanderivat	Schering AG Berlin und Bergkamen Berlin DE	89-03-08	0123241
C07J 1/00	84308684.4	11-difluormetyl- och 11-fluormetylen-steroider	The Upjohn Company Kalamazoo Mich US	89-03-08	0145493
C07J 5/00	84104258.3	Förfarande för framställning av pregnanderivat	Schering AG Berlin und Bergkamen Berlin DE	89-03-08	0123241
C07J 7/00	84104258.3	Förfarande för framställning av pregnanderivat	Schering AG Berlin und Bergkamen Berlin DE	89-03-08	0123241
C07J 11/00	84308684.4	11-difluormetyl- och 11-fluormetylen-steroider	The Upjohn Company Kalamazoo Mich US	89-03-08	0145493
C07J 53/00	84109135.8	Förfarande för framställning av 17alfa-acyloxi-6-klor-1alfa,2alfa-metylen-4,6-pregnadien-3,20-dioner	Schering AG Berlin und Bergkamen Berlin DE	89-03-08	0143888
C07K 7/40	84109067.3	Förfarande för framställning av insulinderivat	Hoechst AG Frankfurt/Main DE	89-03-08	0135720
C07K 15/00	84305413.1	Neocarsinostatinderivat och förfarande för framställning av desamma	Kuraray Co Ltd Kurashiki-City JP Yamanouchi Pharmaceutical Co Ltd Tokyo JP Kabushiki Kaisha Kayaku Tokyo JP Hiroshi Maeda Kumamoto City JP	89-03-08	0136791
C08F 220/12	84308052.4	Beläggningar med hög halt fasta substanser	Exxon Research and Engineering Company Florham Park NJ US	89-03-08	0148581
C08F 220/28	84308052.4	Beläggningar med hög halt fasta substanser	Exxon Research and Engineering Company Florham Park NJ US	89-03-08	0148581
C08F 220/56	83112190.0	Vattenlösliga sampolymerisat, deras framställning och deras användning	Cassella AG Frankfurt/Main DE	89-03-08	0113438
C08F 222/08	84305413.1	Neocarsinostatinderivat och förfarande för framställning av desamma	Kuraray Co Ltd Kurashiki-City JP Yamanouchi Pharmaceutical Co Ltd Tokyo JP Kabushiki Kaisha Kayaku Tokyo JP Hiroshi Maeda Kumamoto City JP	89-03-08	0136791
C08F 230/02	83112190.0	Vattenlösliga sampolymerisat, deras framställning och deras användning	Cassella AG Frankfurt/Main DE	89-03-08	0113438
C08G 8/28	84115270.5	Förfarande för framställning av modifierade fenolhartsbindemedel och deras användning för tillverkning av spånplattor	Deutsche Texaco AG Hamburg DE	89-03-08	0146881
C08G 14/08	84115270.5	Förfarande för framställning av modifierade fenolhartsbindemedel och deras användning för tillverkning av spånplattor	Deutsche Texaco AG Hamburg DE	89-03-08	0146881
C08G 79/00	84402684.9	Nytt makromolekylärt material med jonledning och förfarande för framställning därav	Societe Nationale Elf Aquitaine Courbevoie FR	89-03-08	0149393
C08J 3/22	85115730.5	Förfarande för blandning av polyfosfazener	Ethyl Corporation Baton Rouge La US	89-03-08	0184823
C08J 5/18	83301625.6	Blandningar av polyolefinplaster med elastmjukningsmedel	Exxon Research and Engineering Company Florham Park NJ US	89-03-08	0092318
C08J 9/06	85115730.5	Förfarande för blandning av polyfosfazener	Ethyl Corporation Baton Rouge La US	89-03-08	0184823
C08L 23/02	83301625.6	Blandningar av polyolefinplaster med elastmjukningsmedel	Exxon Research and Engineering Company Florham Park NJ US	89-03-08	0092318
C08L 61/10	84115270.5	Förfarande för framställning av modifierade fenolhartsbindemedel och deras användning för tillverkning av spånplattor	Deutsche Texaco AG Hamburg DE	89-03-08	0146881
C08L 85/02	85115730.5	Förfarande för blandning av polyfosfazener	Ethyl Corporation Baton Rouge La US	89-03-08	0184823

(51) Klass	(86) Europeiskt ans nr	(54) Benämning	(71) Sökande	(45) Meddelandedatum för det europeiska patentet	(87) Europeiskt publ nr
C09D 3/80	84308052.4	Beläggningar med hög halt fasta substanser	Exxon Research and Engineering Company Florham Park NJ US	89-03-08	0148581
C10G 11/05	84112399.5	Förfarande för krackning av restoljor	Union Carbide Corporation Danbury Conn US	89-03-08	0139291
C11B 9/02	86103787.7	Essentiella oljor behandlade för att avlägsna fräna aromnoter därur	Nabisco Brands Inc Parsippany NJ US	89-03-08	0198262
C11D 7/50	84305319.0	Stabiliserade olja-i-vatten-rengöringsmedelsmikroemulsioner	The Procter & Gamble Company Cincinnati Ohio US	89-03-08	0160762
C11D 17/00	84305319.0	Stabiliserade olja-i-vatten-rengöringsmedelsmikroemulsioner	The Procter & Gamble Company Cincinnati Ohio US	89-03-08	0160762
C12P 7/06	84890006.4	Förfarande för utvinning av etanol ur förjäsbara sockerlösningar	Voest-Alpine AG Wien AT	89-03-08	0114159
C12P 19/56	86108015.8	Antracyklinföreningar, förfarande för deras framställning och deras användning som läkemedel	Microbial Chemistry Research Foundation Tokyo JP	89-03-08	0206138
C12Q 1/04	85810281.7	Diagnostiskt testförfarande för påvisande av oral patogena bakterieblandningar	The University of Michigan Ann Arbor Mich US	89-03-08	0165905
C12Q 1/36	85810281.7	Diagnostiskt testförfarande för påvisande av oral patogena bakterieblandningar	The University of Michigan Ann Arbor Mich US	89-03-08	0165905
C14B 5/00	86402480.7	Sätt att skära till skiv- eller foliematerial	Jean-Marc Loriot Paris FR Manufacture Francaise des Chaussures Eram S A R L Saint Pierre Montlimart FR	89-03-08	0224414
C14C 3/22	83112190.0	Vattenlösliga sampolymerisat, deras framställning och deras användning	Cassella AG Frankfurt/Main DE	89-03-08	0113438
C21C 1/00	85110449.7	Förfarande för behandling av gjutjärnsmältor med kiselkarbid	Elektroschmelzwerk Kempten GmbH München DE	89-03-08	0173913
C21C 5/56	86900100.8	Anordning för uppvärmning av chargeringsmaterial	Kortec AG Zug CH	89-03-08	0209532
C21C 7/00	85110449.7	Förfarande för behandling av gjutjärnsmältor med kiselkarbid	Elektroschmelzwerk Kempten GmbH München DE	89-03-08	0173913
C21C 7/00	85116471.5	Förfarande för automatisk tillverkning av ett kontinuerligt metallrör som är fyllt med pulvermaterial, dess direkta införande i flytande metall samt tillhörande anordning	Kinglor-Ltd Lugano CH	89-03-08	0187997
C22B 9/10	85116471.5	Förfarande för automatisk tillverkning av ett kontinuerligt metallrör som är fyllt med pulvermaterial, dess direkta införande i flytande metall samt tillhörande anordning	Kinglor-Ltd Lugano CH	89-03-08	0187997
C22C 1/00	84105195.6	Homogen kopparbaserad legering med låg smältpunkt	Allied-Signal Inc Morristown NJ US	89-03-08	0128356
C22C 3/00	84309084.6	Återvinning av ammoniakalisk koppar medelst nya organogeler	Bend Research Inc Bend Ore US	89-03-08	0159450
C22C 9/00	86114376.6	Koppar-krom-titan-kisel-legering, förfarande för dess framställning samt dess användning	Wieland-Werke AG Ulm DE	89-03-08	0264463
C22C 9/02	84105195.6	Homogen kopparbaserad legering med låg smältpunkt	Allied-Signal Inc Morristown NJ US	89-03-08	0128356
C22C 33/00	85110449.7	Förfarande för behandling av gjutjärnsmältor med kiselkarbid	Elektroschmelzwerk Kempten GmbH München DE	89-03-08	0173913
C22C 33/02	84306525.1	Ett legerat stålpulver för höghållfasta sintrade delar	Kawasaki Steel Corp Kobe-shi JP	89-03-08	0136169
C22F 1/08	86114376.6	Koppar-krom-titan-kisel-legering, förfarande för dess framställning samt dess användning	Wieland-Werke AG Ulm DE	89-03-08	0264463
C23C 4/12	86302015.2	Framställning av metallprodukter	United Kingdom Atomic Energy Authority London GB	89-03-08	0198606
C23C 16/34	85810546.3	Förfarande och apparat för direktbeläggning av kvartsbaserade fibrer med bornitrid	Battelle Memorial Institute Carouge/Geneve CH	89-03-08	0222960
C25B 9/00	82104083.9	Jonbytmembranelektrolyscell	Asahi Glass Co Ltd Tokyo JP	89-03-08	0066127
C25D 7/06	86105597.8	Förfarande och anordning för kontinuerlig framställning av kopparkascherade laminat	Kurt Held Trossingen DE	89-03-08	0203368
C25D 17/28	86109082.7	Anordning för elektrolytisk ytbehandling av massgods	Siemens AG Berlin und München München DE	89-03-08	0209766
D01H 1/135	85905508.9	Belastningsband för gardiner, förhängen och liknande och förfarande för dess framställning	August Bünger Bob-Textilwerk KG GmbH & Co Wuppertal DE	89-03-08	0199786
D01H 5/02	85114155.6	Sträckhuvud i ett sträckverk för ullfäll eller liknande	Staedtler & Uhl Schwabach DE	89-03-08	0184671
D06B 3/32	85112764.7	Förfarande för färgning på en jigger	Vald Henriksen AS Søborg DK	89-03-08	0179353
D06F 37/26	86109781.4	Av olika material sammansatt vätskebehållare för en toppmatad tvättmaskin	Industrie Zanussi SpA Pordenone IT	89-03-08	0212259
D06M 13/00	86305406.0	Ett impregnerat tygmaterial innefattande ett tygsubstrat vid vilket fästs en aktiv katjonisk impregnant	Fibre Treatments (Holding) Ltd Burnley GB	89-03-08	0210034

Europeiska patent

(51) Klass	(86) Europeiskt ans nr	(54) Benämning	(71) Sökande	(45) Meddelandedatum för det europeiska patentet	(87) Europeiskt publ nr
D06M 16/00	86305406.0	Ett impregnerat tygmaterial innefattande ett tygs substrat vid vilket fästs en aktiv katjonisk impregnant	Fibre Treatments (Holding) Ltd Burnley GB	89-03-08	0210034
E02D 7/08	84630220.6	Pålkran samt förfarande för dess drift	Pieter Wilner Parow North Cape Province ZA	89-03-08	0148109
E03C 1/04	86202371.0	Hushållstappkran för ett hål	BV Metaalwarenfabriek "Venlo" Venlo NLj	89-03-08	0231557
E04B 1/74	85900252.9	Sätt för miljöreglering i ett bostadshus	Curt Holger Ingeström Älvängen SE	89-03-08	0196303
E04B 2/82	84903795.7	Byggnadsskiva	Ron Allan Industries (Australia) Pty Ltd North Ward Townsville AU	89-03-08	0183698
E04B 5/62	85309508.1	Gallertak	Hunter Douglas Industries BV Rotterdam NL	89-03-08	0198982
E04C 2/34	84830129.7	Metod att tillverka ett prefabricerat isolerat metallnätbyggelement	Gino Gava Pianzano di Godega S Urbano Tr	89-03-08	0128876
E04F 21/24	86201522.9	Maskin för glättning av betongytor	Besto Holland BV Best NL	89-03-08	0215517
E04G 21/10	86201522.9	Maskin för glättning av betongytor	Besto Holland BV Best NL	89-03-08	0215517
E04H 3/20	86105364.3	Simanläggning i synnerhet en simhall med en normal simbassäng och en varmvattenbassäng	Menerga Apparatebau GmbH Mülheim DE	89-03-08	0200112
E06B 1/02	84201278.3	Fönsterkarm	Infinite BV Amsterdam NL	89-03-08	0136755
E06B 1/60	84201278.3	Fönsterkarm	Infinite BV Amsterdam NL	89-03-08	0136755
E21C 35/24	84402206.1	Direktfjärrstyrningsmetod för arbetsredskap samt sändar/mottagarenhet för dess genomförande	Charbonnages de France Paris FR	89-03-08	0141749
F01C 1/16	85305197.7	Skruvrotormaskin	Dunham-Bush Inc West Hartford Conn US	89-03-08	0174081
F01L 1/34	85102215.2	Förfarande för effektstyrning av en avgasturbo som matar en ventilstyrd förbränningsmotor	Audi AG Ingolstadt DE	89-03-08	0192796
F01L 13/00	85102215.2	Förfarande för effektstyrning av en avgasturbo som matar en ventilstyrd förbränningsmotor	Audi AG Ingolstadt DE	89-03-08	0192796
F01N 3/28	87100966.8	Anordning för fasthållning av monolitikatalysatorer	Degussa AG Frankfurt/Main DE	89-03-08	0233509
F02B 37/12	86401458.4	Förbränningsmotor med laddningskompressor	Etat-Francais represente par le Delege General pour l'Armem Paris FR ent (DPAG)	89-03-08	0210100
F02C 3/02	85110933.0	Som tryckväxlare arbetande tryckvägmaskin, särskilt för användning som högttryckskompressor för gasturbiner	BBC Brown Boveri AG Baden CH	89-03-08	0179233
F04D 17/04	85105934.5	Tvärströmventilator	Standard Elektrik Lorenz AG Stuttgart DE	89-03-08	0166158
F04F 11/02	85110933.0	Som tryckväxlare arbetande tryckvägmaskin, särskilt för användning som högttryckskompressor för gasturbiner	BBC Brown Boveri AG Baden CH	89-03-08	0179233
F16D 25/08	85113797.6	Dubbelkoppling för en motorfordonstransmission	Dr Ing h c F Porsche AG Stuttgart DE	89-03-08	0185176
F16D 25/10	85113797.6	Dubbelkoppling för en motorfordonstransmission	Dr Ing h c F Porsche AG Stuttgart DE	89-03-08	0185176
F16D 35/00	86112141.6	Vätskefriktionskoppling	Süddeutsche Kühlerfabrik Julius Fr Behr GmbH & Co KG Stuttgart DE	89-03-08	0218883
F16F 1/28	85900474.9	Fjädrar av kompositmaterial	GKN Technology Ltd Wolverhampton GB	89-03-08	0198833
F16F 1/36	84100603.4	Gummikoppling	Firma Carl Freudenberg Weinheim/Bergstrasse DE	89-03-08	0135646
F16F 7/10	84100603.4	Gummikoppling	Firma Carl Freudenberg Weinheim/Bergstrasse DE	89-03-08	0135646
F16F 9/02	85401737.3	Pneumatisk fjäder med lägesdetektering	Airax Z I Chemaudin-Francois Montferriand-Le-Chateau FR	89-03-08	0176417
F16F 9/30	84100603.4	Gummikoppling	Firma Carl Freudenberg Weinheim/Bergstrasse DE	89-03-08	0135646
F16F 13/00	86900167.7	Hydraulisk vibrationsdämpare	Hutchinson Paris FR	89-03-08	0207958
F16H 1/22	84107096.4	Anordning för rotationsdrivning av två nära varandra belägna axlar hos en dubbelskruxtruder	Bausano & Figli SpA Rivarolo Canavese IT	89-03-08	0166008
F16H 21/18	84115467.7	Drivanordning med svänghävtvg för små elektriska apparater	Braun AG Frankfurt/Main DE	89-03-08	0148450
F16H 39/44	86113469.0	Drivanordning med två hydrostatiska transmissioner	Hydromatik GmbH Elchingen DE	89-03-08	0217367
F16J 15/10	85110062.8	Plantätning	KSA Dichtsysteme GmbH & Co KG Vaihingen/Enz DE	89-03-08	0179995
F16J 15/32	85402656.4	Tätningring med organ för axiell demontering	Hutchinson SA Paris FR	89-03-08	0189723
F16K 31/40	86101226.8	Förstyrd ventil	Gebrüder Sulzer AG Winterthur CH	89-03-08	0195206

(51) Klass	(86) Europeiskt ans nr	(54) Benämning	(71) Sökande	(45) Meddelandedatum för det europeiska patentet	(87) Europeiskt publ nr
F16K 31/42	86101226.8	Förstyrd ventil	Gebrüder Sulzer AG Winterthur CH	89-03-08	0195206
F16L 27/10	86400538.4	Rörstycke försett med vulster, som är förstärkta medelst en sönderbrytbar armering	Caoutchouc Manufacture et Plastiques Versailles FR	89-03-08	0196954
F16L 33/00	86400538.4	Rörstycke försett med vulster, som är förstärkta medelst en sönderbrytbar armering	Caoutchouc Manufacture et Plastiques Versailles FR	89-03-08	0196954
F16L 55/10	85105278.7	Högtrycksdysfördämning	Combustion Engineering Inc Windsor Conn US	89-03-08	0170789
F16N 29/04	84112585.9	Förfarande för övervakning av smörjställen	Schaller Automation Industrielle Automationstechnik KG Blieskastel DE	89-03-08	0141348
F22B 1/02	84308409.6	Kontroll av läckage mellan primär- och sekundärkretsarna i en ånggenerator i ett tryckvattenreaktorsystem	The Babcock & Wilcox Company New Orleans La US	89-03-08	0146305
F22B 37/22	85105278.7	Högtrycksdysfördämning	Combustion Engineering Inc Windsor Conn US	89-03-08	0170789
F22B 37/42	84308409.6	Kontroll av läckage mellan primär- och sekundärkretsarna i en ånggenerator i ett tryckvattenreaktorsystem	The Babcock & Wilcox Company New Orleans La US	89-03-08	0146305
F23L 5/02	82303874.0	Anordning innefattande ett balanserat dragsystem	Foster Wheeler Energy Ltd Reading GB	89-03-08	0071416
F23L 17/00	82303874.0	Anordning innefattande ett balanserat dragsystem	Foster Wheeler Energy Ltd Reading GB	89-03-08	0071416
F23L 17/02	82402313.9	Statisk aspirator för basformiga fluider	Andre Amphoux Paris FR	89-03-08	0082775
F23L 17/08	82402313.9	Statisk aspirator för basformiga fluider	Andre Amphoux Paris FR	89-03-08	0082775
F23N 3/00	82303874.0	Anordning innefattande ett balanserat dragsystem	Foster Wheeler Energy Ltd Reading GB	89-03-08	0071416
F23N 5/24	84108396.7	Timerkrets	Honeywell Inc Minneapolis Minn US	89-03-08	0145835
F24F 11/04	85113817.2	Anordning för mätning av trycket i en luftbehandlingsanläggning	Gebrüder Trox GmbH Neukirchen-Vluyn DE	89-03-08	0183987
F24J 3/00	85101378.9	System för återutnyttjande av termisk energi vid låg nivå med användning av förångningsfenomen och blandning av två fluider i ångtrycksjämvikt vid olika temperaturer	Centre National de la Recherche Scientifique (CNRS) Paris FR	89-03-08	0148756
F25B 5/00	84400687.4	Kylapparat med fack med olika temperatur	Societe D'Electromanager du nord Selnor Lesquin FR	89-03-08	0125944
F25B 15/06	85101378.9	System för återutnyttjande av termisk energi vid låg nivå med användning av förångningsfenomen och blandning av två fluider i ångtrycksjämvikt vid olika temperaturer	Centre National de la Recherche Scientifique (CNRS) Paris FR	89-03-08	0148756
F25B 49/00	84400687.4	Kylapparat med fack med olika temperatur	Societe D'Electromanager du nord Selnor Lesquin FR	89-03-08	0125944
F25C 3/04	85402297.7	Matningsanordning för snökanon	Le Froid Industriel York SA Carquefou FR	89-03-08	0187563
F27B 7/20	85116565.4	Förfarande och anordning för termisk behandling av mjölkformiga råmaterial	Klöckner-Humboldt-Deutz AG Köln DE	89-03-08	0222044
F27D 13/00	85116565.4	Förfarande och anordning för termisk behandling av mjölkformiga råmaterial	Klöckner-Humboldt-Deutz AG Köln DE	89-03-08	0222044
F27D 15/00	86900100.8	Anordning för uppvärmning av chargeringsmaterial	Kortec AG Zug CH	89-03-08	0209532
F28D 1/053	84116177.1	Ett värmeelement för lokaluppvärmning med konvektorer	Ulrich Grigat Bruchhausen-Vilsen DE	89-03-08	0148495
F28D 9/02	84116425.4	Plattvärmeväxlare anordnad för värmeväxling mellan gasformiga medier som företrädesvis utgöres av luft och som i värmeväxlaren hålles åtskilda från varandra	Fläkt AB Nacka SE	89-03-08	0147866
F28D 13/00	86202384.3	Anordning för att utföra fysiska och/eller kemiska processer, närmare bestämt en värmeväxlare av kontinuerlig typ	Eskla BV Halfweg NL	89-03-08	0228143
F28F 3/08	84116425.4	Plattvärmeväxlare anordnad för värmeväxling mellan gasformiga medier som företrädesvis utgöres av luft och som i värmeväxlaren hålles åtskilda från varandra	Fläkt AB Nacka SE	89-03-08	0147866
F28F 19/00	86202384.3	Anordning för att utföra fysiska och/eller kemiska processer, närmare bestämt en värmeväxlare av kontinuerlig typ	Eskla BV Halfweg NL	89-03-08	0228143
F41C 5/02	84114246.6	Gasdriven pistol	The State of Israel Ministry of Defence Israel Military Indu Ramat Hasharon IL stries	89-03-08	0143454
F41C 19/00	84114246.6	Gasdriven pistol	The State of Israel Ministry of Defence Israel Military Indu Ramat Hasharon IL stries	89-03-08	0143454
F41D 5/04	84114246.6	Gasdriven pistol	The State of Israel Ministry of Defence Israel Military Indu Ramat Hasharon IL stries	89-03-08	0143454
F41D 11/10	84830116.4	Utlösningmekanism för automatiska skjutvapen	Benelli Armi SpA Urbino IT	89-03-08	0125212

Europeiska patent

(51) Klass	(86) Europeiskt ans nr	(54) Benämning	(71) Sökande	(45) Meddelandedatum för det europeiska patentet	(87) Europeiskt publ nr
E05F 15/02	86902761.5	Rotationsdrivanordning, speciellt för fordonsdörrar	IFE Industrie-Einrichtungen Fertigungs-AG Waidhofen/Ybbs AT	89-03-15	0219534
E21B 43/02	85305807.1	Förfarande för stabilisering av finkorniga material	Halliburton Company Duncan Okla US	89-03-15	0212019
E21B 43/08	86870082.4	Sätt för sandfri upptagning av vatten ur en brunn och härför avsedd anordning	Kabelwerk Eupen AG - Cablerie d'Eupen SA Kabelfabrik Eupen Eupen BE NV	89-03-15	0207042
E21B 43/25	85305807.1	Förfarande för stabilisering av finkorniga material	Halliburton Company Duncan Okla US	89-03-15	0212019
E21B 43/27	85305807.1	Förfarande för stabilisering av finkorniga material	Halliburton Company Duncan Okla US	89-03-15	0212019
E21C 35/18	86104768.6	Anordning för att hålla ett mejselskär, samt för styrning av besprutningsmedelstillförsel vid en drivningsmaskin	Kennametal GmbH Friedrichsdorf DE	89-03-15	0200037
E21C 35/22	86104768.6	Anordning för att hålla ett mejselskär, samt för styrning av besprutningsmedelstillförsel vid en drivningsmaskin	Kennametal GmbH Friedrichsdorf DE	89-03-15	0200037
F01C 1/16	85303744.8	Skruvrotormaskiner	Compair Broomwade Ltd High Wycombe GB	89-03-15	0166531
F01C 21/10	85303361.1	Förbättrad pump	Prescant Pty Ltd Wantirna AU	89-03-15	0168138
F01K 23/10	86108862.3	Kraftverk med kombinerat kretslopp	Solar Turbines Incorporated San Diego Cal US	89-03-15	0205194
F01M 1/18	84890247.4	Sätt att reglera smörjsystem i förbränningsmotorer och anordning för genomförande av detsamma	Alfred Koloman van der Meulen Kapfenberg AT	89-03-15	0146532
F01M 11/02	84890247.4	Sätt att reglera smörjsystem i förbränningsmotorer och anordning för genomförande av detsamma	Alfred Koloman van der Meulen Kapfenberg AT	89-03-15	0146532
F01M 11/10	84890247.4	Sätt att reglera smörjsystem i förbränningsmotorer och anordning för genomförande av detsamma	Alfred Koloman van der Meulen Kapfenberg AT	89-03-15	0146532
F01N 3/08	85900506.8	Filteranordning för fordonsavgaser	Rolf Johansson Angered SE	89-03-15	0236295
F02B 27/00	84903595.1	Förbränningsmotor med dynamiskt variabelt kompressionsförhållande	Sonex Research Inc Annapolis Md US	89-03-15	0157831
F02D 11/10	86108439.0	System för att automatiskt definiera den minimala inställningen av en gasreglagestyrd ventil för att mata en förbränningsmotor	Weber S r l Torino IT	89-03-15	0210419
F02D 31/00	86107304.7	System för att automatiskt styra tomgångshastigheten för en förbränningsmotor	Weber S r l Torino IT	89-03-15	0212092
F02D 41/18	83105180.0	Elektroniskt styrt bränslematningsystem för förbränningsmotorer av insprutningstyp med ett flertal förbränningskammare försedda med vardera en bränsleinsprutare	Hitachi Ltd Tokyo JP	89-03-15	0095190
F02D 41/26	83105180.0	Elektroniskt styrt bränslematningsystem för förbränningsmotorer av insprutningstyp med ett flertal förbränningskammare försedda med vardera en bränsleinsprutare	Hitachi Ltd Tokyo JP	89-03-15	0095190
F02D 41/28	86108439.0	System för att automatiskt definiera den minimala inställningen av en gasreglagestyrd ventil för att mata en förbränningsmotor	Weber S r l Torino IT	89-03-15	0210419
F02D 41/34	83105180.0	Elektroniskt styrt bränslematningsystem för förbränningsmotorer av insprutningstyp med ett flertal förbränningskammare försedda med vardera en bränsleinsprutare	Hitachi Ltd Tokyo JP	89-03-15	0095190
F02F 3/24	84903595.1	Förbränningsmotor med dynamiskt variabelt kompressionsförhållande	Sonex Research Inc Annapolis Md US	89-03-15	0157831
F02M 55/02	84400969.6	Förfarande för framställning av bränsleledning	G De Bruyn Ozoir SA Ozoir la Ferriere FR	89-03-15	0132418
F04B 9/10	87400053.2	Sätt att styra ett färgflöde samt anordning för genomförande av sättet	Greggory SA Courbevoie FR	89-03-15	0233099
F04B 39/12	85905610.3	Hermetisk motor - kompressorenhet för kylkretsar	Aspera Srl Torino IT	89-03-15	0198911
F04B 39/16	85905610.3	Hermetisk motor - kompressorenhet för kylkretsar	Aspera Srl Torino IT	89-03-15	0198911
F04C 19/00	85303361.1	Förbättrad pump	Prescant Pty Ltd Wantirna AU	89-03-15	0168138
F04C 29/08	85303361.1	Förbättrad pump	Prescant Pty Ltd Wantirna AU	89-03-15	0168138
F15B 15/08	84115945.2	Tryckcylinder	Tol-o-Matic Inc Minneapolis Minn US	89-03-15	0147803
F16B 13/02	85810226.2	Expanderplugg	Hilti AG Schaan LI	89-03-15	0163604
F16C 1/02	86107578.6	Deformerbar drivaxel	Metzeler GmbH München DE	89-03-15	0204323
F16C 19/00	86117840.8	Rullningslager av stor typ	Hoesch AG Dortmund DE	89-03-15	0238725
F16C 19/52	86300061.8	Lager med säkerhetsanordning	Horton Manufacturing Co Inc Minneapolis Minn US	89-03-15	0189246
F16C 33/30	86117840.8	Rullningslager av stor typ	Hoesch AG Dortmund DE	89-03-15	0238725

(51) Klass	(86) Europeiskt ans nr	(54) Benämning	(71) Sökande	(45) Meddelandedatum för det europeiska patentet	(87) Europeiskt publ nr
F16D 7/02	86401145.7	Vridmomentbegränsande spärranordning för en rattstång i ett bilfordon	Nacam Vendome FR	89-03-15	0204621
F16D 23/00	86300061.8	Lager med säkerhetsanordning	Horton Manufacturing Co Inc Minneapolis Minn US	89-03-15	0189246
F16D 25/08	86300061.8	Lager med säkerhetsanordning	Horton Manufacturing Co Inc Minneapolis Minn US	89-03-15	0189246
F16D 65/08	87107695.6	Trumbroms	Lucas Industries plc Birmingham GB	89-03-15	0247588
F16F 1/18	85890203.4	Bladfjäder	Böhler AG Düsseldorf DE	89-03-15	0178286
F16F 1/18	86890137.2	Bladfjäder	Böhler AG Düsseldorf DE	89-03-15	0202218
F16F 13/00	85115104.3	Motorkudde med hydraulisk dämpning	Metzeler GmbH München DE	89-03-15	0183267
F16F 13/00	86114545.6	Hydrauliskt dämpad elastisk upphängning	Continental AG Hannover DE	89-03-15	0221432
F16H 1/445	85905617.8	Elektromagnetiskt manövrerad spärrkoppling för differentialväxlar för motorfordon	Zahnradfabrik Friedrichshafen AG Friedrichshafen DE	89-03-15	0228380
F16H 1/45	84309128.1	Bromsad differential för ett motorfordon innefattande en drivhållare roterbart monterad för rotation runt en axel för hållaren	Knight-Mechadyne Ltd Kirtlington Oxon GB	89-03-15	0148641
F16H 3/38	86830128.4	Växellåda för motorfordon med kugghjul i konstant ingrepp	Fiat Auto SpA Torino IT	89-03-15	0204664
F16H 5/08	86830128.4	Växellåda för motorfordon med kugghjul i konstant ingrepp	Fiat Auto SpA Torino IT	89-03-15	0204664
F16H 21/20	85306367.5	Variabel drivmekanism för omloppsrörelse	Extrude Hone Corporation Irwin Penn US	89-03-15	0178072
F16H 47/08	86904804.1	Växellåda för motorfordon	Zahnradfabrik Friedrichshafen AG Friedrichshafen DE	89-03-15	0269622
F16H 57/02	86904804.1	Växellåda för motorfordon	Zahnradfabrik Friedrichshafen AG Friedrichshafen DE	89-03-15	0269622
F16H 57/08	86114480.6	Planethjulsbärare, i synnerhet för planethjulsväxellådor för motorfordon	Ford-Werke AG Köln DE	89-03-15	0230522
F16J 15/44	85401711.8	Förbindningsanordning mellan en smord motor och en roterande elektrisk maskin	Auxilec Colombes FR	89-03-15	0193690
F16K 11/00	86110721.7	Inställningsanordning vid en termostatiskt reglerad blandventil	Friedrich Grohe Armaturenfabrik GmbH & Co Hemer DE	89-03-15	0232454
F16K 11/07	85905125.2	Plattindunstare	Alfa-Laval Food & Dairy Engineering AB Lund SE	89-03-15	0198006
F16K 17/12	85108501.9	Övertrycksventil	LechMetall Landsberg GmbH Landsberg/Lech DE	89-03-15	0173038
F16K 35/06	85303841.2	Låsmekanism	Ellis Integral Valve Locks Ltd London GB	89-03-15	0167276
F16L 9/02	86850358.2	Rörkoppling	Sandvik AB Sandviken SE	89-03-15	0220150
F16L 15/02	86850358.2	Rörkoppling	Sandvik AB Sandviken SE	89-03-15	0220150
F16L 19/02	84400814.4	Tätande kopplingsanordning	Commissariat a l'Energie Atomique Paris FR	89-03-15	0124429
F16L 21/02	86850358.2	Rörkoppling	Sandvik AB Sandviken SE	89-03-15	0220150
F16L 23/00	84400814.4	Tätande kopplingsanordning	Commissariat a l'Energie Atomique Paris FR	89-03-15	0124429
F16L 33/02	85900257.8	Slangklämma	ABA of Sweden AB Vattholma SE	89-03-15	0166756
F16L 33/22	85105931.1	Anordning av en slanghylsa vid ett fluidaggregats kanalkropp	Mannesmann Kienzle GmbH Villingen-Schwenningen DE	89-03-15	0165463
F16L 37/22	85900506.8	Filteranordning för fordonsavgaser	Rolf Johansson Angered SE	89-03-15	0236295
F16L 41/08	84116377.7	En förgreningsrörs- eller samlingsrörsventil	Rubinetterie A Giacomi SpA S Maurizio d'Opaglio Novara IT	89-03-15	0169944
F16L 47/04	85105931.1	Anordning av en slanghylsa vid ett fluidaggregats kanalkropp	Mannesmann Kienzle GmbH Villingen-Schwenningen DE	89-03-15	0165463
F16L 55/02	85115670.3	Skyddsanordning för värmväxlare anordnade i en kanal för rökgaser med fina askpartiklar	Stein Industrie Velizy Villacoublay FR	89-03-15	0212003
F16L 55/04	86105306.4	Anordning för utjämning av tryck och flödesvängningar hos en vätska i ett cirkulationsledningsnät	Societe des Produits Nestle SA Vevey CH	89-03-15	0205799
F16L 57/00	85115670.3	Skyddsanordning för värmväxlare anordnade i en kanal för rökgaser med fina askpartiklar	Stein Industrie Velizy Villacoublay FR	89-03-15	0212003
F16L 59/16	86117474.6	Anordning för elastisk förbindning av två mantelrörledning	Witzenmann GmbH Metallschlauch-Fabrik Pforzheim Pforzheim DE	89-03-15	0229345

Europeiska patent

(51) Klass	(86) Europeiskt ans nr	(54) Benämning	(71) Sökande	(45) Meddelandedatum för det europeiska patentet	(87) Europeiskt publ nr
H02P 1/36	85401381.0	Vätskereistansreostat med elektrolytcirkulation	Michel Bessadoun Couzeix FR	89-03-08	0171317
H02P 8/00	84115798.5	Styrkoppling för en stegmotor	Gerhard Berger GmbH & Co KG Fabrik elektrischer Geräte Lahr DE	89-03-08	0151296
H03G 3/20	84109764.5	Anordning för att reglera sändningsutseffekt	NEC Corp Tokyo JP	89-03-08	0135154
H03K 17/284	84108396.7	Timerkrets	Honeywell Inc Minneapolis Minn US	89-03-08	0145835
H04B 1/16	83105276.6	Batterisparkrets för en bärbar radiomottagare	NEC Corp Tokyo JP	89-03-08	0095750
H04B 1/74	85300068.5	Sätt för initialisering och återhämtning efter fel i ett lokalt nät	Unisys Corporation Detroit Mich US	89-03-08	0150907
H04B 3/23	86300563.3	Annullering av brus	British Telecommunications plc London GB	89-03-08	0192359
H04J 3/04	84102266.8	System för överföring och mottagning av digitala informationssignaler	Telefunken Fernseh und Rundfunk GmbH Hannover DE ANT Nachrichtentechnik GmbH Backnang DE	89-03-08	0118123
H04L 11/08	85300068.5	Sätt för initialisering och återhämtning efter fel i ett lokalt nät	Unisys Corporation Detroit Mich US	89-03-08	0150907
H04L 11/16	85300068.5	Sätt för initialisering och återhämtning efter fel i ett lokalt nät	Unisys Corporation Detroit Mich US	89-03-08	0150907
H04N 1/46	84115596.3	Bläckskrivare för flerfärgsåtergivning av skrivtecken	Siemens AG Berlin und München München DE	89-03-08	0162963
H04Q 7/02	83105276.6	Batterisparkrets för en bärbar radiomottagare	NEC Corp Tokyo JP	89-03-08	0095750
H04R 1/42	84200552.2	Elektroakustisk omvandlarenhet med reducerad resonansfrekvens och mekanisk fjäder med negativ fjäderstyvhet, företrädesvis använd i en sådan omvandlarenhet	NV Philips' Gloeilampenfabrieken Eindhoven NL	89-03-08	0123359
H04R 7/26	84200552.2	Elektroakustisk omvandlarenhet med reducerad resonansfrekvens och mekanisk fjäder med negativ fjäderstyvhet, företrädesvis använd i en sådan omvandlarenhet	NV Philips' Gloeilampenfabrieken Eindhoven NL	89-03-08	0123359
H04R 9/06	84200552.2	Elektroakustisk omvandlarenhet med reducerad resonansfrekvens och mekanisk fjäder med negativ fjäderstyvhet, företrädesvis använd i en sådan omvandlarenhet	NV Philips' Gloeilampenfabrieken Eindhoven NL	89-03-08	0123359
H05B 3/16	85101474.6	Plant motståndsvärmelement	Tokyo Cosmos Electric Co Ltd Tokyo JP	89-03-08	0172302
H05B 3/26	85101474.6	Plant motståndsvärmelement	Tokyo Cosmos Electric Co Ltd Tokyo JP	89-03-08	0172302
H05B 6/68	84308876.6	Automatisk uppvärmningsapparat	Matsumita Electric Industrial Co Ltd Kadoma-shi JP	89-03-08	0146406
H05K 13/02	85116169.5	Givare för komponentmontering	Siemens AG Berlin und München München DE	89-03-08	0187327
H05K 13/08	85116169.5	Givare för komponentmontering	Siemens AG Berlin und München München DE	89-03-08	0187327

Namnregister

(71)Sökande och/eller (72)Uppfinnare	(21)Ansnr	(51)Klass	(71)Sökande och/eller (72)Uppfinnare	(21)Ansnr	(51)Klass	(71)Sökande och/eller (72)Uppfinnare	(21)Ansnr	(51)Klass
		C08F 230/02	Automobile	86401461.8	A44B 11/25		8900959-1	
		C14C 3/22	Edophon AB	8703444-3	E04B 005/55		8900960-9	
CB System i Kil AB	8700260-6	E01C 19/20	Edap International	88401955.5	G01N 29/04	Fagerhults Belysning AB	8900838-7	
Centralsug AB	8701698-6	B65F 005/00	Egis Gyogyszergyar	8900813-0		Fagerström P-O S	8900793-4	
Centre National de la Recherche Scientifique (CNRS)	85101378.9	F24J 3/00	Ehinger H	8006179-9	H01L 23/02	Falk F G	8701559-0	G09F 007/00
		F25B 15/06	Eichler D	8302942-1	B04B 001/20	Falk Willy	8900950-0	
Centre National d'Etudes Spatiales	83400422.8	G01N 23/00	Egbert Eichner	86111307.4	A47H 27/00	Farex AS	8605582-9	E04B 001/94
		G01N 23/05	Eisai Co Ltd	8704599-3	A61K 031/52	Farnsworth S W	8900879-1	
Charbonnages de France	84402206.1	E21C 35/24	Eke T	-	C07D 473/10	Farr E	8107523-6	A61F 005/37
		G08C 19/28	Ekelund B	8703471-6	B66C 001/66	Fein GmbH & Co C & E	8804279-1	B25J 17/02
Charlier A G R	8205549-2	B01F 017/34	Ekemar S	8600503-0	C22B 007/00	Ferag AG	8900854-4	
Chau-Huu T	8802334-6	D21F 005/04	Eklund Erik	8700804-1	H01Q 003/08	Ferranti International Signal plc	8301708-7	H03G 003/30
Chemie Linz GmbH	84113999.1	C07C 47/127	Ekstrand Jan	8900915-3		Ferrero oHG mbH	8305372-8	A23G 003/20
		C07C 47/198	Electroinnovation	8900868-4		Ferring AB	8603481-6	A61K 007/40
		C07C 49/175	Electrolux AB	8604962-4	A47L 013/46		-	A61K 009/06
Chemieanlagenbaukombinat Leipzig/Grimma VEB	8302942-1	B04B 001/20		8700063-4	B21D 005/00	Festo KG	8900788-4	
Chevron Research Company	8303694-7	C10M 169/06		8703124-1	B27B 017/00	Fibre Treatments (Holding) Ltd	86305406.0	D06M 13/00
Chong W K M	8802906-1	C07D 493/18		-	B27G 019/00		-	D06M 16/00
Christiansen C	8900875-9		Societe D'Electromener du nord Selnor	84400687.4	F02D 011/02	Fichtel & Sachs AG	8602362-9	F16D 035/00
Cincinnati Milacron Inc	8204639-2	C23F 011/06		-	F25B 5/00	Filipsson E	8900866-8	
		C23F 011/10		-	F25B 49/00	Filterwerk Mann & Hummel GmbH	8802953-3	F01N 003/02
Claesson Kjell	8900824-7		AB Electronic Components Ltd	88306059.2	H01R 13/648	Finnbed Oy	8802992-1	A47C 27/08
Claesson Hans	8605229-7	H01R 019/00	Elektro-Haushaltgeräte Dresden-Süd VEB	8802983-0	A47J 37/08	Firma J Eberspächer Fischer AG Georg	8803063-0	F04B 17/04
Clayton Foundation for Research	8401317-6	A61F 004/00	Elektroschmelzwerk Kempten GmbH	85110449.7	C21C 1/00	Georg Fischer AG	85900043.2	B62D 13/06
		G05G 001/20		-	C21C 7/00	Fischer H	8801891-6	B27B 017/00
Colgate-Palmolive Company	8803156-2	C11D 003/08		-	C22C 33/00	Fischer K	8802991-3	F01N 3/24
Combustion Engineering Inc	85105278.7	F16L 55/10		86103669.7	C04B 35/04	Flatschler K	7910346-1	B22C 15/00
		F22B 37/22		-	C04B 35/10	Flod'n Mats	8900777-7	
Commissariat a l'Energie Atomique	84401906.7	B23K 9/02		-	C04B 35/58	Flyt AB	8900941-9	
		G01B 7/28	Elge AB	8900944-3			8900914-6	
Conrao Ernst Otto Wilhelm	8900940-1		Eliasson E	8900927-8			8900936-9	
Consilium Systems	8900885-8		ELJAB AB	8900938-5		Fläkt AB	84116425.4	F28D 9/02
Coperstake N W	8900812-2		Elkem AS	8405425-3	F27D 003/14		-	F28F 3/08
Crenshaw R R	8203092-5	C07C 093/06	ELLEMTEL Utvecklings AB	8900882-5		Forgar M	8900769-4	
		C07D 211/14	Elwing Ben	8605483-0	B21F 023/00	Forsberg Y	8701698-6	B65F 005/00
		C07D 213/64		-	B21F 027/10	Forsen Bruno	8300558-7	G08B 029/00
Crouzet	8900957-5		Enblom Börje	8300558-7	G08B 029/00		-	H04M 011/04
Csaszar E J	8303036-1	B65D 055/08		-	H04M 011/04	Forslund T	8603977-3	B27L 001/00
CSELT Centro Studi e Laboratori			Energy Conversion Devices Inc	8207034-3	H01L 031/06	Forsberg A	8900936-9	
Telecomunicazioni SpA	86109657.6	H03K 3/356	Engdahl H	8602353-8	D21C 011/04		8900937-7	
Dackemyr L	8900944-3		Engler J	8403717-5	C07D 307/52	Forsström P	8802992-1	A47C 27/08
Daiku Y	8704599-3	A61K 031/52	Engström Johan	8900843-7		Forster H	8300309-5	B61G 003/00
		C07D 473/10	Engström J	8900843-7			-	B61G 007/10
Daimler-Benz AG	8404509-5	B60N 001/00	Enso-Gutzeit OY	8602353-8	D21C 011/04	Foster Wheeler Energy Ltd	82303874.0	F23L 5/02
		F02D 001/10	Epiquip AB	8703182-9	C30B 025/08		-	F23L 17/00
		F02D 023/02		-	H01L 021/205		-	F23N 3/00
Dale Electronics Inc	8500392-9	G09F 009/313	Eppendorf-Netheler-Hinz GmbH	83100409.8	H01L 021/365	Foster B A G E	8900812-2	
		G09G 003/28	Erdmann O D	8600315-9	B01L 3/02	Francotyp-Postalia GmbH	8201813-6	G07B 017/00
Dana Corporation	8401730-0	F16D 013/64	Erdmannsoeder H	8802953-3	F01D 005/30	Fraunhofer-Gesellschaft zur Förderung der angewandten Forsch	85109226.2	B28B 5/02
		B60K 031/00	Ergonomi Design Gruppen AB	8900889-0	F01N 003/02		-	C04B 11/00
		F16H 057/04	Ericsson F	8703464-1	B05B 001/00	Fredette M C	8206251-4	C01B 011/02
		B60K 017/34	Eriksson Berndt	8501040-3	E05B 013/00	Fredriksson G	8900922-9	
Danfoss AS	8400237-7	F15B 013/042		-	E05B 017/00		8900924-5	
		F16K 047/02		-	E05B 045/06	Freidling Matz	8900930-2	
Danner B	8300453-1	C08F 002/00	Erlandsson Torsten	8900780-1		Freitag H J	8900815-5	
		C08J 003/02	ESAB AB	8900758-7		Firma Carl Freudenberg	84100603.4	F16F 1/36
Degussa AG	87100966.8	F01N 3/28	Esikman V L	8900857-7			-	F16F 7/10
Delzant M	8803124-0	A61G 007/00	Eskelinen P	8803055-6	D21F 5/04		-	F16F 9/30
		A61L 002/16	Eskildsen C	8400237-7	F15B 013/042		85115974.9	B29C 43/02
Denzin H	8201813-6	G07B 017/00	Eskla BV	86202384.3	B01J 8/38	Friberg R	8900935-1	B29C 67/04
Deutsche Texaco AG	84115270.5	C08G 8/28		-	F28D 13/00	Fric P	8305123-5	A61K 37/64
		C08G 14/08		-	F28F 19/00		-	C07K 5/08
		C08L 61/10	Esterlis M K	8804391-4	B23H 001/04		-	C07K 5/10
Devaud J	8900957-5		Etablissements L Lacroix Fils SA	84870152.0	A24C 5/44	Frisco-Findus AG	86101321.7	B65B 5/10
Diab-Barracuda AB	8301666-7	F41H 003/02	Etablissements Charles Freres & Cie	82420156.0	A22C 11/12	Le Froid Industriel York SA	85402297.7	B65B 43/52
KSA Dichtsysteme GmbH & Co KG	85110062.8	F16J 15/10	Etat-Francais represente par le Delegue General pour l'Armement	86401458.4	F02B 37/12	Frykman B E	8700063-4	F25C 3/04
Dicken L W	8800463-5	H01Q 009/27	Ethyl Corporation	85115730.5	C08J 3/22	Fröberg U	8703471-6	B21D 005/00
Diebold Incorporated	8304237-4	G07D 001/00		-	C08J 9/06	Fuchs O	8403717-5	B66C 001/66
		G07F 007/00		-	C08L 85/02	Fujimori Kogyo Co Ltd	85306314.7	C07D 307/52
Diesler E	8403717-5	C07D 307/52		-	F27D 003/14		85306314.7	B32B 15/08
Dinnyes I	8900813-0		Evensen K	8405425-3	F27D 003/14	Fukuda H	8804101-7	C07D 277/42
Disbo B	8705144-7	F15B 015/26	Exima AB	8900870-0		Funakoshi S	8803798-1	A61K 037/47
Dittrich D J	8803082-0	A24D 001/00	Extraco AB	8900772-8			-	C12N 009/96
		A24D 001/00	Exxon Research and Engineering Company	83301625.6	C08J 5/18	Furuya E	8900813-0	
Dixon A K	8900834-6			-	C08L 23/02	Furälvi Rune	8900953-4	
Djokic S	8201311-1	C07H 017/00		-	C08F 220/12	Fussnegger W	8404509-5	B60N 001/00
Dodds D R	8900879-1			-	C08F 220/28	Gambro AB	8700344-8	A61M 001/14
Giravions Dorand	85400266.4	F41G 3/26		-	C09D 3/80	GAO Gesellschaft für Automation und Organisation mbH	-	A61M 001/34
Dow Chemical Company The	8803835-1	C08J 003/02	Facit AB	8900920-3			8107575-6	B44F 001/12
Draco AB	8900793-4			8900921-1			-	D21H 005/10
Dreher A	8802991-3	F01N 3/24		8900922-9		Gaspardo SpA	8900903-9	
Dunham-Bush Inc	85305197.7	F01C 1/16		8900923-7		Gino Gava	84830129.7	E04C 2/34
Dupps Company The	8301340-9	C11B 001/12		8900924-5		Gazzola W L	8503172-2	F02K 001/15
Dötsch L	8900897-3			8900925-2			-	F02K 003/00
Ebendal Ted	8900899-9							
Eberspächer J	8900794-2							
ECIA - Equipements et Composants pour l'Industrie								

Namnregister

(71)Sökande och/eller (72)Uppfinnare	(21)Ansnr	(51)Klass	(71)Sökande och/eller (72)Uppfinnare	(21)Ansnr	(51)Klass	(71)Sökande och/eller (72)Uppfinnare	(21)Ansnr	(51)Klass
Gebrüder Sulzer AG	86101226.8	F16K 31/40 F16K 31/42		-	B32B 31/04 C25D 7/06	Institut elektroniki imeni U A Arifova akademii nauk uzbekxoi SSR	8804391-4	B23H 001/04
Gebrüder Trox GmbH	85113817.2	F24F 11/04 G01F 1/46	Hellobom Magnus Hellobom M	8900917-9 8900917-9		Institut po Metalosnanie i Technologia na Metalite	84114860.4	B23K 1/08
General Electric Company	7410971-1 8500989-2 8503172-2 8504533-4 8505707-3 8600315-9 8900909-6 8900956-7 8900967-4	G01N 033/543 F01D 007/02 F02K 001/15 F02K 003/00 F01D 005/30 F02K 003/10 F23R 003/06 F01D 005/30	Helmner A F G Helopharm W Petrik GmbH & Co KG	8801017-8	B64D 009/00	Institut strukturnoi makrokinetiki Akademiinauk	8900918-7 8900942-7	G07B 017/00
			Vald Henriksen AS Henriksson S N	88110033.3 85112764.7 8703124-1	A61K 31/13 C07C 93/06 C07D 295/08 D06B 3/32 B27B 017/00 B27G 019/00 F02D 011/02	Institutet för optisk forskning von Inten W International Business Machines Corporation	82103878.3 85105703.4	G06F 11/22 B65H 51/22
			Herner Sven Hesse J F	8900765-2 8500392-9		AB Iro Iro AB Isetta G	8900839-5 8502622-7	B23K 031/06
General Kap (P R) Corporation	8303036-1	B65D 055/08		G09F 009/313 G09G 003/28		Ishihara Sangyo Kaisha Ltd	88103885.5	C07D 233/90 C07D 233/92 C07D 405/04
Generator AB	8900949-2		Hettich GmbH & Co Paul	8900964-1				8205654-0
Germundsson L	8900844-5		Hewlett Packard GmbH	86114850.0	G06K 11/06	Ishii Y	8205654-0	B65H 019/12
Gesellschaft für Automation und Organisation mbH GAO	8202276-5	G07C 011/00	Hill J A	8304237-4	G07D 001/00 G07F 007/00	Ismailov L jacobsson K A G	8804391-4 8900839-5	B23H 001/04
Gillquist Jan	8601165-7	A61B 005/10	Hilti AG	8305482-5	B25C 001/06	Jacquet Sten	8900821-3	
GKN Technology Ltd	85900474.9	B60G 11/12 F16F 1/28	Himly Holscher GmbH & Co Hinnekens H	85110172.5 8403636-7	C03B 3/00 C07C 029/132 C07D 307/44	Jacquet S Jacuzzi Europe SpA	8900821-3 8503496-5	A61H 033/02
Glaverbel	8803123-2 8803124-0	C09K 021/02 A61G 007/00 A61L 002/16	Hochmuth N Hoechst AG	8604029-2 84109067.3	F23Q 003/00 C07K 7/40	Jacobsson Olle James D R	8800193-8 8402899-2	E04B 001/70 A61G 007/10
Gloor P	8305482-5	B25C 001/06		85100254.3	C07K 9/48	Jandourek J	8504924-5	B01D 033/04
W L Gore & Co GmbH	82110934.5	A43B 7/06 A43B 7/12 A43B 23/06	Hoepf M Holmberg C Holmgren O	8704625-6 8900779-3	B25J 17/02 A61C 008/00	Jansson H Jantzen Erik Willaum- JATAB Jan Torgny AB	8900871-8 8802149-8	A47J 042/14 A61G 005/00
GOTAB	8900892-4		Holmström Carl-Oskar	8703419-5	A01K 003/00	Jehmlich K	8605582-9	E04B 001/94
Grabner B	8900897-3		Holmström G	8900874-2		Jelbring P-E	8900939-3	
Graef H T	8304237-4	G07D 001/00 G07F 007/00	Honeywell Inc	84108396.7	F23N 5/24 H03K 17/284 G07C 011/00	Jenneteg Yngve Jennings-White C Jensen H-E K	8802906-1 8404659-8	C07D 493/18 F16K 047/02
Graham W H	8201905-0	C06D 005/06 C08L 075/04	Hoppe J Hueck Firma Eduard	8202276-5 8900760-3		JOAB Jan Olsson AB	8900894-0	E03F 003/00
Granath G	8405088-9	B60L 007/10 B66F 009/20 H02P 003/14	Hugdahl Mats Hulden Fritiof Hult Gunnar	8900833-8 8702910-4 8703457-5	E02F 003/96 A01M 021/04	Johannessen J	8602091-4	F15C 001/16 G05D 007/00
Granhed Magnus	8900945-0		Hult Hans	8703457-5	A01M 021/04	Johansson E B	8900909-6	
Granlund L	8900862-7		Hult Lars	8703457-5	A01M 021/04	Johansson H	8900770-2	
Grantz H	8404509-5	B60N 001/00	Hult Peter	8703457-5	A01M 021/04	Johansson J	8900838-7	
Grassmuck J	8802991-3	F01N 3/24	Hult Robert	8900801-5		Johansson L	8301666-7	F41H 003/02
Gray J A	8900834-6		Hult'n Hans-Olle	8900872-6			8900847-8	
Green Cross Corp The	8803798-1	A61K 037/47 C12N 009/96	Hunter Douglas Industries BV	85309508.1	E04B 5/62	Johansson T	8703471-6	B66C 001/66
			Hussenet J	8803123-2	C09K 021/02	Johansson U	8703402-1	B60R 009/10
Grey S	8803156-2	C11D 003/08	Hutchinson	86900167.7	B60K 5/12 F16F 13/00		8703403-9	B60R 009/10
Ulrich Grigat	84116177.1	F28D 1/053		85402656.4	F16J 15/32	Johansson Å	8900785-0	
Grundstenen 46675 AB	8900803-1		Hutchinson SA	8701698-6	B65F 005/00	Jonak Vladimir	8900962-5	
Gruppo Lepetit SpA	8004965-3	A61K 031/335 A61K 031/395 C07D 498/08	Hyden H Hydro-Pneumatic AB	8203217-8	F16C 033/10 F16J 010/02	Jonsson G I	8900774-4	
				86113469.0	F16G 033/10 F16J 010/02	Jordan M L	8803084-6	A61K 009/00 A61K 009/22
Grände Per-Olof	8900930-2		Hydromatik GmbH	8703459-1	B60K 17/10 F16H 39/44	Juchmann H	8006179-9	H01L 23/02
Gschwend H	8305482-5	B25C 001/06		8703459-1	B62D 051/04 B66D 003/02	Jutterström U	8600503-0	C22B 007/00 C22C 3/00
Gudmundson B O P	8703407-0	H04B 007/005	Hydrovåg AB	8101104-1	F16L 59/14		8702737-1	C02F 001/52
Gustafsson P-A	8203217-8	F16C 033/10 F16J 010/02		8900869-2		Jägsell Anders	8900872-6	
			Hytti T T	8703437-7	B65B 015/00	Jönsson Eston	8900938-5	
Gustavsson T G	8900912-0		Håkansson J	8703199-3	F41F 015/00 F41F 017/12 F41F 019/02	Jönsson Jerry	8900898-1	
Göran Magnusson	8206503-8	B65D 037/00	Håkansson J T	8900897-3		Jönsson Rune	8900898-1	
Görgenyi F	8900813-0		Hägglund & Söner AB	8901074-8		Jönsson E	8900872-6	
Götaverken Arendal AB	8703132-4	B63B 001/12 B63B 035/44		8703452-6	B60R 016/02 G08C 019/00 H04L 011/16	Jönsson J	8900938-5	
			Höfftgen H	8900845-2		Jönsson T	8900792-6	
Haftmann J	8802423-7	B41J 19/20 B41J 19/80	Höfftgen J-R	8900897-3		Jörgensen H	8404659-8	F16K 047/02
			Högberg B A G	8901074-8		Jörneus L	8704625-6	A61C 008/00
				8703452-6		Kabushiki Kaisha Kayaku	84305413.1	A61K 37/02 C07K 15/00 C08F 222/08
			Hölsö P	8900845-2			8900802-3	
Hagerman C-G	8900772-8		I Giaever	7410971-1	G01N 033/543	Kadar I	8603114-3	B21H 001/12
Haghiri-Tehrani Y	8202276-5	G07C 011/00	IDM Svenska AB	8900774-4		Kadotani K	8501040-3	E05B 013/00
Hallin Mikael	8900842-9		Idland Kristoffer	8401291-3	E04H 012/22 E04H 017/22	Karlsson Karl-Göran	-	E05B 017/00 E05B 045/06
Halter A	8803123-2	C09K 021/02		8704599-3	A61K 031/52 C07D 473/10		8900804-9	
Haman D F	8302974-4	F02B 015/00 F02M 071/00	Igarashi T	8704599-3		Karlsson Stefan	8900805-6	
				8604250-4	B22D 011/01 B22D 011/06	Karlsson Ulf	8900773-6	
Hamano S	8704599-3	A61K 031/52 C07D 473/10	Ignell R	8804101-7	C07D 277/42	Karlsten Karl Ola	8900781-9	
				8900879-1		Karlsten K O	8900781-9	
Hammarqvist Karl Ingvar	8703475-7	E01C 023/16	Imaizumi H	8804101-7		Karner & Co AB	8900861-9	
Hammarstrand P-Å	8703480-7 8703481-5	A01F 029/04 A01F 029/04	Imperial Chemical Industries plc	8900879-1		Kasafirek E	8305123-5	A61K 37/64 C07K 5/08 C07K 5/10
			Impro Ltd	8402899-2	A61G 007/10		8900805-6	
Hansson Christian	8900849-4		Imre J	8900813-0		Kasztreiner E	8403717-5	C07D 307/52
Hardt J G	8503247-2	B60K 017/34	Inaba T	8804101-7	C07D 277/42	Kaule W	8107575-6	B44F 001/12 D21H 005/10
Hartemann P	8900837-9		Industri- & Transportkonsult AB	8703844-4	B66C 001/02 B66F 009/18	Kawasaki Steel Corp	84306525.1	C21C 7/00 C22B 9/10
Hedin A R	8900806-4			86109781.4	D06F 37/26	Keogh B V	8704927-6	H04M 001/60
Hedin E B	8900774-4		Industrie Zanussi SpA	84201278.3	E06B 1/02 E06B 1/60	Kertzman J	8900832-0	
Hedman J E	8406652-1	B65H 63/02 D04B 15/44 D04B 35/12	Infinite BV	85900252.9	E04B 1/74	KF Handel AB	8900954-2	
				8900844-5		Kinglor-Ltd	85116471.5	C21C 7/00 C22B 9/10
Heideck L	8206828-9 8404454-4	B04B 001/14 B04B 011/02	Curt Holger Ingeström	8106864-5	C21C 005/42 C22B 015/06 F27B 7/12	Kirkpatrick R A	8504533-4 8600315-9	F01D 005/30 F01D 005/30
Dr Johannes Heidenhain GmbH	82110119.3	G05B 19/21 G05B 23/02 F16G 011/10	Innovations AB dsson LG	8106864-5		Kiss E	8900813-0	
			Inspiration Consolidated Copper Company	86109781.4	D06F 37/26	Klingentalmühle AG	85900625.6	A01K 31/16
Heikkilä Atte	8603174-7	B60N 001/00		84201278.3	E06B 1/02 E06B 1/60	Klose J	8900787-6	
Heiss W	8404509-5		Institut de Recherches de la Siderurgie Francaise (IRSID)	85900252.9	E04B 1/74	Klüver B H	8803074-7	E21D 011/00
Helarco A/S	8900919-5			86440077.5	B22D 11/06	Klöckner-Humboldt-Deutz AG	85116565.4	C04B 7/43
Kurt Held	86105597.8	B32B 15/04						

Namnregister

(71)Sökande och/eller (72)Uppfinnare	(21)Ansnr	(51)Klass	(71)Sökande och/eller (72)Uppfinnare	(21)Ansnr	(51)Klass	(71)Sökande och/eller (72)Uppfinnare	(21)Ansnr	(51)Klass
		F27B 7/20			C07C 47/198	Mecman AB	8705144-7	F15B 015/26
		F27D 13/00			C07C 49/175	Meier R H	8107523-6	A61F 005/37
Knauder J	8900897-3		Leonardsson PE	8900914-6		Meinecke A	8802334-6	D21F 005/04
Knutsson S L	8700344-8	A61M 001/14	Lepain A	8205549-2	B01F 017/34	Menerga Apparatebau GmbH	86105364.3	E04H 3/20
		A61M 001/34	Levai L	8900813-0		Menke J	8901074-8	
Kobrehel G	8201311-1	C07H 017/00	Lexell Björn	8300558-7	G08B 029/00	Mercer S A	8304237-4	G07D 001/00
Kolgin A P	8900857-7				H04M 011/04			G07F 007/00
Koller M	8900827-0		Licentia			Merzanov A G	8900918-7	
	8900828-8		Patent-Verwaltungs-GmbH	8006179-9	H01L 23/02	BV Metaalwarenfabriek		
Kombinat Fortschritt				8502166-5	H02H 007/09	"Venlo"	86202371.0	E03C 1/04
Landmaschinen Neustadt in					H02M 005/45	Microbial Chemistry Research		
Sachsen VEB	8206828-9	B04B 001/14			H02P 007/62	Foundation	86108015.8	A61K 31/70
Kombinat Medizin- und			Lid'n G	8900797-5				C07H 15/252
Labortechnik Leipzig VEB	8900787-6		Lie Tore	8803039-0	E04B 1/72			C12P 19/56
Kombinat Nagema VEB	8900815-5	B04B 011/02	Lilja Bo V	8900836-1		Microlife Genetics Inc	83108352.2	A01N 63/02
	8900852-8		Lilja Bo Vilhelm	8900884-1		Mikite G	8900813-0	
Kombinat Textima VEB	8900777-7		Lilja Kurt	8206503-8	B65D 037/00	Mikiver Maarja	8900902-1	
Komitov L	8900777-7		Lilja K	8206503-8	B65D 037/00	Mitab Products AB	8703464-1	B05B 001/00
Kompositprodukter S K -F M			Eli Lilly and Company	86301417.1	C07B 55/00	Mitsubishi Denki K K	8204156-7	H02M 007/02
AB	8703414-6	A61F 011/02			C07C 93/00			H03K 012/00
Kortec AG	86900100.8	C21C 5/56		86301818.0	A61K 31/165		85102628.6	H02H 3/28
		F27D 15/00			C07C 102/00		8900860-1	
		C07D 307/52			C07C 103/76	Miyama 2)H !Ono K	8900860-1	
Kosary J	8403717-5		Lindahl Lennart	8601056-8	A23J 001/12	Moisio M A	8900796-7	
Kostyrev S B	8900857-7				A23J 003/02	Molteni L	8004965-3	A61K 031/335
Kovanyi G	8900813-0		Lindahl L	8601056-8	A23J 001/12			A61K 031/395
Krantz A	8900776-9				A23J 003/02	Montedison SpA	86115095.1	C07D 498/08
Kroger G P	8504533-4	F01D 005/30	Lindgren G E S	8502574-0	C08B 037/00			C07C 1/32
Kröner M	8803063-0	F04B 17/04	Lindgren M E G	8703414-6	A61F 011/02			C07C 13/70
Kubis H	8900795-9		Lindmark Peter	8405198-6	E04H 015/48	Montrone F	8004965-3	A61K 031/335
Kuerbitz G	8901074-8		Lindstrand AB J	8900876-7				A61K 031/395
Kullander T	8703132-4	B63B 001/12	Lindstrand G	8900876-7		Moreaux F	8306925-2	C21D 001/60
		B63B 035/44	Lindström P	8900816-3		Morgan A C	8203768-0	B01D 051/10
Kuma Stanislaw	8702179-6	B60P 003/34	Loodberg J Å T	8500317-6	A61G 005/00	Morita S	8804101-7	C07D 277/42
		B60R 009/06	Jean-Marc Loriot	86402480.7	B26F 1/38	Mosbäck Handelsbolag i		
		E04H 015/06			C14B 5/00	Helsingborg	8602091-4	E03F 003/00
Kuraray Co Ltd	84305413.1	A61K 37/02	Loser H	8802334-6	D21F 005/04			F15C 001/16
		C07K 15/00	Loyd's Industri A/S	8900891-6				G05D 007/00
		C08F 222/08	Luigi G	8900903-9		Mosig E	8604029-2	F23Q 003/00
Kurland H	8204440-5	B04B 003/00	Luke J A	8803081-2	A24D 001/02	Murotani Y	8804101-7	C07D 277/42
		B04B 011/02	Lundgren & Nordstrand AB	8702568-0	G01S 013/78	Müller G	8305372-8	A23G 003/20
Kuznetsov J G	8600095-7	B23K 020/08			G07C 011/00	Müller W	8401317-6	A61F 004/00
Kverneland AS	8500060-2	A01B 003/42	Lundgren Alvar	8703450-0	F16B 007/04			G05G 001/20
		A01B 003/46	Lundgren Anders	8703450-0	F16B 007/04	Mytronic AB	8900886-6	
		A01B 015/14	Lundgren S	8702568-0	G01S 013/78	Mårtensson K	8701616-8	B08B 003/00
Kvännå K-G	8900798-3		Lundgren T	8600747-3	B09B 001/00			B65B 055/02
Kühn R	8802983-0	A47J 37/08			E02B 011/00	Möller C	8900868-4	
Kyoei Seiko Co Ltd	8603114-3	B21H 001/12	Lundin P F E	8900949-2		Möller R	8503925-3	B60R 009/04
Kyrlin Uno G	8900841-1		Lundqvist Lars	8900907-0		Mölnlycke AB	8703436-9	B65D 025/52
Köhler E	8900768-6		Lundqvist Frans	8900826-2			8900769-4	
Köhler L	8802983-0	A47J 37/08	Lyxell F O S	8900912-0			8900900-5	
Körnell C-A	8601056-8	A23J 001/12	Löök T	8900927-8		Nabisco Brands Inc	86103787.7	A23L 1/221
		A23J 003/02	M A	8900774-4				C11B 9/02
Labofina SA	8205549-2	B01F 017/34	Madan A	8207034-3	H01L 031/06	Nagatani Y	7905785-7	H02P 5/46
Ladbrooke J R	8800463-5	H01Q 009/27	Hiroshi Maeda	84305413.1	A61K 37/02	Nagy K	8900813-0	
Lagerlöf R	8900896-5				C07K 15/00	Nagy p	8900828-8	
Lagerwall Sarl S T	8900777-7		Maerz Ofenbau AG	8900764-5	C08F 222/08	Nagy P L	8900827-0	
Lagerwall S T	8900777-7		Magnusson C	8703436-9	B65D 025/52	Najder T	8900901-3	
Lagne U J	8900947-6		Magruder P R	8803084-6	A61K 009/00	Nakamura T	8704599-3	A61K 031/52
Lake Electronic Technologies					A61K 009/22			C07D 473/10
Ltd	8704927-6	H04M 001/60	Her Majesty in Right of			Narozny R S	8107801-6	H01R 23/66
Lakia Kauko	8801497-2	B60P 005/00	Canada as represented by the			Societe Nationale Elf Aquitaine	84402684.9	C08G 79/00
		G01G 019/08	Ministe	83111667.8	G01N 23/207			H01B 1/12
		G01L 001/04	Makk N	8403717-5	C07D 307/52	Nauchno-Proizvodstvennoe		H01M 6/18
Lamando Jr C J	8505707-3	F02K 003/10	Malm Elisabeth	8900902-1		obiedineneie tehnologi		
		F23R 003/06	Malmrup L	8503331-4	F02B 037/02	traktornogo i		
Landholt R	8803146-3	A47G 009/08	Egbert Von Malsen-Ponickau	84115877.7	A61K 39/02	selskokozyaistvennogo		
Landis & Gyr Zug AG LGZ	8404029-4	H03H 017/02			A61K 39/085	maschinostroenia	8900857-7	
LGZ Landis & Gyr Zug AG	85106087.1	B29C 59/02			A61K 41/00		8306925-2	C21D 001/60
		G06K 1/12	Mamian S S	8900918-7		Naud J-M	8900895-7	
Lang T	8403717-5	C07D 307/52	M A N Nutzfahrzeuge GmbH	82111752.0	B62D 1/26	Naukkarinen J	83105276.6	G08B 3/10
Larson K H	8106864-5	C21C 005/42	MAN Nutzfahrzeuge GmbH	8900795-9		NEC Corp		H04B 1/16
		C22B 015/06	Mandi A	8900813-0				H04Q 7/02
		F27B 7/12	Mannio A	8802968-1	D21G 3/00	Needham D M	84109764.5	H03G 3/20
Larsson Bertil	8900781-9		Manufacture d'Appareillage				8302974-4	F02B 015/00
Larsson Käre	8601056-8	A23J 001/12	Electrique de Cahors	85401076.6	G01R 11/04	O'Neil L J		F02M 071/00
		A23J 003/02			G01R 11/24	Nemeth G	8704927-6	H04M 001/60
Larsson Lars-Gunnar	8900850-2		Manufacture Francaise des	86402480.7	B26F 1/38		8900827-0	
Larsson A	8900893-2		Chaussures Eram S A R L		C14B 5/00	Nendel W	8900828-8	
Larsson B	8900781-9		Augusto Marchetti	85201795.3	B65B 51/06	Nestler M	8900768-6	
Larsson G	8900791-8		Mark F	8305482-5	B25C 001/06	Neugebauer D	8602362-9	F16D 035/00
Larsson J	8900866-8		Maskinprodukter i			Neuhaus H	8900768-6	
Larsson K	8601056-8	A23J 001/12	Lidköping AB Svets-&	8702910-4	E02F 003/96	Newbury Renton Dawson	8900943-5	
		A23J 003/02	Mastsystem AB	8900829-6		Newton K H	8304237-4	G07D 001/00
larsson K	8900855-1		Matsushita Electric Industrial					G07F 007/00
Lauritzen T	8900967-4		Co Ltd	84308876.6	H05B 6/68	Nidmark S	8900775-1	
Lazar A	8403717-5	C07D 307/52	Matsushita Electric Works Ltd	85305282.7	G08B 13/18	Nielsen E H	8900851-0	
LechMetall Landsberg GmbH	85108500.1	A47J 27/16	Matt L	8305482-5	B25C 001/06	Nielsen Emballage A/S Otto	8900851-0	
Ledebo L-Å	8703182-9	C30B 025/08	Matyus P	8403717-5	C07D 307/52	Nilson C-G	8703612-5	F16J 015/26
		H01L 021/205	Mayer W	8900877-5		Bjarne Nilsson	86850021.6	B01D 33/26
		H01L 021/365	McKean J A	8900794-2		Nilsson Kurt G I	8900890-8	
Lehtinen K	8703476-5	G01T 007/02	McPherson H	8305376-9	B25B 021/00	Nilsson Lars-Bertil	8602610-1	E04H 007/22
Leiber H	8301882-0	F15B 013/044		8301708-7	H03G 003/30	Nilsson Nilas	8900966-6	
Lejdstrom P	8900954-2							
Lennqvist Mekaniska Verkstad								
AB	8900855-1							
Lentia GmbH	84113999.1	C07C 47/127						

Namnregister

(71)Sökande och/eller (72)Uppfinnare	(21)Ansnr	(51)Klass	(71)Sökande och/eller (72)Uppfinnare	(21)Ansnr	(51)Klass	(71)Sökande och/eller (72)Uppfinnare	(21)Ansnr	(51)Klass
Nilsson H E G	8703844-4	B66C 001/02	Bernt Pihlström	88900606.0	B60P 1/32	Rosendahl R	8702930-2	E04G 005/08
Nilsson H-O	8602214-2	B66F 009/18 F28D 015/02 F28F 27/00	Pineo F J	-	B60P 1/64 B60P 3/42	Rosso L	8305372-8	A23G 003/20
Nilsson N G	8900793-4		Pinter A	8503172-2	F02K 001/15 F02K 003/00	Roth A	8803127-3	H01R 4/36
Nilsson R	8701222-5	E01H 005/06	Plasser	-		rotring-Werke Riepe KG	83108108.8	B43K 9/00
Nippon Notion Kogyo Co Ltd	84116458.5	A41H 37/00 A41H 37/10	Bahnbaumaschinen-Industrie GmbH Franz	8900827-0	E01B 27/17	Roubalova A	-	B43M 17/00
Nobelpharma AB	8704625-6	A61C 008/00	Plessey Overseas Ltd	8802945-9	H01Q 009/27	Roy P	8900967-4	A61K 37/64
Nord D	8504924-5	B01D 033/04	Pliva farmaceutska kemijska prehrambena i kozmeticka industrija nsol o Sour	8900828-8		Rudolph F B	-	A61K 5/08
Nordin J	8900960-9		Poczik E	-		Rundgren Peter	8900761-1	C07K 5/10
Norrmen K	8402229-2	B01D 001/22 F28D 003/02	OY Pohjoiskalotti AB	8201311-1	C07H 017/00	Rundsted Lennart	8900913-8	
Nuffield Nursing Homes Trust	8703484-9	B65F 001/16	Pohl H	8900768-6	A63G 11/00 A63G 13/04	Ruuttu J	8900873-4	
Nukem GmbH	86116639.5	A62D 3/00 B09B 1/00 G21F 9/16	E I du Pont de Nemours and Company	83105708.8	G03F 7/22	Ryder International Corporation	88302031.5	A61M 1/00
Numrich R	8802953-3	F01N 003/02	Dr Ing h c F Porsche AG	85201552.8	H01R 13/58	Ryham R C	-	A61M 7/00
Nylander G	8603481-6	A61K 007/40 A61K 009/06 A61K 037/02 F16K 003/08	Preformed Line Products Company	85113797.6	F16D 25/08 F16D 25/10	Ryham R C	8402229-2	B01D 001/22 F28D 003/02
Nylen S	8701011-2		The Procter & Gamble Company	8900904-7		Ryham R C	-	B23K 020/08
Nyman Rolf	8900807-2		Products AB J S	84201840.0	A41B 13/02 A61F 13/18	Rykov J P	8600095-7	B23K 020/08
Näslund Jan Erik	8900846-0		Produits Chimiques Uguine	-	C11D 17/00	Rütgerswerke AG	88109263.9	C04B 24/22 C08G 16/02
Oakes H C	8900905-4		Kuhlmann PCUK	8306925-2	C21D 001/60	Ryzhonkov D I	8900857-7	C10F 005/02
Obitz Stig	8900771-0		Produkt AB Lars & Arne	8900800-7		Råsjö Torv AB	8703485-6	
Odensten Magnus	8601165-7	A61B 005/10	Profor AB	8900823-9	B65B 015/00	Rölla Gunnar	8900915-3	
Oeuvres Hospitalieres Francaises de l'Ordre de Malte	84901776.9	A61K 31/70 C07H 15/26	Pronin L A	8900857-7		Rönberg Carl-Owe	8900784-3	
Offenbroich A G	8900803-1		Przytulla D	8900877-5	G07B 017/00	S Venc	8501637-6	E01C 019/23
Ohgaki M	8803798-1	A61K 037/47 C12N 009/96	Päch H	8201813-6		Sahlgren B	8900942-7	
Ohlendorf H	8900964-1		Quaas H	8900908-8		Saidov M S	8804391-4	B23H 001/04
Ohlson Kurt Lennart	8900789-2		Racz I	8900827-0		Saikawa I	8804101-7	C07D 277/42
Ohlsson C B I	8900790-0		Radex-Heraklith	8900828-8		Saint-Gobain Vitrage	86401697.7	C03B 23/03 C03B 23/035
Oleofina SA	8403636-7	C07C 029/132 C07D 307/44	Ramachandran P N	8900897-3		Saiz Manuel Munoz	8502622-7	B23K 031/06
Olesen L	8900945-0		Rantanen E	8803156-2	C11D 003/08	Saldell U	8800296-9	B61B 013/04
Oliacarizqueta M A	8802940-0	B25B 7/00	Rauma-Repola OY	8401423-2	B30B 009/20 F26B 005/14 F26B 017/28	Saldell U	8900965-8	
Ollershaw A	8900812-2		Ravn AS Stig	8900958-3		Sames SA	88401881.3	B05B 7/12 B05B 12/08 B05B 12/14
Olofsson K A	8604962-4	A47L 013/46	Ravn Ole S	8900958-3		Samuelson L	8703182-9	C30B 025/08 H01L 021/205 H01L 021/365
Olsson Lars	8900899-9		Raysby K T	8500392-9	G09F 009/313 G09G 003/28	Sandoz AG	8300453-1	C08F 002/00 C08J 003/02
Olsson L E	8900774-4		Recordati SA Chemical and Pharmaceutical Co	84300375.7	A61K 31/495 C07D 295/14 C07D 317/66	Sandvik AB	8600503-0	C22B 007/00 C22C 3/00
Olsson U K G	8703444-3	E04B 005/55	Redstone J M	8703484-9	B65F 001/16	Sawada T	8701222-5	E01H 005/06
Omega - Teknik HB	8900888-2		Reinsh M D	8803156-2	C11D 003/08	Scandinavian Bellyloading Co AB	8900808-0	
Omega Medicinteknik AB	8900887-4		Reist W	8900854-4		Scandinavian Emission Technology AB	84402514.8	G01N 21/90
Ono	86402972.3	B29C 47/04 B29C 47/06 B60R 009/04	Rekordverken Sweden AB	8703480-7	A01F 029/04 A01F 029/04	Sartorio F	8900926-0	B65H 019/12
Oris Metallbau KG Hans Riehle	8503925-3		E P Remy et Cie	88401920.9	B05B 13/02 B05B 13/04 B05B 13/06	Sawada T	8205654-0	B65H 019/12
Ormat Turbines (1965) Ltd	8900878-3		Rengo Co Ltd	8205654-0	B65H 019/12	Scandinavian Bellyloading Co AB	8801017-8	B64D 009/00
Otteson J O	8501898-4	B60K 031/00	Jens Reumert	88901813.1	B65H 37/00 G01B 21/02 G01G 17/02	Scaniainventor AB	8703233-0	C21C 005/30 C22B 005/00
Outboard Marine Corporation	8302974-4	F02B 015/00 F02M 071/00	Rheinmetall GmbH	8511912.3	B64D 19/02 F42B 13/32 F42B 25/20	Scanpump AB	-	C22B 005/00
Outokumpu OY	8900830-4		Rhone-Poulenc Agrochimie	85420242.1	C07F 9/40	Schaller Automation Industrielle	8703426-0	F04D 029/22
Ovshinsky S R	8207034-3	H01L 031/06	Rhone-Poulenc Nederland BV	85308319.4	A01N 47/34 C07C 127/22 C07C 157/12	Schaller Automation Industrielle	84112585.9	F16N 29/04 G01M 13/04
Pallmar A B	8702612-6	B04B 011/04	Rhone-Poulenc Nutrition Animale	86402667.9	C07C 148/00 C07C 149/247	Scharfenbergkupplung GmbH	8204440-5	B04B 003/00 B04B 011/02
Palmaer Förvaltnings AB Leif	8900759-5		Richter Gedeon Vegyeszeti Gyar RT	8403717-5	C07D 307/52	Schaper H	-	B04B 011/02
Palmaer L	8900759-5		Riehle H	8503925-3	B60R 009/04	Scharfenbergkupplung GmbH	8300309-5	B61G 003/00 B61G 007/10
Parr R S	8803156-2	C11D 003/08	Riepe H	8900964-1		Scheibenreif K	8900764-5	
Partek AB OY	8101104-1	F16L 59/14	Rinaldi F	8502622-7	B23K 031/06	Schering AG Berlin und Bergkamen	84104258.3	C07J 1/00 C07J 5/00 C07J 7/00
Peck R A	8504533-4	F01D 005/30	Roby Teknik AB	8604250-4	B22D 011/01 B22D 011/06	Schmeikal R	84109135.8	C07J 53/00
Pennwalt Corporation	86112501.1	C07D 311/80 C07D 407/12 C07F 9/09	Rockwell-Cim SA	8900792-6		Schmeikal R	8802423-7	B41J 19/20 B41J 19/80
Perera S R	8900879-1		Rodert J A R	8900933-6		Schmeikal R	-	B41J 33/34 B41J 35/10
Person H R	8500392-9	G09F 009/313 G09G 003/28	Ron Allan Industries (Australia) Pty Ltd	8900783-5		Schmeikal R	8802425-2	B41J 1/30 B41J 9/26
Persson Håkan	8900899-9		Rosenberg Olof Herbert	8703443-5	A47C 016/02	Hermann Schmidt Maschinenfabrik	86117384.7	B65G 1/10
Persson B	8900762-9					Schmidt H-H	8404454-4	B04B 011/02
Persson E W	8703233-0	C21C 005/30 C22B 005/00				Schmidt Timmensdorfer Strand T	8900961-7	
Persson G	8900866-8					Schottelkotte W F	8301340-9	C11B 001/12
Persson J	8703485-6	C10F 005/02				Schoute FC	8100964-9	H04L 11/20
Persson L-Å	8900944-3					Schröder A	8502166-5	H02H 007/09 H02M 005/45 H02P 007/62
Persson S	8900848-6					Schwartz L	8302695-5	H01Q 021/00
Petersen Manufacturing Co Inc	8205983-3	B25B 007/04				Schwenk G	8107575-6	B44F 001/12 D21H 005/10
Petersen C	8205983-3	B25B 007/04				Schürmann P	8900764-5	
Petersson Stefan	8900778-5					Schützer Björn	8900867-6	C07H 017/08
Pfizer Inc	8300869-8	C07H 017/08				Sciavolino F C	8300869-8	C07H 017/08
Pharmacia AB	8502574-0	C08B 037/00				Scott S D	8300870-6	C07H 017/08
NV Philips' Gloeilampenfabrieken	84200552.2	H04R 1/42 H04R 7/26 H04R 9/06					8703484-9	B65F 001/16
Philips' Gloeilampenfabrieken NV	8100964-9	H04L 11/20						
Philips Norden AB	8501987-5	G01S 13/72						
Anund Pihlström	88900606.0	B60P 1/32 B60P 1/64 B60P 3/42						

(71)Sökande och/eller (72)Uppfinnare	(21)Ansnr	(51)Klass	(71)Sökande och/eller (72)Uppfinnare	(21)Ansnr	(51)Klass
Volvo AB	8504395-8 8602214-2 - 8703165-4 8703166-2 8703167-0 8701559-0 8900917-9 8900917-9 8803055-6 8900915-3 8900872-6 8802953-3 8802983-0 8900900-5 8703476-5 8900853-6 8900882-5 85307717.0	B60R 022/24 F28D 015/02 F28F 27/00 B60G 003/20 F16F 001/38 F16F 001/38 G09F 007/00 - - D21F 5/04 - F01N 003/02 A47J 37/08 - G01T 007/02 - 8900853-6 8900882-5 A61K 31/70 C07H 19/167 A61K 037/47 C12N 009/96	Günter Zierpka Zippies E Zundel F Ågren Gustaf Åkerlund & Rausing AB Åkerstedt A Örnholmer L Ösa AB Östling S Östrup J Överums Bruk AB	85116243.8 8900768-6 8802953-3 8900929-4 8703427-8 8703441-9 8701806-5 8603977-3 8900952-6 8703476-5 8900955-9	B21D 43/05 F01N 003/02 B65D 005/74 H02H 009/06 G01L 001/12 B27L 001/00 G01T 007/02
Volvo Penta AB von Voss Eilert von Voss E Vuorinen V Waerhaug Marthe Waern Roland Wagner M Waldheim J Wall B-O Wallac OY Walland P W Wanjura G Warner-Lambert Company	8803798-1 - 8500060-2 - - 8604029-2 8605323-8 8900861-9 8505155-5 - 8802834-5 8900858-5 8900859-3 8900793-4 8703233-0 - 8900887-4 8900888-2 8900758-7 85115022.7 - - - 84115488.3 - 85115435.1 - 85309021.5 8900951-8 8900774-4 85909901.1 8802953-3 86114376.6 - - 8703199-3 - - 8501763-0 8703458-3 8600315-9 8204639-2 - 84630220.6 8900763-7 8802983-0 8802991-3 8500989-2 8900831-2 8900831-2 84305413.1 - - 8207034-3 8503246-4 87302951.6 85110873.8 8804101-7 8703476-5 86902365.5 8900813-0 8900906-2 8501637-6 8501155-9 8901074-8 8901074-8 8703165-4 8703166-2 8703167-0 8803146-3	A61K 011/08 F01D 025/08 B27B 17/12 - F23Q 003/00 E02D 003/074 F01D 011/08 F01D 025/08 B27B 17/12 - C21C 005/30 C22B 005/00 - 8900887-4 8900888-2 8900758-7 H01G 1/02 H01G 1/035 H01G 1/14 B21D 39/06 B21D 39/20 G21C 3/32 G21C 21/00 G01N 17/00 H04N 7/18 F01N 003/02 C22C 9/00 C22F 1/08 H01L 23/00 F41F 015/00 F41F 017/12 F41F 019/02 E04B 001/40 A61B 017/32 F01D 005/30 C23F 011/06 C23F 011/10 E02D 7/08 A47J 37/08 F01N 3/24 F01D 007/02 - 8900831-2 8900831-2 A61K 37/02 C07K 15/00 C08F 222/08 H01L 031/06 F16H 057/04 C12N 5/02 B65D 81/20 C07D 277/42 G01T 007/02 B60K 41/06 - 8900906-2 8501637-6 E01C 019/23 E01C 019/22 - 8901074-8 8901074-8 B60G 003/20 F16F 001/38 F16F 001/38 A47G 009/08	Watambe R Watvedt J Webasto-Werk W Baier GmbH & Co Wedell K-H Wegscheider G Weidner R H Weinhold H Weitman Jacob Wendel T M Wendt E W Westberg E Westerlund L Wolfgang Westermann Westinghouse Electric Corporation Westling B Westling S O G Weyerhaeuser Company Weyh G Wieland-Werke AG Wikland S Wiklund Per Wiksell H Willgoose K Williams M A Pieter Wilner Winbergs Verkstäder AB Winkler J Wissmann M WOLLENWEBER G C Wännman Mari-Ann Wännman Sven-Olof Yamanouchi Pharmaceutical Co Ltd Yang C-C Yarnell J A Yeda Research and Development Co Ltd Yhtyneet Paperitehtaat OY Yoshida J Yrjönen T Zahnradfabrik Friedrichshafen AG Zalavari G Zalla Luis Maria Aguijalde Zavody tezkeho strojirenstvi STAVOSTROJ NP Zavody tezkeho strojirenstvi Stavstroj NP Zeifang G Zeiss Firma Carl Zetterström S Zewi AG		

Referensregister (Nationella ärenden)

Förteckning, i ansökningsnummerordning, över patentansökningar och patent som finns upptagna i avsittnen Inkomna, Allmänt tillgängliga samt Utlagda patentansökningar och Meddelade patent.

Teckenförklaring:

I = Inkommen patentansökan

O = Allmänt tillgänglig patentansökan

U = Utlagd patentansökan

P = Meddelat patent

(21)Ansnr	(51)Klass	Tidnings- avsnitt	(21)Ansnr	(51)Klass	Tidnings- avsnitt
-	-	-	-	-	-
8401606-2	F26B 017/28	U	8604029-2	F23Q 003/00	U
8401730-0	F26B 021/00	U	8604250-4	B22D 011/01	U
8402222-7	F16D 013/64	P	-	B22D 011/06	U
8402229-2	A61G 005/00	U	8604724-8	A47G 001/06	U
-	B01D 001/22	P	8604962-4	A47L 013/46	P
-	F28D 003/02	P	8605229-7	H01R 019/00	U
8402899-2	A61G 007/10	U	8605323-8	E02D 003/074	U
8403636-7	C07C 029/132	P	8605483-0	B21F 023/00	P
-	C07D 307/44	P	-	B21F 027/10	P
8403717-5	C07D 307/52	P	8605582-9	E04B 001/94	U
8404029-4	H03H 017/02	P	8700063-4	B21D 005/00	U
8404137-5	A47G 001/06	U	8700260-6	E01C 19/20	P
8404145-8	H02K 024/00	P	8700344-8	A61M 001/14	P
8404454-4	B04B 011/02	P	-	A61M 001/34	P
8404509-5	B60N 001/00	U	8700804-1	H01Q 003/08	U
8404659-8	F16K 047/02	U	8701011-2	F16K 003/08	P
8405014-5	B08B 017/04	P	8701222-5	E01H 005/06	U
8405088-9	B60L 007/10	P	8701559-0	G09F 007/00	P
-	B66F 009/20	P	8701616-8	B08B 003/00	U
-	H02P 003/14	P	-	B65B 055/02	U
8405198-6	E04H 015/48	U	8701698-6	B65F 005/00	O
8405315-6	B21K 001/70	P	8701806-5	G01L 001/12	P
-	F16B 039/28	P	8702179-6	B60P 003/34	P
8405425-3	F27D 003/14	P	-	B60R 009/06	P
8405433-7	A47C 019/20	U	-	E04H 015/06	P
8406047-4	A47F 005/13	P	8702568-0	G01S 013/78	U
8406652-1	B65H 63/02	P	-	G07C 011/00	U
-	D04B 15/44	P	8702612-6	B04B 011/04	U
-	D04B 35/12	P	8702624-1	A61C 008/00	U
8500060-2	A01B 003/42	U	-	A61C 013/20	U
-	A01B 003/46	U	8702737-1	C02F 001/52	U
-	A01B 015/14	U	8702910-4	E02F 003/96	U
8500317-6	A61G 005/00	U	8702930-2	E04G 005/08	U
8500392-9	G09F 009/313	U	8703124-1	B27B 017/00	U
-	G09G 003/28	U	-	B27G 019/00	U
8500989-2	F01D 007/02	U	-	F02D 011/02	U
8501040-3	E05B 013/00	P	8703132-4	B63B 001/12	U
-	E05B 017/00	P	-	B63B 035/44	U
-	E05B 045/06	P	8703165-4	B60G 003/20	U
8501155-9	E01C 019/22	P	8703166-2	F16F 001/38	U
8501505-5	E04H 005/02	P	8703167-0	F16F 001/38	U
-	E04H 009/04	P	8703182-9	C30B 025/08	U
-	G21F 007/00	P	-	H01L 021/205	U
-	H05K 009/00	P	-	H01L 021/365	U
8501637-6	E01C 019/23	P	8703199-3	F41F 015/00	U
8501763-0	E04B 001/40	U	-	F41F 017/12	U
8501898-4	B60K 031/00	U	-	F41F 019/02	U
8501987-5	G01S 13/72	P	8703202-5	B60N 001/12	U
8502166-5	H02H 007/09	P	8703233-0	C21C 005/30	U
-	H02M 005/45	P	-	C22B 005/00	U
-	H02P 007/62	P	8703402-1	B60R 009/10	O
8502574-0	C08B 037/00	U	8703403-9	B60R 009/10	O
8502622-7	B23K 031/06	P	8703407-0	H04B 007/005	O
8502972-6	F02D 001/10	U	8703414-6	A61F 011/02	O
-	F02D 023/02	U	8703419-5	A01K 003/00	O
8503172-2	F02K 001/15	U	8703426-0	F04D 029/22	O
-	F02K 003/00	U	8703427-8	B65D 005/74	O
8503246-4	F16H 057/04	U	8703436-9	B65D 025/52	O
8503247-2	B60K 017/34	P	8703437-7	B65B 015/00	O
8503331-4	F02B 037/02	U	8703441-9	H02H 009/06	O
8503496-5	A61H 033/02	P	8703443-5	A47C 016/02	O
8503925-3	B60R 009/04	P	8703444-3	E04B 005/55	O
8504395-8	B60R 022/24	P	8703445-0	G01N 011/10	O
8504533-4	F01D 005/30	U	8703450-0	F16B 007/04	O
8504924-5	B01D 033/04	P	8703452-6	B60R 016/02	O
8505155-5	F01D 011/08	U	-	G08C 019/00	O
-	F01D 025/08	U	-	H04L 011/16	O
8505707-3	F02K 003/10	U	8703457-5	A01M 021/04	O
-	F23R 003/06	U	8703458-3	A61B 017/32	O
8600095-7	B23K 020/08	P	8703459-1	B62D 051/04	O
8600315-9	F01D 005/30	U	-	B66D 003/02	O
8600503-0	C22B 007/00	P	8703464-1	B05B 001/00	O
-	C22C 3/00	P	8703471-6	B66C 001/66	O
8600747-3	B09B 001/00	P	8703475-7	E01C 023/16	O
-	E02B 011/00	P	8703476-5	G01T 007/02	O
8600979-2	H01Q 015/18	P	8703479-9	F16H 039/40	O
8601056-8	A23J 001/12	P	8703480-7	A01F 029/04	O
-	A23J 003/02	P	8703481-5	A01F 029/04	O
8601165-7	A61B 005/10	P	8703483-1	H04B 001/04	O
8602091-4	E03F 003/00	P	8703484-9	B65F 001/16	O
-	F15C 001/16	P	8703485-6	C10F 005/02	O
-	F15D 001/00	P	8703612-5	F16J 015/26	U
-	F16L 55/00	P	8703844-4	B66C 001/02	P
-	G05D 007/00	P	-	B66F 009/18	P
8602214-2	F28D 015/02	P	8704599-3	A61K 031/52	P
-	F28F 27/00	P	-	C07D 473/10	U
8602353-8	D21C 011/04	P	8704625-6	A61C 008/00	U
8602362-9	F16D 035/00	P	8704927-6	H04M 001/60	O
8602610-1	E04H 007/22	P	8704971-4	B31D 001/02	P
8603114-3	B21H 001/12	U	-	G09F 003/02	P
8603174-7	F16G 011/10	U	8705144-7	F15B 015/26	P
8603481-6	A61K 007/40	P	8800193-8	E04B 001/70	P
-	A61K 009/06	P	8800296-9	B61B 013/04	O
-	A61K 037/02	P	8800463-5	H01Q 009/27	O
8603671-2	E04D 013/06	U	8801017-8	B64D 009/00	U
8603977-3	B27L 001/00	P	8801497-2	B60P 005/00	U

Referensregister (Nationella ärenden)

(21)Ansnr	(51)Klass	Tidnings- avsnitt	(21)Ansnr	(51)Klass	Tidnings- avsnitt	(21)Ansnr	(51)Klass	Tidnings- avsnitt
-	G01G 019/08	U	8900811-4	I	I	8900908-8	I	I
-	G01L 001/04	U	8900812-2	I	I	8900909-6	I	I
8801891-6	B27B 017/00	O	8900813-0	I	I	8900910-4	I	I
8802149-8	A47J 042/14	O	8900814-8	I	I	8900911-2	I	I
8802334-6	D21F 005/04	O	8900815-5	I	I	8900912-0	I	I
8802423-7	B41J 19/20	O	8900816-3	I	I	8900913-8	I	I
-	B41J 19/80	O	8900817-1	I	I	8900914-6	I	I
8802424-5	B41J 33/34	O	8900818-9	I	I	8900915-3	I	I
-	B41J 35/10	O	8900819-7	I	I	8900916-1	I	I
8802425-2	B41J 1/30	O	8900820-5	I	I	8900917-9	I	I
-	B41J 9/26	O	8900821-3	I	I	8900918-7	I	I
8802834-5	B27B 17/12	O	8900822-1	I	I	8900919-5	I	I
8802906-1	C07D 493/18	O	8900823-9	I	I	8900920-3	I	I
8802940-0	B25B 7/00	O	8900824-7	I	I	8900921-1	I	I
8802945-9	E01B 27/17	O	8900826-2	I	I	8900922-9	I	I
8802953-3	F01N 003/02	O	8900827-0	I	I	8900923-7	I	I
8802968-1	D21G 3/00	O	8900828-8	I	I	8900924-5	I	I
8802983-0	A47J 37/08	O	8900829-6	I	I	8900925-2	I	I
8802991-3	F01N 3/24	O	8900830-4	I	I	8900926-0	I	I
8802992-1	A47C 27/08	O	8900831-2	I	I	8900927-8	I	I
8803034-1	G05G 005/00	O	8900832-0	I	I	8900928-6	I	I
8803039-0	E04B 1/72	O	8900833-8	I	I	8900929-4	I	I
8803055-6	D21F 5/04	O	8900834-6	I	I	8900930-2	I	I
8803061-4	B29C 045/13	O	8900835-3	I	I	8900931-0	I	I
8803063-0	F04B 17/04	O	8900836-1	I	I	8900933-6	I	I
8803074-7	E21D 011/00	O	8900837-9	I	I	8900934-4	I	I
8803081-2	A24D 001/02	O	8900838-7	I	I	8900935-1	I	I
8803082-0	A24D 001/00	O	8900839-5	I	I	8900936-9	I	I
8803083-8	A24D 001/00	O	8900840-3	I	I	8900937-7	I	I
8803084-6	A61K 009/00	O	8900841-1	I	I	8900938-5	I	I
-	A61K 009/22	O	8900842-9	I	I	8900939-3	I	I
8803123-2	C09K 021/02	O	8900843-7	I	I	8900940-1	I	I
8803124-0	A61G 007/00	O	8900844-5	I	I	8900941-9	I	I
-	A61L 002/16	O	8900845-2	I	I	8900942-7	I	I
8803127-3	H01R 4/36	O	8900846-0	I	I	8900943-5	I	I
8803146-3	A47G 009/08	O	8900847-8	I	I	8900944-3	I	I
8803156-2	C11D 003/08	O	8900848-6	I	I	8900945-0	I	I
8803798-1	A61K 037/47	O	8900849-4	I	I	8900946-8	I	I
-	C12N 009/96	O	8900850-2	I	I	8900947-6	I	I
8803835-1	C08J 003/02	O	8900851-0	I	I	8900948-4	I	I
8804101-7	C07D 277/42	O	8900852-8	I	I	8900949-2	I	I
8804279-1	B25J 17/02	O	8900853-6	I	I	8900950-0	I	I
8804391-4	B23H 001/04	O	8900854-4	I	I	8900951-8	I	I
8900757-9	I	I	8900855-1	I	I	8900952-6	I	I
8900758-7	I	I	8900856-9	I	I	8900953-4	I	I
8900759-5	I	I	8900857-7	I	I	8900954-2	I	I
8900760-3	I	I	8900858-5	I	I	8900955-9	I	I
8900761-1	I	I	8900859-3	I	I	8900956-7	I	I
8900762-9	I	I	8900860-1	I	I	8900957-5	I	I
8900763-7	I	I	8900861-9	I	I	8900958-3	I	I
8900764-5	I	I	8900862-7	I	I	8900959-1	I	I
8900765-2	I	I	8900863-5	I	I	8900960-9	I	I
8900766-0	I	I	8900864-3	I	I	8900961-7	I	I
8900768-6	I	I	8900865-0	I	I	8900962-5	I	I
8900769-4	I	I	8900866-8	I	I	8900963-3	I	I
8900770-2	I	I	8900867-6	I	I	8900964-1	I	I
8900771-0	I	I	8900868-4	I	I	8900965-8	I	I
8900772-8	I	I	8900869-2	I	I	8900966-6	I	I
8900773-6	I	I	8900870-0	I	I	8900967-4	I	I
8900774-4	I	I	8900871-8	I	I	8901074-8	I	I
8900775-1	I	I	8900872-6	I	I			
8900776-9	I	I	8900873-4	I	I			
8900777-7	I	I	8900874-2	I	I			
8900778-5	I	I	8900875-9	I	I			
8900779-3	I	I	8900876-7	I	I			
8900780-1	I	I	8900877-5	I	I			
8900781-9	I	I	8900878-3	I	I			
8900782-7	I	I	8900879-1	I	I			
8900783-5	I	I	8900880-9	I	I			
8900784-3	I	I	8900881-7	I	I			
8900785-0	I	I	8900882-5	I	I			
8900786-8	I	I	8900883-3	I	I			
8900787-6	I	I	8900884-1	I	I			
8900788-4	I	I	8900885-8	I	I			
8900789-2	I	I	8900886-6	I	I			
8900790-0	I	I	8900887-4	I	I			
8900791-8	I	I	8900888-2	I	I			
8900792-6	I	I	8900889-0	I	I			
8900793-4	I	I	8900890-8	I	I			
8900794-2	I	I	8900891-6	I	I			
8900795-9	I	I	8900892-4	I	I			
8900796-7	I	I	8900893-2	I	I			
8900797-5	I	I	8900894-0	I	I			
8900798-3	I	I	8900895-7	I	I			
8900799-1	I	I	8900896-5	I	I			
8900800-7	I	I	8900897-3	I	I			
8900801-5	I	I	8900898-1	I	I			
8900802-3	I	I	8900899-9	I	I			
8900803-1	I	I	8900900-5	I	I			
8900804-9	I	I	8900901-3	I	I			
8900805-6	I	I	8900902-1	I	I			
8900806-4	I	I	8900903-9	I	I			
8900807-2	I	I	8900904-7	I	I			
8900808-0	I	I	8900905-4	I	I			
8900809-8	I	I	8900906-2	I	I			
8900810-6	I	I	8900907-0	I	I			

Referensregister (EPO-ärenden)

Förteckning, i ansökningsnummerordning, över patentansökningar och patent som finns upptagna i avsnitten Europeiska patent-ansökningar samt Europeiska patent.

Teckenförklaring:

A = Europeisk patentansökan

C = Europeiskt patent

(21)Ansnr	(51)Klass	Tidnings- avsnitt	(21)Ansnr	(51)Klass	Tidnings- avsnitt
84116425.4	F28D 9/02	C	-	G01F 1/46	C
-	F28F 3/08	C	85114155.6	D01H 5/02	C
84116458.5	A41H 37/00	C	85115022.7	H01G 1/02	C
-	A41H 37/10	C	-	H01G 1/035	C
84200552.2	H04R 1/42	C	-	H01G 1/14	C
-	H04R 7/26	C	85115435.1	G21C 3/32	C
-	H04R 9/06	C	-	G21C 21/00	C
84201278.3	E06B 1/02	C	85115730.5	C08J 3/22	C
-	E06B 1/60	C	-	C08J 9/06	C
84201457.3	G11B 7/095	C	-	C08L 85/02	C
84201840.0	A41B 13/02	C	85115974.9	B29C 43/02	C
-	A61F 13/18	C	-	B29C 67/04	C
84300375.7	A61K 31/495	C	85116169.5	H05K 13/02	C
-	C07D 295/14	C	-	H05K 13/08	C
-	C07D 317/66	C	85116243.8	B21D 43/05	C
84304952.9	H01J 61/35	C	85116471.5	C21C 7/00	C
-	H01K 1/32	C	-	C22B 9/10	C
84305319.0	C11D 7/50	C	85116565.4	C04B 7/43	C
-	C11D 17/00	C	-	F27B 7/20	C
84305413.1	A61K 37/02	C	-	F27D 13/00	C
-	C07K 15/00	C	85201552.8	H01R 13/58	C
-	C08F 222/08	C	85201795.3	B65B 51/06	C
84306525.1	C22C 33/02	C	85300068.5	H04B 1/74	C
84307182.0	H01H 35/14	C	-	H04L 11/08	C
84308052.4	C08F 220/12	C	-	H04L 11/16	C
-	C08F 220/28	C	85301982.6	C02F 5/12	C
-	C09D 3/80	C	85305197.7	F01C 1/16	C
84308108.4	G02F 1/015	C	85305282.7	G08B 13/18	C
-	G02F 1/17	C	85306314.7	B32B 15/08	C
84308409.6	F22B 1/02	C	-	B32B 27/36	C
-	F22B 37/42	C	85307717.0	A61K 31/70	C
84308684.4	A61K 31/565	C	-	C07H 19/167	C
-	C07J 1/00	C	85308319.4	A01N 47/34	C
-	C07J 11/00	C	-	C07C 127/22	C
84308876.6	H05B 6/68	C	-	C07C 157/12	C
84309084.6	B01J 39/20	C	85308885.4	B41M 5/12	C
-	B01J 45/00	C	85308886.2	A62B 18/08	C
-	C22C 3/00	C	85309021.5	G01N 17/00	C
84400077.8	H01P 1/219	C	85309045.4	B65D 17/50	C
-	H01P 7/10	C	85309508.1	E04B 5/62	C
84400687.4	F25B 5/00	C	85400266.4	F41G 3/26	C
-	F25B 49/00	C	85401076.6	G01R 11/04	C
84401906.7	B23K 9/02	C	-	G01R 11/24	C
-	G01B 7/28	C	85401381.0	H01C 10/02	C
84402206.1	E21C 35/24	C	-	H02P 1/36	C
-	G08C 19/28	C	85401569.0	B01D 21/00	C
84402514.8	G01N 21/90	C	-	C02F 1/52	C
84402684.9	C08G 79/00	C	85401737.3	F16F 9/02	C
-	H01B 1/12	C	85402297.7	F25C 3/04	C
-	H01M 6/18	C	85402325.6	G05B 19/415	C
84630220.6	E02D 7/08	C	-	G11B 5/54	C
84830116.4	F41D 11/10	C	-	G11B 5/55	C
84830129.7	E04C 2/34	C	85402656.4	F16J 15/32	C
84870152.0	A24C 5/44	C	85402042.1	C07F 9/40	C
84890006.4	C12P 7/06	C	85810281.7	C12Q 1/04	C
84901776.9	A61K 31/70	C	-	C12Q 1/36	C
-	C07H 15/26	C	85810546.3	C03C 25/02	C
84903795.7	E04B 2/82	C	-	C23C 16/34	C
85100254.3	C07F 9/48	C	85850271.9	C07H 21/00	C
85101378.9	F24J 3/00	C	-	G01N 33/569	C
-	F25B 15/06	C	-	G01N 33/574	C
85101474.6	H05B 3/16	C	85900043.2	B62D 13/06	C
-	H05B 3/26	C	85900252.9	E04B 1/74	C
85102215.2	F01L 1/34	C	85900474.9	B60G 11/12	C
-	F01L 13/00	C	-	F16F 1/28	C
85102628.6	H02H 3/28	C	85900625.6	A01K 31/16	C
85105000.5	A61K 31/70	C	85900671.0	A63G 11/00	C
-	C07H 19/16	C	-	A63G 13/04	C
85105278.7	F16L 55/10	C	85900901.1	H04N 7/18	A
-	F22B 37/22	C	85904469.5	G01N 25/72	C
85105703.4	B65H 51/22	C	85905508.9	A47H 23/01	C
85105934.5	F04D 17/04	C	-	D01H 1/135	C
85106087.1	B29C 59/02	C	86101226.8	F16K 31/40	C
-	G06K 1/12	C	-	F16K 31/42	C
85108500.1	A47J 27/16	C	86101321.7	B65B 5/10	C
85109226.2	B28B 5/02	C	-	B65B 43/52	C
-	C04B 11/00	C	86103669.7	C04B 35/04	C
85109754.3	B43M 17/00	C	-	C04B 35/10	C
85110062.8	F16J 15/10	C	-	C04B 35/58	C
85110172.5	C03B 3/00	C	86103787.7	A23L 1/221	C
85110449.7	C21C 1/00	C	-	C11B 9/02	C
-	C21C 7/00	C	86104647.2	A21C 11/22	C
-	C22C 33/00	C	86105364.3	E04H 3/20	C
85110873.8	B65D 81/20	C	86105597.8	B32B 15/04	C
85110933.0	F02C 3/02	C	-	B32B 31/04	C
-	F04F 11/02	C	-	C25D 7/06	C
85111912.3	B64D 19/02	C	86108015.8	A61K 31/70	C
-	F42B 13/32	C	-	C07H 15/252	C
-	F42B 25/20	C	-	C12P 19/56	C
85111917.2	B60K 28/16	C	86109082.7	B65G 49/04	C
-	B60K 41/28	C	-	C25D 17/28	C
-	B60T 8/00	C	86109657.6	H03K 3/356	A
85112764.7	D06B 3/32	C	86109781.4	D06F 37/26	G
85113797.6	F16D 25/08	C	86111307.4	A47H 27/00	C
-	F16D 25/10	C	86112141.6	F16D 35/00	C
85113817.2	F24F 11/04	C	86112501.1	C07D 311/80	C

(21)Ansnr	(51)Klass	Tidnings- avsnitt	(21)Ansnr	(51)Klass	Tidnings- avsnitt
-	C07D 407/12	C	-	B60P 1/64	A
-	C07F 9/09	C	-	B60P 3/42	A
86113469.0	B60K 17/10	C	88901813.1	B65H 37/00	A
-	F16H 39/44	C	-	G01B 21/02	A
86114376.6	C22C 9/00	C	88901813.1	G01G 17/02	A
-	C22F 1/08	C			
-	H01L 23/00	C			
86114411.1	B29C 59/10	C			
-	H01T 19/00	C			
86114850.0	G06K 11/06	C			
86115095.1	C07C 1/32	C			
-	C07C 13/70	C			
86116639.5	A62D 3/00	C			
-	B09B 1/00	C			
-	G21F 9/16	C			
86116987.8	A01N 37/10	C			
-	C07C 69/734	C			
-	C07C 147/06	C			
86117384.7	B65G 1/10	C			
86117761.6	B60K 17/356	C			
86200045.2	A01D 15/04	C			
-	A01D 21/02	C			
-	A01D 31/00	C			
86201522.9	E04F 21/24	C			
-	E04G 21/10	C			
86202371.0	E03C 1/04	C			
86202384.3	B01J 8/38	C			
-	F28D 13/00	C			
-	F28F 19/00	C			
86300563.3	H04B 3/23	C			
86301417.1	C07B 55/00	C			
-	C07C 93/00	C			
86301818.0	A61K 31/165	C			
-	C07C 102/00	C			
-	C07C 103/76	C			
86302015.2	B22D 23/00	C			
-	C23C 4/12	C			
86305406.0	D06M 13/00	C			
-	D06M 16/00	C			
86306923.3	C07C 69/736	C			
-	C07C 121/75	C			
-	C07C 121/80	C			
86400538.4	F16L 27/10	C			
-	F16L 33/00	C			
86400936.0	H01H 71/68	C			
-	H02H 7/22	C			
86401118.4	G01C 19/64	C			
86401458.4	F02B 37/12	C			
86401461.8	A44B 11/25	C			
86401697.7	C03B 23/03	C			
-	C03B 23/035	C			
86402480.7	B26F 1/38	C			
-	C14B 5/00	C			
86402667.9	C07C 148/00	C			
-	C07C 149/247	C			
86402972.3	B29C 47/04	C			
-	B29C 47/06	C			
86440077.5	B22D 11/06	C			
86850021.6	B01D 33/26	C			
86900100.8	C21C 5/56	C			
-	F27D 15/00	C			
86900167.7	B60K 5/12	C			
-	F16F 13/00	C			
86901802.8	G01L 23/22	C			
86902365.5	B60K 41/06	C			
86903380.3	B01D 53/36	C			
-	B01J 31/18	C			
86906257.0	B29C 47/06	C			
87100966.8	F01N 3/28	C			
87107680.8	A61G 7/04	A			
87302951.6	C12N 5/02	A			
87307478.5	G02B 6/44	A			
88103885.5	C07D 233/90	A			
-	C07D 233/92	A			
-	C07D 405/04	A			
88109263.9	C04B 24/22	A			
-	C08G 16/02	A			
88110033.3	A61K 31/13	A			
-	C07C 93/06	A			
-	C07D 295/08	A			
88302031.5	A61M 1/00	A			
-	A61M 7/00	A			
88306059.2	H01R 13/648	A			
88401881.3	B05B 7/12	A			
-	B05B 12/08	A			
-	B05B 12/14	A			
88401920.9	B05B 13/02	A			
-	B05B 13/04	A			
-	B05B 13/06	A			
88401955.5	G01N 29/04	A			
88500041.4	C01B 21/082	A			
-	C04B 35/58	A			
88630149.8	F04B 39/12	A			
88890184.0	F02B 33/04	A			
-	F02M 69/10	A			
88900606.0	B60P 1/32	A			

Internationella patentansökningar

Förteckning över internationella patentansökningar som omfattar Sverige enligt 8 § 2 mom patentkungörelsen.

(86) Int ans nr	(54) Benämning	(71) Sökande	(86) Int ingivn dat	Mottagande myndighet
PCT/AU89/00040	Hair rinsing apparatus	Enswiss Pty Ltd	1989-02-03	AU
PCT/AU89/00046	Golf putting green practice apparatus	TGM Technology Pty Ltd	1989-02-06	AU
PCT/AU89/00048	Processing apparatus	Executive Director of the Department of Conservation and Land Management	1989-02-08	AU
PCT/AU89/00062	Carriage device and method of assembly thereof	Lateral Design Pty Ltd	1989-02-16	AU
PCT/AU89/00065	Security system for an environment	Hansen Niels Kjaer	1989-02-16	AU
PCT/AU89/00068	Security apparatus	Australian Security Technology and Development Pty Ltd	1989-02-17	AU
PCT/DE89/00121	Buchband insbesondere reiseführer	Bassler Michael F	1989-03-02	DE
PCT/DK89/00025	Method for detecting antibodies in blood and membrane strip and membrane battery for use when carrying out the method	Ancos APS	1989-02-10	DK
PCT/EP89/00084	Torque transmitting device	Control Drive Utveckling KB	1989-02-01	EP
PCT/FI89/00032	Container element	Salakari Antero	1989-02-17	FI
PCT/GB89/00151	Torch	Arkon Industrial Ltd	1989-02-15	GB
PCT/GB89/00170	Distraction apparatus for maintaining fractured joints	Fahmy Nabil Riad Mohamed	1989-02-17	GB
PCT/JP89/00188		Toyo Seikan Kaisha Ltd	1989-02-23	JP
PCT/SE89/00067	Kateterrengörare	Löfqvist Bo	1989-02-16	SE
PCT/SE89/00071	Hygienmadrass samt förfarande för tillverkning av densamma	Special-Plast AB	1989-02-20	SE
PCT/SU88/00218		Institut elektrosvarki imeni E O Patona akademii nauk ukrainskoi SSR	1988-10-28	SU
PCT/SU88/00232		Ukrainsky institut inzhenerov vodnogo khozyaistva	1988-11-21	SU
PCT/US88/03977	Filter	Younger Gilbert W	1988-11-08	US
PCT/US88/04531	Method and apparatus for solid waste disposal	Wojciechowski Christopher R	1988-12-19	US
PCT/US89/00177	Lightweight weapon stabilizing system	Phoenix Engineering Inc	1989-01-23	US
PCT/US89/00322	Carbon fibrils	Hyperion Catalysis International	1989-01-26	US
PCT/US89/00331	Improved locking apparatus for blind fasteners	Allfast Fastening System Inc	1989-01-26	US
PCT/US89/00462	Method of screening for protein inhibitors and activators	Progenics Pharmaceuticals Inc	1989-02-09	US
PCT/US89/00552	Improved method for treatment of cancer with activated oncolytic leukocytes	The University of Texas System Board of Regents	1989-02-10	US
PCT/US89/00564	Renin inhibitors containing a-heteroatom amino acids	Warner-Lambert Company	1989-02-09	US
PCT/US89/00715	Liquid cooled piston ring carrier assembly and piston using same	Caterpillar Inc	1989-02-23	US

Tillägg och rättelser

Allmänt tillgängliga patentansökningar som slutbehandlats utan att leda till patent.

A23G 9/	8602388-4	D21B 1/14	8701129-2
A23G 9/12	8403176-4	E03D 5/014	8604009-4
A23L 3/36	8400720-2	E03F 5/04	8504108-5
A44B 11/25	8605176-0	E04H 1/12	8200033-2
A61B 5/02	8600289-6	E21B 10/46	8400950-5
B25D 17/24	8504956-7	E21B 17/02	8404385-0
B27L 11/00	8501502-2	E21C 11/00	8504768-6
B41M 5/18	8404823-0	E21C 25/60	8403628-4
B60R 11/02	8603697-7	F04B 39/66	8204723-4
B62D 5/07	8501276-3	F04D 1/02	8401882-9
B65C 7/00	8400425-8	F15B 13/042	8403922-1
B65D 47/06	8505684-4	F16L 19/06	8500802-7
C07C 131/08	8301817-6	F16L 55/02	8505350-2
C08F 4/64	8205252-3	F23D 11/00	8603777-7
C08F 23/08	8404357-9	F23J 7/00	8500305-1
C21D 9/08	8305449-4	G01M 15/00	8301309-4
C22B 9/18	8404224-1	G21F 9/36	8402303-5
C22B 9/18	8404116-9	H01P 3/08	8701632-5
C22B 60/02	8305510-3	H02G 11/00	8602245-6
C22C	8300991-0	H02G 15/08	8702220-8
C23C 7/00	8300094-3	H02J 17/00	8602576-4
D06N 3/14	8303950-3		

Upphävda europeiska patent som saknar verkan i Sverige och sålunda avförts ur patentregistret.

81101106.3	81105362.8	81104522.8
81104171.4	83201212.4	83108492.6
84901333.9	82111155.6	83300694.3
81103320.8	82306808.5	

Europeiska patent som upphört att gälla i Sverige och därför avförts ur registret:

81890008.6

PCT-information

1. Avgifter i internationella patentansökningar

FAS I

Grundavgift 2 990 kr
tilläggsavgift för varje tillkommande blad över 30 60 kr

Designeringsavgift 725 kr/stat
10 designeringar (designaras 11 stater eller flera uttas ingen ytterligare avgift) 7 250 kr

Vidarebefordringsavgift 300 kr

Nyhetsgranskningsavgift 4 000 kr

(Åberopas prioritet från tidigare svensk ansökan inom prioritetsåret och granskningsbesked erhållits i ärendet är avgiften 2 600 kr, åberopas prioritet från tidigare dansk, finsk eller norsk ansökan inom prioritetsåret och granskningsbesked erhållits i ärendet är avgiften 3 400 kr)

Tilläggsavgift om ansökan är oenhetlig 4 000 kr/uppf

Ovan nämnda avgifter skall i regel erläggas inom en månad från ingivningsdagen. Har betalning ej erlagts inom denna tid kan sökanden, mot förhöjd avgift, erlagga denna till Internationella byrån i Geneve inom den frist byrån bestämmer.

Översättning av ansökan till engelska 1:40 kr/ord

Avgift för kopior 2:25 kr/sida

Avgift för förhandsbeställning av hänvisningar i nyhetsgranskningsrapporten 175 kr/set

Avgift för prioritetsdokument och vidarebefordran av detta till Internationella byrån 200 kr

FAS II

Avgift för internationell förberedande patenterbarhetsprövning 1 500 kr

Handlägningsavgift 915 kr

Avgifter för fas II skall erläggas inom en månad från det sökanden erhållit föreläggande om betalning från patentverket.

För fullständig information om avgifter se PRVFS 1986:3 P:16, PRVFS 1988:1 P:18, PK § 52 och PK § 52a.

2. PCT-stater

US	Amerikas Förenta Stater
AU	Australien
BB	Barbados
BE	Belgien (fullföljes alltid vid EPO)
BR	Brasilien
BG	Bulgarien
DK	Danmark
FI	Finland
FR	Frankrike (fullföljes alltid vid EPO)
DE	Förbundsrepubliken Tyskland
IT	Italien (fullföljes alltid vid EPO)
JP	Japan
LI	Liechtenstein*
LK	Sri Lanka
LU	Luxemburg
MG	Madagaskar
MW	Malawi
MC	Monaco
NL	Nederländerna
KP	Demokratiska Folkrepubliken Korea
KR	Republiken Korea*
NO	Norge
RO	Rumänien
CH	Schweiz*
SU	Sovjetunionen
GB	Storbritannien
SD	Sudan
SE	Sverige
HU	Ungern
AT	Österrike
OA	OAPI (Benin, Kamerun, Centralafrikanska Republiken, Tschad, Kongo, Gabon, Senegal, Togo, Mauritania, Mali).
EP	EPO (Österrike, Belgien, Schweiz och Lichtenstein, Förbundsrepubliken Tyskland, Frankrike, Storbritannien, Italien, Luxemburg, Nederländerna, Sverige)

* Stater som inte kan utväljas vid begäran om förberedande patenterbarhetsprövning.

NY PCT-STAT

Burkina Faso, som är medlem av African Intellectual Property Organization (OAPI), tillträder samarbetskonventionen (PCT) den 21 mars 1989 och från detta datum är det således möjligt att i en internationell ansökan designera denna stat genom OAPI.