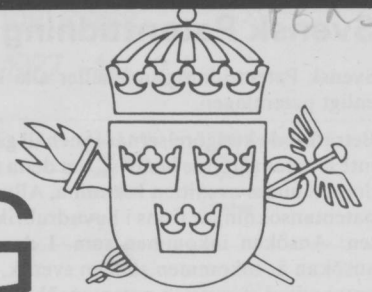


SVENSK PATENTTIDNING

BIBLIOTEK
Ink. 1987-11-24



SWEDISH PATENT GAZETTE

Tidningen för kungörelser om patentansökningar och patent, utgiven av
Kungl. patent- och registreringsverket, Box 5055, 102 42 Stockholm.
Telefon: 08-782 25 00. Besöksadress: Valhallavägen 136.
Telex: 17978 patoreg-S Telegram: Patoreg Stockholm. Postgiro: 1 56 84-4.

45

1987

23 nov

ISSN 0346-2196

Pris 15 kronor

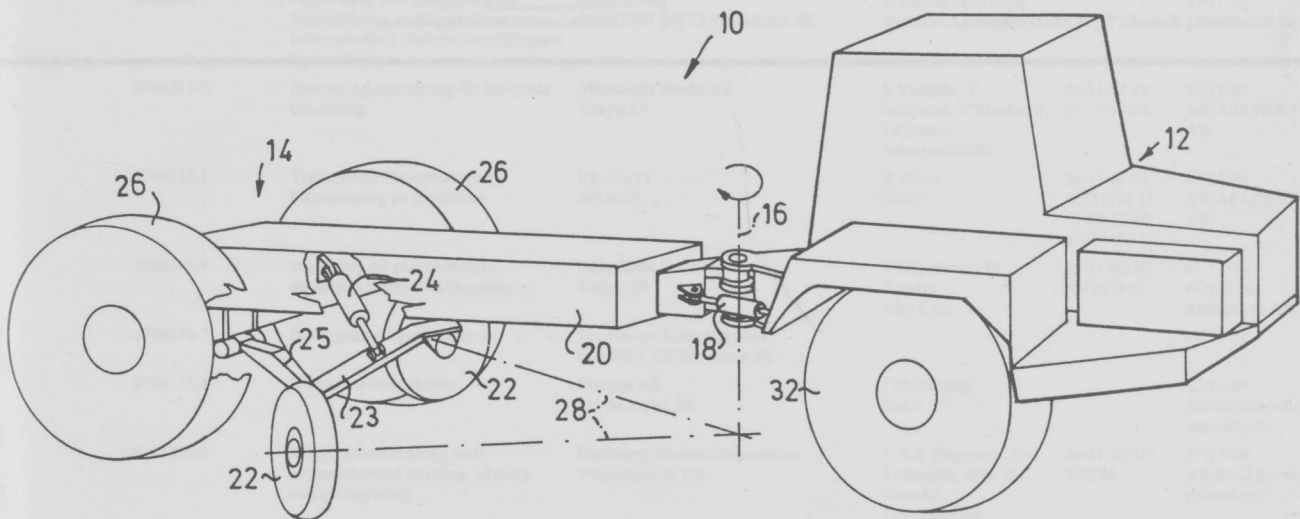


FIG.1

Ritning till p.ans.nr 8405593-8

Svensk Patenttidning

Svensk Patenttidning innehåller alla kungörelser i patentärenden enligt patentlagen.

Beträffande kungörelsernas innehåll gäller, dels att särskild uppgift inte lämnas rörande hemvist, om detta sammanfaller med adressen, dels att under avsnitten Inkomna, Allmänt tillgängliga och Utlagda patentansökningar finns i huvudrubrikens vänstermarginal ledtexten: Ansökan inkommen som. I denna kolumn anges huruvida ansökan är inkommen som en svensk, fullföljd internationell eller omvandlad europeisk patentansökning. Detta anges med ett I för de fullföljda internationella och med ett E för de omvandlade europeiska och med en blankmarkering för de svenska patentansökningarna. I kungörelser enligt 21 och 22 §§ patentlagen lämnas inte särskild uppgift om uppfinnare, om denna är identisk med sökanden. Med prioritet förstås prioritet på grund av 6 § patentlagen den 1 december 1967.

Utläggningsskrifter och patentskrifter samt handlingarna i offentliggjorda patentansökningar hålls tillgängliga för allmänheten i ämbetsverkets bibliotek: Måndagar—fredagar kl. 10—16.30. Maj—augusti kl. 10—16. Första tisdagen i varje månad kl. 10—19.00 utom när den första tisdagen i månaden är helgdag eller dag före helgdag.

Siffrorna inom parentes i ledrubrikerna anger internationell identifieringskod (INID-kod).

Exploatering av uppfinningar

Hos Patentverket föres fr.o.m. den 1 april 1970 ett för allmänheten tillgängligt register, dit uppfinnare kan anmäla intresse av kontakter för exploatering av patentsökta uppfinningar. Anmälan till registret, som är kostnadsfri, skall innehålla uppgift om patentansökningens nummer, benämning på uppfinningen samt uppfinnarens namn och adress. Registret hålles tillgängligt i verkets bibliotek.

FÖRTECKNING ÖVER NATIONSKODER

AD	Andorra	GM	Gambia	NR	Nauru
AE	Arabrepubliken	GN	Guinea	NZ	Nya Zeeland
AF	Afganistan	GQ	Ekvatorial Guinea	OM	Oman
AG	Antigua	GR	Grekland	PA	Panama
AL	Albanien	GT	Guatemala	PE	Peru
AO	Angola	GW	Guinea-Bissau	PG	Papua nya Guinea
AR	Argentina	GY	Guyana	PH	Filippinerna
AT	Österrike	HK	Hongkong	PK	Pakistan
AU	Australien	HN	Honduras	PL	Polen
BB	Barbados	HT	Haiti	PT	Portugal
BD	Bangladesh	HU	Ungern	PY	Paraguay
BE	Belgien	HV	Övre Volta	QA	Qatar
BG	Bulgarien	ID	Indonesien	RH	Rhodesia
BH	Bahrein	IE	Irland	RO	Rumänien
BI	Burundi	IL	Israel	RU	Ruanda
BJ	Benin	IN	Indien	SA	Saud-Arabien
BM	Bermuda-öarna	IQ	Irak	SC	Seychellerna
BN	Brunei	IR	Iran	SD	Sudan
BO	Bolivia	IS	Island	SE	Sverige
BR	Brasilien	IT	Italien	SG	Singapore
BS	Bahama-öarna	JM	Jamaica	SI	Sierra Leone
BT	Bhutan	JO	Jordaniern	SM	San Marino
BU	Burma	JP	Japan	SN	Senegal
BW	Botswana	KE	Kenya	SO	Somalia
BY	Vitryssland	KH	Kambodja	SR	Sorinam
BZ	Belize	KM	Comorererna	ST	Sao Thome
CA	Kanada	KP	Nord-Korea	SU	Sovjetunionen
CF	Centralafra republ	KR	Syd-Korea	SV	El Salvador
CG	Kongo	KW	Kuwait	SY	Syrien
CH	Schweiz	LA	Laos	SZ	Swaziland
CI	Efenbenskusten	LB	Libanon	TD	Tchad
CL	Chile	LI	Liechtenstein	TG	Togo
CM	Kamerun	LK	Sri Lanka	TH	Thailand
CN	Kina	LR	Liberia	TN	Tunisien
CO	Colombia	LS	Lesotho	TO	Tonga
CR	Costa Rica	LU	Luxemburg	TR	Turkiet
CS	Tjeckoslovakien	LY	Libyen	TT	Trinidad och Tobago
CU	Kuba	MA	Marocko	TW	Taiwan
CV	Kap Verde	MC	Monaco	TZ	Tanzania
CY	Cypern	MG	Madagaskar	UA	Ukraina
DD	Tyska dem republ	ML	Mali	UG	Uganda
DE	Forbundsrepubl	MN	Mongoliet	US	USA
DK	Danmark	MR	Mauritanien	UY	Uruguay
DO	Dominikanska republ	MT	Malta	VA	Vatikanstaten
DZ	Algeriet	MU	Mauritius	VE	Venezuela
EC	Ecuador	MV	Maldiverna	VN	Vietnam
EG	Egypten	MW	Malawi	WS	Samoa
ES	Spanien	MX	Mexiko	YD	Syd-Jemen
ET	Etiopien	MY	Malaysia	YE	Jemen
FI	Finland	MZ	Mozambique	YU	Jugoslavien
FJ	Fiji-öarna	NA	Namibia	ZA	Sydafrika
FR	Frankrike	NE	Niger	ZM	Zambia
GA	Gabon	NG	Nigeria	ZR	Zaire
GB	Storbritannien	NI	Nicaragua		
GD	Grenada	NL	Nederländerna		
GH	Ghana	NO	Norge		
		NP	Nepal		

(21)(86)(86)(86)(86) Ans.nr Int.ingivn.dag Int.ans.nr Europ.ingivn.dag Europ.ans.nr	(54) Benämning	(71) Sökande	(72) Uppfinnare	(32,33,31) Prior.dat, Land Nummer	(22)(74)(62)(24) Ans.dat Ombud Stamans.nr Löpdatum
8704300-6	Lastningsanordning	AB Concretol Närkesgatan 6 B 214 30 Malmö SE			87-11-03 Asketorp G
8704301-4	Plasttub med intryckbar bottenplatta	Maja Zeidler Hedåsgatan 9 412 53 Göteborg SE			87-11-04
8704302-2	Axelsmycke, tvådelad i ädelmetall/stålpåt	Ulf Edmund Mauritz Lindbom Box 321 281 01 Hässleholm SE			87-11-02
8704303-0	Kylkropp för ett elektriskt kretskort	SAAB-SCANIA AB 461 80 Trollhättan SE	B Andersson, H Danielsson, H Johansson, H Andersen Jönköping, Linköping, Åmål, Vargön		87-11-04 Waldebäck H
8704304-8	Metod och anordning för bockning av korrugerad plåt	BECO Produktutveckling Fågelsångsvägen 10 761 00 Norrtälje SE	B I G Sjöblom Norrtälje		87-11-03 Baumbach T
8704305-5	Anordning vid maskinburna vägverktyg	Uddeholm Vägverktyg AB Box 710 683 01 Hagfors SE	S Andreasson, G Falke Hagfors		87-11-04 Hynell Patenttjänst AB
8704306-3	Koppling för återgivningsdelen i en för ett telefonsystem avsedd FM-mottagare	Nokia-Mobira OY Salo FI	J Hulkko Uleåborg	86-11-18 FI 864704	87-11-04 Inger U
8704307-1	Plastisolkomposition	Dinol International AB Box 149 281 01 Hässleholm SE	H A Tomaschek, H Perlik Mainz, Wallhausen DE		87-11-04 Inger U
8704308-9	Justeranordning för karmar	Thorsman & Co AB Box 149 611 24 Nyköping SE	C Albertsson Oxelösund		87-11-03 Baumbach T
8704309-7	Device for insulating the spray liquid source from the high tension voltage of an electrostatic spray system when using an electrically conductive spray liquid	Atlas Copco AB Nacka 105 23 Stockholm SE	B A Hankvist, P Nilsson Kling, R T Spongh Stockholm, Nacka, Tyresö		87-11-04 Pantzar T
8704310-5	Förfarande och anläggning för framställning av högutbytesmassor från material i flisform innehållande lignocellulosa	Celleco AB Box 12109 102 23 Stockholm SE	H Larsen, L Klinga Bromma, Österskär		87-11-04 Clivemo I
8704311-3	Monteringsanordning för kompakt utrustning	Mitsubishi Denki KK Tokyo JP	S Yoshida, T Inubushi, A Musha, Y Fujimoto Amagasaki-shi	86-11-05 JP 61/169749U	87-11-04 AWAPATENT AB
8704312-1	Transportör för automatisk frammatning av produkter	F L C s r l Schio IT	A Costa Schio	86-11-05 IT 63355/86 U 87-08-27 IT 63294/86 U	87-11-04 AWAPATENT AB
8704313-9	Insulating oil and electrical apparatus filled with the same	Mitsubishi Denki KK Tokyo JP	T Miyamoto, M Tsuchie Ako City	86-11-05 JP 61/263141	87-11-04 H Albihs patentbyrå AB
8704314-7	Bildregistreringsanordning	Per Gustav Fride Höglund Box 5081 123 05 Farsta SE			87-11-04
8704315-4	Yttertaks konstruktion	Plannja AB 951 88 Luleå SE	J Strömberg Luleå		87-11-04 AB Stockholms patentbyrå
8704316-2	Marin drivanordning med servoassisterad styrning, växling och gasreglering	Outboard Marine Corporation Waukegan Ill US	1)A R Ferguson, 2)M J Mondek, 3)M H Mondek 1)Northbrook, 2,3)Wonder Lake	86-11-10 US 928994	87-11-04 AB Stockholms patentbyrå
8704317-0	Förfarande för styrning av cirkelsågblad samt anordning för utförande av förfarandet	Hans Dutina Research & Development AB Värmdövägen 770 132 00 Saltsjö-Boo SE	H Dutina Saltsjö-Boo	87-10-16 SE 8704044-0	87-11-04 Örtenblad B
8704318-8	Anordning för att spänna fast ett dukmaterial utanpå ett cylindriskt föremål	Pauli Vuorenmaa Veppebyvägen 8 198 00 Bålsta SE			87-11-05 Karsna J
8704319-6	Skåp med rullande hyllsystem	Emil Edholm Ösby 740 41 Morgongåva SE			87-11-05
8704320-4	Förband för anslutning av en tandprotes till ett i käkbenet förankrat element	The Institute for Applied Biotechnology Box 33053 400 33 Göteborg SE			87-11-05 Barnieske W
8704321-2	Upprinningsbar kapsyl	Wicanders Kapsyl AB Box 14 446 01 Älvängen SE	S-Å Magnusson Kungälv	86-11-17 SE 8604926-9	87-11-05 Barnieske W
8704322-0	Sätt och anordning för att applicera en ändgavel på en förpackningsbehållarkropp	AB Profor Box 61 221 00 Lund SE	U Nedstedt Eslöv		87-11-05 Bentz C
8704323-8	Mischer für körniges Mischgut	Verschleiss-Technik Dr -Ing Hans Wahl GmbH & Co Ostfildern DE	W Wahl Ostfildern	86-11-15 DE 3639210	87-11-05 Rennenkampff & Partner AB

Ans. ink som	(21)(86)(86)(86)(86) (54) Ans.nr Int.ingivn.dag Int.ans.nr Europ.ingivn.dag Europ.ans.nr	Benämning	(71) Sökande	(72) Uppfinnare	(32,33,31) Prior.dat, Land Nummer	(22)(74)(62)(24) Ans.dat Ombud Stamans.nr Löpdag
8704324-6		Anordning vid elektrodugnar	ASEA AB 721 83 Västerås SE	K Bergman Västerås		87-11-05 Öhman B
8704325-3		Ingjutning av lutande schakt	Hydrovåg TrADING AB Åbyn 1208 937 00 Burträsk SE	E Karlsson Burträsk		87-11-05
8704326-1		Regleringsanordning vid en skivkvärv	J M Voith GmbH Heidenheim DE	H-O Henrich Heidenheim	86-11-15 DE 3639135	87-11-05 Willquist B
8704327-9		Snabbt utlösbar säkerhetskoppling	J M Voith GmbH Heidenheim DE	1)H Depping, 2)P Babik, 3)E Elsner, 4)H Lindenthal 1)Giengen, 2,4)Heidenheim, 3)Herbrechtingen	86-11-12 DE 3638596	87-11-05 Willquist B
8704328-7		Dropp- och/eller expansionskammare	Gambro Lundia AB Box 10101 220 10 Lund SE			87-11-05 Boberg G 8403244-0 84-06-18
8704329-5		Ferritsintring	SSAB Svenskt Stål AB Box 16344 103 26 Stockholm SE	L Bentell Falun		87-11-05 Åslund R
8704330-3		Anordning för automatisk reglering utav förbränningshastigheten vid eldning utav fasta bränslen, till ex vid eldning i braskassetter avsedda för installation i öppna spisar	Arne Larsson Idunagatan 5 431 44 Mölndal SE			87-11-05 8602731-5 87-07-10
8704331-1		Condensed cyclic triazole derivatives	Egis Gyogyszergyar Budapest HU	J Reiter, E Rivo, K Reiter, M Fekete, F Görgenyi, L Petocz, I Gacsalyi, I Gyertyan Budapest	86-11-05 HU 4602/86	87-11-05 Uusitalo I
8704332-9		Hothouse for cultivation	Sanwa Shutter Corporation Tokyo JP	Y Tanaka, H Kobayashi, K Isokawa, K Fukano, Y Utsumi, S-i Kadowaki Tokyo	86-11-07 JP 61/265171 86-11-07 JP 61/265172 86-11-07 JP 61/265173 86-11-07 JP 61/265174 86-11-07 JP 61/265175 86-11-07 JP 61/265176 86-11-07 JP 61/265177 86-11-07 JP 61/265178	87-11-05 H Albihns patentbyrå AB
8704333-7		Hydraulic derive automobile horizontal driving device	Ching-Tang Huang Taiwan CN			87-11-05 H Albihns patentbyrå AB
8704334-5		Riktade laddningar	Diehl GmbH & Co Nürnberg DE	K Lindstädt Schwaig	86-11-07 DE 3638101	87-11-05 AB Dahls patentbyrå
8704335-2		Formsprutmunstycke med filtrerande verkan	Hans Müller Gässlösavägen 28 502 57 Borås SE			87-11-05 Frivalli T
8704336-0		Method and apparatus to uniformly feed plug flow material from storage to a line operation	Sprout-Bauer Inc Muncy Penn US	J D Foresman Hughesville Penn		87-11-05 Branns
8704337-8		Hydrocephalus-shunt	Daniel Linden Pl 1372 A Linarp 310 50 Slöinge SE			87-11-05 Branns
8704338-6		Låsanordning för bil med centralt placerad handbroms och växelspak	Nils-Erik Montelius Spannmålgatan 22 724 66 Västerås SE			87-11-06
8704339-4		Växel	SKF Nova AB 415 50 Göteborg SE	R Adolfsson Borås		87-11-06 Kristiansen A
8704340-2		Anordning vid sikte	AB Bofors 691 80 Bofors SE	K Andersson Karlskoga		87-11-06 Olsson G
8704341-0		Minisprängkammare	Nobel Chematur AB Box 430 691 27 Karlskoga SE	J Ohlson Karlskoga		87-11-06 Falk B
8704342-8		Sätt att infästa en fönsterkarm i en därför avsedd väggöppning samt en i enlighet därmed utformad fönsterkarm	AB Nobel Plast Box 307 522 00 Tidaholm SE	H Persson Tidaholm		87-11-06 Falk B
8704343-6		Löstagbar innerdel på persienn för att man lättare skall kunna tvätta dem t ex i badkaret	Inga-Britt Hörberg Larsbodavägen 72 III 123 41 Farsta SE			87-11-06
8704344-4		Handledare	Söderhamn Innovation AB Box 186 826 01 Söderhamn SE	H-E Johansson Växjö		87-11-06 AWAPATENT AB
8704345-1		Dörr företrädesvis branddörr	Maxi Door AB Stenfallsgatan 710 40 Frövi SE	M Lauterbach Fellingsbro		87-11-06 Lautmann K

Ans. ink som	(21)(86)(86)(86)(86) Ans.nr Int.ingivn.dag Int.ans.nr Europ.ingivn.dag Europ.ans.nr	(54) Benämning	(71) Sökande	(72) Uppfinnare	(32,33,31) Prior.dat, Land Nummer	(22)(74)(62)(24) Ans.dat Ombud Stamans.nr Löpdag
	8704346-9	Högfrekvens-filterkrets	Mitsubishi Denki KK Tokyo JP	A Andoh Amagasaki-shi	86-11-08 JP 61/266249	87-11-06 AWAPATENT AB
	8704347-7	Dragavlastning för uttagsdosor	Thorsman & Co AB Box 149 611 24 Nyköping SE	S-A Löfving, L Johansson Nyköping		87-11-06 Baumbach T
	8704348-5	Farmaceutiskt preparat för behandling av ångest och panikattacker med eller utan agorafobi	Börje Wistedt Sveavägen 49 182 62 Djursholm SE Mats Humble Viktor Rydbergsväg 25 182 62 Djursholm SE Einar Hellbom Såningsväg 86 175 45 Järfälla SE			87-11-06
	8704349-3	Anordning för att generera kontinuerligt positivt luftvägstryck (CPAP) vid spontanandning	Conny Peder Gunnar Moa Stenåldersvägen 22 831 61 Östersund SE Kjell Ove Nilsson Bangårdsgatan 71 831 45 Östersund SE			87-11-06 H Albihs patentbyrå AB
	8704350-1	Anordning för användning vid montering av små monteringsdetaljer på ett närmelsevis plant substrat	Per Lars-Åke Bergström Vallvägen 22 125 33 Älvsjö SE Mats Inge Ålind Sättervägen 9 175 40 Järfälla SE			87-11-06 Zetterström A
	8704351-9	Profilbelagd fönsterkonstruktion, i synnerhet för bandfönster	Saastamoinen OY Kuopio FI	A Natri Vallentuna SE	86-12-22 FI 865279	87-11-06 Avellan-- Hultmans
	8704352-7	Julgrans belysnings dekoration	Jan Erik Gunnar Allenäs Tensta Alle 43 163 64 Spånga SE			87-11-06
	8704353-5	Improved hair appliances	Bristol-Myers Company New York NY US	D Santhouse, K E Reeves Stratford, Trumbull Conn	86-11-07 US 929023	87-11-06 Grah patentbyrå
	8704354-3	Sätt och anordning vid byggande av spridningsnät i tele-system	Rolf Hemström SE Sune Wahl SE Niklas Ramström SE			87-11-06
	8704355-0	Maskin för plasmabytesbehandling	Ulf Ragnar Svante Jonsson Lybäcksväg 3 261 63 Glumslöv SE			87-11-06 Ström & Gulliksson AB
	8704356-8 86-05-06 PCT/FI86/00046	Nitapparat	Tuomo Saarinen Vuori FI		85-05-07 FI 851790	87-11-06 Branns
	8704357-6	Fotsula	Jan-Erik Ahlen Altvägen 103 142 00 Trångsund SE			87-11-06 Bäckström L
	8704360-0	Ljusförstärkare	Vinfried Neseemann Box 5 520 50 Stenstorp SE			87-07-07
	8704361-8	Vattenabsorberande hårsplolar	Jan Karlsson c/o Barrier N Traneredsvägen 9 421 77 Västra Frölunda SE			87-11-06
	8704362-6	Torkning av våra skor	Jan Karlsson c/o Barrier N Traneredsvägen 9 421 77 Västra Frölunda SE			87-11-06
	8704363-4	Insulinhållare	Stig Antonsson Skolgatan 38 568 00 Skillingaryd SE			87-11-09
	8704364-2	Överlevnadsutrustning bastu	Olow Wikström Munkflohögen 1310 830 60 Föllinge SE			87-11-09
	8704365-9	Presenning	Per Eriksson Olaigatan 41 703 61 Örebro SE			87-11-09
	8704366-7	Farkost, i synnerhet av amfibietyp	Björn Lindberg Pl 5940 826 06 Söderala SE			87-11-06 AWAPATENT AB
	8704367-5	Infällbara barnsätteskonstruktion för personbilers ryggstöd	Ola Hallberg c/o Publicus Box 1293 251 13 Helsingborg SE			87-11-09
	8704368-3	Anordning vid elektriskt drivna värmekällor	Jan Carlsson Gustav Adolfgatan 14 502 43 Borås SE			87-11-09 Mossmark A
	8704369-1	Kanyl-/sprutnålavdragare	Per Ljungvall Spångatan 1 B 211 44 Malmö SE			87-11-09
	8704370-9	Anordning vid räddningsväst	Sunnmøre Livbeltefabrikk AS Langevåg NO	K Ulleland Langevåg	86-12-11 NO 864999	87-11-09 Hynell Patenttjänst AB

Ans. ink som	(21)(86)(86)(86)(86) Ans.nr Int.ingivn.dag Int.ans.nr Europ.ingivn.dag Europ.ans.nr	(54) Benämning	(71) Sökande	(72) Uppfinnare	(32,33,31) Prior.dat, Land Nummer	(22)(74)(62)(24) Ans.dat Ombud Stamans.nr Löpdag
	8704371-7	A switching device for a protection apparatus	La Telemecanique Electrique Nanterre FR	1)E Belbel, 2)A Vergez, 3)L Fechant, 4)J-P Riotte 1,4)Epinay sur Seine, 2)Villennes sur Seine, 3)Le Vesinet	86-11-14 FR 86 15827	87-11-09 Bjerken- s/Gävle patentbyrå AB
	8704372-5	New compound	AB Astra 151 85 Södertälje SE	1)G M Hallnemo, 2)T Högberg, 3)U H A Lindberg, 4)C B J Ulff, 5)S O Ögren 1-4)Södertälje, 5)Nykvarn		87-11-09 Linderoth M
	8704373-3	Flercentrumledanordning för knä-orthosishjälpmedel	Camp International Inc Jackson Mich US	R H Meier, J H Tyo, E Farr Jackson Mich	81-04-13 US 253047	87-11-09 AWAPATENT AB 8107523-6 81-12-15
	8704374-1	Böjningsreglerad vals	Valmet OY Helsingfors FI	J Niskanen Muurame	86-11-10 FI 864564	87-11-09 AWAPATENT AB
	8704375-8	Förfarande och anordning för hopprensning av tomma förpackningar, särskilt dryckesförpackningar typ ölburkar	Stricab AB Falsterbovägen 50 236 00 Höllviksnäs SE	K L-G Stridh Höllviken		87-11-09 AWAPATENT AB
	8704376-6	Enhandsmanövrerat evakueringsdon för dentalt bruk	Thomas Mähl Rundvägen 2 640 32 Malmköping SE			87-11-09 Eriksson H G
	8704377-4	Säkerhetsstödhyjul	Mats Riesel Tvårvägen 8 186 00 Vallentuna SE			87-11-09
	8704378-2	Sammansatt bjälke	Matti Pekka Home Esbo FI			87-11-09 Andersson A
	8704379-0	Ledtappsaggregat	Dresser Industries Inc Dallas Tex US	L A Horton Mundelein Ill	87-05-08 US 47745	87-11-09 AB Stockholms patentbyrå
	8704380-8	Anordning för montering av lock på kapslar till halvledarkretsar	Jan Cederström Granbacken 5 133 00 Saltsjöbaden SE			87-11-09 H Albihns patentbyrå AB
	8704381-6	Anordning för fastklämning av ett pappersark	AB Multiplan S:t Eriksgatan 117 113 43 Stockholm SE	U Graflind Solna		87-11-09 H Albihns patentbyrå AB
	8704382-4	Stötfångare för motorfordon	Daimler-Benz AG Stuttgart DE	W Klie, W Fischer, J Tomforde, H Kleiner, G Ellenrieder Kornthal, Leinfelden-E- chterdingen, Sindelfingen, Stuttgart, Esslingen	86-11-15 DE 3639195	87-11-09 Delmar J-Å
	8704383-2	Styrskena för kretskort	Telefon AB L M Ericsson 126 25 Stockholm SE	T Olsson, B Kassman, K-G Olsson, S Ernolf Tullinge, Handen, Stockholm, Sollentuna		87-11-09 Gamstorp B

Allmänt tillgängliga patentansökningar

Förteckning över ansökningar som hålls tillgängliga enligt 22 § andra stycket patentlagen.

Ans. ink som	(51) Klass	(21)(86)(86)(86)(86) Ans.nr Int.ingivn.dag Int.ans.nr Europ.ingivn.dag Europ.ans.nr	(54) Benämning	(71) Sökande	(72) Uppfinnare	(32,33,31) Prior.dat, Land Nummer	(22)(74)(62)(24) Ans.dat Ombud Stammans.nr Löpdag	(41) Allm. tillg.
A01F	025/00	8701156-5	Förfarande för behandling av balgods och en container samt en torkanläggning för genomförande av förfarandet	Veikko Antero Hirvensalo Söderkulla FI Jaakko Yrjänä Hirvensalo Söderkulla FI	V A Hirvensalo, J Y Hirvensalo, E O Y Hirvensalo Söderkulla	86-04-17 FI 861620	87-03-20 Lundquist L-O	87-10-18
A01L	005/00	8601777-9	Hästsko	Arne Tuunanen Sturegatan 9 A 211 50 Malmö SE			86-04-18 AWAPATENT AB	87-10-19
A01N	059/00	8701500-4	Lagringsstabil koncentration	Sanosil AG Feldmeilen CH	J Gömöri Stäfa	86-04-22 CH 1629/86	87-04-10 AB Stockholms patentbyrå	87-10-23
A23L	003/26	8601534-4	Förfarande och behållare för bestrålning av organiskt material	Stefan Westerberg Pl 3022 372 00 Ronneby SE			86-04-07 Wärulf O	87-10-08
A43B	007/08	8701545-9	Ventilationsmekanism för sko	Shing Cheung Chow Kowloon HK		86-04-16 JP 61/56882 U 86-10-16 JP 61/246353	87-04-14 Barnieske W	87-10-17
A44B	001/18	8601767-0	Snabbfästbar knappanordning	Gudmar Olovson Paris FR			86-04-18 Lindblom E	87-10-19
A47J	037/00	8601811-6	Anordning för värmebehandling	Axel Wallström Sandstensvägen 44 B 811 52 Sandviken SE Lars Gunnar Wallström Stensättragatan 5 811 52 Sandviken SE			86-04-21 Bjerken- s/Gävle patentbyrå AB	87-10-22
A61C	015/02	8601814-0	Tandsticka och sätt att framställa den och ämne för den	Mats Ljungberg Kryssgränd 4 Skåre 231 00 Trelleborg SE			86-04-21 AWAPATENT AB	87-10-22
A61F	002/02	8601815-7	Hudgenomgång	Dan Lundgren Kyrkvägen 5 430 80 Hovås SE			86-04-18 Ström & Gulliksson AB	87-10-19
A61F	002/04	8601827-2	Protes och förfarande för dess framställning	Medinvent SA Lausanne CH	H I Wallsten, C Imbert Denens, Mezieres		86-04-21 Bergling & Sundbergh AB	87-10-22
A61F	013/02	8601792-8	Sårförband	Mölnlycke AB 405 03 Göteborg SE	T Fabo Mölnlycke		86-04-18 H Albihs patentbyrå AB	87-10-19
A61K	031/47	8701592-1	Farmaceutisk komposition som innehåller ett organiskt zinkkomplex samt förfarande för framställning av den aktiva substansen	Egis Gyogyszergyar Budapest HU	G Sebestyen, I Simonyi, G Miholics, M Kovacs, F Görgenyi, M Fekete, P Vago, I Seres, J Egri, M Szeli Budapest	86-04-18 HU 1623/86	87-04-16 Uusitalo I	87-10-19
A61K	031/555	8701592-1	Farmaceutisk komposition som innehåller ett organiskt zinkkomplex samt förfarande för framställning av den aktiva substansen	Egis Gyogyszergyar Budapest HU	G Sebestyen, I Simonyi, G Miholics, M Kovacs, F Görgenyi, M Fekete, P Vago, I Seres, J Egri, M Szeli Budapest	86-04-18 HU 1623/86	87-04-16 Uusitalo I	87-10-19
A61K	031/66	8601709-2	Farmaceutiskt medel samt komposition innehållande detta	Matti Siren Montagnola/Lugano CH			86-04-16 Stenberg Y	87-10-17
A61L	002/08	8601534-4	Förfarande och behållare för bestrålning av organiskt material	Stefan Westerberg Pl 3022 372 00 Ronneby SE			86-04-07 Wärulf O	87-10-08
A62C	039/00	8601773-8	Övningsanordning för brandförsvaret	Eie Jansson Vasagatan 7 522 00 Tidaholm SE Ove Skatt Färgaregatan 10 522 00 Tidaholm SE			86-04-18 Adell B-I	87-10-19
B03B	003/02	8601817-3	Anordning för alstring av en elektrisk koronauraddning i luft	Astra-Vent AB Årstaängsvägen 1 A 117 43 Stockholm SE	V Török, A Loreth Lidingö, Åkersberga		86-04-21 Carminger L	87-10-22
B03D	001/02	8702988-0 86-02-18 PCT/US86/00341	Nya samlarreaktionskompositioner för skumflotation av mineral	The Dow Chemical Company Midland Mich US	R R Klimpel, R D Hansen Midland Mich	85-11-29 US 803026	87-07-28 Branns	87-07-28
B04B	011/00	8701234-0	Centrifug med en med uttagsöppningar för fasta partiklar försedd centrifugtrumma	Westfalia Separator AG Oelde DE	P Brüning, H Figgener Oelde	86-04-17 DE 3612919	87-03-25 Ferkinghoff	87-10-18
B04B	011/02	8701235-7	Kontinuerligt arbetande centrifugtrumma för koncentrerande av suspenderade fasta partiklar	Westfalia Separator AG Oelde DE	1)P Brüning, 2)W Mackel, 3)U Wrede 1,2)Oelde, 3)Ennigerlo- h-Ostenfelde	86-04-19 DE 3613335 86-10-15 DE 3635059	87-03-25 Ferkinghoff	87-10-20
B21D	045/02	8601756-3	Anordning för utstötning av en pressad detalj ur ett pressverktyg	Strömsholmens Mekaniska Verkstad AB Box 29 573 01 Tranås SE	P G Larsson Tranås		86-04-17 Willquist B	87-10-18
B23B	021/00	8601854-6	Förfarande för tillverkning av ett ytterskikt till slitage- och fuktbeständiga skivor företrädesvis formgjutskivor	Lars Hammarberg Lausanne CH	B Lindgren Täby SE		86-04-22 Bjelkстам P	87-10-23

Allmänt tillgängliga

Ans. ink som	(51) Klass	(21)(86)(86)(86)(86) Ans.nr Int.ingivn.dag Int.ans.nr Europ.ingivn.dag Europ.ans.nr	(54) Benämning	(71) Sökande	(72) Uppfinnare	(32,33,31) Prior.dat, Land Nummer	(22)(74)(62)(24) Ans.dat Ombud Stamans.nr Löpdag	(41) Allm. tillg.
	B25B 021/02	8601834-8	Hydrauliskt momentimpulsverk med överströmningsventil	Atlas Copco AB Nacka 105 23 Stockholm SE	K C Schoeps, S P J Westerberg Tyresö, Saltsjöbaden		86-04-22 Pantzar T	87-10-23
	B26D 007/01	8701554-1	Anordning och sätt för att skära handdukstyg	KK Barudan Ichinomiya-shi JP	Y Shibata Kisogawa-cho	86-04-18 JP 61/89534	87-04-14 Swenson R	87-10-19
	B27C 003/00	8701595-4	Maskin för montering av bultgångjärn	Fiskars OY AB Inha FI	J Vähäpesola Ähtäri	86-04-21 FI 861664	87-04-16 Ström & Gulliksson AB	87-10-23
	B27L 001/04	8701591-3	Anordning för matning av ånga under tryck till en barkningstrumma	Kone OY Helsingfors FI	K Alander, P Kokko, T Pontela Järvelä, Kartano, Sorämäki	86-04-16 FI 861596	87-04-15 Branns	87-10-17
	B29C 057/00	8601750-6	Formnings- och tätningsring	Forsheda AB 330 12 Forsheda SE	S Petersson, B Gustavsson, G Parmann Forsheda, Gislaved SE, Alvöy NO		86-04-17 Linde L	87-10-18
	B29C 057/04	8601751-4	Anordning för formning av en muff vid ett plaströr	Forsheda AB 330 12 Forsheda SE	S Petersson, B Gustavsson, G Parmann Forsheda, Gislaved SE, Alvöy NO		86-04-17 Linde L	87-10-18
	B29D 030/02	8601753-0	Elastisk kropp	Claes M C Sandels Sandhamnsgatan 21 115 40 Stockholm SE			86-04-17	87-10-18
	B31B 001/26	8701600-2	Anordning för vikning och fasthållning av flikar på ett kartongämne	Bobst SA Lausanne CH	J-B Morisod Crissier	86-04-18 CH 1564/86	87-04-16 AWAPATENT AB	87-10-19
	B41C 001/14	8601731-6	Screentryckschablon	Ferd Rüesch AG St Gallen CH	H Keller, H Brocker, M Lehner St Gallen		86-04-16 AB Stockholms patentbyrå	87-10-17
	B60B 033/00	8701359-5	Fjädrande länkrulle	Haco-Rollen-Vertrieb GmbH & Co KG Wermelskirchen-Tente DE	B Haussels Wermelskirchen-Tente	86-04-17 DE 3612925	87-04-01 AB Stockholms patentbyrå	87-10-18
	B60C 017/02	8601753-0	Elastisk kropp	Claes M C Sandels Sandhamnsgatan 21 115 40 Stockholm SE			86-04-17	87-10-18
	B60P 007/02	8601743-1	För engångsbruk avsett väderskydd för laster	OY Wilh Schauman AB Jakobstad FI	A Knutar Karleby		86-04-16 Ehnrers patentbyrå	87-10-18
	B60T 008/58	8703205-8	Låsningfri broms	Honda Giken Kogyo KK Tokyo JP Nissin Kogyo KK Ueda-shi JP	1)M Sato, 2)E Fujii, 3)M Mizusawa, 4)M Fujisawa, 5)M Toyota 1)Kamifukuoka-shi, 2)Wako-shi, 3,4)Ueda-shi, 5)Tokyo	82-10-29 JP 57/164870 82-10-29 JP 57/164872 82-11-19 JP 57/175170 82-11-19 JP 57/175171	87-08-18 AB Stockholms patentbyrå 8305860-2 83-10-25	87-08-18
	B61B 003/00	8601850-4	Växel i ett transportörsystem med hängande vagnar	AB Olof Öhrnell Viskastrandsgatan 1 502 64 Borås SE	B A W Persson Borås		86-04-22 AWAPATENT AB	87-10-23
	B62D 033/04	8701416-3	Skåpkonstruktion för hjulfordon	OY Närko AB Närpes FI	H Karlä Närpes	86-04-16 FI 861599	87-04-03 Axelsson R	87-10-17
	B65B 043/30	8601783-7	Anordning för resning av förpackningsbehållarämnen	AB Tetra Pak Box 61 221 00 Lund SE	R J E Andersson, L C Carlsson, A Sjöström Malmö, Blentarp, Lund		86-04-18 Sundell H	87-10-19
	B65B 043/50	8601781-1	Anordning vid förpackningsmaskin	AB Tetra Pak Box 61 221 00 Lund SE	L Carlsson, V Bruveris Blentarp, Malmö		86-04-18 Bentz C	87-10-19
	B65B 043/50	8601782-9	Anordning vid förpackningsmaskin	AB Tetra Pak Box 61 221 00 Lund SE	V Bruveris, L Carlsson Malmö, Blentarp		86-04-18 Sundell H	87-10-19
	B65B 055/08	8601534-4	Förfarande och behållare för bestrålning av organiskt material	Stefan Westerberg Pl 3022 372 00 Ronneby SE			86-04-07 Wärf O	87-10-08
	B65B 067/12	8601833-0	Anordning för att packa ved i säckar	Handelsbolaget under firma T & I Gustafsson Handelsbolag Pl 2707 Stenkulla 517 00 Bollebygd SE	I Gustafsson, T Gustafsson Bollebygd		86-04-22 Cederbom & Lindberg AB	87-10-23
	B65D 005/72	8601761-3	Sätt och anordning för att färdigställa en öppningsanordning vid en förpackningsbehållare	AB Tetra Pak Box 61 221 00 Lund SE	H Nantin Trelleborg		86-04-17 Bentz C	87-10-18
	B65D 033/36	8702818-9	Påsanordning för medicinsk lösning och försedd med slangkoppling	Terumo Corporation Tokyo JP	K Isono Kawaguchi-shi	81-06-23 JP 56/95898 81-12-25 JP 56/215398	87-07-09 H Albihs patentbyrå AB 8203843-1 82-06-21	87-07-09

(51) Klass	(21)(86)(86)(86) Ans.nr Int.ingivn.dag Int.ans.nr Europ.ingivn.dag Europ.ans.nr	(54) Benämning	(71) Sökande	(72) Uppfinnare	(32,33,31) Prior.dat, Land Nummer	(22)(74)(62)(24) Ans.dat Ombud Stamans.nr Löpdag	(41) Allm. tillg.
B65D 081/00	8701156-5	Förfarande för behandling av balgods och en container samt en torkanläggning för genomförande av förfarandet	Veikko Antero Hirvensalo Söderkulla FI Jaakko Yrjänä Hirvensalo Söderkulla FI	V A Hirvensalo, J Y Hirvensalo, E O Y Hirvensalo Söderkulla	86-04-17 FI 861620	87-03-20 Lundquist L-O	87-10-18
B65F 001/16	8601806-6	Lock för behållare, såsom sopkärl och	Perstorp AB 284 80 Perstorp SE	W Orlowski Helsingborg		86-04-21 Stenberg Y	87-10-22
B65G 047/57	8601843-9	Transportanordning	AB SKF Hornsgatan 1 415 50 Göteborg SE	L J Johansson Stocksund		86-04-22 Kristiansen A	87-10-23
B65H 005/12	8601784-5	Sätt för iläggning av signaturer samt iläggare för utövning av sättet	Carl Gustav Anders Flensburg Grevegatan 31 216 17 Malmö SE Rolf Herbert Vallentin Isaksson Diakongatan 59 216 23 Malmö SE			86-04-18 Ström & Gulliksson AB	87-10-19
B66C 001/42	8601846-2	Automatiskt utlösbar spärrmekanism	Artic Nova AB Box 4004 981 04 Kiruna SE	S-G Eriksson Kiruna		86-04-22 AB Stockholms patentbyrå	87-10-23
B66C 011/04	8601789-4	En längs skenor förflyttbar serviceplattform	MacGregor International SA Basel CH	J Olofsson Västra Frölunda SE		86-04-18 Backers patentbyrå AB	87-10-19
B67C 003/26	8701597-0	Fyllningsventiler för burkar och liknande behållare	Figgie International Inc Richmond Va US	S J Puskarz, H S Shalit, S S Singh Summerville, North Charleston, Goose Creek SC	86-04-21 US 854117	87-04-16 Holmqvist L	87-10-22
C01B 017/06	8701601-0	Förfarande för utvinning av svavel ur pyritinnehållande mineral	Societe Nationale Elf Aquitaine (Production) Courbevoie FR	D Anglerot Pau	86-04-17 FR 86 05500	87-04-16 AWAPATENT AB	87-10-18
C01B 017/06	8701602-8	Extraktion av svavel ur järnsulfidmineral genom oxiderande slamtvättning	Societe Nationale Elf Aquitaine (Production) Courbevoie FR	D Anglerot Pau	86-04-17 FR 86 05503	87-04-16 AWAPATENT AB	87-10-18
C01B 017/06	8701603-6	Förfarande för utvinning av svavel ur pyritmineral	Societe Nationale Elf Aquitaine (Production) Courbevoie FR	D Anglerot, J-L Detienne Pau, Billere	86-04-17 FR 86 05501	87-04-16 AWAPATENT AB	87-10-18
C01B 017/06	8701604-4	Förfarande för erhållande av elementärt svavel ur ett järnsulfidmineral	Societe Nationale Elf Aquitaine (Production) Courbevoie FR	D Anglerot Pau	86-04-17 FR 86 05502	87-04-16 AWAPATENT AB	87-10-18
C01B 017/34	8604727-1	Sätt för oxidation av en sulfidinnehållande vattenlösning	Mitsubishi Paper Mills Ltd Tokyo JP Chiyoda Chemical Engineering & Construction Co Ltd Yokohama-shi JP	1)M Suzuki, 2)S Hara, 3)K Kimura, 4)T Ono, 5)M Nakamura, 6)Y Ohguchi 1-3)Tokyo, 4-6)Yokohama-shi	86-04-18 JP 61/89777	86-11-05 AWAPATENT AB	87-10-19
C07C 031/18	8601772-0	Sätt vid tillverkning av en polyalkohol	Perstorp AB 284 80 Perstorp SE	H V Holmberg, H E Larsson Lund, Ängelholm		86-04-18 Stenberg Y	87-10-19
C07D 307/935	8703023-5	Mellanprodukter för framställning av fluorprostacykliner	F Hoffmann-La Roche & Co AG Basel CH	1)G W Holland, 2)H Maag, 3)P Rosen 1,3)North Caldwell NJ US, 2)Münchenstein CH	81-03-11 US 242818 82-01-07 US 337791	87-07-31 Branns 8201506-6 82-03-10	87-07-31
C07D 501/22	8703153-0	Mellanprodukter för framställning av substituerade vinylcefalosporiner	Bristol-Myers Company New York NY US	1)H Hoshi, 2)Y Abe, 3)T Naito, 4)J Okumura, 5)S Aburaki 1)Ichikawa-shi, 2,5)Tokyo, 3)Kawasaki, 4)Yokohama	83-01-28 US 461833 83-12-28 US 564604	87-08-13 Grah patentbyrå 8400419-1 84-01-27	87-08-13
C07F 003/06	8701592-1	Farmaceutisk komposition som innehåller ett organiskt zinkkomplex samt förfarande för framställning av den aktiva substansen	Egis Gyogyszergyar Budapest HU	G Sebestyen, I Simonyi, G Miholics, M Kovacs, F Görgenyi, M Fekete, P Vago, I Seres, J Egri, M Szeli Budapest	86-04-18 HU 1623/86	87-04-16 Uusitalo I	87-10-19
C07F 009/117	8601709-2	Farmaceutiskt medel samt komposition innehållande detta	Matti Siren Montagnola/Lugano CH			86-04-16 Stenberg Y	87-10-17
C21C 005/48	8601816-5	Dysa för injicering av gaser i metallsmältor	MEFOS Stiftelsen för metallurgisk forskning Box 812 951 28 Luleå SE	K Öström, N-O Lindfors Luleå, Gammelstad		86-04-21 Uusitalo I	87-10-22
C22B 001/20	8601764-7	Framställning av kulsinter	Dödsboet efter Per-Adrian Ilmoni Trädgårdsvägen 5 A 182 46 Enebyberg SE			86-04-17 Stenhagen patentbyrå AB	87-10-18
D06H 007/02	8701554-1	Anordning och sätt för att skära handduktyg	KK Barudan Ichinomiya-shi JP	Y Shibata Kisogawa-cho	86-04-18 JP 61/89534	87-04-14 Swenson R	87-10-19
D06N 005/00	8701530-1	Täck och vattenisoleringskikt och förfarande för dess framställning	Katepal OY Lempäälä FI	A Kekonen Lempäälä	86-04-16 FI 861592	87-04-13 Willquist B	87-10-17

Allmänt tillgängliga

Ans. ink som	(51) Klass	(21)(86)(86)(86)(86) Ans.nr Int.ingivn.dag Int.ans.nr Europ.ingivn.dag Europ.ans.nr	(54) Benämning	(71) Sökande	(72) Uppfinnare	(32,33,31) Prior.dat, Land Nummer	(22)(74)(62)(24) Ans.dat Ombud Stamans.nr Löpdag	(41) Allm. tillg.	
	D21B	001/16	8601779-5	Sätt att reducera energiförbrukningen vid raffinering av cellulosahaltigt material	Svenska träforskningsinstitutet Box 5604 114 86 Stockholm SE	P O Engstrand, L-Å Hammar, M T Htun, R L Petterson Täby, Farsta, Vällingby, Stockholm	86-04-18 Illum L-O	87-10-19	
	D21C	011/04	8604727-1	Sätt för oxidation av en sulfidinhållande vattenlösning	Mitsubishi Paper Mills Ltd Tokyo JP Chiyoda Chemical Engineering & Construction Co Ltd Yokohama-shi JP	1)M Suzuki, 2)S Hara, 3)K Kimura, 4)T Ono, 5)M Nakamura, 6)Y Ohguchi 1-3)Tokyo, 4-6)Yokohama-shi	86-04-18 JP 61/89777	86-11-05 AWAPATENT AB	87-10-19
	D21G	009/00	8701191-2	Anordning för kapning och styrning av ett kantband vid änddragning av en pappers- eller kartongbana	OY Tampella AB Tammerfors FI	P Laine Tammerfors	86-04-18 FI 861649	87-03-23 H Albihs patentbyrå AB	87-10-19
	E01B	025/26	8601850-4	Växel i ett transportörsystem med hängande vagnar	AB Olof Öhrnell Viskastrandskatan 1 502 64 Borås SE	B A W Persson Borås	86-04-22 AWAPATENT AB	87-10-23	
	E02F	003/96	8601739-9	För hopkoppling av en arbetsmaskin med ett redskap utfört fäste	Wedbergs Dento AB Box 43 741 00 Knivsta SE	B Wedberg Knivsta	86-04-16 Ahlström E	87-10-17	
I	E04B	001/49	8702669-6 86-10-27 PCT/FI86/00122	Sammanbindningselement för förening av byggnadselement till en dubbelväggig konstruktion	Markku Karhumäki Riihimäki FI		85-10-28 FI 854206	87-06-26 Siebmans H	87-06-26
	E04C	002/24	8601754-8	Förfarande för framställning av paneler och dylikt samt anläggning för genomförande av förfarandet	Lars Billengren Rådmansgränd 67 563 00 Gränna SE			86-04-17 Ahlström E	87-10-18
	E04G	021/02	8601742-3	Ledad svängbar konsolanordning för fördelning av pumpbetong, och likartade syften	Tommy S Forsberg Minkvägen 13 195 00 Märsta SE			86-04-16	87-10-17
	E06B	009/08	8601757-1	Anordning vid rullportar	Nofama AB Box 509 301 80 Halmstad SE	U C Nilsson Halmstad		86-04-17 Feringhoff	87-10-18
	E21B	019/00	8701419-7	Stångstyrningsanordning för en utrustning för skarvstångsborrning	OY Tampella AB Tammerfors FI	M Launiemi Ylöjärvi	86-04-21 FI 861666	87-04-06 AWAPATENT AB	87-10-22
	E21C	009/00	8701419-7	Stångstyrningsanordning för en utrustning för skarvstångsborrning	OY Tampella AB Tammerfors FI	M Launiemi Ylöjärvi	86-04-21 FI 861666	87-04-06 AWAPATENT AB	87-10-22
	F03B	007/00	8601770-4	Spiralhjul	Silvens Ingenjörfirma Vårflodsgatan 51 417 12 Göteborg SE	Å Silven Uddevalle		86-04-18	87-10-19
	F04D	029/60	8601748-0	Fläkt	Pax Electro Products AB Box 72 640 30 Hälleforsnäs SE	J A Mannerblad Fled		86-04-17 Klauber T	87-10-18
	F16B	005/06	8701351-2	Fästdon	Kitagawa Industries Co Ltd Nagoya-shi JP	H Sugiura Kariya-shi	86-04-02 JP 61/76165	87-04-01 AWAPATENT AB	87-10-03
	F16B	037/12	8601844-7	Fastsättningsorgan	Karl-Henrik Lindholm Rödsklövervägen 76 162 41 Vällingby SE Anders Forss Tulegatan 27 B 172 32 Sundbyberg SE			86-04-22	87-10-23
	F16K	017/04	8601769-6	Skyddsventil	Kjell Kidner Krokslätts Parkgata 47 431 38 Mölndal SE			86-04-18 Cederbom & Lindberg AB	87-10-19
	F16L	003/02	8701340-5	Elastisk lagerdel såsom insats i ett hållarelement för fasthållning av åtminstone en ledning	TRW United-Carr GmbH Enkenbach-Alsenborn DE	H-H Sick, G Kettenring München, Schopp	86-04-01 DE 3610829	87-03-31 H Albihs patentbyrå AB	87-10-02
	F16L	033/20	8701635-8	Slangkopplingsdon samt sätt att fästa och täta detta vid en ände av en av polymermaterial bestående slang	The Gates Rubber Company Denver Colo US	D C Kemper, D D Schelhaas Aurora Colo	86-04-22 US 855057	87-04-21 AWAPATENT AB	87-10-23
	F16L	039/00	8701498-1	Ända vid en isolerad, till sitt tvärsnitt rektangulär luftkonditioneringskanal	Matti Virtanen Järvenpää FI		86-04-16 FI 861597	87-04-10 Omming A	87-10-17
	F16L	047/06	8601750-6	Formnings- och tättningsring	Forsheda AB 330 12 Forsheda SE	S Petersson, B Gustavsson, G Parmann Forsheda, Gislaved SE, Alvöy NO		86-04-17 Linde L	87-10-18
	F16L	047/06	8601751-4	Anordning för formning av en muff vid ett plaströr	Forsheda AB 330 12 Forsheda SE	S Petersson, B Gustavsson, G Parmann Forsheda, Gislaved SE, Alvöy NO		86-04-17 Linde L	87-10-18
	F23C	011/02	8601837-1	Kraftanläggning med förbränning i en fluidiserad bädd	ASEA Stal AB 612 20 Finspång SE	K J Nilsson Finspång		86-04-22 Wrammerfors P	87-10-23
	F26B	009/00	8701156-5	Förfarande för behandling av balgods och en container samt en torkanläggning för genomförande av förfarandet	Veikko Antero Hirvensalo Söderkulla FI Jaakko Yrjänä Hirvensalo Söderkulla FI	V A Hirvensalo, J Y Hirvensalo, E O Y Söderkulla	86-04-17 FI 861620	87-03-20 Lundquist L-O	87-10-18

(51) Klass	(21)(86)(86)(86) Ans.nr Int.ingivn.dag Int.ans.nr Europ.ingivn.dag Europ.ans.nr	(54) Benämning	(71) Sökande	(72) Uppfinnare	(32,33,31) Prior.dat, Land Nummer	(22)(74)(62)(24) Ans.dat Ombud Stamans.nr Löpdag	(41) Allm. tillg.
F27B 021/10	8601764-7	Framställning av kulsinter	Dödsboet efter Per-Adrian Ilmoni Trädgårdsvägen 5 A 182 46 Enebyberg SE			86-04-17 Stenhagen patentbyrå AB	87-10-18
F27D 003/16	8601816-5	Dysa för injicering av gaser i metallsmältor	MEFOS Stiftelsen för metallurgisk forskning Box 812 951 28 Luleå SE	K Öström, N-O Lindfors Luleå, Gammelstad		86-04-21 Uusitalo I	87-10-22
F27D 023/04	8601763-9	Arrangemang vid stålframställning med hjälp av induktiva omrörare	ASEA AB 721 83 Västerås SE	K-E Berkestad Linköping		86-04-16 Berggren B	87-10-17
F42B 013/205	8601804-1	Övningsprojektil	AB Bofors 691 80 Bofors SE	1)L Johansson, 2)H Johansson, 3)L Larsson 1-2)Karlskoga, 3)Degerfors		86-04-21 Olsson G	87-10-22
G01F 001/30	8601786-0	Skakgodsströmmätare	Endress u Hauser GmbH u Co Maulburg DE	H Pfeiffer Steinen		86-04-18 Nihlmark B	87-10-19
G01F 001/30	8601788-6	Skakgodsströmmätare	Endress u Hauser GmbH u Co Maulburg DE	H Pfeiffer Steinen		86-04-18 Nihlmark B	87-10-19
G01N 027/82	8601785-2	Prestandahöjande signalbehandlingsanordning och sätt	Törnbloms Kvalitetskontroll AB Vikhus Rytterne 725 90 Västerås SE	B Törnblom Västerås		86-04-18 Berggren B	87-10-19
G01N 027/90	8601723-3	Anordning för provning och/eller mätning	Törnbloms Kvalitetskontroll AB Vikhus Rytterne 725 90 Västerås SE			86-04-16 Berggren B	87-10-17
G01P 003/66	8601740-7	Anordning för hastighetsmätning	Telefon AB L M Ericsson 126 25 Stockholm SE	B G Mattsson Upplands Väsby		86-04-16 Gamstorp B	87-10-17
G01P 003/68	8601740-7	Anordning för hastighetsmätning	Telefon AB L M Ericsson 126 25 Stockholm SE	B G Mattsson Upplands Väsby		86-04-16 Gamstorp B	87-10-17
G01P 011/02	8601740-7	Anordning för hastighetsmätning	Telefon AB L M Ericsson 126 25 Stockholm SE	B G Mattsson Upplands Väsby		86-04-16 Gamstorp B	87-10-17
G06F 011/22	8601800-9	Sätt och anordning för att övervaka ett feltolerant datorminne	Telefon AB L M Ericsson 126 25 Stockholm SE	B Ossfeldt Älvsjö		86-04-18 Gamstorp B	87-10-19
G07B 017/00	8605542-3	Frankerings- och postbehandlingsystem med frankeringsvärdesöverföring och bokföringskapacitet	Pitney Bowes Inc Stamford Conn US	G L Fougere, K D Hunter, R P Sansone, A C Schmidt Jr Easton, Stratford, Weston, Wilton Conn	85-12-26 US 813459 86-02-25 US 832803	86-12-23 H Albihs patentbyrå AB	87-09-09
G09F 015/00	8601822-3	Anordning vid skyltställ	Gert A Johansson Engelbrektsgatan 57 412 52 Göteborg SE			86-04-21 Lindblad S	87-10-22
G11C 029/00	8601800-9	Sätt och anordning för att övervaka ett feltolerant datorminne	Telefon AB L M Ericsson 126 25 Stockholm SE	B Ossfeldt Älvsjö		86-04-18 Gamstorp B	87-10-19
G12B 017/02	8601818-1	Skydd mot strålning från TV och datorer	Said El Bandari Granövägen 88 151 64 Södertälje SE			86-04-21 Barnieske W	87-10-22
H01H 033/91	8601838-9	Elektrisk brytare med gasformigt släckmedel	ASEA AB 721 83 Västerås SE	A Paulsson Ludvika		86-04-22 Öhman B	87-10-23
H01J 029/06	8601818-1	Skydd mot strålning från TV och datorer	Said El Bandari Granövägen 88 151 64 Södertälje SE			86-04-21 Barnieske W	87-10-22
H02P 006/02	8601802-5	Förfarande och anordning för reglering av en motor	Telefon AB L M Ericsson 126 25 Stockholm SE	P C Andersson Sollentuna		86-04-18 Gamstorp B	87-10-19
H02P 008/00	8601802-5	Förfarande och anordning för reglering av en motor	Telefon AB L M Ericsson 126 25 Stockholm SE	P C Andersson Sollentuna		86-04-18 Gamstorp B	87-10-19
H04B 001/46	8601741-5	Filter för en taldetektor	Telefon AB L M Ericsson 126 25 Stockholm SE	J P I Stenbjelke Lund		86-04-16 Gamstorp B	87-10-17
H04B 015/00	8601741-5	Filter för en taldetektor	Telefon AB L M Ericsson 126 25 Stockholm SE	J P I Stenbjelke Lund		86-04-16 Gamstorp B	87-10-17
H04L 025/30	8601801-7	Sätt och anordning för att överföra data mellan två datautrustningar som drivs av var sin oberoende klocka	Telefon AB L M Ericsson 126 25 Stockholm SE	B G Högberg Norsborg		86-04-18 Gamstorp B	87-10-19
H04M 001/19	8601741-5	Filter för en taldetektor	Telefon AB L M Ericsson 126 25 Stockholm SE	J P I Stenbjelke Lund		86-04-16 Gamstorp B	87-10-17
H05F 003/02	8601821-5	Sätt att avlägsna statisk elektricitet och anordning härför	Johan-Petter Brynjulf Thams Grönviksvägen 69 161 40 Bromma SE			86-04-21 AB Stockholms patentbyrå	87-10-22

Utlagda patentansökningar 87-11-23

Förteckning över patentansökningar som blivit utlagda enligt 21 § patentlagen.

Under tre månader från detta tidningsnummers utgivningsdag får envar lämna eller i betalt brev sända in skriftlig invändning (i tre exemplar) till patentverket.

(51) Ans. ink som	Klass	(21)(86)(86)(86) Ans.nr Int.ingivn.dag Int.ans.nr Europ.ingivn.dag Europ.ans.nr	(54) Benämning	(71) Sökande	(72) Uppfinnare	(32,33,31) Prior.dat, Land Nummer	(22)(74)(62)(24) Ans.dat Ombud Stamans.nr Löpdag	(11) Publ. nr
A01C	001/00	8107059-1	Grobarhetsförbättrande frökapsel	Lars Nilsson Pl 1786 782 00 Malung SE			81-11-26 Widen B	452239
A01D	033/00	8305053-4	Rensverk vid maskin för upptagning av rotfrukter	Wilhelm Bengtsson Dalhem 261 63 Glumslöv SE	N B Glifberg, W Bengtsson Staffanstorps, Glumslöv		83-09-20 AWAPATENT AB	452240
A01N	63/04	8101113-2	Behandlingsmedel för att skydda växter, buskar, träd och liknande mot angrepp av patogena svampar, förfarande för framställning av behandlingsmedlet jämte användning av detta	Miljökonsult Rolf Hultman AB Lövsta 197 00 Bro SE	R Hultman Bro		81-02-19 Stenhagen patentbyrå AB	452242
A01N	043/26	8202285-6	Mikrobicid/mikrobistatisk komposition för industriell användning innehållande som aktiva ingredienser 4,5-diklor-1,2- ditiol-3-on och 1,2-bensotiazolin-3- on samt sätt att döda och/eller hämma mikrober därmed	Yoshitomi Pharmaceutical Industries Ltd Osaka JP Katayama Chemical Works Co Ltd Osaka JP	1)M Magami, 2)T Sato, 3)S Katayama, 4)O Umekawa 1,2)Nakatsu-shi, 3)Kobe, 4)Kaizuka-shi	81-04-08 JP 56/53652	82-04-08 Widen B	452241
A01N	043/80	8202285-6	Mikrobicid/mikrobistatisk komposition för industriell användning innehållande som aktiva ingredienser 4,5-diklor-1,2- ditiol-3-on och 1,2-bensotiazolin-3- on samt sätt att döda och/eller hämma mikrober därmed	Yoshitomi Pharmaceutical Industries Ltd Osaka JP Katayama Chemical Works Co Ltd Osaka JP	1)M Magami, 2)T Sato, 3)S Katayama, 4)O Umekawa 1,2)Nakatsu-shi, 3)Kobe, 4)Kaizuka-shi	81-04-08 JP 56/53652	82-04-08 Widen B	452241
A21C	007/02	8505594-5	Rundrivningsmaskin med inställbar degränna	Glimek AB Brobyvägen 280 64 Glimåkra SE	L Nilsson, T Skoog Glimåkra		85-11-27 AWAPATENT AB	452243
A23K	001/16	8001235-4	2,2-dimetyl-1,2- dihydrokinolinderivat användbara som antioxidanter, jämte sätt för deras framställning och användning därav i närings- eller foderblandningar	Chinoin Gyogyszer es Vegyeszeti Termekek Gyara RT Budapest HU	D Ambrus, T Szabolcsi, I Hutás Budapest	79-02-21 HU 1916/79	80-02-15 Grahns patentbyrå	452319
* A23K	003/02	8001062-2	Förfarande och komposition för konservering av och ökning av näringsvärdet hos gröna växter	Sanofi Sante Animale SA Paris FR	L Ostre Paris	79-02-12 FR 79 03499 79-06-21 FR 79 15887	80-02-11 Delmar J-Å	452244
A23L	001/236	8206009-6	Förfarande för framställning av ett sötningemedel genom hydrolys av en laktoslösning	Arla ekonomisk förening 105 46 Stockholm SE	H Holmberg Mjölby	81-12-28 US 334524	82-10-22 Avellan-- Hultmans	452337
A23L	001/30	8001235-4	2,2-dimetyl-1,2- dihydrokinolinderivat användbara som antioxidanter, jämte sätt för deras framställning och användning därav i närings- eller foderblandningar	Chinoin Gyogyszer es Vegyeszeti Termekek Gyara RT Budapest HU	D Ambrus, T Szabolcsi, I Hutás Budapest	79-02-21 HU 1916/79	80-02-15 Grahns patentbyrå	452319
A23L	003/32	8500326-7	Anordning för upphettnings- kontinuerligt strömmande gods	AB Tetra Pak Box 61 221 00 Lund SE	G Balla, P Blomquist Malmö, Lund		85-01-24 Sevrell G	452252
A24D	001/04	8204521-2	Cigarrett	British-American Tobacco Co Ltd London GB	K J H Maclean, M J Ward Southampton, Eastleigh	81-08-03 GB 8123698	82-07-30 H Albihns patentbyrå AB	452245
A47B	061/02	8601249-9	Garderobsinsats	Mölnlycke AB 405 03 Göteborg SE	T Björklund, P Kakas, R Saxvik Borås, Alingsås, Höön		86-03-17 H Albihns patentbyrå AB	452246
A47K	010/36	8601235-8	Hållare för en pappersrulle	Mo och Domsjö AB 891 91 Örnsköldsvik SE	L Örnros Silverdalen		86-03-17 Omming A	452247
A47L	015/44	8403497-4	Anordning för tillförsel resp dosering av två rengöringsmedel	Aweco Apparate- u Gerätebau GmbH & Co Neukirch DE	H Schrott Neukirch		84-07-02 Backers patentbyrå AB	452248
A61B	005/02	8601273-9	Anordning för övervakning av hjärt- och andningsaktivitet	Nils Olof Nygren Björkvägen 10 717 00 Storå SE Göte Pålsgård Eklundavägen 34 A 702 17 Örebro SE Torbjörn Birgning Persgården 714 00 Kopparberg SE Lars Olov Östlin Gundbo 3328 822 00 Alfta SE Vivek Kulkarni Kransgatan 5 821 00 Bollnäs SE			86-03-19 Bjerkens- /Gävle patentbyrå AB	452376

* Ansökningen omfattar en deposition av mikroorganism.

(51) Klass	(21)(86)(86)(86)(86) Ans.nr Int.ingivn.dag Int.ans.nr Europ.ingivn.dag Europ.ans.nr	(54) Benämning	(71) Sökande	(72) Uppfinnare	(32,33,31) Prior.dat, Land Nummer	(22)(74)(62)(24) Ans.dat Ombud Stamans.nr Löpdag	(11) Publ. nr
A61B 005/10	8601273-9	Anordning för övervakning av hjärt- och andningsaktivitet	Nils Olof Nygren Björkvägen 10 717 00 Storå SE Göte Pålsgård Eklundavägen 34 A 702 17 Örebro SE Torbjörn Birgning Persgården 714 00 Kopparberg SE Lars Olov Östlin Gundbo 3328 822 00 Alfta SE Vivek Kulkarni Kransgatan 5 821 00 Bollnäs SE			86-03-19	452376
A61B 010/00	8602841-2	Testremsa avsedd att användas vid ocklusiv epikutantest för att påvisa kontaktallergi	Pharmacia AB 751 82 Uppsala SE	B Resul Uppsala		86-06-26	452251
A61K 9/12	8102732-8	Synergistisk och stabil farmaceutisk blandning innefattande natriumkromoglykat i kombination med en beta 2-selektiv bronkodilator	Fisons Ltd London GB	1)H Cairns, 2)P M Greenhalgh, 3)B Howlett 1,2)Loughborough, 3)Leicester	80-04-30 GB 14197/80 81-02-19 GB 8105306	81-04-29	452249
A61K 9/14	8102732-8	Synergistisk och stabil farmaceutisk blandning innefattande natriumkromoglykat i kombination med en beta 2-selektiv bronkodilator	Fisons Ltd London GB	1)H Cairns, 2)P M Greenhalgh, 3)B Howlett 1,2)Loughborough, 3)Leicester	80-04-30 GB 14197/80 81-02-19 GB 8105306	81-04-29	452249
A61K 35/16	8009157-2 80-05-05 PCT/FR80/00069	Sätt att framställa ett koncentrat av protrombinkomplex	Institut Merieux Lyon FR	1)M Chanas, 2)J Liautaud, 3)E Shanbrom 1,2)Sainte-Foy-Les-Lyon FR, 3)Santa Ana Cal US	79-05-04 FR 79 11272	80-12-29	452250
A61K 031/35	8102732-8	Synergistisk och stabil farmaceutisk blandning innefattande natriumkromoglykat i kombination med en beta 2-selektiv bronkodilator	Fisons Ltd London GB	1)H Cairns, 2)P M Greenhalgh, 3)B Howlett 1,2)Loughborough, 3)Leicester	80-04-30 GB 14197/80 81-02-19 GB 8105306	81-04-29	452249
A61K 031/545	8104771-4	7-beta-/alfa-syn-metoxiimino-alfa(2-aminotiazol-4-yl)-acetamido/-3-/(1,2,3-tiadiazol-5-yltio) metyl/-3-cefem-4-karboxylsyra samt derivat därav och farmaceutiska kompositioner därav	American Cyanamid Company Wayne NJ US	W V Curran, A S Ross Pearl River, Suffern NY	80-08-11 US 176889 81-07-08 US 281438	81-08-10	452324
A61K 037/02	8100302-2	Salter av agmatinderivat och farmaceutiska preparat innehållande desamma	Richter Gedeon Vegyeszeti Gyár RT Budapest HU	S Bajusz, E Szell, E Barabas, D Bagdy, Z Mohai Budapest	80-10-07 HU 1449/80	81-01-20	452326
A61K 049/00	8602841-2	Testremsa avsedd att användas vid ocklusiv epikutantest för att påvisa kontaktallergi	Pharmacia AB 751 82 Uppsala SE	B Resul Uppsala		86-06-26	452251
A61L 002/04	8500326-7	Anordning för upphetning av kontinuerligt strömmande gods	AB Tetra Pak Box 61 221 00 Lund SE	G Balla, P Blomquist Malmö, Lund		85-01-24	452252
A61L 002/20	8206457-7	Sätt och anordning för sterilisering av förpackningsmaterial med förstoftad väteperoxidlösning	Jagenberg AG Düsseldorf DE	H Müller, G Deimel Mettmann, Leverkusen	81-11-14 DE 3145274 82-09-24 DE 3235476	82-11-12	452301
A61M 035/00	8602841-2	Testremsa avsedd att användas vid ocklusiv epikutantest för att påvisa kontaktallergi	Pharmacia AB 751 82 Uppsala SE	B Resul Uppsala		86-06-26	452251
A63F 001/06	8304154-1	Markerings- och förvaringsanordning för att underlätta hanteringen och förhindra hanteringsfel av spelkort innefattande medel för att från ett neutralt fodral bilda en färdig spelbricka för duplikatspel i bridge	Karl Bengt Ivarsson Trehn Lillgården 150 12 Stjärnhov SE			83-07-27	452253
B01D 017/00	8600519-6	Oljeavskiljningsanordning	Vifab - VIVERK Försäljnings AB Guckuskovägen 1 184 00 Åkersberga SE	E Fjällmyr Rönninge		86-02-05	452306
B01D 045/06	8202176-7	Sätt och anordning för kylning och rening av gas	Shell Internationale Research Mij BV Haag NL	J H Stil, A J Ooms, B H Mink Haag	81-11-16 NL 8105169	82-04-05	452332
B01D 053/26	8501290-4	Sätt och anordning för regenerering av en stationär växlarkropp	AB Carl Munters Box 7093 191 07 Sollentuna SE	P Norbäck Lidingö		85-03-15	452254
B01J 004/00	8401790-4	Anordning för fördelning av suspension vid dess införande i behandlingskärl	Kamyr AB Box 1033 651 15 Karlstad SE	W Lundqvist Karlstad		84-04-02	452345
B01J 023/46	8302234-3	Katalysator speciellt avsedd för användning i en autotermisk reformeringsanläggning samt förfarande för autotermisk ångreformering för framställning av väte	United Technologies Corporation Hartford Conn US	H J Setzer, R R Lesieur, S Karavolis, W G Wnuck Ellington, Enfield, East Hampton, Stafford Springs Conn	82-04-26 US 372253	83-04-20	452256

Ans. ink som	(51) Klass	(21)(86)(86)(86)(86) Ans.nr Int.ingivn.dag Int.ans.nr Europ.ingivn.dag Europ.ans.nr	(54) Benämning	(71) Sökande	(72) Uppfinnare	(32,33,31) Prior.dat, Land Nummer	(22)(74)(62)(24) Ans.dat Ombud Stamans.nr Löpdag	(11) Publ. nr
	B01J 023/54	8301582-6	Katalysator för gasfasoxidation av etylen, sätt att framställa katalysatorn samt användning av katalysatorn	The Halcon SD Group Inc New York NY US	W D Armstrong Stamford Conn	82-03-24 US 361304	83-03-23 AWAPATENT AB	452257
	B01J 023/58	8302234-3	Katalysator speciellt avsedd för användning i en autotermisk reformeringsanläggning samt förfarande för autotermisk ångreformerings för framställning av väte	United Technologies Corporation Hartford Conn US	H J Setzer, R R Lesieur, S Karavolis, W G Wnuck Ellington, Enfield, East Hampton, Stafford Springs Conn	82-04-26 US 372253	83-04-20 Swenson R	452256
	B01J 023/66	8301582-6	Katalysator för gasfasoxidation av etylen, sätt att framställa katalysatorn samt användning av katalysatorn	The Halcon SD Group Inc New York NY US	W D Armstrong Stamford Conn	82-03-24 US 361304	83-03-23 AWAPATENT AB	452257
I	B03C 001/00	8403217-6 83-10-17 PCT/US83/01607	Sätt att separera partiklar med en negativ utladdning från en bärvätska	Coulter Electronics Inc Hiialeah Fla US	M D Graham Framingham Mass	82-10-18 US 435015 83-10-06 US 539542	84-06-15 AWAPATENT AB	452258
	B03C 003/45	8601289-5	Elektrostatisk stoftavskiljare	Fläkt AB Nacka Box 81001 104 81 Stockholm SE	A Persson, E Porle Växjö		86-03-19 Lindblom E	452259
	B03C 003/86	8601289-5	Elektrostatisk stoftavskiljare	Fläkt AB Nacka Box 81001 104 81 Stockholm SE	A Persson, E Porle Växjö		86-03-19 Lindblom E	452259
	B04B 001/00	8601153-3	Centrifugalseparator anordnad för utmatning av en separerad produkt med bestämd koncentration	Alfa-Laval Separation AB Box 500 147 00 Tumba SE	P Karlsson, G Krook Stockholm		86-03-12 Clivemo I	452260
	B05C 001/00	8305964-2	Självgående klätterrobot ämnad att förflytta sig utefter en rund stång innefattande en stomme inrättad att uppbära utrustning för ytbehandling av stången	Jan Svensson Solmyra 590 61 Vreta Kloster SE			83-10-31	452261
	B05C 001/08	8105970-1	Anordning för tvåsidig bstrykning av en nedifrån uppåt rörlig bana	OY Wärtsilä AB Helsingfors FI	D Eklund Grankulla	80-10-08 FI 803185	81-10-08 AB Dahls patentbyrå	452262
	B05C 009/04	8105970-1	Anordning för tvåsidig bstrykning av en nedifrån uppåt rörlig bana	OY Wärtsilä AB Helsingfors FI	D Eklund Grankulla	80-10-08 FI 803185	81-10-08 AB Dahls patentbyrå	452262
	B05D 003/00	8304881-9	Sätt att behandla en fuktig yta vid ytbehandling	Rolf Cederström Hornsgatan 51 116 49 Stockholm SE			83-09-12 Moberg S	452263
	B05D 003/06	7902852-8	Förfarande för bestrålning med elektroner förse ett substrat med vidhäftande mycket tunt lager	Energy Sciences Inc Woburn Mass US	S V Nablo Lexington Mass	78-04-24 US 899493	79-03-30 Holmqvist L	452264
	B06B 1/16	8001743-7	Svängningsgenerator	Wacker-Werke GmbH & Co KG München DE	F Riedl München	79-03-09 DE 2909204	80-03-05 Grah patentbyrå	452265
	B21D 001/02	8403697-9	Kantvalsmaskin för metallband	SLIM Societa Lavorazioni Industriali Metalli SpA Cisterna di Latina IT	R N Mitchell Rom	83-07-22 IT 48740 /83	84-07-13 Barnieske W	452266
	B21D 011/20	8500427-3	Förfarande och press för böjning av profilerad tunnplåt	Simon Aaltokate Lahti & Co Simo FI	J Sari Kokkola	84-02-03 FI 840442	85-01-31 AWAPATENT AB	452267
	B21D 019/04	8403697-9	Kantvalsmaskin för metallband	SLIM Societa Lavorazioni Industriali Metalli SpA Cisterna di Latina IT	R N Mitchell Rom	83-07-22 IT 48740 /83	84-07-13 Barnieske W	452266
	B22D 011/01	8300955-5	Sätt och anordning för framställning av legerad koppartråd genom stränggjutning	Csepel Müvek Femmüve Csepel HU	D Sipos Budapest	82-02-23 HU 536/82	83-02-22 AWAPATENT AB	452268
	B22D 011/10	8300955-5	Sätt och anordning för framställning av legerad koppartråd genom stränggjutning	Csepel Müvek Femmüve Csepel HU	D Sipos Budapest	82-02-23 HU 536/82	83-02-22 AWAPATENT AB	452268
	B22D 019/00	8300955-5	Sätt och anordning för framställning av legerad koppartråd genom stränggjutning	Csepel Müvek Femmüve Csepel HU	D Sipos Budapest	82-02-23 HU 536/82	83-02-22 AWAPATENT AB	452268
	B22F 001/00	8402862-0	Korrosionsbeständig järn-krom-kollegering i pulverform för beläggning medelst plasmaspjutning	Höganäs AB Box 501 263 01 Höganäs SE	L L'Estrade, Å Stålberg Höganäs		84-05-28	452269
	B23B 027/04	8602087-2	Skär för avstickning	Seco Tools AB 773 01 Fagersta SE	M Niemi Fagersta		86-05-07 Tåquist L	452273
	B23B 027/16	8107814-9	Skärinsats	Kennametal Inc Latrobe Penn US	J F McCreery, A D Tilstone Latrobe Penn, Raleigh NC	81-01-30 US 230402	81-12-29 AWAPATENT AB	452270
	B23B 027/16	8202092-6	Skär och verktyg för spånskärning bearbetning	Sandvik AB 811 81 Sandviken SE	S Bylund Sandviken		82-04-01 Tåquist L	452271
	B23B 027/16	8503397-5	Förfarande samt skär för spånskärning bearbetning	Seco Tools AB 773 01 Fagersta SE	K-R Loqvist Fagersta		85-07-09 Tåquist L	452272
	B23B 027/16	8602087-2	Skär för avstickning	Seco Tools AB 773 01 Fagersta SE	M Niemi Fagersta		86-05-07 Tåquist L	452273

Ans. ink som	(51) Klass	(21)(86)(86)(86) Ans.nr Int.ingivn.dag Int.ans.nr Europ.ingivn.dag Europ.ans.nr	(54) Benämning	(71) Sökande	(72) Uppfinnare	(32,33,31) Prior.dat, Land Nummer	(22)(74)(62)(24) Ans.dat Omsbud Stamans.nr Löpdag	(11) Publ. nr	
	B23B	027/16	8602304-1	Anordning för fastspänning av ett hålförsett, positivt skär	Seco Tools AB 773 01 Fagersta SE	K-R Loqvist Fagersta	86-05-21 Eriksson K	452274	
	B23B	029/04	8602304-1	Anordning för fastspänning av ett hålförsett, positivt skär	Seco Tools AB 773 01 Fagersta SE	K-R Loqvist Fagersta	86-05-21 Eriksson K	452274	
	B23D	15/00	8105167-4	Maskin för klippning av flata ämnen	Rengo Co Ltd Osaka-shi JP	M Tokuno Nishinomiya-shi	80-09-03 JP 55/123934 81-07-07 JP 56/107707 81-07-17 JP 56/114545	81-09-01 Grah patentbyrå	452275
	B23D	055/08	8600255-7 83-11-07 PCT/US83/01737	Oscillerande bandsåg	American Saw & Mfg Company East Longmeadow Mass US	L B Howard Sr West Springfield Mass	82-12-21 US 451976	86-01-21 H Albihs patentbyrå AB 8404147-4 83-11-07	452276
	B23Q	007/00	8304476-8	Apparat för hantering av arbetsstycken vid slipmaskiner	GMN Georg Müller Nürnberg GmbH Nürnberg DE	K G Lösch, H Petermann Spardorf, Nürnberg	82-08-18 US 409039	83-08-17 AWAPATENT AB	452277
	B24B	041/06	8304476-8	Apparat för hantering av arbetsstycken vid slipmaskiner	GMN Georg Müller Nürnberg GmbH Nürnberg DE	K G Lösch, H Petermann Spardorf, Nürnberg	82-08-18 US 409039	83-08-17 AWAPATENT AB	452277
	B25C	005/13	8203646-8	Automatiskt avtryckarsystem för tryckluftverktyg	Senco Products Inc Cincinnati Ohio US	G F Vornberger, J P Crutcher Cincinnati Ohio	81-11-16 US 321772	82-06-11 H Albihs patentbyrå AB	452278
	B25J	011/00	8502327-3	Robot	Handelsbolaget under firma Neos Products Handelsbolag Karlsson Neumann Tamm Box 68 761 00 Norrtälje SE	K-E Neumann Gräddö	85-05-10	Barnieske W	452279
	B26D	005/20	8105167-4	Maskin för klippning av flata ämnen	Rengo Co Ltd Osaka-shi JP	M Tokuno Nishinomiya-shi	80-09-03 JP 55/123934 81-07-07 JP 56/107707 81-07-17 JP 56/114545	81-09-01 Grah patentbyrå	452275
	B29B	009/14	8207260-4	Elektriskt ledande plastartikel samt förfarande och medel för framställning därav	NV Bekaert SA Zwevegem BE	L Soens Kortrijk	81-12-30 NL 8105907 82-04-30 US 373611	82-12-20 L A Groth & Co AB	452280
	B29B	017/02	8100221-4	Sätt och anordning för att sönderdela plast eller gummimaterial	AGA AB 181 81 Lidingö SE	K W Sundberg Ramnäs	80-02-05 SE 8000927-7	81-01-16 Axelsson R	452281
	B29C	065/48	8403848-8	Sätt att framställa båtskrov	Tord K Albinsson Kärremossen 671 00 Arvika SE			84-07-25 Hynell M	452282
	B29C	067/10	8101995-2	Självtätande, slanglöst, pneumatiskt däck och medel för dess tillverkning	Uniroyal Inc New York NY US	D Beretta, R H Snyder, M Farber, R F Peterson Jr, F C Loveless Trumbull Conn, Grosse Pointe Park Mich, Bethany, Woodbury, Cheshire Conn	76-05-06 US 683861	81-03-27 Grah patentbyrå 7602794-5	452288
	B29D	031/02	8204300-1	Kulled samt sätt att framställa denna	TRW Ehrenreich GmbH & Co KG Düsseldorf DE	R W Müller, H Münnich Krefeld-Bockum, Hagen-Dahl	81-07-14 DE 3127710	82-07-13 AWAPATENT AB	452283
	B30B	009/14	8601152-5	Skruvpress för komprimering och avvattning av mer eller mindre fuktiga cellulosahaltiga och/eller andra fibrösa material i styckeform	Hans-Erik Kvarnström Vällarevägen 12 C 683 00 Hagfors SE			86-03-12 Hynell M	452331
	B30B	009/20	8501433-0	Periodiskt arbetande torkpress för torkning av bark eller dylikt	Rauma-Repola OY Björneborg FI	R Koskinen Söörmarkku		85-03-22 AB Stockholms patentbyrå	452330
	B30B	011/24	8601152-5	Skruvpress för komprimering och avvattning av mer eller mindre fuktiga cellulosahaltiga och/eller andra fibrösa material i styckeform	Hans-Erik Kvarnström Vällarevägen 12 C 683 00 Hagfors SE			86-03-12 Hynell M	452331
	B32B	001/02	8601080-8	Tryckkärl av kompositmaterial med i lindningen infogade gavelstycken	SAAB Composite AB 581 88 Linköping SE	M Krogager Linköping		86-03-10 Rustner L	452284
	B32B	021/14	8500727-6	Förfarande för framställning av med träskikt klädda skivor samt skiva	Massivträ AB Box 3018 161 03 Bromma SE	N Munck Lidingö		85-02-15 Örtenblad B	452285
	B41F	015/38	8603097-0	Anordning för schablonändringsmontering på duktryckcylindrar	Ferd Ruesch AG St Gallen CH	H Keller St Gallen	85-07-19 DE 3525795	86-07-11 AB Stockholms patentbyrå	452286

Utlagda

(51) Ans. ink som	Klass	(21)(86)(86)(86) Ans.nr Int.ingivn.dag Int.ans.nr Europ.ingivn.dag Europ.ans.nr	(54) Benämning	(71) Sökande	(72) Uppfinnare	(32,33,31) Prior.dat, Land Nummer	(22)(74)(62)(24) Ans.dat Ombud Stamans.nr Löpdag	(11) Publ. nr
B42C	009/00	8601216-8	Mapp eller liknande med bindemedel samt förfarande och apparat för framställning av densamma	Göran Bolin Stormyrsvägen 11 A 183 41 Täby SE Urpo Latvakangas Allevägen 8 132 00 Saltsjö-Boo SE Jan Sabelström Taggsvampsvägen 173 141 46 Huddinge SE			86-03-14 L A Groth & Co AB	452287
B60C	021/08	8101995-2	Själv tätande, slanglöst, pneumatiskt däck och medel för dess tillverkning	Uniroyal Inc New York NY US	D Beretta, R H Snyder, M Farber, R F Peterson Jr, F C Loveless Trumbull Conn, Grosse Pointe Park Mich, Bethany, Woodbury, Cheshire Conn	76-05-06 US 683861	81-03-27 Grah patentbyrå 7602794-5	452288
B60C	025/00	8601139-2	Kombinationsverktyg för cykelreparationer	Billy Jacquet Hasselstigen 4 171 31 Solna SE			86-03-12	452289
B60K	017/26	8601248-1	Motorfordonsväxellåda	AB Volvo 405 08 Göteborg SE	G Janiszewski Angered		86-03-17 H Albihs patentbyrå AB	452290
B60K	023/08	8504724-9	Anordning för styrning av kraftöverföringen hos ett fyrhjulsdrivet fordon	Dr Ing h c F Porsche AG Stuttgart-Zuffenhausen DE	N Stelter, M Dietz, L Witte, R Wuest Weissach, Stuttgart, Vaihingen/Enz, Wiernsheim	84-10-12 DE 3437435	85-10-11 H Albihs patentbyrå AB	452291
B60K	023/08	8504725-6	Anordning för styrning av kraftöverföringen hos ett fyrhjulsdrivet fordon	Dr Ing h c F Porsche AG Stuttgart-Zuffenhausen DE	N Stelter, R Wuest Weissach, Wiernsheim	84-10-12 DE 3437436	85-10-11 H Albihs patentbyrå AB	452292
B60K	041/00	8504724-9	Anordning för styrning av kraftöverföringen hos ett fyrhjulsdrivet fordon	Dr Ing h c F Porsche AG Stuttgart-Zuffenhausen DE	N Stelter, M Dietz, L Witte, R Wuest Weissach, Stuttgart, Vaihingen/Enz, Wiernsheim	84-10-12 DE 3437435	85-10-11 H Albihs patentbyrå AB	452291
B60K	041/00	8504725-6	Anordning för styrning av kraftöverföringen hos ett fyrhjulsdrivet fordon	Dr Ing h c F Porsche AG Stuttgart-Zuffenhausen DE	N Stelter, R Wuest Weissach, Wiernsheim	84-10-12 DE 3437436	85-10-11 H Albihs patentbyrå AB	452292
B60L	003/02	8601855-3	Förfarande och anordning vid självgående handmanövrerad vibratorplatta	Dynapac AB Box 1103 171 22 Solna SE	G Persson, G Grane Lyckeby		86-04-23 Trägårdh J	452349
B60Q	001/06	8500408-3	Anordning för lagring av en till ett fordon anpassad lampa, backspegel etc för att möjliggöra vinkelinställning av densamma	ABL Arbetsbelysning AB Askims Verkstadsväg 5 436 00 Askim	K Ljungström Västra Frölunda		85-01-30 Cederbom & Lindberg AB	452356
B60R	001/00	8500408-3	Anordning för lagring av en till ett fordon anpassad lampa, backspegel etc för att möjliggöra vinkelinställning av densamma	ABL Arbetsbelysning AB Askims Verkstadsväg 5 436 00 Askim	K Ljungström Västra Frölunda		85-01-30 Cederbom & Lindberg AB	452356
B60S	003/04	8404539-2	Anordning för tvättning av fordon	Sven Ejdestam Slånvägen 9 752 46 Uppsala SE			84-09-11	452293
B60T	13/46	8101742-8	Anordning vid bromskraftförstärkare för motorfordon	Alfred Teves GmbH Frankfurt/Main DE	R Weiler, W Wagner Frankfurt/Main- Sindlingen, Frankfurt/Main	80-04-19 DE 3015187	81-03-19 Larsson S	452295
B60T	008/34	8402265-6	Blockeringsförhindrande fordonsbromssystem	Belorussky politekhnicheskyy institut Minsk SU	V V Mochalov, S P Chichenkov, P N Kishkevich, N F Metljuk Minsk		84-04-25 Delmar J-Å	452294
B63H	005/16	8202504-0	Fartyg med minst en propeller	Escher Wyss GmbH Ravensburg DE	W Würher Ravensburg	81-04-22 CH 2627/81	82-04-21 L A Groth & Co AB	452296
B64C	003/00	8404077-3	Tandemflygplan	Elbert Leander Rutan Mojave Cal US		83-08-18 US 524332	84-08-13 Swenson R	452297
B64C	027/46	8402124-5	Rotorblad	United Technologies Corporation Hartford Conn US	R J Flemming Jr Trumbull Conn	83-04-18 US 485788	84-04-16 Swenson R	452298
B64D	45/04	8008867-7	Markvarnande system för flygplan	Sundstrand Data Control Inc Redmond Wash US	C D Bateman Bellevue Wash	80-01-04 US 109580	80-12-17 Holmqvist L	452300
B64D	025/04	8307002-9	Flytvästanordning inrymd inuti en flygplansstols ryggstöd	Elverskog Idekonsult AB Örvägen 3 194 52 Upplands Väsby SE	B Elverskog Upplands Väsby		83-12-16 AWAPATENT AB	452299
B65B	037/08	8401790-4	Anordning för fördelning av suspension vid dess införande i behandlingskärl	Kamyr AB Box 1033 651 15 Karlstad SE	W Lundqvist Karlstad		84-04-02 Foynt T	452345
B65B	055/10	8206457-7	Sätt och anordning för sterilisering av förpackningsmaterial med förstoftad väteperoxidlösning	Jagenberg AG Düsseldorf DE	H Müller, G Deimel Mettmann, Leverkusen	81-11-14 DE 3145274 82-09-24 DE 3235476	82-11-12 Delmar J-Å	452301

(51) Ans. ink som	Klass	(21)(86)(86)(86)(86) Ans.nr Int.ingivn.dag Int.ans.nr Europ.ingivn.dag Europ.ans.nr	(54) Benämning	(71) Sökande	(72) Uppfinnare	(32,33,31) Prior.dat, Land Nummer	(22)(74)(62)(24) Ans.dat Ombud Stamans.nr Löpdag	(11) Publ. nr
B65D	090/62	8107245-6	Slidventil för störtgodsbehållare med vertikal störtgodstillförsel	Waesche Maschinenfabrik GmbH Ravensburg DE	D Heep, N Eberhard Bergatreute, Ertingen	80-12-30 DE 3049473	81-12-03 Bergling & Sundbergh AB	452302
B65G	065/44	8601161-6	Utmatningsanordning i godsäckor	Consilium Materials Handling Marine AB Box 914 199 25 Enköping SE	N Sandwall Lidingö		86-03-12 H Albihns patentbyrå AB	452303
B65H	018/10	8200390-6	Anordning för individuell upplindning av i längdriktningen skurna materialbanor	Jagenberg-Werke AG Düsseldorf DE	H Schönmeier Düsseldorf	81-01-29 DE 3102894	82-01-25 Delmar J-Å	452304
B65H	035/00	8601235-8	Hållare för en pappersrulle	Mo och Domsjö AB 891 91 Örnsköldsvik SE	L Örnros Silverdalen		86-03-17 Omming A	452247
B65H	045/101	8202715-2	Anordning för att korrigera stapellutning i sicksäckvikta banor	Paper Converting Machine Company Green Bay Wis US	J B Fulk, J L McKeefry, G F Schuning, J J Bradley Saratoga Cal, Pulaski, DePere, Green Bay Wis	81-06-22 US 275796	82-04-29 Swenson R	452305
C01B	003/40	8302234-3	Katalysator speciellt avsedd för användning i en autotermisk reformeringsanläggning samt förfarande för autotermisk ångreforming för framställning av väte	United Technologies Corporation Hartford Conn US	H J Setzer, R R Lesieur, S Karavolis, W G Wnuck Ellington, Enfield, East Hampton, Stafford Springs Conn	82-04-26 US 372253	83-04-20 Swenson R	452256
C02F	001/40	8600519-6	Oljeavskiljningsanordning	Vifab - VIVERK Försäljnings AB Guckuskovägen 1 184 00 Åkersberga SE	E Fjällmyr Rönninge		86-02-05 Swenson R	452306
C02F	001/52	8304858-7	Förfarande för rening av förorenade vattenlösningar innehållande arsenik och/eller fosfor	Boliden AB Box 81550 104 82 Stockholm SE	T Allgulin Helsingborg		83-09-12 Lundin B-E	452307
C02F	001/58	8304858-7	Förfarande för rening av förorenade vattenlösningar innehållande arsenik och/eller fosfor	Boliden AB Box 81550 104 82 Stockholm SE	T Allgulin Helsingborg		83-09-12 Lundin B-E	452307
C02F	001/66	8304961-9	Anordning för att behandla vatten genom delflödescirkulation	Anita Ruby Mariette Rahm med firma Aqua-Bas Box 288 442 23 Kungälv SE	U Rahm, V Gunnarsson Kungälv		83-09-15 Cederbom & Lindberg AB	452308
C02F	001/72	7709952-1	Förfarande för behandling av avloppsvatten	Rocky Jack Carvalho North Salem Oreg US	P J Horvath North Salem Oreg		77-09-05 Branns	452309
C02F	009/00	7709952-1	Förfarande för behandling av avloppsvatten	Rocky Jack Carvalho North Salem Oreg US	P J Horvath North Salem Oreg		77-09-05 Branns	452309
C03B	007/12	8501575-8	Sax för avskärning av en portion av plastiskt material	Vsesojuzny nauchno-issledovatel'sky i proektno-konstruktorskij institut stekolnogo mashinostroenia Moskva SU	1)Y M Naerman, 2)I M Divinsky, 3)R M Vinogradov, 4)L R Gurevich, 5)A N Orlov, 6)J I Sadkov 1-5)Moskva, 6)Mineralnye Vody		85-03-29 AWAPATENT AB	452310
C03C	14/00	8102788-0	Kiselkarbidfiberförstärkt glaskomposit	United Technologies Corporation Hartford Conn US	J J Brennan, K M Prewo Portland, Vernon Conn	80-05-07 US 147672	81-05-05 Sydsvenska patentbyrå AB	452311
C04B	007/26	8401776-3	Användning av fyllmassa till bindning av miljöfarligt avfall	Cementa AB Box 144 182 12 Danderyd SE	K Tuutti Danderyd		84-03-30 H Albihns patentbyrå AB	452312
C04B	007/26	8405344-6	Fyllmassa och sätt att framställa densamma	Cementa AB Box 144 182 12 Danderyd SE	K Tuutti Spånga		84-10-25 H Albihns patentbyrå AB	452315
C04B	014/18	8502859-5	Förfarande för framställning av ett värmeisolerande material	Novoherkassky politekhnicheskij institut imeni sergo ordzhonikidze Novoherkassk SU	1)J E Ponomarev, 2)B A Xandopulo, 3)G G Ponomareva, 4)S I Goncharov, 5)R A Andrianov, 6)A I Medved 1-4)Novoherkassk, 5,6)Moskva		85-06-10 H Albihns patentbyrå AB	452314
C04B	018/08	8401776-3	Användning av fyllmassa till bindning av miljöfarligt avfall	Cementa AB Box 144 182 12 Danderyd SE	K Tuutti Danderyd		84-03-30 H Albihns patentbyrå AB	452312
C04B	022/08	8302202-0	Användning av byggnadsmaterial som avjämningskikt	Johan Alexanderson Tegnergatan 7 111 40 Stockholm SE Åke Skarendahl Emblavägen 4 182 63 Djursholm SE			83-04-19 Bergling & Sundbergh AB	452313
C04B	022/12	8302202-0	Användning av byggnadsmaterial som avjämningskikt	Johan Alexanderson Tegnergatan 7 111 40 Stockholm SE Åke Skarendahl Emblavägen 4 182 63 Djursholm SE			83-04-19 Bergling & Sundbergh AB	452313

Utlagda

(51) Ans. ink som	(11) Klass	(21)(86)(86)(86)(86) Ans.nr Int.ingivn.dag Int.ans.nr Europ.ingivn.dag Europ.ans.nr	(54) Benämning	(71) Sökande	(72) Uppfinnare	(32,33,31) Prior.dat, Land Nummer	(22)(74)(62)(24) Ans.dat Ombud Stamans.nr Löpdag	(11) Publ. nr
C04B	026/24	8502859-5	Förfarande för framställning av ett värmeisolerande material	Novoherkassky politekhnicheskyy institut imeni sergo ordzhonikidze Novoherkassk SU	1)J E Ponomarev, 2)B A Xandopulo, 3)G G Ponomareva, 4)S I Goncharov, 5)R A Andrianov, 6)A I Medved 1-4)Novoherkassk, 5,6)Moskva	85-06-10	452314	
C04B	038/10	8405344-6	Fyllmassa och sätt att framställa densamma	Cementa AB Box 144 182 12 Danderyd SE	K Tuutti Spånga	84-10-25	452315	
C04B	041/65	8500818-3	Användning av en beläggning av slaggcementbetong för att skydda betongkonstruktioner	Cementa AB Box 144 182 12 Danderyd SE	G Fagerlund Vallentuna	85-02-20	452316	
C05F	011/08	8101113-2	Behandlingsmedel för att skydda växter, buskar, träd och liknande mot angrepp av patogena svampar, förfarande för framställning av behandlingsmedlet jämte användning av detta	Miljökonsult Rolf Hultman AB Lövssta 197 00 Bro SE	R Hultman Bro	81-02-19	452242	
C07C	87/06	7706448-3	Analogiförfarande för framställning av terapeutiskt aktiva, nya di-n-propyl-metylamin-derivat	SANOFI Paris FR	C Pigerol, P Eymard, M Broll, J-C Vernieres Saint-Quen, Fontaine, St-Egreve, Domene	76-06-03 BE 842528	77-06-02 452317	
C07C	087/127	7706448-3	Analogiförfarande för framställning av terapeutiskt aktiva, nya di-n-propyl-metylamin-derivat	SANOFI Paris FR	C Pigerol, P Eymard, M Broll, J-C Vernieres Saint-Quen, Fontaine, St-Egreve, Domene	76-06-03 BE 842528	77-06-02 452317	
C07C	087/24	7706448-3	Analogiförfarande för framställning av terapeutiskt aktiva, nya di-n-propyl-metylamin-derivat	SANOFI Paris FR	C Pigerol, P Eymard, M Broll, J-C Vernieres Saint-Quen, Fontaine, St-Egreve, Domene	76-06-03 BE 842528	77-06-02 452317	
C07C	101/30	8001959-9	Aminosyror till användning som mellanprodukter vid framställning av bestatiner	Zaidan Hojin Biseibutsu Kagaku Kenkyu Kai Tokyo JP	1)H Umezawa, 2)T Aoyagi, 3)T Takita, 4)R Nishizawa, 5)T Saino 1,4-5)Tokyo, 2)Fujisawa-shi, 3)Asaka-shi	75-07-22 GB 30632/75	80-03-13 452318	
C07D	215/12	8001235-4	2,2-dimetyl-1,2-dihydrokinolininderivat användbara som antioxidanter, jämte sätt för deras framställning och användning därav i närings- eller foderblandningar	Chinoi Gyogyszer es Vegyeszeti Termekek Gyara RT Budapest HU	D Ambrus, T Szabolcsi, I Hutás Budapest	79-02-21 HU 1916/79	80-02-15 452319	
C07D	417/06	8204550-1	Tiazolidinylalkylen-piperazinderivat, förfarande för framställning därav samt farmaceutiska preparat innehållande nämnda derivat	Bristol-Myers Company New York NY US	D L Temple Jr, R E Yeager Evansville Ind	81-08-03 US 289352	82-08-02 452320	
C07D	417/14	8204550-1	Tiazolidinylalkylen-piperazinderivat, förfarande för framställning därav samt farmaceutiska preparat innehållande nämnda derivat	Bristol-Myers Company New York NY US	D L Temple Jr, R E Yeager Evansville Ind	81-08-03 US 289352	82-08-02 452320	
C07D	457/12	8301257-5	1-substituerade N-(8alfa-ergolinyl)-N',N'-dietylkarbamider och sätt att framställa desamma	SPOFA spojene podniky pro zdravotnickou výrobu Prag CS	A Cerny, J Krepelka, M Seda, K Rezabek Prag	82-03-12 CS 1734/82	83-03-08 452321	
C07D	499/00	8105872-9	Kristallint 1,1-dioxopenicillanoyloximetyl-6-(D-alfa-amino-alfa-fenylacetamido) penicillanat-2-naftensulfonat och farmaceutiska kompositioner därav	Leo Pharmaceutical Products Ltd AS (Lövens Kemiske Fabrik Produktions AS) Ballerup DK	W O Godtfredsen, W von Daehne Vaerløse, Rungsted Kyst	80-10-06 GB 32147/80	81-10-05 452323	
C07D	499/00	8106404-0	Kristallina 1,1-dioxopenicillanoyloximetyl-6-(D-alfa-amino-alfa-fenylacetamido) penicillanat-p-toluensulfonat-hydrat och farmaceutiska kompositioner därav	Leo Pharmaceutical Products Ltd AS (Lövens Kemiske Fabrik Produktions AS) Ballerup DK	W O Godtfredsen, W von Daehne Vaerløse, Rungsted Kyst	80-10-31 GB 35156/80	81-10-29 452322	
C07D	499/22	8105872-9	Kristallint 1,1-dioxopenicillanoyloximetyl-6-(D-alfa-amino-alfa-fenylacetamido) penicillanat-2-naftensulfonat och farmaceutiska kompositioner därav	Leo Pharmaceutical Products Ltd AS (Lövens Kemiske Fabrik Produktions AS) Ballerup DK	W O Godtfredsen, W von Daehne Vaerløse, Rungsted Kyst	80-10-06 GB 32147/80	81-10-05 452323	

(51) Ans. ink som	Klass	(21)(86)(86)(86)(86) Ans.nr Int.ingivn.dag Int.ans.nr Europ.ingivn.dag Europ.ans.nr	(54) Benämning	(71) Sökande	(72) Uppfinnare	(32,33,31) Prior.dat, Land Nummer	(22)(74)(62)(24) Ans.dat Ombud Stamans.nr Löpdag	(11) Publ. nr
C07D	499/22	8106404-0	Kristallina 1,1-dioxopenicillanoyloximetyl-6-(D-alfa-amino-alfa-fenylacetamido) penicillanat-p-toluensulfonat-hydrat och farmaceutiska kompositioner därav	Leo Pharmaceutical Products Ltd AS (Lövens Kemiske Fabrik Produktions AS) Ballerup DK	W O Godtfredsen, W von Daehne Vaerlöse, Rungsted Kyst	80-10-31 GB 35156/80	81-10-29 Delmar J-Å	452322
C07D	499/32	8105872-9	Kristallint 1,1-dioxopenicillanoyloximetyl-6-(D-alfa-amino-alfa-fenylacetamido) penicillanat-2-naftensulfonat och farmaceutiska kompositioner därav	Leo Pharmaceutical Products Ltd AS (Lövens Kemiske Fabrik Produktions AS) Ballerup DK	W O Godtfredsen, W von Daehne Vaerlöse, Rungsted Kyst	80-10-06 GB 32147/80	81-10-05 Delmar J-Å	452323
C07D	499/32	8106404-0	Kristallina 1,1-dioxopenicillanoyloximetyl-6-(D-alfa-amino-alfa-fenylacetamido) penicillanat-p-toluensulfonat-hydrat och farmaceutiska kompositioner därav	Leo Pharmaceutical Products Ltd AS (Lövens Kemiske Fabrik Produktions AS) Ballerup DK	W O Godtfredsen, W von Daehne Vaerlöse, Rungsted Kyst	80-10-31 GB 35156/80	81-10-29 Delmar J-Å	452322
C07D	501/36	8104771-4	7-beta-/alfa-syn-metoxiimino-alfa(2-aminotiazol-4-yl)-acetamido/-3-(1,2,3-tiadiazol-5-yltio) metyl/-3-cefem-4-karboxylsyra samt derivat därav och farmaceutiska kompositioner därav	American Cyanamid Company Wayne NJ US	W V Curran, A S Ross Pearl River, Suffern NY	80-08-11 US 176889 81-07-08 US 281438	81-08-10 Branns	452324
C07J	1/00	8103963-8	10-alkynyl-steroider samt förfarande för framställning av dessa	Merrell Dow Pharmaceuticals Inc Cincinnati Ohio US	B W Metcalf, J O Johnston Mason, Milford Ohio	80-06-27 US 163451	81-06-24 H Albihns patentbyrå AB	452325
C07K	005/06	8100302-2	Salter av agmatinderivat och farmaceutiska preparat innehållande desamma	Richter Gedeon Vegyeszeti Gyar RT Budapest HU	S Bajusz, E Szell, E Barabas, D Bagdy, Z Mohai Budapest	80-10-07 HU 1449/80	81-01-20 Grahns patentbyrå	452326
C07K	015/06	8009157-2 80-05-05 PCT/FR80/00069	Sätt att framställa ett koncentrat av protrombinkomplex	Institut Merieux Lyon FR	1)M Chanas, 2)J Liautaud, 3)E Shanbrom 1,2)Sainte-Foy-Les-Lyon FR, 3)Santa Ana Cal US	79-05-04 FR 79 11272	80-12-29 H Albihns patentbyrå AB	452250
C08B	030/16	8005861-3	Kemisk reaktor för framställning av modifierad stärkelse och stärkelsederivat i homogen flytande form	St Lawrence Technologies Ltd Mississauga CA	P G Assarsson, J H Nagasuye Toronto, Mississauga	79-08-28 US 70438	80-08-20 Ehnrners patentbyrå	452327
C08B	031/00	8005861-3	Kemisk reaktor för framställning av modifierad stärkelse och stärkelsederivat i homogen flytande form	St Lawrence Technologies Ltd Mississauga CA	P G Assarsson, J H Nagasuye Toronto, Mississauga	79-08-28 US 70438	80-08-20 Ehnrners patentbyrå	452327
C09J	003/00	8401426-5	Smältlim för förbindning EPDM-produkter	Phoenix AG Hamburg DE	G Albers Hamburg		84-03-14 L A Groth & Co AB	452328
C09J	003/12	8401426-5	Smältlim för förbindning EPDM-produkter	Phoenix AG Hamburg DE	G Albers Hamburg		84-03-14 L A Groth & Co AB	452328
C09K	013/06	8402705-1 83-09-20 PCT/US83/01423	Lösning för borttagande av tenn eller en lödmetall av en tenn-bly-legering från en koppar- eller nickelbas	Circuit Chemistry Corp Maple Plain Minn US	J J Czaja Maple Plain Minn	82-09-20 US 420482	84-05-18 Ehnrners patentbyrå	452329
C10F	005/04	8501433-0	Periodiskt arbetande torkpress för torkning av bark eller dylikt	Rauma-Repola OY Björneborg FI	R Koskinen Söörmarkku		85-03-22 AB Stockholms patentbyrå	452330
C10F	005/04	8601152-5	Skruvpress för komprimering och avvattning av mer eller mindre fuktiga cellulosahaltiga och/eller andra fibrösa material i styckeform	Hans-Erik Kvarnström Vällarevägen 12 C 683 00 Hagfors SE			86-03-12 Hynell M	452331
C10J	003/84	8202176-7	Sätt och anordning för kylning och rening av gas	Shell Internationale Research Mij BV Haag NL	J H Stil, A J Ooms, B H Mink Haag	81-11-16 NL 8105169	82-04-05 Svanfeldt H-Å	452332
C10K	001/02	8202176-7	Sätt och anordning för kylning och rening av gas	Shell Internationale Research Mij BV Haag NL	J H Stil, A J Ooms, B H Mink Haag	81-11-16 NL 8105169	82-04-05 Svanfeldt H-Å	452332
C10L	011/00	8402810-9	Alster avsett att underlätta uppgörandet av eld i fasta bränslen	Inger Linzie Södra Bryggerivägen 40 663 02 Hammarö SE Sören Linzie Södra Bryggerivägen 40 663 02 Hammarö SE		83-05-30 SE 8303029-6	84-05-24 Hynell M	452333
C11D	003/12	8306838-7	Textilmjuggörande högverkande vätskeformigt tvättmedel	Colgate-Palmolive Company New York NY US	P N Ramachandran, K S Peterson Robbinsville, Keasbey NJ	82-12-13 US 449271	83-12-12 Barnieske W	452334

Ans. ink som	(51) Klass	(21)(86)(86)(86) Ans.nr Int.ingivn.dag Int.ans.nr Europ.ingivn.dag Europ.ans.nr	(54) Benämning	(71) Sökande	(72) Uppfinnare	(32,33,31) Prior.dat, Land Nummer	(22)(74)(62)(24) Ans.dat Ombud Stamans.nr Löpdrag	(11) Publ. nr
	C11D 003/60	8306838-7	Textilmjuktgörande högverkande vätskeformigt tvättmedel	Colgate-Palmolive Company New York NY US	P N Ramachandran, K S Peterson Robbinsville, Keasbey NJ	82-12-13 US 449271	83-12-12 Barnieske W	452334
	C12N 005/00	8201555-3	Sätt att odla förankringsberoende celler	Damon Biotech Inc Needham Heights Mass US	A P Jarvis Jr, F Lim Newburyport Mass, Richmond Va	81-03-13 US 243586	82-03-12 AWAPATENT AB	452335
	C12Q 001/24	7808686-5	Förfarande för påvisning av sjukdomsalstrande mikroorganismer vilka adsorberats extrakorporalt på en selektivt bindande adsorbent	Boehringer Mannheim GmbH Mannheim-Waldhof DE	F Keller, H Hennemann Würzburg	78-06-16 DE 2826416	78-08-16 AB Stockholms patentbyrå	452336
	C13K 001/00	8206009-6	Förfarande för framställning av ett sötningsmedel genom hydrolys av en laktoslösnings	Arla ekonomisk förening 105 46 Stockholm SE	H Holmberg Mjölby	81-12-28 US 334524	82-10-22 Avellan-- Hultmans	452337
	C13K 013/00	8206009-6	Förfarande för framställning av ett sötningsmedel genom hydrolys av en laktoslösnings	Arla ekonomisk förening 105 46 Stockholm SE	H Holmberg Mjölby	81-12-28 US 334524	82-10-22 Avellan-- Hultmans	452337
	C21B 013/00	8202306-0	Anordning för uppbyggnad av järnsvampagglomerat vid tillverkning av järnsvamp	Hylsa SA Monterrey MX	E R Martinez-Vera, G Guerra-Garcia Monterrey	81-04-15 US 254441 81-08-04 US 289998	82-04-13 H Albihs patentbyrå AB	452338
	C21D 008/02	8205332-3	Sätt att framställa höghållfast stålband	Nippon Steel Corp Tokyo JP	1)H Takechi, 2)T Kawano, 3)K Koyama, 4)T Hashizume, 5)H Masui 1,2)Kisarazu-shi, 3-5)Kimitsu-shi	72-12-31 JP 48/2832 72-12-31 JP 48/2833	82-09-17 H Albihs patentbyrå AB 7317631-5 73-12-31	452339
	C22C 19/05	7902559-9	Nickelbaslegering	Westinghouse Electric Corporation Pittsburgh Penn US	R C Gibson, M K Korenko Ringwood NJ, Richland Wash	78-06-22 US 917833	79-03-21 Jacobsson & Billberg AB	452340
	C22C 029/02	8008558-2	Sätt att framställa en sintrad hårdmetallprodukt med två dispersa faser och en bindfas	Sumitomo Electric Industries Ltd Osaka JP	K Takahashi, A Hara Itami-shi		80-12-05 H Albihs patentbyrå AB	452341
	C22C 033/02	8402862-0	Korrosionsbeständig järn-krom-kollegering i pulverform för beläggning medelst plasmaspjutning	Höganäs AB Box 501 263 01 Höganäs SE	L L'Estrade, Å Stålberg Höganäs		84-05-28	452269
	C23C 004/06	8402862-0	Korrosionsbeständig järn-krom-kollegering i pulverform för beläggning medelst plasmaspjutning	Höganäs AB Box 501 263 01 Höganäs SE	L L'Estrade, Å Stålberg Höganäs		84-05-28	452269
	D06F 033/00	8104596-5	Förfarande och anordning för kontinuerlig tvättning av varusatser	Pellerin Milnor Corporation Kenner La US	D P Garcia Jefferson La	80-08-01 US 174594	81-07-29 L A Groth & Co AB	452375
	D06F 039/02	8403497-4	Anordning för tillförsel resp dosering av två rengöringsmedel	Aweco Apparate- u Gerätebau GmbH & Co Neukirch DE	H Schrott Neukirch		84-07-02 Backers patentbyrå AB	452248
	D21C 3/00	7511293-8	Förfarande för framställning av massa, varvid man underkastar lignocellulosamaterial kemisk kokningsbehandling	Honshu Seishi KK Tokyo JP	1)Y Nomura, 2)M Wakai, 3)H Sato 1,2)Tokyo, 3)Ichikawa-shi	74-10-09 JP 49/115486 75-03-26 JP 50/36450	75-10-08 Branns	452342
	D21C 003/02	7511293-8	Förfarande för framställning av massa, varvid man underkastar lignocellulosamaterial kemisk kokningsbehandling	Honshu Seishi KK Tokyo JP	1)Y Nomura, 2)M Wakai, 3)H Sato 1,2)Tokyo, 3)Ichikawa-shi	74-10-09 JP 49/115486 75-03-26 JP 50/36450	75-10-08 Branns	452342
	D21C 003/06	7511293-8	Förfarande för framställning av massa, varvid man underkastar lignocellulosamaterial kemisk kokningsbehandling	Honshu Seishi KK Tokyo JP	1)Y Nomura, 2)M Wakai, 3)H Sato 1,2)Tokyo, 3)Ichikawa-shi	74-10-09 JP 49/115486 75-03-26 JP 50/36450	75-10-08 Branns	452342
	D21C 003/24	8400963-8	Sätt och utrustning vid kontinuerlig cellulosa kokning	Billerud AB Box 60 661 00 Säffle SE	L G Lind Grums		84-02-22 Hynell M	452343
	D21C 009/06	8306658-9	Anordning för tvättning av cellulosa massa	Sunds Defibrator AB 851 94 Sundsvall SE	L E Näsman, A I Lindström Alnö, Sundsbruk		83-12-02 Illum L-O	452344
	D21C 009/10	8401790-4	Anordning för fördelning av suspension vid dess införande i behandlingskärn	Kamy AB Box 1033 651 15 Karlstad SE	W Lundqvist Karlstad		84-04-02 Foynt T	452345
	D21C 009/16	8207236-4	Förfarande för peroxidblekning av lignocellulosahaltigt material i två steg	Sunds Defibrator AB 851 94 Sundsvall SE	S Moldenius Täby		82-12-17 L A Groth & Co AB	452346
	D21C 009/18	8306658-9	Anordning för tvättning av cellulosa massa	Sunds Defibrator AB 851 94 Sundsvall SE	L E Näsman, A I Lindström Alnö, Sundsbruk		83-12-02 Illum L-O	452344
	D21C 011/00	8400188-2	Förfarande vid rening av hartskontaminerade lutar vid en pappersmassaindustri	Boliden AB Box 81550 104 82 Stockholm SE	B T Engström Vallåkra		84-01-16 Lundin B-E	452347

(51) Ans. ink som	Klass	(21)(86)(86)(86) Ans.nr Int.ingivn.dag Int.ans.nr Europ.ingivn.dag Europ.ans.nr	(54) Benämning	(71) Sökande	(72) Uppfinnare	(32,33,31) Prior.dat, Land Nummer	(22)(74)(62)(24) Ans.dat Ombud Stamans.nr Löpdag	(11) Publ. nr
E01C	019/32	8601855-3	Förfarande och anordning vid självgående handmanövrerad vibratorplatta	Dynapac AB Box 1103 171 22 Solna SE	G Persson, G Grane Lyckeby		86-04-23 Trågårdh J	452349
E21B	019/00	8302933-0	Matningsförråd för borrhåtar i en långhålsborranordning	OY Tampella AB Tammerfors FI	O Issakainen Tammerfors	82-05-26 FI 821875	83-05-25 AWAPATENT AB	452348
E21C	049/00	8500292-1	Torvupptagningsaggregat	Huddig AB Box 606 824 01 Hudiksvall SE	O Lönnberg Ilsbo		85-01-23 Bjerkens/ Gävle patentbyrå AB	452350
F01N	003/18	8107098-9	Avgassystem för förbränningsmotor med ett filter och en uppvärmbart mätsond för avkänning av avgasernas sammansättning	Daimler-Benz AG Stuttgart-Untertürkheim DE	J Abthoff, H-D Schuster, G Loose, M-R Busch Plüderhausen, Schorndorf, Remseck, Fellbach	80-11-29 DE 3045112	81-11-27 Delmar J-Å	452351
F02B	037/00	8502167-3	Anordning vid turboaggregat för speciellt mindre förbränningsmotorer såsom modellmotorer	Sven-Bertil Olofsson PI 2096 840 13 Torpshammar SE Folke Lennart Arvidsson Storhagsvägen 6 612 00 Finspång SE			85-05-03 Sedvall B	452352
F02D	011/04	8406049-0	Säkerhetsanordning för gasreglage	Kioritz Corp Mitaka-shi JP	1)T Take, 2)S Sonoda, 3)T Yamamoto 1)Musashino-shi, 2,3)Tokyo	83-12-02 JP 58/185780	84-11-30 AWAPATENT AB	452353
F02K	009/97	8503554-1	Raketdrivanordning för rymdflyg	Messerschmitt-Bölkow-Blohm GmbH Otto-brunn DE	G Schmidt Taufkirchen	84-07-24 DE 3427169	85-07-22 AB Stockholms patentbyrå	452354
F02P	011/02	8303530-3	Varvtalsbegränsande elektronisk tändkretskoppling	AB Electrolux Luxbacken 1 105 45 Stockholm SE	B C Andreasson Göteborg		83-06-20 Hagelbäck E	452355
F04B	033/00	8601139-2	Kombinationsverktyg för cykelreparationer	Billy Jacquet Hasselstigen 4 171 31 Solna SE			86-03-12	452289
F16C	011/04	8500408-3	Anordning för lagring av en till ett fordon anpassad lampa, backspegel etc för att möjliggöra vinkelinställning av densamma	ABL Arbetsbelysning AB Askims Verkstadsväg 5 436 00 Askim	K Ljungström Västra Frölunda		85-01-30 Cederbom & Lindberg AB	452356
F16C	011/06	8204300-1	Kulled samt sätt att framställa denna	TRW Ehrenreich GmbH & Co KG Düsseldorf DE	R W Müller, H Münnich Krefeld-Bockum, Hagen-Dahl	81-07-14 DE 3127710	82-07-13 AWAPATENT AB	452283
F16C	013/00	8603097-0	Anordning för schablonändringsmontering på duktryckcyllindrar	Ferd Rüesch AG St Gallen CH	H Keller St Gallen	85-07-19 DE 3525795	86-07-11 AB Stockholms patentbyrå	452286
F16H	057/04	8301383-9	Transmission med trycksmörjning	BHS-Bayerische Berg- Hütten- und Salzwerke AG München DE	H Strinzel, A Seidl Sonthofen	82-03-16 DE 3209514	83-03-15 AWAPATENT AB	452357
F16L	055/18	8601893-4	Anordning för hopskarvning av enskilda rörstycken	SIAB Tegeluddsvägen 21 115 86 Stockholm SE	L Palm Spånga		86-04-24 Willquist B	452358
F23C	011/02	8502104-6	Förfarande för anpassning av driftförhållandena vid ändring av belastning och/eller bränsleslag samt anordning för styrning av värmeövergångstalet vid en CFB-panna	Götaverken Energy Systems AB Box 8734 402 75 Göteborg SE	A Kullendorff, B Jansson, J Olofsson Askim, Västra Frölunda, Göteborg		85-04-30 Backers patentbyrå AB	452359
F23C	011/02	8600510-5	Anordning vid en reaktorkammare för en cirkulerande, fluidiserad bädd	Götaverken Energy Systems AB Box 8734 402 75 Göteborg SE	R Olsson Hälsö		86-02-05 Backers patentbyrå AB	452360
F23K	003/12	8305710-9	Sätt och anordning för förbränning av partikulärt fast bränsle	Frans Olof Bertil Abrahamsson Grunnebacka 690 10 Åstorp SE			83-10-18 Hynell M	452361
F26B	003/02	8304881-9	Sätt att behandla en fuktig yta vid ytbehandling	Rolf Cederström Hornsgatan 51 116 49 Stockholm SE			83-09-12 Moberg S	452263
F27B	005/14	8403534-4	Ugn företrädesvis avsedd för att i ett extremt tillstånd, såsom tyngdlöshet, bibringa ett material kvalificerade egenskaper	SAAB Space AB 405 15 Göteborg SE	H O Grunditz Linköping		84-07-04 Rustner L	452362
F27B	014/04	8403534-4	Ugn företrädesvis avsedd för att i ett extremt tillstånd, såsom tyngdlöshet, bibringa ett material kvalificerade egenskaper	SAAB Space AB 405 15 Göteborg SE	H O Grunditz Linköping		84-07-04 Rustner L	452362
F27B	017/00	8403534-4	Ugn företrädesvis avsedd för att i ett extremt tillstånd, såsom tyngdlöshet, bibringa ett material kvalificerade egenskaper	SAAB Space AB 405 15 Göteborg SE	H O Grunditz Linköping		84-07-04 Rustner L	452362
F27D	003/04	8202306-0	Anordning för uppbyggnad av järnsvampagglomerat vid tillverkning av järnsvamp	Hylsa SA Monterrey MX	E R Martinez-Vera, G Guerra-Garcia Monterrey	81-04-15 US 254441 81-08-04 US 289998	82-04-13 H Albiñs patentbyrå AB	452338

(51) Ans. ink som	Klass	(21)(86)(86)(86)(86) Ans.nr Int.ingivn.dag Int.ans.nr Europ.ingivn.dag Europ.ans.nr	(54) Benämning	(71) Sökande	(72) Uppfinnare	(32,33,31) Prior.dat, Land Nummer	(22)(74)(62)(24) Ans.dat Ombud Stamans.nr Löpdag	(11) Publ. nr
F42B	013/32	8205199-6	Utfällbart vingaggregat för en självutfällande vinge	General Dynamics Corporation Pomona Division Pomona Cal US	A DiTommaso, R T Inglis, R C Worley, R J Renda Upland, Laguna Beach, Pomona, Montclair Cal	82-02-10 US 347396	82-09-13 Holmqvist L	452363
F42B	013/32	8205200-2	Självutfällande vingkonstruktion och hölje därtill	General Dynamics Corporation Pomona Division Pomona Cal US	A DiTommaso, R T Inglis, R C Worley Upland, Laguna Beach, Pomona Cal	82-02-10 US 347660	82-09-13 Holmqvist L	452364
F42C	015/20	8601181-4	Säkringsanordning för ammunitionständer	Affärsverket FFV 631 87 Eskilstuna SE	K Sundvall, S Risberg Eskilstuna		86-03-13 Nydell P	452365
G01B	005/00	8601261-4	Längdmätningsson	AB Samefa Box 7 736 00 Kungälv SE	L Danielsson Stockholm		86-03-18 Nydell P	452366
G01C	003/00	8202457-1	Anordning för indikering och/eller reglering av det inbördes läget mellan en referens och ett föremål	Sven-Åke Ahlström Pl 3360 822 00 Alfta SE Göte Pålsgård Eklundavägen 34 A 702 17 Örebro SE			82-04-20 Bjerkens- /Gävle patentbyrå AB	452367
G01C	005/00	8302068-5	Anordning för mätning av ett instruments höjd ovanför en yta	Specialprodukter Ideutveckling AB Box 4249 203 13 Malmö SE	K-A Tilly Malmö		83-04-14 AWAPATENT AB	452368
G01C	021/18	7903999-6	Tröghetsinstrument med ett flerkanaliserat återbalanseringsnät	Northrop Corporation Los Angeles Cal US	G F Cushman Norfolk Mass	78-07-10 US 922818	79-05-08 Barnieske W	452369
G01N	31/00	7509989-5	Förfarande för upptagning och avgivning av vätskeformigt provmaterial för analys	Beckman Instruments Inc Fullerton Cal US	A J Petersen, W E Glenn, W A Acord, D L Goodale Newport Beach, Rolling Heights, Claremont, Anaheim Cal	74-09-09 US 504390	75-09-08 Branns	452372
G01N	011/10	8205627-6	Anordning för viskositetsbestämning	Markku Haakana Falkvägen 6 821 00 Bollnäs SE Erkki Päivinen Björnbärsvägen 5 821 00 Bollnäs SE			82-10-04 Bjerkens- /Gävle patentbyrå AB	452370
G01N	027/26	8205386-9 82-01-11 PCT/US82/00024	Elektroforetiskt förfarande	Beckman Instruments Inc Fullerton Cal US	W A Gurske Placentia Cal	81-01-19 US 226571	82-09-20 Branns	452371
G01N	035/06	8206784-4	Utspänningsanordning för vätskor	Swelab Instrument AB Box 839 121 08 Johanneshov SE	E Öhlin Stocksund		82-11-29 Nyberg B	452373
G04G	001/00	8106827-2	Ur, särskilt elektroniskt ur, med tryckströmställare	Westfälische Metall Industrie KG Hueck & Co Lippstadt DE	H Klemme Lippstadt	80-12-13 DE 3047006	81-11-17 Rennenkampff & Partner AB	452374
G04G	005/00	8106827-2	Ur, särskilt elektroniskt ur, med tryckströmställare	Westfälische Metall Industrie KG Hueck & Co Lippstadt DE	H Klemme Lippstadt	80-12-13 DE 3047006	81-11-17 Rennenkampff & Partner AB	452374
G05B	015/02	8104596-5	Förfarande och anordning för kontinuerlig tvättning av varusatser	Pellerin Milnor Corporation Kenner La US	D P Garcia Jefferson La	80-08-01 US 174594	81-07-29 L A Groth & Co AB	452375
G05B	019/18	8104596-5	Förfarande och anordning för kontinuerlig tvättning av varusatser	Pellerin Milnor Corporation Kenner La US	D P Garcia Jefferson La	80-08-01 US 174594	81-07-29 L A Groth & Co AB	452375
G05D	001/04	8008867-7	Markvarnande system för flygplan	Sundstrand Data Control Inc Redmond Wash US	C D Bateman Bellevue Wash	80-01-04 US 109580	80-12-17 Holmqvist L	452300
G08B	021/00	8601273-9	Anordning för övervakning av hjärt- och andningsaktivitet	Nils Olof Nygren Björkvägen 10 717 00 Storå SE Göte Pålsgård Eklundavägen 34 A 702 17 Örebro SE Torbjörn Birgning Persgården 714 00 Kopparberg SE Lars Olov Östlin Gundbo 3328 822 00 Alfta SE Vivek Kulkarni Kransgatan 5 821 00 Bollnäs SE			86-03-19 Bjerkens- /Gävle patentbyrå AB	452376
G09F	001/12	8403906-4	Klädfingersäker ram för affischer och liknande	Marketing Displays Inc Farmington Hills Mich US	J R Seely, R Sarkisian Rochester, Bloomfield Hills Mich	83-08-08 US 521413	84-07-30 Feringhoff	452377
G09F	003/18	8304154-1	Markerings- och förvaringsanordning för att underlätta hanteringen och förhindra hanteringsfel av spelkort innefattande medel för att från ett neutralt fodral bilda en färdig spelbricka för duplikatspel i bridge	Karl Bengt Ivarsson Trehn Lillgården 150 12 Stjärnhov SE			83-07-27 Eriksson H G	452253
G11B	023/087	8203816-7	Bandkassett	Sony Corp Tokyo JP	S Ohta, A Kumagai Tokyo	81-06-22 JP 56/96246	82-06-21 AWAPATENT AB	452378

Ans. ink som	(51) Klass	(21)(86)(86)(86) Ans.nr Int.ingivn.dag Int.ans.nr Europ.ingivn.dag Europ.ans.nr	(54) Benämning	(71) Sökande	(72) Uppfinnare	(32,33,31) Prior.dat, Land Nummer	(22)(74)(62)(24) Ans.dat Ombud Stamans.nr Löpdag	(11) Publ. nr
E	H01F 7/18	8100599-3 79-04-14 79101146.3	Anordning för styrning av in- och urkopplingsförlopp hos induktiviteter	SEW-Eurodrive GmbH & Co Süddeutsche Elektromotoren-Werke Bruchsal DE	W Trümpler Karlsruhe		81-01-29 Ferkinghoff	452379
	H01R 015/12	8104519-7	Kontaktbildande anslutningsdon för en strömledarkabel vid elektrodsvetsning	Reidar Myking Isdalstø NO		80-07-25 NO 802246	81-07-24 AWAPATENT AB	452380
	H02H 009/00	8503624-2	Anslutningsdon	Jiri Klokočka Kronovägen 7 182 74 Stocksund SE			85-07-29	452381
	H02M 007/515	8005213-7	Sätt och anordning för att styra en hjälppulskommuterad växelriktare	General Electric Company Schenectady NY US	W McMurray Schenectady NY	79-07-20 US 59270	80-07-16 Carminger L	452382
	H03F 3/45	8102483-8	Förstärkare med styrd förstärkning och med variabel belastningsimpedans	RCA Corporation Princeton NJ US	J R Harford Flemington NJ	80-04-23 US 143032	81-04-16 Swenson R	452383
	H04M 011/06	8601159-0	Anordning vid ett modem för att utföra omkoppling av utgående linjer till data- eller telenät mellan en uppringsapparat och en modemkrets	Standard Radio & Telefon AB Box 501 162 15 Vällingby SE	E Pauck Vällingby		86-03-12 H Albihs patentbyrå AB	452384
	H04M 019/00	8200713-9	Batterimatningskrets	Western Electric Company Incorporated New York NY US	D W Aull Indianapolis Ind	81-02-17 US 234684	82-02-08 AB Stockholms patentbyrå	452385
	H04N 3/16	8104906-6	Koppling för linjeslutsteg	Salora OY Salo FI	I J Pyörre Märynummi	80-08-19 FI 802604	81-08-18 H Albihs patentbyrå AB	452387
	H04N 001/387	8504630-8	Anordning vid apparater för åstadkommande av en elektrisk signal representerande en bild	Victor Hasselblad AB Östra Hamngatan 3 401 23 Göteborg SE	F Bergqvist Hindås		85-10-07 Hagelberg T	452386
	H04Q 001/457	8001315-4	Signalleringsmottagare och sätt för mottagande av pulskodmodulerade, PCM, tonsignaler	Northern Telecom Ltd Montreal CA	1)S Cohn-Sfetcu, 2)J K Hood, 3)D J Doyle 1,2)Ottawa, 3)Toronto	79-02-22 CA 322112	80-02-19 Axelsson R	452388
	H05B 006/76	8301397-9	Tätninganordning vid mikrovägsugnar	Philips Norden AB 115 84 Stockholm SE	J A C Gustafsson Norrköping		83-03-15 Holmgren H	452389
	H05K 007/20	8300502-5	Kylanordning avsedd att anbringas mellan två plattor av vilka åtminstone den ena uppbar mikroelektronikkomponenter	SAAB-SCANIA AB 581 88 Linköping SE	G T Bergström Linköping		83-02-01 Rustner L	452390

Meddelade patent

Förteckning över patent som meddelats 87-11-12. (Patent markerade med * har annan meddelandedag.)

Ans. ink som	(51) Klass	(21)(86)(86)(86) Pat.nr Int.ingivn.dag Int.ans.nr Europ.ingivn.dag Europ.ans.nr	(54) Benämning	(71) Sökande	(44) Utl.dat	(11) Publ.nr	
	A01B	001/06	8204471-0	Maskindrivet kultiveringsverktyg	Hawaiian Motor Company Long Beach Cal US	87-08-03	450805
	A01B	035/00	8204471-0	Maskindrivet kultiveringsverktyg	Hawaiian Motor Company Long Beach Cal US	87-08-03	450805
	A01J	009/04	8302164-2	Anordning för kylning och förvaring av livsmedel med vilken kylning sker i ett enda steg	Wedholms AB Box 1001 611 29 Nyköping SE	87-08-03	450806
	A23C	003/04	8302164-2	Anordning för kylning och förvaring av livsmedel med vilken kylning sker i ett enda steg	Wedholms AB Box 1001 611 29 Nyköping SE	87-08-03	450806
	A23L	001/182	8302482-8 82-09-02 PCT/NO82/00047	Sätt och anordning för kontinuerlig framställning av snabbkokande ris och stärkelsehaltiga vegetabilistyccken	AS Apothekernes Laboratorium for Specialpraeparater Oslo NO	87-08-03	450807
	A23L	001/212	8302482-8 82-09-02 PCT/NO82/00047	Sätt och anordning för kontinuerlig framställning av snabbkokande ris och stärkelsehaltiga vegetabilistyccken	AS Apothekernes Laboratorium for Specialpraeparater Oslo NO	87-08-03	450807
	A41B	013/02	8502889-2	Absorberande alster, såsom dambinda eller blöja	Mölnlycke AB 405 03 Göteborg SE	87-08-03	450814
	A61B	17/36	8004405-0	Kapacitivt kopplad, indifferent elektrod	Baxter Travenol Laboratories Inc Deerfield Ill US	87-08-03	450808
	A61B	008/08	8202573-5	Ultraljudsundersökningsapparat med två presentationsanordningar	NV Philips' Gloeilampenfabrieken Eindhoven NL	87-08-03	450860
	A61F	002/02	8501762-2	Plant ämne avsett för tillverkning av en spiralfjäder lämplig för transluminal implantation samt därav tillverkad spiralfjäder	Medinvent SA Lausanne CH	87-08-03	450809
	A61F	002/02	8503579-8	Anordning för fastsättning av en från kroppen utskjutande yttre protes	The Institute for Applied Biotechnology Box 33053 400 33 Göteborg SE	87-08-03	450810
	A61F	002/50	8503579-8	Anordning för fastsättning av en från kroppen utskjutande yttre protes	The Institute for Applied Biotechnology Box 33053 400 33 Göteborg SE	87-08-03	450810
	A61F	005/37	8503568-1	Knäskydd med fästbara stöddelar	Volcano International Medical AB Rimmaregatan 6 422 46 Hisings Backa SE	87-08-03	450813
	A61F	013/16	8502889-2	Absorberande alster, såsom dambinda eller blöja	Mölnlycke AB 405 03 Göteborg SE	87-08-03	450814
	A61H	33/06	8101468-0	Elektriskt bastuaggregat	OY Helo-Tehtaat Hangö FI	87-08-03	450815
	A61K	031/16	8105079-1	Antibiotikum, BMG162-aF2, förfarande för framställning därav, antitumörkomposition innehållande detsamma samt förfarande för framställning av kompositionen	Zaidan Hojin Biseibutsu Kagaku Kenkyu Kai Tokyo JP	87-08-03	450836
	A61K	031/40	8005208-7	Nya 1-substituerade 3-cykloalkyl-sulfonyl-pyrrolidin-2,5-dionderivat, sätt för deras framställning och fungicid farmaceutisk beredning	Chinoi Gyogyszer es Vegyeszeti Termekek Gyara RT Budapest HU	87-08-03	450831
	A62B	018/04	8302436-4	Andningskyddshuva för flyktändamål	Drägerwerk AG Lübeck DE	87-08-03	450816
	B05B	007/04	8203282-2 81-04-28 PCT/DE81/00068	Tryckmediumdriven sprutpistol med utbyttbar förrädsdel och dysa i en enhet, samt till anordningen anpassad besprutningsmedelinsats	Manfred Ihmels Edewecht DE Hartmut Ihmels Edewecht DE	87-08-03	450817
	B05B	007/14	8203282-2 81-04-28 PCT/DE81/00068	Tryckmediumdriven sprutpistol med utbyttbar förrädsdel och dysa i en enhet, samt till anordningen anpassad besprutningsmedelinsats	Manfred Ihmels Edewecht DE Hartmut Ihmels Edewecht DE	87-08-03	450817
	B21B	019/02	8204213-6	Förfarande för valsning av metallämnen	Moskovsky institut stali i splavov Moskva SU	87-08-03	450818
	B22D	041/08	8303462-9	Inspänningsanordning för en tillslutningsplatta vid en slidtillslutning för avtappning av en behållare innehållande en metallsmälta	Didier-Werke AG Wiesbaden DE	87-08-03	450819
	B23D	027/00	8204741-6	Stans- eller nibblingsmaskin	Trumpf GmbH & Co Ditzingen DE	87-08-03	450820
	B24B	011/00	8500646-8	Anordning för slipning av föremål till rund form	Moholms Vapen & Specialmaskiner Box 128 540 50 Moholm SE	87-08-03	450821
	B29C	045/14	8404742-2 84-02-07 PCT/SE84/00036	Sätt att genom formsprutning framställa ett ihåligt plastföremål under användning av en med icke kompressibelt material fylld kärna	AB Electrolux Luxbacken 1 105 45 Stockholm SE	87-08-03	450823
	B29C	045/16	8404742-2 84-02-07 PCT/SE84/00036	Sätt att genom formsprutning framställa ett ihåligt plastföremål under användning av en med icke kompressibelt material fylld kärna	AB Electrolux Luxbacken 1 105 45 Stockholm SE	87-08-03	450823
	B30B	011/00	8206603-6	Anordning vid en kolvpress, omvandlande massor till briketter	Rolf Hatlapa Ingenieurbüro Tornesch-Ahrenlohe DE	87-08-03	450824
	B30B	015/28	8206603-6	Anordning vid en kolvpress, omvandlande massor till briketter	Rolf Hatlapa Ingenieurbüro Tornesch-Ahrenlohe DE	87-08-03	450824
	B32B	001/02	8404742-2 84-02-07 PCT/SE84/00036	Sätt att genom formsprutning framställa ett ihåligt plastföremål under användning av en med icke kompressibelt material fylld kärna	AB Electrolux Luxbacken 1 105 45 Stockholm SE	87-08-03	450823
	B60P	001/04	8401226-9	Anordning vid ett för bogsering medelst en traktor avsett släpfordon	Kurt Palm Vitvassa 585 90 Linköping SE	87-08-03	450825

Ans. ink som	(51) Klass	(21)(86)(86)(86) Pat.nr Int.ingivn.dag Int.ans.nr Europ.ingivn.dag Europ.ans.nr	(54) Benämning	(71) Sökande	(44) Utl.dat	(11) Publ.nr
	B60T 008/82	8305174-8	Drivstyransordning för två via en axelutjämningsväxel drivna hjul hos ett fordon, företrädesvis en personbil	FAG Kugelfischer Georg Schäfer KG auf Aktien Schweinfurt DE	87-08-03	450826
	B62D 027/06	8200901-0	Låsanordning, spec för lämmar och dylikt	Huskvarna Transportkonstruktioner AB Box 170 561 22 Huskvarna SE	87-08-03	450822
	B65D 69/00	8008995-6	Matvaruförpackning	Ferrero SpA Alba IT	87-08-03	450827
	B65G 057/24	8406556-4	Automatisk staplingsanläggning för säckar	Orfer OY Orimattila FI	87-08-03	450828
	C01G 043/00	8103532-1	Förfarande för separation av uran och molybden innehållna i ett aminlösningsmedel	Uranium Pechiney Ugine Kuhlmann Paris FR	87-08-03	450837
	C01G 055/00	8104661-7	Stabil mikrokristallin cis-platina(II)-diamin-diklorid och förfarande för dess framställning	Bristol-Myers Company New York NY US	87-08-03	450830
	C07C 129/12	8105079-1	Antibiotikum, BMG162-aF2, förfarande för framställning därav, antitumörkomposition innehållande detsamma samt förfarande för framställning av kompositionen	Zaidan Hojin Biseibutsu Kagaku Kenkyu Kai Tokyo JP	87-08-03	450836
	C07D 207/416	8005208-7	Nya 1-substituerade 3-cykloalkyl-sulfonyl-pyrrolidin-2,5-dionderivat, sätt för deras framställning och fungicid farmaceutisk beredning	Chinoin Gyogyszer es Vegyeszeti Termekek Gyara RT Budapest HU	87-08-03	450831
	C07D 487/04	8400451-4	Azepino-/1,2-a/pyrimidinderivat, förfarande för deras framställning och farmaceutiska kompositioner därav	Chinoin Gyogyszer es Vegyeszeti Termekek Gyara RT Budapest HU	87-08-03	450832
	C07F 7/22	8004716-0	Förfarande för framställning av tricyklohexyltennhydroxid	Oxon Italia SpA Milano IT	87-08-03	450833
	C07K 017/06	8008096-3	Sätt att binda ett protein till en bärare innehållande hydroxylgrupper	Biocompat Inc Seattle Wash US	87-08-03	450834
	C12N 011/06	8008096-3	Sätt att binda ett protein till en bärare innehållande hydroxylgrupper	Biocompat Inc Seattle Wash US	87-08-03	450834
	C12P 21/02	8105079-1	Antibiotikum, BMG162-aF2, förfarande för framställning därav, antitumörkomposition innehållande detsamma samt förfarande för framställning av kompositionen	Zaidan Hojin Biseibutsu Kagaku Kenkyu Kai Tokyo JP	87-08-03	450836
	C22B 60/02	8103532-1	Förfarande för separation av uran och molybden innehållna i ett aminlösningsmedel	Uranium Pechiney Ugine Kuhlmann Paris FR	87-08-03	450837
	C22B 034/34	8103532-1	Förfarande för separation av uran och molybden innehållna i ett aminlösningsmedel	Uranium Pechiney Ugine Kuhlmann Paris FR	87-08-03	450837
	C22C 38/22	8001084-6	Vanadin innehållande, sintrat snabbstål av volframtyp	Crucible Inc Pittsburgh Penn US	87-08-03	450838
	C23C 022/78	7513148-2	Sätt att hos en regenerativ fukt- och värmväxlare ombilda utsidan av dess icke-hyroskopiska folier till ett hyroskopiskt ytskikt	Fläkt AB Nacka Box 81001 104 81 Stockholm SE	87-08-03	450858
	C25B 9/04	7904873-2	Elektrolyscell med särskild fastsättning av strömskenorna vid cellens mantelparti samt sätt för cellens framställning	Finnish Chemicals OY Åetsä FI	87-08-03	450839
	D05B 027/02	8304992-4	Matningsstyrning i en symaskin	Dorina Nähmaschinen GmbH Karlsruhe-Durlach DE	87-08-03	450840
	D06M 013/46	8105885-1	Kompositioner av kvartära ammoniumsalter samt textilmjukningsmedel framställt av kompositionerna	Lilachim SA Bryssel BE	87-08-03	450841
	E01C 019/38	8203918-1	Vibrationsmekanism	Ingersoll-Rand Company Woodcliff Lake NJ US	87-08-03	450842
	E05C 019/14	8200901-0	Låsanordning, spec för lämmar och dylikt	Huskvarna Transportkonstruktioner AB Box 170 561 22 Huskvarna SE	87-08-03	450822
	F01D 005/32	8107451-0	Rotoraggregat samt sätt att montera rotoraggregatet	United Technologies Corporation Hartford Conn US	87-08-03	450843
	F02M 067/02	8501712-7 84-08-03 PCT/AU84/00150	Förfarande och anordning för bränsleinsprutning	Orbital Engine Co Pty Ltd Balcatta AU	87-08-03	450845
	F04F 010/02	8202185-8	Sätt att uppfordra vätska från en vätskebehållare till en ovanför denna belägen tank	Algoship International Ltd Nassau BS	87-08-03	450846
	F15B 021/04	8204562-6	Anordning för inmatning av frostskyddsmedel i en tryckluftledning	Robert Bosch GmbH Stuttgart DE	87-08-03	450847
	F15B 021/04	8204578-2	Anordning för inmatning av frostskyddsmedel i ett tryckluftsystem	Robert Bosch GmbH Stuttgart DE	87-08-03	450848
	F15B 021/04	8300826-8	Anordning för inmatning av frostskyddsmedel i ett tryckluftbromssystem	Robert Bosch GmbH Stuttgart DE	87-08-03	450849
	F15B 021/04	8404995-6	Anordning för inmatning av ett frostskyddsmedel i en tryckluftledning	Robert Bosch GmbH Stuttgart DE	87-08-03	450850
	F16C 035/06	8600310-0	Anordning för montering av ett lager innefattande tätningar	SKF Mekanprodukter AB Box 89 641 21 Katrineholm SE	87-08-03	450851
	F16H 001/445	8402035-3	Med spärranordning försedd differentialväxel	Daimler-Benz AG Stuttgart-Untertürkheim DE	87-08-03	450852
	F16K 011/07	8405561-5	Doseringsventil för avskiljande av en viss bestämd vätskevolym från ett första flöde och tillförande av denna volym till ett andra flöde	Lars Ljungberg Lab Trade AB Gyllenstiernsgatan 18 115 26 Stockholm SE	87-08-03	450853
	F16L 3/22	8100417-8 79-07-16 PCT/US79/00503	Hydraulledningsfäste för montering av ett flertal stela hydraulledningar på en balk i en rörlig maskin	Caterpillar Inc Peoria Ill US	87-08-03	450854

Meddelade patent

Ans. ink som	(51) Klass	(21)(86)(86)(86)(86) Pat.nr Int.ingivn.dag Int.ans.nr Europ.ingivn.dag Europ.ans.nr	(54) Benämning	(71) Sökande	(44) Utl.dat	(11) Publ.nr
F24D	012/00	8301774-9	Förfarande för utnyttjande av lågenergikällor med minst två värmepumpar, vilka är inkopplade på en värmeanläggnings returledning	Stal Refrigeration AB 601 87 Norrköping SE	87-08-03	450855
F25B	029/00	8301774-9	Förfarande för utnyttjande av lågenergikällor med minst två värmepumpar, vilka är inkopplade på en värmeanläggnings returledning	Stal Refrigeration AB 601 87 Norrköping SE	87-08-03	450855
F27B	003/14	8500837-3	Förfarande för uppbyggnad av ljusbågslikströmsugnar eller -skänkar	ASEA AB 721 83 Västerås SE	87-08-03	450857
F27B	014/08	8306518-5	Förfaringsätt för framställning av rännugn	ASEA AB 721 83 Västerås SE	87-08-03	450856
F27D	001/16	8306518-5	Förfaringsätt för framställning av rännugn	ASEA AB 721 83 Västerås SE	87-08-03	450856
F27D	001/16	8500837-3	Förfarande för uppbyggnad av ljusbågslikströmsugnar eller -skänkar	ASEA AB 721 83 Västerås SE	87-08-03	450857
F28D	19/04	7513148-2	Sätt att hos en regenerativ fukt- och värmväxlare ombilda utsidan av dess icke-hygroskopiska folier till ett hygroskopiskt ytskikt	Fläkt AB Nacka Box 81001 104 81 Stockholm SE	87-08-03	450858
F28F	013/18	7513148-2	Sätt att hos en regenerativ fukt- och värmväxlare ombilda utsidan av dess icke-hygroskopiska folier till ett hygroskopiskt ytskikt	Fläkt AB Nacka Box 81001 104 81 Stockholm SE	87-08-03	450858
G01C	19/12	8005833-2	Anordning vid ett med gas under tryck drivet gyroskop	Timex Corporation Waterbury Conn US	87-08-03	450859
G01N	001/20	8405561-5	Doseringsventil för avskiljande av en viss bestämd vätskevolym från ett första flöde och tillförande av denna volym till ett andra flöde	Lars Ljungberg Lab Trade AB Gyllenstiernsgatan 18 115 26 Stockholm SE	87-08-03	450853
G01N	029/00	8202573-5	Ultraljudsundersökningsapparat med två presentationsanordningar	NV Philips' Gloeilampenfabrieken Eindhoven NL	87-08-03	450860
G01N	033/53	8008952-7 80-04-30 PCT/FR80/00067	Förfarande och medel för bestämning av apolipoproteiner i serum	F I S Fournier Innovation et Synergie Paris FR	87-08-03	450861
G01N	033/92	8008952-7 80-04-30 PCT/FR80/00067	Förfarande och medel för bestämning av apolipoproteiner i serum	F I S Fournier Innovation et Synergie Paris FR	87-08-03	450861
G01S	015/89	8202573-5	Ultraljudsundersökningsapparat med två presentationsanordningar	NV Philips' Gloeilampenfabrieken Eindhoven NL	87-08-03	450860
G02B	006/26	8105259-9	Detektering av ljusbågar	ASEA AB 721 83 Västerås SE	87-08-03	450862
H04B	7/26	8102441-6	Cellindelad mobilt radiotelefonkommunikationssystem med dirigerings tjänst	Western Electric Company Incorporated New York NY US	87-08-03	450863
H04N	009/79	8006920-6	Digital dataåtergivningsanordning	Sony Corp Tokyo JP	87-08-03	450864
H04Q	007/02	8102441-6	Cellindelad mobilt radiotelefonkommunikationssystem med dirigerings tjänst	Western Electric Company Incorporated New York NY US	87-08-03	450863
H04R	9/02	8106131-9	Anordning vid en högtalare med en på insidan av en spolstomme anordnad kylanordning	Ibuki Kogyo Co Ltd Osaka JP	87-08-03	450865

Klassregister

Förteckning i klass-
ordning, över nyin-
komna ansökningar
som finns upptagna i
tidigare nummer av
Svensk Patenttidning,
med angivande av an-
sökningsnummer och
rotel.

(51) Klass	(21) Ans.nr	Rotel
A01K	8703560-6	342
A24B	8703827-9	321
A61F	8703651-3	211
A61F	8704053-1	211
A61H	8703606-7	332
A61H	8703607-5	332
A61K	8703562-2	323
A61K	8703567-1	323
A61K	8703586-1	332
A61K	8703625-7	323
A61K	8703873-3	325
A61K	8703881-6	311
A61M	8703544-0	511
A61M	8703628-1	211
A61N	8703977-2	143
A63F	8703536-6	527
B01D	8703640-6	534
B01D	8704005-1	532
B04B	8703965-7	245
B04B	8703966-5	245
B04B	8704025-9	245
B05C	8704038-2	346
B07C	8703757-8	144
B08B	8703959-0	422
B21B	8703911-1	633
B21D	8703882-4	623
B23B	8703614-1	634
B23B	8704055-6	634
B23D	8703910-3	634
B23P	8703924-4	434
B24B	8704037-4	632
B27B	8703908-7	631
B27N	8703603-4	542
B27N	8703604-2	542
B29C	8703514-3	616
B29C	8703902-0	616
B29C	8703982-2	616
B31B	8703795-8	613
B31F	8703540-8	615
B32B	8703811-3	616
B32B	8704034-1	616
B41J	8703428-6	124
B44D	8703861-8	346
B60N	8703928-5	623
B60N	8703989-7	623
B60P	8703991-3	622
B60R	8703390-8	622
B60R	8703499-7	623
B60S	8703996-2	622
B61D	8703814-7	624
B63C	8703936-8	623
B63C	8704060-6	623
B64F	8703984-8	621
B65B	8703558-0	614
B65B	8703974-9	614
B65D	8703529-1	613
B65D	8703880-8	615
B65D	8703894-9	611
B65D	8703993-9	613
B65G	8703841-0	523
B65G	8703860-0	626
B65G	8703963-2	626
B65G	8703986-3	523
B65H	8703968-1	426
B65H	8704003-6	426
B66C	8703844-4	437
B66C	8704058-0	437
B66F	8703843-6	523
C02F	8703987-1	543
C07D	8703886-5	316
C07D	8704000-2	313
C08F	8704022-6	333
C08J	8703566-3	332
C08J	8703979-8	332
C11D	8703975-6	332
C22B	8703930-1	525
D03C	8703486-4	422
D21C	8703926-9	541
D21C	8704041-6	541
D21F	8704040-8	542
E01D	8703939-2	414
E01F	8703627-3	413
E01H	8704029-1	414
E02F	8703635-6	432

(51) Klass	(21) Ans.nr	Rotel
E04B	8703596-0	414
E04B	8703942-6	414
E04B	8703945-9	414
E04D	8703574-7	411
E04G	8703575-4	413
E05B	8703473-2	423
F01B	8703613-3	224
F02K	8703970-7	221
F02K	8704027-5	221
F02M	8703511-9	222
F02M	8703997-0	222
F03D	8703565-5	223
F03D	8703576-2	223
F04B	8703877-4	215
F04C	8704017-6	213
F15B	8703962-4	212
F16B	8703876-6	233
F16D	8704019-2	226
F16D	8704050-7	226
F16F	8703612-5	223
F16K	8703668-7	214
F16K	8703888-1	214
F16K	8703967-3	214
F16L	8703969-9	235
F16N	8703569-7	231
F21V	8703940-0	134
F23N	8703789-1	117
F24B	8703535-8	242
F24D	8703350-2	244
G01B	8704002-8	145
G01L	8703791-7	137
G01R	8703100-1	133
G02B	8704043-2	141
G06K	8703591-1	126
H01C	8703542-4	142
H01C	8703557-2	142
H01H	8704018-4	112
H01R	8703553-1	116
H01R	8703944-2	116
H05K	8703913-7	133

Europeiska patentansökningar

Förteckning över europeiska publicerade patentansökningar som omfattar Sverige och vari översättning till svenska av patentkraven ingivits det svenska patentverket.

(51) Klass	(86) Europeiskt ans nr	(54) Uppfinningen avser	(71) Sökande	(86) Europeiskt ingivn dat	(32,33,31) Priorit, Land Nummer	(87) Europeiskt publ nr
A61K 9/50	86900659.3	Mikroniserade och hydrofiliserade pulverpartiklar av en hydrofob eller svåröslig substans	Gerhard Gergely Wien AT	85-12-12	84-12-14 CH 5941/84	0241469
A61K 39/00	86904585.6	Immunogen peptidantigen motsvarande cirkumsporozoitprotein hos Plasmodium vivax	New York University New York NY US	86-06-24	85-07-12 US 754645	0229829
B01D 12/00	86905186.2	Förfarande för att skölja ytor utan användning av vatten samt anordning för genomförande av detta förfarande	Serge Berruex Nyon CH	86-09-11	85-09-13 CH 3984/85	0238517
B28D 1/08	87810195.5	Mobil kedjesåg för bearbetning av betong, sten och murverk	Gamma Stawag AG Rümlang CH	87-04-01	86-04-05 CH 1329/86	0241422
B60H 1/00	87101438.7	Ventilationsanläggning för motorfordon	MAN Nutzfahrzeuge GmbH München DE	87-02-03	86-04-16 DE 3612872	0241653
B66F 9/075	85111605.3	Länkförbindelse för ett inom dess hjulbas tvärdelat fordon	JD-Technologie AG Zug CH	85-09-13	84-10-26 CH 5134/84	0179256
C07H 15/12	86904585.6	Immunogen peptidantigen motsvarande cirkumsporozoitprotein hos Plasmodium vivax	New York University New York NY US	86-06-24	85-07-12 US 754645	0229829
C07K 15/04	86904585.6	Immunogen peptidantigen motsvarande cirkumsporozoitprotein hos Plasmodium vivax	New York University New York NY US	86-06-24	85-07-12 US 754645	0229829
C10L 1/14	86905065.8	Bränsleprodukter	The Lubrizol Corporation Wickliffe Ohio US	86-07-31	85-08-16 US 766615 86-05-14 US 863623	0233250
C23G 5/02	86905186.2	Förfarande för att skölja ytor utan användning av vatten samt anordning för genomförande av detta förfarande	Serge Berruex Nyon CH	86-09-11	85-09-13 CH 3984/85	0238517
E04B 1/24	85114475.8	Av en stödrum och i denna insatta väggelement bestående rumskonstruktion	Fläkt AB Nacka SE	85-11-14	84-11-19 DE 3442231	0182288
E04H 1/12	85114475.8	Av en stödrum och i denna insatta väggelement bestående rumskonstruktion	Fläkt AB Nacka SE	85-11-14	84-11-19 DE 3442231	0182288
G01B 21/04	86109263.3	Förfarande och apparat för tredimensionell uppgränning av ett föremål	Brown & Sharpe Manufacturing Company Kingston RI US Tesa SA Renens CH	86-07-07	85-08-01 US 761356	0216041
G01D 3/02	87100358.8	Förfarande och anordning för mätning av gasgenomflödet och för avgivande av en korrigerad signal	Rockwell International Corporation Pittsburgh Penn US	87-01-14	86-02-05 US 826332	0236681
G01D 18/00	87100358.8	Förfarande och anordning för mätning av gasgenomflödet och för avgivande av en korrigerad signal	Rockwell International Corporation Pittsburgh Penn US	87-01-14	86-02-05 US 826332	0236681
G01F 25/00	87100358.8	Förfarande och anordning för mätning av gasgenomflödet och för avgivande av en korrigerad signal	Rockwell International Corporation Pittsburgh Penn US	87-01-14	86-02-05 US 826332	0236681
H01R 13/05	87103171.2	Kontaktelement i form av en kontaktfjädrhylsa eller ett fjädrande kontaktstift jämte förfarande för dess framställning	Otto Dunkel GmbH Fabrik für elektrotechnische Geräte Mühlendorf/Inn DE	87-03-06	86-03-12 DE 3608276	0236963
H01R 13/11	87103171.2	Kontaktelement i form av en kontaktfjädrhylsa eller ett fjädrande kontaktstift jämte förfarande för dess framställning	Otto Dunkel GmbH Fabrik für elektrotechnische Geräte Mühlendorf/Inn DE	87-03-06	86-03-12 DE 3608276	0236963

Europeiska patent

Förteckning över meddelade europeiska patent som omfattar Sverige och vari översättning till svenska ingivits till det svenska patentverket. Envar får inkomma med invändning mot meddelat europeiskt patent till det europeiska patentverket inom nio månader från det kungörelsen om beslutet att meddela det europeiska patentet publicerats av det europeiska patentverket. Invändning skall göras skriftligen och innehålla de skäl på vilka den grundas. Den skall anses ingiven först då invändningsavgiften erlagts. Tryckta exemplar av översättningen finns vanligtvis att tillgå hos patentverket inom cirka en månad från detta tidningsnummers utgivningsdag.

(51) Klass	(86) Europeiskt ans nr	(54) Benämning	(71) Sökande	(45) Meddelandedatum för det europeiska patentet	(87) Europeiskt publ nr
A01J 25/13	85400314.2	Formningsanordning för framställning av halvhårda, pressade ostar utgående från ett flytande ostämne	Union Laitiere Normande ULN Conde-sur-Vire FR	87-10-21	0156678
A22C 13/02	84115372.9	Rörformig kärna för en veckad höljesprodukt	Viskase Corporation Chicago Ill US	87-10-21	0145024
A23D 5/02	84107114.5	Kakaomörsstitut och choklad innehållande dessa	Asahi Denka Kogyo KK Tokyo JP	87-10-21	0130487
A23G 1/00	84107114.5	Kakaomörsstitut och choklad innehållande dessa	Asahi Denka Kogyo KK Tokyo JP	87-10-21	0130487
A23G 3/00	84304339.9	Pastill innehållande nikotin	Alec Stanley Walter Shaw trading as The Stoppers Co Pilling GB	87-10-21	0135264
A23L 1/01	84903399.8	Smetar innehållande högamylosmjöl för i mikrovgåsgugn tillagbara förstekta livsmedel	National Starch and Chemical Corporation Bridgewater NJ US	87-10-21	0157800
A44C 5/24	84810314.9	Spänne särskilt för armband	Fabrique Ebel SA La Chaux-de-Fonds CH	87-10-21	0157064
A61F 2/00	83902136.7	Biokompatibla, antitrombogena material lämpliga för plastikkirurgi	Rijksuniversiteit te Groningen Groningen NL	87-10-21	0118458
A61K 7/18	82108052.0	Stabila vattenhaltiga orala kompositioner, innehållande zink- och fluoridföreningar	Richardson-Vicks Inc Wilton Conn US	87-10-21	0074082
A61K 31/215	84109980.7	Kristallina salter av L- eller (S)-3-(3,4-dihydroxyfenyl)-2-metylanilinerestrar och förfarande	Merck & Co Inc Rahway NJ US	87-10-21	0139983
A61K 31/315	82108052.0	Stabila vattenhaltiga orala kompositioner, innehållande zink- och fluoridföreningar	Richardson-Vicks Inc Wilton Conn US	87-10-21	0074082
A61K 31/415	83307499.0	5-Fenyletylbensimidazol	SmithKline Beckman Corporation Philadelphia Penn US	87-10-21	0112133
A61K 31/52	82401446.8	Piperazinderivat av teobromin	Laboratoires Syntex Hauts de Seine FR	87-10-21	0071543
A61K 37/02	81101294.7	Pastöriserade, terapeutiskt aktiva proteinkompositioner	Miles Laboratories Inc Elkhart Ind US	87-10-21	0035204
A61K 37/02	84106363.9	Cykliska pentapeptider som uppvisar somatostatinantagonism och metod för behandling av däggdjur därmed	Administrators of the Tulane Educational Fund New Orleans La US	87-10-21	0127899
A61K 39/395	81101294.7	Pastöriserade, terapeutiskt aktiva proteinkompositioner	Miles Laboratories Inc Elkhart Ind US	87-10-21	0035204
A61L 2/04	81101294.7	Pastöriserade, terapeutiskt aktiva proteinkompositioner	Miles Laboratories Inc Elkhart Ind US	87-10-21	0035204
A61L 15/04	83902136.7	Biokompatibla, antitrombogena material lämpliga för plastikkirurgi	Rijksuniversiteit te Groningen Groningen NL	87-10-21	0118458
A61L 25/00	83902136.7	Biokompatibla, antitrombogena material lämpliga för plastikkirurgi	Rijksuniversiteit te Groningen Groningen NL	87-10-21	0118458
B01D 13/02	84104317.7	Flerkammaraanordning med två avdelningar för elektrodialytisk spjälkning av vatten och sätt att använda den för surgöring av vattenlösliga salter	Allied Corporation Morristown NJ US	87-10-21	0124007
B01D 19/00	84200921.9	Sätt att selektivt separera gas- och vätskefraktioner från kolväte-gas/vätske-blandningar i tank eller andra blandningar genom expansion i expansionsturbiner	Fielden Petroleum Development Inc St Helier GB	87-10-21	0165343
B01D 21/26	84302545.3	Filter för avlägsnande av partikelformiga material, som är suspenderade i en fluid, exempelvis gasformigt medium	The Garrett Corporation Los Angeles Cal US	87-10-21	0122795
B01D 45/14	84302545.3	Filter för avlägsnande av partikelformiga material, som är suspenderade i en fluid, exempelvis gasformigt medium	The Garrett Corporation Los Angeles Cal US	87-10-21	0122795
B01D 53/34	84106728.3	Anläggning för avledning av rökgaser från en rökgasavsvavlingsanläggning till atmosfären	Heinz Hölter Gladbeck DE	87-10-21	0129775
B01F 3/18	84110084.5	Sätt och anordning för blandning av fasta material eller liknande	Phillips Petroleum Company Bartlesville Okla US	87-10-21	0139167
B01F 5/24	84110084.5	Sätt och anordning för blandning av fasta material eller liknande	Phillips Petroleum Company Bartlesville Okla US	87-10-21	0139167
B01J 21/06	84305256.4	Framställning av dimetyleter genom katalytisk dehydrering av metanol	E I du Pont de Nemours and Company Wilmington Del US	87-10-21	0169953
B01J 31/24	85400012.2	Blandade kluster baserade på palladium och järn användbara som katalysatorer, förfarande för framställning därav	Atochem Puteaux FR	87-10-21	0150137
B22C 9/08	83440064.0	Gjutningsförfarande för en bromstrumma	Kuhn SA Saverne FR	87-10-21	0112790
B22D 19/00	83440064.0	Gjutningsförfarande för en bromstrumma	Kuhn SA Saverne FR	87-10-21	0112790
B26D 7/18	82110084.9	Anordning för avlägsnande av spillkanter på stansade ämnen	Heinrich Greve GmbH Lübbecke DE	87-10-21	0079027
B29D 11/00	84111471.3	Gjutform och sätt för framställning av en optisk lins	Barnes-Hind Inc Sunnyvale Cal US	87-10-21	0143253

Europeiska patent

(51) Klass	(86) Europeiskt ans nr	(54) Benämning	(71) Sökande	(45) Meddelandedatum för det europeiska patentet	(87) Europeiskt publ nr
B41F 31/02	83111487.1	Anordning för tillförsel av ett flytande medium, i synnerhet viskösa tryckfärger, till valsar i ark- och rullbearbetande maskiner	MAN - Roland Druckmaschinen AG Offenbach/Main DE	87-10-21	0114236
B60D 1/06	84401939.8	Anordning för ledad koppling av en släpvagn till ett annat fordon	Association Ouvriere des Compagnons du Devoir du Tour de Fra Epone FR nce Ateliers Sainte-Catherine	87-10-21	0136240
B62D 53/00	84401939.8	Anordning för ledad koppling av en släpvagn till ett annat fordon	Association Ouvriere des Compagnons du Devoir du Tour de Fra Epone FR nce Ateliers Sainte-Catherine	87-10-21	0136240
B65B 5/04	83112799.8	Anordning för införing av bandkassetter eller liknande, inklusive tillbehör, i gängledsförsedda förvaringslådor	Heino Ilsemann Bremen DE	87-10-21	0115612
B65B 61/20	83112799.8	Anordning för införing av bandkassetter eller liknande, inklusive tillbehör, i gängledsförsedda förvaringslådor	Heino Ilsemann Bremen DE	87-10-21	0115612
B65D 90/30	84200921.9	Sätt att selektivt separera gas- och vätskefraktioner från kolväte-gas/vätske-blandningar i tank eller andra blandningar genom expansion i expansionsturbiner	Fielden Petroleum Development Inc St Helier GB	87-10-21	0165343
B65G 57/10	84107726.6	Lastningsanordning för långsträckta föremål	Paul Truninger Langendorf/Solothurn CH	87-10-21	0132635
B65G 67/12	84107726.6	Lastningsanordning för långsträckta föremål	Paul Truninger Langendorf/Solothurn CH	87-10-21	0132635
C01G 55/00	85400012.2	Blandade kluster baserade på palladium och järn användbara som katalysatorer, förfarande för framställning därav	Atochem Puteaux FR	87-10-21	0150137
C03C 3/32	84302617.0	Glasbildande komposition innehållande metallfluorider	Corning Glass Works Corning NY US	87-10-21	0134065
C04B 24/12	84903150.5	Tillsats för vattencementblandningar	Sandoz AG Basel CH	87-10-21	0159322
C04B 28/04	84903150.5	Tillsats för vattencementblandningar	Sandoz AG Basel CH	87-10-21	0159322
C04B 35/48	85105152.4	Högfast och temperaturbeständig formkropp av zirkoniumdioxid (ZrO ₂) och förfarande för dess framställning	Max-Planck-Gesellschaft zur Förderung der Wissenschaften eV Göttingen DE	87-10-21	0163143
C04B 35/66	82850248.4	Förfarande för reparation av elfasta infodringar	Höganäs AB Höganäs SE	87-10-21	0082124
C07B 43/02	85400118.7	Förfarande för framställning av nitrometan och anläggning	Societe Chimique de la Grande Paroisse Azote et Produits Chi Paris FR miques	87-10-21	0151074
C07B 45/00	84850153.2	Sätt för uppspjälkning av disulfidbindningar	Pharmacia AB Uppsala SE	87-10-21	0128885
C07C 41/09	84305256.4	Framställning av dimetyler genom katalytisk dehydrering av metanol	E I du Pont de Nemours and Company Wilmington Del US	87-10-21	0169953
C07C 43/04	84305256.4	Framställning av dimetyler genom katalytisk dehydrering av metanol	E I du Pont de Nemours and Company Wilmington Del US	87-10-21	0169953
C07C 67/03	85420113.4	Förfarande för framställning hydrokinonmonokarboxylater	Rhone-Poulenc Chimie Courbevoie FR	87-10-21	0167464
C07C 69/16	85420113.4	Förfarande för framställning hydrokinonmonokarboxylater	Rhone-Poulenc Chimie Courbevoie FR	87-10-21	0167464
C07C 79/04	85400118.7	Förfarande för framställning av nitrometan och anläggning	Societe Chimique de la Grande Paroisse Azote et Produits Chi Paris FR miques	87-10-21	0151074
C07C 99/12	84109980.7	Kristallina salter av L- eller (S)-3-(3,4-dihydroxyfenyl)-2-metylaninestrar och förfarande	Merck & Co Inc Rahway NJ US	87-10-21	0139983
C07C 101/72	84109980.7	Kristallina salter av L- eller (S)-3-(3,4-dihydroxyfenyl)-2-metylaninestrar och förfarande	Merck & Co Inc Rahway NJ US	87-10-21	0139983
C07C 125/04	83109677.1	Antracyclin-glykosider, deras framställning och farmaceutiska beredningar innehållande dessa	F Hoffmann-La Roche & Co AG Basel CH	87-10-21	0104654
C07C 125/065	83109677.1	Antracyclin-glykosider, deras framställning och farmaceutiska beredningar innehållande dessa	F Hoffmann-La Roche & Co AG Basel CH	87-10-21	0104654
C07C 153/07	83107033.9	Föreningar med angiotensinomvandlande enzyminhibitorisk aktivitet och diuretisk aktivitet	Rorer International (Overseas) Inc Wilmington Del US	87-10-21	0100053
C07D 213/06	82106171.0	Förfarande för framställning av 3,5-dialkylpyridiner	Lonza AG Gampel/Wallis CH	87-10-21	0070012
C07D 213/09	82106171.0	Förfarande för framställning av 3,5-dialkylpyridiner	Lonza AG Gampel/Wallis CH	87-10-21	0070012
C07D 217/26	83107033.9	Föreningar med angiotensinomvandlande enzyminhibitorisk aktivitet och diuretisk aktivitet	Rorer International (Overseas) Inc Wilmington Del US	87-10-21	0100053
C07D 235/30	83307499.0	5-Fenyletenylbensimidazol	SmithKline Beckman Corporation Philadelphia Penn US	87-10-21	0112133
C07D 235/32	83307499.0	5-Fenyletenylbensimidazol	SmithKline Beckman Corporation Philadelphia Penn US	87-10-21	0112133
C07D 295/14	83107033.9	Föreningar med angiotensinomvandlande enzyminhibitorisk aktivitet och diuretisk aktivitet	Rorer International (Overseas) Inc Wilmington Del US	87-10-21	0100053

(51) Klass	(86) Europeiskt ans nr	(54) Benämning	(71) Sökande	(45) Meddelandedatum för det europeiska patentet	(87) Europeiskt publ nr
C07D 473/10	82401446.8	Piperazinderivat av teobromin	Laboratoires Syntex Hauts de Seine FR	87-10-21	0071543
C07H 15/24	83109677.1	Antracyklin-glykosider, deras framställning och farmaceutiska beredningar innehållande dessa	F Hoffmann-La Roche & Co AG Basel CH	87-10-21	0104654
C07J 1/00	83112230.4	Förfarande för framställning av 3, 11 alfa-dihydroxi-1,3,5(10)-östradien-derivat	Schering AG Berlin und Bergkamen Berlin DE	87-10-21	0114984
C07K 3/08	84850153.2	Sätt för uppspjälkning av disulfidbindningar	Pharmacia AB Uppsala SE	87-10-21	0128885
C07K 7/64	84106363.9	Cykliska pentapeptider som uppvisar somatostatinantagonism och metod för behandling av däggdjur därmed	Administrators of the Tulane Educational Fund New Orleans La US	87-10-21	0127899
C07K 17/06	84850153.2	Sätt för uppspjälkning av disulfidbindningar	Pharmacia AB Uppsala SE	87-10-21	0128885
C08F 4/62	84303806.8	Förfarande och katalysator för framställning av reaktorblandningspolyolefiner	Exxon Research and Engineering Company Florham Park NJ US	87-10-21	0128046
C08F 10/00	84303806.8	Förfarande och katalysator för framställning av reaktorblandningspolyolefiner	Exxon Research and Engineering Company Florham Park NJ US	87-10-21	0128046
C08G 18/08	84104339.1	Vattendispergerbara polyuretanbindemedelskompositioner	N L Spencer Kellogg Inc New York NY US	87-10-21	0126297
C08G 18/10	84104339.1	Vattendispergerbara polyuretanbindemedelskompositioner	N L Spencer Kellogg Inc New York NY US	87-10-21	0126297
C08G 18/10	84116308.2	Användning av uretanmodifierade polyisocyanatberedningar som isocyanatkomponent vid framställning av formplaster enligt RIM-teknik	Bayer AG Leverkusen DE	87-10-21	0151800
C08G 18/48	84116308.2	Användning av uretanmodifierade polyisocyanatberedningar som isocyanatkomponent vid framställning av formplaster enligt RIM-teknik	Bayer AG Leverkusen DE	87-10-21	0151800
C08G 18/80	84116308.2	Användning av uretanmodifierade polyisocyanatberedningar som isocyanatkomponent vid framställning av formplaster enligt RIM-teknik	Bayer AG Leverkusen DE	87-10-21	0151800
C08J 5/06	84100134.0	Blixtskydd-laminatmaterial	Bayer AG Leverkusen DE	87-10-21	0117393
C09J 3/16	84104339.1	Vattendispergerbara polyuretanbindemedelskompositioner	N L Spencer Kellogg Inc New York NY US	87-10-21	0126297
C10G 1/00	85101873.9	Förfarande för vidarebearbetning av en kolvätehaltiga pyrolysgas som bildas vid pyrolysis av avfall	Krupp Koppers GmbH Essen DE	87-10-21	0167702
C10G 9/00	85101873.9	Förfarande för vidarebearbetning av en kolvätehaltiga pyrolysgas som bildas vid pyrolysis av avfall	Krupp Koppers GmbH Essen DE	87-10-21	0167702
C10G 9/16	84109678.7	Beläggningshämmande medel för termiska krackningsförfaranden	Phillips Petroleum Company Bartlesville Okla US	87-10-21	0134555
C10K 1/04	85101873.9	Förfarande för vidarebearbetning av en kolvätehaltiga pyrolysgas som bildas vid pyrolysis av avfall	Krupp Koppers GmbH Essen DE	87-10-21	0167702
C12N 1/20	81301561.7	Syntes av rent protein	President and Fellows of Harvard College Cambridge Mass US	87-10-21	0038182
C12N 11/02	84111208.9	Förfarande för framställning av ett immobiliserat acylas och dess användning	Hoechst AG Frankfurt/Main DE	87-10-21	0141223
C12N 11/06	84111208.9	Förfarande för framställning av ett immobiliserat acylas och dess användning	Hoechst AG Frankfurt/Main DE	87-10-21	0141223
C12N 11/08	84111208.9	Förfarande för framställning av ett immobiliserat acylas och dess användning	Hoechst AG Frankfurt/Main DE	87-10-21	0141223
C12N 15/00	81301561.7	Syntes av rent protein	President and Fellows of Harvard College Cambridge Mass US	87-10-21	0038182
C12P 5/02	83301882.3	Sätt för framställning av vicinalt, heterogent dihalogenerade produkter, deras användning och nya produkter	Cetus Corporation Emeryville Cal US	87-10-21	0091305
C12P 7/02	83301882.3	Sätt för framställning av vicinalt, heterogent dihalogenerade produkter, deras användning och nya produkter	Cetus Corporation Emeryville Cal US	87-10-21	0091305
C12P 7/18	83301882.3	Sätt för framställning av vicinalt, heterogent dihalogenerade produkter, deras användning och nya produkter	Cetus Corporation Emeryville Cal US	87-10-21	0091305
C12P 19/06	84401662.6	Förfarande för behandling av en heteropolysackarid	Rhone-Poulenc Chimie Courbevoie FR	87-10-21	0140724
C12P 21/00	81301561.7	Syntes av rent protein	President and Fellows of Harvard College Cambridge Mass US	87-10-21	0038182
C12P 33/10	83112230.4	Förfarande för framställning av 3, 11 alfa-dihydroxi-1,3,5(10)-östradien-derivat	Schering AG Berlin und Bergkamen Berlin DE	87-10-21	0114984
C12P 33/16	83112230.4	Förfarande för framställning av 3, 11 alfa-dihydroxi-1,3,5(10)-östradien-derivat	Schering AG Berlin und Bergkamen Berlin DE	87-10-21	0114984
C12Q 1/34	85810266.8	Analytiskt förfarande och medel för mätning av den proteasinhiberande kapaciteten för serum	Battelle Memorial Institute Carouge/Geneve CH	87-10-21	0166690
C21C 5/44	82850248.4	Förfarande för reparation av elfasta infodringar	Höganäs AB Höganäs SE	87-10-21	0082124

Europeiska patent

(51) Klass	(86) Europeiskt ans nr	(54) Benämning	(71) Sökande	(45) Meddelandedatum för det europeiska patentet	(87) Europeiskt publ nr
C21D 9/48	82902379.5	Sätt att framställa en kallvalsad stålplåt	Kawasaki Steel Corp Hyogo JP	87-10-21	0085720
C22C 21/00	84201010.0	Förfarande för framställning av Al-Nitar med beständighet mot upprepade slagbelastningar	Süddeutsche Metallindustrie GmbH & Co KG Nürnberg DE	87-10-21	0136731
C22C 21/16	84201010.0	Förfarande för framställning av Al-Nitar med beständighet mot upprepade slagbelastningar	Süddeutsche Metallindustrie GmbH & Co KG Nürnberg DE	87-10-21	0136731
C22C 38/14	82902379.5	Sätt att framställa en kallvalsad stålplåt	Kawasaki Steel Corp Hyogo JP	87-10-21	0085720
C23C 2/02	84102821.0	Vattenhaltigt flussmedel för varmmetallisering	E I du Pont de Nemours and Company Wilmington Del US	87-10-21	0150251
C23C 2/06	84102821.0	Vattenhaltigt flussmedel för varmmetallisering	E I du Pont de Nemours and Company Wilmington Del US	87-10-21	0150251
C23C 2/30	84102821.0	Vattenhaltigt flussmedel för varmmetallisering	E I du Pont de Nemours and Company Wilmington Del US	87-10-21	0150251
C25B 1/16	84104317.7	Flerkammeranordning med två avdelningar för elektrodialytisk spjälkning av vatten och sätt att använda den för surgöring av vattenlösliga salter	Allied Corporation Morristown NJ US	87-10-21	0124007
C25B 1/22	84104317.7	Flerkammeranordning med två avdelningar för elektrodialytisk spjälkning av vatten och sätt att använda den för surgöring av vattenlösliga salter	Allied Corporation Morristown NJ US	87-10-21	0124007
C25B 3/00	84200323.8	Förfarande för att framställa kvaternära ammoniumhydroxider genom elektrodialys	Enichimica SpA Milan IT	87-10-21	0127201
C25B 11/03	83201053.2	Elektrodanordning för gasbildande elektrolysanordning	Metallgesellschaft AG Frankfurt/Main DE	87-10-21	0102099
C25F 5/00	83110698.4	Avmetalliseringsbad och sätt för elektrolytisk avlösning av metaller från titan som grundmetall	Dr Ing Max Schlötter GmbH & Co KG Geislingen/Steige DE	87-10-21	0139039
D06N 3/00	84401659.2	Förfarande för limning av ett skikt av genomträngligt material på ett underlag som utgöres av trådar, vilka är förenade med varandra, och på detta sätt framställda filtade varor för maskiner för pappersframställning och	Cofpa Compagnie des Feutres pour Papeteries et des Tissus In Le Gond Pontouvre FR dustriels	87-10-21	0133836
D21F 7/08	84401659.2	Förfarande för limning av ett skikt av genomträngligt material på ett underlag som utgöres av trådar, vilka är förenade med varandra, och på detta sätt framställda filtade varor för maskiner för pappersframställning och	Cofpa Compagnie des Feutres pour Papeteries et des Tissus In Le Gond Pontouvre FR dustriels	87-10-21	0133836
E04B 1/70	83902116.9	Sätt att isolera byggnadsmurar mot vatten samt insatsselement för sätets utförande	Istvan Jancsovcics Balatonszabadi HU	87-10-21	0148173
E05G 1/12	84902574.7	Säkerhetssystem för kassaskåp	Peter Scott Boyd Cummins Mt Colah AU	87-10-21	0151590
E06B 3/26	84103824.3	Isolerlist för en värmeisolerad sammansatt profil för fönster, dörrar eller fasader och förfarande för montering av en dylik isolerlist	SCHÜCO International GmbH & CO Bielefeld DE	87-10-21	0125473
E21B 43/22	84401662.6	Förfarande för behandling av en heteropolysackarid	Rhone-Poulenc Chimie Courbevoie FR	87-10-21	0140724
E21B 43/34	84200921.9	Sätt att selektivt separera gas- och vätskefraktioner från kolvätegas/vätskeblandningar i tank eller andra blandningar genom expansion i expansionsturbiner	Fielden Petroleum Development Inc St Helier GB	87-10-21	0165343
F01P 3/22	85102118.8	Kylkrets för förbränningsmotorer	Bayerische Motoren Werke AG München DE	87-10-21	0157167
F01P 11/02	85102118.8	Kylkrets för förbränningsmotorer	Bayerische Motoren Werke AG München DE	87-10-21	0157167
F02M 35/02	84302545.3	Filter för avlägsnande av partikelformiga material, som är suspenderade i en fluid, exempelvis gasformigt medium	The Garrett Corporation Los Angeles Cal US	87-10-21	0122795
F16B 19/04	84201010.0	Förfarande för framställning av Al-Nitar med beständighet mot upprepade slagbelastningar	Süddeutsche Metallindustrie GmbH & Co KG Nürnberg DE	87-10-21	0136731
F16D 65/10	83440064.0	Gjutningsförfarande för en bromstrumma	Kuhn SA Saverne FR	87-10-21	0112790
F22B 1/18	85400151.8	Rörvärmeväxlare	Framatome et Cie Courbevoie FR Charbonnages de France Paris FR Institut Francais du Petrole Rueil-Malmaison FR	87-10-21	0153214
F22B 21/26	85400151.8	Rörvärmeväxlare	Framatome et Cie Courbevoie FR Charbonnages de France Paris FR Institut Francais du Petrole Rueil-Malmaison FR	87-10-21	0153214

(51) Klass	(86) Europeiskt ans nr	(54) Benämning	(71) Sökande	(45) Meddelandedatum för det europeiska patentet	(87) Europeiskt publ nr
F22B 31/00	85400151.8	Rörvärmeväxlare	Framatome et Cie Courbevoie FR Charbonnages de France Paris FR Institut Francais du Petrole Rueil-Malmaison FR	87-10-21	0153214
F27D 1/16	82850248.4	Förfarande för reparation av eldfasta infodringar	Höganäs AB Höganäs SE	87-10-21	0082124
F27D 11/04	82902766.3	Grafitiseringsapparat	Great Lakes Carbon Corporation New York NY US	87-10-21	0087457
F28C 1/00	84106728.3	Anläggning för avledning av rökgaser från en rökgasavsvavlingsanläggning till atmosfären	Heinz Hölter Gladbeck DE	87-10-21	0129775
F41D 11/16	84116354.6	Slagstifts- och slutstycksaggreat för en halvautomatisk pistol	The State of Israel Ministry of Defence Israel Military Indu Ramat Hasharon IL stries	87-10-21	0157010
G01F 11/28	82300987.3	Dispenseringskärl	Bettix Ltd Bolton GB	87-10-21	0060060
G01F 19/00	82300987.3	Dispenseringskärl	Bettix Ltd Bolton GB	87-10-21	0060060
G01N 27/42	84200832.8	Förfarande för bestämning av koncentrationen av halogen i organiska prov	Nederländse Centrale Organisatie voor Toegepast-Natuurwetens Haag NL chappelijk Onderzoek	87-10-21	0128627
G01N 33/86	83901990.8	Koaguleringstest och reagens för detta	Cooper Laboratories Inc Palo Alto Cal US	87-10-21	0108131
H01B 1/22	84100134.0	Blixtskydd-laminatmaterial	Bayer AG Leverkusen DE	87-10-21	0117393
H01M 8/04	84303694.8	Kylanordning för bränsleceller	Engelhard Corporation Iselin NJ US	87-10-21	0128023
H01M 8/22	84200044.0	Elektrisk ackumulatör	Stork Screens BV Boxmeer NL	87-10-21	0118135
H01R 13/193	83300839.4	Elektriskt kontaktorgan med ett par fjädrande kontaktarmar	AMP Incorporated Harrisburg Penn US	87-10-21	0087894
H02H 3/02	83106756.6	Spänningsbegränsare	Matsumura Susumu Hyogo JP Mitsubishi Denki KK Tokyo JP	87-10-21	0099093
H02H 9/04	83106756.6	Spänningsbegränsare	Matsumura Susumu Hyogo JP Mitsubishi Denki KK Tokyo JP	87-10-21	0099093
H02M 1/00	83106756.6	Spänningsbegränsare	Matsumura Susumu Hyogo JP Mitsubishi Denki KK Tokyo JP	87-10-21	0099093
H03M 1/00	84400775.7	Anordning för diaskopisk läsning av optisk kod, och förfarande för framställning därav	MCB Courbevoie FR	87-10-21	0123618
Rättelse					
C07K 1/00 C07H 21/04 C12N 15/00 C12P 21/02 A61K 45/02	81105067.3	Moget humant leukocytinterferon-A, förfarande för dess mikrobi- ella framställning, mellanprodukter därför och kompositioner som innehåller det.	F Hoffmann—La Roche & Co AG, Basel CH Genentech Inc, South San Francisco Cal US	87-09-16	0043980

Namregister

Förteckning i alfabetisk ordning över sökande och uppfinnare som finns upptagna i de avsnitt, som föregår detta register.

(71)Sökande och/eller (72)Uppfinnare	(21)Ansnr	(51)Klass	(71)Sökande och/eller (72)Uppfinnare	(21)Ansnr	(51)Klass
			B		
			Babik P	8601739-9	D06F 039/02
			Bagdy D	8704327-9	E02F 003/96
				8100302-2	A61K 037/02
				-	C07K 005/06
			Bajusz S	8100302-2	A61K 037/02
				-	C07K 005/06
			Balla G	8500326-7	A23L 003/32
				-	A61L 002/04
			Barabas E	8100302-2	A61K 037/02
				-	C07K 005/06
			Barnes-Hind Inc	84111471.3	B29D 11/00
			KK Barudan	8701554-1	B26D 007/01
				-	D06H 007/02
			Bateman C D	8008867-7	B64D 45/04
				-	G05D 001/04
			Battelle Memorial Institute	85810266.8	C12Q 1/34
			Baxter Travenol Laboratories Inc	8004405-0	A61B 17/36
			Bayer AG	84100134.0	C08J 5/06
				-	H01B 1/22
				-	C08G 18/10
				-	C08G 18/48
				-	C08G 18/80
			Bayerische Motoren Werke AG	85102118.8	F01P 3/22
				-	F01P 11/02
			BHS-Bayerische Berg- Hütten- und Salzwerte AG	8301383-9	F16H 057/04
			Beckman Instruments Inc	7509989-5	G01N 31/00
				8205386-9	G01N 027/26
			BECO Produktutveckling	8704304-8	
			NV Bekaert SA	8207260-4	B29B 009/14
			Belbel E	8704371-7	
			Belorussky politeknicheskyy institut	8402265-6	B60T 008/34
			Said El Bandari	8601818-1	G12B 017/02
				-	H01J 029/06
			Wilhelm Bengtsson	8305053-4	A01D 033/00
			Bengtsson W	8305053-4	A01D 033/00
			Bentell L	8704329-5	
			Beretta D	8101995-2	B29C 067/10
				-	B60C 021/08
			Bergman K	8704324-6	
			Bergqvist F	8504630-8	H04N 001/387
			Per Lars-Åke Bergström	8704350-1	
			Bergström G T	8300502-5	H05K 007/20
			Berkstad K-E	8601763-9	F27D 023/04
			Serge Berruex	86905186.2	B01D 12/00
				-	C23G 5/02
			Bettix Ltd	82300987.3	G01F 11/28
				-	G01F 19/00
			Lars Billengren	8601754-8	E04C 002/24
			Billerud AB	8400963-8	D21C 003/24
			Biocompat Inc	8008096-3	C07K 017/06
				-	C12N 011/06
			Torbjörn Birgning	8601273-9	A61B 005/02
				-	A61B 005/10
				-	G08B 021/00
			Björklund T	8601249-9	A47B 061/02
			Blomquist P	8500326-7	A23L 003/32
				-	A61L 002/04
			Bobst SA	8701600-2	B31B 001/26
			Boehringer Mannheim GmbH	7808686-5	C12Q 001/24
			AB Bofors	8601804-1	F42B 013/205
				8704340-2	
			Boliden AB	8304858-7	C02F 001/52
				-	C02F 001/58
			Göran Bolin	8400188-2	D21C 011/00
			Robert Bosch GmbH	8601216-8	B42C 009/00
				8204562-6	F15B 021/04
				8204578-2	F15B 021/04
				8300826-8	F15B 021/04
				8404995-6	F15B 021/04
				8202715-2	B65H 045/101
			Bradley J J	8102788-0	C03C 14/00
			Brennan J J	8104661-7	C01G 055/00
			Bristol-Myers Company	8204550-1	C07D 417/06
				-	C07D 417/14
				8703153-0	C07D 501/22
				8704353-5	
			British-American Tobacco Co Ltd	8204521-2	A24D 001/04
			Brocker H	8601731-6	B41C 001/14
			Broll M	7706448-3	C07C 87/06
				-	C07C 087/127
				-	C07C 087/24
			Brown & Sharpe Manufacturing Company	86109263.3	G01B 21/04
			Bruveris V	8601781-1	B65B 043/50
				8601782-9	B65B 043/50
			Brüning P	8701234-0	B04B 011/00
				8701235-7	B04B 011/02
			Busch M-R	8107098-9	F01N 003/18
			Bylund S	8202092-6	B23B 027/16
			Cairns H	8102732-8	A61K 9/12
				-	A61K 9/14
			Camp International Inc	8704373-3	
			Jan Carlsson	8704368-3	
			Carlsson L	8601781-1	B65B 043/50
				8601782-9	B65B 043/50
			Carlsson L C	8601783-7	B65B 043/30
			Rocky Jack Carvalho	7709952-1	C02F 001/72
				-	C02F 009/00
			Caterpillar Inc	8100417-8	F16L 3/22
			Jan Cederström	8704380-8	
			Rolf Cederström	8304881-9	B05D 003/00
				-	F26B 003/02
			Cellico AB	8704310-5	
			Cemeta AB	8401776-3	C04B 007/26
				-	C04B 018/08
				8405344-6	C04B 007/26
				-	C04B 038/10
				8500818-3	C04B 041/65
			Cerny A	8301257-5	C07D 457/12
			Cetus Corporation	83301882.3	C12P 5/02
				-	C12P 7/02
				-	C12P 7/18
			Chanas M	8009157-2	A61K 35/16
				-	C07K 015/06
			Charbonnages de France	85400151.8	F22B 1/18
				-	F22B 21/26
				-	F22B 31/00
				8402265-6	B60T 008/34
			Chichenkov S P		
			Societe Chimique de la Grande Paroisse Azote et Produits Chi	85400118.7	C07B 43/02
				-	C07C 79/04
			Chinoig Gyogyszer es Vegyeszeti Termek Gyara RT	8001235-4	A23K 001/16
				-	A23L 001/30
				-	C07D 215/12
				8005208-7	A61K 031/40
				-	C07D 207/416
				8400451-4	C07D 487/04
			Chiyoda Chemical Engineering & Construction Co Ltd	8604727-1	C01B 017/34
				-	D21C 011/04
			Shing Cheung Chow	8701545-9	A43B 007/08
			Circuit Chemistry Corp	8402705-1	C09K 013/06
			Cofpa Compagnie des Feutres pour Papeteries et des Tissus In	84401659.2	D06N 3/00
				-	D21F 7/08
			Cohn-Sfetcu S	8001315-4	H04Q 001/457
			Colgate-Palmolive Company	8306838-7	C11D 003/12
				-	C11D 003/60
			AB Concretol	8704300-6	
			Consilium Materials Handling Marine AB	8601161-6	B65G 065/44
			Cooper Laboratories Inc	83901990.8	G01N 33/86
			Corning Glass Works	84302617.0	C03C 3/32
			Costa A	8704312-1	
			Coulter Electronics Inc	8403217-6	B03C 001/00
			Crucible Inc	8001084-6	C22C 38/22
			Crutcher J P	8203646-8	B25C 005/13
			Csepel Müvek Femműve	8300955-5	B22D 011/01
				-	B22D 011/10
				-	B22D 019/00
			Peter Scott Boyd Cummins	84902574.7	E05G 1/12
			Curran W V	8104771-4	A61K 031/545
				-	C07D 501/36
			Cushman G F	7903999-6	G01C 021/18
			Czaja J J	8402705-1	C09K 013/06
			von Daehne W	8105872-9	C07D 499/00
				-	C07D 499/22
				-	C07D 499/32
				8106404-0	C07D 499/00
				-	C07D 499/22
				-	C07D 499/32
			Daimler-Benz AG	8107098-9	F01N 003/18
				8402035-3	F16H 001/445
				8704382-4	
			Damon Biotech Inc	8201555-3	C12N 005/00
			Danielsson H	8704303-0	
			Danielsson L	8601261-4	G01B 005/00
			Deimel G	8206457-7	A61L 002/20
				-	B65B 055/10
			Depping H	8704327-9	
			Detienne J-L	8701603-6	C01B 017/06
			Didier-Werke AG	8303462-9	B22D 041/08
			Diehl GmbH & Co	8704334-5	
			Dietz M	8504724-9	B60K 023/08
				-	B60K 041/00
			Dinol International AB	8704307-1	
			Divinsky I M	8501575-8	C03B 007/12
			Dorina Nähmaschinen GmbH	8304992-4	D05B 027/02
			The Dow Chemical Company	8702988-0	B03D 001/02
			Doyle D J	8001315-4	H04Q 001/457
			Dresser Industries Inc	8704379-0	
			Dräerwerk AG	8307436-4	A62B 018/04

(71)Sökande och/eller (72)Uppfinnare	(21)Ansnr	(51)Klass	(71)Sökande och/eller (72)Uppfinnare	(21)Ansnr	(51)Klass	(71)Sökande och/eller (72)Uppfinnare	(21)Ansnr	(51)Klass
Otto Dunkel GmbH Fabrik für elektrotechnische Geräte	87103171.2	H01R 13/05 H01R 13/11	Forsheda AB	8601750-6	B29C 057/00 F16L 047/06	Harford J R	-	D21C 011/04
Hans Dutina Research & Development AB	8704317-0		Anders Forss	8601751-4	B29C 057/04 F16L 047/06	Hashizume T	8102483-8	H03F 3/45
Dutina H	8704317-0		Fougere G L	8601844-7	F16B 037/12	Victor Hasselblad AB	8205332-3	C21D 008/02
Dynapac AB	8601855-3	B60L 003/02 E01C 019/32 B65D 090/62	F I S Fournier Innovation et Synergie	8605542-3	G07B 017/00	Rolf Hatlapa Ingenieurbüro	8504630-8	H04N 001/387
Eberhard N	8107245-6		Framatome et Cie	8008952-7	G01N 033/53 G01N 033/92	Hausse B	8206603-6	B30B 011/00 B30B 015/28
Emil Edholm	8704319-6		Fujii E	85400151.8	F22B 21/26 F22B 31/00	Hawaiian Motor Company	-	B06B 033/00 A01B 001/06 A01B 035/00
Egis Gyogyszergyar	8701592-1	A61K 031/47 A61K 031/555 C07F 003/06	Fujimoto Y	8703205-8	B60T 008/58	Heep D	8107245-6	B65D 090/62
Egri J	8701592-1	A61K 031/47 A61K 031/555 C07F 003/06	Fujisawa M	8704311-3		Einar Hellbom	8704348-5	
TRW Ehrenreich GmbH & Co KG	8204300-1	B29D 031/02 F16C 011/06	Fukano K	8703205-8	B60T 008/58	OY Helo-Tehtaat	8101468-0	A61H 33/06
Sven Ejdestam	8404539-2	B60S 003/04	Fulk J B	8704332-9	B65H 045/101	Rolf Hemström	8704354-3	
Eklund D	8105970-1	B05C 001/08 B05C 009/04	Gacsalyi I	8202715-2		Henemann H	7808686-5	C12Q 001/24
AB Electrolux	8303530-3	F02P 011/02	Gambro Lundia AB	8704331-1		Henrich H-O	8704326-1	
Ernolf S	8404742-2	B29C 045/14 B29C 045/16 B32B 001/02	Gamma Stawag AG	8704328-7	B28D 1/08	Jaakko Yrjänä Hirvensalo	8701156-5	A01F 025/00 B65D 081/00 F26B 009/00
Ellenrieder G	8704382-4		Garcia D P	8104596-5	D06F 033/00	Veikko Antero Hirvensalo	8701156-5	A01F 025/00 B65D 081/00 F26B 009/00
Elsner E	8704327-9	B64D 025/04	The Garrett Corporation	84302545.3	G05B 015/02 G05B 019/18	Hirvensalo E O Y	8701156-5	A01F 025/00 B65D 081/00 F26B 009/00
Elverskog B	8307002-9	B64D 025/04	The Gates Rubber Company	8701635-8	B01D 21/26 B01D 45/14 F02M 35/02	Hirvensalo J Y	8701156-5	A01F 025/00 B65D 081/00 F26B 009/00
Elvskog Idekonsult AB	8601786-0	G01F 001/30	General Dynamics Corporation Pomona Division	8205199-6	F42B 013/32	Hirvensalo V A	8701156-5	A01F 025/00 B65D 081/00 F26B 009/00
Endress u Hauser GmbH u Co	8601788-6	G01F 001/30	General Electric Company	8205200-2	F42B 013/32	Hoechst AG	84111208.9	C12N 11/02 C12N 11/06 C12N 11/08
Energy Sciences Inc	7902852-8	B05D 003/06	Gerhard Gergely	8005213-7	H02M 007/515	F Hoffmann-La Roche & Co AG	83109677.1	C07C 125/04 C07C 125/065 C07H 15/24
Engelhard Corporation	84303694.8	H01M 8/04	Gibson R C	7902559-9	C22C 19/05	Holland G W	8703023-5	C07D 307/935
Engstrand P O	8601779-5	D21B 001/16	Glenn W E	7509989-5	G01N 31/00	Holmberg H	8206009-6	A23L 001/236 C13K 001/00 C13K 013/00
Engström B T	8400188-2	D21C 011/00	Glifberg N B	8305053-4	A01D 033/00	Holmberg H V	8601772-0	C07C 031/18
Enichemica SpA	84200323.8	C25B 3/00	Glimek AB	8505594-5	A21C 007/02	Matti Pekka Home	8704378-2	
Per Eriksson	8704365-9		Godtfredsen W O	8105872-9	C07D 499/00 C07D 499/22 C07D 499/32	Honda Giken Kogyo KK	8703205-8	B60T 008/58
Eriksson S-G	8601846-2	B66C 001/42	Goodale D L	8502859-5	C04B 014/18 C04B 026/24	Honshu Seishi KK	7511293-8	D21C 3/00 D21C 003/02 D21C 003/06
Ernolf S	8704383-2		Graflind U	7509989-5	G01N 31/00	Hood J K	8001315-4	H04Q 001/457
Escher Wyss GmbH	8202504-0	B63H 005/16	Graham M D	8403217-6	B03C 001/00	Horton L A	8704379-0	C02F 009/00
L'Estrade L	8402862-0	B22F 001/00 C22C 033/02 C23C 004/06	Grane G	8601855-3	B60L 003/02 E01C 019/32	Horvath P J	7709952-1	C02F 009/00 C07D 501/22
Exxon Research and Engineering Company	84303806.8	C08F 4/62 C08F 10/00 C07C 87/06 C07C 087/127 C07C 087/24	Great Lakes Carbon Corporation	82902766.3	F27D 11/04	Hoshi H	8703153-0	C07D 501/22
Eymard P	7706448-3	C07C 87/06 C07C 087/24	Greenhalgh P M	8102732-8	A61K 9/12 A61K 9/14 A61K 031/35	Howard Sr L B	8600255-7	B23D 055/08
Fabo T	8601792-8	A61F 013/02	Heinrich Greve GmbH	82110084.9	B26D 7/18	Howlett B	8102732-8	A61K 9/12 A61K 9/14 A61K 031/35
Fabrique Ebel SA	84810314.9	A44C 5/24	Grundtitz H O	8403534-4	F27B 005/14 F27B 014/04 F27B 017/00	Htun M T	8601779-5	D21B 001/16
FAG Kugelfischer Georg Schäfer KG auf Aktien	8305174-8	B60T 008/82	Guerra-Garcia G	8202306-0	C21B 013/00 F27D 003/04	Ching-Tang Huang	8704333-7	
Fagerlund G	8500818-3	C04B 041/65	Gunnarsson V	8304961-9	C02F 001/66	Huddig AB	8500292-1	E21C 049/00
Falke G	8704305-5		Gurevich L R	8501575-8	C03B 007/12	Hulkko J	8704306-3	
Farber M	8101995-2	B29C 067/10 B60C 021/08	Gurske W A	8205386-9	G01N 027/26	Hultman R	8101113-2	A01N 63/04 C05F 011/08
Farr E	8704373-3		Handelsbolaget under firma T & I Gustafsson Handelsbolag	8601833-0	B65B 067/12	Mats Humble	8704348-5	
Fechant L	8704371-7		Gustafsson I	8601833-0	B65B 067/12	Hunter K D	8605542-3	G07B 017/00
Fekete M	8701592-1	A61K 031/47 A61K 031/555 C07F 003/06	Gustafsson J A C	8301397-9	H05B 006/76	Huskvarna Transportkonstruktioner AB	8200901-0	B62D 027/06 E05C 019/14
Ferd Ruesch AG	8601731-6	B41C 001/14	Gustafsson T	8601833-0	B65B 067/12	Hutas I	8001235-4	A23K 001/16 A23L 001/30 C07D 215/12
Ferguson A R	8704316-2		Gustavsson B	8601750-6	B29C 057/00 F16L 047/06	Hydrovåg Trading AB	8704325-3	
Ferrero SpA	8008995-6	B65D 69/00	Gyertyan I	8601751-4	B29C 057/04 F16L 047/06	Hylsa SA	8202306-0	C21B 013/00 F27D 003/04
Fielden Petroleum Development Inc	84200921.9	B01D 19/00 B65D 90/30 E21B 43/34	Gömöri J	8704331-1	A01N 059/00	Höganäs AB	82850248.4	C04B 35/66 C21C 5/44 F27D 1/16
Figgner H	8701234-0	B04B 011/00	Görgenyi F	8701592-1	A61K 031/47 A61K 031/555 C07F 003/06	Inga-Britt Hörberg	8402862-0	B22F 001/00 C22C 033/02 C23C 004/06
Figgie International Inc	8701597-0	B67C 003/26	Götaverken Energy Systems AB	8502104-6	F23C 011/02	Ibuki Kogyo Co Ltd	8106131-9	H04R 9/02
Finnish Chemicals OY	7904873-2	C25B 9/04	Markku Haakana	8600510-5	F23C 011/02	Hartmut Ihmels	8203282-2	B05B 007/04 B05B 007/14
Fischer W	8704382-4		Haco-Rollen-Vertrieb GmbH & Co KG	8205627-6	G01N 011/10	Manfred Ihmels	8203282-2	B05B 007/04 B05B 007/14
Fiskars OY AB	8701595-4	B27C 003/00	The Halcon SD Group Inc	8701359-5	B60B 033/00 B01J 023/54 B01J 023/66	Dödsboet efter Per-Adrian Ilmoni	8601764-7	C22B 001/20 F27B 021/10
Fisons Ltd	8102732-8	A61K 9/12 A61K 9/14 A61K 031/35	Ola Hallberg	8704367-5		Heino Ilsemann	83112799.8	B65B 5/04 B65B 61/20
Fjällmyr E	8600519-6	B01D 017/00 C02F 001/40	Hallnemo G M	8704372-5				
FLC srl	8704312-1		Hammar L-Å	8601779-5	D21B 001/16			
Flemming Jr R J	8402124-5	B64C 027/46	Lars Hammarberg	8601854-6	B23B 021/00			
Carl Gustav Anders Flensburg	8601784-5	B65H 005/12	Handelsbolaget under firma Neos Products Handelsbolag					
Fläkt AB Nacka	7513148-2	C23C 022/78 F28D 19/04 F28F 013/18	Karlsson Neumann Tamm	8502327-3	B25J 011/00			
Fläkt AB	85114475.8	E04B 1/24 E04H 1/12	Hankvist B A	8704309-7				
Fläkt AB Nacka	8601289-5	B03C 003/45 B03C 003/86	Hansen R D	8702988-0	B03D 001/02			
Foresman J D	8704336-0		Hara A	8008558-2	C22C 029/02			
Tommy S Forsberg	8601742-3	E04G 021/02	Hara S	8604727-1	C01B 017/34			

Namnregister

(71)Sökande och/eller (72)Uppfinnare	(21)Ansnr	(51)Klass	(71)Sökande och/eller (72)Uppfinnare	(21)Ansnr	(51)Klass	(71)Sökande och/eller (72)Uppfinnare	(21)Ansnr	(51)Klass
Imbert C	8601827-2	A61F 002/04	Krepelka J	8301257-5	C07D 457/12	MAN - Roland		
Ingersoll-Rand Company	8203918-1	E01C 019/38	Krogager M	8601080-8	B32B 001/02	Druckmaschinen AG	83111487.1	B41F 31/02
Inglis R T	8205199-6	F42B 013/32	Krook G	8601153-3	B04B 001/00	MAN Nutzfahrzeuge GmbH	87101438.7	B60H 1/00
Institut Francais du Petrole	8205200-2	F42B 013/32	Krupp Koppers GmbH	85101873.9	C10G 1/00	Mannerblad J A	8601748-0	F04D 029/60
	85400151.8	F22B 1/18			C10G 9/00	Marketing Displays Inc	8403906-4	G09F 001/12
		F22B 21/26			C10K 1/04	Martinez-Vera E R	8202306-0	C21B 013/00
		F22B 31/00	Uranium Pechiney Ugine Kuhlmann					F27D 003/04
Institut Merieux	8009157-2	A61K 35/16		8103532-1	C01G 043/00	Massivträ AB	8500727-6	B32B 021/14
		C07K 015/06			C22B 60/02	Masui H	8205332-3	C21D 008/02
					C22B 034/34	Mattsson B G	8601740-7	G01P 003/66
The Institute for Applied Biotechnology	8503579-8	A61F 002/02	Kuhn SA	83440064.0	B22C 9/08			G01P 003/68
		A61F 002/50			B22D 19/00			G01P 011/02
	8704320-4				F16D 65/10	Max-Planck-Gesellschaft zur Förderung der Wissenschaften eV	85105152.4	C04B 35/48
Inubushi T	8704311-3		Vivek Kulkarni	8601273-9	A61B 005/02	Maxi Door AB	8704345-1	
Rolf Herbert Valentin Isaksson	8601784-5	B65H 005/12			A61B 005/10	MCB	84400775.7	H03M 1/00
Isokawa K	8704332-9				G08B 021/00	McCreery J L	8107814-9	B23B 027/16
Isono K	8702818-9	B65D 033/36	Kullendorff A	8502104-6	F23C 011/02	McKeefry J F	8202715-2	B65H 045/101
Issakainen O	8302933-0	E21B 019/00	Kumagai A	8203816-7	G11B 023/087	McMurray W	8005213-7	H02M 007/515
Billy Jacquet	8601139-2	B60C 025/00	Hans-Erik Kvarnström	8601152-5	B30B 009/14	Medinvent SA	8501762-2	A61F 002/02
		F04B 033/00			B30B 011/24		8601827-2	A61F 002/04
Jagenberg AG	8206457-7	A61L 002/20	Laboratoires Syntex	82401446.8	C10F 005/04		8502859-5	C04B 014/18
		B65B 055/10			A61K 31/52			C04B 026/24
Jagenberg-Werke AG	8200390-6	B65H 018/10			C07D 473/10	Medved A I		
Istvan Jancovics	83902116.9	E04B 1/70	Laine P	8701191-2	D21G 009/00			
Janiszewski G	8601248-1	B60K 017/26	Larsen H	8704310-5		MEFOS Stiftelsen för metallurgisk forskning	8601816-5	C21C 005/48
Eie Jansson	8601773-8	A62C 039/00	Arne Larsson	8704330-3				F27D 003/16
Jansson B	8502104-6	F23C 011/02	Larsson H E	8601772-0	C07C 031/18	Meier R H	8704373-3	
Jarvis Jr A P	8201555-3	C12N 005/00	Larsson L	8601804-1	F42B 013/205	Merck & Co Inc	84109980.7	A61K 31/215
Gert A Johansson	8601822-3	G09F 015/00	Larsson P G	8601756-3	B21D 045/02			C07C 99/12
Johansson H	8601804-1	F42B 013/205	Urpo Latvakangas	8601216-8	B42C 009/00			C07C 101/72
	8704303-0		Launiemi M	8701419-7	E21B 019/00			
	8704344-4				E21C 009/00	Merrell Dow Pharmaceuticals Inc	8103963-8	C07J 1/00
Johansson H-E	8601804-1	F42B 013/205	Lauterbach M	8704345-1		Messerschmitt-Bölkow-Blohm GmbH	8503554-1	F02K 009/97
Johansson L	8704347-7		Lehner M	8601731-6	B41C 001/14	Metallgesellschaft AG	83201053.2	C25B 11/03
Johansson L J	8601843-9	B65G 047/57	Leo Pharmaceutical Products Ltd AS (Lövens Kemiske Fabrik Produktions AS)	8105872-9	C07D 499/00	Metalf B W	8103963-8	C07J 1/00
Johnston J O	8103963-8	C07J 1/00			C07D 499/22	Metlujk N F	8402265-6	B60T 008/34
Ulf Ragnar Svante Jonsson	8704355-0				C07D 499/32	Miholics G	8701592-1	A61K 031/47
Kadowaki S-i	8704332-9				C07D 499/00			A61K 031/555
Kakas P	8601249-9	A47B 061/02			C07D 499/22	Miles Laboratories Inc	81101294.7	A61K 37/02
Kamyri AB	8401790-4	B01J 004/00			C07D 499/32			A61K 39/395
		B65B 037/08			C07D 499/32			A61L 2/04
		D21C 009/10	Lesieur R R	8302234-3	B01J 023/46	Miljökonsult Rolf Hultman AB	8101113-2	A01N 63/04
Karavolis S	8302234-3	B01J 023/46			B01J 023/58			C05F 011/08
		B01J 023/58			C01B 003/40	Mink B H	8202176-7	B01D 045/06
		C01B 003/40			E04B 001/49			C10J 003/84
Markku Karhumäki	8702669-6	E04B 001/49	Liautaud J	8009157-2	A61K 35/16			C10K 001/02
Jan Karlsson	8704361-8				C07K 015/06			B21D 019/04
	8704362-6		Lilachim SA	8105885-1	D06M 013/46			H02H 9/04
	8704325-3		Lim F	8201555-3	C12N 005/00			H02M 1/00
Karlsson E	8601153-3	B04B 001/00	Lind L G	8400963-8	D21C 003/24	Mitchell R N	8403697-9	B21D 001/02
Karlsson P	8601153-3	B04B 001/00	Björn Lindberg	8704366-7				B21D 019/04
Karlå H	8701416-3	B62D 033/04	Lindberg U H A	8704372-5		Mitsubishi Denki KK	83106756.6	H01H 3/02
Kassman B	8704383-2		Ulf Edmund Mauritz Lindbom	8704302-2				H02H 9/04
Katayama Chemical Works Co Ltd	8202285-6	A01N 043/26	Daniel Linden	8704337-8				H02M 1/00
		A01N 043/80	Lindenthal H	8704327-9				
		A01N 043/80	Lindfors N-O	8601816-5	C21C 005/48			
Katayama S	8202285-6	A01N 043/26			F27D 003/16	Mitsubishi Paper Mills Ltd	8604727-1	C01B 017/34
		A01N 043/80			B23B 021/00			D21C 011/04
Katepal OY	8701530-1	D06N 005/00	Lindgren B	8601854-6	F16B 037/12			
Kawano T	8205332-3	C21D 008/02	Karl-Henrik Lindholm	8601844-7	D21C 009/06			
Kawasaki Steel Corp	82902379.5	C21D 9/48	Lindström A I	8306658-9	D21C 009/18	Miyamoto T	8704313-9	B60T 008/58
		C22C 38/14				Mizusawa M	8703205-8	A47K 010/36
		D06N 005/00	Lindstädt K	8704334-5		Mo och Domsjö AB	8601235-8	B65H 035/00
Kekonen A	8701530-1	D06N 005/00	Inger Linzie	8402810-9	C10L 011/00			
Keller F	7808686-5	C12Q 001/24	Sören Linzie	8402810-9	C10L 011/00	Conny Peder Gunnar Moa	8704349-3	B60T 008/34
Keller H	8601731-6	B41C 001/14	Lars Ljungberg Lab Trade AB	8405561-5	F16K 011/07	Mochalov V V	8402265-6	B60T 008/34
	8603097-0	F16C 013/00			G01N 001/20	Mohai Z	8100302-2	A61K 037/02
		C08G 18/08	Mats Ljungberg	8601814-0	A61C 015/02			C07K 005/06
N L Spencer Kellogg Inc	84104339.1	C08G 18/10	Ljungström K	8500408-3	B60Q 001/06	Moholms Vapen & Specialmaskiner	8500646-8	B24B 011/00
		C09J 3/16			B60R 001/00	Moldenius S	8207236-4	D21C 009/16
		F16L 033/20			F16C 011/04	Mondek M H	8704316-2	
Kemper D C	8701635-8	F16L 033/20	Per Ljungvall	8704369-1	C07D 213/06	Mondek M J	8704316-2	
Kennametal Inc	8107814-9	B23B 027/16	Lonza AG	82106171.0	C07D 213/09	Nils-Erik Montelius	8704338-6	
Kettenring G	8701340-5	F16L 003/02			F01N 003/18	Morisod J-B	8701600-2	B31B 001/26
Kjell Kidner	8601769-6	F16K 017/04	Loose G	8107098-9	B23B 027/16	Moskovsky institut stali i splavov	8204213-6	B21B 019/02
Kimura K	8604727-1	C01B 017/34	Loqvist K-R	8503397-5	B23B 027/16	AB Multiplan	8704381-6	
		D21C 011/04			F02D 011/04	Munck N	8500727-6	B32B 021/14
Kioritz Corp	8406049-0	F02D 011/04			B23B 029/04	AB Carl Munters	8501290-4	B01D 053/26
Kishkevich P N	8402265-6	B60T 008/34			B03B 003/02	Musha A	8704311-3	
Kitagawa Industries Co Ltd	8701351-2	F16B 005/06	Loreth A	8601817-3	B29C 067/10	Reidar Myking	8104519-7	H01R 015/12
Kleiner H	8704382-4		Loveless F C	8101995-2	B60C 021/08	GMN Georg Müller Nürnberg GmbH	8304476-8	B23Q 007/00
Klemme H	8106827-2	G04G 001/00	The Lubrizol Corporation	86905065.8	C10L 1/14			B24B 041/06
		G04G 005/00	Dan Lundgren	8601815-7	A61F 002/02			
Klie W	8704382-4		Lundqvist W	8401790-4	B01J 004/00			
Klimpel R R	8702988-0	B03D 001/02			B65B 037/08			
Klinga L	8704310-5				D21C 009/10	Hans Müller	8704335-2	A61L 002/20
Jiri Klokoeka	8503624-2	H02H 009/00	Löfving S-A	8704347-7		Müller H	8206457-7	B65B 055/10
Knutar A	8601743-1	B60P 007/02	Lönnberg O	8500292-1	E21C 049/00			B65B 055/10
Kobayashi H	8704332-9		Lösch K G	8304476-8	B23Q 007/00	Müller R W	8204300-1	B29D 031/02
Kokko P	8701591-3	B27L 001/04			B24B 041/06			F16C 011/06
Kone OY	8701591-3	B27L 001/04	Maag H	8703023-5	C07D 307/935	Münnich H	8204300-1	B29D 031/02
Korenko M K	7902559-9	C22C 19/05	MacGregor International SA	8601789-4	B66C 011/04			F16C 011/06
Koskinen R	8501433-0	B30B 009/20	Mackel W	8701235-7	B04B 011/02	Thomas Mähl	8704376-6	
		C10F 005/04	Maclean K J H	8204521-2	A24D 001/04	Mölnlycke AB	8502889-2	A41B 013/02
Kovacs M	8701592-1	A61K 031/47	Magami M	8202285-6	A01N 043/26			A61F 013/16
		A61K 031/555			A01N 043/80			A47B 061/02
		C07F 003/06	Magnusson S-Å	8704321-2				A61F 013/02
Koyama K	8205332-3	C21D 008/02						

Namnregister

(71)Sökande och/eller (72)Uppfinnare	(21)Ansnr	(51)Klass	(71)Sökande och/eller (72)Uppfinnare	(21)Ansnr	(51)Klass	(71)Sökande och/eller (72)Uppfinnare	(21)Ansnr	(51)Klass
Nablo S V	7902852-8	B05D 003/06	Perlik H	8704307-1				
Naerman Y M	8501575-8	C03B 007/12	Persson A	8601289-5	B03C 003/45		85420113.4	C07C 67/03
Nagasuye J H	8005861-3	C08B 030/16			B03C 003/86	Richardson-Vicks Inc	-	C07C 69/16
		C08B 031/00	Persson B A W	8601850-4	B61B 003/00		82108052.0	A61K 7/18
Naito T	8703153-0	C07D 501/22			E01B 025/26	Richter Gedeon Vegyeszeti		A61K 31/315
Nakamura M	8604727-1	C01B 017/34	Persson G	8601855-3	B60L 003/02	Gyar RT	8100302-2	A61K 037/02
		D21C 011/04			E01C 019/32		-	C07K 005/06
Nantin H	8601761-3	B65D 005/72	Persson H	8704342-8			-	B06B 1/16
National Starch and Chemical Corporation	84903399.8	A23L 1/01	Perstorp AB	8601772-0	C07C 031/18	Riedl F	8001743-7	
Natri A	8704351-9		Petermann H	8601806-6	B65F 001/16	Mats Riesel	8704377-4	
Nederlandse Centrale Organisatie voor Toegepast-Natuurwetens	84200832.8	G01N 27/42	Petersen A J	8304476-8	B23Q 007/00	Rijksuniversiteit te Groningen	83902136.7	A61F 2/00
Nedstedt U	8704322-0		Peterson Jr R F	7509989-5	G01N 31/00		-	A61L 15/04
Vinfried Neemann	8704360-0				B24B 041/06		-	A61L 25/00
Neumann K-E	8502327-3	B25J 011/00	Petersen K S	8306838-7	G01N 31/00	Riotte J-P	8704371-7	
New York University	86904585.6	A61K 39/00	Peterson Jr R F	8101995-2	B29C 067/10	Risberg S	8601181-4	F42C 015/20
		C07H 15/12			B60C 021/08	Rivo E	8704331-1	
		C07K 15/04	Peterson S	8601750-6	C11D 003/12	Rockwell International Corporation	87100358.8	G01D 3/02
Niemi M	8602087-2	B23B 027/04		8601751-4	C11D 003/60		-	G01D 18/00
		B23B 027/16	Petocz L	8704331-1	B29C 057/00		-	G01F 25/00
Kjell Ove Nilsson	8704349-3		Petterson R L	8601779-5	F16L 047/06	Rorer International (Overseas) Inc	83107033.9	C07C 153/07
Lars Nilsson	8107059-1	A01C 001/00	Pfeiffer H	8601786-0	D21B 001/16		-	C07D 217/26
Nilsson K-J	8601837-1	F23C 011/02		8601786-0	G01F 001/30	Rosen P	8703023-5	C07D 307/935
Nilsson Kling P	8704309-7		Pharmacia AB	8601788-6	G01F 001/30	Ross A S	8104771-4	A61K 031/545
Nilsson L	8505594-5	A21C 007/02		84850153.2	C07B 45/00		-	C07D 501/36
Nilsson U C	8601757-1	E06B 009/08			C07K 3/08	Elbert Leander Rutan	8404077-3	B64C 003/00
Nippon Steel Corp	8205332-3	C21D 008/02			C07K 17/06	SAAB Composite AB	8601080-8	B32B 001/02
Nishizawa R	8001959-9	C07C 101/30		8602841-2	A61B 010/00	SAAB-SCANIA AB	8300502-5	H05K 007/20
Niskanen J	8704374-1				A61K 049/00		8704303-0	
Nissin Kogyo KK	8703205-8	B60T 008/58	NV Philips'		A61M 035/00	SAAB Space AB	8403534-4	F27B 005/14
AB Nobel Plast	8704342-8		Gloeilampenfabrieken	8202573-5	A61B 008/08		-	F27B 014/04
Nobel Chematur AB	8704341-0				G01N 029/00	Tuomo Saarinen	8704356-8	F27B 017/00
Nofama AB	8601757-1	E06B 009/08			G01S 015/89	Saastamoinen OY	8704351-9	
Nokia-Mobira OY	8704306-3		Philips Norden AB	8301397-9	H05B 006/76	Jan Sabelström	8601216-8	B42C 009/00
Nomura Y	7511293-8	D21C 3/00	Phillips Petroleum Company	84109678.7	C10G 9/16	Sadkov J I	8501575-8	C03B 007/12
		D21C 003/02		8110084.5	B01F 3/18	Saino T	8001959-9	C07C 101/30
		D21C 003/06			B01F 5/24	Salora OY	8104906-6	H04N 3/16
Norbäck P	8501290-4	B01D 053/26	Phoenix AG	8401426-5	C09J 003/00	AB Samefa	8601261-4	G01B 005/00
Northern Telecom Ltd	8001315-4	H04Q 001/457			C09J 003/12	Claes M C Sandels	8601753-0	B29D 030/02
Northrop Corporation	7903999-6	G01C 021/18	Pigerol C	7706448-3	C07C 87/06		-	B60C 017/02
Novocherkassky politekhnicheskyy institut imeni sergo ordzhonikidze	8502859-5	C04B 014/18	Pitney Bowes Inc	8605542-3	C07C 087/127	Sandoz AG	84903150.5	C04B 24/12
		C04B 026/24	Plannja AB	8704315-4	C07C 087/24		-	C04B 28/04
		A61B 005/02	Ponomarev J E	8502859-5	G07B 017/00	Sandvik AB	8202092-6	B23B 027/16
		A61B 005/10			C04B 014/18	Sandwall N	8601161-6	B65G 065/44
		G08B 021/00	Ponomareva G G	8502859-5	C04B 026/24	SANOFI	7706448-3	C07C 87/06
OY Närko AB	8701416-3	B62D 033/04			C04B 014/18		-	C07C 087/127
Näsman L E	8306658-9	D21C 009/06	E I du Pont de Nemours and Company	84102821.0	C04B 026/24	Sanofi Sante Animale SA	8001062-2	A23K 003/02
		D21C 009/18			C23C 2/02	Sanosil AG	8701500-4	A01N 059/00
Ohguchi Y	8604727-1	C01B 017/34			C23C 2/06	Sansone R P	8605542-3	G07B 017/00
		D21C 011/04		84305256.4	C23C 2/00	Santhouse D	8704353-5	
Ohlson J	8704341-0				B01J 21/06	Sanwa Shutter Corporation	8704332-9	
Ohta S	8203816-7	G11B 023/087			C07C 41/09	Sari J	8500427-3	B21D 011/20
Okumura J	8703153-0	C07D 501/22			C07C 43/04	Sarkisian R	8403906-4	G09F 001/12
Sven-Bertil Olofsson	8502167-3	F02B 037/00	Pontela T	8701591-3	B27L 001/04	Sato H	7511293-8	D21C 3/00
Olofsson J	8502104-6	F23C 011/02	Porle E	8601289-5	B03C 003/45		-	D21C 003/02
		B66C 011/04			B03C 003/86	Sato M	-	D21C 003/06
Gudmar Olovson	8601767-0	A44B 001/18	Dr Ing h c F Porsche AG	8504724-9	B60K 023/08	Sato T	8703205-8	B60T 008/58
Olsson K-G	8704383-2				B60K 041/00		8202285-6	A01N 043/26
Olsson R	8600510-5	F23C 011/02		8504725-6	B60K 023/08	Saxvik R	8601249-9	A47B 061/02
Olsson T	8704383-2				B60K 041/00	OY Wilh Schauman AB	8601743-1	B60P 007/02
Ono T	8604727-1	C01B 017/34	President and Fellows of Harvard College	81301561.7	C12N 1/20	Schelhaas D D	8701635-8	F16L 033/20
		D21C 011/04			C12N 15/00	Schering AG Berlin und Bergkamen	83112230.4	C07J 1/00
Ooms A J	8202176-7	B01D 045/06			C12P 21/00		-	C12P 33/10
		C10J 003/84			C03C 14/00		-	C12P 33/16
		C10K 001/02	Prewo K M	8102788-0	H03F 3/45	Dr Ing Max Schlötter GmbH & Co KG	83110698.4	C25F 5/00
Orbital Engine Co Pty Ltd	8501712-7	F02M 067/02	RCA Corporation	8102483-8	B67C 003/26	Schmidt G	8503554-1	F02K 009/97
Orfer OY	8406556-4	B65G 057/24	AB Profor	8704322-0	H04N 3/16	Schmidt Jr A C	8605542-3	G07B 017/00
Orlov A N	8501575-8	C03B 007/12	Puskorz S J	8701597-0	G01C 003/00	Schoeps K C	8601834-8	B25B 021/02
Orlowski W	8601806-6	B65F 001/16	Pyörré I J	8104906-6	A61B 005/02	Schrott H	8403497-4	A47L 015/44
Ossfeldt B	8601800-9	G06F 011/22	Göte Pålsgård	8202457-1	A61B 005/10		-	D06F 039/02
		G11C 029/00		8601273-9	G08B 021/00	Schuning G F	8202715-2	B65H 045/101
Ostre L	8001062-2	A23K 003/02			G01N 011/10	Schuster H-D	8107098-9	F01N 003/18
Outboard Marine Corporation	8704316-2		Erkki Päivinen	8205627-6	C02F 001/66	SCHÜCO International GmbH & CO	84103824.3	E06B 3/26
Association Ouvriere des Compagnons du Devoir du Tour de Fra	84401939.8	B60D 1/06	Rahm U	8304961-9	C11D 003/12	Schönmeier H	8200390-6	B65H 018/10
		B62D 53/00	Ramachandran P N	8306838-7	C11D 003/60	Sebestyen G	8701592-1	A61K 031/47
Oxon Italia SpA	8004716-0	C07F 7/22	Niklas Ramström	8704354-3			-	A61K 031/555
Kurt Palm	8401226-9	B60P 001/04	Rauma-Repola OY	8501433-0	B30B 009/20		-	C07F 003/06
Palm L	8601893-4	F16L 055/18			C10F 005/04		-	B23B 027/16
Paper Converting Machine Company	8202715-2	B65H 045/101	Reeves K E	8704353-5		Seco Tools AB	8503397-5	B23B 027/16
Parmann G	8601750-6	B29C 057/00	Reiter J	8704331-1	F42B 013/32		8602087-2	B23B 027/04
		F16L 047/06	Reiter K	8704331-1	B23D 15/00	Seda M	-	B23B 027/16
		B29C 057/04	Renda R J	8205199-6	B26D 005/20	Seely J R	8602304-1	B23B 027/04
		F16L 047/06	Rengo Co Ltd	8105167-4	A61B 010/00	Seidl A	-	C07D 457/12
Pauck E	8601159-0	H04M 011/06	Resul B	8602841-2	A61K 049/00	Senco Products Inc	8301257-5	F16H 057/04
Paulsson A	8601838-9	H01H 033/91			A61M 035/00		8203646-8	B25C 005/13
Pax Electro Products AB	8601748-0	F04D 029/60	Rezabek K	8301257-5	C07D 457/12	Seres I	8701592-1	A61K 031/47
Pellerin Milnor Corporation	8104596-5	D06F 033/00	Rhone-Poulenc Chimie	84401662.6	C12P 19/06		-	A61K 031/555
		G05B 015/02			F21B 43/22		-	C07F 003/06
		G05B 019/18					-	

Namnregister

(71)Sökande och/eller (72)Uppfinnare	(21)Ansnr	(51)Klass	(71)Sökande och/eller (72)Uppfinnare	(21)Ansnr	(51)Klass	(71)Sökande och/eller (72)Uppfinnare	(21)Ansnr	(51)Klass
Setzer H J	8302234-3	B01J 023/46 B01J 023/58 C01B 003/40	Sunds Defibrator AB	8207236-4 8306658-9	D21C 009/16 D21C 009/06 D21C 009/18	Ulleland K Umekawa O	8704370-9 8202285-6	A01N 043/26 A01N 043/80
SEW-Eurodrive GmbH & Co Süddeutsche Elektromotoren-Werke	8100599-3	H01F 7/18	Sundstrand Data Control Inc	8008867-7	B64D 45/04 G05D 001/04	Umezawa H Union Laitiere Normande ULN	8001959-9 85400314.2	C07C 101/30 A01J 25/13
Shalit H S	8701597-0	B67C 003/26	Sundvall K	8601181-4	F42C 015/20	Uniroyal Inc	8101995-2	B29C 067/10 B60C 021/08
Shanbrom E	8009157-2	A61K 35/16 C07K 015/06	Sunnmöre Livbeltefabrikk AS	8704370-9		United Technologies Corporation	8102788-0 8107451-0	C03C 14/00 F01D 005/32
Alec Stanley Walter Shaw trading as The Stoppers Co	84304339.9	A23G 3/00	Suzuki M	8604727-1	C01B 017/34 D21C 011/04 D21B 001/16		8302234-3	B01J 023/46 B01J 023/58 C01B 003/40
Shell Internationale Research Mij BV	8202176-7	B01D 045/06 C10J 003/84 C10K 001/02	Svenska träforskningsinstitutet	8601779-5	B05C 001/00		8402124-5	B64C 027/46
Shibata Y	8701554-1	B26D 007/01 D06H 007/02	Swelab Instrument AB	8305964-2	G01N 035/06	Utsumi Y Vago P	8704332-9 8701592-1	A61K 031/47 A61K 031/555 C07F 003/06
SIAB	8601893-4	F16L 055/18	Süddeutsche Metallindustrie GmbH & Co KG	84201010.0	C22C 21/00 C22C 21/16 F16B 19/04		-	C07F 003/06
Sick H-H	8701340-5	F16L 003/02	Szabolcsi T	8001235-4	A23K 001/16 A23L 001/30 C07D 215/12	Valmet OY Verge A Vernieres J-C	8704374-1 8704371-7 7706448-3	C07C 87/06 C07C 087/127 C07C 087/24
Silven A	8601770-4	F03B 007/00	Take T	8701592-1	A61K 031/47	Verschleiss-Technik Dr -Ing Hans Wahl GmbH & Co	8704323-8	
Silvens Ingenjörfirma	8601770-4	F03B 007/00	Takechi H	8100302-2	A61K 037/02 C07K 005/06	Vifab - VIVERK Försäljnings AB	8600519-6	B01D 017/00 C02F 001/40
Simon Aaltokate Lahti & Co	8500427-3	B21D 011/20	Takita T	8704344-4		Vinogradov R M	8501575-8	C03B 007/12
Simonyi I	8701592-1	A61K 031/47 A61K 031/555 C07F 003/06	Takita T	8008558-2	C22C 029/02	Matti Virtanen	8701498-1	F16L 039/00
Singh S S	8701597-0	B67C 003/26	OY Tampella AB	8406049-0	F02D 011/04	Viskase Corporation	84115372.9	A22C 13/02
Sipos D	8300955-5	B22D 011/01 B22D 011/10 B22D 019/00	Tanaka Y	8001959-9	C07C 101/30	J M Voith GmbH	8704326-1	
Matti Siren	8601709-2	A61K 031/66 C07F 009/117	JD-Technologie AG	8302933-0	E21B 019/00	Volcano International Medical AB	8704327-9	
Sjöblom B I G	8704304-8	B65B 043/30	Telefon AB L M Ericsson	8701191-2	D21G 009/00 E21B 019/00 E21C 009/00		8503568-1	A61F 005/37
Sjöström A	8601783-7	C04B 022/08		8701419-7		AB Volvo	8601248-1	B60K 017/26
Åke Skarendahl	8302202-0	C04B 022/12 A62C 039/00 B65G 047/57		8704332-9	B66F 9/075	Vornberger G F	8203646-8	B25C 005/13
Ove Skatt	8601773-8	A62C 039/00		8601740-7	G01P 003/66 G01P 003/68 G01P 011/02	Vsesojuzny nauchno-issledovatel'sky i proektno-konstruktorskij institut stekolnogo mashinostroenia	8501575-8	C03B 007/12
AB SKF	8601843-9	B65G 047/57		8601741-5	H04B 001/46 H04B 015/00 H04M 001/19	Pauli Vuorenmaa Vähäpesola J	8704318-8	
SKF Mekanprodukter AB	8600310-0	F16C 035/06		8601800-9	G06F 011/22 G11C 029/00	Wacker-Werke GmbH & Co KG	8701595-4	B27C 003/00
SKF Nova AB	8704339-4	A21C 007/02		8601801-7	H04L 025/30	Waeschle Maschinenfabrik GmbH	8001743-7	B06B 1/16
Skoog T	8505594-5	A21C 007/02		8601802-5	H02P 006/02 H02P 008/00	Wagner W Sune Wahl Wahl W	8107245-6 8101742-8 8704354-3	B65D 090/62 B60T 13/46
SLIM Societa Lavorazioni Industriali Metalli SpA	8403697-9	B21D 001/02 B21D 019/04	La Telemecanique Electrique Temple Jr D L	8704383-2 8704371-7	C07D 417/06 C07D 417/14	Wakai M	8704323-8	D21C 3/00 D21C 003/02
SmithKline Beckman Corporation	83307499.0	A61K 31/415 C07D 235/30 C07D 235/32	Terumo Corporation	8204550-1	B65D 033/36		7511293-8	D21C 003/02
Snyder R H	8101995-2	B29C 067/10 B60C 021/08	Tesa SA	8702818-9	B65D 033/36	Wallsten H I	8601827-2	A61F 002/04
Societe Nationale Elf Aquitaine (Production)	8701601-0	C01B 017/06	AB Tetra Pak	86109263.3	G01B 21/04	Axel Wallström	8601811-6	A47J 037/00
	8701602-8	C01B 017/06		8500326-7	A23L 003/32 A61L 002/04	Lars Gunnar Wallström	8601811-6	A47J 037/00
	8701603-6	C01B 017/06		8601761-3	B65D 005/72	Ward M J	8204521-2	A24D 001/04
	8701604-4	C01B 017/06		8601781-1	B65B 043/50	Wedbergs Dento AB	8601739-9	E02F 003/96
Soens L	8207260-4	B29B 009/14	Alfred Teves GmbH	8601782-9	B65B 043/50	Wedholms AB	8302164-2	A01J 009/04 A23C 003/04
Sonoda S	8406049-0	F02D 011/04	Johan-Petter Brynjulf Thams	8101742-8	B60T 13/46	Weiler R	8101742-8	B60T 13/46
Sony Corp	8006920-6	H04N 009/79	Thorsman & Co AB	8601821-5	H05F 003/02	Stefan Westerberg	8601534-4	A23L 003/26 A61L 002/08 B65B 055/08
Specialprodukter Ideutveckling AB	8302068-5	G01C 005/00	Tilly K-A	8704308-9	G01C 005/00	Westerberg S P J	8601834-8	B25B 021/02
SPOFA spojene podniky pro zdravotnickou výrobu	8301257-5	C07D 457/12	Timstone A D	8704347-7	G01C 027/16	Western Electric Company Incorporated	8102441-6	H04B 7/26 H04Q 007/02
Spongh R T	8704309-7		Timex Corporation	8302068-5	B23D 027/00		8200713-9	H04M 019/00
Sprout-Bauer Inc	8704336-0		Tokuno M	8005833-2	G01C 19/12	Westfalia Separator AG	8701234-0	B04B 011/00
SSAB Svenskt Stål AB	8704329-5		Tomaschek H A	8105167-4	B23D 15/00 B26D 005/20		8701235-7	B04B 011/02
St Lawrence Technologies Ltd	8005861-3	C08B 030/16 C08B 031/00	DiTommaso A	8704307-1	F42B 013/32 F42B 013/32	Westfälische Metall Industrie KG Hueck & Co	8106827-2	G04G 001/00 G04G 005/00
Stal Refrigeration AB	8301774-9	F24D 012/00 F25B 029/00 H04M 011/06	Toyoda M	8205199-6	B60T 008/58	Westinghouse Electric Corporation	7902559-9	C22C 19/05
Standard Radio & Telefon AB	8601159-0		Karl Bengt Ivarsson Trehn	8205200-2	B60T 008/58	Wicanders Kapsyl AB	8704321-2	
The State of Israel Ministry of Defence Israel Military Indu Stelter N	8504724-9	B60K 023/08 B60K 041/00 B60K 023/08 B60K 041/00	Trumpf GmbH & Co Paul Truninger	8703205-8 8304154-1	B60T 008/58 A63F 001/06 G09F 003/18 B23D 027/00	Olow Wikström	8704364-2	
	8504725-6	B60K 041/00 H04B 001/46 H04B 015/00 H04M 001/19	TRW United-Carr GmbH	8204741-6	B65G 57/10 B65G 67/12	Börje Wistedt	8704348-5	
Stenbjelke J P I	8601741-5	H04B 001/46 H04B 015/00 H04M 001/19	Trümpler W	8701340-5	F16L 003/02	Witte L	8504724-9	B60K 023/08 B60K 041/00
Stil J H	8202176-7	B01D 045/06 C10J 003/84 C10K 001/02	Tsuchie M	8100599-3	H01F 7/18	Wnuck W G	8302234-3	B01J 023/46 B01J 023/58 C01B 003/40
Stork Screens BV	84200044.0	H01M 8/22	Arne Tuunanen	8601777-9	A01L 005/00		-	B01J 023/58
Stricab AB	8704375-8		Tuutti K	8401776-3	C04B 007/26		-	B01J 023/58
Stridh K L-G	8704375-8			8704313-9	C04B 018/08	Worley R C	8205199-6	F42B 013/32
Strinzel H	8301383-9	F16H 057/04		8601777-9	C04B 007/26		8205200-2	F42B 013/32
Strömberg J	8704315-4			8405344-6	C04B 007/26	Wrede U	8701235-7	B04B 011/02
Strömsholmens Mekaniska Verkstad AB	8601756-3	B21D 045/02	Tyo J H	8704373-3	C04B 038/10	Wuest R	8504724-9	B60K 023/08 B60K 041/00
Stålberg Å	8402862-0	B22F 001/00 C22C 033/02 C23C 004/06	Törnblom B	8601785-2	G01N 027/82		-	B60K 023/08 B60K 041/00
	-	C22C 033/02 C23C 004/06	Törnbloms Kvalitetskontroll AB	8601723-3	G01N 027/90		8202504-0	B63H 005/16
Sugiura H	8701351-2	F16B 005/06	Török V	8601785-2	G01N 027/82	Wührer W	8105970-1	B05C 001/08 B05C 009/04
Sumitomo Electric Industries Ltd	8008558-2	C22C 029/02	Uddeholm Vägverktyg AB	8601817-3	B03B 003/02	OY Wärtsilä AB	-	
Sundberg K W	8100221-4	B29B 017/02	Ulff C B J	8704305-5 8704372-5		Xandonulo B A	8502859-5	C04B 014/18

(71)Sökande och/eller (72)Uppfinnare	(21)Ansnr	(51)Klass
	-	C04B 026/24
Yamamoto T	8406049-0	F02D 011/04
Yeager R E	8204550-1	C07D 417/06
	-	C07D 417/14
Yoshida S	8704311-3	
Yoshitomi Pharmaceutical Industries Ltd	8202285-6	A01N 043/26
	-	A01N 043/80
Zaidan Hojin Biseibutsu Kagaku Kenkyu Kai	8001959-9	C07C 101/30
	8105079-1	A61K 031/16
	-	C07C 129/12
	-	C12P 21/02
Maja Zeidler	8704301-4	
Mats Inge Ålind	8704350-1	
Ögren S O	8704372-5	
Öhlin E	8206784-4	G01N 035/06
AB Olof Öhrnell	8601850-4	B61B 003/00
	-	E01B 025/26
Örnros L	8601235-8	A47K 010/36
	-	B65H 035/00
Lars Olov Östlin	8601273-9	A61B 005/02
	-	A61B 005/10
	-	G08B 021/00
Öström K	8601816-5	C21C 005/48
	-	F27D 003/16

Referensregister (Nationella ärenden)

Förteckning, i ansökningsnummerordning, över patentansökningar och patent som finns upptagna i avsikten Inkomna, Allmänt tillgängliga samt Utlagda patentansökningar och Meddelade patent.

Teckenförklaring:

I = Inkommen patentansökan
 O = Allmänt tillgänglig patentansökan
 U = Utlagd patentansökan
 P = Meddelat patent

(21)Ansnr	(51)Klass	Tidnings- avsnitt	(21)Ansnr	(51)Klass	Tidnings- avsnitt
-	-	-	8304858-7	C02F 001/52	U
8105885-1	D06M 013/46	P	-	C02F 001/58	U
8105970-1	B05C 001/08	U	8304881-9	B05D 003/00	U
-	B05C 009/04	U	-	F26B 003/02	U
8106131-9	H04R 9/02	P	8304961-9	C02F 001/66	U
8106404-0	C07D 499/00	U	8304992-4	D05B 027/02	P
-	C07D 499/22	U	8305053-4	A01D 033/00	U
-	C07D 499/32	U	8305174-8	B60T 008/82	P
8106827-2	G04G 001/00	U	8305710-9	F23K 003/12	U
-	G04G 005/00	U	8305964-2	B05C 001/00	U
8107059-1	A01C 001/00	U	8306518-5	F27B 014/08	P
8107098-9	F01N 003/18	U	-	F27D 001/16	P
8107245-6	B65D 090/62	U	8306658-9	D21C 009/06	U
8107451-0	F01D 005/32	P	-	D21C 009/18	U
8107814-9	B23B 027/16	U	8306838-7	C11D 003/12	U
8200390-6	B65H 018/10	U	-	C11D 003/60	U
8200713-9	H04M 019/00	U	8307002-9	B64D 025/04	U
8200901-0	B62D 027/06	P	8400188-2	D21C 011/00	U
-	E05C 019/14	P	8400451-4	C07D 487/04	P
8201555-3	C12N 005/00	U	8400963-8	D21C 003/24	U
8202092-6	B23B 027/16	U	8401226-9	B60P 001/04	P
8202176-7	B01D 045/06	U	8401426-5	C09J 003/00	U
-	C10J 003/84	U	-	C09J 003/12	U
-	C10K 001/02	U	8401776-3	C04B 007/26	U
8202185-8	F04F 010/02	P	-	C04B 018/08	U
8202285-6	A01N 043/26	U	8401790-4	B01J 004/00	U
-	A01N 043/80	U	-	B65B 037/08	U
8202306-0	C21B 013/00	U	-	D21C 009/10	U
-	F27D 003/04	U	8402035-3	F16H 001/445	P
8202457-1	G01C 003/00	U	8402124-5	B64C 027/46	U
8202504-0	B63H 005/16	U	8402265-6	B60T 008/34	U
8202573-5	A61B 008/08	P	8402705-1	C09K 013/06	U
-	G01N 029/00	P	8402810-9	C10L 011/00	U
-	G01S 015/89	P	8402862-0	B22F 001/00	U
8202715-2	B65H 045/101	U	-	C22C 033/02	U
8203282-2	B05B 007/04	P	-	C23C 004/06	U
-	B05B 007/14	P	8403217-6	B03C 001/00	U
8203646-8	B25C 005/13	U	8403497-4	A47L 015/44	U
8203816-7	G11B 023/087	U	-	D06F 039/02	U
8203918-1	E01C 019/38	P	8403534-4	F27B 005/14	U
8204213-6	B21B 019/02	P	-	F27B 014/04	U
8204300-1	B29D 031/02	U	-	F27B 017/00	U
-	F16C 011/06	U	8403697-9	B21D 001/02	U
8204471-0	A01B 001/06	P	-	B21D 019/04	U
-	A01B 035/00	P	8403848-8	B29C 065/48	U
8204521-2	A24D 001/04	U	8403906-4	G09F 001/12	U
8204550-1	C07D 417/06	U	8404077-3	B64C 003/00	U
-	C07D 417/14	U	8404539-2	B60S 003/04	U
8204562-6	F15B 021/04	P	8404742-2	B29C 045/14	P
8204578-2	F15B 021/04	P	-	B29C 045/16	P
8204741-6	B23D 027/00	P	-	B32B 001/02	P
8205199-6	F42B 013/32	U	8404995-6	F15B 021/04	P
8205200-2	F42B 013/32	U	8405344-6	C04B 007/26	U
8205332-3	C21D 008/02	U	-	C04B 038/10	U
8205386-9	G01N 027/26	U	8405561-5	F16K 011/07	P
8205627-6	G01N 011/10	U	-	G01N 001/20	P
8206009-6	A23L 001/236	U	8406049-0	F02D 011/04	U
-	C13K 001/00	U	8406556-4	B65G 057/24	P
-	C13K 013/00	U	8500292-1	E21C 049/00	U
8206457-7	A61L 002/20	U	8500326-7	A23L 003/32	U
-	B65B 055/10	U	-	A61L 002/04	U
8206603-6	B30B 011/00	P	8500408-3	B60Q 001/06	U
-	B30B 015/28	P	-	B60R 001/00	U
8206784-4	G01N 035/06	U	-	F16C 011/04	U
8207236-4	D21C 009/16	U	8500427-3	B21D 011/20	U
8207260-4	B29B 009/14	U	8500646-8	B24B 011/00	P
8300502-5	H05K 007/20	U	8500727-6	B32B 021/14	U
8300826-8	F15B 021/04	P	8500818-3	C04B 041/65	U
8300955-5	B22D 011/01	U	8500837-3	F27B 003/14	P
-	B22D 011/10	U	-	F27D 001/16	P
-	B22D 019/00	U	8501290-4	B01D 053/26	U
8301257-5	C07D 457/12	U	8501433-0	B30B 009/20	U
8301383-9	F16H 057/04	U	-	C10F 005/04	U
8301397-9	H05B 006/76	U	8501575-8	C03B 007/12	U
8301582-6	B01J 023/54	U	8501712-7	F02M 067/02	P
-	B01J 023/66	U	8501762-2	A61F 002/02	P
8301774-9	F24D 012/00	P	8502104-6	F23C 011/02	U
-	F25B 029/00	P	8502167-3	F02B 037/00	U
8302068-5	G01C 005/00	U	8502327-3	B25J 011/00	U
8302164-2	A01J 009/04	P	8502859-5	C04B 014/18	U
-	A23C 003/04	P	-	C04B 026/24	U
8302202-0	C04B 022/08	U	8502889-2	A41B 013/02	P
-	C04B 022/12	U	-	A61F 013/16	P
8302234-3	B01J 023/46	U	8503397-5	B23B 027/16	U
-	B01J 023/58	U	8503554-1	F02K 009/97	U
-	C01B 003/40	U	8503568-1	A61F 005/37	P
8302436-4	A62B 018/04	P	8503579-8	A61F 002/02	P
8302482-8	A23L 001/182	P	-	A61F 002/50	P
-	A23L 001/212	P	8503624-2	H02H 009/00	U
8302933-0	E21B 019/00	U	8504630-8	H04N 001/387	U
8303462-9	B22D 041/08	P	8504724-9	B60K 023/08	U
8303530-3	F02P 011/02	U	-	B60K 041/00	U
8304154-1	A63F 001/06	U	8504725-6	B60K 023/08	U
-	G09F 003/18	U	-	B60K 041/00	U
8304476-8	B23Q 007/00	U	8505594-5	A21C 007/02	U
-	B24R 041/06	U	8600255-7	B23D 055/08	U

Referensregister (Nationella ärenden)

(21)Ansnr	(51)Klass	Tidnings- avsnitt	(21)Ansnr	(51)Klass	Tidnings- avsnitt	(21)Ansnr	(51)Klass	Tidnings- avsnitt
8600310-0	F16C 035/06	P	8601850-4	B61B 003/00	O	8704342-8		I
8600510-5	F23C 011/02	U	-	E01B 025/26	O	8704343-6		I
8600519-6	B01D 017/00	U	8601854-6	B23B 021/00	O	8704344-4		I
-	C02F 001/40	U	8601855-3	B60L 003/02	U	8704345-1		I
8601080-8	B32B 001/02	U	-	E01C 019/32	U	8704346-9		I
8601139-2	B60C 025/00	U	8601893-4	F16L 055/18	U	8704347-7		I
-	F04B 033/00	U	8602087-2	B23B 027/04	U	8704348-5		I
8601152-5	B30B 009/14	U	-	B23B 027/16	U	8704349-3		I
-	B30B 011/24	U	8602304-1	B23B 027/16	U	8704350-1		I
-	C10F 005/04	U	-	B23B 029/04	U	8704351-9		I
8601153-3	B04B 001/00	U	8602841-2	A61B 010/00	U	8704352-7		I
8601159-0	H04M 011/06	U	-	A61K 049/00	U	8704353-5		I
8601161-6	B65G 065/44	U	-	A61M 035/00	U	8704354-3		I
8601181-4	F42C 015/20	U	8603097-0	B41F 015/38	U	8704355-0		I
8601216-8	B42C 009/00	U	-	F16C 013/00	U	8704356-8		I
8601235-8	A47K 010/36	U	8604727-1	C01B 017/34	O	8704357-6		I
-	B65H 035/00	U	-	D21C 011/04	O	8704360-0		I
8601248-1	B60K 017/26	U	8605542-3	G07B 017/00	O	8704361-8		I
8601249-9	A47B 061/02	U	8701156-5	A01F 025/00	O	8704362-6		I
8601261-4	G01B 005/00	U	-	B65D 081/00	O	8704363-4		I
8601273-9	A61B 005/02	U	-	F26B 009/00	O	8704364-2		I
-	A61B 005/10	U	8701191-2	D21G 009/00	O	8704365-9		I
-	G08B 021/00	U	8701234-0	B04B 011/00	O	8704366-7		I
8601289-5	B03C 003/45	U	8701235-7	B04B 011/02	O	8704367-5		I
-	B03C 003/86	U	8701340-5	F16L 003/02	O	8704368-3		I
8601534-4	A23L 003/26	O	8701351-2	F16B 005/06	O	8704369-1		I
-	A61L 002/08	O	8701359-5	B60B 033/00	O	8704370-9		I
-	B65B 055/08	O	8701416-3	B62D 033/04	O	8704371-7		I
8601709-2	A61K 031/66	O	8701419-7	E21B 019/00	O	8704372-5		I
-	C07F 009/117	O	-	E21C 009/00	O	8704373-3		I
8601723-3	G01N 027/90	O	8701498-1	F16L 039/00	O	8704374-1		I
8601731-6	B41C 001/14	O	8701500-4	A01N 059/00	O	8704375-8		I
8601739-9	E02F 003/96	O	8701530-1	D06N 005/00	O	8704376-6		I
8601740-7	G01P 003/66	O	8701545-9	A43B 007/08	O	8704377-4		I
-	G01P 003/68	O	8701554-1	B26D 007/01	O	8704378-2		I
-	G01P 011/02	O	-	D06H 007/02	O	8704379-0		I
8601741-5	H04B 001/46	O	8701591-3	B27L 001/04	O	8704380-8		I
-	H04B 015/00	O	8701592-1	A61K 031/47	O	8704381-6		I
-	H04M 001/19	O	-	A61K 031/555	O	8704382-4		I
8601742-3	E04G 021/02	O	-	C07F 003/06	O	8704383-2		I
8601743-1	B60P 007/02	O	8701595-4	B27C 003/00	O			
8601748-0	F04D 029/60	O	8701597-0	B67C 003/26	O			
8601750-6	B29C 057/00	O	8701600-2	B31B 001/26	O			
-	F16L 047/06	O	8701601-0	C01B 017/06	O			
8601751-4	B29C 057/04	O	8701602-8	C01B 017/06	O			
-	F16L 047/06	O	8701603-6	C01B 017/06	O			
8601753-0	B29D 030/02	O	8701604-4	C01B 017/06	O			
-	B60C 017/02	O	8701635-8	F16L 033/20	O			
8601754-8	E04C 002/24	O	8702669-6	E04B 001/49	O			
8601756-3	B21D 045/02	O	8702818-9	B65D 033/36	O			
8601757-1	E06B 009/08	O	8702988-0	B03D 001/02	O			
8601761-3	B65D 005/72	O	8703023-5	C07D 307/935	O			
8601763-9	F27D 023/04	O	8703153-0	C07D 501/22	O			
8601764-7	C22B 001/20	O	8703205-8	B60T 008/58	O			
-	F27B 021/10	O	8704300-6		I			
8601767-0	A44B 001/18	O	8704301-4		I			
8601769-6	F16K 017/04	O	8704302-2		I			
8601770-4	F03B 007/00	O	8704303-0		I			
8601772-0	C07C 031/18	O	8704304-8		I			
8601773-8	A62C 039/00	O	8704305-5		I			
8601777-9	A01L 005/00	O	8704306-3		I			
8601779-5	D21B 001/16	O	8704307-1		I			
8601781-1	B65B 043/50	O	8704308-9		I			
8601782-9	B65B 043/50	O	8704309-7		I			
8601783-7	B65B 043/30	O	8704310-5		I			
8601784-5	B65H 005/12	O	8704311-3		I			
8601785-2	G01N 027/82	O	8704312-1		I			
8601786-0	G01F 001/30	O	8704313-9		I			
8601788-6	G01F 001/30	O	8704314-7		I			
8601789-4	B66C 011/04	O	8704315-4		I			
8601792-8	A61F 013/02	O	8704316-2		I			
8601800-9	G06F 011/22	O	8704317-0		I			
-	G11C 029/00	O	8704318-8		I			
8601801-7	H04L 025/30	O	8704319-6		I			
8601802-5	H02P 006/02	O	8704320-4		I			
-	H02P 008/00	O	8704321-2		I			
8601804-1	F42B 013/205	O	8704322-0		I			
8601806-6	B65F 001/16	O	8704323-8		I			
8601811-6	A47J 037/00	O	8704324-6		I			
8601814-0	A61C 015/02	O	8704325-3		I			
8601815-7	A61F 002/02	O	8704326-1		I			
8601816-5	C21C 005/48	O	8704327-9		I			
-	F27D 003/16	O	8704328-7		I			
8601817-3	B03B 003/02	O	8704329-5		I			
8601818-1	G12B 017/02	O	8704330-3		I			
-	H01J 029/06	O	8704331-1		I			
8601821-5	H05F 003/02	O	8704332-9		I			
8601822-3	G09F 015/00	O	8704333-7		I			
8601827-2	A61F 002/04	O	8704334-5		I			
8601833-0	B65B 067/12	O	8704335-2		I			
8601834-8	B25B 021/02	O	8704336-0		I			
8601837-1	F23C 011/02	O	8704337-8		I			
8601838-9	H01H 033/91	O	8704338-6		I			
8601843-9	B65G 047/57	O	8704339-4		I			
8601844-7	F16B 037/12	O	8704340-2		I			
8601846-2	B66C 001/42	O	8704341-0		I			

Referensregister (EPO-ärenden)

Förteckning, i ansökningsnummerordning, över patentansökningar och patent som finns upptagna i avsnitten Europeiska patentansökningar samt Europeiska patent.

Teckenförklaring:

A = Europeisk patentansökan
C = Europeiskt patent

(21)Ansnr	(51)Klass	Tidnings- avsnitt	(21)Ansnr	(51)Klass	Tidnings- avsnitt
-	-	-	-	C08G 18/80	C
84116354.6	F41D 11/16	C	-	F41D 11/16	C
84200044.0	H01M 8/22	C	-	H01M 8/22	C
84200323.8	C25B 3/00	C	-	C25B 3/00	C
84200832.8	G01N 27/42	C	-	G01N 27/42	C
84200921.9	B01D 19/00	C	-	B01D 19/00	C
-	B65D 90/30	C	-	B65D 90/30	C
-	E21B 43/34	C	-	E21B 43/34	C
84201010.0	C22C 21/00	C	-	C22C 21/00	C
-	C22C 21/16	C	-	C22C 21/16	C
-	F16B 19/04	C	-	F16B 19/04	C
84302545.3	B01D 21/26	C	-	B01D 21/26	C
-	B01D 45/14	C	-	B01D 45/14	C
-	F02M 35/02	C	-	F02M 35/02	C
84302617.0	C03C 3/32	C	-	C03C 3/32	C
84303694.8	H01M 8/04	C	-	H01M 8/04	C
84303806.8	C08F 4/62	C	-	C08F 4/62	C
-	C08F 10/00	C	-	C08F 10/00	C
84304339.9	A23G 3/00	C	-	A23G 3/00	C
84305256.4	B01J 21/06	C	-	B01J 21/06	C
-	C07C 41/09	C	-	C07C 41/09	C
-	C07C 43/04	C	-	C07C 43/04	C
84400775.7	H03M 1/00	C	-	H03M 1/00	C
84401659.2	D06N 3/00	C	-	D06N 3/00	C
-	D21F 7/08	C	-	D21F 7/08	C
84401662.6	C12P 19/06	C	-	C12P 19/06	C
-	E21B 43/22	C	-	E21B 43/22	C
84401939.8	B60D 1/06	C	-	B60D 1/06	C
-	B62D 53/00	C	-	B62D 53/00	C
84810314.9	A44C 5/24	C	-	A44C 5/24	C
84850153.2	C07B 45/00	C	-	C07B 45/00	C
-	C07K 3/08	C	-	C07K 3/08	C
-	C07K 17/06	C	-	C07K 17/06	C
84902574.7	E05G 1/12	C	-	E05G 1/12	C
84903150.5	C04B 24/12	C	-	C04B 24/12	C
-	C04B 28/04	C	-	C04B 28/04	C
84903399.8	A23L 1/01	C	-	A23L 1/01	C
85101873.9	C10G 1/00	C	-	C10G 1/00	C
-	C10G 9/00	C	-	C10G 9/00	C
-	C10K 1/04	C	-	C10K 1/04	C
85102118.8	F01P 3/22	C	-	F01P 3/22	C
-	F01P 11/02	C	-	F01P 11/02	C
85105152.4	C04B 35/48	C	-	C04B 35/48	C
85111605.3	B66F 9/075	A	-	B66F 9/075	A
85114475.8	E04B 1/24	A	-	E04B 1/24	A
-	E04H 1/12	A	-	E04H 1/12	A
85400012.2	B01J 31/24	C	-	B01J 31/24	C
-	C01G 55/00	C	-	C01G 55/00	C
85400118.7	C07B 43/02	C	-	C07B 43/02	C
-	C07C 79/04	C	-	C07C 79/04	C
85400151.8	F22B 1/18	C	-	F22B 1/18	C
-	F22B 21/26	C	-	F22B 21/26	C
-	F22B 31/00	C	-	F22B 31/00	C
85400314.2	A01J 25/13	C	-	A01J 25/13	C
85420113.4	C07C 67/03	C	-	C07C 67/03	C
-	C07C 69/16	C	-	C07C 69/16	C
85810266.8	C12Q 1/34	C	-	C12Q 1/34	C
86109263.3	G01B 21/04	A	-	G01B 21/04	A
86900659.3	A61K 9/50	A	-	A61K 9/50	A
86904585.6	A61K 39/00	A	-	A61K 39/00	A
-	C07H 15/12	A	-	C07H 15/12	A
-	C07K 15/04	A	-	C07K 15/04	A
86905065.8	C10L 1/14	A	-	C10L 1/14	A
86905186.2	B01D 12/00	A	-	B01D 12/00	A
-	C23G 5/02	A	-	C23G 5/02	A
87100358.8	G01D 3/02	A	-	G01D 3/02	A
-	G01D 18/00	A	-	G01D 18/00	A
-	G01F 25/00	A	-	G01F 25/00	A
87101438.7	B60H 1/00	A	-	B60H 1/00	A
87103171.2	H01R 13/05	A	-	H01R 13/05	A
-	H01R 13/11	A	-	H01R 13/11	A
87810195.5	B28D 1/08	A	-	B28D 1/08	A

Internationella patentansökningar

Förteckning över internationella patentansökningar som omfattar Sverige enligt 8 § 2 mom patentkungörelsen.

(86) Int ans nr	(54) Benämning	(71) Sökande	(86) Int ingivn dat	Mottagande myndighet
PCT/DK87/00113	Method and tool for the treatment of roots below the ground	H.A. Norlyk & Sonner A/S	1987-09-16	DK
PCT/EP87/00476	Absperrventil für Fluide	Miodrag Stanic	1987-08-24	EP
PCT/EP87/00573	Anhängezugvorrichtung	Walter Jürgens	1987-10-06	EP
PCT/FI87/00126	Virtausilmaisinhengityshoitolaiteisiin	Etelä-Hämeen Keuhkovammayhdistys R.Y.	1987-09-22	FI
PCT/GB87/00675	Middle distillate compositions with reduced wax crystal size	Exxon Chemical Limited	1987-09-24	GB
PCT/GB87/00686	Earth strata bolts or anchorages	Allan Richard Hilton	1987-09-30	GB
PCT/GB87/00704	Method and apparatus for chemical analysis	Terence Edward Weston	1987-10-05	GB
PCT/US87/01797	Apparatus and method for measuring battery condition	Commonwealth Edison Company	1987-07-27	US
PCT/US87/01908	Seal Assembly	Maurice J Moriarty	1987-08-07	US
PCT/US87/02154	Polyethylene Glycol-containing corrosion inhibitors	Wright Chemical Corporation	1987-08-26	US
PCT/US87/02178	Modular building connecting means	Reginald A G Locke	1987-08-31	US
PCT/US87/02246	Fastening device	Mechanical Plastics Corp.	1987-09-03	US
PCT/US87/02256	Fluid drying tube	Perma Pure Products, Inc.	1987-09-08	US
PCT/US87/02279	Method and substrate composition for treating atherosclerosis	Dudrick Medical Research Fund I, Ltd	1987-09-08	US
PCT/US87/02287	Glucose free media for storing blood platelets	Thomas Jefferson University	1987-09-08	US
PCT/US87/02312	Cord Fastener	National Molding Corporation	1987-09-10	US
PCT/US87/02350	Tamperproof Package	Thad Elsmo	1987-09-16	US
PCT/US87/02413	Force feedback lever	Caterpillar In c	1987-09-23	US



Allmänt tillgängliga patentansökningar som slutbehandlats utan att leda till patent.

A01G 23/00	8406063-1	C22B 9/20	8306883-3
A01K 15/02	8406078-9	E01H 5/06	8306767-8
A22C 5/00	8406287-6	E04B 5/10	8306633-2
A41H 37/06	8406337-9	E04B 5/57	8406589-5
A47K 13/12	8404771-1	E04D 13/18	8406662-0
A61K 9/06	8105867-9	E04F 11/14	8406481-5
A61M 1/00	8307109-2	E05B 19/22	8406565-5
A63B 21/00	8406097-9	E06B 1/32	8406249-6
A63B 55/08	8406248-8	E21B 17/00	8307020-1
A63C	8503795-0	F02N 17/04	8306603-5
B01D 39/00	8306756-1	F16B	8406274-4
B01J 35/10	8400427-4	F16L 33/20	8306957-5
B01J 35/10	8400429-0	F24C 15/10	8307126-6
B01J 35/10	8400432-4	F24D 3/10	8306752-0
B01J 35/10	8400433-2	F41F 23/08	8306990-6
B04B 11/04	8307160-5	G01K 7/00	8304630-0
B05C 17/00	8300643-7	G01M 3/18	8307063-1
B21D 26/02	8406352-8	G01N 15/08	8406395-7
B27G 3/00	8504838-7	G01N 33/16	7415324-8
B29C 47/02	8505082-1	G07F 11/16	8306908-8
B31B	8306765-2	G07F 11/16	8306909-6
B60R 25/04	8306923-7	G08C 19/00	8406548-1
B60S 97/02	8306777-7	H01B	8103936-4
B61K 9/04	8102027-3	H01B 1/24	8103935-6
B62B 13/16	8307207-4	H01B 7/28	8200864-0
B63B 27/14	8306943-5	H01B 13/22	8003549-6
B65B 35/30	8106280-4	H01M 2/16	8003258-4
B65D 85/00	8105153-4	H01M 2/16	8003259-2
B65D 85/32	8403149-1	H01M 6/14	8001508-4
C03C 3/16	8204464-5	H01R 39/10	8203760-7
C06B 45/10	8406419-5	H02J	8305247-2
C07D 209/04	8003928-2	H02J	8505002-9
C07D 231/06	8107524-4	H03K 17/968	8406237-1
C07D 259/00	8401134-5	H04M 11/04	8406135-7
C07D 499/00	8002600-8	H04R 25/02	8406610-9
C08F 20/56	8105599-8	H05B 41/24	8406052-4
C08K 5/09	8004131-2	H05H 7/08	8107103-5

Ansökningar som på sökandens begäran hålles tillgängliga enligt 22 § tredje stycket patentlagen

Sverige. (A) Allmänt tillgänglig. (21) Ans. nr 8703465-8. Rotel 145. (22) Ans. dat. 87-09-07. (51) Klass G01B 11/24. (41) Off. dat. 87-09-07. (74) Ombud Hagelbäck E. (71) Sökande AB Electrolux, 105 45 Stockholm SE. (72) Uppfinnare K Kleinhuber, Strängnäs. (54) Benämning Anordning för tredimensionell mätning av konturerna av ett på ett underlag vilande föremål.