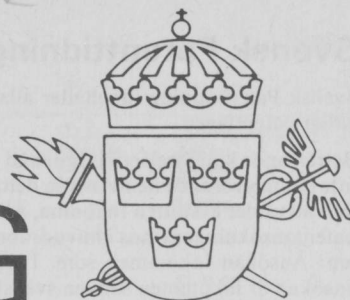


SVENSK PATENTTIDNING

PATENTVERKETS
BIBLIOTEK
Ink. 1987 -02- 03



SWEDISH PATENT GAZETTE

Tidningen för kungörelser om patentansökningar och patent, utgiven av
Kungl. patent- och registreringsverket, Box 5055, 102 42 Stockholm.
Telefon: 08-782 25 00. Besöksadress: Valhallavägen 136.
Telex: 17978 patoreg-S Telegram: Patoreg Stockholm. Postgiro: 1 56 84-4.

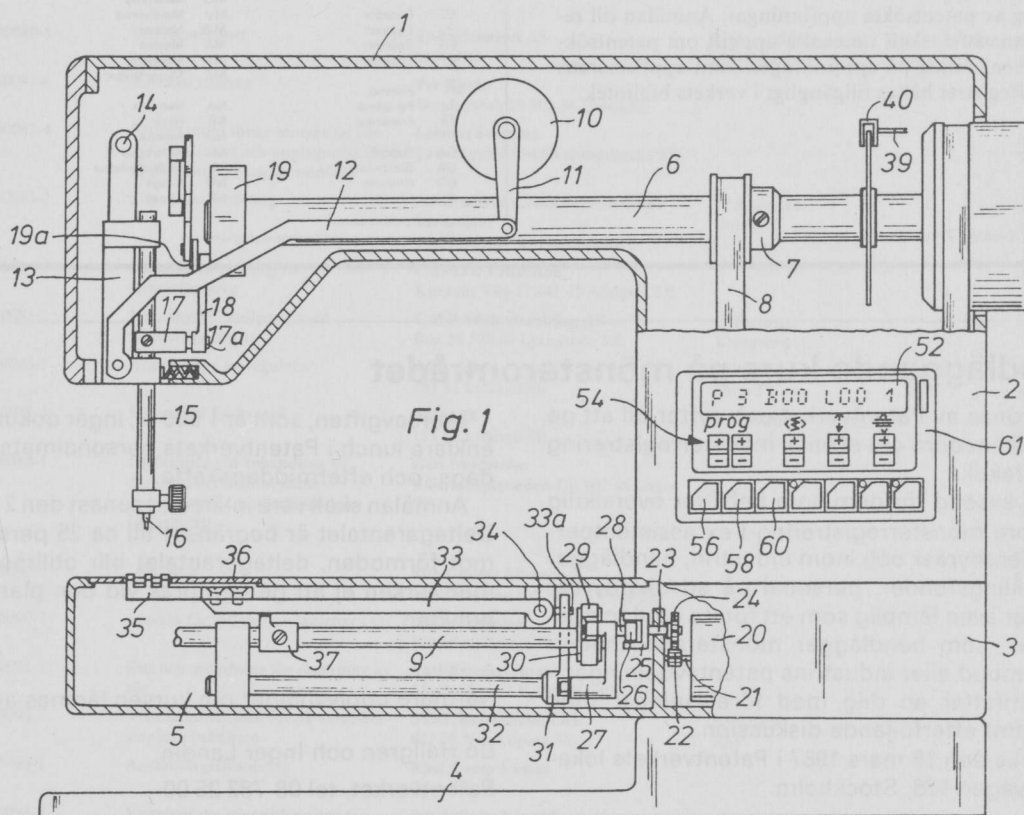
4

1987

2 febr

ISSN 0346-2196

Pris 15 kronor



Ritning till p.ans.nr 8504507-8

Svensk Patenttidning

Svensk Patenttidning innehåller alla kungörelser i patentärenden enligt patentlagen.

Beträffande kungörelsernas innehåll gäller, dels att särskild uppgift inte lämnas rörande hemvist, om detta sammanfaller med adressen, dels att under avsnitten Inkomna, Allmänt tillgängliga och Utlagda patentansökningar finns i huvudrubrikens vänstermarginal ledtexten: Ansökan inkommen som. I denna kolumn anges huruvida ansökan är inkommen som en svensk, fullföljd internationell eller omvandlad europeisk patentansökning. Detta anges med ett I för de fullföljda internationella och med ett E för de omvandlade europeiska och med en blankmarkering för de svenska patentansökningarna. I kungörelser enligt 21 och 22 §§ patentlagen lämnas inte särskild uppgift om uppfinnare, om denna är identisk med sökanden. Med prioritet förstås prioritet på grund av 6 § patentlagen den 1 december 1967.

Utläggningsskrifter och patentskrifter samt handlingarna i offentliggjorda patentansökningar hålls tillgängliga för allmänheten i ämbetsverkets bibliotek: Måndagar—fredagar kl. 10—16.30. Maj—augusti kl. 10—16. Första tisdagen i varje månad kl. 10—19.00 utom när den första tisdagen i månaden är helgdag eller dag före helgdag.

Siffrorna inom parentes i ledrubrikerna anger internationell identifieringskod (INID-kod).

Exploatering av uppfinningar

Hos Patentverket föres fr.o.m. den 1 april 1970 ett för allmänheten tillgängligt register, dit uppfinnare kan anmäla intresse av kontakter för exploatering av patentsökta uppfinningar. Anmälan till registret, som är kostnadsfri, skall innehålla uppgift om patentsökningens nummer, benämning på uppfinningen samt uppfinnarens namn och adress. Registret hålles tillgängligt i verkets bibliotek.

Datoriserad fotosättning Svenskt Tryck Stockholm 1987

FÖRTECKNING ÖVER NATIONSKODER

AD	Andorra	GM	Gambia	NR	Nauru
AE	Arabrepubliken	GN	Guinea	NZ	Nya Zeeland
AF	Afghanistan	GQ	Ekvatorial Guinea		
AG	Antigua	GR	Grekland	OM	Oman
AL	Albanien	GT	Guatemala		
AL	Angola	GW	Guinea-Bissau	PA	Panama
AR	Argentina	GY	Guyana	PE	Peru
AT	Österrike			PG	Papua nya Guinea
AU	Australien	HK	Hongkong	PH	Filippinerna
		HN	Honduras	PK	Pakistan
BB	Barbados	HT	Haiti	PL	Polen
BD	Bangladesh	HU	Ungern	PT	Portugal
BE	Belgien	HV	Övre Volta	PY	Paraguay
BG	Bulgarien				
BH	Bahrein	ID	Indonesien	QA	Qatar
BI	Burundi	IE	Irland		
BJ	Benin	IL	Israel	RH	Rhodesia
BM	Bermuda-öarna	IN	Indien	RO	Rumänien
BN	Brunei	IQ	Irak	RW	Ruanda
BO	Bolivia	IR	Iran		
BR	Brasilien	IS	Island	SA	Saud-Arabien
BS	Bahama-öarna	IT	Italien	SC	Seychellerna
BT	Bhutan			SD	Sudan
BU	Burma	JM	Jamaica	SE	Sverige
BW	Botswana	JO	Jordanien	SG	Singapore
BY	Vitryssland	JP	Japan	SL	Sierra Leone
BZ	Belize			SM	San Marino
		KE	Kenya	SN	Senegal
CA	Kanada	KH	Kambodja	SO	Somalia
CF	Centralafrik. republ	KM	Comorerna	SR	Sorinam
CG	Kongo	KP	Nord-Korea	ST	Sao Thome
CH	Schweiz	KR	Syd-Korea	SU	Sovietunionen
CI	Elfenbenskusten	KW	Kuwait	SV	El Salvador
CL	Chile			SY	Syrien
CM	Kamerun	LA	Laos	SZ	Swaziland
CN	Kina	LB	Libanon		
CO	Colombia	LI	Liechtenstein	TD	Tchad
CR	Costa Rica	LK	Sri Lanka	TG	Togo
CS	Tjeckoslovakien	LR	Liberia	TH	Thailand
CU	Kuba	LS	Lesotho	TN	Tunisien
CV	Kap Verde	LU	Luxemburg	TO	Tonga
CY	Cypern	LY	Libyen	TR	Turkiet
				TT	Trinidad och Tobago
DD	Tyska dem republ	MA	Marocko	TW	Taiwan
DE	Förbundsrepubl	MC	Monaco	TZ	Tanzania
	Tyskland	MG	Madagaskar		
DK	Danmark	ML	Mali		
DO	Dominikanska republ	MN	Mongoliet	UA	Ukraina
DZ	Algeriet	MR	Mauritanien	UG	Uganda
		MT	Malta	US	USA
EC	Ecuador	MU	Mauritius	UY	Uruguay
EG	Egypten	MV	Maldiverna		
ES	Spanien	MW	Malawi	VA	Vatikanstaten
ET	Etiopien	MX	Mexiko	VE	Venezuela
		MY	Malaysia	VN	Vietnam
		MZ	Mozambique	WS	Samoa
FI	Finland				
FJ	Fiji-öarna	NA	Namibia	YD	Syd-Jemen
FR	Frankrike	NE	Niger	YE	Jemen
		NG	Nigeria	YU	Jugoslavien
GA	Gabon	NI	Nicaragua		
GB	Storbritannien	NL	Nederländerna	ZA	Sydafrika
GD	Grenada	NO	Norge	ZM	Zambia
GH	Ghana	NP	Nepal	ZR	Zaire

EP Europeiska patentorganisationen

En grundläggande kurs på mönsterområdet

Kursen anordnas av Patentverket och syftar till att ge deltagarna kännedom om svensk mönsterregistrering i teori och praktik.

Kursen är avsedd för dem som behöver översiktlig kännedom om mönsterregistrering t ex assistentpersonal på patentbyråer och inom industrin, handläggare på utvecklingsfonder, personal på advokatbyråer etc. Kursen är även lämplig som ett första utbildningssteg för dem som handlägger mönsteransökningar hos patentombud eller industrins patentavdelningar.

Kursen omfattar en dag med föreläsningar med praktikfall samt efterföljande diskussion.

Kursen hålls den 18 mars 1987 i Patentverkets lokaler, Valhallavägen 136, Stockholm.

I kursavgiften, som är 1 600 kr, ingår dokumentation, enklare lunch i Patentverkets personalmatsal, förmiddags- och eftermiddagskaffe.

Anmälan skall vara inlämnad senast den 2 mars 1987. Deltagarantalet är begränsat till ca 25 personer. Om, mot förmodan, deltagarantalet blir otillräckligt kommer kursen ej att genomföras vid den planerade tidpunkten.

Närmare upplysningar om kursen lämnas av

Bo Hallgren och Inger Landin

Patentverket, tel 08-782 25 00

Inkomna patentansökningar

Förteckning över inkomna nationella patentansökningar enligt 8 § 1 mom patentkungörelsen.

Ans.ink.som	(21)(86)(86)(86) (54) Ans.nr Int.ingivn.dag Int.ans.nr Europ.ingivn.dag Europ.ans.nr	Benämning	(71) Sökande	(72) Uppfinnare	(32,33,31)~ Prior.dat, Land Nummer	(22)(74)(62)(24) Ans.dat Ombud Stamans.nr Löpdag
	8700071-7	Förpackning, innefattande ett banderolliknande förpackningshölje, jämte ett förfarande och en anordning för framställning av en dylik förpackning	Claes-Göran Andersson Snäckeskärgatan 16 421 57 Västra Frölunda SE			87-01-02 Cederbom & Lindberg AB
	8700072-5	Hopfällbar mätstav	Hultafors AB 517 01 Bollbygd SE	H Brok Hadsund DK		87-01-12 Mossmark A
	8700073-3	Rörsådd	Carl-Gustaf Daniel Carlqvist c/o Braumerhielm Blomstervägen 3 161 36 Bromma SE			87-01-12 Rönneke P
	8700074-1	Fästnanordning	Industri AB Thule Box 69 330 33 Hillerstorp SE	J-I Arvidsson Hillerstorp		87-01-12 Wallengren Y
	8700075-8	Pallkonstruktion till container	G P Produktutveckling AB Box 56 590 60 Ljungsbro SE	G Persson Ljungsbro		87-01-12
	8700076-6	Vindkraftverk	Lennart Hallstedt Engineering AB Prästmarksvägen 12 371 60 Lyckeby SE	L Hallstedt Lyckeby		87-01-12
	8700077-4	Spolkapsel	Husqvarna AB 561 81 Huskvarna SE	W H C Thoren Huskvarna		87-01-12 Hagelbäck E
	8700078-2	Förfarande och anordning för att lägesbestämma ett föremål	Messerschmitt-Bölkow-Blohm GmbH Ottostrasse DE	H Laucht, B Kunkel Bruckmühl, Kirchheim	86-01-20 DE 3601536	87-01-12 AB Stockholms patentbyrå
	8700079-0	Maskin för klippning och bockning av plåt	Hans Nordberg Spelarstigen 18 933 00 Arvidsjaur SE			87-01-12 AB Stockholms patentbyrå
	8700080-8	Takvärmepanel	Energikomfort AS Oslo NO	C Aass, P Wesseltoft Oslo, Svelvik	86-01-17 NO 860160	87-01-12 Wenborg G
	8700081-6	Portabel rökruta	Per Bjerle Bondegatan 28 902 54 Umeå SE			87-01-12
	8700082-4	Sätt att mura första murskiftet i en murstensfasad och upplagsstöd för uppbärande av sagda murskift	Lennart Svensson Ekåsvägen 4 434 00 Kungsbacka SE			87-01-13 Roth M
	8700083-2	Slipningsanordning	AB Bröderna Granaths Mekaniska Verkstäder Box 1127 141 23 Huddinge SE	Y Andersson Solna		87-01-13 Wärulf O
	8700084-0	Säkerhetsanordning för stearinljusveke	Carl-Eric Pettersson Klintens Väg 27 441 41 Alingsås SE			87-01-13
	8700085-7	Hörnskydd i wellpapp med mellanlägsflikar	G P Produktutveckling AB Box 56 590 60 Ljungsbro SE	G Persson Ljungsbro		87-01-13
	8700086-5	Anordning i gasregulator	AGA AB 181 81 Lidingö SE	B Winqvist Esbo FI		87-01-13 Karlzen B
	8700087-3	Integrerad flaskventil	AGA AB 181 81 Lidingö SE	B Winqvist Esbo FI		87-01-13 Karlzen B
	8700088-1	Förfarande vid behandling av dammande material jämte anordning för genomförande av förfarandet	Gert Nordström Västra Esplanaden 7 B 902 48 Umeå SE			87-01-13 Bjerkens/Gävle patentbyrå AB
	8700089-9	"Klubbor"	Stig Gunnar Eliasson Wählingsgatan 6 A 941 31 Piteå SE			87-01-13
	8700090-7	Maskin för fyllning av tabletter i rör	Gösta Fransson Franska vägen 9 393 54 Kalmar SE			87-01-12 Barnieske W
	8700091-5	Sätt och anordning för skarvning av rör	Carl-Eric Sandgren Myråsvägen 1 B 818 00 Valbo SE			87-01-13 Edholm S
	8700092-3	Ventilationssystem för på varandra staplade behållare	STAL Refrigeration AB 601 87 Norrköping SE	S Ohlsson Åby		87-01-13 Öhman B
	8700093-1	Anslutningsanordning	Kjell Ronny Ekman Baar CH			87-01-13 Karlsson B
	8700094-9	Vattenolöstlig organisk polymer förstärkt med finkolloidal kiselsyra	Jan-Erik Anders Otterstedt Åsbacken 51 445 00 Surte SE Orvar Erik Otterstedt Åsbacken 51 445 00 Surte SE			87-01-12
	8700095-6	Koboltbaslegering såsom beläggingsmaterial för kedjesågsvärd	Firman Andreas Stihl Waiblingen DE Böhler AG Düsseldorf DE	1)N Apfel, 2)W Noll, 3)H-P Stehle, 4)H Dören, 5)K-D Wernicke 1-3)Waiblingen, 4)Titz-Rödingen, 5)Ratingen	86-01-17 DE 3601206	87-01-13 Nyberg B
	8700096-4 85-05-23 PCT/SU85/00040	Korrosionsskyddande material	Institut mekhaniki metalopolimernykh sistem akademii nauk belorusskoi SSR Gomel SU	V A Goldade, Y M Zolotovitsky, A S Neverov, L S Pinchuk, V S Uss, A A Lvov, V P Palkalov Gomel		87-01-13 H Albihs patentbyrå AB

Inkomna

Ans. ink som	(21)(86)(86)(86)(86) Ans.nr Int.ingivn.dag Int.ans.nr Europ.ingivn.dag Europ.ans.nr	(54) Benämning	(71) Sökande	(72) Uppfinnare	(32,33,31) Prior.dat, Land Nummer	(22)(74)(62)(24) Ans.dat Ombud Stamans.nr Löpdag
I	8700097-2 85-05-23 PCT/SU85/00043	Själsmörjande antifriktrionskomposition	Institut mehaniki metalpolimernykh sistem akademii nauk belorusskoi SSR Gomel SU	L S Pinchuk, V A Struk, V A Goldade, V V Lisovsky, A S Neverov Gomel		87-01-13 H Albihns patentbyrå AB
	8700098-0	Perpetuum mobile	Willy K F Ehlers Skärslipargrån 13-15 126 50 Hägersten SE			87-01-14
	8700099-8	Rahmenkonstruktion für Fenster oder Türen	Metsäpuu Ky Loimaa FI	J Tiiri Oripää	86-01-14 FI 860164	87-01-14 Siebmanns H
	8700100-4	Belysningsarmatur	Lars Sestervik Sesterviken Box 89 440 92 Svanesund SE			87-01-14 Bergqvist G
	8700101-2	Skydd mot sönderfrysning av vattenledningar i byggnader	Anders Westerberg Gnejsstigen 20 951 64 Luleå SE			87-01-14
	8700102-0	Kombinationsprocessor	Carl Lars Bertil Ekman Stafsingelinjen 107 311 00 Falkenberg SE			87-01-14
	8700103-8	Filteranordning avsedd att anbringas i en dammsugare i syfte att rena luft	Christer Franzen pl 4836 Skärnhem 450 52 Dingle SE			87-01-14
	8700104-6	Ridåandningskydd att användas av allergiker	Stig Söderberg Spelbo 680 96 Lesjöfors SE			87-01-14
	8700105-3	Deplacementreglersystem med två tryck	Sundstrand Corporation Rockford Ill US	J E Louis, C C Klocke Ames Iowa	86-01-24 US 821947	87-01-14 Holmqvist L
	8700106-1	Hyllsystem	G P Produktutveckling Box 56 590 60 Ljungsbros SE	G Persson Ljungsbros		87-01-14
	8700107-9	Kuggstångs-servostyrning	Zahnradfabrik Friedrichshafen AG Friedrichshafen DE	A Lang, H Knödler Schwäbisch Gmünd, Lorch	81-06-05 DE 3122368	87-01-14 Ström & Gulliksson AB 8203179-0 82-05-21
	8700108-7	Sätt för uppvärmning av mobila slutna rum samt golv till sådana	Kurt Blomqvist Box 14 560 27 Tenhult SE			87-01-14 Ihrman C B
	8700109-5	Provtagningsnål	Bengt-Inge Broden Gårdfarivägen 3 532 00 Skara SE			87-01-14 Dahlberg P
	8700110-3	Elektriskt uppvärmda torkarblad	Christer Said Mattsson Rånäsvägen 3 E 762 00 Rimbo SE Peter O Buggert Pilvingegatan 6 122 53 Enskede SE Raoul Niklasson Holmingegränd 39 163 61 Spånga SE			87-01-14
	8700111-1	Livräddare	Eskil Rader Box 347 123 03 Farsta 3 SE			87-01-14
	8700112-9	Solfångare i kombination med självreglerande ljusspjäll med lagring av överskottsenergi, - med alternativ användning för upptragning av plantor	Göran Liljeström Eknäs 150 11 Björnlunda SE			87-01-14
	8700113-7	An oil-in-water pesticidal emulsion	Sumitomo Chemical Co Ltd Osaka JP	S Tsuda, Y Manabe, K Tsuji Kyoto, Toyonaka-shi, Ikoma-gun	86-01-17 JP 61/8455	87-01-14 H Albihns patentbyrå AB
	8700114-5	Rörskålar för isolering av kalla rör	Diab Barracuda AB Box 201 312 01 Laholm SE	B Segerström Ängelholm SE		87-01-14 H Albihns patentbyrå AB
	8700115-2	Förfarande och anordning för styrning av arbetsförloppet i en förbränningskolvmotor	AB Volvo 405 08 Göteborg SE	E Holmer Göteborg		87-01-14 H Albihns patentbyrå AB
	8700116-0	Förfarande och anordning för styrning av arbetsförloppet i en förbränningskolvmotor	AB Volvo 405 08 Göteborg SE	E Holmer Göteborg		87-01-14 H Albihns patentbyrå AB
	8700117-8	Förfarande för att reducera kväveoxid	Fläkt AB Nacka Box 81001 104 81 Stockholm SE	B Herrlander Växjö		87-01-14 Lindblom E J
	8700118-6	Impulsgivare för symaskinsdrivning	Pfaff Haushaltmaschinen GmbH Karlsruhe-Durlach DE	H Hanus Karlsruhe-Durlach	86-01-15 DE 3600938	87-01-14 L A Groth & Co AB
	8700119-4	Lastbärare	Stretch Machinery AB Skeppsholmsvägen 6 193 00 Sigtuna SE	K J Back Sigtuna		87-01-14 L A Groth & Co AB
	8700120-2	Air intake apparatus for use in diesel engine	Kabushiki Kaisha Komatsu Seisakusho Tokyo JP	K Ito Oyama-shi	86-01-17 JP 61/6552	87-01-14 Widen B
	8700121-0	Fleroperationsverktygsmaskin med automatiskt byte av verktyg	Vyacheslav Ivanovich Kotelnikov Omsk SU			87-01-14 Delmar J-Å
	8700122-8	Fördelningsväxellåda av planettyp	Daimler-Benz AG Stuttgart DE	H Gaus, W Zaiser Stuttgart, Steinheim	86-01-15 DE 3600872	87-01-14 Delmar J-Å

(21)(86)(86)(86)(86) Ans.nr Int.ingivn.dag Int.ans.nr Europ.ingivn.dag Europ.ans.nr	(54) Benämning	(71) Sökande	(72) Uppfinnare	(32,33,31) Prior.dat, Land Nummer	(22)(74)(62)(24) Ans.dat Ombud Stamans.nr Löpdag
8700123-6	Fördelningsväxellåda av planettyp	Daimler-Benz AG Stuttgart DE	E Nussbaumer, R Gross, H Botzelmann, H Haller, F Buchwald Waiblingen, Stuttgart, Remshalden, Hattenhofen, Laufen	86-01-15 DE 3600874	87-01-14 Delmar J-Å
8700124-4	Anordning för avlägsnande av snö och is på elektriska luftledningar	Rasmus Beinset Molde NO		86-01-15 NO 860113	87-01-14 Delmar J-Å
8700125-1	Korta peptider vid behandling av psoriasis och schizofreni	Lenart Wetterberg Moravägen 7 161 42 Bromma SE			87-01-15
8700126-9	Sätt vid framställning av gelpartiklar av polymermaterial	Extraco AB 264 00 Klippan SE	T G I Ling, B G Mattiasson Lund		87-01-15 Schöld Z
8700127-7	Sätt att framställa ett plymerbatteri uppbyggt av elektroaktiva polymerer och jonledande polymerer	Olle Inganäs Djurgårdsgatan 27 C 582 29 Linköping SE			87-01-15
8700128-5	Verktyg	Eskil Sundström Karlslundsgatan 16 151 35 Södertälje SE			87-01-15 Barnieske W 8503053-4 85-06-19
8700129-3	Strangpressverkzeug für die Herstellung einer mehrschichtigen Schlauchfolie	Reifenhäuser GmbH & Co Maschinenfabrik Troisdorf DE	W Schnell Köln	86-01-18 DE 3601345	87-01-15 Barnieske W
8700130-1	Vorrichtung zur Lenkradverstellung in einem Fahrzeug	Jungheinrich Unternehmensverwaltung KG Hamburg DE	H-F Krull Quickborn	86-02-03 DE 3603173	87-01-15 Bjerken- s/Gävle patentbyrå AB
8700131-9	Julgransfot	Per Ola Gustav Bohlin Mastunga 523 00 Ulricehamn SE Erik Allan Joakim Andersson Boråsvägen 10 Tvärred 9 523 00 Ulricehamn SE			87-01-15
8700132-7	Skarvsladdlås	Nils Gösta Jonsson Sörbäcksgatan 4 2v 216 25 Malmö SE			87-01-15
8700133-5	Kabeltrumma	G P Produktutveckling Box 56 590 60 Ljungsbro SE	G Persson Ljungsbro		87-01-15
8700134-3	Rör av fiberarmerad träfiberskiva	G P Produktutveckling Box 56 590 60 Ljungsbro SE	G Persson Ljungsbro		87-01-15
8700135-0	Ledskenespjäll	Per Erik Gustafsson Box 70 520 50 Stenstorp SE			87-01-15 Ihrman C B
8700136-8	Förfarande för behandling av amfotära aminosyror	Lejus Medical AB Taljegårdsgatan 3 431 33 Mölndal SE	E C Eskilsson Mölnlycke		87-01-15 Inger U
8700137-6	Diuretisk komposition	Lejus Medical AB Taljegårdsgatan 3 431 33 Mölndal SE	C H Appelgren, E C Eskilsson Kungsbacka, Mölnlycke		87-01-15 Inger U
8700138-4	Optomekanisk avsökninganordning	NV Philips' Gloeilampenfabrieken Eindhoven NL			87-01-15 Holmgren H
8700139-2	Anordning för optisk avsökning på mekanisk väg	NV Philips' Gloeilampenfabrieken Eindhoven NL			87-01-15 Holmgren H
8700140-0	Organ för indikering av rätt åtdragning av ett skruvförband	Sikob AB Ingenjörscentrum 19178 Sollentuna SE	E Ljungberg Koppom		87-01-15 Usitalo I
8700141-8 85-05-23 PCT/SU85/00045	Förfarande för spånskärande bearbetning av material	Mogilevskoe otdelenie fiziko-tehnicheskogo instituta akademii nauk belorusskoi SSR SU	1)G F Shaturov, 2)V N Poduraev, 3)L P Pozdnyakov, 4)A S Kozhevnikov, 5)A M Nadvikov, 6)G A Anisovich, 7)E G Zhukovsky, 8)Z A Mrochek 1,3,6)Mogilev, 2,5)Moskva, 4)Vladimir, 7)Smolensk, 8)Minsk		87-01-15 H Albihs patentbyrå AB
8700142-6	Förfarande vid värmebehandling av banformat material och anordning vid anläggning för värmebehandling av en löpande bana	Thune-Eureka AS Tranby NO	G Eriksen Asker		87-01-15 Stenhagen patentbyrå AB
8700143-4	Förfaringssätt vid blekning av cellulosamassa eller fraktion därav, anläggning för användning vid genomförandet av förfaringssättet och skruvpress, i synnerhet för användning vid förfarandet resp i anläggningen	Thune-Eureka AS Tranby NO	A I Klausen Sande	86-10-23 NO 864241	87-01-15 Stenhagen patentbyrå AB
8700144-2	Elektronisk brytare	Töcksfors Verkstads AB Box 5 670 10 Töcksfors SE	W Åhs Koppom		87-01-15 AB Stockholms patentbyrå

Inkomna

Ans. ink som	(21)(86)(86)(86)(86) Ans.nr Int.ingivn.dag Int.ans.nr Europ.ingivn.dag Europ.ans.nr	(54) Benämning	(71) Sökande	(72) Uppfinnare	(32,33,31) Prior.dat, Land Nummer	(22)(74)(62)(24) Ans.dat Ombud Stamans.nr Löpdag
	8700145-9	Förlutning av behållare	Rexinell AB Box 274 931 23 Skellefteå SE	L Lindgren Skellefteå		87-01-15 AB Stockholms patentbyrå
	8700146-7	Sätt vid framställning av flerskiktade fibermattor	Bengt Johan Carlsson Österängsvägen 5 B 182 46 Enebyberg SE			87-01-15
	8700147-5	Ramverk för barande fasadväggar	AB Strängbetong Box 30036 104 25 Stockholm SE	K G Bernander Saltsjöbaden		87-01-15 Ehnrers patentbyrå
	8700148-3	Anordning vid lås	AB Möbelläs Box 92 631 02 Eskilstuna SE	T Johansson Eskilstuna		87-01-15 Ehnrers patentbyrå
	8700149-1	Anordning för att montera ett lås eller liknande	AB Möbelläs Box 92 631 02 Eskilstuna SE	T Johansson Eskilstuna		87-01-15 Ehnrers patentbyrå
	8700150-9	Kombinationsomställbar gräsklippare	Gunnar Lindersjö Änggatan 3 590 40 Kisa SE			87-01-15
	8700151-7	Varmhållfast legering	General Electric Company Schenectady NY US	C S Wukusick, L Buchakjian Jr Cincinnati, Loveland Ohio		87-01-16 Bergenstråhle & Lindvall AB
	8700152-5	Electromagnetisk motor	General Electric Company Schenectady NY US	W Neugebauer Ballston NY		87-01-16 Bergenstråhle & Lindvall AB
	8700153-3	Method and means of skinning meat	Townsend Engineering Company Des Moines Iowa US	R T Townsend Des Moines Iowa	86-01-21 US 821433	87-01-16 Bjerkens/ Gävle patentbyrå AB
	8700154-1	Inställbar fordonssits	William Håkansson Ekgatan 8 662 00 Åmål SE		86-05-21 SE 8602307-4	87-01-16 Hynell Patenttjänst AB
	8700155-8	Arbetscylinderaggregat	Festo KG Esslingen DE	K Stoll, L Müller Esslingen	86-01-17 DE 3601164	87-01-16 AWAPATENT AB
	8700156-6 86-05-29 PCT/HU86/00034	Kosmetiska kompositioner med hudlugnande och hudgenererande effekt och förfarande för framställning därav	Innofinance Altalanos Innovacios Penzintezet Budapest HU	T Keri, J Kristof Debrecen	85-05-30 HU 2071/85	87-01-16 AWAPATENT AB
	8700157-4	Sätt att förhindra kvicksilverförgiftning orsakad av upplösning av kvicksilver ur amalgampomber samt komposition härför	Boliden AB Box 81550 104 82 Stockholm SE	S Andheden, A Müller Nyhamnsläge, Helsingborg		87-01-16 Lundin B-E
	8700158-2	Solenergistrålningsapparat för användning vid medicinsk behandling	Kei Mori Tokyo JP		86-01-16 JP 61/6972	87-01-16 Westman B
	8700159-0	Solenergistrålningsapparat för användning vid medicinsk behandling	Kei Mori Tokyo JP		86-01-16 JP 61/6973	87-01-16 Westman B
	8700160-8	Solenergistrålningsapparat för användning vid medicinsk behandling	Kei Mori Tokyo JP		86-01-16 JP 61/6974	87-01-16 Westman B
	8700161-6	Sätt att särskilja handskar (vantar) inom ett par	Sven Åke Lundgren Blåhamra 611 57 Nyköping SE Kerstin Elisabet Lundgren Blåhamra 611 57 Nyköping SE			87-01-16
	8700162-4	Plattvärmväxlare	Alfa-Laval Thermal AB Box 74 221 00 Lund SE			87-01-16 Clivemo I
	8700163-2	Anordning för arbete med miljöfarligt gods	Kjell Axel Gustav Tivegård Skördevägen 87 263 00 Höganäs SE			87-01-16 Inger U
	8700164-0	Förfarande för att detektera varmgång i lager	Frontec Mikrodatorcentrum AB Box 204 191 23 Sollentuna SE	S Nyman Sollentuna		87-01-16 Avellan-- Hultmans
	8700165-7	Fällbart skyddsstaket	J H Turneteknik AB Pilgatan 6 721 30 Västerås SE	P J G Johansson, L I A Johansson Västerås		87-01-16 L A Groth & Co AB
	8700166-5	Förågningsanordning	Hisaka Works Ltd Osaka-shi JP	H Sumitomo Osaka	86-03-05 JP 61/47953	87-01-16 AB Stockholms patentbyrå
	8700167-3	A process for the manufacture of 1-(pyrimidinyl)-piperazine	Rexolin Chemicals AB Box 622 251 06 Helsingborg SE	C Ö Håkanson Helsingborg		87-01-16 Bergling & Sundbergh AB
	8700168-1	Sattelkupplungsplatte mit Verschleisselementen	Georg Fischer AG Schaffhausen CH	J Lothar, H Kopp Gottmadingen DE, Uhwiesen CH		87-01-16 Branns

Ans. nr som	(21)(86)(86)(86)(86) Ans.nr Int.ingivn.dag Int.ans.nr Europ.ingivn.dag Europ.ans.nr	(54) Benämning	(71) Sökande	(72) Uppfinnare	(32,33,31) Prior.dat, Land Nummer	(22)(74)(62)(24) Ans.dat Ombud Stamans.nr Löpdag
	8700169-9	Wechselkopf für eine Werkzeugwechsellvorrichtung	Komet Stahlhalter- u Werkzeugfabrik Robert Breuning GmbH Besigheim DE	H Schweizer Bönigheim	86-01-17 DE 8601048 Gm	87-01-16 Grah patentbyrå
	8700170-7 85-05-23 PCT/SU85/00041	Skärstål	Mogilevskoe otdelenie fiziko-tehnicheskogo instituta akademii nauk belorusskoi SSR Mogilev SU	1)G F Shaturov, 2)L P Pozdnyakov, 3)A S Kozhevnikov 1-2)Mogilev, 3)Vladimir		87-01-16 Delmar J-Å
	8700171-5	Anordning för att hålla ett reservhjul	Lars-Olof Nilsson Transjö Toragård 342 00 Alvesta SE			87-01-16 Wallengren Y
	8700172-3	Förfaringssätt vid fyllning av kaviteter och beredning av oorganiska bindemedel därför	Leif Hermansson Johan Vales Väg 9 915 00 Robertfors SE Irmeli Hermansson Johan Vales Väg 9 915 00 Robertfors SE			87-01-16

Allmänt tillgängliga patentansökningar

Förteckning över ansökningar som hålls tillgängliga enligt 22 § andra stycket patentlagen.

Ans. ink som	(51) Klass	(21)(86)(86)(86)(86) Ans.nr Int.ingivn.dag Int.ans.nr Europ.ingivn.dag Europ.ans.nr	(54) Benämning	(71) Sökande	(72) Uppfinnare	(32,33,31) Prior.dat, Land Nummer	(22)(74)(62)(24) Ans.dat Ombud Stamans.nr Löpdag	(41) Allm. tillg.
A01B	029/06	8503076-5	Anordning vid en vält med ett flertal fällbara yttersektioner	Ranflo Försäljnings AB Larv 530 10 Vedum SE	I Lilja Kvänum		85-06-20 Cederbom & Lindberg AB	86-12-21
A01B	073/04	8503076-5	Anordning vid en vält med ett flertal fällbara yttersektioner	Ranflo Försäljnings AB Larv 530 10 Vedum SE	I Lilja Kvänum		85-06-20 Cederbom & Lindberg AB	86-12-21
A22C	025/17	8503128-4	Sätt att avlägsna huden på dubbelfileer och anordning för genomförande av sättet	Swedefish Machinery AB Långebergsgatan 30 421 32 Västra Frölunda SE	P-O Lindh, C Marberg Rävlanda, Kullavik		85-06-24 Roth M	86-12-25
A47C	009/02	8503122-7	Beslag för särskilt kontorsstol	Lars Åke Holstenson Limmaregatan 8 570 20 Bodafors SE			85-06-24 AWAPATENT AB	86-12-25
A47C	009/02	8503123-5	Beslag för särskilt kontorsstol	Lars Åke Holstenson Limmaregatan 8 570 20 Bodafors SE			85-06-24 AWAPATENT AB	86-12-25
A47G	011/00	8602696-0	Styv tablett	OY Wärtsilä AB Helsingfors FI	K Pousar Helsingborg	85-06-25 FI 852498	86-06-17 AB Dahls patentbyrå	86-12-26
A61B	017/00	8503144-1	Protes för implantation vid kirurgisk behandling av fetma och sätt vid sådan behandling	Per Fredlund Strandvägen 3 371 37 Karlskrona SE			85-06-25	86-12-26
A61K	009/28	8602722-4	Hållbara administreringsformer	Ciba-Geigy AG Basel CH	S C Khanna Bottmingen	85-06-24 CH 2664/85	86-06-18 AB Stockholms patentbyrå	86-12-25
A61K	047/00	8602722-4	Hållbara administreringsformer	Ciba-Geigy AG Basel CH	S C Khanna Bottmingen	85-06-24 CH 2664/85	86-06-18 AB Stockholms patentbyrå	86-12-25
B01D	053/14	8503099-7	Sätt atty kontinuerligt avskilja en gas ur en gasblandning	Bal International AB Herrstensväg 56 125 30 Älvsjö SE	G Almlöf, P Hagqvist Mallung, Älvsjö		85-06-20 Omning A	86-12-21
B01D	053/34	8503099-7	Sätt atty kontinuerligt avskilja en gas ur en gasblandning	Bal International AB Herrstensväg 56 125 30 Älvsjö SE	G Almlöf, P Hagqvist Mallung, Älvsjö		85-06-20 Omning A	86-12-21
B21D	011/00	8503058-3	Förfarande och installation för bockning av stångformigt material	ASEA AB 721 83 Västerås SE	A Pettersson, V Ekholm		85-06-19 H Albihns patentbyrå AB	86-12-20
B22D	011/04	8602716-6	Gjutform	Outokumpu OY Helsingfors FI	A A Mäkeläinen, H T Pajala Björneborg	85-06-24 FI 852493	86-06-18 Carminger L	86-12-25
B23B	031/44	8602725-7	Verktygsmaskinspindel och till denna avpassade verktygshållare	Komet Stahlhalter- u Werkzeugfabrik Robert Breuning GmbH Besigheim DE	O Eckle Loechgau	85-06-19 DE 8517718	86-06-18 Grah patentbyrå	86-12-20
B24B	045/00	8503126-8	Säkerhetsinfästning för slipskivor	Atlas Copco AB Nacka 105 23 Stockholm SE	G C Hansson Stockholm		85-06-24 Molin A	86-12-25
B25D	017/04	8503053-4	Vibrationsdämpande handtag	Eskil Sundström Karlslundsgatan 16 151 35 Södertälje SE			85-06-19 Barnieske W	86-12-20
B25J	019/02	8602736-4	Avkänningsorgan	Vysoka skola dopravy a spojov v Ziline Zilina CS	J Capek, M Nevesely, M Lansky Zilina	85-06-24 CS 4623/85	86-06-19 AB Stockholms patentbyrå	86-12-25
B26F	001/20	8602711-7	Skärverktyg och sätt för tillverkning av detta	Bobst SA Lausanne CH	P-C Jaquier Pully	85-06-19 CH 2595/85	86-06-18 AWAPATENT AB	86-12-20
B27L	005/02	8602779-4	Stockavskalningssvarv	Champion International Corporation Stamford Conn US	S B Platt Lufkin Tex	85-06-24 US 747916	86-06-23 Branns	86-12-25
B27L	011/00	8503127-6	Rotreducerare	Arne Carlsson Garpvägen 4 579 00 Högsby SE			85-06-24 Siebmanns H	86-12-25
B29C	045/26	8503087-2	Formverktyg för formsprutning av rörformad detalj med låsknaster	Uponor AB Box 1 513 00 Fristad SE	I Carlsson Fristad		85-06-20 Ström & Gulliksson AB	86-12-21
B60Q	001/50	8602727-3	Anordning för att vid ett dragfordon indikera att en släpvagn är påkopplad	Daimler-Benz AG Stuttgart DE	W Hilpert, G Komander Stuttgart, Aichwald	85-06-22 DE 3522481	86-06-18 Delmar J-Å	86-12-23
B60R	021/20	8503104-5	Släpvagn	Pertti Neuvonen Huhtilampi FI Seppo Ihanus Tuupovaara FI			85-06-20 K Månsson-Aho	86-12-21
B60T	008/60	8602203-5	Metod och kopplingsanordning för reglering av en mot blockering skyddad bromsanläggning för motorfordon med fyrhjulsdraft	Alfred Teves GmbH Frankfurt/Main DE	H Fennel, H Wupper, G Buschmann, J Graeber, N Ehmer Bad Soden, Friedrichsdorf, Idstein, Frankfurt/Main, Waechtersbach	85-06-20 DE 3521960	86-05-15 Larsson S	86-12-21
B61J	003/04	8503119-3	Drag- och skjutnanordning vid järnvägstralla	Åsbrink Eiker AB Fuglie PI 4580 231 00 Trelleborg SE	A Jönsson Trelleborg		85-06-24 Ström & Gulliksson AB	86-12-25

(51) Ans. ink som	Klass	(21)(86)(86)(86)(86) Ans.nr Int.ingivn.dag Int.ans.nr Europ.ingivn.dag Europ.ans.nr	(54) Benämning	(71) Sökande	(72) Uppfinnare	(32,33,31) Prior.dat, Land Nummer	(22)(74)(62)(24) Ans.dat Ombud Stamans.nr Löpdag	(41) Allm. tillg.
B63B	009/00	8600498-3	Sätt att installera överbyggnaden av en offshore-plattform och utrustning för att genomföra sättet	Saipem SpA Milano IT	A Silvestri S Donato Milanese	85-06-19 IT 21211 / 85	86-02-04 AB Dahls patentbyrå	86-12-20
B65H	045/20	8503078-1	Förfarande och anordning för framställning av filter	Flodins Filter AB Norra Hamnen 453 00 Lysekil SE	P-E Siverson Munkedal		85-06-20 Hagelberg T	86-12-21
B66C	001/36	8503067-4	Krokanordning	Konstruktionsteknik i Ramnäs AB Bergslagsvägen 33 730 60 Ramnäs SE	G Hörnberg Ramnäs		85-06-19 Branns	86-12-20
C06B	045/12	8503080-7	Laddning	Nobel Kemi AB Box 800 691 85 Karlskoga SE	H Schmid, P Sjöberg, L Svensson		85-06-20 Falk B	86-12-21
C07D	211/22	8503089-8	Terapeutiskt aktiva, menbranstabiliserande medel	Bo af Ekenstam Box 93 440 74 Hjärteby SE Gunnar Åberg Lawrenceville NJ US			85-06-20 Barnieske W	86-12-21
C07D	417/00	8602723-2	Tiazoler, deras framställning och farmaceutiska kompositioner innehållande dem	Sandoz AG Basel CH	D Sorg Bern	85-06-22 DE 3522354 85-06-22 DE 3522353 85-06-22 DE 3522351 86-02-24 DE 3605868	86-06-18 Bergling & Sundbergh AB	86-12-23
C07D	457/02	8602737-2	Förfarande för framställning av 2-halonicergolin-derivat och deras syraadditionssalter och nya 2-halonicergliner	Richter Gedeon Vegyeszeti Gyar RT Budapest HU	1)G Megyeri, 2)T Keve, 3)B Stefko, 4)E Bogsch, 5)J Galambos, 6)A Kassai, 7)F Trischler, 8)E Palosi, 9)D Groo, 10)E Karpati, 11)Z Szombathelyi, 12)L Szporny, 13)B Kiss, 14)I Laszlovszky, 15)E Lapis 1-12,14-15)Budapest, 13)Vecses	85-06-21 HU 2447/85	86-06-19 Grahns patentbyrå	86-12-22
C07D	501/20	8602780-2	3-(substituerade)propenylaminotiazolylcefalosporansyror och estrar därav	Bristol-Myers Company New York NY US	1)S Imura, 2)Y Abe, 3)J Okumura, 4)T Naito, 5)H Kamachi 1-2)Tokyo, 3)Yokohama, 4)Kawasaki, 5)Chiba JP	85-06-24 US 748359	86-06-23 Grahns patentbyrå	86-12-25
C07D	501/22	8602780-2	3-(substituerade)propenylaminotiazolylcefalosporansyror och estrar därav	Bristol-Myers Company New York NY US	1)S Imura, 2)Y Abe, 3)J Okumura, 4)T Naito, 5)H Kamachi 1-2)Tokyo, 3)Yokohama, 4)Kawasaki, 5)Chiba JP	85-06-24 US 748359	86-06-23 Grahns patentbyrå	86-12-25
C07D	501/24	8602780-2	3-(substituerade)propenylaminotiazolylcefalosporansyror och estrar därav	Bristol-Myers Company New York NY US	1)S Imura, 2)Y Abe, 3)J Okumura, 4)T Naito, 5)H Kamachi 1-2)Tokyo, 3)Yokohama, 4)Kawasaki, 5)Chiba JP	85-06-24 US 748359	86-06-23 Grahns patentbyrå	86-12-25
C08B	037/00	8602805-7	Polysackaridkompositioner, deras framställning och användning	FMC Corporation Philadelphia Penn US	R B Provonchee, D W Renn Camden, Glen Cove Me	85-06-25 US 748521	86-06-24 Branns	86-12-26
C10B	043/00	8600018-9	Förbättringar i en anordning för rengöring av dörrarna till i serie anordnade koksugnar	Empresa Nacional Siderurgica SA (ENSIDESA) Gijon ES	G Arancon Marin, E Echevarria Alonso, J F Suarez Sanchez Oviedo, Aviles, Gijon	85-06-21 ES 544452	86-01-03 Barnieske W	86-12-22
C10L	001/18	8602738-0	Bensinkomposition	Shell Internationale Research Mij BV Haag NL	C Van Es, R Miles, G T Kalghatgi, J S McArragher, R F Heldeweg Amsterdam NL, Manley Nr Frodsham, Broughton, London, Ince Nr Chester GB	85-06-24 GB 8515974	86-06-19 Grahns patentbyrå	86-12-25
C12N	011/10	8602805-7	Polysackaridkompositioner, deras framställning och användning	FMC Corporation Philadelphia Penn US	R B Provonchee, D W Renn Camden, Glen Cove Me	85-06-25 US 748521	86-06-24 Branns	86-12-26
C12P	019/04	8602805-7	Polysackaridkompositioner, deras framställning och användning	FMC Corporation Philadelphia Penn US	R B Provonchee, D W Renn Camden, Glen Cove Me	85-06-25 US 748521	86-06-24 Branns	86-12-26

Allmänt tillgängliga

Ans. ink som	(51) Klass	(21)(86)(86)(86) Ans.nr Int.ingivn.dag Int.ans.nr Europ.ingivn.dag Europ.ans.nr	(54) Benämning	(71) Sökande	(72) Uppfinnare	(32,33,31) Prior.dat, Land Nummer	(22)(74)(62)(24) Ans.dat Ombud Stammans.nr Löpdag	(41) Allm. tillg.
	C21C 001/02	8602742-2	Förfarande för avsvavling och defosforisering av tackjärn	Centro Sperimentale Metallurgico SpA Rom IT	G Sironi Rom	85-06-21 IT 48254 /85	86-06-19 Branns	86-12-22
	C22C 038/42	8602622-6	Höghållfast rostfritt stål	Nisshin Steel Co Ltd Tokyo JP	K Hoshino, S Hirotsu, S Nakamura Tonda	85-06-24 JP 60/137502	86-06-11 Delmar J-Å	86-12-25
	D21C 011/00	8503090-6	Förfarande för återvinning av vattenglas	Mo och Domsjö AB Box 500 891 91 Örnsköldsvik SE	J A I Lindahl Domsjö		85-06-20 Tyden H	86-12-21
	E04H 012/02	8503047-6	Stolpe av fiberarmerad plast	Ingemar Lindblom Bjursåtrågatan 81 124 42 Bandhagen SE			85-06-19	86-12-20
	E04H 012/34	8602719-0	Tippmastkonstruktion	Rudolf Thomas Stahlbau GmbH & Co KG Siegburg DE	R T Schlossermeister, D Tietz Siegburg	85-06-22 DE 3522423	86-06-18 H Albhins patentbyrå AB	86-12-23
	E05B 021/00	8503147-4	Dörrlås	Lennart Persson Rusthållargatan 70 286 00 Örkelljunga SE			85-06-25 Nilsson N R	86-12-26
	E05D 005/02	8602295-1	Distanshylsa för fastgöring av en beslagdel på en med en profildel försedd holprofil	Dr Hahn GmbH & Co KG Mönchengladbach DE	J Bögel-Pötter, T Herglotz Mönchengladbach, Kreuzau	85-06-19 DE 3521783	86-05-21 AWAPATENT AB	86-12-20
	F02M 069/10	8602016-1	Sätt för insprutning av bränsle vid tvåtaktmotorer och anordning för genomförande av sättet	Firman Andreas Stihl Waiblingen DE	R Schierling, W Geyer, M Wissmann, H Nickel Affalterbach, Waiblingen, Schorndorf-Weiler, Cottenweiler	85-06-19 DE 3521772	86-04-30 Nyberg B	86-12-20
	F16B 045/02	8503067-4	Krokanordning	Konstruktionsteknik i Ramnäs AB Bergslagsvägen 33 730 60 Ramnäs SE	G Hörnberg Ramnäs		85-06-19 Branns	86-12-20
	F16G 011/10	8503077-3	Stoppanordning för långsträckta dragelement såsom linor	Göran Rutgersson Ekebacken 440 30 Marstrand SE			85-06-20 Hagelberg T	86-12-21
	F16L 003/08	8602776-0	Klämma, med ett klämband, som är avsett att gripa om ett rör eller liknande	Rasmussen GmbH Maintal DE	F Reinecke Langensfeld	85-06-24 DE 3522497	86-06-23 H Albhins patentbyrå AB	86-12-25
	F16L 041/08	8503086-4	Sadelgrenrör	Uponor AB Box 1 513 00 Fristad SE	I Carlsson Fristad		85-06-20 Ström & Gulliksson AB	86-12-21
	F17D 005/04	8602792-7	Anordning för förbindning, avböjning eller förgrening av en rörledning	Kabelmetal electro GmbH Hannover DE	H Nielinger, H Bittner Neustadt, Hannover	85-06-25 DE 3522693	86-06-24 AWAPATENT AB	86-12-26
	F23C 011/02	8601836-3	Kraftanläggning med invändigt isolerat bäddkärn för en fluidiserad bädd	ASEA Stal AB 612 20 Finspång SE	K-J Nilsson Finspång		86-04-22 Wrammerfors P	86-12-12
	F23D 011/34	8602697-8	Värmeapparat med ultraljudsförstoftare	Firman J Eberspächer Esslingen/Neckar DE	G Gaysert, J Hilber, D Götz Esslingen/Neckar, Leonberg, Kirchheim/Teck	85-06-25 DE 3522697	86-06-17 AB Dahls patentbyrå	86-12-26
	F23K 001/00	8503093-0	Sätt att hantera bränsle	ASEA Stal AB 612 20 Finspång SE	B Eldh, E-L Ivarsson Åtvidaberg, Finspång		85-06-20 Berggren B	86-12-21
	F27B 015/06	8601836-3	Kraftanläggning med invändigt isolerat bäddkärn för en fluidiserad bädd	ASEA Stal AB 612 20 Finspång SE	K-J Nilsson Finspång		86-04-22 Wrammerfors P	86-12-12
	F41F 009/02	8503046-8	Tvärmatning	AB Bofors Box 900 691 80 Bofors SE	1)L Eriksson, 2)S Lindberg, 3)B Karlsson 1,3)Karlskoga, 2)Degerfors		85-06-19 Falk B	86-12-20
	F41F 009/10	8503045-0	Magasin	AB Bofors Box 900 691 80 Bofors SE	S Lindberg Degerfors		85-06-19 Falk B	86-12-20
	F42B 001/00	8503080-7	Laddning	Nobel Kemi AB Box 800 691 85 Karlskoga SE	H Schmid, P Sjöberg, L Svensson		85-06-20 Falk B	86-12-21
	F42B 003/00	8503079-9	Explosiv laddning samt sätt att framställa denna	Nobel Kemi AB Box 800 691 85 Karlskoga SE	H Schmid, P Sjöberg, L Svensson		85-06-20 Falk B	86-12-21
	G01L 001/00	8602736-4	Avkänningsorgan	Vysoka skola dopravy a spojov v Ziline Zilina CS	J Capek, M Nevesely, M Lansky Zilina	85-06-24 CS 4623/85	86-06-19 AB Stockholms patentbyrå	86-12-25
	G01R 029/26	8602770-3	Apparat och metod för att alstra ett godhetstal för signalbrusförhållandet hos digitalt kodade data	Robinton Products Inc Sunnyvale Cal US	M A Robinton Palo Alto Cal	85-06-21 US 747730	86-06-23 Bergensträhle & Lindvall AB	86-12-22
	G21C 003/30	8602726-5	Anordning för hopfästning av flödeskanal och munstycke, avsedd för kärnbränsleaggregat	General Electric Company New York NY US	H L Nelson San Jose Cal	85-06-20 US 746733	86-06-18 Branns	86-12-21

Ans. ink söm	(51) Klass	(21)(86)(86)(86) Ans.nr Int.ingivn.dag Int.ans.nr Europ.ingivn.dag Europ.ans.nr	(54) Benämning	(71) Sökande	(72) Uppfinnare	(32,33,31) Prior.dat, Land Nummer	(22)(74)(62)(24) Ans.dat Ombud Stamans.nr Löpdag	(41) Allm. tillg.
	H01R 004/24	8503061-7	Anordning för elektrisk anslutning till isolerad ledning	Töcksfors Verkstads AB 670 10 Töcksfors SE	V Åhs Koppom		85-06-19 AB Stockholms patentbyrå	86-12-20
	H01R 004/24	8503062-5	Anordning för elektrisk anslutning till ledning	Töcksfors Verkstads AB 670 10 Töcksfors SE	V Åhs Koppom		85-06-19 AB Stockholms patentbyrå	86-12-20
	H02B 013/02	8503130-0	Dragstång av isolermaterial i elkopplare för gasisolerade ställverk	ASEA AB 721 83 Västerås SE	Å Classon, H Wiek Ludvika		85-06-24 Öhman B	86-12-25
	H02G 003/12	8503084-9	Anordning vid elektriska installationsdosor	Ahlströmföretagen Svenska AB Box 1003 269 01 Båstad SE	E Filipsson Ljungby		85-06-20 Larsson S	86-12-21
	H02G 003/12	8503085-6	Distansfäste	Ahlströmföretagen Svenska AB Box 1003 269 01 Båstad SE	E Filipsson Ljungby		85-06-20 Larsson S	86-12-21
	H02G 003/18	8503083-1	Rörstuts	Ahlströmföretagen Svenska AB Box 1003 269 01 Båstad SE	E Filipsson Ljungby		85-06-20 Larsson S	86-12-21
	H02J 003/18	8602531-9	Synkro-effektförstärkare och styrkrets för automatisk avstämning av en induktiv belastning	Vernitron Corporation New York NY US	D F Ogle, C A Clark Jr, R H Aires	85-06-24 US 747850	86-06-04 Branns	86-12-25
	H04B 003/54	8602769-5	Nätverk och sätt för adaptativ kommunikation	Robinton Products Inc Sunnyvale Cal US	M A Robinton Palo Alto Cal	85-06-21 US 747806	86-06-23 Bergenstråhle & Lindvall AB	86-12-22
	H04L 011/20	8602769-5	Nätverk och sätt för adaptativ kommunikation	Robinton Products Inc Sunnyvale Cal US	M A Robinton Palo Alto Cal	85-06-21 US 747806	86-06-23 Bergenstråhle & Lindvall AB	86-12-22
	H04Q 011/04	8503112-8	Anordning för att upprätta bredbandsförbindelse i väljarnät	ELLEMTEL Utvecklings AB 125 25 Älvsjö SE	S R E Jönsson Stockholm		85-06-20 Gamstorp B	86-12-21

Utlagda patentansökningar 87-02-02

Förteckning över patentansökningar som blivit utlagda enligt 21 § patentlagen.

Under tre månader från detta tidningsnummers utgivningsdag får envar lämna eller i betalt brev sända in skriftlig invändning (i tre exemplar) till patentverket.

Ans. ink som	(51) Klass	(21)(86)(86)(86) Ans.nr Int.ingivn.dag Int.ans.nr Europ.ingivn.dag Europ.ans.nr	(54) Benämning	(71) Sökande	(72) Uppfinnare	(32,33,31) Prior.dat, Land Nummer	(22)(74)(62)(24) Ans.dat Ombud Stamans.nr Löpdag	(11) Publ. nr
	A01N 031/02	7810350-4	Komposition för bekämpning av löss, kvalster och/eller deras ägg innehållande en alkylaminoxid som aktiv toxisk substans ev i kombination med en alifatisk alkohol med 1-18 kolatomer	Block Drug Company Inc Jersey City NJ US	D M Lynch, M J Lover, A J Singer, W E Rhodes III Waldwick, Mountainside, Orange, Cranford NJ	77-10-14 US 842057	78-10-03 H Albihns patentbyrå AB	448200
	A01N 033/24	7810350-4	Komposition för bekämpning av löss, kvalster och/eller deras ägg innehållande en alkylaminoxid som aktiv toxisk substans ev i kombination med en alifatisk alkohol med 1-18 kolatomer	Block Drug Company Inc Jersey City NJ US	D M Lynch, M J Lover, A J Singer, W E Rhodes III Waldwick, Mountainside, Orange, Cranford NJ	77-10-14 US 842057	78-10-03 H Albihns patentbyrå AB	448200
	A01N 043/84	7810350-4	Komposition för bekämpning av löss, kvalster och/eller deras ägg innehållande en alkylaminoxid som aktiv toxisk substans ev i kombination med en alifatisk alkohol med 1-18 kolatomer	Block Drug Company Inc Jersey City NJ US	D M Lynch, M J Lover, A J Singer, W E Rhodes III Waldwick, Mountainside, Orange, Cranford NJ	77-10-14 US 842057	78-10-03 H Albihns patentbyrå AB	448200
	A01N 043/90	8007403-2	Nya 1-oxadetiacefalosporinderivat, förfarande för framställning därav, antibakteriell komposition innehållande dem samt användning av dem för att hämma bakterietillväxt in vitro	Meiji Seika Kaisha Ltd Tokyo JP	1)S Inouye, 2)T Tsuruoka, 3)K Iwamatsu 1,3)Yokohama-shi, 2)Kawasaki-shi	79-11-02 JP 54/141297	80-10-22 AWAPATENT AB	448238
	A43B 13/38	8003388-9	Laminerad innersula för en skridskokänga	Canada Cycle and Motor Co Ltd Weston CA	B Paquet St Jean	79-05-08 CA 327199	80-05-06 AWAPATENT AB	448201
I	A46B 015/00	8503699-4 84-12-05 PCT/AU84/00251	Målarpensel	Owen Roy Cormack Rhodes AU	O R Cormack, J H Keane Rhodes, Coolangatta	83-12-06 AU 2718	85-08-05 Bjerkens- s/Gävle patentbyrå AB	448202
	A61K 9/00	8105134-4	Formkropp framställd av agar och/eller agaros och/eller ett derivat därav innehållande farmakologiskt verksamt ämne	Johan Alfred Olof Johansson Gränumsvägen 293 00 Olofström SE		80-09-10 SE 8006300-1	81-08-31 Stenberg Y	448203
	A61K 031/135	7906089-3	Farmaceutisk beredning med stegrad hypotensiv verkan	Richter Gedeon Vegyeszeti Gyar RT Budapest HU	E Kosa, J Borvendeg, Z Huszti, J Kosary, G Szilagy, L Tardos, E Kasztreiner, L Nagy, E Szücs, G Kiss Budapest	78-07-14 HU 1412/78	79-07-12 Grahns patentbyrå	448204
	A61K 031/335	8002549-7	Cykliska dubbla hemiacetaler av endiolföreningar, förfarande för framställning därav samt cytostatiska, analgetiska och/eller hypotensiva kompositioner, vilka som aktiv komponent innehåller nämnda föreningar	National Foundation for Cancer Research Bethesda Md US	G B Fodor, A Szent-Györgyi Morgantown W Va, Woods Hole Mass	79-04-06 US 27692	80-04-02 Widen B	448236
	A61K 031/365	8006294-6	8-aminoalkyl-4-alkylpsoralener, förfarande för deras framställning samt farmaceutisk komposition, vilken såsom aktiv komponent innehåller nämnda föreningar	Elder Pharmaceuticals Inc Costa Mesa Cal US	K D Kaufman Kalamazoo Mich	79-09-10 US 73907	80-09-09 Bergling & Sundbergh AB	448237
	A61K 031/40	7906089-3	Farmaceutisk beredning med stegrad hypotensiv verkan	Richter Gedeon Vegyeszeti Gyar RT Budapest HU	E Kosa, J Borvendeg, Z Huszti, J Kosary, G Szilagy, L Tardos, E Kasztreiner, L Nagy, E Szücs, G Kiss Budapest	78-07-14 HU 1412/78	79-07-12 Grahns patentbyrå	448204
	A61K 031/50	7906089-3	Farmaceutisk beredning med stegrad hypotensiv verkan	Richter Gedeon Vegyeszeti Gyar RT Budapest HU	E Kosa, J Borvendeg, Z Huszti, J Kosary, G Szilagy, L Tardos, E Kasztreiner, L Nagy, E Szücs, G Kiss Budapest	78-07-14 HU 1412/78	79-07-12 Grahns patentbyrå	448204
	A61K 031/645	8006294-6	8-aminoalkyl-4-alkylpsoralener, förfarande för deras framställning samt farmaceutisk komposition, vilken såsom aktiv komponent innehåller nämnda föreningar	Elder Pharmaceuticals Inc Costa Mesa Cal US	K D Kaufman Kalamazoo Mich	79-09-10 US 73907	80-09-09 Bergling & Sundbergh AB	448237
	A61K 047/00	8105134-4	Formkropp framställd av agar och/eller agaros och/eller ett derivat därav innehållande farmakologiskt verksamt ämne	Johan Alfred Olof Johansson Gränumsvägen 293 00 Olofström SE		80-09-10 SE 8006300-1	81-08-31 Stenberg Y	448203
	A61L 015/03	8105134-4	Formkropp framställd av agar och/eller agaros och/eller ett derivat därav innehållande farmakologiskt verksamt ämne	Johan Alfred Olof Johansson Gränumsvägen 293 00 Olofström SE		80-09-10 SE 8006300-1	81-08-31 Stenberg Y	448203

Ans. ink som	(51) Klass	(21)(86)(86)(86)(86) Ans.nr Int.ingivn.dag Int.ans.nr Europ.ingivn.dag Europ.ans.nr	(54) Benämning	(71) Sökande	(72) Uppfinnare	(32,33,31) Prior.dat, Land Nummer	(22)(74)(62)(24) Ans.dat Ombud Stamans.nr Löpdag	(11) Publ. nr
	A61L 027/00	8600027-0	Kirurgisk absorberbar protes av polymerer av p-dioxanon	Ethicon Inc Somerville NJ US	1)N Doddi, 2)C Versfelt, 3)D Wasserman 1,2)Somerville, 3)Springfield NJ	76-01-12 US 648236	86-01-03 AB Stockholms patentbyrå 7700214-5 77-01-11	448205
	A61L 027/00	8600096-5	Kirurgisk absorberbar protes av polymerer av p-dioxanon	Ethicon Inc Somerville NJ US	1)N Doddi, 2)C Versfelt, 3)D Wasserman 1,2)Somerville, 3)Springfield NJ	76-01-12 US 648236	86-01-09 AB Stockholms patentbyrå 8600027-0 77-01-11	448206
	A63B 021/16	8205650-8 82-02-02 PCT/US82/00138	Flyttbart, vid en vägg anbragt träningsredskap	Diversified Products Corporation Opelika Ala US	I J Silberman, W J Hill Opelika, Lanette Ala	81-02-04 US 231327 81-06-04 US 270334	82-10-04 Forsheden J	448207
	A63B 023/02	8302586-6	Anordning för sträckning av kroppen	Wilfried Hamm Mülheim/Ruhr DE		82-11-10 DE 8231535 Gm	83-05-05 Hultman B	448208
	A63B 057/00	8206210-0	Skyddsmatta, särskilt för golfräsningsfält	Emolan AB Box 31 560 25 Bottnaryd SE	R S Olsson Bjered		82-11-02 AWAPATENT AB	448209
	A63C 019/04	8206210-0	Skyddsmatta, särskilt för golfräsningsfält	Emolan AB Box 31 560 25 Bottnaryd SE	R S Olsson Bjered		82-11-02 AWAPATENT AB	448209
	B01D 001/06	8101264-3	Kaskadförångare där ett arbetsmedium omväxlande förångas och kondenseras för att blanda sig med ett impregneringsmedel	Micafil AG Zürich CH	H-U Nabholz, F Benkert Ennetbaden, Urdorf	80-02-29 CH 1613/80	81-02-26 Bergensträhle & Lindvall AB	448210
	B01D 025/34	8207345-3	Filterpress	Kurita Machinery Manufacturing Co Ltd Osaka-shi JP	T Kurita, M Nakamura, H Hamazaki Takarazuka-shi, Osaka-shi, Yao-shi	81-12-25 JP 56/195112 81-12-25 JP 56/195113U 81-12-28 JP 56/195950U 82-02-10 JP 57/19989 82-02-13 JP 57/21486 82-02-17 JP 57/25081	82-12-22 AB Stockholms patentbyrå	448211
	B01D 053/34	8304646-6	Sätt att i miljöförbättrande syfte reducera utsläpp av föroreningar såsom stoft, svavelföreningar, tungmetaller, sura gaser och andra skadliga ämnen vid sopförbränning	Ragn-Sellsföretagen AB Sveavägen 124 113 50 Stockholm SE	L Löfstedt Saltsjöbaden		83-08-26 Swenson R	448212
	B01J 010/00	8101264-3	Kaskadförångare där ett arbetsmedium omväxlande förångas och kondenseras för att blanda sig med ett impregneringsmedel	Micafil AG Zürich CH	H-U Nabholz, F Benkert Ennetbaden, Urdorf	80-02-29 CH 1613/80	81-02-26 Bergensträhle & Lindvall AB	448210
	B05B 005/00	8601229-1	Sätt och anordning att isolera en sprutvätskekälla från högspänningen hos en elektrostatisk sprutpistol vid användandet av en elektriskt ledande sprutvätska	Atlas Copco AB Nacka 105 23 Stockholm SE	R T Spongh Tyresö		86-03-17 Pantzar T	448213
	B23B 027/14	8502084-0 83-09-30 PCT/SU83/00034	Slitbeständigt skärverktyg och förfarande för framställning därav	Vsesojuzny nauchno-issledovatel'sky instrumentalny institut Moskva SU	1)V P Zhed, 2)A G Gavrilov, 3)A K Sinelschikov, 4)E I Kurbatova, 5)S G Uradovskikh, 6)G V Lukyanenko, 7)I A Ordinar'tsev 1,3-5)Moskva, 2)Domodedovo, 6)Lvov, 7)Leningrad		85-04-29 Delmar J-Å	448214
	B41C 001/14	8501546-9	Sätt att bilda en för en stenciltryckmaskin avsedd stencil	Bo Wilhelm Jemseby Ledungsvägen 44 183 42 Täby SE			85-03-28 AWAPATENT AB	448215
	B41J 011/08	8203558-5	Tryckare innefattande en styrordning för en uppteckningsbärare	NV Philips' Gloeilampenfabrieken Eindhoven NL	G Habelt, F Mucha Wien AT	81-06-12 AT 2640/81	82-06-09 Holmgren H	448216
	B41N 001/24	8501546-9	Sätt att bilda en för en stenciltryckmaskin avsedd stencil	Bo Wilhelm Jemseby Ledungsvägen 44 183 42 Täby SE			85-03-28 AWAPATENT AB	448215
	B60J 001/00	8400662-6	Rektangulär fönsterenhet till husvagn eller husbil	AB Nobel Plast 422 46 Hisings-Backa SE	1)H Pehrsson, 2)Å Mellberg, 3)S Brunnert 1,3)Tidaholm, 2)Hjo		84-02-09 Olsson G	448217
	B60J 007/08	8402401-7	Inställningsanordning för taklucka	Rockwell Golde GmbH Frankfurt/Main DE	P Schäfer, H Köllner, D Federmann Maintal, Altentadt-Rod, Rolgau	83-11-21 DE 3341988	84-05-04 AWAPATENT AB	448218

Utlagda

Ans. ink som	(51) Klass	(21)(86)(86)(86) Ans.nr Int.ingivn.dag Int.ans.nr Europ.ingivn.dag Europ.ans.nr	(54) Benämning	(71) Sökande	(72) Uppfinnare	(32,33,31) Prior.dat, Land Nummer	(22)(74)(62)(24) Ans.dat Ombud Stamans.nr Löpdag	(11) Publ. nr
	B60N 1/12	8005923-1	Kombination av fordonssäte och barnsäkerhetsäte	Tmi Ideaorsi Esbo FI	L Bognomini Esbo	80-03-25 FI 800925	80-08-25 Bergensträhle & Lindvall AB	448219
	B60N 001/08	8206178-9	Längdstyrning för fordonssäten	C Rob Hammerstein GmbH Solingen DE	B Becker, A Gedig, E-R Frohnhaus, H Bauer Solingen	81-11-02 DE 3143431	82-11-01 Ström T	448220
	B60T 11/34	8102574-4	Tvåkretstryckregleringsventil för hydrauliska bromsar	Alfred Teves GmbH Frankfurt/Main DE	B Schopper, P Tandler Hattersheim, Falkenstein/Ts	80-05-09 DE 3017728	81-04-23 Larsson S	448222
	B60T 011/32	8102087-7	Bromstryckstyrenhet för ett hydrauliskt bromssystem	Alfred Teves GmbH Frankfurt/Main DE	B Schopper, V Berisch Hattersheim	80-04-26 DE 3016207	81-04-01 Larsson S	448221
	B62H 005/14	8401434-9	Anordning vid lås till cykel, moped eller liknande	GKN-Stenman AB Box 371 631 05 Eskilstuna SE	K Eriksson Eskilstuna		84-03-14 Wennborg G	448223
	B64C 027/10	8304329-9	Flygkropp med vridbar bäryta	Technische Geräte- und Entwicklungsgesellschaft mbH Klagenfurt AT	J Heinz Wölfnitz/Klagenfurt	82-08-24 AT 3195/82 83-06-24 AT 2323/83	83-08-09 Klauber T	448224
	B65H 59/38	7901963-4	Lindningsmaskin för särskilt tunn tråd	Vambola Iokhannovich Roose Tallin SU			79-03-05 H Albihs patentbyrå AB	448226
	B65H 67/02	7901552-5	Anordning för upp- och avspolning av ett strängformigt gods	Rosendahl Maschinen GmbH Maria Enzersdorf-Südstadt AT	G Seibert Wien	78-03-31 DE 2813910	79-02-21 AB Stockholms patentbyrå	448227
	B65H 77/00	8107875-0	Anordning för upprätthållande av konstant dragspänning i en bana	Ulf Smedsaas Lyckostigen 7 A 183 50 Täby SE			81-12-30 Wennborg G	448228
	B65H 79/00	7901963-4	Lindningsmaskin för särskilt tunn tråd	Vambola Iokhannovich Roose Tallin SU			79-03-05 H Albihs patentbyrå AB	448226
	B65H 023/08	8107875-0	Anordning för upprätthållande av konstant dragspänning i en bana	Ulf Smedsaas Lyckostigen 7 A 183 50 Täby SE			81-12-30 Wennborg G	448228
	B65H 054/00	7901552-5	Anordning för upp- och avspolning av ett strängformigt gods	Rosendahl Maschinen GmbH Maria Enzersdorf-Südstadt AT	G Seibert Wien	78-03-31 DE 2813910	79-02-21 AB Stockholms patentbyrå	448227
	B65H 054/00	8008532-7	Upplindningsanordning för tråd	Institut elektrovarki imeni E O Patona akademii nauk ukrainskoi SSR Kiev SU	I K Pokhodnya, V N Shlepakov, V F Alter, N T Ovcharenko, I P Kaplienko, P I Rak Kiev		80-12-04 Delmar J-Å	448225
I	B66F 009/18	8500313-5 83-08-17 PCT/US83/01275	Stockhanteringsstillsats	Caterpillar Industrial Inc Mentor Ohio US	L L Walter, D T Ping Perry, Mentor Ohio	83-06-09 US 502785	85-01-23 Swenson R	448229
I	B66F 009/19	8500313-5 83-08-17 PCT/US83/01275	Stockhanteringsstillsats	Caterpillar Industrial Inc Mentor Ohio US	L L Walter, D T Ping Perry, Mentor Ohio	83-06-09 US 502785	85-01-23 Swenson R	448229
	C04B 7/02	8005365-5	Portland-cementklinker samt förfarande för framställning därav	Blue Circle Industries Ltd London GB	G R Long, H W W Pollitt Greenhithe, Sevenoaks	79-08-01 GB 26766/79	80-07-24 AB Stockholms patentbyrå	448230
	C04B 007/42	8005365-5	Portland-cementklinker samt förfarande för framställning därav	Blue Circle Industries Ltd London GB	G R Long, H W W Pollitt Greenhithe, Sevenoaks	79-08-01 GB 26766/79	80-07-24 AB Stockholms patentbyrå	448230
	C07C 51/09	7707519-0	Förfarande för spjälkning av bensylestrar av karboxylsyror	Shionogi & Co Ltd Osaka JP	T Tsuji, M Yoshioka, T Kataoka, Y Senda, S Hirai, T Maeda, W Nagata Takatsuki-shi, Toyonaka-shi, Rito-cho, Itama-shi, Ibarak-shi, Kobe-shi, Nishinomiya-shi		77-06-29 AB Stockholms patentbyrå	448231
	C07C 143/78	7810613-5	Fenyletanolaminderivat samt farmaceutisk komposition innehållande nämnda derivat såsom aktiv beståndsdel	Yamanouchi Pharmaceutical Co Ltd Tokyo JP	K Imai, K Niigata, T Fujikura, S Hashimoto, T Takenaka Omiya-shi, Ageo-shi, Hachioji-shi, Matsudo-shi, Tokyo	77-10-12 JP 52/122034 77-10-26 JP 52/128436 77-12-23 JP 52/155352 78-06-21 JP 53/74964	78-10-11 AWAPATENT AB	448232
	C07C 147/06	7810613-5	Fenyletanolaminderivat samt farmaceutisk komposition innehållande nämnda derivat såsom aktiv beståndsdel	Yamanouchi Pharmaceutical Co Ltd Tokyo JP	K Imai, K Niigata, T Fujikura, S Hashimoto, T Takenaka Omiya-shi, Ageo-shi, Hachioji-shi, Matsudo-shi, Tokyo	77-10-12 JP 52/122034 77-10-26 JP 52/128436 77-12-23 JP 52/155352 78-06-21 JP 53/74964	78-10-11 AWAPATENT AB	448232

(51) Klass	(21)(86)(86)(86)(86) Ans.nr Int.ingivn.dag Int.ans.nr Europ.ingivn.dag Europ.ans.nr	(54) Benämning	(71) Sökande	(72) Uppfinnare	(32,33,31) Prior.dat, Land Nummer	(22)(74)(62)(24) Ans.dat Ombud Stamans.nr Löpdag	(11) Publ. nr
C07C 149/443	7810613-5	Fenyletanolaminderivat samt farmaceutisk komposition innehållande nämnda derivat såsom aktiv beståndsdel	Yamanouchi Pharmaceutical Co Ltd Tokyo JP	K Imai, K Niigata, T Fujikura, S Hashimoto, T Takenaka Omiya-shi, Ageo-shi, Hachioji-shi, Matsudo-shi, Tokyo	77-10-12 JP 52/122034 77-10-26 JP 52/128436 77-12-23 JP 52/155352 78-06-21 JP 53/74964	78-10-11 AWAPATENT AB	448232
C07D 249/14	8101311-2	1,2,4-triazolderivat, förfarande för framställning därav och farmaceutisk komposition	Glaxo Group Ltd London GB	1)J W Clitherow, 2)J Bradshaw, 3)J W M Mackinnon, 4)D B Judd, 5)D E Bays, 6)R Hayes, 7)A Pearce 1)Sawbridgeworth, 2-5)Ware, 6)Potters Bar, 7)Wheatthempstead	80-02-28 GB 6806/80	81-02-27 Delmar J-Å	448233
C07D 273/04	8007026-1	Derivat av 1,2,4-oxadiazin, sätt för deras framställning och farmaceutiska beredningar innehållande dem	Chinoin Gyogyszer es Vegyeszeti Termekek Gyara RT Budapest HU	K Takacs, I Kiss, A Simay, P Literaty Nagy, M Heteyey, M Ecsery, J Szegi, S Viragh, S Juhasz Nagy Budapest	79-10-11 HU 1974/79	80-10-07 Grahnpatentbyrå	448234
C07D 401/12	8101311-2	1,2,4-triazolderivat, förfarande för framställning därav och farmaceutisk komposition	Glaxo Group Ltd London GB	1)J W Clitherow, 2)J Bradshaw, 3)J W M Mackinnon, 4)D B Judd, 5)D E Bays, 6)R Hayes, 7)A Pearce 1)Sawbridgeworth, 2-5)Ware, 6)Potters Bar, 7)Wheatthempstead	80-02-28 GB 6806/80	81-02-27 Delmar J-Å	448233
C07D 405/14	8300855-7	Nya piperazinderivat, förfaranden för framställning därav och farmaceutiska kompositioner innehållande dem	ADIR Neuilly sur Seine FR	G Regnier, M Laubie, J Duhault Chatenay-Malabry, Vaucresson, Croissy sur Seine	82-02-17 FR 82 02555	83-02-16 H Albihns patentbyrå AB	448235
C07D 409/14	8300855-7	Nya piperazinderivat, förfaranden för framställning därav och farmaceutiska kompositioner innehållande dem	ADIR Neuilly sur Seine FR	G Regnier, M Laubie, J Duhault Chatenay-Malabry, Vaucresson, Croissy sur Seine	82-02-17 FR 82 02555	83-02-16 H Albihns patentbyrå AB	448235
C07D 413/06	8007026-1	Derivat av 1,2,4-oxadiazin, sätt för deras framställning och farmaceutiska beredningar innehållande dem	Chinoin Gyogyszer es Vegyeszeti Termekek Gyara RT Budapest HU	K Takacs, I Kiss, A Simay, P Literaty Nagy, M Heteyey, M Ecsery, J Szegi, S Viragh, S Juhasz Nagy Budapest	79-10-11 HU 1974/79	80-10-07 Grahnpatentbyrå	448234
C07D 493/04	8002549-7	Cykliska dubbla hemiacetaler av endiolföreningar, förfarande för framställning därav samt cytostatiska, analgetiska och/eller hypotensiva kompositioner, vilka som aktiv komponent innehåller nämnda föreningar	National Foundation for Cancer Research Bethesda Md US	G B Fodor, A Szent-Györgyi Morgantown W Va, Woods Hole Mass	79-04-06 US 27692	80-04-02 Widen B	448236
C07D 493/04	8006294-6	8-aminoalkyl-4-alkylpsoralener, förfarande för deras framställning samt farmaceutisk komposition, vilken såsom aktiv komponent innehåller nämnda föreningar	Elder Pharmaceuticals Inc Costa Mesa Cal US	K D Kaufman Kalamazoo Mich	79-09-10 US 73907	80-09-09 Bergling & Sundbergh AB	448237
C07D 498/04	8007403-2	Nya 1-oxadetiacefalosporinderivat, förfarande för framställning därav, antibakteriell komposition innehållande dem samt användning av dem för att hämma bakterietillväxt in vitro	Meiji Seika Kaisha Ltd Tokyo JP	1)S Inouye, 2)T Tsuruoka, 3)K Iwamatsu 1,3)Yokohama-shi, 2)Kawasaki-shi	79-11-02 JP 54/141297	80-10-22 AWAPATENT AB	448238
C07D 499/04	7902916-1	Nya penicillinderivat och deras framställning	Bristol-Myers Company New York NY US	R L Cundall, D Walker Liverpool, Jamesville NY	78-04-03 US 893092	79-04-02 Grahnpatentbyrå	448239
C07D 499/44	7902916-1	Nya penicillinderivat och deras framställning	Bristol-Myers Company New York NY US	R L Cundall, D Walker Liverpool, Jamesville NY	78-04-03 US 893092	79-04-02 Grahnpatentbyrå	448239
C07D 499/46	7902916-1	Nya penicillinderivat och deras framställning	Bristol-Myers Company New York NY US	R L Cundall, D Walker Liverpool, Jamesville NY	78-04-03 US 893092	79-04-02 Grahnpatentbyrå	448239
C07F 9/38	7902801-5	Stabiliserad silikatkomposition bestående av ett lösligt silikat och ett silylalkylfosfonat	Dow Corning Corporation Midland Mich US	E P Plueddemann Midland Mich	78-03-30 US 891584	79-03-29 Billberg H	448240

Utlagda

(51) Ans. ink som	Klass	(21)(86)(86)(86)(86) Ans.nr Int.ingivn.dag Int.ans.nr Europ.ingivn.dag Europ.ans.nr	(54) Benämning	(71) Sökande	(72) Uppfinnare	(32,33,31) Prior.dat, Land Nummer	(22)(74)(62)(24) Ans.dat Ombud Stamans.nr Löpdag	(11) Publ. nr	
	C09K	015/32	7902801-5	Stabiliserad silikatkomposition bestående av ett lösligt silikat och ett silylalkylfosfonat	Dow Corning Corporation Midland Mich US	E P Plueddemann Midland Mich	78-03-30 US 891584	79-03-29 Billberg H	448240
	C12Q	001/46	8000843-6	Förfarande för bestämning av ligander i testprover och analytiskt reagens därtill	Abbott Laboratories North Chicago Ill US	1)H F Voss, 2)J Plattner, 3) T R Herrin 1,2)Libertyville, 3)Waukegan Ill	79-02-05 US 9007	80-02-01 Bergling & Sundbergh AB	448259
	C22C	023/06	7514710-8	Användning av en magnesiumbaserad gjutlegering till komponenter för användning vid höga temperaturer	Magnesium Elektron Ltd Manchester GB	W Unsworth, J F King, S L Bradshaw Manchester, Bury, Bolton	74-12-30 GB 56021/74	75-12-29 H Albhins patentbyrå AB	448241
	C23C	014/06	8005422-4	Förfarande för påföring av hårda, motståndskraftiga överdrag av föreningar av metallerna titan, zirkonium eller hafnium med kväve, syre och kol på underlag genom förångning eller förstoftning	Balzars AG Balzers LI	H Kaufmann Triesen	79-08-02 CH 7092/79	80-07-28 Bergensträhle & Lindvall AB	448242
	C23C	014/22	8005422-4	Förfarande för påföring av hårda, motståndskraftiga överdrag av föreningar av metallerna titan, zirkonium eller hafnium med kväve, syre och kol på underlag genom förångning eller förstoftning	Balzars AG Balzers LI	H Kaufmann Triesen	79-08-02 CH 7092/79	80-07-28 Bergensträhle & Lindvall AB	448242
I	C23C	014/24	8502084-0 83-09-30 PCT/SU83/00034	Slitbeständigt skärverktyg och förfarande för framställning därav	Vsesojuzny nauchno-issledovatel'sky instrumentalny institut Moskva SU	1)V P Zhed, 2)A G Gavrilov, 3)A K Sinelschikov, 4)E I Kurbatova, 5)S G Uradovskikh, 6)G V Lukyanenko, 7)I A Ordinar'tsev 1,3-5)Moskva, 2)Domodedovo, 6)Lvov, 7)Leningrad		85-04-29 Delmar J-Å	448214
	C23F	011/167	7902801-5	Stabiliserad silikatkomposition bestående av ett lösligt silikat och ett silylalkylfosfonat	Dow Corning Corporation Midland Mich US	E P Plueddemann Midland Mich	78-03-30 US 891584	79-03-29 Billberg H	448240
	D05B	057/14	8201950-6	Skyttelmekanism	Husqvarna AB 561 81 Huskvarna SE	L U Larsen Huskvarna		82-03-26 Hagelbäck E	448243
	D05B	057/26	8201950-6	Skyttelmekanism	Husqvarna AB 561 81 Huskvarna SE	L U Larsen Huskvarna		82-03-26 Hagelbäck E	448243
	D21F	007/08	8107729-9	Nålad filt för pappersframställning samt sätt att framställa en sådan filt	Ichikawa Woolen Textile Co Ltd Tokyo JP	1)N Oikawa, 2)W Sato, 3)O Tanaka 1,2)Ichikawa-City, 3)Kashiwa-City	81-01-29 JP 56/10864 81-04-17 JP 56/10864	81-12-22 AWAPATENT AB	448244
	E02D	005/52	8405937-7	Anordning vid betongpålar	Lars Östergren Bäckvägen 111 C 430 31 Åsa Station SE Bengt Grävare Tjuvdalsvägen 12 421 67 Västra Frölunda SE Göran Olsson Uddevallagatan 19 416 70 Göteborg SE			84-11-26 Ferkinghoff	448245
	E02D	007/10	8201923-3	Tryckluftshejare	Eugen Zinck Bad Kreuznach DE		81-03-28 DE 3112463 81-09-25 DE 3138130	82-03-26 Nyberg B	448246
	E04F	11/02	8200100-9	Byggelement för framställning av trappor och liknande	Bo Möller Ynglingagatan 17 113 47 Stockholm SE			82-01-11 Frivall T	448247
	E05B	015/14	8601831-4	Tillhållarlås med avkodningsreducering	Låsbolaget AB Box 353 631 05 Eskilstuna SE	P O Boudin Eskilstuna		86-04-21 AWAPATENT AB	448248
	E05B	021/00	8601831-4	Tillhållarlås med avkodningsreducering	Låsbolaget AB Box 353 631 05 Eskilstuna SE	P O Boudin Eskilstuna		86-04-21 AWAPATENT AB	448248
	E05B	025/00	8601831-4	Tillhållarlås med avkodningsreducering	Låsbolaget AB Box 353 631 05 Eskilstuna SE	P O Boudin Eskilstuna		86-04-21 AWAPATENT AB	448248
	E06C	001/14	8502421-4	Stödanordning för stege e d innefattande åtminstone två stöd varav minst ett inbegriper ett hjul	Lennart Bäckström Fallrisgatan 39 828 00 Edsbyn SE			85-05-15	448249
	E06C	001/397	8502421-4	Stödanordning för stege e d innefattande åtminstone två stöd varav minst ett inbegriper ett hjul	Lennart Bäckström Fallrisgatan 39 828 00 Edsbyn SE			85-05-15	448249
	F15D	001/00	8502875-1	Anordning för förändring av antalet delflöden i ett strömmande medium	Alfa-Laval Food & Dairy Engineering AB Box 1008 221 03 Lund SE	U Bolmstedt, B-O Johansson Staffanstorps, Lomma		85-06-11 Clivemo I	448250

Ans. ink som	(51) Klass	(21)(86)(86)(86) Ans.nr Int.ingivn.dag Int.ans.nr Europ.ingivn.dag Europ.ans.nr	(54) Benämning	(71) Sökande	(72) Uppfinnare	(32,33,31) Prior.dat, Land Nummer	(22)(74)(62)(24) Ans.dat Ombud Stamans.nr Löpdag	(11) Publ. nr
F16C	013/02	8302396-0	Rörligt stöd för rörledning, apparater och liknande	Witzenmann GmbH Metallschlauch-Fabrik Pforzheim Pforzheim DE	F Elsässer Kelttern	82-04-30 DE 3216119	83-04-28 H Albihs patentbyrå AB	448251
F16C	032/06	8601258-0	Gaslager med en lageryta anordnad på ett gasgenomsläppligt element samt sätt att framställa ett sådant lager	AB SKF 415 50 Göteborg SE	B Lind Billdal		86-03-18 Kristiansen A	448252
F16C	033/04	8601258-0	Gaslager med en lageryta anordnad på ett gasgenomsläppligt element samt sätt att framställa ett sådant lager	AB SKF 415 50 Göteborg SE	B Lind Billdal		86-03-18 Kristiansen A	448252
F16D	7/04	8100917-7	Säkerhetskoppling för skydd av drivlänkar vid maskiner	Jean Walterscheid GmbH Lohmar/Rhld DE	H Geisthoff Lohmar	80-04-02 DE 3012783	81-02-10 H Albihs patentbyrå AB	448253
F16D	65/08	8100845-0	Anordning för montering av bromsbackar vid trumbromsar	Rockwell International Corporation Pittsburgh Penn US	W J Williams Lake Orion Mich	76-05-17 US 687063	81-02-06 H Albihs patentbyrå AB 7705710-7 77-05-16	448254
F16L	037/10	7905748-5	Medicinskt-kirurgiskt kopplingsaggregat av Luer-typ	Smiths Industries plc London GB	D E Cross Hythe	78-07-03 GB 28614/78	79-07-02 AWAPATENT AB	448255
F21V	029/00	8205729-0	Anordning för utsändning av s k kallt ljus	Medical Products Octagon AB Konsumvägen 33 A 752 45 Uppsala SE	K J F Högberg Uppsala		82-10-07 Stenhagen patentbyrå AB 7212663-4 72-09-29	448256
F23G	005/46	8500314-3	Sätt och anordning för att genom kylning rena rökgaser från sopförbränning samt därvid utvinna värmeenergi	Ragn-Sellsföretagen AB Sveavägen 124 113 50 Stockholm SE	L Hall Lidingö		85-01-23 Swenson R	448257
F23G	007/00	8304646-6	Sätt att i miljöförbättrande syfte reducera utsläpp av föroreningar såsom stoft, svavelföroreningar, tungmetaller, sura gaser och andra skadliga ämnen vid sopförbränning	Ragn-Sellsföretagen AB Sveavägen 124 113 50 Stockholm SE	L Löfstedt Saltsjöbaden		83-08-26 Swenson R	448212
F23J	015/00	8100326-1	Anordning för återvinning av energi ur varma, särskilt förorenade gaser	Göran Almlöf Smultronvägen 12 782 00 Malung SE			81-01-21 Omming A	448258
F23J	015/00	8304646-6	Sätt att i miljöförbättrande syfte reducera utsläpp av föroreningar såsom stoft, svavelföroreningar, tungmetaller, sura gaser och andra skadliga ämnen vid sopförbränning	Ragn-Sellsföretagen AB Sveavägen 124 113 50 Stockholm SE	L Löfstedt Saltsjöbaden		83-08-26 Swenson R	448212
F23J	015/00	8500314-3	Sätt och anordning för att genom kylning rena rökgaser från sopförbränning samt därvid utvinna värmeenergi	Ragn-Sellsföretagen AB Sveavägen 124 113 50 Stockholm SE	L Hall Lidingö		85-01-23 Swenson R	448257
F24C	015/32	8207252-1	Perforerad panel för hushållsmikrovågsugnar av varmluftscirkulationstyp	NV Philips' Gloeilampenfabrieken Eindhoven NL	M Fioroli Brezzo di Bedero IT	81-12-22 IT 23857/81U	82-12-20 Holmgren H	448265
F27D	017/00	8100326-1	Anordning för återvinning av energi ur varma, särskilt förorenade gaser	Göran Almlöf Smultronvägen 12 782 00 Malung SE			81-01-21 Omming A	448258
F28D	021/00	8500314-3	Sätt och anordning för att genom kylning rena rökgaser från sopförbränning samt därvid utvinna värmeenergi	Ragn-Sellsföretagen AB Sveavägen 124 113 50 Stockholm SE	L Hall Lidingö		85-01-23 Swenson R	448257
G01N	033/532	8000843-6	Förfarande för bestämning av ligander i testprover och analytiskt reagens därtill	Abbott Laboratories North Chicago Ill US	1)H F Voss, 2)J Plattner, 3) T R Herrin 1,2)Libertyville, 3)Waukegan Ill	79-02-05 US 9007	80-02-01 Bergling & Sundbergh AB	448259
G01N	033/533	8007978-3 79-03-19 PCT/US79/00184	Förfarande för genomförande av immunoassay	Whittaker Corporation Los Angeles Cal US	J H Chen, R T Maggio, D Reh binder San Jose, Redwood City, Santa Clara Cal		80-11-13 AB Stockholms patentbyrå	448260
G05D	1/08	8008521-0	Trimregleringsanordning	Brunswick Corporation Skokie Ill US	T D Wenstadt, C J Chmielewski Oshkowh, North Found du Lac Wis	79-12-14 US 103454	80-12-04 AB Stockholms patentbyrå	448261
H01S	003/13	8002853-3	Styrkoppling för styrning av laserenergi	Ferranti Ltd Cheadle GB	J B Howie, J McLeod Edinburgh	79-04-17 GB 13353/79	80-04-16 H Albihs patentbyrå AB	448262
H02G	007/05	8502887-6	Hängdon för upphängning av elektriska ledningar, kablar och liknande	Nordiska Redskaps AB Box 1114 163 12 Spånga SE	T Danielsson Tyresö		85-06-11 Moberg S	448263
H03H	007/38	8506023-4	Anordning för justering av impedansvärdet hos ett impedansnät i en integrerad halvledarkrets	Telefon AB L M Ericsson 126 25 Stockholm SE	H Eriksson Järfälla		85-12-19 Gamstorp B	448264

Utlagda

(51) Ans. ink som	Klass	(21)(86)(86)(86)(86) Ans.nr Int.ingivn.dag Int.ans.nr Europ.ingivn.dag Europ.ans.nr	(54) Benämning	(71) Sökande	(72) Uppfinnare	(32,33,31) Prior.dat, Land Nummer	(22)(74)(62)(24) Ans.dat Ombud Stamans.nr Löpdag	(11) Publ. nr
H05B	006/76	8207252-1	Perforerad panel för hushållsmikrovågsugnar av varmluftscirkulationstyp	NV Philips' Gloeilampenfabrieken Eindhoven NL	M Fioroli Brezzo di Bedero IT	81-12-22 IT 23857 /81U	82-12-20 Holmgren H	448265
H05B	007/101	8106757-1	Grafitelektrod	Leybold-Heraeus GmbH Köln DE	1)U Reimpell, 2)A Wamser, 3)O Stenzel, 4)W Burgmann 1,2)Hanau/ Main, 3)Gründau DE, 4)Issy-l'Eveque FR	80-11-17 DE 3043318	81-11-13 Andersson A	448266
H05K	007/12	8502926-2	Låsanordning för att hindra vibration av kretskort	Telefon AB L M Ericsson 126 25 Stockholm SE	B T Kassman Hägersten		85-06-12 Gamstorp B	448267
H05K	007/18	8502926-2	Låsanordning för att hindra vibration av kretskort	Telefon AB L M Ericsson 126 25 Stockholm SE	B T Kassman Hägersten		85-06-12 Gamstorp B	448267

Meddelade patent

Förteckning över patent som meddelats 87-01-22. (Patent markerade med * har annan meddelandedag.)

Ans. ink som	(51) Klass	(21)(86)(86)(86) Pat.nr Int.ingivn.dag Int.ans.nr Europ.ingivn.dag Europ.ans.nr	(54) Benämning	(71) Sökande	(44) Utl.dat	(11) Publ.nr
A01K	001/02	8302541-1	Anordning för att motverka avgivning av obehaglig lukt	Ib Helmer Andersen Guldsmedsgatan 13 A 252 46 Helsingborg SE	86-10-06	446683
A01K	061/00	8502053-5 84-08-08 PCT/DK84/00075	Förfarande för upptagning av död fisk och annat avfall från en nätkasse för fiskuppfödning samt en nätkasse för genomförande av förfarandet	International Aqua-Culture ApS Kolding DK	86-10-06	446684
A47F	011/02	8500730-0	Skärmanordning	AB T Hennix Reklamateljé Box 65 172 22 Sundbyberg SE	86-09-29	446590
A47L	023/22	8305850-3	Stöveltvätanordning	Lennart Nilsson Bjätretorp 5742 269 00 Båstad SE	86-10-06	446685
A61G	007/10	8302229-3	Hjulburet stativ för uppbärande av en patient i sittande ställning	Landstingens Inköpscentral LIC ekonomisk förening Svetsarvägen 20 171 83 Solna SE	86-10-06	446686
A61K	7/13	7908700-3	Komposition för färgning av hår och ull	Combe Incorporated White Plains NY US	86-10-06	446752
A61K	31/42	7811201-8	Förfarande för framställning av ett antibakteriellt, farmaceutiskt preparat med synergistisk verkan, innehållande klavulansyra	Beecham Group Ltd Brentford GB	86-10-06	446687
A61K	031/43	7811201-8	Förfarande för framställning av ett antibakteriellt, farmaceutiskt preparat med synergistisk verkan, innehållande klavulansyra	Beecham Group Ltd Brentford GB	86-10-06	446687
A61K	031/545	7811201-8	Förfarande för framställning av ett antibakteriellt, farmaceutiskt preparat med synergistisk verkan, innehållande klavulansyra	Beecham Group Ltd Brentford GB	86-10-06	446687
A61K	039/39	7707276-7	Förfarande för framställning av muramyldipeptidderivat	Daiichi Seiyaku Co Ltd Tokyo JP	86-10-06	446740
A61M	001/18	8003554-6	Tättningsanordning vid en separationsanordning	Cordis Dow Corp Miami Fla US	86-10-06	446689
B01D	013/01	8003554-6	Tättningsanordning vid en separationsanordning	Cordis Dow Corp Miami Fla US	86-10-06	446689
B01D	013/01	8007663-1	Hälfiberdialysator	Akzo NV Arnhem NL	86-10-06	446690
B07C	005/04	8504064-0	Maskin för att sortera stavformiga föremål av magnetiskt material	Paninvent SA Geneve CH	86-10-06	446691
B07C	005/34	7810455-1	Sorteringsanläggning för trävirke	A Ahlström OY Norrmalm FI	86-10-06	446692
B21B	019/02	8300818-5	Valstol vid valsverk för skruvvalsning	Vsesojuzny nauchno-issledovatel'sky i proektno-konstruktorsky institut metallurgicheskogo mashinostroenia Moskva SU	86-10-06	446693
B21C	1/26	8008506-1	"Pluggdragbänk för dragning av rör"	Benteler-Werke AG Werk Neuhaus Paderborn DE	86-10-06	446694
B21D	013/04	8300985-2	"Förfarande och anordning för formning av korrugerad plåt"	Scanmaskin i Göteborg AB Box 2078 424 02 Angered SE	86-10-06	446695
B22F	3/10	7902948-4	Förfarande för konsolidering av pulvermetaller	Cyclops Corporation Pittsburgh Penn US	86-10-06	446696
B23G	1/24	7813263-6	Transportabel maskin för skärning av utvändiga gängor	Rems-Werk Christian Föll und Söhne GmbH & Co Waiblingen DE	86-10-06	446697
B24B	023/00	8304986-6	"Handhållet maskinverktyg innefattande ett motorhus och två på huset monterade handtag av vilka åtminstone det ena är inställbart anordnat"	Atlas Copco AB Nacka 105 23 Stockholm SE	86-10-06	446698
B25B	001/06	8401005-7	Skruvstycke med möjlighet till snabb fastspänning	Gustaf Berggren Pl 13177 Grönvik 444 05 Ödsmål SE	86-10-06	446699
B25B	017/02	8400756-6	Utväxlingsanordning	Ivan Ilyes Björkvägen 12 459 00 Ljungkile SE	86-10-06	446700
B25B	025/00	8400756-6	Utväxlingsanordning	Ivan Ilyes Björkvägen 12 459 00 Ljungkile SE	86-10-06	446700
B25F	005/02	8304986-6	"Handhållet maskinverktyg innefattande ett motorhus och två på huset monterade handtag av vilka åtminstone det ena är inställbart anordnat"	Atlas Copco AB Nacka 105 23 Stockholm SE	86-10-06	446698
B25G	001/06	8304986-6	"Handhållet maskinverktyg innefattande ett motorhus och två på huset monterade handtag av vilka åtminstone det ena är inställbart anordnat"	Atlas Copco AB Nacka 105 23 Stockholm SE	86-10-06	446698
B26B	021/14	8302371-3	Böjlig rakbladspatron	Warner-Lambert Company Morris Plains NJ US	86-10-06	446701
B32B	003/28	8200290-8	Sätt att framställa ett för djupdragning eller sträckning lämpat laminatmaterial, genom sättet framställt laminat samt av laminatet tillverkad artikel	Tetra Pak Finance & Trading SA Pully CH	86-10-06	446703
B32B	015/08	8200290-8	Sätt att framställa ett för djupdragning eller sträckning lämpat laminatmaterial, genom sättet framställt laminat samt av laminatet tillverkad artikel	Tetra Pak Finance & Trading SA Pully CH	86-10-06	446703
B32B	027/32	7905351-8	Autoklaverbar, flexibel multipelskiktspastfolie samt plastpåse framställd därav	Baxter Travenol Laboratories Inc Deerfield Ill US	86-10-06	446704

Meddelade patent

Ans. ink som	(51) Klass	(21)(86)(86)(86)(86) Pat.nr Int.ingivn.dag Int.ans.nr Europ.ingivn.dag Europ.ans.nr	(54) Benämning	(71) Sökande	(44) Utl.dat	(11) Publ.nr
	B41B 019/00	7904009-3	Sätt och anordning att koda tecken i relation till en normaliserad kodningsatts av första och andra koordinater	Eltra Corporation Toledo Ohio US	86-10-06	446705
	B60K 020/02	8504633-2	Anordning för att dämpa vibrationer i en växelmanövringsmekanism för fordon	SAAB-SCANIA AB 461 80 Trollhättan SE	86-09-08	446389
	B60P 007/08	8204961-0	Anordning för fastspänning av föremål vid en lasthållare för fordon	Industri AB Thule Box 69 330 33 Hillerstorp SE	86-10-06	446715
	B60R 9/04	8105246-6	Förankringsanordning för fastsättning av en last på en med ett fordon monterad lasthållare	Jan Wärnelöv Brogatan 5 334 00 Anderstorp SE	86-10-06	446706
	B60S 1/38	8005671-6	Vindrutetorkarblad	Wolfgang Priesemuth Itzehoe-Nordoe DE	86-10-06	446707
	B61F 005/12	8405892-4	Dämpningsanordning vid boggi för rälsgående fordon	ASEA AB 721 83 Västerås SE	86-10-06	446708
	B61H 001/00	8307077-1	Klotsbromsaktuator för ett rälsfordon	Sab Nife AB Box 515 261 24 Landskrona SE	86-10-06	446709
	B63B 025/18	8204539-4	Anordning vid rörligt hjälpdäckselement vid en farkost	MacGregor Scandinavia AB Box 250 401 24 Göteborg SE	86-10-06	446711
	B63B 027/14	8403476-8	Stegkonstruktion, företrädesvis för båtar	Claes-Göran Andersson Pl 3034 820 22 Sandarne SE	86-10-06	446712
	B63H 25/10	8100921-9	Styransordning vid INU-drev	AB Verkstadsservice Kilowattvägen 3 136 44 Handen SE	86-10-06	446713
	B65B 011/04	8405951-8	Sätt att med hydraulpump förskjuta en lyftvagn på en lyftanordning och lyftanordning för utförande av sättet	Kjell Erik Wilhelmsson Hövdingegatan 2 281 00 Hässleholm SE	86-10-06	446714
	B65D 85/04	8003826-8	Förfarande för åstadkommande av en spolstomme	Skaltek AB Energivägen 5 196 32 Kungsängen SE	86-10-06	446717
	B65D 063/10	8204961-0	Anordning för fastspänning av föremål vid en lasthållare för fordon	Industri AB Thule Box 69 330 33 Hillerstorp SE	86-10-06	446715
	B65G 057/26	8306651-4	Anordning för stapling av långsträckt virkesselement och anbringande av strön	Anders Larsson Maskin AB Box 66 812 00 Storvik SE	86-09-08	446398
	B65G 065/46	8203068-5	Utmatningsanordning vid silo där en skruvtransportör är upphängd medelst inställbara linor i en roterbar snedställd balk	Nils Weibull AB Box 194 281 01 Hässleholm SE	86-10-06	446716
	B65H 19/18	8008397-5	Anordning för oavbruten utdragning av banor från banrullar	Windmüller & Hölscher Lengerich/Westf DE	86-07-28	445911
	B65H 49/38	8003826-8	Förfarande för åstadkommande av en spolstomme	Skaltek AB Energivägen 5 196 32 Kungsängen SE	86-10-06	446717
	B65H 75/50	8003826-8	Förfarande för åstadkommande av en spolstomme	Skaltek AB Energivägen 5 196 32 Kungsängen SE	86-10-06	446717
	B66C 1/36	8001232-1 79-06-15 PCT/CH79/00089	Lasthake	Hans-Rudolf Zepf Horgen CH	86-10-06	446718
	B66C 3/02	8103393-8	Gripskopa	Nemag BV Zierikzee NL	86-10-06	446719
	C01B 017/66	8304825-6	Sätt vid framställning av för natriumditionitframställning användbara kompositioner samt användningen därav	Stora Kopparbergs Bergslags AB 791 80 Falun SE	86-10-06	446720
*	C01B 031/34	8100071-3	Sätt för framställning av blandade karbider eller karbonitrider av molybden och volfram	Sumitomo Electric Industries Ltd Osaka-shi JP	83-12-19	430903
	C04B 024/42	8001067-1	Sätt vid framställning av anghärdad gasbetong med vattenavvisande egenskaper	Internationella Siporex AB Box 21053 200 21 Malmö SE	86-10-06	446721
	C04B 038/02	8001067-1	Sätt vid framställning av anghärdad gasbetong med vattenavvisande egenskaper	Internationella Siporex AB Box 21053 200 21 Malmö SE	86-10-06	446721
	C07B 055/00	7704517-7	Sätt att omvandla en ester av en kiral syra med en alfa-cyanerad, optiskt aktiv alkohol till en ester av en kiral syra av en sekundär alfa-cyanerad alkohol i racematform	Roussel-Uclaf Paris FR	86-10-06	446725
	C07B 057/00	7905874-9	Sätt att framställa salter av (-) cis-1,2-epoxipropylfosfonylsyra	Clesa SpA Vicenza IT	86-10-06	446739
	C07C 7/163	8009129-1	Förfarande för selektiv hydrering av butadien till buten	Exxon Research and Engineering Company Florham Park NJ US	86-10-06	446722
	C07C 011/00	8009129-1	Förfarande för selektiv hydrering av butadien till buten	Exxon Research and Engineering Company Florham Park NJ US	86-10-06	446722
	C07C 059/185	7902401-4	Ornitin- och argininsalter av ketoanaloger av grenkedjiga essentiella aminosyror samt farmaceutiska kompositioner innehållande nämnda salter	The Johns Hopkins University Baltimore Md US	86-10-06	446724
	C07C 061/40	8301635-2	Sätt att framställa 2,2-dimetyl-3-(2',2'-dihalogenvinyl)cyclopropan-1-karbonsyror med cis-struktur	Roussel-Uclaf Paris FR	86-10-06	446723
	C07C 101/24	7902401-4	Ornitin- och argininsalter av ketoanaloger av grenkedjiga essentiella aminosyror samt farmaceutiska kompositioner innehållande nämnda salter	The Johns Hopkins University Baltimore Md US	86-10-06	446724
	C07C 121/75	7704517-7	Sätt att omvandla en ester av en kiral syra med en alfa-cyanerad, optiskt aktiv alkohol till en ester av en kiral syra av en sekundär alfa-cyanerad alkohol i racematform	Roussel-Uclaf Paris FR	86-10-06	446725
	C07C 129/12	7902401-4	Ornitin- och argininsalter av ketoanaloger av grenkedjiga essentiella aminosyror samt farmaceutiska kompositioner innehållande nämnda salter	The Johns Hopkins University Baltimore Md US	86-10-06	446724

* Patent meddelat: 86-11-11

Ans. ink som	(51) Klass	(21)(86)(86)(86) Pat.nr Int.ingivn.dag Int.ans.nr Europ.ingivn.dag Europ.ans.nr	(54) Benämning	(71) Sökande	(44) Utfl.dat	(11) Publ.nr
	C07C 177/00	7600729-3	Förfarande för framställning av 16-metoxiprostaglandiner	Gruppo Lepetit SpA Milano IT	86-10-06	446726
	C07D 207/26	7904970-6	Nya N-aryloxazolidinoner, oxazolidintioner, pyrrolidinoner, pyrrolidiner och tiazolidinoner och sätt att framställa desamma samt kompositioner därav	Delalande SA Courbevoie FR	86-10-06	446733
	C07D 251/28	7909564-2	Förfarande för framställning av suspensioner eller lösningar av cyanurklorid i vattenhaltiga organiska lösningsmedel	Degussa AG Frankfurt/Main DE	86-10-06	446728
	C07D 251/28	7909566-7	Förfarande för framställning av suspensioner eller lösningar av cyanurklorid i organiska lösningsmedel	Degussa AG Frankfurt/Main DE	86-10-06	446729
	C07D 251/38	7909568-3	Förfarande för framställning av eventuellt substituerade 2-merkaptto-4,6-di-klor-s-triaziner	Degussa AG Frankfurt/Main DE	86-10-06	446731
	C07D 251/44	7909567-5	Förfarande för framställning av klor-amino-s-triaziner	Degussa AG Frankfurt/Main DE	86-10-06	446732
	C07D 263/16	7904970-6	Nya N-aryloxazolidinoner, oxazolidintioner, pyrrolidinoner, pyrrolidiner och tiazolidinoner och sätt att framställa desamma samt kompositioner därav	Delalande SA Courbevoie FR	86-10-06	446733
	C07D 265/30	7900498-2	Substituerade morfolinderivat och farmaceutisk komposition därav	Farmitalia Carlo Erba SpA Milano IT	86-10-06	446727
	C07D 277/14	7904970-6	Nya N-aryloxazolidinoner, oxazolidintioner, pyrrolidinoner, pyrrolidiner och tiazolidinoner och sätt att framställa desamma samt kompositioner därav	Delalande SA Courbevoie FR	86-10-06	446733
	C07D 333/28	7803910-4	Förfarande för framställning av 4-(2-tienylmetylamino)-bensoesyraerivat	The Dow Chemical Company Midland Mich US	86-10-06	446734
	C07D 417/04	7900515-3	Förfarande för framställning av vissa tiazolidin-4-on-ättisyraerivat	Warner-Lambert Company Morris Plains NJ US	86-10-06	446735
	C07D 471/04	8107493-2	beta-karbolin-3-karboxylsyraerivat och framställning därav	Schering AG Berlin DE	86-10-06	446736
	C07D 513/04	7910072-3	Pyrrolo- eller pyrido-/2,1-c//1,4/-tiaziner eller -tiazepiner	E R Squibb & Sons Inc Princeton NJ US	86-10-06	446737
	C07F 9/38	7905874-9	Sätt att framställa salter av (-) cis-1,2-epoxipropylfosfonsyra	Clesa SpA Vicenza IT	86-10-06	446739
	C07F 007/18	8205750-6	Isocyanat för användning vid radioaktiv konkurrerande bindningsanalys	Baker Instruments Corporation Bethlehem Penn US	86-10-06	446738
	C07K 009/00	7707276-7	Förfarande för framställning av muramyldipeptiderivat	Daiichi Seiyaku Co Ltd Tokyo JP	86-10-06	446740
	C08J 003/18	8200513-3	Förfarande för framställning av ett bindemedel, särskilt lämpligt i pappersbetrykningskompositioner, bestående av ett modifierat vegetabiliskt protein	Ralston Purina Company St Louis Mo US	86-10-06	446753
	C12N 009/96	7711853-7	Stabiliserad flytande vattenhaltig blandning innehållande enzymer och/eller koenzymer för användning vid biologiska och diagnostiska bestämningar samt sätt att stabilisera vattenhaltiga enzym- och/eller koenzymhaltiga b	Ivan Endre Modrovich Camarillo Cal US	86-10-06	446742
	C12P 7/06	8100713-0	Jäsningsförfarande för framställning av etanol	Novo Industri AS Bagsvaerd DK	86-10-06	446741
	C12Q 001/00	7711853-7	Stabiliserad flytande vattenhaltig blandning innehållande enzymer och/eller koenzymer för användning vid biologiska och diagnostiska bestämningar samt sätt att stabilisera vattenhaltiga enzym- och/eller koenzymhaltiga b	Ivan Endre Modrovich Camarillo Cal US	86-10-06	446742
	C13K 005/00	7806037-3	Förfarande för framställning av ett icke hygroskopiskt laktulohaltigt pulver	Morinaga Milk Industry Co Ltd Tokyo JP	86-09-08	446407
	C21B 13/02	8006815-8	Sätt och anordning för framställning av järnsvamp i schaktugn med hjälp av plasmagenerator	SKF Steel Engineering AB Box 202 813 00 Hofors SE	86-10-06	446743
	C21C 5/46	7900169-9	Spännanordning för dragelement vid metallurgiska kärl, särskilt utbytbara konvertrar	Mannesmann Demag AG Duisburg DE	86-10-06	446744
	C21D 1/68	7903710-7	Sätt att framställa en kraftigt vidhäftande och likformig, isolerande film på en kornorienterad kiselstålplåt	Kawasaki Steel Corp Kobe City JP	86-10-06	446745
	C21D 9/00	8008999-8	Korg för värmebehandling vid höga temperaturer	Avesta Jernverks AB 774 01 Avesta SE	86-10-06	446746
	C22B 23/04	8008714-1	Förfarande för utvinning av nickel med hög renhet ur en vattenhaltig lösning innehållande bly-, järn-, sulfat-, krom-, arsenik- och aluminiumjoner,	Societe Metallurgique le Nickel - SLN Paris FR	86-10-06	446747
	C22B 60/02	8005304-4	Förfarande för oxiderande angrepp på en uranhaltig malm med en karbonatiserad vätska.	Aluminium Pechiney Lyon FR	86-10-06	446748
*	C22C 029/02	8100071-3	Sätt för framställning av blandade karbider eller karbonitrider av molybden och volfram	Sumitomo Electric Industries Ltd Osaka-shi JP	83-12-19	430903
	C22C 038/22	7314386-9	Verktysstålprodukt och sätt att framställa dylik	Crucible Inc Pittsburgh Penn US	77-09-05	395289
	C22C 038/24	7314386-9	Verktysstålprodukt och sätt att framställa dylik	Crucible Inc Pittsburgh Penn US	77-09-05	395289
	C22C 038/30	7314386-9	Verktysstålprodukt och sätt att framställa dylik	Crucible Inc Pittsburgh Penn US	77-09-05	395289
	C23C 002/06	7803999-7	Apparat för ytbehandling av galvaniserad järnplåt	Heurtley Metallurgie Paris FR	86-10-06	446749
	C23C 002/40	7803999-7	Apparat för ytbehandling av galvaniserad järnplåt	Heurtley Metallurgie Paris FR	86-10-06	446749

* Patent meddelat: 86-11-11

Meddelade patent

Ans. ink som	(51) Klass	(21)(86)(86)(86)(86) Pat.nr Int.ingivn.dag Int.ans.nr Europ.ingivn.dag Europ.ans.nr	(54) Benämning	(71) Sökande	(44) Utl.dat	(11) Publ.nr
	C23C 020/02	7611419-8	Alster av en underlagsmetall med låg nötningsbeständighet, vilken är belagd med en svårsmält metall och förfarande för framställning av alstret	Warner-London Inc Greensboro NC US	86-10-06	446750
	C23C 024/00	7611419-8	Alster av en underlagsmetall med låg nötningsbeständighet, vilken är belagd med en svårsmält metall och förfarande för framställning av alstret	Warner-London Inc Greensboro NC US	86-10-06	446750
	C25C 1/08	8008714-1	Förfarande för utvinning av nickel med hög renhet ur en vattenhaltig lösning innehållande bly-, järn-, sulfat-, krom-, arsenik- och aluminiumjoner,	Societe Metallurgique le Nickel - SLN Paris FR	86-10-06	446747
	C25D 003/48	7501777-2	Förfarande för selektiv elektroplätning av mjukt guld på ett ädelmetallområde	Western Electric Company Incorporated New York NY US	86-10-06	446751
	C25D 005/02	7501777-2	Förfarande för selektiv elektroplätning av mjukt guld på ett ädelmetallområde	Western Electric Company Incorporated New York NY US	86-10-06	446751
	C25D 015/00	7611419-8	Alster av en underlagsmetall med låg nötningsbeständighet, vilken är belagd med en svårsmält metall och förfarande för framställning av alstret	Warner-London Inc Greensboro NC US	86-10-06	446750
	D06P 1/649	7908700-3	Komposition för färgning av hår och ull	Combe Incorporated White Plains NY US	86-10-06	446752
	D21H 001/24	8200513-3	Förfarande för framställning av ett bindemedel, särskilt lämpligt i pappersbstrykningskompositioner, bestående av ett modifierat vegetabiliskt protein	Ralston Purina Company St Louis Mo US	86-10-06	446753
	D21H 003/08	8106456-0	Sätt att behandla cellulosaamassafiber för att nedbringa bindningskraften mellan fibrerna	Buckman Laboratories Inc Memphis Tenn US	86-10-06	446754
	D21H 003/12	8106456-0	Sätt att behandla cellulosaamassafiber för att nedbringa bindningskraften mellan fibrerna	Buckman Laboratories Inc Memphis Tenn US	86-10-06	446754
	E02F 009/24	8001232-1 79-06-15 PCT/CH79/00089	Lasthake	Hans-Rudolf Zepf Horgen CH	86-10-06	446718
	E04B 001/76	8302124-6	Förfarande och anordning för att rörligt förankra ett regelverk på ett underlag	Villaxteriör AB Box 48 162 11 Vällingby SE AB Mekaniska Laboratorieapparater Box 5045 162 05 Vällingby SE	86-10-06	446756
	E04B 002/74	8204421-5	Skjutväggskonstruktion	Bertil Ekendahl PI 842 828 00 Edsbyn SE	86-10-06	446758
	E04C 001/39	8302336-6	Upplags- och/eller infästningselement	Rockwool AB 541 86 Skövde SE	86-10-06	446759
	E04C 002/50	8302921-5	Byggelement	Elof Wennström Femkampsgatan 25 702 27 Örebro SE	86-10-06	446760
	E06B 003/26	8202451-4	Förfarande för förbindning av två metallprofiler	Swedal-System HB Box 96 571 00 Nässjö SE	86-09-29	446644
E	E21D 11/10	8100959-9 79-05-25 78900127.8	Förfarande och anordning för tunnelbyggnad med skölddrivning och inbyggnad av en betongbeklädnad omedelbart efter skölden	Locher & Cie AG Zürich CH	86-10-06	446762
E	E21D 009/06	8100959-9 79-05-25 78900127.8	Förfarande och anordning för tunnelbyggnad med skölddrivning och inbyggnad av en betongbeklädnad omedelbart efter skölden	Locher & Cie AG Zürich CH	86-10-06	446762
	F16B 21/20	8100984-7	Friktionslösanordning som normalt förhindrar axialrörelse	P L Porter Company Woodland Hills Cal US	86-10-06	446764
	F16B 45/02	8001232-1 79-06-15 PCT/CH79/00089	Lasthake	Hans-Rudolf Zepf Horgen CH	86-10-06	446718
	F16B 013/04	8406496-3	Fästnanordning för fixering av en skruv eller liknande i ett, företrädesvis i en gipsskiva, upptaget hål	Torsten Stig Danielsson Löjtnantsvägen 10 E 802 28 Gävle SE	86-10-06	446763
	F16L 001/04	8302219-4	Anordning för kontinuerlig nedläggning av slangar i bottensediment	Sedenergy AB Näsbydalsvägen 13 183 31 Täby SE	86-10-06	446765
	F16S 003/02	8202451-4	Förfarande för förbindning av två metallprofiler	Swedal-System HB Box 96 571 00 Nässjö SE	86-09-29	446644
	F23H 003/02	8501097-3	Varmluftspanna för fasta bränslen	Jan Stjärna Ottestala Nordgård Myckleby 440 92 Svanesund SE	86-10-06	446766
	F24H 003/08	8501097-3	Varmluftspanna för fasta bränslen	Jan Stjärna Ottestala Nordgård Myckleby 440 92 Svanesund SE	86-10-06	446766
	F26B 23/02	8005851-4	Anordning för torkning av gödsel och liknande avfallsprodukter	Per Åke Nilsson Tuthult 285 00 Markaryd SE	86-10-06	446767
	F27B 001/08	8006815-8	Sätt och anordning för framställning av järnsvamp i schaktugn med hjälp av plasmagenerator	SKF Steel Engineering AB Box 202 813 00 Hofors SE	86-10-06	446743
	F27B 003/26	8502666-4	Förfarande och anordning för skrotförvärmning	Fläkt AB Nacka Box 81001 104 81 Stockholm SE	86-10-06	446768
	F27D 003/12	8008999-8	Korg för värmebehandling vid höga temperaturer	Avesta Jernverks AB 774 01 Avesta SE	86-10-06	446746
	* F27D 003/18	7714717-1	Anordning för injicering av pulver i en metallsmälta	ASEA AB 721 83 Västerås SE	85-09-16	441212
	F27D 013/00	8502666-4	Förfarande och anordning för skrotförvärmning	Fläkt AB Nacka Box 81001 104 81 Stockholm SE	86-10-06	446768

* Patent meddelat: 86-11-04

Ans. ink som	(51) Klass	(21)(86)(86)(86)(86) Pat.nr Int.ingivn.dag Int.ans.nr Europ.ingivn.dag Europ.ans.nr	(54) Benämning	(71) Sökande	(44) Utl.dat	(11) Publ.nr
F41F 001/06	8301147-8	Anordning för montering av en mörsare i ett pansarfordon	Diehl GmbH & Co Nürnberg DE	86-10-06	446769	
F41F 023/00	8301147-8	Anordning för montering av en mörsare i ett pansarfordon	Diehl GmbH & Co Nürnberg DE	86-10-06	446769	
F41G 001/30	8200796-4	Reflektorsikte	Nils Rüder Farham GB	86-10-06	446770	
F41G 005/14	8000272-8	Anordning för att höja följenoggrannheten hos ett riktsystem	AB Bofors Box 900 691 80 Bofors SE	86-10-06	446782	
F41H 013/00	8302510-6	Patron för utskjutning av störmedel, vilken patron innehåller flera störmedelsdelladdningar	Philips Norden AB 115 84 Stockholm SE	86-10-06	446771	
F42B 013/50	8302510-6	Patron för utskjutning av störmedel, vilken patron innehåller flera störmedelsdelladdningar	Philips Norden AB 115 84 Stockholm SE	86-10-06	446771	
G01B 017/02	8107628-3	Sätt att beröringsfritt bestämma tunt materials vikt per ytenhet eller tjocklek och apparat för beröringsfri bestämning av tunt materials vikt per ytenhet eller tjocklek	GAO Gesellschaft für Automation und Organisation mbH München DE	86-10-06	446773	
G01D 005/26	8403651-6	Fiberoptisk mätanordning	ASEA AB 721 83 Västerås SE	86-10-06	446772	
G01G 009/00	8107628-3	Sätt att beröringsfritt bestämma tunt materials vikt per ytenhet eller tjocklek och apparat för beröringsfri bestämning av tunt materials vikt per ytenhet eller tjocklek	GAO Gesellschaft für Automation und Organisation mbH München DE	86-10-06	446773	
G01N 27/90	8104598-1	Förfarande och anordning för oförstörande provning av punktsvetsar	Rizhsky politeknicheskij institut Riga SU	86-10-06	446777	
G01N 021/59	7805919-3	Apparat för mätning av den optiska transmissionsförmågan hos atmosfären	Societe Nationale d'Etude et de Construction de Moteurs d'Aviation (S N E C M A) Paris FR	86-10-06	446774	
G01N 025/04	8500524-7	Anordning för termisk analys och modifiering av metallmätlor	Lennart Bäckerud Box 153 181 22 Lidingö SE	86-10-06	446775	
G01N 027/12	8304474-3	Förfarande för kvantitativ mätning av NH ₃ i ett prov samt anordning för utförande av förfarandet	Claes Nylander Götgatan 70 582 31 Linköping SE Mårten Armgarth Drottninggatan 41 582 27 Linköping SE Ingemar Lundström Färgaregatan 10 582 52 Linköping SE	86-10-06	446776	
G02B 006/38	8007624-3	Anordning för parvis koppling av optiska fibrer	NV Philips' Gloeilampenfabrieken Eindhoven NL	86-10-06	446778	
G03B 23/00	7908401-8	Episkop med anordning för bildväxling	Licinvest AG Chur CH	86-10-06	446779	
G03C 1/68	8003647-8	Sensibiliserat jodonium- eller sulfoniumfotoinitiatorsystem och användning av detsamma i synligt ljus	Minnesota Mining and Manufacturing Company St Paul Minn US	86-10-06	446780	
G05B 11/42	7804764-4	Kontrollsystem	United Technologies Corporation Hartford Conn US	86-10-06	446781	
G05B 13/00	8000272-8	Anordning för att höja följenoggrannheten hos ett riktsystem	AB Bofors Box 900 691 80 Bofors SE	86-10-06	446782	
G05D 13/64	8000653-9	Förfarande för att reglera differenser mellan minst två axlars varvtal och vridningsvinklar	Licentia Patent-Verwaltungs-GmbH Frankfurt DE	86-10-06	446783	
G05D 003/00	7902499-8	Ställanordning för rotationsvinkelinställning	Robert Bosch GmbH Stuttgart DE	86-10-06	446797	
G06F 003/153	7904009-3	Sätt och anordning att koda tecken i relation till en normaliserad kodningssats av första och andra koordinater	Eltra Corporation Toledo Ohio US	86-10-06	446705	
G06F 015/58	8000272-8	Anordning för att höja följenoggrannheten hos ett riktsystem	AB Bofors Box 900 691 80 Bofors SE	86-10-06	446782	
G07F 011/42	8504698-5	Drivanordning för utmatning av varor från horisontella hyllor	Bo Sigvard Friberg Stensta Skepptuna 195 00 Märsta SE	86-10-06	446784	
G21C 003/34	8304498-2	Distansdon i ett bränsleaggregat för en kärnreaktor	General Electric Company New York NY US	86-10-06	446785	
H01F 27/00	8006257-3	Transformatorerhet för en AC-DC-omvandlare	Tokyo Shibaura Denki KK Kawasaki-shi JP	86-10-06	446786	
H01F 027/00	8500780-5	Elektrostatisk skärm	ASEA AB 721 83 Västerås SE	86-10-06	446787	
H01H 003/32	8100258-6	Spärrlägesmekanism för strömställare	Hubert Laurenz Naimer Wien AT	86-10-06	446788	
H01M 10/40	7908061-0	Icke-vattenhaltig ackumulatörcell med negativ elektrod av litiummetall	Western Electric Company Incorporated New York NY US	86-10-06	446791	
H01M 004/04	7316691-0	Sätt och anläggning för att likformigt applicera en viskös, tixotrop elektrodspasta på en stomme för ackumulatörcellplattor	The Gates Rubber Company Denver Colo US	86-10-06	446790	
H01M 004/20	7316691-0	Sätt och anläggning för att likformigt applicera en viskös, tixotrop elektrodspasta på en stomme för ackumulatörcellplattor	The Gates Rubber Company Denver Colo US	86-10-06	446790	
H01R 11/14	8105920-6	Jordningsstång	Dehn + Söhne GmbH + Co KG Nürnberg DE	86-10-06	446792	
H01S 003/08	8004009-0	Laseranordning	Ferranti plc Cheadle GB	86-10-06	446793	

Meddelade patent

(51) Ans. ink som	Klass	(21)(86)(86)(86)(86) Pat.nr Int.ingivn.dag Int.ans.nr Europ.ingivn.dag Europ.ans.nr	(54) Benämning	(71) Sökande	(44) Utl.dat	(11) Publ.nr
H02B	13/02	8004556-0	I en metallkapsling anordnad, SF ₆ -gasisolerad vridfrånkiljare	Brown Boveri & Cie AG Mannheim-Käfertal DE	86-10-06	446794
H02H	3/52	8008576-4	Anordning för detektering av felbehäftad(e) fas(er) i flerfassystem	ASEA AB 721 83 Västerås SE	86-10-06	446795
H02H	5/10	8008742-2	Skyddsanordning vid en elektrisk ledning	EI-Fi Innovationer AB Ängelholmsvägen 23 250 07 Helsingborg SE	86-10-06	446796
H02J	013/00	8107839-6 81-04-30 PCT/DK81/00045	Anläggning för att släcka och återtända utvalda lampor i en rad med gatubelysningar	E Rasmussen Industri AS Fredericia DK	86-10-06	446803
H02K	24/00	7902499-8	Ställanordning för rotationsvinkelinställning	Robert Bosch GmbH Stuttgart DE	86-10-06	446797
H03F	003/21	8003419-2	Förstärkare för användning bl a i en abonnentlinjekrets	NV Philips' Gloeilampenfabrieken Eindhoven NL	86-10-06	446798
H03J	007/18	8000261-1	Mottagare försedd med en avstämningsskrets	NV Philips' Gloeilampenfabrieken Eindhoven NL	86-10-06	446799
H04L	001/00	7908628-6	Anordning vid ett datamodem	Racal-Milgo Inc Miami Fla US	86-10-06	446800
H04M	019/00	8003419-2	Förstärkare för användning bl a i en abonnentlinjekrets	NV Philips' Gloeilampenfabrieken Eindhoven NL	86-10-06	446798
H04N	1/36	8002826-9	Faksimil-mottagare	Matsushita Graphic Communication Systems Inc Tokyo JP	86-10-06	446802
H04N	001/00	8305047-6	Anordning för framställning av elektronisk, digital bildinformation	Victor Hasselblad AB Box 220 401 23 Göteborg SE	86-10-06	446801
H05B	37/00	8107839-6 81-04-30 PCT/DK81/00045	Anläggning för att släcka och återtända utvalda lampor i en rad med gatubelysningar	E Rasmussen Industri AS Fredericia DK	86-10-06	446803

Klassregister

Förteckning i klass-
ordning, över nyin-
komna ansökningar
som finns upptagna i
tidigare nummer av
Svensk Patenttidning,
med angivande av an-
sökningsnummer och
rotel.

(51) Klass	(21) Ans.nr	Rotel
A47B	8605179-4	9221
A47D	8605426-9	9084
A47L	8605505-0	2203
A61B	8605455-8	9056
A61B	8605473-1	9056
A61B	8605479-8	1069
A61B	8605539-9	9056
A61C	8605272-7	3062
A61F	8605498-8	9031
A61F	8605550-6	9031
A61G	8605453-3	9084
A61H	8605138-0	3032
A62B	8605468-1	9117
A62B	8605469-9	9117
A62B	8605470-7	9117
A62B	8605471-5	9117
A62B	8605472-3	9117
B01D	8605462-4	9064
B08B	8605474-9	9043
B21B	8605449-1	6063
B23B	8605451-7	6076
B23D	8605502-7	6018
B23P	8605137-2	6122
B24B	8605445-9	6122
B60J	8605414-5	6025
B60T	8605447-5	6079
B60T	8605448-3	6079
B65D	8605317-0	3213
B65D	8605443-4	6213
B65H	8605494-7	4128
C02F	8605461-6	5074
C07D	8605504-3	8068
C07K	8605513-4	8131
C12N	8605535-7	8125
C22B	8605365-9	5212
C22B	8605500-1	5111
D21B	8605484-8	9094
D21D	8605182-8	3112
D21D	8605462-4	9064
E01H	8605464-0	7027
E04C	8605485-5	7077
E04D	8605419-4	7003
E04H	8605442-6	7092
E05B	8605382-4	9056
E05G	8605460-8	9056
F04D	8605391-5	2071
F15B	8605520-9	9048
F16B	8605422-8	2058
F16D	8605415-2	2227
F16H	8605114-1	2001
F16K	8605452-5	9117
F28D	8605488-9	2033
G01C	8605495-4	1119
G01K	8605523-3	4066
G01L	8605521-7	4066
G01M	8605482-2	4085
G06K	8605490-5	1083
G08B	8605481-4	1053
G21F	8604968-1	9208

Europeiska patentansökningar

Förteckning över europeiska publicerade patentansökningar som omfattar Sverige och vari översättning till svenska av patentkraven ingivits till det svenska patentverket.

(51) Klass	(86) Europeiskt ans nr	(54) Uppfinningen avser	(71) Sökande	(86) Europeiskt ingivn dat	(32,33,31) Priordat, Land Nummer	(87) Europeiskt publ nr
A61F 2/64	86104669.6	Konstgjord knäled	Otto Bock Orthopädische Industrie Besitz- und Verwaltungs-KG Duderstadt DE	86-04-05	85-05-28 DE 8515598 U	0205785
B23K 1/08	85402212.6	Lödningsmaskin	Outillages Scientifiques et de Laboratoires OSL SA Carros Industries FR	85-11-15	84-11-15 FR 84 17451	0185566
B60G 11/26	86100856.3	Hydropneumatisk fjädring	Ficht GmbH Kirchseeon DE	86-01-23	85-04-02 DE 3512051	0196411
B61B 12/00	86400703.4	Mekanism för att öppna och stänga med låsning av två dörrhalvor bestående dörrar till telefonhytter	Pomagalski SA Fontaine FR Sigma Plastique Veyrins FR	86-04-02	85-04-03 FR 85 05055	0198760
B62D 55/112	86100856.3	Hydropneumatisk fjädring	Ficht GmbH Kirchseeon DE	86-01-23	85-04-02 DE 3512051	0196411
C02F 1/54	86302662.1	Förfarande för retention och/eller dränering och/eller avvattning	Drew Chemical Corporation Boonton NJ	86-04-10	85-04-10 US 721876	0204404
C07C 63/36	86400785.1	Bensonaftalenderivat, sätt för deras framställning och deras användning inom farmaci och kosmetik	Centre International de Recherches Dermatologiques C I R D Valbonne FR	86-04-11	85-04-11 LU 849	0199636
C07C 65/24	86400785.1	Bensonaftalenderivat, sätt för deras framställning och deras användning inom farmaci och kosmetik	Centre International de Recherches Dermatologiques C I R D Valbonne FR	86-04-11	85-04-11 LU 849	0199636
C07C 65/26	86400785.1	Bensonaftalenderivat, sätt för deras framställning och deras användning inom farmaci och kosmetik	Centre International de Recherches Dermatologiques C I R D Valbonne FR	86-04-11	85-04-11 LU 849	0199636
C07D 271/06	86102535.1	Nya oxadiazolyimidazobensodiazepinderivat och förfaranden för framställning av sådana föreningar	AS Ferrosan Soeborg DK	86-02-27	85-03-08 DK 1080/85 85-03-08 DK 1081/85 85-05-17 DK 2203/85 85-05-17 DK 2204/85 85-10-17 DK 4769/85	0197282
C07D 277/20	84116421.3	Cefalosporinderivat, förfaranden för framställning därav och kompositioner innehållande dem	Mochida Pharmaceutical Co Ltd Tokyo JP	84-12-28	83-12-29 JP 58/247251 84-11-26 JP 59/249193	0150507
C07D 487/04	84116421.3	Cefalosporinderivat, förfaranden för framställning därav och kompositioner innehållande dem	Mochida Pharmaceutical Co Ltd Tokyo JP	84-12-28	83-12-29 JP 58/247251 84-11-26 JP 59/249193	0150507
C07D 487/04	86102535.1	Nya oxadiazolyimidazobensodiazepinderivat och förfaranden för framställning av sådana föreningar	AS Ferrosan Soeborg DK	86-02-27	85-03-08 DK 1080/85 85-03-08 DK 1081/85 85-05-17 DK 2203/85 85-05-17 DK 2204/85 85-10-17 DK 4769/85	0197282
C07D 487/14	86102535.1	Nya oxadiazolyimidazobensodiazepinderivat och förfaranden för framställning av sådana föreningar	AS Ferrosan Soeborg DK	86-02-27	85-03-08 DK 1080/85 85-03-08 DK 1081/85 85-05-17 DK 2203/85 85-05-17 DK 2204/85 85-10-17 DK 4769/85	0197282
C07D 501/36	84116421.3	Cefalosporinderivat, förfaranden för framställning därav och kompositioner innehållande dem	Mochida Pharmaceutical Co Ltd Tokyo JP	84-12-28	83-12-29 JP 58/247251 84-11-26 JP 59/249193	0150507
D21D 3/00	86302662.1	Förfarande för retention och/eller dränering och/eller avvattning	Drew Chemical Corporation Boonton NJ	86-04-10	85-04-10 US 721876	0204404
D21H 3/38	86302662.1	Förfarande för retention och/eller dränering och/eller avvattning	Drew Chemical Corporation Boonton NJ	86-04-10	85-04-10 US 721876	0204404
E05B 49/00	86400863.6	Elektromekanisk styrordning styrd av en kod	Ferco International Usine de Ferrures de Batiment Sarrebouurg FR	86-04-22	85-04-23 FR 85 06126	0202146
F16F 9/08	86100856.3	Hydropneumatisk fjädring	Ficht GmbH Kirchseeon DE	86-01-23	85-04-02 DE 3512051	0196411
G08B 13/00	86400863.6	Elektromekanisk styrordning styrd av en kod	Ferco International Usine de Ferrures de Batiment Sarrebouurg FR	86-04-22	85-04-23 FR 85 06126	0202146

(51) Klass	(86) Europeiskt ans nr	(54) Uppfinningen avser	(71) Sökande	(86) Europeiskt ingivn dat	(32,33,31) Priordat, Land Nummer	(87) Europeiskt publ nr
G08B 13/08	86400863.6	Elektromekanisk styransordning styrd av en kod	Ferco International Usine de Ferrures de Batiment Sarrebouurg FR	86-04-22	85-04-23 FR 85 06126	0202146

Rättelse enligt 91 § andra stycket

C12P 7/64 C11C 1/04 C12M 1/40	86400915.4	Förfarande och apparat för enzymatisk hydrolys av feta material	Societe Nationale Eif Aquitaine Courbevoie FR CECA SA Velizy Villacoublay FR	86-04-25	85-04-26 FR 85 06388	0200648
0110174						
0082301						
0013299						
0082870						
0097070						
0113108						
0113109						
0102428						
0102445						
0102446						
0102447						
0113298						
0113299						
0102448						
0102449						
0102450						
0102451						
0102452						
0102453						
0102454						
0102455						
0102456						
0102457						
0102458						
0102459						
0102460						
0102461						
0102462						
0102463						
0102464						
0102465						
0102466						
0102467						
0102468						
0102469						
0102470						
0102471						
0102472						
0102473						
0102474						
0102475						
0102476						
0102477						
0102478						
0102479						
0102480						
0102481						
0102482						
0102483						
0102484						
0102485						
0102486						
0102487						
0102488						
0102489						
0102490						
0102491						
0102492						
0102493						
0102494						
0102495						
0102496						
0102497						
0102498						
0102499						
0102500						

Europeiska patent

Förteckning över meddelade europeiska patent som omfattar Sverige och vari översättning till svenska ingivits till det svenska patentverket. En var får inkomma med invändning mot meddelat europeiskt patent till det europeiska patentverket inom nio månader från det kungörelsen om beslutet att meddela det europeiska patentet publicerats av det europeiska patentverket. Invändning skall göras skriftligen och innehålla de skäl på vilka den grundas. Den skall anses ingiven först då invändningsavgiften erlagts.

Tryckta exemplar av översättningen finns vanligtvis att tillgå hos patentverket inom cirka en månad från detta tidningsnummers utgivningsdag.

(51) Klass	(86) Europeiskt ans nr	(54) Benämning	(71) Sökande	(45) Meddelandedatum för det europeiska patentet	(87) Europeiskt publ nr
A01N 25/04	83110887.3	Flytande pesticida medel i form av suspensionskoncentrat	Hoechst AG Frankfurt/Main DE	87-01-07	0110174
A01N 25/04	83200962.5	Pesticidkompositioner för behandling av trä	Societe Industrielle et Salines de Bayonne Bayonne FR	87-01-07	0102093
A01N 25/30	83110887.3	Flytande pesticida medel i form av suspensionskoncentrat	Hoechst AG Frankfurt/Main DE	87-01-07	0110174
A01N 43/64	83105248.5	Fungicid komposition	Sumitomo Chemical Co Ltd Osaka JP	87-01-07	0096307
A01N 43/653	83107939.7	Neopentylfenetyltriazoler, förfarande för deras framställning och dessa innehållande fungicider	BASF AG Ludwigshafen DE	87-01-07	0102559
A01N 43/76	83105248.5	Fungicid komposition	Sumitomo Chemical Co Ltd Osaka JP	87-01-07	0096307
A01N 47/04	83105248.5	Fungicid komposition	Sumitomo Chemical Co Ltd Osaka JP	87-01-07	0096307
A21D 2/26	83300406.2	Fryst deg med förbättrad lagringshållbarhet	General Foods Corporation White Plains NY US	87-01-07	0115108
A21D 6/00	83300406.2	Fryst deg med förbättrad lagringshållbarhet	General Foods Corporation White Plains NY US	87-01-07	0115108
A22C 11/02	83109613.6	Sammansatt, veckat höljealster och förfarande	Viskase Corporation Chicago Ill US	87-01-07	0105446
A22C 13/00	83109613.6	Sammansatt, veckat höljealster och förfarande	Viskase Corporation Chicago Ill US	87-01-07	0105446
A23C 13/14	83850302.7	Vispbar grädde med låg fetthalt och förfarande för framställning därav	Skånemejerier Ekonomisk Förening Malmö SE	87-01-07	0109372
A23C 21/00	84104253.4	Sätt att framställa en vasslapprodukt	Societe des Produits Nestle SA Vevey CH	87-01-07	0126290
A23J 3/00	84104253.4	Sätt att framställa en vasslapprodukt	Societe des Produits Nestle SA Vevey CH	87-01-07	0126290
A24D 1/04	83305690.6	Filtercigarett jämte sätt att framställa sådan	Philip Morris Incorporated New York NY US	87-01-07	0105683
A24D 3/02	83305690.6	Filtercigarett jämte sätt att framställa sådan	Philip Morris Incorporated New York NY US	87-01-07	0105683
A24D 3/04	83305690.6	Filtercigarett jämte sätt att framställa sådan	Philip Morris Incorporated New York NY US	87-01-07	0105683
A45D 20/06	82902455.3	Härtorkapparat	Edward Rex Raccach Lingfield GB	87-01-07	0097654
A47F 1/08	82106084.5	Varubärare för en varuförsäljningsautomat	Fuji Electric Co Ltd Kawasaki JP	87-01-07	0069984
A61B 1/00	83103989.6	Anordning för spektralmätning i blodkärl	Firma Carl Zeiss Heidenheim DE	87-01-07	0093927
A61B 5/00	83103989.6	Anordning för spektralmätning i blodkärl	Firma Carl Zeiss Heidenheim DE	87-01-07	0093927
A61B 5/14	83103989.6	Anordning för spektralmätning i blodkärl	Firma Carl Zeiss Heidenheim DE	87-01-07	0093927
A61B 9/00	83103680.1	Perkussionsinstrument	Siemens AG Berlin und München München DE Fraunhofer-Gesellschaft zur Förderung der angewandten Forsch München DE ung eV Willi Schulte Tübingen DE Dieter Lukas Tübingen DE	87-01-07	0093895
A61C 19/00	83102750.3	Utsugs- och skyddshuv särskilt för ett tandtekniskt laboratorium	Horst Lobemeier Beckum DE	87-01-07	0093257
A61F 2/30	83401336.9	Benprotes och framställning därav	Gerald Lord Paris FR	87-01-07	0098224
A61F 5/46	83305609.6	Kontraseptiv metod samt en apparat för dennas genomförande	Beta Phase Inc Menlo Park Cal US	87-01-07	0105669
A61K 31/16	84104880.4	1,3-bis(dimetylamino)-2-propyl-4-klorfenoxiacetat, dess syraadditionssalter, förfarande för framställning därav och läkemedelspreparat innehållande dessa föreningar	Biogal Gyogyszergyar Debrecen HU	87-01-07	0127000
A61K 31/16	84401276.5	Bicyklo(3.2.1.)oktancarboxylsyra-derivat, förfarande för framställning därav och terapeutisk användning därav	Sanofi Paris FR	87-01-07	0130882
A61K 31/19	84105844.9	Antiinflammatorisk analgetisk gelsalva	Lederle (Japan) Ltd Tokyo JP	87-01-07	0127840
A61K 31/19	84401276.5	Bicyklo(3.2.1.)oktancarboxylsyra-derivat, förfarande för framställning därav och terapeutisk användning därav	Sanofi Paris FR	87-01-07	0130882
A61K 31/19	85300277.2	Leukotrienantagonister	SmithKline Beckman Corporation Philadelphia Penn US	87-01-07	0153009

(51) Klass	(86) Europeiskt ans nr	(54) Benämning	(71) Sökande	(45) Meddelandedatum för det europeiska patentet	(87) Europeiskt publ nr
A61K 31/40	82305416.8	Nitrogeninnehållande prostacyklinanaloger och kompositioner innehållande dessa föreningar	The Upjohn Company Kalamazoo Mich US	87-01-07	0077209
A61K 31/40	84100760.2	Medicin mot cerebral apoplexi	Takeda Chemical Industries Ltd Osaka JP	87-01-07	0115331
A61K 31/41	83104427.6	3-amino-6-aryl-1,2,4-triazolo/4,3-b/-pyridaziner, deras framställning och deras användning	Hoechst AG Frankfurt/Main DE	87-01-07	0094038
A61K 31/495	82302976.4	Amino- och amidderivat av klornitroamino- och alkylaminopyraziner till användning för förhöjande av den terapeutiska effekten av strålbehandling	Merck & Co Inc Rahway NJ US	87-01-07	0096125
A61K 31/50	83104427.6	3-amino-6-aryl-1,2,4-triazolo/4,3-b/-pyridaziner, deras framställning och deras användning	Hoechst AG Frankfurt/Main DE	87-01-07	0094038
A61K 31/54	83107419.0	4H-1, 4-benzotiaziner till användning som terapeutikum	Bayer AG Leverkusen DE	87-01-07	0100527
A61K 31/545	82110072.4	Kristallina salter av cefodizim och förfarande för deras framställning	Hoechst AG Frankfurt/Main DE	87-01-07	0078532
A61K 47/00	84105844.9	Antiinflammatorisk analgetisk gelsalva	Lederle (Japan) Ltd Tokyo JP	87-01-07	0127840
A61L 17/00	83305991.8	Suturer av eten-propensampolymer	Ethicon Inc Somerville NJ US	87-01-07	0111383
A61M 1/28	83303625.4	Medicinskt anslutningsdon	The Boots Company plc Nottingham GB	87-01-07	0098103
A61M 1/34	83304513.1	Adsorptionsorgan för hemoperfusion	Japan Medical Supply Co Ltd Hiroshima JP	87-01-07	0105579
A61M 5/00	82100828.1	Diabetikerset	Petz Electro Schmitt CH	87-01-07	0085724
A61M 5/14	81300074.2	Medicinsk infusionsanordning	Alza Corporation Palo Alto Cal US	87-01-07	0032792
A61M 5/14	83107251.7	Kateterset	Doron Mehler Hannover DE Brigitte Otten Bremerhaven-Surheide DE	87-01-07	0102498
A61M 5/28	81304961.6	Förfarande för fastsättning av en injektionsnål i ett böjligt rör	Coopers Needle Works Ltd Birmingham GB	87-01-07	0051399
A61M 5/31	82100828.1	Diabetikerset	Petz Electro Schmitt CH	87-01-07	0085724
A61M 5/34	81304961.6	Förfarande för fastsättning av en injektionsnål i ett böjligt rör	Coopers Needle Works Ltd Birmingham GB	87-01-07	0051399
A61M 25/00	83107251.7	Kateterset	Doron Mehler Hannover DE Brigitte Otten Bremerhaven-Surheide DE	87-01-07	0102498
A61M 25/00	83303625.4	Medicinskt anslutningsdon	The Boots Company plc Nottingham GB	87-01-07	0098103
A61N 1/04	83304432.4	Anslutningsdon för anslutning av hjärtstimulatorledningar till en pulsgenerator	Medtronic Inc Minneapolis Minn US	87-01-07	0102201
A61N 1/10	81101935.5	Anordning för att alstra ett bioklimatiskt verksamt elektriskt fält	Reinhard Baumgartner München DE	87-01-07	0053647
A61N 1/362	83304432.4	Anslutningsdon för anslutning av hjärtstimulatorledningar till en pulsgenerator	Medtronic Inc Minneapolis Minn US	87-01-07	0102201
A61N 1/40	81101935.5	Anordning för att alstra ett bioklimatiskt verksamt elektriskt fält	Reinhard Baumgartner München DE	87-01-07	0053647
B01D 13/00	82902263.1	Sammansatt semipermeabelt membran, förfarande för framställning därav och metod för dess användning	Teijin Ltd Osaka JP	87-01-07	0085111
B01D 13/04	82902263.1	Sammansatt semipermeabelt membran, förfarande för framställning därav och metod för dess användning	Teijin Ltd Osaka JP	87-01-07	0085111
B01J 3/03	83103461.6	Tillslutningssystem för tryckbehållare	Uhde GmbH Dortmund DE	87-01-07	0093878
B01J 15/00	84103970.4	Förfarande för framställning av stycken eller pulver av en kisel- eller metallförening genom att stycken eller pulver av kisel eller metall i fast fas bringas att reagera med en gas	Ceraver Paris FR Armines Paris FR	87-01-07	0125486
B01J 20/26	83200581.3	Polyeteruretanpartiklar med absorptionsförmåga, förfarande för framställning av dessa polyeteruretanpartiklar samt förfarande för extraktion eller separation av metaller ur vätskor med användning av dessa partiklar	Nederlandse Centrale Organisatie voor Toegepast-Natuurwetens Haag NL chappelijk Onderzoek	87-01-07	0092295
B03C 3/76	84107909.8	Sätt för fastställande av ett knackningstakoptimum på elektroderna i ett elektrofilter	Siemens AG Berlin und München München DE	87-01-07	0132660
B05B 5/02	82400738.9	Sätt och anläggning för emaljering av föremål genom elektrostatisk besprutning	De Dietrich & Cie Niederbronn-Les-Bains FR	87-01-07	0085818
B05D 1/06	82400738.9	Sätt och anläggning för emaljering av föremål genom elektrostatisk besprutning	De Dietrich & Cie Niederbronn-Les-Bains FR	87-01-07	0085818
B07C 3/20	83401838.4	Anordning för plockning av brev	HBS Bourg les Valence FR	87-01-07	0105782
B08B 3/02	83306068.4	Anordning för tvättning och/eller efterbearbetning av arbetsstycken	Miguel Agullo Negui Barcelona ES	87-01-07	0110525

Europeiska patent

(51) Klass	(86) Europeiskt ans nr	(54) Benämning	(71) Sökande	(45) Meddelandedatum för det europeiska patentet	(87) Europeiskt publ nr
B08B 15/04	83102750.3	Utsugs- och skyddshuv särskilt för ett tandtekniskt laboratorium	Horst Lobemeier Beckum DE	87-01-07	0093257
B21B 27/02	84103615.5	Anordning för fastsättning av en valsring på en fribärande lagrad valsaxel	Uwe Kark Hamburg DE	87-01-07	0125452
B21C 47/30	85890112.7	Haspel	Voest - Alpine AG Linz AT	87-01-07	0166713
B21D 13/10	81103298.6	Förfarande för framställning av banor eller plattor av termoplastiskt formbart material vilka har flera på en eller båda sidor utskjutande profiler	Australian Applied Research Centre Abbotsford AU	87-01-07	0039847
B21D 53/20	83301301.4	Förfarande och anordning för tillverkning av fjäderstoppringar	George Salter & Co Ltd West Bromwich GB	87-01-07	0090528
B21D 53/36	83301301.4	Förfarande och anordning för tillverkning av fjäderstoppringar	George Salter & Co Ltd West Bromwich GB	87-01-07	0090528
B22C 9/12	82301656.3	Förfarande för framställning av elffasta föremål och ett förfarande för gjutning därmed	Rolls-Royce plc London GB	87-01-07	0062997
B22C 9/20	82301656.3	Förfarande för framställning av elffasta föremål och ett förfarande för gjutning därmed	Rolls-Royce plc London GB	87-01-07	0062997
B22D 18/04	83104804.6	Sätt och anordning för gjutning av metall	Cosworth Research and Development Ltd Worcester GB	87-01-07	0095645
B22D 21/00	83104804.6	Sätt och anordning för gjutning av metall	Cosworth Research and Development Ltd Worcester GB	87-01-07	0095645
B22D 37/00	83104804.6	Sätt och anordning för gjutning av metall	Cosworth Research and Development Ltd Worcester GB	87-01-07	0095645
B22F 3/14	83301794.0	Förfarande för framställning av slipkroppar	De Beers Industrial Diamond Division (Pty) Ltd Johannesburg ZA	87-01-07	0090657
B23D 21/14	84102396.3	Anordning för avkapning av ett rör	Kraftwerk Union AG Mülheim DE	87-01-07	0123076
B23K 37/02	83401815.2	Anordning och sätt för svetsning av konstruktionselement av kärnbränsleaggregat	Cogema et Framatome Villacoublay FR	87-01-07	0105779
B24D 3/06	83301794.0	Förfarande för framställning av slipkroppar	De Beers Industrial Diamond Division (Pty) Ltd Johannesburg ZA	87-01-07	0090657
B26D 1/553	83200884.1	Förfarande och anordning för konturskärning av plastprodukter	Gebr Van Dijk BV Gemert NL	87-01-07	0097992
B26F 3/12	83200884.1	Förfarande och anordning för konturskärning av plastprodukter	Gebr Van Dijk BV Gemert NL	87-01-07	0097992
B27K 3/50	83200962.5	Pesticidkompositioner för behandling av trä	Societe Industrielle et Salines de Bayonne Bayonne FR	87-01-07	0102093
B28C 5/36	84304515.4	Betongblandare	Monier Ltd Woodville AU	87-01-07	0135270
B29C 33/60	84200569.6	Matris och förfarande för framställning av artiklar av syntetisk harts under användande av matrisen	NV Philips' Gloeilampenfabrieken Eindhoven NL	87-01-07	0124172
B29C 51/08	81103298.6	Förfarande för framställning av banor eller plattor av termoplastiskt formbart material vilka har flera på en eller båda sidor utskjutande profiler	Australian Applied Research Centre Abbotsford AU	87-01-07	0039847
B29C 53/56	81730053.6	Flerlayersrör	Mannesmann AG Düsseldorf DE	87-01-07	0046134
B30B 15/06	83100736.4	Anordning för framställning av en pressad detalj	Rheinmetall GmbH Düsseldorf DE	87-01-07	0087584
B31B 1/84	83302568.7	Ventilsäck, förfarande och anordning för dess framställning samt påsättare för applicering av ventilsäckar på fyllapparater	Dac-Emballage AMBA Norresundby DK	87-01-07	0097420
B32B 3/10	84401674.1	Förfarande för tillverkning av behållarlock, som öppnas genom avskalning, och lock erhållna genom att tillämpa detta förfarande	Societe Alsacienne d'Aluminium Saint Julien en Genevois FR	87-01-07	0135431
B32B 15/01	84105505.6	Formstycke av ett sammansatt material och förfarande för framställning därav	G Rau GmbH & Co Pforzheim DE	87-01-07	0129691
B41M 1/34	83306036.1	Tryckfärg	Johnson Matthey plc London GB	87-01-07	0106628
B41M 7/02	84104293.0	Förfarande för framställning av färgade melaminhartshaltiga dekorpappersfolier med en tredimensionell ytstruktur	Letron GmbH Aschaffenburg DE	87-01-07	0123252
B44F 9/02	84104293.0	Förfarande för framställning av färgade melaminhartshaltiga dekorpappersfolier med en tredimensionell ytstruktur	Letron GmbH Aschaffenburg DE	87-01-07	0123252
B60B 35/08	84106091.6	Hjulställdenhet i ett stycke för ett fordons bakre hjul	Fiat Auto SpA Torino IT	87-01-07	0127869
B60G 13/00	84106091.6	Hjulställdenhet i ett stycke för ett fordons bakre hjul	Fiat Auto SpA Torino IT	87-01-07	0127869
B60T 7/12	83111866.6	Fasthållningsbromsanläggning för tryckluftbromsade vägfordon	MAN Nutzfahrzeuge GmbH München DE	87-01-07	0111778
B62D 27/06	82903082.4	Löstagbar stolpe vid ett lastbilsflak eller liknande	Sture Simme Lidköping SE	86-12-17	0090835

(51) Klass	(86) Europeiskt ans nr	(54) Benämning	(71) Sökande	(45) Meddelanddatum för det europeiska patentet	(87) Europeiskt publ nr
B62D 33/02	82903082.4	Löstagbar stolpe vid ett lastbilsflak eller liknande	Sture Simme Lidköping SE	86-12-17	0090835
B64C 11/38	83630195.2	Stigningskontrollsystem för propeller med variabel stigning	United Technologies Corporation Hartford Conn US	87-01-07	0112793
B64G 1/44	84401806.9	Förfarande och anordning för att reglera rörelsen hos ett organ genom användande av ett vätskeflöde	Aerospatiale Societe Nationale Industrielle Paris FR	87-01-07	0140738
B65B 43/26	83302568.7	Ventilsäck, förfarande och anordning för dess framställning samt påsättare för applicering av ventilsäckar på fyllapparater	Dac-Emballage AMBA Norresundby DK	87-01-07	0097420
B65B 55/10	84303744.1	Steriliseringsapparat för firsidiga kartongbehållarämnen	Ex-Cell-O Corporation Troy Mich US	87-01-07	0132034
B65D 30/24	83302568.7	Ventilsäck, förfarande och anordning för dess framställning samt påsättare för applicering av ventilsäckar på fyllapparater	Dac-Emballage AMBA Norresundby DK	87-01-07	0097420
B65D 41/04	83400138.0	Anordning för förhindrande av att en hatt på en flaska skruvar av sig själv	CHANEL Neuilly-sur-Seine FR	87-01-07	0085003
B65D 55/02	83400138.0	Anordning för förhindrande av att en hatt på en flaska skruvar av sig själv	CHANEL Neuilly-sur-Seine FR	87-01-07	0085003
B65D 75/34	83903303.2	Dosförpackning	Metal Box Ltd Reading GB	87-01-07	0121549
B65D 77/20	84401674.1	Förfarande för tillverkning av behållarlock, som öppnas genom avskalning, och lock erhållna genom att tillämpa detta förfarande	Societe Alsacienne d'Aluminium Saint Julien en Genevois FR	87-01-07	0135431
B65D 85/56	83903303.2	Dosförpackning	Metal Box Ltd Reading GB	87-01-07	0121549
B65G 47/52	83305996.7	Artikelöverföringsapparat	Edwards of Enfield Ltd Enfield GB	87-01-07	0108496
B65G 53/08	84112175.9	Massgodsupptagningsanordning för en pneumatisk trycktransportör	Claudius Peters AG Hamburg DE	87-01-07	0142031
B65G 53/48	84112175.9	Massgodsupptagningsanordning för en pneumatisk trycktransportör	Claudius Peters AG Hamburg DE	87-01-07	0142031
B65G 57/10	83305996.7	Artikelöverföringsapparat	Edwards of Enfield Ltd Enfield GB	87-01-07	0108496
B65G 57/18	83305996.7	Artikelöverföringsapparat	Edwards of Enfield Ltd Enfield GB	87-01-07	0108496
B65G 57/26	84850311.6	Sätt för läggning av ribb som mellanlägg mellan skikt av brädor i samband med en timmerstaplingsmaskin och ett ribbmagasin för utförande av sättet	John Flessum Halsen NO	87-01-07	0143092
B65G 59/06	84850311.6	Sätt för läggning av ribb som mellanlägg mellan skikt av brädor i samband med en timmerstaplingsmaskin och ett ribbmagasin för utförande av sättet	John Flessum Halsen NO	87-01-07	0143092
B65G 69/16	82106084.5	Varubärare för en varuförsäljningsautomat	Fuji Electric Co Ltd Kawasaki JP	87-01-07	0069984
B65H 3/08	83401838.4	Anordning för plockning av brev	HBS Bourg les Valence FR	87-01-07	0105782
B65H 5/14	83401838.4	Anordning för plockning av brev	HBS Bourg les Valence FR	87-01-07	0105782
B65H 75/24	85890112.7	Haspel	Voest - Alpine AG Linz AT	87-01-07	0166713
C03B 23/033	81103298.6	Förfarande för framställning av banor eller plattor av termoplastiskt formbart material vilka har flera på en eller båda sidor utskjutande profiler	Australian Applied Research Centre Abbotsford AU	87-01-07	0039847
C03B 37/08	83402101.6	Anordning för framställning av kontinuerliga glasfibrer	Vetrotex Saint-Gobain Chambery FR	87-01-07	0108021
C03C 15/00	83110094.6	Förfarande för polering av glasföremål i ett polerbad innehållande svavelsyra och fluss-syra	Erich Sälzle München DE	87-01-07	0106301
C03C 25/06	83110352.8	Sätt för framställning av en optokopplare	Siemens AG Berlin und München München DE	87-01-07	0107840
C04B 22/06	84101181.0	Flytande accelererande tillsatsmedel för betongblandningar	Dynamit Nobel AG Troisdorf DE	87-01-07	0120237
C04B 22/10	84101181.0	Flytande accelererande tillsatsmedel för betongblandningar	Dynamit Nobel AG Troisdorf DE	87-01-07	0120237
C04B 35/48	83901571.6	Keramiska material av zirkoniumoxid och sätt att framställa dessa	Commonwealth Scientific and Industrial Research Organization Campbell AU	87-01-07	0110900
C04B 35/56	82109677.3	Praktiskt taget porfri formkropp av polykristallin kiselnitrid och kiselkarbid och förfarande för dess framställning genom isostatisk värmpressning	Elektroschmelzwerk Kempten GmbH München DE	87-01-07	0078010
C04B 35/56	82302184.5	Elektriska isolatormaterial av kiselkarbid med låg dielektricitetskonstant och framställningsmetoder för dessa	Hitachi Ltd Tokyo JP	87-01-07	0064386
C04B 35/58	82109677.3	Praktiskt taget porfri formkropp av polykristallin kiselnitrid och kiselkarbid och förfarande för dess framställning genom isostatisk värmpressning	Elektroschmelzwerk Kempten GmbH München DE	87-01-07	0078010
C04B 35/58	84103970.4	Förfarande för framställning av stycken eller pulver av en kisel- eller metallförening genom att stycken eller pulver av kisel eller metall i fast fas bringas att reagera med en gas	Ceraver Paris FR Armines Paris FR	87-01-07	0125486

Europeiska patent

(51) Klass	(86) Europeiskt ans nr	(54) Benämning	(71) Sökande	(45) Meddelandedatum för det europeiska patentet	(87) Europeiskt publ nr
C04B 35/64	82109677.3	Praktiskt taget porfri formkropp av polykristallin kiselnitrid och kiselkarbid och förfarande för dess framställning genom isostatisk värmpressning	Elektroschmelzwerk Kempten GmbH München DE	87-01-07	0078010
C06B 21/00	83100736.4	Anordning för framställning av en pressad detalj	Rheinmetall GmbH Düsseldorf DE	87-01-07	0087584
C06B 23/00	82305614.8	W/O-emulsionssprängämne och förfarande för framställning därav	Indian Explosives Ltd Calcutta IN	87-01-07	0106923
C06B 45/00	82305614.8	W/O-emulsionssprängämne och förfarande för framställning därav	Indian Explosives Ltd Calcutta IN	87-01-07	0106923
C06B 47/14	82305614.8	W/O-emulsionssprängämne och förfarande för framställning därav	Indian Explosives Ltd Calcutta IN	87-01-07	0106923
C07C 37/20	81890075.5	Förfarande för framställning av difenoler	Isovolta Österreichische Isolierstoffwerke AG Wiener Neudorf AT	87-01-07	0065060
C07C 37/70	81890075.5	Förfarande för framställning av difenoler	Isovolta Österreichische Isolierstoffwerke AG Wiener Neudorf AT	87-01-07	0065060
C07C 39/15	81890075.5	Förfarande för framställning av difenoler	Isovolta Österreichische Isolierstoffwerke AG Wiener Neudorf AT	87-01-07	0065060
C07C 45/50	84113242.6	Förfarande för framställning av aldehyder	Ruhrchemie AG Oberhausen DE	87-01-07	0144745
C07C 47/02	84113242.6	Förfarande för framställning av aldehyder	Ruhrchemie AG Oberhausen DE	87-01-07	0144745
C07C 61/13	84401276.5	Bicyklo(3.2.1.)oktancarboxylsyra derivat, förfarande för framställning därav och terapeutisk användning därav	Sanofi Paris FR	87-01-07	0130882
C07C 93/187	84104880.4	1,3-bis(dimetylamino)-2-propyl-4-klorfenoxiacetat, dess syraadditionssalter, förfarande för framställning därav och läkemedelspreparat innehållande dessa föreningar	Biogal Gyogyszergyar Debrecen HU	87-01-07	0127000
C07C 125/065	83302513.3	Fungicida N-fenylkarbamater	Sumitomo Chemical Co Ltd Osaka JP	87-01-07	0093620
C07C 139/00	85106136.6	Förfarande för framställning acyloxibensenfulfonsyror och deras alkali- och jordalkalimetallsalter	BASF AG Ludwigshafen DE	87-01-07	0163225
C07C 143/44	85106136.6	Förfarande för framställning acyloxibensenfulfonsyror och deras alkali- och jordalkalimetallsalter	BASF AG Ludwigshafen DE	87-01-07	0163225
C07C 143/525	85106136.6	Förfarande för framställning acyloxibensenfulfonsyror och deras alkali- och jordalkalimetallsalter	BASF AG Ludwigshafen DE	87-01-07	0163225
C07C 143/83	83302513.3	Fungicida N-fenylkarbamater	Sumitomo Chemical Co Ltd Osaka JP	87-01-07	0093620
C07C 149/20	85300277.2	Leukotrienantagonister	SmithKline Beckman Corporation Philadelphia Penn US	87-01-07	0153009
C07C 155/02	83302513.3	Fungicida N-fenylkarbamater	Sumitomo Chemical Co Ltd Osaka JP	87-01-07	0093620
C07D 209/40	84100760.2	Medicin mot cerebral apoplexi	Takeda Chemical Industries Ltd Osaka JP	87-01-07	0115331
C07D 209/52	82305416.8	Nitrogeninnehållande prostacyklinanaloger och kompositioner innehållande dessa föreningar	The Upjohn Company Kalamazoo Mich US	87-01-07	0077209
C07D 213/12	82107752.6	Förfarande för framställning av 3-pikolin	Lonza AG Gampel/Wallis CH	87-01-07	0075727
C07D 213/78	83103839.3	1,8-naftiridin- och 1,5,8-aza-naftiridinderivat	Schering Corporation Kenilworth NJ US	87-01-07	0092786
C07D 233/64	83810271.3	Nya syraderivat, förfaranden för framställning därav och användning därav för bekämpning av mikroorganismer	Ciba-Geigy AG Basel CH	87-01-07	0098243
C07D 241/16	82302976.4	Amino- och amidoderivat av klornitroamino- och alkylaminopyraziner till användning för förhöjande av den terapeutiska effekten av strålbehandling	Merck & Co Inc Rahway NJ US	87-01-07	0096125
C07D 241/20	82302976.4	Amino- och amidoderivat av klornitroamino- och alkylaminopyraziner till användning för förhöjande av den terapeutiska effekten av strålbehandling	Merck & Co Inc Rahway NJ US	87-01-07	0096125
C07D 241/26	83103839.3	1,8-naftiridin- och 1,5,8-aza-naftiridinderivat	Schering Corporation Kenilworth NJ US	87-01-07	0092786
C07D 249/08	83107939.7	Neopentylfenyltriazoler, förfarande för deras framställning och dessa innehållande fungicider	BASF AG Ludwigshafen DE	87-01-07	0102559
C07D 249/08	83810271.3	Nya syraderivat, förfaranden för framställning därav och användning därav för bekämpning av mikroorganismer	Ciba-Geigy AG Basel CH	87-01-07	0098243
C07D 279/16	83107419.0	4H-1,4-benzotiaziner till användning som terapeutikum	Bayer AG Leverkusen DE	87-01-07	0100527
C07D 401/06	83810271.3	Nya syraderivat, förfaranden för framställning därav och användning därav för bekämpning av mikroorganismer	Ciba-Geigy AG Basel CH	87-01-07	0098243
C07D 403/12	82401804.8	4-eterderivat av 2-azetidion-1-sulfonsyror	E R Squibb & Sons Inc Princeton NJ US	87-01-07	0076758
C07D 403/12	83104221.3	Substituerade 4-fenoxi- och 4-fenyltio-proliner	E R Squibb & Sons Inc Princeton NJ US	87-01-07	0095584
C07D 405/12	83810314.1	Kondenserade N-fenylsulfonyl-N'-pyrimidinyl- och -triazinylkarbamider	Ciba-Geigy AG Basel CH	87-01-07	0099339

(51) Klass	(86) Europeiskt ans nr	(54) Benämning	(71) Sökande	(45) Meddelandedatum för det europeiska patentet	(87) Europeiskt publ nr
C07D 409/12	83810314.1	Kondenserade N-fenylsulfonyl-N'-pyrimidinyl- och -triazinylkarbamider	Ciba-Geigy AG Basel CH	87-01-07	0099339
C07D 411/12	83810314.1	Kondenserade N-fenylsulfonyl-N'-pyrimidinyl- och -triazinylkarbamider	Ciba-Geigy AG Basel CH	87-01-07	0099339
C07D 417/12	82401804.8	4-eterderivat av 2-azetidion-1-sulfonsyror	E R Squibb & Sons Inc Princeton NJ US	87-01-07	0076758
C07D 417/12	83104221.3	Substituerade 4-fenoxi- och 4-fenyltio-proliner	E R Squibb & Sons Inc Princeton NJ US	87-01-07	0095584
C07D 471/04	83103839.3	1,8-naftyridin- och 1,5,8-aza-naftyridinderivat	Schering Corporation Kenilworth NJ US	87-01-07	0092786
C07D 487/04	83104427.6	3-amino-6-aryl-1,2,4-triazolo/4,3-b/-pyridaziner, deras framställning och deras användning	Hoechst AG Frankfurt/Main DE	87-01-07	0094038
C07D 501/36	82110072.4	Kristallina salter av cefodizim och förfarande för deras framställning	Hoechst AG Frankfurt/Main DE	87-01-07	0078532
C07K 5/06	83104221.3	Substituerade 4-fenoxi- och 4-fenyltio-proliner	E R Squibb & Sons Inc Princeton NJ US	87-01-07	0095584
C08F 4/02	81106301.5	Komponenter och katalysatorer för polymerisation av olefiner	Montedison SpA Milano IT	87-01-07	0045977
C08F 4/64	81106301.5	Komponenter och katalysatorer för polymerisation av olefiner	Montedison SpA Milano IT	87-01-07	0045977
C08F 10/00	81106301.5	Komponenter och katalysatorer för polymerisation av olefiner	Montedison SpA Milano IT	87-01-07	0045977
C08F 220/12	84103406.9	Krotonesterhaltiga sampolymerisat, förfarande för deras framställning och deras användning som förtjockningsmedel i vattenhaltiga system samt som klistringsmedel i textilindustrin	Hoechst AG Frankfurt/Main DE	87-01-07	0121230
C08G 18/10	83200581.3	Polyeteruretanpartiklar med absorptionsförmåga, förfarande för framställning av dessa polyeteruretanpartiklar samt förfarande för extraktion eller separation av metaller ur vätskor med användning av dessa partiklar	Nederlandse Centrale Organisatie voor Toegepast-Natuurwetens Haag NL chappelijk Onderzoek	87-01-07	0092295
C08G 18/32	83200581.3	Polyeteruretanpartiklar med absorptionsförmåga, förfarande för framställning av dessa polyeteruretanpartiklar samt förfarande för extraktion eller separation av metaller ur vätskor med användning av dessa partiklar	Nederlandse Centrale Organisatie voor Toegepast-Natuurwetens Haag NL chappelijk Onderzoek	87-01-07	0092295
C08G 18/67	84103143.8	Värmehärdbara överdragsmedel och deras användning	BASF Lacke + Farben AG Münster DE	87-01-07	0125438
C08G 18/80	84103143.8	Värmehärdbara överdragsmedel och deras användning	BASF Lacke + Farben AG Münster DE	87-01-07	0125438
C08G 63/52	83201416.1	Beläggningpulver	DSM Resins BV Zwolle NL	87-01-07	0106399
C08J 5/18	83302365.8	Polyetenblandning och -film	BP Chemicals Ltd London GB	87-01-07	0095253
C08L 23/08	83302365.8	Polyetenblandning och -film	BP Chemicals Ltd London GB	87-01-07	0095253
C08L 23/14	83305991.8	Suturer av eten-propensampolymer	Ethicon Inc Somerville NJ US	87-01-07	0111383
C08L 83/04	83401508.3	Enkomponents organopolysiloxankompositioner vilka såsom förnättningsmedel innehåller silaner med acyloxi- eller ketoniminoxi-grupper och katalyseras med organiska titan- eller zirkoniumderivat	Rhone-Poulenc Specialites Chimiques Courbevoie FR	87-01-07	0102268
C09B 1/28	82108498.5	Metod för avlägsnande av föroreningar från polyalkylenoxibaserade färgämnen	Milliken Research Corporation Spartanburg SC US	87-01-07	0074670
C09B 29/085	82108498.5	Metod för avlägsnande av föroreningar från polyalkylenoxibaserade färgämnen	Milliken Research Corporation Spartanburg SC US	87-01-07	0074670
C09B 67/54	82108498.5	Metod för avlägsnande av föroreningar från polyalkylenoxibaserade färgämnen	Milliken Research Corporation Spartanburg SC US	87-01-07	0074670
C09D 3/58	83201539.0	Pulverformig beläggning	DSM Resins BV Zwolle NL	87-01-07	0110450
C09D 3/64	83201539.0	Pulverformig beläggning	DSM Resins BV Zwolle NL	87-01-07	0110450
C09D 3/68	83201416.1	Beläggningpulver	DSM Resins BV Zwolle NL	87-01-07	0106399
C09D 5/00	83201416.1	Beläggningpulver	DSM Resins BV Zwolle NL	87-01-07	0106399
C09D 5/00	83201539.0	Pulverformig beläggning	DSM Resins BV Zwolle NL	87-01-07	0110450
C09D 7/00	84103406.9	Krotonesterhaltiga sampolymerisat, förfarande för deras framställning och deras användning som förtjockningsmedel i vattenhaltiga system samt som klistringsmedel i textilindustrin	Hoechst AG Frankfurt/Main DE	87-01-07	0121230
C09D 11/10	83306036.1	Tryckfärg	Johnson Matthey plc London GB	87-01-07	0106628
C10J 3/52	83107632.8	Förfarande och apparatur för avledning av återstoder av askhaltiga bränslen	Ruhrchemie AG Oberhausen DE	87-01-07	0101005
C11D 3/37	84103406.9	Krotonesterhaltiga sampolymerisat, förfarande för deras framställning och deras användning som förtjockningsmedel i vattenhaltiga system samt som klistringsmedel i textilindustrin	Hoechst AG Frankfurt/Main DE	87-01-07	0121230

Europeiska patent

(51) Klass	(86) Europeiskt ans nr	(54) Benämning	(71) Sökande	(45) Meddelandedatum för det europeiska patentet	(87) Europeiskt publ nr
C11D 3/386	84200584.5	Vattenhaltiga enzyminnehållande kompositioner med förbättrad stabilitet	Unilever NV Rotterdam NL	87-01-07	0126505
C12N 11/18	84200529.0	Enzymatiskt förfarande	Nederlandse Centrale Organisatie voor Toegepast-Natuurwetens Haag NL chappelijk Onderzoek	87-01-07	0122681
C12P 1/00	84200529.0	Enzymatiskt förfarande	Nederlandse Centrale Organisatie voor Toegepast-Natuurwetens Haag NL chappelijk Onderzoek	87-01-07	0122681
C12P 37/06	84200529.0	Enzymatiskt förfarande	Nederlandse Centrale Organisatie voor Toegepast-Natuurwetens Haag NL chappelijk Onderzoek	87-01-07	0122681
C21C 7/10	82305849.0	Förfarande för omrörning av smält metall	Kawasaki Steel Corp Hyogo JP	87-01-07	0099435
C21D 9/68	85890112.7	Haspel	Voest - Alpine AG Linz AT	87-01-07	0166713
C22B 9/05	82305849.0	Förfarande för omrörning av smält metall	Kawasaki Steel Corp Hyogo JP	87-01-07	0099435
C22F 1/00	84105505.6	Formstycke av ett sammansatt material och förfarande för framställning därav	G Rau GmbH & Co Pforzheim DE	87-01-07	0129691
C23D 5/04	82400738.9	Sätt och anläggning för emaljeri av föremål genom elektrostatisk besprutning	De Dietrich & Cie Niederbronn-Les-Bains FR	87-01-07	0085818
C25B 9/00	82108109.8	Monopolär elektrolyscell av membrantyp	Olin Corporation New Haven Conn US	87-01-07	0076386
C25D 13/06	84103143.8	Värmehärdbara överdragsmedel och deras användning	BASF Lacke + Farben AG Münster DE	87-01-07	0125438
D01D 5/40	82110274.6	Polyoximetylenfibrider, förfarande för deras framställning och deras användning	Hoechst AG Frankfurt/Main DE	87-01-07	0079554
D01F 6/06	83305991.8	Suturer av eten-propensampolymer	Ethicon Inc Somerville NJ US	87-01-07	0111383
D01F 6/66	82110274.6	Polyoximetylenfibrider, förfarande för deras framställning och deras användning	Hoechst AG Frankfurt/Main DE	87-01-07	0079554
D21C 9/10	84420167.3	Hypokloritbehandling av kemisk pappersmassa	Atochem Puteaux FR	87-01-07	0140804
D21D 5/06	83306207.8	Silanordning för pappersmassa	The Black Clawson Company Middletown Ohio US	87-01-07	0119345
D21H 3/56	84104293.0	Förfarande för framställning av färgade melaminhartshaltiga dekorpappersfolier med en tredimensionell ytstruktur	Letron GmbH Aschaffenburg DE	87-01-07	0123252
D21H 5/20	82110274.6	Polyoximetylenfibrider, förfarande för deras framställning och deras användning	Hoechst AG Frankfurt/Main DE	87-01-07	0079554
E02F 3/96	83903625.8	Kopplingsanordning	Fritiof Hulden Molkom SE	87-01-07	0139652
E21B 10/56	83301794.0	Förfarande för framställning av slipkroppar	De Beers Industrial Diamond Division (Pty) Ltd Johannesburg ZA	87-01-07	0090657
E21B 41/00	81105622.5	Anordning för kontroll av oljefältsrör	Hoesch AG Dortmund DE	87-01-07	0045418
F15B 11/10	83100340.5	Kraftöverföring	Vickers Incorporated Troy Mich US	87-01-07	0084835
F15B 13/042	83100340.5	Kraftöverföring	Vickers Incorporated Troy Mich US	87-01-07	0084835
F16B 13/02	83890166.8	Fästelement	Ludwig Schnabl Traismauer AT	87-01-07	0105865
F16C 13/00	84103615.5	Anordning för festsättning av en valsring på en fribärande lagrad valsaxel	Uwe Kark Hamburg DE	87-01-07	0125452
F16D 1/08	84103615.5	Anordning för festsättning av en valsring på en fribärande lagrad valsaxel	Uwe Kark Hamburg DE	87-01-07	0125452
F16D 65/12	82104865.9	Bromsring för bromsskivor till speciellt rälsfordons-skivbromsar	Knorr-Bremse AG München DE	87-01-07	0077433
F16D 65/847	82104865.9	Bromsring för bromsskivor till speciellt rälsfordons-skivbromsar	Knorr-Bremse AG München DE	87-01-07	0077433
F16H 39/46	83100340.5	Kraftöverföring	Vickers Incorporated Troy Mich US	87-01-07	0084835
F16J 13/06	83103461.6	Tillslutningssystem för tryckbehållare	Uhde GmbH Dortmund DE	87-01-07	0093878
F16K 31/00	84105505.6	Formstycke av ett sammansatt material och förfarande för framställning därav	G Rau GmbH & Co Pforzheim DE	87-01-07	0129691
F16L 3/08	83890166.8	Fästelement	Ludwig Schnabl Traismauer AT	87-01-07	0105865
F16L 9/16	81730053.6	Flerlayersrör	Mannesmann AG Düsseldorf DE	87-01-07	0046134
F16L 15/00	84308035.9	Rörkopplingsaggregat	Allied Tube & Conduit Corporation Harvey III US	87-01-07	0145364
F16L 19/00	82903584.9	Förbindning för att förena ett rör med kragad ände till ett fast anslutningsstycke, såsom en pump	GS-Hydro OY Vantaa FI	87-01-07	0107666

(51) Klass	(86) Europeiskt ans nr	(54) Benämning	(71) Sökande	(45) Meddelandedatum för det europeiska patentet	(87) Europeiskt publ nr
F16L 23/02	82903584.9	Förbindning för att förena ett rör med kragad ände till ett fast anslutningsstycke, såsom en pump	GS-Hydro OY Vantaa FI	87-01-07	0107666
F16L 27/08	83303625.4	Medicinskt anslutningsdon	The Boots Company plc Nottingham GB	87-01-07	0098103
F16L 58/10	81730053.6	Flerlagersrör	Mannesmann AG Düsseldorf DE	87-01-07	0046134
F16M 13/00	83106500.8	Byggsats för att bygga ett pelarstativ	INKA Instrumentenfabriek Kampen BV Kampen NL	87-01-07	0101835
F17C 7/00	84400668.4	Anordning för matning av ett fluidum under ett givet tryck från tåv behållare till en ledning	L'Air Liquide SA pour l'Etude et l'Exploitation des Procèdes Paris FR Georges Claude	87-01-07	0124405
F17C 13/04	84400668.4	Anordning för matning av ett fluidum under ett givet tryck från tåv behållare till en ledning	L'Air Liquide SA pour l'Etude et l'Exploitation des Procèdes Paris FR Georges Claude	87-01-07	0124405
F22B 37/00	84102396.3	Anordning för avkapning av ett rör	Kraftwerk Union AG Mülheim DE	87-01-07	0123076
F23R 3/06	83107832.4	Gasturbinbrännare med homogen blandning av bränsle och luft för förbättrad förbränning nedströms	Westinghouse Electric Corporation Pittsburgh Penn US	87-01-07	0103159
F24D 5/00	83630106.9	Förfarande och anordning för integrering av driften av en värmepump och en separat värmekälla samt förhindra samtidig drift av en värmepump och en separat värmekälla	Carrier Corporation Syracuse NY US	87-01-07	0098787
F24D 19/10	83630106.9	Förfarande och anordning för integrering av driften av en värmepump och en separat värmekälla samt förhindra samtidig drift av en värmepump och en separat värmekälla	Carrier Corporation Syracuse NY US	87-01-07	0098787
F27D 11/10	84108189.6	Kylanordning för bottenelektroden av en likströmsmatad ljusbågsugn	BBC AG Brown Boveri & Cie Baden CH	87-01-07	0133931
F27D 23/04	82305849.0	Förfarande för omförning av smält metall	Kawasaki Steel Corp Hyogo JP	87-01-07	0099435
F28C 1/04	82400103.6	Avdunstningsvärmeväxlare	Baltimore Aircoil Company Inc Jessup Md US	87-01-07	0057132
F41C 21/18	82302243.9	Förfarande och anordning för reducering av stegring och vridning hos ett vapens mynning	Charles Albert Finn Oceanside Cal US	87-01-07	0070612
G01B 3/00	83111912.8	Längdmätanordning	Dr Johannes Heidenhain GmbH Traunreut DE	87-01-07	0114251
G01B 11/06	83107845.6	Anordning för reglering av tjockleken hos lågabsorberande filmer	Alcatel Paris FR	87-01-07	0101049
G01B 21/02	84103336.8	Mätanordning	Dr Johannes Heidenhain GmbH Traunreut DE	87-01-07	0123895
G01L 1/14	83301829.4	Belastningsavkännare, exempelvis för avkänning av ett fordons dragbelastning	Deere & Company Moline Ill US	87-01-07	0091282
G01L 5/13	83301829.4	Belastningsavkännare, exempelvis för avkänning av ett fordons dragbelastning	Deere & Company Moline Ill US	87-01-07	0091282
G01L 5/14	82102929.5	Högtrycksupptagare	Kistler Instrumente AG Winterthur CH	87-01-07	0090871
G01L 23/10	82102929.5	Högtrycksupptagare	Kistler Instrumente AG Winterthur CH	87-01-07	0090871
G01M 3/28	81105622.5	Anordning för kontroll av oljefältsrör	Hoesch AG Dortmund DE	87-01-07	0045418
G01N 1/00	83850074.2	Ventilanordning för användning i en apparat för upprepad spädning av vätskeprover	Erik Öhlin Stocksund SE	87-01-07	0089937
G01N 3/30	83103680.1	Perkussionsinstrument	Siemens AG Berlin und München München DE Fraunhofer-Gesellschaft zur Förderung der angewandten Forsch München DE ung eV Willi Schulte Tübingen DE Dieter Lukas Tübingen DE	87-01-07	0093895
G01N 19/10	83200187.9	Ljusledare för vätskedetektering och kabel omfattande en sådan ledare	Staat der Nederlanden (Staatsbedrijf der Posterijen Telegraf Leidschendam NL ie en Telefonie)	87-01-07	0086024
G01N 31/16	83100843.8	Reagens enligt Karl Fischer och förfarande för bestämning av vatten med hjälp av detta reagens	Merck Patent GmbH Darmstadt DE	87-01-07	0086994
G01N 35/00	83107255.8	Förfarande och anordning för avsökning av ytan hos ett element	Institut Dr Friedrich Förster Prüfgerätebau GmbH & Co KG Reutlingen DE	87-01-07	0101914
G01P 3/66	83110736.2	Anordning för mätning av begynnelsehastigheten hos en från ett vapen avfyrad projektil	Werkzeugmaschinenfabrik Oerlikon-Bührle AG Zürich CH	87-01-07	0108973
G01P 13/00	82400324.8	Kontrollanordning för fluidcirkulation	Etablissements Trouvay & Cauvin SA Le Havre FR	87-01-07	0059663
G01R 15/07	82107766.6	Övervakningskrets för en tyristor	Fuji Electric Co Ltd Kawasaki JP	87-01-07	0073059

Europeiska patent

(51) Klass	(86) Europeiskt ans nr	(54) Benämning	(71) Sökande	(45) Meddelandedatum för det europeiska patentet	(87) Europeiskt publ nr
G01R 19/145	82101038.6	Prov- och utvärderingskoppling	Gebhard Balluff Fabrik feinmechanischer Erzeugnisse GmbH & C Neuhausen DE	87-01-07	0060992
G01R 31/08	84401156.9	Sätt och anordning för att med användning av en sammansatt pilotsignal bestämma en parameter, som är förknippad med en med fel behäftad elektrisk ledning	Enertec Montrouge FR	87-01-07	0128823
G01S 3/80	82810158.4	Sätt för lokalisering av ljudknallar	Niklaus Loeliger Zürich CH	87-01-07	0064477
G01S 7/06	82402055.6	Doppler-radar för markövervakning	LMT Radio Professionnelle Boulogne-Billancourt FR	87-01-07	0080397
G01S 13/52	82402055.6	Doppler-radar för markövervakning	LMT Radio Professionnelle Boulogne-Billancourt FR	87-01-07	0080397
G01S 13/64	82402055.6	Doppler-radar för markövervakning	LMT Radio Professionnelle Boulogne-Billancourt FR	87-01-07	0080397
G02B 5/32	84400225.3	Färgbildskärm av katodstrålerörstyp utrustad med ett holografiskt element samt tillverkningsförfarande för ett dylikt element	Thomson-CSF Paris FR	87-01-07	0117792
G02B 6/24	83110352.8	Sätt för framställning av en optokopplare	Siemens AG Berlin und München München DE	87-01-07	0107840
G02B 6/38	83401797.2	Anordning för skarvning av optiska fibrer	Societe Anonyme de Telecommunications Paris FR Societe Industrielle de Liaisons Electriques-Silec Paris FR	87-01-07	0103527
G02B 6/44	83200187.9	Ljusledare för vätskedetektering och kabel omfattande en sådan ledare	Staat der Nederlanden (Staatsbedrijf der Posterijen Telegraf Leidschendam NL ie en Telefonie)	87-01-07	0086024
G03B 37/06	83109036.0	Optisk anordning	Központi, Valto-es Hitebank RC Budapest HU	87-01-07	0103301
G03F 7/26	82109086.7	Framkallare och sätt för framkallning av belysta negativt arbetande reproduktionsskikt	Hoechst AG Frankfurt/Main DE	87-01-07	0076984
G03G 5/082	83201458.3	Fotoelektriskt ledande element för användning vid elektrofotografiska kopieringsprocesser	Oce-Nederland BV Venlo NL	87-01-07	0107242
G03H 1/26	84400225.3	Färgbildskärm av katodstrålerörstyp utrustad med ett holografiskt element samt tillverkningsförfarande för ett dylikt element	Thomson-CSF Paris FR	87-01-07	0117792
G05D 13/30	84401806.9	Förfarande och anordning för att reglera rörelsen hos ett organ genom användande av ett vätskeflöde	Aerospatiale Societe Nationale Industrielle Paris FR	87-01-07	0140738
G05D 23/19	81110787.9	Elektrisk värmekropp	EGO Austria Elektro-Geräte GmbH Heinfels/Osttirol AT	87-01-07	0056150
G06F 15/20	82110744.8	Dynamisk realtidsyt-komprimering för bildförbättring	Hughes Aircraft Company Los Angeles Cal US	87-01-07	0082318
G06K 11/06	83110700.8	Förfarande för elektromagnetisk avläsning av koordinatdata	Photoron Inc Osaka JP	87-01-07	0110131
G06K 15/10	82107450.7	Förfarande för reducering av redundans hos binära teckenföljder vid ett matrissskrivförfarande	Siemens AG Berlin und München München DE	87-01-07	0072563
G07F 11/34	82106084.5	Varubärare för en varuförsäljningsautomat	Fuji Electric Co Ltd Kawasaki JP	87-01-07	0069984
G08B 13/18	81107844.3	Optisk anordning för en infraröd-inbrottsdetektor	Cerberus AG Männedorf CH	87-01-07	0050751
G08B 13/18	83109377.8	Passiv infraröddetektor för fastställande av obehörigt intrång i ett rum	Cerberus AG Männedorf CH	87-01-07	0107042
G08B 17/10	81108849.1	Rökvarnare enligt strålningsextinktionsprincipen	Cerberus AG Männedorf CH	87-01-07	0054680
G09B 23/18	81109398.8	Förfarande och apparat för att underlätta elektronisk kretskonstruktion, -provning och -tillverkning	Ernst-Otto Hibbe München DE	87-01-07	0051304
G09F 9/00	84730054.8	Elektrisk utrustning med en anordning för indikering av ett flertal drifttillstånd medelst lysdioder	Siemens AG Berlin und München München DE	87-01-07	0129498
G21C 3/32	83401815.2	Anordning och sätt för svetsning av konstruktionselement av kärnbränsleaggregat	Cogema et Framatome Villacoublay FR	87-01-07	0105779
G21C 19/32	83901818.1	Förfarande, installation och anordning för kompaktering av avlånga objekt	Societe pour les Transports de l'Industrie Nucleaire Transnu Paris FR cleaire	87-01-07	0110946
H01B 3/12	82302184.5	Elektriska isolatormaterial av kiselkarbid med låg dielektricitetskonstant och framställningsmetoder för dessa	Hitachi Ltd Tokyo JP	87-01-07	0064386
H01B 13/06	84106959.4	Sätt att impregnera och inbädda elektriska lindningar	Siemens AG Berlin und München München DE	87-01-07	0129819
H01B 17/38	84102828.5	Förfarande för sammanbindning av en ändkylfläns av ett isolerelement med ett ändbeslag	Ceraver Paris FR	87-01-07	0125421
H01F 27/40	82109306.9	Anordning för alstring av likriktade högspänningar	ANT Nachrichtentechnik GmbH Backnang DE	87-01-07	0105942
H01F 41/12	84106959.4	Sätt att impregnera och inbädda elektriska lindningar	Siemens AG Berlin und München München DE	87-01-07	0129819

(51) Klass	(86) Europeiskt ans nr	(54) Benämning	(71) Sökande	(45) Meddelandedatum för det europeiska patentet	(87) Europeiskt publ nr
H01H 1/50	84103609.8	Brytdon till högspänningsställverk	Ruhrtal-Elektrizitätsgesellschaft Hartig GmbH & Co Essen DE	87-01-07	0123941
H01H 31/02	84103609.8	Brytdon till högspänningsställverk	Ruhrtal-Elektrizitätsgesellschaft Hartig GmbH & Co Essen DE	87-01-07	0123941
H01H 33/66	84100246.2	Kontaktanordning för vakuumbrytare	Siemens AG Berlin und München München DE	87-01-07	0116837
H01J 23/033	82402215.6	Förfarande för framställning av en kylanordning	Thomson-CSF Paris FR	87-01-07	0082051
H01J 37/24	81108624.8	Högkonstant elektronkanon för laddade partiklar	Dr-Ing Rudolf Hell GmbH Kiel DE	87-01-07	0077417
H01J 47/02	83401423.5	Joniseringskammare, som medger att mäta gammastrålning av hög energi	Commissariat a l'Energie Atomique Ets de Caractere Scientifi Paris FR que Technique et Industriel	87-01-07	0099300
H01L 21/00	81109398.8	Förfarande och apparat för att underlätta elektronisk krets konstruktion, -provning och -tillverkning	Ernst-Otto Hibbe München DE	87-01-07	0051304
H01L 23/14	82302184.5	Elektriska isolatormaterial av kiselkarbid med låg dielektricitetskonstant och framställningsmetoder för dessa	Hitachi Ltd Tokyo JP	87-01-07	0064386
H01L 41/04	82102295.1	Sätt för kontaktering av en med adhesivt material försedd elektrod hos en elektrisk enhet	Siemens AG Berlin und München München DE	87-01-07	0069824
H01R 4/24	82108047.0	Anordning för att åstadkomma en löd-, skruv- och avisoleringsfri enkel- eller multipelkontakt vid ett anslutningselement	Krone AG Berlin DE	87-01-07	0075150
H01R 4/24	84307440.2	Elektriskt anslutningsdonaggregat av låg profil	AMP Incorporated Harrisburg Penn US	87-01-07	0142311
H01R 4/38	83304432.4	Anslutningsdon för anslutning av hjärtstimulatorledningar till en pulsgenerator	Medtronic Inc Minneapolis Minn US	87-01-07	0102201
H01R 4/48	83401797.2	Anordning för skarvning av optiska fibrer	Societe Anonyme de Telecommunications Paris FR Societe Industrielle de Liaisons Electriques-Silec Paris FR	87-01-07	0103527
H01R 13/56	84109264.6	Propp till elektriska vägguttag med inställbara kontaktstift	Luca Incrocci Conegliano IT	87-01-07	0133561
H01R 23/72	84307440.2	Elektriskt anslutningsdonaggregat av låg profil	AMP Incorporated Harrisburg Penn US	87-01-07	0142311
H01R 35/00	83400389.9	Möbel med svängbar dörr, särskilt ett kylskåp, som har en elektrisk arbetskrets anbragt inuti en dubbeldörr	Societe D'Electromenager du Nord Selnor Lesquin FR	87-01-07	0088670
H01S 3/02	83401626.3	Bottenplatta för halvledarlaser och dess framställningsförfarande	Loic Demeure Perros Guirec FR Jean-Claude Simon Perros Guirec FR Jean Le Rouzic Perros Guirec FR	87-01-07	0101374
H01S 3/045	83401626.3	Bottenplatta för halvledarlaser och dess framställningsförfarande	Loic Demeure Perros Guirec FR Jean-Claude Simon Perros Guirec FR Jean Le Rouzic Perros Guirec FR	87-01-07	0101374
H02G 3/06	84308035.9	Rörkopplingsaggregat	Allied Tube & Conduit Corporation Harvey III US	87-01-07	0145364
H02G 3/26	84300599.2	Klämma för kabelmontering på en stödskena	Thomas & Betts Corporation Raritan NJ US	87-01-07	0118986
H02H 3/06	83901723.3	Sektionsfrånkiljare	The Electricity Council London GB	87-01-07	0110929
H02J 3/36	83101288.5	Styranordning för omvandlare	Kabushiki Kaisha Toshiba Kawasaki-shi JP	87-01-07	0087640
H02K 3/32	84106959.4	Sätt att impregnera och inbädda elektriska lindningar	Siemens AG Berlin und München München DE	87-01-07	0129819
H02M 5/45	83101288.5	Styranordning för omvandlare	Kabushiki Kaisha Toshiba Kawasaki-shi JP	87-01-07	0087640
H02M 7/162	83300699.2	Trefassvetsströmaggreat av fyrcantsvägtyp	Hobart Brothers Company Troy Ohio US	87-01-07	0086641
H02M 7/757	83101288.5	Styranordning för omvandlare	Kabushiki Kaisha Toshiba Kawasaki-shi JP	87-01-07	0087640
H02P 5/17	84110686.7	Kontrollsystem för ett växelströmsmatat, elektriskt fordon	Hitachi Ltd Tokyo JP	87-01-07	0135874
H02P 5/40	82107918.3	Styrssystem för induktiva växelströmsmotorer	Kollmorgen Corporation Stamford Conn US	87-01-07	0073504
H02P 7/00	84110686.7	Kontrollsystem för ett växelströmsmatat, elektriskt fordon	Hitachi Ltd Tokyo JP	87-01-07	0135874
H02P 7/62	82107918.3	Styrssystem för induktiva växelströmsmotorer	Kollmorgen Corporation Stamford Conn US	87-01-07	0073504

Europeiska patent

(51) Klass	(86) Europeiskt ans nr	(54) Benämning	(71) Sökande	(45) Meddelandedatum för det europeiska patentet	(87) Europeiskt publ nr
H03K 4/83	84106635.0	Kopplingsanordning för vertikalavböjningen av elektronstrålar i ett televisionsbildrör	Deutsche Thomson-Brandt GmbH Villingen-Schwenningen DE	87-01-07	0129761
H03K 17/78	84730054.8	Elektrisk utrustning med en anordning för indikering av ett flertal drifttillstånd medelst lysdioder	Siemens AG Berlin und München München DE	87-01-07	0129498
H03K 17/945	82101038.6	Prov- och utvärderingskoppling	Gebhard Balluff Fabrik feinmechanischer Erzeugnisse GmbH & C Neuhausen DE	87-01-07	0060992
H03K 19/003	82101038.6	Prov- och utvärderingskoppling	Gebhard Balluff Fabrik feinmechanischer Erzeugnisse GmbH & C Neuhausen DE	87-01-07	0060992
H04B 3/14	83101289.3	Löptidskorrektor för apparater inom elektrisk kommunikationsteknik	Siemens AG Berlin und München München DE	87-01-07	0086463
H04B 3/14	83105408.5	Adaptivt, autoortogonalt utjämningsystem i det diskreta frekvensområdet, samt utjämnare för systemets tillämpning	Consiglio Nazionale Delle Ricerche Rom IT	87-01-07	0096802
H04B 7/015	84200144.8	Adaptiv amplitudutjämningsanordning för digitala radiolänkar	NV Philips' Gloeilampenfabrieken Eindhoven NL	87-01-07	0116990
H04B 9/00	83110352.8	Sätt för framställning av en optokopplare	Siemens AG Berlin und München München DE	87-01-07	0107840
H04L 11/16	82108540.4	Datakommunikationssystem	FMC Corporation Chicago Ill US	87-01-07	0074672
H04L 27/00	84200647.0	Kombinerad adaptiv utjämnings- och demoduleringskrets	NV Philips' Gloeilampenfabrieken Eindhoven NL	87-01-07	0125722
H04N 3/16	84106635.0	Kopplingsanordning för vertikalavböjningen av elektronstrålar i ett televisionsbildrör	Deutsche Thomson-Brandt GmbH Villingen-Schwenningen DE	87-01-07	0129761
H04N 5/72	84400225.3	Färgbildskärm av katodstrålerörstyp utrustad med ett holografiskt element samt tillverkningsförfarande för ett dylikt element	Thomson-CSF Paris FR	87-01-07	0117792
H04N 7/04	83401355.9	Kabeltelevisionsnät	Visiodis SA Clichy FR	87-01-07	0098226
H04N 7/16	83401355.9	Kabeltelevisionsnät	Visiodis SA Clichy FR	87-01-07	0098226
H04Q 1/448	83109573.2	Sätt för undertryckning av kvantiseringsbrus i ett digitalt telekommunikationssystem	Siemens AG Berlin und München München DE	87-01-07	0107074
H04Q 1/457	82430017.2	Tondetektor och flerfrekvensmottagare, som utnyttjar detektorn	International Business Machines Corporation Armonk NY US	87-01-07	0097754
H04R 5/02	83111088.7	Högtalarlåda för stereofoniskt ljud	Walter Schupbach Prangins CH	87-01-07	0114951
H05B 1/02	81110787.9	Elektrisk värmekropp	EGO Austria Elektro-Geräte GmbH Heinfels/Osttirol AT	87-01-07	0056150
H05B 3/68	81110787.9	Elektrisk värmekropp	EGO Austria Elektro-Geräte GmbH Heinfels/Osttirol AT	87-01-07	0056150
H05B 7/06	84108189.6	Kylanordning för bottenelektroden av en likström��ad ljusbågsugn	BBC AG Brown Boveri & Cie Baden CH	87-01-07	0133931
H05B 7/12	84108189.6	Kylanordning för bottenelektroden av en likström��ad ljusbågsugn	BBC AG Brown Boveri & Cie Baden CH	87-01-07	0133931
H05K 3/00	81109398.8	Förfarande och apparat för att underlätta elektronisk kretskonstruktion, -provning och -tillverkning	Ernst-Otto Hibbe München DE	87-01-07	0051304
H05K 3/30	82102295.1	Sätt för kontaktning av en med adhesivt material försedd elektrod hos en elektrisk enhet	Siemens AG Berlin und München München DE	87-01-07	0069824
H05K 7/20	82402215.6	Förfarande för framställning av en kylanordning	Thomson-CSF Paris FR	87-01-07	0082051

Europeiska patent som upprätthålls i ändrad avfattning

C07C 31/18 C07C 29/74	79101686.8	Förfarande för utvinning av xylit ur ändsirap från xylitkristallisation	Süddeutsche Zucker-AG, Mannheim DE	87-01-07	0006162
C07C 125/073 C07C 125/077 C07D 295/12	80102182.5	Förfarande för framställning av alifatiska och cykloalifatiska di- och polyuretaner	BASF AG, Ludwigshafen DE	87-01-07	0018586
C09D 5/34 E06B 1/52 E04B 5/00 C09K 3/10	81100288.0	Användning av ett material på grundval av en plastdispersion för att fräscha upp och/eller att färga om samt för konservering av fogarna på glatta, icke sugande kakel- eller stenplattbeläggningar av alla slag	MC-Bauchemie Müller GmbH & Co, Essen-Bredeneay DE	87-01-07	0036468
C22C 38/58	79101013.5	Användning av ett ferritiskt-austenitiskt krom-nickel-stål	Vereinigte Edelmetallwerke AG (VEW), Wien AT	87-01-07	0005439

Namnregister

Förteckning i alfabetisk ordning över sökande och uppfinnare som finns upptagna i de avsnitt, som föregår detta register.

(71)Sökande och/eller (72)Uppfinnare	(21)Ansnr	(51)Klass
Aass C	8700080-8	
Abbott Laboratories	8000843-6	C12Q 001/46 G01N 033/532
Abe Y	8602780-2	C07D 501/20 C07D 501/22 C07D 501/24
ADIR	8300855-7	C07D 405/14 C07D 409/14
Aerospatiale Societe Nationale Industrielle	84401806.9	B64G 1/44 G05D 13/30
AGA AB	8700086-5 8700087-3	
A Ahlström OY	7810455-1	B07C 005/34
Ahlströmföretagen Svenska AB	8503083-1 8503084-9 8503085-6	H02G 003/18 H02G 003/12 H02G 003/12
L'Air Liquide SA pour l'Etude et l'Exploitation des Procèdes	84400668.4	F17C 7/00 F17C 13/04
Aires R H	8602531-9	H02J 003/18
Akzo NV	8007663-1	B01D 013/01
Alcatel	83107845.6	G01B 11/06
Alfa-Laval Food & Dairy Engineering AB	8502875-1	F15D 001/00
Alfa-Laval Thermal AB	8700162-4	
Allied Tube & Conduit Corporation	84308035.9	F16L 15/00 H02G 3/06
Göran Almlöf	8100326-1	F23J 015/00 F27D 017/00
Almlöf G	8503099-7	B01D 053/14 B01D 053/34
Societe Alsacienne d'Aluminium	84401674.1	B32B 3/10 B65D 77/20
Ålter V F	8008532-7	B65H 054/00
Aluminium Pechiney	8005304-4	C22B 60/02
Alza Corporation	81300074.2	A61M 5/14
AMP Incorporated	84307440.2	H01R 4/24 H01R 23/72
Ib Helmer Andersen	8302541-1	A01K 001/02
Claes-Göran Andersson	8403476-8 8700071-7	B63B 027/14
Erik Allan Joakim Andersson	8700131-9	
Andersson Y	8700083-2	
Andheden S	8700157-4	
Anisovich G A	8700141-8	
ANT Nachrichtentechnik GmbH	82109306.9	H01F 27/40
Apfel N	8700095-6 8700137-6	
Appelgren C H	8600018-9	C10B 043/00
Arancon Marin G	8304474-3	G01N 027/12
Mårten Armgarth	84103970.4	B01J 15/00 C04B 35/58
Armines		
Arvidsson J-I	8700074-1	
ASEA AB	7714717-1 8008576-4 8403651-6 8405892-4 8500780-5 8503058-3 8503130-0	F27D 003/18 H02H 3/52 G01D 005/26 B61F 005/12 H01F 027/00 B21D 011/00 H02B 013/02
ASEA Stal AB	8503093-0 8601836-3	F23K 001/00 F23C 011/02 F27B 015/06
Atlas Copco AB Nacka	8304986-6	B24B 023/00 B25F 005/02 B25G 001/06
	8503126-8 8601229-1	B24B 045/00 B05B 005/00
Atochem	84420167.3	D21C 9/10
Australian Applied Research Centre	81103298.6	B21D 13/10 B29C 51/08 C03B 23/033
Avesta Jernverks AB	8008999-8	C21D 9/00 F27D 003/12
Back K J	8700119-4	
Baker Instruments Corporation	8205750-6	C07F 007/18
Bal International AB	8503099-7	B01D 053/14 B01D 053/34
Baltimore Aircoil Company Inc	82400103.6	F28C 1/04
Balzars AG	8005422-4	C23C 014/06 C23C 014/22
BASF AG	83107939.7 85106136.6	A01N 43/653 C07D 249/08 C07C 139/00 C07C 143/44

(71)Sökande och/eller (72)Uppfinnare	(21)Ansnr	(51)Klass
BASF Lacke + Farben AG	84103143.8	C07C 143/525 C08G 18/67 C08G 18/80 C25D 13/06
Bauer H	8206178-9	B60N 001/08
Reinhard Baumgartner	81101935.5	A61N 1/10 A61N 1/40
Baxter Travenol Laboratories Inc	7905351-8	B32B 027/32
Bayer AG	83107419.0	A61K 31/54 C07D 279/16
Bays D E	8101311-2	C07D 249/14 C07D 401/12
BBC AG Brown Boveri & Cie	84108189.6	F27D 11/10 H05B 7/06 H05B 7/12
Becker B	8206178-9	B60N 001/08
Beecham Group Ltd	7811201-8	A61K 31/42 A61K 031/43 A61K 031/545
De Beers Industrial Diamond Division (Pty) Ltd	83301794.0	B22F 3/14 B24D 3/06 E21B 10/56
Rasmus Beinset	8700124-4	
Benkert F	8101264-3	B01D 001/06 B01J 010/00
Benteler-Werke AG Werk Neuhaus	8008506-1	B21C 1/26
Gustaf Berggren	8401005-7	B25B 001/06
Berisch V	8102087-7	B60T 011/32
Bernander K G	8700147-5	
Beta Phase Inc	83305609.6	A61F 5/46
Biogal Gyogyszergyar	84104880.4	A61K 31/16 C07C 93/187 F17D 005/04
Bittner H	8602792-7	D21D 5/06
Per Bjerle	8700081-6	A01N 031/02 A01N 033/24 A01N 043/84
The Black Clawson Company	83306207.8	D21D 5/06
Block Drug Company Inc	7810350-4	A01N 031/02 A01N 033/24 A01N 043/84
Kurt Blomqvist	8700108-7	
Blue Circle Industries Ltd	8005365-5	C04B 7/02 C04B 007/42
Bobst SA	8602711-7	B26F 001/20
Otto Bock Orthopädische Industrie Besitz- und Verwaltungs-KG	86104669.6	A61F 2/64
AB Bofors	8000272-8	F41G 005/14 G05B 13/00
	-	G06F 015/58
	8503045-0	F41F 009/10
	8503046-8	F41F 009/02
Bognomini L	8005923-1	B60N 1/12
Bogsch E	8602737-2	C07D 457/02
Per Ola Gustav Bohlin	8700131-9	
Boliden AB	8700157-4	
Bolmstedt U	8502875-1	F15D 001/00
The Boots Company plc	83303625.4	A61M 1/28 A61M 25/00 F16L 27/08
Borvendeg J	7906089-3	A61K 031/135 A61K 031/40 A61K 031/50
Robert Bosch GmbH	7902499-8	G05D 003/00 H02K 24/00
Botzelmann H	8700123-6	
Boudin P O	8601831-4	E05B 015/14 E05B 021/00 E05B 025/00
BP Chemicals Ltd	83302365.8	C08J 5/18 C08L 23/08
Bradshaw J	8101311-2	C07D 249/14 C07D 401/12
Bradshaw S L	7514710-8	C22C 023/06
Bristol-Myers Company	7902916-1	C07D 499/04 C07D 499/44 C07D 499/46
	8602780-2	C07D 501/20 C07D 501/22 C07D 501/24
Bengt-Inge Broden	8700109-5	
Brok H	8700072-5	
Brown Boveri & Cie AG	8004556-0	H02B 13/02
Brunnert S	8400662-6	B60J 001/00
Brunswick Corporation	8008521-0	G05D 1/08
AB Bröderna Granaths		
Mekaniska Verkstäder	8700083-2	
Buchakjian Jr L	8700151-7	
Buchwald F	8700123-6	
Buckman Laboratories Inc	8106456-0	D21H 003/08 D21H 003/12
Peter O Buggert	8700110-3	
Burgmann W	8106757-1	H05B 007/101
Buschmann G	8602203-5	B60T 008/60
Lennart Bäckerud	8500524-7	G01N 025/04

(71)Sökande och/eller (72)Uppfinnare	(21)Ansnr	(51)Klass
Lennart Bäckström	8502421-4	E06C 001/14 E06C 001/397
Bögel-Pötter J	8602295-1	E05D 005/02
Böhler AG	8700095-6	
Canada Cycle and Motor Co Ltd	8003388-9	A43B 13/38
Capek J	8602736-4	B25J 019/02 G01L 001/00
Carl-Gustaf Daniel Carlqvist	8700073-3	
Arne Carlsson	8503127-6	B27L 011/00
Bengt Johan Carlsson	8700146-7	
Carlsson I	8503086-4 8503087-2	F16L 041/08 B29C 045/26
Carrier Corporation	83630106.9	F24D 5/00 F24D 19/10
Caterpillar Industrial Inc	8500313-5	B66F 009/18 B66F 009/19
Centre International de Recherches Dermatologiques C I R D	86400785.1	C07C 63/36 C07C 65/24 C07C 65/26
Centro Sperimentale Metallurgico SpA	8602742-2	C21C 001/02
Ceraver	84102828.5 84103970.4	H01B 17/38 B01J 15/00 C04B 35/58
Cerberus AG	81107844.3 81108849.1 83109377.8	G08B 13/18 G08B 17/10 G08B 13/18
Champion International Corporation	8602779-4	B27L 005/02
CHANEL	83400138.0	B65D 41/04 B65D 55/02
Chen J H	8007978-3	G01N 033/533
Chinoïn Gyogyszer es Vegyeszeti Termekek Gyara RT	8007026-1	C07D 273/04 C07D 413/06
Chmielewski C J	8008521-0	G05D 1/08
Ciba-Geigy AG	83810271.3	C07D 233/64 C07D 249/08 C07D 401/06
	83810314.1	C07D 405/12 C07D 409/12 C07D 411/12
	8602722-4	A61K 009/28 A61K 047/00
Clark Jr C A	8602531-9	H02J 003/18
Classon Å	8503130-0	H02B 013/02
Claudius Peters AG	84112175.9	B65G 53/08 B65G 53/48
Clesa SpA	7905874-9	C07B 057/00 C07F 9/38
Clithrow J W	8101311-2	C07D 249/14 C07D 401/12
Cogema et Framatome	83401815.2	B23K 37/02 G21C 3/32
Combe Incorporated	7908700-3	A61K 7/13 D06P 1/649
Commissariat a l'Energie Atomique Ets de Caractere Scientifi	83401423.5	H01J 47/02
Commonwealth Scientific and Industrial Research Organization	83901571.6	C04B 35/48
Consiglio Nazionale Delle Ricerche	83105408.5	H04B 3/14
Coopers Needle Works Ltd	81304961.6	A61M 5/28 A61M 5/34
Cordis Dow Corp	8003554-6	A61M 001/18 B01D 013/01
Owen Roy Cormack	8503699-4	A46B 015/00
Cormack O R	8503699-4	A46B 015/00
Cosworth Research and Development Ltd	83104804.6	B22D 18/04 B22D 21/00 B22D 37/00
Cross D E	7905748-5	F16L 037/10
Crucible Inc	7314386-9	C22C 038/22 C22C 038/24 C22C 038/30
Cundall R L	7902916-1	C07D 499/04 C07D 499/44 C07D 499/46
Cyclops Corporation	7902948-4	B22F 3/10
Dac-Emballage AMBA	83302568.7	B31B 1/84 B65B 43/26 B65D 30/24
Daiichi Seiyaku Co Ltd	7707276-7	A61K 039/39 C07K 009/00
Daimler-Benz AG	8602727-3	B60Q 001/50
	8700122-8	
	8700123-6	
Torsten Stig Danielsson	8406496-3	F16B 013/04
Danielsson T	8502887-6	H02G 007/05

Namnregister

(71)Sökande och/eller (72)Uppfinnare	(21)Ansnr	(51)Klass	(71)Sökande och/eller (72)Uppfinnare	(21)Ansnr	(51)Klass	(71)Sökande och/eller (72)Uppfinnare	(21)Ansnr	(51)Klass
Deere & Company	83301829.4	G01L 1/14 G01L 5/13	Ex-Cell-O Corporation	84303744.1	B65B 55/10	Per Erik Gustafsson	8700135-0	
Degussa AG	7909564-2 7909566-7 7909567-5 7909568-3	C07D 251/28 C07D 251/28 C07D 251/44 C07D 251/38	Extraco AB Exxon Research and Engineering Company	8700126-9 8009129-1		Götz D Habelt G Hagqvist P	8602697-8 8203558-5 8503099-7	F23D 011/34 B41J 011/08 B01D 053/14 B01D 053/34
Dehn + Söhne GmbH + Co KG	8105920-6	H01R 11/14	Farmitalia Carlo Erba SpA	7900498-2	C07D 265/30	Dr Hahn GmbH & Co KG	8602295-1	E05D 005/02
Delalande SA	7904970-6	C07D 207/26 C07D 263/16 C07D 277/14	Federmann D Fennel H Ferco International Usine de Ferrures de Batiment	8402401-7 8602203-5	B60J 007/08 B60T 008/60	Hall L	8500314-3	F23G 005/46 F23J 015/00 F28D 021/00
Loic Demeure	83401626.3	H01S 3/02 H01S 3/045	Ferranti Ltd Ferranti plc AS Ferrosan	86400863.6	E05B 49/00 G08B 13/00 G08B 13/08	Haller H Lennart Hallstedt Engineering AB	8700123-6	
Deutsche Thomson-Brandt GmbH	84106635.0	H03K 4/83 H04N 3/16	Festo KG Fiat Auto SpA	8002853-3 8004009-0 86102535.1	H01S 003/13 H01S 003/08 C07D 271/06	Hallstedt L Hamazaki H Wilfried Hamm	8700076-6 8700076-6 8207345-3	B01D 025/34
Diab Barracuda AB	8700114-5	F41F 001/06	Ficht GmbH	86100856.3	B60G 13/00 B60G 11/26 B62D 55/112 F16F 9/08	C Rob Hammerstein GmbH Hansson G C Hanus H Hashimoto S	8302586-6 8206178-9 8503126-8 8700118-6 7810613-5	A63B 023/02 B60N 001/08 B24B 045/00 C07C 143/78 C07C 147/06 C07C 149/443
Diehl GmbH & Co	8301147-8	F41F 023/00	Filipsson E	8700155-8	B60G 13/00 B60G 11/26 B62D 55/112 F16F 9/08	Victor Hasselblad AB Hayes R	8305047-6 8101311-2	H04N 001/00 C07D 249/14 C07D 401/12
De Dietrich & Cie	82400738.9	B05B 5/02 B05D 1/06 C23D 5/04	Fioroli M	8503083-1 8503084-9 8503085-6	H02G 003/18 H02G 003/12 H02G 003/12	HBS	83401838.4	B07C 3/20 B65H 3/08 B65H 5/14
Diversified Products Corporation	8205650-8	A63B 021/16	Georg Fischer AG	8207252-1	F24C 015/32 H05B 006/76	Dr Johannes Heidenhain GmbH	83111912.8	G01B 3/00
Doddi N	8600027-0 8600096-5	A61L 027/00 A61L 027/00	John Flessum	8700168-1	B65G 57/26 B65G 59/06	Heinz J Heldeweg R F	84103336.8	G01B 21/02
Dow Corning Corporation	7902801-5	C07F 9/38 C09K 015/32 C23F 011/167	Flodins Filter AB Fläkt AB Nacka	84850311.6	B65G 57/26 B65G 59/06	Dr-Ing Rudolf Hell GmbH AB T Hennix Reklamatelj Herglotz T	8304329-9 8602738-0 81108624.8	B64C 027/10 C10L 001/18 H01J 37/24
The Dow Chemical Company	7803910-4	C07D 333/28	FMC Corporation	8502666-4	F27B 003/26 F27D 013/00	AB T Hennix Reklamatelj Herglotz T	8500730-0	A47F 011/02
Drew Chemical Corporation	86302662.1	C02F 1/54 D21D 3/00 D21H 3/38	Fodor G B	8700117-8	H04L 11/16 C08B 037/00 C12N 011/10	Irmeli Hermansson Leif Hermansson	8700172-3	E05D 005/02
Duhault J	8300855-7	C07D 405/14 C07D 409/14	Gösta Fransson Christer Franzen	82108540.4	H04L 11/16 C08B 037/00 C12N 011/10	Leif Hermansson	8700172-3	
Dynamit Nobel AG	84101181.0	C04B 22/06 C04B 22/10	Fraunhofer-Gesellschaft zur Förderung der angewandten Forsch	8602805-7	C12P 019/04	Herrlander B	8000843-6	C12Q 001/46 G01N 033/532
Dören H	8700095-6	F23D 011/34	Fujikura T	8002549-7	A61K 031/335 C07D 493/04	Hettyey M	8007026-1	C07D 273/04 C07D 413/06
Firman J Eberspächer	8602697-8	F23D 011/34	Göta Fransson	8700090-7	C07D 493/04	Heurtey Metallurgie	7803999-7	C23C 002/06 C23C 002/40
Echevarria Alonso E	8600018-9	C10B 043/00	Christer Franzen	8700103-8	A61B 9/00 G01N 3/30	Ernst-Otto Hibbe	81109398.8	G09B 23/18 H01L 21/00 H05K 3/00
Eckle O	8602725-7	B23B 031/44	Fraunhofer-Gesellschaft zur Förderung der angewandten Forsch	83103680.1	A61B 9/00 G01N 3/30	Hilber J	8602697-8	F23D 011/34
Ecsery M	8007026-1	C07D 273/04 C07D 413/06	Per Fredlund	8503144-1	G01N 3/30	Hill W J	8205650-8	A63B 021/16
Edwards of Enfield Ltd	83305996.7	B65G 47/52 B65G 57/10 B65G 57/18	Bo Sigvard Friberg Frohnhaus E-R	8504698-5	G07F 011/42	Hilpert W	8602727-3	B60Q 001/50
EGO Austria Elektro-Geräte GmbH	81110787.9	G05D 23/19 H05B 1/02 H05B 3/68	Frontec Mikrodatorcentrum AB	8206178-9	B60N 001/08	Hirai S	7707519-0	C07C 51/09
Willy K F Ehlers	8700098-0	B60T 008/60	Fuji Electric Co Ltd	8700164-0	A47F 1/08 B65G 69/16 G07F 11/34	Hirotsu S	8602622-6	C22C 038/42
Ehmer N	8602203-5	B60T 008/60	Fujikura T	82106084.5	A47F 1/08 B65G 69/16 G07F 11/34	Hisaka Works Ltd	8700166-5	
Bertil Ekendahl	8204421-5	E04B 002/74	Galambos J	82107766.6	G01R 15/07 7810613-5	Hitachi Ltd	82302184.5	C04B 35/56 H01B 3/12 H01L 23/14
Bo af Ekenstam	8503089-8	C07D 211/22	GAO Gesellschaft für Automation und Organisation mbH	7810613-5	C07C 143/78 C07C 147/06 C07C 149/443	Hobart Brothers Company	84110686.7	H02P 5/17 H02P 7/00
Ekholm V	8503058-3	B21D 011/00	The Gates Rubber Company	8602737-2	C07D 457/02	Hoechst AG	83300699.2	H02M 7/162
Carl Lars Bertil Ekman	8700102-0	H02H 5/10	Gaus H	8107628-3	G01B 017/02 G01G 009/00	Hoesch AG	8210986.7	G03F 7/26
Kjell Ronny Ekman	8700093-1	A61K 031/365 A61K 031/645 C07D 493/04	Gavrilov A G	7316691-0	H01M 004/04 H01M 004/20	Holmer E	82110072.4	A61K 31/545 C07D 501/36
El-Fi Innovationer AB	8008742-2	H02H 5/10	Gaysert G	8700122-8	B23B 027/14 C23C 014/24	Lars Åke Holstenstson	82110274.6	D01D 5/40 D01F 6/66 D21H 5/20
Elder Pharmaceuticals Inc	8006294-6	A61M 5/00 A61M 5/31	Gebhard Balluff Fabrik feinmechanischer Erzeugnisse GmbH & C	8502084-0	C23C 014/24 F23D 011/34	Hoshino K	83104427.6	A61K 31/41 A61K 31/50 C07D 487/04
Eldh B	8503093-0	F23K 001/00	Gebr Van Dijk BV	8602697-8	F23D 011/34	Hosquarna AB	83110887.3	A01N 25/04 A01N 25/30 C08F 220/12
The Electricity Council	83901723.3	H02H 3/06	Gedig A	8700122-8	B23B 027/14 C23C 014/24	Husquarna AB	84103406.9	C09D 7/00 C11D 3/37
Petz Electro	82100828.1	A61M 5/00 A61M 5/31	Geisthoff H	8502084-0	B23B 027/14 C23C 014/24	Husquarna AB	83110887.3	A01N 25/04 A01N 25/30 C08F 220/12
Societe D'Electromenager du Nord Selnor	83400389.9	H01R 35/00	General Electric Company	8206178-9	B60N 001/08	Husquarna AB	8210986.7	C09D 7/00 C11D 3/37
Elektroschmelzwerk Kempten GmbH	82109677.3	C04B 35/56 C04B 35/58 C04B 35/64	General Electric Company	8100917-7	F16D 7/04	Husquarna AB	8210986.7	C09D 7/00 C11D 3/37
Stig Gunnar Eliasson	8700089-9	H04Q 011/04	General Electric Company	8304498-2	G21C 003/34 G21C 003/30	Husquarna AB	8210986.7	C09D 7/00 C11D 3/37
ELLEMTEL Utvecklings AB	8503112-8	F16C 013/02	General Electric Company	8602726-5	G21C 003/34 G21C 003/30	Husquarna AB	8210986.7	C09D 7/00 C11D 3/37
Elsässer F	8302396-0	B41B 019/00	General Electric Company	8700151-7	G21C 003/34 G21C 003/30	Husquarna AB	8210986.7	C09D 7/00 C11D 3/37
Eltra Corporation	7904009-3	G06F 003/153	General Electric Company	8700152-5	G21C 003/34 G21C 003/30	Husquarna AB	8210986.7	C09D 7/00 C11D 3/37
Emolan AB	8206210-0	A63B 057/00 A63C 019/04	General Electric Company	83300406.2	A21D 2/26 A21D 6/00	Husquarna AB	8210986.7	C09D 7/00 C11D 3/37
Empresa Nacional Siderurgica SA (ENSIDESA)	8600018-9	C10B 043/00	General Electric Company	8602016-1	F02M 069/10	Husquarna AB	8210986.7	C09D 7/00 C11D 3/37
Energikomfort AS	8700080-8	G01R 31/08	General Electric Company	8401434-9	B62H 005/14	Husquarna AB	8210986.7	C09D 7/00 C11D 3/37
Enertec	84401156.9	G01R 31/08	General Electric Company	8101311-2	C07D 249/14 C07D 401/12	Husquarna AB	8210986.7	C09D 7/00 C11D 3/37
Eriksen G	8700142-6	H03H 007/38	General Electric Company	8700096-4	B60T 008/60	Husquarna AB	8210986.7	C09D 7/00 C11D 3/37
Eriksson H	8506023-4	B62H 005/14	General Electric Company	8602203-5	B60T 008/60	Husquarna AB	8210986.7	C09D 7/00 C11D 3/37
Eriksson K	8401434-9	B62H 005/14	General Electric Company	8602737-2	C07D 457/02	Husquarna AB	8210986.7	C09D 7/00 C11D 3/37
Eriksson L	8503046-8	F41F 009/02	General Electric Company	8700123-6	C07D 457/02	Husquarna AB	8210986.7	C09D 7/00 C11D 3/37
Van Es C	8602738-0	C10L 001/18	General Electric Company	8700123-6	C07D 457/02	Husquarna AB	8210986.7	C09D 7/00 C11D 3/37
Eskilsson E C	8700136-8 8700137-6	A61L 027/00 A61L 027/00	General Electric Company	8700123-6	C07D 457/02	Husquarna AB	8210986.7	C09D 7/00 C11D 3/37
Establishments Trouvay & Cauvin SA	82400324.8	G01P 13/00	General Electric Company	8700123-6	C07D 457/02	Husquarna AB	8210986.7	C09D 7/00 C11D 3/37
Ethicon Inc	83305991.8	A61L 17/00 C08L 23/14 D01F 6/06	General Electric Company	8700123-6	C07D 457/02	Husquarna AB	8210986.7	C09D 7/00 C11D 3/37
		A61L 027/00	General Electric Company	8700123-6	C07D 457/02	Husquarna AB	8210986.7	C09D 7/00 C11D 3/37
		A61L 027/00	General Electric Company	8700123-6	C07D 457/02	Husquarna AB	8210986.7	C09D 7/00 C11D 3/37

Namnregister

(71)Sökande och/eller (72)Uppfinnare	(21)Ansnr	(51)Klass	(71)Sökande och/eller (72)Uppfinnare	(21)Ansnr	(51)Klass	(71)Sökande och/eller (72)Uppfinnare	(21)Ansnr	(51)Klass
Ichikawa Woolen Textile Co Ltd	8107729-9	F16B 045/02	Karlsson B	-	F16C 13/00	Patent-Verwaltungs-GmbH	8000653-9	G05D 13/64
Seppo Ihanus	8503104-5	D21F 007/08	Karpati E	8503046-8	F16D 1/08	Licinvest AG	7908401-8	G03B 23/00
Ivan Ilyes	8400756-6	B60R 021/20	Kassai A	8602737-2	F41F 009/02	Lilja I	8503076-5	A01B 029/06
Imai K	7810613-5	B25B 017/02	Kassman B T	8602737-2	C07D 457/02	Göran Liljeström	-	A01B 073/04
Imura S	8602780-2	B25B 025/00	Kasztreiner E	8502926-2	C07D 457/02	Lind B	8700112-9	F16C 032/06
Luca Incrocci	84109264.6	C07C 143/78	Kataoka T	-	H05K 007/12	Lindah J A I	-	F16C 033/04
Indian Explosives Ltd	82305614.8	C07C 147/06	Kaufman K D	7906089-3	H05K 007/18	Lindberg S	8503090-6	D21C 011/00
Industri AB Thule	8204961-0	C07C 149/443	Kaufmann H	8006294-6	A61K 031/40	Ingemar Lindblom	8503045-0	F41F 009/10
Societe Industrielle de Liaisons Electriques-Silec	83401797.2	C07D 501/20	Kawasaki Steel Corp	7903710-7	A61K 031/50	Gunnar Lindersjö	8503046-8	F41F 009/02
Societe Industrielle et Salines de Bayonne	83200962.5	C07D 501/22	Keane J H	82305849.0	A61K 031/365	Lindgren L	8503047-6	E04H 012/02
Olle Inganäs	8700127-7	C07D 501/24	Keri T	-	A61K 031/645	Lindh P-O	8700145-9	A22C 025/17
Innofinance Altalanos Innovacios Penzintezet	8700156-6	H01R 13/56	Keve T	8005422-4	C07D 493/04	Ling T G I	8700126-9	-
Inouye S	8007403-2	C06B 23/00	Khanna S C	8602722-4	C23C 014/06	Lisovsky V V	8700097-2	C07D 273/04
Institut Dr Friedrich Förster Prüfgerätebau GmbH & Co KG	83107255.8	C06B 45/00	King J F	7903710-7	C23C 014/22	Literaty Nagy P	8007026-1	C07D 413/06
Institut elektrosvarki imeni E O Patona akademii nauk ukrainskoi SSR	8008532-7	C06B 47/14	Kiss B	8503699-4	C21D 1/68	Ljungberg E	8700140-0	G01S 7/06
Institut mekhaniki metalopolimernykh sistem akademii nauk belorusskoi SSR	8700096-4	B60P 007/08	Kiss G	8700156-6	C21C 7/10	LMT Radio Professionnelle	82402055.6	G01S 13/52
INKA Instrumentenfabrik Kampen BV	83106500.8	B65D 063/10	Kiss I	8602737-2	C22B 9/05	Horst Lobemeier	-	G01S 13/64
International Aqua-Culture ApS	8502053-5	G02B 6/38	Kistler Instrumente AG	8602722-4	F27D 23/04	Locher & Cie AG	8100959-9	A61C 19/00
International Business Machines Corporation	82430017.2	H01R 4/48	Klausen A I	7514710-8	A46B 015/00	Niklaus Loeliger	8100959-9	B08B 15/04
Internationella Siporex AB	8001067-1	A01N 25/04	Klocke C C	8602737-2	C07D 457/02	Long G R	8005365-5	E21D 11/10
Isovolta Österreichische Isolierstoffwerke AG	81890075.5	B27K 3/50	Knorr-Bremse AG	8602737-2	A61K 047/00	Lonza AG	82810158.4	E21D 009/06
Ito K	8700120-2	A01N 043/90	Knödler H	7906089-3	C22C 023/06	Gerald Lord	8005365-5	G01S 3/80
Ivarsson E-L	8503093-0	C07D 498/04	Kollmorgen Corporation	-	C07D 457/02	Lothar J	8700126-9	C04B 007/42
Iwamatsu K	8007403-2	G01N 35/00	Komander G	82107918.3	A61K 031/40	Louis J E	-	C04B 007/42
Japan Medical Supply Co Ltd	83304513.1	B65H 054/00	Komet Stahlhalter- u Werkzeugfabrik Robert Breuning GmbH	8602727-3	A61K 031/50	Lover M J	82107752.6	C07D 213/12
Jaquier P-C	8602711-7	F16M 13/00	Komstruktionsteknik i Ramnäås AB	8602725-7	C07D 273/04	Lover M J	83401336.9	A61F 2/30
Bo Wilhelm Jemseby	8501546-9	F16M 13/00	Kopp H	8700169-9	C07D 413/06	Dieter Lukas	8700168-1	A01N 031/02
Johan Alfred Olof Johansson	8105134-4	A01K 061/00	Kosa E	8700143-4	G01L 5/14	Lukyanenko G V	8700105-3	A01N 033/24
Johansson B-O	8502875-1	A01K 061/00	Kosary J	8700105-3	G01L 23/10	Kerstin Elisabet Lundgren	-	A01N 043/84
Johansson T	8700148-3	C07C 37/20	Vyacheslav Ivanovich Kotelnikov	82104865.9	F16D 65/12	Sven Åke Lundgren	8700105-3	A61B 9/00
The Johns Hopkins University	7902401-4	C07C 37/70	Kozhevnikov A S	-	F16D 65/847	Ingemar Lundström	8700105-3	G01N 3/30
Johnson Matthey plc	83306036.1	C07C 39/15	Kraftwerk Union AG	82107918.3	H02P 5/40	Lvov A A	8502084-0	B23B 027/14
Johnsson L I A	8700165-7	C07C 39/15	Kristof J	-	H02P 7/62	Lynch D M	-	C23C 014/24
Johnsson P J G	8700165-7	C07C 39/15	Krone AG	8700107-9	H02P 7/62	Lásbolaget AB	8700161-6	A01N 031/02
Nils Gösta Jonsson	8700132-7	C07C 39/15	Krull H-F	8700169-9	H02P 7/62	Löfstedt L	8700161-6	A01N 033/24
Judd D B	8101311-2	C07C 39/15	Kunkel B	8700169-9	B60Q 001/50	MacGregor Scandinavia AB	8304474-3	A01N 043/84
Juhasz Nagy S	8007026-1	C07C 39/15	Kurbatova E I	8602725-7	B23B 031/44	Mackinnon J W M	8700096-4	E05B 021/00
Jungheinrich Unternehmensverwaltung KG	8700130-1	C07C 39/15	Kurita Machinery Manufacturing Co Ltd	8700169-9	B23B 031/44	Mannescmann AG	8700096-4	E05B 025/00
Jönsson A	8503119-3	C07C 39/15	Kurita T	8503067-4	B66C 001/36	Mannesmann AG	8700161-6	E05B 025/00
Jönsson S R E	8503112-8	C07C 39/15	Köllner H	-	F16B 045/02	MAN Nutzfahrzeuge GmbH	8304474-3	A01N 043/84
Kabelmetal electro GmbH	8602792-7	C07C 39/15	Központi	8700168-1	F16B 045/02	Manabe Y	8700168-1	E05B 021/00
Kabushiki Kaisha Komatsu Seisakusho	8700120-2	C07C 39/15	Központi	8700168-1	F16B 045/02	Mannaberg AG	8700168-1	E05B 025/00
Kabushiki Kaisha Toshiba	83101288.5	C07C 39/15	Valto-es Hitebank RC	8700168-1	F16B 045/02	Mannesmann Demag AG	8304646-6	B01D 053/34
Kalghatgi G T	8602738-0	C07C 39/15	Lang A	8700168-1	F16B 045/02	Mannesmann AG	-	F23G 007/00
Kamachi H	8602780-2	C07C 39/15	Lansky M	8700168-1	F16B 045/02	Mannesmann AG	-	F23J 015/00
Kaplienko I P	8008532-7	C07C 39/15	Lapis E	8700168-1	F16B 045/02	Maeda T	8204539-4	B63B 025/18
Uwe Kark	84103615.5	C07C 39/15	Larsen L U	8700168-1	F16B 045/02	Maggio R T	8101311-2	C07D 249/14
			Anders Larsson Maskin AB	8700168-1	F16B 045/02	Magnesium Elektron Ltd	8101311-2	C07D 249/14
			Laszlovszky I	8700168-1	F16B 045/02	MAN Nutzfahrzeuge GmbH	8101311-2	C07D 249/14
			Laubie M	8700168-1	F16B 045/02	Manabe Y	8101311-2	C07D 249/14
			Lauch H	8700168-1	F16B 045/02	Mannaberg AG	8101311-2	C07D 249/14
			Lederle (Japan) Ltd	8700168-1	F16B 045/02	Mannesmann Demag AG	8101311-2	C07D 249/14
			Lejus Medical AB	8700168-1	F16B 045/02	Mannesmann AG	8101311-2	C07D 249/14
			Letron GmbH	8700168-1	F16B 045/02	Mannesmann AG	8101311-2	C07D 249/14
			Leybold-Heraeus GmbH	8700168-1	F16B 045/02	Mannesmann AG	8101311-2	C07D 249/14
			Landstingens Inköpscentral	8700168-1	F16B 045/02	Mannesmann AG	8101311-2	C07D 249/14
			LIC ekonomisk förening	8700168-1	F16B 045/02	Mannesmann AG	8101311-2	C07D 249/14
			Licentia	8700168-1	F16B 045/02	Mannesmann AG	8101311-2	C07D 249/14

Namnregister

(71)Sökande och/eller (72)Uppfinnare	(21)Ansnr	(51)Klass	(71)Sökande och/eller (72)Uppfinnare	(21)Ansnr	(51)Klass	(71)Sökande och/eller (72)Uppfinnare	(21)Ansnr	(51)Klass
Milliken Research Corporation	82108498.5	C09B 1/28 C09B 29/085 C09B 67/54	Oikawa N Okumura J	8107729-9 8602780-2 - -	D21F 007/08 C07D 501/20 C07D 501/22 C07D 501/24	E Rasmussen Industri AS	8107839-6	H02J 013/00 H05B 37/00
Minnesota Mining and Manufacturing Company	8003647-8	G03C 1/68	Olin Corporation	82108109.8	C25B 9/00	Rasmussen GmbH	8602776-0	F16L 003/08
Mo och Domsjö AB	8503090-6	D21C 011/00	Göran Olsson	8405937-7	E02D 005/52	G Rau GmbH & Co	84105505.6	B32B 15/01 C22F 1/00
Mochida Pharmaceutical Co Ltd	84116421.3	C07D 277/20 C07D 487/04 C07D 501/36	Olsson R S	8206210-0	A63B 057/00 A63C 019/04	Regnier G	8300855-7	F16K 31/00 C07D 405/14 C07D 409/14
Ivan Endre Modrovich	7711853-7	C12N 009/96 C12Q 001/00	Ordinartsev I A	8502084-0	B23B 027/14 C23C 014/24	Rehbinder D	8007978-3	G01N 033/53
Mogilevskoe otdelenie fiziko-teknicheskogo instituta akademii nauk belorusskoi SSR	8700141-8 8700170-7		Brigitte Otten	83107251.7	A61M 5/14 A61M 25/00	Reifenhäuser GmbH & Co Maschinenfabrik	8700129-3	H05B 007/10 F16L 003/08
Monier Ltd	84304515.4	B28C 5/36	Jan-Erik Anders Otterstedt	8700094-9		Reimpell U	8106757-1	H05B 007/10
Montedison SpA	81106301.5	C08F 4/02 C08F 4/64 C08F 10/00	Orvar Erik Otterstedt	8700094-9		Reinecke F	8602776-0	F16L 003/08
Kei Mori	8700158-2 8700159-0 8700160-8		Outillages Scientifiques et de Laboratoires OSL SA	85402212.6	B23K 1/08 B22D 011/04	Renn D W	8602805-7	B23G 1/24 C08B 037/00 C12N 011/10 C12P 019/04
Morinaga Milk Industry Co Ltd	7806037-3	C13K 005/00	Outokumpu OY	8602716-6	B22D 011/04	DSM Resins BV	83201416.1	C08G 63/52 C09D 3/68 C09D 5/00
Philip Morris Incorporated	83305690.6	A24D 1/04 A24D 3/02 A24D 3/04	Ovcharenko N T	8008532-7	B65H 054/00			C09D 3/58 C09D 3/64 C09D 5/00
Mroček Z A	8700141-8		Pajala H T	8602716-6	B22D 011/04			
Mucha F	8203558-5	B41J 011/08	Palosi E	8602737-2	C07D 457/02			
Müller A	8700157-4		Paninvent SA	8504064-0	B07C 005/04			
Müller L	8700155-8		Paquet B	8003388-9	A43B 13/38			
Mäkeläinen A A	8602716-6	B22D 011/04	Parkalov V P	8700096-4				
AB Möbelläs	8700148-3 8700149-1		Pearce A	8101311-2	C07D 249/14 C07D 401/12			
Bo Möller	8200100-9	E04F 11/02	Pehrsson H	-	8400662-6	Rexinell AB	8700145-9	
Nabholz H-U	8101264-3	B01D 001/06 B01J 010/00	Lennart Persson	8503147-4	B60J 001/00	Rexolin Chemicals AB	8700167-3	B30B 15/06 C06B 21/00
Nadvikov A M	8700141-8		Persson G	8700075-8		Rhodes III W E	7810350-4	A01N 031/02 A01N 033/24 A01N 043/84
Nagata W	7707519-0	C07C 51/09	Carl-Eric Pettersson	8700085-7				
Nagy L	7906089-3	A61K 031/135 A61K 031/40 A61K 031/50	Pettersson A	8700106-1		Rhone-Poulenc Specialites Chimiques	83401508.3	C08L 83/04
Hubert Laurenz Naimer	8100258-6	H01H 003/32	Pfaff Haushaltmaschinen GmbH	8700133-5		Richter Gedeon Vegyeszeti Gyar RT	7906089-3	A61K 031/135 A61K 031/40 A61K 031/50 C07D 457/02
Naito T	8602780-2	C07D 501/20 C07D 501/22 C07D 501/24	NV Philips Gloeilampenfabrieken	8700118-6				
Nakamura M	8207345-3	B01D 025/34		8000261-1	H03J 007/18			
Nakamura S	8602622-6	C22C 038/42		8003419-2	H03F 003/21 H04M 019/00	Rizhsky politeknicheskyy institut	8104598-1	G01N 27/90
National Foundation for Cancer Research	8002549-7	A61K 031/335 C07D 493/04	Philips Norden AB	8007624-3	G02B 006/38	Robinton Products Inc	8602769-5	H04B 003/54 H04L 011/20
Nederlandse Centrale Organisatie voor Toegepast-Natuurwetens	83200581.3	B01J 20/26 C08G 18/10 C08G 18/32 84200529.0 C12N 11/18 C12P 1/00 C12P 37/06	Photoron Inc	8207252-1	F24C 015/32 H05B 006/76	Robinton M A	8602770-3	G01R 029/26 H04B 003/54 H04L 011/20
Miguel Agullo Negui	83306068.4	B08B 3/02	Pinchuk L S	84200569.6	B29C 33/60			
Nelson H L	8602726-5	G21C 003/30		84200647.0	H04L 27/00	Rockwell Golde GmbH	8602770-3	G01R 029/26
Nemag BV	8103393-8	B66C 3/02		8700138-4		Rockwell International Corporation	8402401-7	B60J 007/08
Neugebauer W	8700152-5			8700139-2				
Pertti Neuvonen	8503104-5	B60R 021/20		8302510-6	F41H 013/00 F42B 013/50	Rockwool AB	8302336-6	E04C 001/39
Neverov A S	8700096-4 8700097-2			-	F42B 013/50	Rolls-Royce plc	82301656.3	B22C 9/12 B22C 9/20
Nevesely M	8602736-4	B25J 019/02 G01L 001/00		8700096-4	G06K 11/06	Vambola Iokhannovich Roose	7901963-4	B65H 59/38 B65H 79/00
Nickel H	8602016-1	F02M 069/10		8700097-2				
Nielinger H	8602792-7	F17D 005/04		8500313-5	B66F 009/18 B66F 009/19	Rosendahl Maschinen GmbH	7901552-5	B65H 67/02 B65H 054/00
Niigata K	7810613-5	C07C 143/78 C07C 147/06 C07C 149/443		8602779-4	B27L 005/02	Roussel-Uclaf	7704517-7	C07B 055/00 C07C 121/75
Raoul Niklasson	8700110-3			8000843-6	C12Q 001/46 G01N 033/532			
Lars-Olof Nilsson	8700171-5			7902801-5	C07F 9/38 C09K 015/32 C23F 011/167	Jean Le Rouzic	83401626.3	H01S 3/02 H01S 3/045
Lennart Nilsson	8305850-3	A47L 023/22		-				
Per Åke Nilsson	8005851-4	F26B 23/02		8700141-8	B65H 054/00	Ruhrchemie AG	83107632.8	C10J 3/52 C07C 45/50 C07C 47/02
Nilsson K-J	8601836-3	F23C 011/02 F27B 015/06		8005365-5	C04B 7/02 C04B 007/42			
Nisshin Steel Co Ltd	8602622-6	C22C 038/42		8700141-8	B65H 054/00	Ruhrtal-Elektrizi- tätsgesellschaft Hartig GmbH & Co	84103609.8	H01H 1/50 H01H 31/02
AB Nobel Plast	8400662-6	B60J 001/00		8100984-7	F16B 21/20			
Nobel Kemi AB	8503079-9 8503080-7	F42B 003/00 C06B 045/12 F42B 001/00		8602696-0	A47G 011/00	Göran Rutgerström	8503077-3	F16G 011/10
Noll W	8700095-6			8700141-8		Nils Ruder	8200796-4	F41G 001/30
Hans Nordberg	8700079-0			8700170-7	B60S 1/38	SAAB-SCANIA AB	8504633-2	B60K 020/02
Nordiska Redskaps AB	8502887-6	H02G 007/05		8005671-6	B60S 1/38	Sab Nife AB	8307077-1	B61H 001/00
Gert Nordström	8700088-1			84104253.4	A23C 21/00 A23J 3/00	Saipem SpA	8600498-3	B63B 009/00
Novo Industri AS	8100713-0	C12P 7/06		8700106-1		George Salter & Co Ltd	83301301.4	B21D 53/36 B21D 53/36
Nussbaumer E	8700123-6			8700133-5				
Claes Nylander	8304474-3	G01N 027/12		8700134-3		Carl-Eric Sandgren	8700091-5	C07D 417/00
Nyman S	8700164-0			8700075-8		Sandoz AG	8602723-2	C07D 417/00
Oce-Nederland BV	83201458.3	G03G 5/082		8700085-7		Sanofi	84401276.5	A61K 31/16 A61K 31/19 C07C 61/13
Ogle D F	8602531-9	H02J 003/18		8602805-7	C08B 037/00 C12N 011/10 C12P 019/04	Sato W	8107729-9	D21F 007/08
Ohlsson S	8700092-3			-		Scanmaskin i Göteborg AB	8300985-2	B21D 013/04
				8700111-1	A45D 20/06	Scherer AG	8107493-2	C07D 471/04
				8304646-6	B01D 053/34 F23G 007/00 F23J 015/00	Scherer Corporation	83103839.3	C07D 213/78 C07D 241/26 C07D 471/04
				-		Schierling R	8602016-1	F02M 069/10
				8500314-3	F23G 005/46 F23J 015/00 F28D 021/00	Schlossermeister R T	8602719-0	E04H 012/34
				-		Schmid H	8503079-9	F42B 003/00
				8008532-7	B65H 054/00		8503080-7	C06B 045/12 F42B 001/00
				8200513-3	C08J 003/18 D21H 001/24	Ludwig Schnabl	83890166.8	F16B 13/02 F16L 3/08
				8503076-5	A01B 029/06 A01B 073/04	Schnell W	8700129-3	B60T 011/32
				-		Schopper B	8102087-7	

Namnregister

(71)Sökande och/eller (72)Uppfinnare	(21)Ansnr	(51)Klass	(71)Sökande och/eller (72)Uppfinnare	(21)Ansnr	(51)Klass	(71)Sökande och/eller (72)Uppfinnare	(21)Ansnr	(51)Klass
Willi Schulte	8102574-4	B60T 11/34	STAL Refrigeration AB	8700092-3		Tsuji T	7707519-0	C07C 51/09
	83103680.1	A61B 9/00	Stefko B	8602737-2	C07D 457/02	Tsuruoka T	8007403-2	A01N 043/90
Walter Schupbach		G01N 3/30	Stehle H-P	8700095-6				C07D 498/04
Schweizer H	83111088.7	H04R 5/02	Stenzel O	8106757-1	H05B 007/101	J H Turneteknik AB	8700165-7	
Schäfer P	8700169-9		Firman Andreas Stihl	8602016-1	F02M 069/10	Töckfors Verkstads AB	8503061-7	H01R 004/24
Sedenergy AB	8402401-7	B60J 007/08		8700095-6			8503062-5	H01R 004/24
Segerström B	8302219-4	F16L 001/04	Jan Stjärna	8501097-3	F23H 003/02		8700144-2	
Seibert G	8700114-5			-	F24H 003/08	Uhde GmbH	83103461.6	B01J 3/03
	7901552-5	B65H 67/02	Stoll K	8700155-8				F16J 13/06
	-	B65H 054/00	Stora Kopparbergs Bergslags AB			Unilever NV	84200584.5	C11D 3/386
Sendo Y	7707519-0	C07C 51/09	Stretch Machinery AB	8304825-6	C01B 017/66	United Technologies Corporation		
Lars Sestervik	8700100-4		Struk V A	8700119-4			7804764-4	G05B 11/42
Shaturov G F	8700141-8		AB Strängbetong	8700097-2			83630195.2	B64C 11/38
	8700170-7		Suarez Sanchez J F	8700147-5		Unsworth W	7514710-8	C22C 023/06
Shell Internationale Research Mij BV		C10L 001/18	Sumitomo Chemical Co Ltd	8600018-9	C10B 043/00	The Upjohn Company	82305416.8	A61K 31/40
Shionogi & Co Ltd	8602738-0	C07C 51/09		83105248.5	A01N 43/64		-	C07D 209/52
Shlepakov V N	7707519-0			-	A01N 43/76	Uponor AB	8503086-4	F16L 041/08
Siemens AG Berlin und München	8008532-7	B65H 054/00		-	A01N 47/04		8503087-2	B29C 045/26
	82102295.1	H01L 41/04	Sumitomo Electric Industries Ltd	83302513.3	C07C 125/065	Uradovskikh S G	8502084-0	B23B 027/14
	-	H05K 3/30		-	C07C 143/83			C23C 014/24
	82107450.7	G06K 15/10		-	C07C 155/02	Uss V S	8700096-4	
	83101289.3	H04B 3/14		8700113-7		AB Verkstadsservice	8100921-9	B63H 25/10
	83103680.1	A61B 9/00		8100071-3	C01B 031/34	Vernitron Corporation	8602531-9	H02J 003/18
	-	G01N 3/30		-	C22C 029/02	Versfelt C	8600027-0	A61L 027/00
	83109573.2	H04Q 1/448	Sumitomo H	8700166-5		Vetrotex Saint-Gobain	8600096-5	A61L 027/00
	83110352.8	C03C 25/06	Sundstrand Corporation	8700105-3		Vickers Incorporated	83402101.6	C03B 37/08
	-	G02B 6/24	Eskil Sundström	8503053-4	B25D 017/04		83100340.5	F15B 11/10
	-	H04B 9/00		8700128-5				F15B 13/042
	84100246.2	H01H 33/66	Lennart Svensson	8700082-4		Villaexterior AB	8302124-6	E04B 001/76
	84106959.4	H01B 13/06	Svensson L	8503079-9	F42B 003/00	Viragh S	8007026-1	C07D 273/04
	-	H01F 41/12		8503080-7	C06B 045/12			C07D 413/06
	-	H02K 3/32	Swedal-System HB	8202451-4	F42B 001/00	Visiodis SA	83401355.9	H04N 7/16
	84107909.8	B03C 3/76		-	E06B 003/26	Viskase Corporation	-	H04N 7/16
	84730054.8	G09F 9/00	Swedefish Machinery AB	-	F16S 003/02		83109613.6	A22C 11/02
	-	H03K 17/78	Szegi J	8503128-4	A22C 025/17	Voest - Alpine AG	85890112.7	A22C 13/00
	86400703.4	B61B 12/00	Szent-Györgyi A	8007026-1	C07D 273/04			B21C 47/30
Sigma Plastique	8700140-0		Szilagy G	-	C07D 413/06	AB Volvo		B65H 75/24
Sikob AB	8205650-8	A63B 021/16		8002549-7	A61K 031/335			C21D 9/68
Silberman I J	8600498-3	B63B 009/00		-	C07D 493/04		8700115-2	
Silvestri A	8007026-1	C07D 273/04		7906089-3	A61K 031/135		8700116-0	
Simay A	-	C07D 413/06		-	A61K 031/40	Voss H F	8000843-6	C12Q 001/46
	82903082.4	B62D 27/06		-	A61K 031/50		-	G01N 033/532
	-	B62D 33/02	Szombathelyi Z	8602737-2	C07D 457/02	Vsesojuzny nauchno-issledovatel'sky i proektno-konstruktorsky institut metallurgicheskogo mashinostroenia		
Jean-Claude Simon	83401626.3	H01S 3/02	Szporny L	8602737-2	C07D 457/02	Vsesojuzny nauchno-issledovatel'sky instrumentalny institut	8300818-5	B21B 019/02
	-	H01S 3/045	Szücs E	7906089-3	A61K 031/135			
Sinelschikov A K	8502084-0	B23B 027/14		-	A61K 031/40		8502084-0	B23B 027/14
	-	C23C 014/24	Erich Sälzle	-	A61K 031/50		-	C23C 014/24
Singer A J	7810350-4	A01N 031/02	Stig Söderberg	83110094.6	C03C 15/00			
	-	A01N 033/24	Takacs K	8700104-6				
	-	A01N 043/84	Takeda Chemical Industries Ltd	8007026-1	C07D 273/04			
Sironi G	8602742-2	C21C 001/02	Takenaka T	84100760.2	C07D 413/06	Vysoka skola dopravy a spojov v Ziline		
Siversson P-E	8503078-1	B65H 045/20		-	A61K 31/40		8602736-4	B25J 019/02
Sjöberg P	8503079-9	F42B 003/00		-	C07D 209/40		-	G01L 001/00
	8503080-7	C06B 045/12	Tanaka O	7810613-5	C07C 143/78	Walker D	7902916-1	C07D 499/04
	-	F42B 001/00	Tandler P	-	C07C 147/06		-	C07D 499/44
Skaltec AB	8003826-8	B65D 85/04	Tardos L	-	C07C 149/443		-	C07D 499/46
	-	B65H 49/38		8107729-9	D21F 007/08	Walter L L	8500313-5	B66F 009/18
	-	B65H 75/50	Technische Geräte- und Entwicklungsgesellschaft mbH	8102574-4	B60T 11/34		-	B66F 009/19
AB SKF	8601258-0	F16C 032/06	Teijin Ltd	7906089-3	A61K 031/135	Jean Walterscheid GmbH	-	F16D 7/04
	-	F16C 033/04	Telefon AB L M Ericsson	-	A61K 031/40	Wamser A	8100917-7	H05B 007/101
SKF Steel Engineering AB	8006815-8	C21B 13/02	Tetra Pak Finance & Trading SA	-	A61K 031/50	Warner-Lambert Company	7900515-3	C07D 417/04
	-	F27B 001/08		8200290-8		Warner-London Inc	7611419-8	C23C 020/02
Skånemejerier Ekonomisk Förening	83850302.7	A23C 13/14	Alfred Teves GmbH	-	B64C 027/10		-	C23C 024/00
Ulif Smedsaas	8107875-0	B65H 77/00		82902263.1	B01D 13/00	Warner-Lambert Company		C25D 015/00
	-	B65H 023/08	Thomas & Betts Corporation	-	B01D 13/04	Wasserman D	8302371-3	B26B 021/14
SmithKline Beckman Corporation	85300277.2	A61K 31/19	Thomson-CSF	8502926-2	H05K 007/12		8600027-0	A61L 027/00
	-	C07C 149/20		-	H05K 007/18	Nils Weibull AB	8600096-5	A61L 027/00
Smiths Industries plc	7905748-5	F16L 037/10	Thoren W H C	8506023-4	H03H 007/38	Elof Wennström	8203068-5	B65G 065/46
Societe Nationale d'Etude et de Construction de Moteurs d'Aviation (S N E C M A)			Thune-Eureka AS	-		Wenstadt T D	8302921-5	E04C 002/50
Societe Anonyme de Telecommunications	83401797.2	G02B 6/38	Tietz D	8200290-8	B32B 003/28	Werkzeugmaschinenfabrik Oerlikon-Bührle AG	8008521-0	G05D 1/08
	-	H01R 4/48	Tiiri J	-	B32B 015/08	Wernicke K-D		
Societe Metallurgique le Nickel - SLN	8008714-1	C22B 23/04	Kjell Axel Gustav Tivegård	8102087-7	B60T 011/32	Wesseltoft P	83110736.2	G01P 3/66
	-	C25C 1/08	Tmi Ideaoors	8102574-4	B60T 11/34	Anders Westerberg		8700095-6
Societe pour les Transports de l'Industrie Nucleaire Transnu	83901818.1	G21C 19/32	Tokyo Shibaura Denki KK	8602203-5	B60T 008/60	Western Electric Company Incorporated	8700080-8	87000101-2
Sorg D	8602723-2	C07D 417/00	Townsend Engineering Company	84300599.2	H02G 3/26		7501777-2	C25D 003/48
Spongh R T	8601229-1	B05B 005/00		82402215.6	H01J 23/033		-	C25D 005/02
ER Squibb & Sons Inc	7910072-3	C07D 513/04	Thomson-CSF	-	H05K 7/20		7908061-0	H01M 10/40
	82401804.8	C07D 403/12	Thoren W H C	8200290-8	G02B 5/32	Westinghouse Electric Corporation		
	-	C07D 417/12	Thune-Eureka AS	-	G03H 1/26	Lenart Wetterberg	83107832.4	F23R 3/06
	83104221.3	C07D 403/12	Tietz D	8102087-7	H04N 5/72	Whittaker Corporation	8700125-1	
	-	C07D 417/12	Tiiri J	8700142-6		Wieck H	8007978-3	G01N 033/533
	-	C07K 5/06	Kjell Erik Wilhelmsson	8700143-4		Williams W J	8503130-0	H02B 013/02
Staat der Nederlanden (Staatsbedrijf der Posterijen Telegraf)	83200187.9	G01N 19/10	Williams W J	8602719-0	E04H 012/34	Windmöller & Hölscher	8405951-8	B65B 011/04
	-	G02B 6/44	Winqvist B	8700099-8			8100845-0	F16D 65/08
Rudolf Thomas Stahlbau GmbH & Co KG	8602719-0	E04H 012/34	Wissmann M	8700163-2	B60N 1/12		8008397-5	B65H 19/18
	-		Witzenmann GmbH	8005923-1	H01F 27/00	Metallschlauch-Fabrik Pforzheim	8700086-5	
	-		Wukusick C S	8006257-3			8700087-3	
	-			8700153-3			8602016-1	F02M 069/10
	-			8700153-3				
	-			8602737-2	C07D 457/02		8302396-0	F16C 013/02
	-			8700113-7			8700151-7	
	-			8700113-7				

Namnregister

(71)Sökande och/eller (72)Uppfinnare	(21)Ansnr	(51)Klass
Wupper H	8602203-5	B60T 008/60
Jan Wärnelöv	8105246-6	B60R 9/04
OY Wärtsilä AB	8602696-0	A47G 011/00
Yamanouchi Pharmaceutical Co Ltd	7810613-5	C07C 143/78
-	-	C07C 147/06
-	-	C07C 149/443
Yoshioka M	7707519-0	C07C 51/09
Zahnradfabrik Friedrichshafen AG	8700107-9	
Zaiser W	8700122-8	
Firma Carl Zeiss	83103989.6	A61B 1/00
-	-	A61B 5/00
-	-	A61B 5/14
Hans-Rudolf Zepf	8001232-1	B66C 1/36
-	-	E02F 009/24
-	-	F16B 45/02
Zhed V P	8502084-0	B23B 027/14
-	-	C23C 014/24
Zhukovsky E G	8700141-8	
Eugen Zinck	8201923-3	E02D 007/10
Zolotovitsky Y M	8700096-4	
Gunnar Åberg	8503089-8	C07D 211/22
Åhs V	8503061-7	H01R 004/24
-	8503062-5	H01R 004/24
Åhs W	8700144-2	
Åsbrink Eiker AB	8503119-3	B61J 003/04
Erik Öhlin	83850074.2	G01N 1/00
Lars Östergren	8405937-7	E02D 005/52

Referensregister (Nationella ärenden)

Förteckning, i ansökningsnummerordning, över patentansökningar och patent som finns upptagna i avsikten Inkomna, Allmänt tillgängliga samt Utlagda patentansökningar och Meddelade patent.

Teckenförklaring:

I = Inkommen patentansökan
 O = Allmänt tillgänglig patentansökan
 U = Utlagd patentansökan
 P = Meddelat patent

(21)Ansnr	(51)Klass	Tidnings- avsnitt	(21)Ansnr	(51)Klass	Tidnings- avsnitt
-	-	-	8200513-3	C08J 003/18	P
8000653-9	G06F 015/58	P	-	D21H 001/24	P
8000843-6	G05D 13/64	P	8200796-4	F41G 001/30	P
-	C12Q 001/46	U	8201923-3	E02D 007/10	U
-	G01N 033/532	U	8201950-6	D05B 057/14	U
8001067-1	C04B 024/42	P	-	D05B 057/26	U
-	C04B 038/02	P	8202451-4	E06B 003/26	P
8001232-1	B66C 1/36	P	-	F16S 003/02	P
-	E02F 009/24	P	8203068-5	B65G 065/46	P
-	F16B 45/02	P	8203558-5	B41J 011/08	U
8002549-7	A61K 031/335	U	8204421-5	E04B 002/74	P
-	C07D 493/04	U	8204539-4	B63B 025/18	P
8002826-9	H04N 1/36	P	8204961-0	B60P 007/08	P
8002853-3	H01S 003/13	U	-	B65D 063/10	P
8003388-9	A43B 13/38	U	8205650-8	A63B 021/16	U
8003419-2	H03F 003/21	P	8205729-0	F21V 029/00	U
-	H04M 019/00	P	8205750-6	C07F 007/18	P
8003554-6	A61M 001/18	P	8206178-9	B60N 001/08	U
-	B01D 013/01	P	8206210-0	A63B 057/00	U
8003647-8	G03C 1/68	P	-	A63C 019/04	U
8003826-8	B65D 85/04	P	8207252-1	F24C 015/32	U
-	B65H 49/38	P	-	H05B 006/76	U
-	B65H 75/50	P	8207345-3	B01D 025/34	U
8004009-0	H01S 003/08	P	8300818-5	B21B 019/02	P
8004556-0	H02B 13/02	P	8300855-7	C07D 405/14	U
8005304-4	C22B 60/02	P	-	C07D 409/14	U
8005365-5	C04B 7/02	U	8300985-2	B21D 013/04	P
-	C04B 007/42	U	8301147-8	F41F 001/06	P
8005422-4	C23C 014/06	U	-	F41F 023/00	P
-	C23C 014/22	U	8301635-2	C07C 061/40	P
8005671-6	B60S 1/38	P	8302124-6	E04B 001/76	P
8005851-4	F26B 23/02	P	8302219-4	F16L 001/04	U
8005923-1	B60N 1/12	U	8302229-3	A61G 007/10	P
8006257-3	H01F 27/00	P	8302336-6	E04C 001/39	P
8006294-6	A61K 031/365	U	8302371-3	B26B 021/14	P
-	A61K 031/645	U	8302396-0	F16C 013/02	U
-	C07D 493/04	U	8302510-6	F41H 013/00	P
8006815-8	C21B 13/02	P	-	F42B 013/50	P
-	F27B 001/08	P	8302541-1	A01K 001/02	P
8007026-1	C07D 273/04	U	8302586-6	A63B 023/02	U
-	C07D 413/06	U	8302921-5	E04C 002/50	P
8007403-2	A01N 043/90	U	8304329-9	B64C 027/10	U
-	C07D 498/04	U	8304474-3	G01N 027/12	P
8007624-3	G02B 006/38	P	8304498-2	G21C 003/34	P
8007663-1	B01D 013/01	P	8304646-6	B01D 053/34	U
8007978-3	G01N 033/533	U	-	F23G 007/00	U
8008397-5	B65H 19/18	P	-	F23J 015/00	U
8008506-1	B21C 1/26	P	8304825-6	C01B 017/66	P
8008521-0	G05D 1/08	U	8304986-6	B24B 023/00	P
8008532-7	B65H 054/00	U	-	B25F 005/02	P
8008576-4	H02H 3/52	P	-	B25G 001/06	P
8008714-1	C22B 23/04	P	8305047-6	H04N 001/00	P
-	C25C 1/08	P	8305850-3	A47L 023/22	P
8008742-2	H02H 5/10	P	8306651-4	B65G 057/26	P
8008999-8	C21D 9/00	P	8307077-1	B61H 001/00	P
-	F27D 003/12	P	8400662-6	B60J 001/00	U
8009129-1	C07C 7/163	P	8400756-6	B25B 017/02	P
-	C07C 011/08	P	-	B25B 025/00	P
8100071-3	C01B 031/34	P	-	B25B 001/06	P
-	C22C 029/02	P	8401005-7	B25B 001/06	P
8100258-6	H01H 003/32	P	8401434-9	B62H 005/14	U
8100326-1	F23J 015/00	U	8402401-7	B60J 007/08	U
-	F27D 017/00	U	8403476-8	B63B 027/14	P
8100713-0	C12P 7/06	P	8403651-6	G01D 005/26	P
8100845-0	F16D 65/08	U	8405892-4	B61F 005/12	P
8100917-7	F16D 7/04	U	8405937-7	E02D 005/52	U
8100921-9	B63H 25/10	P	8405951-8	B65B 011/04	P
8100959-9	E21D 11/10	P	8406496-3	F16B 013/04	P
-	E21D 009/06	P	8500313-5	B66F 009/18	U
8100984-7	F16D 21/20	P	-	B66F 009/19	U
8101264-3	B01D 001/06	U	8500314-3	F23G 005/46	U
-	B01J 010/00	U	-	F23J 015/00	U
8101311-2	C07D 249/14	U	-	F28D 021/00	U
-	C07D 401/12	U	8500524-7	G01N 025/04	P
8102087-7	B60T 011/32	U	8500730-0	A47F 011/02	P
8102574-4	B60T 11/34	U	8500780-5	H01F 027/00	P
8103393-8	B66C 3/02	P	8501097-3	F23H 003/02	P
8104598-1	G01N 27/90	P	-	F24H 003/08	P
8105134-4	A61K 9/00	U	8501546-9	B41C 001/14	U
-	A61K 047/00	U	-	B41N 001/24	U
-	A61L 015/03	U	8502053-5	A01K 061/00	P
8105246-6	B60R 9/04	P	8502084-0	B23B 027/14	U
8105920-6	H01R 11/14	P	-	C23C 014/24	U
8106456-0	D21H 003/08	P	8502421-4	E06C 001/14	U
-	D21H 003/12	P	-	E06C 001/397	U
8106757-1	H05B 007/101	U	8502666-4	F27B 003/26	P
8107493-2	C07D 471/04	P	-	F27D 013/00	P
8107628-3	G01B 017/02	P	8502875-1	F15D 001/00	U
-	G01G 009/00	P	8502887-6	H02G 007/05	U
8107729-9	D21F 007/08	U	8502926-2	H05K 007/12	U
8107839-6	H02J 013/00	P	-	H05K 007/18	U
-	H05B 37/00	P	8503045-0	F41F 009/10	O
8107875-0	B65H 77/00	U	8503046-8	F41F 009/02	O
-	B65H 023/08	U	8503047-6	E04H 012/02	O
8200100-9	E04F 11/02	U	8503053-4	B25D 017/04	O
8200290-8	B32B 003/28	P	8503058-3	B21D 011/00	O
-	B32B 015/08	P	8503061-7	H01R 004/24	O

Referensregister (Nationella ärenden)

(21)Ansnr	(51)Klass	Tidnings- avsnitt	(21)Ansnr	(51)Klass	Tidnings- avsnitt
8503062-5	H01R 004/24	O	8700086-5		I
8503067-4	B66C 001/36	O	8700087-3		I
-	F16B 045/02	O	8700088-1		I
8503076-5	A01B 029/06	O	8700089-9		I
-	A01B 073/04	O	8700090-7		I
8503077-3	F16G 011/10	O	8700091-5		I
8503078-1	B65H 045/20	O	8700092-3		I
8503079-9	F42B 003/00	O	8700093-1		I
8503080-7	C06B 045/12	O	8700094-9		I
-	F42B 001/00	O	8700095-6		I
8503083-1	H02G 003/18	O	8700096-4		I
8503084-9	H02G 003/12	O	8700097-2		I
8503085-6	H02G 003/12	O	8700098-0		I
8503086-4	F16L 041/08	O	8700099-8		I
8503087-2	B29C 045/26	O	8700100-4		I
8503089-8	C07D 211/22	O	8700101-2		I
8503090-6	D21C 011/00	O	8700102-0		I
8503093-0	F23K 001/00	O	8700103-8		I
8503099-7	B01D 053/14	O	8700104-6		I
-	B01D 053/34	O	8700105-3		I
8503104-5	B60R 021/20	O	8700106-1		I
8503112-8	H04Q 011/04	O	8700107-9		I
8503119-3	B61J 003/04	O	8700108-7		I
8503122-7	A47C 009/02	O	8700109-5		I
8503123-5	A47C 009/02	O	8700110-3		I
8503126-8	B24B 045/00	O	8700111-1		I
8503127-6	B27L 011/00	O	8700112-9		I
8503128-4	A22C 025/17	O	8700113-7		I
8503130-0	H02B 013/02	O	8700114-5		I
8503144-1	A61B 017/00	O	8700115-2		I
8503147-4	E05B 021/00	O	8700116-0		I
8503699-4	A46B 015/00	U	8700117-8		I
8504064-0	B07C 005/04	P	8700118-6		I
8504633-2	B60K 020/02	P	8700119-4		I
8504698-5	G07F 011/42	P	8700120-2		I
8506023-4	H03H 007/38	U	8700121-0		I
8600018-9	C10B 043/00	O	8700122-8		I
8600027-0	A61L 027/00	U	8700123-6		I
8600096-5	A61L 027/00	U	8700124-4		I
8600498-3	B63B 009/00	O	8700125-1		I
8601229-1	B05B 005/00	U	8700126-9		I
8601258-0	F16C 032/06	U	8700127-7		I
-	F16C 033/04	U	8700128-5		I
8601831-4	E05B 015/14	U	8700129-3		I
-	E05B 021/00	U	8700130-1		I
-	E05B 025/00	U	8700131-9		I
8601836-3	F23C 011/02	O	8700132-7		I
-	F27B 015/06	O	8700133-5		I
8602016-1	F02M 069/10	O	8700134-3		I
8602203-5	B60T 008/60	O	8700135-0		I
8602295-1	E05D 005/02	O	8700136-8		I
8602531-9	H02J 003/18	O	8700137-6		I
8602622-6	C22C 038/42	O	8700138-4		I
8602696-0	A47G 011/00	O	8700139-2		I
8602697-8	F23D 011/34	O	8700140-0		I
8602711-7	B26F 001/20	O	8700141-8		I
8602716-6	B22D 011/04	O	8700142-6		I
8602719-0	E04H 012/34	O	8700143-4		I
8602722-4	A61K 009/28	O	8700144-2		I
-	A61K 047/00	O	8700145-9		I
8602723-2	C07D 417/00	O	8700146-7		I
8602725-7	B23B 031/44	O	8700147-5		I
8602726-5	G21C 003/30	O	8700148-3		I
8602727-3	B60Q 001/50	O	8700149-1		I
8602736-4	B25J 019/02	O	8700150-9		I
-	G01L 001/00	O	8700151-7		I
8602737-2	C07D 457/02	O	8700152-5		I
8602738-0	C10L 001/18	O	8700153-3		I
8602742-2	C21C 001/02	O	8700154-1		I
8602769-5	H04B 003/54	O	8700155-8		I
-	H04L 011/20	O	8700156-6		I
8602770-3	G01R 029/26	O	8700157-4		I
8602776-0	F16L 003/08	O	8700158-2		I
8602779-4	B27L 005/02	O	8700159-0		I
8602780-2	C07D 501/20	O	8700160-8		I
-	C07D 501/22	O	8700161-6		I
-	C07D 501/24	O	8700162-4		I
8602792-7	F17D 005/04	O	8700163-2		I
8602805-7	C08B 037/00	O	8700164-0		I
-	C12N 011/10	O	8700165-7		I
-	C12P 019/04	O	8700166-5		I
8700071-7		I	8700167-3		I
8700072-5		I	8700168-1		I
8700073-3		I	8700169-9		I
8700074-1		I	8700170-7		I
8700075-8		I	8700171-5		I
8700076-6		I	8700172-3		I
8700077-4		I			
8700078-2		I			
8700079-0		I			
8700080-8		I			
8700081-6		I			
8700082-4		I			
8700083-2		I			
8700084-0		I			
8700085-7		I			

Referensregister (EPO-ärenden)

Förteckning, i ansökningsnummerordning, över patentansökningar och patent som finns upptagna i avsnitten Europeiska patent-ansökningar samt Europeiska patent.

Teckenförklaring:

A = Europeisk patentansökan
C = Europeiskt patent

(21)Ansnr	(51)Klass	Tidnings- avsnitt	(21)Ansnr	(51)Klass	Tidnings- avsnitt
81101935.5	A61N 1/10	C	82401804.8	C07D 403/12	C
-	A61N 1/40	C	-	C07D 417/12	C
81103298.6	B21D 13/10	C	82402055.6	G01S 7/06	C
-	B29C 51/08	C	-	G01S 13/52	C
-	C03B 23/033	C	-	G01S 13/64	C
81105622.5	E21B 41/00	C	82402215.6	H01J 23/033	C
-	G01M 3/28	C	-	H05K 7/20	C
81106301.5	C08F 4/02	C	82430017.2	H04Q 1/457	C
-	C08F 4/64	C	82810158.4	G01S 3/80	C
-	C08F 10/00	C	82902263.1	B01D 13/00	C
81107844.3	G08B 13/18	C	-	B01D 13/04	C
81108624.8	H01J 37/24	C	82902455.3	A45D 20/06	C
81108849.1	G08B 17/10	C	82903082.4	B62D 27/06	C
81109398.8	G09B 23/18	C	-	B62D 33/02	C
-	H01L 21/00	C	82903584.9	F16L 19/00	C
-	H05K 3/00	C	-	F16L 23/02	C
81110787.9	G05D 23/19	C	83100340.5	F15B 11/10	C
-	H05B 1/02	C	-	F15B 13/042	C
-	H05B 3/68	C	-	F16H 39/46	C
81300074.2	A61M 5/14	C	83100736.4	B30B 15/06	C
81304961.6	A61M 5/28	C	-	C06B 21/00	C
-	A61M 5/34	C	83100843.8	G01N 31/16	C
81730053.6	B29C 53/56	C	83101288.5	H02J 3/36	C
-	F16L 9/16	C	-	H02M 5/45	C
-	F16L 58/10	C	-	H02M 7/757	C
81890075.5	C07C 37/20	C	83101289.3	H04B 3/14	C
-	C07C 37/70	C	83102750.3	A61C 19/00	C
-	C07C 39/15	C	-	B08B 15/04	C
82100828.1	A61M 5/00	C	83103461.6	B01J 3/03	C
-	A61M 5/31	C	-	F16J 13/06	C
82101038.6	G01R 19/145	C	83103680.1	A61B 9/00	C
-	H03K 17/945	C	-	G01N 3/30	C
-	H03K 19/003	C	83103839.3	C07D 213/78	C
82102295.1	H01L 41/04	C	-	C07D 241/26	C
-	H05K 3/30	C	-	C07D 471/04	C
82102929.5	G01L 5/14	C	83103989.6	A61B 1/00	C
-	G01L 23/10	C	-	A61B 5/00	C
82104865.9	F16D 65/12	C	-	A61B 5/14	C
-	F16D 65/847	C	83104221.3	C07D 403/12	C
82106084.5	A47F 1/08	C	-	C07D 417/12	C
-	B65G 69/16	C	-	C07K 5/06	C
-	G07F 11/34	C	83104427.6	A61K 31/41	C
82107450.7	G06K 15/10	C	-	A61K 31/50	C
82107752.6	C07D 213/12	C	-	C07D 487/04	C
82107766.6	G01R 15/07	C	83104804.6	B22D 18/04	C
82107918.3	H02P 5/40	C	-	B22D 21/00	C
-	H02P 7/62	C	-	B22D 37/00	C
82108047.0	H01R 4/24	C	83105248.5	A01N 43/64	C
82108109.8	C25B 9/00	C	-	A01N 43/76	C
82108498.5	C09B 1/28	C	-	A01N 47/04	C
-	C09B 29/085	C	83105408.5	H04B 3/14	C
-	C09B 67/54	C	83106500.8	F16M 13/00	C
82108540.4	H04L 11/16	C	83107251.7	A61M 5/14	C
82109086.7	G03F 7/26	C	-	A61M 25/00	C
82109306.9	H01F 27/40	C	83107255.8	G01N 35/00	C
82109677.3	C04B 35/56	C	83107419.0	A61K 31/54	C
-	C04B 35/58	C	-	C07D 279/16	C
-	C04B 35/64	C	83107632.8	C10J 3/52	C
82110072.4	A61K 31/545	C	83107832.4	F23R 3/06	C
-	C07D 501/36	C	83107845.6	G01B 11/06	C
82110274.6	D01D 5/40	C	83107939.7	A01N 43/653	C
-	D01F 6/66	C	-	C07D 249/08	C
-	D21H 5/20	C	83109036.0	G03B 37/06	C
82110744.8	G06F 15/20	C	83109377.8	G08B 13/18	C
82301656.3	B22C 9/12	C	83109573.2	H04Q 1/448	C
-	B22C 9/20	C	83109613.6	A22C 11/02	C
82302184.5	C04B 35/56	C	-	A22C 13/00	C
-	H01B 3/12	C	83110094.6	C03C 15/00	C
-	H01L 23/14	C	83110352.8	C03C 25/06	C
82302243.9	F41C 21/18	C	-	G02B 6/24	C
82302976.4	A61K 31/495	C	-	H04B 9/00	C
-	C07D 241/16	C	83110700.8	G06K 11/06	C
-	C07D 241/20	C	83110736.2	G01P 3/66	C
82305416.8	A61K 31/40	C	83110887.3	A01N 25/04	C
-	C07D 209/52	C	-	A01N 25/30	C
82305614.8	C06B 23/00	C	83111088.7	H04R 5/02	C
-	C06B 45/00	C	83111866.6	B60T 7/12	C
-	C06B 47/14	C	83111912.8	G01B 3/00	C
82305849.0	C21C 7/10	C	83200187.9	G01N 19/10	C
-	C22B 9/05	C	-	G02B 6/44	C
-	F27D 23/04	C	83200581.3	B01J 20/26	C
82400103.6	F28C 1/04	C	-	C08G 18/10	C
82400324.8	G01P 13/00	C	-	C08G 18/32	C
82400738.9	B05B 5/02	C	83200884.1	B26D 1/553	C
-	B05D 1/06	C	-	B26F 3/12	C
-	C23D 5/04	C	83200962.5	A01N 25/04	C
			-	B27K 3/50	C
			83201416.1	C08G 63/52	C
			-	C09D 3/68	C
			-	C09D 5/00	C
			83201458.3	G03G 5/082	C
			83201539.0	C09D 3/58	C
			-	C09D 3/64	C
			-	C09D 5/00	C
			83300406.2	A21D 2/26	C
			-	A21D 6/00	C
			83300699.2	H02M 7/162	C
			83301301.4	B21D 53/20	C
			-	B21D 53/36	C
			83301794.0	B22F 3/14	C
			-	B24D 3/06	C
			-	E21B 10/56	C
			83301829.4	G01L 1/14	C
			-	G01L 5/13	C
			83302365.8	C08J 5/18	C
			-	C08L 23/08	C
			83302513.3	C07C 125/065	C
			-	C07C 143/83	C
			-	C07C 155/02	C
			83302568.7	B31B 1/84	C
			-	B65B 43/26	C
			-	B65D 30/24	C
			83303625.4	A61M 1/28	C
			-	A61M 25/00	C
			-	F16L 27/08	C
			83304432.4	A61N 1/04	C
			-	A61N 1/362	C
			-	H01R 4/38	C
			83304513.1	A61M 1/34	C
			83305609.6	A61F 5/46	C
			83305690.6	A24D 1/04	C
			-	A24D 3/02	C
			-	A24D 3/04	C
			83305991.8	A61L 17/00	C
			-	C08L 23/14	C
			-	D01F 6/06	C
			83305996.7	B65G 47/52	C
			-	B65G 57/10	C
			-	B65G 57/18	C
			83306036.1	B41M 1/34	C
			-	C09D 11/10	C
			83306068.4	B08B 3/02	C
			83306207.8	D21D 5/06	C
			83400138.0	B65D 41/04	C
			-	B65D 55/02	C
			83400389.9	H01R 35/00	C
			83401336.9	A61F 2/30	C
			83401355.9	H04N 7/04	C
			-	H04N 7/16	C
			83401423.5	H01J 47/02	C
			83401508.3	C08L 83/04	C
			83401626.3	H01S 3/02	C
			-	H01S 3/045	C
			83401797.2	G02B 6/38	C
			-	H01R 4/48	C
			83401815.2	B23K 37/02	C
			-	G21C 3/32	C
			83401838.4	B07C 3/20	C
			-	B65H 3/08	C
			-	B65H 5/14	C
			83402101.6	C03B 37/08	C
			83630106.9	F24D 5/00	C
			-	F24D 19/10	C
			83630195.2	B64C 11/38	C
			83810271.3	C07D 233/64	C
			-	C07D 249/08	C
			-	C07D 401/06	C
			83810314.1	C07D 405/12	C
			-	C07D 409/12	C
			-	C07D 411/12	C
			83850074.2	G01N 1/00	C
			83850302.7	A23C 13/14	C
			83890166.8	F16B 13/02	C
			-	F16L 3/08	C
			83901571.6	C04B 35/48	C
			83901723.3	H02H 3/06	C
			83901818.1	G21C 19/32	C
			83903303.2	B65D 75/34	C
			-	B65D 85/56	C
			83903625.8	E02F 3/96	C
			84100246.2	H01H 33/66	C
			84100760.2	A61K 31/40	C
			-	C07D 209/40	C
			84101181.0	C04B 22/06	C
			-	C04B 22/10	C
			84102396.3	B23D 21/14	C
			-	F22B 37/00	C
			84102828.5	H01B 17/38	C
			84103143.8	C08G 18/67	C
			-	C08G 18/80	C
			-	C25D 13/06	C
			84103336.8	G01B 21/02	C
			84103406.9	C08F 220/12	C
			-	C09D 7/00	C
			-	C11D 3/37	C
			84103609.8	H01H 1/50	C
			-	H01H 31/02	C
			84103615.5	B12B 27/02	C
			-	F16C 13/00	C
			-	F16D 1/08	C
			84103970.4	B01J 15/00	C
			-	C04B 35/58	C

Referensregister (EPO-ärenden)

(21)Ansnr	(51)Klass	Tidnings- avsnitt
84104253.4	A23C 21/00	C
-	A23J 3/00	C
84104293.0	B41M 7/02	C
-	B44F 9/02	C
-	D21H 3/56	C
84104880.4	A61K 31/16	C
-	C07C 93/187	C
84105505.6	B32B 15/01	C
-	C22F 1/00	C
-	F16K 31/00	C
84105844.9	A61K 31/19	C
-	A61K 47/00	C
84106091.6	B60B 35/08	C
-	B60G 13/00	C
84106635.0	H03K 4/83	C
-	H04N 3/16	C
84106959.4	H01B 13/06	C
-	H01F 41/12	C
-	H02K 3/32	C
84107909.8	B03C 3/76	C
84108189.6	F27D 11/10	C
-	H05B 7/06	C
-	H05B 7/12	C
84109264.6	H01R 13/56	C
84110686.7	H02P 5/17	C
-	H02P 7/00	C
84112175.9	B65G 53/08	C
-	B65G 53/48	C
84113242.6	C07C 45/50	C
-	C07C 47/02	C
84116421.3	C07D 277/20	A
-	C07D 487/04	A
-	C07D 501/36	A
84200144.8	H04B 7/015	C
84200529.0	C12N 11/18	C
-	C12P 1/00	C
-	C12P 37/06	C
84200569.6	B29C 33/60	C
84200584.5	C11D 3/386	C
84200647.0	H04L 27/00	C
84300599.2	H02G 3/26	C
84303744.1	B65B 55/10	C
84304515.4	B28C 5/36	C
84307440.2	H01R 4/24	C
-	H01R 23/72	C
84308035.9	F16L 15/00	C
-	H02G 3/06	C
84400225.3	G02B 5/32	C
-	G03H 1/26	C
-	H04N 5/72	C
84400668.4	F17C 7/00	C
-	F17C 13/04	C
84401156.9	G01R 31/08	C
84401276.5	A61K 31/16	C
-	A61K 31/19	C
-	C07C 61/13	C
84401674.1	B32B 3/10	C
-	B65D 77/20	C
84401806.9	B64G 1/44	C
-	G05D 13/30	C
84420167.3	D21C 9/10	C
84730054.8	G09F 9/00	C
-	H03K 17/78	C
84850311.6	B65G 57/26	C
-	B65G 59/06	C
85106136.6	C07C 139/00	C
-	C07C 143/44	C
-	C07C 143/525	C
85300277.2	A61K 31/19	C
-	C07C 149/20	C
85402212.6	B23K 1/08	A
85890112.7	B21C 47/30	C
-	B65H 75/24	C
-	C21D 9/68	C
86100856.3	B60G 11/26	A
-	B62D 55/112	A
-	F16F 9/08	A
86102535.1	C07D 271/06	A
-	C07D 487/04	A
-	C07D 487/14	A
86104669.6	A61F 2/64	A
86302662.1	C02F 1/54	A
-	D21D 3/00	A
-	D21H 3/38	A
86400703.4	B61B 12/00	A
86400785.1	C07C 63/36	A
-	C07C 65/24	A
-	C07C 65/26	A
86400863.6	E05B 49/00	A
-	G08B 13/00	A
86400863.6	G08B 13/08	A

Allmänt tillgängliga patentansökningar som slutbehandlats utan att leda till patent.

A01G	8400833-3	C07J 9/00	8008082-3
A01G 23/08	8200605-7	C07K 7/64	8202039-7
A01G 23/08	8500076-8	C08L 83/04	8008455-1
A01K 97/12	8203858-9	C09D 3/72	8101215-5
A01N 59/02	8002113-2	C09G 1/02	7412851-3
A24D 3/04	8107233-2	C10J 3/18	8306672-0
A47B 77/00	8200459-9	C10J 3/18	8306673-8
A47B 77/02	8104302-8	C10J 3/18	8306674-6
A47J	8400583-4	C10J 3/18	8306675-3
A47L 9/00	8004201-3	C11C 1/02	7609787-2
A47L 9/28	8106218-4	C11D 3/12	7412855-4
A61B 17/14	8505050-8	C12P 13/06	8104942-1
A61K	7910089-7	C12P 13/04	8104943-9
A61M 5/14	8106041-0	C12P 13/06	8105746-5
A61M 35/00	8401000-8	C21D 8/12	8107844-6
A61N 1/00	8100191-9	C22B 15/08	7500200-6
A63B 69/36	8400866-3	C22C 16/00	8104233-5
B01D	8204281-3	C22C 38/40	8106975-9
B01D 13/00	7802906-3	C23C 8/10	8406442-7
B01F 3/18	8100752-8	C23F 1/02	8006355-5
B01J	7610884-4	C25C 3/00	8101341-9
B03D 3/00	8207088-9	D21D 1/20	8001538-1
B04B 11/02	8006732-5	E01H 5/09	8400715-2
B05B 11/00	8100025-9	E02D 5/52	8201740-1
B05C 17/00	8206765-3	E02D 31/02	8300028-1
B08B 15/02	8200386-4	E03F 3/00	8400706-1
B21B 1/08	8403479-2	E04B 1/60	8400762-4
B22C 25/00	8004417-5	E04B 2/56	8201478-8
B22D 27/02	8001284-2	E04B 2/86	8104547-8
B22F 3/00	8106518-7	E04C 2/26	8202356-5
B23K	8106639-1	E04D 15/06	8400623-8
B23K	8401061-0	E04F 15/18	8100999-5
B25B 23/145	7217067-3	E04G 21/28	8406187-8
B29C 67/20	8003503-3	E05D 5/12	8402104-7
B29D	8306389-1	E05D 11/06	8204301-9
B41F 15/18	8107594-7	E21B 4/00	8104328-3
B41F 33/16	7807110-7	E21B 10/56	7507393-2
B41J 5/08	8201558-7	F02M	8007502-1
B43M 5/04	8008393-4	F02M 7/10	8005874-6
B60P 3/32	820930-6	F04D	8007429-7
B60Q 1/26	8305333-0	F04D 15/02	8100225-5
B60R 22/44	7811014-5	F15B 21/04	8201315-2
B61D 45/00	8106849-6	F16B 12/18	8300191-7
B61F 5/38	8004205-4	F16B 37/04	8102433-3
B62D 33/06	8202308-6	F16D 3/06	8103117-1
B62D 35/00	8205070-9	F16D 3/24	8200426-8
B62D 55/14	8205939-5	F16D 3/38	8003960-5
B62D 55/28	8206089-8	F16H 19/00	8404973-3
B62M 1/04	8302602-1	F16K 47/06	8200985-3
B63B 17/04	8400894-5	F16L 19/06	8007287-9
B63B 41/00	8303610-3	F16L 59/16	8406638-0
B63H 11/10	8400727-7	F17K	8202514-9
B65B	8105367-0	F23B 5/04	8303551-9
B65C 5/06	8406531-7	F23C 9/00	8100294-1
B65D 19/12	8400942-2	F23C 9/00	8203911-6
B65D 21/02	8400642-8	F23D 11/36	8006403-3
B65D 21/02	8400643-6	F23H 13/02	8400870-5
B65D 27/12	8400802-8	F23J 1/02	8105745-7
B65D 77/28	8404849-5	F23J 7/00	8106333-1
B65D 85/66	8405187-9	F23K 3/02	8405281-0
B65G 53/50	8400726-9	F23N 1/02	7910520-1
B65H 17/32	8201724-5	F23N 5/24	7903812-1
B65H 19/26	8101012-6	F26B 17/04	8008678-8
B65H 45/00	8402123-7	F26B 21/00	8103144-5
B65H 57/00	8005155-0	F27D 3/18	8107863-6
B67D	8404598-8	F41G 3/00	8206119-3
C02F 1/28	8001516-7	G01F 1/20	8102452-3
C02F 1/52	8100371-7	G01F 3/38	8102583-5
C04B 13/24	7703209-2	G01L 5/22	7808170-0
C04B 14/38	8100605-8	G01M 3/32	8501711-9
C07C 49/04	8008191-2	G01N	7508228-9
C07C 93/14	7906026-5	G01N 1/28	8404487-4
C07C 103/52	7907938-0	G01N 1/28	8404504-6
C07C 103/52	7907939-8	G01S 15/89	8203471-1
C07C 103/60	7808317-7	G02B 6/36	8405064-0
C07D 233/56	7900834-8	G02C 5/16	8404349-6
C07D 249/08	8404712-5	G03B 27/00	8105322-5
C07D 487/04	8104476-0	G03D 13/00	8003803-7
C07D 487/04	8205256-4	G06F 3/02	8200291-6
C07F 7/18	7903595-2	G06F 3/02	8200292-4

G06F 3/02	8201140-4	H01B 11/08	7905171-0
G06F 9/36	8008927-9	H01H 85/20	8105416-5
G06F 15/20	7903166-2	H01M 4/92	8301300-3
G06K 7/14	8005269-9	H01R 9/07	8400571-9
G06K 19/00	8400958-8	H02G	7905188-4
G09B	8304878-5	H02P 1/46	7907885-3
G09B 23/18	8009175-4	H02P 8/00	7807961-3
G09F 3/20	8206303-3	H04B 9/00	7910149-9
G09F 7/16	8301915-8	H04L 27/10	8400856-4
G10D 15/00	8205790-2	H04Q 3/54	8102382-2
H01B 3/20	8105267-2	H05B 3/52	8502623-5
H01B 3/30	8100392-3	H05B 41/38	7807725-2

I Svensk patenttidning nr 2 1987 har patentet 7711267-0 förklarats ogiltigt genom lagakraftvunnen dom. Detta är felaktigt, då domen har överklagats i rätt tid. Patentet är sålunda inte avfört ur patentregistret.

Ansökningar som på sökandens begäran hålles tillgängliga enligt 22 § tredje stycket patentlagen

Sverige. (A) Allmänt tillgänglig. (21) Ans. nr 8601836-3. Rotel 4202. (22) Ans. dat. 86-04-22. (51) Klass F23C 11/02, F27B 15/06. (41) Off. dat. 86-12-12. (71) Asea Stål AB, 612 20 Finspång SE. (74) Ombud Wrammerfors P. (72) Uppfinnare K-J Nilsson, Finspång. (54) Benämning Kraftanläggning med invändig isolerat bäddkärn för en fluidiserad bädd.

Förklaring enligt 72 § patentlagen

Härmed förklaras att patentverket genom beslut den 12 januari 1987 förklarat att årsavgift erlagts i tid för patentet 8000192-8. Patentet är därmed fortfarande i kraft.