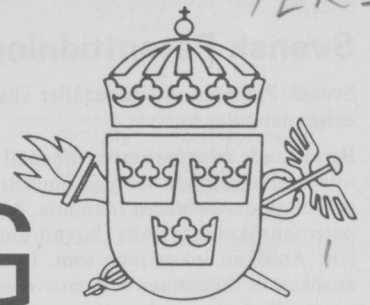


SVENSK PATENTTIDNING

PATENTVERKETS
BIBLIOTEK
Ink. 1987-01-12



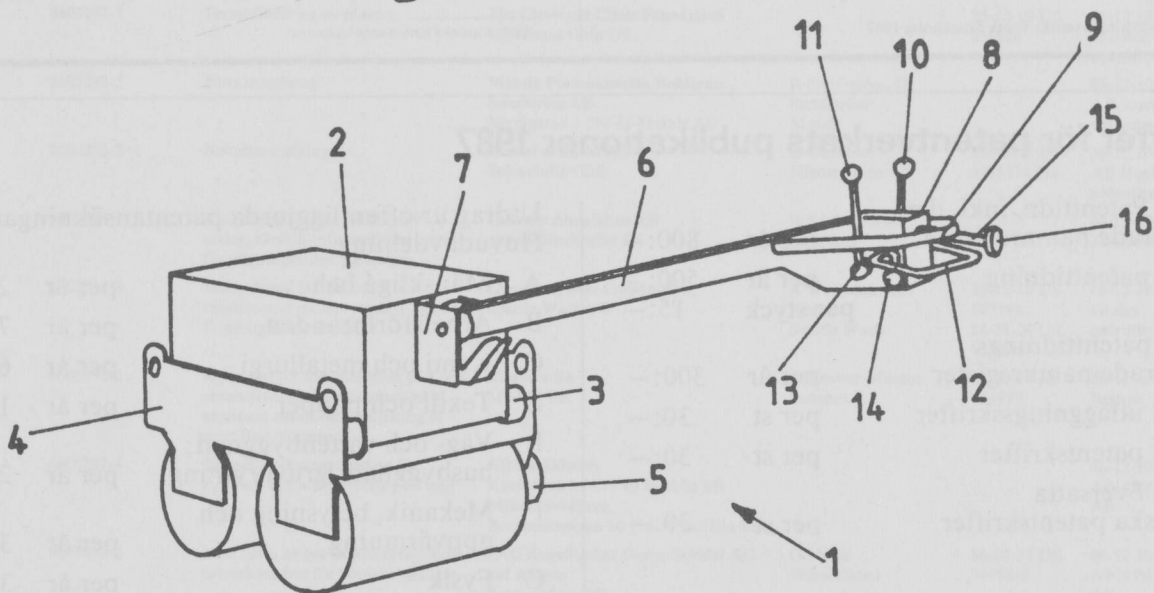
SWEDISH PATENT GAZETTE

Tidningen för kungörelser om patentansökningar och patent, utgiven av
Kungl. patent- och registreringsverket, Box 5055, 102 42 Stockholm.
Telefon: 08-782 25 00. Besöksadress: Valhallavägen 136.
Telex: 17978 patoreg. Telegram: Patoreg-verket Stockholm. Postgiro: 1 56 84-4.

1
1987
12 jan
ISSN 0346-2196

Pris 15 kronor

Fig.1



Ritning till p.ans.nr 8500168-3

Svensk Patenttidning

Svensk Patenttidning innehåller alla kungörelser i patentärenden enligt patentlagen.

Beträffande kungörelsernas innehåll gäller, dels att särskild uppgift inte lämnas rörande hemvist, om detta sammanfaller med adressen, dels att under avsnitten Inkomna, Allmänt tillgängliga och Utlagda patentansökningar finns i huvudrubrikens vänstermarginal ledtexten: Ansökan inkommen som. I denna kolumn anges huruvida ansökan är inkommen som en svensk, fullföljd internationell eller omvandlad europeisk patentansökning. Detta anges med ett I för de fullföljda internationella och med ett E för de omvandlade europeiska och med en blankmarkering för de svenska patentansökningarna. I kungörelser enligt 21 och 22 §§ patentlagen lämnas inte särskild uppgift om uppfinnare, om denna är identisk med sökanden. Med prioritet förstås prioritet på grund av 6 § patentlagen den 1 december 1967.

Utläggningsskrifter och patentskrifter samt handlingarna i offentliggjorda patentansökningar hålls tillgängliga för allmänheten i ämbetsverkets bibliotek: Måndagar—fredagar kl. 10—16.30. Maj—augusti kl. 10—16. Första tisdagen i varje månad kl. 10—19.00 utom när den första tisdagen i månaden är helgdag eller dag före helgdag.

Siffrorna inom parentes i ledrubrikerna anger internationell identifieringskod (INID-kod).

Exploatering av uppfinningar

Hos Patentverket föres fr.o.m. den 1 april 1970 ett för allmänheten tillgängligt register, dit uppfinnare kan anmäla intresse av kontakter för exploatering av patentsökta uppfinningar. Anmälan till registret, som är kostnadsfri, skall innehålla uppgift om patentsökningens nummer, benämning på uppfinningen samt uppfinnarens namn och adress. Registret hålles tillgängligt i verkets bibliotek.

FÖRTECKNING ÖVER NATIONSKODER

AD Andorra	GM Gambia	NR Nauru
AE Arabrepubliken	GN Guinea	NZ Nya Zeeland
AF Afghanistan	GQ Ekvatorial Guinea	OM Oman
AG Antigua	GR Grekland	PA Panama
AL Albanien	GT Guatemala	PE Peru
AO Angola	GW Guinea-Bissau	PG Papua nya Guinea
AR Argentina	GY Guyana	PH Filippinerna
AT Österrike	HK Hongkong	PK Pakistan
AU Australien	HN Honduras	PL Polen
BB Barbados	HT Haiti	PT Portugal
BD Bangladesh	HU Ungern	PY Paraguay
BE Belgien	HV Övre Volta	QA Qatar
BG Bulgarien	ID Indonesien	RH Rhodesia
BH Bahrain	IE Irland	RO Rumänien
BI Burundi	IL Israel	RW Ruanda
BJ Benin	IN Indien	SA Saud-Arabien
BM Bermuda-öarna	IQ Irak	SC Seychellerna
BN Brunei	IR Iran	SD Sudan
BO Bolivia	IS Island	SE Sverige
BR Brasilien	IT Italien	SG Singapore
BS Bahama-öarna	JM Jamaica	SI Sierra Leone
BT Bhutan	JO Jordanien	SM San Marino
BU Burma	JP Japan	SN Senegal
BW Botswana	KE Kenya	SO Somalia
BY Vitryssland	KH Kambodja	SR Sorinam
BZ Belize	KM Comorererna	ST Sao Thome
CA Kanada	KP Nord-Korea	SU Sovjetunionen
CF Centralafrikanrepubliken	KR Syd-Korea	SV El Salvador
CG Kongo	KW Kuwait	SY Syrien
CH Schweiz	LA Laos	SZ Swaziland
CI Elfenbenskusten	LB Libanon	TD Tchad
CL Chile	LI Liechtenstein	TG Togo
CM Kamerun	LK Sri Lanka	TH Thailand
CN Kina	LR Liberia	TN Tunisien
CO Colombia	LS Lesotho	TO Tonga
CR Costa Rica	LU Luxemburg	TR Turkiet
CS Tjeckoslovakien	LY Libyen	TT Trinidad och Tobago
CU Kuba	MA Marocko	TW Taiwan
CV Kap Verde	MC Monaco	TZ Tanzania
CY Cypern	MG Madagaskar	UA Ukraina
DD Tyska demokratirepubliken	ML Mali	UG Uganda
DE Förbundsrepubliken Tyskland	MN Mongoliet	US USA
DK Danmark	MR Mauretanien	UY Uruguay
DO Dominikanska republiken	MT Malta	VA Vatikanstaten
DZ Algeriet	MU Mauritius	VE Venezuela
EC Ecuador	MV Maldiverna	VN Vietnam
EG Egypten	MW Malawi	WS Samoa
ES Spanien	MX Mexiko	YD Syd-Jemen
ET Etiopien	MY Malaysia	YE Jemen
FI Finland	MZ Mozambique	YU Jugoslavien
FJ Fiji-öarna	NA Namibia	ZA Sydafrika
FR Frankrike	NE Niger	ZM Zambia
GA Gabon	NG Nigeria	ZR Zaire
GB Storbritannien	NI Nicaragua	
GD Grenada	NL Nederländerna	
GH Ghana	NO Norge	
	NP Nepal	

Datoriserad fotosättning Svenskt Tryck Stockholm 1987

EP Europeiska patentorganisationen

Avgifter för patentverkets publikationer 1987

Svensk Patenttidn. inkl. det kumulerade namnregistret	per år	800:—
Svensk patenttidning	per år	500:—
	per styck	15:—
Svensk patenttidnings kumulerade namnregister	per år	300:—
Tryckta utläggningsskrifter	per st	30:—
Tryckta patentskrifter	per st	30:—
Tryckta översatta europeiska patentskrifter	per st	30:—

Utdrag ur offentliggjorda patentansökningar Huvudavdelning

A Männsliga behov	per år	275:—
B Arbetsförfaranden	per år	700:—
C Kemi och metallurgi	per år	600:—
D Textil och papper	per år	150:—
E Väg- och vattenbyggnad; husbyggnad; gruvbrytning	per år	200:—
F Mekanik, belysning och uppvärmning	per år	350:—
G Fysik	per år	325:—
H Elektroteknik	per år	325:—
Samtliga utdrag (A—H)	per år	2 500:—

Den 1 januari 1987 träder en ny förvaltningslag (SFS 1986:223) i kraft.

Den innebär bl a

- att den som önskar överklaga ett beslut av patentverket skall sända in överklagandeskrivelsen till verket. I skrivelsen skall anges vilket beslut som överklagas och den ändring i beslutet som begärs samt
- att uppenbart oriktiga slutliga beslut (ej invänd-

ningsärenden) i vissa fall skall kunna omprövas av patentmyndigheten.

Vidare bortfaller besväravgiften från och med den 1 januari 1987. (Ändringen i patentlagen har ännu ej utkommit från trycket. Författningssamlingens nummer kan därför ej uppges.)

Patentverket

Inkomna patentansökningar

Förteckning över inkomna nationella patentansökningar enligt 8 § 1 mom patentkungörelsen.

Ans. ink som	(21)(86)(86)(86)(86) Ans.nr Int.ingivn.dag Int.ans.nr Europ.ingivn.dag Europ.ans.nr	(54) Benämning	(71) Sökande	(72) Uppfinnare	(32,33,31) Prior.dat, Land Nummer	(22)(74)(62)(24) Ans.dat Ombud Stamans.nr Löpdag
	8605280-0	Anordning av en självlysande, i lutande ställning arbetsanpassad anslags- och arbetstavla	Karl-Bertil Röstlinger Box 2083 435 02 Mölnlycke SE			86-12-10
	8605281-8	Solstrålningsapparat för medicinsk behandling	Kei Mori Tokyo JP		85-12-10 JP 60/277768	86-12-10 Roth E-S
	8605282-6 86-04-11 PCT/DK86/00037	Förfarande för att tömma fisk ur en präm samt präm för användning vid utövning av förfarandet	Musholm Lax AS Görlev DK	K Malmbak-Kjeldsen Jyderup	85-04-12 DK 1650/85	86-12-10 Ström & Gulliksson AB
	8605283-4	Presentationsanordning	EPC System di Zanetti Franco Brescia IT	F Zanetti Brescia	86-01-07 IT 5101 /86	86-12-10 AWAPATENT AB
	8605284-2	Låsklämma	Rolf Carlmark Box 756 892 00 Domsjö SE			86-12-10
	8605285-9	Asynkron pumpanordning för hydraulsystem	Per Axel Lars Afzelius Postmästargatan 11 431 36 Mölndal SE			86-12-10
	8605286-7	Förfarande för avkodning av data överförda utmed en datakanal och en apparat för utförande av förfarandet	NV Philips' Gloeilampenfabrieken Eindhoven NL	J Mauge Eindhoven	85-12-13 FR 85 18466	86-12-10 Holmgren H
	8605287-5	Anordning i ett komfortsystem	Bengt Arne Persson Campione d'Italia IT			86-12-10 Omming A
	8605288-3	Anordning för sönderdelning av gods	Franz Bruno Wroblewski Granitvägen 8 826 00 Söderhamn SE			86-12-10 Johansson L
	8605289-1	Mono-, di- och triestrar av 1,8-dihydroxi-10-fenyl-9-antron eller -9-antranol, sätt för deras framställning och deras användning inom human- och veterinärmedicin och i kosmetika	Centre International de Recherches Dermatologiques (C I R D) Valbonne FR	B Shroot, C Hensby, J Maignan, G Lang, M Colin Antibes, Biot, Tremblay les Gonesse, Saint Gratien, Livry-Gargan	85-12-11 FR 85 18338	86-12-10 H Albihs patentbyrå AB
	8605290-9	Förfarande för framställning av alifatiska, tertiära aminer	Ruhrchemie AG Oberhausen DE	1)J Weber, 2)V Falk, 3)C Kniep 1,3)Oberhausen, 2)Velbert	85-12-17 DE 3544510	86-12-10 H Albihs patentbyrå AB
	8605291-7	Termofiltrering av plasma	The Cleveland Clinic Foundation Cleveland Ohio US		85-12-19 US 810926	86-12-10 H Albihs patentbyrå AB
	8605292-5	Fånganordning	Motala Portautomatik Bröderna Sundström AB Myntgatan 1 591 61 Motala SE	R Sundström, G Sundström Motala		86-12-10 AB Stockholms patentbyrå
	8605293-3	Batterianordning	Fichtel & Sachs AG Schweinfurt DE	G Dumber Niederwerrn	85-12-17 DE 8535374 Gm	86-12-10 AB Stockholms patentbyrå
	8605294-1	Anordning för fastsättning av tavlor, särskilt informationstavlor för vägtrafikanter, på stolpar	Gränges Aluminium AB 105 45 Stockholm SE	R S I Gårdman Finspång		86-12-10 Lindström B
	8605295-8	Monoclonal antibodies cross-reactive and crossprotective against P. Aeruginosa serotypes	Genetic System Corporation Seattle Wash US	A W Siadak, M J Rosok Seattle Wash	85-12-10 US 807394 86-11-24 US 931179	86-12-10 Grah patentbyrå
	8605296-6	A process for the obtention of a new emulsifier for the manufacture of asphaltic emulsions consisting of modified bitumens	Elsamex SA Madrid ES	J Sanchez-Marcos Sanchez	86-05-14 ES 554977	86-12-10 Branns
	8605297-4	Skogsavverkningsredskap för kapning och ackumulering av träd	Niklas Ahlstedt Kärrvägen 35 175 40 Järfälla SE Mikael Svedberg Berghemsvägen 16 175 38 Järfälla SE			86-12-10 AWAPATENT AB
	8605298-2	Med hjälp av två axialsjutstycken tillverkar bur för koniska rullager	FAG Kugelfischer Georg Schäfer KG auf Aktien Schweinfurt DE	G Neese Wasserlosen	86-02-22 DE 3605812	86-12-10 AWAPATENT AB
	8605299-0	Anordning vid motorfordon	Daimler-Benz AG Stuttgart DE	H Leiber Oberriexingen	85-12-21 DE 3545717	86-12-10 Delmar J-Å
	8605300-6	Anordning vid motorfordon	Daimler-Benz AG Stuttgart DE	H Leiber Oberriexingen	85-12-21 DE 3545543	86-12-10 Delmar J-Å
	8605301-4	Anordning vid motorfordon	Daimler-Benz AG Stuttgart DE	H Leiber Oberriexingen	85-12-21 DE 3545716	86-12-10 Delmar J-Å
	8605302-2	Anordning för automatiskt spärrande av växellådan i ett motorfordon	Daimler-Benz AG Stuttgart DE	H Leiber Oberriexingen	85-12-21 DE 3545544	86-12-10 Delmar J-Å
	8605303-0	Anordning vid bildrör	Telub AB 351 80 Växjö SE	Y Hamnerius Göteborg		86-12-10 Cederbom & Lindberg AB
	8605304-8	Spärrskiftnyckel samt förfarande för dess framställning	Simon Nils Nordgren Marknadsvägen 12 C 762 00 Rimbo SE			86-12-10
	8605305-5	Anordning vid skruvnycklar	Simon Nils Nordgren Marknadsvägen 12 C 762 00 Rimbo SE			86-12-10

Inkomna

Ans. ink som	(21)(86)(86)(86)(86) Ans.nr Int.ingivn.dag Int.ans.nr Europ.ingivn.dag Europ.ans.nr	(54) Benämning	(71) Sökande	(72) Uppfinnare	(32,33,31) Prior.dat, Land Nummer	(22)(74)(62)(24) Ans.dat Ombud Stamans.nr Löpdag
	8605306-3	Anordning vid bildöverföringsapparater	Victor Hasselblad AB Östra Hamngatan 3 401 23 Göteborg SE	F Bergquist		86-12-11 Hagelberg T
	8605307-1	Don för rengörande av bladet i en glasrutetorkare i ett fordon	Turvaara OY Helsingfors FI	M Paretskoi Vantaa	85-12-12 US 807984	86-12-11 Mossmark A
	8605308-9	Anordning för att skydda kroppsdelar mot stötar och slag	Lars Åke Alvar Lidgren Steglitsvägen 26 222 32 Lund SE			86-12-11 Sydsvenska patentbyrå AB
	8605309-7	Anordning vid regler- eller avstängningsventiler	AB Somas Ventiler Box 107 661 00 Säffle SE	F Hubertson Säffle		86-12-11 Hynell Patenttjänst AB
	8605310-5	Avsättning medelst solenergi	Fedor Stranicky Ankdammgatan 29 II 171 43 Solna SE			86-12-11 Uusitalo I
	8605311-3	Skyddshandske	Osmo Nevalainen Helsingfors FI			86-12-11 Benson A
	8605312-1	Metod för att invändigt fodra läckande rör och kanaler	FMK-Konsult och Fastighets AB Box 2074 194 02 Upplands Väsby SE			86-12-11
	8605313-9	Värme- och/eller kylelement	Farex AS Lindeberg NO	B Sellö Stockholm		86-12-11 Roth M
	8605314-7	Bilbälte som skiftar färg när, föraren har druckit alkohol	Leif Svensson Mandelungsvägen 3 D 372 00 Ronneby SE			86-12-11
	8605315-4	Koppling med ett nav för överföring av ett vridmoment till en axel	J M Voith GmbH Heidenheim DE	H Lindenthal, P Babik Heidenheim	85-12-21 DE 3545651	86-12-11 Willquist B
	8605316-2	Skylt	Convex Skyltsystem AB Box 1058 581 11 Linköping SE	C Wilzen Linköping		86-12-11 Willquist B
	8605317-0	Förpackningsbehållare med öppningsbar, förseglingsförsvagad toppförlutning	AB Tetra Pak Box 61 221 00 Lund SE	T Andersson, P Frisk Södra Sandby, Lund		86-12-11 Sundell H
	8605318-8	Anordning för möjliggörande av åtminstone vätsketät förbindning samt förfarande för tillverkning av sådan anordning	AB Åkerlund & Rausing Box 22 221 00 Lund SE			86-12-11 Backers patentbyrå AB
	8605319-6	Reglerbar partikelkylare för pannor med cirkulerande, fluidiserad bädd	Götaverken Energy Systems AB Box 8734 402 75 Göteborg SE	A Wahlgren Partille		86-12-11 Backers patentbyrå AB
	8605320-4	Therapeutic device for the administration of medicaments	Jonerger Inc Swanton Vt US	A Kwiatek, J W Schwartz New York NY, Burlington Vt	85-12-16 US 809483	86-12-11 Backers patentbyrå AB
	8605321-2	Process for recovering iron from iron ores, ironoxide containing materials and from by-products and wastes of iron and steel production	Dunai Vasmu Budapest HU Dunaujvaros Budapest HU Mta Központi Kemiai Kutató Intezet Budapest HU	1)A Havas, 2)J Paal, 3)T Vidoczy, 4)G Vasvari, 5)D Gal, 6)G Irianyi, 7)A Nemeth, 8)L Kovacs, 9)I Nemes, 10)J Sziklavari, 11)E Furjes, 12)G Repasi, 13)H Palvölgyi, 14)L Vata 1-11)Budapest, 12-14)Dunaujvaros	85-12-11 HU 4729/85	86-12-11 Uusitalo I
	8605322-0	Anordning för fixering av kablar på en kabelstege	Jack Lökvist Torsberga 4 Runtuna 611 90 Nyköping SE Ulf Björklund Storvretsvägen 69 142 00 Trångsund SE Sven Lundell Krokusvägen 41 181 71 Lidingö SE	J Lökvist Nyköping		86-12-11 Moberg S
	8605323-8	Vibrationsplatta för markkomprimering	AMMANN-Duomat Verdichtung GmbH Hennef DE	K-H Wedell Hennef	85-12-21 DE 3545593	86-12-11 Bergensträhle & Lindvall AB
I	8605324-6 86-04-07 PCT/US86/00749	Battery tester and method for making the tester	Robert Parker Alamo Cal US		85-04-15 US 723329	86-12-11 Bergensträhle & Lindvall AB
	8605325-3	Ventilationsanordning	Matti Puikkonen Lahti FI		85-12-11 FI 854909	86-12-11 Widen B
	8605326-1	Expansionsanordning i trycksatt vätskeackumulatör	Neste OY Esbo FI	T Kärrnä, A Mäisti Borgå	85-12-17 FI 855010	86-12-11 AB Stockholms patentbyrå
	8605327-9	Electric motor	Bateman Equipment Ltd Boksburg North ZA	J W Hodgson Benoni	85-12-11 ZA 85/9464	86-12-11 Stenhagen patentbyrå AB

Ans. ink som	(21)(86)(86)(86)(86) Ans.nr Int.ingivn.dag Int.ans.nr Europ.ingivn.dag Europ.ans.nr	(54) Benämning	(71) Sökande	(72) Uppfinnare	(32,33,31) Prior.dat, Land Nummer	(22)(74)(62)(24) Ans.dat Ombud Stamans.nr Löpdag
	8605328-7 85-04-30 PCT/SU85/00036	Spektrometer med selektiv amplitudmodulering medelst interferens	Vsesojuzny nauchno-issledovatel'sky tsentr po izucheniju svoisty poverkhnosti i vakuuma (VNITsPV) Moskva SU Leningradsky gosudarstvenny universitet imeni A A Zhdanova Leningrad SU	1)B I Ivanov, 2)N A Kirichenko, 3)N P Kozlov, 4)A I Lopatin, 5)V I Rakhovskiy, 6)A M Shukhtin, 7)A B Ioannisian 1,2,5)Moskva, 3)Kuibyshev, 4,6,7)Leningrad		86-12-11 Delmar J-Å
	8605329-5	Golvbrunn	Lars-Gunnar Nordin Kungsholmstorg 11 112 21 Stockholm SE			86-12-11 Moberg S
	8605330-3	Anordning vid framställning av fiberboard	Sunds Defibrator AB 851 94 Sundsvall SE			86-12-11 Illum L-O
	8605331-1	Anordning vid belysningsarmaturer	Artlux AB Brogatan 19 334 00 Anderstorp SE	H Skillius Halmstad		86-12-11 Bjelkстам P
	8605332-9	Zonrör	AB Bofors 691 80 Bofors SE	L-E Skagerlund Karlskoga		86-12-11 Olsson G
	8605333-7	Mottagare	AB Bofors 691 80 Bofors SE	L-E Skagerlund Karlskoga		86-12-11 Olsson G
	8605334-5	Anordning för att utsända och motta strålning	AB Bofors 691 80 Bofors SE	L-E Skagerlund Karlskoga		86-12-11 Olsson G
	8605335-2	Avståndsbestämmande anordning	AB Bofors 691 80 Bofors SE	L-E Skagerlund, A Birgersson Karlskoga		86-12-11 Olsson G
	8605336-0	Mottagare	AB Bofors 691 80 Bofors SE	E Pettersson, B Witt, O Knutz Göteborg, Karlskoga,		86-12-11 Olsson G
	8605337-8	Anordning för avskjutbar enhet	AB Bofors 691 80 Bofors SE	Å Blomqvist Karlskoga		86-12-11 Olsson G
	8605338-6	Anordning för att generera fördröjning i avskjutbar enhet	AB Bofors 691 80 Bofors SE	Å Blomqvist Karlskoga		86-12-11 Olsson G
	8605339-4	Uppskjutbar enhet	AB Bofors 691 80 Bofors SE	Å Blomqvist, M Saltin Karlskoga		86-12-11 Olsson G
	8605340-2	Styrordning	AB Bofors 691 80 Bofors SE	Å Blomqvist Karlskoga		86-12-11 Olsson G
	8605341-0	Blaffmetoden	Erik Hansson Skånegatan 8 302 36 Halmstad SE			86-12-12
	8605342-8	Kugghjulmetoden	Erik Hansson Skånegatan 8 302 36 Halmstad SE			86-12-12
	8605343-6	Säkerhetsutlösare för vägstolpar	Per-Åke Eklund Rosettvägen 77 902 56 Umeå SE Arne Eklund Smultronvägen 30 902 53 Umeå SE			86-12-12
	8605344-4	Apparatur för att upptäcka och larma ett plötsligt ovanligt andningsstillstånd hos barn under 1 år (plötslig oönskad spädbarnsdöd)	Anders Quiding Läppevägen 5 643 00 Vingåker SE			86-12-12
	8605345-1	Rotkanalsborste med säkerhetsstråd	Leif Hagge Omvägen 11 C 412 75 Göteborg SE			86-12-12
	8605346-9	Fiskedrag med dolda krokar	Kristian Birko Juristfirman Birko Rådmsgatan 80 113 60 Stockholm SE			86-12-12
	8605347-7	Självinställande nätspänningsaggregat	Markpoint System AB S Säterigatan 20 417 11 Göteborg SE			86-12-12 Backers patentbyrå AB
	8605348-5	Ventilanordning för matrisskrivare	Markpoint System AB S Säterigatan 20 417 11 Göteborg SE			86-12-12 Backers patentbyrå AB
	8605349-3	Ventilanordning samt förfarande för tillverkning därav	Markpoint System AB S Säterigatan 20 417 11 Göteborg SE			86-12-12 Backers patentbyrå AB
	8605350-1	Fev ₁ -mätare	Måns Arborelius Jr Kastanjeallen 18 230 44 Vintrosie SE			86-12-12
	8605351-9	Kolv- och cylinderaggregat	Festo KG Esslingen DE	K Stoll Esslingen	85-12-13 DE 3544107	86-12-12 AWAPATENT AB
	8605352-7	Elektrisk luftkabel med ljusvägledare	Kabelmetal electro GmbH Hannover DE	C von Hove, H Kallerhoff, H-H Wilkens Langenhagen, Burgwedel, Wienhausen	85-12-13 DE 3544085	86-12-12 AWAPATENT AB
	8605353-5	Polarisationsoberoende elektrooptisk omkopplare	Telefon AB L M Ericsson 126 25 Stockholm SE	P Granestränd Tyresö		86-12-12 Gamstorp B

Ans. ink som	(21)(86)(86)(86)(86) Ans.nr Int.ingivn.dag Int.ans.nr Europ.ingivn.dag Europ.ans.nr	(54) Benämning	(71) Sökande	(72) Uppfinnare	(32,33,31) Prior.dat, Land Nummer	(22)(74)(62)(24) Ans.dat Ombud Stamans.nr Löpdag
	8605354-3	Sätt att åstadkomma önskade egenskaper hos ett rotationssymmetriskt kärl medelst användning av fiberarmerat plastmaterial	Fiber Mechanics AB Kungsgatan 5 111 43 Stockholm SE	U Drewert Stockholm		86-12-12 Axelsson R
	8605355-0	Anordning vid skodon	Bo Olav Gullbrandsson von Gerdesgatan 1 412 59 Göteborg SE			86-12-12 L A Groth & Co AB
	8605356-8	Förpackning för en folie eller liknande	AB Cerbo Box 126 692 01 Kumla SE	T Reidarsson, H Hammarin Kumla		86-12-12 L A Groth & Co AB
	8605357-6	Current transformer cooled by a circulating dielectric fluid	Mitsubishi Denki KK Tokyo JP	T Fukatsu Amagasaki City	85-12-16 JP 60/284623	86-12-12 H Albihns patentbyrå AB
	8605358-4	Bromsblockssko för järnvägsfordon	Birger Svensson Hammarvägen 55 175 35 Järfälla SE			86-12-12 Försvarets civilförvaltning
	8605360-0	Sätt och anordning vid anrikning av ämnen ur lösningar eller gaser	Scandiafelt AB 640 10 Högsjö SE			86-12-12 Jacobsson & Billberg AB
	8605361-8	Slamfilter	Scandiafelt AB 640 10 Högsjö SE			86-12-12 Jacobsson & Billberg AB
	8605362-6	Transportband	Scandiafelt AB 640 10 Högsjö SE			86-12-12 Jacobsson & Billberg AB
	8605363-4	Broschyrställ eller liknande lädförmig produkt	Screen & Kartong AB Lumavägen 6 104 80 Stockholm SE	K Borg Rönninge		86-12-12 Frivalli T
	8605364-2	Distanselement	Mikael Evert Gunnar Aronowitsch Predikantvägen 4 183 65 Täby SE Stefan Evert Martin Aronowitsch Kjulsta Gärd 150 16 Hölö SE Karl Lyth Polhemsgatan 31 112 30 Stockholm SE			86-12-12 Örtenblad B
	8605365-9	Sätt att förvärma skrot	SSAB Svenskt Stål AB Box 16344 103 26 Stockholm SE	M Brändström Ludvika		86-12-12 Åslund R
	8605366-7	Hjälpmedel för att öppna en ampull	Göran Gustafson Solmyra Ledberg 585 90 Linköping SE Stig Petersson Duvgatan 10 582 37 Linköping SE			86-12-12 Willquist B
	8605367-5	Metod	Gustav Ehrnst Creutzgatan 7 nb 112 44 Stockholm SE			86-12-15
	8605368-3	Automatisk hylsnyckel "Säkris"	Birger Olof Brodin Roddargatan 16 892 00 Domsjö SE			86-12-15
	8605369-1	Instrument för mätning av tryck på vätskor	Sven Erik Tegemark Homossvägen 12 710 40 Frövi SE			86-12-15
	8605370-9	Kyl-/värmebehållare	Supercool AB Box 27 401 20 Göteborg SE	P Cech Lerum		86-12-15 Cederbom & Lindberg AB
	8605371-7	Förfarande och medel för extraktion av silver ur tiosulfathaltiga vattenlösningar	Stig Stenström Torsvägen 17 223 56 Lund SE			86-12-15
	8605372-5	Improved chromatography: prearranged distances between boronate groups by the molecular imprinting approach	Olof Norrlöv Tillämpad Biokemi Kemicentrum Box 124 221 00 Lund SE Mats-Olle Månsson Tillämpad Biokemi Kemicentrum Box 124 221 00 Lund SE Klaus Mosbach Tillämpad Biokemi Kemicentrum Box 124 221 00 Lund SE			86-12-15
	8605373-3	Kontaktidon för gnisttråd	Nordqvist & Nilsson System AB Snavlunda 425 690 50 Vretstorp SE	R Nordqvist, A Nilsson Svartå, Vretstorp		86-12-15
	8605374-1	Sätt att kyla direktgjuten metallisk tråd	SSAB Svenskt Stål AB Box 16344 103 26 Stockholm SE	L Å Bentell Falun		86-12-15 Åslund R
	8605375-8	Anordning vid industrirobot	ASEA AB 721 83 Västerås SE	N-G Johansson Västerås		86-12-15 Öhman B
	8605376-6	Anslutningsklämma	Asea Selfa AB Box 1029 611 29 Nyköping SE	R Lindberg Nyköping		86-12-15 Öhman B
	8605377-4	Magnetoelastisk kraftgivare	ASEA AB 721 83 Västerås SE	J O Nordvall Västerås		86-12-15 Öhman B
	8605378-2	Magnetoelastisk kraftgivare	ASEA AB 721 83 Västerås SE	J O Nordvall Västerås		86-12-15 Öhman B
	8605379-0	Anordning vid transportbana med vagnar	AB Olof Öhrnell Viskastrandsgatan 1 502 64 Borås SE	C Christiansson Borås		86-12-15 AWAPATENT AB

Ans. ink som	(21)(86)(86)(86)(86) Ans.nr Int.ingivn.dag Int.ans.nr Europ.ingivn.dag Europ.ans.nr	(54) Benämning	(71) Sökande	(72) Uppfinnare	(32,33,31) Prior.dat, Land Nummer	(22)(74)(62)(24) Ans.dat Ombud Stamans.nr Löpdag
	8605380-8	Vätskefilter	Ingenjörfirman Per-Oskar Persson AB Tegnergatan 5 252 33 Helsingborg SE	I Fröderberg, P-O Persson Helsingborg		86-12-15 AWAPATENT AB
	8605381-6	Manöverenhet för datakommunikation	Inter Innovation AB Box 43009 100 72 Stockholm SE	J Wigur Norsborg		86-12-15 Sjöo L
	8605382-4	Stöldsdyddanordning för klädesplagg upphängda på galgar, särskilt klänningar och liknande	Margareta Philipsson Höglandsvägen 27 183 51 Täby SE			86-12-15 AB Stockholms patentbyrå
	8605383-2	Flerfaldigt indelade transdermala och dermala plåster	Ciba-Geigy AG Basel CH	R Andriola, D J Moore, H Asche Putnam Valley, Pomona NY US, Bettingen CH	85-12-17 US 810102	86-12-15 AB Stockholms patentbyrå
	8605384-0	Tilläggsisoleringsystem och sätt att bilda detta	AB Fyris Fasad Hannesplanaden 7 753 23 Uppsala SE	C Ruhngård Uppsala		86-12-15 Branns
	8605385-7	Drag	Roland Bilal Mickelvål 3870 794 00 Orsa SE			86-12-15 Branns
	8605386-5	Maskin för burkfillning med produkt, företrädesvis saltsjöfiskprodukt	Opytnoe proizvodstvenno-teknicheskoe obiedinenie "Tekhrybprom" Kaliningrad SU	R K Kondrashev, L P Koval, A T Zatsepilin, I V Lipovetsky, V A Grishkenas Kaliningrad	85-12-16 SU 3989059	86-12-15 Delmar J-Å
	8605387-3	Diversitetskombinator	Telefon AB L M Ericsson 126 25 Stockholm SE	B M I Lennartsson Stockholm		86-12-15 Gamstorp B
	8605388-1	Förfarande och anordning för behörighetsidentifiering samt användning av anordningen	Kenneth Nilsson Kärnmakargatan 4 582 66 Linköping SE			86-12-16 Lundquist A
	8605389-9	Sätt att diagnostisera kikhosta och testsats för utförande av sättet	Trion Forsknings- och Utvecklings AB Aspvägen 1 A 191 41 Sollentuna SE	H B O Elving Linköping		86-12-16 AWAPATENT AB
	8605390-7	Avgasrenare	Thore Haraldson PI 5034 921 00 Lycksele SE			86-12-16 AB Stockholms patentbyrå
	8605391-5	Förfaringsätt för att skydda ett plantättningsarrangemang	Flygt AB Box 1309 171 25 Solna SE	H Karlson Lidingö		86-12-16 Larsson S
	8605392-3	Lyftanordning för rörelsehindrade i och ur en bassäng	Lars Gustaf Ekman Sommarvägen 19 311 00 Falkenberg SE			86-12-16
	8605393-1	Anordning och framkomstmedel	Bert Sandgren Santiago CL			86-12-16 Sandgren T
	8605394-9	Banrenare	Walnostat International AB Box 107 152 01 Strängnäs SE	J-O Wallen Stallarholmen		86-12-16 Jacobsson & Billberg AB
	8605395-6	Medel för lägesorientering av ett trepunktsbältes bröstrem	Nils Emil Meijer L P Hanssons väg 39 D 312 00 Laholm SE			86-12-16 Wallengren Y
	8605396-4	Sönerdelningsaggregat	AB Sandarne Industrimaskiner Fack 26 820 22 Sandarne SE	H Svensson, J-E Nyberg Sandarne, Söderhamn		86-12-16 Johansson L
	8605397-2	Anordning vid försäljningsautomater för portionsförpackade, frysta födoämnen	Allan Ahlström Box 49 310 38 Simlångsdalen SE			86-12-16 Backers patentbyrå AB
	8605398-0	Elektriskt tät upphängningsanordning	ELLEMTEL Utvecklings AB Box 1505 125 25 Älvsjö SE	S G Johannison, U S Nilsson Rönninge, Saltsjö-Boo		86-12-16 Gamstorp B
	8605399-8	Golvbrunn eller liknande	OY Uponor AB Nastola FI	L Nousiainen Rakokivi	85-12-17 FI 855013	86-12-16 H Albihns patentbyrå AB
	8605400-4	Method and apparatus for body panel attachment	Utica Enterprises Inc Sterling Heights Mich US	E A Dacey Jr Highland Mich	85-12-17 US 810045	86-12-16 H Albihns patentbyrå AB
	8605401-2	Sätt och anordning för kolonnflotation av mineraliskt material	The Standard Oil Company Cleveland Ohio US	R D Trigg Glenolden Penn	85-12-19 US 810864	86-12-16 H Albihns patentbyrå AB
	8605402-0	Anordning för bestämning av andelen substanser med paramagnetiska egenskaper i substansblandningar	Drägerwerk AG Lübeck DE	S Albarda, A Eder Gross Schenkenberg, Wulfertshausen	85-12-19 DE 3544966	86-12-16 H Albihns patentbyrå AB
	8605403-8	Anordning för bestämning av andelen paramagnetiska substanser i substansblandningar	Drägerwerk AG Lübeck DE	S Albarda, A Eder Gross Schenkenberg, Wulfertshausen	85-12-19 DE 3544967	86-12-16 H Albihns patentbyrå AB
	8605404-6	Sätt att åstadkomma låg formaldehydemission från ytbehandlade föremål	AB Wilh Becker Lövholsgränd 12 117 83 Stockholm SE	L Fredriksson, S Göthe, O Öström Täby, Stockholm, Uppsala		86-12-16 Branns

Inkomna

Ans. ink som	(21)(86)(86)(86) Ans.nr Int.ingivn.dag Int.ans.nr Europ.ingivn.dag Europ.ans.nr	(54) Benämning	(71) Sökande	(72) Uppfinnare	(32,33,31) Prior.dat, Land Nummer	(22)(74)(62)(24) Ans.dat Ombud Stamans.nr Löpdag
	8605405-3	Förfarande för framställning av ett salt av klavulansyra	Beecham Group Ltd Brentford GB	M Cole, T Trevor, C Reading Dorking, Rudwick, Southwater	74-04-20 GB 17410/74 74-06-21 GB 27715/74 74-10-09 GB 43651/74 74-12-11 GB 53525/74	86-12-16 Bergling & Sundergh AB 8105829-9 75-04-18
	8605406-1	Ändring för rotationstryckschabloner	Haldur AB Magnus Ladulåsgatan 14 116 27 Stockholm SE	H Luther Alingsås		86-12-16 Avellan-- Hultmans
	8605407-9	Bohrwerkzeug	Komet Stahlhalter- und Werkzeugfabrik Robert Breuning GmbH Besigheim DE	W Mündlein Bietigheim-Bissingen	85-12-21 DE 8536123 Gm	86-12-16 Grahn patentbyrå

Allmänt tillgängliga patentansökningar

Förteckning över ansökningar som hålls tillgängliga enligt 22 § andra stycket patentlagen.

Ans. ink som	(51) Klass	(21)(86)(86)(86) Ans.nr Int.ingivn.dag Int.ans.nr Europ.ingivn.dag Europ.ans.nr	(54) Benämning	(71) Sökande	(72) Uppfinnare	(32,33,31) Prior.dat, Land Nummer	(22)(74)(62)(24) Ans.dat Ombud Stamans.nr Löpdag	(41) Allm. tillg.
	A01G 023/08	8602348-8	Hydrauliskt system för trådfällningsaggregat	Sakari Pinomäki Julkujärvi FI		85-05-27 FI 852096	86-05-23 Bjerken- s/Gävle patentbyrå AB	86-11-28
	A01M 021/00	8502487-5	Anordning vid avverkningsaggregat	Christofer Tham Dormsjövägen 22 770 73 Garpenberg SE			85-05-21 AB Stockholms patentbyrå	86-11-22
	A01N 043/50	8602309-0	Nya azolderivat, förfarande för deras framställning och deras användning	Sandoz AG Basel CH	M Grassberger, F Schaub Wien AT, Aesch CH	85-05-23 CH 2204/85 86-02-26 DE 3606149	86-05-21 Kummelsten P A	86-11-24
	A23G 003/00	8601794-4 85-09-09 PCT/US85/01719	Förfarande för framställning av chokladkakor innehållande fyllda rån och kexchoklader framställda därav	Hershey Foods Corporation Hershey Penn US	C Y Wong, M N Khan, J A Mihalik Hummelstown, Palmyra, Hershey Penn	84-09-11 US 649166	86-04-18 Forsheden J	86-04-18
	A24B 015/00	8503178-9	Nikotinavgivande anordning	Advanced Tobacco Products Inc San Antonio Tex US	J P Ray, J E Turner, M P Ellis, R G Oldham San Antonio Tex	85-05-24 US 738120	85-06-26 AB Stockholms patentbyrå	86-11-25
	A44B 011/25	8602235-7	Lås för bilbälte eller liknande	Loyd's Industri AS Fredrikstad NO	U Tolfsen Fredrikstad	85-05-24 NO 852097	86-05-16 Backers patentbyrå AB	86-11-25
	A44C 001/00	8502482-6	Batteridriven el-belysning för exempelvis smycken såsom broscher, armband, ringar o dyl	Lema Import-Export HB Box 810059 104 81 Stockholm SE	H Malzner Stockholm		85-05-21 Hedebratt S	86-11-22
	A47J 031/40	8502546-8	Anordning för beredning och utskänkning av drycker	Jede-Automater AB Förrådsgatan 32 542 00 Mariestad SE	E Blom Mariestad		85-05-23 Siebmans H	86-11-24
	A61K 009/10	8502553-4	Stabila kompositioner	Pharmacia AB 751 82 Uppsala SE	G L Jederström, J J Sciarrà Upplands-Väsby SE, Locust Valley NY US		85-05-23 Kummelsten P A	86-11-24
	A61K 009/12	8502553-4	Stabila kompositioner	Pharmacia AB 751 82 Uppsala SE	G L Jederström, J J Sciarrà Upplands-Väsby SE, Locust Valley NY US		85-05-23 Kummelsten P A	86-11-24
	A61K 039/395	8602288-6	Monoklonala antikroppar	Sandoz AG Basel CH	L G Östberg Convent Station NJ US	85-05-23 US 737196	86-05-21 Bergling & Sundbergh AB	86-11-24
	A61M 005/14	8502592-2	Fluid infusion system	Ivac Corporation San Diego Cal US	D L Millerd, R S Alpert, J E Kling San Diego Cal		85-05-24 Branns	86-11-25
	A61M 016/16	8602277-9	Sätt och anordning för att befukta gaser	Fisher & Paykel Ltd Auckland NZ	A J Elsworth, M G Daniell, P Zwaan, D P M Stewart Auckland	85-05-22 NZ 212163 85-12-23 NZ 214694 86-02-12 NZ 215123	86-05-20 Forsheden J	86-11-23
	B01D 050/00	8502526-0	Anordning för uppsamling och rening av med gaser och partiklar förorenad luft	Functek K Jakobsson AB Box 4082 461 04 Trollhättan SE	K Jakobsson Trollhättan		85-05-23 Mossmark A	86-11-24
	B03D 001/06	8602267-0	Förfarande för separation av mineraler medelst flotation	SKW Trostberg AG Trostberg DE	1)B Dobias, 2)H Michaud, 3)J Seeholzer 1)Regensburg, 2,3)Trostberg	85-05-22 DE 3518279 86-05-07 DE 3615385	86-05-20 AB Stockholms patentbyrå	86-11-23
	B21B 045/04	8604537-4 85-02-28 PCT/SU85/00016	Anordning för att befria tråd från glödska	Cherepovetsky filial severo-zapadnogo zaochnogo politeknicheskogo instituta Cherepovets SU Cherepovetsky staleprokatny zavod Cherepovets SU	L G Deljusto, V V Arseniev, V M Bobrov, V M Bonami, E A Garber, R G Maxjutov Cherepovets		86-10-23 H Albihns patentbyrå AB	86-10-23
	B21C 043/04	8604537-4 85-02-28 PCT/SU85/00016	Anordning för att befria tråd från glödska	Cherepovetsky filial severo-zapadnogo zaochnogo politeknicheskogo instituta Cherepovets SU Cherepovetsky staleprokatny zavod Cherepovets SU	L G Deljusto, V V Arseniev, V M Bobrov, V M Bonami, E A Garber, R G Maxjutov Cherepovets		86-10-23 H Albihns patentbyrå AB	86-10-23
	B22D 047/00	8502507-0	Gjutanordning	ASEA AB 721 83 Västerås SE	E Anttila, K Folgerö Västerås		85-05-22 Öhman B	86-11-23
	B23B 049/00	8602366-0	Anordning för detektering av skador på verktyg	Nippon Pneumatic Mfg Co Ltd Osaka JP	R Takada, T Aoki Higashiosaka-shi, Kashiwara-shi	85-05-25 JP 60/112493	86-05-23 Delmar J-Å	86-11-26

Allmänt tillgängliga

Ans. ink som	(51) Klass	(21)(86)(86)(86) Ans.nr Int.ingivn.dag Int.ans.nr Europ.ingivn.dag Europ.ans.nr	(54) Benämning	(71) Sökande	(72) Uppfinnare	(32,33,31) Prior.dat, Land Nummer	(22)(74)(62)(24) Ans.dat Ombud Stamans.nr Löpdag	(41) Allm. tillg.
I	B23K 035/368	8604640-6 85-03-27 PCT/SU85/00022	Elektrod i trådform	Kievsky politekhnicheskij institut imeni 50-letia velikoi oktyabrskoi sotsialisticheskoi revoljutsii Kiev SU	B N Gorpenjuk, M N Gapchenko, A L Grinshpun, E P Kuznetsov, B N Kushnirenko, J N Nademsky, D G Prosyannikov, A A Mikhailov Kiev		86-10-30 AWAPATENT AB	86-10-31
	B23K 035/38	8502524-5	Skyddsgas	AGA AB 181 81 Lidingö SE	O Wattman, L Sipek, K-A Persson Ekerö, Täby, Sollentuna		85-05-22 Karlzen B	86-11-23
	B23Q 003/00	8502488-3	Hållar- och referenssystem i en trädgnistningsmaskin	3R Management AB Sorterergatan 1 162 26 Vällingby SE	B Ramsbro		85-05-21 AB Stockholms patentbyrå	86-11-22
	B23Q 011/04	8602366-0	Anordning för detektering av skador på verktyg	Nippon Pneumatic Mfg Co Ltd Osaka JP	R Takada, T Aoki Higashiosaka-shi, Kashiwara-shi	85-05-25 JP 60/112493	86-05-23 Delmar J-Å	86-11-26
	B23Q 017/09	8602366-0	Anordning för detektering av skador på verktyg	Nippon Pneumatic Mfg Co Ltd Osaka JP	R Takada, T Aoki Higashiosaka-shi, Kashiwara-shi	85-05-25 JP 60/112493	86-05-23 Delmar J-Å	86-11-26
	B24B 021/00	8502493-3	Slip- och polermaskin med segmenterad presstämpel	Timesavers Inc Minneapolis Minn US	L E Stump, E C David, D Boehne Brooklyn Park, New Hope, Cologne Minn		85-05-21 AWAPATENT AB	86-11-22
	B27B 017/02	8505494-8	Styrskena för en kedjesåg	Firman Andreas Stihl Waiblingen DE	N Apfel, H-P Stehle, W Noll Waiblingen	85-05-25 DE 3518990	85-11-20 Nyberg B	86-11-26
	B32B 027/30	8602196-1	Vinylkloridpolymerlaminat	GenCorp Inc Akron Ohio US	J L Pate, D I Windham Jr Columbus Miss	85-05-22 US 736731	86-05-14 Bergling & Sundbergh AB	86-11-23
	B60D 001/06	8503924-6	Dragkroksanordning, speciellt för personbil	Oris Metallbau KG Hans Riehle Möglingen/Ludwigsburg DE	1)H Riehle, 2)R Möller, 3)H Blank, 4)M Krauss 1-2)Stuttgart, 3)Ludwigsburg, 4)Möglingen	85-05-24 DE 3518690	85-08-22 AB Dahls patentbyrå	86-11-25
	B60G 017/08	8602253-0	Anordning för räknarstödd, av körbanan beroende styrning av dämporganen i en fordonsfjädring	Daimler-Benz AG Stuttgart DE	W Klinkner, F Schmidt Stuttgart, Waiblingen	85-05-23 DE 3518503	86-05-16 Delmar J-Å	86-11-24
	B60R 009/04	8503925-3	Stödfot för personbilstakräcke	Oris Metallbau KG Hans Riehle Möglingen/Ludwigsburg DE	H Riehle, R Möller Stuttgart, Ludwigsburg	85-05-24 DE 3518689	85-08-22 AB Dahls patentbyrå	86-11-25
	B60R 021/32	8602252-2	Utlösningsanordning för personfasthållningssystem vid fordon	Daimler-Benz AG Stuttgart DE	1)R Andres, 2)H Knoll, 3)V Petri, 4)H Pfistner 1)Sindelfingen, 2,4)Stuttgart, 3)Aidlingen	85-05-23 DE 3518502	86-05-16 Delmar J-Å	86-11-24
	B60R 022/46	8602252-2	Utlösningsanordning för personfasthållningssystem vid fordon	Daimler-Benz AG Stuttgart DE	1)R Andres, 2)H Knoll, 3)V Petri, 4)H Pfistner 1)Sindelfingen, 2,4)Stuttgart, 3)Aidlingen	85-05-23 DE 3518502	86-05-16 Delmar J-Å	86-11-24
	B62J 001/00	8502506-2	Mjuksadel / formbar	Jan Kral St Hansgatan 53 621 56 Visby SE			85-05-22	86-11-23
	B62M 011/06	8602217-5	Växelmekanism för motorcyklar	Jawa NP Tyneć nad Sazavou CS	J Spanily, P Husak Prag	85-05-23 CS 3712/85	86-05-15 AB Dahls patentbyrå	86-11-24
	B63B 021/46	8502529-4	Anordning för losstagning av ankare	Björn Anker Johansson Slupvägen 13 439 00 Onsala SE			85-05-23	86-11-24
I	B63H 001/16	8503736-4 84-12-05 PCT/AU84/00252	Ringpropeller	Leslie Graham Church Knockrow AU		83-12-09 AU 2788	85-08-07 Forsheden J	85-08-07
	B65B 005/08	8502550-0	Anordning för införing av föremål i en samlingsbehållare	F-Pack AB Snödroppsvägen 3 393 59 Kalmar SE	G Fransson Kalmar		85-05-23	86-11-24
	B65B 031/04	8502489-1	Anordning för att komprimera ett sammanpressningsbart material	Edifo Industrikonsult AB Norra Järnvägsgatan 52 931 37 Skellefteå SE	D Nilsson Skellefteå		85-05-21 AB Stockholms patentbyrå	86-11-22
	B65G 015/00	8602250-6	Rörlig elevatortransportör	Minenco Pty Ltd Melbourne AU	I Ozolins, G L James Preston, Mont Albert	85-05-23 AU 702	86-05-16 AB Stockholms patentbyrå	86-11-24
	B65H 054/04	8502483-4	Sätt och anordning för att spola, transportera och avlinda elektrisk kabel	Alstermo Kabel AB 360 75 Alstermo SE	J Bladh, J Stranzenbach Alstermo		85-05-21 Larsson S	86-11-22

Ans. ink som	(51) Klass	(21)(86)(86)(86)(86) Ans.nr Int.ingivn.dag Int.ans.nr Europ.ingivn.dag Europ.ans.nr	(54) Benämning	(71) Sökande	(72) Uppfinnare	(32,33,31) Prior.dat, Land Nummer	(22)(74)(62)(24) Ans.öud Ombud Stamans.nr Löpdag	(41) Allm. tillg.
	C01B 033/02	8602264-7	Förfarande för att i en elektrolögschaktung framställa kisel eller ferrokisel samt för förfarandet lämpliga råmaterialämnen	International Minerals & Chemical Corporation Northbrook Ill US	G-W Lask, R A Nooden Berus DE, Terre Haute Ind US	85-05-21 DE 3518151 85-11-21 DE 3541125	86-05-20 Barnieske W	86-11-22
	C01F 007/02	8602356-1	Förfarande för framsyällning av beta"-aluminiumoxid	Lilliwyte SA Luxemburg LU	1)J H Duncan, 2)P Barrow, 3)A van Zyl, 4)A I Kingon 1)Stafford, 2)Alvaston GB, 3,4)Pretoria ZA	85-05-24 GB 8513196 85-10-16 GB 8525477	86-05-23 H Albihns patentbyrå AB	86-11-25
	C03B 037/035	8602351-2	Förfarande och anordning för tillverkning av glasfiberprodukter	Glaswerk Schuller GmbH Wertheim/Main DE	F Schlachter Johannesberg	85-05-24 DE 3518769	86-05-23 AWAPATENT AB	86-11-25
	C07D 221/28	8602308-2	Morfinanderivat	Sandoz AG Basel CH	L Revesz Riehen	85-05-23 DE 3518525	86-05-21 Kummelsten P A	86-11-24
	C07D 233/60	8602309-0	Nya azolderivat, förfarande för deras framställning och deras användning	Sandoz AG Basel CH	M Grassberger, F Schaub Wien AT, Aesch CH	85-05-23 CH 2204/85 86-02-26 DE 3606149	86-05-21 Kummelsten P A	86-11-24
	C07D 249/08	8602309-0	Nya azolderivat, förfarande för deras framställning och deras användning	Sandoz AG Basel CH	M Grassberger, F Schaub Wien AT, Aesch CH	85-05-23 CH 2204/85 86-02-26 DE 3606149	86-05-21 Kummelsten P A	86-11-24
	C08B 037/00	8502574-0	Förfarande för tvärbinding av en porös polysackaridgel	LKB-Produkter AB Box 305 161 26 Bromma SE	G E S Lindgren Almunge		85-05-23 Johansson L E	86-11-24
	C08B 037/12	8502574-0	Förfarande för tvärbinding av en porös polysackaridgel	LKB-Produkter AB Box 305 161 26 Bromma SE	G E S Lindgren Almunge		85-05-23 Johansson L E	86-11-24
	C08G 059/10	8502572-4	Addukter av epoxiharter och amino-substituerade aromatiska sulfonsyraamider	The Dow Chemical Company Midland Mich US	1)J R Berman, 2)J L Bertram, 3)R C Whiteside Jr 1,2)Lake Jackson, 3)Angleton Tex		85-05-23 Branns	86-11-24
	C08K 003/00	8602197-9	Termoplastiska kompositioner med mycket hög halt av pulverformiga mineraliska material för införlivning i polymererna	Pluess Stauffer AG Oftringen CH	H Seiner, P Luberne, C Stock, P Trouve Oullins, Gennevilliers, Champs-sur-Marne, Clamart FR	85-05-21 FR 85 07819	86-05-14 Bergling & Sundbergh AB	86-11-22
	C08K 005/52	8602197-9	Termoplastiska kompositioner med mycket hög halt av pulverformiga mineraliska material för införlivning i polymererna	Pluess Stauffer AG Oftringen CH	H Seiner, P Luberne, C Stock, P Trouve Oullins, Gennevilliers, Champs-sur-Marne, Clamart FR	85-05-21 FR 85 07819	86-05-14 Bergling & Sundbergh AB	86-11-22
	C09K 003/10	8502581-5	Komposition för beläggning, tätning och skydd	Stockholms Trade Co AB Box 191 191 23 Sollentuna SE	R L Ek, S B Nygren Täby, Sollentuna		85-05-24 Inger U	86-11-25
	C12N 005/00	8602288-6	Monoklonala antikroppar	Sandoz AG Basel CH	L G Östberg Convent Station NJ US	85-05-23 US 737196	86-05-21 Bergling & Sundbergh AB	86-11-24
	C12N 005/00	8602363-7	Förfarande för framställning av ett färgämne och användning av detta	International Genetic Sciences Partnership Jackson Miss US	R Vunsh, M B Matilsky Hamerkaz, Mevaseret Zion IL	85-05-24 US 737432	86-05-23 Forsheden J	86-11-25
	C12N 005/00	8603803-1 86-01-13 PCT/GB86/00023	Förbättringar avseende virala isolat och deras användning	Institute of Cancer Research London GB	R Weiss, R Cheingsong-Popov, R Tedder, B Ferns London	85-01-15 GB 8500918 85-07-19 US 756604	86-09-11 Inger U	86-09-11
	C12N 007/00	8603803-1 86-01-13 PCT/GB86/00023	Förbättringar avseende virala isolat och deras användning	Institute of Cancer Research London GB	R Weiss, R Cheingsong-Popov, R Tedder, B Ferns London	85-01-15 GB 8500918 85-07-19 US 756604	86-09-11 Inger U	86-09-11
	C12N 015/00	8602288-6	Monoklonala antikroppar	Sandoz AG Basel CH	L G Östberg Convent Station NJ US	85-05-23 US 737196	86-05-21 Bergling & Sundbergh AB	86-11-24
	C12P 007/24	8602363-7	Förfarande för framställning av ett färgämne och användning av detta	International Genetic Sciences Partnership Jackson Miss US	R Vunsh, M B Matilsky Hamerkaz, Mevaseret Zion IL	85-05-24 US 737432	86-05-23 Forsheden J	86-11-25
	C21D 005/00	8502514-6	Förfarande för framställning av ett bainithärdat segjärn	AB Volvo 405 08 Göteborg SE	S-E Stenfors Enskede		85-05-22 H Albihns patentbyrå AB	86-11-23
	D05B 077/00	8601393-5	Kofferthuv för en symaskin	Fritz Gegauf AG Bernina-Nähmaschinenfabrik Steckborn CH	C Ziltener, S Zindel Sirnach, St Gallen	85-05-24 CH 2229/85	86-03-26 Wallengren Y	86-11-25
	D21F 003/08	8602354-6	Valsarrangemang för användning i pappersmaskin	Seibu Polymer Chemical Co Ltd Tokyo JP Denki Kagaku Kogyo KK Tokyo JP	I Mino, T Iwashita Kamakura-shi, Fusoumachi	85-05-24 JP 60/110488 86-01-20 JP 61/8002	86-05-23 AWAPATENT AB	86-11-25
	D21H 001/38	8602310-8	Förfarande för impregnering av vattenavvisande papper	Lännea Tehtaata OY Iso-Vimma FI	A Lassus Åbo	85-05-22 FI 852056	86-05-21 H Albihns patentbyrå AB	86-11-23

Allmänt tillgängliga

Ans. ink som	(51) Klass	(21)(86)(86)(86)(86) Ans.nr Int.ingivn.dag Int.ans.nr Europ.ingivn.dag Europ.ans.nr	(54) Benämning	(71) Sökande	(72) Uppfinnare	(32,33,31) Prior.dat, Land Nummer	(22)(74)(62)(24) Ans.dat Ombud Stammans.nr Löpdag	(41) Allm. tillg.
	D21H 003/36	8502556-7	Sätt att behandla fibermaterial	SCA Development AB 851 88 Sundsvall SE	A O K Johansson Sundsvall		85-05-23 Illum L-O	86-11-24
	D21H 005/26	8502556-7	Sätt att behandla fibermaterial	SCA Development AB 851 88 Sundsvall SE	A O K Johansson Sundsvall		85-05-23 Illum L-O	86-11-24
	E02B 005/08	8502582-3	Anordning för uppsamling och uppfodring av i strömmande vatten burna, fasta partiklar	Hydropress Wallander & Co AB Box 212 431 23 Mölndal SE	C O Wallander Västra Frölunda		85-05-24 Roth M	86-11-25
	E02F 003/32	8502578-1	Anordning för rörande av arbetsmaskins bomräcka	Simo Lahikainen Liestuore FI			85-05-24 Holmqvist L	86-11-25
	E03F 005/14	8502582-3	Anordning för uppsamling och uppfodring av i strömmande vatten burna, fasta partiklar	Hydropress Wallander & Co AB Box 212 431 23 Mölndal SE	C O Wallander Västra Frölunda		85-05-24 Roth M	86-11-25
	E04B 001/60	8502547-6	Konsol	John Arthur Larsson Box 8 A 780 60 Malungsfors SE			85-05-23 Edholm S	86-11-24
	E04B 001/60	8602281-1	Fästskena för fasadplattor o d	Norsk Profilforming AS Sykkylven NO	D Tynes Sykkylven	85-05-21 NO 852015	86-05-20 Branns	86-11-22
	E06B 003/90	8602319-9	Slussanordning	AB Serios Box 271 651 07 Karlstad SE	O H Nordling Karlstad	85-05-23 SE 8502551-8	86-05-22 Röjne I	86-11-24
	E21B 007/08	8502519-5	Anordning för att styra en borrhälsmotor i en krökt bana	Craelius AB Box 504 195 01 Märsta SE	L Holmsten Upplands-Väsby		85-05-22 Forsheden J	86-11-23
	F01N 003/04	8502597-1	Anordning för vätskeneutralisering av av gaser från en förbränningsmotor	Filial nauchno-issledovatel'skogo i konstruktorsko-tehnologicheskogo instituta traktornykh i kombainovykh dvigatelei Moskva SU	O I Zhegalin, A M Saikin, O A Sarzhinov Moskva		85-05-24 Delmar J-Å	86-11-25
	F02D 009/00	8602372-8	Förfarande och anordning för att reglera föroreningsgraden i en förbränningsmotors avagaser	Orbital Engine Co Pty Ltd Balcatta AU	C K Schlunke, P W Ragg, P C Lucas Kingsley, Mount Lawley, Padbury	85-05-24 AU 729	86-05-23 AWAPATENT AB	86-11-25
	F02M 019/02	8602371-0	Förfarande och anordning för att tillföra bränsle till en förbränningsmotor	Orbital Engine Co Pty Ltd Balcatta AU	P W Czwieneczek, C N Sayer, D A Smith, M L McKay, R M Briggs Padbury, Ferndale, Scarborough, Willetton, Marmion	85-05-24 AU 731	86-05-23 AWAPATENT AB	86-11-25
	F02M 067/00	8602370-2	Anordning för att dosera bränsle till en förbränningsmotor	Orbital Engine Co Pty Ltd Balcatta AU	D A Smith, I R Thompson Scarsborough, Duncraig	85-05-24 AU 730	86-05-23 AWAPATENT AB	86-11-25
I	F16B 012/46	8503235-7 84-10-24 PCT/DE84/00220	Förbindningsbeslag	Paul Hettich GmbH & Co Kirchleugern DE	M Brinkmann Hüllhorst	83-10-28 DE 8330935 Gm	85-06-28 Branns	85-06-28
	F16D 035/00	8602362-9	Vätskefriktionskoppling	Fichtel & Sachs AG Schweinfurt DE	D Neugebauer Sennfeld	85-05-25 DE 3518931	86-05-23 AB Stockholms patentbyrå	86-11-26
	F16F 015/08	8502494-1	Anordning för vibrationsdämpning	Stiga AB Box 6 573 01 Tranås SE	L Birgersson Tranås		85-05-21 AWAPATENT AB	86-11-22
	F16L 037/28	8502515-3	Anslutningsorgan för tillfällig anslutning av en yttre anordning till ett slutet system	AB Volvo 405 08 Göteborg SE	H Fernqvist Västra Frölunda		85-05-22 H Albihs patentbyrå AB	86-11-23
	F21S 003/02	8502565-8	Fästanordning för upphängning av ett föremål i en innetakskonstruktion	Gullfiber Akustik AB Box 540 260 50 Billesholm SE	K Frost Bjuv		85-05-23 Bergling & Sundbergh AB	86-11-24
	F21V 021/02	8502565-8	Fästanordning för upphängning av ett föremål i en innetakskonstruktion	Gullfiber Akustik AB Box 540 260 50 Billesholm SE	K Frost Bjuv		85-05-23 Bergling & Sundbergh AB	86-11-24
	F22D 005/26	8602249-8	Ångpanna med katalytisk rökgasbehandling samt förfarande vid drift av pannan	Burmeister & Wain Energi AS Virum DK	B Stensboel Söborg	85-05-21 DK 2251/85	86-05-16 AB Stockholms patentbyrå	86-11-22
	F23D 011/10	8602312-4	Brännare	Ishikawajima-Harima Jukogyo KK Tokyo-to JP	H Shimoda, H Saito Hasuda-shi, Tokyo-to	85-05-23 JP 60/76716 85-07-23 JP 60/112829 85-08-14 JP 60/124827	86-05-21 AB Stockholms patentbyrå	86-11-24
	F24F 003/00	8502538-5	Klimataggregat	Elektrokyll-Energiteknik AB Källbäckerydsgatan 24 510 54 Brämhult SE	M Johansson, P Ljunghammer Borås		85-05-23 Feringhoff	86-11-24
	F24J 003/00	8502554-2	Anordning vid värmepumpar eller liknande	Olle Rex Kummelgatan 8 852 40 Sundsvall SE			85-05-23 Sedvall B	86-11-24
	F41G 007/22	8502509-6	Anordning för två-axligt rörlig upphängning av en kropp	Philips Norden AB Philipshuset 115 84 Stockholm SE	L J Schleimann-Jensen, F H E Andersson Danderyd, Järfälla		85-05-22 Holmgren H	86-11-23
	F42C 009/10	8502575-7	Granat	AB Bofors 691 80 Bofors SE	B Carlsson Örebro		85-05-24 Olsson G	86-11-25

Ans. ink som	(51) Klass	(21)(86)(86)(86) Ans.nr Int.ingivn.dag Int.ans.nr Europ.ingivn.dag Europ.ans.nr	(54) Benämning	(71) Sökande	(72) Uppfinnare	(32,33,31) Prior.dat, Land Nummer	(22)(74)(62)(24) Ans.dat Ombud Stamans.nr Löpdag	(41) Allm. tillg.
	G01N 031/22	8602222-5	Diagnostiseringsremsa	Ciba-Geigy AG Basel CH	1)S R Postle, 2)P J Elton, 3)D P Gregory, 4)J Butcher 1,3)Wilmslow, 2)Macclesfield, 4)Goostrey GB	85-05-24 GB 8513152	86-05-15 AB Stockholms patentbyrå	86-11-25
I	G01N 033/569	8603803-1 86-01-13 PCT/GB86/00023	Förbättringar avseende virala isolat och deras användning	Institute of Cancer Research London GB	R Weiss, R Cheingsong-Popov, R Tedder, B Ferns London	85-01-15 GB 8500918 85-07-19 US 756604	86-09-11 Inger U	86-09-11
	G01S 003/78	8502509-6	Anordning för två-axlig rörlig upphängning av en kropp	Philips Norden AB Philiphuset 115 84 Stockholm SE	L J Schleimann-Jensen, F H E Andersson Danderyd, Järfälla		85-05-22 Holmgren H	86-11-23
	G06F 015/70	8502569-0	Anordning för detektering av variationsgraden av en egenskap i ett område av en i diskreta bildelement uppdelad bild	Context Vision AB Teknikringen 1 583 30 Linköping SE	H Knutsson, G Granlund Linköping		85-05-23 Branns	86-11-24
	G06F 015/70	8502570-8	Anordning för bestämning av graden av konstans hos en egenskap för ett område av en i diskreta bildelement uppdelad bild	Context Vision AB Teknikringen 1 583 30 Linköping SE	H Knutsson, M Hedlund, G Granlund Linköping		85-05-23 Branns	86-11-24
	G06F 015/70	8502571-6	Anordning för detektering av språngartade förändringar av en egenskap inom ett område av en i diskreta bildelement uppdelad bild	Context Vision AB Teknikringen 1 583 30 Linköping SE	H Knutsson, G Granlund, J Bigun Linköping		85-05-23 Branns	86-11-24
	G09B 023/06	8502477-6	Vågpartikel, rörlig fältskapande mekanisk anordning	Håkan Persson 5166 Stalon 912 00 Vilhelmina SE			85-05-21 AB Stockholms patentbyrå	86-11-22
	H01F 027/42	8502543-5	Förfarande och anordning för att så styra inkopplings tiden för vart och ett av två motställda, sinsemellan parallellkopplade, strömpassage i endast en riktning tillåtande, organ att magnetiseringsströmmen genom en trans	Fläkt AB Nacka Box 81001 104 81 Stockholm SE	A G Gustafsson Växjö		85-05-23 Lindblom E	86-11-24
	H01H 001/50	8602163-1	Säkerhetsomkopplare med tvångsöppning av dess brytkontakter	La Telemecanique Electrique Nanterre FR	G Lacan, M Rochard Mesnil Le Roy, Ruelle	85-05-22 FR 85 07669	86-05-13 Bjerkens/ Gävle patentbyrå AB	86-11-23
	H01J 061/10	8502561-7	Kompaktlysrör och förfarande för dess framställning	Lumalamp AB Box 508 371 23 Karlskrona SE	Å Björkman Karlskrona		85-05-23 Erixon B	86-11-24
	H01J 061/30	8502560-9	Kompaktlysrör	Lumalamp AB Box 508 371 23 Karlskrona SE	Å Björkman Karlskrona		85-05-23 Erixon B	86-11-24
	H01J 061/33	8502561-7	Kompaktlysrör och förfarande för dess framställning	Lumalamp AB Box 508 371 23 Karlskrona SE	Å Björkman Karlskrona		85-05-23 Erixon B	86-11-24
	H01R 013/516	8502563-3	Uttagsdosa för koaxialkontakter	Thorsman & Co AB Tillverkarvägen 2 611 24 Nyköping SE	S A Löfving Nyköping		85-05-23 Baumbach T	86-11-24
	H02H 001/00	8502508-8	Redundant digitalt distansskydd	ASEA AB 721 83 Västerås SE	F Andersson, G Apell, N Brandt Västerås		85-05-22 Öhman B	86-11-23
	H04M 003/42	8502484-2	Hänvisningsanordning vid telesystem	David Eklöv Stavsjövägen 23 125 41 Älvsjö SE			85-05-21	86-11-22
	H04M 003/50	8502484-2	Hänvisningsanordning vid telesystem	David Eklöv Stavsjövägen 23 125 41 Älvsjö SE			85-05-21	86-11-22
	H04R 025/00	8602251-4	Hörapparat av benledningstyp	Bristol-Myers Company New York NY US	1)J V D Hough, 2)G L Richard, 3)K E Barton Jr, 4)P (NMI) DiCarlo, 5)R Y Chow 1)Youkon, 2)Minco Okla, 3-5)Jacksonville Fla	85-05-23 US 737188	86-05-16 Delmar J-Å	86-11-24

Utlagda patentansökningar 87-01-12

Förteckning över patentansökningar som blivit utlagda enligt 21 § patentlagen.

Under tre månader från detta tidningsnummers utgivningsdag får envar lämna eller i betalt brev sända in skriftlig invändning (i tre exemplar) till patentverket.

Ans. ink som	(51) Klass	(21)(86)(86)(86) Ans.nr Int.ingivn.dag Europ.ingivn.dag Europ.ans.nr	(54) Benämning	(71) Sökande	(72) Uppfinnare	(32,33,31) Prior.dat, Land Nummer	(22)(74)(62)(24) Ans.dat Ombud Stammans.nr Löpdag	(11) Publ. nr
A01D	046/00	8403440-4	Bärplockningsapparat med roterande, ändlös matta	Edvin Johannes Hansson Trädgårdsgatan 23 951 35 Luleå SE			84-06-28	447952
A01G	009/00	7811716-5	Anordning för odling av plantor i plattor av odlingsmedium på luftspalt	David Heinstedt Gärdstuguvägen 27 191 51 Sollentuna SE		77-11-23 SE 7713240-5	78-11-13 Stenhagen patentbyrå AB	447953
A24B	3/14	7900296-0	Förfarande för framställning av en formbar tobaksuppslamning	AMF Incorporated White Plains NY US	O K Schmidt Windsor Conn	78-01-14 GB 1541/78	79-01-12 Delmar J-Å	447954
A43B	013/08	8505985-5	Ledad träsko	Stojan Popovic John Bergs Plan 5 112 50 Stockholm SE			85-12-17	447955
A44B	11/00	8004958-8	Spänne utan tunga för säkerhetsbälte i fordon, försett med en svängbart lagrad låsarm samt en svängbart lagrad grind för att låsa låsarmen och en krets för indikering av spännets lås-tillstånd	Kabushiki-Kaisha Tokai-Rika-Denki-Seisakusho Aichi JP	T Ando Aichi	79-07-13 JP 54/97232	80-07-04 H Albihs patentbyrå AB	447956
A47L	009/06	8502153-3	Dammsugningsmunstycke	AB Electrolux Luxbacken 1 105 45 Stockholm SE	S B Simonsson Tyresö		85-05-03 Hagelbäck E	447957
A47L	011/40	8107057-5	Remskiveanordning för golvrenörensapparater	Hoover Ltd Greenford GB	E A Maurer Canton Ohio US	80-11-28 GB 38291/80	81-11-26 Bergensträhle & Lindvall AB	447958
A61H	033/04	8504929-4	Anordning vid en ögondusch	Sterisol AB Kronoängen 592 00 Vadstena SE	B Nilson Mjölby		85-10-21 Willquist B	447959
A61K	9/08	7907621-2	Stabil, etomidathaltig infusionsvätska för intravenös administrering	Janssen Pharmaceutica NV Beerse BE	J Mesens Geel	78-09-14 US 942236	79-09-13 AB Stockholms patentbyrå	447961
A61K	31/415	7907621-2	Stabil, etomidathaltig infusionsvätska för intravenös administrering	Janssen Pharmaceutica NV Beerse BE	J Mesens Geel	78-09-14 US 942236	79-09-13 AB Stockholms patentbyrå	447961
A61K	007/13	7707102-5	Färgkomposition för keratinfibrer	L'Oreal Paris FR	A Bugaut, A R Genet, K G Dossou Boulogne, Neuilly-Plaisance, Vert-Galant	76-09-17 FR 76 27957	77-06-20 AWAPATENT AB	447960
A61K	031/52	8001682-7	Teobrominderivat och en farmaceutisk komposition med kärlutvidgande, psykotrop eller analgetisk verkan	Eisai Co Ltd Tokyo JP	H Sugimoto, S Hamano, T Shoji, T Kaneko, T Uzuo Noda-shi, Tokyo, Kagamihara-shi, Hatogaya-shi, Shiki-shi	79-03-05 JP 54/24570	80-03-04 Delmar J-Å	447994
A61M	001/14	8502757-1	System för styrning av dialys	Gambro AB Box 10101 220 10 Lund SE	B-Å G Gummesson, P A Petersen, J P Sternby Bara, Bjärred, Lund		85-06-04 Boberg G	447963
A62C	013/56	8207071-5	Anordning för skumutportionering	Hershel Earl Wright Decatur III US	G W Ford Jr Sandy Utah	81-12-14 US 330254	82-12-10 Bjerken- s/Gävle patentbyrå AB	447962
B01D	013/00	8502757-1	System för styrning av dialys	Gambro AB Box 10101 220 10 Lund SE	B-Å G Gummesson, P A Petersen, J P Sternby Bara, Bjärred, Lund		85-06-04 Boberg G	447963
B01J	035/00	8102884-7	Katalytisk kropp bestående av en väsentligen amorf komposition av minst två vakuumavsatta komponenter, sätt för dess framställning samt användning av kroppen som en yttre beläggning hos en elektrod	Energy Conversion Devices Inc Troy Mich US	S R Ovshinsky, K Sapru Bloomfield Hills, Troy Mich	80-05-12 US 148915	81-05-08 AWAPATENT AB	447964
B01J	037/02	8102884-7	Katalytisk kropp bestående av en väsentligen amorf komposition av minst två vakuumavsatta komponenter, sätt för dess framställning samt användning av kroppen som en yttre beläggning hos en elektrod	Energy Conversion Devices Inc Troy Mich US	S R Ovshinsky, K Sapru Bloomfield Hills, Troy Mich	80-05-12 US 148915	81-05-08 AWAPATENT AB	447964
B21B	001/08	8303708-5	Sätt att valsa rälér	Nippon Steel Corp Tokyo JP	K Kishikawa, T Nishino, S Nagasoe Kitakyushu City	82-06-30 JP 57/111451	83-06-29 AWAPATENT AB	447965

Ans. ink som	(51) Klass	(21)(86)(86)(86) Ans.nr Int.ingivn.dag Int.ans.nr Europ.ingivn.dag Europ.ans.nr	(54) Benämning	(71) Sökande	(72) Uppfinnare	(32,33,31) Prior.dat, Land Nummer	(22)(74)(62)(24) Ans.dat Ombud Stamans.nr Löpdag	(11) Publ. nr
B21B	027/02	8206812-3	Sammansatt mantel för en varmvälsningsvals	Kubota Ltd Osaka JP Nippon Steel Corp Tokyo JP	1)M Fukuda, 2)A Okabayashi, 3)T Narahara, 4)K Muramatsu, 5)N Miyazaki, 6)M Fukushima 1)Itami-shi, 2)Nishinomiya, 3)Kobe-shi, 4)Amagasaki-shi, 5,6)Sakai-shi	81-12-01 JP 56/193818 81-12-01 JP 56/193819 81-12-01 JP 56/193820 81-12-01 JP 56/193821 81-12-01 JP 56/193822 81-12-01 JP 56/193823	82-11-30 AWAPATENT AB	447966
B21B	037/08	8201433-3	Anordning för reglering av ett kvartovalsverk	Escher Wyss AG Zürich CH	A H Glattfelder, H Güttinger, J Mercx Zürich, Schaffhausen, Baden	81-03-13 DE 3109536	82-03-08 Forsheden J	447967
B21H	001/06	8303991-7	Profilrullningsanordning	Formflo Ltd Cheltenham GB	P J Holt Cheltenham	82-07-31 GB 8222149	83-07-15 Lautmann K	447968
B21H	008/02	8206812-3	Sammansatt mantel för en varmvälsningsvals	Kubota Ltd Osaka JP Nippon Steel Corp Tokyo JP	1)M Fukuda, 2)A Okabayashi, 3)T Narahara, 4)K Muramatsu, 5)N Miyazaki, 6)M Fukushima 1)Itami-shi, 2)Nishinomiya, 3)Kobe-shi, 4)Amagasaki-shi, 5,6)Sakai-shi	81-12-01 JP 56/193818 81-12-01 JP 56/193819 81-12-01 JP 56/193820 81-12-01 JP 56/193821 81-12-01 JP 56/193822 81-12-01 JP 56/193823	82-11-30 AWAPATENT AB	447966
B21J	005/02	8103164-3	Smidesmetod vid vilken ett arbetsstycke är placerat i en sats slutna sänken	Kabushiki Kaisha Wako Iwata-shi JP	K Kondo Hamamatsu-shi	80-05-21 JP 55/66401	81-05-20 AWAPATENT AB	447969
B21K	001/30	8103164-3	Smidesmetod vid vilken ett arbetsstycke är placerat i en sats slutna sänken	Kabushiki Kaisha Wako Iwata-shi JP	K Kondo Hamamatsu-shi	80-05-21 JP 55/66401	81-05-20 AWAPATENT AB	447969
B22D	011/10	8207040-0	Dopp-munstycke för kontinuerlig gjutning	Shinagawa Refractories Co Ltd Tokyo JP	Y Kurashina, S Sugie, K Kanamaru City of Iwaki	81-12-10 JP 56/182911U	82-12-09 H Albihs patentbyrå AB	447970
B23D	33/00	8006838-0	Sätt och anordning för automatisk avskiljning av främre och bakre ändarna på materialstänger	Hatebur Umformmaschinen AG Reinach CH	R Gschwend Reinach	79-10-05 DE 2940375	80-09-30 H Albihs patentbyrå AB	447971
B23K	026/04	8105214-4	Sätt och detektor för att detektera fokuspositionen för en med laser arbetande bearbetningsanordning	Amada Co Ltd Isehara-shi JP	A Tsutsumi La Mirada Cal US	80-09-02 JP 55/121682 80-09-02 JP 55/124057U	81-09-02 Branns	447972
B23K	035/38	8502524-5	Skyddsgas	AGA AB 181 81 Lidingsö SE	O Wattman, L Sipek, K-A Persson Ekerö, Täby, Sollentuna	81-05-04 US 260386	82-04-13 AB Stockholms patentbyrå	447974
B24B	005/18	8301310-2	Dubblös henings- eller slipapparat för utvändigt krökta eller välvda arbetsstycken	The Rands Family Trust Pasadena Cal US	S A Rands Pasadena Cal US	82-03-12 US 357631	83-03-10 Branns	447976
B24B	033/04	8301310-2	Dubblös henings- eller slipapparat för utvändigt krökta eller välvda arbetsstycken	The Rands Family Trust Pasadena Cal US	S A Rands Pasadena Cal US	82-03-12 US 357631	83-03-10 Branns	447976
B25J	011/00	8202304-5	Fluidmanövrerad manipulator	Cincinnati Milacron Inc Cincinnati Ohio US	O L Baily Cincinnati Ohio	81-05-04 US 260386	82-04-13 AB Stockholms patentbyrå	447974
B25J	017/02	8202304-5	Fluidmanövrerad manipulator	Cincinnati Milacron Inc Cincinnati Ohio US	O L Baily Cincinnati Ohio	81-05-04 US 260386	82-04-13 AB Stockholms patentbyrå	447974
B25J	019/06	8100172-9	Lösgörbar hållaranordning	Firma Jungheinrich Unternehmensverwaltung KG Hamburg DE	D Helms Hamburg	80-02-04 DE 3004015	81-01-14 Bjerken H	447975
B28C	005/16	8600490-0	Blandare	Mogilevsky mashinostroitelny institut Mogilev SU Moskovsky avtomobilno-dorozhny institut Moskva SU	1)L A Sivachenko, 2)V I Balovnev, 3)J V Surovegin, 4)A N Maximenko, 5)V V Moiseenko, 6)N N Gobralev 1,3-6)Mogilev, 2)Moskva	86-02-04	Delmar J-Å	447977
B29C	065/10	8404542-6	Munstycke för att med hetluft svetsa golv- och väggmattor av plast	Kjell Åberg Åkerbärsstigen 6 665 00 Kil SE			84-09-11 Hynell M	447978
B63H	009/06	8501283-9	Anordning vid ett vingliknande drivorgan för en farkost	Norvald Ulvik Klövervägen 11 C 662 00 Åmål SE			85-03-15 Cederbom & Lindberg AB	447979

(51) Ans. ink som	Klass	(21)(86)(86)(86) Ans.nr Int.ingivn.dag Int.ans.nr Europ.ingivn.dag Europ.ans.nr	(54) Benämning	(71) Sökande	(72) Uppfinnare	(32,33,31) Prior.dat, Land Nummer	(22)(74)(62)(24) Ans.dat Ombud Stamans.nr Löpdag	(11) Publ. nr
B64C	015/02	8107562-4	Flygplan	British Aerospace Public Ltd Co London GB	J Fletcher, M S Wooding Preston, Lytham St Annes	80-12-22 GB 41043/80	81-12-17 AWAPATENT AB	447980
B65B	001/18	8201144-6	Anordning för tillslutning av ventilen i en ventilsock med ett bindemedel	Bates Ventilsaekke Co AS Nörresundby DK	E R Berthelsen, C Hejlesen Terndrup, Vadum	81-03-03 DK 946/81	82-02-24 Ferkinghoff	447981
B65G	33/20	8100455-8	Vertikal skruvtransportör med inmatningsanordning	AB Nordströms Linbanor Box 914 199 25 Enköping SE	R Svens Enköping		81-01-26 H Albihs patentbyrå AB	447985
B65G	015/08	8104787-0	Anordning för att förhindra ett böjligt rörformat band att vrida sig	Japan Pipe Conveyor Co Ltd Kitakyushu-shi JP Haruo Okazaki Yahata-higashi-ku JP	K Hashimoto Wakamatsu-ku	81-02-18 JP 56/22528 81-02-24 JP 56/25733 81-02-27 JP 56/28006 81-03-04 JP 56/30971 81-03-06 JP 56/32155	81-08-12 Willquist B	447982
B65G	023/00	8500683-1	Synkronisering av band hos bandtransportörer	Rolf I Johansson Blombergsvägen 5 702 30 Örebro SE			85-02-14 Lautmann K	447983
B65G	029/00	8206008-8	Sätt och apparat för att hantera föremål	RISVIN S r l Ricerche et Sviluppo Industriale Budrio IT	A Zamboni Budrio	81-10-23 IT 3557 /81	82-10-22 Bergensträhle & Lindvall AB	447984
B65H	023/032	8008421-3	Sätt och anordning för styrning av en korrugerad fiberbana	Rengo Co Ltd Osaka-shi JP	M Tokuno Nishinomiya-shi	79-12-05 JP 54/160189	80-12-01 Grah patentbyrå	447986
C01C	1/04	8008355-3	Förfaringssätt och anordning för integrerad framställning av metanol och ammoniak	Norsk Hydro AS Oslo NO	I Skogestad Asker	79-11-29 NO 793878	80-11-28 Egeröd L	447987
C07B	057/00	8205568-2	Diastereomerer av di-p- toluoyltartrat med 1-etyl-2- aminometylpyrrolidin och förfarande för framställning av dessa	Astra Pharmaceutical Production AB 151 85 Södertälje SE	C M Fredlund, J Å Froborg Stockholm, Södertälje		82-09-30 Wurm B R	447991
C07C	31/04	8008355-3	Förfaringssätt och anordning för integrerad framställning av metanol och ammoniak	Norsk Hydro AS Oslo NO	I Skogestad Asker	79-11-29 NO 793878	80-11-28 Egeröd L	447987
C07C	50/22	8100471-5	Förfarande för uppdelning av racemiska aglykoner	Societa Farmaceutici Italia SpA Milano IT	F Arcamone, L Bernardi, B Patelli, S Penco Milano		81-01-26 Branns 7606808-9 76-06-15	447988
C07C	069/76	8205568-2	Diastereomerer av di-p- toluoyltartrat med 1-etyl-2- aminometylpyrrolidin och förfarande för framställning av dessa	Astra Pharmaceutical Production AB 151 85 Södertälje SE	C M Fredlund, J Å Froborg Stockholm, Södertälje		82-09-30 Wurm B R	447991
C07C	079/35	8005696-3	Förfarande för framställning av (2- metoxietenyl)nitrobensener	Nobel Kemi AB Box 800 691 85 Karlskoga SE	1)A Hallberg, 2)B Holm, 3)L Westfelt 1)Lund, 2,3)Karlskoga		80-08-13 Olsson G	447989
C07C	089/04	8007424-8	Förfarande för rening av N,N- dialkylaminoetanoler	I C I France SA Paris FR	W Jequier, E Ghenassia, A Grosmaître, A Lakodey Beauvais, Bethune, Morquette Lez Lille, Chocques	79-10-31 FR 79 26988	80-10-22 H Albihs patentbyrå AB	447990
C07C	091/06	8007424-8	Förfarande för rening av N,N- dialkylaminoetanoler	I C I France SA Paris FR	W Jequier, E Ghenassia, A Grosmaître, A Lakodey Beauvais, Bethune, Morquette Lez Lille, Chocques	79-10-31 FR 79 26988	80-10-22 H Albihs patentbyrå AB	447990
C07D	207/09	8205568-2	Diastereomerer av di-p- toluoyltartrat med 1-etyl-2- aminometylpyrrolidin och förfarande för framställning av dessa	Astra Pharmaceutical Production AB 151 85 Södertälje SE	C M Fredlund, J Å Froborg Stockholm, Södertälje		82-09-30 Wurm B R	447991
C07D	211/26	8002003-5	Förfarande för framställning av 2,5- bis(2,2,2-trifluoretoksi)-N-(2- piperidylmetyl)bensamid	Riker Laboratories Inc Northridge Cal US	C M Leir St Paul Minn	79-03-19 US 21331 79-03-19 US 21332	80-03-14 AWAPATENT AB	447992
C07D	211/26	8401554-4	Förfarande för framställning av 2,5- bis(2,2,2-trifluoretoksi)-N-(2- piperidylmetyl)bensamid	Riker Laboratories Inc Northridge Cal US	C M Leir St Paul Minn	79-03-19 US 21331 79-03-19 US 21332	84-03-21 AWAPATENT AB 8002003-5 80-03-14	447993

Ans. ink som	(51) Klass	(21)(86)(86)(86) Ans.nr Int.ingivn.dag Int.ans.nr Europ.ingivn.dag Europ.ans.nr	(54) Benämning	(71) Sökande	(72) Uppfinnare	(32,33,31) Prior.dat, Land Nummer	(22)(74)(62)(24) Ans.dat Ombud Stamans.nr Löpdag	(11) Publ. nr
	C07D 473/10	8001682-7	Teobrominderivat och en farmaceutisk komposition med kärlutvidgande, psykotrop eller analgetisk verkan	Eisai Co Ltd Tokyo JP	H Sugimoto, S Hamano, T Shoji, T Kaneko, T Uzuo Noda-shi, Tokyo, Kagamihara-shi, Hatogaya-shi, Shiki-shi	79-03-05 JP 54/24570	80-03-04 Delmar J-A	447994
	C07D 499/00	8305916-2	Mellanprodukt för framställning av pencillansyra-1,1-dioxider	Pfizer Inc New York NY US	W E Barth East Lyme Conn	77-06-07 US 804320 78-02-21 US 879381	83-10-27 Grahn patentbyrå 7806628-9 78-06-06	447995
	C07K 015/14	8205891-8	alfa-L-antikropp och sätt för framställning därav, vilket motsvarande antigen är knutet till leversjukdomar	Eisai Co Ltd Tokyo JP	J-i Tohmatsu, T Morimoto, E Kishi Tokyo, Fuchu-shi, Ohmiya-shi	76-04-05 JP 51/37928 76-04-05 JP 51/37929 76-04-05 JP 51/37930 76-04-05 JP 51/37931	82-10-18 H Albihs patentbyrå AB 7703918-8 77-04-04	448032
	C21B 013/12	8203596-5	Likströmsmatad ljusbågsugn för direktreduktion av metalloxider i pulverform	ASEA AB 721 83 Västerås SE	S-E Stenkvist, B Widell Västerås		82-06-10 Öhman B	447996
	C21C 5/32	7909970-1	Sätt att reglera slagbildningen i en LD-konverter	Kawasaki Steel Corp Kobe City JP	K Emoto, M Onishi, H Yamada, K Hirayama, H Ohzu, M Ogawa, Y Masuda Kurashiki City	78-12-05 JP 53/150261 78-12-05 JP 53/150262 78-12-29 JP 53/162196 79-03-20 JP 54/33033 79-06-07 JP 54/70633	79-12-04 AWAPATENT AB	447997
	C22B 004/08	8203596-5	Likströmsmatad ljusbågsugn för direktreduktion av metalloxider i pulverform	ASEA AB 721 83 Västerås SE	S-E Stenkvist, B Widell Västerås		82-06-10 Öhman B	447996
	C22C 38/04	7905439-1	Vibrationsdämpande stål och sätt att framställa detta	Nippon Kokan KK Tokyo JP	N Urabe Kamakura-shi	78-06-22 JP 53/74879	79-06-20 Bergensträhle & Lindvall AB	447998
	C22C 038/18	7905439-1	Vibrationsdämpande stål och sätt att framställa detta	Nippon Kokan KK Tokyo JP	N Urabe Kamakura-shi	78-06-22 JP 53/74879	79-06-20 Bergensträhle & Lindvall AB	447998
	C22C 038/22	7905439-1	Vibrationsdämpande stål och sätt att framställa detta	Nippon Kokan KK Tokyo JP	N Urabe Kamakura-shi	78-06-22 JP 53/74879	79-06-20 Bergensträhle & Lindvall AB	447998
	C22F 001/10	7902557-3	Förfarande för värmebehandling av en åldringshårdbar järn-nickel-kromlegering	Westinghouse Electric Corporation Pittsburgh Penn US	M K Korenko Richland Wash	78-06-22 US 917835	79-03-21 Jacobsson R	447999
	C25B 011/06	8102884-7	Katalytisk kropp bestående av en väsentligen amorf komposition av minst två vakuumavsatta komponenter, sätt för dess framställning samt användning av kroppen som en yttre beläggning hos en elektrod	Energy Conversion Devices Inc Troy Mich US	S R Ovshinsky, K Sapru Bloomfield Hills, Troy Mich	80-05-12 US 148915	81-05-08 AWAPATENT AB	447964
	C25B 011/10	8203139-4	Elektrolyselektrod samt användning av densamma	Permelec Electrode Ltd Fujisawa-shi JP	H Asano, T Shimamune, H Nitta Ichikawa-shi, Machida-shi, Fujisawa-shi	81-05-19 JP 56/74296	82-05-18 Branns	448000
	C25C 005/00	7909294-6	Katodiskt utfälld metallprodukt	Falconbridge Nickel Mines Ltd Toronto CA	R Parkinson, R A Sinton Thornhill, Scarborough	76-04-01 GB 13340/76	79-11-09 Stenhagen patentbyrå AB 7701058-5 77-02-01	448001
	D03D 049/00	8305527-7	Optisk uppmätning samt övervakning av vävda produkter vid maskinvävstolar	ASEA AB 721 83 Västerås SE	R Kronholm Löddeköpinge		83-10-07 Öhman B	448002
	D03J 001/10	8305527-7	Optisk uppmätning samt övervakning av vävda produkter vid maskinvävstolar	ASEA AB 721 83 Västerås SE	R Kronholm Löddeköpinge		83-10-07 Öhman B	448002
	D03J 001/20	8305527-7	Optisk uppmätning samt övervakning av vävda produkter vid maskinvävstolar	ASEA AB 721 83 Västerås SE	R Kronholm Löddeköpinge		83-10-07 Öhman B	448002
	D06L 001/04	8204662-4 81-12-21 PCT/SE81/00388	Förfarande för tvätt av textilföremål	AB Electrolux Luxbacken 1 105 45 Stockholm SE	S-E G Pahlsson, B H Sandström Ljungby	80-12-22 SE 8009060-8	82-08-11 Hagelbäck E	448003

Utlagda

Ans. ink som	(51) Klass	(21)(86)(86)(86)(86) Ans.nr Int.ingivn.dag Int.ans.nr Europ.ingivn.dag Europ.ans.nr	(54) Benämning	(71) Sökande	(72) Uppfinnare	(32,33,31) Prior.dat, Land Nummer	(22)(74)(62)(24) Ans.dat Ombud Stamans.nr Löpdag	(11) Publ. nr
	D06P 5/12	8003009-1	Förfarande för framställning av reservagetryck under reaktivfärgämnen på textila material	BASF AG Ludwigshafen DE	1)A Blum, 2)S Lukas, 3)H Schwab, 4)R Strobel 1-3)Ludwigshafen, 4)Niederkirchen	79-04-25 DE 2916673	80-04-22 Forsheden J	448004
I	D07B 009/00	8205632-6 82-02-04 PCT/NO82/00003	Nålanordning för bearbetning av lina eller tågvirke	Lars Brunvoll Minde NO		81-02-06 NO 810405	82-10-04 AWAPATENT AB	448005
	D21C 9/10	8105552-7	Förfarande för blekning av cellulosamassa innefattande ett aktiveringssteg med kväveoxider	Mo och Domsjö AB 891 91 Örnsköldsvik SE	H O Samuelson Göteborg		81-09-21 Tyden H	448006
	D21C 011/12	8302245-9	Förfarande och anordning för återvinning av kemikalier ur massaavlut	SKF Steel Engineering AB Box 202 813 00 Hofors SE Stora Kopparbergs Bergslags AB 791 80 Falun SE	1)S Santen, 2)R Bernhard, 3)S-E Malmblad 1)Hofors, 2-3)Falun		83-04-21 Barnieske W	448007
	D21F 001/02	8304979-1	Anordning för utmatning av material	Kamyr AB Box 1033 651 15 Karlstad SE	E S Eriksson Karlstad		83-09-16 Lundquist L-O	448009
	D21F 001/48	8206084-9	Bärbalk för foil eller liknande, i synnerhet för enlistsfoil för pappersmaskin	Valmet OY Helsingfors FI	E Koski Jyväskylä	81-10-28 FI 813368	82-10-27 AWAPATENT AB	448008
	E01B 35/00	7905745-1	Anordning för detektering, mätning och klassificering av åtminstone en kategori av geometriska fel hos järnvägssträckor	Spenco International SA Geneve CH	R Panetti Geneve	79-04-24 CH 3821/79	79-07-02 AWAPATENT AB	448010
	E01C 19/20	8200547-1	Anordning för distribuering av vägbeläggingsmaterial	Anders Gruvris Knihsgratan 25 795 00 Rättvik SE			82-02-01 Bjerken H	448011
	E02D 029/14	8305777-8	Lock till vattenturbindrivna generatorer med vertikal axel	ASEA AB 721 83 Västerås SE	L Gynt Västerås		83-10-20 Öhman B	448012
	E04C 2/26	8006674-9	Element för byggnadskonstruktioner	Hans Lennart Lilja Tallåsvägen 21 163 08 Spånga SE			80-09-24 Örtenblad B	448013
	E04H 003/12	8502099-8	Terassanläggning med sittplatser för åskådare	Sit Down AB Nygatan 11 891 00 Örnsköldsvik SE	U Wikström, R Madsen Alnö, Sundsvall		85-04-30 Hynell M	448014
	E21B 010/16	8102397-0	Borrkrona med utspridda skärelement samt metod för placering av skärelementen	Hughes Tool Company Houston Tex US	R C O Pessier, R M Ippolito, B E Baker West University Place, Euleess, Houston Tex	80-06-23 US 161977	81-04-14 Barnieske W	448015
	E21B 019/00	8207418-8	Tryckmediepåverkad gripanordning för roterande borring vid ett berg eller jordborringsaggregat	Craelius AB Box 504 195 01 Märsta SE	N G Jonsson Täby		82-12-27 Forsheden J	448017
	E21B 019/16	8203655-9	Anordning för isärkoppling av en borrsträng	Atlas Copco AB Nacka 105 23 Stockholm SE	J O A Hilding, K A G Nilsson Älta		82-06-11 Molin A	448016
	F02M 051/06	8305064-1	Elektriskt förstyrd ventilanordning	Daimler-Benz AG Stuttgart DE	G Weiger, D Dörrie, P Schwerdt Esslingen, Plochingen, Freudenstadt	82-10-08 DE 3237258	83-09-20 Delmar J-Å	448021
	F04D 29/28	8006990-9	Högeffektsradialfläkt	Punker GmbH Eckernförde DE	1)J Zierep, 2)R Schilling, 3)H-W Roth, 4)H Leist, 5)F Koziel 1,3)Karlsruhe, 2)Eggenstein-L-eopoldshafen, 4)Flensburg, 5)Eckernförde	79-10-08 DE 2940773	80-10-07 AWAPATENT AB	448018
	F15B 15/20	8008158-1	Kolv för beröringsfri avkänning av kolvläget	Festo Maschinenfabrik Gottlieb Stoll Esslingen/N DE	K Stoll Esslingen/N	79-11-24 DE 2947516	80-11-21 AWAPATENT AB	448019
	F16B 021/12	8501648-3	Anordning att hindra rörelse i axiell riktning av rundämnen	Lars H H Hansson Fredsstigen 7 141 30 Huddinge SE			85-04-02	448020
	F16K 031/02	8305064-1	Elektriskt förstyrd ventilanordning	Daimler-Benz AG Stuttgart DE	G Weiger, D Dörrie, P Schwerdt Esslingen, Plochingen, Freudenstadt	82-10-08 DE 3237258	83-09-20 Delmar J-Å	448021
	F16L 027/12	8301829-1	Glidkompensator för ett axiellt rörligt kanalsystem	OY Safematic Ltd Hyrylä FI	I Suominen Kerava	82-04-06 FI 821221	83-03-31 Barnieske W	448022
	F16L 037/28	8502515-3	Anslutningsorgan för tillfällig anslutning av en yttre anordning till ett slutet system	AB Volvo 405 08 Göteborg SE	H Fernqvist Västra Frölunda		85-05-22 H Albihs patentbyrå AB	448023
	F24F 013/10	8203142-8	Automatisk ventilationsspjällanordning	Thunberg Produktion AB Fabriksgatan 3 541 57 Skövde SE	A Johansson Skövde		82-05-18 Branns	448024
	F27B 003/18	8406311-4	Anordning vid en likströmsljusbågsugn	ASEA AB 721 83 Västerås SE	S-E Stenkvist Västerås		84-12-12 Öhman B	448025
	F27B 003/22	8203596-5	Likströmsmatad ljusbågsugn för direktreduktion av metalloxyd i pulverform	ASEA AB 721 83 Västerås SE	S-E Stenkvist, B Widell Västerås		82-06-10 Öhman B	447996

Ans. ink som	(51) Klass	(21)(86)(86)(86) Ans.nr Int.ingivn.dag Int.ans.nr Europ.ingivn.dag Europ.ans.nr	(54) Benämning	(71) Sökande	(72) Uppfinnare	(32,33,31) Prior.dat, Land Nummer	(22)(74)(62)(24) Ans.dat Ombud Stamans.nr Löpdag	(11) Publ. nr
F27B 003/28	8406311-4	Anordning vid en likströmsljusbågsugn	ASEA AB 721 83 Västerås SE	S-E Stenkvist Västerås	84-12-12	Öhman B	448025	
F27D 003/18	8200723-8	Metallurgisk lans	Lennart Sträng Jonstorpsvägen 65 263 00 Höganäs SE		82-02-08	Bergling & Sundbergh AB	448026	
F41G 007/22	8502509-6	Anordning för två-axligt rörlig upphängning av en kropp	Philips Norden AB Philipshuset 115 84 Stockholm SE	L J Schleimann-Jensen, F H E Andersson Danderyd, Järfälla	85-05-22	Holmgren H	448027	
G01B 007/00	8007356-2	Lägesgivare för ett inställningsdon	Elektrowatt AG Zürich CH	W Saur Oetwil/See	79-11-29 CH 10635/79	80-10-20	Omming A	448028
G01D 005/12	8007356-2	Lägesgivare för ett inställningsdon	Elektrowatt AG Zürich CH	W Saur Oetwil/See	79-11-29 CH 10635/79	80-10-20	Omming A	448028
G01N 1/10	7900854-6	Kuvettanordning	Abbott Laboratories North Chicago Ill US	H S Terk Richardson Tex	78-02-08 US 876079 78-10-19 US 953055	79-01-31	Bergling & Sundbergh AB	448029
G01N 21/21	8200712-1	Sätt och anordning för detektering av ytdefekter	Centro Ricerche Fiat SpA Orbassano IT	E Milana Rivalta	81-02-10 IT 67187 /81	82-02-08	AB Stockholms patentbyrå	448030
G01N 21/88	8200712-1	Sätt och anordning för detektering av ytdefekter	Centro Ricerche Fiat SpA Orbassano IT	E Milana Rivalta	81-02-10 IT 67187 /81	82-02-08	AB Stockholms patentbyrå	448030
G01N 021/13	8503027-8	Förfarande och apparat för indikering av avkänning av pipetteringspositioner vid en testplatta	Scomas AB Harstigen 3 172 37 Sundbyberg SE	I Petterson Sundbyberg		85-06-18	Bergling & Sundbergh AB	448031
G01N 033/53	8205891-8	alfa-L-antikropp och sätt för framställning därav, vilket motsvarande antigen är knutet till leversjukdomar	Eisai Co Ltd Tokyo JP	J-i Tohmatsu, T Morimoto, E Kishi Tokyo, Fuchu-shi, Ohmiya-shi	76-04-05 JP 51/37928 76-04-05 JP 51/37929 76-04-05 JP 51/37930 76-04-05 JP 51/37931	82-10-18	H Albihs patentbyrå AB 7703918-8 77-04-04	448032
G01N 033/574	8205891-8	alfa-L-antikropp och sätt för framställning därav, vilket motsvarande antigen är knutet till leversjukdomar	Eisai Co Ltd Tokyo JP	J-i Tohmatsu, T Morimoto, E Kishi Tokyo, Fuchu-shi, Ohmiya-shi	76-04-05 JP 51/37928 76-04-05 JP 51/37929 76-04-05 JP 51/37930 76-04-05 JP 51/37931	82-10-18	H Albihs patentbyrå AB 7703918-8 77-04-04	448032
G01N 035/00	7904222-2	Baktvättanläggning för en utspädningsapparat	Coulter Electronics Inc Hialeah Fla US	R O Simpson, P P Cabrera Miami Fla	78-05-15 US 906235 79-02-23 US 14306	79-05-14	Örtenblad B	448033
G01S 003/78	8502509-6	Anordning för två-axligt rörlig upphängning av en kropp	Philips Norden AB Philipshuset 115 84 Stockholm SE	L J Schleimann-Jensen, F H E Andersson Danderyd, Järfälla		85-05-22	Holmgren H	448027
G03B 027/64	8501038-7	Sätt och anordning för planhållning av reproduktionsunderlag mot planglasplatta	Kurt Bergh Bangatan 4 521 00 Falköping SE			85-03-04	Ihrman C B	448034
G07C 011/00	8600531-1	Sätt att fastställa huruvida en första person skall tillerkännas en fri passage eller ej till ett avgränsat utrymme via en dörr, en grind eller liknande	Bewator-ST AB Box 11021 100 61 Stockholm SE	R Bäck Tyresö		86-02-06	Lindblom E	448035
G07D 7/00	8102500-9	Apparat för snabbhantering, räkning och samtidig äkthetskontroll av betalningsmedel	Brandt Inc Watertown Wis US	A P Jones, W Sherman Levittown Penn, Willingboro NJ	76-08-04 US 711436	81-04-21	H Albihs patentbyrå AB 7708814-4 77-08-02	448036
G07D 007/00	8102501-7	Apparat för snabbhantering, räkning och samtidig äkthetskontroll av betalningsmedel	Brandt Inc Watertown Wis US	A P Jones, W Sherman Levittown Penn, Willingboro NJ	76-08-04 US 711436	81-04-21	H Albihs patentbyrå AB 7708814-4 77-08-02	448037
H01F 027/42	8502543-5	Förfarande och anordning för att så styra inkopplingstiden för vart och ett av två motställda, sinsemellan parallellkopplade, strömpassage i endast en riktning tillåtande, organ att magnetiseringsströmmen genom en trans	Fläkt AB Nacka Box 81001 104 81 Stockholm SE	A G Gustafsson Växjö		85-05-23	Lindblom E	448038
H01H 009/04	8200036-5	Elektriskt installationsdon	Gebr Berker GmbH & Co Schalksmühle DE	H Tischner, W Klauer Kierspe, Hagen	81-01-10 DE 3100528	82-01-07	AB Stockholms patentbyrå	448039

Utlagda

(51) Ans. ink som	Klass	(21)(86)(86)(86)(86) Ans.nr Int.ingivn.dag Int.ans.nr Europ.ingivn.dag Europ.ans.nr	(54) Benämning	(71) Sökande	(72) Uppfinnare	(32,33,31) Prior.dat, Land Nummer	(22)(74)(62)(24) Ans.dat Ombud Stamans.nr Löpdag	(11) Publ. nr
H01M	6/18	7813321-2	Litium-jodcell	Wilson Greatbatch Ltd Clarence NY US	R T Mead, F W Rudolph, N W Frenz Jr, W Greatbatch Kenmore, Depew, North Tonawanda, Clarence NY	77-12-30 US 865849	78-12-27 Forsheden J	448040
H01M	10/54	8007223-4	Förfarande och anordning för att sönderdelat förbrukade ackumulatorbatterier för återvinning av batterimaterial	Snamprogetti SpA Milano IT Elettrochimica Marco Ginatta SpA Santena IT	M Ginatta Turin	79-10-16 IT 69007 /79	80-10-15 AB Dahls patentbyrå	448041
H02G	003/10	8200036-5	Elektriskt installationsdon	Gebr Berker GmbH & Co Schalksmühle DE	H Tischner, W Klauer Kierspe, Hagen	81-01-10 DE 3100528	82-01-07 AB Stockholms patentbyrå	448039
H02K	5/16	8004060-3	Elektromotor med axelfasta anslagsytor i motorhuset samt inställningsanordning för eliminering av axiellt spel hos en sådan motor	Robert Bosch GmbH Stuttgart DE	1)E Horrwarth, 2)K Schweikert, 3)H J Weckerle 1)Achern, 2,3)Bühl	79-06-02 DE 2922676	80-05-30 H Albihns patentbyrå AB	448042
H02K	15/14	8004060-3	Elektromotor med axelfasta anslagsytor i motorhuset samt inställningsanordning för eliminering av axiellt spel hos en sådan motor	Robert Bosch GmbH Stuttgart DE	1)E Horrwarth, 2)K Schweikert, 3)H J Weckerle 1)Achern, 2,3)Bühl	79-06-02 DE 2922676	80-05-30 H Albihns patentbyrå AB	448042
H04M	001/00	8201980-3	Krets för anslutning mellan ledarna hos en abonnentledning via klykkontakten och parallellt med den övriga delen av en abbonentapparat	NV Philips' Gloeilampenfabrieken Eindhoven NL	F H Gerritsen, D J G Janssen Hilversum, Eindhoven	81-04-01 NL 8101612 81-07-20 NL 8103419	82-03-29 Holmgren H	448043
H04M	003/42	8502484-2	Hänvisningsanordning vid telesystem	David Eklöv Stavsjövägen 23 125 41 Älvsjö SE			85-05-21	448044
H04M	003/50	8502484-2	Hänvisningsanordning vid telesystem	David Eklöv Stavsjövägen 23 125 41 Älvsjö SE			85-05-21	448044
H04N	1/41	8007257-2	Sätt att utföra signalbandkompression, isynnerhet vid faksimilöverföring	Matsushita Electric Industrial Co Ltd Kadoma-shi JP Matsushita Graphic Communication Systems Inc Tokyo JP	1)A Tanaka, 2)K Sannomiya, 3)H Kotera, 4)K Yoshida, 5)Y Uno, 6)H Miwa 1,3,4,6)Kawasaki-shi, 2,5)Machida-shi	79-10-17 JP 54/134595	80-10-16 H Albihns patentbyrå AB	448045
H04N	5/40	8008859-4	Amplitudmodulorkrets för att modulera en videosignal på en bärvägssignal	NV Philips' Gloeilampenfabrieken Eindhoven NL	H W G Haenen, R S N M Huesken Eindhoven	79-12-20 NL 7909177	80-12-17 Holmgren H	448047
H04N	7/10	8004343-3	Kombinerat kabelteve- och bildtelefonsystem	Communications Patents Ltd London GB	E J Gargini West Drayton	79-06-19 GB 21335/79	80-06-11 Ferkinghoff	448048
H04N	003/20	8008551-7	Automatisk bildrörströmströmbegränsare	RCA Corporation Princeton NJ US	L A Harwood, E J Wittmann, R L Shanley II Bridgewater, North Plainfield NJ, Indianapolis Ind	79-12-14 US 103445	80-12-05 Swenson R	448046
H05B	37/02	8006108-8	Styrkrets med central och/eller individuellt in- och urkoppling av en belysningsanläggning	Schupa Elektro-GmbH + Co KG Schalksmühle DE	A Haugk Schalksmühle	80-04-02 DE 3012840	80-09-02 AB Stockholms patentbyrå	448049

Meddelade patent

Förteckning över patent som meddelats 86-12-18. (Patent markerade med * har annan meddelandedag.)

Ans. ink som	(51) Klass	(21)(86)(86)(86) Pat.nr Int.ingivn.dag Int.ans.nr Europ.ingivn.dag Europ.ans.nr	(54) Benämning	(71) Sökande	(44) Utl.dat	(11) Publ.nr
	A24B 3/02	8001274-3	Anordning för befruktning och öppnande av tobak i balar	Rothmans of Pall Mall Canada Ltd Toronto CA	86-09-08	446366
	A44B 019/34	7813312-1	Varpstickat bärband för en dragkedjehäuft	Yoshida Kogyo KK Tokyo JP	86-09-08	446367
	A44B 019/40	7813364-2	Vävd dragkedjehäuft	Yoshida Kogyo KK Tokyo JP	86-09-08	446368
	A47K 3/02	8200311-2	Badkarsfront för lösgörbar montering på ett badkar	AB Gustavsberg 134 00 Gustavsberg SE	86-09-08	446369
	A61C 008/00	8405825-4	Positiv arbetsmodell av en under- eller överkäke, samt ett sätt och medel för framställning av modellen	The Institute for Applied Biotechnology Box 33053 400 33 Göteborg SE	86-09-08	446371
	A61C 009/00	8405825-4	Positiv arbetsmodell av en under- eller överkäke, samt ett sätt och medel för framställning av modellen	The Institute for Applied Biotechnology Box 33053 400 33 Göteborg SE	86-09-08	446371
	A61C 013/225	8405825-4	Positiv arbetsmodell av en under- eller överkäke, samt ett sätt och medel för framställning av modellen	The Institute for Applied Biotechnology Box 33053 400 33 Göteborg SE	86-09-08	446371
	A61F 002/06	8300578-5	Blodkärlsprotos för användning som shunt mellan blodkärl	Medinvent SA Lausanne CH	86-09-08	446372
	A61K 006/08	8001047-3	Dentalkomposition innehållande ett kondensat av en aldehyd och ett salicylat	Sybron Corporation Rochester NY US	86-09-08	446374
	A61K 035/74	8005921-5	Nya föreningar med karcinostatisk och immunostimulerande verkan framställda genom odling av Fusobacterium nucleatum TF-031(FERM 5077, ATCC 31647), förfarande för framställning av desamma och karcinostatiskt medel innehå	Toyama Chemical Co Ltd Tokyo JP	86-09-08	446406
	A62C 031/28	8300852-4	Teleskopmast för uppbärande av brandsläckningsmonitor	von Tell Nico AB Box 8993 402 74 Göteborg SE	86-09-08	446375
	A63B 55/08	8100323-8	Vagn för uppbärande och transport av en golfbag	Conny Källberg Wasagatan 2 331 00 Värnamo SE Nils-Olof Sjöberg Mosslelundsgränd 10 331 00 Värnamo SE	86-09-08	446376
	B04B 1/20	8000271-0	Utmatningsanordning till en med hel mantel utformad snäckskruvcentrifug	Westfalia Separator AG Oelde DE	86-09-08	446378
	B05C 001/04	8103958-8	Förfarande för tillförsel av bestrykningsmassa med organ att reglera trycket mellan bestrykningsbladet och banan över hela banan och vid separata avsnitt av banan samt anordning att genomföra detta förfarande	OY Wärtsilä AB Helsingfors FI	86-09-08	446379
	B05C 001/14	8103958-8	Förfarande för tillförsel av bestrykningsmassa med organ att reglera trycket mellan bestrykningsbladet och banan över hela banan och vid separata avsnitt av banan samt anordning att genomföra detta förfarande	OY Wärtsilä AB Helsingfors FI	86-09-08	446379
	B23D 061/12	8402160-9	Sätt att tillverka bandsågblad utan skarv	Bror Elofson Skattkärrsvägen 5 654 80 Karlstad SE	86-09-08	446380
	B26B 021/52	8201217-0	Hållare för lösbar fasthållning av en rakbladspatron	Warner-Lambert Company Morris Plains NJ US	86-09-08	446381
	B27L 11/00	8100153-9	Flishugg	Domtar Inc Montreal CA	86-09-08	446383
	B27L 001/00	8404217-5	Barkningsmaskin av hålrotortyp	Söderhamns Verkstäder AB Box 506 826 01 Söderhamn SE	86-09-08	446382
	B27N 003/20	8107691-1	Plattpress för framställning av spånplattor, fiberplattor, laminatplattor o d	G Siempelkamp GmbH & Co Krefeld DE	86-09-08	446384
	B29C 049/22	8008652-3	Sätt att framställa med barriärskikt försedda behållare av orienterat termoplastmaterial	PLM AB Box 836 201 80 Malmö SE	86-09-08	446385
	B29C 049/22	8008653-1	Preform av termoplastmaterial sammansatt av minst två delpreformar	PLM AB Box 836 201 80 Malmö SE	86-09-08	446386
	B29C 067/20	8104426-5	Förfarande för framställning av cellplastmaterial på basis av omätade polyestrar innehållande armerande fibrer	Snia Viscosa Societa Nazionale Industria Applicazioni Viscosa SpA Milano IT	86-09-08	446387
	B29D 023/20	8103848-1	Sätt att framställa en förpackning av plastmaterial	Rigello Pak AB Box 1701 221 01 Lund SE	86-09-08	446395
	B30B 015/28	8107691-1	Plattpress för framställning av spånplattor, fiberplattor, laminatplattor o d	G Siempelkamp GmbH & Co Krefeld DE	86-09-08	446384
	B41F 033/00	8202921-6 78-06-06 78100108.6	Sätt att mäta avvikelser hos fukt- och färgfilmtjockleken vid offset-tryckverk	Heidelberger Druckmaschinen AG Heidelberg DE	86-09-08	446388
	B60P 001/64	8306531-8 83-03-25 PCT/NO83/00009	Rörlig lastbärare	John Erik Duun Åsen NO Roald Andreas Duun Åsen NO	86-09-08	446390
	B60T 010/02	8004457-1	Hydrodynamisk broms	General Motors Corporation Detroit Mich US	86-09-08	446391
	B63H 9/04	8100973-0	Anordning vid segel för kontrollerad segelhantering	Rutgerson Båtar AB Ringplan 13 440 30 Marstrand SE	86-09-08	446393
	B65D 35/08	8103848-1	Sätt att framställa en förpackning av plastmaterial	Rigello Pak AB Box 1701 221 01 Lund SE	86-09-08	446395
	B65G 007/12	8305909-7	Vändhake	Svedbro Smide AB 820 77 Gnarp SE	86-09-08	446396

Meddelade patent

Ans. ink som	(51) Klass	(21)(86)(86)(86) Pat.nr Int.ingivn.dag Int.ans.nr Europ.ingivn.dag Europ.ans.nr	(54) Benämning	(71) Sökande	(44) Utl.dat	(11) Publ.nr
	B65G 019/22	8406364-3	Medbringarskena för en brädelevator eller en liknande transportanordning	Dendro Maskin DM AB Box 7573 103 93 Stockholm SE	86-09-08	446397
	B65G 065/40	8501140-1	Anordning för utmatning och värmebehandling av massgods	Stig Selander Fredrikshovsgatan 5 115 22 Stockholm SE	86-09-08	446399
	B66F 009/07	8307149-8	Styranordning för hjulburna smalgångstruckar	AB Bygg- och Transportekonomi (BT) Box 331 595 00 Mjölby SE	86-09-08	446400
	C07D 301/32	8201093-5	Förfarande för isotermisk absorption av etylenolid genom användning av filmabsorbator	Snamprogetti SpA Milano IT	86-09-08	446401
	C08F 14/06	7910350-3	Förfarande för framställning av vinylkloridpolymerer med användning av partiellt hydrolyserat polyvinylacetat som sekundärt suspenderingsmedel	Sigma Italiana Prodotti Chimici SpA Bergamo IT	86-09-08	446403
	C08F 004/02	7906869-8	Katalysatorkomponenter för polymerisation av alfa-olefiner	Montedison SpA Milano IT	86-09-08	446402
	C08F 004/64	7906869-8	Katalysatorkomponenter för polymerisation av alfa-olefiner	Montedison SpA Milano IT	86-09-08	446402
	C08F 010/00	7906869-8	Katalysatorkomponenter för polymerisation av alfa-olefiner	Montedison SpA Milano IT	86-09-08	446402
	C11D 003/12	7903998-8	Detergentkomposition	Colgate-Palmolive Company New York NY US	86-09-08	446404
	C12N 9/16	8104535-3	Förfarande för framställning av enzymet kolesteras genom odling av Achromobacter delicatulus NRRL B-12115 och för hydrolys av kolesterolestrar av fettsyror genom användning av detta enzym	E N I-Ente Nazionale Idrocarburi Rom IT	86-09-08	446405
	C12P 013/00	8005921-5	Nya föreningar med karcinostatisk och immunostimulerande verkan framställda genom odling av Fusobacterium nucleatum TF-031(FERM 5077, ATCC 31647), förfarande för framställning av desamma och karcinostatiskt medel innehå	Toyama Chemical Co Ltd Tokyo JP	86-09-08	446406
	C12Q 1/60	8104535-3	Förfarande för framställning av enzymet kolesteras genom odling av Achromobacter delicatulus NRRL B-12115 och för hydrolys av kolesterolestrar av fettsyror genom användning av detta enzym	E N I-Ente Nazionale Idrocarburi Rom IT	86-09-08	446405
	D21F 001/00	8501667-3	Maskin för formering, pressning och torkning av tunna pappersbanor	Scandiafelt AB 640 10 Högsjö SE	86-09-08	446408
	D21F 009/00	8501667-3	Maskin för formering, pressning och torkning av tunna pappersbanor	Scandiafelt AB 640 10 Högsjö SE	86-09-08	446408
	E02F 9/04	8103784-8	Mudderverk	Neumann Equipment Pty Ltd Currumbin AU	86-09-08	446409
	F02C 007/20	8202791-3	Gasturbin	NuovoPignone SpA Firenze IT	86-09-08	446410
	F16D 065/52	8003346-7	Anordning vid tryckstång till bromsmanövreringshjävarm	Rockwell International Corporation Pittsburgh Penn US	86-09-08	446411
	F24F 007/00	8207079-8	Luftväxlingssystem	Seppo Juhani Hyttinen Mikkeli FI	86-09-08	446412
	G01F 023/68	8206796-8	Mätsond för lagringsbehållare	Maschinenfabrik Gluckauf Beukenberg GmbH & Co Gelsenkirchen DE	86-09-08	446413
	G01L 9/14	8100569-6	Mekanisk-elektrisk omvandlare för mätning av tryck	Robert Bosch GmbH Stuttgart DE	86-09-08	446414
	G01V 011/00	8003229-5	Förfarande och anläggning för fastställande av armeringsjärn i en stålbetongkonstruktion	Hochtief AG vorm Gebr Helfmann Essen DE	86-09-08	446415
	G03B 23/02	8002637-0	Bildbetraktningsskärmar	Licinvest AG Chur CH	86-09-08	446416
	H01J 029/04	8009140-8	Katodstråleanordning	NV Philips' Gloeilampenfabrieken Eindhoven NL	86-09-08	446417
	H02H 7/12	8004989-3	Återhämtningsskydd för en tyristorventil med ett flertal seriekopplade tyristorer	ASEA AB 721 83 Västerås SE	86-09-08	446418
	H04B 3/20	8103942-2	Förfarande för att inleda förbindelse vid tvåledningsöverföring	OY Nokia AB Esbo FI	86-09-08	446419
	H04N 5/58	8000547-3	Signalbehandlingskrets för vide signaler	RCA Corporation New York NY US	86-09-08	446420

Klassregister

Förteckning i klass-
ordning, över nyin-
komna ansökningar
som finns upptagna i
tidigare nummer av
Svensk Patenttidning,
med angivande av an-
sökningsnummer och
rotel.

(51) Klass	(21) Ans.nr	Rotel
A41B	8605069-7	9031
B01D	8605004-4	5093
B03C	8605108-3	5093
B05B	8605067-1	8017
B23D	8605068-9	6018
B41J	8605172-9	9030
C07D	8604998-8	8108
D21C	8605116-6	5035
D21C	8605120-8	5035
G01B	8605168-7	1119
G01K	8605053-1	4066
G21C	8605139-8	2230
H04M	8605066-3	1123

Europeiska patentansökningar

Förteckning över europeiska publicerade patentansökningar som omfattar Sverige och vari översättning till svenska av patentkraven ingivits till det svenska patentverket.

(51) Klass	(86) Europeiskt ans nr	(54) Uppfinningen avser	(71) Sökande	(86) Europeiskt ingivn dat	(32,33,31) Priordat, Land Nummer	(87) Europeiskt publ nr
A23B 7/06	86400370.2	Förfarande för behandling enligt föreliggande uppfinning för bevarande av läggskämda matvaror som har hålrum eller porer	Sica Val-du-Cher Montrichard FR	86-02-21	85-03-06 FR 85 03282	0197805
A23B 7/156	86400370.2	Förfarande för behandling enligt föreliggande uppfinning för bevarande av läggskämda matvaror som har hålrum eller porer	Sica Val-du-Cher Montrichard FR	86-02-21	85-03-06 FR 85 03282	0197805
A23L 3/00	86400370.2	Förfarande för behandling enligt föreliggande uppfinning för bevarande av läggskämda matvaror som har hålrum eller porer	Sica Val-du-Cher Montrichard FR	86-02-21	85-03-06 FR 85 03282	0197805
A47F 1/08	85200923.2	Stödsäkert varuskåp	Figos SA Charleroi BE	85-06-12	84-12-06 BE 2060560	0184228
A47F 3/00	85200923.2	Stödsäkert varuskåp	Figos SA Charleroi BE	85-06-12	84-12-06 BE 2060560	0184228
A61K 31/415	85111157.5	1-/(2-(2,4-diklorofenyl)-2-(2,4-diklorofenyl)metoxi) etyl/-1-pivaloyloximetil-1H-imidazoliumklorid	Istituto Farmaco Biologico Ripari Gero Srl Montearioso-Monteriggioni IT	85-09-04	82-03-19 IT 19957 /82	0195116
A61K 31/55	86102951.0	Oxadiazolyl-imidazobenzodiazepin-förening, förfarande för framställning därav och farmaceutiska kompositioner därav	AS Ferrosan Soeborg DK	86-03-06	85-05-17 DK 2204/85 85-08-12 DK 3659/85 85-10-17 DK 4769/85	0201678
A61K 31/70	85115802.2	Förfarande för framställning av konjugat av adenin-9-beta-D-arabinofuranosid-5'-monofosfat (ara-AMP) med laktosaminerat humanalbumin	Laboratori Baldacci SpA Pisa IT	85-12-11	84-12-11 IT 23998 /84	0184838
A61K 31/70	86301897.4	Antivirala nukleosider	The Wellcome Foundation Ltd London GB	86-03-14	85-03-16 GB 6869/85 85-05-09 GB 11774/85 85-09-27 GB 23881/85 86-02-12 GB 3450/86 85-09-17 US 776899	0196185
A61K 39/00	85904571.8	Korsreaktiva och skyddande epitoper hos cirkumsporozoitproteiner	New York University New York NY US	85-09-10	84-09-12 US 649903	0193585
A61M 1/10	85108371.7	Sätt att ge intraorta-assistans som omfattar stegen	Shelhigh Inc Hartsdale NY US	85-07-05	85-03-14 US 712016	0194338
B01L 3/14	84110414.4	Rörformig reaktionsbehållare för immunologiska analyser	Farmos-Yhtymä OY Åbo FI	84-09-01	83-09-08 FI 3207/83	0137292
B24C 1/00	84107841.3	Sätt att rena restanoder som använts vid smältflusselektrolys	Kaiser Aluminium Europe Inc Düsseldorf DE	84-07-05	83-08-17 DE 3329736	0137131
B60J 1/20	86303444.3	Vindavvisare	Thermoform AS Greve Strand DK	86-05-07	85-05-14 DK 2114/85	0202068
B65G 17/00	86850159.4	Transportbana med paletter för transport av tyngre laster	Per Erik Wahren Vadstena SE	86-04-30	85-05-29 SE 8502654	0203898
B65G 19/02	86850159.4	Transportbana med paletter för transport av tyngre laster	Per Erik Wahren Vadstena SE	86-04-30	85-05-29 SE 8502654	0203898
B65H 19/22	86105289.2	Förfarande för upprullning av en bana på en hylsa	Paper Converting Machine Company Green Bay Wis US	86-04-16	85-04-17 US 724180 86-04-01 US 845187	0198495
B65H 19/22	86105290.0	Förfarande och anordning för upprullning av en bana	Paper Converting Machine Company Green Bay Wis US	86-04-16	85-04-17 US 724180 86-04-01 US 845187	0199285
C03B 37/014	86104490.7	Process för att tillverka optiska fibrer för drift i det mellaninfraröda transmissionsområdet	CSELT Centro Studi e Laboratori Telecomunicazioni SpA Turin IT	86-04-02	85-04-03 IT 67324 /85	0196665
C03B 37/025	86103599.6	Förfarande och anordning för att minska volym- och ytdetekter i optiska fibrer av kiseldioxid	CSELT Centro Studi e Laboratori Telecomunicazioni SpA Turin IT	83-06-17	85-03-18 IT 67265 /85	0195399
C03C 25/02	86103599.6	Förfarande och anordning för att minska volym- och ytdetekter i optiska fibrer av kiseldioxid	CSELT Centro Studi e Laboratori Telecomunicazioni SpA Turin IT	83-06-17	85-03-18 IT 67265 /85	0195399
C07D 233/60	85111157.5	1-/(2-(2,4-diklorofenyl)-2-(2,4-diklorofenyl)metoxi) etyl/-1-pivaloyloximetil-1H-imidazoliumklorid	Istituto Farmaco Biologico Ripari Gero Srl Montearioso-Monteriggioni IT	85-09-04	82-03-19 IT 19957 /82	0195116
C07D 271/06	86102951.0	Oxadiazolyl-imidazobenzodiazepin-förening, förfarande för framställning därav och farmaceutiska kompositioner därav	AS Ferrosan Soeborg DK	86-03-06	85-05-17 DK 2204/85 85-08-12 DK 3659/85 85-10-17 DK 4769/85	0201678

Europeiska patentansökningar

(51) Klass	(86) Europeiskt ans nr	(54) Uppfinningen avser	(71) Sökande	(86) Europeiskt ingivn dat	(32,33,31) Priorit, Land Nummer	(87) Europeiskt publ nr
C07D 487/04	86102951.0	Oxadiazolyl-imidazobenzodiazepin-förening, förfarande för framställning därav och farmaceutiska kompositioner därav	AS Ferrosan Soeborg DK	86-03-06	85-05-17 DK 2204/85 85-08-12 DK 3659/85 85-10-17 DK 4769/85	0201678
C07F 9/38	86105502.8	Förfarande för framställning av substituerade metylidendifosfonsyror	Istituto Gentili SpA Pisa IT	86-04-21	85-04-30 IT 20543 /85	0200980
C07H 19/073	86301897.4	Antivirala nukleosider	The Wellcome Foundation Ltd London GB	86-03-14	85-03-16 GB 6869/85 85-05-09 GB 11774/85 85-09-27 GB 23881/85 86-02-12 GB 3450/86 85-09-17 US 776899	0196185
C07H 19/20	85115802.2	Förfarande för framställning av konjugat av adenin-9-beta-D-arabinofuranosid-5'-monofosfat (ara-AMP) med laktosaminerat humanalbumin	Laboratori Baldacci SpA Pisa IT	85-12-11	84-12-11 IT 23998 /84	0184838
C07K 7/08	85904571.8	Korsreaktiva och skyddande epitoper hos cirkumsporozoitproteiner	New York University New York NY US	85-09-10	84-09-12 US 649903	0193585
C25C 3/12	84107841.3	Sätt att rena restanoder som använts vid smältflusselektrolys	Kaiser Aluminium Europe Inc Düsseldorf DE	84-07-05	83-08-17 DE 3329736	0137131
C25C 7/02	84107841.3	Sätt att rena restanoder som använts vid smältflusselektrolys	Kaiser Aluminium Europe Inc Düsseldorf DE	84-07-05	83-08-17 DE 3329736	0137131
E02B 17/08	86400496.5	Upphållningsanordning för självupplyftande, rörlig borrhplattform	Hutchinson Paris FR	86-03-10	85-03-11 FR 85 03529	0198733
E04F 13/08	85115462.5	Fasadbeklädnad av bakventilerade, skålförmiga fasadelement, särskilt av plåt	Theodor Straub Wertingen DE	85-12-05	85-05-14 DE 3517443	0201630
E04F 13/12	85115462.5	Fasadbeklädnad av bakventilerade, skålförmiga fasadelement, särskilt av plåt	Theodor Straub Wertingen DE	85-12-05	85-05-14 DE 3517443	0201630
E06B 3/66	85890144.0	Anordning för att fylla ihåliga kroppar med granulat	Peter Lisec Amstetten-Hausmengen AT	85-06-26	85-03-18 AT 804/85	0195176
F01N 3/02	86101394.4	Förfarande för att rena sotfilter i dieselmotorer	Zeuna-Stärker GmbH & Co KG Augsburg DE	86-02-04	85-04-04 DE 3512362	0196421
F02D 35/00	86101394.4	Förfarande för att rena sotfilter i dieselmotorer	Zeuna-Stärker GmbH & Co KG Augsburg DE	86-02-04	85-04-04 DE 3512362	0196421
F02D 41/38	86101394.4	Förfarande för att rena sotfilter i dieselmotorer	Zeuna-Stärker GmbH & Co KG Augsburg DE	86-02-04	85-04-04 DE 3512362	0196421
G02B 6/16	86103599.6	Förfarande och anordning för att minska volym- och ytdefekter i optiska fibrer av kiseldioxid	CSELT Centro Studi e Laboratori Telecomunicazioni SpA Turin IT	83-06-17	85-03-18 IT 67265 /85	0195399
G05F 1/70	86400340.5	Anordning för minskning av elektriska motorers energiförbrukning	Societe d'Etudes et de Recherches de l'Ecole Nationale Super Paris FR ieure d'Arts et Metiers (SERAM)	86-02-18	85-02-20 FR 85 02431	0195697
H01R 13/56	86102565.8	Elektrisk apparat med en ledningsgenomgång	Brunnquell GmbH Fabrik elektrotechnischer Apparate Ingolstadt DE	86-02-27	85-03-01 DE 8505827 U	0193196
H02P 7/622	86400340.5	Anordning för minskning av elektriska motorers energiförbrukning	Societe d'Etudes et de Recherches de l'Ecole Nationale Super Paris FR ieure d'Arts et Metiers (SERAM)	86-02-18	85-02-20 FR 85 02431	0195697
H04B 7/24	86105017.7	Förfarande för synkronisering av ett flertal taktstyrda sändnings-mottagningsanordningar	Firma Erika Köchler Samstagern CH	86-04-11	85-04-19 CH 1696/85	0198448
H04H 3/00	86105017.7	Förfarande för synkronisering av ett flertal taktstyrda sändnings-mottagningsanordningar	Firma Erika Köchler Samstagern CH	86-04-11	85-04-19 CH 1696/85	0198448

Europeiska patent

Förteckning över meddelade europeiska patent som omfattar Sverige och vari översättning till svenska ingivits till det svenska patentverket. En var får inkomma med invändning mot meddelat europeiskt patent till det europeiska patentverket inom nio månader från det kungörelsen om beslutet att meddela det europeiska patentet publicerats av det europeiska patentverket. Invändning skall göras skriftligen och innehålla de skäl på vilka den grundas. Den skall anses ingiven först då invändningsavgiften erlagts.

Tryckta exemplar av översättningen finns vanligtvis att tillgå hos patentverket inom cirka en månad från detta tidningsnummers utgivningsdag.

(51) Klass	(86) Europeiskt ans nr	(54) Benämning	(71) Sökande	(45) Meddelandedatum för det europeiska patentet	(87) Europeiskt publ nr
A01C 17/00	83200326.3	Anordning för spridning av kornigt och/eller pulverformigt material	C van der Lely NV Maasland NL	86-11-26	0088480
A01K 5/02	84103208.9	Förfarande och anordning för automatisk utfodring av stora djurbestånd, speciellt grisar	Lohmann Apparatebau GmbH Cuxhaven DE	86-12-03	0126240
A01K 89/02	82903055.0	Spinnrulle	Magyar Optikai Müvek Budapest HU	86-11-26	0091452
A01L 1/04	83901589.8	Hästsko	Anders Jungersen Vedbaek DK	86-12-03	0109415
A01L 7/02	83901589.8	Hästsko	Anders Jungersen Vedbaek DK	86-12-03	0109415
A01N 43/50	84101202.4	N-sulfenylerade hydantoiner, sätt för deras framställning och deras användning som mikrobicider	Bayer AG Leverkusen DE	86-12-03	0121054
A01N 43/64	83109545.0	Substituerade 1-hydroxietyl-triazolyl-derivat	Bayer AG Leverkusen DE	86-12-03	0110048
A01N 43/653	83108719.2	Fungicida medel	Bayer AG Leverkusen DE	86-11-26	0106106
A01N 59/16	83108719.2	Fungicida medel	Bayer AG Leverkusen DE	86-11-26	0106106
A01N 59/18	83108719.2	Fungicida medel	Bayer AG Leverkusen DE	86-11-26	0106106
A22C 13/00	82900869.7	För rynkning och stoppning anordnade rörformiga korvsinn av regenererad cellulosa	Teepak Inc Chicago III US	86-11-26	0070891
A22C 13/00	83107208.7	Elastisk enskittsslangfolie av polyamid för förpackning av pastösa substanser, i synnerhet livsmedel, som varmförpackas eller efter förpackningen överkastas en värmebehandling och förfarande för dess framställning	Naturin-Werk Becker & Co Weinheim/Bergstrasse DE	86-11-26	0103699
A22C 13/00	84105734.2	Rökgensläpplig, oförstärkt film på basis av regenererad cellulosa för tillverkningen av korvsinn	Hoechst AG Frankfurt/Main DE	86-11-26	0129705
A23C 9/123	82304446.6	Sätt att framställa bakteriekulturbehandlade mejeriprodukter	Carlin Foods Corporation Chicago III US	86-11-26	0073629
A23C 13/16	82304446.6	Sätt att framställa bakteriekulturbehandlade mejeriprodukter	Carlin Foods Corporation Chicago III US	86-11-26	0073629
A23K 1/10	83201274.4	Förfarande för framställning av konserverat fiskfoder och det genom förfarandet framställda fiskfodret	Ralph A Nichols Kerrville Tex US	86-11-26	0122979
A23K 1/16	83108139.3	Foderkomposition	Nihon Nohyaku Co Ltd Tokyo JP	86-11-26	0103206
A23K 1/17	84300183.5	Användning av avilamycin för bekämpning av svindysenteri	Eli Lilly and Company Indianapolis Ind US	86-12-03	0118968
A23K 1/18	83201274.4	Förfarande för framställning av konserverat fiskfoder och det genom förfarandet framställda fiskfodret	Ralph A Nichols Kerrville Tex US	86-11-26	0122979
A23K 3/00	83201274.4	Förfarande för framställning av konserverat fiskfoder och det genom förfarandet framställda fiskfodret	Ralph A Nichols Kerrville Tex US	86-11-26	0122979
A23K 3/00	83902266.2	Förfarande för dehydratisering av fuktiga växter	Beghin-Say SA Thumeries FR	86-12-03	0115493
A23K 3/02	83902266.2	Förfarande för dehydratisering av fuktiga växter	Beghin-Say SA Thumeries FR	86-12-03	0115493
A23L 1/04	82107894.6	Varmvattendispergerbara produkter av stärkelse och ytaktivt medel, inklusive syrastabila och syra- och frys-upptättningsstabila förtjockningsmedel för livsmedel	CPC International Inc Englewood Cliffs NJ US	86-11-26	0076381
A23L 1/195	82107894.6	Varmvattendispergerbara produkter av stärkelse och ytaktivt medel, inklusive syrastabila och syra- och frys-upptättningsstabila förtjockningsmedel för livsmedel	CPC International Inc Englewood Cliffs NJ US	86-11-26	0076381
A23L 1/22	82304858.2	Granulär, kemisk, smakförhöjande tillsats med hög specifik volym och framställning därav	Takeda Chemical Industries Ltd Osaka JP	86-11-26	0074854
A23L 1/228	82304858.2	Granulär, kemisk, smakförhöjande tillsats med hög specifik volym och framställning därav	Takeda Chemical Industries Ltd Osaka JP	86-11-26	0074854
A23L 1/229	82304858.2	Granulär, kemisk, smakförhöjande tillsats med hög specifik volym och framställning därav	Takeda Chemical Industries Ltd Osaka JP	86-11-26	0074854
A44B 19/42	83106617.0	Anordning för prägling av trådmateriel för skruvlinjeformigt lindade kopplingslement för blytläs	Yoshida Kogyo KK Tokyo JP	86-04-02	0099063
A47G 7/00	83105482.0	Instickshållare	Smithers-Oasis W Germany GmbH & Co KG Grünstadt DE	86-11-26	0096379
A47G 25/28	84301887.0	Förbättringar av klädhängare	Braitrim (London)Ltd London GB	86-11-26	0119866
A47J 27/16	83110630.7	Anläggning för värmebehandling av bitar av animala ämnen	Alsthom Paris FR Semada Quimper FR Societe Industrielle Lorientaise (SIL) Lorient FR	86-11-26	0107852

(51) Klass	(86) Europeiskt ans nr	(54) Benämning	(71) Sökande	(45) Meddelandedatum för det europeiska patentet	(87) Europeiskt publ nr
A47J 31/40	82201678.8	Förfarande och anordning för tidsrelaterad utskänkning	Douwe Egberts Koninklijke Tabaksfabriek- Koffiebranderijen-T Utrecht NL heehandel NV	86-12-03	0083467
A47K 10/38	82301136.6	Anordning för utmatning av en rulle banformigt material	Kimberly-Clark Ltd Maidstone GB	86-11-26	0061248
A47L 9/10	84104032.2	Filterkassett för handdammsugare	Vorwerk & Co Interholding GmbH Wuppertal DE	86-12-03	0134395
A47L 9/14	84104032.2	Filterkassett för handdammsugare	Vorwerk & Co Interholding GmbH Wuppertal DE	86-12-03	0134395
A47L 11/30	83108459.5	Yt rengöringsapparat	Gottfried Gremminger Wil CH	86-12-03	0114926
A47L 13/14	84830031.5	Självrivande svabb	Giorgio Trisolini Palagiano IT	86-11-26	0119964
A61C 1/05	83109400.8	Dentalt handinstrument av flerspraytyp	David Mosimann Bienne CH	86-12-03	0109507
A61C 1/08	83109400.8	Dentalt handinstrument av flerspraytyp	David Mosimann Bienne CH	86-12-03	0109507
A61F 2/30	82106775.8	Tapp av titan eller titanlegering avsedd att fästas utan bindemedel i ett långt ben för protes	Ceraver Paris FR	86-12-03	0071242
A61F 5/44	82303167.9	Avtappningskran för tappningspåse	Craig Medical Products Ltd Reigate GB	86-12-03	0068744
A61F 13/02	83302323.7	Elastiska filmer, förfarande för framställning av dessa samt användning av dessa i kontakt med hud	Smith and Nephew Ass Co plc London GB	86-12-03	0096458
A61F 13/18	83305044.6	Präglat absorberande inlägg för underbyxor	Personal Products Company Milltown NJ US	86-12-03	0106473
A61G 9/00	82303167.9	Avtappningskran för tappningspåse	Craig Medical Products Ltd Reigate GB	86-12-03	0068744
A61J 3/07	81902190.8	Av två delar bestående, löslig och matsmältningsbar gelatinkapsel med hårt hölje	R P Scherer Corporation Troy Mich US	86-12-03	0084529
A61K 7/13	82304596.8	Hårfärgningskompositon	Unilever NV Rotterdam NL	86-11-26	0074243
A61K 9/22	83110874.1	Fast dosform för oavbruten avgivning av en aktiv ingrediens med icke jämn fördelning	Merrell Dow Pharmaceuticals Inc Cincinnati Ohio US	86-12-03	0111144
A61K 9/24	83110874.1	Fast dosform för oavbruten avgivning av en aktiv ingrediens med icke jämn fördelning	Merrell Dow Pharmaceuticals Inc Cincinnati Ohio US	86-12-03	0111144
A61K 31/335	83301673.6	Farmaceutiska bensodioxanföreningar och förfarande för deras framställning	R P Scherer Corporation Troy Mich US	86-11-26	0094738
A61K 31/38	83103043.2	4H-tiopyraner, sätt för deras framställning och deras användning i läkemedel	Bayer AG Leverkusen DE	86-12-03	0091051
A61K 31/40	81302211.8	Användning av guanidiner för framställning av anti diarröiska läkemedel och anti diarröiska kompositioner innehållande guanidiner	John Wyeth & Brother Ltd Maidenhead GB	86-12-03	0040947
A61K 31/415	83304436.5	Pyridinyl-substituerade bensimidazol och kinoxaliner	The Upjohn Company Kalamazoo Mich US	86-12-03	0104727
A61K 31/43	84303736.7	6-(aminometyl)penicillansyra-1,1-dioxidestrar och mellanprodukter härför	Pfizer Inc New York NY US	86-11-26	0128719
A61K 31/44	83301659.5	Pharmaceutisk komposition innehållande N-substituerad-3-hydroxypyrid-2-on eller -4-on-derivat	National Research Development Corp London GB	86-11-26	0093498
A61K 31/44	83307963.5	Pyridinderivat, förfarande för deras framställning och farmaceutiska kompositioner innehållande dem	Richter Gedeon Vegyeszeti Gyar RT Budapest HU	86-12-03	0113587
A61K 31/44	83400706.4	Imidazo/1,2-a/pyridiner, deras framställning och terapeutiska användning	Synthelabo Paris FR	86-11-26	0092459
A61K 31/455	83201138.1	Pyridinkarboxylsyraestrar av dopamin och av N-alkylderivat därav	Simes SpA Milano IT	86-12-03	0101633
A61K 31/56	83108617.8	Aminoalkylsteroider	G D Searle & Co Skokie Ill US	86-12-03	0104489
A61K 37/02	83301027.5	Neocarzinostatinkomplex, förfarande för framställning av desamma och ett antitumörmedel innehållande nämnda komplex som aktiv komponent	Kuraray Co Ltd Kurashiki-City JP Yamanouchi Pharmaceutical Co Ltd Tokyo JP Kayaku Antibiotics Research Co Ltd Tokyo JP Hiroshi Maeda Kumamoto City JP	86-11-26	0087957
A61K 49/02	83200828.8	Förfarande för framställning av en lyofiliserad produkt för användning vid skelettavbildning	Mallinckrodt Inc St Louis Mo US	86-11-26	0096932
A61K 49/02	83200830.4	Radiografiska avbildningsmedel	Mallinckrodt Inc St Louis Mo US	86-11-26	0096934
A61L 15/00	82303762.7	Absorberande vävstruktur	Mitsui Petrochemical Industries Ltd Tokyo JP	86-11-26	0099428
A61L 15/06	83302323.7	Elastiska filmer, förfarande för framställning av dessa samt användning av dessa i kontakt med hud	Smith and Nephew Ass Co plc London GB	86-12-03	0096458
A61L 15/07	82300256.3	Bandage	Smith and Nephew Ass Co plc London GB	86-11-26	0057988
A61M 1/00	82303167.9	Avtappningskran för tappningspåse	Craig Medical Products Ltd Reigate GB	86-12-03	0068744

Europeiska patent

(51) Klass	(86) Europeiskt ans nr	(54) Benämning	(71) Sökande	(45) Meddelandedatum för det europeiska patentet	(87) Europeiskt publ nr
A61M 1/00	82304108.2	Dräneringsanordning	Bioresearch Inc Farmingdale NY US	86-12-03	0072196
A61M 5/20	83201412.0	Automatisk injektionsanordning	Duphar International Research BV Weesp NL	86-11-26	0107874
A61M 5/31	83201412.0	Automatisk injektionsanordning	Duphar International Research BV Weesp NL	86-11-26	0107874
A61M 16/01	83105800.3	Anordning för inblandning av flytande narkosmedel i andningsgas för tillförelse till patienter	Drägerwerk AG Lübeck DE	86-12-03	0106015
A61N 1/34	83111840.1	Elektriskt nervstimulerande metod	Neurotronic Ltee Montreal CA	86-11-26	0111229
A62B 17/00	83900916.4	Skyddsplagg	Henning Risvig Henriksen Köpenhamn DK	86-11-26	0102992
A62C 3/14	83903543.3	Styr/brandventil för kanaler i ventilationsanläggningar	Halton Oy Kausala FI	86-11-26	0126108
A62D 3/00	83108852.1	Förfarande för upparbetning av kloreringsåterstoder	Wacker-Chemie GmbH München DE	86-11-26	0103819
A62D 5/00	83900916.4	Skyddsplagg	Henning Risvig Henriksen Köpenhamn DK	86-11-26	0102992
A63C 9/20	82420099.2	Säkerhetsbindning för skidkänga	Salomon SA Annecy FR	86-12-03	0091530
B01D 11/04	84109570.6	Förfarande för extraktion av formlabila flytbara massor	SKW Trostberg AG Trostberg DE	86-12-03	0137214
B01D 13/04	83300517.6	Polyamidmembran med reglerade ytegenskaper och förfarande för dess framställning	Pall Corporation Glen Cove NY US	86-11-26	0087228
B01D 25/14	83302670.1	Granulator	Bicc plc London GB	86-11-26	0094258
B01D 25/30	84201078.7	Spoltippanordning i form av en långsträckt, upptill öppen, kring en horisontell axel vridbart anordnad och vid taket hos en anläggningsbyggnad upphängd behållare för åstadkommande av ett vattensvall	Frits Anthonissen Reeuwijk NL	86-11-26	0152638
B01D 29/30	84102161.1	Anordning för vätskefiltrering	Compagnie Generale d'Electricite Paris FR	86-12-03	0121105
B01D 29/36	84102161.1	Anordning för vätskefiltrering	Compagnie Generale d'Electricite Paris FR	86-12-03	0121105
B01D 29/38	84102161.1	Anordning för vätskefiltrering	Compagnie Generale d'Electricite Paris FR	86-12-03	0121105
B01D 46/02	83108967.7	Våtfilter för avskiljning av fasta ämnen och för absorption av skadliga gaser och luktande ämnen	Intensiv-Filter GmbH & Co KG Velbert DE	86-12-03	0134297
B01D 46/02	84104032.2	Filterkassett för handdammsugare	Vorwerk & Co Interholding GmbH Wuppertal DE	86-12-03	0134395
B01D 46/04	84108620.0	Filteranordning för att befria gaser från damm, speciellt i en virvelbäddanordning	Herbert Hüttlin Steinen DE	86-11-26	0146680
B01D 46/52	80303313.3	Luft-oljeseparator	Air-Maze Corporation Chicago Ill US	86-12-03	0048310
B01D 47/02	84901176.2	Anordning för behandling av förbränningsgaser	Leonhard Foidl Fügen AT	86-12-03	0138890
B01D 47/06	83108967.7	Våtfilter för avskiljning av fasta ämnen och för absorption av skadliga gaser och luktande ämnen	Intensiv-Filter GmbH & Co KG Velbert DE	86-12-03	0134297
B01D 53/18	83108967.7	Våtfilter för avskiljning av fasta ämnen och för absorption av skadliga gaser och luktande ämnen	Intensiv-Filter GmbH & Co KG Velbert DE	86-12-03	0134297
B01F 1/00	83107391.1	Förfarande för hastig upplösning av vattenlösliga polymerer (I)	Chemische Fabrik Stockhausen GmbH Krefeld DE	86-12-03	0102512
B01F 1/00	83107392.9	Förfarande för hastig upplösning av vattenlösliga polymerer (II)	Chemische Fabrik Stockhausen GmbH Krefeld DE	86-12-03	0100963
B01F 3/12	83107391.1	Förfarande för hastig upplösning av vattenlösliga polymerer (I)	Chemische Fabrik Stockhausen GmbH Krefeld DE	86-12-03	0102512
B01F 3/12	83107392.9	Förfarande för hastig upplösning av vattenlösliga polymerer (II)	Chemische Fabrik Stockhausen GmbH Krefeld DE	86-12-03	0100963
B01F 17/00	82102754.7	Kol-dieselbränsle-suspensioner, innehållande vaxliknande polymerisat	Ruhrchemie AG Oberhausen DE	86-12-03	0062843
B01F 17/00	82107894.6	Varmvattendispergerbara produkter av stärkelse och ytaktivt medel, inklusive syrastabila och syra- och frys-upptinningsstabila förtjockningsmedel för livsmedel	CPC International Inc Englewood Cliffs NJ US	86-11-26	0076381
B01J 27/18	84105485.1	Avmetallisering av kolväteinnehållande råmaterialflöden	Phillips Petroleum Company Bartlesville Okla US	86-11-26	0127059
B02C 2/04	83901240.8	Krossverk med roterande plattor	Fried Krupp GmbH Essen DE	86-11-26	0106865
B02C 18/14	83302670.1	Granulator	Bicc plc London GB	86-11-26	0094258
B02C 18/22	83302670.1	Granulator	Bicc plc London GB	86-11-26	0094258

(51) Klass	(86) Europeiskt ans nr	(54) Benämning	(71) Sökande	(45) Meddelandedatum för det europeiska patentet	(87) Europeiskt publ nr
B05B 1/26	84890130.2	Strålmunstycke	Voest - Alpine AG Linz AT	86-11-26	0133180
B05C 5/00	84810398.2	Ridåbeläggningshuvud	Ciba-Geigy AG Basel CH	86-11-26	0139610
B05C 19/00	83103329.5	Sätt att med ringa förlust avlägsna små flockklumpar och doseringsanordning härtill	Helmut Esch Kreuzau DE	86-12-03	0121581
B05C 29/00	84109071.5	Sätt att framställa lätta och oregelbundet strukturerade befläckade ytor	Flachglas AG Fürth DE	86-12-03	0139901
B05D 1/08	83110757.8	Kokyta, förstärkt genom en flamsprutad järnlegering	Union Carbide Corporation Danbury Conn US	86-12-03	0107858
B05D 1/16	83103329.5	Sätt att med ringa förlust avlägsna små flockklumpar och doseringsanordning härtill	Helmut Esch Kreuzau DE	86-12-03	0121581
B05D 3/12	84109071.5	Sätt att framställa lätta och oregelbundet strukturerade befläckade ytor	Flachglas AG Fürth DE	86-12-03	0139901
B05D 5/12	83901046.9	Vätskor med minskad benägenhet för utbredning	Western Electric Company Incorporated New York NY US	86-12-03	0103617
B08B 9/04	82900980.2	Förbättringar vid fodringen av kloaker, rör och liknande	Stephen Tracey Aldershot GB Stanley Robert Moore Grayshott Nr Hindhead GB	86-12-03	0076283
B21D 43/10	84400941.5	Lastningsanordning för pressar	Polymatic Fontenay S/Bois FR	86-12-03	0125189
B22D 11/00	83102162.1	Blyfibrer, förfarande för deras framställning och dessa fibrer innehållande strålskyddsmaterial	Toray Industries Inc Tokyo JP	86-11-26	0117884
B22D 11/04	83890094.2	Stränggjutningsanläggning	Voest - Alpine AG Linz AT	86-11-26	0097639
B22D 11/06	83102162.1	Blyfibrer, förfarande för deras framställning och dessa fibrer innehållande strålskyddsmaterial	Toray Industries Inc Tokyo JP	86-11-26	0117884
B22D 11/124	84890130.2	Strålmunstycke	Voest - Alpine AG Linz AT	86-11-26	0133180
B22D 11/16	82890126.4	Prov- och rikt bädd samt förfarande för att mäta och rikta stativavsnitt i en stränggjutningsanläggnings strängstyrning	Voest - Alpine AG Linz AT	86-11-26	0075550
B22D 41/08	83108911.5	Anordning för att påverka ett slidlås	Martin & Pagenstecher GmbH Köln DE	86-11-26	0110028
B22D 41/08	83902994.9	Förfarande för reglering och öppning av tappöppningar i behållare innehållande flytande metaller och anordning för genomförande av förfarandet	Richard Detalle Villers-les-Nancy FR Pol Detalle Villers-les-Nancy FR	86-12-03	0120045
B22F 3/26	82304699.0	Komposit av metallbunden kubisk bornitrid och ett substrat och förfarande för framställning	General Electric Company Schenectady NY US	86-11-26	0076048
B22F 7/06	82304699.0	Komposit av metallbunden kubisk bornitrid och ett substrat och förfarande för framställning	General Electric Company Schenectady NY US	86-11-26	0076048
B23B 29/034	81106398.1	Drivanordning för inställning av en verktygsegg	Santrade Ltd Luzern CH	86-11-26	0047871
B23K 1/00	82304646.1	Anordning för borttagning av lödmetall	Ernst Spirig Rapperswil CH	86-11-26	0102426
B23K 9/02	83401737.8	Anordning för att inrikta ett element i förhållande till två plana, ledande ytor och ett förfarande för igångsättning av en sådan anordning	Commissariat a l'Energie Atomique Ets de Caractere Scientifi Paris FR que Technique et Industriel	86-12-03	0103513
B23K 9/10	83102094.6	Anordning för alstring av pulsvetsström	Znika Sofia BG	86-12-03	0087821
B25B 13/06	83401705.5	Mutteranordning med automatisk positiv läsning	Shur-Lok International SA Petit-Rechain BE	86-12-03	0102898
B25J 17/00	83201759.4	Rörlig förbindelseanordning med olika grader av frihet	Centre National de la Recherche Scientifique (CNRS) Paris FR	86-11-26	0113145
B27K 3/15	84109417.0	Vattenhaltigt träskyddsmedel	Dr Wolman GmbH Sinzheim DE	86-12-03	0135112
B27N 1/02	83103331.1	Tillsats av värmehärdande bindemedel i blåsledningen vid framställning av fiberskivor med användning av kylt munstycke	The Celotex Corporation Tampa Fla US	86-11-26	0093270
B29C 59/02	84109071.5	Sätt att framställa lätta och oregelbundet strukturerade befläckade ytor	Flachglas AG Fürth DE	86-12-03	0139901
B29C 61/00	82300653.1	Dimensionellt återhämtningsbart föremål	Raychem Ltd London GB	86-11-26	0058091
B29C 61/02	82303088.7	Återöppningsbar förslutning	NV Raychem SA Kessel-lo BE	86-11-26	0068705
B30B 3/04	82900842.4	Anordning för fragmentering, komprimering och utmatning av voluminöst massgods, särskilt hushållsavfall	Rosenberg & Co AB Malmö SE	86-12-03	0085054
B31B 1/78	84400466.3	Maskin för resning, upprätthållande och förflyttning av emballage av papp och förfarande för reglering av sådan maskin för att anpassa den till emballage av olika format	Socar-Parnalland SA Nuits Saint Georges FR	86-12-03	0122174
B31B 1/90	83108664.0	Förfarande och anordning för framställning av en slangformig mellanprodukt för tillslutbara foliepåsar	Minigrip Europe GmbH Stuttgart DE	86-11-26	0103244
B31B 37/00	82102825.5	Förfarande för tillverkning av pappersäckar	OY W Rosenlew AB Björneborg FI	86-11-26	0062326

Europeiska patent

(51) Klass	(86) Europeiskt ans nr	(54) Benämning	(71) Sökande	(45) Meddelandedatum för det europeiska patentet	(87) Europeiskt publ nr
B31D 1/02	83303596.7	Sätt och anordning för framställning av etiketter	David John Instance Tunbridge Wells GB	86-12-03	0098092
B32B 15/01	82106244.5	Förfarande för framställning av en oxidationsbeständig beläggning mellan bärytor på två bärorgan	MTU Motoren- und Turbinen-Union München GmbH München DE	86-11-26	0072909
B32B 27/08	83400148.9	Böjligt fönster av plastmaterial, i synnerhet vikbar böjlig bakruta för ett vikbart kabriolettak	Saint-Gobain Vitrage Courbevoie FR	86-11-26	0085006
B32B 27/18	81300818.2	Polymer flerlayersstruktur med ett fukt känsligt polymerlager	American Can Company Greenwich Conn US	86-12-03	0059274
B32B 27/30	81300818.2	Polymer flerlayersstruktur med ett fukt känsligt polymerlager	American Can Company Greenwich Conn US	86-12-03	0059274
B32B 27/32	83900916.4	Skyddsplagg	Henning Risvig Henriksen Köpenhamn DK	86-11-26	0102992
B41F 13/00	84108271.2	Avsmetningsfri förbitransportvals för arkrotationstryckmaskiner	Heidelberger Druckmaschinen AG Heidelberg DE	86-11-26	0133483
B42F 11/02	84401591.7	Inhåtningsanordning för löstagbart insättningsmaterial	Francois Balland Paris FR	86-11-26	0134170
B60B 7/00	83830280.0	Motorfordonshjul, speciellt för bilar	Fiat Auto SpA Torino IT	86-11-26	0116265
B60B 19/10	83830280.0	Motorfordonshjul, speciellt för bilar	Fiat Auto SpA Torino IT	86-11-26	0116265
B60B 29/00	84810003.8	Anordning för underlättande av byte av hjul	Hanne Liebermann Küsnacht CH	86-12-03	0114147
B60C 11/00	83100987.3	Fordonsdäck	Continental Gummi-Werke AG Hannover DE	86-11-26	0088876
B60C 11/16	82710031.4	Dubb för motorfordonsdäck	Stahlgruber Otto Gruber GmbH & Co München DE	86-12-03	0095007
B60C 23/02	84400116.4	Anordning för detektering av lågt tryck i ett däck och för mätning av det kinetiska tillståndet hos hjulet hos ett fordon och tillståndet hos fordonet	Renault Vehicules Industriels Lyon FR	86-11-26	0117172
B60C 27/06	82730032.8	Glidskyddskedja	Rud-Kettenfabrik Rieger & Dietz GmbH u Co Aalen DE	86-12-03	0060804
B60C 27/10	82730032.8	Glidskyddskedja	Rud-Kettenfabrik Rieger & Dietz GmbH u Co Aalen DE	86-12-03	0060804
B60H 1/22	83103342.8	Kopplingsanordning för en elektrisk tillsatsuppvärmning i motorfordon	Bayerische Motoren Werke AG München DE	86-11-26	0092703
B60J 1/18	83400148.9	Böjligt fönster av plastmaterial, i synnerhet vikbar böjlig bakruta för ett vikbart kabriolettak	Saint-Gobain Vitrage Courbevoie FR	86-11-26	0085006
B60J 7/12	83400148.9	Böjligt fönster av plastmaterial, i synnerhet vikbar böjlig bakruta för ett vikbart kabriolettak	Saint-Gobain Vitrage Courbevoie FR	86-11-26	0085006
B60K 15/00	83301394.9	Spillsäkra bränsletankar	The Secretary of State for Transport in Her Britannic Majesty London GB y's Government of the United K	86-11-26	0090537
B60K 15/04	84400740.1	Mekanism för bränslelucka vid motorfordon	Regie Nationale des Usines Renault Boulogne-Billancourt FR	86-11-26	0124410
B60K 15/04	85101704.6	Självstängande bränsletanktillslutning	Axel Temmesfeld Raubling DE	86-11-26	0153677
B60K 41/26	83106066.0	Manöveranordning för en transmission	Deere & Company Moline Ill US	86-12-03	0097369
B60L 5/08	84108119.3	Automatiskt golvtransportsystem	Roland Bryda Karlsruhe DE	86-12-03	0135001
B60N 1/00	84100155.5	Fordonssäte försett med en av modulelement framställd stödrum	Fiat Auto SpA Torino IT	86-11-26	0116278
B60P 1/64	82102704.2	Öppen, stapelbar behållare, särskilt samlingsbehållare för transport av byggavfall	Normann Bock Syke Barrien DE	86-12-03	0066683
B60R 22/06	84100282.7	Anordning för förflyttning av ett bältesband	Bayerische Motoren Werke AG München DE	86-11-26	0116839
B60R 22/08	84100282.7	Anordning för förflyttning av ett bältesband	Bayerische Motoren Werke AG München DE	86-11-26	0116839
B60S 1/58	83103342.8	Kopplingsanordning för en elektrisk tillsatsuppvärmning i motorfordon	Bayerische Motoren Werke AG München DE	86-11-26	0092703
B60T 8/32	84400116.4	Anordning för detektering av lågt tryck i ett däck och för mätning av det kinetiska tillståndet hos hjulet hos ett fordon och tillståndet hos fordonet	Renault Vehicules Industriels Lyon FR	86-11-26	0117172
B60T 11/10	82300331.4	Kopplingsmoduleringsystem	Deere & Company Moline Ill US	86-11-26	0057539
B60T 13/24	83401597.6	Stoppbleck för ventilkolv i en kraftförstärkare och kraftförstärkare försedd med ett sådant bleck	Bendix France Drancy FR	86-11-26	0101658
B61H 5/00	83112502.6	Bromstång för en skivbroms	WABCO Westinghouse Steuerungstechnik GmbH & Co Hannover DE	86-11-26	0121601

(51) Klass	(86) Europeiskt ans nr	(54) Benämning	(71) Sökande	(45) Meddelandedatum för det europeiska patentet	(87) Europeiskt publ nr
B62D 1/26	84108119.3	Automatiskt golvtransportsystem	Roland Bryda Karlsruhe DE	86-12-03	0135001
B62D 43/00	84810003.8	Anordning för underlättande av byte av hjul	Hanne Liebermann Küsnacht CH	86-12-03	0114147
B62D 53/08	83201749.5	Tillkopplingslagring av sadelskopplingstyp för traktor	Industries Plastiques Cham-Co Inc Chambly CA	86-12-03	0117319
B62J 35/00	83301394.9	Spillsäkra bränsletankar	The Secretary of State for Transport in Her Britannic Majest London GB y's Government of the United K	86-11-26	0090537
B63C 5/04	84201052.2	Slagblock för understödjande av ett fartyg i en docka	Verolme Botlek BV Rotterdam-Botlek NL	86-11-26	0132013
B64C 3/50	82830254.7	Jetmotordrivet flygplan	Aeritalia Societa Aerospaziale Italiana pA Napoli IT	86-12-03	0078245
B64C 3/58	82830254.7	Jetmotordrivet flygplan	Aeritalia Societa Aerospaziale Italiana pA Napoli IT	86-12-03	0078245
B64C 31/02	82400353.7	Anordning för spridning från luften	Roland Jean Yvon Perinet Mirebeau FR	86-11-26	0061370
B64D 1/16	82400353.7	Anordning för spridning från luften	Roland Jean Yvon Perinet Mirebeau FR	86-11-26	0061370
B65B 27/02	83301957.3	Stapling av takpannor	Anchor Building Products Ltd Leighton GB	86-11-26	0091323
B65B 39/00	84401043.9	Stråldelningsanordning för påfyllningshuvud	Serac SA La Ferte Bernard FR	86-11-26	0131480
B65B 43/32	84400466.3	Maskin för resning, upprätthållande och förflyttning av emballage av papp och förfarande för reglering av sådan maskin för att anpassa den till emballage av olika format	Socar-Parnalland SA Nuits Saint Georges FR	86-12-03	0122174
B65B 63/02	84105067.7	Utrustning för borttagande av luft ur pulverförmigt material	Erkomat OY Kotka FI	86-12-03	0125585
B65D 19/26	82903065.9	Lastpall	Lars Hammarberg Lausanne CH	86-11-26	0101684
B65D 19/40	82903065.9	Lastpall	Lars Hammarberg Lausanne CH	86-11-26	0101684
B65D 21/02	84301148.7	Petriskål	Becton Dickinson and Company Paramus NJ US	86-11-26	0124212
B65D 27/04	81902190.8	Av två delar bestående, löslig och matsmältningsbar gelatinkapsel med hårt hölje	R P Scherer Corporation Troy Mich US	86-12-03	0084529
B65D 27/14	82109836.5	Försändningsfodral	Nederlandse Pillo-Pak Mij BV Eerbeek NL	86-12-03	0078967
B65D 39/12	84104567.7	Förslutbar behållare	Dart Industries Inc Northbrook Ill US	86-12-03	0139077
B65D 43/04	84104567.7	Förslutbar behållare	Dart Industries Inc Northbrook Ill US	86-12-03	0139077
B65D 47/20	84401442.3	Förslutningskapsyl med automatiskt indragbart avhållningsmunstycke	Georges Bigotte Courbevoie FR	86-11-26	0132189
B65D 47/26	84401442.3	Förslutningskapsyl med automatiskt indragbart avhållningsmunstycke	Georges Bigotte Courbevoie FR	86-11-26	0132189
B65D 65/40	81300818.2	Polymer flerlayersstruktur med ett fukt känsligt polymerlager	American Can Company Greenwich Conn US	86-12-03	0059274
B65D 81/32	83104523.2	Sammansatt behållare för livsmedelsprodukter	Societe des Produits Nestle SA Vevey CH	86-11-26	0096748
B65D 81/34	83810089.9	Ventil för evakuering av ånga från en behållare	C O D Inter Techniques SA Geneve CH	86-11-26	0088731
B65D 83/04	81902190.8	Av två delar bestående, löslig och matsmältningsbar gelatinkapsel med hårt hölje	R P Scherer Corporation Troy Mich US	86-12-03	0084529
B65D 88/12	82102704.2	Öppen, stapelbar behållare, särskilt samlingsbehållare för transport av byggavfall	Normann Bock Syke Barrien DE	86-12-03	0066683
B65G 5/00	83401103.3	Förfarande och anordning för lagring av till vätskeform överförd gas vid låg temperatur i ett underjordiskt rum	Societe Francaise de Stockage Geologique "Geostock" Paris FR Societe Distrigaz Bryssel BE	86-11-26	0097556
B65G 17/20	83102791.7	Mikrodatorstyrt transportsystem	Investronica SA Madrid ES	86-12-03	0093863
B65G 35/00	84108119.3	Automatiskt golvtransportsystem	Roland Bryda Karlsruhe DE	86-12-03	0135001
B65G 35/06	83102791.7	Mikrodatorstyrt transportsystem	Investronica SA Madrid ES	86-12-03	0093863
B65G 37/02	83102791.7	Mikrodatorstyrt transportsystem	Investronica SA Madrid ES	86-12-03	0093863
B65G 43/00	84400466.3	Maskin för resning, upprätthållande och förflyttning av emballage av papp och förfarande för reglering av sådan maskin för att anpassa den till emballage av olika format	Socar-Parnalland SA Nuits Saint Georges FR	86-12-03	0122174

Europeiska patent

(51) Klass	(86) Europeiskt ans nr	(54) Benämning	(71) Sökande	(45) Meddelandedatum för det europeiska patentet	(87) Europeiskt publ nr
B65G 47/08	84108965.9	Säcksepareringsanläggning för att lösa upp en av enskilda förpackningar bestående stapel, samt ett kompletterande förfarande	Luco-Technic GmbH Lissberg DE	86-12-03	0133679
B65G 47/90	84400941.5	Lastningsanordning för pressar	Polymatic Fontenay S/Bois FR	86-12-03	0125189
B65G 53/52	84903539.9	Anordning för pneumatisk eller hydraulisk matning av massgods	Johannes Möller Hamburg GmbH & Co KG Hamburg DE	86-11-26	0160661
B65G 57/08	83301957.3	Stapling av takpannor	Anchor Building Products Ltd Leighton GB	86-11-26	0091323
B65G 59/08	84108965.9	Säcksepareringsanläggning för att lösa upp en av enskilda förpackningar bestående stapel, samt ett kompletterande förfarande	Luco-Technic GmbH Lissberg DE	86-12-03	0133679
B65H 1/08	84400238.6	Förfarande och anordning för automatisk matning av en maskin för bearbetning av skivformiga föremål	Societe Anonyme Martin Villeurbanne FR	86-11-26	0122817
B65H 15/00	84400238.6	Förfarande och anordning för automatisk matning av en maskin för bearbetning av skivformiga föremål	Societe Anonyme Martin Villeurbanne FR	86-11-26	0122817
B65H 16/02	82830133.3	Apparat för lastning och ersättning av styckegods, verksam att kopplas till pålägningsmaskinen	IMA SpA Palazzolo sull'Oglio IT	86-12-03	0094471
B65H 29/66	84110101.7	Förfarande och anordning för bildning av flerlagriga lindningar av i överlappsformation ankommande platta, böjliga alster, företrädesvis tryckalster	Ferag AG Hinwil CH	86-11-26	0147528
B65H 35/10	83901581.5	Anordning för separation av flerskiktade ändlösa formulärsatser	Systemform Datenbelege GmbH Prien/Chiemsee DE	86-12-03	0108109
B65H 41/00	83901581.5	Anordning för separation av flerskiktade ändlösa formulärsatser	Systemform Datenbelege GmbH Prien/Chiemsee DE	86-12-03	0108109
B65H 45/101	82830133.3	Apparat för lastning och ersättning av styckegods, verksam att kopplas till pålägningsmaskinen	IMA SpA Palazzolo sull'Oglio IT	86-12-03	0094471
B66C 7/00	84106881.0	Framdrivningsorgan för lyftsystem	Doron Goussinsky Haifa IL	86-11-26	0131767
B66C 9/14	84106881.0	Framdrivningsorgan för lyftsystem	Doron Goussinsky Haifa IL	86-11-26	0131767
B66C 15/02	82200290.3	Säkerhetsanordning för hanteringsmekanism för kärnbränsleelement	Ateliers de Constructions Electriques de Charleroi (ACEC) SA Bryssel BE	86-11-26	0088168
B66D 1/54	82200290.3	Säkerhetsanordning för hanteringsmekanism för kärnbränsleelement	Ateliers de Constructions Electriques de Charleroi (ACEC) SA Bryssel BE	86-11-26	0088168
B67B 5/03	82420129.7	Sätt och anordning för att anbringa värmekrympbara höljen på behållare i rörelse	ETS Scheidegger W & Cie SA Villeurbanne FR	86-12-03	0104292
B67D 1/00	80105399.2	Hushållsdryckesautomat	Bosch-Siemens Hausgeräte GmbH München DE	86-11-26	0027880
B67D 1/00	82201678.8	Förfarande och anordning för tidsrelaterad utskänkning	Douwe Egberts Koninklijke Tabaksfabriek- Koffiebranderijen-T Utrecht NL heehandel NV	86-12-03	0083467
B67D 3/00	84201078.7	Spoltippanordning i form av en långsträckt, upptill öppen, kring en horisontell axel vridbart anordnad och vid taket hos en anläggningsbyggnad upphängd behållare för åstadkommande av ett vattensvall	Frits Anthonissen Reeuwijk NL	86-11-26	0152638
C01B 31/32	83890228.6	Anläggning för framställning av kalciumkarbid	SKW Trostberg AG Trostberg DE	86-11-26	0112325
C03B 5/20	84101117.4	Sätt för smältning av glas	Union Carbide Benelux NV Antwerpen BE	86-11-26	0115863
C03B 5/235	84101117.4	Sätt för smältning av glas	Union Carbide Benelux NV Antwerpen BE	86-11-26	0115863
C03B 37/02	83402295.6	Anordning för tillverkning av ett föremål med tvinnad trådformig struktur ur ett ämne av ett formbart material	Thomson-CSF Paris FR	86-11-26	0112222
C03B 37/025	83402295.6	Anordning för tillverkning av ett föremål med tvinnad trådformig struktur ur ett ämne av ett formbart material	Thomson-CSF Paris FR	86-11-26	0112222
C03B 37/03	83402295.6	Anordning för tillverkning av ett föremål med tvinnad trådformig struktur ur ett ämne av ett formbart material	Thomson-CSF Paris FR	86-11-26	0112222
C04B 2/12	81104201.9	Schaktugn och sätt för inmatning av syre i en sådan schaktugn	Dolomitwerk Salzhemmendorf GmbH Salzhemmendorf DE	86-12-03	0043442
C04B 24/12	83901051.9	Förfarande för förbättring av hydrauliska cementblandningar	Sandoz Ltd Basel CH	86-11-26	0101723
C04B 35/48	84100482.3	Ventilstyrning till en förbränningsmotor	Feldmühle AG Düsseldorf DE	86-12-03	0114653
C04B 35/58	82304699.0	Komposit av metallbunden kubisk bornitrid och ett substrat och förfarande för framställning	General Electric Company Schenectady NY US	86-11-26	0076048
C04B 37/00	82106244.5	Förfarande för framställning av en oxidationsbeständig beläggning mellan bärytor på två bärorgan	MTU Motoren- und Turbinen-Union München GmbH München DE	86-11-26	0072909
C06B 23/00	84100349.4	Markeringsmedel, förfarande för deras tillverkning samt deras användning för markering av findispersa system	Coathylene SA Fribourg CH	86-12-03	0118667
C06B 45/00	83303340.0	En vatten-i-olja-emulsions-sprängämneskomposition och ett förfarande för framställning därav	ICI Australia Ltd Melbourne AU	86-12-03	0097030

(51) Klass	(86) Europeiskt ans nr	(54) Benämning	(71) Sökande	(45) Meddelandedatum för det europeiska patentet	(87) Europeiskt publ nr
C07C 31/24	83110311.4	Samstabilisator för polyvinylklorid	Degussa AG Frankfurt/Main DE	86-11-26	0109546
C07C 45/39	84115521.1	Alfa-halogenfenoxialkylketoner, fenoxialkylketoner, förfarande för deras framställning samt deras användning som mellanprodukter för framställning av fungicider	BASF AG Ludwigshafen DE	86-11-26	0150404
C07C 45/63	84115521.1	Alfa-halogenfenoxialkylketoner, fenoxialkylketoner, förfarande för deras framställning samt deras användning som mellanprodukter för framställning av fungicider	BASF AG Ludwigshafen DE	86-11-26	0150404
C07C 49/175	84115521.1	Alfa-halogenfenoxialkylketoner, fenoxialkylketoner, förfarande för deras framställning samt deras användning som mellanprodukter för framställning av fungicider	BASF AG Ludwigshafen DE	86-11-26	0150404
C07C 51/44	84106857.0	Förbättrat förfarande för skonsam destillation av fettsyror	Henkel KG auf Aktien Düsseldorf-Holthausen DE	86-12-03	0132570
C07C 51/487	83304627.9	Förfarande för att modifiera och stabilisera färgen hos karboxylsyror eller blandningar därav	Oulu OY Uleåborg FI	86-11-26	0106445
C07C 67/03	84200937.5	Kontinuerligt alkoholysförfarande	Metallgesellschaft AG Frankfurt/Main DE	86-12-03	0131991
C07C 67/475	84200137.2	Förfarande för framställning av alfa-arylalkansyror	Zambon SpA Vicenza IT	86-12-03	0151817
C07C 69/24	84200937.5	Kontinuerligt alkoholysförfarande	Metallgesellschaft AG Frankfurt/Main DE	86-12-03	0131991
C07C 69/52	84200937.5	Kontinuerligt alkoholysförfarande	Metallgesellschaft AG Frankfurt/Main DE	86-12-03	0131991
C07C 69/612	84200137.2	Förfarande för framställning av alfa-arylalkansyror	Zambon SpA Vicenza IT	86-12-03	0151817
C07C 69/675	83100985.7	Nya svårflyktiga mono- och/eller bis(met)-akrylat och deras användning	Henkel KG auf Aktien Düsseldorf-Holthausen DE	86-11-26	0086401
C07C 69/68	83100985.7	Nya svårflyktiga mono- och/eller bis(met)-akrylat och deras användning	Henkel KG auf Aktien Düsseldorf-Holthausen DE	86-11-26	0086401
C07C 69/734	84200137.2	Förfarande för framställning av alfa-arylalkansyror	Zambon SpA Vicenza IT	86-12-03	0151817
C07C 91/02	83901051.9	Förfarande för förbättring av hydrauliska cementblandningar	Sandoz Ltd Basel CH	86-11-26	0101723
C07C 93/14	84402102.2	Förfarande för framställning av meta-substituerade aniliner	Rhone-Poulenc Specialites Chimiques Courbevoie FR	86-11-26	0140783
C07C 93/197	83103129.9	Förfarande för framställning av derivat av 2-dietylamino-1-metyletyl-cis-1-hydroxi-(bicyklohexyl)-2-karboxylat	Laboratori Guidotti SpA Pisa IT	86-11-26	0091078
C07C 102/00	84420186.3	Förfarande för framställning av N,N'-bis(2-hydroxietyl)oxamid	Rhone-Poulenc Specialites Chimiques Courbevoie FR	86-12-03	0145618
C07C 103/19	83109643.3	Förfarande för framställning av ett oxitetracyklincalciumsilikat-komplexsamt ur jäsningssvåtska	Biogal Gyogyszergyar Debrecen HU	86-11-26	0135604
C07C 103/19	84104877.0	Förfarande för framställning av sfäriskt kristallin 5-(hydroxi)-tetracyklinhydroklorid(oxitetra-cyklinhydroklorid)	Biogal Gyogyszergyar Debrecen HU	86-12-03	0126999
C07C 125/08	83100344.7	Förfarande för framställning av alkalimetallsalter av acylcyanamider	Henkel KG auf Aktien Düsseldorf-Holthausen DE	86-12-03	0084836
C07C 127/22	84104507.3	Bensoylkarbamider med insekticid aktivitet	Montedison SpA Milan IT	86-12-03	0124052
C07C 148/00	85103304.3	Förfarande för framställning av 0,0'-ditiobensamider	BASF AG Ludwigshafen DE	86-12-03	0159545
C07C 149/41	85103304.3	Förfarande för framställning av 0,0'-ditiobensamider	BASF AG Ludwigshafen DE	86-12-03	0159545
C07D 207/20	81302211.8	Användning av guanidiner för framställning av antidiarroiska läkemedel och antidiarroiska kompositioner innehållande guanidiner	John Wyeth & Brother Ltd Maidenhead GB	86-12-03	0040947
C07D 213/30	83307963.5	Pyridinderivat, förfarande för deras framställning och farmaceutiska kompositioner innehållande dem	Richter Gedeon Vegyeszeti Gyar RT Budapest HU	86-12-03	0113587
C07D 213/40	84104507.3	Bensoylkarbamider med insekticid aktivitet	Montedison SpA Milan IT	86-12-03	0124052
C07D 213/69	83301659.5	Pharmaceutisk komposition innehållande N-substituerad-3-hydroxypyrid-2-on eller -4-on-derivat	National Research Development Corp London GB	86-11-26	0093498
C07D 213/75	84104507.3	Bensoylkarbamider med insekticid aktivitet	Montedison SpA Milan IT	86-12-03	0124052
C07D 213/79	83201138.1	Pyridinkarboxylsyraestrar av dopamin och av N-alkylderivat därav	Simes SpA Milano IT	86-12-03	0101633
C07D 213/80	83201138.1	Pyridinkarboxylsyraestrar av dopamin och av N-alkylderivat därav	Simes SpA Milano IT	86-12-03	0101633
C07D 233/56	83107306.9	Substituerade azolylvinyl-ketoner och -karbinoler	Bayer AG Leverkusen DE	86-11-26	0101925
C07D 233/60	81304835.2	Triazol-derivat, sätt för deras framställning, deras användning som plantfungicider och fungicida kompositioner, innehållande föreningarna	Imperial Chemical Industries plc London GB	86-12-03	0052424
C07D 233/60	83107306.9	Substituerade azolylvinyl-ketoner och -karbinoler	Bayer AG Leverkusen DE	86-11-26	0101925
C07D 233/80	84101202.4	N-sulfenylerade hydantoiner, sätt för deras framställning och deras användning som mikrobicider	Bayer AG Leverkusen DE	86-12-03	0121054

Europeiska patent

(51) Klass	(86) Europeiskt ans nr	(54) Benämning	(71) Sökande	(45) Meddelandedatum för det europeiska patentet	(87) Europeiskt publ nr
C07D 235/02	84101202.4	N-sulfenylerade hydantoiner, sätt för deras framställning och deras användning som mikrobcider	Bayer AG Leverkusen DE	86-12-03	0121054
C07D 239/06	83102476.5	Cykliska amidiner, sätt för deras framställning och användning av cykliska amidiner som katalysatorer för härdning av epoxihartser	Bayer AG Leverkusen DE	86-11-26	0090238
C07D 239/42	84902455.9	2-piperazinopyrimidinsalt, förfarande för framställning därav och farmaceutiska kompositioner innehållande dessa	Sanofi Paris FR	86-12-03	0151140
C07D 239/47	82304438.3	Herbicida sulfonamider	E I du Pont de Nemours and Company Wilmington Del US	86-12-03	0073627
C07D 239/70	83102476.5	Cykliska amidiner, sätt för deras framställning och användning av cykliska amidiner som katalysatorer för härdning av epoxihartser	Bayer AG Leverkusen DE	86-11-26	0090238
C07D 249/08	81304835.2	Triazol-derivat, sätt för deras framställning, deras användning som plantfungicider och fungicida kompositioner, innehållande föreningarna	Imperial Chemical Industries plc London GB	86-12-03	0052424
C07D 249/08	83107306.9	Substituerade azolylvinyl-ketoner och -karbinoler	Bayer AG Leverkusen DE	86-11-26	0101925
C07D 249/08	83109545.0	Substituerade 1-hydroxietyl-triazolyl-derivat	Bayer AG Leverkusen DE	86-12-03	0110048
C07D 307/86	83302551.3	Framställning av 7-alkoxibensofuraner och därvid använda mellanprodukter	The Upjohn Company Kalamazoo Mich US	86-11-26	0094769
C07D 311/68	83302824.4	Nya bensopyraner med farmakologisk aktivitet	Beecham Group plc Brentford GB	86-12-03	0095316
C07D 311/70	83302824.4	Nya bensopyraner med farmakologisk aktivitet	Beecham Group plc Brentford GB	86-12-03	0095316
C07D 313/12	81303144.0	Nya dibensoxepiner, framställning därav, kompositioner, som innehåller dem och användningen av dibensoxepiner vid behandling av allergiska tillstånd	Merck & Co Inc Rahway NJ US	86-12-03	0069810
C07D 319/08	83301673.6	Farmaceutiska bensodioxanföreningar och förfarande för deras framställning	R P Scherer Corporation Troy Mich US	86-11-26	0094738
C07D 335/02	83103043.2	4H-tiopyraner, sätt för deras framställning och deras användning i läkemedel	Bayer AG Leverkusen DE	86-12-03	0091051
C07D 401/06	81304835.2	Triazol-derivat, sätt för deras framställning, deras användning som plantfungicider och fungicida kompositioner, innehållande föreningarna	Imperial Chemical Industries plc London GB	86-12-03	0052424
C07D 401/06	83304436.5	Pyridinyl-substituerade bensimidazoler och kinoxaliner	The Upjohn Company Kalamazoo Mich US	86-12-03	0104727
C07D 401/12	82304438.3	Herbicida sulfonamider	E I du Pont de Nemours and Company Wilmington Del US	86-12-03	0073627
C07D 401/12	83304436.5	Pyridinyl-substituerade bensimidazoler och kinoxaliner	The Upjohn Company Kalamazoo Mich US	86-12-03	0104727
C07D 403/12	81302211.8	Användning av guanidiner för framställning av antidiarroiska läkemedel och antidiarroiska kompositioner innehållande guanidiner	John Wyeth & Brother Ltd Maidenhead GB	86-12-03	0040947
C07D 403/12	82304438.3	Herbicida sulfonamider	E I du Pont de Nemours and Company Wilmington Del US	86-12-03	0073627
C07D 405/04	81303144.0	Nya dibensoxepiner, framställning därav, kompositioner, som innehåller dem och användningen av dibensoxepiner vid behandling av allergiska tillstånd	Merck & Co Inc Rahway NJ US	86-12-03	0069810
C07D 405/10	83109545.0	Substituerade 1-hydroxietyl-triazolyl-derivat	Bayer AG Leverkusen DE	86-12-03	0110048
C07D 417/04	81303144.0	Nya dibensoxepiner, framställning därav, kompositioner, som innehåller dem och användningen av dibensoxepiner vid behandling av allergiska tillstånd	Merck & Co Inc Rahway NJ US	86-12-03	0069810
C07D 453/02	83401606.5	Nytt förfarande för framställning av kinuklidinderivat substituerade i 3-ställning	Pharmuka Laboratoires Gennevilliers FR	86-12-03	0102283
C07D 471/04	83400706.4	Imidazo/1,2-a/pyridiner, deras framställning och terapeutiska användning	Synthelabo Paris FR	86-11-26	0092459
C07D 493/04	83302550.5	Furokromoner och furobensopyraner	The Upjohn Company Kalamazoo Mich US	86-11-26	0094768
C07D 493/04	83302551.3	Framställning av 7-alkoxibensofuraner och därvid använda mellanprodukter	The Upjohn Company Kalamazoo Mich US	86-11-26	0094769
C07D 495/04	83103043.2	4H-tiopyraner, sätt för deras framställning och deras användning i läkemedel	Bayer AG Leverkusen DE	86-12-03	0091051
C07D 499/00	84303736.7	6-(aminometyl)penicillansyra-1,1-dioxidestrar och mellanprodukter härför	Pfizer Inc New York NY US	86-11-26	0128719
C07D 499/32	82304892.1	Penicillinderivat	Kureha Kagaku Kogyo KK Tokyo JP	86-11-26	0076066
C07D 499/60	82304892.1	Penicillinderivat	Kureha Kagaku Kogyo KK Tokyo JP	86-11-26	0076066
C07D 499/68	82304892.1	Penicillinderivat	Kureha Kagaku Kogyo KK Tokyo JP	86-11-26	0076066
C07D 501/00	82106857.4	Nya cefemföreningar och förfaranden för framställning därav	Fujisawa Pharmaceutical Co Ltd Osaka JP	86-12-03	0071891

(51) Klass	(86) Europeiskt ans nr	(54) Benämning	(71) Sökande	(45) Meddelandedatum för det europeiska patentet	(87) Europeiskt publ nr
C07D 501/20	82106857.4	Nya cefemföreningar och förfaranden för framställning därav	Fujisawa Pharmaceutical Co Ltd Osaka JP	86-12-03	0071891
C07D 501/59	82106857.4	Nya cefemföreningar och förfaranden för framställning därav	Fujisawa Pharmaceutical Co Ltd Osaka JP	86-12-03	0071891
C07F 7/08	80302986.7	Förfarande för framställning av organosilaner	M & T Chemicals Inc Woodbridge NJ US	86-12-03	0024926
C07F 7/18	80302986.7	Förfarande för framställning av organosilaner	M & T Chemicals Inc Woodbridge NJ US	86-12-03	0024926
C07F 9/10	84109570.6	Förfarande för extraktion av formilabla flytbara massor	SKW Trostberg AG Trostberg DE	86-12-03	0137214
C07J 41/00	83108617.8	Aminoalkylsteroider	G D Searle & Co Skokie Ill US	86-12-03	0104489
C07J 71/00	83108617.8	Aminoalkylsteroider	G D Searle & Co Skokie Ill US	86-12-03	0104489
C07K 1/08	83301027.5	Neocarzinostatinkomplex, förfarande för framställning av desamma och ett antitumörmedel innehållande nämnda komplex som aktiv komponent	Kuraray Co Ltd Kurashiki-City JP Yamanouchi Pharmaceutical Co Ltd Tokyo JP Kayaku Antibiotics Research Co Ltd Tokyo JP Hiroshi Maeda Kumamoto City JP	86-11-26	0087957
C08F 2/16	83305056.0	Redox-initierat polymerisationsförfarande för framställning av icke-laddade, fullt steriskt stabiliserade, vattenhaltiga polymerdispersioner	Imperial Chemical Industries plc London GB	86-12-03	0107300
C08F 2/38	84200275.0	Förfarande för polymerisering av vinylidenfluorid i vattenhaltig suspension	Solvay & Cie SA Bryssel BE	86-11-26	0120524
C08F 4/40	83305056.0	Redox-initierat polymerisationsförfarande för framställning av icke-laddade, fullt steriskt stabiliserade, vattenhaltiga polymerdispersioner	Imperial Chemical Industries plc London GB	86-12-03	0107300
C08F 4/62	83102992.1	Katalysatorsystem och förfarande för framställning av en katalysaor	Phillips Petroleum Company Bartlesville Okla US	86-11-26	0090374
C08F 8/32	83301027.5	Neocarzinostatinkomplex, förfarande för framställning av desamma och ett antitumörmedel innehållande nämnda komplex som aktiv komponent	Kuraray Co Ltd Kurashiki-City JP Yamanouchi Pharmaceutical Co Ltd Tokyo JP Kayaku Antibiotics Research Co Ltd Tokyo JP Hiroshi Maeda Kumamoto City JP	86-11-26	0087957
C08F 10/00	83102992.1	Katalysatorsystem och förfarande för framställning av en katalysaor	Phillips Petroleum Company Bartlesville Okla US	86-11-26	0090374
C08F 14/06	81304743.8	Förfarande för polymerisation av vinylklorid	Imperial Chemical Industries plc London GB	86-11-26	0052421
C08F 14/22	84200275.0	Förfarande för polymerisering av vinylidenfluorid i vattenhaltig suspension	Solvay & Cie SA Bryssel BE	86-11-26	0120524
C08F 220/56	82301780.1	Akrylamidsamolymerer lämpliga som förtjockningsmedel för vattenbaserade system samt vattenbaserade kompositioner innehållande dem	Rohm and Haas Company Philadelphia Penn US	86-12-03	0063018
C08G 8/28	83103966.4	Modifieringsmedel för ett bindemedel och dess användning i ett bindemedel	Perstorp AB Perstorp SE	86-11-26	0100816
C08G 12/40	83103966.4	Modifieringsmedel för ett bindemedel och dess användning i ett bindemedel	Perstorp AB Perstorp SE	86-11-26	0100816
C08G 14/12	83103966.4	Modifieringsmedel för ett bindemedel och dess användning i ett bindemedel	Perstorp AB Perstorp SE	86-11-26	0100816
C08G 18/22	82300256.3	Bandage	Smith and Nephew Ass Co plc London GB	86-11-26	0057988
C08G 18/72	84104852.3	Materialblandning som är lämplig som pulverlack respektive bindemedel för pulverlack	Hüls AG Marl DE	86-12-03	0132518
C08G 18/79	84104852.3	Materialblandning som är lämplig som pulverlack respektive bindemedel för pulverlack	Hüls AG Marl DE	86-12-03	0132518
C08G 18/80	84104852.3	Materialblandning som är lämplig som pulverlack respektive bindemedel för pulverlack	Hüls AG Marl DE	86-12-03	0132518
C08G 59/06	84300488.8	Förfarande vid framställning av en epoxilack	Toyo Seikan Kaisha Ltd Tokyo JP	86-12-03	0115432
C08G 59/50	83102476.5	Cykliska amidiner, sätt för deras framställning och användning av cykliska amidiner som katalysatorer för härdning av epoxiharter	Bayer AG Leverkusen DE	86-11-26	0090238
C08J 5/14	82304812.9	Aramid innehållande friktionsmaterial och förfarande för dess framställning	Friction Division Products Inc Trenton NJ US	86-12-03	0074838
C08J 5/18	83302323.7	Elastiska filmer, förfarande för framställning av dessa samt användning av dessa i kontakt med hud	Smith and Nephew Ass Co plc London GB	86-12-03	0096458
C08J 7/04	82104122.5	Beläggning av plastföremål med medel uppvisande antistatisk och imavsättningshinderande verkan samt medlens användning	Röhm GmbH Darmstadt DE	86-12-03	0070983
C08K 3/04	82110313.2	Skumbara elektriskt ledande polyolefinharts-kompositioner	The Dow Chemical Company Midland Mich US	86-11-26	0079080

Europeiska patent

(51) Klass	(86) Europeiskt ans nr	(54) Benämning	(71) Sökande	(45) Meddelandedatum för det europeiska patentet	(87) Europeiskt publ nr
C08K 3/32	84400104.0	Organopolysiloxankompositioner som innehåller polyacyloxisilaner och mycket snabbt härdat till elast i närvaro av acceleratorer av fosfattyp	Rhone-Poulenc Specialites Chimiques Courbevoie FR	86-11-26	0117772
C08K 5/05	83110311.4	Samstabilisator för polyvinylklorid	Degussa AG Frankfurt/Main DE	86-11-26	0109546
C08K 5/20	82110313.2	Skumbara elektriskt ledande polyolefinhartskompositioner	The Dow Chemical Company Midland Mich US	86-11-26	0079080
C08K 7/02	82304812.9	Aramid innehållande friktionsmaterial och förfarande för dess framställning	Friction Division Products Inc Trenton NJ US	86-12-03	0074838
C08L 21/00	81107373.3	Naturligt förekommande termoplastiska hartser som ersättning för olika föreningar härrörande från petroleum i gummimassor	The Firestone Tire & Rubber Company Akron Ohio US	86-11-26	0049402
C08L 23/02	82110313.2	Skumbara elektriskt ledande polyolefinhartskompositioner	The Dow Chemical Company Midland Mich US	86-11-26	0079080
C08L 23/06	83400256.0	Polyetenkompositioner med hög eller medelhög densitet vilka kan sprutas och tvärbindas	Institut Francais du Petrole Rueil-Malmaison FR	86-11-26	0087344
C08L 27/06	83110311.4	Samstabilisator för polyvinylklorid	Degussa AG Frankfurt/Main DE	86-11-26	0109546
C08L 27/18	83109603.7	Blandningar av perfluorelastomerer	E I du Pont de Nemours and Company Wilmington Del US	86-12-03	0105445
C08L 31/02	81107176.0	Vattenhaltig plastdispersion, förfarande för dess framställning, dess användning och från plastdispersionen framställd folie	Hoechst AG Frankfurt/Main DE	86-12-03	0047993
C08L 31/04	81107176.0	Vattenhaltig plastdispersion, förfarande för dess framställning, dess användning och från plastdispersionen framställd folie	Hoechst AG Frankfurt/Main DE	86-12-03	0047993
C08L 33/08	81107176.0	Vattenhaltig plastdispersion, förfarande för dess framställning, dess användning och från plastdispersionen framställd folie	Hoechst AG Frankfurt/Main DE	86-12-03	0047993
C08L 33/12	82106637.0	Plastisol av sampolymersat av metylmetakrylat med förbättrad vidhäftningsförmåga och dess användning	Röhm GmbH Darmstadt DE	86-12-03	0076368
C08L 35/06	82201328.0	Termoplastisk formgjutningskomposition	Shell Internationale Research Mij BV Haag NL	86-11-26	0079632
C08L 53/02	82201328.0	Termoplastisk formgjutningskomposition	Shell Internationale Research Mij BV Haag NL	86-11-26	0079632
C08L 55/00	82111531.8	Slagsega polyamid-formningsmaterial	Bayer AG Leverkusen DE	86-11-26	0083014
C08L 67/02	82201328.0	Termoplastisk formgjutningskomposition	Shell Internationale Research Mij BV Haag NL	86-11-26	0079632
C08L 67/08	84309068.9	Ytbeläggingskompositioner	Alcan International Ltd Montreal CA	86-11-26	0148636
C08L 67/08	84309069.7	Ytbeläggingskompositioner	Alcan International Ltd Montreal CA	86-11-26	0148637
C08L 77/00	82111531.8	Slagsega polyamid-formningsmaterial	Bayer AG Leverkusen DE	86-11-26	0083014
C08L 83/04	84400104.0	Organopolysiloxankompositioner som innehåller polyacyloxisilaner och mycket snabbt härdat till elast i närvaro av acceleratorer av fosfattyp	Rhone-Poulenc Specialites Chimiques Courbevoie FR	86-11-26	0117772
C09C 1/00	84900275.3	Fyllmedel för ett pappers-, kartong- eller pappliknande material	Bern Lichtrath Würzburg DE	86-12-03	0131010
C09D 3/16	82108873.9	Sätt att framställa lagringsstabila, vattenhaltiga överdragsmedel-emulsioner från cellulosahaltiga blandningar respektive pastor	Wolff Walsrode AG Walsrode DE	86-12-03	0076443
C09D 3/58	84300488.8	Förfarande vid framställning av en epoxilack	Toyo Seikan Kaisha Ltd Tokyo JP	86-12-03	0115432
C09D 3/64	84104294.8	Lackeringsförfarande	Herberts GmbH Wuppertal DE	86-12-03	0123253
C09D 3/64	84309068.9	Ytbeläggingskompositioner	Alcan International Ltd Montreal CA	86-11-26	0148636
C09D 3/64	84309069.7	Ytbeläggingskompositioner	Alcan International Ltd Montreal CA	86-11-26	0148637
C09D 3/80	82104122.5	Beläggning av plastföremål med medel uppvisande antistatisk och imavsättningshinderande verkan samt medlens användning	Röhm GmbH Darmstadt DE	86-12-03	0070983
C09D 3/80	82106637.0	Plastisol av sampolymersat av metylmetakrylat med förbättrad vidhäftningsförmåga och dess användning	Röhm GmbH Darmstadt DE	86-12-03	0076368
C09D 3/80	83104537.2	Förnätande beläggingskompositioner	American Cyanamid Company Stamford Conn US	86-12-03	0096230
C09D 3/80	84104294.8	Lackeringsförfarande	Herberts GmbH Wuppertal DE	86-12-03	0123253
C09D 3/81	83104537.2	Förnätande beläggingskompositioner	American Cyanamid Company Stamford Conn US	86-12-03	0096230
C09D 7/00	82301780.1	Akrylamidsampolymerer lämpliga som förtjockningsmedel för vattenbaserade system samt vattenbaserade kompositioner innehållande dem	Rohm and Haas Company Philadelphia Penn US	86-12-03	0063018
C09D 11/02	82301780.1	Akrylamidsampolymerer lämpliga som förtjockningsmedel för vattenbaserade system samt vattenbaserade kompositioner innehållande dem	Rohm and Haas Company Philadelphia Penn US	86-12-03	0063018
C09D 17/00	84104294.8	Lackeringsförfarande	Herberts GmbH Wuppertal DE	86-12-03	0123253

(51) Klass	(86) Europeiskt ans nr	(54) Benämning	(71) Sökande	(45) Meddelandedatum för det europeiska patentet	(87) Europeiskt publ nr
C09F 1/02	83304627.9	Förfarande för att modifiera och stabilisera färgen hos karboxylsyror eller blandningar därav	Oulu OY Uleåborg FI	86-11-26	0106445
C09F 9/00	84309068.9	Ytbeläggningssammansättningar	Alcan International Ltd Montreal CA	86-11-26	0148636
C09F 9/00	84309069.7	Ytbeläggningssammansättningar	Alcan International Ltd Montreal CA	86-11-26	0148637
C09J 3/00	83100985.7	Nya svårflyktiga mono- och/eller bis(met)-akrylat och deras användning	Henkel KG auf Aktien Düsseldorf-Holthausen DE	86-11-26	0086401
C09K 3/16	82104122.5	Beläggning av plastföremål med medel uppvisande antistatisk och imavsättningshindrande verkan samt medlens användning	Röhm GmbH Darmstadt DE	86-12-03	0070983
C09K 5/00	81305702.3	Förfarande för infångning och lagring av ljusenergi genom endoergiska isomeriseringar	The Standard Oil Company Cleveland Ohio US	86-11-26	0055897
C09K 11/80	84200669.4	Luminescent skärm	NV Philips' Gloeilampenfabrieken Eindhoven NL	86-11-26	0125731
C10B 57/06	83109174.9	Förfarande och anordning för att undanskaffa den vid kylning av gas från koksugnar erhållna tjocktjärn	Krupp-Koppers GmbH Essen DE	86-12-03	0114188
C10B 57/08	82103249.7	Anordning för torkning och förvärmning av kokskol	Krupp-Koppers GmbH Essen DE	86-11-26	0064616
C10G 45/04	84105485.1	Avmetallisering av kolväteinnehållande råmaterialflöden	Phillips Petroleum Company Bartlesville Okla US	86-11-26	0127059
C10L 1/32	82102754.7	Kol-dieselbränsle-suspensioner, innehållande vaxliknande polymerisat	Ruhrchemie AG Oberhausen DE	86-12-03	0062843
C10L 5/46	83902752.1	Användning av en kalkhaltig avfallsprodukt såsom bränsle	ECT Energy Conservation Technology I-S Birkerød DK	86-11-26	0116608
C10L 9/10	83902752.1	Användning av en kalkhaltig avfallsprodukt såsom bränsle	ECT Energy Conservation Technology I-S Birkerød DK	86-11-26	0116608
C10M 107/44	82304993.7	Hydraulvätskor innehållande vatten och hydroxialkylerade isocyanurer	Olin Corporation Cheshire Conn US	86-12-03	0076595
C10M 173/02	82304993.7	Hydraulvätskor innehållande vatten och hydroxialkylerade isocyanurer	Olin Corporation Cheshire Conn US	86-12-03	0076595
C11C 1/10	84106857.0	Förbättrat förfarande för skonsam destillation av fettsyror	Henkel KG auf Aktien Düsseldorf-Holthausen DE	86-12-03	0132570
C11D 1/75	82200416.4	Förstärkta, flytande tvättmedelskompositioner innehållande ternära, aktiva system	The Procter & Gamble Company Cincinnati Ohio US	86-12-03	0068520
C11D 1/83	82200416.4	Förstärkta, flytande tvättmedelskompositioner innehållande ternära, aktiva system	The Procter & Gamble Company Cincinnati Ohio US	86-12-03	0068520
C11D 3/12	84100219.9	Tvätt- och rengöringsmedel	Henkel KG auf Aktien Düsseldorf-Holthausen DE	86-11-26	0118663
C11D 3/22	84100219.9	Tvätt- och rengöringsmedel	Henkel KG auf Aktien Düsseldorf-Holthausen DE	86-11-26	0118663
C11D 3/37	84401373.0	Diskmedelskompositioner lämpliga för diskning av disk i diskmaskin	Societe Chimique des Charbonnages SA Paris FR	86-12-03	0132184
C11D 3/39	83305727.6	Blekmedelskompositioner	The Procter & Gamble Company Cincinnati Ohio US	86-11-26	0106584
C11D 3/395	84401373.0	Diskmedelskompositioner lämpliga för diskning av disk i diskmaskin	Societe Chimique des Charbonnages SA Paris FR	86-12-03	0132184
C11D 3/48	84401373.0	Diskmedelskompositioner lämpliga för diskning av disk i diskmaskin	Societe Chimique des Charbonnages SA Paris FR	86-12-03	0132184
C11D 17/00	82200416.4	Förstärkta, flytande tvättmedelskompositioner innehållande ternära, aktiva system	The Procter & Gamble Company Cincinnati Ohio US	86-12-03	0068520
C12M 1/22	84301148.7	Petriskål	Becton Dickinson and Company Paramus NJ US	86-11-26	0124212
C12N 11/08	82108494.4	Förfarande för framställning av 5'-ribonukleotider	Hoechst AG Frankfurt/Main DE	86-12-03	0075262
C12N 15/00	82103222.4	Nya plasmider	Kyowa Hakko Kogyo Co Ltd Tokyo JP	86-12-03	0063763
C12N 15/00	83104087.8	Vektor med två strängar och förfarande för användning av vektorn	Gesellschaft für Biotechnologische Forschung mbH (GBF) Braunschweig-Stöckheim DE	86-12-03	0093948
C12P 19/30	82108494.4	Förfarande för framställning av 5'-ribonukleotider	Hoechst AG Frankfurt/Main DE	86-12-03	0075262
C12P 19/34	83104087.8	Vektor med två strängar och förfarande för användning av vektorn	Gesellschaft für Biotechnologische Forschung mbH (GBF) Braunschweig-Stöckheim DE	86-12-03	0093948
C12P 29/00	83109643.3	Förfarande för framställning av ett oxitetracyklincalciumsilikat-komplexsamt ur jäsningsvätska	Biogal Gyogyszergyar Debrecen HU	86-11-26	0135604
C12Q 1/40	83304967.9	Mätning av alfa-amylas-verkan	Wako Pure Chemical Industries Ltd Osaka JP	86-11-26	0104780
C12Q 1/70	83100905.5	Förfarande för kvantitativ bestämning av den mutagena verkan för kemiska ämnen på fager genom en in vitro genomförd undersökning	Radelkis Elektrokemiai Műszergyarto Szövetkezet Budapest HU	86-12-03	0115547

Europeiska patent

(51) Klass	(86) Europeiskt ans nr	(54) Benämning	(71) Sökande	(45) Meddelandedatum för det europeiska patentet	(87) Europeiskt publ nr
C12R 1/13	82103222.4	Nya plasmider	Kyowa Hakko Kogyo Co Ltd Tokyo JP	86-12-03	0063763
C12R 1/15	82103222.4	Nya plasmider	Kyowa Hakko Kogyo Co Ltd Tokyo JP	86-12-03	0063763
C13K 11/00	84200724.7	Förfarande för utvinning av monosackarider ut växter innehållande poly-, oligo- och/eller disackarider medelst ultrafiltrering	Coöperatieve Vereining Suiker Unie UA Breda NL	86-12-03	0126513
C21C 5/32	83630158.0	Förfarande och anordning för värmning av ett stålbad som tillsatts med skrot	Arbed SA Luxembourg LU	86-11-26	0107609
C21C 5/38	83630158.0	Förfarande och anordning för värmning av ett stålbad som tillsatts med skrot	Arbed SA Luxembourg LU	86-11-26	0107609
C21D 6/00	83890054.6	Kallhårdande austenitiskt manganhårdstål och sätt att framställa detta	Vereinigte Edelmetallwerke AG (VEW) Wien AT	86-11-26	0091897
C22B 1/24	83105687.4	Förfarande och anläggning för framställning av bindemedelsfria hetbriketter	Thyssen AG vorm August Thyssen-Hütte Duisburg DE	86-11-26	0097292
C22B 4/00	83890228.6	Anläggning för framställning av kalciumkarbid	SKW Trostberg AG Trostberg DE	86-11-26	0112325
C22B 4/08	83890228.6	Anläggning för framställning av kalciumkarbid	SKW Trostberg AG Trostberg DE	86-11-26	0112325
C22C 21/00	83305492.7	Aluminiumlegering och användning därav	The Secretary of State for Defence in Her Britannic Majesty' London GB s Government of the United Kin	86-12-03	0107334
C22C 21/10	83305492.7	Aluminiumlegering och användning därav	The Secretary of State for Defence in Her Britannic Majesty' London GB s Government of the United Kin	86-12-03	0107334
C22C 33/02	84890116.1	Sinterlegering på järnbasis	Vereinigte Edelmetallwerke AG (VEW) Wien AT	86-12-03	0130177
C22C 38/00	82104504.4	Metallglas, som har en kombination av hög permeabilitet, låg koercivitet, låg AC-kärnförlust, låg magnetiseringseffekt och hög termisk stabilitet	Allied Corporation Morristown NJ US	86-12-03	0072893
C22C 38/04	83890054.6	Kallhårdande austenitiskt manganhårdstål och sätt att framställa detta	Vereinigte Edelmetallwerke AG (VEW) Wien AT	86-11-26	0091897
C23C 4/12	83110757.8	Kokytta, förstärkt genom en flamsprutad järnlegering	Union Carbide Corporation Danbury Conn US	86-12-03	0107858
C23C 14/56	82108699.8	Sätt att avsätta en materialvolym bestående av åtminstone två skikt på ett substrat	Energy Conversion Devices Inc Troy Mich US	86-11-26	0076426
C23C 16/54	82108699.8	Sätt att avsätta en materialvolym bestående av åtminstone två skikt på ett substrat	Energy Conversion Devices Inc Troy Mich US	86-11-26	0076426
C23F 15/00	81304743.8	Förfarande för polymerisation av vinylklorid	Imperial Chemical Industries plc London GB	86-11-26	0052421
C25C 7/06	84102346.8	Förfarande och anordning för rengöring av katodplattor som utvunnits vid elektrolytisk raffinering av metaller	Wemec AB Kil SE	86-11-26	0121130
D01D 5/08	82104938.4	Integrerat förfarande för framställning av texturerat multifilgarn	BASF Corporation Williamsburg Va US	86-11-26	0067387
D01D 5/22	82104938.4	Integrerat förfarande för framställning av texturerat multifilgarn	BASF Corporation Williamsburg Va US	86-11-26	0067387
D01F 2/06	82900869.7	För rynkning och stoppning anordnade rörformiga korvskinn av regenererad cellulosa	Teepak Inc Chicago Ill US	86-11-26	0070891
D01F 6/60	82104938.4	Integrerat förfarande för framställning av texturerat multifilgarn	BASF Corporation Williamsburg Va US	86-11-26	0067387
D01F 11/02	82900869.7	För rynkning och stoppning anordnade rörformiga korvskinn av regenererad cellulosa	Teepak Inc Chicago Ill US	86-11-26	0070891
D03J 1/00	83109697.9	Anordning för klimativering av textilämnen i en vävmaskin	Gebüder Sulzer AG Winterthur CH	86-11-26	0137056
D06L 3/02	83305727.6	Blekmiddelskompositioner	The Procter & Gamble Company Cincinnati Ohio US	86-11-26	0106584
D21B 1/32	83103460.8	Förfarande för behandling av tryckt och förorenat returpapper i avsikt att återcirkulera det för tillverkning av papper eller papp	Jean Marie Clement Milano IT	86-12-03	0092124
D21C 5/02	83103460.8	Förfarande för behandling av tryckt och förorenat returpapper i avsikt att återcirkulera det för tillverkning av papper eller papp	Jean Marie Clement Milano IT	86-12-03	0092124
D21F 11/00	83301942.5	Apparat och förfarande för behandling av banformigt material	Crown Zellerbach Corporation San Francisco Cal US	86-12-03	0098683
D21H 1/16	84107963.5	Förfarande för tillverkning av metallbelagt papper	Eckart-Werke Standard Bronzepulver-Werke Carl Eckart GmbH & Fürth/Bayern DE Co	86-11-26	0132668
D21H 3/78	84900275.3	Fyllmedel för ett pappers-, kartong- eller pappliknande material	Bern Lichtrath Würzburg DE	86-12-03	0131010
D21H 5/18	84900275.3	Fyllmedel för ett pappers-, kartong- eller pappliknande material	Bern Lichtrath Würzburg DE	86-12-03	0131010
D21H 5/24	83301942.5	Apparat och förfarande för behandling av banformigt material	Crown Zellerbach Corporation San Francisco Cal US	86-12-03	0098683

(51) Klass	(86) Europeiskt ans nr	(54) Benämning	(71) Sökande	(45) Meddelandedatum för det europeiska patentet	(87) Europeiskt publ nr
E01C 23/08	84112545.3	Tillsatsredskap, som kan monteras på grävmaskiner, skopplastare, frontlastare och liknande arbetsmaskiner och som är försedd med en stöd- och djupinställningsanordning	Alfred Hackmack Obermarschacht DE	86-11-26	0156954
E01C 23/09	84112545.3	Tillsatsredskap, som kan monteras på grävmaskiner, skopplastare, frontlastare och liknande arbetsmaskiner och som är försedd med en stöd- och djupinställningsanordning	Alfred Hackmack Obermarschacht DE	86-11-26	0156954
E02F 3/96	84112545.3	Tillsatsredskap, som kan monteras på grävmaskiner, skopplastare, frontlastare och liknande arbetsmaskiner och som är försedd med en stöd- och djupinställningsanordning	Alfred Hackmack Obermarschacht DE	86-11-26	0156954
E03C 1/04	82107760.9	Höjdställbar kökskran	Stanadyne Inc Windsor Conn US	86-11-26	0095523
E03F 5/10	84201078.7	Spoltippanordning i form av en långsträckt, upptill öppen, kring en horisontell axel vridbart anordnad och vid taket hos en anläggningsbyggnad upphängd behållare för åstadkommande av ett vattensvall	Frits Anthonissen Recuwijk NL	86-11-26	0152638
E03F 9/00	82900980.2	Förbättringar vid fodringen av kloaker, rör och liknande	Stephen Tracey Aldershot GB Stanley Robert Moore Grayscott Nr Hindhead GB	86-12-03	0076283
E04B 1/41	84420047.7	Metallarmeringssystem för förbindelse mellan två betongbyggnadspartier	Etablissements A Mure SA Lyon FR	86-11-26	0119940
E04F 21/32	84901819.7	Sätt att avlägsna kitt från fönster	Utvecklingsaktiebolaget Carmen Sjöbo SE	86-11-26	0141836
E04G 11/06	84420047.7	Metallarmeringssystem för förbindelse mellan två betongbyggnadspartier	Etablissements A Mure SA Lyon FR	86-11-26	0119940
E04H 3/20	83106211.2	Förfarande och rengöringsaggregat för rengöring av en vattenbassäng	Schenk Sommer AG Schnitzach-Dorf CH	86-11-26	0099489
E06B 3/66	82109530.4	Fönster eller dörr med en isoleringsförlasning och en förmörkningsanordning bildad som en elektrooptisk cell	Schüco Heinz Schürmann GmbH & Co Bielefeld DE	86-12-03	0086873
E21C 35/18	84890061.9	Förfarande för skrämning av berg samt anordning för utövande av förfarandet	Voest - Alpine AG Wien AT	86-11-26	0125232
E21C 35/22	84890061.9	Förfarande för skrämning av berg samt anordning för utövande av förfarandet	Voest - Alpine AG Wien AT	86-11-26	0125232
F01D 5/30	82106244.5	Förfarande för framställning av en oxidationsbeständig beläggning mellan bärytor på två bärorgan	MTU Motoren- und Turbinen-Union München GmbH München DE	86-11-26	0072909
F01L 3/08	84100482.3	Ventilstyrning till en förbränningsmotor	Feldmühle AG Düsseldorf DE	86-12-03	0114653
F02B 33/42	84106843.0	Tryckvåggladdare med en avgasutblåsningsventil	BBC AG Brown Boveri & Cie Baden CH	86-11-26	0130433
F02C 3/08	82302267.8	Centrifugalkompressor med flera steg	Caterpillar Inc Peoria Ill US	86-12-03	0080251
F02D 43/00	83401543.0	Anordning för styrning av tändning och bränsleinsprutning för en förbränningsmotor	Regie Nationale des Usines Renault Boulogne-Billancourt FR	86-12-03	0102273
F02K 1/00	82830254.7	Jetmotordrivet flygplan	Aeritalia Societa Aerospaziale Italiana pA Napoli IT	86-12-03	0078245
F02M 5/12	83301396.4	Bränsletillförselanordning	Tillotson Ltd Tralee IE	86-11-26	0094735
F02M 17/04	83301396.4	Bränsletillförselanordning	Tillotson Ltd Tralee IE	86-11-26	0094735
F02P 5/04	83401543.0	Anordning för styrning av tändning och bränsleinsprutning för en förbränningsmotor	Regie Nationale des Usines Renault Boulogne-Billancourt FR	86-12-03	0102273
F03B 13/00	82902599.8	Energibesparande tryckreducerstycke	Ormat Systems Incorporated Hopkinton Mass US	86-11-26	0083652
F03D 7/02	84901084.8	Anordning för reglerande av en vindturbin som innefattar en tillbakadragande styrbar panel som är vippt under styrande av en hjälppanel	Procedes Techniques de Construction Paris FR	86-11-26	0138872
F04B 9/08	83901610.2	Hydropneumatisk tryckomvandlare	Imre Molnar Szekesfehervar HU Bela Zimmer Budapest HU	86-11-26	0109417
F04D 5/00	84101022.6	Sidokanalpump	Friedrich Schweinfurter Röthenbach DE	86-11-26	0118027
F04D 17/12	82302267.8	Centrifugalkompressor med flera steg	Caterpillar Inc Peoria Ill US	86-12-03	0080251
F04F 11/02	84106843.0	Tryckvåggladdare med en avgasutblåsningsventil	BBC AG Brown Boveri & Cie Baden CH	86-11-26	0130433
F15B 1/04	83108104.7	Hydromagasin för bereddställning av tryckfluid	Brown Boveri & Cie AG Mannheim DE BBC AG Brown Boveri & Cie Baden CH	86-11-26	0105152
F15B 1/06	83101948.4	Hydraulisk kraftenhet	Gian Luigi Gamberini San Lazzaro di Savena IT	86-12-03	0087794

Europeiska patent

(51) Klass	(86) Europeiskt ans nr	(54) Benämning	(71) Sökande	(45) Meddelandedatum för det europeiska patentet	(87) Europeiskt publ nr
F15B 3/00	83901610.2	Hydropneumatisk tryckomvandlare	Imre Molnar Szekesfehervar HU Bela Zimmer Budapest HU	86-11-26	0109417
F15B 7/00	83101948.4	Hydraulisk kraftenhet	Gian Luigi Gamberini San Lazzaro di Savena IT	86-12-03	0087794
F15B 15/08	83901610.2	Hydropneumatisk tryckomvandlare	Imre Molnar Szekesfehervar HU Bela Zimmer Budapest HU	86-11-26	0109417
F15B 15/18	83101948.4	Hydraulisk kraftenhet	Gian Luigi Gamberini San Lazzaro di Savena IT	86-12-03	0087794
F15B 15/22	83307452.9	Dämpningstättning för arbetscylinder	Aeroquip AG Zug CH	86-11-26	0118642
F15D 1/08	84109375.0	Hydraulaggregat	Heilmeier & Weinlein Fabrik für Oel-Hydraulik GmbH & Co KG München DE	86-12-03	0135751
F16B 5/07	81300756.4	Utställningsskärm	Gary Donald Hanna Don Mills CA	86-12-03	0055505
F16B 12/16	84104519.8	Gångat fästorgan som kan manövreras på plats vid fogen mellan två element	Frema di Marastoni Albino e Freddi Natalino SNC Rolo IT	86-12-03	0124054
F16B 21/08	83108911.5	Anordning för att påverka ett slidlås	Martin & Pagenstecher GmbH Köln DE	86-11-26	0110028
F16B 25/00	84104519.8	Gångat fästorgan som kan manövreras på plats vid fogen mellan två element	Frema di Marastoni Albino e Freddi Natalino SNC Rolo IT	86-12-03	0124054
F16B 31/00	84107594.8	Förbindelseelement för två maskin- eller konstruktionsdelar	Friedr Boesner GmbH Neuwied DE	86-11-26	0144503
F16B 35/00	84104519.8	Gångat fästorgan som kan manövreras på plats vid fogen mellan två element	Frema di Marastoni Albino e Freddi Natalino SNC Rolo IT	86-12-03	0124054
F16B 39/10	83401705.5	Mutteranordning med automatisk positiv låsning	Shur-Lok International SA Petit-Rechain BE	86-12-03	0102898
F16B 39/38	83401705.5	Mutteranordning med automatisk positiv låsning	Shur-Lok International SA Petit-Rechain BE	86-12-03	0102898
F16D 13/50	83110742.0	Vridmomentbegränsande koppling med två kopplingshalvor	Atec-Weiss KG Vreden DE	86-12-03	0108974
F16D 13/68	83306502.2	Serievibrationsdämpningsanordning med osymmetrisk kurva	Borg-Warner Corporation Chicago Ill US	86-12-03	0110553
F16D 25/14	82300331.4	Kopplingsmoduleringsystem	Deere & Company Moline Ill US	86-11-26	0057539
F16D 43/12	83110742.0	Vridmomentbegränsande koppling med två kopplingshalvor	Atec-Weiss KG Vreden DE	86-12-03	0108974
F16D 65/02	83112502.6	Bromstång för en skivbroms	WABCO Westinghouse Steuerungstechnik GmbH & Co Hannover DE	86-11-26	0121601
F16D 65/12	82401635.6	Rotor för en skivbromsanordning	Allied Corporation Morristown NJ US	86-11-26	0074892
F16D 65/22	83400220.6	Kilmanövrerad trumbromsanordning	Allied Corporation Morristown NJ US	86-12-03	0087335
F16D 65/54	82305171.9	Självjusterande bromsanordning	Deere & Company Moline Ill US	86-12-03	0105977
F16D 65/56	83106960.4	Automatisk bromsjustermekanism	Rockwell International Corporation Pittsburgh Penn US	86-12-03	0101868
F16D 69/02	82304812.9	Aramid innehållande friktionsmaterial och förfarande för dess framställning	Friction Division Products Inc Trenton NJ US	86-12-03	0074838
F16F 7/12	83200893.2	Stötdämpare för lagringsställ för bränsleelement	Ateliers de Constructions Electriques de Charleroi (ACEC) SA Bryssel BE	86-12-03	0128977
F16F 15/12	83306502.2	Serievibrationsdämpningsanordning med osymmetrisk kurva	Borg-Warner Corporation Chicago Ill US	86-12-03	0110553
F16H 13/10	83303570.2	Förbättringar av kraftöverföringsenheter at typen variatortransmission	National Research Development Corp London GB	86-12-03	0097526
F16H 15/38	83303570.2	Förbättringar av kraftöverföringsenheter at typen variatortransmission	National Research Development Corp London GB	86-12-03	0097526
F16H 39/46	83106066.0	Manöveranordning för en transmission	Deere & Company Moline Ill US	86-12-03	0097369
F16J 15/34	83105527.2	Tätninganordning för bandlänkar i ett bandaggregat	Deere & Company Moline Ill US	86-12-03	0127695
F16K 11/06	83111801.3	Sanitärteknisk blandarventil	Friedrich Grohe Armaturenfabrik GmbH & Co Hemer DE	86-11-26	0110339
F16K 47/02	84109375.0	Hydraulaggregat	Heilmeier & Weinlein Fabrik für Oel-Hydraulik GmbH & Co KG München DE	86-12-03	0135751

(51) Klass	(86) Europeiskt ans nr	(54) Benämning	(71) Sökande	(45) Meddelandedatum för det europeiska patentet	(87) Europeiskt publ nr
F16L 37/24	83901320.8	Slangkoppling	Peter Bortolin Stanmore AU	86-11-26	0120866
F16P 3/14	80901704.9	Säkerhetsmekanism hos industrimaskiner	Kenneth Gordon Ambler Torrens Park AU Willy Raeder Highbury AU	86-11-26	0035522
F22B 3/04	83110630.7	Anläggning för värmebehandling av bitar av animala ämnen	Alsthom Paris FR Semada Quimper FR Societe Industrielle Lorientaise (SIL) Lorient FR	86-11-26	0107852
F22B 31/00	84401294.8	Kompaktvärmepanna med fluidiserad bädd	Creusot-Loire Paris FR	86-11-26	0129486
F22B 37/40	84401294.8	Kompaktvärmepanna med fluidiserad bädd	Creusot-Loire Paris FR	86-11-26	0129486
F24J 3/00	82107639.5	Anordning för omvandling av energi	Mehmet Rauf Gökçen Istanbul TR	86-11-26	0073434
F25D 23/02	84106824.0	Handtagsanordning för dörrar	Takigen Seizou Co Ltd Tokyo-to JP	86-12-03	0141019
F26B 1/00	83902266.2	Förfarande för dehydratisering av fuktiga växter	Beghin-Say SA Thumeries FR	86-12-03	0115493
F26B 11/04	82200985.8	Gastillförselmunstyck för rullugnar	Metallgesellschaft AG Frankfurt/Main DE	86-12-03	0075338
F27B 1/00	81104201.9	Schaktugn och sätt för inmatning av syre i en sådan schaktugn	Dolomitwerk Salzhemmendorf GmbH Salzhemmendorf DE	86-12-03	0043442
F27B 7/36	82200985.8	Gastillförselmunstyck för rullugnar	Metallgesellschaft AG Frankfurt/Main DE	86-12-03	0075338
F27B 13/00	83105033.1	Sätt och anordning för termisk rening av avgaser från ringugnar	C Conrady Nürnberg GmbH & Co KG Röthenbach a d Pegnitz DE	86-12-03	0098943
F27D 17/00	83105033.1	Sätt och anordning för termisk rening av avgaser från ringugnar	C Conrady Nürnberg GmbH & Co KG Röthenbach a d Pegnitz DE	86-12-03	0098943
F28B 1/00	84106106.2	Modultubsats för ångkondensorer och därmed försedd ångkondensor	Delas-Weir Levallois-Perret FR	86-12-03	0128452
F28D 7/00	84106106.2	Modultubsats för ångkondensorer och därmed försedd ångkondensor	Delas-Weir Levallois-Perret FR	86-12-03	0128452
F28F 13/18	83110757.8	Kokyta, förstärkt genom en flamsprutad järnlegering	Union Carbide Corporation Danbury Conn US	86-12-03	0107858
F41C 11/08	83900077.5	Ledanordning för skjutvapen	Flodman Guns KB Nora SE	86-12-03	0108070
F41H 5/24	83108903.2	Skyddsanordning för spaning och försvar, i synnerhet för infanteriet och för bevakningsuppgifter	Werner Heierli Zürich CH	86-11-26	0104519
F42B 5/16	83100845.3	Drivladdning för hylsammunition samt förfarande för dess framställning	Mausser-Werke Oberndorf GmbH Oberndorf DE	86-11-26	0086382
G01C 22/02	81101093.3	Mätanordning för bestämning av en vägsträcka med en färdskrivare	Matra-Werke GmbH Frankfurt/Main DE	86-12-03	0036484
G01D 5/36	84100697.6	Mätanordning	Dr Johannes Heidenhain GmbH Traunreut DE	86-12-03	0121658
G01D 18/00	82100330.8	Digital, elektrisk längd- eller vinkelmätanordning	Dr Johannes Heidenhain GmbH Traunreut DE	86-12-03	0057368
G01F 13/00	82201678.8	Förfarande och anordning för tidsrelaterad utskänkning	Douwe Egberts Koninklijke Tabaksfabriek- Koffiebranderijen-T Utrecht NL heehandel NV	86-12-03	0083467
G01J 5/00	82200683.9	Radiometrisk temperaturmätapparat	NV Philips' Gloeilampenfabrieken Eindhoven NL	86-12-03	0067477
G01M 1/16	82103027.7	Förfarande och anordning för bestämning av sambandet mellan en obalans i en rotors utjämningsplan och en av obalansen alstrad mätsignal	Carl Schenck AG Darmstadt DE	86-12-03	0091496
G01N 15/10	83103794.0	Mätanordning för mätning av deformationsförmågan hos röda blodkroppar	Holger Kiesewetter Aachen DE	86-12-03	0092775
G01N 33/48	83100905.5	Förfarande för kvantitativ bestämning av den mutagena verkan för kemiska ämnen på fager genom en in vitro genomförd undersökning	Radelkis Elektrokemiai Műszergyártó Szövetkezet Budapest HU	86-12-03	0115547
G01N 33/49	83103794.0	Mätanordning för mätning av deformationsförmågan hos röda blodkroppar	Holger Kiesewetter Aachen DE	86-12-03	0092775
G01N 33/543	84400531.4	Förfarande för analys i heterogen fas av antigena biologiska substanser under användning av antikropps-hybridkonjugat samt reagens därför	Institut Pasteur Paris FR	86-12-03	0122833
G01S 5/16	82107122.2	Utvärderingskoppling för signalerna från en serie av n i snabb takt efter varandra avkända fotodetektorer	Ficht GmbH Kirchseeon DE	86-12-03	0072511
G01S 13/80	82306750.9	Sändar-mottagar-system	Senelco Ltd Slough GB	86-12-03	0082690
G01V 9/04	82107122.2	Utvärderingskoppling för signalerna från en serie av n i snabb takt efter varandra avkända fotodetektorer	Ficht GmbH Kirchseeon DE	86-12-03	0072511

Europeiska patent

(51) Klass	(86) Europeiskt ans nr	(54) Benämning	(71) Sökande	(45) Meddelandedatum för det europeiska patentet	(87) Europeiskt publ nr
G02B 6/44	83306636.8	Överföringsledningar med optiska fibrer	British Telecommunications London GB	86-11-26	0108590
G02B 27/18	83300157.1	Ljusprojektionsapparat	Dwight Cavendish Holdings Ltd Huntingdon GB	86-12-03	0084434
G02F 1/13	82109530.4	Fönster eller dörr med en isoleringsförlasning och en förmörkningsanordning bildad som en elektrooptisk cell	Schüco Heinz Schürmann GmbH & Co Bielefeld DE	86-12-03	0086873
G02F 1/17	82109530.4	Fönster eller dörr med en isoleringsförlasning och en förmörkningsanordning bildad som en elektrooptisk cell	Schüco Heinz Schürmann GmbH & Co Bielefeld DE	86-12-03	0086873
G03F 7/02	83100438.7	Sätt för framställning av en med ett täcksikt försedd fotopolymertryckplåt	E I du Pont de Nemours and Company Wilmington Del US	86-12-03	0084851
G03F 7/16	83100438.7	Sätt för framställning av en med ett täcksikt försedd fotopolymertryckplåt	E I du Pont de Nemours and Company Wilmington Del US	86-12-03	0084851
G05D 23/19	83103342.8	Kopplingsanordning för en elektrisk tillsatsuppvärmning i motorfordon	Bayerische Motoren Werke AG München DE	86-11-26	0092703
G05G 11/00	83106066.0	Manöveranordning för en transmission	Deere & Company Moline Ill US	86-12-03	0097369
G06F 3/02	83901171.5	Snabbsvar för kopplade datanät	Western Electric Company Incorporated New York NY US	86-11-26	0116554
G06F 15/20	83111538.1	Metod och anordning för punktvis behandling i reell tid av videobilder erhållna vid tomografisk svepning	Edgard Garcia Anglet FR	86-12-03	0113012
G06F 15/40	83901171.5	Snabbsvar för kopplade datanät	Western Electric Company Incorporated New York NY US	86-11-26	0116554
G09B 5/06	81303019.4	Hälsotillståndsundersökningssystem	American Heart Association Dallas Tex US	86-11-26	0044642
G09B 7/04	81303019.4	Hälsotillståndsundersökningssystem	American Heart Association Dallas Tex US	86-11-26	0044642
G09B 19/00	81303019.4	Hälsotillståndsundersökningssystem	American Heart Association Dallas Tex US	86-11-26	0044642
G09F 3/00	84100349.4	Markeringsmedel, förfarande för deras tillverkning samt deras användning för markering av findispersa system	Coathylene SA Fribourg CH	86-12-03	0118667
G09F 3/02	83301151.3	Märklapp	David John Instance Tunbridge Wells GB	86-12-03	0087987
G09F 3/10	83301151.3	Märklapp	David John Instance Tunbridge Wells GB	86-12-03	0087987
G09F 9/33	83305449.7	Indikeringsenhet	Lillywhites Cantabrian Ltd London GB	86-11-26	0104848
G09F 15/00	81300756.4	Utställningsskärm	Gary Donald Hanna Don Mills CA	86-12-03	0055505
G09G 3/14	83305449.7	Indikeringsenhet	Lillywhites Cantabrian Ltd London GB	86-11-26	0104848
G11B 7/00	83401155.3	Informationslagringsmedium omfattande förgraveringsmotiv anordnade på en referensyta	Thomson-CSF Paris FR	86-12-03	0097092
G11B 7/08	83401155.3	Informationslagringsmedium omfattande förgraveringsmotiv anordnade på en referensyta	Thomson-CSF Paris FR	86-12-03	0097092
G11C 27/02	81106342.9	Utgångssteg i en monolitisk integrerad laddningsförskjutningsanordning	Siemens AG Berlin und München München DE	86-12-03	0046549
G21C 19/02	82200290.3	Säkerhetsanordning för hanteringsmekanism för kärnbränsleelement	Ateliers de Constructions Electriques de Charleroi (ACEC) SA Bryssel BE	86-11-26	0088168
G21C 19/06	83200893.2	Stötdämpare för lagringsställ för bränsleelement	Ateliers de Constructions Electriques de Charleroi (ACEC) SA Bryssel BE	86-12-03	0128977
G21C 19/32	84100060.7	Anordning för att avlägsna långsträckta sonder på kärninstrument ur kärnreaktorer	Kraftwerk Union AG Mülheim DE	86-12-03	0116822
G21C 19/36	84100060.7	Anordning för att avlägsna långsträckta sonder på kärninstrument ur kärnreaktorer	Kraftwerk Union AG Mülheim DE	86-12-03	0116822
G21F 3/00	83102162.1	Blyfibrer, förfarande för deras framställning och dessa fibrer innehållande strålskyddsmaterial	Toray Industries Inc Tokyo JP	86-11-26	0117884
G21F 5/00	83401567.9	Förfarande för tätt tillslutande av en enhet bestående av en behållare och en propp genom krympning av två koniska bärytor samt enhet bestående av en behållare och en propp för att genomföra detta förfarande	Commissariat a l'Energie Atomique Ets de Caractere Scientifi Paris FR que Technique et Industriel Novatome Le Plessis Robinson FR	86-12-03	0101362
H01F 27/28	83890143.7	Treledarlindning	Elin-Union AG für elektrische Industrie Wien AT	86-12-03	0102941
H01F 27/30	83890143.7	Treledarlindning	Elin-Union AG für elektrische Industrie Wien AT	86-12-03	0102941
H01F 27/40	81101899.3	Batteriladdare för ett flertal cellhållande moduler	General Electric Company Schenectady NY US	86-12-03	0036590

(51) Klass	(86) Europeiskt ans nr	(54) Benämning	(71) Sökande	(45) Meddelandedatum för det europeiska patentet	(87) Europeiskt publ nr
H01G 4/32	83101575.5	Kapacitivt kretsfilter	Zanussi Elettromeccanica SpA Pordenone IT	86-11-26	0090170
H01G 4/38	83101575.5	Kapacitivt kretsfilter	Zanussi Elettromeccanica SpA Pordenone IT	86-11-26	0090170
H01H 31/32	82730051.8	Brytare för högspänningsanläggningar	Siemens AG Berlin und München München DE	86-12-03	0066533
H01H 33/12	82730051.8	Brytare för högspänningsanläggningar	Siemens AG Berlin und München München DE	86-12-03	0066533
H01H 33/53	83108104.7	Hydromagasin för bereddställning av tryckfluid	Brown Boveri & Cie AG Mannheim DE BBC AG Brown Boveri & Cie Baden CH	86-11-26	0105152
H01H 50/02	84105975.1	Relä med vätsketät bottenplatta	Hengstler GmbH Geschäftsbereich Haller-Relais Wehingen DE	86-12-03	0127152
H01H 71/08	84101693.4	Klämplatta för elektriska eller elektroniska apparater t ex överströmsskyddsströmställare	Ellenberger & Poensgen GmbH Altdorf DE	86-12-03	0123040
H01H 85/32	82107624.7	Smältsäkringslastkopplingsdon	Lindner GmbH Fabrik elektrischer Lampen und Apparate Bamberg DE	86-12-03	0073032
H01J 1/13	82201538.4	Förfarande för framställning av en termojonisk katod och genom detta förfarande framställd termojonisk katod	NV Philips' Gloeilampenfabrieken Eindhoven NL	86-12-03	0081270
H01J 9/04	82201538.4	Förfarande för framställning av en termojonisk katod och genom detta förfarande framställd termojonisk katod	NV Philips' Gloeilampenfabrieken Eindhoven NL	86-12-03	0081270
H01J 61/44	84200669.4	Luminescent skärm	NV Philips' Gloeilampenfabrieken Eindhoven NL	86-11-26	0125731
H01L 21/265	82107239.4	Sätt för framställning av högintegrerade, komplementära MOS-fälteffekttransistorkretsar i kisel-styre-teknik	Siemens AG Berlin und München München DE	86-12-03	0072967
H01L 21/28	82107239.4	Sätt för framställning av högintegrerade, komplementära MOS-fälteffekttransistorkretsar i kisel-styre-teknik	Siemens AG Berlin und München München DE	86-12-03	0072967
H01L 21/82	82107239.4	Sätt för framställning av högintegrerade, komplementära MOS-fälteffekttransistorkretsar i kisel-styre-teknik	Siemens AG Berlin und München München DE	86-12-03	0072967
H01M 4/90	84110159.5	Elektrokemisk redoxcell	Fraunhofer-Gesellschaft zur Förderung der angewandten Forsch München DE ung eV	86-12-03	0137990
H01M 8/20	84110159.5	Elektrokemisk redoxcell	Fraunhofer-Gesellschaft zur Förderung der angewandten Forsch München DE ung eV	86-12-03	0137990
H01M 10/46	81101899.3	Batteriladdare för ett flertal cellhållande moduler	General Electric Company Schenectady NY US	86-12-03	0036590
H01R 4/24	84301697.3	Trådstopningslock	AMP Incorporated Harrisburg Penn US	86-12-03	0120646
H01R 9/28	84101693.4	Klämplatta för elektriska eller elektroniska apparater t ex överströmsskyddsströmställare	Ellenberger & Poensgen GmbH Altdorf DE	86-12-03	0123040
H01R 13/447	84100360.1	Vägguttag	Brown Boveri & Cie AG Mannheim DE	86-12-03	0118668
H01R 17/12	84400865.6	Förfarande för att iordningställa änden hos en böjlig koaxialkabel för mycket höga frekvenser för att sätta denna på plats i ett anslutningselement samt hysla för utförande av förfarandet	Radiall Industrie Rosny-Sous-Bois FR	86-12-03	0125172
H01R 43/00	82107329.3	Sätt och anordning att åstadkomma en virningsförbindelse	Siemens AG Berlin und München München DE	86-12-03	0072037
H02G 3/14	84100360.1	Vägguttag	Brown Boveri & Cie AG Mannheim DE	86-12-03	0118668
H02G 15/18	82300653.1	Dimensionellt återhämtningsbart föremål	Raychem Ltd London GB	86-11-26	0058091
H02G 15/18	82303088.7	Återöppningsbar förslutning	NV Raychem SA Kessel-lo BE	86-11-26	0068705
H02H 1/00	84109907.0	Anordning för bestämning av felljusbågar i elektriska anläggningar	Siemens AG Berlin und München München DE	86-12-03	0135795
H02H 7/26	83107748.2	Sätt att driva en elektrisk energiförsörjningsanläggning	Siemens AG Berlin und München München DE	86-12-03	0103151
H02H 11/00	83107654.2	Sätt och anordning för manövrering med skydd mot kopplingsfel vid ett ställverk med flera ställverksfält	Siemens AG Berlin und München München DE	86-12-03	0103137
H02H 11/00	83107748.2	Sätt att driva en elektrisk energiförsörjningsanläggning	Siemens AG Berlin und München München DE	86-12-03	0103151
H02J 7/02	81101899.3	Batteriladdare för ett flertal cellhållande moduler	General Electric Company Schenectady NY US	86-12-03	0036590
H02M 3/315	83102094.6	Anordning för alstring av pulssvetsström	Znika Sofia BG	86-12-03	0087821
H02M 3/335	82902619.4	Telefonledningskrets	Western Electric Company Incorporated New York NY US	86-11-26	0087437
H02P 7/62	84102735.2	Växelströmreglersystem	Kabushiki Kaisha Toshiba Kawasaki-shi JP	86-12-03	0119583

Europeiska patent

(51) Klass	(86) Europeiskt ans nr	(54) Benämning	(71) Sökande	(45) Meddelandedatum för det europeiska patentet	(87) Europeiskt publ nr
H03F 3/70	81106342.9	Utgångssteg i en monolitisk integrerad laddningsförskjutningsanordning	Siemens AG Berlin und München München DE	86-12-03	0046549
H03H 1/00	83101575.5	Kapacitivt kretsfilter	Zanussi Elettromeccanica SpA Pordenone IT	86-11-26	0090170
H04B 1/59	82306750.9	Sändar-mottagar-system	Senelco Ltd Slough GB	86-12-03	0082690
H04B 9/00	83900455.3	Snörlöst telefonsystem	Western Electric Company Incorporated New York NY US	86-12-03	0110888
H04J 3/06	83304891.1	Digitala transmissionssystem	British Telecommunications London GB	86-11-26	0102810
H04J 3/08	82902402.5	Anordning för att underlätta överföring av en första och andra typ digitala signaler	Western Electric Company Incorporated New York NY US	86-11-26	0083632
H04J 3/24	82902402.5	Anordning för att underlätta överföring av en första och andra typ digitala signaler	Western Electric Company Incorporated New York NY US	86-11-26	0083632
H04J 3/24	83901171.5	Snabbvar för kopplade datanät	Western Electric Company Incorporated New York NY US	86-11-26	0116554
H04L 11/16	82902402.5	Anordning för att underlätta överföring av en första och andra typ digitala signaler	Western Electric Company Incorporated New York NY US	86-11-26	0083632
H04L 25/49	83304160.1	Sätt att omvandla digitala signaler och apparat för utförande av sättet	British Telecommunications London GB	86-11-26	0099749
H04L 25/52	83304160.1	Sätt att omvandla digitala signaler och apparat för utförande av sättet	British Telecommunications London GB	86-11-26	0099749
H04M 1/72	83900455.3	Snörlöst telefonsystem	Western Electric Company Incorporated New York NY US	86-12-03	0110888
H04M 19/08	83900603.8	Anordning för att styra strömtillförsel via telefonledning till en telefonapparat	Western Electric Company Incorporated New York NY US	86-12-03	0112840
H04N 3/08	82200683.9	Radiometrisk temperaturmätapparat	NV Philips' Gloeilampenfabrieken Eindhoven NL	86-12-03	0067477
H04N 5/33	82200683.9	Radiometrisk temperaturmätapparat	NV Philips' Gloeilampenfabrieken Eindhoven NL	86-12-03	0067477
H04N 5/74	83300157.1	Ljusprojektionsapparat	Dwight Cavendish Holdings Ltd Huntingdon GB	86-12-03	0084434
H04N 7/16	83303875.5	Förfarande för kryptering av en linjeavsökt televisionssignal och kryptering- och dekrypteringsapparat	Scientific-Atlanta Inc Atlanta Ga US	86-12-03	0099691
H04N 9/31	83300157.1	Ljusprojektionsapparat	Dwight Cavendish Holdings Ltd Huntingdon GB	86-12-03	0084434
H04N 9/82	82103094.7	Videobandspelare, vid vilken flera ljudbärvägor och en bildbärväg upptecknas utmed ett uppteckningsspår	Telefunken Fernseh und Rundfunk GmbH Hannover DE	86-12-03	0066067
H04N 9/85	84200018.4	Videoupptecknare	NV Philips' Gloeilampenfabrieken Eindhoven NL	86-12-03	0116981
H04Q 3/00	83102858.4	Förfarande samt elektronisk krets för att detektera avlyftningen av handmikrotelefonen vid närvaro av ringström	CSELT Centro Studi e Laboratori Telecomunicazioni SpA Turin IT	86-11-26	0089687
H04Q 7/04	83900455.3	Snörlöst telefonsystem	Western Electric Company Incorporated New York NY US	86-12-03	0110888
H04Q 11/04	83304891.1	Digitala transmissionssystem	British Telecommunications London GB	86-11-26	0102810
H04R 1/00	81107229.7	Mot fuktighet och damm, i synnerhet järndamm, skyddad elektroakustisk, företrädesvis elektrodynamisk omvandlare	Heinrich Andreas Peiker Bad Homburg DE	86-12-03	0074424
H04R 9/02	81107229.7	Mot fuktighet och damm, i synnerhet järndamm, skyddad elektroakustisk, företrädesvis elektrodynamisk omvandlare	Heinrich Andreas Peiker Bad Homburg DE	86-12-03	0074424
H05K 7/14	83108099.9	Styrskena för elektroniska konstruktionsgruppbärare	Contraves AG Zürich CH	86-12-03	0105150
H05K 7/18	81106069.8	Stomme för elektrotekniska apparater	Siemens AG Berlin und München München DE	86-12-03	0045926
H05K 9/00	80105139.2	Skärmad kretsenhet	Siemens AG Berlin und München München DE	86-12-03	0025195
H05K 11/02	83101600.1	Bilradio	Dieter Krebs Dortmund DE Manfred Röhlich Dortmund DE	86-11-26	0104304

Namnregister

Förteckning i alfabetisk ordning över sökande och uppfinnare som finns upptagna i de avsnitt, som föregår detta register.

(71)Sökande och/eller (72)Uppfinnare	(21)Ansnr	(51)Klass	(71)Sökande och/eller (72)Uppfinnare	(21)Ansnr	(51)Klass
3R Management AB Abbott Laboratories Advanced Tobacco Products Inc Aeritalia Societa Aerospaziale Italiana pA	8502488-3 7900854-6 8503178-9	B23Q 003/00 G01N 1/10 A24B 015/00	Asea Selfa AB Astra Pharmaceutical Production AB	8605375-8 8605377-4 8605378-2 8605376-6	
Aeroquip AG Per Axel Lars Afzelius AGA AB	8605285-9 8502524-5	B23K 035/38 B23K 035/38	Atec-Weiss KG	8205568-2 - - 83110742.0 -	C07B 057/00 C07C 069/76 C07D 207/09 F16D 13/50 F16D 43/12
Niklas Ahlstedt Allan Ahlström Air-Maze Corporation Albarda S	8605297-4 8605397-2 80303313.3 8605402-0 8605403-8		Ateliers de Constructions Electriques de Charleroi (ACEC) SA	82200290.3 - - 83200893.2 -	B66C 15/02 B66D 1/54 G21C 19/02 F16F 7/12 G21C 19/06 E21B 019/16
Alcan International Ltd	84309068.9 - - 84309069.7 - -	C08L 67/08 C09D 3/64 C09F 9/00 C08L 67/08 C09D 3/64 C09F 9/00	Atlas Copco AB Nacka Babik P Baily O L	8203655-9 8605315-4 8202304-5	E21B 019/16 B25J 011/00 B25J 017/02
Allied Corporation	82104504.4 82401635.6 83400220.6	C22C 38/00 F16D 65/12 F16D 65/22	Baker B E Francois Balland Balovnev V I Barrow P Barth W E Barton Jr K E BASF AG	8102397-0 84401591.7 8600490-0 8602356-1 8305916-2 8602251-4 8003009-1 84115521.1 -	E21B 010/16 B42F 11/02 B28C 005/16 C01F 007/02 C07D 499/00 H04R 025/00 D06P 5/12 C07C 45/39 C07C 45/63 C07C 49/175 C07C 148/00 C07C 149/41 D01D 5/08 D01D 5/22 D01F 6/60
Alpert R S Alstermo Kabel AB Alsthom	8502592-2 8502483-4 83110630.7	A61M 005/14 B65H 054/04 A47J 27/16 F22B 3/04	BASF Corporation	82104938.4 -	D01D 5/08 D01D 5/22 D01F 6/60
Amada Co Ltd Kenneth Gordon Ambler American Can Company	8105214-4 80901704.9 81300818.2	B23K 026/04 F16P 3/14 B32B 27/18 B32B 27/30 B65D 65/40	Bateman Equipment Ltd Bates Ventilsaekke Co AS Bayer AG	8605327-9 8201144-6 82111531.8 -	B65B 001/18 C08L 55/00 C08L 77/00
American Cyanamid Company	83104537.2	C09D 3/80 C09D 3/81		83102476.5 -	C07D 239/06 C07D 239/70 C08G 59/50
American Heart Association	81303019.4	G09B 5/06 G09B 7/04 G09B 19/00		83103043.2 -	A61K 31/38 C07D 335/02 C07D 495/04
AMF Incorporated AMMANN-Duomat Verdichtung GmbH	7900296-0 8605323-8	A24B 3/14		83107306.9 -	C07D 233/56 C07D 233/60 C07D 249/08
AMP Incorporated Anchor Building Products Ltd	84301697.3 83301957.3	H01R 4/24 B65B 27/02 B65G 57/08		83108719.2 -	A01N 43/653 A01N 59/16 A01N 59/18
Andersson F Andersson F H E	8502508-8 8502509-6	H02H 001/00 F41G 007/22		83109545.0 -	A01N 43/64 C07D 249/08 C07D 405/10
Andersson T Ando T Andres R	8605317-0 8004958-8 8602252-2	G01S 003/78 G01S 003/78		84101202.4 -	A01N 43/50 C07D 233/80 C07D 235/02
Andriola R Frits Anthonissen	8605383-2 84201078.7	A44B 11/00 B60R 021/32 B60R 022/46	Bayerische Motoren Werke AG	83103342.8 -	B60H 1/22 B60S 1/58 G05D 23/19
Anttila E Aoki T	8502507-0 8602366-0	B01D 25/30 B67D 3/00 E03F 5/10	BBC AG Brown Boveri & Cie	84100282.7 -	B60R 22/06 B60R 22/08 F15B 1/04 H01H 33/53
Apell G Apfel N Arbed SA	8502508-8 8505494-8 83630158.0	B22D 047/00 B23B 049/00 B23Q 011/04 B23Q 017/09 H02H 001/00 B27B 017/02 C21C 5/32 C21C 5/38	AB Wilh Becker Becton Dickinson and Company	84301148.7 -	F02B 33/42 F04F 11/02 B65D 21/02 C12M 1/22
Måns Arborelius Jr Arcamone F Mikael Evert Gunnar Aronowitsch Stefan Evert Martin Aronowitsch Arseniev V V	8605350-1 8100471-5 8605364-2	B01D 25/30 B67D 3/00 E03F 5/10	Beecham Group Ltd Beecham Group plc	8605405-3 83302824.4 -	C07D 311/68 C07D 311/70 A23K 3/00 A23K 3/02 F26B 1/00 B60T 13/24
Artlilux AB Asano H Asche H ASEA AB	8605331-1 8203139-4 8605383-2 8004989-3 8203596-5	B21B 045/04 B21C 043/04 C25B 011/10 H02H 7/12 C21B 013/12 C22B 004/08 F27B 003/22	Beghin-Say SA	83902266.2 -	C08G 059/10 C07C 50/22 D21C 011/12 B65B 001/18 C08G 059/10 G07C 011/00 B01D 25/14 B02C 18/14 B02C 18/22
Berman J R Bernardi L Bernhard R Berthelsen E R Bertram J L Bewator-ST AB Bicc plc	8502572-4 8100471-5 8302245-9 8201144-6 8502572-4 8600531-1 83302670.1	D03D 049/00 D03J 001/10 D03J 001/20 E02D 029/14 F27B 003/18 F27B 003/28 B22D 047/00 H02H 001/00	Bendix France Bentell L Å Kurt Bergh Bergquist F Gebr Berker GmbH & Co	84301597.6 8605374-1 8501038-7 8605306-3 8200036-5 -	B60T 13/24 G03B 027/64 H01H 009/04 H02G 003/10 C08G 059/10 C07C 50/22 D21C 011/12 B65B 001/18 C08G 059/10 G07C 011/00 B01D 25/14 B02C 18/14 B02C 18/22
Georges Bigotte	84401442.3	B65D 47/20 B65D 47/26	Bigun J Roland Bilar	8502571-6 8605385-7	G06F 015/70
Biogal Gyogyszergyar	83109643.3	C07C 103/19 C12P 29/00	Bioresearch Inc Birgersson A Birgersson L Kristian Birko Ulf Björklund Björkman Å	8605375-8 8605377-4 8605378-2 8605376-6	
Bladh J Blank H Blom E Blomqvist Å	8502494-1 8605346-9 8605322-0 8502560-9 8502561-7	F16F 015/08		8205568-2 - - 83110742.0 -	C07B 057/00 C07C 069/76 C07D 207/09 F16D 13/50 F16D 43/12
Blum A Bobrov V M	8502483-4 8503924-6 8502546-8 8605337-8 8605338-6 8605339-4 8605340-2 8003009-1 8604537-4	H01J 061/30 H01J 061/10 H01J 061/33 B65H 054/04 B60D 001/06 A47J 031/40		8203655-9 8605315-4 8202304-5	E21B 019/16 B25J 011/00 B25J 017/02
Normann Bock	82102704.2	B60P 1/64 B65D 88/12 B24B 021/00 F42C 009/10		8102397-0 84401591.7 8600490-0 8602356-1 8305916-2 8602251-4 8003009-1 84115521.1 -	E21B 010/16 B42F 11/02 B28C 005/16 C01F 007/02 C07D 499/00 H04R 025/00 D06P 5/12 C07C 45/39 C07C 45/63 C07C 49/175 C07C 148/00 C07C 149/41 D01D 5/08 D01D 5/22 D01F 6/60
Boehne D AB Bofors	8502493-3 8502575-7 8605332-9 8605333-7 8605334-5 8605335-2 8605336-0 8605337-8 8605338-6 8605339-4 8605340-2	B24B 021/00 F42C 009/10		8605327-9 8201144-6 82111531.8 -	B65B 001/18 C08L 55/00 C08L 77/00
Bonami V M	8604537-4	B21B 045/04 B21C 043/04		83102476.5 -	C07D 239/06 C07D 239/70 C08G 59/50
Borg-Warner Corporation	83306502.2	F16D 13/68 F16F 15/12		83103043.2 -	A61K 31/38 C07D 335/02 C07D 495/04
Borg K Peter Bortolin Bosch-Siemens Hausgeräte GmbH Robert Bosch GmbH	8605363-4 83901320.8	F16L 37/24		83107306.9 -	C07D 233/56 C07D 233/60 C07D 249/08
Verolme Botlek BV Braitrim (London)Ltd Brandt Inc	80105399.2 8004060-3 8100569-6 84201052.2 84301887.0 8102500-9 8102501-7 8502508-8 8602371-0 802H 001/00 8503235-7 8602251-4 8107562-4 83304160.1 -	B67D 1/00 H02K 5/16 H02K 15/14 G01L 9/14 B63C 5/04 A47G 25/28 G07D 7/00 G07D 007/00 H02H 001/00 H02M 019/02 F16B 012/46 H04R 025/00 B64C 015/02 H04L 25/49 H04L 25/52 H04J 3/06 H04Q 11/04 G02B 6/44		8201144-6 82111531.8 -	B65B 001/18 C08L 55/00 C08L 77/00
Brandt N Briggs R M Brinkmann M Bristol-Myers Company British Aerospace Public Ltd Co British Telecommunications	8605363-4 83901320.8	F16L 37/24		83102476.5 -	C07D 239/06 C07D 239/70 C08G 59/50
Birger Olof Brodin Brown Boveri & Cie AG	8605368-3 83108104.7	F15B 1/04 H01H 33/53 H01R 13/447 H02G 3/14		84100282.7 -	B60R 22/06 B60R 22/08 F15B 1/04 H01H 33/53
Brunnquell GmbH Fabrik elektrotechnischer Apparate Lars Brunvoll Roland Bryda	86102565.8 8205632-6 84108119.3	H01R 13/56 D07B 009/00 B60L 5/08 B62D 1/26 B65G 35/00		8605404-6	
Brändström M Bugut A Burmeister & Wain Energi AS Butcher J AB Bygg- och Transportekonomi (BT) Bäck R Cabrera P P Carlin Foods Corporation	8605365-9 7707102-5 8602249-8 8602222-5 8307149-8 8600531-1 7904222-2 82304446.6	A61K 007/13 F22D 005/26 G01N 031/22		84301148.7 -	B65D 21/02 C12M 1/22
Rolf Carlmark DiCarlo P (NMI) Carlsson B Utvecklingsaktiebolaget Carmen Caterpillar Inc	8605284-2 8602251-4 8502575-7 84901819.7 82302267.8	H04R 025/00 F42C 009/10 E04F 21/32 F02C 3/08 F04D 17/12		8605405-3 83302824.4 -	C07D 311/68 C07D 311/70 A23K 3/00 A23K 3/02 F26B 1/00 B60T 13/24
Dwight Cavendish Holdings Ltd	83300157.1	G02B 27/18 H04N 5/74 H04N 9/31		8502572-4 8100471-5 8302245-9 8201144-6 8502572-4 8600531-1 83302670.1	C08G 059/10 C07C 50/22 D21C 011/12 B65B 001/18 C08G 059/10 G07C 011/00 B01D 25/14 B02C 18/14 B02C 18/22
Cech P The Celotex Corporation Centre International de Recherches Dermatologiques (C I R D)	8605370-9 83103331.1 8605289-1	B27N 1/02		8605374-1 8501038-7 8605306-3 8200036-5 -	H01H 009/04 H02G 003/10 C08G 059/10 C07C 50/22 D21C 011/12 B65B 001/18 C08G 059/10 G07C 011/00 B01D 25/14 B02C 18/14 B02C 18/22 B65D 47/20 B65D 47/26

Namnregister

(71)Sökande och/eller (72)Uppfinnare	(21)Ansnr	(51)Klass	(71)Sökande och/eller (72)Uppfinnare	(21)Ansnr	(51)Klass	(71)Sökande och/eller (72)Uppfinnare	(21)Ansnr	(51)Klass
Centre National de la Recherche Scientifique (CNRS)	83201759.4	B25J 17/00	Daniell M G	8605301-4		Energy Conversion Devices Inc	-	C10L 9/10
Centro Ricerche Fiat SpA	8200712-1	G01N 21/21 G01N 21/88	Dart Industries Inc	8605302-2			8102884-7	B01J 035/00
CSELT Centro Studi e Laboratori Telecomunicazioni SpA	83102858.4	H04Q 3/00	David E C	8602277-9	A61M 016/16		-	B01J 037/02
	86103599.6	C03B 37/025 C03C 25/02 G02B 6/16	Deere & Company	84104567.7	B65D 39/12 B65D 43/04		-	C25B 011/06
	86104490.7	C03B 37/014		-	B65D 021/00		82108699.8	C23C 14/56
	82106775.8	A61F 2/30		8502493-3	B24B 021/00	E N I-Ente Nazionale Idrocarburi	-	C23C 16/54
	8605356-8		Degussa AG	82300331.4	B60T 11/10 F16D 25/14		8104535-3	C12N 9/16
Ceraver AB Cerbo Industries Plastiques Cham-Co Inc	83201749.5	B62D 53/08		82305171.9	F16D 65/54		-	C12Q 1/60
Cheingsong-Popov R	8603803-1	C12N 005/00 C12N 007/00 G01N 033/569	Delas-Weir	83105527.2	F16J 15/34	EPC System di Zanetti Franco	8605283-4	D21F 001/02
	-	C07F 7/08 C07F 7/18	Deljusto L G	83106066.0	B60K 41/26 F16H 39/46 G05G 11/00	Eriksson E S Erkomat OY Helmut Esch	8304979-1	B65B 63/02
M & T Chemicals Inc	80302986.7		Dendro Maskin DM AB	-	C07C 31/24		83103329.5	B05C 19/00
Chemische Fabrik Stockhausen GmbH	83107391.1	B01F 1/00 B01F 3/12	Denki Kagaku Kogyo KK	83110311.4	C08K 5/05 C08L 27/06		-	B05D 1/16
	-	B01F 1/00 B01F 3/12	Pol Detalle Richard Detalle Dobias B	84106106.2	F28B 1/00 F28D 7/00	Escher Wyss AG Etablissements A Mure SA	8201433-3	B21B 037/08
	-	B01F 3/12	Dolomitwerk Salzhemmendorf GmbH	-	B21B 045/04 B21C 043/04		84420047.7	E04B 1/41
Cherepovetsky filial severo-zapadnogo zaochnogo politeknicheskogo instituta	8604537-4	B21B 045/04 B21C 043/04	Domtar Inc	8604537-4	B21B 045/04 B21C 043/04	Societe d'Etudes et de Recherches de l'Ecole Nationale Super	86400340.5	G05F 1/70 H02P 7/622
Cherepovetsky staleprokatny zavod	8604537-4	B21B 045/04 B21C 043/04	Dossou K G	8406364-3	B65G 019/22	F-Pack AB	-	B65B 005/08
Societe Chimique des Charbonnages SA	84401373.0	C11D 3/37 C11D 3/395 C11D 3/48 H04R 025/00	Douwe Egberts Koninklijke Tabaksfabriek-Koffiebranderijen-T	8602354-6	D21F 003/08	FAG Kugelfischer Georg Schäfer KG auf Aktien	8605298-2	C25C 005/00
	-	C11D 3/48 H04R 025/00	The Dow Chemical Company	83902994.9	B22D 41/08	Falconbridge Nickel Mines Ltd	7909294-6	
Chow R Y	8602251-4			83902994.9	B22D 41/08	Falk V	8605290-9	
Christiansson C	8605379-0		Drewert U	8602267-0	B03D 001/06	Farex AS	8605313-9	
Leslie Graham Church	8503736-4	B63H 001/16	Drägerwerk AG	81104201.9	C04B 2/12 F27B 1/00	Farmos-Yhtymä OY	84110414.4	B01L 3/14
Ciba-Geigy AG	84810398.2	B05C 5/00 G01N 031/22		8100153-9	B27L 11/00	Feldmühle AG	84100482.3	C04B 35/48
	8605383-2		Dumbser G	7707102-5	A61K 007/13	Fernag AG Fernqvist H	-	F01L 3/08
Cincinnati Milacron Inc	8202304-5	B25J 011/00 B25J 017/02	Dunai Vasmu	82201678.8	A47J 31/40 B67D 1/00 G01F 13/00	Ferns B	8603803-1	C12N 005/00 C12N 007/00
Jean Marie Clement	83103460.8	D21B 1/32 D21C 5/02	Dunaujvaros Duncan J H Duphar International Research BV	82110313.2	C08K 3/04 C08K 5/20 C08L 23/02 C08G 059/10	AS Ferrosan	86102951.0	G01N 033/569 A61K 31/55 C07D 271/06 C07D 487/04
The Cleveland Clinic Foundation	8605291-7		Edifio Industriekonsult AB	8502572-4	C08G 059/10	Festo KG	8605351-9	
Coathylene SA	84100349.4	C06B 23/00 G09F 3/00	Eckart Werke Standard Bronzepulver-Werke Carl Eckart GmbH & Eder A	8605354-3		Festo Maschinenfabrik Gottlieb Stoll	8008158-1	F15B 15/20
Cole M	8605405-3		John Erik Duun	83105800.3	A61M 16/01	Fiat Auto SpA	83830280.0	B60B 7/00 B60B 19/10 B60N 1/00
Colgate-Palmolive Company	7903998-8	C11D 003/12	Roald Andreas Duun	8605402-0			-	B60B 19/10
Colin M	8605289-1		Dörrie D	8605403-8			-	B60N 1/00
Commissariat a l'Energie Atomique Ets de Caractere Scientifi	83401567.9	G21F 5/00	Eckart Werke Standard Bronzepulver-Werke Carl Eckart GmbH & Eder A	8605293-3		Fiber Mechanics AB	8605354-3	
	83401737.8	B23K 9/02		8605321-2	C01F 007/02	Ficht GmbH	82107122.2	G01S 5/16 G01V 9/04
	8004343-3	H04N 7/10	Edifio Industriekonsult AB	8605321-2		Fichtel & Sachs AG	8602362-9	F16D 035/00
Communications Patents Ltd	84102161.1	B01D 29/30 B01D 29/36 B01D 29/38	Eckart Werke Standard Bronzepulver-Werke Carl Eckart GmbH & Eder A	83201412.0	A61M 5/20 A61M 5/31	Figs SA	8605293-3	
Compagnie Generale d'Electricite	-		Eckart Werke Standard Bronzepulver-Werke Carl Eckart GmbH & Eder A	8306531-8	B60P 001/64	Filial	85200923.2	A47F 1/08 A47F 3/00
C Conradt Nürnberg GmbH & Co KG	83105033.1	F27B 13/00 F27D 17/00	Eckart Werke Standard Bronzepulver-Werke Carl Eckart GmbH & Eder A	8306531-8	B60P 001/64	nauchno-issledovatel'skogo i konstruktorskogo-tekhnologicheskogo instituta traktornykh i kombainovykh dvigatelei	8502597-1	F01N 003/04
Context Vision AB	8502569-0	G06F 015/70	Eckart Werke Standard Bronzepulver-Werke Carl Eckart GmbH & Eder A	8306531-8	B60P 001/64	The Firestone Tire & Rubber Company	81107373.3	C08L 21/00
	8502570-8	G06F 015/70	Eckart Werke Standard Bronzepulver-Werke Carl Eckart GmbH & Eder A	8306531-8	B60P 001/64	Fisher & Paykel Ltd	8602277-9	A61M 016/16
	8502571-6	G06F 015/70	Eckart Werke Standard Bronzepulver-Werke Carl Eckart GmbH & Eder A	8306531-8	B60P 001/64	Flachglas AG	84109071.5	B05C 29/00 B05D 3/12 B29C 59/02
Continental Gummi-Werke AG	83100987.3	B60C 11/00	Eckart Werke Standard Bronzepulver-Werke Carl Eckart GmbH & Eder A	8306531-8	B60P 001/64		-	B64C 015/02
Contraves AG	83108099.9	H05K 7/14	Eckart Werke Standard Bronzepulver-Werke Carl Eckart GmbH & Eder A	8306531-8	B60P 001/64	Fletcher J	8107562-4	B64C 015/02
Convex Skytssystem AB	8605316-2		Eckart Werke Standard Bronzepulver-Werke Carl Eckart GmbH & Eder A	8306531-8	B60P 001/64	Flodman Guns KB	83900077.5	F41C 11/08
Coulter Electronics Inc	7904222-2	G01N 035/00	Eckart Werke Standard Bronzepulver-Werke Carl Eckart GmbH & Eder A	8306531-8	B60P 001/64	Flygt AB	8605391-5	
Coöperatieve Vereeniging Suiker Unie UA	84200724.7	C13K 11/00	Eckart Werke Standard Bronzepulver-Werke Carl Eckart GmbH & Eder A	8306531-8	B60P 001/64	Fläkt AB Nacka	8502543-5	H01F 027/42 H01F 027/42
CPC International Inc	82107894.6	A23L 1/04 A23L 1/195 B01F 17/00	Eckart Werke Standard Bronzepulver-Werke Carl Eckart GmbH & Eder A	8306531-8	B60P 001/64	FMK-Konsult och Fastighets AB	8605312-1	
Craelius AB	8207418-8	E21B 019/00	Eckart Werke Standard Bronzepulver-Werke Carl Eckart GmbH & Eder A	8306531-8	B60P 001/64	Leonhard Foidl	84901176.2	B01D 47/02
	8502519-5	E21B 007/08	Eckart Werke Standard Bronzepulver-Werke Carl Eckart GmbH & Eder A	8306531-8	B60P 001/64	Folgerö K	8502507-0	B22D 047/00
Craig Medical Products Ltd	82303167.9	A61F 5/44 A61G 9/00 A61M 1/00	Eckart Werke Standard Bronzepulver-Werke Carl Eckart GmbH & Eder A	8306531-8	B60P 001/64	Ford Jr G W	8207071-5	A62C 013/56
	-	A61M 1/00	Eckart Werke Standard Bronzepulver-Werke Carl Eckart GmbH & Eder A	8306531-8	B60P 001/64	Formflo Ltd	8303991-7	B21H 001/06
Creusot-Loire	84401294.8	F22B 31/00 F22B 37/40	Eckart Werke Standard Bronzepulver-Werke Carl Eckart GmbH & Eder A	8306531-8	B60P 001/64	Societe Francaise de Stockage Geologique "Geostock"	83401103.3	B65G 5/00
Crown Zellerbach Corporation	83301942.5	D21F 11/00 D21H 5/24	Eckart Werke Standard Bronzepulver-Werke Carl Eckart GmbH & Eder A	8306531-8	B60P 001/64	Fransson G	8502550-0	B65B 005/08
	-	F02M 019/02	Eckart Werke Standard Bronzepulver-Werke Carl Eckart GmbH & Eder A	8306531-8	B60P 001/64	Fraunhofer-Gesellschaft zur Förderung der angewandten Forsch	84110159.5	H01M 4/90 H01M 8/20
Czwienczek P W	8602371-0		Eckart Werke Standard Bronzepulver-Werke Carl Eckart GmbH & Eder A	8306531-8	B60P 001/64	Fredlund C M	8205568-2	C07B 057/00 C07C 069/76 C07D 207/09
Dacey Jr E A	8605400-4		Eckart Werke Standard Bronzepulver-Werke Carl Eckart GmbH & Eder A	8306531-8	B60P 001/64	Fredriksson L	8605404-6	
Daimler-Benz AG	8305064-1	F02M 051/06 F16K 031/02	Eckart Werke Standard Bronzepulver-Werke Carl Eckart GmbH & Eder A	8306531-8	B60P 001/64	Frema di Marastoni Albino e Freddi Natalino SNC	84104519.8	F16B 12/16 F16B 25/00 F16B 35/00
	-	B60R 021/32 B60R 022/46	Eckart Werke Standard Bronzepulver-Werke Carl Eckart GmbH & Eder A	8306531-8	B60P 001/64	Frenz Jr N W	7813321-2	H01M 6/18
	8602252-2	B60R 022/46	Eckart Werke Standard Bronzepulver-Werke Carl Eckart GmbH & Eder A	8306531-8	B60P 001/64	Friction Division Products Inc	82304812.9	C08J 5/14 C08K 7/02 F16D 69/02
	8602253-0	B60G 017/08	Eckart Werke Standard Bronzepulver-Werke Carl Eckart GmbH & Eder A	8306531-8	B60P 001/64	Fried Krupp GmbH	83901240.8	B02C 2/04
	8605299-0		Eckart Werke Standard Bronzepulver-Werke Carl Eckart GmbH & Eder A	8306531-8	B60P 001/64	Friedr Boesner GmbH	84107594.8	F16B 31/00
	8605300-6		Eckart Werke Standard Bronzepulver-Werke Carl Eckart GmbH & Eder A	8306531-8	B60P 001/64		-	

Namnregister

(71)Sökande och/eller (72)Uppfinnare	(21)Ansnr	(51)Klass	(71)Sökande och/eller (72)Uppfinnare	(21)Ansnr	(51)Klass	(71)Sökande och/eller (72)Uppfinnare	(21)Ansnr	(51)Klass
Frisk P	8605317-0			-	E01C 23/09	IMA SpA	82830133.3	B65H 16/02
Froborg J Å	8205568-2	C07B 057/00		-	E02F 3/96		-	B65H 45/101
			Haenen H W G	8008859-4	H04N 5/40	Imperial Chemical Industries plc	81304743.8	C08F 14/06
			Leif Hagne	8605345-1			-	C23F 15/00
Frost K	8502565-8	F21S 003/02	Haldur AB	8605406-1			81304835.2	C07D 233/60
			Hallberg A	8005696-3	C07C 079/35		-	C07D 249/08
Fröderberg I	8605380-8	F21V 021/02	Halton Oy	83903543.3	A62C 3/14		-	C07D 401/06
Fujisawa Pharmaceutical Co Ltd	82106857.4	C07D 501/00	Hamano S	8001682-7	A61K 031/52		83305056.0	C08F 2/16
				-	C07D 473/10		-	C08F 4/40
			Lars Hammarberg	82903065.9	B65D 19/26	Societe Industrielle Lorientaise (SIL)	83110630.7	A47J 27/16
Fukatsu T	8605357-6	C07D 501/20		8605356-8	B65D 19/40		-	F22B 3/04
Fukuda M	8206812-3	C07D 501/59	Hammarin H	8605303-0			8605380-8	G09F 3/02
			Hamnerius Y	81300756.4	F16B 5/07	Ingenjörfirman Per-Oskar Persson AB	83301151.3	G09F 3/10
			Gary Donald Hanna	8403440-4	G09F 15/00		83303596.7	B31D 1/02
Fukushima M	8206812-3	B21B 027/02	Edvin Johannes Hansson	8605341-0	A01D 046/00	David John Instance	83400256.0	G01N 33/543
			Erik Hansson	8605342-8			84400531.4	C12N 005/00
Functek K Jakobsson AB	8502526-0	B21B 027/02		8605390-7			8603803-1	C12N 007/00
Furjes E	8605321-2	B21H 008/02	Lars H H Hansson	8008551-7	H04N 003/20	Institut Francais du Petrole	-	G01N 033/225
AB Fyris Fasad	8605384-0	B01D 050/00	Thore Haraldson	8605336-3	H05B 37/02	Institut Pasteur	83108967.7	B01D 46/02
Gal D	8605321-2		Hashimoto K	8104787-0	B65G 015/08	Institute of Cancer Research	-	B01D 47/06
Gian Luigi Gamberini	83101948.4	F15B 1/06	Victor Hasselblad AB	8605306-3			-	B01D 53/18
			Hatebur Umformmaschinen AG	8006638-0	B23D 33/00	The Institute for Applied Biotechnology	8405825-4	A61C 008/00
			Haug A	8006108-8	H05B 37/02		-	A61C 009/00
Gambro AB	8502757-1	A61M 001/14	Havas A	8605321-2			83108967.7	A61C 013/225
			Hedlund M	8502570-8	G06F 015/70	Intensiv-Filter GmbH & Co KG	-	B01D 46/02
Gapchenko M N	8604640-6	B23K 035/368	Heidelberger Druckmaschinen AG	8202921-6	B41F 033/00		-	B01D 47/06
Garber E A	8604537-4	B21B 045/04		84108271.2	B41F 13/00		-	B01D 53/18
				82100330.8	G01D 18/00	C O D Inter Techniques SA	83810089.9	B65D 81/34
Edgard Garcia	83111538.1	G06F 15/20	Dr Johannes Heidenhain GmbH	84100697.6	G01D 5/36	Inter Innovation AB	8605381-6	C12N 005/00
Gargini E J	8004343-3	H04N 7/10	Werner Heierli	83108903.2	F41H 5/24	International Genetic Sciences Partnership	8602363-7	C12P 007/24
Gebrüder Sulzer AG	83109697.9	D03J 1/00	Heilmeyer & Weinlein Fabrik für Oel-Hydraulik GmbH & Co KG	84109375.0	F15D 1/08	International Minerals & Chemical Corporation	8602264-7	C01B 033/02
Fritz Gegauf AG	8601393-5	D05B 077/00		-	F16K 47/02	Investronica SA	83102791.7	B65G 17/20
Bernina-Nähmaschinenfabrik	8602196-1	B32B 027/30	David Heinstedt	7811716-5	A01G 009/00		-	B65G 35/06
GenCorp Inc	81101899.3	H01F 27/40	Hejlesen C	8201144-6	B65B 001/18		-	B65G 37/02
General Electric Company	-	H01M 10/46	Helms D	8100172-9	B25J 019/06	Ioannisiani A B	8605328-7	E21B 010/16
			Hengstler GmbH			Ippolito R M	8102397-0	
			Geschäftsbereich			Irinyi G	8605321-2	
			Haller-Relais	84105975.1	H01H 50/02	Ishikawajima-Harima Jukogyo KK	8602312-4	F23D 011/10
			Henkel KG auf Aktien	83100344.7	C07C 125/08	Istituto Farmaco Biologico Ripari Gero Srl	85111157.5	A61K 31/415
				83100985.7	C07C 69/675		-	C07D 233/60
				-	C07C 69/68		-	C07D 253/60
				84100219.9	C09J 3/00	Ivac Corporation	8502592-2	A61M 005/14
				-	C11D 3/12		-	A61M 005/14
				84106857.0	C11D 3/22	Ivanov B I	8605328-7	D21F 003/08
				-	C07C 51/44	Iwashita T	8602354-6	B01D 050/00
				83900916.4	C11C 1/10	Jakobsson K	8502526-0	B65G 015/00
				-	A62B 17/00	James G L	8602250-6	A61K 9/08
				-	A62D 5/00	Janssen Pharmaceutica NV	7907621-2	A61K 31/415
				-	B32B 27/32		-	H04M 001/00
				8605289-1		Janssen D J G	8201980-3	B65G 015/08
				84104294.8	C09D 3/64	Japan Pipe Conveyor Co Ltd	8104787-0	B62M 011/06
				-	C09D 3/80	Jawa NP	8602217-5	A47J 031/40
				-	C09D 17/00	Jede-Automater AB	8502546-8	A61K 009/10
				8601794-4	A23G 003/00	Jederström G L	8502553-4	A61K 009/10
				8503235-7	F16B 012/46		-	A61K 009/12
				8203655-9	E21B 019/16	Jequier W	8007424-8	C07C 089/04
				8502482-6	A44C 001/00		-	C07C 091/06
				7909970-1	C21C 5/32	Björn Anker Johannesson	8502529-4	B63B 021/46
						Johannisson S G	8605398-0	B65G 023/00
				8003229-5	G01V 011/00	Rolf I Johansson	8500683-1	F24F 013/10
				8605327-9		Johansson A	8203142-8	D21H 003/36
				81107176.0	C08L 31/02	Johansson A O K	8502556-7	D21H 005/26
				-	C08L 31/04		-	F24F 003/00
				-	C08L 33/08	Johansson M	8502538-5	B65G 023/00
				82108494.4	C12N 11/08	Johansson N-G	8605375-8	
				-	C12P 19/30	Jonegin Inc	8605320-4	G07D 7/00
				84105734.2	A22C 13/00	Jones A P	8102500-9	G07D 007/00
				8005696-3	C07C 079/35		8102501-7	E21B 019/00
				8502519-5	E21B 007/08	Jonsson N G	8207418-8	A01L 1/04
				8303991-7	B21H 001/06	Anders Jungersen	83901589.8	A01L 7/02
				8107057-5	A47L 011/40		-	B25J 019/06
				8004060-3	H02K 5/16	Firma Jungheinrich Unternehmensverwaltung KG	8100172-9	B21J 005/02
				8602251-4	H02K 15/14		-	B21K 001/30
				8605352-7	H04R 025/00	Kabelmetal electro GmbH	8605352-7	B24C 1/00
				8605309-7		Kabushiki Kaisha Toshiba	84102735.2	C25C 3/12
				8008859-4	H04N 5/40	Kabushiki Kaisha Wako	8103164-3	C25C 7/02
				8102397-0	E21B 010/16		-	B24C 1/00
				8602217-5	B62M 011/06	Kaiser Aluminium Europe Inc	84107841.3	B21J 005/02
				86040046.6	E02B 17/08		-	B21K 001/30
				8502582-3	E02B 005/08		-	B24C 1/00
				-	E03F 005/14		-	C31C 1/12
				84104852.3	E03F 005/14	Kallerhoff H	8605352-7	C25C 7/02
				-	C08G 18/72	Kamyr AB	8304979-1	D21F 001/02
				-	C08G 18/79	Kanamaru K	8207040-0	B22D 011/10
				-	C08G 18/80	Kaneko T	8001682-7	A61K 031/52
				8207079-8	F24F 007/00		-	C07D 473/10
				84108620.0	B01D 46/04	Karlsen H	8605391-5	
				8007424-8	C07C 089/04	Kawasaki Steel Corp	7909970-1	C21C 5/32
				-	C07C 091/06	Kayaku Antibiotics Research Co Ltd	83301027.5	A61K 37/02
				83303340.0	C06B 45/00		-	
							-	

Namnregister

(71)Sökande och/eller (72)Uppfinnare	(21)Ansnr	(51)Klass	(71)Sökande och/eller (72)Uppfinnare	(21)Ansnr	(51)Klass	(71)Sökande och/eller (72)Uppfinnare	(21)Ansnr	(51)Klass
	-	C07K 1/08	Hans Lennart Lilja	8006674-9	E04C 2/26	Minenco Pty Ltd	8602250-6	B65G 015/00
	-	C08F 8/32	Lilliwyte SA	8602356-1	C01F 007/02	Minigrip Europe GmbH	83108664.0	B31B 1/90
Khan M N	8601794-4	A23G 003/00	Eli Lilly and Company	84300183.5	A23K 1/17	Mino I	8602354-6	D21F 003/08
Holger Kiesewetter	83103794.0	G01N 15/10	Lillywhites Cantabrian Ltd	83305449.7	G09F 9/33	Mitsubishi Denki KK	8605357-6	
	-	G01N 33/49		-	G09G 3/14	Mitsui Petrochemical		
Kievsky politekhnicheskyy institut imeni 50-letia velikoi oktyabrskoi sotsialisticheskoi revoljutsii	8604640-6	B23K 035/368	Lindberg R	8605376-6		Industries Ltd	82303762.7	A61L 15/00
Kimberly-Clark Ltd	82301136.6	A47K 10/38	Lindenthal H	8605315-4		Miwa H	8007257-2	H04N 1/41
Kingon A I	8602356-1	C01F 007/02	Lindgren G E S	8502574-0	C08B 037/00	Miyazaki N	8206812-3	B21H 027/02
Kirichenko N A	8605328-7			-	C08B 037/12		-	B21H 008/02
Kishi E	8205891-8	C07K 015/14	Lindner GmbH Fabrik elektrischer Lampen und Apparate	82107624.7	H01H 85/32	Mo och Domsjö AB	8105552-7	D21C 9/10
	-	G01N 033/53	Lipovetsky I V	8605386-5		Mogilevsky mashinostroitelny institut	8600490-0	B28C 005/16
	-	G01N 033/574	Peter Lisec	85890144.0	E06B 3/66	Moiseenko V V	8600490-0	B28C 005/16
Kishikawa K	8303708-5	B21B 001/08	Ljunghammer P	8502574-0	F24F 003/00	Imre Molnar	83901610.2	F04B 9/08
Klauer W	8200036-5	H01H 009/04	LKB-Produkt AB	8502574-0	C08B 037/00		-	F15B 3/00
	-	H02G 003/10		-	C08B 037/12	Montedison SpA	7906869-8	F15B 15/08
	-	A61M 005/14	Lohmann Apparatebau GmbH	84103208.9	A01K 5/02		-	C08F 004/02
Klinkner W	8602252-0	B60G 017/08	Lopatín A I	8605328-7			-	C08F 004/64
Kniép C	8605290-9		Loyd's Industri AS	8602235-7	A44B 011/25		84104507.3	C07C 127/22
Knoll H	8602252-2	B60R 021/32	Luberne P	8602197-9	C08K 003/00		-	C07D 213/40
	-	B60R 022/46		-	C08K 005/52		-	C07D 213/75
	-	G06F 015/70	Lucas P C	8602372-8	F02D 009/00	Stanley Robert Moore	82900980.2	B08B 9/04
	-	G06F 015/70	Luco-Technic GmbH	84108965.9	B65G 47/08		-	E03F 9/00
	-	G06F 015/70	Lukas S	8003009-1	B65G 59/08	Moore D J	8605383-2	
	-		Lumalampan AB	8502560-9	D06P 5/12	Kei Mori	8605281-8	
	-			8502561-7	H01J 061/30	Morimoto T	8205891-8	C07K 015/14
	-			-	H01J 061/10		-	G01N 033/53
	-			-	H01J 061/33		-	G01N 033/574
	-			8605322-0			8605372-5	
	-		Sven Lundell	8605406-1		Klaus Mosbach	83109400.8	A61C 1/05
	-	B21J 005/02	Luther H	84900275.3	C09C 1/00	David Mosimann	-	A61C 1/08
	-	B21K 001/30	Bern Lühtrath	-	D21H 3/78		-	
	-			-	D21H 5/18	Moskovsky		
	-			8605364-2		avtomobilno-dorozhny institut	8600490-0	B28C 005/16
	-		Karl Lyth	8602310-8	D21H 001/38	Motala Portautomatik		
	-		Lännen Tehta OY	8502563-3	H01R 013/516	Bröderna Sundström AB	8605292-5	
	-		Löfving S A	8605322-0		MTU Motoren- und Turbinen-Union München GmbH		
	-	F04D 29/28	Jack Lövkvist	8605322-0			82106244.5	B32B 15/01
	-		Lövkvist J	8502099-8	E04H 003/12		-	C04B 37/00
	-		Madsen R	83301027.5	A61K 37/02		-	F01D 5/30
	-		Hiroshi Maeda	-	C07K 1/08		-	
	-			-	C08F 8/32	Mta Központi Kemiai Kutató Intezet	8605321-2	
	-			82903055.0	A01K 89/02	Muramatsu K	8206812-3	B21B 027/02
	-		Magyar Optikai Művek	8605289-1			-	B21H 008/02
	-		Maignan J	83200828.8	A61K 49/02	Musholm Lax AS	8605282-6	
	-		Mallinckrodt Inc	83200830.4	A61K 49/02	Mündlein W	8605407-9	
	-			8605282-6		Mats-Olle Månsson	8605372-5	
	-		Malmbak-Kjeldsen K	8302245-9	D21C 011/12	Mäistä A	8605326-1	
	-		Malmblad S-E	8502482-6	A44C 001/00	Johannes Möller Hamburg GmbH & Co KG	84903539.9	B65G 53/52
	-		Malzner H	8605347-7		Möller R	8503924-6	B60D 001/06
	-		Markpoint System AB	8605348-5	B22D 41/08		8503925-3	B60R 009/04
	-			8605349-3	F16B 21/08	Nademy J N	8604640-6	B23K 035/368
	-			83108911.5	B65H 1/08	Nagasoe S	8303708-5	B21B 001/08
	-		Martin & Pagenstecher GmbH	84400238.6	B65H 15/00	Narahara T	8206812-3	B21H 027/02
	-			7909970-1	C21C 5/32		-	B21H 008/02
	-		Societe Anonyme Martin	8602363-7	C12N 005/00	National Research Development Corp	83301659.5	A61K 31/44
	-			8605348-5	C12P 007/24		-	C07D 213/69
	-		Masuda Y	81101093.3	G01C 22/02		83303570.2	F16H 13/10
	-		Matilsky M B	8007257-2	H04N 1/41		-	F16H 15/38
	-		Matra-Werke GmbH	8007257-2	H04N 1/41	Naturin-Werk Becker & Co	83107208.7	A22C 13/00
	-		Matsushita Electric Industrial Co Ltd	8605286-7		Nederlandse Pillo-Pak Mij BV	82109836.5	B65D 27/14
	-		Matsushita Graphic Communication Systems Inc	8107057-5	A47L 011/40	Neese G	8605298-2	
	-		Mauge J	83100845.3	F42B 5/16	Nemes I	8605321-2	
	-		Maurer E A	8600490-0	B28C 005/16	Nemeth A	8605326-1	
	-		Mausser-Werke Oberndorf GmbH	8604537-4	B21B 045/04	Neste OY	8602362-9	F16D 035/00
	-		Maximenko A N	-	B21C 043/04	Neugebauer D	8103784-8	E02F 9/04
	-		Maxjutov R G	8602371-0	F02M 019/02	Neumann Equipment Pty Ltd	8311840.1	A61N 1/34
	-			7813321-2	H01M 6/18	Neurotronic Ltee	8605311-3	
	-		McKay M L	8300578-5	A61F 002/06	Osmo Nevalainen	85904571.8	A61K 39/00
	-		Mead R T	81303144.0		New York University	-	C07K 7/08
	-		Medinvent SA	-	C07D 313/12		-	A23K 1/10
	-		Nils Emil Meijer	-	C07D 405/04		-	A23K 1/18
	-		Merck & Co Inc	-	C07D 417/04	Nihon Nohyaku Co Ltd	83108139.3	A23K 1/16
	-			8201433-3	B21B 037/08	Nilson B	8504929-4	A61H 033/04
	-		Merx J	83110874.1	A61K 9/22	Kenneth Nilsson	8605388-1	
	-		Merrell Dow Pharmaceuticals Inc	-	A61K 9/24	Nilsson A	8605373-3	
	-			7907621-2	A61K 9/08	Nilsson D	8502489-1	B65B 031/04
	-			-	A61K 31/415	Nilsson K A G	8203655-9	E21B 019/16
	-		Mesens J	82200985.8	F26B 11/04	Nilsson U S	8605398-0	
	-			-	F27B 7/36	Nippon Kokan KK	7905439-1	C22C 38/04
	-		Metallgesellschaft AG	84200937.5	C07C 67/03		-	C22C 038/18
	-			-	C07C 69/24	Nippon Pneumatic Mfg Co Ltd	8602366-0	C22C 038/22
	-			-	C07C 69/52		-	B23B 049/00
	-		Michaud H	8602267-0	B03D 001/06		-	B23Q 011/04
	-		Mihalik J A	8601794-4	A23G 003/00	Nippon Steel Corp	8206812-3	B21B 027/02
	-		Mikhailov A A	8604640-6	B23K 035/368		-	B21H 008/02
	-		Milana E	8200712-1	G01N 21/21		8303708-5	B21B 001/08
	-			-	G01N 21/88	Nishino T	8303708-5	B21B 001/08
	-		Miller D L	8502592-2	A61M 005/14	Nitta H	8203139-4	C25B 011/10

Namnregister

(71)Sökande och/eller (72)Uppfinnare	(21)Ansnr	(51)Klass	(71)Sökande och/eller (72)Uppfinnare	(21)Ansnr	(51)Klass	(71)Sökande och/eller (72)Uppfinnare	(21)Ansnr	(51)Klass
Nobel Kemi AB	8005696-3	C07C 079/35			H04N 5/33	Corporation	8003346-7	F16D 065/52
OY Nokia AB	8103942-2	H04B 3/20		82201538.4	H01J 1/13		83106960.4	F16D 65/56
Noll W	8505494-8	B27B 017/02		-	H01J 9/04	Rohm and Haas Company	82301780.1	C08F 220/56
Nooden R A	8602264-7	C01B 033/02		84200018.4	H04N 9/85		-	C09D 7/00
Simon Nils Nordgren	8605304-8			84200669.4	C09K 11/80		-	C09D 11/02
	8605305-5			-	H01J 61/44	Rosenberg & Co AB	82900842.4	B30B 3/04
Lars-Gunnar Nordin	8605329-5			8605286-7	F41G 007/22	OY W Rosenlew AB	82102825.5	B31B 37/00
Nordling O H	8602319-9	E06B 003/90	Philips Norden AB	8502509-6	F41G 007/22	Rosok M J	8605295-8	
Nordqvist & Nilsson System AB	8605373-3			-	G01S 003/78	Roth H-W	8006990-9	F04D 29/28
Nordqvist R	8605373-3			-	G01S 003/78	Rothmans of Pall Mall Canada Ltd		
AB Nordströms Linbanor	8100455-8	B65G 33/20	Margareta Philipsson	8605382-4	C08F 4/62	Rud-Kettenfabrik Rieger & Dietz GmbH u Co	82730032.8	B60C 27/06
Nordvall J O	8605377-4		Phillips Petroleum Company	83102992.1	C08F 10/00		-	B60C 27/10
	8605378-2			84105485.1	B01J 27/18	Rudolph F W	7813321-2	H01M 6/18
Olof Norrlöw	8605372-5			-	C10G 45/04	Ruhrgård C	8605384-0	
Norsk Hydro AS	8008355-3	C01C 1/04	Sakari Pinomäki	8602348-8	A01G 023/08	Ruhrchemie AG	82102754.7	B01F 17/00
	-	C07C 31/04	PLM AB	8008652-3	B29C 049/22		-	C10L 1/32
Norsk Profilforming AS	8602281-1	E04B 001/60		8008653-1	B29C 049/22		8605290-9	
Nousiainen L	8605399-8		Pluess Stauffer AG	8602197-9	C08K 003/00	Rutgerson Båtar AB	8100973-0	B63H 9/04
Novatome	83401567.9	G21F 5/00		8602197-9	C08K 005/52	Manfred Röhlich	83101600.1	H05K 11/02
NuovoPignone SpA	8202791-3	F02C 007/20	Polymatic	-	B21D 43/10	Röhm GmbH	82104122.5	C08J 7/04
Nyberg J-E	8605396-4			-	B65G 47/90		-	C09D 3/80
Nygren S B	8502581-5	C09K 003/10	E I du Pont de Nemours and Company	82304438.3	C07D 239/47		82106637.0	C08L 33/12
Ogawa M	7909970-1	C21C 5/32		-	C07D 401/12		-	C09D 3/80
Ohzu H	7909970-1	C21C 5/32		-	C07D 403/12	Karl-Bertil Röstlinger	8605280-0	
Okabayashi A	8206812-3	B21B 027/02		83100438.7	G03F 7/02	OY Safematic Ltd	8301829-1	F16L 027/12
	-	B21H 008/02		-	G03F 7/16	Saikin A M	8502597-1	F01N 003/04
Haruo Okazaki	8104787-0	B65G 015/08	Stojan Popovic	83109603.7	C08L 27/18	Saint-Gobain Vitrage	83400148.9	B32B 27/08
Oldham R G	8503178-9	A24B 015/00	Postle S R	8505985-5	A43B 013/08		-	B60J 1/18
Olin Corporation	82304993.7	C10M 107/44	Procedes Techniques de Construction	8602222-5	G01N 031/22	Saito H	-	B60J 7/12
	-	C10M 173/02	The Procter & Gamble Company	84901084.8	F03D 7/02	Salomon SA	8602312-4	F23D 011/10
Onishi M	7909970-1	C21C 5/32		-	C11D 1/75	Saltin M	82420099.2	A63C 9/20
Opytnoe proizvodstvenno-tehnicheskoe obiedinenie "Tekhrybprom"	8605386-5			82200416.4	C11D 1/83	Samuelson H O	8605339-4	
Orbital Engine Co Pty Ltd	8602370-2	F02M 067/00		-	C11D 17/00	Sanchez-Marcos Sanchez J	8105552-7	D21C 9/10
	8602371-0	F02M 019/02		-	C11D 3/39	AB Sandarne Industrimaskiner	8605296-6	
	8602372-8	F02D 009/00		83305727.6	D06L 3/02	Bert Sandgren	8605393-1	
L'Oreal	7707102-5	A61K 007/13	Societe des Produits Nestle SA	-	B65D 81/32	Sandoz AG	8602288-6	A61K 039/395
Oris Metallbau KG Hans Riehle	8503924-6	B60D 001/06	Prosyannikov D G	8604640-6	B23K 035/368		-	C12N 005/00
	8503925-3	B60R 009/04	Matti Puikkonen	8605325-3			-	C12N 015/00
Ormat Systems Incorporated	82902599.8	F03B 13/00	Punker GmbH	8006990-9	F04D 29/28		8602308-2	C07D 221/28
Oulu OY	83304627.9	C07C 51/487	Pählsson S-E G	8204662-4	D06L 001/04		8602309-0	A01N 043/50
	-	C09F 1/02	Anders Quiding	8605344-4			-	C07D 233/60
Ovshinsky S R	8102884-7	B01J 035/00	Radelkis Elektrokemiai Müszergyarto Szövetkezet	83100905.5	C12Q 1/70	Sandoz Ltd	-	C07D 249/08
	-	B01J 037/02		-	G01N 33/48		83901051.9	C04B 24/12
	-	C25B 011/06		-	H01R 17/12	Sandström B H	-	C07C 91/02
Ozolins I	8602250-6	B65G 015/00	Radiall Industrie	84400865.6	H01R 17/12	Sanfomiya K	8204662-4	D06L 001/04
Paal J	8605321-2		Willy Raeder	80901704.9	F16P 3/14	Sanofi	8007257-2	H04N 1/41
Pall Corporation	83300517.6	B01D 13/04	Ragg P W	8602372-8	F02D 009/00	Santen S	84902455.9	C07D 239/42
Palvölgyi H	8605321-2		Rakhovskiy V I	8605328-7		Santrac Ltd	8302245-9	D21C 011/12
Panetti R	7905745-1	E01B 35/00	Ramsbro B	8502488-3	B23Q 003/00	Sapru K	81106398.1	B23B 29/034
Paper Converting Machine Company	86105289.2	B65H 19/22	The Rands Family Trust	8301310-2	B24B 005/18		8102884-7	B01J 035/00
	86105290.0	B65H 19/22		-	B24B 033/04		-	B01J 037/02
Paretskoi M	8605307-1		Rands S A	8301310-2	B24B 005/18	Sarzhinov O A	8502597-1	F01N 003/04
Robert Parker	8605324-6			-	B24B 033/04	Saur W	8007356-2	G01B 007/00
Parkinson R	7909294-6	C25C 005/00	Ray J P	8503178-9	A24B 015/00		-	G01D 005/12
Pate J L	8602196-1	B32B 027/30	NV Raychem SA	82303088.7	B29C 61/02	Sayer C N	8602371-0	F02M 019/02
Patelli B	8100471-5	C07C 50/22		-	H02G 15/18	SCA Development AB	8502556-7	D21H 003/36
Heinrich Andreas Peiker	81107229.7	H04R 1/00	Raychem Ltd	82300653.1	B29C 61/00		8502556-7	D21H 005/26
	-	H04R 9/02		-	H02G 15/18	Scandiafelt AB	8501667-3	D21F 001/00
Penco S	8100471-5	C07C 50/22	RCA Corporation	8000547-3	H04N 5/58		-	D21F 009/00
Roland Jean Yvon Perinet	82400353.7	B64C 31/02		8008551-7	H04N 003/20		8605360-0	
	-	B64D 1/16	Reading C	8605405-3			8605361-8	
Permelec Electrode Ltd	8203139-4	C25B 011/10	Regie Nationale des Usines Renault	83401543.0	F02D 43/00	Schaub F	8605362-6	
Personal Products Company	83305044.6	A61F 13/18		-	F02P 5/04		8602309-0	A01N 043/50
Bengt Arne Persson	8605287-5		Reidarsson T	84400740.1	B60K 15/04	ETS Scheidegger W & Cie SA	-	C07D 233/60
Håkan Persson	8502477-6	G09B 023/06	Renault Vehicules Industriels	8605356-8	B60C 23/02	Carl Schenck AG	82420129.7	B67B 5/03
Persson K-A	8502524-5	B23K 035/38		-	B60T 8/32	R P Scherer Corporation	82103027.7	G01M 1/16
	-	B23K 035/38	Rengo Co Ltd	8008421-3	B65H 023/032		-	A61J 3/07
Persson P-O	8605380-8		Repez G	8605321-2			-	B65D 27/04
Perstorp AB	83103966.4	C08G 8/28	Revesz L	8602308-2	C07D 221/28		83301673.6	A61K 31/335
	-	C08G 12/40	Olle Rex	8502554-2	F24J 003/00		-	C07D 319/08
	-	C08G 14/12	Rhone-Poulenc Specialites Chimiques	84400104.0	C08K 3/32	Schilling R	8006990-9	F04D 29/28
Pessier R C O	8102397-0	E21B 010/16		-	C08L 83/04	Schlachter F	8602351-2	C03B 037/035
Petersen P A	8502757-1	A61M 001/14	Richard G L	84402102.2	C07C 93/14	Schleimann-Jensen L J	8502509-6	F41G 007/22
	-	B01D 013/00	Richter Gedeon Vegyeszeti Gyar RT	84420186.3	C07C 102/00		-	F41G 007/22
Stig Petersson	8605366-7		Riehle H	8602251-4	H04R 025/00	Schlunke C K	-	G01S 003/78
Petri V	8602252-2	B60R 021/32		83307963.5	A61K 31/44	Schmidt F	8602372-8	F02D 009/00
	-	B60R 022/46	Rigello Pak AB	-	C07D 213/30	Schmidt O K	8602253-0	B60G 017/08
Pettersson E	8605336-0			-	B60D 001/06	Schupa Elektro-GmbH + Co KG	7900296-0	A24B 3/14
Pettersson I	8503027-8	G01N 021/13	Riker Laboratories Inc	8503924-6	B60R 009/04	Schwab H	8006108-8	H05B 37/02
Pfisterer H	8602252-2	B60R 021/32		8503925-3	B60R 009/04	Schwartz J W	8003009-1	D06P 5/12
	-	B60R 022/46	RISVIN S r l Ricerche et Sviluppo Industriale	8103848-1	B29D 023/20	Schweikert K	8605320-4	
Pfizer Inc	8305916-2	C07D 499/00		-	B65D 35/08		8004060-3	H02K 5/16
	84303736.7	A61K 31/43	Rochard M	8002003-5	C07D 211/26		-	H02K 15/14
	-	C07D 499/00	Rockwell International	8401554-4	C07D 211/26	Friedrich Schweinfurter Schwerdt P	84101022.6	F04D 5/00
Pharmacia AB	8502553-4	A61K 009/10		8206008-8	B65G 029/00		8305064-1	F02M 051/06
	-	A61K 009/12		8602163-1	H01H 001/50	Schüco Heinz Schürmann	-	F16K 031/02
Pharmuka Laboratoires NV Philips' Gloeilampenfabrieken	83401606.5	C07D 453/02						
	8008859-4	H04N 5/40						
	8009140-8	H01J 029/04						
	8201980-3	H04M 001/00						
	82200683.9	G01J 5/00						
	-	H04N 3/08						

Namnregister

(71)Sökande och/eller (72)Uppfinnare	(21)Ansnr	(51)Klass	(71)Sökande och/eller (72)Uppfinnare	(21)Ansnr	(51)Klass	(71)Sökande och/eller (72)Uppfinnare	(21)Ansnr	(51)Klass
GmbH & Co	82109530.4	E06B 3/66		8602267-0	B03D 001/06		-	G01N 033/569
	-	G02F 1/13	Smith and Nephew Ass Co plc	82300256.3	A61L 15/07	Teepak Inc	82900869.7	A22C 13/00
	-	G02F 1/17			C08G 18/22		-	D01F 2/06
Sciarrà J J	8502553-4	A61K 009/10		83302323.7	A61F 13/02		-	D01F 11/02
	-	A61K 009/12		-	A61L 15/06	Sven Erik Tegelman	8605369-1	
Scientific-Atlanta Inc	83303875.5	H04N 7/16		-	C08J 5/18	Telefon AB L M Ericsson	8605353-5	
Scomas AB	8503027-8	G01N 021/13	Smith D A	8602370-2	F02M 067/00		8605387-3	
Screen & Kartong AB	8605363-4			8602371-0	F02M 019/02			
G D Searle & Co	83108617.8	A61K 31/56	Smithers-Oasis W Germany GmbH & Co KG	83105482.0	A47G 7/00	Telefunken Fernseh und Rundfunk GmbH	82103094.7	H04N 9/82
	-	C07J 41/00	Snamprogetti SpA	8007223-4	H01M 10/54	La Telemecanique Electrique	8602163-1	H01H 001/50
	-	C07J 71/00		8201093-5	C07D 301/32	von Tell Nico AB	8300852-4	A62C 031/28
The Secretary of State for Defence in Her Britannic Majesty*	83305492.7	C22C 21/00	Snia Viscosa Societa Nazionale Industria Applicazioni Viscosa SpA	8104426-5	B29C 067/20	Telub AB	85011704.6	B60K 15/04
	-	C22C 21/10	Socar-Parnalland SA	84400466.3	B31B 1/78	Axel Temmesfeld	7900854-6	G01N 1/10
The Secretary of State for Transport in Her Britannic Majest	83301394.9	B60K 15/00		-	B65B 43/32	AB Tetra Pak	8605317-0	
	-	B62J 35/00		-	B65G 43/00	Christofer Tham	8502487-5	A01M 021/00
Seeholzer J	8602267-0	B03D 001/06	Societa Farmaceutici Italia SpA	8100471-5	C07C 50/22	Thermoform AS	86303444.3	B60J 1/20
Seibu Polymer Chemical Co Ltd	8602354-6	D21F 003/08	Societe Distrigaz	83401103.3	B65G 5/00	Thompson I R	8602370-2	F02M 067/00
Seinera H	8602197-9	C08K 003/00	Solvay & Cie SA	84200275.0	C08F 2/38	Thomson-CSF	83401155.3	G11B 7/08
	-	C08K 005/52		-	C08F 14/22		-	G11B 7/08
Stig Selander	8501140-1	B65G 065/40	AB Somas Ventililer Schenk Sommer AG	8605309-7	E04H 3/20	Thorsman & Co AB	8502563-3	H01R 013/516
Sellö B	8605313-9		Spanily J	83106211.2	B62M 011/06	Thunberg Produktion AB	8203142-8	F24F 013/10
Semada	83110630.7	A47J 27/16	Speno International SA	7905745-1	E01B 35/00	Thyssen AG vorm August Thyssen-Hütte	83105687.4	C22B 1/24
	-	F22B 3/04	Ernst Sprig	82304646.1	B23K 1/00	Tillotson Ltd	83301396.4	F02M 5/12
Senelco Ltd	82306750.9	G01S 13/80	SSAB Svenskt Stål AB	8605365-9			-	F02M 17/04
	-	H04B 1/59		8605374-1		Timesavers Inc	8502493-3	B24B 021/00
Serac SA	84401043.9	B65B 39/00	Stahlgruber Otto Gruber GmbH & Co	82710031.4	B60C 11/16	Tischner H	8200036-5	H01H 009/04
AB Serios	8602319-9	E06B 003/90	Stanadyne Inc	82107760.9	E03C 1/04		-	H02G 003/10
Shanley II R L	8008551-7	H04N 003/20	The Standard Oil Company	81305702.3	C09K 5/00	Tohmatsu J-i	8205891-8	C07K 015/14
Shelhigh Inc	85108371.7	A61M 1/10		8605401-2			-	G01N 033/53
Shell Internationale Research Mij BV	82201328.0	C08L 35/06	Stehle H-P	8505494-8	B27B 017/02		-	G01N 033/574
	-	C08L 53/02	Stenfors S-E	8502514-6	C21D 005/00	Kabushiki-Kaisha Tokai-Rika-Denki-Seisakusho	8004958-8	A44B 11/00
	-	C08L 67/02	Stenkvist S-E	8203596-5	C21B 013/12	Tokuno M	8008421-3	B65H 023/032
Sherman W	8102500-9	G07D 7/00		-	C22B 004/08	Tolfsen U	8602235-7	A44B 011/25
	8102501-7	G07D 007/00		-	F27B 003/22	Toray Industries Inc	83102162.1	B22D 11/00
Shimamune T	8203139-4	C25B 011/10		8406311-4	F27B 003/18		-	B22D 11/06
Shimoda H	8602312-4	F23D 011/10		-	F27B 003/28		-	G21F 3/00
Shinagawa Refractories Co Ltd	8207040-0	B22D 011/10	Stensboel B	8602249-8	F22D 005/26		-	A61K 035/74
Shoji T	8001682-7	A61K 031/52	Stig Stenström Sterisol AB	8605371-7		Toyama Chemical Co Ltd	8005921-5	C12P 013/00
	-	C07D 473/10	Sternby J P	8504929-4	A61H 033/04	Toyo Seikan Kaisha Ltd	84300488.8	C08G 59/06
Shroot B	8605289-1			8502757-1	A61M 001/14		-	C09D 3/58
Shukhtin A M	8605328-7			-	B01D 013/00	Stephen Tracey	82900980.2	B08B 9/04
Shur-Lok International SA	83401705.5	B25B 13/06	Stewart D P M	8602277-9	A61M 016/16		-	E03F 9/00
	-	F16B 39/10	Stiga AB	8502494-1	F16F 015/08		-	
	-	F16B 39/38	Firman Andreas Stihl	8505494-8	B27B 017/02	Trevor T	8605405-3	
Siadak A W	8605295-8		Stock C	8602197-9	C08K 003/00	Trigg R D	8605401-2	
Sica Val-du-Cher	86400370.2	A23B 7/06		-	C08K 005/52	Trion Forsknings- och Utvecklings AB	8605389-9	
	-	A23B 7/156	Stockholms Trade Co AB	8502581-5	C09K 003/10	Giorgio Trisolini	84830031.5	A47L 13/14
	-	A23L 3/00	Stoll K	8008158-1	F15B 15/20	Trouve P	8602197-9	C08K 003/00
Siemens AG Berlin und München	80105139.2	H05K 9/00	Stora Kopparbergs Bergslags AB	8302245-9	D21C 011/12	Tsutsuni A	-	C08K 005/52
	81106069.8	H05K 7/18		8605310-5		Tsurumi J E	8105214-4	B23K 026/04
	81106342.9	G11C 27/02	Fedor Stranicky	8502483-4	B65H 054/04	Turvaura OY	8503178-9	A24B 015/00
	-	H03F 3/70	Stranzenbach J	85115462.5	E04F 13/08	Tynes D	8605307-1	
	82107239.4	H01L 21/265	Theodor Straub	8003009-1	E04F 13/12	Norvald Ulvik	8602281-1	E04B 001/60
	-	H01L 21/28		8200723-8	D06P 5/12	Unilever NV	8501283-9	B63H 009/06
	-	H01L 21/82	Strobel R	8502493-3	F27D 003/18	Union Carbide Benelux NV	82304596.8	A61K 7/13
	82107329.3	H01R 43/00	Lennart Sträng	8207040-0	B24B 021/00		-	C03B 5/20
	82730051.8	H01H 31/32	Stump L E	8001682-7	A61M 011/10	Union Carbide Corporation	83110757.8	C03B 5/235
	-	H01H 33/12	Sugie S	8605330-3	B22D 011/10		-	B05D 1/08
	83107654.2	H02H 11/00	Sugimoto H	8605292-5	E04F 13/12		-	C23C 4/12
	83107748.2	H02H 7/26		8605292-5	A61K 031/52		-	F28F 13/18
	-	H02H 11/00	Sunds Defibrator AB	8301829-1	C07D 473/10	Uno Y	8007257-2	H04N 1/41
	84109907.0	H02H 1/00	Sundström G	8605370-9		The Upjohn Company	83302550.5	C07D 493/04
	8107691-1	B27N 003/20	Sundström R	8600490-0	F16L 027/12		83302551.3	C07D 307/86
G Siempelkamp GmbH & Co	-	B30B 015/28	Suominen I	8605297-4			-	C07D 493/04
Sigma Italiana Prodotti Chimici SpA	7910350-3	C08F 14/06	Supercool AB	8605370-9			83304436.5	A61K 31/415
Simes SpA	83201138.1	A61K 31/455	Surovegin J V	8600490-0	B28C 005/16	OY Uponor AB	-	C07D 401/06
	-	C07D 213/79	Mikael Svedberg	8605297-4		Urabe N	8605399-8	C22C 38/04
	-	C07D 213/80	Svedbro Smide AB	8305909-7	B65G 007/12		7905439-1	C22C 038/18
Simonsson S B	8502153-3	A47L 009/06	Svens R	8100455-8	B65G 33/20		-	C22C 038/22
Simpson R O	7904222-2	G01N 035/00	Birger Svensson	8605358-4			-	
Sinton R A	7909294-6	C25C 005/00	Leif Svensson	8605314-7		Utica Enterprises Inc	8605400-4	
Sipek L	8502524-5	B23K 035/38	Svensson H	8605396-4		Uzuo T	8001682-7	A61K 031/52
	-	B23K 035/38	Sybron Corporation	8001047-3	A61K 006/08		-	C07D 473/10
Sit Down AB	8502099-8	E04H 003/12	Synthelabo	83400706.4	A61K 31/44		8206084-9	D21F 001/48
Sivachenko L A	8600490-0	B28C 005/16		-	C07D 471/04	Valmet OY	8605321-2	
Nils-Olof Sjöberg	8100323-8	A63B 55/08	Systemform Datenbelege GmbH	83901581.5	B65H 35/10	Vasvari G	8605321-2	
Skagerlund L-E	8605332-9			-	B65H 41/00	Vata L	8605321-2	
	8605333-7		Sziklavari J	8605321-2		Vereinigte Edelstahlwerke AG (VEW)	83890054.6	C21D 6/00
	8605334-5		Söderhamns Verkstäder AB	8404217-5	B27L 001/00		-	C22C 38/04
	8605335-2		Takada R	8602366-0	B23B 049/00		84890116.1	C22C 33/02
SKF Steel Engineering AB	8302245-9	D21C 011/12		-	B23Q 011/04	Vidoczy T	8605321-2	
Skillius H	8605331-1			-	B23Q 017/09	Voest - Alpine AG	82890126.4	B22D 11/16
Skogestad I	8008355-3	C01C 1/04	Takeda Chemical Industries Ltd	82304858.2	A23L 1/22		83890094.2	B22D 11/04
	-	C07C 31/04		-	A23L 1/228		84890061.9	E21C 35/18
SKW Trostberg AG	83890228.6	C01B 31/32		-	A23L 1/229		-	E21C 35/22
	-	C22B 4/00	Takigen Seizou Co Ltd	84106824.0	F25D 23/02		84890130.2	B05B 1/26
	-	C22B 4/08	Tanaka A	8007257-2	H04N 1/41		-	B22D 11/124
	84109570.6	B01D 11/04	Tedder R	8603803-1	C12N 005/00	J M Voith GmbH	8605315-4	
	-	C07F 9/10		-	C12N 007/00	AB Volvo	8502514-6	C21D 005/00

(71)Sökande och/eller (72)Uppfinnare	(21)Ansnr	(51)Klass	(71)Sökande och/eller (72)Uppfinnare	(21)Ansnr	(51)Klass
Vorwerk & Co Interholding GmbH	8502515-3	F16L 037/28 F16L 037/28	Zanussi Elettromeccanica SpA	83101575.5	H01G 4/32 H01G 4/38 H03H 1/00
Vsesojuzny nauchno-issledovatelsky tsentr po izucheniju svoystv poverkhnosti i vakuuma (VNITsPV)	84104032.2	A47L 9/10 A47L 9/14 B01D 46/02	Zatsepilin A T	8605386-5	F01N 3/02 F02D 35/00 F02D 41/38
Vunsh R	8605328-7	C12N 005/00 C12P 007/24	Zeuna-Stärker GmbH & Co KG	86101394.4	F01N 003/04 F04D 29/28 D05B 077/00 F04B 9/08 F15B 3/00 F15B 15/08
WABCO Westinghouse Steuerungstechnik GmbH & Co	8602363-7	B61H 5/00 F16D 65/02	Zhegalin O I	8502597-1	A61M 016/16 C01F 007/02 B29C 065/10
Wacker-Chemie GmbH	83112502.6	A62D 3/00	Zierep J	8006990-9	
Wahlgren A	83108852.1	B65G 17/00 B65G 19/02	Ziltener C	8601393-5	
Per Erik Wahren	86850159.4	C12Q 1/40 E02B 005/08 E03F 005/14	Bela Zimber	83901610.2	
Wako Pure Chemical Industries Ltd	83304967.9		Zindel S	8601393-5	
Wallander C O	8502582-3		Znika	83102094.6	
Wallen J-O	8605394-9		Zwaan P	8602277-9	
Walnostat International AB	8605394-9		van Zyl A	8602356-1	
Warner-Lambert Company	8201217-0	B26B 021/52	Kjell Åberg	8404542-6	
Wattman O	8502524-5	B23K 035/38 B23K 035/38	AB Åkerlund & Rausing	8605318-8	
Weber J	8605290-9		AB Olof Öhrnell	8605379-0	
Weckerle H J	8004060-3	H02K 5/16 H02K 15/14	Östberg L G	8602288-6	A61K 039/395 C12N 005/00 C12N 015/00
Wedell K-H	8605323-8		Öström O	8605404-6	
Weiger G	8305064-1	F02M 051/06 F16K 031/02			
Weiss R	8603803-1	C12N 005/00 C12N 007/00 G01N 033/569			
The Wellcome Foundation Ltd	86301897.4	A61K 31/70 C07H 19/073			
Wenmec AB	84102346.8	C25C 7/06			
Western Electric Company Incorporated	82902402.5	H04J 3/08 H04J 3/24 H04L 11/16			
	82902619.4	H02M 3/335			
	83900455.3	H04B 9/00 H04M 1/72 H04Q 7/04			
	83900603.8	H04M 19/08			
	83901046.9	B05D 5/12			
	83901171.5	G06F 3/02 G06F 15/40 H04J 3/24			
Westfalia Separator AG	8000271-0	B04B 1/20			
Westfelt L	8005696-3	C07C 079/35			
Westinghouse Electric Corporation	7902557-3	C22F 001/10			
Whiteside Jr R C	8502572-4	C08G 059/10			
Widell B	8203596-5	C21B 013/12 C22B 004/08 F27B 003/22			
Wigur J	8605381-6				
Wikström U	8502099-8	E04H 003/12			
Wilkens H-H	8605352-7				
Wilson Greatbatch Ltd	7813321-2	H01M 6/18			
Wilzen C	8605316-2				
Windham Jr D I	8602196-1	B32B 027/30			
Witt B	8605336-0				
Wittmann E J	8008551-7	H04N 003/20			
Wolff Walsrode AG	82108873.9	C09D 3/16			
Dr Wolman GmbH	84109417.0	B27K 3/15			
Wong C Y	8601794-4	A23G 003/00			
Wooding M S	8107562-4	B64C 015/02			
Hershel Earl Wright	8207071-5	A62C 013/56			
Franz Bruno Wroblewski	8605288-3				
John Wyeth & Brother Ltd	81302211.8	A61K 31/40 C07D 207/20 C07D 403/12			
OY Wärtsilä AB	8103958-8	B05C 001/04 B05C 001/14			
Yamada H	7909970-1	C21C 5/32			
Yamanouchi Pharmaceutical Co Ltd	83301027.5	A61K 37/02 C07K 1/08 C08F 8/32			
Yoshida Kogyo KK	7813312-1	A44B 019/34			
	7813364-2	A44B 019/40			
	83106617.0	A44B 19/42			
Yoshida K	8007257-2	H04N 1/41			
Zambon SpA	84200137.2	C07C 67/475 C07C 69/612 C07C 69/734			
Zamboni A	8206008-8	B65G 029/00			
Zanetti F	8605283-4				

Referensregister (Nationella ärenden)

Förteckning, i ansökningsnummerordning, över patentansökningar och patent som finns upptagna i avsittent Inkomna, Allmänt tillgängliga samt Utlagda patentansökningar och Meddelade patent.

Teckenförklaring:

I = Inkommen patentansökan

O = Allmänt tillgänglig patentansökan

U = Utlagd patentansökan

P = Meddelat patent

(21)Ansnr	(51)Klass	Tidnings- avsnitt	(21)Ansnr	(51)Klass	Tidnings- avsnitt
8104426-5	B29C 067/20	P	8502488-3	B23Q 003/00	O
8104535-3	C12N 9/16	P	8502489-1	B65B 031/04	O
-	C12Q 1/60	P	8502493-3	B24B 021/00	O
8104787-0	B65G 015/08	U	8502494-1	F16F 015/08	O
8105214-4	B23K 026/04	U	8502506-2	B62J 001/00	O
8105552-7	D21C 9/10	U	8502507-0	B22D 047/00	O
8107057-5	A47L 011/40	U	8502508-8	H02H 001/00	O
8107562-4	B64C 015/02	U	8502509-6	F41G 007/22	U
8107691-1	B27N 003/20	P	-	F41G 007/22	U
-	B30B 015/28	P	-	G01S 003/78	O
8200036-5	H01H 009/04	U	-	G01S 003/78	U
-	H02G 003/10	U	8502514-6	C21D 005/00	O
8200311-2	A47K 3/02	P	8502515-3	F16L 037/28	O
8200547-1	E01C 19/20	U	-	F16L 037/28	U
8200712-1	G01N 21/21	U	8502519-5	E21B 007/08	O
-	G01N 21/88	U	8502524-5	B23K 035/38	O
8200723-8	F27D 003/18	U	-	B23K 035/38	U
8201093-5	C07D 301/32	P	8502526-0	B01D 050/00	O
8201144-6	B65B 001/18	U	8502529-4	B63B 021/46	O
8201217-0	B26B 021/52	P	8502538-5	F24F 003/00	O
8201433-3	B21B 037/08	U	8502543-5	H01F 027/42	O
8201980-3	H04M 001/00	U	-	H01F 027/42	U
8202304-5	B25J 011/00	U	8502546-8	A47J 031/40	O
-	B25J 017/02	U	8502547-6	E04B 001/60	O
8202791-3	F02C 007/20	P	8502550-0	B65B 005/08	O
8202921-6	B41F 033/00	P	8502553-4	A61K 009/10	O
8203139-4	C25B 011/10	U	-	A61K 009/12	O
8203142-8	F24F 013/10	U	8502554-2	F24J 003/00	O
8203596-5	C21B 013/12	U	8502556-7	D21H 003/36	O
-	C22B 004/08	U	-	D21H 005/26	O
-	F27B 003/22	U	8502560-9	H01J 061/30	O
8203655-9	E21B 019/16	U	8502561-7	H01J 061/10	O
8204662-4	D06L 001/04	U	-	H01J 061/33	O
8205568-2	C07B 057/00	U	8502563-3	H01R 013/516	O
-	C07C 069/76	U	8502565-8	F21S 003/02	O
-	C07D 207/09	U	-	F21V 021/02	O
8205632-6	D07B 009/00	U	8502569-0	G06F 015/70	O
8205891-8	C07K 015/14	U	8502570-8	G06F 015/70	O
-	G01N 033/53	U	8502571-6	G06F 015/70	O
-	G01N 033/574	U	8502572-4	C08G 059/10	O
8206008-8	B65G 029/00	U	8502574-0	C08B 037/00	O
8206084-9	D21F 001/48	U	-	C08B 037/12	O
8206796-8	G01F 023/68	P	8502575-7	F42C 009/10	O
8206812-3	B21B 027/02	U	8502578-1	E02F 003/32	O
-	B21H 008/02	U	8502581-5	C09K 003/10	O
8207040-0	B22D 011/10	U	8502582-3	E02B 005/08	O
8207071-5	A62C 013/56	U	-	E03F 005/14	O
8207079-8	F24F 007/00	P	8502592-2	A61M 005/14	O
8207418-8	E21B 019/00	U	8502597-1	F01N 003/04	O
8300578-5	A61F 002/06	P	8502757-1	A61M 001/14	U
8300852-4	A62C 031/28	P	-	B01D 013/00	U
8301310-2	B24B 005/18	U	8503027-8	G01N 021/13	U
-	B24B 033/04	U	8503178-9	A24B 015/00	O
8301829-1	F16L 027/12	U	8503235-7	F16B 012/46	O
8302245-9	D21C 011/12	U	8503736-4	B63H 001/16	O
8303708-5	B21B 001/08	U	8503924-6	B60D 001/06	O
8303991-7	B21H 001/06	U	8503925-3	B60R 009/04	O
8304979-1	D21F 001/02	U	8504929-4	A61H 033/04	U
8305064-1	F02M 051/06	U	8505494-8	B27B 017/02	O
-	F16K 031/02	U	8505985-5	A43B 013/08	U
8305527-7	D03D 049/00	U	8600490-0	B28C 005/16	U
-	D03J 001/10	U	8600531-1	G07C 011/00	U
-	D03J 001/20	U	8601393-5	D05B 077/00	O
8305777-8	E02D 029/14	U	8601794-4	A23G 003/00	O
8305909-7	B65G 007/12	P	8602163-1	H01H 001/50	O
8305916-2	C07D 499/00	U	8602196-1	B32B 027/30	O
8306531-8	B60P 001/64	P	8602197-9	C08K 003/00	O
8307149-8	B66F 009/07	P	-	C08K 005/52	O
8401554-4	C07D 211/26	U	8602217-5	B62M 011/06	O
8402160-9	B23D 061/12	P	8602222-5	G01N 031/22	O
8403440-4	A01D 046/00	U	8602235-7	A44B 011/25	O
8404217-5	B27L 001/00	P	8602249-8	F22D 005/26	O
8404542-6	B29C 065/10	U	8602250-6	B65G 015/00	O
8405825-4	A61C 008/00	P	8602251-4	H04R 025/00	O
-	A61C 009/00	P	8602252-2	B60R 021/32	O
-	A61C 013/225	P	-	B60R 022/46	O
8406311-4	F27B 003/18	U	8602253-0	B60G 017/08	O
-	F27B 003/28	U	8602264-7	C01B 033/02	O
8406364-3	B65G 019/22	P	8602267-0	B03D 001/06	O
8500683-1	B65G 023/00	U	8602277-9	A61M 016/16	O
8501038-7	G03B 027/64	U	8602281-1	E04B 001/60	O
8501140-1	B65G 065/40	P	8602288-6	A61K 039/395	O
8501283-9	B63H 009/06	U	-	C12N 005/00	O
8501648-3	F16B 021/12	U	-	C12N 015/00	O
8501667-3	D21F 001/00	P	8602308-2	C07D 221/28	O
-	D21F 009/00	P	8602309-0	A01N 043/50	O
8502099-8	E04H 003/12	U	-	C07D 233/60	O
8502153-3	A47L 009/06	U	-	C07D 249/08	O
8502477-6	G09B 023/06	O	8602310-8	D21H 001/38	O
8502482-6	A44C 001/00	O	8602312-4	F23D 011/10	O
8502483-4	B65H 054/04	O	8602319-9	E06B 003/90	O
8502484-2	H04M 003/42	O	8602348-8	A01G 023/08	O
-	H04M 003/42	U	8602351-2	C03B 037/035	O
-	H04M 003/50	O	8602354-6	D21F 003/08	O
-	H04M 003/50	U	8602356-1	C01F 007/02	O
8502487-5	A01M 021/00	O	8602362-9	F16D 035/00	O

Referensregister (Nationella ärenden)

(21)Ansnr	(51)Klass	Tidnings- avsnitt	(21)Ansnr	(51)Klass	Tidnings- avsnitt
8602363-7	C12N 005/00	O	8605363-4	I	
-	C12P 007/24	O	8605364-2	I	
8602366-0	B23B 049/00	O	8605365-9	I	
-	B23Q 011/04	O	8605366-7	I	
-	B23Q 017/09	O	8605367-5	I	
8602370-2	F02M 067/00	O	8605368-3	I	
8602371-0	F02M 019/02	O	8605369-1	I	
8602372-8	F02D 009/00	O	8605370-9	I	
8603803-1	C12N 005/00	O	8605371-7	I	
-	C12N 007/00	O	8605372-5	I	
-	G01N 033/569	O	8605373-3	I	
8604537-4	B21B 045/04	O	8605374-1	I	
-	B21C 043/04	O	8605375-8	I	
8604640-6	B23K 035/368	O	8605376-6	I	
8605280-0		I	8605377-4	I	
8605281-8		I	8605378-2	I	
8605282-6		I	8605379-0	I	
8605283-4		I	8605380-8	I	
8605284-2		I	8605381-6	I	
8605285-9		I	8605382-4	I	
8605286-7		I	8605383-2	I	
8605287-5		I	8605384-0	I	
8605288-3		I	8605385-7	I	
8605289-1		I	8605386-5	I	
8605290-9		I	8605387-3	I	
8605291-7		I	8605388-1	I	
8605292-5		I	8605389-9	I	
8605293-3		I	8605390-7	I	
8605294-1		I	8605391-5	I	
8605295-8		I	8605392-3	I	
8605296-6		I	8605393-1	I	
8605297-4		I	8605394-9	I	
8605298-2		I	8605395-6	I	
8605299-0		I	8605396-4	I	
8605300-6		I	8605397-2	I	
8605301-4		I	8605398-0	I	
8605302-2		I	8605399-8	I	
8605303-0		I	8605400-4	I	
8605304-8		I	8605401-2	I	
8605305-5		I	8605402-0	I	
8605306-3		I	8605403-8	I	
8605307-1		I	8605404-6	I	
8605308-9		I	8605405-3	I	
8605309-7		I	8605406-1	I	
8605310-5		I	8605407-9	I	
8605311-3		I			
8605312-1		I			
8605313-9		I			
8605314-7		I			
8605315-4		I			
8605316-2		I			
8605317-0		I			
8605318-8		I			
8605319-6		I			
8605320-4		I			
8605321-2		I			
8605322-0		I			
8605323-8		I			
8605324-6		I			
8605325-3		I			
8605326-1		I			
8605327-9		I			
8605328-7		I			
8605329-5		I			
8605330-3		I			
8605331-1		I			
8605332-9		I			
8605333-7		I			
8605334-5		I			
8605335-2		I			
8605336-0		I			
8605337-8		I			
8605338-6		I			
8605339-4		I			
8605340-2		I			
8605341-0		I			
8605342-8		I			
8605343-6		I			
8605344-4		I			
8605345-1		I			
8605346-9		I			
8605347-7		I			
8605348-5		I			
8605349-3		I			
8605350-1		I			
8605351-9		I			
8605352-7		I			
8605353-5		I			
8605354-3		I			
8605355-0		I			
8605356-8		I			
8605357-6		I			
8605358-4		I			
8605360-0		I			
8605361-8		I			
8605362-6		I			

Referensregister (EPO-ärenden)

Förteckning, i ansökningsnummerordning, över patentansökningar och patent som finns upptagna i avsnitten Europeiska patentansökningar samt Europeiska patent.

Teckenförklaring:

A = Europeisk patentansökan
C = Europeiskt patent

(21)Ansnr	(51)Klass	Tidnings- avsnitt	(21)Ansnr	(51)Klass	Tidnings- avsnitt
-	-	-	-	-	-
-	-	-	-	-	-
82108699.8	C12P 19/30	C	-	E03F 9/00	C
-	C23C 14/56	C	82902402.5	H04J 3/08	C
-	C23C 16/54	C	-	H04J 3/24	C
82108873.9	C09D 3/16	C	-	H04L 11/16	C
82109530.4	E06B 3/66	C	82902599.8	F03B 13/00	C
-	G02F 1/13	C	82902619.4	H02M 3/335	C
-	G02F 1/17	C	82903055.0	A01K 89/02	C
82109836.5	B65D 27/14	C	82903065.9	B65D 19/26	C
82110313.2	C08K 3/04	C	-	B65D 19/40	C
-	C08K 5/20	C	83100344.7	C07C 125/08	C
-	C08L 23/02	C	83100438.7	G03F 7/02	C
82111531.8	C08L 55/00	C	-	G03F 7/16	C
-	C08L 77/00	C	83100845.3	F42B 5/16	C
82200290.3	B66C 15/02	C	83100905.5	C12Q 1/70	C
-	B66D 1/54	C	-	G01N 33/48	C
-	G21C 19/02	C	83100985.7	C07C 69/675	C
82200416.4	C11D 1/75	C	-	C07C 69/68	C
-	C11D 1/83	C	-	C09J 3/00	C
-	C11D 17/00	C	83100987.3	B60C 11/00	C
82200683.9	G01J 5/00	C	83101575.5	H01G 4/32	C
-	H04N 3/08	C	-	H01G 4/38	C
-	H04N 5/33	C	-	H03H 1/00	C
82200985.8	F26B 11/04	C	83101600.1	H05K 11/02	C
-	F27B 7/36	C	83101948.4	F15B 1/06	C
82201328.0	C08L 35/06	C	-	F15B 7/00	C
-	C08L 53/02	C	-	F15B 15/18	C
-	C08L 67/02	C	83102094.6	B23K 9/10	C
82201538.4	H01J 1/13	C	-	H02M 3/315	C
-	H01J 9/04	C	83102162.1	B22D 11/00	C
82201678.8	A47J 31/40	C	-	B22D 11/06	C
-	B67D 1/00	C	-	G21F 3/00	C
-	G01F 13/00	C	83102476.5	C07D 239/06	C
82300256.3	A61L 15/07	C	-	C07D 239/70	C
-	C08G 18/22	C	-	C08G 59/50	C
82300331.4	B60T 11/10	C	83102791.7	B65G 17/20	C
-	F16D 25/14	C	-	B65G 35/06	C
82300653.1	B29C 61/00	C	-	B65G 37/02	C
-	H02G 15/18	C	83102858.4	H04Q 3/00	C
82301136.6	A47K 10/38	C	83102992.1	C08F 4/62	C
82301780.1	C08F 220/56	C	-	C08F 10/00	C
-	C09D 7/00	C	83103043.2	A61K 31/38	C
-	C09D 11/02	C	-	C07D 335/02	C
82302267.8	F02C 3/08	C	-	C07D 495/04	C
-	F04D 17/12	C	83103129.9	C07C 93/197	C
82303088.7	B29C 61/02	C	83103329.5	B05C 19/00	C
-	H02G 15/18	C	-	B05D 1/16	C
82303167.9	A61F 5/44	C	83103331.1	B27N 1/02	C
-	A61G 9/00	C	83103342.8	B60H 1/22	C
-	A61M 1/00	C	-	B60S 1/58	C
82303762.7	A61L 15/00	C	-	G05D 23/19	C
82304108.2	A61M 1/00	C	83103460.8	D21B 1/32	C
82304438.3	C07D 239/47	C	-	D21C 5/02	C
-	C07D 401/12	C	83103794.0	G01N 15/10	C
-	C07D 403/12	C	-	G01N 33/49	C
82304446.6	A23C 9/123	C	83103966.4	C08G 8/28	C
-	A23C 13/16	C	-	C08G 12/40	C
82304596.8	A61K 7/13	C	-	C08G 14/12	C
82304646.1	B23K 1/00	C	83104087.8	C12N 15/00	C
82304699.0	B22F 3/26	C	-	C12P 19/34	C
-	B22F 7/06	C	83104523.2	B65D 81/32	C
-	C04B 35/58	C	83104537.2	C09D 3/80	C
82304812.9	C08J 5/14	C	-	C09D 3/81	C
-	C08K 7/02	C	83105033.1	F27B 13/00	C
-	F16D 69/02	C	-	F27D 17/00	C
82304858.2	A23L 1/22	C	83105482.0	A47G 7/00	C
-	A23L 1/228	C	83105527.2	F16J 15/34	C
-	A23L 1/229	C	83105687.4	C22B 1/24	C
82304892.1	C07D 499/32	C	83105800.3	A61M 16/01	C
-	C07D 499/60	C	83106066.0	B60K 41/26	C
-	C07D 499/68	C	-	F16H 39/46	C
82304993.7	C10M 107/44	C	-	G05G 11/00	C
-	C10M 173/02	C	83106211.2	E04H 3/20	C
82305171.9	F16D 65/54	C	83106617.0	A44B 19/42	C
82306750.9	G01S 13/80	C	83106960.4	F16D 65/56	C
-	H04B 1/59	C	83107208.7	A22C 13/00	C
82400353.7	B64C 31/02	C	83107306.9	C07D 233/56	C
-	B64D 1/16	C	-	C07D 233/60	C
82401635.6	F16D 65/12	C	-	C07D 249/08	C
82420099.2	A63C 9/20	C	83107391.1	B01F 1/00	C
82420129.7	B67B 5/03	C	-	B01F 3/12	C
82710031.4	B60C 11/16	C	83107392.9	B01F 1/00	C
82730032.8	B60C 27/06	C	-	B01F 3/12	C
-	B60C 27/10	C	83107654.2	H02H 11/00	C
82730051.8	H01H 31/32	C	83107748.2	H02H 7/26	C
-	H01H 33/12	C	-	H02H 11/00	C
82830133.3	B65H 16/02	C	83108099.9	H05K 7/14	C
-	B65H 45/101	C	83108104.7	F15B 1/04	C
82830254.7	B64C 3/50	C	-	H01H 33/53	C
-	B64C 3/58	C	83108139.3	A23K 1/16	C
-	F02K 1/00	C	83108459.5	A47L 11/30	C
82890126.4	B22D 11/16	C	83108617.8	A61K 31/56	C
82900842.4	B30B 3/04	C	-	C07J 41/00	C
82900869.7	A22C 13/00	C	-	C07J 71/00	C
-	D01F 2/06	C	83108664.0	B31B 1/90	C
-	D01F 11/02	C	83108719.2	A01N 43/653	C
82900980.2	B08B 9/04	C	-	A01N 59/16	C

Referensregister (EPO-ärenden)

(21)Ansnr	(51)Klass	Tidnings- avsnitt	(21)Ansnr	(51)Klass	Tidnings- avsnitt	(21)Ansnr	(51)Klass	Tidnings- avsnitt
-	A01N 59/18	C	83304967.9	C12Q 1/40	C	84101117.4	C03B 5/20	C
83108852.1	A62D 3/00	C	83305044.6	A61F 13/18	C	-	C03B 5/235	C
83108903.2	F41H 5/24	C	83305056.0	C08F 2/16	C	84101202.4	A01N 43/50	C
83108911.5	B22D 41/08	C	-	C08F 4/40	C	-	C07D 233/80	C
-	F16B 21/08	C	83305449.7	G09F 9/33	C	-	C07D 235/02	C
83108967.7	B01D 46/02	C	-	G09G 3/14	C	84101693.4	H01H 71/08	C
-	B01D 47/06	C	83305492.7	C22C 21/00	C	-	H01R 9/28	C
-	B01D 53/18	C	-	C22C 21/10	C	84102161.1	B01D 29/30	C
83109174.9	C10B 57/06	C	83305727.6	C11D 3/39	C	-	B01D 29/36	C
83109400.8	A61C 1/05	C	-	D06L 3/02	C	-	B01D 29/38	C
-	A61C 1/08	C	83306502.2	F16D 13/68	C	84102346.8	C25C 7/06	C
83109545.0	A01N 43/64	C	-	F16F 15/12	C	84102735.2	H02P 7/62	C
-	C07D 249/08	C	83306636.8	G02B 6/44	C	84103208.9	A01K 5/02	C
-	C07D 405/10	C	83307452.9	F15B 15/22	C	84104032.2	A47L 9/10	C
83109603.7	C08L 27/18	C	83307963.5	A61K 31/44	C	-	A47L 9/14	C
83109643.3	C07C 103/19	C	-	C07D 213/30	C	-	B01D 46/02	C
-	C12P 29/00	C	83400148.9	B32B 27/08	C	84104294.8	C09D 3/64	C
83109697.9	D03J 1/00	C	-	B60J 1/18	C	-	C09D 3/80	C
83110311.4	C07C 31/24	C	-	B60J 7/12	C	-	C09D 17/00	C
-	C08K 5/05	C	83400220.6	F16D 65/22	C	84104507.3	C07C 127/22	C
-	C08L 27/06	C	83400256.0	C08L 23/06	C	-	C07D 213/40	C
83110630.7	A47J 27/16	C	83400706.4	A61K 31/44	C	-	C07D 213/75	C
-	F22B 3/04	C	-	C07D 471/04	C	84104519.8	F16B 12/16	C
83110742.0	F16D 13/50	C	83401103.3	B65G 5/00	C	-	F16B 25/00	C
-	F16D 43/12	C	83401155.3	G11B 7/00	C	-	F16B 35/00	C
83110757.8	B05D 1/08	C	-	G11B 7/08	C	84104567.7	B65D 39/12	C
-	C23C 4/12	C	83401543.0	F02D 43/00	C	-	B65D 43/04	C
-	F28F 13/18	C	-	F02P 5/04	C	84104852.3	C08G 18/72	C
83110874.1	A61K 9/22	C	83401567.9	G21F 5/00	C	-	C08G 18/79	C
-	A61K 9/24	C	83401597.6	B60T 13/24	C	-	C08G 18/80	C
83111538.1	G06F 15/20	C	83401606.5	C07D 453/02	C	84104877.0	C07C 103/19	C
83111801.3	F16K 11/06	C	83401705.5	B25B 13/06	C	84105067.7	B65B 63/02	C
83111840.1	A61N 1/34	C	-	F16B 39/10	C	84105485.1	B01J 27/18	C
83112502.6	B61H 5/00	C	-	F16B 39/38	C	-	C10G 45/04	C
-	F16D 65/02	C	83401737.8	B23K 9/02	C	84105734.2	A22C 13/00	C
83200326.3	A01C 17/00	C	83402295.6	C03B 37/02	C	84105975.1	H01H 50/02	C
83200828.8	A61K 49/02	C	-	C03B 37/025	C	84106106.2	F28B 1/00	C
83200830.4	A61K 49/02	C	-	C03B 37/03	C	-	F28D 7/00	C
83200893.2	F16F 7/12	C	83630158.0	C21C 5/32	C	84106824.0	F25D 23/02	C
-	G21C 19/06	C	-	C21C 5/38	C	84106843.0	F02B 33/42	C
83201138.1	A61K 31/455	C	83810089.9	B65D 81/34	C	-	F04F 11/02	C
-	C07D 213/79	C	83830280.0	B60B 7/00	C	84106857.0	C07C 51/44	C
-	C07D 213/80	C	-	B60B 19/10	C	-	C11C 1/10	C
83201274.4	A23K 1/10	C	83890054.6	C21D 6/00	C	84106881.0	B66C 7/00	C
-	A23K 1/18	C	-	C22C 38/04	C	-	B66C 9/14	C
-	A23K 3/00	C	83890094.2	B22D 11/04	C	84107594.8	F16B 31/00	C
83201412.0	A61M 5/20	C	83890143.7	H01F 27/28	C	84107841.3	B24C 1/00	A
-	A61M 5/31	C	-	H01F 27/30	C	-	C25C 3/12	A
83201749.5	B62D 53/08	C	83890228.6	C01B 31/32	C	-	C25C 7/02	A
83201759.4	B25J 17/00	C	-	C22B 4/00	C	84107963.5	D21H 1/16	C
83300157.1	G02B 27/18	C	-	C22B 4/08	C	84108119.3	B60L 5/08	C
-	H04N 5/74	C	83900077.5	F41C 11/08	C	-	B62D 1/26	C
-	H04N 9/31	C	83900455.3	H04B 9/00	C	-	B65G 35/00	C
83300517.6	B01D 13/04	C	-	H04M 1/72	C	84108271.2	B41F 13/00	C
83301027.5	A61K 37/02	C	-	H04Q 7/04	C	84108620.0	B01D 46/04	C
-	C07K 1/08	C	83900603.8	H04M 19/08	C	84108965.9	B65G 47/08	C
-	C08F 8/32	C	83900916.4	A62B 17/00	C	-	B65G 59/08	C
83301151.3	G09F 3/02	C	-	A62D 5/00	C	84109071.5	B05C 29/00	C
-	G09F 3/10	C	-	B32B 27/32	C	-	B05D 3/12	C
83301394.9	B60K 15/00	C	83901046.9	B05D 5/12	C	-	B29C 59/02	C
-	B62J 35/00	C	83901051.9	C04B 24/12	C	84109375.0	F15D 1/08	C
83301396.4	F02M 5/12	C	-	C07C 91/02	C	-	F16K 47/02	C
-	F02M 17/04	C	83901171.5	G06F 3/02	C	84109417.0	B27K 3/15	C
83301659.5	A61K 31/44	C	-	G06F 15/40	C	84109570.6	B01D 11/04	C
-	C07D 213/69	C	-	H04J 3/24	C	-	C07F 9/10	C
83301673.6	A61K 31/335	C	83901240.8	B02C 2/04	C	84109907.0	H02H 1/00	C
-	C07D 319/08	C	83901320.8	F16L 37/24	C	84110101.7	B65H 29/66	C
83301942.5	D21F 11/00	C	83901581.5	B65H 35/10	C	84110159.5	H01M 4/90	C
-	D21H 5/24	C	-	B65H 41/00	C	-	H01M 8/20	C
83301957.3	B65B 27/02	C	83901589.8	A01L 1/04	C	84110414.4	B01L 3/14	A
-	B65G 57/08	C	-	A01L 7/02	C	84112545.3	E01C 23/08	C
83302323.7	A61F 13/02	C	83901610.2	F04B 9/08	C	-	E01C 23/09	C
-	A61L 15/06	C	-	F15B 3/00	C	-	E02F 3/96	C
-	C08J 5/18	C	-	F15B 15/08	C	84115521.1	C07C 45/39	C
83302550.5	C07D 493/04	C	83902266.2	A23K 3/00	C	-	C07C 45/63	C
83302551.3	C07D 307/86	C	-	A23K 3/02	C	-	C07C 49/175	C
-	C07D 493/04	C	83902752.1	F26B 1/00	C	84200018.4	H04N 9/85	C
83302670.1	B01D 25/14	C	-	C10L 5/46	C	84200137.2	C07C 67/475	C
-	B02C 18/14	C	-	C10L 9/10	C	-	C07C 69/612	C
-	B02C 18/22	C	83902994.9	B22D 41/08	C	-	C07C 69/734	C
83302824.4	C07D 311/68	C	83903543.3	A62C 3/14	C	84200275.0	C08F 2/38	C
-	C07D 311/70	C	84100060.7	G21C 19/32	C	-	C08F 14/22	C
83303340.0	C06B 45/00	C	-	G21C 19/36	C	84200669.4	C09K 11/80	C
83303570.2	F16H 13/10	C	84100155.5	B60N 1/00	C	-	H01J 61/44	C
-	F16H 15/38	C	84100219.9	C11D 3/12	C	84200724.7	C13K 11/00	C
83303596.7	B31D 1/02	C	-	C11D 3/22	C	84200937.5	C07C 67/03	C
83303875.5	H04N 7/16	C	84100282.7	B60R 22/06	C	-	C07C 69/24	C
83304160.1	H04L 25/49	C	-	B60R 22/08	C	-	C07C 69/52	C
-	H04L 25/52	C	84100349.4	C06B 23/00	C	84201052.2	B63C 5/04	C
83304436.5	A61K 31/415	C	-	G09F 3/00	C	84201078.7	B01D 25/30	C
-	C07D 401/06	C	84100360.1	H01R 13/447	C	-	B67D 3/00	C
-	C07D 401/12	C	-	H02G 3/14	C	-	E03F 5/10	C
83304627.9	C07C 51/487	C	84100482.3	C04B 35/48	C	84300183.5	A23K 1/17	C
-	C09F 1/02	C	-	F01L 3/08	C	84300488.8	C08G 59/06	C
83304891.1	H04J 3/06	C	84100697.6	G01D 5/36	C	-	C09D 3/58	C
-	H04Q 11/04	C	84101022.6	F04D 5/00	C	84301148.7	B65D 21/02	C

Referensregister (EPO-ärenden)

(21)Ansnr	(51)Klass	Tidnings- avsnitt	(21)Ansnr	(51)Klass	Tidnings- avsnitt
-	C12M 1/22	C	86850159.4	B65G 19/02	A
84301697.3	H01R 4/24	C			
84301887.0	A47G 25/28	C			
84303736.7	A61K 31/43	C			
-	C07D 499/00	C			
84309068.9	C08L 67/08	C			
-	C09D 3/64	C			
-	C09F 9/00	C			
84309069.7	C08L 67/08	C			
-	C09D 3/64	C			
-	C09F 9/00	C			
84400104.0	C08K 3/32	C			
-	C08L 83/04	C			
84400116.4	B60C 23/02	C			
-	B60T 8/32	C			
84400238.6	B65H 1/08	C			
-	B65H 15/00	C			
84400466.3	B31B 1/78	C			
-	B65B 43/32	C			
-	B65G 43/00	C			
84400531.4	G01N 33/543	C			
84400740.1	B60K 15/04	C			
84400865.6	H01R 17/12	C			
84400941.5	B21D 43/10	C			
-	B65G 47/90	C			
84401043.9	B65B 39/00	C			
84401294.8	F22B 31/00	C			
-	F22B 37/40	C			
84401373.0	C11D 3/37	C			
-	C11D 3/395	C			
-	C11D 3/48	C			
84401442.3	B65D 47/20	C			
-	B65D 47/26	C			
84401591.7	B42F 11/02	C			
84402102.2	C07C 93/14	C			
84420047.7	E04B 1/41	C			
-	E04G 11/06	C			
84420186.3	C07C 102/00	C			
84810003.8	B60B 29/00	C			
-	B62D 43/00	C			
84810398.2	B05C 5/00	C			
84830031.5	A47L 13/14	C			
84890061.9	E21C 35/18	C			
-	E21C 35/22	C			
84890116.1	C22C 33/02	C			
84890130.2	B05B 1/26	C			
-	B22D 11/124	C			
84900275.3	C09C 1/00	C			
-	D21H 3/78	C			
-	D21H 5/18	C			
84901084.8	F03D 7/02	C			
84901176.2	B01D 47/02	C			
84901819.7	E04F 21/32	C			
84902455.9	C07D 239/42	C			
84903539.9	B65G 53/52	C			
85101704.6	B60K 15/04	C			
85103304.3	C07C 148/00	C			
-	C07C 149/41	C			
85108371.7	A61M 1/10	A			
85111157.5	A61K 31/415	A			
-	C07D 233/60	A			
85115462.5	E04F 13/08	A			
-	E04F 13/12	A			
85115802.2	A61K 31/70	A			
-	C07H 19/20	A			
85200923.2	A47F 1/08	A			
-	A47F 3/00	A			
85890144.0	E06B 3/66	A			
85904571.8	A61K 39/00	A			
-	C07K 7/08	A			
86101394.4	F01N 3/02	A			
-	F02D 35/00	A			
-	F02D 41/38	A			
86102565.8	H01R 13/56	A			
86102951.0	A61K 31/55	A			
-	C07D 271/06	A			
-	C07D 487/04	A			
86103599.6	C03B 37/025	A			
-	C03C 25/02	A			
-	G02B 6/16	A			
86104490.7	C03B 37/014	A			
86105017.7	H04B 7/24	A			
-	H04H 3/00	A			
86105289.2	B65H 19/22	A			
86105290.0	B65H 19/22	A			
86105502.8	C07F 9/38	A			
86301897.4	A61K 31/70	A			
-	C07H 19/073	A			
86303444.3	B60J 1/20	A			
86400340.5	G05F 1/70	A			
-	H02P 7/622	A			
86400370.2	A23B 7/06	A			
-	A23B 7/156	A			
-	A23L 3/00	A			
86400496.5	E02B 17/08	A			
86850159.4	B65G 17/00	A			

Internationella patentansökningar

Förteckning över internationella patentansökningar som omfattar Sverige enligt 8 § 2 mom patentkungörelsen.

(86) Int ans nr	(54) Benämning	(71) Sökande	(86) Int ingivn dat	Mottagande myndighet
PCT/FI86/00122	Connecting element for joining of building elements together into a double-sided construction	Markku Karhumäki	1986-10-27	FI
PCT/FI86/00123	Method for demounting constructions	Markku Karhumäki	1986-10-27	FI
PCT/GB86/00683	Proximity detector	Formula Systems Ltd	1986-11-06	GB
PCT/GB86/00697	Methods and apparatus for attaching fittings to sheet material	Peter Lucas	1986-11-11	GB
PCT/SE86/00506	Water toilet	Bengt Lindström	1986-11-05	SE
PCT/US86/02288	Object sensing arrangement	Caterpillar Industrial Inc	1986-10-30	US
PCT/US86/02295	Programmable integrated crosspoint switch	Inc 4C Electronics	1986-10-27	US
PCT/US86/02302	Method and apparatus for harvesting trees	John A O'Brien Jr	1986-10-28	US
PCT/US86/02328	Retrograde coronary sinus perfusion device and method	Robert E Schmukler	1986-10-31	US
PCT/US86/02341	Retraction device for doors or windows	Robert L Bundschuh	1986-11-04	US

Nationella patent som upphört att gälla och avförts ur registret

224645	224646	224870	225658
227296	227821	303992	305735
308242	308588	308871	308980
309355	310857	310876	311421
312211	312465	313005	313604
314051	314167	315252	315645
315679	316138	317733	317987
318374	318471	318823	318916
319313	319431	321164	321208
322007	323963	324217	324746
325447	325582	326020	326745
328318	328680	329391	330930
331242	331408	331581	332402
333416	333533	333740	334714
335038	335062	335441	335472
335947	336531	337223	338216
338612	338925	338950	340024
340651	340738	341098	341558
343177	343659	343735	344885
345048	345425	346133	346875
346933	347447	349402	349905
349970	349971	350335	350651
351277	351646	351647	351686
352099	352127	352536	352705
352798	353719	353881	353906
354306	354440	354932	355167
355489	355774	357608	357751
357946	358467	358739	358883
358958	359523	360110	360280
361692	362081	362750	362818
363187	363232	363408	363752
364928	365031	365978	366068
366550	366955	367122	368140
368905	369724	370164	370526
371143	371924	371988	372177
372178	372196	372326	373231
373660	373685	373817	375250
376321	376880	377010	377552
377606	377652	377813	378364
378453	378563	379454	379517
379617	379624	380226	381052
381324	381430	382185	383528
383553	383723	383927	384067
384105	384621	384773	

6615110-1	6616104-3	6706648-0
6906364-2	7006152-8	7106081-8
7106251-7	7106549-4	7106677-3
7106925-6	7106985-0	7205731-8
7205998-3	7206065-0	7206146-8
7206299-5	7206334-0	7206373-8
7206409-0	7206473-6	7206519-6
7206595-6	7206616-0	7206930-5
7207051-9	7300929-2	7306051-9
7306204-4	7306232-5	7306245-7
7306308-3	7306317-4	7306320-8
7306385-1	7306473-5	7306563-3
7306698-7	7306786-0	7306793-6
7306812-4	7306879-3	7306941-1
7307190-4	7307193-8	7307493-2
7307511-1	7307545-9	7307555-8
7307570-7	7307599-6	7307751-3
7314373-7	7405813-2	7405923-9
7405924-7	7406004-7	7406103-7
7406164-9	7406198-7	7406282-9
7406348-8	7406368-6	7406371-0
7406390-0	7406477-5	7406478-3
7406482-5	7406497-3	7406527-7
7406533-5	7406534-3	7406568-1
7406623-4	7406653-1	7406672-1
7406716-6	7406729-9	7406809-9
7406815-6	7406828-9	7406852-9
7406911-3	7407171-3	7409725-4
7412933-9	7413682-1	7505042-7
7505057-5	7505065-8	7505119-3
7505165-6	7505196-1	7505197-9
7505208-4	7505229-0	7505241-5
7505250-6	7505264-7	7505280-3
7505335-5	7505336-3	7505530-1
7505555-8	7505576-4	7505617-6

7505645-7	7505739-8	7505900-6	7506061-6	7506113-5	7506183-8	7513038-5	7605042-6	7605131-7	7605176-2	7605239-8	7605297-6	7605387-5	7605452-7	7605550-8	7605692-8	7605780-1	7605980-7	7606067-2	7700243-4	7704085-5	7705090-4	7705128-2	7705193-6	7705247-0	7705429-4	7705555-6	7705655-4	7705751-1	7705890-7	7706013-5	7706050-7	7706174-5	7711491-6	7714335-2	7805040-8	7805225-5	7805303-0	7805386-5	7805445-9	7805470-7	7805658-7	7805812-0	7805878-1	7805934-2	7805971-4	7806007-6	7806042-3	7806209-8	7806266-8	7808816-8	7811033-5	7901589-7	7903871-7	7903987-1	7904054-9	7904218-0	7904305-5	7904467-3	7904518-3	7904579-5	7904711-4	8001829-4	8003274-1	8003370-7	8003485-3	8003759-1	8003991-0	8004068-6	8005017-2	8006438-9	8008557-4	8102748-4	8102870-6	8102977-9	8103247-6	8107309-0	8200199-1	8202757-4	8202802-8	8206050-0	8302644-3	8302968-6
-----------	-----------	-----------	-----------	-----------	-----------	-----------	-----------	-----------	-----------	-----------	-----------	-----------	-----------	-----------	-----------	-----------	-----------	-----------	-----------	-----------	-----------	-----------	-----------	-----------	-----------	-----------	-----------	-----------	-----------	-----------	-----------	-----------	-----------	-----------	-----------	-----------	-----------	-----------	-----------	-----------	-----------	-----------	-----------	-----------	-----------	-----------	-----------	-----------	-----------	-----------	-----------	-----------	-----------	-----------	-----------	-----------	-----------	-----------	-----------	-----------	-----------	-----------	-----------	-----------	-----------	-----------	-----------	-----------	-----------	-----------	-----------	-----------	-----------	-----------	-----------	-----------	-----------	-----------	-----------	-----------	-----------	-----------

7505653-1	7505743-0	7505906-3	7506074-9	7506130-9	7506215-8	7604995-6	7605083-0	7605132-5	7605195-2	7605287-7	7605298-4	7605390-9	7605490-7	7605609-2	7605721-5	7605805-6	7606015-1	7606071-4	7700867-0	7705059-9	7705114-2	7705168-8	7705194-4	7705251-2	7705457-5	7705584-6	7705729-7	7705798-2	7705912-9	7706014-3	7706070-5	7706220-6	7712568-0	7800595-6	7805158-8	7805236-2	7805366-7	7805413-7	7805449-1	7805501-9	7805723-9	7805815-3	7805885-6	7805942-5	7805985-4	7806026-6	7806043-1	7806235-3	7808338-3	7810201-9	7811271-1	7903816-2	7903912-9	7903996-2	7904067-1	7904260-2	7904312-1	7904489-7	7904530-8	7904678-5	7906789-8	8002513-3	8003284-0	8003430-9	8003525-6	8003810-2	8004023-1	8004471-2	8005018-0	8008089-8	8101303-9	8102843-3	8102888-8	8103100-7	8105443-9	8107532-7	8202709-5	8202777-2	8202914-1	8300938-1	8302659-1
-----------	-----------	-----------	-----------	-----------	-----------	-----------	-----------	-----------	-----------	-----------	-----------	-----------	-----------	-----------	-----------	-----------	-----------	-----------	-----------	-----------	-----------	-----------	-----------	-----------	-----------	-----------	-----------	-----------	-----------	-----------	-----------	-----------	-----------	-----------	-----------	-----------	-----------	-----------	-----------	-----------	-----------	-----------	-----------	-----------	-----------	-----------	-----------	-----------	-----------	-----------	-----------	-----------	-----------	-----------	-----------	-----------	-----------	-----------	-----------	-----------	-----------	-----------	-----------	-----------	-----------	-----------	-----------	-----------	-----------	-----------	-----------	-----------	-----------	-----------	-----------	-----------	-----------	-----------	-----------	-----------	-----------

7505714-1	7505851-1	7505942-8	7506110-1	7506144-0	7512352-1	7605033-5	7605120-0	7605141-6	7605224-0	7605292-7	7605353-7	7605394-1	7605491-5	7605638-1	7605737-1	7605816-3	7606031-8	7606085-4	7702315-8	7705087-0	7705115-9	7705183-7	7705216-5	7705324-7	7705544-0	7705654-7	7705740-4	7705840-2	7705968-1	7706020-0	7706151-3	7707628-9	7714055-6	7801520-3	7805188-5	7805264-4	7805380-8	7805417-8	7805452-5	7805581-1	7805771-8	7805834-3	7805896-3	7805966-4	7805997-9	7806041-5	7806137-1	7806241-1	7808364-9	7810858-6	7811354-5	7903845-1	7903922-8	7904018-4	7904094-5	7904286-7	7904441-8	7904504-3	7904567-0	7904682-7	7908724-3	8002647-9	8003353-3	8003446-5	8003626-2	8003831-8	8004041-3	8004700-4	8005073-5	8008105-2	8101412-8	8102867-2	8102945-6	8103205-4	8106199-6	8107826-3	8202731-9	8202778-0	8204014-8	8302500-7	8302660-9
-----------	-----------	-----------	-----------	-----------	-----------	-----------	-----------	-----------	-----------	-----------	-----------	-----------	-----------	-----------	-----------	-----------	-----------	-----------	-----------	-----------	-----------	-----------	-----------	-----------	-----------	-----------	-----------	-----------	-----------	-----------	-----------	-----------	-----------	-----------	-----------	-----------	-----------	-----------	-----------	-----------	-----------	-----------	-----------	-----------	-----------	-----------	-----------	-----------	-----------	-----------	-----------	-----------	-----------	-----------	-----------	-----------	-----------	-----------	-----------	-----------	-----------	-----------	-----------	-----------	-----------	-----------	-----------	-----------	-----------	-----------	-----------	-----------	-----------	-----------	-----------	-----------	-----------	-----------	-----------	-----------	-----------

Europeiska patent som upphört att gälla och avförts ur registret

79101288.3	79101389.9	79101449.1
79101468.1	79101488.9	79101498.8
79101519.1	79101521.7	79101526.6
79101541.5	79101544.9	79101552.2
79101572.0	79101603.3	79101609.0
79101610.8	79102730.3	79200219.8
79200221.4	79200243.8	79200247.9
79200257.8	79300774.1	79300809.5
79300863.2	79300962.2	79300967.1
79400281.6	79400318.6	79420024.6
79810040.0	79900541.8	79901460.0
80102456.3	80102470.4	80102485.2
80102531.3	80102588.3	80102631.1
80102653.5	80102671.7	80102678.2
80102731.9	80102774.9	80102800.2
80102889.5	80102930.7	80102953.9
80200403.6	80200404.4	80200414.3
80200418.4	80200454.9	80200468.9
80301524.7	80301560.1	80301597.3
80301603.9	80301709.4	80400623.7
80400660.9	80400681.5	80400746.6
80400747.4	80810178.6	80870030.6
80890053.4	80900762.8	80900773.5
80900774.3	80901001.0	80901051.5
80901167.9	81103250.7	81103349.7
81103479.2	81103493.3	81103517.9
81103554.2	81103558.3	81103657.3
81103682.1	81103690.4	81103757.1
81103800.9	81103844.7	81103950.2
81104111.0	81104128.4	81200476.0
81200528.8	81301995.7	81302290.2
81302327.2	81302337.1	81302346.2
81302378.5	81302386.8	81400727.4
81400774.6	81400780.3	81400802.5
81400821.5	81400839.7	81810185.9
81810204.8	81890081.3	81900986.1
81901135.4	82103745.4	82103770.2
82103798.3	82103923.7	82103997.1
82104316.3	82104415.3	82104459.1
82104591.1	82104742.0	82200594.8
82302482.3	82302555.6	82302630.7
82302703.2	82302730.5	82302751.1
82302786.7	82400799.1	82400820.5
82400844.5	82400845.2	82400848.6
82400880.9	82420063.8	82902131.0
83103275.0	83104344.3	83104837.6
83105083.6	83200711.6	83420080.0

Stockholm den 8 december 1986
Patent- och registreringsverket

Allmänt tillgängliga patentansökningar som slutbehandlats utan att leda till patent

A01G 9/02	8404727-3	C11C 5/00	8400212-0
A22C 13/00	8101504-2	C22B 3/00	8003570-2
A23L 1/48	8105963-6	C22C 5/02	7813323-8
A47B 19/06	8404844-6	C25B 9/04	7805928-4
A47F 7/19	8400215-3	D21C 9/02	7613659-7
A47J 47/00	8400310-2	E01D 19/10	8400196-5
A61B 5/04	8206857-8	E01F 9/01	8303408-2
A61B 5/04	8206858-6	E04G 1/14	8106730-8
A61F 5/453	8104698-9	E04G 11/38	8105655-8
A62B 35/02	8400154-4	E06B 5/16	8406205-8
A62B 35/02	8400352-4	F16B	8400412-6
A62C 39/00	8204991-7	F16B 37/02	8105742-4
B01D 21/00	8106005-5	F16D	8101257-7
B21B 31/07	8300169-3	F16F 9/16	8400400-1
B21J 5/12	8300610-6	F16H 7/18	8200596-8
B23K 9/10	7807161-0	F16K	8207247-1
B23Q 11/08	8400041-3	F16L 55/04	8005742-5
B27H 1/00	8400407-6	F24B 1/18	8400131-2
B41J 3/02	8106049-3	F28D 7/00	8400382-1
B60K 41/06	8200184-3	F28F 3/08	8004788-9
B64F 1/305	7811145-7	G01N 29/00	8101913-5
B65B 25/02	8006671-5	G01N 33/72	7906149-5
B65D 21/02	8400354-0	G05B	8400070-2
B65G	8400311-0	G06K 15/22	8200113-2
B65G 65/23	8400059-5	G09F 3/03	8301918-2
C04B 28/14	8404373-6	G21C 17/06	8404511-1
C07C 149/437	7905609-9	H01B	8602489-0
C07C 157/09	7906695-7	H01H 51/22	8003097-6
C10J 3/00	8100146-3	H01M 2/12	8200652-9
C01L 1/18	8106563-3	H01M 12/08	8205763-9