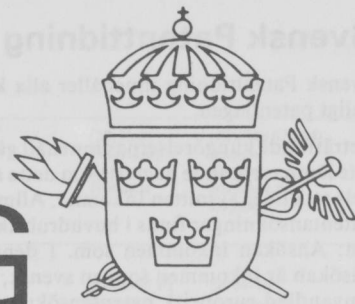


SVENSK PATENTTIDNING



SWEDISH PATENT GAZETTE

PATENTVERKETS
BIBLIOTEK

Ink. 1986-05-13

16

1986

12 maj

ISSN 0346-2196

Tidningen för kungörelser om patentansökningar och patent, utgiven av
Kungl. patent- och registreringsverket, Box 5055, 102 42 Stockholm.

Telefon: 08-782 25 00. Besöksadress: Valhallavägen 136.

Telex: 17978 patoreg. Telegram: Patoreg-verket Stockholm. Postgiro: 1 56 84-4.

Pris 10 kronor

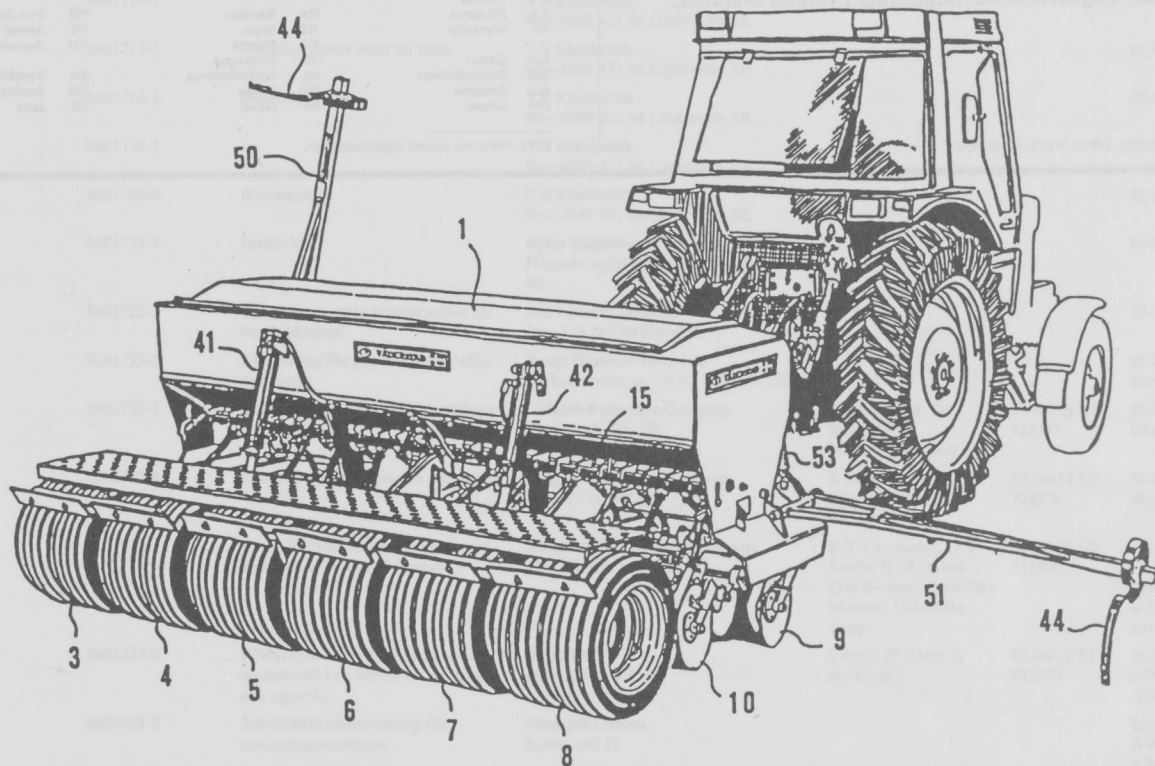


FIG 1

Ritning till p.ans.nr 8402730-9

Svensk Patenttidning

Svensk Patenttidning innehåller alla kungörelser i patentärenden enligt patentlagen.

Beträffande kungörelsernas innehåll gäller, dels att särskild uppgift inte lämnas rörande hemvist, om detta sammanfaller med adressen, dels att under avsnitten Inkomna, Allmänt tillgängliga och Utlagda patentansökningar finns i huvudrubrikens vänstermarginal ledtexten: Ansökan är inkommen som en svensk, fullföljd internationell eller omvandlad europeisk patentansökning. Detta anges med ett I för de fullföljda internationella och med ett E för de omvandlade europeiska och med en blankmarkering för de svenska patentansökningarna. I kungörelser enligt 21 och 22 §§ patentlagen lämnas inte särskild uppgift om uppfinnare, om denna är identisk med sökanden. Med prioritet förstås prioritet på grund av 6 § patentlagen den 1 december 1967.

Utläggningsskrifter och patentskrifter samt handlingarna i offentliggjorda patentansökningar hålls tillgängliga för allmänheten i ämbetsverkets bibliotek: Måndagar—fredagar kl. 10—16.30. Maj—augusti kl. 10—16. Första tisdagen i varje månad kl. 10—19.00 utom när den första tisdagen i månaden är helgdag eller dag före helgdag.

Siffrorna inom parentes i ledrubrikerna anger internationell identifieringskod (INID-kod).

Exploatering av uppfinningar

Hos Patentverket föres fr.o.m. den 1 april 1970 ett för allmänheten tillgängligt register, dit uppfinnare kan anmäla intresse av kontakter för exploatering av patentsökta uppfinningar. Anmälan till registret, som är kostnadsfri, skall innehålla uppgift om patentsökningens nummer, benämning på uppfinningen samt uppfinnarens namn och adress. Registret hålles tillgängligt i verkets bibliotek.

FÖRTECKNING ÖVER NATIONSKODER

AD	Andorra	GM	Gambia	NR	Nauru
AE	Arabrepubliken	GN	Guinea	NZ	Nya Zeeland
AF	Afghanistan	GQ	Ekvatorial Guinea		
AG	Antigua	GR	Grekland	OM	Oman
AL	Albanien	GT	Guatemala		
AO	Angola	GW	Guinea-Bissau	PA	Panama
AR	Argentina	GY	Guyana	PE	Peru
AT	Österrike			PG	Papua nya Guinea
AU	Australien	HK	Hongkong	PH	Filippinerna
		HN	Honduras	PK	Pakistan
BB	Barbados	HT	Haiti	PL	Polen
BD	Bangladesh	HU	Ungern	PT	Portugal
BE	Belgien	HV	Övre Volta	PY	Paraguay
BG	Bulgarien				
BH	Bahrein	ID	Indonesien	QA	Qatar
BI	Burundi	IE	Irland		
BJ	Benin	IL	Israel	RH	Rhodesia
BM	Bermuda-öarna	IN	Indien	RO	Rumänien
BN	Brunei	IQ	Irak	RW	Ruanda
BO	Bolivia	IR	Iran		
BR	Brasilien	IS	Island	SA	Saud-Arabien
BS	Bahama-öarna	IT	Italien	SC	Seychellerna
BT	Bhutan			SD	Sudan
BU	Burma	JM	Jamaica	SE	Sverige
BW	Botsvana	JO	Jordanien	SG	Singapore
BY	Vitryssland	JP	Japan	SL	Sierra Leone
BZ	Belize			SM	San Marino
		KE	Kenya	SN	Senegal
CA	Kanada	KH	Kambodja	SO	Somalia
CF	Centralafrikanska republiken	KM	Comorererna	SR	Sorinam
CG	Kongo	KP	Nord-Korea	ST	Sao Tome
CH	Schweiz	KR	Syd-Korea	SU	Sovjetunionen
CI	Elfenbenskusten	KW	Kuwait	SV	El Salvador
CL	Chile	LA	Laos	SY	Syrien
CM	Kamerun	LB	Libanon	SZ	Swaziland
CN	Kina	LI	Liechtenstein		
CO	Colombia	LK	Sri Lanka	TD	Tchad
CR	Costa Rica	LR	Liberia	TG	Togo
CS	Tjeckoslovakien	LS	Lesotho	TH	Thailand
CU	Kuba	LU	Luxemburg	TN	Tunisien
CV	Kap Verde	LY	Libyen	TO	Tonga
CY	Cypern			TR	Turkiet
		MA	Marocko	TT	Trinidad och Tobago
DD	Tyska demokratirepubliken	MC	Monaco	TW	Taiwan
DE	Förbundsrepubliken	MG	Madagaskar	TZ	Tanzania
		ML	Mali		
DK	Danmark	MN	Mongoliet	UA	Ukraina
DO	Dominikanska republiken	MR	Mauretanien	UG	Uganda
DZ	Algeriet	MT	Malta	US	USA
		MU	Mauritius	UY	Uruguay
EC	Ecuador	MV	Maldiverna		
EG	Egypten	MW	Malawi	VA	Vatikanstaten
ES	Spanien	MX	Mexiko	VE	Venezuela
ET	Etiopien	MY	Malaysia	VN	Vietnam
		MZ	Mozambique	WS	Samoa
FI	Finland				
FJ	Fiji-öarna	NA	Namibia	YD	Syd-Jemen
FR	Frankrike	NE	Niger	YE	Jemen
		NG	Nigeria	YU	Jugoslavien
GA	Gabon	NI	Nicaragua		
GB	Storbritannien	NL	Nederländerna	ZA	Sydafrika
GD	Grenada	NO	Norge	ZM	Zambia
GH	Ghana	NP	Nepal	ZR	Zaire

EP Europeiska patentorganisationen

Datoriserad fotosättning. Liber Tryck Stockholm

Inkomna patentansökningar

Förteckning över inkomna nationella patentansökningar enligt 8 § 1 mom patentkungörelsen.

Ans. ink som	(21)(86)(86)(86)(86) Ans.nr Int.ingivn.dag Int.ans.nr Europ.ingivn.dag Europ.ans.nr	(54) Benämning	(71) Sökande	(72) Uppfinnare	(32,33,31) Prior.dat, Land Nummer	(22)(74)(62)(24) Ans.dat Ombud Stamans.nr Löpdag
	8601706-8	Filterbandpress	Hynnät OY Laitila FI	V Hynnä Raumo	85-04-19 FI 851558	86-04-16 Swenson R
	8601707-6	Isolerat fönster	Halleplast AB Box 15146 161 15 Bromma SE	S Antius Finspång		86-04-16
	8601708-4	Kurvgående kedjetransportör	Rexnord Kette GmbH & Co KG Betzdorf DE	G P Langhans, J Fett, K G Oelschläger Betzdorf, Atzelgift, Hagen	85-10-31 DE 8530825 Gm	86-04-16 Siebmanns H
	8601709-2	Farmaceutiskt medel samt komposition innehållande detta	Matti Siren Montagnola/Lugano CH			86-04-16 Stenberg Y
	8601710-0	Anordning vid fiske där fisken vägledes till betet med en eller flera ljuskällor	Bruno Sjödin Stensängen 8311 444 00 Stenungsund SE			86-04-16
	8601711-8	Frostgardin	Nordenskiöld & Ågren AB PI 6190 665 00 Kil SE	B Nordenskiöld, L Ågren Torsby, Kil		86-04-16
	8601712-6	Klädnypa	Tomas Lagerberg Rudgränd 3 194 61 Upplands Väsby SE			86-04-16
	8601713-4	Självlössande kikare	Stefan Pezinger Box 4048 451 04 Uddevalla SE Björn Kilenstam Box 93 459 00 Ljungskile SE			86-04-16
	8601714-2	99 % rening och ång för bil	V S Klaolovich Box 4048 451 04 Uddevalla SE			86-04-16
	8601715-9	Spånplattor bäranordning	V S Klaolovich Box 4048 451 04 Uddevalla SE			86-04-16
	8601716-7		V S Klaolovich Box 4048 451 04 Uddevalla SE			86-04-16
	8601717-5	Bil- eller motor utan att man	V S Klaolovich Box 4048 451 04 Uddevalla SE			86-04-16
	8601718-3	Bilmotor	V S Klaolovich Box 4048 451 04 Uddevalla SE			86-04-16
	8601719-1		V S Klaolovich Box 4048 451 04 Uddevalla SE			86-04-16
	8601720-9	Biltransport	V S Klaolovich Box 4048 451 04 Uddevalla SE			86-04-16
	8601721-7	Inside bar	Björn Esbjörnsson Högastengatan 7 252 32 Helsingborg SE			86-04-16
	8601722-5	Öppning av cylindermekanism för handeldvapen	Jan Lennart Tuve Box 139 243 00 H6ör SE			86-04-16
	8601723-3	Anordning för provning och/eller mätning	Bengt Hjalmar Törnblom Vikhus Rytterne 725 92 Västerås SE			86-04-16 Berggren B
	8601724-1	Stable flavor-containing dentifrice	Colgate-Palmolive Company New York NY US	S E Piechota, D A Sparacio Somerset, Edison NJ	85-04-18 US 724377	86-04-16 Barnieske W
	8601725-8	Control of dental plaque and caries	Colgate-Palmolive Company New York NY US	E Eigen, A J Simone East Brunswick, Somerset NJ	85-04-18 US 724376	86-04-16 Barnieske W
	8601726-6	Encased product and method and apparatus for encasing same	Townsend Engineering Company Des Moines Iowa US	R T Townsend, D W Smith, R M Dykes Des Moines, West Des Moines, Urbandle Iowa	85-05-08 US 731995	86-04-16 Bjerken- s/Gävle patentbyrå AB
	8601727-4	Förfarande för åstadkommande av undertryck i en sektor av en vals, och sugvals	Valmet OY Helsingfors FI	J Aula, R Kerttula Jyväskylä	85-04-17 FI 851533	86-04-16 AWAPATENT AB
	8601728-2	Bläcktilförselanordning för tryckningsmaskiner	Masayuki Izume Kyoto-shi JP			86-04-16 AWAPATENT AB
	8601729-0	Tryckregulator för bränslesystem för flytande bränsle	Walbro Corporation Cass City Mich US	C H Tuckey Cass City Mich	86-02-11 US 828181 85-04-17 US 724327	86-04-16 AWAPATENT AB
	8601730-8	Radiatorelement	Christer Sandström Box 11 182 61 Djursholm SE			86-04-16 Avellan- Hultmans
	8601731-6	Screentryckschablon	Ferd Rüesch AG St Gallen CH	H Keller, H Brocker, M Lehner St Gallen		86-04-16 AB Stockholms patentbyrå

Ans. ink som	(21)(86)(86)(86)(86) Ans.nr Int.ingivn.dag Int.ans.nr Europ.ingivn.dag Europ.ans.nr	(54) Benämning	(71) Sökande	(72) Uppfinnare	(32,33,31) Prior.dat, Land Nummer	(22)(74)(62)(24) Ans.dat Ombud Stamans.nr Löpdag
	8601732-4	Friktionsdyna	Rockwell International Corporation Pittsburgh Penn US	J P Scott Fort Wayne Ind	80-12-01 US 212001	86-04-16 H Albihns patentbyrå AB 8107093-0 81-11-27
	8601733-2	Hydroxy-1 acyloxy-8 acyl-10 anthrones, leur procede de preparation et leur utilisation en medecine humaine ou veterinaire et en cosmetique	Centre International de Recherches Dermatologiques C I R D Valbonne FR	B Shroot, G Lang, J Maignan Antibes, Saint Gratien, Tremblay les Gonesse	85-04-17 FR 85 05785	86-04-16 H Albihns patentbyrå AB
	8601734-0	Låsanordning	Nifco Inc Yokohama-shi JP	M Kurosaki Yawata-shi	85-04-24 JP 60/60273 U	86-04-16 Moberg S
	8601735-7	Rengöringsdon	Bertil Möller Nackagatan 17 116 41 Stockholm SE			86-04-16 AB Dahls patentbyrå
	8601736-5	Torkning av kol	Westinghouse Electric Corporation Pittsburgh Penn US	R Draper, R W Wolfe Pittsburgh Penn	85-04-26 US 727949	86-04-16 AB Dahls patentbyrå
	8601737-3	Sätt och anordning för ångtorkning av kol	Westinghouse Electric Corporation Pittsburgh Penn US	R Draper, R W Wolfe Pittsburgh Penn	85-04-26 US 727948	86-04-16 AB Dahls patentbyrå
	8601738-1	Sätt och anordning för torkning av kol med fluidiserande ånga	Westinghouse Electric Corporation Pittsburgh Penn US	R Draper, R W Wolfe Pittsburgh Penn	85-04-26 US 727950	86-04-16 AB Dahls patentbyrå
	8601739-9	För hopkoppling av en arbetsmaskin med ett redskap utfört fäste	Wedbergs Dento AB Box 43 741 00 Knivsta SE	B Wedberg Knivsta		86-04-16 Ahlström E
	8601740-7	Anordning för hastighetsmätning	Bo Mattsson Movägen 7 194 52 Upplands-Väsby SE			86-04-16 Gamstorp B
	8601741-5	Filter för en taldetektor	Telefon AB L M Ericsson 126 25 Stockholm SE	J P I Stenbjelke Lund		86-04-16 Gamstorp B
	8601742-3	Ledad svängbar konsolanordning för fördelning av pumpbetong, och likartade syften	Tommy S Forsberg Minkvägen 13 195 00 Märsta SE			86-04-16
	8601743-1	För engångsbruk avsett väderskydd för laster	OY Wilh Schauman AB Jakobstad FI	A Knutar Karleby		86-04-16 Ehners patentbyrå
	8601744-9	Förpacknings- och applikatorapparat	I-Point Biotechnologies AB Nya Agnesfridsvägen 181 213 75 Malmö SE	K Blixt, I Anjefors Malmö, Vellinge		86-04-17 AWAPATENT AB
I	8601745-6 85-08-02 PCT/NO85/00047	Arrangemang vid dörrkarm	Norema AS Jessheim NO	K Olsen, S Rösholt Vågsbygd, Fjellhamar	84-08-31 NO 843488	86-04-17 AWAPATENT AB
	8601746-4	Anordning för festsättning av vattenpass i trä och andra material med stålstift, som är fästade vid passet	Wolfgang Lewitzki Pl 10573 691 91 Karlskoga SE			86-04-17
	8601747-2	Kraft- och rörelseöverförande anordning, företrädesvis en gripanordning	Per Hasfjord Fristadstorget 1 632 20 Eskilstuna SE			86-04-17 Wärulf O
	8601748-0	Fläkt	Pax Electro Products AB Box 72 640 30 Hälleforsnäs SE	J A Mannerblad Fled		86-04-17 Klauber T
	8601749-8	Brusfritt och energisnålt ställ för godstransport på biltak	Lars-O Tillman Fack 21 780 44 Dala-Floda SE			86-04-17
	8601750-6	Formnings- och tättningsring	Forsheda AB 330 12 Forsheda SE	S Petersson, B Gustavsson, G Parmann		86-04-17 Linde L
	8601751-4	Anordning för formning av en muff vid ett plaströr	Forsheda AB 330 12 Forsheda SE	S Petersson, B Gustavsson, G Parmann		86-04-17 Linde L
	8601752-2	Förfarande och anordning för framställning av betongtakpannor	Braas & Co GmbH Oberursel DE	H E Schulz, J Braas, F Eschl Bad Soden/Ts, Friedrichsdorf/Ts, Mainburg	85-06-26 DE 3522846	86-04-17 von Rennenkampff B
	8601753-0	Elastisk kropp	Claes M C Sandels Sandhamnsgatan 21 115 40 Stockholm SE			86-04-17
	8601754-8	Förfarande för framställning av paneler och dyligt samt anläggning för genomförande av förfarandet	Lars Billengren Rådmansgränd 67 563 00 Gränna SE			86-04-17 Ahlström E
	8601755-5	Insats för en hylla på insidan av en kylskåpsdörr	Electrolux Siegen GmbH Siegen DE	R-D Giesler Kreuztal	85-04-18 DE ...	86-04-17 Willquist B
	8601756-3	Anordning för utstötning av en pressad detalj ur ett pressverktyg	Strömsholmens Mekaniska Verkstad AB Box 29 573 01 Tranås SE	P G Larsson Tranås		86-04-17 Willquist B

Ans. ink som	(21)(86)(86)(86)(86) Ans.nr Int.ingivn.dag Int.ans.nr Europ.ingivn.dag Europ.ans.nr	(54) Benämning	(71) Sökande	(72) Uppfinnare	(32,33,31) Prior.dat, Land Nummer	(22)(74)(62)(24) Ans.dat Ombud Stamans.nr Löpdag
	8601757-1	Anordning vid rullportar	Nofama AB Box 509 301 80 Halmstad SE	U C Nilsson Halmstad		86-04-17 Ferkinghoff
	8601758-9	Elektrisk tryckkomkopplare	Lectron Products Inc Rochester Mich US	E S Miller Mount Clemens Mich	85-04-18 US 724818	86-04-17 Ferkinghoff
	8601759-7	Självmarkerande skjutmål	Holger Wrennstad Marsvägen 7 302 40 Halmstad SE Thomas Wrennstad Skogsmilsgatan 8 421 37 Västra Frölunda SE Ann-Charlotte Wrennstad Marknadsvägen 273 188 34 Täby SE			86-04-17 Ferkinghoff
	8601760-5	Skogsfordon	Nya Hultdins Verkstads AB Box 100 930 70 Malå SE	1)R Örnberg, 2)B Sandberg, 3)O Hultdin 1,3)Malå, 2)Stensele		86-04-17 Lundquist L-O
	8601761-3	Sätt och anordning för att färdigställa en öppningsanordning vid en förpackningsbehållare	Tetra Pak International AB Box 61 221 00 Lund SE	H Nantin Trelleborg		86-04-17 Bentz C
	8601762-1	Bom till byggnadsställning	Per Köhlquist Voxnegrand 17 121 60 Johanneshov SE			86-04-17
	8601763-9	Arrangemang vid stålframställning med hjälp av induktiva omrörare	Karl-Erik Berkestad Långgatan 6 582 67 Linköping SE			86-04-16
	8601764-7	Framställning av kulsinter	Per-Adrian Ilmoni Trädgårdsvägen 5 A 182 46 Enebyberg SE			86-04-17 Stenhagen patentbyrå AB
	8601765-4	Adapter	Johan Rosenlund Lingsbergsvägen 508 186 00 Vallentuna SE			86-04-17 Stenhagen patentbyrå AB
	8601766-2	Anordning för minimering av axialkast	FFV Transmission AB 580 13 Linköping SE	L Disborg Linköping		86-04-17 Avellan-- Hultmans
	8601767-0	Snabbfästbar knappanordning	Gudmar Olovson Paris FR			86-04-18 Lindblom E J
	8601768-8	Anordning vid livbojar	Leif Forsström Almvägen 11 513 00 Fristad SE			86-04-18 Hagelberg T
	8601769-6	Skyddsventil	Kjell Kidner Krokslättsparkgata 47 431 38 Mölndal SE			86-04-18 Cederbom & Lindberg AB
	8601770-4	Spiralhjul	Silvens Ingenjörfirma Box 4013 451 04 Uddevalla SE	Å Silven Uddevalla		86-04-18
	8601771-2	Självcentrerade axialgaslager	AB SKF 415 50 Göteborg SE	B Lind Billdal		86-04-18 Kristiansen A
	8601772-0	Sätt vid tillverkning av en polyalkohol	Perstorp AB 284 80 Perstorp SE	H V Holmberg, H E Larsson Lund, Ängelholm		86-04-18 Stenberg Y
	8601773-8	Övningsanordning för brandförsvaret	Eie Jansson Vasagatan 7 522 00 Tidaholm SE Ove Skatt Färgaregatan 10 522 00 Tidaholm SE			86-04-18
	8601774-6	Sätt för framställning av genomloppskokiller för stränggjutningsmaskiner	Kabel- und Metallwerke Gutehoffnungshütte AG Osnabrück DE	H Gravemann Osnabrück	85-04-19 DE 3514123	86-04-18 AWAPATENT AB
	8601775-3	Vals med profilreglerbar mantel för pappersmaskin	Valmet OY Helsingfors FI	M Pullinen Jyväskylä	85-04-19 FI 851560	86-04-18 AWAPATENT AB
	8601776-1	Strålningssteriliserad, förpackad medicinsk anordning	Nissho Corp Osaka-shi JP	T Masuda, H Omiya, K Fukui Ibaraki-shi, Koga-gun, Uji-shi	85-09-27 JP 60/214350	86-04-18 AWAPATENT AB
	8601777-9	Hästsco	Arne Tuunanen Sturegatan 9 A 211 50 Malmö SE			86-04-18 AWAPATENT AB
	8601778-7	Förfarande för åstadkommande av hörnfogarna i aluminiumfönsterbågar eller liknande och arrangemang för förverkligande av detta förfarande	Lemminkäinen OY Helsingfors FI	N Karhu Vantaa	85-04-19 FI 851569	86-04-18 AWAPATENT AB
	8601779-5	Sätt att reducera energiförbrukningen vid raffinering av cellulosahaltigt material	Svenska träforskningsinstitutet Box 5604 114 86 Stockholm SE			86-04-18 Illum L-O
	8601780-3	System för att förse en inbyggd processor med omprogrammeringsdata	General Dynamics Corporation Pomona Cal US	K H Hui, D G Hardesty, K C Mak Duarte, San Dimas, Alhambra Cal	85-04-29 US 728621	86-04-18 Holmqvist L
	8601781-1	Anordning vid förpackningsmaskin	Tetra Pak International AB Box 61 221 00 Lund SE	L Carlsson, V Bruveris Blentarp, Malmö		86-04-18 Bentz C

Inkomna

Ans. ink som	(21)(86)(86)(86)(86) Ans.nr Int.ingivn.dag Int.ans.nr Europ.ingivn.dag Europ.ans.nr	(54) Benämning	(71) Sökande	(72) Uppfinnare	(32,33,31) Prior.dat, Land Nummer	(22)(74)(62)(24) Ans.dat Ombud Stamans.nr Löpdag
8601782-9		Anordning vid förpackningsmaskin	Tetra Pak International AB Box 61 221 00 Lund SE	V Bruveris, L Carlsson Malmö, Blentarp		86-04-18 Sundell H
8601783-7		Anordning för resning av förpackningsbehållarämnen	Tetra Pak International AB Box 61 221 00 Lund SE	R J E Andersson, L C Carlsson, A Sjöström Malmö, Blentarp, Lund		86-04-18 Sundell H
8601784-5		Sätt för iläggning av signaturer samt iläggare för utövning av sättet	Carl Flensburg Grevegatan 31 216 17 Malmö SE Rolf Herbert Vallentin Isaksson Diakongatan 59 216 23 Malmö SE			86-04-18 Ström & Gulliksson AB
8601785-2		Prestandahöjande signalbehandlingsanordning och sätt	Törnbloms Kvalitetskontroll AB Vikhus Rytterne 725 90 Västerås SE	B Törnblom Västerås		86-04-18 Berggren B
8601786-0		Schüttstrommesser	Endress u Hauser GmbH u Co Maulburg DE	H Pfeiffer Lörrach	85-04-25 DE 3514987	86-04-18 Nihlmark B
8601787-8		Indikering av rulldefekter	ASEA AB 721 83 Västerås SE	L Lind, I Olsson Västerås		86-04-18 Öhman B
8601788-6		Schüttstrommesser	Endress u Hauser GmbH u Co Maulburg DE	H Pfeiffer Lörrach	85-04-25 DE 3514986	86-04-18 Nihlmark B
8601789-4		En längs skenor förflyttbar serviceplattform	MacGregor International AG Basel CH	J Olofsson Västra Frölunda SE		86-04-18 Backers patentbyrå AB
8601790-2		Hållare för arbetsstycken	Bräcke Mekan AB Box 122 840 60 Bräcke SE	T Löök Brunflo		86-04-18 Johansson L
8601791-0		Osmotisk anordning med självförseglande passage	Alza Corporation Palo Alto Cal US	A D Ayer Mountain View Cal	85-04-22 US 725832	86-04-18 H Albihns patentbyrå AB
8601792-8		Sårförband	Mölnlycke AB 405 03 Göteborg SE			86-04-18 H Albihns patentbyrå AB
8601793-6		Sätt och anordning för reglering av vätskehalten i en filterkaka	Sala International AB Box 302 733 00 Sala SE	T Falk Sala		86-04-18 H Albihns patentbyrå AB
8601794-4		Förfarande för framställning av chokladkakor innehållande fyllda rån och kexchoklader framställda därav	Hershey Foods Corporation Hershey Penn US	C Y Wong, M N Khan, J A Mihalik Hummelstown, Palmlyra, Hershey Penn	84-09-11 US 649166	86-04-18 Forsheden J
8601795-1		Anordning för att höja och sänka brobyggnationer	Fried Krupp GmbH Essen DE	K Schardey, C Schmitz Duisburg, Remscheid	85-04-25 DE 3514898	86-04-18 AB Stockholms patentbyrå
8601796-9		Rullkniv	Dart Industries Inc Northbrook Ill US	P K J De Coster Aalst BE	79-08-16 US 66900	86-04-18 Branns 8005723-5 80-08-13
8601797-7		Elektromekaniskt styrt och låsbart cykelställ	Protectus AB Box 6018 102 31 Stockholm SE			86-04-18
8601798-5		Process for the preparation of eburnamenine derivatives	Richter Gedeon Vegyeszeti Gyar RT Budapest HU	1)J Kreidl, 2)G Visky, 3)L Czibula, 4)B Stefko, 5)M Farkas, 6)Z Szombathelyi, 7)E Karpati, 8)B Kiss, 9)K Csomor, 10)J Szporny, 11)L Forgacs, 12)C Kuthi, 13)A Gere 1-7,9-13)Budapest, 8)Vecses	85-04-19 HU 1516/85	86-04-18 Grah patentbyrå
8601799-3		(-)-1beta-ethyl-1alfa-hydroxymethyl- 1,2,3,4,6,7,12,12balfa- octahydroindolo/2,3-a/quinolizine, process for its preparation and pharmaceutical compositions containing same	Richter Gedeon Vegyeszeti Gyar RT Budapest HU	1)C Szantay, 2)L Szabo, 3)G Kalas, 4)Z Szombathelyi, 5)E Karpati, 6)B Kiss, 7)K Csomor, 8)I Laszlovszky, 9)E Lapis, 10)L Szporny, 11)L Forgacs, 12)C Kuthi, 13)A Gere 1-5,7-13)Budapest, 6)Vecses	85-04-19 HU 1519/85	86-04-18 Grah patentbyrå
8601800-9		Sätt och anordning för att övervaka ett feltolerant datorminne	Telefon AB L M Ericsson 126 25 Stockholm SE	B Ossfeldt Älvsjö		86-04-18 Gamstorp B
8601801-7		Sätt och anordning för att överföra data mellan två datautrustningar som drivs av var sin oberoende klocka	Telefon AB L M Ericsson 126 25 Stockholm SE	B G Högberg Norsborg		86-04-18 Gamstorp B
8601802-5		Förfarande och anordning för reglering av en motor	Telefon AB L M Ericsson 126 25 Stockholm SE	P C Andersson Sollentuna		86-04-18 Gamstorp B
8601803-3		Flakelement	Pekka Kaukonen Naantali FI		85-05-08 FI 851806	86-04-21 Siebmanns H

Ans. ink som	(21)(86)(86)(86)(86) Ans.nr Int.ingivn.dag Int.ans.nr Europ.ingivn.dag Europ.ans.nr	(54) Benämning	(71) Sökande	(72) Uppfinnare	(32,33,31) Prior.dat, Land Nummer	(22)(74)(62)(24) Ans.dat Ombud Stamans.nr Löpdag
	8601805-8	Sätt och anordning för att väga hängande last	Bogesunds Tekniska AB Box 35 523 01 Ulricehamn SE	B Stålhandske Ulricehamn		86-04-21 Westman B
	8601806-6	Lock för behållare, såsom sopkärl e dyl	Perstorp AB 284 80 Perstorp SE	W Orlowski Helsingborg		86-04-21 Stenberg Y
	8601807-4	Elektromekanisk proportionalstyrning av linjärmotorer	Per-Olof Bjurenfors Vedevågslingen 28 124 47 Bandhagen SE			86-04-21
	8601808-2	Anordning för utsträckning och upphållning av lina genom en lyftande ballong	Patrik Engström Gumshornsgatan 9 114 60 Stockholm SE Olof Backström Invernessvägen 9 182 76 Stocksund SE			86-04-21
	8601809-0	Anordning vid skyddsklädesplagg för skidåkare	Sven Nymo Violinvägen 25 435 00 Mölnlycke SE		86-04-09 SE 8601576-5	86-04-21 Cederbom & Lindberg AB
	8601810-8	Stödelement	Karlstad Vulk & Montage AB Box 144 651 04 Karlstad SE	B G Skogman, H T Svensson, E E Torres Karlstad		86-04-21 Hynell M 8306207-5 83-11-11
	8601811-6	Anordning för värmebehandling	Axel Wallström Sandstensvägen 44 B 811 52 Sandviken SE Lars Wallström Stensätragatan 5 811 52 Sandviken SE			86-04-21 Bjerken- s/Gävle patentbyrå AB
	8601812-4	Larvmatta	Velsa OY Kurikka FI	M Mäkelä Tammerfors	85-04-22 FI 851590 86-04-11 FI 861537	86-04-21 AWAPATENT AB
	8601813-2	Cirkulär, spånbrytande insats	GTE Valeron Corporation Danvers Mass US	R Zweekly Royal Oak Mich	85-04-22 US 725639	86-04-21 AWAPATENT AB
	8601814-0	Tandsticka och sätt att framställa den och ämne för den	Mats Ljungberg Kryssgränd 4 Skåre 231 00 Trelleborg SE			86-04-21 AWAPATENT AB
	8601815-7	Hudgenomgång	Dan Lundgren Kyrkvägen 5 430 80 Hovås SE			86-04-18 Ström & Gulliksson AB
	8601816-5	Dysa för injicering av gaser i metallmältor	MEFOS Stiftelsen för metallurgisk forskning Box 812 951 28 Luleå SE	K Öström, N-O Lindfors Luleå, Gammelstad		86-04-21 Uusitalo I
	8601817-3	Anordning för alstring av en elektrisk koronauraddning i luft	Astra-Vent AB Årstaängsvägen 1 A 177 43 Stockholm SE	V Török, A Loreth Lidingö, Åkersberga		86-04-21 Carminger L
	8601818-1	Skydd mot strålning från TV och datorer	Said El Bandari Granövägen 88 151 64 Södertälje SE			86-04-21
	8601819-9 85-08-22 PCT/US85/01618	Remspännare och sätt att tillverka denna	Dayco Corporation Dayton Ohio US	D D Henderson Springfield Mo	84-08-23 US 643504	86-04-21 Bergensträhle & Lindvall AB
	8601820-7	Passiv-Sicherheitsgurt mit einer Antriebsvorrichtung zur Bewegung eines Endbeschlages	TRW Repa GmbH Alfdorf DE	A Föhl Schorndorf	85-04-23 DE 3514639 86-01-09 DE 3600416	86-04-21 H Albihs patentbyrå AB
	8601821-5	Sätt att avlägsna statisk elektricitet och anordning härför	Johan-Petter Brynjulf Thams Grönviksvägen 69 161 40 Bromma SE			86-04-21 AB Stockholms patentbyrå
	8601822-3	Anordning vid skyltställ	Gert A Johansson Engelbrektsgatan 57 412 52 Göteborg SE			86-04-21 Lindblad S
	8601823-1	Zinc/air cell cathode	Duracell International Inc Tarrytown NY US	J J McEvoy Eagan Minn	85-04-22 US 726443	86-04-21 Branns
	8601824-9	Carbapenem intermediates	Bristol-Myers Company New York NY US	Y Ueda, G Roberge Manlius NY US, St Lambert CA	85-04-22 US 725594	86-04-21 Grahn patentbyrå
	8601825-6	7-amino-3-propenylcephalosporanic acid and esters thereof	Bristol-Myers Company New York NY US	1)H Hoshi, 2)J Okumura, 3)T Naito, 4)Y Abe, 5)S Aburaki 1)Ichikawa-shi, 2)Yokohama, 3)Kawasaki, 4,5)Tokyo JP	85-04-22 US 725871	86-04-21 Grahn patentbyrå
	8601826-4	5-pyrimidinecarboxamides and treatment of leukemia and tumors therewith	Uniroyal Chemical Company Inc Middlebury Conn US Uniroyal Ltd Don Mills CA	A D Brewer, J A Minatelli Wellington CA, Litchfield Conn US	85-04-22 US 725736	86-04-21 Grahn patentbyrå
	8601827-2	Protes och förfarande för dess framställning	Medinvent SA Lausanne CH			86-04-21 Bergling & Sundbergh AB

Inkomna

Ans. ink som	(21)(86)(86)(86) Ans.nr Int.ingivn.dag Int.ans.nr Europ.ingivn.dag Europ.ans.nr	(54) Benämning	(71) Sökande	(72) Uppfinnare	(32,33,31) Prior.dat, Land Nummer	(22)(74)(62)(24) Ans.dat Ombud Stamans.nr Löpdag
	8601828-0	Enteral diet product and agent for production thereof	Novo Industri AS Bagsvaerd DK	S Frökjaer, S Eriksen, J L Adler-Nissen Naerum, Alleröd, Hellerup		86-04-21 Bergling & Sundbergh AB
	8601829-8	Nursing mug	Ergonomi Design Gruppen AB Box 14021 161 14 Bromma SE Bengt Winblad Omvårdnadsforskning Umeå Universitet 901 85 Umeå SE Astrid Norberg Långvårdsmedicin Umeå Universitet 901 85 Umeå SE	1)H Bergkvist, 2)S-E Juhlin, 3)B Winblad, 4)A Norberg 1)Bromma, 2)Ingarö, 3,4)Umeå		86-04-21 Ehners patentbyrå
	8601830-6	Feeding device	Ergonomi Design Gruppen AB Box 14021 161 14 Bromma SE Bengt Winblad Omvårdnadsforskning Umeå Universitet 901 85 Umeå SE Astrid Norberg Långvårdsmedicin Umeå Universitet 901 85 Umeå SE	1)H Bergkvist, 2)S-E Juhlin, 3)B Winblad, 4)A Norberg 1)Bromma, 2)Ingarö, 3,4)Umeå		86-04-21 Ehners patentbyrå
	8601831-4	Tillhållarlås med avkodningsreducering	Låsbolaget AB Box 353 631 05 Eskilstuna SE	P O Boudin Eskilstuna		86-04-21 AWAPATENT AB
	8601832-2	Anordning vid vattenrutschbana	AP Aqua Rutsch AB Munkahus 292 00 Karlshamn SE			86-04-21 AWAPATENT AB
	8601833-0	Anordning för att packa ved i säckar	HB T & I Gustafsson Pl 2707 Stenkulla 517 00 Bollebygd SE	I Gustafsson, T Gustafsson Bollebygd		86-04-22 Cederbom & Lindberg AB
	8601834-8	Hydraulic torque impulse generator with bypass means	Atlas Copco AB Nacka 105 23 Stockholm SE	K C Shoeps, S P J Westerberg Tyresö, Saltsjöbaden		86-04-22 Pantzar T
	8601835-5	Förfarande för blekning och kokning av cellulosa	OY Tampella AB Tammerfors FI	P Rimpi Tammerfors	85-04-29 FI 851703	86-04-22 Backers patentbyrå AB
	8601836-3	Kraftanläggning med invändigt isolerat bäddkärn för en fluidiserad bädd	ASEA Stal AB 612 20 Finspång SE	K-J Nilsson Finspång		86-04-22 Wrammerfors P
	8601837-1	Kraftanläggning med förbränning i en fluidiserad bädd	ASEA Stal AB 612 20 Finspång SE	K-J Nilsson Finspång		86-04-22 Wrammerfors P
	8601838-9	Elektrisk brytare med gasformigt släckmedel	ASEA AB 721 83 Västerås SE	A Paulsson Ludvika		86-04-22 Öhman B
	8601839-7	Kapsel med mjukt lock	Avesta Nyby Powder AB 644 80 Torshälla SE	C Åslund Torshälla		86-04-22 Wagner A
	8601840-5	Isfräs	Thorsten Sillen Sagoslingan 23 971 00 Malmberget SE			86-04-22
	8601841-3	Skyddsskärm avsedd att placeras framför ett katodstrålerör	Carl Axel Jönsson Purpurgatan 38 421 65 Västra Frölunda SE			86-04-22
	8601842-1	Lyckolotten	Jeanette Fritz Källängsgatan 28 2tr 571 00 Nässjö SE			86-04-22
	8601843-9	Transportanordning	AB SKF 415 50 Göteborg SE	L J Johansson Stocksund		86-04-22 Kristiansen A
	8601844-7	Fastsättningsorgan	Karl-Henrik Lindholm Rödsklövervägen 76 162 41 Vällingby SE Anders Fors Tulegatan 27 B 172 32 Sundbyberg SE			86-04-22
	8601845-4	Fremgangsmåde til fremstilling af et opblaeret, kornet lerprodukt og en roterovn till udøvelse af fremgangsmåden	Dansk Leca AS Glostrup DK	O Heins Langaa	85-05-09 DK 2057/85	86-04-22 H Albihns patentbyrå AB
	8601846-2	Automatiskt utlösbar spärrmekanism	Artic Nova Box 4004 981 04 Kiruna SE	S-G Eriksson Kiruna		86-04-22 AB Stockholms patentbyrå
	8601847-0	Massagerulle	Johnny Söderström Slipgatan 16 V 117 39 Stockholm SE			86-04-22
	8601848-8	Sätt och medel för temporär maskering av en yta	A Kandeman Bygginvest AB Hägerstigen 4 654 80 Karlstad SE	A Kandeman Karlstad		86-04-22 Lundquist L-O
	8601849-6	Snabbutlösningsskoppling	Imperial Clevite Inc Cleveland Ohio US	O Maldivs Lincoln Nebr	85-08-16 US 766147	86-04-22 AWAPATENT AB
	8601850-4	Växel i ett transportörsystem med hängande vagnar	AB Olof Öhrnell Viskastrandsgatan 1 501 02 Borås SE	B A W Persson Borås		86-04-22 AWAPATENT AB

Ans. ink som	(21)(86)(86)(86)(86) (54) Ans.nr Int.ingivn.dag Int.ans.nr Europ.ingivn.dag Europ.ans.nr	Benämning	(71) Sökande	(72) Uppfinnare	(32,33,31) Prior.dat, Land Nummer	(22)(74)(62)(24) Ans.dat Ombud Stamans.nr Löpdag
	8601851-2	Sätt att åstadkomma önskade egenskaper hos ett rotationssymmetriskt kärl medelst användning av fiberarmerat plastmaterial	Fiber Mechanics AB Kungsgatan 5 111 43 Stockholm SE	U Drewert Stockholm		86-04-22
	8601852-0	Cyklopentyletrar och deras framställning och farmaceutiska beredning	Glaxo Group Ltd London GB	E W Collington, H Finch, D B Judd Knebworth, Hitchin, Ware	85-04-23 GB 8510277	86-04-22 Branns
	8601853-8	Förfarande och anordning vid flödesmätning	Erik Persson Tallmovägen 8 752 45 Uppsala SE Arne Stenberg Hedensbergsvägen 19 C 752 60 Uppsala SE			86-04-22 Svanfeldt H-Å
	8601854-6	Förfarande för tillverkning av ett ytterskikt till slitage- och fuktbeständiga skivor företrädesvis formgjutskivor	Lars Hammarberg Lausanne CH	B Lindgren Täby SE		86-04-22 Bjerkstam P

Allmänt tillgängliga patentansökningar

Förteckning över ansökningar som hålls tillgängliga enligt 22 § andra stycket patentlagen.

(51) Ans. ink som	Klass	(21)(86)(86)(86)(86) Ans.nr Int.ingivn.dag Int.ans.nr Europ.ingivn.dag Europ.ans.nr	(54) Benämning	(71) Sökande	(72) Uppfinnare	(32,33,31) Prior.dat, Land Nummer	(22)(74)(62)(24) Ans.dat Ombud Stamans.nr Löpdag	(41) Allm. tillg.
A01K	097/00	8404893-3	Lossare av fiskedrag som fastnat i botten	Anders Nilson Engholmsgatan 26 A 652 21 Karlstad SE Torbjörn Ellinge Hjortmassevägen 158 461 51 Trollhättan SE			84-10-01	86-04-02
A41F	009/02	8404901-4	Av band och spänne bestående anordning	Panth-Produkter AB 742 00 Östhammar SE	E Panth Östhammar		84-10-01 Forsheden J	86-04-02
A46B	003/04	8404885-9	Sätt att framställa borstar och borste framställd på detta sätt	Leif Einar Stern Fattershus 225 90 Lund SE			84-10-01 Sydsvenska patentbyrå AB	86-04-02
A47B	047/02	8404860-2	Maskinskap eller apparathölje	Per-Olof Wasteson Skönbergagatan 19 614 00 Söderköping SE			84-09-28 Willquist B	86-03-29
A47L	009/24	8404933-7	Dammsugarslang	AB Electrolux Luxbacken 1 105 45 Stockholm SE	M W Leete, R I Richardson Stapleton nr Darlington, Sadberg nr Darlington GB		84-10-02 Hagelbäck E	86-04-03
A61B	010/00	8404895-8	Medel för en överkänslighetstest	Torkel Ingemar Fischer Rosenvägen 57 752 52 Uppsala SE			84-10-01 Bergander H	86-03-17
A61C	005/06	8404931-1	Anordning för att mekaniskt slå sönder en barriär mellan blandbara ingredienser och blanda dessa	Peter Johan Torsten Törnqvist Barkassvägen 11 181 35 Lidingö SE			84-10-02 Bäckström L	85-08-26
A61F	005/01	8504462-6	Cervikalkrage som tillåter tracheotomi	Charles Griener and Company Inc Westville NJ US	A Calabrese Philadelphia Penn	84-09-28 US 656123	85-09-26 Branns	86-03-29
A61G	007/10	8504333-9	Lyftslinga	James Industries Ltd Gloucester GB	D R James Tirley	84-09-28 GB 8424527	85-09-18 Zetterström A	86-03-29
A61J	001/00	8404947-7	Anordning vid hantering av ampuller innehållande giftiga ämnen	Göran Per Erik Sjönell Askrikevägen 11 181 46 Lidingö SE			84-10-03 AB Stockholms patentbyrå	86-04-04
A61K	009/06	8404940-2	Vaginal-gel	Björn Andersch Ekedal 430 40 Särö SE			84-10-03	86-04-04
A61K	031/135	8600202-9	Farmaceutisk komposition (II)	Lejus Medical AB Taljegårdsgatan 3 431 33 Mölndal SE	C H Appelgren, C Eskilsson Kungsbacka, Mölnlycke		86-01-17 Inger U 8400085-0 84-01-10	86-01-17
A61K	031/56	8600828-1 84-06-27 PCT/SU84/00033	Steroidderivat i androstansen	Vsesojuzny onkologicheskyy nauchnyy tsentr akademii meditsinskikh nauk SSSR Moskva SU Kharkovsky nauchno-issledovatel'skiy institut endokrinologii ikhimii gormonov-USSR Kharkov SU	1)Z P Sofiina, 2)L F Larionov, 3)N D Lagova, 4)G N Platonova, 5)I M Valueva, 6)K N Kurdjumova, 7)E N Shkodinskaya, 8)L P Sushinina, 9)L N Volovelsky, 10)I M Kuznetsova, 11)V G Degtyar 1-8,10,11)Moskva, 9)Kharkov		86-02-24 AWAPATENT AB	86-02-24
A61L	017/00	8600027-0	Absorberbara kirurgiska anordningar	Ethicon Inc Somerville NJ US	1)N Doddi, 2)C Versfelt, 3)D Wasserman 1,2)Somerville, 3)Springfield NJ	76-01-12 US 648236	86-01-03 AB Stockholms patentbyrå 7700214-5 77-01-11	86-01-03
A61L	029/00	8404866-9	Ytbelagd artikel, förfarande och medel för framställning därav samt användning därav	Ytkemiska Institutet Drottning Kristinas väg 45 114 28 Stockholm SE	C-G Göländer, E S Jönsson, T G Vladkova Stockholm, Nässjö SE, Sofia BG		84-09-28 Bergling & Sundbergh AB	86-03-29
A61M	016/00	8404870-1	Andningsapparat	Figgie International Inc Willoughby Ohio US	K Ansite, R L Vincenzi Glendale, Riverside Cal		84-09-28 Forsheden J	86-03-29
A61M	016/00	8503141-7	Kopplingsanordning för en topptryck-mät- och varningsapparat	VEB Kombinat Medizin- und Labortechnik Leipzig Leipzig DD	F Stiegler, J Hoffmann Leipzig	84-10-02 DD 267890	85-06-25 AWAPATENT AB	86-04-03
A63C	011/22	8404900-6	Handtag till slalomstav	Formelprodukter Box 825 951 28 Luleå SE	S Strand, B Gidlund Tärnaby, Luleå		84-10-01 AB Stockholms patentbyrå	86-04-02
B01D	053/02	8504494-9	Förfarande för framställning av fuktutbyteselement	Kabushiki Kaisha Seibu Giken Kasuya-gun JP Tosimi Kuma Fukuoka-shi JP	T Kuma, H Okano Fukuoka-shi	84-10-01 JP 59/206849	85-09-27 Delmar J-Å	86-04-02
B01D	053/28	8504494-9	Förfarande för framställning av fuktutbyteselement	Kabushiki Kaisha Seibu Giken Kasuya-gun JP Tosimi Kuma Fukuoka-shi JP	T Kuma, H Okano Fukuoka-shi	84-10-01 JP 59/206849	85-09-27 Delmar J-Å	86-04-02

Ans. ink som	(51) Klass	(21)(86)(86)(86)(86) Ans.nr Int.ingivn.dag Int.ans.nr Europ.ingivn.dag Europ.ans.nr	(54) Benämning	(71) Sökande	(72) Uppfinnare	(32,33,31) Prior.dat, Land Nummer	(22)(74)(62)(24) Ans.dat Ombud Stamans.nr Löpdag	(41) Allm. tillg.
	B23D 033/00	8504128-3	Gripanordning för mottagning av ett flertal parallella bandändar	Rautaruukki OY Uleåborg FI Finnsalem OY Uleåborg FI	P A Kolu, S J Marttila, T J Nevala Uleåborg	84-09-28 FI 843835	85-09-04 Axelsson R	86-03-29
	B23D 063/16	8404941-0	Hållaranordning för sågar	Elisabeth Sandström Elsemåla 362 00 Tingsryd SE Magnus Sandström Elsemåla 362 00 Tingsryd SE	M Sandström Tingsryd		84-10-03 Engström C	86-04-04
	B23K 035/40	8404938-6	Förfarande för framställning av pulverfyllda rörsvetselektroder och anordning för genomförandet av förfarandet	Werner Adolf Holmgren Blodboksgatan 8 421 74 Västra Frölunda SE	W Holmgren, K Jisbrant Västra Frölunda, Göteborg		84-10-03 Roth M	86-04-04
I	B24D 013/04	8600865-3 84-08-30 PCT/FI84/00058	Sliptrumma	Kelo-Puu Veljekset Hälikkä Mäntyharju FI	S Humalainen Mäntyharju	83-09-05 FI 833158	86-02-26 H Albihs patentbyrå AB	86-02-26
	B25J 009/22	8505935-0	Sätt och anordning för modifiering av en programmerbar manipulators program	Unimation Inc Danbury Conn US	M J Dunne Newtown Conn	76-03-03 US 663481	85-12-16 AWAPATENT AB 7702297-8 77-03-02	85-12-16
	B25J 015/04	8404873-5	Säkerhetsanordning för robotverktyg	Lennart Palmer Rinkabyholmsvägen 15 394 77 Kalmar SE			84-09-28 Örtenblad B	86-03-29
	B25J 019/00	8404873-5	Säkerhetsanordning för robotverktyg	Lennart Palmer Rinkabyholmsvägen 15 394 77 Kalmar SE			84-09-28 Örtenblad B	86-03-29
	B27B 017/00	8404941-0	Hållaranordning för sågar	Elisabeth Sandström Elsemåla 362 00 Tingsryd SE Magnus Sandström Elsemåla 362 00 Tingsryd SE	M Sandström Tingsryd		84-10-03 Engström C	86-04-04
	B29C 055/12	8504491-5	Tunn film av högmolekylär polyeten och sätt att framställa denna	Stamicarbon BV Geleen NL	R J H Burlet, P J Lemstra Geleen, Brunssum	84-09-28 NL 8402963	85-09-27 AB Dahls patentbyrå	86-03-29
	B29D 023/20	8404921-2	Tub samt förfarande och anordning för tillverkning därav	AB Åkerlund & Rausing Box 1702 221 01 Lund SE	C-A Björkengren, L Månsson Åkarp, Lund		84-10-02 Backers patentbyrå AB	86-04-03
	B60J 007/00	8502145-9	Sätt och anordning för höjdställning och montering av en taklucka	Rockwell Golde GmbH Frankfurt/Main DE	R Grimm, H Böhm Wetlar, Frankfurt/Main	84-09-28 DE 3435813	85-05-03 AWAPATENT AB	86-03-29
	B62D 027/06	8404902-2	Anordning vid löstagbar fastsättning av en stolpe vid ett lastflak och en läm eller liknande vid stolpen	Nordisk Excenter Karosseridetaler AB Box 2008 831 02 Östersund SE	E Thoresson Åkersberga		84-10-01 Forsheden J	86-04-02
I	B64F 001/00	8600810-9 85-06-27 PCT/NO85/00041	Landningsdäck för luftfartyg	AS Raufoss Ammunisjonsfabrikker Raufoss NO	B Eftestøl Raufoss	84-06-27 NO 842595	86-02-21 Ehnrers patentbyrå	86-02-21
	B65D 005/54	8504470-9	Ask försedd med lockdel och förfarande för framställning av ask	OY Tampella AB Tammerfors FI	A Laine Ylöjärvi	84-09-28 FI 843841	85-09-27 AWAPATENT AB	86-03-29
	B65D 035/18	8404921-2	Tub samt förfarande och anordning för tillverkning därav	AB Åkerlund & Rausing Box 1702 221 01 Lund SE	C-A Björkengren, L Månsson Åkarp, Lund		84-10-02 Backers patentbyrå AB	86-04-03
	B65D 045/16	8506077-0	Panelhålltillslutningsorgan	TRW Inc Cleveland Ohio US	H S van Buren Jr Lincoln Mass	77-07-20 US 817461	85-12-20 H Albihs patentbyrå AB 7807933-2 78-07-18	85-12-20
	B65D 077/28	8404849-5	Dryckesbehållare	Brighton Corp Ltd Tokyo JP	H Hata		84-09-28 AWAPATENT AB	86-03-30
	B65D 090/02	8404942-8	Sätt att hos ett sandwichelement åstadkomma mekanisk och termisk motståndskraft	Dynatrans Technology Ltd Douglas GB	A Bjurling Skultuna SE		84-10-03 Öberg L	86-04-04
	B65G 013/08	8504519-3	Anläggning för paketering, vägning och etikettering av föremål	Ishida Scales Mfg Co Ltd Kyoto-shi JP	K Koyama Shiga	84-10-01 JP 59/149352U 84-10-01 JP 59/149353U 84-11-01 JP 59/232142 84-11-02 JP 59/167210U	85-09-30 Swenson R	86-04-02
I	B65H 003/22	8600200-3 84-05-18 PCT/US84/00761	Anordning för separering av tygrävar	Chesbrough Pond's Inc Greenwich Conn US	E Engle Ashville Ala	83-05-11 US 492721	86-01-17 AWAPATENT AB	86-01-17
	C07C 093/06	8600202-9	Farmaceutisk komposition (II)	Lejus Medical AB Taljegårdsgatan 3 431 33 Mölndal SE	C H Appelgren, C Eskilsson Kungsbacka, Mölnlycke		86-01-17 Inger U 8400085-0 84-01-10	86-01-17

Allmänt tillgängliga

(51) Ans. ink som	Klass	(21)(86)(86)(86)(86) Ans.nr Int.ingivn.dag Int.ans.nr Europ.ingivn.dag Europ.ans.nr	(54) Benämning	(71) Sökande	(72) Uppfinnare	(32,33,31) Prior.dat, Land Nummer	(22)(74)(62)(24) Ans.dat Ombud Stamans.nr Löpdag	(41) Allm. tillg.
C07C	149/22	8504416-2	Syntes av tioglykolsyra	W R Grace & Co New York NY US	M E Tsui, M B Sherwin Silver Spring, Potomac Md	84-09-28 US 655586	85-09-24 Bergling & Sundbergh AB	86-03-29
C07D	403/12	8505891-5	Nya tiolestrar	Bristol-Myers Company New York NY US	S Iimura, J Okumura, T Naito Tokyo, Yokohama, Kawasaki JP	80-09-15 US 187273	85-12-12 Grahn patentbyrå 8105452-0 81-09-14	85-12-12
C07D	413/06	8502525-2	1,3-oxazolidin-2-on-derivat och förfaranden för framställning därav	Nippon Chemiphar Co Ltd Tokyo JP	1)M Masaki, 2)H Shinozaki, 3)M Satoh, 4)N Moritoh, 5)K Hashimoto, 6)T Kamishiro 1)Chiba-shi, 2)Omiya-shi, 3)Koshigaya-shi, 4)Kuki-shi, 5,6)Misato-shi	84-09-28 JP 59/203624	85-05-22 Ehnrers patentbyrå	86-03-29
C07D	487/04	8504538-3	Karbapenem-antibiotika	Bristol-Myers Company New York NY US	C U Kim Manlius NY	84-10-02 US 656838	85-10-01 Grahn patentbyrå	86-04-03
C07D	487/04	8505891-5	Nya tiolestrar	Bristol-Myers Company New York NY US	S Iimura, J Okumura, T Naito Tokyo, Yokohama, Kawasaki JP	80-09-15 US 187273	85-12-12 Grahn patentbyrå 8105452-0 81-09-14	85-12-12
C07D	501/20	8600192-2	Nya cefalosporiner	Toyama Chemical Co Ltd Tokyo JP	1)H Sadaki, 2)H Narita, 3)H Imaizumi, 4)Y Konishi, 5)T Inaba, 6)T Hirakawa, 7)H Taki, 8)M Tai, 9)Y Watanabe, 10)I Saikawa 1-3,8,9,10)- Toyama-shi, 4)Takaoka-shi, 5)Namerikawa-shi, 6)Higashitonami-gun, 7)Sagamihara-shi	80-09-25 JP 55/132253 80-11-12 JP 55/158184 80-12-13 JP 55/175263	86-01-16 Branns 8105658-2 81-09-24	86-01-16
C07D	501/20	8600193-0	Nya cefalosporiner	Toyama Chemical Co Ltd Tokyo JP	1)H Sadaki, 2)H Narita, 3)H Imaizumi, 4)Y Konishi, 5)T Inaba, 6)T Hirakawa, 7)H Taki, 8)M Tai, 9)Y Watanabe, 10)I Saikawa 1-3,8-10)Toyama-shi, 4)Takaoka-shi, 5)Namerikawa-shi, 6)Higashitonami-gun, 7)Sagamihara-shi	80-09-25 JP 55/132253 80-11-12 JP 55/158184 80-12-13 JP 55/175263	86-01-16 Branns 8105658-2 81-09-24	86-01-16
C07D	501/38	8600194-8	Nya 7-(substituerad eller osubstituerad amino)-3-substituerad metyl -delta ³ -cefem-4-karboxylsyror	Toyama Chemical Co Ltd Tokyo JP	1)H Sadaki, 2)H Narita, 3)H Imaizumi, 4)Y Konishi, 5)T Inaba, 6)T Hirakawa, 7)H Taki, 8)M Tai, 9)Y Watanabe, 10)I Saikawa 1-3,8-10)Toyama-shi, 4)Takaoka-shi, 5)Namerikawa-shi, 6)Higashitonami-gun, 7)Sagamihara-shi	80-09-25 JP 55/132253 80-11-12 JP 55/158184 80-12-13 JP 55/175263	86-01-16 Branns 8105658-2 81-09-24	86-01-16
C07D	501/38	8600195-5	Förfarande för framställning av 7- (substituerad eller osubstituerad amino)-3-substituerad metyl-delta ³ - cefem-4-karboxylsyror	Toyama Chemical Co Ltd Tokyo JP	1)H Sadaki, 2)H Narita, 3)H Imaizumi, 4)Y Konishi, 5)T Inaba, 6)T Hirakawa, 7)H Taki, 8)M Tai, 9)Y Watanabe, 10)I Saikawa 1-3,8-10)Toyama-shi, 4)Takaoka-shi, 5)Namerikawa-shi, 6)Higashitonami-gun, 7)Sagamihara-shi	80-09-25 JP 55/132253 80-11-12 JP 55/158184 80-12-13 JP 55/175263	86-01-16 Branns 8105658-2 81-09-24	86-01-16

(51) Ans. ink som	Klass	(21)(86)(86)(86)(86) Ans.nr Int.ingivn.dag Int.ans.nr Europ.ingivn.dag Europ.ans.nr	(54) Benämning	(71) Sökande	(72) Uppfinnare	(32,33,31) Prior.dat, Land Nummer	(22)(74)(62)(24) Ans.dat Ombud Stamans.nr Löpdag	(41) Allm. tillg.
C07D	501/57	8600193-0	Nya cefalosporiner	Toyama Chemical Co Ltd Tokyo JP	1)H Sadaki, 2)H Narita, 3)H Imaizumi, 4)Y Konishi, 5)T Inaba, 6)T Hirakawa, 7)H Taki, 8)M Tai, 9)Y Watanabe, 10)I Saikawa 1-3,8-10)Toyama-shi, 4)Takaoka-shi, 5)Namerikawa-shi, 6)Higashitonami-gun- 7)Sagamihara-shi	80-09-25 JP 55/132253 80-11-12 JP 55/158184 80-12-13 JP 55/175263	86-01-16 Branns 8105658-2 81-09-24	86-01-16
C07D	501/57	8600194-8	Nya 7-(substituerad eller osubstituerad amino)-3-substituerad metyl - delta ³ -cefem-4-karboxylsyror	Toyama Chemical Co Ltd Tokyo JP	1)H Sadaki, 2)H Narita, 3)H Imaizumi, 4)Y Konishi, 5)T Inaba, 6)T Hirakawa, 7)H Taki, 8)M Tai, 9)Y Watanabe, 10)I Saikawa 1-3,8-10)Toyama-shi, 4)Takaoka-shi, 5)Namerikawa-shi, 6)Higashitonami-gun, 7)Sagamihara-shi	80-09-25 JP 55/132253 80-11-12 JP 55/158184 80-12-13 JP 55/175263	86-01-16 Branns 8105658-2 81-09-24	86-01-16
C07D	501/57	8600195-5	Förfarande för framställning av 7- (substituerad eller osubstituerad amino)-3-substituerad metyl-delta ³ - cefem-4-karboxylsyror	Toyama Chemical Co Ltd Tokyo JP	1)H Sadaki, 2)H Narita, 3)H Imaizumi, 4)Y Konishi, 5)T Inaba, 6)T Hirakawa, 7)H Taki, 8)M Tai, 9)Y Watanabe, 10)I Saikawa 1-3,8-10)Toyama-shi, 4)Takaoka-shi, 5)Namerikawa-shi, 6)Higashitonami-gun, 7)Sagamihara-shi	80-09-25 JP 55/132253 80-11-12 JP 55/158184 80-12-13 JP 55/175263	86-01-16 Branns 8105658-2 81-09-24	86-01-16
I	C07J	041/00 8600828-1 84-06-27 PCT/SU84/00033	Steroidderivat i androstanserien	Vsesojuzny onkologicheskyy nauchny tsentr akademii meditsinskikh nauk SSSR Moskva SU Kharkovskyy nauchno-issledovatel'skiy institut endokrinologii i khimii gormonov-USSR Kharkov SU	1)Z P Sofina, 2)F Larionov, 3)N D Lagova, 4)G N Platonova, 5)I M Valueva, 6)K N Kurdjumova, 7)E N Shkodinskaya, 8)L P Sushinina, 9)I N Volovelsky, 10)I M Kuznetsova, 11)V G Degtyar 1-8,10,11)Moskva, 9)Kharkov	86-02-24 AWAPATENT AB	86-02-24	
C08G	018/14	8600100-5	Förfarande för framställning av polyuretanskum och polymer/polyol-kompositioner för användning vid nämnda förfarande	Union Carbide Corporation Danbury Conn US	N R Shah Nitro W Va	78-03-29 US 891308	86-01-09 Branns 7902790-0 79-03-28	86-01-09
C08G	018/48	8600100-5	Förfarande för framställning av polyuretanskum och polymer/polyol-kompositioner för användning vid nämnda förfarande	Union Carbide Corporation Danbury Conn US	N R Shah Nitro W Va	78-03-29 US 891308	86-01-09 Branns 7902790-0 79-03-28	86-01-09
C08G	063/18	8600189-8	Segmenterade termoplastsmpolymerelaster	E I du Pont de Nemours and Co Wilmington Del US	W K Witsiepe Wilmington Del	71-03-18 US 125860	86-01-16 AB Stockholms patentbyrå 7203289-9 72-03-15	86-01-16
C08J	007/04	8404866-9	Ytbelagd artikel, förfarande och medel för framställning därav samt användning därav	Ytkemiska Institutet Drottning Kristinas väg 45 114 28 Stockholm SE	C-G Gölander, E S Jönsson, T G Vladkova Stockholm, Nässjö SE, Sofia BG	84-09-28 US 656103	84-09-28 Bergling & Sundbergh AB	86-03-29
C11D	001/72	8504441-0	Högskummande, på nonjoniskt ytaktivt medel baserad detergent	Colgate-Palmolive Company New York NY US	K-Y Lai Plainsboro NJ	84-09-28 US 656103	85-09-25 Barnieske W	86-03-29
C21D	001/26	8404926-1	Metod och anläggning för värmebehandling, företrädesvis sätthårdning	AB Volvo 405 08 Göteborg SE	T Barkman Kvicksund	84-10-02	Hjärne	86-04-03
C22B	011/02	8404862-8	Förfarande för utvinning av ädelmetaller	Boliden AB Box 5508 114 85 Stockholm SE	H G Berg, S Å Holmström, L Johansson Skellefteå, Ursviken, Skelleftehamn	84-09-28	Lundin B-E	86-03-29
C22B	015/00	8404863-6	Förfarande vid utvinning av värdemetallnehåll ur förorenade kopparsmältmaterial	Boliden AB Box 5508 114 85 Stockholm SE	S Å Holmström, L Johansson Ursviken, Skelleftehamn	84-09-28	Lundin B-E	86-03-29

Allmänt tillgängliga

Ans. ink som	(51) Klass	(21)(86)(86)(86)(86) Ans.nr Int.ingivn.dag Int.ans.nr Europ.ingivn.dag Europ.ans.nr	(54) Benämning	(71) Sökande	(72) Uppfinnare	(32,33,31) Prior.dat, Land Nummer	(22)(74)(62)(24) Ans.dat Ombud Stamans.nr Löpdag	(41) Allm. tillg.
	C25D 003/56	8504517-7	Vattenhaltig sur elektrolyt för elektrolytisk utfällning av zinklegeringar och sätt för elektrolytisk utfällning av sådana legeringar med användning av elektrolyten	OMI International Corporation Warren Mich US	R J Lash Rochester Mich	84-10-01 US 655838	85-09-30 H Albihs patentbyrå AB	86-04-02
	D05B 027/04	8504364-4	Transportanordning vid symaskiner	Dorina Nähmaschinen GmbH Karlsruhe DE	H Holl Karlsruhe-Durlach	84-09-28 DE 3435633	85-09-20 Forsheden J	86-03-29
	D21F 003/02	8504564-9	Förfarande för avlägsnande av vatten från en fiberbana, speciellt från en pappers- eller kartongbana och en våtpress i en pappersmaskin för tillämpning av förfarandet	Valmet OY Helsingfors FI	O Skyttä, V Sailas Jyväskylä	84-10-03 FI 843895	85-10-02 AWAPATENT AB	86-04-04
I	E01F 003/00	8600810-9 85-06-27 PCT/NO85/00041	Landningsdäck för luftfartyg	AS Raufoss Ammunisjonsfabrikker Raufoss NO	B Eftestøl Raufoss	84-06-27 NO 842595	86-02-21 Ehnrers patentbyrå	86-02-21
I	E04B 001/54	8600807-5 85-06-25 PCT/AU85/00139	Byggsystem samt delar därtill	Trio Developments Pty Ltd Narre Warren AU	N Clarke Narre Warren	84-06-25 AU 5665/84	86-02-21 Avellan-- Hultmans	86-02-21
	E04B 001/94	8404880-0	Förfarande och anordning för brandtätning av en genomföring för en kabel eller ledning genom en byggnadsdel	Thorsman & Co AB Tillverkarvägen 2 611 24 Nyköping SE	B E Legerius, I Sundström Nyköping	84-09-28	86-03-17 Baumbach T	86-03-17
	E04C 005/03	8504084-8	Armeringsenhet	Erik Thelberg Hagvägen 4 437 00 Lindome SE		84-10-02 SE 8404909-7	85-09-03 Cederbom & Lindberg AB	86-04-03
I	E04D 011/00	8600810-9 85-06-27 PCT/NO85/00041	Landningsdäck för luftfartyg	AS Raufoss Ammunisjonsfabrikker Raufoss NO	B Eftestøl Raufoss	84-06-27 NO 842595	86-02-21 Ehnrers patentbyrå	86-02-21
	E04F 015/024	8404923-8	Golvkonstruktion lämplig vid elektriska ställverk, datarum och liknande samt sätt för att bilda en sådan golvkonstruktion	Klas Holmgren Tulegatan 45 113 53 Stockholm SE		84-10-02	86-04-03 Lindblom E J	86-04-03
	E21B 017/22	8404888-3	Borrstål	Santrade Ltd Luzern CH	L Larsson Sandviken SE		84-10-01 Forsberg L-Å	86-04-02
	F01D 005/30	8504533-4	Monteringsarrangemang för turboturbinckovlar	General Electric Company Schenectady NY US	G P Kroger, R A Peck, R A Kirkpatrick Cincinnati, Loveland, Mason Ohio	84-10-01 US 655792	85-10-01 Bergensträhle & Lindvall AB	86-04-02
	F02K 003/00	8503172-2	Styranordning för gasturbinmotor	General Electric Company Schenectady NY US	R S Carpenter, F J Pineo, W L Gazzola Lynn Mass, Hampton NH, Manchester Mass	84-10-01 US 656657	85-06-26 Bergensträhle & Lindvall AB	86-04-02
	F04B 021/02	8506153-9	Ventilenhet	Copeland Corporation Sidney Ohio US	R W King Sidney Ohio	78-12-20 US 971309	85-12-30 Feringhoff 7910405-5 79-12-18	85-12-30
	F16B 001/00	8404854-5	Fästdon	Heinrich Maresch Hyttavägen 66 618 00 Kolmården SE			84-09-28 AB Stockholms patentbyrå	86-03-29
	F16B 009/02	8404894-1	Anordning för att stelt förbinda två delar med varandra	Svensk Mässing AB Box 28 820 50 Los SE	H Blomqvist Los		84-10-01 Johansson L E	86-04-02
	F16G 005/20	8404903-0	Transmissionskedja	AB Volvo 405 08 Göteborg SE	L G Landerholm Köping		84-10-01 Hjärne	86-04-02
	F16H 007/02	8404954-3	Momentöverförande anordning vid transmissioner med koniska skivor	AB Volvo 405 08 Göteborg SE	A Jonason Angered		84-10-03 Hjärne	86-04-04
	F16H 057/12	8404944-4	Anordning för eliminering av glappet i en kuggväxeltransmission	Carl-Erik W Carlsson Bergavägen 9 A 241 00 Eslöv SE			84-10-03 AWAPATENT AB	86-04-04
	F16L 003/10	8404865-1	Hållare för rör och liknande	Bert Ericson Linnegatan 30 791 32 Falun SE	R Lopez Falun		84-09-28 AWAPATENT AB	86-03-29
	F16L 033/22	8404896-6	Anordning för att ansluta en företrädesvis tunnväggig slang till ett rörformigt element	Forsheda Innovation AB 330 12 Forsheda SE	G Hållstedt, A Sporre Alvesta, Värnamo		84-10-01 Linde L	86-04-02
	F24J 003/08	8404892-5	Förfarande för klimathållning i bergrum	Sten Zeilon Heimdalsgatan 21 261 62 Glumslöv SE			84-10-01	86-04-02
	F28F 001/10	8404878-4	Värmeväxlare	Telefon AB L M Ericsson 126 25 Stockholm SE	S E Wahl, H J Vesterberg Vagnhärad, Älvsjö		84-09-28 Gamstorp B	86-03-29
	F28F 025/00	8404959-2	Insatskropp	AB Carl Munters Box 7093 191 07 Sollentuna SE	L Korsell Sollentuna		84-10-03 Sedvall B	86-04-04
	F41G 003/26	8404856-0	Anordning för rikt- och avfyringsövning	Bo Essle Maskinistgatan 9 117 47 Stockholm SE			84-09-28	86-03-29
	G01N 001/06	8404924-6	Mikrotom	Parke Davis & Company Morris Plains NJ US	M Berleth Eppenheim DE		84-10-02 AB Stockholms patentbyrå	86-04-03

Ans. ink som	(51) Klass	(21)(86)(86)(86) Ans.nr Int.ingivn.dag Int.ans.nr Europ.ingivn.dag Europ.ans.nr	(54) Benämning	(71) Sökande	(72) Uppfinnare	(32,33,31) Prior.dat, Land Nummer	(22)(74)(62)(24) Ans.dat Ombud Stamans.nr Löpdag	(41) Allm. tillg.
G03B	005/00	8404908-9	Anordning vid projektorer	Victor Hasselblad AB Box 220 401 23 Göteborg SE	R L Stålfors, E G K Hillström Hindås, Mölnlycke		84-10-02	86-04-03
G05B	019/42	8505935-0	Sätt och anordning för modifiering av en programmerbar manipulators program	Unimation Inc Danbury Conn US	M J Dunne Newtown Conn	76-03-03 US 663481	85-12-16 AWAPATENT AB 7702297-8 77-03-02	85-12-16
G09F	003/16	8504527-6	Prislist för en hylla	Norpe OY Järvenpää FI	M Närvänen Järvenpää	84-10-02 FI 843858	85-10-01 AWAPATENT AB	86-04-03
G21C	015/00	8404861-0	Kärnreaktor	AB Asea-Atom Box 53 721 04 Västerås SE	H Norman Västerås		84-09-28 Aanes M	86-03-29
G21C	015/02	8404897-4	Tillslutningsorgan för en stuts eller liknande anslutningsdel för en ledning för vätska eller gas på en behållare	AB Asea-Atom Box 53 721 04 Västerås SE	C Pajes Västerås		84-10-01 Mjörne O	86-04-02
H01F	013/00	8504203-4	Magnetiseringsanordning	Elzett Müvek Budapest HU	T Kasza, G Kakonyi, I Kocso, A Buzas, L Radvanyi Budapest	84-09-28 HU 3679/84	85-09-11 AWAPATENT AB	86-03-29
H02P	007/36	8504545-8	Sätt och anordning för motorstyrning	Smiths Industries plc London GB	A M Bax Forthampton	84-10-03 GB 8424989	85-10-02 AWAPATENT AB	86-04-04
H05B	001/02	8404859-4	Prioritetsväxlare	Sten Åke Olaus Rydborn Klöxhultsvägen 21 343 00 Älmhult SE			84-09-28 Nilsson L	86-03-29

Utlagda patentansökningar 86-05-12

Förteckning över patentansökningar som blivit utlagda enligt 21 § patentlagen.

Under tre månader från detta tidningsnummers utgivningsdag får envar lämna eller i betalt brev sända in skriftlig invändning (i tre exemplar) till patentverket.

(51) Ans. ink som	Klass	(21)(86)(86)(86)(86) Ans.nr Int.ingivn.dag Int.ans.nr Europ.ingivn.dag Europ.ans.nr	(54) Benämning	(71) Sökande	(72) Uppfinnare	(32,33,31) Prior.dat, Land Nummer	(22)(74)(62)(24) Ans.dat Ombud Stamans.nr Löpdag	(11) Publ. nr
A23L	001/27	7901509-5	Sätt att avfärga blod och/eller röda blodkroppar	Nutridan Engineering AS Herlev DK	J Wismer-Pedersen, T Lausen Roskilde	78-02-22 DE 2807554	79-02-20 Branns	444753
A41B	009/04	8100437-6	Förfarande för framställning av en sammanhängande bana av småbyxor av triå	Müller Elastics GmbH & Co KG Wiehl DE	P Rickerl, K Müller Wiehl, Wuppertal	80-02-07 DE 3004469	81-01-26 von Rennenkampf C	444824
A43B	005/04	8006322-5	Anordning för att hålla fot och ben i läge t ex vid utförsåkning på skidor	Bataille Industrie SA Paris FR	J R Bataille, N J J Charollais Paris	79-09-12 FR 79 22838 80-08-19 FR 80 18134	80-09-10 Örtenblad B	444767
A44B	19/00	7805270-1	Dragkedjehälf	Yoshida Kogyo KK Tokyo JP	H Yoshida, S Akashi Uozu-shi, Kurobe-shi	77-05-10 JP 52/53297 77-07-06 JP 52/89408	78-05-09 H Albihns patentbyrå AB	444754
A47B	009/10	8301144-5	Hydrauliskt ställdon	Kinnarps AB Box 3060 521 03 Falköping SE	A K-J Jarlsson Falköping		83-03-02 Ihrman C B	444756
A47B	009/10	8301145-2	Anordning för synkron höjdförställning av bord	Kinnarps AB Box 3060 521 03 Falköping SE	A K-J Jarlsson Falköping		83-03-02 Ihrman C B	444757
A47B	009/20	8205865-2	Långsträckt konstruktionselement med varierbar längd	ASEA AB 721 83 Västerås SE	E Westberg Västerås		82-10-15 Öhman B	444755
A47C	023/06	8504107-7 85-01-03 PCT/FI85/00002	Självinställande spjälbotten	Pauli Mikael Haapasalo Jyväskylä FI		84-01-05 FI 840024	85-09-04 Barnieske W	444758
A47L	11/34	7901343-9	Anordning för avlägsnande av vätska ur genomvätta mattor	Werner & Mertz GmbH Mainz DE	H Schneider Mainz	78-02-16 DE 2806681	79-02-15 H Albihns patentbyrå AB	444759
A47L	15/18	7905361-7	Diskmaskin	Licentia Patent-Verwaltungs-GmbH Frankfurt/Main DE	W Heissmeier, W-D Krüger, K Kohles, H Käfferlein Nürnberg	78-06-19 DE 2826735	79-06-18 AWAPATENT AB	444760
A47L	015/23	7905361-7	Diskmaskin	Licentia Patent-Verwaltungs-GmbH Frankfurt/Main DE	W Heissmeier, W-D Krüger, K Kohles, H Käfferlein Nürnberg	78-06-19 DE 2826735	79-06-18 AWAPATENT AB	444760
A61B	017/00	8202740-0	Anordning för kirurgisk eller medicinsk användning	Medinvent SA Lausanne CH	H I Wallsten, D Maas Denens, Zürich	81-09-16 SE 8105510-5	82-04-30 Bergling & Sundbergh AB	444761
A61F	002/04	8202740-0	Anordning för kirurgisk eller medicinsk användning	Medinvent SA Lausanne CH	H I Wallsten, D Maas Denens, Zürich	81-09-16 SE 8105510-5	82-04-30 Bergling & Sundbergh AB	444761
A61F	005/451	8104934-8	Uppsamlingspåse för anbringande på en person och uppfångning av exkrementer från denne	Sten Sund Stationsvägen 21 182 65 Djursholm SE			81-08-20 Nihlmark B	444762
A61K	7/16	7902993-0	Tandkrämskomposition	Colgate-Palmolive Company New York NY US	G G Barberio Manchester GB	78-05-25 GB 22475/78	79-04-04 Barnieske W	444763
A61K	31/43	7806659-4	Antibakteriell komposition för medicinsk användning innehållande 6-/D(-)-alfa-(4-etyl-2,3-dioxo-1-piperazinylkarbonylamino)fenylacetamido/penicillansyra och ett beta-laktamasinhiberande penicillin eller cefalosporin	Toyama Chemical Co Ltd Tokyo JP	1)I Saikawa, 2)T Yasuda, 3)M Tai, 4)Y Takashita, 5)H Sakai, 6)M Mae, 7)M Takahata, 8)S Mitsuhashi 1-4,6)Toyama-shi, 5)Takaoka-shi, 7)Imizu-gun, 8)Musashino-shi	77-06-08 JP 52/66707	78-06-07 Branns	444764
A61M	005/14	8205350-5	Anordning för avgivande av ett flytande medel	Sedaplast AB Sågargatan 4 332 00 Gislaved SE	B Gustafsson Gislaved		82-09-17 AWAPATENT AB	444765
A63C	9/18	7705573-9	Skidbindning för längdloppning	Adidas Fabrique de Chaussures de Sport SaRL Landersheim FR	A Kreyenbuhl, P Riikonen Samoens FR, Lahti FI	76-05-14 FI 761383 76-07-02 FR 76 20262 76-11-16 FR 76 34449 77-02-11 FR 77 03904 77-03-08 FR 77 06692 77-05-03 FR 77 13355	77-05-12 H Albihns patentbyrå AB	444766
A63C	009/00	8006322-5	Anordning för att hålla fot och ben i läge t ex vid utförsåkning på skidor	Bataille Industrie SA Paris FR	J R Bataille, N J J Charollais Paris	79-09-12 FR 79 22838 80-08-19 FR 80 18134	80-09-10 Örtenblad B	444767

(51) Ans. ink som	Klass	(21)(86)(86)(86)(86) Ans.nr Int.ingivn.dag Int.ans.nr Europ.ingivn.dag Europ.ans.nr	(54) Benämning	(71) Sökande	(72) Uppfinnare	(32,33,31) Prior.dat, Land Nummer	(22)(74)(62)(24) Ans.dat Ombud Stamans.nr Löpdag	(11) Publ. nr
A63C	009/00	8106344-8	Säkerhetsskidbindning för tur- och utförsåkning	TMC-Corp Baar/Zug CH	H Wittmann, V Konwitz Wien AT	80-10-28 AT 5303/80 81-02-04 AT 501/81	81-10-27 Delmar J-Å	444768
A63C	019/10	8204632-7	Anordning för preparering av skidspår	Gunnar Jarnhamn Snödrottvevägen 6 435 00 Mölnlycke SE	G Jarnhamn, S Carlsson Mölnlycke		82-08-10 Kärnemark U	444769
A63K	003/00	8100018-4	Sarg för innersidan på en idrottsanläggnings löparbana	Steiner Silidur AG Andelfingen CH	A Steiner Andelfingen	80-01-22 DE 8001491 Gm	81-01-05 Grahn patentbyrå	444770
B01D	053/20	8205030-3	Fyllning för användning i en gas/vätskekontaktapparat	Citten Ltd Ramsey GB	R Priestley, S R M Ellis Birmingham	75-01-29 GB 3943/75	82-09-03 Forsheden J 7600962-0 76-01-29	444771
B04B	1/20	7909397-7	Snäckcentrifug där snäckan och trumman drivs med var sin motor sammankopplade med en växel	 Klöckner-Humboldt-Deutz AG Köln DE	W Jakobs Köln	78-11-15 DE 2849547	79-11-14 Branns	444772
B05B	012/00	7712415-4	Anordning för sprutning av ihåliga sprutobjekt innefattande sprutpistol med sprutmaterialventil, och tryckluftdriven matarpump för sprutmaterial samt styrdon för tryckluftstillförseln	Atlas Copco AB Nacka 105 23 Stockholm SE	K H Liedberg Skara		77-11-03 Pantzar T	444773
B05B	013/06	7712415-4	Anordning för sprutning av ihåliga sprutobjekt innefattande sprutpistol med sprutmaterialventil, och tryckluftdriven matarpump för sprutmaterial samt styrdon för tryckluftstillförseln	Atlas Copco AB Nacka 105 23 Stockholm SE	K H Liedberg Skara		77-11-03 Pantzar T	444773
B05C	001/08	8008396-7	Limpåstrykningsanordning	Windmüller & Hölscher Lengerich/W DE	R Feldkämper Lengerich/W	79-12-04 DE 2948745	80-11-28 Wennborg G	444787
B06B	1/18	7810151-6	Hydroakustisk källa avsedd för att nedsänkt i marin omgivning, alstra akustiska pulser	Hydroacoustics Inc Rochester NY US	J V Bouyoucos Rochester NY	77-09-30 US 838415	78-09-27 Forsheden J	444774
B21B	047/00	8406062-3	Induktiv kantvärmare	ASEA AB 721 83 Västerås SE	L Andersson, H Backlund, B Henriksson, T Moström Västerås		84-11-30 Öhman B	444775
B21C	037/06	8106960-1	Förfarande för tillverkning av sömlösa utvändigt pläterade rör	Mannesmann AG Düsseldorf DE	E Kranz, K Düren Meerbusch, Duisburg	80-11-24 DE 3044589	81-11-23 Branns	444776
B21D	005/01	7810580-6	Sätt att, oberoende av fiberriktningen, åstadkomma bockningar eller intryckningar med liten radie i ett kompositämne av metallmatristyp samt verktyg för utförande av sättet	Lockheed Corporation Burbank Cal US	V W Masoner Woodstock Ga	77-10-11 US 841005	78-10-10 H Albiñs patentbyrå AB	444820
B21D	022/02	7810580-6	Sätt att, oberoende av fiberriktningen, åstadkomma bockningar eller intryckningar med liten radie i ett kompositämne av metallmatristyp samt verktyg för utförande av sättet	Lockheed Corporation Burbank Cal US	V W Masoner Woodstock Ga	77-10-11 US 841005	78-10-10 H Albiñs patentbyrå AB	444820
B22D	011/00	7402579-2	Förfarande och anordning för stränggjutning och vidarebearbetning av den gjutna strängen	Olsson International Inc Pittsburgh Penn US	E A Olsson Zürich CH	73-03-05 US 337931	74-02-27 Barnieske W	444777
B22D	019/00	7402579-2	Förfarande och anordning för stränggjutning och vidarebearbetning av den gjutna strängen	Olsson International Inc Pittsburgh Penn US	E A Olsson Zürich CH	73-03-05 US 337931	74-02-27 Barnieske W	444777
B23D	061/04	7906810-2	Cirkelsåg	Ledermann GmbH + Co Horb/Neckar DE	J Störzer Horb-Nordstetten	78-08-16 DE 2835714	79-08-14 Moberg S	444785
B23K	31/00	8005849-8	Sätt att förstärka en titankonstruktion med en stödkonstruktion av annan metall	Finnish Chemicals OY Äetsä FI	O J Kuusinen, V O Rintanen Äetsä	79-08-22 FI 792619	80-08-20 Örtenblad B	444779
B23K	009/24	8500714-4	Kontaktmunstycke med en skruvlinjeformig passage för en smältbar svestråd	ESAB AB Box 8004 402 77 Göteborg SE	A Nilsson, R Nordqvist Vretstorp, Svartå		85-02-15 Frisch K	444778
B23Q	7/04	8006883-6	Frammatningsanordning för profilstålbearbetningsanläggningar	Muhr und Bender Attendorn DE	R Muhr, K Steinhoff Attendorn, Lennestadt	79-11-17 DE 2946469	80-10-01 Barnieske W	444780
B25C	001/00	8302553-6	Verktyg för indrivning av fästorgan i två steg med motordriven slaghammare	Thorsman & Co AB Tillverkarvägen 2 611 24 Nyköping SE	K J Beck Oxelösund		83-05-04 Baumbach T	444781
B25C	009/00	8302553-6	Verktyg för indrivning av fästorgan i två steg med motordriven slaghammare	Thorsman & Co AB Tillverkarvägen 2 611 24 Nyköping SE	K J Beck Oxelösund		83-05-04 Baumbach T	444781
B25J	009/22	7702297-8	Programmerbar manipulator	Unimation Inc Danbury Conn US	M J Dunne Newton Conn	76-03-03 US 663481	77-03-02 AWAPATENT AB	444782

Utlagda

Ans. ink som	(51) Klass	(21)(86)(86)(86) Ans.nr Inf.ingivn.dag Inf.ans.nr Europ.ingivn.dag Europ.ans.nr	(54) Benämning	(71) Sökande	(72) Uppfinnare	(32,33,31) Prior.dat, Land Nummer	(22)(74)(62)(24) Ans.dat Ombud Stamans.nr Löpdag	(11) Publ. nr
B26F	1/32	7711484-1	Brevhålslag	Firman Louis Leitz Stuttgart DE	T Pflugfelder Schwieberdingen	76-10-16 DE 2646778	77-10-12 H Albihs patentbyrå AB	444783
B27B	001/00	8404638-2	Sågutrustning	AB A K Eriksson 570 30 Mariannelund SE	K Janson Mariannelund		84-09-14 Axelsson R	444784
B27B	025/00	8404638-2	Sågutrustning	AB A K Eriksson 570 30 Mariannelund SE	K Janson Mariannelund		84-09-14 Axelsson R	444784
B27B	033/08	7906810-2	Cirkelsåg	Ledermann GmbH + Co Horb/Neckar DE	J Störzer Horb-Nordstetten	78-08-16 DE 2835714	79-08-14 Moberg S	444785
B27F	007/23	8200389-8	Integrerad viktungs- och häftningsmaskin för pappersark i rörelse	Advance Enterprises Inc York Penn US	H G Faltin York Penn		82-01-25 Petri S	444786
B27G	11/00	8008396-7	Limpåstrykningsanordning	Windmüller & Hölscher Lengerich/W DE	R Feldkämper Lengerich/W	79-12-04 DE 2948745	80-11-28 Wennborg G	444787
B27G	19/00	7808491-0	Säkerhetsbroms för kedjesågar	National Union Electric Corporation Greenwich Conn US	M Nikolich Chicago Ill US	77-08-10 US 823339	78-08-08 Hagelbäck E	444788
B27N	003/16	8106577-3	Transportanordning för flexibla ströunderlag i samband med framställning av spånplattor, fiberplattor och liknande	G Siempelkamp GmbH & Co Krefeld DE	J Pesch Krefeld-Traar	80-11-07 DE 3042005	81-11-06 Barnieske W	444789
B29B	013/02	7902300-8	Smältningsapparat med rasterformad botten och värmeisolering	Firma Henning J Claassen Lüneburg DE	N Nötzold, H J Claassen Lüneburg	78-08-21 DE 2836545	79-03-14 Bergling & Sundbergh AB	444790
B29C	035/02	7907989-3	Kärnanordning med ett i längdriktningen löpande spår för formning av en påfyllningshals	The Goodyear Tire & Rubber Company Akron Ohio US	M C Badberg, R W Olsen Lincoln Nebr	78-09-28 US 946932	79-09-26 Forsheden J	444791
B29C	045/00	8502854-6	Sätt att tillsluta en med öppning försedd form som fyllts med expanderande skum	Rune Johnsson Koksgatan 9 211 24 Malmö SE			85-06-10 AWAPATENT AB	444847
B29C	067/22	8502854-6	Sätt att tillsluta en med öppning försedd form som fyllts med expanderande skum	Rune Johnsson Koksgatan 9 211 24 Malmö SE			85-06-10 AWAPATENT AB	444847
B29D	023/22	7907989-3	Kärnanordning med ett i längdriktningen löpande spår för formning av en påfyllningshals	The Goodyear Tire & Rubber Company Akron Ohio US	M C Badberg, R W Olsen Lincoln Nebr	78-09-28 US 946932	79-09-26 Forsheden J	444791
B42F	005/00	8200774-1	Kantförstärkningsband för skyddsplastfolieficka	Jan Urban Jiveman Majvivestigen 6 296 00 Åhus SE	1)J U Jiveman, 2)R S Bengtsson, 3)L G Andersson, 4)R R Bengtsson 1)Upplands Väsby, 2,4)Ålvsjö, 3)Täby		82-02-10 AB Stockholms patentbyrå	444792
B43L	007/06	8502490-9	Ställbar vinkelhake	Leif Kosteniemi Box 55 970 42 Sattajärvi SE			85-05-21 AB Stockholms patentbyrå	444793
B60B	007/06	8107813-1	Dekorativt organ för fordonshjul	Michael Ladney Jr Grosse Pointe Shores Mich US	E E Foster, T E Foster Austin Tex	81-01-29 US 229557	81-12-29 AWAPATENT AB	444794
B60G	005/00	8306025-1	Boggiekonstruktion till ett släpfordon	W B M Wilhelmsson Bil & Maskin AB Fleninge 363 260 35 Ödåkra SE	G I Möller, E H Wilhelmsson Kågeröd, Ödåkra		83-11-02 Inger U	444795
B60R	022/36	8007181-4	Bromsanordning för bältesbandet i säkerhetsbältesystem	REPA Feinstanzwerk GmbH Alfdorf DE	A Föhl Schorndorf-- Haubersbronn	79-10-26 DE 2943441	80-10-14 von Rennenkampf C	444796
B60T	13/46	8001629-8	Bromskraftförstärkare för motorfordon	Alfred Teves GmbH Frankfurt/Main DE	R Weiler, P Böhm Frankfurt	79-03-05 DE 2908515	80-03-03 Larsson S	444797
B61F	005/12	8007717-5	Friktionsanordning vid en järnvägsvagn	Amsted Industries Incorporated Chicago Ill US	J M Kemper, L K Tilly Chicago Ill		80-11-04 Bjerken- s/Gävle patentbyrå AB	444798
B62D	33/06	8102392-1	Hydraulisk regellåsanordning för stjälpbara förarhytter hos lastbilar	Emil Weber Fabrik für Ölhydraulik GmbH & Co Güglingen/Württ DE	H Aldinger Güglingen/Württ	80-04-29 DE 3016545	81-04-14 Klauber T	444799
B62D	055/24	8202975-2	Anordning vid drivband	Wadell-Patent AB Skeppsgården 615 00 Valdemarsvik SE	G Wadell Valdemarsvik		82-05-12 AB Stockholms patentbyrå	444800
B62D	063/08	8306025-1	Boggiekonstruktion till ett släpfordon	W B M Wilhelmsson Bil & Maskin AB Fleninge 363 260 35 Ödåkra SE	G I Möller, E H Wilhelmsson Kågeröd, Ödåkra		83-11-02 Inger U	444795
B63B	059/02	8503242-3	Fender	Johan Magnus Ullman Änestadsgatan 3 582 58 Linköping SE	J M Ullman, J O F Aust Göteborg, Västra Frölunda		85-06-28 Kransell A	444801
B64C	3/34	8101593-5	Bränsletank för flygplan	Valmet OY Helsingfors FI	E A Järvineva Halli		81-03-12 AWAPATENT AB	444802

(51) Ans. ink som	Klass	(21)(86)(86)(86)(86) Ans.nr Int.ingivn.dag Int.ans.nr Europ.ingivn.dag Europ.ans.nr	(54) Benämning	(71) Sökande	(72) Uppfinnare	(32,33,31) Prior.dat, Land Nummer	(22)(74)(62)(24) Ans.dat Ombud Stamans.nr Löpdag	(11) Publ. nr
B65H	21/00	7714089-5	Förfarande och anordning för skarvning av pappersbanor	Rengo KK Osaka-shi JP Simon Container Machinery Ltd Stockport GB	M Tokuno Nishinomiya-shi JP	76-12-16 JP 51/151550 77-05-13 JP 52/56692	77-12-12 Delmar J-Å	444803
B65H	25/00	7811618-3	Anordning för reglering av ett bandformigt materials framföring i en därför avsedd bearbetningsmaskin	Bobst SA Lausanne CH	J Grob, R Roch Lausanne, Cossonay-Ville	77-11-11 CH 13762/77	78-11-10 AWAPATENT AB	444804
B65H	019/18	7714089-5	Förfarande och anordning för skarvning av pappersbanor	Rengo KK Osaka-shi JP Simon Container Machinery Ltd Stockport GB	M Tokuno Nishinomiya-shi JP	76-12-16 JP 51/151550 77-05-13 JP 52/56692	77-12-12 Delmar J-Å	444803
B66B	13/28	8101471-4	Säkerhetsmekanism för en hiss eller likartad anordning	De Reus BV Krimpen/IJssel NL	J G de Boer Krimpen/IJssel	80-03-12 NL 8001485	81-03-09 Bergling & Sundbergh AB	444805
C01F	11/18	8102715-3	Förfarande för framställning av kritslam samt anordning för genomförande av förfarandet	Tervakoski OY Tervakoski FI	J Laine, H K Jussila, O Kilpinen Tammerfors, Kangasala, Tervakoski	80-04-30 FI 801408	81-04-29 H Albihs patentbyrå AB	444806
C02F	001/62	8107419-7	Sätt att avlägsna kvicksilver ur sura avloppsvatten	Anic SpA Palermo IT	A Bianchi, N Palmese Ravenna	80-12-11 IT 26563 /80	81-12-10 AB Dahls patentbyrå	444807
C06B	045/06	7812668-7	Härdbart bindemedel, för användning vid framställning av ett gjutbart drivmedel, baserat på en butadienpolymer med hydroxyl i ändställning	Her Majesty in Right of Canada as Represented by the Minister of National Defence Ottawa CA	G L Duchesne, G Perrault Ste-Foy	77-12-13 CA 292954	78-12-08 Swenson R	444808
C06D	005/00	7812668-7	Härdbart bindemedel, för användning vid framställning av ett gjutbart drivmedel, baserat på en butadienpolymer med hydroxyl i ändställning	Her Majesty in Right of Canada as Represented by the Minister of National Defence Ottawa CA	G L Duchesne, G Perrault Ste-Foy	77-12-13 CA 292954	78-12-08 Swenson R	444808
C07C	131/00	7713233-0	Alfa-skyddade oximinobeta-oxogamma-halogensmörnsyraderivat till användning som mellanprodukt för framställning av farmaceutiskt användbara cefemföreningar	Takeda Chemical Industries Ltd Osaka JP	1)M Ochiai, 2)O Aki, 3)A Morimoto, 4)T Okada, 5)K Kawakita, 6)Y Matsushita 1,3,5)Osaka, 2,6)Hyogo, 4)Kyoto	75-06-09 GB 24611/75	77-11-23 H Albihs patentbyrå AB 7514286-9 75-12-17	444809
C07D	205/08	7906899-5	Sulfinyazetidionföreningar till användning för framställning av 3-metylencefamsulfoxider	Eli Lilly and Company Indianapolis Ind US	S P Kukulja Indianapolis Ind	74-12-24 US 536280 75-11-19 US 632733	79-08-17 Delmar J-Å 7514550-8 75-12-22	444810
C07D	205/08	7907811-9	Azetidinylförening för framställning av 3-hydroxi-cefemföreningar och förfarande för dess framställning	Shionogi & Co Ltd Osaka JP	1)T Tsuji, 2)Y Hamashima, 3)M Yoshioka, 4)M Narisada, 5)H Tanida, 6)T Komeno, 7)W Nagata 1)Takatsuki-shi, 2)Kyoto-shi, 3)Toyonaka-shi, 4)Ibaraki-shi, 5,6)Osaka-shi, 7)Nishinomiya-shi	75-02-17 JP 50/19612 75-02-21 JP 50/22229 75-03-07 JP 50/28452 75-03-20 JP 50/33808	79-09-20 Delmar J-Å 7601715-1 76-02-16	444811
C07D	233/60	7904319-6	Imidazol-derivat och syraadditionssalter därav, förfarande för deras framställning samt farmaceutisk komposition innehållande imidazol-derivaten	Recordati SA Chemical and Pharmaceutical Co Chiasso CH	1)D Nardi, 2)E Massarani, 3)A Tajana, 4)M Veronese 1-3)Milano, 4)Bresso	78-05-18 IT 23546 /78	79-05-17 AWAPATENT AB	444812
C07D	263/24	7808804-4	Nya 5-hydroximetyl-2-oxazolidinoner	Delalande SA Courbevoie FR	1)P Dostert, 2)C Douzon, 3)G Bourgery, 4)C Gouret, 5)G Mocquet, 6)J-A Coston 1)Chaville, 2,5)Paris, 3)Colombes, 4)Meudon, 6)Garches	77-08-26 FR 77 26105 78-05-23 FR 78 15342	78-08-21 H Albihs patentbyrå AB	444813
C08F	004/64	8304240-8	Förfarande för polymerisation av eten	Snamprogetti SpA Milano IT Anic SpA Palermo IT	M Corbellini, A Gamba, C Busetto Milano, Dalmine, Padova	77-06-30 IT 25233 /77	83-08-02 AB Dahls patentbyrå 7807431-7 78-06-30	444814
C08F	010/02	8304240-8	Förfarande för polymerisation av eten	Snamprogetti SpA Milano IT Anic SpA Palermo IT	M Corbellini, A Gamba, C Busetto Milano, Dalmine, Padova	77-06-30 IT 25233 /77	83-08-02 AB Dahls patentbyrå 7807431-7 78-06-30	444814

Utlagda

Ans. ink som	(51) Klass	(21)(86)(86)(86)(86) Ans.nr Int.ingivn.dag Int.ans.nr Europ.ingivn.dag Europ.ans.nr	(54) Benämning	(71) Sökande	(72) Uppfinnare	(32,33,31) Prior.dat, Land Nummer	(22)(74)(62)(24) Ans.dat Ombud Stammans.nr Löpdag	(11) Publ. nr
	C08L 9/00	7812668-7	Härdbart bindemedel, för användning vid framställning av ett gjutbart drivmedel, baserat på en butadienpolymer med hydroxyl i ändställning	Her Majesty in Right of Canada as Represented by the Minister of National Defence Ottawa CA	G L Duchesne, G Perrault Ste-Foy	77-12-13 CA 292954	78-12-08 Swenson R	444808
	C11B 003/06	7901608-5	Förfarande för rening av från en sulfatcellulosaprocess avskild råsåpa	Linotek OY Järvenpää FI	Å A Johansson Meyrin CH	78-04-05 FI 781051	79-02-22 H Albihns patentbyrå AB	444827
	C11D 3/12	7810337-1	Ett fosfatfritt fririnnande, partikelformigt, högverkande tvättmedel och förfarande för dess framställning	Colgate-Palmolive Company New York NY US	1)S Grey, 2)H E Wixon, 3 W J Gangwisch, 4) V J Richter, 5) J B Wraga, 1) Somerset, 2,3) New Brunswick, 4) West Orange, 5) Bogota NJ	77-10-06 US 839779 77-10-06 US 839780 77-10-06 US 839781	78-10-03 Barnieske W	444815
	C11D 3/60	7810337-1	Ett fosfatfritt fririnnande, partikelformigt, högverkande tvättmedel och förfarande för dess framställning	Colgate-Palmolive Company New York NY US	1)S Grey, 2)H E Wixon, 3 W J Gangwisch, 4) V J Richter, 5) J B Wraga, 1) Somerset, 2,3) New Brunswick, 4) West Orange, 5) Bogota NJ	77-10-06 US 839779 77-10-06 US 839780 77-10-06 US 839781	78-10-03 Barnieske W	444815
	C21B 11/00	7807638-7	Sätt att framställa råjärn eller stål med låg fosforhalt	Olle Wijk Sjögatan 4 811 61 Sandviken SE			78-07-07 Örtenblad B	444816
	C21B 013/00	7807638-7	Sätt att framställa råjärn eller stål med låg fosforhalt	Olle Wijk Sjögatan 4 811 61 Sandviken SE			78-07-07 Örtenblad B	444816
	C21C 5/30	7809501-5	Förfarande för styrning av en stålframställningsprocess	Nisshin Steel Co Ltd Tokyo JP	1)F Hoshi, 2)Y Saita, 3)A Fujisawa 1,2)Tokuyama-shi, 3)Kyoto-shi	77-09-10 JP 52/109247	78-09-08 Branns	444818
	C21C 5/30	7809502-3	Förfarande för reglering av en stålframställningsprocess	Nisshin Steel Co Ltd Tokyo JP	1)F Hoshi, 2)Y Saita, 3)A Fujisawa 1,2)Tokuyama-shi, 3)Kyoto-shi	77-09-10 JP 52/109246	78-09-08 Branns	444819
	C21C 001/10	8404579-8	Förfarande för framställning av gjutgods av gjutjärn	Sinter-Cast AB Box 15 260 40 Viken SE	S L Bäckerud Lidingö		84-09-12 H Albihns patentbyrå AB	444817
	C22C 1/09	7810580-6	Sätt att, oberoende av fiberriktningen, åstadkomma bockningar eller intryckningar med liten radie i ett kompositämne av metallmatristyp samt verktyg för utförande av sättet	Lockheed Corporation Burbank Cal US	V W Masoner Woodstock Ga	77-10-11 US 841005	78-10-10 H Albihns patentbyrå AB	444820
	C22C 19/05	7805708-0	Nickellegering	Huntington Alloys Inc Huntington Va US	H L Eiselstein, A C Lingenfelter Huntington, Ona W Va	77-05-19 US 798651	78-05-18 AWAPATENT AB	444821
	C25D 3/32	7810945-1	Blekedel för vattenhaltiga, sura tenn- och/eller blypläteringsbad samt användning av detsamma vid galvanisk utfällning av tenn, bly eller tenn-blylegeringar	ROHCO Inc Cleveland Ohio US	W E Eckles, W J Willis Cleveland Heights, N Royalton Ohio	78-04-05 US 893618	78-10-20 Holmqvist L	444823
	C25D 3/36	7810945-1	Blekedel för vattenhaltiga, sura tenn- och/eller blypläteringsbad samt användning av detsamma vid galvanisk utfällning av tenn, bly eller tenn-blylegeringar	ROHCO Inc Cleveland Ohio US	W E Eckles, W J Willis Cleveland Heights, N Royalton Ohio	78-04-05 US 893618	78-10-20 Holmqvist L	444823
	C25D 3/38	7510192-3	Bad och medel för elektrolytisk utfällning av koppar	Oxy Metal Industries Corporation Warren Mich US	H-G Creutz, R W Herr, Yale, Troy Mich	75-03-11 US 557443	75-09-12 H Albihns patentbyrå AB	444822
	C25D 3/60	7810945-1	Blekedel för vattenhaltiga, sura tenn- och/eller blypläteringsbad samt användning av detsamma vid galvanisk utfällning av tenn, bly eller tenn-blylegeringar	ROHCO Inc Cleveland Ohio US	W E Eckles, W J Willis Cleveland Heights, N Royalton Ohio	78-04-05 US 893618	78-10-20 Holmqvist L	444823
	D04B 021/20	8100437-6	Förfarande för framställning av en sammanhängande bana av småbyxor av trikä	Müller Elastics GmbH & Co KG Wiehl DE	P Rickerl, K Müller Wiehl, Wuppertal	80-02-07 DE 3004469	81-01-26 von Rennkampff C	444824
	D21B 001/14	8404521-0	Förfarande för framställning av förbättrad högutbytesmassa	Mo och Domsjö AB 891 91 Örnsköldsvik SE	J A I Lindahl Domsjö		84-09-10 Tyden H	444825
	D21C 11/04	7901608-5	Förfarande för rening av från en sulfatcellulosaprocess avskild råsåpa	Linotek OY Järvenpää FI	Å A Johansson Meyrin CH	78-04-05 FI 781051	79-02-22 H Albihns patentbyrå AB	444827
	D21C 003/26	8404521-0	Förfarande för framställning av förbättrad högutbytesmassa	Mo och Domsjö AB 891 91 Örnsköldsvik SE	J A I Lindahl Domsjö		84-09-10 Tyden H	444825
	D21C 009/00	8404521-0	Förfarande för framställning av förbättrad högutbytesmassa	Mo och Domsjö AB 891 91 Örnsköldsvik SE	J A I Lindahl Domsjö		84-09-10 Tyden H	444825
	D21C 009/06	8404655-6	Anordning för vätskebehandling av massa	Sunds Defibrator AB 851 94 Sundsvall SE	A I Lindström Sundsbruk		84-09-17 Illum L-O	444826

(51) Ans. ink som	Klass	(21)(86)(86)(86) Ans.nr Int.ingivn.dag Int.ans.nr Europ.ingivn.dag Europ.ans.nr	(54) Benämning	(71) Sökande	(72) Uppfinnare	(32,33,31) Prior.dat, Land Nummer	(22)(74)(62)(24) Ans.dat Ombud Stamans.nr Löpdag	(11) Publ. nr
	D21J 001/16	7701418-1	Förfaringsätt för framställning av formationer av en fiberkomposition	Laxå Bruk AB 695 01 Laxå SE	U Åberg, G Cederqvist Skövde, Lerdala		77-02-09 Hultman B	444828
	E01F 015/00	8404169-8	Påkörningsskydd	AB Svensk Leca Skeppsbron 11 201 80 Malmö SE Viskafors AB Box 2059 515 02 Viskafors SE	B G Hermansson, L O Bergström Vinslöv, Viskafors		84-08-22 AWAPATENT AB	444829
	E01H 004/02	8204632-7	Anordning för preparering av skidspår	Gunnar Jarnhamn Snödroppevägen 6 435 00 Mölnlycke SE	G Jarnhamn, S Carlsson Mölnlycke		82-08-10 Kärnemark U	444769
	E02B 015/04	8206920-4	Anordning vid fartyg, vilka är avsedda för upptagning av ämnen och föremål som flyter på en vattenyta	Ernst Sune Netzell Selmedalsvägen 222 126 58 Hägersten SE			82-12-03	444830
	E03F 005/02	8205938-7	Sätt för anläggning av brunnar i tjälfarlig mark samt i sådan mark förlagd brunn med svagt konisk form	Oscar Sven Arntyr Wallingatan 37 111 24 Stockholm SE Thord Ingemar Engström 950 18 Bensbyn SE			82-10-19 Axelsson R	444831
	E04B 001/70	8301623-8	Syllkonstruktion	Christer Rittinge Nybrogatan 3 252 50 Helsingborg SE			83-03-24 AWAPATENT AB	444832
	E04D 003/36	8300717-9	Anordning vid isolerat yttertak för förankring av en taktäckning av plåt samt yttertakkonstruktion försedd med denna anordning	Plannja AB 951 88 Luleå SE	J Strömberg Luleå		83-02-10 AB Stockholms patentbyrå	444833
	E04G 011/22	8302606-2	Glidform med snedsträvor	Interform AB Box 54 235 01 Vellinge SE	K Larsson Vellinge		83-05-06 Stenhagen patentbyrå AB	444834
	E06B 009/36	8404652-3	Självvridande persienn med vertikalt anordnade lameller	AB Umbra Lärkrädsvägen 23 427 00 Billdal SE	H Emblad Billdal		84-09-17	444835
	E21B 19/16	8103433-2	Anordning vid berg- eller jordborrningsaggregat	Craelius AB Box 20513 161 20 Bromma SE	E Lidstrand Skärholmen		81-06-01 Forsheden J	444836
	E21C 037/10	8405218-2	Anordning för sprängning av stenblock, berg, betong och liknande	K G Derman AB Sörgårdsvägen 7 433 61 Partille SE	K G E Derman Partille		84-10-18 Linde L	444837
	F01C 021/12	8005937-1	Regulator till av ett fluidum under tryck drivet verktyg	Chicago Pneumatic Tool Company New York NY US	W K Wallace, D A Giardino Utica NY	79-09-10 US 73716	80-08-25 Wennborg G	444868
	F01D 005/00	8304174-9	Luftdriven motor för drivning av pumpar	Drester AB Box 12085 220 12 Lund SE	L E Stern Lund		83-07-28 Sydsvenska patentbyrå AB	444838
	F04B 001/20	8400473-8	Kolvmaskin	Sven Schriwer Trädgårdsvägen 36 461 42 Trollhättan SE			84-01-31 Cederbom & Lindberg AB	444839
	F16B 007/14	8008348-8	Expanderstycke bestående av en elastisk hylsa för infästning i cylindriskt hål, samt användning därav	Gunnar Liljedahl Alvik 7555 951 90 Luleå SE			80-11-28 Billberg H	444841
	F16B 012/48	8201178-4	Sätt vid limmad infästning i en stolpe av en balk samt stol framställd enligt sättet	Kinnarps AB Box 3060 521 03 Falköping SE	A K-J Jarlsson Falköping		82-02-25 Ihrman C B	444840
	F16B 013/06	8008348-8	Expanderstycke bestående av en elastisk hylsa för infästning i cylindriskt hål, samt användning därav	Gunnar Liljedahl Alvik 7555 951 90 Luleå SE			80-11-28 Billberg H	444841
	F16B 037/08	8303121-1	Snabbmutter	Carl Sigurd Carlsson Dalslättegatan 29 253 73 Helsingborg SE			83-06-02 Nilsson N R	444842
I	F16H 007/12	8402877-8 83-09-16 PCT/US83/01435	Spännare för en kraftöverföringsrem	Dayco Corporation Dayton Ohio US	R C Foster Springfield Mo	82-09-29 US 427074	84-05-28 Bergensträhle & Lindvall AB	444843
	F16H 021/00	8401992-6	Länksystem	AB Stafsjö Bruk Stafsjöbruk 618 00 Kolmården SE	O Rüdow, G Ruderström Kolmården, Åby		84-04-10 H Albihs patentbyrå AB	444844
I	F16L 33/10	8003019-0 79-08-23 PCT/US79/00646	Tvärstycke för en spänklämma med en U-formig bygel och sätt att framställa ett dylikt tvärstycke	Donaldson Company Inc Minneapolis Minn US	W M Wagner Apple Valley Minn	78-09-08 US 940851	80-04-22 Swenson R	444845
	F16L 57/00	8106173-1	Anordning för skydd av ovan jord placerade rörledning	Precon AB Vinbergs hed 311 00 Falkenberg SE	J Paulsson Falkenberg		81-10-19 Nilsson L	444846
	F16L 059/00	7701418-1	Förfaringsätt för framställning av formationer av en fiberkomposition	Laxå Bruk AB 695 01 Laxå SE	U Åberg, G Cederqvist Skövde, Lerdala		77-02-09 Hultman B	444828
	F16L 059/14	8502854-6	Sätt att tillsluta en med öppning försedd form som fylld med expanderande skum	Rune Johnsson Koksgatan 9 211 24 Malmö SE			85-06-10 AWAPATENT AB	444847
	F23G 7/00	8004433-2	Sätt att förbränna förbränningsbara agglomerat i en fluidiserad bädd jämte anordning för utförande av sättet	The Quaker Oats Company Barrington Ill US	J F Nelson Houston Tex	79-08-20 US 67604	80-06-13 Branns	444848

Utlagda

Ans. ink som	(51) Klass	(21)(86)(86)(86)(86) Ans.nr Int.ingivn.dag Int.ans.nr Europ.ingivn.dag Europ.ans.nr	(54) Benämning	(71) Sökande	(72) Uppfinnare	(32,33,31) Prior.dat, Land Nummer	(22)(74)(62)(24) Ans.dat Ombud Stamans.nr Löpdag	(11) Publ. nr
F24F 005/00		8402179-9	Sätt att ventilera ett utrymme jämte installation därför	Christer Hansson Sleipnervägen 23 194 54 Upplands-Väsby SE Nils Redegren Solängsvägen 208 191 54 Sollentuna SE			84-04-18 Forsheden J	444849
F24F 007/06		8300844-1	Grundkonstruktion för källarlösa hus	Handelsbolaget under firma Tecco Licens Kommanditbolag, Box 409 901 08 Umeå SE	R Ericsson Holmsund		83-02-16 Johansson L	444850
F24F 007/06		8302294-7	Sätt och anordning för avledande av frånluft på reglerbar nivå	Bahco Ventilation Entreprenad AB Ågatan 15 199 81 Enköping SE	R Järmyr Enköping		83-04-22 Forsheden J	444851
F24F 012/00		7909624-4	Från-till-luftvärmväxlare med cirkulationszoner	Jorma Huju Karkku FI		78-11-21 FI 783557 79-05-17 FI 791574	79-11-21 Uusitalo I	444857
F24F 013/068		8301422-5	Aggregat för tillförsel av luft till lokaler	Industriell Arbetshygien i Söderhamn AB Box 96 826 01 Söderhamn SE	A Krantz Söderala		83-03-16 Johansson L	444852
F24F 013/10		8305831-3	Brandspjäll	Lindab Ventilation AB Grevie 269 00 Båstad SE	L I Stefansson, K O Nilsson Torekov, Östra Karup		83-10-24 AWAPATENT AB	444853
F24J 003/08		8403924-7	Markvärmeackumulator	Smart & Simple Energy Systems AB Kungsgatan 20 441 30 Alingsås SE	S B Arvidsson Alingsås		84-07-31	444854
F25D 013/04		8303794-5	Anordning vid lagringsanläggning	Benny Fredrixon Permafrost AB Hersbyvägen 58 181 42 Lidingö SE			83-07-01 AWAPATENT AB	444855
F28F 1/40		8007057-6	Turbulensbildare av vikta och hopfogade metallband	Ronald Harry Smick Ottawa III US		79-10-09 US 82576	80-10-08 Wennborg G	444856
F28F 13/12		7909624-4	Från-till-luftvärmväxlare med cirkulationszoner	Jorma Huju Karkku FI		78-11-21 FI 783557 79-05-17 FI 791574	79-11-21 Uusitalo I	444857
F41B 011/06		8204940-4	Övningsstillsats för vapen med löstagbart slutstycke	Axel Sven-Olov Holmgren PI 9169 Bergholmen 931 53 Skellefteå SE			82-08-30 AB Stockholms patentbyrå	444858
F41C 021/10		8204940-4	Övningsstillsats för vapen med löstagbart slutstycke	Axel Sven-Olov Holmgren PI 9169 Bergholmen 931 53 Skellefteå SE			82-08-30 AB Stockholms patentbyrå	444858
F42C 015/22		8203822-5	Säkringsanordning vid tändrör för roterande projektil	FFV Mipro AB Ursviksvägen 138 172 46 Sundbyberg SE	A Bergman Farsta		82-06-21 Forsheden J	444859
F42D 003/04		8405218-2	Anordning för sprängning av stenblock, berg, betong och liknande	K G Derman AB Sörgårdsvägen 7 433 61 Partille SE	K G E Derman Partille		84-10-18 Linde L	444837
G01B 003/56		8502490-9	Ställbar vinkelhake	Leif Kosteniemi Box 55 970 42 Sattajärvi SE			85-05-21 AB Stockholms patentbyrå	444793
G01F 23/22		7910503-7	Apparat för detektering av fluidumförekomst	Smiths Industries Ltd London GB	R V Myers, C R Deegan Basingstoke	78-12-21 GB 49472/78	79-12-20 AWAPATENT AB	444860
G01L 005/08		8404531-9	Beröringsfri banspänningsmätare	Per Roode Berglund Musserongängen 18 135 34 Tyresö SE			84-09-10 H Albihs patentbyrå AB	444861
G01M 11/08		7901141-7	Anordning för kontroll eller övervakning av bottenformen vid säck- eller påsframställning	Windmüller & Hölscher Lengerich/Westf DE	R Feldkämper Lengerich/Westf	78-02-08 DE 2805212	79-02-08 Wennborg G	444862
G01N 33/84		7909235-9	Förfarande för bestämning av järn i blodserum med ferrozinkkomplex	RCC Societa Ricerche di Chimica Clinica Srl Milano IT	F A R Ceriotti Padova	78-11-08 IT 29543 /78	79-11-07 Branns	444863
G01S 5/14		7901103-7	Förfarande och anordning för flygledning och navigation	Messerschmitt-Bölkow-Blohm GmbH München DE	A Blaha, H-J Schwärzler Haar, Taufkirchen	78-03-25 DE 2813189	79-02-08 Lindblom E J	444864
G01V 001/38		7810151-6	Hydroakustisk källa avsedd för att, nedsänkt i marin omgivning, alstra akustiska pulser	Hydroacoustics Inc Rochester NY US	J V Bouyoucos Rochester NY	77-09-30 US 838415	78-09-27 Forsheden J	444774
G03B 17/56		8006461-1	Manöver, och utlösninganordning för kamerastöd	Gefitec SA Lausanne CH	P Posso Lausanne	79-09-17 FR 79 23144	80-09-16 AWAPATENT AB	444865
G03D 9/00		8007055-0	Kuggväxeldrivanordning för en kameraprocessor	Itek Corporation Lexington Mass US	D W Dodge Amherst NH	79-10-10 US 83428	80-10-08 Branns	444866
G04G 003/00		7901419-7	Elektronisk klockanordning	Casio Computer Co Ltd Tokyo JP	M Mizuno, H Tsuzuki Yashiro-gun, Yamato-shi	78-02-17 JP 53/17337 78-02-17 JP 53/17338 78-02-20 JP 53/18389	79-02-16 AWAPATENT AB	444867
G05D 13/10		8005937-1	Regulator till av ett fluidum under tryck drivet verktyg	Chicago Pneumatic Tool Company New York NY US	W K Wallace, D A Giardino Utica NY	79-09-10 US 73716	80-08-25 Wennborg G	444868

(51) Klass	(21)(86)(86)(86)(86) Ans.nr Int.ingivn.dag Int.ans.nr Europ.ingivn.dag Europ.ans.nr	(54) Benämning	(71) Sökande	(72) Uppfinnare	(32,33,31) Prior.dat, Land Nummer	(22)(74)(62)(24) Ans.dat Ombud Stamans.nr Löpdag	(11) Publ. nr
G05D 001/10	7901103-7	Förfarande och anordning för flygledning och navigation	Messerschmitt-Bölkow-Blohm GmbH München DE	A Blaha, H-J Schwärzler Haar, Taufkirchen	78-03-25 DE 2813189	79-02-08 Lindblom E J	444864
G06K 009/80	7906362-4	Kopplingsanordning för automatisk igenkänning av handskrivna markeringar	Computer Gesellschaft Konstanz mbH Konstanz DE	W Wiedemeyer, W Pöschel Konstanz, Singen	78-08-02 DE 2833942	79-07-25 AB Stockholms patentbyrå	444869
G08B 001/08	8404642-4	Förfarande vid sändning i ett personsökersystem	Tateco AB Box 8783 402 76 Göteborg SE	T Enberg Göteborg		84-09-17 Ferkinghoff	444870
G11B 7/24	7904405-3	Informationsuppteckningselement samt sätt att framställa detsamma	NV Philips' Gloeilampenfabrieken Eindhoven NL	P J Kivits, M R J De Bont Eindhoven	78-05-24 NL 7805605	79-05-21 Holmgren H	444873
G11B 005/584	7910352-9	Sätt och apparat för lägesinställning av huvuden för avläsning och/eller uppteckning av information	NV Philips' Gloeilampenfabrieken Eindhoven NL	H J Sanderson Eindhoven	78-12-19 NL 7812286	79-12-17 Holmgren H	444871
G11B 007/24	7902223-2	Uppteckningsbärarkropp och uppteckningsbärare för optiskt inskrivningsbar och avläsningsbar information och med ett optiskt detekterbart servospår samt apparater för informationsinskrivning i uppteckningsbärarkroppen oc	NV Philips' Gloeilampenfabrieken Eindhoven NL	G E van Rosmalen, W J Kleuters Eindhoven	78-03-16 NL 7802860	79-03-13 Holmgren H	444872
G11B 021/10	7910352-9	Sätt och apparat för lägesinställning av huvuden för avläsning och/eller uppteckning av information	NV Philips' Gloeilampenfabrieken Eindhoven NL	H J Sanderson Eindhoven	78-12-19 NL 7812286	79-12-17 Holmgren H	444871
H01B 009/02	7703927-9	Korrosionsbeständig kabelavskärningsstejp	The Dow Chemical Company Midland Mich US	K E Bow, T H Lyon Lake Jackson Tex, Midland Mich	76-04-05 US 673842 76-12-02 US 746976	77-04-04 Branns	444874
H01B 011/06	7703927-9	Korrosionsbeständig kabelavskärningsstejp	The Dow Chemical Company Midland Mich US	K E Bow, T H Lyon Lake Jackson Tex, Midland Mich	76-04-05 US 673842 76-12-02 US 746976	77-04-04 Branns	444874
H01C 17/00	8102428-3	Sätt att tillverka termistorer	Crafon AB Box 10101 220 10 Lund SE	B H Håkansson Lund		81-04-15 Näsman R	444875
H01C 017/24	8102429-1	Sätt att trimma en för temperaturmätning avsedd sensor	Crafon AB Box 10101 220 10 Lund SE	B H Håkansson Lund		81-04-15 Näsman R	444876
H02G 1/08	7908646-8	Vinda för självfjädrande dragband	Einar Nordström Televerkets Centralförvaltning 123 86 Farsta SE			79-10-18 Karlsson B	444877
H02G 11/00	7900960-1	Anordning för kabelföring vid ett vridbart kabelhus	SAAB-SCANIA AB 581 88 Linköping SE	J A Nilsen-Dilkestad Linköping		79-02-05 Rustner L	444878
H02H 007/26	7906664-3	Effektbrytarsystem	Mitsubishi Denki KK Tokyo JP	S Hotta Nagoya-shi	78-08-08 JP 53/108725U	79-08-08 Branns	444879
H04M 011/04	8404667-1	Sätt för att i ett telekommunikationssystem vid anrop till nattkopplad jourcentral eller jourcentral ur drift åstadkomma automatisk omkoppling till en annan jourcentral och anordning för genomförande av sättet	Telefon AB L M Ericsson 126 25 Stockholm SE	A Lennström, M Claesson Tyresö, Johanneshov		84-09-17 Gamstorp B	444880

Klassregister

Förteckning i klassordning, över nyinkomna ansökningar som finns upptagna i tidigare nummer av Svensk Patenttidning, med angivande av ansökningsnummer och rotel.

(51) Klass	(21) Ans.nr	Rotel
A01D	8601461-0	2024
A01G	8601641-7	6019
A01K	8601455-2	7207
A23L	8601543-5	3120
A23N	8601670-6	3099
A42B	8601572-4	4085
A47C	8601656-5	9084
A47C	8601657-3	9084
A47F	8601600-3	9221
A47G	8601651-6	2107
A47J	8601071-7	2107
A61H	8601553-4	3032
A61H	8601633-4	3032
A61K	8601457-8	8038
A62B	8601615-1	6226
A63B	8601472-7	7121
A63C	8600636-8	7092
B01D	8601366-1	9064
B01D	8601546-8	5008
B01D	8601612-8	5093
B01D	8601613-6	5093
B01D	8601614-4	5093
B01D	8601674-8	5093
B02C	8601504-7	9094
B08B	8601570-8	9043
B23D	8601518-7	6018
B23Q	8601671-4	4061
B27B	8601648-2	6019
B27L	8601628-4	6019
B27L	8601629-2	6019
B29C	8601080-8	3095
B30B	8601382-8	2014
B30B	8601459-4	2014
B32B	8601441-2	9064
B42C	8601216-8	2051
B60P	8600951-1	9047
B60R	8601557-5	6226
B62B	8601463-6	2230
B62D	8601581-5	6025
B62D	8600951-1	9047
B63B	8601228-3	7130
B63B	8601501-3	6059
B65D	8601340-6	7080
B65D	8601526-0	6213
B65D	8601593-0	6059
B65D	8601603-7	9047
B65G	8601503-9	9047
B65H	8601514-6	4128
B65H	8601637-5	4128
B66C	8601348-9	7207
B66F	8601460-2	7080
B66F	8601475-0	9047
B66F	8601510-4	7080
C07D	8601617-7	8068
C12P	8601482-6	3011
D07B	8601547-6	7121
D21F	8601569-0	9064
D21J	8601453-7	9064
D21J	8601454-5	9064
E01D	8601243-2	7077
E02F	8601278-8	7075
E02F	8601318-2	7075
E04B	8601493-3	7003
E04D	8601538-5	7003
E04F	8601481-8	7096
E04H	8601490-9	7092
E05B	8601592-2	9056
E05B	8601620-1	9056
F03G	8601487-5	2010
F04B	8601672-2	2216
F04C	8601524-5	2071
F16B	8601370-3	2058
F16B	8601544-3	2058
F16C	8601258-0	2014
F16D	8601638-3	6079
F16J	8601558-3	2209
F16K	8601480-0	9117
F16K	8601517-9	9117
F16L	8601492-5	2204
F16L	8601497-4	2204
F16L	8601507-0	2204
F16L	8601537-7	2204
F16L	8601571-6	2204
F16L	8601673-0	2204

(51) Klass	(21) Ans.nr	Rotel
F23K	8601091-5	2024
F24D	8600967-7	2086
F24H	8601470-1	2086
F25C	8601586-4	2023
F28F	8601540-1	2033
F41C	8601336-4	7089
F41C	8601337-2	7089
F41J	8601479-2	7089
F41J	8601525-2	7089
F42C	8601321-6	7089
G01F	8601502-1	4044
G01P	8601491-7	1013
G01V	8601675-5	1119
G03B	8601465-1	2203
G03B	8601539-3	2203
G03B	8601639-1	2203
G08B	8601659-9	1053
G08C	8601545-0	1220
G09F	8601619-3	9208
H01B	8601484-2	4065
H01J	8601432-1	1069
H02G	8601469-3	4210
H02G	8601496-6	4065
H02H	8601565-8	4029
H02H	8601566-6	4029
H02P	8601667-2	4061

Europeiska patentansökningar

Förteckning över europeiska publicerade patentansökningar som omfattar Sverige och vari översättning till svenska av patentkraven ingivits till det svenska patentverket.

(51) Klass	(86) Europeiskt ans nr	(54) Uppfinningen avser	(71) Sökande	(86) Europeiskt ingivn dat	(32,33,31) Priorat, Land Nummer	(87) Europeiskt publ nr
A61K 31/225	85401495.8	Antitumör-läkemedel	Centre International de Recherches Dermatologiques C I R D Valbonne FR	85-07-19	84-07-20 FR 84 11519	0169785
B21B 37/02	85107045.8	Förfarande och anordning för korrektion av tjockleksprofilen av ett valsat band i en flervalsvarmbandsvalslinje	Hoesch Stahl AG Dortmund DE	85-06-07	84-09-26 DE 3435323	0175844
B41F 21/10	85108925.0	Arköverföringscylinder i arkrotationstryckmaskiner	Heidelberger Druckmaschinen AG Heidelberg DE	85-07-17	84-08-16 DE 3430131	0172412
C03C 17/04	84111030.7	Förfarande för framställning av elektrostatiskt belagda glasföremål	VEB Glaskunst Lauscha Lauscha DD	84-09-15	83-10-06 DD 255474 84-08-31 DD 266850	0137354

Europeiska patent

Förteckning över meddelade europeiska patent som omfattar Sverige och vari översättning till svenska ingivits till det svenska patentverket. En var får inkomma med invändning mot meddelat europeiskt patent till det europeiska patentverket inom nio månader från det kungörelsen om beslutet att meddela det europeiska patentet publicerats av det europeiska patentverket. Invändning skall göras skriftligen och innehålla de skäl på vilka den grundas. Den skall anses ingiven först då invändningsavgiften erlagts.

Tryckta exemplar av översättningen finns vanligtvis att tillgå hos patentverket inom cirka en månad från detta tidningsnummers utgivningsdag.

(51) Klass	(86) Europeiskt ans nr	(54) Benämning	(71) Sökande	(45) Meddelandedatum för det europeiska patentet	(87) Europeiskt publ nr
A01G 9/10	82401242.1	Enhet för tillväxande plantor, skiljevägg därför samt sätt att sprida plantor därmed	Aart van Wingerden Horse Shoe NC US	86-04-02	0072718
A01G 23/08	82903076.6	Anordning för behandling av träd eller trädstammar	Jan Eriksson Österfärnebo SE	86-04-02	0091456
A01K 1/015	82104009.4	Djurströ samt förfarande för att framställa detta	Mars Incorporated McLean Va US	86-04-02	0066116
A22C 11/02	82104998.8	Anordning för samtidig återutdragning, utjämning och bromsning av ett hopsamlat, rörformigt hölje	Hoechst AG Frankfurt/Main DE	86-04-02	0068190
A47C 3/12	82110531.9	Stol	Gebrüder Thonet GmbH Frankenberg DE	86-04-02	0081102
A47C 7/44	82110531.9	Stol	Gebrüder Thonet GmbH Frankenberg DE	86-04-02	0081102
A47C 7/54	82110531.9	Stol	Gebrüder Thonet GmbH Frankenberg DE	86-04-02	0081102
A61K 7/48	81401031.0	Förfarande för framställning av ett stabilt, luktfritt, antiprostastiskt extrakt ur Sabal serrulatum	P F Industrie Paris FR	86-04-02	0068055
A61K 9/54	82105982.1	Av magen fördragbara läkemedelsformer av xantinderivat och förfarande för deras framställning	Hoechst AG Frankfurt/Main DE	86-04-02	0069958
A61K 31/275	82107519.9	Nya 1-aryloxi-3-alkinylamino-2-propanoler och förfarande för deras framställning	Boehringer Ingelheim KG Ingelheim/Rhein DE	86-04-02	0073011
A61K 31/44	82302180.3	2,6-diarylpyridinkarboxylsyror och deras terapeutiska användning	The Upjohn Company Kalamazoo Mich US	86-04-02	0064385
A61K 31/50	82304855.8	Substituerade 4,5-dihydro-6-(substituerad)-fenyl-3(2H)-pyridazinoner och 6-(substituerad)fenyl-3(2H)-pyridazinoner	Warner-Lambert Company Morris Plains NJ US	86-04-02	0075436
A61K 31/52	82105982.1	Av magen fördragbara läkemedelsformer av xantinderivat och förfarande för deras framställning	Hoechst AG Frankfurt/Main DE	86-04-02	0069958
A61K 31/53	83110779.2	3-(3-jodproparyl)-benso-1,2,3-triazin-4-oner, sätt för deras framställning och deras användning i mikrobicida medel	Bayer AG Leverkusen DE	86-04-02	0108352
A61K 31/55	83304407.6	Allyloxi- och allyltio-2,3,4,5-tetrahydro-1H-3-benzazepiner	SmithKline Beckman Corporation Philadelphia Penn US	86-04-02	0103961
A61K 31/557	83304242.7	Prostaglandin e%1-analoger	Ono Pharmaceutical Co Ltd Osaka JP	86-04-02	0100630
A61K 35/78	81401031.0	Förfarande för framställning av ett stabilt, luktfritt, antiprostastiskt extrakt ur Sabal serrulatum	P F Industrie Paris FR	86-04-02	0068055
A61K 49/02	82111698.5	1-(p-substituerad eller osubstituerad aminoalkyl)-fenylpropan-1,2-dion-bis(tiosemikarbazon)derivat och framställning och användning därav	Nihon Medi-Physics Co Ltd Takarazuka-shi JP	86-04-02	0103049
A62B 1/10	81103145.9	Personnedfirningsanordning, i synnerhet för räddning ur höghus	Rudolf Hermani GmbH Frankfurt/Main DE	86-04-02	0039075
A63B 45/02	81109494.5	Inbränning av en markering i föremål	Fireprint AG Heiden CH	86-04-02	0051850
A63C 9/20	83112411.0	Skidbindning för längdåkning	Adidas Sportschuhfabriken Herzogenaurach DE	86-04-02	0119309
A63C 11/02	82901713.6	Anordning för medförande av skidor	Hans Kyburz Dornach CH	86-04-02	0081511
B01J 8/38	84200123.2	Förfarande för efterförbränning och rening av processavgaser	Metallgesellschaft AG Frankfurt/Main DE	86-04-02	0118931
B01J 29/04	81110629.3	Kiselsubstituerade zeolitkompositioner och sätt att framställa desamma	Union Carbide Corporation Danbury Conn US	86-04-02	0082211
B05B 3/02	82109636.9	Rörrengöringsanordning	ENZ Technik AG Grossteil CH	86-04-02	0077562
B05D 3/06	83900302.7	Förfarande för åstadkommande av en beläggning på ett mönsterkort	Western Electric Company Incorporated New York NY US	86-04-02	0096710
B05D 5/12	83900302.7	Förfarande för åstadkommande av en beläggning på ett mönsterkort	Western Electric Company Incorporated New York NY US	86-04-02	0096710
B08B 9/04	82109636.9	Rörrengöringsanordning	ENZ Technik AG Grossteil CH	86-04-02	0077562
B21B 37/04	81108724.6	Anordning för varvtalsreglering av ett kontinuerligt valsverk	Siemens AG Berlin och München DE	86-04-02	0056438
B23B 27/04	81110435.5	Insatsskär för djupsåpsupptagning	General Electric Company Schenectady NY US	86-04-02	0054883
B23B 41/08	82901397.8	Sadelformigt don innefattande en kammare som har en öppning	Esdan Pty Ltd Rockdale AU	86-04-02	0078283
B28B 11/04	83111021.8	Förfarande för framställning av mönstrade lysterbeläggningar på ytor av kroppar av glaserad keramik, glas eller emalj	Erwin W Wartenberg Stuttgart DE	86-04-02	0109591
B29C 45/26	81109018.2	Hett inloppsventilaggregat för en formsprutmaskin	Discovision Associates Costa Mesa Cal US	86-04-02	0075043

(51) Klass	(86) Europeiskt ans nr	(54) Benämning	(71) Sökande	(45) Meddelandedatum för det europeiska patentet	(87) Europeiskt publ nr
B29C 45/26	81109022.4	Varmt inloppsventilaggregat för en formsprutmaskin	Discovision Associates Costa Mesa Cal US	86-04-02	0051253
B29C 45/38	81109022.4	Varmt inloppsventilaggregat för en formsprutmaskin	Discovision Associates Costa Mesa Cal US	86-04-02	0051253
B29C 51/06	82301002.0	Förfarande för att tillverka ett ihåligt föremål av plast	Toyo Seikan Kaisha Ltd Tokyo JP	86-04-02	0087527
B29C 59/04	82401956.6	Tryckpress	Productions Textiles et Plastiques de la Marne SA Ay FR	86-04-02	0079263
B42C 3/00	81830244.0	Anordning för att sammanbinda ändlösa blankettsatsbanor medelst klistrermsor	Paolo Conti Firenze IT	86-04-02	0054009
B60B 5/02	82107479.6	Sätt för framställning av ett plasthjul	Bayer AG Leverkusen DE	86-04-02	0073408
B60B 9/26	82107479.6	Sätt för framställning av ett plasthjul	Bayer AG Leverkusen DE	86-04-02	0073408
B60B 39/04	83901796.9	Anordning vid motorfordon för spridning av sand	Franz Cervinka Kitzbühel AT	86-04-02	0124529
B60B 39/10	83901796.9	Anordning vid motorfordon för spridning av sand	Franz Cervinka Kitzbühel AT	86-04-02	0124529
B60K 20/02	82107274.1	Växelväljare för en växellåda	Wabco Westinghouse Fahrzeughbremsen GmbH Hannover DE	86-04-02	0075693
B60K 28/10	81305451.7	Kontaktorgan för en säkerhetständningsföregling för en fordonstransmission	Deere & Company Moline Ill US	86-04-02	0079408
B60K 28/10	83104879.8	Anordning för elektrisk styrning av körhastighet	VDO Adolf Schindling AG Frankfurt/Main DE	86-04-02	0106011
B60K 31/02	83104879.8	Anordning för elektrisk styrning av körhastighet	VDO Adolf Schindling AG Frankfurt/Main DE	86-04-02	0106011
B60P 3/00	83100464.3	Glastransportstativ	Heinrich Kerschgens Stahlkonstruktionen GmbH Stolberg DE	86-04-02	0084858
B60P 3/08	82105025.9	Fordon för transport av personbilar	Erik Strasser Spezialtransporte GmbH & Co KG München DE	86-04-02	0067406
B60Q 9/00	83112226.2	Provanordning för funktionselement hos motorfordon	Bayerische Motoren Werke AG München DE	86-04-02	0111821
B60R 25/00	82111179.6	Stöld-säkerhetsanordning för motorfordon	Bayerische Motoren Werke AG München DE	86-04-02	0081765
B60T 8/58	81900677.6	Hjulslirningsreglering på differentiellt drivna hjul	Caterpillar Tractor Co Peoria Ill US	86-04-02	0051600
B60T 17/02	82107211.3	Anordning för att alstra tryckgas	Wabco Westinghouse Fahrzeughbremsen GmbH Hannover DE	86-04-02	0075098
B61D 3/10	82810316.8	Rälsfordon	Ateliers de Constructions Vevey CH	86-04-02	0071575
B61D 13/00	82810316.8	Rälsfordon	Ateliers de Constructions Vevey CH	86-04-02	0071575
B61F 3/12	82810316.8	Rälsfordon	Ateliers de Constructions Vevey CH	86-04-02	0071575
B62D 5/00	81401926.1	Rotationsservomekanism speciellt för fordonsstyrning	Automobiles Citroen Neuilly-sur-Seine FR Automobiles Peugeot Paris FR	86-04-02	0081025
B62D 5/04	81401926.1	Rotationsservomekanism speciellt för fordonsstyrning	Automobiles Citroen Neuilly-sur-Seine FR Automobiles Peugeot Paris FR	86-04-02	0081025
B62D 27/06	81107494.7	Vridregelspännlåsordning för en rörlig påbyggnadsdel vid lastfordon, containrar och liknande	F Hesterberg & Söhne GmbH & Co KG Ennepetal DE	86-04-02	0075038
B65B 11/54	82110735.6	Anordning för att paketera ett runt föremål med små upphöjningar på sin yta i en tunn aluminiumfoie	Ferrero SpA Alba IT	86-04-02	0082952
B65B 11/58	82112059.9	Anordning för förpackning av cigarretter eller liknande stavformiga föremål i en parallelepipedformad förpackning	Focke & Co Verden DE	86-04-02	0078066
B65B 13/10	82103877.5	Sätt och anordning för att förse en föremålmottagande station med en bandslinga	Signode Corporation Glenview Ill US	86-04-02	0065676
B65B 19/22	82112059.9	Anordning för förpackning av cigarretter eller liknande stavformiga föremål i en parallelepipedformad förpackning	Focke & Co Verden DE	86-04-02	0078066
B65B 61/00	83100271.2	Sätt och medel för att parfymera emballagematerial genom att direkt påföra parfym på materialet	Henkel KG auf Aktien Düsseldorf-Holthausen DE	86-04-02	0084821
B65D 27/14	82109837.3	Tillslutning för av ensidigt plastsiktbelagt papper bestående försändningsfodral, kuvert och liknande	Nederlandse Pillo-Pak Mij BV Eerbeek NL	86-04-02	0078968
B65G 17/24	83107586.6	Kontinuerligt transportdon i synnerhet kedjetransportör	Focke & Co Verden DE	86-04-02	0104366
B65G 47/26	83107586.6	Kontinuerligt transportdon i synnerhet kedjetransportör	Focke & Co Verden DE	86-04-02	0104366

Europeiska patent

(51) Klass	(86) Europeiskt ans nr	(54) Benämning	(71) Sökande	(45) Meddelandedatum för det europeiska patentet	(87) Europeiskt publ nr
B65G 49/06	83100464.3	Glastransportstativ	Heinrich Kerschgens Stahlkonstruktionen GmbH Stolberg DE	86-04-02	0084858
B65H 35/02	83303001.8	Bandslittnings och spårningssystem	Crown Zellerbach Corporation San Francisco Cal US	86-04-02	0106428
B65H 37/04	81830244.0	Anordning för att sammanbinda ändlösa blankettsatsbanor medelst klistremsor	Paolo Conti Firenze IT	86-04-02	0054009
B65H 75/24	84105169.1	Trumma för upplindning av draget material	CSELT Centro Studi e Laboratori Telecomunicazioni SpA Turin IT	86-04-02	0125609
B66C 1/28	82903076.6	Anordning för behandling av träd eller trädstammar	Jan Eriksson Österfärnebo SE	86-04-02	0091456
B66F 9/12	84100164.7	Tillsatsaggregat för åkbara lyfttruckar i form av en gaffelarmställningsanordning med sidoförskjutning och fyra gaffelarmar	Hans H Meyer GmbH Maschinenbau Salzgitter DE	86-04-02	0116281
B66F 9/14	84100164.7	Tillsatsaggregat för åkbara lyfttruckar i form av en gaffelarmställningsanordning med sidoförskjutning och fyra gaffelarmar	Hans H Meyer GmbH Maschinenbau Salzgitter DE	86-04-02	0116281
C01B 3/08	81306059.7	Vätetillförselenhet	Francois Patrick Cornish Somerset ZA	86-04-02	0055134
C01B 33/28	81110629.3	Kiselsubstituerade zeolitkompositioner och sätt att framställa desamma	Union Carbide Corporation Danbury Conn US	86-04-02	0082211
C01F 7/02	83300072.2	Stabilisator för hydraulisk sprickbildning	Dresser Industries Inc Dallas Tex US	86-04-02	0087852
C02F 1/44	83104946.5	Behandling av gaskondensat	Carl Still GmbH & Co KG Recklinghausen DE	86-04-02	0095144
C03B 37/02	82401951.7	Förfarande och anordning för framställning av ett trådformigt föremål utgående från ett ämne av ett formbart material	Thomson-CSF Paris FR	86-04-02	0078733
C03B 37/025	82401951.7	Förfarande och anordning för framställning av ett trådformigt föremål utgående från ett ämne av ett formbart material	Thomson-CSF Paris FR	86-04-02	0078733
C03C 3/089	82306221.1	Glas, sätt att tillverka sådana och optiska fibrer innehållande desamma	British Telecommunications London GB	86-04-02	0081928
C03C 3/14	82305934.0	Jonledarmaterial	United States Borax & Chemical Corporation Los Angeles Cal US	86-04-02	0079228
C03C 4/14	82305934.0	Jonledarmaterial	United States Borax & Chemical Corporation Los Angeles Cal US	86-04-02	0079228
C03C 10/02	82305934.0	Jonledarmaterial	United States Borax & Chemical Corporation Los Angeles Cal US	86-04-02	0079228
C03C 13/02	82306221.1	Glas, sätt att tillverka sådana och optiska fibrer innehållande desamma	British Telecommunications London GB	86-04-02	0081928
C03C 13/04	82306221.1	Glas, sätt att tillverka sådana och optiska fibrer innehållande desamma	British Telecommunications London GB	86-04-02	0081928
C03C 17/44	83111021.8	Förfarande för framställning av mönstrade lysterbeläggningar på ytor av kroppar av glaserad keramik, glas eller emalj	Erwin W Wartenberg Stuttgart DE	86-04-02	0109591
C03C 25/02	82401951.7	Förfarande och anordning för framställning av ett trådformigt föremål utgående från ett ämne av ett formbart material	Thomson-CSF Paris FR	86-04-02	0078733
C04B 13/24	82303538.1	Polymermodifierade cementbruk och -betong och förfarande för framställning därav	Marley Tile AG Zürich CH	86-04-02	0069586
C04B 37/00	82305606.4	Keramiska, kermet- eller metallkompositser	Advanced Technology Inc Englewood NJ US	86-04-02	0079151
C04B 41/85	83111021.8	Förfarande för framställning av mönstrade lysterbeläggningar på ytor av kroppar av glaserad keramik, glas eller emalj	Erwin W Wartenberg Stuttgart DE	86-04-02	0109591
C04B 41/88	82305606.4	Keramiska, kermet- eller metallkompositser	Advanced Technology Inc Englewood NJ US	86-04-02	0079151
C07C 5/27	83302772.5	Isomeriseringsförfarande	Mobil Oil Corporation New York NY US	86-04-02	0094826
C07C 46/06	83110432.8	Förfarande för framställning av bensokinoner	Sagami Chemical Research Center Tokyo JP	86-04-02	0107176
C07C 49/747	82100661.6	3,5-di-tert.butylstyrenderivat, förfaranden för deras framställning och farmaceutiska kompositioner innehållande desamma	Kanegafuchi Kagaku Kogyo KK Osaka-shi JP	86-04-02	0057882
C07C 50/02	83110432.8	Förfarande för framställning av bensokinoner	Sagami Chemical Research Center Tokyo JP	86-04-02	0107176
C07C 76/06	83420140.2	Förfarande för avlägsnande av nitroseringsmedel från nitrerade aromatiska föreningar	Rhone-Poulenc Agrochimie Lyon FR	86-04-02	0105008
C07C 79/24	83420140.2	Förfarande för avlägsnande av nitroseringsmedel från nitrerade aromatiska föreningar	Rhone-Poulenc Agrochimie Lyon FR	86-04-02	0105008
C07C 79/46	83420140.2	Förfarande för avlägsnande av nitroseringsmedel från nitrerade aromatiska föreningar	Rhone-Poulenc Agrochimie Lyon FR	86-04-02	0105008
C07C 120/00	82107519.9	Nya 1-aryloxi-3-alkinylamino-2-propanoler och förfarande för deras framställning	Boehringer Ingelheim KG Ingelheim/Rhein DE	86-04-02	0073011
C07C 121/80	82107519.9	Nya 1-aryloxi-3-alkinylamino-2-propanoler och förfarande för deras framställning	Boehringer Ingelheim KG Ingelheim/Rhein DE	86-04-02	0073011

(51) Klass	(86) Europeiskt ans nr	(54) Benämning	(71) Sökande	(45) Meddelandedatum för det europeiska patentet	(87) Europeiskt publ nr
C07C 159/00	82111698.5	1-(p-substituerad eller osubstituerad aminoalkyl)-fenylpropan-1,2-dion-bis(tiosemikarbazon)derivat och framställning och användning därav	Nihon Medi-Physics Co Ltd Takarazuka-shi JP	86-04-02	0103049
C07C 177/00	83304242.7	Prostaglandin e%1-analoger	Ono Pharmaceutical Co Ltd Osaka JP	86-04-02	0100630
C07D 209/28	82111622.5	Förfarande och framställning av acetamin	Siegfried AG Zofingen CH	86-04-02	0084127
C07D 209/76	82111295.0	Succinimidderivat och förfarande för framställning därav	Sumitomo Chemical Co Ltd Osaka JP	86-04-02	0082402
C07D 213/63	82900034.8	Pyridinderivat	Yoshitomi Pharmaceutical Industries Ltd Osaka JP	86-04-02	0066628
C07D 213/70	82900034.8	Pyridinderivat	Yoshitomi Pharmaceutical Industries Ltd Osaka JP	86-04-02	0066628
C07D 213/79	82302180.3	2,6-diarylpyridinkarboxylsyror och deras terapeutiska användning	The Upjohn Company Kalamazoo Mich US	86-04-02	0064385
C07D 223/16	83304407.6	Allyloxi- och allyltio-2,3,4,5-tetrahydro-1H-3-benzazepiner	SmithKline Beckman Corporation Philadelphia Penn US	86-04-02	0103961
C07D 233/96	82100661.6	3,5-di-tert.butylstyrenederivat, förfaranden för deras framställning och farmaceutiska kompositioner innehållande desamma	Kanegafuchi Kagaku Kogyo KK Osaka-shi JP	86-04-02	0057882
C07D 253/08	83110779.2	3-(3-jodproparyl)-benso-1,2,3-triazin-4-oner, sätt för deras framställning och deras användning i mikrobicida medel	Bayer AG Leverkusen DE	86-04-02	0108352
C07D 307/58	82100661.6	3,5-di-tert.butylstyrenederivat, förfaranden för deras framställning och farmaceutiska kompositioner innehållande desamma	Kanegafuchi Kagaku Kogyo KK Osaka-shi JP	86-04-02	0057882
C07D 401/14	82900034.8	Pyridinderivat	Yoshitomi Pharmaceutical Industries Ltd Osaka JP	86-04-02	0066628
C07D 403/02	82111295.0	Succinimidderivat och förfarande för framställning därav	Sumitomo Chemical Co Ltd Osaka JP	86-04-02	0082402
C07D 403/04	83100341.3	3-(1H-Tetrazol-5-yl)-4(3H)-kinazolinoner	The Dow Chemical Company Midland Mich US	86-04-02	0086340
C07D 403/10	82304855.8	Substituerade 4,5-dihydro-6-(substituerad)-fenyl-3(2H)-pyridazinoner och 6-(substituerad)fenyl-3(2H)-pyridazinoner	Warner-Lambert Company Morris Plains NJ US	86-04-02	0075436
C07D 403/12	82304855.8	Substituerade 4,5-dihydro-6-(substituerad)-fenyl-3(2H)-pyridazinoner och 6-(substituerad)fenyl-3(2H)-pyridazinoner	Warner-Lambert Company Morris Plains NJ US	86-04-02	0075436
C07D 405/12	83100341.3	3-(1H-Tetrazol-5-yl)-4(3H)-kinazolinoner	The Dow Chemical Company Midland Mich US	86-04-02	0086340
C07D 491/056	83100341.3	3-(1H-Tetrazol-5-yl)-4(3H)-kinazolinoner	The Dow Chemical Company Midland Mich US	86-04-02	0086340
C07D 491/18	82111295.0	Succinimidderivat och förfarande för framställning därav	Sumitomo Chemical Co Ltd Osaka JP	86-04-02	0082402
C07D 501/22	82303300.6	Förfarande för framställning av desacetoxicefalosporansyra	Eli Lilly and Company Indianapolis Ind US	86-04-02	0073559
C07K 7/08	81303266.1	Syntetisk peptid med specifik bestämning av antigener och förfarande för framställning av antigena ämnen därav	Scripps Clinic and Research Foundation La Jolla Cal US	86-04-02	0044710
C07K 7/10	81303266.1	Syntetisk peptid med specifik bestämning av antigener och förfarande för framställning av antigena ämnen därav	Scripps Clinic and Research Foundation La Jolla Cal US	86-04-02	0044710
C08B 37/16	83304242.7	Prostaglandin e%1-analoger	Ono Pharmaceutical Co Ltd Osaka JP	86-04-02	0100630
C08F 283/10	83200647.2	I värme hårdbara epoxikompositioner och deras användning för framställning av formade alster	Shell Internationale Research Mij BV Haag NL	86-04-02	0096906
C08G 18/48	83104563.8	Förfarande för framställning av polyuretaner med en speciell kombination av polyoler och fyllmedel	The Dow Chemical Company Midland Mich US	86-04-02	0096231
C08G 18/66	83104563.8	Förfarande för framställning av polyuretaner med en speciell kombination av polyoler och fyllmedel	The Dow Chemical Company Midland Mich US	86-04-02	0096231
C08G 59/42	83200647.2	I värme hårdbara epoxikompositioner och deras användning för framställning av formade alster	Shell Internationale Research Mij BV Haag NL	86-04-02	0096906
C08G 59/68	83200647.2	I värme hårdbara epoxikompositioner och deras användning för framställning av formade alster	Shell Internationale Research Mij BV Haag NL	86-04-02	0096906
C08K 9/02	82109392.9	Sätt för framställning av reaktionshartssystem	Siemens AG Berlin och München DE	86-04-02	0077966
C08K 9/04	82109392.9	Sätt för framställning av reaktionshartssystem	Siemens AG Berlin och München DE	86-04-02	0077966
C08L 63/00	82109392.9	Sätt för framställning av reaktionshartssystem	Siemens AG Berlin och München DE	86-04-02	0077966
C08L 69/00	81108608.1	Blandningar av polykarbonat elastomerer med inkondenserade dimerfettsyrastrar med polyolefiner och eventuellt andra polykarbonater	Bayer AG Leverkusen DE	86-04-02	0077415
C10B 31/04	83106125.4	Förkokningsugn	Gewerkschaft Schalker Eisenhütte Gelsenkirchen DE	86-04-02	0098465

Europeiska patent

(51) Klass	(86) Europeiskt ans nr	(54) Benämning	(71) Sökande	(45) Meddelandedatum för det europeiska patentet	(87) Europeiskt publ nr
C10B 45/00	83106125.4	Förkokningsugn	Gewerkschaft Schalker Eisenhütte Gelsenkirchen DE	86-04-02	0098465
C10G 35/095	83302772.5	Isomeriseringsförfarande	Mobil Oil Corporation New York NY US	86-04-02	0094826
C10G 45/64	83302772.5	Isomeriseringsförfarande	Mobil Oil Corporation New York NY US	86-04-02	0094826
C10J 3/00	83104946.5	Behandling av gaskondensat	Carl Still GmbH & Co KG Recklinghausen DE	86-04-02	0095144
C10K 1/00	83104946.5	Behandling av gaskondensat	Carl Still GmbH & Co KG Recklinghausen DE	86-04-02	0095144
C10L 1/02	82109266.5	Dieselbränsle	Veba Oel AG Gelsenkirchen-Hassel DE	86-04-02	0077027
C12N 15/00	81303266.1	Syntetisk peptid med specifik bestämning av antigener och förfarande för framställning av antigena ämnen därav	Scripps Clinic and Research Foundation La Jolla Cal US	86-04-02	0044710
C21D 1/46	83107597.3	Inert saltbad för värmning av stål	Degussa AG Frankfurt/Main DE	86-04-02	0103717
C22C 13/00	82305606.4	Keramiska, kermet- eller metallkomposit	Advanced Technology Inc Englewood NJ US	86-04-02	0079151
C25B 11/00	82810088.3	Återbeläggning av elektroder	Eltech Systems Corporation Boca Raton Fla US	86-04-02	0063540
C25B 11/10	82810088.3	Återbeläggning av elektroder	Eltech Systems Corporation Boca Raton Fla US	86-04-02	0063540
D01F 6/60	82104936.8	Texturerat filament av nylon-6	Badische Corporation Williamsburg Va US	86-04-02	0067385
D02G 1/16	82104936.8	Texturerat filament av nylon-6	Badische Corporation Williamsburg Va US	86-04-02	0067385
D02G 1/20	82104936.8	Texturerat filament av nylon-6	Badische Corporation Williamsburg Va US	86-04-02	0067385
D06C 7/02	83201351.0	Sätt för framställning av tuftade mattplattor	Heuga Export AG Luzern CH	86-04-02	0107221
D06N 7/00	83201351.0	Sätt för framställning av tuftade mattplattor	Heuga Export AG Luzern CH	86-04-02	0107221
E02D 1/02	83201253.8	Överföringssystem för markundersökning	Ijsselmeerbeton Fundatietechniek BV Lemmer NL	86-04-02	0102672
E03F 9/00	82109636.9	Rörrengöringsanordning	ENZ Technik AG Grossteil CH	86-04-02	0077562
E04H 1/12	82402199.2	Försäljningsbutik, särskilt tidningskiosk	Ville de Paris Direction de l'Amenagement Urbain Paris FR	86-04-02	0082047
E05C 19/14	81107494.7	Vridregelspännlåsordning för en rörlig påbyggnadsdel vid lastfordon, containrar och liknande	F Hesterberg & Söhne GmbH & Co KG Ennepetal DE	86-04-02	0075038
E21B 17/02	83201253.8	Överföringssystem för markundersökning	Ijsselmeerbeton Fundatietechniek BV Lemmer NL	86-04-02	0102672
E21B 43/267	83300072.2	Stabilisator för hydraulisk sprickbildning	Dresser Industries Inc Dallas Tex US	86-04-02	0087852
E21D 21/00	83710051.0	Ankarbult	Upat GmbH & Co Emmendingen DE	86-04-02	0102914
F01K 3/00	82900106.4	Anläggning för minskning av igångsättnings-/stängningsförlusterna, för höjning av den nyttiga effekten och för förbättring av reglerförmågan i ett värmekraftverk	Saarbergwerke AG Saarbrücken DE	86-04-02	0088756
F01N 7/08	81107063.0	Sammansatt dubbelrör	Nippon Steel Corp Tokyo JP	86-04-02	0047525
F02B 43/00	81306059.7	Vätetillförselenhet	Francois Patrick Cornish Somerset ZA	86-04-02	0055134
F03B 13/16	82901874.6	Anordning för uttagande av åtminstone den inre rörelseenergin hos vågor	Stig Arvid Henrikson Stockholm SE	86-04-02	0082852
F04B 1/08	82112000.3	Anordning för konstanthållning av produkten av matningstryck och matningsvolym hos en ställbar pump	Robert Bosch GmbH Stuttgart DE	86-04-02	0086276
F04B 29/00	78300705.7	Roterande kompressor	Marek Jan Lassota Chicago Ill US	86-04-02	0014723
F04B 49/00	82107211.3	Anordning för att alstra tryckgas	Wabco Westinghouse Fahrzeughbrensen GmbH Hannover DE	86-04-02	0075098
F04B 49/08	82112000.3	Anordning för konstanthållning av produkten av matningstryck och matningsvolym hos en ställbar pump	Robert Bosch GmbH Stuttgart DE	86-04-02	0086276
F04C 15/00	81104981.6	Skivkolvump, särskilt för styrservobruk	Vickers Systems GmbH Bad Homburg DE	86-04-02	0068035
F04C 15/02	81104981.6	Skivkolvump, särskilt för styrservobruk	Vickers Systems GmbH Bad Homburg DE	86-04-02	0068035
F15B 1/047	82400344.6	Förspänd hydropneumatisk ackumulator med tryckavlastning	Hydro Rene Leduc Baccarat FR	86-04-02	0060181
F15B 11/02	81901579.3	System med manöverdon med konstant kraft	Caterpillar Tractor Co Peoria Ill US	86-04-02	0067815

(51) Klass	(86) Europeiskt ans nr	(54) Benämning	(71) Sökande	(45) Meddelandedatum för det europeiska patentet	(87) Europeiskt publ nr
F15B 13/042	81901579.3	System med manöverdon med konstant kraft	Caterpillar Tractor Co Peoria Ill US	86-04-02	0067815
F15B 13/07	81901579.3	System med manöverdon med konstant kraft	Caterpillar Tractor Co Peoria Ill US	86-04-02	0067815
F15B 15/14	82850240.1	Anordning vid en kolvtångslös tryckmediecylinder	AB Meeman Stockholm SE	86-04-02	0082829
F16B 13/08	83710051.0	Ankarbult	Upat GmbH & Co Emmendingen DE	86-04-02	0102914
F16B 41/00	83401925.9	Skruvplombering	Jacques Pierre Picard Voisins le Bretonneux FR	86-04-02	0110738
F16G 5/18	83201254.6	Transmissionskedja	Volvo Car BV Helmond NL	86-04-02	0102673
F16H 3/08	83300411.2	Växelväjlartransmission med flera identiska överföringsaxlar	Eaton Corporation Cleveland Ohio US	86-04-02	0088499
F16H 9/24	83201254.6	Transmissionskedja	Volvo Car BV Helmond NL	86-04-02	0102673
F16H 37/02	83830096.0	Drivkraftöverföringsanordning för motorfordon	Fiat Auto SpA Torino IT	86-04-02	0096011
F16H 37/04	82306452.2	Växellarrangemang för ett motorfordon	Deere & Company Moline Ill US	86-04-02	0094464
F16H 39/46	82112000.3	Anordning för konstanthållning av produkten av matningstryck och matningsvolym hos en ställbar pump	Robert Bosch GmbH Stuttgart DE	86-04-02	0086276
F16J 10/02	78300705.7	Roterande kompressor	Marek Jan Lassota Chicago Ill US	86-04-02	0014723
F16K 47/02	82304070.4	Reglerventil	E I du Pont de Nemours and Company Wilmington Del US	86-04-02	0072170
F16L 41/06	82901397.8	Sadelformigt don innefattande en kammare som har en öppning	Esdan Pty Ltd Rockdale AU	86-04-02	0078283
F16L 55/02	81107063.0	Sammansatt dubbelrör	Nippon Steel Corp Tokyo JP	86-04-02	0047525
F23G 7/06	84200123.2	Förfarande för efterförbränning och rening av processavgaser	Metallgesellschaft AG Frankfurt/Main DE	86-04-02	0118931
F23M 9/06	83901588.0	Strålningsskärm för pannor för fasta bränslen	Lars Leksander Slyngbom Jörgensen Brabrand DK	86-04-02	0110906
F27D 17/00	84200123.2	Förfarande för efterförbränning och rening av processavgaser	Metallgesellschaft AG Frankfurt/Main DE	86-04-02	0118931
F41F 3/04	81110411.6	Autark avskjutningsanordning för styrda projektiler	Licentia Patent-Verwaltungs-GmbH Frankfurt/Main DE Ingenieurkontor Lübeck Lübeck DE	86-04-02	0054877
F41F 3/08	81110411.6	Autark avskjutningsanordning för styrda projektiler	Licentia Patent-Verwaltungs-GmbH Frankfurt/Main DE Ingenieurkontor Lübeck Lübeck DE	86-04-02	0054877
G01K 1/14	81402061.6	Anordning för temperaturavkänning medelst termokropp vid ett värmeelement	SEB SA Selongey FR	86-04-02	0063665
G01K 1/16	81402061.6	Anordning för temperaturavkänning medelst termokropp vid ett värmeelement	SEB SA Selongey FR	86-04-02	0063665
G01N 35/00	81303658.9	Förfarande och apparat för kemisk analys	Eastman Kodak Company Rochester NY US	86-04-02	0046087
G01R 31/28	82106087.8	Sätt och anordning för provning av analog/digital-omvandlare och/eller digital/analog-omvandlare	Siemens AG Berlin och München DE	86-04-02	0069398
G02B 27/00	82302344.5	Binokulär apparatur för att överföra en bild av en informationskälla till ögonen hos en betraktare	Nils Inge Algot Rüder Farham GB	86-04-02	0065837
G05D 13/64	81108724.6	Anordning för varvtalsreglering av ett kontinuerligt valsverk	Siemens AG Berlin och München DE	86-04-02	0056438
G06K 15/40	81902990.1	Manuellt datalagringsmedel för bestämning av samband mellan datamängder	Licencia Talalmanyokat Ertekesítő es Innovacios Küllkereskede Budapest HU Imi Vallalat	86-04-02	0063151
G06K 19/00	81902990.1	Manuellt datalagringsmedel för bestämning av samband mellan datamängder	Licencia Talalmanyokat Ertekesítő es Innovacios Küllkereskede Budapest HU Imi Vallalat	86-04-02	0063151
G09F 3/03	83401925.9	Skruvplombering	Jacques Pierre Picard Voisins le Bretonneux FR	86-04-02	0110738
G11B 7/24	82300442.9	Optisk registreringsskiva med sträckt film	Minnesota Mining and Manufacturing Company St Paul Minn US	86-04-02	0060017
G21C 7/26	81110144.3	Mekanisk spektralskiftsreaktor	Westinghouse Electric Corporation Pittsburgh Penn US	86-04-02	0054238
H01F 27/30	83400329.5	Elektrisk transformator	Societe Nouvelle Transfix Cahors FR	86-04-02	0087363
H01H 1/20	83401328.6	Flerpolig elektrisk lågspänningsbrytare med goda elektrodynamiska egenskaper	Merlin Gerin Grenoble FR	86-04-02	0100699

Europeiska patent

(51) Klass	(86) Europeiskt ans nr	(54) Benämning	(71) Sökande	(45) Meddelandedatum för det europeiska patentet	(87) Europeiskt publ nr
H01H 1/54	82402146.3	Kontaktor med självskyddande medel mot effekten av repulsionskrafter mellan kontakter, och dess anslutning till ett organ för brytning och för begränsning av strömmen vid kortslutning	La Telemecanique Electrique Nanterre FR	86-04-02	0080939
H01H 1/54	83401328.6	Flerpolig elektrisk lågspänningsbrytare med goda elektrodynamiska egenskaper	Merlin Gerin Grenoble FR	86-04-02	0100699
H01H 9/38	83401328.6	Flerpolig elektrisk lågspänningsbrytare med goda elektrodynamiska egenskaper	Merlin Gerin Grenoble FR	86-04-02	0100699
H01H 33/66	83302854.1	Vakuumbrytare	Kabushiki Kaisha Meidensha Tokyo JP	86-04-02	0095327
H01H 33/98	83401612.3	Elektrisk brytare med roterande båge	Merlin Gerin Grenoble FR	86-04-02	0101371
H01H 47/00	83401404.5	Styrkoppling för avaktivering av apparater, i synnerhet belyningsanordningar	Jose Garcia Fleury les Aubrais FR	86-04-02	0099807
H01H 71/32	83400105.9	Jordfelsutlösare	Merlin Gerin Grenoble FR	86-04-02	0085595
H01M 2/38	80302969.3	Eliminering av skiktning av elektrolytvätska	Globe-Union Inc Milwaukee Wis US	86-04-02	0025312
H01R 25/00	83201199.3	Uttag eller en uttagsplint av plast för uttagning av ström från strömförande ledningar medelst kontaktstift	Rehau AG & Co Rehau DE	86-04-02	0105538
H01R 31/00	83201253.8	Överföringssystem för markundersökning	Ijsselmeerbeton Fundatietechniek BV Lemmer NL	86-04-02	0102672
H02H 3/33	83400105.9	Jordfelsutlösare	Merlin Gerin Grenoble FR	86-04-02	0085595
H02J 13/00	83401404.5	Styrkoppling för avaktivering av apparater, i synnerhet belyningsanordningar	Jose Garcia Fleury les Aubrais FR	86-04-02	0099807
H02K 7/08	82200036.0	Asynkronmotor för järnvägsdrift	Ateliers de Constructions Electriques de Charleroi (ACEC) SA Bryssel BE	86-04-02	0084184
H02K 41/03	81302127.6	Linjärmotor	Hugh-Peter Granville Kelly Leigh-on-Sea GB	86-04-02	0040509
H02K 41/035	81302127.6	Linjärmotor	Hugh-Peter Granville Kelly Leigh-on-Sea GB	86-04-02	0040509
H02K 51/00	82200036.0	Asynkronmotor för järnvägsdrift	Ateliers de Constructions Electriques de Charleroi (ACEC) SA Bryssel BE	86-04-02	0084184
H02K 51/00	82903456.0	Roterande elektrisk maskin, särskilt hastighetsvariator eller momentomvandlare	Pierre Cibie Neuilly sur Seine FR	86-04-02	0097170
H03H 9/08	82400908.8	Anordning för uppvärmning med mikrovågor av en HF-resonator	Etat-Francais represente par le Delegue General pour l'Armee Paris FR ent	86-04-02	0066499
H03M 13/00	82106087.8	Sätt och anordning för provning av analog/digital-omvandlare och/eller digital/analog-omvandlare	Siemens AG Berlin och München DE	86-04-02	0069398
H04J 3/14	82106087.8	Sätt och anordning för provning av analog/digital-omvandlare och/eller digital/analog-omvandlare	Siemens AG Berlin och München DE	86-04-02	0069398
H04M 19/02	83201518.4	Ringsignalgenerator	Telecommunications Radioelectriques et Telephoniques TRT Paris FR	86-04-02	0110444
H05B 6/80	82400908.8	Anordning för uppvärmning med mikrovågor av en HF-resonator	Etat-Francais represente par le Delegue General pour l'Armee Paris FR ent	86-04-02	0066499
H05B 37/02	83401404.5	Styrkoppling för avaktivering av apparater, i synnerhet belyningsanordningar	Jose Garcia Fleury les Aubrais FR	86-04-02	0099807

Referensregister (Nationella ärenden)

Förteckning, i ansökningsnummerordning, över patentansökningar och patent som finns upptagna i avsikten Inkomma, Allmänt tillgängliga samt Utlagda patentansökningar och Meddelade patent.

Teckenförklaring:

I = Inkommen patentansökan
O = Allmänt tillgänglig patentansökan
U = Utlagd patentansökan
P = Meddelat patent

(21)Ansnr	(51)Klass	Tidnings-avsnitt	(21)Ansnr	(51)Klass	Tidnings-avsnitt
7402579-2	B22D 011/00	U	8404896-6	F16L 033/22	O
-	B22D 019/00	U	8404897-4	G21C 015/02	O
7510192-3	C25D 3/38	U	8404900-6	A63C 011/22	O
7701418-1	D21J 001/16	U	8404901-4	A41F 009/02	O
-	F16L 059/00	U	8404902-2	B62D 027/06	O
7702297-8	B25J 009/22	U	8404903-0	F16G 005/20	O
7703927-9	H01B 009/02	U	8404908-9	G03B 005/00	O
-	H01B 011/06	U	8404921-2	B29D 023/20	O
7705573-9	A63C 9/18	U	-	B65D 035/18	O
7711484-1	B26F 1/32	U	8404923-8	E04F 015/024	O
7712415-4	B05B 012/00	U	8404924-6	G01N 001/06	O
-	B05B 013/06	U	8404926-1	C21D 001/26	O
7713233-0	C07C 131/00	U	8404931-1	A61C 005/06	O
7714089-5	B65H 21/00	U	8404933-7	A47L 009/24	O
-	B65H 019/18	U	8404938-6	B23K 035/40	O
7805270-1	A44B 19/00	U	8404940-2	A61K 009/06	O
7805708-0	C22C 19/05	U	8404941-0	B23D 063/16	O
7806659-4	A61K 31/43	U	-	B27B 017/00	O
7807638-7	C21B 11/00	U	8404942-8	B65D 090/02	O
-	C21B 013/00	U	8404944-4	F16H 057/12	O
7808491-0	B27G 19/00	U	8404947-7	A61J 001/00	O
7808804-4	C07D 263/24	U	8404954-3	F16H 007/02	O
7809501-5	C21C 5/30	U	8404959-2	F28F 025/00	O
7809502-3	C21C 5/30	U	8405218-2	E21C 037/10	O
7810151-6	B06B 1/18	U	-	F42D 003/04	U
-	G01V 001/38	U	8406062-3	B21B 047/00	U
7810337-1	C11D 3/12	U	8500714-4	B23K 009/24	U
-	C11D 3/60	U	8502145-9	B60J 007/00	O
7810580-6	B21D 005/01	U	8502490-9	B43L 007/06	U
-	B21D 022/02	U	-	G01B 003/56	U
-	C22C 1/09	U	8502525-2	C07D 413/06	O
7810945-1	C25D 3/32	U	8502854-6	B29C 045/00	U
-	C25D 3/36	U	-	B29C 067/22	U
-	C25D 3/60	U	-	F16L 059/14	U
7811618-3	B65H 25/00	U	8503141-7	A61M 016/00	O
7812668-7	C06B 045/06	U	8503172-2	F02K 003/00	O
-	C06D 005/00	U	8503242-3	B63B 059/02	U
-	C08L 9/00	U	8504084-8	E04C 005/03	O
7900960-1	H02G 11/00	U	8504107-7	A47C 023/06	O
7901103-7	G01S 5/14	U	8504128-3	B23D 033/00	O
-	G05D 001/10	U	8504203-4	H01F 013/00	O
7901141-7	G01M 11/08	U	8504333-9	A61G 007/10	O
7901343-9	A47L 11/34	U	8504364-4	D05B 027/04	O
7901419-7	G04G 003/00	U	8504416-2	C07C 149/22	O
7901509-5	A23L 001/27	U	8504441-0	C11D 001/72	O
7901608-5	C11B 003/06	U	8504462-6	A61F 005/01	O
-	D21C 11/04	U	8504470-9	B65D 005/54	O
7902223-2	G11B 007/24	U	8504491-5	B29C 055/12	O
7902300-8	B29B 013/02	U	8504494-9	B01D 053/02	O
7902993-0	A61K 7/16	U	-	B01D 053/28	O
7904319-6	C07D 233/60	U	8504517-7	C25D 003/56	O
7904405-3	G11B 7/24	U	8504519-3	B65G 013/08	O
7905361-7	A47L 15/18	U	8504527-6	G09F 003/16	O
-	A47L 015/23	U	8504533-4	F01D 005/30	O
7906362-4	G06K 009/80	U	8504538-3	C07D 487/04	O
7906664-3	H02H 007/26	U	8504545-8	H02P 007/36	O
7906810-2	B23D 061/04	U	8504564-9	D21F 003/02	O
-	B27B 033/08	U	8505891-5	C07D 403/12	O
7906899-5	C07D 205/08	U	-	C07D 487/04	O
7907811-9	C07D 205/08	U	8505935-0	B25J 009/22	O
7907989-3	B29C 035/02	U	-	G05B 019/42	O
-	B29D 023/22	U	8506077-0	B65D 045/16	O
7908646-8	H02G 1/08	U	8506153-9	F04B 021/02	O
7909235-9	G01N 33/84	U	8600027-0	A61L 017/00	O
7909397-7	B04B 1/20	U	8600100-5	C08G 018/14	O
7909624-4	F24F 012/00	U	-	C08G 018/48	O
-	F28F 13/12	U	8600189-8	C08G 063/18	O
7910352-9	G11B 005/584	U	8600192-2	C07D 501/20	O
-	G11B 021/10	U	8600193-0	C07D 501/20	O
7910503-7	G01F 23/22	U	-	C07D 501/57	O
8001629-8	B60T 13/46	U	8600194-8	C07D 501/38	O
8003019-0	F16L 33/10	U	-	C07D 501/57	O
8004433-2	F23G 7/00	U	8600195-5	C07D 501/38	O
8005849-8	B23K 31/00	U	-	C07D 501/57	O
8005937-1	F01C 021/12	U	8600200-3	B65H 003/22	O
-	G05D 13/10	U	8600202-9	A61K 031/135	O
8006322-5	A43B 005/04	U	-	C07C 093/06	O
-	A63C 009/00	U	8600807-5	E04B 001/54	O
8006461-1	G03B 17/56	U	8600810-9	B64F 001/00	O
8006883-6	B23Q 7/04	U	-	E01F 003/00	O
8007055-0	G03D 9/00	U	-	E04D 011/00	O
8007057-6	F28F 1/40	U	8600828-1	A61K 031/56	O
			-	C07J 041/00	O
			8600865-3	B24D 013/04	O
			8601706-8		I
			8601707-6		I
			8601708-4		I
			8601709-2		I
			8601710-0		I
			8601711-8		I
			8601712-6		I
			8601713-4		I
			8601714-2		I
			8601715-9		I
			8601716-7		I
			8601717-5		I

Referensregister (Nationella ärenden)

(21)Ansnr	(51)Klass	Tidnings- avsnitt	(21)Ansnr	(51)Klass	Tidnings- avsnitt
8601718-3		I	8601815-7		I
8601719-1		I	8601816-5		I
8601720-9		I	8601817-3		I
8601721-7		I	8601818-1		I
8601722-5		I	8601819-9		I
8601723-3		I	8601820-7		I
8601724-1		I	8601821-5		I
8601725-8		I	8601822-3		I
8601726-6		I	8601823-1		I
8601727-4		I	8601824-9		I
8601728-2		I	8601825-6		I
8601729-0		I	8601826-4		I
8601730-8		I	8601827-2		I
8601731-6		I	8601828-0		I
8601732-4		I	8601829-8		I
8601733-2		I	8601830-6		I
8601734-0		I	8601831-4		I
8601735-7		I	8601832-2		I
8601736-5		I	8601833-0		I
8601737-3		I	8601834-8		I
8601738-1		I	8601835-5		I
8601739-9		I	8601836-3		I
8601740-7		I	8601837-1		I
8601741-5		I	8601838-9		I
8601742-3		I	8601839-7		I
8601743-1		I	8601840-5		I
8601744-9		I	8601841-3		I
8601745-6		I	8601842-1		I
8601746-4		I	8601843-9		I
8601747-2		I	8601844-7		I
8601748-0		I	8601845-4		I
8601749-8		I	8601846-2		I
8601750-6		I	8601847-0		I
8601751-4		I	8601848-8		I
8601752-2		I	8601849-6		I
8601753-0		I	8601850-4		I
8601754-8		I	8601851-2		I
8601755-5		I	8601852-0		I
8601756-3		I	8601853-8		I
8601757-1		I	8601854-6		I
8601758-9		I			
8601759-7		I			
8601760-5		I			
8601761-3		I			
8601762-1		I			
8601763-9		I			
8601764-7		I			
8601765-4		I			
8601766-2		I			
8601767-0		I			
8601768-8		I			
8601769-6		I			
8601770-4		I			
8601771-2		I			
8601772-0		I			
8601773-8		I			
8601774-6		I			
8601775-3		I			
8601776-1		I			
8601777-9		I			
8601778-7		I			
8601779-5		I			
8601780-3		I			
8601781-1		I			
8601782-9		I			
8601783-7		I			
8601784-5		I			
8601785-2		I			
8601786-0		I			
8601787-8		I			
8601788-6		I			
8601789-4		I			
8601790-2		I			
8601791-0		I			
8601792-8		I			
8601793-6		I			
8601794-4		I			
8601795-1		I			
8601796-9		I			
8601797-7		I			
8601798-5		I			
8601799-3		I			
8601800-9		I			
8601801-7		I			
8601802-5		I			
8601803-3		I			
8601805-8		I			
8601806-6		I			
8601807-4		I			
8601808-2		I			
8601809-0		I			
8601810-8		I			
8601811-6		I			
8601812-4		I			
8601813-2		I			
8601814-0		I			

Referensregister (EPO-ärenden)

Förteckning, i ansökningsnummerordning, över patentansökningar och patent som finns upptagna i avsnitten Europeiska patentansökningar samt Europeiska patent.

Teckenförklaring:

A = Europeisk patentansökan

C = Europeiskt patent

(21)Ansnr	(51)Klass	Tidnings- avsnitt	(21)Ansnr	(51)Klass	Tidnings- avsnitt
82111698.5	A61K 49/02	C	83300072.2	C01F 7/02	C
-	C07C 159/00	C	-	E21B 43/267	C
82112000.3	F04B 1/08	C	83300411.2	F16H 3/08	C
-	F04B 49/08	C	83302772.5	C07C 5/27	C
-	F16H 39/46	C	-	C10G 35/095	C
82112059.9	B65B 11/58	C	-	C10G 45/64	C
-	B65B 19/22	C	83302854.1	H01H 33/66	C
82200036.0	H02K 7/08	C	83303001.8	B65H 35/02	C
-	H02K 51/00	C	83304242.7	A61K 31/557	C
82300442.9	G11B 7/24	C	-	C07C 177/00	C
82301002.0	B29C 51/06	C	-	C08B 37/16	C
82302180.3	A61K 31/44	C	83304407.6	A61K 31/55	C
-	C07D 213/79	C	-	C07D 223/16	C
82302344.5	G02B 27/00	C	83400105.9	H01H 71/32	C
82303300.6	C07D 501/22	C	-	H02H 3/33	C
82303538.1	C04B 13/24	C	83400329.5	H01F 27/30	C
82304070.4	F16K 47/02	C	83401328.6	H01H 1/20	C
82304855.8	A61K 31/50	C	-	H01H 1/54	C
-	C07D 403/10	C	-	H01H 9/38	C
-	C07D 403/12	C	83401404.5	H01H 47/00	C
82305606.4	C04B 37/00	C	-	H02J 13/00	C
-	C04B 41/88	C	-	H05B 37/02	C
-	C22C 13/00	C	83401612.3	H01H 33/98	C
82305934.0	C03C 3/14	C	83401925.9	F16B 41/00	C
-	C03C 4/14	C	-	G09F 3/03	C
-	C03C 10/02	C	83420140.2	C07C 76/06	C
82306221.1	C03C 3/089	C	-	C07C 79/24	C
-	C03C 13/26	C	-	C07C 79/46	C
-	C03C 13/04	C	83710051.0	E21D 21/00	C
82306452.2	F16H 37/04	C	-	F16B 13/08	C
82400344.6	F15B 1/047	C	83830096.0	F16H 37/02	C
82400908.8	H03H 9/08	C	83900302.7	B05D 3/06	C
-	H05B 6/80	C	-	B05D 5/12	C
82401242.1	A01G 9/10	C	83901588.0	F23M 9/06	C
82401951.7	C03B 37/02	C	83901796.9	B60B 39/04	C
-	C03B 37/025	C	-	B60B 39/10	C
-	C03C 25/02	C	84100164.7	B66F 9/12	C
82401956.6	B29C 59/04	C	-	B66F 9/14	C
82402146.3	H01H 1/54	C	84105169.1	B65H 75/24	C
82402199.2	E04H 1/12	C	84111030.7	C03C 17/04	A
82810088.3	C25B 11/00	C	84200123.2	B01J 8/38	C
-	C25B 11/10	C	-	F23G 7/06	C
82810316.8	B61D 3/10	C	-	F27D 17/00	C
-	B61D 13/00	C	85107045.8	B21B 37/02	A
-	B61F 3/12	C	85108925.0	B41F 21/10	A
82850240.1	F15B 15/14	C	85401495.8	A61K 31/225	A
82900034.8	C07D 213/63	C			
-	C07D 213/70	C			
-	C07D 401/14	C			
82900106.4	F01K 3/00	C			
82901397.8	B23B 41/08	C			
-	F16L 41/06	C			
82901713.6	A63C 11/02	C			
82901874.6	F03B 13/16	C			
82903076.6	A01G 23/08	C			
-	B66C 1/28	C			
82903456.0	H02K 51/00	C			
83100271.2	B65B 61/00	C			
83100341.3	C07D 403/04	C			
-	C07D 405/12	C			
-	C07D 491/056	C			
83100464.3	B60P 3/00	C			
-	B65G 49/06	C			
83104563.8	C08G 18/48	C			
-	C08G 18/66	C			
83104879.8	B60K 28/10	C			
-	B60K 31/02	C			
83104946.5	C02F 1/44	C			
-	C10J 3/00	C			
-	C10K 1/00	C			
83106125.4	C10B 31/04	C			
-	C10B 45/00	C			
83107586.6	B65G 17/24	C			
-	B65G 47/26	C			
83107597.3	C21D 1/46	C			
83110432.8	C07C 46/06	C			
-	C07C 50/02	C			
83110779.2	A61K 31/53	C			
-	C07D 253/08	C			
83111021.8	B28B 11/04	C			
-	C03C 17/44	C			
-	C04B 41/85	C			
83112226.2	B60Q 9/00	C			
83112411.0	A63C 9/20	C			
83200647.2	C08F 283/10	C			
-	C08G 59/42	C			
-	C08G 59/68	C			
83201199.3	H01R 25/00	C			
83201253.8	E02D 1/02	C			
-	E21B 17/02	C			
-	H01R 31/00	C			
83201254.6	F16G 5/18	C			
-	F16H 9/24	C			
83201351.0	D06C 7/02	C			
-	D06N 7/00	C			
83201518.4	H04M 19/02	C			

Internationella patentansökningar

Förteckning över internationella patentansökningar som omfattar Sverige enligt 8 § 2 mom patentkungörelsen.

(86) Int ans nr	(54) Benämning	(71) Sökande	(86) Int ingivn dat	Mottagande myndighet
PCT/DE86/00090	Verschlusskopf eines aufblasbaren luftballons	Robert Neumeier	1986-03-06	DE
PCT/DK86/00018	Metode til naturlig reduktion af visse skadelige stoffer i övre grundvandsmagasiner	Jörgen Krogh Andersen	1986-03-04	DK
PCT/DK86/00024	Disposable tube for rectal injection of drugs	John Franklin Christensen	1986-03-17	DK
PCT/FI86/00029	Transport means	Kalevi Joensuu	1986-03-25	FI
PCT/FI86/00030	An apparatus for the purification of water, waste water in particular, by a biological oxidation method	Insinöörtoimisto Lujari OY	1986-03-25	FI
PCT/FR86/00079	Interrupteur électrique a ouverture forcee de ses contacts repos	La Telemecanique Electrique	1986-03-12	FR
PCT/GB86/00138	Universal bearing	George Nichollson Cowan	1986-03-12	GB
PCT/GB86/00140	Drive selection method for self - propelled winch	Barry Collin Wilfred Loades	1986-03-12	GB
PCT/GB86/00162	Securing windows etc	Johnathan Charles Chippeck	1986-03-20	GB
PCT/HU86/00016	Holzhaus	Kereskedelmi es szolgaltato kisszövetkezet poligon epitoipari	1986-03-18	HU
PCT/SE86/00088	Steglös mekanisk växel	Jan-Erik Nyberg	1986-03-03	SE
PCT/SE86/00105	Sätt vid tillverkning av värmeisolerat rör samt anordning vid extruder för tillverkning av röret	OY Uponor AB	1986-03-12	SE
PCT/SE86/00110	Composite leg - support	Stilexo Industrial AB	1986-03-13	SE
PCT/US85/02369	Folding umbrella with handle storage compartment	Jeffery Orenstein	1985-12-12	US
PCT/US85/02401	A changeable cooling control system for a turbine shroud and rotor	Solar Turbines Incorporated	1985-12-06	US
PCT/US85/02402	Seal ring means for a bladed rotor assembly	Solar Turbines Incorporated	1985-12-06	US
PCT/US86/00302	Metalloproteinase inhibitor sequence recombinant vecotr system for using same and recombinant dna for the manufacture of same	Synergren Biologicals Inc	1986-02-05	US
PCT/US86/00336		The Dow Chemical Company	1986-02-18	US
PCT/US86/00422	Vacuum ring for producing laminated glass	Libbey-Owens-Ford Company	1986-02-28	US
PCT/US86/00427	Analog to reuquency converter	Caterpillar Tractor Co	1986-02-28	US
PCT/US86/00431	Machine and method for assembling pleated filter material and a hollow core member	Caterpillar Tractor Co	1986-02-28	US
PCT/US86/00432	Dual current sensing driver circuit	Caterpillar Tractor Co	1986-02-23	US
PCT/US86/00447	Method for the early diagnosis of bordetella diseases and kit therefor	Regents of The University of Minnesota	1986-02-26	US
PCT/US86/00451	Master track chain connection for crawler tractors	Caterpillar Tractor Co	1986-03-04	US
PCT/US86/00479	Bicycle chain lubricating & cleaning apparatus & method	Allsop Inc	1986-03-04	US
PCT/US86/00508	Method for reducing comminution energy of a biomass fuel	Weyerhaeuser Company	1986-03-14	US
PCT/US86/00509	Self-actuating breast lesion probe & method	James E Nicholson	1986-03-11	US
PCT/US86/00511	Heart valve prosthesis	Jack Bokros	1986-03-11	US
PCT/US86/00512	Apparatus and method for generating a rotating clock video wipe	Ampex Corporation	1986-03-14	US
PCT/US86/00513	Apparatus and method for producing a variety of video wipe borders	Ampex Corporation	1986-03-14	US
PCT/US86/00523	Fragrant wall covering having an emollient moisturizer and a method of making same	L E Carpenter and Company	1986-03-13	US
PCT/US86/00538	Optical reader for printed bit-encoded data and method of reading same	Incorporated Cauzin Systems	1986-03-19	US
PCT/US86/00542	Apparatus and method for protecting an electrical circuit	Caterpillar Industrial Inc	1986-03-19	US
PCT/US86/00557	Light-occluding contact lens	Richard Borowsky	1986-03-17	US
PCT/US86/00569	Method and apparatus for efficient resource allocation	American Telephone & Telegraph Company	1986-03-28	US
PCT/US86/00585	Cardlette game	Frank Benjamin Tomaso Jr	1986-03-26	US
PCT/US86/00598	Weighing apparatus with compartmentalized weighing bucket	Emhart Corporation	1986-03-21	US

Allmänt tillgängliga patentansökningar som slutbehandlats utan att leda till patent.

A01G	7805625-6	D06F 71/28	8201977-9
A01N 43/58	8005803-5	D21H 3/34	7707010-0
A23G	7903559-8	D21H 3/38	7712003-8
A47G 9/02	8405630-8	E01F 9/01	8202593-3
A61K 39/395	7714647-0	E02B 17/02	8102741-9
A61L	7905441-7	E04B	8104337-4
A61L	7906195-8	E04C	8403000-6
A61L	7910106-9	E04F 13/08	8100087-9
A61M 1/16	7805484-8	E04F 21/16	8101394-8
A62B 35/02	8203220-2	E04H 7/22	8101804-6
B04C 5/28	8306477-4	F01N 3/15	7713952-5
B21B	8105442-1	F02D 23/00	8306824-7
B25B 1/06	8200003-5	F04D 19/02	7905397-1
B26B 21/40	8304130-1	F16B 19/10	8201550-4
B41F 23/04	8006847-1	F16C	8100275-0
B41F	7812611-7	F16J 15/40	8101222-1
B42C 1/00	8203460-4	F16M 5/00	8102007-5
B60R 22/40	8200992-9	F23J 1/02	8102787-2
B63B	8103034-8	F24J 3/02	7910127-5
B64D 1/02	7602663-2	F28F 3/10	8301994-3
B65D 88/54	8302096-6	F28F 27/00	8107698-6
B65D 88/66	8302183-2	F41F 7/00	8200461-5
B65G	8006986-7	F42B 13/10	8200194-2
C07C 121/75	7706655-3	G01N	8107384-3
C07D	7710672-2	G05G 9/02	8003779-9
C07D	7710673-0	G08B 5/36	8402197-1
C07D	7807274-1	H01H 13/70	8008238-1
C07D	7813268-5	H02G 3/04	7903389-0
C08F	8009009-5	H02G	7811900-5
C08F	8009013-7	H02G 3/12	7709369-8
C09K	8001111-7	H02K	7810305-8
C10F 7/00	8402013-0	H02K	7909540-2
C25C 3/06	7807268-3	H05K 3/06	8302619-5
C25C 3/24	7709505-7		

Rättelse

I Svensk Patenttidning nr 12 har följande patentansökningar felaktigt upptagits under rubriken "Meddelade patent":

8104755-7 (442 101)	med klassbet.	B27N 03/04
8104756-5 (442 102)	" "	B27N 03/04
8306285-1 (442 129)	" "	E04B 07/02
8306803-1 (442 136)	" "	F03D 01/02
8106294-5 (442 141)	" "	F16L 59/14
8107609-3 (442 144)	" "	F27B 03/06

Ansökningarna har inte lett till patent.