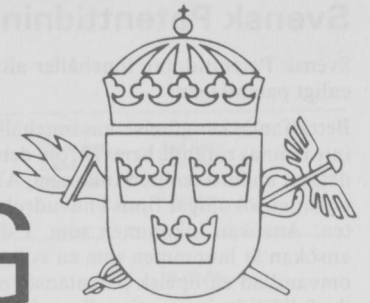


# SVENSK PATENTTIDNING



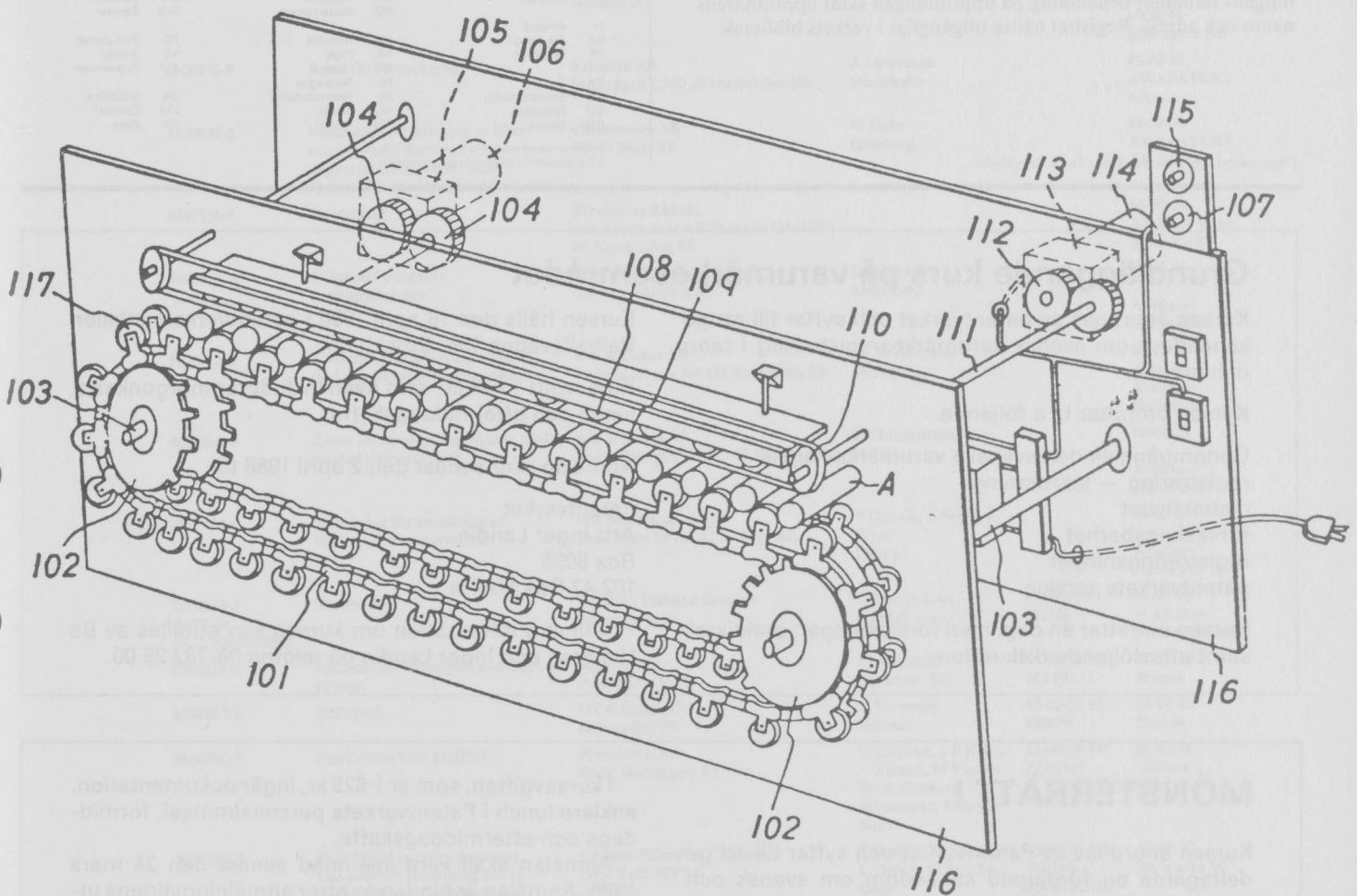
## SWEDISH PATENT GAZETTE

Tidningen för kungörelser om patentansökningar och patent, utgiven av  
Kungl. patent- och registreringsverket, Box 5055, 102 42 Stockholm.  
Telefon: 08-782 25 00. Besöksadress: Valhallavägen 136.  
Telex: 17978 patoreg. Telegram: Patoreg-verket Stockholm. Postgiro: 1 56 84-4.

10  
1986  
17 mars  
ISSN 0346-2196

Pris 10 kronor

FIG. 1



Ritning till p.ans.nr 8307238-9

# Svensk Patenttidning

Svensk Patenttidning innehåller alla kungörelser i patentärenden enligt patentlagen.

Beräffande kungörelsernas innehåll gäller, dels att särskild uppgift inte lämnas rörande hemvist, om detta sammanfaller med adressen, dels att under avsnitten Inkomna, Allmänt tillgängliga och Utlagda patentansökningar finns i huvudrubrikens vänstermarginal ledtexten: Ansökan inkommen som. I denna kolumn anges huruvida ansökan är inkommen som en svensk, fullföljd internationell eller omvandlad europeisk patentansökning. Detta anges med ett I för de fullföljda internationella och med ett E för de omvandlade europeiska och med en blankmarkering för de svenska patentansökningarna. I kungörelser enligt 21 och 22 §§ patentlagen lämnas inte särskild uppgift om uppfinnare, om denna är identisk med sökanden. Med prioritet förstås prioritet på grund av 6 § patentlagen den 1 december 1967.

Utläggningsskrifter och patentskrifter samt handlingarna i offentliggjorda patentansökningar hålls tillgängliga för allmänheten i ämbetsverkets bibliotek: Måndagar—fredagar kl. 10—16.30. Maj—augusti kl. 10—16. Första tisdagen i varje månad kl. 10—19.00 utom när den första tisdagen i månaden är helgdag eller dag före helgdag.

Siffrorna inom parentes i ledrubrikerna anger internationell identifieringskod (INID-kod).

## Exploatering av uppfinningar

Hos Patentverket föres fr.o.m. den 1 april 1970 ett för allmänheten tillgängligt register, dit uppfinnare kan anmäla intresse av kontakter för exploatering av patentsökta uppfinningar. Anmälan till registret, som är kostnadsfri, skall innehålla uppgift om patentsökningens nummer, benämning på uppfinningen samt uppfinnarens namn och adress. Registret hålles tillgängligt i verkets bibliotek.

# FÖRTECKNING ÖVER NATIONSKODER

AD Andorra	GM Gambia	NR Nauru
AE Arabrepubliken	GN Guinea	NZ Nya Zeeland
AF Afghanistan	GO Ekvatorial Guinea	
AG Antigua	GR Grekland	OM Oman
AL Albanien	GT Guatemala	
AO Angola	GW Guinea-Bissau	PA Panama
AR Argentina	GY Guyana	PE Peru
AT Österrike		PG Papua nya Guinea
AU Australien	HK Hongkong	PH Filippinerna
	HN Honduras	PK Pakistan
BB Barbados	HT Haiti	PL Polen
BD Bangladesh	HU Ungern	PT Portugal
BE Belgien	HV Övre Volta	PY Paraguay
BG Bulgarien		
BH Bahrain	ID Indonesien	QA Qatar
BI Burundi	IE Irland	
BJ Benin	IL Israel	RH Rhodesia
BM Bermuda-öarna	IN Indien	RO Rumänien
BN Brunei	IQ Irak	RW Ruanda
BO Bolivia	IR Iran	
BR Brasilien	IS Island	SA Saud-Arabien
BS Bahama-öarna	IT Italien	SC Seychellerna
BT Bhutan		SD Sudan
BU Burma	JM Jamaica	SE Sverige
BW Botswana	JO Jordanien	SG Singapore
BY Vitrysland	JP Japan	SL Sierra Leone
BZ Belize		SM San Marino
	KE Kenya	SN Senegal
CA Kanada	KH Kambodja	SO Somalia
CF Centralaf. republ	KM Comorerna	SR Sorinam
CG Kongo	KP Nord-Korea	ST Sao Thome
CH Schweiz	KR Syd-Korea	SU Sovjetunionen
CI Elfenbenskusten	KW Kuwait	SV El Salvador
CL Chile	LA Laos	SY Syrien
CM Kamerun	LB Libanon	SZ Swaziland
CN Kina	LI Liechtenstein	
CO Colombia	LK Sri Lanka	TD Tchad
CR Costa Rica	LR Liberia	TG Togo
CS Tjeckoslovakien	LS Lesotho	TH Thailand
CU Kuba	LU Luxemburg	TN Tunisien
CV Kap Verde	LY Libyen	TO Tonga
CY Cypern		TR Turkiet
	MA Marocko	TT Trinidad och Tobago
DD Tyska dem republ	MC Monaco	TW Taiwan
DE Förbundsrepubl	MG Madagaskar	TZ Tanzania
	ML Mali	
DK Danmark	MN Mongoliet	UA Ukraina
DO Dominikanska republ	MR Mauretanien	UG Uganda
DZ Algeriet	MT Malta	US USA
	MU Mauritius	UY Uruguay
EC Ecuador	MV Maldiverna	
EG Egypten	MW Malawi	VA Vatikanstaden
ES Spanien	MX Mexiko	VE Venezuela
ET Etiopien	MY Malaysia	VN Vietnam
	MZ Mozambique	WS Samoa
FI Finland		
FJ Fiji-öarna	NA Namibia	YD Syd-Jemen
FR Frankrike	NE Niger	YE Jemen
	NG Nigeria	YU Jugoslavien
GA Gabon	NI Nicaragua	
GB Storbritannien	NL Nederländerna	ZA Sydafrika
GD Grenada	NO Norge	ZM Zambia
GH Ghana	NP Nepal	ZR Zaire

EP Europeiska patent organisationen

Datoriserad fotosättning. Liber Tryck Stockholm

## Grundläggande kurs på varumärkesområdet

Kursen anordnas av patentverket och syftar till att ge kännedom om svensk varumärkesregistrering i teori och praktik.

Kursen omfattar bl a följande

Genomgång av den svenska varumärkeslagen  
registrering — inarbetning  
distinktivitet  
förväxlingsbarhet  
registreringshinder  
patentverkets service.

Kursen omfattar en dag, med föreläsningar, praktikfall samt efterföljande diskussion.

Kursen hålls den 16 april 1986 i patentverkets lokaler, Valhallavägen 136, Stockholm.

Kursavgift 1 475 kr, som även inkluderar morgonkaffe, lunch och eftermiddagskaffe.

Anmälan sker senast den 2 april 1986 till:

Patentverket  
Att: Inger Landin  
Box 5055  
102 42 Stockholm

Ytterligare information om kursen kan erhållas av Bo Hallgren och Inger Landin på telefon 08-782 25 00.

## MÖNSTERRÄTT I

Kursen anordnas av Patentverket och syftar till att ge deltagarna en fördjupad kännedom om svensk och utländsk mönsterregistrering.

Kursen är avsedd för dem som handlägger mönsteransökningar hos ombud och inom industrin. Kunskaper motsvarande den grundläggande kursen förutsätts.

Kursen omfattar en dag med föreläsningar och diskussioner.

Kursen hålls den 9 april 1986 i Patentverkets lokaler, Valhallavägen 136, Stockholm.

I kursavgiften, som är 1 625 kr, ingår dokumentation, enklare lunch i Patentverkets personalmatsal, förmiddags och eftermiddagskaffe.

Anmälan skall vara inlämnad senast den 24 mars 1986. Anmälan är bindande efter anmälningstidens utgång. Deltagarantalet är begränsat till ca 25 personer. Om, mot förmodan, deltagarantalet blir otillräckligt kommer kursen ej att genomföras vid den planerade tidpunkten.

Närmare upplysningar om kursen lämnas av

Bo Hallgren och Inger Landin  
Patentverket, tel 08-782 25 00

# Inkomna patentansökningar

Förteckning över inkomna nationella patentansökningar enligt 8 § 1 mom patentkungörelsen.

Ans. ink som	(21)(86)(86)(86)(86) Ans.nr Int.ingivn.dag Int.ans.nr Europ.ingivn.dag Europ.ans.nr	(54) Benämning	(71) Sökande	(72) Uppfinnare	(32,33,31) Prior.dat, Land Nummer	(22)(74)(62)(24) Ans.dat Ombud Stamans.nr Löpdag
	8600848-9	Fäste för kikarsikte till gevär som medger samtidig siktning med kikare och öppna riktmedel	<b>Åsundens Metall</b> Solvik 520 10 Gällstad, SE	M Nilsson Gällstad		86-02-26
	8600849-7	Enhet för korrigering av felvisande mätgivare	<b>Mats-Erik Lekby</b> Åkargatan 7 860 32 Fagervik SE			86-02-26
	8600850-5	Förfarande för framställning av en metylolalkan	<b>Perstorp AB</b> 284 80 Perstorp SE	H-E Larsson, R de Vos		86-02-26 Stenberg Y
	8600851-3	Torkfläkt	<b>Bodil Frankander</b> Hantverkargatan 21 112 21 Stockholm SE			86-02-26 Frivalli T
	8600852-1	Anordning för att hantera organiska kroppsvätskor	<b>Bengt-Inge Broden</b> Gårdfarivägen 3 532 00 Skara SE			86-02-26
	8600853-9	Dubbelkommando pedal	<b>Bo Persson</b> Järnvägsgatan 4 430 10 Tvååker SE			86-02-26
	8600854-7	Kombinerad värmeanläggning för el och valfritt bränsle	<b>Ingenjörsfirma Eero Erma AB</b> Solbacksvägen 20 147 00 Tumba SE	E Kautia, E Erma Tammerfors FI, Tumba SE		86-02-26
	8600855-4	Inställbar tving	<b>Anders Rosen</b> Knektvägen 10 444 00 Stenungsund SE			86-02-26 Ihrman C B
	8600856-2	Förfarande för samtidig framställning av etanol och vitalt gluten ur vete	<b>AB Amyl</b> Boddasträdet 7 290 34 Fjälkinge SE	C-A Körnell Fjälkinge		86-02-26
	8600857-0	Verfahren zum Lichtbogenschweissen	<b>IGM Industrieeräte- und Maschinenfabriks-gesellschaft mbH</b> Neudorf AT	F Vokurka Wien		86-02-26 Bjerkens/ Gävle patentbyrå AB
	8600858-8	Ämne för förpackning	<b>Arlopack AB</b> Frejavägen 2 240 30 Marieholm SE	A Lorentzon Marieholm		86-02-25 AWAPATENT AB
	8600859-6	Förfarande för mätning av fiber- och fyllmedelskoncentrationen i en pappersmaskins våtdel samt förfarandet utnyttjande reglersystem	<b>Chemtronics AB</b> 445 01 Surte SE	W Stein Göteborg		86-02-26 AWAPATENT AB
	8600860-4	Fluidpump	<b>Per-Anders Ekdahl</b> c/o P A Ekdahl AB Eksunds Gård 605 90 Norrköping SE			86-02-26 AB Stockholms patentbyrå
	8600861-2	Friktionsförband av konkopplingstyp	<b>FFV Transmission AB</b> 580 13 Linköping SE	L Disborg Linköping		86-02-26 Avellan-- Hultmans
	8600862-0	Tubformad kartongförpackning med partiell överlappningsskarv	<b>Å &amp; R Licens AB</b> Veddestavägen 7-9 175 62 Järfälla SE	L Christensson Järfälla		86-02-26 Avellan-- Hultmans
	8600863-8	Ämne till kartongförpackning med rundad tvärsnittsform	<b>Å &amp; R Licens AB</b> Veddestavägen 7-9 175 62 Järfälla SE	L Christensson Järfälla		86-02-26 Avellan-- Hultmans
	8600864-6	Anordning för montering av elektroniska komponenter	<b>IPS Mechatronics AB</b> Vasavägen 88 181 41 Lidingö SE	T Ollevik, B Seger, G Wyatt Lidingö		86-02-26 Avellan-- Hultmans
	8600865-3 84-08-30 PCT/FI84/00058	Sliptrumma	<b>Veljekset Hälikkä Kelopuu</b> Mäntyharju FI	S Humalainen Mäntyharju	83-09-05 FI 833158	86-02-26 H Albihns patentbyrå AB
	8600866-1	Mechanism for support and display of bags	<b>Pepsico Inc</b> Purchase NY US	J C De Balle Barcelona ES	85-02-28 ES 284 975 U	86-02-26 Branns
	8600867-9	Bollventil	<b>OY E Sarlin AB</b> Helsingfors FI	H Sarvanne Vantaa	85-02-28 FI 850819	86-02-26 Branns
	8600868-7	Ossature de faux plafond	<b>Placoplatre SA</b> Rueil Malmaison FR	D Kurjean, J-P Klein, A Rivaud, M Funten Paris, Clamart, Montrouge, Metry le Neuf	85-03-08 FR 85 03424	86-02-26 Ehnrners patentbyrå
	8600869-5	Built liquid laundry detergent composition containing salt of higher fatty acid stabilizer and method of use	<b>Colgate-Palmolive Company</b> New York NY US	T Ouhadi, G Bronze, L Dehan, D Van De Gaer Liege, Grace-Hollogne, Neupre, Flemalle BE	85-03-01 US 707342 85-04-22 US 725455	86-02-27 Barnieske W
	8600870-3	Kaffe i portionspåsar	<b>Juhani Airisniemi</b> Larskaggsg 21 502 57 Borås SE <b>Armas Hurtig</b> Björksäter Tvärred 523 00 Ulricehamn SE			86-02-27

Ans. ink som	(21)(86)(86)(86)(86) Ans.nr Int.ingivn.dag Int.ans.nr Europ.ingivn.dag Europ.ans.nr	(54) Benämning	(71) Sökande	(72) Uppfinnare	(32,33,31) Prior.dat, Land Nummer	(22)(74)(62)(24) Ans.dat Ombud Stamans.nr Löpdag
	8600871-1	Broarrangemang	<b>Fredriksson &amp; Ribring AB</b> Box 18 150 32 Stallarholmen SE	I Fredriksson Stallarholmen		86-02-27 Lautmann K
	8600872-9	Robotutrustning med lägesgivaranordning	<b>ASEA AB</b> 721 83 Västerås SE			86-02-27 Öhman B
	8600873-7	Poängregistreringsanordning för tennisspel	<b>Ruben Johannes Andersson</b> Pl 1142 832 00 Frösön SE			86-02-27
	8600874-5	Fastbränsletork	<b>Interaktion Brikettenergi AB</b> Gamla Kungsvägen 54 541 32 Skövde SE	O Westermark Falköping		86-02-27 Westman B
	8600875-2	Bärsele	<b>Santrade Ltd</b> Luzern CH	E A Brus Falun		86-02-27 Carlsson L-Å
	8600876-0	Utloppsvärmare	<b>ASEA AB</b> 721 83 Västerås SE	B Gustafsson, H-G Larsson, A Lettermo, T O Norrman Västerås		86-02-27 Öhman B
	8600877-8	Sittbrunnsbord	<b>Närkes Miljöprodukter AB</b> Sandflatan 10 690 33 Hasselfors SE <b>IB Fritidsmöbler</b> Hotellvägen 14 690 33 Hasselfors SE	M Olsson Hasselfors		86-02-27
	8600878-6	Vindskydd	<b>Rockwool AB</b> Fack 615 541 01 Skövde SE	Å Angel Skövde		86-02-27  Avellan-- Hultman patentb
	8600879-4	Tangentbord	<b>Leif Georg Lennart Andersson</b> Henriksbergsvägen 104 136 67 Handen SE			86-02-27
	8600880-2	Larvenhet på fordon eller fordonssläpvagn	<b>Suokone OY</b> Korholanmäki FI	R Meriläinen Korholanmäki	85-03-01 FI 850846	86-02-27 AB Stockholms patentbyrå
	8600881-0	Formar för kontinuerlig gjutning av stål	<b>Sumitomo Metal Industries Ltd</b> Osaka-shi JP <b>Satosan Co Ltd</b> Osaka-shi JP	1)S Hara, 2)T Kimura, 3)K Inoue, 4)T Sato, Y Okada, H Tomono 1)Itakomachi, 2)Fukuoka-shi, 3,5)Takarazuka-shi, 4)Osaka-shi, 6)Misaki-cho	81-04-27 JP 56/64557 81-08-03 JP 56/122202	86-02-27 AB Stockholms patentbyrå 8202596-6 82-04-26
	8600882-8	Transportanordning för varu- och persontransport	<b>Kjell G Aspen</b> Cylindergränd 40 175 75 Järfälla SE			86-02-27
	8600883-6	Solderless conection technique and apparatus	<b>Rogers Corporation</b> Hartford Conn US	H B Gordon Phoenix Ariz	85-03-01 US 707239	86-02-27 H Albihs patentbyrå AB
	8600884-4	Homogeneous mixtures of polyphosphates	<b>Occidental Chemical Corporation</b> Niagara Falls NY US	J A Peterson Niagara Falls NY	85-03-04 US 707989	86-02-27 H Albihs patentbyrå AB
	8600885-1	Method for converting for vegetable material into chemicals	<b>Kemira OY</b> Helsingfors FI	1)R Ekman, 2)C Eckerman, 3)T Mattila, 4)E Suokas 1-2)Åbo, 3-4)Esbo	85-03-04 FI 850863	86-02-27 H Albihs patentbyrå AB
	8600886-9	Anordning för dränage av kåkbihålor	<b>Olle Berg</b> Elfviksvägen 66 181 90 Lidingö SE <b>Lars Lejdeborn</b> Västergöksvägen 70 162 24 Vällingby SE			86-02-27 Jacobsson & Billberg AB
	8600887-7	Preparation of phenol ethers using cyclic intermediates	<b>Torcan Chemical Ltd</b> Aurora CA	R M Ippolito, S Vigmond Thornhill, Toronto		86-02-27 Jacobsson & Billberg AB
	8600888-5	Konserveringsmedel för organiska material	<b>Bror Olof Häger Hager AB</b> Kryssarvägen 17 183 52 Täby SE	B O Häger Djursholm		86-02-27
	8600889-3	Kompressor med fram- och återgående kolv för små kylmaskiner och monteringsätt för densamma	<b>Empresa Brasileira de Compressores S/A - EMBRACO</b> Joinville BR	D E B Lilie, J F Baumgarten Joinville	85-03-08 BR 8501182	86-02-27 Örtenblad B
	8600890-1	Sätt för utplåning av felaktigt tryckta skrivtecken vid skrivmaskiner och liknande kontorsmaskiner	<b>Triumph-Adler AG für Büro- und Informationstechnik</b> Nürnberg DE	1)H Ebert, 2)P Spaniol, 3)A Weise 1,3)Nürnberg, 2)Zirndorf	85-04-06 DE 3512575	86-02-27 Örtenblad B
	8600891-9	Glaslock	<b>Termofrost Sweden AB</b> Box 8 163 93 Spånga SE	S-E Södervall		86-02-27 Örtenblad B
	8600892-7	Skarvklämma för elledningar	<b>Thorsman &amp; Co AB</b> Box 149 611 24 Nyköping SE	B E Legerius, J P R Tjäderhane Nyköping		86-02-27 Baumbach T
	8600893-5	Anordning för mätning av vätskor, t ex oljor, i fat	<b>Swed-Am Connection Kalle Winner</b> Branta Backen 6 382 00 Nybro SE	K Winner Nybro		86-02-28
	8600894-3	Strömrotor	<b>Gunnar Nylund</b> Strandvägen 229 234 00 Lomma SE			86-02-28

Ans. ink som	(21)(86)(86)(86)(86) Ans.nr Int.ingivn.dag Int.ans.nr Europ.ingivn.dag Europ.ans.nr	(54) Benämning	(71) Sökande	(72) Uppfinnare	(32,33,31) Prior.dat, Land Nummer	(22)(74)(62)(24) Ans.dat Ombud Stamans.nr Löpdag
	8600895-0	Förfarande jämte anordning för framställning av dörrar	<b>Lars Alvensgren</b> Toppljusvägen 2 423 00 Torslanda SE <b>Tom Fredlund</b> Plejelvägen 24 230 10 Skanör SE <b>Anders Westas</b> Tulteredsvägen 13 433 76 Partille SE			86-02-28 Cederbom & Lindberg AB
	8600896-8	Tandkötsretractor	<b>Anders Eriksson</b> Murgatan 3 596 00 Skänninge SE			86-02-28
	8600897-6	Hydrauliskt slagverk	<b>Atlas Copco AB Nacka</b> 105 23 Stockholm SE	<b>K H Andersson</b> Tyresö		86-02-28 Åslund R
	8600898-4	Duk för avtorkning av föremål	<b>Segre Bolagen AB</b> Elementvägen 6 702 27 Örebro SE	<b>D Segersten, G</b> Segersten Örebro		86-02-28 Lautmann K
	8600899-2	Sätt och anordning för förbättrad uppvärmning av byggnad	<b>AB Svensk Trädgård Miljöbyggarna</b> Evedalsgatan 5 502 64 Borås SE	<b>C Skogsberg, S-E</b> Öberg, J E Svedberg, K Tronje, S Rindebro Halmstad, Helsingborg, Borås,		86-02-28 Ström & Gulliksson AB
	8600900-8	Anordning för att åstadkomma energiöverföring samt förfarande för framställning av anordningen	<b>Björn Cedenblad</b> Ligustervägen 11 513 00 Fristad SE <b>Hans Alexandersson</b> Kaprifolvägen 5 513 00 Fristad SE		85-07-19 SE 8503524-4	86-02-28 Cederbom & Lindberg AB
	8600901-6	Anordning för emballering	<b>Elitsnickrier AB</b> Box 25 360 73 Lenhovda SE	<b>N-G Svensson</b> Lenhovda		86-02-28 Wallengren Y
	8600902-4	Sätt att framställa kroppar av borkarbid	<b>ASEA Cerama AB</b> 915 00 Robertsfors SE			86-02-28 Mjörne O
	8600903-2	Sätt att framställa tätsintrade kroppar av kiselkarbid	<b>ASEA Cerama AB</b> 915 00 Robertsfors SE			86-02-28 Mjörne O
	8600904-0	Anordning vid glödlampshållare	<b>Tore Hultberg</b> Hulie 340 14 Lagan SE			86-02-28 Engström C
	8600905-7	Anordning för lyftande av skivformiga föremål	<b>CLC Mekaniska HB</b> Box 4048 311 04 Falkenberg SE	<b>L Jönsson</b> Falkenberg		86-02-28 Engström C
	8600906-5	Förpackning	<b>AB Svenska Kartong- &amp; Etuifabriken</b> Box 5005 630 05 Eskilstuna SE	<b>S Ericson</b> Eskilstuna		86-02-28 Andersson A
	8600907-3	Målarredskap	<b>Kåre Immerstein</b> Strindbergsvägen 5 B 151 31 Södertälje SE			86-02-28 Andersson A
	8600908-1	Utifrån öppningsbas stängningsanordning i hylsformig kropp	<b>Peter Unger</b> Värtavägen 35 115 29 Stockholm SE	<b>P Unger, E Westberg</b> Stockholm, Lidingö		86-02-28
	8600909-9	Förfarande och anordning för drivning av stegmotor	<b>Philips Norden AB</b> Philiphuset 115 84 Stockholm SE	<b>1)K Lundin, 2)M</b> Willgert, <b>3)B L H</b> Wångberg 1,2)Spånga, 3)Bålsta		86-02-28 Holmgren H
	8600910-7	Gasgenerator för fast bränsle	<b>John Munck af Rosenschöld</b> Movägen 7 133 00 Saltsjöbaden SE			86-02-28
	8600911-5	Anordning för tätning	<b>Fla-Utvecklings AB</b> Box 108 762 00 Rimbo SE			86-02-28 AB Stockholms patentbyrå
	8600912-3	Förfarande för framställning av ett pulverformigt järntratantriumkomplex	<b>Vsesojuznoe nauchno-proizvodstvennoe obiedinenie tselljulozno-bumazhnoi promyshlennosti</b> Leningrad SU	<b>M A Ivanov, J A</b> Komkov, <b>V V Fomina</b> Leningrad		86-02-28 H Albihns patentbyrå AB
	8600913-1	Kemiska föreningar	<b>Leo Pharmaceutical Products Ltd AS</b> (Løvens Kemiske Fabrik Produktions AS) Ballerup DK	<b>O B T Nielsen, I</b> Ahnfelt-Rønne Vanløse, Köpenhamn	85-03-08 GB 8506094 85-10-11 GB 8525153	86-02-28 Delmar J-Å
	8600914-9	Moped och vespalyse	<b>Ulla E Nylander</b> Box 3039 122 03 Enskede SE			86-02-28
	8600915-6	Sytråd, snören, remmar, spännband och dyligt med invävd reflextråd, resp	<b>Ulla E Nylander</b> Box 3039 122 03 Enskede SE			86-02-28
	8600916-4	Reflex å bilar, lastbilar, jeepar, traktorer, scoter och dyligt övriga fordon och flygplan, båtar	<b>Ulla E Nylander</b> Box 3039 122 03 Enskede SE			86-02-28
	8600917-2	Reflex å cyklar, vespor, mopeder, motorcyklar etc	<b>Ulla E Nylander</b> Box 3039 122 03 Enskede SE			86-02-28
	8600918-0	Reflex å väskor, etc	<b>Ulla E Nylander</b> Box 3039 122 03 Enskede SE			86-02-28
	8600919-8	Yttersömmar på långbyxor, jeans, jackor etc sys med reflextråd	<b>Ulla E Nylander</b> Box 3039 122 03 Enskede SE			86-02-28
	8600920-6	Dragkedja med reflexfärg och fastsys på reflexband	<b>Ulla E Nylander</b> Box 3039 122 03 Enskede SE			86-02-28
	8600921-4	Reflex å bilar, fordon, bussar, dragvagnar, husvagnar, handikappfordon, rullstolar	<b>Ulla E Nylander</b> Box 3039 122 03 Enskede SE			86-02-28

# Inkomna

Ans. ink som	(21)(86)(86)(86)(86) Ans.nr Int.ingivn.dag Int.ans.nr Europ.ingivn.dag Europ.ans.nr	(54) Benämning	(71) Sökande	(72) Uppfinnare	(32,33,31) Prior.dat, Land Nummer	(22)(74)(62)(24) Ans.dat Ombud Stamans.nr Löpdrag
	8600922-2	Reflex å paraplyer, regnkläder, stövlar, skor, väskor av tyg plast etc	Ulla E Nylander Box 3039 122 03 Enskede SE			86-02-28
	8600923-0	Hastighetsmätare å bilar, lastfordon, transportfordon, bussar, vespor, cyklar, motorcyklar	Ulla E Nylander Box 3039 122 03 Enskede SE			86-02-28

# Allmänt tillgängliga patentansökningar

Förteckning över ansökningar som hålls tillgängliga enligt 22 § andra stycket patentlagen.

Ans. ink som	(51) Klass	(21)(86)(86)(86)(86) Ans.nr Int.ingivn.dag Int.ans.nr Europ.ingivn.dag Europ.ans.nr	(54) Benämning	(71) Sökande	(72) Uppfinnare	(32,33,31) Prior.dat, Land Nummer	(22)(74)(62)(24) Ans.dat Ombud Stamans.nr Löpdag	(41) Allm. tillg. Löpdatum
A01D	046/00	8404072-4	Handredskap för lingonplockning	Nils Erik Björnvall Hällforsvägen 5 921 00 Lycksele SE			84-08-13	86-02-14
A47J	036/00	8503700-0	Kärl för tillagning av mat och liknande	Giuseppe Baggioni Lecco IT		84-08-07 IT 22251 /84 84-12-21 IT 24219/84 U	85-08-05 Barnieske W	86-02-08
A47L	005/38	8404014-6	Kombinerat rengörings- och transportsystem	OY Wärtsilä AB Helsingfors FI	C Huisma Airdrie CA		84-08-08 AB Dahls patentbyrå	86-02-09
A61M	001/00	8501748-1	Plastpåse för preparation av blodbeståndsdelar	VEB Kombinat Medizin- und Labortechnik Leipzig Leipzig DD	W Toursel, G Machalett, F Gropp Berlin, Schwerin, Lichtenberg	84-08-08 DD 266100	85-04-10 AWAPATENT AB	86-02-09
B01D	015/08	8503735-6	Regleranordning för multivätskeflöden	Aftab Alam Leeds GB Foundrometers Ltd Leeds GB	A Alam Leeds	84-08-07 GB ---	85-08-07 AWAPATENT AB	86-02-08
B02C	002/02	8503751-3	Konkross	Klöckner-Humboldt-Deutz AG Köln DE	K Schütte, H Stöckmann Köln, Wesseling	84-08-10 DE 3429467	85-08-08 Branns	86-02-11
B07C	005/36	8503720-8	Anordning för sortering av artiklar	Francesco Canziani San Macario IT		84-08-08 IT 22264 /84	85-08-06 AB Stockholms patentbyrå	86-02-09
B23K	001/10	8404050-0	Sätt att genom lödning förena ett förbindningsstycke vid en metallyta	AGA AB 181 81 Lidingö SE	P-A Blad, R Johansson Stockholm, Åkersberga		84-08-10 Karlzen B	86-02-11
B24D	003/10	8503777-8	Värmestabil diamantpresskropp	De Beers Industrial Diamond Division (Proprietary) Ltd Johannesburg ZA	N J Pipkin Randburg	84-08-13 ZA 84/6272	85-08-12 H Albihs patentbyrå AB	86-02-14
B27D	003/00	8503582-2	Tryckutjämningsmellanlägg	Maschinenfabrik J Dieffenbacher GmbH & Co Eppingen DE	R Kaspar, F B Bielfeldt Leimen, Eppingen	84-08-13 DE 3429801	85-07-24 Rennenkampff B	86-02-14
B27G	015/00	8404027-8	Installationsborr	Lars Ove Jansson Eriksberg 740 47 Harbonäs SE			84-08-08 Branns	86-02-09
B28B	007/02	8503750-5	Anordning för antikorrosionsbehandling och mekanisk förstärkning av komponentelement i undervattenskonstruktioner	Irete SA Le Lignon/Geneve CH	F Lazare, M Mense Le Lignon/Geneve	84-08-10 CH 3851 /84	85-08-08 Branns	86-02-11
B41J	011/66	8502601-1	Apparat för avskiljning av kantrensor	Idetra BV Vreeland NL	P C Manger Cats Vreeland	84-08-09 NL 8402464	85-05-28 AWAPATENT AB	86-02-10
B60P	007/08	8404041-9	Surrningsspännare	Spanset Inter AG Zürich CH	K M Raue Falsterbo SE		84-08-09 AWAPATENT AB	86-02-10
B60T	008/62	8503696-0	Sätt och kretsconfiguration för att övervaka och reglera ett slirningsreglerat bromssystem	Alfred Teves GmbH Frankfurt/Main DE	L Weise Mainz	84-08-08 DE 3429156	85-08-02 Larsson S	86-02-09
B64F	001/22	8404076-5	Anordning för förlyttning av tunga fordon	Business Support AB Kattgränd 10 117 25 Stockholm SE	J Westlund Åkersberga		84-08-13 Sjöö L	86-02-14
B65D	005/66	8404078-1	Låda med lock	Lars-Erik Björkman Strandvägen 25 C 191 45 Sollentuna SE			84-08-13 Swensson T	86-02-14
B66F	009/00	8403997-3	Till en lastningsmaskin applicerbar enhet	Björn Alf Ingemar Ödlund Kempevägen 1 361 00 Emmaboda SE			84-08-07 Lindblom E	86-02-08
C04B	014/32	8404002-1	Eldfast material jämte dess användning	Höganäs AB Box 501 263 01 Höganäs SE Nordsec Security AB Box 12017 402 41 Göteborg SE	L Ivarsson, R Lundqvist Höganäs, Göteborg		84-08-07 Bergling & Sundbergh AB	86-02-08
C04B	014/38	8404002-1	Eldfast material jämte dess användning	Höganäs AB Box 501 263 01 Höganäs SE Nordsec Security AB Box 12017 402 41 Göteborg SE	L Ivarsson, R Lundqvist Höganäs, Göteborg		84-08-07 Bergling & Sundbergh AB	86-02-08
C07C	103/22	8503763-8	Fenetanolaminderivat	Glaxo Group Ltd London GB	1)R F Newton, 2)D Middlemiss, 3)A Naylor, 4)C A Meerholz, 5)C Willbe 1)Cambridgeshire, 2,3,4,5)Hertfordshire	84-08-09 GB 8420303	85-08-09 Delmar J-Å	86-02-10
C07C	103/75	8503763-8	Fenetanolaminderivat	Glaxo Group Ltd London GB	1)R F Newton, 2)D Middlemiss, 3)A Naylor, 4)C A Meerholz, 5)C Willbe 1)Cambridgeshire, 2,3,4,5)Hertfordshire	84-08-09 GB 8420303	85-08-09 Delmar J-Å	86-02-10

# Allmänt tillgängliga

(51) Ans. ink som	Klass	(21)(86)(86)(86)(86) Ans.nr Int.ingivn.dag Int.ans.nr Europ.ingivn.dag Europ.ans.nr	(54) Benämning	(71) Sökande	(72) Uppfinnare	(32,33,31) Prior.dat, Land Nummer	(22)(74)(62)(24) Ans.dat Ans.dag Ombud Stamans.nr Löpdag	(41) Allm. tillg.
C09K	005/00	8503748-9	Latentvärmeackumulator med icke sönderfallande smältande ämnen	Bauakademie der Deutschen Demokratischen Republik Berlin DD	1)W Ahrens, 2)T Noack, 3)R Naumann, 4)H-H Emons, 5)W Voigt, 6)U Seltmann 1,2)Berlin, 3-5)Freiberg, 6)Cottbus	84-08-09 DD 266128	85-08-08 Branns	86-02-10
C11D	007/02	8503772-9	Detergent för automatisk diskmaskin	Colgate-Palmolive Company New York NY US	K-Y Lai, C R Proulx Plainsboro, Somerset NJ	84-08-13 US 640483	85-08-12 Barnieske W	86-02-14
C11D	007/02	8503773-7	Process för framställning av tixotropa detergentkompositioner	Colgate-Palmolive Company New York NY US	R J Colarusso Wayne NJ	84-08-13 US 640484	85-08-12 Barnieske W	86-02-14
C11D	007/02	8503774-5	Detergent för automatisk diskmaskin	Colgate-Palmolive Company New York NY US	A J Lancz, K-Y Lai New Brunswick, Plainsboro NJ	84-08-13 US 640440	85-08-12 Barnieske W	86-02-14
C22B	011/00	8404068-2	Anordning för återvinning av silver ur vätskor	AB Metall & Bergprodukter Vretenvägen 8 Box 1279 171 24 Solna SE	Ö Lindgren Frånsta		84-08-10 Branns	86-02-11
C23C	002/06	8503724-0	Anordning för varmdoppmetallisering och sätt för sådan metallisering	Otto Junker GmbH Simmerath DE	T Ortmanns Simmerath	84-08-07 DE 3428999	85-08-06 Grahns patentbyrå	86-02-08
C23C	002/40	8503724-0	Anordning för varmdoppmetallisering och sätt för sådan metallisering	Otto Junker GmbH Simmerath DE	T Ortmanns Simmerath	84-08-07 DE 3428999	85-08-06 Grahns patentbyrå	86-02-08
C23F	011/04	8503749-7	Förfarande för att minska korrosionen av blyanoder vid kopparutvinningsselektrolyser	Norddeutsche Affinerie AG Hamburg DE	B Langner, G Kunst Winsen, Hamburg	84-08-09 DE 3429331	85-08-08 Branns	86-02-10
C25C	001/12	8503749-7	Förfarande för att minska korrosionen av blyanoder vid kopparutvinningsselektrolyser	Norddeutsche Affinerie AG Hamburg DE	B Langner, G Kunst Winsen, Hamburg	84-08-09 DE 3429331	85-08-08 Branns	86-02-10
D21F	005/02	8503639-0	Sätt och anläggning för torkande av en flerskiktad kartongbana lämpad för Yankee-cylindrar	Papes OY Tammerfors FI	A Majjala, M Karlsso Tammerfors, Pargas	84-08-10 FI 843153	85-07-30 Bjerkens- /Gävle patentbyrå AB	86-02-11
E01C	019/28	8404018-7	Vibrationsvävt	Sakai Heavy Industries Ltd Tokyo JP	H Sadahiro Kawagoe City		84-08-08 AB Stockholms patentbyrå	86-02-09
E03C	001/01	8503770-3	Fästnanordning för väggmontage av sanitetsapparater, armaturer, rördelar och ledningar	Geberit AG Jona CH	A Egli Rieden	85-03-08 CH 1062/85	85-08-12 AWAPATENT AB	86-09-09
E04C	003/292	8404069-0	Anordning vid för byggelement eller liknande avsedd regelbalk	Arnold Larsson Bondegatan 7 582 63 Linköping SE			84-08-10 AWAPATENT AB	86-02-11
E06B	003/64	8404057-5	Anordning för anbringande av glas i en fönsterbåge	Lars Eriksson Storgatan 40 361 00 Emmaboda SE Frank Andersson Korsvägen 8 361 04 Eriksmåla SE			84-08-10 Bjerkstam P	86-02-11
E21B	043/01	8404011-2	Anordning vid fjärrutlösbara anslutningar för stigarledningar	Götaverken Arendal AB Box 8733 402 75 Göteborg SE	R Helmerson Göteborg		84-08-08 Backers patentbyrå AB	86-02-08
F02G	001/043	8503752-1	Stirlingmotor	Kabushiki Kaisha Toshiba Kawasaki-shi JP	1)S Nagatomo, 2)M Komori, 3)T Sakuma, 4)N Kagawa, 5)T Komakine, 6)T Iwasaki  1,4)Tokyo,2- )Ebina-shi, 3)Yokohama-shi, 5) Kawaguthi-shi, 6)Kawasaki-shi	84-08-11 JP 59/167282	85-08-09 AWAPATENT AB	86-02-12
F15B	015/14	8503547-5	En vevstaksfri cylinder	Herion-Werke KG Fellbach DE	E Ruchser Kernen	84-08-13 DE 3429783	85-07-22 Lautmann K	86-02-14
F16C	013/02	8404055-9	Rulle med axellagring	SKF Nova AB 415 50 Göteborg SE	B Lundgren Lerum		84-08-10 Kristiansen A	86-02-11
F16G	011/02	8404080-7	Hults wirelös	Svante Hult Döbelnsgratan 85 113 52 Stockholm SE			84-08-13	86-02-14
F16H	027/00	8404010-4	Kraftomvandlare	Mikael Evervall Mandolingatan 37 421 45 Västra Frölunda SE			84-08-08 Backers patentbyrå AB	86-02-09
F16J	015/32	8503461-9	Profilerad axeltätning för högtrycksstillämpningar	Chicago Rawhide Manufacturing Co Elgin III US	W M Riley Jr Gurnee III	84-08-09 US 639120	85-07-12 H Albihs patentbyrå AB	86-02-10
F22B	001/30	8500357-2	Anordning vid en högspänd elektrodångpanna för produktion av varmvatten	National Elektro AS Oslo NO	S Gustavsson Järfälla SE	84-08-08 NO 843177	85-01-25 Backers patentbyrå AB	86-02-09



Ans. ink som	(51) Klass	(21)(86)(86)(86)(86) Ans.nr Int.ingivn.dag Int.ans.nr Europ.ingivn.dag Europ.ans.nr	(54) Benämning	(71) Sökande	(72) Uppfinnare	(32,33,31) Prior.dat, Land Nummer	(22)(74)(62)(24) Ans.dat Ombud Stamans.nr Löpdag	(41) Allm. tillg.
F24F	009/00	8403995-7	Luftrida	<b>Fläkt AB Nacka</b> Box 81001 104 81 Stockholm SE	K-G Nyström Växjö		84-08-07 Lindblom E	86-02-08
G01J	003/457	8404064-1	Gaskorrelerad lidar	<b>Boliden AB</b> Box 5508 114 85 Stockholm SE	H G Edner, S R Svanberg, L P Uneus, E W Wendt Lund		84-08-10 Inger U	86-02-11
G01K	007/04	8503674-7	Insticksenhet för ett dopptermoelement	<b>Mannesmann AG</b> Düsseldorf DE <b>Gustav Kolb</b> Balve DE	G Kolb Hemer	84-08-08 DE 3429544	85-08-01 H Albihns patentbyrå AB	86-02-09
G01N	021/31	8404064-1	Gaskorrelerad lidar	<b>Boliden AB</b> Box 5508 114 85 Stockholm SE	H G Edner, S R Svanberg, L P Uneus, E W Wendt Lund		84-08-10 Inger U	86-02-11
G01N	021/35	8503687-9	För oförstörande undersökning avsedd fotometer för multipelväglängdspulsat ljus	<b>Sclavo SpA</b> Siena IT <b>Consiglio Nazionale delle Ricerche</b> Rom IT <b>Istituto Superiore di Sanita'</b> Rom IT	1)I Giannini, 2)M Ferrari, 3)A Carpi de Resmini, 4)P Fasella 1-3)Rom IT, 4)Bryssel BE	84-08-07 IT 22247 /84	85-08-02 AB Dahls patentbyrå	86-02-08
G05D	005/02	8503725-7	Sätt och system för reglering av tjockleken av banformigt material	<b>Impact Systems Inc</b> San Jose Cal US	R Sharma, C E Kan San Jose Cal	84-08-08 US 638737 85-03-05 US 708345	85-08-07 AWAPATENT AB	86-02-09
G08C	023/00	8503737-2	Förfarande för fiberoptisk, spektralkodad överföring av värdet av en variabel fysikalisk mätsstorhet samt anordning för utförande av förfarandet	<b>Daimler-Benz AG</b> Stuttgart DE	R Ulrich Buchholz	84-08-09 DE 3429328	85-08-07 Delmar J-Å	86-02-10
G09F	023/12	8404056-7	Till en rulle upplindad pappersbana	<b>Ture Ekenberg</b> Sleipnervägen 15 136 42 Handen SE			84-08-10 Lindblom E	86-02-11
G21C	017/06	8503721-6	Förfarande och anordning för att kontrollera tätheten hos en reaktor	<b>Framatome et Cogema "FRAGEMA"</b> Courbevoie FR	M Seli Caluire	84-08-08 FR 84 12561	85-08-06 AB Stockholms patentbyrå	86-02-09
H01F	027/36	8503550-9	Skärmelektrod för lindningsväljare för uttagsförsedda transformatorer	<b>Maschinenfabrik Reinhausen Gebrüder Scheubeck GmbH &amp; Co KG</b> Regensburg DE	A Bleibtreu, D Dohnal Regensburg, Lappersdorf	84-08-08 DE 3429209	85-07-22 von Rennenkampff B	86-02-09
H01H	009/04	8503715-8	Kopplingslid	<b>Diehl GmbH &amp; Co</b> Nürnberg DE	H Dräger, E Lässle Nürnberg, Langenau	84-08-13 DE 8424008 Gm	85-08-06 Sydsvenska patentbyrå AB	86-02-14
H02M	003/10	8503470-0	Elektroniskt kopplingsdon	<b>Danfoss AS</b> Nordborg DK	I Knudsen Bjerringbro	84-08-10 DE 3429488	85-07-12 Billberg H	86-02-11
H03K	017/08	8503470-0	Elektroniskt kopplingsdon	<b>Danfoss AS</b> Nordborg DK	I Knudsen Bjerringbro	84-08-10 DE 3429488	85-07-12 Billberg H	86-02-11

# Utlagda patentansökningar 86-03-17

Förteckning över patentansökningar som blivit utlagda enligt 21 § patentlagen.

Under tre månader från detta tidningsnummers utgivningsdag får envar lämna eller i betalt brev sända in skriftlig invändning (i tre exemplar) till patentverket.

Ans. ink som	(51) Klass	(21)(86)(86)(86) Ans.nr Int.ingivn.dag Int.ans.nr Europ.ingivn.dag Europ.ans.nr	(54) Benämning	(71) Sökande	(72) Uppfinnare	(32,33,31) Prior.dat, Land Nummer	(22)(74)(62)(24) Ans.dat Ombud Stamans.nr Löpdag	(11) Publ. nr
A01B	059/04	8302402-6	Koppling	Hans Otto Olsson Kronrikesvägen 42 B 831 00 Östersund SE			83-04-28 H Albihns patentbyrå AB	443903
A01C	11/02	8200118-1	Planteringshuvud för planteringsmaskin	G A Serlachius OY Mänttä FI	A Juoperi Uleåborg	81-01-16 FI 810127	82-01-12 Ström T	443904
A01G	23/08	8002548-9	Anordning vid fäll- och gripaggregat	Östbergs Fabriks AB 822 00 Alfta SE	E T Forslund Alfta		80-04-02 AB Stockholms patentbyrå	443905
A01K	001/01	8204596-4	Anordning för transport av massor, särskilt för utgödsling i ladugårdar	Torgny Johansson Lilla Brakärr 611 90 Nyköping SE			82-08-05 Grahns patentbyrå	443906
A01N	043/50	7812918-6	1,3-di-n-decyl-2-metyl-imidazoliumklorid eller -bromid och användning av densamma som mikrobicid inklusive sporicid och algicid	Th Goldschmidt AG Essen DE	A Laqua, U Holtschmidt Essen	78-07-03 DE 2829137	78-12-15 AB Stockholms patentbyrå	443976
A22C	025/14	8202750-9	Anordning för urtagning av bläckfisk	Przedsiębiorstwo Przemysłowo-Handlowe "Centrala Rybna" & Co Poznan PL	S Rybarczyk, S Waraczynski, M Paul Gniezno	81-05-04 PL 230995	82-05-03 AWAPATENT AB	443907
A43B	17/03	7800411-6	Inläggssula för skodon	Marion F Rudy Northridge Cal US		77-01-14 US 759429 77-09-06 US 830589	78-01-13 AB Stockholms patentbyrå	443908
A44B	011/16	8207192-9	Snörlås	AB Fixfabriken Bruksgatan 17 414 51 Göteborg SE	S W Bengtsson Göteborg		82-12-16 Backers patentbyrå AB	443909
A45C	013/10	8207192-9	Snörlås	AB Fixfabriken Bruksgatan 17 414 51 Göteborg SE	S W Bengtsson Göteborg		82-12-16 Backers patentbyrå AB	443909
A47B	81/00	8101589-3	Brandsäkert skåp	Sistemco NV Curacao NL	1)G Pichler, 2)F Rothhaas, 3)H Hock 1)Germersheim, 2,3)Bellheim DE	80-03-18 CH 2114/80	81-03-12 Forsheden J	443910
A47G	025/32	8204925-5	För klädhängare avsedd krok	Trans-Bus AB Box 229 142 02 Trångsund SE	L Östling, H Strömgren Trångsund, Farsta		82-08-30	443911
A47H	001/00	8102904-3	Bärbeslag för rullkäppar	V Kann Rasmussen Holding AS Søborg DK	J S Fabricius Viby SJ	80-05-08 DK 2014/80	81-05-08 Bergensträhle & Lindvall AB	444026
A47L	15/42	7907536-2	Anordning med en i en diskmaskins övre del mellan en diskbehållare och diskmaskinens ytterhölje anordnad platt behållare vilken för regenerering av ett jonbytarfilter avger en delmängd av det totalt i behållaren upptagn	Hugo Schrott Neukirch DE		78-11-25 DE 2851118	79-09-11 AWAPATENT AB	443912
A61B	006/00	8502712-6	Anordning vid motviktsbalanserat röntgenstativ	AO Medical Products AB Box 19045 104 32 Stockholm SE	C-E Ohlson Stockholm		85-05-31 Wennborg G	443913
A61B	010/00	8404895-8	Medel för en överkänslighetstest	Torkel Ingemar Fischer Rosenvägen 57 752 52 Uppsala SE			84-10-01 Bergander H	443914
A61B	017/38	8103856-4	Lesionsapparat	Ingenjörfirman Björn Bergdahl AB Hällesås 6452 430 81 Billdal SE	B Bergdahl Billdal		81-06-18 Roth M	443915
A61B	017/58	8300596-7	Benfixeringsanordning	Ernest Maffei Syracuse NY US David W Patch Clarksville Ga US		82-02-08 US 346580	83-02-04 H Albihns patentbyrå AB	443916
A61F	005/441	8100812-0	Deodoriserande självhäftande strimla belagd med en kopparförening och är avsedd att fästas i en stomibehållare	Landstingens inköpscentral LIC ekonomisk förening Svetsarvägen 20 171 83 Solna SE	S-O Odelhög Vreta Kloster		81-02-04 H Albihns patentbyrå AB	443917
A61F	013/16	7908280-6	Tunn katamerial produkt avsedd att fästas med bindemedel i en bärares underkläder	Personal Products Company Milltown NJ US	J A Bradstreet, J E Roller Colts Neck, North Brunswick NJ	78-10-06 US 949333	79-10-05 AB Stockholms patentbyrå	443918
A61G	7/10	8104282-2	Bädd av den typ som innefattar en för uppbärande av en patient på densamma avsedd, böjlig materialbana	James Industries Ltd Gloucester GB	D R James Tirley	80-07-11 GB 22764/80	81-07-09 Zetterström A	443919
A61G	9/00	8005790-4	Urineringshjälpmedel av vakuumsugningstyp	Kimura Bed Mfg Co Ltd Tokyo JP	Y Izumi Tokyo	79-10-12 JP 54/140957U 79-10-12 JP 54/140960U	80-08-18 AWAPATENT AB	443921
A61G	007/10	8206822-2	Anordning för hantering av en patient eller liknande	Lars Nordberg Grödingevägen 12B 147 00 Tumba SE			82-11-30 Nilsson L	443920

Ans. ink som	(51) Klass	(21)(86)(86)(86)(86) Ans.nr Int.ingivn.dag Int.ans.nr Europ.ingivn.dag Europ.ans.nr	(54) Benämning	(71) Sökande	(72) Uppfinnare	(32,33,31) Prior.dat, Land Nummer	(22)(74)(62)(24) Ans.dat Ombud Stamans.nr Löpdag	(11) Publ. nr
A61K	9/00	7705213-2	Oral antikontseptiv komposition i fast enhetsform	Richardson-Merrell Inc Wilton Conn US	1)H D Benson, 2)J F Grunwell, 3)J O Johnston, 4)V Petrow 1,3)Cincinnati 2)Hamilton Ohio, 4)Chapel Hill NC	76-05-10 US 684943	77-05-04 H Albihns patentbyrå AB	443922
A61K	31/71	7806441-7	Läkemedelsberedning för behandling av bakteriella angrepp innehållande erytromycin och metoklopramin	Societe d'Etudes Scientifiques et Industrielles de l'Ile de-France Paris FR	P Barbier Paris	77-06-03 GB 23727/77	78-06-01 AB Stockholms patentbyrå	443923
A61K	006/08	7804527-5	Massa för dentalkemiska, dentalmedicinska och närbesläktade ändamål, sätt för dess framställning samt användning därav	Frauke Hofacker-Freifrau von Nostiz München DE		77-04-22 DE 2718017	78-04-20 H Albihns patentbyrå AB	443987
A61K	009/08	7705213-2	Oral antikontseptiv komposition i fast enhetsform	Richardson-Merrell Inc Wilton Conn US	1)H D Benson, 2)J F Grunwell, 3)J O Johnston, 4)V Petrow 1,3)Cincinnati 2)Hamilton Ohio, 4)Chapel Hill NC	76-05-10 US 684943	77-05-04 H Albihns patentbyrå AB	443922
A61K	009/20	7705213-2	Oral antikontseptiv komposition i fast enhetsform	Richardson-Merrell Inc Wilton Conn US	1)H D Benson, 2)J F Grunwell, 3)J O Johnston, 4)V Petrow 1,3)Cincinnati 2)Hamilton Ohio, 4)Chapel Hill NC	76-05-10 US 684943	77-05-04 H Albihns patentbyrå AB	443922
A61K	031/165	7806441-7	Läkemedelsberedning för behandling av bakteriella angrepp innehållande erytromycin och metoklopramin	Societe d'Etudes Scientifiques et Industrielles de l'Ile de-France Paris FR	P Barbier Paris	77-06-03 GB 23727/77	78-06-01 AB Stockholms patentbyrå	443923
A61K	039/205	8201768-2	Sätt att framställa ett rabiesvaccin	Gist-Brocades NV Delft NL	G Bijlenga St Didier au Mont d'Or FR	77-01-26 GB 3258/77	82-03-19 AB Stockholms patentbyrå 7800781-2 78-01-23	443924
A61L	15/01	7905729-5	Transparent vätskeförbandsmaterial innefattande ett gel av polysackarid, protein eller polypeptid samt en polymer av akrylsyra- eller metakrylsyraamid samt förfarande för dess framställning	Max-Planck-Gesellschaft zur Förderung der Wissenschaften e V Göttingen DE	H Fischer, B Kickhöfen, E Vaubel Burg, Freiburg, Berlin	78-11-15 DE 2849570	79-06-29 AB Stockholms patentbyrå	443925
A61L	009/01	8100812-0	Deodoriserande självhäftande strimla belagd med en kopparförening och är avsedd att fästas i en stomibehållare	Landstingens inköpscentral LIC ekonomisk förening Svetsarvägen 20 171 83 Solna SE	S-O Odelhög Vreta Kloster		81-02-04 H Albihns patentbyrå AB	443917
A61L	015/00	7908280-6	Tunn katamienial produkt avsedd att fästas med bindemedel i en bärares underkläder	Personal Products Company Milltown NJ US	J A Bradstreet, J E Roller Colts Neck, North Brunswick NJ	78-10-06 US 949333	79-10-05 AB Stockholms patentbyrå	443918
A62D	003/00	7811189-5	Förfarande för hydrolys av etrar genom användning av klorjoditer av kvaternära ytaktiva ammoniumföreningar	Dr L Zambelletti SpA Baranzate-Milano IT	1)C Botre, 2)F Bolasco, 3)A Memoli, 4)L Molteni 1-3)Rom, 4)Malnate	77-11-08 IT 29416 /77	78-10-27 H Albihns patentbyrå AB	443974
B01D	021/26	8403985-8	Partikelavskiljare	Egon Mårtensson Parkgatan 9 270 51 Skillinge SE			84-08-06	443926
B01D	033/26	8301082-7	Roterbart filter	AB Celleco Box 29012 100 52 Stockholm SE	R H Frykhult Huddinge	82-08-20 SE 8204770-5 83-02-10 SE 8300708-8	83-02-28 Clivemo I	443927
B01D	046/12	8404470-0	Filteranordning för rening av gasformigt medium	Klas Jakobsson Halvors väg 27 461 42 Trollhättan SE			84-09-06 Mossmark A	443928
B01J	035/06	8007734-0	Katalysatoranordning för oxidation av gaser samt paket avsett att användas i anordningen	Johnson Matthey & Co Ltd London GB	D J Stephenson, A E Heywood, G L Selman Sharnwood, St Albans, Reading	79-11-08 GB 38722/79	80-11-04 Omming A	443970
B01L	3/02	8005531-2	Medbringarorgan för utväljande av olika förskjutningar av en i en dispenseringspipett för doserad avgivning av en given vätskemängd axiellt anordnad kolv och förfarande för framställning av ett sådant medbringarorgan	Firma Andreas Hettich Tuttlingen DE	G Eberle Tuttlingen		80-08-04 Sydsvenska patentbyrå AB	443929
B04C	003/00	8403985-8	Partikelavskiljare	Egon Mårtensson Parkgatan 9 270 51 Skillinge SE			84-08-06	443926
B05C	15/00	8102901-9	Anordning för rening av förorenad luft från sprutbox med hjälp av biologisk nedbrytning	Fläkt AB Nacka Box 81001 104 81 Stockholm SE	B Herrlander Växjö		81-05-08 Bergensträhle & Lindvall AB	443930
B21B	031/32	8101758-4	Hydrostatiskt stödelement	Escher Wyss AG Zürich CH	A Christ, J Miesch Zürich	80-03-25 CH 2320/80	81-03-19 Forsheden J	444045

# Utlagda

Ans. ink som	(51) Klass	(21)(86)(86)(86)(86) Ans.nr Int.ingivn.dag Int.ans.nr Europ.ingivn.dag Europ.ans.nr	(54) Benämning	(71) Sökande	(72) Uppfinnare	(32,33,31) Prior.dat, Land Nummer	(22)(74)(62)(24) Ans.dat Ombud Stammans.nr Löpdag	(11) Publ. nr
	B21C 003/04	7700855-5	Sätt vid behandling av ett verktygselement för metallbearbetning tillverkat av ett hårdmetallmaterial	United Kingdom Atomic Energy Authority London GB	G Dearnaley, N E W Hartley London	76-01-28 GB 3421/76	77-01-27 H Albihns patentbyrå AB	444000
	B21D 53/04	8008011-2	Roterande regenerativ värmväxlare, förfarande för dess framställning och maskin för genomförande av förfarandet	Sven Melker Nilsson Småkullevägen 18 430 50 Källered SE			80-11-14 Ferkinghoff	444071
	B21D 001/12	8500747-4	Förfarande och anordning för riktning av en deformerad fordonskaross	AB Samefa Box 7 736 00 Kungsör SE	H R Bergström Kungsör		85-02-18 Nydell P	443931
	B21D 037/01	7700855-5	Sätt vid behandling av ett verktygselement för metallbearbetning tillverkat av ett hårdmetallmaterial	United Kingdom Atomic Energy Authority London GB	G Dearnaley, N E W Hartley London	76-01-28 GB 3421/76	77-01-27 H Albihns patentbyrå AB	444000
	B22D 7/00	8100419-4	Sätt att framställa väsentligen cylindriska, solida göt i roterande kokill med stigande gjutning samt apparat för genomförande av sättet	Kanto Special Steel Works Ltd Fujisawa City JP	H Takahashi, T Ogata Yokosuka City, Naka-gun	80-01-27 JP 55/8017 80-06-17 JP 55/81955	81-01-26 AWAPATENT AB	443932
	B22D 9/00	8100419-4	Sätt att framställa väsentligen cylindriska, solida göt i roterande kokill med stigande gjutning samt apparat för genomförande av sättet	Kanto Special Steel Works Ltd Fujisawa City JP	H Takahashi, T Ogata Yokosuka City, Naka-gun	80-01-27 JP 55/8017 80-06-17 JP 55/81955	81-01-26 AWAPATENT AB	443932
	B22D 11/01	7812173-8	Supraleddande material samt sätt för dess tillverkning	Shiro Maeda Sendai City JP	N Tsuya, K Arai Sendai City	77-11-28 JP 52/142522	78-11-27 AWAPATENT AB	443933
	B22D 011/00	7812173-8	Supraleddande material samt sätt för dess tillverkning	Shiro Maeda Sendai City JP	N Tsuya, K Arai Sendai City	77-11-28 JP 52/142522	78-11-27 AWAPATENT AB	443933
	B22F 3/16	7809208-7	Förfarande för framställning av ett sintrat och smitt föremål av gjutjärnpulver	Aida Engineering Ltd Sagamihara-shi JP	S Ogiwara Hachioji-shi	78-01-27 JP 53/8051	78-09-01 Holmqvist L	443934
	B22F 003/02	7810099-7	Sätt att av metallpulver framställa hållfasta långsträckta ämnen samt anordning	Mannesmann AG Düsseldorf DE	O Wessel Duisburg	77-10-04 DE 2745020	78-09-26 Omning A	443935
	B22F 003/12	7810099-7	Sätt att av metallpulver framställa hållfasta långsträckta ämnen samt anordning	Mannesmann AG Düsseldorf DE	O Wessel Duisburg	77-10-04 DE 2745020	78-09-26 Omning A	443935
	B22F 003/20	7810099-7	Sätt att av metallpulver framställa hållfasta långsträckta ämnen samt anordning	Mannesmann AG Düsseldorf DE	O Wessel Duisburg	77-10-04 DE 2745020	78-09-26 Omning A	443935
	B23B 27/16	7904944-1	Vändskär	Röchling-Burbach Weiterverarbeitung GmbH Völklingen/Saar DE	E Jakobs, G Lang Schwalbach	78-06-12 DE 2825748	79-06-06 von Rennenkampff B	443936
	B23B 39/28	7902319-8	Sätt och anordning för att borra ett ovalt hål	Sandvik AB 811 81 Sandviken SE	D Pickardt Lörchenbach-Fürth DE	78-05-03 DE 2819504	79-03-15 Tåquist L	443937
	B23H 003/04	7704923-7	Anordning för elektrolytisk formgivande bearbetning av ett arbetsstycke för samtidig bildning av ett antal med två sidoytor försedda föremål, t ex turbinskovlar	TRW Inc Cleveland Ohio US	G E Schrader Pepper Pike Ohio	76-04-30 US 681779	77-04-28 H Albihns patentbyrå AB	444006
	B23H 009/10	7704923-7	Anordning för elektrolytisk formgivande bearbetning av ett arbetsstycke för samtidig bildning av ett antal med två sidoytor försedda föremål, t ex turbinskovlar	TRW Inc Cleveland Ohio US	G E Schrader Pepper Pike Ohio	76-04-30 US 681779	77-04-28 H Albihns patentbyrå AB	444006
	B23K 037/04	8501932-1	Anordning vid svetsapparater för hopsvetsning av produkt delar fixerade i en rörlig fixtur	Nittorps Mekaniska Verkstad AB Daltorpsvägen 4 510 90 Limmared SE	B Engman, L Freidlitz Limmared		85-04-22 Mossmark A	443938
	B23P 015/22	8008011-2	Roterande regenerativ värmväxlare, förfarande för dess framställning och maskin för genomförande av förfarandet	Sven Melker Nilsson Småkullevägen 18 430 50 Källered SE			80-11-14 Ferkinghoff	444071
	B23Q 015/18	8103108-0	Sätt och anordning för att kontrollera värmedeformation i verktygsmaskiner	Amada Co Ltd Isehara-shi JP	K Kawada, N Ikeda Atsugi-shi, Harano-shi	80-05-19 JP 55/65264	81-05-18 Branns	443948
	B25D 009/10	8205436-2	Slagverktyg drivet av utbyttbar motordel	Atlas Copco AB Nacka 105 23 Stockholm SE	K G B Ragnmark Kalmar		82-09-22 Molin A	443940

Ans. ink som	(51) Klass	(21)(86)(86)(86) Ans.nr Int.ingivn.dag Int.ans.nr Europ.ingivn.dag Europ.ans.nr	(54) Benämning	(71) Sökande	(72) Uppfinnare	(32,33,31) Prior.dat, Land Nummer	(22)(74)(62)(24) Ans.dat Ombud Stamans.nr Löpdag	(11) Publ. nr	
	B25D	009/12	8203683-1	Hydropneumatisk slaganordning	Karagandinsky politeknicheskyy institut Karaganda SU	1)I A Yantsen, 2)K K Bekishev, 3)O G Savchak, 4)A B Klok, 5)T M Zhanabaev, 6)M-V K Pakshtas, 7)B N Glotov, 8)G K Fink, 9)A F Timkin, 10)N I Zorin, 11)L M Bobilev 1,3,4,7)Karaganda, 2,5)Alma-Ata, 6)Mozyr, 8)Tselinograd, 9)Kalinin, 10,11)Moskva	82-06-14 Delmar J-Å	443939	
	B25D	011/12	8205436-2	Slagverktyg drivet av utbytbar motordel	Atlas Copco AB Nacka 105 23 Stockholm SE	K G B Ragnmark Kalmar	82-09-22 Molin A	443940	
	B25J	011/00	8203827-4	Hanteringsrobot	ASEA AB 721 83 Västerås SE	Å Andersson Västerås	82-06-21 Öhman B	443941	
	B25J	011/00	8205268-9	Linjär, moduluppbyggd, flexibel hanteringsautomat	Institutet för verkstadsteknisk forskning Mölnadalsvägen 85 412 85 Göteborg SE	K Abbestam Bollebygd	82-09-15 Roth M	443942	
	B25J	011/00	8207292-7	Hanteringsrobot med en i huvudsak vertikalt orienterad robotarm	ASEA AB 721 83 Västerås SE	L Telden Västerås	82-12-21 Öhman B	443943	
	B25J	017/00	8207292-7	Hanteringsrobot med en i huvudsak vertikalt orienterad robotarm	ASEA AB 721 83 Västerås SE	L Telden Västerås	82-12-21 Öhman B	443943	
	B25J	018/00	8205268-9	Linjär, moduluppbyggd, flexibel hanteringsautomat	Institutet för verkstadsteknisk forskning Mölnadalsvägen 85 412 85 Göteborg SE	K Abbestam Bollebygd	82-09-15 Roth M	443942	
	B27B	031/00	8204353-0	Förfarande för kapning och anordning för genomförande av förfarandet	Satt Control AB Box 9034 200 39 Malmö SE	U Lindström, M Månson Bonässund, Västerås	82-07-16 Klauber T	443944	
	B27N	001/02	8103757-4	Förfarande för tillverkning av en skiva, presskropp eller dylikt av en massa av träspån, -partiklar eller dylikt	Sten Lövgren Kometvägen 17 183 33 Täby SE Veikko Mauri Moilanen Imatra FI		81-06-16 Bjerken H	443945	
	B27N	003/02	8103565-1	Sätt att sammanbinda vattengenomträngliga lignocellulosapartiklar	Teukros Handelsgesellschaft AG Basel CH	A C Markessini Thessaloniki GR	77-04-27 GR 53301	81-06-05 H Albihs patentbyrå AB 7803991-4 78-04-10	443946
	B27N	003/02	8103757-4	Förfarande för tillverkning av en skiva, presskropp eller dylikt av en massa av träspån, -partiklar eller dylikt	Sten Lövgren Kometvägen 17 183 33 Täby SE Veikko Mauri Moilanen Imatra FI		81-06-16 Bjerken H	443945	
	B28B	1/02	8101694-1	Sätt vid tillverkning av betongplattor med ett ytskikt av frilagd sten, och anordning för utförande av sättet	Haarup Maskinfabrik AS Silkeborg DK	H Schnoor Silkeborg	80-03-20 DK 1192/80	81-03-17 Wennborg G	443947
	B30B	15/28	8103108-0	Sätt och anordning för att kontrollera värmedeformation i verktygsmaskiner	Amada Co Ltd Isehara-shi JP	K Kawada, N Ikeda Atsugi-shi, Harano-shi	80-05-19 JP 55/65264	81-05-18 Branns	443948
	B32B	27/32	7714313-9	Förpackningsfolie bestående av två polyolefinfilmer, varav minst en har metalliserats under vakuum	Moplefan SpA Milano IT	F Bordini, L Mauri Terni	76-12-20 IT 30637 /76	77-12-15 Branns	443949
	B41B	019/00	7908363-0	Sättmaskinanordning	Allied Corporation Morris Township NJ US	W I Hansen, W E Galbraith, L C Vella Cold Spring Harbor, East Northport, Selden NY	78-10-10 US 950242	79-10-09 AB Stockholms patentbyrå	444090
	B60D	001/06	8203710-2	Draganordning för fordon	Nya Sinus AB Box 101 930 15 Bureå SE	K D I Bergmark, R Persson Skellefteå, Burträsk	82-06-15 AB Stockholms patentbyrå	443951	
	B60D	001/15	7810964-2	Anordning vid dragbom för släpvagn	Konetehdas Maskinfabrik Norcar KY KB Solf FI	K Carlsson Singsby	77-10-21 FI 773132	78-10-20 Bergling & Sundbergh AB	443950
	B60K	23/04	8007904-9	Hydromekanisk kraftöverföring	Sundstrand Corporation Rockford III US	T K Fulkerson, R R Hawkins Watertown, Bloominton Minn	79-12-31 US 108871	80-11-11 AB Stockholms patentbyrå	443952
	B60K	028/00	7907281-5	Anordning för varvtalsstyrning hos ett motorfordon, omfattande ett körhastigheten styrande, av fordonsföraren manövrerbart styrelement	VDO Adolf Schindling AG Frankfurt/Main DE	A Mann, B Stier Bieber, Kelkheim-Fischbach	78-09-11 DE 2839467	79-08-31 Ehners patentbyrå	443953
	B60Q	009/00	8002327-8	Automatiskt nödanropssystem för fordon	REPA Feinstanzwerk GmbH Alfdorf DE	W Merkel Schwäbisch-Gmünd	79-03-29 DE 2912547	80-03-26 von Rennenkampff B	444091

# Utlagda

(51) Ans. ink som	Klass	(21)(86)(86)(86) Ans.nr Int.ingivn.dag Int.ans.nr Europ.ingivn.dag Europ.ans.nr	(54) Benämning	(71) Sökande	(72) Uppfinnare	(32,33,31) Prior.dat, Land Nummer	(22)(74)(62)(24) Ans.dat Ombud Stamans.nr Löpdag	(11) Publ. nr
B60T	8/22	8002328-6	Tryckmedelsmanövrerad bromsanläggning med automatiskt lastberoende bromskraftsreglage	Wabco Fahrzeugbremsen GmbH Hannover DE	K-F Hennig, E Reinecke Schloss Ricklingen, Burgdorf	79-04-09 DE 2914232	80-03-26 von Rennenkampff B	443954
B60T	008/32	8002519-0	Låsningshämmande anordning vid ett bromsbart fordonshjul	The Budd Company Troy Mich US	G Mekosh Jr, D O Hulse Warrington, Lionville Penn	79-04-03 US 26795	80-04-01 Bergling & Sundbergh AB	443955
B60T	008/32	8002520-8	Låsningshämmande fluidumtryckreglerad anordning för en broms vid ett hjul	The Budd Company Troy Mich US	G Mekosh Jr Warrington Penn	79-05-02 US 35260	80-04-01 Bergling & Sundbergh AB	443956
B61H	1/00	7904724-7	Bromsanordning för rälsfordon	Knorr-Bremse AG München DE	B Wosegien, J Staltmeir München	78-05-31 DE 2823843	79-05-30 H Albihs patentbyrå AB	443957
B61H	15/00	7906008-3	Justeringsanordning för speciellt bromscylinder, särskilt på rälsfordon	Knorr-Bremse Berlin och München DE	J Nadas Eching	78-07-11 DE 2830361	79-07-10 H Albihs patentbyrå AB	443958
B62D	5/06	8005327-5	Hydraulisk servostyrning	Zahnradfabrik Friedrichshafen AG Friedrichshafen DE	A Lang Schwäbisch Gmünd	79-07-25 DE 2930048	80-07-23 Ström T	443959
B62D	5/06	8005464-6	Styrventil	Zahnradfabrik Friedrichshafen AG Friedrichshafen DE	R Schütze, W Walter Mögglingen, Schwäbisch Gmünd	79-08-01 DE 2931139	80-07-30 Ström T	443960
B62D	5/06	8005465-3	Hydraulpåverkad kugstångstyrning	Zahnradfabrik Friedrichshafen AG Friedrichshafen DE	W Walter Schwäbisch Gmünd	79-08-01 DE 2931184	80-07-30 Ström T	443961
B62D	012/02	8107550-9	Midjestyrt fordon	AB Hägglund & Söner Box 600 891 01 Örnsköldsvik SE	B A H Andersson, B L-O Berglund Örnsköldsvik, Själevad		81-12-16 H Albihs patentbyrå AB	444077
B63C	1/02	8104525-4	Flytdocka för offshorefarkoster	Götaverken Arendal AB Box 8733 402 75 Göteborg SE	T Lundberg Askim		81-07-24 Backers patentbyrå AB	443962
B63G	5/00	8106234-1	Sätt och anordning att snabbvisa luckor och ytor av begränsad storlek	AB Bofors Box 900 691 80 Bofors SE	W Furmanski, H Schmid Karlskoga		81-10-22 Fischer H	443963
B63H	25/38	7905574-5	För fartyg avsedd roderanordning	Howaldtswerke-Deutsche Werft AG Hamburg och Kiel DE	K F Eckhard Eckernförde	78-08-03 DE 2834015	79-06-26 Lindblom E	443964
B64C	7/00	8106271-3	Flygplan med arrangemang för montering av en sond	British Aerospace plc London GB	D P Halliday, J F Riley, B Sharrock c/o British Aerospace Plc London	80-10-24 GB 34415/80	81-10-23 AWAPATENT AB	443965
B65B	009/10	8403925-4	Sätt och anordning vid förpackningsmaskin	Tetra Dev-Co Modena IT	E Zannoni Rubiera		84-07-31 Bentz C	443966
B65D	5/54	7906843-3	Fuktsäker förpackning med samtidigt öppningsbar ytterkartong och innerpåse	Toppan Printing Co Ltd Tokyo-to JP	H Horikawa, M Kano Funabashi-shi, Tokyo-to	78-08-17 JP 53/112800U 78-10-11 JP 53/139485U	79-08-16 AWAPATENT AB	443967
B65D	25/44	7908114-7	Förslutningsanordning med inskjutbar och utdragbar pip	American Flange & Manufacturing Co Inc Linden NJ US	D B Dwinell Warren NJ	78-10-02 US 947942	79-10-01 H Albihs patentbyrå AB	443968
B65D	43/16	7903203-3	Dubbelverkande lås för plastlåda	Minnesota Mining and Manufacturing Company St Paul Minn US	M W Weavers St Paul Minn	78-04-14 US 896603	79-04-11 AWAPATENT AB	443969
C01B	21/26	8007734-0	Katalysatoranordning för oxidation av gaser samt paket avsett att användas i anordningen	Johnson Matthey & Co Ltd London GB	D J Stephenson, A E Heywood, G L Selman Sharnwood, St Albans, Reading	79-11-08 GB 38722/79	80-11-04 Omming A	443970
C01B	31/02	8009145-7	Förfarande för kontinuerlig framställning av mikropärlor av mesokol	Koa Oil Co Ltd Tokyo-to JP	1)K Noguchi, 2)H Tanaka, 3)Y Kumura, 4)E Kitajima, 5)N Tsuchiya, 6)T Sunada 1)Tokyo-to, 2-5)Izumi-shi, 6)Ootsu-shi	80-01-04 JP 55/238	80-12-29 AWAPATENT AB	443971
C01B	31/02	8106511-2	Sätt att framställa mikropärlor av mesokol	Koa Oil Co Ltd Tokyo-to JP	1)K Noguchi, 2)H Tanaka, 3)Y Kumura, 4)E Kitajima, 5)N Tsuchiya, 6)T Sunada 1)Tokyo-to, 2-5)Izumi-shi, 6)Ootsu-shi	80-11-05 JP 55/154653	81-11-04 AWAPATENT AB	443972
C02F	001/38	8403985-8	Partikelavskiljare	Egon Mårtensson Parkgatan 9 270 51 Skillinge SE			84-08-06	443926
C03B	037/025	8502746-4	Mikrovågskavitet för att uppvärma tjockväggiga glaströ	Stiftelsen Institutet för mikrovågsteknik vid Tekniska högskolan i Stockholm Box 70033 100 44 Stockholm SE	Y Hässler Lidingö		85-06-03 Örtenblad B	443973

Ans. ink som	(51) Klass	(21)(86)(86)(86) Ans.nr Int.ingivn.dag Int.ans.nr Europ.ingivn.dag Europ.ans.nr	(54) Benämning	(71) Sökande	(72) Uppfinnare	(32,33,31) Prior.dat, Land Nummer	(22)(74)(62)(24) Ans.dat Ombud Stamans.nr Löpdag	(11) Publ. nr
C07B	041/04	7811189-5	Förfarande för hydrolys av etrar genom användning av klorjoditer av kvaternära ytaktiva ammoniumföreningar	Dr L Zambelletti SpA Baranzate-Milano IT	1)C Botre, 2)F Bolasco, 3)A Memoli, 4)L Molteni 1-3)Rom, 4)Malnate	77-11-08 IT 29416 /77	78-10-27 H Albihns patentbyrå AB	443974
C07C	103/34	7808060-3	Nytt förfarande för framställning av N-substituerade alfa-ketokarboxylsyraamider	Degussa AG Frankfurt/Main DE	1)A Kleemann, 2)H Klenk, 3)H Offermanns, 4)P Scherberich, 5)W Schwarze 1-3)Hanau, 4)Dietzenbach, 5)Frankfurt	77-07-22 DE 2733181	78-07-21 Branns	443975
C07C	103/737	7808060-3	Nytt förfarande för framställning av N-substituerade alfa-ketokarboxylsyraamider	Degussa AG Frankfurt/Main DE	1)A Kleemann, 2)H Klenk, 3)H Offermanns, 4)P Scherberich, 5)W Schwarze 1-3)Hanau, 4)Dietzenbach, 5)Frankfurt	77-07-22 DE 2733181	78-07-21 Branns	443975
C07C	103/76	7808060-3	Nytt förfarande för framställning av N-substituerade alfa-ketokarboxylsyraamider	Degussa AG Frankfurt/Main DE	1)A Kleemann, 2)H Klenk, 3)H Offermanns, 4)P Scherberich, 5)W Schwarze 1-3)Hanau, 4)Dietzenbach, 5)Frankfurt	77-07-22 DE 2733181	78-07-21 Branns	443975
C07D	233/58	7812918-6	1,3-di-n-decyl-2-metyl-imidazoliumklorid eller -bromid och användning av densamma som mikrobicid inklusive sporicid och algicid	Th Goldschmidt AG Essen DE	A Laqua, U Holtschmidt Essen	78-07-03 DE 2829137	78-12-15 AB Stockholms patentbyrå	443976
C07D	235/32	7805230-5	Förfarande för framställning av 5(6)-tio-bensimidazoliderivat	Chinoin Gyogyszer es Vegyeszeti Termekek Gyara RT Budapest HU	C Gönczi, D Korbonits, P Kiss, E Palosi, G Heja, G Szvoboda, G Cser, T Szomor, G Körmöczy, A Kelemen Budapest	77-05-10 HU 1735/77 77-05-11 HU 1736/77 77-05-16 HU 1738/77 77-07-29 HU 1759/77	78-05-08 Grah T	443977
C07D	307/935	7808184-1	Prostaglandin-1 <sub>2</sub> -derivat	Schering AG Berlin och Bergkamen DE	W Skuballa, B Radüchel, N Schwarz, H Vorbrüggen, B Müller, G Mannesmann, O Loge, E Schillinger, J Casals-Stenzel Berlin	77-07-29 DE 2734791	78-07-27 H Albihns patentbyrå AB	443978
C07D	307/935	7809947-0	Racemiska och optiskt aktiva 5-oxa- eller 5-tia-prostacyclinderivat	Chinoin Gyogyszer es Vegyeszeti Termekek Gyara RT Budapest HU	1)T Szabo, 2)L Institoris, 3)G Kovacs, 4)G Dalmadi, 5)B Koszegi, 6)I Stadler 1-5)Budapest, 6)Mester	77-09-26 HU 1771/77	78-09-21 Grah T	443979
C07D	499/00	7805217-2	Förfarande för framställning av 2-penem-3-karboxylsyraföreningar	Ciba-Geigy AG Basel CH	J Gosteli, I Ernest, R B Woodward Basel, Birsfelden CH, Cambridge Mass US	77-05-09 LU 77306	78-05-08 AB Stockholms patentbyrå	443980
C07D	501/20	7701964-4	Analogiförfarande för framställning av syn-isomerer av 3,7-disubstituerade 3-cefem-4-karboxylsyraföreningar	Fujisawa Pharmaceutical Co Ltd Osaka JP	1)T Takaya, 2)T Masugi, 3)H Takasugi, 4)H Kochi 1,4)Sakai, 2)Toyonaka, 3)Osaka	76-04-12 GB 14916/76 76-06-07 GB 23490/76 76-10-19 JP 51/125826	77-02-22 Bergling & Sundbergh AB	443981
C07F	007/22	8205733-2	Siloxan-tennförening, förfarande för framställning av denna samt användning av föreningen för framställning av ett tillsatsmedel för en bevägningsförhindrande marin beläggningssammansättning	Ameron Inc Monterey Park Cal US	G H-K Law, A P Gysegem Rancho Palos Verdes, Monrovia Cal	76-08-26 US 718149	82-10-07 Bergling & Sundbergh AB 7709380-5 77-08-19	443982
C08F	220/58	8100375-8	Sätt att framställa ett vattenlösligt, syrahärdande harts för lacker	BonaKemi AB Murmansgatan 128 212 25 Malmö SE	C R Persson Malmö	81-01-23	AWAPATENT AB	443983
C08G	69/32	7804808-9	Förfarande för diskontinuerlig framställning av en lösning av en polyamid i blandning med N-metyl-2-pyrrolidon och kalciumklorid	Rhone-Poulenc-Textile Paris FR	V Rochina, J Sacco L'Arbresle, Lyon	77-04-27 FR 77 13620	78-04-26 Delmar J-Å	443984

# Utlagda

(51) Ans. ink som	Klass	(21)(86)(86)(86) Ans.nr Int.ingivn.dag Int.ans.nr Europ.ingivn.dag Europ.ans.nr	(54) Benämning	(71) Sökande	(72) Uppfinnare	(32,33,31) Prior.dat, Land Nummer	(22)(74)(62)(24) Ans.dat Ombud Stamans.nr Löpdag	(11) Publ. nr	
	C08G	79/02	7805437-6	Poly(organo-fosfazer) innehållande kromofora grupper och förfarande för framställning därav	The Firestone Tire & Rubber Company Akron Ohio US	H R Allcock, S D Wright, K M Kosydar State College, Abbottstown, Olyphant Penn	77-05-12 US 796073	78-05-11 Branns	443985
	C08K	005/24	7800308-4	Stabilisatorkombination för polymerer och dess användning	Siemens AG Berlin och München DE	W von Gentzkow, W Kleeberg, K Hellmann Erlangen	77-01-28 DE 2703558	78-01-11 AB Stockholms patentbyrå	443986
	C08K	005/34	7800308-4	Stabilisatorkombination för polymerer och dess användning	Siemens AG Berlin och München DE	W von Gentzkow, W Kleeberg, K Hellmann Erlangen	77-01-28 DE 2703558	78-01-11 AB Stockholms patentbyrå	443986
	C08L	77/00	7813375-8	Brandbeständigt nylonmaterial innehållande en kondensationsprodukt härledd från en bromerad fenol	Great Lakes Chemical Corporation West Lafayette Ind US	R C Nametz, P H Burleigh Manchester, Ann Arbor Mich	78-01-03 US 866323	78-12-28 Forsheden J	443988
	C08L	83/04	7808733-5	Till elaster förnätande massor innehållande diorganopolysiloxan	Wacker-Chemie GmbH München DE	1)E Bosch, 2)K Braunsperger, 3)A Schiller, 4)E Louis 1,4)Burghausen, 2)Raitenhaslach, 3)Markt	77-08-18 DE 2737303	78-08-17 Branns	443989
	C08L	023/06	7800308-4	Stabilisatorkombination för polymerer och dess användning	Siemens AG Berlin och München DE	W von Gentzkow, W Kleeberg, K Hellmann Erlangen	77-01-28 DE 2703558	78-01-11 AB Stockholms patentbyrå	443986
	C08L	033/06	7804527-5	Massa för dentaltekniska, dentalmedicinska och närbesläktade ändamål, sätt för dess framställning samt användning därav	Frauke Hofacker-Freifrau von Nostiz München DE		77-04-22 DE 2718017	78-04-20 H Albihs patentbyrå AB	443987
	C09D	3/16	7800914-9	Vattenhaltig belägningsdispersion baserad på nitrocellulosaester och alkydharts innehållande en vinylalkoholpolymer som emulgermedel samt förfarande för framställning härav	Bayer AG Leverkusen DE Wolff-Walsrode AG Bomlitz DE	H-J Traenckner, J Goossens, W Kremer, H Krönke Krefeld, Köln, Kerken, Bomlitz	77-01-26 DE 2703075	78-01-25 H Albihs patentbyrå AB	443990
	C09D	11/16	7812814-7	Bläck för bläckskrivaranordningar	Siemens AG Berlin och München DE	G Rosenstock, G Wagner München	77-12-14 DE 2755773	78-12-13 AB Stockholms patentbyrå	443991
	C09D	003/66	7800914-9	Vattenhaltig belägningsdispersion baserad på nitrocellulosaester och alkydharts innehållande en vinylalkoholpolymer som emulgermedel samt förfarande för framställning härav	Bayer AG Leverkusen DE Wolff-Walsrode AG Bomlitz DE	H-J Traenckner, J Goossens, W Kremer, H Krönke Krefeld, Köln, Kerken, Bomlitz	77-01-26 DE 2703075	78-01-25 H Albihs patentbyrå AB	443990
	C09D	003/80	8100375-8	Sätt att framställa ett vattenlösligt, syrahärdande harts för lacker	BonaKemi AB Murmansgatan 128 212 25 Malmö SE	C R Persson Malmö		81-01-23 AWAPATENT AB	443983
	C09J	3/06	7803886-6	Vattenhaltigt klister innefattande en bärardel av molekylärt dispergerad stärkelse och en del av ogelatiniserad stärkelse	CPC International Inc Englewood Cliffs NJ US	A A Procter, R F B Davies, B H McErlean Swinton, Guildford, Stretford GB	77-04-06 GB 14623/77	78-04-06 AWAPATENT AB	443992
	C09J	003/16	8103565-1	Sätt att sammanbinda vattengenomträngliga lignocellulosapartiklar	Teukros Handelsgesellschaft AG Basel CH	A C Markessini Thessaloniki GR	77-04-27 GR 53301	81-06-05 H Albihs patentbyrå AB 7803991-4 78-04-10	443946
	C10M	149/06	7905178-5	Smörjmedel för formgivande bearbetning av termoplaster	Akzo NV Arnhem NL	H Beck, W Holtvoigt, A Mukerjee Düren, Lohne-Riessel, Nideggen DE	78-06-14 DE 2825962	79-06-13 AWAPATENT AB	443993
	C10M	175/04	7903866-7	Sätt och anordning för behandling av en förbrukad emulsion av olja i vatten	La Metalli Industriale SpA Florens IT	P Blasio, M Talini Florens, Lucca	79-01-30 IT 67196 /79	79-05-03 H Albihs patentbyrå AB	443994
	C12N	009/50	7906336-8	Förfarande för rening av proteolytiska enzymer under utnyttjande av ett aminoderivat av silokrom	Vsesojuzny nauchno-issledovatel'sky institut genetiki i selektsii promyshlennykh mikroorganizmov Moskva SU Moskovsky gosudarstvenny universitet imeni M V Lomonosova Moskva SU	1)V M Stepanov, 2)G N Rudenskaya, 3)V K Akparov, 4)A V Gaida 1,2,4)Moskva, 3)Moskovskaya oblast	78-07-25 SU 2649412	79-07-24 H Albihs patentbyrå AB	443995
I	C12N	011/00	7910042-6 79-04-02 PCT/US79/00202	Homogen specifik bindningsanalysmetod med signalmodulering i miljö kring specifikt bindande partiklar, komposition härför och användning av en sats för genomförande av metoden	Syva Company Palo Alto Cal US	D J Litman, Z Harel, E F Ullman, E T Maggio, R L Wife Palo Alto, Stanford, Atherton, Redwood City Cal US, Siddingbourne GB	78-04-05 US 893650 78-11-24 US 964099	79-12-05 Ehners patentbyrå	444086



(51) Ans. ink som	Klass	(21)(86)(86)(86)(86) Ans.nr Int.ingivn.dag Int.ans.nr Europ.ingivn.dag Europ.ans.nr	(54) Benämning	(71) Sökande	(72) Uppfinnare	(32,33,31) Prior.dat, Land Nummer	(22)(74)(62)(24) Ans.dat Ombud Stamans.nr Löpdag	(11) Publ. nr
	C12P 1/04	7908516-3	Sätt att framställa en substans som uppvisar bakteriostatisk aktivitet genom odling av Beggiatoa NCIB 11 418 - 11 425	Societe des Produits Nestle SA Vevey CH	F Maillard, D Sheperd Morges	78-11-01 CH 11230/78	79-10-15 AB Stockholms patentbyrå	443996
	C12P 019/22	7909795-2	Sätt att framställa maltos med hög renhet	Meiji Seika Kaisha Ltd Tokyo JP	H Hidaka, T Kohno, T Eida Urawa-shi, Yokohama-shi, Chigasaki-shi	78-12-07 JP 53/150547	79-11-28 AWAPATENT AB	443997
I	C12Q 1/00	7910042-6 79-04-02 PCT/US79/00202	Homogen specifik bindningsanalysmetod med signalmodulering i miljön kring specifikt bindande partiklar, komposition härför och användning av en sats för genomförande av metoden	Syva Company Palo Alto Cal US	D J Litman, Z Harel, E F Ullman, E T Maggio, R L Wife Palo Alto, Stanford, Atherton, Redwood City Cal US, Siddingbourne GB	78-04-05 US 893650 78-11-24 US 964099	79-12-05 Ehnrers patentbyrå	444086
	C13D 003/12	7909795-2	Sätt att framställa maltos med hög renhet	Meiji Seika Kaisha Ltd Tokyo JP	H Hidaka, T Kohno, T Eida Urawa-shi, Yokohama-shi, Chigasaki-shi	78-12-07 JP 53/150547	79-11-28 AWAPATENT AB	443997
	C13K 007/00	7909795-2	Sätt att framställa maltos med hög renhet	Meiji Seika Kaisha Ltd Tokyo JP	H Hidaka, T Kohno, T Eida Urawa-shi, Yokohama-shi, Chigasaki-shi	78-12-07 JP 53/150547	79-11-28 AWAPATENT AB	443997
	C22C 19/05	7712365-1	Industriellt alster av varmhållfast nickellegering samt förfarande för dess framställning	United Technologies Corporation Hartford Conn US	M L Gell, D N Duhl Newington Conn	76-11-17 US 742967	77-11-02 Sydsvenska patentbyrå AB	443998
	C22C 19/05	7713610-9	Nickellegering som härdats med en gamma'-fas	Special Metals Corporation New Hartford NY US	W J Boesch Utica NY	76-12-22 US 753252	77-12-01 AWAPATENT AB	443999
	C22C 033/02	7809208-7	Förfarande för framställning av ett sintrat och smitt föremål av gjutjärnpulver	Aida Engineering Ltd Sagamihara-shi JP	S Ogiwara Hachioji-shi	78-01-27 JP 53/8051	78-09-01 Holmqvist L	443934
	C22F 001/10	7712365-1	Industriellt alster av varmhållfast nickellegering samt förfarande för dess framställning	United Technologies Corporation Hartford Conn US	M L Gell, D N Duhl Newington Conn	76-11-17 US 742967	77-11-02 Sydsvenska patentbyrå AB	443998
	C23C 014/48	7700855-5	Sätt vid behandling av ett verktygsэлемент för metallbearbetning tillverkat av ett hårdmetallmaterial	United Kingdom Atomic Energy Authority London GB	G Dearnaley, N E W Hartley London	76-01-28 GB 3421/76	77-01-27 H Albihns patentbyrå AB	444000
	C23C 022/26	7806986-1	Överdraget metallunderlag, som är skyddat med ett sammansatt överdrag, samt sätt att framställa detsamma	Metal Coatings International Inc Chardon Ohio US	T Sato Painesville Ohio	77-06-20 US 807785	78-06-19 AWAPATENT AB	444001
	C23C 022/32	7806986-1	Överdraget metallunderlag, som är skyddat med ett sammansatt överdrag, samt sätt att framställa detsamma	Metal Coatings International Inc Chardon Ohio US	T Sato Painesville Ohio	77-06-20 US 807785	78-06-19 AWAPATENT AB	444001
	C23C 028/02	7806986-1	Överdraget metallunderlag, som är skyddat med ett sammansatt överdrag, samt sätt att framställa detsamma	Metal Coatings International Inc Chardon Ohio US	T Sato Painesville Ohio	77-06-20 US 807785	78-06-19 AWAPATENT AB	444001
	C23F 11/06	7713717-2	Användning av 2-fosfonobutan-1,2,4-trikarbonsyra och vattenlösliga salter därav som inhibitorer för aluminium i alkaliska lösningar	Henkel KG auf Aktien Düsseldorf-Holthausen DE	R Scharf, H-J Schlüssler, F Staschkiewicz Monheim, Haan, Monheim-Baumberg	76-12-23 DE 2658475	77-12-02 Branns	444002
	C23F 14/02	7803500-3	Förfarande för att förhindra avlagring av utfälda kristallina ämnen på ytan av mätorgan i rökgasavsvavlingsanläggningar	Saarbergwerke AG Saarbrücken DE Heinrich Hölter Gladbach DE Saarberg-Hölter Umwelttechnik GmbH Saarbrücken DE	F Hofmann, G Scholl St Ingbert, Spiesen-Elversberg	77-03-28 DE 2713540 77-03-28 DE 2713544	78-03-28 Branns	444004
	C23F 011/167	7801154-1	Komposition till användning som korrosions- och pannstensinhibitorer för metalltyor i vattenhaltiga system	Buckman Laboratories Inc Memphis Tenn US	J D Buckman, G D Mercer, J D Pera Memphis Tenn	77-10-25 US 845011	78-01-31 H Albihns patentbyrå AB	444003
	C23F 011/167	7803500-3	Förfarande för att förhindra avlagring av utfälda kristallina ämnen på ytan av mätorgan i rökgasavsvavlingsanläggningar	Saarbergwerke AG Saarbrücken DE Heinrich Hölter Gladbach DE Saarberg-Hölter Umwelttechnik GmbH Saarbrücken DE	F Hofmann, G Scholl St Ingbert, Spiesen-Elversberg	77-03-28 DE 2713540 77-03-28 DE 2713544	78-03-28 Branns	444004
	C23F 014/02	7801154-1	Komposition till användning som korrosions- och pannstensinhibitorer för metalltyor i vattenhaltiga system	Buckman Laboratories Inc Memphis Tenn US	J D Buckman, G D Mercer, J D Pera Memphis Tenn	77-10-25 US 845011	78-01-31 H Albihns patentbyrå AB	444003

# Utlagda

(51) Ans. ink som	(21)(86)(86)(86)(86) Klass Ans.nr Int.ingivn.dag Int.ans.nr Europ.ingivn.dag Europ.ans.nr	(54) Benämning	(71) Sökande	(72) Uppfinnare	(32,33,31) Prior.dat, Land Nummer	(22)(74)(62)(24) Ans.dat Ombud Stamans.nr Löpdag	(11) Publ. nr
C25C 001/12	7810593-9	Förfarande för selektivt avlägsnande av antimon och vismut ur en elektrolytlösning	<b>Outokumpu OY</b> Outokumpu FI	O V J Hyvärinen Björneborg	77-10-11 FI 772999	78-10-10 Delmar J-Å	444005
C25D 1/00	7704923-7	Anordning för elektrolytisk formgivande bearbetning av ett arbetsstycke för samtidig bildning av ett antal med två sidoytor försedda föremål, t ex turbinskovlar	<b>TRW Inc</b> Cleveland Ohio US	G E Schrader Pepper Pike Ohio	76-04-30 US 681779	77-04-28 H Albihs patentbyrå AB	444006
D03C 001/14	8104376-2	Hydraulisk skålbildningsanordning	<b>Älmhults Bruk AB</b> 343 00 Älmhult SE	O Gustafsson, G Norlin Karlskoga, Älmhult		81-07-15 AWAPATENT AB	444007
D04B 035/34	8403787-8	Anordning för avskiljning av remsor från rundstickade slangformade materialbanor	<b>Nya AB Svegea Maskiner</b> Box 54 459 00 Ljungskile SE	A S E Andersson Ljungskile		84-07-19 Roth M	444009
D05B 069/22	8005442-2	Hushållssymaskin med en styranordning för bromsning av nålstången i ett förutbestämt läge	<b>Fritz Gegauf AG</b> <b>Bernina-Nähmaschinenfabrik</b> Steckborn CH	A A Neuweiler, O J Stillhard Steckborn	79-08-24 CH 7717/79	80-07-29 AB Stockholms patentbyrå	444008
D06H 007/12	8403787-8	Anordning för avskiljning av remsor från rundstickade slangformade materialbanor	<b>Nya AB Svegea Maskiner</b> Box 54 459 00 Ljungskile SE	A S E Andersson Ljungskile		84-07-19 Roth M	444009
D06H 007/22	8403787-8	Anordning för avskiljning av remsor från rundstickade slangformade materialbanor	<b>Nya AB Svegea Maskiner</b> Box 54 459 00 Ljungskile SE	A S E Andersson Ljungskile		84-07-19 Roth M	444009
D06M 13/46	7811250-5	Flytande, stabil textilmjukgörande komposition innehållande positivt laddade partiklar av ett kvaternärt ammoniumsalt, förfarande för dess framställning samt användning av kompositionen för mjukning av textilier	<b>Unilever NV</b> Rotterdam NL	R B Rule, M A Wells, J D Dance Liverpool, Wirral, High Wycombe GB	77-10-31 GB 45254/77	78-10-30 Branns	444010
D06N 007/04	7707958-0	Förfarande för framställning av ett primärt underlag av syntetmaterial för mattor med tuftade luggslingor, primärt underlag för mattor med tuftade luggslingor samt tuftade matta	<b>Standard Oil Company</b> Chicago Ill US	1)M I Port, 2)J Nebe, 3)B H Ladeur 1)Atlanta Ga US, 2,3)Gronau-Epe DE	76-07-08 US 703612 76-12-22 US 753403	77-07-07 Branns	444011
D21B 001/24	8107190-4	Träsliperi	<b>J M Voith GmbH</b> Heidenheim DE	1)R Süttinger, 2)E Böttger, 3)H O Henrich, 4)T Bähr, 5)H Thumm 1)Schongau, 2)Herbrechtingen- Eselsburg, 3-5)Heidenheim	80-12-13 DE 3047033	81-12-02 Willquist B	444012
D21C 011/00	8008115-1	Förfarande för att utnyttja avloppsvattenfällningar	<b>Vsesojuznoe nauchno-proizvodstvennoe obiedinenie tselljulozno-bumazhnoi promyshlennosti</b> Leningrad SU <b>Amursky tselljulozno-kartonny kombinat</b> Amursk SU	1)V P Grudinin, 2)B M Bukhteev, 3)T V Dergunova 1)Amursk, 2,3)Leningrad	79-11-20 SU 2840536 79-12-03 SU 2847164	80-11-19 H Albihs patentbyrå AB	444013
D21F 1/02	8103853-1	Inloppsåda för pappersmaskiner	<b>J M Voith GmbH</b> Heidenheim DE	A Meinecke, D Egelhof, E Csordas Heidenheim	80-07-25 DE 3028186	81-06-18 Willquist B	444014
D21F 001/66	8008115-1	Förfarande för att utnyttja avloppsvattenfällningar	<b>Vsesojuznoe nauchno-proizvodstvennoe obiedinenie tselljulozno-bumazhnoi promyshlennosti</b> Leningrad SU <b>Amursky tselljulozno-kartonny kombinat</b> Amursk SU	1)V P Grudinin, 2)B M Bukhteev, 3)T V Dergunova 1)Amursk, 2,3)Leningrad	79-11-20 SU 2840536 79-12-03 SU 2847164	80-11-19 H Albihs patentbyrå AB	444013
D21H 003/32	7807611-4	Framställning av dispersioner av polymermaterial och i förväg flockat fyllmedel samt användning därav vid pappersframställning	<b>Blue Circle Industries Ltd</b> London GB	D E Smith Longfield	77-07-12 GB 29209/77	78-07-06 AB Stockholms patentbyrå	444015
D21H 003/78	7807611-4	Framställning av dispersioner av polymermaterial och i förväg flockat fyllmedel samt användning därav vid pappersframställning	<b>Blue Circle Industries Ltd</b> London GB	D E Smith Longfield	77-07-12 GB 29209/77	78-07-06 AB Stockholms patentbyrå	444015
E01B 027/17	8100646-2	Ballaststoppningsmaskin	<b>SIG Societe Industrielle Suisse</b> Neuhausen-Chutes du Rhin CH	S Pasquini La Tour-de-Peilz	80-02-19 CH 1327/80	81-01-30 AWAPATENT AB	444016
E01H 001/02	8205558-3	Borstring till borstvalsar för sopmaskiner	<b>Walter Droeser</b> Ragnaröksgatan 7 723 55 Västerås SE			82-09-29 H Albihs patentbyrå AB	444017
E02F 3/96	8103229-4	Kombinerad grävskopa och tjälldrivare/kabelplog	<b>Logos Export AB</b> Box 546 824 01 Hudiksvall SE	S Pettersson Iggesund		81-05-21 Örtenblad B	444018
E03F 7/00	8100902-9	Anordning för att åstadkomma återcirkulation i alopsspumpstationer	<b>Flygt AB</b> Box 1309 171 25 Solna SE	V Carlsson, B Szendrői Solna, Vällingby		81-02-10 Larsson S	444020

(51) Ans. ink som	Klass	(21)(86)(86)(86)(86) Ans.nr Int.ingivn.dag Int.ans.nr Europ.ingivn.dag Europ.ans.nr	(54) Benämning	(71) Sökande	(72) Uppfinnare	(32,33,31) Prior.dat, Land Nummer	(22)(74)(62)(24) Ans.dat Ombud Stamans.nr Löpdag	(11) Publ. nr
E03F	005/04	8206252-2	Mellanstycke för en golv-, spol- eller rensbrunn utformad som en bälge med längdinställningsorgan	Halltorp Rördelar AB 388 02 Halltorp SE	U Andersson Färjestaden		82-11-03 Örtenblad B	444019
E04B	1/86	8007526-0	Ljudabsorberande panel	United McGill Corporation Groveport Ohio US	J M Zalas Erie Penn	79-12-06 US 100809	80-10-27 Bjerken H	444021
E04B	001/94	8404880-0	Förfarande och anordning för brandtätning av en genomföring för en kabel eller ledning genom en byggnadsdel	Thorsman & Co AB Tillverkarvägen 2 611 24 Nyköping SE	B E Legerius, I Sundström Nyköping		84-09-28 Baumbach T	444022
E04G	011/32	8202824-2	Anordning vid tippar gjutform med drivmotor och ställbara övre och nedre formavstängare	Sabema Material AB Box 100 430 50 Källered SE	I Karlsson Åsa		82-05-06 AWAPATENT AB	444023
E04G	023/02	8205818-1	Förfarande vid restaurering av balkonger	AB Köpings Byggkonsulter Box 4039 731 04 Köping SE	S E E Lundin Kungsör		82-10-13 Hynell M	444024
E05B	065/00	8404643-2	Låsanordning för fastlåsning av exempelvis en kedja	Industri AB Sigarth Järnvägsgatan 330 33 Hillerstorp SE	T Hageberg Hillerstorp		84-09-15 Wallengren Y	444025
E05B	073/00	8404643-2	Låsanordning för fastlåsning av exempelvis en kedja	Industri AB Sigarth Järnvägsgatan 330 33 Hillerstorp SE	T Hageberg Hillerstorp		84-09-15 Wallengren Y	444025
E06B	9/174	8102904-3	Bärbeslag för rullkäppar	V Kann Rasmussen Holding AS Söborg DK	J S Fabricius Viby SJ	80-05-08 DK 2014/80	81-05-08 Bergensträhle & Lindvall AB	444026
E21B	17/10	8005248-3	Självcenterande stabilisator för en bergborrstång	Inco Ltd Toronto CA	J R England Sudbury	79-07-19 CA 332121	80-07-18 AWAPATENT AB	444027
E21B	003/12	7900200-2	Reduktionsväxelenhet för en bergborrmaskin	Permsky filial vsesojuznogo nauchno-issledovatel'skogo instituta burovoi tekhniki Perm SU	1)J V Vadetsky, 2)N D Derkach, 3)E N Krutik, 4)G F Chudakov, 5)N P Stroitelev, 6)A P Natarov, 7)J S Vasiliev, 8)V N Andoskin, 9)E I Ivanov, 1-5,8)Perm, 6)Kharkov, 7,9) Moskva	78-01-09 SU 2566966	79-01-09 Delmar J-Å	444053
F01D	005/30	8008320-7	Plattformsfri fläktskovel	United Technologies Corporation Hartford Conn US	R H Zippes, C H Rynaski, G B Fulton East Hartford, Meriden, Manchester Conn	79-11-30 US 99058	80-11-27 Widen B	444028
F01N	001/00	8305089-8	Sätt och anordning för att dämpa ljudnivån hos avgasflöden från motorers avgassystem	McCulloch Corporation Los Angeles Cal US	R E Agnew Gardena Cal		83-09-21 Hynell M	444029
F02C	006/20	8205705-0	Sätt att reglera bränsleflödet till en rekuperativ gasturbinmotor samt motor som möjliggör utförande av sättet	The Garrett Corporation Los Angeles Cal US	1)G D Woodhouse, 2)G B Mattson, 3)M R Adams, 4)H B Jansen, 5)R B Sumegi, 6)F E Bolliger, 7)B S Anson, 8)J A Salisbury, 9)W Wiher, 10)L D Lewis, 11)W L Parker, 12)J C Riple, 13)K K G Huber, 14)R A Hatch, 1,5-8)Phoenix, 2)Scottsdale, 3,4)Tempe Ariz, 9)Redondo Beach, 10-12)Rancho Palos Verdes Cal, 13)Xenia Ohio, 14)Boca Raton Fla	77-12-22 US 863198 77-12-22 US 863205 77-12-22 US 863361 77-12-22 US 863365 77-12-22 US 863370 77-12-22 US 863375 77-12-22 US 863495 77-12-22 US 863570	82-10-06 H Albihns patentbyrå AB 7812980-6 78-12-18	444030
F02C	006/20	8205706-8	Gasturbinmotor	The Garrett Corporation Los Angeles Cal US	1)G D Woodhouse, 2)G B Mattson, 3)M R Adams, 4)H B Jansen, 5)R B Sumegi, 6)F E Bolliger, 7)B S Anson, 8)J A Salisbury, 9)W Wiher, 10)L D Lewis, 11)W L Parker, 12)J C Riple, 13)K K G Huber, 14)R A Hatch, 1,5-8)Phoenix, 2)Scottsdale, 3,4)Tempe Ariz, 9)Redondo Beach, 10-12)Rancho Palos Verdes Cal, 13)Xenia Ohio, 14)Boca Raton Fla	77-12-22 US 863198 77-12-22 US 863205 77-12-22 US 863361 77-12-22 US 863365 77-12-22 US 863370 77-12-22 US 863375 77-12-22 US 863495 77-12-22 US 863570	82-10-06 H Albihns patentbyrå AB 7812980-6 78-12-18	444035

# Utlagda

Ans. ink som	(51) Klass	(21)(86)(86)(86) Ans.nr Int.ingivn.dag Int.ans.nr Europ.ingivn.dag Europ.ans.nr	(54) Benämning	(71) Sökande	(72) Uppfinnare	(32,33,31) Prior.dat, Land Nummer	(22)(74)(62)(24) Ans.dat Ombud Stamans.nr Löpdag	(11) Publ. nr	
	F02C	006/20	8205707-6	Gasturbinmotor	<b>The Garrett Corporation</b> Los Angeles Cal US	1)G D Woodhouse, 2)G B Mattson, 3)M R Adams, 4)H B Jansen, 5)R B Sumegi, 6)F E Bolliger, 7)B S Anson, 8)J A Salisbury, 9)W Wiher, 10)L D Lewis, 11)W L Parker, 12)J C Riple, 13)K K G Huber, 14)R A Hatch 1,5-8)Phoenix, 2)Scottsdale, 3,4)Tempe Ariz, 9)Redondo Beach, 10-12)Rancho Palos Verdes Cal, 13)Xenia Ohio, 14)Boca Raton Fla	77-12-22 US 863198 77-12-22 US 863205 77-12-22 US 863361 77-12-22 US 863365 77-12-22 US 863370 77-12-22 US 863375 77-12-22 US 863495 77-12-22 US 863570	82-10-06 H Albihs patentbyrå AB 7812980-6 78-12-18	444036
	F02C	006/20	8205708-4	Gasturbinmotor samt sätt att använda den	<b>The Garrett Corporation</b> Los Angeles Cal US	1)G D Woodhouse, 2)G B Mattson, 3)M R Adams, 4)H B Jansen, 5)R B Sumegi, 6)F E Bolliger, 7)B S Anson, 8)J A Salisbury, 9)W Wiher, 10)L D Lewis, 11)W L Parker, 12)J C Riple, 13)K K G Huber, 14)R A Hatch 1,5-8)Phoenix, 2)Scottsdale, 3,4)Tempe Ariz, 9)Redondo Beach, 10-12)Rancho Palos Verdes Cal, 13)Xenia Ohio, 14)Boca Raton Fla	77-12-22 US 863198 77-12-22 US 863205 77-12-22 US 863361 77-12-22 US 863365 77-12-22 US 863370 77-12-22 US 863375 77-12-22 US 863495 77-12-22 US 863570	82-10-06 H Albihs patentbyrå AB 7812980-6 78-12-18	444031
	F02F	003/12	8402975-0	Sätt att tillverka kolv till förbränningsmotor	<b>Kanthal AB</b> Box 502 734 01 Hallstahammar SE	B Laurin, K Korhonen, H Lindgren Hallstahammar	84-06-01 Ehners patentbyrå	444032	
	F04C	002/10	7812179-5	Strömningsanordning med axiell genomströmning, användbar såsom kraftmaskin, arbetsmaskin eller strömningsmätanordning	<b>Orszagos Köolaj- Es Gazipari Tröszrt</b> Budapest HU	L Natkai, E Ujfalusi Budapest	77-12-28 HU 583/77	78-11-27 H Albihs patentbyrå AB	444033
	F04C	002/10	7902637-3	Anordning för montering av ett kugghjul	<b>Sundstrand Corporation</b> Rockford Ill US	F L Harwath Rockford Ill	78-03-27 US 890877	79-03-23 Holmqvist L	444034
	F04D	13/14	7811533-4	Pumpanordning som innefattar två centrifugalpumppelement vilka kan serie- eller parallellkopplas med varandra	<b>Le Materiel Telephonique</b> Boulogne-Billancourt FR	J-C Le Dall, J-C M Pasquet Rueil-Malmaison, St Cloud	77-11-10 FR 77 33889	78-11-08 Uusitalo I	444037
	F04D	29/28	7906937-3	Skovelhjul hos en centrifugalfläkt	<b>OY Nokia AB</b> Helsingfors FI	S J Leskinen Västernskog	78-08-23 FI 782578	79-08-20 AB Stockholms patentbyrå	444038
	F15B	1/04	8008152-4	Hydrostatisk med blåsa arbetande ackumulator för lagring av mekanisk energi med tillhjälp av ett kompressibelt medium i ett tryckkärl	<b>Daimler-Benz AG</b> Stuttgart-Untertürkheim DE	G Häfner, H-J Haepf Stuttgart	79-11-23 DE 2947258	80-11-20 Delmar J-Å	444039
	F15B	13/02	8102297-2	Servoanordning	<b>Dynex/Rivett Inc</b> Pewaukee Wis US	D A Knutsson, K J Patel Oconomowod, Hales Corners Wis	75-08-06 US 602443	81-04-09 Bergling & Sundbergh AB 7608753-5 76-08-04	444040
I	F16B	002/02	8204359-7 81-11-16 PCT/FI81/00084	Friktionsförband för fästande av ett första maskinelement vid ett andra maskinelement	<b>Konejukka OY</b> Helsingfors FI	K Sassi Lohja	80-11-18 FI 803596	82-07-16 AWAPATENT AB	444041
	F16B	007/02	8105606-1	Koppling innefattande ett hon- och ett hanelement uppvisande med varandra samverkande kilytor	<b>Handelsbolaget under firma Handelsbolaget Gearmek</b> Bergslagsgatan 38 783 00 Säter SE	A Johnsen Borlänge	81-09-23 Bjerken H 8006209-4 80-09-05	444042	
	F16B	007/10	8301084-3	Anordning för att vid varandra låsa teleskopiskt relativt varandra förskjutbara, långsträckta element	<b>Wallther Engineering AB</b> Bleckvarugatan 4 417 07 Göteborg SE	H Wallther Hindås	83-02-28 Mossmark A	444043	
	F16C	13/02	8101758-4	Hydrostatiskt stödelement	<b>Escher Wyss AG</b> Zürich CH	A Christ, J Miesch Zürich	80-03-25 CH 2320/80	81-03-19 Forsheden J	444045
	F16C	013/02	8100718-9	Stödelement med ett vippbart och böjligt stödhuvid	<b>Escher Wyss AG</b> Zürich CH	H Güttinger Winterthur	80-02-29 CH 1610/80	81-01-30 Forsheden J	444044
	F16C	032/06	8100718-9	Stödelement med ett vippbart och böjligt stödhuvid	<b>Escher Wyss AG</b> Zürich CH	H Güttinger Winterthur	80-02-29 CH 1610/80	81-01-30 Forsheden J	444044
	F16C	032/06	8101758-4	Hydrostatiskt stödelement	<b>Escher Wyss AG</b> Zürich CH	A Christ, J Miesch Zürich	80-03-25 CH 2320/80	81-03-19 Forsheden J	444045

Ans. ink som	(51) Klass	(21)(86)(86)(86)(86) Ans.nr Int.ingivn.dag Int.ans.nr Europ.ingivn.dag Europ.ans.nr	(54) Benämning	(71) Sökande	(72) Uppfinnare	(32,33,31) Prior.dat, Land Nummer	(22)(74)(62)(24) Ans.dat Ombud Stamans.nr Löpdag	(11) Publ. nr
F16D	1/02	7907825-9	Sätt att sammankoppla två axeländrar och axelkoppling enligt samma metod	SKF Steel Hofors AB Box 202 813 00 Hofors SE	A Barth Hisings Backa	78-09-26 US 945912	79-09-21 Roth M	444046
F16D	13/40	8003148-7	Friktionskopplingsaggregat	LuK Lamellen und Kupplungsbau GmbH Bühl/Baden DE	P Maucher, O Friedmann Sasbach, Lichtenau	79-04-27 DE 2917138	80-04-25 AB Stockholms patentbyrå	444048
F16D	27/02	7908467-9	Elektromekanisk koppling	Canadian Fram Ltd Chatham CA	A W DeJong Chatham	78-10-13 US 951103	79-10-12 Bergenstråhle & Lindvall AB	444049
F16D	43/18	7903014-4	Varvtalsberoende koppling	Borg-Warner Corporation Chicago Ill US	R E Silberschlag Glen Ellyn Ill	78-04-26 US 900385	79-04-04 AWAPATENT AB	444050
F16D	003/16	8400180-9	Koppling	E M E System AB 669 00 Deje SE	G Larsson Überlingen DE		84-01-16 Hynell M	444047
F16D	065/56	8001161-2	Automatisk bromsjusteringsanordning	Kelsey-Hayes Company Romulus Mich US	L T Tribe Ann Arbor Mich	79-02-14 US 11968	80-02-14 Ström T	444051
F16G	5/16	7900747-2	Förfarande för utformning av krökta stödytor vid en drivrem med tvärställda element, försedda med krökta stödytor samt slipband för genomförande av förfarandet	Volvo Car BV Helmond NL	A Horowitz, R J G A van der Hoorn, J W M Kummeling Eindhoven, Nuenen, Leende	78-01-31 NL 7801101	79-01-29 Sydsvenska patentbyrå AB	444052
F16H	1/46	7900200-2	Reduktionsväxelenhet för en bergbormaskin	Permsky filial vsesojuznogo nauchno-issledovatel'skogo instituta burovoi tekhniki Perm SU	1)J V Vadetsky, 2)N D Derkach, 3)E N Krutik, 4)G F Chudakov, 5)N P Stroitelev, 6)A P Natarov, 7)J S Vasiliev, 8)V N Andoskin, 9)E I Ivanov 1-5,8)Perm, 6)Kharkov, 7,9) Moskva	78-01-09 SU 2566966	79-01-09 Delmar J-Å	444053
F16H	3/62	8006411-6	För fordon avsedd flerstegsväxellåda av planettyp	Daimler-Benz AG Stuttgart-Untertürkheim DE	H Gaus Stuttgart	79-09-13 DE 2936969	80-09-12 Delmar J-Å	444054
F16H	41/24	8003124-8	Momentomvandlare	Borg-Warner Corporation Chicago Ill US	E F LaBuda Sterling Heights Mich	79-06-14 US 48336	80-04-24 AWAPATENT AB	444055
F16J	015/02	8307230-6	Flexibel ringformig tätninganordning	AB Asea-Atom Box 53 721 04 Västerås SE	B Borrman, R Puggioli Västerås		83-12-30 Aanes M	444057
F16J	015/34	8301237-7	Tätninganordning vid propelleraxelhylsa	Eagle Industry Co Ltd Tokyo JP	S Matsumoto Kawagoe City	82-04-01 JP 57/52309	83-03-07 Delmar J-Å	444056
F16K	011/02	8105847-1	Vattenblandararmatur	Friedrich Grohe Armaturenfabrik GmbH & Co Hemer DE	J R Kistorz Menden	80-10-11 DE 3038452	81-10-05 Branns	444058
F16K	031/60	8502009-7	Slirkrän	Boris Liljekvist Frennarps Bygata 41 302 44 Halmstad SE Allan Johansson Trönningvägen 15 300 10 Halmstad SE			85-04-25 H Albihns patentbyrå AB	444059
F16L	13/00	7504069-1	Anordning för hopkoppling eller reparation av rör eller andra substrat	Raychem Corporation Menlo Park Cal US	C L Martin Palo Alto Cal		75-04-09 Stenhagen patentbyrå AB	444060
F21V	025/00	8301593-3	Belysningsanordning vid mikrovågsgnurnar	Philips Norden AB 115 84 Stockholm SE	P H I Almgren, C Durne Norrköping		83-03-23 Holmgren H	444061
F23D	11/44	8003045-5	Förstoftningsbrännare med uppvärmningsanordning	Danfoss AS Nordborg DK	I M Madsen, N L Andersen Sönderborg, Nordborg	79-05-16 DE 2919763	80-04-23 Billberg H	444062
F23G	009/00	8306036-8	Anläggning för förbränning av stolbalar av halm eller liknande material	Lars Anders Gustav Alden med firma Parallellsystem Pl 5150 611 90 Nyköping SE	L A G Alden Nyköping		83-11-02 AWAPATENT AB	444063
F23J	011/00	8306600-1	För anslutning till en spis eller spisinsats och montering i en till denna hörande rökkanal avsedd rökgasledning samt förfarande för anslutning av en dylik	Arvid Johnson Lilleskogsvägen 52 468 00 Vargön SE			83-11-30 Ahlström E	444064
F24C	007/02	8301593-3	Belysningsanordning vid mikrovågsgnurnar	Philips Norden AB 115 84 Stockholm SE	P H I Almgren, C Durne Norrköping		83-03-23 Holmgren H	444061
F24D	012/00	8404711-7	Effektuttagsbegränsning för abonnentcentral vid fjärrvärmesystem	Olsson & Nilsson Energikonsult AB Kullavägen 13 230 40 Bara SE	G G Olsson Trelleborg		84-09-20 Sydsvenska patentbyrå AB	444065
F24D	019/10	8404711-7	Effektuttagsbegränsning för abonnentcentral vid fjärrvärmesystem	Olsson & Nilsson Energikonsult AB Kullavägen 13 230 40 Bara SE	G G Olsson Trelleborg		84-09-20 Sydsvenska patentbyrå AB	444065
F24F	001/00	8302375-4	Anordning för effekterglering av en eftertempereringsapparat	Bahco Ventilation Entreprenad AB Ågatan 15 199 81 Enköping SE	S Bredberg Enköping		83-04-27 Forsheden J	444070

# Utlagda

(51) Ans. ink som	Klass	(21)(86)(86)(86) Ans.nr Int.ingivn.dag Int.ans.nr Europ.ingivn.dag Europ.ans.nr	(54) Benämning	(71) Sökande	(72) Uppfinnare	(32,33,31) Prior.dat, Land Nummer	(22)(74)(62)(24) Ans.dat Ombud Stamans.nr Löpdag	(11) Publ. nr
F24F	013/16	8306051-7	Tättslutande spjäll	<b>Handelsbolaget under firma Bedy Kommanditbolag</b> Åsvägen 12 734 00 Hallstahammar SE	E Stenfors Hallstahammar		83-11-03 S Moberg	444066
F24J	002/00	7803420-4	Anordning vid solfångare	<b>Hilding Brosenius</b> Hazeliusbacken 16 115 21 Stockholm SE			78-03-23	444067
F24J	002/00	7906993-6	Solfångare	<b>NV Philips' Gloeilampenfabrieken</b> Eindhoven NL	R M L Doevenspeck, J J B Fransen Eindhoven	78-08-25 NL 7808774	79-08-22 Holmgren H	444068
F26B	017/10	8005627-8	Virvelskitanordning	<b>Herbert Hüttlin</b> Steinen DE		79-08-13 DE 2932803	80-08-08 H Albihns patentbyrå AB	444069
F28F	5/02	8008011-2	Roterande regenerativ värmeväxlare, förfarande för dess framställning och maskin för genomförande av förfarandet	<b>Sven Melker Nilsson</b> Småkullevägen 18 430 50 Källered SE			80-11-14 Ferkinghoff	444071
F28F	21/04	7906715-3	Gavel för rekuperativ värmeväxlare av keramiskt material	<b>Hoechst CeramTec AG</b> Selb DE <b>Kernforschungsanlage Jülich GmbH</b> Jülich DE	1)A Krauth, 2)H R Maier, 3)H-J Pholmann, 4)S Förster, 5)M Kleemann 1-3)Selb, 4)Alsdorf, 5)Quadrath	78-09-23 DE 2841571	79-08-10 H Albihns patentbyrå AB	444072
F41C	19/18	8007813-2	Vapenmekanism för val av avfyringsföljd för piporna hos flerpipigt vapen	<b>Caprinus Vapen AB</b> Box 125 640 45 Kvicksund SE	1)P G Sandersson, 2)H E M Lindh, 3)S G E Bernandersson, 4)R L I Johansson, 5)K B Joelsson, 6)R J Flodman, 7)R L Flodman 1-5) Varberg, 6-7)Nora		80-11-06 Hynell M	444073
F41C	27/00	8105984-2	För träning avsedd ljudgenerator för luft- eller eldhandvapen	<b>FFV Norma AB</b> 670 40 Åmotfors SE	S Brolund Arvika		81-10-09 Nydell P	444074
F41H	007/00	8107547-5	Station för besättningsmedlem i stridsfordon	<b>AB Hägglund &amp; Söner</b> Box 600 891 01 Örnsköldsvik SE	S E Berge, B A Falk Stockholm, Bonässund		81-12-16 H Albihns patentbyrå AB	444075
F41H	007/00	8107548-3	Fordon med främre och bakre fordonsdel, försett med ett riktbart eldvapen på den främre fordonsdelen	<b>AB Hägglund &amp; Söner</b> Box 600 891 01 Örnsköldsvik SE	B A Falk Bonässund		81-12-16 H Albihns patentbyrå AB	444076
F41H	007/00	8107550-9	Midjestyrt fordon	<b>AB Hägglund &amp; Söner</b> Box 600 891 01 Örnsköldsvik SE	B A H Andersson, B L-O Berglund Örnsköldsvik, Själevad		81-12-16 H Albihns patentbyrå AB	444077
F41J	9/10	7909503-0	För bogsering av flygplan avsedd anordning	<b>Dornier GmbH</b> Friedrichshafen DE	E Wieland Markdorf	78-11-18 DE 2850171	79-11-16 Ehners patentbyrå	444078
G01B	7/34	7811979-9	Apparat för kontroll av ytan hos ett långsträckt metallföremål	<b>British Steel Corp</b> London GB	D H Savidge, E Wadsworth Rotherham, Donnington	77-11-22 GB 48597/77	78-11-21 AWAPATENT AB	444079
G01L	019/00	8303740-8	Tryckmätningssystem	<b>Gambro Lundia AB</b> Box 10101 220 10 Lund SE	1)J S Claren, 2)J-B Jeppsson, 3)P R Staehr 1,3)Lund, 2)Lomma		83-06-30 Boberg G	444080
G01N	1/04	8106046-9	Apparat för utskärning av remсор	<b>Handelsbolaget under firma LO Juntec Handelsbolag</b> Poppovägen 19 825 00 Iggesund SE	L Juntti Iggesund		81-10-13 Johansson L	444083
G01N	1/08	8102670-0	Kärnavskiljande provborrinstrument företrädesvis avsett att användas i samband med provtagning i trävirke och liknande	<b>Paul-Erik Dicker</b> Härja Prästgård 522 00 Tidaholm SE	J Koskiniemi Habo		81-04-24 Cederbom & Lindberg AB	444082
G01N	1/10	7905222-1	Apparat för fördelning av flytande undersökningsmaterial för analysändamål	<b>BNA-Augustin GmbH &amp; Co KG</b> Kappel/Grafenhausen DE	C Herzstark Vaduz LI	78-06-15 DE 2826275	79-06-13 Grah patentbyrå	444081
G01N	23/223	7909582-4	Sätt att mäta materialmängden i ett första och ett andra beläggningsskikt	<b>Enso-Gutzeit OY</b> Helsingfors FI	1)H Venäläinen, 2)R Rantanen, 3)P Puumalainen 1,2)Imatra, 3)Kuopio	78-11-21 FI 783544	79-11-20 AWAPATENT AB	444084
G01N	027/90	7811979-9	Apparat för kontroll av ytan hos ett långsträckt metallföremål	<b>British Steel Corp</b> London GB	D H Savidge, E Wadsworth Rotherham, Donnington	77-11-22 GB 48597/77	78-11-21 AWAPATENT AB	444079
G01N	031/22	7905266-8	Testanordning för påvisande av karbamid innefattande bärramtris impregnerad med surgjord katjonbytare, och reagensåtskilda från varandra med ett polymermaterial, samt förfarande för användning av nämnda testanordning	<b>Miles Laboratories Inc</b> Elkhart Ind US	R S Turk, A P Zipp Elkhart, Goshen Ind	78-06-15 US 915587 79-05-15 US 39113	79-06-14 Delmar J-Å	444085

(51) Ans. ink som	Klass	(21)(86)(86)(86)(86) Ans.nr Int.ingivn.dag Int.ans.nr Europ.ingivn.dag Europ.ans.nr	(54) Benämning	(71) Sökande	(72) Uppfinnare	(32,33,31) Prior.dat, Land Nummer	(22)(74)(62)(24) Ans.dat Ombud Stamans.nr Löpdag	(11) Publ. nr
	G01N 033/49	7905222-1	Apparat för fördelning av flytande undersökningsmaterial för analysändamål	<b>BNA-Augustin GmbH &amp; Co KG</b> Kappel/Grafenhausen DE	C Herzstark Vaduz LI	78-06-15 DE 2826275	79-06-13 Grahn patentbyrå	444081
I	G01N 033/542	7910042-6 79-04-02 PCT/US79/00202	Homogen specifik bindningsanalysmetod med signalmodulering i miljön kring specifikt bindande partiklar, komposition härför och användning av en sats för genomförande av metoden	<b>Syva Company</b> Palo Alto Cal US	D J Litman, Z Harel, E F Ullman, E T Maggio, R L Wife Palo Alto, Stanford, Atherton, Redwood City Cal US, Siddingbourne GB	78-04-05 US 893650 78-11-24 US 964099	79-12-05 Ehnrers patentbyrå	444086
	G01N 033/62	7905266-8	Testanordning för påvisande av karbamid innefattande bärrmatrix impregnerad med surgjord katjonbytare, och reagensåtskilda från varandra med ett polymermaterial, samt förfarande för användning av nämnda testanordning	<b>Miles Laboratories Inc</b> Elkhart Ind US	R S Turk, A P Zipp Elkhart, Goshen Ind	78-06-15 US 915587 79-05-15 US 39113	79-06-14 Delmar J-Å	444085
	G03C 005/00	8200393-0	Flerstegsmetod vid fotografisk halvtvonskopiering	<b>Inge Lenmark</b> Auroragatan 5 753 34 Uppsala SE			82-01-26	444087
	G05G 007/00	7908993-4	Anordning för in- resp urkoppling av en koppling	<b>Kanzaki Kokyukoki Mfg Co Ltd</b> Amagasaki JP	K Yano, K Ohtsuki Toyonaka, Takarazuka	78-10-31 JP 53/134074	79-10-30 Delmar J-Å	444088
	G06F 009/38	8500337-4	Digital signalbehandlingsanordning med datainsamlingsorgan som innehåller samspel av den signal som skall behandlas	<b>Thomson-CSF</b> Paris FR	A Demeure Nice		85-01-24 Uusitalo I	444089
	G06F 015/00	8500337-4	Digital signalbehandlingsanordning med datainsamlingsorgan som innehåller samspel av den signal som skall behandlas	<b>Thomson-CSF</b> Paris FR	A Demeure Nice		85-01-24 Uusitalo I	444089
	G06K 15/12	7908363-0	Sättmaskinanordning	<b>Allied Corporation</b> Morris Township NJ US	W I Hansen, W E Galbraith, L C Vella Cold Spring Harbor, East Northport, Selden NY	78-10-10 US 950242	79-10-09 AB Stockholms patentbyrå	444090
	G08B 21/00	8002327-8	Automatiskt nödanropssystem för fordon	<b>REPA Feinstanzwerk GmbH</b> Alfdorf DE	W Merkel Schwäbisch-Gmünd	79-03-29 DE 2912547	80-03-26 von Rennenkampff B	444091
	G09F 011/02	8502055-0	Drivanordning vid skyltar med rörliga bildskärmar	<b>Prismavision AB</b> Kopparbergsgatan 23 214 44 Malmö SE	S B Ahlgren Malmö		85-04-29 Sydsvenska patentbyrån AB	444092
	G11B 005/52	7714696-7	Apparat för reproducering av signaler samt apparat för registrering och reproducering av videosignaler på ett magnetband	<b>Sony Corp</b> Tokyo JP	N Kihara, Y Watanabe Tokyo, Yokohama-shi	76-12-23 JP 51/155243	77-12-22 Branns	444100
	G11B 005/56	7714696-7	Apparat för reproducering av signaler samt apparat för registrering och reproducering av videosignaler på ett magnetband	<b>Sony Corp</b> Tokyo JP	N Kihara, Y Watanabe Tokyo, Yokohama-shi	76-12-23 JP 51/155243	77-12-22 Branns	444100
	G21C 003/20	8406646-3	Bränslestav för kärnreaktor	<b>Westinghouse Electric Corporation</b> Pittsburgh Penn US	1)S G McDonald, 2)G P Sabol, 3)J P Foster 1,3)Monroeville, 2)Export Penn		84-12-28 AB Dahls patentbyrå 8401386-1 84-03-13	444093
	H01F 017/06	7708961-3	Reaktor	<b>Nippon Kinzoku Co Ltd</b> Tokyo JP	T Tuji Tokyo	76-08-09 JP 51/94647	77-08-08 AWAPATENT AB	444094
	H01F 037/00	7708961-3	Reaktor	<b>Nippon Kinzoku Co Ltd</b> Tokyo JP	T Tuji Tokyo	76-08-09 JP 51/94647	77-08-08 AWAPATENT AB	444094
	H01P 7/06	8006818-2	Resonansmikrovågshälighet, som är temperaturstabiliserad och frekvensinställbar	<b>Telettra Telefonica Elettronica e Radio SpA</b> Milano IT	E Pome Sesto s Giovanni	79-10-15 IT 26491 /79	80-09-30 Siebmans H	444095
	H01R 39/40	8007844-7	Borsthållaranordning för en elektrisk roterande maskin	<b>Hitachi Ltd</b> Tokyo JP <b>Hitachi Chemical Co Ltd</b> Tokyo JP	1)N Oki, 2)S Motegi, 3)Y Wachi, 4)Y Takikawa, 5)N Yamakawa 1)Katsuta-shi, 2,4)Hitachi-shi, 3)Takahagi-shi, 5)Tokaimura	79-11-09 JP 54/145703	80-11-07 AB Stockholms patentbyrå	444096
	H02K 013/00	8007844-7	Borsthållaranordning för en elektrisk roterande maskin	<b>Hitachi Ltd</b> Tokyo JP <b>Hitachi Chemical Co Ltd</b> Tokyo JP	1)N Oki, 2)S Motegi, 3)Y Wachi, 4)Y Takikawa, 5)N Yamakawa 1)Katsuta-shi, 2,4)Hitachi-shi, 3)Takahagi-shi, 5)Tokaimura	79-11-09 JP 54/145703	80-11-07 AB Stockholms patentbyrå	444096

# Utlagda

Ans. ink som	(51) Klass	(21)(86)(86)(86)(86) Ans.nr Int.ingivn.dag Int.ans.nr Europ.ingivn.dag Europ.ans.nr	(54) Benämning	(71) Sökande	(72) Uppfinnare	(32,33,31) Prior.dat, Land Nummer	(22)(74)(62)(24) Ans.dat Ombud Stamans.nr Löpdag	(11) Publ. nr
	H02M 5/42	7803311-5	Statisk växelströms-växelströms- omformare	<b>Cgee Alsthom</b> Levallois-Perret FR	M Cailloux Belfort	77-03-25 FR 77 08961	78-03-22 AB Stockholms patentbyrå	444097
	H02P 8/00	7804937-6	Kopplingsanordning för alstring av stegpulser för drift av en stegmotor	<b>Siemens AG</b> Berlin och München DE	O Eisenmann, D Pohlig München	77-05-11 DE 2721240 77-05-11 DE 2721282	78-04-28 AB Stockholms patentbyrå	444098
	H03F 3/16	7910152-3	Transistorkretsanordning	<b>Western Electric Company Incorporated</b> New York NY US	C H Sequin, E J Zimany Jr Berkeley Cal, Morristown NJ	78-12-18 US 970231	79-12-10 AB Stockholms patentbyrå	444099
	H04N 005/782	7714696-7	Apparat för reproducering av signaler samt apparat för registrering och reproducering av videosignaler på ett magnetband	<b>Sony Corp</b> Tokyo JP	N Kihara, Y Watanabe Tokyo, Yokohama-shi	76-12-23 JP 51/155243	77-12-22 Branns	444100
	H04Q 001/10	8107178-9	Anordning för att kyla teleteknisk utrustning i stativ	<b>Gösta B Lundqvist</b> Televerkets huvudkontor 123 86 Farsta SE			81-12-02 Karlsson B	444102
	H05B 006/76	8301593-3	Belysningsanordning vid mikrovågsgunrar	<b>Philips Norden AB</b> 115 84 Stockholm SE	P H I Almgren, C Durne Norrköping		83-03-23 Holmgren H	444061
	H05B 006/78	8502746-4	Mikrovågskavitet för att uppvärma tjockväggiga glasrör	<b>Stiftelsen Institutet för mikrovågsteknik vid Tekniska högskolan i Stockholm</b> Box 70033 100 44 Stockholm SE	Y Hässler Lidingö		85-06-03 Örtenblad B	443973
	H05G 001/02	8502712-6	Anordning vid motviktsbalanserat röntgenstativ	<b>AO Medical Products AB</b> Box 19045 104 32 Stockholm SE	C-E Ohlson Stockholm		85-05-31 Wennborg G	443913
	H05K 7/20	8107178-9	Anordning för att kyla teleteknisk utrustning i stativ	<b>Gösta B Lundqvist</b> Televerkets huvudkontor 123 86 Farsta SE			81-12-02 Karlsson B	444102
	H05K 003/00	8205330-7	Sätt vid behandling av mönsterkort med återvinning av lösningsmedel och anordning för genomförandet av sättet	<b>AB Holmstrands Plåtindustri</b> Box 63 660 50 Vålberg SE	R H Holmstrand Vålberg		82-09-17 Lundquist L-O	444101
	H05K 003/26	8205330-7	Sätt vid behandling av mönsterkort med återvinning av lösningsmedel och anordning för genomförandet av sättet	<b>AB Holmstrands Plåtindustri</b> Box 63 660 50 Vålberg SE	R H Holmstrand Vålberg		82-09-17 Lundquist L-O	444101



# Meddelade patent

Förteckning över patent som meddelats 86-02-27. (Patent markerade med \* har annan meddelandedag.)

Ans. ink som	(51) Klass	(21)(86)(86)(86) Pat.nr Int.ingivn.dag Int.ans.nr Europ.ingivn.dag Europ.ans.nr	(54) Benämning	(71) Sökande	(44) Utl.dat	(11) Publ.nr
	A01C 001/06	8405492-3	Sätt att förse plantfrön med ett omhölje	VEB Schwermaschinenbau Kombinat "Ernst Thälmann" Magdeburg Magdeburg DD	85-11-18	441890
	A23F 005/08	7708438-2	Förfarande för finfördelning av kaffeböror	General Foods Corporation White Plains NY US	85-11-18	441891
	A45D 006/06	8207326-3	Hårformnings- och torkningsapparat	Barbro Josefson Duvkatan 6 260 23 Kågeröd SE	85-11-18	441892
	A61B 006/00	8005181-6	Anordning för bildbehandling	NV Philips' Gloeilampenfabrieken Eindhoven NL	85-11-18	441963
	A61K 35/84	7703264-7	Förfarande för framställning av en kvävehaltig polysackarid med antitumöraktivitet ur svampar av släktet Coriolus	Kureha Kagaku Kogyo KK Tokyo JP	85-11-18	441893
	A61K 031/715	7703264-7	Förfarande för framställning av en kvävehaltig polysackarid med antitumöraktivitet ur svampar av släktet Coriolus	Kureha Kagaku Kogyo KK Tokyo JP	85-11-18	441893
	A61M 001/32	8306986-4 83-04-15 PCT/JP83/00124	Blodfilter	Daicel Chemical Industries Ltd Sakai-shi JP	85-11-18	441894
	A61M 005/16	8306986-4 83-04-15 PCT/JP83/00124	Blodfilter	Daicel Chemical Industries Ltd Sakai-shi JP	85-11-18	441894
	A63B 65/10	8000355-1	Glidring för luftflykt	Alan J Adler Palo Alto Cal US	85-11-18	441895
	B01F 17/52	8100261-0	Förfarande för framställning av ett emulgermedel till användning vid framställning av asfaltemulsioner	Composan SA Madrid ES	85-11-18	441897
	B01F 003/08	7613862-7	Blandningsapparat	Dynatrol Consultants (UK Ltd) Newcastle-on-Tyne GB	85-11-18	441949
	B01F 005/04	7613862-7	Blandningsapparat	Dynatrol Consultants (UK Ltd) Newcastle-on-Tyne GB	85-11-18	441949
	B01F 007/04	8302070-1	Omrörare med horisontell axel	Stora Kopparbergs Bergslags AB 791 80 Falun SE	85-11-18	441896
	B05B 5/04	7801354-7	Förfarande och anordning för elektrostatisk finfördelning av en vätska	Ransburg Japan Ltd Tokyo JP	85-11-18	441898
	B21C 1/16	7907254-2	Anordning för kallbearbetning av metaller	LaSalle Steel Company Chicago Ill US	85-11-18	441899
	B21D 043/02	8303789-5	Pelareställ försett med en anordning för matning av arbetsstycken	Grossist-Huset GH AB Järnvägsgatan 9 731 00 Köping SE	85-11-18	441906
	B21F 3/10	8101602-4	Sätt och anordning för framställning av dubbelkoniska skruvfjädrar	Estel Hoesch Werke AG Dortmund DE	85-11-18	441900
	B23K 009/225	7805112-5	Förfarande och anordning för elektrisk ljusbågshopsvetsning av från varandra åtskilda parallella kanter på två metallplåtar	The Lincoln Electric Company Cleveland Ohio US	85-11-18	441907
	B24B 7/00	8104609-6	Anordning för ytbearbetning med hög noggrannhet av ett arbetsstycke	Itzhak Lapsker Givatayim IL	85-11-18	441901
	B24B 027/00	8104609-6	Anordning för ytbearbetning med hög noggrannhet av ett arbetsstycke	Itzhak Lapsker Givatayim IL	85-11-18	441901
	B24B 027/04	8305749-7	Maskin för selektiv slipning av valsat stål gods	Ukrainsky nauchno-issledovatel'sky institut metallov Kharkov SU	85-11-18	441902
	B24B 029/00	8104609-6	Anordning för ytbearbetning med hög noggrannhet av ett arbetsstycke	Itzhak Lapsker Givatayim IL	85-11-18	441901
	B25B 023/145	7909628-5	Fluiddrivet åtdragningsverktyg med varvtalsberoende avstängningsventil	Cooper Industries Inc Dallas Tex US	85-11-18	441903
	B41F 21/04	8004053-8	Gripstyrning vid cylindrar hos arkbearbetande maskiner	VEB Kombinat Polygraph "Werner Lamberz" Leipzig Leipzig DD	85-11-18	441904
	B41F 33/10	8006056-9	Färgkvinställningsanordning för tryckmaskiner, särskilt rotationstryckmaskiner	Maschinenfabrik Augsburg-Nürnberg AG München DE	85-11-18	441905
	B41J 009/00	8400781-4	Uppkolnings- och värmebehandlingsprocess för en maskindel, exempelvis en tryckhammare	IBM Svenska AB Oddegatan 5 163 92 Stockholm SE	85-11-18	441933
	B60B 007/06	8004429-0	Hjulbeklädnad	Rockwell International Corporation Pittsburgh Penn US	85-11-18	441908
	B60B 009/12	8401204-6 83-07-07 PCT/SU83/00024	Elastiskt hjul vid ett spårbundet åkdon	Voroshilovgradsky mashinostroitelny institut Voroshilovgrad SU Proizvodstvennoe obiedinenie "Voroshilovgradsky teplovoztroitelny zavod imeni oktyabrskoi revoljutsii" Voroshilovgrad SU	85-11-18	441909
	B60K 17/08	8005929-8	Växellåda för motorfordon	Getrag Getriebe- und Zahnradfabrik GmbH Ludwigsburg DE	85-11-18	441911
	B60N 001/12	8304019-6	Anordning för fixering av en bilbarnstol i en personbil	Pabc Industri AB Norrsten 591 90 Motala SE	85-11-18	441912
	B61D 3/16	8104389-5	Godsvagn för transport av tunga plåt cylindrar	Linke-Hofmann-Busch Waggon - Fahrzeug - Maschinen GmbH Salzgitter DE	85-11-18	441913
	B63B 21/04	8104334-1	Anordning för fastgöring och frigöring av linor	Hitachi Shipbuilding & Engineering Co Ltd Osaka JP	85-11-18	441914

# Meddelade patent

Ans. ink som	(51) Klass	(21)(86)(86)(86) Pat.nr Int.ingivn.dag Int.ans.nr Europ.ingivn.dag Europ.ans.nr	(54) Benämning	(71) Sökande	(44) Utl.dat	(11) Publ.nr
	B64C 11/00	7909994-1	Rotor för insats i ett strömningsmedium	Alberto Kling Berg DE	85-11-18	441916
	B65B 27/12	7802381-9	Sätt för ombindning av balar och anordning för genomförande av sättet	Lindemann Maschinenfabrik GmbH Düsseldorf DE	85-11-18	441917
	B65H 45/16	8101231-2	Koppling för en falsapparatcyliinder	Koenig & Bauer AG Würzburg DE	85-11-18	441918
	B66C 013/04	7809400-0	Gripdon för lasthantering	Brissonneau & Lotz Marine SA Carquefou FR	85-11-18	441919
	C02F 5/14	8007353-9	Förfarande och komposition för behandling av vatten för att reducera eller förhindra utfällning eller avsättning av fast material däri	Dearborn Chemicals Ltd Widnes GB	85-11-18	441921
	C02F 001/28	8302168-3	Förfarande för eliminering av ligninsulfonsyra ur avloppsvatten	Kernforschungszentrum Karlsruhe GmbH Karlsruhe DE	85-11-18	441920
	C03C 21/00	8000655-4	Förfarande för framställning av ett glasalter med en graderad brytningsindexprofil med nästan parabolisk form	Pedro Manoel Buarque de Macedo Bethesda Md US Theodore Aaron Litovitz Silver Spring Md US	85-11-18	441922
	C07D 233/50	7712786-8	1-acyl-2-imidazolin till användning som mellanprodukt vid framställning av 1-osubstituerad-2-imidazolin samt förfarande för dess framställning	BASF AG Ludwigshafen DE	85-11-18	441923
	C07D 243/24	8005779-7	5-fenyl-1,3,4,5-tetrahydro-2H-1,4-benzodiazepin-2-on-derivat, sätt för deras framställning och farmaceutiska beredningar innehållande dem	Richter Gedeon Vegyeszeti Gyar RT Budapest HU	85-11-18	441924
	C07D 461/00	8005686-4	Halogenvinkamonderivat, förfarande för framställning därav och farmaceutisk beredning	Richter Gedeon Vegyeszeti Gyar RT Budapest HU	85-11-18	441925
	C07D 495/14	8007021-2	Förfarande för framställning av substituerade 6-aryl-4H-s-triazolo-/3,4-c/tieno-/2,3-e/-1,4-diazepiner	C H Boehringer Sohn Ingelheim/Rhein DE	85-11-18	441927
	C08B 037/00	7703264-7	Förfarande för framställning av en kvävehaltig polysackarid med antitumöraktivitet ur svampar av släktet Coriolus	Kureha Kagaku Kogyo KK Tokyo JP	85-11-18	441893
	C08J 009/28	7708653-6	Mikroporös, relativt homogen kropp av en polymer, förfarande för dess framställning och dess användning	Akzo NV Arnhem NL	85-11-18	441928
	C08L 093/04	8100261-0	Förfarande för framställning av ett emulgermedel till användning vid framställning av asfalt emulsioner	Composan SA Madrid ES	85-11-18	441897
	C11D 001/66	7713168-8	Partikelformig tvättförstärkarsaltigt nonjonisk detergentkomposition och förfarande för dess framställning	Colgate-Palmolive Company New York NY US	85-11-18	441929
	C11D 003/04	7713168-8	Partikelformig tvättförstärkarsaltigt nonjonisk detergentkomposition och förfarande för dess framställning	Colgate-Palmolive Company New York NY US	85-11-18	441929
	C11D 007/60	7713168-8	Partikelformig tvättförstärkarsaltigt nonjonisk detergentkomposition och förfarande för dess framställning	Colgate-Palmolive Company New York NY US	85-11-18	441929
	C12Q 001/26	8405647-2	Förfarande och medel för bestämning av pyrodrusvyra eller pyruvat	Toyo Jozo KK Ohito-cho JP	85-11-18	441931
	C13D 3/08	8100186-9	Förfarande för rening av sockersaft framställd genom extraktion av sockerbetssnitset	AS De Danske Sukkerfabrikker Köpenhamn DK	85-11-18	441932
	C23C 008/20	8400781-4	Uppkolnings- och värmebehandlingsprocess för en maskindel, exempelvis en tryckhammare	IBM Svenska AB Oddegatan 5 163 92 Stockholm SE	85-11-18	441933
	C23C 008/22	8400781-4	Uppkolnings- och värmebehandlingsprocess för en maskindel, exempelvis en tryckhammare	IBM Svenska AB Oddegatan 5 163 92 Stockholm SE	85-11-18	441933
	D21F 3/00	8006640-0	Pressparti för en pappersmaskin	J M Voith GmbH Heidenheim DE	85-11-18	441936
	D21F 001/02	8500221-0	Inloppslåda för en pappersmaskin	Mitsubishi Jukogyo KK Tokyo JP	85-11-18	441935
	D21F 003/02	8404335-5 84-01-02 PCT/F184/00001	Press	A Ahlström OY Norrmalm FI	85-11-18	441937
	E02D 013/00	8305692-9	Mätförfarande av pålars bärlighet genom mätning av neddrivningsdonets rörelseförlopp	Hans Helge Johansson Gullregnsvägen 12 H 311 00 Falkenberg SE	85-11-18	441939
	E06B 3/26	8006418-1	Sammansatt profil, i synnerhet för fönster, dörrar och fasader	SCHÜCO Heinz Schürmann GmbH & Co Bielefeld DE	85-11-18	441940
	E06B 009/266	8402096-5	Persiennillverkningsmaskin	Berndt Roland Nilsson Adolf Fredriksgatan 6 217 74 Malmö SE	85-11-18	441941
	F01L 13/06	7909134-4	Motorbromssystem	The Jacobs Manufacturing Company Bloomfield Conn US	85-11-18	441942
	F01M 5/00	7903372-6	Anordning för reglering av smörjoljetemperaturen	Audi Nsu Auto Union AG Neckarsulm DE	85-11-18	441943
	F02B 23/06	7812877-4	Förfarande för förbränning av för yttre antändning avsett bränsle i en luftkomprimerande, direktinsprutad förbränningsmotor	Maschinenfabrik Augsburg-Nürnberg AG Nürnberg DE	85-11-18	441944
	F02B 037/12	7805568-8	Turbokompressor	The Garrett Corporation Los Angeles Cal US	85-11-18	441945
	F02D 001/02	7810078-1	Temperaturkompenserad bränsleinsprutningspump	Stanadyne Inc Windsor Conn US	85-11-18	441946
	F02D 001/04	7810078-1	Temperaturkompenserad bränsleinsprutningspump	Stanadyne Inc Windsor Conn US	85-11-18	441946

Ans. ink som	(51) Klass	(21)(86)(86)(86) Pat.nr Int.ingivn.dag Int.ans.nr Europ.ingivn.dag Europ.ans.nr	(54) Benämning	(71) Sökande	(44) Utl.dat	(11) Publ.nr
F02D	019/00	7812266-0	Förbränningsmotor avsedd att drivas med vätgas samt förfarande för drift av motorn	Billings Energy Corporation Provo Utah US	85-11-18	441947
F02M	25/02	7613862-7	Blandningsapparat	Dynatrol Consultants (UK Ltd) Newcastle-on-Tyne GB	85-11-18	441949
F02M	61/04	8000544-0	Bränsleinsprutningsmunstycke för förbränningsmotorer	Maschinenfabrik Augsburg-Nürnberg AG Nürnberg DE	85-11-18	441950
F02M	041/14	7810078-1	Temperaturkompenserad bränsleinsprutningspump	Stanadyne Inc Windsor Conn US	85-11-18	441946
F02M	061/04	7809054-5	Insprutningsventil för kolvförbränningsmotorer	Sulzer Brothers Ltd Winterthur CH	85-11-18	441951
F02M	061/10	7809054-5	Insprutningsventil för kolvförbränningsmotorer	Sulzer Brothers Ltd Winterthur CH	85-11-18	441951
F02M	061/18	7809054-5	Insprutningsventil för kolvförbränningsmotorer	Sulzer Brothers Ltd Winterthur CH	85-11-18	441951
F02M	061/18	8000544-0	Bränsleinsprutningsmunstycke för förbränningsmotorer	Maschinenfabrik Augsburg-Nürnberg AG Nürnberg DE	85-11-18	441950
F04B	21/08	8000213-2	Flercylindrig kolvpump	Lear Siegler Inc Santa Monica Cal US	85-11-18	441952
F16J	012/00	7900383-6	Hydropneumatisk ackumulator	Jacques H Mercier Paris FR	85-11-18	441953
F16L	19/08	7811876-7	Rörkoppling	Aeroquip AG Zug CH	85-11-18	441954
F16S	003/02	8006418-1	Sammansatt profil, i synnerhet för fönster, dörrar och fasader	SCHÜCO Heinz Schürmann GmbH & Co Bielefeld DE	85-11-18	441940
F23J	3/02	8104164-2	Anordning för rening av ytan till ett svängbart maskinelement	Prvni brnenska strojirna koncernovy podnik Brno CS	85-11-18	441955
F24F	11/053	8102083-6	Spjällsystem för flödesreglering, försett med smältbart förbindelseled	Fläkt Ltd Staines GB	85-11-18	441957
F24F	13/06	7905332-8	Tilluftsdon med variabelt tilluftsflöde för ventilations- och luftkonditioneringsanläggningar	Gebrüder Trox GmbH Neukirchen-Vluyn DE	85-11-18	441958
F24F	13/06	7905879-8	Taktilluftsdon uppdelat i separata utloppskanaler för varm- resp kallluft	Gebrüder Trox GmbH Neukirchen-Vluyn DE	85-11-18	441959
F24H	009/12	8402701-0	Stamfördelare	Göran Andersson Gåsmyrregatan 5 722 15 Västerås SE	85-03-11	437725
F25D	11/02	8105667-3	Kylmöbel där kyl- och frystrummen utgör ett sammanhängande utrymme	AB Electrolux Luxbacken 1 105 45 Stockholm SE	85-11-18	441960
G01F	25/00	7805646-2	Förfaranden för fastställande av noggrannheten för resp för förnyad kalibrering av en propeller- eller turbinmätare samt anordning för övervakning av noggrannheten hos sådan mätare	Rockwell International Corporation Pittsburgh Penn US	85-11-18	441961
G01F	001/10	7805646-2	Förfaranden för fastställande av noggrannheten för resp för förnyad kalibrering av en propeller- eller turbinmätare samt anordning för övervakning av noggrannheten hos sådan mätare	Rockwell International Corporation Pittsburgh Penn US	85-11-18	441961
G01F	001/12	7805646-2	Förfaranden för fastställande av noggrannheten för resp för förnyad kalibrering av en propeller- eller turbinmätare samt anordning för övervakning av noggrannheten hos sådan mätare	Rockwell International Corporation Pittsburgh Penn US	85-11-18	441961
G01P	5/10	8104053-7	Förfarande och anordning för mätning av flödes hastighet och/eller flödesriktning i en fluidumströmning	K-V Associates Inc Falmouth Mass US	85-11-18	441962
G01P	013/02	8104053-7	Förfarande och anordning för mätning av flödes hastighet och/eller flödesriktning i en fluidumströmning	K-V Associates Inc Falmouth Mass US	85-11-18	441962
G01S	7/44	8005181-6	Anordning för bildbehandling	NV Philips' Gloeilampenfabrieken Eindhoven NL	85-11-18	441963
G01S	013/84	7706449-1	Sändarmottagare för att återsända en bärvåg modulerad av en underbärvåg	Electronique Marcel Dassault SA Paris FR	85-11-18	441964
G06F	15/21	8101706-3	Anordning i snabbköpsbutik med en central dator och utgångskassa med streckkodläsare	Maatschappij Van Berkel's Patent NV Rotterdam NL	85-11-18	441965
H01F	29/02	8102528-0	Kontaktbrygganordning för stegväljare i reglertransformatorer	Maschinenfabrik Reinhausen Gebrüder Scheubeck GmbH & Co KG Regensburg DE	85-11-18	441966
H01H	13/06	7910481-6	Omkopplingsanordning för hushållsapparater, särskilt diskmaskiner, tvättmaskiner och liknande	Bosch-Siemens Hausgeräte GmbH München DE	85-11-18	441968
H01H	005/18	7903904-6	Snäppströmställare	Elektromanufaktur Zangenstein Hanauer GmbH & Co Zangenstein DE	85-11-18	441967
H02J	3/36	7707096-9	Anordning för uttagande och konvertering av elektrisk effekt, som transporteras i en högspänd likströmsledning	Hydro-Quebec Montreal CA	85-11-18	441969
H04N	9/24	7910006-1	Apparat för styrning av elektronstrålen i en färg-TV mottagare	Sony Corp Tokyo JP	85-11-18	441970
H04N	9/24	7910112-7	Apparat för korrektion av horisontalavsöknings hastigheten, avsedd för ett strålinställningsfärgkatodstrålerör	Sony Corp Tokyo JP	85-11-18	441971
H04N	9/24	7910344-6	Apparat för styrning av färgomkopplingen i en strålinkopplings-färg-TV-mottagare	Sony Corp Tokyo JP	85-11-18	441973

# Meddelade patent

Ans. klass ink som	(51) Klass	(21)(86)(86)(86)(86) Pat.nr Int.ingivn.dag Int.ans.nr Europ.ingivn.dag Europ.ans.nr	(54) Benämning	(71) Sökande	(44) Utl.dat	(11) Publ.nr	
	H04N	005/262	8005181-6	Anordning för bildbehandling	NV Philips' Gloeilampenfabrieken Eindhoven NL	85-11-18	441963
	H04N	009/24	7910113-5	Apparat för korrektion av horisontalavsökningshastigheten, avsedd för ett katodstrålerör	Sony Corp Tokyo JP	85-11-18	441972

# Klassregister

Förteckning i klassordning, över nyin-  
komna ansökningar  
som finns upptagna i  
tidigare nummer av  
Svensk Patenttidning,  
med angivande av an-  
sökningsnummer och  
rotel.

(51) Klass	(21) Ans.nr	Rotel
A01C	8600629-3	2051
A01G	8600682-2	3073
A01K	8600344-9	3097
A21C	8600784-6	2087
A61F	8600689-7	9031
A61G	8600743-2	9084
A61K	8600632-7	8038
A61K	8600657-4	8038
A61L	8600096-5	3099
A61L	8600655-8	3099
A61M	8600748-1	9031
A63C	8600651-7	7092
B21J	8600708-5	6122
B22D	8600726-7	9054
B23B	8600557-6	6076
B23H	8600697-0	4127
B23K	8600680-6	4127
B27B	8600382-9	6019
B60B	8600643-4	9084
B60D	8600622-8	6226
B63C	8600720-0	6059
B65B	8600645-9	6078
B65D	8600603-8	9047
B65D	8600612-9	6213
B65F	8600609-5	4061
B66C	8600458-7	7207
C02F	8600696-2	5074
C07D	8600385-2	8108
C07D	8600658-2	8108
C07D	8600688-9	8106
C07K	8600641-8	8131
C10J	8600639-2	5105
C22B	8600464-5	5111
C25D	8600554-3	5104
D21F	8600681-4	9064
D21H	8600729-1	3112
E02B	8600768-9	7130
E02F	8600745-7	7075
E05G	8600719-2	9056
F01L	8600600-4	2209
F02B	8600506-3	2010
F03B	8600751-5	2001
F04B	8600227-6	2216
F16B	8600619-4	9221
F16C	8600504-8	2014
F16C	8600737-4	2014
F16H	8600760-6	2001
F16L	8600512-1	9117
F23D	8600662-4	4202
F24C	8600690-5	4228
F24F	8600621-0	2023
F24F	8600637-6	2023
F27D	8600616-0	5212
F28D	8600290-4	2033
F28F	8600306-8	2033
F42C	8600307-6	7089
G01R	8600638-4	1013
G01W	8600761-4	4066
G02B	8600345-6	1045
G02B	8600656-6	1045
G07F	8600533-7	4085
G08B	8600647-5	1053
G09F	8600652-5	1083
H01B	8600692-1	3073
H04Q	8600286-2	1220
H04Q	8600717-6	1123
H05B	8600608-7	1069
H05B	8600617-8	1220
H05B	8600618-6	1220
H05B	8600730-9	4127
H05K	8600284-7	1013

## Europeiska patentansökningar

Förteckning över europeiska publicerade patentansökningar som omfattar Sverige och vari översättning till svenska av patentkraven ingivits till det svenska patentverket.

(51) Klass	(86) Europeiskt ans nr	(54) Uppfinningen avser	(71) Sökande	(86) Europeiskt ingivn dat	(32,33,31) Priordat, Land Nummer	(87) Europeiskt publ nr
B41F 21/10	85105434.6	Arkrotationstryckmaskin med serieuppbyggnad av tryckverken	Heidelberger Druckmaschinen AG Heidelberg DE	85-05-03	84-05-26 DE 3419762	0166128
C09K 21/00	85104290.3	Nya, Permanenta flamfördröjande och anti-glödande kompositioner	Stephen I Sallay Fort Wayne Ind US	85-04-09	84-04-24 US 603340	0159615
C10L 1/10	84109518.5	Motorbränsle	Union Rheinische Braunkohlen Kraftstoff AG Wesseling DE	84-08-09		0171440
D06M 11/00	85104290.3	Nya, Permanenta flamfördröjande och anti-glödande kompositioner	Stephen I Sallay Fort Wayne Ind US	85-04-09	84-04-24 US 603340	0159615
E03C 1/04	85106447.7	Anslutningsdosa för kranvatteninstallationer	Hans Ernst Weerth Biberach DE	85-05-24	84-05-28 DE 3419938	0166234

## Europeiska patent

Förteckning över meddelade europeiska patent som omfattar Sverige och vari översättning till svenska ingivits till det svenska patentverket. Envar får inkomma med invändning mot meddelat europeiskt patent till det europeiska patentverket inom nio månader från det kungörelsen om beslutet att meddela det europeiska patentet publicerats av det europeiska patentverket. Invändning skall göras skriftligen och innehålla de skäl på vilka den grundas. Den skall anses ingiven först då invändningsavgiften erlagts.

Tryckta exemplar av översättningen finns vanligtvis att tillgå hos patentverket inom cirka en månad från detta tidningsnummers utgivningsdag.

(51) Klass	(86) Europeiskt ans nr	(54) Benämning	(71) Sökande	(45) Meddelandedatum för det europeiska patentet	(87) Europeiskt publ nr
A01B 15/14	81303507.8	Plog med variabel bredd	J I Case Company Racine Wis US	86-02-19	0047580
A01J 5/04	82302293.4	Förbättringar i eller i samband med förfaranden och/eller apparater för mjölkning av djur	AHI Operations Ltd Manukau City Auckland NZ	86-02-19	0093216
A01N 59/12	80302247.4	Tryckhäftande klister innehållande mikrobicid med brett spektrum	Minnesota Mining and Manufacturing Company St Paul Minn US	86-02-19	0023395
A22C 11/00	83111803.9	Förfarande och anordning för öppnande, hopveckning och avskärning av tunnväggiga strängformiga slanghöljesmaterial och för efterföljande överföring av de härigenom bildade slangbälgarna till ett vidarebearbetningsställe	Günter Kollross Gross Gerau-Dornheim DE	86-02-19	0110341
A22C 11/02	83111803.9	Förfarande och anordning för öppnande, hopveckning och avskärning av tunnväggiga strängformiga slanghöljesmaterial och för efterföljande överföring av de härigenom bildade slangbälgarna till ett vidarebearbetningsställe	Günter Kollross Gross Gerau-Dornheim DE	86-02-19	0110341
A22C 13/02	83111803.9	Förfarande och anordning för öppnande, hopveckning och avskärning av tunnväggiga strängformiga slanghöljesmaterial och för efterföljande överföring av de härigenom bildade slangbälgarna till ett vidarebearbetningsställe	Günter Kollross Gross Gerau-Dornheim DE	86-02-19	0110341
A23C 9/18	82830025.1	Sätt för framställning av mjölk- och sockerbaserade tabletter	Societa' di Esportazione Polenghi Lombardo SpA Milano IT	86-02-19	0067125
A23F 5/10	83103900.3	Förfarande för att behandla rostat kaffe och anläggning för att utföra förfarandet	Illycaffè SpA Trieste IT	86-02-19	0092803
A23G 3/00	82830025.1	Sätt för framställning av mjölk- och sockerbaserade tabletter	Societa' di Esportazione Polenghi Lombardo SpA Milano IT	86-02-19	0067125
A23L 1/236	83111300.6	Derivat och reduktionsprodukter av D-glukopyranosyl-alfa(1-5)-D-arabonsyra, deras framställning och användning	Süddeutsche Zucker-AG Mannheim DE	86-02-19	0114954
A43B 7/00	82401858.4	Sko som skall användas av patienter efter ett kirurgiskt ingrepp i fotens främre parti	Louis Samuel Barouk Yvrac FR Etablissements Mayzaud Maurice Brive FR	86-02-19	0077713
A45B 23/00	81108786.5	Parasoll	Kortenbach & Rauh KG Solingen DE	86-02-19	0052258
A47L 23/22	82302801.4	Golvbeläggning	Norton Engineering Alloys Co Ltd Norton Malton GB	86-02-19	0067024
A61B 5/00	82304094.4	Anordning för mätning av reflekterat ljus	Imperial Chemical Industries plc London GB	86-02-19	0072185
A61B 5/05	81108515.8	Anordning för detektering av onormala fysiologiska celler	Kabushiki Kaisha Toshiba Kawasaki-shi JP	86-02-19	0050353
A61B 5/14	82107152.9	Bloduppsamlare för mikrouppsamlingsbehållare	Becton Dickinson and Company Paramus NJ US	86-02-19	0072006
A61B 17/10	81102258.1	Kirurgisk häftapparat	American Cyanamid Company Stamford Conn US	86-02-19	0040683
A61C 17/04	83110832.9	Tandläkarsug	Siemens AG Berlin och München DE	86-02-19	0108983
A61D 7/00	81109956.3	Nosspanne med applikatorer	Hoechst AG Frankfurt/Main DE	86-02-19	0053372
A61F 2/24	82420149.5	Hjärtklaffsprotos	Robert Felicien Murguet Lyon FR Joelle Marie-Therese Jeanne Tardy Palaiseau FR	86-02-19	0079844
A61F 2/64	82302885.7	Knäled för konstgjorda lemmar	J E Hanger & Co Ltd London GB	86-02-19	0068658
A61F 5/01	82105576.1	Knästöd	United States Manufacturing Company Pasadena Cal US	86-02-19	0070411
A61F 5/44	82103396.6	Sekretsuppsamlingsanordning	Intermedicat GmbH Emmenbrücke CH	86-02-19	0071699
A61F 7/10	82302417.9	Kyl- och tryckförband	Becton Dickinson and Company Paramus NJ US	86-02-19	0068612
A61F 13/00	82302417.9	Kyl- och tryckförband	Becton Dickinson and Company Paramus NJ US	86-02-19	0068612
A61F 13/06	82401858.4	Sko som skall användas av patienter efter ett kirurgiskt ingrepp i fotens främre parti	Louis Samuel Barouk Yvrac FR Etablissements Mayzaud Maurice Brive FR	86-02-19	0077713
A61G 7/10	83200621.7	Anordning för förflyttning av rörelsehämrad person	Rene Van Raemdonck Ninove BE Andre Callaert Bryssel BE	86-02-19	0094704

# Europeiska patent

(51) Klass	(86) Europeiskt ans nr	(54) Benämning	(71) Sökande	(45) Meddelandedatum för det europeiska patentet	(87) Europeiskt publ nr
A61G 11/00	83400485.5	Isoleringsanordning för inneslutning och transport i steril atmosfär av mänskliga varelser, i synnerhet nyfödda	La Calhene SA Bezons FR	86-02-19	0088704
A61J 1/00	82110193.8	Förslutningsanordning för en farmaceutisk behållare	Pharma Gummi Wimmer West GmbH Eschweiler DE	86-02-19	0079539
A61K 9/70	80302247.4	Tryckhäftande klister innehållande mikrobicid med brett spektrum	Minnesota Mining and Manufacturing Company St Paul Minn US	86-02-19	0023395
A61K 31/40	82304391.4	Karbanemderivat, framställning därav och kompositioner, som innehåller dem	Sankyo Co Ltd Tokyo JP	86-02-19	0072710
A61K 31/415	82306188.2	Topiska kompositioner för sänkning av intraokulärt tryck	Alcon Laboratories Incorporated Fort Worth US	86-02-19	0081924
A61K 31/425	82810418.2	Substituerade tiazolidinylestrar av mineralsyror	Ciba-Geigy AG Basel CH	86-02-19	0085275
A61K 31/505	82110678.8	Triazolokinazolinoner, förfarande för deras framställning och dessa innehållande farmaceutiska beredningar	BASF AG Ludwigshafen DE	86-02-19	0080176
A61K 31/505	83110812.1	Nya semikarbazider, deras framställning och användning	Boehringer Ingelheim KG Ingelheim/Rhein DE	86-02-19	0108981
A61K 31/535	82402147.1	2-fenyl-morfolinderivat och terapeutiska kompositioner	Laboratoire L Lafon Maisons-Alfort FR	86-02-19	0080940
A61K 31/565	83200940.1	Nya 19-tio-androstanderivat	Akzo NV Arnhem NL	86-02-19	0100566
A61K 31/70	82303622.3	Tylosinderivat, förfarande för framställning därav samt farmaceutiska kompositioner innehållande dem	Zaidan Hoin Biseibutsu Kagaku Kenkyu Kai Tokyo JP	86-02-19	0070170
A61K 31/705	83401686.7	Nya amino-14steroidderivat, förfarande för deras framställning och terapeutiska användning	Etablissements Nativelle SA Paris FR	86-02-19	0101659
A61K 39/00	82304601.6	Vaccin för hepatit	The Regents of the University of California Berkeley Cal US	86-02-19	0074248
A61K 49/02	81305513.4	Vattenlösliga polysackarider och diagnostiska radiomärkta derivat därav	Minnesota Mining and Manufacturing Company St Paul Minn US	86-02-19	0055028
A61L 15/06	80302247.4	Tryckhäftande klister innehållande mikrobicid med brett spektrum	Minnesota Mining and Manufacturing Company St Paul Minn US	86-02-19	0023395
A61M 1/00	81304237.1	Kirurgisk evakueringsanordning	Larry Webster Blake Costa Mesa Cal US Ervin Ronald Harvel Mission Viejo Cal US Duane Ray Mason Irvine Cal US George Martin Wright Mission Viejo Cal US	86-02-19	0048164
A61M 11/00	82107112.3	Anordning för framställning av en aerosol	Günter Klarhorst Bielefeld DE Michael Vaillant Dortmund DE	86-02-19	0100770
A63B 69/36	81303561.5	Anordning för simulering av en golfsving	Ralph Henry Arthur Richards Bristol GB	86-02-19	0045660
A63C 19/06	83200813.0	Förfarande för behandling av konstgjorda gräsytor samt för detta ändamålet avsedda verktyg	Forbo Tapijt BV Soest NL	86-02-19	0098627
A63F 3/06	83900907.3	Schablon, särskilt för ifyllande av Lotto-kuponger och liknande	Manfred Konzer Beilingen DE	86-02-19	0116545
B01D 19/04	82112029.2	Organopolysiloxaner och användning av dessa såsom antiskummedel i vattenhaltiga disperisoner och lösningar av konsthartser	Henkel KG auf Aktien Düsseldorf-Holthausen DE	86-02-19	0084679
B01D 46/04	80303276.2	Filter av säcktyp	Frances Hedrick Johnson Salisbury NC US	86-02-19	0026087
B01J 8/00	83402460.6	Anordning för fyllning av ett hölje med ett fast ämne i partikelform	Compagnie Francaise de Raffinage Paris FR	86-02-19	0116246
B01J 21/06	82103404.8	Förfarande för framställning av presskroppar av pyrogent framställda oxider	Degussa AG Frankfurt/Main DE	86-02-19	0072390
B01J 32/00	82103404.8	Förfarande för framställning av presskroppar av pyrogent framställda oxider	Degussa AG Frankfurt/Main DE	86-02-19	0072390
B01J 37/00	82103404.8	Förfarande för framställning av presskroppar av pyrogent framställda oxider	Degussa AG Frankfurt/Main DE	86-02-19	0072390
B21C 37/20	82108141.1	Kamflänsrör med invändiga utskott samt förfarande och anordning för dess framställning	Wieland-Werke AG Ulm DE	86-02-19	0102407
B21D 15/04	82108141.1	Kamflänsrör med invändiga utskott samt förfarande och anordning för dess framställning	Wieland-Werke AG Ulm DE	86-02-19	0102407
B22D 11/10	82106555.4	Gjutform för gjutsystem för metaller eller metallegeringar och metod för att blanda den smälta metallen eller metallegeringen	ITT Industries Inc New York NY US	86-02-19	0071822
B22D 27/02	82106555.4	Gjutform för gjutsystem för metaller eller metallegeringar och metod för att blanda den smälta metallen eller metallegeringen	ITT Industries Inc New York NY US	86-02-19	0071822
B23C 5/26	83108579.0	Kombinationsverktyg	Wilhelm Fette GmbH Schwarzenbek DE	86-02-19	0106087



(51) Klass	(86) Europeiskt ans nr	(54) Benämning	(71) Sökande	(45) Meddelandedatum för det europeiska patentet	(87) Europeiskt publ nr
B29C 47/00	79302938.0	Förfarande för att blanda hartser, vilka bildar smälta massor, och glimmerpartiklar	Ford Motor Co Ltd Brentwood GB	86-02-19	0014292
B41J 3/12	82105951.6	Svängamanordning för tryckelementen hos en matrisradtryckare	Mannesmann Tally GmbH Wien AT	86-02-19	0098316
B41J 25/28	82105951.6	Svängamanordning för tryckelementen hos en matrisradtryckare	Mannesmann Tally GmbH Wien AT	86-02-19	0098316
B60B 9/00	82111244.8	Löprulle för apparatur, möbler eller dylikt med åtminstone en på en hjulfälg pådragen ring	Paul vom Stein & Co Wermelskirchen DE	86-02-19	0081220
B60B 9/10	82111244.8	Löprulle för apparatur, möbler eller dylikt med åtminstone en på en hjulfälg pådragen ring	Paul vom Stein & Co Wermelskirchen DE	86-02-19	0081220
B60C 7/10	82111244.8	Löprulle för apparatur, möbler eller dylikt med åtminstone en på en hjulfälg pådragen ring	Paul vom Stein & Co Wermelskirchen DE	86-02-19	0081220
B60C 27/10	82730099.7	Låsorgan för däckkedjor	Rud-Kettenfabrik Rieger & Dietz GmbH u Co Aalen DE	86-02-19	0071566
B60G 17/00	82104593.7	Förfarande och anordning för reglering av friktionen mellan bladfjädrarna i ett bladfjäderpaket	NHK Spring Co Ltd Yokohama-shi JP	86-02-19	0065786
B60H 1/00	83400485.5	Isoleringsanordning för inneslutning och transport i steril atmosfär av mänskliga varelser, i synnerhet nyfödda	La Calhene SA Bezons FR	86-02-19	0088704
B60K 28/00	81106857.6	Säkerhetsanordning på byggmaskiner	Case Vibromax GmbH & Co KG Düsseldorf DE	86-02-19	0052702
B60K 41/10	81302050.0	Styrssystem för växellåda med flera utväxlingsförhållanden	AB Volvo Göteborg SE	86-02-19	0040065
B60L 11/04	81106909.5	Drivaggregat för ett motorfordon, liksom växel och arbetsätt för ett dylikt	Still GmbH Hamburg DE	86-02-19	0047499
B60N 3/00	81106889.9	Passagerarsäte för ett personbefordrande fordon	MAN Maschinenfabrik Augsburg-Nürnberg AG München DE	86-02-19	0071670
B60P 1/44	82110651.5	Anslutningsprofil för en lastplattform, isynnerhet för fordon	Austria Metall AG Braunau/Inn AT	86-02-19	0081115
B60P 1/64	82306527.1	Transportram för fordon	T T Boughton & Sons Ltd Amersham GB	86-02-19	0082631
B60Q 7/00	82110015.3	I motorfordon medtagbar varningstriangel	Burger Söhne GmbH & Co Sindelfingen DE	86-02-19	0078520
B60Q 9/00	81106857.6	Säkerhetsanordning på byggmaskiner	Case Vibromax GmbH & Co KG Düsseldorf DE	86-02-19	0052702
B60S 1/08	80106604.4	Styransordning för en torkaranläggning för motorfordonsrutor	Robert Bosch GmbH Stuttgart DE	86-02-19	0028386
B60T 13/38	82303141.4	Flerkretsbrömsystem	Bendix Ltd Kingswood GB	86-02-19	0070105
B61D 19/02	82110405.6	Dörrlåsanslag, speciellt för svängskjutdörrar på fordon	Austria Metall AG Braunau/Inn AT	86-02-19	0082294
B61F 5/30	82402178.6	Upphängningsanordning i två nivåer för vagnsaxeln på rälsfordon	Soule Fer et Froid Bagneres-de-Bigorre FR	86-02-19	0082043
B61F 5/38	82402178.6	Upphängningsanordning i två nivåer för vagnsaxeln på rälsfordon	Soule Fer et Froid Bagneres-de-Bigorre FR	86-02-19	0082043
B63B 19/14	83903171.3	Kombination av stödytor för lastrumslucka	Howaldtswerke-Deutsche-Werft AG Hamburg und Kiel Kiel DE	86-02-19	0120903
B63B 19/197	83401310.4	Anordning för automatisk låsning av en lastrumslucka i stängt eller öppet läge	Rene Caillet Saint Germain en Laye FR	86-02-19	0098218
B63B 19/24	83401310.4	Anordning för automatisk låsning av en lastrumslucka i stängt eller öppet läge	Rene Caillet Saint Germain en Laye FR	86-02-19	0098218
B63B 21/22	81201062.7	Ankare omfattande ett fly	Rob van den Haak Krimpen a/d IJssel NL	86-02-19	0049544
B63B 21/32	81201062.7	Ankare omfattande ett fly	Rob van den Haak Krimpen a/d IJssel NL	86-02-19	0049544
B63B 22/00	82902652.5	Flottöranordning	Geophysical Co of Norway AS Hövik NO	86-02-19	0089344
B63B 27/36	82902652.5	Flottöranordning	Geophysical Co of Norway AS Hövik NO	86-02-19	0089344
B63G 7/06	82306545.3	Minsvep	The Commonwealth of Australia Canberra AU	86-02-19	0083166
B65D 51/24	82110193.8	Förslutningsanordning för en farmaceutisk behållare	Pharma Gummi Wimmer West GmbH Eschweiler DE	86-02-19	0079539
B65D 83/00	83111810.4	Utmatare för utmatning portionsvis av i synnerhet pastaformiga massor	Alfred von Schuckmann Kevelaer DE	86-02-19	0117296
B65G 19/08	83106098.3	Ränntransportörkedja	Gebrüder Bühler AG Uzwil CH	86-02-19	0099481
B65G 19/22	83106098.3	Ränntransportörkedja	Gebrüder Bühler AG Uzwil CH	86-02-19	0099481
B65G 53/56	83110535.8	Rörförgrening med omkopplingsklaff	Hans Sallhofer Braunau AT	86-02-19	0116120

# Europeiska patent

(51) Klass	(86) Europeiskt ans nr	(54) Benämning	(71) Sökande	(45) Meddelandedatum för det europeiska patentet	(87) Europeiskt publ nr
B65G 60/00	83106509.9	Förfarande och anordning för på- och avlastning av lock från lastpallar	Werner Czajka Olfen DE Reinhard Klahr Werne DE	86-02-19	0101837
B65G 69/04	83402460.6	Anordning för fyllning av ett hölje med ett fast ämne i partikelform	Compagnie Francaise de Raffinage Paris FR	86-02-19	0116246
B65H 29/66	83102911.1	Anordning för att föra isär tvärs transportriktningen inbördes sidoförskjutna ark i falsade alster	Albert-Frankenthal AG Frankenthal DE	86-02-19	0091582
C01B 33/28	83302777.4	Förfarande för framställning av syrabeständiga zeoliter och zeoliter med hög kiselhalt framställda på detta sätt	Mobil Oil Corporation New York NY US	86-02-19	0095305
C02F 1/54	82402284.2	Förfarande för framställning av katjoniska aminoplatsharter samt deras användning för behandling av vatten	Societe Francaise Hoechst Puteaux FR	86-02-19	0083522
C02F 5/10	83102402.1	Uplösning av olösliga järn(III)-föreningar i högalkaliska textiltvåtningsbad	BASF AG Ludwigshafen DE	86-02-19	0091564
C03B 9/38	83304985.1	Formanordning för en glasgodsformningsmaskin	Emhart Industries Inc Farmington Conn US	86-02-19	0102820
C04B 7/44	83304758.2	Apparat för bränning av pulverformigt råmaterial	F L Smidth & Co AS Köpenhamn DK	86-02-19	0103423
C04B 20/00	79104321.9	Format föremål och kompositmaterial och förfarande för framställning därav	Densit AS Aalborg Ost DK	86-02-19	0010777
C04B 28/04	79104321.9	Format föremål och kompositmaterial och förfarande för framställning därav	Densit AS Aalborg Ost DK	86-02-19	0010777
C04B 28/06	79104321.9	Format föremål och kompositmaterial och förfarande för framställning därav	Densit AS Aalborg Ost DK	86-02-19	0010777
C04B 35/58	83303458.0	Sintrade kiselnitridkroppar och ett förfarande för framställning därav	NGK Insulators Ltd Nagoya-shi JP	86-02-19	0117936
C07C 50/24	84102632.1	2,3,5,6-tetrasubstituerade p-bensokinoner, deras framställning och användning	BASF AG Ludwigshafen DE	86-02-19	0122448
C07C 67/00	83303257.6	Syntes av fenylättiksyrastrar	Eli Lilly and Company Indianapolis Ind US	86-02-19	0098058
C07C 67/08	84104854.9	Förfarande för framställning av (met)akrylsyrastrar och deras användning	BASF AG Ludwigshafen DE	86-02-19	0127766
C07C 67/26	84104854.9	Förfarande för framställning av (met)akrylsyrastrar och deras användning	BASF AG Ludwigshafen DE	86-02-19	0127766
C07C 67/56	82302057.3	Förfarande för separering av estrar av fettsyror och hartssyror	UOP Inc Des Plaines Ill US	86-02-19	0092613
C07C 69/54	84104854.9	Förfarande för framställning av (met)akrylsyrastrar och deras användning	BASF AG Ludwigshafen DE	86-02-19	0127766
C07C 69/614	83303257.6	Syntes av fenylättiksyrastrar	Eli Lilly and Company Indianapolis Ind US	86-02-19	0098058
C07C 69/753	82302057.3	Förfarande för separering av estrar av fettsyror och hartssyror	UOP Inc Des Plaines Ill US	86-02-19	0092613
C07C 87/58	82109340.8	Substituerade m-fenylendiaminer	The Dow Chemical Company Midland Mich US	86-02-19	0082258
C07C 153/07	84102632.1	2,3,5,6-tetrasubstituerade p-bensokinoner, deras framställning och användning	BASF AG Ludwigshafen DE	86-02-19	0122448
C07D 231/12	82104196.9	Bensylazolderivat	Shionogi & Co Ltd Osaka JP	86-02-19	0066144
C07D 233/60	82104196.9	Bensylazolderivat	Shionogi & Co Ltd Osaka JP	86-02-19	0066144
C07D 239/94	83110812.1	Nya semikarbazider, deras framställning och användning	Boehringer Ingelheim KG Ingelheim/Rhein DE	86-02-19	0108981
C07D 265/30	82402147.1	2-fenyl-morfolinderivat och terapeutiska kompositioner	Laboratoire L Lafon Maisons-Alfort FR	86-02-19	0080940
C07D 277/54	82810418.2	Substituerade tiazolidinylestrar av mineralsyror	Ciba-Geigy AG Basel CH	86-02-19	0085275
C07D 333/72	84102632.1	2,3,5,6-tetrasubstituerade p-bensokinoner, deras framställning och användning	BASF AG Ludwigshafen DE	86-02-19	0122448
C07D 405/12	82104196.9	Bensylazolderivat	Shionogi & Co Ltd Osaka JP	86-02-19	0066144
C07D 413/04	82201367.8	Dihydropyridiner, förfaranden för framställning av desamma, kompositioner innehållande desamma och användning av desamma	Fisons plc Ipswich GB	86-02-19	0080220
C07D 417/04	82201367.8	Dihydropyridiner, förfaranden för framställning av desamma, kompositioner innehållande desamma och användning av desamma	Fisons plc Ipswich GB	86-02-19	0080220
C07D 473/08	82105665.2	Nya teofyllinderivat och förfarande för deras framställning	Siegfried AG Zofingen CH	86-02-19	0071738
C07D 487/04	82107929.0	Heterocykliska föreningar, deras framställning och användning	Boehringer Ingelheim KG Ingelheim/Rhein DE	86-02-19	0073506
C07D 487/04	82110678.8	Triazolokinazolinoner, förfarande för deras framställning och dessa innehållande farmaceutiska beredningar	BASF AG Ludwigshafen DE	86-02-19	0080176
C07D 487/04	82304391.4	Karbapenemderivat, framställning därav och kompositioner, som innehåller dem	Sankyo Co Ltd Tokyo JP	86-02-19	0072710

(51) Klass	(86) Europeiskt ans nr	(54) Benämning	(71) Sökande	(45) Meddelandedatum för det europeiska patentet	(87) Europeiskt publ nr
C07D 491/04	82201367.8	Dihydropyridiner, förfaranden för framställning av desamma, kompositioner innehållande desamma och användning av desamma	Fisons plc Ipswich GB	86-02-19	0080220
C07D 491/147	82110678.8	Triazolokinazoliner, förfarande för deras framställning och dessa innehållande farmaceutiska beredningar	BASF AG Ludwigshafen DE	86-02-19	0080176
C07D 498/04	82107929.0	Heterocykliska föreningar, deras framställning och användning	Boehringer Ingelheim KG Ingelheim/Rhein DE	86-02-19	0073506
C07D 499/00	82306683.2	1,1-alkandioldikarboxylatkopplade antibakteriella medel	Pfizer Inc New York NY US	86-02-19	0083484
C07D 499/32	82306683.2	1,1-alkandioldikarboxylatkopplade antibakteriella medel	Pfizer Inc New York NY US	86-02-19	0083484
C07D 513/04	82107929.0	Heterocykliska föreningar, deras framställning och användning	Boehringer Ingelheim KG Ingelheim/Rhein DE	86-02-19	0073506
C07D 519/00	82306683.2	1,1-alkandioldikarboxylatkopplade antibakteriella medel	Pfizer Inc New York NY US	86-02-19	0083484
C07F 7/12	82111056.6	Förfarande för spaltning av organosiloxaner	Dynamit Nobel AG Köln DE	86-02-19	0082969
C07F 9/65	82810418.2	Substituerade tiazolidinylestrar av mineralsyror	Ciba-Geigy AG Basel CH	86-02-19	0085275
C07G 15/00	82111061.6	Förfarande för kromatografisk separation av blandningar av insulin, insulinderivat och eventuellt föroreningar samt kromatograferat insulin och kromatograferad insulinester	Hoechst AG Frankfurt/Main DE	86-02-19	0082359
C07H 15/04	83111300.6	Derivat och reduktionsprodukter av D-glukopyranosyl-alfa(1-5)-D-arabonsyra, deras framställning och användning	Süddeutsche Zucker-AG Mannheim DE	86-02-19	0114954
C07H 15/26	83111300.6	Derivat och reduktionsprodukter av D-glukopyranosyl-alfa(1-5)-D-arabonsyra, deras framställning och användning	Süddeutsche Zucker-AG Mannheim DE	86-02-19	0114954
C07H 17/08	82303622.3	Tylosinderivat, förfarande för framställning därav samt farmaceutiska kompositioner innehållande dem	Zaidan Hojin Biseibutsu Kagaku Kenkyu Kai Tokyo JP	86-02-19	0070170
C07J 31/00	83200940.1	Nya 19-tio-androstanderivat	Akzo NV Arnhem NL	86-02-19	0100566
C07J 41/00	83401686.7	Nya amino-14steroidderivat, förfarande för deras framställning och terapeutiska användning	Etablissements Nativelle SA Paris FR	86-02-19	0101659
C07K 3/20	82111061.6	Förfarande för kromatografisk separation av blandningar av insulin, insulinderivat och eventuellt föroreningar samt kromatograferat insulin och kromatograferad insulinester	Hoechst AG Frankfurt/Main DE	86-02-19	0082359
C08B 37/10	81305513.4	Vattenlösliga polysackarider och diagnostiska radiomärkta derivat därav	Minnesota Mining and Manufacturing Company St Paul Minn US	86-02-19	0055028
C08F 2/34	82112123.3	Förbättrat förfarande för sampolymerisation av eten	Union Carbide Corporation Danbury Conn US	86-02-19	0083456
C08F 4/64	82112123.3	Förbättrat förfarande för sampolymerisation av eten	Union Carbide Corporation Danbury Conn US	86-02-19	0083456
C08F 210/16	82112123.3	Förbättrat förfarande för sampolymerisation av eten	Union Carbide Corporation Danbury Conn US	86-02-19	0083456
C08F 220/10	81110766.3	Sampolymerer bildade av aktiverade estermonomerer och beläggingskompositioner innehållande dessa sampolymerer	American Cyanamid Company Wayne NJ US	86-02-19	0049910
C08F 220/28	81110766.3	Sampolymerer bildade av aktiverade estermonomerer och beläggingskompositioner innehållande dessa sampolymerer	American Cyanamid Company Wayne NJ US	86-02-19	0049910
C08G 12/32	82402284.2	Förfarande för framställning av katjoniska aminoplasthartser samt deras användning för behandling av vatten	Societe Francaise Hoechst Puteaux FR	86-02-19	0083522
C08G 18/10	81305191.9	Modifierade flytande polyuretanpolymerkompositioner och deras framställning	Olin Corporation Cheshire Conn US	86-02-19	0051476
C08G 18/32	82109340.8	Substituerade m-fenylendiaminer	The Dow Chemical Company Midland Mich US	86-02-19	0082258
C08G 18/65	82109340.8	Substituerade m-fenylendiaminer	The Dow Chemical Company Midland Mich US	86-02-19	0082258
C08G 18/67	81305191.9	Modifierade flytande polyuretanpolymerkompositioner och deras framställning	Olin Corporation Cheshire Conn US	86-02-19	0051476
C08G 59/14	82108354.0	Förfarande för framställning av katjoniska hartser, vattenbaserade dispersioner därav samt elektroutfällning under användning av de vattenbaserade dispersionerna	PPH Industries Inc Pittsburgh Penn US	86-02-19	0074634
C08G 59/40	82108354.0	Förfarande för framställning av katjoniska hartser, vattenbaserade dispersioner därav samt elektroutfällning under användning av de vattenbaserade dispersionerna	PPH Industries Inc Pittsburgh Penn US	86-02-19	0074634
C08G 59/42	81304776.8	Beläggingsförfarande med användning av blandade lösningar av ett epoxiharts och syrapolyanhydridhärdare	Imperial Chemical Industries plc London GB Hermann Wiederhold GmbH Hilden/Rhld DE	86-02-19	0050940
C08G 59/62	82108354.0	Förfarande för framställning av katjoniska hartser, vattenbaserade dispersioner därav samt elektroutfällning under användning av de vattenbaserade dispersionerna	PPH Industries Inc Pittsburgh Penn US	86-02-19	0074634
C08G 59/64	82201531.9	Förfarande för framställning av självbryggbildande hartsbindemedel och värmehärdande kompositioner samt deras användning på beläggingsytor	Shell Internationale Research Mij BV Haag NL	86-02-19	0081266
C08G 69/00	82306964.6	Katalysatorer lämpliga för framställning av polyamider	The Standard Oil Company Cleveland Ohio US	86-02-19	0086920

# Europeiska patent

(51) Klass	(86) Europeiskt ans nr	(54) Benämning	(71) Sökande	(45) Meddelandedatum för det europeiska patentet	(87) Europeiskt publ nr
C08G 69/08	82306964.6	Katalysatorer lämpliga för framställning av polyamider	<b>The Standard Oil Company</b> Cleveland Ohio US	86-02-19	0086920
C08G 77/06	81305567.0	Härdbara silikonkompositioner innehållande flytande harts och användning av kompositionerna	<b>Dow Corning Corporation</b> Midland Mich US	86-02-19	0053471
C08G 77/46	82112029.2	Organopolysiloxaner och användning av dessa såsom antiskummedel i vattenhaltiga disperioner och lösningar av konsthartser	<b>Henkel KG auf Aktien</b> Düsseldorf-Holthausen DE	86-02-19	0084679
C08J 3/20	79302938.0	Förfarande för att blanda hartser, vilka bildar smälta massor, och glimmerpartiklar	<b>Ford Motor Co Ltd</b> Brentwood GB	86-02-19	0014292
C08K 5/13	83200411.3	Stabiliserade kompositoner baserade på alfa-olefiniska polymerer	<b>Solvay &amp; Cie SA</b> Bryssel BE	86-02-19	0091152
C08K 5/36	83200411.3	Stabiliserade kompositoner baserade på alfa-olefiniska polymerer	<b>Solvay &amp; Cie SA</b> Bryssel BE	86-02-19	0091152
C08L 23/02	83200411.3	Stabiliserade kompositoner baserade på alfa-olefiniska polymerer	<b>Solvay &amp; Cie SA</b> Bryssel BE	86-02-19	0091152
C08L 23/12	79302938.0	Förfarande för att blanda hartser, vilka bildar smälta massor, och glimmerpartiklar	<b>Ford Motor Co Ltd</b> Brentwood GB	86-02-19	0014292
C08L 29/04	83102444.3	Kabelmantel	<b>Bayer AG</b> Leverkusen DE	86-02-19	0089584
C08L 75/08	81305191.9	Modifierade flytande polyuretanpolymerkompositioner och deras framställning	<b>Olin Corporation</b> Cheshire Conn US	86-02-19	0051476
C08L 83/04	81305567.0	Härdbara silikonkompositioner innehållande flytande harts och användning av kompositionerna	<b>Dow Corning Corporation</b> Midland Mich US	86-02-19	0053471
C09C 3/04	81106480.7	Tillsats för malning med avseende på malning av grövre mineralmaterial i vattenhaltig lösning	<b>Coatex SA</b> Caluire FR	86-02-19	0046573
C09D 3/00	81304776.8	Belägningsförfarande med användning av blandade lösningar av ett epoxiharts och syrapolyanhydridhärdare	<b>Imperial Chemical Industries plc</b> London GB <b>Hermann Wiederhold GmbH</b> Hilden/Rhld DE	86-02-19	0050940
C09D 3/58	82201531.9	Förfarande för framställning av självbyggbildande hartsbindemedel och värmehärdande kompositioner samt deras användning på belägningsytor	<b>Shell Internationale Research Mij BV</b> Haag NL	86-02-19	0081266
C09D 3/80	81110766.3	Sampolymerer bildade av aktiverade estermonomerer och belägningskompositioner innehållande dessa sampolymerer	<b>American Cyanamid Company</b> Wayne NJ US	86-02-19	0049910
C09D 5/44	82201531.9	Förfarande för framställning av självbyggbildande hartsbindemedel och värmehärdande kompositioner samt deras användning på belägningsytor	<b>Shell Internationale Research Mij BV</b> Haag NL	86-02-19	0081266
C10G 69/02	82201560.8	Förfarande för framställning av kolväteoljedestillat	<b>Shell Internationale Research Mij BV</b> Haag NL	86-02-19	0082551
C10M 173/02	83102869.1	Vattenhaltigt smörjmedel för sågkedjor	<b>Hoechst AG</b> Frankfurt/Main DE	86-02-19	0090342
C11D 1/825	82107015.8	Komposition med låg lösningsmedelshalt för förflycktagning från tvätt	<b>S C Johnson &amp; Son Inc</b> Racine Wis US	86-02-19	0072488
C11D 3/43	82107015.8	Komposition med låg lösningsmedelshalt för förflycktagning från tvätt	<b>S C Johnson &amp; Son Inc</b> Racine Wis US	86-02-19	0072488
C12N 1/20	80106685.3	Dubbelsträngat DNA som kodar för en polypeptid med human fibroblast-interferon-aktivitet, klonat, DNA, rekombinantplasmid innehållande DNA:t och mikroorganism innehållande rekombinantplasmiden	<b>Juridical Foundation Japanese Foundation for Cancer Research</b> Tokyo JP	86-02-19	0028033
C12N 15/00	80106685.3	Dubbelsträngat DNA som kodar för en polypeptid med human fibroblast-interferon-aktivitet, klonat, DNA, rekombinantplasmid innehållande DNA:t och mikroorganism innehållande rekombinantplasmiden	<b>Juridical Foundation Japanese Foundation for Cancer Research</b> Tokyo JP	86-02-19	0028033
C12P 21/02	80106685.3	Dubbelsträngat DNA som kodar för en polypeptid med human fibroblast-interferon-aktivitet, klonat, DNA, rekombinantplasmid innehållande DNA:t och mikroorganism innehållande rekombinantplasmiden	<b>Juridical Foundation Japanese Foundation for Cancer Research</b> Tokyo JP	86-02-19	0028033
C22C 1/00	82106555.4	Gjutform för gjutsystem för metaller eller metallegeringar och metod för att blanda den smälta metallen eller metallegeringen	<b>ITT Industries Inc</b> New York NY US	86-02-19	0071822
C25D 3/06	82306021.5	Elektroavsättning av krom och kromlegeringar	<b>International Business Machines Corporation</b> Armonk NY US	86-02-19	0079771
C25D 3/56	82306021.5	Elektroavsättning av krom och kromlegeringar	<b>International Business Machines Corporation</b> Armonk NY US	86-02-19	0079771
D04B 35/34	82420116.4	Sätt och anordning för att samtidigt, på flera ställen avskära inslagsgarn i en matta eller trikå på en stickmaskin	<b>Hospal AG</b> Basel CH	86-02-19	0066525
D06M 1/06	83102402.1	Upplösning av olösliga järn(III)-föreningar i högalkaliska textilbehandlingsbad	<b>BASF AG</b> Ludwigshafen DE	86-02-19	0091564
E01B 31/17	83111483.0	På en eller på bägge skenorna av en räls rörlig skenslipmaskin	<b>Elektro-Thermit GmbH</b> Essen DE	86-02-19	0110246
E01D 19/04	80302352.2	Brolager	<b>Dixon International Ltd</b> Pampisford GB	86-02-19	0022665
E04B 1/76	80102032.2	Värmeisoleringskikt	<b>Karl-Helmut Ihlefeld</b> Birkenau De	86-02-19	0017969
E04C 2/42	82302801.4	Golvbeläggning	<b>Norton Engineering Alloys Co Ltd</b> Norton Malton GB	86-02-19	0067024

(51) Klass	(86) Europeiskt ans nr	(54) Benämning	(71) Sökande	(45) Meddelandedatum för det europeiska patentet	(87) Europeiskt publ nr
E04F 19/10	82302801.4	Golvbeläggning	Norton Engineering Alloys Co Ltd Norton Malton GB	86-02-19	0067024
E05B 53/00	82110405.6	Dörrlänsanslag, speciellt för svängskjuddörrar på fordon	Austria Metall AG Braunau/Inn AT	86-02-19	0082294
E05B 65/12	82110405.6	Dörrlänsanslag, speciellt för svängskjuddörrar på fordon	Austria Metall AG Braunau/Inn AT	86-02-19	0082294
E21B 4/14	83200711.6	Borrmaskin	Weaver & Hurt Ltd Old Whittington GB	86-02-19	0099594
F01C 1/02	82305427.5	Fluidförträngningsanordning av spiralhjulstyp	Sanden Corp Isesaki-shi JP	86-02-19	0077213
F01C 21/00	82305427.5	Fluidförträngningsanordning av spiralhjulstyp	Sanden Corp Isesaki-shi JP	86-02-19	0077213
F02F 1/22	83400944.1	Tvåtakts förbränningsmotor med direktinsprutning	Regie Nationale des Usines Renault Boulogne-Billancourt FR	86-02-19	0094872
F02F 7/00	83400944.1	Tvåtakts förbränningsmotor med direktinsprutning	Regie Nationale des Usines Renault Boulogne-Billancourt FR	86-02-19	0094872
F04C 18/02	82305428.3	Med hög verkningsgrad arbetande kompressor av spiralhjulstyp	Sanden Corp Isesaki-shi JP	86-02-19	0077214
F16B 2/14	82302885.7	Knäled för konstgjorda lemmar	J E Hanger & Co Ltd London GB	86-02-19	0068658
F16B 12/20	82105287.5	Förbindningsbeslag	Arturo Salice SpA Novedrate IT	86-02-19	0096100
F16D 23/06	82110052.6	Synkroniseringsanordning för synkronisering av två rotationsdelar som vrider sig runt en gemensam axel	Deere & Company Moline Ill US	86-02-19	0086875
F16D 55/224	82402168.7	Skivbroms	Bendix France St-Denis FR	86-02-19	0080949
F16D 55/228	81109979.5	Med tryckmedium släppbar hållbroms, speciellt för manipulatorer	KUKA Schweissanlagen & Roboter GmbH Augsburg DE	86-02-19	0053773
F16D 59/02	81109979.5	Med tryckmedium släppbar hållbroms, speciellt för manipulatorer	KUKA Schweissanlagen & Roboter GmbH Augsburg DE	86-02-19	0053773
F16F 1/22	82104593.7	Förfarande och anordning för reglering av friktionen mellan bladfjädrarna i ett bladfjäderpaket	NHK Spring Co Ltd Yokohama-shi JP	86-02-19	0065786
F16F 1/36	82400797.5	Anordning för dämpning av stötar och/eller vibrationer mellan ett bärande element och ett uppbyggt element	Barry Wright Corporation Newton Lower Falls Mass US	86-02-19	0064465
F16F 15/08	82400797.5	Anordning för dämpning av stötar och/eller vibrationer mellan ett bärande element och ett uppbyggt element	Barry Wright Corporation Newton Lower Falls Mass US	86-02-19	0064465
F16H 5/64	81302050.0	Styrssystem för växellåda med flera utväxlingsförhållanden	AB Volvo Göteborg SE	86-02-19	0040065
F16K 11/085	83110535.8	Rörförgrening med omkopplingsklaff	Hans Sallhofer Braunau AT	86-02-19	0116120
F16K 31/10	81107196.8	Elektrohydraulisk proportionalventil	Heilmeyer & Welein Fabrik für Oel-Hydraulik GmbH & Co KG München DE	86-02-19	0074420
F16L 59/02	81105317.2	Värmeisolerat rörledningselement och sätt för tillverkning av detta samt sätt för tillverkning av ett rörledningssystem av dessa rörledningselement	Duna-Tisza-Közi Allami Epiteipari Vallalat Kecskemet HU Epitestudományi Intezet Budapest HU MTA Termesztudományi Kutató Laboratoriumai Budapest HU	86-02-19	0044468
F16L 59/12	81105317.2	Värmeisolerat rörledningselement och sätt för tillverkning av detta samt sätt för tillverkning av ett rörledningssystem av dessa rörledningselement	Duna-Tisza-Közi Allami Epiteipari Vallalat Kecskemet HU Epitestudományi Intezet Budapest HU MTA Termesztudományi Kutató Laboratoriumai Budapest HU	86-02-19	0044468
F16L 59/16	81105317.2	Värmeisolerat rörledningselement och sätt för tillverkning av detta samt sätt för tillverkning av ett rörledningssystem av dessa rörledningselement	Duna-Tisza-Közi Allami Epiteipari Vallalat Kecskemet HU Epitestudományi Intezet Budapest HU MTA Termesztudományi Kutató Laboratoriumai Budapest HU	86-02-19	0044468
F23D 5/04	82901374.7	Anordning för rumsuppvärmning	Kongskilde Koncernselskab AS Soro DK	86-02-19	0077368
F23D 17/00	82110327.2	Industribrännare och förfarande för att tillföra sekundärluft genom brännaren	Hauck Manufacturing Company Lebanon Penn US	86-02-19	0091988
F24H 7/02	82102233.2	Sluten elektrisk värmeackumulerande ugn	Licencia Talalmanyokat Ertekesítő Vallalat Budapest HU	86-02-19	0061665
F24J 2/32	83201630.7	Solkollektorenhet	NV Philips' Gloeilampenfabrieken Eindhoven NL	86-02-19	0109716

# Europeiska patent

(51) Klass	(86) Europeiskt ans nr	(54) Benämning	(71) Sökande	(45) Meddelandedatum för det europeiska patentet	(87) Europeiskt publ nr
F26B 9/06	82730022.9	Etagetorkkammare	Schering AG Berlin DE	86-02-19	0060212
F26B 21/02	82730022.9	Etagetorkkammare	Schering AG Berlin DE	86-02-19	0060212
F27B 7/20	83304758.2	Apparat för bränning av pulverformigt råmaterial	F L Smidth & Co AS Köpenhamn DK	86-02-19	0103423
F28F 1/42	82108141.1	Kamflänsrör med invändiga utskott samt förfarande och anordning för dess framställning	Wieland-Werke AG Ulm DE	86-02-19	0102407
F42B 15/033	82400634.0	Styrd projektil	Thomson-Brandt Armements Paris FR	86-02-19	0064433
G01D 3/02	81102527.9	Digitalt längd- eller vinkelmätssystem	Dr Johannes Heidenhain GmbH Traunreut DE	86-02-19	0042917
G01D 5/243	81102527.9	Digitalt längd- eller vinkelmätssystem	Dr Johannes Heidenhain GmbH Traunreut DE	86-02-19	0042917
G01D 18/00	81102527.9	Digitalt längd- eller vinkelmätssystem	Dr Johannes Heidenhain GmbH Traunreut DE	86-02-19	0042917
G01F 23/28	81401818.0	Anordning för detektering med ultraljud av en gasfas i en kärnreaktor	Framatome Courbevoie FR	86-02-19	0053068
G01J 5/60	82302245.4	Dubbelspektral brandvarnare med diskriminering	Santa Barbara Research Center Goleta Cal US	86-02-19	0066952
G01N 21/55	82304094.4	Anordning för mätning av reflekterat ljus	Imperial Chemical Industries plc London GB	86-02-19	0072185
G01N 21/75	83400741.1	Anordning, lämpad att utnyttja en nedbrytar lösning av en produkt, vilken som helst, tex ett mättningsbart absorptionsmedel, särskilt för laser	Synthelabo Paris FR	86-02-19	0094269
G01N 29/00	82200433.9	Avsökare för avsökning av ett föremål med hjälp av ultraljudstrålning	NV Optische Industrie "De Oude Delft" Delft NL	86-02-19	0062390
G01R 19/32	80103585.8	Övervakningsanordning för en mätförstärkarkedja	Kommanditgesellschaft Ritz Messwandler GmbH & Co Hamburg DE	86-02-19	0042878
G01R 31/26	82305944.9	Testning av driftsdugligheten hos en styrd likriktaranordning	Westinghouse Brake and Signal Co Ltd Chippenham GB	86-02-19	0079743
G01R 31/28	80103585.8	Övervakningsanordning för en mätförstärkarkedja	Kommanditgesellschaft Ritz Messwandler GmbH & Co Hamburg DE	86-02-19	0042878
G01R 35/02	80103585.8	Övervakningsanordning för en mätförstärkarkedja	Kommanditgesellschaft Ritz Messwandler GmbH & Co Hamburg DE	86-02-19	0042878
G02B 26/10	82302097.9	Optiska anordningar för styrning av en ljusstråle	Sony Corp Tokyo JP	86-02-19	0063934
G02B 27/00	82302097.9	Optiska anordningar för styrning av en ljusstråle	Sony Corp Tokyo JP	86-02-19	0063934
G08B 17/12	82302245.4	Dubbelspektral brandvarnare med diskriminering	Santa Barbara Research Center Goleta Cal US	86-02-19	0066952
G10K 11/20	82200433.9	Avsökare för avsökning av ett föremål med hjälp av ultraljudstrålning	NV Optische Industrie "De Oude Delft" Delft NL	86-02-19	0062390
G10K 11/26	82200433.9	Avsökare för avsökning av ett föremål med hjälp av ultraljudstrålning	NV Optische Industrie "De Oude Delft" Delft NL	86-02-19	0062390
G11B 5/82	81109776.5	Förstärkning för spindelhålet i en flexskiva	Verbatim Corporation Sunnyvale Cal US	86-02-19	0052865
G11B 7/08	82302097.9	Optiska anordningar för styrning av en ljusstråle	Sony Corp Tokyo JP	86-02-19	0063934
G11B 17/02	81109776.5	Förstärkning för spindelhålet i en flexskiva	Verbatim Corporation Sunnyvale Cal US	86-02-19	0052865
G11B 17/022	81109776.5	Förstärkning för spindelhålet i en flexskiva	Verbatim Corporation Sunnyvale Cal US	86-02-19	0052865
G21C 17/02	81401818.0	Anordning för detektering med ultraljud av en gasfas i en kärnreaktor	Framatome Courbevoie FR	86-02-19	0053068
H01B 3/44	83102444.3	Kabelmantel	Bayer AG Leverkusen DE	86-02-19	0089584
H01F 27/18	82306135.3	Kylapparat för en gasisolerad transformator	Kabushiki Kaisha Toshiba Kawasaki-shi JP	86-02-19	0083154
H01G 9/02	81201306.8	Elektrolytisk kondensator	NV Philips' Gloeilampenfabrieken Eindhoven NL	86-02-19	0054989
H01H 1/42	83201554.9	Honkontakt, i synnerhet för en knivkontakt på en knivsäkkring, samt sätt för dess tillverkning	Hazemeijer BV Hengelo NL	86-02-19	0108454
H01H 31/36	83105913.4	Kopplingsanordning	Brown Boveri & Cie AG Mannheim DE	86-02-19	0110005
H01H 33/12	83105913.4	Kopplingsanordning	Brown Boveri & Cie AG Mannheim DE	86-02-19	0110005
H01J 37/302	82303239.6	Kontrollanordning för en elektronstråle till elektronmikroskop	Hitachi Ltd Tokyo JP	86-02-19	0068791

(51) Klass	(86) Europeiskt ans nr	(54) Benämning	(71) Sökande	(45) Meddelandedatum för det europeiska patentet	(87) Europeiskt publ nr
H01J 49/14	82301058.2	Jonisator med utbytbar joniseringskammare	Finnigan Corporation Sunnyvale Cal US	86-02-19	0060075
H01Q 1/10	83106320.1	Kopplingsanordning för till- och fränkoppling av en elmotorutrustad drivanordning	Robert Bosch GmbH Stuttgart DE	86-02-19	0100852
H01R 13/35	80301975.1	Elektriskt kontaktdon, som kan mottaga ett motsvarande kontaktdon i endera av två inbördes vinkelräta orienteringar	AMP Incorporated Harrisburg Penn US	86-02-19	0021730
H01R 13/658	82304427.6	Hopkopplingsdon för koaxiellt skärmd kabel	WL Gore & Associates Inc Newark Del US	86-02-19	0074205
H01R 17/12	82304427.6	Hopkopplingsdon för koaxiellt skärmd kabel	WL Gore & Associates Inc Newark Del US	86-02-19	0074205
H01S 3/02	83400741.1	Anordning, lämpad att utnyttja en nedbrytbar lösning av en produkt, vilken som helst, tex ett mätningsbart absorptionsmedel, särskilt för laser	Synthelabo Paris FR	86-02-19	0094269
H01S 3/113	83400741.1	Anordning, lämpad att utnyttja en nedbrytbar lösning av en produkt, vilken som helst, tex ett mätningsbart absorptionsmedel, särskilt för laser	Synthelabo Paris FR	86-02-19	0094269
H02M 3/315	82303075.4	LS-omriktare med VS-mellanled	Toyo Denki Seizo KK Tokyo JP	86-02-19	0085219
H02P 3/08	83106320.1	Kopplingsanordning för till- och fränkoppling av en elmotorutrustad drivanordning	Robert Bosch GmbH Stuttgart DE	86-02-19	0100852
H02P 7/00	83106320.1	Kopplingsanordning för till- och fränkoppling av en elmotorutrustad drivanordning	Robert Bosch GmbH Stuttgart DE	86-02-19	0100852
H04N 1/10	80902025.8	Elektronisk kamera som använder en fasta tillståndets bilddetektor	Datacopy Corporation Palo Alto Cal US	86-02-19	0036020
H05K 7/18	82303338.6	Kortram	Rittal-Werk Rudolf Loh GmbH & Co KG Herborn DE	86-02-19	0068850

Europeiska patent som upprätthålls i ändrad avfattning

C11D 17/04, B65D 77/38	79302600.6	Partikelformig detergentkomposition som inneslutes i en sluten påse av skiktmaterial	Unilever NV, Rotterdam NL	86-02-19	0011500
---------------------------	------------	--	------------------------------	----------	---------

Rättelse enligt 91 § första stycket patentlagen

H04B 1/66	81900278.3	Kretsanordning för talbehandling vid en abonnentlinje	Telefon AB L M Ericsson, Stockholm SE	85-04-03	0054024
-----------	------------	---	--	----------	---------

# Namnregister

Förteckning i alfabetisk ordning över sökande och uppfinnare som finns upptagna i de avsnitt, som föregår detta register.

(71)Sökande och/eller (72)Uppfinnare	(21)Ansnr	(51)Klass	(71)Sökande och/eller (72)Uppfinnare	(21)Ansnr	(51)Klass	(71)Sökande och/eller (72)Uppfinnare	(21)Ansnr	(51)Klass
Van De Gaer D	8600869-5		Audi Nsu Auto Union AG	7903372-6	F01M 5/00	Borrman B	8307230-6	F16J 015/02
Abbestam K	8205268-9	B25J 011/00	Austria Metall AG	<b>82110405.6</b>	B61D 19/02	Bosch-Biemens Hausgeräte GmbH	7910481-6	H01H 13/06
Adams M R	8205705-0	B25J 018/00		-	E05B 53/00	Robert Bosch GmbH	<b>80106604.4</b>	B60S 1/08
	8205706-8	F02C 006/20	Giuseppe Baggioni	<b>82110651.5</b>	E05B 65/12		<b>83106320.1</b>	H01Q 1/10
	8205707-6	F02C 006/20	Bahco Ventilation Entreprenad AB	8503700-0	B60P 1/44		-	H02P 3/08
	8205708-4	F02C 006/20	De Balle J C	8302375-4	A47J 036/00	Bosch E	-	H02P 7/00
Alan J Adler	8000355-1	A63B 65/10	Barbier P	8600866-1	A61K 31/71	Botre C	7808733-5	C08L 83/04
Aeroquip AG	7811876-7	F16L 19/08	Louis Samuel Barouk	7806441-7	A61K 031/165	T T Boughton & Sons Ltd	7811189-5	A62D 003/00
Aftab Alam	8503735-6	B01D 015/08	Barth A	-	A61K 031/165	Bradstreet J A	-	C07B 041/04
AGA AB	8404050-0	B23K 001/10	BASF AG	<b>82401858.4</b>	A43B 7/00		<b>82306527.1</b>	B60P 1/64
Agnew R E	8305089-8	F01N 001/00		-	A61F 13/06		7908280-6	A61F 013/16
AHI Operations Ltd	<b>82302293.4</b>	A01J 5/04		7907825-9	F16D 1/02	Braunsperger K	-	A61L 015/00
Ahlgren S B	8502055-0	G09F 011/02		7712786-8	C07D 233/50	Bredberg S	7808733-5	C08L 83/04
A Ahlström OY	8404335-5	D21F 003/02		<b>82110678.8</b>	A61K 31/505	Brissonneau & Lotz Marine SA	8302375-4	F24F 001/00
Ahnfelt-Rönne I	8600913-1			-	C07D 487/04	British Steel Corp	7809400-0	B66C 013/04
Ahrens W	8503748-9	C09K 005/00		-	C07D 491/147		7811979-9	G01B 7/34
Aida Engineering Ltd	7809208-7	B22F 3/16		<b>83102402.1</b>	C02F 5/10	British Aerospace plc	-	G01N 027/90
		C22C 033/02		-	D06M 1/06	Bengt-Ingve Broden	8106271-3	B64C 7/00
Juhani Airisniemi	8600870-3			<b>84102632.1</b>	C07C 50/24	Brolund S	8600852-1	
Akparov V K	7906336-8	C12N 009/50		-	C07C 153/07	Bronze G	8105984-2	F41C 27/00
Akzo NV	7708653-6	C08J 009/28	Bauakademie der Deutschen Demokratischen Republik	-	C07D 333/72	Hilding Brosenius	7803420-4	F24J 002/00
	7905178-5	C10M 149/06	Baumgarten J F	<b>84104854.9</b>	C07C 67/08	Brown Boveri & Cie AG	<b>83105913.4</b>	H01H 31/36
	<b>83200940.1</b>	A61K 31/565	Bayer AG	-	C07C 67/26		-	H01H 33/12
		C07J 31/00		-	C07C 69/54	Brus E A	8600875-2	
Alam A	8503735-6	B01D 015/08		8503748-9	C09K 005/00	Buckman Laboratories Inc	7801154-1	C23F 011/167
Albert-Frankenthal AG	<b>83102911.1</b>	B65H 29/66		8600889-3	C09D 003/66		-	C23F 014/02
Alcon Laboratories Incorporated	<b>82306188.2</b>	A61K 31/415	Beck H	7800914-9	C09D 003/66	Buckman J D	7801154-1	C23F 014/02
Lars Anders Gustav Alden med firma Parallellsystem	8306036-8	F23G 009/00	Becton Dickinson and Company	-	C08L 29/04	LaBuda E F	8003124-8	F16H 41/24
Alden L A G	8306036-8	F23G 009/00		<b>82107152.9</b>	H01B 3/44	The Budd Company	8002519-0	B60T 008/32
Hans Alexandersson	8600900-8			<b>82302417.9</b>	C10M 149/06	Bukhteev B M	8002520-8	B60T 008/32
Allcock H R	7805437-6	C08G 79/02		-	A61B 5/14		8008115-1	D21C 011/00
Allied Corporation	7908363-0	B41B 019/00	Handelsbolaget under firma Bedy Kommanditbolag	8306051-7	A61F 7/10	Burger Söhne GmbH & Co	-	D21F 001/66
		G06K 15/12	De Beers Industrial Diamond Division (Proprietary) Ltd		A61F 13/00	Burleigh P H	<b>82110015.3</b>	B60Q 7/00
Almgren P H I	8301593-3	F21V 025/00	Bekishev K K	8503777-8	B24D 003/10	Business Support AB	8103375-8	C08L 77/00
		F24C 007/02	Bendix France	8203683-1	B25D 009/12	Bähr T	8404076-5	B64F 001/22
		H05B 006/76	Bendix Ltd	<b>82402168.7</b>	F16D 55/224	Böttger E	8107190-4	D21B 001/24
Lars Alvingren	8600895-0		Bengtsson S W	<b>82303141.4</b>	B60T 13/38	Rene Caillet	8107190-4	D21B 001/24
Amada Co Ltd	8103108-0	B23Q 015/18		8207192-9	A44B 011/16	Cailloux M	<b>83401310.4</b>	B63B 19/197
		B30B 15/28	Benson H D	-	A45C 013/10	La Calhene SA	-	B63B 19/24
American Flange & Manufacturing Co Inc	7908114-7	B65D 25/44		7705213-2	A61K 9/00	Andre Callaert	7803311-5	H02M 5/42
American Cyanamid Company	<b>81102258.1</b>	A61B 17/10	Olle Berg	8600886-9	A61K 009/08	Canadian Fram Ltd	<b>83400485.5</b>	A61G 11/00
	<b>81110766.3</b>	C08F 220/10	Ingenjörfirman Björn Bergdahl AB		A61K 009/20	Francesco Canziani	-	B60H 1/00
		C08F 220/28	Bergdahl B	8103856-4	A61B 017/38	Caprinus Vapen AB	<b>83200621.7</b>	A61G 7/10
		C09D 3/80	Bergdahl E	8103856-4	A61B 017/38	Carlsson K	7908467-9	F16D 27/02
Ameron Inc	8205733-2	C07F 007/22	Berglund B L-O	8107547-5	F41H 007/00	Carlsson V	8503720-8	B07C 005/36
AMP Incorporated	<b>80301975.1</b>	H01R 13/35		8107550-9	B62D 012/02	Carpi de Resmini A	8007813-2	F41C 19/18
Amursky tselljulozno-kartonny kombinat	8008115-1	D21C 011/00	Bergmark K D I	8107550-9	B62D 012/02	Casals-Stenzel J	7810964-2	B60D 001/15
		D21F 001/66	Bergström HR	-	F41H 007/00	Case Vibromax GmbH & Co KG	8100902-9	E03F 7/00
AB Amyl	8600856-2		Bernanderson S G E	8203710-2	B60D 001/06		8503687-9	G01N 021/35
Andersen N L	8003045-5	F23D 11/44	Bielfeldt F B	8500747-4	B21D 001/12	Casals-Stenzel J	7808184-1	C07D 307/935
Frank Andersson	8404057-5	E06B 003/64	Bijlenga G	8007813-2	F41C 19/18	Case Vibromax GmbH & Co KG	<b>81106857.6</b>	B60K 28/00
Göran Andersson	8402701-0	F24H 009/12	Billings Energy Corporation	8503582-2	B27D 003/00	J I Case Company	-	B60Q 9/00
Leif Georg Lennart Andersson	8600879-4		Lars-Erik Björkman	8201768-2	A61K 039/205	Björn Cedenblad	<b>81303507.8</b>	A01B 15/14
Ruben Johannes Andersson	8600873-7		Nils Erik Björnvall	7812266-0	F02D 019/00	AB Celleco	8600900-8	
Andersson A S E	8403787-8	D04B 035/34	Blad P-A	8404078-1	B65D 005/66	Cgee Alsthom	8301082-7	B01D 033/26
		D06H 007/12	Larry Webster Blake	8404072-4	A01D 046/00	Chemtronics AB	7803311-5	H02M 5/42
		D06H 007/22	Blasio P	8404050-0	B23K 001/10	Chicago Rawhide Manufacturing Co	8600859-6	
Andersson B A H	8107550-9	B62D 012/02	Bleibtreu A	<b>81304237.1</b>	A61M 1/00	Chinoin Gyogyszer es Vegyeszeti Termekek Gyara RT	8503461-9	F16J 015/32
		F41H 007/00	Blue Circle Industries Ltd	7903866-7	C10M 175/04		7805230-5	C07D 235/32
Andersson K H	8600897-6			8503550-9	H01F 027/36	Christ A	7809947-0	C07D 307/935
Andersson Å	8203827-4	B25J 011/00	BNA-Augustin GmbH & Co KG	7807611-4	D21H 003/32	Christ A	8101758-4	B21B 031/32
Andoskin V N	7900200-2	E21B 003/12		-	D21H 003/78	Christensson L	-	F16C 13/02
		F16H 1/46		7905222-1	G01N 1/10		-	F16C 032/06
Angel Å	8600878-6			-	G01N 033/49	Chudakov G F	7900200-2	E21B 003/12
Anson B S	8205705-0	F02C 006/20	Bobylev L M	8203683-1	B25D 009/12	Ciba-Geigy AG	-	F16H 1/46
	8205706-8	F02C 006/20	Boehringer Ingelheim KG	<b>82107929.0</b>	C07D 487/04		7805217-2	C07D 499/00
	8205707-6	F02C 006/20		-	C07D 498/04		<b>82810418.2</b>	A61K 31/425
	8205708-4	F02C 006/20		-	C07D 513/04		-	C07D 277/54
AO Medical Products AB	8502712-6	A61B 006/00		<b>83110812.1</b>	C07D 513/04	Claren J S	8303740-8	C07F 9/65
		H05G 001/02		-	C07D 239/94	CLC Mekaniska HB	8600905-7	G01L 019/00
Arai K	7812173-8	B22D 11/01	C H Boehringer Sohn	8007021-2	C07D 495/14	Coatex SA	-	C09C 3/04
		B22D 011/00	Boesch W J	7713610-9	C22C 19/05	Colarusso R J	8503773-7	C11D 007/02
Arlopack AB	8600858-8		AB Bofors	8106234-1	B63G 5/00	Colgate-Palmolive Company	7713168-8	C11D 001/66
AB Asea-Atom	8307230-6	F16J 015/02	Bolasco F	7811189-5	A62D 003/00		-	C11D 003/04
ASEA AB	8203827-4	B25J 011/00		-	C07B 041/04		-	C11D 007/60
	8207292-7	B25J 011/00	Boliden AB	8404064-1	G01J 003/457		8503772-9	C11D 007/02
		B25J 017/00		-	G01N 021/31		8503773-7	C11D 007/02
	8600872-9		Bolliger F E	8205705-0	F02C 006/20		8503774-5	C11D 007/02
	8600876-0			8205706-8	F02C 006/20		8600869-5	
ASEA Cerama AB	8600902-4			8205707-6	F02C 006/20	The Commonwealth of Australia	<b>82306545.3</b>	B63G 7/06
	8600903-2		BonaKemi AB	8205708-4	F02C 006/20	Compagnie Francaise de Raffinage	<b>83402460.6</b>	B01J 8/00
	8600882-8			8100375-8	C08F 220/58		-	B65G 69/04
Kjell G Aspen	8205436-2	B25D 009/10	Bordini F	7714313-9	C09D 003/80	Composan SA	8100261-0	B01F 17/52
Atlas Copco AB Nacka		B25D 011/12	Borg-Warner Corporation	7903014-4	B32B 27/32		-	C08L 093/04
	8600897-6			8003124-8	F16H 41/24		-	



# Namnregister

(71)Sökande och/eller (72)Uppfinnare	(21)Ansnr	(51)Klass	(71)Sökande och/eller (72)Uppfinnare	(21)Ansnr	(51)Klass	(71)Sökande och/eller (72)Uppfinnare	(21)Ansnr	(51)Klass
Consiglio Nazionale delle Ricerche	8503687-9	G01N 021/35	E M E System AB	8400180-9	F16D 003/16	Gebrüder Bühler AG	7905879-8	F24F 13/06
Cooper Industries Inc	7909628-5	B25B 023/145	Emhart Industries Inc	<b>83304985.1</b>	C03B 9/38		<b>83106098.3</b>	B65G 19/08
CPC International Inc	7803886-6	C09J 3/06	Emons H-H	8503748-9	C09K 005/00		-	B65G 19/22
Cser G	7805230-5	C07D 235/32	Empresa Brasileira de Compressores S/A - EMBRACO	8600889-3		Fritz Gefaug AG	8005442-2	D05B 069/22
Csordas E	8103853-1	D21F 1/02	England J R	86005248-3	E21B 17/10	Bernina-Nähmaschinenfabrik Gell M L	7712365-1	C22C 19/05
Werner Czajka	<b>83106509.9</b>	B65G 60/00	Engman B	8501932-1	B23K 037/04		-	C22F 001/10
Daicel Chemical Industries Ltd	8306986-4	A61M 001/32	Enso-Gutzeit OY	7909582-4	G01N 23/223	General Foods Corporation von Gericzkow W	7708438-2	A23F 005/08
	-	A61M 005/16	Ericson S	8600906-5			7800308-4	C08K 005/24
Daimler-Benz AG	8006411-6	F16H 3/62	Anders Eriksson	8600896-8			-	C08K 005/34
	8008152-4	F15B 1/04	Lars Eriksson	8404057-5	E06B 003/64	Geophysical Co of Norway AS	<b>82902652.5</b>	C08L 023/06
	8503737-2	G08C 023/00	Erma E	8600854-7			-	B63B 22/36
Le Dall J-C	7811533-4	F04D 13/14	Ernest I	7805217-2	C07D 499/00	Getrag Getriebe- und Zahnradfabrik GmbH	8005929-8	B60K 17/08
Dalmadi G	7809947-0	C07D 307/935	Escher Wyss AG	8100718-9	F16C 013/02	Giannini I	8503687-9	G01N 021/35
Dance J D	7811250-5	D06M 13/46		-	F16C 032/06	Gist-Brocades NV	8201768-2	A61K 039/205
Danfoss AS	8003045-5	F23D 11/44		-	F16C 13/02	Glaxo Group Ltd	8503763-8	C07C 103/22
	8503470-0	H02M 003/10		-	F16C 032/06		-	C07C 103/75
	-	H03K 017/08		-	F16C 032/06		-	B25D 009/12
AS De Danske Sukkerfabrikker	8100186-9	C13D 3/08	Estel Hoesch Werke AG	8101602-4	B21F 3/10	Glotov B N	8203683-1	C07D 009/12
Datacopy Corporation	<b>80902025.8</b>	H04N 1/10	Etablissements Nativelle SA	<b>83401686.7</b>	A61K 31/705	Th Goldschmidt AG	7812918-6	A01N 043/50
Davies R F B	7803886-6	C09J 3/06		-	C07J 41/00		-	C07D 233/58
Dearborn Chemicals Ltd	8007353-9	C02F 5/14	Mikael Evervall	8404010-4	F16H 027/00	Goossens J	7800914-9	C09D 3/16
Dearnaley G	7700855-5	B21C 003/04	Fabricius J S	8102904-3	A47H 001/00		-	C09D 003/66
	-	B21D 037/01	Falk B A	-	E06B 9/174	Gordon H B	8600883-6	
	-	C23C 014/48		-	F41H 007/00	WL Gore & Associates Inc	<b>82304427.6</b>	H01R 13/658
Deere & Company	<b>82110052.6</b>	F16D 23/06		-	F41H 007/00		-	H01R 17/12
Degussa AG	7808060-3	C07C 103/34	Fasella P	8107547-5	F41H 007/00	Gosteli J	7805217-2	C07D 499/00
	-	C07C 103/737	Ferrari M	8107548-3	F41H 007/00	Great Lakes Chemical Corporation		
	-	C07C 103/76	Wilhelm Fette GmbH	8503687-9	G01N 021/35	Friedrich Grohe	7813375-8	C08L 77/00
	<b>82103404.8</b>	B01J 21/06	FFV Norma AB	<b>83108579.0</b>	B23C 5/26	Armaturenfabrik GmbH & Co		
	-	B01J 32/00	FFV Transmission AB	8105984-2	F41C 27/00			
	-	B01J 37/00	Fink G K	8600861-2		Gropp F	8105847-1	F16K 011/02
Dehan L	8600869-5		Finnigan Corporation	8203683-1	B25D 009/12	Grossist-Huset GH AB	8501748-1	A61M 001/00
Demeure A	8500337-4	G06F 009/38	The Firestone Tire & Rubber Company	<b>82301058.2</b>	H01J 49/14	Grudin V P	8303789-5	B21D 043/02
	-	G06F 015/00	Torkel Ingemar Fischer	7805437-6	C08G 79/02		8008115-1	D21C 011/00
Densit AS	<b>79104321.9</b>	C04B 20/00	Fischer H	8404895-8	A61B 010/00	Grunwell J F	-	D21F 001/66
	-	C04B 28/04	Fisons plc	8404895-8	A61L 15/01		-	A61K 9/00
	-	C04B 28/06		7905729-5	C07D 413/04		-	A61K 009/08
Dergunova T V	8008115-1	D21C 011/00	AB Fixfabriken	<b>82201367.8</b>	C07D 417/04		-	A61K 009/20
	-	D21F 001/66		-	C07D 491/04		-	
Derkach N D	7900200-2	E21B 003/12	Fla-Utvecklings AB	8207192-9	A44B 011/16	Gustafsson B	8600876-0	
	-	F16H 1/46	Flodman R J	-	A45C 013/10	Gustafsson O	8104376-2	D03C 001/14
Paul-Erik Dicker	8102670-0	G01N 1/08	Flodman R L	8600911-5		Gustavsson S	8500357-2	F22B 001/30
Diehl GmbH & Co	8503715-8	H01H 009/04	Flygt AB	8007813-2	F41C 19/18	Gysegem A P	8205733-2	C07F 007/22
Disborg L	8600861-2		Fläkt AB Nacka	8007813-2	F41C 19/18	Güttinger H	8100718-9	F16C 013/02
Dixon International Ltd	<b>80302352.2</b>	E01D 19/04	Fläkt Ltd	8007813-2	F41C 19/18		-	F16C 032/06
Doevenspeck R M L	7906993-6	F24J 002/00	Fomina V V	8100902-9	E03F 7/00	Gönczi C	7805230-5	C07D 235/32
Dohnal D	8503550-9	H01F 027/36	Forbo Tapitj BV	8102901-9	B05C 15/00	Götaverken Arendal AB	8104525-4	B63C 1/02
Dornier GmbH	7909503-0	F41J 9/10	Ford Motor Co Ltd	8403995-7	F24F 009/00		8404011-2	E21B 043/01
Dow Corning Corporation	<b>81305567.0</b>	C08G 77/06		8102083-6	F24F 11/053	Rob van den Haak	<b>81201062.7</b>	B63B 21/22
	-	C08L 83/04		8600912-3			-	B63B 21/32
	-	C07C 87/58		<b>83200813.0</b>	A63C 19/06	Haarup Maskinfabrik AS	8101694-1	B28B 1/02
	-	C08G 18/32		<b>79302938.0</b>	B29C 47/00	Haepf H-J	8008152-4	F15B 1/04
	-	C08G 18/65		-	C08L 3/20	Hageberg T	8404643-2	E05B 065/00
Walter Droefer	8205558-3	E01H 001/02		-	C08L 23/12		-	E05B 073/00
Dräger H	8503715-8	H01H 009/04		-	A01G 23/08	Halliday D P	8106271-3	B64C 7/00
Duhl D N	7712365-1	C22C 19/05		-	G21C 003/20	Halltorp Rördelar AB	8206252-2	E03F 005/04
	-	C22F 001/10		-	B01D 015/08	J E Hanger & Co Ltd	<b>82302885.7</b>	A61F 2/64
	-			-	G01F 23/28		-	F16B 2/14
Duna-Tisza-Közi Allami Epitöipari Vállalat	<b>81105317.2</b>	F16L 59/02		-	G21C 17/02	Hansen W I	7908363-0	B41B 019/00
	-	F16L 59/12		-	G21C 017/06		-	G06K 15/12
	-	F16L 59/16		-	G21C 017/06	Hara S	8600881-0	
Durne C	8301593-3	F21V 025/00		-	C02F 1/54	Harel Z	7910042-6	C12N 011/00
	-	F24C 007/02		-	C08G 12/32		-	C12Q 1/00
	-	H05B 006/76		-			-	G01N 033/542
Dwinell D B	7908114-7	B65D 25/44		-		Hartley N E W	7700855-5	B21C 003/04
Dynamit Nobel AG	<b>82111056.6</b>	C07F 7/12		-			-	B21D 037/01
Dynatrol Consultants (UK Ltd)	7613862-7	B01F 003/08		-			-	C23C 014/48
	-	B01F 005/04		-			-	
	-	F02M 25/02		-		Ervin Ronald Harvel	<b>81304237.1</b>	A61M 1/00
Dynex/Rivett Inc	8102297-2	F15B 13/02		-		Harwath F L	7902637-3	F04C 002/10
E J Zimany Jr	7910152-3	H03F 3/16		-		Hatch R A	8205705-0	F02C 006/20
Eagle Industry Co Ltd	8301237-7	F16J 015/34		-			8205706-8	F02C 006/20
Eberle G	8005531-2	B01L 3/02		-			8205707-6	F02C 006/20
Ebert H	8600890-1			-			8205708-4	F02C 006/20
Eckerman C	8600885-1			-		Hauck Manufacturing Company	<b>82110327.2</b>	F23D 17/00
Eckhard K F	7905574-5	B63H 25/38		-		Hawkins R R	8007904-9	B60K 23/04
Edner H G	8404064-1	G01J 003/457		-		Hazemeijer BV	<b>83201554.9</b>	H01H 1/42
	-	G01N 021/31		-		Heidelberger Druckmaschinen AG	<b>85105434.6</b>	B41F 21/10
	-	D21F 1/02		-		Dr Johannes Heidenhain GmbH	<b>81102527.9</b>	G01D 3/02
Egelhof D	8103853-1	E03C 001/01		-			-	G01D 5/243
Egli A	8503770-3	C12P 019/22		-			-	G01D 18/00
Eida T	7909795-2	C13D 003/12		-		Heilmeyer & Weinlein Fabrik für Oel-Hydraulik GmbH & Co KG	<b>81107196.8</b>	F16K 31/10
	-	C13K 007/00		-			-	C07D 235/32
	-	H02P 8/00		-		Heja G	7805230-5	C07D 235/32
Eisenmann O	7804937-6			-		Hellmann K	7800308-4	C08K 005/24
Per-Anders Ekdahl	8600860-4			-			-	C08K 005/34
Ture Ekenberg	8404056-7	G09F 023/12		-			-	C08L 023/06
Ekman R	8600885-1			-			-	E21B 043/01
AB Electrolox	8105667-3	F25D 11/02		-			-	C23F 11/06
Electronique Marcel Dassault SA	7706449-1	G01S 013/84		-		Helmerson R	8404011-2	E21B 043/01
Elektro-Thermit GmbH	<b>83111483.0</b>	E01B 31/17		-		Henkel KG auf Aktien	7713717-2	C23F 11/06
Elektromanufaktur Zangenstein Hanauer GmbH & Co	7903904-6	H01H 005/18		-			-	<b>82112029.2</b>
Elitsnickerier AB	8600901-6			-		Hennig K-F	8002328-6	B60T 8/22





# Namnregister

(71)Sökande och/eller (72)Uppfinnare	(21)Ansnr	(51)Klass	(71)Sökande och/eller (72)Uppfinnare	(21)Ansnr	(51)Klass	(71)Sökande och/eller (72)Uppfinnare	(21)Ansnr	(51)Klass
	8205706-8	F02C 006/20	Riple J C	8205705-0	F02C 006/20			C07C 103/76
	8205707-6	F02C 006/20		8205706-8	F02C 006/20	VEB Schwermaschinenbau Kombinat "Ernst Thälmann"		
	8205708-4	F02C 006/20		8205707-6	F02C 006/20	Magdeburg	8405492-3	A01C 001/06
Pasquet J-C M	7811533-4	F04D 13/14		8205708-4	F02C 006/20	SCHüCO Heinz Schürmann GmbH & Co	8006418-1	E06B 3/26
Pasquini S	8100646-2	E01B 027/17	Rittal-Werk Rudolf Loh GmbH & Co KG	<b>82303338.6</b>	H05K 7/18		8503751-3	F16S 003/02
David W Patch	8300596-7	A61B 017/58	Rivaud A	8600868-7		Schütte K	8005464-6	B62C 002/02
Patel K J	8102297-2	F15B 13/02	Rochina V	7804808-9	C08G 69/32	Schütze R	8503687-9	G01N 021/35
Paul M	8202750-9	A22C 025/14	Rockwell International Corporation	7805646-2	G01F 25/00	Slavo SpA	8600864-6	
Pepsico Inc	8600866-1			-	G01F 001/10	Seger B	8600898-4	
Pera J D	7801154-1	C23F 011/167 C23F 014/02		-	G01F 001/12	Segersten D	8600898-4	
Permsky filial vsesojuznogo nauchno-issledovatel'skogo instituta burovoi tekhniki	7900200-2	E21B 003/12 F16H 1/46	Rockwool AB	8004429-0	B60B 007/06	Segersten G	8600898-4	
Personal Products Company	7908280-6	A61F 013/16 A61L 015/00	Rogers Corporation	8600878-6		Segre Bolagen AB	8503721-6	G21C 017/06
	8600853-9		Roller J E	8600883-6		Seli M	8007734-0	B01J 035/06
Bo Persson	8100375-8	C08F 220/58	Anders Rosen	-	A61F 013/16 A61L 015/00	Selman G L	-	C01B 21/26
Persson C R	-	C09D 003/80	John Munck af Rosenschöld	8600855-4		Seltmann U	8503748-9	C09K 005/00
Persson R	8203710-2	B60D 001/06	Rosenstock G	8600910-7		Sequin C H	7910152-3	H03F 3/16
Perstorp AB	8600850-5		Rothhaas F	7812814-7	C09D 11/16	G A Serlachius OY	8200118-1	A01C 11/02
Peterson J A	8600884-4		Ruchser E	8101589-3	A47B 81/00	Sharma R	8503725-7	G05D 005/02
Petrow V	7705213-2	A61K 9/00 A61K 009/08 A61K 009/20	Rud-Kettenfabrik Rieger & Dietz GmbH u Co	8503547-5	F15B 015/14	Sharrock B	8106271-3	B64C 7/00
Pettersson S	8103229-4	E02F 3/96	Rudenskaya G N	<b>82730099.7</b>	B60C 27/10	Shell Internationale Research Mij BV	<b>82201531.9</b>	C08G 59/64
Pfizer Inc	<b>82306683.2</b>	C07D 499/00 C07D 499/32 C07D 519/00	Marion F Rudy	7906336-8	C12N 009/50		-	C09D 3/58
Pharma Gummi Wimmer West GmbH	<b>82110193.8</b>	A61J 1/00 B65D 51/24	Ruler R B	7800411-6	A43B 17/03		-	C09D 5/44
NV Philips' Gloeilampenfabrieken	7906993-6	F24J 002/00	Rybarczyk S	7811250-5	D06M 13/46		<b>82201560.8</b>	C10G 69/02
	8005181-6	A61B 006/00 G01S 7/44 H04N 005/262	Rynaski C H	8202750-9	A22C 025/14	Sheperd D	7908516-3	C12P 1/04
	<b>81201306.8</b>	H01G 9/02	Röchling-Burbach Weiterverarbeitung GmbH	8008320-7	F01D 005/30	Shionogi & Co Ltd	<b>82104196.9</b>	C07D 231/12
Philips Norden AB	8301593-3	F21V 025/00 F24C 007/02 H05B 006/76	Saarberg-Hölter Umweltechnik GmbH	7904944-1	B23B 27/16		-	C07D 233/60
	8600909-9		Saarbergwerke AG	7803500-3	C23F 14/02 C23F 011/167	Siegfried AG	<b>82105665.2</b>	C07D 473/08
Pholmann H-J	7906715-3	F28F 21/04	Sabema Material AB	-	C23F 14/02 C23F 011/167	Lear Siegler Inc	8000213-2	F04B 21/08
Pichler G	8101589-3	A47B 81/00	Sabot G P	7803500-3	C23F 14/02 C23F 011/167	Siemens AG	7800308-4	C08K 005/24
Pickardt D	7902319-8	B23B 39/28	Sacco J	8202824-2	E04G 011/32		-	C08L 023/06
Pipkin N J	8503777-8	B24D 003/10	Sadahiro H	8406646-3	G21C 003/20	Silberschlag R E	7804937-6	H02P 8/00
Placoplatre SA	8600868-7		Sadahi H	7804808-9	C08G 69/32	Nya Sinus AB	7812814-7	C09D 11/16
Pohlig D	7804937-6	H02P 8/00	Sakai Heavy Industries Ltd	8404018-7	E01C 019/28	Sistemco NV	<b>83110832.9</b>	A61C 17/04
Pome E	8006818-2	H01P 7/06	Sakuma T	8404018-7	E01C 019/28	SKF Steel Hofors AB	7903014-4	F16D 43/18
Port M I	7707958-0	D06N 007/04	Arturo Salice SpA	8503752-1	F02G 001/043	SKF Nova AB	8203710-2	B60D 001/06
PPH Industries Inc	<b>82108354.0</b>	C08G 59/14 C08G 59/40 C08G 59/62	Salisbury J A	<b>82105287.5</b>	F16B 12/20	Skogsberg C	8101589-3	A47B 81/00
Prismavision AB	8502055-0	G09F 011/02	Santraide Ltd	8205705-0	F02C 006/20	Skuballa W	7907825-9	F16D 1/02
Procter A A	7803886-6	C09J 3/06	OY E Sarlin AB	8205707-6	F02C 006/20	F L Smidth & Co AS	8400405-9	F16C 013/02
Proizvodstvennoe obiedinenie "Voroshilovgradsky teplovozostroitelny zavod imeni oktyabrskoi revoljutsii"	8401204-6	B60B 009/12	Sassi K	8205708-4	F02C 006/20		8600899-2	
Proulx C R	8503772-9	C11D 007/02	Sato T	<b>85104290.3</b>	C09K 21/00 D06M 11/00	Smith D E	7808184-1	C07D 307/935
Prvni brnenska strojirna koncernovy podnik	8104164-2	F23J 3/02	Sandersson P G	<b>83110535.8</b>	B65G 53/56 F16K 11/085	Societa' di Esportazione Polenghi Lombardo SpA	-	C04B 7/44
Przedsiębiorstwo Przemyslowo-Handlowe "Centrala Rybna" & Co	8202750-9	A22C 025/14	Sandvik AB	8500747-4	B21D 001/12		7800308-4	C08K 005/34
Puggioli R	8307230-6	F16I 015/02	Sankyo Co Ltd	<b>82305427.5</b>	F01C 1/02 F01C 21/00 F04C 18/02	Societe d'Etudes Scientifiques et Industrielles de l'Ile de-France	<b>82830025.1</b>	A23C 9/18 A23G 3/00
Puumalainen P	7909582-4	G01N 23/223	Santa Barbara Research Center	8007813-2	F41C 19/18		-	
Radüchel B	7808184-1	C07D 307/935	Santrade Ltd	7902319-8	B23B 39/28	Societe des Produits Nestle SA	7908516-3	C12P 1/04
Rene Van Raemdonck	<b>83200621.7</b>	A61G 7/10	OY E Sarlin AB	<b>82304391.4</b>	A61K 31/40	SIG Societe Industrielle Suisse	8100646-2	E01B 027/17
Ragnmark K G B	8205436-2	B25D 009/10 B25D 011/12	Sarvanne H	<b>82302245.4</b>	C07D 487/04 G01J 5/60 G08B 17/12	Solvay & Cie SA	<b>83200411.3</b>	C08K 5/13
Ransburg Japan Ltd	7801354-7	B05B 5/04	Sassi K	8600875-2			-	C08K 5/36
Rantanen R	7909582-4	G01N 23/223	Sato T	8600867-9		Sony Corp	-	C08L 23/02
Raue K M	8404041-9	B60P 007/08	Satt Control AB	8600867-9			7714696-7	G11B 005/52
Raychem Corporation	7504069-1	F16L 13/00	Savchak O G	8204359-7	F16B 002/02		-	H04N 005/782
The Regents of the University of California	<b>82304601.6</b>	A61K 39/00	Savidge D H	7806986-1	C23C 022/26 C23C 022/32 C23C 028/02	Soule Fer et Froid	7910006-1	H04N 9/24
Regie Nationale des Usines Renault	<b>83400944.1</b>	F02F 1/22 F02F 7/00	Scharf R	-	C23C 022/32 C23C 028/02		7910112-7	H04N 9/24
Reinecke E	8002328-6	B60T 8/22	Scherberich P	8600881-0			7910113-5	H04N 009/24
REPA Feinstanzwerk GmbH	8002327-8	B60Q 009/00 G08B 21/00	Schiller A	8600881-0			7910344-6	H04N 9/24
Rhone-Poulenc-Textile	7804808-9	C08G 69/32	Schillinger E	8600881-0			<b>82302097.9</b>	G02B 26/10
Ralph Henry Arthur Richards	<b>81303561.5</b>	A63B 69/36	Schlüssler H-J	8204353-0	B27B 031/00		-	G02B 27/00
Richardson-Merrell Inc	7705213-2	A61K 9/00 A61K 009/08 A61K 009/20	Schmid H	8203683-1	B25D 009/12		-	G11B 7/08
Richter Gedeon Vegyeszeti Gyar RT	8005686-4	C07D 461/00	Schnoor H	7811979-9	G01B 7/34 G01N 027/90		<b>82402178.6</b>	B61F 5/30 B61F 5/38
Riley J F	8005779-7	C07D 243/24	Scholl G	-	C07C 103/34 C07C 103/37 C07C 103/76	Spaniol P	8600890-1	B60P 007/08
Riley Jr W M	8106271-3	B64C 7/00	Schrader G E	7704923-7	C07C 103/34 C07C 103/37 C07C 103/76	Spanset Inter AG	8404041-9	B60P 007/08
Rindebro S	8503461-9	F16J 015/32	Hugo Schrott	-	C07C 103/34 C07C 103/37	Special Metals Corporation	7713610-9	C22C 19/05
	8600899-2		Alfred von Schuckmann	<b>82730022.9</b>	F26B 9/06 F26B 21/02	NHK Spring Co Ltd	<b>82104593.7</b>	B60G 17/00
			Schwarz N	-	C08L 83/04		-	F16F 1/22
			Schwarze W	7808184-1	C07D 307/935	Stadler I	7809947-0	C07D 307/935
				7808060-3	C07C 103/34	Staehr P R	8303740-8	G01L 019/00
						Staltmeir J	7904724-7	B61H 1/00
						Stanadyne Inc	7810078-1	F02D 001/02
							-	F02D 001/04
						Standard Oil Company	7707958-0	D06N 007/04
						The Standard Oil Company	<b>82306964.6</b>	C08G 69/00
							-	C08G 69/08
						Staschkiewicz F	7713717-2	C23F 11/06
						Paul vom Stein & Co	<b>82111244.8</b>	B60B 9/00
							-	B60B 9/10
							-	B60C 7/10
						Stein W	8600859-6	
						Stenfors E	8306051-7	F24F 013/16
						Stepanov V M	7906336-8	C12N 009/50
						Stephenson D J	8007734-0	B01J 035/06



## Referensregister (Nationella ärenden)

Förteckning, i ansökningsnummerordning, över patentansökningar och patent som finns upptagna i avsittent Inkomna, Allmänt tillgängliga samt Utlagda patentansökningar och Meddelade patent.

### Teckenförklaring:

I = Inkommen patentansökan

O = Allmänt tillgänglig patentansökan

U = Utlagd patentansökan

P = Meddelat patent

(21)Ansnr	(51)Klass	Tidnings-avsnitt	(21)Ansnr	(51)Klass	Tidnings-avsnitt
7504069-1	F16L 13/00	U	8004053-8	B41F 21/04	P
7613862-7	B01F 003/08	P	8004429-0	B60B 007/06	P
-	B01F 005/04	P	8005181-6	A61B 006/00	P
-	F02M 25/02	P	-	G01S 7/44	P
7700855-5	B21C 003/04	U	-	H04N 005/262	P
-	B21D 037/01	U	8005248-3	E21B 17/10	U
-	C23C 014/48	U	8005327-5	B62D 5/06	U
7701964-4	C07D 501/20	U	8005442-2	D05B 069/22	U
7703264-7	A61K 35/84	P	8005464-6	B62D 5/06	U
-	A61K 031/715	P	8005465-3	B62D 5/06	U
-	C08B 037/00	P	8005531-2	B01L 3/02	U
7704923-7	B23H 003/04	U	8005627-8	F26B 017/10	U
-	B23H 009/10	U	8005686-4	C07D 461/00	P
-	C25D 1/00	U	8005779-7	C07D 243/24	P
7705213-2	A61K 9/00	U	8005790-4	A61G 9/00	U
-	A61K 009/08	U	8005929-8	B60K 17/08	P
-	A61K 009/20	U	8006056-9	B41F 33/10	P
7706449-1	G01S 013/84	P	8006411-6	F16H 3/62	U
7707096-9	H02J 3/36	P	8006418-1	E06B 3/26	P
7707958-0	D06N 007/04	U	-	F16S 003/02	P
7708438-2	A23F 005/08	P	8006640-0	D21F 3/00	P
7708653-6	C08J 009/28	P	8006818-2	H01P 7/06	U
7708961-3	H01F 017/06	U	8007021-2	C07D 495/14	P
-	H01F 037/00	U	8007353-9	C02F 5/14	P
7712365-1	C22C 19/05	U	8007526-0	E04B 1/86	U
-	C22F 001/10	U	8007734-0	B01J 035/06	U
7712786-8	C07D 233/50	P	-	C01B 21/26	U
7713168-8	C11D 001/66	P	8007813-2	F41C 19/18	U
-	C11D 003/04	P	8007844-7	H01R 39/40	U
-	C11D 007/60	P	-	H02K 013/00	U
7713610-9	C22C 19/05	U	8007904-9	B60K 23/04	U
7713717-2	C23F 11/06	U	8008011-2	B21D 53/04	U
7714313-9	B32B 27/32	U	-	B23P 015/22	U
7714696-7	G11B 005/52	U	-	F28F 5/02	U
-	G11B 005/56	U	8008115-1	D21C 011/00	U
-	H04N 005/782	U	-	D21F 001/66	U
7800308-4	C08K 005/24	U	8008152-4	F15B 1/04	U
-	C08K 005/34	U	8008320-7	F01D 005/30	U
-	C08L 023/06	U	8009145-7	C01B 31/02	U
7800411-6	A43B 17/03	U	8100186-9	C13D 3/08	P
7800914-9	C09D 3/16	U	8100261-0	B01F 17/52	P
-	C09D 003/66	U	-	C08L 093/04	P
7801154-1	C23F 011/167	U	8100375-8	C08F 220/58	U
-	C23F 014/02	U	-	C09D 003/80	U
7801354-7	B05B 5/04	P	8100419-4	B22D 7/00	U
7802381-9	B65B 27/12	P	-	B22D 9/00	U
7803311-5	H02M 5/42	U	8100646-2	E01B 027/17	U
7803420-4	F24J 002/00	U	8100718-9	F16C 013/02	U
7803500-3	C23F 14/02	U	-	F16C 032/06	U
-	C23F 011/167	U	8100812-0	A61F 005/441	U
7803886-6	C09J 3/06	U	-	A61L 009/01	U
7804527-5	A61K 006/08	U	8100902-9	E03F 7/00	U
-	C08L 033/06	U	8101231-2	B65H 45/16	P
7804808-9	C08G 69/32	U	8101589-3	A47B 81/00	U
7804937-6	H02P 8/00	U	8101602-4	B21F 3/10	P
7805112-5	B23K 009/225	P	8101694-1	B28B 1/02	U
7805217-2	C07D 499/00	U	8101706-3	G06F 15/21	P
7805230-5	C07D 235/32	U	8101758-4	B21B 031/32	U
7805437-6	C08G 79/02	U	-	F16C 13/02	U
7805568-8	F02B 037/12	P	8102083-6	F16C 032/06	U
7805646-2	G01F 25/00	P	8102297-2	F24F 11/053	P
-	G01F 001/10	P	8102528-0	H01F 29/02	P
-	G01F 001/12	P	8102670-0	G01N 1/08	U
7806441-7	A61K 31/71	U	8102901-9	B05C 15/00	U
-	A61K 031/165	U	8102904-3	A47H 001/00	U
7806986-1	C23C 022/26	U	-	E06B 9/174	U
-	C23C 022/32	U	8103108-0	B23Q 015/18	U
-	C23C 028/02	U	-	B30B 15/28	U
7807611-4	D21H 003/32	U	8103229-4	E02F 3/96	U
-	D21H 003/78	U	8103565-1	B27N 003/02	U
7808060-3	C07C 103/34	U	-	C09J 003/16	U
-	C07C 103/737	U	8103757-4	B27N 001/02	U
-	C07C 103/76	U	-	B27N 003/02	U
7808184-1	C07D 307/935	U	8103853-1	D21F 1/02	U
7808733-5	C08L 83/04	U	8103856-4	A61B 017/38	U
7809054-5	F02M 061/04	P	8104053-7	G01P 5/10	P
-	F02M 061/10	P	-	G01P 013/02	P
-	F02M 061/18	P	8104164-2	F23J 3/02	P
7809208-7	B22F 3/16	U	8104282-2	A61G 7/10	U
-	C22C 033/02	U	8104334-1	B63B 21/04	P
7809400-0	B66C 013/04	P	8104376-2	D03C 001/14	U
7809947-0	C07D 307/935	U	8104389-5	B61D 3/16	P
			8104525-4	B63C 1/02	U
			8104609-6	B24B 7/00	P
			-	B24B 027/00	P
			-	B24B 029/00	P
			8105606-1	F16B 007/02	U
			8105667-3	F25D 11/02	P
			8105847-1	F16K 011/02	U
			8105984-2	F41C 27/00	U
			8106046-9	G01N 1/04	U
			8106234-1	B63G 5/00	U
			8106271-3	B64C 7/00	U
			8106511-2	C01B 31/02	U
			8107178-9	H04Q 001/10	U

## Referensregister (Nationella ärenden)

(21)Ansnr	(51)Klass	Tidnings- avsnitt	(21)Ansnr	(51)Klass	Tidnings- avsnitt	(21)Ansnr	(51)Klass	Tidnings- avsnitt
-	H05K 7/20	U	8404078-1	B65D 005/66	O	8600885-1		I
8107190-4	D21B 001/24	U	8404080-7	F16G 011/02	O	8600886-9		I
8107547-5	F41H 007/00	U	8404335-5	D21F 003/02	P	8600887-7		I
8107548-3	F41H 007/00	U	8404470-0	B01D 046/12	U	8600888-5		I
8107550-9	B62D 012/02	U	8404643-2	E05B 065/00	U	8600889-3		I
-	F41H 007/00	U	-	E05B 073/00	U	8600890-1		I
8200118-1	A01C 11/02	U	8404711-7	F24D 012/00	U	8600891-9		I
8200393-0	G03C 005/00	U	-	F24D 019/10	U	8600892-7		I
8201768-2	A61K 039/205	U	8404880-0	E04B 001/94	U	8600893-5		I
8202750-9	A22C 025/14	U	8404895-8	A61B 010/00	U	8600894-3		I
8202824-2	E04G 011/32	U	8405492-3	A01C 001/06	P	8600895-0		I
8203683-1	B25D 009/12	U	8405647-2	C12Q 001/26	P	8600896-8		I
8203710-2	B60D 001/06	U	8406646-3	G21C 003/20	U	8600897-6		I
8203827-4	B25J 011/00	U	8500221-0	D21F 001/02	P	8600898-4		I
8204353-0	B27B 031/00	U	8500337-4	G06F 009/38	U	8600899-2		I
8204359-7	F16B 002/02	U	-	G06F 015/00	U	8600900-8		I
8204596-4	A01K 001/01	U	8500357-2	F22B 001/30	O	8600901-6		I
8204925-5	A47G 025/32	U	8500747-4	B21D 001/12	U	8600902-4		I
8205268-9	B25J 011/00	U	8501748-1	A61M 001/00	O	8600903-2		I
-	B25J 018/00	U	8501932-1	B23K 037/04	U	8600904-0		I
8205330-7	H05K 003/00	U	8502009-7	F16K 031/60	U	8600905-7		I
-	H05K 003/26	U	8502055-0	G09F 011/02	U	8600906-5		I
8205436-2	B25D 009/10	U	8502601-1	B41J 011/66	O	8600907-3		I
-	B25D 011/12	U	8502712-6	A61B 006/00	U	8600908-1		I
8205558-3	E01H 001/02	U	-	H05G 001/02	U	8600909-9		I
8205705-0	F02C 006/20	U	8502746-4	C03B 037/025	U	8600910-7		I
8205706-8	F02C 006/20	U	-	H05B 006/78	U	8600911-5		I
8205707-6	F02C 006/20	U	8503461-9	F16J 015/32	O	8600912-3		I
8205708-4	F02C 006/20	U	8503470-0	H02M 003/10	O	8600913-1		I
8205733-2	C07F 007/22	U	-	H03K 017/08	O	8600914-9		I
8205818-1	E04G 023/02	U	8503547-5	F15B 015/14	O	8600915-6		I
8206252-2	E03F 005/04	U	8503550-9	H01F 027/36	O	8600916-4		I
8206822-2	A61G 007/10	U	8503582-2	B27D 003/00	O	8600917-2		I
8207192-9	A44B 011/16	U	8503639-0	D21F 005/02	O	8600918-0		I
-	A45C 013/10	U	8503674-7	GG1K 007/04	O	8600919-8		I
8207292-7	B25J 011/00	U	8503687-9	G01N 021/35	O	8600920-6		I
-	B25J 017/00	U	8503696-0	B60T 008/62	O	8600921-4		I
8207326-3	A45D 006/06	P	8503700-0	A47J 036/00	O	8600922-2		I
8300596-7	A61B 017/58	U	8503715-8	H01H 009/04	O	8600923-0		I
8301082-7	B01D 033/26	U	8503720-8	B07C 005/36	O			
8301084-3	F16B 007/10	U	8503721-6	G21C 017/06	O			
8301237-7	F16J 015/34	U	8503724-0	C23C 002/06	O			
8301593-3	F21V 025/00	U	-	C23C 002/40	O			
-	F24C 007/02	U	8503725-7	G05D 005/02	O			
-	H05B 006/76	U	8503735-6	B01D 015/08	O			
8302070-1	B01F 007/04	P	8503737-2	G08C 023/00	O			
8302168-3	C02F 001/28	P	8503748-9	C09K 005/00	O			
8302375-4	F24F 001/00	U	8503749-7	C23F 011/04	O			
8302402-6	A01B 059/04	U	-	C25C 001/12	O			
8303740-8	G01L 019/00	U	8503750-5	B28B 007/02	O			
8303789-5	B21D 043/02	P	8503751-3	B02C 002/02	O			
8304019-6	B60N 001/12	P	8503752-1	F02G 001/043	O			
8305089-8	F01N 001/00	U	8503763-8	C07C 103/22	O			
8305692-9	E02D 013/00	P	-	C07C 103/75	O			
8305749-7	B24B 027/04	P	8503770-3	E03C 001/01	O			
8306036-8	F23G 009/00	U	8503772-9	C11D 007/02	O			
8306051-7	F24F 013/16	U	8503773-7	C11D 007/02	O			
8306600-1	F23J 011/00	U	8503774-5	C11D 007/02	O			
8306986-4	A61M 001/32	P	8503777-8	B24D 003/10	O			
-	A61M 005/16	P	8600848-9		I			
8307230-6	F16J 015/02	U	8600849-7		I			
8400180-9	F16D 003/16	U	8600850-5		I			
8400781-4	B41J 009/00	P	8600851-3		I			
-	C23C 008/20	P	8600852-1		I			
-	C23C 008/22	P	8600853-9		I			
8401204-6	B60B 009/12	P	8600854-7		I			
8402096-5	E06B 009/266	P	8600855-4		I			
8402701-0	F24H 009/12	P	8600856-2		I			
8402975-0	F02F 003/12	U	8600857-0		I			
8403787-8	D04B 035/34	U	8600858-8		I			
-	D06H 007/12	U	8600859-6		I			
-	D06H 007/22	U	8600860-4		I			
8403925-4	B65B 009/10	U	8600861-2		I			
8403985-8	B01D 021/26	U	8600862-0		I			
-	B04C 003/00	U	8600863-8		I			
-	C02F 001/38	U	8600864-6		I			
8403995-7	F24F 009/00	O	8600865-3		I			
8403997-3	B66F 009/00	O	8600866-1		I			
8404002-1	C04B 014/32	O	8600867-9		I			
-	C04B 014/38	O	8600868-7		I			
8404010-4	F16H 027/00	O	8600869-5		I			
8404011-2	E21B 043/01	O	8600870-3		I			
8404014-6	A47L 005/38	O	8600871-1		I			
8404018-7	E01C 019/28	O	8600872-9		I			
8404027-8	B27G 015/00	O	8600873-7		I			
8404041-9	B60P 007/08	O	8600874-5		I			
8404050-0	B23K 001/10	O	8600875-2		I			
8404055-9	F16C 013/02	O	8600876-0		I			
8404056-7	G09F 023/12	O	8600877-8		I			
8404057-5	E06B 003/64	O	8600878-6		I			
8404064-1	G01J 003/457	O	8600879-4		I			
-	G01N 021/31	O	8600880-2		I			
8404068-2	C22B 011/00	O	8600881-0		I			
8404069-0	E04C 003/292	O	8600882-8		I			
8404072-4	A01D 046/00	O	8600883-6		I			
8404076-5	B64F 001/22	O	8600884-4		I			

## Referensregister (EPO-ärenden)

Förteckning, i ansökningsnummerordning, över patentansökningar och patent som finns upptagna i avsnitten Europeiska patent-ansökningar samt Europeiska patent.

### Teckenförklaring:

A = Europeisk patentansökan  
C = Europeiskt patent

(21)Ansnr	(51)Klass	Tidnings- avsnitt	(21)Ansnr	(51)Klass	Tidnings- avsnitt
79104321.9	C04B 20/00	C	82107929.0	C07D 487/04	C
-	C04B 28/04	C	-	C07D 498/04	C
-	C04B 28/06	C	-	C07D 513/04	C
79302938.0	B29C 47/00	C	82108141.1	B21C 37/20	C
-	C08J 3/20	C	-	B21D 15/04	C
-	C08L 23/12	C	-	F28F 1/42	C
80102032.2	E04B 1/76	C	82108354.0	C08G 59/14	C
80103585.8	G01R 19/32	C	-	C08G 59/40	C
-	G01R 31/28	C	-	C08G 59/62	C
-	G01R 35/02	C	82109340.8	C07C 87/58	C
80106604.4	B60S 1/08	C	-	C08G 18/32	C
80106685.3	C12N 1/20	C	-	C08G 18/65	C
-	C12N 15/00	C	82110015.3	B60Q 7/00	C
-	C12P 21/02	C	82110052.6	F16D 23/06	C
80301975.1	H01R 13/35	C	82110193.8	A61J 1/00	C
80302247.4	A01N 59/12	C	-	B65D 51/24	C
-	A61K 9/70	C	82110327.2	F23D 17/00	C
-	A61L 15/06	C	82110405.6	B61D 19/02	C
80302352.2	E01D 19/04	C	-	E05B 53/00	C
80303276.2	B01D 46/04	C	-	E05B 65/12	C
80902025.8	H04N 1/10	C	82110651.5	B60P 1/44	C
81102258.1	A61B 17/10	C	82110678.8	A61K 31/505	C
81102527.9	G01D 3/02	C	-	C07D 487/04	C
-	G01D 5/243	C	-	C07D 491/147	C
-	G01D 18/00	C	82111056.6	C07F 7/12	C
81105317.2	F16L 59/02	C	82111061.6	C07G 15/00	C
-	F16L 59/12	C	-	C07K 3/20	C
-	F16L 59/16	C	82111244.8	B60B 9/00	C
81106480.7	C09C 3/04	C	-	B60B 9/10	C
81106857.6	B60K 28/00	C	-	B60C 7/10	C
-	B60Q 9/00	C	82112029.2	B01D 19/04	C
81106889.9	B60N 3/00	C	-	C08G 77/46	C
81106909.5	B60L 11/04	C	82112123.3	C08F 2/34	C
81107196.8	F16K 31/10	C	-	C08F 4/64	C
81108515.8	A61B 5/05	C	-	C08F 210/16	C
81108786.5	A45B 23/00	C	82200433.9	G01N 29/00	C
81109776.5	G11B 5/82	C	-	G10K 11/20	C
-	G11B 17/02	C	-	G10K 11/26	C
-	G11B 17/022	C	82201367.8	C07D 413/04	C
81109956.3	A61D 7/00	C	-	C07D 417/04	C
81109979.5	F16D 55/228	C	-	C07D 491/04	C
-	F16D 59/02	C	82201531.9	C08G 59/64	C
81110766.3	C08F 220/10	C	-	C09D 3/58	C
-	C08F 220/28	C	-	C09D 5/44	C
-	C09D 3/80	C	82201560.8	C10G 69/02	C
81201062.7	B63B 21/22	C	82301058.2	H01J 49/14	C
-	B63B 21/32	C	82302057.3	C07C 67/56	C
81201306.8	H01G 9/02	C	-	C07C 69/753	C
81302050.0	B60K 41/10	C	82302097.9	G02B 26/10	C
-	F16H 5/64	C	-	G02B 27/00	C
81303507.8	A01B 15/14	C	-	G11B 7/08	C
81303561.5	A63B 69/36	C	82302245.4	G01J 5/60	C
81304237.1	A61M 1/00	C	-	G08B 17/12	C
81304776.8	C08G 59/42	C	82302293.4	A01J 5/04	C
-	C09D 3/00	C	82302417.9	A61F 7/10	C
81305191.9	C08G 18/10	C	-	A61F 13/00	C
-	C08G 18/67	C	82302801.4	A47L 23/22	C
-	C08L 75/08	C	-	E04C 2/42	C
81305513.4	A61K 49/02	C	-	E04F 19/10	C
-	C08B 37/10	C	82302885.7	A61F 2/64	C
81305567.0	C08G 77/06	C	-	F16B 2/14	C
-	C08L 83/04	C	82303075.4	H02M 3/315	C
81401818.0	G01F 23/28	C	82303141.4	B60T 13/38	C
-	G21C 17/02	C	82303239.6	H01J 37/302	C
82102233.2	F24H 7/02	C	82303338.6	H05K 7/18	C
82103396.6	A61F 5/44	C	82303622.3	A61K 31/70	C
82103404.8	B01J 21/06	C	-	C07H 17/08	C
-	B01J 32/00	C	82304094.4	A61B 5/00	C
-	B01J 37/00	C	-	G01N 21/55	C
82104196.9	C07D 231/12	C	82304391.4	A61K 31/40	C
-	C07D 233/60	C	-	C07D 487/04	C
-	C07D 405/12	C	82304427.6	H01R 13/658	C
82104593.7	B60G 17/00	C	-	H01R 17/12	C
-	F16F 1/22	C	82304601.6	A61K 39/00	C
82105287.5	F16B 12/20	C	82305427.5	F01C 1/02	C
82105576.1	A61F 5/01	C	-	F01C 21/00	C
82105665.2	C07D 473/08	C	82305428.3	F04C 18/02	C
82105951.6	B41J 3/12	C	82305944.9	G01R 31/26	C
-	B41J 25/28	C	82306021.5	C25D 3/06	C
82106555.4	B22D 11/10	C	-	C25D 3/56	C
-	B22D 27/02	C	82306135.3	H01F 27/18	C
-	C22C 1/00	C	82306188.2	A61K 31/415	C
82107015.8	C11D 1/825	C	82306527.1	B60P 1/64	C
-	C11D 3/43	C	82306545.3	B63G 7/06	C
82107112.3	A61M 11/00	C	82306683.2	C07D 499/00	C
82107152.9	A61B 5/14	C	-	C07D 499/32	C
-			82306964.6	C07D 519/00	C
-			-	C08G 69/00	C
-			-	C08G 69/08	C
-			82400634.0	F42B 15/033	C
-			-	F16F 1/36	C
-			82400797.5	F16F 15/08	C
-			-	F16F 15/08	C
-			82401858.4	A43B 7/00	C
-			-	A61F 13/06	C
-			82402147.1	A61K 31/535	C
-			-	C07D 265/30	C
-			82402168.7	F16D 55/224	C
-			82402178.6	B61F 5/30	C
-			-	B61F 5/38	C
-			82402284.2	C02F 1/54	C
-			-	C08G 12/32	C
-			82420116.4	D04B 35/34	C
-			82420149.5	A61F 2/24	C
-			82730022.9	F26B 9/06	C
-			-	F26B 21/02	C
-			82730099.7	B60C 27/10	C
-			82810418.2	A61K 31/425	C
-			-	C07D 277/54	C
-			-	C07F 9/65	C
-			82830025.1	A23C 9/18	C
-			-	A23G 3/00	C
-			82901374.7	F23D 5/04	C
-			82902652.5	B63B 22/00	C
-			-	B63B 27/36	C
-			83102402.1	C02F 5/10	C
-			-	D06M 1/06	C
-			83102444.3	C08L 29/04	C
-			-	H01B 3/44	C
-			83102869.1	C10M 173/02	C
-			83102911.1	B65H 29/66	C
-			83103900.3	A23F 5/10	C
-			83105913.4	H01H 31/36	C
-			-	H01H 33/12	C
-			83106098.3	B65G 19/08	C
-			-	B65G 19/22	C
-			83106320.1	H01Q 1/10	C
-			-	H02P 3/08	C
-			-	H02P 7/00	C
-			83106509.9	B65G 60/00	C
-			83108579.0	B23C 5/26	C
-			83110535.8	B65G 53/56	C
-			-	F16K 11/085	C
-			83110812.1	A61K 31/505	C
-			-	C07D 239/94	C
-			83110832.9	A61C 17/04	C
-			83111300.6	A23L 1/236	C
-			-	C07H 15/04	C
-			-	C07H 15/26	C
-			83111483.0	E01B 31/17	C
-			83111803.9	A22C 11/00	C
-			-	A22C 11/02	C
-			-	A22C 13/02	C
-			83111810.4	B65D 83/00	C
-			83200411.3	C08K 5/13	C
-			-	C08K 5/36	C
-			-	C08L 23/02	C
-			83200621.7	A61G 7/10	C
-			83200711.6	E21B 4/14	C
-			83200813.0	A63C 19/06	C
-			83200940.1	A61K 31/565	C
-			-	C07J 31/00	C
-			83201554.9	H01H 1/42	C
-			83201630.7	F24J 2/32	C
-			83302777.4	C01B 33/28	C
-			83303257.6	C07C 67/00	C
-			-	C07C 69/614	C
-			83303458.0	C04B 35/58	C
-			83304758.2	C04B 7/44	C
-			-	F27B 7/20	C
-			83304985.1	C03B 9/38	C
-			83400485.5	A61G 11/00	C
-			-	B60H 1/00	C
-			83400741.1	G01N 21/75	C
-			-	H01S 3/02	C
-			-	H01S 3/113	C
-			83400944.1	F02F 1/22	C
-			-	F02F 7/00	C
-			83401310.4	B63B 19/197	C
-			-	B63B 19/24	C
-			83401686.7	A61K 31/705	C
-			-	C07J 41/00	C
-			83402460.6	B01J 8/00	C
-			-	B65G 69/04	C
-			83900907.3	A63F 3/06	C
-			83903171.3	B63B 19/14	C
-			84102632.1	C07C 50/24	C
-			-	C07C 153/07	C
-			-	C07D 333/72	C
-			84104854.9	C07C 67/08	C
-			-	C07C 67/26	C
-			-	C07C 69/54	C
-			84109518.5	C10L 1/10	A
-			85104290.3	C09K 21/00	A
-			-	D06M 11/00	A
-			85105434.6	B41F 21/10	A
-			85106447.7	E03C 1/04	A



# Internationella patentansökningar

Förteckning över internationella patentansökningar som omfattar Sverige enligt 8 § 2 mom patentkungörelsen.

(86) Int ans nr	(54) Benämning	(71) Sökande	(86) Int ingivn dat	Mottagande myndighet
PCT/DK86/00009	En förbindelsesslange mellem to beholdere	Kim Larsen	1986-01-17	DK
PCT/EP86/00014	Vorrichtung zum eindrehen von schrauben mit unterlegscheiben	SFS Stadler AG	1986-01-16	EP
PCT/EP86/00042	Gleichspannungsgespeiste schaltung zur erzeugung von spannungen und/oder strömen unterschiedlicher kurvenform und/oder unterschiedlicher frequenz und/oder unterschiedlicher polarität	Zumtobel AG	1986-01-30	EP
PCT/GB86/00024	Portable electronic type writer	Alan Leonard Dore	1986-01-09	GB
PCT/NO86/00013	Fire alarm system for living-rooms	AS Norsk Viftefabrikk	1986-02-07	NO
PCT/US86/00139	Track shoes having toothed grousers	Caterpillar Tractor Co	1986-01-27	US
PCT/US86/00149	Jet velocity measuring apparatus	Beloit Corporation	1986-01-24	US
PCT/US86/00150	Solid fuel heating apparatus	Walter Kumio Tomooka	1986-01-29	US
PCT/US86/00195	Dryer differential pressure controller	Beloit Corporation	1986-01-28	US



FIG 1

Tillägg och rättelser

(51) Klass	(21)(86)(86)(86) Ans.nr Int.ingivn.dag Int.ans.nr Europ.ingivn.dag Europ.ans.nr	(54) Benämning	(71) Sökande	(72) Uppfinnare	(32,33,31) Prior.dat, Land Nummer	(22)(74)(62)(24) Ans.dat Ombud Stamans.nr Löpdag	(41) Allm. tillg.	(44) Utl.dat	(11) Publ.nr
A61B 10/00	7900894-2	Apparat för diagnostisering av mjölksekretionssjukdomar	Vyzkumny ustav veterinarni- ho lekarstvi Brno-Medlanky CS	D Rysanek, B Kotrc, J Hamalcik, P Olejnik	78-02-02 CS 673/78	AB Stockholms patentbyrå	79-08-03	86-02-24	443 285
C04B 24/18, 24/24	7902374-3	Fasta tillsatsmedel med in- ställbar upplösningshastighet för med vatten hårdnande bin- demedel samt användning av dessa för framställning av ce- ment, betong, bruk och golv- bruk	SKW Trostberg AG Trostberg DE	A Aignesberger, J-P Deppen, H-G Rosenbauer	78-04-19 DE 2817080	AB Stockholms patentbyrå	79-10-20	86-02-24	443 359
F16L 17/02 F16L 21/08	7703599-6	Rörkoppling	Trayco Inc Lapeer Mich US	L G Turner, J H Hastings, P B Jonte	76-03-31	Bergensträhle & Lindvall AB	77-10-01	86-03-03	443 634
C01F 7/48 C01F 7/56 C01F 7/64	7809549-4	Förfarande för att förbättra antitranspirationsaktiviteten hos basiska aluminiumklorid-, -bromid-, -jodid-, och nitrat- föreningar	Unilever NV Rotterdam NL	K Gosling, N L Jackson, N H Leon		Branns	78-09-11	86-01-27	442 743
G01N 1/34	7905203-1	Förfarande för att undertrycka verkan av närvaro av bromid- och/eller jodidjoner vid analys av kloridjoner i ett vätskeprov med jonselektiv elektrod	Technicon Instruments Cor- poration Tarrytown NY US	A Kumar	78-10-30 US 956006	Forsheden J	80-05-01	86-02-10	443 045
E02D 3/06	7805069-7	Sätt och anordning för regle- ring av frekvensen av vibratio- ner, som påtryckes märkma- terial medelst en komprime- ringsmaskin	Albaret SA Rantigny FR	M Paramythioti F Degraeve	77-05-09 FR 77 14043	Ehnrners patent- byrå	78-11-10	86-02-17	443 173

Allmänt tillgängliga patentansök-  
ningar som slutbehandlats utan att  
leda till patent

A01J 7/00	8201832-6	C23F 13/00	7708402-8
A01K 5/02	7902868-4	D06F 33/02	8103985-1
A61K 7/13	7609628-8	E02B 3/02	8404577-2
A63C 1/42	7906170-1	E04B 7/04	7710658-1
B05B 7/00	7900186-3	E04C 2/36	8300593-4
B05B 9/08	8004599-0	E04G 17/00	7910608-4
B23K 9/10	8002569-5	F03D 5/02	80018406-8
B23K 15/00	8003878-9	F16D 1/04	8105350-6
B26B 13/28	8100342-8	F16H 23/04	8006057-7
B27G 19/00	7606499-7	F21V 23/02	8003233-7
B27L 11/00	8101086-0	F24D 19/22	8201552-0
B31B 3/00	7908496-8	F24H	8008261-3
B41F	8107410-6	F24H 9/00	8008865-1
B60L 7/28	7906259-2	F24H 9/20	8008854-5
B60T	8006212-8	F42B 5/00	8403680-5
B62D 7/00	80005807-9	F42B 9/00	8403679-7
B62H 5/00	8100560-5	G01N 29/02	8002077-9
B65D 85/56	7904684-3	G03G 13/09	8002522-4
C03C 25/02	8201212-1	G06F 15/16	8306265-3
C04B 1/00	8100533-2	G09F	8105386-0
C07C 97/07	7802972-5	G09F 9/37	8102686-6
C07D 491/18	7802841-2	G11B 27/10	8003854-0
C07D 501/36	8306475-8	H02G 1/10	8306568-0
C08G 63/60	8003017-4	H02M 7/42	7904842-7
C08B 5/00	8008615-0	H04H 5/00	8100528-2
C09K 3/28	8002503-4		