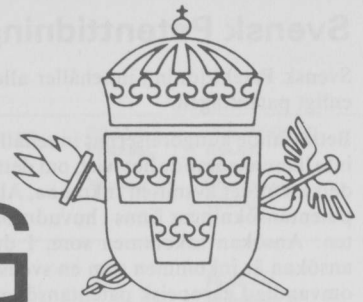


SVENSK PATENTTIDNING



SWEDISH PATENT GAZETTE

Tidningen för kungörelser om patentansökningar och patent, utgiven av
Kungl. patent- och registreringsverket, Box 5055, 102 42 Stockholm.
Telefon: 08-782 25 00. Besöksadress: Valhallavägen 136.
Telex: 17978 patoreg. Telegram: Patoreg-verket Stockholm. Postgiro: 1 56 84-4.

9

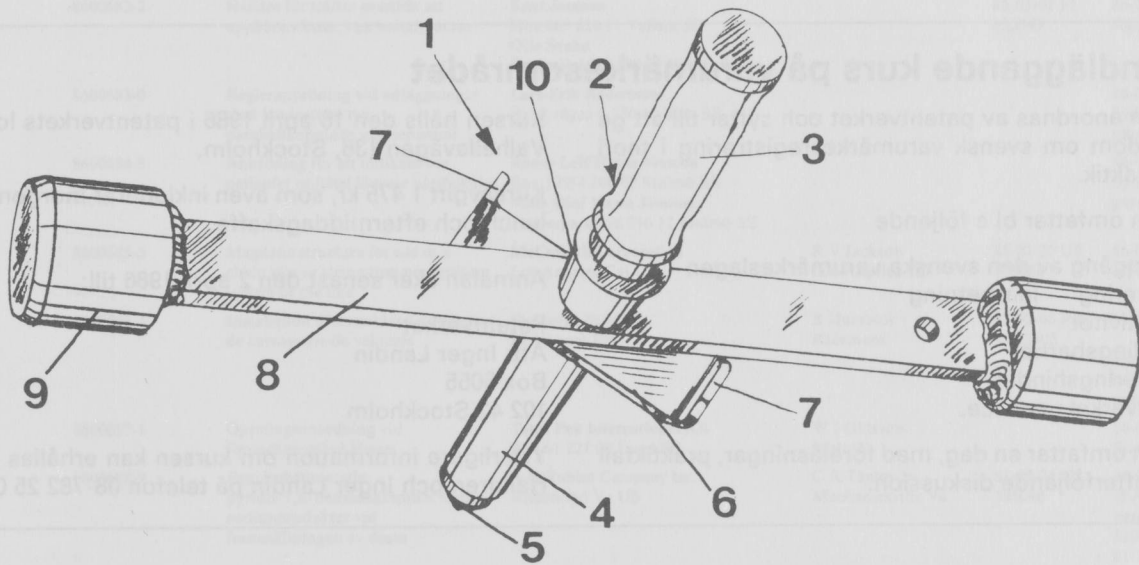
1986

10 mars

ISSN 0346-2196

Pris 10 kronor

FIG 1



Ritning till p.ans.nr 8400050-4

Svensk Patenttidning

Svensk Patenttidning innehåller alla kungörelser i patentärenden enligt patentlagen.

Beträffande kungörelsernas innehåll gäller, dels att särskild uppgift inte lämnas rörande hemvist, om detta sammanfaller med adressen, dels att under avsnitten Inkomna, Allmänt tillgängliga och Utlagda patentansökningar finns i huvudrubrikens vänstermarginal ledtexten: Ansökan inkommen som. I denna kolumn anges huruvida ansökan är inkommen som en svensk, fullföljd internationell eller omvandlad europeisk patentansökning. Detta anges med ett I för de fullföljda internationella och med ett E för de omvandlade europeiska och med en blankmarkering för de svenska patentansökningarna. I kungörelser enligt 21 och 22 §§ patentlagen lämnas inte särskild uppgift om uppfinnare, om denna är identisk med sökanden. Med prioritet förstås prioritet på grund av 6 § patentlagen den 1 december 1967.

Utläggningsskrifter och patentskrifter samt handlingarna i offentliggjorda patentansökningar hålls tillgängliga för allmänheten i ämbetsverkets bibliotek: Måndagar—fredagar kl. 10—16.30. Maj—augusti kl. 10—16. Första tisdagen i varje månad kl. 10—19.00 utom när den första tisdagen i månaden är helgdag eller dag före helgdag.

Siffrorna inom parentes i ledrubrikerna anger internationell identifieringskod (INID-kod).

Exploatering av uppfinningar

Hos Patentverket föres fr.o.m. den 1 april 1970 ett för allmänheten tillgängligt register, dit uppfinnare kan anmäla intresse av kontakter för exploatering av patentsökta uppfinningar. Anmälan till registret, som är kostnadsfri, skall innehålla uppgift om patentsökningens nummer, benämning på uppfinningen samt uppfinnarens namn och adress. Registret hålles tillgängligt i verkets bibliotek.

FÖRTECKNING ÖVER NATIONSKODER

AD Andorra	GM Gambia	NR Nauru
AE Arabrepubliken	GN Guinea	NZ Nya Zeeland
AF Afganistan	GQ Ekvatorial Guinea	OM Oman
AG Antigua	GR Grekland	PA Panama
AL Albanien	GT Guatemala	PE Peru
AO Angola	GW Guinea-Bissau	PG Papua nya Guinea
AR Argentina	GY Guyana	PH Filippinerna
AT Österrike	HK Hongkong	PK Pakistan
AU Australien	HN Honduras	PL Polen
BB Barbados	HT Haiti	PT Portugal
BD Bangladesh	HU Ungern	PY Paraguay
BE Belgien	HV Övre Volta	QA Qatar
BG Bulgarien	ID Indonesien	RH Rhodesia
BH Bahrein	IE Irland	RO Rumänien
BI Burundi	IL Israel	RW Ruanda
BJ Benin	IN Indien	SA Saud-Arabien
BM Bermuda-öarna	IQ Irak	SC Seychellerna
BN Brunei	IR Iran	SD Sudan
BO Bolivia	IS Island	SE Sverige
BR Brasilien	IT Italien	SG Singapore
BS Bahama-öarna	JM Jamaica	SL Sierra Leone
BT Bhutan	JO Jordanien	SM San Marino
BU Burma	JP Japan	SN Senegal
BW Botswana	KE Kenya	SO Somalia
BZ Vitryssland	KH Kambodja	SR Sorinam
CA Kanada	KM Comorerna	ST Sao Tome
CF Centralafrik. republ.	KP Nord-Korea	SU Sovjetunionen
CG Kongo	KR Syd-Korea	SV El Salvador
CH Schweiz	KW Kuwait	SY Syrien
CI Elfenbenskusten	LA Laos	SZ Swaziland
CL Chile	LB Libanon	TD Tchad
CM Kamerun	LI Liechtenstein	TG Togo
CN Kina	LK Sri Lanka	TH Thailand
CO Colombia	LR Liberia	TN Tunisien
CR Costa Rica	LS Lesotho	TO Tonga
CS Tjeckoslovakien	LU Luxemburg	TR Turkiet
CU Kuba	LV Libyen	TT Trinidad och Tobago
CV Kap Verde	MA Marocko	TW Taiwan
CY Cypern	MC Monaco	TZ Tanzania
DD Tyska dem republ.	MG Madagaskar	UA Ukraina
DE Förbundsrepubl.	ML Mali	UG Uganda
DK Danmark	MN Mongoliet	US USA
DO Dominikanska republ.	MR Mauretanien	UY Uruguay
DZ Algeriet	MT Malta	VA Vatikanstaten
EC Ecuador	MU Mauritius	VE Venezuela
EG Egypten	MV Maldiverna	VN Vietnam
ES Spanien	MW Malawi	WS Samoa
ET Etiopien	MX Mexiko	YD Syd-Jemen
FI Finland	MY Malaysia	YE Jemen
FJ Fiji-öarna	MZ Mozambique	YU Jugoslavien
FR Frankrike	NA Namibia	ZA Sydafrika
GA Gabon	NE Niger	ZM Zambia
GB Storbritannien	NG Nigeria	ZR Zaire
GD Grenada	NI Nicaragua	
GH Ghana	NL Nederländerna	
	NO Norge	
	NP Nepal	

EP Europeiska patent organisationen

Datoriserad fotosättning. Liber Tryck Stockholm

Grundläggande kurs på varumärkesområdet

Kursen anordnas av patentverket och syftar till att ge kännedom om svensk varumärkesregistrering i teori och praktik.

Kursen omfattar bl a följande

Genomgång av den svenska varumärkeslagen
registrering — inarbetning
distinktivitet
förväxlingsbarhet
registreringshinder
patentverkets service.

Kursen omfattar en dag, med föreläsningar, praktikfall samt efterföljande diskussion.

Kursen hålls den 16 april 1986 i patentverkets lokaler, Valhallavägen 136, Stockholm.

Kursavgift 1 475 kr, som även inkluderar morgonkaffe, lunch och eftermiddagskaffe.

Anmälan sker senast den 2 april 1986 till:

Patentverket
Att: Inger Landin
Box 5055
102 42 Stockholm

Ytterligare information om kursen kan erhållas av Bo Hallgren och Inger Landin på telefon 08-782 25 00.

MÖNSTERRÄTT I

Kursen anordnas av Patentverket och syftar till att ge deltagarna en fördjupad kännedom om svensk och utländsk mönsterregistrering.

Kursen är avsedd för dem som handlägger mönsteransökningar hos ombud och inom industrin. Kunskaper motsvarande den grundläggande kursen förutsätts.

Kursen omfattar en dag med föreläsningar och diskussioner.

Kursen hålls den 9 april 1986 i Patentverkets lokaler, Valhallavägen 136, Stockholm.

I kursavgiften, som är 1 625 kr, ingår dokumentation, enklare lunch i Patentverkets personalmatsal, förmiddags och eftermiddagskaffe.

Anmälan skall vara inlämnad senast den 24 mars 1986. Anmälan är bindande efter anmälningstidens utgång. Deltagarantalet är begränsat till ca 25 personer. Om, mot förmodan, deltagarantalet blir otillräckligt kommer kursen ej att genomföras vid den planerade tidpunkten.

Närmare upplysningar om kursen lämnas av

Bo Hallgren och Inger Landin
Patentverket, tel 08-782 25 00

Inkomna patentansökningar

Förteckning över inkomna nationella patentansökningar enligt 8 § 1 mom patentkungörelsen.

Ans. ink som	(21)(86)(86)(86)(86) Ans.nr Int.ingivn.dag Int.ans.nr Europ.ingivn.dag Europ.ans.nr	(54) Benämning	(71) Sökande	(72) Uppfinnare	(32,33,31) Prior.dat, Land Nummer	(22)(74)(62)(24) Ans.dat Ombud Stamans.nr Löpdag
8600670-7		Anordning för applicering av ut från en präglingenshet matade, tunna föremål	Hultins Mekaniska Hönekullevägen 15 435 00 Mölnlycke SE			86-02-14 Hagelberg T
8600671-5		Förfarande för styrning av huvuddysa och/eller stafettdysor i en dysvävsmaskin, företrädesvis av air-jet-typ	AB IRO Box 54 523 01 Ulricehamn SE	L H G Tholander Huskvarna		86-02-14 Johannesson J-Å
8600672-3		Metod för att reducera elektrisk fältstyrka vid apparater med katodstrålerör	Stefan Blixt Hägervägen 10 198 00 Bålsta SE			86-02-14
8600673-1		Motordrivnet redskap	Ameur Hanafi Klangs gränd 7 752 33 Uppsala SE			86-02-17
8600674-9		Termodynamiskt hjul	Leif Georg Lennart Andersson Henriksbergsvägen 104 136 67 Handen SE Bjarne Johansen Sandvaktaregatan 2 296 00 Åhus SE			86-02-17
8600675-6		Mätanordning för vätske- eller gasflöden	Svante Bahrton Stamstigen 13 181 47 Lidingö SE			86-02-17
8600676-4		Tändare samt därtill anpassad laddning	Nobel Kemi AB Box 800 691 85 Karlskoga SE	S Calsson, T Persson, T Boberg, B Jonsson		86-02-17 Falk B
8600677-2		Anordning för att medelst solenergi framställa färskvatten	Jan Hemberg Vattugatan 13 531 00 Lidköping SE		85-09-24 SE 8504403-0	86-02-17 Mossmark A
8600678-0		Strömungsmitteldichte Leitungsverbindung	M A N Nutzfahrzeuge GmbH München DE	1)F Hagin, 2)S Martini, 3)H J Drewitz 1,3)München, 2)Ulm	85-03-12 DE 3508732	86-02-17 Omning A
8600679-8		Radiatorventil med inbyggd förinställning	Arcu Armaturindustri AB Box 64 360 75 Alstermo SE	C Hammarstedt Alstermo		86-02-17 Siebmanns H
8600680-6		Sätt och anordning för reglering av svetsförloppet vid ljusbågsvetsning	ESAB AB Box 8004 402 77 Göteborg SE	P Budai, U Lagerqvist Laxå		86-02-17 AWAPATENT AB
8600681-4		Pressparti med separata pressnyp i en pappersmaskin	Valmet OY Helsingfors FI	O Skyttä, J Laapotti Juväskylä, Palokka	85-02-18 FI 850665	86-02-17 AWAPATENT AB
8600682-2		Hållare för trådar avsedda att uppbära växter, t ex tomatplantor	Knut Jonsson Hov 469 820 11 Vallsta SE Olle Svahn Östansjö 1558 820 11 Vallsta SE		85-03-01 FI 850843	86-02-17 Johansson L
8600683-0		Regleranordning vid anläggningar med åtminstone två parallellkopplade värmepannor	Lars-Erik Andersson Björkvägen 5 230 40 Bara SE			86-02-17 Sydsvenska patentbyrå AB
8600684-8		Anordning för att indikera om patienter otillåtet lämnar vårdlokaler	Ronny Leif Hasse Jönsson Box 30564 200 62 Malmö SE Mats Olof Hasse Jönsson Tegneratan 58 216 12 Malmö SE			86-02-17 Sydsvenska patentbyrå AB
8600685-5		Magnetic structure for use in a chain saw or string trimmer ignition system or the like	McCulloch Corporation Los Angeles Cal US	R V Jackson Los Angeles Cal	85-02-20 US 703544	86-02-17 Hynell M
8600686-3		Installation d'assemblage de pieces de carrosserie de vehicule	Steelweld-France Le Vesinet FR	B Humblot Bazemont	85-03-06 FR 85 03305	86-02-17 Bjerken- s/Gävle patentbyrå AB
8600687-1		Öppningsanordning vid förpackningsbehållare	Tetra Pak International AB Box 61 221 00 Lund SE	W I Ohlsson Malmö		86-02-17 Sundell H
8600688-9		Fenylsubstituerade pyrido/1,4/bensodiazepiner samt mellanprodukter vid framställningen av dessa	A H Robins Company Inc Richmond Va US	C R Taylor Jr Mechanicsville Va	81-09-24 US 305080	86-02-17 H Albihs patentbyrå AB 8106573-2 81-11-05
8600689-7		Öronproppar	Cabot Corporation Boston Mass US		85-03-29 US 717371	86-02-17 H Albihs patentbyrå AB
8600690-5		Anordning för matberedning	Novlab Storkök AB Box 7 260 24 Röstänga SE	R Clevenholm Löddeköpinge	85-03-22 SE 8501430-6	86-02-17 H Albihs patentbyrå AB
8600691-3		Anordning til bruk ved kneleignende sittestilling	Hans Christian Mengshoel Oslo NO Peter Opsvik Asker NO		85-02-18 NO 850641	86-02-17 Branns
8600692-1		Förfarande för framställning av en isolerad elektrisk ledare genom strängsprutning	Maillefer SA Ecublens CH Dr Beck & Co AG Hamburg DE	E Kertscher, H Janssen Romanel CH, Hamburg DE	76-07-01 CH 8445/76	86-02-17 Branns 7707625-5 77-06-30

Inkomna

Ans. ink som	(21)(86)(86)(86)(86) Ans.nr Int.ingivn.dag Int.ans.nr Europ.ingivn.dag Europ.ans.nr	(54) Benämning	(71) Sökande	(72) Uppfinnare	(32,33,31) Prior.dat, Land Nummer	(22)(74)(62)(24) Ans.dat Ombud Stamans.nr Löpdrag
	8600693-9	Verfahren und Einrichtung zum Giessen von magnesiumbehandeltem Eisen	Georg Fischer AG Schaffhausen CH	S Dersch, M Riethmann, R Rietzsch Solingen DE, Ermatingen CH, Mettmann DE	85-02-18 CH 735/85	86-02-17 Branns
	8600694-7	Sätt vid sammanfogning av material	Casco Nobel AB Box 11010 100 61 Stockholm SE	I Karlsson Bandhagen		86-02-17 Schöld Z
	8600695-4	Vorrichtung zum Segeln auf Skiern	Mistral Windsurfing AG Bassersdorf CH	D Varilek Lutry	85-02-25 DE 3506609	86-02-17 Ehners patentbyrå
I	8600696-2 84-06-18 PCT/SU84/00031	Förfarande och anordning för automatisk reglering av det elektrokemiska avloppsvattenreningsförloppet	Kharkovsky politeknicheskij institut imeni V I Lenina Kharkov SU	M M Nazarian, V T Efimov, J I Pogorelov, S M Esaulov, A F Basov, V V Berezutsky, M B Manuilov Kharkov	84-06-18 SU PCT/00031	86-02-17 AWAPATENT AB
I	8600697-0 84-07-19 PCT/SU84/00042	Anordning för elektroerosiv dragbrotschning av håll i arbetsstycken	Institut elektroniki imeni U A Arifova akademii nauk uzbekxoi SSR SU	E T Abdukarimov, O N Chistyakov Tashkent	84-07-19 SU PCT/00042	86-02-17 AWAPATENT AB
	8600698-8	Anordning för optimering av förbränningsförlopp	Sven Alexandersson Sekreterarbacken 19 122 36 Enskede SE			86-02-17 AWAPATENT AB
	8600699-6	Billyse	Ulla E Nylander Box 3039 122 03 Enskede SE			86-02-17
	8600700-2	Cykel- och motorcykellyse	Ulla E Nylander Box 3039 122 03 Enskede SE			86-02-17
	8600701-0	Billyse	Ulla E Nylander Box 3039 122 03 Enskede SE			86-02-17
	8600702-8	Reflex på kläder	Ulla E Nylander Box 3039 122 03 Enskede SE			86-02-17
	8600703-6	Reflex på ryggsäckar, skor, väskor och dylikt	Ulla E Nylander Box 3039 122 03 Enskede SE			86-02-17
	8600704-4	Reflex på barnkläder, damkläder (ytterkläder), herrkläder	Ulla E Nylander Box 3039 122 03 Enskede SE			86-02-17
	8600705-1	Reflexbandsnöre	Ulla E Nylander Box 3039 122 03 Enskede SE			86-02-17
	8600706-9	Reflexbandsnöre å alla slags kläder, skor etc användning	Ulla E Nylander Box 3039 122 03 Enskede SE			86-02-17
	8600707-7	Toalettpappershållare	Ulla E Nylander Box 3039 122 03 Enskede SE			86-02-17
	8600708-5	Sätt och anordning för smide	United Technologies Corporation Hartford Conn US	D G Macnitt Jr, B H Walker Singer Island, Stuart Fla	79-11-01 US 90184	86-02-17 Widen B 8007524-5 80-10-27
	8600709-3	Värmepumpanläggning för temperering i hus	Legalet AB Box 142 446 01 Älvängen SE			86-02-17 Ström & Gulliksson AB
	8600710-1	Behandlingsmetod näthinneavlossning medelst inlägg av transparent ballong	Göran Ström S Smedjegatan 6 371 33 Karlskrona SE			86-02-18
	8600711-9	Förfarande vid in- resp avfärgning av elektroforesgeler	Pharmacia AB 751 82 Uppsala SE	1)P Hagerlid, 2)R Wheeler, 3)M Hitchman, 4)G Jacobson 1,4)Uppsala SE, 2)Warren NJ US, 3)Bolton GB		86-02-18 Svanström P
	8600712-7	Televisionen internationell	Maj-Britt Kaarlo Frihetsvägen 37 V 175 33 Järfälla SE			86-02-18
	8600713-5	Enhands- snabböppnare för skruvlock	Ingemar Schwalbe S:t Eriksgatan 9 112 39 Stockholm SE			86-02-18
	8600714-3	Rismallock	Mats Lindberg Agnesdalsgatan 17 734 00 Hallstahammar SE Risto Horttana Agnesdalsgatan 19 734 00 Hallstahammar SE			86-02-18
	8600715-0	Stoppanordning för dörrar, fönster eller liknande	Kent Carol Ebbe Åström Falsterbogatan 20 214 36 Malmö SE			86-02-18 Lundh B
	8600716-8	Flerradigt sfäriskt rullager med lös centeringsring och flerdelad hållare	AB SKF 415 50 Göteborg SE	M Kellström Partille		86-02-18 Kristiansen A
	8600717-6	Telefonväxel "multiplier"	Gustav Ehrnst Creutzgatan 7 nb 112 44 Stockholm SE			86-02-18
	8600718-4	Fördelaktig artikel för urininkontinenta	Ingemar Näslund Vassvägen 21 141 39 Huddinge SE			86-02-18

Ans. ink som	(21)(86)(86)(86)(86) Ans.nr Int.ingivn.dag Int.ans.nr Europ.ingivn.dag Europ.ans.nr	(54) Benämning	(71) Sökande	(72) Uppfinnare	(32,33,31) Prior.dat, Land Nummer	(22)(74)(62)(24) Ans.dat Ombud Stamans.nr Löpdag
	8600719-2	Anordning för mottagande av värdeobjekt	Kjell Ellebo Brynäsgatan 8 A 802 33 Gävle SE Thommy Stonert Myckelvägen 18 818 00 Valbo SE			86-02-18 Bjerken- s/Gävle patentbyrå AB
I	8600720-0 85-06-21 PCT/NO85/00040	Bemannat, autonomt undervattensfartyg	Total Transportation Systems (International) AS Os NO	1)J F Jaunsen, 2)W Garlung, 3)E Pedersen 1,3)Os, 2)Kalandseid	84-06-22 NO 842543	86-02-18 AWAPATENT AB
	8600721-8	Ledanordning för en skjutbar port	Crawford Door AB Box 160 423 01 Torslanda SE	T Andersson Floda		86-02-18 Cederbom & Lindberg AB
	8600722-6	Sätt att fästa paneler	Rockwool AB 541 86 Skövde SE	T Persson Skövde		86-02-18
	8600723-4	Hydrostatices Getriebe	M A N Nutzfahrzeuge GmbH München DE	1)F Hagin, 2)S Martini, 3)H J Drewitz 1,3)München, 2)Ulm	85-03-13 DE 3508886 85-11-07 DE 3539561	86-02-18 Omming A
	8600724-2	Förfarande och anordning för framställning av glaserade keramiska kakelplattor och kakelplattor erhållna därigenom	Ceramica Filippo Marazzi SpA Bologna IT	F Marazzi Sassuolo	85-02-21 IT 19589 /85	86-02-18 H Albiñns patentbyrå AB
	8600725-9	Industrirobot	ASEA AB 721 83 Västerås SE			86-02-18 H Albiñns patentbyrå AB
	8600726-7	Hylsa för inblåsande av fasta ämnen i en metallsmälta	Didier-Werke AG Wiesbaden DE	M Winkelmann Krefeld	85-02-20 DE 3505821	86-02-18 AB Stockholms patentbyrå
	8600727-5	Bindse och märkbrickor därtill	Magnus Nilsson Kungstensgatan 58 113 29 Stockholm SE			86-02-18 Moberg S
	8600728-3	Metod och sätt att anbringa oljelänsor och liknande på fartygssidan på så sätt att länsorna har full rörelsefrihet från fartygssidan och länsan som sådan ej är direkt ansluten till fartygssidan och att anbringningen/ans	AB Troilboom Systems Hällefundregatan 24 421 58 Västra Frölunda SE			86-02-17
I	8600729-1 85-02-11 PCT/US85/00203	Latexbehandlad katjonisk cellulosaaprodukt och förfarande för dess framställning	Weyerhaeuser Company Tacoma Wash US	M J Harding New Bern NC	84-06-20 US 622527	86-02-18 Bergling & Sundbergh AB
	8600730-9	Armatyr	Knut Sundberg Irisvägen 40 722 43 Västerås SE Torgny Bergström Skälbygatan 96 724 76 Västerås SE Hans Dunberg Vingatan 1 B 723 48 Västerås SE		85-11-07 SE 8505306-4	86-02-18 Örtenblad B
	8600731-7	Anordning för att förebygga fryssning av ett vattenledningsrör	Telefon AB L M Ericsson 126 25 Stockholm SE	S G Wretemark Stockholm		86-02-18 Gamstorp B
	8600732-5	Fodervinäger	Nils Lindeberg Svenska Emin AB Box 96 126 22 Hägersten SE			86-02-19
	8600733-3	Anordning vid pumpar, kompressorer och motorer	Knut Bergdahl Nybrogatan 43 852 35 Sundsvall SE		86-02-07 SE 8600539-4	86-02-19
	8600734-1	Ljusbågelektrod	ASEA AB 721 83 Västerås SE	K Bergman, E Lassander Västerås, Viken		86-02-19 Öhman B
	8600735-8	Rengöringsdon med en rengöringskudde av engångstyp	Sven Arild Swallert Geneve CH			86-02-19 Omming A
	8600736-6	Medikamentkopp	Göran Lassing Ravinvägen 3 513 00 Fristad SE Lennart Hedlund Västra Parkängsgatan 1 510 54 Bråmhult SE			86-02-19 Wallengren Y
	8600737-4	Löstagbar stödrulle	Enzo-Gutzeit OY Helsingfors FI	J Simanainen, J Tolvanen Savonlinna	85-02-20 FI 850688	86-02-19 AWAPATENT AB
	8600738-2	Sätt att tillverka vertikala konstruktioner	SA Chaudronnerie Viry et Fils Golbey FR	B Viry Golbey	85-02-20 FR 85 02539 85-07-31 FR 85 11832	86-02-19 AWAPATENT AB
	8600739-0	Förfarande för ytbeläggning av en belagd väg	Markku Ukkonen Helsingfors FI		85-02-22 FI 850723	86-02-19 Willquist B
	8600740-8	Bestyrkningsanordning	J M Voith GmbH Heidenheim DE	F Krautzberger Heidenheim	85-02-20 DE 3505769	86-02-19 Willquist B
	8600741-6	Övervakningssystem för elektrokemiskt korrosionsskydd vid en i vatten befintlig stålkonstruktion	Kurt Gösta Lange Ovanskogsliden 15 416 56 Göteborg SE			86-02-19 Backers patentbyrå AB

Ans. ink som	(21)(86)(86)(86)(86) Ans.nr Int.ingivn.dag Int.ans.nr Europ.ingivn.dag Europ.ans.nr	(54) Benämning	(71) Sökande	(72) Uppfinnare	(32,33,31) Prior.dat, Land Nummer	(22)(74)(62)(24) Ans.dat Ombud Stamans.nr Löpdag
	8600742-4	Method of treatment	AB Hässle 431 83 Mölndal SE	1)A E Brändström, 2)P L Lindberg, 3)G E Sunden, 4)B M G Wallmark 1,3)Göteborg, 2)Askim, 4)Mölnlycke	85-03-01 SE 8500995-9	86-02-19 Linderoth M
I	8600743-2 85-06-19 PCT/DK85/00061	Anordning för sängar för vändning av patienter	Christian Buus Pedersen Ålborg DK		84-06-20 DK 3002/84	86-02-19 Cederbom & Lindberg AB
	8600744-0	Anordning för att erhålla en hög ljudnivå och god ljudåtergivning från en högtalande telefon	Telefon AB L M Ericsson 126 25 Stockholm SE	S M Gustafsson Tyresö		86-02-19 Gamstorp B
I	8600745-7 85-06-20 PCT/SU85/00049	Pneumatisk, reversibel, med slagverkan arbetande anordning	Institut gornogo dela sibirskogo otdelenia akademii nauk SSSR Novosibirsk SU	1)K B Tkach, 2)A D Kostylev, 3)K K Tupitsyn, 4)M J Bondar, 5)V I Tarasenko, 6)I I Reznikov 1-3)Novosibirsk, 4-6)Odessa	84-06-20 SU 3790258	86-02-19 H Albihs patentbyrå AB
	8600746-5	Förfarande för framställning av ett värmeisolerat ledningsrör	kabelmetal electro GmbH Hannover DE	G Ziemek Langenhagen	85-02-22 DE 3506144	86-02-19 AB Stockholms patentbyrå
	8600747-3	Anordning vid avfallsupplag	Swedish Geotechnical Systems AB 581 01 Linköping SE	T Lundgren Linköping		86-02-19 AB Stockholms patentbyrå
	8600748-1	Anordning för luftkonditionering av inandningsluft för människor med luftvägsbesvär, främst astma	Hans Berggren Bellevuevägen 71A 216 19 Malmö SE			86-02-10
	8600749-9	Indikeringsorgan	Boh Westerlund Älgsjöås 321 910 60 Åsele SE			86-02-19 Lindblom E
	8600750-7	Sätt och anordning att rena en med svavel- och/eller spårämnehaltiga föreningar bemängd gasström	Fläkt AB Nacka Box 81001 104 81 Stockholm SE	J G Hansen Köpenhamn DK		86-02-19 Lindblom E
	8600751-5	Anordning för att utvinna energi från en vattenytas vertikala rörelse	Jan Magnusson Solängsvägen 10 810 20 Österfärnebo SE			86-02-19 Lindblom E
	8600752-3	System för sammanfogning av ramdelar	Johan Ridderstolpe Tvetabergs gård 151 90 Södertälje SE			86-02-19
	8600753-1	Bakåt arabetande slaggbehållartransportör	Kress Corporation Brimfield III US	W L LaBerdia, E S Kress, D R Thomas Brimfield III	85-02-22 US 704614	86-02-19 Fogelquist R
	8600754-9	Uppvärmningsanordning för ett biologiskt filter avsett för behandling av avloppsvatten	OY Ekofinn AB Lahti FI	A Salokangas Lahti	85-02-22 FI 850738	86-02-19 Billberg H
	8600755-6	Provtagningsanordning	Radiplast AB Karlsrogatan 46 752 39 Uppsala SE			86-02-19 Widen B
	8600756-4	Fast sockerkalkholblandning innehållande maltitolkristaller och sätt att framställa den	Kabushiki Kaisha Hayashibara Seibutsu Kagaku Kenkyujo Okayama-shi JP	1)M Hirao, 2)H Hijiya, 3)T Miyake 1)Okayama, 2,3)Okayama-shi	81-02-12 JP 56/19512	86-02-19 Widen B 8106884-3 81-11-19
	8600757-2	Anordning vid sågsvärd för kedjesågar	AB Iggesunds Bruk Box 15 825 00 Iggesund SE			86-02-19 Sedvall B
	8600758-0	Torpedtub	Robert Rydingstam Hamngatan 23 440 30 Marstrand SE			86-02-20 Cederbom & Lindberg AB
	8600759-8	Stålbalk med påsvetsad underfläns	Jonathan Ramsden c/o AB Olle Engdahls Plåt & Smide Box 803 391 28 Kalmar SE			86-02-20
	8600760-6	Backslagsmekanism	Sven-Åke Ahlström Box 10 822 00 Alfta SE		85-06-07 SE 8502826-4	86-02-20 Johansson L
	8600761-4	Anordning vid nederbördsmatrare	Bengt Noren Jädraås 4560 816 00 Ockelbo SE			86-02-20 Johansson L
	8600762-2	Förfarande och anordning för styrning av en PFBC-(Pressurized Fluid Bed Combustion) anläggning vid lastfrånslag och nödstopp	ASEA Stal AB 612 20 Finspång SE	B Kyrklund Finspång		86-02-20 Wrammerfors P
	8600763-0	Nivåmätning vid kontinuerlig giutning	ASEA AB 721 83 Västerås SE	I Thorn-Andersen Helsingborg		86-02-20 Öhman B
	8600764-8	Gungmekanism med arretering	Laszlo Schetl N Apollovägen 9 A 552 48 Jönköping SE			86-02-19 Siebmanns H
	8600765-5	Övervakningsanordning i form av en pneumatisk krets	Festo KG Esslingen DE	K Stoll, A C Ferf-Jentink Esslingen DE, Capelle a/d Ijssel NL	85-02-22 DE 3506152	86-02-20 AWAPATENT AB

Ans. ink som	(21)(86)(86)(86)(86) Ans.nr Int.ingivn.dag Int.ans.nr Europ.ingivn.dag Europ.ans.nr	(54) Benämning	(71) Sökande	(72) Uppfinnare	(32,33,31) Prior.dat, Land Nummer	(22)(74)(62)(24) Ans.dat Ombud Stamans.nr Löpdag
	8600766-3	Kamslipningsmaskin	Toyota Koki KK Kariya-shi JP	T Imai, R Mukai, T Tsutsui Kariya-shi, Toyoake-shi, Nishio-shi	85-03-20 JP 60/56608	86-02-20 AWAPATENT AB
	8600767-1	Fyrhjuligt drivsystem för motorfordon	Dana Corporation Toledo Ohio US	L J Charchian, A A Hart, D W Shea Troy Mich, Sylvania, Toledo Ohio	85-02-22 US 704655	86-02-20 AWAPATENT AB
I	8600768-9 85-06-21 PCT/NO85/00039	Undervattensoperationssystem	Total Transportation Systems (International) AS Os NO	1)E Pedersen, 2)J F Jaunsen, 3)W Garlung 1,2)Os, 3)Kalandseid	84-06-22 NO 842544	86-02-20 AWAPATENT AB
I	8600769-7 84-06-22 PCT/US84/00955	Svetsmaskin av robottyp	The Taylor-Winfield Corporation Warren Ohio US	R Challenger Cortland Ohio		86-02-20 AWAPATENT AB
	8600770-5	Förfarande och anordning för rengöring av en mjölkkningsanläggnings innerstyr, som kommer i kontakt med mjölk	Taurina Agrarfejlesztő Közös Vallalat Budaörs Beke HU	1)M Jauernik, 2)V Nagy, 3)L Toth, 4)J Bak 1,2)Szolnok,		86-02-20 AWAPATENT AB
	8600771-3	Transmission	Bror Eliasson Sångån 4020 830 60 Föllinge SE			86-02-19
	8600772-1	Anordning för att vid ett underlag läsa två eller flera objekt	Innovant AB Drottninggatan 80 111 36 Stockholm SE	T Leiding Stockholm		86-02-20 Swensson T
	8600773-9	Apparat för kylning av heta gaser	Westinghouse Electric Corporation Pittsburgh Penn US	R A Newby Pittsburgh Penn	85-03-13 US 711326	86-02-20 AB Dahls patentbyrå
	8600774-7	Apparat för kylning av het gas	Westinghouse Electric Corporation Pittsburgh Penn US	R A Newby Pittsburgh Penn	85-03-13 US 711321	86-02-20 AB Dahls patentbyrå
	8600775-4	Untersetzer	Årdal og Sunndal Verk AS Oslo NO	S Eide, A Vigdel Sandved, Klepp St	85-02-22 DE 3506280	86-02-20 H Albihs patentbyrå AB
	8600776-2	Anordning för värmning av ett föremål	Skanska AB 182 25 Danderyd SE	G Dillner Nyköping		86-02-20 H Albihs patentbyrå AB
	8600777-0	Förfarande och anordning för upplinjer av provhållare i en utmattningsmaskin	Institutet för metallforskning Drottning Kristinas väg 48 114 28 Stockholm SE			86-02-20 H Albihs patentbyrå AB
	8600778-8	ChrySTALLINE form of 7- (dimethylaminoethylene)-amino-9a- methoxymitosane	Bristol-Myers Company New York NY US	M A Kaplan, D M Vyas Syracuse, Fayetteville NY	85-02-21 US 703778	86-02-20 Grah patentbyrå
	8600779-6	Behållare för likformatiga bilder	Licinvest AG Chur CH	P Ackeret Küsnacht	79-04-09 DE 2914351	86-02-20 Moberg S 8002637-0 80-04-08
	8600780-4	Bildbetraktningsskärmar	Licinvest AG Chur CH	P Ackeret Küsnacht	79-04-09 DE 2914351	86-02-20 Moberg S 8002637-0 80-04-08
	8600781-2	Bildväxlare	Licinvest AG Chur CH	P Ackeret Küsnacht	79-04-09 DE 2914351	86-02-20 Moberg S 8002637-0 80-04-08
	8600782-0	Förvaringsbehållare för en stapel av likformatiga bilder	Licinvest AG Chur CH	P Ackeret Küsnacht	79-04-09 DE 2914351	86-02-20 Moberg S 8002637-0 80-04-08
	8600783-8	Behållare för en stapel av likformatiga bilder	Licinvest AG Chur CH	P Ackeret Küsnacht	79-04-09 DE 2914351	86-02-20 Moberg S
	8600784-6	Påmatningsdon	Kenth Wettersten Box 2079 144 02 Rönninge SE			86-02-20 Moberg S
	8600785-3	Anordning vid en säkerhetssele i ett passivt bilbältesystem för underlättande av säkerhetssele automatiska omställning mellan öppet och stängt läge	Autoliv Development AB Box 124 447 00 Vårgårda SE			86-02-20 Lindström B
	8600786-1	Ergolinderivat och syradditionssalter därav	Maruko Seiyaku Co Ltd Nagoya-shi JP	S Ohno, Y Ebihara, K Mizukoshi, K Ichihara, T Ban, M Nagasaka Shikatsu-cho, Nagoya-shi, Iwakura-shi, Tajimi-shi, Tokai-shi, Kaiya-shi	85-02-21 JP 60/33430 85-12-28 JP 60/299203	86-02-20 Branns
	8600787-9	Flatakoppling	Flata Innovationscenter HB Box 39 833 00 Strömsund SE	H Lindberg Strömsund		86-02-21

Inkomna

Ans. ink som	(21)(86)(86)(86)(86) Ans.nr Int.ingivn.dag Int.ans.nr Europ.ingivn.dag Europ.ans.nr	(54) Benämning	(71) Sökande	(72) Uppfinnare	(32,33,31) Prior.dat, Land Nummer	(22)(74)(62)(24) Ans.dat Ombud Stamans.nr Löpdag
	8600788-7	Anordning vid hiss	Kockums Verkstäder AB 205 55 Malmö SE	S Sarnik Malmö		86-02-21 Ström & Gulliksson AB
	8600789-5	Sätt och don för centruminställning i verktygsmaskin	AB Verktygstillverkning Box 9115 200 39 Malmö SE	S Besehanic Malmö		86-02-21 Ström & Gulliksson AB
	8600790-3	Utrustning för hantering av skördegods	Rippelton NV Curacao NL	H Bruner, L I Persson Hjo, Höganäs SE		86-02-21 Hynell M
	8600791-1	Lastbärare för skördegods	Rippelton NV Curacao NL	H Bruner, L I Persson Hjo, Höganäs SE		86-02-21 Hynell M
	8600792-9	Sätt att styra en för lossning av löshanteringsgods från ett fartyg avsedd lossare samt en för genomförande av sättet avsedd anordning	AB Siwertell Box 66 267 00 Bjuv SE	L Tingskog Helsingborg		86-02-21 AWAPATENT AB
	8600793-7	Stegbensförlängare	Bo Ljung Olympiavägen 104 122 40 Enskede SE			86-02-21
	8600794-5	Plantskyddsskiva	Teresa Stjernvall Lahti FI			86-02-21 Georgesson O
	8600795-2	Sätt att nerbringa förekomsten av stöldar inom handeln	Yngve Skinnar Idrottsgatan 49 603 63 Norrköping SE			86-02-21
	8600796-0	Sesambeslaget	Cattarina Lindfors Tollereds Strömsväg 7 448 00 Floda SE			86-02-21
	8600797-8	Pristavla/menytavla	Lithells AB 690 72 Sköllersta SE	B Mamm, J Högberg Sköllersta		86-02-21
	8600798-6	Kraftanläggning med renare av centrifugaltyp för förbränningsgaser	ASEA Stal AB 612 20 Finspång SE	T Vind Finspång		86-02-21 Wrammerfors P
	8600799-4	Kraftanläggning med centrifugalavskiljare för återföring av material från förbränningsgaser till en fluidiserad bädd	ASEA Stal AB 612 20 Finspång SE	P Thörnblad Finspång		86-02-21 Wrammerfors P
	8600800-0	Anordning vid farkoster med parallella skrov	Götaverken Arendal AB Box 8733 402 75 Göteborg SE	T Lundberg Askim	83-03-04 SE 8301196-5	86-02-21 Backers patentbyrå AB 8400250-0 84-01-19
	8600801-8	Plektrum	Jan-Åke Kuljunlahti Ö:a Kultorpsvägen 4 A 688 00 Storfors SE			86-02-20
	8600802-6	Förfarande för framställning av energitäta bränsleformer ur biomassa eller avfall och anordning för genomförande av förfarandet	Stig Wilk Klubbvägen 7 182 31 Danderyd SE		85-03-07 SE 8501117-9	86-02-21 Ceder L
	8600803-4	Anordning för elektronisk mätning av strängspänning i t ex racket	Prima Innovation Bo Häggström AB Tallgatan 14 172 30 Sundbyberg SE	S Borgudd Stratford-upon Avon GB	85-02-21 SE 8500847-2	86-02-21 Ceder L
	8600804-2	Anordning för elektronisk kalibrering för eller mätning av vridande moment hos t ex momentverktyg	Prima Innovation Bo Häggström AB Tallgatan 14 172 30 Sundbyberg SE	S Borgudd Stratford-upon Avon GB	85-02-21 SE 8500848-0	86-02-21 Ceder L
	8600805-9	Anordning för upptagning av löshanteringsgods	AB Siwertell Box 66 267 00 Bjuv SE			86-02-21 AWAPATENT AB
	8600806-7	Broms för reglering av vagnshastigheter	Dowty Hydraulic Units Ltd Cheltenham GB	D E Bick Newent	85-02-27 GB 8505059	86-02-21 AB Stockholms patentbyrå
I	8600807-5 85-06-25 PCT/AU85/00139	Byggsystem samt delar därtill	Trio Developments Pty Ltd Narre Warren AU	N Clarke Narre Warren	84-06-25 AU 5665/84	86-02-21 Avellan-- Hultmans
	8600808-3	Sätt att analysera och reglera en kylprocess	ETM Mätteknik AB Box 10022 100 55 Stockholm SE	K Berglöf, H Backmark, B Sandström Stockholm		86-02-21 Axelsson R
	8600809-1	Anläggning för automatisk svetsning av motorfordonskarosserier	Comau SpA Grugliasco IT	P Bossotto, M Brandino Torino	85-02-28 IT 67213 /85	86-02-21 Delmar J-Å
I	8600810-9 85-06-27 PCT/NO85/00041	Landningsdäck för luftfartyg	AS Raufoss Ammunisjonsfabrikker Raufoss NO	B Eftestøl Raufoss	84-06-27 NO 842595	86-02-21 Ehners patentbyrå
	8600811-7	Pressfilter med söm	Scandiafelt AB Box 1 640 10 Högsjö SE			86-02-21 Billberg H
	8600812-5	Flugkörper mit überkalibrigem Leitwerk	Diehl GmbH & Co Nürnberg DE	B Brieseck, J Nagler Henfenfeld, Röthenbach/Pegn	85-03-05 DE 3507677	86-02-24 Sydsvenska patentbyrå AB
	8600813-3	Three-arm hub joint for tubular structures specifically for hose racks and hose carts	Claber SpA Fiume Veneto IT	G Roman, R Boraso Pasiano, Corva Di Azzano Decimo	85-06-21 IT 22239/85 U	86-02-24 Magnusson G

Ans. ink som	(21)(86)(86)(86)(86) Ans.nr Int.ingivn.dag Int.ans.nr Europ.ingivn.dag Europ.ans.nr	(54) Benämning	(71) Sökande	(72) Uppfinnare	(32,33,31) Prior.dat, Land Nummer	(22)(74)(62)(24) Ans.dat Ombud Stamans.nr Löpdag
	8600814-1	Anordning vid skraporgan	Randy Merrifield Gustavsgatan 11 B 691 31 Karlskoga SE			86-02-24 Lautmann K
	8600815-8	Anordning vid fönsterhissar	Bröderna Hammarstedt Verkstads AB Box 3044 350 03 Växjö SE	L Holmdahl		86-02-24 Hagelberg T
	8600816-6	Sätt vid avfuktning	Per Erik Gustafsson Box 70 520 50 Stenstorp SE			86-02-24 Ihrman C B
	8600817-4	Butikssnuskyl BEA 86	Benny Arvefalk Trollgränd 1 380 62 Mörbylånga SE			86-02-24
	8600818-2	Fiskesystem för bogsering av flera drag, krokar eller andra redskap med endast en bogserlina	Olavi Härkönen Box 303 522 00 Tidaholm SE			86-02-24
	8600819-0	Förfarande för styrning av huvuddysa och/eller stafettdysor i en dysvävsmaskin, företrädesvis av air-jet-typ	AB IRO Box 54 523 01 Ulricehamn SE	L H G Tholander Huskvarna		86-02-24 Johannesson J-Å
	8600820-8	Anordning för borring	Santrade Ltd Luzern CH	K-O Jansson Sandviken SE		86-02-24 Eriksson K
	8600821-6	Nödbromsanordning för fordon	Göran Törneback Maple Ridge CA		85-11-08 SE 8505296-7	86-02-24 Drougge L
	8600822-4	Hållare	Industri AB Sigarth Box 45 330 33 Hillerstorp SE	T Hageberg Hillerstorp		86-02-24 Wallengren Y
	8600823-2	Sätt för avskiljning av inneslutningar i metallmältor samt anordning för utförande av detta sätt	ASEA AB 721 83 Västerås SE	M Eidem Skultuna		86-02-24 Öhman B
	8600824-0	Anordning avsedd att temporärt hålla en i en vätska upplösbar kropp	Håkan Bjelkengren Gustaf Rydbergsgatan 1 217 55 Malmö SE			86-02-24
	8600825-7	Automatic slack adjuster	Sven Erik Camph Flygarevägen 9 F 236 00 Höllviksnäs SE			86-02-24
	8600826-5	Penna	Emilio Ambasz New York NY US		85-02-25 US 704709	86-02-24 AWAPATENT AB
	8600827-3	Ställbart underrede	Ivar Synnes Högbergsgatan 68 B 16 53 Stockholm SE			86-02-24 H Albihs patentbyrå AB
I	8600828-1 84-06-27 PCT/SU84/00033	Steroidderivat i androstanserien	Vsesojuzny onkologicheskij nauchnyj tsentr akademii meditsinskikh nauk SSSR Moskva SU Kharkovskij nauchno-issledovatel'skij institut endokrinologii i khimii gormonov-USSR Kharkov SU	1)Z P Sofina, 2)L F Larionov, 3)N D Lagova, 4)G N Platonova, 5)I M Valueva, 6)K N Kurdjumova, 7)E N Shkodinskaya, 8)L P Sushinina, 9)L N Volovelsky, 10)I M Kuznetsova, 11)V G Degtyar 1-8,10,11)Moskva, 9)Kharkov	84-06-27 SU PCT/00033	86-02-24 AWAPATENT AB
	8600829-9	Fastlåsningsanordning	Kenneth Bratthall Aroseniusvägen 6 161 55 Bromma SE			86-02-24 AB Stockholms patentbyrå
	8600830-7	In-vial deposition of 7-(dimethylaminomethylene)-amino-9a-methoxymitosane	Bristol-Myers Company New York NY US	M A Kaplan, D M Vyas, N R Palepu, C-M J Chen Syracuse, Fayetteville, Liverpool NY, Stanhope NJ	85-02-25 US 705243	86-02-24 Grahns patentbyrå
	8600831-5	Frigöring av dotterrobotar	Short Brothers plc Belfast IE	A Dunn, R S Ransom Bangor, Belfast	84-04-17 GB 8409881	86-02-24 Grahns patentbyrå
	8600832-3	Anchored terminal conductor	Duracell International Inc Tarrytown NY US	M A A Milewski, W P Delmolino Duluth, Dunwoody Ga	85-02-25 US 705152	86-02-24 Branns
	8600833-1	Hjulbroms	Nils Anders Lööf Bangårdsgatan 33 932 00 Skelleftehamn SE			86-02-24 Zetterström A
	8600834-9	Anordning för fästning av en flagga vid t ex flaggstång utan användning av lina	Lars-Göran Stomberg Box 2080 132 02 Saltsjö-Boo SE		85-03-08 SE 8501164-1	86-02-24 Ceder L
	8600835-6	Ett uppvärmtbart vindrutetorkgummi	Göran Mikael Eriksson SE			86-02-13
	8600836-4	Infällbar bakrutekonstruktion för fordon	ASC Incorporated Southgate Mich US	M C Kaltz, M P Alexander Allen Park, Grosse Ile Mich		86-02-25 AWAPATENT AB

Inkomna

Ans. ink som	(21)(86)(86)(86)(86) Ans.nr Int.ingivn.dag Int.ans.nr Europ.ingivn.dag Europ.ans.nr	(54) Benämning	(71) Sökande	(72) Uppfinnare	(32,33,31) Prior.dat, Land Nummer	(22)(74)(62)(24) Ans.dat Ombud Stamans.nr Löpdag
	8600837-2	Inbyggd tältmadrass	Peter P Gardos Pepparbodavägen 8 194 53 Upplands Väsby SE			86-02-25
	8600838-0	Rullgardinen "Skyddsrollen"	Peter P Gardos Pepparbodavägen 8 194 53 Upplands Väsby SE			86-02-25
	8600839-8	Sätt och anordning för lagerövervakning	Flygt AB Box 1309 171 25 Solna SE	A Morin, R Svensson Nacka, Vällingby		86-02-25 Larsson S
	8600840-6	Anordning vid hydraulkolvcyllindrar och användningen av desamma	John Johansson Box 175 421 22 Västra Frölund SE			86-02-25 Ferkinghoff
	8600841-4	Toothpaste and its method of manufacture for bonded (composite filling material) as well as natural teeth	Irwin E Smigel New York NY US		85-02-27 US 706001	86-02-25 Magnusson G
	8600842-2	Kapsyl med vridbar öppnare	Artur Söderberg Fjärdingsmansvägen 130 191 70 Sollentuna SE			86-02-25
	8600843-0	Anordning vid profilerad plåt för byggnadsändamål	Plannja AB Fack 951 88 Luleå SE	E Kero Luleå		86-02-25 AB Stockholms patentbyrå
	8600844-8	Torped	Bodenseewerk-Gerätetechnik GmbH Überlingen/Bodensee DE	U Krogmann Überlingen/Nussdorf	85-02-26 DE 3506683	86-02-25 H Albihns patentbyrå AB
	8600845-5	Anläggning för transport av värdehandlingar	S P C Swedish Protection & Consulting AB Götgatan 94 104 60 Stockholm SE	G O Persson Bandhagen		86-02-25 Omming A
	8600846-3	Förfarande för processövervakning samt anordning för utförande av förfarandet	Henrik Sven Enström Fyndevägen 5 191 47 Sollentuna SE			86-02-25 Örtenblad B
	8600847-1	Optisk detektor	Inventor Trading HB Liljeholmsvägen 12 117 43 Stockholm SE	R Andersson, B Strandman, M Fägerman Bromma,		86-02-25 AWAPATENT AB

Allmänt tillgängliga patentansökningar

Förteckning över ansökningar som hålls tillgängliga enligt 22 § andra stycket patentlagen.

(51) Ans. ink som	(21)(86)(86)(86)(86) Klass Ans.nr Int.ingivn.dag Int.ans.nr Europ.ingivn.dag Europ.ans.nr	(54) Benämning	(71) Sökande	(72) Uppfinnare	(32,33,31) Prior.dat, Land Nummer	(22)(74)(62)(24) Ans.dat Ombud Stamans.nr Löpdag	(41) Allm. tillg.	
A01G	009/22	8403986-6	Växthusgardin	Ludvig Svensson International BV Zuidland NL	G Henningsson, O Hellgren Kinna, Lund SE	84-08-06 Roth M	86-02-07	
A01J	007/00	8501414-0	Anordning för diskning av mjölkkningsorgan	AB Manus Farm Center Box 39 147 00 Tumba SE	K K-O Sandgren Grödinge	85-03-22 Clivemo I	86-02-07	
A01K	061/00	8503609-3	Anordning vid anläggning för fiskuppfödning	Erling Jul Pettersen Kvaløysletta NO	84-08-03 NO 843124	85-07-26 Roth M	86-02-04	
A23G	009/04	8503698-6	Saltlakesprutanordning avsedd för en maskin för framställning av frusna sötsaker	FMC Corporation Chicago Ill US	D N Anderson Lakeland Fla	84-08-03 US 637361	85-08-02 Branns	86-02-04
A61F	011/00	8503647-3	Utmatningsanordning	Glaxo Group Ltd London GB	R E Newell, P K Rand, C A Osterweil Pinner, Hitchin, London	84-07-31 GB 8419437	85-07-30 Swenson R	86-02-01
A61K	031/40	8503680-4	Indolderivat	Glaxo Group Ltd London GB	A W Oxford Royston	84-08-01 GB 8419575	85-08-01 Delmar J-Å	86-02-02
A63C	005/044	8503604-4	Löpytebelägg för skidor samt skida	Fischer GmbH Ried/Innkreis AT	J Fischer Ried/Innkreis	84-08-01 AT 2484/84	85-07-26 Ferkinghoff	86-02-02
B01D	021/26	8403985-8	Partikelavskiljare	Egon Mårtensson Parkgatan 9 270 51 Skillinge SE		84-08-06	86-02-07	
B04C	003/00	8403985-8	Partikelavskiljare	Egon Mårtensson Parkgatan 9 270 51 Skillinge SE		84-08-06	86-02-07	
B05C	005/00	8403935-3	Anordning för fördelning av finfördelat material på en yta	Ideproduktion Ralf Larsson Brovaktaregatan 37 431 36 Mölndal SE		84-08-01 Westman B	86-02-02	
B23B	029/034	8503208-4	Verktygshållare med anordning för radiell inställning av ett verktyg, särskilt ett roterande verktyg	Komet Stahlhalter- und Werkzeugfabrik Robert Breuning GmbH Besigheim DE	O Eckle, W Roser Loechgau, Besigheim	84-08-02 DE 8422976 Gm	85-06-27 Grah patentbyrå	86-02-03
B23H	007/22	8503560-8	Anordning för gnistbearbetning av roterande arbetsstycken med stor diameter	VUMA Vyskumny ustav mechanizacie a automatizacie Vyskumno vyrobna jednotka Nove Mesto nad Vahom CS	J Kunc, L Senecky, J Nemec Nove Mesto nad Vahom	84-08-06 CS 5977/84	85-07-22 AB Dahls patentbyrå	86-02-07
B23Q	007/00	8503200-1	Anordning för transporterering av profiler	Oxytechnik Ges für Systemtechnik mbH Eschborn DE	H Lehmler, G Wilkins Bad Homburg, Kelkheim	84-07-31 DE 3428139	85-06-27 Stenhagen patentbyrå AB	86-02-01
B60T	013/12	8503599-6	Bromstrycksgenerator	Alfred Teves GmbH Frankfurt/Main DE	J Belart Walldorf	84-07-31 DE 3428136	85-07-25 Larsson S	86-02-01
B65B	003/30	8403923-9	Ventilarrangemang vid förpackningsmaskin	Tetra Dev-Co Modena IT	G Bordini S Prospero Modena	84-07-31 Bentz C	86-02-01	
B65B	009/10	8403925-4	Sätt och anordning för förpackningsmaskin	Tetra Dev-Co Modena IT	E Zannoni Rubiera	84-07-31 Bentz C	86-02-01	
B65D	035/38	8501041-1	Anordning för utmatning av viskösa ämnen ur tuber och andra behållare	Billy Nilson Finnstugatan 30 595 00 Mjölby SE		84-08-01 SE 8403939-5	85-03-04 Swensson T	86-02-02
B66C	001/66	8503673-9	Fjäderkraftackumulator för lastberoende och fjärrmanövrerbar utkoppling av lastlyftorgan med dorn	VE Wohnungsbaukombinat "Wilhelm Pieck" Karl-Marx-Stadt DD	1)G Weidlich, 2)W Baumann, 3)W Herzog 1)Mülsen St Jacob, 2,3)Ortmansdorf	84-08-06 DD 266007	85-08-01 H Albihs patentbyrå AB	86-02-07
B66D	001/16	8503658-0	Genomgångsvinsch	Rotzler GmbH + Co Spezialfabrik für Seilwinden und Hebezeuge Steinen DE	E Frommherz Steinen	84-08-04 DE 3428876	85-07-31 Moberg S	86-02-05
B66D	001/16	8503659-8	Genomgångsvinsch	Rotzler GmbH + Co Spezialfabrik für Seilwinden und Hebezeuge Steinen DE	E Frommherz Steinen	84-08-04 DE 3428875	85-07-31 Moberg S	86-02-05
B66D	001/24	8503657-2	Genomgångsvinsch	Rotzler GmbH + Co Spezialfabrik für Seilwinden und Hebezeuge Steinen DE	E Frommherz Steinen	84-08-04 DE 3428874	85-07-31 Moberg S	86-02-05
B66D	001/74	8503657-2	Genomgångsvinsch	Rotzler GmbH + Co Spezialfabrik für Seilwinden und Hebezeuge Steinen DE	E Frommherz Steinen	84-08-04 DE 3428874	85-07-31 Moberg S	86-02-05
B66D	001/74	8503658-0	Genomgångsvinsch	Rotzler GmbH + Co Spezialfabrik für Seilwinden und Hebezeuge Steinen DE	E Frommherz Steinen	84-08-04 DE 3428876	85-07-31 Moberg S	86-02-05
B66D	001/74	8503659-8	Genomgångsvinsch	Rotzler GmbH + Co Spezialfabrik für Seilwinden und Hebezeuge Steinen DE	E Frommherz Steinen	84-08-04 DE 3428875	85-07-31 Moberg S	86-02-05
C02F	001/38	8403985-8	Partikelavskiljare	Egon Mårtensson Parkgatan 9 270 51 Skillinge SE		84-08-06	86-02-07	
C04B	001/06	8403927-0	Förfarande vid släckning av kalk	Hans Theliander Övre Husargatan 21 B 413 14 Göteborg SE		84-07-31 AB Stockholms patentbyrå	86-02-01	
C07C	031/38	8503656-4	Förfarande för framställning av 2,2,2-trifluoretanol	Boc Inc Montvale NJ US	P W Townsend, C Huang, G G Vernice Berkeley Heights, Edison, Nutley NJ	84-08-02 US 636882	85-07-31 AB Stockholms patentbyrå	86-02-03

Allmänt tillgängliga

Ans. ink som	(51) Klass	(21)(86)(86)(86) Ans.nr Int.ingivn.dag Int.ans.nr Europ.ingivn.dag Europ.ans.nr	(54) Benämning	(71) Sökande	(72) Uppfinnare	(32,33,31) Prior.dat, Land Nummer	(22)(74)(62)(24) Ans.dat Ombud Stamans.nr Löpdag	(41) Allm. tillg.	
	C07D	209/16	8503680-4	Indolderivat	Glaxo Group Ltd London GB	A W Oxford Royston	84-08-01 GB 8419575	85-08-01 Delmar J-Å	86-02-02
	C07D	498/04	8403992-4	Nya föreningar	Beecham Group plc Brentford GB	J B Harbridge, G Brooks Redhill, Reigate		84-08-06 Bergling & Sundbergh AB	86-02-07
	C25D	007/06	8503625-9	Elektro galvaniseringsapparat av vertikal typ	Nippon Kokan KK Tokyo JP	1)S Fukuda, 2)Y Ohkubo, 3)T Ishii, 4)M Sagiyama, 5)A Tonouchi 1-4)Yokohama City, 5)Tokyo	84-07-31 JP 59/159087	85-07-29 AB Stockholms patentbyrå	86-02-01
	D21C	003/02	8503597-0	Förbättrad delignifiering av massa	Tenneco Canada Inc Islington CA	R C Francis, D W Reeve Don Mills, Toronto	84-08-01 CA 460161	85-07-25 Bergling & Sundbergh AB	86-02-02
	D21C	009/10	8503597-0	Förbättrad delignifiering av massa	Tenneco Canada Inc Islington CA	R C Francis, D W Reeve Don Mills, Toronto	84-08-01 CA 460161	85-07-25 Bergling & Sundbergh AB	86-02-02
	E02B	017/02	8403969-2	Hydrostatiskt kopplingsdon för i vatten nedsänkta föremål	Götaverken Arendal AB Box 8733 402 75 Göteborg SE	T Lundberg Askim		84-08-03 Backers patentbyrå AB	86-02-04
	E04C	001/40	8503663-0	Formblock	Siegfried Gebhart Aichstetten-Aitrach DE		84-08-03 DE 3428660 84-09-07 DE 3432925	85-08-01 Ström & Gulliksson AB	86-02-04
	F01L	013/06	8503630-9	Fyrtakts-förbränningsmotor	Daimler-Benz AG Stuttgart DE	H Bergmann, G Fischer Esslingen, Stuttgart	84-08-03 DE 3428627	85-07-29 Delmar J-Å	86-02-04
	F02P	005/145	8503631-7	För förgasarmotorer avsett elektroniskt tändsystem med automatisk tändförställningsreglering	Marelli Autronica SpA Pavia IT	G Cotignoli Collegno	84-07-31 IT 67763 /84	85-07-29 Delmar J-Å	86-02-01
	F02P	007/067	8503631-7	För förgasarmotorer avsett elektroniskt tändsystem med automatisk tändförställningsreglering	Marelli Autronica SpA Pavia IT	G Cotignoli Collegno	84-07-31 IT 67763 /84	85-07-29 Delmar J-Å	86-02-01
	F15B	015/08	8403926-2	Anordning vid pneumatiska cylindrar	Bo Granbom Ytterberga Skola 731 00 Köping SE			84-07-31 AB Stockholms patentbyrå	86-02-01
	F16D	051/50	8503598-8	Bromsanordning	Alfred Teves GmbH Frankfurt/Main DE	R Weiler, K Dettmer Frankfurt/Mai- n-Sindlingen, Olpe	84-07-31 DE 3428135	85-07-25 Larsson S	86-02-01
	F16K	011/02	8503567-3	Engreppsblendare	Hansa Metallwerke AG Stuttgart DE	H Oberdörfer, H Zwink Stuttgart, Echterdingen	84-08-01 DE 3428286	85-07-23 von Rennenkampff C	86-02-02
	F24H	009/12	8403952-8	Kopplingsstycke för radiatorer	AGA Radiator AB Garnisonsgatan 12 252 55 Helsingborg SE	U Olsson Påarp		84-08-02 AWAPATENT AB	86-02-03
	F24J	003/08	8403924-7	Accumulator samt sätt för framställning av densamma	SSES AB Kungsgatan 20 441 30 Alingsås SE	S B Arvidsson Alingsås		84-07-31	86-02-01
	F25C	001/00	8503698-6	Saltlakesprutanordning avsedd för en maskin för framställning av frusna sötsaker	FMC Corporation Chicago Ill US	D N Anderson Lakeland Fla	84-08-03 US 637361	85-08-02 Branns	86-02-04
	F28D	007/00	8503693-7	Transportrör för ett strömmande medium och förfarande för dess framställning	OY Nokia AB Helsingfors FI	S Leskinen Vesterskog	84-08-03 FI 843070	85-08-02 AWAPATENT AB	86-02-04
	G01F	001/20	8403959-3	Flödesmätare	Kharjuskoe raionnoe obiedinenie "Kolkhozstroj" respublikanskogo obiedinenia "Estkolkhozstroj" Keila SU	V A Leito Tallin		84-08-02 Hjärne	86-02-03
	G01F	001/28	8403959-3	Flödesmätare	Kharjuskoe raionnoe obiedinenie "Kolkhozstroj" respublikanskogo obiedinenia "Estkolkhozstroj" Keila SU	V A Leito Tallin		84-08-02 Hjärne	86-02-03
	G02B	006/42	8503535-0	Submarin kabel med fiberoptik	Societa Cavi Pirelli SpA Milano IT	P G Priaroggia Milano	84-08-01 IT 22161 /84	85-07-19 Forsheden J	86-02-02
	G21C	007/10	8503559-0	Reaktorstyrstav	Westinghouse Electric Corporation Pittsburgh Penn US	J F Wilson, P K Doshi Murrysville Penn	84-08-02 US 637183	85-07-22 AB Dahls patentbyrå	86-02-03
	H02P	005/00	8403940-3	Drivsystem för växelspanningsmotorer	Institut Cerac SA Ecublens CH	E A Ljung Stockholm SE		84-08-01 Omning A	86-02-02
	H05B	041/24	8403957-7	Elektroniskt förkopplingsdon för lysrör	Innocap AB Box 81553 104 82 Stockholm SE	S N J Linman Åkersberga		84-08-02 Inger U	86-02-03

Utlagda patentansökningar 86-03-10

Förteckning över patentansökningar som blivit utlagda enligt 21 § patentlagen.

Under tre månader från detta tidningsnummers utgivningsdag får envar lämna eller i betalt brev sända in skriftlig invändning (i tre exemplar) till patentverket.

(51) Ans. ink som	Klass	(21)(86)(86)(86)(86) Ans.nr Int.ingivn.dag Int.ans.nr Europ.ingivn.dag Europ.ans.nr	(54) Benämning	(71) Sökande	(72) Uppfinnare	(32,33,31) Prior.dat, Land Nummer	(22)(74)(62)(24) Ans.dat Ombud Stamans.nr Löpdag	(11) Publ. nr
A01C	005/02	8304383-6	Planteringsredskap	Svedbro Smide AB 820 77 Gnarp SE	P Enander Gnarp		83-08-12 Moberg S	443697
A01C	007/20	8205050-1	Bill för såningsmaskiner	Suomen Sokeri OY Esbo FI	E T J Alanko, A I Pehkonen Turenki, Vantaa	81-09-04 FI 812749	82-09-06 Bergenstråhle & Lindvall AB	443698
A01G	23/06	8107566-5	Stubbupptagare med mellan två griplor skyddade hydraul och knivorgan	Åkermans Verkstad AB Bruksgatan 5 241 00 Eslöv SE	S Sandberg Krivsta		81-12-17 AWAPATENT AB	443699
A01K	001/01	8206889-1	Anordning för utmatning av exv gödselmassor	Torgny Johansson Lilla Brakärr 611 90 Nyköping SE			82-12-02 Grah patentbyrå	443715
A01N	059/12	7803912-0	Förfarande för framställning av en bakteriedödande organisk jodoförening	Mundipharma AG Basel CH	B V Shetty Stamford Conn US	77-05-16 US 797094	78-04-06 Delmar J-Å	443700
A22B	005/20	8203896-9	Anordning för klyvning av slaktdjurskroppar	Bengt Erik Johansson Grälös L 8 452 00 Strömstad SE			82-06-23 Backers patentbyrå AB	443701
A23G	9/30	7910542-5	Glassberedare innefattande fryshållare och förrådsbehållare placerad i kyl- och värmekammare	Ireks Arkady GmbH Kulmbach DE	W Menzel Kulmbach	78-12-23 DE 2855910	79-12-20 Forsheden J	443702
A47C	7/18	8007604-5	Sätt att framställa en luftgenomsläpplig sittdyna	Tachikawa Spring Co Ltd Tokyo JP	M Urai Tokyo	79-10-31 JP 54/139835	80-10-29 H Albihns patentbyrå AB	443703
A61B	17/10	7903254-6	Kirurgisk häftapparat	Lawrence Melvin Smith Lake Oswego Oreg US	J F Moshofsky Portland Oreg	78-04-24 US 899350 79-04-03 US 26071	79-04-11 Forsheden J	443705
A61B	005/00	7811540-9	Apparat för mätning av en urinutsöndrings toppflödes hastighet	The Kendall Company Walpole Mass US	T N Layton Arlington Heights Ill	77-11-09 US 849747	78-11-08 AB Stockholms patentbyrå	443873
A61B	017/10	8304796-9	Kirurgisk häftapparat	Senco Products Inc Cincinnati Ohio US	C T Becht Cincinnati Ohio	82-09-28 US 425542	83-09-07 H Albihns patentbyrå AB	443707
A61B	017/58	7902792-6	En för användning vid benkirurgi avsedd protesdel	Desmond Meiring Dall Newlands ZA Anthony William Miles Kirstenhof ZA		78-03-30 GB 12365/78	79-03-29 AWAPATENT AB	443704
A61B	017/60	8000208-2	Externt benfixationselement	Jaquet Orthopedie SA Carouge CH	H Jaquet Le Grand Saconnex	79-01-16 CH 386/79	80-01-10 Stenhagen patentbyrå AB	443706
A61F	5/44	8000299-1	Tappningsventil för en urostomipåse	Kingsdown Medical Consultants Ltd London GB	P L Steer, J V Edwards East Grinstead	79-08-06 GB 27295/79	80-01-14 Branns	443708
A61F	013/00	7807497-8	Elastisk bandageväv med ökad avrivbarhet genom att metallsalter eller hartsmaterial inlagrats	Firma Karl Otto Braun KG Wolfstein/Pfalz DE	E Schäfer, H Jung Wolfstein, Kreimbach	77-07-05 DE 2730277 77-08-18 DE 2737268 77-08-30 DE 2738933	78-07-04 Westman B	443718
A61G	1/06	8100862-5	Bårställning, vars bårställ är understött av en höjdninställbar saxställning	Binz GmbH & Co Lorch DE	J Weipert Lorch	75-08-29 DE 2538411	81-02-06 Ehners patentbyrå 7609541-3 76-08-27	443709
A61G	9/00	8005787-0	Urineringshjälpmedel av vakuumsugningstyp	Kimura Bed Mfg Co Ltd Tokyo JP	Y Izumi Tokyo	79-10-12 JP 54/140958U 79-10-12 JP 54/140959U 79-10-12 JP 54/140961U 79-10-12 JP 54/140962U 79-10-12 JP 54/140963U	80-08-18 AWAPATENT AB	443710
A61G	9/00	8005789-6	Urineringshjälpmedel av vakuumsugningstyp	Kimura Bed Mfg Co Ltd Tokyo JP	Y Izumi, S Saito, R Kimura Tokyo, Funabashi, Ichikawa	80-03-14 JP 55/33370 U 80-03-14 JP 55/33371 U 80-04-15 JP 55/51631 U 80-04-25 JP 55/57025 U 80-05-30 JP 55/74966 U	80-08-18 AWAPATENT AB	443711

Utlagda

Ans. ink som	(51) Klass	(21)(86)(86)(86)(86) Ans.nr Int.ingivn.dag Int.ans.nr Europ.ingivn.dag Europ.ans.nr	(54) Benämning	(71) Sökande	(72) Uppfinnare	(32,33,31) Prior.dat, Land Nummer	(22)(74)(62)(24) Ans.dat Ombud Stamans.nr Löpdag	(11) Publ. nr
A61G	15/00	8002432-6	Kopplingsanordning för styrning av rörelsen hos ett arbetsredskap	Kaltenbach & Voigt GmbH & Co Biberach/Riss DE	S Beier, H Gmeinder Biberach, Warthausen- Oberhöfen	79-03-30 DE 2912755	80-03-28 Stenhagen patentbyrå AB	443881
A61G	15/00	8005436-4	Nackstöd för anbringande vid ryggstödet på en tandläkarstol	Ritter AG Karlsruhe DE	E Hirth Malsch	79-08-09 DE 2932343	80-07-29 Ferkinghoff	443714
A61G	009/00	8504511-0	Urineringshjälpmedel av vakuumsugningstyp	Kimura Bed Mfg Co Ltd Tokyo JP	Y Izumi, S Saito, R Kimura Tokyo, Funabashi, Ichikawa	80-03-14 JP 55/33370 U 80-03-14 JP 55/33371 U 80-04-15 JP 55/51631 U 80-04-25 JP 55/57025 U 80-05-30 JP 55/74966 U	85-09-30 AWAPATENT AB 8005789-6 80-08-18	443712
A61G	009/00	8504512-8	Urineringshjälpmedel av vakuumsugningstyp	Kimura Bed Mfg Co Ltd Tokyo JP	Y Izumi, S Saito, R Kimura Tokyo, Funabashi, Ichikawa	80-03-14 JP 55/33370 U 80-03-14 JP 55/33371 U 80-04-15 JP 55/51631 U 80-04-25 JP 55/57025 U 80-05-30 JP 55/74966 U	85-09-30 AWAPATENT AB 8005789-6 80-08-18	443713
A61K	031/045	7805707-2	Sätt att framställa en farmaceutisk beredning för inhibering av blodplättsaggregation innehållande prostacyclin eller dihydroprostacyclin och en fosfodiesterasinhibitor	The Wellcome Foundation Ltd London GB	P Cuatrecasas, S Moncada Chapel Hill NC US, West Wickham GB	77-05-20 US 799007 77-08-23 GB 35261/77	78-05-18 AWAPATENT AB	443716
A61K	031/335	7805707-2	Sätt att framställa en farmaceutisk beredning för inhibering av blodplättsaggregation innehållande prostacyclin eller dihydroprostacyclin och en fosfodiesterasinhibitor	The Wellcome Foundation Ltd London GB	P Cuatrecasas, S Moncada Chapel Hill NC US, West Wickham GB	77-05-20 US 799007 77-08-23 GB 35261/77	78-05-18 AWAPATENT AB	443716
A61K	031/557	7805707-2	Sätt att framställa en farmaceutisk beredning för inhibering av blodplättsaggregation innehållande prostacyclin eller dihydroprostacyclin och en fosfodiesterasinhibitor	The Wellcome Foundation Ltd London GB	P Cuatrecasas, S Moncada Chapel Hill NC US, West Wickham GB	77-05-20 US 799007 77-08-23 GB 35261/77	78-05-18 AWAPATENT AB	443716
A61K	037/04	7807040-6	Preparat av lyofiliserat naturligt gammaglobulin för intravenös administrering	The Green Cross Corp Osaka JP	M Nishida, S Yabushita, S Fujita, T Saki Osaka, Daito-shi, Minoo-shi, Kyoto	77-07-19 JP 52/87128	78-06-20 AB Stockholms patentbyrå	443717
A61K	039/12	7804124-1	Förfarande för framställning av ett stabiliserat vaccin	Merck & Co Inc Rahway NJ US	W J McAleer, H Z Markus Ambler, Wyncote Penn		78-04-12 AB Stockholms patentbyrå	443800
A61K	039/395	7807040-6	Preparat av lyofiliserat naturligt gammaglobulin för intravenös administrering	The Green Cross Corp Osaka JP	M Nishida, S Yabushita, S Fujita, T Saki Osaka, Daito-shi, Minoo-shi, Kyoto	77-07-19 JP 52/87128	78-06-20 AB Stockholms patentbyrå	443717
A61L	15/00	7807497-8	Elastisk bandageväv med ökad avrivbarhet genom att metallsalter eller hartsmaterial inlagrats	Firma Karl Otto Braun KG Wolfstein/Pfalz DE	E Schäfer, H Jung Wolfstein, Kreimbach	77-07-05 DE 2730277 77-08-18 DE 2737268 77-08-30 DE 2738933	78-07-04 Westman B	443718
A61M	1/03	7905251-0	Dialysator i ett system med konstgjord njure	Honda Giken Kogyo KK Tokyo JP	T Kume, I Inoh Tokyo	78-06-15 JP 53/71528	79-06-14 AB Stockholms patentbyrå	443719
A61M	5/16	8003075-2	Droppkammare för infusions- och transfusionsredskap	Transcodan Sven Husted-Andersen Lensahn DE	B Wenander Särö SE	79-04-26 DE 7912124 Gm	80-04-23 H Albihs patentbyrå AB	443720
A61M	25/00	7808460-5	En kateter innefattande ett rör uppvisande en uppblåsbar manschett fäst vid vardera änden till röret medelst bindemedel	The Kendall Company Boston Mass US	P Rosenberg Glenview Ill	77-08-10 US 823492	78-08-08 Barnieske W	443721
A61M	016/00	8006238-3	Narkosgasförsörjningssystem med pneumatisk styrning	Drägerwerk AG Lübeck DE	M Funk, E Schwanbom, D Warnow Klinkrade, Lübeck, Gross-Grönau	79-11-10 DE 2945472	80-09-08 H Albihs patentbyrå AB	443722

Ans. ink som	(51) Klass	(21)(86)(86)(86) Ans.nr Int.ingivn.dag Int.ans.nr Europ.ingivn.dag Europ.ans.nr	(54) Benämning	(71) Sökande	(72) Uppfinnare	(32,33,31) Prior.dat, Land Nummer	(22)(74)(62)(24) Ans.dat Ombud Stamans.nr Löpdag	(11) Publ. nr
	B01D 17/02	7909672-3	Förfarande och apparat för separering av en vätska innefattande en suspension av två oblandbara vätskekomponenter av olika densitet	Fram Europe Ltd Llantrisant GB	P B Smith Holmes Chapel	78-11-24 GB 46046/78	79-11-22 Bergling & Sundbergh AB	443723
	B01D 53/14	8004396-1	Förfarande för behandling av gasformiga förbränningsprodukter samt anordning för genomförande av förfarandet	Tapio Ritvanen Somersoja FI		79-06-15 FI 1914/79	80-06-12 AB Dahls patentbyrå	443725
I	B01D 025/14	8403973-4 83-06-13 PCT/SU83/00017	Filterpress	Pavel Petrovich Pryadkin Kharkov SU Leonid Petrovich Pertsev Kharkov SU Viktor Stepanovich Ziborov Kharkov SU Alexandr Fedorovich Pichakhchi Kharkov SU Alexandr Andreevich Malyshkin Kharkov SU Vladislav Nikolaevich Onufriev Kharkov SU		82-12-24 SU 3522052	84-08-03 Delmar J-Å	443724
	B01D 037/00	8103333-4	Förfarande för att avskilja sodasediment från en grönlutssuspension genom filtrering i tryckfilter	Enso-Gutzeit OY Helsingfors FI	J Lumikko Savonlinna	80-05-29 FI 801741	81-05-27 AWAPATENT AB	443815
	B01D 053/34	8004396-1	Förfarande för behandling av gasformiga förbränningsprodukter samt anordning för genomförande av förfarandet	Tapio Ritvanen Somersoja FI		79-06-15 FI 1914/79	80-06-12 AB Dahls patentbyrå	443725
	B01J 003/03	8106894-2	Sväng- och skjutbar dörr till tryckkärl	AB Electrolux 105 45 Stockholm SE	H O Mattsson Getinge		81-11-19 Hagelbäck E	443726
	B01J 023/54	7506286-9	Katalysatorkomposition och sätt för framställningen	Engelhard Corporation Iselin NJ US	S G Hindin, G R Pond, J C Dettling Mendham, Elisabeth, Jackson NJ	73-12-10 US 423093 73-12-10 US 423095 73-12-10 US 423114	75-06-02 Grahn patentbyrå 7415423-8 74-12-10	443727
	B02C 018/40	8300524-9	Skruvkross	Sven Haglund Västra Gösbäcksvägen 9 393 65 Kalmar SE			83-02-01 Nydell P	443728
	B02C 019/22	8300524-9	Skruvkross	Sven Haglund Västra Gösbäcksvägen 9 393 65 Kalmar SE			83-02-01 Nydell P	443728
	B05B 1/32	8007264-8	I beroende av tryck automatiskt inställbart duschhuvud	Stanadyne Inc Windsor Conn US	A M Moen Grafton Ohio	79-11-14 US 94293	80-10-16 Omning A	443729
	B06B 1/16	7802608-5	Oblans-svängningsgenerator med föränderlig roterande centrifugalkraft och konstant rotationsriktning	Wacker-Werke GmbH & Co KG München DE	F Riedl München	77-03-10 DE 2710349	78-03-07 Grahn patentbyrå	443730
	B21B 027/02	7800461-1	Valskropp av hårdmetall på basis av volframkarbid och kobolt	Röchling-Burbach Weiterverarbeitung GmbH Völklingen-Saar DE	1)O Jung, 2)F Kiefer, 3)H Menne, 4)W Schmidt 1)Neunkirchen, 2)Völklingen, 3,4)Püttlingen	77-01-27 DE 2703261	78-01-16 Ferkinghoff	443807
	B21C 23/22	8003530-6	Förfarande för framställning av en elektrisk ledare	Teledyne Industries Inc Los Angeles Cal US	W K McDonald Salem Oreg	79-05-29 US 42893	80-05-12 Bjerken H	443731
	B21C 47/08	8002054-8	Apparat och förfarande för haspling av heter	The Steel Co of Canada Ltd Hamilton CA	W Smith Burlington	79-03-30 GB 11180/79	80-03-17 Bjerken H	443732
	B21D 005/02	8206438-7	Sätt och verktyg för kantböckning av tjockplåt	ASEA AB 721 83 Västerås SE	F L Jonsson Ystad		82-11-12 Öhman B	443733
	B21J 015/38	8206625-9	Nitmothållningsverktyg	Atlas Copco AB Nacka 105 23 Stockholm SE	P A L Gidlund, L-Å Edlund Täby, Enhörna		82-11-22 Pantzar T	443734
	B22D 11/10	8002412-8	Förfarande för reducering av segring vid stränggiutning av stål	Elkem AS Oslo NO	B Borchgrevink Oslo	79-04-06 NO 791157	80-03-28 AB Stockholms patentbyrå	443735
	B23K 37/00	8105150-0	Anordning för borttagning av svetsrök	ESAB AB Box 8004 402 77 Göteborg SE	W A Holmgren Västra Frölunda		81-09-01 Frisch K	443737
	B23K 020/08	8200437-5	Sätt vid skarvning av metallelement medelst explosionssvetsning	Nitro Nobel AB 710 30 Gytterp SE	P I Persson Nora		82-01-27 Schöld Z	443736
	B25D 009/00	8205574-0	Hydraulisk slaganordning som drives med vätskepelare	Atlas Copco AB Nacka 105 23 Stockholm SE	E V Lavon Saltsjö-Boo		82-09-30 Åslund R	443738
	B27M 3/00	7903192-8	Sätt att framställa en skiva med ett flismönster	Takiron Co Ltd Osaka-shi JP	K Iida, T Morikawa, M Aoki, I Ueda, T Butsuda, O Tsuda Osaka-shi	78-04-11 JP 53/42873	79-04-10 Branns	443739
	B28C 007/04	8302220-2	Anordning för volumetrisk dosering och sammanföring av minst två material	Lars Lennart Johansson Sommarhemsvägen 7 435 00 Mölnlycke SE			83-04-20 Roth M	443740

Utlagda

Ans. ink som	(51) Klass	(21)(86)(86)(86)(86) Ans.nr Int.ingivn.dag Int.ans.nr Europ.ingivn.dag Europ.ans.nr	(54) Benämning	(71) Sökande	(72) Uppfinnare	(32,33,31) Prior.dat, Land Nummer	(22)(74)(62)(24) Ans.dat Ombud Stamans.nr Löpdag	(11) Publ. nr
	B28C 007/12	8306098-8	Sätt för tillverkning av betong i mobil betongstation	Torsten Nick Ljung Högnäsvägen 15 181 43 Lidingö SE			83-11-07	443741
	B29D 030/02	8103977-8	Fordonsdäck av polymera material, förfarande för framställning av sådant fordonsdäck samt slitbaneform för genomförande av förfarandet	Erik Arne Sabel Box 41 531 01 Lidköping SE			81-06-25 Ferkinghoff	443742
	B41J 3/04	8001503-5	Bläckstråleskrivare samt sätt att avstanna en bläckstråleskrivare	The Mead Corporation Dayton Ohio US	J Hsi-Yen Yu Spring Valley Ohio	79-02-28 US 15887	80-02-27 AWAPATENT AB	443743
	B41J 003/04	8000706-5	Bläckstråleskrivare	The Mead Corporation Dayton Ohio US	G Marinoff Dayton Ohio	79-01-31 US 7999	80-01-30 AWAPATENT AB	443744
	B41J 013/00	8000706-5	Bläckstråleskrivare	The Mead Corporation Dayton Ohio US	G Marinoff Dayton Ohio	79-01-31 US 7999	80-01-30 AWAPATENT AB	443744
	B41J 029/36	8102736-9	Lyft- och transportanordning för ett korrigeringsband i skriv- och liknande maskiner	Triumph-Adler AG für Büro- und Informationstechnik Nürnberg DE	K Wenderoth, L Kühn Bad Vilbel, Frankfurt	80-12-23 DE 3048810	81-04-29 Örtenblad B	443745
	B41J 033/14	8103075-1	Anordning för transport och lyftning av färgband i skriv- och liknande maskiner	Triumph-Adler AG für Büro- und Informationstechnik Nürnberg DE	M Mansfeld, K Wenderoth Frankfurt, Bad Vilbel	81-02-13 DE 3105229	81-05-15 Örtenblad B	443746
	B41J 035/14	8103075-1	Anordning för transport och lyftning av färgband i skriv- och liknande maskiner	Triumph-Adler AG für Büro- und Informationstechnik Nürnberg DE	M Mansfeld, K Wenderoth Frankfurt, Bad Vilbel	81-02-13 DE 3105229	81-05-15 Örtenblad B	443746
	B44C 001/28	7903192-8	Sätt att framställa en skiva med ett flismönster	Takiron Co Ltd Osaka-shi JP	K Iida, T Morikawa, M Aoki, I Ueda, T Butsuda, O Tsuda Osaka-shi	78-04-11 JP 53/42873	79-04-10 Branns	443739
	B60C 007/00	8103977-8	Fordonsdäck av polymera material, förfarande för framställning av sådant fordonsdäck samt slitbaneform för genomförande av förfarandet	Erik Arne Sabel Box 41 531 01 Lidköping SE			81-06-25 Ferkinghoff	443742
	B60K 17/28	8004538-8	Kraftuttag, i synnerhet tappaxeldrivuttag	Zahnradfabrik Friedrichshafen AG Friedrichshafen DE	P Dziuba, H Simon überlingen, Friedrichshafen	79-06-21 DE 2924939	80-06-18 Ehners patentbyrå	443747
	B60K 20/02	8006427-2	För en körbar maskin med åtminstone två hydraulikkretsar avsedd enhandsomkopplare	Zahnradfabrik Friedrichshafen AG Friedrichshafen DE	A Schobinger, G Schwarz, W Beig Friedrichshafen	79-09-13 DE 2937140	80-09-12 Ehners patentbyrå	443748
	B60K 017/04	7903059-9	Kraftöverföringsanordning för en jordbrukstraktor	Kubota Ltd Osaka-shi JP	Y Murayama, T Yoshii Sakai-shi	78-08-31 JP 53/107849	79-04-05 Delmar J-Å	443855
	B60K 028/04	8001805-4	Anordning för säkerhetsstopp för manöverenheten till en motor	Brunswick Corporation Skokie Ill US	G G Gilbertson Brownsville Wis	79-03-09 US 19173	80-03-07 AB Stockholms patentbyrå	443763
	B60P 1/54	7903524-2	Containertruck för upplyftning av en container till läge på trucken för efterföljande transport	Dynatrans AB Datavägen 43 436 00 Askim SE	L-G Öberg Västra Frölunda		79-04-23	443749
	B60P 003/12	8203252-5	Bärgningsaggregat	Mora Hydraulics AB Box 233 792 01 Mora SE	J-O Mjöberg Mora		82-05-26 Lundquist L-O	443750
	B61F 5/30	7905975-4	Boggi för rälsfordon	Schweizerische Lokomotiv- und Maschinenfabrik Winterthur CH	G Borgeaud Winterthur	78-07-11 CH 7513/78	79-07-09 Forsheden J	443753
	B61F 5/38	7902452-7	Anordning med hydrauliska kolvcylinderson	Schweizerische Lokomotiv- und Maschinenfabrik Winterthur CH	B Meier Winterthur	78-03-23 CH 3195/78	79-03-19 Forsheden J	443751
	B61F 5/38	7905028-2	Axelupphängning för fordon	Dunlop Ltd London GB	R Harrison Oadby	78-06-10 GB 26666/78	79-06-08 Grah T	443752
	B62D 3/12	7803022-8	Kuggväxel	Cam Gears Ltd Hitchin GB	F J Adams Clevedon	77-03-15 GB 10867/77	78-03-15 H Albihs patentbyrå AB	443754
	B62D 3/12	8005201-2	Kuggstångstyrväxel i synnerhet för motorfordon	Zahnradfabrik Friedrichshafen AG Friedrichshafen DE	W Breitweg, W Walter Schwäbisch Gmünd	79-07-17 DE 2928732	80-07-16 Ehners patentbyrå	443755
	B62D 5/06	8003522-3	Hjälpkraftstyrinrättning för motorfordon	Zahnradfabrik Friedrichshafen AG Friedrichshafen DE	D Elser, H Holub Essingen-Lauterburg, Schwäbisch Gmünd	79-05-11 DE 2918975	80-05-09 Ehners patentbyrå	443756
	B63B 3/38	8008701-8	Anordning vid en fartygsköl, särskilt för av vind framdrivet fartyg	Svein Arnulf Kockberg Näsbydalsvägen 2 183 31 Täby SE			80-12-11 Lindblad S	443757
	B63B 059/00	7906984-5	Anordning för att avlägsna tågvirke och liknande från en roterande axel	Ingolf Bursvik Bjerka NO		78-08-22 NO 782857	79-08-21 Westman B	443758
	B63H 1/16	7907172-6	Fartygspropeller	Propeller Design Ltd Manurewa NZ	L G Church Mt Wellington	78-08-30 NZ 188298 79-05-23 NZ 188298	79-08-29 AWAPATENT AB	443759

Ans. ink som	(51) Klass	(21)(86)(86)(86)(86) Ans.nr Int.ingivn.dag Int.ans.nr Europ.ingivn.dag Europ.ans.nr	(54) Benämning	(71) Sökande	(72) Uppfinnare	(32,33,31) Prior.dat, Land Nummer	(22)(74)(62)(24) Ans.dat Ombud Stamans.nr Löpdag	(11) Publ. nr
B63H	5/12	8005258-2	Trimgivare för motorbåtar	Bayerische Motoren Werke AG München DE	L Lohner Gilching	79-07-20 DE 2929420	80-07-18 AB Stockholms patentbyrå	443761
B63H	21/22	8001805-4	Anordning för säkerhetsstopp för manöverenheten till en motor	Brunswick Corporation Skokie Ill US	G G Gilbertson Brownsville Wis	79-03-09 US 19173	80-03-07 AB Stockholms patentbyrå	443763
B63H	23/30	8007775-3	Anordning vid ett marint framdrivningsaggregat	Brunswick Corporation Skokie Ill US	J M Schiek Omro Wis	79-11-15 US 94739	80-11-05 AB Stockholms patentbyrå	443764
B63H	001/14	7906984-5	Anordning för att avlägsna tågvirke och liknande från en roterande axel	Ingolf Bursvik Bjerka NO		78-08-22 NO 782857	79-08-21 Westman B	443758
B63H	005/12	8001342-8	Drivenhet för montering i aktern av en motorbåt	Brunswick Corporation Skokie Ill US	R B Weronke, H A Bankstahl Oshkosh, Fond du Lac Wis	79-02-21 US 13039	80-02-20 AB Stockholms patentbyrå	443760
B63H	011/10	7809123-8	Stråldrivanordning för drivning och styrning av plangående båtar	Schottel-Werft Josef Becker GmbH & Co KG Spay/Rhein DE	1)F Krautkremer, 2)G Krautkrämer, 3)S Lais 1,3)Spay, 2)Boppard-Buchenau	77-12-22 DE 2757454	78-08-30 AWAPATENT AB	443762
B64F	001/305	7900153-3	Svängbart hölje för passagerarbygga	Abex Corporation New York NY US	1)G D Hone, 2)K L Noall, 3)R L Saunders 1)Roy, 2-3)Ogden Utah	78-03-15 US 886975	79-01-08 AWAPATENT AB	443765
B65B	51/22	7902460-0	Förfarande och anordning för åstadkommande av en flikförslutning vid en förpackning	Jagenberg-Werke AG Düsseldorf DE	G Deimel, P Schmidt, H Sturm Opladen, Düsseldorf, Meerbusch	78-03-20 DE 2812137	79-03-19 Delmar J-Å	443766
B65D	17/00	8007152-5	Lock med motståndsförmåga mot tryck till burkar avsedda för drycker	Schweizerische Aluminium AG Chippis CH	1)S Bloeck, 2)E Höfling, 3)R Lüthi, 4)W Diemi 1-2)Kreuzlingen, 3)Niederwangen, 4)Bern	79-10-16 CH 9282/79	80-10-13 H Albihns patentbyrå AB	443768
B65D	001/16	8006366-2	Blåsgjutet sprundfat av termoplastmaterial	Mauser-Werke GmbH Brühl DE	T Hammes, D Przytulla Köln, Sindorf	80-07-01 DE 3024810	80-09-11 Moberg S	443767
B65G	065/44	8201165-1	Lagringsbehållare av massgods	Kamyr AB Verkstadsgatan 10 652 21 Karlstad SE	J C F C Richter, O J Richter Oslo NO, Karlstad SE		82-02-25 Foynt T	443770
B65H	19/10	7812934-3	Anordning för avrullning av materialbanor i rullform	Jagenberg-Werke AG Düsseldorf DE	G Schaffner, K Thievensen, P Weiss Neuss, Hilden, Monheim-Baumberg	78-01-02 DE 2800098	78-12-15 Delmar J-Å	443772
B65H	23/02	7811684-5	Baniträdning och avlänkingsanordning med gasformigt flöde från coandamunstycken som styr banan av flexibelt material	Crown Zellerbach Corporation San Francisco Cal US	I Reba Vancouver Wash	77-11-21 US 853692	78-11-13 Sydsvenska patentbyrå AB	443773
B65H	003/10	8000021-9	Anordning för avskiljande av plana ark	GAO Gesellschaft für Automation und Organisation mbH München DE	W Mitzel Neukeferloh	79-01-19 DE 2902068	80-01-02 H Albihns patentbyrå AB	443771
B65H	020/14	7811684-5	Baniträdning och avlänkingsanordning med gasformigt flöde från coandamunstycken som styr banan av flexibelt material	Crown Zellerbach Corporation San Francisco Cal US	I Reba Vancouver Wash	77-11-21 US 853692	78-11-13 Sydsvenska patentbyrå AB	443773
B67D	001/04	8107734-9	Håltagnings- och luftnippelanordning för dryckesförpackning	Leif Thorwaldsson Växjövägen 373 340 21 Diö SE			81-12-23	443774
C01G	23/02	7807430-9	Förfarande för framställning av föreningar innehållande titantriklorid och metallklorider	Snamprogetti SpA Milano IT Anic SpA Palermo IT	M Corbellini, A Greco, M Osellame Milano, Dresano, Ombriano	77-06-30 IT 25232 /77	78-06-30 AB Dahls patentbyrå	443775
C01G	23/02	7807431-7	Komposition baserad på en titantrihalid och trihalider av en eller flera metaller	Snamprogetti SpA Milano IT Anic SpA Palermo IT	M Corbellini, A Gamba, C Busetto Milano, Dalmine, Padova	77-06-30 IT 25233 /77	78-06-30 AB Dahls patentbyrå	443776
C01G	37/14	7810626-7	Dubbelkromat med formeln MM'(CrO ₄) ₂ vari M och M' betecknar silver resp vismut, förfarande för dess framställning samt användning av detsamma i en elektrisk cell	SAFT - Societe des Accumulateurs Fixes et de Traction Romainville FR	A Lecerf Pace	77-10-18 FR 77 31272	78-10-11 AB Stockholms patentbyrå	443777
C04B	001/02	8307080-5	Sätt att elda en mesaugn med fast bränsle	ÅF-Industrins Processkonsult AB Box 8309 104 20 Stockholm SE	L Olausson Angered		83-12-21 AB Stockholms patentbyrå	443816

Utlagda

(51) Ans. ink som	Klass	(21)(86)(86)(86)(86) Ans.nr Int.ingivn.dag Int.ans.nr Europ.ingivn.dag Europ.ans.nr	(54) Benämning	(71) Sökande	(72) Uppfinnare	(32,33,31) Prior.dat, Land Nummer	(22)(74)(62)(24) Ans.dat Ombud Stamans.nr Löpdag	(11) Publ. nr
C07C 93/06	7909816-6		Förfarande för framställning av den terapeutiskt aktiva föreningen 1-isopropylamino-3-/4-(2-metoxietyl)fenoxi/-2-propanol och dess syraadditionssalter	AB Hässle 431 83 Mölndal SE	S K Huhta, A J Karjalainen Kempele, Uleåborg FI	78-11-29 FI 783646	79-11-28 Wurm B	443779
C07C 049/82	7805579-5		Användning av en substituerad hydroxialkyfenon som fotosensibilisator	Merck Patent GmbH Darmstadt DE	J Gehlhaus, M Kieser Darmstadt	77-05-17 DE 2722264	78-05-16 AB Stockholms patentbyrå	443788
C07C 093/06	7713700-8		Förfarande för framställning av aryletter av hydroxiaminer	Mitsubishi Chemical Industries Ltd Tokyo JP	1)R Kikumoto, 2)A Tobe, 3)S Tonomura, 4)H Ikoma 1,3)Tokyo, 2,4)Kawasaki-shi	76-12-06 JP 51/146254 76-12-17 JP 51/151632	77-12-02 AB Stockholms patentbyrå	443778
C07C 093/14	7713700-8		Förfarande för framställning av aryletter av hydroxiaminer	Mitsubishi Chemical Industries Ltd Tokyo JP	1)R Kikumoto, 2)A Tobe, 3)S Tonomura, 4)H Ikoma 1,3)Tokyo, 2,4)Kawasaki-shi	76-12-06 JP 51/146254 76-12-17 JP 51/151632	77-12-02 AB Stockholms patentbyrå	443778
C07C 101/30	8103851-5		Förfarande för enzymatisk framställning av L-karnitin	Sigma-Tau Industrie Pharmaceutiche Riunite SpA Rom IT	C Cavazza Rom	80-06-24 IT 86253 /80	81-06-18 Stenhagen patentbyrå AB	443803
C07C 102/00	7812936-8		Nytt förfarande för framställning av 2-acetamidokanslyra	Degussa AG Frankfurt/Main DE	1)A Kleemann, 2)H Weigel, 3)P Scherberich 1,2)Hanau, 3)Konstanz	77-12-16 DE 2756129	78-12-15 Branns	443780
C07C 103/46	7812936-8		Nytt förfarande för framställning av 2-acetamidokanslyra	Degussa AG Frankfurt/Main DE	1)A Kleemann, 2)H Weigel, 3)P Scherberich 1,2)Hanau, 3)Konstanz	77-12-16 DE 2756129	78-12-15 Branns	443780
C07C 143/155	7803032-7		Förfaringsätt för framställning av vissa nya taurin-derivat med neuromuskulärverkan	Les Laboratoires Meram Paris FR	J P Durlach Paris	77-03-23 FR 77 08692	78-03-16 Hagelberg T	443781
C07C 149/42	7810574-9		Vissa nya terapeutiskt aktiva alkyltiofenoxipropanolaminer	Bristol-Myers Company New York NY US	D F Morrow, W L Matier Evansville Ind	77-10-11 US 841168 78-09-14 US 942222	78-10-10 Grahn patentbyrå	443782
C07D 233/60	7800111-2		Sätt att framställa 1-/2-(halofenyltio)-4-(p-klor-eller-fluorfenyl)-n-butyl/-imidazol	Syntex (USA) Inc Palo Alto Cal US	K A M Walker Palo Alto Cal	77-01-10 US 758094	78-01-04 H Albihs patentbyrå AB	443783
C07D 295/08	7713700-8		Förfarande för framställning av aryletter av hydroxiaminer	Mitsubishi Chemical Industries Ltd Tokyo JP	1)R Kikumoto, 2)A Tobe, 3)S Tonomura, 4)H Ikoma 1,3)Tokyo, 2,4)Kawasaki-shi	76-12-06 JP 51/146254 76-12-17 JP 51/151632	77-12-02 AB Stockholms patentbyrå	443778
C07D 311/22	7808294-8		Substituerade 2-cyklopropylkromoner	Farmitalia Carlo Erba SpA Milano IT	1)G Doria, 2)C Romeo, 3)M L Corno, 4)F Lauria, 5)P Sberze, 6)M Tibolla 1,3,4)Milano, 2)Serino, 5)Varese, 6)Canale d'Agordo	77-08-02 IT 26399 /77 78-06-22 IT 24824 /78 78-06-22 IT 24825 /78 78-06-30 IT 25157 /78	78-08-01 AWAPATENT AB	443785
C07D 405/08	7808294-8		Substituerade 2-cyklopropylkromoner	Farmitalia Carlo Erba SpA Milano IT	1)G Doria, 2)C Romeo, 3)M L Corno, 4)F Lauria, 5)P Sberze, 6)M Tibolla 1,3,4)Milano, 2)Serino, 5)Varese, 6)Canale d'Agordo	77-08-02 IT 26399 /77 78-06-22 IT 24824 /78 78-06-22 IT 24825 /78 78-06-30 IT 25157 /78	78-08-01 AWAPATENT AB	443785
C07D 407/08	7808294-8		Substituerade 2-cyklopropylkromoner	Farmitalia Carlo Erba SpA Milano IT	1)G Doria, 2)C Romeo, 3)M L Corno, 4)F Lauria, 5)P Sberze, 6)M Tibolla 1,3,4)Milano, 2)Serino, 5)Varese, 6)Canale d'Agordo	77-08-02 IT 26399 /77 78-06-22 IT 24824 /78 78-06-22 IT 24825 /78 78-06-30 IT 25157 /78	78-08-01 AWAPATENT AB	443785
C07D 453/02	7800204-5		Nytt förfarande för framställning av anilinderivat av kinuklidinkarbonsyra	Mundipharma AG Basel CH	1)E Oppenheimer, 2)E Kaplinsky, 3)S Cohen 1,3)Tel Aviv, 2)Tel Hashomer IL	77-01-19 IL 51296	78-01-09 Delmar J-Å	443786

Ans. ink som	(51) Klass	(21)(86)(86)(86) Ans.nr Int.ingivn.dag Int.ans.nr Europ.ingivn.dag Europ.ans.nr	(54) Benämning	(71) Sökande	(72) Uppfinnare	(32,33,31) Prior.dat, Land Nummer	(22)(74)(62)(24) Ans.dat Ombud Stamans.nr Löpdag	(11) Publ. nr
C07D	455/02	7805513-4	Förfarande för framställning av substituerade kinolizidin- och indolizidinderivat	Hokuriku Pharmaceutical Co Ltd Fukui JP	H Kato, E Koshinaka, N Ogawa, S Kurata, K Yamagishi, M Ishizuka Fukui	77-05-16 JP 55266/52 77-09-08 JP 107270/52 77-11-09 JP 133526/52 77-12-08 JP 146613/52 77-12-21 JP 152841/52 78-02-28 JP 21534/53	78-05-12 Delmar J-Å	443787
C07D	471/04	7805513-4	Förfarande för framställning av substituerade kinolizidin- och indolizidinderivat	Hokuriku Pharmaceutical Co Ltd Fukui JP	H Kato, E Koshinaka, N Ogawa, S Kurata, K Yamagishi, M Ishizuka Fukui	77-05-16 JP 55266/52 77-09-08 JP 107270/52 77-11-09 JP 133526/52 77-12-08 JP 146613/52 77-12-21 JP 152841/52 78-02-28 JP 21534/53	78-05-12 Delmar J-Å	443787
C07K	007/14	7807823-5	Nya angiotensin-II-analoger, som i l-ställningen innehåller en alfa-aminooxysyra och som har angiotensinantagoniserande verkan	Richter Gedeon Vegyeszeti Gyar RT Budapest HU	L Kisfaludy, G Nyeki, L Szirmai, E Karpati, K Gidai, L Szporny Budapest	77-07-18 HU 640/77	78-07-13 Grahn T	443790
C07K	007/16	7807759-1	Psykofarmakologiskt aktiva peptider	Akzo NV Arnhem NL	H M Greven Heesch	77-07-13 NL 7707781	78-07-12 AWAPATENT AB	443789
C08B	037/00	7903415-3	Polysackarid och sätt att framställa denna genom odling av Pseudomonas viscogena	Toyo Soda Manufacturing Co Ltd Shin-Nanyo-shi JP	H Takemoto, T Igarashi Shin-Nanyo-shi	78-04-20 JP 53/45918 78-12-05 JP 53/149715	79-04-19 AWAPATENT AB	443804
C08F	002/50	7805579-5	Användning av en substituerad hydroxialkyfenon som fotosensibilisator	Merck Patent GmbH Darmstadt DE	J Gehlhaus, M Kieser Darmstadt	77-05-17 DE 2722264	78-05-16 AB Stockholms patentbyrå	443788
C08F	004/16	7807430-9	Förfarande för framställning av föreningar innehållande titantriklorid och metallklorider	Snamprogetti SpA Milano IT Anic SpA Palermo IT	M Corbellini, A Greco, M Osellame Milano, Dresano, Ombriano	77-06-30 IT 25232 /77	78-06-30 AB Dahls patentbyrå	443775
C08F	004/16	7807431-7	Komposition baserad på en titantrihalid och trihalider av en eller flera metaller	Snamprogetti SpA Milano IT Anic SpA Palermo IT	M Corbellini, A Gamba, C Busetto Milano, Dalmine, Padova	77-06-30 IT 25233 /77	78-06-30 AB Dahls patentbyrå	443776
C08F	004/64	7807430-9	Förfarande för framställning av föreningar innehållande titantriklorid och metallklorider	Snamprogetti SpA Milano IT Anic SpA Palermo IT	M Corbellini, A Greco, M Osellame Milano, Dresano, Ombriano	77-06-30 IT 25232 /77	78-06-30 AB Dahls patentbyrå	443775
C08F	004/64	7807431-7	Komposition baserad på en titantrihalid och trihalider av en eller flera metaller	Snamprogetti SpA Milano IT Anic SpA Palermo IT	M Corbellini, A Gamba, C Busetto Milano, Dalmine, Padova	77-06-30 IT 25233 /77	78-06-30 AB Dahls patentbyrå	443776
C08G	18/24	8008389-2	Sätt för framställning av polyuretaner genom omsättning av en partiellt blockerad isocyanatförening i närvaro av en monoorganotenn katalysator	Yoshitomi Pharmaceutical Industries Ltd Osaka-shi JP	1)K Suenobu, 2)M Kohara, 3)K Katsuyama, 4)R Kinishi 1)Buzenshi, 2)Nakatsu-shi, 3,4)Nara-shi	79-11-30 JP 54/155845 80-06-18 JP 55/83317 80-08-15 JP 55/112794	80-11-28 Branns	443791
C08G	77/08	7801068-3	Sätt att kondensera en hydrolyserbar silan samt silankomposition innehållande en oniumkatalysator för användning därvid	Minnesota Mining and Manufacturing Company St Paul Minn US	F J Fox, R W Noren, G E Krankkala St Paul Minn	77-02-02 US 764817	78-01-30 AWAPATENT AB	443792
C08L	63/00	7900979-1	Fotopolymeriserbar komposition	Minnesota Mining and Manufacturing Company St Paul Minn US	R C Carlson St Paul Minn	78-02-08 US 876113	79-02-05 AWAPATENT AB	443794
C08L	001/02	7812131-6	Förfarande för framställning av en formad cellulosa produkt	Akzona Incorporated Asheville NC US	N E Franks, J K Varga Suffern NY, Asheville NC	77-11-25 US 854957 78-09-01 US 938907	78-11-24 H Albihns patentbyrå AB	443793
C09D	003/80	7812409-6	Lackkomposition bestående av en dispersion, lösning eller suspension av en akrylpolymer samt användning härav för beläggning genom katodisk utfällning	Grow Group Inc New York NY US	I H Tsou Bloomfield Hills Mich	77-12-12 US 859295	78-12-01 Hermansson B	443795
C09D	005/08	7902346-1	Rostskyddsmedel och förfarande för framställning av detta	Ruoste-Esto OY Helsingfors FI	1)J J Lindberg, 2)V Erä, 3)E Ström 1-2)Vantaa, 3)Helsingfors	78-03-21 FI 780892	79-03-15 AB Stockholms patentbyrå	443809

Utlagda

Ans. ink som	(51) Klass	(21)(86)(86)(86) Ans.nr Int.ingivn.dag Int.ans.nr Europ.ingivn.dag Europ.ans.nr	(54) Benämning	(71) Sökande	(72) Uppfinnare	(32,33,31) Prior.dat, Land Nummer	(22)(74)(62)(24) Ans.dat Ombud Stamans.nr Löpdag	(11) Publ. nr	
	C09D	005/44	7812409-6	Lackkomposition bestående av en dispersion, lösning eller suspension av en akrylpolymer samt användning härav för beläggning genom katodisk utfällning	Grow Group Inc New York NY US	I H Tsou Bloomfield Hills Mich	77-12-12 US 859295	78-12-01 Hermansson B	443795
	C10B	43/04	8005331-7	Förfarande för att med hjälp av ett rengöringshuvud med mekaniska rengöringsorgan rengöra dörrarna resp dörrarna i en förkokningsugns förkokningskammare	Gewerkschaft Schalker Eisenhütte Gelsenkirchen DE	K Gregor, K Feldhaus Bochum, Gelsenkirchen	79-07-26 DE 2930350	80-07-23 Barnieske W	443796
	C10L	1/32	8007305-9	Dispersionsbränsle och förfarande för dess framställning	Boliden AB Box 5508 114 85 Stockholm SE	P A H H Fahlström Åkersberga		80-10-17 Lundin B-E	443797
	C10L	010/04	8401788-8	Sätt att vid eldning av fasta bränslen i en med rörlig rost, företrädesvis wanderrost, försedd panna minska utsläppen av svavel- och kväveoxider	Norrköpings Kraft AB Östra Promenaden 3 601 81 Norrköping SE	R Elofsson Norrköping		84-03-30 Omming A	443798
	C12K	1/10	7806946-5	Anordning för bakterieodling från en begynnelsepopulation till en slutpopulation, innefattande stavformigt ymporgan	Minnesota Mining and Manufacturing Company St Paul Minn US	R L Nelson, J F Drake, M W Downing St Paul Minn	77-06-21 US 808458 77-06-21 US 808459	78-06-16 AWAPATENT AB	443799
	C12N	007/00	7804124-1	Förfarande för framställning av ett stabiliserat vaccin	Merck & Co Inc Rahway NJ US	W J McAleer, H Z Markus Ambler, Wyncote Penn		78-04-12 AB Stockholms patentbyrå	443800
	C12N	009/00	7905611-5	Förfarande och adsorptionsmedel, bestående av membran av erythrocyter, för isolering och renframställning av enzymer ur en råenzymlösning	Kernforschungsanlage Jülich GmbH Jülich DE	U Zimmermann, G Pilwat, M Saleemuddin Juelich, Niederzier DE, Aligarh IN	78-06-28 DE 2828235	79-06-26 Grahn patentbyrå	443801
	C12N	009/42	7907773-1	Förfarande vid samtidig försockrings- och jäsningsreaktion för framställning av etanol ur cellulosa	Gulf Oil Corporation Pittsburgh Penn US	G H Emert, P J Blotkamp Merriam, Olathe Kans	79-04-27 US 33772	79-09-19 H Albihs patentbyrå AB	443802
	C12P	19/04	7903415-3	Polysackarid och sätt att framställa denna genom odling av Pseudomonas viscogena	Toyo Soda Manufacturing Co Ltd Shin-Nanyo-shi JP	H Takemoto, T Igarashi Shin-Nanyo-shi	78-04-20 JP 53/45918 78-12-05 JP 53/149715	79-04-19 AWAPATENT AB	443804
	C12P	007/10	7907773-1	Förfarande vid samtidig försockrings- och jäsningsreaktion för framställning av etanol ur cellulosa	Gulf Oil Corporation Pittsburgh Penn US	G H Emert, P J Blotkamp Merriam, Olathe Kans	79-04-27 US 33772	79-09-19 H Albihs patentbyrå AB	443802
	C12P	013/00	8103851-5	Förfarande för enzymatisk framställning av L-karnitin	Sigma-Tau Industrie Pharmaceutice Riunite SpA Rom IT	C Cavazza Rom	80-06-24 IT 86253 /80	81-06-18 Stenhagen patentbyrå AB	443803
	C21D	7/02	8106901-5	Förfarande för framställning av sömlösa metallegeringsrör	Exxon Production Research Company Houston Tex US	J B Greer Houston Tex	80-12-08 US 214312	81-11-19 Delmar J-Å	443805
	C22B	001/14	8007040-2	Järnmalmspelletts innehållande grova järnmalmspartiklar	Kobe Steel Ltd Kobe-city JP	1)T Sugiyama, 2)S Shirouchi, 3)O Tsuchiya, 4)M Onoda, 5)A Yamashita, 6)I Fujita, 7)N Imanishi 1-3,5-7)Kobe-shi, 4)Miki-shi	79-10-09 JP 54/130536	80-10-08 H Albihs patentbyrå AB	443806
	C22B	001/243	8007040-2	Järnmalmspelletts innehållande grova järnmalmspartiklar	Kobe Steel Ltd Kobe-city JP	1)T Sugiyama, 2)S Shirouchi, 3)O Tsuchiya, 4)M Onoda, 5)A Yamashita, 6)I Fujita, 7)N Imanishi 1-3,5-7)Kobe-shi, 4)Miki-shi	79-10-09 JP 54/130536	80-10-08 H Albihs patentbyrå AB	443806
	C22C	29/00	7800461-1	Valskropp av hårdmetall på basis av volframkarbid och kobolt	Röchling-Burbach Weiterverarbeitung GmbH Völklingen-Saar DE	1)O Jung, 2)F Kiefer, 3)H Menne, 4)W Schmidt 1)Neunkirchen, 2)Völklingen, 3,4)Püttlingen	77-01-27 DE 2703261	78-01-16 Ferkinghoff	443807
	C23F	11/14	7809820-9	Förfarande för att hindra korrosion av järnmetaller vid kontakt med vatten, där korrosionsskyddsmedlet består av borsyra, dietanolamin och arysulfonamidokarbonyra	Hoechst AG Frankfurt/Main DE	H Diery, R Helwerth, H Fröhlich, H Lorke Kelheim/Ts, Eschborn, Eppstein/Ts, Liederbach	77-09-19 CH 11419/77	78-09-19 Stenhagen patentbyrå AB	443808
	C23F	15/00	7804043-3	Sätt att rengöra och rostskydda en metallta samt slipmedel för användning vid genomförande av sättet	Akzo NV Arnhem NL	A Noomen Voorhout	77-04-12 NL 7703938	78-04-11 AWAPATENT AB	443810

Ans. ink som	(51) Klass	(21)(86)(86)(86)(86) Ans.nr Int.ingivn.dag Int.ans.nr Europ.ingivn.dag Europ.ans.nr	(54) Benämning	(71) Sökande	(72) Uppfinnare	(32,33,31) Prior.dat, Land Nummer	(22)(74)(62)(24) Ans.dat Ombud Stamans.nr Löpdag	(11) Publ. nr
	C23F 011/00	7804043-3	Sätt att rengöra och rostskydda en metallyta samt slipmedel för användning vid genomförande av sättet	Akzo NV Arnhem NL	A Noomen Voorhout	77-04-12 NL 7703938	78-04-11 AWAPATENT AB	443810
	C23F 011/00	7902346-1	Rostskyddsmedel och förfarande för framställning av detta	Ruoste-Esto OY Helsingfors FI	1)J J Lindberg, 2)V Erä, 3)E Ström 1-2)Vantaa, 3)Helsingfors	78-03-21 FI 780892	79-03-15 AB Stockholms patentbyrå	443809
	D01F 6/38	7811854-4	Smältspunnen akrylnitrilpolymerfibrer och förfarande för framställning därav	American Cyanamid Company Wayne NJ US	W E Streetman, S H Daftary Gulf Breeze, Pensacola Fla	77-11-17 US 853014 78-04-12 US 895576	78-11-16 Branns	443811
	D03D 015/00	7809346-5	Ledande baksidesbeläggingsmaterial och dess användning	Standard Oil Company Chicago Ill US	P B Mitchell Smyrna Ga	77-09-06 US 830889	78-09-05 Branns	443812
	D05C 017/02	7809346-5	Ledande baksidesbeläggingsmaterial och dess användning	Standard Oil Company Chicago Ill US	P B Mitchell Smyrna Ga	77-09-06 US 830889	78-09-05 Branns	443812
	D06F 75/10	7812885-7	Elektriskt ångstrykjärn	SEB SA Selongey FR	P Schwob Lyon	77-12-21 FR 77 38644	78-12-14 Grahn T	443813
	D07B 3/00	8007567-4	Tvinnmaskin	Societa Cavi Pirelli SpA Milano IT	M Sarracino Milano	79-10-31 IT 26952 /79	80-10-28 Forsheden J	443814
	D07B 007/02	8007567-4	Tvinnmaskin	Societa Cavi Pirelli SpA Milano IT	M Sarracino Milano	79-10-31 IT 26952 /79	80-10-28 Forsheden J	443814
	D21C 11/04	8103333-4	Förfarande för att avskilja sodasediment från en grönlutsuspension genom filtrering i tryckfilter	Enso-Gutzeit OY Helsingfors FI	J Lumikko Savonlinna	80-05-29 FI 801741	81-05-27 AWAPATENT AB	443815
	D21C 011/04	8307080-5	Sätt att elda en mesagn med fast bränsle	ÅF-Industrins Processkonsult AB Box 8309 104 20 Stockholm SE	L Olausson Angered		83-12-21 AB Stockholms patentbyrå	443816
	D21F 005/18	8004860-6	Materialbanetork	Maschinenfabrik Andritz AG Graz AT	1)E Preisler, 2)K Bilek, 3)R Pinter, 4)R Freimel, 5)M Weinmann, 6)H Holik, 7)G Feurstein 1-5)Graz AT, 6)Ravensburg, 7)Grünkraut DE	79-07-02 AT 4599/79	80-07-01 Ehners patentbyrå	443817
	D21H 3/36	7804680-2	Förfarande för framställning av papper med förbättrad torrstyrka	Mitsubishi Chemical Industries Ltd Tokyo JP Kyoritsu Yuki Co Ltd Tokyo JP	K Honma, T Sugiyama Komae-shi, Hiratsuka-shi		78-04-24 Branns	443818
	D21H 5/20	7802700-0	Pappersprodukt av karbamidformaldehydhartsfibrer och cellulosaamassa	Imperial Chemical Industries Ltd London GB	R G C Henbest Stockton-on-Tees	77-03-11 GB 10404/77	78-03-09 H Albihs patentbyrå AB	443819
	E01F 015/00	8102875-5	Påkörningsskydd för anbringning vid hinder	Lars Svensson Vikingavägen 112 183 43 Täby SE			81-05-07 AWAPATENT AB	443820
	E01H 001/04	8202919-0	Anordning vid sopaggregat	Lennart Andersson Blekevägen 4 451 54 Uddevalla SE			82-05-10 AWAPATENT AB	443821
	E03F 5/02	8107134-2	Sätt och anordning vid dagvatten- och nedstigningsbrunnar att begränsa lokala variationer i marknivå med en brunnsbetäckning försedd med ett bärplan	Oscar Sven Arntyr Wallingatan 37 111 24 Stockholm SE Thord Ingemar Engström 950 18 Bensbyn SE		81-05-29 SE 8103405-0	81-11-30 Axelsson R	443822
	E04G 23/02	8106652-4	Sätt att ersätta genom grava rostangrepp förstörda balkonger	Bertil Sandell Länsmästaren 21 430 80 Hovås SE			81-11-10 Roth M	443823
	E04H 7/02	8104919-9	Sätt vid framställning av blandgas samt gasklocka för utövning av sättet	Åke Gustaf Olausson Rosenvångsgatan 30 216 19 Malmö SE			81-08-19 Ström T	443824
	E04H 9/04	8107460-1	Gasfång för skyddsrumsdörr	Hellbergs Industrier AB Box 73 464 01 Mellerud SE	P-O Jansson Mellerud		81-12-14 Cederbom & Lindberg AB	443825
	E05G 001/12	8101784-0	Stöldavskräckande anordning för till försäljning utställda varor tillverkade av tyg, skinn, läder eller liknande material	Bo Ollie Gustavsson Gökvägen 9 141 72 Huddinge SE Kerstin Elisabet Gustavsson Väpnarvägen 40 145 72 Norsborg SE Inger Agneta Andersson Majgårdsvägen 5 141 44 Huddinge SE		80-04-11 SE 8002757-6	81-03-20 Carminger L	443886
	E06B 009/02	8205016-2	Förstärkningsanordning för dörrar och liknande	Kent Nils Gunnar Fernström Valla Torg 89 121 69 Johanneshov SE			82-09-03 Grahn patentbyrå	443827
	F01D 11/08	8004614-7	Yttre lufttätning för gasturbinmotor	United Technologies Corporation Hartford Conn US	M J Wallace North Palm Beach Fla	79-06-27 US 52634	80-06-23 Sydsvenska patentbyrå AB	443828
	F01N 3/06	8107217-5	Anordning vid avgassystem för en förbränningsmotor som verkar gnistsläckande	SAAB-SCANIA AB 151 87 Södertälje SE	L Avellan Åkers Styckebruk		81-12-03 Ericsson Y R	443829

Utlagda

Ans. ink som	(51) Klass	(21)(86)(86)(86)(86) Ans.nr Int.ingivn.dag Int.ans.nr Europ.ingivn.dag Europ.ans.nr	(54) Benämning	(71) Sökande	(72) Uppfinnare	(32,33,31) Prior.dat, Land Nummer	(22)(74)(62)(24) Ans.dat Ombud Stamans.nr Löpdag	(11) Publ. nr
F01N	003/02	8201130-5	Förfarande för behandling av en avgasström från en förbränningsmotor, intermitterenkatalytisk förbränning av partiklar, samt anordning härför	Texaco Development Corporation White Plains NY US	K S Virk, M Alperstein, R B Burns Hopewell Junction, Fishkill, Huntington NY		82-02-23 H Albihns patentbyrå AB	443830
F01N	003/20	8201130-5	Förfarande för behandling av en avgasström från en förbränningsmotor, intermitterenkatalytisk förbränning av partiklar, samt anordning härför	Texaco Development Corporation White Plains NY US	K S Virk, M Alperstein, R B Burns Hopewell Junction, Fishkill, Huntington NY		82-02-23 H Albihns patentbyrå AB	443830
F01N	003/36	8201130-5	Förfarande för behandling av en avgasström från en förbränningsmotor, intermitterenkatalytisk förbränning av partiklar, samt anordning härför	Texaco Development Corporation White Plains NY US	K S Virk, M Alperstein, R B Burns Hopewell Junction, Fishkill, Huntington NY		82-02-23 H Albihns patentbyrå AB	443830
F02B	37/08	7904427-7	Anordning för reglering av laddningslufttrycket	Pierburg GmbH & Co KG Neuss DE	U Henke, R Meyer Alsdorf, Grevenbroich	78-05-22 DE 2822207	79-05-21 H Albihns patentbyrå AB	443831
F02B	41/10	7813115-8	Drivaggregat spec för motorfordon	Dr Ing h c F Porsche AG Stuttgart DE	H Striebich Karlsruhe	77-12-22 DE 2757236	78-12-20 H Albihns patentbyrå AB	443832
F02B	67/06	8001658-7	Kraftöverföringsanordning i eller för en förbränningsmotor	Yanmar Diesel Engine Co Ltd Osaka-shi JP	M Shikata, K Usui Toyonaka-shi, Shimamotocho	80-01-17 JP 55/3970	80-03-04 AWAPATENT AB	443833
F02B	077/08	8400929-9	Förfarande och anordning för täthetsmätning av en motor	Ingemar Eriksson Zinkvägen 10 860 20 Njurunda SE			84-02-21 Bjerkens/Gävle patentbyrå AB	443835
F02B	077/11	8302475-2	Förbränningsmotor med termiskt isolerade komponenter	AB Volvo 405 08 Göteborg SE	K-O Axelsson Göteborg		83-05-02 H Albihns patentbyrå AB	443834
F02F	001/24	8402749-9	Cylinderhuvud för förbränningsmotor	SAAB-SCANIA AB 151 87 Södertälje SE	B Gadefelt, L Sääf Södertälje		84-05-22 Ericsson Y R	443836
F02F	003/02	8302475-2	Förbränningsmotor med termiskt isolerade komponenter	AB Volvo 405 08 Göteborg SE	K-O Axelsson Göteborg		83-05-02 H Albihns patentbyrå AB	443834
F02F	011/00	8202730-1	Cylinderlockstättning	Terence Peter Nicholson Derwentside GB		81-05-01 GB 13496/81	82-04-30 Moberg S	443837
F02F	011/00	8304842-1	Cylinderlockstättning	Minsky motorny zavod Minsk SU	I Y Vorobiev, V M Zharnov, V D Naumenko Minsk		83-09-09 H Albihns patentbyrå AB	443838
F02M	047/00	7802449-4	Luftkomprimerad förbränningsmotor med direktinsprutning	Maschinenfabrik Augsburg-Nürnberg AG Nürnberg DE	A Neitz Röthenbach	77-03-03 DE 2709161	78-03-03 AB Dahls patentbyrå	443839
F03B	013/14	8303344-9	Anordning för utvinnande av energi ur vattenvågor	Yngve Palm Annagatan 7 138 00 Älta SE			83-06-13 Hedebratt S	443840
F04C	1/08	7901910-5	Kugghjulspump för blandning av en gas och en vätska	Nordson Corporation Amherst Ohio US	1)W M Hamilton, 2)C H Scholl, 3)J J Kruke, 4)L D Akers 1,3)Lorain, 2,4)Vermilion Ohio	78-03-09 US 884826	79-03-02 AB Stockholms patentbyrå	443841
F04D	29/04	8103548-7	Axelförbindning med cylinderkuggkrans för cirkulationspumpar utan tätningshylsa	Klein Schanzlin & Becker AG Frankenthal DE	W Schneider, H-J Peters, K Gaffal Weisenheim/Berg, Lambsheim, Hessheim	80-06-06 DE 3021318	81-06-05 Westman B	443843
F04D	029/52	7901025-2	Axialfläkt med ett speciellt utförande av utloppskammaren	Carrier Corporation Syracuse NY US	D C Wellman Marcellus NY	78-02-16 US 878193	79-02-06 AB Stockholms patentbyrå	443842
F15B	5/00	8006335-7	Inställningsdon	Elektrowatt AG Zürich CH	H M Mayer Jona	79-10-02 CH 8845/79	80-09-10 Omming A	443844
F15B	15/06	8003629-6	Växlingsanordning	Zahnradfabrik Friedrichshafen AG Friedrichshafen DE	G Bendel, S Löffler Tettngang, Friedrichshafen-Schnetzenhausen	79-05-18 DE 2920236	80-05-14 Ehners patentbyrå	443845
F15B	015/22	8006192-2	Buffertmekanism för bromsning av en linjär rörelse alstrande anordning	General Electric Company Schenectady NY US	K J Jamrus San Jose Cal	79-09-10 US 73720	80-09-04 Axelsson R	443846
F16C	013/00	8202826-7	Pressvals, vars böjning är inställbar	J M Voith GmbH Heidenheim DE	C Schiel Heidenheim	81-05-07 DE 3118063	82-05-06 Cederbom & Lindberg AB	443847
F16C	029/10	8008050-0	Mekanism för att frigörbart låsa eller bromsa ett långsträckt element	Beloit Corporation Wis US	G L Simonds Gainesville Fla	79-11-19 US 95167	80-11-17 Widen B	443848
F16D	13/74	7900519-5	Smörjoljedoseringsanordning för i oljebad löpande kopplingar	Zahnradfabrik Friedrichshafen AG Friedrichshafen DE	F Leber Friedrichshafen	78-01-21 DE 2802676	79-01-19 Ehners patentbyrå	443849
F16D	43/02	7905438-3	Motorfläktskoppling	The Bendix Corporation Southfield Mich US	B C Deem, R J Reitz Avon Lake, Amherst Ohio	78-06-21 US 917622	79-06-20 Bergensträhle & Lindvall AB	443850

(51) Ans. ink som	Klass	(21)(86)(86)(86)(86) Ans.nr Int.ingivn.dag Int.ans.nr Europ.ingivn.dag Europ.ans.nr	(54) Benämning	(71) Sökande	(72) Uppfinnare	(32,33,31) Prior.dat, Land Nummer	(22)(74)(62)(24) Ans.dat Ombud Stamans.nr Löpdag	(11) Publ. nr
F16D	045/00	8000168-8	Frihjulskoppling	Westland Aircraft Ltd Yeovil GB	G J Homphrey Yeovil	79-01-10 GB 931/79	80-01-09 H Albihs patentbyrå AB	443851
F16H	57/02	7903057-3	Kraftöverföringsanordning för en jordbrukstraktor	Kubota Ltd Osaka-shi JP	M Sato, H Itatani, K Matsuda Sakai-shi	78-04-21 JP 53/53779 U 78-04-21 JP 53/53783 U	79-04-05 Delmar J-Å	443853
F16H	57/02	7903059-9	Kraftöverföringsanordning för en jordbrukstraktor	Kubota Ltd Osaka-shi JP	Y Murayama, T Yoshii Sakai-shi	78-08-31 JP 53/107849	79-04-05 Delmar J-Å	443855
F16H	57/04	7903058-1	Kraftöverföringsanordning	Kubota Ltd Osaka-shi JP	K Sada, S Hayashi Sakai-shi	78-08-10 JP 53/110967U	79-04-05 Delmar J-Å	443854
F16H	021/00	8301926-5	Anordning vid ställdon	AB Micatrone Regulator Framnäshäcken 8 B 171 42 Solna SE	O Ryberg Vällingby		83-04-07 AWAPATENT AB	443852
F16J	015/08	8304385-1	Tätning	Valter Söderberg Torngatan 12 334 00 Anderstorp SE			83-08-12 Linde L	443856
F16J	015/40	8403832-2	Tätninganordning vid en propelleraxel	Kamewa AB Box 1010 681 01 Kristinehamn SE	S-O Andersson, S F Lönngren Kristinehamn		84-07-23 Carminger L	443857
F16K	47/02	8104940-5	Ljuddämpningsanordning för en blandarventil	Oras OY Rauma FI	R A Saarisalo, J T Koppanen Kuolimaa, Rauma	80-09-05 FI 802787	81-08-20 Kransell A	443860
F16K	011/044	8107602-8	Pneumatisk trevägsventil	Festo Maschinenfabrik Gottlieb Stoll Esslingen/N DE	K Stoll Esslingen/N	80-12-24 DE 3049110	81-12-18 AWAPATENT AB	443859
F16K	011/12	8106371-1	Engreppsblandningsventil	Oras OY Rauma FI	R A Saarisalo, J T Koppanen Kuolimaa, Rauma	80-10-30 FI 803407	81-10-28 Kransell A	443858
F16L	37/28	8105638-4	Anslutningskoppling för anslutning i en ledningar, spec av elastiskt eller gummiliknande material	Festo Maschinenfabrik Gottlieb Stoll Esslingen/N DE	K Stoll Esslingen/N	80-09-25 DE 3036141	81-09-24 AWAPATENT AB	443861
F16M	007/00	8206156-5	Anordning för att överföra krafter mellan ett bärorgan och ett lastorgan i en enda riktning	Kurt Eilert Johansson Timmermansgatan 12 981 37 Kiruna SE			82-10-29 Bäckström L	443892
F23B	001/22	8401788-8	Sätt att vid eldning av fasta bränslen i en med rörlig rost, företrädesvis wanderrost, försedd panna minska utsläppen av svavel- och kväveoxider	Norrköpings Kraft AB Östra Promenaden 3 601 81 Norrköping SE	R Elofsson Norrköping		84-03-30 Omning A	443798
F23D	11/04	8008762-0	Brännare för förgasning av vätskeformigt bränsle	Dowa Co Ltd Tokyo JP	K Miyahara Tokyo	79-12-25 JP 54/168616	80-12-12 AB Stockholms patentbyrå	443862
F23J	007/00	8401788-8	Sätt att vid eldning av fasta bränslen i en med rörlig rost, företrädesvis wanderrost, försedd panna minska utsläppen av svavel- och kväveoxider	Norrköpings Kraft AB Östra Promenaden 3 601 81 Norrköping SE	R Elofsson Norrköping		84-03-30 Omning A	443798
F23J	015/00	8004396-1	Förfarande för behandling av gasformiga förbränningsprodukter samt anordning för genomförande av förfarandet	Tapio Ritvanen Somersoja FI		79-06-15 FI 1914/79	80-06-12 AB Dahls patentbyrå	443725
F23K	3/00	8200499-5	Anordning för inmatning av fast bränsle i en eldstad	Handelsbolaget under firma Handelsbolaget BGM Innovation Södervägen 12 232 02 Åkarp SE	B-G Malmgren Åkarp		82-01-29 Ström T	443863
F24F	011/04	8205376-0	Flödesregulator för konstanthållande av ett inställbart luftflöde i en ventilationskanal	Fläkt AB Nacka Box 81001 104 81 Stockholm SE	L Widerby, T Josephsson Jönköping, Vaggeryd		82-09-20 Siebmans H	443864
F24F	013/10	8205376-0	Flödesregulator för konstanthållande av ett inställbart luftflöde i en ventilationskanal	Fläkt AB Nacka Box 81001 104 81 Stockholm SE	L Widerby, T Josephsson Jönköping, Vaggeryd		82-09-20 Siebmans H	443864
F24J	002/22	7812346-0	Element för upptagning av solenergi	Dätwyler AG Schweizerische Kabel-Gummi- und Kunststoffwerke Altdorf CH	E Berger, N Herwegh Altdorf, Schattdorf	77-12-09 CH 15160/77	78-11-30 Sydsvenska patentbyrå AB	443865
F24J	002/34	8401416-6	Solvärmeackumulator med plan solfångare	Göran Hultmark Väbelgatan 6 421 76 Västra Frölunda SE			84-03-14 Roth M	443866
F25B	041/00	8404641-6	Anordning för att återföra olja till en kylkompressor	Hans Erik Evald Olson Sigurdsgatan 28 214 65 Malmö SE			84-09-17 Sydsvenska patentbyrå AB	443867
F25B	043/00	8404641-6	Anordning för att återföra olja till en kylkompressor	Hans Erik Evald Olson Sigurdsgatan 28 214 65 Malmö SE			84-09-17 Sydsvenska patentbyrå AB	443867
F25D	007/00	8303938-8	Lockanordning för transportbehållare inrättad för vidmakthållande av kyla hos i transportutrymmet befintliga varor	Ilsbo Industrier AB Wallingatan 37 111 24 Stockholm SE	B Fredrixon Lidingö		83-07-11 AWAPATENT AB	443868

Utlagda

(51) Ans. ink som	Klass	(21)(86)(86)(86)(86) Ans.nr Int.ingivn.dag Int.ans.nr Europ.ingivn.dag Europ.ans.nr	(54) Benämning	(71) Sökande	(72) Uppfinnare	(32,33,31) Prior.dat, Land Nummer	(22)(74)(62)(24) Ans.dat Ombud Stamans.nr Löpdrag	(11) Publ. nr
F28F 3/08		8107040-1	Plattvärmväxlare med korrugerade plattor där korrugeringarna stöder mot närliggande plattor korrugeringar utom i ett antal försänkta partier	Alfa-Laval AB Box 500 147 00 Tumba SE	L Hallgren, J A Andersson Lund		81-11-26 Clivemo I	443870
F28F 3/14		7812621-6	Radiator för kylning av olja	Menk Apparatebau GmbH Bad Marienberg DE	H Steup, K Gross Fehl-Ritzhausen, Bad Marienberg	77-12-08 DE 7737375 Gm	78-12-07 Delmar J-Å	443869
F41F 003/02		8205082-4	Rekylfri skjutbanordning för projektiler	Lars Ax Porsvägen 5 146 00 Tullinge SE Bengt Johan Grabe Albavägen 32 181 33 Lidingö SE			82-09-07 Försvarets civilförvaltning	443871
F42C 11/00		8008276-1	Elektriskt tändrör med ett flertal funktionsmoder	General Electric Company Schenectady NY US	R T Ziembra, J A Kinzel, M D Egtvedt Burlington Vt, Liverpool, Skaneateles NY	79-11-27 US 97763	80-11-26 Bergensträhle & Lindvall AB	443872
G01B 011/28		7906842-5	Anordning för mätning av punktprocenttal	Dai Nippon Insatsu KK Tokyo-to JP	Y Mitsuhashi Fujisawa-shi	78-08-17 JP 53/100188	79-08-16 AWAPATENT AB	443875
G01F 1/52		7811540-9	Apparat för mätning av en urinutsöndrings toppflödes hastighet	The Kendall Company Walpole Mass US	T N Layton Arlington Heights Ill	77-11-09 US 849747	78-11-08 AB Stockholms patentbyrå	443873
G01G 021/23		8206156-5	Anordning för att överföra krafter mellan ett bärorgan och ett lastorgan i en enda riktning	Kurt Eilert Johansson Timmermansgatan 12 981 37 Kiruna SE			82-10-29 Bäckström L	443892
G01G 023/01		8206156-5	Anordning för att överföra krafter mellan ett bärorgan och ett lastorgan i en enda riktning	Kurt Eilert Johansson Timmermansgatan 12 981 37 Kiruna SE			82-10-29 Bäckström L	443892
G01J 005/52		8207157-2	Anordning för att mäta temperaturen hos ett föremål från den infraröda strålningen som föremålet avger	Barr & Stroud Ltd Glasgow GB	H M Runciman Glasgow	81-12-18 GB 8138291	82-12-14 Billberg H	443874
G01N 21/17		7906842-5	Anordning för mätning av punktprocenttal	Dai Nippon Insatsu KK Tokyo-to JP	Y Mitsuhashi Fujisawa-shi	78-08-17 JP 53/100188	79-08-16 AWAPATENT AB	443875
G01N 33/18		8009048-3	Sätt och apparat för snabb bestämning av egenskaperna hos en oljeförorening som innehåller vatten	Labofina SA Bryssel BE	A Lepain, R Bronchart, R Remacle Rosieres, Bryssel, Lasne	80-06-12 BE 201011	80-12-22 Widen B	443878
G01N 33/28		8009048-3	Sätt och apparat för snabb bestämning av egenskaperna hos en oljeförorening som innehåller vatten	Labofina SA Bryssel BE	A Lepain, R Bronchart, R Remacle Rosieres, Bryssel, Lasne	80-06-12 BE 201011	80-12-22 Widen B	443878
G01N 027/46		7910030-1	Förfarande för framställning av kermet-elektroder för gassensorer med jonledande fastelektrolyter	Robert Bosch GmbH Stuttgart DE	W-D Haecker, K-H Frieze Asperg, Leonberg	78-12-06 DE 2852638	79-12-05 H Albihs patentbyrå AB	443876
G01N 033/74		7802722-4	Förfarande för bestämning av fria hormoner i biologiska vätskor	Gruppo Lepetit SpA Milano IT	P B Romelli, F Pennisì Milano	77-03-10 IT 21128 /77	78-03-09 Branns	443877
G02B 006/36		7908353-1	Fiberoptiskt anslutningsorgan	Allied Corporation Morris Township NJ US	W G Schrott, H Wodok Heilbronn DE	78-10-18 DE 2845420	79-10-09 Holmqvist L	443879
G03F 001/00		7809531-2	Sätt att ingravera mönster på krökta arbetsytor, som används för att framställa präglade mönster hos produkter av deformbara material	Standex International Corporation Salem NH US	C H Melonio, G P Layfield Youngstown, Warren Ohio	77-09-12 US 832092 78-07-03 US 921765	78-09-11 AWAPATENT AB	443880
G03F 007/02		7809531-2	Sätt att ingravera mönster på krökta arbetsytor, som används för att framställa präglade mönster hos produkter av deformbara material	Standex International Corporation Salem NH US	C H Melonio, G P Layfield Youngstown, Warren Ohio	77-09-12 US 832092 78-07-03 US 921765	78-09-11 AWAPATENT AB	443880
G05D 3/00		8002432-6	Kopplingsanordning för styrning av rörelsen hos ett arbetsredskap	Kaltenbach & Voigt GmbH & Co Biberach/Riss DE	S Beier, H Gmeinder Biberach, Warthausen- Oberhöfen	79-03-30 DE 2912755	80-03-28 Stenhagen patentbyrå AB	443881
G05G 9/12		7904116-6	Anordning för överföring av ett växlingsorgans rörelse via en bowdenkabel till en växellåda	JSJ Corporation Grand Haven Mich US	C Osborn Spring Lake Mich	78-05-12 US 905123	79-05-10 H Albihs patentbyrå AB	443882
G05G 017/00		8306762-9	Reglagespak exv för båtar eller motorfordon	TX Controls AB Box 215 421 23 Västra Frölunda SE	O Bagge Göteborg		83-12-07 H Albihs patentbyrå AB	443883
G06F 013/20		8001055-6	Anordning för asynkron transport av data mellan aktiva funktionella enheter	NV Philips' Gloeilampenfabrieken Eindhoven NL	E M A M van der Ouderaa Eindhoven	79-02-14 NL 7901156	80-02-11 H Albihs patentbyrå AB	443884
G06M 9/02		8004953-9	Anordning för räkning av antalet ark i en stapel	De La Rue Systems Ltd London GB	S W Middleditch Hayling Islands	79-07-13 GB 7924468	80-07-04 AB Stockholms patentbyrå	443885

Ans. ink som	(51) Klass	(21)(86)(86)(86)(86) Ans.nr Int.ingivn.dag Int.ans.nr Europ.ingivn.dag Europ.ans.nr	(54) Benämning	(71) Sökande	(72) Uppfinnare	(32,33,31) Prior.dat, Land Nummer	(22)(74)(62)(24) Ans.dat Ombud Stamans.nr Löpdag	(11) Publ. nr
G09F 003/02	8101784-0	Stöldavskräckande anordning för till försäljning utställda varor tillverkade av tyg, skinn, läder eller liknande material	Bo Ollie Gustavsson Gökvägen 9 141 72 Huddinge SE Kerstin Elisabet Gustavsson Väpnarvägen 40 145 72 Norsborg SE Inger Agneta Andersson Majgårdsvägen 5 141 44 Huddinge SE	80-04-11 SE 8002757-6	81-03-20 Carminger L	443886		
G11B 5/58	7906914-2	Sätt för lägesinställning av återgivningsselement i en apparat för återgivning av signaler som upptecknats på ett uppteckningsmedium i form av ett band och anordning för utförande av sättet	NV Philips' Gloeilampenfabrieken Eindhoven NL	H J Sanderson Eindhoven	78-08-22 NL 7808639	79-08-20 Holmgren H	443887	
G11B 5/68	7907808-5	Partikelformigt magnetiskt material av järnoxid modifierat med kobolt och eventuellt krom	Pfizer Inc New York NY US	D M Wilson Easton Penn	78-10-25 US 954498 79-07-02 US 54393	79-09-20 Grahns patentbyrå	443896	
G11B 7/24	7907437-3	Uppteckningsbärare på vilken information är lagrad i en strålningsreflekterande informationsstruktur som är läsbar med ett optiskt strålknippe	NV Philips' Gloeilampenfabrieken Eindhoven NL	J G Dil, B A J Jacobs Eindhoven	78-09-11 NL 7809227	79-09-07 Holmgren H	443888	
G11B 7/24	7908541-1	Uppteckningsbärare innehållande information i en optiskt läsbar, reflekterande informationsstruktur	NV Philips' Gloeilampenfabrieken Eindhoven NL	J G Dil Eindhoven	78-10-19 NL 7810462	79-10-16 Holmgren H	443889	
G11B 7/24	7908542-9	Uppteckningsbärare innehållande information i en optiskt läsbar informationsstruktur	NV Philips' Gloeilampenfabrieken Eindhoven NL	J G Dil Eindhoven	78-10-19 NL 7810463	79-10-16 Holmgren H	443890	
G11B 007/08	7910129-1	Apparat för avläsning av en skivformad uppteckningsbärare	NV Philips' Gloeilampenfabrieken Eindhoven NL	A Van Dijk Eindhoven	78-12-13 NL 7812111	79-12-10 Holmgren H	443891	
G21C 003/32	8105967-7	Bränsleaggregat för en kärnreaktor	General Electric Company New York NY US	R A Wolters Jr, T C Lee, B Matzner San Jose Cal	80-10-10 US 195877	81-10-08 Branns	443893	
H01B 001/12	8400850-7	Kompositmaterial av polyacetylenfilm belagd med en eller flera ytterligare elektriskt ledande polymerer genom elektropolymerisation	Bernd Kriche Fjärilsgränd 4 132 00 Saltsjö-Boo SE			84-02-16 Stenhagen patentbyrå AB	443894	
H01B 013/00	8003530-6	Förfarande för framställning av en elektrisk ledare	Teledyne Industries Inc Los Angeles Cal US	W K McDonald Salem Oreg	79-05-29 US 42893	80-05-12 Bjerken H	443731	
H01C 17/00	8003983-7	Sätt att framställa en resistor med olinjär spännings-resistanskaraktäristik	Marcon Electronics Co Ltd Nagai-shi JP Tokyo Shibaura Denki KK Kawasaki-shi JP	1)Y Yokomizo, 2)K Minami, 3)N Ichinose, 4)Y Tanno 1,2)Nagai-shi, 3)Yokohama-shi, 4)Ayase-shi	79-05-30 JP 54/66125 79-05-30 JP 54/66126 79-05-30 JP 54/66127 79-05-30 JP 54/66128	80-05-29 AWAPATENT AB	443895	
H01F 10/16	7907808-5	Partikelformigt magnetiskt material av järnoxid modifierat med kobolt och eventuellt krom	Pfizer Inc New York NY US	D M Wilson Easton Penn	78-10-25 US 954498 79-07-02 US 54393	79-09-20 Grahns patentbyrå	443896	
H01L 039/24	8003530-6	Förfarande för framställning av en elektrisk ledare	Teledyne Industries Inc Los Angeles Cal US	W K McDonald Salem Oreg	79-05-29 US 42893	80-05-12 Bjerken H	443731	
H01M 4/80	7803569-8	Sätt för tillverkning av högporösa nickelektrodstommar med 90-95% porvolym för elektriska ackumulatörer	Nife Jungner AB 572 01 Oskarshamn SE	S B C Norling, L H Swenne Oskarshamn		78-03-30 AWAPATENT AB	443897	
H01M 004/60	8400850-7	Kompositmaterial av polyacetylenfilm belagd med en eller flera ytterligare elektriskt ledande polymerer genom elektropolymerisation	Bernd Kriche Fjärilsgränd 4 132 00 Saltsjö-Boo SE			84-02-16 Stenhagen patentbyrå AB	443894	
H02G 15/10	7806018-3	Kabelskarvmuff	Preformed Line Products Company Cleveland Ohio US	D J Smith Woodland Hills Cal	77-08-03 US 821568	78-05-25 AB Stockholms patentbyrå	443898	
H02H 7/12	8008716-6	Högspänningsomvandlare, innefattande ett flertal seriekopplade tyristorer	Hitachi Ltd Tokyo JP	T Kano Hitachi-shi	79-12-12 JP 54/160404	80-12-11 AB Stockholms patentbyrå	443899	
H02K 3/14	7902913-8	Gallerstav för elektriska maskiner	BBC AG Brown Boveri & Cie Baden CH	E Kaspar Birr	78-04-06 CH 3691/78	79-04-02 Grahns T	443900	
H03F 3/45	7908980-1	Linjär differentialförstärkare	SGS-Ates Componenti Elettronici SpA Agrate Brianza IT	B Murari, M Siligoni Monza, Vittuone	78-11-03 IT 29388 /78	79-10-30 AB Stockholms patentbyrå	443901	
H03K 017/96	7908543-7	Kopplingsanordning för beröringsomkopplare	Euro Hausgeräte GmbH Neunkirchen DE	E Siffrin, H Kupferen Bexbach, Hamburg	78-10-19 DE 2845494	79-10-16 Holmgren H	443902	

Meddelade patent

Förteckning över patent som meddelats 86-02-20. (Patent markerade med * har annan meddelandedag.)

Ans. ink som	(51) Klass	(21)(86)(86)(86) Pat.nr Int.ingivn.dag Int.ans.nr Europ.ingivn.dag Europ.ans.nr	(54) Benämning	(71) Sökande	(44) Utl.dat	(11) Publ.nr
	A01N 043/84	7804074-8	Fungicidiskt verksamma morfolinderivat	BASF AG Ludwigshafen DE	85-10-14	441527
	A44B 011/25	8404109-4	Anordning vid bälteslås	Göte Eskil Yngve Holmberg PI 2010 334 00 Anderstorp SE	85-11-11	441800
	A61K 9/00	7900712-6 78-06-01 PCT/SE78/00001	Magnetiska polymerpartiklar, sätt att framställa dessa och användning därav	Klaus H Mosbach Lackalänga 31-38 240 20 Furulund SE	85-11-11	441802
	A61K 9/14	7900712-6 78-06-01 PCT/SE78/00001	Magnetiska polymerpartiklar, sätt att framställa dessa och användning därav	Klaus H Mosbach Lackalänga 31-38 240 20 Furulund SE	85-11-11	441802
	A61K 47/00	7900712-6 78-06-01 PCT/SE78/00001	Magnetiska polymerpartiklar, sätt att framställa dessa och användning därav	Klaus H Mosbach Lackalänga 31-38 240 20 Furulund SE	85-11-11	441802
	A61K 007/075	7708778-1	Med vatten kombinerbar kvaternär ammoniumkomposition för framställning av klara, stabila vattenlösningar till användning i kosmetika och andra beredningar	Emery Industries Inc Cincinnati Ohio US	85-11-11	441801
	A61K 007/08	7708778-1	Med vatten kombinerbar kvaternär ammoniumkomposition för framställning av klara, stabila vattenlösningar till användning i kosmetika och andra beredningar	Emery Industries Inc Cincinnati Ohio US	85-11-11	441801
	A61K 007/15	7708778-1	Med vatten kombinerbar kvaternär ammoniumkomposition för framställning av klara, stabila vattenlösningar till användning i kosmetika och andra beredningar	Emery Industries Inc Cincinnati Ohio US	85-11-11	441801
	A63H 017/26	8200355-9	Leksaksbyggsats	Brio Toy AB 283 00 Osby SE	85-11-11	441803
	B03C 001/02	8204965-1	Magnetfilter med direktspolning	Günter Beelitz Nettetal DE Siegfried Andre Nettetal DE	85-10-14	441498
	B03C 001/28	8204965-1	Magnetfilter med direktspolning	Günter Beelitz Nettetal DE Siegfried Andre Nettetal DE	85-10-14	441498
	B05B 005/04	7910124-2	Elektrostatisk färgsprutpistol med roterande, klockformad finfördelare och cirkelbågformad spridarkant	Ernst Mueller GmbH + Co Winnenden-Hoefen DE	85-11-11	441805
	B21G 003/08	8202424-1 81-03-23 PCT/FI81/00023	Spikplåt samt sätt och apparat för framställning av denna	Markku Karhumäki Riihimäki FI	85-11-11	441844
	B21H 1/06	7901714-1	Anordning och sätt att styra en ringkonstruktion under dess tillverkning	General Electric Company Schenectady NY US	85-11-11	441806
	B23B 051/00	8401964-5	Borr för borring av arbetsstycken, företrädesvis av kompositmaterial	Santrade Ltd Luzern CH	85-11-11	441807
	B23K 11/10	7804444-3	Anordning för motståndsvetsning av konstruktionsdelar	Bayerische Motoren Werke AG München DE	85-11-11	441809
	B26D 005/30	7804091-2	Metod och anordning för skärning av arkmaterial i slutna slingor	Gerber Garment Technology Inc South Windsor Conn US	85-11-11	441810
	B27B 027/00	8401978-5	Anordning för att under tvärmatning av brädor positionera dessa i längdled	SAAB Wood AB Box 1017 551 11 Jönköping SE	85-11-11	441811
E	B41L 1/20	8003538-9 79-05-25 79300948.1	Blankettset	Moore Business Forms Inc Grand Island NY US	85-11-11	441812
	B41N 001/00	8406157-1	Tryckplåt för offsettryckning samt tryckvals uppvisande en bärarvals som är försedd med tryckplåten	Tetra Pak International AB Box 61 221 00 Lund SE	85-11-11	441813
E	B42D 15/00	8003538-9 79-05-25 79300948.1	Blankettset	Moore Business Forms Inc Grand Island NY US	85-11-11	441812
	B42F 013/00	8406434-4	Systemkalender	Esselte Almanacksförlag AB Box 1375 171 27 Solna SE	85-11-11	441814
	B42F 013/16	8406435-1	Anordning för att hantera dokument	Esselte Almanacksförlag AB Box 1375 171 27 Solna SE	85-11-11	441815
	B60B 003/14	7801159-0	Fordonshjul för nyttofordon	Mannesmann Kronprinz AG Solingen DE	85-11-11	441816
	B61B 003/02	8203527-0	Verktysbana	Tollo System AB Box 9053 291 09 Kristianstad SE	85-11-11	441817
	B65B 11/04	8007088-1	Arrangemang för inmatning av rullomslag för stora pappersrullar	OY Wärtsilä AB Helsingfors FI	85-11-11	441818
	B65B 11/56	8007088-1	Arrangemang för inmatning av rullomslag för stora pappersrullar	OY Wärtsilä AB Helsingfors FI	85-11-11	441818
	B65B 011/04	8401852-2	Emballeringsförfarande och emballeringsmaterial för genomförande av förfarandet	Stretch Emballering AB Box 2074 194 02 Upplands Väsby SE	85-11-11	441819
	B65D 088/00	8401107-1	Anordning för att försvara otillåtet öppnande av förstängningsanordningar vid containrar	Karl-Axel Mattsson Hällebergsvägen 55 443 03 Stenkullen SE	85-11-11	441820
	B65G 035/00	8203527-0	Verktysbana	Tollo System AB Box 9053 291 09 Kristianstad SE	85-11-11	441817
	B65H 31/00	8103673-3	Anläggning för bildning av staplar av kontinuerligt, särskilt i överlappsström ankommande platta föremål, företrädesvis tryckalster	Ferag AG Hinwil CH	85-11-11	441821

Ans. ink som	(51) Klass	(21)(86)(86)(86) Pat.nr Int.ingivn.dag Int.ans.nr Europ.ingivn.dag Europ.ans.nr	(54) Benämning	(71) Sökande	(44) Utl.dat	(11) Publ.nr
B65H	035/04	8205965-0	Anordning avsedd för hantering av i rullform lagrat gods	Bröderna Franssons Verkstads AB Fågelsta 591 90 Motala SE	85-11-11	441822
B65H	081/08	7910361-0	Förfarande för framställning av vindturbinblad	United Technologies Corporation Hartford Conn US	85-11-11	441823
B66C	001/28	8305636-6	Anordning för lyftning och hantering av föremål	Sven-Göran Eriksson Rymdvägen 8 981 44 Kiruna SE	85-11-11	441824
B66C	001/42	8305636-6	Anordning för lyftning och hantering av föremål	Sven-Göran Eriksson Rymdvägen 8 981 44 Kiruna SE	85-11-11	441824
C04B	035/10	8001716-3	Bärelement för viran resp filten på en pappers- eller kartongmaskin jämte förfarande för framställning av keramikdelar för ett bärelement	Feldmühle AG Düsseldorf-Oberkassel DE	85-11-11	441841
C07C	91/18	7808337-5	Sätt att framställa en 2/N-(2-hydroxietyl)-N-lägre alkylaminometyl/benshydrol	Riker Laboratories Inc Northridge Cal US	85-11-11	441826
C07C	91/20	7802698-6	Sätt att framställa nya 1-fenyl-2-amino-1,3-propandiol-N-alkyl-derivat	EGYT Gyogyszervegyeszeti Gyar Budapest HU	85-11-11	441825
C07C	93/06	7711278-7	Förfarande för framställning av fenoxiaminopropanoler	Merck Patent GmbH Darmstadt DE	85-11-11	441827
C07C	089/00	7808337-5	Sätt att framställa en 2/N-(2-hydroxietyl)-N-lägre alkylaminometyl/benshydrol	Riker Laboratories Inc Northridge Cal US	85-11-11	441826
C07C	093/06	7802698-6	Sätt att framställa nya 1-fenyl-2-amino-1,3-propandiol-N-alkyl-derivat	EGYT Gyogyszervegyeszeti Gyar Budapest HU	85-11-11	441825
C07D	265/30	7804074-8	Fungicidiskt verksamma morfolinderivat	BASF AG Ludwigshafen DE	85-10-14	441527
C07D	273/01	7808234-4	Nya dibenso/d,g//1,3,6/dioxazocinderivat	EGYT Gyogyszervegyeszeti Gyar Budapest HU	85-11-11	441828
C07D	413/06	7808234-4	Nya dibenso/d,g//1,3,6/dioxazocinderivat	EGYT Gyogyszervegyeszeti Gyar Budapest HU	85-11-11	441828
C07D	471/04	7803625-8	Sätt att framställa hexahydro-gamma-karbolinföreningar	Pfizer Inc New York NY US	85-10-07	441448
C07D	498/18	7811689-4	Förfarande för framställning av maytansinoider	Takeda Chemical Industries Ltd Osaka JP	85-11-11	441830
C07F	9/22	7905922-6	N-(diaminofosfinyl)-argylkarboxamider	Norwich Eaton Pharmaceuticals Inc Norwich NY US	85-11-11	441831
C07H	007/02	7511694-7	Förfarande för utvinning av N-acetylneuraminsyra ur vassla	Union Cooperative Agricole Laitiere de la Manche Brix FR	85-11-11	441832
C07J	31/00	7909852-1	Sätt att framställa steroider tillhörande pregnanserien	SIPSY Avrille FR	85-11-11	441833
C07K	007/30	7714291-7	Sätt att framställa peptider, som innehåller fenylglycin och som har gastrinverkan	Richter Gedeon Vegyeszeti Gyar RT Budapest HU	85-11-11	441834
C10F	005/04	8306950-0	Förfarande för torkning av fibröst eller kornigt material, företrädesvis torv	Handelsbolaget under firma Tartan Konsult Handelsbolag Murbruksvägen 951 59 Luleå SE	85-11-11	441835
C12N	011/00	8401926-4	Sätt att frigöra en intracellulär produkt från en mikroorganism som är anordnad i en fibermatrisbärare	Gullfiber AB Box 501 260 50 Billesholm SE	85-11-11	441837
C12P	001/00	8401926-4	Sätt att frigöra en intracellulär produkt från en mikroorganism som är anordnad i en fibermatrisbärare	Gullfiber AB Box 501 260 50 Billesholm SE	85-11-11	441837
D01F	008/14	7901887-5	Fiberstruktur och förfarande för framställning därav genom spaltning av flerkomponentsfibrer	Akzo NV Arnhem NL	85-11-11	441839
D07B	1/16	7808166-8	Förfarande för framställning av smord plastimpregnerad trådlina	Amsted Industries Incorporated Chicago Ill US	85-11-11	441840
D21F	7/00	8001716-3	Bärelement för viran resp filten på en pappers- eller kartongmaskin jämte förfarande för framställning av keramikdelar för ett bärelement	Feldmühle AG Düsseldorf-Oberkassel DE	85-11-11	441841
E01C	019/16	8406598-6	Anordning för spridning av bituminöst bindemedel	Dynapac Maskin AB Box 1103 171 22 Solna SE	85-09-30	441371
E01C	019/28	8006531-1	Stötisoleringsorgan för trumman hos en markkomprimeringsanordning	Ingersoll-Rand Company Woodcliff Lake NJ US	85-11-11	441842
E04B	001/49	8202424-1 81-03-23 PCT/FI81/00023	Spikplåt samt sätt och apparat för framställning av denna	Markku Karhumäki Riihimäki FI	85-11-11	441844
E04B	001/58	8402807-5	Anordning för lösbar hopfogning av två väsentligen fyrkantstörformade byggelement	Luxmival SA Luxemburg LU	85-11-11	441845
E04D	003/36	8204731-7	Glidklammer för bandtäckning	Rolf Gustav Erik Eriksson Safirvägen 24 262 00 Ängelholm SE	85-11-11	441846
E04H	003/20	8402051-0	Pumpnanordning för bubbelpool	Econtive AB Mariagränd 3 116 46 Stockholm SE	85-11-11	441847
E04H	015/00	8405787-6	Kapell för fastsättning vid utomhusarbetsplatser	Peter Lindmark Kungsgatan 49 900 45 Umeå SE	85-11-11	441848
E05B	065/00	8401107-1	Anordning för att försvåra ootillåtet öppnande av förstängningsanordningar vid containrar	Karl-Axel Mattsson Hällebergsvägen 55 443 03 Stenkullen SE	85-11-11	441820
E05G	007/00	8404965-9	Skyddsanordning för låda för värdehandlingar	Axel Evert Birger Jacobsson Karlavägen 6 691 41 Karlskoga SE	85-11-11	441849

Meddelade patent

Ans. ink som	(51) Klass	(21)(86)(86)(86)(86) Pat.nr Int.ingivn.dag Int.ans.nr Europ.ingivn.dag Europ.ans.nr	(54) Benämning	(71) Sökande	(44) Utl.dat	(11) Publ.nr
	E21D 9/10	7803059-0	Tunneldrivningsmaskin	Gebr Eickhoff Maschinenfabrik u Eisengiesserei mbH Bochum DE	85-11-11	441850
	F01L 3/22	8008896-6	Ventilsätesring	MAN Maschinenfabrik Augsburg-Nürnberg AG Nürnberg DE	85-11-11	441851
	F03B 3/06	8004354-0	Löphjul vid en vattenturbin med vridbara skovlar	Proizvodstvennoe obiedinenie turbostroenia "Leningradsky metallichesky zavod" Leningrad SU	85-11-11	441852
	F03B 13/12	8002884-8	Vågförstärker	Kvaerner Brug AS Oslo NO	85-11-11	441853
	F03B 013/10	8004866-3	Stödanordning för ett rörturbinaggregat	Elin-Union AG für elektrische Industrie Wien AT	85-11-11	441854
	F03D 001/06	7910361-0	Förfarande för framställning av vindturbinblad	United Technologies Corporation Hartford Conn US	85-11-11	441823
	F04B 043/12	8401777-1	Peristaltisk pump	Sala International AB Box 302 733 00 Sala SE	85-11-11	441855
	F16B 015/00	8202424-1 81-03-23 PCT/FI81/00023	Spikplåt samt sätt och apparat för framställning av denna	Markku Karhumäki Riihimäki FI	85-11-11	441844
	F16H 9/18	8002687-5	Steglöst inställbar dragorganstransmission	Deere & Company Moline Ill US	85-11-11	441856
	F16H 41/26	7906900-1	Skovel till ett pumpdjul i en hydrodynamisk momentomvandlare	Daimler-Benz AG Stuttgart-Untertürkheim DE	85-11-11	441857
	F16H 041/04	8002039-9	Hydrodynamisk vridmomentomvandlare	Daimler-Benz AG Stuttgart DE	85-11-11	441858
	F16H 047/08	8005777-1	Sammanfatt hydrodynamisk - mekanisk transmissionsenhet	Borg-Warner Ltd Letchworth GB	85-11-11	441859
	F16J 15/28	7812691-9	Tätningssring	SKF Kugellagerfabriken GmbH Schweinfurt DE	85-11-11	441861
	F16J 012/00	8307066-4	Långsträckt behållare för trycksatt medium	Gränges Aluminium AB 105 45 Stockholm SE	85-11-11	441860
	F16K 3/08	7908136-0	Ventilanordning	Friedrich Grohe Armaturenfabrik GmbH & Co Hemer DE	85-10-07	441471
	F23C 011/02	8400529-7	Anordning för tillförsel av fluidiseringsgas till en eldstad	Götaverken Energy Systems AB Box 8734 402 75 Göteborg SE	85-11-11	441863
	F24F 7/06	7703096-3	Sätt för ventiler av byggnader med ett ventilerat bostadsrumssystem indelat i tre rumskategorier	Torgny Thoren Nämndemansvägen 23 191 70 Sollentuna SE	85-11-11	441864
	F26B 017/32	8306950-0	Förfarande för torkning av fibröst eller kornigt material, företrädesvis torv	Handelsbolaget under firma Tartan Konsult Handelsbolag Murbruksvägen 951 59 Luleå SE	85-11-11	441835
	F27B 001/20	8101494-6	Anordning för att uppifrån tillföra styckeformigt material till ett schakt	SKF Steel Engineering AB Box 202 813 00 Hofors SE	85-11-11	441865
	F27D 3/10	8101494-6	Anordning för att uppifrån tillföra styckeformigt material till ett schakt	SKF Steel Engineering AB Box 202 813 00 Hofors SE	85-11-11	441865
	F41F 019/00	8402040-3	Eldrörlagring i rekylmanteln hos ett grovkalibrigt eldvapen	AB Bofors 691 80 Bofors SE	85-11-11	441866
	G01J 001/46	8401912-4	Förfarande och anordning för mätning av effekten hos infallande ljus	Telefon AB L M Ericsson 126 25 Stockholm SE	85-11-11	441867
	G01N 033/53	7707310-4	Anordning omfattande mikrotiterplatta och till titerplattans fördjupningar anpassade bärare jämte dess användning vid immunanalys	Immuno AG für chemisch-medizinische Produkte Wien AT	85-11-11	441868
	G06F 3/037	8102252-7	Beröringskänslig anordning för användning tillsammans med en signalkälla	Western Electric Company Incorporated New York NY US	85-11-11	441870
	G06F 011/22	8401940-5	Anordning för övervakning av ett databehandlingssystem	Telefon AB L M Ericsson 126 25 Stockholm SE	85-11-11	441871
	G06F 011/22	8401941-3	Anordning för övervakning av ett databehandlingssystem	Telefon AB L M Ericsson 126 25 Stockholm SE	85-11-11	441872
	G06F 013/00	8401940-5	Anordning för övervakning av ett databehandlingssystem	Telefon AB L M Ericsson 126 25 Stockholm SE	85-11-11	441871
	G06F 013/00	8401941-3	Anordning för övervakning av ett databehandlingssystem	Telefon AB L M Ericsson 126 25 Stockholm SE	85-11-11	441872
	G06M 009/00	8401862-1	Dokumenträknare	Scan Coin AB Jägershillgatan 26 213 75 Malmö SE	85-11-11	441873
	G09G 3/28	8009002-0	Bildpresentationsanordning	Western Electric Company Incorporated New York NY US	85-11-11	441874
	G12B 015/02	8402820-8	Anordning för kylning av elektrisk utrustning innesluten i en i marken förlagd kammare	Ewald Arvidsson Televerkets Huvudkontor 123 86 Farsta SE	85-11-11	441889
	G21C 019/06	8001343-6	Anordning för lagring av värmeavgivande radioaktiva material	Nukem GmbH Hanau DE	85-11-11	441875
	G21C 019/40	8001343-6	Anordning för lagring av värmeavgivande radioaktiva material	Nukem GmbH Hanau DE	85-11-11	441875

Ans. ink som	(51) Klass	(21)(86)(86)(86)(86) Pat.nr Int.ingivn.dag Int.ans.nr Europ.ingivn.dag Europ.ans.nr	(54) Benämning	(71) Sökande	(44) Util.dat	(11) Publ.nr
	H01F 29/02	8102795-5	Stegkopplingsväxel för stegväjlare i reglertransformatorer	Maschinenfabrik Reinhausen Gebrüder Scheubeck GmbH & Co KG Regensburg DE	85-11-11	441876
	H01H 013/08	8001643-9	Kopplingsdon för ett elektriskt verktyg	C & E Fein GmbH & Co Stuttgart Stuttgart DE	85-11-11	441877
	H01L 021/302	7906297-2	Plasmaetsningsförfarande	Western Electric Company Incorporated New York NY US	85-11-11	441878
	H01R 009/09	7810314-0	Substrat för hopkoppling av komponenter	Compagnie Internationale pour l'Informatique - CII-Honeywell Bull Paris FR	85-11-11	441880
	H02H 7/20	8000492-2	Elektronisk överströmsskyddskrets	RCA Corporation New York NY US	85-11-11	441881
	H02M 007/44	7705467-4	Pulsbreddsmoduleringsförfarande	CKD Praha oborovy podnik Prag CS	85-11-11	441882
	H03K 005/05	8004488-6 79-10-15 PCT/US79/00839	Pulskorrigeringskrets	Western Electric Company Incorporated New York NY US	85-11-11	441884
	H04J 001/06	8202983-6	Informationsöverförande system	Paul Gösta Wilhelm Rosen Fagerviksvägen 23 161 51 Bromma SE	85-11-11	441885
	H05B 1/02	8000791-7	Kokutrustning	General Electric Company Schenectady NY US	85-11-11	441887
	H05B 001/02	8200852-5	Anläggning för eluppvärmning av ett fordonssäte	Töckfors Verkstads AB Box 5 670 10 Töckfors SE	85-11-11	441888
	H05K 007/20	8402820-8	Anordning för kylning av elektrisk utrustning innesluten i en i marken förlagd kammare	Ewald Arvidsson Televerkets Huvudkontor 123 86 Farsta SE	85-11-11	441889

Klassregister

Förteckning i klassordning, över nyin-komna ansökningsnummer som finns upptagna i tidigare nummer av Svensk Patenttidning, med angivande av ansökningsnummer och rotel.

(51) Klass	(21) Ans.nr	Rotel
A01K	8600384-5	7207
A01N	8600448-8	8049
A24D	8600516-2	3011
A24D	8600517-0	3011
A45C	8600469-4	7075
A45F	8600318-3	7092
A46B	8600282-1	4085
A47B	8600478-5	9221
A47C	8600461-1	9084
A47F	8600550-1	9221
A47G	8600341-5	9030
A47G	8600548-5	2107
A47L	8600394-4	4044
A61B	8600540-2	1201
A61C	8600331-6	3062
A61F	8600457-9	9031
A61K	8600377-9	8038
A61K	8600400-9	8091
A61K	8600402-5	8038
A61K	8600501-4	8091
A61M	8600404-1	9030
A62B	8600572-5	6226
A62B	8600573-3	6226
A63C	8600418-1	7093
B01D	8600312-6	5093
B01D	8600536-0	5050
B01F	8600578-2	9231
B02C	8600607-9	9094
B21J	8600237-5	6122
B22C	8600368-8	9231
B23K	8600509-7	4127
B23Q	8600300-1	6076
B27B	8600406-6	6019
B27B	8600421-5	6019
B27B	8600431-4	6019
B30B	8600370-4	2014
B31D	8600215-1	6037
B60H	8600591-5	6118
B60J	8600590-7	6025
B60Q	8600319-1	4067
B60Q	8600320-9	4067
B60Q	8600321-7	4067
B60R	8600374-6	6226
B60T	8600328-2	6079
B62D	8600567-5	6025
B63B	8600361-3	6059
B63C	8600518-8	6059
B63H	8600369-6	6115
B63H	8600440-5	6115
B65B	8600420-7	6078
B65B	8600450-4	6078
B65D	8600327-4	6213
B65D	8600356-3	6213
B65D	8600419-9	6213
B65F	8600482-7	4061
B65F	8600489-2	4061
B65G	8600293-8	7080
B65G	8600587-3	9126
B65H	8600360-5	4128
B65H	8600494-2	4210
C02F	8600267-2	5050
C02F	8600475-1	5074
C02F	8600519-6	5074
C07C	8600339-9	4085
C07D	8600355-5	8103
C09J	8600273-0	3100
C10J	8600270-6	5105
C21D	8600102-1	5012
C22C	8600503-0	5042
C23C	8600552-7	5104
C23F	8600171-6	5111
C25D	8506146-3	5104
D04H	8600157-5	3073
D06M	8600364-7	3073
D21C	8600597-2	5035
D21D	8600582-4	9094
D21F	8600529-5	6115
E02B	8600330-8	7130
E02D	8600570-9	7027
E04B	8600317-5	7077
E04B	8600466-0	7003
E04B	8600602-0	7077
E04C	8600408-2	7003
E04H	8600316-7	7096

(51) Klass	(21) Ans.nr	Rotel
E04H	8600390-2	7092
E05B	8600416-5	9056
E05B	8600444-7	9056
E05B	8600445-4	9056
E06B	8600180-7	7233
E21C	8600415-7	5012
F01M	8600340-7	7077
F02D	8600468-6	1123
F03B	8600392-8	2001
F04C	8600425-6	2071
F16B	8600599-8	2058
F16D	8600476-9	2227
F23C	8600311-8	4202
F23C	8600510-5	4202
F23L	8600230-0	5105
F24C	8600243-3	4228
F24D	8600589-9	2086
F24F	8600332-4	2023
F24F	8600409-0	2023
F26B	8600211-0	6115
F28B	8600580-8	2033
F28F	8600593-1	2033
F42C	8600244-1	7089
G01N	8600532-9	5057
G01N	8600543-6	8125
G01R	8600433-0	1013
G01R	8600595-6	1013
G01S	8600515-4	1123
G07C	8600449-6	4085
G07C	8600531-1	4085
G09F	8600322-5	4015
G10K	8600588-1	4015
H01G	8600577-4	5211
H01H	8600535-2	4029
H01J	8600487-6	1069
H01M	8600483-5	5005
H01R	8600285-4	4228
H04L	8600473-6	1083

Europeiska patentansökningar

Förteckning över europeiska publicerade patentansökningar som omfattar Sverige och vari översättning till svenska av patentkraven ingivits till det svenska patentverket.

(51) Klass	(86) Europeiskt ans nr	(54) Uppfinningen avser	(71) Sökande	(86) Europeiskt ingivn dat	(32,33,31) Priordat, Land Nummer	(87) Europeiskt publ nr
A61K 7/13	85100398.8	Användning av p-ureidoalkylamino-nitrobensenföreningar i hårfärgningsmedel och nya p-ureidoalkylamino-nitrobensenföreningar	Wella AG Darmstadt DE	85-01-16	84-01-26 DE 3402519	0150765
A61K 31/55	85107220.7	1-/Bis-(4-fluorfenyl)metyl/-4-(3-fenyl-2-propenyl)-hexahydro-1H-1,4-diazepin med formeln I	Poli Industria Chimica SpA Milano IT	85-06-12	84-06-19 IT 21471 /84	0166302
A61L 15/04	85106946.8	Konstgjord hud sammansatt av två skikt: kollagen och poly-&-aminosyra	Koken Co Ltd Tokyo JP	85-06-04	84-06-11 JP 59/117276	0167828
A61L 27/00	85106946.8	Konstgjord hud sammansatt av två skikt: kollagen och poly-&-aminosyra	Koken Co Ltd Tokyo JP	85-06-04	84-06-11 JP 59/117276	0167828
B02C 13/18	85630092.6	Slagkross med vertikal axel och med en cylindrisk behållare	Rexnord Inc Brookfield Wis US	85-06-20	84-06-27 US 624885	0166672
B02C 13/18	85630093.4	Slagkross med vertikal axel	Rexnord Inc Brookfield Wis US	85-06-20	84-06-27 US 624886	0166673
B02C 13/18	85630094.2	Slagkross med vertikal axel innefattande ett hus	Rexnord Inc Brookfield Wis US	85-06-20	84-06-27 US 624892	0166674
C07C 127/15	85100398.8	Användning av p-ureidoalkylamino-nitrobensenföreningar i hårfärgningsmedel och nya p-ureidoalkylamino-nitrobensenföreningar	Wella AG Darmstadt DE	85-01-16	84-01-26 DE 3402519	0150765
C07D 243/08	85107220.7	1-/Bis-(4-fluorfenyl)metyl/-4-(3-fenyl-2-propenyl)-hexahydro-1H-1,4-diazepin med formeln I	Poli Industria Chimica SpA Milano IT	85-06-12	84-06-19 IT 21471 /84	0166302
C07K 1/06	85108846.8	Förfarande för framställning av alkylestrar av alfa-L-aspartyl-L-fenylalanin med formeln I	Farchemia SpA Treviglio IT	85-07-15	84-08-01 IT 22177 /84 84-12-04 IT 23876 /84 85-04-09 IT 47942 /85	0170148
C07K 5/06	85108846.8	Förfarande för framställning av alkylestrar av alfa-L-aspartyl-L-fenylalanin med formeln I	Farchemia SpA Treviglio IT	85-07-15	84-08-01 IT 22177 /84 84-12-04 IT 23876 /84 85-04-09 IT 47942 /85	0170148
C08K 5/10	85101700.4	Modifierad polypropen för film	USS Engineers and Consultants Inc Pittsburgh Penn US	85-02-15	84-04-13 US 599880	0164493
C08L 23/10	85101700.4	Modifierad polypropen för film	USS Engineers and Consultants Inc Pittsburgh Penn US	85-02-15	84-04-13 US 599880	0164493
C08L 23/16	85101700.4	Modifierad polypropen för film	USS Engineers and Consultants Inc Pittsburgh Penn US	85-02-15	84-04-13 US 599880	0164493
C22C 33/08	84901944.3	Segt, slitstarkt, nötningsresistent, kromhöghaltigt hypereutektiskt gjutjärn	Vickers Australia Ltd Melbourne AU	84-05-30	83-05-30 AU 9595	0147422
C22C 37/06	84901944.3	Segt, slitstarkt, nötningsresistent, kromhöghaltigt hypereutektiskt gjutjärn	Vickers Australia Ltd Melbourne AU	84-05-30	83-05-30 AU 9595	0147422
C22C 37/08	84901944.3	Segt, slitstarkt, nötningsresistent, kromhöghaltigt hypereutektiskt gjutjärn	Vickers Australia Ltd Melbourne AU	84-05-30	83-05-30 AU 9595	0147422
F02C 7/20	85630037.1	Klämma för att fixera samman ett par samverkande organ	United Technologies Corporation East Hartford Conn US	85-03-27	84-04-02 US 595859	0157719
F02K 1/82	85630037.1	Klämma för att fixera samman ett par samverkande organ	United Technologies Corporation East Hartford Conn US	85-03-27	84-04-02 US 595859	0157719
F16B 21/18	85630037.1	Klämma för att fixera samman ett par samverkande organ	United Technologies Corporation East Hartford Conn US	85-03-27	84-04-02 US 595859	0157719
F42B 1/02	84903886.4	Sammansatt explosiv enhet	Brind Anstalt für Industrie Patente Triesen LI	84-10-03	83-10-04 CH 5387/83	0159353
F42B 23/04	84903886.4	Sammansatt explosiv enhet	Brind Anstalt für Industrie Patente Triesen LI	84-10-03	83-10-04 CH 5387/83	0159353
H01J 61/35	85108780.9	Solbrännealstrande lysämneslampa	Friedrich Wolff Riehen/Basel CH	85-07-13	84-07-18 DE 8421519 U	0168795
H01J 61/44	85108780.9	Solbrännealstrande lysämneslampa	Friedrich Wolff Riehen/Basel CH	85-07-13	84-07-18 DE 8421519 U	0168795
H03K 17/68	85830012.2	Halvledarbestyckat relä för styrning av en växelströmskrets	Alessandro Pedone Rom IT	85-01-22	84-01-23 IT 35532 /84U	0154608

Europeiska patent

Förteckning över meddelade europeiska patent som omfattar Sverige och vari översättning till svenska ingivits till det svenska patentverket. Envar får inkomma med invändning mot meddelat europeiskt patent till det europeiska patentverket inom nio månader från det kungörelsen om beslutet att meddela det europeiska patentet publicerats av det europeiska patentverket. Invändning skall göras skriftligen och innehålla de skäl på vilka den grundas. Den skall anses ingiven först då invändningsavgiften erlagts.

Tryckta exemplar av översättningen finns vanligtvis att tillgå hos patentverket inom cirka en månad från detta tidningsnummers utgivningsdag.

(51) Klass	(86) Europeiskt ans nr	(54) Benämning	(71) Sökande	(45) Meddelandedatum för det europeiska patentet	(87) Europeiskt publ nr
A01C 7/04	83110091.2	Kornseparerings-element för pneumatiska enkorssåmaskiner	Firma H Fähse & Co Düren DE	86-02-12	0106299
A01D 34/70	82107537.1	Uppsamlingsanordning vid gräsklippningsmaskiner	Deere & Company Moline Ill US	86-02-12	0072572
A01K 1/03	82400753.8	Inhägnad för att hysa djur, exempelvis en grupp burar	Robert Cassou l'Aigle FR Maurice Cassou l'Aigle FR Bertrand Cassou l'Aigle FR	86-02-12	0092625
A01K 31/02	82400753.8	Inhägnad för att hysa djur, exempelvis en grupp burar	Robert Cassou l'Aigle FR Maurice Cassou l'Aigle FR Bertrand Cassou l'Aigle FR	86-02-12	0092625
A01N 43/653	81302146.6	Fungicida bis-azolyl-föreningar	Imperial Chemical Industries plc London GB	86-02-12	0044605
A23J 7/00	83107103.0	Förfarande för utvinning av lecitin	Fried Krupp GmbH Essen DE	86-02-12	0100485
A61B 17/22	82108967.9	Utlösningsanordning för stötvågor för terapeutiska ändamål	Dornier System GmbH Friedrichshafen DE	86-02-12	0081051
A61C 5/08	83105798.9	Dental jacketkrona med kappa och framställningsförfarande	Itzhak Shoher Tel Aviv IL Aharon Whiteman Petach-Tikvah IL	86-02-12	0104320
A61C 5/10	83105798.9	Dental jacketkrona med kappa och framställningsförfarande	Itzhak Shoher Tel Aviv IL Aharon Whiteman Petach-Tikvah IL	86-02-12	0104320
A61D 7/00	81109957.1	Nosspänne med depåkroppar	Hoechst AG Frankfurt/Main DE	86-02-12	0053373
A61F 5/44	82109870.4	Anordning för att åstadkomma en ureterostomi	Beiersdorf AG Hamburg DE	86-02-12	0078974
A61F 5/47	82110522.8	Sätt och anordning för laddning av ett intrauterint preventivmedel	G D Searle & Co Skokie Ill US	86-02-12	0080638
A61K 31/235	82111313.1	Nya former av diflunisal och och besläktade föreningar	Merck & Co Inc Rahway NJ US	86-02-12	0082404
A61K 31/485	82401876.6	Farmaceutisk komposition med perifer antagonistverkan mot narkotiska medel	Sanofi SA Paris FR	86-02-12	0077723
A61K 31/55	83111275.0	7-fenyl-7-fenoximetylhexahydro-1,4-oxazepiner, deras framställning och användning	BASF AG Ludwigshafen DE	86-02-12	0109622
A61K 39/106	82902387.8	Ny immunogenkomposition för skydd mot diarrejsjukdom orsakad av enterotoxigen escherichia coli	The University of Rochester Rochester NY US	86-02-12	0081582
A61K 39/108	82902387.8	Ny immunogenkomposition för skydd mot diarrejsjukdom orsakad av enterotoxigen escherichia coli	The University of Rochester Rochester NY US	86-02-12	0081582
A63F 9/00	82306575.0	Spelapparat	Michael Wichinsky Las Vegas Nev US LeRoy Gutknecht Las Vegas Nev US	86-02-12	0084230
B01D 3/42	82900987.7	Provanläggning för förbestämning av verkningsgraden hos bottarna i destillations- och/eller absorptionskolonner	Laszlo Gyökhegyi Budapest HU	86-02-12	0078268
B01D 13/00	81108261.9	Likvofila membranfilter av polyamid och förfarande för deras framställning	Pall Corporation Glen Cove NY US	86-02-12	0050789
B01D 13/04	81108261.9	Likvofila membranfilter av polyamid och förfarande för deras framställning	Pall Corporation Glen Cove NY US	86-02-12	0050789
B01D 29/32	81302986.5	Filter och förfarande för framställning av detta	Corning Glass Works Corning NY US	86-02-12	0043694
B01D 39/20	81302986.5	Filter och förfarande för framställning av detta	Corning Glass Works Corning NY US	86-02-12	0043694
B01D 46/10	81302986.5	Filter och förfarande för framställning av detta	Corning Glass Works Corning NY US	86-02-12	0043694
B01L 3/02	83902259.7	Pipett med reglerbar volym	Labsystems Oy Helsingfors FI	86-02-12	0112887
B02C 23/06	83112004.3	Förfaringsätt för våtmalning av naturliga och/eller syntetiska karbonat	Jörg Bleeck Tigard Oreg US Hans-Joachim Kröck Hirschau DE	86-02-12	0115586
B04B 9/14	82110802.4	Anordning för kontaktlös mätning av obalans	Kontron-Holding AG Zürich CH	86-02-12	0082956
B21D 53/26	81110583.2	Förfarande för framställning av en hjulfälg av aluminium	Austria Metall AG Braunau/Inn AT	86-02-12	0054931

(51) Klass	(86) Europeiskt ans nr	(54) Benämning	(71) Sökande	(45) Meddelandedatum för det europeiska patentet	(87) Europeiskt publ nr
B23D 33/02	81109345.9	Skärapparat	Unicel Corporation Escondido Cal US	86-02-12	0078333
B23D 33/08	81109345.9	Skärapparat	Unicel Corporation Escondido Cal US	86-02-12	0078333
B23K 20/12	81110583.2	Förfarande för framställning av en hjulfälg av aluminium	Austria Metall AG Braunau/Inn AT	86-02-12	0054931
B23K 35/30	82104862.6	Homogena, formbara folier för hårdsvetsning	Allied Corporation Morristown NJ US	86-02-12	0070383
B26D 7/01	81109345.9	Skärapparat	Unicel Corporation Escondido Cal US	86-02-12	0078333
B29D 11/00	80304029.4	Kollagenkontaktlin	Opticol Coporation Stamford Conn US	86-02-12	0051705
B32B 17/04	83109842.1	Plastbladfjäder samt förfarande för dess tillverkning	Isosport Verbundbauteile GmbH Eisenstadt AT	86-02-12	0106249
B41F 9/18	82110510.3	Tryckpress, särskilt djuptryckpress, med en cylinder som genom en koppling kan förbindas med en drivanordning	Albert-Frankenthal AG Frankenthal DE	86-02-12	0082945
B41F 13/00	82110510.3	Tryckpress, särskilt djuptryckpress, med en cylinder som genom en koppling kan förbindas med en drivanordning	Albert-Frankenthal AG Frankenthal DE	86-02-12	0082945
B41M 5/025	82301137.4	Transfertryckning	British Steel Corp London GB	86-02-12	0060107
B60B 3/04	81110583.2	Förfarande för framställning av en hjulfälg av aluminium	Austria Metall AG Braunau/Inn AT	86-02-12	0054931
B60G 11/02	83109842.1	Plastbladfjäder samt förfarande för dess tillverkning	Isosport Verbundbauteile GmbH Eisenstadt AT	86-02-12	0106249
B61H 7/08	83112000.1	Omkopplingsbar permanentmagnet	Werkzeugmaschinenfabrik Oerlikon-Bührle AG Zürich CH	86-02-12	0114259
B62D 25/12	82107025.7	Anordning för fastsättning av en svängbar lucka hos ett motorfordon	Bayerische Motoren Werke AG München DE	86-02-12	0072490
B65D 88/12	83101141.6	Container med ett avtagbart, stelt containerlock	Graaff KG Elze DE	86-02-12	0085977
B65H 54/28	81110196.3	Förfarande för upplindning av trådformigt upplindningsgods, speciellt kablar	Leopold Weinlich Reilingen DE	86-02-12	0056858
B65H 54/78	83113124.8	Förfarande och anordning för avläggning av ändlösa fiberkablar	Hoechst AG Frankfurt/Main DE	86-02-12	0115070
B65H 55/04	81110196.3	Förfarande för upplindning av trådformigt upplindningsgods, speciellt kablar	Leopold Weinlich Reilingen DE	86-02-12	0056858
C01F 11/18	83112004.3	Förfaringsätt för våtmalning av naturliga och/eller syntetiska karbonat	Jörg Bleeck Tigard Oreg US Hans-Joachim Kröck Hirschau DE	86-02-12	0115586
C03C 11/00	82108263.3	Förfarande för framställning av skumglasprodukter	Henkel KG auf Aktien Düsseldorf-Holthausen DE	86-02-12	0076393
C04B 14/08	82306340.9	Murcementkomposition, murningsförfarande samt metod	American Colloid Company Skokie Ill US United Cement Company Jackson Miss US	86-02-12	0080886
C04B 14/10	82306340.9	Murcementkomposition, murningsförfarande samt metod	American Colloid Company Skokie Ill US United Cement Company Jackson Miss US	86-02-12	0080886
C04B 28/04	82306340.9	Murcementkomposition, murningsförfarande samt metod	American Colloid Company Skokie Ill US United Cement Company Jackson Miss US	86-02-12	0080886
C07B 59/00	82401192.8	Förfarande för extemporerad framställning av en med radioaktivt jod märkt, injicerbar fettsyra samt sätt att framställa för detta förfarande lämpade joderade derivat	Commissariat a l'Energie Atomique Ets de Caractere Scientifi Paris FR que Technique et Industriel	86-02-12	0069648
C07C 51/363	82401192.8	Förfarande för extemporerad framställning av en med radioaktivt jod märkt, injicerbar fettsyra samt sätt att framställa för detta förfarande lämpade joderade derivat	Commissariat a l'Energie Atomique Ets de Caractere Scientifi Paris FR que Technique et Industriel	86-02-12	0069648
C07C 68/06	82111313.1	Nya former av diflunisal och och besläktade föreningar	Merck & Co Inc Rahway NJ US	86-02-12	0082404
C07C 69/96	82111313.1	Nya former av diflunisal och och besläktade föreningar	Merck & Co Inc Rahway NJ US	86-02-12	0082404
C07D 221/28	82401876.6	Farmaceutisk komposition med perifer antagonistverkan mot narkotiska medel	Sanofi SA Paris FR	86-02-12	0077723
C07D 249/08	81302146.6	Fungicida bis-azolyf-föreningar	Imperial Chemical Industries plc London GB	86-02-12	0044605
C07D 267/10	83111275.0	7-fenyl-7-fenoximetylhexahydro-1,4-oxazepiner, deras framställning och användning	BASF AG Ludwigshafen DE	86-02-12	0109622
C07D 403/06	81302146.6	Fungicida bis-azolyf-föreningar	Imperial Chemical Industries plc London GB	86-02-12	0044605
C08F 6/00	81303659.7	Avgasningsförfarande för avlägsnande av opolymeriserade monomerer från olefinpolymerer	Union Carbide Corporation Danbury Conn US	86-02-12	0047077

Europeiska patent

(51) Klass	(86) Europeiskt ans nr	(54) Benämning	(71) Sökande	(45) Meddelandedatum för det europeiska patentet	(87) Europeiskt publ nr
C08F 8/42	81304496.3	Framställning av med silan modifierade sampolymerisat av alkyl-alkylakrylater, polysiloxaner med däri kombinerade organiska titanat som användes vid framställningen samt ett förfarande för framställning av sådana poly	Union Carbide Corporation Danbury Conn US	86-02-12	0049155
C08F 299/04	82401209.0	Härdbara kompositioner på polyesterbas	CdF Chimie Resines Paris FR	86-02-12	0070755
C08G 77/04	81304496.3	Framställning av med silan modifierade sampolymerisat av alkyl-alkylakrylater, polysiloxaner med däri kombinerade organiska titanat som användes vid framställningen samt ett förfarande för framställning av sådana poly	Union Carbide Corporation Danbury Conn US	86-02-12	0049155
C08G 81/02	81304496.3	Framställning av med silan modifierade sampolymerisat av alkyl-alkylakrylater, polysiloxaner med däri kombinerade organiska titanat som användes vid framställningen samt ett förfarande för framställning av sådana poly	Union Carbide Corporation Danbury Conn US	86-02-12	0049155
C08J 5/14	82304257.7	Vidhäftande förband och komponenter	Smith and Nephew Ass Co plc London GB	86-02-12	0072258
C08K 3/32	83102054.0	Polyol-förblandning för framställning av brandhårdiga polyuretanskumplaster	Hoechst AG Frankfurt/Main DE	86-02-12	0088950
C08K 5/15	82303210.7	Polyolefinkompositioner	Milliken Research Corporation Spartanburg SC US	86-02-12	0068773
C08L 9/00	82304257.7	Vidhäftande förband och komponenter	Smith and Nephew Ass Co plc London GB	86-02-12	0072258
C08L 23/06	82303210.7	Polyolefinkompositioner	Milliken Research Corporation Spartanburg SC US	86-02-12	0068773
C08L 25/06	82304257.7	Vidhäftande förband och komponenter	Smith and Nephew Ass Co plc London GB	86-02-12	0072258
C08L 67/02	81109222.0	Pressblandningar	E I du Pont de Nemours and Company Wilmington Del US	86-02-12	0056449
C08L 67/06	82401209.0	Härdbara kompositioner på polyesterbas	CdF Chimie Resines Paris FR	86-02-12	0070755
C08L 75/04	83102054.0	Polyol-förblandning för framställning av brandhårdiga polyuretanskumplaster	Hoechst AG Frankfurt/Main DE	86-02-12	0088950
C09C 3/04	83112004.3	Förfaringsätt för våtmalning av naturliga och/eller syntetiska karbonat	Jörg Bleeck Tigard Oreg US Hans-Joachim Kröck Hirschau DE	86-02-12	0115586
C09K 5/06	83304043.9	Värmelagrande material och förfarande för värmeutbyte därmed	Ic Gas International Ltd London GB	86-02-12	0101181
C22C 38/54	82104862.6	Homogena, formbara folier för hårdsvetsning	Allied Corporation Morristown NJ US	86-02-12	0070383
C23C 22/14	81201244.1	Förfarande för fosfatering av metaller	Metallgesellschaft AG Frankfurt/Main DE	86-02-12	0056881
C25B 1/00	81103361.2	Förfarande för framställning av metaller och halvmetaller genom katodisk upplösning av deras föreningar i elektrolytiska celler, och sålunda framställda metaller och metalloider	Metals Technology & Instrumentation Inc Dallas Tex US	86-02-12	0039873
C25C 1/00	81103361.2	Förfarande för framställning av metaller och halvmetaller genom katodisk upplösning av deras föreningar i elektrolytiska celler, och sålunda framställda metaller och metalloider	Metals Technology & Instrumentation Inc Dallas Tex US	86-02-12	0039873
C25C 3/00	81103361.2	Förfarande för framställning av metaller och halvmetaller genom katodisk upplösning av deras föreningar i elektrolytiska celler, och sålunda framställda metaller och metalloider	Metals Technology & Instrumentation Inc Dallas Tex US	86-02-12	0039873
C25D 9/06	81201244.1	Förfarande för fosfatering av metaller	Metallgesellschaft AG Frankfurt/Main DE	86-02-12	0056881
C25D 9/08	81201244.1	Förfarande för fosfatering av metaller	Metallgesellschaft AG Frankfurt/Main DE	86-02-12	0056881
D06B 1/08	82110679.6	Anordning för påföring av behandlingsmedier på varubanor	BASF AG Ludwigshafen DE	86-02-12	0080177
D06B 1/12	82110679.6	Anordning för påföring av behandlingsmedier på varubanor	BASF AG Ludwigshafen DE	86-02-12	0080177
D06B 1/14	82110679.6	Anordning för påföring av behandlingsmedier på varubanor	BASF AG Ludwigshafen DE	86-02-12	0080177
E04H 3/20	82101337.2	Bubbelpool med integrerade skvalpvatten- och nivåutjämningsbehållare och anrikningskammare för badvatten och med självständigt eller påtvingad backspolnings av detta genom filtermediet	Günter Schüssler München DE	86-01-08	0059407
E05D 5/02	82107025.7	Anordning för fastsättning av en svängbar lucka hos ett motorfordon	Bayerische Motoren Werke AG München DE	86-02-12	0072490
E05D 7/04	82107025.7	Anordning för fastsättning av en svängbar lucka hos ett motorfordon	Bayerische Motoren Werke AG München DE	86-02-12	0072490
E05F 11/38	82104073.0	Manöveranordning, i synnerhet inställningsmanöveranordning för motorfordon	Brose Fahrzeugteile GmbH & Co KG Coburg DE Bayerische Motoren Werke AG München DE	86-02-12	0064763
E21C 35/22	83890139.5	Skrämhuvid för förskrämningsmaskin samt förfarande för dess tillverkning	Voest - Alpine AG Wien AT	86-02-12	0108046

(51) Klass	(86) Europeiskt ans nr	(54) Benämning	(71) Sökande	(45) Meddelandedatum för det europeiska patentet	(87) Europeiskt publ nr
E21D 9/10	83890139.5	Skrämhuvid för förskrämningsmaskin samt förfarande för dess tillverkning	Voest - Alpine AG Wien AT	86-02-12	0108046
F02P 5/15	81109221.2	Elektronisk tändpulsgenerator	Atlas Fahrzeugtechnik GmbH Werdohl DE	86-02-12	0053288
F15B 13/02	82104214.0	Hydrauliskt styrsystem innefattande en servostyrd kontrollventil	Vickers Incorporated Troy Mich US	86-02-12	0066151
F15C 3/14	82304255.1	Fluidregleringssystem	Sperry Corporation New York NY US	86-02-12	0074187
F16B 7/04	82104096.1	Ställ av lösbart förbindbara profilstänger	Gebrüder Vieler GmbH Iserlohn-Letmathe DE	86-02-12	0070362
F16B 23/00	83201210.8	Förbindningselement för förpackningsskikt	Rehau AG & Co Rehau DE	86-02-12	0109693
F16B 25/00	83201210.8	Förbindningselement för förpackningsskikt	Rehau AG & Co Rehau DE	86-02-12	0109693
F16D 65/22	82103305.7	Rullhållare för kamföljarrulle	Rockwell International Corporation Pittsburgh Penn US	86-02-12	0066075
F16F 1/18	83109842.1	Plastbladfjäder samt förfarande för dess tillverkning	Isosport Verbundbauteile GmbH Eisenstadt AT	86-02-12	0106249
F27B 9/24	83103446.7	Anordning för värmebehandling av föremål vid hög temperatur	Agrob Anlagenbau GmbH Ismaning DE	86-02-12	0093877
F27D 5/00	83103446.7	Anordning för värmebehandling av föremål vid hög temperatur	Agrob Anlagenbau GmbH Ismaning DE	86-02-12	0093877
F27D 13/00	83103366.7	Anordning för värmebehandling av finkornigt material	Krupp Polysius AG Beckum DE	86-02-12	0098923
F27D 15/00	83103366.7	Anordning för värmebehandling av finkornigt material	Krupp Polysius AG Beckum DE	86-02-12	0098923
F27D 17/00	83103366.7	Anordning för värmebehandling av finkornigt material	Krupp Polysius AG Beckum DE	86-02-12	0098923
G01M 11/08	82102499.9	Medelst ljusvägledare med avseende på brott eller töjning övervakningsbar konstruktionsdel	Felten & Guillaume Energietechnik GmbH Köln DE	86-02-12	0071695
G01N 35/02	82109693.0	Metod och en analysapparat för analys av ett vätskeprov	Hitachi Ltd Tokyo JP	86-02-12	0078948
G01R 23/00	82103953.4	Sätt och anordning för mätning av frekvensen för en elektrisk växelström	Siemens AG Berlin och München DE	86-02-12	0065683
G02C 7/04	80304029.4	Kollagenkontaktlinns	Opticol Coporation Stamford Conn US	86-02-12	0051705
G05B 9/03	83103496.2	Övervakningsanordning för en eller flera likartat uppbyggda processtationer	Hartmann & Braun AG Frankfurt/Main DE	86-02-12	0093881
G05D 7/01	82304255.1	Fluidregleringssystem	Sperry Corporation New York NY US	86-02-12	0074187
G05G 11/00	82104073.0	Manöveranordning, i synnerhet inställningsmanöveranordning för motorfordon	Brose Fahrzeugteile GmbH & Co KG Coburg DE Bayerische Motoren Werke AG München DE	86-02-12	0064763
G06F 11/20	83103496.2	Övervakningsanordning för en eller flera likartat uppbyggda processtationer	Hartmann & Braun AG Frankfurt/Main DE	86-02-12	0093881
G07D 7/00	82201645.7	Sätt att detektera ett grafiskt djuptryck samt anordning för genomförande av sättet	Compagnie Industrielle Radioelectrique Gals CH	86-02-12	0088169
G07F 17/32	82306575.0	Spelapparat	Michael Wichinsky Las Vegas Nev US LeRoy Gutknecht Las Vegas Nev US	86-02-12	0084230
G08B 17/00	83106446.4	Sätt och anordning för automatisk avfrågning av ett givarmätvärde och en givaridentifiering i en larmanläggning	Siemens AG Berlin och München DE	86-02-12	0098552
G08B 21/00	82102499.9	Medelst ljusvägledare med avseende på brott eller töjning övervakningsbar konstruktionsdel	Felten & Guillaume Energietechnik GmbH Köln DE	86-02-12	0071695
G08B 25/00	83106446.4	Sätt och anordning för automatisk avfrågning av ett givarmätvärde och en givaridentifiering i en larmanläggning	Siemens AG Berlin och München DE	86-02-12	0098552
G08B 26/00	83106446.4	Sätt och anordning för automatisk avfrågning av ett givarmätvärde och en givaridentifiering i en larmanläggning	Siemens AG Berlin och München DE	86-02-12	0098552
G10K 11/26	82301651.4	Ultraljudsmätapparat	Fujitsu Ltd Kawasaki-shi JP	86-02-12	0062477
G10K 11/34	82301651.4	Ultraljudsmätapparat	Fujitsu Ltd Kawasaki-shi JP	86-02-12	0062477
G11C 19/28	82111336.2	Laddningskopplad zoomfokuseringsanordning	Hughes Aircraft Company El Segundo Cal US	86-02-12	0082406
G21C 19/06	81201402.5	Återvinningshölje för skadat kärnbränsleelement	Ateliers de Constructions Electriques de Charleroi (ACEC) SA Bryssel BE	86-02-12	0082892
H01H 36/00	83109869.4	Strömställaranordning	Nixdorf Computer AG Paderborn DE	86-02-12	0105516
H01H 43/06	82110249.8	Programmerbar styranordning	Dieter Grässlin Feinwerktechnik St Georgen DE	86-02-12	0081089

Europeiska patent

(51) Klass	(86) Europeiskt ans nr	(54) Benämning	(71) Sökande	(45) Meddelandedatum för det europeiska patentet	(87) Europeiskt publ nr
H01L 23/14	82201277.9	Elektrisk kontakt för kiselhalvledare	BBC AG Brown Boveri & Cie Baden CH	86-02-12	0078075
H01L 23/36	82201277.9	Elektrisk kontakt för kiselhalvledare	BBC AG Brown Boveri & Cie Baden CH	86-02-12	0078075
H01L 23/48	82201277.9	Elektrisk kontakt för kiselhalvledare	BBC AG Brown Boveri & Cie Baden CH	86-02-12	0078075
H01L 27/01	82201340.5	Förfarande för realisering av en matningsbrygga utsatt för betydande överbelastningar och matningsbrygga realiserad enligt förfarandet	Telecommunications Radioelectriques et Telephoniques TRT Paris FR	86-02-12	0078089
H01L 27/14	82111336.2	Laddningskopplad zoomfokuseringsanordning	Hughes Aircraft Company El Segundo Cal US	86-02-12	0082406
H01P 1/218	83201627.3	Magnetisk krets för oscillatorresonator av järn- och yttriumgranat	NV Philips' Gloeilampenfabrieken Eindhoven NL	86-02-12	0109714
H01R 13/658	82304065.4	Byggsats för omvandling av en skivöppning till ett skärmat honuttag	AMP Incorporated Harrisburg Penn US	86-02-12	0073112
H01R 23/70	83111250.3	Flerpolig kantkontaktlist	PREH Elektrofeinmechanische Werke Jakob Preh Nachf GmbH & Co Bad Neustadt/Saale DE	86-02-12	0113406
H02H 9/08	82302840.2	Anordning för att släcka en sekundärbåge	Kabushiki Kaisha Toshiba Kawasaki-shi JP	86-02-12	0067620
H02K 1/14	82109691.4	Likströmsmotor av typen med permanenta magneter	Hitachi Ltd Tokyo JP	86-02-12	0078012
H02K 1/24	82110406.4	Rotor med utpräglade poler för dynamoelektriska maskiner med spolar, som är demonterbara utan demontering av polerna	Alstom Paris FR	86-02-12	0079584
H02K 3/18	82110406.4	Rotor med utpräglade poler för dynamoelektriska maskiner med spolar, som är demonterbara utan demontering av polerna	Alstom Paris FR	86-02-12	0079584
H02K 3/52	82110406.4	Rotor med utpräglade poler för dynamoelektriska maskiner med spolar, som är demonterbara utan demontering av polerna	Alstom Paris FR	86-02-12	0079584
H02K 23/04	82109691.4	Likströmsmotor av typen med permanenta magneter	Hitachi Ltd Tokyo JP	86-02-12	0078012
H02K 49/10	83112000.1	Omkopplingsbar permanentmagnet	Werkzeugmaschinenfabrik Oerlikon-Bührle AG Zürich CH	86-02-12	0114259
H03B 9/14	83201627.3	Magnetisk krets för oscillatorresonator av järn- och yttriumgranat	NV Philips' Gloeilampenfabrieken Eindhoven NL	86-02-12	0109714
H03M 1/00	81109221.2	Elektronisk tändpulsgenerator	Atlas Fahrzeugtechnik GmbH Werdohl DE	86-02-12	0053288
H04L 1/14	82108690.7	Kretsansordning för telekommunikationsanläggningar för säkrad överföring av kodade signaler	Siemens AG Berlin och München DE	86-02-12	0075310
H04L 11/16	82303704.9	Databuss-allokeringsystem med självsekvensering	Cain Encoder Company Greenville NC US	86-02-12	0071367
H04M 19/08	82108552.9	Förfarande och kopplingsanordning för matning av en abonnentterminalutrustning	Felten & Guillaume Fernmeldeanlagen GmbH Nürnberg DE	86-02-12	0076402
H04N 3/14	82111336.2	Laddningskopplad zoomfokuseringsanordning	Hughes Aircraft Company El Segundo Cal US	86-02-12	0082406
H04Q 3/00	82108552.9	Förfarande och kopplingsanordning för matning av en abonnentterminalutrustning	Felten & Guillaume Fernmeldeanlagen GmbH Nürnberg DE	86-02-12	0076402
H04Q 3/54	82108690.7	Kretsansordning för telekommunikationsanläggningar för säkrad överföring av kodade signaler	Siemens AG Berlin och München DE	86-02-12	0075310
H04Q 9/00	82303704.9	Databuss-allokeringsystem med självsekvensering	Cain Encoder Company Greenville NC US	86-02-12	0071367

Namnregister

Förteckning i alfabetisk ordning över sökande och uppfinnare som finns upptagna i de avsnitt, som föregår detta register.

(71)Sökande och/eller (72)Uppfinnare	(21)Ansnr	(51)Klass	(71)Sökande och/eller (72)Uppfinnare	(21)Ansnr	(51)Klass
Abdukirimov E T	8600697-0			-	F02F 003/02
Abex Corporation	7900153-3	B64F 001/305	Brooks G	8403992-4	G01N 33/28
Ackeret P	8600779-6		Brose Fahrzeugteile GmbH & Co KG	82104073.0	E05F 11/38
	8600780-4			-	G05G 11/00
	8600781-2		Bruner H	8600790-3	
	8600782-0		Brunswick Corporation	8600791-1	
	8600783-8			8001342-8	B63H 005/12
Adams F J	7803022-8	B62D 3/12		8001805-4	B60K 028/04
AGA Radiator AB	8403952-8	F24H 009/12		-	B63H 21/22
Agrob Anlagenbau GmbH	83103446.7	F27B 9/24		8007775-3	B63H 23/30
	-	F27D 5/00	Brändström A E	8600742-4	
	8600760-6		Bröderna Franssons Verkstads AB	8205965-0	B65H 035/04
Akers L D	7901910-5	F04C 1/08		8600815-8	
Akzo NV	7804043-3	C23F 15/00	Budai P	8600680-6	
	-	C23F 011/00	Burns R B	8201130-5	F01N 003/02
	7807759-1	C07K 007/16		-	F01N 003/20
	7901887-5	D01F 008/14		-	F01N 003/36
Akzona Incorporated	7812131-6	C08L 001/02	Ingolf Bursvik	7906984-5	B63B 059/00
Alanko E T J	8205050-1	A01C 007/20		-	B63H 001/14
Albert-Frankenthal AG	82110510.3	B41F 9/18	Busetto C	7807431-7	C01G 23/02
	-	B41F 13/00		-	C08F 004/16
	8600836-4		Butsuda T	7903192-8	C08F 004/64
Alexander M P	8600698-8			-	B27M 3/00
Sven Alexandersson	8107040-1	F28F 3/08	Cabot Corporation	8600689-7	B44C 001/28
Alfa-Laval AB	7908353-1	G02B 006/36	Cain Encoder Company	82303704.9	H04L 11/16
Allied Corporation	82104862.6	B23K 35/30		-	H04Q 9/00
	-	C22C 38/54	Calsson S	8600676-4	
	8201130-5	F01N 003/02	Cam Gears Ltd	7803022-8	B62D 3/12
	-	F01N 003/20	Sven Erik Camph	8600825-7	
	-	F01N 003/36	Carlson R C	7900979-1	C08L 63/00
Alsthom	82110406.4	H02K 1/24	Carrier Corporation	7901025-2	F04D 029/52
	-	H02K 3/18	Casco Nobel AB	8600694-7	
	-	H02K 3/52	Bertrand Cassou	82400753.8	A01K 1/03
	8600826-5			-	A01K 31/02
Emilio Ambasz	7811854-4	D01F 6/38	Maurice Cassou	82400753.8	A01K 1/03
American Cyanamid Company	82306340.9	C04B 14/08		-	A01K 31/02
American Colloid Company	-	C04B 14/10		-	A01K 1/03
	-	C04B 28/04	Robert Cassou	82400753.8	A01K 1/03
	82304065.4	H01R 13/658		-	A01K 31/02
AMP Incorporated	8208166-8	D07B 1/16	Cavazza C	8103851-5	C07C 101/30
Amsted Industries Incorporated	8503698-6	A23G 009/04		-	C12P 103/00
Anderson D N	-	F25C 001/00	Ceramica Filippo Marazzi SpA	8600724-2	
	8101784-0	E05G 001/12	Challenger R	8600769-7	
	-	G09F 003/02	Charchian L J	8600767-1	
Lars-Erik Andersson	8600683-0		SA Chaudronnerie Viry et Fils	8600738-2	
Leif Georg Lennart Andersson	8600674-9		Chen C-M J	8600830-7	
Lennart Andersson	8202919-0	E01H 001/04	CdF Chimie Resines	82401209.0	C08F 299/04
Andersson J A	8107040-1	F28F 3/08		-	C08L 67/06
Andersson R	8600847-1		Chistyakov O N	8600697-0	
Andersson S-O	8403832-2	F16J 015/40	Church L G	7907172-6	B63H 1/16
Andersson T	8600721-8	B03C 001/02	CKD Praha oborovy podnik	7705467-4	H02M 007/44
Siegfried Andre	8204965-1	-	Claber SpA	8600813-3	
	-	B03C 001/28	Clarke N	8600807-5	
Anic SpA	7807430-9	C01G 23/02	Clevenholm R	8600690-5	
	-	C08F 004/16	Cohen S	7800204-5	C07D 453/02
	-	C08F 004/64	Comau SpA	8600809-1	
	7807431-7	C01G 23/02	Commissariat a l'Energie Atomique Ets de Caractere Scientifi	82401192.8	C07B 59/00
	-	C08F 004/16		-	C07C 51/363
	-	C08F 004/64	Compagnie Industrielle Radioelectrique	82201645.7	G07D 7/00
Aoki M	7903192-8	B27M 3/00	Corbellini M	7807430-9	C01G 23/02
	-	B44C 001/28		-	C08F 004/16
	8600679-8			-	C08F 004/64
Arcu Armaturindustri AB	8107134-2	E03F 5/02	Corning Glass Works	81302986.5	B01D 29/32
Oscar Sven Arntyr	8600817-4	G12B 015/02		-	B01D 39/20
Benny Arvfeldt	8402820-8	H05K 007/20	Corno M L	-	B01D 46/10
Ewald Arvidsson	-	F24J 003/08		7808294-8	C07D 311/22
	8403924-7	Bordini G		-	C07D 405/08
Arvidsson S B	8600836-4	Borg-Warner Ltd		-	C07D 407/08
ASC Incorporated	8206438-7	Borgeaud G	Cotignoli G	8503631-7	F02P 005/145
ASEA AB	8600725-9	Borgudd S		-	F02P 007/067
	8600734-1		Crawford Door AB	8600721-8	
	8600763-0		Crown Zellerbach Corporation	7811684-5	B65H 23/02
	8600823-2			-	B65H 020/14
	8600762-2		Cuatrecasas P	7805707-2	A61K 031/045
	8600798-6			-	A61K 031/335
	8600799-4			-	A61K 031/557
Ateliers de Constructions Electriques de Charleroi (ACEC) SA	81201402.5	G21C 19/06	Daftary S H	7811854-4	D01F 6/38
Atlas Copco AB Nacka	8205574-0	B25D 009/00	Dai Nippon Insatsu KK	7906842-5	G01B 011/28
	8206625-9	B21J 015/38		-	G01N 21/17
Atlas Fahrzeugtechnik GmbH	81109221.2	F02P 5/15	Daimler-Benz AG	7906900-1	F16H 41/26
	-	H03M 1/00		8002039-9	F16H 041/04
	81110583.2	B21D 53/26	Desmond Meiring Dall	8503630-9	F01L 013/06
	-	B23K 20/12	Dana Corporation	7902792-6	A61B 017/58
	-	B60B 3/04	Deem B C	8600767-1	
Autoliv Development AB	8600785-3		Deere & Company	7905438-3	F16D 43/02
Avellan L	8107217-5	F01N 3/06		8002687-5	F16H 9/18
Lars Ax	8205082-4	F41F 003/02		82107537.1	A01D 34/70
Axelsson K-O	8302475-2	F02B 077/11	British Steel Corp		
			Bronchart R		

Namregister

(71)Sökande och/eller (72)Uppfinnare	(21)Ansnr	(51)Klass	(71)Sökande och/eller (72)Uppfinnare	(21)Ansnr	(51)Klass
Townsend P W	8503656-4	C07C 031/38	Wallmark B M G	8600742-4	
Toyo Soda Manufacturing Co Ltd	7903415-3	C08B 037/00 C12P 19/04	Walter W	8005201-2	B62D 3/12
Toyoda Koki KK	8600766-3		Warnow D	8006238-3	A61M 016/00
Transcodan Sven Husted-Andersen	8003075-2	A61M 5/16	Weidlich G	8503673-9	B66C 001/66
Trio Developments Pty Ltd	8600807-5		Weigel H	7812936-8	C07C 102/00 C07C 103/46
Triumph-Adler AG für Büro- und Informationstechnik	8102736-9 8103075-1	B41J 029/36 B41J 033/14 B41J 035/14	Weiler R	8503598-8	F16D 051/50
AB Troilboom Systems	8600728-3		Leopold Weinlich	81110196.3	B65H 54/28 B65H 55/04
Tsou I H	7812409-6	C09D 003/80 C09D 005/44	Weinmann M	8004860-6	D21F 005/18
Tsuchiya O	8007040-2	C22B 001/14 C22B 001/243	Weipert J	8100862-5	A61G 1/06
Tsuda O	7903192-8	B27M 3/00 B44C 001/28	Weiss P	7812934-3	B65H 19/10
Tsutsui T	8600766-3		Wella AG	85100398.8	A61K 7/13 C07C 127/15
Tupitsyn K K	8600745-7		The Wellcome Foundation Ltd	7805707-2	A61K 031/045 A61K 031/335 A61K 031/557
TX Controls AB	8306762-9	G05G 017/00	Wellman D C	7901025-2	F04D 029/52
Töcksfors Verkstads AB	8200852-5	H05B 001/02	Wenander B	8003075-2	A61M 5/16
Göran Törneback	8600821-6		Wenderoth K	8102736-9	B41J 029/36
Ueda I	7903192-8	B27M 3/00 B44C 001/28	Werkzeugmaschinenfabrik Oerlikon-Bührle AG	8103075-1	B41J 033/14 B41J 035/14
Markku Ukkonen	8600739-0		Weronke R B	8001342-8	B63H 005/12
Unicel Corporation	81109345.9	B23D 33/02 B23D 33/08 B26D 7/01	Boh Westerlund	8600749-9	
Union Cooperative Agricole Laitiere de la Manche	7511694-7	C07H 007/02	Western Electric Company Incorporated	7906297-2	H01L 021/302
Union Carbide Corporation	81303659.7 81304496.3	C08F 6/00 C08F 8/42 C08G 77/04 C08G 81/02	Westinghouse Electric Corporation	8004488-6 8009002-0 8102252-7	H03K 005/05 G09G 3/28 G06F 3/037
United Technologies Corporation	7910361-0	B65H 081/08 F03D 001/06	Westland Aircraft Ltd	8503559-0	G21C 007/10
United Cement Company	82306340.9	C04B 14/08 C04B 14/10 C04B 28/04	Kenth Wettersten	8600773-9	
United Technologies Corporation	8004614-7	F01D 11/08	Weyerhaeuser Company	8600774-7	
The University of Rochester	82902387.8	A61K 39/106 A61K 39/108	Wheeler R	8000168-8	F16D 045/00
Urai M	8007604-5	A47C 7/18	Aharon Whiteman	8600784-6	
USS Engineers and Consultants Inc	85101700.4	C08K 5/10 C08L 23/10 C08L 23/16	Michael Wichinsky	8600729-1	
Usui K	8001658-7	F02B 67/06	Widerby L	8600711-9	A61C 5/08 A61C 5/10 A63F 9/00
Valmet OY	8600681-4		Stig Wilk	-	G07F 17/32
Valueva I M	8600828-1		Wilkens G	8205376-0	F24F 011/04 F24F 013/10
Varga J K	7812131-6	C08L 001/02	Wilson D M	8600802-6	B23Q 007/00
Varilek D	8600695-4		Wilson J F	8503200-1	G11B 5/68
VE Wohnungsbaukombinat "Wilhelm Pieck"	8503673-9	B66C 001/66	Winkelmann M	-	H01F 10/16
AB Verktygstillverkning Vernice G G	8600789-5	C07C 031/38	Wodok H	8503559-0	G21C 007/10
Vickers Australia Ltd	84901944.3	C22C 33/08 C22C 37/06 C22C 37/08	Friedrich Wolff	8600726-7	G02B 006/36
Vickers Incorporated	82104214.0	F15B 13/02	Wolters Jr R A	7908353-1	H01J 61/35 H01J 61/44
Vigdel A	8600775-4		Wretemark S G	8105967-7	G21C 003/32
Vind T	8600798-6		OY Wärtsilä AB	8600731-7	
Virk K S	8201130-5	F01N 003/02 F01N 003/20 F01N 003/36	Yabushita S	8007088-1	B65B 11/04 B65B 11/56
Viry B	8600738-2		Yamagishi K	7807040-6	A61K 037/04 A61K 039/395
Voest - Alpine AG	83890139.5	E21C 35/22 E21D 9/10 F16C 013/00	Yamashita A	7805513-4	C07D 455/02 C07D 471/04
J M Voith GmbH	8202826-7		Yanmar Diesel Engine Co Ltd	8007040-2	C22B 001/14 C22B 001/243
Volovelsky L N	8600828-1		Yokomizo Y	8001658-7	F02B 67/06
AB Volvo	8302475-2	F02B 077/11 F02F 003/02 F02F 011/00	Yoshii T	8003983-7	H01C 17/00
Vorobiev I Y	8304842-1		Yoshitomi Pharmaceutical Industries Ltd	7903059-9	B60K 017/04 F16H 57/02
Vsesojuzny onkologicheskyy nauchnyy tsentr akademii meditsinskikh nauk SSSR	8600828-1		Zahnradfabrik Friedrichshafen AG	7900519-5	F16D 13/74
VUMA Vyskumnyy ustav mehanizatsie a automatizatsie Vyskumno vyrobna jednotka	8503560-8	B23H 007/22	Zannoni E	8003522-3	B62D 5/06
Vyas D M	8600778-8 8600830-7		Zharnov V M	8003629-6	F15B 15/06
Wacker-Werke GmbH & Co KG	7802608-5	B06B 1/16	Viktor Stepanovich Ziborov	8004538-8	B60K 17/28
Walker B H	8600708-5		Ziemba R T	8005201-2	B62D 3/12
Walker K A M	7800111-2	C07D 233/60	Ziemek G	8006427-2	B60K 20/02
Wallace M J	8004614-7	F01D 11/08	Zimmermann U	8403925-4	B65B 009/10
			Zwink H	8304842-1	F02F 011/00
			ÄF-Industrins Processkonsult AB	8403973-4	B01D 025/14
			Åkermans Verkstad AB	8008276-1	F42C 11/00
			Årdal og Sunddal Verk AS	8600746-5	
			Kent Carol Ebbe Åström	7905611-5	C12N 009/00
			Öberg L-G	8503567-3	F16K 011/02
			Mats Olof Hasse Jönsson	8307080-5	C04B 001/02 D21C 011/04 A01G 23/06

(21)Ansnr	(51)Klass	Tidnings- avsnitt							
8600812-5	I	I							
8600813-3	I	I							
8600814-1	I	I							
8600815-8	I	I							
8600816-6	I	I							
8600817-4	I	I							
8600818-2	I	I							
8600819-0	I	I							
8600820-8	I	I							
8600821-6	I	I							
8600822-4	I	I							
8600823-2	I	I							
8600824-0	I	I							
8600825-7	I	I							
8600826-5	I	I							
8600827-3	I	I							
8600828-1	I	I							
8600829-9	I	I							
8600830-7	I	I							
8600831-5	I	I							
8600832-3	I	I							
8600833-1	I	I							
8600834-9	I	I							
8600835-6	I	I							
8600836-4	I	I							
8600837-2	I	I							
8600838-0	I	I							
8600839-8	I	I							
8600840-6	I	I							
8600841-4	I	I							
8600842-2	I	I							
8600843-0	I	I							
8600844-8	I	I							
8600845-5	I	I							
8600846-3	I	I							
8600847-1	I	I							

Referensregister (EPO-ärenden)

Förteckning, i ansökningsnummerordning, över patentansökningar och patent som finns upptagna i avsnitten Europeiska patentansökningar samt Europeiska patent.

Teckenförklaring:

A = Europeisk patentansökan
C = Europeiskt patent

(21)Ansnr	(51)Klass	Tidnings- avsnitt	(21)Ansnr	(51)Klass	Tidnings- avsnitt
82303704.9	H04L 11/16	C	-	H04Q 9/00	C
-	H04Q 9/00	C	82304065.4	H01R 13/658	C
82304065.4	H01R 13/658	C	82304255.1	F15C 3/14	C
82304255.1	F15C 3/14	C	-	G05D 7/01	C
-	G05D 7/01	C	82304257.7	C08J 5/14	C
82304257.7	C08J 5/14	C	-	C08L 9/00	C
-	C08L 9/00	C	-	C08L 25/06	C
-	C08L 25/06	C	82306340.9	C04B 14/08	C
82306340.9	C04B 14/08	C	-	C04B 14/10	C
-	C04B 14/10	C	-	C04B 28/04	C
-	C04B 28/04	C	82306575.0	A63F 9/00	C
82306575.0	A63F 9/00	C	-	G07F 17/32	C
-	G07F 17/32	C	82400753.8	A01K 1/03	C
82400753.8	A01K 1/03	C	-	A01K 31/02	C
-	A01K 31/02	C	82401192.8	C07B 59/00	C
82401192.8	C07B 59/00	C	-	C07C 51/363	C
-	C07C 51/363	C	82401209.0	C08F 299/04	C
82401209.0	C08F 299/04	C	-	C08L 67/06	C
-	C08L 67/06	C	82401876.6	A61K 31/485	C
82401876.6	A61K 31/485	C	-	C07D 221/28	C
-	C07D 221/28	C	82900987.7	B01D 3/42	C
82900987.7	B01D 3/42	C	82902387.8	A61K 39/106	C
82902387.8	A61K 39/106	C	-	A61K 39/108	C
-	A61K 39/108	C	83101141.6	B65D 88/12	C
83101141.6	B65D 88/12	C	83102054.0	C08K 3/32	C
83102054.0	C08K 3/32	C	-	C08L 75/04	C
-	C08L 75/04	C	83103366.7	F27D 13/00	C
83103366.7	F27D 13/00	C	-	F27D 15/00	C
-	F27D 15/00	C	-	F27D 17/00	C
-	F27D 17/00	C	83103446.7	F27B 9/24	C
83103446.7	F27B 9/24	C	-	F27D 5/00	C
-	F27D 5/00	C	83103496.2	G05B 9/03	C
83103496.2	G05B 9/03	C	-	G06F 11/20	C
-	G06F 11/20	C	83105798.9	A61C 5/08	C
83105798.9	A61C 5/08	C	-	A61C 5/10	C
-	A61C 5/10	C	83106446.4	G08B 17/00	C
83106446.4	G08B 17/00	C	-	G08B 25/00	C
-	G08B 25/00	C	-	G08B 26/00	C
-	G08B 26/00	C	83107103.0	A23J 7/00	C
83107103.0	A23J 7/00	C	83109842.1	B32B 17/04	C
83109842.1	B32B 17/04	C	-	B60G 11/02	C
-	B60G 11/02	C	-	F16F 1/18	C
-	F16F 1/18	C	83109869.4	H01H 36/00	C
83109869.4	H01H 36/00	C	83110091.2	A01C 7/04	C
83110091.2	A01C 7/04	C	83111250.3	H01R 23/70	C
83111250.3	H01R 23/70	C	83111275.0	A61K 31/55	C
83111275.0	A61K 31/55	C	-	C07D 267/10	C
-	C07D 267/10	C	83112000.1	B61H 7/08	C
83112000.1	B61H 7/08	C	-	H02K 49/10	C
-	H02K 49/10	C	83112004.3	B02C 23/06	C
83112004.3	B02C 23/06	C	-	C01F 11/18	C
-	C01F 11/18	C	-	C09C 3/04	C
-	C09C 3/04	C	83113124.8	B65H 54/78	C
83113124.8	B65H 54/78	C	83201210.8	F16B 23/00	C
83201210.8	F16B 23/00	C	-	F16B 25/00	C
-	F16B 25/00	C	83201627.3	H01P 1/218	C
83201627.3	H01P 1/218	C	-	H03B 9/14	C
-	H03B 9/14	C	83304043.9	C09K 5/06	C
83304043.9	C09K 5/06	C	83890139.5	E21C 35/22	C
83890139.5	E21C 35/22	C	-	E21D 9/10	C
-	E21D 9/10	C	83902259.7	B01L 3/02	C
83902259.7	B01L 3/02	C	84901944.3	C22C 33/08	A
84901944.3	C22C 33/08	A	-	C22C 37/06	A
-	C22C 37/06	A	-	C22C 37/08	A
-	C22C 37/08	A	84903886.4	F42B 1/02	A
84903886.4	F42B 1/02	A	-	F42B 23/04	A
-	F42B 23/04	A	85100398.8	A61K 7/13	A
85100398.8	A61K 7/13	A	-	C07C 127/15	A
-	C07C 127/15	A	85101700.4	C08K 5/10	A
85101700.4	C08K 5/10	A	-	C08L 23/10	A
-	C08L 23/10	A	-	C08L 23/16	A
-	C08L 23/16	A	85106946.8	A61L 15/04	A
85106946.8	A61L 15/04	A	-	A61L 27/00	A
-	A61L 27/00	A	85107220.7	A61K 31/55	A
85107220.7	A61K 31/55	A	-	C07D 243/08	A
-	C07D 243/08	A	85108780.9	H01J 61/35	A
85108780.9	H01J 61/35	A	-	H01J 61/44	A
-	H01J 61/44	A	85108846.8	C07K 1/06	A
85108846.8	C07K 1/06	A	-	C07K 5/06	A
-	C07K 5/06	A	85630037.1	F02C 7/20	A
85630037.1	F02C 7/20	A	-	F02K 1/82	A
-	F02K 1/82	A	-	F16B 21/18	A
-	F16B 21/18	A	85630092.6	B02C 13/18	A
85630092.6	B02C 13/18	A	85630093.4	B02C 13/18	A
85630093.4	B02C 13/18	A	85630094.2	B02C 13/18	A
85630094.2	B02C 13/18	A	85830012.2	H03K 17/68	A
85830012.2	H03K 17/68	A			

Internationella patentansökningar

Förteckning över internationella patentansökningar som omfattar Sverige enligt 8 § 2 patentkungörelsen.

(86) Int ans nr	(54) Benämning	(71) Sökande	(86) Int ingivn dat	Mottagande myndighet
PCT/GB86/00049	Loading and unloading mechanism	Multilift Ltd	1986-01-27	GB
PCT/JP86/00027		Takeo Nakagawa	1986-01-22	JP
PCT/NO86/00008	Self-locking manhole cover	Furnes Jernstøperi AS	1986-01-29	NO
PCT/US86/00079	Apparatus and method for protecting a motor control circuit	Caterpillar Industrial Inc	1986-01-22	US
PCT/US86/00122	Means and method of pneumatic comminution	Inc CP Coal Mills	1986-01-21	US
PCT/US86/00145	Adjustable flow limiting pressure compensated flow control	Caterpillar Tractor Co	1986-01-27	US
PCT/US86/00156	Shell liner assembly	Evans Products Company	1986-01-24	US

Ansökningar som på sökandes begäran hålles tillgängliga enligt 22 § tredje stycket patentlagen

Sverige (A) Allmänt tillgänglig. (21) Ans. 8501414-0. Rotel 2107. (22) Ans. dat. 85-03-22. (51) Klass A01J 7/00. (41) Off. dat. 86-02-07. (74) Ombud Clivemo I. (71) AB Manus Farm Center, Box 39, 147 00 Tumba SE. (72) Uppfinnare K. K.-O. Sandgren, Grödinge. (54) Benämning Anordning för diskning av mjölkningsorgan.

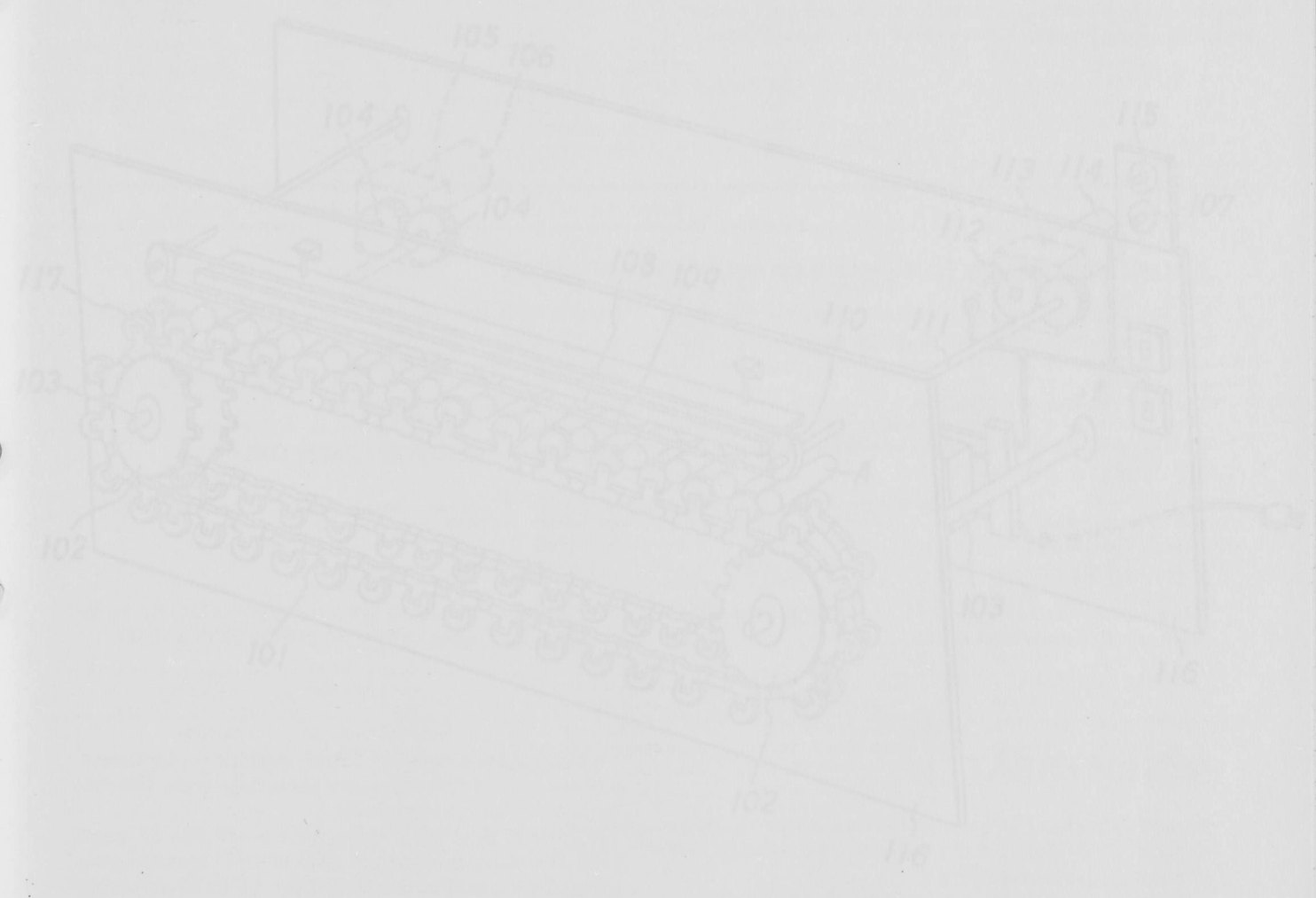
SWEDISH PATENT GAZETTE

Tidningen för kungörelser om patentansökningar och patent, utgiven av Kungl. patent- och registreringsverket, Box 3058, 103 42 Stockholm. Telefon: 08-762 25 00. Sändadress: Valförslagsvägen 126. Telex: 17378 patoreg. Telegram: Patoreg-verket Stockholm. Postgiro: 1 52 84-4.



10
1986
17 mars
ISSN 096-7188
På 1013 000

FIG. 1



Ritning till p. ans. nr 8501414-0