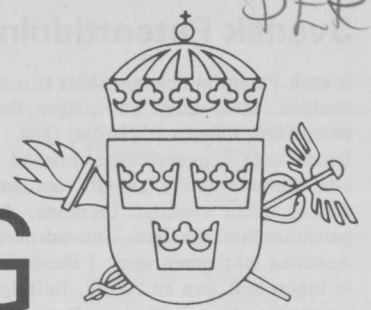


SVENSK PATENTTIDNING



INKOM
1985-09-09
PATENTVERKET

SWEDISH PATENT GAZETTE

Tidningen för kungörelser om patentansökningar och patent, utgiven av Kungl. patent- och registreringsverket, Box 5055, 102 42 Stockholm.
Telefon: 08-782 25 00. Besöksadress: Valhallavägen 136.
Telex: 17978 patoreg. Telegram: Patoreg-verket Stockholm. Postgiro: 1 56 84-4.

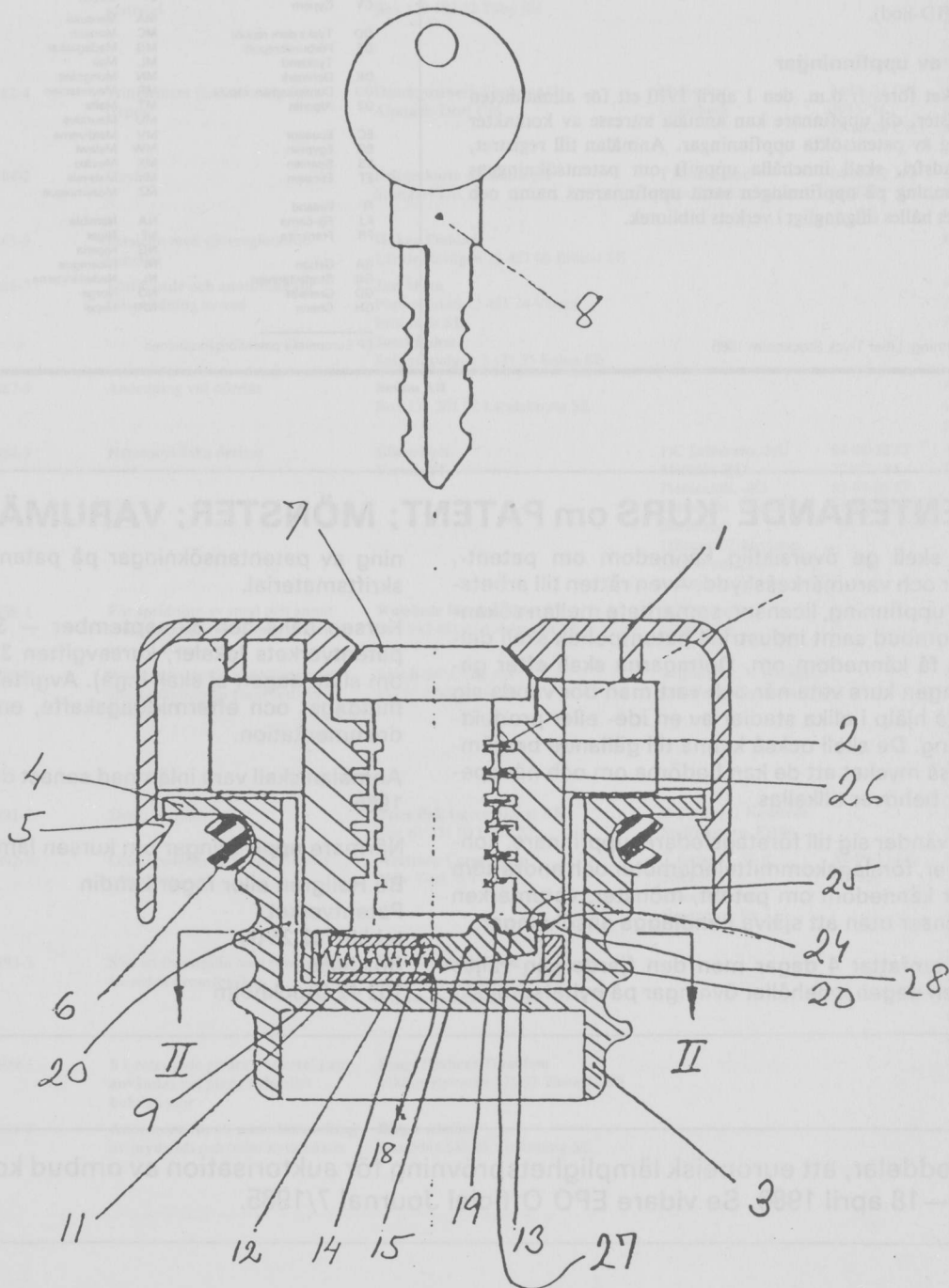
33

1985

9 sept

ISSN 0346-2196

Pris 10 kronor



Svensk Patenttidning

Svensk Patenttidning innehåller fr.o.m. 1969 alla kungörelser i patent- ärenden, såväl enligt patentlagen den 1 december 1967 som enligt patentförordningen den 16 maj 1884.

Beträffande kungörelsernas innehåll gäller, dels att särskild uppgift inte lämnas rörande hemvist, om detta sammanfaller med adressen, dels att under avsnitten Inkomna, Allmänt tillgängliga och Utlagda patentansökningar finns i huvudrubrikens vänstermarginal ledtexten: Ansökan inkommen som. I denna kolumn anges huruvida ansökan är inkommen som en svensk, fullföljd internationell eller omvandlad europeisk patentansökning. Detta anges med ett I för de fullföljda internationella och med ett E för de omvandlade europeiska och med en blankmarkering för de svenska patentansökningarna. I kungörelser enligt 21 och 22 §§ patentlagen lämnas inte särskild uppgift om uppfinnare, om denna är identisk med sökanden. Med prioritet förstås prioritet på grund av 6 § patentlagen den 1 december 1967.

Under en övergångsperiod anges förekommande klassbeteckningar enligt den internationella klasslistans andra eller tredje edition. Utläggningsskrifter och patentskrifter samt handlingarna i offentliggjorda patentansökningar hålls tillgängliga för allmänheten i ämbetsverkets bibliotek: Måndagar—fredagar kl. 10—16.30. Maj—augusti kl. 10—16. Första helgfria tisdagen i varje månad kl. 10.00—19.00 utom när den första tisdagen i månaden är helgdag eller dag före helgdag.

Siffrorna inom parentes i ledrubrikerna anger internationell identifieringskod (INID-kod).

Exploatering av uppfinningar

Hos Patentverket föres fr.o.m. den 1 april 1970 ett för allmänheten tillgängligt register, dit uppfinnare kan anmäla intresse av kontakter för exploatering av patentsökta uppfinningar. Anmälan till registret, som är kostnadsfri, skall innehålla uppgift om patentsökningens nummer, benämning på uppfinningen samt uppfinnarens namn och adress. Registret hålles tillgängligt i verkets bibliotek.

Datoriserad fotosättning. Liber Tryck Stockholm 1985

FÖRTECKNING ÖVER NATIONSKODER

AD Andorra	GM Gambia	NR Nauru
AE Arabrepubliken	GN Guinea	NZ Nya Zeeland
AF Afganistan	GQ Ekvatorial Guinea	
AG Antigua	GR Grekland	OM Oman
AL Albanien	GT Guatemala	
AO Angola	GW Guinea-Bissau	PA Panama
AR Argentina	GY Guyana	PE Peru
AT Österrike		PG Papua nya Guinea
AU Australien	HK Hongkong	PH Filippinerna
	HN Honduras	PK Pakistan
	HT Haiti	PL Polen
	HU Ungern	PT Portugal
	HV Övre Volta	PY Paraguay
		QA Qatar
BB Barbados	ID Indonesien	SA Saud-Arabien
BD Bangladesh	IE Irland	SC Seychellerna
BE Belgien	IL Israel	SD Sudan
BG Bulgarien	IN Indien	SE Sverige
BH Bahrain	IQ Irak	SG Singapore
BJ Burundi	IR Iran	SL Sierra Leone
BM Bermuda-öarna	IS Island	SM San Marino
BN Brunei	IT Italien	SN Senegal
BO Bolivia		SO Somalia
BR Brasilien	JM Jamaica	SR Sorinam
BS Bahama-öarna	JO Jordanien	ST Sao Tome
BT Bhutan	JP Japan	SU Sovjetunionen
BU Burma		SV El Salvador
BW Botswana	KE Kenya	SY Syrien
BY Vitryssland	KH Kambodja	SZ Swaziland
BZ Belize	KM Comorerna	
	KP Nord-Korea	TD Tchad
CA Kanada	KR Syd-Korea	TG Togo
CF Centralafrikanrepubliken	KW Kuwait	TH Thailand
CG Kongo	LA Laos	TH Thailand
CH Schweiz	LB Libanon	TN Tunisien
CI Elfenbenskusten	LI Liechtenstein	TO Tonga
CL Chile	LK Sri Lanka	TR Turkiet
CM Kamerun	LR Liberia	TT Trinidad och Tobago
CN Kina	LS Lesotho	TW Taiwan
CO Colombia	LU Luxemburg	TZ Tanzania
CR Costa Rica	LY Libyen	
CS Tjeckoslovakien	MA Marocko	UA Ukraina
CU Kuba	MC Monaco	UG Uganda
CV Kap Verde	MG Madagaskar	US USA
CY Cypern	ML Mali	UY Uruguay
	MN Mongoliet	
DD Tyska demokratirepubliken	MR Mauretanien	VA Vatikanstaten
DE Förbundsrepubliken	MT Malta	VE Venezuela
	MU Mauritius	VN Vietnam
DK Danmark	MV Maldiverna	WS Samoa
DO Dominikanska republiken	MW Malawi	
DZ Algeriet	MX Mexiko	YD Syd-Jemen
	MY Malaysia	YE Jemen
	MZ Mozambique	YU Jugoslavien
FI Finland	NA Namibia	
FJ Fiji-öarna	NE Niger	
FR Frankrike	NG Nigeria	
	NI Nicaragua	
GA Gabon	NL Nederländerna	ZA Sydafrika
GB Storbritannien	NO Norge	ZM Zambia
GD Grenada	NP Nepal	ZR Zaire
GH Ghana		

EP Europeiska patentorganisationen

ORIENTERANDE KURS om PATENT; MÖNSTER; VARUMÄRKEN mm

Kursen skall ge översiktlig kännedom om patent-, mönster och varumärkesskydd. Även rätten till arbetstagens uppfinning, licenser, samarbete mellan sökande och ombud samt industrins patentpolitik skall deltagarna få kännedom om. Deltagarna skall efter genomgången kurs veta när och vart man bör vända sig för att få hjälp i olika stadier av en idé- eller produktutveckling. De skall också känna till gällande bestämmelser så mycket att de kan bedöma om och när specialister behöver tillkallas.

Kursen vänder sig till företagsledare, uppfinnare, konstruktörer, förslagskommittéledamöter och andra som behöver kännedom om patent, mönster, varumärken och licenser utan att själva handlägga ansökningar.

Kursen omfattar 4 dagar men den fjärde kan väljas bort. Den dagen innehåller övningar på nyhetsgransk-

ning av patentansökningar på patentverkets patentskriftsmaterial.

Kursen hålls den 30 september — 3 oktober 1985 i patentverkets lokaler, kursavgiften 3 200 kr (3 000 kr om sista dagen ej skall ingå). Avgiften inkluderar förmiddags- och eftermiddagskaffe, enklare lunch och dokumentation.

Anmälan skall vara inlämnad senast den 20 september 1985.

Närmare upplysningar om kursen lämnas av

Bo Hallgren eller Inger Landin
Patentverket
tel 08-782 25 00
Box 5055
102 42 Stockholm

EPO meddelar, att europeisk lämplighetsprövning för auktorisation av ombud kommer att äga rum 16—18 april 1986. Se vidare EPO Official Journal 7/1985.

Inkomna patentansökningar

Förteckning över inkomna nationella patentansökningar enligt 8 § 1 mom patentkungörelsen.

Ans. ink som	(21)(86)(86)(86)(86) Ans.nr Int.ingivn.dag Int.ans.nr Europ.ingivn.dag Europ.ans.nr	(54) Benämning	(71) Sökande	(72) Uppfinnare	(32,33,31) Prior.dat, Land Nummer	(22)(74)(62)(24) Ans.dat Ombud Stamans.nr Löpdag
	8503878-4	Tryckregulator med variabelt gensvar	Walbro Corporation Cass City Mich US	C H Tuckey Cass City Mich	84-08-21 US 642776	85-08-20 AWAPATENT AB
	8503879-2	Rotor för avskiljning av tyngre partiklar (tyngre än vatten) ur vätskor eller suspensioner	Bernt Blomgren 3 tvärgatan 24 A 802 34 Gävle SE			85-08-20
	8503880-0	Anordning för bestämning av rumsinhomogeniteter i ett dielektrikum	Endress u Hauser GmbH u Co Maulburg DE	G Schneider Stutensee-Spöck	84-09-10 DE 3433148	85-08-20 Nihlmark B B. Nihlmark AB
	8503881-8	Förfarande och anordning för reglering av sammansättningen av bränsle-luftblandningen till en förbränningsmotor	Westfälische Metall Industrie KG Hueck & Co Lippstadt DE	H-J Evens, W Kastner, H Recker Wadersloh, Lichtenau-K- leinenberg, Lippstadt	84-09-11 DE 3433305	85-08-20 von Rennkampff C Bernt von Rennkampff Patentbyrå AB
	8503882-6	Sätt för malning av fiberhaltigt material	Mats Floden Box 128 183 22 Täby SE			85-08-20 Sedvall B B. Sedvall Patentbyrå
	8503883-4	Trittelement för Fahrsteig oder -trappa	Druckgusswerk Fischer AG Alpnach-Dorf CH	M Fischer Engelberg	84-08-21 CH 3995/84 85-08-08 CH ...	85-08-20 Bergensträhle & Lindvall AB
	8503884-2	Gevär	Kriegeskorte & Co GmbH Stuttgart DE	T Noddeland Mandal NO	84-08-22 NO 842244	85-08-20 AB Stockholms patentbyrå
	8503885-9	Persienn med självreglerande lameller	Håkan Emblad Lärkträsvägen 23 427 00 Billdal SE			85-08-20
	8503886-7	Förfarande och anordning för försprödning av ved	Jan Åbom Poppelgatan 12 421 74 Västra Frölunda SE Josef Kubat Solparksvägen 3 171 35 Solna SE			85-08-20 AWAPATENT AB
	8503887-5	Anordning vid dörrlås	Besam AB Box 131 261 22 Landskrona SE			85-08-20 Grahns patentbyrå
	8503888-3	Heterocykliska derivat	Glaxo SpA Verona IT	1)C Semeraro, 2)D Micheli, 3)D Pieraccioli, 4)G Gaviraghi, 5)A D Borthwick 1)Bresso, 2)Modena, 3,4)Verona IT, 5)London GB	84-08-22 IT 22383 /84 85-07-05 IT 21460 /85	85-08-20 Branns
	8503889-1	För spridning av sand och annat företrädesvis kornformigt material avsedd anordning	Wasshede Ide-produkter AB Box 512 451 21 Uddevalla SE	A Wasshede Uddevalla		85-08-20 Swensson T
	8503890-9	Arrangemang för upphängning av en framåt tippbar förarhytt vid fordon	SAAB-SCANIA AB 151 87 Södertälje SE	S Sjöström, H Nilsson Grödinge, Nykvarn		85-08-21 Ericsson Y Saab-Scania AB Scaniadi- visionen
	8503891-7	Doseringspump	Tetra Pak International AB Box 61 221 00 Lund SE	B Berlin, G Nedstedt Staffanstorps, Eslöv		85-08-21 Sundell H
	8503892-5	Glue applicator for single-faced corrugated web	Westvaco Corporation New York NY US	T Jones Jr, W A Nikkel Etowah Tenn, Covington Va	84-09-17 US 651580	85-08-21 Lautmann K Kurt Lautmanns Patentbyrå AB
	8503893-3	Sätt att framställa med bromsbelägg försedda bromsbackar	Karl-Göran Thelberg Skogstorp Lillkyrka 710 23 Glanshammar SE			85-08-21 Roth M Göteborgs patentbyrå AB
	8503894-1	S k roterande givare ("snurra") att användas vid plana och/eller buktiga ytor	Bengt Hjalmar Törnblom Vikhus Rytterne 725 92 Västerås SE			85-08-21
	8503895-8	Anordning för att underlätta odling av prydnads och/eller nyttoväxter	Birger Abelius Box 5044 580 05 Linköping SE			85-08-21 Willquist B PATS. Willquist Patenter HB

Inkomna

Ans. ink som	(21)(86)(86)(86) (54) Ans.nr Int.ingivn.dag Int.ans.nr Europ.ingivn.dag Europ.ans.nr	Benämning	(71) Sökande	(72) Uppfinnare	(32,33,31) Prior.dat, Land Nummer	(22)(74)(62)(24) Ans.dat Ombud Stamans.nr Löpdrag
8503896-6		Sätt att framställa gödningsmedel	Simontorps Solsken AB Box 23 242 00 Hörby SE	L Ohlsson Hörby		85-08-21 Sevrell G Tetra Pak International AB Patentav- delningen
8503897-4		Transportlåda av engångstyp för uppsamling av vätskor, pulver samt spill i allmänhet	ASG AB Anders Johansson Box 219 401 23 Göteborg SE	H Müllerström, P Lindahl, F Johansson, S Berkenäs, A Johansson, L Johansson, M Holmberg, B Svensson Göteborg		85-08-21
8503898-2		Grävsropa med sidotömning	Einar Karlsson Åbyn 1203 937 00 Burträsk SE			85-08-21
8503899-0		Hållare för järnföremål	AB Samefa Box 7 736 00 Kungsör SE	H R Bergström Kungsör		85-08-21 Nydell P Nydells Patentbyrå
8503900-6 84-12-20 PCT/US84/02075		Sätt och medel för stöt- och vibrationsdämpning	Radiation Dynamics Inc Long Island NY US	C R Stine Setauket NY	83-12-22 US 564218 84-12-10 US 680190	85-08-21 H Albihns patentbyrå AB
8503901-4 84-09-20 PCT/US84/01509		Förfarande och anordning för ytundersökning	SRI International Menlo Park Cal US	1)C H Becker, 2)K T Gillen, 3)S E Buttrill Jr 1)Menlo Park, 2,3)Palo Alto Cal	83-12-23 US 564949	85-08-21 H Albihns patentbyrå AB
8503902-2		Med vakuuminikator försedd förslutning för ett bloduppsamlingskärl	Becton Dickinson and Company Paramus NJ US	E P Percarpio, W J Holderith Haledon, Wyckoff NJ	79-11-01 US 90389	85-08-21 Forsheden J L.A. Groth & Co. AB 8007614-4 80-10-29
8503903-0		Anordning för att hindra en person från att hastigt förflytta sig	Irvin Fallskärms AB Krongjutaregatan 9 A 774 00 Avesta SE	T Ekman Krylbo		85-08-21 Forsheden J L.A. Groth & Co. AB
8503904-8		Motorkedjesåg	Firman Andreas Stihl Waiblingen DE	V Schurr Schwieberdingen	84-08-22 DE 3430840	85-08-21 Moberg S Sture V Moberg AB
8503905-5		Apparat för formning av ett tryckplåträämne av flytande fotopolymer	W R Grace & Co Cambridge Mass US	K E Keough, J J Zimmer Seekonk Mass, Monroeville Penn	79-04-09 US 28485	85-08-21 Bergling & Sunderbergh AB 8002641-2 80-04-08
8503906-3		Rotationskompressor	Mitsubishi Denki KK Tokyo JP	1)S Kawaguchi, 2)T Hirahara, 3)K Nakane, 4)S Ueda 1,2)Shizuoka-shi, 3)Shida-gun, 4)Shimizu-shi	84-08-22 JP 59/174562	85-08-21 Branns
8503907-1		Kilturbin för hetluft	Hans Andersson Parkgatan 2 572 00 Oskarshamn SE			85-08-20
8503908-9		Navigationssystem	Tellus-Carrago AB Box 4029 433 04 Partille SE	M Lundström Mölnadal		85-08-22 AWAPATENT AB
8503909-7		Sätt och anordning för framställning av ostmassa	LAMEX Libiai Epitesi Beteti Tarsulas Budapest HU	T Vedres Budapest	84-08-23 HU 3164/84	85-08-22 AWAPATENT AB
8503910-5		Fräsverktyg med runda vändskär	VEB Werkzeugkombinat Schmalkalden Schmalkalden DD	H Reinhardt, K Amborn, H Kaiser, D Lützkendorf Hohleborn, Wernshusen, Immelborn, Oberschönau	84-08-23 DD 266542	85-08-22 AWAPATENT AB
8503911-3		Stauförder- und Zugkette	Mausser-Werke Oberndorf GmbH Oberndorf DE	B Liebehenschel Epfendorf	84-08-31 DE 3432042	85-08-22 Sydsvenska patentbyrå AB
8503912-1		Uppvärmningsanordning för förpackningsbehållare innehållande vätskeformigt fyllgods	Tetra Pak International AB Box 61 221 00 Lund SE	G Holmström, P Melbin Lund, Bara		85-08-22 Sevrell G Tetra Pak International AB Patentav- delningen

Ans. ink som	(21)(86)(86)(86) Ans.nr Int.ingivn.dag Int.ans.nr Europ.ingivn.dag Europ.ans.nr	(54) Benämning	(71) Sökande	(72) Uppfinnare	(32,33,31) Prior.dat, Land Nummer	(22)(74)(62)(24) Ans.dat Ombud Stamans.nr Löpdag
	8503913-9	Anordning för försegling av termoplastbelagt förpackningsmaterial	Tetra Pak International AB Box 61 221 00 Lund SE	1)A Hilmersson, 2)G Holmström, 3)H Selberg 1)Helsingborg, 2,3)Lund		85-08-22 Sevrell G Tetra Pak International AB Patentavdelningen
	8503914-7	Slidventil för inbyggnad i ett motorfordons avgasledning	Süddeutsche Kühlerfabrik Julius Fr Behr GmbH & Co KG Stuttgart DE	B Humpolik Ludwigsburg	84-09-13 DE 3433591	85-08-22 von Rennenkampff C Bernt von Rennenkampff Patentbyrå AB
	8503915-4	Sätt vid arbetsstolar med gunga och anordning att utföra sättet	Kinnarps AB Box 3060 521 03 Falköping SE	A K-J Jarlsson Falköping		85-08-22 Ihrman C B
	8503916-2	Anordning, avsedd att samverka med en nitkammare, och med vars hjälp ett långsträckt organ är orienterbart i ett läge	Dick Bergman Flemingsvägen 4 146 00 Tullinge SE			85-08-22 Lindblom E Lindbloms Patentbyrå AB
	8503917-0	Plock-nisse	Nisse H Nyström Åsgatan 27 C 664 00 Grums SE			85-08-22
	8503918-8	Virkesenhet	Göran Johansson Pl 6650 693 00 Degerfors SE			85-08-22 Lautmann K Kurt Lautmanns Patentbyrå AB
	8503919-6	Ventilöverdel med keramikskivor för armaturer, särskilt blandarventiler	Mosonmagyarovari Femszerelvenygyar Mosonmagyarovar HU	F Szakal Mosonmagyarovar	84-09-19 HU 3523/84	85-08-22 H Albihs patentbyrå AB
	8503920-4	Toalettpappershållare	Ulla E Nylander Box 3039 122 03 Enskede SE			85-08-22
	8503921-2	Nyckelfodral	Ulla E Nylander Box 3039 122 03 Enskede SE			85-08-22
	8503922-0	Analgesic 1,2-benzisothiazol-3-ylpiperazine derivatives	Bristol-Myers Company New York NY US	D W Smith, J P Yevich Evansville, Newburgh Ind	84-08-23 US 643614	85-08-22 Grahns patentbyrå
	8503923-8 84-12-20 PCT/HU84/00064	Phototechnical apparatus of vertical arrangement for continuous development of photographic materials, particularly photographic plates	Laszlo Schneider Budapest HU		83-12-23 HU 4444/83	85-08-22 Grahns patentbyrå
	8503924-6	Dragkroksanordning, speciellt för personbil	Oris Metallbau KG Hans Riehle Möglingen/Ludwigsburg DE	H Riehle, R Möller, H Blank, M Krauss Stuttgart, Ludwigsburg, Möglingen, Lauffen	85-05-24 DE 3518690	85-08-22 AB Dahls patentbyrå
	8503925-3	Stödfot för personbilsträcke	Oris Metallbau KG Hans Riehle Möglingen/Ludwigsburg DE	H Riehle, R Möller Stuttgart, Ludwigsburg	85-05-24 DE 3518689	85-08-22 AB Dahls patentbyrå
	8503926-1	Production of chlorine dioxide	Tenneco Canada Inc Islington CA	M C J Fredette, C-S Yang Mississauga	84-09-05 CA 462487	85-08-22 Bergling & Sundbergh AB
	8503927-9	Anordning i virvelbäddsreaktor	A Ahlström OY Norrmark FI	F Engström Karhula	84-08-28 FI 843385	85-08-22 Bergling & Sundbergh AB
	8503928-7	Radar	Thomson-CSF Paris FR	H Poinard Boulogne	84-08-24 FR 84 13193	85-08-22 AWAPATENT AB
	8503929-5	Anordning vid hastighetsmätning	Bo Mattsson Movägen 7 194 52 Upplands-Väsby SE			85-08-22
	8503930-3	Anbringningsanordning för enhålsblandararmatur	FM Mattsson AB Box 303 792 01 Mora SE	S Ericsson Mora		85-08-22 Wennborg G Kransell & Wennborg AB
	8503931-1	Portabel muskeltränare	Olof Herbert Rosenberg Pepparkaksgränd 20 123 55 Farsta SE			85-08-22
	8503932-9	Grillgaller	Holger Karlsson Formaregatan 39 603 60 Norrköping SE			85-08-23
	8503933-7	Indikeringsanordning för handbromsar på rälfordon	Waggonfabrik Talbot Aachen DE	H Tandetzi Herzogenrath	84-08-24 DE 8425111 Gm	85-08-23 AWAPATENT AB
	8503934-5	Kopplingsenhet	Festo KG Esslingen DE	K Stoll, H-H Glättli Esslingen DE, Küsnacht CH	84-08-24 DE 3431163	85-08-23 AWAPATENT AB

Inkomna

Ans. ink som	(21)(86)(86)(86)(86) Ans.nr Int.ingivn.dag Int.ans.nr Europ.ingivn.dag Europ.ans.nr	(54) Benämning	(71) Sökande	(72) Uppfinnare	(32,33,31) Prior.dat, Land Nummer	(22)(74)(62)(24) Ans.dat Ombud Stamans.nr Löpdag
	8503935-2	Anordning för monokristallin odling	Sony Corp Tokyo JP	T Suzuki, K Hoshi, N Izawa, Y Okubo Tokyo	84-08-24 JP 59/176420	85-08-23 AWAPATENT AB
	8503936-0	Pneumatisk timmerskärare	Anders B Arle Runslingan 10 B 223 77 Lund SE			85-08-23
	8503937-8	Antivibrationsring för tennisrackets eller rackets för liknande spel	Per Bornebusch Gröntevägen 2 254 84 Helsingborg SE			85-08-23
	8503938-6	Anordning vid fiskeredskap	Frank Otto Silvander Richertsgatan 10 412 60 Göteborg SE			85-08-23
	8503939-4	Anordning för uppfödning av fisk, skaldjur etc	Flygt AB Box 1309 171 25 Solna SE	L-E Nyman Enebyberg		85-08-23 Larsson S Flygt AB
	8503940-2	Slidventil för inbyggnad i avgasledningen i motorfordon eller liknande	Süddeutsche Kühlerfabrik Julius Fr Behr GmbH & Co KG Stuttgart DE	B Humpolik Ludwigsburg	84-09-13 DE 3433569	85-08-23 von Rennenkampff C Bernt von Rennenkampff Patentbyrå AB
	8503941-0	Ventilanordning vid värmesystem för småhus	Hilding Brosenius Hazeliusbacken 16 115 21 Stockholm SE			85-08-23
	8503942-8	Vinkelinställningsanordning	Eino Starhagen Lingvägen 204 123 59 Farsta SE			85-08-23
	8503943-6	Improvements in or relating to wedge and wedge adaptors	W Vinten Ltd Suffolk GB	M D Southgate Suffolk	84-09-01 GB 8422153	85-08-23 H Albihns patentbyrå AB
	8503944-4	Improvements in or relating to television camera mounting equipment	W Vinten Ltd Suffolk GB	R A Lindsay Suffolk	84-09-01 GB 8422154	85-08-23 H Albihns patentbyrå AB
	8503945-1	Anordning vid dörrtrycke	GKN-Stenman AB Box 371 631 05 Eskilstuna SE			85-08-23 Wennborg G Kransell & Wennborg AB
	8503946-9	Förfarande för tillverkning av lådformade skyddshöljen för elektronikenheter	Töckfors Verkstads AB Box 5 670 10 Töckfors SE	V Åhs Koppom		85-08-23 AB Stockholms patentbyrå
	8503947-7	Elektronisk brytare i form av en vipparm	Töckfors Verkstads AB Box 5 670 10 Töckfors SE	V Åhs Koppom		85-08-23 AB Stockholms patentbyrå
I	8503948-5 84-12-03 PCT/SU84/00068	Anordning för fördelning av styckealster i matningsenheter hos aggregat	Vladimir Timofeevich Gradoboev Novosibirsk SU Alexandr Mikhailovich Klimenov Novosibirsk SU Leonid Ivanovich Melnikov Novosibirsk SU Alexandr Emelyanovich Sitnikov Novosibirsk SU		84-01-06 SU 3687111	85-08-23 Delmar J-Å AB Delmar & Co Patentbyrå
	8503949-3	Hjulupphängning	Arne Reshagen Box 954 780 44 Dala-Floda SE			85-08-23 Branns
	8503950-1	Sågblad	Felix Schweiger Himmelberg AT		84-08-23 AT 2704/84 85-08-12 AT 2354/85	85-08-23 Branns
	8503951-9	Linlyftanordning	Kone OY Helsingfors FI	S Söderena, E Laakso Röykkä, Hyvinkää	84-08-24 FI 843343	85-08-23 Branns
	8503952-7	Förfarande för framställning av bjälklageelement och bjälklageelement framställt enligt detta	Ernst Wimmer AB Box 9007 781 09 Borlänge SE	E Wimmer Falun		85-08-23 AWAPATENT AB
	8503953-5	"Gum-o-Clean" urtvättnings- och gummeringsmedel för positiva och negativa offsetplåtar i ett arbetsmoment	Bruno Donati Kometvägen 4 141 40 Huddinge SE			85-08-26
	8503954-3	Blomlädsarrangemang	Glasfiberprodukter AB Box 68 890 54 Trehörningsjö SE	F Johnsson Trehörningsjö		85-08-26 Swenson T
	8503955-0	Trumstock	Jan-Erik Ola Härstedt Starvägen 109 Uppåkra 222 48 Lund SE			85-08-26 Ström & Gulliksson AB
	8503956-8	Barnsäkerhetsstol i bil	Euroscan AB Kaggensgatan 30 392 32 Kalmar SE	P Josefsson Ljungbyholm		85-08-26 Akeson O AKESSON PATENT AB
	8503957-6	Anläggning för städning medelst sugning	Hederolba AB N Gävlevägen 43 810 40 Hedesunda SE	H O Olsson Österfärnebo		85-08-26 Edholm S

Ans. ink som	(21)(86)(86)(86)(86) Ans.nr Int.ingivn.dag Int.ans.nr Europ.ingivn.dag Europ.ans.nr	(54) Benämning	(71) Sökande	(72) Uppfinnare	(32,33,31) Prior.dat, Land Nummer	(22)(74)(62)(24) Ans.dat Ombud Stamans.nr Löpdag
	8503958-4	Stålduk för tält	Georg Järdschöld Mellankvarn 28 681 00 Kristinehamn SE			85-08-26
	8503959-2	Kraftanläggning med entrycksatt brännkammare innesluten i ett tryckkärl	ASEA Stal AB 612 20 Finspång SE	B Källman Västerås		85-08-26 Wrammerfors P ASEA AB Patentav- delningen
	8503960-0	Anordning vid en hydropneumatisk cylinder	Strömsholmens Mekaniska Verkstad AB Box 29 573 01 Tranås SE	K Gustafsson Tranås		85-08-26 Willquist B PATS. Willquist Patenter HB
	8503961-8	Anordning vid en cylinder med en i denna axiellt rörlig kolv med kolvstång	Strömsholmens Mekaniska Verkstad AB Box 29 573 01 Tranås SE	K Gustafsson Tranås		85-08-26 Willquist B PATS. Willquist Patenter HB
	8503962-6	Träskördemetod och mångfasmaskin för metodens realisering	Esko Tapio Pöytäsaari Kinnula FI			85-08-26 Barnieske W H W Barnieske Patentbyrå AB
	8503963-4	Arrangemang för uppvärmning av ett batteri	SAAB-SCANIA AB 151 87 Södertälje SE	B Blomberg, G Friedel Järna, Enhörna		85-08-26 Ericsson Y Saab-Scania AB Scaniadi- visionen
	8503964-2	Sätt och utrustning för materialavverkande bearbetning	Sune Envall PI 4660 660 60 Molkom SE			85-08-26 Hynell M HYNELL PATENT- TJÄNST AB
	8503965-9	Urinuppsamlingsanordning	Richard C Fuisz Bethlehem Penn US		84-08-27 US 644442	85-08-26 AWAPATENT AB
	8503966-7	Rivtandaggregat	Richard Lloyd Launder Whittier Cal US		84-08-27 US 644627	85-08-26 AWAPATENT AB
	8503967-5	Polymakes hastighetsövervakningssystem för motorfordon samt trafikmärkesinformation	Lennart Thunborg Hagalundsgatan 39 171 51 Solna SE			85-08-26
	8503968-3	Reflex på barnkläder	Ulla E Nylander Box 3039 122 03 Enskede SE			85-08-26
	8503969-1	Anordning för möjliggörande av ström- och/eller spänningsmätning	Gert Karlsson Klaverträket 2 902 57 Umeå SE			85-08-26 AB Stockholms patentbyrå
	8503970-9	Engångsblöja	The Procter & Gamble Company Cincinnati Ohio US	K B Buell Cincinnati Ohio	73-11-21 US 418147	85-08-26 AB Stockholms patentbyrå 7414575-6 74-11-20
	8503971-7	Reflex på kläder	Ulla E Nylander Box 3039 122 03 Enskede SE			85-08-26
	8503972-5	Verktyg för att vrida eller mot vridning fasthålla ett föremål	Sture Berglund Slätt 8031 860 20 Njurunda SE			85-08-26 Swenson T
	8503973-3	Register, karta eller liknande produkt jämte sätt att framställa en sådan	Torsten Swenson Västmannagatan 76 113 26 Stockholm SE			85-08-26
	8503974-1	Reflexbandsnöre	Ulla E Nylander Box 3039 122 03 Enskede SE			85-08-26
	8503975-8	Hopskjutbar bastu	Antti Koivula Sulkavankylä FI Jaakko Raninen Alavus FI Jorma Saariaho Alavus FI Reijo Sihto Alavus FI Yrjö Välimäki Alavus FI			85-08-26 Ehrrners patentbyrå
	8503976-6	Reflexbandsnöre å alla slags kläder, skor, etc användning	Ulla E Nylander Box 3039 122 03 Enskede SE			85-08-26

Inkomna

Ans. ink som	(21)(86)(86)(86)(86) Ans.nr Int.ingivn.dag Int.ans.nr Europ.ingivn.dag Europ.ans.nr	(54) Benämning	(71) Sökande	(72) Uppfinnare	(32,33,31) Prior.dat, Land Nummer	(22)(74)(62)(24) Ans.dat Ombud Stamans.nr Löpdag
	8503977-4	Mechanisch betätigte Gleitsattelscheibenbremse	Deutsche Perrot-Bremse GmbH Mannheim DE	1)W Schneider, 2)N Jobke, 3)B Rupprecht 1,2)Mannheim, 3)Edingen-N- eckarhausen	84-08-29 DE 3431773	85-08-27 Zetterström A
	8503978-2	Släckanordning	Momcilo Bojovich Herserudsvägen 30 181 34 Lidingö SE			85-08-27
	8503979-0	Löparvagn för styrketräning	Ingvar Lantz Ljusstöpbacken 30 A 117 45 Stockholm SE			85-08-27
	8503980-8	Lyftanordning vid lastfordon	Bengt Simberg Billdals Sommarväg 28 427 00 Billdal SE			85-08-27 Hagelberg T Patentbyrån West-Patent AB
	8503981-6	Badkarsanordning	Lars Gustaf Ekman Sommarvägen 19 311 00 Falkenberg SE			85-08-27
	8503982-4	Höj- och sänkbar badkar	Lars Gustaf Ekman Sommarvägen 19 311 00 Falkenberg SE			85-08-27
	8503983-2	Vorrichtung zum Abtragen einer Oberflächenschicht von tierischem Muskelgewebe insbesondere Fischfilets	Nordischer Maschinenbau Rud Baader GmbH + Co KG Lübeck DE	H Braeger Lübeck	84-10-23 DE 3438776	85-08-27 Lautmann K Kurt Lautmanns Patentbyrå AB
	8503984-0	Ambulatory wheelstand	Daniel W Davis Burton Mich US			85-08-27 Bjerken- s/Gävle patentbyrå AB
	8503985-7	Verkstadslogistiksystem för att dels vara "on line" med tillverkningsdetaljerna och dels ge enmer verklig bild till företagets efterkalkyler	Johan Sjöholm Magnusstenbocksgatan 6 222 24 Lund SE			85-08-27
I	8503986-5 84-12-31 PCT/FI84/00103	Förfarande och anordning för framställning av förfabricerade paneler av betong	Induco OY Valkeakoski FI	H Juvonen Toijala	83-12-29 FI 834844	85-08-27 Jacobsson & Billberg
	8503987-3	Verktyg för filning av slalomskidors stälkanter	Klaes Windolf AB Box 1010 581 10 Linköping SE	E Johansson Linköping		85-08-27 Willquist B PATS. Willquist Patenter HB
	8503988-1	Förlustbehäftad filteranordning för att undertrycka radiofrekventa störningar på en tvåtrådsledning	ELLEMTEL Utvecklings AB Box 1505 125 25 Älvsjö SE	T Sjögren Fliseryd		85-08-27 Gamstorp B Telefon AB L M Ericsson Patentav- delningen
	8503989-9	Anordning vid en expanderbar attacheväska	Kristina-Väska AB Box 12034 102 21 Stockholm SE	N G Säfström Skärholmen		85-08-27 Bengtsson R
	8503990-7	Temperaturstyrningsanordning för en bakugn	Bosch-Siemens Hausgeräte GmbH München DE	J Husslein, G Wittauer, H Knoll, R Dandl Vachendorf, Traunreut, Hufschlag, Tacherting	84-08-29 DE 3431740	85-08-27 AB Stockholms patentbyrå
	8503991-5	Förfarande och anordning för att separera serum/plasma från blod	Nils-Olof Ersson Bokvägen 5 961 37 Boden SE			85-08-27 AB Stockholms patentbyrå
	8503992-3	Manual seat recliner with positive locking mechanism	American Safety Equipment Corporation Troy Mich US	R Hayden, F F Neumann Troy, Rochester Mich	84-08-28 US 645003	85-08-27 H Albihs patentbyrå AB
	8503993-1	Tandkräm	Bengt Ahlstrand Hildingavägen 63 A 182 64 Djursholm SE	O Carlsson, B Holmstedt, B Ahlstrand Stockholm, Sundbyberg, Djursholm		85-08-27 Moberg S Sture V Moberg AB
	8503994-9	Förfarande och anordning för dämpning av de trycktoppar som uppträder i slutet av formfyllningsfasen vid tryckgjutmaskiner	Maschinenfabrik Müller-Weingarten AG Weingarten DE	W Klenk Baindt	84-09-08 DE 3433121	85-08-27 AB Dahls patentbyrå
	8503995-6	Anordning vid elektroniska system, särskilt datorsystem	Luxor AB Box 901 591 29 Motala SE			85-08-27 Grahnl patentbyrå

Ans. ink som	(21)(86)(86)(86)(86) Ans.nr Int.ingivn.dag Int.ans.nr Europ.ingivn.dag Europ.ans.nr	(54) Benämning	(71) Sökande	(72) Uppfinnare	(32,33,31) Prior.dat, Land Nummer	(22)(74)(62)(24) Ans.dat Ombud Stamans.nr Löpdag
	8503996-4	Anordning vid elektriska installationsdösar med påbyggnadsring	Thorsman & Co AB Box 149 611 24 Nyköping SE	S Eriksson, M Folkö Stigtomta, Oxelösund		85-08-27 Baumbach T
	8503997-2	Anordning för fixering av en eldosa i en gjutform	Thorsman & Co AB Box 149 611 24 Nyköping SE	S Eriksson, M Folkö Stigtomta, Oxelösund		85-08-27 Baumbach T

Allmänt tillgängliga patentansökningar

Förteckning över ansökningar som hålls tillgängliga enligt 22 § andra stycket patentlagen.

(51) Ans. ink som	Klass	(21)(86)(86)(86)(86) Ans.nr Int.ingivn.dag Int.ans.nr Europ.ingivn.dag Europ.ans.nr	(54) Benämning	(71) Sökande	(72) Uppfinnare	(32,33,31) Prior.dat, Land Nummer	(22)(74)(62)(24) Ans.dat Ombud Stamans.nr Löpdag	(41) Allm. tillg.
A01C	007/06	8400608-9	Anordning vid en s k kombimaskin som är avsedd för samtidig spridning av utsäde och konstgödsel	AB Överums Bruk Box 100 590 96 Överum SE	S G Andersson Skurup		84-02-07 Hagelbäck E AB Electrolux Patentav- delningen	85-08-08
A01D	057/00	8400553-7	Skärbord för skördemaskin	Scandinavian Farming AB Box 11032 250 11 Helsingborg SE	H Bruner, L I G Persson Hjo, Höganäs		84-02-03 Hynell M HYNELL PATENT- TJÄNST AB	85-08-04
A01N	041/08	8500451-3	N-substituerade aminopropansulfonsyraderivat	EGYT Gyogyszervegyeszeti Gyar Budapest HU	Z Budai, A Kistamas, A Lay, Z Vig, V Andriska, T Mezei Budapest	84-02-03 HU 448/84	85-02-01 Uusitalo I Carminger & Uusitalo Patentbyrå AB	85-08-04
A22C	025/16	8405287-7	Anordning för fileing av fiskar	Nordischer Maschinenbau Rud Baader GmbH + Co KG Lübeck DE	H Braeger Lübeck	84-02-03 DE 3403771	84-10-23 Lautmann K Kurt Lautmanns Patentbyrå AB	85-08-04
A23G	009/00	8400638-6	Anordning för framställning av glass	Halvard Ingemar Carlsson Egnahemsvägen 6 445 00 Surte SE			84-02-08 Ferkinghoff Alfons Hedbergs Patentbyrå AB	85-08-09
A23L	001/237	8400611-3	Mineralsaltblandning	Cederroths AB Box 715 194 27 Upplands Väsby SE	L Takanen Stockholm		84-02-07 Barnieske W H W Barnieske Patentbyrå AB	85-08-08
A41D	001/08	8402054-4	Skidbyxa	Descente Ltd Osaka JP	S Maejima Nara-ken	84-02-08 JP 58/15440 U	84-04-12 Swenson R Raymond Swenson Patentbyrå AB	85-08-09
A47J	051/08	8400583-4	Anordning vid hängare för klädesplagg	Torbjörn Widh ETW Promotion Björkliden 14 703 58 Örebro SE	T Widh Örebro		84-02-06	85-08-07
A47L	015/44	8500430-7	Hushållsmaskin, särskilt tvättmaskin, diskmaskin eller liknande, med en tvättmedelsbehållare	Bauknecht Hausgeräte GmbH Schorndorf DE	A Terrot Bad Liebenzell	84-02-08 DE 3404293	85-01-31 von Rennenkampff C Bernt von Rennenkampff Patentbyrå AB	85-08-09
A61B	019/00	8500550-2	Artroskopistativ	C Bruce Schwartz The Dalles Oreg US		84-02-08 US 578221	85-02-06 Forsheden J L.A. Groth & Co. AB	85-08-09
A61F	002/02	8400567-7	Flerskiktat protesmaterial och förfarande för framställning av detsamma	Medinvent SA Lausanne CH	S Gogolewski Renens		84-02-03 Bergling & Sundbergh AB	85-08-04
A61F	002/02	8400569-3	Produkt som utgör substitut för kroppsavvädning	Medinvent SA Lausanne CH	S Gogolewski, H I Wallsten Renens, Denens		84-02-03 Bergling & Sundbergh AB	85-08-04
A61H	015/00	8400668-3	Massageapparat	Preben Hansen Vollsjö 57 270 33 Vollsjö SE			84-02-09 Ström & Gulliksson AB	85-08-10
A61J	001/06	8307141-5	Förvaringskärl, i synnerhet ampull	Bengt Gustavsson Bergsbogatan 29 421 79 Västra Frölunda SE Ingvar Andersson Pl 80 450 34 Fiskebäckskil SE Lars-Erik Linder Valebergsvägen 319 427 00 Billdal SE			83-12-23 Roth M Göteborgs patentbyrå AB	85-08-07
A61K	009/00	8500553-6	Pharmaceutical composition	Farmitalia Carlo Erba SpA Milano IT	F Carli Turin	84-02-08 GB 8403360	85-02-06 Branns	85-08-09
A61K	009/20	8500553-6	Pharmaceutical composition	Farmitalia Carlo Erba SpA Milano IT	F Carli Turin	84-02-08 GB 8403360	85-02-06 Branns	85-08-09
A61K	009/22	8500553-6	Pharmaceutical composition	Farmitalia Carlo Erba SpA Milano IT	F Carli Turin	84-02-08 GB 8403360	85-02-06 Branns	85-08-09
A61L	027/00	8400567-7	Flerskiktat protesmaterial och förfarande för framställning av detsamma	Medinvent SA Lausanne CH	S Gogolewski Renens		84-02-03 Bergling & Sundbergh AB	85-08-04

Ans. ink som	(51) Klass	(21)(86)(86)(86)(86) Ans.nr Int.ingivn.dag Int.ans.nr Europ.ingivn.dag Europ.ans.nr	(54) Benämning	(71) Sökande	(72) Uppfinnare	(32,33,31) Prior.dat, Land Nummer	(22)(74)(62)(24) Ans.dat Ombud Stammans.nr Löpdag	(41) Allm. tillg.
A61L	027/00	8400569-3	Produkt som utgör substitut för kroppsvävnad	Medinvent SA Lausanne CH	S Gogolewski, H I Wallsten Renens, Denens		84-02-03 Bergling & Sundbergh AB	85-08-04
A61M	016/04	8400548-7	Anordning för åstadkommande av en konstgjord luftväg	Jiri Holasek Sandgatan 8 331 00 Värnamo SE			84-02-03 Wallengren Y	85-08-04
A63C	005/00	8400661-8	Anordning vid styrbara kärlkar	Per Stjernebag Pl 6602 Lyckekärr 427 00 Billdal SE			84-02-09 Hagelberg T	85-08-10
B05B	005/08	8500530-4	Anordning för elektrokinetisk uppladdning av pulverformiga material	VEB Infrarot-Anlagen Oranienburg Oranienburg DD	H Bauch, W Kleber, D Auerbach Dresden	84-02-08 DD 259926	85-02-05 Branns	85-08-09
B21D	001/02	8400575-0	Sträckriktverk	Karl-Gustaf Swärd Fritiofs väg 49 194 52 Upplands Väsby SE			84-02-03 Ström T Ström & Gulliksson AB	85-08-04
B21D	011/20	8500427-3	Förfarande och press för böjning av profilerad tunnplåt	Simon Aaltokate Lahti & Co Simo FI	J Sari Kokkola	84-02-03 FI 840442	85-01-31 AWAPATENT AB	85-08-04
B22D	011/128	8500504-9	Apparat för diskontinuerlig utdragning av en gjutsträng	Voest-Alpine AG Linz AT	H Müller, T J Nugent Darlen, Stamford Conn US	84-02-07 US 577789	85-02-05 Barnieske W H W Barnieske Patentbyrå AB	85-08-08
B25J	011/00	8404259-7	Hanteringsrobot, särskilt för betjäning av verktygsmaskiner	Carl Hurth Maschinen- und Zahnradfabrik GmbH & Co München DE	H Gregg, T Artmeier Wörthsee/Steinebach, Puchheim	84-02-09 DE 3404553	84-08-28 AWAPATENT AB	85-08-10
B27B	005/38	8500448-9	Ljuddämpande skyddskåpa för cirkelsågklingor	Breton SpA Castello di Godego IT	M Toncelli Bassano del Grappa	84-02-03 IT 85519 /84	85-02-01 AWAPATENT AB	85-08-04
B27K	003/20	8400584-2	Skyddsmedel för virke	Bror Olof Häger Hager AB Kryssarvägen 17 183 52 Täby SE	B O Häger Djursholm		84-02-06	85-08-07
B27K	003/34	8400584-2	Skyddsmedel för virke	Bror Olof Häger Hager AB Kryssarvägen 17 183 52 Täby SE	B O Häger Djursholm		84-02-06	85-08-07
B28C	005/42	8400559-4	Lastskopa	Torkel Gunnar Kero Pl 880 970 35 Tarendö SE			84-02-03 AB Stockholms patentbyrå	85-08-04
B28D	001/14	8400603-0	Förfarande vid håltagningsborrning och rörborr för användning därvid	Bror Erik Österman Styrmanngatan 52 114 60 Stockholm SE			84-02-06 Bergling & Sundbergh AB	85-08-07
B41J	029/00	8400648-5	Handlovsstödjande anordning	Berndt Ebbe Frick Herrgårdsvägen 9 135 53 Tyresö SE			84-02-08 Lindblom E	85-08-09
B60J	001/00	8400662-6	Fönsterenhet	AB Bofors 691 80 Bofors SE	1)H Pehrsson, 2)Å Mellberg, 3)S Brunnert 1,3)Tidaholm, 2)Hjo		84-02-09 Olsson G AB Bofors Patent och Varumärken	85-08-10
B60K	023/02	8500552-8	Anordning för automatisk manövrering av en fordonskoppling under igångsättning	Daimler-Benz AG Stuttgart DE	R Hofmann Stuttgart	84-02-07 DE 3404156	85-02-06 Delmar J-Å AB Delmar & Co Patentbyrå	85-08-08
B60K	041/04	8500551-0	Regleringsanordning för påverkan av anläggningen för bildande av bränsle- luftblandningen vid en förbränningsmotor i ett fordon	Daimler-Benz AG Stuttgart DE	R Hofmann Stuttgart	84-02-07 DE 3404154	85-02-06 Delmar J-Å AB Delmar & Co Patentbyrå	85-08-08
B60N	001/02	8400677-4	Vridanordning	Folksam Auto AB Box 3015 350 03 Växjö SE	H Swanson Växjö		84-02-09 Wallengren Y	85-08-10
B60T	008/26	8500410-9	Slinningsreglersystem för motorfordonsbromsar	Alfred Teves GmbH Frankfurt/Main DE	T Neubrand, O Schnürer Idstein/Ts, Gifhorn	84-02-04 DE 3403911	85-01-30 Larsson S Flygt AB	85-08-05
B60T	008/32	8500523-9	Fordonsbromssystem med medel för att minska hjulspinn	Robert Bosch GmbH Stuttgart DE	H Leiber Oberriexingen	84-02-06 DE 3404018	85-02-05 H Albihs patentbyrå AB	85-08-07
B60T	013/14	8500522-1	Hydraulisk tvåkrets-bromsförstärkare	Robert Bosch GmbH Stuttgart DE	H Leiber Oberriexingen	84-02-06 DE 3404015	85-02-05 H Albihs patentbyrå AB	85-08-07

Allmänt tillgängliga

(51) Ans. ink som	Klass	(21)(86)(86)(86)(86) Ans.nr Int.ingivn.dag Int.ans.nr Europ.ingivn.dag Europ.ans.nr	(54) Benämning	(71) Sökande	(72) Uppfinnare	(32,33,31) Prior.dat, Land Nummer	(22)(74)(62)(24) Ans.dat Ombud Stamans.nr Löpdag	(41) Allm. tillg.
B62H	003/00	8500046-1	Förvaringsskåp för cyklar och friluftsutrustning	Aarno Arvid Laukkonen Helsingfors FI		84-02-08 FI 840518	85-01-07 Järvinen M	85-08-09
B65B	063/02	8400630-3	Förfarande för förpackning av en individuell madrass till ringa, bekvämt bärbar storlek	Giuliano Magni Prato IT Dino-Franco Magni Prato IT			84-02-07 Stenhagen patentbyrå AB	85-08-08
B65D	030/26	8400637-8	Säck av plastbelagt papper	Korsnäs-Marma AB 801 11 Gävle SE	B Häggkvist Gävle		84-02-08	85-08-09
B65D	081/06	8500556-9	Emballageinlägg för användning vid emballering av föremål i askar eller liknande behållare	Styrolit I/S v Povl E & Jörgen Andersen Roskilde DK	P E Andersen Roskilde	84-02-09 DK 578/84	85-02-07 Holmqvist L LARS HOLMQVIST PATEN- TBYRÅ AB	85-08-10
B65D	081/38	8400645-1	Anordning för isolering av dryckeskärl	Leif Östling Hammarörsvägen 31 142 00 Trångsund SE			84-02-08	85-08-09
B65D	090/32	8400681-6	Tryckutjämningsanordning vid en tank	Dynatrans Technology Ltd Douglas GB	A Bjurling Skultuna SE		84-02-09 Öberg L DYNATRANS AB	85-08-10
B65G	001/04	8400546-1	Anordning för hantering av arkformiga föremål	Trivet AB Box 8856 402 76 Göteborg SE	B Johansson Onsala		84-02-03 Backers patentbyrå AB	85-08-04
B65G	001/06	8500435-6	Förfarande och anordning för snabb hantering av föremål i ett lagersystem	Francesco Canziani San Macario IT		84-02-03 IT 19437 /84	85-01-31 AB Stockholms patentbyrå	85-08-04
B65G	047/48	8500528-8	Sätt och anordning för kodning av arbetsstyckebärare i tillverkningsanläggningar	Walter Sticht Attngang-Puchheim AT		84-02-06 AT 363/84	85-02-05 Bergensträhle & Lindvall AB	85-08-07
B65G	065/28	8400669-1	Transportör	Möckeln AB Box 89 343 00 Älmhult SE	K Nilsson, A Nilsson Älmhult		84-02-09 Siebmans H Götalands Patentbyrå AB	85-08-10
B65G	067/24	8500434-9	Vagn, speciellt för sorteringsmaskiner med oberoende tippbar platta	Francesco Canziani San Macario IT		84-02-03 IT 20722 /84U	85-01-31 AB Stockholms patentbyrå	85-08-04
B65G	067/24	8500541-1	Fördelningstransportör för styckegods	Daverio AG Zürich CH	W Bollier, G Chvojka, H Wegmüller Goldau, Reussbühl, Hinwil	84-02-09 CH 624/84	85-02-06 Magnusson G MAGNUP- ATENT Gustav Magnusson AB	85-08-10
B66D	001/36	8500590-8	Längdutjämningsanordning mellan två linor	August Rich Dietz & Sohn Draht- und Hanfseilwerk Neustadt DE	G Dietz, M Dietz Neustadt/Coburg, Coburg	84-02-09 DE 3404505	85-02-08 H Albihns patentbyrå AB	85-08-10
B66F	009/12	8500502-3	Anordning för förflyttning av enhetslast	Valmet OY Helsingfors FI	A Anttila Helsingfors	84-02-06 FI 840480	85-02-05 AWAPATENT AB	85-08-07
C07C	143/155	8500451-3	N-substituerade aminopropansulfonsyraderivat	EGYT Gyogyszervegyszeti Gyar Budapest HU	Z Budai, A Kistamas, A Lay, Z Vig, V Andriska, T Mezei Budapest	84-02-03 HU 448/84	85-02-01 Uusitalo I Carminger & Uusitalo Patentbyrå AB	85-08-04
C07D	307/54	8500451-3	N-substituerade aminopropansulfonsyraderivat	EGYT Gyogyszervegyszeti Gyar Budapest HU	Z Budai, A Kistamas, A Lay, Z Vig, V Andriska, T Mezei Budapest	84-02-03 HU 448/84	85-02-01 Uusitalo I Carminger & Uusitalo Patentbyrå AB	85-08-04
C22B	013/02	8400624-6	Förfarande för framställning av metalliskt bly genom smältreduktion	Boliden AB Box 5508 114 85 Stockholm SE	B K V Lindquist, S A Pettersson Skelleftehamn		84-02-07 Lundin B-E BOLIDEN AB	85-08-08
C22B	013/02	8400625-3	Förfarande för utvinning av metallvärdena i zinkhaltiga blyråvaror	Boliden AB Box 5508 114 85 Stockholm SE	L Johansson, S A Pettersson Skelleftehamn		84-02-07 Lundin B-E BOLIDEN AB	85-08-08

(51) Ans. ink som	Klass	(21)(86)(86)(86)(86) Ans.nr Int.ingivn.dag Int.ans.nr Europ.ingivn.dag Europ.ans.nr	(54) Benämning	(71) Sökande	(72) Uppfinnare	(32,33,31) Prior.dat, Land Nummer	(22)(74)(62)(24) Ans.dat Ombud Stamans.nr Löpdag	(41) Allm. tillg.
C22B	019/04	8400625-3	Förfarande för utvinning av metallvärdena i zinkhaltiga blyråvaror	Boliden AB Box 5508 114 85 Stockholm SE	L Johansson, S A Petersson Skelleftehamn		84-02-07 Lundin B-E	85-08-08
							BOLIDEN AB	
							Patent och Varumärken	
D06F	039/02	8500430-7	Hushållsmaskin, särskilt tvättmaskin, diskmaskin eller liknande, med en tvättmedelsbehållare	Bauknecht Hausgeräte GmbH Schorndorf DE	A Terrot Bad Liebenzell	84-02-08 DE 3404293	85-01-31 von Rennkampff C Bernt von Rennkampff Patentbyrå AB	85-08-09
D06H	007/04	8405350-3	Förfarande och anordning för kontinuerlig delning av vävbanor	Carl Schmale GmbH & Co KG Ochtrup DE	K Schmale Ochtrup	84-02-03 DE 3403710	84-10-26 Ström & Gulliksson AB	85-08-04
D21G	007/00	8500468-7	Förfarande och anordning för behandling av bana	OY Wärtsilä AB Helsingfors FI	1)H Hanhikoski, 2)L Kalliola, 3)H Mälkiä 1,2)Järvenpää FI, 3)Appleton Wis US	84-02-08 FI 840515	85-02-01 AB Dahls patentbyrå	85-08-09
E03C	001/32	8400675-8	Fastsättnings- och installationssystem för tvättställ mm	AB Gustavsberg 134 00 Gustavsberg SE	K Mickos Nacka		84-02-09 Erixon B	85-08-10
E04C	002/40	8500501-5	Innertaks- eller väggkonstruktion	Elpan ApS Odense DK	E C V Keldmann Bellinge	84-02-06 DK 516/84	85-02-05 AWAPATENT AB	85-08-07
E04G	011/00	8400595-8	Anordning vid för betongjutning avsedda gjutformselement	P-Form AB 770 20 Söderbärke SE	S Nilsson Huddinge		84-02-06 AB Dahls patentbyrå	85-08-07
E05C	009/00	8400554-5	Anordning vid en dörr	Hellbergs Industrier AB Box 73 464 01 Mellerud SE	B Ingulf Mellerud		84-02-03 Cederbom & Lindberg AB	85-08-04
E21B	019/00	8400574-3	Gripanordning för en borrsträng vid bergborrmaskiner	Craelius AB Box 504 195 01 Märsta SE	G Jonsson Täby		84-02-03 Forsheden J L.A. Groth & Co. AB	85-08-04
E21B	033/138	8400563-6	Sätt och utrustning för injektering i berggrund	Stabilator AB Vendevägen 89 182 25 Danderyd SE	T Nilsson Täby		84-02-03 Hjärne H. Albihns Patentbyrå AB	85-08-04
E21C	005/11	8400634-5	Borrrigg	Atlas Copco AB Nacka 105 23 Stockholm SE	U Ekström Älta		84-02-07 Åslund R Atlas Copco AB	85-08-08
							Patentkontoret	
E21C	007/08	8400603-0	Förfarande vid håltagningsborrning och rörborr för användning därvid	Bror Erik Österman Styrningsgatan 52 114 60 Stockholm SE			84-02-06 Bergling & Sundbergh AB	85-08-07
E21C	011/00	8400634-5	Borrrigg	Atlas Copco AB Nacka 105 23 Stockholm SE	U Ekström Älta		84-02-07 Åslund R Atlas Copco AB	85-08-08
							Patentkontoret	
F01M	001/18	8400663-4	Regler- och säkerhetsventil	Nohab-Diesel AB 461 29 Trollhättan SE	B Nordborg Trollhättan		84-02-09 Falk B AB BOFORS Patent och Varumärken	85-08-10
F02D	041/00	8400685-7	Matningssystem för en förbränningsmotor	Tashkentsky avtomobilno-dorozhny institut Tashkent SU	L V Bajukov, N S Abramov, S V Marchenko, V I Bajukov, J L Titov, A A Mutalibov, V N Zlobin, L S Adamyants Tashkent		84-02-09 H Albihns patentbyrå AB	85-08-10
F02M	051/00	8400685-7	Matningssystem för en förbränningsmotor	Tashkentsky avtomobilno-dorozhny institut Tashkent SU	L V Bajukov, N S Abramov, S V Marchenko, V I Bajukov, J L Titov, A A Mutalibov, V N Zlobin, L S Adamyants Tashkent		84-02-09 H Albihns patentbyrå AB	85-08-10

Allmänt tillgängliga

Ans. ink som	(51) Klass	(21)(86)(86)(86) Ans.nr Int.ingivn.dag Int.ans.nr Europ.ingivn.dag Europ.ans.nr	(54) Benämning	(71) Sökande	(72) Uppfinnare	(32,33,31) Prior.dat, Land Nummer	(22)(74)(62)(24) Ans.dat Ombud Stamans.nr Löpdag	(41) Allm. tillg.
	F15B 013/043	8400676-6	Pneumatisk servoventil	John Roland Aspervall Stockvägen 38 661 00 Säffle SE Bo Inge Gustav Jareke Vallgatan 31 661 00 Säffle SE			84-02-09 Backers patentbyrå AB	85-08-10
	F16B 021/12	8400655-0	Låssprint	Gunnar Liljedahl Alvik 7555 951 90 Luleå SE			84-02-08 Billberg H	85-08-09
	F16C 032/06	8400580-0	Hydrostatiskt lagerblock	AB SKF 415 50 Göteborg SE	B Trygg Partille		Jacobsson & Billberg Patentbyrå AB 84-02-06 Kristiansen A AB SKF	85-08-07
	F16D 065/32	8500521-3	Kombinerad enkammar- membranbromscylinder och fjäderackumulator-bromscylinder	Robert Bosch GmbH Stuttgart DE	M Siebold Böblingen	84-02-06 DE 3404014	Patentav- delningen 85-02-05 H Albihns patentbyrå AB	85-08-07
	F16J 001/01	8500538-7	Kolv	Festo KG Esslingen DE	K Stoll, G Hihn Esslingen	84-02-07 DE 3404095	85-02-06 AWAPATENT AB	85-08-08
	F16K 011/00	8400682-4	Ventilanordning	Gambro Lundia AB Box 10101 220 10 Lund SE	J S Claren, B I W Johansson Lund		84-02-09 Boberg G Gambro AB Patentav- delningen	85-08-10
	F16K 043/00	8500365-5	Reglerventil	Compagnie Francaise des Petroles Paris FR	J Vidal, A Serio Enghien, Meudon	84-02-03 FR 84 01658	85-01-25 H Albihns patentbyrå AB	85-08-04
	F16L 033/04	8500416-6	Slangklämma	Rasmussen GmbH Maintal DE	S Zeidler Hanau	84-02-03 DE 3403781	85-01-30 H Albihns patentbyrå AB	85-08-04
	F24J 003/04	8400543-8	Värmepumpänläggning	STAL Refrigeration AB Box 417 601 87 Norrköping SE	N Sehlberg Åby		84-02-03 Erdal M ASEA AB	85-08-04
	F27B 007/34	8400578-4	Anordning för förbättring av värmeekonomin i roterugnar	Termorak OY Helsingfors FI	B Pettersson Gävle		Patentav- delningen 84-02-06 Modin J	85-08-07
	F27B 007/34	8500496-8	Arrangemang för förbättring av värmeekonomin vid driften av roterugnar, i synnerhet mesaombränningsugnar	Termorak OY Helsingfors FI	B Pettersson, B Thorström Gävle SE, Grankulla FI	84-02-06 SE 8400578-4 85-01-21 FI 850260	85-02-04 Ehners patentbyrå	85-08-07
	F27D 011/06	8400586-7	Skänk eller tundish	ASEA AB 721 83 Västerås SE	1)H G Larsson, 2)E Westman, 3)A Östlund 1,2)Västerås, 3)Linköping		84-02-06 Öhman B ASEA AB	85-08-07
	F28D 007/04	8400566-9	Anordning vid värmeväxlare	Carl Gustaf Mellsjö Helsingevägen 7 186 00 Vallentuna SE			Patentav- delningen 84-02-03 AWAPATENT AB	85-08-04
	G01R 031/06	8400591-7	Anordning för anslutning av en pulserande spänning över en lindning vid kontroll av en elektrisk maskin	Älmhults Elektromekaniska Einar Andersson AB Box 24 343 00 Älmhult SE	E Andersson Älmhult		84-02-06 AWAPATENT AB	85-08-07
	G03D 013/00	8400600-6	Anordning för matning av en bana från en fotosättningsmaskin till en framkallningsmaskin	HB Roba Grafiska Vildmarksvägen 3 132 00 Saltsjö-Boo SE	R Brüderle Saltsjö-Boo		84-02-06 Delmar J-Å AB Delmar & Co Patentbyrå	85-08-07
	G04C 023/14	8500478-6	Kopplingsur för vägguttag	Diehl GmbH & Co Nürnberg DE	H Dräger Nürnberg	84-02-07 DE 8403456 Gm	85-02-04 Sydsvenska patentbyrå AB	85-08-08
	G06F 003/03	8500445-5	Analogimanipulator	La Telemecanique Electrique Nanterre FR	J M Periot, P Petit La Couronne, Champniers	84-02-08 FR 84 01917	85-02-01	85-08-09
	G06K 007/10	8400593-3	Läspenna	Fiberdata Konsult AB Karlsbodavägen 39 161 70 Bromma SE	B Svantesson, A Nyström Spånga, Bromma		Bjerken- s/Gävle patentbyrå AB 84-02-06 Örtenblad B Norens Patentbyrå AB	85-08-07

(51) Ans. ink som	Klass	(21)(86)(86)(86)(86) Ans.nr Int.ingivn.dag Int.ans.nr Europ.ingivn.dag Europ.ans.nr	(54) Benämning	(71) Sökande	(72) Uppfinnare	(32,33,31) Prior.dat, Land Nummer	(22)(74)(62)(24) Ans.dat Ombud Stamans.nr Löpdag	(41) Allm. tillg.
G09B	019/00	8500554-4	Alster med identiskt utseende av cancerceller och identiskt utseende av lymfocyter för psyko-terapeutiska suggestiva spelritualer mot cancer, som substitut av hypnos och meditation mot cancer	Martin Denev Box 214 133 02 Saltsjöbaden SE			85-02-06 8201706-2 84-02-06	85-08-07
G10K	011/16	8400545-3	Anordning för bullerdämpning	Sonny Bystedt Lindeborgsgatan 31 214 81 Malmö SE			84-02-03 Holmqvist L LARS HOLMQVIST PATEN- TBYRÅ AB	85-08-04
H01F	013/00	8406479-9	Förfarande för kompensation av magnetiska störfält medelst magnetisk egenskyddsanläggning	Licentia Patent-Verwaltungs- GmbH Frankfurt/Main DE	R Geisler Jesteburg	84-02-04 DE 3403982	84-12-19 AWAPATENT AB	85-08-05
H01H	001/50	8500375-4	Kontakt försedd med en från en kompensationskrafttröskel självutlösande magnetisk kompensator och en kontaktpådrätares-brytare som använder en sådan kontakt	La Telemecanique Electrique Nanterre FR	J P Guery, J Olifant Bezons, Nanterre	84-02-03 FR 84 01664	85-01-28 Bjerken- s/Gävle patentbyrå AB	85-08-04
H01H	035/42	8500479-4	Anordning för mätning av den relativa luftfuktigheten	Diehl GmbH & Co Nürnberg DE	H Dräger Nürnberg	84-02-07 DE 3404122	85-02-04 Sydsvenska patentbyrå AB	85-08-08
H01H	043/10	8500478-6	Kopplingsur för vägguttag	Diehl GmbH & Co Nürnberg DE	H Dräger Nürnberg	84-02-07 DE 8403456 Gm	85-02-04 Sydsvenska patentbyrå AB	85-08-08
H02H	007/00	8400621-2	Effektivvärdesmätande anordning för minusföljdsström	ASEA AB 721 83 Västerås SE	C Jacobsson Västerås		84-02-07 Öhman B ASEA AB Patentav- delningen	85-08-08
H02H	009/04	8400555-2	Transientskyddsenhet	Telefon AB L M Ericsson 126 25 Stockholm SE	K L E Kron Järfälla		84-02-03 Gamstorp B Telefon AB L M Ericsson Patentav- delningen	85-08-04
H02K	049/00	8500520-5	Elektromagnetisk koppling	Baruffaldi Frizioni SpA San Donato Milanese IT	P C Boffelli San Donato Milanese	84-02-07 IT 19479 /84 84-03-16 IT 20090 /84	85-02-05 AB Stockholms patentbyrå	85-08-08
H05B	003/14	8500457-0	Värmeelement och förfarande för dess framställning	ELTAC Nogler & Daum KG Innsbruck AT	H Oppitz Mils	84-02-03 AT 344/84	85-02-01 Bergensträhle & Lindvall AB	85-08-04
H05K	003/32	8400555-2	Transientskyddsenhet	Telefon AB L M Ericsson 126 25 Stockholm SE	K L E Kron Järfälla		84-02-03 Gamstorp B Telefon AB L M Ericsson Patentav- delningen	85-08-04

Utlagda patentansökningar 85-09-09

Förteckning över patentansökningar som blivit utlagda enligt 21 § patentlagen.

Under tre månader från detta tidningsnummers utgivningsdag får envar lämna eller i betalt brev sända in skriftlig invändning (i tre exemplar) till patentverket.

Ans. ink som	(51) Klass	(21)(86)(86)(86) Ans.nr Int.ingivn.dag Int.ans.nr Europ.ingivn.dag Europ.ans.nr	(54) Benämning	(71) Sökande	(72) Uppfinnare	(32,33,31) Prior.dat, Land Nummer	(22)(74)(62)(24) Ans.dat Ombud Stamans.nr Löpdag	(11) Publ. nr
A01N	037/10	8005606-2	Substituerade difenyletrar, herbieidisk komposition innehållande dessa föreningar samt föreningarnas användning för kontroll av ogrästtillväxt	PPG Industries Inc Pittsburgh Penn US	W S Grove Doylestown Ohio	79-08-10 US 65480 80-06-27 US 163460	80-08-07 Bergling & Sundbergh AB	441091
A01N	043/30	7713563-0	Insekticida och acaricida medel innehållande en kombination av bensodioxol-derivat och vissa karbamater samt användning därav	Bayer AG Leverkusen DE	1)V Mues, 2)W Behrenz, 3)K Ditgens, 4)T Schmidt 1,3,4)Wuppertal, 2)Overath	76-12-01 DE 2654348	77-11-30 H Albihs patentbyrå AB	441054
A01N	047/22	7713563-0	Insekticida och acaricida medel innehållande en kombination av bensodioxol-derivat och vissa karbamater samt användning därav	Bayer AG Leverkusen DE	1)V Mues, 2)W Behrenz, 3)K Ditgens, 4)T Schmidt 1,3,4)Wuppertal, 2)Overath	76-12-01 DE 2654348	77-11-30 H Albihs patentbyrå AB	441054
A21C	3/06	8001770-0	Anordning för sammanrullning av arkformiga materialstycken	Frisco-Findus AG Rorschach CH	B F Lundgren Bjuv SE		80-03-06 AB Stockholms patentbyrå	441055
A47H	13/02	8103546-1	Anordning för upphängning av gardiner och liknande	Home Fittings Espana SA-(HOFESA) Vitoria ES	A Agos Perez Vitoria	80-06-18 ES 492 552	81-06-05 Svdsvenska patentbyrå AB	441057
A47J	043/04	8400705-3	Matarpropp för matberedningsmaskin	AB Electrolux Luxbacken 1 105 45 Stockholm SE	O P E Lindahl Ellös		84-02-10 Hagelbäck E AB Electrolux Patentav- delningen	441056
A47J	043/26	8303358-9	Handpåverkbara verktyg, särskilt en nötknäppare	Merisinter SpA Arzano IT	R Tosi Valle Ceppi-Pino Torinese	82-06-17 IT 48665 / 82	83-06-13 Örtenblad B Norens Patentbyrå AB	441114
A61J	7/00	7905307-0	Medicinsked	Handelsbolaget under firma Handelsbolaget Flygt Nyodlarvägen 69 740 22 Bälinge SE	P Flygt Bälinge		79-06-15 Branns	441126
A61M	001/18	7806714-7	Konstgjord njure av hålfibertyp och sätt att framställa den	Cordis Dow Corp Miami Fla US	B J Lipps, W P Murphy Jr, F W Mather III Walnut Creek Cal, Miami Fla, Lafayette Cal	77-06-10 US 805601	78-06-09 AWAPATENT AB	441058
A61M	025/00	7808442-3	Föremål med hydrofil beläggning med låg friktionskoefficient och förfarande för anbringande av en hydrofil beläggning	Hydromer Inc Whitehouse NJ US	M J Micklus, D T Ou-Yang Somerville, Raritan NJ	77-08-08 US 822412	78-08-07 Forsheden J L.A. Groth & Co. AB	441064
B01D	021/32	7801027-9	Förfarande och anordning för kontrollerad utflockning resp utfällning av föreningar ur en vätska	GST-Regeltechnik GmbH Bochum-Riemke DE	H Lang, H Overath, H-W Priester Stuttgart, Niederwalluf, Bochum-Weitmar	77-02-01 DE 2704080 77-02-05 DE 2704816	78-01-27 Swenson R Raymond Swenson Patentbyrå AB	441059
B01D	053/14	8206459-3	Förfarande för avlägsnande av nitrosa gaser genom absorption i salpetersyra	Nukem GmbH Hanau DE	G Brähler, L Glaesmann Freigericht	81-11-14 DE 3145331	82-11-12 Branns	441060
B01F	5/00	8007497-4	Statisk blandare bestående av ett rörliknande hus med minst ett däri anordnat blandningselement	Sulzer Brothers Ltd Winterthur CH	F A Streiff Winterthur	79-10-26 CH 9623/79	80-10-24 Forsheden J L.A. Groth & Co. AB	441061
B01F	003/04	7706994-6	Omrörare för ytluftning av en vätska	General Signal Corporation Stamford Conn US	M B Lakin, J R Lindsay Rochester, Hilton NY	76-06-18 US 697519 76-06-18 US 697520	77-06-16 H Albihs patentbyrå AB	441088
B01F	007/16	7706994-6	Omrörare för ytluftning av en vätska	General Signal Corporation Stamford Conn US	M B Lakin, J R Lindsay Rochester, Hilton NY	76-06-18 US 697519 76-06-18 US 697520	77-06-16 H Albihs patentbyrå AB	441088
B03B	005/00	7714412-9	Sätt att separera en smält blandning av oxiderad ferrosfosfor och raffinerad ferrosfosfor	Union Carbide Corporation New York NY US	R L Ripley, N L Grauerholz, D L Johnson Niagara Falls, Lewiston NY, Arapahoe Wyo	76-12-20 US 752880	77-12-19 H Albihs patentbyrå AB	441102
B05C	17/00	7903933-5	Utminuteringskolv för fluidbehållare	Minnesota Mining and Manufacturing Company St Paul Minn US	F M Farrel III, R B Otto, W J Seim St Paul Minn	78-05-10 US 904600	79-05-07 AWAPATENT AB	441063

(51) Ans. ink som	Klass	(21)(86)(86)(86)(86) Ans.nr Int.ingivn.dag Int.ans.nr Europ.ingivn.dag Europ.ans.nr	(54) Benämning	(71) Sökande	(72) Uppfinnare	(32,33,31) Prior.dat, Land Nummer	(22)(74)(62)(24) Ans.dat Ombud Stamans.nr Löpdag	(11) Publ. nr	
	B05C	009/14	8002465-6	Anordning för smältning och doserad utmatning av termoplastlim	Hilti AG Schaan LI	E Leibhard, F Popp München, Puchheim DE	79-04-30 DE 2917474	80-03-31 H Albihns patentbyrå AB	441062
	B05D	5/08	7808442-3	Föremål med hydrofil beläggning med låg friktionskoefficient och förfarande för anbringande av en hydrofil beläggning	Hydromer Inc Whitehouse NJ US	M J Micklus, D T Ou-Yang Somerville, Raritan NJ	77-08-08 US 822412	78-08-07 Forsheden J L.A. Groth & Co. AB	441064
	B08B	9/04	8007826-4	Anordning för avskiljning av elastiska rörensningsskroppar	Riedel-Technik GmbH Haan/Rhld DE	E O Riedel Haan/Rhld	79-11-09 DE 2945286	80-11-07 von Rennenkampff C Bernt von Rennenkampff Patentbyrå AB	441065
	B08B	9/04	8007827-2	Anordning för avskiljning av elastiska rörensningsskroppar	Riedel-Technik GmbH Haan/Rhld DE	E O Riedel Haan/Rhld	79-11-09 DE 2945287	80-11-07 von Rennenkampff C Bernt von Rennenkampff Patentbyrå AB	441066
	B21C	1/24	7809094-1	Förfarande och anordning för kalldragning av rör	The Babcock & Wilcox Company New Orleans La US	P E Stump Beaver Falls Penn	78-02-21 US 879285	78-08-29 AB Stockholms patentbyrå	441067
I	B21C	047/00	8201946-4 80-07-31 PCT/SU80/00122	Anordning för utdragning och upplindning av arbetsstycken med stor längd	Vsesojuzny nauchno-issledovatel'sky institut metiznoi promyshlennosti "VNIIMETIZ" Magnitogorsk SU Magnitogorsky kalibrovochny zavod Magnitogorsk SU	A V Trubitsyn, M G Polyakov, G M Fomin, P I Denisov, P E Petrov, P P Pomelnikov Magnitogorsk		82-03-26 H Albihns patentbyrå AB	441068
	B21D	043/22	7901612-7	Anordning för stapling av remsor	Outokumpu OY Outokumpu FI	I V J Holmi, I I Virtanen Björneborg	78-02-27 FI 780646	79-02-22 Delmar J-Å AB Delmar & Co Patentbyrå	441077
I	B21H	3/08	8102019-0 80-06-30 PCT/SU80/00118	Sätt och verktyg för tillverkning av elastiska gängor med slutet, skruvformat hålrum inuti gängprofilen	Dnepropetrovsky gorny institut imeni artema Dnepropetrovsk SU	1)G A Toropov, 2)S P Shamenko, 3)G L Tsvirko, 4)V G Oleinichenko, 5)G A Khitun, 6)A I Menyailenko 1,2,4)Dnepropetrovsk, 3)Tula, 5,6)Taganrog	79-07-31 SU 2804079	81-03-30 AWAPATENT AB	441069
I	B21H	3/08	8201190-9 80-06-30 PCT/SU80/00117	Gängrullningsverktyg	Dnepropetrovsky gorny institut imeni artema Dnepropetrovsk SU	G A Toropov, S P Shamenko Dnepropetrovsk		82-02-25 Delmar J-Å AB Delmar & Co Patentbyrå	441070
	B22D	11/10	7900480-0	Tappprör med tillhörande stödplatta för anslutning till undersidan av en slidventilmekanism för gjutning av metall	USS Engineers and Consultants Inc Pittsburgh Penn US	E A Golas, W A Sech, S N Singh Langhorne, Yardley, Tafford Penn	78-01-25 US 872272	79-01-18 Grahn T	441071
	B22D	41/08	7907515-6	Tillslutningsanordning för tapphållet i gjutskänkar	Didier-Werke AG Wiesbaden DE	A Andres Schwalbach	78-09-15 DE 2840171	79-09-11 von Rennenkampff C Bernt von Rennenkampff Patentbyrå AB	441072
	B22D	001/00	7900480-0	Tappprör med tillhörande stödplatta för anslutning till undersidan av en slidventilmekanism för gjutning av metall	USS Engineers and Consultants Inc Pittsburgh Penn US	E A Golas, W A Sech, S N Singh Langhorne, Yardley, Tafford Penn	78-01-25 US 872272	79-01-18 Grahn T	441071
	B23D	063/16	8207388-3	Slipanordning för slipning av samtliga materialskärande tandytor för samtliga sågtänder i en sågkedja	Karl Olof Torbjörn Örnliden Ulvsättersvägen 15 A 803 62 Gävle SE Karl Lennart Sandin Skakelvägen 13 803 61 Gävle SE			82-12-23 Lindblom E	441073
	B23K	013/00	8400345-8	Anordning för induktionssvetsning	AB Åkerlund & Rausing Box 1702 221 01 Lund SE	Z Pollak, B Svärd Lund		84-01-24 Backers patentbyrå AB	441074
	B25B	13/12	8101151-2	Skiftnyckel	AB Bahco Verktyg Tallbacksvägen 2 199 82 Enköping SE	B B Brunosson Enköping		81-02-20 Forsheden J L.A. Groth & Co. AB	441075

Utlagda

Ans. ink som	(51) Klass	(21)(86)(86)(86)(86) Ans.nr Int.ingivn.dag Int.ans.nr Europ.ingivn.dag Europ.ans.nr	(54) Benämning	(71) Sökande	(72) Uppfinnare	(32,33,31) Prior.dat, Land Nummer	(22)(74)(62)(24) Ans.dat Ombud Stamans.nr Löpdag	(11) Publ. nr
	B25B 007/06	8303358-9	Handpåverkbara verktyg, särskilt en nötknäppare	Merisinter Spa Arzano IT	R Tosi Valle Ceppi-Pino Torinese	82-06-17 IT 48665 /82	83-06-13 Örtenblad B Norens Patentbyrå AB	441114
	B25H 003/00	8400455-5	Hållare för pneumatiska handmaskiner vid en arbetsplats	SAAB-SCANIA AB 151 87 Södertälje SE	E Sundström Södertälje		84-01-30 Ericsson Y Saab-Scania AB Scaniadi- visionen	441076
	B26D 7/18	7901612-7	Anordning för stapling av remsor	Outokumpu OY Outokumpu FI	I V J Holmi, I I Virtanen Björneborg	78-02-27 FI 780646	79-02-22 Delmar J-Å AB Delmar & Co Patentbyrå	441077
	B29D 030/56	7610987-5	Sätt att regummera fordonsdäck med användning av en förvulkad slitbana och ett bindgummi, och gummibindningsmaterial för användning vid regummering av fordonsdäck i enlighet med sättet	Elektra Regummeringsteknik AB Box 447 751 06 Uppsala SE	L A B Björkman, L E J Eklund Stockholm, Danderyd		76-10-04 H Albihs patentbyrå AB	441078
	B41J 003/04	7905492-0	Förfarande för informationsregistrering samt tryckfärgskomposition för sådan registrering	American Can Company Greenwich Conn US	I R Mansukhani Neenah Wis	78-06-26 US 919228	79-06-21 AB Stockholms patentbyrå	441079
	B60G 017/00	7812736-2	Fjädringssystem för motorfordon	Jan R Schnittger Holden Mass US		78-01-05 US 867200	78-12-12 Lindblad S	441080
	B60K 005/08	8200326-0	Motordrivanordning omfattande en kolmotor och en ensam driftuglig gasturbin	AB Volvo 405 08 Göteborg SE	S-O Kronogård, C-O Kronogård, N H Kronogård Lomma, Gråbo, Lund		FAMTEC AB 82-01-21 Backers patentbyrå AB 8006805-9 80-09-29	441081
	B62D 55/24	8000257-9	Kontaktelement avsett för drivbandslingor för banddrivna, terränggående fordon	Gislaved AB Box 501 332 00 Gislaved SE	H Pettersson Gislaved		80-01-11 Norin K	441082
	B62M 003/08	8200017-5	Cykelpedal	Landqvist & Sjöholm Industridesign AB Svartensgatan 5 116 20 Stockholm SE	J-O Landqvist Gustavsberg		Kooperativa förbundet Patentnheten 82-01-04 Bergling & Sundbergh AB	441083
	B65D 073/00	8400754-1	Förpackning för verktyg eller liknande	AB Bahco Verktyg Tallbacksvägen 2 199 82 Enköping SE	1)R Erkenstål, 2)C Jansson, 3)K-H Kyhilstedt 1,2)Enköping, 3)Järfälla		84-02-13 Forsheden J L.A. Groth & Co. AB	441084
	B65D 077/26	8400754-1	Förpackning för verktyg eller liknande	AB Bahco Verktyg Tallbacksvägen 2 199 82 Enköping SE	1)R Erkenstål, 2)C Jansson, 3)K-H Kyhilstedt 1,2)Enköping, 3)Järfälla		84-02-13 Forsheden J L.A. Groth & Co. AB	441084
	B65D 085/20	8400754-1	Förpackning för verktyg eller liknande	AB Bahco Verktyg Tallbacksvägen 2 199 82 Enköping SE	1)R Erkenstål, 2)C Jansson, 3)K-H Kyhilstedt 1,2)Enköping, 3)Järfälla		84-02-13 Forsheden J L.A. Groth & Co. AB	441084
	B65D 090/32	8400681-6	Tryckutjämningsanordning vid en tank	Dynatrans Technology Ltd Douglas GB	A Bjurling Skultuna SE		84-02-09 Öberg L	441085
	B65H 037/04	8402235-9	Förfarande och anordning vid påförande av en eller flera materialremsor i längdriktningen på en kontinuerligt frammatad bana	Ellert Anders Alderbrant Orevägen 27 161 40 Bromma SE Leif Gösta Andersson Turebergsvägen 16 183 40 Täby SE Raymond Rune Bengtsson Tosterövägen 11 125 42 Älvsjö SE			DYNATRANS AB 84-04-24 AB Stockholms patentbyrå	441086
I	B65H 051/04	8201946-4 80-07-31 PCT/SU80/00122	Anordning för utdragning och upplindning av arbetsstycken med stor längd	Vsesojuzny nauchno-issledovatel'skiy institut metiznoi promyshlennosti "VNIIMETIZ" Magnitogorsk SU Magnitogorsky kalibrovchny zavod Magnitogorsk SU	A V Trubitsyn, M G Polyakov, G M Fomin, P I Denisov, P E Petrov, P P Pomelnikov Magnitogorsk		82-03-26 H Albihs patentbyrå AB	441068

(51) Ans. ink som	Klass	(21)(86)(86)(86)(86) Ans.nr Int.ingivn.dag Int.ans.nr Europ.ingivn.dag Europ.ans.nr	(54) Benämning	(71) Sökande	(72) Uppfinnare	(32,33,31) Prior.dat, Land Nummer	(22)(74)(62)(24) Ans.dat Ombud Stamans.nr Löpdag	(11) Publ. nr
C02F	1/46	800698-4	Elektrokemisk cell för rening av en vätska	Andco Industries Inc Buffalo NY US	1)S B Gale, 2)P P O'Donell, 3)S Bruckenstein 1,3)Williamsville, 2)Buffalo NY	75-02-07 US 547940	80-01-29 Forsheden J L.A. Groth & Co. AB 7601213-7 76-02-04	441087
C02F	001/52	7801027-9	Förfarande och anordning för kontrollerad utflockning resp utfällning av föroreningar ur en vätska	GST-Regeltechnik GmbH Bochum-Riemke DE	H Lang, H Overath, H-W Priester Stuttgart, Niederwalluf, Bochum-Weitmar	77-02-01 DE 2704080 77-02-05 DE 2704816	78-01-27 Swenson R Raymond Swenson Patentbyrå AB	441059
C02F	003/16	7706994-6	Omrörare för ytflutning av en vätska	General Signal Corporation Stamford Conn US	M B Lakin, J R Lindsay Rochester, Hilton NY	76-06-18 US 697519 76-06-18 US 697520	77-06-16 H Albiñns patentbyrå AB	441088
C04B	15/06	7613091-3	Förfarande för framställning av silikatbetong	VEB Betonleichtbaukombinat Dresden Dresden DD	1)G Kneschke, 2)J Gottschalk, 3)G Ilgen, 4)H Schulze, 5)W Scheibe, 6)H Kühn, 7)G Kühne 1,2,3,5)Freberg, 4)Kleinschirma, 6)Dresden, 7)Meissen	75-11-24 DD 189625	76-11-23 Branns	441089
C07C	041/22	7702538-5	Förfarande för polybromering av bis(fenoxi)alkaner	Ferro Corporation Cleveland Ohio US	H J Barda Bedford Heights Ohio	76-03-08 US 664628	77-03-07 Forsheden J L.A. Groth & Co. AB	441090
C07C	043/225	7702538-5	Förfarande för polybromering av bis(fenoxi)alkaner	Ferro Corporation Cleveland Ohio US	H J Barda Bedford Heights Ohio	76-03-08 US 664628	77-03-07 Forsheden J L.A. Groth & Co. AB	441090
C07C	069/92	8005606-2	Substituerade difenyletrar, herbieidisk komposition innehållande dessa föreningar samt föreningarnas användning för kontroll av ogrästtillväxt	PPG Industries Inc Pittsburgh Penn US	W S Grove Doylestown Ohio	79-08-10 US 65480 80-06-27 US 163460	80-08-07 Bergling & Sundbergh AB	441091
C07C	139/14	7711502-0	Förfarande för separation av C ₇ -C ₉ -alkansulfonsyror från en sulfoneringslösning	Ato Chimie Courbevoie FR	1)A Boy, 2)H Galy, 3)R Ivaldi, 4)H Passedroit 1,2)Pau, 3)Orthez, 4)Gan	76-10-13 US 732120 76-10-15 FR 76 31050	77-10-12 Delmar J-Å AB Delmar & Co Patentbyrå	441092
C07C	149/00	7710703-5	Askfri, svavelhaltig tillsats för smörjmedel, användning därav samt förfarande för framställning därav	Edwin Cooper & Co Ltd Bracknell Berkshire GB	J P O'Brien, G J J Jayne, D R Woods Kirkwood Mo US, Wokingham GB, Galway IE	76-09-24 GB 39822/76	77-09-23 Branns	441094
C07C	149/247	7707418-5	Förfarande för framställning av nya svavelhaltiga N-bensylaminosyror	C H Boehringer Sohn Ingelheim/Rhein DE	H Baille-Barrelle, M Vigneron, C Lespagnol La Chapelle en Serval, Paris, Lambersart FR	76-06-28 DE 2628911	77-06-27 Branns	441093
C07C	161/00	7710703-5	Askfri, svavelhaltig tillsats för smörjmedel, användning därav samt förfarande för framställning därav	Edwin Cooper & Co Ltd Bracknell Berkshire GB	J P O'Brien, G J J Jayne, D R Woods Kirkwood Mo US, Wokingham GB, Galway IE	76-09-24 GB 39822/76	77-09-23 Branns	441094
C07D	498/04	7709736-8	Förfarande för framställning av nya oxadetiacefalosporiner	Shionogi & Co Ltd Osaka JP	1)M Narisada, 2)T Tsuiji, 3)M Yoshioka, 4)H Matsumura, 5)Y Hamashima, 6)S Hayashi, 7)W Nagata 1)Ibaraki-shi, 2)Takatsuki-shi, 3)Toyonaka-shi, 4,6)Ashiya-shi, 5)Kyoto-shi, 7)Nishinomiya-shi	76-09-01 JP 51/105117	77-08-30 AB Stockholms patentbyrå	441095
C07D	501/36	8201702-1	Förfarande för framställning av natrium cefamandolanhydrat i kristalliserad form	Eli Lilly and Company Indianapolis Ind US	K S Yang Indianapolis Ind	75-12-22 US 642922	82-03-17 Delmar J-Å AB Delmar & Co Patentbyrå 7614401-3 76-12-21	441096

Utlagda

Ans. ink som	(51) Klass	(21)(86)(86)(86)(86) Ans.nr Int.ingivn.dag Int.ans.nr Europ.ingivn.dag Europ.ans.nr	(54) Benämning	(71) Sökande	(72) Uppfinnare	(32,33,31) Prior.dat, Land Nummer	(22)(74)(62)(24) Ans.dat Ombud Stamans.nr Löpdag	(11) Publ. nr
	C07H 17/08	7906329-3	Oorganiska salter av trimetylammoniumderivat av polyenmakrolider samt sätt för framställning därav	Politechnika Gdanska Gdansk-Wrzeszcz PL	1) L S Falkowski, 2) B J Stefanska, 3) J Zielinski, 4) E Troka, 5) J Golik, 6) P Kolodziejczyk, 7) A B Jarzebski, 8) E Cybulska, 9) E Borowski 1,7) Gdansk, 2-4,8) Gdansk-Oliwa, 5) Sopot, 6,9) Gdansk-Wrzeszcz	79-07-24 H Albihns patentbyrå AB	441097	
	C09D 011/00	7905492-0	Förfarande för informationsregistrering samt tryckfärgskomposition för sådan registrering	American Can Company Greenwich Conn US	I R Mansukhani Neenah Wis	78-06-26 US 919228	79-06-21 AB Stockholms patentbyrå	441079
	C09K 019/58	7614628-1	Dopad vätskekristallkombination	Hughes Aircraft Company Culver City Cal US	H S Lim Agoura Cal	75-12-30 US 645155	76-12-28 Forsheden J L.A. Groth & Co. AB	441098
	C10M 135/00	7710703-5	Askfri, svavelhaltig tillsats för smörjmedel, användning därav samt förfarande för framställning därav	Edwin Cooper & Co Ltd Bracknell Berkshire GB	J P O'Brien, G J J Jayne, D R Woods Kirkwood Mo US, Wokingham GB, Galway IE	76-09-24 GB 39822/76	77-09-23 Branns	441094
	C10M 139/06	8300704-7	Förfarande vid mekanisk bearbetning av gjutjärn samt vattenhaltigt koncentrat avsett att användas vid förfarandet	Berol Kemi AB Box 851 444 01 Stenungsund SE	1) R O Sköld, 2) L-G von Dahn, 3) A K Sterky 1,3) Stenungsund, 2) Hjalteby		83-02-10 Andersson R Berol Kemi AB Patentav- delningen	441099
	C12N 011/02	7309847-7	Förfarande för framställning av immobiliserat enzym varvid enzymet bringas i kontakt med en monomer och därefter polymeriserar den bildade enzymmonomeren i närvaro av en bryggbildare och en initiator	Pfizer Inc New York NY US	J J Hamsher Stonington Conn	72-07-12 US 271159 72-12-06 US 312694	73-07-12 Branns	441100
	C21B 005/02	7713817-0	Förfarande för framställning av högkolhaltigt kromjärn med användning av en masugn	Showa Denko KK Tokyo JP	T Saito, M Tanaka, Y Saito, K Sakaue Chichibu-shi	76-12-10 JP 51/148452	77-12-06 Holmqvist L LARS HOLMQVIST PATEN- TBYRÅ AB	441101
	C21C 007/00	7714412-9	Sätt att separera en smält blandning av oxiderad ferrosfosfor och raffinerad ferrosfosfor	Union Carbide Corporation New York NY US	R L Ripley, N L Grauerholz, D L Johnson Niagara Falls, Lewiston NY, Arapahoe Wyo	76-12-20 US 752880	77-12-19 H Albihns patentbyrå AB	441102
	C22C 33/00	7713817-0	Förfarande för framställning av högkolhaltigt kromjärn med användning av en masugn	Showa Denko KK Tokyo JP	T Saito, M Tanaka, Y Saito, K Sakaue Chichibu-shi	76-12-10 JP 51/148452	77-12-06 Holmqvist L LARS HOLMQVIST PATEN- TBYRÅ AB	441101
	C22C 38/44	7705336-1	Sega ferritiska rostfria stål samt deras användning	Nyby Uddeholm AB 644 00 Torshälla SE	1) G Gemmel, 2) C Åslund, 3) B Solly 1,2) Torshälla, 3) Fagersta	76-05-28 DE 2624117	77-05-09 Wagner A ANROWA-- Patent HB	441103
	C22C 018/00	7710912-2	Varmförzinkningsförfarande för framställning av ett kiselhaltigt galvaniserat stål och legering för användning i förfarandet	Noel Dreulle Douai FR		76-10-01 FR 76 29545	77-09-29 H Albihns patentbyrå AB	441104
	C22C 033/00	7714412-9	Sätt att separera en smält blandning av oxiderad ferrosfosfor och raffinerad ferrosfosfor	Union Carbide Corporation New York NY US	R L Ripley, N L Grauerholz, D L Johnson Niagara Falls, Lewiston NY, Arapahoe Wyo	76-12-20 US 752880	77-12-19 H Albihns patentbyrå AB	441102
	C23C 002/06	7710912-2	Varmförzinkningsförfarande för framställning av ett kiselhaltigt galvaniserat stål och legering för användning i förfarandet	Noel Dreulle Douai FR		76-10-01 FR 76 29545	77-09-29 H Albihns patentbyrå AB	441104
	C23C 022/22	7703910-5	Förfarande för framställning av en amorf, lätt, hårt fastsittande fosfatbeläggning	Amchem Products Inc Ambler Penn US	F P Heller Ambler Penn	76-04-05 US 674024 77-01-31 US 764096	77-04-04 H Albihns patentbyrå AB	441105

(51) Ans. ink som	Klass	(21)(86)(86)(86)(86) Ans.nr Int.ingivn.dag Int.ans.nr Europ.ingivn.dag Europ.ans.nr	(54) Benämning	(71) Sökande	(72) Uppfinnare	(32,33,31) Prior.dat, Land Nummer	(22)(74)(62)(24) Ans.dat Ombud Stamans.nr Löpdag	(11) Publ. nr
C25B	11/00	8000698-4	Elektrokemisk cell för rening av en vätska	Andco Industries Inc Buffalo NY US	1)S B Gale, 2)P P O'Donell, 3)S Bruckenstein 1,3)Williamsville, 2)Buffalo NY	75-02-07 US 547940	80-01-29 Forsheden J L.A. Groth & Co. AB 7601213-7 76-02-04	441087
C25C	007/00	8000698-4	Elektrokemisk cell för rening av en vätska	Andco Industries Inc Buffalo NY US	1)S B Gale, 2)P P O'Donell, 3)S Bruckenstein 1,3)Williamsville, 2)Buffalo NY	75-02-07 US 547940	80-01-29 Forsheden J L.A. Groth & Co. AB 7601213-7 76-02-04	441087
D03D	15/08	8002767-5	Dubbel textilvävnad	Farmitalia Carlo Erba SpA Milano IT	G Fontana Casatenovo	79-04-12 IT 21807 /79	80-04-11 Branns	441106
D21B	001/12	8202868-9	Förfarande för framställning av billig högutbytesmassa med goda pappersegenskaper	MoDo-Chemetics AB Box 313 891 01 Örnköldsvik SE	B A Ahrel, S-E D Henriksson, C G S Svensson, T A H Franzen Frövi SE, North Vancouver CA, Kungälv, Domsjö SE		82-05-07 Tyden H Mo och Domsjö AB Patentavdelningen	441107
D21D	5/16	8000563-0	Siltrumma för silning av cellulosa massa och liknande	AB Celleco Box 29012 100 52 Stockholm SE	R H Frykhult Huddinge		80-01-24 Clivemo I	441108
D21H	003/00	8400258-3	Papper med förbättrade ytegenskaper samt sätt att framställa detsamma	Svenska träforskningsinstitutet Drottning Kristinas väg 37 F 53-69 114 28 Stockholm SE	1)N C Fellers, 2)J E Lilja, 3)C G Olofsson, 4)M T Htun, 5)O P Näslund 1)Sollentuna, 2)Täby, 3,5)Stockholm, 4)Vällingby		84-01-19 Illum L-O Svenska Cellulosa AB SCA	441109
E04B	001/24	8400353-2	Kopplingsanordning vid stommar	Jerzy Winnicki Munspelsgatan 14 421 46 Västra Frölunda SE			84-01-25 Hagelberg T Patentbyrå West-Patent AB	441110
E04B	001/345	8400739-2	Uppblåsbart tält, särskilt sjukvårdstält	Trelleborg AB Nygatan 102 231 01 Trelleborg SE	H S Söderström Trelleborg		84-02-13 AWAPATENT AB	441111
E04F	19/04	7905794-9	Skarvorgan	La Telemecanique Electrique SA Nanterre FR	J Joly Houilles	78-07-21 FR 78 21663	79-07-03 Bjerken H Bjerken- s/Gävle patentbyrå AB	441112
E05D	003/02	8205204-4	Avhakbart dörrgångjärn för bildörrar	ED Scharwächter GmbH & Co KG Remscheid DE	E Brockhaus Remscheid-Hasten	81-09-18 DE 3137112 82-02-10 DE 3204606	82-09-13 von Rennenkampff C Bernt von Rennenkampff Patentbyrå AB	441115
E05D	003/02	8301599-0	Avhakbart gångjärn, särskilt för bildörrar	ED Scharwächter GmbH & Co KG Remscheid DE	E Brockhaus Remscheid-Hasten	82-09-29 DE 3236087	83-03-23 von Rennenkampff C Bernt von Rennenkampff Patentbyrå AB	441113
E05D	005/10	8301599-0	Avhakbart gångjärn, särskilt för bildörrar	ED Scharwächter GmbH & Co KG Remscheid DE	E Brockhaus Remscheid-Hasten	82-09-29 DE 3236087	83-03-23 von Rennenkampff C Bernt von Rennenkampff Patentbyrå AB	441113
E05D	007/10	8205204-4	Avhakbart dörrgångjärn för bildörrar	ED Scharwächter GmbH & Co KG Remscheid DE	E Brockhaus Remscheid-Hasten	81-09-18 DE 3137112 82-02-10 DE 3204606	82-09-13 von Rennenkampff C Bernt von Rennenkampff Patentbyrå AB	441115

Utlagda

Ans. ink som	(51) Klass	(21)(86)(86)(86) Ans.nr Int.ingivn.dag Int.ans.nr Europ.ingivn.dag Europ.ans.nr	(54) Benämning	(71) Sökande	(72) Uppfinnare	(32,33,31) Prior.dat, Land Nummer	(22)(74)(62)(24) Ans.dat Ombud Stamans.nr Löpdag	(11) Publ. nr
	E05D 007/10	8301599-0	Avhakbart gångjärn, särskilt för bildörrar	ED Scharwächter GmbH & Co KG Remscheid DE	E Brockhaus Remscheid-Hasten	82-09-29 DE 3236087	83-03-23 von Rennenkampff C Bernt von Rennenkampff Patentbyrå AB	441113
	E05D 007/10	8303358-9	Handpåverkligt verktyg, särskilt en nötknäppare	Merisinter SpA Arzano IT	R Tosi Valle Ceppi-Pino Torinese	82-06-17 IT 48665 /82	83-06-13 Örtenblad B Norens Patentbyrå AB	441114
	F02D 025/00	8200326-0	Motordrivanordning omfattande en kolvmotor och en ensam driftduglig gasturbin	AB Volvo 405 08 Göteborg SE	S-O Kronogård, C-O Kronogård, N H Kronogård Lomma, Gråbo, Lund		82-01-21 Backers patentbyrå AB 8006805-9 80-09-29	441081
	F02D 041/00	8400685-7	Matningssystem för en förbränningsmotor	Tashkentsky avtomobilno-dorozhny institut Tashkent SU	L V Bajukov, N S Abramov, S V Marchenko, V I Bajukov, J L Titov, A A Mutalibov, V N Zlobin, L S Adamyans Tashkent		84-02-09 H Albihs patentbyrå AB	441116
	F02M 051/00	8400685-7	Matningssystem för en förbränningsmotor	Tashkentsky avtomobilno-dorozhny institut Tashkent SU	L V Bajukov, N S Abramov, S V Marchenko, V I Bajukov, J L Titov, A A Mutalibov, V N Zlobin, L S Adamyans Tashkent		84-02-09 H Albihs patentbyrå AB	441116
	F15B 011/22	8204779-6	Anordning för synkronisering av cylinderkolvar	Crister Stark Axstavägen Johannesberg 596 00 Skänninge SE			82-08-20 Lindblad S	441117
	F15C 003/00	8202249-2	Strypdon	Scanpump AB Box 2053 431 02 Mölndal SE	A Olsson Mölndal		FAMTEC AB 82-04-07 Ahlström E	441118
	F15D 001/02	8202249-2	Strypdon	Scanpump AB Box 2053 431 02 Mölndal SE	A Olsson Mölndal		AHLPATENT AB 82-04-07 Ahlström E	441118
	F16B 12/36	8002533-1	Svängbart tappförband	Inter-Ikea AS Humblebaek DK	N Gammelgaard Köpenhamn	79-04-09 DK 1477/79	AHLPATENT AB 80-04-02 Holmqvist L LARS HOLMQVIST PATEN- TBYRÅ AB	441119
	F16B 12/40	8002533-1	Svängbart tappförband	Inter-Ikea AS Humblebaek DK	N Gammelgaard Köpenhamn	79-04-09 DK 1477/79	AHLPATENT AB 80-04-02 Holmqvist L LARS HOLMQVIST PATEN- TBYRÅ AB	441119
	F16F 13/00	7903691-9	Gummilager med hydraulisk dämpning	Firman Carl Freudenberg Weinheim/Bergstrasse DE	G-H Ticks Birkenau	79-02-10 DE 2905090	80-04-26 H Albihs patentbyrå AB	441120
	F16K 011/076	8202365-6	Ventil med vridbar slid	Ingenjörfirman Rossing & Jansson AB Box 83 425 02 Hisings-Kärre SE	M Rossing Hjälteby		82-04-15 Feringhoff Alfons Hedbergs Patentbyrå AB	441121
	F24F 7/04	7900320-8	Ventilator med ett flertal kanalsektioner	Ramon Söderberg Sörgårdsvägen 5 433 61 Partille SE			79-01-15 Mossmark A	441123
	F24F 11/04	7808189-0	Anordning för flödesreglering av konditionerad luft	Philips Industries Inc Dayton Ohio US	M L Dehart, H E Straub, M L Kloostra Mesquite, Garland, Rowlett Tex	77-11-07 US 849503	Patentbyrå WEST-P- ATENT AB 78-07-27 AB Stockholms patentbyrå	441124
	F24F 003/14	7803293-5	Befuktningsskåp	Elettrica S n c di Bottaro Piero & C Milano IT	P Bottaro Milano	77-03-31 IT 21926 /77 77-11-24 IT 30018 /77	78-03-22 Andersson A	441122

Ans. ink som	(51) Klass	(21)(86)(86)(86)(86) Ans.nr Int.ingivn.dag Int.ans.nr Europ.ingivn.dag Europ.ans.nr	(54) Benämning	(71) Sökande	(72) Uppfinnare	(32,33,31) Prior.dat, Land Nummer	(22)(74)(62)(24) Ans.dat Ombud Stamans.nr Löpdag	(11) Publ. nr
F28G 001/12	8007827-2		Anordning för avskiljning av elastiska rörensningkroppar	Riedel-Technik GmbH Haan/Rhld DE	E O Riedel Haan/Rhld	79-11-09 DE 2945287	80-11-07 von Rennenkampff C Bernt von Rennenkampff Patentbyrå AB	441066
F42B 013/18	7910408-9		Splitterhölje med ett yttre skikt av en organisk polymerkomposit samt förfarande för dess framställning	Eurometaal NV Zaandam NL Sinterplast Establishment Vaduz LI	S L Sie, L Ringdal Zaandam NL, Zug CH	78-12-22 CH 13081/78	79-12-18 Backers patentbyrå AB	441125
F42B 027/00	7910408-9		Splitterhölje med ett yttre skikt av en organisk polymerkomposit samt förfarande för dess framställning	Eurometaal NV Zaandam NL Sinterplast Establishment Vaduz LI	S L Sie, L Ringdal Zaandam NL, Zug CH	78-12-22 CH 13081/78	79-12-18 Backers patentbyrå AB	441125
G01D 005/26	8400366-4		Fiberoptisk givare för mätning av dynamisk acceleration	ASEA AB 721 83 Västerås SE	B Hök, L Jonsson Västerås		84-01-25 Öhman B ASEA AB Patentav- delningen	441128
G01F 19/00	7905307-0		Medicinsked	Handelsbolaget under firma Handelsbolaget Flygt Nyodlarvägen 69 740 22 Bälinge SE	P Flygt Bälinge		79-06-15 Branns	441126
G01P 015/00	8400365-6		Accelerometer	ASEA AB 721 83 Västerås SE	B Hök, L Jonsson Västerås		84-01-25 Öhman B ASEA AB Patentav- delningen	441127
G01P 015/00	8400366-4		Fiberoptisk givare för mätning av dynamisk acceleration	ASEA AB 721 83 Västerås SE	B Hök, L Jonsson Västerås		84-01-25 Öhman B ASEA AB Patentav- delningen	441128
G01P 015/08	8400365-6		Accelerometer	ASEA AB 721 83 Västerås SE	B Hök, L Jonsson Västerås		84-01-25 Öhman B ASEA AB Patentav- delningen	441127
G01R 015/00	7706475-6		Anordning för övervakning av en elektrisk parameter som är tilldelad en gemensammodspänning, vilken anordning alstrar en analogsignal oberoende av nämnda gemensammodspänning och åter presenterar den elektriska parameter	International Standard Electric Corporation New York NY US	R S Loucks Accra St Northridge Cal	76-06-21 US 698128	77-06-02 Larsson S Flygt AB	441139
G02B 006/38	7712685-2		Kopplingsanordning för fiberoptik	Compagnie Generale d'Electricite Paris FR	A Tardy St Germain les Arpajon	76-11-09 FR 76 33753	77-11-09 AB Dahls patentbyrå	441129
G02F 001/13	7614628-1		Dopad vätskekristallkombination	Hughes Aircraft Company Culver City Cal US	H S Lim Agoura Cal	75-12-30 US 645155	76-12-28 Forsheden J L.A. Groth & Co. AB	441098
G08B 25/00	7901227-4		Fjärralarmanläggning med lokal alarmsignalgivaranordning	Berliner Bank AG Berlin DE	M Kutzki Berlin	78-03-13 DE 2810875	79-02-13 Feringhoff Alfons Hedbergs Patentbyrå AB	441130
G21C 019/40	8002765-9		Avskärningsbehållare för transport och/eller för förvaring av utbrända bränsleelement från kärnreaktorer	Transnuklear GmbH Hanau DE	H-G Knackstedt, R Laug, E Müller Langenslebold, Hanau, Gründau	79-04-14 DE 7911030 Gm	80-04-11 Branns	441131
G21F 5/00	8002765-9		Avskärningsbehållare för transport och/eller för förvaring av utbrända bränsleelement från kärnreaktorer	Transnuklear GmbH Hanau DE	H-G Knackstedt, R Laug, E Müller Langenslebold, Hanau, Gründau	79-04-14 DE 7911030 Gm	80-04-11 Branns	441131

Utlagda

(51) Ans. ink som	Klass	(21)(86)(86)(86) Ans.nr Int.ingivn.dag Int.ans.nr Europ.ingivn.dag Europ.ans.nr	(54) Benämning	(71) Sökande	(72) Uppfinnare	(32,33,31) Prior.dat, Land Nummer	(22)(74)(62)(24) Ans.dat Ombud Stamans.nr Löpdag	(11) Publ. nr
H01F 27/02	8003238-6		För en vätskefylld, elektrisk apparat avsedd tank	Tokyo Shibaura Denki KK Kawasaki-shi JP	T Ito Komono-cho	79-05-02 JP 54/54298 79-05-02 JP 54/54299 79-05-10 JP 54/57425 79-11-05 JP 54/143077 79-11-09 JP 54/145192	80-04-29 AWAPATENT AB	441132
H01H 85/10	7806059-7		Elektrisk smältsäkring	McGraw-Edison Company Rolling Meadows Ill US	O Nörholm Helsingør DK	77-05-28 GB 22659/77 78-03-10 DK 1097/78	78-05-26 AWAPATENT AB	441133
H01L 029/78	7906288-1		Fälteffekttransistor med isolerad styrelektrod	NV Philips' Gloeilampenfabrieken Eindhoven NL	F M Klaassen, J A Appels Eindhoven	78-07-24 NL 7807834	79-07-23 H Albihs patentbyrå AB	441134
H01M 2/02	7710795-1		Gasdepolariserad elektrokemisk cell	P R Mallory & Co Inc Indianapolis Ind US	F J Przybyla, M J Smith Indianapolis Ind	76-09-28 US 727546	77-09-27 AB Stockholms patentbyrå	441135
H01M 002/08	7710795-1		Gasdepolariserad elektrokemisk cell	P R Mallory & Co Inc Indianapolis Ind US	F J Przybyla, M J Smith Indianapolis Ind	76-09-28 US 727546	77-09-27 AB Stockholms patentbyrå	441135
H02B 13/02	7804382-5		Metallkaplad flerfasströmställare	Coq BV Utrecht NL	P Marien, R Boersma, G W Irik, M F F van Wijnandsbergen De Meerem, Bilthoven, Breukelen	77-04-19 NL 7704275	78-04-18 H Albihs patentbyrå AB	441136
H02G 1/12	7704108-5		Anordning för avskalning av en beläggning från ett långsträckt föremål	Dr K Schleuniger & Co Solothurn CH	J Stepan Stäfa	76-04-26 CH 5196/76	77-04-07 Avellan-- Hultman O Avellan-- Hultman Patentbyrå AB	441137
H02H 003/40	8400499-3		Digitalt impedansrelä	ASEA AB 721 83 Västerås SE	N Brandt Västerås		84-02-01 Öhman B ASEA AB Patentav- delningen	441138
H04B 9/00	7706475-6		Anordning för övervakning av en elektrisk parameter som är tilldelad en gemensammodspänning, vilken anordning alstrar en analogsignal oberoende av nämnda gemensammodspänning och åter presenterar den elektriska parameter	International Standard Electric Corporation New York NY US	R S Loucks Accra St Northridge Cal	76-06-21 US 698128	77-06-02 Larsson S Flygt AB	441139

Meddelade patent

Förteckning över patent som meddelats 85-08-22. (Patent markerade med * har annan meddelandedag.)

Ans. ink som	(51) Klass	(21)(86)(86)(86) Pat.nr Int.ingivn.dag Int.ans.nr Europ.ingivn.dag Europ.ans.nr	(54) Benämning	(71) Sökande	(44) Utl.dat	(11) Publ.nr
	A01F 25/20	7905938-2	Anordning för upptagning av lagrade lantbruksprodukter	Franz Schmid Fischerbach DE Reinhard Schmid Fischerbach DE	85-05-13	438771
	A01M 023/24	8403297-8	Fälla för möss, råttor och andra skadedjur	Sverker Rydberg Nackebo gård 590 20 Mantorp SE	85-05-13	438772
	A23C 9/12	7414229-0	Sätt att framställa en steril mejeriprodukt med nedsatt halt av laktos	Tetra Pak International AB Box 1701 221 01 Lund SE	85-05-13	438773
	A23F 005/20	7808283-1	Sätt att dekofeinera en vattenhaltig, koffein-innehållande lösning, såsom kaffe- eller teextrakt	General Foods Corporation White Plains NY US	85-05-13	438774
	A24D 003/08	7909923-0	Filtermaterial för rening av gasformiga medier från minst en på förhand bestämd substans, filter för tobaksrök samt användning av filtermaterialet	Matti Juhani Oskar Siren Zürich CH	85-05-13	438789
	A47B 097/08	8400441-5	Målarstaffli	Sten Bolling Askersundsvägen 25 696 03 Åmmeberg SE	85-05-13	438775
	A47C 007/02	8200572-9	Stol	Enco Miljö Försäljning AB Box 203 334 00 Anderstorp SE	85-05-13	438776
	A47L 9/04	7903136-5	Dammsugningsmunstycke	Vorwerk & Co Interholding GmbH Wuppertal DE	85-05-13	438777
*	A47L 015/00	7809173-3	Sätt att vid en s k banddiskmaskin spara energi och kyla från diskmaskinen avgående diskgoods samt anordning för genomförande av sättet	Wexiödisk AB Mårdvägen 2 352 45 Växjö SE	82-09-20	425289
*	A47L 015/24	7809173-3	Sätt att vid en s k banddiskmaskin spara energi och kyla från diskmaskinen avgående diskgoods samt anordning för genomförande av sättet	Wexiödisk AB Mårdvägen 2 352 45 Växjö SE	82-09-20	425289
*	A47L 015/42	7809173-3	Sätt att vid en s k banddiskmaskin spara energi och kyla från diskmaskinen avgående diskgoods samt anordning för genomförande av sättet	Wexiödisk AB Mårdvägen 2 352 45 Växjö SE	82-09-20	425289
	A61B 5/04	7811498-0	Anordning för upptagning och behandling av elektriska signaler, bestående av ett signalöverföringsdon och en signalbehandlingsdel	Siemens AG Berlin och München DE	85-05-13	438778
	A61C 005/04	8300924-1	Anordning för framställning av en tandfyllning av ljushärdande material erial	Dan Ericson Rådmansgatan 5 211 46 Malmö SE	84-10-01	435447
	A61F 9/00	7809135-2	Apparat för oftalmisk kirugi	National Aeronautics and Space Administration Washington DC US	85-05-13	438781
	A61F 002/24	7808768-1	Konstgjort tillslutningselement för att ersätta mitral- och tricuspidalklaffen i människohjärtan	Dr E Fresenius Chem -pharm Industrie KG Bad Homburg DE	85-05-13	438779
	A61F 005/443	7805869-0	Tätningmaterial för användning i samband med stomahjälpmedel	Coloplast International AS Espergaerde DK	85-05-13	438780
**	A61G 13/00	7803470-9	Förlossningsbord	Landstingens inköpscentral LIC ekonomisk förening Svetsarvägen 20 171 83 Solna SE	79-11-12	410820
	A61K 7/22	8004592-5 79-10-30 PCT/US79/00921	Vattenhaltig, tandstensmotverkande tandkräm innehållande strontiumedat och en ricinoleatförening	Murray L Schole North Tarrytown NY US	85-03-25	437929
	A61K 7/24	8004592-5 79-10-30 PCT/US79/00921	Vattenhaltig, tandstensmotverkande tandkräm innehållande strontiumedat och en ricinoleatförening	Murray L Schole North Tarrytown NY US	85-03-25	437929
	A61L 009/12	7708502-5	Ångutsöndrare som medger dels långsam kontinuerlig utsöndring, dels vid behov upprepad snabb uttömning av ångmättad luft	Shell Internationale Research Maatschappij BV Haag NL	85-05-13	438782
	A61L 025/00	7805869-0	Tätningmaterial för användning i samband med stomahjälpmedel	Coloplast International AS Espergaerde DK	85-05-13	438780
	A61M 16/00	8101117-3	Y-stycke i ett patientsystem vid anordningar för tillförsel av andningsgas	Drägerwerk AG Lübeck DE	85-05-13	438783
	A61M 016/00	7903330-4	Ventil avsedd för en respirator eller annan för upplivningsanvändning lämplig anordning	Taisto Häkkinen Tavastehus FI	85-05-13	438784
	A62B 9/02	7903330-4	Ventil avsedd för en respirator eller annan för upplivningsanvändning lämplig anordning	Taisto Häkkinen Tavastehus FI	85-05-13	438784
***	A62C 3/14	7802238-1	Brandspärr för kanaler i ventilationsanläggningar	Halton OY Kausala FI	84-05-07	433040
	A62C 27/18	8006943-8	Brandbil med åtminstone två av fordonets motor drivbara inbyggnadsaggregat	Konrad Rosenbauer KG Leonding AT	85-05-13	438785
	A63C 19/04	7903222-3	Mark- eller golvbeläggning, särskilt för användning på tennisplaner	Håkan Georg Fritiof Bergqvist Majorsgatan 2 331 00 Värnamo SE	85-05-13	438878
	B01D 53/02	7909923-0	Filtermaterial för rening av gasformiga medier från minst en på förhand bestämd substans, filter för tobaksrök samt användning av filtermaterialet	Matti Juhani Oskar Siren Zürich CH	85-05-13	438789
	B01D 53/04	7902816-3	Filter för tryckluft och andra komprimerade gaser	Dirk Gustav Kronsbein Düsseldorf DE	85-05-13	438788
	B01D 53/14	7811844-5	Förfarande för rening av avgaser från industriugnar samt slamavskiljare för genomförande av förfarandet	Ciba-Geigy AG Basel CH	85-05-13	438787
	B01D 013/00	7900013-9	Vätskefilter	Gelman Instrument Company Ann Arbor Mich US	85-05-13	438786

* Patent meddelat 85-05-21

** Patent meddelat 85-05-31

*** Patent meddelat 85-05-14

Meddelade patent

Ans. ink som	(51) Klass	(21)(86)(86)(86) Pat.nr Int.ingivn.dag Int.ans.nr Europ.ingivn.dag Europ.ans.nr	(54) Benämning	(71) Sökande	(44) Utl.dat	(11) Publ.nr
	B01D 029/06	7900013-9	Vätskefilter	Gelman Instrument Company Ann Arbor Mich US	85-05-13	438786
	B01D 029/14	7900013-9	Vätskefilter	Gelman Instrument Company Ann Arbor Mich US	85-05-13	438786
	B01D 039/14	7902816-3	Filter för tryckluft och andra komprimerade gaser	Dirk Gustav Kronsbein Düsseldorf DE	85-05-13	438788
	B01D 047/14	7811844-5	Förfarande för rening av avgaser från industriugnar samt slamavskiljare för genomförande av förfarandet	Ciba-Geigy AG Basel CH	85-05-13	438787
	B01D 053/34	7811844-5	Förfarande för rening av avgaser från industriugnar samt slamavskiljare för genomförande av förfarandet	Ciba-Geigy AG Basel CH	85-05-13	438787
	B01F 5/08	7909491-8	Anordning för sterilisering och/eller homogenisering av en flytande produkt genom inledning av ånga	Societe des Produits Nestle SA Vevey CH	85-05-13	438791
	B01F 5/20	7909563-4	Anordning för intensiv blandning av vätskor och användning av anordningen	Degussa AG Frankfurt/Main DE	85-05-13	438792
	B01F 005/06	7900350-5	Apparat och förfarande för alstring och fördelning av en flerfasdispersion i en suspensionsfas	Exxon Research and Engineering Company Florham Park NJ US	85-05-13	438790
	B02C 019/00	7802112-8	Sätt för fin och mycket fin pulverisering av spröda material	Klaus Schönert Karlsruhe DE	85-05-13	438793
	B02C 023/00	7802112-8	Sätt för fin och mycket fin pulverisering av spröda material	Klaus Schönert Karlsruhe DE	85-05-13	438793
	B04B 009/00	8305148-2	Lageranordning för en spindel	Alfa-Laval Separation AB Box 500 147 00 Tumba SE	85-05-13	438894
	B05C 19/00	7610775-4	Anordning för beläggning av föremål med ett skikt av pulverformiga eller kornformiga partiklar eller flingor eller fibrer	Hugo Brennenstuhl KG Tübingen-Pfrondorf DE	85-05-13	438794
	B21C 1/08	7813362-6	Dragverk för flerdubbel dragning av trådformade alster utan glidning	Vsesojuzny nauchno-issledovatel'sky i proektno-konstruktorsky institut metallurgicheskogo mashinostroenia Moskva SU	85-05-13	438795
	B21C 037/20	7907221-1	Förfarande och anordning för att framställa ett skruvyteformat hus genom formning av ett rörformigt halvfabrikat	Sigma koncern Olomouc CS	85-05-13	438797
	B21D 015/04	7907221-1	Förfarande och anordning för att framställa ett skruvyteformat hus genom formning av ett rörformigt halvfabrikat	Sigma koncern Olomouc CS	85-05-13	438797
	B21D 039/03	7704736-3	Förfarande och anordning för festsättning av katodstavar omslutande bäröglor på startplåtar för elektrolytisk raffinering av metaller, spec koppar	C J Wennberg AB:s konkursbo 651 01 Karlstad SE	85-05-13	438796
	B21K 21/00	7907221-1	Förfarande och anordning för att framställa ett skruvyteformat hus genom formning av ett rörformigt halvfabrikat	Sigma koncern Olomouc CS	85-05-13	438797
	B22C 5/10	7903266-0	Anordning för regenereringsbehandling av till övervägande del lerbunden gammal gjuterisand	Georg Fischer AG Schaffhausen CH	85-05-13	438799
	B22C 15/22	7908112-1	Sätt och anordning vid framställning av sandgjutformar eller liknande	Alfelder Maschinen- und Modell-Fabrik Künkel Wagner & Co KG Alfeld/Leine DE	85-05-13	438803
	B22C 15/28	7906561-1	Formmaskin	Sintokogio Ltd Nagoya JP	85-05-13	438801
	B22C 15/28	7907154-4	Sätt för formning av en formdel i en underflaska	Sintokogio Ltd Nagoya JP	85-05-13	438802
	B22C 009/10	7904554-8	Sätt att framställa en form för begagnande vid gjutning av föremål med noggrant lägesbestämda inre passager	TRW Inc Redondo Beach Cal US	85-05-13	438800
	B22D 13/02	7812361-9	Förfarande för framställning av bimetalldrämen genom centrifugalgjutning	Nauchno-proizvodstvennoe obiedinenie po tekhnologii mashinostroenia TSNITMASH Moskva SU	85-05-13	438804
	B22D 47/00	7905561-2	Anordning för framställning av gjutna järnväghjul	Amsted Industries Incorporated Chicago Ill US	85-05-13	438805
	B23B 29/12	7711334-8	Verktygshållare	DeVlieg Machine Company Royal Oak Mich US	85-05-13	438806
	B23B 51/00	7813253-7	Borr med utbytbar skär	GTE Valeron Corporation Troy Mich US	85-05-13	438807
	B23G 9/00	7704029-3	Sätt och apparat för framställning av skruvar och dylika fästorgan av självborrande typ samt självborrande skruv	Illinois Tool Works Inc Chicago Ill US	85-05-13	438808
	B23K 9/18	7705343-7	Apparat för automatisk ljusbågspunktsvetsning	ESAB AB Box 8004 402 77 Göteborg SE	85-05-13	438809
	B25B 021/02	8305061-7	Slående mutterdragare	Vsesojuzny nauchno-issledovatel'sky i proektno-konstruktorsky institut mekhanizirovannogo irochnogo stroitelno-montazhnog Khimki Moskovskoi oblasti SU	85-05-13	438810
	B25C 001/04	8303575-8	Avskiljningsanordning vid indrivningsapparat för spik e d	Handelsbolaget under firma Handelsbolaget Ra-Fo Konstruktion Postgatan 7 331 00 Värnamo SE	85-03-04	437485
	* B25D 017/26	7402347-4	Sätt att nedbringa oljemängden i utloppsluften från ett pneumatiskt drivet slagverk samt slagverk för genomförande av detta sätt	Atlas Copco AB Nacka 105 23 Stockholm SE	75-11-03	380195

* Patent meddelat 85-02-13

Ans. ink som	(51) Klass	(21)(86)(86)(86)(86) Pat.nr Int.ingivn.dag Int.ans.nr Europ.ingivn.dag Europ.ans.nr	(54) Benämning	(71) Sökande	(44) Utl.dat	(11) Publ.nr
	B25G 1/02	8006708-5	Moppskaft med fixerbar knäled	Marijan Pintar Maring 29 591 70 Motala SE	85-05-13	438811
	B27B 27/00	7700268-1	Anordning vid kontinuerligt arbetande justerverk för virke	Hammars Mekaniska Verkstad AB Box 33 870 52 Nyland SE	78-05-22	401638
	B27B 029/02	7908741-7	Stockinriktningsanordning	Carl-Johan Stenvall Sikfors 5264 942 00 Älvsbyn SE	85-05-13	438813
	B27F 007/13	8303575-8	Avskiljningsanordning vid indrivningsapparat för spik e d	Handelsbolaget under firmå Handelsbolaget Ra-Fo Konstruktion Postgatan 7 331 00 Värnamo SE	85-03-04	437485
	B27L 7/00	8003187-5	Vedhuggningsmaskin	Jaakko Lauri Pöntelin Taipalsaari FI	85-05-13	438814
*	B29C 047/02	7901339-7	Sätt att kontinuerligt framställa värmeisolerade ledningsrör	Kabel- und Metallwerke Gutehoffnungshütte AG Hannover DE	82-12-06	426039
	B29C 065/02	7703744-8	Kopplingsanordning för doserad energiavgivning vid hopfogning av svetsbara termoplastiska rörledningsdelar	Rollmaplast AG Gerlafingen CH	85-05-13	438815
	B29F 3/00	7712792-6	Förfarande för framställning av värmesåltbar, värmehärdbar forrningskomposition i tablettform innehållande ett värmehärdbart fenol-aldehyd-harts och ett fyllmedel	Plastics Engineering Company Sheboygan Wis US	85-05-13	438816
	B30B 005/06	8000614-1	Bandlöpstyrning för en kontinuerligt arbetande dubbelbandpress	Kurt Held Trossingen DE	85-05-13	438817
	B32B 015/01	7811688-6	Pläterat metallalster	Clad Metals Inc Canonsburg Penn US	85-05-13	438818
	B32B 015/08	7614204-1	Prydnadsartikel för bilar	McCord Corporation Detroit Mich US	85-05-13	438822
	B41F 17/18	7904228-9	Anordning för applicering av flerfärgsbilder på cylindriska eller stympat koniska föremål	Sun Chemical Corporation New York NY US	85-05-13	438819
	B41J 007/92	7811890-8	Anordning vid skrivapparater med roterbara typhjul	Qume Corporation Hayward Cal US	85-04-29	438744
	B60B 33/00	7905359-1	Möbellänkhjul	Emilsider Meccanica S n c di Melara Francescantonio & C Cadriano IT	85-05-13	438820
	B60B 021/02	7907670-9	Anordning vid pneumatiska däck-hjulfälgsgregat	Dunlop Ltd London GB	85-05-13	438873
	B60C 15/02	7907670-9	Anordning vid pneumatiska däck-hjulfälgsgregat	Dunlop Ltd London GB	85-05-13	438873
	B60H 1/00	8006483-5	Drivanordning för ett vätskekretslopp	Süddeutsche Kühlerfabrik Julius Fr Behr GmbH & Co KG Stuttgart DE	85-05-13	438821
	B60N 001/00	8101518-2	Anordning vid fjädersystem för fjädrande upphängning av förarhytter eller -säten till fordon	Jan-Erik Torsten Mikael Rova Lärkvägen 20 981 37 Kiruna SE	85-05-13	438826
	B60P 007/08	8306416-2	Anordning för att spänna en kätting eller liknande runt ett av lastbankar på ett fordon uppbyggt lass	ExTe Fabriks AB Box 39 820 41 Färila SE	85-04-22	438481
	B60R 013/02	7614204-1	Prydnadsartikel för bilar	McCord Corporation Detroit Mich US	85-05-13	438822
	B60R 021/32	7810545-9	Luftsäcksystem till skydd för åkande i fordon vid kollisioner	Daimler-Benz AG Untertürkheim DE	85-05-13	438823
	B60R 022/18	8000888-1	Beslag för två med varandra svängbart förbundna beslagdelar för ett säkerhetsbälte	REPA Feinstanzwerk GmbH Alfdorf DE	85-05-13	438824
	B60S 3/04	7909770-5	Anordning för tvättning och liknande behandling av undersidan på ett fordon	Kleindienst GmbH & Co KG Augsburg DE	85-05-13	438825
	B62C 1/08	8004594-1	Reglerbart belastningsbar tvåhjulning vagn för träning av travhästar	Gösta Forslund Björbo SE	81-09-21	420185
	B62D 27/04	8101518-2	Anordning vid fjädersystem för fjädrande upphängning av förarhytter eller -säten till fordon	Jan-Erik Torsten Mikael Rova Lärkvägen 20 981 37 Kiruna SE	85-05-13	438826
	B62D 53/10	8008176-3	Påhängsvagnkoppling	UBG Produkter AB Box 216 462 01 Vänersborg SE	85-05-13	438827
	B62D 033/06	8101518-2	Anordning vid fjädersystem för fjädrande upphängning av förarhytter eller -säten till fordon	Jan-Erik Torsten Mikael Rova Lärkvägen 20 981 37 Kiruna SE	85-05-13	438826
	B63B 3/38	8007760-5	Båtskrov med en avdriftsköl och ett roder	Erik Adolf Englund Lysgatan 14 802 36 Gävle SE	85-05-13	438828
	B63B 21/44	7813297-4	Ankare med dubbelt fly	New Hook Anchors Holding (Jersey) Ltd St Helier GB	85-05-13	438829
	B63B 027/00	7714077-0	Förfarande och anordning för uppfordring av svärpumpade produkter	Institut Francais du Petrole Rueil-Malmaison FR	85-05-13	438830
	B63G 8/38	7813353-5	Skyddsbehållare för utskjutbara periskops- och optronikrör	Firma Carl Zeiss Heidenheim DE	85-05-13	438831
	B65C 011/02	7905494-6	Tryckplatta för etiketteringsmaskin	Kabushiki Kaisha Sato Kenkyusho Tokyo JP	85-05-13	438832
	B65D 3/22	7803304-0	Sätt att tillverka en med en plastfolie fodrad pappersbägare	Tokan Kogyo Co Ltd Tokyo JP	85-05-13	438833
	B65D 5/40	7708483-8	Ämne för framställning av en behållare av vikbart material	Ex-Cell-O Corporation Troy Mich US	85-05-13	438834

* Patent meddelat 85-03-10

Meddelade patent

Ans. ink som	(51) Klass	(21)(86)(86)(86) Pat.nr Int.ingivn.dag Int.ans.nr Europ.ingivn.dag Europ.ans.nr	(54) Benämning	(71) Sökande	(44) Utl.dat	(11) Publ.nr
	B65D 19/12	7605700-9	Sidostativ för en lastpall	Variantsystemet AS Ejby DK	80-06-23	413763
	B65D 43/04	7905472-2	Behållarförslutning	Superfos Emballage AS Vipperød DK	85-05-13	438835
	B65D 55/02	7803951-8	Påverkningsanordning för tryckutmatningsbehållare	S C Johnson & Son Inc Racine Wis US	85-05-13	438836
	B65D 019/26	8304656-5	Lastpall och sätt för framställning av lastpallar	Bengt Åke Kindberg Rådmansgatan 5 211 46 Malmö SE	85-04-22	438492
	B65D 063/16	7909785-3	Bandsträckningsanordning	Lennart Lindblad Hedåsgatan 16 440 20 Vårgårda SE	84-11-05	436018
	B65D 088/22	8301442-3	Anordning för möjliggörande av transport av rinn gods och liknande	Medox Ltd Luxemburg LU	85-05-13	438837
	B65D 088/54	8302871-2	Anordning för matning av bulkmaterial såsom flis, bark, kol o d från botten av ett lagringsutrymme till en utmatningsöppning i utrymmets botten	AB Nordströms Linbanor Box 914 199 25 Enköping SE Ingenjörfirma Uno Morenius AB Fredsgatan 8 852 36 Sundsvall SE	85-05-13	438838
	B65G 17/46	7910328-9	Transportkedja för träbearbetningsmaskiner	Interholz Technik GmbH Freiburg DE	85-05-13	438839
	B65G 065/44	8302871-2	Anordning för matning av bulkmaterial såsom flis, bark, kol o d från botten av ett lagringsutrymme till en utmatningsöppning i utrymmets botten	AB Nordströms Linbanor Box 914 199 25 Enköping SE Ingenjörfirma Uno Morenius AB Fredsgatan 8 852 36 Sundsvall SE	85-05-13	438838
	B65G 067/60	7714077-0	Förfarande och anordning för uppfordring av svärpumpade produkter	Institut Francais du Petrole Rueil-Malmaison FR	85-05-13	438830
	B65H 019/00	7902909-6	Spännhuvud för en hylsa som är avsedd att uppbära en materialbana	Jagenberg-Werke AG Düsseldorf DE	85-05-13	438840
*	B66C 23/36	8002623-0	Förfarande för montering och låsning av en lastkran på en bil	Sven-Axel Eugen Holmström Pl 165 920 12 Granö SE	82-06-14	423894
	B67B 003/12	7903244-7	Kompenserande fjäderenheter för kapsylering av flaskor	American Flange & Manufacturing Co Inc Linden NJ US	85-05-13	438841
	C01B 21/50	8006790-3	Förfarande för framställning av en vattenlösning av kalciumnitrit med hög renhetsgrad och hög koncentration	Nissan Chemical Industries Ltd Tokyo JP	85-05-13	438843
	C01B 007/01	7900754-8	Förfarande för förbränning av klorerade organiska material	E I du Pont de Nemours and Company Wilmington Del US	85-05-13	438842
	C01C 3/02	8002596-8	Förfarande för framställning av cyanväte utgående från kondenserbara kolväten och ammoniak	Degussa AG Frankfurt DE	85-05-13	438845
	C01C 3/14	7904302-2	Förfarande för framställning av utvalda cyanatföreningar	Western Electric Company Incorporated New York NY US	85-05-13	438844
	C01F 011/46	8206443-7	Förfarande och anordning för rening av rökgaser från svaveldioxid	Fläkt AB Nacka Box 81001 104 81 Stockholm SE	85-05-13	438846
	C02F 001/28	7405489-1	Sätt att rena avloppsvatten från cellulosa- pappers- och kartongindustrin med avseende på lignin- och hemicellulosaderivat	Feldmühle AG Düsseldorf-Oberkassel DE	85-05-13	438847
	C02F 001/42	7707901-0	Förfarande för behandling av en vattenlösning av ett strömlöst arbetande tungmetallpläteringsbad	Kollmorgen Technology Corporation Dallas Tex US	85-05-13	438871
	C02F 003/28	8304355-4	Sätt att styra en anaerob process för rening av avloppsvatten	SCA Development AB 851 88 Sundsvall SE	85-02-18	437257
	C02F 003/30	8304355-4	Sätt att styra en anaerob process för rening av avloppsvatten	SCA Development AB 851 88 Sundsvall SE	85-02-18	437257
	C02F 011/04	8304355-4	Sätt att styra en anaerob process för rening av avloppsvatten	SCA Development AB 851 88 Sundsvall SE	85-02-18	437257
**	C03B 37/05	7604304-1	Anordning för framställning av mineralull	Rockwool AB 541 01 Skövde SE	80-12-15	416295
	C03B 023/025	7904651-2	Förfarande och anordning för härdning av åtminstone en av de samtidigt ovanpå varandra liggande, på en böjningsform under tyngdkraftpåverkan böjda enskilda rutorna i en lamellsäkerhetsruta	BFG Glassgroup Paris FR	85-05-13	438848
	C03B 027/04	7904651-2	Förfarande och anordning för härdning av åtminstone en av de samtidigt ovanpå varandra liggande, på en böjningsform under tyngdkraftpåverkan böjda enskilda rutorna i en lamellsäkerhetsruta	BFG Glassgroup Paris FR	85-05-13	438848
***	C04B 11/10	7807807-8	Sätt att framställa gipsprodukter	Tehax Maskin AB Ragnebergsvägen 2 136 67 Handen SE	82-12-06	426053
	C04B 35/58	8103269-0	Förfarande vid framställning av formkroppar av kiselnitridbaserade material	Svenska Silikatforskningsinstitutet Box 5403 402 29 Göteborg SE	85-05-13	438849
	C07C 59/265	7806684-2	Surt alkalicitrat, förfarande för framställning därav samt läkemedel innehållande surt alkalicitrat	Dr Madaus & Co Köln DE	85-05-13	438851
	C07C 007/148	7801753-0	Förfarande för avskiljande av isobuten ur kolväteblandningar med användning av sura jonbytare med olika vätejonaktivitet	Deutsche Texaco AG Hamburg DE	85-05-13	438850
	C07C 093/10	7801839-7	Alkenylamin, som är avsedd att användas som tillsats till smörj- och brännoljor	Societe Orogil Courbevoie FR	85-05-13	438852
	C07D 205/08	7807810-2	3-metylenmörsyraderivat till användning såsom mellanprodukt vid syntesen av 3-cefemföreningar	Ciba-Geigy AG Basel CH	85-05-13	438854
	C07D 205/08	7807811-0	3-hydroxikrotonsydraderivat till användning såsom mellanprodukt vid syntesen av 3-cefemföreningar	Ciba-Geigy AG Basel CH	85-05-13	438855

* Patent meddelat 85-05-28

** Patent meddelat 85-05-03

*** Patent meddelat 85-03-24

Ans. ink som	(51) Klass	(21)(86)(86)(86)(86) Pat.nr Int.ingivn.dag Int.ans.nr Europ.ingivn.dag Europ.ans.nr	(54) Benämning	(71) Sökande	(44) Utf.dat	(11) Publ.nr
	C07D 239/54	7709942-2	Analogiförfarande för framställning av 1-acyloximetyl-3-fluoruracilderivat	Mitsui Toatsu Chemicals Inc Tokyo JP	85-05-13	438856
	C07D 311/22	7800033-8	Sätt att framställa kromonderivat	THEA (Therapeutique et Applications) SA Maringues FR	85-05-13	438857
	C07D 405/12	7800033-8	Sätt att framställa kromonderivat	THEA (Therapeutique et Applications) SA Maringues FR	85-05-13	438857
	C07D 413/12	7800033-8	Sätt att framställa kromonderivat	THEA (Therapeutique et Applications) SA Maringues FR	85-05-13	438857
	C07D 471/22	8005560-1	Halogenerade 15-hydroxi-E-homoeburnanderivat och förfarande för deras framställning	Richter Gedeon Vegyeszeti Gyar RT Budapest HU	85-05-13	438858
	C07D 501/34	7904579-5	7-acylamido-3-karbamoyloximetyl-3-cefem-4-karboxylsylderivat och förfarande för framställning därav	Glaxo Group Ltd London GB	85-05-13	438859
	C07F 001/04	7806684-2	Surt alkalicitrat, förfarande för framställning därav samt läkemedel innehållande surt alkalicitrat	Dr Madaus & Co Köln DE	85-05-13	438851
	C07F 001/06	7806684-2	Surt alkalicitrat, förfarande för framställning därav samt läkemedel innehållande surt alkalicitrat	Dr Madaus & Co Köln DE	85-05-13	438851
	C07K 007/64	7805055-6	Förfarande för framställning av cyklosporin D	Sandoz AG Basel CH	85-05-13	438860
	C08F 10/00	7709631-1	Förfarande och katalysatorkomposition för framställning av polymerer eller sampolymerer av alfa-olefiner innehållande 3-6 kolatomer	Mitsui Petrochemical Industries Ltd Tokyo JP	85-05-13	438862
	C08F 14/06	7608023-3	Förfarande för framställning av förpastbara vinylkloridpolymerer	Chemische Werke Hüls AG Marl DE	84-01-16	431096
*	C08F 002/24	7701839-8	Förfarande för framställning av latex	Sintef Trondheim NO	84-04-16	432770
	C08F 004/64	7709631-1	Förfarande och katalysatorkomposition för framställning av polymerer eller sampolymerer av alfa-olefiner innehållande 3-6 kolatomer	Mitsui Petrochemical Industries Ltd Tokyo JP	85-05-13	438862
	C08F 006/24	7708564-5	Sätt för avlägsnande av oreagerad vinylklorid från en polyvinylklorid, framställd genom suspensionspolymerisation	ICI Australia Ltd Melbourne AU	85-05-13	438861
**	C08F 014/06	7507570-5	Förfarande för framställning av vinylkloridpolymerer genom emulsionspolymerisation i närvaro av alifatisk alkohol innehållande 14-24 kolatomer	Norsk Hydro AS Oslo NO	78-11-27	405255
	C08F 220/56	7803350-3	Terpolymer av maleinsyraanhydrid, akrylamid eller metakrylamid och en tredje monomer samt sätt att framställa terpolymeren	Pfizer Inc New York NY US	85-05-13	438864
	C08F 220/58	7801052-7	Hydrofila sampolymerer och användning därav i vattenhaltiga geler	Mar-Pha Societe d'Etudes et d'Exploitation de Marques Paris FR	85-05-13	438863
	C08G 65/04	7706267-7	Ringöppnande polymerer av additionstyp med reglerade monomersekvnsfördelningar samt förfarande för framställning därav	Union Carbide Corporation New York NY US	85-03-04	437527
	C08G 018/67	7813137-2	Strålningshärdbar amidmodifierad uretan-akrylatförening, förfarande för dess framställning samt användning därav i beläggingskompositioner	PPG Industries Inc Pittsburgh Penn US	85-05-13	438865
	C09D 003/72	7813137-2	Strålningshärdbar amidmodifierad uretan-akrylatförening, förfarande för dess framställning samt användning därav i beläggingskompositioner	PPG Industries Inc Pittsburgh Penn US	85-05-13	438865
	C10G 11/02	7800244-1	Passiveringsmedelskomposition bestående av en kiselhaltig krackningskatalysatorsvans, förfarande för dess framställning samt användning därav vid krackning	Phillips Petroleum Company Bartlesville Okla US	85-05-13	438866
	C10L 10/02	8005571-8	Förfarande för att binda reaktionsprodukter vid förbränning	L & C Steinmüller GmbH Gummersbach DE	85-05-13	438904
	C12P 007/28	7801262-2	Sätt att framställa aceton och butanol ur ett cellulosa-material	Bio Research Center Co Ltd Tokyo JP	85-05-13	438868
	C12P 021/04	7805055-6	Förfarande för framställning av cyklosporin D	Sandoz AG Basel CH	85-05-13	438860
	C21C 005/46	7700061-0	Lans för avsvavling av tackjärn eller stål	Rene Desaar Grace-Hollogne BE	85-05-13	438869
	C21C 005/46	7803333-9	Lanshuvud för en färskningslans	Stahlwerke Paine-Salzgitter AG Peine DE	85-05-13	438870
***	C22C 38/44	7601070-1	Austenitiskt rostfritt stål med hög Mo-halt	Avesta Jernverks AB 774 01 Avesta SE	79-12-03	411130
	C23C 014/20	7614204-1	Prydnadsartikel för bilar	McCord Corporation Detroit Mich US	85-05-13	438822
	C23C 018/16	7707901-0	Förfarande för behandling av en vattenlösning av ett strömlöst arbetande tungmetallpläteringsbad	Kollmorgen Technology Corporation Dallas Tex US	85-05-13	438871
	C25C 001/12	7704736-3	Förfarande och anordning för fastsättning av katodstavar omslutande bäröglor på startplåtar för elektrolytisk raffinering av metaller, spec koppar	C J Wennberg AB:s konkursbo 651 01 Karlstad SE	85-05-13	438796
	C25C 007/02	7704736-3	Förfarande och anordning för fastsättning av katodstavar omslutande bäröglor på startplåtar för elektrolytisk raffinering av metaller, spec koppar	C J Wennberg AB:s konkursbo 651 01 Karlstad SE	85-05-13	438796
	C25D 3/56	7807154-5	Förfarande och medel för att elektrolytiskt utfälla järn och åtminstone en av metallerna nickel och kobolt	M & T Chemicals Inc Stamford Conn US	85-05-13	438872

* Patent meddelat 85-06-11

** Patent meddelat 85-03-17

*** Patent meddelat 85-05-02

Meddelade patent

Ans. ink som	(51) Klass	(21)(86)(86)(86) Pat.nr Int.ingivn.dag Int.ans.nr Europ.ingivn.dag Europ.ans.nr	(54) Benämning	(71) Sökande	(44) Utl.dat	(11) Publ.nr
	C25D 021/22	7707901-0	Förfarande för behandling av en vattenlösning av ett strömlöst arbetande tungmetallpläteringsbad	Kollmorgen Technology Corporation Dallas Tex US	85-05-13	438871
	D01D 005/18	7802701-8	Förfarande för framställning av fibrer av formaldehydhårdplast genom centrifugalspinning	Imperial Chemical Industries Ltd London GB	85-05-13	438875
	D01D 005/40	8305028-6	Förfarande för kontinuerlig framställning av fibröst, bundet material direkt ur en polymerlösning	Mölnlycke AB 405 03 Göteborg SE	85-05-13	438874
	D01F 6/76	7802701-8	Förfarande för framställning av fibrer av formaldehydhårdplast genom centrifugalspinning	Imperial Chemical Industries Ltd London GB	85-05-13	438875
	D21C 5/02	7813412-9	Anordning för att anrika avfallspapper	J M Voith GmbH Heidenheim DE	85-05-13	438876
	D21C 011/00	7405489-1	Sätt att rena avloppsvatten från cellulosa- pappers- och kartongindustrin med avseende på lignin- och hemicellulosaderivat	Feldmühle AG Düsseldorf-Oberkassel DE	85-05-13	438847
	D21D 1/20	7908074-3	Anordning för kontroll av en pappersraffinator	Beloit Corporation Wis US	85-05-13	438877
*	D21D 005/02	8204104-7	Sätt vid rening av en fibersuspension	Nils Anders Lennart Wikdahl Brävallavägen 42 182 64 Djursholm SE	84-02-13	431571
*	D21D 005/24	8204104-7	Sätt vid rening av en fibersuspension	Nils Anders Lennart Wikdahl Brävallavägen 42 182 64 Djursholm SE	84-02-13	431571
	D21F 1/10	7509874-9	Pappersvira med omväxlande typ av inslagstrådar	Firman Hermann Wanger Reutlingen DE	80-10-20	415675
**	D21H 003/12	7401009-1	Sätt och medel att reducera den mekaniska hållfastheten och/eller förbättra mjukheten hos cellulosa eller papper	Berol Kemi AB 444 01 Stenungsund SE	76-09-27	388222
	E01C 13/00	7903222-3	Mark- eller golvbeläggning, särskilt för användning på tennisplaner	Håkan Georg Fritiof Bergqvist Majorsgatan 2 331 00 Värnamo SE	85-05-13	438878
	E01H 5/06	7901829-7	Snöplogets montage	James R Blau Brookfield Wis US	85-05-13	438879
	E01H 5/09	7904210-7	Snöslunga	The Toro Company Minneapolis Minn US	85-05-13	438880
***	E02F 5/30	8102829-2	Tjälbrytvertyg	Jan Karlsson Råfsaregränd 9B 541 70 Skövde SE	83-01-31	426608
	E02F 003/38	7803099-6	Knälinkanordning vid skoplastare	Gutehoffnungshütte Sterkrade AG Oberhausen DE	85-05-13	438881
	E02F 003/42	8304898-3	Rotator och vridanordning för grävskopor	Ulf Göran Holmdahl Klintvägen 5 440 80 Ellös SE	85-05-13	438882
	E03D 9/02	7903493-0	Anordning för att avge lösta tillsatsmedel i klosettspolvatten med behållare och i underdelen av denna ett vattenlås	Globol-Werk GmbH Neuburg/Donau DE	85-05-13	438883
	E03F 5/02	7910013-7	Sätt att placera en ram i en belagd körbana	Self-Level Covers AG Basel CH	85-05-13	438885
	E04B 1/32	8002733-7	För monterbar hallbyggnad avsedd bäge	AB Skånska Cementgjuteriet Ö Boulevarden 40 291 31 Kristianstad SE	85-05-13	438886
	E04B 1/343	8002733-7	För monterbar hallbyggnad avsedd bäge	AB Skånska Cementgjuteriet Ö Boulevarden 40 291 31 Kristianstad SE	85-05-13	438886
****	E04C 2/50	7707121-5	Yttertakskasset	BPA Byggproduktion AB Box 45126 104 30 Stockholm SE	79-06-25	408657
	E04C 3/29	7812657-0	Byggbalk samt sätt för framställning av densamma	J J van Loghem Rotorua NZ J La Grouw Rotorua NZ	85-05-13	438887
*****	E05B 015/02	7601429-9	Anordning vid dörrlås	GKN-Stenman AB Box 343 631 05 Eskilstuna SE	78-11-27	405272
	E06B 3/54	7909489-2	Anordning för säkring av en fönsterruta	Leiv Björn Aasen Asker NO	85-04-22	438525
	E21B 043/24	7714077-0	Förfarande och anordning för uppföring av svärpumpade produkter	Institut Francais du Petrole Rueil-Malmaison FR	85-05-13	438830
	E21C 003/20	7310634-6	Hydrauliskt slagverk avsett för bergborring	Atlas Copco AB Nacka 105 23 Stockholm SE	77-02-07	391219
	F01L 13/06	7906342-6	Förbränningsmotor med motorbroms	Maschinenfabrik Augsburg-Nürnberg AG Nürnberg DE	85-05-13	438888
	F02D 23/02	7906073-7	Blandningsalstringsanordning med en luft komprimerande kompressor för en förbränningsmotor	Pierburg GmbH & Co KG Neuss DE	85-05-13	438889
	F02F 001/16	7900030-3	Cylinderfoder för förbränningsmotor	Regie Nationale des Usines Renault Boulogne Billancourt FR	85-05-13	438890
	F03C 001/04	8305140-9	Hydraulmotor av radialkolvtyp	Rotastar AB Box 33 230 11 Falsterbo SE	85-05-13	438891
	F04B 35/04	7901855-2	Smörjanordning för en elektromagnetisk kompressor	Man Design Co Ltd Tokyo JP	85-05-13	438892
	F16B 13/00	7905458-1	Ingrepshylsa för ett med sådan hylsa försett förankringsdon	GD-Anker Gebirgs-Dübel-Anker GmbH & Co KG Millstatt am See AT	85-05-13	438893
	F16C 035/08	8305148-2	Lageranordning för en spindel	Alfa-Laval Separation AB Box 500 147 00 Tumba SE	85-05-13	438894
	F16D 43/20	7707483-9	Momentkoppling	Lucille G Smith Mt Clemens Mich US	85-05-13	438895

* Patent meddelat 85-04-21

**** Patent meddelat 85-02-13

** Patent meddelat 85-05-29

***** Patent meddelat 85-02-07

*** Patent meddelat 85-03-28

Ans. ink som	(51) Klass	(21)(86)(86)(86)(86) Pat.nr Int.ingivn.dag Int.ans.nr Europ.ingivn.dag Europ.ans.nr	(54) Benämning	(71) Sökande	(44) Utl.dat	(11) Publ.nr
	F16H 3/26	7804313-0	Växeltransmission	Eaton Corporation Cleveland Ohio US	85-05-13	438896
	F16J 010/02	7812196-9	Hydraulisk servocylinder	Zahnradfabrik Friedrichshafen AG Friedrichshafen DE	85-05-13	438897
	F16K 27/04	7810777-8	Ventil, med huset tillstängt genom ett hölje genom vilket manöverorganet skjuter ut och med höljet och huset fastlåsta i förhållande till varandra genom en fjäder anordnad i ett spår	Midland Industries Ltd Wolverhampton GB	85-05-13	438899
	F16K 001/16	8300843-3	Ventildon för rörledningar med cirkulär tvärsnittsform	Industriell Arbetshygien i Söderhamn AB Box 27 826 01 Söderhamn SE	85-05-13	438898
	F16K 031/60	8004877-0	Termostattillsats för en radiatorventil	Danfoss AS Nordborg DK	85-05-13	438900
	F16L 55/16	7812550-7	Förfarande och anordning för rehabilitering eller återistandsättande av en otät ledning	Sven B Sverdrup Hvalstad NO	85-05-13	438901
*	F17C 13/00	7807829-2	System vid med vätskeformig gas under tryck drivna apparater	Application des Gaz Paris FR	84-04-30	432998
	F17C 003/06	7902769-4	Hörnkonstruktion vid en behållare för en kryogen vätskeformig gas	McDonnell Douglas Corporation Long Beach Cal US	85-03-25	438024
*	F17C 007/02	7807829-2	System vid med vätskeformig gas under tryck drivna apparater	Application des Gaz Paris FR	84-04-30	432998
	F21S 001/02	8305175-5	Hållaranordning för en elektrisk armatur	Philips Norden AB 115 84 Stockholm SE	85-05-13	438902
	F21V 021/02	8305175-5	Hållaranordning för en elektrisk armatur	Philips Norden AB 115 84 Stockholm SE	85-05-13	438902
	F23B 1/30	7806950-7	Eldningsanordning för fasta bränslen	Hans Grossniklaus Brienz CH	85-05-13	438903
	F23C 11/00	8005571-8	Förfarande för att binda reaktionsprodukter vid förbränning	L & C Steinmüller GmbH Gummersbach DE	85-05-13	438904
	F23J 7/00	8005571-8	Förfarande för att binda reaktionsprodukter vid förbränning	L & C Steinmüller GmbH Gummersbach DE	85-05-13	438904
	F24D 013/02	8300906-8	Hus för panelradiator	Elpan ApS Odense DK	85-05-13	438906
	F24H 009/02	8300906-8	Hus för panelradiator	Elpan ApS Odense DK	85-05-13	438906
	F27D 003/16	7803333-9	Lanshuvud för en färskningslans	Stahlwerke Paine-Salzgitter AG Peine DE	85-05-13	438870
	F27D 003/18	7700061-0	Lans för avsvavling av tackjärn eller stål	Rene Desaar Grace-Hollogne BE	85-05-13	438869
**	F28D 19/04	7902943-5	Tättningsanordning vid en regenerativ värmeväxlare	Industriventilation Produkt AB Box 4065 350 04 Växjö SE	84-02-13	431585
	F41D 010/34	7809683-1	Spärranordning för patron och patronförrare i automatvapen	Kabushiki Kaisha Kawaguchiya Hayashi Juho Kayaku-Ten Tokyo JP	85-05-13	438907
	G01B 3/22	7710571-6	Sond för avkänning av en yta på ett arbetsstycke	Rolls-Royce Ltd London GB Renishaw Electrical Ltd Wotton-under-Edge GB	85-05-13	438908
	G01B 003/34	7806617-2	Rundmättningsmall för rör	Kraftwerk Union AG Mülheim DE	85-05-13	438909
	G01B 007/03	7710571-6	Sond för avkänning av en yta på ett arbetsstycke	Rolls-Royce Ltd London GB Renishaw Electrical Ltd Wotton-under-Edge GB	85-05-13	438908
	G01C 17/04	8100133-1	Orienteringskompass	Erik Bertil Norman Rusbogatan 12 776 00 Hedemora SE Sven Arne Yngström Svarthällevägen 3 703 75 Örebro SE	82-07-12	424372
	G01C 019/38	7703298-5	Apparat för att åstadkomma en signal, som anger riktningen för rättvisande norr	Litton Industries Inc Beverly Hills Cal US	85-05-13	438911
	G01F 001/66	7712056-6	Ultraljudapparat för bestämning av ett mediums fysikaliska storheter	Danfoss AS Nordborg DK	85-05-13	438915
	G01N 29/02	7709041-3	Förfarande och anordning för bestämning av en ändring i flyttillståndet hos en substans samt användning av förfarandet för bestämning av stelnings tiden hos blod	Contraves AG Zürich CH	85-05-13	438913
	G01N 011/00	7709041-3	Förfarande och anordning för bestämning av en ändring i flyttillståndet hos en substans samt användning av förfarandet för bestämning av stelnings tiden hos blod	Contraves AG Zürich CH	85-05-13	438913
	G01N 023/04	8404741-4	Anordning vid en anläggning för genomlysning av objekt medelst röntgenstrålning	Stig Dahn S Skogsrundan 47 184 00 Åkersberga SE	85-05-13	438939
	G01N 027/46	7808852-3	Polarografisk elektroanordning för transkutan mätning av syrepartialtryck i arteriellt blod	Bunji Hagihara Suita City JP	85-05-13	438912
	G01N 031/10	7808246-8	Förbättrad metanalysanordning	Beckman Instruments Inc Fullerton Cal US	85-05-13	438914
	G01N 033/86	7709041-3	Förfarande och anordning för bestämning av en ändring i flyttillståndet hos en substans samt användning av förfarandet för bestämning av stelnings tiden hos blod	Contraves AG Zürich CH	85-05-13	438913

* Patent meddelat 85-05-07

** Patent meddelat 85-03-24

Meddelade patent

Ans. ink som	(51) Klass	(21)(86)(86)(86)(86) Pat.nr Int.ingivn.dag Int.ans.nr Europ.ingivn.dag Europ.ans.nr	(54) Benämning	(71) Sökande	(44) Utl.dat	(11) Publ.nr
	G01P 005/18	7712056-6	Ultraljudapparat för bestämning av ett mediums fysikaliska storheter	Danfoss AS Nordborg DK	85-05-13	438915
	G01S 7/30	7709018-1	Anordning för att i ett PPI-radarsystem eliminera störningar från andra radarsändare	Raytheon Company Lexington Mass US	85-05-13	438916
	G02B 27/14	7713689-3	Presentationsanordning	Smiths Industries Ltd London GB	85-05-13	438919
	G02B 006/38	7800185-6	Anslutningsstycke för optiska fibrer	E I du Pont de Nemours and Company Wilmington Del US	85-05-13	438917
	G02B 006/38	7800208-6	Styrning vid förbindning mellan optiska fibrer samt sätt för dess framställning	TRW Inc Los Angeles Cal US	85-05-13	438918
	G03F 3/08	7906279-0	Förfarande för förbättrat återgivande av streckinformationer	Dr -Ing Rudolf Hell GmbH Kiel DE	85-05-13	438920
	G03G 005/00	7807033-1	Xerografisk apparat innefattande ett fotoreceptor aggregat	Dennison Manufacturing Company Framingham Mass US	85-05-13	438921
	G03G 013/18	7807033-1	Xerografisk apparat innefattande ett fotoreceptor aggregat	Dennison Manufacturing Company Framingham Mass US	85-05-13	438921
	G03G 015/18	7807033-1	Xerografisk apparat innefattande ett fotoreceptor aggregat	Dennison Manufacturing Company Framingham Mass US	85-05-13	438921
	G06F 3/153	7909428-0 79-01-11 PCT/JP79/00006	Anordning för åstadkommande av dynamisk konvergenskorrektur vid ett katodstrålerör med skuggmask för färgbilder och med flera elektronkanoner	Mitsubishi Denki KK Tokyo JP	85-05-13	438938
	G06F 003/14	8305037-7	Anordning för vägval i kommunikationsnät	Kurt Katzeff Televerkets Huvudkontor Fack 123 86 Farsta SE	85-05-13	438924
	G06F 009/36	7810906-3	Databehandlingsanläggning med huvudminne och tabellminne	The Marconi Co Ltd Chelmsford GB	85-05-13	438923
	G06F 013/00	7810906-3	Databehandlingsanläggning med huvudminne och tabellminne	The Marconi Co Ltd Chelmsford GB	85-05-13	438923
	G06K 15/06	7811890-8	Anordning vid skrivapparater med roterbara typhjul	Qume Corporation Hayward Cal US	85-04-29	438744
	G08B 13/08	7808682-4	Larmanläggning för att bevaka ett ytter- genomgångsställe	Firman Aug Winkhaus Telgte DE	85-05-13	438926
	G08B 17/10	7809247-5	Optisk rökdetektor	Nittan Co Ltd Tokyo JP	85-05-13	438927
	G09G 001/00	7909428-0 79-01-11 PCT/JP79/00006	Anordning för åstadkommande av dynamisk konvergenskorrektur vid ett katodstrålerör med skuggmask för färgbilder och med flera elektronkanoner	Mitsubishi Denki KK Tokyo JP	85-05-13	438938
	G11B 7/00	7803292-7	Förfarande för lagring av information av separata, små variationer i reflektans eller transmission av ljus från en materialplatta och apparat för utövning av förfarandet	World Development Laboratories Los Angeles Cal US	85-05-13	438929
	G11B 23/04	7907245-0	Kassett för en uppteckningsbärare i form av ett band och en U-formad adapter som lösbart kan anbringas på kassetthöljet för att öka kassetten totala storlek	NV Philips' Gloeilampenfabriek Eindhoven NL	85-05-13	438930
	G11B 003/085	7807743-5	Tornarmsaggregat bl a innefattande driv- och bromsorgan	Sony Corp Tokyo JP	85-05-13	438928
	G11C 19/28	7810569-9	Laddningsöverföringsanordning bl a innefattande en omkopplingsbar blockerings elektrod för att blockera den underliggande laddningen under en eller flera klockperioder	NV Philips' Gloeilampenfabriek Eindhoven NL	85-05-13	438931
	H01C 7/06	7909500-6	Elektrisk resistor, förfarande för framställning av resistorn, samt resistormaterial för framställning av resistorn	TRW Inc Los Angeles Cal US	85-05-13	438942
	H01C 17/00	7909500-6	Elektrisk resistor, förfarande för framställning av resistorn, samt resistormaterial för framställning av resistorn	TRW Inc Los Angeles Cal US	85-05-13	438942
	H01H 33/91	7706723-9	Strömbrytare av puffertyp	Hitachi Ltd Tokyo JP	85-05-13	438943
	H01H 35/18	7701785-3	Flöttörströmställare	Günter Reichensperger Bielefeld DE	85-05-13	438944
	H01L 23/48	7904301-4	Förfarande för framställning av en halvledaranordning	Western Electric Company Incorporated New York NY US	85-05-13	438946
	H01L 023/52	7901551-7	Integrerad komplementär MOS-krets	RCA Corporation New York NY US	85-05-13	438945
	H01L 027/04	7901551-7	Integrerad komplementär MOS-krets	RCA Corporation New York NY US	85-05-13	438945
	H01R 019/00	8304934-6	Strömfördelande anordning	Klas Holmgren Tulegatan 45 113 53 Stockholm SE	85-05-13	438947
	H02G 3/22	8001499-6	Brandbarriär	Crouse-Hinds Company Syracuse NY US	85-05-13	438948
	H02P 8/00	7809125-3	Kopplingsanordning för förlustlåg styrning och för alstring av korta strömköknings- och minskningstider för lindningsströmmarna i en stegmotor	AG für industrielle Elektronik AGIE Losone bei Locarno Losone CH	85-05-13	438949
	H03H 015/00	7907833-3	Transversalfilter för digitala signaler	Siemens AG Berlin och München DE	85-05-13	438950
	H03J 5/00	7908200-4	Digital avstämninganordning för en rundradiomottagare	Licentia Patent-Verwaltungs- GmbH Frankfurt/Main DE	85-05-13	438951

Ans. ink som	(51) Klass	(21)(86)(86)(86) Pat.nr Int.ingivn.dag Int.ans.nr Europ.ingivn.dag Europ.ans.nr	(54) Benämning	(71) Sökande	(44) Utl.dat	(11) Publ.nr	
	H04L	001/24	7806295-7	Modemdiagnosanordning	Racal-Milgo Inc Miami Fla US	85-05-13	438932
	H04L	011/00	8305037-7	Anordning för vägval i kommunikationsnät	Kurt Katzeff Televerkets Huvudkontor Fack 123 86 Farsta SE	85-05-13	438924
	H04N	1/40	7808127-0	Faksimilkrets	NV Philips' Gloeilampenfabrieken Eindhoven NL	85-05-13	438933
	H04N	005/92	7707847-5	Apparat för uppteckning och reproducering av videosignaler	Sony Corp Tokyo JP	85-05-13	438934
	H04N	005/92	7708152-9	Apparat för registrering av periodiska informationer samt apparat för reproducering av sådana registrerade informationer	Sony Corp Tokyo JP	85-05-13	438935
	H04N	005/95	7808490-2	Videotidbaskorrigeringsanordning	Sony Corp Tokyo JP	85-05-13	438936
	H04N	009/28	7909428-0 79-01-11 PCT/JP79/00006	Anordning för åstadkommande av dynamisk konvergenskorrektin vid ett katodstrålerör med skuggmask för färgbilder och med flera elektronkanoner	Mitsubishi Denki KK Tokyo JP	85-05-13	438938
	H04N	009/64	7812515-0	Strömkrets för att undertrycka störningar i luminanssignaler hos en färgtelevisionanordning	RCA Corporation New York NY US	85-05-13	438937
	H04N	009/80	7707847-5	Apparat för uppteckning och reproducering av videosignaler	Sony Corp Tokyo JP	85-05-13	438934
	H04N	009/80	7708152-9	Apparat för registrering av periodiska informationer samt apparat för reproducering av sådana registrerade informationer	Sony Corp Tokyo JP	85-05-13	438935
	H05G	001/02	8404741-4	Anordning vid en anläggning för genomlysning av objekt medelst röntgenstrålning	Stig Dahn S Skogsrundan 47 184 00 Åkersberga SE	85-05-13	438939
	H05K	13/04	8101200-7	Skär- och stukmekanism för montage av kretskortkomponenter	USM Corporation Farmington Conn US	85-05-13	438941
	H05K	005/00	8305107-8	Anordning vid bildskärmsenheter för att inställa lutningen	Telefon AB L M Ericsson 126 25 Stockholm SE	85-05-13	438940
	H05K	013/06	8101200-7	Skär- och stukmekanism för montage av kretskortkomponenter	USM Corporation Farmington Conn US	85-05-13	438941

Klassregister

Förteckning i klassordning, över nyinkomna ansökningar som finns upptagna i tidigare nummer av Svensk Patenttidning, med angivande av ansökningsnummer och rotel.

(51) Klass	(21) Ans.nr	Rotel
A01B	8503562-4	2024
A01G	8503205-0	6019
A01G	8503245-6	6019
A01G	8503471-8	3073
A01M	8503499-9	9084
A22C	8503605-1	2051
A23D	8503369-4	3097
A23K	8503586-3	3120
A24B	8503529-3	3011
A44B	8503433-8	7214
A44B	8503627-5	7214
A44B	8503683-8	7214
A44B	8503684-6	7214
A47F	8503423-9	9221
A47G	8503262-1	9030
A47G	8503484-1	2107
A47J	8503243-1	2107
A47J	8503654-9	2107
A47L	8503261-3	2203
A47L	8503410-6	4044
A47L	8503504-6	4044
A61B	8503202-7	1053
A61B	8503321-5	1201
A61B	8503446-0	1053
A61B	8503488-2	1053
A61B	8503635-8	1053
A61C	8502522-9	3062
A61C	8503580-6	3062
A61C	8503581-4	3062
A61F	8503250-6	9031
A61F	8503355-3	9031
A61F	8503579-8	9031
A61H	8503141-7	9031
A61H	8503496-5	1220
A61K	8503447-8	8091
A61K	8503513-7	8091
A61K	8503523-6	8125
A61K	8503664-8	8038
A61M	8503327-2	9031
A61M	8503606-9	5046
A61M	8503647-3	9031
A62C	8502698-7	9084
A63C	8503662-2	7092
A63F	8503435-3	9208
B01D	8503139-1	5050
B01D	8503341-3	5008
B01D	8503623-4	5074
B01F	8503348-8	9231
B02C	8503400-7	9094
B04B	8503521-0	2230
B05B	8503538-4	8017
B05C	8503345-4	8017
B05C	8503652-3	8017
B08B	8503383-5	9043
B21B	8503740-6	6063
B21D	8503237-3	6063
B21J	8503430-4	6018
B21J	8503431-2	6018
B22D	8503575-6	9054
B23B	8503212-6	6076
B23B	8503414-8	6076
B23H	8503560-8	4127
B23K	8503516-0	4127
B23K	8503542-6	7130
B26D	8503482-5	9101
B26D	8503588-9	9101
B27B	8503326-4	6019
B27F	8503337-1	6019
B27L	8503300-9	6019
B27L	8503440-3	6019
B29C	8503697-8	3099
B29D	8503775-2	6118
B32B	8503514-5	3100
B41F	8503298-5	7009
B41F	8503367-8	7009
B41F	8503368-6	7009
B41F	8503432-0	7009
B41F	8503602-8	7009
B41F	8503603-6	7009
B42F	8503546-7	2051
B60G	8503385-0	6118
B60H	8503270-4	6118
B60J	8503229-0	6025
B60K	8503247-2	2001

(51) Klass	(21) Ans.nr	Rotel
B60P	8503215-9	9047
B60P	8503364-5	6226
B60P	8503727-3	6226
B60Q	8503193-8	6076
B60R	8503508-7	6226
B60R	8503552-5	1069
B60R	8503732-3	6226
B60T	8503617-6	6079
B62B	8503561-6	2203
B62D	8503342-1	6025
B63B	8503242-3	6059
B63B	8503754-7	6059
B63H	8503448-6	6115
B63H	8503483-3	6115
B64B	8503374-4	6063
B64C	8503373-6	6063
B64G	8503284-5	6063
B65D	8503236-5	6213
B65D	8503289-4	6037
B65D	8503334-8	7080
B65D	8503396-7	6213
B65F	8503260-5	4061
B65G	8503322-3	7080
B65G	8503424-7	9047
B65G	8503437-9	9126
B65H	8503409-8	4128
B66C	8503418-9	7080
B66F	8503239-9	9047
C01B	8503356-1	5225
C02F	8503475-9	5074
C07B	8503220-9	8038
C07C	8503225-8	8038
C07C	8503466-8	8049
C07C	8503478-3	8129
C07C	8503556-6	8038
C07C	8503656-4	8106
C07D	8503415-5	8108
C07D	8503439-5	8106
C07D	8503443-7	8068
C07D	8503557-4	8108
C08L	8503742-2	3032
C10L	8503244-9	5212
C12G	8503118-5	3011
C12N	8503228-2	3011
C12P	8502996-5	3011
C21B	8503566-5	5124
C21B	8503571-5	5124
C21C	8503286-0	5124
C21C	8503515-2	5124
C21C	8503601-0	5124
C22B	8503404-9	5111
C22B	8503411-4	5111
C22B	8503420-5	5212
C22B	8503670-5	5212
C23F	8503201-9	5111
C25D	8503251-4	5104
C25D	8503576-4	5104
C25D	8503625-9	5104
C25F	8503449-4	5111
C30B	8503405-6	5133
D03D	8503361-1	9043
D21C	8503597-0	5035
E03D	8502891-8	7036
E03D	8503299-3	7036
E04B	8503297-7	7003
E04B	8503544-2	7077
E04B	8503577-2	7077
E04C	8503543-4	7003
E04C	8503584-8	7003
E04C	8503663-0	7003
E04F	8503249-8	7096
E05B	8503268-8	9054
E05C	8503412-2	9056
E05C	8503622-6	9056
E06B	8503371-0	7233
E06B	8503681-2	7233
F01D	8503614-3	2001
F01K	8503476-7	2216
F01P	8503329-8	2209
F02F	8503558-2	2209
F02K	8503554-1	2001
F02P	8503192-0	4067
F02P	8503631-7	4067
F03B	8503638-2	2001
F03D	8503280-3	2010
F03D	8503578-0	2010
F04B	8503213-4	2216
F15B	8503547-5	9048
F16B	8503232-4	9221
F16B	8503401-5	2058
F16B	8503473-4	2058
F16C	8503357-9	2014
F16C	8503460-1	2014
F16C	8503505-3	2014
F16H	8503246-4	2227
F16H	8503464-3	2216

(51) Klass	(21) Ans.nr	Rotel
F16H	8503641-6	2001
F16H	8503644-0	2001
F16H	8503660-6	2001
F16J	8503388-4	2209
F16J	8503461-9	2209
F16K	8503511-1	9117
F16K	8503512-9	9117
F16K	8503640-8	9048
F16L	8503325-6	2204
F16L	8503336-3	2204
F16L	8503339-7	2204
F23J	8503349-6	5008
F23J	8503394-2	5105
F24D	8503592-1	1220
F24F	8503323-1	2023
F24F	8503634-1	2023
F24H	8503520-2	2086
F25D	8503302-5	2023
F27D	8503481-7	5212
F28D	8503445-2	2033
F28F	8503524-4	2033
F41F	8503266-2	7089
F42B	8503267-0	7089
G01C	8503509-5	1119
G01J	8503358-7	1045
G01N	8503467-6	8125
G01R	8503491-6	1013
G02B	8503522-8	1045
G02B	8503533-5	1045
G02B	8503535-0	1045
G02B	8503607-7	1045
G02B	8503616-8	1045
G03F	8503296-9	3095
G05D	8503359-5	1220
G06D	8503629-1	9048
G06F	8503386-8	1083
G06F	8503486-6	1083
G06F	8503528-5	1053
G08B	8503540-0	1215
G09B	8503390-0	9208
G09B	8503649-9	1215
G09F	8503451-0	4015
G09F	8503526-9	9208
G10D	8503458-5	1215
G21C	8503559-0	2230
H01F	8503343-9	4210
H01H	8503137-5	5211
H01H	8503269-6	4029
H01H	8503492-4	4029
H02G	8503525-1	4065
H03K	8503470-0	1217
H04H	8503351-2	1069
H04H	8503352-0	1069

Europeiska patentansökningar

Förteckning över europeiska publicerade patentansökningar som omfattar Sverige och vari översättning till svenska av patentkraven ingivits till det svenska patentverket.

(51) Klass	(86) Europeiskt ans nr	(54) Uppfinningen avser	(71) Sökande	(86) Europeiskt ingivn dat	(32,33,31) Priordat, Land Nummer	(87) Europeiskt publ nr
A45C 5/02	84115857.9	Behållare, speciellt resväska, med åtminstone en rektangulär vägg	Rox-Lederwarenfabriken Hamann KG Hofstetten DE	84-12-19	83-12-23 DE 3346855	0149825
A47F 5/00	84114321.7	Anordning för presentation av varor	Evercrisp Snack Products GmbH Donauwörth DE	84-11-27	83-12-09 DE 3344657	0144899
A47F 5/08	84114321.7	Anordning för presentation av varor	Evercrisp Snack Products GmbH Donauwörth DE	84-11-27	83-12-09 DE 3344657	0144899
A61K 37/36	84111845.8	Användning av tillväxthormon för att öka idisslars bröstutveckling	Cornell Research Foundation Inc Ithaca NY US	84-10-03	83-10-03 US 538638	0146703
A61L 2/04	84113076.8	Värmebehandling av plasmafraktioner	Alpha Therapeutic Corporation Los Angeles Cal US	84-10-30	83-12-02 US 557665	0144709
A61L 2/18	84113076.8	Värmebehandling av plasmafraktioner	Alpha Therapeutic Corporation Los Angeles Cal US	84-10-30	83-12-02 US 557665	0144709
B28D 1/00	84402210.3	Förfarande för att skära ett fast kompakt material	Etienne Vincent Angers FR	84-11-05	83-11-07 FR 83 18060	0145540
C05G 3/00	84108953.5	Kompositioner för biologiskt aktiva material uppvisande fördröjd frigöring	Melamine Chemicals Inc Donaldsonville La US	84-07-27	83-07-28 US 518281	0135714
C23D 9/00	84113934.8	Sätt att bränna in emalj på ståldetaljer, speciellt på stålplåt och emaljeringsugn för genomförande av sättet	Hoesch AG Dortmund DE Miele & Cie GmbH & Co Gütersloh DE	84-11-17	84-01-11 DE 3400619	0150298
C23D 9/04	84113934.8	Sätt att bränna in emalj på ståldetaljer, speciellt på stålplåt och emaljeringsugn för genomförande av sättet	Hoesch AG Dortmund DE Miele & Cie GmbH & Co Gütersloh DE	84-11-17	84-01-11 DE 3400619	0150298
E21C 37/12	84402210.3	Förfarande för att skära ett fast kompakt material	Etienne Vincent Angers FR	84-11-05	83-11-07 FR 83 18060	0145540

Europeiska patent

Förteckning över meddelade europeiska patent som omfattar Sverige och vari översättning till svenska ingivits till det svenska patentverket. Envar får inkomma med invändning mot meddelat europeiskt patent till det europeiska patentverket inom nio månader från det kungörelsen om beslutet att meddela det europeiska patentet publicerats av det europeiska patentverket. Invändning skall göras skriftligen och innehålla de skäl på vilka den grundas. Den skall anses ingiven först då invändningsavgiften erlagts.

Tryckta exemplar av översättningen finns vanligtvis att tillgå hos patentverket inom cirka en månad från detta tidningsnummers utgivningsdag.

(51) Klass	(86) Europeiskt ans nr	(54) Benämning	(71) Sökande	(45) Meddelandedatum för det europeiska patentet	(87) Europeiskt publ nr
A01B 35/24	82110700.0	Fjädersinka	Krupp Brüninghaus GmbH Werdohl DE	85-08-14	0081121
A01G 15/00	80401558.4	Sätt att på konstgjord väg omvandla atmosfäriska utfällningar och kompositioner på basis av dimetylsulfoxid för genomföring av sättet	ANVAR Agence Nationale de Valorisation de la Recherche Paris FR	85-08-14	0028573
A01K 1/015	80303395.0	Ett golvsystem och ett enligt systemet konstruerat golv	PJL Plastics Ltd Ipswich GB	85-08-14	0026651
A01N 1/02	82302209.0	Kalcifikationsresistent vävnad för implantation	Extracorporeal Medical Specialities Inc King of Prussia Penn US	85-08-14	0065827
A01N 25/10	82302147.2	Komposition med temperaturkontrollerad avgivning	Uniroyal Inc New York NY US	85-08-14	0064379
A21C 11/12	83101506.0	Apparat för dekorerings av konditori- och bageriprodukter	Frisco-Findus AG Rorschach CH	85-08-14	0086499
A23G 1/00	81103594.8	Stabiliseringsmedel för torrmixmatprodukter	FMC Corporation Philadelphia Penn US	85-08-14	0040386
A23L 1/04	81103594.8	Stabiliseringsmedel för torrmixmatprodukter	FMC Corporation Philadelphia Penn US	85-08-14	0040386
A24B 3/18	82103924.5	Förfarande för att förbättra fyllnadsförmågan hos tobak	H F & Ph F Reemtsma GmbH & Co Hamburg DE	85-08-14	0065228
A24C 5/42	82107936.5	Handstoppningsanordning för cigarettlysor	Efka-Werke Fritz Kiehn GmbH Trossingen DE	85-08-14	0074042
A41B 13/02	82200161.6	Absorberande engångsartikel med en förbättrad vätskemigreringssäker omkrets-konstruktion	The Procter & Gamble Company Cincinnati Ohio US	85-08-14	0059015
A41B 13/02	82200199.6	Engångsblöja med ett ånggenomsläppligt undre skikt	The Procter & Gamble Company Cincinnati Ohio US	85-08-14	0059503
A41H 1/00	80107159.8	Sätt och anordning för utrönande av ett föremåls dimensioner på fotografisk väg	Ulrich M Landwehr Melle DE	85-08-14	0029954
A47J 29/00	82101107.9	Tillsatsanordning för mikrovågsapparater	Bodo Bernd Nibbe München DE Paul Hirsch München DE	85-08-14	0058907
A61B 6/00	82200609.4	Gammatomografiapparat innefattande ett parallelogram upphängningssystem	NV Philips' Gloeilampenfabrieken Eindhoven NL	85-08-14	0066917
A61F 2/24	82302209.0	Kalcifikationsresistent vävnad för implantation	Extracorporeal Medical Specialities Inc King of Prussia Penn US	85-08-14	0065827
A61F 2/36	81100935.6	Höftledsprotos med ett skaft som skall insättas i lårbenets märkekanal	Waldemar Link GmbH & Co Hamburg DE	85-08-14	0038908
A61F 5/44	81400548.4	Anordning för dämpning av oljud som avges av en artificiell anus	Laboratoires Biotrol SA Paris FR	85-08-14	0037785
A61F 13/00	80101233.7	Hudtransplantationstryckförband	Eduard Schmid Stuttgart DE	85-08-14	0035583
A61F 13/16	82200161.6	Absorberande engångsartikel med en förbättrad vätskemigreringssäker omkrets-konstruktion	The Procter & Gamble Company Cincinnati Ohio US	85-08-14	0059015
A61K 9/52	80304571.5	Polymeriserbara fosfolipider och polymerer därav, förfaranden för deras framställning, förfaranden för deras användning vid beläggning av substrat och formning av liposomer samt erhållna belagda substrat och liposomkomp	Dennis Chapman London GB Royal Free Hospital School of Medicine London GB	85-08-14	0032622
A61K 31/415	82201545.9	Farmaceutisk blandning och förfarande för framställning av densamma	Fisons plc Ipswich GB	85-08-14	0082546
A61K 31/425	81304572.1	2,4-disubstituerade tiazolderivat	Eli Lilly and Company Indianapolis Ind US	85-08-14	0049618
A61K 31/54	81902743.4	Farmaceutiska beredningar	Alec James Coppen Surrey GB	85-08-14	0089948
A61K 31/55	81902743.4	Farmaceutiska beredningar	Alec James Coppen Surrey GB	85-08-14	0089948
A61K 31/675	82301923.7	Amino- och substituerade amino-fosfönyl-alkanoyl-kompositioner	E R Squibb & Sons Inc Princeton NJ US	85-08-14	0063896
A61K 31/70	82107970.4	S-adenosylmetioninderivat, förfarande för deras framställning och terapeutiska kompositioner som innehåller dem såsom aktiv komponent	Bioresearch SpA Liscata Milano IT	85-08-14	0074555
A61K 31/70	82302375.9	Nya derivat av C-076-föreningar	Merck & Co Inc Rahway NJ US	85-08-14	0065403
A61K 37/02	82109492.7	Tiazolderivat, förfarande för dess framställning och farmaceutiska kompositioner innehållande densamma	Yason srl Milano IT	85-08-14	0079464
A61K 37/22	80304571.5	Polymeriserbara fosfolipider och polymerer därav, förfaranden för deras framställning, förfaranden för deras användning vid beläggning av substrat och formning av liposomer samt erhållna belagda substrat och liposomkomp	Dennis Chapman London GB Royal Free Hospital School of Medicine London GB	85-08-14	0032622

(51) Klass	(86) Europeiskt ans nr	(54) Benämning	(71) Sökande	(45) Meddelandedatum för det europeiska patentet	(87) Europeiskt publ nr
A61K 37/38	82301612.6	GnRH-antagonister	The Salk Institute for Biological Studies La Jolla Cal US	85-08-14	0063423
A61K 39/00	81900044.9	Monoklonal hybridomantikropp specifik för karcinoembryonalt antigen med hög molekylvikt	The Wistar Institute Philadelphia Penn US	85-08-14	0040628
A61K 45/02	81102606.1	Förbättrat förfarande för framställning av humaninterferon ur lymfoblastoida celler	Dr Karl Thomae GmbH Biberach DE	85-08-14	0062085
A61K 45/06	81902743.4	Farmaceutiska beredningar	Alec James Coppen Surrey GB	85-08-14	0089948
A61L 17/00	82302209.0	Kalcifikationsresistent vävnad för implantation	Extracorporeal Medical Specialities Inc King of Prussia Penn US	85-08-14	0065827
A61M 35/00	80101233.7	Hudtransplantationstryckförband	Eduard Schmid Stuttgart DE	85-08-14	0035583
A63B 55/08	81200001.6	Golfvagn	Göran Rosen Lidköping SE	85-08-14	0055873
A63C 9/084	82400745.4	Låsanordning för skidbindning	Ste Look SA Nevers FR	85-08-14	0067078
A63C 9/085	82400957.5	Anordning för festsättning av en skidåkarens fot på en skida, vilken anordning innefattar en pjäxa och en skidframbindning	Ste Look SA Nevers FR	85-08-14	0068921
B01D 53/00	82201380.1	Biologiskt filter	Nederlandse Centrale Organisatie voor Toegepast-Natuurwetens Haag NL chappelijk Onderzoek	85-08-14	0080747
B01D 53/04	81103357.0	Adsorptionsfraktioneringsapparat med automatisk cykelkontroll och förfarande	Pall Corporation Glen Cove NY US	85-08-14	0039504
B01D 53/26	81103357.0	Adsorptionsfraktioneringsapparat med automatisk cykelkontroll och förfarande	Pall Corporation Glen Cove NY US	85-08-14	0039504
B01J 29/04	81305730.4	Xylenisomerisering	Exxon Research and Engineering Company Florham Park NJ US	85-08-14	0054385
B01J 39/06	82402110.9	Akrylsampolymerer på basis av N-akrylylpolymetyleniminer eller N-akrylyldialkylamider, N,N'-akrylyldiaminoalkaner och N-akrylylaminosyror (eller estrar), sätt att framställa dessa och deras användning som katjonbytare	Societe d'Expansion Scientifique EXPANSIA Paris FR	85-08-14	0079842
B01J 39/20	82402110.9	Akrylsampolymerer på basis av N-akrylylpolymetyleniminer eller N-akrylyldialkylamider, N,N'-akrylyldiaminoalkaner och N-akrylylaminosyror (eller estrar), sätt att framställa dessa och deras användning som katjonbytare	Societe d'Expansion Scientifique EXPANSIA Paris FR	85-08-14	0079842
B05D 5/06	82900623.8	Kombinationsbeläggning och förfarande för framställning därav	Resicoat GmbH Beschichtungspulver Reutlingen DE Rhodius GmbH & Co KG Lack- und Farbwerke Fulda DE	85-08-14	0073777
B05D 7/16	82900623.8	Kombinationsbeläggning och förfarande för framställning därav	Resicoat GmbH Beschichtungspulver Reutlingen DE Rhodius GmbH & Co KG Lack- und Farbwerke Fulda DE	85-08-14	0073777
B21B 13/14	80106377.7	Valsverk bestående av en övre och en undre roterande vals	Hitachi Ltd Tokyo JP	85-08-14	0043869
B21B 29/00	80106377.7	Valsverk bestående av en övre och en undre roterande vals	Hitachi Ltd Tokyo JP	85-08-14	0043869
B21B 31/18	80106377.7	Valsverk bestående av en övre och en undre roterande vals	Hitachi Ltd Tokyo JP	85-08-14	0043869
B22D 11/06	81302064.1	Apparat för kontinuerlig gjutning av bandmaterial	Allegheny Ludlum Steel Corporation Pittsburgh Penn US	85-08-14	0049937
B23K 9/02	83401055.5	Förfarande för svetsning av två delar	Framatome et Cie Courbevoie FR	85-08-14	0095976
B23Q 11/00	82104242.1	Anordning för rengöring av en maskinspindel	Klaus David Düsseldorf DE	85-08-14	0065293
B23Q 11/00	82200609.4	Gammatomografiapparat innefattande ett parallelogramt upphängningssystem	NV Philips' Gloeilampenfabrieken Eindhoven NL	85-08-14	0066917
B25B 7/12	83105326.9	Hävstångsutväxlad tång	Vereinigte Beckersche Werkzeugfabriken Remscheid DE	85-08-14	0096328
B31F 5/00	82109498.4	Laminatplatta och förfarande för kontinuerlig framställning av en laminatplatta	Metzeler Schaum GmbH Memmingen DE	85-08-14	0078424
B32B 27/10	82109498.4	Laminatplatta och förfarande för kontinuerlig framställning av en laminatplatta	Metzeler Schaum GmbH Memmingen DE	85-08-14	0078424
B41J 3/04	81302728.1	Skrivhuvud för en bläckstråleskrivare av typen bläck på begäran	NEC Corp Tokyo JP	85-08-14	0052914
B60K 28/00	80107461.8	Sätt och anordning för kontroll av körförmågan hos föraren av ett ej spårbundet fordon	Elektromobil Elektro es Jarmüipari Szövetkezet Gyor HU	85-08-14	0030021
B60R 1/06	82108482.9	Anordning för omställning av ett på ett fordon svängbart lagrat element	Robert Bosch GmbH Stuttgart DE	85-08-14	0075259

Europeiska patent

(51) Klass	(86) Europeiskt ans nr	(54) Benämning	(71) Sökande	(45) Meddelandedatum för det europeiska patentet	(87) Europeiskt publ nr
B63H 9/04	82900610.5	Trapets-system för seglarfarkost	Illirrie Holdings Pty Ltd Chatswood AU	85-08-07	0073209
B65B 5/06	82103745.4	Anordning för förpackning av föremål i en samlingsbehållare	Robert Bosch GmbH Stuttgart DE	85-08-14	0064709
B65B 9/06	82104383.3	Anordning för riktningssändring av en foliebana i en förpackningsmaskin	Beck & Co Packautomaten Nürtingen DE	85-08-14	0068134
B65B 9/06	82104492.2	Anordning för riktningssändring av en kontinuerlig foliebana i en förpackningsmaskin	Beck & Co Packautomaten Nürtingen DE	85-08-14	0068141
B65B 49/00	82104492.2	Anordning för riktningssändring av en kontinuerlig foliebana i en förpackningsmaskin	Beck & Co Packautomaten Nürtingen DE	85-08-14	0068141
B65D 47/06	81107523.3	Hällpropp för flaskliknande behållare	Hans Heinlein Schillingsfürst DE	85-08-14	0048931
B65D 47/12	81107523.3	Hällpropp för flaskliknande behållare	Hans Heinlein Schillingsfürst DE	85-08-14	0048931
B65D 47/18	81107523.3	Hällpropp för flaskliknande behållare	Hans Heinlein Schillingsfürst DE	85-08-14	0048931
B65D 51/00	83401344.3	Anordning för trycksättning av kylsystemet hos en värmemotor	Renault Vehicules Industriels Lyon FR	85-08-14	0101339
B65D 63/08	81903200.4	Metallisk hopfästningsanordning	Panduit Corporation Tinley Park Ill US	85-08-14	0065543
B65D 83/06	82104459.1	Påsats för doserad utmatning av rinnande gods	mega product- und Verpackungsentwicklung Marketing GmbH & Co Wuppertal DE KG	85-08-14	0066216
B65D 85/32	80900753.7	Förpackning av dragpressad plastfolie för förvaring av ägg, frukt eller liknande	Mopac AG Wasen CH	85-08-14	0027453
B65G 23/06	81109847.4	Tandhjul för ett av plattformiga länkar bestående lamelltransportband	Draadindustrie Jonge Poerink BV Borne NL	85-08-14	0054752
B65G 53/40	81109462.2	Förfarande och anordning för doserad utmatning av massgods	KBI Klöckner-Becorit Industrietechnik GmbH Hünxe DE	85-08-14	0078343
B65G 53/66	81109462.2	Förfarande och anordning för doserad utmatning av massgods	KBI Klöckner-Becorit Industrietechnik GmbH Hünxe DE	85-08-14	0078343
B66C 23/90	81420036.6	Säkerhetssystem för hydrauliskt manövrerad lyftapparat	Roger Manjot Marenes Rhone FR	85-08-14	0037348
C03C 13/00	82104722.2	Optisk flerkomponentglasfiber för optisk kommunikation och glas för användning därvid	Kabushiki Kaisha Toshiba Kawasaki-shi JP	85-08-14	0066811
C04B 35/48	82104568.9	Keramisk motordel med förbättrat nötningsmotstånd	Kabushiki Kaisha Toshiba Kawasaki-shi JP	85-08-14	0067327
C05B 11/06	81301881.9	Förfarande och anordning för framställning av nitrofosfatgödningsmedel	Omnia Fertilizer Ltd Johannesburg ZA	85-08-14	0039241
C05F 9/04	82201380.1	Biologiskt filter	Nederlandse Centrale Organisatie voor Toegepast-Natuurwetens Haag NL chappelijk Onderzoek	85-08-14	0080747
C06B 41/06	81106388.2	Förfarande för framställning av tändmedelsbeståndsdelar	Olin Corporation Stamford Conn US	85-08-14	0047406
C07C 5/27	81305730.4	Xylenisomerisering	Exxon Research and Engineering Company Florham Park NJ US	85-08-14	0054385
C07C 15/08	81305730.4	Xylenisomerisering	Exxon Research and Engineering Company Florham Park NJ US	85-08-14	0054385
C07C 37/66	81106388.2	Förfarande för framställning av tändmedelsbeståndsdelar	Olin Corporation Stamford Conn US	85-08-14	0047406
C07C 51/09	82870073.2	Metall- och syrakatalys vid sorbinsyraframställning	Monsanto Company St Louis Mo US	85-08-14	0083914
C07C 51/09	82870074.0	Sorbinsyraförfarande med kristallisation	Monsanto Company St Louis Mo US	85-08-14	0084304
C07C 51/377	82870073.2	Metall- och syrakatalys vid sorbinsyraframställning	Monsanto Company St Louis Mo US	85-08-14	0083914
C07C 51/43	82870074.0	Sorbinsyraförfarande med kristallisation	Monsanto Company St Louis Mo US	85-08-14	0084304
C07C 57/10	82870073.2	Metall- och syrakatalys vid sorbinsyraframställning	Monsanto Company St Louis Mo US	85-08-14	0083914
C07C 57/10	82870074.0	Sorbinsyraförfarande med kristallisation	Monsanto Company St Louis Mo US	85-08-14	0084304
C07C 69/63	81105066.5	Polyfluoroalkylestrar och deras framställning och användning	E I du Pont de Nemours and Company Wilmington Del US	85-08-14	0068040
C07C 69/704	81105066.5	Polyfluoroalkylestrar och deras framställning och användning	E I du Pont de Nemours and Company Wilmington Del US	85-08-14	0068040
C07C 69/753	81105066.5	Polyfluoroalkylestrar och deras framställning och användning	E I du Pont de Nemours and Company Wilmington Del US	85-08-14	0068040

(51) Klass	(86) Europeiskt ans nr	(54) Benämning	(71) Sökande	(45) Meddelandedatum för det europeiska patentet	(87) Europeiskt publ nr
C07C 79/30	81106388.2	Förfarande för framställning av tändmedelsbeståndsdelar	Olin Corporation Stamford Conn US	85-08-14	0047406
C07C 93/14	83302547.1	Framställning av diaminodifenyletrar	Mallinckrodt Inc St Louis Mo US	85-08-14	0094212
C07C 119/042	82201256.3	Diisocyanat	Stamicarbon BV Geleen NL	85-08-14	0077105
C07C 133/12	82102293.6	Alfa-cyano-alfa- / (N-guanidino-imino / -toluener och deras användning	The Wellcome Foundation Ltd London GB	85-08-14	0059987
C07C 172/00	80303732.4	Förfarande för framställning av vitamin D3 föreningar av aktiv typ och av kolesta-5,7-dienmoderssubstanser, och så erhållna produkter	Teijin Ltd Osaka JP	85-08-14	0028484
C07D 277/28	81304572.1	2,4-disubstituerade tiazolderivat	Eli Lilly and Company Indianapolis Ind US	85-08-14	0049618
C07D 491/22	82300104.5	7-substituerade kamptotecinderivat och förfarande för deras framställning	Kabushiki Kaisha Yakult Honsha Tokyo JP	85-08-14	0056692
C07D 501/24	81401827.1	Nya cefalosporinderivat och framställning därav	Rhone-Poulenc Sante Courbevoie FR	85-08-14	0053540
C07F 9/10	80304571.5	Polymeriserbara fosfolipider och polymerer därav, förfaranden för deras framställning, förfaranden för deras användning vid beläggning av substrat och formning av liposomer samt erhållna belagda substrat och liposomkomp	Dennis Chapman London GB Royal Free Hospital School of Medicine London GB	85-08-14	0032622
C07F 9/65	82301923.7	Amino- och substituerade amino-fosfnyl-alkanoyl-kompositioner	E R Squibb & Sons Inc Princeton NJ US	85-08-14	0063896
C07H 17/08	82302375.9	Nya derivat av C-076-föreningar	Merck & Co Inc Rahway NJ US	85-08-14	0065403
C07H 19/16	82107970.4	S-adenosylmetioninderivat, förfarande för deras framställning och terapeutiska kompositioner som innehåller dem såsom aktiv komponent	Bioresearch SpA Liscata Milano IT	85-08-14	0074555
C07J 9/00	80303732.4	Förfarande för framställning av vitamin D3 föreningar av aktiv typ och av kolesta-5,7-dienmoderssubstanser, och så erhållna produkter	Teijin Ltd Osaka JP	85-08-14	0028484
C07K 1/06	82109492.7	Tiazolderivat, förfarande för dess framställning och farmaceutiska kompositioner innehållande detsamma	Yason srl Milano IT	85-08-14	0079464
C07K 5/06	82109492.7	Tiazolderivat, förfarande för dess framställning och farmaceutiska kompositioner innehållande detsamma	Yason srl Milano IT	85-08-14	0079464
C07K 7/06	82301612.6	GnRH-antagonister	The Salk Institute for Biological Studies La Jolla Cal US	85-08-14	0063423
C08C 19/34	83200363.6	Polymerer innehållande tennorganiska föreningar och färg baserad på dessa	DSM Resins BV Zwolle NL	85-08-14	0090448
C08F 2/18	81102002.3	Användning av blandestrar som dispergeringshjälpmedel för polymerisation av vinylklorid	Henkel KG auf Aktien Düsseldorf-Holthausen DE	85-08-14	0036624
C08F 2/24	82103734.8	Förfarande för framställning av vattendispersioner av polyakrylat med förbättrade flytegenskaper	BASF AG Ludwigshafen DE	85-08-14	0065162
C08F 8/44	81104076.5	Förfarande för framställning av vätstyrkemedel för papper	Hercules Incorporated Wilmington Del US	85-08-14	0041651
C08F 14/06	81102002.3	Användning av blandestrar som dispergeringshjälpmedel för polymerisation av vinylklorid	Henkel KG auf Aktien Düsseldorf-Holthausen DE	85-08-14	0036624
C08F 22/54	82402110.9	Akrylsampolymerer på basis av N-akrylylpolymetyleniminer eller N-akrylyldialkylamider, N,N'-akrylyldiaminoalkaner och N-akrylylaminosyror (eller estrar), sätt att framställa dessa och deras användning som katjonbytare	Societe d'Expansion Scientifique EXPANSIA Paris FR	85-08-14	0079842
C08F 220/10	82103734.8	Förfarande för framställning av vattendispersioner av polyakrylat med förbättrade flytegenskaper	BASF AG Ludwigshafen DE	85-08-14	0065162
C08G 18/48	81109337.6	Förfarande för framställning av segmentpolymerisat med minst tre polyalkylenoxidsegment	Th Goldschmidt AG Essen DE	85-08-14	0055818
C08G 18/73	82201256.3	Diisocyanat	Stamicarbon BV Geleen NL	85-08-14	0077105
C08G 59/42	81106353.6	Komposition för beläggning av ett substrat med en epoxihartspulverbeläggning och förfarande för framställning av matta täcksikt med kompositionen	The Dow Chemical Company Midland Mich US	85-08-14	0072371
C08G 65/28	81109337.6	Förfarande för framställning av segmentpolymerisat med minst tre polyalkylenoxidsegment	Th Goldschmidt AG Essen DE	85-08-14	0055818
C08G 65/32	81109337.6	Förfarande för framställning av segmentpolymerisat med minst tre polyalkylenoxidsegment	Th Goldschmidt AG Essen DE	85-08-14	0055818
C08G 69/48	81104076.5	Förfarande för framställning av vätstyrkemedel för papper	Hercules Incorporated Wilmington Del US	85-08-14	0041651
C08J 3/04	82302188.6	Sätt för framställning av en vätskeformig komposition innehållande en perfluorerad jonbytespolymer samt användningen av denna polymer	E I du Pont de Nemours and Company Wilmington Del US	85-08-14	0066369
C08J 7/02	82302188.6	Sätt för framställning av en vätskeformig komposition innehållande en perfluorerad jonbytespolymer samt användningen av denna polymer	E I du Pont de Nemours and Company Wilmington Del US	85-08-14	0066369
C08L 27/18	81304867.5	PTFE-kompositioner innehållande anisotropa smältbildande polymerer	Imperial Chemical Industries plc London GB	85-08-14	0051933

Europeiska patent

(51) Klass	(86) Europeiskt ans nr	(54) Benämning	(71) Sökande	(45) Meddelandedatum för det europeiska patentet	(87) Europeiskt publ nr
C08L 27/18	82302188.6	Sätt för framställning av en vätskeformig komposition innehållande en perfluorerad jonbytespolymer samt användningen av denna polymer	E I du Pont de Nemours and Company Wilmington Del US	85-08-14	0066369
C08L 63/00	79901583.9	Sätt att framställa en beläggning som inbegriper ett interpenetrerande polymernätverk	Ameron Inc Monterey Park Cal US	85-08-14	0020604
C08L 83/04	79901583.9	Sätt att framställa en beläggning som inbegriper ett interpenetrerande polymernätverk	Ameron Inc Monterey Park Cal US	85-08-14	0020604
C09D 3/58	81106353.6	Komposition för beläggning av ett substrat med en epoxihartspulverbeläggning och förfarande för framställning av matta täcksikt med kompositionen	The Dow Chemical Company Midland Mich US	85-08-14	0072371
C09D 3/80	82103734.8	Förfarande för framställning av vattendispersioner av polyakrylat med förbättrade flytegenskaper	BASF AG Ludwigshafen DE	85-08-14	0065162
C09D 5/14	83200363.6	Polymerer innehållande tennorganiska föreningar och färg baserad på dessa	DSM Resins BV Zwolle NL	85-08-14	0090448
C10G 9/20	81302221.7	Apparat och förfarande för stödjande av vikten hos en konstruktion i en het omgivning	Exxon Research and Engineering Company Florham Park NJ US	85-08-14	0065046
C10G 27/00	79302615.4	Förfarande för avlägsnande av föroreningar från kolväten genom oxidation med en vattenhaltig lösning och genom förfarandet erhållna kolväten	Biolex Corporation Los Angeles Cal US	85-08-14	0029472
C10G 53/14	79302615.4	Förfarande för avlägsnande av föroreningar från kolväten genom oxidation med en vattenhaltig lösning och genom förfarandet erhållna kolväten	Biolex Corporation Los Angeles Cal US	85-08-14	0029472
C10M 169/00	82304709.7	Smörjande och tätande fettkompositioner	Stauffer Chemical Company Westport Conn US	85-08-14	0074791
C12N 5/00	81300048.6	Hybridcell-linje för bildning av monoklonal antikropp mot en human monocyt-antigen, antikropp; och förfaranden	Ortho Pharmaceutical Corporation Raritan NJ US	85-08-14	0033579
C12N 15/00	81300048.6	Hybridcell-linje för bildning av monoklonal antikropp mot en human monocyt-antigen, antikropp; och förfaranden	Ortho Pharmaceutical Corporation Raritan NJ US	85-08-14	0033579
C12P 1/00	81300048.6	Hybridcell-linje för bildning av monoklonal antikropp mot en human monocyt-antigen, antikropp; och förfaranden	Ortho Pharmaceutical Corporation Raritan NJ US	85-08-14	0033579
C12P 1/00	82201380.1	Biologiskt filter	Nederlandse Centrale Organisatie voor Toegepast-Natuurwetens Haag NL chappelrijk Onderzoek	85-08-14	0080747
C12P 19/62	82302375.9	Nya derivat av C-076-föreningar	Merck & Co Inc Rahway NJ US	85-08-14	0065403
C12P 21/00	81102606.1	Förbättrat förfarande för framställning av humaninterferon ur lymfoblastoida celler	Dr Karl Thomae GmbH Biberach DE	85-08-14	0062085
C12Q 1/00	81108795.6	Reagensremсор för analytiska ändamål	Boehringer Mannheim GmbH Mannheim DE	85-08-14	0054679
C22C 18/04	81901054.7	Zinkaluminiumbeläggning	International Lead Zinc Research New York NY US	85-08-14	0048270
C23C 2/00	81901054.7	Zinkaluminiumbeläggning	International Lead Zinc Research New York NY US	85-08-14	0048270
C23C 2/06	81901054.7	Zinkaluminiumbeläggning	International Lead Zinc Research New York NY US	85-08-14	0048270
C25B 1/46	81306145.4	Elektrolyscell med distansorgan för elektrod mellanrumreglering	Olin Corporation New Haven Conn US	85-08-14	0055930
C25B 1/46	82301543.3	Saltlösning för tillförsel till membranceller	The Dow Chemical Company Midland Mich US	85-08-14	0062451
C25B 9/00	81306145.4	Elektrolyscell med distansorgan för elektrod mellanrumreglering	Olin Corporation New Haven Conn US	85-08-14	0055930
C25B 13/02	81306145.4	Elektrolyscell med distansorgan för elektrod mellanrumreglering	Olin Corporation New Haven Conn US	85-08-14	0055930
C25B 15/08	82301543.3	Saltlösning för tillförsel till membranceller	The Dow Chemical Company Midland Mich US	85-08-14	0062451
D03D 1/00	82107514.0	Enkellagrad pappersmaskinvira	Siebtuchfabrik AG Olten CH	85-07-31	0079431
D06L 3/06	81900362.5	Blekning vid låg temperatur	Glyco Incorporation Greenwich Conn US	85-08-14	0046767
D06P 1/649	82100274.8	Färgningsförfarande	Nelson Research & Development Co Irvine Cal US	85-08-14	0056961
D21F 1/48	82301514.4	Formningssko för formaren i en pappersmaskin	Mitsubishi Jukogyo KK Tokyo JP	85-08-14	0062983
D21F 9/00	82301514.4	Formningssko för formaren i en pappersmaskin	Mitsubishi Jukogyo KK Tokyo JP	85-08-14	0062983
D21F 11/00	82303624.9	Papper, innehållande en delvis inbäddad remsa, samt sätt att framställa papper och värdepapper	Portals Ltd Basingstoke GB	85-08-14	0070172
D21H 1/08	82303624.9	Papper, innehållande en delvis inbäddad remsa, samt sätt att framställa papper och värdepapper	Portals Ltd Basingstoke GB	85-08-14	0070172
D21H 5/10	82303624.9	Papper, innehållande en delvis inbäddad remsa, samt sätt att framställa papper och värdepapper	Portals Ltd Basingstoke GB	85-08-14	0070172
E01B 9/18	83200696.9	Säte för att fästa järnvägsskenor och ett förfarande för framställning av ett säte	NV Philips' Gloeilampenfabrieken Eindhoven NL	85-08-14	0095210
E01C 7/22	82850167.6	Sätt och anordning för tillverkning av asfaltbetong	Karl Gunnar Ohlson Hässleholm SE	85-08-14	0073181

(51) Klass	(86) Europeiskt ans nr	(54) Benämning	(71) Sökande	(45) Meddelandedatum för det europeiska patentet	(87) Europeiskt publ nr
E01C 19/10	82850167.6	Sätt och anordning för tillverkning av asfaltbetong	Karl Gunnar Ohlson Hässelholm SE	85-08-14	0073181
E01D 9/06	83400168.7	Förfarande och anordningar för framställning av en brobana och av liknande byggnadsverk samt på så sätt framställa byggnadsverk	Bouygues Clamart FR	85-08-14	0085608
E01H 13/00	80401558.4	Sätt att på konstgjord väg omvandla atmosfäriska utfällningar och kompositioner på basis av dimetylsulfoxid för genomföring av sättet	ANVAR Agence Nationale de Valorisation de la Recherche Paris FR	85-08-14	0028573
E02B 17/00	83400066.3	Knutförband för metallrörkonstruktioner, särskilt för borrhullplattformar	Societe Francaise d'Etudes d'Installations Siderurgiques (SO Montreuil FR FRESID)	85-08-14	0084485
E04B 1/70	82110715.8	Förfarande för införande av vätska mot uppträngande fukt i murverk samt anordning för genomförande av förfarandet	Emil Solemo Fuengirola Malaga ES	85-08-14	0080189
E04C 2/42	80303395.0	Ett golvsystem och ett enligt systemet konstruerat golv	PJL Plastics Ltd Ipswich GB	85-08-14	0026651
E04C 5/04	82890160.3	Armeringsmatta för armerad betong	AVI Alpenländische Veredelungs-Industrie GmbH Graz AT	85-08-14	0080454
E04F 15/06	81902283.1	Golvpanel	Cape Boards & Panels Ltd Cowley GB	85-08-14	0057712
F01B 13/00	81902670.9	Sätt och maskin för uppnående av kvasiisoterm omvandling vid kompression eller expansion av gas	L'Institut National de Moteurs Termiques Bukarest RO	85-08-14	0062043
F01C 1/02	81302012.0	Fluidfördrängningsanordning	Sanden Corp Isesaki-shi JP	85-08-14	0039622
F01C 21/00	81302012.0	Fluidfördrängningsanordning	Sanden Corp Isesaki-shi JP	85-08-14	0039622
F01D 5/06	81302117.7	Keramisk rotor och sätt för tillverkning av densamma	NGK Insulators Ltd Nagoya-shi JP	85-08-14	0052913
F01D 5/16	81902881.2	Vibrationsdämpare mellan blad	United Technologies Corporation Hartford Conn US	85-08-14	0060887
F01D 5/26	83400463.2	Turbinrotor med bladvibrationsdämpningsanordning	Societe Nationale d'Etude et de Construction de Moteurs d'Av Paris FR iation SNECMA	85-08-14	0089272
F01D 5/28	81302117.7	Keramisk rotor och sätt för tillverkning av densamma	NGK Insulators Ltd Nagoya-shi JP	85-08-14	0052913
F01D 5/30	83400463.2	Turbinrotor med bladvibrationsdämpningsanordning	Societe Nationale d'Etude et de Construction de Moteurs d'Av Paris FR iation SNECMA	85-08-14	0089272
F01D 5/34	81302117.7	Keramisk rotor och sätt för tillverkning av densamma	NGK Insulators Ltd Nagoya-shi JP	85-08-14	0052913
F01D 21/04	80200475.4	Förfarande och anordning för detektering av rakhetsfel vid mekaniska axlar	Ateliers de Constructions Electriques de Charleroi (ACEC) Charleroi BE	85-08-14	0040648
F01D 25/22	82903147.5	Energiomvandlare	Jaakko Larjola Konnunsuo FI	85-08-14	0090022
F01K 17/04	82903147.5	Energiomvandlare	Jaakko Larjola Konnunsuo FI	85-08-14	0090022
F01M 1/02	80103359.8	Kraft- eller arbetsmaskiner, speciellt kolpump	Hydrowatt Systems Ltd London GB	85-08-14	0021315
F01P 3/18	82302121.7	Kylsystem för en marin förbränningsmotor	Mitsubishi Jukogyo KK Tokyo JP	85-08-14	0063941
F01P 3/20	82302121.7	Kylsystem för en marin förbränningsmotor	Mitsubishi Jukogyo KK Tokyo JP	85-08-14	0063941
F01P 11/02	83401344.3	Anordning för trycksättning av kylsystemet hos en värmemotor	Renault Vehicules Industriels Lyon FR	85-08-14	0101339
F02B 3/02	81903086.7	Förbränningsmotor med gnisttändning	John Donald Wishart Blackburn AU	85-08-14	0072804
F02B 3/04	81903086.7	Förbränningsmotor med gnisttändning	John Donald Wishart Blackburn AU	85-08-14	0072804
F02B 27/00	83890075.1	Anordning för färskladdningstillförsel för förbränningskolvmotorer med resonansladdning	Steyr-Daimler-Puch AG Wien AT	85-08-14	0096681
F02B 33/06	81903086.7	Förbränningsmotor med gnisttändning	John Donald Wishart Blackburn AU	85-08-14	0072804
F02B 37/12	82401863.4	Pneumatisk styanordning för högkompressionstrycket hos en motor med turbokompression	Regie Nationale des Usines Renault Boulogne-Billancourt FR	85-08-14	0080911
F02F 7/00	82104568.9	Keramisk motordel med förbättrat nötningsmotstånd	Kabushiki Kaisha Toshiba Kawasaki-shi JP	85-08-14	0067327
F02G 1/00	81902670.9	Sätt och maskin för uppnående av kvasiisoterm omvandling vid kompression eller expansion av gas	L'Institut National de Moteurs Termiques Bukarest RO	85-08-14	0062043
F02M 35/10	83890075.1	Anordning för färskladdningstillförsel för förbränningskolvmotorer med resonansladdning	Steyr-Daimler-Puch AG Wien AT	85-08-14	0096681
F02M 59/32	82401738.8	Insprutningspump med konstant insprutningstryck och fördosering samt system härför	Regie Nationale des Usines Renault Boulogne-Billancourt FR	85-08-14	0077235

Europeiska patent

(51) Klass	(86) Europeiskt ans nr	(54) Benämning	(71) Sökande	(45) Meddelandedatum för det europeiska patentet	(87) Europeiskt publ nr
F04B 1/04	80103359.8	Kraft- eller arbetsmaskiner, speciellt kolvpump	Hydrowatt Systems Ltd London GB	85-08-14	002315
F04B 27/06	82104477.3	Kompressoraggregat med en radialkolvpump och en drivmotor	Siemens AG Berlin och München DE	85-08-14	0066222
F04B 43/08	80103359.8	Kraft- eller arbetsmaskiner, speciellt kolvpump	Hydrowatt Systems Ltd London GB	85-08-14	0021315
F04B 43/08	80900696.8	Icke-pulserande intravenöspump och pumpkammare av engångstyp	Minnesota Mining and Manufacturing Company St Paul Minn US	85-08-14	0024431
F04C 18/02	82104075.5	Axialtättningsmekanism för en fluidförträngningsanordning av spiralhjulstyp	Sanden Corp Isesaki-shi JP	85-08-14	0065261
F04C 18/16	82109274.9	Rotationskompressor	Technika Beteiligungsgesellschaft mbH Bielefeld DE	85-08-14	0077031
F04C 27/00	82104075.5	Axialtättningsmekanism för en fluidförträngningsanordning av spiralhjulstyp	Sanden Corp Isesaki-shi JP	85-08-14	0065261
F16H 15/16	82902314.2	Sätt och apparat för dragtskyning	Caterpillar Tractor Co Peoria Ill US	85-08-14	0083364
F16H 15/50	82902314.2	Sätt och apparat för dragtskyning	Caterpillar Tractor Co Peoria Ill US	85-08-14	0083364
F16H 55/30	81109847.4	Tandhjul för ett av plattformiga länkar bestående lamelltransportband	Draadindustrie Jonge Poerink BV Borne NL	85-08-14	0054752
F16H 57/04	82902314.2	Sätt och apparat för dragtskyning	Caterpillar Tractor Co Peoria Ill US	85-08-14	0083364
F16K 11/24	81100306.0	Elektromagnetiskt manövrerad hydraulisk flervägsventil	Heilmeier & Weinlein Fabrik für Öel-Hydraulik GmbH & Co KG München DE	85-08-14	0056423
F16K 47/08	81100306.0	Elektromagnetiskt manövrerad hydraulisk flervägsventil	Heilmeier & Weinlein Fabrik für Öel-Hydraulik GmbH & Co KG München DE	85-08-14	0056423
F16L 33/00	81903200.4	Metallisk hopfästningsanordning	Panduit Corporation Tinley Park Ill US	85-08-14	0065543
F22B 37/20	81302221.7	Apparat och förfarande för stödjande av vikten hos en konstruktion i en het omgivning	Exxon Research and Engineering Company Florham Park NJ US	85-08-14	0065046
F23R 3/28	83110824.6	Förbrännkammare med integrerad diffusionsbrännare	Kraftwerk Union AG Mülheim DE	85-08-14	0108361
F24D 3/00	83200728.0	Plattformig värmväxlare	Rehau AG & Co Rehau DE	85-08-14	0109097
F24J 3/00	81305626.4	Lågtemperaturvärmemagasin	Exxon Research and Engineering Company Florham Park NJ US	85-08-14	0053496
F26B 17/26	83900001.5	Kanalformig vibrationstorkare eller vibrationskylare	Waagner-Biro AG Wien AT	85-08-14	0097176
F28C 3/16	83400637.1	Sätt och anordning för upphöjning av och åstadkommande av värmeutbyte med pulverformigt material med bred kornfördelning	Krebs & Cie SA Bois D'arcy FR	85-08-14	0091353
F28D 13/00	83200681.1	Förfarande för drivning av en vätske-vätske värmväxlare	Esmil BV Amsterdam NL	85-08-14	0095203
F28F 3/06	83200681.1	Förfarande för drivning av en vätske-vätske värmväxlare	Esmil BV Amsterdam NL	85-08-14	0095203
F28F 27/02	83200728.0	Plattformig värmväxlare	Rehau AG & Co Rehau DE	85-08-14	0109097
F41F 5/02	82400860.1	Anordning för utkastning av infrarödlockmedel för snabbt ibruktagande med dubbel säkerhet	Societe E Lacroix - Tous Artifices Muret FR	85-08-14	0067733
F41H 11/00	82400860.1	Anordning för utkastning av infrarödlockmedel för snabbt ibruktagande med dubbel säkerhet	Societe E Lacroix - Tous Artifices Muret FR	85-08-14	0067733
F42B 4/22	82400860.1	Anordning för utkastning av infrarödlockmedel för snabbt ibruktagande med dubbel säkerhet	Societe E Lacroix - Tous Artifices Muret FR	85-08-14	0067733
G01B 11/16	80200475.4	Förfarande och anordning för detektering av rakhetsfel vid mekaniska axlar	Ateliers de Constructions Electriques de Charleroi (ACEC) Charleroi BE	85-08-14	0040648
G01B 11/24	80107159.8	Sätt och anordning för utvärdering av ett föremåls dimensioner på fotografisk väg	Ulrich M Landwehr Melle DE	85-08-14	0029954
G01B 11/26	82200364.6	Anordning för att detektera läget av ett objekt	NV Philips' Gloeilampenfabrieken Eindhoven NL	85-08-14	0063830
G01B 11/27	80200475.4	Förfarande och anordning för detektering av rakhetsfel vid mekaniska axlar	Ateliers de Constructions Electriques de Charleroi (ACEC) Charleroi BE	85-08-14	0040648
G01C 5/04	80430016.8	Vattenpass med elektrisk kontroll	Marcel Legris Marseille FR	85-08-14	0026723
G01C 19/08	80900529.1	Gyro med två frihetsgrader, vilket har en permanentmagnetmotor med axiellt gap	Northrop Corporation Los Angeles Cal US	85-08-14	0025446
G01C 19/28	80900529.1	Gyro med två frihetsgrader, vilket har en permanentmagnetmotor med axiellt gap	Northrop Corporation Los Angeles Cal US	85-08-14	0025446

(51) Klass	(86) Europeiskt ans nr	(54) Benämning	(71) Sökande	(45) Meddelandedatum för det europeiska patentet	(87) Europeiskt publ nr
G01C 19/30	80900529.1	Gyro med två frihetsgrader, vilket har en permanentmagnetmotor med axiellt gap	Northrop Corporation Los Angeles Cal US	85-08-14	0025446
G01D 5/30	82200364.6	Anordning för att detektera läget av ett objekt	NV Philips' Gloeilampenfabrieken Eindhoven NL	85-08-14	0063830
G01F 11/06	81110802.6	Automatisk pipettanordning med en matarpump med inställbar volym	Baker Instruments Corporation Bethlehem Penn US	85-08-14	0055483
G01F 11/26	82104459.1	Påsats för doserad utmatning av rinnande gods	mega product- und Verpackungsentwicklung Marketing GmbH & Co Wuppertal DE KG	85-08-14	0066216
G01J 3/18	83400003.6	Spektrometrisk anordning	Instruments SA Paris FR	85-08-14	0083573
G01K 1/18	82400994.8	Anordning för mätning av lokal effekt i en kärnreaktor medelst gammadetektor	Electricite de France Service National Paris FR	85-08-14	0067756
G01L 19/06	81401621.8	Apparat för skydd av differenstryckgivare mot överskridande av en given, maximal tryckdifferens	Appareillages et Materiels de Servitudes (AMS) SA Fresnes FR	85-08-14	0056913
G01N 1/14	81110802.6	Automatisk pipettanordning med en matarpump med inställbar volym	Baker Instruments Corporation Bethlehem Penn US	85-08-14	0055483
G01N 1/18	81110802.6	Automatisk pipettanordning med en matarpump med inställbar volym	Baker Instruments Corporation Bethlehem Penn US	85-08-14	0055483
G01N 21/76	82400779.3	Sätt och apparat för direkt och kontinuerlig analys av spår av gasformiga hydrider	L'Air Liquide SA pour l'Etude et l'Exploitation des Procèdes Paris FR Georges Claude	85-08-14	0068910
G01N 27/22	81103357.0	Adsorptionsfraktioneringsapparat med automatisk cykelkontroll och förfarande	Pall Corporation Glen Cove NY US	85-08-14	0039504
G01N 31/22	81108795.6	Reagensremсор för analytiska ändamål	Boehringer Mannheim GmbH Mannheim DE	85-08-14	0054679
G01N 33/52	81108795.6	Reagensremсор för analytiska ändamål	Boehringer Mannheim GmbH Mannheim DE	85-08-14	0054679
G01N 33/537	82300457.7	Flergångsbestämning av antigener med multipla bindningsställen	Becton Dickinson and Company Paramus NJ US	85-08-14	0058486
G01N 33/548	82300457.7	Flergångsbestämning av antigener med multipla bindningsställen	Becton Dickinson and Company Paramus NJ US	85-08-14	0058486
G01N 33/574	81900044.9	Monoklonal hybridomantikropp specifik för carcinoembryonalt antigen med hög molekylvikt	The Wistar Institute Philadelphia Penn US	85-08-14	0040628
G01N 33/577	81900044.9	Monoklonal hybridomantikropp specifik för carcinoembryonalt antigen med hög molekylvikt	The Wistar Institute Philadelphia Penn US	85-08-14	0040628
G01N 33/78	82300457.7	Flergångsbestämning av antigener med multipla bindningsställen	Becton Dickinson and Company Paramus NJ US	85-08-14	0058486
G01R 31/08	82201094.8	Sätt och anordning för bestämning av fel på elektriska ledningar enligt underimpedansprincipen	BBC AG Brown Boveri & Cie Baden CH	85-08-14	0075348
G01R 33/02	81103921.3	Magnetfältssond för bestämning av riktningkomponenter för ett svagt magnetfält	Siemens AG Berlin och München DE	85-08-14	0065579
G01T 1/12	82400994.8	Anordning för mätning av lokal effekt i en kärnreaktor medelst gammadetektor	Electricite de France Service National Paris FR	85-08-14	0067756
G01T 1/164	82200609.4	Gammatomografiapparat innefattande ett parallelogram upphängningssystem	NV Philips' Gloeilampenfabrieken Eindhoven NL	85-08-14	0066917
G02B 5/32	82301793.4	Förbättringar vid konstgjorda ögonlinser	Pilkington P E Ltd St Helens GB	85-08-14	0064812
G02B 6/44	81304171.2	Elektriskt och optiskt luftledningssystem	Bicc plc London GB	85-08-14	0048575
G02C 7/04	82301793.4	Förbättringar vid konstgjorda ögonlinser	Pilkington P E Ltd St Helens GB	85-08-14	0064812
G03F 3/08	82104745.3	Modifierad tonvärdesberoende färgdämpning	Dr-Ing Rudolf Hell GmbH Kiel DE	85-08-14	0095518
G03F 7/02	82103966.6	Sätt för framställning av reliefkopior	Hoechst AG Frankfurt/Main DE	85-08-14	0064733
G03F 9/00	80106470.0	Förfarande för rätt inställning	E I du Pont de Nemours and Company Wilmington Del US	85-08-14	0028367
G03H 1/00	82402214.9	Anordning för heterodyn detektering av en optisk bild	Thomson-CSF Paris FR	85-08-14	0082050
G06F 11/00	83730012.8	Anordning för övervakning av en mikroprocessor	Siemens AG Berlin och München DE	85-08-14	0088041
G06F 11/10	82201153.2	Databehandlingsanordning för behandling av multisymbola dataord baserade på en symbolkorrigerande kod och med multipla operationsmoder	NV Philips' Gloeilampenfabrieken Eindhoven NL	85-08-14	0075985
G06F 11/32	81300147.6	Dataöverföringssystem	The Post Office London GB	85-08-14	0033591
G06F 13/28	81306150.4	Direkt-minnesåtkomstmod för ett med hög hastighet arbetande externt minnessystem	Fujitsu Ltd Kawasaki-shi JP	85-08-14	0055623
G06F 15/22	82900950.5	Kassaapparat med en dator	Hermann Stockburger St Georgen DE Hans-Georg Winderlich Villingen DE	85-08-14	0074381

Europeiska patent

(51) Klass	(86) Europeiskt ans nr	(54) Benämning	(71) Sökande	(45) Meddelandedatum för det europeiska patentet	(87) Europeiskt publ nr
G07F 11/34	81109895.3	Varuautomat	Fuji Electric Co Ltd Kawasaki JP	85-08-14	0052888
G07G 1/00	82900950.5	Kassaapparat med en dator	Hermann Stockburger St Georgen DE Hans-Georg Winderlich Villingen DE	85-08-14	0074381
G09F 9/37	81400826.4	Visualiseringsanordning för data	Vandeputte Fils & Cie SA Tourcoing FR	85-08-14	0046091
G11B 7/00	81201022.1	Anordning och förfarande för inskrivning av signalinformationsspår på en skiva	Discovision Associates Costa Mesa Cal US	85-08-14	0045117
G21C 7/04	83400205.7	Bränsleaggregat med ett konsumerbart reaktorgift	Framatome Courbevoie FR	85-08-14	0085627
G21C 17/00	81401937.8	Maskin för kontroll på upplagringsstället av utrustning för en kärnreaktor	Framatome Courbevoie FR	85-08-14	0055647
G21C 17/06	81401627.5	Förfarande och anordning för detektering av defekta bränsleelement i en bränslepatron för kärnreaktor	Framatome Courbevoie FR	85-08-14	0051016
G21C 17/10	82400726.4	Anordning för lokal mätning av effekten i en kärnreaktor	Electricite de France Service National Paris FR	85-08-14	0064008
G21C 17/10	82400994.8	Anordning för mätning av lokal effekt i en kärnreaktor medelst gammadetektor	Electricite de France Service National Paris FR	85-08-14	0067756
G21D 3/04	82402400.4	Förfarande för övervakning av en elproduktionsanläggning utrustad med en kärnreaktor	Framatome et Cie Courbevoie FR	85-08-14	0083546
G21D 3/10	82402400.4	Förfarande för övervakning av en elproduktionsanläggning utrustad med en kärnreaktor	Framatome et Cie Courbevoie FR	85-08-14	0083546
H01B 3/22	82102883.4	Impregneringsmedel och användning av desamma	Bayer AG Leverkusen DE	85-08-14	0063297
H01B 7/08	81302054.2	Remsledningskabel	Junkosha Co Ltd Tokyo JP	85-08-14	0040067
H01B 7/28	82201265.4	Armerad kabel	N K F Groep BV Rijswijk NL	85-08-14	0077108
H01G 4/22	82102883.4	Impregneringsmedel och användning av desamma	Bayer AG Leverkusen DE	85-08-14	0063297
H01H 50/04	83400238.8	Omkastarapparat med elektromagnetisk styrning och mekanisk låsning	La Telemecanique Electrique Nanterre FR	85-08-14	0086697
H01H 50/32	83400238.8	Omkastarapparat med elektromagnetisk styrning och mekanisk låsning	La Telemecanique Electrique Nanterre FR	85-08-14	0086697
H01P 3/08	81302054.2	Remsledningskabel	Junkosha Co Ltd Tokyo JP	85-08-14	0040067
H01R 43/00	81102206.0	Verktyg för anslutning av isolerade elektriska ledartrådar till ett längsslitsat kontaktelement	Krone GmbH Berlin DE	85-08-14	0040307
H01S 3/30	82100503.0	Laseranordning	Eltro GmbH Heidelberg DE	85-08-14	0063205
H02H 3/38	82201094.8	Sätt och anordning för bestämning av fel på elektriska ledningar enligt underimpedansprincipen	BBC AG Brown Boveri & Cie Baden CH	85-08-14	0075348
H02K 1/06	82200189.7	Elektrisk maskin med dubbelt luftgap	Ateliers de Constructions Electriques de Charleroi (ACEC) SA Bryssel BE	85-08-14	0086903
H02K 7/18	82903147.5	Energiomvandlare	Jaakko Larjola Konnunsuo FI	85-08-14	0090022
H02K 21/12	82200189.7	Elektrisk maskin med dubbelt luftgap	Ateliers de Constructions Electriques de Charleroi (ACEC) SA Bryssel BE	85-08-14	0086903
H03K 3/78	82100055.1	Metod för att alstra binära periodiska tidsfunktionssignaler	LGZ Landis & Gyr Zug AG Zug CH	85-08-14	0065062
H03M 13/00	81305236.2	Överföringsystem för invecklad kod med mjukt beslut	Plessey Overseas Ltd Ilford GB	85-08-14	0052463
H04B 3/56	81304171.2	Elektriskt och optiskt luftledningssystem	Bicc plc London GB	85-08-14	0048575
H04J 3/06	81102349.8	Abonnentterminal för användning i ett tidsdelat, dubbelriktat digitalkommunikationsnät	NEC Corp Tokyo JP	85-08-14	0037107
H04L 5/14	81102349.8	Abonnentterminal för användning i ett tidsdelat, dubbelriktat digitalkommunikationsnät	NEC Corp Tokyo JP	85-08-14	0037107
H04L 11/08	81300147.6	Dataöverföringsystem	The Post Office London GB	85-08-14	0033591
H04L 27/02	81305236.2	Överföringsystem för invecklad kod med mjukt beslut	Plessey Overseas Ltd Ilford GB	85-08-14	0052463
H04Q 11/04	81102349.8	Abonnentterminal för användning i ett tidsdelat, dubbelriktat digitalkommunikationsnät	NEC Corp Tokyo JP	85-08-14	0037107
H05B 6/64	82101107.9	Tillsatsanordning för mikrovågsapparater	Bodo Bernd Nibbe München DE Paul Hirsch München DE	85-08-14	0058907
H05K 3/02	80106470.0	Förfarande för rätt inställning	E I du Pont de Nemours and Company Wilmington Del US	85-08-14	0028367

Namnregister

(71)Sökande och/eller (72)Uppfinnare	(21)Ansnr	(51)Klass	(71)Sökande och/eller (72)Uppfinnare	(21)Ansnr	(51)Klass	(71)Sökande och/eller (72)Uppfinnare	(21)Ansnr	(51)Klass
Tenneco Canada Inc	8503926-1		institut metallurgischeskogo			AB Överums Bruk	8400608-9	A01C 007/06
Termorak OY	8400578-4	F27B 007/34	mashinostroenia	7813362-6	B21C 1/08			
	8500496-8	F27B 007/34	Vsesojuzny					
Terrot A	8500430-7	A47L 015/44	nauchno-issledovatel'skiy i					
	-	D06F 039/02	proektno-konstruktorskiy					
Tetra Pak International AB	7414229-0	A23C 9/12	institut mekhanizirovannogo					
	8503891-7		irochnogo					
	8503912-1		stroitelno-montazhnog	8305061-7	B25B 021/02			
	8503913-9		Vsesojuzny					
Alfred Teves GmbH	8500410-9	B60T 008/26	nauchno-issledovatel'skiy					
THEA (Therapeutique et Applications) SA	7800033-8	C07D 311/22	institut metiznoi					
	-	C07D 405/12	promyshlennosti					
	-	C07D 413/12	"VNIIMETIZ"	8201946-4	B21C 047/00			
Karl-Göran Thelberg	8503893-3			-	B65H 051/04			
Dr Karl Thomae GmbH	81102606.1	A61K 45/02	Yrjö Välimäki	8503975-8				
	-	C12P 21/00	Kristina-Väskan AB	8503989-9				
Thomson-CSF	82402214.9	G03H 1/00	Waagner-Biro AG	83900001.5	F26B 17/26			
	8503928-7		Waggonfabrik Talbot	8503933-7				
Thorsman & Co AB	8503996-4		Walbro Corporation	8503878-4				
	8503997-2		Wallsten H I	8400569-3	A61F 002/02			
Thorström B	8500496-8	F27B 007/34		-	A61L 027/00			
Lennart Thunborg	8503967-5		Firman Hermann Wangner	7509874-9	D21F 1/10			
Ticks G-H	7903691-9	F16F 13/00	Wasshede Ide-produkter AB	8503889-1				
Titov J L	8400685-7	F02D 041/00	Wasshede A	8503889-1				
	-	F02D 041/00	Wegmüller H	8500541-1	B65G 067/24			
	-	F02M 051/00	The Wellcome Foundation Ltd	82102293.6	C07C 133/12			
	-	F02M 051/00	C J Wennberg AB:s konkursbo	7704736-3	B21D 039/03			
	-	F02M 051/00		-	C25C 001/12			
	-	B65D 3/22		-	C25C 007/02			
Tokan Kogyo Co Ltd	7803304-0	H01F 27/02	VEB Werkzeugkombinat					
Tokyo Shibaura Denki KK	8003238-6	H01F 27/02	Schmalkalden	8503910-5				
Toncelli M	8500448-9	B27B 005/38	Western Electric Company					
The Toro Company	7904210-7	E01H 5/09	Incorporated	7904301-4	H01L 23/48			
Toropov G A	8102019-0	B21H 3/08		7904302-2	C01C 3/14			
	8201190-9	B21H 3/08						
Tosi R	8303358-9	A47J 043/26	Westfälische Metall Industrie					
	-	B25B 007/06	KG Hueck & Co	8503881-8				
	-	E05D 007/10	Westman E	8400586-7	F27D 011/06			
Transnuclear GmbH	8002765-9	G21C 019/40	Westvaco Corporation	8503892-5				
	-	G21F 5/00	Wexiödisk AB	7809173-3	A47L 015/00			
	-	E04B 001/345		-	A47L 015/24			
Trelleborg AB	8400739-2	B65G 001/04		-	A47L 015/42			
Trivet AB	8400546-1	C07H 17/08	Torbjörn Widh ETW Promotion	8400583-4	A47J 051/08			
Troka E	7906329-3	B21C 047/00	Widh T	8400583-4	A47J 051/08			
Trubitsyn A V	8201946-4	B65H 051/04	van Wijnandsbergen M F F	7804382-5	H02B 13/02			
	-	G02B 006/38	Nils Anders Lennart Wikdahl	8204104-7	D21D 005/02			
TRW Inc	7800208-6	B22C 009/10		-	D21D 005/24			
	7904554-8	H01C 7/06	Ernst Wimmer AB	8503952-7				
	7909500-6	H01C 17/00	Wimmer E	8503952-7				
	-	F16C 032/06	Hans-Georg Winderlich	82900950.5	G06F 15/22			
Trygg B	8400580-0	C07D 498/04		-	G07G 1/00			
Tsuji T	7709736-8	B21H 3/08	Klaes Windolf AB	8503987-3				
Tsvirko G L	8102019-0		Firman Aug Winkhaus	7808682-4	G08B 13/08			
Tuckey C H	8503878-4		Jerzy Winnicki	8400353-2	E04B 001/24			
Töckfors Verkstads AB	8503946-9		John Donald Wishart	81903086.7	F02B 3/02			
	8503947-7			-	F02B 3/04			
	8503894-1			-	F02B 33/06			
Bengt Hjalmar Törnblom	8503906-3			-	A61K 39/00			
Ueda S	7706267-7	C08G 65/04	The Wistar Institute	81900044.9	G01N 33/574			
Union Carbide Corporation	7714412-9	B03B 005/00		-	G01N 33/577			
	-	C21C 007/00		-				
	-	C22C 033/00	Wittauer G	8503990-7				
Uniroyal Inc	82302147.2	A01N 25/10	Woods D R	7710703-5	C07C 149/00			
United Technologies Corporation	81902881.2	F01D 5/16		-	C07C 161/00			
USM Corporation	8101200-7	H05K 13/04	World Development	-	C10M 135/00			
	-	H05K 013/06	Laboratories	7803292-7	G11B 7/00			
USS Engineers and Consultants Inc	7900480-0	B22D 11/10	OY Wärsilä AB	8500468-7	D21G 007/00			
	-	B22D 001/00	Yang C-S	8503926-1				
Valmet OY	8500502-3	B66F 009/12	Yang K S	8201702-1	C07D 501/36			
J J van Loghem	7812657-0	E04C 3/29	Yason srl	82109492.7	A61K 37/02			
Vandeputte Fils & Cie SA	81400826.4	G09F 9/37		-	C07K 1/06			
Variantsystemet AS	7605700-9	B65D 19/12	Yevich J P	-	C07K 5/06			
UBG Produkter AB	8008176-3	B62D 53/10	Sven Arne Yngström	8503922-0				
Vedres T	8503909-7		Yoshioka M	8100133-1	G01C 17/04			
Vereinigte Beckersche Werkzeugfabriken	83105326.9	B25B 7/12	Zahnradfabrik Friedrichshafen AG	7709736-8	C07D 498/04			
Vidal J	8500365-5	F16K 043/00		7812196-9	F16J 010/02			
Vig Z	8500451-3	A01N 041/08	Zeidler S	8500416-6	F16L 033/04			
	-	C07C 143/155	Firma Carl Zeiss	7813353-5	B63G 8/38			
	-	C07D 307/54	Zielinski J	7906329-3	C07H 17/08			
Vigneron M	7707418-5	C07C 149/247	Zimmer J J	8503905-5				
Etienne Vincent	84402210.3	B28D 1/00	Zlobin V N	8400685-7	F02D 041/00			
	-	E21C 37/12		-	F02D 041/00			
W Vinten Ltd	8503943-6			-	F02M 051/00			
	8503944-4		Jan Åbom	-	F02M 051/00			
Virtanen I I	7901612-7	B21D 043/22	Åhs V	8503886-7				
	-	B26D 7/18		8503946-9				
Voest-Alpine AG	8500504-9	B22D 011/128	AB Åkerlund & Rausing	8503947-7				
J M Voith GmbH	7813412-9	D21C 5/02	Åslund C	8400345-8	B23K 013/00			
AB Volvo	8200326-0	B60K 005/08	Ålmhults Elektromekaniska	7705336-1	C22C 38/44			
	-	F02D 025/00	Einar Andersson AB	8400591-7	G01R 031/06			
Vorwerk & Co Interholding GmbH	7903136-5	A47L 9/04	Karl Olof Torbjörn Örnlieden	8207388-3	B23D 063/16			
Vsesojuzny nauchno-issledovatel'skiy i proektno-konstruktorskiy			Bror Erik Österman	8400603-0	B28D 001/14			
				-	E21C 007/08			
			Leif Östling	8400645-1	B65D 081/38			
			Östlund A	8400586-7	F27D 011/06			

Referensregister (Nationella ärenden)

Förteckning, i ansökningsnummerordning, över patentansökningar och patent som finns upptagna i avsikten Inkomna, Allmänt tillgängliga samt Utlagda patentansökningar och Meddelade patent.

Teckenförklaring:

I = Inkommen patentansökan
O = Allmänt tillgänglig patentansökan
U = Utlagd patentansökan
P = Meddelat patent

(21)Ansnr	(51)Klass	Tidnings- avsnitt	(21)Ansnr	(51)Klass	Tidnings- avsnitt
7713563-0	A01N 043/30	U	7812736-2	B60G 017/00	U
-	A01N 047/22	U	7813137-2	C08G 018/67	P
7713689-3	G02B 27/14	P	-	C09D 003/72	P
7713817-0	C21B 005/02	U	7813253-7	B23B 51/00	P
-	C22C 33/00	U	7813297-4	B63B 21/44	P
7714077-0	B63B 027/00	P	7813353-5	B63G 8/38	P
-	B65G 067/60	P	7813362-6	B21C 1/08	P
-	E21B 043/24	P	7813412-9	D21C 5/02	P
7714412-9	B03B 005/00	U	7900013-9	B01D 013/00	P
-	C21C 007/00	U	-	B01D 029/06	P
-	C22C 033/00	U	-	B01D 029/14	P
7800033-8	C07D 311/22	P	7900030-3	F02F 001/16	P
-	C07D 405/12	P	7900320-8	F24F 7/04	U
-	C07D 413/12	P	7900350-5	B01F 005/06	P
7800185-6	G02B 006/38	P	7900480-0	B22D 11/10	U
7800208-6	G02B 006/38	P	-	B22D 001/00	U
7800244-1	C10G 11/02	P	7900754-8	C01B 007/01	P
7801027-9	B01D 021/32	U	7901227-4	G08B 25/00	U
-	C02F 001/52	U	7901339-7	B29C 047/02	P
7801052-7	C08F 220/58	P	7901551-7	H01L 023/52	P
7801262-2	C12P 007/28	P	-	H01L 027/04	P
7801753-0	C07C 007/148	P	7901612-7	B21D 043/22	U
7801839-7	C07C 093/10	P	-	B26D 7/18	U
7802112-8	B02C 019/00	P	7901829-7	E01H 5/06	P
-	B02C 023/00	P	7901855-2	F04B 35/04	P
7802238-1	A62C 3/14	P	7902769-4	F17C 003/06	P
7802701-8	D01D 005/18	P	7902816-3	B01D 013/04	P
-	D01F 6/76	P	-	B01D 039/14	P
7803099-6	E02F 003/38	P	7902909-6	B65H 019/00	P
7803292-7	G11B 7/00	P	7902943-5	F28D 19/04	P
7803293-5	F24F 003/14	U	7903136-5	A47L 9/04	P
7803304-0	B65D 3/22	P	7903222-3	A63C 19/04	P
7803333-9	C21C 005/46	P	-	E01C 13/00	P
-	F27D 003/16	P	7903244-7	B67B 003/12	P
7803350-3	C08F 220/56	P	7903266-0	B22C 5/10	P
7803470-9	A61G 13/00	P	7903330-4	A61M 016/00	P
7803951-8	B65D 55/02	P	-	A62B 9/02	P
7804313-0	F16H 3/26	P	7903493-0	E03D 9/02	P
7804382-5	H02B 13/02	U	7903691-9	F16F 13/00	U
7805055-6	C07K 007/64	P	7903933-5	B05C 17/00	U
-	C12P 021/04	P	7904210-7	E01H 5/09	P
7805869-0	A61F 005/443	P	7904228-9	B41F 17/18	P
-	A61L 025/00	P	7904301-4	H01L 23/48	P
7806059-7	H01H 85/10	U	7904302-2	C01C 3/14	P
7806295-7	H04L 001/24	P	7904554-8	B22C 009/10	P
7806617-2	G01B 003/34	P	7904579-5	C07D 501/34	P
7806684-2	C07C 59/265	P	7904651-2	C03B 023/025	P
-	C07F 001/04	P	-	C03B 027/04	P
-	C07F 001/06	P	7905307-0	A61J 7/00	U
7806714-7	A61M 001/18	U	-	G01F 19/00	U
7806950-7	F23B 1/30	P	7905359-1	B60B 33/00	P
7807033-1	G03G 005/00	P	7905458-1	F16B 13/00	P
-	G03G 013/18	P	7905472-2	B65D 43/04	P
-	G03G 015/18	P	7905492-0	B41J 003/04	U
7807154-5	C25D 3/56	P	-	C09D 011/00	U
7807743-5	G11B 003/085	P	7905494-6	B65C 011/02	P
7807807-8	C04B 11/10	P	7905561-2	B22D 47/00	P
7807810-2	C07D 205/08	P	7905794-9	E04F 19/04	U
7807811-0	C07D 205/08	P	7905938-2	A01F 25/20	P
7807829-2	F17C 13/00	P	7906073-7	F02D 23/02	P
-	F17C 007/02	P	7906279-0	G03F 3/08	P
7808127-0	H04N 1/40	P	7906288-1	H01L 029/78	U
7808189-0	F24F 11/04	U	7906329-3	C07H 17/08	U
7808246-8	G01N 031/10	P	7906342-6	F01L 13/06	P
7808283-1	A23F 005/20	P	7906561-1	B22C 15/28	P
7808442-3	A61M 025/00	U	7907154-4	B22C 15/28	P
-	B05D 5/08	U	7907221-1	B21C 037/20	P
7808490-2	H04N 005/95	P	-	B21D 015/04	P
7808682-4	G08B 13/08	P	-	B21K 21/00	P
7808768-1	A61F 002/24	P	7907245-0	G11B 23/04	P
7808852-3	G01N 027/46	P	7907515-6	B22D 41/08	U
7809094-1	B21C 1/24	U	7907670-9	B60B 021/02	P
7809125-3	H02P 8/00	P	-	B60C 15/02	P
7809135-2	A61F 9/00	P	7907833-3	H03H 015/00	P
7809173-3	A47L 015/00	P	7908074-3	D21D 1/20	P
-	A47L 015/24	P	7908112-1	B22C 15/22	P
-	A47L 015/42	P	7908200-4	H03J 5/00	P
7809247-5	G08B 17/10	P	7908741-7	B27B 029/02	P
7809683-1	F41D 010/34	P	7909428-0	G06F 3/153	P
7810545-9	B60R 021/32	P	-	G09G 001/00	P
7810569-9	G11C 19/28	P	-	H04N 009/28	P
7810777-8	F16K 27/04	P	7909489-2	E06B 3/54	P
7810906-3	G06F 009/36	P	7909491-8	B01F 5/08	P
-	G06F 013/00	P	7909500-6	H01C 7/06	P
7811498-0	A61B 5/04	P	-	H01C 17/00	P
7811688-6	B32B 015/01	P	7909563-4	B01F 5/20	P
7811844-5	B01D 53/14	P	7909770-5	B60S 3/04	P
-	B01D 047/14	P	7909785-3	B65D 063/16	P
-	B01D 053/34	P	7909923-0	A24D 003/08	P
7811890-8	B41J 007/92	P	-	B01D 53/02	P
-	G06K 15/06	P	7910013-7	E03F 5/02	P
7812196-9	F16J 010/02	P	7910328-9	B65G 17/46	P
7812361-9	B22D 13/02	P	7910408-9	F42B 013/18	U
7812515-0	H04N 009/64	P	-	F42B 027/00	U
7812550-7	F16L 55/16	P	8000257-9	B62D 55/24	U
7812657-0	E04C 3/29	P	8000563-0	D21D 5/16	U

Referensregister (Nationella ärenden)

(21)Ansnr	(51)Klass	Tidnings-avsnitt	(21)Ansnr	(51)Klass	Tidnings-avsnitt	(21)Ansnr	(51)Klass	Tidnings-avsnitt
8000614-1	B30B 005/06	P	8305061-7	B25B 021/02	P	8500427-3	B21D 011/20	O
8000698-4	C02F 1/46	U	8305107-8	H05K 005/00	P	8500430-7	A47L 015/44	O
-	C25B 11/00	U	8305140-9	F03C 001/04	P	-	D06F 039/02	O
-	C25C 007/00	U	8305148-2	B04B 009/00	P	8500434-9	B65G 067/24	O
8000888-1	B60R 022/18	P	-	F16C 035/08	P	8500435-6	B65G 001/06	O
8001499-6	H02G 3/22	P	8305175-5	F21S 001/02	P	8500445-5	G06F 003/03	O
8001770-0	A21C 3/06	U	-	F21V 021/02	P	8500448-9	B27B 005/38	O
8002465-6	B05C 009/14	U	8306416-2	B60P 007/08	P	8500451-3	A01N 041/08	O
8002533-1	F16B 12/36	U	8307141-5	A61J 001/06	O	-	C07C 143/155	O
-	F16B 12/40	U	8400258-3	D21H 003/00	U	-	C07D 307/54	O
8002596-8	C01C 3/02	P	8400345-8	B23K 013/00	U	8500457-0	H05B 003/14	O
8002623-0	B66C 23/36	P	8400353-2	E04B 001/24	U	8500468-7	D21G 007/00	O
8002733-7	E04B 1/32	P	8400365-6	G01P 015/00	U	8500478-6	G04C 023/14	O
-	E04B 1/343	P	-	G01P 015/08	U	-	H01H 043/10	O
8002765-9	G21C 019/40	U	8400366-4	G01D 005/26	U	8500479-4	H01H 035/42	O
-	G21F 5/00	U	-	G01P 015/00	U	8500496-8	F27B 007/34	O
8002767-5	D03D 15/08	U	8400441-5	A47B 097/08	P	8500501-5	E04C 002/40	O
8003187-5	B27L 7/00	P	8400455-5	B25H 003/00	U	8500502-3	B66F 009/12	O
8003238-6	H01F 27/02	U	8400499-3	H02H 003/40	U	8500504-9	B22D 011/128	O
8004592-5	A61K 7/22	P	8400543-8	F24J 003/04	O	8500520-5	H02K 049/00	O
-	A61K 7/24	P	8400545-3	G10K 011/16	O	8500521-3	F16D 065/32	O
8004594-1	B62C 1/08	P	8400546-1	B65G 001/04	O	8500522-1	B60T 013/14	O
8004877-0	F16K 031/60	P	8400548-7	A61M 016/04	O	8500523-9	B60T 008/32	O
8005560-1	C07D 471/22	P	8400553-7	A01D 057/00	O	8500528-8	B65G 047/48	O
8005571-8	C10L 10/02	P	8400554-5	E05C 009/00	O	8500530-4	B05B 005/08	O
-	F23C 11/00	P	8400555-2	H02H 009/04	O	8500538-7	F16J 001/01	O
-	F23J 7/00	P	-	H05K 003/32	O	8500541-1	B65G 067/24	O
8005606-2	A01N 037/10	U	8400559-4	B28C 005/42	O	8500550-2	A61B 019/00	O
-	C07C 069/92	U	8400563-6	E21B 033/138	O	8500551-0	B60K 041/04	O
8006483-5	B60H 1/00	P	8400566-9	F28D 007/04	O	8500552-8	B60K 023/02	O
8006708-5	B25G 1/02	P	8400567-7	A61F 002/02	O	8500553-6	A61K 009/00	O
8006790-3	C01B 21/50	P	-	A61L 027/00	O	-	A61K 009/20	O
8006943-8	A62C 27/18	P	8400569-3	A61F 002/02	O	-	A61K 009/22	O
8007497-4	B01F 5/00	U	-	A61L 027/00	O	8500554-4	G09B 019/00	O
8007760-5	B63B 3/38	P	8400574-3	E21B 019/00	P	8500556-9	B65D 081/06	O
8007826-4	B08B 9/04	U	8400575-0	B21D 001/02	O	8500590-8	B66D 001/36	O
8007827-2	B08B 9/04	U	8400578-4	F27B 007/34	O	8503878-4	I	I
-	F28G 001/12	U	8400580-0	F16C 032/06	O	8503879-2	I	I
8008176-3	B62D 53/10	P	8400583-4	A47J 051/08	O	8503880-0	I	I
8100133-1	G01C 17/04	P	8400584-2	B27K 003/20	O	8503881-8	I	I
8101117-3	A61M 16/00	P	-	B27K 003/34	O	8503882-6	I	I
8101151-2	B25B 13/12	U	8400586-7	F27D 011/06	O	8503883-4	I	I
8101200-7	H05K 13/04	P	8400591-7	G01R 031/06	O	8503884-2	I	I
-	H05K 013/06	P	8400593-3	G06K 007/10	O	8503885-9	I	I
8101518-2	B60N 001/00	P	8400595-8	E04G 011/00	O	8503886-7	I	I
-	B62D 27/04	P	8400600-6	G03D 013/00	O	8503887-5	I	I
-	B62D 033/06	P	8400603-0	B28D 001/14	O	8503888-3	I	I
8102019-0	B21H 3/08	U	-	E21C 007/08	O	8503889-1	I	I
8102829-2	E02F 5/30	P	8400608-9	A01C 007/06	O	8503890-9	I	I
8103269-0	C04B 35/58	P	8400611-3	A23L 001/237	O	8503891-7	I	I
8103546-1	A47H 13/02	U	8400621-2	H02H 007/00	O	8503892-5	I	I
8200017-5	B62M 003/08	U	8400624-6	C22B 013/02	O	8503893-3	I	I
8200326-0	B60K 005/08	U	8400625-3	C22B 013/02	O	8503894-1	I	I
-	F02D 025/00	U	-	C22B 019/04	O	8503895-8	I	I
8200572-9	A47C 007/02	P	8400630-3	B65B 063/02	O	8503896-6	I	I
8201190-9	B21H 3/08	U	8400634-5	E21C 005/11	O	8503897-4	I	I
8201702-1	C07D 501/36	U	-	E21C 011/00	O	8503898-2	I	I
8201946-4	B21C 047/00	U	8400637-8	B65D 030/26	O	8503899-0	I	I
-	B65H 051/04	U	8400638-6	A23G 009/00	O	8503900-6	I	I
8202249-2	F15C 003/00	U	8400645-1	B65D 081/38	O	8503901-4	I	I
-	F15D 001/02	U	8400648-5	B41J 029/00	O	8503902-2	I	I
8202365-6	F16K 011/076	U	8400655-0	F16B 021/12	O	8503903-0	I	I
8202868-9	D21B 001/12	U	8400661-8	A63C 005/00	O	8503904-8	I	I
8204104-7	D21D 005/02	P	8400662-6	B60J 001/00	O	8503905-5	I	I
-	D21D 005/24	P	8400663-4	F01M 001/18	O	8503906-3	I	I
8204779-6	F15B 011/22	U	8400668-3	A61H 015/00	O	8503907-1	I	I
8205204-4	E05D 003/02	U	8400669-1	B65G 065/28	O	8503908-9	I	I
-	E05D 007/10	U	8400675-8	E03C 001/32	O	8503909-7	I	I
8206443-7	C01F 011/46	P	8400676-6	F15B 013/043	O	8503910-5	I	I
8206459-3	B01D 053/14	U	8400677-4	B60N 001/02	O	8503911-3	I	I
8207388-3	B23D 063/16	U	8400681-6	B65D 090/32	O	8503912-1	I	I
8300704-7	C10M 139/06	U	-	B65D 090/32	U	8503913-9	I	I
8300843-3	F16K 001/16	P	8400682-4	F16K 011/00	U	8503914-7	I	I
8300906-8	F24D 013/02	P	8400685-7	F02D 041/00	U	8503915-4	I	I
-	F24H 009/02	P	-	F02D 041/00	U	8503916-2	I	I
8300924-1	A61C 005/04	P	-	F02M 051/00	O	8503917-0	I	I
8301442-3	B65D 088/22	P	-	F02M 051/00	U	8503918-8	I	I
8301599-0	E05D 003/02	U	8400705-3	A47J 043/04	U	8503919-6	I	I
-	E05D 005/10	U	8400739-2	E04B 001/345	U	8503920-4	I	I
-	E05D 007/10	U	8400754-1	B65D 073/00	U	8503921-2	I	I
8302871-2	B65D 088/54	P	-	B65D 077/26	U	8503922-0	I	I
-	B65G 065/44	P	-	B65D 085/20	U	8503923-8	I	I
8303358-9	A47J 043/26	U	8402054-4	A41D 001/08	O	8503924-6	I	I
-	B25B 007/06	U	8402235-9	B65H 037/04	U	8503925-3	I	I
-	E05D 007/10	U	8403297-8	A01M 023/24	P	8503926-1	I	I
8303575-8	B25C 001/04	P	8404259-7	B25J 011/00	O	8503927-9	I	I
-	B27F 007/13	P	8404741-4	G01N 023/04	P	8503928-7	I	I
8304355-4	C02F 003/28	P	-	H05G 001/02	P	8503929-5	I	I
-	C02F 003/30	P	8405287-7	A22C 025/16	O	8503930-3	I	I
-	C02F 011/04	P	8405350-3	D06H 007/04	O	8503931-1	I	I
8304656-5	B65D 019/26	P	8406479-9	H01F 013/00	O	8503932-9	I	I
8304898-3	E02F 003/42	P	8500046-1	B62H 003/00	O	8503933-7	I	I
8304934-6	H01R 019/00	P	8500365-5	F16K 043/00	O	8503934-5	I	I
8305028-6	D01D 005/40	P	8500375-4	H01H 001/50	O	8503935-2	I	I
8305037-7	G06F 003/14	P	8500410-9	B60T 008/26	O	8503936-0	I	I
-	H04L 011/00	P	8500416-6	F16L 033/04	O	8503937-8	I	I

Referensregister (Nationella ärenden)

(21)Ansnr	(51)Klass	Tidnings- avsnitt							
8503938-6		I							
8503939-4		I							
8503940-2		I							
8503941-0		I							
8503942-8		I							
8503943-6		I							
8503944-4		I							
8503945-1		I							
8503946-9		I							
8503947-7		I							
8503948-5		I							
8503949-3		I							
8503950-1		I							
8503951-9		I							
8503952-7		I							
8503953-5		I							
8503954-3		I							
8503955-0		I							
8503956-8		I							
8503957-6		I							
8503958-4		I							
8503959-2		I							
8503960-0		I							
8503961-8		I							
8503962-6		I							
8503963-4		I							
8503964-2		I							
8503965-9		I							
8503966-7		I							
8503967-5		I							
8503968-3		I							
8503969-1		I							
8503970-9		I							
8503971-7		I							
8503972-5		I							
8503973-3		I							
8503974-1		I							
8503975-8		I							
8503976-6		I							
8503977-4		I							
8503978-2		I							
8503979-0		I							
8503980-8		I							
8503981-6		I							
8503982-4		I							
8503983-2		I							
8503984-0		I							
8503985-7		I							
8503986-5		I							
8503987-3		I							
8503988-1		I							
8503989-9		I							
8503990-7		I							
8503991-5		I							
8503992-3		I							
8503993-1		I							
8503994-9		I							
8503995-6		I							
8503996-4		I							
8503997-2		I							

Tillägg och rättelser

(51) Klass	(21)(86)(86)(86)(86) Ans.nr Int.ingivn.dag Int.ans.nr Europ.ingivn.dag Europ.ans.nr	(54) Benämning	(71) Sökande	(72) Uppfinnare	(32,33,31) Prior.dat, Land Nummer	(22)(74)(62)(24) Ans.dat Ansbud Stamans.nr Löpdag	(41) Allm. tillg.	(44) Utl.dat	(11) Publ.nr
---------------	--	-------------------	-----------------	--------------------	--	---	-------------------------	-----------------	-----------------

Utlagda

F01N 3/30	7909355-5	Anordning för rening av avgaser från bensindrivna luftkylda tvåtaktsmotorer	Ove Arthur Rehnberg, Jan Anders Sundgren	Sök.		79-11-13 AB Stockholms Patentbyrå		85-08-05	440534
-----------	-----------	---	---	------	--	---	--	----------	--------

Allmänt tillgängliga patentansökningar som slutbehandlats utan att leda till patent.

A01G 3/06	7905502-6	B65G 33/04	8201859-9
A01G 23/08	8008331-4	B65H 3/06	8005884-5
A01G 23/08	8104779-7	B65H 3/06	8005955-3
A01G 25/16	7809116-2	B65H 29/14	8005005-7
A01K 3/00	8101748-5	B65H 29/58	8005339-0
A01N 37/02	8100183-6	B65H 75/02	7810867-7
A01N 47/12	7801300-0	B65H 75/24	7905353-4
A23K 1/175	8002901-0	B67B 3/06	7906321-0
A41D 25/16	7903163-9	C01B 7/19	8100139-8
A45B 9/04	8000347-8	C03B 9/40	7909197-1
A45C 3/04	8000258-7	C05F 9/02	8007608-6
A47K 3/02	8002267-6	C05G 3/00	7405522-9
A47K 3/12	7906018-2	C07C 79/10	7506590-4
A47L 15/37	7903777-6	C07C 101/72	8003116-4
A61B 5/04	7704460-0	C07C 149/24	8302345-7
A61B 5/04	7900161-6	C07C 149/42	8007171-5
A61C 17/02	8000026-8	C07D 207/09	7603698-7
A61F 2/36	7810449-4	C07D 405/06	7704536-7
A61F 5/44	8400465-4	C07G 7/00	8302073-5
A61K 7/42	8302519-7	C07J 41/00	8104393-7
A61K 9/20	7813062-2	C08F 36/04	7800505-5
A61K 31/35	7714692-6	C09D 11/02	7907427-4
A61K 31/635	7805959-9	C09D 11/16	7907426-6
A61K 31/635	8003590-0	C09D 11/16	7907428-2
A61K 37/18	8001058-0	C09J 7/00	7909470-2
A61M 1/00	8001781-7	C10L 1/10	8008173-0
A61M 1/00	8303548-5	C10L 1/16	8008403-1
A61N 5/06	7809091-7	C11D 1/62	7803128-3
A62B 35/02	7904521-7	C11D 3/12	7610735-8
A63B 69/36	8302302-8	C11D 3/12	7714495-4
A63H	8100013-5	C11D 3/12	7714496-2
A63H 33/22	8103879-6	C12P 1/04	7807645-2
B01D 17/06	7810664-8	C21B 13/02	7613952-6
B01D 19/00	8009153-1	C21B 13/02	7614079-7
B02C 18/00	7903185-2	C21C 7/064	7714770-0
B22C 1/20	8007329-9	C22B 9/12	7706758-5
B23D 79/00	7900655-7	C22C 38/04	7802576-4
B23K 31/08	7905767-5	D01D 5/12	7803686-0
B26B 21/52	8008945-1	D02H 11/00	8002318-7
B26B 21/52	8008948-5	D03D 51/34	7801798-5
B26D 7/22	8302748-2	D04H 1/00	7803838-7
B27G 5/02	8101018-3	D06F 33/02	7813071-3
B27G 13/00	7607382-4	D06M 13/00	7906194-1
B29D 7/00	8006558-4	D21B 1/16	7510158-4
B32B 17/08	7809103-0	D21C	8102939-9
B32B 27/36	8004887-9	D21H 1/02	7907214-6
B41K 3/06	8005382-0	E01C 19/28	7900636-7
B60C 7/22	7906417-6	E02B 17/00	7902957-5
B60C 15/02	7907810-1	E02F 3/81	8002814-5
B60D 1/02	7902534-2	E03D 3/12	7909797-8
B60G 9/02	7903247-0	E03C 1/02	8003662-7
B60K 31/00	7907993-5	E03F 5/02	8005183-2
B61B 13/00	7801932-0	E04B 1/35	7809579-1
B62B 3/08	8107308-2	E04B 1/40	7806015-9
B62D 33/02	8004963-8	E04B 2/70	7804566-3
B62D 33/04	7901891-7	E04B 5/57	7811220-8
B62D 33/04	8002456-5	E04F 10/06	7910348-7
B63B 3/38	8102657-7	E04F 11/18	7908536-1
B63B 19/24	7903075-5	E04F 13/06	7908332-5
B63B 21/32	8008049-2	E04F 15/024	8002069-6
B63B 43/16	7910109-3	E06B 1/70	8003934-0
B65D	8000481-5	E06B 3/64	8007020-4
B65D 55/02	7802843-8	E06B 9/52	8006039-5
B65D 63/16	8102705-4	E21B 33/00	7901085-6
B65F 1/00	7810948-5	F02B 37/00	8303611-1
B65F 1/10	7811970-8	F02F 3/00	7905742-8

F02M 31/00	8105821-6	G10L 7/08	7801410-7
F02M 31/06	7906520-7	G11B 7/135	7810129-2
F02M 41/06	7906380-6	G11B 17/028	7810467-6
F02N 17/06	8204350-6	G11B 19/28	7811128-3
F03B 7/00	8205419-8	G11B 21/16	7904408-7
F03G 7/00	7709345-8	G11B 11/40	7806951-5
F03G 7/02	7812893-1	G11C 17/00	7809865-4
F04B 35/04	8007736-5	G11C 19/28	7811793-4
F04C 15/02	7901016-1	H01H 9/02	7707554-7
F16B 13/12	8003330-1	H01H 19/60	7712552-4
F16F 15/04	8008619-2	H01H 50/00	7712363-6
F16J 15/32	8007126-9	H01H 50/00	7903217-3
F16J 21/00	7902744-7	H01H 35/24	7701436-3
F24F 13/06	7905296-5	H01L 21/76	7901087-2
F25D 25/04	7807176-8	H01M 4/76	8006363-9
F26B	8302887-8	H01M 10/12	7513828-9
F42B 13/04	7809965-2	H01Q 13/02	7810418-9
F42B 13/38	7808848-1	H02K 1/12	8100266-9
F42C 19/12	7810902-2	H02K 3/32	7806210-6
G01B 3/38	7800533-7	H02K 9/00	7900569-0
G01B 7/02	7811789-2	H02K 9/00	7900565-8
G01C 19/42	7905903-6	H02K 9/00	7900566-6
G01N	8006021-3	H02K 9/00	7900572-4
G01N 21/86	7900926-2	H02K 9/19	7900567-4
G01N 35/08	7807603-1	H02K 29/02	7809039-6
G01N 33/54	7508905-2	H02K 33/18	8000770-1
G01B 5/14	7804108-4	H02P 5/06	7812353-6
G02B 27/00	7903164-7	H02P 8/00	8207268-7
G02F 1/00	7801155-8	H04M 11/04	8002373-2
G03B 21/11	7807939-9	H04N 3/18	7808663-4
G05D	7813358-4	H04N 3/22	7712799-1
G05D 7/00	8004196-5	H04N 5/64	7907659-2
G06F 3/00	7812924-4	H04N 9/64	7807433-3
G06F 15/16	7900729-0	H04N 9/64	7807435-8
G06F 15/20	7905713-9	H04N 9/535	7807434-1
G08B 17/10	7807768-2	H04N 9/537	8302103-0
G08B 17/10	8003547-0	H05K	7808954-7
G10K 15/02	7800294-6	H05H 1/24	8000188-6

Rättelse

I Svensk Patenttidning nr 19 har patentansökningen 8306123-4 med publiceringsnummer 436 904 felaktigt upptagits under rubriken "Meddelade patent". Patent har ej meddelats.