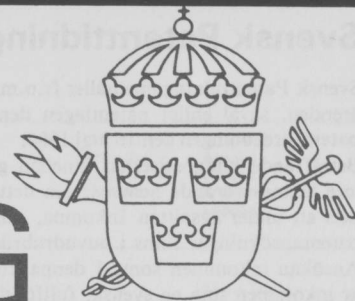


SVENSK PATENTTIDNING



SWEDISH PATENT GAZETTE

Tidningen för kungörelser om patentansökningar och patent, utgiven av
Kungl. patent- och registreringsverket, Box 5055, 102 42 Stockholm.
Telefon: 08-782 25 00. Besöksadress: Valhallavägen 136.
Telex: 17978 patoreg. Telegram: Patoreg-verket Stockholm. Postgiro: 1 56 84-4.

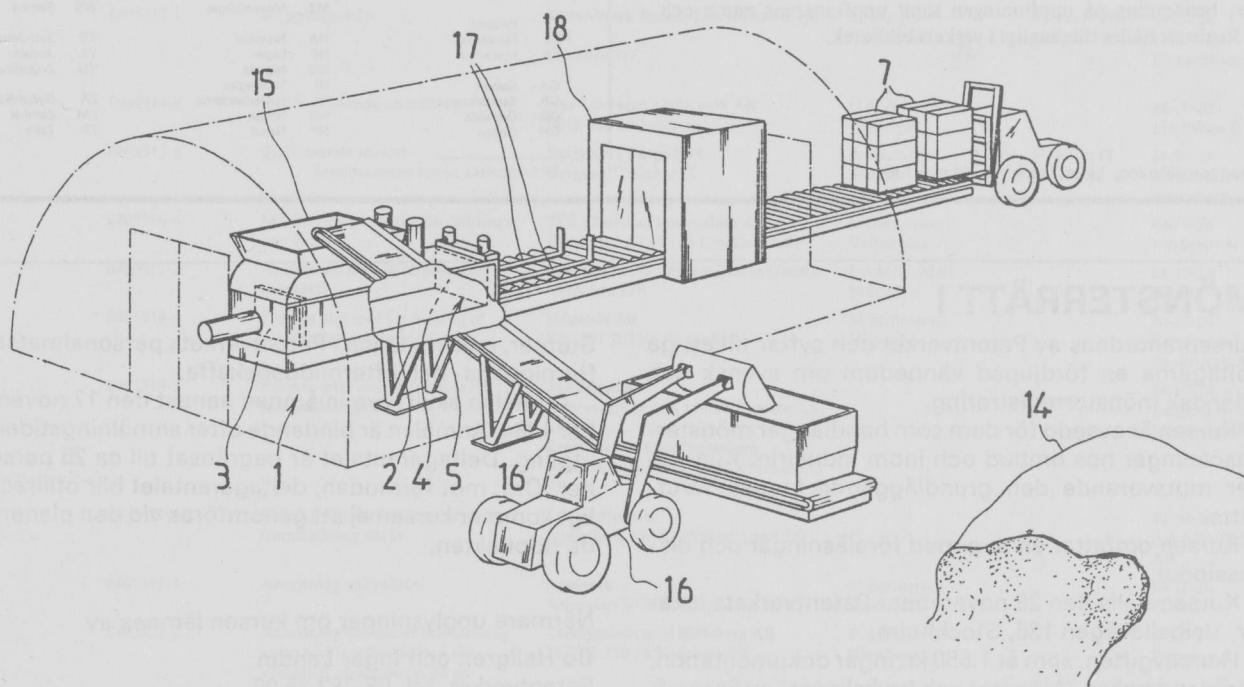
43

1984

12 nov

ISSN 0346-2196

Pris 10 kronor



Svensk Patenttidning

Svensk Patenttidning innehåller fr.o.m. 1969 alla kungörelser i patent- ärenden, såväl enligt patentlagen den 1 december 1967 som enligt patentförordningen den 16 maj 1884.

Beträffande kungörelsernas innehåll gäller, dels att särskild uppgift inte lämnas rörande hemvist, om detta sammanfaller med adressen, dels att under avsnitten Inkomna, Allmänt tillgängliga och Utlagda patentansökningar finns i huvudrubrikens vänstermarginal ledtexten: Ansökan inkommen som. I denna kolumn anges huruvida ansökan är inkommen som en svensk, fullföljd internationell eller omvandlad europeisk patentansökning. Detta anges med ett I för de fullföljda internationella och med ett E för de omvandlade europeiska och med en blankmarkering för de svenska patentansökningarna. I kungörelser enligt 21 och 22 §§ patentlagen lämnas inte särskild uppgift om uppfinnare, om denna är identisk med sökanden. Med prioritet förstås prioritet på grund av 6 § patentlagen den 1 december 1967.

Under en övergångsperiod anges förekommande klassbeteckningar enligt den internationella klasslistans andra eller tredje edition. Ut- läggningsskrifter och patentskrifter samt handlingarna i offentliggjorda patentansökningar hålls tillgängliga för allmänheten i ämbets- verkets bibliotek: Måndagar—fredagar kl. 10—16.30. Maj—augusti kl. 10—16. Första helgfria tisdagen i varje månad kl. 10.00—19.00 utom när den första tisdagen i månaden är helgdag eller dag före helg- dag.

Siffrorna inom parentes i ledrubrikerna anger internationell identi- fieringskod (INID-kod).

Exploatering av uppfinningar

Hos Patentverket föres fr.o.m. den 1 april 1970 ett för allmänheten tillgängligt register, dit uppfinnare kan anmäla intresse av kontakter för exploatering av patentsökta uppfinningar. Anmälan till registret, som är kostnadsfri, skall innehålla uppgift om patentsökningens nummer, benämning på uppfinningen samt uppfinnarens namn och adress. Registret hålles tillgängligt i verkets bibliotek.

Datoriserad fotosättning, Liber Tryck Stockholm 1984

FÖRTECKNING ÖVER NATIONSKODER

AD Andorra	GM Gambia	NR Nauru
AE Arabrepubliken	GN Guinea	NZ Nya Zeeland
AF Afghanistan	GQ Ekvatorial Guinea	
AG Antigua	GR Grekland	OM Oman
AL Albanien	GT Guatemala	
AO Angola	GW Guinea-Bissau	PA Panama
AR Argentina	GY Guyana	PE Peru
AT Österrike		PG Papua nya Guinea
AU Australien	HK Hongkong	PH Filippinerna
	HN Honduras	PK Pakistan
	HT Haiti	PL Polen
BB Barbados	HU Ungern	PT Portugal
BD Bangladesh	HV Övre Volta	PY Paraguay
BE Belgien		
BG Bulgarien	ID Indonesien	QA Qatar
BH Bahrain	IE Irland	
BI Burundi	IL Israel	RH Rhodesia
BJ Benin	IN Indien	RO Rumänien
BM Bermuda-öarna	IQ Irak	RW Rwanda
BN Brunei	IR Iran	
BO Bolivia	IS Island	SA Saud-Arabien
BR Brasilien	IT Italien	SC Seychellerna
BS Bahama-öarna		SD Sudan
BT Bhutan	JM Jamaica	SE Sverige
BU Burma	JO Jordanien	SG Singapore
BW Botswana	JP Japan	SL Sierra Leone
BY Vitrysland		SM San Marino
BZ Belize	KE Kenya	SN Senegal
	KH Kambodja	SO Somalia
CA Kanada	KM Comorerna	SR Sorinam
CF Centralafri republ	KP Nord-Korea	ST Sao Tome
CG Kongo	KR Syd-Korea	SU Sovjetunionen
CH Schweiz	KW Kuwait	SV El Salvador
CI Elfenbenskusten		SY Syrien
CL Chile	LA Laos	SZ Swaziland
CM Kamerun	LB Libanon	
CN Kina	LI Liechtenstein	TD Tchad
CO Colombia	LK Sri Lanka	TG Togo
CR Costa Rica	LR Liberia	TH Thailand
CS Tjeckoslovakien	LS Lesotho	TN Tunisien
CU Kuba	LU Luxemburg	TO Tonga
CV Kap Verde	LY Libyen	TR Turkiet
CY Cypern		TT Trinidad och Tobago
	MA Marocko	TW Taiwan
DD Tyska dem republ	MC Monaco	TZ Tanzania
DE Förbundsrepubl	MG Madagaskar	
	ML Mali	UA Ukraina
DK Danmark	MN Mongoliet	UG Uganda
DO Dominikanska republ	MR Mauretanien	US USA
DZ Algeriet	MT Malta	UY Uruguay
	MU Mauritius	
EC Ecuador	MV Maldiverna	VA Vatikanstaten
EG Egypten	MW Malawi	VE Venezuela
ES Spanien	MX Mexiko	VN Vietnam
ET Etiopien	MY Malaysia	WS Samoa
	MZ Mozambique	
FI Finland		YD Syd-Jemen
FJ Fiji-öarna	NA Namibia	YE Jemen
FR Frankrike	NE Niger	YU Jugoslavien
	NG Nigeria	
GA Gabon	NI Nicaragua	
GB Storbritannien	NL Nederländerna	ZA Sydafrika
GD Grenada	NO Norge	ZM Zambia
GH Ghana	NP Nepal	ZR Zaire

EP Europeiska patent organisationen

MÖNSTERRÄTT I

Kursen anordnas av Patentverket och syftar till att ge deltagarna en fördjupad kännedom om svensk och utländsk mönsterregistrering.

Kursen är avsedd för dem som handlägger mönster- ansökningar hos ombud och inom industrin. Kunskaper motsvarande den grundläggande kursen förut- sätts.

Kursen omfattar en dag med föreläsningar och dis- kussioner.

Kursen hålls den 28 november i Patentverkets loka- ler, Valhallavägen 136, Stockholm.

I kursavgiften, som är 1.550 kr, ingår dokumentation, däribland boken "Mönster och brukskonst" av Essén &

Sterner, enklare lunch i Patentverkets personalmatsal, förmiddags- och eftermiddagskaffe.

Anmälan skall vara inlämnad senast den 17 novem- ber 1984. Anmälan är bindande efter anmälningstidens utgång. Deltagarantalet är begränsat till ca 25 perso- ner. Om, mot förmodan, deltagarantalet blir otillräck- ligt kommer kursen ej att genomföras vid den planera- de tidpunkten.

Närmare upplysningar om kursen lämnas av

Bo Hallgren och Inger Landin
Patentverket, tel. 08-782 25 00

Sveriges överenskommelser med främmande makter

Sverige ingick med Frankrike den 15 mars 1984 en överenskommelse angående ömsesidigt sekretesskydd för patentsökta uppfinningar av betydelse för försvaret.

Överenskommelsen innebär att de båda länderna inom ramen för sin nationella lagstiftning sekretesskyddar uppfinningar som patentsökts i ett av de båda länderna och i försvarets intresse hemlighålls i det ena landet samt därefter patentsökts i det andra landet i enlighet med de förfaranden som överenskommit mellan länderna.

Sverige har liknande överenskommelser även med England och USA.

Inkomna patentansökningar

Förteckning över inkomna nationella patentansökningar enligt 8 § 1 mom patentkungörelsen.

Ans. ink som	(21)(86)(86)(86)(86) Ans.nr Int.ingivn.dag Int.ans.nr Europ.ingivn.dag Europ.ans.nr	(54) Benämning	(71) Sökande	(72) Uppfinnare	(32,33,31) Prior.dat, Land Nummer	(22)(74)(62)(24) Ans.dat Ombud Stamans.nr Löpdag
	8405304-0	Raket	Royne Billqvist Ålgstigen 2 E 451 54 Uddevalla SE			84-10-24
	8405305-7	Piston engine having a phosphatized cylinder wall	Teledyne Industries Inc Los Angeles Cal US	R C Fox Mobile Ala	83-11-02 US 547849	84-10-24 Bjerken/Gävle patentbyrå AB
	8405306-5	Acidic liquid detergent composition for cleaning ceramic tiles without eroding grout	Colgate-Palmolive Company New York NY US	H W Aszman, C E Buck, C H Everhart Spotswood, Caldwell, Califon NJ	83-11-09 US 550247	84-10-24 Barnieske W
	8405307-3	Namnbricka till konferenser	Poul Jensen Stenbocksgatan 12 211 50 Malmö SE			84-10-24
	8405308-1	Farmaceutisk komposition och förfarande för framställning av densamma	Century Laboratories Inc Port Washington NY US	D Rubin Jerusalem IL	83-10-24 US 545349 83-10-24 US 545350	84-10-24 Siebmanns H
	8405309-9	Verktyg för spånskärande bearbetning	Seco Tools AB 773 01 Fagersta SE	K-R Loqvist Fagersta		84-10-24 Forsberg L-Å
	8405310-7	Sätt vid framställning av med bl a oxygen blekt pappersmassa II	Handelsbolaget under firma Mannbro Systems Handelsbolag Vinkelgatan 26 B 292 00 Karlshamn SE	N Mannbro Asarum		84-10-24
	8405311-5	Förband vid fixering av en metallisk kropp vid ett väggparti hos ett i en zirkoniumlegering utfört håljerör	AB Asea-Atom Box 53 721 04 Västerås SE	R Månsson Västerås		84-10-24 Anes M
	8405312-3	Botten för en fraktionerings- och absorptionskolonn	Krupp Industrietechnik GmbH Grevenbroich DE	K Zeitsch Köln	83-12-23 DE 3346740	84-10-24 von Rennenkampff C
	8405313-1	Kopplingskåp	Rittal-Werk Rudolf Loh GmbH & Co KG Herborn DE	M Wetzel Ewersbach	83-11-09 DE 3340491	84-10-24 von Rennenkampff C
	8405314-9	Batteriladdande anordning	Nya Lövänger Elektronik AB Fack 930 10 Lövänger SE	O G A Karlsson Lövänger		84-10-24 Lindblom E
	8405315-6	Självläsande mutter	Bulloneria Barge SpA Borgaro Torinese IT	A Bazzurro Monza	83-10-28 IT 68130 /83	84-10-24 AB Stockholms patentbyrå
	8405316-4	Märkningsanordning för ledningar och kablar	JTR Electrical Innovations AB Dalagatan 22 113 24 Stockholm SE	C Johansson Vallentuna		84-10-24 Lindqvist K
	8405317-2	Anordning för bekämpning av markmål	Messerschmitt-Bölkow-Blohm GmbH München DE	I von Maydell München		84-10-24 Hjärne
	8405318-0	Process and tool for forging of substantially cylindrical gears	Höganäs AB Box 501 263 01 Höganäs SE	M Strömgren Höganäs		84-10-24 Bergling & Sundbergh AB
	8405319-8	Rivjärnsplåt och förfarande för framställning därav	Jan Jonsson Hantverkervägen 8 184 00 Åkersberga SE Ernst Anders Olof Strömberg Wittstocksgatan 3 B 115 24 Stockholm SE			84-10-24 Bergling & Sundbergh AB
	8405320-6	Fasad jämte förfarande för framställning därav	Ludvig Horwitz Apelvägen 25 182 75 Stocksund SE			84-10-24 AWAPATENT AB
	8405321-4	Anordning vid rullstol	Aquinova Storgatan 30 753 31 Uppsala SE	H Bernström Storvreta		84-10-24 Branns
	8405322-2	Anordning för lösbar fasthållning av en verktygsdel vid en i allt väsentligt plan stödyta på en verktygsbärare	Verktygsindustri i Blidsberg AB Pl 2012 520 24 Blidsberg SE	P-A Mattsson Blidsberg		84-10-24 Swenson R
	8405323-0	Spåntransportör	AB Samefa Box 7 736 00 Kungsör SE	H Bergström Kungsör		84-10-24 Benson A
	8405324-8	In-mold coating composition	GenCorp Inc Akron Ohio US	D S Cobbleddick Kent Ohio	84-04-05 US 597149	84-10-24 Kransell A
	8405325-5	Centrifugalkoppling	Deutsche Automobil GmbH Hannover DE	R Klink, J German Kernen, Weinstadt	83-10-26 DE 3338776	84-10-24 Delmar J-Å
	8405326-3	Anordning för fastställande av det radiella spelet hos spårfjädrar i stora roterande elektriska maskiner	Elin-Union AG für elektrische Industrie Wien AT	J Sattelhak Weiz	83-10-25 AT 3790/83	84-10-24 Delmar J-Å
	8405327-1	Automatisk kabelvinda för motorvärmare (för fordon)	Mikael Scherdin Pl 4516 890 42 Mellansel SE			84-10-25
	8405328-9	Sätt och anordning för övervakning av två axlars inbördes rotationsförhållande	Pavo Portar AB Box 9144 200 39 Malmö SE	G Thorlund Trelleborg		84-10-25 AWAPATENT AB
	8405329-7	Slithårdig beläggning	Neles OY Helsingfors FI	1)P-E Ahlers, 2)T K Aholu, 3)P J Hartzell 1,3)Esbo, 2)Klaukkala		84-10-25 Bjerken- s/Gävle Patentbyrå AB

Inkomna

Ans. ink som	(21)(86)(86)(86)(86) Ans.nr Int.ingivn.dag Int.ans.nr Europ.ingivn.dag Europ.ans.nr	(54) Benämning	(71) Sökande	(72) Uppfinnare	(32,33,31) Prior.dat, Land Nummer	(22)(74)(62)(24) Ans.dat Ombud Stamans.nr Löpdag
8405330-5		Anordning för praktiskt taget friktionsfri rörelse vid stående skabsläpkedjor medelst å undersidan fast anbringade luftkuddar (t ex fabrikat Movit, Västerås)	Ulf-Göran Stiebel Odengatan 62 113 22 Stockholm SE			84-10-25
8405331-3		Sätt för utläggning av block	Roland Pettersson Vägmaskiner AB Box 29 268 00 Svalöv SE			84-10-25 Ström & Gulliksson AB
8405332-1		2H-Azeto(2,1-a)-isoquinoline derivatives, process for their preparation and pharmaceutical compositions containing them	Richter Gedeon Vegyeszeti Gyar RT Budapest HU	1)G Bernath, 2)J Kobar, 3)F Folöp, 4)P Sohar, 5)A Kalman, 6)E Ezer, 7)G Hajos, 8)E Palosi, 9)L Denes, 10)L Szporny 1-3)Szeged, 4-10)Budapest	83-10-25 HU 3655/83	84-10-25 Uusitalo I
8405333-9		Brake system with slip control for automotive vehicles	Alfred Teves GmbH Frankfurt/Main DE	J Belart, J Burgdorf, H-W Bleckmann, L Weise, W Seibert Waldorf, Offenbach-R- umpenheim, Obermoeren, Mainz, Darmstadt	83-10-26 DE 3338826 83-10-27 DE 3337752	84-10-25 Larsson S
8405334-7		Fordonspåbyggnad på lastbil och släpvagn för att möjliggöra returtransporter av styckegods vid transport av vätskor med bulkfordon	Energitransporter i Piteå AB Voltgatan 9 941 37 Piteå SE	C Westling Piteå		84-10-25
8405335-4		Hållare	Ulla Strandlund Svalgränd 4 172 36 Sundbyberg SE			84-10-25 Johansson L
8405336-2		Mobil huskonstruktion	Lucksta-Bergenström Industri AB Box 773 851 22 Sundsvall SE	B Ericsson Sundsvall		84-10-25 Johansson L
8405337-0		Anordning vid ett vindenergisystem av tornadotyp	William Berndtsson Marmorbruket 438 618 00 Kolmården SE Jan Berndtsson Skarpbrunnvägen 99 145 64 Norsborg SE Alf Nützman Pl 9557 611 90 Nyköping SE			84-10-25 Willquist B
8405338-8		(1,3) oxazino (4,3-a) isoquinoline derivatives, process for their preparation and pharmaceutical compositions containing them	Richter Gedeon Vegyeszeti Gyar RT Budapest HU	1)G Bernath, 2)J Kobar, 3)F Folöp, 4)P Sohar, 5)P Perjesi, 6)E Ezer, 7)G Hajos, 8)E Palosi, 9)L Denes, 10)L Szporny 1-3)Szeged, 4,6-10)Budapest, 5)Pecs	83-10-25 HU 3654/83	84-10-25 Uusitalo I
8405339-6		Kretsanordning för att simulera en hög kapacitans	Telefon AB L M Ericsson 126 25 Stockholm SE	P-E Samsioe, R Wald, K Rundkvist Sollentuna, Skärholmen, Norsborg		84-10-25 Gamstorp B
8405340-4		Prismärkare	Hillevi Sillen Värmlandsvägen 232 123 48 Farsta SE			84-10-25
8405341-2		Castors	Global Castors Ltd Cheltenham GB	M J James Cheltenham	83-10-26 GB 8328644	84-10-25 Zetterström A
8405342-0		Castors	Global Castors Ltd Cheltenham GB	M J James Cheltenham	83-10-27 GB 8328767	84-10-25 Zetterström A
8405343-8		A reducing valve equipped with a vapor-liquid separator	T L V Co Ltd Tokyo JP	K Fujiwara, H Yumoto Kakogawa-shi	83-10-27 JP 58/167151U 84-02-15 JP 59/26527 84-03-19 JP 59/39905 U 84-06-28 JP 59/97855 U	84-10-25 Bergling & Sundergh AB
8405344-6		Frostbeständig, isolerande fyllmassa	Cementa AB Box 144 182 12 Danderyd SE	K Tuutti Spånga		84-10-25 Hjärne
8405345-3		Device for electrolytically depositing a lining metal layer over a metal strip	"Cockerill Sambre" SA ge "Cockerill" Searing BE	J-P Moore, R Winand, A Weymeersch, L Renard Watermael-Boitsfort, Rixensart, Evere, Seraing	83-11-11 LU 85086	84-10-25 Swensson T
8405346-1		Anordning av monter- oc demonterbar ståltagstol	AB Dala Stålprodukter Industriområdet 796 00 Älvdalen SE	K Jansson Jönköping		84-10-25
8405347-9		Spontförband	Z-Lyften Produktion AB Starrvägen 6 641 47 Katrineholm SE	L Lenfeldt Huskvarna		84-10-25 Kransell A

Ans. ink som	(21)(86)(86)(86)(86) Ans.nr Int.ingivn.dag Int.ans.nr Europ.ingivn.dag Europ.ans.nr	(54) Benämning	(71) Sökande	(72) Uppfinnare	(32,33,31) Prior.dat, Land Nummer	(22)(74)(62)(24) Ans.dat Ombud Stamans.nr Löpdag
	8405348-7	Stolpe för trafiksignaler och liknande	Åke Andersson Granes väg 3 193 00 Sigtuna SE			84-10-25 Billberg H
	8405349-5	Verfahren und Vorrichtung zur Herstellung von Saugkissen zum Absorbieren von Körperflüssigkeit	Winkler & Dünnebie Maschinenfabrik und Eisengießerei GmbH & Co KG Neuwied DE	K Stemmler Neuwied	83-11-26 DE 3342963	84-10-26 Lautmann K
	8405350-3	Förfarande och anordning för kontinuerlig delning av vävbanor	Carl Schmale GmbH & Co KG Ochtrup DE	K Schmale Ochtrup	84-02-03 DE 3403710	84-10-26 Ström & Gulliksson AB
	8405351-1	Hyperimmun mjölk och förfarande för dess framställning	Stolle Research and Development Corporation Cincinnati Ohio US	R J Stolle, L R Beck Oregonia Ohio, Birmingham Ala	83-10-27 US 546162	84-10-26 Ström & Gulliksson AB
	8405352-9	Anordning vid väggkonstruktion med påmonterad ljudsändare	Kockumation AB Box 1044 212 10 Malmö SE	B Holm Malmö		84-10-26 Ström & Gulliksson AB
	8405353-7	Anordning vid ett hjälpmedel	Göran Frid Kolborydsvägen 54 443 00 Lerum SE Paul Parlenvi Per Hans Väg 11 A 430 80 Hovås SE			84-10-26 Cederbom & Lindberg AB
	8405354-5	SK-Therm fjärrvärmerör	Svensk Kulvert AB Box 20149 104 60 Stockholm SE	M Ingwall, I Stengrim		84-10-26
	8405355-2	Klimataggregat	Auto-Termo AB Box 11075 161 11 Bromma SE	S Albinsson Grödinge		84-10-26
	8405356-0	Anordning för reglering av ventiltider och ventillyfthöjd på fyrtaksmotorer	Kjell Hallberg Branthäll PI 6233 611 90 Nyköping SE			84-10-26
	8405357-8	System för förhindrande av butiksnatterier	Stig Lindström Östra Långgatan 23 434 00 Kungsbacka SE			84-10-26
	8405358-6	Mormyshkatopp	Dag Björnär Stemsverk Oslo NO		84-10-11 NO 844070	84-10-26
	8405360-2	Såningsmaskin	AB Överums Bruk Box 100 590 96 Överum SE Jordbrukstekniska institutet Box 733 750 07 Uppsala SE	N B Danfors, A Stambeck, G Åsberg Uppsala		84-10-26 Hagelbäck E
	8405361-0	Såningsmaskin	AB Överums Bruk Box 100 590 96 Överum SE Jordbrukstekniska institutet Box 733 750 07 Uppsala SE	N B Danfors, A Stambeck, G Åsberg Uppsala		84-10-26 Hagelbäck E
	8405362-8	Såningsmaskin	AB Överums Bruk Box 100 590 96 Överum SE Jordbrukstekniska institutet Box 733 750 07 Uppsala SE	N B Danfors, A Stambeck, G Åsberg Uppsala		84-10-26 Hagelbäck E
	8405363-6	Såningsmaskin	AB Överums Bruk Box 100 590 96 Överum SE Jordbrukstekniska institutet Box 733 750 07 Uppsala SE	N B Danfors, A Stambeck, G Åsberg Uppsala		84-10-26 Hagelbäck E
	8405364-4	Såningsmaskin	AB Överums Bruk Box 100 590 96 Överum SE Jordbrukstekniska institutet Box 733 750 07 Uppsala SE	N B Danfors, A Stambeck, G Åsberg Uppsala		84-10-26 Hagelbäck E
	8405365-1	Sätt och anordning för att bearbeta en såbotten och sprida utsäde	AB Överums Bruk Box 100 590 96 Överum SE Jordbrukstekniska institutet Box 733 750 07 Uppsala SE	N B Danfors, A Stambeck, G Åsberg Uppsala		84-10-26 Hagelbäck E
	8405366-9	Rengöringsanordning för fartyg	AB Electrolux Luxbacken 1 105 45 Stockholm SE	S J Jaakkonen, P J Mäkelä Moisio, Tammerfors FI		84-10-26 Hagelbäck E
	8405367-7	Förfarande för jämn utlysning av lågförstorande mikromakro objekt vid transmitterad mörkfälts histofluorescens mikrofotografi och kondensor scannerenhet för genomförande av förfarandet	Ragnar Mårtensson Rolsberga 241 00 Eslöv SE		83-10-27 SE 8305888-3	84-10-26 Ceder L
	8405368-5	Med rotationsmaskineri försedd tryckmediedriven slagborrmaskin	OY Tampella AB Tammerfors FI	U Ahtola, J Kuusento Tammerfors	83-10-28 FI 833962	84-10-26 AWAPATENT AB
	8405369-3	Sätt att bleka kraftmassa	International Paper Company New York NY US	J J Renard, S S Bhattacharjee Georgetown SC, Monroe NY	83-10-28 US 546263	84-10-26 AWAPATENT AB
	8405370-1	Växellåda	Dana Corporation Toledo Ohio US	C R Jones Ottawa Lake Mich	83-10-28 US 546728	84-10-26 AWAPATENT AB
	8405371-9	Vindavvisare för fordon	Webasto-Werk W Baier GmbH & Co Gauting DE	H Jardin, K Dworschak Inning, München	84-01-18 DE 3401550	84-10-26 von Rennenkampff C

Inkomna

Ans. ink som	(21)(86)(86)(86)(86) Ans.nr Int.ingivn.dag Int.ans.nr Europ.ingivn.dag Europ.ans.nr	(54) Benämning	(71) Sökande	(72) Uppfinnare	(32,33,31) Prior.dat, Land Nummer	(22)(74)(62)(24) Ans.dat Ombud Stamans.nr Löpdag
	8405372-7	Duschkabin	Dreier-Werk GmbH Dortmund DE	E Mark Dortmund	84-01-14 DE 3401135	84-10-26 von Rennenkampff C
	8405373-5	Semifix spärranordning	Cirkum AB Brantvägen 9 175 40 Järfälla SE			84-10-26
	8405374-3	Medförsett släpfordon	Innovation i Norr AB Box 57 942 00 Älvsbyn SE	T Jonsson Älvsbyn		84-10-26 AB Stockholms patentbyrå
	8405375-0	Skyddsanordning vid däckpumpning	Transportfackens Yrkes- och Arbetsmiljönämnd Västra vägen 11 A 171 46 Solna SE	F Lindkvist Bergeforsen		84-10-26 AB Stockholms patentbyrå
	8405376-8	Reningsanordning och reningsförfarande, i synnerhet för ihåliga kroppar, rörledningar, slangar och endoskop	Bacillofabrik Dr Bode & Co (GmbH & Co) Hamburg DE	R H Steinhagen Lübeck	83-10-27 DE 3338891	84-10-26 Hjärne
	8405377-6	Switch/display units	TI (Group Services) Ltd Birmingham GB Phosphor Products Co Ltd Dorset GB	1)D A Levien, 2)M A Pym, 3)W R Graham, 4)P J F Smith 1-3)Cambridge, 4)Dorset	83-10-27 GB 8328697 83-10-27 GB 8328706	84-10-26 Hjärne
	8405378-4	Seat belt buckle emergency release system	Delco Products Overseas Corporation Detroit Mich US	L A North	83-10-29 GB 8328962	84-10-26 Hjärne
	8405379-2	Styranordning för en segelbåt	Stellan Knööös La Jolla Cal US			84-10-26 Moberg S
	8405380-0	Godshållare	Statens Järnvägar Huvudkontoret Maskinavdelningen 105 50 Stockholm SE	S Jonsson Enskede		84-10-26 Försvarets civilförvaltning
	8405381-8	Öppningsanordning för konservburkar	VIHAB Öregrundsgatan 7 115 41 Stockholm SE	J Åkerlind Stockholm		84-10-26 Billberg H
	8405382-6	Driverless vehicle and conveyer system	SI Handling Systems Inc Easton Penn US	R A Hale Easton Penn	83-10-28 US 546671	84-10-26 Branns
	8405383-4	Brännare	Firman J Eberspächer Esslingen/Neckar DE	G Gaysert, D Götz Esslingen/Neckar, Kichheim/Teck	83-12-02 DE 3343617	84-10-26 AB Dahls patentbyrå
	8405384-2	Anordning för övervakning av lågor i värmeaggregat	Firman J Eberspächer Esslingen/Neckar DE	G Gaysert Esslingen/Neckar	84-01-12 DE 3400864	84-10-26 AB Dahls patentbyrå
	8405385-9	Drug release device	AB Hässle 431 83 Mölndal SE			84-10-26 Näsman R
	8405386-7	Fästnanordning för tänder vid främst grävskepor	Stig Petterson Västtjärn 750 825 00 Iggesund SE			84-10-26 Örtenblad B
	8405387-5	Åkunderlag för skidåkning	Markus Rundgren Mölnesjögatan 31 424 50 Angered SE			84-10-29 Mossmark A
	8405388-3	Utkastardubb	Evert Larsson Kardborrvägen 35 295 00 Bromölla SE			84-10-29
	8405389-1	Dörrhandtagsblockerare	Philip C Orrenius Nybrogatan 87 II ög 114 41 Stockholm SE			84-10-29
	8405390-9	Komposition för simulerade blylister	Arturo Berly Vårdshusvägen 38 10tr 145 50 Norsborg SE			84-10-29 AWAPATENT AB
	8405391-7	Transportabel upphängningsanordning för stege	Roald Isaksen Oslo NO		83-10-27 NO 833923	84-10-29 AWAPATENT AB
	8405392-5	Arrangemang för anfästning av dekorelement till en fordonskaross	SAAB-SCANIA AB 461 80 Trollhättan SE	B G Andersson Trollhättan		84-10-29 Ericsson Y
	8405393-3	Anordning för undertryckande av övertoner	Fredrik Helmer Gustavson Lahällsvägen 18 183 50 Täby SE			84-10-29 Grundfelt G
	8405394-1	Spårstoppningsmaskin med åttminstone ett stoppningsverktygsaggregat	Franz Plasser Bahnbaumaschinen-Industrie GmbH Wien AT	J Theurer Wien	83-11-02 AT 3874/83	84-10-29 Ferkinghoff
	8405395-8	Hängrännekrok	Svenska Plåtrör AB Box 1015 581 10 Linköping SE	S Bengten Linköping		84-10-29 Lautmann K
	8405396-6	Omkopplingsanordning	Sylve Rönndahl Drevstagatan 3 681 00 Kristinehamn SE			84-10-29 Lautmann K
	8405397-4	Säkringssockel	Tekamat OY Borgå FI	M Lindlöf, A M Tölkö Borgå	83-10-31 FI 833983	84-10-29 Ström & Gulliksson AB
	8405398-2	Percussion or impact wave conductor unit	Britanite Industrias Quimicas Ltd Curitiba BR	D A Dias dos Santos Curitiba	84-01-13 BR 8400206	84-10-29 Bjerkens- /Gävle Patentbyrå AB

Ans. ink som	(21)(86)(86)(86)(86) Ans.nr Int.ingivn.dag Int.ans.nr Europ.ingivn.dag Europ.ans.nr	(54) Benämning	(71) Sökande	(72) Uppfinnare	(32,33,31) Prior.dat, Land Nummer	(22)(74)(62)(24) Ans.dat Ombud Stamans.nr Löpdrag
	8405399-0	Regn- och vindskydd för cykelkorg	Karin Larsson Mellanvångsvägen 6 C 3tr 223 55 Lund SE			84-10-29
	8405400-6	Pulverfylld hermetiskt tillsluten rörsvetselktrod och sätt att tillverka densamma	Werner Adolf Holmgren Blodboksgatan 8 421 74 Västra Frölunda SE			84-10-29 Roth M
	8405401-4	Rotary drill bit	Santrade Ltd Luzern CH	H L Karlsson Sandviken SE	83-12-08 US 559483	84-10-29 Forsberg L-Å
	8405402-2	Gasbrännare	Rune Anderson Polkettstigen 39 196 32 Kungsängen SE			84-10-29
	8405403-0	Polförbindning vid ett elektrokemiskt ackumulatorbatteri	Sab Nife AB Box 515 261 24 Landskrona SE	P E Frode Oskarshamn		84-10-29 Petri S
	8405404-8	Låda för omrörare	ASEA AB 721 83 Västerås SE	S Asklöf Västerås		84-10-29 Öhman B
	8405405-5	Självstyrande såg	AB Vigilantia Heleneborgsgatan 12 117 32 Stockholm SE	W Ask, C Sivers Täby, Stockholm		84-10-29 Bergensträhle & Lindvall AB
	8405406-3	Bärväska	Canon KK Tokyo JP	1)T Ikuta, 2)R Nibley, 3)S Omino 1)Yokohama-shi, 2,3)Tokyo	83-10-31 JP 58/202823 83-10-31 JP 58/202824	84-10-29 AB Stockholms patentbyrå
	8405407-1	Profilsystem	Norsk Hydro AS Oslo NO	S Rasen Haugesund	83-10-31 NO 833953	84-10-29 AB Stockholms patentbyrå
	8405408-9	Sätt och anordning vid bekämpning av oljekatastrofer med hjälp av ett köldmedium, för att spara köldmedium	Göran Lagström Essingeringen 72 C 112 64 Stockholm SE			84-09-13
	8405409-7	Kombinerad vågbrytare och ångturbinanläggning, mod OTEC	Göran Lagström Essingeringen 72 C 112 64 Stockholm SE			84-09-13
	8405410-5	Vilbänk för rygg- och muskelvård	Bengt Thronsen Söderlund Nybrogatan 44 114 40 Stockholm SE			84-10-29
	8405411-3	Droppssäker packning till kranar	Thelning Curt Esplundagränd 70 124 46 Bandhagen SE			84-10-29
	8405412-1	Från ett plant material, längs för vikning avsedda linjer, vanligtvis bigningslinjer, bildbar behållare	Per Torsten Englesson Styrmanngatan 33 IV 114 54 Stockholm SE			84-10-29 Lindblom E
	8405413-9	Skidbindning	Per Torsten Englesson Styrmanngatan 33 IV 114 54 Stockholm SE			84-10-29 Lindblom E

Allmänt tillgängliga patentansökningar

Förteckning över ansökningar som hålls tillgängliga enligt 22 § andra stycket patentlagen.

Ans. ink som	(51) Klass	(21)(86)(86)(86)(86) Ans.nr Int.ingivn.dag Int.ans.nr Europ.ingivn.dag Europ.ans.nr	(54) Benämning	(71) Sökande	(72) Uppfinnare	(32,33,31) Prior.dat, Land Nummer	(22)(74)(62)(24) Ans.dat Ombud Stamans.nr Löpdag	(41) Allm. tillg.
I	A01G 009/02	8404727-3 84-01-25 PCT/DK84/00005	Odlingsbehållare, särskilt för tomat- och gurkplantor	Dynamic International AS Frederiksvaerk DK	G Jörgensen, J S Hansen Fredrikssund, Skaevinge	83-01-25 DK 279/83	84-09-20 Billberg H	84-09-20
	A01G 009/10	8207056-6	Sätt och utrustning för hantering av plantor	Parena Produkter AB 680 96 Lesjöfors SE	S Sjöholm Lesjöfors		82-12-09 Moberg S	84-06-10
	A01G 023/08	8302048-7	Anordning vid trädbehandlingsaggregat upphängt i en kranarm	Umeå Mekaniska AB Box 2124 900 02 Umeå SE	J-E Ericsson Umeå		83-04-13 AB Stockholms patentbyrå	84-10-14
I	A01G 031/00	8404727-3 84-01-25 PCT/DK84/00005	Odlingsbehållare, särskilt för tomat- och gurkplantor	Dynamic International AS Frederiksvaerk DK	G Jörgensen, J S Hansen Fredrikssund, Skaevinge	83-01-25 DK 279/83	84-09-20 Billberg H	84-09-20
	A24F 013/18	8400129-6	Cigarrettsläckare	Bruce Winnacott Toronto CA		83-04-08 CA 425528	84-01-12 Gävle patentbyrå AB	84-10-09
	A47B 095/00	8205769-6	Förvaringsskåp	SAFAC Risbergsgatan 2 931 36 Skellefteå SE	Å Nordin Skellefteå		82-10-11 AB Stockholms patentbyrå	84-04-12
	A47F 007/19	8400215-3	Anordning för transport av klädesplagg	Marks and Spencer plc London GB	U E Andersson, G Wegscheider Lidköping	83-04-12 SE 8302009-9 83-05-27 SE 8302985-0	84-01-18 AWAPATENT AB	84-10-13
	A47K 011/03	8205300-0	Torrklosett	Lennart Gunnesson Åkraberg Stråvalla Pl 1831 43030 Frillesås SE			82-09-16 Cederbom & Lindberg AB	84-03-30
	A61B 001/24	8302059-4	Anordning innefattande ett vakuummunstycke och en tandläkarmunspiegel	Paul Gunnar Stålnacke Stigmansgatan 6 253 68 Helsingborg SE			83-04-13	84-10-14
	A61B 017/34	8302061-0	Instrument för behandling av andningshinder	Peter Persson Säves Väg 59 752 63 Uppsala SE			83-04-13 Branns	84-10-14
	A61B 017/34	8305978-2	Instrument för behandling av andningshinder	Peter Persson Säves Väg 59 752 63 Uppsala SE		83-04-13 SE 8302061-0	83-10-31 Branns	84-10-14
	A61F 001/06	8401317-6	Anordning för styrning av en elektriskt driven apparat	Incap Ltd Windsor GB	W Müller Binningen CH	83-04-12 CH 1956/83	84-03-09 Omning A	84-10-13
I	A61F 007/00	8404708-3 84-01-17 PCT/US84/00070	Implanterbar hypertermianordning och -system	Ramm Associates Creve Coeur Mo US	J A Marchosky, R B Alek, C J Moran, R E Rutledge Creve Coeur, Ellisville, Amersham Court, Ballwin Mo	83-01-21 US 459708	84-09-20 AWAPATENT AB	84-09-20
	A61K 009/20	8401968-6	Förfarande för framställning av väl absorberbara orala läkemedelsdoseringsformer av medicinska 1,4-dihydropyridinderivat	Orion-Yhtymä OY Helsingfors FI	E V Marttila, M S H Markkula, J A Uotila Helsingfors, Vantaa, Esbo	83-04-12 FI 831232	84-04-09 Örtenblad B	84-10-13
	A61K 009/48	8401968-6	Förfarande för framställning av väl absorberbara orala läkemedelsdoseringsformer av medicinska 1,4-dihydropyridinderivat	Orion-Yhtymä OY Helsingfors FI	E V Marttila, M S H Markkula, J A Uotila Helsingfors, Vantaa, Esbo	83-04-12 FI 831232	84-04-09 Örtenblad B	84-10-13
I	A61N 001/08	8404708-3 84-01-17 PCT/US84/00070	Implanterbar hypertermianordning och -system	Ramm Associates Creve Coeur Mo US	J A Marchosky, R B Alek, C J Moran, R E Rutledge Creve Coeur, Ellisville, Amersham Court, Ballwin Mo	83-01-21 US 459708	84-09-20 AWAPATENT AB	84-09-20
	B01D 003/16	8301980-2	Separationskolonn för montering på rörligt underlag	Swedwards Development Corp Box 8922 402 73 Göteborg SE	B Gerdin, H Svensson Hisings-Backa, Göteborg		83-04-11 Backers patentbyrå AB	84-10-12
	B01D 021/00	8305717-4	Separator med engångsbehållare	AB Filtrator Alpvägen 27 A 151 57 Södertälje SE	B Ritzler Södertälje	83-04-08 SE 8301954-7	83-10-18 AB Stockholms patentbyrå	84-10-09
	B01D 046/02	8301990-1	Anordning för avskiljning av partiklar	Treom i Falkenberg AB Box 198 311 01 Falkenberg SE	K Johansson, J Göransson Falkenberg, Getinge		83-04-11 Nilsson L	84-10-12
I	B04C 009/00	8404751-3 83-01-28 PCT/SU83/00003	Turbocyclon för avskiljning av suspensioner	Belorussky filial vsesojuznogo nauchno-issledovatel'skogo i proektnogo instituta galurgii Minsk SU	1)G M Kosoi, 2)S N Daineko, 3)N I Glagolev, 4)P K Kazansky 1,2)Minsk, 3,4)Dzerzhinsk		84-09-21 Delmar J-Å	84-09-21
	B08B 015/00	8301972-9	Anordning vid dragskåp	Jan Åke Kroon Bjurshällagatan 9 212 30 Malmö SE			83-04-11 Ström & Gulliksson AB	84-10-12

Ans. ink som	(51) Klass	(21)(86)(86)(86)(86) Ans.nr Int.ingivn.dag Int.ans.nr Europ.ingivn.dag Europ.ans.nr	(54) Benämning	(71) Sökande	(72) Uppfinnare	(32,33,31) Prior.dat, Land Nummer	(22)(74)(62)(24) Ans.dat Ombud Stamans.nr Löpdag	(41) Allm. tillg.
	B21B 001/34	8304155-8	Reversibelt valsverk med fast koppling och färdigsträcka med flera stolpar samt förfarande för valsning däri	Tippins Machinery Co Inc Pittsburgh Penn US	G W Tippins, V B Ginsburg Pittsburgh Penn	83-04-11 US 481875 83-01-25 US 460387	83-07-27 AB Stockholms patentbyrå	84-10-12
	B22D 041/08	8404062-5	Eldfast platta för slidventil	USS Engineers and Consultants Inc Pittsburgh Penn US	E P Shapland, P D King Sarasota Fla, Rantoul III	78-09-25 US 945441 79-09-07 US 73588	84-08-10 Grahn patentbyrå 7907809-3 79-09-20	84-08-10
	B22D 041/08	8404063-3	Slidventil för gjutskänk	USS Engineers and Consultants Inc Pittsburgh Penn US	E P Shapland, P D King Sarasota Fla, Rantoul III	78-09-25 US 945441 78-09-07 US 73588	84-08-10 Grahn patentbyrå 7907809-3 79-09-20	84-08-10
	B23B 047/22	8302032-1	Anordning vid borrmaskin	AB Erik Bohlin Gårdsvägen 2 171 52 Solna SE	P Wedlin Spånga		83-04-12 AWAPATENT AB	84-10-13
	B23K 009/10	8301964-6	Sätt och styrsystem för styrning av en svetsrobot	ASEA AB 721 83 Västerås SE	L Lindström, K Nilsson Västerås, Laxå		83-04-08 Bergling & Sundbergh AB	84-10-09
	B23P 017/00	8302046-1	Framställning av pläterat stålrör	Kuroki Kogyosho Co Ltd Kitakyushu-shi JP	T Kuroki, T Yoshida Kitakyushu-shi, Koube-shi		83-04-13 AB Stockholms patentbyrå	84-10-14
	B23Q 003/02	8302028-9	Fastspänningsanordning	Sven-Erik Schedwin Box 8280 Falun SE			83-04-12 Branns	84-10-13
	B24B 001/00	8301992-7	Sätt att slipa ett arbetsstycke och indexerbar spindelhållare för användning vid tillämpning av sättet	AB UVA Box 11153 161 11 Bromma SE	P Boman Spånga		83-04-11 Wennborg G	84-10-12
	B24B 005/02	8301992-7	Sätt att slipa ett arbetsstycke och indexerbar spindelhållare för användning vid tillämpning av sättet	AB UVA Box 11153 161 11 Bromma SE	P Boman Spånga		83-04-11 Wennborg G	84-10-12
	B24B 041/04	8301992-7	Sätt att slipa ett arbetsstycke och indexerbar spindelhållare för användning vid tillämpning av sättet	AB UVA Box 11153 161 11 Bromma SE	P Boman Spånga		83-04-11 Wennborg G	84-10-12
	B24C 001/00	8401938-9	Sätt och anordning för reglerat borttagande av oxidbeläggning från disketter	Vault Corportion Westlake Village Cal US	W K Brotby San Marino Cal	83-04-07 US 482868	84-04-06 Hjärne	84-10-08
	B24C 003/02	8401938-9	Sätt och anordning för reglerat borttagande av oxidbeläggning från disketter	Vault Corportion Westlake Village Cal US	W K Brotby San Marino Cal	83-04-07 US 482868	84-04-06 Hjärne	84-10-08
	B25B 021/00	8301976-0	Skruvanordning	Bo Andersson Värmånadsgatan 7 A 415 10 Göteborg SE			83-04-11 Cederbom & Lindberg AB	84-10-12
	B25J 011/00	8205268-9	Linjär, moduluppbyggd, flexibel hanteringsautomat	Institutet för verkstadsteknisk forskning Mölnalsvägen 85 412 85 Göteborg SE	K Abbestam Bollebygd		82-09-15 Roth M	84-06-18
	B27B 017/00	8401934-8	Vedklo	Per Steinar Strömso Bardu NO		83-04-11 NO 831270	84-04-06 Swensson T	84-10-12
	B27B 027/00	8301902-6	Anordning för längdmätning av arbetsstycken	Waco Jonsereds AB Pilefältsgatan 55 301 02 Halmstad SE	B A Andersson Halmstad		83-04-07 AWAPATENT AB	84-10-08
I	B29C 001/06	8404742-2 84-02-07 PCT/SE84/00036	Sätt att framställa ett med hålrum försett plastföremål	AB Electrolux Luxbacken 1 105 45 Stockholm SE	L W Castwall, P J Jäntti Täby SE, Åbo FI	83-02-07 SE 8300614-8	84-09-21 Hagelbäck E	84-09-21
I	B29F 001/022	8404742-2 84-02-07 PCT/SE84/00036	Sätt att framställa ett med hålrum försett plastföremål	AB Electrolux Luxbacken 1 105 45 Stockholm SE	L W Castwall, P J Jäntti Täby SE, Åbo FI	83-02-07 SE 8300614-8	84-09-21 Hagelbäck E	84-09-21
	B31B 003/26	8301946-3	Sätt och anordning för resning av förpackningsämnen	AB Åkerlund & Rausing Box 1702 221 01 Lund SE	G Dike, O Axelsson, L Wilhelmsson Löddeköpinge, Lund, Södra Sandby		83-04-08 Backers patentbyrå AB	84-10-09
	B32B 015/08	8301911-7	Förstyvad tunnplåt samt framställningsförfarande	SSAB Svenskt Stål AB 781 84 Borlänge SE	J-O Sperle Borlänge		83-04-07 Brinck C	84-10-08
	B32B 025/04	8302089-1	Polymerskikt	IAMA international AB Box 533 551 17 Jönköping SE	P A Andersson Jönköping		83-04-11 Lautmann K	84-10-12
	B41F 007/24	8307214-0	Anordning för befuktning av tryckformar i tryckmaskiner	VEB Kombinat Polygraph "Werner Lamberz" Leipzig Leipzig DD	J Apitz, K Babe Leipzig	82-12-31 DD 246889	83-12-29 Branns	84-07-01
	B43L 015/00	8301921-6	Anordning för möjliggörande för fysiskt handikappade att med penna skriva, rita, teckna etc	Åke Lindstedt Fack 86 540 66 Sjötorp SE			83-04-07 Branns	84-10-08
	B60L 007/22	8401546-0	Anordning för styrbar drivning av en växelströmsmotor	Danfoss AS Nordborg DK	T K Petersen Nordborg	83-04-11 DE 3312897	84-03-20 Billberg H	84-10-12
	B60N 001/00	8401842-3	Förfarande för att övervaka börmedellaget hos luftfjäderupphängda sitsar	Gebr Iseringhausen Lemgo DE	H-P Mischer, H Pietsch Bad Meinberg, Detmold	83-04-07 DE 3312732	84-04-03 Hjärne	84-10-08

Allmänt tillgängliga

Ans. ink som	(51) Klass	(21)(86)(86)(86)(86) Ans.nr Int.ingivn.dag Int.ans.nr Europ.ingivn.dag Europ.ans.nr	(54) Benämning	(71) Sökande	(72) Uppfinnare	(32,33,31) Prior.dat, Land Nummer	(22)(74)(62)(24) Ans.dat Ombud Stamans.nr Löpdag	(41) Allm. tillg.
B60P	007/12	8401577-5	Metod för lastning och lossning av stockar och i metoden använd anordning	Otto Suuronen Kortessalmi FI		83-04-13 FI 831246	84-03-21 Branns	84-10-14
B60T	008/18	8402022-1	Förfarande och säkerhetsanordning för styrning av en tryckstyrventil vid en automatisk lastberoende bromskraftreglering	Robert Bosch GmbH Stuttgart DE	W Stumpe Kornwestheim	83-04-12 DE 3312981	84-04-11 Hjärne	84-10-13
B61D	033/00	8301945-5	Stol, sittbänk eller liknande företrädesvis för fordon i kollektivtrafik	AB Nordverk Box 593 451 22 Uddevalla SE	G Östlund Henån		83-04-08 Egeröd L	84-10-09
B61H	011/06	8401543-7	Cylinderaggregat för manövrering av magnetskenbromsar	Bergische Stahl-Industrie Remscheid DE	H Rocholl Remscheid	83-04-13 DE 8310943 Gm	84-03-20 AB Dahls patentbyrå	84-10-14
B62C	001/08	8301922-4	Sulky	Gösta Forslund Box 2311 780 45 Björbo SE Roger Forslund Box 2311 780 45 Björbo SE			83-04-07 Branns	84-10-08
B62D	061/12	8401985-0	Hjulaxelupphängning	Granning Suspensions Inc Livonia Mich US	P R Chervenak Warren Mich	83-04-11 US 483598	84-04-10 AWAPATENT AB	84-10-12
B62H	003/00	8206908-9	Låsbart cykelställ, särskilt med elektrisk/elektronisk styrning av låsfunktionen	Thärge Nilsson Sjöblads väg 41 213 70 Malmö SE			82-12-03 Ström T	84-06-12
B62H	003/00	8207525-0	Cykelfälla	Momcilo Bojovich Herserudsvägen 30 181 34 Lidingö SE			82-12-30	84-07-01
B62M	001/08	8302022-2	Drivlina för cykel	Åke Enoksson 340 36 Moheda SE			83-04-12	84-10-13
B63B	019/26	8401949-6	Tättningsanordning för fartygsluckor och -portar	Kvaerner Brug AS Oslo NO	K Mögedal Asker	83-04-08 NO 831252	84-04-06 Ehners patentbyrå	84-10-09
B65B	035/24	8301914-1	Inmatningsanordning	Norden Packaging Machinery AB Box 845 391 28 Kalmar SE	K Henriksson, K Liljegren Kalmar, Rockneby		83-04-07 Backers patentbyrå AB	84-10-08
B65D	021/02	8301968-7	Back (kombi)	Hans-Erik Jonsson Fältgatan 2 632 23 Eskilstuna SE			83-04-11	84-10-12
B65D	083/04	8403669-8	Inställningsorgan för dispensrar för resistentsteskivor	Becton Dickinson and Company East Rutherford NJ US	S J Ehrlich Randallstown Md	75-11-03 US 628077	84-07-11 Feringhoff 7611062-6 76-10-06	84-07-11
B65F	001/00	8302056-0	Anordning vid avfallshandling	Mobab AB 716 00 Fjugesta SE	B Narving		83-04-13	84-10-14
B65G	007/02	8401639-3	Förfarande och anordning för överflyttning av skivformigt styckegods, isynnerhet betongelement, på ett transportunderlag	Rakennusvalmiste OY Forssa FI	M P Nurminen Forssa	83-04-12 FI 831222	84-03-23 AB Dahls patentbyrå	84-10-13
B65G	047/08	8301958-8	Sätt och anordning för att tillvarata mappar	Dynasonic Bägerstavägen 46 121 63 Johanneshov SE	J Sabelström Huddinge		83-04-08 Forsheden J	84-10-09
B65G	069/06	8301935-6	Förfarande och anordning för tömning av en silo	Sven Ohlen Marmorvägen 5 611 44 Nyköping SE			83-04-08 Wärulf O	84-10-09
B65H	075/34	8401984-3	Flyttbar upplindningsanordning för flexibla rör såsom slangar, speciellt lämpad för bilar, husvagnar, bussar, fartyg, balkonger och små trädgårdar	Claber SpA Fiume Veneto IT	G Roman Pasiano	83-04-13 IT 21519/83 U	84-04-10 Magnusson G	84-10-14
C01B	033/20	8403805-8	Syntetiskt material på kiseldioxidbas	Snamprogetti SpA Milano IT	M Taramasso, G Manara, V Fattore, B Notari San Donato Milanese	78-06-22 IT 24844 /78 79-05-14 IT 22638 /79	84-07-20 AB Dahls patentbyrå 7905452-4 79-06-20	84-07-20
C07C	046/02	8401996-7	Förfarande för framställning av kinoner	Kawasaki Kasei Chemicals Ltd Tokyo JP	1)T Komatsu, 2)S Numata, 3)T Sumino, 4)K Matsuzaki, 5)M Narita, 6)K Hioki 1)Kamakura-shi, 2,4-6)Yokohama-shi, 3)Kawasaki-shi	83-04-11 JP 58/64315 84-01-28 JP 59/14086	84-04-10 Branns	84-10-12
C07C	050/12	8401996-7	Förfarande för framställning av kinoner	Kawasaki Kasei Chemicals Ltd Tokyo JP	1)T Komatsu, 2)S Numata, 3)T Sumino, 4)K Matsuzaki, 5)M Narita, 6)K Hioki 1)Kamakura-shi, 2,4-6)Yokohama-shi, 3)Kawasaki-shi	83-04-11 JP 58/64315 84-01-28 JP 59/14086	84-04-10 Branns	84-10-12

Ans. ink som	(51) Klass	(21)(86)(86)(86)(86) Ans.nr Int.ingivn.dag Int.ans.nr Europ.ingivn.dag Europ.ans.nr	(54) Benämning	(71) Sökande	(72) Uppfinnare	(32,33,31) Prior.dat, Land Nummer	(22)(74)(62)(24) Ans.dat Ombud Stammans.nr Löpdag	(41) Allm. tillg.
C07C 103/30	8403931-2	Treo-3-amino-2-hydroxi-4-oxosmörsyraderivat	Nippon Kayaku KK Tokyo JP	1)H Umezawa, 2)T Aoyagi, 3)T Shirai, 4)R Nishizawa, 5)M Suzuki, 6)T Saino 1,4,5)Tokyo, 2)Fujisawa-shi, 3)Musashino-shi, 6)Yono-shi	78-11-25 JP 53/145509 78-12-13 JP 53/153157	84-07-31 Bergensträhle & Lindvall AB 7909655-8 79-11-22	84-07-31	
C07D 213/38	8403424-8	1-pyridinyl-2-(dialkylamino)-etenyl-alkylketoner användbara som intermediater vid framställning av pyridinoner med kardiotoniska egenskaper	Sterling Drug Inc New York NY US	G Y Leshner, R E Phillion East Greenbush, Averill Park NY	79-11-26 US 97504	84-06-27 Branns 8008252-2 80-11-25	84-06-27	
C07D 213/38	8403871-0	Kemisk förening, användbar som mellanprodukt vid framställning av vissa cyanoguanidinderivat	Eisai Co Ltd Tokyo JP	1)S Tanaka, 2)K Shimada, 3)K Hashimoto, 4)K Ema, 5)K Ueda	79-02-16 JP 54/15989 79-02-16 JP 54/15990	84-07-26 Hjärne 8001216-4 80-02-15	84-07-26	
C07D 213/89	8403871-0	Kemisk förening, användbar som mellanprodukt vid framställning av vissa cyanoguanidinderivat	Eisai Co Ltd Tokyo JP	1)Higashi-K-urume-shi, 2,4,5)Tokyo, 3)Matsudo-shi	79-02-16 JP 54/15989 79-02-16 JP 54/15990	84-07-26 Hjärne 8001216-4 80-02-15	84-07-26	
C07D 405/06	8403871-0	Kemisk förening, användbar som mellanprodukt vid framställning av vissa cyanoguanidinderivat	Eisai Co Ltd Tokyo JP	1)Higashi-K-urume-shi, 2,4,5)Tokyo, 3)Matsudo-shi	79-02-16 JP 54/15989 79-02-16 JP 54/15990	84-07-26 Hjärne 8001216-4 80-02-15	84-07-26	
C07D 487/04	8404061-7	Förbättrat förfarande för framställning av 6,7-diklor-1,5-dihydroimidazo(2,1-b)kinazolin-2(3H)-on	Bristol-Myers Company New York NY US	1)W N Beverung Jr, 2)T A Jenks, 3)R A Partyka 1)Fairfax Va, 2,3)Liverpool NY	78-04-10 US 894464	84-08-10 Grahns patentbyrå 7903198-5 79-04-10	84-08-10	
C07D 487/14	8401999-1	Aminodisulfider	Bristol-Myers Company New York NY US	1)D M Vyas, 2)T W Doyle, 3)Y Chiang 1,2)Fayetteville, 3)Convent Station NJ	83-04-11 US 484016 84-02-24 US 581291	84-04-10 Grahns patentbyrå	84-10-12	
C10F 007/00	8402013-0	Förfarande för tryggande av kontinuerlig tillgång till torv	Valmet OY Helsingfors FI VAPO OY (Valtion Polttoainekeskus) Jyväskylä FI	A Kärkkäinen, H Pyy, B Ekberg, M Virtanen Åbo	83-04-12 FI 831225	84-04-11 Bergensträhle & Lindvall AB	84-10-13	
C12M 001/12	8400766-5	Apparat för filtrering av en suspension eller en kolloidal lösning	Ulf Ragnar Svante Jonsson Lybäcksväg 3 261 63 Glumslöv SE			84-02-14 Ström T 7507741-2 75-07-07	84-02-14	
C12M 001/16	8403669-8	Inställningsorgan för dispenserar för resistenstestskivor	Becton Dickinson and Company East Rutherford NJ US	S J Ehrlich Randallstown Md	75-11-03 US 628077	84-07-11 Feringhoff 7611062-6 76-10-06	84-07-11	
C12P 019/04	8401378-8	Förfarande för mikrobiell framställning av polysackarider	Perstorp AB Box 5000 284 00 Perstorp SE	N L Molin, B A Norberg, L I Wiberg Lund, Genarp, Skara	83-04-11 SE 8301975-2	84-03-13 Stenberg Y	84-10-12	
C23F 011/10	8402028-8	Korrosionsinhiberande funktionell fluid	Dearborn Chemical Company Lake Zurich Ill US	P R Engelhardt, E M Ventura Lake Zurich, Mount Prospect Ill	83-04-13 US 484440	84-04-11 Bergling & Sundbergh AB	84-10-14	
C25B 009/00	8403341-4	Elektrolyscell och sätt att framställa densamma	Finnish Chemicals OY Åetsä FI	O J Kuusinen, V O Rintanen Åetsä	78-06-06 FI 781803	84-06-21 Örtenblad B 7904873-2 79-06-05	84-06-21	
C25C 007/02	8403342-2	Elektrolyscell och sätt att framställa densamma	Finnish Chemicals OY Åetsä FI	O J Kuusinen, V O Rintanen Åetsä	78-06-06 FI 781803	84-06-21 Örtenblad B 7904873-2 79-06-05	84-06-21	
D21B 001/14	8302014-9	Sätt och anordning för framställning av fibermassa	Sunds Defibrator AB 851 01 Sundsvall SE	J G I Johansson, R B Reinhall, A V Mokvist Täby SE, Bellevue Wash, Eden Prairie Minn US		83-04-12 Illum L-O	84-10-13	

Allmänt tillgängliga

(51) Ans. ink som	(21)(86)(86)(86) Klass Ans.nr Int.ingivn.dag Int.ans.nr Europ.ingivn.dag Europ.ans.nr	(54) Benämning	(71) Sökande	(72) Uppfinnare	(32,33,31) Prior.dat, Land Nummer	(22)(74)(62)(24) Ans.dat Ombud Stamans.nr Löpdag	(41) Allm. tillg.
D21B 001/26	8302014-9	Sätt och anordning för framställning av fibermassa	Sunds Defibrator AB 851 01 Sundsvall SE	J G I Johansson, R B Reinhall, A V Mokvist Täby SE, Bellevue Wash, Eden Prairie Minn US		83-04-12 Illum L-O	84-10-13
D21C 009/02	8302047-9	Förfarande vid tvättning av massa	Alf Ove Andersson Kofallsvägen 38 710 40 Frövi SE			83-04-13 AB Stockholms patentbyrå	84-10-14
D21D 001/30	8302014-9	Sätt och anordning för framställning av fibermassa	Sunds Defibrator AB 851 01 Sundsvall SE	J G I Johansson, R B Reinhall, A V Mokvist Täby SE, Bellevue Wash, Eden Prairie Minn US		83-04-12 Illum L-O	84-10-13
D21H 003/00	8301973-7	Flerskiktspapper innehållande ett som ett bindemedel verkande material mellan åtminstone två av skikten samt sätt att framställa detsamma	Svenska träforskningsinstitutet Drottning Kristinas väg 53-69 114 28 Stockholm SE	M Htun, J Lilja, C Fellers Vällingby, Täby, Sollentuna		83-04-11 Illum L-O	84-10-12
E01C 019/23	8401838-1	Vibrationsanordning för markkompakteringsmaskin	Sakai Heavy Industries Ltd Tokyo JP	H Sadahiro Kawagoe City	83-04-07 JP 58/61408	84-04-03 AB Stockholms patentbyrå	84-10-08
E01C 019/38	8301995-0	Packningsförfarande och -anordning	Byggnads- och Industriservice AB BINAB 171 97 Solna SE	B Lindberg, B Elmefjäll Västra Frölunda, Uppsala		83-04-11 Stenhagen patentbyrå	84-10-12
E01F 009/01	8301967-9	Stolpe för trafikskyltar, belysning eller liknande	Lars Svensson Vikingavägen 112 186 00 Vallentuna SE			83-04-08 AWAPATENT AB	84-10-09
E01F 009/01	8301970-3	Hopfällbart ställ för vägmärken	Ingemar Johansson Lärkvägen 3 610 54 Nävekvarn SE			83-04-11 Wärf O	84-10-12
E02F 009/00	8301962-0	Uppbärande matarverk för arbetsmaskiner	Bo Aronsson Kyrkogatan 36 579 00 Högsby SE			83-04-08 Swenson R	84-10-09
E04B 001/38	8301953-9	Stativror med ett antal konsolar, vari betong injiceras, särskilt för uppbyggande av balkongdäck	Gustav Lennart Dahlen Tornfalksgatan 158 703 49 Örebro SE Nils Anders Ryberg Box 85 730 40 Kolbäck SE			83-04-08 Hjärne	84-10-09
E04H 012/08	8301967-9	Stolpe för trafikskyltar, belysning eller liknande	Lars Svensson Vikingavägen 112 186 00 Vallentuna SE			83-04-08 AWAPATENT AB	84-10-09
E05B 019/06	8403605-2	Nyckelprofilsystem	OY Wärtsilä AB Helsingfors FI	H Malminen, K Martikainen Joensuu	76-10-04 FI 762819	84-07-06 AB Dahls patentbyrå 7710989-0 77-09-30	84-07-06
E06B 007/28	8302004-0	Täckelement för temporär, utvändigt tillslutning av väggöppningar, särskilt fönsteröppningar	Utvecklingsaktiebolaget Carmen Tulesbo Gärd 275 00 Sjöbo SE	H C Allbäck Sjöbo		83-04-12 Ström & Gulliksson AB	84-10-13
E21C 049/02	8301142-9	Torvupptagningsmaskin	Johan Vilhelm Rudolf Delme Smedjekullsgatan 16 B 212 24 Malmö SE			83-03-02 AWAPATENT AB	84-09-03
E21D 020/00	8302025-5	Sätt vid takbultning samt takbultningsaggregat	Atlas Copco AB 105 23 Stockholm SE	S Lundmark, K-E Persson Skellefteå		83-04-12 Molin A	84-10-13
F01P 007/14	8302002-4	Sätt och anordning för drift av kylanläggning	Alfa-Laval Marine & Power Engineering AB Box 500 147 00 Tumba SE	V Nilsson Hägersten		83-04-12 Clivemo I	84-10-13
F03G 007/10	8207136-6	Transmissionsteknik som gör engångskraft motorisk (mekanmotor)	Birger Jansson Åsgatan 50 791 72 Falun SE			82-12-14	84-07-12
F04C 018/02	8302006-5	Förbränningsmotor	Rudolph Draaisma Öresundsgatan 30 252 28 Helsingborg SE Werner Reichmann Öresundsgatan 30 252 28 Helsingborg SE			83-04-12 Holmqvist L	84-10-13
F04D 013/08	8302010-7	Sätt och anordning för pumpning och omrörning av vätskor	Flygt AB Box 1309 171 25 Solna SE	A Blix, H-G Jönsson Järfälla		83-04-12 Larsson S	84-10-13
F16F 015/04	8401875-3	Dämpningsanordning	Industrie Pirelli SpA Milano IT	G Tangorra Milano	83-04-08 IT 20502 /83	84-04-04 Forsheden J	84-10-09
F16H 001/445	8402035-3	Med spärranordning försedd differentialväxel och med en i huset till växeln anordnad spärrkoppling, vilken är manövrerbar av ett i ett axelhölje anordnat yttre manöverorgan av axialkolvcylindertyp	Daimler-Benz AG Stuttgart-Untertürkheim DE	G von Hiddessen, D Wachtel Uhingen, Korb	83-04-13 DE 3313283	84-04-11 Delmar J-Å	84-10-14
F16H 021/00	8301926-5	Anordning vid ställdon	AB Micatrone Regulator Framnäsbacken 8 B 171 42 Solna SE	O Rydberg Vällingby		83-04-07 AWAPATENT AB	84-10-08

(51) Ans. ink som	(21)(86)(86)(86)(86) Klass Ans.nr Int.ingivn.dag Int.ans.nr Europ.ingivn.dag Europ.ans.nr	(54) Benämning	(71) Sökande	(72) Uppfinnare	(32,33,31) Prior.dat, Land Nummer	(22)(74)(62)(24) Ans.dat Ombud Stamans.nr Löpdag	(41) Allm. tillg.
F16J 015/32	8401816-7	Tättningsanordning med omvänd läpp och positiv ventilation	Chicago Rawhide Manufacturing Company Elgin III US	G L Drygalski, D L Otto, D K Ross Chicago Ill, Malvern, Eastlake Ohio	83-04-13 US 484490	84-04-02 Hjärne	84-10-14
F16K 011/07	8301993-5	Styrventil	AB Mecman Box 32035 126 11 Stockholm SE	L Grundby Nykvarn		83-04-11 Ehners patentbyrå	84-10-12
F28F 003/10	8301951-3	Plattvärmeväxlare	ReHeat AB Box 78 183 21 Täby SE	B Carlsson Vargön		83-04-08 AB Stockholms patentbyrå	84-10-09
F41F 023/18	8401922-3	Anordning för transport av en kanon eller liknande	OY Tampella AB Tammerfors FI	1)H Collanus, 2)S Nikula, 3)A Kanervo, 4)L Häkkinen 1)Pirkkala, 2-4)Tammerfors	83-04-08 FI 831189	84-04-06 AWAPATENT AB	84-10-09
F41G 003/26	8401864-7	Förfarande vid skjutträning	Noptel KY Uleåborg FI	R Ahola, H Kopola, R Myllylä Uleåborg	83-04-08 FI 831183	84-04-04 Barnieske W	84-10-09
F41H 003/02	8301908-3	Radarmaskering	Diab-Barracuda AB Box 160 594 00 Gamleby SE	L Karlsson Gamleby		83-04-07	84-10-08
F41H 009/00	8301949-7	Maskeringsmedel	Sture Wickerts Skeppargatan 26 114 52 Stockholm SE			83-04-08 Försvarets civilförvaltn ing	84-10-09
F41J 005/02	8401864-7	Förfarande vid skjutträning	Noptel KY Uleåborg FI	R Ahola, H Kopola, R Myllylä Uleåborg	83-04-08 FI 831183	84-04-04 Barnieske W	84-10-09
F41J 009/12	8301949-7	Maskeringsmedel	Sture Wickerts Skeppargatan 26 114 52 Stockholm SE			83-04-08 Försvarets civilförvaltn ing	84-10-09
F41J 009/13	8301950-5	Skenmål	Sture Wickerts Skeppargatan 26 114 52 Stockholm SE			83-04-08 Försvarets civilförvaltn ing	84-10-09
G01B 005/04	8301902-6	Anordning för längdmätning av arbetsstycken	Waco Jonsereds AB Pilefältsgatan 55 301 02 Halmstad SE	B A Andersson Halmstad		83-04-07 AWAPATENT AB	84-10-08
G01D 005/34	8301925-7	Anordning vid optoelektronisk givare	AB Micatrone Regulator Framnäshäcken 8 B 171 42 Solna SE	O Ryberg, M Almström Vällingby, Stockholm		83-04-07 AWAPATENT AB	84-10-08
G01K 011/20	8302020-6	Fiberoptisk temperaturgivare	ASEA AB 721 83 Västerås SE	1) B Bijlenga, 2) B Hök, 3) M Nilsson 1,3) Göteborg, 2) Västerås		83-04-12 Öhman B	84-10-13
G01N 001/28	8302030-5	Förfarande vid gasanalys	Boliden AB Box 5508 114 85 Stockholm SE	B G O Rasmusson Löddeköpinge		83-04-12 Inger U	84-10-13
G01N 025/04	8302018-0	Anordning för uppmätning av delningstemperaturen på provkroppar bestående av en asfaltmassa	Karl Gunnar Ohlson PI 9073 281 00 Hässleholm SE			83-04-12	84-10-13
G01N 025/14	8302030-5	Förfarande vid gasanalys	Boliden AB Box 5508 114 85 Stockholm SE	B G O Rasmusson Löddeköpinge		83-04-12 Inger U	84-10-13
G01N 027/22	8402031-2	Fuktsensor av tunnskiktstyp	Endress u Hauser GmbH u Co Maulburg DE	1)W Woest, 2)R Silbermann, 3)F Hegner 1)Rheinfelden, 2,3)Schopfheim	83-04-12 DE 3313150	84-04-11 Branns	84-10-13
G01N 029/00	8301984-4	Fiberoptiskt mätsystem för storheter, relaterade till deponerad eller adsorberad massa	ASEA AB 721 83 Västerås SE	B Hök, C Ovren Västerås		83-04-11 Öhman B	84-10-12
G01N 033/54	8302019-8	Sätt att bestämma immunkomplex i ett vätskeprov	Gambro Lundia AB Box 10101 220 10 Lund SE	S A Ohlson, I K Zetterstrand Lund		83-04-12 Boberg G	84-10-13
G01N 033/54	8307004-5	Substrat för fluoroimmunoanalys av biologiska vätskor	Daryl Laboratories Inc Santa Clara Cal US	R A Harte, A B Chen, N K Kaufman Redwood City, Hayward, Belmont Cal	83-04-07 US 483055	83-12-19 AWAPATENT AB	84-10-08
G02B 005/14	8402021-3	Brandsäker fiberkabel	AS Norsk Kabelfabrik Drammen NO	M Spillum, L E Glønnes Konnerud, Drammen	83-04-13 NO 831307	84-04-11 AB Stockholms patentbyrå	84-10-14
G05D 019/02	8401693-0	Drivenhet	Ceskoslovenska akademie ved Prag CS	1)O Roubicek, 2)Z Pejsek, 3)J Rozprim, 4)J Prochazka, 5)V Havlin, 6)A Heyberger, 7)J Cermak 1-4,6)Prag, 5)Roztoky u Prahy, 7)Beroun	83-04-08 CS 2524/83	84-03-27 Hjärne	84-10-09

Allmänt tillgängliga

(51) Ans. ink som	Klass	(21)(86)(86)(86) Ans.nr Int.ingivn.dag Int.ans.nr Europ.ingivn.dag Europ.ans.nr	(54) Benämning	(71) Sökande	(72) Uppfinnare	(32,33,31) Prior.dat, Land Nummer	(22)(74)(62)(24) Ans.dat Ombud Stamans.nr Löpdag	(41) Allm. tillg.
G05D	025/02	8301925-7	Anordning vid optoelektronisk givare	AB Micatrone Regulator Framnäsbacken 8 B 171 42 Solna SE	O Ryberg, M Almström Vällingby, Stockholm		83-04-07 AWAPATENT AB	84-10-08
G07C	003/02	8306794-2	Anordning för att mäta tider involverade i ett flertal tillverkningsoperationer	The Budd Company Troy Mich US	J I Corrigan, C P Lunova Laurel Springs NJ, Churchville Penn	82-12-23 US 452660	83-12-08 Bergling & Sundbergh AB	84-06-24
G09F	007/16	8301915-8	Skyltanordning	Devex Produktutveckling Högalidsgatan 45 591 36 Motala SE	K A H Hurtig Motala		83-04-07 Schnell C	84-10-08
H01H	009/10	8401972-8	Anordning vid kompaktbrytaranläggning	AS Norsk Elektrisk & Brown Boveri Skien NO	1)I Moen, 2)W Rondeel, 3)T Dalen, 4)S Kaste, 5)S Thygesen, 6)N Landsverk 1)Porsgrunn, 2-6)Skien	83-04-12 NO 831290	84-04-09 Delmar J-Å	84-10-13
H01H	085/30	8401972-8	Anordning vid kompaktbrytaranläggning	AS Norsk Elektrisk & Brown Boveri Skien NO	1)I Moen, 2)W Rondeel, 3)T Dalen, 4)S Kaste, 5)S Thygesen, 6)N Landsverk 1)Porsgrunn, 2-6)Skien	83-04-12 NO 831290	84-04-09 Delmar J-Å	84-10-13
H02B	013/00	8402034-6	Anordning vid brytarmodul	AS Norsk Elektrisk & Brown Boveri Skien NO	1)B H Nikolaisen, 2)N Landsverk, 3)B Roalkvam, 4)H Dyngeseth, 5)K Lindgren 1-3)Skien, 4)Porsgrunn, 5)Skotfoss	83-04-12 NO 831288	84-04-11 Delmar J-Å	84-10-13
H02G	011/02	8302005-7	Elektrisk anslutningsanordning	Tord Lidström Hedåsvägen 24 811 61 Sandviken SE			83-04-12 Gävle patentbyrå AB	84-10-13
H02K	005/128	8401694-8	Anordning för hermetisk tillslutning mellan beståndsdelarna i en linjärmotor	Ceskoslovenska akademie ved Prag CS	1)J Prochazka, 2)V Havlin, 3)A Heyberger, 4)J Cermak, 5)O Roubicek, 6)Z Pejsek, 7)J Rozprim 1,3,5-7)Prag, 2)Roztoky u Prahy, 4)Beroun	83-04-08 CS 2525/83	84-03-27 Hjärne	84-10-09
H02K	009/04	8302008-1	Asynkronmotor med reglerbart varvtal	Elektromotoren Savod "Elprom" Trojan BG	M I Dotschev Dorf Beli Ossam		83-04-12 AWAPATENT AB	84-10-13
H02K	015/12	8302058-6	Impregneringsanläggning	ASEA AB 721 83 Västerås SE	B Abramsson, S Algell Ransta, Västerås		83-04-13 Öhman B	84-10-14
H02K	041/02	8401694-8	Anordning för hermetisk tillslutning mellan beståndsdelarna i en linjärmotor	Ceskoslovenska akademie ved Prag CS	1)J Prochazka, 2)V Havlin, 3)A Heyberger, 4)J Cermak, 5)O Roubicek, 6)Z Pejsek, 7)J Rozprim 1,3,5-7)Prag, 2)Roztoky u Prahy, 4)Beroun	83-04-08 CS 2525/83	84-03-27 Hjärne	84-10-09
H02P	003/18	8401546-0	Anordning för styrbar drivning av en växelströmsmotor	Danfoss AS Nordborg DK	T K Petersen Nordborg	83-04-11 DE 3312897	84-03-20 Billberg H	84-10-12
H04R	013/00	8301940-6	Magnetodynamisk ljudsändare	Kockumation AB Box 1044 212 10 Malmö SE	B Holm Malmö		83-04-08 Ström & Gulliksson AB	84-10-09

Utlagda patentansökningar 84-11-12

Förteckning över patentansökningar som blivit utlagda enligt 21 § patentlagen.

Under tre månader från detta tidningsnummers utgivningsdag får envar lämna eller i betalt brev sända in skriftlig invändning (i tre exemplar) till patentverket.

(51) Ans. ink som	Klass	(21)(86)(86)(86) Ans.nr Int.ingivn.dag Int.ans.nr Europ.ingivn.dag Europ.ans.nr	(54) Benämning	(71) Sökande	(72) Uppfinnare	(32,33,31) Prior.dat, Land Nummer	(22)(74)(62)(24) Ans.dat Ombud Stamans.nr Löpdag	(11) Publ. nr
A01M	1/02	8102365-7	Apparat för infångande av insekter	Sten Sture Modeen Fenixvägen 32 182 45 Enebyberg SE	N R Lundh Solna		81-04-13 Hjärne	436088
A01N	057/18	7800073-4	Herbucid komposition innehållande som verksam beståndsdel en N-organo-N-fosfonometylglycin-N-oxid samt användning därav	Monsanto Company St Louis Mo US	J E Franz Crestwood Mo	72-12-11 US 313706	78-01-03 Kummelsten P A 7316612-6 73-12-10	436089
A22C	7/00	7809659-1	Sätt och apparat för att framställa formade kött- eller köttliknande produkter	Pemberton Sintermatic SA Geneve CH	T J M Treharne East Grinstead	77-09-14 GB 38395/77	78-09-13 Branns	436090
A24C	005/52	7709841-6	Förfarande och anordning för att förse huvudsakligen cylindriska föremål med höljen	Acumeter Laboratories Inc Newton Lower Falls Mass US	D B McIntyre, F S McIntyre Wellesley Hills Mass	76-12-15 US 750840	77-09-01 Holmqvist L	436091
A24D	003/02	7709841-6	Förfarande och anordning för att förse huvudsakligen cylindriska föremål med höljen	Acumeter Laboratories Inc Newton Lower Falls Mass US	D B McIntyre, F S McIntyre Wellesley Hills Mass	76-12-15 US 750840	77-09-01 Holmqvist L	436091
A24D	003/04	7708754-2	Sätt och apparat för framställning av ett långsträckt fibröst element	Wiggins Teape (UK) plc Basingstoke GB	K P Green, B R Inglis, R A Allen, R W Tringham Thame, High Wycombe, Gt Missenden, Beaconsfield	76-08-02 GB 32180/76	77-08-01 AWAPATENT AB	436092
A47B	27/18	7609168-5	Inställningsanordning för ritbord	Marabuwerke Erwin Martz KG Tamm DE	P Hofmeister Tamm	75-09-18 DE 2541680	76-08-17 Moberg S	436093
A61C	003/08	8307162-1	Kondenseringsinstrument för packning och kondensering i samband med inserering av dentala kompositfyllningsmaterial	Lars Edgar Martin Ehrnfors Sånekullavägen 31 217 74 Malmö SE			83-12-27 Sydsvenska patentbyrån	436094
A61F	005/04	8306138-2	Gängled för knäledsbandage	Rehband Anatomiska AB Box 695 101 29 Stockholm SE	T Karlsson Stockholm		83-11-08 Ehners patentbyrå	436095
A61G	12/00	8104403-4	Armatyr för patientvårdplatser	Nils-Göran Green Hökmossvägen 9 A 155 00 Nykvarn SE			81-07-16 Lundquist L-O	436096
B01D	021/18	8302563-5	Skrapanordning för sedimenteringsbassänger	AB Zander & Ingeström Box 12088 102 23 Stockholm SE	B-Å Sandberg Borås		83-05-05 Clivemo I	436097
B01D	033/36	8303908-1	Anordning för avtagning av fiberskikt från roterande skivfilter	AB Hedemora Verkstäder Fack 776 00 Hedemora SE	1)S Ragnegård, 2)K Strid, 3)G Sundkvist 1,3)Hedemora, 2)Grängesberg	82-07-26 SE 8204449-6	83-07-08 Jacobsson R	436098
B01D	039/18	7708754-2	Sätt och apparat för framställning av ett långsträckt fibröst element	Wiggins Teape (UK) plc Basingstoke GB	K P Green, B R Inglis, R A Allen, R W Tringham Thame, High Wycombe, Gt Missenden, Beaconsfield	76-08-02 GB 32180/76	77-08-01 AWAPATENT AB	436092
B01D	046/30	8303959-4	Filterdon för luft- eller gasreningsändamål	Industriell Arbetshygien i Söderhamn AB Box 96 826 01 Söderhamn SE	A Krantz Söderala		83-07-13 Johansson L	436099
B02C	7/04	8105273-0	Kvarn för malning av fibrer av cellulosamaterial	Obbola Linerboard AB 910 24 Obbola SE	S Å Wikström Holmsund		81-09-04 Illum L-O	436139
B04B	001/10	8301850-7	Tätningring för centrifugalseparator	Alfa-Laval AB Box 500 147 00 Tumba SE	J Munde Gnesta		83-04-05 Clivemo I	436150
B21D	037/04	8203741-7	Pelarställ för användning tillsammans med en lätt utbytbar stans- eller stämpelverkygssats	Martin Hans-Olof Nilsson Kvistgatan 111 931 56 Skellefteå SE	R B Nilsson, M H-O Nilsson Robertsfors, Skellefteå		82-06-16 Zetterström A	436100
B24B	005/02	8206804-0	Sätt och slipmaskin för precisionsslipning av arbetsstycken	AB UVA Box 11153 161 11 Bromma SE	P Boman Spånga		82-11-29 Wennborg G	436101
B24B	005/12	8206804-0	Sätt och slipmaskin för precisionsslipning av arbetsstycken	AB UVA Box 11153 161 11 Bromma SE	P Boman Spånga		82-11-29 Wennborg G	436101
B24B	005/30	8300784-9	Anordning för skärpning av en reglerskiva i en centerless-slipmaskin	Lidköpings Mekaniska Verkstads AB Box 146 531 01 Lidköping SE	B Nilsson Lidköping		83-02-14 Kristiansen A	436102
B24B	053/08	8300784-9	Anordning för skärpning av en reglerskiva i en centerless-slipmaskin	Lidköpings Mekaniska Verkstads AB Box 146 531 01 Lidköping SE	B Nilsson Lidköping		83-02-14 Kristiansen A	436102
B25F	1/00	8107856-0	Kombinationsverkyg	KaBe Industrier AB Östra Järnvägsgatan 9 199 33 Enköping SE,	I Sundberg Stockholm		81-12-30	436103
B28D	007/02	8106993-2	Skålformad utsugningskåpa för borrhåll	AB Lectrostatic Box 314 532 00 Skara SE	M Andersson Axvall		81-11-24 Omning A	436104

Utlagda

Ans. ink som	(51) Klass	(21)(86)(86)(86)(86) Ans.nr Int.ingivn.dag Int.ans.nr Europ.ingivn.dag Europ.ans.nr	(54) Benämning	(71) Sökande	(72) Uppfinnare	(32,33,31) Prior.dat, Land Nummer	(22)(74)(62)(24) Ans.dat Ombud Stamans.nr Löpdag	(11) Publ. nr
	B29H 017/00	7714905-2	Förfarande och anordning för att åstadkomma ett punkteringsförhindrande lager på ett luftdäcks inneryta	Sumitomo Rubber Industries Ltd Kobe-shi JP	K Soeda, K Hoshikawa, A Kimura Nishinomiya-shi, Kako-gun, Kobe-shi	76-12-30 JP 51/158497	77-12-29 AB Stockholms patentbyrå	436105
	B30B 015/02	8203741-7	Pelareställ för användning tillsammans med en lätt utbytbar stans- eller stämpelverktygssats	Martin Hans-Olof Nilsson Kvistgatan 111 931 56 Skellefteå SE	R B Nilsson, M H-O Nilsson Robertfors, Skellefteå		82-06-16 Zetterström A	436100
	B31B 003/26	8301946-3	Sätt och anordning för resning av förpackningsämnen	AB Åkerlund & Rausing Box 1702 221 01 Lund SE	G Dike, O Axelsson, L Wilhelmsson Löddeköpinge, Lund, Södra Sandby		83-04-08 Backers patentbyrå AB	436106
	B41F 7/40	7712137-4	Anordning för från- och inkoppling av valsarna i ett fuktverk för offsetpressar	Roland Offsetmaschinenfabrik Faber & Schleicher AG Offenbach/Main DE	K List, P Abendroth Wächtersbach, Offenbach/Main	76-10-28 DE 2649003	77-10-27 Branns	436108
	B41F 001/04	7805158-8	Tryckpress med ett upphettningsbart block	Kis France Grenoble FR	S P Crasnianski Grenoble	77-05-09 FR 77 14060	78-05-05 Swenson R	436107
I	B44F 001/00	8206637-4 81-04-10 PCT/FI81/00028	Belysningsanordning	Henrik Niinivo Tammerfors FI			82-11-22 Gävle patentbyrå AB	436109
	B60B 35/00	8100491-3	Upphängning av lagerenhet för hjul	SKF Nova AB 415 50 Göteborg SE	S Åsberg Partille		81-01-27 Kristiansen A	436110
	B60C 27/06	7714741-1	Slirskyddsanordning avsedd att anbringas runt periferin på ett motorfordonsdäck samt sätt för framställning av ett slirskyddselement	Yoichi Okamura Narashino-shi JP		77-04-28 JP 52/48420 77-04-28 JP 52/53411 U	77-12-23 AWAPATENT AB	436111
	B60H 001/24	8102069-5	Klimatsystem för fordon	SAAB-SCANIA AB 461 80 Trollhättan SE	R B Sarsten, S E Nilsson Henån, Vargön		81-04-01 Ericsson Y	436112
	B60K 31/00	7812461-7	Anordning för reglering av körhastigheten hos ett motorfordon	VDO Adolf Schindling AG Frankfurt/Main DE	H Collonia Königstein	77-12-09 DE 2754825	78-12-04 Ehners patentbyrå	436113
	B60P 007/06	7606956-6	Spännanordning	Ryusyo Industrial Co Ltd Osaka JP	A Kawahara Kagawa-ken	75-07-26 JP 50/103613	76-06-17 AB Stockholms patentbyrå	436121
	B60T 8/00	8006549-3	Anordning för eliminering av risk för låsning av fordonshjul vid bromsning	Brajnandan Sinha Spovgränd 1 951 47 Luleå SE	B Sinha, S-E Tiberg Luleå, Gammelstad		80-09-18 AB Stockholms patentbyrå 7903814-7 79-05-02	436114
	B61D 033/00	8301945-5	Stol, sittbänk eller liknande företrädesvis för fordon i kollektivtrafik	AB Nordverk Box 593 451 22 Uddevalla SE	G Östlund Henån		83-04-08 Egeröd L	436115
	B62C 001/08	8301922-4	Sulky	Gösta Forslund Box 2311 780 45 Björbo SE Roger Forslund Box 2311 780 45 Björbo SE			83-04-07 Branns	436116
	B62D 025/08	8306768-6	Arrangemang vid fordon med ett på en underram monterat drivaggregat	SAAB-SCANIA AB 461 80 Trollhättan SE	S I Norlin Kungshamn		83-12-08 Ericsson Y	436117
	B63B 21/06	8004634-5	Relingslist med pollare och mantågsfötter	Nordic Yachting AB Box 28 440 90 Henån SE	S Pettersson Henån		80-06-23 Rylen E	436118
	B63B 59/06	7909288-8	Apparat för rengöring och konservering av lodräta eller sluttande ytor, i synnerhet fartygssidor	Paul Hammelmann Oelde DE		78-11-11 DE 2849079	79-11-09 Branns	436119
	B63C 1/02	8004559-4	Flytdocka	Götaverken Arendal AB Box 8733 402 75 Göteborg SE	T Lundberg Askim		80-06-19 Backers patentbyrå AB	436120
	B65D 63/16	7606956-6	Spännanordning	Ryusyo Industrial Co Ltd Osaka JP	A Kawahara Kagawa-ken	75-07-26 JP 50/103613	76-06-17 AB Stockholms patentbyrå	436121
	B65G 019/24	8307059-9	Anordning för att fästa medbringare vid ett transportband	Sixten Gjervaldsäter Söderholmsgränd 99 127 42 Skärholmen SE			83-12-21 Jacobsson R 8207029-3	436122
	B65G 021/20	8203560-1	Styrningsanordningar för transportband	AB SKF 415 50 Göteborg SE	L Lachonius, G Abbestam Surte, Göteborg		82-06-09 Kristiansen A	436123
	C01B 033/06	8205086-5	Sätt att framställa ferrokisel	SKF Steel Engineering AB Box 202 813 00 Hofors SE	S Eriksson, S Santen Hofors		82-09-08 Barnieske W	436124
	C04B 011/00	7812571-3	Syntetiskt gips, förfarande för dess framställning samt användning av detsamma för framställning av anhydritbindemedel	Produits Chimiques Ugine Kuhlmann Courbevoie FR	R Barral, R Bachelard Saint Symphorien d'Ozon, Lyon	77-12-09 FR 77 37127	78-12-06 Bergling & Sundbergh AB	436125
	C04B 011/06	7812571-3	Syntetiskt gips, förfarande för dess framställning samt användning av detsamma för framställning av anhydritbindemedel	Produits Chimiques Ugine Kuhlmann Courbevoie FR	R Barral, R Bachelard Saint Symphorien d'Ozon, Lyon	77-12-09 FR 77 37127	78-12-06 Bergling & Sundbergh AB	436125

(51) Ans. ink som	Klass	(21)(86)(86)(86) Ans.nr Int.ingivn.dag Int.ans.nr Europ.ingivn.dag Europ.ans.nr	(54) Benämning	(71) Sökande	(72) Uppfinnare	(32,33,31) Prior.dat, Land Nummer	(22)(74)(62)(24) Ans.dat Ombud Stamans.nr Löpdag	(11) Publ. nr
C04B	015/02	8207509-4	Såg- och spikbara block, balkar, rör och byggelement	Harry A R Holm Box 1166 251 11 Helsingborg SE			82-12-30	436126
C04B	041/32	8207509-4	Såg- och spikbara block, balkar, rör och byggelement	Harry A R Holm Box 1166 251 11 Helsingborg SE			82-12-30	436126
C06B	025/18	7410182-5	Termoplastisk blandning för framställning av brännbara föremål och formbar, termoplastisk komposition för framställning av blandningen	Societe Nationale des Poudres et Explosifs SNPE Paris FR	L J-J Leneveu Pont de Buis	73-08-09 FR 73 29186 73-12-04 FR 73 43246	74-08-08 AB Stockholms patentbyrå	436127
C07C	103/52	7609960-5	Förfarande för framställning av proteasinhämmare, benämnda procidiner, genom odling av den nya stammen ATCC 31233, tillhörande släktet Actinomadura	Sumitomo Chemical Co Ltd Osaka JP	1)S Kojima, 2)K Nakamura, 3)T Koide, 4)S Ogino 1,4)Nishinomiya-shi, 2)Takarazuka-shi, 3)Toyonaka-shi	75-09-12 JP 50/111337 75-09-16 JP 50/112387 75-09-16 JP 50/112388	76-09-09 AB Stockholms patentbyrå	436137
C07D	203/08	7702521-1	Förfarande för framställning av aziridinderivat	Boehringer Mannheim GmbH Mannheim-Waldhof DE	1)W Kampe, 2)M Thiel, 3)E Fauland, 4)U Bicker, 5)G Hebold 1)Heddesheim, 2,4)Mannheim, 3)Mannheim-G- artenstadt, 5)Mannheim- -Vogelstang	76-03-11 DE 2610156 76-07-20 DE 2632517 76-12-11 DE 2656240	77-03-07 AB Stockholms patentbyrå	436128
C07D	401/04	7800970-1	Analogiförfarande för framställning av kinolinkarboxylsyra-derivat	Kyorin Seiyaku KK Tokyo JP	T Irikura Tokyo	77-05-16 JP 52/56219	78-01-26 Hjärne	436129
C07D	401/14	7702521-1	Förfarande för framställning av aziridinderivat	Boehringer Mannheim GmbH Mannheim-Waldhof DE	1)W Kampe, 2)M Thiel, 3)E Fauland, 4)U Bicker, 5)G Hebold 1)Heddesheim, 2,4)Mannheim, 3)Mannheim-G- artenstadt, 5)Mannheim- -Vogelstang	76-03-11 DE 2610156 76-07-20 DE 2632517 76-12-11 DE 2656240	77-03-07 AB Stockholms patentbyrå	436128
C07D	405/14	7702521-1	Förfarande för framställning av aziridinderivat	Boehringer Mannheim GmbH Mannheim-Waldhof DE	1)W Kampe, 2)M Thiel, 3)E Fauland, 4)U Bicker, 5)G Hebold 1)Heddesheim, 2,4)Mannheim, 3)Mannheim-G- artenstadt, 5)Mannheim- -Vogelstang	76-03-11 DE 2610156 76-07-20 DE 2632517 76-12-11 DE 2656240	77-03-07 AB Stockholms patentbyrå	436128
C07D	487/04	7713008-6	Sätt att framställa 1-karba-2-penem-3-karboxylsyror	Merck & Co Inc Rahway NJ US	L D Cama, B G Christensen, F A Bouffard, D B R Johnston Edison, Metuchen, Scotch Plains, Warren NJ	76-11-19 US 743363 76-11-19 US 743370 77-10-19 US 843171	77-11-17 AB Stockholms patentbyrå	436130
C07D	489/06	7803328-9	Analogiförfarande för framställning av morfinderivat	Reckitt & Colman Products Ltd London GB	R J Kobylecki, I G Guest, J W Lewis, G W Kirby Patrington, Burstwick, North Ferriby, Glasgow	77-03-23 GB 12325/77	78-03-22 Hjärne	436131
C07D	489/06	7803329-7	Analogiförfarande för framställning av morfinderivat	Reckitt & Colman Products Ltd London GB	R J Kobylecki, I G Guest, J W Lewis, G W Kirby Patrington, Burstwick, North Ferriby, Glasgow	77-03-23 GB 12342/77	78-03-22 Hjärne	436132
C08G	73/10	7714912-8	Artiklar överdragna eller limmade medelst en härdad komposition av en förening med isocyanatgrupper och en förening med imidgrupper	Rhone-Poulenc-Industries Paris FR	J-L Locatelli, J Robin Vienne, Lyon	76-12-31 FR 76 39874	77-12-29 Bergensträhle & Lindvall AB	436133
C09D	5/08	7813331-1	Vattenbaserade dispersa kompositioner innehållande lera och oljehaltiga filmbildande material samt förfarande för framställning och användning härav	The Lubrizol Corporation Wickliffe Ohio US	W A Higgins Gates Mills Ohio		78-12-27 Bergling & Sundbergh AB	436134
C09K	3/10	8001000-2	Tättningsbeläggning av ovävt material impregnerat med en blandning av epoxiharts, polyisocyanat och polyamin samt förfarande för framställning av en tättningsbeläggning	Britflex Resin Systems Ltd Chesterfield GB	M Ceintrey Combrit FR		80-02-07 Branns	436135

(51) Ans. ink som	Klass	(21)(86)(86)(86) Ans.nr Int.ingivn.dag Int.ans.nr Europ.ingivn.dag Europ.ans.nr	(54) Benämning	(71) Sökande	(72) Uppfinnare	(32,33,31) Prior.dat, Land Nummer	(22)(74)(62)(24) Ans.dat Ombud Stamans.nr Löpdag	(11) Publ. nr
C10L	1/32	8104645-0	Kol-vattendispersion med additiv bestående av zwitterjonisk tensid och därmed samverkande hydrofila polymerer	Fluidcarbon AB Jägershillgatan 26 213 75 Malmö SE	B Lindman, L Stigsson Lund		81-08-03 Ström T	436136
C12P	021/02	7609960-5	Förfarande för framställning av proteasinhibitorer, benämnda procidiner, genom odling av den nya stammen ATCC 31233, tillhörande släktet Actinomadura	Sumitomo Chemical Co Ltd Osaka JP	1)S Kojima, 2)K Nakamura, 3)T Koide, 4)S Ogino 1,4)Nishinomiya-shi, 2)Takarazuka-shi, 3)Toyonaka-shi	75-09-12 JP 50/111337 75-09-16 JP 50/112387 75-09-16 JP 50/112388	76-09-09 AB Stockholms patentbyrå	436137
C22B	001/216	8302585-8	Förfarande för behandling av fuktiga blysvulfidkoncentrat	Boliden AB Box 5508 114 85 Stockholm SE	1)J S Leirnes, 2)M S Lundström, 3)M L Hedlund, 4)K J A Buren 1,4)Skelleftehamn, 2)Skellefteå, 3)Ursviken		83-05-05 Lundin B-E	436138
C22B	013/02	8302585-8	Förfarande för behandling av fuktiga blysvulfidkoncentrat	Boliden AB Box 5508 114 85 Stockholm SE	1)J S Leirnes, 2)M S Lundström, 3)M L Hedlund, 4)K J A Buren 1,4)Skelleftehamn, 2)Skellefteå, 3)Ursviken		83-05-05 Lundin B-E	436138
D21B	1/14	8105273-0	Kvarn för malning av fibrer av cellulosamaterial	Obbola Linerboard AB 910 24 Obbola SE	S Å Wikström Holmsund		81-09-04 Illum L-O	436139
D21H	003/00	8301973-7	Flerskiktspapper innehållande ett som ett bindemedel verkande material mellan åtminstone två av skikten samt sätt att framställa detsamma	Svenska träforskningsinstitutet Drottning Kristinas väg 53-69 114 28 Stockholm SE	M Htun, J Lilja, C Fellers Vällingby, Täby, Sollentuna		83-04-11 Illum L-O	436140
E01C	007/00	8001000-2	Tättningsbeläggning av ovävt material impregnerat med en blandning av epoxiharts, polyisocyanat och polyamin samt förfarande för framställning av en tättningsbeläggning	Britflex Resin Systems Ltd Chesterfield GB	M Ceintrey Combrit FR		80-02-07 Branns	436135
E01F	009/01	8301970-3	Hopfällbart ställ för vägmärken	Ingemar Johansson Lärkvägen 3 610 54 Näveksvarn SE			83-04-11 Wärulf O	436141
E04B	001/38	8301953-9	Stativror med ett antal konsolarmar, vari betong injiceras, särskilt för uppbyggande av balkongdäck	Gustav Lennart Dahlen Tornfalksgatan 158 703 49 Örebro SE Nils Anders Ryberg Box 85 730 40 Kolbäck SE			83-04-08 Hjärne	436142
E04B	007/02	8207353-7	Prefabricerat fribärande yttertakselement	Johnny Johansson Lokevägen 2 151 60 Södertälje SE			82-12-22 Barnieske W	436143
E04C	002/50	8207353-7	Prefabricerat fribärande yttertakselement	Johnny Johansson Lokevägen 2 151 60 Södertälje SE			82-12-22 Barnieske W	436143
E04D	1/30	8102870-6	Takpanna med värmeledningsanordning samt tak belagt med nämnda takpannor	Redland Roof Tiles Ltd Reigate GB	M Rinklake, W Röttger, J Zeibig, G Jöst Friedrichsdorf, Heusenstamm, Dietzenbach, Rodgau DE		81-05-07 AB Stockholms patentbyrå	436144
E05D	5/06	8105499-1	Gångjärnsarm	ED Scharwächter GmbH + Co KG Remscheid DE	1)E Brockhaus, 2)G Kaleske, 3)H Grothe 1)Remscheid-Hasten, 2,3)Remscheid	80-09-19 DE 3035500	81-09-16 von Rennenkampff C	436145
E21C	007/02	8106993-2	Skålformad utsugningskäpa för borddamm	AB Lectrostatic Box 314 532 00 Skara SE	M Andersson Axvall		81-11-24 Omning A	436104
F02B	037/08	7713508-5	Tättningsanordning	The Garrett Corporation Los Angeles Cal US	C E McInerney Estates Cal	77-10-18 US 843392	77-11-29 Hjärne	436146
F02M	25/06	7606493-0	System för styrning av avgasutsläpp från ett fordon	Nissan Motor Co Ltd Yokohama City JP	H Minami Yokohama City	75-06-09 JP 50/69926	76-06-09 Bergensträhle & Lindvall AB	436147
F04B	39/12	7712545-8	Inkapslad köldmaskin	Danfoss AS Nordborg DK	J Dyhr, O J Nissen Sönderborg, Augustenborg	76-11-08 DE 2650936	77-11-07 Hjärne	436148
F16G	011/05	8400058-7	Replämförband	Åke Alstmar Klevlyckan 13 433 69 Partille SE			84-01-09	436149
F16J	015/10	8301850-7	Tättningsring för centrifugalseparator	Alfa-Laval AB Box 500 147 00 Tumba SE	J Munde Gnesta		83-04-05 Clivemo I	436150
F42B	003/00	7410182-5	Termoplastisk blandning för framställning av brännbara föremål och formbar, termoplastisk komposition för framställning av blandningen	Societe Nationale des Poudres et Explosifs SNPE Paris FR	L J-J Leneveu Pont de Buis	73-08-09 FR 73 29186 73-12-04 FR 73 43246	74-08-08 AB Stockholms patentbyrå	436127

Ans. ink som	(51) Klass	(21)(86)(86)(86)(86) Ans.nr Int.ingivn.dag Int.ans.nr Europ.ingivn.dag Europ.ans.nr	(54) Benämning	(71) Sökande	(72) Uppfinnare	(32,33,31) Prior.dat, Land Nummer	(22)(74)(62)(24) Ans.dat Ombud Stamans.nr Löpdag	(11) Publ. nr
F42B 009/16		7410182-5	Termoplastisk blandning för framställning av brännbara föremål och formbar, termoplastisk komposition för framställning av blandningen	Societe Nationale des Poudres et Explosifs SNPE Paris FR	L J-J Leneveu Pont de Buis	73-08-09 FR 73 29186 73-12-04 FR 73 43246	74-08-08 AB Stockholms patentbyrå	436127
G01B 007/14		7905398-9	Kapacitiv mätare	VEB Elektromat im VEB Kombinat Mikroelektronik Dresden DD	1)E Riessland, 2)W Wagner, 3)G Opitz 1,2)Dresden, 3)Radebeul	78-06-20 DD 206138	79-06-19 AB Stockholms patentbyrå	436151
G01D 005/24		7905398-9	Kapacitiv mätare	VEB Elektromat im VEB Kombinat Mikroelektronik Dresden DD	1)E Riessland, 2)W Wagner, 3)G Opitz 1,2)Dresden, 3)Radebeul	78-06-20 DD 206138	79-06-19 AB Stockholms patentbyrå	436151
G01F 001/66		7709012-4	Apparat för ultraljudmätning av fysikaliska storheter hos strömmande medier, i synnerhet strömningshastighet	Danfoss AS Nordborg DK	W J Fick Sönderborg	76-08-14 DE 2636737	77-08-09 Hjärne	436153
G01L 5/13		7609965-4	Sätt och anläggning att vid förutbestämd hastighet dynamiskt mäta effekten hos ett motorfordons förbränningsmotor medelst en rullprovbädd	Robert Bosch GmbH Stuttgart DE	W Dinkelacker, R Blum, K Abele, J Knödler, P Ebinger Stuttgart, Wendlingen, UHINGEN, Remshalden- -Grunbach, Owen	75-09-11 DE 2540514 76-04-08 DE 2615193	76-09-09 Hjärne	436152
G01M 017/00		7609965-4	Sätt och anläggning att vid förutbestämd hastighet dynamiskt mäta effekten hos ett motorfordons förbränningsmotor medelst en rullprovbädd	Robert Bosch GmbH Stuttgart DE	W Dinkelacker, R Blum, K Abele, J Knödler, P Ebinger Stuttgart, Wendlingen, UHINGEN, Remshalden- -Grunbach, Owen	75-09-11 DE 2540514 76-04-08 DE 2615193	76-09-09 Hjärne	436152
G01P 005/00		7709012-4	Apparat för ultraljudmätning av fysikaliska storheter hos strömmande medier, i synnerhet strömningshastighet	Danfoss AS Nordborg DK	W J Fick Sönderborg	76-08-14 DE 2636737	77-08-09 Hjärne	436153
G01S 011/00		7709012-4	Apparat för ultraljudmätning av fysikaliska storheter hos strömmande medier, i synnerhet strömningshastighet	Danfoss AS Nordborg DK	W J Fick Sönderborg	76-08-14 DE 2636737	77-08-09 Hjärne	436153
G05G 9/04		8000576-2	Anordning för att styra medietillförseln till ett antal förbrukare	Olsbergs Hydraulic AB Box 17 575 00 Eksjö SE	G Henriksson, S Lindahl Eksjö, Mariannelund		80-01-24 Bergenstråhle & Lindvall AB	436154
G06F 15/16		7807560-3	Kanal-till-kanal-adaptör för sammankoppling av databehandlingsenheter	International Business Machines Corporation Armonk NY US	M J Mitchell Jr, H L Page Endicott, Apalachin NY	77-07-28 US 819913	78-07-05 Gasslander S	436156
G06F 003/04		7807560-3	Kanal-till-kanal-adaptör för sammankoppling av databehandlingsenheter	International Business Machines Corporation Armonk NY US	M J Mitchell Jr, H L Page Endicott, Apalachin NY	77-07-28 US 819913	78-07-05 Gasslander S	436156
G06F 003/147		8302673-2	Bärbar apparat för överföring av datainformation från en utbytbar minnesenhet till en bildskärm	Kenneth Bratthall Aroseniusvägen 6 161 55 Bromma SE			83-05-10 AB Stockholms patentbyrå	436155
G10G 001/04		8302673-2	Bärbar apparat för överföring av datainformation från en utbytbar minnesenhet till en bildskärm	Kenneth Bratthall Aroseniusvägen 6 161 55 Bromma SE			83-05-10 AB Stockholms patentbyrå	436155
H01L 031/12		7812185-2	Ljusaktiverad ljusemitterande anordning med åtminstone en p-n-övergång	Western Electric Company Incorporated New York NY US	J A Copeland III, A G Dentai, T P Lee Fair Haven, Highlands, Holmdel NJ	77-12-05 US 857369	78-11-27 AB Stockholms patentbyrå	436160
H02K 19/02		7809428-1	Elektrisk synkronmotor av turbotyp	Siemens AG Berlin och München DE	J Eckert, F Spirk Berlin	77-09-12 DE 2741362	78-09-07 AB Stockholms patentbyrå	436157
H02M 001/08		7905860-8	Minnesstyrd kopplingsanordning för bildande av periodiska pulsmönster	Siemens AG Berlin och München DE	R Braun Erlangen	78-07-18 DE 2831589	79-07-04 AB Stockholms patentbyrå	436158
H02P 001/50		7809428-1	Elektrisk synkronmotor av turbotyp	Siemens AG Berlin och München DE	J Eckert, F Spirk Berlin	77-09-12 DE 2741362	78-09-07 AB Stockholms patentbyrå	436157
H03K 003/78		7905860-8	Minnesstyrd kopplingsanordning för bildande av periodiska pulsmönster	Siemens AG Berlin och München DE	R Braun Erlangen	78-07-18 DE 2831589	79-07-04 AB Stockholms patentbyrå	436158
H04B 9/00		7812185-2	Ljusaktiverad ljusemitterande anordning med åtminstone en p-n-övergång	Western Electric Company Incorporated New York NY US	J A Copeland III, A G Dentai, T P Lee Fair Haven, Highlands, Holmdel NJ	77-12-05 US 857369	78-11-27 AB Stockholms patentbyrå	436160

Utlagda

(51) Ans. klass ink som	(21)(86)(86)(86) Ans.nr Int.ingivn.dag Int.ans.nr Europ.ingivn.dag Europ.ans.nr	(54) Benämning	(71) Sökande	(72) Uppfinnare	(32,33,31) Prior.dat, Land Nummer	(22)(74)(62)(24) Ans.dat Ombud Stamans.nr Löpdag	(11) Publ. nr
H04B 001/10	7810016-1	Störningseliminierande krets	Clarion Co Ltd Tokyo JP	K Amazawa, M Mori, T Taniyama, S Minagawa Toda-shi	77-09-26 JP 52/114700 78-02-15 JP 53/16313	78-09-25 AWAPATENT AB	436159
H04N 5/50	7908773-0	Anordning i en automatisk signalavstämningkrets	RCA Corporation New York NY US	J Craft Bridgewater NJ	78-10-30 US 955515	79-10-23 Swenson R	436161
H04R 31/00	8004195-7	Förfarande för hopsättning av de enskilda delarna av ett läckfälsfattigt permanentmagnetsystem för högtalare	Thyssen Edelstahlwerke AG Krefeld DE	G Kulik, G Lotz, H G Meese Holzwickede, Dortmund-Brakel, Dortmund	79-06-13 DE 2923865	80-06-05 AB Stockholms patentbyrå	436162
H05B 1/02	7700658-3	Anordning vid en eluppvärmd krukmakarugn för temperaturreglering	Keramisch Instituut Haarlem BV Haarlem NL	H E H Eppens Groningen	76-02-06 NL 7601252	77-01-21 Jacobsson R	436163

Meddelade patent

Förteckning över patent som meddelats 84-11-01. (Patent markerade med * har annan meddelandedag.)

Ans. ink som	(51) Klass	(21)(86)(86)(86) Pat.nr Int.ingivn.dag Int.ans.nr Europ.ingivn.dag Europ.ans.nr	(54) Benämning	(71) Sökande	(44) Utl.dat	(11) Publ.nr
A01C	003/02	8003430-9	Jäsningsreaktor för zootekniskt flytande material	Giza SpA Bagnolo in Piano IT	84-07-23	434406
A01C	003/06	7903257-9	Spridare, särskilt för kreatursgödsel	Agrostroy Pelhrimov NP Pelhrimov CS	84-07-23	434329
A01D	090/02	7907028-0	Lastvagn för sådant massgods som gräs eller hö	Alois Pöttinger OHG Grieskirchen AT	84-07-23	434328
A01G	023/00	7610094-0	Röjningsredskap med ett med hållardelar försett handtagsrör och en klämanordning med vilken handtagsröret är lösbart fäst	Firman Andreas Stihl Waiblingen DE	84-07-23	434359
A44B	19/00	7709851-5	Ett medelst ett hänglås låsbart par av löpare för blytlås	Yoshida Kogyo KK Tokyo JP	84-07-23	434331
A44B	19/36	7702993-2	Dragkedja	Yoshida Kogyo KK Tokyo JP	84-07-23	434330
A61B	010/00	8301598-2	Apparat för cellprovtagning	Jan Ingemar Näslund Vassvägen 21 141 39 Huddinge SE	84-07-23	434332
A61B	017/06	7805603-3	Suturpaket	American Cyanamid Company Wayne NJ US	84-07-23	434333
A61B	017/22	8206417-1	Instrument för perkutan extraktion	Lars Georg Ohlson Västmannagatan 9 111 24 Stockholm SE	84-07-23	434334
A61B	017/50	8206417-1	Instrument för perkutan extraktion	Lars Georg Ohlson Västmannagatan 9 111 24 Stockholm SE	84-07-23	434334
A61F	13/08	7807416-8	Terapeutisk långstrumpa	The Kendall Company Walpole Mass US	84-07-23	434335
A61J	1/00	8200132-2 81-05-04 PCT/US81/00609	Farmaceutisk behållare	Pennwalt Corporation Philadelphia Penn US	84-07-23	434336
A61K	031/495	7210162-9	Förfarande för framställning av en farmaceutisk komposition med synergistiska egenskaper för användning vid behandling av infektioner förorsakade av mikroorganismer	The Wellcome Foundation Ltd London GB	84-07-23	434337
A61K	031/505	7210162-9	Förfarande för framställning av en farmaceutisk komposition med synergistiska egenskaper för användning vid behandling av infektioner förorsakade av mikroorganismer	The Wellcome Foundation Ltd London GB	84-07-23	434337
A61K	031/635	7210162-9	Förfarande för framställning av en farmaceutisk komposition med synergistiska egenskaper för användning vid behandling av infektioner förorsakade av mikroorganismer	The Wellcome Foundation Ltd London GB	84-07-23	434337
A61M	16/00	7807917-5	Steriliserbar evaporativ befuktningsskåp	Minnesota Mining and Manufacturing Company St Paul Minn US	84-07-23	434339
A61M	16/00	7900260-6	Andningsapparat, isynnerhet för små barn	Drägerwerk AG Lübeck DE	84-07-23	434338
A61M	011/00	7807917-5	Steriliserbar evaporativ befuktningsskåp	Minnesota Mining and Manufacturing Company St Paul Minn US	84-07-23	434339
A61M	029/00	8206394-2	Anordning för utspänning av rörformiga elastiska föremål	Peter Pettersson-Knutas Smedbygget Edsby-Gård 194 00 Upplands-Väsby SE	84-07-23	434340
A63C	7/10	8000484-9	Skidbroms	Look Nevers FR	84-07-23	434341
A63C	017/14	8206391-8	Bromsanordning vid en hjulförsedd längdloppningsträningskida	John Martin Eriksson Sjöbo 775 00 Krylbo SE	84-07-23	434342
B01D	13/00	8002999-4	Förfarande för tillverkning av moduler av ihåliga filament, för omvänd osmos och liknande	Albany International Corporation Menands NY US	84-07-23	434343
B01D	15/08	7910533-4	Förfarande för höjning av vattenbeständigheten av på bärramaterial påförda sorptionsmedelsskikt för kromatografi samt enligt förfarandet erhållet alster	Merck Patent GmbH Darmstadt DE	84-07-23	434344
B01D	46/04	7907585-9	Anordning för festsättning av injektorer, munstycken eller inloppsrör i slangbotten till dammgasfilter	Intensiv-Filter GmbH & Co KG Velbert DE	84-07-23	434345
B01F	003/04	7908672-4	Sätt att sonderdelat ett vätskemedium och anordning härför	Fläkt AB Nacka Box 81001 104 81 Stockholm SE	84-07-23	434347
B05B	1/00	7908672-4	Sätt att sonderdelat ett vätskemedium och anordning härför	Fläkt AB Nacka Box 81001 104 81 Stockholm SE	84-07-23	434347
B05B	017/06	7712563-1	Ultraljudsfinfördelningsaggregat	Sono-Tek Corporation Poughkeepsie NY US	84-07-23	434348
B06B	001/02	7712563-1	Ultraljudsfinfördelningsaggregat	Sono-Tek Corporation Poughkeepsie NY US	84-07-23	434348
B07B	001/18	8206874-3	Rensmaskin med vertikalt cylindersäll	Handelsbolaget under firma Lindema Kommanditbolag Klockaregatan 7 711 00 Lindesberg SE	84-07-23	434349
B07B	001/48	7812306-4	Fastspänningsanordning för säll	Hannon Electric Company Canton Ohio US	84-07-23	434350
B21D	037/14	7809191-5	Verktysutbytningsanordning för en pressmaskin	Aida Engineering Ltd Sagamihara-shi JP	84-07-23	434366

Meddelade patent

Ans. ink som	(51) Klass	(21)(86)(86)(86)(86) Pat.nr Int.ingivn.dag Int.ans.nr Europ.ingivn.dag Europ.ans.nr	(54) Benämning	(71) Sökande	(44) Utl.dat	(11) Publ.nr
	B22C 9/12	8007432-1	Apparat för framställning av gasformig katalysator som utgöres av en amin för härdning av en gjutform innehållande ett hartsbindemedel	Hermann Schmid Sandviksvägen 6 B 691 52 Karlskoga SE	84-07-23	434351
	B22D 017/22	8008383-5	Förfarande för slutning och låsning av verktygsfastspänningsplattor vid formsprutmaskiner samt hydraulisk kopplingsanordning för utövande av förfarandet	VEB Kombinat Umformtechnik "Herbert Warnke" Erfurt DD	84-07-23	434357
	B22F 3/10	8100842-7	Porös sinterkropp med god korrosionsbeständighet och sätt att framställa denna	Nyby Uddeholm AB 631 95 Eskilstuna SE	84-07-23	434353
	B23K 9/12	7608692-5	Anordning för ljusbågsvetsning	Schweissindustrie Oerlikon Bühle AG Zürich CH	84-07-23	434354
	B23K 11/00	7608858-2	Anordning för styrning av en stamsvetsmaskin vid avgradning	Institut Elektrovarki imeni E.O. Patona Akademii Nauk Ukrainskoi SSR Kiev SU	84-07-23	434355
	B24B 003/33	8106978-3	Anordning för slipning av stiftborrkronor	Finsliparna AB Produktvägen 21 931 45 Skellefteå SE	84-07-23	434356
	B25B 023/147	7807509-0	Eldriven skruvdragare med automatisk planetkopplingsmekanism och kulkoppling för avbrytning av kraftöverföringen	Katsuyuki Totsu Tokyo JP	84-07-23	434358
	B27B 009/00	7610094-0	Röjningsredskap med ett med hållardelar försett handtagsrör och en klämanordning med vilken handtagsröret är lösbart fäst	Firman Andreas Stihl Waiblingen DE	84-07-23	434359
	B27L 1/04	8000916-0	Barkningstrumma	KMW AB Box 1051 651 15 Karlstad SE	84-07-23	434360
	B29C 001/16	8008383-5	Förfarande för slutning och låsning av verktygsfastspänningsplattor vid formsprutmaskiner samt hydraulisk kopplingsanordning för utövande av förfarandet	VEB Kombinat Umformtechnik "Herbert Warnke" Erfurt DD	84-07-23	434357
	B29D 5/00	7807364-0	Förfarande för framställning av individuella dragkedjor från ett par kontinuerliga dragkedjehälfter	Yoshida Kogyo KK Tokyo JP	84-07-23	434361
	B29D 5/00	7807365-7	Förfarande för framställning av individuella dragkedjor från ett par kontinuerliga dragkedjehälfter	Yoshida Kogyo KK Tokyo JP	84-07-23	434362
	B29D 23/18	8106809-0	Förfarande jämte anordning för framställning av kamflänsrör	Wendia Plast AB Box 84 840 20 Ånge SE	84-07-23	434363
	B29D 27/04	7907576-8	Trestegsförfarande för framställning av formstycken, med bestämd densitet, av expanderad plast	Bakelittfabrikken AS Oslo NO	84-07-23	434364
	B29D 023/04	8106809-0	Förfarande jämte anordning för framställning av kamflänsrör	Wendia Plast AB Box 84 840 20 Ånge SE	84-07-23	434363
	B29F 1/06	8008383-5	Förfarande för slutning och låsning av verktygsfastspänningsplattor vid formsprutmaskiner samt hydraulisk kopplingsanordning för utövande av förfarandet	VEB Kombinat Umformtechnik "Herbert Warnke" Erfurt DD	84-07-23	434357
	B30B 015/00	7809191-5	Verktygsutbytningsanordning för en pressmaskin	Aida Engineering Ltd Sagamihara-shi JP	84-07-23	434366
	B32B 31/04	8102774-0	Maskin för kaschering av två eller flera ark till ett flerskiktssark	Kinds Industri AB Västantorpsvägen 15 597 00 Ätvidaberg SE	84-06-25	433926
	B41J 005/12	8102747-6	Anordning vid i knappsats inplacerbart elastiskt och återfjädrande anordnat bubblformat organ	Eskil Raeder Televerkets huvudkontor 123 86 Farsta SE Göran Karlsson Televerkets industridivision Box 1001 149 01 Nynäshamn	84-07-23	434439
	B42C 9/00	8002830-1	Bindningsanordning	Semotex AB Tengdahlgatan 22 102 72 Stockholm SE	84-07-23	434367
	B44C 1/16	7904737-9	Torröverföringssystem för överföring av bilder, samt förfarande för framställning därav samt torröverföringsförfarande	International Hona NV Bonaire NL	84-07-23	434368
	B60C 23/10	7707349-2	Regleranläggning för ändring av lufttrycket i fordonsringar	Wabco Westinghouse GmbH Hannover DE	84-07-23	434369
	B60J 1/12	7608977-0	Elektriskt reglerad fönsterhissanordning	RIV-SKF Officine di Villar Perosa SpA Turin IT	84-07-23	434370
	B60K 7/00	7612340-5	Navdrivanordning, för fordon med i hjulet anordnad drivmotor	Newage Engineers Ltd Stamford GB	84-07-23	434371
	B60P 007/06	8104719-3	Spännanordning	Ryusyo Industrial Co Ltd Osaka-shi JP	84-07-23	434372
	B60T 8/02	7904755-1	Sätt och anordning för reglering av bromstrycket i låsningsskyddade fordonsbromsanläggningar	Wabco Fahrzeughbremsen GmbH Hannover DE	84-07-23	434373
	B60T 017/18	7703035-1	Anordning för provning av ett bromssystem	Robert Bosch GmbH Stuttgart DE	84-07-23	434419
	B60T 017/22	7703035-1	Anordning för provning av ett bromssystem	Robert Bosch GmbH Stuttgart DE	84-07-23	434419
	B61B 003/00	7805551-4	Skenhängbananläggning	Rudolf Baltensperger Höri CH Hans Beat Pfister Bülach CH	84-07-23	434374
	B61D 17/20	7812406-2	Övergångsanordning mellan två stycken sammankopplade fordonsenheter, särskilt järnvägsvagnar	SIG Schweizerische Industrie-Gesellschaft Neuhausen/Rheinfall CH	84-07-23	434375
	B61F 005/04	7802858-6	Boggi för snabbgående rälsfordon	Waggon Union GmbH Netphen DE	84-07-23	434376

Ans. ink som	(51) Klass	(21)(86)(86)(86)(86) Pat.nr Int.ingivn.dag Int.ans.nr Europ.ingivn.dag Europ.ans.nr	(54) Benämning	(71) Sökande	(44) Utl.dat	(11) Publ.nr
	B61H 1/00	7903480-7	Bromsblockhållare hos ett järnvägsfordon	SAB Industri AB Instrumentgatan 15 Fack 261 51 Landskrona SE	84-07-23	434377
	B61H 7/08	7608674-3	Manövercylinder, särskilt lyftcylinder för rälsbromsmagneter	Knorr-Bremse GmbH München DE	84-07-23	434378
	B65B 11/02	7908769-8	Rullpackningsanordning	OY Wärtsilä AB Helsingfors FI	84-07-23	434379
	B65B 27/10	7908082-6	Anordning för knippning av stock i vatten	OY Tähkä AB Kaskinen FI	84-07-23	434380
	B65B 013/00	7908082-6	Anordning för knippning av stock i vatten	OY Tähkä AB Kaskinen FI	84-07-23	434380
	B65D 25/50	8008894-1	Uthållningsrör för en bensindunk eller en dylik vätskebehållare	AB PML Liljeqvist Box 33 334 00 Anderstorp SE	84-07-23	434381
	B65G 69/28	8102584-3	Omlastningsbrygga för ramper	Kurt Alten Wennigsen DE	84-07-23	434384
	B65G 001/02	8201344-2	Anordning vid balkar för lagerställ	Electrolux Constructor AB Box 122 661 00 Säffle SE	84-07-23	434382
	B65G 061/00	8204920-6	Gripdon	SIKOB Svensk Industris Konstruktions och Beräkningskontor AB Ingenjörscentrum 191 78 Sollentuna SE	84-07-23	434383
	B65H 17/30	7705364-3	Drag- eller matningsvals för folier	Bachofen + Meier Maschinenfabrik Bülach CH	84-07-23	434385
	B65H 75/28	7706006-9	Centrumhylsa eller liknande	Piippo OY Lempäälä FI	84-07-23	434386
	C02F 001/64	8206393-4	Förfarande för att minska halten av järn och mangan i grundvatten	Vyrmeter AB Näsbydalsvägen 33 A 183 31 Täby SE	84-07-23	434388
	C02F 001/72	8206393-4	Förfarande för att minska halten av järn och mangan i grundvatten	Vyrmeter AB Näsbydalsvägen 33 A 183 31 Täby SE	84-07-23	434388
	C02F 003/28	8003430-9	Jäsningsreaktor för zootekniskt flytande material	Giza Spa Bagnolo in Piano IT	84-07-23	434406
	C03B 18/02	7710647-4	Anläggning för tillverkning av planglas	PPG Industries Inc Pittsburgh Penn US	84-07-23	434389
	C03B 003/00	7813354-3	Sätt och anordning för anbringande av råmaterial över smält material i en ugn	Manville Service Corporation Denver Colo US	84-07-23	434431
	C03B 027/04	7806962-2	Härdad glasskiva avsedd att användas som sido- eller bakruta för motorfordon samt förfarande för dess framställning	Triplex Safety Glass Co Ltd Birmingham GB	84-07-23	434390
	C06B 25/18	7714423-6	Enhetsladdning samt sätt att framställa enhetsladdning av drivkrut	Societe Nationale des Poudres et Explosifs SNPE Paris FR	84-07-23	434392
	C07C 069/743	7901662-2	Estrar av 3-substituerade 2,2-dimetyl-cyklopropankarboxylsyror och användning av dessa som mellanprodukter för framställning av insekticida pyretroider och som aktiv beståndsdel i insekticida kompositioner	Chinoin Gyogyszer es Vegyeszeti Termekek Gyara RT Budapest HU	84-07-23	434393
	C07C 069/747	7901662-2	Estrar av 3-substituerade 2,2-dimetyl-cyklopropankarboxylsyror och användning av dessa som mellanprodukter för framställning av insekticida pyretroider och som aktiv beståndsdel i insekticida kompositioner	Chinoin Gyogyszer es Vegyeszeti Termekek Gyara RT Budapest HU	84-07-23	434393
	C07D 215/22	7602339-9	Analogiförfarande för framställning av kinolonalkansyraderivat	Imperial Chemical Industries Ltd London GB	84-07-23	434394
	C07D 215/22	7614539-0	Analogiförfarande för framställning av karbostyriinderivat med terapeutisk verkan	Otsuka Pharmaceutical Co Ltd Tokyo JP	84-07-23	434395
	C07D 215/42	7614105-0	Analogiförfarande för framställning av 4-amino-transdekahydrokinolinderivat	SANOFI SA Paris FR	84-07-23	434396
	C07D 235/24	7709615-4	Sätt att framställa bens-acyl-bensimidazol-2-derivat	Ciba-Geigy AG Basel CH	84-07-23	434397
	C07D 235/32	7709615-4	Sätt att framställa bens-acyl-bensimidazol-2-derivat	Ciba-Geigy AG Basel CH	84-07-23	434397
	C07D 401/06	7602339-9	Analogiförfarande för framställning av kinolonalkansyraderivat	Imperial Chemical Industries Ltd London GB	84-07-23	434394
	C07D 401/06	7614539-0	Analogiförfarande för framställning av karbostyriinderivat med terapeutisk verkan	Otsuka Pharmaceutical Co Ltd Tokyo JP	84-07-23	434395
	C07D 401/12	7614105-0	Analogiförfarande för framställning av 4-amino-transdekahydrokinolinderivat	SANOFI SA Paris FR	84-07-23	434396
	C07D 471/04	7611169-9	Analogiförfarande för framställning av pyrido(2,1-b)kinazolinoner	Warner-Lambert Company Morris Plains NJ US	84-07-23	434398
	C07D 491/056	7700871-2	Förfarande för framställning av 1-difluorometyl-6,7-metylendioxi-1,4-dihydro-4-oxo-3-kinolinkarboxylsyra och derivat därav	E I du Pont de Nemours & Company Wilmington Del US	84-07-23	434400
	C07D 498/14	7700084-2	Förfarande för framställning av 2-karbensoxiamino-oktahydro-oxazolo(3,2-a)pyrrolo(2,1-c)pyrazinderivat	Sandoz AG Basel CH	84-07-23	434401
	C07D 501/16	7613500-3	Förfarande för framställning av nya cefalosporinderivat	Fujisawa Pharmaceutical Co. Ltd Osaka JP	84-07-23	434402
	C07D 501/20	7613500-3	Förfarande för framställning av nya cefalosporinderivat	Fujisawa Pharmaceutical Co. Ltd Osaka JP	84-07-23	434402

Meddelade patent

Ans. ink som	(51) Klass	(21)(86)(86)(86) Pat.nr Int.ingivn.dag Int.ans.nr Europ.ingivn.dag Europ.ans.nr	(54) Benämning	(71) Sökande	(44) Utl.dat	(11) Publ.nr
C08J	003/02	7904964-9	Sätt att förtjocka en vattenhaltig komposition samt en härför avsedd polymerprodukt	NL Industries Inc New York NY US	84-07-23	434403
C09C	1/34	7905162-9	Sätt för framställning av ett behandlat krompigment genom utfällning av antimoxid på ytan av pigmentet samt pigment framställt enligt sättet	Imperial Chemical Industries Ltd London GB	84-07-23	434404
C09C	001/20	7905162-9	Sätt för framställning av ett behandlat krompigment genom utfällning av antimoxid på ytan av pigmentet samt pigment framställt enligt sättet	Imperial Chemical Industries Ltd London GB	84-07-23	434404
C10B	053/00	8104490-1	Förfarande för uppberedning av metallinnehållande avfallsprodukter	Boliden AB Box 5508 114 85 Stockholm SE	84-07-23	434405
C10J	003/08	8104490-1	Förfarande för uppberedning av metallinnehållande avfallsprodukter	Boliden AB Box 5508 114 85 Stockholm SE	84-07-23	434405
C12M	001/02	8003430-9	Jäsningsreaktor för zootekniskt flytande material	Giza SpA Bagnolo in Piano IT	84-07-23	434406
C13K	011/00	7500717-9	Sätt att kristallisera fruktos ur vattenlösning.	Suomen Sokeri OY Helsingfors FI	84-07-23	434407
C22B	007/00	8104490-1	Förfarande för uppberedning av metallinnehållande avfallsprodukter	Boliden AB Box 5508 114 85 Stockholm SE	84-07-23	434405
C22C	33/02	8100842-7	Porös sinterkropp med god korrosionsbeständighet och sätt att framställa denna	Nyby Uddeholm AB 631 95 Eskilstuna SE	84-07-23	434353
C23F	11/12	7903922-8	Sätt att behandla ett vattenhaltigt system för att inhibera korrosion av gjutjärn och gjutaluminium, samt medel för utförande av sättet	Boliden AB Box 5508 114 85 Stockholm SE	84-07-23	434409
D21C	003/22	7306760-5	Sätt att förbättra homogeniteten vid periodisk kokning av lignocellulosamaterial	SCA Projekt AB 851 88 Sundsvall SE	84-07-23	434411
D21F	001/52	7808011-6	Förfarande och anordning för reglering av tvärprofilen av en fiberbana i en pappersmaskin	OY Tampella AB Tammerfors FI	84-07-23	434412
D21F	011/00	7808011-6	Förfarande och anordning för reglering av tvärprofilen av en fiberbana i en pappersmaskin	OY Tampella AB Tammerfors FI	84-07-23	434412
D21G	1/02	7910682-9	Fibervals med på en axel sammanpressade fibermaterialringar samt sätt att tillverka densamma	OY Wärtsilä AB Helsingfors FI	84-07-23	434413
E01B	025/22	7805551-4	Skenhångbananläggning	Rudolf Baltensperger Höri CH Hans Beat Pfister Bülach CH	84-07-23	434374
E01F	007/00	7712887-4	Bullerskärm	Lockheed Aircraft Corporation Burbank Cal US	84-07-23	434444
E01F	009/04	7712569-8	Prefabricerat vägbanemarkering bandmaterial	Ludwig Eigenmann Vacallo CH	84-07-23	434443
E06B	9/24	7909362-1	Av med distanselement på avstånd från varandra hållna, uppspända folier	Sulzer Brothers Ltd Winterthur CH	84-07-23	434415
F01C	9/00	7708587-6	Kolvmaskin med längs en cirkulär bana löpande, cirkelbågformigt krökta med varandra samverkande kolvar och cylindrar	Enginor AG Frauenfeld CH	84-07-23	434416
F04B	1/04	7708113-1	Deplacementmaskin av radialkolvtyp med hydrostatisk vridmomentöverföring medelst rullkolvar	Glyco-Antriebstechnik GmbH Wiesbaden DE	84-07-23	434417
F15B	1/00	8100844-3	Hydraultryck alstrande anordning	Nils Sigvard Johansson Söderbyvägen 30 137 06 Västerhaninge SE John Ingvar Hellström Fiskarbacken 6 145 90 Norsborg SE	84-07-23	434418
F15B	19/00	7703035-1	Anordning för provning av ett bromssystem	Robert Bosch GmbH Stuttgart DE	84-07-23	434419
F16B	005/06	8000292-6	Fästelement	Nissan Motor Co Ltd Kato Hatsujo Kaisha Ltd Yokohama City JP	84-07-23	434420
F16D	65/10	7906720-3	Bromstrumma för innerbackbroms med organ för dämpning av bromsljudet	Deutsche Perrot-Bremse GmbH Mannheim DE	84-07-23	434422
F16D	043/28	7801566-6	Överlastningskyddsanordning med en skiljekoppling för två axlar	C van der Lely NV Maasland NL	84-07-23	434421
F16F	015/22	7514551-6	Drivanordning för en balanseringsanordning i en förbränningskolvmotor	Mitsubishi Jidosha Kogyo KK Tokyo JP	84-07-23	434423
F16H	001/36	8206349-6	Planetväxel	Stal-Laval Turbin AB 612 20 Finspång SE	84-07-23	434424
F24C	15/20	7906735-1	Anordning för sammanbyggnad av en matlagningsugn och en ventilationsanordning	General Electric Company Schenectady NY US	84-07-23	434426
F24F	011/04	7909222-7	Mätdon för bestämning av gasflöde genom kanaler och rör samt användning av sådant mätdon som mätgivare vid luftflödesreglering	Stifab AB Box 7048 550 07 Jönköping SE	84-07-23	434435
F24J	003/02	8206902-2	Solvärmeångare	Mediplast AB Råsundavägen 60 171 52 Solna SE	84-07-23	434427
F25B	15/16	7910148-1	Förfarande för desorption i absorptionsvärmepump	Institut Francais du Petrole Rueil-Malmaison FR	84-07-23	434428
F27B	014/12	7812308-0	Valv för slutna elektriska smältugnar	Elkem AS Oslo NO	84-07-23	434429

Ans. ink som	(51) Klass	(21)(86)(86)(86) Pat.nr Int.ingivn.dag Int.ans.nr Europ.ingivn.dag Europ.ans.nr	(54) Benämning	(71) Sökande	(44) Utl.dat	(11) Publ.nr
	F27D 1/16	7903079-7	Anordning för tillförsel av eldfast eller annat material, särskilt för infodring av metallurgiska anläggningar	Societe Anonyme Cockerill Seraing BE Societe Anonyme Stephan Pasek & Cie Anhee BE	84-07-23	434430
	F27D 001/12	7812308-0	Valv för slutna elektriska smältugnar	Elkem AS Oslo NO	84-07-23	434429
	F27D 003/06	7813354-3	Sätt och anordning för anbringande av råmaterial över smält material i en ugn	Manville Service Corporation Denver Colo US	84-07-23	434431
	F27D 011/10	7809783-9	Elektrotermisk reduktionsugn som drivs med likström	Elkem AS Oslo NO	84-07-23	434432
	G01C 022/00	8206418-9	Kontrollanordning för en vid ett fordonshjulnav fäst enhet för registrering av den av fordonet tillryggalagda vägsträckan	Haldex AB Box 250 301 04 Halmstad SE	84-07-23	434433
	G01D 005/26	8206634-1	Fiberoptisk luminiscensgivare med interferens i tunna skiktstrukturer	ASEA AB 721 83 Västerås SE	84-07-23	434434
	G01F 001/34	7909222-7	Mätdon för bestämning av gasflöde genom kanaler och rör samt användning av sådant mätdon som mätgivare vid luftflödesreglering	Stifab AB Box 7048 550 07 Jönköping SE	84-07-23	434435
	G01N 15/02	7611159-0	Apparat för att identifiera partiklar i en vätskesuspension	Coulter Electronics Inc Hialeah Fla US	84-07-23	434436
	G01N 27/30	7714832-8	Anordning för transkutan mätning av det arteriella syrepartialtrycket	Bunji Hagihara Suita-shi JP	84-07-23	434437
	G01N 29/02	8001357-6	Anordning för detektering av förekomsten av en given gaskomponent i en gasblandning	Gambro Engström AB Box 1295 171 25 Solna SE	84-07-23	434438
	G01N 027/12	8001357-6	Anordning för detektering av förekomsten av en given gaskomponent i en gasblandning	Gambro Engström AB Box 1295 171 25 Solna SE	84-07-23	434438
	G01N 027/46	7714832-8	Anordning för transkutan mätning av det arteriella syrepartialtrycket	Bunji Hagihara Suita-shi JP	84-07-23	434437
	G01N 031/06	8001357-6	Anordning för detektering av förekomsten av en given gaskomponent i en gasblandning	Gambro Engström AB Box 1295 171 25 Solna SE	84-07-23	434438
	G05D 007/00	7909222-7	Mätdon för bestämning av gasflöde genom kanaler och rör samt användning av sådant mätdon som mätgivare vid luftflödesreglering	Stifab AB Box 7048 550 07 Jönköping SE	84-07-23	434435
	G06F 3/02	8102747-6	Anordning vid i knappats inplacerbart elastiskt och återfjädrande anordnat bubblformat organ	Eskil Raeder Televerkets huvudkontor 123 86 Farsta SE Göran Karlsson Televerkets industridivision Box 1001 149 01 Nynäshamn	84-07-23	434439
	G06K 009/62	7610785-3	Elektronikanordning för att från en teckenbärande automatiskt läsa på en bakgrund skrivna eller tryckta	Electronica San Giorgio Elsag SpA Genova-Sestri IT	84-07-23	434441
	G07D 1/00	8002180-1	Myntutmatningsmaskin	Laurel Bank Machine Co Ltd Tokyo JP	84-07-23	434442
	G09F 13/16	7712569-8	Prefabricerat vägbanemarkering bandmaterial	Ludwig Eigenmann Vacallo CH	84-07-23	434443
	G10K 11/00	7712887-4	Bullerskärm	Lockheed Aircraft Corporation Burbank Cal US	84-07-23	434444
	G11B 017/04	7804137-3	Drivverk för böjliga upppteckningsbärande	BASF AG Ludwigshafen DE	84-07-23	434445
	G11B 025/04	7804137-3	Drivverk för böjliga upppteckningsbärande	BASF AG Ludwigshafen DE	84-07-23	434445
	H01H 013/52	8102747-6	Anordning vid i knappats inplacerbart elastiskt och återfjädrande anordnat bubblformat organ	Eskil Raeder Televerkets huvudkontor 123 86 Farsta SE Göran Karlsson Televerkets industridivision Box 1001 149 01 Nynäshamn	84-07-23	434439
	H01L 021/322	7713184-5	Halvledaranordning med låg läckström	Western Electric Company Incorporated New York NY US	84-07-23	434446
	H01L 029/32	7713184-5	Halvledaranordning med låg läckström	Western Electric Company Incorporated New York NY US	84-07-23	434446
	H01L 029/74	7713184-5	Halvledaranordning med låg läckström	Western Electric Company Incorporated New York NY US	84-07-23	434446
	H01R 033/00	7709683-2	Hållare för överspänningsskydd	Post Office London GB	84-07-23	434447
	H01T 3/00	7709683-2	Hållare för överspänningsskydd	Post Office London GB	84-07-23	434447
	H04L 025/30	8206387-6	Anordning för mottagning av höghastighetsdata i paketform	Telefon AB L M Ericsson 126 25 Stockholm SE	84-07-23	434449
	H05B 003/60	7809783-9	Elektrotermisk reduktionsugn som drivs med likström	Elkem AS Oslo NO	84-07-23	434432

Klassregister

Förteckning i klass-
ordning, över nyin-
komna ansökningar
som finns upptagna i
tidigare nummer av
Svensk Patenttidning,
med angivande av an-
sökningsnummer och
rotel.

(51) Klass	(21) Ans.nr	Rotel	(51) Klass	(21) Ans.nr	Rotel
A01G	8404702-6	3073	C12P	8404929-5	3011
A01K	8404782-8	3097	C22B	8405230-7	5111
A01K	8404890-9	3097	C23C	8405254-7	5104
A01K	8404893-3	3097	D03D	8404847-9	9043
A22C	8404877-6	2051	D04B	8404970-9	9043
A23B	8404882-6	3097	D21C	8404801-6	5035
A43B	8404822-2	2216	D21C	8404867-7	5035
A46B	8404703-4	4085	D21C	8405231-5	5035
A47B	8404860-2	9221	D21D	8405128-3	5035
A47C	8405183-8	9084	E01B	8405154-9	7092
A47G	8405193-7	2107	E01C	8404733-1	7096
A47J	8404810-7	2107	E01F	8404739-8	7036
A47K	8405278-6	7075	E01F	8404868-5	7036
A61B	8405004-6	1201	E02D	8404881-8	7027
A61F	8404783-6	9031	E02D	8405248-9	7027
A61J	8404808-1	2107	E02D	8405249-7	7027
A61K	8404468-4	8038	E02F	8405199-4	7075
A61K	8404699-4	8071	E03F	8405042-6	7036
A61K	8404841-2	8038	E04B	8404737-2	7077
A61K	8404962-6	8125	E04C	8404883-4	7003
A61M	8404870-1	9116	E04C	8404909-7	7077
A62B	8404812-3	6226	E04D	8404848-7	7003
A62B	8405184-6	7080	E04F	8404923-8	7092
A63C	8404889-1	7092	E04G	8405028-5	7036
A63H	8404834-7	9208	E04H	8405198-6	7096
B05C	8405099-6	8017	E05B	8404806-5	9056
B21B	8404796-8	6063	E05F	8404827-1	9056
B21L	8405016-0	6063	E06B	8404382-7	7233
B21L	8405022-8	6063	E06B	8404826-3	7233
B22F	8405250-5	5042	E06B	8404922-0	7233
B23B	8404814-9	6076	E06B	8404986-5	7233
B23D	8405176-2	6018	E21B	8404888-3	7121
B23K	8405255-4	5012	F02K	8404819-8	2001
B24B	8405202-6	6122	F02M	8405240-6	2007
B25B	8404809-9	7022	F04B	8405170-5	2216
B25B	8404916-2	7022	F04D	8404787-7	2071
B25B	8404963-4	7022	F04D	8404984-0	2071
B25B	8405029-3	7022	F16C	8404813-1	2014
B25C	8405027-7	7088	F16D	8404789-3	2227
B28B	8404831-3	7003	F16D	8404837-0	2227
B31B	8404886-7	6037	F16H	8404973-3	2001
B32B	8404974-1	3100	F16H	8405209-1	2001
B32B	8405224-0	9116	F16J	8405238-0	2010
B41F	8405036-8	7009	F16K	8404833-9	2087
B41J	8404872-7	9030	F16K	8404946-9	2087
B41M	8404823-0	3095	F16L	8404513-7	2087
B60B	8405017-8	6118	F16L	8404735-6	3100
B60D	8404786-9	6226	F16L	8404826-3	7233
B60D	8404851-1	6226	F16L	8404865-1	2204
B60D	8404853-7	6226	F16L	8404896-6	2204
B60Q	8404779-4	4067	F16L	8404901-4	2204
B60R	8404818-0	6226	F16L	8404951-9	2204
B60R	8405208-3	6226	F21V	8404912-1	2086
B61D	8404928-7	9094	F23J	8404839-6	5008
B62D	8404857-8	6025	F23L	8405024-4	2023
B62K	8405030-1	2230	F23N	8405031-9	4065
B63B	8404991-5	6059	F24F	8404858-6	2023
B63B	8405044-2	6059	F25B	8404993-1	2086
B63H	8405006-1	6115	F27D	8405229-9	5212
B63H	8405159-8	6115	F28F	8404959-2	2033
B65D	8404849-5	6213	F41B	8404935-2	7089
B65D	8405020-2	6213	F41G	8404937-8	7089
B65D	8405243-0	9047	F41J	8405033-5	7089
B65F	8405215-8	4061	G01B	8404830-5	1119
B65G	8405005-3	9126	G01B	8404852-9	1119
B65H	8404907-1	4029	G01B	8405021-0	1119
B65H	8404934-5	4029	G01C	8404784-4	1119
B65H	8404964-2	4210	G01F	8405226-5	4044
B66C	8404747-1	7080	G01L	8404795-0	4066
B66C	8405189-5	7207	G01L	8405025-1	4066
B66F	8404811-5	9047	G01N	8404924-6	1045
C02F	8404927-9	5074	G01N	8405276-0	1045
C07B	8404967-5	8038	G01R	8403049-3	1013
C07C	8404920-4	8129	G01R	8404832-1	1013
C07D	8404720-8	8108	G01R	8405195-2	1013
C07D	8404869-3	8108	G06F	8405140-8	1083
C07D	8404906-3	8108	G06K	8404515-2	1083
C07D	8405002-0	8132	G06K	8404843-8	4015
C07D	8405101-0	8103	G07C	8404876-8	4085
C07D	8405123-4	8106	G07F	8404948-5	4085
C08L	8404972-5	3055	G21C	8404861-0	6072
C09J	8404842-0	3100	H01K	8404911-3	3097
C09K	8404732-3	8120	H02G	8404815-6	4210
C12N	8404930-3	3011	H02P	8404955-0	4061
			H04K	8405261-2	1069
			H04R	8405264-6	1069
			H05B	8404828-9	1215
			H05B	8404859-4	1220
			H05B	8404978-2	4029

Europeiska patentansökningar

Förteckning över europeiska publicerade patentansökningar som omfattar Sverige och vari översättning till svenska av patentkraven ingivits till det svenska patentverket.

(51) Klass	(86) Europeiskt ans nr	(54) Uppfinningen avser	(71) Sökande	(86) Europeiskt ingivn dat	(32,33,31) Prioritat, Land Nummer	(87) Europeiskt publ nr
A47B 47/03	83401814.5	Anordning bildande en stomme särskilt för en förvaringsmöbel, t ex med hyllor	Georges Frydman Villerfranche-sur-Mer FR	83-09-16	82-09-20 FR 82 15799	0106734
A61K 9/00	83402299.8	Farmaceutisk komposition baserad på aluminiumfosfat	Georges Serge Grimberg Paris FR	83-11-29	82-12-01 FR 82 20123	0112748
A61K 9/50	83402299.8	Farmaceutisk komposition baserad på aluminiumfosfat	Georges Serge Grimberg Paris FR	83-11-29	82-12-01 FR 82 20123	0112748
A61K 31/12	83903196.0	Kontraceptiva slidtabletter och förfarande för deras framställning	Andras Kovacs Budapest HU Rudolf Szebeni Göd HU Bela Köszegi Budapest HU	83-10-07	82-10-07 HU 321182	0121543
A61K 31/19	83903196.0	Kontraceptiva slidtabletter och förfarande för deras framställning	Andras Kovacs Budapest HU Rudolf Szebeni Göd HU Bela Köszegi Budapest HU	83-10-07	82-10-07 HU 321182	0121543
A61K 33/22	83903196.0	Kontraceptiva slidtabletter och förfarande för deras framställning	Andras Kovacs Budapest HU Rudolf Szebeni Göd HU Bela Köszegi Budapest HU	83-10-07	82-10-07 HU 321182	0121543
A61K 33/42	83402299.8	Farmaceutisk komposition baserad på aluminiumfosfat	Georges Serge Grimberg Paris FR	83-11-29	82-12-01 FR 82 20123	0112748
A61K 35/66	83402303.8	Förening för förbättring av absorption av olika katjoner	Georges Serge Grimberg Paris FR	83-11-30	82-12-01 FR 82 20124	0113608
A61K 35/72	83402303.8	Förening för förbättring av absorption av olika katjoner	Georges Serge Grimberg Paris FR	83-11-30	82-12-01 FR 82 20124	0113608
A61K 45/06	83402303.8	Förening för förbättring av absorption av olika katjoner	Georges Serge Grimberg Paris FR	83-11-30	82-12-01 FR 82 20124	0113608
A61L 2/20	84870011.8	Sätt att sterilisera ett ämne eller ett föremål genom att man bringar ämnet eller föremålet i kontakt med en gasblandning innehållande minst ett steriliserande medel	Universite Catholique de Louvain Lovain la Neuve BE	84-01-27	83-01-28 BE 209987	0117860
A61N 1/04	84302237.7	Apparat för att framkalla salivavsöndring genom neural stimulering	Biosonics Inc Philadelphia Penn US	84-04-02	83-04-01 US 481331	0122102
A61N 1/36	84302237.7	Apparat för att framkalla salivavsöndring genom neural stimulering	Biosonics Inc Philadelphia Penn US	84-04-02	83-04-01 US 481331	0122102
B09B 1/00	83103261.0	Sätt vid eliminering eller mellanlagring av avfall	Preussag AG Metall Goslar DE	83-04-02		0121577
B22F 9/20	83402484.6	Förfarande för reduktion av metallföreningar med hjälp av polyoler och metallpulver erhållna genom detta förfarande	Universite Paris VII Paris FR	83-12-20	82-12-21 FR 82 21483	0113281
B23K 13/02	83108134.4	Sätt och anordning för övervakning och/eller reglering av svetsströmmen vid högfrekvensmotståndspresssvetsning och rör med långsgående söm	Hoesch Werke AG Dortmund DE	83-08-17	82-10-20 DE 3238766	0108871
B23K 20/08	83110910.3	Apparatdelar, speciellt i form av ringar, som delvis är försedda med ett belägningsmaterial	Heraeus Elektroden GmbH Hanau/Main	83-11-02	83-01-13 DE 3300930	0117284
B60G 17/00	84300370.8	Fordonsupphängningssystem	Group Lotus Car Companies plc Norwich GB	84-01-20	83-01-21 GB 8301741	0114757
B65G 53/30	83103261.0	Sätt vid eliminering eller mellanlagring av avfall	Preussag AG Metall Goslar DE	83-04-02		0121577
C07C 69/757	84301310.3	Phenyl-Cyclobutane carboxylates as arthropodocides	Commonwealth Scientific and Industrial Research Organization Campbell AU	84-02-29	83-03-02 AU 8267	0118283
C07C 121/75	84301310.3	Phenyl-Cyclobutane carboxylates as arthropodocides	Commonwealth Scientific and Industrial Research Organization Campbell AU	84-02-29	83-03-02 AU 8267	0118283
C07D 213/64	84301310.3	Phenyl-Cyclobutane carboxylates as arthropodocides	Commonwealth Scientific and Industrial Research Organization Campbell AU	84-02-29	83-03-02 AU 8267	0118283
C07F 15/00	83402286.5	Blandade organometalliska kompositioner innehållande element i lantanidgruppen och mangan eller element i järngruppen, framställningsförfarande och användningar av nämnda kompositioner som tillsatser för bränslen eller	Compagnie Francaise de Raffinage Paris FR Gamlen Europe SA Bougival FR	83-11-28	82-12-10 FR 82 20783	0112219
C08B 37/10	84101701.5	Förfarande för framställning av oligosackaridfraktioner uppvisande farmakologiska egenskaper genom heparinbrytning	Opocrin SpA Corlo IT	84-02-18	83-03-08 IT 40021 /83	0121067
C10L 1/18	83402286.5	Blandade organometalliska kompositioner innehållande element i lantanidgruppen och mangan eller element i järngruppen, framställningsförfarande och användningar av nämnda kompositioner som tillsatser för bränslen eller	Compagnie Francaise de Raffinage Paris FR Gamlen Europe SA Bougival FR	83-11-28	82-12-10 FR 82 20783	0112219

Europeiska patentansökningar

(51) Klass	(86) Europeiskt ans nr	(54) Uppfinningen avser	(71) Sökande	(86) Europeiskt ingivn dt	(32,33,31) Prioritat, Land Nummer	(87) Europeiskt publ nr
C10L 1/24	83402286.5	Blandade organometalliska kompositioner innehållande element i lantanidgruppen och mangan eller element i järngruppen, framställningsförfarande och användningar av nämnda kompositioner som tillsatser för bränslen eller	Compagnie Francaise de Raffinage Paris FR Gamlen Europe SA Bouival FR	83-11-28	82-12-10 FR 82 20783	0112219
C22B 3/00	83402484.6	Förfarande för reduktion av metallföreningar med hjälp av polyoler och metallpulver erhållna genom detta förfarande	Universite Paris VII Paris FR	83-12-20	82-12-21 FR 82 21483	0113281
C22C 29/00	84102398.9	Sintrad legering baserad på karbider och alster av legeringen	Stellram SA Vaud CH	84-03-06	83-03-15 CH 1421/83	0121769
E04B 1/00	84101474.9	Tryckelement i ett värmeisolerande byggelement för utskjutande byggnadsdelar	Eberhard Schöck Baden-Baden-Varnhalt DE Manfred Dierichs Baden-Baden-Varnhalt DE	84-02-13	83-03-15 DE 3309254	0121685
E21F 15/00	83103261.0	Sätt vid eliminering eller mellanlagring av avfall	Preussag AG Metall Goslar DE	83-04-02		0121577
G04B 37/00	84102398.9	Sintrad legering baserad på karbider och alster av legeringen	Stellram SA Vaud CH	84-03-06	83-03-15 CH 1421/83	0121769
H01H 1/02	83110910.3	Apparatdelar, speciellt i form av ringar, som delvis är försedda med ett beläggningsmaterial	Heraeus Elektroden GmbH Hanau/Main	83-11-02	83-01-13 DE 3300930	0117284

Europeiska patent

Förteckning över meddelade europeiska patent som omfattar Sverige och vari översättning till svenska ingivits till det svenska patentverket. Envar får inkomma med invändning mot meddelat europeiskt patent till det europeiska patentverket inom nio månader från det kungörelsen om beslutet att meddela det europeiska patentet publicerats av det europeiska patentverket. Invändning skall göras skriftligen och innehålla de skäl på vilka den grundas. Den skall anses ingiven först då invändningsavgiften erlagts.

(51) Klass	(86) Europeiskt ans nr	(54) Benämning	(71) Sökande	(45) Meddelandedatum för det europeiska patentet	(87) Europeiskt publ nr
A01N 43/64	80303001.4	1,2,4-benzotriazinylaminofenoxialkancarboxylsyra-derivat, förfarande för framställning därav och deras användning som herbicider	ICI Australia Ltd Melbourne AU	84-10-17	0024931
A23L 1/212	82103503.7	Beredning av finfördelad färsk lök, som kan avges ur tuber	Societe des Produits Nestle SA Vevey CH	84-10-17	0064654
A23L 1/221	82103503.7	Beredning av finfördelad färsk lök, som kan avges ur tuber	Societe des Produits Nestle SA Vevey CH	84-10-17	0064654
A47B 47/00	80104510.5	Stapelbar regal	Garreis GmbH Wolfertschwenden DE	84-10-17	0024013
A61B 5/00	80901397.2	Anordning för registrering och utvärdering av tandundersökningsutlåtanden	Fried Krupp GmbH Essen DE	84-10-17	0032917
A61B 5/02	81901540.5	Kontinuerlig, icke invasiv blodtrycksmätare	Nederlandse Centrale Organisatie voor Toegepast-Natuurwetens Haag NL chappelijk Onderzoek	84-10-17	0060252
A61B 5/14	81104106.0	Nålenhet för motverkande av återflöde av blod	Becton Dickinson and Company Paramus NJ US	84-10-17	0042088
A61B 5/14	82100820.8	Nålenhet med indikator för veninträde	Becton Dickinson and Company Paramus NJ US	84-10-17	0060981
A61B 6/02	80900162.1	Förfarande och anordning för kodning och avkodning av en bild av ett objekt medelst genomträngande strålning	NV Philips' Gloeilampenfabrieken Eindhoven NL	84-10-17	0044292
A61C 8/00	80100293.2	Bencement och förfarande för framställning därav	Merck Patent GmbH Darmstadt DE	84-10-17	0016906
A61C 19/00	80901397.2	Anordning för registrering och utvärdering av tandundersökningsutlåtanden	Fried Krupp GmbH Essen DE	84-10-17	0032917
A61F 1/00	80100293.2	Bencement och förfarande för framställning därav	Merck Patent GmbH Darmstadt DE	84-10-17	0016906
A61F 1/00	81810121.4	Sätt att framställa nya organtransplantat	Solco Basel AG Basel CH	84-10-17	0037381
A61J 3/00	82106832.7	Drageringstrumma	Herbert Hüttlin Steinen DE	84-10-17	0072467
A61K 7/46	81420137.2	Förfarande för framställning av parfymerande kompositioner och parfymerande produkter samt de erhållna kompositionerna och produkterna	Rhone-Poulenc Specialites Chimiques Courbevoie FR	84-10-17	0050577
A61K 9/00	81200470.3	Solvat av amoxicillin, sätt för framställningen därav och sätt att framställa injicerbara beredningar från detta solvat	Gist-Brocades NV Delft NL	84-10-17	0039967
A61K 9/10	81301931.2	Fettemulsion innehållande en steroid	The Green Cross Corp Osaka JP	84-10-17	0041772
A61K 9/24	79105188.1	Simetikon-antacid tablett	Joseph Alfred Rider Mill Valley Cal US	84-10-17	0014253
A61K 31/135	81102228.4	Substituerade 3-aryl-2-cykloalken-1-oner, sätt för deras framställning och deras användning som läkemedel	Beiersdorf AG Hamburg DE	84-10-17	0037062
A61K 31/19	81300975.0	Dibensocykloheptenyliidener och deras användning i farmaceutiska kompositioner	American Home Products Corporation New York NY US	84-10-17	0035903
A61K 31/195	79300650.3	Beredning för reglering av dopamin- eller norepinefrinnivåerna i neuronsynapserna	Massachusetts Institute of Technology Cambridge Mass US	84-10-17	0005058
A61K 31/425	81401791.9	Derivat av 2-tiazolyl-oxamsyra, substituerade i 4-ställning med en tienyl- eller furylgrupp, deras framställning och deras användning som läkemedel	Pierre Fabre SA Paris FR	84-10-17	0052564
A61K 31/43	81200470.3	Solvat av amoxicillin, sätt för framställningen därav och sätt att framställa injicerbara beredningar från detta solvat	Gist-Brocades NV Delft NL	84-10-17	0039967
A61K 31/46	81305670.2	Bicyklo/3,2,1-oktylbensamider, ett förfarande för deras framställning och farmaceutiska kompositioner innehållande desamma	Beecham Group plc Brentford GB	84-10-17	0055524
A61K 31/47	81305896.3	Kinolonderivat och deras användning som farmaceutiska medel	Lilly Industries Ltd London GB	84-10-17	0055068
A61K 31/505	80304539.2	Kinazolinderivat, förfaranden för deras framställning, kompositioner innehållande dessa samt deras användning som anti-cancer-medel	National Research Development Corp London GB	84-10-17	0031237
A61K 31/53	81105094.7	3-amino-5-substituerad-6-halo-N-(3,4-dihydro-eller 4,4-disubstituerad-6-substituerad-1,3,5-triazin-2-yl)-2-pyrazinkarboxamider, förfarande för framställning och farmaceutiska kompositioner innehållande desamma	Merck & Co Inc Rahway NJ US	84-10-17	0043139
A61K 31/66	82810112.1	Anthelmintika	Ciba-Geigy AG Basel CH	84-10-17	0060810
A61K 31/70	82301957.5	Vattenlösliga, tumörhämmande, virushämmande och immunosuppressiva föreningar	Sumitomo Chemical Co Ltd Osaka-shi JP	84-10-17	0063481
A61K 39/395	80302770.5	Framställning av immunoglobulin uppvisande hög monomerhalt	Juridical Foundation the Chemo-sero-Therapeutic Research ins Kumamoto-shi JP titule Teijin Ltd Osaka JP	84-10-17	0035616

Europeiska patent

(51) Klass	(86) Europeiskt ans nr	(54) Benämning	(71) Sökande	(45) Meddelandedatum för det europeiska patentet	(87) Europeiskt publ nr
A61K 49/02	81109876.3	Radioaktivt diagnostiskt medel och icke-radioaktiv bärare därför	Nihon Medi-Physics Co Ltd Hyogo JP	84-10-17	0053347
A61M 15/00	81105626.6	Inhalationsanordning för administrering av läkemedel	Fisons plc London GB	84-10-17	0045419
A61M 29/02	81900406.0	Expansionskateteranordning med variabel längd	Thomas J Fogarty Palo Alto Cal US	84-10-17	0044333
A61N 1/08	79302452.2	Programmerbar, implanterbar elektromedicinsk anordning	Medtronic Inc Minneapolis Minn US	84-10-17	0011936
A61N 1/36	79302452.2	Programmerbar, implanterbar elektromedicinsk anordning	Medtronic Inc Minneapolis Minn US	84-10-17	0011936
A62C 35/00	81890201.7	Sprutapparat	Franz Ragailler Eferding AT	84-10-17	0057345
A62C 37/10	81890201.7	Sprutapparat	Franz Ragailler Eferding AT	84-10-17	0057345
B01D 15/08	80301937.1	Zeoliter, ett förfarande för behandling av dessa och användning av de behandlade zeoliterna	Laporte Industries Ltd London GB	83-04-06	0021701
B01D 46/00	79103562.9	Stoftavskiljningsanordning	Mannesmann Demag AG Duisburg DE	84-10-17	0024450
B01D 53/04	80200699.9	Förfarande och apparat för att avskilja en gasformig beståndsdel från en blandning	Ingenieursbureau Essex BV Voorschoten NL	84-10-17	0022603
B01F 9/02	82106832.7	Drageringstrumma	Herbert Hüttlin Steinen DE	84-10-17	0072467
B01J 20/18	80301937.1	Zeoliter, ett förfarande för behandling av dessa och användning av de behandlade zeoliterna	Laporte Industries Ltd London GB	83-04-06	0021701
B01J 21/02	82400304.0	Katalysator och förfarande för behandling av industriella avgaser, som innehåller svavelföreningar	Rhone-Poulenc Specialites Chimiques Courbevoie FR	84-10-17	0060741
B05B 1/18	82102033.6	Anordning för att bilda en mångfald av luftbemängda strålar, speciellt duschmunstycke	Hans Grohe GmbH & Co KG Schiltach DE	84-10-17	0060540
B05D 5/06	81301261.4	Flerskiktbelägningsförfarande innefattande användning av vattenhaltig basskikt-komposition innehållande tvärbundna polymermikropartiklar och som har en pseudoplastisk eller tixotrop karaktär	Imperial Chemical Industries plc London GB	84-10-17	0038127
B05D 5/10	80107113.5	Rasterformig varmförseglingslimbeläggning på ytformade alster och sätt för framställning därav	Kufner Textilwerke KG München DE	84-10-17	0029241
B05D 7/26	81301261.4	Flerskiktbelägningsförfarande innefattande användning av vattenhaltig basskikt-komposition innehållande tvärbundna polymermikropartiklar och som har en pseudoplastisk eller tixotrop karaktär	Imperial Chemical Industries plc London GB	84-10-17	0038127
B22D 13/04	81301005.5	Hjul till bandfordon	GKN Technology Ltd Wolverhamton GB	84-10-17	0035913
B22D 19/00	81301005.5	Hjul till bandfordon	GKN Technology Ltd Wolverhamton GB	84-10-17	0035913
B22D 19/02	81301005.5	Hjul till bandfordon	GKN Technology Ltd Wolverhamton GB	84-10-17	0035913
B22D 27/04	81902308.6	Förfarande för störtkyllning av i skalformiga sandformar gjutna metallgjutstycken, användning därav och en anordning för genomförande av förfarandet	Georg Fischer AG Schaffhausen CH	84-10-17	0058180
B25J 19/00	81900661.0	Anordning för positionsmätning	Trallfa Underhaug AS Bryne NO	84-10-17	0047764
B32B 17/10	81302403.1	Polyvinylbutyralfolie	E I du Pont de Nemours and Company Wilmington Del US	84-10-17	0041384
B63C 11/28	79302483.7	Sätt och anordning för uppvärmning av undervattensutrustning	Alan Krasberg Aberdeen GB	84-10-17	0030573
B66C 1/66	81103703.5	Lyftdon för transport av behållare	Transnuklear GmbH Hanau DE	84-10-17	0041162
C01B 17/04	82400304.0	Katalysator och förfarande för behandling av industriella avgaser, som innehåller svavelföreningar	Rhone-Poulenc Specialites Chimiques Courbevoie FR	84-10-17	0060741
C01B 17/50	82400304.0	Katalysator och förfarande för behandling av industriella avgaser, som innehåller svavelföreningar	Rhone-Poulenc Specialites Chimiques Courbevoie FR	84-10-17	0060741
C01B 25/36	82107524.9	Härdare för vattenglaskitt	Hoechst AG Frankfurt/Main DE	84-10-17	0073012
C01B 25/45	81110326.6	Aluminiumzinkfosfathydrat eller basiska aluminiumzinkfosfathydrat, förfarande för deras framställning samt deras användning i bestrykningsmedel	Hans Heubach GmbH & Co KG Langelsheim DE	84-10-17	0054267
C01B 33/32	82101987.4	Jonledande blandkristall	Varta Batterie AG Hannover DE	84-10-17	0067274
C02F 1/28	80301937.1	Zeoliter, ett förfarande för behandling av dessa och användning av de behandlade zeoliterna	Laporte Industries Ltd London GB	83-04-06	0021701
C04B 11/02	81200617.9	Sätt och anläggning för tillverkning av gipsprodukter	Norgips BV Delfzijl NL	84-10-17	0041309
C04B 19/04	82107524.9	Härdare för vattenglaskitt	Hoechst AG Frankfurt/Main DE	84-10-17	0073012
C04B 29/02	82107524.9	Härdare för vattenglaskitt	Hoechst AG Frankfurt/Main DE	84-10-17	0073012

(51) Klass	(86) Europeiskt ans nr	(54) Benämning	(71) Sökande	(45) Meddelandedatum för det europeiska patentet	(87) Europeiskt publ nr
C04B 35/10	81400178.0	Förfarande för framställning av föremål, speciellt rör, av genomskinlig aluminiumoxid	Societe Europenne des Ceramiques Alumineuses EUROCERAL Vendargues FR	84-10-17	0034097
C04B 35/64	81400178.0	Förfarande för framställning av föremål, speciellt rör, av genomskinlig aluminiumoxid	Societe Europenne des Ceramiques Alumineuses EUROCERAL Vendargues FR	84-10-17	0034097
C07C 29/00	82303832.8	Hydrogenolys av polyoler till etylenglykol	E I du Pont de Nemours and Company Wilmington Del US	84-10-17	0072629
C07C 31/20	82303832.8	Hydrogenolys av polyoler till etylenglykol	E I du Pont de Nemours and Company Wilmington Del US	84-10-17	0072629
C07C 51/373	81201199.7	Förfarande för framställning av substituerade glyoxylsyra-derivat	Stamicarbon BV Geleen NL	84-10-17	0053408
C07C 57/50	81300975.0	Dibensocykloheptenyldener och deras användning i farmaceutiska kompositioner	American Home Products Corporation New York NY US	84-10-17	0035903
C07C 67/313	81201199.7	Förfarande för framställning av substituerade glyoxylsyra-derivat	Stamicarbon BV Geleen NL	84-10-17	0053408
C07C 67/38	80304236.5	Karbylering av eten eller propen	Chem Systems Inc New York NY US	84-10-17	0031205
C07C 67/58	80304236.5	Karbylering av eten eller propen	Chem Systems Inc New York NY US	84-10-17	0031205
C07C 69/24	80304236.5	Karbylering av eten eller propen	Chem Systems Inc New York NY US	84-10-17	0031205
C07C 69/618	81300975.0	Dibensocykloheptenyldener och deras användning i farmaceutiska kompositioner	American Home Products Corporation New York NY US	84-10-17	0035903
C07C 91/30	81100576.8	1-Fenyl-2-cyklohexen-1-alkylaminderivat, förfarande för framställning därav och läkemedel innehållande desamma	F Hoffmann-La Roche & Co AG Basel CH	84-10-17	0033156
C07C 93/06	81102228.4	Substituerade 3-aryl-2-cykloalken-1-oner, sätt för deras framställning och deras användning som läkemedel	Beiersdorf AG Hamburg DE	84-10-17	0037062
C07C 93/14	81100576.8	1-Fenyl-2-cyklohexen-1-alkylaminderivat, förfarande för framställning därav och läkemedel innehållande desamma	F Hoffmann-La Roche & Co AG Basel CH	84-10-17	0033156
C07C 97/07	81102228.4	Substituerade 3-aryl-2-cykloalken-1-oner, sätt för deras framställning och deras användning som läkemedel	Beiersdorf AG Hamburg DE	84-10-17	0037062
C07C 102/00	81201199.7	Förfarande för framställning av substituerade glyoxylsyra-derivat	Stamicarbon BV Geleen NL	84-10-17	0053408
C07C 103/19	81301666.4	Förfarande för framställning av flourenderivat	Eli Lilly and Company Indianapolis Ind US	84-10-17	0038676
C07C 103/38	81100576.8	1-Fenyl-2-cyklohexen-1-alkylaminderivat, förfarande för framställning därav och läkemedel innehållande desamma	F Hoffmann-La Roche & Co AG Basel CH	84-10-17	0033156
C07C 103/737	81301666.4	Förfarande för framställning av flourenderivat	Eli Lilly and Company Indianapolis Ind US	84-10-17	0038676
C07C 121/66	81301666.4	Förfarande för framställning av flourenderivat	Eli Lilly and Company Indianapolis Ind US	84-10-17	0038676
C07D 213/06	82420042.2	Förfarande för framställning av pyridin och substituerade pyridiner	Rhone-Poulenc Specialites Chimiques Courbevoie FR	84-10-17	0061982
C07D 213/08	82420042.2	Förfarande för framställning av pyridin och substituerade pyridiner	Rhone-Poulenc Specialites Chimiques Courbevoie FR	84-10-17	0061982
C07D 213/65	81109876.3	Radioaktivt diagnostiskt medel och icke-radioaktiv bärare därför	Nihon Medi-Physics Co Ltd Hyogo JP	84-10-17	0053347
C07D 215/22	81305896.3	Kinolonderivat och deras användning som farmaceutiska medel	Lilly Industries Ltd London GB	84-10-17	0055068
C07D 215/36	81305896.3	Kinolonderivat och deras användning som farmaceutiska medel	Lilly Industries Ltd London GB	84-10-17	0055068
C07D 239/95	80304539.2	Kinazolinderivat, förfaranden för deras framställning, kompositioner innehållande dessa samt deras användning som anti-cancer-medel	National Research Development Corp London GB	84-10-17	0031237
C07D 253/08	80303001.4	1,2,4-benzotriazinylaminofenoxalkancarboxylsyra-derivat, förfarande för framställning därav och deras användning som herbicider	ICI Australia Ltd Melbourne AU	84-10-17	0024931
C07D 401/06	81109876.3	Radioaktivt diagnostiskt medel och icke-radioaktiv bärare därför	Nihon Medi-Physics Co Ltd Hyogo JP	84-10-17	0053347
C07D 403/12	81105094.7	3-amino-5-substituerad-6-halo-N-(3,4-dihydro-eller 4,4-disubstituerad-6-substituerad-1,3,5-triazin-2-yl)-2-pyrazinkarboxamider, förfarande för framställning och farmaceutiska kompositioner innehållande desamma	Merck & Co Inc Rahway NJ US	84-10-17	0043139
C07D 417/04	81401791.9	Derivat av 2-tiazolyl-oxamsyra, substituerade i 4-ställning med en tienyl- eller furylgrupp, deras framställning och deras användning som läkemedel	Pierre Fabre SA Paris FR	84-10-17	0052564
C07D 451/04	81305670.2	Bicyklo/3,2,1-oktylbensamider, ett förfarande för deras framställning och farmaceutiska kompositioner innehållande desamma	Beecham Group plc Brentford GB	84-10-17	0055524
C07F 9/32	82102316.5	Acylofosfinoxidföreningar, deras framställning och användning	BASF AG Ludwigshafen DE	84-10-17	0057474

Europeiska patent

(51) Klass	(86) Europeiskt ans nr	(54) Benämning	(71) Sökande	(45) Meddelandedatum för det europeiska patentet	(87) Europeiskt publ nr
C07F 9/53	82102316.5	Acylfosfinoxidföreningar, deras framställning och användning	BASF AG Ludwigshafen DE	84-10-17	0057474
C07F 9/58	82102316.5	Acylfosfinoxidföreningar, deras framställning och användning	BASF AG Ludwigshafen DE	84-10-17	0057474
C07G 7/00	80302770.5	Framställning av immunoglobulin uppvisande hög monomerhalt	Juridical Foundation the Chemo-sero-Therapeutic Research ins Kumamoto-shi JP titute Teijin Ltd Osaka JP	84-10-17	0035616
C07G 7/00	81104558.2	Förfarande för framställning av leukotaxinpreparat innehållande anafylatoxin och cocytotaxin och anafylatoxin- och cocytotaxinproteiner i mol leklärt homogen, biologiskt aktiv form	Max-Planck-Gessellschaft zur Förderung der Wissenschaften eV Göttingen DE	84-10-17	0042560
C07H 17/02	82301957.5	Vattenlösliga, tumörhämmande, virushämmande och immunosuppressiva föreningar	Sumitomo Chemical Co Ltd Osaka-shi JP	84-10-17	0063481
C08F 8/44	79400971.2	Förfarande för framställning av bindemedel för tryckfärg baserat på nya akrylsampolymerer samt sålunda erhållet bindemedel	Peintures Corona Valenciennes FR	84-10-17	0012671
C08F 220/10	79400971.2	Förfarande för framställning av bindemedel för tryckfärg baserat på nya akrylsampolymerer samt sålunda erhållet bindemedel	Peintures Corona Valenciennes FR	84-10-17	0012671
C08G 18/14	81102239.1	Alkylmodifierade siloxansampolymerer som är användbara såsom skumstabilisatorer i högelastiska polyuretanskum	Union Carbide Corporation Danbury Conn US	84-10-17	0037067
C08G 18/32	80102957.0	Blandning som härddas under inflytande av luftfuktigheten och ett förfarande för framställning av polyisocyanat-polyadditionsprodukter eller tvärbundna epoxider	Akzo NV Arnhem NL	84-10-17	0019906
C08G 18/38	80102957.0	Blandning som härddas under inflytande av luftfuktigheten och ett förfarande för framställning av polyisocyanat-polyadditionsprodukter eller tvärbundna epoxider	Akzo NV Arnhem NL	84-10-17	0019906
C08G 59/50	80102957.0	Blandning som härddas under inflytande av luftfuktigheten och ett förfarande för framställning av polyisocyanat-polyadditionsprodukter eller tvärbundna epoxider	Akzo NV Arnhem NL	84-10-17	0019906
C08G 77/04	81102239.1	Alkylmodifierade siloxansampolymerer som är användbara såsom skumstabilisatorer i högelastiska polyuretanskum	Union Carbide Corporation Danbury Conn US	84-10-17	0037067
C08J 7/14	81810121.4	Sätt att framställa nya organtransplantat	Solco Basel AG Basel CH	84-10-17	0037381
C08J 9/04	81102239.1	Alkylmodifierade siloxansampolymerer som är användbara såsom skumstabilisatorer i högelastiska polyuretanskum	Union Carbide Corporation Danbury Conn US	84-10-17	0037067
C08L 29/14	81302403.1	Polyvinylbutyralfolie	E I du Pont de Nemours and Company Wilmington Del US	84-10-17	0041384
C09B 33/22	82107620.5	Nya vattenlösliga trisazofärgämnen, förfarande för deras framställning och deras användning för färgning av läder och päls	Hoechst AG Frankfurt/Main DE	84-10-17	0074510
C09C 1/04	81110326.6	Aluminiumzinkfosfathydrat eller basiska aluminiumzinkfosfathydrat, förfarande för deras framställning samt deras användning i bestrykningsmedel	Hans Heubach GmbH & Co KG Langelsheim DE	84-10-17	0054267
C09D 5/08	81110326.6	Aluminiumzinkfosfathydrat eller basiska aluminiumzinkfosfathydrat, förfarande för deras framställning samt deras användning i bestrykningsmedel	Hans Heubach GmbH & Co KG Langelsheim DE	84-10-17	0054267
C09D 11/10	79400971.2	Förfarande för framställning av bindemedel för tryckfärg baserat på nya akrylsampolymerer samt sålunda erhållet bindemedel	Peintures Corona Valenciennes FR	84-10-17	0012671
C09J 3/14	80107113.5	Rasterformig varmförseglingslimbeläggning på ytformade alster och sätt för framställning därav	Kufner Textilwerke KG München DE	84-10-17	0029241
C10G 35/12	82300027.8	Flerstegs kolväteomvandlingsförfarande med under tyngdkraftsinverkan rörliga katalysatorpartiklar	UOP Inc Des Plaines Ill US	84-10-17	0056009
C10L 5/00	81901202.2	Sätt att framställa bränsle	EBE Energibränsle AB Borås SE	84-10-17	0051621
C10L 9/10	81106913.7	Metod och medel för minskning av hållfastheten hos is	Union Carbide Corporation New York NY US	84-10-17	0047500
C11B 9/00	81420137.2	Förfarande för framställning av parfymerande kompositioner och parfymerande produkter samt de erhållna kompositionerna och produkterna	Rhone-Poulenc Specialites Chimiques Courbevoie FR	84-10-17	0050577
C21B 7/22	79103562.9	Stoftavskiljningsanordning	Mannesmann Demag AG Duisburg DE	84-10-17	0024450
C23C 3/00	81901060.4	Förfarande för strömlös förnickling av långa kroppar	John James Kuczma Jr Nashville Penn US	84-10-17	0051608
D01D 4/40	82106301.3	Förfarande för reproducerbar framställning av formpartiklar av skiljaktigt geometri ur polymerdispersioner, smältor eller lösningar	BASF AG Ludwigshafen DE	84-10-17	0071085
D01D 5/18	82106301.3	Förfarande för reproducerbar framställning av formpartiklar av skiljaktigt geometri ur polymerdispersioner, smältor eller lösningar	BASF AG Ludwigshafen DE	84-10-17	0071085
D05B 85/00	82106559.6	Tuftningsnål för nålmoduler till tuftningsmaskiner	Firma Jos Zimmermann Aachen De	84-10-17	0071164
D05C 15/20	82106559.6	Tuftningsnål för nålmoduler till tuftningsmaskiner	Firma Jos Zimmermann Aachen De	84-10-17	0071164

(51) Klass	(86) Europeiskt ans nr	(54) Benämning	(71) Sökande	(45) Meddelandedatum för det europeiska patentet	(87) Europeiskt publ nr
D06M 17/00	80107113.5	Rasterformig varmförseglingslimbeläggning på ytformade alster och sätt för framställning därav	Kufner Textilwerke KG München DE	84-10-17	0029241
D21C 9/02	81110198.9	Apparat och förfaringssätt för behandling av massa	Kamy AB Karlstad SE	84-10-17	0052382
D21C 9/02	81110199.7	Apparat och förfaringssätt för behandling av massa	Kamy AB Karlstad SE	84-10-17	0056859
E03C 1/084	82102033.6	Anordning för att bilda en mångfald av luftbämgda strålar, speciellt duschmunstycke	Hans Grohe GmbH & Co KG Schiltach DE	84-10-17	0060540
E03D 3/10	82102657.2	Sätt att spola toaletter och anordning för sättets utförande	Ermital AG Schaan LI	84-10-17	0063701
E04B 1/10	82200378.6	Byggsystem	Nicolaas Anne Geertsma Oosterbeek NL	84-10-17	0062375
E05F 15/04	82100652.5	Tryckmediumpåverkad svängmotor	Eckart GmbH & Co KG Wallroth DE	84-10-17	0058323
F01K 23/10	81303356.0	På ett cykliskt förlopp baserad värmepåverkad konditioneringsenhet för ett rum eller utrymme	The Garrett Corporation Los Angeles Cal US	84-10-17	0045179
F02C 6/18	81200617.9	Sätt och anläggning för tillverkning av gipsprodukter	Norgips BV Delfzijl NL	84-10-17	0041309
F04C 18/44	80104452.0	Rotationskolvmotor	Werner Gössling Hiddenhausen DE	84-10-17	0024006
F16J 15/32	81105623.3	Läpptätning	Accumulatorenwerke Hoppecke Carl Zoellner Sohn GmbH & Co Brlon DE KG	84-10-17	0046866
F16J 15/36	81302091.4	Fronttätning för i förhållande till varandra roterbara organ	George Angus & Co Ltd Newcastle upon Tyne GB	84-10-17	0040089
F16L 11/08	81303493.1	Flexibelt rör	Mobil Oil Corporation New York NY US	84-10-17	0045632
F16L 11/18	81303493.1	Flexibelt rör	Mobil Oil Corporation New York NY US	84-10-17	0045632
F23K 1/00	81901202.2	Sätt att framställa bränsle	EBE Energibränsle AB Borås SE	84-10-17	0051621
F24J 1/02	79302483.7	Sätt och anordning för uppvärmning av undervattensutrustning	Alan Krasberg Aberdeen GB	84-10-17	0030573
F25B 13/00	81303356.0	På ett cykliskt förlopp baserad värmepåverkad konditioneringsenhet för ett rum eller utrymme	The Garrett Corporation Los Angeles Cal US	84-10-17	0045179
F25B 27/00	81303356.0	På ett cykliskt förlopp baserad värmepåverkad konditioneringsenhet för ett rum eller utrymme	The Garrett Corporation Los Angeles Cal US	84-10-17	0045179
F26B 23/02	81200617.9	Sätt och anläggning för tillverkning av gipsprodukter	Norgips BV Delfzijl NL	84-10-17	0041309
G01B 7/28	80303303.4	Förfarande och anordning för att upptäcka oregelbundenheter i däck sidoväggar	The Firestone Tire & Rubber Company Akron Ohio US	84-10-17	0026621
G01B 7/30	81900661.0	Anordning för positionsmätning	Trallfa Underhaug AS Bryne NO	84-10-17	0047764
G01B 7/34	80303303.4	Förfarande och anordning för att upptäcka oregelbundenheter i däck sidoväggar	The Firestone Tire & Rubber Company Akron Ohio US	84-10-17	0026621
G01L 9/12	81400874.4	Kapacitiv tryckomvandlare	The Bendix Corporation Southfield Mich US	84-10-17	0041886
G01M 17/02	80303303.4	Förfarande och anordning för att upptäcka oregelbundenheter i däck sidoväggar	The Firestone Tire & Rubber Company Akron Ohio US	84-10-17	0026621
G01R 31/28	80400011.5	Anordning för automatisk provning av digitalfilter vid anordningar för att eliminera fasta ekon	Thomson-CSF Paris FR	84-10-17	0013641
G01S 7/40	80400011.5	Anordning för automatisk provning av digitalfilter vid anordningar för att eliminera fasta ekon	Thomson-CSF Paris FR	84-10-17	0013641
G01S 13/52	80400011.5	Anordning för automatisk provning av digitalfilter vid anordningar för att eliminera fasta ekon	Thomson-CSF Paris FR	84-10-17	0013641
G02B 27/42	80900162.1	Förfarande och anordning för kodning och avkodning av en bild av ett objekt medelst genomträngande strålning	NV Philips' Gloeilampenfabrieken Eindhoven NL	84-10-17	0044292
G11B 5/09	81105126.7	Kretsanordning för korrigerig av störda avkänningsvärden vid en PCM överföringsanläggning speciellt vid en digital ljudskiva	Licentia Patent-Verwaltungs-GmbH Frankfurt/Main DE	84-10-17	0044963
G11B 7/08	82400421.2	Optisk sensor för servostyrning av fokusering	Thomson-CSF Paris FR	84-10-17	0061384
G11C 15/00	81101727.6	Hybridassociativminne och dettas användning speciellt för sortering av lagrade data	Siemens AG Berlin och München DE	84-10-17	0035787
G21F 5/00	81103703.5	Lyftdon för transport av behållare	Transnuklear GmbH Hanau DE	84-10-17	0041162
H01G 1/02	81103759.7	Av flera delar bestående täcklock och användning av detta	Woco Franz-Josef Wolf & Co Bad Soden-Salmünster DE Rudolf Klaschka Wütöschingen DE	84-10-17	0065021
H01G 9/10	81103759.7	Av flera delar bestående täcklock och användning av detta	Woco Franz-Josef Wolf & Co Bad Soden-Salmünster DE Rudolf Klaschka Wütöschingen DE	84-10-17	0065021

Europeiska patent

(51) Klass	(86) Europeiskt ans nr	(54) Benämning	(71) Sökande	(45) Meddelandedatum för det europeiska patentet	(87) Europeiskt publ nr
H01H 9/12	81103759.7	Av flera delar bestående täcklock och användning av detta	Woco Franz-Josef Wolf & Co Bad Soden-Salmünster DE Rudolf Klaschka Wütöschingen DE	84-10-17	0065021
H01H 37/10	82100725.9	Regleringsanordning för temperaturen hos elektriskt uppvärmda apparater	EGO Elektro-Geräte Blanc u Fischer Oberderdingen DE	84-10-17	0057460
H01L 27/14	79200397.2	Framställning av en grupp av infraröd-detektorelement och en så framställd grupp	NV Philips' Gloeilampenfabrieken Eindhoven NL	84-10-17	0007668
H01L 31/02	79200397.2	Framställning av en grupp av infraröd-detektorelement och en så framställd grupp	NV Philips' Gloeilampenfabrieken Eindhoven NL	84-10-17	0007668
H01L 31/18	79200397.2	Framställning av en grupp av infraröd-detektorelement och en så framställd grupp	NV Philips' Gloeilampenfabrieken Eindhoven NL	84-10-17	0007668
H01M 2/00	81105623.3	Läpptätning	Accumulatorenwerke Hoppecke Carl Zoellner Sohn GmbH & Co Birlon DE KG	84-10-17	0046866
H01M 6/18	82101987.4	Jonledande blandkristall	Varta Batterie AG Hannover DE	84-10-17	0067274
H01M 10/39	82101987.4	Jonledande blandkristall	Varta Batterie AG Hannover DE	84-10-17	0067274
H03H 17/04	81401312.4	Med fördelad aritmetik arbetande rekursivt, numeriskt filter med översampling	Jean-Pierre Petit Treguier FR Xavier Maitre Lannion FR	84-10-17	0047199
H03L 7/10	82106928.3	Fasreglerad oscillator	Siemens AG Berlin och München DE	84-10-17	0071918
H04M 19/02	81100003.3	Anordning för kontroll av en numerisk signalgenerator	Compagnie Industrielle des Telecommunications Cit-Alcatel Paris FR	84-10-17	0032365
H04M 19/04	81100623.8	Digital tonringanordning	CSELT Centro Studi e Laboratori Telecomunicazioni SpA Turin IT	84-10-17	0033162
H04Q 1/457	81100003.3	Anordning för kontroll av en numerisk signalgenerator	Compagnie Industrielle des Telecommunications Cit-Alcatel Paris FR	84-10-17	0032365

Europeiska patent som upprätthålls i ändrad avfattning

C07D 211/46, C07D 211/60, C07H 15/12	78100750.5	Nya derivat av 3, 4, 5-trihydroxipiperidin, sätt att framställa och använda dessa samt läkemedel och djurfoder, innehållande desamma	Bayer AG, Leverkusen DE	84-10-10	0000947
--	------------	--	----------------------------	----------	---------

Namnregister

Förteckning i alfabetisk ordning över sökande och uppfinnare som finns upptagna i de avsnitt, som föregår detta register.

(71)Sökande och/eller (72)Uppfinnare	(21)Ansnr	(51)Klass	(71)Sökande och/eller (72)Uppfinnare	(21)Ansnr	(51)Klass	(71)Sökande och/eller (72)Uppfinnare	(21)Ansnr	(51)Klass
Abbestam G	8203560-1	B65G 021/20	Bazzurro A	8405315-6		Castwall L W	8404742-2	B29C 001/06
Abbestam K	8205268-9	B25J 011/00	Beck L R	8405351-1		Centrey M	-	B29F 001/022
Abele K	7609965-4	G01L 5/13	Becton Dickinson and Company	81104106.0	A61B 5/14	Cementa AB	8001000-2	C09K 3/10
Abendroth P	7712137-4	G01M 017/00	Beecham Group plc	82100820.8	A61B 5/14	CSELT Centro Studi e Laboratori	8405344-6	E01C 007/00
Abramsson B	8302058-6	B41F 7/40	Belar J	8405333-9		Telecomunicazioni SpA	81100623.8	H04M 19/04
Accumulatorenwerke Hoppecke Carl Zoellner Sohn GmbH & Co	81105623.3	F16J 15/32	Belorussky filial vsesojuznogo nauchno-issledovatel'skogo i proektnogo instituta galurgii	8404751-3	B04C 009/00	Century Laboratories Inc	8401693-0	G05D 019/02
Acumeter Laboratories Inc	7709841-6	H01M 2/00	The Bendix Corporation	81400874.4	G01L 9/12	Cermak J	8401694-8	H02K 005/128
Agrostroy Pelhrimov NP	7903257-9	A24C 005/52	Bengten S	8405395-8		Ceskoslovenska akademie ved	8401693-0	H02K 041/02
Ahlers P-E	8405329-7	A24D 003/02	Bergische Stahl-Industrie	8401543-7	B61H 011/06	Chem Systems Inc	8401694-8	G05D 019/02
Ahola R	8401864-7	A01C 003/06	Bergström H	8405323-0		Chen A B	8307004-5	H02K 005/128
Ahola T K	8405329-7	C08G 18/32	Bernath G	8405390-9		Chervenak P R	8401985-0	H02K 041/02
Ahtola U	8405368-5	C08G 18/38	Jan Berndtsson	8405337-0		Chiang Y	8401999-1	C07C 67/38
Aida Engineering Ltd	7809191-5	C08G 59/50	William Berndtsson	8405337-0		Chicago Rawhide Manufacturing Company	8401816-7	C07C 67/58
Akzo NV	80102957.0	B01D 13/00	Bernström H	8405321-4		Chinoin Gyogyszer es Vegyeszeti Termekek Gyara RT	7901662-2	C07C 69/24
Albany International Corporation	8002999-4	A61F 007/00	Beverung Jr W N	8404061-7	C07D 487/04	Christensen B G	-	C07C 069/747
Albinsson S	8405355-2	A61N 001/08	Bhattacharjee S S	8405369-3		Ciba-Geigy AG	7713008-6	C07D 235/24
Alek R B	8404708-3	B04B 001/10	Bicker U	7702521-1	C07D 203/08	Cirkum AB	-	C07D 487/04
Alfa-Laval AB	8301850-7	F16J 015/10	Bijlenga B	8302020-6		Claber SpA	8401984-3	C07D 235/32
Alfa-Laval Marine & Power Engineering AB	8302002-4	F01P 007/14	Royne Billqvist	8405304-0		Clarion Co Ltd	7810016-1	A61K 31/66
Algell S	8302058-6	H02K 015/12	Biosonics Inc	84302237.7	A61N 1/04	Cobbedick D S	8405324-8	B65H 075/34
Allbäck H C	8302004-0	E06B 007/28	Bleckmann H-W	8405333-9	A61N 1/36	Cockierill	7903079-7	H04B 001/10
Allen R A	7708754-2	A24D 003/04	Blix A	8302010-7	F04D 013/08	Societe Anonyme Cockerill	-	C07D 235/32
Almström M	8301925-7	B01D 039/18	Blum R	7609965-4	G01L 5/13	"Cockerill Sambre" SA ge	-	C07D 235/32
Alois Pöttinger OHG	7907028-0	G01D 005/34	Boehringer Mannheim GmbH	7702521-1	C07D 203/08	"Cockerill"	8405345-3	A61K 31/66
Åke Alstmar	8400058-7	G05D 025/02	AB Erik Bohlin	8302032-1	C07D 401/14	Colgate-Palmolive Company	8405306-5	C07D 487/04
Kurt Alten	8102584-3	A01D 090/02	Momcilo Bojovich	8207525-0	G01M 017/00	Collan H	8401922-3	C07D 235/24
Amazawa K	7810016-1	F16G 011/05	Boliden AB	7903922-8	C07D 405/14	Collonia H	7812461-7	C07D 235/32
American Cyanamid Company	7805603-3	B65G 69/28	Robert Bosch GmbH	7609965-4	F04D 013/08	Commonwealth Scientific and Industrial Research Organization	84301310.3	C07C 69/757
American Home Products Corporation	81300975.0	H04B 001/10	Bouffard F A	8405333-9	G01L 5/13	Compagnie Francaise de Raffinage	-	C07C 121/75
Rune Anderson	8405402-2	A61K 31/19	Kenneth Bratthall	8302673-2	A61N 1/36	Compagnie Industrielle des Telecommunications Cit-Alcatel	-	C07D 213/64
Alf Ove Andersson	8302047-9	C07C 57/50	Braun R	7905860-8		Copeland III J A	8405370-1	C07C 069/747
Bo Andersson	8301976-0	C07C 69/618	Bristol-Myers Company	8401999-1		Corrigan J I	-	C07C 121/75
Åke Andersson	8405348-7		Britanite Industrias Quimicas Ltd	8405398-2		Coulter Electronics Inc	8306794-2	C07D 213/64
Andersson B A	8301902-6		Britflex Resin Systems Ltd	8001000-2		Craft J	7611159-0	C07D 213/64
Andersson B G	8405392-5		Brockhaus E	8105499-1		Crasnianski S P	7908773-0	C07D 213/64
Andersson M	8106993-2		Brotby W K	8401938-9		Gustav Lennart Dahlen	8405348-7	C07D 213/64
Andersson P A	8302089-1		Buck C E	8405306-5		Daimler-Benz AG	8402035-3	C07D 213/64
Andersson U E	8400215-3		The Budd Company	8306794-2		Daimeko S N	8404751-3	C07D 213/64
George Angus & Co Ltd	81302091.4		Bullonerie Barge SpA	8405315-6		AB Dala Stålprodukter	8405346-1	C07D 213/64
Aoyagi T	8403931-2		Buren K J A	8302585-8		Dalen T	8401972-8	C07D 213/64
Apitz J	8307214-0		Burgdorf J	8405333-9		Dana Corporation	8405370-1	C07D 213/64
Aquinova	8405321-4		Byggnads- och Industriservice AB BINAB	8301995-0		Danfors N B	8405360-2	C07D 213/64
Bo Aronsson	8301962-0		Cama L D	7713008-6		Darlaboratories Inc	8405361-0	C07D 213/64
AB Asea-Atom	8405311-5		Canon KK	8405406-3		Dearborn Chemical Company	8405362-8	C07D 213/64
ASEA AB	8206634-1		Carlsson B	8301951-3		Delco Products Overseas Corporation	8405363-6	C07D 213/64
Ask W	8405404-8		Utvecklingsaktiebolaget Carmen	8302004-0		Johan Vilhelm Rudolf Delme Denes L	8405364-4	C07D 213/64
Asklöf S	8405404-8					Dental A G	8405365-1	C07D 213/64
Aszman H W	8405306-5					Deutsche Perrot-Bremse GmbH	7709012-4	C07D 213/64
Atlas Copco AB	8302025-5					Deutsche Automobil GmbH	-	C07D 213/64
Auto-Termo AB	8405355-2					Devex Produktutveckling	8405366-8	C07D 213/64
Axelsson O	8301946-3					Diab-Barracuda AB	8405363-6	C07D 213/64
Babe K	8307214-0					Dias dos Santos D A	8405364-4	C07D 213/64
Bachelard R	7812571-3					Manfred Dierichs	8405365-1	C07D 213/64
Bachofen + Meier Maschinenfabrik	7705364-3					Dike G	8301946-3	C07D 213/64
Bacillofabrik Dr Bode & Co (GmbH & Co)	8405376-8						8405370-1	C07D 213/64
Bakelitfabrikken AS	7907576-8						8405370-1	C07D 213/64
Rudolf Baltensperger	7805551-4						8405370-1	C07D 213/64
Barral R	7812571-3						8405370-1	C07D 213/64
BASF AG	7804137-3						8405370-1	C07D 213/64

Namregister

(71)Sökande och/eller (72)Uppfinnare	(21)Ansnr	(51)Klass	(71)Sökande och/eller (72)Uppfinnare	(21)Ansnr	(51)Klass	(71)Sökande och/eller (72)Uppfinnare	(21)Ansnr	(51)Klass
Dinkelacker W	7609965-4	B31B 003/26 G01L 5/13 G01M 017/00	Georg Fischer AG Fisons plc Fluidcarbon AB	-	D05C 15/20 B22D 27/04 A61M 15/00	Harte R A Hartzell P J Hashimoto K	-	A01G 031/00 G01N 033/54
Dotschev M I	8302008-1	H02K 009/04	Flygt AB	81902308.6	C10L 1/32	-	8307004-5	C07D 213/38
Doyle T W	8401999-1	C07D 487/14	Fläkt AB Nacka	81105626.6	F04D 013/08	-	8405329-7	C07D 213/89
Rudolph Draaisma	8302006-5	F04C 018/02	Thomas J Fogarty	8104645-0	B01F 003/04	Havlin V	8403871-0	C07D 405/06
Dreier-Werk GmbH	8405372-7	F16J 015/32	Folöf f	8302010-7	B05B 1/00	-	-	G05D 019/02
Drygalski G L	8401816-7	A61M 16/00	Folöp F	7908672-4	A61M 29/02	-	8401693-0	H02K 005/128
Drägerwerk AG	7900260-6	A01G 009/02	Gösta Forslund	8405332-1	B62C 001/08	Hebold G	8401694-8	H02K 041/02
Dworschak K	8405371-9	F04B 39/12	Roger Forslund	8405338-8	B62C 001/08	-	-	C07D 203/08
Dyhr J	7712545-8	A01G 031/00	Fox R C	8301922-4	B62C 001/08	-	-	C07D 401/14
Dynamic International AS	8404727-3	B65G 047/08	Franz J E	-	B62C 001/08	AB Hedemora Verkstäder	8303908-1	B01D 033/36
Dynasonic	8301958-8	H02B 013/00	Göran Frid	8405305-7	B62C 001/08	Hedlund M L	8302585-8	C22B 001/216
Dyngeseth H	8402034-6	A01G 031/00	Fried Krupp GmbH	7800073-4	A01N 057/18	Hegner F	8402031-2	G01N 027/22
Firman J Eberspächer	8405383-4	E05F 15/04	Frode P E	8405353-7	A61B 5/00	John Ingvar Hellström	8100844-3	F15B 1/00
Ebinger P	7609965-4	H02P 001/50	Georges Frydman	80901397.2	A61C 19/00	Henriksson G	8301914-1	B65B 035/24
Eckart GmbH & Co KG	82100652.5	H02B 013/00	Fujisawa Pharmaceutical Co Ltd	-	A47B 47/03	Henriksson K	83110910.3	B23K 20/08
Eckert J	7809428-1	H02P 001/50	Fujiwara K	7613500-3	C07D 501/16	Heraeus Elektroden GmbH	-	H01H 1/02
Ehrlich S J	8403669-8	B65D 083/04 C12M 001/16	Gambro Engström AB	-	C07D 501/20	Hans Heubach GmbH & Co KG	81110326.6	C01B 25/45
Lars Edgar Martin Ehrnford	8307162-1	A61C 003/08	Gambro Lundia AB	8405343-8	G01N 29/02	Heyberger A	-	C09C 1/04
Ludwig Eigenmann	7712569-8	E01F 009/04 G09F 13/16	Gamlen Europe SA	8001357-6	G01N 027/12	-	-	C09D 5/08
Eisai Co Ltd	8403871-0	C07D 213/38 C07D 213/89	Garreis GmbH	-	G01N 031/06	von Hiddessen G	8401693-0	H02K 005/128
Ekberg B	8402013-0	C07D 405/06	The Garrett Corporation	8302019-8	G01N 033/54	Higgins W A	8402035-3	F16H 001/445
AB Electrolox	8404742-2	C10F 007/00 B29C 001/06 B29F 001/022	Gaysert G	83402286.5	C07F 15/00	Hioki K	7813331-1	C09D 5/08
Electrolux Constructor AB	8405366-9	B65G 001/02	Gebr Istringhausen	80104510.5	A47B 47/00	Hoechst AG	8401996-7	C07C 046/02
EGO Elektro-Geräte Blanc u Fischer	8201344-2	H01H 37/10	Nicolaas Anne Geertsma	7713508-5	F02B 037/08	-	-	C07C 050/12
VEB Elektromat im VEB Kombinat Mikroelektronik	82100725.9	G01B 007/14 G01D 005/24	General Electric Company	81303356.0	F01K 23/10	F Hoffmann-La Roche & Co AG	82107524.9	C01B 25/36
Elektromotoren Savod "Elprom"	7905398-9	G01B 007/14 G01D 005/24	Gerdin B	-	F25B 13/80	-	-	C04B 19/04
Electronica San Giorgio Elsay SpA	8302008-1	H02K 009/04	German J	8405383-4	F25B 27/00	Hoesch Werke AG	83108134.4	C09B 33/22
Elin-Union AG für elektrische Industrie	7610785-3	G06K 009/62	Ginsburg V B	8405384-2	B60N 001/00	F Hoffmann-La Roche & Co AG	81100576.8	C07C 91/30
Elkem AS	7809783-9	F27D 011/10 H05B 003/60 F27B 014/12 F27D 001/12	Gist-Brocades NV	8401842-3	E04B 1/10	Hofmeister P	-	C07C 93/14
Elmfjäll B	8301995-0	E01C 019/38	Giza SpA	82200378.6	E04B 1/10	Harry A R Holm	-	C07C 103/38
Ema K	8403871-0	C07D 213/38 C07D 213/89 C07D 405/06	Sixten Gjervaldsäter	8405324-8	F24C 15/20	Hurtig K A H	7609168-5	A47B 27/18
Endress u Hauser GmbH u Co	8402031-2	G01N 027/22	GKN Technology Ltd	7906735-1	B01D 003/16	Herbert Hüttlin	8207509-4	C04B 015/02
EBE Energibränsle AB	81901202.2	C10L 5/00 F23K 1/00	Glagolev N I	8301980-2	B01D 003/16	Holm B	-	C04B 041/32
Energitransporter i Piteå AB	8405334-7	C23F 011/10	Global Castors Ltd	8405325-5	B21B 001/34	Holm B	8301940-6	H04R 013/00
Engelhardt P R	8402028-8	F01C 9/00	Glyco-Antriebstechnik GmbH	8304155-8	A61K 9/00	Werner Adolf Holmgren	8405352-9	B29H 017/00
Enginor AG	7708587-6	B62M 001/08	Gölnnes L E	81200470.3	A61K 31/43	Ludwig Horwitz	8405400-6	D21H 003/00
Per Torsten Englesson	8405412-1	H05B 1/02	The Green Cross Corp	8003430-9	A01C 003/02	Hoshikawa K	8405320-6	D21H 003/00
Åke Enoksson	8302022-2	A01G 023/08	Green K P	-	C02F 003/28	Htun M	7714905-2	D21H 003/00
Eppens H E H	7700658-3	A63C 017/14	Georges Serge Grimberg	8307059-9	B65G 019/24	Hurtig K A H	8301915-8	G09F 007/16
Ericsson B	8405336-2	C01B 033/06	Häkinen L	81301005.5	B22D 13/04 B22D 19/00 B22D 19/02	Herbert Hüttlin	-	A61J 3/00
Ericsson J-E	8302048-7	E03D 3/10	AB Hässle	-	B04C 009/00	Hök B	8401922-3	B01F 9/02
John Martin Eriksson	8206391-8	C04B 35/10 C04B 35/64	Höganäs AB	8404751-3	F04B 1/04	Hök B	8405385-9	G01N 029/00
Eriksson S	8205086-5	C04B 35/64	Hökanäs AB	8405341-2	G02B 005/14	IAMA international AB	8302026-8	G01K 011/20
Ermital AG	82102657.2	E03D 3/10	Hökanäs AB	8405342-0	G02B 005/14	ICI Australia Ltd	8302089-1	B32B 025/04
Societe Europeenne des Ceramiques Alumineuses	81400178.0	C04B 35/10 C04B 35/64	Hökanäs AB	8405342-0	F04B 1/04	Imperial Chemical Industries Ltd	80303001.4	A01N 43/64
EUROCERAL	-	C04B 35/10 C04B 35/64	Hökanäs AB	7708113-1	G02B 005/14	Imperial Chemical Industries Ltd	-	C07D 253/08
Everhart C H	8405306-5	C04B 35/10 C04B 35/64	Hökanäs AB	8104403-4	A61G 12/00	Ikuta T	8405406-3	C07D 215/22
Ezer E	8405332-1	A61K 31/425 C07D 417/04	Grothe H	81301931.2	A61K 9/10	Imperial Chemical Industries Ltd	7602339-9	C07D 401/06
Pierre Fabre SA	8405338-8	C07D 203/08	Group Lotus Car Companies plc	7708754-2	A24D 003/04 B01D 039/18	Industrie Pirelli SpA	-	C09C 1/34
Fattore V	7702521-1	C07D 401/14 C07D 405/14	Grundby L	8405342-0	A61K 9/00	Industriell Arbetshygien i Söderhamn AB	7905162-9	C09C 001/20
Fauland E	8301973-7	D21H 003/00	Guest I G	8405342-0	A61K 9/50	Ingenieurbureau Essex BV	-	C09C 001/20
Fellers C	7709012-4	G01F 001/66 G01P 005/00 G01S 011/00	Lennart Gunnesson	83402299.8	A61K 9/50	Inglis B R	8303959-4	B01D 046/30
Fick W J	8403341-4	B01D 021/00	Fredrik Helmer Gustavson	-	A61K 33/42	Ingwall M	8405374-3	B01D 039/18
Finnish Chemicals OY	8403342-2	C25B 009/00 C25C 007/02	Göransson J	83402303.8	A61K 35/66 A61K 35/72 A61K 45/06	Innovation i Norra AB	-	B01D 046/30
Finsliparna AB	8106978-3	B24B 003/33	Werner Gössling	82102033.6	A61K 35/66 A61K 35/72 A61K 45/06	Institut Elektrovarki imeni E O Patona Akademii Nauk Ukrainskoi SSR	80200699.9	B01D 53/04
The Firestone Tire & Rubber Company	80303303.4	G01B 7/28 G01B 7/34 G01M 17/02	Götaverken Arendal AB	8105499-1	E05D 5/06	Industriell Arbetshygien i Söderhamn AB	7708754-2	A24D 003/04
Firma Jos Zimmermann	82106559.6	D05B 85/00	Göt D	84300370.8	B60G 17/00	Ingwall M	-	B01D 039/18
			Bunji Hagihara	8301993-5	F16K 011/07	Innovation i Norra AB	8405354-5	A24D 003/04
			Hajos G	7803328-9	C07D 489/06	Institut Elektrovarki imeni E O Patona Akademii Nauk Ukrainskoi SSR	8405374-3	B01D 039/18
			Haldex AB	7803329-7	C07D 489/06	Institut Francais du Petrole	-	B01D 039/18
			Hale R A	8205300-0	A47K 011/03	Institutet för verkstadsteknisk forskning	-	B01D 039/18
			Kjell Hallberg	8405393-3	B01D 046/02	Intensiv-Filter GmbH & Co KG	7907585-9	B01D 46/04
			Paul Hammelmann	80104452.0	F04C 18/44	International Business Machines Corporation	7807560-3	G06F 15/16
			Hannon Electric Company	8004559-4	B63C 1/02	International Hona NV	-	G06F 003/04
			Hansen J S	8405383-4	G01N 27/30 G01N 027/46	International Paper Company	7904737-9	B44C 1/16
				7714832-8	G01N 27/30 G01N 027/46	Irikura T	7800970-1	C07D 401/04
				8405332-1	G01C 022/00	Road Isaksen	8405391-7	C07D 401/04
				8405338-8	G01C 022/00	Road Isaksen	8405391-7	C07D 401/04
				8206418-9	B63B 59/06	J-P Moore	8405345-3	C07D 401/04
				8405382-6	B07B 001/48	Jaakkonen S J	8405366-9	C07D 401/04
				8405356-0	A01G 009/02			C07D 401/04
				7909288-8	B63B 59/06			C07D 401/04
				7812306-4	B07B 001/48			C07D 401/04
				8404727-3	A01G 009/02			C07D 401/04

Namnregister

(71)Sökande och/eller (72)Uppfinnare	(21)Ansnr	(51)Klass	(71)Sökande och/eller (72)Uppfinnare	(21)Ansnr	(51)Klass	(71)Sökande och/eller (72)Uppfinnare	(21)Ansnr	(51)Klass
James M J	8405341-2		VEB Kombinat Polygraph			AB	8405336-2	
	8405342-0		"Werner Lamertz" Leipzig	8307214-0	B41F 007/24	Lundberg T	8004559-4	B63C 1/02
Birger Jansson	8207136-6	F03G 007/10	VEB Kombinat			Lundh N R	8102365-7	A01M 1/02
Jansson K	8405346-1		Umformtechnik "Herbert			Lundmark S	8302025-5	E21D 020/00
Jardin H	8405371-9		Warnke"	8008383-5	B22D 017/22	Lundström M S	8302585-8	C22B 001/216
Jenks T A	8404061-7	C07D 487/04			B29C 001/16			C22B 013/02
Poul Jensen	8405307-3				B29F 1/06	Lunova C P	8306794-2	G07C 003/02
Ingemar Johansson	8301970-3	E01F 009/01	Kopola H	8401864-7	F41G 003/26	Xavier Maitre	81401312.4	H03H 17/04
		E01F 009/01			F41J 005/02	Malminen H	8403605-2	E05B 019/06
Johnny Johansson	8207353-7	E04B 007/02	Kosoi G M	8404751-3	B04C 009/00	Manara G	8403805-8	C01B 033/20
		E04C 002/50	Andras Kovacs	83903196.0	A61K 31/12	Handelsbolaget under firma		
Nils Sigvard Johansson	8100844-3	F15B 1/00			A61K 31/19	Mannbro Systems		
Johansson C	8405316-4				A61K 33/22	Handelsbolag	8405310-7	
Johansson J G I	8302014-9	D21B 001/14	Krantz A	8303959-4	B01D 046/30	Mannbro N	8405310-7	
		D21B 001/26	Alan Krasberg	79302483.7	B63C 11/28	Mannesmann Demag AG	79103562.9	B01D 46/00
		D21D 001/30			F24J 1/02			C21B 7/22
Johansson K	8301990-1	B01D 046/02	Jan Åke Kroon	8301972-9	B08B 015/00	Manville Service Corporation	7813354-3	C03B 003/00
Johnston D B R	7713008-6	C07D 487/04	Krupp Industrietechnik GmbH	8405312-3				F27D 003/06
Jones C R	8405370-1		John James Kuczma Jr	81901060.4	C23C 3/00	Marabuwerke Erwin Martz KG	7609168-5	A47B 27/18
Hans-Erik Jonsson	8301968-7	B65D 021/02	Kufner Textilwerke KG	80107113.5	B05D 5/10	Marchosky J A	8404708-3	A61F 007/00
Jan Jonsson	8405319-8				C09J 3/14			A61N 001/08
Ulf Ragnar Svante Jonsson	8400766-5	C12M 001/12			D06M 17/00	Mark E	8405372-7	
Jonsson S	8405380-0		Kulik G	8004195-7	H04R 31/00	Markkula M S H	8401968-6	A61K 009/20
Jonsson T	8405374-3		Kuroki Kogyosho Co Ltd	8302046-1	B23P 017/00			A61K 009/48
Jordbrukstekniska institutet	8405360-2		Kuroki T	8302046-1	B23P 017/00	Marks and Spencer plc	8400215-3	A47F 007/19
	8405361-0		Kuusento J	8405368-5		Martikainen K	8403605-2	E05B 019/06
	8405362-8		Kuusinen O J	8403341-4	C25B 009/00	Marttila E V	8401968-6	A61K 009/20
	8405363-6			8403342-2	C25C 007/02			A61K 009/48
	8405364-4		Kvaerner Brug AS	8401949-6	B63B 019/26	Massachusetts Institute of		
	8405365-1		Kyorin Seiyaku KK	7800970-1	C07D 401/04	Technology	79300650.3	A61K 31/195
JTR Electrical Innovations AB	8405316-4		Kärkkäinen A	8402013-0	C10F 007/00	Matsuzaki K	8401996-7	C07C 046/02
Juridical Foundation the			Bela Köszegi	83903196.0	A61K 31/12			C07C 050/12
Chemo-sero-Therapeutic					A61K 31/19	Mattsson P-A	8405322-2	
Research ins	80302770.5	A61K 39/395			A61K 33/22	Max-Planck-Gesellschaft zur		
		C07G 7/00	Lachonius L	8203560-1	B65G 021/20	Förderung der		
Jäntti P J	8404742-2	B29C 001/06	Göran Lagström	8405408-9		Wissenschaften eV	81104558.2	C07G 7/00
		B29F 001/022		8405409-7		von Maydell I	8405317-2	
Jönsson H-G	8302010-7	F04D 013/08	Landsverk N	8401972-8	H01H 009/10	McInerney C E	7713508-5	F02B 037/08
Jörgensen G	8404727-3	A01G 009/02			H01H 085/30	McIntyre D B	7709841-6	A24C 005/52
		A01G 031/00			H02B 013/00			A24D 003/02
Jöst G	8102870-6	E04D 1/30	Laporte Industries Ltd	80301937.1	B01D 15/08	McIntyre F S	7709841-6	A24C 005/52
KaBe Industrier AB	8107856-0	B25F 1/00			B01J 20/18			A24D 003/02
Kaleske G	8105499-1	E05D 5/06	Evert Larsson	8405388-3		AB Mecman	8301993-5	F16K 011/07
Kalman A	8405332-1		Karin Larsson	8405399-0		Medioplast AB	8206902-2	F24J 003/02
Kampe W	7702521-1	C07D 203/08	Laurel Bank Machine Co Ltd	8002180-1	G07D 1/00	Medtronic Inc	79302452.2	A61N 1/08
		C07D 401/14	AB Lectrostatic	8106993-2	B28D 007/02			A61N 1/36
		C07D 405/14			E21C 007/02	Meese H G	8004195-7	H04R 31/00
Kamyr AB	81110198.9	D21C 9/02	Lee T P	7812185-2	H01L 031/12	Merck & Co Inc	7713008-6	C07D 487/04
	81110199.7	D21C 9/02			H04B 9/00	Merck Patent GmbH	7910533-4	B01D 15/08
Kanervo A	8401922-3	F41F 023/18	Leirnes J S	8302585-8	C22B 001/216	Merck & Co Inc	81105094.7	A61K 31/53
Göran Karlsson	8102747-6	B41J 005/12			C22B 013/02	Merck Patent GmbH		C07D 403/12
		G06F 3/02	C van der Lely NV	7801566-6	F16D 043/28		80100293.2	A61C 8/00
		H01H 013/52	Leveue L J-J	7410182-5	C06B 025/18	Messerschmitt-Bölkow-Blohm		A61F 1/00
Karlsson H L	8405401-4				F42B 003/00	GmbH	8405317-2	
Karlsson L	8301908-3	F41H 003/02	Lenfeldt L	8405347-9	F42B 009/16	AB Micatrone Regulator	8301925-7	G01D 005/34
Karlsson O G A	8405314-9		Leshar G Y	8403424-8				G05D 025/02
Karlsson T	8306138-2	A61F 005/04	Levin D A	8405377-6	C07D 213/38		8301926-5	F16H 021/00
Kaste S	8401972-8	H01H 009/10	Lewis J W	7803328-9	C07D 489/06	Minagawa S	7810016-1	H04B 001/10
		H01H 085/30	Licentia	7803329-7	C07D 489/06	Minami H	7606493-0	F02M 25/06
Kaufman N K	8307004-5	G01N 033/54	Patent-Verwaltungs-GmbH	81105126.7	G11B 5/09	Minnesota Mining and		
Kawahara A	7606956-6	B60P 007/06	Lidköpings Mekaniska			Manufacturing Company	7807917-5	A61M 16/00
		B65D 63/16	Verkstads AB	8300784-9	B24B 005/30			A61M 011/00
Kawasaki Kasei Chemicals Ltd	8401996-7	C07C 046/02			B24B 053/08	Mischer H-P	8401842-3	B60N 001/00
		C07C 050/12	Tord Lidström	8302005-7	H02G 011/02	Mitchell Jr M J	7807560-3	G06F 15/16
		C07C 050/12	Lilja J	8301973-7	D21H 003/00			G06F 003/04
Kazansky P K	8404751-3	B04C 009/00	Liljegren K		D21H 003/00	Mitsubishi Jidosha Kogyo KK	7514551-6	F16F 015/22
The Kendall Company	7807416-8	A61F 13/08	Eli Lilly and Company	81301666.4	B65B 035/24	Mobab AB	8302056-0	B65F 001/00
Keramisch Instituut Haarlem					C07C 103/19	Mobil Oil Corporation		F16L 11/08
BV	7700658-3	H05B 1/02			C07C 103/737		81303493.1	F16L 11/18
Kimura A	7714905-2	B29H 017/00	Lilly Industries Ltd	81305896.3	C07C 121/66	Sten Sture Modeen	8102365-7	A01M 1/02
Kinds Industri AB	8102774-0	B32B 31/04			C07C 121/66	Moen I	8401972-8	H01H 009/10
King P D	8404062-5	B22D 041/08	Lindahl S	8000576-2	A61K 31/47	Mokvist A V		H01H 085/30
	8404063-3	B22D 041/08	Lindberg B	8301995-0	C07D 215/22		8302014-9	D21B 001/14
	7803328-9	C07D 489/06	Handelsbolaget under firma		C07D 215/36			D21B 001/26
	7803329-7	C07D 489/06	Lindema Kommanditbolag	8206874-3	G05G 9/04	Molin N L	8401378-8	C12P 019/04
Kirby G W	7805158-8	B41F 001/04	Lindgren K	8402034-6	E01C 019/38	Monsanto Company	7800073-4	A01N 057/18
		H01G 1/02	Lindkvist F	8405375-0		Moran C J	8404708-3	A61F 007/00
Kis France	81103759.7	H01G 9/10	Lindlöf M	8405397-4				A61N 001/08
Rudolf Klaschka		H01H 9/12	Lindman B	8104645-0	C10L 1/32	Mori M	7810016-1	H04B 001/10
			Åke Lindstedt	8301921-6	B43L 015/00	Munde J	8301850-7	B04B 001/10
			Stig Lindström	8405357-8				F16J 015/10
			Lindström L	8301964-6	B23K 009/10	Müller W	8401317-6	A61F 001/06
Klink R	8405325-5	B27L 1/04	List K	7712137-4	B41F 7/40	Myllylä R	8401864-7	F41G 003/26
KMW AB	8000916-0	B61H 7/08	Locatelli J-L	7714912-8	C08G 73/10			F41J 005/02
Knorr-Bremse GmbH	7608674-3	G01L 5/13	Lockheed Aircraft Corporation	7712887-4	E01F 007/00	Månsson R	8405311-5	
Knödler J	7609965-4	G01M 017/00			G10K 11/00	Ragnar Mårtensson	8405367-7	
			Look	8000484-9	A63C 7/10	Mäkelä P J	8405366-9	B63B 019/26
Stellan Knöös	8405379-2	C07D 489/06	Loqvist K-R	8405309-9		Mögedal K	8401949-6	C07C 103/52
Kobor J	8405332-1	C12P 021/02	Lotz G	8004195-7	H04R 31/00	Nakamura K	7609960-5	C12P 021/02
	8405338-8	C07C 103/52	The Lubrizol Corporation	7813331-1	C09D 5/08	Narita M	8401996-7	C07C 046/02
Kobylecki R J	7803328-9	C07D 489/06	Lucksta-Bergenström Industri					C07C 050/12
	7803329-7	C07D 489/06				Narving B	8302056-0	B65F 001/00
Kockumation AB	8301940-6	H04R 013/00				National Research		
	8405352-9							
Koide T	7609960-5	C07C 103/52						
		C12P 021/02						
Kojima S	7609960-5	C07C 103/52						
		C12P 021/02						
Komatsu T	8401996-7	C07C 046/02						
		C07C 050/12						

Namnregister

(71)Sökande och/eller (72)Uppfinnare	(21)Ansnr	(51)Klass	(71)Sökande och/eller (72)Uppfinnare	(21)Ansnr	(51)Klass	(71)Sökande och/eller (72)Uppfinnare	(21)Ansnr	(51)Klass
SKF Nova AB	8100491-3	B60B 35/00	Tangorra G	8401875-3	F16F 015/04	Warner-Lambert Company	7611169-9	C07D 471/04
SKF Steel Engineering AB	8205086-5	C01B 033/06	Taniyama T	7810016-1	H04B 001/10	Webasto-Werk W Baier GmbH	-	-
Smith P J F	8405377-6	-	Taramasso M	8403805-8	C01B 033/20	& Co	8405371-9	-
Snamprogetti SpA	8403805-8	C01B 033/20	Teijin Ltd	80302770.5	A61K 39/395	Wedlin P	8302032-1	B23B 047/22
Societe Nationale des Poudres et Explosifs SNPE	7410182-5	C06B 025/18	Tekamat OY	-	C07G 7/00	Wegscheider G	8400215-3	A47F 007/19
-	-	F42B 003/00	Teledyne Industries Inc	8405397-4	-	Weise L	8405333-9	-
-	-	F42B 009/16	Telefon AB L M Ericsson	8405305-7	H04L 025/30	The Wellcome Foundation Ltd	7210162-9	A61K 031/495
-	7714423-6	C06B 25/18	Alfred Teves GmbH	8206387-6	-	-	-	A61K 031/505
Soeda K	7714905-2	B29H 017/00	Thelning Curt	8405339-6	-	-	-	A61K 031/635
Sohar P	8405332-1	-	Theurer J	8405333-9	-	Wendia Plast AB	8106809-0	B29D 23/18
-	8405338-8	-	Thiel M	8405411-3	-	-	-	B29D 023/04
Solco Basel AG	81810121.4	A61F 1/00	Thomson-CSF	8405394-1	-	Western Electric Company Incorporated	7713184-5	H01L 021/322
-	-	C08J 7/14	-	7702521-1	C07D 203/08	-	-	H01L 029/32
Sono-Tek Corporation	7712563-1	B05B 017/06	-	-	C07D 401/14	-	-	H01L 029/74
-	-	B06B 001/02	-	-	C07D 405/14	-	-	H01L 029/74
Sperle J-O	8301911-7	B32B 015/08	Thorslund G	80400011.5	G01R 31/28	Westling C	8405334-7	-
Spillum M	8402021-3	G02B 005/14	Thygesen S	G01S 7/40	G01S 13/52	Wetzell M	8405313-1	-
Spirk F	7809428-1	H02K 19/02	Thyssen Edelstahlwerke AG	G01S 13/52	G11B 7/08	Weymeersch A	8405345-3	-
-	-	H02P 001/50	TI (Group Services) Ltd	82400421.2	-	Wiberger L I	8401378-8	C12P 019/04
SSAB Svenskt Stål AB	8301911-7	B32B 015/08	Tiberg S-E	8405328-9	H01H 009/10	Sture Wickerts	8301949-7	F41H 009/00
Stal-Laval Turbin AB	8206349-6	F16H 001/36	Tippins Machinery Co Inc	8401972-8	H01H 085/30	-	-	F41J 009/12
Stambeck A	8405360-2	-	Tippins G W	8004195-7	H04R 31/00	-	8301950-5	F41J 009/13
-	8405361-0	-	T L V Co Ltd	8405377-6	-	Wiggins Teape (UK) plc	7708754-2	A24D 003/04
-	8405362-8	-	Katsuyuki Totstu	8006549-3	B60T 8/00	-	8105273-0	B01D 039/18
-	8405363-6	-	Trallfa Underhaug AS	8304155-8	B21B 001/34	Wikström S Å	-	B02C 7/04
-	8405364-4	-	Transnuklear GmbH	8304155-8	B21B 001/34	-	-	D21B 1/14
-	8405365-1	-	Transportfackens Yrkes- och Arbetsmiljönämnd	8405343-8	-	Wilhelmsson L	8301946-3	B31B 003/26
Stamicarbon BV	81201199.7	C07C 51/373	Treharne T J M	7807509-0	B25B 023/147	Winand R	8405345-3	-
-	-	C07C 67/313	Treom i Falkenberg AB	81900661.0	B25J 19/00	Winkler & Dünneber Maschinenfabrik und Eisengießerei GmbH & Co KG	8405349-5	-
-	-	C07C 102/00	Tringham R W	-	G01B 7/30	Bruce Winnacott	8400129-6	A24F 013/18
Statens Järnvägar	8405380-0	-	Triplex Safety Glass Co Ltd	8405375-0	B66C 1/66	Woco Franz-Josef Wolf & Co	81103759.7	H01G 1/02
Stenhagen R H	8405376-8	-	Tuutti K	7809659-1	G21F 5/00	-	-	H01G 9/10
Stellram SA	84102398.9	C22C 29/00	OY Tähkä AB	8301990-1	-	Woest W	-	H01H 9/12
-	-	G04B 37/00	Tölkö A M	7708754-2	A24D 003/04	OY Wärtsilä AB	8402031-2	G01N 027/22
Stemmler K	8405349-5	-	Ueda K	-	B01D 039/18	-	7908769-8	B65B 11/02
Dag Björnar Stemsverk	8405358-6	-	Umezawa H	7908082-6	B65B 27/10	-	7910682-9	D21G 1/02
Stengrim I	8405354-5	-	Umeå Mekaniska AB	8405397-4	B65B 013/00	Yoshida Kogyo KK	8403605-2	E05B 019/06
Societe Anonyme Stephan Pasek & Cie	7903079-7	F27D 1/16	Union Carbide Corporation	8403871-0	C07D 213/38	-	7702993-2	A44B 19/36
Sterling Drug Inc	8403424-8	C07D 213/38	Universite Catholique de Louvain	-	C07D 213/89	-	7709851-5	A44B 19/00
UIF-Göran Stiebel	8405330-5	-	Universite Paris VII	8403931-2	C07D 405/06	Yoshida T	7807364-0	B29D 5/00
Stifab AB	7909222-7	F24F 011/04	UOP Inc	8302048-7	C07C 103/30	Yumoto H	7807365-7	B29D 5/00
-	-	G01F 001/34	Uotila J A	81102239.1	A01G 023/08	Z-Lyften Produktion AB	8302046-1	B23P 017/00
-	-	G05D 007/00	USS Engineers and Consultants Inc	-	C08G 18/14	AB Zander & Ingeström	8405347-9	-
Stigsson L	8104645-0	C10L 1/32	AB UVA	8404062-5	C08G 77/04	Zeibig J	8302563-5	B01D 021/18
Firman Andreas Stihl	7610094-0	A01G 023/00	Universite Catholique de Louvain	8404063-3	C08J 9/04	Zeitsch K	8102870-6	E04D 1/30
-	-	B27B 009/00	Universite Paris VII	8206804-0	C10L 9/10	Zetterstrand I K	8405312-3	-
Stolle Research and Development Corporation	8405351-1	-	UPO Inc	84870011.8	A61L 2/20	Åkerlind J	8302019-8	G01N 033/54
Stolle R J	8405351-1	-	Uotila J A	83402484.6	B22F 9/20	AB Åkerlund & Rausing	8405381-8	-
Ulla Strandlund	8405335-4	-	USS Engineers and Consultants Inc	82300027.8	C22B 3/00	-	8301946-3	B31B 003/26
Strid K	8303908-1	B01D 033/36	AB UVA	8401968-6	C10G 35/12	Åsberg G	8405360-2	-
Ernst Anders Olof Strömberg	8405319-8	-	V O Rintanen	-	A61K 009/20	Östlund G	8405361-0	-
Strömgren M	8405318-0	-	Valmet OY	8404062-5	A61K 009/48	-	8405362-8	-
Per Steinar Strömso	8401934-8	B27B 017/00	VAPO OY (Valtion Polttoainekeskus)	8404063-3	B22D 041/08	Åsberg S	8405363-6	-
Stumpe W	8402022-1	B60T 008/18	Varta Batterie AG	8206804-0	B22D 041/08	Östlund G	8405364-4	-
Paul Gunnar Stålnacke	8302059-4	A61B 001/24	Vault Corportion	8301992-7	B24B 005/02	-	8405365-1	-
Sulzer Brothers Ltd	7909362-1	E06B 9/24	VDO Adolf Schindling AG	-	B24B 005/12	AB Överums Bruk	8405360-2	-
Sumino T	8401996-7	C07C 046/02	Ventura E M	8403341-4	B24B 001/00	-	8405361-0	-
-	-	C07C 050/12	Verktysindustri i Blidsberg AB	8402013-0	B24B 005/02	-	8405362-8	-
Sumitomo Chemical Co Ltd	7609960-5	C07C 103/52	AB Vigilantia	8402013-0	B24B 041/04	-	8405364-4	-
-	-	C12P 021/02	VIHAB	8402013-0	C25B 009/00	-	8405365-1	-
Sumitomo Rubber Industries Ltd	7714905-2	B29H 017/00	Virtanen M	8201013-0	C10F 007/00	Åsberg S	8100491-3	B60B 35/00
Sumitomo Chemical Co Ltd	82301957.5	A61K 31/70	Vyas D M	82101987.4	C01B 33/32	Östlund G	8301945-5	B61D 033/00
-	-	C07H 17/02	Vyrmetoder AB	-	H01M 6/18	-	-	B61D 033/00
Sundberg I	8107856-0	B25F 1/00	Wabco Fahrzeugbremsen GmbH	7904755-1	H01M 10/39	-	8405360-2	-
Sundkvist G	8303908-1	B01D 033/36	Wabco Westinghouse GmbH	7707349-2	B24C 001/00	-	8405361-0	-
Sunds Defibrator AB	8302014-9	D21B 001/14	Wachtel D	8402035-3	B24C 003/02	-	8405362-8	-
-	-	D21B 001/26	Waco Jonsereds AB	-	B60K 31/00	-	8405363-6	-
-	-	D21D 001/30	Waggon Union GmbH	8301902-6	C23F 011/10	-	8405364-4	-
Suomen Sokeri OY	7500717-9	C13K 011/00	Wagner W	-	C10F 007/00	-	8405365-1	-
Otto Suuronen	8401577-5	B60P 007/12	Wald R	7904755-1	C07D 487/14	-	-	-
Suzuki M	8403931-2	C07C 103/30	-	7707349-2	C02F 001/64	-	-	-
Svensk Kulvert AB	8405354-5	-	-	8402035-3	C02F 001/72	-	-	-
Svenska Plåtrör AB	8405395-8	-	-	8301902-6	-	-	-	-
Svenska träforskningsinstitutet	8301973-7	D21H 003/00	-	-	-	-	-	-
-	-	D21H 003/00	-	7802858-6	-	-	-	-
Lars Svensson	8301967-9	E01F 009/01	-	7905398-9	-	-	-	-
-	-	E04H 012/08	-	-	-	-	-	-
Svensson H	8301980-2	B01D 003/16	-	-	-	-	-	-
Swedwards Development Corp	8301980-2	B01D 003/16	-	-	-	-	-	-
Rudolf Szebeni	83903196.0	A61K 31/12	-	-	-	-	-	-
-	-	A61K 31/19	-	-	-	-	-	-
-	-	A61K 33/22	-	-	-	-	-	-
Szporny L	8405332-1	-	-	-	-	-	-	-
-	8405338-8	-	-	-	-	-	-	-
Bengt Thronsen Söderlund	8405410-5	-	-	-	-	-	-	-
OY Tampella AB	7808011-6	D21F 001/52	-	-	-	-	-	-
-	-	D21F 011/00	-	-	-	-	-	-
-	8401922-3	F41F 023/18	-	-	-	-	-	-
-	8405368-5	-	-	-	-	-	-	-
Tanaka S	8403871-0	C07D 213/38	-	-	-	-	-	-
-	-	C07D 213/89	-	-	-	-	-	-
-	-	C07D 405/06	-	-	-	-	-	-

Referensregister (Nationella ärenden)

Förteckning, i ansökningsnummerordning, över patentansökningar och patent som finns upptagna i avsittna Inkomna, Allmänt tillgängliga samt Utlagda patentansökningar och Meddelade patent.

Teckenförklaring:

I = Inkommen patentansökan
O = Allmänt tillgänglig patentansökan
U = Utlagd patentansökan
P = Meddelat patent

(21)Ansnr	(51)Klass	Tidnings- avsnitt	(21)Ansnr	(51)Klass	Tidnings- avsnitt
7800073-4	A01N 057/18	U	8006549-3	B60T 8/00	U
7800970-1	C07D 401/04	U	8007432-1	B22C 9/12	P
7801566-6	F16D 043/28	P	8008383-5	B22D 017/22	P
7802858-6	B61F 005/04	P	-	B29C 001/16	P
7803328-9	C07D 489/06	U	-	B29F 1/06	P
7803329-7	C07D 489/06	U	8008894-1	B65D 25/50	P
7804137-3	G11B 017/04	P	8100491-3	B60B 35/00	U
-	G11B 025/04	P	8100842-7	B22F 3/10	P
7805158-8	B41F 001/04	U	-	C22C 33/02	P
7805551-4	B61B 003/00	P	8100844-3	F15B 1/00	P
-	E01B 025/22	P	8102069-5	B60H 001/24	U
7805603-3	A61B 017/06	P	8102365-7	A01M 1/02	U
7806962-2	C03B 027/04	P	8102584-3	B65G 69/28	P
7807364-0	B29D 5/00	P	8102747-6	B41J 005/12	P
7807365-7	B29D 5/00	P	-	G06F 3/02	P
7807416-8	A61F 13/08	P	-	H01H 013/52	P
7807509-0	B25B 023/147	P	8102774-0	B32B 31/04	P
7807560-3	G06F 15/16	U	8102870-6	E04D 1/30	U
-	G06F 003/04	U	8104403-4	A61G 12/00	U
7807917-5	A61M 16/00	P	8104490-1	C10B 053/00	P
-	A61M 011/00	P	-	C10J 003/08	P
7808011-6	D21F 001/52	P	-	C22B 007/00	P
-	D21F 011/00	P	8104645-0	C10L 1/32	U
7809191-5	B21D 037/14	P	8104719-3	B60P 007/06	P
-	B30B 015/00	P	8105273-0	B02C 7/04	U
7809428-1	H02K 19/02	U	-	D21B 1/14	U
-	H02P 001/50	U	8105499-1	E05D 5/06	U
7809659-1	A22C 7/00	U	8106809-0	B29D 23/18	P
7809783-9	F27D 011/10	P	-	B29D 023/04	P
-	H05B 003/60	P	8106978-3	B24B 003/33	P
7810016-1	H04B 001/10	U	8106993-2	B28D 007/02	U
7812185-2	H01L 031/12	U	-	E21C 007/02	U
-	H04B 9/00	U	8107856-0	B25F 1/00	U
7812306-4	B07B 001/48	P	8200132-2	A61J 1/00	P
7812308-0	F27B 014/12	P	8201344-2	B65G 001/02	P
-	F27D 001/12	P	8203560-1	B65G 021/20	U
7812406-2	B61D 17/20	P	8203741-7	B21D 037/04	U
7812461-7	B60K 31/00	U	-	B30B 015/02	U
7812571-3	C04B 011/00	U	8204920-6	B65G 061/00	P
-	C04B 011/06	U	8205086-5	C01B 033/06	U
7813331-1	C09D 5/08	U	8205268-9	B25J 011/00	O
7813354-3	C03B 003/00	P	8205300-0	A47K 011/03	O
-	F27D 003/06	P	8205769-6	A47B 095/00	O
7900260-6	A61M 16/00	P	8206349-6	F16H 001/36	P
7901662-2	C07C 069/743	P	8206387-6	H04L 025/30	P
-	C07C 069/747	P	8206391-8	A63C 017/14	P
7903079-7	F27D 1/16	P	8206393-4	C02F 001/64	P
7903257-9	A01C 003/06	P	-	C02F 001/72	P
7903480-7	B61H 1/00	P	8206394-2	A61M 029/00	P
7903922-8	C23F 11/12	P	8206417-1	A61B 017/22	P
7904737-9	B44C 1/16	P	-	A61B 017/50	P
7904755-1	B60T 8/02	P	8206418-9	G01C 022/00	P
7904964-9	C08J 003/02	P	8206634-1	G01D 005/26	P
7905162-9	C09C 1/34	P	8206637-4	B44F 001/00	U
-	C09C 001/20	P	8206804-0	B24B 005/02	U
7905398-9	G01B 007/14	U	-	B24B 005/12	U
-	G01D 005/24	U	8206874-3	B07B 001/18	P
7905860-8	H02M 001/08	U	8206902-2	F24J 003/02	P
-	H03K 003/78	U	8206908-9	B62H 003/00	O
7906720-3	F16D 65/10	P	8207056-6	A01G 009/10	O
7906735-1	F24C 15/20	P	8207136-6	F03G 007/10	O
7907028-0	A01D 090/02	P	8207353-7	E04B 007/02	U
7907576-8	B29D 27/04	P	-	E04C 002/50	U
7907585-9	B01D 46/04	P	8207509-4	C04B 015/02	U
7908082-6	B65B 27/10	P	-	C04B 041/32	U
-	B65B 013/00	P	8207525-0	B62H 003/00	O
7908672-4	B01F 003/04	P	8300784-9	B24B 005/30	U
-	B05B 1/00	P	-	B24B 053/08	U
7908769-8	B65B 11/02	P	8301142-9	E21C 049/02	O
7908773-0	H04N 5/50	U	8301598-2	A61B 010/00	P
7909222-7	F24F 011/04	P	8301850-7	B04B 001/10	U
-	G01F 001/34	P	-	F16J 015/10	U
-	G05D 007/00	P	8301902-6	B27B 027/00	O
7909288-8	B63B 59/06	U	-	G01B 005/04	O
7909362-1	E06B 9/24	P	8301908-3	F41H 003/02	O
7910148-1	F25B 15/16	P	8301911-7	B32B 015/08	O
7910533-4	B01D 15/08	P	8301914-1	B65B 035/24	O
7910682-9	D21G 1/02	P	8301915-8	G09F 007/16	O
8000292-6	F16B 005/06	P	8301921-6	B43L 015/00	O
8000484-9	A63C 7/10	U	8301922-4	B62C 001/08	O
8000576-2	G05G 9/04	P	-	B62C 001/08	U
8000916-0	B27L 1/04	P	8301925-7	G01D 005/34	O
8001000-2	C09K 3/10	U	-	G05D 025/02	O
-	E01C 007/00	U	8301926-5	F16H 021/00	O
8001357-6	G01N 29/02	P	8301935-6	B65G 069/06	O
-	G01N 027/12	P	8301940-6	H04R 013/00	O
-	G01N 031/06	P	8301945-5	B61D 033/00	O
8002180-1	G07D 1/00	P	-	B61D 033/00	U
8002830-1	B42C 9/00	P	8301946-3	B31B 003/26	O
8002999-4	B01D 13/00	P	-	B31B 003/26	U
8003430-9	A01C 003/02	P	8301949-7	F41H 009/00	O
-	C02F 003/28	P	-	F41J 009/12	O
-	C12M 001/02	P	8301950-5	F41J 009/13	O
8004195-7	H04R 31/00	U	8301951-3	F28F 003/10	O
8004559-4	B63C 1/02	U	8301953-9	E04B 001/38	O
8004634-5	B63B 21/06	U	-	E04B 001/38	U

Referensregister (Nationella ärenden)

(21)Ansnr	(51)Klass	Tidnings- avsnitt	(21)Ansnr	(51)Klass	Tidnings- avsnitt	(21)Ansnr	(51)Klass	Tidnings- avsnitt
8301958-8	B65G 047/08	O	8401999-1	C07D 487/14	O	8405372-7		I
8301962-0	E02F 009/00	O	8402013-0	C10F 007/00	O	8405373-5		I
8301964-6	B23K 009/10	O	8402021-3	G02B 005/14	O	8405374-3		I
8301967-9	E01F 009/01	O	8402022-1	B60T 008/18	O	8405375-0		I
-	E04H 012/08	O	8402028-8	C23F 011/10	O	8405376-8		I
8301968-7	B65D 021/02	O	8402031-2	G01N 027/22	O	8405377-6		I
8301970-3	E01F 009/01	O	8402034-6	H02B 013/00	O	8405378-4		I
-	E01F 009/01	U	8402035-3	F16H 001/445	O	8405379-2		I
8301972-9	B08B 015/00	O	8403341-4	C25B 009/00	O	8405380-0		I
8301973-7	D21H 003/00	O	8403342-2	C25C 007/02	O	8405381-8		I
-	D21H 003/00	U	8403424-8	C07D 213/38	O	8405382-6		I
8301976-0	B25B 021/00	O	8403605-2	E05B 019/06	O	8405383-4		I
8301980-2	B01D 003/16	O	8403669-8	B65D 083/04	O	8405384-2		I
8301984-4	G01N 029/00	O	-	C12M 001/16	O	8405385-9		I
8301990-1	B01D 046/02	O	8403805-8	C01B 033/20	O	8405386-7		I
8301992-7	B24B 001/90	O	8403871-0	C07D 213/38	O	8405387-5		I
-	B24B 005/02	O	-	C07D 213/89	O	8405388-3		I
-	B24B 041/04	O	-	C07D 405/06	O	8405389-1		I
8301993-5	F16K 011/07	O	8403931-2	C07C 103/30	O	8405390-9		I
8301995-0	E01C 019/38	O	8404061-7	C07D 487/04	O	8405391-7		I
8302002-4	F01P 007/14	O	8404062-5	B22D 041/08	O	8405392-5		I
8302004-0	E06B 007/28	O	8404063-3	B22D 041/08	O	8405393-3		I
8302005-7	H02G 011/02	O	8404708-3	A61F 007/00	O	8405394-1		I
8302006-5	F04C 018/02	O	-	A61N 001/08	O	8405395-8		I
8302008-1	H02K 009/04	O	8404727-3	A01G 009/02	O	8405396-6		I
8302010-7	F04D 013/08	O	-	A01G 031/00	O	8405397-4		I
8302014-9	D21B 001/14	O	8404742-2	B29C 001/06	O	8405398-2		I
-	D21B 001/26	O	-	B29F 001/022	O	8405399-0		I
-	D21D 001/30	O	8404751-3	B04C 009/00	O	8405400-6		I
8302018-0	G01N 025/04	O	8405304-0		I	8405401-4		I
8302019-8	G01N 033/54	O	8405305-7		I	8405402-2		I
8302020-6	G01K 011/20	O	8405306-5		I	8405403-0		I
8302022-2	B62M 001/08	O	8405307-3		I	8405404-8		I
8302025-5	E21D 020/00	O	8405308-1		I	8405405-5		I
8302028-9	B23Q 003/02	O	8405309-9		I	8405406-3		I
8302030-5	G01N 001/28	O	8405310-7		I	8405407-1		I
-	G01N 025/14	O	8405311-5		I	8405408-9		I
8302032-1	B23B 047/22	O	8405312-3		I	8405409-7		I
8302046-1	B23P 017/00	O	8405313-1		I	8405410-5		I
8302047-9	D21C 009/02	O	8405314-9		I	8405411-3		I
8302048-7	A01G 023/08	O	8405315-6		I	8405412-1		I
8302056-0	B65F 001/00	O	8405316-4		I	8405413-9		I
8302058-6	H02K 015/12	O	8405317-2		I			
8302059-4	A61B 001/24	O	8405318-0		I			
8302061-0	A61B 017/34	O	8405319-8		I			
8302089-1	B32B 025/04	O	8405320-6		I			
8302563-5	B01D 021/18	U	8405321-4		I			
8302585-8	C22B 001/216	U	8405322-2		I			
-	C22B 013/02	U	8405323-0		I			
8302673-2	G06F 003/147	U	8405324-8		I			
-	G10G 001/04	U	8405325-5		I			
8303908-1	B01D 033/36	U	8405326-3		I			
8303959-4	B01D 046/30	U	8405327-1		I			
8304155-8	B21B 001/34	O	8405328-9		I			
8305717-4	B01D 021/00	O	8405329-7		I			
8305978-2	A61B 017/34	O	8405330-5		I			
8306138-2	A61F 005/04	U	8405331-3		I			
8306768-6	B62D 025/08	U	8405332-1		I			
8306794-2	G07C 003/02	O	8405333-9		I			
8307004-5	G01N 033/54	O	8405334-7		I			
8307059-9	B65G 019/24	U	8405335-4		I			
8307162-1	A61C 003/08	U	8405336-2		I			
8307214-0	B41F 007/24	O	8405337-0		I			
8400058-7	F16G 011/05	U	8405338-8		I			
8400129-6	A24F 013/18	O	8405339-6		I			
8400215-3	A47F 007/19	O	8405340-4		I			
8400766-5	C12M 001/12	O	8405341-2		I			
8401317-6	A61F 001/06	O	8405342-0		I			
8401378-8	C12P 019/04	O	8405343-8		I			
8401543-7	B61H 011/06	O	8405344-6		I			
8401546-0	B60L 007/22	O	8405345-3		I			
-	H02P 003/18	O	8405346-1		I			
8401577-5	B60P 007/12	O	8405347-9		I			
8401639-3	B65G 007/02	O	8405348-7		I			
8401693-0	G05D 019/02	O	8405349-5		I			
8401694-8	H02K 005/128	O	8405350-3		I			
-	H02K 041/02	O	8405351-1		I			
8401816-7	F16J 015/32	O	8405352-9		I			
8401838-1	E01C 019/23	O	8405353-7		I			
8401842-3	B60N 001/00	O	8405354-5		I			
8401864-7	F41G 003/26	O	8405355-2		I			
-	F41J 005/02	O	8405356-0		I			
8401875-3	F16F 015/04	O	8405357-8		I			
8401922-3	F41F 023/18	O	8405358-6		I			
8401934-8	B27B 017/00	O	8405360-2		I			
8401938-9	B24C 001/00	O	8405361-0		I			
-	B24C 003/02	O	8405362-8		I			
8401949-6	B63B 019/26	O	8405363-6		I			
8401968-6	A61K 009/20	O	8405364-4		I			
-	A61K 009/48	O	8405365-1		I			
8401972-8	H01H 009/10	O	8405366-9		I			
-	H01H 085/30	O	8405367-7		I			
8401984-3	B65H 075/34	O	8405368-5		I			
8401985-0	B62D 061/12	O	8405369-3		I			
8401996-7	C07C 046/02	O	8405370-1		I			
-	C07C 050/12	O	8405371-9		I			

Referensregister (EPO-ärenden)

Förteckning, i ansökningsnummerordning, över patentansökningar och patent som finns upptagna i avsnitten Europeiska patentansökningar samt Europeiska patent.

Teckenförklaring:

A = Europeisk patentansökan
C = Europeiskt patent

(21)Ansnr	(51)Klass	Tidnings- avsnitt	(21)Ansnr	(51)Klass	Tidnings- avsnitt
-	-	-	-	-	-
81201199.7	F26B 23/02	C	-	C10L 1/24	A
-	C07C 51/373	C	83402299.8	A61K 9/00	A
-	C07C 67/313	C	-	A61K 9/50	A
-	C07C 102/00	C	-	A61K 33/42	A
81300975.0	A61K 31/19	C	83402303.8	A61K 35/66	A
-	C07C 57/50	C	-	A61K 35/72	A
-	C07C 69/618	C	-	A61K 45/06	A
81301005.5	B22D 13/04	C	83402484.6	B22F 9/20	A
-	B22D 19/00	C	-	C22B 3/00	A
-	B22D 19/02	C	83903196.0	A61K 31/12	A
81301261.4	B05D 5/06	C	-	A61K 31/19	A
-	B05D 7/26	C	-	A61K 33/22	A
81301666.4	C07C 103/19	C	84101474.9	E04B 1/00	A
-	C07C 103/737	C	84101701.5	C08B 37/10	A
-	C07C 121/66	C	84102398.9	C22C 29/00	A
81301931.2	A61K 9/10	C	-	G04B 37/00	A
81302091.4	F16J 15/36	C	84300370.8	B60G 17/00	A
81302403.1	B32B 17/10	C	84301310.3	C07C 69/757	A
-	C08L 29/14	C	-	C07C 121/75	A
81303356.0	F01K 23/10	C	-	C07D 213/64	A
-	F25B 13/00	C	84302237.7	A61N 1/04	A
-	F25B 27/00	C	-	A61N 1/36	A
81303493.1	F16L 11/08	C	84870011.8	A61L 2/20	A
-	F16L 11/18	C	-	-	-
81305670.2	A61K 31/46	C	-	-	-
-	C07D 451/04	C	-	-	-
81305896.3	A61K 31/47	C	-	-	-
-	C07D 215/22	C	-	-	-
-	C07D 215/36	C	-	-	-
81400178.0	C04B 35/10	C	-	-	-
-	C04B 35/64	C	-	-	-
81400874.4	G01L 9/12	C	-	-	-
81401312.4	H03H 17/04	C	-	-	-
81401791.9	A61K 31/425	C	-	-	-
-	C07D 417/04	C	-	-	-
81420137.2	A61K 7/46	C	-	-	-
-	C11B 9/00	C	-	-	-
81810121.4	A61F 1/00	C	-	-	-
-	C08J 7/14	C	-	-	-
81890201.7	A62C 35/00	C	-	-	-
-	A62C 37/10	C	-	-	-
81900406.0	A61M 29/02	C	-	-	-
81900661.0	B25J 19/00	C	-	-	-
-	G01B 7/30	C	-	-	-
81901060.4	C23C 3/00	C	-	-	-
81901202.2	C10L 5/00	C	-	-	-
-	F23K 1/00	C	-	-	-
81901540.5	A61B 5/02	C	-	-	-
81902308.6	B22D 27/04	C	-	-	-
82100652.5	E05F 15/04	C	-	-	-
82100725.9	H01H 37/10	C	-	-	-
82100820.8	A61B 5/14	C	-	-	-
82101987.4	C01B 33/32	C	-	-	-
-	H01M 6/18	C	-	-	-
-	H01M 10/39	C	-	-	-
82102033.6	B05B 1/18	C	-	-	-
-	E03C 1/084	C	-	-	-
82102316.5	C07F 9/32	C	-	-	-
-	C07F 9/53	C	-	-	-
-	C07F 9/58	C	-	-	-
82102657.2	E03D 3/10	C	-	-	-
82103503.7	A23L 1/212	C	-	-	-
-	A23L 1/221	C	-	-	-
82106301.3	D01D 4/40	C	-	-	-
-	D01D 5/18	C	-	-	-
82106559.6	D05B 85/00	C	-	-	-
-	D05C 15/20	C	-	-	-
82106832.7	A61J 3/00	C	-	-	-
-	B01F 9/02	C	-	-	-
82106928.3	H03L 7/10	C	-	-	-
82107524.9	C01B 25/36	C	-	-	-
-	C04B 19/04	C	-	-	-
-	C04B 29/02	C	-	-	-
82107620.5	C09B 33/22	C	-	-	-
82200378.6	E04B 1/10	C	-	-	-
82300027.8	C10G 35/12	C	-	-	-
82301957.5	A61K 31/70	C	-	-	-
-	C07H 17/02	C	-	-	-
82303832.8	C07C 29/00	C	-	-	-
-	C07C 31/20	C	-	-	-
82400304.0	B01J 21/02	C	-	-	-
-	C01B 17/04	C	-	-	-
-	C01B 17/50	C	-	-	-
82400421.2	G11B 7/08	C	-	-	-
82420042.2	C07D 213/06	C	-	-	-
-	C07D 213/08	C	-	-	-
82810112.1	A61K 31/66	C	-	-	-
83103261.0	B09B 1/00	A	-	-	-
-	B65G 53/30	A	-	-	-
-	E21F 15/00	A	-	-	-
83108134.4	B23K 13/02	A	-	-	-
83110910.3	B23K 20/08	A	-	-	-
-	H01H 1/02	A	-	-	-
83401814.5	A47B 47/03	A	-	-	-
83402286.5	C07F 15/00	A	-	-	-
-	C10L 1/18	A	-	-	-

Internationella patentansökningar

Förteckning över internationella patentansökningar som omfattar Sverige enligt 8 § 2 mom patentkungörelsen.

(86) Int ans nr	(54) Benämning	(71) Sökande	(86) Int ingivn dat	Mottagande myndighet
PCT/AU84/00195	Cyclone separator	Noel Carroll	1984-10-05	AU
PCT/FI84/00067	Menetelmä eräkeittimen täyttämiseksi	Rauma-Repola OY	1984-09-21	FI
PCT/FI84/00069	Apparatus for snow removal	Kuuslahden Konepaja OY	1984-09-27	FI
PCT/US84/01378	Folding optical devices such as binoculars	John R Holliday	1984-08-28	US
PCT/US84/01517	Aerosol producing device	Vortran Corp	1984-09-18	US
PCT/US84/01520	All purpose nebulizer	Vortran Corp	1984-09-18	US
PCT/US84/01620	Automated system for establishing telephone voice connections	Manufacturing Administration & Management Systems Inc	1984-10-04	US

Allmänt tillgängliga patentansökningar som slutbehandlats utan att leda till patent

A01N 33/06	7906293-1	C14C 1/00	7705648-9
A01N 43/38	7610177-3	C30B 25/10	8200235-3
A21B 1/26	7900781-1	E02F 5/02	7812601-8
A47G 1/06	7804728-9	E21B 19/16	7708753-4
A61B 6/00	7906100-8	E21C 13/02	7306371-1
A61K 37/04	7906272-5	E21C 37/26	7909057-7
A61K 37/06	7906273-3	F02B 37/00	7713366-8
A61M 25/00	8204753-1	F02B 53/00	7713551-5
A62B 9/02	7811489-9	F02D 23/00	7614585-3
B01J 23/54	7704236-4	F02G 1/00	7714421-0
B03C 3/45	7803162-2	F02M 19/00	7611240-8
B04B 1/20	8204749-9	F02M 31/02	7508163-8
B04C 5/081	8205949-4	F02M 35/10	8206937-8
B22C 15/00	7902836-1	F02N 17/02	7907630-3
B22D 1/00	7903950-9	F03D 1/06	7904464-0
B22D 11/16	7902565-6	F15B	7813210-7
B22D 19/02	7903413-8	F16D 1/06	7707081-1
B29D 27/04	8000748-7	F16H 37/06	7803735-5
B60J 3/02	7906450-7	F16K 1/24	7907997-6
B60J 3/02	8006049-4	F16L 11/08	7613236-4
B60K 17/10	7804475-7	F16L 13/00	7612688-7
B60K 41/06	7804857-6	F16L 19/08	7901292-8
B61C	8203404-2	F23R 1/00	7406105-2
B62D 35/00	7903388-2	F24F 13/06	7306409-9
B62D 35/00	7904881-5	F24H 9/00	7812585-3
B62D 53/02	7907331-8	F24H 9/14	7809414-1
B62J 5/08	8008228-2	F26B 3/30	7809779-7
B63H	7804159-7	F26B 21/00	7810266-2
B63H 21/30	7909617-8	F28D 9/00	8200708-9
B65D 6/24	7711637-4	G01F 23/00	7710865-2
B65D 30/10	7900553-4	G01J 1/04	7907340-9
B65D 81/32	7712143-2	G01N	7907180-9
B65D 83/04	8107802-4	G05D 3/08	7901354-6
B65G 53/24	7812833-7	G08B 13/18	7908599-9
B67B 7/18	7812545-7	G11B 1/00	7901045-0
C02F 1/28	7316534-2	G11B 5/55	7811886-6
C04B 31/30	7902876-7	G21B 1/00	7906097-6
C04B 33/30	7907269-0	H01H 1/00	8105986-7
C05F 9/04	7704575-5	H01L 29/74	7813285-9
C07C 125/06	7810316-5	H01M 2/34	8002071-2
C07D 233/94	7905468-0	H01M 6/04	7903659-6
C07D 487/04	7710958-5	H01M 6/18	7905369-0
C07D 495/04	7505274-6	H01M 12/02	7801081-6
C07D 501/36	7709646-9	H04M 1/02	7910224-0
C08F 8/06	7207777-9	H04M 11/06	7909412-4
C09D 15/00	8101142-1	H04R 9/06	7907932-3
C12N 1/32	7607909-4	H05F 3/04	7906535-5

Rättelse till tidn. nr. 41

C07D 213/64 8005257-1 skall vara
C07D 213/64 8005287-1

PCT-INFORMATION

1. Avgifter i Internationella Patentansökningar

Avgifter som patentverket i egenskap av mottagande myndighet tar emot för internationella byrån:

grundavgift för internationell patentansökan
(upp till 30 sidor) kr 2 310
för varje tillkommande blad kr 48
designeringsavgift per land kr 555

Till patentverket i egenskap av mottagande myndighet skall sökanden erlægga vidarebefordringsavgift kr 300

Avgift som patentverket i egenskap av myndighet för internationell preliminär patenterbarhetsprövning tar emot för internationella byrån:

handläggningsavgift kr 710
tilläggsavgift för varje stat* som kräver översättning av rapport om internationell förberedande patenterbarhetsprövning kr 710

Sedan den 1 oktober 1980 är det möjligt för sökanden att mot en extra avgift till internationella byrån få ytterligare en månads respittid för att erlægga avgifterna i fas I utöver den månad som redan är föreskriven.

Den extra avgift som tas ut av internationella byrån utgörs av 50 % av det belopp internationella byrån erlade i förskott till mottagande myndighet. Beloppet är dock minst 200 och högst 500 Schweiziska Franc.

Avgifter som patentverket i egenskap av internationell nyhetsgranskningsmyndighet och myndighet för internationell förberedande patenterbarhetsprövning uttalar:

Nyhetsgranskningsavgift kr 2 200

Nyhetsgranskningsavgift i det fall att till grund för nyhetsgranskningen ligger tidigare granskningsbesked från patentverket eller annan nordisk patentmyndighet i patentansökan från vilken prioritet i ärendet återopas kr 1 600
(nyhetsgranskningsavgift erlägges i den ordning som anges i 52 § andra stycket 3:e punkten patentkungörelsen)

Tilläggsavgift i enlighet med regel 40.2(a) i tillämpningsföreskrifterna till samarbetskonventionen (dvs där granskning önskas på uppfinningar som är oberoende av vad som angetts i det första patentkravet); för varje uppfinning eller grupp av sinsemellan enhetliga uppfinningar ... kr 2 200

Avgift för nyhetsgranskning av internationellt slag i nationell patentansökan 2 200

Avgift för nyhetsgranskning av internationellt slag då sådan granskning begärs för nationell patentansökan där fastställd ansökningsavgift redan erlagts till patentverket eller annan nordisk patentmyndighet kr 1 600

Har internationell nyhetsgranskning gjorts av patentverket i internationell ansökan vars prioritet återopas eller har ansökan underkastats nyhetsgranskning som avses i artikel 15.5 i samarbetskonventionen, skall nyhetsgranskningsavgift delvis återbetalas om granskningen kan grundas helt eller delvis på granskning som gjorts av samma internationella nyhetsgranskningsmyndighet, jfr regel 16.3 och 41.1.

Översättning av internationell ansökan kr 0:91/ord

Avgift för förberedande patenterbarhetsprövning .. kr 1 500
Har avgiften inte erlagts samtidigt med att begäran inges måste den erläggas inom en månad efter anmaning eljest anses begäran om patenterbarhetsprövning ej ingiven.

Tilläggsavgift vid nämnd prövning: jfr ovan angående tilläggsavgift vid nyhetsgranskning kr 1 500

Avgift för kopior av handlingar kr 1:75/sida

Avgift för förbeställda kopior av hänvisningar i internationell nyhetsgranskningsrapport kr 150/set

Avgift för framställning av prioritetsdokument och överföring till internationella byrån kr 200

* För närvarande kräver Japan, Monaco och Sovjetunionen att fas II-rapport som inte utfärdats på resp lands språk översätts till detta.

2. Fördragsslutande stater

Följande fördragsslutande stater kan designeras och med vissa undantag utväljas enligt samarbetskonventionen (PCT).

US	Amerikas Förenta Stater ¹
AU	Australien
BE	Belgien ² (fullföljes alltid vid EPO)
BR	Brasilien
BG	Bulgarien
CF	Centralafrikanska Republiken ³
DK	Danmark ¹
FI	Finland
FR	Frankrike ² (fullföljes alltid vid EPO)
DE	Förbundsrepubliken Tyskland ²
GA	Gabon ³
JP	Japan
CM	Kamerun ³
CG	Kongo ³
LI	Ljechtenstein ^{1, 2}
LK	Sri Lanka
LU	Luxemburg ²
MG	Madagaskar
MR	Mauritanien ³
MW	Malawi
MC	Monaco
NL	Nederländerna ²
KP	Demokratiska Folkrepubliken Korea
KR	Republiken Korea
NO	Norge ¹
RO	Rumänien
CH	Schweiz ^{1, 2}
SN	Senegal ³
SU	Sovjetunionen
GB	Storbritannien ²
SD	Sudan
SE	Sverige ²
TD	Tschad ³
TG	Togo ³
HU	Ungern
AT	Österrike ²

¹ Stater som inte kan utväljas vid begäran om förberedande patenterbarhetsprövning.

² Stater som kan designeras i PCT-ansökan och erhålla regionalt patent enligt EPC. OBS; endast en designeringsavgift tas ut även om regionalt patent söks för flera stater.

³ Stater som tillhör den regionala patentorganisationen African Intellectual Property Organization (OAPI). Endast regionalt patentskydd är möjligt, vilket medför att om en sådan kontraktsstat designeras har alla kontraktsstaterna designrats. OBS att endast en designeringsavgift tas ut även om flera stater designeras.

3. Regler för deposition av mikroorganismer

Krav i vissa länder om deposition av mikroorganismer enligt ny PCT-regel 13 bis som gäller från 1981-01-01.

Enligt PCT-regel 13 bis¹ får kontraktsstater² inom PCT-unionen kräva bevis om att deponering av mikroorganismer skett vid godkänd deponeringsanstalt² samtidigt med ingivande av internationell patentansökan.

En särskild blankett för att ange nödvändiga uppgifter finns att hämta på patentverket. Blanketten är icke obligatorisk utom när Japan är designerad stat, då måste blanketten ingå i beskrivningen som en del av denna vid ansökningens ingivande.

Ny PCT-stat

Mali, vilken blir den 37:e PCT-staten, tillträder fas I och II av samarbetskonventionen fr o m 1984-10-19. Mali kommer att tillhöra den regionala patentorganisationen OAPI och endast regionalt patentskydd är möjligt.

¹ Texten till regel 13 bis finns publicerad i PCT-Gazett No 17/1980, p 1268-1269.

² Se PCT-Gazett no 12/1983 p 1302 o.f.