

# SVENSK PATENTTIDNING



## SWEDISH PATENT GAZETTE

Tidningen för kungörelser om patentansökningar och patent, utgiven av  
Kungl. patent- och registreringsverket, Box 5055, 102 42 Stockholm.  
Telefon: 08-782 25 00. Besöksadress: Valhallavägen 136.  
Telex: 17978 patoreg. Telegram: Patoreg-verket Stockholm. Postgiro: 1 56 84-4.

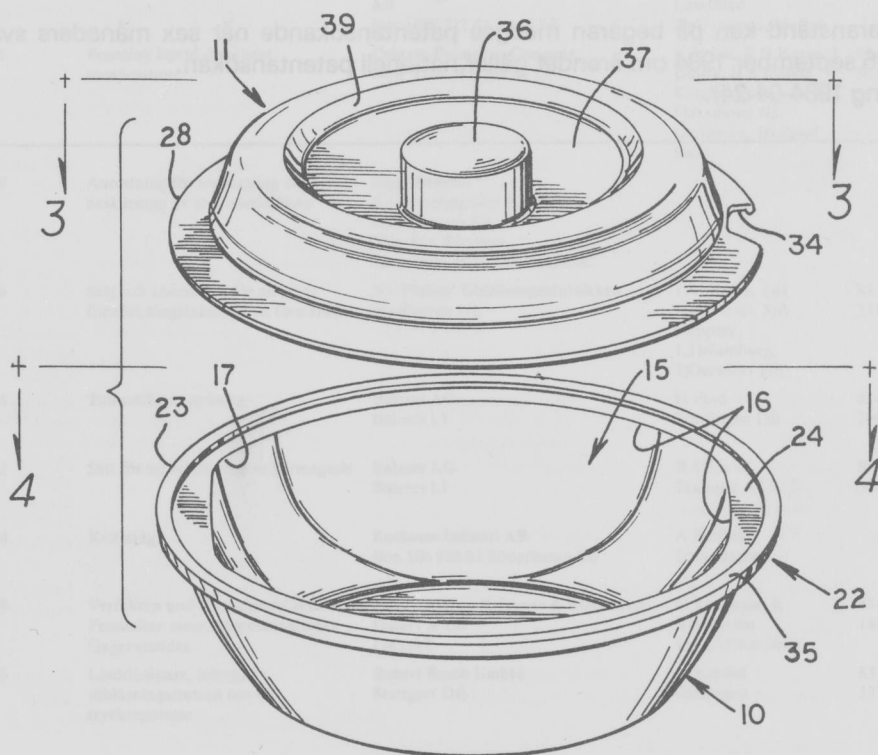
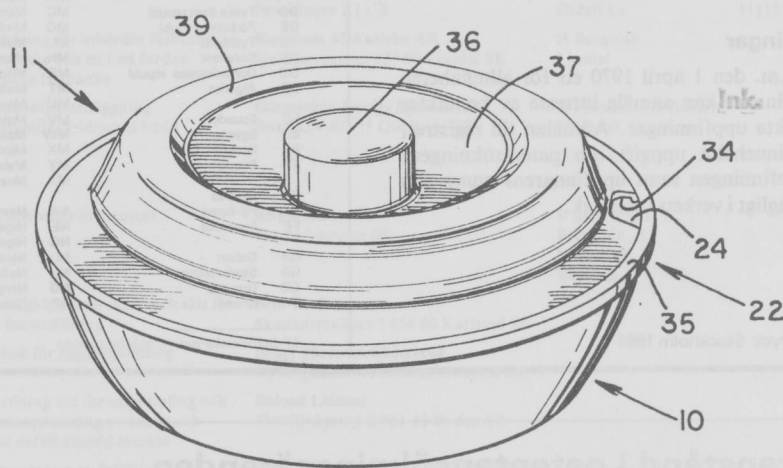
17

1984

14 maj

ISSN 0346-2196

Pris 10 kronor



PATENTVERKET'S  
BIBLIOTEK

Ink. 14 MAJ 1984

# Svensk Patenttidning

Svensk Patenttidning innehåller fr.o.m. 1969 alla kungörelser i patent-ärenden, såväl enligt patentlagen den 1 december 1967 som enligt patentförordningen den 16 maj 1884.

Beträffande kungörelsernas innehåll gäller, dels att särskild uppgift inte lämnas rörande hemvist, om detta sammanfaller med adressen, dels att under avsnitten Inkomna, Allmänt tillgängliga och Utlagda patentansökningar finns i huvudrubrikens vänstermarginal ledtexten: Ansökan inkommen som. I denna kolumn anges huruvida ansökan är inkommen som en svensk, fullföljd internationell eller omvandlad europeisk patentansökning. Detta anges med ett I för de fullföljda internationella och med ett E för de omvandlade europeiska och med en blankmarkering för de svenska patentansökningarna. I kungörelser enligt 21 och 22 §§ patentlagen lämnas inte särskild uppgift om uppfinnare, om denna är identisk med sökanden. Med prioritet förstås prioritet på grund av 6 § patentlagen den 1 december 1967.

Under en övergångsperiod anges förekommande klassbeteckningar enligt den internationella klasslistans andra eller tredje edition. Utläggningsskrifter och patentskrifter samt handlingarna i offentliggjorda patentansökningar hålls tillgängliga för allmänheten i ämbetsverkets bibliotek: Måndagar—fredagar kl. 10—16.30. Maj—augusti kl. 10—16. Första helgfria tisdagen i varje månad kl. 10.00—19.00 utom när den första tisdagen i månaden är helgdag eller dag före helgdag.

Siffrorna inom parentes i ledrubrikerna anger internationell identifieringskod (INID-kod).

## Exploatering av uppfinningar

Hos Patentverket föres fr.o.m. den 1 april 1970 ett för allmänheten tillgängligt register, dit uppfinnare kan anmäla intresse av kontakter för exploatering av patentsökta uppfinningar. Anmälan till registret, som är kostnadsfri, skall innehålla uppgift om patentsökningens nummer, benämning på uppfinningen samt uppfinnarens namn och adress. Registret hålles tillgängligt i verkets bibliotek.

Datoriserad fotosättning, Liber Tryck Stockholm 1984

## FÖRTECKNING ÖVER NATIONSKODER

AD	Andorra	GM	Gambia	NR	Nauru
AE	Arabrepubliken	GN	Guinea	NZ	Nya Zeeland
AF	Afganistan	GO	Ekvatorial Guinea	OM	Oman
AG	Antigua	GR	Grekland	PA	Panama
AL	Albanien	GT	Guatemala	PE	Peru
AO	Angola	GW	Guinea-Bissau	PG	Papua nya Guinea
AR	Argentina	GY	Guyana	PH	Filippinerna
AT	Österrike	HK	Hongkong	PK	Pakistan
AU	Australien	HN	Honduras	PL	Polen
		HT	Haiti	PT	Portugal
		HU	Ungern	PY	Paraguay
		HV	Övre Volta	QA	Qatar
BB	Barbados	ID	Indonesien	QY	Qatar
BD	Bangladesh	IE	Irland	RH	Rhodesia
BE	Belgien	IL	Israel	RO	Rumänien
BG	Bulgarien	IN	Indien	RU	Ruanda
BH	Bahrain	IQ	Irak	SA	Saud-Arabien
BI	Burundi	IR	Iran	SC	Seychellerna
BJ	Benin	IS	Island	SD	Sudan
BM	Bermuda-öarna	IT	Italien	SE	Sverige
BN	Brunei	JM	Jamaica	SG	Singapore
BO	Bolivia	JO	Jordanien	SL	Sierra Leone
BR	Brasilien	JP	Japan	SM	San Marino
BS	Bahama-öarna	KE	Kenya	SN	Senegal
BT	Bhutan	KH	Kambodja	SO	Somalia
BU	Burma	KM	Comorena	SR	Sorinam
BW	Botswana	KN	Nord-Korea	ST	Sao Thome
BY	Vitryssland	KR	Syd-Korea	SU	Sovjetunionen
BZ	Belize	KW	Kuwait	SV	El Salvador
CA	Kanada	LA	Laos	SY	Syrien
CF	Centralafra republ	LB	Libanon	SZ	Swaziland
CG	Kongo	LI	Liechtenstein	TD	Tchad
CH	Schweiz	LK	Sri Lanka	TG	Togo
CI	Elfenbenskusten	LR	Liberia	TH	Thailand
CL	Chile	LS	Lesotho	TN	Tunisien
CM	Kamerun	LU	Luxemburg	TO	Tonga
CN	Kina	LY	Libyen	TR	Turkiet
CO	Colombia	MA	Marocko	TT	Trinidad och Tobago
CR	Costa Rica	MC	Monaco	TW	Taiwan
CS	Tjeckoslovakien	MG	Madagaskar	TZ	Tanzania
CU	Kuba	ML	Mali	UA	Ukraina
CV	Kap Verde	MN	Mongoliet	UG	Uganda
CY	Cypern	MR	Mauretanien	US	USA
		MT	Malta	UY	Uruguay
		MU	Mauritius	VA	Vatikanstaten
DD	Tyska dem republ	MV	Maldiverna	VE	Venezuela
DE	Förbundsrepubli	MW	Malawi	VN	Vietnam
	Tyskland	MX	Mexiko	WS	Samoa
DK	Danmark	MY	Malaysia		
DO	Dominikanska republ	MZ	Mozambique		
DZ	Algeriet	NA	Namibia	YD	Syd-Jemen
		NE	Niger	YE	Jemen
EC	Ecuador	NG	Nigeria	YU	Jugoslavien
EG	Egypten	NI	Nicaragua		
ES	Spanien	NL	Nederländerna	ZA	Sydafrika
ET	Etiopien	NO	Norge	ZM	Zambia
		NP	Nepal	ZR	Zaire
FI	Finland				
FJ	Fiji-öarna				
FR	Frankrike				
GA	Gabon				
GB	Storbritannien				
GD	Grenada				
GH	Ghana				

EP Europeiska patent organisationen

## Ang. sommaranstånd i patentansökningsärenden

Två månaders sommaranstånd kan på begäran medges patentansökande när sex månaders svarsfrist utlöper under tiden 15 juni—15 september 1984 om ärendet gäller nationell patentansökan. (Beslut i adm. beredning 1984-04-24).

# Inkomna patentansökningar

Förteckning över inkomna nationella patentansökningar enligt 8 § 1 mom patentkungörelsen.

Ans. ink som	(21)(86)(86)(86)(86) Ans.nr Int.ingivn.dag Int.ans.nr Europ.ingivn.dag Europ.ans.nr	(54) Benämning	(71) Sökande	(72) Uppfinnare	(32,33,31) Prior.dat, Land Nummer	(22)(74)(62)(24) Ans.dat Ombud Stamans.nr Löpdag
8402150-0		Sätt och anordning för infusion av vätska på människa eller djur	<b>Jan Axel Svensson</b> Solhemsgatan 12 561 35 Huskvarna SE <b>Robert Axelsson</b> Box 4010 561 04 Huskvarna SE			84-04-17 Ström T
8402151-8		Kupol växthus	<b>Rouger Nilsson</b> Talgoxestigen 4 A 614 00 Söderköping SE <b>Peter Karlsson</b> Sågaregränd 4 nb 603 58 Norrköping SE			84-04-18
8402152-6		Omkopplingsventil för backspolning av kylvatten i värmväxlare	<b>Kurt Strömberg</b> Thermaeniusgatan 82 644 00 Torshälla SE			84-04-18
8402153-4		Förfarande och anordning för ytbeläggning av ett substrat med ett material som på elektrisk väg har överförts till ångfas	<b>Wedtech Corporation</b> Bronx NY US	E Pinkhasov Forest Hills NY	83-05-13 US 494302	84-04-18 Klauber T
8402154-2		Braskasset	<b>Rolf Dellrud</b> Durkgatan 16 150 13 Trosa SE			84-04-18
8402155-9		Hättatand	<b>AB Bofors</b> 691 80 Bofors SE	K Mohlin, O Nilsson Karlskoga, Örebro		84-04-18 Falk B
8402156-7		Svävarfarkost	<b>Textron Inc</b> Providence RI US	A Y Simpson Slidell La	83-07-06 US 511155	84-04-18 Mossmark A
8402157-5		Anordning för inbördes förbindning av en stake och en i ett fordon ingående lastbanke	<b>Bergmans Mekaniska AB</b> Sjulhamregatan 827 00 Ljusdal SE	H Bergman Ljusdal		84-04-18 Johansson L
8402158-3		Förbränningsanläggning omfattande fluidiserad bädd	<b>Götaverken Energy Systems AB</b> Box 8734 402 75 Göteborg SE	H Stenlund, A Ozols Mölnadal, Göteborg		84-04-18 Backers patentbyrå AB 8206888-3 82-12-02
8402159-1		Elektrooptiskt mätsystem	<b>ASEA AB</b> 721 83 Västerås SE	B Bijlenga, T Brogårdh, R Malmhäll Västerås		84-04-18 Öhman B
8402160-9		Bandsågblad utan skarv och sätt för dess framställning	<b>Bror Elofson</b> Skattkärrsvägen 5 654 80 Karlstad SE			84-04-18 Hynell M
8402161-7		Vilbänk för ryggbehandling	<b>Bengt Thronsen Söderlund</b> Nybrogatan 44 114 40 Stockholm SE			84-04-18
8402162-5		Anordning vid för uppsamling och sammanpressning av sopor och annat avfall avsedd maskin	<b>Roland Lidman</b> Flottiljvägen 4 B 961 43 Boden SE			84-04-18 Andersson A
8402163-3		Värmväxlare av fallfilmstyp	<b>Alfa-Laval Food &amp; Dairy Engineering AB</b> Box 1008 221 03 Lund SE	U Bolmstedt, B Lundblad Staffanstorps, Malmö		84-04-18 Clivemo I
8402164-1		Foaming liquid detergent composition	<b>Colgate-Palmolive Company</b> New York NY US	K-Y Lai, R C Pierce, J Dupre, H S Killam Kendall Park, Plainsboro NJ, Levittown, Holland Penn	83-06-09 US 502876	84-04-18 Barnieske W
8402165-8		Anordning för utdragning och avskärning av en materialbana	<b>Sigge Erenmo</b> Kronobergsgatan 6 360 51 Hovmantorp SE <b>Nils-Åke Bergman</b> Junivägen 24 352 47 Växjö SE			84-04-18 AWAPATENT AB
8402166-6		Sätt och anordning för att styra förstärkningsfaktorn i en förstärkare	<b>NV Philips' Gloeilampenfabrieken</b> Eindhoven NL	1)M Kuhn, 2)H Piotrowski, 3)R Geppert 1,3)Hamburg, 2)Oersdorf DE	83-04-22 DE 3314570	84-04-18 Holmgren H
8402167-4		Tunnskiktanordning	<b>Balzers AG</b> Balzers LI	H Flad Tuttlingen DE	83-04-18 CH 2065/83	84-04-18 Bergensträhle & Lindvall AB
8402168-2		Sätt för uppvärmning av värmegods	<b>Balzers AG</b> Balzers LI	R Schmid Frastanz AT	83-04-19 CH 2080/83	84-04-18 Bergensträhle & Lindvall AB
8402169-0		Kedjesåg	<b>Kockums Industri AB</b> Box 506 826 01 Söderhamn SE	A Hedberg Söderhamn		84-04-18 Bergensträhle & Lindvall AB
8402170-8		Verfahren und Einrichtung zum Feststellen einer Abmessung eines Gegenstandes	<b>Elektronikbau Krippner &amp; Kletzmaier GmbH &amp; Co</b> Linz AT	G Krippner, K Kletzmaier Linz, Ottensheim	83-04-21 AT 1434/83	84-04-18 Bergensträhle & Lindvall AB
8402171-6		Ljuddämpare, inbyggd i utblåsningsstutsen hos en tryckregulator	<b>Robert Bosch GmbH</b> Stuttgart DE	G Strobel Ditzingen	83-04-21 DE 3314519	84-04-18 Hjärne

PATENTVERKETS

14. MAJ 1984

Ans. ink som	(21)(86)(86)(86)(86) Ans.nr Int.ingivn.dag Int.ans.nr Europ.ingivn.dag Europ.ans.nr	(54) Benämning	(71) Sökande	(72) Uppfinnare	(32,33,31) Prior.dat, Land Nummer	(22)(74)(62)(24) Ans.dat Ombud Stamans.nr Löpdag
	8402172-4	Magnetisk kropp	<b>Imperial Chemical Industries plc</b> London GB	J H Raistrick, S J Battersby Runcorn	83-04-22 GB 8310997 84-02-28 GB 8405302	84-04-18 Hjärne
	8402173-2	Fjäderbenslagring för motorfordon	<b>AB Volvo</b> 405 08 Göteborg SE	U Ågren, S Zetterström Älvängen, Nödinge		84-04-18 Hjärne
	8402174-0	Hållare för avfallspåsar samt för dylik hållare avsedd påse	<b>Bror Axel Erling Andersson</b> Österängsvägen 24 182 46 Enebyberg SE		83-04-21 SE 8302255-8	84-04-18 Hjärne
I	8402175-7 83-10-11 PCT/US83/01587	Användning av klordioxidgas som kemosteriliserande medel	<b>The Scopas Technology Company Inc</b> New York NY US	D H Rosenblatt, A A Rosenblatt, J E Knapp Baltimore Md, New York NY, Pittsburgh Penn	82-10-19 US 435331	84-04-18 Hjärne
	8402176-5	Förfarande för papperstillverkning	<b>Kemira OY</b> Helsingfors FI	L J Yrjans, L H Petander Vasa	83-04-25 FI 831400	84-04-18 Forsheden J
	8402177-3	Universälvarmeplatta	<b>Eta Cerkno</b> Cerkno YU	A Prebil Cerkno	83-04-25 YU 940/83	84-04-18 Forsheden J
	8402178-1	Skärbrädesaggregat	<b>Lars Waldemar Blomberg</b> Vidbo 195 00 Märsta SE			84-04-18 Forsheden J
	8402179-9	Sätt att ventiler a ett utrymme jämte installation därför	<b>Christer Hansson</b> Sleipnervägen 23 194 54 Upplands-Väsby SE <b>Nils Redegren</b> Solängsvägen 208 191 54 Sollentuna SE			84-04-18 Forsheden J
	8402180-7	Optisk multiplexor/demultiplexor	<b>American Telephone and Telegraph Company</b> New York NY US	R A Linke Holmdel NJ	83-04-25 US 488537	84-04-18 AB Stockholms patentbyrå
	8402181-5	Centrallåsanläggning	<b>Fichtel &amp; Sachs AG</b> Schweinfurt DE	R Fey Schweinfurt	83-04-22 DE 3314573	84-04-18 AB Stockholms patentbyrå
	8402182-3	Karboxylerad latex	<b>Polysar Ltd</b> Sarnia CA	P Mallya Sierra Madre Cal US	83-04-25 CA 426470	84-04-18 AB Stockholms patentbyrå
	8402183-1	Hammarkross	<b>Neles OY</b> Tammerfors FI	K Elonen Tammerfors	83-04-20 FI 831347	84-04-18 AB Stockholms patentbyrå
	8402184-9	Förpackningsmaskin	<b>OY M Haloila AB</b> Mynämäki FI	M Haloila Mynämäki	83-04-21 FI 831375	84-04-18 AB Stockholms patentbyrå
	8402185-6	Rörelseöverförande anordning	<b>Fichtel &amp; Sachs AG</b> Schweinfurt DE	J Keller, E Eisend Schweinfurt, Grafenheinfeld	83-04-22 DE 8312001 Gm	84-04-18 AB Stockholms patentbyrå
	8402186-4	Förfarande och anordning vid skarvning av isolerade rör	<b>Håkan Ericsson</b> Skravelsjövägen 16 902 56 Umeå SE <b>Jan Erik Olsson</b> PI 101 902 56 Umeå SE			84-04-18 AB Stockholms patentbyrå
I	8402187-2 83-09-08 PCT/FI83/00060	Förfarande och anordning för avstötning av stockar	<b>Tähkä OY</b> Kaskinen FI	L Ketonen Kaskinen	82-09-08 FI 823101	84-04-18 Moberg S
	8402188-0	Fenetanolaminderivat	<b>Glaxo Group Ltd</b> London GB	I F Skidmore, L H C Lunts, H Finch, A Naylor Welwyn, Broxbourne, Hitchin, Royston	83-04-18 GB 8310477 83-06-23 GB 8317087 83-11-04 GB 8329568 84-01-25 GB 8401889	84-04-18 Delmar J-Å
	8402189-8	Tättningsanordning för propelleraxelhyllor	<b>Mitsubishi Jukogyo KK</b> Tokyo JP <b>Eagle Industry Co Ltd</b> Tokyo JP	1)K Ishitani, 2)T Hamasaki, 3)T Unseki, 4)S Shiomi, 5)S Amiboshi, 6)E Kawamura 1,3)Tokyo, 2)Nagasaki-shi, 4)Ranzan-cho, 5,6)Sakado-shi	83-04-21 JP 58/58717 U 83-09-27 JP 58/148206U 83-09-27 JP 58/148207U 83-10-28 JP 58/165940U	84-04-18 Delmar J-Å
	8402190-6	Lageranordning för i vevhuset till en förbränningsmotor lagrade utjämningsaxlar	<b>Daimler-Benz AG</b> Stuttgart-Untertürkheim DE	H Dobler, R Zeller, H Seitz Esslingen, Burgstetten, Stuttgart	83-04-23 DE 3314801	84-04-18 Delmar J-Å
	8402191-4	Centerless-slipmaskin med stegmatningshjul för arbetsstyckena	<b>Ex-Cell-O Corporation</b> Troy Mich US	V F Dzwaltowski, L I Millay Springfield Vt	83-04-25 US 488239	84-04-18 Delmar J-Å
	8402192-2	Att utvinna elektrisk ström av brottsjöar från havet	<b>Hilding Sigvard Pärlestad</b> Västerängsvägen 82 125 33 Älvsjö SE			84-04-18

Ans. ink som	(21)(86)(86)(86)(86) Ans.nr Int.ingivn.dag Int.ans.nr Europ.ingivn.dag Europ.ans.nr	(54) Benämning	(71) Sökande	(72) Uppfinnare	(32,33,31) Prior.dat, Land Nummer	(22)(74)(62)(24) Ans.dat Ombud Stamans.nr Löpdag
	8402193-0	Catalytic cracking catalyst and process	<b>W R Grace &amp; Co</b> New York NY US	R F Wormsbecher Baltimore Md	83-04-21 US 487165	84-04-18 Bergling & Sundbergh AB
	8402194-8	Oljebom	<b>Mauno Rostamo</b> Helsingfors FI	M Henttinen Esbo	83-04-19 FI 831321	84-04-18 Branns
	8402195-5	Apparat för syntes av kemiska föreningar	<b>California Institute of Technology</b> Pasadena Cal US	M W Hunkapiller, S J Horvath, J R Firca Pasadena, Duarte, Arcadia Cal	83-04-19 US 486393	84-04-18 Branns
	8402196-3	Einrichtung zum Einstellen eines bestimmten Zeitabschnittes in einem selbstkassierenden Zeitschaltwerk	<b>Kienzle Apparate GmbH</b> Villingen-Schwenningen DE	B Kaiser  Villingen-S- chwenningen	83-04-19 DE 3314077	84-04-18 Branns
	8402197-1	Anordning för kontroll av väntetid	<b>Folke Ottosson</b> von Holtens väg 5 443 00 Lerum SE			84-04-18
	8402198-9	Kylaggregat med solenergidriven kompressor	<b>Björn Jawerth</b> Box 38 372 01 Ronneby SE <b>David Jawerth</b> Box 38 372 01 Ronneby SE			84-04-17
	8402199-7	Pharmazeutisches Präparat enthaltend Co-dergocrine und einen Calcium-Antagonisten	<b>Sandoz AG</b> Basel CH	D Welzel, H Bühlmann Nürnberg DE	83-04-22 DE 3314607	84-04-19 Kummelsten P
	8402200-3	Anordning vid färgtråg för roller	<b>Stiwex AB</b> Box 63 564 01 Bankeryd SE	L Ronnemo Bankeryd	83-04-23 DE 8312108 Gm	84-04-19 Siebmans H
	8402201-1	Energiabsorberande - avgivande väggbeklädnad	<b>Christer Georgsson</b> Pl 4355 Saxemara 372 00 Ronneby SE			84-04-19
	8402202-9	Förflyttningsanordning	<b>PLM AB</b> Djäknegatan 16 201 10 Malmö SE	R Bruke Vintrie		84-04-19 Magnusson G
	8402203-7	Förfarande vid dokumentering av inventarier och plomberingsanordning för användning i samband därmed	<b>Kurt Andreasson</b> Pl 973 517 00 Bollebygd SE			84-04-19 Backers patentbyrå AB
	8402204-5	Signalmottagare-återutstrålare och denna utnyttjande övervakningsmärkanordning	<b>Sensormatic Electronics Corporation</b> Deerfield Beach Fla US	C W Woolsey, E D Eskandry, G G Pinneo Deerfield Beach, Miami, Fort Lauderdale Fla	83-04-25 US 488077	84-04-19 AWAPATENT AB
	8402205-2	Anordning för centrering och fixering av ett verktyg i en support	<b>Bobst SA</b> Lausanne CH	G Polic Prilly	83-04-22 CH 2171/83	84-04-19 AWAPATENT AB
	8402206-0	Filtereringspress för koncentrerad av en suspension eller en cellulosamassa	<b>Enso-Gutzeit OY</b> Helsingfors FI	T Lintunen Savonlinna	83-04-22 FI 831387	84-04-19 AWAPATENT AB
	8402207-8	Förfarande för fördelning av fibrer och en anordning härför vid en torrpapermaskin	<b>Yhtyneet Paperitehtaant OY Jylhävaara</b> Valkeakoski FI	K Riihinen, P Hyvärinen Sääksjärvi, Kotka	83-04-20 FI 831344	84-04-19 AWAPATENT AB
	8402208-6	Antimikrobiella kvaternära ammoniumföreningar	<b>Millmaster Onyx Group Inc</b> New York NY US	H A Green, Z W Dudzinski, A N Petrocci Havertown Penn, Clifton, Glen Rock NJ		84-04-19 AWAPATENT AB
	8402209-4	Förankringsanordning för uppsättning på vägg	<b>Stanley Kaplan</b> Hauppauge NY US		83-04-24 US 488146	84-04-19 AWAPATENT AB
	8402210-2	Fäste för montage av apparat- eller kopplingsdosor på en metallregel i en väggkonstruktion	<b>Ahlsell Profil AB</b> 230 23 Anderslöv SE	R C A Larsson Veberöd		84-04-19 AWAPATENT AB
	8402211-0	Bockningsanordning	<b>Gert Nordström</b> Västra Esplanaden 7 B 902 48 Umeå SE			84-04-19 Gävle patentbyrå AB
	8402212-8	Concentrated fabric softening composition and methods for making same	<b>Colgate-Palmolive Company</b> New York NY US	J-P Grandmaire, A Jacques Andrimont, Blegny BE	83-05-11 US 493450	84-04-19 Barnieske W
	8402213-6	NMR-avbildningsteknik	<b>University of British Columbia</b> Vancouver CA	L D Hall, S Sukumar Vancouver CA, Fremont Cal US	83-04-25 US 488415	84-04-19 Ferkinghoff
	8402214-4	NMR-avbildning	<b>University of British Columbia</b> Vancouver CA	L D Hall, S Sukumar Vancouver CA, Fremont Cal US	83-04-25 US 488414	84-04-19 Ferkinghoff
	8402215-1	Apparat för träning	<b>Bengt Thronsen Söderlund</b> Nybrogatan 44 114 40 Stockholm SE			84-04-19 Örtenblad B
	8402216-9	A device at a compressed air drier	<b>SAB Automotive AB</b> Box 501 261 24 Landskrona SE	S-O Larsson Landskrona		84-04-19 Petri S

Ans. ink som	(21)(86)(86)(86)(86) Ans.nr Int.ingivn.dag Int.ans.nr Europ.ingivn.dag Europ.ans.nr	(54) Benämning	(71) Sökande	(72) Uppfinnare	(32,33,31) Prior.dat, Land Nummer	(22)(74)(62)(24) Ans.dat Ombud Stamans.nr Löpdag
	8402217-7	Anordning och sätt att enkelt och ekonomiskt samt med hög precision detektera och lokalisera olika fel och brister i fiberoptikkabel av olika utföranden	<b>Gustaf B Jonsson</b> Slöjdgatan 8 901 48 Umeå SE			84-04-19 Ceder L
	8402218-5	Fiskedrag av wobblertyp justerbart till flytande eller sjunkande	<b>Zbigniew Piechowski</b> Värdshusvägen 10/9 145 50 Norsborg SE			84-04-19
	8402219-3	Kompositioner innehållande esterdiolalkoxylater	<b>Union Carbide Corporation</b> Danbury Conn US	J V Koleske, R J Knopf, O W Smith Charleston, St Albans, South Charleston W Va	77-09-29 US 837731	84-04-19 Branns 7810206-8 78-09-28
	8402220-1	Kompositioner innehållande esterdiolalkoxylater	<b>Union Carbide Corporation</b> Danbury Conn US	J V Koleske, R J Knopf, O W Smith Charleston, St Albans, South Charleston W Va	77-09-29 US 837731	84-04-19 Branns 7810206-8 78-09-28
	8402221-9	Continuously variable contact lens	<b>Benjamin Nuchman</b> Westbury NY US <b>Sang Y Whang</b> Miami Fla US		83-04-21 US 487330	84-04-19 Branns
	8402222-7	Sätt att utan tunga lyft transportera en person med begränsad rörelseförmåga samt rullstol och dragdon för utförande av sättet	<b>JATAB Jan Torgny AB</b> Atlevägen 19 703 65 Örebro SE	J Torgny Örebro		84-04-19 Wenborg G
	8402223-5	Sätt att drivenhet för att driva och låsa element till elektriskt drivna proteser, manipulatorer och liknande	<b>Svensk Handikapptechnik AB</b> Box 7112 103 87 Stockholm SE	T Holmqvist, U Persson Lidingö, Norsborg		84-04-19 Wenborg G
	8402224-3	Förfarande för framställning av ost med förkortad mognadstid	<b>Arla ekonomisk förening</b> Dalagatan 31 105 46 Stockholm SE	1)A Hartman, 2)P Söderhjelm, 3)R Fonden 1)Vällingby, 2,3)Stockholm		84-04-19 Avellan-- Hultmans
	8402225-0	Anordning vid teleskopiskt stigarrör för förläggning i mark	<b>Tage Skönvall AB</b> Ekudden 520 15 Hökerum SE	T Skönvall Hökerum		84-04-24 Ström T
	8402226-8	Anordning vid stickad strumpa	<b>Nordiska Strumpa AB</b> Box 8031 200 41 Malmö SE	H R S Almström Malmö		84-04-24 Ström T
	8402227-6	Apparatus for measuring optical properties of paper	<b>LD-Testers OY</b> Kangaslampi FI	O Lehtikoski, M Nissinen Varkaus, Kuvansi	83-05-05 FI 831543	84-04-24 Cederbom & Lindberg
	8402228-4	Förfarande för framställning av desipraminhydroklorid	<b>Chemical Dynamics Development AB</b> Box 212 532 00 Skara SE	S G B Andersson Malmö		84-04-24 Lautmann K
	8402229-2	Fallfilmsindunstare av vertikallrörstyp	<b>Celleco AB</b> Box 12109 102 23 Stockholm SE	K Norrmen, R Ryham Bålsta SE, Cambridge CA		84-04-24 Clivemo 1
	8402230-0	Anordning för automatisk styrning av en solmarkis eller liknande	<b>Somfy</b> Cluses FR	D Jacquet Marnaz	83-04-25 FR 83 06754	84-04-24 AWAPATENT AB
	8402231-8	Anordning för uppsamling av utsläpp från fotogenkaminer	<b>Spinair Corporation</b> Danbury Conn US	N J Gillotti Danbury Conn	83-05-27 US 499116	84-04-24 AWAPATENT AB
	8402232-6	Hydraulic impact motor	<b>Atlas Copco AB Nacka</b> 105 23 Stockholm SE			84-04-24 Åslund R
	8402233-4	Sätt att framställa prydplastavlor av gips	<b>Ingemar Wahl</b> Grävlingstigen 4 178 00 Ekerö SE			84-04-24
	8402234-2	Anordning för tätning av ett självinställande rullningslager	<b>SKF Nova AB</b> 415 50 Göteborg SE	B Lundgren Lerum		84-04-24 Kristiansen A
	8402235-9	Förfarande och anordning vid påförande av en eller flera materialremsor på en kontinuerligt frammatad bana	<b>Ellert Alderbrant</b> Orevägen 27 161 40 Bromma SE <b>Leif Gösta Andersson</b> Turebergsvägen 16 183 40 Täby SE <b>Raymond Bengtsson</b> Tosterövägen 11 125 42 Älvsjö SE			84-04-24 AB Stockholms patentbyrå
	8402236-7	Medical bag and method of manufacturing the same	<b>Terumo Corporation</b> Tokyo JP	T Yoshida Fujinomiya-shi	83-04-25 JP 58/72398	84-04-24 Hjärne
	8402237-5	Släpvagn för transport av rullflak eller liknande lastbärare	<b>Forss-Parator AB</b> Box 332 595 00 Mjölby SE	J Baecklund Vagnhärad		84-04-24 Hjärne
	8402238-3	Enzyme composition as an aid for digestive processes in different levels of the digestive tract and a method for supporting digestion	<b>Lars G I Hellgren</b> Bronsgjutaregatan 13 421 63 Västra Frölunda SE <b>Viggo Mohr</b> Trondheim NO <b>Jan G Vincent</b> Linnegatan 31 114 47 Stockholm SE			84-04-24 Bergander H
	8402239-1	Ett levande ljus som lyser med färgad låga	<b>Bernt Hammargren</b> Vinstavägen 28 163 54 Spånga SE			84-04-19

Ans. ink som	(21)(86)(86)(86)(86) Ans.nr Int.ingivn.dag Int.ans.nr Europ.ingivn.dag Europ.ans.nr	(54) Benämning	(71) Sökande	(72) Uppfinnare	(32,33,31) Prior.dat, Land Nummer	(22)(74)(62)(24) Ans.dat Ombud Stamans.nr Löpdag
	8402240-9	TV-bandspelare	Lars Lindstrand Varbergsgatan 11 412 65 Göteborg SE			84-04-19
	8402241-7	Snabbfäste för arbetsredskap	Lauri Niemiaho Grenadervägen 71 777 00 Smedjebacken SE Bengt Karlsson SE			84-04-24 Branns
	8402242-5	Biocide	Dearborn Chemicals Ltd Widnes GB	R P Clifford, G A Birchall, B Greaves Great Sutton, Rainford, Runcorn	83-04-25 GB 8311144 83-11-28 GB 8331716	84-04-24 Bergling & Sundbergh AB
	8402243-3	Förfarande för uppförande av byggnader	Siporex AB Strömgatan 11 Box 50145 202 11 Malmö SE	R Asu, R Ekefjärd, E Pernud Malmö, Svedala, Bjärred		84-04-24 Stenhagen patentbyrå
	8402244-1	Apparatus for the training of ping-pong game for an alone man, and equiped with this apparatus	Andre Hoang Creteil FR		83-04-13 FR 83 05999	84-04-17
	8402245-8	Akvariekonstruktion	Lars Olof Jagefelt Norra Hamngatan 8 453 00 Lysekil SE			84-04-24
	8402246-6	Anordning för värme- och ljudisolering av fönster och väggar	Alf Johansson PL 5570 951 90 Luleå SE			84-04-25
	8402247-4	Sätt och anordning för mätning av nivån hos ett i en behållare förvarat flytande material	Saab Marine Electronics AB Box 14045 402 51 Göteborg SE	K O Edvardsson Linköping		84-04-25 Rustner L
	8402248-2	Förfarande och anläggning för framställning av en anordning vid lysioder	AB Marillo Sävelundsgatan 13 F 441 38 Alingsås SE	S-O Lindblad Alingsås	83-04-29 SE 8302420-8	84-04-25 Ferkinghoff
	8402249-0	Anordning vid en borranläggning	Tung Geoteknisk Borring AB Box 101 440 06 Gråbo SE	C Strindberg Gråbo		84-04-25 Cederbom & Lindberg
	8402250-8	Förfarande och anordning för utförande av gjutbultning	OY Tampella AB Tammerfors FI	O Issakainen, P Heikkilä Tammerfors	83-04-26 FI 831423	84-04-25 AWAPATENT AB
	8402251-6	Överfyllnadsskydd vid hantering av olja och bengin till motorsågar och gräsklippare etc	Bo Peter Kjellman Nelingsgatan 30 603 55 Norrköping SE			84-04-25 8401678-1 84-03-27
	8402252-4	Hydrauliskt bromssystem för motorfordon	Alfred Teves GmbH Frankfurt/Main DE	J Belart Walldorf	83-04-29 DE 3315731	84-04-25 Larsson S
	8402253-2	Väggbeslag för montering spegelväggar el enstaka speglar/tavlor	Kaj G Lütz Kaptensgatan 14 A 211 51 Malmö SE			84-04-25
	8402254-0	Anordning vid en vattenledning	Reijo Raappana med firma RR-Rörservice Kvistvägen 13 820 20 Ljusne SE	R Raappana Ljusne		84-04-25 Johansson L
	8402255-7	Avgaskalkare	Ingemar Johansson Pl 1573 430 33 Fjärås SE			84-04-25
	8402256-5	Högtalaranordning	Leo Koppelomäki Almgatan 23 333 00 Smålandsstenar SE			84-04-25 Persson L
	8402258-1	Microwave moisture sensor	Yokogawa Hokushin Electric Corporation Musashino-shi JP	H Ishikawa, S Kiyobe Musashino-shi	83-04-26 JP 58/73538	84-04-25 Hjärne
	8402259-9	Verfahren zur Nullpunktkontrolle an Wärmeleitfähigkeitsmesszellen in Begasungsbrutschränken	W C Heraeus GmbH Hanau/Main DE	H Loscher Nidderau	83-04-26 DE 3315085	84-04-25 Hjärne
	8402260-7	Skruvtransportör	AB Nordströms Linbanor Box 914 199 25 Enköping SE	R Svens Enköping		84-04-25 Hjärne
	8402261-5	Sätt att torka fuktigt virke	Lars Lefwedahl Pl 1652 542 00 Mariestad SE			84-04-25
	8402262-3	Databehandlingsapparat	Canon KK Tokyo JP	1)Y Miyazaki, 2)M Matsuoka, 3)S Horyu, 4)T Kanemoto, 5)H Katayama 1-3)Tokyo, 4,5)Kawasaki-shi	83-04-27 JP 58/74560 83-05-20 JP 58/88926 83-05-20 JP 58/88927 83-08-31 JP 58/158046	84-04-25 AB Stockholms patentbyrå
	8402263-1	Anordning vid elektriska motorer för höga effekter	Elin-Union AG für elektrische Industrie Wien AT	E Trummer Weiz	83-04-29 AT 1561/83	84-04-25 Delmar J-Å
	8402264-9	Förfarande för framställning av läckflödesledande paket för transformatorer och induktansspolar	Elin-Union AG für elektrische Industrie Wien AT	1)R Portugaller, 2)W Kienreich, 3)G Tychtl 1)Gleisdorf, 2,3)Weiz	83-04-29 AT 1562/83	84-04-25 Delmar J-Å

Ans. ink som	(21)(86)(86)(86)(86) Ans.nr Int.ingivn.dag Int.ans.nr Europ.ingivn.dag Europ.ans.nr	(54) Benämning	(71) Sökande	(72) Uppfinnare	(32,33,31) Prior.dat, Land Nummer	(22)(74)(62)(24) Ans.dat Ombud Stamans.nr Löpdag
	8402265-6	Blockeringsförhindrande bromssystem vid ett hjulfordon	Belorussky politekhnichesky institut Minsk SU	V V Mochalov, S P Chichenkov, P N Kishkevich, N F Metljuk Minsk		84-04-25 Delmar J-Å
	8402266-4	Anordning för styrning av tryckmodulatorer i ett blockeringsförhindrande fordonsbromssystem	Belorussky politekhnichesky institut Minsk SU	V V Mochalov, V V Kapustin, N F Metljuk, V E Sivolobchik Minsk		84-04-25 Delmar J-Å
	8402267-2		General Electric Company Schenectady NY US			84-04-25 Bergenstråhle & Lindvall AB
	8402268-0	Utmatningsanordning för en varuautomat	Bo Sigvard Friberg Stensta Skepptuna 195 00 Märsta SE			84-04-25 Hermansson B
	8402269-8	Ishockeyklubba	Karl Owe Simon Hollner Skaldvägen 6 183 43 Täby SE		83-04-29 SE 8302451-3 83-10-13 CA 438894	84-04-25 Örtenblad B



# Allmänt tillgängliga patentansökningar

Förteckning över ansökningar som hålls tillgängliga enligt 22 § andra stycket patentlagen.

Ans. ink som	(51) Klass	(21)(86)(86)(86)(86) Ans.nr Int.ingivn.dag Int.ans.nr Europ.ingivn.dag Europ.ans.nr	(54) Benämning	(71) Sökande	(72) Uppfinnare	(32,33,31) Prior.dat, Land Nummer	(22)(74)(62)(24) Ans.dat Ombud Stamans.nr Löpdag	(41) Allm. tillg.
A01D	035/22	8305284-5	Anordning vid gräsklippningsmaskiner	Siag SpA Cassano d'Adda IT	T Soldavini Cassano d'Adda	82-10-13 IT 23164/82 U	83-09-29 Andersson A	84-04-14
A01D	035/26	8205648-2	Sätt och anordning vid markerbedning	Carl-Bertil Ihrman Bryngelsgatan 4 521 00 Falköping SE			82-10-04	84-04-05
A01G	023/04	8205776-1	Anordning för förflyttning av plantor	Panth-Produkter AB Ed 4093 740 70 Östhammar SE	E O Panth Östhammar		82-10-11 Forsheden J	84-04-12
A01K	073/06	8305391-8	Draganordning för träl för montering på trälare	Andersen & Sörrig Maskinfabrik ApS Skagen DK	V Hellsten Skagen	82-10-13 DK 4524/82	83-09-30 Branns	84-04-14
A41B	013/02	8305178-9	Metod och anordning för att med intervaller applicera elastiska band på en kontinuerligt rörlig icke-elastisk materialvåd	Winkler & Dünnebie Maschinenfabrik und Eisengesserei GmbH & Co KG Neuwied DE	K Stemmler, G Ehlscheid Neuwied	82-10-14 DE 3238051	83-09-26 Lautmann K	84-04-15
A42B	001/06	8205668-0	Hållare för inställbar infästning av mikrofon och/eller hörtelefon i en huvudburen anordning	Tore Palmaer Baar CH Leif Palmaer Kristinagatan 14 331 00 Värnamo SE	T Palmaer, L Palmaer, B Jacobsson Baar CH, Värnamo, Bor SE		82-10-05 Barnieske W	84-04-06
A42B	001/24	8205668-0	Hållare för inställbar infästning av mikrofon och/eller hörtelefon i en huvudburen anordning	Tore Palmaer Baar CH Leif Palmaer Kristinagatan 14 331 00 Värnamo SE	T Palmaer, L Palmaer, B Jacobsson Baar CH, Värnamo, Bor SE		82-10-05 Barnieske W	84-04-06
A43C	011/24	8305298-5	Sportsko	Kangaroos U S A Inc Maryland Heights Mo US	R J Gamm St Louis Mo	82-10-13 US 434119	83-09-29 AB Stockholms patentbyrå	84-04-14
A45F	001/00	8205755-5	Ett stativ avsett för täckning	Tomas Saagpakk Åkerhielmogatan 12 A 161 35 Bromma SE			82-10-08 Bäckström L	84-04-09
A47F	003/04	8205677-1	Glasdörr	Termofrost Sweden AB Box 8 163 93 Spånga SE	B Lindgren Sollentuna		82-10-05 Örtenblad B	84-04-06
A47G	033/04	8205746-4	Julgransmatta	Lars Johansson St Harrie PL 561 244 00 Kävlinge SE			82-10-08 Bjerre N	84-04-09
A47J	036/02	8305294-4	Treskiktats metall-laminat med bimetalverkan och användning av laminatet i kokkärl	Årdal og Sunndal Verk AS Oslo NO	S Eide Sandved	82-10-11 NO 823396	83-09-29 Hjärne	84-04-12
A61F	005/44	8205794-4	Ventilanordning	Astra-Meditec AB Box 1144 436 00 Askim SE	A J Samuelsson Kungsbacka		82-10-12 Wurm B	84-04-13
A61G	007/10	8205686-2	Sänkbromsanordning	Anders Nordström Träsnittsvägen 18 196 32 Kungsängen SE			82-10-06	84-04-07
A61J	007/00	8305542-6	Anordning för att tillföra läkemedel till patienter	Glaxo Group Ltd London GB	R E Newell, R A Fitzsimmons Pinner, Egglestone	82-10-08 GB 8228887 83-05-24 GB 8314307	83-10-07 Swenson R	84-04-09
A61K	009/06	8205737-3	Salva för borttagande av vårtor	Zvonko Pestelic Therminusgatan 90 644 00 Torshälla SE			82-10-08 Wagner A	84-04-09
A61K	009/08	8305485-8	Galeniska kompositioner innefattande kalcitonin och deras användning	Sandoz AG Basel CH	M Azria, T Cavanak Basel, Biel-Benken	82-10-05 GB 8228390 82-12-30 GB 8236928 83-08-03 GB 8320865 83-08-22 GB 8322528	83-10-05 Bergling & Sundbergh AB	84-04-06
A61K	009/10	8305316-5	Topiskt applicerbart preparat	Ciba-Geigy AG Basel CH	H Asche, H Affolter Bettingen, Birsfelden	82-10-07 CH 5898/82	83-09-29 AB Stockholms patentbyrå	84-04-08
I	A61K 031/19	8401537-9 83-07-21 PCT/US83/01120	Förbättrade analgetiska och anti-inflammatoriska kompositioner innefattande ibuprofen och sätt att använda dessa	Richardson-Vicks Inc Wilton Conn US	A Sunshine, E M Laska, C E Siegel New York, Larchmont, Mamaroneck NY	82-07-22 US 400645	84-03-20 AB Stockholms patentbyrå	84-03-20
I	A61K 031/24	8401538-7 83-07-21 PCT/US83/01121	Förbättrade analgetiska och anti-inflammatoriska kompositioner innefattande koffein och förfaranden för användning av dessa	Richardson-Vicks Inc Wilton Conn US	A Sunshine, E M Laska, C E Siegel New York, Larchmont, Mamaroneck NY	82-07-22 US 400597	84-03-20 AB Stockholms patentbyrå	84-03-20
A61K	035/76	8400283-1	Sätt att framställa virusstammar som stimulerer en värdorganisms naturliga försvarsmekanism utan att samtidigt verka antigen	Bayer AG Leverkusen DE	O-C Straub Tübingen	71-12-10 DE 2161344	84-01-20 Hjärne 7216053-4 72-12-08	84-01-20
A61K	037/02	8305123-5	Biologiskt aktiva tripeptid- och tetrapeptid-alkylamider, sätt för framställning därav och farmaceutiska kompositioner innehållande desamma	SPOFA spojene podniky pro zdravotnickou výrobu Prag CS	E Kasafirek, P Fric, J Slaby, A Roubalova Prag	82-10-01 CS 7013/82	83-09-22 Hjärne	84-04-02

(51) Ans. ink som	Klass	(21)(86)(86)(86)(86) Ans.nr Int.ingivn.dag Int.ans.nr Europ.ingivn.dag Europ.ans.nr	(54) Benämning	(71) Sökande	(72) Uppfinnare	(32,33,31) Prior.dat, Land Nummer	(22)(74)(62)(24) Ans.dat Ombud Stamans.nr Löpdag	(41) Allm. tillg.
A61K	045/02	8400283-1	Sätt att framställa virusstammar som stimulerer en värdorganism naturliga försvarsmekanism utan att samtidigt verka antigen	Bayer AG Leverkusen DE	O-C Straub Tübingen	71-12-10 DE 2161344	84-01-20 Hjärne 7216053-4 72-12-08	84-01-20
A61L	002/20	8305292-8	Ångsterilisator	EMDA Fabrik elektro-medizinischer und dentaler Apparate Georg Hartmann GmbH & Co KG Frankfurt/Main DE	M Saupe Offenbach/Main	82-10-04 DE 3236635	83-09-29 Hjärne	84-04-05
A61M	025/00	8305621-8	Katetrar	Matburn (Holdings) Ltd London GB	K J Brooks, 2)M A Wilkinson, 3)P H Hannan, 4)N A Whiteside 1)Lancing, 2)East Preston, 3,4)Worthing	82-10-14 GB 8229455 83-03-29 GB 8308576	83-10-13 Swenson R	84-04-15
A61N	005/10	8305417-1	Collimeringssystem för elektronbågsterapi	Varian Associates Inc Palo Alto Cal US	R J Brunelli, J C Carter Jr San Jose Cal	82-10-04 US 432606	83-10-03 Bergenstråhle & Lindvall AB	84-04-05
A61N	005/10	8305446-0	Apparat för att framställa vävnadskompenserande filter för användning vid strålningsterapi	Varian Associates Inc Palo Alto Cal US	S J Mestman, R J Brunelli Sunnyvale, San Jose Cal	82-10-04 US 432605	83-10-04 Bergenstråhle & Lindvall AB	84-04-05
A63C	011/08	8203739-1	Skidvallningsaggregat	Sun-Energy HB Edsken 813 00 Hofors SE	B Carlsson Hofors		82-06-16 Bjerkens H	84-04-07
A63C	011/24	8205599-7	Skidstavstruga	Trygve Liljedahl Skistavfabrikk AS Lillehammer NO	1)P H Sörlie, 2)I A Helgaker, 3)M Halvorsen, 4)J H Rustad 1,2)Oslo, 3,4)Lillehammer		82-10-01 Wurm B	84-04-02
B01D	045/08	8305233-2	Anordning för att avskilja vätskedroppar eller finkorniga fasta ämnen ur en gasström	Ulrich Regehr Aachen DE	H Hanneman, E A Reinhard, M Jansen Aachen, Alsdorf, Stolberg	82-10-12 DE 3237720 83-01-12 DE 3300808	83-09-28 von Rennenkampff C	84-04-13
B01F	007/24	8305477-5	Blandare	Projecta OY Åbo FI	M Könnömäki Vanda	82-10-11 FI 823448	83-10-05 Swenson R	84-04-12
B01L	009/06	8205721-7	Ställ för provbehållare	Medico Sjukvård och Hälsa AB Stockholm SE	E Ekholmer Danderyd		82-10-07 Roth M	84-04-08
B01L	009/06	8205722-5	Provrörställ	Medico Sjukvård och Hälsa AB Stockholm SE	E Ekholmer Danderyd		82-10-07 Roth M	84-04-08
B03C	001/02	8302024-8	Elektromagnetisk separator	Ukrainsky institut inzhenerov vodnogo khozyaistva Rovno SU	A V Sandulyak, V I Garaschenko, O J Korkhov Rovno	82-10-13 SU 3496208 82-10-13 SU 3496210	83-04-12 Hjärne	84-04-14
B03D	003/02	8400393-8 82-05-27 PCT/US82/00732	Sätt att behandla kol	Otisca Industries Ltd Syracuse NY US	D V Keller Jr Lafayette NY		84-01-26 Örtenblad B	84-01-26
B05B	007/00	8304586-4	Sprutpistol	Teplotchna oborovy podnik Prag CS	Z Bilek Olomouc	82-10-12 CS 7263/82	83-08-24 AB Stockholms patentbyrå	84-04-13
B05C	001/04	8305443-7	Bestrykningsanordning för löpande, bandformade material, speciellt pappersbanor	J M Voith GmbH Heidenheim DE	F Krautzberger Heidenheim- Grosskuchen	82-10-05 DE 3236755	83-10-04 Hode L	84-04-06
B08B	005/00	8205745-6	Avlägsnande av kolhaltiga material från gasturbinhållrum	United Technologies Corporation Hartford Conn US	B J Granatek, L D Hall Vernon, Briston Conn		82-10-08 Uppsala patentbyrå	84-04-09
B08B	009/04	8205815-7	Spritsmunstycke för rengöring av rör	Bengt Lagerberg Fiskmåsvägen 6 654 80 KarlstadSE	J Å Axelsson, K O Mattsson Karlstad		82-10-13 Röjne I	84-04-14
B21H	005/02	8400177-5	Rotationsformningsverktyg	Anderson-Cook Inc Fraser Mich US	M R Anderson Grosse Pointe Shoresd Mich	76-08-04 US 711673	84-01-16 AWAPATENT AB 7708840-9 77-08-03	84-01-16
B22C	015/26	8305388-4	Sätt och anordning för packning av korniga formmaterial	Georg Fischer AG Schaffhausen CH	K Fischer, H Tanner Schaffhausen	82-10-01 CH 5799/82	83-09-30 Branns	84-04-02
B22D	011/06	8305568-1	Förfarande och anordning för kontinuerlig gjutning	Ishikawajima-Harima Jukogyo KK Tokyo-to JP Kawasaki Seitetsu KK Kobe-shi JP	1)K Skibuya, 2)T Kan, 3)Y Ito, 4)H Shimanaka, 5)Y Tanaami 1-3)Chiba-shi, 4)Funabashi-shi, 5)Yokohama-shi	82-10-12 JP 57/178942	83-10-10 AB Stockholms patentbyrå	84-04-13
B22D	043/00	8205663-1	Anordning för avlägsnande av slagg	ASEA AB 721 83 Västerås SE	K Johansson Västerås		82-10-05 Öhman B	84-04-06
B23B	045/14	8305450-2	Stativborrverktyg	Hilti AG Schaan LI	H G Rupprecht, F Hoys München, Wackersberg DE	82-10-06 DE 3237057	83-10-04 Hjärne	84-04-07

(51) Ans. ink som	(11) Klass	(21)(86)(86)(86)(86) Ans.nr Int.ingivn.dag Int.ans.nr Europ.ingivn.dag Europ.ans.nr	(54) Benämning	(71) Sökande	(72) Uppfinnare	(32,33,31) Prior.dat, Land Nummer	(22)(74)(62)(24) Ans.dat Ombud Stamans.nr Löpdag	(41) Allm. tillg.
B23D	071/06	8301803-6	Spånskärande verktyg	The Stanley Works Ltd Sheffield GB	D B Scott, R Gilbert Sheffield	82-10-05 GB 8228333	83-03-30 Ehnrers patentbyrå	84-04-06
B24D	003/16	8305336-3	Bornitridhaltig sintrad kropp med hög densitet, avsedd för skärverktyg samt sätt att framställa denna	Nippon Oil and Fats Co Ltd Tokyo JP	T Akashi, M Araki Taketoyo-cho, Handa City	82-10-01 JP 57/172696	83-09-30 AWAPATENT AB	84-04-02
B25B	021/00	8305483-3	Borrande indrivningsverktyg	ITW Ltd Windsor GB	P C R Fernberg Farnham Common	82-10-11 GB 8229001	83-10-05 Moberg S	84-04-12
B25C	001/06	8305482-5	Indrivningsanordning	Hilti AG Schaan LI	P Gloor, H Gschwend, F Mark, L Matt Zollikerberg CH, Vaduz LI, Mäder AT, Mauren LI	82-10-11 DE 3237616	83-10-05 Hjärne	84-04-12
B25C	005/08	8305293-6	Apparat för formning och indrivning av klamrar	Swingline Inc Long Island City NY US	P Olesen, A Lensky, R J Pendzich Bellmore, Fresh Meadows, Brooklyn NY	82-10-04 US 432553	83-09-29 Hjärne	84-04-05
B25F	003/00	8305483-3	Borrande indrivningsverktyg	ITW Ltd Windsor GB	P C R Fernberg Farnham Common	82-10-11 GB 8229001	83-10-05 Moberg S	84-04-12
B25H	001/04	8400719-4	Hopfällbar arbetsbänk	The Black and Decker Manufacturing Company Towson Md US	L E Alessio Lecco IT	76-02-19 IT 20341 /76	84-02-10 AB Stockholms patentbyrå 7701313-4 77-02-07	84-02-10
B29C	011/00	8205829-8	Sätt och anordning för kristallisation av termoplastiskt material	PLM AB Malmö SE	K Mosvoll Jakobsen, T Nilsson Skanör, Löddeköpinge	82-10-12 AT 3756/82	82-10-14 Magnusson G	84-04-15
B30B	009/24	8305534-3	Flernypps-högtryckspress	Maschinenfabrik Andritz AG Graz-Andritz AT	J Sbaschnigg Graz	82-10-12 AT 3756/82	83-10-07 Ehnrers patentbyrå	84-04-13
B31B	027/00	8304461-0	Förfarande för tillverkning av partiellt åtskilda multipåsar	W R Grace & Co New York NY US	R A Bolton Clarkston CA	82-10-04 CA 412722	83-08-17 Bergling & Sundbergh AB	84-04-05
B32B	027/32	8305507-9	Flerskiktigt plastbehållare	Toyo Seikan Kaisha Ltd Tokyo JP	J Yazaki, K Sakano Tokyo, Kawasaki-shi	82-10-14 JP 57/179051 82-11-02 JP 57/191809	83-10-06 AB Stockholms patentbyrå	84-04-15
B41B	001/22	8205614-4	Positioneringsanordning för bearbetningsmaskiner	STD Engineering AB Älvsjö SE	B S P Dillow, A G Stening Vällingby, Rönninge	82-10-01	84-04-02 Avellan-- Hultmans	
B41F	023/04	8205711-8	För med tryck försett material avsedd torkanordning	Svecia Silkscreen Maskiner AB Box 2090 145 02 Norsborg SE	S J D Ericsson Tumba	82-10-06	84-04-07 Lindblom E	
B60C	007/00	8305308-2	Massivt hjul av gummi eller liknande med borttagbar slitbana	SA Bergougnan-Benelux NV Evergem BE	P Pringiers Dehiwala LK	82-10-12 LU 84420	83-09-29 AB Stockholms patentbyrå	84-04-13
B60D	001/06	8300438-2	Påhängsvagnsdraganordning, speciellt för personfordon	Oris Metallbau KG Hans Riehle Mögligen/Ludwigsburg DE	H Riehle Stuttgart	82-10-14 DE 3238094	83-01-28 AB Dahls patentbyrå	84-04-15
B60J	011/00	8205814-0	Fordonshölje	Chang Yong Koh Seoul KR	I Urbanusson Backaryd	82-10-13	84-04-14 Nihlmark B	
B60N	001/04	8205666-4	Svängstol	Karosseriverken I Urbanusson AB Box 91 370 11 Backaryd SE	I Urbanusson Backaryd	82-10-05	84-04-06	
B60R	013/02	8305026-0	Toleransutjämnande infästningsanordning för en formstyv innerbeklädnad till ett motorfordonstak	Daimler-Benz AG Stuttgart DE	G Lemke, K-H Panzer, K-D Beck Stuttgart, Aichwald, Esslingen-Bergheim	82-10-02 DE 3236625	83-09-19 Delmar J-Å	84-04-03
B60R	013/02	8305219-1	Formstyv beklädnad för innerutrymmen i motorfordon	Daimler-Benz AG Stuttgart-Untertürkheim DE	G Lemke, K-H Panzer, K-D Beck Stuttgart, Aichwald, Esslingen-Bergheim	82-10-02 DE 3236624	83-09-27 Delmar J-Å	84-04-03
B60T	008/02	8305174-8	Anordning för utnyttjande av eventuellt vidhäftningsvärde mellan två via en differentialväxel drivna hjul hos ett fordon	FAG Kugelfischer Georg Schäfer KG auf Aktien Schweinfurt DE	A Dittner, J Sauer Höchststadt, Erlangen	82-10-01 DE 3236366	83-09-26 Ferkinghoff	84-04-02
B60T	013/26	8304968-4	Tryckluftsystem för fordon, särskilt tryckluftbromssystem	Robert Bosch GmbH Stuttgart DE	1)S Beck, 2)I Grauel, 3)A von Griesheim, 4)G Henzler, 5)E Müller 1,3,4)Stuttgart, 2)Vaihingen/Enz, 5)Hochdorf	82-10-13 DE 3237962 83-03-02 DE 3307327	83-09-15 Hjärne	84-04-14
B60T	015/00	8305516-0	System för pneumatisk bromsning av fordon	Fabbrica Italiana Magneti Marelli SpA Milano IT	D Angelillo Sesto s Giovanni	82-10-11 IT 23690 /82	83-10-07 AWAPATENT AB	84-04-12
B61D	007/08	8205833-0	Anordning för öppnande och stängande av en dörr	AB Gävle Vagnverkstad Box 655 801 27 Gävle SE	S Jonsson Enskede	82-10-14	84-04-15 Bjerken H	

# Allmänt tillgängliga

Ans. ink som	(51) Klass	(21)(86)(86)(86)(86) Ans.nr Int.ingivn.dag Int.ans.nr Europ.ingivn.dag Europ.ans.nr	(54) Benämning	(71) Sökande	(72) Uppfinnare	(32,33,31) Prior.dat, Land Nummer	(22)(74)(62)(24) Ans.dat Ombud Stamans.nr Löpdag	(41) Allm. tillg.	
	B61D	039/00	8205834-8	Luckmanövreringsanordning	AB Gävle Vagnverkstad Box 655 801 27 Gävle SE	S Jonsson Enskede	82-10-14 Bjerken H	84-04-15	
	B61H	005/00	8205665-6	Skivbromsarrangemang för ett rälsfordon	Sab Nife AB Box 515 261 24 Landskrona SE	F S Emilsson Trelleborg	82-10-05 Petri S	84-04-06	
	B62C	001/08	8205628-4	Anordning för utövande av bromskraft	Ola Larsson Hantverkargatan 54 B 803 56 Gävle SE Lars-Ove Larsson Hantverkargatan 54 B 803 56 Gävle SE		82-10-04 Bjerken H	84-04-05	
	B62H	005/14	8305304-1	Bygellås	Firma Aug Winkhaus Telgte DE	L Kortenbrede, L Strotmann Telgte	82-10-14 DE 3238116 83-03-14 DE 3308977	83-09-29 AB Stockholms patentbyrå	84-04-15
	B62M	027/02	8205803-3	Motorkälke	Voitto Viinanen Ylitornio FI		82-10-12 Örtenblad B	84-04-13	
	B63C	015/00	8205755-5	Ett stativ avsett för täckning	Tomas Saagpakk Åkerhielmsgatan 12 A 161 35 Bromma SE		82-10-08 Bäckström L	84-04-09	
	B64B	001/50	8205683-9	Uppblåsbar rörlignande kombinerad anordning, som kan vara lättare än luften, för förankring av vindkraftverk, lavinskydd, tak, solfångare, plantskydd och för transporter	Martin Denev Box 214 133 02 Saltsjöbaden SE		82-10-05	84-04-06	
	B65B	043/14	8205787-8	Magasin	Norden Packaging Machinery AB Box 845 391 28 Kalmar SE	H Linner Kalmar	82-10-11 Backers patentbyrå AB	84-04-12	
	B65D	006/02	8305379-3	Behållare av termoplastmaterial för tunga laster	Stocchiero Olimpio Vicenza IT		82-10-04 IT 64415/82 U Internationell Patent Reproduktion	83-09-30 84-04-05	
	B65D	008/04	8205779-5	Godsbehållare för transport, lagring och hantering av vätskor	Gullfiber AB Fack 501 260 50 Billesholm SE	H Engström Vrena	82-10-11 Branns	84-04-12	
	B65D	021/02	8305003-9	Transportförpackning	OY Tampella AB Tammerfors FI	M Saarinen Tammerfors	82-10-05 FI 823375 AWAPATENT AB	83-09-16 84-04-06	
	B65D	033/00	8304495-8	Tejphållna multipåsar	W R Grace & Co New York NY US	G J Kent Mount Waverley AU	82-10-04 CA 412723 Bergling & Sundbergh AB	84-04-05	
	B65D	047/20	8205626-8	Doseringslock	Sven J Corneer Birger Jarlsgatan 36 114 29 Stockholm SE Rolf Lindner c/o Gramer Odengatan 98 113 22 Stockholm SE		82-10-01	84-04-02	
	B65D	055/02	8205773-8	Barnsäker förpackning	Safe Package AB Basargatan 6 411 17 Göteborg SE	G Anjou Västra Frölunda	82-10-11 Westman B	84-04-12	
	B65G	053/40	8205748-0	Utmatningsanordning för utmatning av pulverformigt eller kornformigt material från ett utrymme som står under tryck	Stal-Laval Turbin AB 612 20 Finspång SE	R Brännström Finspång	82-10-08 Wrammerfors P	84-04-09	
	B65G	057/24	8205749-8	Förfarande och anordning för överföring av föremål från en lastare till ett underlag	Karl Axel Evert Lövfors Slättgränd 4 574 00 Vetlanda SE		82-10-08 Ahlström E	84-04-09	
	B65G	061/00	8205602-9	Hanteringsmaskin	Hans Olov Karlsson Fagerängsvägen 23 A 141 37 Huddinge SE		82-10-01	84-04-02	
	B66B	001/28	8305342-1	Hiss	Otis Elevator Company Farmington Conn US	J T Salihi Manchester Conn	82-10-12 US 434013 AWAPATENT AB	83-09-30 84-04-13	
	B66B	001/28	8305343-9	Hiss	Otis Elevator Company Farmington Conn US	J T Salihi, L Boiucaner Manchester, Farmington Conn	82-10-12 US 434015 AWAPATENT AB	83-09-30 84-04-13	
	B66B	011/04	8205844-7	Fångapparat	Linden-Alimak AB Box 30614 931 03 Skellefteå SE	R Eriksson, T Westerlund Bureå, Skellefteå	82-10-14 Bergensträhle & Lindvall AB	84-04-15	
	B66C	023/78	8205613-6	Anordning vid ett hydrauliskt manövrerbart stödben	Sigvard Svensson Lillvägen 2 590 42 Horn SE		82-10-01 Willquist B	84-04-02	
	B66D	001/08	8305487-4	Anordning för reglering av en tryckluftmotor	G Düsterloh GmbH Sprockhövel DE	W Lubos Sprockhövel	82-10-06 DE 3236908 Grah patentbyrå	83-10-05 84-04-07	
	B67D	005/06	8205684-7	Anordning för lösbar koppling till en vid ett oljefat eller annan liknande behållare anordnad rörstuts	Eric Johan Halvard Åström Kärrvägen 26 135 55 Tyresö SE		82-10-05 Zetterström A	84-04-06	
	C01B	033/12	8205825-6	Förfarande för produktion av kiselsyra	Boliden AB Box 5508 114 85 Stockholm SE	G B Lagerström, H A L Berglund Helsingborg	82-10-13 Inger U	84-04-14	

(51) Ans. ink som	Klass	(21)(86)(86)(86)(86) Ans.nr Int.ingivn.dag Int.ans.nr Europ.ingivn.dag Europ.ans.nr	(54) Benämning	(71) Sökande	(72) Uppfinnare	(32,33,31) Prior.dat, Land Nummer	(22)(74)(62)(24) Ans.dat Ombud Stamans.nr Löpdrag	(41) Allm. tillg.
I	C01F 007/58	8401356-4 83-07-13 PCT/US83/01050	Sätt att framställa vattenfri aluminiumklorid från genom syralakning alstrad aluminiumkloridhexahydrat	Atlantic Richfield Company Los Angeles Cal US	R O Loufty, J C Withers Tucson Ariz	82-07-20 US 400198	84-03-12 AWAPATENT AB	84-03-12
	C01G 043/00	8305252-2	Förfarande för rening av uranhaltiga vattenlösningar innehållande bl a zirkonium och/eller hafnium som föroreningar	Uranium Pechiney Ugine Kuhlmann Paris FR	P Joubert Lyon	82-10-04 FR 82 17102	83-09-28 Bergling & Sundbergh AB	84-04-05
	C02F 001/00	8205636-7	Förfarande för rening av lakvatten genom horisontalfiltrering	VBB AB Box 5038 102 41 Stockholm SE	S Grönquist, Å Möller Stockholm, Täby		82-10-04 Ceder L	84-04-05
	C02F 001/28	8205636-7	Förfarande för rening av lakvatten genom horisontalfiltrering	VBB AB Box 5038 102 41 Stockholm SE	S Grönquist, Å Möller Stockholm, Täby		82-10-04 Ceder L	84-04-05
	C02F 001/58	8305496-5	Förfarande för behandling av utsläpp	Johannesburg Consolidated Investment Co Ltd Germiston ZA	C W A Muir Sandton	82-10-13 ZA 7482/82	83-10-06 AWAPATENT AB	84-04-14
	C05F 003/06	8205781-1	Anordning vid förmultningsklosett	AB Gustavsberg 134 00 Gustavsberg SE	P-A Johansson, R Lindholm Värmdö, Gustavsberg		82-10-11 Erixon B	84-04-12
	C07B 001/00	8400124-7	Förfarande för reduktion av organiska föreningar	Anic SpA Palermo IT	S Cucinella San Donato Milanese	77-11-17 IT 29752 /77	84-01-11 AB Dahls patentbyrå 7811815-5 78-11-15	84-01-11
	C07C 059/46	8305386-8	15-cykloalifatiska derivat av 13,14-didehydrokarboprostacykliner och förfarande för deras framställning	Farmitalia Carlo Erba SpA Milano IT	N Mongelli, C Gandolfi Milano	82-10-01 GB 8228143	83-09-30 Branns	84-04-02
	C07C 103/52	8305123-5	Biologiskt aktiva tripeptid- och tetrapeptid-alkylamider, sätt för framställning därav och farmaceutiska kompositioner innehållande desamma	SPOFA spojene podniky pro zdravotnickou vyrobu Prag CS	E Kasafirek, P Fric, J Slaby, A Roubalova Prag	82-10-01 CS 7013/82	83-09-22 Hjärne	84-04-02
I	C07C 109/16	8401431-5 82-07-30 PCT/SU82/00025	Kondensationsprodukter med antitumöraktivitet, erhållna genom kondensation av alfa-aminoisopropylfenylketon, via karbonylgruppens C = O-bindning, med substituerade aminer eller funktionssubstituerade hydraziner eller med	Institut organicheskogo sinteza akademii nauk latviiskoi SSR Riga SU	A V Eremeev, R S Elkinson, M J Lidak, A A Zidermane, A Z Dauvarte, I M Kravchenko Riga		84-03-14 Delmar J-Å	84-03-14
I	C07C 119/14	8401431-5 82-07-30 PCT/SU82/00025	Kondensationsprodukter med antitumöraktivitet, erhållna genom kondensation av alfa-aminoisopropylfenylketon, via karbonylgruppens C = O-bindning, med substituerade aminer eller funktionssubstituerade hydraziner eller med	Institut organicheskogo sinteza akademii nauk latviiskoi SSR Riga SU	A V Eremeev, R S Elkinson, M J Lidak, A A Zidermane, A Z Dauvarte, I M Kravchenko Riga		84-03-14 Delmar J-Å	84-03-14
I	C07C 159/00	8401431-5 82-07-30 PCT/SU82/00025	Kondensationsprodukter med antitumöraktivitet, erhållna genom kondensation av alfa-aminoisopropylfenylketon, via karbonylgruppens C = O-bindning, med substituerade aminer eller funktionssubstituerade hydraziner eller med	Institut organicheskogo sinteza akademii nauk latviiskoi SSR Riga SU	A V Eremeev, R S Elkinson, M J Lidak, A A Zidermane, A Z Dauvarte, I M Kravchenko Riga		84-03-14 Delmar J-Å	84-03-14
	C07C 177/00	8304972-6	Piperidinylcyklopen- tanolheptensyrasalt	Glaxo Group Ltd London GB	1)A Wadsworth, 2)E W Collington, 3)P Hallett, 4)C J Wallis 1,3,4)Royston, 2)Welwyn	82-09-16 GB 8226378 82-10-28 GB 8230771	83-09-15 Branns	84-04-17
	C07C 177/00	8305386-8	15-cykloalifatiska derivat av 13,14-didehydrokarboprostacykliner och förfarande för deras framställning	Farmitalia Carlo Erba SpA Milano IT	N Mongelli, C Gandolfi Milano	82-10-01 GB 8228143	83-09-30 Branns	84-04-02
	C07D 205/08	8305509-5	Acetidynylsulfonsyra och analoger	E R Squibb & Sons Inc Princeton NJ US	W A Slusarchyk, D R Kronenthal Belle Mead NJ, Yardley Penn	82-10-06 US 433175	83-10-06 Branns	84-04-07
	C07D 211/06	8304972-6	Piperidinylcyklopen- tanolheptensyrasalt	Glaxo Group Ltd London GB	1)A Wadsworth, 2)E W Collington, 3)P Hallett, 4)C J Wallis 1,3,4)Royston, 2)Welwyn	82-09-16 GB 8226378 82-10-28 GB 8230771	83-09-15 Branns	84-04-17
	C07D 233/64	8305508-7	Förfarande för framställning av 4-metyl-5-alkyltiometylimidazol	AS Gea Farmaceutisk Fabrik Köpenhamn DK	B Alhede, N Gelting, H Preikschat, F P Clausen Greve Strand, Hvalsö, Birkerød, Allerød	82-10-08 GB 8228782	83-10-06 Stenhagen patentbyrå	84-04-09

# Allmänt tillgängliga

(51) Ans. ink som	Klass	(21)(86)(86)(86) Ans.nr Int.ingivn.dag Int.ans.nr Europ.ingivn.dag Europ.ans.nr	(54) Benämning	(71) Sökande	(72) Uppfinnare	(32,33,31) Prior.dat, Land Nummer	(22)(74)(62)(24) Ans.dat Ombud Stamans.nr Löpdag	(41) Allm. tillg.
C07D	239/24	8400332-6	Förening för användning som mellanprodukt vid framställning av läkemedel	Fujisawa Pharmaceutical Co Ltd Osaka JP	1)T Kamiya, 2)T Teraji, 3)Y Nakai, 4)K Sakane, 5)J Goto 1,5)Suito, 2)Toyonaka, 3)Otsu, 4)Amagasaki	77-11-14 GB 47352/77 78-04-27 GB 16810/78 78-09-04 GB 35436/78	84-01-23 Bergling & Sundbergh AB 7811637-3 78-11-10	84-01-23
C07D	241/08	8305157-3	Biologiskt aktiva 2,5-piperazindionderivat, sätt för framställning därav samt farmaceutiska kompositioner innehållande desamma	SPOFA spojene podniky pro zdravotnickou výrobu Prag CS	1)E Kasafirek, 2)J Vanzura, 3)I Krejci, 4)J Krepelka, 5)A Dlabac, 6)M Valchar 1,3-6)Prag, 2)Hradec Kralove	82-10-01 CS 7012/82	83-09-23 Hjärne	84-04-02
C07D	241/36	8305157-3	Biologiskt aktiva 2,5-piperazindionderivat, sätt för framställning därav samt farmaceutiska kompositioner innehållande desamma	SPOFA spojene podniky pro zdravotnickou výrobu Prag CS	1)E Kasafirek, 2)J Vanzura, 3)I Krejci, 4)J Krepelka, 5)A Dlabac, 6)M Valchar 1,3-6)Prag, 2)Hradec Kralove	82-10-01 CS 7012/82	83-09-23 Hjärne	84-04-02
C07J	005/00	8304062-6	Nya diklorerade derivat av 16alfametyl-pregnanserien, framställning därav, användning därav som läkemedel och kompositioner innehållande dem	Roussel-Uclaf SA Paris FR	J G Teutsch, R Deraedt, J Benzoni Pantin, Pavillons-sous-Bois, Livry Gargan	82-10-05 FR 82 16668	83-07-20 Hjärne	84-04-06
C08H	005/02	8305453-6	Förfarande för beredning av lignosulfonatbaserade blandningar speciellt använda såsom betongtillsatser	Flowcon OY Toijala FI	V Sarkkinen Björneborg	82-10-08 FI 823441	83-10-04 Jacobsson R	84-04-09
C10F	005/02	8305585-5	Förfarande för producering av torkad stycketorv	Lauri Heikki Ilmari Toivakka Kauhajoki FI		82-10-13 FI 823485	83-10-11 Omming A	84-04-14
C11D	003/395	8305437-9	Peroxisyrahaltig blekmedel- och tvättmedelskomposition	Colgate-Palmolive Company New York NY US	F W Gray Summit NJ	82-10-04 US 432490	83-10-04 Barnieske W	84-04-05
C12N	007/00	8400283-1	Sätt att framställa virusstammar som stimulerer en värdorganism naturliga försvarsmekanism utan att samtidigt verka antigen	Bayer AG Leverkusen DE	O-C Straub Tübingen	71-12-10 DE 2161344	84-01-20 Hjärne 7216053-4 72-12-08	84-01-20
C12P	013/22	8305151-6	Förfarande för framställning av L-fenylalanin	Genex Corporation Rockville Md US	W E Swann Columbia Md	82-10-01 US 432182	83-09-23 AB Stockholms patentbyrå	84-04-02
C21D	009/08	8305449-4	Förfarande och anordning för värmebehandling av rör	Mannesmann AG Düsseldorf DE	K Keutmann, W Sabatschus, H Bartkowski Langenfeld, Solingen, Duisburg	82-10-05 DE 3237193	83-10-04 Hjärne	84-04-06
C22B	060/02	8305510-3	Flockning av syra- urlakningsuppslamningar	Allied Colloids Ltd Bradford GB	A R F Macdonald Rand Park Ridge ZA	82-10-07 GB 8228755	83-10-06 Branns	84-04-08
C25C	003/06	8401357-2 83-07-13 PCT/US83/01051	Sätt att framställa aluminium genom klorering av aluminiumkloridhexahydrat	Atlantic Richfield Company Los Angeles Cal US	E L Cambridge, R O Loufty, J C Withers Tucson Ariz	82-07-21 US 400310	84-03-12 AWAPATENT AB	84-03-12
C25D	011/20	8304416-4	Förfarande för elektrofärgning av aluminium eller en legering därav i en gul till orange färg	W R Grace & Co New York NY US	1)F Tegiacchi, 2)A Dito, 3)P Cavallotti 1,3)Milano, 2)Limbiato IT	82-10-07 IT 23657 /82	83-08-15 Bergling & Sundbergh AB	84-04-08
C25D	011/22	8304416-4	Förfarande för elektrofärgning av aluminium eller en legering därav i en gul till orange färg	W R Grace & Co New York NY US	1)F Tegiacchi, 2)A Dito, 3)P Cavallotti 1,3)Milano, 2)Limbiato IT	82-10-07 IT 23657 /82	83-08-15 Bergling & Sundbergh AB	84-04-08
D01D	005/26	8305656-4	Optisk omvandlare	Gulf Applied Technologies Inc Houston Tex US	J A Castano Houston Tex	82-10-14 US 434287 83-10-06 US 538632	83-10-14 AB Stockholms patentbyrå	84-04-15
D03D	049/20	8205601-1	Anordning vid ett bomsystem i vävmaskin	Älmhults Bruk AB 343 00 Älmhult SE	G Norlin Älmhult		82-10-01 Karlsson B	84-04-02
D06F	093/00	8400467-0	Förfarande för maskinell sortering av tvättat och styckevis uppdelat tvättgods	Kleindienst & Co Maschinenfabrik Augsburg DE	F Geiger Todtenweis	75-12-23 DE 2558465 76-10-05 DE 2644943 76-10-05 DE 2644944	84-01-31 AWAPATENT AB 7614464-1 76-12-22	84-01-31
D21F	003/02	8305618-4	Anordning med lång presszon vid pressbehandling av fiberbana	Valmet OY Helsingfors FI	J Laapotti Jyväskylä	82-10-14 FI 823500	83-10-13 AWAPATENT AB	84-04-15
D21F	005/04	8304603-7	Luftledlåda för en pappersmaskins torkparti	J M Voith GmbH Heidenheim DE	1)H-J Fissmann, 2)A Meinecke, 3)M Kemmer 1,2)Heidenheim, 3)Nattheim	82-10-02 DE 3236576	83-08-25 Willquist B	84-04-03
D21F	007/08	8207432-9	Pressfilt för papperstillverkning och förfarande för tillverkning av filten	Tamfelt OY AB Tammerfors FI	K Lundström Pirkkala	82-10-08 FI 823430	82-12-28 Barnieske W	84-04-09

(51) Ans. ink som	Klass	(21)(86)(86)(86)(86) Ans.nr Int.ingivn.dag Int.ans.nr Europ.ingivn.dag Europ.ans.nr	(54) Benämning	(71) Sökande	(72) Uppfinnare	(32,33,31) Prior.dat, Land Nummer	(22)(74)(62)(24) Ans.dat Ombud Stamans.nr Löpdag	(41) Allm. tillg.
D21F	007/08	8207433-7	Transportfilt för papperstillverkning och förfarande för tillverkning av filten	Tamfelt OY AB Tammerfors FI	K Lundström Pirkkala	82-10-08 FI 823431	82-12-28 Barnieske W	84-04-09
D21F	007/08	8305341-3	Papperspressband för användning vid en press med utsträckt nyp	Ichikawa Woolen Textile Co Ltd Tokyo JP	M Kiuchi Kamagaya-shi	82-10-01 JP 57/147931U	83-09-30 AWAPATENT AB	84-04-02
D21G	003/00	8205805-8	Schaber eller rakel för kontrollerbar påföring och utjämning av ett bestrykningsmedel på en löpande pappersbana	Inventing SA Lausanne CH	H I Wallsten Denans		82-10-13 Barnieske W	84-04-14
D21G	003/00	8205806-6	Sätt och anläggning för att applicera en nötningsbeständig beläggning på ett tunt metalliskt, bandformigt bärarmaterial, företrädesvis avsett för framställning av schabrar, raklar och liknande	Inventing SA Lausanne CH	H I Wallsten Denans		82-10-13 Barnieske W	84-04-14
D21G	003/00	8205807-4	Schaber eller rakel	Inventing SA Lausanne CH	H I Wallsten Denans		82-10-13 Barnieske W	84-04-14
E01B	011/02	8305317-3	Skarv	Schwihag Gesellschaft für Eisenbahnoberbau mbH Gottlieben CH	A Heim, S Keusch, K-H Schwiede Kreuzlingen CH, Plochingen, Daisendorf DE	82-10-01 DE 3236473	83-09-29 AB Stockholms patentbyrå	84-04-02
E01D	015/14	8205694-6	Kopplingsanordning	Ulf Helgesson Ängsvägen 21 454 00 Brastad SE Björn Helgesson Lycke 454 00 Brastad SE			82-10-06 Cederbom & Lindberg	84-04-07
E01H	005/06	8205725-8	Kombinerad snöplog och snöskrapa	Magne Bjerkem Steinkjer NO			82-10-07 Bjerken H	84-04-08
E04B	001/347	8205755-5	Ett stativ avsett för täckning	Tomas Saagpakk Åkerhielmsgatan 12 A 161 35 Bromma SE			82-10-08 Bäckström L	84-04-09
E04B	001/78	8205778-7	Isolerskiva och sätt att framställa dylik	Gullfiber AB Fack 501 260 50 Billesholm SE	B Jonasson Vrena		82-10-11 Branns	84-04-12
E04C	002/34	8205715-9	Byggelement för uppbyggnad av väggar, golv, tak eller liknande	Scandiaconsult AB Kapellgränd 7 102 65 Stockholm SE	B Leidner Älvsjö		82-10-06 Delmar J-Å	84-04-07
E04C	002/38	8205826-4	Armerat byggelement	AB Östgöta-Byggen Linköping SE	A Larsson Linköping		82-10-13 AWAPATENT AB	84-04-14
E04C	002/50	8305472-6	Övre botten för en byggnad och förfarande för dess bildning	OY Partek AB Helsingfors FI	I Rasinaho Jyväskylä	82-10-07 FI 823413	83-10-05 Sydsvenska patentbyrån	84-04-08
E04D	003/36	8400410-0	Fastsättningsorgan	Textron Inc Providence RI US	C J DeCaro Pittsburgh Penn	80-02-25 US 124233	84-01-27 AB Stockholms patentbyrå 8008798-4 80-12-15	84-01-27
E04G	023/02	8205818-1	Förfarande vid restaurering av balkonger	AB Köpings Byggkonsulter Köping SE	S E E Lundin Kungsör		82-10-13 Hynell M	84-04-14
E04H	012/08	8205788-6	Stolpformigt uppbärande element, jämte fundament för infästning av detsamma	Sven Runo Vilhelm Gebelius Drottningholmsvägen 195 161 36Bromma SE			82-10-11 Swedpatent AB	84-04-12
E04H	012/22	8205788-6	Stolpformigt uppbärande element, jämte fundament för infästning av detsamma	Sven Runo Vilhelm Gebelius Drottningholmsvägen 195 161 36Bromma SE			82-10-11 Swedpatent AB	84-04-12
E05B	019/00	8205720-9	Anordning för tillfällig förvaring av lägenhetsnyckel	AB Låssmedjan Kungsgatan 25 951 31 Luleå SE	B Nilsson Luleå		82-10-07	84-04-08
E05D	001/00	8205618-5	Gängled	Ahlberg Beckrot Ytter AB Stockholm SE	A Beckrot Ingarö		82-10-01 AB Dahls patentbyrå	84-04-02
E06B	009/18	8205697-9	Rullbart skyddsgaller	Carrebergs Industri AB Blomstermåla SE	S Eneman Mönsterås		82-10-06 AB Stockholms patentbyrå	84-04-07
E21C	003/00	8305115-1	Tryckmediedriven slaganordning	OY Tampella AB Tammerfors FI	P Salmi, T Muttonen Tammerfors, Nokia	82-10-08 FI 823439	83-09-22 AWAPATENT AB	84-04-09
E21C	037/00	8205780-3	Sätt att gräva tunnlar med begagnande av en stamp för ett brytande medel	Japan Rock Engineering Corp Ltd Tokyo JP	T Shimizu, H Yamauchi, J Ito Toyoda-shi, Sano-shi, Tokyo		82-10-11 Branns	84-04-12
E21D	020/00	8305551-7	Bultrötationsanordning för ett bergbultningsaggregat	OY Tampella AB Tammerfors FI	J Leppänen Ylöjärvi	82-10-12 FI 823481	83-10-10 AWAPATENT AB	84-04-13
E21D	020/00	8305552-5	Metod för bergbultning med användning av en lina och utrustning för bergbultning	OY Tampella AB Tammerfors FI	P A T Koistinen, R J Hämäläinen Joensuu	82-10-13 FI 823483	83-10-10 AWAPATENT AB	84-04-14

# Allmänt tillgängliga

(51) Ans. ink som	(51) Klass	(21)(86)(86)(86)(86) Ans.nr Int.ingivn.dag Int.ans.nr Europ.ingivn.dag Europ.ans.nr	(54) Benämning	(71) Sökande	(72) Uppfinnare	(32,33,31) Prior.dat, Land Nummer	(22)(74)(62)(24) Ans.dat Ombud Stamans.nr Löpdag	(41) Allm. tillg.
F01N	001/02	8400183-3	Anordning för att reducera insugs- och/eller avgasljudet vid snabbgående förbränningsmotorer	<b>Firma Dolmar Maschinen-Fabrik GmbH &amp; Co</b> Hamburg DE	V Bohlmann, N Kania Hamburg, Hannover	79-07-28 DE 2930668	84-01-16 Westman B 7908095-8 79-10-01	84-01-16
F01N	001/12	8400184-1	Anordning för att reducera insugs- och/eller avgasljudet vid snabbgående förbränningsmotorer	<b>Firma Dolmar Maschinen-Fabrik GmbH &amp; Co</b> Hamburg DE	V Bohlmann, N Kania Hamburg, Hannover	78-10-04 DE 7829599 Gm	84-01-16 Westman B 7908095-8 79-10-01	84-01-16
F01N	005/02	8205756-3	Kombinerad ljuddämpare och värmeenergiaccumulator	<b>EI &amp; Dieselservice AB</b> Bandhagen SE	C Cederflod Älvsjö		82-10-08 AB Dahls patentbyrå	84-04-09
F02C	007/00	8205745-6	Avlägsnande av kolhaltiga material från gasturbinhållrum	<b>United Technologies Corporation</b> Hartford Conn US	B J Granatek, L D Hall Vernon, Briston Conn		82-10-08 Uppsala patentbyrå	84-04-09
F02M	035/02	8205701-9	Luftrenare för en förbränningsmotor	<b>Volzhskoe obiedienie po proizvodstvu legkovykh avtomobilei</b> Tolyatti SU	R N Starobinsky, M I Fesina, J P Lazarev, E V Lysenko Tolyatti		82-10-06 Hjärne	84-04-07
F02P	003/08	8205820-7	Kontaktöst tändsystem	<b>AB Electrolux</b> Luxbacken 1 105 45 Stockholm SE	B C Andreasson Göteborg		82-10-13 Hagelbäck E	84-04-14
F04D	007/04	8205774-6	Centrifugalpump	<b>Flygt AB</b> Box 1309 171 25 Solna SE	B Södergård Upplands Väsby		82-10-11 Larsson S	84-04-12
F04D	007/04	8205775-3	Centrifugalpumphjul	<b>Flygt AB</b> Box 1309 171 25 Solna SE	V Carlsson Solna		82-10-11 Larsson S	84-04-12
F16D	065/24	8305212-6	Bromscylinder för kilbromsar	<b>Robert Bosch GmbH</b> Stuttgart DE	O Rath, M Ulrich Stuttgart	82-10-06 DE 3236922	83-09-27 Hjärne	84-04-07
F16F	009/00	8400235-1	Inställbar energiupptagningsanordning	<b>Enidine Incorporated</b> Buffalo NY US	B T Houghton Batavia NY	76-11-15 US 741730	84-01-18 Forsheden J 7712717-3 77-11-10	84-01-18
F16J	015/54	8205635-9	Anordning vid axeltätning	<b>Sala International AB</b> Box 30 733 00 Sala SE	B O Eriksson Sala		82-10-04 Björklund L	84-04-05
F16K	005/06	8305619-2	Kulventil	<b>Whitey Co</b> Highland Heights Ohio US	P C Williams, U H Koch, T J Francis Cleveland Heights, Chagrin Falls, Stow Ohio	82-10-14 US 434248	83-10-13 AWAPATENT AB	84-04-15
F16K	021/00	8205605-2	Ventil	<b>Tetra Pak Developpement SA</b> Pully-Lausanne CH	B Ljungcrantz Bern		82-10-01 Bentz C	84-04-02
F16K	031/00	8305265-4	Termostatstycke för en ventil	<b>Danfoss AS</b> Nordborg DK	1)J J Mölbaek, 2)A H Hansen, 3)S P Pedersen 1,3)Nordborg, 2)Sönderborg	82-10-01 DE 3236372	83-09-28 Billberg H	84-04-02
F16K	031/00	8305266-2	Termostatventil	<b>Danfoss AS</b> Nordborg DK	S P Pedersen, S N Wrang, J J Mölbaek 1,3)Nordborg, 2)Sönderborg	82-10-01 DE 3236371	83-09-28 Billberg H	84-04-02
F16K	031/02	8305064-1	Elektriskt förstyrd ventilanordning	<b>Daimler-Benz AG</b> Stuttgart DE	G Weiger, D Dörrie, P Schwerdt Esslingen, Plochingen, Freudenstadt	82-10-08 DE 3237258	83-09-20 Delmar J-Å	84-04-09
F16L	059/12	8205617-7	Rörledning för fjärrvärmekanal e dyl	<b>OY Lohja AB</b> Helsingfors FI	R Boström, H Sutinen Lahti		82-10-01 Branns	84-04-02
F23J	001/00	8205748-0	Utmatningsanordning för utmatning av pulverformigt eller kornformigt material från ett utrymme som står under tryck	<b>Stal-Laval Turbin AB</b> 612 20 Finspång SE	R Brännström Finspång		82-10-08 Wrammerfors P	84-04-09
F24C	015/36	8205714-2	Kärllållare för köksspis	<b>Lars Waldemar Blomberg</b> Vidbo 195 00 Märsta SE			82-10-06 Forsheden J	84-04-07
F24D	011/02	8205832-2	Anordning i värmepumpänläggning	<b>AB CTC</b> Box 135 341 00 Ljungby SE	B Åkerblom Ljungby		82-10-14 Karlsen B	84-04-15
F24D	017/00	8305114-4	Anordning vid slutet, trycktät elektroddanna för varmvatten	<b>Roar Myhre</b> Røyken NO		82-10-06 NO 823352	83-09-22 AWAPATENT AB	84-04-07
F27D	001/02	8305153-2	Kompoundöverugnelement	<b>VEB Silikatwerk Brandis im VEB Qualitäts- und Edelstahl-Kombinat Brandenburg</b> Brandis DD	1)F Kanthak, 2)H Estel, 3)R Dietze, 4)I Pietsch 1)Brandis, 2)Gerichshain, 3,4)Dresden	82-10-11 DD 243897 82-10-11 DD 243898 83-05-24 DD 251151	83-09-23 AB Stockholms patentbyrå	84-04-12
F27D	003/15	8205663-1	Anordning för avlägsnande av slagg	<b>ASEA AB</b> 721 83 Västerås SE	K Johansson Västerås		82-10-05 Öhman B	84-04-06
F28B	001/00	8205801-7	Kombinerad ångförymlare till avdunstningsmaskiner	<b>Hütötechnika Ipari Szövetkezet</b> Tata HU	1)I Benyak, 2)G Domján, 3)L Dudas, 4)J Stampler 1,2,4)Tata, 3)Budapest		82-10-12 Grahn patentbyrå	84-04-13



Ans. ink som	(51) Klass	(21)(86)(86)(86)(86) Ans.nr Int.ingivn.dag Int.ans.nr Europ.ingivn.dag Europ.ans.nr	(54) Benämning	(71) Sökande	(72) Uppfinnare	(32,33,31) Prior.dat, Land Nummer	(22)(74)(62)(24) Ans.dat Ombud Stammans.nr Löpdag	(41) Allm. tillg.
	F28F 003/10	8205675-5	Plattvärmväxlare	ReHeat AB Box 3546 183 03 Täby SE	C Almqvist, L Lindahl Täby, Handen		82-10-05 AB Stockholms patentbyrå	84-04-06
	F28F 003/10	8205782-9	Packning för plattvärmväxlare	Gislaved AB Box 501 332 00 Gislaved SE	S Leijon, B Lindström Gislaved		82-10-11 Erixon B	84-04-12
	F41D 010/30	8305553-3	Dubbelpipigt trumvapen	Mausser-Werke Oberndorf GmbH Oberndorf DE	1)R Bertiller, 2)G Kellner, 3)B Peter 1,2)Schramberg, 3)Rottweil	82-10-12 DE 3237728	83-10-10 Sydsvenska patentbyrå	84-04-13
	F42B 001/02	8304994-0	Spräng- resp. övningskropp för undervattensbruk	Diehl GmbH & Co Nürnberg DE	M Kastenhuber, E Bock Rednitzhembach, Nürnberg	82-10-12 DE 3237727	83-09-16 Sydsvenska patentbyrå	84-04-13
	G01C 021/20	8205828-0	Navigationsinstrument	Lars Jerhammar Skårvägen 22 603 65 Norrköping SE			82-10-13 AB Dahls patentbyrå	84-04-14
	G01G 019/18	8303543-6	Lastbärande armaggregat samt sätt att bestämma en från armaggregatets ena ände nedhängande last	JLG Industries Inc McCconnellsburg Penn US	J L Grove, E L Garber Greencastle, McCconnellsburg Penn	82-10-12 US 433926	83-06-21 AWAPATENT AB	84-04-13
	G01L 001/22	8305108-6	Kraftmätningssgivare för elektroniska vågar o dyl	Kaj E H Blomster Helsingfors FI		82-10-11 FI 823447	83-09-21 Swenson R	84-04-12
	G01N 011/10	8205627-6	Anordning för viskositetsbestämning	Markku Haakana Falkvägen 6 821 00 Bollnäs SE Erkki Päivinen Björnbärsvägen 5 821 00 Bollnäs SE			82-10-04 Bjerken H	84-04-05
	G01N 033/54	8401424-0 83-07-14 PCT/JP83/00228	Sätt att bestämma immunkomplex specifika mot tumör-associerad antigen	Otsuka Pharmaceutical Co Ltd Tokyo JP	M Ishii, S Akazawa Omiya-shi, Ageo-shi	82-07-16 JP 57/124945	84-03-14 AB Stockholms patentbyrå	84-03-14
	G03B 017/00	8205640-9	Anordning för avsiktlig dubbel exponering vid fotografiska kameror med utbytbara filmmagasin	Victor Hasselblad AB Box 220 401 23 Göteborg 1 SE	S R Frode Pixbo		82-10-04 AB Stockholms patentbyrå	84-04-05
	G05D 013/00	8205671-4	För motorfordon avsedd hastighets- och/eller varvtalsreglerande anordning	Hans Jonason Rubinvägen 29 852 40 Sundsvall SE Bo Sundberg Kvarnzeliusgatan 9 852 40 Sundsvall SE			82-10-05 Lindblom E	84-04-06
	G05D 016/00	8305238-1	Styranordning	Robert Bosch GmbH Stuttgart DE	W Stumpe Kornwestheim	82-10-13 DE 3237921	83-09-28 Hjärne	84-04-14
	G06F 003/04	8205634-2	Anordning för att förse digitala terminaler med identitetsnummer	ELLEMTEL Utvecklings AB 125 20 Älvsjö SE	P-O Sjöberg Solna		82-10-04 Gamstorp B	84-04-05
	G07B 003/00	8305339-7	Anordning för utmatning av olika värdekuponer	Scheidt & Bachmann GmbH Mönchengladbach DE	F Diers Mönchengladbach	82-10-02 DE 3236603	83-09-30 AWAPATENT AB	84-04-03
	G07C 015/00	8205792-8	Rättningsmall	AB Henry Hulthen Helsingborg SE	H Hulthen Helsingborg		82-10-12 Feringhoff	84-04-13
	G07F 011/00	8205836-3	Inbrottsäker uttagsslucka vid försäljningsautomat	AB Betjänten Mölnålsvägen 81 412 63 Göteborg SE	L Olofsson Göteborg		82-10-14 Backers patentbyrå AB	84-04-15
	G10D 015/00	8205790-2	Klaviaturenhet för melodspel och bas spel	Bono Electronic AB Häsängsvägen 31 691 42 Karlskoga SE	P Wiegmann, B Rosander Karlskoga		82-10-12	84-04-13
	G11B 007/26	8305588-9	Sätt för framställning av en mastermatrix	NV Philips' Gloeilampenfabrieken Eindhoven NL	A W M De Laat Eindhoven	82-10-14 NL 8203975 83-09-28 NL 8303315	83-10-11 Holmgren H	84-04-15
	H01F 027/00	8301920-8	Toroidtransformator	Svenska Transduktor AB Box 1300 341 12 Växjö SE	J Olsson, G Hägersjö, T Lindgren Växjö, Grimslöv, Alvesta	82-10-04 SE 8205646-6	83-04-07 Carminger L	84-04-05
	H01F 027/32	8205726-6	Transformator eller reaktor med åtminstone en bandledning	ASEA AB 721 83 Västerås SE	A Björklund, L Långberg Västerås		82-10-07 Öhman B	84-04-08
	H01H 009/20	8305469-2	Elektrisk strömställare vid vilken manöverarmens rörelse spärras om kontaktarna blir sammansvetsade	SACE SpA Costruzioni Elettromeccaniche Bergamo IT	A Mostosi Bergamo	82-10-07 IT 23118/82 U	83-10-05 Barnieske W	84-04-08
	H01H 009/20	8305470-0	Förbättrad isolerbar elektrisk strömställare	SACE SpA Costruzioni Elettromeccaniche Bergamo IT	A Mostosi Bergamo	82-10-07 IT 23119/82 U	83-10-05 Barnieske W	84-04-08
	H02G 001/04	8205735-7	Anordning för underlättande av lindragning med hjälp av helikopter	AB Linjebyggnad Box 49074 100 28 Stockholm SE	S Thiel Stockholm		82-10-07 AWAPATENT AB	84-04-08
	H02G 003/08	8205741-5	Anordning vid installationsdosor	Håkan Georg Fritiof Bergkvist Majorsgatan 2 331 00 Värnamo SE			82-10-08 Andersson A	84-04-09
	H02J 007/10	8205797-7	Laddningsregulator	Telefon AB L M Ericsson 126 25 Stockholm SE	B A O Petersson, P-E Samsioe, L T Hansson Hägersten, Sollentuna, Rönninge		82-10-12 Gamstorp B	84-04-13

# Allmänt tillgängliga

(51) Ans. ink som	Klass	(21)(86)(86)(86) Ans.nr Int.ingivn.dag Int.ans.nr Europ.ingivn.dag Europ.ans.nr	(54) Benämning	(71) Sökande	(72) Uppfinnare	(32,33,31) Prior.dat, Land Nummer	(22)(74)(62)(24) Ans.dat Ombud Stamans.nr Löpdag	(41) Allm. tillg.
H02K	019/06	8205620-1	Reluktansmotor	<b>AB Electrolux</b> Luxbacken 1 105 45 Stockholm SE	F L Rohdin Älvsjö		82-10-01 Hagelbäck E	84-04-02
H02K	019/06	8205623-5	Reluktansmotor	<b>AB Electrolux</b> Luxbacken 1 105 45 Stockholm SE	L G Moren, U P Berg Huddinge, Stockholm		82-10-01 Hagelbäck E	84-04-02
H02P	005/28	8305343-9	Hiss	<b>Otis Elevator Company</b> Farmington Conn US	J T Salihi, L Boiucaner Manchester, Farmington Conn	82-10-12 US 434015	83-09-30 AWAPATENT AB	84-04-13
H02P	005/28	8400322-7	Regleringsanordning för induktionsmotor	<b>Mitsubishi Denki KK</b> Tokyo JP	M Akamatsu City of Amagasaki	77-02-01 JP 52/10369	84-01-23 Hjärne 7801151-7 78-01-31	84-01-23
H02P	007/00	8205624-3	Anordning för styrning av en reluktansmotor	<b>AB Electrolux</b> Luxbacken 1 105 45 Stockholm SE	L G Moren, U P Berg, B G Hedlund Huddinge, Stockholm, Farsta		82-10-01 Hagelbäck E	84-04-02
H02P	007/36	8205674-8	Elektriskt drivsystem	<b>Vilmos Török</b> Carl Milles väg 7 181 34 Lidingö SE			82-10-05 Carminger L	84-04-06
H04L	011/00	8205634-2	Anordning för att förse digitala terminaler med identitetsnummer	<b>ELLEMTEL Utvecklings AB</b> 125 20 Älvsjö SE	P-O Sjöberg Solna		82-10-04 Gamstorp B	84-04-05
H04M	017/02	8305387-6	System för dataöverföring över det offentliga telefonnätet	<b>Sodeco-Saia SA</b> Geneve CH	J Rueff Lully	82-10-01 CH 5803/82	83-09-30 Branns	84-04-02
H04N	009/535	8305540-0	Anordning för automatisk bildrörförspänningsreglering kompenserad för variationer i avkänningspunktimpedansen	<b>RCA Corporation</b> New York NY US	R P Parker, J C Tallant II, J Hettiger Indianapolis Ind	82-10-14 US 434314 82-10-14 US 434329	83-10-07 Swenson R	84-04-15
H04N	009/535	8305541-8	Automatisk bildrörförspänningsregleranordning kompenserad för bildrorelektronkanones strömledningsegenskaper	<b>RCA Corporation</b> New York NY US	R P Parker Indianapolis Ind	82-10-14 US 434328	83-10-07 Swenson R	84-04-15
H04Q	011/04	8305237-3	Anordning för att tilldela tidsluckor	<b>Western Electric Company Incorporated</b> New York NY US	1)P W Hartmann, 2)D W Kohs, 3)D A Spencer, 4)G V Turnbow 1,3)Boulder, 2)Broomfield, 4)Northglenn Conn	82-10-12 US 433821	83-09-28 AB Stockholms patentbyrå	84-04-13
H05B	003/36	8205712-6	Uppvärmningsanordning och sätt att framställa densamma	<b>Bulten-Kanthal AB</b> 734 01 Hallstahammar SE	T Fredriksson Hallstahammar		82-10-06 Ehnrers patentbyrå	84-04-07

# Utlagda patentansökningar 84-05-14

Förteckning över patentansökningar som blivit utlagda enligt 21 § patentlagen.

Under tre månader från detta tidningsnummers utgivningsdag får envar lämna eller i betalt brev sända in skriftlig invändning (i tre exemplar) till patentverket.

Ans. ink som	(51) Klass	(21)(86)(86)(86) Ans.nr Int.ingivn.dag Int.ans.nr Europ.ingivn.dag Europ.ans.nr	(54) Benämning	(71) Sökande	(72) Uppfinnare	(32,33,31) Prior.dat, Land Nummer	(22)(74)(62)(24) Ans.dat Ombud Stamans.nr Löpdag	(11) Publ. nr
A22C	25/08	8100618-1	Anordning för frammatning av fisk en och en	Trio Engineering Ltd AS Forus NO	G Gundersen Madla	80-02-07 NO 800325	81-01-29 Hjärne	433160
A23L	001/325	7707208-0	Anordning för framställning av syntetisk fiskrom ur lösningar eller suspensioner av äggviteämnen	Vsesojuzny nauchno-issledovatel'sky experimental'no-konstruktorsky institut prodovol'stvennogo maschinostroenia VNIKIPIR... Moskva SU Institut elementoorganicheskikh soedineny akademii nauk SSSR Moskva SU	J F Yaroshenko, R S Gonsales, S V Rogozhin, V I Misjurev Moskva	76-06-28 SU 2378188	77-06-22 AWAPATENT AB	433161
A23P	001/00	7707208-0	Anordning för framställning av syntetisk fiskrom ur lösningar eller suspensioner av äggviteämnen	Vsesojuzny nauchno-issledovatel'sky experimental'no-konstruktorsky institut prodovol'stvennogo maschinostroenia VNIKIPIR... Moskva SU Institut elementoorganicheskikh soedineny akademii nauk SSSR Moskva SU	J F Yaroshenko, R S Gonsales, S V Rogozhin, V I Misjurev Moskva	76-06-28 SU 2378188	77-06-22 AWAPATENT AB	433161
A41B	13/10	8107430-4	Förfarande vid framställning av haklapp samt haklapp tillverkad enligt förfarandet	Dabi Chem Ltd AB Skepplanda Industriområde 446 00 Älvängen SE	G Strandberg Möndal		81-12-11 Backers patentbyrå AB	433162
A47B	057/48	8202305-2	Hylla	Evert Martin Johansson Karlberg Fölö 154 10 Gnesta SE			82-04-13 Barnieske W	433163
A47D	7/00	8007732-4	Hopfällbar barnsäng	Gunnar Fjellner Stierncronas väg 11 161 53 Bromma SE Lars Olausson Målarvägen 38 162 40 Vällingby SE			80-11-04 Lindblom E	433164
A47J	43/28	7811683-7	Magnetiskt hållardon	Ruth Birgitta Sundberg Volframgatan 2 811 00 Sandviken SE Nils Roger Sundberg Volframgatan 2 811 00 Sandviken SE	N R Sundberg Sandviken		78-11-13 Bjerken H	433165
A61B	017/18	8205723-3	Anordning för utdragning av ett stift i ett fixeringsorgan	Lars Ingvar Hansson Norra Promenaden 13 222 40 Lund SE			82-10-07 Sydsvenska patentbyrå 8102929-0 81-05-11	433166
A61F	5/44	7803442-8	Tättningsanordning för en avtappningspung	Hollister Incorporated Chicago Ill US	J L Nolan, H M Nordby Glenview, Buffalo Grove Ill	77-03-31 US 783340	78-03-28 Swenson R	433167
A61F	013/14	8205451-1	Enterostomibandage	AB Tesi Strandvägen 43 114 56 Stockholm SE	G T H Silander Stockholm		82-09-23 Örtenblad B	433168
A61K	9/10	7808356-5	Förfarande för framställning av vattenlösningar eller suspensioner av liposomer	Battelle Memorial Institute Carouge/Geneve CH	M Schneider Grand Lancy-Geneve	77-08-05 CH 9616/77	78-08-03 Holmqvist L	433169
A61K	9/14	7801242-4	Förfarande för framställning av en farmakologiskt godtagbar komposition omfattande hygroskopisk poly-(metyl-(3-trimetylammonio)propyl)iminio)trimetylen-diklorid/	Merck & Co Inc Rahway NJ US	A F Wagner Princeton NJ	77-02-17 US 769491	78-02-02 AB Stockholms patentbyrå	433170
A61K	47/00	7812512-7	Salvbas för beredning av hudkrämer med hög fukthållande effekt	Anic SpA Palermo IT	P Vanoni, V Foti San Donato Milanese, Milan	77-12-06 IT 30411 /77 78-09-29 IT 28250 /78	78-12-05 AB Dahls patentbyrå	433173
A61K	009/06	7812512-7	Salvbas för beredning av hudkrämer med hög fukthållande effekt	Anic SpA Palermo IT	P Vanoni, V Foti San Donato Milanese, Milan	77-12-06 IT 30411 /77 78-09-29 IT 28250 /78	78-12-05 AB Dahls patentbyrå	433173
A61K	031/19	7309692-7	Framställning av ett terapeutiskt preparat för behandling av njursjukdomar, som leder till uremi	MacKenzie Walser Ruxton MD US		72-07-13 US 270986	73-07-10 AWAPATENT AB	433171
A61K	031/195	7309692-7	Framställning av ett terapeutiskt preparat för behandling av njursjukdomar, som leder till uremi	MacKenzie Walser Ruxton MD US		72-07-13 US 270986	73-07-10 AWAPATENT AB	433171
A61K	039/395	7508238-8	Sätt att framställa antilymfocytserum	Institut Francais d'Immunologie SA Lyon FR	M Bonneau Tassin	74-07-19 FR 74 25176	75-07-18 Hjärne	433172
A61M	005/31	7704465-9	Anordning för utvisande av huruvida spetsen av en ihålig nål införd i en patients kropp befinner sig i ett område, där det rådande trycket understiger eller överstiger atmosfärstrycket	The Kendall Company Walpole Mass US	B C Patel Elgin Ill	76-04-28 US 680959	77-04-19 AB Stockholms patentbyrå	433174
A62B	007/08	7800651-7	Andningskyddsapparat	Drägerwerk AG Lübeck DE	E Warncke, A Pasternack Lübeck, Bad Schwartau	77-01-20 DE 2702193	78-01-19 Hjärne	433175

# Utlagda

(51) Ans. ink som	Klass	(21)(86)(86)(86)(86) Ans.nr Int.ingivn.dag Int.ans.nr Europ.ingivn.dag Europ.ans.nr	(54) Benämning	(71) Sökande	(72) Uppfinnare	(32,33,31) Prior.dat, Land Nummer	(22)(74)(62)(24) Ans.dat Ombud Stamans.nr Löpdag	(11) Publ. nr
A62C	3/14	8008479-1	Brandskyddsspjäll med en i ett kanalparti svängbart lagrad stängningsklaff	Hesco Pilgersteg AG Rüti CH Belimo Automation AG Wetzikon CH	M Rüeegg, H Leimgruber, W Burkhalter, W Linsi Wald, Oberdürnten, Hinwil, Stäta	79-12-05 CH 10791/79	80-12-03 Ström T	433176
A63F	007/14	8006222-7	Spelplatta för ett s k labyrintspel	Brio Toy AB Järnvägsgratan 283 00 Osby SE	N A I Petersson Killeberg		80-09-08 AWAPATENT AB	433177
B01D	053/36	7611868-6	Katalysator för rening av bilavgaser av den allmänna typen $A_xM_yO_z$	Johnson Matthey & Co. Ltd London GB	B Harrison, A F Diwell Watlington, Reading	75-10-31 GB 45493/75 76-06-18 GB 25370/76	76-10-26 Omning A	433178
B01J	023/40	7611868-6	Katalysator för rening av bilavgaser av den allmänna typen $A_xM_yO_z$	Johnson Matthey & Co. Ltd London GB	B Harrison, A F Diwell Watlington, Reading	75-10-31 GB 45493/75 76-06-18 GB 25370/76	76-10-26 Omning A	433178
B02C	019/12	7613596-1	Förfarande för finfördelning av fasta mineralmaterial	English Clays Lovering Pochin & Co Ltd St Austell GB	H Heminsley Marina-deCarra IT	75-12-05 GB 50112/75	76-12-03 Andersson A	433179
B03C	009/00	7701108-8	Sätt och anordning för rening av partikelformigt material, särskilt metallpulver, som är förorenat av gaser och eventuellt fasta föroreningar	Kelsey-Hayes Company Romulus Mich US	W J Rozmus Birmingham Mich	76-02-04 US 655088	77-02-02 AWAPATENT AB	433180
B09B	003/00	7810844-6	Sätt att behandla ett flytande riskavfall	Stablex AG Zug CH	C L Chappell Lichfield GB	77-10-19 GB 43507/77	78-10-18 AWAPATENT AB	433181
B21D	22/12	8006914-9	Elastiskt präglingsverktyg för en hydraulisk press	Vsesojuzny nauchno-issledovatel'sky i proektno-konstruktorsky institut metallurgicheskogo mashinostroenia Moskva SU	1)A N Kurovich, 2)J B Krasnokutsky, 3)V N Sysoev, 4)L D Golman, 5)V T Zuev, 6)V I Nesterov, 7)V A Laboda 1-4,6)Moskva, 5)Odintsovo, 7)Kiev		80-10-02 AWAPATENT AB	433182
B21D	053/08	7807818-5	Förfarande och apparat för framställning av värmeväxlarelement uppbyggda av rörelement omväxlande med mellanliggande ytförstoringsorgan	Gränges Metallverken AB 721 88 Västerås SE	K G Jonason Västerås		78-07-13 Hjärne	433183
B22D	011/10	7707979-6	Förfaringsätt för elektromagnetisk omröring i metallsmältor under kontinuerlig gjutning	Institut de Recherches de la Siderurgie Francaise Saint-Germain-en-Laye FR	R Ventavoli, J-P Birat Algrange, Metz	76-07-13 FR 76 21578	77-07-08 Hultmans patentbyrå AB	433184
B22D	027/02	7707979-6	Förfaringsätt för elektromagnetisk omröring i metallsmältor under kontinuerlig gjutning	Institut de Recherches de la Siderurgie Francaise Saint-Germain-en-Laye FR	R Ventavoli, J-P Birat Algrange, Metz	76-07-13 FR 76 21578	77-07-08 Hultmans patentbyrå AB	433184
B22F	001/00	7701108-8	Sätt och anordning för rening av partikelformigt material, särskilt metallpulver, som är förorenat av gaser och eventuellt fasta föroreningar	Kelsey-Hayes Company Romulus Mich US	W J Rozmus Birmingham Mich	76-02-04 US 655088	77-02-02 AWAPATENT AB	433180
B23K	011/36	7610717-6	Sätt och apparat för successiv, automatisk insättning av avlånga cylindriska element i en horisontellt placerad, ihålig elektrod	Societe des Fabrications Biraghi-Entrepose Paris FR	E L Pignal Douvaine	75-10-08 FR 75 30837	76-09-28 Hagelberg T	433185
B23P	015/26	7807818-5	Förfarande och apparat för framställning av värmeväxlarelement uppbyggda av rörelement omväxlande med mellanliggande ytförstoringsorgan	Gränges Metallverken AB 721 88 Västerås SE	K G Jonason Västerås		78-07-13 Hjärne	433183
B26B	003/08	8205561-7	Anordning vid skärverktyg	Bo Axelsson Dvärgvägen 6 175 70 Järfälla SE			82-09-29 AWAPATENT AB	433186
B26B	009/00	8205561-7	Anordning vid skärverktyg	Bo Axelsson Dvärgvägen 6 175 70 Järfälla SE			82-09-29 AWAPATENT AB	433186
B27B	003/12	7707714-7	Ramsågmaskin med svängarm	Maschinenfabrik Esterer AG Altötting/Obb DE	M Esterer Altötting/Obb	77-05-13 DE 2721841	77-07-04 AWAPATENT AB	433187
B27B	003/12	7707715-4	Ramsågmaskin	Maschinenfabrik Esterer AG Altötting/Obb DE	M Esterer Altötting/Obb	77-05-13 DE 2721842	77-07-04 AWAPATENT AB	433188
B27C	5/00	7706855-9	Automatisk styrapparat för maskiner vilka formar vankanter	Island Lumber Specialties Ltd Richmond CA	1)H J Marshall, 2)S W Windblad, 3)W Wagner 1)Vancouver, 2,3)Surrey	76-06-15 US 696185	77-06-14 Ferkinghoff	433189
B29D	023/10	7705719-8	Apparat för formning av porösa artiklar från en remsformad filt	Fiberglas Canada Inc Toronto CA	J Lacon Sarnia	77-01-11 US 758512	77-05-16 Omning A	433254

(51) Ans. ink som	Klass	(21)(86)(86)(86)(86) Ans.nr Int.ingivn.dag Int.ans.nr Europ.ingivn.dag Europ.ans.nr	(54) Benämning	(71) Sökande	(72) Uppfinnare	(32,33,31) Prior.dat, Land Nummer	(22)(74)(62)(24) Ans.dat Ombud Stamans.nr Löpdag	(11) Publ. nr
B29D	027/00	8005538-7	Blandar- och kylanordning för användning med enskruvsträngsprutmaskin vid strängsprutning av termoplastskum	Lavorazione Materie Plastiche LMP SpA Turin IT	R Colombo Turin	79-08-06 IT 68617 /79	80-08-04 Forsheden J	433190
B29F	3/02	8005538-7	Blandar- och kylanordning för användning med enskruvsträngsprutmaskin vid strängsprutning av termoplastskum	Lavorazione Materie Plastiche LMP SpA Turin IT	R Colombo Turin	79-08-06 IT 68617 /79	80-08-04 Forsheden J	433190
B30B	005/02	8006914-9	Elastiskt präglingsverktyg för en hydraulisk press	Vsesojuzny nauchno-issledovatel'skiy i proektno-konstruktorskiy institut metallurgicheskogo mashinostroenia Moskva SU	1)A N Kurovich, 2)J B Krasnokutsky, 3)V N Sysoev, 4)L D Golman, 5)V T Zuev, 6)V I Nesterov, 7)V A Laboda 1-4,6)Moskva, 5)Odintsovo, 7)Kiev		80-10-02 AWAPATENT AB	433182
B30B	005/04	8201897-9	Anordning för komprimering av särskilt aluminiumburkar	Magnus Wilhelm AB Hjärtlandavägen 13 576 00 Sävsjö SE	J K K Gustavsson, S H Johansson Sävsjö		82-03-25 AWAPATENT AB	433191
B30B	009/04	8002585-1	Maskin för framställning av bränslebriketter genom komprimering av finfördelat material	Sven E Olsson Karl Johansgatan 36 414 59 Göteborg SE			80-04-03 Backers patentbyrå AB	433227
B30B	009/32	8201897-9	Anordning för komprimering av särskilt aluminiumburkar	Magnus Wilhelm AB Hjärtlandavägen 13 576 00 Sävsjö SE	J K K Gustavsson, S H Johansson Sävsjö		82-03-25 AWAPATENT AB	433191
B30B	011/06	8002585-1	Maskin för framställning av bränslebriketter genom komprimering av finfördelat material	Sven E Olsson Karl Johansgatan 36 414 59 Göteborg SE			80-04-03 Backers patentbyrå AB	433227
B31D	1/04	8107430-4	Förfarande vid framställning av haklapp samt haklapp tillverkad enligt förfarandet	Dabi Chem Ltd AB Skepplanda Industriområde 446 00 Älvängen SE	G Strandberg Mölnadal		81-12-11 Backers patentbyrå AB	433162
B32B	031/20	8205481-8	Sätt och anordning för tillverkning av en sammansatt bana	Polytype AG Freiburg CH	E Schöllkopf, W Rimmele Rechthalten, Freiburg		82-09-24 Grahn patenbyrå	433192
B41J	035/22	7805924-3	Färg- och raderbandsmekanism för skrivmaskiner	International Business Machines Corporation Armonk NY US	J O Schaefer Lexington Ky	77-05-27 US 801286	78-05-24 Gasslander S	433193
B41L	19/00	7710947-8	Metod för kopiering framställning och kopieringsmaskin för genomförandet av metoden	International Business Machines Corporation Armonk NY US	D R Andrews, R E Kuseski Longmont Colo	76-10-04 US 729534	77-09-30 Gasslander S	433194
B41M	005/12	7910525-0	Nya triarylmetyanfärgämnen innehållande två heterocykliska grupper, deras framställning och användning samt tryckkänsligt registreringsmaterial innehållande de nya färgämnen	Appleton Papers Inc Appleton Wis US	R E Miller, B W Brockett, T E Hoover Appleton Wis	78-12-29 US 365 78-12-29 US 375 79-06-05 US 45768 79-06-05 US 45769	79-12-20 Hjärne	433224
B60J	005/00	8006485-0	Gängjärnsfäste för bildörrar	ED Scharwächter GmbH + Co KG Remscheid DE	E Brockhaus, H-W Heinemann Remscheid-Hasten, Wuppertal	79-09-18 DE 2937609 79-10-08 DE 2940770	80-09-16 von Rennenkampf C	433239
B60S	001/08	7613566-4	Anordning för rengöring av fordonsvindrutor	Daimler-Benz AG Stuttgart-Untertürkheim DE	K Neuffer Böblingen	75-12-06 DE 2554964	76-12-02 Delmar J-Å	433195
B61D	3/14	7613430-3	Vagn av Schnabel-typ	Combustion Engineering Inc. Windsor Conn. US	C R Cockrell Chattanooga Tenn	75-12-01 US 636498	76-11-30 Branns	433196
B63C	011/22	7908852-2	Förstastegstryckregulator för en apparat avsedd för undervattningsanordning	Under Sea Industries Inc Compton Cal US	D L Hart Hacienda Heights Cal	79-01-15 US 3400	79-10-25 AWAPATENT AB	433269
B65B	43/26	8006976-8	Anordning för öppnande av i en bana anordnade påsformiga förpackningsämnen	Joker System AB Olofsdalsvägen 26 302 41 Halmstad SE	J Jostler Halmstad		80-10-06 Magnusson G 8004829-1 80-06-30	433199
B65B	57/20	8004165-0	Sätt och anordning för att räkna fiskfjällsartat lagda föremål	Dagens Nyheter AB Rålambsvägen 17 105 15 Stockholm SE	C Olsson Enskede		80-06-04 Hjärne	433200
B65B	025/20	7712316-4	Apparat och förfarande för konditionering, inslagning och vakuumförpackning av en vara	Tex Innovation AB P O Box 5006 421 05 Västra Frölunda SE	S P A Areblom, C-G Rogberg Hovås, Lerum	76-11-01 US 735551	77-11-01 Bjerken H	433197
B65B	031/02	7712316-4	Apparat och förfarande för konditionering, inslagning och vakuumförpackning av en vara	Tex Innovation AB P O Box 5006 421 05 Västra Frölunda SE	S P A Areblom, C-G Rogberg Hovås, Lerum	76-11-01 US 735551	77-11-01 Bjerken H	433197
B65B	031/06	7406970-9	Packningsanordning.	CVP Systems Inc Lombard Ill US	K L Gidewall, L W Heavner Clarendon Hills, Glen Ellyn Ill	73-05-29 US 364305	74-05-27 AB Stockholms patentbyrå	433198

# Utlagda

Ans. ink som	(51) Klass	(21)(86)(86)(86) Ans.nr Int.ingivn.dag Int.ans.nr Europ.ingivn.dag Europ.ans.nr	(54) Benämning	(71) Sökande	(72) Uppfinnare	(32,33,31) Prior.dat, Land Nummer	(22)(74)(62)(24) Ans.dat Ombud Stamans.nr Löpdag	(11) Publ. nr
	B65D 5/24	7909727-5	Ämne till ofodrad förpackningsskål	Esseltepac AB Veddestavägen 7-9 175 62 Järfälla SE	O W Christensson Bromma		79-11-23	433201
	B65D 5/24	8007721-7	Skålformad förpackning	Esseltepac AB Veddestavägen 7-9 175 62 Järfälla SE	L R Christensson Järfälla		80-11-04	433202
	B65D 21/06	7907713-7	Anordning vid staplingsbara korgar och liknande	Trädgruppen AB Sorterargatan 12 162 26 Vällingby SE	B Hoff Järfälla		79-09-18	433203
	B65D 085/74	7909727-5	Ämne till ofodrad förpackningsskål	Esseltepac AB Veddestavägen 7-9 175 62 Järfälla SE	O W Christensson Bromma		79-11-23	433201
	B65H 003/22	8300949-8	Automat för arkformiga objekt, såsom tidningar	Swedex i Stockholm AB Tenorgränd 85 162 46 VällingbySE	Å Lindgren, E Boström Vällingby, Stockholm	82-10-22 SE 8206015-3	83-02-21	433204
	B67B 007/24	8204192-2	Verktyg för håltagning i ena gaveln av en cylinderformig burk av metallplåt	Trans-Bus L & H Östling AB Box 229 142 02 Trångsund SE	L Östling, H Strömgren Trångsund, Farsta		82-07-07	433205
	C02F 1/32	8004064-5	Förfarande och apparat för rening av korerat vatten i en simbasäng	H & P Kaas System Teknik ApS Herning DK	P Kaas Herning	79-05-30 DK 2244/79 79-08-20 DK 3479/79	80-05-30	433206
	C04B 031/10	7810844-6	Sätt att behandla ett flytande riskavfall	Stablex AG Zug CH	C L Chappell Lichfield GB	77-10-19 GB 43507/77	78-10-18	433181
	C07C 85/06	7608741-0	Förfarande för framställning av reteriära alifatiska aminer	Hoechst AG Frankfurt/Main DE	1)J Strauss, 2)H Hübner, 3)H Müller, 4)E Krempf 1)Altötting, 2-4)Burgkirchen/Alz	75-08-06 DE 2535073	76-08-04	433207
	C07C 93/06	7612177-1	Förfarande för framställning av fenoletrar	Synthelabo SA Paris FR	1)P M J Manoury, 2)I A G Caverio, 3)H Najer, 4)D P R L Giudicelli 1)Hay les Roses, 2,3)Paris, 4)Fontenay Sous Bois	75-11-06 FR 75 33899	76-11-02	433208
	C07C 97/10	7612401-5	Förfarande för framställning av 1-fenyl-2-(lägre alkyl)-3-substituerade amino-1-propanoner	Gruppo Lepetit SpA Milano IT	1)A Gianantonio, 2)A Magni, 3)G Montorsi 1,3)Milano, 2)Osnago	75-11-06 IT 29014/75	76-11-05	433209
	C07C 087/127	7608741-0	Förfarande för framställning av reteriära alifatiska aminer	Hoechst AG Frankfurt/Main DE	1)J Strauss, 2)H Hübner, 3)H Müller, 4)E Krempf 1)Altötting, 2-4)Burgkirchen/Alz	75-08-06 DE 2535073	76-08-04	433207
	C07C 147/02	7611494-1	Förfarande för framställning av ny cyklohexylfenylderivat	Dr Karl Thomae GmbH Biberach/Riss DE	J Nickl, B Narr, E Müller, J Roch, W Haarmann Biberach	75-10-16 DE 2546319	76-10-15	433210
	C07C 147/06	7612177-1	Förfarande för framställning av fenoletrar	Synthelabo SA Paris FR	1)P M J Manoury, 2)I A G Caverio, 3)H Najer, 4)D P R L Giudicelli 1)Hay les Roses, 2,3)Paris, 4)Fontenay Sous Bois	75-11-06 FR 75 33899	76-11-02	433208
	C07C 147/14	7611494-1	Förfarande för framställning av ny cyklohexylfenylderivat	Dr Karl Thomae GmbH Biberach/Riss DE	J Nickl, B Narr, E Müller, J Roch, W Haarmann Biberach	75-10-16 DE 2546319	76-10-15	433210
	C07C 149/42	7612177-1	Förfarande för framställning av fenoletrar	Synthelabo SA Paris FR	1)P M J Manoury, 2)I A G Caverio, 3)H Najer, 4)D P R L Giudicelli 1)Hay les Roses, 2,3)Paris, 4)Fontenay Sous Bois	75-11-06 FR 75 33899	76-11-02	433208
	C07D 205/08	7813384-0	Antibiotikum G-6302, förfarande för framställning därav genom odling av Pseudomonas acidophila G-6302 och den därvid använda mikroorganismen	Takeda Chemical Industries Ltd Osaka JP	1)A Imada, 2)K Kitano, 3)M Asai 1)Hyogo, 2,3)Osaka	77-12-30 JP 52/160308	78-12-28	433229

(51) Ans. ink som	Klass	(21)(86)(86)(86)(86) Ans.nr Int.ingivn.dag Int.ans.nr Europ.ingivn.dag Europ.ans.nr	(54) Benämning	(71) Sökande	(72) Uppfinnare	(32,33,31) Prior.dat, Land Nummer	(22)(74)(62)(24) Ans.dat Ombud Stamans.nr Löpdag	(11) Publ. nr
C07D	211/90	7712108-5	Analogiförfarande för framställning av 1,4-dehydro-2,6-dimetyl-4-(3-nitrofenyl)-3,5-pyridindikarbonyrsyra-isopropyl-(2-propoxietyl)-ester	Bayer AG Leverkusen DE	1)E Wehinger, 2)F Bossert, 3)H Meyer, 4)A Heise, 5)S Kazda, 6)K Stoepele, 7)W Vater 1)Velbert, 2-6)Wuppertal, 7)Leverkusen	76-10-30 DE 2650013	77-10-27 Hjärne	433211
C07D	221/18	7706488-9	Förfarande för framställning av 4-hydroxi-aporfin-derivat	Warner-Lambert Company Morris Plains NJ US	J Hartenstein, G Satzinger Stegen-Wittental, Denzlingen DE	76-06-04 DE 2625116	77-06-03 Ström T	433212
C07D	295/04	7612401-5	Förfarande för framställning av 1-fenyl-2-(lägre alkyl)-3-substituerade amino-1-propanoner	Gruppo Lepetit SpA Milano IT	1)A Gianantonio, 2)A Magni, 3)G Montorsi 1,3)Milano, 2)Osnago	75-11-06 IT 29014/75	76-11-05 Branns	433209
C07D	295/18	7611494-1	Förfarande för framställning av ny cyklohexylfenylderivat	Dr Karl Thomae GmbH Biberach/Riss DE	J Nickl, B Narr, E Müller, J Roch, W Haarmann Biberach	75-10-16 DE 2546319	76-10-15 Branns	433210
C07D	333/66	7714663-7	Sätt att framställa 2-fenyl-3-amino-benso/b/tiofenderivat	Parcor SA Paris FR	F Sauter Wien AT	76-12-23 AT 9587/76 77-07-29 AT 6527/77 77-09-12 AT 6528/77	77-12-22 Hjärne	433213
C07D	407/06	7706878-1	Förfarande för framställning av antibakteriella estrar av 4-/3,4-dihydroxi-5-(2,3-epoxi-5-hydroxi-4-metylhexyl)-2,3,5,6-tetrahydropyran-2-yl-/3-metylbut-2-ensyra	Beecham Group Ltd Middlesex GB	K Luk, J P Clayton, N H Rogers Cranleigh, Horsham, Rudgwick	76-06-15 GB 24712/76 76-09-29 GB 40472/76 77-03-01 GB 8647/77	77-06-14 Bergling & Sundbergh AB	433214
C07D	409/04	7714663-7	Sätt att framställa 2-fenyl-3-amino-benso/b/tiofenderivat	Parcor SA Paris FR	F Sauter Wien AT	76-12-23 AT 9587/76 77-07-29 AT 6527/77 77-09-12 AT 6528/77	77-12-22 Hjärne	433213
C07D	471/04	7900334-9	Förfarande för framställning av 2-piperaziny-pyrido-/2,3-d/pyrimidinderivat	Dainippon Pharmaceutical Co Ltd Osaka JP	1)S Minami, 2)J-I Matsumoto, 3)K Kawaguchi, 4)S Mishio, 5)M Shimizu, 6)Y Takase, 7)S Nakamura 1,3)Nara-ken, 2)Osaka-ku, 4)Osaka, 5)Kobe, 6)Hyogo-ken, 7)Osaka-fu	72-08-14 JP 47/81288 72-12-19 JP 47/128022 72-12-22 JP 48/269 72-12-27 JP 48/570 72-12-26 JP 48/3108 73-05-25 JP 48/58909 73-06-19 JP 48/69651	79-01-15 AB Stockholms patentbyrå 7310973-8 73-08-10	433215
C07D	473/16	7702233-3	Analogiförfarande för framställning av estrar av 9-(2-hydroxi-etoximetyl)-guanin och 9-(2-hydroxi-metyl)-2,6-diaminopurin	The Wellcome Foundation Ltd London GB	H J Schaeffer Richmond Va US	76-03-01 GB 7988/76 76-08-27 US 718105	77-03-01 AWAPATENT AB	433216
C07D	473/18	7702233-3	Analogiförfarande för framställning av estrar av 9-(2-hydroxi-etoximetyl)-guanin och 9-(2-hydroxi-metyl)-2,6-diaminopurin	The Wellcome Foundation Ltd London GB	H J Schaeffer Richmond Va US	76-03-01 GB 7988/76 76-08-27 US 718105	77-03-01 AWAPATENT AB	433216
C07D	499/04	7508880-7	Förfarande för framställning av 6 aminopenicillansyra eller 7 aminocefalosporansyraderivat	Gruppo Lepetit SpA Milano IT	E Oppici, A Gianantonio Milano	74-08-07 GB 34754/74	75-08-06 Branns	433217
C07D	499/18	7708979-5	Förfarande för framställning av fast natriumamoxicillin	Beecham Group Ltd Brentford GB	D H S Shean, J R Steel Cranleigh, Newdigate	76-08-10 GB 33176/76	77-08-08 Bergling & Sundbergh AB	433218
C07D	499/42	7508880-7	Förfarande för framställning av 6 aminopenicillansyra eller 7 aminocefalosporansyraderivat	Gruppo Lepetit SpA Milano IT	E Oppici, A Gianantonio Milano	74-08-07 GB 34754/74	75-08-06 Branns	433217
C07D	499/68	7708979-5	Förfarande för framställning av fast natriumamoxicillin	Beecham Group Ltd Brentford GB	D H S Shean, J R Steel Cranleigh, Newdigate	76-08-10 GB 33176/76	77-08-08 Bergling & Sundbergh AB	433218
C07D	501/02	7508880-7	Förfarande för framställning av 6 aminopenicillansyra eller 7 aminocefalosporansyraderivat	Gruppo Lepetit SpA Milano IT	E Oppici, A Gianantonio Milano	74-08-07 GB 34754/74	75-08-06 Branns	433217
C07D	501/04	7702734-0	Förfarande för framställning av 3-halogenmetylcefalosporinföreningar	Eli Lilly and Company Indianapolis Ind US	G A Koppel Indianapolis Ind	76-03-22 US 669365	77-03-10 Delmar J-Å	433219
C07D	501/16	7702734-0	Förfarande för framställning av 3-halogenmetylcefalosporinföreningar	Eli Lilly and Company Indianapolis Ind US	G A Koppel Indianapolis Ind	76-03-22 US 669365	77-03-10 Delmar J-Å	433219
C07J	005/00	7711385-0	Förfarande för framställning av nya pregnan-derivat	Intex Research Corporation Lawrence Kans US	N S Bodor, K B Sloan Lawrence, Eudora Kans	76-10-12 US 731373	77-10-11 Widen B	433220

# Utlagda

(51) Ans. ink som	Klass	(21)(86)(86)(86)(86) Ans.nr Int.ingivn.dag Int.ans.nr Europ.ingivn.dag Europ.ans.nr	(54) Benämning	(71) Sökande	(72) Uppfinnare	(32,33,31) Prior.dat, Land Nummer	(22)(74)(62)(24) Ans.dat Ombud Stamans.nr Löpdag	(11) Publ. nr
C07J 041/00		7813067-1	2alfa-cyano-3-oxo-androstan-derivat	<b>Sterling Drug Inc</b> New York NY US	R G Christiansen Castleton NY US	77-12-20 US 862417	78-12-19 Branns	433221
C07J 051/00		7711385-0	Förfarande för framställning av nya pregnan-derivat	<b>Interx Research Corporation</b> Lawrence Kans US	N S Bodor, K B Sloan Lawrence, Eudora Kans	76-10-12 US 731373	77-10-11 Widen B	433220
C08F 251/00		7611761-3	Sätt att framställa modifierad polysackarid	<b>Hercules Incorporated</b> Wilmington Del US	A R Reid Hockessin Del	75-10-23 US 625332	76-10-22 AB Stockholms patentbyrå	433222
C08L 007/00		7614134-0	Elastomer termoplastisk komposition innefattande polyolefinharts och vulkaniserat diengummi	<b>Monsanto Company</b> St Louis Mo US	A Y Coran, R P Patel Akron Ohio	75-12-17 US 641547	76-12-16 Kummelsten P	433223
C08L 009/00		7614134-0	Elastomer termoplastisk komposition innefattande polyolefinharts och vulkaniserat diengummi	<b>Monsanto Company</b> St Louis Mo US	A Y Coran, R P Patel Akron Ohio	75-12-17 US 641547	76-12-16 Kummelsten P	433223
C08L 095/00		7707228-8	Sätt att framställa ett bindemedelsbeck genom blandning av en högaromatisk återstodsfraktion från petroleumråmaterial med en koltjärefraktion	<b>Cindu Chemie BV</b> Uithoorn NL	J N van Eijk Uithoorn	76-06-23 NL 7606820	77-06-22 AWAPATENT AB	433225
C09B 11/26		7910525-0	Nya triarylmetanfärgämnen innehållande två heterocykliska grupper, deras framställning och användning samt tryckkänsligt registreringsmaterial innehållande de nya färgämnen	<b>Appleton Papers Inc</b> Appleton Wis US	R E Miller, B W Brockett, T E Hoover Appleton Wis	78-12-29 US 365 78-12-29 US 375 79-06-05 US 45768 79-06-05 US 45769	79-12-20 Hjärne	433224
C09B 067/22		7910525-0	Nya triarylmetanfärgämnen innehållande två heterocykliska grupper, deras framställning och användning samt tryckkänsligt registreringsmaterial innehållande de nya färgämnen	<b>Appleton Papers Inc</b> Appleton Wis US	R E Miller, B W Brockett, T E Hoover Appleton Wis	78-12-29 US 365 78-12-29 US 375 79-06-05 US 45768 79-06-05 US 45769	79-12-20 Hjärne	433224
C10C 3/02		7707228-8	Sätt att framställa ett bindemedelsbeck genom blandning av en högaromatisk återstodsfraktion från petroleumråmaterial med en koltjärefrakton	<b>Cindu Chemie BV</b> Uithoorn NL	J N van Eijk Uithoorn	76-06-23 NL 7606820	77-06-22 AWAPATENT AB	433225
C10J 003/12		8207015-2	Pyrolysförfarande och apparat för genomförande av förfarandet	<b>AB Svensk Alunskifferutveckling</b> Sveavägen 24-26 111 57 Stockholm SE	C-J S Hellestam Helsingborg		82-12-08 Bergling & Sundbergh AB	433226
C10J 003/52		8207015-2	Pyrolysförfarande och apparat för genomförande av förfarandet	<b>AB Svensk Alunskifferutveckling</b> Sveavägen 24-26 111 57 Stockholm SE	C-J S Hellestam Helsingborg		82-12-08 Bergling & Sundbergh AB	433226
C10L 5/48		8002585-1	Maskin för framställning av bränslebriketter genom komprimering av finfördelat material	<b>Sven E Olsson</b> Karl Johansgatan 36 414 59 Göteborg SE			80-04-03 Backers patentbyrå AB	433227
C10M 001/18		7614606-7	Smörjolkkomposition innefattande en smörjolja och en hydrerad stjärnformad polymer	<b>Shell Internationale Research Mij BV</b> Haag NL	R J A Eckert Amsterdam	76-02-10 GB 5212/76	76-12-28 Perneborg H	433228
C12P 017/10		7813384-0	Antibiotikum G-6302, förfarande för framställning därav genom odling av Pseudomonas acidophila G-6302 och den därvid använda mikroorganismen	<b>Takeda Chemical Industries Ltd</b> Osaka JP	1)A Imada, 2)K Kitano, 3)M Asai 1)Hyogo, 2,3)Osaka	77-12-30 JP 52/160308	78-12-28 Delmar J-Å	433229
C25B 001/46		7710779-5	Sätt att förbättra driftsverkningsgraden hos en elektrokemisk cell samt elektrokemisk cell	<b>Energy Development Associates</b> Madison Heights Mich US	T G Hart Royal Oak Mich	76-11-24 US 744712	77-09-27 AWAPATENT AB	433277
C25B 009/04		7613868-4	Elektrolytikriktare för likriktning av växelström för matning av en elektrolysapparat med likström	<b>Societe Generale de Constructions Electriques et Mecaniques "Alsthom" et Cie</b> Paris FR	N Chillier-Duchatel, B Verger Sevres, Chevreuse	75-12-12 FR 75 38151	76-12-09 AB Dahls patentbyrå	433230
C25B 015/00		7613868-4	Elektrolytikriktare för likriktning av växelström för matning av en elektrolysapparat med likström	<b>Societe Generale de Constructions Electriques et Mecaniques "Alsthom" et Cie</b> Paris FR	N Chillier-Duchatel, B Verger Sevres, Chevreuse	75-12-12 FR 75 38151	76-12-09 AB Dahls patentbyrå	433230
D01H 1/12		7902802-3	Anordning för framställning av garn	<b>Ernst Fehrer</b> Linz AT		78-05-26 AT 3813/78 78-08-28 AT 6228/78 78-09-08 AT 6490/78	79-03-29 Ström T	433231



(51) Ans. ink som	Klass	(21)(86)(86)(86)(86) Ans.nr Int.ingivn.dag Int.ans.nr Europ.ingivn.dag Europ.ans.nr	(54) Benämning	(71) Sökande	(72) Uppfinnare	(32,33,31) Prior.dat, Land Nummer	(22)(74)(62)(24) Ans.dat Ombud Stamans.nr Löpdag	(11) Publ. nr
D21D	1/00	7713762-8	Sätt för framställning av en mekanisk massa	<b>Domtar Ltd</b> Montreal CA	A Karnis, J R Wood Dollard des Ormeaux, Dorion	76-12-06 US 747878	77-12-05 Hjärne	433232
D21F	001/00	8205527-8	Sätt och anordning för formning av en pappersbana	<b>Mölnlycke AB</b> 405 03 Göteborg SE	P L Reiner Matfors		82-09-28 Illum L-O	433233
D21F	001/02	8205527-8	Sätt och anordning för formning av en pappersbana	<b>Mölnlycke AB</b> 405 03 Göteborg SE	P L Reiner Matfors		82-09-28 Illum L-O	433233
D21H	3/38	7908201-2	Pappersprodukt innehållande organiska partiklar	<b>Hercules Incorporated</b> Wilmington Del US	G G Spence Landenberg Penn		79-10-03 Forsheden J	433234
D21H	3/48	8000053-2	Förfarande för inre och yttre limning av papper samt limningskomposition för genomförandet av förfarandet	<b>Hercules Incorporated</b> Wilmington Del US	D H Dumas Wilmington Del		80-01-03 Forsheden J	433235
D21H	001/28	7908201-2	Pappersprodukt innehållande organiska partiklar	<b>Hercules Incorporated</b> Wilmington Del US	G G Spence Landenberg Penn		79-10-03 Forsheden J	433234
E01F	9/08	7704216-6	Nötnings- och påkänningshållfast vägmarkeringsbandmaterial med antislirningsegenskaper	<b>Ludwig Eigenmann</b> Vacallo CH		76-04-15 IT 22354/76 76-04-15 IT 22356/76 76-10-27 IT 28746/76	77-04-13 Ehners patentbyrå	433236
E03D	9/08	7709917-4	I WC-stol monterbar duschanordning	<b>Dieter Grässlin Feintechnik</b> St Georgen DE	D Grässlin, J Plaettner St Georgen, Triberg	76-09-04 DE 2639963	77-09-02 Branns	433237
E04B	2/74	7710750-6	Omflyttbar väggkonstruktion	<b>Panelfold Doors Inc</b> Miami Fla US	G E Dixon III Miami Fla	76-09-28 US 727605 77-02-18 US 770064	77-09-26 Hjärne	433238
E04H	003/20	8004064-5	Förfarande och apparat för rening av korerat vatten i en simbassäng	<b>H &amp; P Kaas System Teknik ApS</b> Herning DK	P Kaas Herning	79-05-30 DK 2244/79 79-08-20 DK 3479/79	80-05-30 Forsheden J	433206
E05D	5/02	8006485-0	Gångjärnsfäste för bildörrar	<b>ED Scharwächter GmbH + Co KG</b> Remscheid DE	E Brockhaus, H-W Heinemann Remscheid-Hasten, Wuppertal	79-09-18 DE 2937609 79-10-08 DE 2940770	80-09-16 von Rennenkampff C	433239
E05D	007/04	8006485-0	Gångjärnsfäste för bildörrar	<b>ED Scharwächter GmbH + Co KG</b> Remscheid DE	E Brockhaus, H-W Heinemann Remscheid-Hasten, Wuppertal	79-09-18 DE 2937609 79-10-08 DE 2940770	80-09-16 von Rennenkampff C	433239
E21C	13/10	7712260-4	Självborrande tapp med borrhkrona	<b>Hilti AG</b> Schaan LI	P Deutschenaur, W Lippacher Unterpfaffenhofen, Breitbrunn DE	76-11-04 DE 2650598	77-10-31 Hjärne	433240
F01B	025/02	7905986-1	Anordning för styrning av rotationsrörelsen hos en drivaxel vid en motor med yttre förbränning	<b>Leonid Petrovich Russin</b> Moskva SU			79-07-09 Delmar J-Å	433241
F01L	1/32	7800788-7	Vridanordning för ventil	<b>TRW Inc</b> Cleveland Ohio US	J M Cherrie Euclid Ohio	77-01-24 US 761603	78-01-23 Hjärne	433242
F01L	025/08	7905986-1	Anordning för styrning av rotationsrörelsen hos en drivaxel vid en motor med yttre förbränning	<b>Leonid Petrovich Russin</b> Moskva SU			79-07-09 Delmar J-Å	433241
F02B	25/02	7700258-2	Överladdad tvåtaktsmotor, särskilt dieselmotor	<b>Jean Melchior</b> Neuilly-sur-Seine FR		76-01-15 FR 76 00971	77-01-12 Bergling & Sundbergh AB	433243
F02B	001/12	7700258-2	Överladdad tvåtaktsmotor, särskilt dieselmotor	<b>Jean Melchior</b> Neuilly-sur-Seine FR		76-01-15 FR 76 00971	77-01-12 Bergling & Sundbergh AB	433243
F02B	075/02	7700258-2	Överladdad tvåtaktsmotor, särskilt dieselmotor	<b>Jean Melchior</b> Neuilly-sur-Seine FR		76-01-15 FR 76 00971	77-01-12 Bergling & Sundbergh AB	433243
F02D	23/00	7709794-7	Turbokompressor för en kolvmotor	<b>The Garrett Corporation</b> Los Angeles Cal US	N R Richardson Palos Verdes Estates Cal	76-09-01 US 719633	77-08-31 Hjärne	433244
F02F	003/00	7906133-9	Förfarande för förstärkning av ett spår för upptagande av en kolvring för en av aluminiumlegering framställd kolvring	<b>Tsentralny nauchno-issledovatel'skiy dizelny institut (TSNIDI)</b> Leningrad SU	1)A N Shalai, 2)M D Nikitin, 3)N I Zakharov, 4)A P Bratchenko 1-3)Leningrad, 4)Michurinsk Tambovskoi oblasti		79-07-16 Hjärne	433245
F03D	007/06	7806056-3	Vindmotor	<b>Institutul National Pentru Creatie Stiintifica si Tehnica-INCREST</b> Bukarest RO	C Teodorescu Bukarest	77-05-28 RO 90504	78-05-26 AWAPATENT AB	433246
F04D	29/70	7702235-8	Cirkulationspump med smutsfångare och filteranordning	<b>Speck-Pumpen Daniel Speck &amp; Söhne</b> Hilpolstein DE	W Speck, W Speck Hilpolstein, Behringersdorf	76-09-03 DE 2639854	77-03-01 AWAPATENT AB	433247

# Utlagda

(51) Ans. ink som	Klass	(21)(86)(86)(86) Ans.nr Int.ingivn.dag Int.ans.nr Europ.ingivn.dag Europ.ans.nr	(54) Benämning	(71) Sökande	(72) Uppfinnare	(32,33,31) Prior.dat, Land Nummer	(22)(74)(62)(24) Ans.dat Ombud Stamans.nr Löpdag	(11) Publ. nr
	F16B 039/28	7703260-5	Säkerhetsmutter	Christian Flaig Aldingen DE		76-04-07 DE 7610740 Gm 76-08-26 DE 2638560	77-03-22 Hagelberg T	433248
I	F16C 19/54	8006287-0 80-01-09 PCT/DK80/00003	Trycklageranordning, speciellt för upptagande av svängande vridningsrörelser	Nordisk Ventilator Co AS Naestved DK	S H Kristiansen Naestved	79-01-19 DK 251/79	80-09-09 AWAPATENT AB	433249
	F16F 15/12	7710332-3	Torsionsvibrationsdämpare samt apparat för dess sammansättning	Wallace Murray Corporation New York NY US	R C Bremer Jr Brownsburg Ind	76-09-16 US 724058	77-09-15 Bjerken H	433255
	F16L 25/02	7708411-9	Form- och materialbunden förbindning mellan ett överlappande rör av armerad plast och minst ett, företrädesvis två av detta överlappande rör samt förfarande för framställning av en dylik förbindning	Walter Schwarz Wien AT		76-07-23 AT 5452/76	77-07-21 Stenhagen patentbyrå	433250
	F16L 33/22	7708969-6	På fältet sammansättbar koppling	Stratoflex Inc Fort Worth Tex US	H M Cooke Weatherford Tex	76-08-09 US 712785	77-08-08 Hjärne	433251
	F16L 47/00	7706493-9	Rörkoppling	Fields Robert Emmet Cambridge GB		76-06-04 GB 23116/76	77-06-03 AWAPATENT AB	433256
	F16L 55/00	7609804-5	Siktglas för rörledningar	Uuno Johannes Lehtinen Pirkkala FI		75-09-05 FI 752509	76-09-06 Ström T	433252
	F16L 55/04	7708208-9	Dämpningsanordning för en vätskeström	Escher Wyss GmbH Ravensburg/Württ DE	A Bubik, H-J Schultz Ravensburg, Ravensburg- Oberhofen	76-07-20 CH 9264/76	77-07-14 Forsheden J	433253
	F16L 59/02	7705719-8	Apparat för formning av porösa artiklar från en remsformad filt	Fiberglas Canada Inc Toronto CA	J Lacon Sarnia	77-01-11 US 758512	77-05-16 Omning A	433254
	F17C 5/02	7805493-9	Förfarande för fyllande av en termiskt isolerad tank med flytande gas samt termiskt isolerad tank för förvarning av flytande gas	General Dynamics Corporation St Louis Mo US	A L Schuler Hingham Mass	77-05-13 US 796550	78-05-12 AB Stockholms patentbyrå	433257
	F24F 13/06	7713092-0	Luftfördelningslåda för ventilations- och luftkonditioneringsanläggningar	Schako-Metallwarenfabrik Ferdinand Schad GmbH Kolbingen DE	H Kurrle Kolbingen	76-11-23 DE 2653161	77-11-21 Kinberg	433258
	F24H 9/20	7900257-2	Värmeanläggning och ventil härför	Danfoss AS Nordborg DK	M Neubert Hilchenbach DE	78-01-13 DE 2801297	79-01-11 Hjärne	433259
	F24J 001/04	7713972-3	Elektrokemisk upphettningsanordning	Minnesota Mining and Manufacturing Company St Paul Minn US	W C Mitchell, G R Wyberg St Paul Minn	76-12-08 US 748760	77-12-08 AWAPATENT AB	433260
	F42B 13/32	8002453-2	En inledningsvis rotationsstabiliserad ballistisk artilleriprojektill försedd med utfällbara fenor	Kurt Göran Andersson Pudelgränd 10 123 62 Farsta SE Gunnar Ernst Axelsson Agavägen 24 181 38 Lidingö SE Stig Helmer Bondesson Olvontunet 10 181 48 Lidingö SE Arne Hjalmar Bryngelsson Solvägen 16 135 00 Tyresö SE Gunnar Rune Flodin Skogsvägen 50 122 32 Enskede SE Nils Erik Bartelson Furusundsgatan 12 115 37 Stockholm SE		80-03-31 Försvarets civilförvalt	433261	
	F42B 015/00	7611754-8	Optisk avsökningsapparat	General Dynamics Corporation Pomona Cal US	A A Voigt Anaheim Cal	76-01-22 US 651495	76-10-22 Holmqvist L	433267
	G01B 015/02	7711809-9	Förfarande för mätning av ytvikterna i en ämneskombination, som består av ett bottenkikt, ett mellanskikt samt åtminstone ett ytskikt jämte användning av detta förfarande	Pertti Puumalainen Kuopio FI		76-12-13 FI 763572	77-10-20 AWAPATENT AB	433264
	G01G 003/14	8104314-3	Elektronisk våg, speciellt avsedd att utformas som plattformsvåg eller lastcell	AB Norrahammars Spisar Luxbacken 1 105 45 Stockholm SE	K R T Ljungström Sollentuna		81-07-10 Hagelbäck E	433262
	G01G 021/23	8104314-3	Elektronisk våg, speciellt avsedd att utformas som plattformsvåg eller lastcell	AB Norrahammars Spisar Luxbacken 1 105 45 Stockholm SE	K R T Ljungström Sollentuna		81-07-10 Hagelbäck E	433262
	G01L 001/24	8205381-0	Kraftindikator anordnad att registrera en kraft, som den har utsatts för	Bertil Aldman Skalldalsvägen 77 430 80 Hovås SE Lennart Thorngren Krondammsvägen 63 433 43 Partille SE Christer Ljung Eldhusgatan 8 502 53 Borås SE		82-09-20 Hagelberg T	433263	

(51) Ans. ink som	Klass	(21)(86)(86)(86)(86) Ans.nr Int.ingivn.dag Int.ans.nr Europ.ingivn.dag Europ.ans.nr	(54) Benämning	(71) Sökande	(72) Uppfinnare	(32,33,31) Prior.dat, Land Nummer	(22)(74)(62)(24) Ans.dat Ombud Stamans.nr Löpdag	(11) Publ. nr
G01N	23/223	7711809-9	Förfarande för mätning av ytvikterna i en ämneskombination, som består av ett bottenskikt, ett mellanskikt samt åtminstone ett ytskikt jämte användning av detta förfarande	Pertti Puumalainen Kuopio FI		76-12-13 FI 763572	77-10-20 AWAPATENT AB	433264
G01N	27/26	7714211-5	Förfarande för framställning av ett system av amfotera bärare för isoelektriskt fokusering	Max-Planck-Gesellschaft zur Förderung der Wissenschaften e V Göttingen DE	W Just Frankfurt/Main	76-12-15 DE 2656801	77-12-14 Forsheden J	433265
G01N	29/00	7704677-9	Med ett överföringsmedium arbetande provsönd för oförstörande provning av material	The Babcock & Wilcox Company New York NY US	A E Holt, R N Roseveare Lynchburg, Evington Va	76-04-23 US 680014	77-04-22 Delmar J-Å	433266
G02B	27/17	7611754-8	Optisk avsökningsapparat	General Dynamics Corporation Pomona Cal US	A A Voigt Anaheim Cal	76-01-22 US 651495	76-10-22 Holmqvist L	433267
G03B	027/46	7710947-8	Metod för kopierframställning och kopieringsmaskin för genomförandet av metoden	International Business Machines Corporation Armonk NY US	D R Andrews, R E Kuseski Longmont Colo	76-10-04 US 729534	77-09-30 Gasslander S	433194
G03G	013/00	7710947-8	Metod för kopierframställning och kopieringsmaskin för genomförandet av metoden	International Business Machines Corporation Armonk NY US	D R Andrews, R E Kuseski Longmont Colo	76-10-04 US 729534	77-09-30 Gasslander S	433194
G05D	16/06	7906307-9	Inställningsanordning för regleringsfjäders i en reduceringsventil	Hoerbiger Ventilwerke AG Wien AT	R Huber Wien	78-07-25 AT 5413/78	79-07-23 Grah patentbyrå	433268
G05D	016/10	7908852-2	Förstastegstryckregulator för en apparat avsedd för undervattningsanordning	Under Sea Industries Inc Compton Cal US	D L Hart Hacienda Heights Cal	79-01-15 US 3400	79-10-25 AWAPATENT AB	433269
G05G	001/08	7906307-9	Inställningsanordning för regleringsfjäders i en reduceringsventil	Hoerbiger Ventilwerke AG Wien AT	R Huber Wien	78-07-25 AT 5413/78	79-07-23 Grah patentbyrå	433268
G07F	011/60	8300949-8	Automat för arkformiga objekt, såsom tidningar	Swedex i Stockholm AB Tenorgränd 85 162 46 VällingbySE	Å Lindgren, E Boström Vällingby, Stockholm	82-10-22 SE 8206015-3	83-02-21 Örtenblad B	433204
G21C	3/34	7807921-7	Distanshållaranordning för bränselelement i en bränslepatron i en kärnreaktor	The Babcock & Wilcox Company (Delaware) New Orleans La US	D W Christiansen Kennewick Wash	77-10-07 US 840207	78-07-18 AB Stockholms patentbyrå	433270
G21C	013/00	7807529-8	Kärnreaktor för uppvärmningsändamål	Commissariat a l'Energie Atomique Paris FR	G Dupuy, M Fajeau, M Labrousse, B Lerouge, J-L Minguet Paris, Pertuis, Bourg-le-Reine, Youy-en-Josas, Verlizy	77-07-05 FR 77 20588	78-07-04 Hjärne	433271
G21C	019/32	7800997-4	Schakttransportanordning, speciellt för transport av för slutgiltig lagring i en underjordisk kavern avsett radioaktivt avfall	Gesellschaft für Strahlen- und Umweltforschung mbH Neuherberg DE Kernforschungszentrum Karlsruhe GmbH Karlsruhe DE Siemag Transplan GmbH Netphen DE	1)K-H Nolte, 2)K Simmich, 3)J Verhoeven, 4)W Sondermann, 5)H Frotscher, 6)M Schuchardt, 7)R Wolf, 8)H Kolditz, 9)H-F Schwägermann 1-3)Netphen, 4)Siegen, 5,6)Karlsruhe, 7)Stutensee, 8)Wolfenbüttel, 9)Remlingen	77-01-27 DE 2703279	78-01-26 AWAPATENT AB	433273
G21C	019/32	7811958-3	Anordning för att överföra cylindriska kärnbränslekulsar från en slipmaskin till en trågladdare	Westinghouse Electric Corporation Pittsburgh Penn US	T B Huggins Columbia SC	77-11-21 US 853367	78-11-20 AB Dahls patentbyrå	433274
G21F	009/04	7812186-0	Förfarande för att behandla vattenhaltigt radioaktivt avfall	Hitachi Ltd Tokyo JP	1)S Horiuchi, 2)M Hirano, 3)H Yusa, 4)K Chino, 5)T Hayaschi 1,2,4,5)Hitachi-shi, 3)Katsuta-shi	77-11-28 JP 52/142417	78-11-27 AB Stockholms patentbyrå	433272
G21F	009/24	7800997-4	Schakttransportanordning, speciellt för transport av för slutgiltig lagring i en underjordisk kavern avsett radioaktivt avfall	Gesellschaft für Strahlen- und Umweltforschung mbH Neuherberg DE Kernforschungszentrum Karlsruhe GmbH Karlsruhe DE Siemag Transplan GmbH Netphen DE	1)K-H Nolte, 2)K Simmich, 3)J Verhoeven, 4)W Sondermann, 5)H Frotscher, 6)M Schuchardt, 7)R Wolf, 8)H Kolditz, 9)H-F Schwägermann 1-3)Netphen, 4)Siegen, 5,6)Karlsruhe, 7)Stutensee, 8)Wolfenbüttel, 9)Remlingen	77-01-27 DE 2703279	78-01-26 AWAPATENT AB	433273
H01H	23/20	7708655-1	Tryckknappsstyrd vippströmställare	International Business Machines Corporation Armonk NY US	R H Harris Raleigh NC	76-08-04 US 711658	77-07-28 Gasslander S	433275

# Utlagda

(51) Ans. ink som	(11) Klass	(21)(86)(86)(86)(86) Ans.nr Int.ingivn.dag Int.ans.nr Europ.ingivn.dag Europ.ans.nr	(54) Benämning	(71) Sökande	(72) Uppfinnare	(32,33,31) Prior.dat, Land Nummer	(22)(74)(62)(24) Ans.dat Ombud Stamans.nr Löpdag	(11) Publ. nr	
	H01L	29/74	7714186-9	Halvledardon med genombrottskydd	<b>RCA Corporation</b> New York NY US	1) J M Assour, 2) T I Bates, 3) J R Bender, 4) J M S Neilson 1) Princeton NJ, 2) Long Pond, 3,4) Mountaintop Penn	77-01-07 US 757554	77-12-14 AB Stockholms patentbyrå	433276
	H01M	12/08	7710779-5	Sätt att förbättra driftsverkningsgraden hos en elektrokemisk cell samt elektrokemisk cell	<b>Energy Development Associates</b> Madison Heights Mich US	T G Hart Royal Oak Mich	76-11-24 US 744712	77-09-27 AWAPATENT AB	433277
	H01R	9/16	7900369-5	Anordning för anslutning av elektriska ledare till kontakter	<b>La Telemecanique Electrique</b> Nanterre FR	G Lacan, J-P Guery, B Roblin Mesnil le Roi, Poissy, La Celle Saint Cloud	78-01-20 FR 78 01601	79-01-16 Bjerken H	433278
	H01R	013/703	8205265-5	Kontaktanordning	<b>Christer Kratz</b> Televerkets Industridivision Box 1001 149 01 Nynäshamn SE <b>Göran Karlsson</b> Televerkets Industridivision Box 1001 149 01 Nynäshamn SE		82-09-15 Karlsson B	433279	
	H01T	003/00	7704871-8	Kontaktanordning för en cylindrisk överspänningsavledare	<b>Siemens AG</b> Berlin och München DE	G Lange, G Schilling Berlin	76-04-29 DE 2618991	77-04-27 AB Dahls patentbyrå	433280
	H02M	007/28	7613868-4	Elektrolytlikriktare för likriktning av växelström för matning av en elektrolysapparat med likström	<b>Societe Generale de Constructions Electriques et Mecaniques "Alstom" et Cie</b> Paris FR	N Chillier-Duchatel, B Verger Sevres, Chevreuse	75-12-12 FR 75 38151	76-12-09 AB Dahls patentbyrå	433230
	H02P	003/22	7707556-2	Kopplingsanordning för snabb bromsning av kortslutna asynkronmotorer	<b>Linde AG</b> Wiesbaden DE	H Hansen Köln	76-07-09 DE 2630866	77-06-29 Branns	433281
	H04J	003/06	8205365-3	Synkroniseringssystem	<b>ELLEMTEL Utvecklings AB</b> 125 20 Älvsjö SE	S Jönsson, L-E Larsson Stockholm, Norsborg		82-09-20 Gamstorp B	433282
	H04M	3/62	7710414-9	Kontroll- eller manöverbord för styrning av en telefonväxel	<b>The Post Office</b> London GB	S E Card, D F Griffiths Luton, Stevenage	76-09-17 GB 38630/76 77-02-28 GB 8429/77	77-09-16 Axelsson R	433283
	H04M	019/00	8205342-2	Anordning för strömmatning av en abonnentapparat	<b>Telefon AB L M Ericsson</b> 126 25 Stockholm SE	J N Sundvall, J H Johansson Lidingö, Bålsta		82-09-17 Gamstorp B	433284
	H04M	019/00	8205437-0	Anordning för strömmatning av en abonnentapparat	<b>Telefon AB L M Ericsson</b> 126 25 Stockholm SE	N J Sundvall, J H Johansson Lidingö, Bålsta		82-09-22 Gamstorp B	433285

# Meddelade patent

Förteckning över patent som meddelats 84-05-03. (Patent markerade med \* har annan meddelandedag.)

Ans. ink som	(51) Klass	(21)(86)(86)(86) Pat.nr Int.ingivn.dag Int.ans.nr Europ.ingivn.dag Europ.ans.nr	(54) Benämning	(71) Sökande	(44) Utl.dat	(11) Publ.nr
	A01G 023/08	8300783-1	Brytjärn	<b>Nordfor Teknik AB</b> Box 30 776 02 Vikmanshyttan SE	84-01-23	431149
	A01N 043/78	7510350-7	Användning av en alkylester av 4-kloro-2-oxobenzotiazolin-3-yl-ättiksyra för selektiv bekämpning av ogrästillväxt efter deras uppkomst i växande gröda, tillhörande Brassica-släktet	<b>The Boots Co Ltd</b> Nottingham GB	84-01-23	431150
	A01N 043/90	7413904-9	Spermicid vaginal komposition innehållande som aktiv komponent vissa metallkelat	<b>Albert Shulman</b> Caulfield AU <b>Glenda Maud Shulman</b> Caulfield AU	84-01-23	431151
	A01N 055/02	7413904-9	Spermicid vaginal komposition innehållande som aktiv komponent vissa metallkelat	<b>Albert Shulman</b> Caulfield AU <b>Glenda Maud Shulman</b> Caulfield AU	84-01-23	431151
	A01N 057/10	7705110-0	N-fosfonometylglucinderivat till användning som herbicider	<b>Monsanto Company</b> St Louis Mo US	84-01-23	431213
	A01N 057/18	7705110-0	N-fosfonometylglucinderivat till användning som herbicider	<b>Monsanto Company</b> St Louis Mo US	84-01-23	431213
	A21C 001/14	8301875-4	Anordning för fixering av blandningskärl till blandare	<b>Glimex AB</b> Box 124 280 64 Glimåkra SE	84-01-23	431152
	A23K 1/17	7905655-2	Fodermedel och användning av detsamma för ökande av foderutnyttjningsgraden hos idisslare	<b>Eli Lilly and Company</b> Indianapolis Ind US	84-01-23	431153
	A47F 007/024	8205183-0	Stölskydd för utställningsföremål	<b>Modern Dekoration M D Verkstäder AB</b> Thulegatan 15 113 53 Stockholm SE	84-01-23	431154
	A47F 007/24	8205183-0	Stölskydd för utställningsföremål	<b>Modern Dekoration M D Verkstäder AB</b> Thulegatan 15 113 53 Stockholm SE	84-01-23	431154
	A47G 001/10	8204999-0	Tavelram med anordning för sträckning av en vid ramen fastsatt duk	<b>K A B Karin Brodin AB</b> Svalebogatan 39 414 75 Göteborg SE	84-01-23	431155
	A47H 001/13	8000361-9	Rullgardinshållare samt dess användning i ett gardinarrangemang	<b>Haglund &amp; Söner AB</b> Box 44 521 01 Falköping SE	84-01-23	431246
	A47L 9/22	7805902-9	Fläktenhet för dammsugare av vattensugande typ	<b>Ametek Inc</b> New York NY US	84-01-23	431156
	A47L 9/24	7810447-8	Anordning för lösbar låsning av en rörinsticksförbindning	<b>Famulus Elektrogeräte GmbH</b> Graz AT	84-01-23	431157
	A47L 13/16	8004718-6	Sätt att rengöra golvytor samt rengöringsduk för genomförande av sättet	<b>BELE Research AB</b> Stureplatsen 3 411 39 Göteborg SE	84-01-23	431158
	A61G 7/10	8003343-4	Lyftaggregat vid patientlyftanordningar	<b>Hans Arne Valentin Johansson</b> Trehäradsvägen 36 241 00 Eslöv SE	84-01-23	431159
	A61K 39/00	8003253-5	Polypeptidfraktion isolerad ur hemolymfa från blåmussla till användning som anti-viralt läkemedel	<b>Ulf Sven Erik Rothman</b> Östergatan 49 230 10 Skanör SE	84-01-23	431215
	A61K 39/395	8003253-5	Polypeptidfraktion isolerad ur hemolymfa från blåmussla till användning som anti-viralt läkemedel	<b>Ulf Sven Erik Rothman</b> Östergatan 49 230 10 Skanör SE	84-01-23	431215
	A61K 009/00	7211563-7	Förfarande för framställning av en biologiskt nedbrytbar, okulär anordning	<b>Alza Corporation</b> Palo Alto Cal US	84-01-23	431160
	A61K 009/00	7706431-9	Sätt att framställa magnetiska polymerpartiklar som bärare av företrädesvis biologiskt aktiv substans	<b>Klaus H Mosbach</b> Frögatan 10 240 20 Furulund SE	84-01-23	431214
	A61K 009/14	7605686-0	Sätt att framställa amorft sterylglukosidmonopalmitat	<b>Nippon Shinyaku Co Ltd</b> Kyoto JP	84-01-23	431217
	A61K 039/29	7604818-0	Sätt att rena hepatit-B-antigen för användning såsom vaccin	<b>Merck Co Inc</b> Rahway NJ US	84-01-23	431161
	A61M 15/00	8008550-9	Inhalator	<b>Glaxo Group Ltd</b> London GB	84-01-23	431163
	A61M 16/00	8002856-6	Fuktväxlare för andningsapparater	<b>Drägerwerk AG</b> Lübeck DE	84-01-23	431162
	A61M 16/00	8002857-4	Fuktväxlare i andningsapparater	<b>Drägerwerk AG</b> Lübeck DE	84-01-23	431164
	A61M 16/00	8006175-7	Andningsgasförsörjningssystem	<b>Drägerwerk AG</b> Lübeck DE	84-01-23	431165
	A62D 001/00	7613214-1	Pulver för att släcka en brinnande flytande metall eller flytande kolväte	<b>Commissariat a l'Energie Atomique</b> Paris FR <b>Agence Nationale de Valorisation de la Recherche ANVAR</b> Neuilly-sur-Seine FR	84-01-23	431166
	A63B 071/06	8203474-5	Anordning för övertrampsregistrering	<b>G Lindmark &amp; Söner i Umeå AB</b> Pl 8200 910 39 Botsmark SE	84-01-23	431167
	B01D 033/06	8204212-8	Roterande vakuumfilter	<b>Ingvar Oskar Valentin Lundin</b> Stora Herrestad 75:2 271 00 Ystad SE	84-01-23	431168
	B01J 037/02	7905690-9 78-10-23 PCT/GB78/00029	Sätt att överdraga ett substrat med en svårsmält oxid bestående av ceriumoxid, zinkoniumoxid eller titandioxid	<b>United Kingdom Atomic Energy Authority</b> London GB	84-01-23	431233
	B05C 011/04	7613829-6	Anordning för att avlägsna på en löpande bana och speciellt på en pappersbana anbringat överskott av en bestyrkningsmet	<b>J M Voith GmbH</b> Heidenheim DE	84-01-23	431169
	B08B 015/00	7809379-6	Sugtillsats, speciellt avsedd att användas vid bormaskiner	<b>Hilti AG</b> Schaan LI	84-01-23	431174

# Meddelade patent

Ans. ink som	(51) Klass	(21)(86)(86)(86)(86) Pat.nr Int.ingivn.dag Int.ans.nr Europ.ingivn.dag Europ.ans.nr	(54) Benämning	(71) Sökande	(44) Utl.dat	(11) Publ.nr
	B21B 045/00	7610296-1	Förfarande och anordning för avlägsnande av oxid från kontinuerligt framställd kopparstång	Southwire Company Carrollton Ga. US	84-01-23	431172
	B21C 37/00	8004363-1	Ämne till isolerad lufttrumma med rektangulärt tvärsnitt	Stefan Norlund Furusundsgatan 18 115 37 Stockholm SE	84-01-23	431170
	B22D 11/12	7610296-1	Förfarande och anordning för avlägsnande av oxid från kontinuerligt framställd kopparstång	Southwire Company Carrollton Ga. US	84-01-23	431172
	B25D 9/12	7713173-8	Företrädesvis för bergborr avsedd vätskemotor	Joy Manufacturing Company Pittsburgh Penn US	84-01-23	431173
	B25D 17/18	7809379-6	Sugtillsats, speciellt avsedd att användas vid bormaskiner	Hilti AG Schaan LI	84-01-23	431174
	B27L 005/00	8206810-7	Sätt för fanerskärning	Tarkett AB 372 00 Ronneby SE	84-01-23	431175
	B29B 005/06	8007052-7	Materialmättnings- och överföringsanordning för tillförsel av en på förhand bestämd mängd av pulveriserade material till en formningsapparat	Dart Industries Inc Los Angeles Cal US	84-01-23	431176
	B29C 027/20	8008256-3	Apparat för applicering av rörformiga, värmekrypbara, termoplasthyslor teleskopiskt på artiklar	Owens-Illinois Inc Toledo Ohio US	84-01-23	431179
	B29D 23/05	7714944-1	Förfarande för framställning av ett värme- och ljudisolerat ledningsrör	Kabel- und Metallwerke Gutehoffnungshütte AG Hannover DE	84-01-23	431178
	B29D 23/10	8008256-3	Apparat för applicering av rörformiga, värmekrypbara, termoplasthyslor teleskopiskt på artiklar	Owens-Illinois Inc Toledo Ohio US	84-01-23	431179
	B29D 007/08	7803780-1	Sätt att bilda ett fast skikt av svällande material	BFG Glassgroup Paris FR	84-01-23	431177
	B29D 027/00	7714944-1	Förfarande för framställning av ett värme- och ljudisolerat ledningsrör	Kabel- und Metallwerke Gutehoffnungshütte AG Hannover DE	84-01-23	431178
	B32B 5/18	7601181-6	I form under tryck formad skiva med låg ytvikt samt förfarande för framställning av skivan	Roth Freres SA Bas-Rhin FR	84-01-23	431180
	B32B 27/16	7605757-9	Förfarande för framställning av ett genom bestrålning förnätat filmlaminat	W R Grace & Co New York NY US	84-01-23	431181
	B41J 9/38	7811253-9	Tryckare som är försedd med en anslagsanordning innefattande en givare	NV Philips' Gloeilampenfabrieken Eindhoven NL	84-01-23	431182
	B60Q 1/06	8008992-3	Ställanordning för motorfordonsstrålkastare	Robert Bosch GmbH Stuttgart DE	84-01-23	431183
	B60T 008/22	7610774-7	Bromssystem för en drag- och släpfordonskombination	Bendix Westinghouse Ltd Bristol GB	84-01-23	431184
	B62D 061/08	8204905-7	Terängfordon bestående av en till en enhet sammanbyggd traktor och lastbärare, försedd med ett enda stort framhjul	Pihlgrens Maskinfirma AB Gate 671 00 Arvika SE	84-01-23	431185
	B65B 7/28	8001398-0	Metod och anordning för framställning och förslutning av en burkliknande förpackning	Esseltepac AB Veddestavägen 7-9 175 62 Järfälla SE	84-01-23	431187
	B65B 57/00	7513052-6	Buffertlager i kombination med en transportör mellan en paketeringsmaskin och en kartonneringsmaskin	R J Reynolds Tobacco Company Winston-Salem N.C. US	84-01-23	431188
	B65B 61/00	7702352-1	Förfarande för dekorerings av cylindriska kroppar	Aluminum Company of America Pittsburgh Penn US	84-01-23	431189
	B65B 003/30	8204730-9	Fyllare vid förpackningsmaskiner	Tetra Pak International AB Box 1701 221 01 Lund SE	84-01-23	431186
	B65D 088/12	8107012-0	Lastföranckningsanordning	Fredrik Rickard Karl Heinz Poock Örnäsvägen 83 302 40 Halmstad SE	84-01-23	431190
	B65G 69/22	8107612-7	Uppsamlingsbord vid en mottagningsmaskin för returflaskor	Kaukomarkkinat OY Esbo FI	84-01-23	431191
	B66F 9/06	8100914-4	Lyftlastare	Jungheinrich Unternehmensverwaltung KG Hamburg DE	84-01-23	431192
	B66F 009/12	8107003-9	För påföring och/eller avföring av en last avsedd anordning vid ett förflyttbart transportorgan, såsom en gaffeltruck	Göran Hagmyr Västergårdsvägen 16 285 00 Markaryd SE	84-01-23	431193
	B66F 009/12	8302863-9	Anordning för styrd tippningsrörelse	Tellus Maskin AB Box 40 186 00 Vallentuna SE	84-01-23	431194
	C01B 17/54	8100841-9	Ugn avsedd för framställning av SO <sub>2</sub>	AB Celchem Box 11020 100 61 Stockholm SE	84-01-23	431195
	C01B 33/28	7806172-8	Förfarande för framställning av vattenlösliga röntgenamorfa aluminumsilikater som innehåller bundet vatten och bundna tensider	Henkel KG auf Aktien Düsseldorf DE Deutsche Gold- und Silberscheideanstalt vormals Roessler Frankfurt/Main DE	84-01-23	431198
	C01B 033/18	8008768-7	Sätt att genom hydrolys av kisel tetrafluorid i en låga framställa finfördelad kiseloxid	Gösta Lennart Flemmert Hamngatan 22 149 00 Nynäshamn SE	84-01-23	431196
	C01B 033/18	8008769-5	Sätt att genom hydrolys av kisel tetrafluorid i en låga framställa högaktiv kisel dioxid med en partikelstorlek av 5-50 nm	Gösta Lennart Flemmert Hamngatan 22 149 00 Nynäshamn SE	84-01-23	431197
	C04B 31/36	7908333-3	Cementprodukt samt sätt att framställa cementprodukten	Rockwool International AS Hedehusene DK	84-01-23	431199
	C07C 035/31	7904139-8	Förfarande för framställning av 1,5-dimetyl-bicyclo (3.2.1) Oktanol-8	Shell Internationale Research Mij BV Haag NL	84-01-23	431200

(51) Ans. ink som	Klass	(21)(86)(86)(86) Pat.nr Int.ingivn.dag Int.ans.nr Europ.ingivn.dag Europ.ans.nr	(54) Benämning	(71) Sökande	(44) Utl.dat	(11) Publ.nr
C07C	103/52	7512530-2	Förfarande för framställning av N <sup>2</sup> -naftalensulfonyl-L-argininestrar och -amider eller farmaceutiskt accepterbara syraadditionssalter därav	Mitsubishi Chemical Industries Ltd Tokyo JP Shosuke Okamoto Kobe JP	84-01-23	431204
C07C	103/52	7700582-5	För användning vid mätning av kollagenasaktivitet avsett peptidderivat jämte förfarande för nämnda mätning	Ajinomoto Co Inc Tokyo JP	84-01-23	431201
C07C	121/43	7802694-5	Analogiförfarande för framställning av N-cyanoalkyl-p-halogenfenoxi-isobutyramider med blodfetthaltsänkande verkan	Societe d'Etudes de Produits Chimiques SA Paris FR	84-01-23	431202
C07C	121/66	7802694-5	Analogiförfarande för framställning av N-cyanoalkyl-p-halogenfenoxi-isobutyramider med blodfetthaltsänkande verkan	Societe d'Etudes de Produits Chimiques SA Paris FR	84-01-23	431202
C07C	127/19	7513879-2	Förfarande för framställning av karbamider genom pyrolys av karbamater	Anic SpA Palermo IT	84-01-23	431203
C07C	143/78	7512530-2	Förfarande för framställning av N <sup>2</sup> -naftalensulfonyl-L-argininestrar och -amider eller farmaceutiskt accepterbara syraadditionssalter därav	Mitsubishi Chemical Industries Ltd Tokyo JP Shosuke Okamoto Kobe JP	84-01-23	431204
C07D	215/22	7612141-7	Förfarande för framställning av estrar av 3-aminometylen-6,7-dimetoxi-2-metyl-4-oxo-1,2,3,4-tetrahydro-1-kinolinkarboxylsyra	Pfizer Inc New York NY US	84-01-23	431205
C07D	233/32	7513879-2	Förfarande för framställning av karbamider genom pyrolys av karbamater	Anic SpA Palermo IT	84-01-23	431203
C07D	239/78	7600767-3	Sätt att framställa kinazolinderivat	Sumitomo Chemical Co Ltd Osaka JP	84-01-23	431206
C07D	277/18	7508476-4	Förfarande för framställning av tiazolidinderivat	Hoechst AG Frankfurt/Main DE	84-01-23	431207
C07D	295/16	7512530-2	Förfarande för framställning av N <sup>2</sup> -naftalensulfonyl-L-argininestrar och -amider eller farmaceutiskt accepterbara syraadditionssalter därav	Mitsubishi Chemical Industries Ltd Tokyo JP Shosuke Okamoto Kobe JP	84-01-23	431204
C07D	405/14	8008533-5	Förfarande för framställning av 2-(4-(tetrahydropyran-2-karbonyl)piperazinyl)-4-amino-6,7-dimetoxikinazolin	Abbott Laboratories North Chicago Ill US	84-01-23	431208
C07D	417/12	7508476-4	Förfarande för framställning av tiazolidinderivat	Hoechst AG Frankfurt/Main DE	84-01-23	431207
C07D	493/08	7701019-7	Förfarande för framställning av en racemisk eller optiskt aktiv 5beta-halo-2beta-hydroximetyl-cyklopentan-3alfa-hydroxi-1alfa-ättiksyra-(1'-3)S-lakton	Farmitalia Carlo Erba SpA Milano IT	84-01-23	431209
C07D	501/16	7512830-6	7-alfa-alkoxi Cefalosporinderivat till användning såsom mellanprodukter vid framställning av cefalosporinantibiotika	Sankyo Co Ltd Tokyo JP	84-01-23	431210
C07D	501/24	7509861-6	Förfarande för framställning av N-acylamino-alfa-arylacetamido-cefalosporiner	Sumitomo Chemical Co Ltd Osaka JP	84-01-23	431211
C07D	501/26	7509861-6	Förfarande för framställning av N-acylamino-alfa-arylacetamido-cefalosporiner	Sumitomo Chemical Co Ltd Osaka JP	84-01-23	431211
C07D	501/36	7509861-6	Förfarande för framställning av N-acylamino-alfa-arylacetamido-cefalosporiner	Sumitomo Chemical Co Ltd Osaka JP	84-01-23	431211
C07D	501/57	7512830-6	7-alfa-alkoxi Cefalosporinderivat till användning såsom mellanprodukter vid framställning av cefalosporinantibiotika	Sankyo Co Ltd Tokyo JP	84-01-23	431210
C07D	513/04	7508476-4	Förfarande för framställning av tiazolidinderivat	Hoechst AG Frankfurt/Main DE	84-01-23	431207
C07F	9/10	7804325-4	Sätt för framställning av oljehaltiga, högrenade fosfatidylkoliner	A Nattermann & Cie GmbH Köln DE	84-01-23	431212
C07F	009/38	7705110-0	N-fosfonometylglycinderivat till användning som herbicider	Monsanto Company St Louis Mo US	84-01-23	431213
C07G	7/00	7706431-9	Sätt att framställa magnetiska polymerpartiklar som bärare av en företrädesvis biologiskt aktiv substans	Klaus H Mosbach Fröjgatan 10 240 20 Furulund SE	84-01-23	431214
C07G	7/00	8003253-5	Polypeptidfraktion isolerad ur hemolymfa från blåmussla till användning som anti-viralt läkemedel	Ulf Sven Erik Rothman Östergatan 49 230 10 Skanör SE	84-01-23	431215
C07H	15/22	7511229-2	Förfarande för framställning av 1N-(alfa-hydroxi-omega-amino-alkanoyl)-6 <sup>1</sup> N-metyl-3 <sup>1</sup> , 4 <sup>1</sup> -dideoxikanamycin B eller farmaceutiskt godtagbara syraadditionssalter därav	Zaidan Hojin Biseibutsu Kagaku Kenkyukai Tokyo JP	84-01-23	431216
C07J	009/00	7605686-0	Sätt att framställa amorft serylglukosidmonopalmitat	Nippon Shinyaku Co Ltd Kyoto JP	84-01-23	431217
C08B	37/10	7603040-2	Förfarande för rening av heparin	Kabi AB 112 87 Stockholm SE	84-01-23	431218
C08F	8/00	7606115-9	Starkt basiskt anjonbytarharts med låg kloridhalt samt förfarande för framställning härav	Rohm and Haas Company Philadelphia Penn US	84-01-23	431219
C08F	8/30	7612921-2	Förfarande för imidisering av en polymer	Rohm and Haas Company Philadelphia Penn US	84-01-23	431220
C08F	14/06	7700488-5	Sätt vid suspensionspolymerisation av vinylklorid och eventuell sammonomer i närvaro av en suspensionsstabilisator innefattande en blandning av två delvis hydrolyserade polyvinylacetat med olika hydrolysgrad	KemaNord AB Box 110 05 100 61 Stockholm SE	84-01-23	431221
C08L	67/06	7808203-9	Härdbar komposition av ett vinylesterharts och en sampolymeriserbar monomer	The Dow Chemical Company Midland Mich US	84-01-23	431222

# Meddelade patent

Ans. ink som	(51) Klass	(21)(86)(86)(86)(86) Pat.nr Int.ingivn.dag Int.ans.nr Europ.ingivn.dag Europ.ans.nr	(54) Benämning	(71) Sökande	(44) Utl.dat	(11) Publ.nr
	C08L 67/06	7906230-3	Omättat esterharts vars härdning ej inhiberas av luftsyre och förfarande för framställning av detsamma	<b>Snia Viscosa Societa Nazionale Industria Applicazioni Viscosa SpA</b> Milano IT	84-01-23	431223
	C09J 3/16	7608639-6	Härdbar klister-, häft-, spackel-, tättnings-, och belägningsmassa med ett innehåll av en karboxylsyrahaltig reaktionsprodukt samt förfarande för framställning därav	<b>Rudolf Hinterwaldner</b> München DE	84-01-23	431224
	C09K 003/10	7608639-6	Härdbar klister-, häft-, spackel-, tättnings-, och belägningsmassa med ett innehåll av en karboxylsyrahaltig reaktionsprodukt samt förfarande för framställning därav	<b>Rudolf Hinterwaldner</b> München DE	84-01-23	431224
	C10M 1/28	7811066-5	Smörjoljekomposition innefattande en hydrokrackad basolja med tillsats av en blandning av polyalkyl(met)akrylater, samt koncentrat av blandningen	<b>Shell Internationale Research Mij BV</b> Haag NL	84-01-23	431225
	C11D 003/12	7806172-8	Förfarande för framställning av vattenlösliga röntgenamorfa aluminiumsilikater som innehåller bundet vatten och bundna tensider	<b>Henkel KG auf Aktien</b> Düsseldorf DE <b>Deutsche Gold- und Silberscheidenanstalt vormals Roessler</b> Frankfurt/Main DE	84-01-23	431198
	C12N 007/02	7604818-0	Sätt att rena hepatit-B-antigen för användning såsom vaccin	<b>Merck Co Inc</b> Rahway NJ US	84-01-23	431161
	C12N 009/12	7900648-2	Sätt att separera isoenzymerna av kreatinkinas jämte testsats för separering	<b>E I du Pont de Nemours and Company</b> Wilmington Del US	84-01-23	431229
	C12N 009/72	7513027-8	Förfarande för rening av urokinas i tre steg, varvid en vattenbaserad urokinaslösning bringas i kontakt med en katjonbyttarkolon ett basiskt anjonbyttarharts respektive en partiellt förnädat dextrangel	<b>Abbott Laboratories</b> North Chicago Ill.US	84-01-23	431226
	C12N 009/92	7400224-7	Förfarande för framställning av ett glukosimerasenzym med god värmestabilitet och lagringsbeständighet genom odling av stammar av Bacillus coagulans	<b>Novo Terapeutisk Laboratorium AS</b> Bagsvaerd DK	84-01-23	431227
	C12N 011/02	7706431-9	Sätt att framställa magnetiska polymerpartiklar som bärare av en företrädesvis biologiskt aktiv substans	<b>Klaus H Mosbach</b> Frögatan 10 240 20 Furulund SE	84-01-23	431214
	C12Q 001/26	8107599-6	Sätt att bestämma bakteriella endotoxin medelst profenoloxidhaltigt blodkroppslysat från kräftdjur eller insekter och reagens härför	<b>Kenneth Söderhäll</b> Norens väg 87 752 63 Uppsala SE	84-01-23	431228
	C12Q 001/38	7700582-5	För användning vid mätning av kollagenasaktivitet avsett peptidderivat jämte förfarande för nämnda mätning	<b>Ajinomoto Co Inc</b> Tokyo JP	84-01-23	431201
	C12Q 001/50	7900648-2	Sätt att separera isoenzymerna av kreatinkinas jämte testsats för separering	<b>E I du Pont de Nemours and Company</b> Wilmington Del US	84-01-23	431229
	C21D 003/00	7701610-3	Sätt vid framställning av komponentmaterial	<b>Klökner-Werke AG</b> Duisburg DE	84-01-23	431230
	C21D 003/04	7701610-3	Sätt vid framställning av komponentmaterial	<b>Klökner-Werke AG</b> Duisburg DE	84-01-23	431230
	C22B 005/10	8203320-0	Sätt att separera och utvinna järn och dess legeringsmetaller ur finkorniga oxidråvaror	<b>SKF Steel Engineering AB</b> Box 202 813 00 Hofors SE	84-01-23	431231
	C22C 29/00	7809816-7	Hård legering samt sätt att framställa densamma	<b>Sumitomo Electric Industries Ltd</b> Osaka JP	84-01-23	431232
	C23D 005/10	7905690-9 78-10-23 PCT/GB78/00029	Sätt att överdraga ett substrat med en svårsmält oxid bestående av ceriumoxid, zinkoniumoxid eller titandioxid	<b>United Kingdom Atomic Energy Authority</b> London GB	84-01-23	431233
	D01F 9/08	7807379-8	Förfarande för framställning av oorganiska fibrer på basis av kalciumsulfat	<b>Süddeutsche Kalkstickstoff-Werke AG</b> Trostberg DE	84-01-23	431234
	D21F 001/02	8204698-8	Anordning för reglering av slitsbredden hos ett utloppsmunstycke på en maldinloppslåda	<b>AccuRay Corporation</b> Columbus Ohio US	84-01-23	431235
	E01D 15/14	7909691-3	Vågbrytande flytbrygga	<b>Ulf Helgesson</b> Ångsvägen 21 Lycke 450 30 Brastad SE <b>Björn Helgesson</b> Ångsvägen 21 Lycke 450 30 Brastad SE	84-01-23	431237
	E03C 001/294	8107619-2	Ventilationsanordning vid sanitetsapparat	<b>Olof Gustafsson</b> Rosmaringången 18 50249 Borås SE	84-01-23	431238
	E03D 009/04	8107619-2	Ventilationsanordning vid sanitetsapparat	<b>Olof Gustafsson</b> Rosmaringången 18 50249 Borås SE	84-01-23	431238
	E04B 1/64	8104658-3	Monteringselement för installering av ångspärr	<b>Pertti Juhani Hartikainen</b> Lehmo FI	84-01-23	431239
	E04B 1/74	8106140-0	Profilelement	<b>Tengboms Arkitektkontor AB</b> Box 1230 111 82 Stockholm SE	84-01-23	431240
	E04D 1/28	8005586-6	Takkassett	<b>Hilmar Rasmus Nielsen</b> Forvägen 7 145 51 Norsborg SE	84-01-23	431242
	E04F 017/10	8301058-7	Anordning för inkast i störttrumma	<b>Per-Gunnar Axdal</b> Mörbyleden 22 182 32 Danderyd SE	84-01-23	431244
	E04F 019/04	8300248-5	Verktyg avsett att underlätta montering av lister	<b>Eskil Johansson</b> Sunnanvindsvägen 1 582 72 Linköping SE	84-01-23	431245
	E06B 9/174	8000361-9	Rullgardinshållare samt dess användning i ett gardinarrangemang	<b>Haglund &amp; Söner AB</b> Box 44 521 01 Falköping SE	84-01-23	431246
	E21C 5/16	7703315-7	Borranordning och sätt för aktivering av denna	<b>Joy Manufacturing Company</b> Pittsburgh Penn US	84-01-23	431247
	F15B 15/26	7713811-3	Arbetscylinder med en dess kolvstång trycktätt omslutande stoppcylinder	<b>Festo-Maschinenfabrik Gottlieb Stoll</b> Esslingen DE	84-01-23	431248



Ans. ink som	(51) Klass	(21)(86)(86)(86)(86) Pat.nr Int.ingivn.dag Int.ans.nr Europ.ingivn.dag Europ.ans.nr	(54) Benämning	(71) Sökande	(44) Utl.dat	(11) Publ.nr
	F16B 013/04	7708857-3	Expanderbult	Hilti AG Schaan LI	84-01-23	431249
	F16L 037/12	7810447-8	Anordning för lösbar låsning av en rörinsticksförbindning	Famulus Elektrogeräte GmbH Graz AT	84-01-23	431157
	F16L 041/02	8203486-9	Fördelnings-/samlingsenhet särskilt för vattenburen värme	Wirso Bruks AB 730 61 Virsbo SE	84-01-23	431250
	F23C 003/00	7709884-6	Värmepanna	Eugen Josef Siegrist Bern CH	84-01-23	431251
	F24D 003/10	8203486-9	Fördelnings-/samlingsenhet särskilt för vattenburen värme	Wirso Bruks AB 730 61 Virsbo SE	84-01-23	431250
	F28F 19/00	7904440-0	Poröst, hygroskopiskt värmväxlarväggelement och sätt att framställa detsamma	Axel Nore Alexander Axlander Floragatan 10 114 31 Stockholm SE	84-01-23	431252
	F41G 9/00	7612429-6	System för mätning av minimiavstånd mellan första och andra föremål som rör sig i förhållande till varandra	Microwave and Electronic Systems Ltd Lochend Industrial Estate Newbridge GB	84-01-23	431253
	G01B 7/00	7606292-6	Förfarande för bestämning av graden av nötning	Societe D'Etudes de Machines Thermiques SEMT Saint Denis FR	84-01-23	431255
	G01B 003/08	8203987-6	Mätstock för vertikal nivåmätning	Hultafors AB 510 35 Bollebygd SE	84-01-23	431254
	G01B 005/02	8203987-6	Mätstock för vertikal nivåmätning	Hultafors AB 510 35 Bollebygd SE	84-01-23	431254
	G01K 11/20	7908382-0	Fiberoptisk temperaturgivare baserad på fotoluminiscens hos ett fast material	ASEA AB 721 83 Västerås SE	84-01-23	431259
	G01K 011/12	8204093-2	Komposition med reglerad förändring av opalescens eller upplärning vid valda temperaturer och sätt för dess framställning samt användning av kompositionen	Maj-Britt Ingegerd Tiru Avstyckningsvägen 86 175 43 Järfälla SE Mandayam Osuri Tiru Avstyckningsvägen 86 175 43 Järfälla SE	84-01-23	431258
	G01N 033/54	7810351-2	Sätt och anordning för immunanalys med magnetisk metall eller metalloxid som märksubstans	E I du Pont de Nemours and Company Wilmington Del US	84-01-23	431257
	G01R 019/00	8203391-1	Fiberoptiskt mätdon för mätning av elektriska och magnetiska storheter	ASEA AB 721 83 Västerås SE	84-01-23	431260
	G01R 033/02	8203391-1	Fiberoptiskt mätdon för mätning av elektriska och magnetiska storheter	ASEA AB 721 83 Västerås SE	84-01-23	431260
	G01R 033/06	8203391-1	Fiberoptiskt mätdon för mätning av elektriska och magnetiska storheter	ASEA AB 721 83 Västerås SE	84-01-23	431260
	G01S 7/28	7708848-2	Radaranläggning med ett matningsdon av switch-typ	Raytheon Company Lexington Mass US	84-01-23	431261
	G05B 11/36	7601276-4	Regleranordning	Siemens AG Berlin och München DE	84-01-23	431263
	G05B 19/18	7603158-2	Inställningsanordning för en kantpress	Hurco Manufacturing Company Inc Indianapolis Ind US	84-01-23	431264
	G05B 009/00	7513941-0	Elektrisk styranordning	Commissariat a l'Energie Atomique Paris FR	84-01-23	431262
	G06F 1/04	7805261-0	Tidbas för generering av klockpulser och ramsynpulser	Compagnie Industrielle des Telecommunications CIT-Alcatel SA Paris FR	84-01-23	431265
	G06F 3/04	7704961-7	Databehandlingssystem	International Business Machines Corporation Armonk NY US	84-01-23	431266
	G06F 009/00	7704961-7	Databehandlingssystem	International Business Machines Corporation Armonk NY US	84-01-23	431266
	G21C 3/32	7904156-2	Lätt demonterbar bränslepatron för kärnreaktorer	Framatome Courbevoie FR	84-01-23	431267
	G21C 3/34	7904157-0	Transversalhållare för bränslestavar i en patron för kärnreaktorer	Framatome Courbevoie FR	84-01-23	431268
	H01C 001/034	7809581-7	Temperaturkänsligt element, avsett att användas som en del i en motståndstermometer	Johnson Matthey & Co Ltd London GB	84-01-23	431269
	H01H 009/02	8301009-0	Flerpolig omkopplingsanordning av modultyp	La Telemecanique Electrique Nanterre FR	84-01-23	431270
	H01J 29/62	7811965-8	Katodstrålerör med ej rotationssymmetriska elektronlinser	NV Philips' Gloeilampenfabrieken Eindhoven NL	84-01-23	431271
	H01L 21/76	7711985-7	Sätt att framställa en halvledaranordning	International Business Machines Corporation Armonk NY US	84-01-23	431272
	H01L 29/74	7803852-8	Medelst ljus styrbar tyristor	Siemens AG Berlin och München DE	84-01-23	431273
	H01L 031/10	7803852-8	Medelst ljus styrbar tyristor	Siemens AG Berlin och München DE	84-01-23	431273
	H02G 15/02	7603721-7	Kabelavslutning för högspänd likström	Showa Electric Wire & Cable Co. Ltd Kawasaki-shi JP	84-01-23	431274
	H02G 015/08	7603721-7	Kabelavslutning för högspänd likström	Showa Electric Wire & Cable Co. Ltd Kawasaki-shi JP	84-01-23	431274

# Meddelade patent

(51) Klass	(21)(86)(86)(86)(86) Pat.nr Int.ingivn.dag Int.ans.nr Europ.ingivn.dag Europ.ans.nr	(54) Benämning	(71) Sökande	(44) Utl.dat	(11) Publ.nr
H02K 001/12	8301752-5	Elektrisk maskin	Vsesojuzny nauchno-issledovatel'sky institut elektromashinostroenia Leningrad SU	84-01-23	431275
H02P 007/44	7800548-5	Anordning för reglering av läget av en statorströmvektor hos en flerfasmaskin	Siemens AG Berlin och München DE	84-01-23	431276
H02P 007/62	7810746-3	Reglerbar fassnittkoppling för elmotorer	J & J Marquardt Rietheim-Weilheim DE	84-01-23	431277
H04J 1/08	7804597-8	Bärfrekvenssystem	Te Ka De Felten & Guilleaume Fernmeldeanlagen Nürnberg DE	84-01-23	431278
H04L 9/02	7810023-7	Digital överföringsanläggning	NV Philips' Gloeilampenfabrieken Eindhoven NL	84-01-23	431279
H04R 3/00	7804451-8	Signalbehandlingsanordning för att alstra en brusreducerad utgångssignal av två tillförda signaler	Western Electric Company Incorporated New York NY US	84-01-23	431280

# Klassregister

Förteckning i klass-  
ordning, över nyin-  
komna ansökningar  
som finns upptagna i  
tidigare nummer av  
Svensk Patenttidning,  
med angivande av an-  
sökningsnummer och  
rotel.

(51) Klass	(21) Ans.nr	Rotel
A01D	8401888-6	2203
A01F	8401923-1	2203
A01G	8401818-3	6019
A01G	8401847-2	3073
A01K	8401759-9	7207
A01K	8401965-2	3097
A01N	8401878-7	8049
A01N	8401989-2	8049
A47C	8401737-5	9084
A47J	8401729-2	2107
A47J	8401899-3	2107
A47L	8401707-8	9030
A61B	8401789-6	1201
A61J	8401796-1	2107
A61K	8401867-0	8091
A61M	8401751-6	9030
A63F	8402011-4	9208
B02C	8401814-2	9094
B05B	8401712-8	6115
B05C	8401909-0	6019
B07B	8401732-6	2051
B23D	8401973-6	6018
B23D	8401990-0	6018
B23D	8401991-8	6018
B23K	8401915-7	7130
B23P	8401556-9	6076
B23Q	8401753-2	6076
B25B	8401806-8	7022
B25B	8401982-7	7022
B25G	8401908-2	7088
B25H	8401719-3	7088
B26B	8401967-8	9043
B27H	8401702-9	6019
B27K	8401997-5	8102
B27L	8401801-9	6019
B27L	8401927-2	6019
B29H	8401986-8	6018
B32B	8401763-1	9064
B42D	8401742-5	2051
B42F	8401955-3	2051
B60H	8401975-1	6118
B60P	8402012-2	9047
B60T	8402022-1	6079
B63B	8401949-6	6059
B63B	8402033-8	6059
B65B	8401861-3	6078
B65D	8401851-4	6213
B65D	8401853-0	6213
B65D	8401903-3	6213
B65D	8401929-8	6059
B65G	8401718-5	9126
B65G	8401756-5	9047
B66C	8401843-1	7080
B67C	8401684-9	9231
B67D	8401678-1	9231
C02F	8402017-1	5074
C02F	8402018-9	5074
C04B	8401776-3	5105
C06B	8401857-1	5046
C07C	8401849-8	8129
C07D	8401850-6	8106
C08F	8401998-3	3099
C09J	8402029-6	3100
C10F	8402013-0	5212
C12N	8401926-4	3011
C12Q	8401797-9	8125
C12Q	8401798-7	8125
D21C	8401790-4	5035
D21F	8401995-9	9064
D21F	8402002-3	9064
D21F	8402019-7	9064
E01C	8401838-1	7096
E01C	8401928-0	7096
E01H	8401530-4	7077
E01H	8401895-1	7077
E02D	8401793-8	7027
E02D	8401795-3	7027
E02D	8402067-6	7027
E04B	8401780-5	7077
E04B	8401953-8	7077
E04B	8401958-7	7077
E04B	8402036-1	7003
E04C	8401948-8	7077
E04D	8401913-2	7003

(51) Klass	(21) Ans.nr	Rotel
E04D	8402007-2	7003
E04F	8401896-9	7096
E04F	8401897-7	7096
E04F	8401911-6	7096
E04F	8401977-7	7096
E04G	8401869-6	7036
E04H	8401683-1	7092
E04H	8402051-0	7092
E05B	8401956-1	9056
E06B	8401840-7	7233
E06B	8401873-8	7233
E06B	8401880-3	7233
E06B	8401902-5	7233
E06B	8401980-1	7233
E21B	8401800-1	7121
F01M	8401758-1	2209
F04B	8401728-4	2216
F04B	8401969-4	2216
F04D	8401832-4	2071
F15B	8401771-4	9048
F15B	8401772-2	9048
F16B	8402004-9	2058
F16B	8402030-4	2058
F16D	8401730-0	2227
F16H	8401992-6	2001
F16H	8401960-3	2204
F23J	8401788-8	2023
F24D	8401879-5	2086
F24H	8401755-7	2086
F24H	8401831-6	2086
F24J	8401930-6	2010
F27D	8401947-0	5212
F28F	8401749-0	2033
F41F	8401922-3	7089
F41F	8402040-3	7089
F41J	8401864-7	7089
F42B	8400134-6	7089
F42B	84009024-0	7089
G01C	8401893-6	1123
G01J	8401912-4	1045
G01L	8401810-0	4066
G01M	8402038-7	9048
G01N	8401819-1	1123
G01N	8402016-3	5211
G01S	8401939-7	1123
G02B	8401891-0	1045
G05D	8401693-0	4015
G06F	8401940-5	1053
G06F	8401941-3	1053
G21C	8401711-0	6072
G21C	8401739-1	6072
G21F	8401976-9	9208
G21F	8401994-2	9208
H01F	8401824-1	5133
H01H	8401972-8	4029
H02B	8401804-3	4029
H02B	8402034-6	4024
H02K	8401803-5	4202
H03H	8401952-0	1002

## Europeiska patentansökningar

Förteckning över europeiska publicerade patentansökningar som omfattar Sverige och vari översättning till svenska av patentkraven ingivits till det svenska patentverket.

(51) Klass	(86) Europeiskt ans nr	(54) Uppfinningen avser	(71) Sökande	(86) Europeiskt ingivn dat	(32,33,31) Priorat, Land Nummer	(87) Europeiskt publ nr
A23B 4/12	83108351.4	Fermenteringsförfarande och kompositioner som inbegriper en stam av ett <i>Lactobacillus species</i>	Microlife Technics Inc Sarasota Fla US	83-08-24	82-09-27 US 423601	0104444
A23L 1/31	83108351.4	Fermenteringsförfarande och kompositioner som inbegriper en stam av ett <i>Lactobacillus species</i>	Microlife Technics Inc Sarasota Fla US	83-08-24	82-09-27 US 423601	0104444
A44B 13/00	83109351.3	Fästdon för ett klädesplagg	Nippon Notion Kogyo Co Ltd Tokyo JP	83-09-20	82-09-20 JP 57/142436	0103890
A61F 1/00	82850200.5	En metod att bilda en hydrofil beläggning på ett substrat, företrädesvis ett biomedicinskt substrat	International Silicone Corporation San Diego Cal US	82-10-14		0106004
A61K 31/44	82401683.6	Ny farmaceutisk komposition med förmåga att förbättra serotoninmetabolismen	SA Panmedica Carros FR	82-09-16	81-09-16 FR 81 17492 82-08-11 FR 82 13980	0074909
A61K 31/52	82401683.6	Ny farmaceutisk komposition med förmåga att förbättra serotoninmetabolismen	SA Panmedica Carros FR	82-09-16	81-09-16 FR 81 17492 82-08-11 FR 82 13980	0074909
A61K 31/70	82401683.6	Ny farmaceutisk komposition med förmåga att förbättra serotoninmetabolismen	SA Panmedica Carros FR	82-09-16	81-09-16 FR 81 17492 82-08-11 FR 82 13980	0074909
A61L 15/03	82850200.5	En metod att bilda en hydrofil beläggning på ett substrat, företrädesvis ett biomedicinskt substrat	International Silicone Corporation San Diego Cal US	82-10-14		0106004
A61M 25/00	82850200.5	En metod att bilda en hydrofil beläggning på ett substrat, företrädesvis ett biomedicinskt substrat	International Silicone Corporation San Diego Cal US	82-10-14		0106004
B32K 13/02	83108040.3	Sätt och anordning för reglering av ett svetsförfarande vid framställning av svetsade rör	Hoesch Werke AG Dortmund DE	83-08-13	82-10-20 DE 3238767	0106061
B60C 17/00	83304616.2	Ett under punktering körbart, pneumatiskt radialdäck	Grumman Aerospace Corporation Bethpage NY US	83-08-10	82-08-23 US 410583	0102778
B60N 1/12	83306259.9	Barnsits med en sitsdel och en anordning för montering av sitsdelen på ett fordonssäte	ASE (UK) Ltd Carlisle GB	83-10-14	82-10-15 GB 29597/82	0106689
C08F 4/64	83108938.8	Komponenter i katalysatorer för polymerisation av alfaolefiner	Montedison SpA Milano IT	83-09-09	82-09-10 IT 23198 /82	0106141
C08F 10/00	83108938.8	Komponenter i katalysatorer för polymerisation av alfaolefiner	Montedison SpA Milano IT	83-09-09	82-09-10 IT 23198 /82	0106141
C12N 1/20	83108351.4	Fermenteringsförfarande och kompositioner som inbegriper en stam av ett <i>Lactobacillus species</i>	Microlife Technics Inc Sarasota Fla US	83-08-24	82-09-27 US 423601	0104444
D21C 9/00	83302424.3	Sätt att behandla massafibrer	Pulp & Paper Research Institute of Canada Pointe Claire CA	83-04-29	82-05-11 US 377111 82-05-11 US 402701	0096460
D21D 1/20	83302424.3	Sätt att behandla massafibrer	Pulp & Paper Research Institute of Canada Pointe Claire CA	83-04-29	82-05-11 US 377111 82-05-11 US 402701	0096460
G09F 3/10	83108432.2	Etikettremsa	Kabushiki Kaisha Sato Tokyo JP	83-08-26	82-09-06 JP 57/153978	0102599

## Europeiska patent

Förteckning över meddelade europeiska patent som omfattar Sverige och vari översättning till svenska ingivits till det svenska patentverket. En var får inkomma med invändning mot meddelat europeiskt patent till det europeiska patentverket inom nio månader från det kungörelsen om beslutet att meddela det europeiska patentet publicerats av det europeiska patentverket. Invändning skall göras skriftligen och innehålla de skäl på vilka den grundas. Den skall anses ingiven först då invändningsavgiften erlagts.

(51) Klass	(86) Europeiskt ans nr	(54) Benämning	(71) Sökande	(45) Meddelandedatum för det europeiska patentet	(87) Europeiskt publ nr
A01G 9/24	82200446.1	Anordning för fokuserad användning av solstrålar	<b>Juha Ven</b> Antwerpen BE <b>Kari Ven</b> Antwerpen BE	84-04-18	0062961
A01N 47/30	82200134.3	Medel för avlövning av kulturväxter och användning av medlet	<b>Siegfried AG</b> Zofingen CH	84-04-18	0059011
A01N 61/02	82200134.3	Medel för avlövning av kulturväxter och användning av medlet	<b>Siegfried AG</b> Zofingen CH	84-04-18	0059011
A23B 4/00	79810014.5	Förfarande och anläggning för att blanchera och sterilisera livsmedelsprodukter i bitar på ett snabbt och kontinuerligt sätt	<b>Donald Graham Glen</b> Surfers Paradise AU	84-04-18	0003721
A23B 7/00	79810014.5	Förfarande och anläggning för att blanchera och sterilisera livsmedelsprodukter i bitar på ett snabbt och kontinuerligt sätt	<b>Donald Graham Glen</b> Surfers Paradise AU	84-04-18	0003721
A23F 5/20	81103266.3	Sätt att avlägsna koffein från råkaffe, samt förfarande för utvinning av koffein	<b>Societe des Produits Nestle SA</b> Vevey CH	84-04-18	0040712
A23K 1/16	80104619.4	Sätt att befrämja tillväxt och att reducera fett i djur med användning av fenyletanolamin	<b>American Cyanamid Company</b> Stamford Conn US	84-04-18	0026298
A23K 1/16	81304365.0	Kreatursfoder	<b>SmithKline Beckman Corporation</b> Philadelphia Penn US	84-04-18	0048626
A23L 1/00	79302714.5	Simulering av friterade matvaror	<b>General Foods Corporation</b> White Plains NY US	84-04-18	0029868
A23L 1/01	79302714.5	Simulering av friterade matvaror	<b>General Foods Corporation</b> White Plains NY US	84-04-18	0029868
A23L 2/38	80301672.4	Elektrolytdryckeskonscentrat	<b>Vitapharm Pharmaceutical PTY Ltd</b> Moorabbin Victoria AU	84-04-18	0040654
A47J 41/02	80400316.8	Sätt att fylla isolerande anordningar, samt därigenom framställda isolerande anordningar	<b>Calgon Corporation</b> Robinson Township US	84-04-18	0035620
A47J 43/08	80303049.3	Anordning för styrning av en elmotors varvtal	<b>Thorn EMI Domestic Appliances Ltd</b> London GB	84-04-18	0025333
A61B 10/00	81100426.6	Mekanisk tillsatsapparat för mammografi med ultraljud	<b>Wolfgang Igl</b> München DE	84-04-18	0032751
A61K 6/00	80104339.9	Dentalmedicinsk rotfyllningspasta	<b>Georg Dietz</b> München DE	84-04-18	0023994
A61K 9/02	80303679.7	Vaginalt suppositorium	<b>Ortho Pharmaceutical Corporation</b> Raritan NJ US	84-04-18	0027731
A61K 31/17	80303187.1	Nitrosoureaderivat, förfarande för framställning därav och farmaceutiska kompositioner innehållande dessa	<b>Kefalas AS</b> Köpenhamn-Valby DK	84-04-18	0026989
A61K 31/365	81303232.3	Makrolid-antibiotika, framställning av desamma och veterinärmedicinska kompositioner innehållande desamma	<b>Eli Lilly and Company</b> Indianapolis Ind US	84-04-18	0045157
A61K 31/38	80301811.8	Substituerade dibenso(b,f)tiepin-3-karboxylsyra-derivat, framställning därav och farmaceutiska kompositioner, som innehåller dem	<b>Merck &amp; Co Inc</b> Rahway NJ US	84-04-18	0023078
A61K 31/41	80303730.8	1,2,4-triazolderivat, förfaranden för framställning av dessa föreningar och farmaceutiska kompositioner innehållande desamma	<b>Glaxo Group Ltd</b> London GB	84-04-18	0028483
A61K 31/415	80303819.9	N-aryl-N'-imidazol-2-ylureas-derivat, förfarande för framställning därav och farmaceutiska kompositioner, som innehåller dem	<b>McNeilab Inc</b> Fort Washington Penn US	84-04-18	0029663
A61K 31/425	81401564.0	Nytt läkemedel baserat på 2-amino-6-trifluor-metoxibensotiazol	<b>Pharmuka Laboratoires</b> Gennevilliers FR	84-04-18	0050551
A61K 31/425	81900262.7	Heteroring-substituerade oxoalkansyra-derivat	<b>Yoshitomi Pharmaceutical Industries Ltd</b> Osaka JP	84-04-18	0043858
A61K 31/545	79102664.4	Cefemföreningar, förfaranden för deras framställning och farmaceutiska kompositioner innehållande desamma	<b>Fujisawa Pharmaceutical Co Ltd</b> Osaka-shi JP	84-04-18	0007633
A61K 31/655	81105533.4	Medel för behandling av colitis ulcerosa, enteritis regionalis crohn (morbus crohn), kronisk ospecifik kolit och divertikulit samt användning av salicylazobensoesyra för tillverkning av dylika medel	<b>Henning Berlin GmbH Chemie und Pharmawerk</b> Berlin DE	84-04-18	0045006
A61K 33/06	81900719.6	Framställning av dihydroxialuminiumnatriumkarbonat	<b>Nicholas Proprietary Ltd</b> Chadstone AU	84-04-18	0055707
A61K 33/08	81900719.6	Framställning av dihydroxialuminiumnatriumkarbonat	<b>Nicholas Proprietary Ltd</b> Chadstone AU	84-04-18	0055707
A61K 37/02	81105159.8	Nya pentapeptider, förfaranden för deras framställning, farmaceutiska kompositioner som innehåller dessa pentapeptider och deras användning	<b>Sandoz AG</b> Basel CH	84-04-18	0044451
A61K 39/295	79200490.5	Kombinerat vaccin mot Newcastle-sjuka och försärad äggproduktion, orsakad av adenolikhande virus, förfarande för dess framställning, samt adenolikhande virusstammar och virusstammar för Newcastle-sjuka	<b>Gist-Brocades NV</b> Delft NL	84-04-18	0009277
A63B 49/02	81109834.2	Ram för bollspelsracketar	<b>Dunlop Ltd</b> London GB	84-04-18	0053752
A63B 49/10	81109834.2	Ram för bollspelsracketar	<b>Dunlop Ltd</b> London GB	84-04-18	0053752

(51) Klass	(86) Europeiskt ans nr	(54) Benämning	(71) Sökande	(45) Meddelandedatum för det europeiska patentet	(87) Europeiskt publ nr
B05B 3/10	81100134.6	Anordning för dimbildning av flytande färg	Hans Behr Stuttgart DE	84-04-18	0032391
B05B 5/04	81100134.6	Anordning för dimbildning av flytande färg	Hans Behr Stuttgart DE	84-04-18	0032391
B05D 1/06	80901783.3	Sätt att med flock belägga ett tredimensionellt föremåls hela yta	Costa G Chitouras Somerville Mass US	84-04-18	0035031
B05D 1/16	80901783.3	Sätt att med flock belägga ett tredimensionellt föremåls hela yta	Costa G Chitouras Somerville Mass US	84-04-18	0035031
B05D 1/36	80901783.3	Sätt att med flock belägga ett tredimensionellt föremåls hela yta	Costa G Chitouras Somerville Mass US	84-04-18	0035031
B21B 1/22	80730032.2	Bandvalsningsapparat	Mitsubishi Jukogyo Kabushiki Kaisha Tokyo JP	84-04-18	0018937
B21B 13/14	80730032.2	Bandvalsningsapparat	Mitsubishi Jukogyo Kabushiki Kaisha Tokyo JP	84-04-18	0018937
B21B 25/02	81420075.4	Stödvagn för valsverk	Vallourec SA Paris FR	84-04-18	0041464
B21D 5/04	80302538.6	Sätt och anordning för formning av metallplåt	Fisher & Paykel Ltd Mount Wellington Auckland NZ	84-04-18	0023423
B21D 5/16	80302538.6	Sätt och anordning för formning av metallplåt	Fisher & Paykel Ltd Mount Wellington Auckland NZ	84-04-18	0023423
B21F 3/02	80902097.7	Lindningsmaskin för skruvfjädrar	Torin Corporation Torrington US	84-04-18	0037415
B21F 11/00	80902097.7	Lindningsmaskin för skruvfjädrar	Torin Corporation Torrington US	84-04-18	0037415
B21F 23/00	80902097.7	Lindningsmaskin för skruvfjädrar	Torin Corporation Torrington US	84-04-18	0037415
B23Q 3/155	80304085.6	Automatisk verktygsväxlare för en svarv	The Lodge & Shipley Company Cincinnati, Ohio US	84-04-18	0028945
B27C 1/12	81400059.2	Hylvingsmaskin	Peugeot Outillage Electrique Nanterre FR	84-04-18	0032861
B29B 3/00	81200515.5	Sätt att framställa en polymer	Stamicarbon BV Geleen NL	84-04-18	0039983
B29C 6/00	82200081.6	Förfarande och anordning för framställning av en serie bärplattor för användning vid framställning av mursten	Hendrik Bouwhuis Hardenberg NL	84-04-18	0057482
B29C 25/00	81303442.8	I värme återhämtningsbart föremål och förfarande för framställning av detsamma	Raychem Ltd London GB	84-04-18	0045212
B29D 23/03	80303143.4	Anordning för användning vid framställning av termoplaströr genom radiell utvidgning av ett rörämne inne i en form med cirkulär tvärsnitt	IMI Yorkshire Imperial Plastics Ltd Leeds GB	84-04-18	0028065
B29D 27/04	81302647.3	Förfarande för att fylla en hålighet i ett byggblock	British Industrial Plastics Ltd Manchester GB	84-04-18	0042709
B29F 3/00	81200515.5	Sätt att framställa en polymer	Stamicarbon BV Geleen NL	84-04-18	0039983
B31B 27/62	80401573.3	Sätt och anordning för framställning av kontinuerliga sammansättningar av postkuvert eller liknande	Herve et Fils SA Paris FR	84-04-18	0051099
B41C 1/14	81101920.7	Sätt för framställning av duktrycksschabloner på galvanisk väg	Hoechst AG Frankfurt/Main DE	84-04-18	0036595
B41D 1/10	81101920.7	Sätt för framställning av duktrycksschabloner på galvanisk väg	Hoechst AG Frankfurt/Main DE	84-04-18	0036595
B41F 31/30	80107847.8	Anordning för att i sidled infästa en tryckpressvals	MAN - Roland Druckmaschinen AG Offenbach/Main DE	84-04-18	0033778
B41M 5/00	80104036.1	Reaktionsgenomslagspapper	Bayer AG Leverkusen DE	84-04-18	0023613
B41M 5/12	80104036.1	Reaktionsgenomslagspapper	Bayer AG Leverkusen DE	84-04-18	0023613
B41M 5/12	81302617.6	Registreringsmaterial uppbyggande en färgframkallarkomposition	The Wiggins Teape Group Ltd Basingstoke GB	84-04-18	0042265
B60C 23/04	81400968.4	Anordning för att mäta trycket i däck, särskilt för luftfartyg	Societe Anonyme de Telecommunications Paris FR	84-04-18	0042790
B60T 8/22	81107338.6	Anordning för inställning av en mekaniskt styrd bromskraftsregulator	Wabco Westinghouse Fahrzeuggestaltung GmbH Hannover DE	84-04-18	0051137
B63B 27/10	78101601.9	Regleranordning för vrid- eller lyftörelsen för en kran	Siemens AG Berlin och München DE O & K Orenstein & Koppel AG Werk Lübeck Lübeck DE	84-04-18	0003025
B65B 31/02	79810014.5	Förfarande och anläggning för att blanchera och sterilisera livsmedelsprodukter i bitar på ett snabbt och kontinuerligt sätt	Donald Graham Glen Surfers Paradise AU	84-04-18	0003721
B65D 5/48	80300238.5	Bäranordning för artiklar	The Mead Corporation Dayton Ohio Us	84-04-18	0017307
B65D 19/22	82200081.6	Förfarande och anordning för framställning av en serie bärplattor för användning vid framställning av mursten	Hendrik Bouwhuis Hardenberg NL	84-04-18	0057482

(51) Klass	(86) Europeiskt ans nr	(54) Benämning	(71) Sökande	(45) Meddelandedatum för det europeiska patentet	(87) Europeiskt publ nr
B65D 27/10	80401573.3	Sätt och anordning för framställning av kontinuerliga sammansättningar av postkuvert eller liknande	Herve et Fils SA Paris FR	84-04-18	0051099
B65D 39/02	81106404.7	Tillslutningsanordning	Tetra Pak Developpement SA Pully-Lausanne CH	84-04-18	0046300
B65D 47/36	81106404.7	Tillslutningsanordning	Tetra Pak Developpement SA Pully-Lausanne CH	84-04-18	0046300
B65H 19/18	81107005.1	Cylinderhållare	Albert-Frankenthal AG Frankenthal DE	84-04-18	0049376
B65H 45/06	79400063.8	Sätt och anordning för styrning av en tub med böjlig vägg mellan en första zon, där tuben har cirkulär sektion, och en andra zon, där den är tillplattad	Centre Technique Industriel dit Institut Textile de France Boulogne S/Seine FR Agence Nationale de Valorisation de la Recherche (ANVAR) Neuilly-sur-Seine FR	84-04-18	0003697
B66C 13/48	78101601.9	Regleranordning för vrid- eller lyftrörelsen för en kran	Siemens AG Berlin och München DE O & K Orenstein & Koppel AG Werk Lübeck Lübeck DE	84-04-18	0003025
C01B 25/40	81107108.3	Förfarande för framställning av ammoniumpolyfosfat med lång kedja	Hoechst AG Frankfurt/Main DE	84-04-18	0049763
C01B 33/28	80106037.7	Förfarande för kontinuerlig framställning av finfördelade zeolitiska natriumaluminiumsilikater	Henkel KG auf Aktien Düsseldorf 1 DE Degussa AG Frankfurt/Main DE	84-04-18	0027228
C01F 7/00	81900719.6	Framställning av dihydroxialuminiumnatriumkarbonat	Nicholas Proprietary Ltd Chadstone AU	84-04-18	0055707
C02F 1/26	80300413.4	Förfarande för framställning av fettsyrtvärlar av slam genom extraktion och efterföljande förtvålning	Unilever NV Rotterdam NL	84-04-18	0015116
C02F 1/40	79400337.6	Metod för behandling av miljöovänliga ämnen i form av oljeutsläpp, avloppsvatten, slam från reningsverk mm	Etienne Tillier La Colle-sur-Loup FR	84-04-18	0006776
C02F 3/14	81400092.3	Anordning för dispergering av en vätska i en gasfas	Christian Brucker Vicq FR	84-04-18	0033681
C02F 3/16	81400092.3	Anordning för dispergering av en vätska i en gasfas	Christian Brucker Vicq FR	84-04-18	0033681
C02F 11/00	81400468.5	Förfarande för behandling av flytande avfall med hög aciditet	Philippe Pichat Paris FR	84-04-18	0038235
C03B 37/10	80106276.1	Förfarande för framställning av mineralfibermattor och -plattor och anordning för dess genomförande	Horst Liebert Obergruppenbach DE	84-04-18	0027277
C04B 31/00	81400468.5	Förfarande för behandling av flytande avfall med hög aciditet	Philippe Pichat Paris FR	84-04-18	0038235
C07C 59/245	81400602.9	Komplex platina-isocitrat-förening, sätt för framställning och terapeutisk användning därav	Sanofi Paris FR	84-04-18	0039272
C07C 76/02	81103842.1	Cyanidreduktion i nitroaromatisk process	Air Products and Chemicals Inc Allentown Penn US	84-04-18	0040429
C07C 79/10	81103842.1	Cyanidreduktion i nitroaromatisk process	Air Products and Chemicals Inc Allentown Penn US	84-04-18	0040429
C07C 87/28	80303187.1	Nitrosoureaderivat, förfarande för framställning därav och farmaceutiska kompositioner innehållande dessa	Kefalas AS Köpenhamn-Valby DK	84-04-18	0026989
C07C 87/38	81400602.9	Komplex platina-isocitrat-förening, sätt för framställning och terapeutisk användning därav	Sanofi Paris FR	84-04-18	0039272
C07C 91/18	80104619.4	Sätt att befrämja tillväxt och att reducera fett i djur med användning av fenyletanolamin	American Cyanamid Company Stamford Conn US	84-04-18	0026298
C07C 91/40	80104619.4	Sätt att befrämja tillväxt och att reducera fett i djur med användning av fenyletanolamin	American Cyanamid Company Stamford Conn US	84-04-18	0026298
C07C 103/52	80107856.9	Sätt att på enzymatisk väg framställa en oligomer av L-aminosyra, samt användning av denna	Societe des Produits Nestle SA Vevey CH	84-04-18	0031527
C07C 103/52	81105159.8	Nya pentapeptider, förfaranden för deras framställning, farmaceutiska kompositioner som innehåller dessa pentapeptider och deras användning	Sandoz AG Basel CH	84-04-18	0044451
C07C 107/06	81105533.4	Medel för behandling av colitis ulcerosa, enteritis regionalis crohn (morbus crohn), kronisk ospecifik kolit och divertikulit samt användning av salicylazobensoesyra för tillverkning av dylika medel	Henning Berlin GmbH Chemie und Pharmawerk Berlin DE	84-04-18	0045006
C07C 135/00	80303187.1	Nitrosoureaderivat, förfarande för framställning därav och farmaceutiska kompositioner innehållande dessa	Kefalas AS Köpenhamn-Valby DK	84-04-18	0026989
C07C 149/247	80107856.9	Sätt att på enzymatisk väg framställa en oligomer av L-aminosyra, samt användning av denna	Societe des Produits Nestle SA Vevey CH	84-04-18	0031527
C07D 211/12	81400897.5	Nya indenderivat, förfaranden för deras framställning och läkemedel innehållande dessa	Pharmuka Laboratoires Gennevilliers FR	84-04-18	0042322
C07D 211/18	81400897.5	Nya indenderivat, förfaranden för deras framställning och läkemedel innehållande dessa	Pharmuka Laboratoires Gennevilliers FR	84-04-18	0042322
C07D 211/22	81400897.5	Nya indenderivat, förfaranden för deras framställning och läkemedel innehållande dessa	Pharmuka Laboratoires Gennevilliers FR	84-04-18	0042322
C07D 211/46	81110570.9	Sätt att framställa 1,5-didesoxi-1,5-imino-D-glucitol och dess N-derivat	Bayer AG Leverkusen DE	84-04-18	0055431

# Europeiska patent

(51) Klass	(86) Europeiskt ans nr	(54) Benämning	(71) Sökande	(45) Meddelandedatum för det europeiska patentet	(87) Europeiskt publ nr
C07D 233/58	80100869.9	1-substituerade imidazoler och salter därav, förfaranden för deras framställning och farmaceutiska beredningar därav	The Wellcome Foundation Ltd London GB	84-04-18	0015002
C07D 233/60	80100869.9	1-substituerade imidazoler och salter därav, förfaranden för deras framställning och farmaceutiska beredningar därav	The Wellcome Foundation Ltd London GB	84-04-18	0015002
C07D 233/88	80303819.9	N-aryl-N'-imidazol-2-ylureas-derivat, förfarande för framställning därav och farmaceutiska kompositioner, som innehåller dem	McNeilab Inc Fort Washington Penn US	84-04-18	0029663
C07D 243/28	80401026.2	Förfarande för framställning av 1,4-benzodiazepiner	Sanofi SA Paris FR	84-04-18	0022710
C07D 243/30	80401026.2	Förfarande för framställning av 1,4-benzodiazepiner	Sanofi SA Paris FR	84-04-18	0022710
C07D 249/14	80303730.8	1,2,4-triazolderivat, förfaranden för framställning av dessa föreningar och farmaceutiska kompositioner innehållande desamma	Glaxo Group Ltd London GB	84-04-18	0028483
C07D 277/82	81401564.0	Nytt läkemedel baserat på 2-amino-6-trifluor-metoxibenzotiazol	Pharmuka Laboratoires Gennevilliers FR	84-04-18	0050551
C07D 327/04	79302544.6	Substituerade 2-imino-1,3-ditio- och 1,3-oxatio-heterocykliska föreningar som herbicidiska antidota	Monsanto Company St Louis Mo US	84-04-18	0011473
C07D 335/02	80107291.9	Nya substituerade 4-amino-2,6-diaryltetrahydrotiopyraner, deras syraadditionssalter, förfaranden för framställning av dessa och farmaceutiska kompositioner	C H Boehringer Sohn Ingelheim/Rhein DE	84-04-18	0031456
C07D 337/14	80301811.8	Substituerade dibenso(b,f)tiopin-3-karboxylsyra-derivat, framställning därav och farmaceutiska kompositioner, som innehåller dem	Merck & Co Inc Rahway NJ US	84-04-18	0023078
C07D 339/06	79302544.6	Substituerade 2-imino-1,3-ditio- och 1,3-oxatio-heterocykliska föreningar som herbicidiska antidota	Monsanto Company St Louis Mo US	84-04-18	0011473
C07D 339/08	79302544.6	Substituerade 2-imino-1,3-ditio- och 1,3-oxatio-heterocykliska föreningar som herbicidiska antidota	Monsanto Company St Louis Mo US	84-04-18	0011473
C07D 401/12	80303730.8	1,2,4-triazolderivat, förfaranden för framställning av dessa föreningar och farmaceutiska kompositioner innehållande desamma	Glaxo Group Ltd London GB	84-04-18	0028483
C07D 405/06	80100869.9	1-substituerade imidazoler och salter därav, förfaranden för deras framställning och farmaceutiska beredningar därav	The Wellcome Foundation Ltd London GB	84-04-18	0015002
C07D 409/04	80107291.9	Nya substituerade 4-amino-2,6-diaryltetrahydrotiopyraner, deras syraadditionssalter, förfaranden för framställning av dessa och farmaceutiska kompositioner	C H Boehringer Sohn Ingelheim/Rhein DE	84-04-18	0031456
C07D 409/14	80107291.9	Nya substituerade 4-amino-2,6-diaryltetrahydrotiopyraner, deras syraadditionssalter, förfaranden för framställning av dessa och farmaceutiska kompositioner	C H Boehringer Sohn Ingelheim/Rhein DE	84-04-18	0031456
C07D 471/04	81900262.7	Heteroring-substituerade oxoalkansyraderivat	Yoshitomi Pharmaceutical Industries Ltd Osaka JP	84-04-18	0043858
C07D 473/12	81103266.3	Sätt att avlägsna koffein från råkaffe, samt förfarande för utvinning av koffein	Societe des Produits Nestle SA Vevey CH	84-04-18	0040712
C07D 501/22	79102664.4	Cefemföreningar, förfaranden för deras framställning och farmaceutiska kompositioner innehållande desamma	Fujisawa Pharmaceutical Co Ltd Osaka-shi JP	84-04-18	0007633
C07D 501/59	79102664.4	Cefemföreningar, förfaranden för deras framställning och farmaceutiska kompositioner innehållande desamma	Fujisawa Pharmaceutical Co Ltd Osaka-shi JP	84-04-18	0007633
C07D 513/04	81900262.7	Heteroring-substituerade oxoalkansyraderivat	Yoshitomi Pharmaceutical Industries Ltd Osaka JP	84-04-18	0043858
C07F 5/02	79104096.7	4,4-Dialkyl-4-sila-fettsyraamider, mellanprodukter och förfarande för deras framställning och farmaceutiska kompositioner som innehåller dem	Sandoz AG Basel CH	84-04-18	0012183
C07F 7/08	79104096.7	4,4-Dialkyl-4-sila-fettsyraamider, mellanprodukter och förfarande för deras framställning och farmaceutiska kompositioner som innehåller dem	Sandoz AG Basel CH	84-04-18	0012183
C07F 7/10	79104096.7	4,4-Dialkyl-4-sila-fettsyraamider, mellanprodukter och förfarande för deras framställning och farmaceutiska kompositioner som innehåller dem	Sandoz AG Basel CH	84-04-18	0012183
C07F 15/00	81400602.9	Komplex platina-isocitrat-förening, sätt för framställning och terapeutisk användning därav	Sanofi Paris FR	84-04-18	0039272
C07H 17/08	81303232.3	Makrolid-antibiotika, framställning av desamma och veterinärmedicinska kompositioner innehållande desamma	Eli Lilly and Company Indianapolis Ind US	84-04-18	0045157
C08F 2/20	80304317.3	Polymerisationsförfarande för framställning av icke vattendispersjoner av mikropartiklar och beläggningssammansättningar innehållande sådana mikropartiklar	Imperial Chemical Industries plc London GB	84-04-18	0030439
C08F 6/22	81200040.4	Sätt att framställa en sampolymer av alfa-metylstyren	Stamicarbon BV Geleen NL	84-04-18	0032769
C08F 212/08	81200040.4	Sätt att framställa en sampolymer av alfa-metylstyren	Stamicarbon BV Geleen NL	84-04-18	0032769
C08F 265/06	80304317.3	Polymerisationsförfarande för framställning av icke vattendispersjoner av mikropartiklar och beläggningssammansättningar innehållande sådana mikropartiklar	Imperial Chemical Industries plc London GB	84-04-18	0030439
C08J 3/02	80304317.3	Polymerisationsförfarande för framställning av icke vattendispersjoner av mikropartiklar och beläggningssammansättningar innehållande sådana mikropartiklar	Imperial Chemical Industries plc London GB	84-04-18	0030439



(51) Klass	(86) Europeiskt ans nr	(54) Benämning	(71) Sökande	(45) Meddelandedatum för det europeiska patentet	(87) Europeiskt publ nr
C08K 3/34	81104036.9	Gjutasfaltblandning	Degussa AG Frankfurt/Main DE	84-04-18	0048792
C08L 33/26	79105016.4	Tejelektrod	Medtronic Inc Minneapolis Minn US	84-04-18	0012402
C08L 41/00	79105016.4	Tejelektrod	Medtronic Inc Minneapolis Minn US	84-04-18	0012402
C08L 67/02	79302055.3	Varmsmältlim-segmentsampolymerkomposition och sätt att fylla en kavitet	Monsanto Company St Louis Mo US	84-04-18	0009950
C08L 83/04	81303139.0	Primerkompositioner innehållande fenylsiloxanharts	Toray Silicone Co Ltd Tokyo JP	84-04-18	0044673
C08L 95/00	81104036.9	Gjutasfaltblandning	Degussa AG Frankfurt/Main DE	84-04-18	0048792
C09C 1/02	81103646.6	Fyllmedel för papper, kartong eller papp, förfarande för dess framställning och papper, kartong eller papp	Chemie Linz AG Linz AT	84-04-18	0041158
C09C 1/36	81103646.6	Fyllmedel för papper, kartong eller papp, förfarande för dess framställning och papper, kartong eller papp	Chemie Linz AG Linz AT	84-04-18	0041158
C09C 1/50	81100835.8	Apparat och sätt för framställning av kimrök	Phillips Petroleum Company Bartlesville Okla US	84-04-18	0033954
C09C 3/10	81103646.6	Fyllmedel för papper, kartong eller papp, förfarande för dess framställning och papper, kartong eller papp	Chemie Linz AG Linz AT	84-04-18	0041158
C09D 3/82	81303139.0	Primerkompositioner innehållande fenylsiloxanharts	Toray Silicone Co Ltd Tokyo JP	84-04-18	0044673
C09J 3/14	79105016.4	Tejelektrod	Medtronic Inc Minneapolis Minn US	84-04-18	0012402
C09J 3/16	79302055.3	Varmsmältlim-segmentsampolymerkomposition och sätt att fylla en kavitet	Monsanto Company St Louis Mo US	84-04-18	0009950
C09J 5/06	79302055.3	Varmsmältlim-segmentsampolymerkomposition och sätt att fylla en kavitet	Monsanto Company St Louis Mo US	84-04-18	0009950
C09K 3/32	79400337.6	Metod för behandling av miljöovänliga ämnen i form av oljeutsläpp, avloppsvatten, slam från reningsverk mm	Etienne Tillier La Colle-sur-Loup FR	84-04-18	0006776
C10L 1/14	80304132.6	Additivkombinationer och bränslen innehållande dessa	Exxon Research and Engineering Company Florham Park NJ US	84-04-18	0030099
C11B 13/00	80300413.4	Förfarande för framställning av fettsyrtvälar av slam genom extraktion och efterföljande förtvålning	Unilever NV Rotterdam NL	84-04-18	0015116
C11D 3/00	79102237.9	Mikrobiellt proteaspreparat lämpat för inblandning i tvättkompositioner samt förfarande för framställning därav	Novo Industri AS Bagsvaerd DK	84-04-18	0006638
C11D 3/06	81201088.2	Fosfat/silikat-samgranulat	Unilever NV Rotterdam NL	84-04-18	0049920
C11D 7/16	81201088.2	Fosfat/silikat-samgranulat	Unilever NV Rotterdam NL	84-04-18	0049920
C11D 13/02	80300413.4	Förfarande för framställning av fettsyrtvälar av slam genom extraktion och efterföljande förtvålning	Unilever NV Rotterdam NL	84-04-18	0015116
C12N 7/00	79200490.5	Kombinerat vaccin mot Newcastle-sjuka och försämrad äggproduktion, orsakad av adenolikhande virus, förfarande för dess framställning, samt adenolikhande virusstammar och virusstammar för Newcastle-sjuka	Gist-Brocades NV Delft NL	84-04-18	0009277
C12N 9/56	79102237.9	Mikrobiellt proteaspreparat lämpat för inblandning i tvättkompositioner samt förfarande för framställning därav	Novo Industri AS Bagsvaerd DK	84-04-18	0006638
C12P 19/06	80301702.9	Framställning av jämnflytande xantangummi med låg kalciumhalt	Merck & Co Inc Rahway NJ US	84-04-18	0020097
C12P 19/62	81303232.3	Makrolid-antibiotika, framställning av desamma och veterinärmedicinska kompositioner innehållande desamma	Eli Lilly and Company Indianapolis Ind US	84-04-18	0045157
C12P 21/02	80107856.9	Sätt att på enzymatisk väg framställa en oligomer av L-aminosyra, samt användning av denna	Societe des Produits Nestle SA Vevey CH	84-04-18	0031527
C12Q 1/54	81110064.3	Sätt och anordning för bestämning av glukoskoncentration	Miles Laboratories Inc Elkhart Ind US	84-04-18	0054773
C25B 1/26	81104765.3	Kontinuerligt förfarande för direkt omvandling av kaliumklorid till kaliumklorat medelst elektrolys	Pennwalt Co Philadelphia Penn US	84-04-18	0047363
C25B 11/03	81103040.2	Elektrod för monopolära filterpressceller och användning av en sådan elektrod i en monopolär filterpresscell	Olin Corporation New Haven Conn Us	84-04-18	0039046
D04B 15/88	79400063.8	Sätt och anordning för styrning av en tub med böjlig vägg mellan en första zon, där tuben har cirkulär sektion, och en andra zon, där den är tillplattad	Centre Technique Industriel dit Institut Textile de France Boulogne S/Seine FR Agence Nationale de Valorisation de la Recherche (ANVAR) Neuilly-sur-Seine FR	84-04-18	0003697
D04H 1/00	80106276.1	Förfarande för framställning av mineralfiber mattor och -plattor och anordning för dess genomförande	Horst Liebert Obergruppenbach DE	84-04-18	0027277
D06F 35/00	80106860.2	Förfarande för tvättning av tvätt och automatiskt arbetande cylindertvättmaskin	Bosch-Siemens Hausgeräte GmbH München DE	84-04-18	0031016
D21D 5/02	80302675.6	Silaggregat	The Black Clawson Company Middletown Ohio US	84-04-18	0023839
E01H 12/00	79400337.6	Metod för behandling av miljöovänliga ämnen i form av oljeutsläpp, avloppsvatten, slam från reningsverk mm	Etienne Tillier La Colle-sur-Loup FR	84-04-18	0006776

# Europeiska patent

(51) Klass	(86) Europeiskt ans nr	(54) Benämning	(71) Sökande	(45) Meddelandedatum för det europeiska patentet	(87) Europeiskt publ nr
E02B 15/04	82303192.7	Uppsamlingsross	Lars Lundin Borgå FI	84-04-18	0069496
E02D 29/12	81201045.2	Brunnanordning av plast med ett lock som samverkar med en stöddel	Wavin BV Zwolle NL	84-04-18	0048523
E02F 9/28	81300063.5	Låsanordning för grävmaskiner	Esco Corporation Portland Oreg US	84-04-18	0032790
E03F 5/02	81201045.2	Brunnanordning av plast med ett lock som samverkar med en stöddel	Wavin BV Zwolle NL	84-04-18	0048523
E04B 1/98	80303772.0	Byggnad för detonering av sprängmedel	Dyno Industrier AS Oslo NO	84-04-18	0028141
E04C 1/40	81302647.3	Förfarande för att fylla en hålighet i ett byggblock	British Industrial Plastics Ltd Manchester GB	84-04-18	0042709
E04C 2/34	80902104.1	Korrugerad, tandad livremsa för konstruktionselement	Johan Casper Falkenberg Malaga ES	84-04-18	0038830
E04C 3/292	80902104.1	Korrugerad, tandad livremsa för konstruktionselement	Johan Casper Falkenberg Malaga ES	84-04-18	0038830
E05F 15/10	80890135.9	Anordning för öppning och stängning av dörrar	Helmut Jörg Wien AT	84-04-18	0029423
F04B 49/08	80300234.4	Fluidumpåverkad effektregering med konstant utgång för en variabel matar-eller tryckpump	General Signal Corporation Stamford Conn US	84-04-18	0015069
F15B 7/08	81830185.5	Hydraulisk receptoranordning för koppling samt hydraulisk styranläggning till koppling, vilken anläggning inbegriper en sådan receptoranordning	Benditalia SpA Crema IT	84-04-18	0076351
F16D 25/08	81830185.5	Hydraulisk receptoranordning för koppling samt hydraulisk styranläggning till koppling, vilken anläggning inbegriper en sådan receptoranordning	Benditalia SpA Crema IT	84-04-18	0076351
F16D 25/14	81830185.5	Hydraulisk receptoranordning för koppling samt hydraulisk styranläggning till koppling, vilken anläggning inbegriper en sådan receptoranordning	Benditalia SpA Crema IT	84-04-18	0076351
F16D 65/52	80301755.7	Bromsjusterare	Eaton Corporation Cleveland Ohio US	84-04-18	0020128
F16K 3/08	81105141.6	Flervägsslidventil	Wabco Westinghouse Fahrzeugsbremen GmbH Hannover DE	84-04-18	0049327
F16K 11/06	81105141.6	Flervägsslidventil	Wabco Westinghouse Fahrzeugsbremen GmbH Hannover DE	84-04-18	0049327
F16L 11/16	80108152.2	Flexibelt korrugerat rör	Emil Siegwart Sulzbach-Neuweiler DE	84-04-18	0048306
F23D 13/10	81104451.0	Brännare för en gasuppvärmd anordning	Joh Vaillant GmbH u Co Remscheid DE	84-04-18	0042134
F23J 3/00	80100260.1	Mekanism för att rotera och fram- och återföra en sotningsapparat	Combustion Engineering Inc Windsor Conn US	84-04-18	0016308
F24H 1/18	81101934.8	Varmvattenberedare, särskilt för installation i transportabla utrymmen	Philipp Kreis GmbH & Co TRUMA-Gerätebau München DE	84-04-18	0036997
F24H 1/34	81101934.8	Varmvattenberedare, särskilt för installation i transportabla utrymmen	Philipp Kreis GmbH & Co TRUMA-Gerätebau München DE	84-04-18	0036997
F24J 3/02	82200446.1	Anordning för fokuserad användning av solstrålar	Juha Ven Antwerpen BE Kari Ven Antwerpen BE	84-04-18	0062961
F25B 1/00	81303559.9	Reglering av ångkompressionskylsystem	The University of Melbourne Parkville AU	84-04-18	0045659
F25B 49/00	81303559.9	Reglering av ångkompressionskylsystem	The University of Melbourne Parkville AU	84-04-18	0045659
G01L 3/22	80102300.3	Sätt för bestämning av förlustmomentet vid vridmoment-ärvärdesdator samt en vridmoment-ärvärdesdator för provbänkar	Siemens AG Berlin och München DE	84-04-18	0019137
G01L 17/00	81400968.4	Anordning för att mäta trycket i däck, särskilt för luftfartyg	Societe Anonyme de Telecommunications Paris FR	84-04-18	0042790
G01N 3/00	80401755.6	Förfarande och anordning för ickeförstörande kontroll av punktsvetsar	Commissariat a l'Energie Atomique Ets de Caractere Scientifi Paris FR que Technique et Industriel	84-04-18	0030889
G01N 21/03	80102879.6	Kuvett för optiska undersökningar av vätskor	Hoechst AG Frankfurt/Main DE	84-04-18	0019871
G01N 27/12	80400965.2	Förfarande för dektivering och analys av gaser särskilt för att förhindra bränder	Compagnie Centrale Sicli Le Blanc Mesnil	84-04-18	0022028
G01N 27/20	80401755.6	Förfarande och anordning för ickeförstörande kontroll av punktsvetsar	Commissariat a l'Energie Atomique Ets de Caractere Scientifi Paris FR que Technique et Industriel	84-04-18	0030889
G01N 27/90	81300311.8	Ytinspektionsutrustning	British Steel Corp London GB	84-04-18	0034414
G01N 33/52	81110064.3	Sätt och anordning för bestämning av glukoskoncentration	Miles Laboratories Inc Elkhart Ind US	84-04-18	0054773

(51) Klass	(86) Europeiskt ans nr	(54) Benämning	(71) Sökande	(45) Meddelandedatum för det europeiska patentet	(87) Europeiskt publ nr
G01N 37/00	81300311.8	Ytinspektionsutrustning	British Steel Corp London GB	84-04-18	0034414
G01P 3/489	80304658.0	Hastighetsmätare med digital indikering	Toyota Jidosha Kabushiki Kaisha Aichi-ken JP	84-04-18	0031703
G02B 7/26	81304060.7	Optisk vågledarkoppling	AMP Incorporated Harrisburg Penn US	84-04-18	0048561
G03F 7/12	81101920.7	Sätt för framställning av duktrycksschabloner på galvanisk väg	Hoechst AG Frankfurt/Main DE	84-04-18	0036595
G03G 9/00	79104132.0	Magnetiskt toningspulver	TDK Corp Tokyo JP Canon Kabushiki Kaisha Tokyo JP	84-04-18	0010732
G03G 9/14	79104132.0	Magnetiskt toningspulver	TDK Corp Tokyo JP Canon Kabushiki Kaisha Tokyo JP	84-04-18	0010732
G05D 3/14	78101601.9	Regleranordning för vrid- eller lyftrörelsen för en kran	Siemens AG Berlin och München DE O & K Orenstein & Koppel AG Werk Lübeck Lübeck DE	84-04-18	0003025
G06F 7/38	79901287.7	Modulärt bearbetningssystem	Hughes Aircraft Company Culver City Cal US	84-04-18	0020470
G06F 9/26	80303651.6	Digital dator med programmerbar struktur	Burroughs Corporation Detroit Mich US	84-04-18	0028472
G06F 15/00	79901287.7	Modulärt bearbetningssystem	Hughes Aircraft Company Culver City Cal US	84-04-18	0020470
G06F 15/353	80102300.3	Sätt för bestämning av förlustmomentet vid vridmoment- ärvärdesdator samt en vridmoment-ärvärdesdator för provbänkar	Siemens AG Berlin och München DE	84-04-18	0019137
G11B 5/09	79400748.4	Sätt för skrivning av information på en magnetisk uppteckningsbärare	Compagnie Internationale pour l'Informatique CII-Honeywell B Paris FR ull	84-04-18	0010494
G11B 5/58	79400748.4	Sätt för skrivning av information på en magnetisk uppteckningsbärare	Compagnie Internationale pour l'Informatique CII-Honeywell B Paris FR ull	84-04-18	0010494
H01F 1/11	79104132.0	Magnetiskt toningspulver	TDK Corp Tokyo JP Canon Kabushiki Kaisha Tokyo JP	84-04-18	0010732
H01H 33/66	81300506.3	Vakuumströmbrytare	KK Meidensha Tokyo JP	84-04-18	0037162
H01H 45/14	81102113.8	Anslutningsklämanordning för lindningsänden hos en induktionsspole, som är avsedd att anbringas i en elektromagnetisk kopplingsapparat	Brown Boveri & Cie AG Mannheim DE	84-04-18	0037921
H01H 50/14	81102113.8	Anslutningsklämanordning för lindningsänden hos en induktionsspole, som är avsedd att anbringas i en elektromagnetisk kopplingsapparat	Brown Boveri & Cie AG Mannheim DE	84-04-18	0037921
H01L 23/36	79302112.2	Integrerad krets av hybridtyp	Hitachi Ltd Tokyo JP	84-04-18	0009978
H01L 29/08	80300211.2	Frånslagsgrind av tyristortyp	Hitachi Ltd Tokyo JP	84-04-18	0014098
H01L 29/743	80300211.2	Frånslagsgrind av tyristortyp	Hitachi Ltd Tokyo JP	84-04-18	0014098
H01L 29/743	80302258.1	Frånslagsgrind av tyristor-typ	Hitachi Ltd Tokyo JP	84-04-18	0022355
H01R 4/24	81200495.0	Kontaktanordning för flerledarkabel	E I du Pont de Nemours and Company Wilmington Del US	84-04-18	0039978
H01R 4/70	81303442.8	I värme återhämtningsbart föremål och förfarande för framställning av detsamma	Raychem Ltd London GB	84-04-18	0045212
H01R 9/16	81102113.8	Anslutningsklämanordning för lindningsänden hos en induktionsspole, som är avsedd att anbringas i en elektromagnetisk kopplingsapparat	Brown Boveri & Cie AG Mannheim DE	84-04-18	0037921
H01R 23/72	81200080.0	Elektrisk kontaktanordning	E I du Pont de Nemours and Company Wilmington Del US	84-04-18	0032781
H01R 31/08	81200606.2	Kontaktadon av bryggtyp för elektrisk anslutning av parallella stift	E I du Pont de Nemours and Company Wilmington Del US	84-04-18	0041308
H02G 15/013	80107131.7	Muffhuvud för längsdelade kabelgarnityrer	Siemens AG Berlin och München DE	84-04-18	0029571
H02G 15/10	80107131.7	Muffhuvud för längsdelade kabelgarnityrer	Siemens AG Berlin och München DE	84-04-18	0029571
H02H 7/12	80107645.6	Skyddsanordning för en släckbar tyristor	Tokyo Shibaura Denki KK Kawasaki-shi JP	84-04-18	0032552
H02K 7/20	80303049.3	Anordning för styrning av en elmotors varvtal	Thorn EMI Domestic Appliances Ltd London GB	84-04-18	0025333

# Europeiska patent

(51) Klass	(86) Europeiskt ans nr	(54) Benämning	(71) Sökande	(45) Meddelandedatum för det europeiska patentet	(87) Europeiskt publ nr
H02K 11/00	80303049.3	Anordning för styrning av en elmotors varvtal	Thorn EMI Domestic Appliances Ltd London GB	84-04-18	0025333
H02M 1/08	80107645.6	Skyddsanordning för en släckbar tyristor	Tokyo Shibaura Denki KK Kawasaki-shi JP	84-04-18	0032552
H02M 1/08	80730042.1	Kopplingskrets för undertryckande av parallellkopplade tyristorers tändimpulser	Licentia Patent-Verwaltungs- GmbH Frankfurt/Main DE	84-04-18	0025770
H03D 3/00	81401207.6	Förfarande för demodulering av en frekvensmodulerad signal och demodulator för utövande av detta förfarande	Thomson-CSF Paris FR	84-04-18	0046103
H03K 17/08	80107645.6	Skyddsanordning för en släckbar tyristor	Tokyo Shibaura Denki KK Kawasaki-shi JP	84-04-18	0032552
H04B 7/26	81103845.4	Mobilradiosystem med huvudkanaler för trådlös kommunikation mellan och med mobila abonnentapparater samt med subkanaler för trådlösa närförbindelser mellan mobila abonnentapparater och till dessa hörande bärbara kommuni	Siemens AG Berlin och München DE	84-04-18	0041179
H04N 3/34	81400907.2	Televisionssystem med hög upplösning	Thomson-CSF Paris FR	84-04-18	0043298
H04N 9/40	81401207.6	Förfarande för demodulering av en frekvensmodulerad signal och demodulator för utövande av detta förfarande	Thomson-CSF Paris FR	84-04-18	0046103
H04Q 7/04	81103845.4	Mobilradiosystem med huvudkanaler för trådlös kommunikation mellan och med mobila abonnentapparater samt med subkanaler för trådlösa närförbindelser mellan mobila abonnentapparater och till dessa hörande bärbara kommuni	Siemens AG Berlin och München DE	84-04-18	0041179

# Namnregister

Förteckning i alfabetisk ordning över sökande och upppfinnare som finns upptagna i de avsnitt, som föregår detta register.

(71)Sökande och/eller (72)Uppfinnare	(21)Ansnr	(51)Klass	(71)Sökande och/eller (72)Uppfinnare	(21)Ansnr	(51)Klass	(71)Sökande och/eller (72)Uppfinnare	(21)Ansnr	(51)Klass
Abbott Laboratories	7513027-8	C12N 009/72	Robert Axelsson	8402150-0		Bossert F	7712108-5	C07D 211/90
AccuRay Corporation	8008533-5	C07D 405/14	Axelsson J Å	8205815-7	B08B 009/04	Boström E	8300949-8	B65H 003/22
Affolter H	8204698-8	D21F 001/02	Axel Nore Alexander Axlander	7904440-0	F28F 19/00		-	G07F 011/60
Agence Nationale de Valorisation de la Recherche (ANVAR)	8305316-5	A61K 009/10	Azria M	8305485-8	A61K 009/08	Boström R	8205617-7	F16L 059/12
Agence Nationale de Valorisation de la Recherche ANVAR	79400063.8	B65H 45/06	The Babcock & Wilcox Company	7704677-9	G01N 29/00	Hendrik Bouwhuis	82200081.6	B29C 6/00
Ahlberg Beckrot Ytter AB	7613214-1	A62D 001/00	The Babcock & Wilcox Company (Delaware)	7807921-7	G21C 3/34	Bratchenko A P	7906133-9	F02F 003/00
Ahlsell Profil AB	8205618-5	E05D 001/00	Baecklund J	8402237-5		Bremer Jr R C	7710332-3	F16F 15/12
Air Products and Chemicals Inc	8402210-2		8402167-4		Brio Toy AB	8006222-7	A63F 007/14	
Ajinomoto Co Inc	81103842.1	C07C 76/02	8402168-2		British Industrial Plastics Ltd	81302647.3	B29D 27/04	
Akamatsu M	8400322-7	H02P 005/28	8002453-2	F42B 13/32	British Steel Corp	81300311.8	G01N 27/90	
Akashi T	8305336-3	B24D 003/16	8305449-4	C21D 009/08		-	G01N 37/00	
Akazawa S	8401424-0	G01N 033/54	7714186-9	H01L 29/74	Brockett B W	7910525-0	B41M 005/12	
Albert-Frankenthal AG	81107005.1	B65H 19/18	7808356-5	A61K 9/10		-	C09B 11/26	
Ellert Alderbrant	8402235-9		8402172-4		Brockhaus E	8006485-0	C09B 067/22	
Bertil Aldman	8205381-0	G01L 001/24	7712108-5	C07D 211/90		-	B60J 005/00	
Alessio L E	8400719-4	B25H 001/04	80104036.1	B41M 5/00		-	E05D 5/02	
Alfa-Laval Food & Dairy Engineering AB	8402163-3		-	B41M 5/12		-	E05D 007/04	
Alhede B	8305508-7	C07D 233/64	81110570.9	C07D 211/46	K A B Karin Brodin AB	8204999-0	A47G 001/10	
Allied Colloids Ltd	8305510-3	C22B 060/02	8400283-1	A61K 035/76	Brogårdh T	8402159-1		
Almqvist C	8205675-5	F28F 003/10	-	A61K 045/02	Brooks K J	8305621-8	A61M 025/00	
Almström H R S	8402226-8		-	C12N 007/00	Brown Boveri & Cie AG	81102113.8	H01H 45/14	
Aluminum Company of America	7702352-1	B65B 61/00	8305026-0	B60R 013/02		-	H01H 50/14	
Alza Corporation	7211563-7	A61K 009/00	8305219-1	B60R 013/02	Christian Brucker	81400092.3	H01R 9/16	
American Cyanamid Company	80104619.4	A23K 1/16	8304968-4	B60T 013/26		-	C02F 3/14	
American Telephone and Telegraph Company	8402180-7		8205618-5	E05D 001/00	Bruke R	8402202-9	C02F 3/16	
Ametek Inc	7805902-9	A47L 9/22	7708979-5	C07D 407/06	Brunelli R J	8305417-1	A61N 005/10	
Amiboshi S	8402189-8		81100134.6	C07D 499/18		8305446-0	A61N 005/10	
AMP Incorporated	81304060.7	G02B 7/26	-	C07D 499/68	Arne Hjalmar Bryngelsson	8002453-2	F42B 13/32	
Andersen & Sörrig			8402252-4		Brännström R	8205748-0	B65G 053/40	
Maskinfabrik ApS	8305391-8	A01K 073/06	8004718-6	A47L 13/16		-	F23J 001/00	
Anderson-Cook Inc	8400177-5	B21H 005/02	8008479-1	A62C 3/14	Bubik A	7708208-9	F16L 55/04	
Anderson M R	8400177-5	B21H 005/02	8402265-6		Bulten-Kanthal AB	8205712-6	H05B 003/36	
Bror Axel Erling Andersson	8402174-0		8402266-4		Burkhalter W	8008479-1	A62C 3/14	
Kurt Göran Andersson	8002453-2	F42B 13/32	7714186-9	H01L 29/74	Burroughs Corporation	80303651.6	G06F 9/26	
Leif Gösta Andersson	8402235-9		81830185.5	F15B 7/08	Bühmann H	8402199-7		
Andersson S G B	8402228-4		-	F16D 25/08	Calgon Corporation	80400316.8	A47J 41/02	
Kurt Andreasson	8402203-7		-	F16D 25/14	California Institute of Technology	8402195-5		
Andreasson B C	8205820-7	F02P 003/08	7610774-7	F16D 25/14	Cambridge E L	8401357-2	C25C 003/06	
Andrews D R	7710947-8	B41L 19/00	8402235-9	B60T 008/22	Canon Kabushiki Kaisha	79104132.0	G03G 9/00	
Angelillo D	8305516-0	B60T 015/00	8205801-7	F28B 001/00		-	G03G 9/14	
Anic SpA	7513879-2	C07C 127/19	8304062-6	C07J 005/00	Canon KK	8402262-3	H01F 1/11	
Anjou G	7812512-7	C07D 233/32	8205623-5	H02K 019/06	Card S E	7710414-9	H04M 3/62	
Appleton Papers Inc	8400124-7	A61K 009/06	8205624-3	H02P 007/00	Carlson B	8203739-1	A63C 011/08	
Araki M	8305336-3	A61K 009/06	8205741-5	H02G 003/08	Carlsson V	8205775-3	F04D 007/04	
Areblom S P A	7712316-4	B65B 025/20	8205825-6	C01B 033/12	DeCaro C J	8400410-0	E04D 003/36	
Arla ekonomisk förening	8402224-3	B65B 031/02	8402165-8		Carrebergs Industri AB	8205697-9	E06B 009/18	
Asai M	7813384-0	C07D 205/08	8402157-5		Carter Jr J C	8305417-1	A61N 005/10	
Asche H	8305316-5	A61K 009/10	8402157-5		Castano J A	8305656-4	D01D 005/26	
ASE (UK) Ltd	83306259.9	B60N 1/12	8305308-2	B60C 007/00	Cavallotti P	8304416-4	C25D 011/20	
ASEA AB	7908382-0	G01K 11/20	8305553-3	F41D 010/30		-	C25D 011/22	
	8203391-1	G01R 019/00	8205836-3	G07F 011/00	Cavanak T	8305485-8	A61K 009/08	
	-	G01R 033/02	7803780-1	B29D 007/08	Cavero I A G	7612177-1	C07C 93/06	
	8205663-1	B22D 043/00	8402159-1			-	C07C 147/06	
	-	F27D 003/15	8304586-4	B05B 007/00	Cederflod C	8205756-3	C07C 149/42	
	8205726-6	H01F 027/32	7707979-6	B22D 011/10	AB Cellchem	8100841-9	F01N 005/02	
Assour J M	8402159-1		-	B22D 027/02	Celleco AB	8402229-2	C01B 17/54	
Astra-Meditec AB	7714186-9		8402242-5		Centre Technique Industriel dit Institut Textile de France	79400063.8	B65H 45/06	
Asu R	8205794-4	A61F 005/44	8402159-1	E01H 005/06		-	D04B 15/88	
Atlantic Richfield Company	8401356-4	C01F 007/58	8205726-6	H01F 027/32	Chappell C L	7810844-6	B09B 003/00	
Atlas Copco AB Nacka	8402232-6	C25C 003/06	8400179-4	B25H 001/04		-	C04B 031/10	
Per-Gunnar Axdal	8301058-7	E04F 017/10	80302675.6	D21D 5/02	Chemical Dynamics Development AB	8402228-4	C09C 1/02	
Bo Axelsson	8205561-7	B26B 003/08	8205714-2	F24C 015/36	Chemie Linz AG	81103646.6	C09C 1/36	
	-	B26B 009/00	8402178-1			-	C09C 3/10	
Gunnar Ernst Axelsson	8002453-2	F42B 13/32	8305108-6	G01L 001/22	Cherrie J M	7800788-7	F01L 1/32	
			8402205-2		Chichenkov S P	8402265-6		
			8304994-0	F42B 001/02	Chillier-Duchatel N	7613868-4	C25B 009/04	
			7711385-0	C07J 005/00		-	C25B 015/00	
			80107291.9	C07J 051/00	Chino K	7812186-0	H02M 007/28	
			-	C07D 335/02	Costa G Chitouras	80901783.3	B05D 1/06	
			-	C07D 409/04		-	B05D 1/16	
			-	C07D 409/14	Christensson L R	8007721-7	B05D 1/36	
AB Bofors	8402155-9		8402155-9		Christensson O W	7909727-5	B65D 5/24	
Bohlmann V	8400183-3	F01N 001/02	8402159-1			-	B65D 085/74	
	8400184-1	F01N 001/12	8304461-0	B31B 027/00	Christiansen D W	7807921-7	G21C 3/34	
Boiucaner L	8305343-9	B66B 001/28	8002453-2	F42B 13/32	Christiansen R G	7813067-1	C07J 041/00	
	-	H02P 005/28	7508238-8	A61K 039/395	Ciba-Geigy AG	8305316-5	A61K 009/10	
Boliden AB	8205825-6	C01B 033/12	8205790-2	G10D 015/00	Cindu Chemie BV	7707228-8	C08L 095/00	
Bolmstedt U	8402163-3		7510350-7	A01N 043/78		-	C10C 3/02	
Bolton R A	8304461-0	B31B 027/00			Clausen F P	8305508-7	C07D 233/64	
Stig Helmer Bondesson	8002453-2	F42B 13/32	80106860.2	D06F 35/00	Clayton J P	7706878-1	C07D 407/06	
Bonneau M	7508238-8	A61K 039/395	8008992-3	B60Q 1/06	Clifford R P	8402242-5		
Bono Electronic AB	8205790-2	G10D 015/00	8304968-4	B60T 013/26	Cockrell C R	7613430-3	B61D 3/14	
The Boots Co Ltd	7510350-7	A01N 043/78	8305212-6	F16D 065/24	Colgate-Palmolive Company	8305437-9	C11D 003/395	
Bosch-Siemens Hausgeräte GmbH	80106860.2	D06F 35/00	8305238-1	G05D 016/00		8402164-1		
Robert Bosch GmbH	8008992-3	B60Q 1/06	8402171-6			8402212-8		

# Namnregister

(71)Sökande och/eller (72)Uppfinnare	(21)Ansnr	(51)Klass	(71)Sökande och/eller (72)Uppfinnare	(21)Ansnr	(51)Klass	(71)Sökande och/eller (72)Uppfinnare	(21)Ansnr	(51)Klass
Collington E W	8304972-6	C07C 177/00 C07D 211/06	Eide S Ludwig Eigenmann	8305294-4	A47J 036/02 E01F 9/08	Gösta Lennart Flemmert	8008768-7	C01B 033/18
Colombo R	8005538-7	B29D 027/00 B29F 3/02	van Eijk J N	7707228-8	C08L 095/00 C10C 3/02	Gunnar Rune Flodin Flowcon OY Flygt AB	8008769-5 8002453-2 8305453-6 8205774-6 8205775-3	C01B 033/18 F42B 13/32 C08H 005/02 F04D 007/04 F04D 007/04
Combustion Engineering Inc	7613430-3	B61D 3/14 F23J 3/00	Eisend E Ekfejård R Ekholmer E	8402185-6 8402243-3 8205721-7	B01L 009/06 B01L 009/06 F01N 005/02	Fonden R Forss-Parator AB Foti V	8402224-3 8402237-5 7812512-7	C07C 177/00 A61K 47/00 A61K 009/06
Commissariat a l'Energie Atomique	7513941-0 7613214-1 7807529-8	G05B 009/00 A62D 001/00 G21C 013/00	El & Dieselservice AB AB Electrolux	8205722-5 8205756-3 8205620-1 8205623-5 8205624-3 8205820-7	H02K 019/06 H02K 019/06 H02P 007/00 H02P 003/08	Framatome Francis T J Fredriksson T Bo Sigvard Friberg Fric P	7904156-2 8305619-2 8205712-6 8402268-0 8305123-5	G21C 3/32 F16K 005/06 H05B 003/36 A61K 037/02 C07C 103/52
Commissariat a l'Energie Atomique Ets de Caractere Scientifi	80401755.6	G01N 3/00 G01N 27/20	Elektronikbau Krippner & Kletzmaier GmbH & Co Elin-Union AG für elektrische Industrie	8402170-8 8402263-1 8402264-9	C07C 109/16 C07C 119/14 C07C 159/00	Frode S R Frotscher H	8205640-9 7800997-4	G03B 017/00 G21C 019/32 G21F 009/24
Compagnie Internationale pour l'Informatique CII-Honeywell B	79400748.4	G11B 5/09 G11B 5/58 G01N 27/12	Elkinson R S	8401431-5	C07C 109/16 C07C 119/14 C07C 159/00	Fujisawa Pharmaceutical Co Ltd	79102664.4	A61K 31/545 C07D 501/22 C07D 501/59 C07D 239/24
Compagnie Centrale Sicli Cooke H M Coran A Y	80400965.2 7708969-6 7614134-0	G01N 27/12 F16L 33/22 C08L 007/00 C08L 009/00	ELLEMTEL Utvecklings AB	8205365-3 8205634-2	H04J 003/06 H06F 003/04 H04L 011/00	Gamm R J Gandolfi C	8305298-5 8305386-8	A43C 011/24 C07C 059/46 C07C 177/00
Sven J Corneer AB CTC Cucinella S CVP Systems Inc Dabi Chem Ltd AB	8205626-8 8205832-2 8400124-7 7406970-9 8107430-4	B65D 047/20 F24D 011/02 C07B 001/00 B65B 031/06 A41B 13/10 B31D 1/04 B65B 57/20	Bror Elofson Elonen K EMDA Fabrik elektro-medizinischer und dentaler Apparate Georg Hartmann GmbH & Co KG	8402160-9 8402183-1 8305292-8 8205665-6 8205697-9 7710779-5	A61L 002/20 B61H 005/00 E06B 009/18 C25B 001/46 H01M 12/08	Garaschenko V I Garber E L The Garrett Corporation AS Gea Farmaceutisk Fabrik Sven Runo Wilhelm Gebelius	8302024-8 8305543-6 7709794-7 8305508-7 8205788-6	B03C 001/02 G01G 019/18 F02D 23/00 C07D 233/64 E04H 012/08 E04H 012/22
Dainippon Pharmaceutical Co Ltd Danfoss AS	7900334-9 7900257-2 8305265-4 8305266-2	C07D 471/04 F24H 9/20 F16K 031/00 F16K 031/00	English Clays Lovering Pochin & Co Ltd Engström H Enidine Incorporated Enso-Gutzeit OY	7613596-1 8205779-5 8400235-1 8402206-0	B02C 019/12 B65D 008/04 F16F 009/00	Geiger F Geltung N General Dynamics Corporation	8400467-0 8305508-7 7611754-8	D06F 093/00 C07D 233/64 F42B 015/00 G02B 27/17 F17C 5/02
Dart Industries Inc Dauvarte A Z	8007052-7 8401431-5	B29B 005/06 C07C 109/16 C07C 119/14 C07C 159/00	Eremeev A V Sigge Erenmo Håkan Ericsson Ericsson S J D Eriksson B O Eriksson R Escher Wyss GmbH Esco Corporation Eskandry E D Esseltepac AB	8401431-5 8402165-8 8402186-4 8205711-8 8205635-9 8205844-7 7708208-9 81300063.5 8402204-5 7909727-5	C07C 109/16 C07C 119/14 C07C 159/00 B65D 5/24 B65D 085/74 B65B 7/28 B65D 5/24 F27D 001/02 B27B 003/12 B27B 003/12	General Foods Corporation General Electric Company General Signal Corporation Genex Corporation Christer Georgsson Geppert R Gesellschaft für Strahlen- und Umweltforschung mbH	79302714.5 8402267-2 80300234.4 8305151-6 8402201-1 8402166-6	A23L 1/00 A23L 1/01 F04B 49/08 C12P 013/22
Rolf Dellrud Martin Denev Deraedt R Deutsche Gold- und Silberscheidenanstalt vormals Roessler	8402154-2 8205683-9 8304062-6 7806172-8	B64B 001/50 C07J 005/00 C01B 33/28 C11D 003/12	Esterer M Eta Cerkno Ex-Cell-O Corporation Exxon Research and Engineering Company Fabbrica Italiana Magneti Marelli SpA FAG Kugelfischer Georg Schäfer KG auf Aktien Fajeau M Johan Casper Falkenberg	8402154-2 8205683-9 8304062-6 8001398-0 8007721-7 8305153-2 7707714-7 7707715-4 8402177-3 8402191-4	B65D 5/24 B65D 085/74 B65B 7/28 B65D 5/24 F27D 001/02 B27B 003/12 B27B 003/12	Gianantonio A Gianantonio A Gidewall K L Gilbert R Gillotti N J Gislaved AB Gist-Brocades NV	7800997-4 7508880-7 7612401-5 7406970-9 8301803-6 8402231-8 8205782-9 79200490.5	G21C 019/32 G21F 009/24 C07D 499/04 C07D 499/42 C07D 501/02 C07C 97/10 C07D 295/04 B65B 031/06 B23D 071/06
Dittner A Diwell A F	8305174-8 7611868-6	B60T 008/02 B01D 053/36 B01J 023/40 E04B 2/74	Farmitalia Carlo Erba SpA Ernst Feher Fernberg P C R Fesina M I Festo-Maschinenfabrik Gottlieb Stoll Fey R Fiberglas Canada Inc	830516-0 8305174-8 7807529-8 80902104.1 7810447-8 7701019-7 8305386-8 7902802-3 8305483-3 8205701-9	C10L 1/14 B60T 015/00 B60T 008/02 G21C 013/00 E04C 2/34 E04C 3/292 A47L 9/24 F16L 037/12 C07D 493/08 C07C 059/46 C07C 177/00 D01H 1/12 B25B 021/00 B25F 003/00 F02M 035/02	Giudicelli D P R L Glaxo Group Ltd	7612177-1 8008550-9 80303730.8	C07C 93/06 C07C 147/06 C07C 149/42 A61M 15/00 A61K 31/41 C07D 249/14 C07D 401/12 C07C 177/00 C07D 211/06
Dobler H Firma Dolmar Maschinen-Fabrik GmbH & Co	8402190-6 8400183-3 8400184-1 8205801-7 7713762-8 7808203-9 7800651-7 8002856-6 8002857-4 8006175-7 8205801-7 8402208-6	F01N 001/02 F01N 001/12 F28B 001/00 D21D 1/00 C08L 67/06 A62B 007/08 A61M 16/00 A61M 16/00 A61M 16/00 F28B 001/00	Familus Elektrogeräte GmbH Farmitalia Carlo Erba SpA Ernst Feher Fernberg P C R Fesina M I Festo-Maschinenfabrik Gottlieb Stoll Fey R Fiberglas Canada Inc	7810447-8 7701019-7 8305386-8 7902802-3 8305483-3 8205701-9	A47L 9/24 F16L 037/12 C07D 493/08 C07C 059/46 C07C 177/00 D01H 1/12 B25B 021/00 B25F 003/00 F02M 035/02	Donald Graham Glen Glimex AB Gloor P Golman L D	79810014.5 8301875-4 8305482-5 8006914-9	A23B 4/00 A23B 7/00 B65B 31/02 A21C 001/14 B25C 001/06 B21D 22/12 B30B 005/02 A23L 001/325 A23P 001/00
Dudas L Dudzinski Z W Dumas D H Dunlop Ltd	8205801-7 8402208-6 8000053-2 81109834.2	F28B 001/00 D21H 3/48 A63B 49/02 A63B 49/10	Fichtel & Sachs AG Fields Robert Emmet Finch H Firca J R Georg Fischer AG Fischer K Fisher & Paykel Ltd	7705719-8 8402181-5 8402185-6 7706493-9 8402188-0 8402195-5 8305388-4 8305388-4 8305388-4 80302538.6	B29D 023/10 F16L 59/02 F15B 15/26 B21D 5/04 B21D 5/16 D21F 005/04 A61J 007/00 A47D 7/00 F16L 47/00	Goto J W R Grace & Co Granatek B J Grandmaire J-P Grauel I Gray F W Greaves B Green H A von Griesheim A Griffiths D F	8400332-6 7605757-9 8304416-4 8304461-0 8304951-8 8402193-0 8205745-6 8402212-8 8304968-4 8305437-9 8402242-5 8402208-6 8304968-4 7710414-9	C07D 239/24 B32B 27/16 C25D 011/20 C25D 011/22 B31B 027/00 B65D 033/00 B08B 005/00 F02C 007/00 B60T 013/26 C11D 003/395
Dupre J Dupuy G Dyno Industrier AS G Düsterloh GmbH Dzewaltowski V F Dörrie D Eagle Industry Co Ltd Eaton Corporation Eckert R J A Edvardsson K O Ehlscheid G	8402164-1 7807529-8 80303772.0 8305487-4 8402191-4 8305064-1 8402189-8 80301755.7 7614606-7 8402247-4 8305178-9	G21C 013/00 E04B 1/98 B66D 001/08 F16K 031/02 F16D 65/52 C10M 001/18 A41B 013/02	Fissmann H-J Fitzsimmons R A Gunnar Fjelkner Flad H Christian Flaig	8304603-7 8305542-6 8007732-4 8402167-4 7703260-5	B22C 015/26 B22C 015/26 B21D 5/04 B21D 5/16 D21F 005/04 A61J 007/00 A47D 7/00 F16B 039/28	8402212-8 8304968-4 8305437-9 8402242-5 8402208-6 8304968-4 7710414-9	B60T 013/26 C11D 003/395	

# Namnregister

(71)Sökande och/eller (72)Uppfinnare	(21)Ansnr	(51)Klass	(71)Sökande och/eller (72)Uppfinnare	(21)Ansnr	(51)Klass	(71)Sökande och/eller (72)Uppfinnare	(21)Ansnr	(51)Klass
Grove J L	8303543-6	G01G 019/18		-	D21H 001/28	Creatie Stiintifica si Tehnica-INCREST	7806056-3	F03D 007/06
Grumman Aerospace Corporation	<b>83304616.2</b>	B60C 17/00	Herve et Fils SA	8000053-2	D21H 3/48	International Business Machines Corporation	7704961-7	G06F 3/04 G06F 009/00
Gruppo Lepetit SpA	7508880-7	C07D 499/04	Hesco Pilgersteg AG	-	B65D 27/10		7708655-1	H01H 23/20
	-	C07D 499/42	Hettiger J	8008479-1	A62C 3/14		7710947-8	B41L 19/00
	-	C07D 501/02	Hilti AG	8305540-0	H04N 009/535		-	G03B 027/46
	7612401-5	C07C 97/10		7708857-3	F16B 013/04		-	G03G 013/00
	-	C07D 295/04		7712260-4	E21C 13/10		7711985-7	H01L 21/76
Gränges Metallverken AB	7807818-5	B21D 053/08		7809379-6	B08B 015/00		7805924-3	B41J 035/22
	-	B23P 015/26		-	B25D 17/18			
Dieter Grässlin Feintechnik	7709917-4	E03D 9/08		8305450-2	B23B 045/14	International Silicone Corporation	<b>82850200.5</b>	A61F 1/00
Grässlin D	7709917-4	E03D 9/08		8305482-5	B25C 001/06		-	A61L 15/03
Grönquist S	8205636-7	C02F 001/00	Rudolf Hinterwaldner	7608639-6	C09J 3/16		-	A61M 25/00
	-	C02F 001/28		-	C09K 003/10		7711385-0	C07J 005/00
Gschwend H	8305482-5	B25C 001/06	Hirano M	7812186-0	G21F 009/04	Interx Research Corporation	-	D21G 003/00
Guery J-P	7900369-5	H01R 9/16	Hitachi Ltd	7812186-0	G21F 009/04		-	D21G 003/00
Gulf Applied Technologies Inc	8305656-4	D01D 005/26		<b>79302112.2</b>	H01L 23/36		8205805-8	C07J 051/00
Gullfiber AB	8205778-7	E04B 001/78		<b>80300211.2</b>	H01L 29/08	Inventing SA	8205806-6	D21G 003/00
	8205779-5	B65D 008/04		8402244-1	H01L 29/743		8205807-4	D21G 003/00
Gundersen G	8100618-1	A22C 25/08	Andre Hoang	<b>80302258.1</b>	H01L 29/743		8401424-0	G01N 033/54
Olof Gustafsson	8107619-2	E03C 001/294	Hoechst AG	7508476-4	C07D 277/18	Ishii M	8402258-1	
	-	E03D 009/04		-	C07D 417/12	Ishikawa H		
AB Gustavsberg	8205781-1	C05F 003/06		-	C07D 513/04	Ishikawajima-Harima Jukogyo KK	8305568-1	B22D 011/06
Gustavsson J K K	8201897-9	B30B 005/04		7608741-0	C07C 85/06	Ishitani K	8402189-8	
	-	B30B 009/32		-	C07C 087/127	Island Lumber Specialties Ltd	7706855-9	B27C 5/00
AB Gävle Vagnverkstad	8205833-0	B61D 007/08		<b>80102879.6</b>	G01N 21/03	Issakainen O	8402250-8	
	8205834-8	B61D 039/00		<b>81101920.7</b>	B41C 1/14	Ito J	8205780-3	E21C 037/00
Götaverken Energy Systems AB	8402158-3			-	B41D 1/10	Ito Y	8305568-1	B22D 011/06
Markku Haakana	8205627-6	G01N 011/10		-	G03F 7/12	ITW Ltd	8305483-3	B25B 021/00
Haarmann W	7611494-1	C07C 147/02		<b>81107108.3</b>	C01B 25/40	Jacobsson B	8205668-0	A42B 001/06
	-	C07C 147/14	Hoerbiger Ventilwerke AG	7906307-9	G05G 001/08		-	A42B 001/24
	-	C07D 295/18		<b>83108040.3</b>	B32K 13/02	Jacquel D	8402230-0	
Haglund & Söner AB	8000361-9	A47H 001/13	Hoesch Werke AG	7907713-7	B65D 21/06	Jacques A	8402212-8	
	-	E06B 9/174	Hoff B	7803442-8	A61F 5/44	Lars Olof Jagefelt	8402245-8	
Göran Hagmyr	8107003-9	B66F 009/12	Hollister Incorporated	8402269-8		Jansen M	8305233-2	B01D 045/08
Hall L D	8205745-6	B08B 005/00	Karl Owe Simon Hollner	8402223-5		Japan Rock Engineering Corp Ltd	8205780-3	E21C 037/00
	8402213-6	F02C 007/00	Holmqvist T	7704677-9	G01N 29/00	JATAB Jan Torgny AB	8402222-7	
Hallett P	8304972-6	C07C 177/00	Holt A E	7910525-0	B41M 005/12	Björn Jawerth	8402198-9	
	-	C07D 211/06	Hoover T E	-	C09B 11/26	David Jawerth	8402198-9	
OY M Haloila AB	8402184-9			-	C09B 067/22	Lars Jerhammar	8205828-0	G01C 021/20
Haloila M	8402184-9		Horiuchi S	7812186-0	G21F 009/04	JLG Industries Inc	8303543-6	G01G 019/18
Halvorsen M	8205599-7	A63C 011/24	Horvath S J	8402195-5		Johannesburg Consolidated Investment Co Ltd	8305496-5	C02F 001/58
Hamasaki T	8402189-8		Horyu S	8402262-3	F16F 009/00	Alf Johansson	8402246-6	
Bernt Hammargren	8402239-1		Houghton B T	8400235-1	B23B 045/14	Eskil Johansson	8300248-5	E04F 019/04
Hannan P H	8305621-8	A61M 025/00	Hoysen F	8305450-2	G05D 16/06	Evert Martin Johansson	8202305-2	A47B 057/48
Hanneman H	8305233-2	B01D 045/08	Huber R	7906307-9	G05G 001/08	Hans Arne Valentin Johansson	8003343-4	A61G 7/10
Hansen A H	8305265-4	F16K 031/00		-	G21C 019/32	Ingemar Johansson	8402255-7	
Hansen H	7707556-2	H02P 003/22	Huggins T B	7811958-3	G06F 7/38	Lars Johansson	8205746-4	A47G 033/04
Christer Hansson	8402179-9		Hughes Aircraft Company	<b>79901287.7</b>	G06F 15/00	Johansson J H	8205437-0	H04M 019/00
Lars Ingvar Hansson	8205723-3	A61B 017/18	Hultafors AB	8203987-6	G01B 003/08	Johansson K	8205663-1	F27D 003/15
Hansson L T	8205797-7	H02J 007/10		-	G01B 005/02	Johansson P-A	8205781-1	C05F 003/06
Harris R H	7708655-1	H01H 23/20	AB Henry Hulthen	8205792-8	G07C 015/00	Johansson S H	8201897-9	B30B 005/04
Harrison B	7611868-6	B01D 053/36	Hulthen H	8205792-8	G07C 015/00	Johnson Matthey & Co Ltd	7611868-6	B01D 009/32
	-	B01J 023/40	Hunkapiller M W	8402195-5			-	B01J 023/40
Hart D L	7908852-2	B63C 011/22	Hurco Manufacturing Company Inc	7603158-2	G05B 19/18	Joker System AB	7809581-7	H01C 001/034
	-	G05D 016/10	Hübner H	7608741-0	C07C 85/06	Hans Jonason	8006976-8	B65B 43/26
Hart T G	7710779-5	C25B 001/46	Hütöteknika Ipari Szövetkezet	8205801-7	C07C 087/127	Hans Jonason	8205671-4	G05D 013/00
	-	H01M 12/08	Hyvärinen P	8402207-8	F28B 001/00	Jonason K G	7807818-5	B21D 053/08
Hartenstein J	7706488-9	C07D 221/18	Hägersjö G	8301920-8	H01F 027/00		-	B23P 015/26
Perti Juhani Hartikainen	8104658-3	E04B 1/64	Hämäläinen R J	8305552-5	E21D 020/00	Jonasson B	8205778-7	E04B 001/78
Hartman A	8402224-3		Ichikawa Woolen Textile Co Ltd	<b>81100426.6</b>	D21F 007/08	Gustaf B Jonsson	8402217-7	
Hartmann P W	8305237-3	H04Q 011/04	Carl-Bertil Ihrman	8205648-2	A01D 035/26	Jonsson S	8205833-0	B61D 007/08
Victor Hasselblad AB	8205640-9	G03B 017/00	Imada A	7813384-0	C07D 205/08	Jostler J	8205834-8	B61D 039/00
Hayasaki T	7812186-0	G21F 009/04		-	C12P 017/10	Joubert P	8006976-8	B65B 43/26
Heavner L W	7406970-9	B65B 031/06	IMI Yorkshire Imperial Plastics Ltd	<b>80303143.4</b>	B29D 23/03	Joy Manufacturing Company	8305252-2	C01G 043/00
Hedberg A	8402169-0		Imperial Chemical Industries plc	<b>80304317.3</b>	C08F 2/20	Jungheinrich Unternehmensverwaltung KG	7713173-8	B25D 9/12
Hedlund B G	8205624-3	H02P 007/00	Compagnie Industrielle des Telecommunications CIT-Alcatel SA	8402172-4	C08F 265/06	Just W	8100914-4	B66F 9/06
Heikkilä P	8402250-8		Institut de Recherches de la Siderurgie Francaise	7707979-6	C08J 3/02	Jönsson S	7714211-5	G01N 27/26
Heim A	8305317-3	E01B 011/02	Institut elementoorganicheskikh soedininy akademii nauk SSSR	7707208-0	G06F 1/04	Helmut Jörg	8205365-3	H04J 003/06
Heinemann H-W	8006485-0	B60J 005/00	Institut Francais d'Immunologie SA	-	A23L 001/325	H & P Kaas System Teknik ApS	<b>80890135.9</b>	E05F 15/10
	-	E05D 5/02	Institut organicheskogo sinteza akademii nauk latviiskoi SSR	8401431-5	A23P 001/00	Kaas P	8004064-5	C02F 1/32
	-	E05D 007/04	Institutul National Pentru	-	G06F 1/04	Kabel- und Metallwerke Gutehoffnungshütte AG	8004064-5	E04H 003/20
Heise A	7712108-5	C07D 211/90		-	B22D 011/10		7714944-1	B29D 23/05
Helgaker I A	8205599-7	A63C 011/24		-	B22D 027/02		-	B29D 027/00
Björn Helgesson	7909691-3	E01D 15/14		-	A23L 001/325	Kabi AB	7603040-2	C08B 37/10
Ulf Helgesson	7909691-3	E01D 15/14		-	A23P 001/00	Kabushiki Kaisha Sato	<b>83108432.2</b>	G09F 3/10
Björn Helgesson	8205694-6	E01D 015/14		7508238-8	A61K 039/395	Kaiser B	8402196-3	C07D 239/24
Ulf Helgesson	8205694-6	E01D 015/14		-	C07C 109/16	Kamiya T	8305568-1	B22D 011/06
Hellestam C-J S	8207015-2	C10J 003/12		-	C07C 119/14	Kan T	8402262-3	
	-	C10J 003/52		-	C07C 159/00	Kanemoto T	8305298-5	A43C 011/24
Lars G I Hellgren	8402238-3			-		Kangaroos U S A Inc	8400183-3	F01N 001/02
Hellsten V	8305391-8	A01K 073/06		-		Kania N	8400184-1	F01N 001/12
Heminsley H	7613596-1	B02C 019/12		-				
Henkel KG auf Aktien	7806172-8	C01B 33/28		-				
	-	C11D 003/12		-				
	<b>80106037.7</b>	C01B 33/28		-				
Henning Berlin GmbH Chemie und Pharmawerk	<b>81105533.4</b>	A61K 31/655		-				
	-	C07C 107/06		-				
Henttinen M	8402194-8			-				
Henzler G	8304968-4	B60T 013/26		-				
W C Heraeus GmbH	8402259-9			-				
Hercules Incorporated	7611761-3	C08F 251/00		-				
	7908201-2	D21H 3/38		-				

# Namnregister

(71)Sökande och/eller (72)Uppfinnare	(21)Ansnr	(51)Klass	(71)Sökande och/eller (72)Uppfinnare	(21)Ansnr	(51)Klass	(71)Sökande och/eller (72)Uppfinnare	(21)Ansnr	(51)Klass
Kanthak F	8305153-2	F27D 001/02		-	G03G 013/00	Långberg L	8205726-6	H01F 027/32
Stanley Kaplan	8402209-4		Könnömäki M	8305477-5	B01F 007/24	AB Låssmedjan	8205720-9	E05B 019/00
Kapustin V V	8402266-4		AB Köpings Byggkonsulter	8205818-1	E04G 023/02	Karl Axel Evert Lövfors	8205749-8	B65G 057/24
Bengt Karlsson	8402241-7		Laapotti J	8305618-4	D21F 003/02	Macdonald A R F	8305510-3	C22B 060/02
Göran Karlsson	8205265-5	H01R 013/703	De Laat A W M	8305588-9	G11B 007/26	MacKenzie Walsler	7309692-7	A61K 031/19
Hans Olov Karlsson	8205602-9	B65G 061/00	Laboda V A	8006914-9	B21D 22/12		-	A61K 031/195
Peter Karlsson	8402151-8			-	B30B 005/02	Magni A	7612401-5	C07C 97/10
Karnis A	7713762-8	D21D 1/00	Labrousse M	7807529-8	G21C 013/00		-	C07D 295/04
Karoseriverken I Urbanusson AB	8205666-4	B60N 001/04	Lacan G	7900369-5	H01R 9/16	Mallya P	8402182-3	
Kasafirek E	8305123-5	A61K 037/02	Lacon J	7705719-8	B29D 023/10	Malmhäll R	8402159-1	
	-	C07C 103/52		-	F16L 59/02	MAN -Roland		
	8305157-3	C07D 241/08	Bengt Lagerberg	8205815-7	B08B 009/04	Druckmaschinen AG	<b>80107847.8</b>	B41F 31/30
	-	C07D 241/36	Lagerström G B	8205825-6	C01B 033/12	Mannesmann AG	8305449-4	C21D 009/08
Kastenhuber M	8304994-0	F42B 001/02	Lai K-Y	8402164-1		Manoury P M J	7612177-1	C07C 93/06
Katayama H	8402262-3		Lange G	7704871-8	H01T 003/00		-	C07C 147/06
Kaukomarkinat OY	8107612-7	B65G 69/22	Lars-Ove Larsson	8205628-4	B62C 001/08	AB Marillo	8402248-2	
Kawaguchi K	7900334-9	C07D 471/04	Ola Larsson	8205826-4	E04C 002/38	Mark F	8305482-5	B25C 001/06
Kawamura E	8402189-8		Larsson A	8205365-3	H04J 003/06	J & J Marquardt	7810746-3	H02P 007/62
Kawasaki Seitetsu KK	8305568-1	B22D 011/06	Larsson R C A	8402210-2		Marshall H J	7706855-9	B22P 5/00
Kazda S	7712108-5	C07D 211/90	Larsson S-O	8402216-9		Maschinenfabrik Esterer AG	7707714-7	B27B 003/12
Kefalas AS	<b>80303187.1</b>	A61K 31/17	Laska E M	8401537-9	A61K 031/19		7707715-4	B27B 003/12
	-	C07C 87/28		8401538-7	A61K 031/24	Maschinenfabrik Andritz AG	8305534-3	B30B 009/24
	-	C07C 135/00	Lavorazione Materie Plastiche LMP SpA	8005538-7	B29D 027/00	Matburn (Holdings) Ltd	8305621-8	A61M 025/00
Keller J	8402185-6			-	B29F 3/02	Matsumoto J-I	7900334-9	C07D 471/04
Keller Jr D V	8400393-8	B03D 003/02	Lazarev J P	8205701-9	F02M 035/02	Matsuoka M	8402262-3	
Kellner G	8305553-3	F41D 010/30	LD-Testers OY	8402227-6		Matt L	8305482-5	B25C 001/06
Kelsey-Hayes Company	7701108-8	B03C 009/00	Lars Lefwedahl	8402261-5		Mattsson K O	8205815-7	B08B 009/04
	-	B22F 001/00	Lars Lehtikoski O	8402227-6		Mauser-Werke Oberndorf GmbH	8305553-3	F41D 010/30
KemaNord AB	7700488-5	C08F 14/06	Uno Johannes Lehtinen	7609804-5	F16L 55/00	Max-Planck-Gesellschaft zur Förderung der Wissenschaften e V	7714211-5	G01N 27/26
Kemira OY	8402176-5		Leidner B	8205715-9	E04C 002/34	McNeilab Inc	<b>80303819.9</b>	A61K 31/415
Kemmer M	8304603-7	D21F 005/04	Leijon S	8205782-9	F28F 003/10		-	C07D 233/88
The Kendall Company	7704465-9	A61M 005/31	Leimgruber H	8008479-1	A62C 3/14	The Mead Corporation	<b>80300238.5</b>	B65D 5/48
Kent G J	8304495-8	B65D 033/00	Lemke G	8305026-0	B60R 013/02	Medico Sjukvård och Hälsa AB	8205721-7	B01L 009/06
Kernforschungszentrum Karlsruhe GmbH	7800997-4	G21C 019/32	Lensky A	8305219-1	B60R 013/02		8205722-5	B01L 009/06
	-	G21F 009/24	Leppänen J	8305293-6	B25C 005/08	Medtronic Inc	<b>79105016.4</b>	C08L 33/26
Ketonen L	8402187-2		Lerouge B	8305551-7	E21D 020/00		-	C08L 41/00
Keusch S	8305317-3	E01B 011/02	Licentia Patent-Verwaltungs- GmbH	7807529-8	G21C 013/00		-	C09J 3/14
Keutmann K	8305449-4	C21D 009/08	Lidak M J	<b>80730042.1</b>	H02M 1/08	KK Meidensha	<b>81300506.3</b>	H01H 33/66
Kienreich W	8402264-9			8401431-5	C07C 109/16	Meinecke A	8304603-7	D21F 005/04
Kienzle Apparate GmbH	8402196-3			-	C07C 119/14	Jean Melchior	7700258-2	F02B 25/02
Killam H S	8402164-1			-	C07C 159/00		-	F02B 001/12
Kishkevich P N	8402265-6		Roland Lidman	8402162-5	C03B 37/10	Merck & Co Inc	7801242-4	A61K 9/14
Kitano K	7813384-0	C07D 205/08	Horst Liebert	<b>80106276.1</b>	D04H 1/00	Merck Co Inc	7604818-0	A61K 039/29
	-	C12P 017/10		-			-	C12N 007/02
Kiuchi M	8305341-3	D21F 007/08	Trygve Liljedahl Skistavfabrikk AS	8205599-7	A63C 011/24	Merck & Co Inc	<b>80301702.9</b>	C12P 19/06
Kiyobe S	8402258-1		Eli Lilly and Company	7702734-0	C07D 501/04		-	A61K 31/38
Bo Peter Kjellman	8402251-6			-	C07D 501/16		-	C07D 337/14
Kleinendienst & Co Maschinenfabrik	8400467-0	D06F 093/00		-	A23K 1/17		-	A61N 005/10
Kletzmaier K	8402170-8			-	A61K 31/365	Mestman S J	8305446-0	
Klößner-Werke AG	7701610-3	C21D 003/00		-	C07H 17/08	Metljuk N F	8402265-6	
	-	C21D 003/04		-	C12P 19/62		8402266-4	
Knapp J E	8402175-7			-	F28F 003/10	Meyer H	7712108-5	C07D 211/90
Knopf R J	8402219-3		Lindahl L	8205675-5		MicroLife Technics Inc	<b>83108351.4</b>	A23B 4/12
	8402220-1		Lindblad S-O	8402248-2			-	A23L 1/31
	-		Linde AG	7707556-2	H02P 003/22		-	C12N 1/20
Koch U H	8305619-2	F16K 005/06	Linden-Alimak AB	8205844-7	B66B 011/04	Microwave and Electronic Systems Ltd Lochend Industrial Estate	7612429-6	F41G 9/00
Kockums Industri AB	8402169-0		Lindgren B	8205677-1	A47F 003/04	Miles Laboratories Inc	<b>81110064.3</b>	C12Q 1/54
Chang Yong Koh	8205814-0	B60J 011/00	Lindgren T	8301920-8	H01F 027/00		-	G01N 33/52
Kohs D W	8305237-3	H04Q 011/04	Lindgren Å	8300949-8	B65H 003/22		-	B41M 005/12
Koistinen P A T	8305552-5	E21D 020/00	Lindholm R	-	G07F 011/60		-	C09B 11/26
Kolditz H	7800997-4	G21C 019/32	G Lindmark & Söner i Umeå AB	8205781-1	C05F 003/06	Millay L I	8402191-4	C09B 067/22
	-	G21F 009/24		-	A63B 071/06	Miller R E	7910525-0	B41M 005/12
Koleske J V	8402219-3		Rolf Lindner c/o Gramer	8205626-8	B65D 047/20		-	C09B 11/26
	8402220-1		Lars Lindstrand	8402240-9		Millmaster Onyx Group Inc	8402208-6	C07D 471/04
Koppel G A	7702734-0	C07D 501/04	Lindström B	8205782-9	F28F 003/10	Minami S	7900334-9	C07D 471/04
	-	C07D 501/16	AB Linjbygggnad	8205735-7	H02G 001/04	Minguet J-L	7807529-8	G21C 013/00
Leo Koppelomäki	8402256-5		Linke R A	8402180-7		Minnesota Mining and Manufacturing Company	7713972-3	F24J 001/04
Korkhov O J	8302024-8	B03C 001/02	Linner H	8205787-8	B65B 043/14	Mishio S	7900334-9	C07D 471/04
Kortenbrede L	8305304-1	B62H 005/14	Linsi W	8008479-1	A62C 3/14	Misjuren V I	7707208-0	A23L 001/325
Krasnokutsky J B	8006914-9	B21D 22/12	Lintunen T	8402206-0			-	A23P 001/00
	-	B30B 005/02	Lippacher W	7712260-4	E21C 13/10	Mitchell W C	7713972-3	F24J 001/04
Christer Kratz	8205265-5	H01R 013/703	Christer Ljung	8205381-0	G01L 001/24	Mitsubishi Chemical Industries Ltd	7512530-2	C07C 103/52
Krautzberger F	8305443-7	B05C 001/04	Ljungcrantz B	8205605-2	F16K 021/00		-	C07C 143/78
Kravchenko I M	8401431-5	C07C 109/16	Ljungström K R T	8104314-3	G01G 003/14		-	C07D 295/16
	-	C07C 119/14		-	G01G 021/23		-	H02P 005/28
	-	C07C 159/00	The Lodge & Shipley Company	<b>80304085.6</b>	B23Q 3/155	Mitsubishi Denki KK	8400322-7	
Philipp Kreis GmbH & Co TRUMA-Gerätebau	<b>81101934.8</b>	F24H 1/18	OY Lohja AB	8205617-7	F16L 059/12	Kaisha	<b>80730032.2</b>	B21B 1/22
	-	F24H 1/34	Loscher H	8402259-9			-	B21B 13/14
Krejci I	8305157-3	C07D 241/08	Loufty R O	8401356-4	C01F 007/58	Mitsubishi Jukogyo KK	8402189-8	
	-	C07D 241/36		8401357-2	C25C 003/06		8402262-3	
Krempf E	7608741-0	C07C 85/06	Lubos W	8305487-4	B66D 001/08	Miyazaki Y	8402265-6	
	-	C07C 087/127	Luk K	7706878-1	C07D 407/06	Mochalov V V	8402266-4	
Krepelka J	8305157-3	C07D 241/08	Lundblad B	8402163-3		Modern Dekoration M D Verkstäder AB	8205183-0	A47F 007/024
	-	C07D 241/36	Lundgren B	8402234-2			-	A47F 007/24
Krippner G	8402170-8		Ingvar Oskar Valentin Lundin	8204212-8	B01D 033/06	Mohlin K	8402155-9	
Kristiansen S H	8006287-0	F16C 19/54	Lars Lundin	<b>82303192.7</b>	E02B 15/04	Viggo Mohr	8402238-3	
Kronenthal D R	8305509-5	C07D 205/08	Lundin S E E	8205818-1	E04G 023/02	Mongelli N	8305386-8	C07C 059/46
Kuhn M	8402166-6		Lundström K	8207432-9	D21F 007/08		-	C07C 177/00
Kurovich A N	8006914-9	B21D 22/12		8207433-7	D21F 007/08		-	
	-	B30B 005/02	Lunts L H C	8402188-0			-	
Kurrle H	7713092-0	F24F 13/06	Lysenko E V	8205701-9	F02M 035/02		-	
Kuseski R E	7710947-8	B41L 19/00	Kaj G Lütz	8402253-2			-	
	-	G03B 027/46		-			-	



(71)Sökande och/eller (72)Uppfinnare	(21)Ansnr	(51)Klass	(71)Sökande och/eller (72)Uppfinnare	(21)Ansnr	(51)Klass	(71)Sökande och/eller (72)Uppfinnare	(21)Ansnr	(51)Klass
Monsanto Company	7614134-0	C08L 007/00	Olesen P	8305293-6	B25C 005/08	E I du Pont de Nemours and Company	7810351-2	G01N 033/54
	-	C08L 009/00	Stocchiero Olimpio	8305379-3	B65D 006/02		7900648-2	C12N 009/12
	7705110-0	A01N 057/10	Olin Corporation	<b>81103040.2</b>	C25B 11/03		-	C12Q 001/50
	-	A01N 057/18	Olofsson L	8205836-3	G07F 011/00		-	<b>81200080.0</b>
	-	C07F 009/38	Jan Erik Olsson	8402186-4			-	H01R 23/72
	<b>79302055.3</b>	C08L 67/02	Sven E Olsson	8002585-1	B30B 009/04		-	<b>81200495.0</b>
	-	C09J 3/16		-	B30B 011/06		-	H01R 4/24
	-	C09J 5/06		-	C10L 5/48		-	<b>81200606.2</b>
	<b>79302544.6</b>	C07D 327/04	Olsson C	8004165-0	B65B 57/20	Fredrik Rickard Karl Heinz	8107012-0	B65D 088/12
	-	C07D 339/06	Olsson J	8301920-8	H01F 027/00	Poock	8402264-9	
	-	C07D 339/08	Oppici E	7508880-7	C07D 499/04	Portugaller R	7710414-9	H04M 3/62
Montedison SpA	<b>83108938.8</b>	C08F 4/64		-	C07D 499/42	The Post Office	8402177-3	
	-	C08F 10/00		-	C07D 501/02	Prebil A	8305508-7	C07D 233/64
Montorsi G	7612401-5	C07C 97/10	O & K Orenstein & Koppel AG	<b>78101601.9</b>	B63B 27/10	Pringiers P	8305308-2	B60C 007/00
	-	C07D 295/04	Werk Lübeck	-	B66C 13/48	Societe des Produits Nestle SA	<b>80107856.9</b>	C07C 103/52
Moren L G	8205623-5	H02K 019/06		-	G05D 3/14		-	C07C 149/247
	8205624-3	H02P 007/00		-	B60D 001/06		-	C12P 21/02
Klaus H Mosbach	7706431-9	A61K 009/00	Oris Metallbau KG Hans Riehle	8300438-2			-	<b>81103266.3</b>
	-	C07G 7/00	Ortho Pharmaceutical Corporation	<b>80303679.7</b>	A61K 9/02	Projecta OY	8305477-5	A23F 5/20
	-	C12N 011/02	Corporation	8305342-1	B66B 001/28	Pulp & Paper Research Institute of Canada	<b>83302424.3</b>	C07D 473/12
Mostosi A	8305469-2	H01H 009/20	Otis Elevator Company	8305343-9	B66B 001/28		-	B01F 007/24
	8305470-0	H01H 009/20		-	H02P 005/28		-	D21C 9/00
Mosvoll Jakobsen K	8205829-8	B29C 011/00		-	B03D 003/02		-	D21D 1/20
Muir C W A	8305496-5	C02F 001/58	Otisca Industries Ltd	8400393-8	G01N 033/54	Pertti Puumalainen	7711809-9	G01B 015/02
Muttonen T	8305115-1	E21C 003/00	Otsuka Pharmaceutical Co Ltd	8401424-0			-	G01N 23/223
Roar Myhre	8305114-4	F24D 017/00	Folke Ottosson	8402197-1		Erkki Päivinen	8205627-6	G01N 011/10
Müller E	7611494-1	C07C 147/02	Owens-Illinois Inc	8008256-3	B29C 027/20	Hilding Sigvard Pärlestad	8402192-2	
	-	C07C 147/14		-	B29D 23/10	Reijo Raappana med firma RR-Rörservice	8402254-0	
	-	C07D 295/18	Ozols A	8402158-3	A42B 001/06	Raappana R	8402254-0	
	8304968-4	B60T 013/26	Leif Palmaer	8205668-0	A42B 001/24	Raistrick J H	8402172-4	
Müller H	7608741-0	C07C 85/06		-	A42B 001/06	Rasinaho I	8305472-6	E04C 002/50
	-	C07C 087/127	Tore Palmaer	8205668-0	A42B 001/24	Rath O	8305212-6	F16D 065/24
Mölback J J	8305265-4	F16K 031/00		-	A42B 001/06	Raychem Ltd	<b>81303442.8</b>	B29C 25/00
	8305266-2	F16K 031/00	Palmaer L	-	A42B 001/24		-	H01R 4/70
Möller Å	8205636-7	C02F 001/00		-	A42B 001/06	Raytheon Company	7708848-2	G01S 7/28
	-	C02F 001/28	Palmaer T	8205668-0	A42B 001/24	RCA Corporation	7714186-9	H01L 29/74
Mölnlycke AB	8205527-8	D21F 001/00	Panelfold Doors Inc	7710750-6	E04B 2/74		8305540-0	H04N 009/535
	-	D21F 001/02	SA Panmedica	<b>82401683.6</b>	A61K 31/44		8305541-8	H04N 009/535
Najer H	7612177-1	C07C 93/06		-	A61K 31/52	Nils Redegren	8402179-9	
	-	C07C 147/06		-	A61K 31/70	Ulrich Regehr	8305233-2	B01D 045/08
	-	C07C 149/42	Panth-Produkt AB	8205776-1	A01G 023/04	ReHeat AB	8205675-5	F28F 003/10
Nakai Y	8400332-6	C07D 239/24	Panth E O	8205776-1	A01G 023/04	Reid A R	7611761-3	C08F 251/00
Nakamura S	7900334-9	C07D 471/04	Panzer K-H	8305026-0	B60R 013/02	Reiner P L	8205527-8	D21F 001/00
Narr B	7611494-1	C07C 147/14		-	B60R 013/02		-	D21F 001/02
	-	C07D 295/18	Parcor SA	7714663-7	C07D 333/66	Reinhard E A	8305233-2	B01D 045/08
	-	C07F 9/10		-	C07D 409/04	R J Reynolds Tobacco Company	7513052-6	B65B 57/00
A Nattermann & Cie GmbH	7804325-4		Parker R P	8305540-0	H04N 009/535	Richardson-Vicks Inc	8401537-9	A61K 031/19
Naylor A	8402188-0			-	H04N 009/535		8401538-7	A61K 031/24
Neilson J M S	7714186-9	H01L 29/74	OY Partek AB	8305472-6	E04C 002/50	Richardson N R	7709794-7	F02D 23/00
Neles OY	8402183-1		Pasternack A	7800651-7	A62B 007/08	Riehle H	8300438-2	B60D 001/06
Nesterov V I	8006914-9	B21D 22/12	Patel B C	7704465-9	A61M 005/31	Riikinen K	8402207-8	
	-	B30B 005/02	Patel R P	7614134-0	C08L 007/00	Rimle W	8205481-8	B32B 031/20
Neubert M	7900257-2	F24H 9/20		-	C08L 009/00	Roblin B	7900369-5	H01R 9/16
Neuffer K	7613566-4	B60S 001/08	Pedersen S P	8305265-4	F16K 031/00	Roch J	7611494-1	C07C 147/02
Newell R E	8305542-6	A61J 007/00		-	F16K 031/00		-	C07D 147/14
Nicholas Proprietary Ltd	<b>81900719.6</b>	A61K 33/06	Pendzich R J	8305293-6	B25C 005/08		-	C07D 295/18
	-	A61K 33/08	Pennwalt Co	<b>81104765.3</b>	C25B 1/26	Rockwool International AS	7908333-3	C04B 31/36
	-	C01F 7/00	Pernrud E	8402243-3		Rogberg C-G	7712316-4	B65B 025/20
Nickl J	7611494-1	C07C 147/02	Persson U	8402223-5			-	B65B 031/02
	-	C07C 147/14	Zvonko Pestelic	8205737-3	A61K 009/06	Rogers N H	7706878-1	C07D 407/06
	-	C07D 295/18	Petander L H	8402176-5		Rogozhin S V	7707208-0	A23L 001/325
Hilmar Rasmus Nielsen	8005586-6	E04D 1/28	Peter B	8305553-3	F41D 010/30		-	A23P 001/00
Lauri Niemiaho	8402241-7		Peterson B A O	8205797-7	H02J 007/10	Rohdin F L	8205620-1	H02K 019/06
Nikitin M D	7906133-9	F02F 003/00	Peterson N A I	8006222-7	A63F 007/14	Rohm and Haas Company	7606115-9	C08F 8/00
Rouger Nilsson	8402151-8		Petrocci A N	8402208-6			7612921-2	C08F 8/30
Nilsson B	8205720-9	E05B 019/00	Peugeot Outillage Electrique	<b>81400059.2</b>	B27C 1/12	Ronnemo L	8402200-3	
Nilsson O	8402155-9		Pfizer Inc	7612141-7	C07D 215/22	Rosander B	8205790-2	G10D 015/00
Nilsson T	8205829-8	B29C 011/00	Pharmuka Laboratoires	<b>81400897.5</b>	C07D 211/12	Rosenblatt A A	8402175-7	
Nippon Shinyaku Co Ltd	7605686-0	A61K 009/14		-	C07D 211/18	Rosenblatt D H	8402175-7	
	-	C07J 009/00		-	C07D 211/22	Roseveare R N	7704677-9	G01N 29/00
Nippon Notion Kogyo Co Ltd	<b>83109351.3</b>	A44B 13/00		-	A61K 31/425	Mauno Rostamo	8402194-8	
Nippon Oil and Fats Co Ltd	8305336-3	B24D 003/16		-	C07D 277/82	Roth Freres SA	7601181-6	B32B 5/18
Nissinen M	8402227-6		NV Philips' Gloeilampenfabrieken	7810023-7	H04L 9/02	Ulf Sven Erik Rothman	8003253-5	A61K 39/00
Nolan J L	7803442-8	A61F 5/44		-	B41J 9/38		-	A61K 39/395
Nolte K-H	7800997-4	G21C 019/32		-	H01J 29/62		-	C07G 7/00
	-	G21F 009/24		-	G11B 007/26	Roubalova A	8305123-5	A61K 037/02
Nordby H M	7803442-8	A61F 5/44		-	8402166-6		-	C07C 103/52
Norden Packaging Machinery AB	8205787-8	B65B 043/14	Phillips Petroleum Company	<b>81100835.8</b>	C09C 1/50	Roussel-Uclaf SA	8304062-6	C07J 005/00
Nordfor Teknik AB	8300783-1	A01G 023/08	Phillippe Pichat	<b>81400468.5</b>	C02F 11/00	Rozmus W J	7701108-8	B03C 009/00
Nordisk Ventilator Co AS	8006287-0	F16C 19/54		-	C04B 31/00		-	B22F 001/00
Nordiska Strump AB	8402226-8		Zbigniew Piechowski	8402218-5		Rueff J	8305387-6	H04M 017/02
Anders Nordström	8205686-2	A61G 007/10	Pierce R C	8402164-1		Rupprecht H G	8305450-2	B23B 045/14
Gert Nordström	8402211-0		Pietsch I	8305153-2	F27D 001/02	Leonid Petrovich Russin	7905986-1	F01B 025/02
AB Nordströms Linbanor	8402260-7		Pignal E L	7610717-6	B23K 011/36		-	F01L 025/08
Norlin G	8205601-1	D03D 049/20	Pihlgrens Maskinfirma AB	8204905-7	B62D 061/08	Rustad J H	8205599-7	A63C 011/24
Stefan Norlund	8004363-1	B21C 37/00	Pinkhasov E	8402153-4		Rüegg M	8008479-1	A62C 3/14
AB Norrahammars Spisar	8104314-3	G01G 003/14	Pinneo G G	8402204-5		Ryham R	8402229-2	
	-	G01G 021/23	Piotrowski H	8402166-6		Saab Marine Electronics AB	8402247-4	
Norrmen K	8402229-2		Plaettner J	7709917-4	E03D 9/08	Tomas Saagpakk	8205755-5	A45F 001/00
Novo Industri AS	<b>79102237.9</b>	C11D 3/00	PLM AB	8205829-8	B29C 011/00		-	B63C 015/00
	-	C12N 9/56		-	8402202-9		-	E04B 001/347
Novo Terapeutisk Laboratorium AS	7400224-7	C12N 009/92	Polic G	8402205-2		Saarinen M	8305003-9	B65D 021/02
Benjamin Nuchman	8402221-9		Polysar Ltd	8402182-3		SAB Automotive AB	8402216-9	
Lars Olausson	8007732-4	A47D 7/00	Polytype AG	8205481-8	B32B 031/20	Sab Nife AB	8205665-6	B61H 005/00

# Namnregister

(71)Sökande och/eller (72)Uppfinnare	(21)Ansnr	(51)Klass	(71)Sökande och/eller (72)Uppfinnare	(21)Ansnr	(51)Klass	(71)Sökande och/eller (72)Uppfinnare	(21)Ansnr	(51)Klass
Sabatschus W	8305449-4	C21D 009/08	Siemag Transplan GmbH	7800997-4	G21C 019/32	Sterling Drug Inc	7813067-1	C07J 041/00
SACE SpA Costruzioni Elettromeccaniche	8305469-2	H01H 009/20	Siemens AG	-	G21F 009/24	Stiwex AB	8402200-3	
Safe Package AB	8305470-0	H01H 009/20		7712764-4	G05B 11/36	Stoepel K	7712108-5	C07D 211/90
Sakane K	8205773-8	B65D 055/02		7704871-8	H01T 003/00	Strandberg G	8107430-4	A41B 13/10
Sakano K	8400332-6	C07D 239/24		7800548-5	H02P 007/44		-	B31D 1/04
Sala International AB	8305507-9	B32B 027/32		7803852-8	H01L 29/74	Stratoflex Inc	7708969-6	F16L 33/22
Salihi J T	8205635-9	F16J 015/54		-	H01L 031/10	Straub O-C	8400283-1	A61K 035/76
	8305342-1	B66B 001/28		<b>78101601.9</b>	B63B 27/10		-	A61K 045/02
	8305343-9	B66B 001/28		-	B66C 13/48		-	C12N 007/00
	-	H02P 005/28		-	G05D 3/14	Strauss J	7608741-0	C07C 85/06
Salmi P	8305115-1	E21C 003/00		<b>80102300.3</b>	G01L 3/22		-	C07C 087/127
Samsioe P-E	8205797-7	H02J 007/10		-	G06F 15/353	Strindberg C	8402249-0	
Samuelsson A J	8205794-4	A61F 005/44		<b>80107131.7</b>	H02G 15/013	Strobel G	8402171-6	
Sandoz AG	<b>79104096.7</b>	C07F 5/02		-	H02G 15/10	Strotmann L	8305304-1	B62H 005/14
	-	C07F 7/08		<b>81103845.4</b>	H04B 7/26	Kurt Strömberg	8402152-6	
	-	C07F 7/10	Silander G T H	8205451-1	H04Q 7/04	Strömgren H	8204192-2	B67B 007/24
	<b>81105159.8</b>	A61K 37/02	VEB Silikatwerk Brandis im		A61F 013/14	Stumpe W	8305238-1	G05D 016/00
	-	VEB Qualitäts- und	Edelstahl-Kombinat			Sukumar S	8402213-6	
	8305485-8	A61K 009/08	Brandenburg	8305153-2	F27D 001/02	Sumitomo Chemical Co Ltd	7509861-6	C07D 501/24
	8402199-7			7800997-4	G21C 019/32		-	C07D 501/26
Sandulyak A V	8302024-8	B03C 001/02	Simmich K	-	G21F 009/24		-	C07D 501/36
Sankyo Co Ltd	7512830-6	C07D 501/16		-			7600767-3	C07D 239/78
	-	C07D 501/57	Simpson A Y	8402156-7		Sumitomo Electric Industries		
Sanofi	<b>81400602.9</b>	C07C 59/245	Siporex AB	8402243-3		Ltd	7809816-7	C22C 29/00
	-	C07C 87/38	Sivolobchik V E	8402266-4		Sun-Energy HB	8203739-1	A63C 011/08
	-	C07F 15/00	Sjöberg P-O	8205634-2	G06F 003/04	Nils Roger Sundberg	7811683-7	A47J 43/28
Sanofi SA	<b>80401026.2</b>	C07D 243/28		-	H04L 011/00	Ruth Birgitta Sundberg	7811683-7	A47J 43/28
	-	C07D 243/30	SKF Nova AB	8402234-2		Bo Sundberg	8205671-4	G05D 013/00
Sarkkinen V	8305453-6	C08H 005/02	SKF Steel Engineering AB	8203320-0	C22B 005/10	Sundberg N R	7811683-7	A47J 43/28
Satzinger G	7706488-9	C07D 221/18	Skibuya K	8305568-1	B22D 011/06	Sundvall J N	8205342-2	H04M 019/00
Sauer J	8305174-8	B60T 008/02	Skidmore I F	8402188-0		Sundvall N J	8205437-0	H04M 019/00
Saupe M	8305292-8	A61L 002/20	Tage Skönvall AB	8402225-0		Sunshine A	8401537-9	A61K 031/19
Sauter F	7714663-7	C07D 333/66	Skönvall T	8402225-0			8401538-7	A61K 031/24
	-	C07D 409/04	Slaby J	8305123-5	A61K 037/02	Sutinen H	8205617-7	F16L 059/12
Sbaschnigg J	8305534-3	B30B 009/24		-	C07C 103/52	Svecia Silkscreen Maskiner AB	8205711-8	B41F 023/04
Scandiaconsult AB	8205715-9	E04C 002/34	Sloan K B	7711385-0	C07J 005/00	Svens R	8402260-7	
Schaefer J O	7805924-3	B41J 035/22		-	C07J 051/00	Svensk Handikappteknik AB	8402223-5	
Schaeffer H J	7702233-3	C07D 473/16	Slusarchyk W A	8305509-5	C07D 205/08	AB Svensk		
	-	C07D 473/18	Smith O W	8402219-3		Alunskifferutveckling	8207015-2	C10J 003/12
Schako-Metallwarenfabrik			Smith Kline Beckman	8402220-1			-	C10J 003/52
Ferdinand Schad GmbH	7713092-0	F24F 13/06	Corporation	<b>81304365.0</b>	A23K 1/16	Svenska Transduktor AB	8301920-8	H01F 027/00
ED Scharwächter GmbH + Co			Snia Viscosa Societa Nazionale			Jan Axel Svensson	8402150-0	
KG	8006485-0	B60J 005/00	Industria Applicazioni			Sigvard Svensson	8205613-6	B66C 023/78
	-	E05D 5/02	Viscosa SpA	7906230-3	C08L 67/06	Swann W E	8305151-6	C12P 013/22
	-	E05D 007/04	Societe D'Etudes de Machines			Swedexel i Stockholm AB	8300949-8	B65H 003/22
Scheidt & Bachmann GmbH	8305339-7	G07B 003/00	Thermiques SEMT	7606292-6	G01B 7/00	Swingline Inc	8305293-6	B25C 005/08
Schilling R	7704871-8	H01T 003/00	Societe d'Etudes de Produits			Süddeutsche		
Schmid G	8402168-2		Chimiques SA	7802694-5	C07C 121/43	Kalkstickstoff-Werke AG	7807379-8	D01F 9/08
Schneider M	7808356-5	A61K 9/10		-	C07C 121/66	Synthelabo SA	7612177-1	C07C 93/06
Schuchardt M	7800997-4	G21C 019/32	Societe des Fabrications				-	C07C 147/06
	-	G21F 009/24	Biraghi-Entrepose	7610717-6	B23K 011/36		-	C07C 149/42
Schuler A L	7805493-9	F17C 5/02	Societe Generale de			Sysoev V N	8006914-9	B21D 22/12
Schultz H-J	7708208-9	F16L 55/04	Constructions Electriques et				-	B30B 005/02
Walter Schwarz	7708411-9	F16L 25/02	Mecaniques "Alsthom" et Cie	7613868-4	C25B 009/04	Södergård B	8205774-6	F04D 007/04
Schwerdt P	8305064-1	F16K 031/02		-	C25B 015/00	Söderhjelm P	8402224-3	
Schwiede K-H	8305317-3	E01B 011/02	Sodeco-Saia SA	8305387-6	H02M 007/28	Kenneth Söderhäll	8107599-6	C12Q 001/26
Schwihag Gesellschaft für			Soldavini T	8305284-5	H04M 017/02	Bengt Thronsen Söderlund	8402161-7	
Eisenbahnoberbau mbH	8305317-3	E01B 011/02	Somfy	8402230-0	A01D 035/22		8402215-1	
Schwägermann H-F	7800997-4	G21C 019/32	Sondermann W	7800997-4	G21C 019/32	Sörlien P H	8205599-7	A63C 011/24
	-	G21F 009/24		-	G21F 009/24	Takase Y	7900334-9	C07D 471/04
	8205481-8	B32B 031/20	Southwire Company	7610296-1	B21B 045/00	Takeda Chemical Industries Ltd	7813384-0	C07D 205/08
Schöllkopf E				-	B22D 11/12		-	C12P 017/10
The Scopas Technology	8402175-7		Speck-Pumpen Daniel Speck &			Tallant II J C	8305540-0	H04N 009/535
Company Inc			Söhne	7702235-8	F04D 29/70	Tamfelt OY AB	8207432-9	D21F 007/08
Scott D B	8301803-6	B23D 071/06	Speck W	7702235-8	F04D 29/70	OY Tampella AB	8207433-7	D21F 007/08
Seitz H	8402190-6		Spence G G	-	F04D 29/70		8305003-9	B65D 021/02
Sensormatic Electronics				7908201-2	D21H 3/38		8305115-1	E21C 003/00
Corporation	8402204-5		Spencer D A	8305237-3	D21H 001/28		8305551-7	E21D 020/00
Shalal A N	7906133-9	F02F 003/00	Spinair Corporation	8402231-8	H04Q 011/04	Tanaami Y	8402250-8	
Shan D H S	7708979-5	C07D 499/18	SPOFA spojene podniky pro			Tanner H	8305568-1	B22D 011/06
	-	C07D 499/68	zdravotnickou vyrobu	8305123-5	A61K 037/02	Tarkett AB	8305388-4	B22C 015/26
Shell Internationale Research				8305157-3	C07C 103/52	TDK Corp	8206810-7	B27L 005/00
Mij BV	7614606-7	C10M 001/18	E R Squibb & Sons Inc	8305157-3	C07D 241/08		-	G03G 9/00
	7811066-5	C10M 1/28	Stablex AG	8305157-3	C07D 241/36		-	G03G 9/14
	7904139-8	C07C 035/31		8305509-5	C07D 205/08	Te Ka De Felten & Guillaume		H01F 1/11
Shimanaka H	8305568-1	B22D 011/06	Stal-Laval Turbin AB	7810844-6	B09B 003/00	Fermmeldeanlagen	7804597-8	H04J 1/08
Shimizu M	7900334-9	C07D 471/04		-	C04B 031/10	Tegiacchi F	8304416-4	C25D 011/20
Shimizu T	8205780-3	E21C 037/00	Stamicarbon BV	8205748-0	B65G 053/40		-	C25D 011/22
Shiomi S	8402189-8			-	F23J 001/00	Societe Anonyme de		
Shosuke Okamoto	7512530-2	C07C 103/52		<b>81200040.4</b>	C08F 6/22	Telecommunications	<b>81400968.4</b>	B60C 23/04
	-	C07C 143/78		-	C08F 212/08		-	G01L 17/00
	-	C07D 295/16		<b>81200515.5</b>	B29B 3/00	Telefon AB L M Ericsson	8205342-2	H04M 019/00
Showa Electric Wire & Cable				-	B29F 3/00		8205437-0	H04M 019/00
Co Ltd	7603721-7	H02G 15/02	Stamler J	8205801-7	F28B 001/00		8205797-7	H02J 007/10
	-	H02G 015/08	The Stanley Works Ltd	8301803-6	B23D 071/06	La Telemecanique Electrique	7900369-5	H01R 9/16
Albert Shulman	7413904-9	A01N 043/90	Starobinsky R N	8205701-9	F02M 035/02		8301009-0	H01H 009/02
	-	A01N 055/02	STD Engineering AB	8205614-4	B41B 001/22	Tellus Maskin AB	8302863-9	B66F 009/12
	-	A01N 055/02	Steel J R	7708979-5	C07D 499/18	Tengboms Arkitektkontor AB	8106140-0	E04B 1/74
Glenda Maud Shulman	7413904-9	A01N 043/90		-	C07D 499/68	Teodorescu C	7806056-3	F03D 007/06
	-	A01N 055/02	Stemmler K	8305179-9	A41B 013/02	Teplotchna oborovy podnik	8304586-4	B05B 007/00
Siag SpA	8305284-5	A01D 035/22	Stening A G	8205614-4	B41B 001/22	Teraji T	8400332-6	C07D 239/24
Siegel C E	8401537-9	A61K 031/19	Stenlund H	8402158-3		Termofrost Sweden AB	8205677-1	A47F 003/04
	8401538-7	A61K 031/24					-	
Siegfried AG	<b>82200134.3</b>	A01N 47/30					-	
	-	A01N 61/02					-	
	-	A01N 003/00					-	
Eugen Josef Siegrist	7709884-6	F23C 003/00					-	
Emil Siegwart	<b>80108152.2</b>	F16L 11/16					-	

(71)Sökande och/eller (72)Uppfinnare	(21)Ansnr	(51)Klass	(71)Sökande och/eller (72)Uppfinnare	(21)Ansnr	(51)Klass	(71)Sökande och/eller (72)Uppfinnare	(21)Ansnr	(51)Klass
Terumo Corporation	8402236-7		Kari Ven	-	F24J 3/02	Wood J R	7713762-8	D21D 1/00
AB Tesi	8205451-1	A61F 013/14		<b>82200446.1</b>	A01G 9/24	Woolsey C W	8402204-5	
Tetra Pak Developpement SA	<b>81106404.7</b>	B65D 39/02	Ventavoli R	-	F24J 3/02	Wormsbecher R F	8402193-0	
	-	B65D 47/36		7707979-6	B22D 011/10	Wrang S N	8305266-2	F16K 031/00
	8205605-2	F16K 021/00	Verger B	-	B22D 027/02	Wyberg G R	7713972-3	F24J 001/04
Tetra Pak International AB	8204730-9	B65B 003/30		7613868-4	C25B 009/04	Yamauchi H	8205780-3	E21C 037/00
Teutsch J G	8304062-6	C07J 005/00		-	C25B 015/00	Yaroshenko J F	7707208-0	A23L 001/325
Alfred Teves GmbH	8402252-4		Verhoeven J	-	H02M 007/28		-	A23P 001/00
Tex Innovation AB	7712316-4	B65B 025/20		7800997-4	G21C 019/32	Yazaki J	8305507-9	B32B 027/32
	-	B65B 031/02	Voitto Viinanen	8205803-3	G21F 009/24	Yhtyneet Paperitehta OY		
Textron Inc	8400410-0	E04D 003/36	Jan G Vincent	8402238-3	B62M 027/02	Jylhävaara	8402207-8	
	8402156-7		Vitapharm Pharmaceutical			Yokogawa Hokushin Electric		
Thiel S	8205735-7	H02G 001/04	PTY Ltd	<b>80301672.4</b>	A23L 2/38	Corporation	8402258-1	
Dr Karl Thomae GmbH	7611494-1	C07C 147/02	Voigt A A	7611754-8	F42B 015/00	Yoshida T	8402236-7	
	-	C07C 147/14		-	G02B 27/17	Yoshitomi Pharmaceutical		
	-	C07D 295/18	J M Voith GmbH	7613829-6	B05C 011/04	Industries Ltd	<b>81900262.7</b>	A61K 31/425
Thomson-CSF	<b>81400907.2</b>	H04N 3/34		8304603-7	D21F 005/04		-	C07D 471/04
	<b>81401207.6</b>	H03D 3/00		8305443-7	B05C 001/04	Yrjans L J	8402176-5	
	-	H04N 9/40	AB Volvo	8402173-2		Yusa H	7812186-0	G21F 009/04
Thorn EMI Domestic			Volzhskoe obiedinenie po			Zaidan Hojin Biseibutsu		
Appliances Ltd	<b>80303049.3</b>	A47J 43/08	proizvodstvu legkovykh			Kagaku Kenkyukai	7511229-2	C07H 15/22
	-	H02K 7/20	avtomobilei	8205701-9	F02M 035/02	Zakharov N I	7906133-9	F02F 003/00
	-	H02K 11/00	Vsesojuzny			Zeller R	8402190-6	
Lennart Thorgren	8205381-0	G01L 001/24	nauchno-issledovatel'sky			Zetterström S	8402173-2	
Etienne Tillier	<b>79400337.6</b>	C02F 1/40	eksperimental'no-			Zidermane A A	8401431-5	C07C 109/16
	-	C09K 3/32	konstruktorsky institut				-	C07C 119/14
	-	E01H 12/00	prodovolstvennogo			Zuev V T	8006914-9	C07C 159/00
Maj-Britt Ingegerd Tiru	8204093-2	G01K 011/12	maschinostroenia	7707208-0	A23L 001/325		8402173-2	B21D 22/12
Mandayam Osuri Tiru	8204093-2	G01K 011/12	VNIEKIPR	-	A23P 001/00	Ågren U	-	B30B 005/02
Lauri Heikki Ilmari Toivakka	8305585-5	C10F 005/02				Åkerblom B	8402173-2	F24D 011/02
Tokyo Shibaura Denki KK	<b>80107645.6</b>	H02H 7/12				Årdal og Sunndal Verk AS	8205832-2	F24D 011/02
	-	H02M 1/08				Eric Johan Halvard Åström	8305294-4	A47J 036/02
	-	H03K 17/08				Älmhults Bruk AB	8205684-7	B67D 005/06
Toray Silicone Co Ltd	<b>81303139.0</b>	C08L 83/04				AB Östgöta-Byggen	8205601-1	D03D 049/20
	-	C09D 3/82				Östling L	8205826-4	E04C 002/38
Torgny J	8402222-7			8006914-9	B21D 22/12		8204192-2	B67B 007/24
Torin Corporation	<b>80902097.7</b>	B21F 3/02			B30B 005/02			
	-	B21F 11/00						
	-	B21F 23/00						
Toyo Seikan Kaisha Ltd	8305507-9	B32B 027/32						
Toyota Jidosha Kabushiki								
Kaisha	<b>80304658.0</b>	G01P 3/489						
Trans-Bus L & H Östling AB	8204192-2	B67B 007/24						
Trio Engineering Ltd AS	8100618-1	A22C 25/08						
Trummer E	8402263-1							
TRW Inc	7800788-7	F01L 1/32						
Trädgruppen AB	7907713-7	B65D 21/06						
Tsentralny								
nauchno-issledovatel'sky								
dizelny institut (TSNIDI)	7906133-9	F02F 003/00						
Tung Geoteknisk Borning AB	8402249-0							
Turnbow G V	8305237-3	H04Q 011/04						
Tychtl G	8402264-9							
Tähkä OY	8402187-2							
Vilmos Török	8205674-8	H02P 007/36						
Ukrainsky institut inzhenerov								
vodnogo khozaystva	8302024-8	B03C 001/02						
Ulrich M	8305212-6	F16D 065/24						
Under Sea Industries Inc	7908852-2	B63C 011/22						
	-	G05D 016/10						
	<b>80300413.4</b>	C02F 1/26						
	-	C11B 13/00						
	-	C11D 13/02						
	<b>81201088.2</b>	C11D 3/06						
	-	C11D 7/16						
Union Carbide Corporation	8402219-3							
	8402220-1							
United Kingdom Atomic								
Energy Authority	7905690-9	B01J 037/02						
	-	C23D 005/10						
United Technologies								
Corporation	8205745-6	B08B 005/00						
	-	F02C 007/00						
The University of Melbourne	<b>81303559.9</b>	F25B 1/00						
	-	F25B 49/00						
University of British Columbia	8402213-6							
	8402214-4							
Unseki T	8402189-8							
Uranium Pechiney Ugine								
Kuhlmann	8305252-2	C01G 043/00						
Urbanusson I	8205666-4	B60N 001/04						
Joh Vaillant GmbH u Co	<b>81104451.0</b>	F23D 13/10						
Valchar M	8305157-3	C07D 241/08						
	-	C07D 241/36						
Vallourec SA	<b>81420075.4</b>	B21B 25/02						
Valmet OY	8305618-4	D21F 003/02						
Vanoni P	7812512-7	A61K 47/00						
	-	A61K 009/06						
Vanzura J	8305157-3	C07D 241/08						
	-	C07D 241/36						
Varian Associates Inc	8305417-1	A61N 005/10						
	8305446-0	A61N 005/10						
Vater W	7712108-5	C07D 211/90						
VBB AB	8205636-7	C02F 001/00						
	-	C02F 001/28						
Juha Ven	<b>82200446.1</b>	A01G 9/24						

## Referensregister (Nationella ärenden)

Förteckning, i ansökningsnummerordning, över patentansökningar och patent som finns upptagna i avsikten Inkomna, Allmänt tillgängliga samt Utlagda patentansökningar och Meddelade patent.

### Teckenförklaring:

I = Inkommen patentansökan  
O = Allmänt tillgänglig patentansökan  
U = Utlagd patentansökan  
P = Meddelat patent

(21)Ansnr	(51)Klass	Tidnings- avsnitt	(21)Ansnr	(51)Klass	Tidnings- avsnitt
7211563-7	A61K 009/00	P	7700488-5	C08F 14/06	P
7309692-7	A61K 031/19	U	7700582-5	C07C 103/52	P
-	A61K 031/195	U	-	C12Q 001/38	P
7400224-7	C12N 009/92	P	7701019-7	C07D 493/08	P
7406970-9	B65B 031/06	U	7701108-8	B03C 009/00	U
7413904-9	A01N 043/90	P	-	B22F 001/00	U
-	A01N 055/02	P	7701610-3	C21D 003/00	P
7508238-8	A61K 039/395	U	-	C21D 003/04	P
7508476-4	C07D 277/18	P	7702233-3	C07D 473/16	U
-	C07D 417/12	P	-	C07D 473/18	U
-	C07D 513/04	P	7702235-8	F04D 29/70	U
7508880-7	C07D 499/04	U	7702352-1	B65B 61/00	P
-	C07D 499/42	U	7702734-0	C07D 501/04	U
-	C07D 501/02	U	-	C07D 501/16	U
7509861-6	C07D 501/24	P	7703260-5	F16B 039/28	U
-	C07D 501/26	P	7703315-7	E21C 5/16	P
-	C07D 501/36	P	7704216-6	E01F 9/08	U
7510350-7	A01N 043/78	P	7704465-9	A61M 005/31	U
7511229-2	C07H 15/22	P	7704677-9	G01N 29/00	U
7512530-2	C07C 103/52	P	7704871-8	H01T 003/00	U
-	C07C 143/78	P	7704961-7	G06F 3/04	P
-	C07D 295/16	P	-	G06F 009/00	P
7512830-6	C07D 501/16	P	7705110-0	A01N 057/10	P
-	C07D 501/57	P	-	A01N 057/18	P
7513027-8	C12N 009/72	P	-	C07F 009/38	P
7513052-6	B65B 57/00	P	7705719-8	B29D 023/10	U
7513879-2	C07C 127/19	P	-	F16L 59/02	U
-	C07D 233/32	P	7706431-9	A61K 009/00	P
7513941-0	G05B 009/00	P	-	C07G 7/00	P
7600767-3	C07D 239/78	P	-	C12N 011/02	P
7601181-6	B32B 5/18	P	7706488-9	C07D 221/18	U
7601276-4	G05B 11/36	P	7706493-9	F16L 47/00	U
7603040-2	C08B 37/10	P	7706855-9	B27C 5/00	U
7603158-2	G05B 19/18	P	7706878-1	C07D 407/06	U
7603721-7	H02G 15/02	P	7707208-0	A23L 001/325	U
-	H02G 015/08	P	-	A23P 001/00	U
7604818-0	A61K 039/29	P	7707228-8	C08L 095/00	U
-	C12N 007/02	P	-	C10C 3/02	U
7605686-0	A61K 009/14	P	7707556-2	H02P 003/22	U
-	C07J 009/00	P	7707714-7	B27B 003/12	U
7605757-9	B32B 27/16	P	7707715-4	B27B 003/12	U
7606115-9	C08F 8/00	P	-	B22D 011/10	U
7606292-6	G01B 7/00	P	7707979-6	B22D 027/02	U
7608639-6	C09J 3/16	P	7708208-9	F16L 55/04	U
-	C09K 003/10	P	7708411-9	F16L 25/02	U
7608741-0	C07C 85/06	U	7708655-1	H01H 23/20	U
-	C07C 087/127	U	7708848-2	G01S 7/28	P
7609804-5	F16L 55/00	U	7708857-3	F16B 013/04	P
7610296-1	B21B 045/00	P	7708969-6	F16L 33/22	U
-	B22D 11/12	P	7708979-5	C07D 499/18	U
7610717-6	B23K 011/36	U	7709794-7	C07D 499/68	U
7610774-7	B60T 008/22	P	-	F02D 23/00	U
7611494-1	C07C 147/02	U	7709884-6	F23C 003/00	P
-	C07C 147/14	U	7709917-4	E03D 9/08	U
-	C07D 295/18	U	7710332-3	F16F 15/12	U
7611754-8	F42B 015/00	U	7710414-9	H04M 3/62	U
-	G02B 27/17	U	7710750-6	E04B 2/74	U
7611761-3	C08F 251/00	U	7710779-5	C25B 001/46	U
7611868-6	B01D 053/36	U	-	H01M 12/08	U
-	B01J 023/40	U	7710947-8	B41L 19/00	U
7612141-7	C07D 215/22	P	-	G03B 027/46	U
7612177-1	C07C 93/06	U	-	G03G 013/00	U
-	C07C 147/06	U	7711385-0	C07J 005/00	U
-	C07C 149/42	U	-	C07J 051/00	U
7612401-5	C07C 97/10	U	7711809-9	G01B 015/02	U
-	C07D 295/04	U	-	G01N 23/223	U
7612429-6	F41G 9/00	P	-	H01L 21/76	P
7612921-2	C08F 8/30	P	7712108-5	C07D 211/90	U
7613214-1	A62D 001/00	P	7712260-4	E21C 13/10	U
7613430-3	B61D 3/14	U	7712316-4	B65B 025/20	U
7613566-4	B60S 001/08	U	-	B65B 031/02	U
7613596-1	B02C 019/12	U	-	F24F 13/06	U
7613829-6	B05C 011/04	P	7713173-8	B25D 9/12	P
7613868-4	C25B 009/04	U	7713762-8	D21D 1/00	U
-	C25B 015/00	U	7713811-3	F15B 15/26	P
-	H02M 007/28	U	7713972-3	F24J 001/04	U
7614134-0	C08L 007/00	U	7714186-9	H01L 29/74	U
-	C08L 009/00	U	7714211-5	G01N 27/26	U
7614606-7	C10M 001/18	U	7714663-7	C07D 333/66	U
7700258-2	F02B 25/02	U	-	C07D 409/04	U
-	F02B 001/12	U	7714944-1	B29D 23/05	P
-	F02B 075/02	U	-	B29D 027/00	P
			7800548-5	H02P 007/44	P
			7800651-7	A62B 007/08	U
			7800788-7	F01L 1/32	U
			7800997-4	G21C 019/32	U
			-	G21F 009/24	U
			7801242-4	A61K 9/14	U
			7802694-5	C07C 121/43	P
			-	C07C 121/66	P
			7803442-8	A61F 5/44	U
			7803780-1	B29D 007/08	P
			7803852-8	H01L 29/74	P
			-	H01L 031/10	P
			7804325-4	C07F 9/10	P
			7804451-8	H04R 3/00	P
			7804597-8	H04J 1/08	P
			7805261-0	G06F 1/04	P
			7805493-9	F17C 5/02	U
			7805902-9	A47L 9/22	P
			7805924-3	B41J 035/22	U
			7806056-3	F03D 007/06	U
			7806172-8	C01B 33/28	P
			-	C11D 003/12	P
			7807379-8	D01F 9/08	P
			7807529-8	G21C 013/00	U
			7807818-5	B21D 053/08	U
			-	B23P 015/26	U
			7807921-7	G21C 3/34	U
			7808203-9	C08L 67/06	P
			7808356-5	A61K 9/10	U
			7808379-6	B08B 015/00	P
			-	B25D 17/18	P
			7809581-7	H01C 001/034	P
			7809816-7	C22C 29/00	P
			7810023-7	H04L 9/02	P
			7810351-2	G01N 033/54	P
			7810447-8	A47L 9/24	P
			-	F16L 037/12	P
			7810746-3	H02P 007/62	P
			7810844-6	B09B 003/00	U
			-	C04B 031/10	U
			7811066-5	C10M 1/28	P
			7811253-9	B41J 9/38	P
			7811683-7	A47J 43/28	U
			7811958-3	G21C 019/32	U
			7811965-8	H01J 29/62	P
			7812186-0	G21F 009/04	U
			7812512-7	A61K 47/00	U
			-	A61K 009/06	U
			7813067-1	C07J 041/00	U
			7813384-0	C07D 205/08	U
			-	C12P 017/10	U
			7900257-2	F24H 9/20	U
			7900334-9	C07D 471/04	U
			7900369-5	H01R 9/16	U
			7900648-2	C12N 009/12	P
			-	C12Q 001/50	P
			7902802-3	D01H 1/12	U
			7904139-8	C07C 035/31	P
			7904156-2	G21C 3/32	P
			7904157-0	G21C 3/34	P
			7904440-0	F28F 19/00	P
			7905655-2	A23K 1/17	P
			7905690-9	B01J 037/02	P
			-	C23D 005/10	P
			7905986-1	F01B 025/02	U
			-	F01L 025/08	U
			7906133-9	F02F 003/00	U
			7906230-3	C08L 67/06	P
			7906307-9	G05D 16/06	U
			-	G05G 001/08	U
			7907713-7	B65D 21/06	U
			7908201-2	D21H 3/38	U
			-	D21H 001/28	U
			7908333-3	C04B 31/36	P
			7908382-0	G01K 11/20	P
			7908852-2	B63C 011/22	U
			-	G05D 016/10	U
			7909691-3	E01D 15/14	P
			7909727-5	B65D 5/24	U
			-	B65D 085/74	U
			7910525-0	B41M 005/12	U
			-	C09B 11/26	U
			-	C09B 067/22	U
			8000053-2	D21H 3/48	U
			8000361-9	A47H 001/13	P
			-	E06B 9/174	P
			8001398-0	B65B 7/28	P
			8002453-2	F42B 13/32	U
			8002585-1	B30B 009/04	U
			-	B30B 011/06	U
			-	C10L 5/48	U
			8002856-6	A61M 16/00	P
			8002857-4	A61M 16/00	P
			8003253-5	A61K 39/00	P
			-	A61K 39/395	P
			-	C07G 7/00	P
			8003343-4	A61G 7/10	P
			8004064-5	C02F 1/32	U
			-	E04H 003/20	U
			8004165-0	B65B 57/20	U
			8004363-1	B21C 37/00	P
			8004718-6	A47L 13/16	P
			8005538-7	B29D 027/00	U
			-	B29F 3/02	U
			8005586-6	E04D 1/28	P
			8006175-7	A61M 16/00	P
			8006222-7	A63F 007/14	U
			8006287-0	F16C 19/54	U
			8006485-0	B60J 005/00	U
			-	E05D 5/02	U

(21)Ansnr	(51)Klass	Tidnings- avsnitt	(21)Ansnr	(51)Klass	Tidnings- avsnitt	(21)Ansnr	(51)Klass	Tidnings- avsnitt
-	E05D 007/04	U	8205686-2	A61G 007/10	O	8305115-1	E21C 003/00	O
8006914-9	B21D 22/12	U	8205694-6	E01D 015/14	O	8305123-5	A61K 037/02	O
-	B30B 005/02	U	8205697-9	E06B 009/18	O	-	C07C 103/52	O
8006976-8	B65B 43/26	U	8205701-9	F02M 035/02	O	8305151-6	C12P 013/22	O
8007052-7	B29B 005/06	P	8205711-8	B41F 023/04	O	8305153-2	F27D 001/02	O
8007721-7	B65D 5/24	U	8205712-6	H05B 003/36	O	8305157-3	C07D 241/08	O
8007732-4	A47D 7/00	U	8205714-2	F24C 015/36	O	-	C07D 241/36	O
8008256-3	B29C 027/20	P	8205715-9	E04C 002/34	O	8305174-8	B60T 008/02	O
-	B29D 23/10	P	8205720-9	E05B 019/00	O	8305178-9	A41B 013/02	O
8008479-1	A62C 3/14	U	8205721-7	B01L 009/06	O	8305212-6	F16D 065/24	O
8008533-5	C07D 405/14	P	8205722-5	B01L 009/06	O	8305219-1	B60R 013/02	O
8008550-9	A61M 15/00	P	8205723-3	A61B 017/18	U	8305233-2	B01D 045/08	O
8008768-7	C01B 033/18	P	8205725-8	E01H 005/06	O	8305237-3	H04Q 011/04	O
8008769-5	C01B 033/18	P	8205726-6	H01F 027/32	O	8305238-1	G05D 016/00	O
8008992-3	B60Q 1/06	P	8205735-7	H02G 001/04	O	8305252-2	C01G 043/00	O
8100618-1	A22C 25/08	U	8205737-3	A61K 009/06	O	8305265-4	F16K 031/00	O
8100841-9	C01B 17/54	P	8205741-5	H02G 003/08	O	8305266-2	F16K 031/00	O
8100914-4	B66F 9/06	P	8205745-6	B08B 005/00	O	8305284-5	A01D 035/22	O
8104314-3	G01G 003/14	U	-	F02C 007/00	O	8305292-8	A61L 002/20	O
-	G01G 021/23	U	8205746-4	A47G 033/04	O	8305293-6	B25C 005/08	O
8104658-3	E04B 1/64	P	8205748-0	B65G 053/40	O	8305294-4	A47J 036/02	O
8106140-0	E04B 1/74	P	-	F23J 001/00	O	8305298-5	A43C 011/24	O
8107003-9	B66F 009/12	P	8205749-8	B65G 057/24	O	8305304-1	B62H 005/14	O
8107012-0	B65D 088/12	P	8205755-5	A45F 001/00	O	8305308-2	B60C 007/00	O
8107430-4	A41B 13/10	U	-	B63C 015/00	O	8305316-5	A61K 009/10	O
-	B31D 1/04	U	-	E04B 001/347	O	8305317-3	E01B 011/02	O
8107599-6	C12Q 001/26	P	8205756-3	F01N 005/02	O	8305336-3	B24D 003/16	O
8107612-7	B65G 69/22	P	8205773-8	B65D 055/02	O	8305339-7	G07B 003/00	O
8107619-2	E03C 001/294	P	8205774-6	F04D 007/04	O	8305341-3	D21F 007/08	O
-	E03D 009/04	P	8205775-3	F04D 007/04	O	8305342-1	B66B 001/28	O
8201897-9	B30B 005/04	U	8205776-1	A01G 023/04	O	8305343-9	B66B 001/28	O
-	B30B 009/32	U	8205778-7	E04B 001/78	O	-	H02P 005/28	O
8202305-2	A47B 057/48	U	8205779-5	B65D 008/04	O	8305379-3	B65D 006/02	O
8203320-0	C22B 005/10	P	8205780-3	E21C 037/00	O	8305386-8	C07C 059/46	O
8203391-1	G01R 019/00	P	8205781-1	C05F 003/06	O	-	C07C 177/00	O
-	G01R 033/02	P	8205782-9	F28F 003/10	O	8305387-6	H04M 017/02	O
-	G01R 033/06	P	8205787-8	B65B 043/14	O	8305388-4	B22C 015/26	O
8203474-5	A63B 071/06	P	8205788-6	E04H 012/08	O	8305391-8	A01K 073/06	O
8203486-9	F16L 041/02	P	-	E04H 012/22	O	8305417-1	A61N 005/10	O
-	F24D 003/10	P	8205790-2	G10D 015/00	O	8305437-9	C11D 003/395	O
8203739-1	A63C 011/08	O	8205792-8	G07C 015/00	O	8305443-7	B05C 001/04	O
8203987-6	G01B 003/08	P	8205794-4	A61F 005/44	O	8305446-0	A61N 005/10	O
-	G01B 005/02	P	8205797-7	H02J 007/10	O	8305449-4	C21D 009/08	O
8204093-2	G01K 011/12	P	8205801-7	F28B 001/00	O	8305450-2	B23B 045/14	O
8204192-2	B67B 007/24	U	8205803-3	B62M 027/02	O	8305453-6	C08H 005/02	O
8204212-8	B01D 033/06	P	8205805-8	D21G 003/00	O	8305469-2	H01H 009/20	O
8204698-8	D21F 001/02	P	8205806-6	D21G 003/00	O	8305470-0	H01H 009/20	O
8204730-9	B65B 003/30	P	8205807-4	D21G 003/00	O	8305472-6	E04C 002/50	O
8204905-7	B62D 061/08	P	8205814-0	B60J 011/00	O	8305477-5	B01F 007/24	O
8204999-0	A47G 001/10	P	8205815-7	B08B 009/04	O	8305482-5	B25C 001/06	O
8205183-0	A47F 007/024	P	8205818-1	E04G 023/02	O	8305483-3	B25B 021/00	O
-	A47F 007/24	P	8205820-7	F02P 003/08	O	-	B25F 003/00	O
8205265-5	H01R 013/703	U	8205825-6	C01B 033/12	O	8305485-8	A61K 009/08	O
8205342-2	H04M 019/00	U	8205826-4	E04C 002/38	O	8305487-4	B66D 001/08	O
8205365-3	H04J 003/06	U	8205828-0	G01C 021/20	O	8305496-5	C02F 001/58	O
8205381-0	G01L 001/24	U	8205829-8	B29C 011/00	O	8305507-9	B32B 027/32	O
8205437-0	H04M 019/00	U	8205832-2	F24D 011/02	O	8305508-7	C07D 233/64	O
8205451-1	A61F 013/14	U	8205833-0	B61D 007/08	O	8305509-5	C07D 205/08	O
8205481-8	B32B 031/20	U	8205834-8	B61D 039/00	O	8305510-3	C22B 060/02	O
8205527-8	D21F 001/00	U	8205836-3	G07F 011/00	O	8305516-0	B60T 015/00	O
-	D21F 001/02	U	8205844-7	B66B 011/04	O	8305534-3	B30B 009/24	O
8205561-7	B26B 003/08	U	8206810-7	B27L 005/00	P	8305540-0	H04N 009/535	O
-	B26B 009/00	U	8207015-2	C10J 003/12	U	8305541-8	H04N 009/535	O
8205599-7	A63C 011/24	O	-	C10J 003/52	U	8305542-6	A61J 007/00	O
8205601-1	D03D 049/20	O	8207432-9	D21F 007/08	O	8305551-7	E21D 020/00	O
8205602-9	B65G 061/00	O	8207433-7	D21F 007/08	O	8305552-5	E21D 020/00	O
8205605-2	F16K 021/00	O	8300248-5	E04F 019/04	P	8305553-3	F41D 010/30	O
8205613-6	B66C 023/78	O	8300438-2	B60D 001/06	O	8305568-1	B22D 011/06	O
8205614-4	B41B 001/22	O	8300783-1	A01G 023/08	P	8305585-5	C10F 005/02	O
8205617-7	F16L 059/12	O	8300949-8	B65H 003/22	U	8305588-9	G11B 007/26	O
8205618-5	E05D 001/00	O	-	G07F 011/60	U	8305618-4	D21F 003/02	O
8205620-1	H02K 019/06	O	8301009-0	H01H 009/02	P	8305619-2	F16K 005/06	O
8205623-5	H02K 019/06	O	8301058-7	E04F 017/10	P	8305621-8	A61M 025/00	O
8205624-3	H02P 007/00	O	8301752-5	H02K 001/12	P	8305656-4	D01D 005/26	O
8205626-8	B65D 047/20	O	8301803-6	B23D 071/06	O	8400124-7	C07B 001/00	O
8205627-6	G01N 011/10	O	8301875-4	A21C 001/14	P	8400177-5	B21H 005/02	O
8205628-4	B62C 001/08	O	8301920-8	H01F 027/00	O	8400183-3	F01N 001/02	O
8205634-2	G06F 003/04	O	8302024-8	B03C 001/02	O	8400184-1	F01N 001/12	O
-	H04L 011/00	O	8302863-9	B66F 009/12	P	8400235-1	F16F 009/00	O
8205635-9	F16J 015/54	O	8303543-6	G01G 019/18	O	8400283-1	A61K 035/76	O
8205636-7	C02F 001/00	O	8304062-6	C07J 005/00	O	-	A61K 045/02	O
-	C02F 001/28	O	8304416-4	C25D 011/20	O	-	C12N 007/00	O
8205640-9	G03B 017/00	O	-	C25D 011/22	O	8400322-7	H02P 005/28	O
8205648-2	A01D 035/26	O	8304461-0	B31B 027/00	O	8400332-6	C07D 239/24	O
8205663-1	B22D 043/00	O	8304495-8	B65D 033/00	O	8400393-8	B03D 003/02	O
-	F27D 003/15	O	8304586-4	B05B 007/00	O	8400410-0	E04D 003/36	O
8205665-6	B61H 005/00	O	8304603-7	D21F 005/04	O	8400467-0	D06F 093/00	O
8205666-4	B60N 001/04	O	8304968-4	B60T 013/26	O	8400719-4	B25H 001/04	O
8205668-0	A42B 001/06	O	8304972-6	C07C 177/00	O	8401356-4	C01F 007/58	O
-	A42B 001/24	O	-	C07D 211/06	O	8401357-2	C25C 003/06	O
8205671-4	G05D 013/00	O	8304994-0	F42B 001/02	O	8401424-0	G01N 033/54	O
8205674-8	H02P 007/36	O	8305003-9	B65D 021/02	O	8401431-5	C07C 109/16	O
8205675-5	F28F 003/10	O	8305026-0	B60R 013/02	O	-	C07C 119/14	O
8205677-1	A47F 003/04	O	8305064-1	F16K 031/02	O	-	C07C 159/00	O
8205683-9	B64B 001/50	O	8305108-6	G01L 001/22	O	8401537-9	A61K 031/19	O
8205684-7	B67D 005/06	O	8305114-4	F24D 017/00	O	8401538-7	A61K 031/24	O

# Referensregister (Nationella ärenden)

(21)Ansnr	(51)Klass	Tidnings- avsnitt	(21)Ansnr	(51)Klass	Tidnings- avsnitt
8402150-0	I		8402246-6	I	
8402151-8	I		8402247-4	I	
8402152-6	I		8402248-2	I	
8402153-4	I		8402249-0	I	
8402154-2	I		8402250-8	I	
8402155-9	I		8402251-6	I	
8402156-7	I		8402252-4	I	
8402157-5	I		8402253-2	I	
8402158-3	I		8402254-0	I	
8402159-1	I		8402255-7	I	
8402160-9	I		8402256-5	I	
8402161-7	I		8402258-1	I	
8402162-5	I		8402259-9	I	
8402163-3	I		8402260-7	I	
8402164-1	I		8402261-5	I	
8402165-8	I		8402262-3	I	
8402166-6	I		8402263-1	I	
8402167-4	I		8402264-9	I	
8402168-2	I		8402265-6	I	
8402169-0	I		8402266-4	I	
8402170-8	I		8402267-2	I	
8402171-6	I		8402268-0	I	
8402172-4	I		8402269-8	I	
8402173-2	I				
8402174-0	I				
8402175-7	I				
8402176-5	I				
8402177-3	I				
8402178-1	I				
8402179-9	I				
8402180-7	I				
8402181-5	I				
8402182-3	I				
8402183-1	I				
8402184-9	I				
8402185-6	I				
8402186-4	I				
8402187-2	I				
8402188-0	I				
8402189-8	I				
8402190-6	I				
8402191-4	I				
8402192-2	I				
8402193-0	I				
8402194-8	I				
8402195-5	I				
8402196-3	I				
8402197-1	I				
8402198-9	I				
8402199-7	I				
8402200-3	I				
8402201-1	I				
8402202-9	I				
8402203-7	I				
8402204-5	I				
8402205-2	I				
8402206-0	I				
8402207-8	I				
8402208-6	I				
8402209-4	I				
8402210-2	I				
8402211-0	I				
8402212-8	I				
8402213-6	I				
8402214-4	I				
8402215-1	I				
8402216-9	I				
8402217-7	I				
8402218-5	I				
8402219-3	I				
8402220-1	I				
8402221-9	I				
8402222-7	I				
8402223-5	I				
8402224-3	I				
8402225-0	I				
8402226-8	I				
8402227-6	I				
8402228-4	I				
8402229-2	I				
8402230-0	I				
8402231-8	I				
8402232-6	I				
8402233-4	I				
8402234-2	I				
8402235-9	I				
8402236-7	I				
8402237-5	I				
8402238-3	I				
8402239-1	I				
8402240-9	I				
8402241-7	I				
8402242-5	I				
8402243-3	I				
8402244-1	I				
8402245-8	I				

## Referensregister (EPO-ärenden)

Förteckning, i ansökningsnummerordning, över patentansökningar och patent som finns upptagna i avsnitten Europeiska patentansökningar samt Europeiska patent.

### Teckenförklaring:

A = Europeisk patentansökan  
C = Europeiskt patent

(21)Ansnr	(51)Klass	Tidnings- avsnitt	(21)Ansnr	(51)Klass	Tidnings- avsnitt
80303049.3	A47J 43/08	C	-	G01N 37/00	C
-	H02K 7/20	C	81300506.3	H01H 33/66	C
-	H02K 11/00	C	81302617.6	B41M 5/12	C
80303143.4	B29D 23/03	C	81302647.3	B29D 27/04	C
80303187.1	A61K 31/17	C	-	E04C 1/40	C
-	C07C 87/28	C	81303139.0	C08L 83/04	C
-	C07C 135/00	C	-	C09D 3/82	C
80303651.6	G06F 9/26	C	81303232.3	A61K 31/365	C
80303679.7	A61K 9/02	C	-	C07H 17/08	C
80303730.8	A61K 31/41	C	-	C12P 19/62	C
-	C07D 249/14	C	81303442.8	B29C 25/00	C
-	C07D 401/12	C	-	H01R 4/70	C
80303772.0	E04B 1/98	C	81303559.9	F25B 1/00	C
80303819.9	A61K 31/415	C	-	F25B 49/00	C
-	C07D 233/88	C	81304060.7	G02B 7/26	C
80304085.6	B23Q 3/155	C	81304365.0	A23K 1/16	C
80304132.6	C10L 1/14	C	81400059.2	B27C 1/12	C
80304317.3	C08F 2/20	C	81400092.3	C02F 3/14	C
-	C08F 265/06	C	-	C02F 3/16	C
-	C08J 3/02	C	81400468.5	C02F 11/00	C
80304658.0	G01P 3/489	C	-	C04B 31/00	C
80400316.8	A47J 41/02	C	81400602.9	C07C 59/245	C
80400965.2	G01N 27/12	C	-	C07C 87/38	C
80401026.2	C07D 243/28	C	-	C07F 15/00	C
-	C07D 243/30	C	81400897.5	C07D 211/12	C
80401573.3	B31B 27/62	C	-	C07D 211/18	C
-	B65D 27/10	C	-	C07D 211/22	C
80401755.6	G01N 3/00	C	81400907.2	H04N 3/34	C
-	G01N 27/20	C	81400968.4	B60C 23/04	C
80730032.2	B21B 1/22	C	-	G01L 17/00	C
-	B21B 13/14	C	81401207.6	H03D 3/00	C
80730042.1	H02M 1/08	C	-	H04N 9/40	C
80890135.9	E05F 15/10	C	81401564.0	A61K 31/425	C
80901783.3	B05D 1/06	C	-	C07D 277/82	C
-	B05D 1/16	C	81420075.4	B21B 25/02	C
-	B05D 1/36	C	81830185.5	F15B 7/08	C
80902097.7	B21F 3/02	C	-	F16D 25/08	C
-	B21F 11/00	C	-	F16D 25/14	C
-	B21F 23/00	C	81900262.7	A61K 31/425	C
80902104.1	E04C 2/34	C	-	C07D 471/04	C
-	E04C 3/292	C	-	C07D 513/04	C
81100134.6	B05B 3/10	C	81900719.6	A61K 33/06	C
-	B05B 5/04	C	-	A61K 33/08	C
81100426.6	A61B 10/00	C	-	C01F 7/00	C
81100835.8	C09C 1/50	C	82200081.6	B29C 6/00	C
81101920.7	B41C 1/14	C	-	B65D 19/22	C
-	B41D 1/10	C	82200134.3	A01N 47/30	C
-	G03F 7/12	C	-	A01N 61/02	C
81101934.8	F24H 1/18	C	82200446.1	A01G 9/24	C
-	F24H 1/34	C	-	F24J 3/02	C
81102113.8	H01H 45/14	C	82303192.7	E02B 15/04	C
-	H01H 50/14	C	82401683.6	A61K 31/44	A
-	H01R 9/16	C	-	A61K 31/52	A
81103040.2	C25B 11/03	C	-	A61K 31/70	A
81103266.3	A23F 5/20	C	82850200.5	A61F 1/00	A
-	C07D 473/12	C	-	A61L 15/03	A
81103646.6	C09C 1/02	C	-	A61M 25/00	A
-	C09C 1/36	C	83108040.3	B32K 13/02	A
-	C09C 3/10	C	83108351.4	A23B 4/12	A
81103842.1	C07C 76/02	C	-	A23L 1/31	A
-	C07C 79/10	C	-	C12N 1/20	A
81103845.4	H04B 7/26	C	83108432.2	G09F 3/10	A
-	H04Q 7/04	C	83108938.8	C08F 4/64	A
81104036.9	C08K 3/34	C	-	C08F 10/00	A
-	C08L 95/00	C	83109351.3	A44B 13/00	A
81104451.0	F23D 13/10	C	83302424.3	D21C 9/00	A
81104765.3	C25B 1/26	C	-	D21D 1/20	A
81105141.6	F16K 3/08	C	83304616.2	B60C 17/00	A
-	F16K 11/06	C	83306259.9	B60N 1/12	A
81105159.8	A61K 37/02	C	-	-	-
-	C07C 103/52	C	-	-	-
81105533.4	A61K 31/655	C	-	-	-
-	C07C 107/06	C	-	-	-
81106404.7	B65D 39/02	C	-	-	-
-	B65D 47/36	C	-	-	-
81107005.1	B65H 19/18	C	-	-	-
81107108.3	C01B 25/40	C	-	-	-
81107338.6	B60T 8/22	C	-	-	-
81109834.2	A63B 49/02	C	-	-	-
-	A63B 49/10	C	-	-	-
81110064.3	C12Q 1/54	C	-	-	-
-	G01N 33/52	C	-	-	-
81110570.9	C07D 211/46	C	-	-	-
81200040.4	C08F 6/22	C	-	-	-
-	C08F 212/08	C	-	-	-
81200080.0	H01R 23/72	C	-	-	-
81200495.0	H01R 4/24	C	-	-	-
81200515.5	B29B 3/00	C	-	-	-
-	B29F 3/00	C	-	-	-
81200606.2	H01R 31/08	C	-	-	-
81201045.2	E02D 29/12	C	-	-	-
-	E03F 5/02	C	-	-	-
81201088.2	C11D 3/06	C	-	-	-
-	C11D 7/16	C	-	-	-
81300063.5	E02F 9/28	C	-	-	-
81300311.8	G01N 27/90	C	-	-	-

# Internationella patentansökningar

Förteckning över internationella patentansökningar som omfattar Sverige enligt 8 § 2 mom patentkungörelsen.

(86) Int ans nr	(54) Benämning	(71) Sökande	(86) Int ingivn dat	Mottagande myndighet
PCT/DE84/00066	Filtervorrichtung für aquarien	Adolf Neuhaus	1984-03-22	DE
PCT/DK84/00020	Anlæg til afslusning af overflader	Godtfred Vestergaard	1984-03-20	DK
PCT/FI84/00024	Levypuristimen syöttölaite	Rauma-Repola OY	1984-03-07	FI
PCT/HU84/00020	Surgical instrument especially for performing neurosurgical operations	Kösponti Valto- Es Hítelbank Rt. Innovacios Alap	1984-03-28	HU
PCT/SE84/00095	Broms- och hållaranordning vid förskjutbara stänger	N P New Products Nordinvent Investment AB	1984-03-19	SE
PCT/SU84/00010		Tsarnikavsky Rybolovetsky Kolkhoz "Tsarnikava"	1984-03-07	SU
PCT/SU84/00014		Tsarnikavsky Rybolovetsky Kolkhoz "Tsarnikava"	1984-03-12	SU
PCT/US84/00255	Resonating magnetic fluid conditioning apparatus and method	Klaus J Kronenberg	1984-02-21	US
PCT/US84/00408	Heat exchanger	Harry J Scanlan	1984-03-19	US
PCT/US84/00461	Article, method and apparatus for controlling casing depletion	Union Carbide Corporation	1984-03-28	US



## Nationella patent som upphört att gälla och avförts ur registret

312401	318902	318959	318960
319128	320265	320464	320739
321656	324121	324324	324338
325221	325838	326542	326861
327989	327990	328857	329143
329370	330185	331455	331745
334282	334695	335566	336856
338260	338755	338831	339290
342686	343146	343707	343973
343997	344651	345057	345530
345644	345938	346479	346955
347539	347782	348089	348135
348963	349885	349965	349994
350397	350471	352321	353215
353483	354066	355619	355747
356125	357477	358317	358570
358812	359438	360233	360358
360577	361450	361593	362706
363387	364415	364430	364600
364693	365068	365195	365283
365595	366665	366774	366873
367271	367308	367425	367629
368164	368318	368510	368935
368940	369474	369853	370061
370600	371157	371911	371974
372696	372855	373013	373262
373326	373431	373862	374256
374291	374409	374722	375259
375421	375568	375598	375604
375704	375706	375913	376096
376132	376430	376579	376790
378371	378652	378852	378944
378958	379077	379137	379200
379275	379443	380126	380279
380326	380543	381023	381556
381894	381971	382337	382779
383065	383277	383317	383687
384291	384434	384478	384652
6811787-8	6912503-7	7011919-3	
7011943-3	7012825-1	7111104-1	
7111266-8	7111904-4	7111941-6	
7206934-7	7207676-3	7211252-7	
7211273-3	7211538-9	7211723-7	
7211732-8	7211897-9	7211913-4	
7212083-5	7212096-7	7212129-6	
7212260-9	7212267-4	7212277-3	
7212278-1	7212334-2	7212400-1	
7212599-0	7216347-0	7301888-9	
7308785-0	7311902-6	7311905-9	
7311906-7	7311920-8	7311978-6	
7311985-1	7311987-7	7312036-2	
7312041-2	7312072-7	7312129-5	
7312142-8	7312163-4	7312185-7	
7312303-6	7312335-8	7312342-4	
7312353-1	7312474-5	7312519-7	
7312530-4	7312557-7	7312572-6	
7312591-6	7312639-3	7312703-7	
7312724-3	7312728-4	7312744-1	
7312762-3	7312763-1	7312820-9	
7312912-4	7312947-0	7312998-3	
7313015-5	7313093-2	7313141-9	
7313147-6	7313148-4	7313165-8	
7313172-4	7313175-7	7313271-4	
7400167-8	7401455-6	7410564-4	
7411080-0	7411091-7	7411092-5	
7411102-2	7411130-3	7411132-9	
7411133-7	7411134-5	7411145-1	
7411157-6	7411215-2	7411218-6	
7411268-1	7411287-1	7411397-8	
7411403-4	7411509-8	7411510-6	
7411527-0	7411528-8	7411535-3	
7411590-8	7411591-6	7411618-7	
7411692-2	7411725-0	7411754-0	
7411761-5	7411782-1	7411799-5	
7411816-7	7411825-8	7411923-1	
7412015-5	7412033-8	7412037-9	
7412057-7	7412090-8	7412112-0	
7412120-3	7412125-2	7412176-5	
7412223-5	7501479-5	7505981-6	
7507867-5	7509323-7	7509549-7	
7509701-4	7509745-1	7509818-6	
7509844-2	7509845-9	7509873-1	

7509875-6	7509878-0	7509889-7
7509905-1	7509944-0	7509952-3
7509982-0	7509986-1	7510058-6
7510075-0	7510110-5	7510265-7
7510273-1	7510311-9	7510312-7
7510318-4	7510331-7	7510366-3
7510432-3	7510435-6	7510481-0
7510536-1	7510546-0	7410556-9
7510560-1	7510571-8	7510606-2
7510607-0	7510657-5	7510675-7
7510678-1	7510717-7	7510748-2
7510749-0	7510777-1	7510801-9
7510802-7	7510812-6	7510883-7
7510887-8	7512002-2	7600334-2
7606593-7	7606948-3	7608752-7
7609591-8	7609611-4	7609665-0
7609727-8	7609737-7	7609803-7
7609846-6	7609849-0	7609882-1
7609912-6	7609968-8	7609983-7
7610062-7	7610067-6	7610100-5
7610131-0	7610179-9	7610186-4
7610206-0	7610220-1	7610222-7
7610224-3	7610229-2	7610283-9
7610329-0	7610363-9	7610428-0
7610447-0	7610506-3	7610555-0
7610607-9	7610608-7	7610634-3
7610636-8	7610637-6	7610670-7
7610706-9	7610730-9	7611963-5
7612441-1	7614552-3	7704978-1
7709764-0	7709799-6	7709824-2
7709837-4	7709903-4	7709946-3
7709984-4	7710023-8	7710041-0
7710172-3	7710246-5	7710347-1
7710371-1	7710398-4	7710511-2
7710622-7	7710646-6	7710734-0
7710796-9	7710852-0	7710915-5
7710936-1	7713511-9	7800733-3
7807263-4	7807294-9	7807360-8
7809225-1	7809248-3	7809250-9
7809301-0	7809412-5	7809543-7
7809693-0	7809861-3	7809875-3
7809979-3	7810058-3	7810774-5
7811974-0	7902109-3	7905287-4
7905669-3	7905882-2	7907321-9
7907362-3	7907363-1	7907449-8
7907503-2	7907504-0	7907545-3
7907687-3	7907738-4	7908049-5
8001496-2	8006089-0	8006303-5
8006400-9	8006803-4	8105266-4
8105832-3		

## Europeiska patent som upphört att gälla och avförts ur registret

78100008.8	78100733.1	78100838.8
78100877.6	78100883.4	78100911.3
78100945.1	78100954.3	78100957.6
78101014.5	78101015.2	78200178.8
78200181.2	78300361.9	78300389.0
78300395.7	78300412.0	79103238.6
79103246.9	79103262.6	79193368.1
79103397.0	79103429.1	79103434.1
79103456.4	79103486.1	79103581.9
79103606.4	79103633.8	79103661.9
79103689.0	79103693.2	79200505.0
79200529.0	79301783.1	79301799.7
79301902.7	79301962.1	79301967.0
79301968.8	79302025.6	79400664.3
79901013.7	80105411.5	80105842.1
80107665.4	80401287.0	80401347.2

Stockholm den 10 april 1984

Patent- och registreringsverket.

## Allmänt tillgängliga patentansökningar som slutbehandlats utan att leda till patent.

A01C 23/00	7804280-1	C13H 7/00	7900252-3
A23B	8005654-2	C22B 1/16	7807742-7
A61K 39/25	7505312-4	C25D	7812445-0
A61M 1/03	8007921-3	C25D 3/22	7812869-1
A63C 9/29	7601612-0	D21D 1/30	7805307-1
B08B	8004565-1	D21J 1/16	7712711-6
B23B 49/00	7810413-0	D21H	7906280-8
B23K	7510471-1	E04F 19/04	8003107-3
B26D	8004575-0	F02M	7714544-9
B27G 13/00	7812658-8	F03D 11/04	7710490-9
B29C	8101881-4	F03D 11/04	7802537-6
B32B 19/02	7711810-7	F04B 21/02	7611781-1
B41K	7906583-5	F04D 29/42	8200608-1
B41N	7808275-7	F16J 15/50	7311651.0
B60D 1/14	8007232-5	F16K	7714320-4
B60P 1/54	8105956-0	F16K 3/02	8006193-0
B60R	7905802-0	F17C	8202464-7
B60R 25/00	7905718-8	F23D	8200482-1
B60S 1/18	7806139-7	F24B 7/00	7812411-2
B60S 3/04	8103270-8	F24J 3/02	7611142-6
B62D 1/18	8004467-0	F27B 15/16	7714518-3
B63B 35/42	7707627-1	F41C 17/08	7900828-0
B64C 15/02	7704986-4	F42B 13/10	7906769-0
B65B 1/12	7711005-4	F42B 13/10	7906768-2
B65C 9/00	7703513-7	F42B 13/38	7907144-5
B65D 19/40	8106772-0	F42B 15/04	7908879-5
B66B	7800708-5	G01N 21/03	8100494-7
C06B 47/14	7806719-6	G01N	7705686-9
C07C 57/00	7501690-7	G01P	7810693-0
C07D	7607175-2	G02F 1/17	7611791-0
C07D	7806252-8	G06F	8004900-0
C07D	7808073-6	H01M 8/24	7900583-1
C07D 471/06	7812921-0	H01M	7500537-1
C08G 12/12	7611752-2	H02G 15/08	7806367-4
C08L 83/04	7705796-6	H02G	7607817-9
C09D 7/12	7613528-4	H03B 9/12	7905346-8
C09H 5/00	7900558-3	H04N 3/20	7804891-5
C10F	8200376-5	H05K	7412169-0

## Ansökningar som på sökandens begäran hålles tillgängliga enligt 22 § tredje stycket patentlagen

Sverige (A) Allmänt tillgängliga. (22) Ans. dat 84-01-20. (21) Ans. nr 8400277-3. Rotel 7080. (51) Klass A62B 1/14. (41) Off. dat. 84-04-17. (74) Ombud Moberg S. (71) Nordiska Redskaps AB, Box 1114, 163 12 Spånga SE. (72) Uppfinnare T. Danielsson, Tyresö. (54) Benämning Firningsdon.

Sverige (A) Allmänt tillgängliga. (22) Ans. dat. 83-05-02. (21) Ans. nr. 8302487-7. Rotel 9056. (51) Klass E05C 17/42. (41) Off. dat. 84-04-04. (74) Ombud Schöld Z. (71) KenoGard AB, Box 11033, 100 61 Stockholm SE. (72) Uppfinnare E. Forsberg, Färnäs. (54) Benämning Anordning för lösgörbar sammankoppling av detaljer.

Sverige (A) Allmänt tillgänglig. (22) Ans. dat. 83-04-25. (21) Ans. nr 8302323-4. Rotel 6072. (51) Klass G21C 9/02. (41) Off. dat. 84-04-04. (74) Ombud Aanes M. (71) AB Asea-Atom, Box 53, 721 04 Västerås SE. (72) Uppfinnare M. Andersson, B. Ode, Västerås. (54) Benämning Reaktoravstängningssystem.