

SVENSK PATENTTIDNING



SWEDISH PATENT GAZETTE

Tidningen för kungörelser om patentansökningar och patent, utgiven av
Kungl. patent- och registreringsverket, Box 5055, 102 42 Stockholm.
Telefon: 08-782 25 00. Besöksadress: Valhallavägen 136.
Telex: 17978 patoreg. Telegram: Patoreg-verket Stockholm. Postgiro: 1 56 84-4.

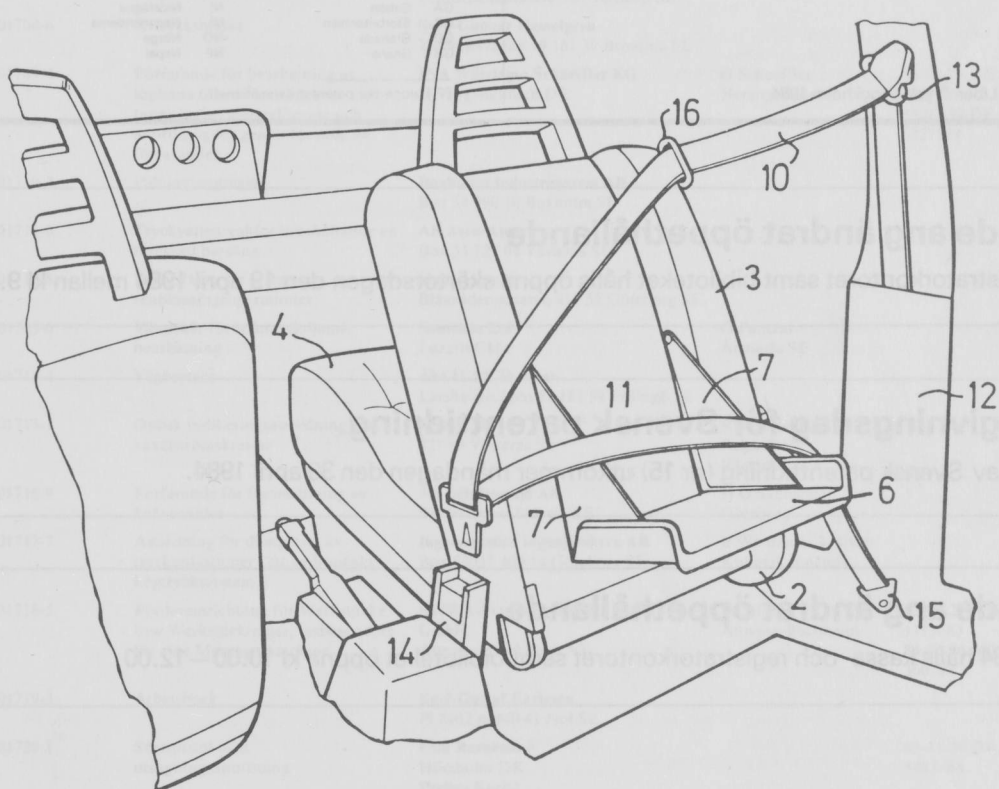
14

1984

16 april

ISSN 0346-2196

Pris 10 kronor



Svensk Patenttidning

Svensk Patenttidning innehåller fr.o.m. 1969 alla kungörelser i patent- ärenden, såväl enligt patentlagen den 1 december 1967 som enligt patentförordningen den 16 maj 1884.

Beträffande kungörelsernas innehåll gäller, dels att särskild uppgift inte lämnas rörande hemvist, om detta sammanfaller med adressen, dels att under avsnitten Inkomna, Allmänt tillgängliga och Utlagda patentansökningar finns i huvudrubrikens vänstermarginal ledtexten: Ansökan inkommen som. I denna kolumn anges huruvida ansökan är inkommen som en svensk, fullföljd internationell eller omvandlad europeisk patentansökning. Detta anges med ett I för de fullföljda internationella och med ett E för de omvandlade europeiska och med en blankmarkering för de svenska patentansökningarna. I kungörelser enligt 21 och 22 §§ patentlagen lämnas inte särskild uppgift om uppfinnare, om denna är identisk med sökanden. Med prioritet förstås prioritet på grund av 6 § patentlagen den 1 december 1967.

Under en övergångsperiod anges förekommande klassbeteckningar enligt den internationella klasslistans andra eller tredje edition. Utläggningsskrifter och patentskrifter samt handlingarna i offentliggjorda patentansökningar hålls tillgängliga för allmänheten i ämbetsverkets bibliotek: Måndagar—fredagar kl. 10—16.30. Maj—augusti kl. 10—16. Första helgfria tisdagen i varje månad kl. 10.00—19.00 utom när den första tisdagen i månaden är helgdag eller dag före helgdag.

Siffrorna inom parentes i ledrubrikerna anger internationell identifieringskod (INID-kod).

Exploatering av uppfinningar

Hos Patentverket föres fr.o.m. den 1 april 1970 ett för allmänheten tillgängligt register, dit uppfinnare kan anmäla intresse av kontakter för exploatering av patentsökta uppfinningar. Anmälan till registret, som är kostnadsfri, skall innehålla uppgift om patentsökningens nummer, benämning på uppfinningen samt uppfinnarens namn och adress. Registret hålles tillgängligt i verkets bibliotek.

FÖRTECKNING ÖVER NATIONSKODER

AD Andorra	GM Gambia	NR Nauru
AE Arabrepubliken	GN Guinea	NZ Nya Zeeland
AF Afganistan	GQ Ekvatorial Guinea	OM Oman
AG Antigua	GR Grekland	PA Panama
AL Albanien	GT Guatemala	PE Peru
AO Angola	GW Guinea-Bissau	PG Papua nya Guinea
AR Argentina	GY Guyana	PH Filippinerna
AT Österrike	HK Hongkong	PK Pakistan
AU Australien	HN Honduras	PL Polen
BB Barbados	HT Haiti	PT Portugal
BD Bangladesh	HU Ungern	PY Paraguay
BE Belgien	HV Övre Volta	QA Qatar
BG Bulgarien	ID Indonesien	RH Rhodesia
BH Bahrain	IE Irland	RO Rumänien
BI Burundi	IL Israel	RW Rwanda
BJ Benin	IN Indien	SA Saud-Arabien
BM Bermuda-öarna	IQ Irak	SC Seychellerna
BN Brunei	IR Iran	SD Sudan
BO Bolivia	IS Island	SE Sverige
BR Brasilien	IT Italien	SG Singapore
BS Bahama-öarna	JM Jamaica	SL Sierra Leone
BT Bhutan	JO Jordanien	SM San Marino
BU Burma	JP Japan	SN Senegal
BW Botswana	KE Kenya	SO Somalia
BY Vitryssland	KH Kambodja	SR Sorinam
BZ Belize	KM Comorererna	ST Sao Thome
CA Kanada	KP Nord-Korea	SU Sovjetunionen
CF Centralafrikanska republiken	KR Syd-Korea	SV El Salvador
CG Kongo	KW Kuwait	SY Syrien
CH Schweiz	LA Laos	SZ Swaziland
CI Elfenbenskusten	LB Libanon	TD Tchad
CL Chile	LI Liechtenstein	TG Togo
CM Kamerun	LK Sri Lanka	TH Thailand
CN Kina	LR Liberia	TN Tunisien
CO Colombia	LS Lesotho	TO Tonga
CR Costa Rica	LU Luxemburg	TR Turkiet
CS Tjeckoslovakien	LY Libyen	TT Trinidad och Tobago
CU Kuba	MA Marocko	TW Taiwan
CV Kap Verde	MC Monaco	TZ Tanzania
CY Cypern	MG Madagaskar	UA Ukraina
DD Tyska demokrati-republiken	ML Mali	UG Uganda
DE Förbundsrepubliken Tyskland	MN Mongoliet	US USA
DK Danmark	MR Mauretanien	UY Uruguay
DO Dominikanska republiken	MT Malta	VA Vatikanstaten
DZ Algeriet	MU Mauritius	VE Venezuela
EC Ecuador	MV Maldiverna	VN Vietnam
EG Egypten	MW Malawi	WS Samoa
ES Spanien	MX Mexiko	YD Syd-Jemen
ET Etiopien	MY Malaysia	YE Jemen
FI Finland	MZ Mozambique	YU Jugoslavien
FJ Fiji-öarna	NA Namibia	ZA Sydafrika
FR Frankrike	NE Niger	ZM Zambia
GA Gabon	NG Nigeria	ZR Zaire
GB Storbritannien	NI Nicaragua	
GD Grenada	NL Nederländerna	
GH Ghana	NO Norge	
	NP Nepal	

Datoriserad fotosättning, Liber Tryck Stockholm 1984

EP Europeiska patentorganisationen

Meddelande ang ändrat öppethållande

Kassa- och registratorkontoret samt biblioteket hålls öppna skärtorsdagen den 19 april 1984 mellan kl 9.00—14.00.

Ändrad utgivningsdag för Svensk patenttidning

Nästa nummer av Svensk patenttidning (nr 15) utkommer måndagen den 30 april 1984.

Meddelande ang ändrat öppethållande

Den 30 april 1984 hålls kassa- och registratorkontoret samt biblioteket öppna kl 10.00—12.00.

Inkomna patentansökningar

Förteckning över inkomna nationella patentansökningar enligt 8 § 1 mom patentkungörelsen.

Ans. ink som	(21)(86)(86)(86) Ans.nr Int.ingivn.dag Int.ans.nr Europ.ingivn.dag Europ.ans.nr	(54) Benämning	(71) Sökande	(72) Uppfinnare	(32,33,31) Prior.dat, Land Nummer	(22)(74)(62)(24) Ans.dat Ombud Stamans.nr Löpdag
	8401696-3	Luftturbin för drift av el-bilar	Gustav Larsson Skepparvägen 7 715 00 Odensbacken SE			84-03-28
	8401697-1	Sätt och anordning vid hållare för margarinaskar	Tore Möller Annavägen 26 691 54 Karlskoga SE			84-03-28
	8401698-9	Vedkamin med köldhölje	Tauno Kalervo Koponen Kilian Zollsgatan 11 A IV 217 56 Malmö SE Laila Tuulikki Koponen Kilian Zollsgatan 11 A IV 217 56 Malmö SE			84-03-28
	8401699-7	Slagverktyg till spikar, huggmejsel och andra applikationer	Kent Danielsson Box 79 890 47 Solberg SE			84-03-28
	8401700-3	Insulindoseringsapparat	Johnny Bengtsson Björnbärsvägen 11 260 40 Viken SE	R Nordlun, J Bengtsson Helsingborg, Viken		84-03-28
	8401701-1	Vind/vattenmotor för luft och vatten	Bror Brodin Dammfrivägen 49 217 63 Malmö SE			84-03-28
	8401702-9	Metod och tillbehör för vinkelböckning av skivor	John Gustaf Börje Lindau Norregatan 18 296 00 Åhus SE			84-03-28
	8401703-7	Förfarande och apparat för mätning av sänka i helblod	Karl Fele Träslövsvägen 14 Box 2063 432 02 Varberg SE			84-03-28 Biolabimex AB
	8401704-5	Sätt att förstärka en dörrkonstruktion mot inbrott	Karl Göte Morsing Östra Långgatan 5 731 00 Köping SE			84-03-28 Lundquist L-O
	8401706-0	Ventilanordning	Gunnar Wensman Myrmalmsvägen 56 802 38 Gävle SE			84-03-28 Gävle patentbyrå AB
	8401707-8	Torkmatta	Edsbyverken Inredningar Ekonomikontoret AB Pelltorps skola 690 50 Vretstorp SE			84-03-28
	8401708-6	Avtrycksmassa	Sven-Gunnar Hesselgren Kummelvägen 19 161 39 Bromma SE			84-03-28 Barnieske W
	8401709-4	Förfarande för bearbetning av löpbana till en företrädesvis tunnväggig rullagerlöpning och anordning för genomförande av förfarandet	INA Wälzlager Schaeffler KG Herzogenaurach DE	G Schaeffler Herzogenaurach	83-03-29 DE 3311389 83-07-30 DE 3327579	84-03-28 Ferkinghoff
	8401710-2	Pålningsaggregat	Boxholms Industrisystem AB Box 54 590 10 Boxholm SE			84-03-28
	8401711-0	Tryckvattenreaktor innehållande en trycksatt bassäng	AB Asea-Atom Box 53 721 04 Västerås SE			84-03-28 Aanes M
	8401712-8	Blåsverktyg för tystare renblåsningsoperationer	Hans Moss Blåsvädersgatan 6 417 32 Göteborg SE			84-03-28 Roth M
	8401713-6	Vändskär för spånavskiljande bearbetning	Santrade Ltd Luzern CH	G Pantzar Årsunda SE		84-03-28 Carlsson L-Å
	8401714-4	Vägbrytare	Åke H J C Weimar Larsbergsvägen 51 181 38 Lidingö SE			84-03-28
	8401715-1	Optisk indikeringsanordning för växelströmskretsar	ASEA AB 721 83 Västerås SE	K Josefsson, L Ragnsåter Västerås		84-03-28 Öhman B
	8401716-9	Förfarande för framställning av kväveoxider	Mo och Domsjö AB 891 91 Örnsköldsvik SE	H O Samuelson Göteborg		84-03-28 Tyden H
	8401717-7	Anordning för dämpning av tryckpulsationer i ett hydrauliskt högtryckssystem	Ingemanssons Ingenjörbyrå AB Box 53037 400 14 Göteborg SE	B Wadmark, J Alven Kullavik, Spånga		84-03-28 Backers patentbyrå AB
	8401718-5	Fördereinrichtung für Werkstücke bzw Werkstückträger, insbesondere für eine Montagemaschine	STIWA-Fertigungstechnik Sticht GmbH Attnang/Puchheim AT	W Sticht Attnang-Puchheim	83-03-29 AT 1117/83 84-02-06 AT 360/84	84-03-28 Bergensträhle & Lindvall AB
	8401719-3	Arbetsbock	Karl-Gustaf Karlsson Pl 2402 A 440 41 Nol SE			84-03-28
	8401720-1	Svetspistol med utsugningsanordning	Erik Ravnemose Hørsholm DK Preben Karild Köpenhamn DK		83-11-30 DK 5483/83	84-03-28 AB Stockholms patentbyrå
	8401721-9	Lägeskänslig detektor för joniserande strålning	Andrzej M Sendyk Nepean CA Brian E Cooke Nepean CA		83-03-31 CA 425053	84-03-28 AB Stockholms patentbyrå
	8401722-7	Alarmanordning för att förhindra förlust av plånbok	Bo Rydahl Axbergsgränd 6 124 43 Bandhagen SE Peter Hoyaukin Boråsvägen 9 121 48 Johanneshov SE			84-03-28
	8401723-5	Foderautomat	Stig-Erik Smeds Aldersbo 730 73 Ransta SE			84-03-28 Forsheden J

Ans. ink som	(21)(86)(86)(86)(86) Ans.nr Int.ingivn.dag Int.ans.nr Europ.ingivn.dag Europ.ans.nr	(54) Benämning	(71) Sökande	(72) Uppfinnare	(32,33,31) Prior.dat, Land Nummer	(22)(74)(62)(24) Ans.dat Ombud Stamans.nr Löpdag
8401724-3		Gonadoliberin derivatives containing a beta-aspartyl group, a process for the preparation thereof and pharmaceutical preparations containing them	Richter Gedeon Vegyeszeti Gyar RT Budapest HU	J Seprodi, I Teplan, I Mezó, J Erchegyi Budapest	83-03-29 HU 1062/83	84-03-28 Grah patentbyrå
8401725-0		Slagverktyg för applicering av tröghetskraft	Farrow Investments Pty Ltd North Sydney AU	D A McDonald Thornleigh	83-03-30 AU 8698/83	84-03-28 AWAPATENT AB
8401726-8		Anordning för att bilda fästögla	Jan Gustavsson Öresundsgatan 7 115 41 Stockholm SE Richard Husberg Konsul Johnsons väg 2 149 02 Nynäshamn SE			84-03-28 Billberg H
8401727-6		Vridmekanism	Gunnar Bergstrand Norrskogsvägen 128 145 72 Norsborg SE			84-03-28 Ehners patentbyrå
8401728-4		Anordning för pumpning av åtminstone två olika vätskekomponenter	AB Terphsicare Wallingatan 37 111 24 Stockholm SE	K-A Åkerberg Gunnarskog		84-03-29 Mossmark A
8401729-2		Anordning för hållande av grillredskap	Sture Carlsson Adelsgatan 7 621 57 Visby SE			84-03-29
8401730-0		Friktionskopplingselement	Dana Corporation Toledo Ohio US	M G Cameron Auburn Ind	83-03-30 US 480324	84-03-29 AWAPATENT AB
8401731-8		Anordning för bärande av ett redskap och avsedd att fästas vid ett fordon's frontdel	Sören Karlberg Norrmyravägen 13 803 86 Gävle SE			84-03-29 Gävle patentbyrå AB
8401732-6		Siktanordning	Iin Konepaja OY Ii FI	V Vitikainen, S Tanttari Kouvola	84-02-29 FI 840814	84-03-29 Cederbom & Lindberg
8401733-4		Anordning vid en för fluidum avsedd behållare	Leif Bergström Rangeltorpsgatan 41 412 69 Göteborg SE			84-03-29 Cederbom & Lindberg
8401734-2		Förfarande vid håltagning genom borrhning etc i jordlager, jämte anordning för genomförande av förfarandet	Tung Geoteknisk Boring AB Box 101 440 06 Gråbo SE	C Strindberg Gråbo		84-03-29 Cederbom & Lindberg
8401735-9		Anordning för räkning av dokument som förflyttas genom en räknestation	Brandt-Pra Inc Cornwells Heights Penn US	A P Jones Levittown Penn	77-12-28 US 865316	84-03-29 Ström T 7813248-7 78-12-22
8401736-7		Förfarande och anordning för brikettering	Handelsbolaget under firma Merotec Handelsbolag Box 36 613 01 Oxelösund SE	Å Wahlström, N Tiberg Oxelösund		84-03-29 Wärulf O
8401737-5		Hamockställning	Werner Lydig Örnbogatan 12 212 32 Malmö SE			84-03-29
8401738-3		Bromssystem för motordrivna fordon	Alfred Teves GmbH Frankfurt/Main DE	H-C Klein Hattersheim	83-04-07 DE 331243 83-06-29 DE 3323402	84-03-29 Larsson S
8401739-1		Tryckvattenreaktor	ASEA AB 721 83 Västerås SE			84-03-29 Öhman B
8401740-9		Uppsuptionsanordning	Uno Johansson Pl 3620 310 58 Vessigebro SE			84-03-29 Nilsson L
8401741-7		Bandpressenhet, företrädesvis som våtpress vid en pappersmaskin	J M Voith GmbH Heidenheim DE	1)C Schiel, 2)H Flämig, 3)K Steiner 1,2)Heidenheim, 3)Herbrechtingen	83-04-02 DE 3311998	84-03-29 Willquist B
8401742-5		Bokomslag	Matts Olof Alfredsson Box 111 511 01 Kinna SE			84-03-29 Wallengren Y
8401743-3		Sätt för framställning av ett föremål av elastmaterial samt anordning för genomförande av sättet	Elastoteknik AB Furuviksringen 11 302 44 Halmstad SE	L Kubicka Åled		84-03-29 Linde L
8401744-1		Sätt att leda ett vätskeflöde genom en bandpressenhet och en bandpressenhet i vilken sättet är användbart	J M Voith GmbH Heidenheim DE	K Steiner Herbrechtingen	83-04-02 DE 3311996 83-05-13 DE 3317456	84-03-29 Willquist B
8401745-8		Yttertackkonstruktion	Per Wiklund Kungsgatan 58 A 961 36 Boden SE			84-03-29 AB Stockholms patentbyrå
8401746-6		Anordning för fogsökning vid automatisk svetsning	Kemppi Sverige AB Instrumentvägen 2 194 27 Upplands Väsby SE	H Lundström Upplands Väsby		84-03-29 AB Stockholms patentbyrå
8401747-4		Antimykotiska medel i form av lösning och spray med höggradig frigöring av verksam substans	Bayer AG Leverkusen DE	K Adams Köln	83-03-30 DE 3311700	84-03-29 Hjärne

Ans. ink som	(21)(86)(86)(86) Ans.nr Int.ingivn.dag Int.ans.nr Europ.ingivn.dag Europ.ans.nr	(54) Benämning	(71) Sökande	(72) Uppfinnare	(32,33,31) Prior.dat, Land Nummer	(22)(74)(62)(24) Ans.dat Ombud Stamans.nr Löpdag
	8401748-2	Antimykotiskt medel i form av kräm med höggradig frigöring av verksamt substans	Bayer AG Leverkusen DE	K Adams Köln	83-03-30 DE 3311701	84-03-29 Hjärne
	8401749-0	Wärmetauscherplatte	Fr Kammerer GmbH Pforzheim DE	M Paulus, N Frömel Pforzheim, Eisingen	83-04-06 DE 8310039 Gm	84-03-29 Hjärne
	8401750-8	Schaltanordnung für direktes Wärmen einer Ionenschmelze, vor allem von Glas durch Durchgang eines elektrischen Wechselstromes einer niedrigeren Frequenz als 50 Hz	Vysoka skola chemicko-technologicka Prag CS	P Zahalka, J Stanek, J Matej Prag	83-04-06 CS 2406/83	84-03-29 Hjärne
	8401751-6	Spring-operated liquid dispensing device	Repro Med Systems Inc Middletown NY US	A Sealfon, C Yurdin Middletown, Port Washington NY		84-03-29 Hjärne
	8401752-4	Kombiblanketten kombiset	Jan Löjdquist Korsfararväg 128 181 40 Lidingö SE			84-03-29
	8401753-2	Backgauge device	Amada Co Ltd US			84-03-29 Branns
	8401754-0	Anordning för lyftande av brunnsbetäckningslock	Folke Drugge Lillsvängen 54 126 57 Hägersten SE			84-03-30
	8401755-7	Anordning i värmpenna	CTC Ljungby AB Box 313 341 00 Ljungby SE	A Thuvander, M Johansson Ljungby, Strömsnäsbruk		84-03-30 Karlzen B
	8401756-5	Transportör	Meinrad Sigfridsson Göransbergsvägen 38 561 38 Huskvarna SE Lars J Olsson Vaddgatan 18 552 59 Jönköping SE			84-03-30
	8401757-3	Metalloxidkeramiska ytskikt på hög temperaturmaterial	Yngve Lindblom Konvaljegatan 6 582 46 Linköping SE			84-03-30
	8401758-1	Automatiskt tätande styranordning i förening med avtorkare för oljenivåsticka	Rolf Carlmark Box 756 892 00 Domsjö SE			84-03-30
	8401759-9	Sömmspikgreppbelägg för hästsko	Rolf Carlmark Box 756 892 00 Domsjö SE			84-03-30
	8401760-7	Utkastarmekanism för bandspelare	Clarion Co Ltd Tokyo JP	K Takai Tokyo	83-03-31 JP 58/53992	84-03-30 AWAPATENT AB
	8401761-5	Grindmanövringsanordning	Verkstads AB Mekano Florettgatan 14 252 55 Helsingborg SE	K L Nordberg Helsingborg		84-03-30 AWAPATENT AB
	8401762-3	Funktionsväljarmekanism för bandspelare	Clarion Co Ltd Tokyo JP	A Takahashi, I Hasegawa Nagoya-shi, Toda-shi	83-03-31 JP 58/49157 U	84-03-30 AWAPATENT AB
	8401763-1	Kombiskiva	Tarkett AB 280 62 Hanaskog SE			84-03-30 AWAPATENT AB
	8401764-9	Anordning med hydraulikreglerdon och stolstativfot för en höj- och sänkbar frisorstol	Karl Börje Yngve Flodin Box 2006 300 02 Halmstad SE		83-04-19 SE 8302175-8	84-03-30 AWAPATENT AB
	8401765-6	Soil release promoting liquid detergent	Colgate-Palmolive Company New York NY US	M C Crossin Kendall Park NJ	83-04-04 US 481904 83-10-05 US 539079 83-10-05 US 539080	84-03-30 Barnieske W
	8401766-4	Kompaktsnara (fångssnara för räv)	Kjell Håkan Gustavsson Pl 2060 Yrttivaara 970 13 Hakkasbyn SE			84-03-30
	8401767-2	Anordning för avspolning av tråd från ett trådmagasin i en trådstyrd torped	Affärsverket FFV 631 87 Eskilstuna SE	B Ljunglöf Motala		84-03-30 Nydell P
	8401768-0	Ferrit-austenitiskt, väsentligen Mofritt rostfritt stål med stabil austenitfas	Santrade Ltd Luzern CH	1)S-O Bernhardtsson, 2)H F Eriksson, 3)S P Norberg, 4)L O H Forsell 1,2,4)Sandviken, 3)Gävle SE		84-03-30 Täquist L
	8401769-8	Förfarande för framställning av en gjutform	Scand Marco AB Box 3063 611 03 Nyköping SE	A Nyström Nyköping		84-03-30
	8401770-6	Kamin	Merus Milieu AB Box 149 314 00 Hyltebruk SE	S Nilsson Ödeshög		84-03-30 Engström C
	8401771-4	Termostatisk ställmotor	Danfoss AS Nordborg DK	1)F Jacobsen, 2)J J Mölbæk, 3)J Zangenberg, 4)P S Dam 1)Nakuru KE, 2,3)Nordborg, 4)Augustenborg DK	83-04-18 DE 3314000	84-03-30 Billberg H

Inkomna

Ans. ink som	(21)(86)(86)(86)(86) (54) Ans.nr Int.ingivn.dag Int.ans.nr Europ.ingivn.dag Europ.ans.nr	Benämning	(71) Sökande	(72) Uppfinnare	(32,33,31) Prior.dat, Land Nummer	(22)(74)(62)(24) Ans.dat Ombud Stamans.nr Löpdag
	8401772-2	Termisk ställmotor	Danfoss AS Nordborg DK	1)F Jacobsen, 2)J J Mölback, 3)J Zangenberg, 4)P S Dam 1)Nakuru KE, 2,3)Nordborg, 4)Augustenborg DK	83-04-18 DE 3313999	84-03-30 Billberg H
	8401773-0	Frekvens- och effektregering hos laserdioder	BOH Optical AB Box 3022 171 03 Solna SE	B O Hallberg, S H Rislund Vällingby, Karlskoga		84-03-30 Hode L
	8401774-8	Förpackning	AB Jönköping-Vulcan Box 607 551 18 Jönköping SE	E Severin, A Jansson Jönköping		84-03-30 Backers patentbyrå AB
	8401775-5	Elektronisk symaskin	Husvarna AB 561 81 Huskvarna SE	B A Bergwall Huskvarna		84-03-30 Hagelbäck E
	8401776-3	Fyllmassa	Cementa AB Box 144 182 12 Danderyd SE	K Tuutti Danderyd		84-03-30 Hjärne
	8401777-1	Peristaltisk pump	Sala International AB Box 30 733 00 Sala SE	J O Bogen		84-03-30 Hjärne
	8401778-9	Pump, särskilt för blod och liknande	Stig Lundbäck Östra Tynningö 185 00 Vaxholm SE			84-03-30 Hjärne
	8401779-7	Dubbelpump, avsedd som hjärtprotes eller liknande	Stig Lundbäck Östra Tynningö 185 00 Vaxholm SE			84-03-30 Hjärne
	8401780-5	Ribbed connector and joist structure	Gang-Nail Systems Incorporated Miami Fla US	J J Palacio, C C Cristobal Miami Fla	83-06-24 US 507500	84-03-30 AB Dahls patentbyrå
	8401781-3	Reparationsmanschett för rörledningar	Stig Westman Räfsvägen 22 740 40 Heby SE			84-03-30 Branns
	8401782-1	Förfarande vid stapling av säckar	PacSac AB Sörgårn 663 00 Skoghall SE	N-E Nilsson, K Guldbrandsson Grums, Skoghall		84-03-30 Bergling & Sundbergh AB 8205031-1 82-09-03
	8401783-9	Anordning vid stapling av säckar	PacSac AB Sörgårn 663 00 Skoghall SE	N-E Nilsson, K Guldbrandsson Grums, Skoghall		84-03-30 Bergling & Sundbergh AB 8205031-1 82-09-03
	8401784-7	Utgjämningmagasin för en avloppsvattenledning	Scandiaconsult AB Kapellgränd 7 102 65 Stockholm SE	L Linde Malmö		84-03-30 Delmar J-Å
	8401785-4	Sammansatt skärplåt för bearbetning av arbetsstycken med hög hållfasthet och förfarande för framställning av densamma	Belorussky politekhnicheskyy institut Minsk SU	1)G M Zhdanovich, 2)A I Dudyak, 3)M I Galkov, 4)M M Zhuk, 5)V P Baraban, 6)J V Zherebtsov, 7)A P Zholob 1-4)Minsk, 5-7)Poltava		84-03-30 Delmar J-Å
	8401786-2	Tarmsköljningsanordning	Birgitta Barbro Maria Ledin-Bonevik Vintervägen 9 542 00 Mariestad SE			84-03-30 Axelsson R
	8401787-0	Deplacementpump	Axel William Egnell Kungsgatan 20 440 30 Marstrand SE			84-03-27 Roth M
	8401788-8	Sätt att vid eldning av fasta bränslen på wanderrost minska utsläppen av svavel- och kväveoxider	Norrköpings Kraft AB Östra Promenaden 3 601 81 Norrköping SE	R Elofsson Norrköping		84-03-30 Omning A
	8401789-6	Anordning för mätning av rörliga strukturer med hjälp av ultraljud	Morten Benthin c/o Teltec Electronic Equipment AB Bantorg, 4 222 29 Lund SE Philip Dahl c/o Teltec Electronic Equipment AB Bantorg, 4 222 29 Lund SE Gerhard Gennser c/o Teltec Electronic Equipment AB Bantorg, 4 222 29 Lund SE Kjell Lindström c/o Teltec Electronic Equipment AB Bantorg, 4 222 29 Lund SE			84-04-02
	8401790-4	Fördelningsanordning för suspensioner	Kamyr AB Knud Dahls väg 652 30 Karlstad SE	W Lundqvist Karlstad		84-04-02 Foynt
	8401791-2	Spränggranathölje	AB Bofors 691 80 Bofors SE	L Hellner, I Haglund, T Rönn, K Albrektsson Karlskoga		84-04-02 Olsson G
	8401792-0	Granathölje	AB Bofors 691 80 Bofors SE	L Hellner, I Haglund, T Rönn, K Albrektsson Karlskoga		84-04-02 Olsson G
	8401793-8	Skyddsanordning för brunnar och andra schakt i mark	Kombi-ringen AB Box 120 660 01 Ed SE	Å Karlsson Ed		84-04-02 Mossmark A

Ans. ink som	(21)(86)(86)(86)(86) Ans.nr Int.ingivn.dag Int.ans.nr Europ.ingivn.dag Europ.ans.nr	(54) Benämning	(71) Sökande	(72) Uppfinnare	(32,33,31) Prior.dat, Land Nummer	(22)(74)(62)(24) Ans.dat Ombud Stamans.nr Löpdag
	8401794-6	Slaganordning	Th Naidanoff Geneve CH			84-04-02 Ceder L
	8401795-3	Anordning för avlastning av golv på mark i byggnader	Jan Erik Johansson Havberg 1 274 00 Skurup SE			84-04-02 Sydsvenska patentbyrå
	8401796-1	Doseringsanordning	AB Draco Box 1707 221 01 Lund SE	K I L Wetterlin S Sandby		84-04-02 Wurm B
	8401797-9	Enzymapper och förfarande för framställning därav	Erik Dahlgren Marmorvägen 127 902 42 Umeå SE Sture Bergek Björnvägen 46 902 60 Umeå SE Kaj Mårtensson Rondovägen 12 245 00 Staffanstorp SE			84-04-02 Försvarets civilförvalt
	8401798-7	Indikeringsbricka för nervgas och andra kolinesterashämmare	Erik Dahlgren Marmorvägen 127 902 42 Umeå SE Sture Bergek Björnvägen 46 902 60 Umeå SE Kaj Mårtensson Rondovägen 12 245 00 Staffanstorp SE			84-04-02 Försvarets civilförvalt
	8401799-5	Den elektriska "visselpipan"	Lars Nilsson Mejramvägen 41 145 72 Norsborg SE Björn Engquist SE	L Nilsson Norsborg		84-04-02
	8401800-1	Anordning för pålning, borrnig eller annan riktad verksamhet	Skarabergs Smidesverkstad AB Börje Andersson Mynthusgatan 35 532 00 Skara SE	B Andersson Skara		84-04-02
	8401801-9	Slykpningskvarn för småved	Carl Lars-Bertil Ekman Stafsingelinjen 107 311 00 Falkenberg SE			84-04-02
	8401802-7	Anordning för extrudering	Lejus Medical AB Taljegårdsgatan 3 431 33 Mölndal SE	C H Appelgren, N Ivarsson Kungsbacka, Enskede		84-04-02 Inger U
	8401803-5	Starter motor housing	Teledyne Industries Inc Los Angeles Cal US	J J Stevens Fort Deposit Ala	83-04-21 US 487265	84-04-02 Gävle patentbyrå AB
	8401804-3	Ställverkskåp med utdragbara apparatgrupper	ASEA AB 721 83 Västerås SE			84-04-02 Öhman B
	8401805-0	Termiskt isolerad behållare	Lars Erik Lejondahl Herkulesgatan 15 641 34 Katrineholm SE	1)B G Karlsson, 2)C Björk, 3)L E Lejondahl 1,2)Linköping, 3)Katrineholm		84-04-02 Kärnemark U
	8401806-8	Elektriskt driven skruvmejsel	C A Weidmüller GmbH & Co Detmold DE	H Wiener, H Undnin Täby, Åkersberga SE		84-04-02 Klauber T
	8401807-6	Anordning vid en skruvtransportör	AB Nordströms Linbanor Box 914 199 25 Enköping SE	R Svens Enköping		84-04-02 Johansson L E
	8401808-4 83-07-22 PCT/US83/01138	Borste	Robert Perches Los Angeles Cal US		82-08-05 US 405589	84-03-30
	8401809-2	Anordning för framställning av avbildning	Carl-Erik Stjernquist Strandåsvägen 28 216 11 Malmö SE			84-04-02 Magnusson G
	8401810-0	Anordning för indikering av tryck eller kraft	Bert Jönsson Rödbenavägen 6 230 44 Vintrie SE			84-04-02
	8401811-8	Förfarande och asfaltläggare för läggning av asfalt på en vägbana	Sven-Gunnar Nord Skumbergsvägen 7 824 00 Hudiksvall SE			84-04-02 Johansson L
	8401812-6	Don för avtappning av vätska ur fat eller likartade behållare	Stig Olsson Lia Skola 820 62 Bjuråker SE			84-04-02 Johansson L
	8401813-4	Startmotor/generator vid förbränningsmotor	Daro Innovation AB Fack 910 20 Hörnefors SE	D Nilsson Sjuntorp		84-04-02 AB Stockholms patentbyrå
	8401814-2	Bearing supporting system for cone crusher	Kabushiki Kaisha Kobe Seiko Sho Kobe JP	1)T Tanaka, 2)M Jotatsu, 3)M Higaki, 4)T Hamada, 5)T Hashikawa, 6)T Ohashi, 7)S Togawa 1,2)Kobe, 3,5-7)Kure, 4)Aki-gun	83-04-01 JP 58/49420	84-04-02 Hjärne
	8401815-9	Combination wear sleeve and excluder lip adapted for easy installation	Chicago Rawhide Manufacturing Company Elgin Ill US	R Romero Schaumburg Ill	83-04-04 US 481983	84-04-02 Hjärne
	8401816-7	Reverse lip positive venting seal	Chicago Rawhide Manufacturing Company Elgin Ill US	G L Drygalski, D L Otto, D K Ross Chicago Ill, Malvern, Eastlake Ohio	83-04-13 US 484490	84-04-02 Hjärne

Inkomna

Ans. ink som	(21)(86)(86)(86)(86) Ans.nr Int.ingivn.dag Int.ans.nr Europ.ingivn.dag Europ.ans.nr	(54) Benämning	(71) Sökande	(72) Uppfinnare	(32,33,31) Prior.dat, Land Nummer	(22)(74)(62)(24) Ans.dat Ombud Stamans.nr Löpdag
	8401817-5	Pneumatisk, med slagverkan arbetande maskin	Institut gornogo dela sibirskogo odelenia akademii nauk SSSR Novosibirsk SU Moskovskoe nauchno-proizvodstvennoe obiedinenie po mekhanizirovannomu stroitelnomu instrumentu i otdelochnym mashinam Khimki Moskovskoi oblasti SU	1)P A Maslakov, 2)N A Klushin, 3)V I Kokarev, 4)B G Goldshtein, 5)I V Nikolaev 1-3)Novosibirsk, 4,5)Moskva	83-04-22 SU 3576601 83-05-30 SU 3596701	84-04-02 Hjärne
	8401818-3	Aggregat för rotkvistning samt fällning av träd	Jonny Malmgren SE Alpo Seppälä SE			84-04-02 Hjärne
	8401819-1	Bracket for an eddy current probe	General Electric Company Schenectady NY US	D A Casarcia Cincinnati Ohio	83-04-01 US 481138	84-04-02 Bergenstråhle & Lindvall AB
I	8401705-2 82-07-28 PCT/FI82/00030	Dörr till ett lastutrymme hos en lastbil	Ilkka Alanen Tammerfors FI			84-03-28 Gävle patentbyrå AB

Allmänt tillgängliga patentansökningar

Förteckning över ansökningar som hålls tillgängliga enligt 22 § andra stycket patentlagen.

Ans. ink som	(51) Klass	(21)(86)(86)(86) Ans.nr Int.ingivn.dag Int.ans.nr Europ.ingivn.dag Europ.ans.nr	(54) Benämning	(71) Sökande	(72) Uppfinnare	(32,33,31) Prior.dat, Land Nummer	(22)(74)(62)(24) Ans.dat Ombud Stammans.nr Löpdag	(41) Allm. tillg.
	A01D 069/00	8304742-3	Kuggremsdrivanordning, speciellt för skördemaskiner	Arntz-Optibelt-KG Höxter DE	A Müller Höxter	82-09-13 DE 3233891	83-09-02 AWAPATENT AB	84-03-14
	A01N 055/00	8300221-2	Sätt och komposition för att minska plantskador	The Board of Regents of the University of Washington Seattle Wash US	G G Allan Seattle Wash	82-09-15 US 418446	83-01-18 AWAPATENT AB	84-03-16
	A01N 059/00	8300221-2	Sätt och komposition för att minska plantskador	The Board of Regents of the University of Washington Seattle Wash US	G G Allan Seattle Wash	82-09-15 US 418446	83-01-18 AWAPATENT AB	84-03-16
	A22C 025/14	8304401-6	Anordning för nackning av strupsnittade fiskar	Nordischer Maschinenbau Rud Baader GmbH + Co KG Lübeck DE	S Kristinsson Saudarkrokur IS	82-09-11 DE 3233747	83-08-15 Lautmann K	84-03-12
I	A46B 003/06	8400931-5 83-06-21 PCT/DK83/00064	Förfarande för framställning av ett borsthuvud, borsthuvud och användning härav till tandbehandling	Hans Olsen Köpenhamn DK		82-06-22 DK 2789/82	84-02-21 Gävle patentbyrå AB	84-02-21
	A61F 005/44	8304822-3	Anordning för urininkontinens hos kvinnor	Hollister Incorporated Libertyville Ill US	J S Tokarz, M E Jensen Schaumburg, Niles Ill	82-09-13 US 417140	83-09-08 Swenson R	84-03-14
	A61J 001/08	8304894-2	Ampullöppnare	Magyar Optikai Művek Budapest HU	R Szemere, J Majoros, F Cseve Budapest	82-09-14 HU 2923/82	83-09-13 AWAPATENT AB	84-03-15
	A61K 007/16	8304900-7	Tandkräm	Colgate-Palmolive Company New York NY US	A J Morton, K Harvey, H Hayes, H Gutenberg Lancashire, Wilmslow, Warrington GB, Gossau CH	82-09-14 US 417941 83-03-28 US 479528 83-03-28 US 479781	83-09-13 Barnieske W	84-03-15
	A61K 031/495	8400042-1	1-(4-amino-6,7-dimetoxi-2-kinazoliny)-4-(2-tetrahydrofuroyl)-piperazinhydroklorid-dihydrat	Abbott Laboratories North Chicago Ill US	R Roteman Waukegan Ill	77-08-04 US 821675	84-01-04 Bergling & Sundbergh AB 7808316-9 78-08-01	84-01-04
I	A61K 035/00	8401113-9 83-07-15 PCT/HU83/00040	Förfarande för framställning av på huden fixerbara, krampstillande produkter, i synnerhet muskelkrampstillande	Központi Valto- es Hítelbank RT Budapest HU	O Mallasz Budapest	82-07-16 HU 2312/82	84-02-29 Hjärne	84-02-29
	A61K 037/02	8205244-0	Medel för avlägsnande av mikroorganismer från vävnader	Magnus Höök Malma Ringväg 478 752 40 Uppsala SE Torkel Wadström Mellanvägen 741 00 Knivsta SE			82-09-14 AB Stockholms patentbyrå	84-03-15
	A61L 015/03	8205244-0	Medel för avlägsnande av mikroorganismer från vävnader	Magnus Höök Malma Ringväg 478 752 40 Uppsala SE Torkel Wadström Mellanvägen 741 00 Knivsta SE			82-09-14 AB Stockholms patentbyrå	84-03-15
	A61M 005/14	8205350-5	Sätt och anordning för avgivande av ett flytande medel	Sedaplast AB Sågaregatan 332 00 Gislaved SE	B Gustafsson Gislaved		82-09-17 AWAPATENT AB	84-03-18
	A62B 035/02	8205212-7	Spärranordning för en upplidningsanordning för fordonssäkerhetsbälten	Hans Ingemar Reimertz Karlsson Vintervägen 17 175 40 Järfälla SE			82-09-13 Carminger L	84-03-14
	A62B 035/02	8304947-8	Upprullningsanordning för säkerhetsbälten	Autoflug GmbH Rellingen DE	K-P Singer Hamburg	82-09-14 DE 3233969	83-09-14 AB Dahls patentbyrå	84-03-15
	A62C 003/16	8205251-5	Brandskyddsanordning	Lorenzo Garcia Garrido Castellon de la Plana ES			82-09-14 Branns	84-03-15
I	A63B 021/06	8400233-6 82-02-02 PCT/US82/00138	Flyttbart, vid en vägg anbragt träningsredskap	Diversified Products Corporation Opelika Ala US	I J Silberman, W J Hill Opelika, Lanette Ala	81-02-04 US 231327 81-06-04 US 270334	84-01-18 Forsheden J 8205650-8 82-02-02	84-01-18
I	A63B 021/06	8400234-4 82-02-02 PCT/US82/00138	Flyttbart, vid en vägg anbragt träningsredskap	Diversified Products Corporation Opelika Ala US	I J Silberman, W J Hill Opelika, Lanette Ala	81-02-04 US 231327 81-06-04 US 270334	84-01-18 Forsheden J 8205650-8 82-02-02	84-01-18
	B01J 004/00	8205277-0	Förfarande och anordning för fördelning av partikelformiga ämnen i slurryform	Boliden AB Box 5508 114 85 Stockholm SE	P Ö Östensson Ängelholm		82-09-15 Inger U	84-03-16
	B05C 017/00	8205257-2	Anordning för färgmärkning	Ingenjörsfirman I Haglöf AB Sollefteå SE	I Haglöf Långsele		82-09-14 Örtenblad B	84-03-15
	B22D 011/124	8205237-4	Anordning vid kontinuerlig gjutning för omrörning av de icke-stelnande partierna av en gjutsträng	ASEA AB 721 83 Västerås SE	1)J E Eriksson, 2)M Karlsson, 3)S Kollberg, 4)B Månsson 1,4)Helsingborg, 2)Hjärnarp, 3)Västerås		82-09-14 Öhman B	84-03-15

(51) Ans. ink som	Klass	(21)(86)(86)(86)(86) Ans.nr Int.ingivn.dag Int.ans.nr Europ.ingivn.dag Europ.ans.nr	(54) Benämning	(71) Sökande	(72) Uppfinnare	(32,33,31) Prior.dat, Land Nummer	(22)(74)(62)(24) Ans.dat Ombud Stamans.nr Löpdag	(41) Allm. tillg.
B22D	027/02	8205237-4	Anordning vid kontinuerlig gjutning för omrörning av de icke-stelnande partierna av en gjutsträng	ASEA AB 721 83 Västerås SE	1)J E Eriksson, 2)M Karlsson, 3)S Kollberg, 4)B Månsson 1,4)Helsingborg, 2)Hjärnarp, 3)Västerås		82-09-14 Öhman B	84-03-15
B23B	051/00	8304764-7	Uppborrningsanordning med vändplattor	August Beck GmbH & Co Winterlingen DE	G Striegl Reutlingen	82-09-15 DE 3234238	83-09-05 Sydsvenska patentbyrå	84-03-16
B23Q	003/08	8304706-8	Snabbinspänningsanordning	Optima Spanntechnik GmbH Siegen DE	B Stahl, H Böhm Neunkirchen-- Salchendorf, Siegen	82-09-13 DE 3233940	83-08-31 Hjärne	84-03-14
B24B	041/06	8205305-9	Slipmaskin med ställbara stödbackar	Lidköpings Mekaniska Verkstads AB Box 146 531 22 Lidköping SE	B Nilsson Hällekis		82-09-16 Kristiansen A	84-03-17
B24B	047/22	8304918-9	Bearbetningsanordning för slipskivor med automatisk, dubbel kompensering	Ex-Cell-O Corporation Troy Mich US	V F Dziewaltowski, R H Gile Springfield, North Clarendon Vt	82-09-14 US 418103	83-09-13 Delmar J-Å	84-03-15
B24B	049/18	8304918-9	Bearbetningsanordning för slipskivor med automatisk, dubbel kompensering	Ex-Cell-O Corporation Troy Mich US	V F Dziewaltowski, R H Gile Springfield, North Clarendon Vt	82-09-14 US 418103	83-09-13 Delmar J-Å	84-03-15
B24C	009/00	8205185-5	Anordning vid ytbearbetning	Airtec AB Göteborg SE	B Cagner Partille		82-09-13 Roth M	84-03-14
B25D	017/12	8205318-2	Anordning vid ljuddämpare till tryckluftdrivet slagverktyg	Atlas Copco AB Nacka 105 23 Stockholm SE	E T Lindberg, A M Friedman Bromma, Ålta		82-09-16 Åslund R	84-03-17
B25H	003/00	8205218-4	Verktygshållar- och verktygsförvaringsanordning	Nicator AB Box 5070 630 05 Eskilstuna SE	T K Widegren, T T Ericsson Eskilstuna		82-09-13 Hjärne	84-03-14
B25J	011/00	8304765-4	Anordning för utbalansering av massa i mekanismer såsom t ex en robotarm	Ole Molaug Bryne NO		82-09-17 NO 823150	83-09-05 Sydsvenska patentbyrå	84-03-18
B29B	001/00	8205227-5	Sätt och apparat för mätning och reglering av volymvikten hos ett expanderat partikulärt material	Heikki Korpela Hövitmansgatan 8 252 37 Helsingborg SE	H Korpela, L Ampler Helsingborg, Västra Frölunda		82-09-14 Ström T	84-03-15
B30B	009/30	8205310-9	Komprimeringsanordning	Säffle Mekaniska Verkstad AB Box 97 661 00 Säffle SE	K O Eriksson, E Hoden Säffle, Mariefred		82-09-16 Hynell M	84-03-17
B30B	015/04	8205339-8	Maskin med en fram och åter rörlig arbetande del	Verktygsindustri i Blidsberg AB Pl 2012 520 24 Blidsberg SE	K-E Andersson Kvänum		82-09-17 Hanell S	84-03-18
B42D	015/00	8304781-1	Julkalender	Tähtimuovi OY Klaukkala FI	O Ahokas Klaukkala	82-09-13 FI 823161	83-09-06 Axelsson R	84-03-14
B42D	015/02	8304863-7	Sätt för framställning av identitetskort	R Oldenbourg Graphische Betriebe GmbH München DE	S Lämmermann München	82-09-13 DE 3233905	83-09-12 AWAPATENT AB	84-03-14
B43M	011/02	8205309-1	Anordning för att fukta en yta	AB Lennartsfors Mekaniska Verkstad Lennartsfors 672 00 Ärjäng SE	L H Eriksson Ärjäng		82-09-16 Hynell M	84-03-17
B60B	009/10	8401204-6 83-07-07 PCT/SU83/00024	Elastiskt hjul vid ett spårbundet åkdon	Voroshilovgradsky mashinostroitelny insitut Voroshilovgrad SU Proizvodstvennoe obiedinenie "Voroshilovgradsky teplovozostroitelny zavod imeni oktyabrskoi revoljutsii" Voroshilovgrad SU	1)A L Golubenko, 2)V P Turchin, 3)A N Konyaev, 4)I N Sukhov, 5)N N Kaljuzhny, 6)A S Filonov, 7)A P Koropets, 8)M L Pinovsky, 9)V P Tkachenko, 10)N M Kramar	82-07-07 SU 3465559 83-06-15 SU 3600351 83-06-15 SU 3600352 83-06-15 SU 3600353	84-03-05 Delmar J-Å	84-03-05
B60C	027/06	8304889-2	Glidskyddsnet för fordonsdäck	Siepmann-Werke GmbH & Co KG Warstein-Belecke DE	G Friedwald Warstein	82-09-14 DE 3234028	83-09-12 Grahn patentbyrå	84-03-15
B60Q	001/26	8205308-3	Belysningsanordning	Anders Eriksson Box 9 Oppmannavägen 1 290 37 Arkelstorp SE			82-09-16 Wallengren Y	84-03-17
B61D	017/20	8301638-6	Förbindelskydd för rälsfordon	Linke-Hofmann-Busch Waggon - Fahrzeug - Maschinen GmbH Salzgitter DE	W Küker Salzgitter	82-09-11 DE 3233794	83-03-24 Hjärne	84-03-12
B62B	003/12	8205340-6	Anordning för transport av skivor	Gyproc AB Box 505 201 25 Malmö SE	M Hellsten Vaxholm		82-09-17 Hanell S	84-03-18
B62D	033/00	8304884-3	Sadelanordning	Georg Fischer AG Schaffhausen CH	L Jakob Gottmadingen DE	82-09-13 CH 5411/82	83-09-12 Branns	84-03-14
B62D	053/08	8304886-8	Vändskivekoppling	Georg Fischer AG Schaffhausen CH	L Jakob Gottmadingen DE	82-09-16 CH 5482/82	83-09-12 Branns	84-03-17

Ans. ink som	(51) Klass	(21)(86)(86)(86)(86) Ans.nr Int.ingivn.dag Int.ans.nr Europ.ingivn.dag Europ.ans.nr	(54) Benämning	(71) Sökande	(72) Uppfinnare	(32,33,31) Prior.dat, Land Nummer	(22)(74)(62)(24) Ans.dat Ombud Stamans.nr Löpdag	(41) Allm. tillg.	
	B63B	021/54	8205284-6	Anordning för att underlätta förtöjning och lossgöring av båtar, särskilt vid bojar	Torsten Lars Teodor Mann c/o Veronica Mann Box 33 545 00 Töreboda SE		82-09-15	84-03-16	
	B63H	005/10	8205215-0	Propellerdrev för båtar	AB Volvo Penta 405 08 Göteborg SE	L Brandt Fjärås	82-09-13 Hjärne	84-03-14	
	B63H	005/10	8205216-8	Propellerdrev för båtar	AB Volvo Penta 405 08 Göteborg SE	L Brandt Fjärås	82-09-13 Hjärne	84-03-14	
	B65D	088/54	8205328-1	Anordning innefattande en behållare och en med denna kommunicerande pump	Hederolba AB N Gävlevägen 43 810 40 Hedesunda SE	K Lindholm Hedesunda	82-09-17 Bjerken H	84-03-18	
	B65D	088/54	8205329-9	Anordning vid behållare vilkas innandöme är avsett att försättas under undertryck med hjälp av en pump i ändamål att insuga material i behållaren	Hederolba AB N Gävlevägen 43 810 40 Hedesunda SE	K Lindholm Hedesunda	82-09-17 Bjerken H	84-03-18	
I	B65G	001/04	8400999-2 83-06-24 PCT/DE83/00114	Kassetthyllanordning, i synnerhet beskicknings- och uttagningsanordning	Wolfgang Theobald Fröndenbergs-Warmen DE		82-06-24 DE 3223594 82-10-12 DE 3237709	84-02-23 Ehners patentbyrå	84-02-23
	B65H	019/30	8304943-7	Anordning och sätt för upphaspling av band	Schweizerische Aluminium AG Neuhausen/Rheinfall CH	W F Lauener, R Würgler Gerlafingen, Esslingen	82-09-16 CH 5478/82	83-09-14 Hjärne	84-03-17
	B66C	001/36	8205302-6	Lyftanordning	Kauko Antbacke Hushagsgatan 13 J 781 30 Borlänge SE			82-09-16 Bjerken H	84-03-17
	B66C	023/90	8205208-5	Anordning vid en byggnadskonstruktion	Sapos AB Box 4082 171 04 Solna SE	R A Jansson Vaxholm	82-09-13	84-03-14 Hynell M	
	B66F	009/00	8304915-5	Hållare för patientlyftanordning	James Industries Ltd Gloucester GB	D R James Gloucester	82-09-14 GB 8226132	83-09-13 Zetterström A	84-03-15
	B66F	009/18	8205285-3	Anordning vid lyftok för container	Scal Sweden AB Lomma SE	S-Å Svensson Hammarö		82-09-15 Örtenblad B	84-03-16
I	B66F	009/18	8401191-5 83-07-04 PCT/NO83/00027	Lyftsughållare för hantering av pappersrullar	Rolf Bjoern Rasmussen Strømmen NO		82-07-02 US 394803	84-03-02 Branns	84-03-02
	C01C	001/18	8304875-1	Stabiliserat ammoniumnitrat eller ammoniumnitratrika produkter samt förfarande för framställning av sådana produkter	Norsk Hydro AS Oslo NO	O Kjöh, E Brekke, A O Egner Heistad, Mykland, Rjukan	82-09-14 NO 823108	83-09-12 AB Stockholms patentbyrå	84-03-15
	C03C	017/28	8304911-4	Sätt att modifiera ytan på ihåliga glaspärlor	Glaverbel Bryssel BE	M Delzant Mont-sur-Marchienne	82-09-14 GB 8226106	83-09-13 Hjärne	84-03-15
	C04B	035/58	8306914-6	Sätt att framställa en formkropp av reaktionssintrad kiselnitrid	Motoren- und Turbinen-Union München GmbH München DE	R Grunke München		83-12-14 Omning A 7808639-4 78-08-15	83-12-14
	C06B	047/14	8205289-5	Sprängämne	Nitro Nobel AB 710 30 Gytterp SE	M Cechanski Nora		82-09-15 Bergling & Sundbergh AB	84-03-16
	C07B	019/00	8304887-6	Förfarande för uppspjälkning av en racemisk modifikation av beta-adrenergiska aryl- eller hetaryloxipropanolaminer	Bristol-Myers Company New York NY US	R D Dennis, T M Dolak, W E Kreighbaum Evansville Ind	82-09-13 US 417794	83-09-12 Erik Lindquist Patentbyrå AB	84-03-14
	C07C	143/72	8205324-0	Nya N-nitrosoföreningar, kompositioner innehållande sådana föreningar, framställningsförfaranden och behandlingsmetoder	AB Leo Hälsövägen 252 21 Helsingborg SE	J-I L Carlsson, H G J Petersen, A R Stamvik Helsingborg		82-09-17 Thylen E	84-03-18
	C07D	085/02	8307159-7	Förfarande för framställning av 1-(4-(2-metoxietyl)-fenoxy)-3-((1-metyletyl)amino)-2-propanol	AB Hässle 431 83 Mölndal SE	J Ruohonen Åbo FI	76-05-19 FI 761404	83-12-23 Wurm B 7705119-1 77-05-03	83-12-23
	C07D	093/08	8307159-7	Förfarande för framställning av 1-(4-(2-metoxietyl)-fenoxy)-3-((1-metyletyl)amino)-2-propanol	AB Hässle 431 83 Mölndal SE	J Ruohonen Åbo FI	76-05-19 FI 761404	83-12-23 Wurm B 7705119-1 77-05-03	83-12-23
	C07D	277/42	8306702-5	Förfarande för framställning av nya cefalosporinderivat	Takeda Chemical Industries Ltd Osaka JP	1)M Ochiai, 2)A Morimoto, 3)Y Matsushita 1,2)Osaka, 3)Nishinomiya	76-04-14 JP 51/42885 76-09-08 JP 51/108102	83-12-05 Hjärne 7704233-1 77-04-13	83-12-05
	C07D	405/14	8400042-1	1-(4-amino-6,7-dimetoxi-2-kinazoliny)-4-(2-tetrahydrofuroyl)-piperazinhydroklorid-dihydrat	Abbott Laboratories North Chicago Ill US	R Roteman Waukegan Ill	77-08-04 US 821675	84-01-04 Bergling & Sundbergh AB 7808316-9 78-08-01	84-01-04
	C07D	487/14	8303160-9	Amidiner och förfarande för framställning därav	Bristol-Myers Company New York NY US	D M Vyas, T Kaneko, T W Doyle Fayetteville NY	82-06-04 US 385149 83-05-09 US 492903	83-06-03 Perneborg H	84-01-27

Allmänt tillgängliga

(51) Ans. ink som	Klass	(21)(86)(86)(86) Ans.nr Int.ingivn.dag Int.ans.nr Europ.ingivn.dag Europ.ans.nr	(54) Benämning	(71) Sökande	(72) Uppfinnare	(32,33,31) Prior.dat, Land Nummer	(22)(74)(62)(24) Ans.dat Ombud Stamans.nr Löpdag	(41) Allm. tillg.
C07D	498/04	8306328-9	Estrar av klavulansyra	Beecham Group Ltd Brentford GB	M Cole, T T Howarth, C Reading Dorking, Rudwick, Southwater	74-04-20 GB 17410/74 74-06-21 GB 27715/74 74-10-09 GB 43651/74 74-12-11 GB 53525/74	83-11-16 Bergling & Sundbergh AB 7504541-9 75-04-18	83-11-16
C07F	011/00	8300221-2	Sätt och komposition för att minska plantskador	The Board of Regents of the University of Washington Seattle Wash US	G G Allan Seattle Wash	82-09-15 US 418446	83-01-18 AWAPATENT AB	84-03-16
C07H	015/00	8307205-8	Kemiska föreningar	Chembiomed Ltd Edmonton CA	R U Lemieux, R M Ratcliffe Edmonton	77-04-14 GB 15536/77	83-12-29 Swenson R 7804220-7 78-04-13	83-12-29
C07H	015/00	8307206-6	Kemiska föreningar	Chembiomed Ltd Edmonton CA	R U Lemieux, R M Ratcliffe Edmonton	77-04-14 GB 15536/77	83-12-29 Swenson R 7804220-7 78-04-13	83-12-29
C07H	015/12	8307205-8	Kemiska föreningar	Chembiomed Ltd Edmonton CA	R U Lemieux, R M Ratcliffe Edmonton	77-04-14 GB 15536/77	83-12-29 Swenson R 7804220-7 78-04-13	83-12-29
C07H	015/12	8307206-6	Kemiska föreningar	Chembiomed Ltd Edmonton CA	R U Lemieux, R M Ratcliffe Edmonton	77-04-14 GB 15536/77	83-12-29 Swenson R 7804220-7 78-04-13	83-12-29
C07J	073/00	8304841-3	Brassinosteroid-derivat, förfarande för framställning av dessa föreningar samt medel innehållande dem med tillväxtreglerande verkan för växter	Schering AG Berlin och Bergkamen/Westf DE	U Kerb, U Eder, H Krähmer Berlin	82-09-15 DE 3234605	83-09-09 Hjärne	84-03-16
C07J	073/00	8304944-5	28-metyl-brassinosteroid-derivat, förfarande för framställning av dessa föreningar samt medel innehållande dessa med tillväxtreglerande verkan för växter	Schering AG Berlin och Bergkamen/Westf DE	U Kerb, U Eder, H Krähmer Berlin	82-09-15 DE 3234606	83-09-14 Hjärne	84-03-16
C09D	003/78	8304941-1	Klarlack på basis av polyvinylidenfluorid, samt förfarande för beläggning av metalliska ytor	SKW Trostberg AG Trostberg DE	W Goll Garching	82-09-16 DE 3234397	83-09-14 AB Stockholms patentbyrå	84-03-17
C12N	005/00	8304795-1	Supplement till cellodlingsmedium	Collaborative Research Inc Lexington Mass US	P R Kelley, C J Gaudreau, O M Friedman, G H Sate Billerica, Chestnut Hill, Brookline Mass, Lake Placid NY	82-09-15 US 418522	83-09-07 Hjärne	84-03-16
C12Q	001/00	8205211-9	Förfarande för kvantitativ bestämning av en biospecifik affinitetsreaktion	Wallac OY Åbo FI	E Soini, I Hemmilä, T Lövgren Åbo		82-09-13 Sandström S	84-03-14
C23C	011/08	8205274-7	Skär samt metod för tillverkning av detsamma	Santrade Ltd Luzern CH	L H Hillert, J N Lindström, A G Thelin Nacka, Norsborg, Vällingby SE		82-09-15 Tåquist L	84-03-16
D05B	069/10	8304880-1	Symaskin med universalmotor	Pfaff Haushaltmaschinen GmbH Karlsruhe-Durlach DE	P J Kemmel, J Hartwig Stutensee, Karlsruhe-Durlach	82-09-15 DE 3234171	83-09-12 Försheden J	84-03-16
D06F	039/02	8304876-9	Automatiskt styrd cylindertvättmaskin	Bosch-Siemens Hausgeräte GmbH München DE	K Thier Berlin	82-09-14 DE 3234058	83-09-12 AB Stockholms patentbyrå	84-03-15
D21C	003/02	8304973-4	Förfarande för framställning av kokvätska för kraftmassakokning	St Regis Corporation New York NY US	M S Steltenkamp Pensacola Fla	82-09-16 US 418749	83-09-15 Delmar J-Å	84-03-17
D21C	005/02	8304957-7	Förfarande och anordning för framställning av papper eller kartong	Dollard Karton BV Nieuweschans NL	P C Eelman el Finsterwolde	82-09-15 NL 8203580	83-09-15 Cederbom & Lindberg	84-03-16
D21C	009/16	8205241-6	Sätt vid blekning av cellulosalhaltigt material	SCA Development AB 851 88 Sundsvall SE	T-Å Hägglund Sörberge		82-09-14 Illum L-O	84-03-15
D21C	011/04	8304973-4	Förfarande för framställning av kokvätska för kraftmassakokning	St Regis Corporation New York NY US	M S Steltenkamp Pensacola Fla	82-09-16 US 418749	83-09-15 Delmar J-Å	84-03-17
D21F	003/00	8304926-2	Pressparti med separata pressnyp i en pappersmaskin	Valmet OY Helsingfors FI	M Karvinen, J Laapotti Vihtavuori, Jyväskylä	82-09-15 FI 823187	83-09-14 AWAPATENT AB	84-03-16
E01B	003/16	8205303-4	Sliper	AB Gävle Vagnverkstad Box 655 801 27 Gävle SE	R Larsson Skutskär		82-09-16 Bjerken H	84-03-17
E02F	003/96	8205321-6	Kombinerad last-, planerings- och schaktningskopa	Lennart Wiklund c/o Quickmaster Trade AB Box 4061 891 04 Örnsköldsvik SE			82-09-16 Arnkvist D	84-03-17

Ans. ink som	(51) Klass	(21)(86)(86)(86) Ans.nr Int.ingivn.dag Int.ans.nr Europ.ingivn.dag Europ.ans.nr	(54) Benämning	(71) Sökande	(72) Uppfinnare	(32,33,31) Prior.dat, Land Nummer	(22)(74)(62)(24) Ans.dat Ombud Stamans.nr Löpdag	(41) Allm. tillg.
	E03F	005/10	8205239-0	Företrädesvis för septisk anläggning avsedd anordning	Matts Vikström Blista 149 00 Nynäshamn SE		82-09-14 Karlsson B	84-03-15
	E04B	001/348	8205291-1	Anordning vid datoranläggningar	Armerad Betong Vägförbättringar AB Segelbåtsvägen 9 122 88 Stockholm SE	L Lidgren Stockholm	82-09-15 Kransell A	84-03-16
	E04B	001/58	8205298-6	Anordning för lösbar hopfogning av två byggelement	Luxmival SA Luxemburg LU	A G Offenbroich Düsseldorf DE	82-09-16 AWAPATENT AB	84-03-17
I	E04F	017/02	8400935-6 83-06-13 PCT/NO83/00024	Skorstenspipa med ventilationsanordning	Terje Frank Bru Sandnes NO		82-06-22 NO 822069 Roth M	84-02-21
	E04H	003/12	8205224-2	System för uppbyggnad av scen och publikpodier	AB E A Johansson Solna SE	B Wennerholm Stockholm	82-09-13 Stenhagen patentbyrå	84-03-14
	E05B	019/10	8205297-8	Anordning vid startlås	AB Volvo Penta 405 08 Göteborg SE	B Ryberg, K Mellgren Torslanda, Kungsbacka	82-09-16 Mossmark A	84-03-17
	E05D	003/06	8205296-0	Kopplingsdon	Kurt Lennart Ohlson Harvägen 3 B 178 00 Ekerö SE	K Ohlson, E Olsson Ekerö, Sölvesborg	82-09-15	84-03-16
	E05D	015/40	8205322-4	Vippport	Martin Gustafsson Ingenjörbyrå AB Ersmark SE	K M Gustafsson Ersmark	82-09-17 Zetterström A	84-03-18
	E21D	009/00	8304719-1	Manövreringsplattform för ett borrhgregat	OY Tampella AB Tammerfors FI	A Sainio Tammerfors	82-09-16 FI 823203 AWAPATENT AB	83-09-01 84-03-17
	F15C	001/16	8205304-2	Apparat för upprymning av fluidumpassage	Marubeni Construction Machinery Sales Inc Tokyo JP Shinichi Matsuda Yokohama JP	S Matsuda Yokohama	82-09-16 Bjerken H	84-03-17
	F16C	029/04	8205339-8	Maskin med en fram och åter rörlig arbetande del	Verktysindustri i Blidsberg AB Pl 2012 520 24 Blidsberg SE	K-E Andersson Kvänum	82-09-17 Hanell S	84-03-18
	F16C	033/30	8304949-4	Rullager	The Torrington Company Torrington Conn US	M J Hartnett, E B Tharp, C J Robinson Woodbury, Norfolk, New Hartford Conn	82-09-16 US 418752 AWAPATENT AB	83-09-14 84-03-17
	F16D	041/24	8304940-3	Frihjulsnäv för cyklar och liknande	Fichtel & Sachs AG Schweinfurt DE	J Keller Schweinfurt	82-09-16 DE 8226103 Gm AB Stockholms patentbyrå	83-09-14 84-03-17
	F16D	059/00	8205213-5	Automatiskt verkande bromsanordning för en roterbar axel	Hans Ingemar Reimertz Karlsson Vintervägen 17 175 40 Järfälla SE		82-09-13 Carminger L	84-03-14
	F16K	031/04	8205222-6	Anordning vid reglerdon och liknande	Billman-Regulator AB Huddinge SE	B A Karlsson Huddinge	82-09-13 Kransell A	84-03-14
	F21V	021/08	8205308-3	Belysningsanordning	Anders Eriksson Box 9 Oppmannavägen 1 290 37 Arkelstorp SE		82-09-16 Wallengren Y	84-03-17
	F23N	001/02	8205249-9	Förfarande och anordning för reglering av en förbränningsprocess	Bert Sture Gideon Lundberg Björkvägen 13 610 54 Nävekvärn SE Bertil Folke Jonsson Sjöängsvägen 26 613 00 Oxelösund SE		82-09-14 Hjärne	84-03-15
	F24D	012/00	8205258-0	Sätt att försörja ett flertal byggnader med värmeenergi	Per Otto Andersson Roslinvägen 45 161 55 Bromma SE		82-09-14 Omning A	84-03-15
	F24F	007/007	8304904-9	Ventilation	Fläkt AB Nacka Box 81001 104 81 Stockholm SE	R Fulton Maidenhead GB	82-09-14 GB 8226170 Jenkler M	83-09-13 84-03-15
	F25D	003/10	8304965-0	Kylapparat för hastig avkylning av provkroppar	C Reichert Optische Werke AG Wien AT	H Sitte Tirol	82-09-17 DE 3234457 AB Stockholms patentbyrå	83-09-15 84-03-18
	F26B	003/06	8205276-2	Sätt att genom indirekt uppvärmning torka material	Erik Gustav Kroneld Alvägen 5 852 43 Sundsvall SE		82-09-15 Illum L-O	84-03-16
	G01F	015/18	8204274-8	Anordning för fastställande av mätstorlekar i rörlledningssystem	Rötelmann & Co Werdohl DE	U Schmidt Lahn-Steindorf	82-01-12 DE 3200587 Ström T	82-07-12 83-07-13
	G01K	007/00	8304864-5	Flexibelt, elektriskt, förkortbart värme- eller temperaturmätlement	Hew-Kabel Heinz Eilentropp KG Wipperfürth DE	H Ellentropp Wipperfürth	82-09-13 DE 3233904 82-09-13 DE 3233928 82-11-22 DE 3243061 AWAPATENT AB	83-09-12 84-03-14
	G01N	024/08	8304794-4	Förfarande och anordning för att bestämma NMR-fördelningen av spinncentra i ett område av en kropp	NV Philips' Gloeilampenfabrieken Eindhoven NL	C M J van Uijen Eindhoven	82-09-10 NL 8203519 Holmgren H	83-09-07 84-03-11
	G01R	031/08	8205235-8	Förfarande och anordning för lokalisering av ett felställe på en trefasig kraftledning	ASEA AB 721 83 Västerås SE	M M Saha Västerås	82-09-14 Öhman B	84-03-15
	G07F	017/34	8302671-6	Anordning och förfarande för garantering av integriteten hos en spelanordning	Bally Manufacturing Corporation Chicago III US	M A Keane Arlington Heights III	82-05-12 US 377413 AB Stockholms patentbyrå	83-05-10 84-11-13
	G09B	007/06	8304878-5	Video- eller TV-spel av fråge/svars-typ	Bally Manufacturing Corporation Chicago III US	D J Nutting Barrington Hills III	82-09-13 US 416898 AB Stockholms patentbyrå	83-09-12 84-03-14

Allmänt tillgängliga

(51) Ans. ink som	(21)(86)(86)(86)(86) Klass Ans.nr Int.ingivn.dag Int.ans.nr Europ.ingivn.dag Europ.ans.nr	(54) Benämning	(71) Sökande	(72) Uppfinnare	(32,33,31) Prior.dat, Land Nummer	(22)(74)(62)(24) Ans.dat Ombud Stamans.nr Löpdag	(41) Allm. tillg.	
G21C	019/10	8304749-8	Anordning för att gripa ett flertal bränslestavar	Westinghouse Electric Corporation Pittsburgh Penn US	E P Shields North Huntingdon Penn	82-09-15 US 418141	83-09-02 AB Dahls patentbyrå	84-03-16
H01C	001/16	8205343-0	Sätt att framställa elektroniska komponenter	Telefon AB L M Ericsson 126 25 Stockholm SE	G Björklund, L-A Olofsson Tyresö, Järfälla		82-09-17 Gamstorp B	84-03-18
H01R	013/703	8205265-5	Kontaktanordning	Christer Kratz Televerkets Industridivision Box 1001 149 01 Nynäshamn SE Göran Karlsson Televerkets Industridivision Box 1001 149 01 Nynäshamn SE			82-09-15 Karlsson B	84-03-16
H02G	001/00	8205264-8	Anordning för arbete med kablar, rör, slangar etc	Erik Jacobsson Cederslund 11641 444 05 Ödsmålse Bengt Andersson Konvaljeväg 5 446 00 Älvängen SE			82-09-15	84-03-16
H02G	007/18	8304885-0	Ledar-skyddsspiral med speciellt utformade ändrar för elektriska luftledningar	Georg Fischer AG Schaffhausen CH	E Schmid, A Roth Schaffhausen, Stetten	82-09-14 CH 5439/82	83-09-12 Branns	84-03-15
H02K	044/08	8205643-3	Arbetsmedium för bl a MHD-generatorer	Leonard J Seltorp Skärmarbrinksvägen 1 122 31 Enschede SE		81-11-16 SE 8106807-4	82-10-04 Bergling & Sundbergh AB	83-05-17
H02P	001/00	8205222-6	Anordning vid reglerdon och liknande	Billman-Regulator AB Huddinge SE	B A Karlsson Huddinge		82-09-13 Kransell A	84-03-14
H02P	007/40	8205222-6	Anordning vid reglerdon och liknande	Billman-Regulator AB Huddinge SE	B A Karlsson Huddinge		82-09-13 Kransell A	84-03-14
H04M	019/00	8205342-2	Metod och anordning vid strömmatning av en abonnentapparat från en telefonväxel	Telefon AB L M Ericsson 126 25 Stockholm SE	J N Sundvall, J H Johansson Lidingö, Bålsta		82-09-17 Gamstorp B	84-03-18
H04R	005/02	8204930-5	Stereohögtalarenhet	Sonny Persson Motionsvägen 13 691 54 Karlskoga SE			82-08-30	84-03-01
H05B	003/56	8304864-5	Flexibelt, elektriskt, förkortbart värme- eller temperaturmätелеment	Hew-Kabel Heinz Eilentropp KG Wipperfürth DE	H Ellentropp Wipperfürth	82-09-13 DE 3233904 82-09-13 DE 3233928 82-11-22 DE 3243061	83-09-12 AWAPATENT AB	84-03-14
H05H	001/50	8205250-7	Plasmabågapparat för påläggning av överdrag	Gennady Vasilievich Kljuchko Kharkov SU Valentin Glebovich Padalka Kharkov SU Leonid Pavlovich Sablev Kharkov SU Rimma Ivanovna Stupak Kharkov SU			82-09-14 Delmar J-Å	84-03-15
H05K	003/26	8205330-7	Sätt vid behandling av plana föremål	AB Holmstrands Plåtindustri Box 63 660 50 Vålberg SE	R H Holmstrand Vålberg		82-09-17 Lundquist L-O	84-03-18
H05K	013/00	8205343-0	Sätt att framställa elektroniska komponenter	Telefon AB L M Ericsson 126 25 Stockholm SE	G Björklund, L-A Olofsson Tyresö, Järfälla		82-09-17 Gamstorp B	84-03-18

Utlagda patentansökningar 84-04-16

Förteckning över patentansökningar som blivit utlagda enligt 21 § patentlagen.

Under tre månader från detta tidningsnummers utgivningsdag får envar lämna eller i betalt brev sända in skriftlig invändning (i tre exemplar) till patentverket.

(51) Ans. ink som	Klass	(21)(86)(86)(86) Ans.nr Int.ingivn.dag Int.ans.nr Europ.ingivn.dag Europ.ans.nr	(54) Benämning	(71) Sökande	(72) Uppfinnare	(32,33,31) Prior.dat, Land Nummer	(22)(74)(62)(24) Ans.dat Ombud Stamans.nr Löpdag	(11) Publ. nr
A01B	001/22	7610333-2	Anordning för fastsättning av ett verktyg med en skafthylsa på ett cylindriskt skaft	Etablissements Duchesnay Freres Tinchebray FR	R C Duchesnay, C E Duchesnay, G D Duchesnay Tinchebray	75-09-18 FR 75 28640	76-09-17 AWAPATENT AB	432731
A01G	009/02	8301996-8	Sätt vid odling av plantor på luftspalt medelst behållare med hög- och sänkbara ben	David Heinstedt Tuvstigen 10 781 42 Borlänge SE			83-04-11 Stenhagen patentbyrå 8106037-8 81-10-12	432686
A01K	83/04	7908497-6	Fiskkrok, speciellt så kallad gäddsax	Karl Oskar Hörnstein Kullgatan 12 B 574 00 Vetlanda SE			79-10-15 Ahlström E	432687
A01N	037/46	7610727-5	Vissa fungicida N-acylderivat av alfa-anilino-propion-syratioestrar samt användning därav som fungicider	Ciba-Geigy AG Basel CH	A Hubele, W Kunz, W Eckhardt Magden, Oberwil CH, Lörrach DE	75-09-30 CH 12649/75	76-09-28 AB Stockholms patentbyrå	432762
A01N	043/50	7906325-1	Ett 1-(2-aryl-1,3-dioxan-2-ylmetyl)-1H-imidazol- eller 1H-1,2,4-triazol-derivat, en komposition innehållande detta samt användning av derivatet för att bekämpa svamp	Janssen Pharmaceutica NV Beerse BE	J Heeres, L Backx, A Hubele Vosselaar, Arendonk BE, Magden CH	78-07-25 CH 8005/78 78-07-26 CH 8041/78	79-07-24 AB Stockholms patentbyrå	432688
A01N	043/64	7906325-1	Ett 1-(2-aryl-1,3-dioxan-2-ylmetyl)-1H-imidazol- eller 1H-1,2,4-triazol-derivat, en komposition innehållande detta samt användning av derivatet för att bekämpa svamp	Janssen Pharmaceutica NV Beerse BE	J Heeres, L Backx, A Hubele Vosselaar, Arendonk BE, Magden CH	78-07-25 CH 8005/78 78-07-26 CH 8041/78	79-07-24 AB Stockholms patentbyrå	432688
A23F	005/48	7613568-0	Förfarande för framställning av kaffearombeståndsdelar samt kondensor för genomförande av förfarandet	General Foods Ltd Toronto CA	G S Hurlow J R Blain, M Coombes, J-C Richard, P W Hitchinson Dollard Des Ormeaux, Montreal, Pointe Claire, Chateauguay, Toronto	76-01-07 CA 243087	76-12-02 Branns	432689
A23G	003/30	7604236-5	Icke-vidhäftande tuggummikomposition	Wm Wrigley Jr Company Edison NJ US	A J Comollo Chicago Ill	75-04-11 US 567427	76-04-09 AB Dahls patentbyrå	432690
A23J	003/00	7306518-7	Förfarande för framställning av ett fiskproteinisolat	Societe des Produits Nestle SA Vevey CH	S I W Bosund, B L Bengtsson Helsingborg, Bjuv SE	72-05-22 GB 23934/72	73-05-09 AB Stockholms patentbyrå	432691
A24C	1/32	7802957-6	Anordning för lindning av cigarrändar	Culbro Corporation New York NY US	M E Chopko, H C Dreher Dallas Penn	77-06-02 US 802668	78-03-14 AWAPATENT AB	432692
A41B	13/02	7608502-6	Absorberande artikel av engångstyp	Colgate-Palmolive Company New York NY US	H G Fitzgerald, D Patience Green Bay Wis, Barrington Ill	75-08-08 US 603071	76-07-28 Barnieske W	432693
A41H	37/10	7901967-5	Förfarande för anbringning av föremål såsom knappar på textilmaterial	Bengt Petersson New Products Investment AB Hantverksvägen 15 Gulinshuset 436 00 Askim SE	B Petersson Kungsbacka	78-03-16 SE 7803025-1 78-11-17 SE 7811869-2 79-01-18 SE 7900444-6	79-03-05 Hagelberg T	432694
A44B	1/18	7901967-5	Förfarande för anbringning av föremål såsom knappar på textilmaterial	Bengt Petersson New Products Investment AB Hantverksvägen 15 Gulinshuset 436 00 Askim SE	B Petersson Kungsbacka	78-03-16 SE 7803025-1 78-11-17 SE 7811869-2 79-01-18 SE 7900444-6	79-03-05 Hagelberg T	432694
A47B	97/02	8104372-1	Anordning för hantering samt för att hålla en till rullform läggbar materialbana	Tord du Hane Askims Kyrkväg 44 436 00 Askim SE			81-07-15 Cederbom & Lindberg	432695
A47C	1/032	7808014-0	Arbetsstol	Protomed BV Amsterdam NL	E Bräuning Weil am Rhein DE	77-07-23 DE 2733322	78-07-20 Forsheden J	432696
A47C	1/032	7908694-8	Ergonomisk stol	Protomed BV Amsterdam NL	E Bräuning Weil/Rhein DE	78-10-20 CH 10888/78	79-10-19 Hjärne	432697
A47C	17/62	7710830-6	Kombinationsmöbel	George S Reppas Hillsborough Cal US		76-09-29 US 727780	77-09-28 AWAPATENT AB	432698
A47C	27/08	7705908-7	Vattensäng	Watercloud Bed Co Inc Huntington Beach Cal US	R A La Bianco Westminster Cal	76-05-24 US 688961	77-05-18 Holmqvist L	432699
A47J	27/14	8009059-0	Kokgryta med omrörare	AB Electrolux Luxbacken 1 105 45 Stockholm SE	S R Jerksjö, B G Äström Alingsås		80-12-22 Hagelbäck E	432700
A47J	027/14	8202330-0	Motordriven omröranordning för kokgrytor	Bench Mixing AB Lundagatan 5 2tr 171 63 Solna SE	B R Carlsson Solna		82-04-14	432701

Utlagda

(51) Ans. ink som	(21)(86)(86)(86) Klass Ans.nr Int.ingivn.dag Int.ans.nr Europ.ingivn.dag Europ.ans.nr	(54) Benämning	(71) Sökande	(72) Uppfinnare	(32,33,31) Prior.dat, Land Nummer	(22)(74)(62)(24) Ans.dat Ombud Stamans.nr Löpdag	(11) Publ. nr
A61H 023/00	8103706-1	Lageranordning för vibrationsstavar	Dynapac Maskin AB Solna SE	J M Bataille Saint-Valery-en-Caux		81-06-12 Falck M	432808
A61J 001/06	8300544-7	Fackindlad förpackning för läkemedel	Lars Olsson Box 46 140 31 Uttran SE			83-02-02	432702
A61K 7/16	7904652-0	Oral komposition innehållande ett magnesiumpolykarboxylatkomplex som tandsteshämmande medel	Colgate-Palmolive Company New York NY US	A Gaffar, M C S Gaffar Somerset NJ		79-05-29 Barnieske W	432703
A61K 9/00	7805660-3	Förfarande för framställning av ett terapeutiskt avgivningssystem	Alza Corporation Palo Alto Cal US	1)A S Michaels, 2)P S L Wong, 3)K L Smith 1)Atherton, 2,3)Palo Alto Cal	77-05-23 US 799854	78-05-17 Hjärne	432705
A61K 007/22	7705602-6	Oral komposition innehållande en polyaminpolyfosforsyraförening som reducerar fläckar bildade av ett ingående kvävehaltigt antibakteriellt plaquebildningshämmande medel	Colgate-Palmolive Company New York NY US	A Gaffar, A R Volpe Somerset NJ		77-05-13 Barnieske W	432704
A61K 039/385	7807571-0	Konceptionsförhindrande medel i form av ett immunogent konjugat av en bärare och nitroderivatet av beta-HCG jämte förfarande för dess framställning	All India Institute of Medical Sciences New Delhi IN	G P Talwar New Delhi	75-01-28 US 544677	78-07-05 AWAPATENT AB 7505411-4 75-05-12	432706
A61M 017/00	8100397-2	Förreglingsdon för förångare i en narkosapparat	Drägerwerk AG Lübeck DE	P J Schreiber Zionsville Penn US	80-02-01 US 117675	81-01-23 Hjärne	432707
A62B 9/02	7711532-7	Lungstyrd membranventil för tryckgasandningsventiler	Drägerwerk AG Lübeck DE	E Warncke Lübeck	76-10-14 DE 2646338	77-10-13 Hjärne	432708
A62B 018/02	7409710-6	Andningsmask.	OY Kontekla Helsingfors FI	O M Ebeling, R W Lunden Helsingfors	73-08-30 FI 2706/73	74-07-26 AB Stockholms patentbyrå	432709
A62C 3/12	7711825-5	Brandskyddsmedel och användning av detsamma	Imperial Chemical Industries plc London GB	H W G Wyeth Fleet GB	76-10-22 GB 44067/76	77-10-20 Hjärne	432710
A62C 23/10	7711816-4	Brytbrickssäkring för tryckbehållare	A Werner GmbH & Co Spezialfabrik für Feuerlöschtechnik Vallendar DE	G Sailer Vallendar	76-11-04 DE 7634997 Gm	77-10-20 AB Stockholms patentbyrå	432711
A63B 67/18	8003913-4	Anordning vid badmintonboll	Bengt Göran Widergren Valingevägen 9 632 33 Eskilstuna SE Per Thomas Bodin Skyttegatan 39A 632 26 Eskilstuna SE			80-05-27 Lindqvist K	432712
B01D 17/02	7904082-0	Anordning för separering av en blandning av vätskor med olika specifik vikt, till exempel olja och vatten	Machinefabriek Geurtsen Deventer BV Deventer NL	A A Geurtsen Deventer	78-05-09 NL 7804982	79-05-09 Jacobsson R	432713
B01D 21/24	7508862-5	Anläggning för att avlägsna sedimenterat, fast material ur en klarningsbassäng	Kamil Fux Schmerikon CH		74-08-19 CH 11275/74	75-08-06 Barnieske W	432714
B01D 53/34	8000389-0	Förfarande och anordning vid avgivning av rökgaser	Sydskraft AB Fack 21701 Malmö SE	H Berggren Malmö		80-01-17 Holmqvist L	432716
B01D 033/26	8300697-3	Roterande skivfilter	AB Hedemora Verkstäder Fack 776 00 Hedemora SE	S Ragnegård Hedemora		83-02-10 Jacobsson R	432715
B01F 13/00	7707170-2	Anordning för åstadkommande av kontakt mellan gas och vätska	Mitsui Engineering and Shipbuilding Co Ltd Tokyo JP	M Nijiri, T Watanabe, K Matsuo Osaka	76-06-24 JP 49/74887 76-09-27 JP 49/115559	77-06-21 Hjärne	432717
B01F 003/04	7707170-2	Anordning för åstadkommande av kontakt mellan gas och vätska	Mitsui Engineering and Shipbuilding Co Ltd Tokyo JP	M Nijiri, T Watanabe, K Matsuo Osaka	76-06-24 JP 49/74887 76-09-27 JP 49/115559	77-06-21 Hjärne	432717
B01F 007/02	7707170-2	Anordning för åstadkommande av kontakt mellan gas och vätska	Mitsui Engineering and Shipbuilding Co Ltd Tokyo JP	M Nijiri, T Watanabe, K Matsuo Osaka	76-06-24 JP 49/74887 76-09-27 JP 49/115559	77-06-21 Hjärne	432717
B01J 37/00	7611688-8	Sätt att framställa en katalysator av material framställt enligt en ångfaskondensationsmetod	United Kingdom Atomic Energy Authority London GB	J A Cairns, J L Woodhead, J D F Ramsay London	75-10-22 GB 43435/75	76-10-21 Hjärne	432718
B02C 18/40	7907072-8	Krossanordning vid ett gavelområde av en med formkuggar försedd valskonstruktion för sönderdelning av t ex avfall	Matti Sakari Sinkkonen Muurame FI		78-08-25 FI 782616	79-08-24 AWAPATENT AB	432720
B02C 004/28	7907072-8	Krossanordning vid ett gavelområde av en med formkuggar försedd valskonstruktion för sönderdelning av t ex avfall	Matti Sakari Sinkkonen Muurame FI		78-08-25 FI 782616	79-08-24 AWAPATENT AB	432720
B02C 013/18	8102343-4	Sätt att finkrossa materialpartiklar i en centrifugalkross och apparat för genomförande av sättet	Sicomant AB Juteskärgatan 38 421 59 Västra Frölunda SE	C Björck, P A Sigurdsson Västra Frölunda, Åskloster		81-04-13 Westman B	432719
B07B 001/46	7909755-6	Anordning vid siktåda med däck av siktduk	Morgårdshammar AB Fack 777 01 Smedjebacken SE	H-H B Wallin Smedjebacken		79-11-26 Hjärne	432721

(51) Ans. ink som	Klass	(21)(86)(86)(86) Ans.nr Int.ingivn.dag Int.ans.nr Europ.ingivn.dag Europ.ans.nr	(54) Benämning	(71) Sökande	(72) Uppfinnare	(32,33,31) Prior.dat, Land Nummer	(22)(74)(62)(24) Ans.dat Ombud Stamans.nr Löpdag	(11) Publ. nr
B22C	5/08	7707115-7	Vridbar kyltrumma för kylning av gjutstycken och formmaterial	Cornelius Otto Jonkers Hengelo, Jan Koel Drachten NL	J Koel Drachten	76-06-21 NL 7606718	77-06-20 AB Stockholms patentbyrå	432722
B22C	7/00	7707323-7	Förfarande för framställning av gjuterimodeller och gjuterimodeller framställda enligt förfarandet	Klöckner-Humboldt-Deutz AG Köln DE	1)H Schrader, 2)D Haug, 3) W Berg, 4)K Schreck 1,3)Köln, 2)Ratingen, 4)Oberursel	76-06-25 DE 2628600	77-06-23 Jacobsson R	432723
B22C	9/00	7709729-3	Formaggregat	Rolls-Royce Ltd London GB	I J Birch, D Mills Bristol, Stoke Gifford nr Bristol	76-08-31 GB 36031/76	77-08-30 Hjärne	432724
B22C	9/04	7704054-1	Sätt att tillverka en keramisk form för noggrann formning av en gjuten produkt	TRW Inc Cleveland Ohio US	W S Blazek Valley City Ohio	76-04-12 US 676227	77-04-06 Hjärne	432726
B22C	9/04	7705814-7	Sätt att tillverka en form för en gjuten produkt	TRW Inc Cleveland Ohio US	W S Blazek Valley City Ohio	76-05-21 US 688525	77-05-17 Hjärne	432727
B22C	009/04	7700860-5	Sätt att tillverka ett formmontage att användas vid formning av en gjuten produkt	TRW Inc Cleveland Ohio US	1)W S Blazek, 2)T S Pwonka, 3)J D Jackson, 4)P N Atanmo 1)Valley City, 2)Solon, 3, 4)Cleveland Heights Ohio	76-01-29 US 653383	77-01-27 Hjärne	432725
B22D	7/06	7702258-0	Sätt att laga en erosionskavitet i kokillbottenplattor	USS Engineers and Consultants Inc Pittsburgh Penn US	R H Kachik, S J Manganello, A J Pignocco Apollo, Pittsburgh, Murrysville Penn	76-03-08 US 664793	77-03-01 Grahn T	432728
B22D	007/02	8206843-8	Förfarande vid gjutning av metallsmälta samt anordning för utförande av förfarandet	Björn Frykendahl Villavägen 20 683 00 Hagfors SE			82-11-30 Örtenblad B	432729
B22D	007/10	8206843-8	Förfarande vid gjutning av metallsmälta samt anordning för utförande av förfarandet	Björn Frykendahl Villavägen 20 683 00 Hagfors SE			82-11-30 Örtenblad B	432729
B22D	019/00	8206843-8	Förfarande vid gjutning av metallsmälta samt anordning för utförande av förfarandet	Björn Frykendahl Villavägen 20 683 00 Hagfors SE			82-11-30 Örtenblad B	432729
B22D	029/00	7707115-7	Vridbar kyltrumma för kylning av gjutstycken och formmaterial	Cornelius Otto Jonkers Hengelo, Jan Koel Drachten NL	J Koel Drachten	76-06-21 NL 7606718	77-06-20 AB Stockholms patentbyrå	432722
B23B	27/14	8100814-6	Keramiskt skärmaterial	Vsesojuzny nauchno-issledovatel'sky i proektny institut tugoplavkikh metallov i tverdykh splavov Moskva SU	1)A A Maximov, 2)A I Vlasov, 3)O A Maltsev, 4)L P Merkulov, 5)M N Pivovarov, 6)G R Zolotarev 1-4)Moskva, 5,6)Svetlovodsk		81-02-04 Delmar J-Å	432759
B23P	1/04	7804200-9	Anordning för att elektrolytiskt avlägsna material från ett arbetsstycke	TRW Inc Cleveland Ohio US	G E Schrader, W S Cornyn, K Scheucher, R E Rea Pepper Pike Ohio, Rancho Palos Verdes Cal, Willoughby Ohio, Torrance Cal	77-04-14 US 787596	78-04-13 Hjärne	432730
B25G	003/26	7610333-2	Anordning för fastsättning av ett verktyg med en skafthylsa på ett cylindriskt skaft	Etablissements Duchesnay Freres Tinchebray FR	R C Duchesnay, C E Duchesnay, G D Duchesnay Tinchebray	75-09-18 FR 75 28640	76-09-17 AWAPATENT AB	432731
B27B	017/02	7700299-6	Kedjesåg	Outboard Marine Corporation Waukegan Ill US	U F Arff Peterborough CA	76-01-22 US 651409	77-01-13 AB Stockholms patentbyrå	432732
B27G	13/00	7708706-2	Kutterhuvud	Eero Mikael Kivimaa Helsingfors FI		76-07-30 FI 2180/76	77-07-29 AWAPATENT AB	432733
B30B	009/30	8205310-9	Komprimeringsanordning	Säffle Mekaniska Verkstad AB Box 97 661 00 Säffle SE	K O Eriksson, E Hoden Säffle, Mariefred		82-09-16 Hynell M	432734
B31B	7/60	7708558-7	Sätt för framställning av en plastbelagd pappbehållare	Elopak AS Spikkestad NO	F Skjelby, S Slungaard Spikkestad	76-07-28 NO 762629	77-07-26 AWAPATENT AB	432735
B41J	3/38	7902435-2	Driv- och bromssystem för elektronisk präglingsmaskin	Pitney Bowes Deutschland GmbH Heppenheim DE	H A M Schöttle Berlin	78-03-21 DE 2812333	79-03-19 Zetterström A	432736
B41J	003/12	7708833-4	Nåltryckare	NV Philips' Gloeilampenfabrieken Eindhoven NL	K Brandenburg Wehbach DE	76-08-06 DE 2635398	77-08-03 Holmgren H	432841

Utlagda

(51) Ans. ink som	Klass	(21)(86)(86)(86)(86) Ans.nr Int.ingivn.dag Int.ans.nr Europ.ingivn.dag Europ.ans.nr	(54) Benämning	(71) Sökande	(72) Uppfinnare	(32,33,31) Prior.dat, Land Nummer	(22)(74)(62)(24) Ans.dat Ombud Stamans.nr Löpdag	(11) Publ. nr
	B44C 1/00	7901481-7	Sätt att bilda en ytbeläggning med dekorativa effekter på ett skummat material	Armstrong Cork Company Lancaster Penn US	W J Kauffman, G L Lilley Lancaster, Manheim Penn	78-05-10 US 904611	79-02-20 AWAPATENT AB	432737
	B60B 19/14	7909662-4	Upphängning av fordonsmonterad rullningsanordning	Ustav pro vyzkum motorovych vozidel Prag CS	J Kovar, M Suchy Prag CS		79-11-22 Hjärne	432738
I	B60G 11/00	8105666-5 80-09-01 PCT/SU80/00155	Fjäder särskilt för fordonsjulupphängningar	Kievsky inzhenerno-stroitelny institut Kiev SU	M N Zamitter Kiev	80-01-25 SU 2873951	81-09-24 Delmar J-Å	432739
	B60J 005/04	7806083-7	Kollisionsskyddsanordning vid karosserisidor och särskilt dörrar på motorfordon	Daimler-Benz AG Stuttgart-Untertürkheim DE	1)W Schmid, 2)W Breitschwerdt, 3)G Huber, 4)W Reidelbach 1,4)Sindelfingen, 2)Stuttgart, 3)Aidlingen-Dachtel	77-05-27 DE 2724017	78-05-26 Delmar J-Å	432741
	B60K 41/00	7702760-5	Omkopplare med vakuumventil och elektrisk krets vid en fordornshastighetsregleranordning	Dana Corporation Toledo Ohio US	J O Otteson, E J Martin Hagerstown Ind	76-03-12 US 666405	77-03-11 AWAPATENT AB	432740
	B60R 21/02	7806083-7	Kollisionsskyddsanordning vid karosserisidor och särskilt dörrar på motorfordon	Daimler-Benz AG Stuttgart-Untertürkheim DE	1)W Schmid, 2)W Breitschwerdt, 3)G Huber, 4)W Reidelbach 1,4)Sindelfingen, 2)Stuttgart, 3)Aidlingen-Dachtel	77-05-27 DE 2724017	78-05-26 Delmar J-Å	432741
	B60R 21/10	8001792-4	Anordning vid säkerhetselar för fordon	Autoliv AB Box 11 440 20 Vårgårda SE	O L Lindblad Vårgårda		80-03-07 Cederbom & Lindberg 7013045-5 70-09-25	432742
	B62D 5/06	7903878-2	Fluidlager vid en hydraulisk servostyrväxel	Peter H Sheppard Hanover Penn US		78-12-29 US 974347	79-05-04 AWAPATENT AB	432847
	B62D 5/08	7712172-1	Integrerad servostyrväxel	Richard Harper Sheppard Hanover Penn US		76-10-29 US 737008	77-10-28 AWAPATENT AB	432743
	B62D 025/02	7806083-7	Kollisionsskyddsanordning vid karosserisidor och särskilt dörrar på motorfordon	Daimler-Benz AG Stuttgart-Untertürkheim DE	1)W Schmid, 2)W Breitschwerdt, 3)G Huber, 4)W Reidelbach 1,4)Sindelfingen, 2)Stuttgart, 3)Aidlingen-Dachtel	77-05-27 DE 2724017	78-05-26 Delmar J-Å	432741
	B63B 29/14	7704527-6	Hydraulisk behandlingsanordning för att oskadliggöra avloppsmaterial från en fartygstolett	Nautron Corporation Braintree Mass US	W M Tufts Holliston Mass		77-04-20 AB Stockholms patentbyrå	432745
	B63B 025/12	7712047-5	Anordning vid fartyg för transport av nedkyld gas i flytande form	General Dynamics Corporation St Louis Mo US	R D Glasfeld, J G Morrill Cohasset, Leominster Mass	76-10-28 US 736478	77-10-26 AB Stockholms patentbyrå	432744
	B65B 007/18	7708558-7	Sätt för framställning av en plastbelagd pappbehållare	Elopak AS Spikkestad NO	F Skjelby, S Slungaard Spikkestad	76-07-28 NO 762629	77-07-26 AWAPATENT AB	432735
	B65D 1/40	7512826-4	Behållare av syntetiskt material med en stel månghörnig fläns	Metallurgie et Plastic SA Romont CH	R Liechti, A Demont Romont, Fribourg	74-11-18 CH 15307/74	75-11-14 AB Stockholms patentbyrå	432746
	B65D 5/56	8000303-1	Skålformad förpackning	Esseltepac AB Veddestavägen 7-9 175 62 Järfälla SE	L R Christensson, B Eriksson Järfälla		80-01-14 Avellan- Hultmans	432747
	B65D 5/74	7904000-2	Förpackningsbehållare med hållpip	Tetra Pak International AB Fack 221 01 Lund SE	L C Carlsson Blentarp		79-05-08 Bentz C	432748
	B65D 21/02	7804842-8	Anordning vid form för vakuumformning av plast vid tillverkning av trågformiga behållare	Livereds Förpacknings AB Bryggerivägen 430 65 Rävlanda SE	J Jölner Bollebygd		78-04-27 Ström T	432749
	B65D 43/06	7907022-3	Behållare med lock	Meeri Anneli Viita Pirkkala FI Vesa Juhani Viita Pirkkala FI		78-08-24 FI 782600	79-08-22 Uusitalo I	432751
	B65D 88/58	8200701-4	Godsbehållare	Christer Dan Olof Richardsson Snixåsen L2 531 90 Lidköping SE			82-02-08 Roth M	432753
	B65D 009/04	8107090-6	Anordning för fyllning och avgivning av fickor av plastfoliematerial för adresskort och/eller andra meddelanden	Aktino Plast AB Box 2258 602 33 Norrköping SE	G B Norberg Stockholm		81-11-27 AB Stockholms patentbyrå	432750
	B65D 021/02	7512826-4	Behållare av syntetiskt material med en stel månghörnig fläns	Metallurgie et Plastic SA Romont CH	R Liechti, A Demont Romont, Fribourg	74-11-18 CH 15307/74	75-11-14 AB Stockholms patentbyrå	432746

(51) Ans. ink som	(51) Klass	(21)(86)(86)(86)(86) Ans.nr Int.ingivn.dag Int.ans.nr Europ.ingivn.dag Europ.ans.nr	(54) Benämning	(71) Sökande	(72) Uppfinnare	(32,33,31) Prior.dat, Land Nummer	(22)(74)(62)(24) Ans.dat Ombud Stamans.nr Löpdag	(11) Publ. nr	
	B65D	027/10	8107090-6	Anordning för fyllning och avgivning av fickor av plastfoliematerial för adresskort och/eller andra meddelanden	Aktino Plast AB Box 2258 602 33 Norrköping SE	G B Norberg Stockholm	81-11-27 AB Stockholms patentbyrå	432750	
1	B65D	047/08	8106245-7 81-07-06 PCT/US81/00913	Tillslutning	Polytop Corporation Slatersville RI US	R E Hazard, W S Wilson North Kingstown, Johnston RI	80-07-23 US 171386	81-10-22 AWAPATENT AB	432752
	B65D	051/16	7904000-2	Förpackningsbehållare med hållpip	Tetra Pak International AB Fack 221 01 Lund SE	L C Carlsson Blentarp	79-05-08 Bentz C	432748	
	B65G	1/133	8103447-2	Hus med cirkulerande lagerbehållare	Okamura Corporation Yokohama JP	T Iemura, H Komaki, T Goto Yokohama	81-06-02 Willquist B	432754	
	B65G	67/10	8102244-4	Transportsystem	Ernst Harry Lundgren Norra Grängesbergsgatan 11 214 50 Malmö SE		81-04-08 Ström T	432755	
1	C02F	001/50	8107291-0 81-04-07 PCT/US81/00445	Kontinuerligt förfarande för desinfektion av avloppsvatten	International Environmental Inc Salt Lake City Utah US	V D Adams, J H Reynolds Logan, Layton Utah	80-04-07 US 138214 80-08-27 US 181780	81-12-04 AWAPATENT AB	432756
1	C02F	001/66	8107291-0 81-04-07 PCT/US81/00445	Kontinuerligt förfarande för desinfektion av avloppsvatten	International Environmental Inc Salt Lake City Utah US	V D Adams, J H Reynolds Logan, Layton Utah	80-04-07 US 138214 80-08-27 US 181780	81-12-04 AWAPATENT AB	432756
1	C02F	001/72	8107291-0 81-04-07 PCT/US81/00445	Kontinuerligt förfarande för desinfektion av avloppsvatten	International Environmental Inc Salt Lake City Utah US	V D Adams, J H Reynolds Logan, Layton Utah	80-04-07 US 138214 80-08-27 US 181780	81-12-04 AWAPATENT AB	432756
	C02F	003/28	7904490-5	Anordning för anaerob rening av avloppsvatten	NV Centrale Suiker Mij Amsterdam NL	K C Pette Bennekom	78-05-23 NL 7805584	79-05-22 AB Stockholms patentbyrå	432757
	C03B	9/24	7809530-4	Form för formning av glas samt sätt att framställa densamma	Owens-Illinois Inc Toledo Ohio US	M L Jones Jr Toledo Ohio	77-12-27 US 864572	78-09-11 AWAPATENT AB	432758
	C03B	009/347	7809530-4	Form för formning av glas samt sätt att framställa densamma	Owens-Illinois Inc Toledo Ohio US	M L Jones Jr Toledo Ohio	77-12-27 US 864572	78-09-11 AWAPATENT AB	432758
	C03B	009/38	7809530-4	Form för formning av glas samt sätt att framställa densamma	Owens-Illinois Inc Toledo Ohio US	M L Jones Jr Toledo Ohio	77-12-27 US 864572	78-09-11 AWAPATENT AB	432758
	C04B	35/10	8100814-6	Keramiskt skärmaterial	Vsesojuzny nauchno-issledovatel'sky i proektny institut tugoplavkikh metallov i tverdykh splavov Moskva SU	1)A A Maximov, 2)A I Vlasov, 3)O A Maltsev, 4)L P Merkulov, 5)M N Pivovarov, 6)G R Zolotarev 1-4)Moskva, 5,6)Svetlovodsk	81-02-04 Delmar J-Å	432759	
	C07C	005/27	7909015-5	Förfarande för fullständig isomerisering av normala paraffinkolväten	Union Carbide Corporation New York NY US	T C Holcombe Scarsdale NY	78-11-02 US 957288	79-10-31 Hjärne	432760
	C07C	027/06	7607315-4	Förfarande för framställning av ättiksyra, etanol och/eller acetaldehyd	Union Carbide Corporation New York NY US	P C Ellgen, M M Bhasin St Albans, Charleston Va	75-06-26 US 590717	76-06-24 Branns	432761
	C07C	031/08	7607315-4	Förfarande för framställning av ättiksyra, etanol och/eller acetaldehyd	Union Carbide Corporation New York NY US	P C Ellgen, M M Bhasin St Albans, Charleston Va	75-06-26 US 590717	76-06-24 Branns	432761
	C07C	047/06	7607315-4	Förfarande för framställning av ättiksyra, etanol och/eller acetaldehyd	Union Carbide Corporation New York NY US	P C Ellgen, M M Bhasin St Albans, Charleston Va	75-06-26 US 590717	76-06-24 Branns	432761
	C07C	153/07	7610727-5	Vissa fungicida N-acylderivat av alfa-anilino-propion-syratiostrar samt användning därav som fungicider	Ciba-Geigy AG Basel CH	A Hubele, W Kunz, W Eckhardt Magden, Oberwil CH, Lörrach DE	75-09-30 CH 12649/75	76-09-28 AB Stockholms patentbyrå	432762
	C07C	155/08	7610727-5	Vissa fungicida N-acylderivat av alfa-anilino-propion-syratiostrar samt användning därav som fungicider	Ciba-Geigy AG Basel CH	A Hubele, W Kunz, W Eckhardt Magden, Oberwil CH, Lörrach DE	75-09-30 CH 12649/75	76-09-28 AB Stockholms patentbyrå	432762
	C07D	217/24	7608592-7	Förfarande för framställning av nya homoftalimider	Dr Karl Thomae GmbH Biberach/Riss DE	1)E Kutter, 2)V Austel, 3)W Eberlein, 4)J Heider, 5)W Kobinger, 6)C Lillie, 7)R Kadatz 1-3,7)Biberach, 4)Warthausen DE, 5,6)Wien AT	75-07-30 DE 2533986 76-05-21 DE 2622690	76-07-29 Branns	432763

Utlagda

(51) Ans. ink som	Klass	(21)(86)(86)(86) Ans.nr Int.ingivn.dag Int.ans.nr Europ.ingivn.dag Europ.ans.nr	(54) Benämning	(71) Sökande	(72) Uppfinnare	(32,33,31) Prior.dat, Land Nummer	(22)(74)(62)(24) Ans.dat Ombud Stamans.nr Löpdag	(11) Publ. nr
C07D	405/06	7906325-1	Ett 1-(2-aryl-1,3-dioxan-2-ylmetyl)-1H-imidazol- eller 1H-1,2,4-triazol-derivat, en komposition innehållande detta samt användning av derivatet för att bekämpa svamp	Janssen Pharmaceutica NV Beerse BE	J Heeres, L Backx, A Hubele Vosselaar, Arendonk BE, Magden CH	78-07-25 CH 8005/78 78-07-26 CH 8041/78	79-07-24 AB Stockholms patentbyrå	432688
C07D	473/16	7709606-3	Förfarande för framställning av 2-amino-9-(2-hydroxi-etoximetyl) adenin och 9-(2-hydroxi-etoximetyl) guanin	The Wellcome Foundation Ltd London GB	H J Schaeffer Raleigh NC US	76-08-27 US 718105 77-02-28 US 773135	77-08-26 AWAPATENT AB	432764
C07D	473/18	7709606-3	Förfarande för framställning av 2-amino-9-(2-hydroxi-etoximetyl) adenin och 9-(2-hydroxi-etoximetyl) guanin	The Wellcome Foundation Ltd London GB	H J Schaeffer Raleigh NC US	76-08-27 US 718105 77-02-28 US 773135	77-08-26 AWAPATENT AB	432764
C07D	487/04	7612294-4	Sätt att framställa ett nytt antibiotikum, N-acetyltienamycin och salter därav, genom odling av Streptomyces cattleya NRRL 8057	Merck & Co Inc Rahway NJ US	1)J S Kahan, 2)F M Kahan, 3)R T Goegelman, 4)E O Stapley, 5)S Hernandez 1,2)Rahaway, 3)Linden, 4)Metuchen NJ US, 5)Madrid ES	75-11-21 US 634301	76-11-04 AB Stockholms patentbyrå	432780
C07D	493/08	7701778-8	Förfarande för framställning av 2,9-dioxatricyklo/4,3,1,0 ^{3,7} /dekaner	Kali-Chemie Pharma GmbH Hannover DE	1)P W Thies, 2)A Asai, 3)S David 1,3)Hannover, 2)Wennisen	76-02-21 DE 2607106	77-02-17 Hjärne	432765
C07D	495/04	7708029-9	Förfarande för framställning av derivat av 4-fenyl-4,5,6,7-tetrahydro-tieno/2,3-c/pyridin respektive 7-fenyl-4,5,6,7-tetrahydro-tieno/3,2-c/pyridin	PARCOR Paris FR	1)G Ferrand, 2)D Frehel, 3)J-P Maffrand 1)Lyon, 2,3)Toulouse	76-07-13 FR 76 21440	77-07-11 Holmqvist L	432766
C07D	498/04	7604385-0	Förfarande för framställning av oxazolo-(5,4-b)-pyridiner	Merck & Co Inc Rahway NJ US	1)T Y Shen, 2)R L Clark, 3)A A Pessolano, 4)B E Witzel, 5)T J Lanza Jr 1,4)Westfield, 2)Woodbridge, 3)Colonia, 5)Edison NJ	72-06-14 US 262898	76-04-14 AB Stockholms patentbyrå 7307412-2 73-05-25	432767
C07G	011/00	7609425-9	Förfarande för framställning av ett nytt antibiotiskt glykopeptidkomplex av bleomycintyp med beteckningen Bu-2231 och dess komponenter Bu-2231A och Bu-2231B genom odling av en stam av Streptoalloteichus hindustanus	Bristol-Myers Company New York NY US	H Kawaguchi, K Tomita, H Tsukiura, M Konishi Tokyo, Kawasaki-shi, Mitaka-shi, Yokohama JP	75-08-28 US 608494	76-08-25 Grahm patenbyrå	432781
C08B	37/00	7708302-0	Sätt att utvinna spjälkningsprodukter av xylaner och fibermaterial ur xylanhaltiga vegetabiliska råmaterial	Fritz Werner Industrie-Ausrüstungen GmbH Geisenheim DE	H-H Dietrichs, M Sinner, F Opderbeck, K-H Brachthäuser Reinbek, Dassendorf, München, Ratingen	76-07-20 AT 5346/76	77-07-18 Erik Lindquist patentbyrå	432769
C08B	011/08	7713015-1	Förfarande för framställning av hydroxietylcellulosa genom hydroxietylering av de osubstituerade anhydroglukosenhetererna hos cellulosa	Union Carbide Corporation New York NY US	J E Glass Jr, R G Lowther Charleston, St Albans W Va	76-11-18 US 742885	77-11-17 Branns	432768
C08F	002/24	7701839-8	Förfarande för framställning av latex	Sintef Trondheim NO	J Ugelstad Trondheim	76-02-19 NO 760554	77-02-18 Billingson S	432770
C08G	73/02	7907933-1	Förfarande för framställning av vattenlösningar av kationiska hårdbara hartser	Sumitomo Chemical Co Ltd Osaka JP	H Takagishi, N Kondo Kyoto, Minoo-shi		79-09-25 Hjärne	432772
C08G	018/12	7612594-7	Sätt för in situ-framställning av stabila dispersioner av polykarbamider och/eller polyhydrazodikarbonamider	Bayer AG Leverkusen DE	M Dietrich, K König Leverkusen	75-11-12 DE 2550833 75-11-12 DE 2550862	76-11-11 Hjärne	432771
C08J	003/24	8206714-1	Sätt att utföra härdning av hartser	ASEA AB 721 83 Västerås SE	A Björklund, B Rothman Västerås, Skultuna		82-11-25 Öhman B	432773
C08L	061/06	7315012-0	Formsprutbar fenolaldehydhartskomposition	Plastics Engineering Company Sheboygan Wisc US	T R Calkins Pittsfield Mass	72-11-06 US 304016	73-11-05 Branns	432774
C10B	041/08	7807111-5	Sätt att alstra en upphettad bituminös blandning	K P Graham & Associates Pty Ltd Surrey Hills AU	K P Graham Surrey Hills		78-06-21 Branns	432827
C11D	003/075	7702089-9	Fririnnande granulerad partikelformig detergentprodukt innehållande tvättförstärkarsalt	Colgate-Palmolive Company New York NY US	D P Joshi Piscataway NJ	76-02-26 US 661471	77-02-25 Barnieske W	432775
C12H	001/00	7905962-2	Förfarande och anordning för frysstabilisering av vin	Alfa-Laval AB Box 500 147 00 Tumba SE	H M Riese Lund		79-07-09 Clivemo I	432776

(51) Ans. ink som	(21)(86)(86)(86) Klass Ans.nr Int.ingivn.dag Int.ans.nr Europ.ingivn.dag Europ.ans.nr	(54) Benämning	(71) Sökande	(72) Uppfinnare	(32,33,31) Prior.dat, Land Nummer	(22)(74)(62)(24) Ans.dat Ombud Stamans.nr Löpdag	(11) Publ. nr
C12N 001/14	7709456-3	Förfarande för nedsänkt odling av Basidiomycetes tillhörande släktet Coriolus	Kureha Kagaku Kogyo KK Tokyo JP	1)C Yoshikumi, 2)T Wada, 3)H Makita, 4)K Suzuki 1)Kunitachi-shi, 2,4)Mibu-machi, 3)Tokyo	76-08-24 JP 51/100157	77-08-23 AWAPATENT AB	432777
C12N 005/02	7712376-8	Sätt att adaptera normalt förankringsberoende etablerade cellinjer till suspensionskultur	Monsanto Company St Louis Mo US	W R Tolbert, J Feder Manchester, University City Mo	76-11-03 US 738515	77-11-02 Kummelsten P	432778
C12N 011/06	7709112-2	Enzympreparat på basis av medelst glutardialdehyd till ett bärarprotein fixerade enzymer, samt förfarande för framställning av och användning av preparatet	C H Boehringer Sohn Ingelheim/Rhein DE	W Hartmeier Bingen	76-08-12 DE 2636206	77-08-11 Branns	432779
C12P 013/00	7602864-6	Förfarande för framställning av nya antibiotiska substanser benämnda teichomycin A ₁ och A ₂ genom odling av Actinoplanes teichomyceticus nov sp ATCC 31121	Gruppo Lepetit SpA Milano IT	C Coronelli, G Beretta, M R Bardone, F Parenti Milano	75-03-05 GB 9057/75	76-02-27 Branns	432782
C12P 017/18	7612294-4	Sätt att framställa ett nytt antibiotikum, N-acetyltienamycin och salter därav, genom odling av Streptomyces cattleya NRRL 8057	Merck & Co Inc Rahway NJ US	1)J S Kahan, 2)F M Kahan, 3)R T Goegelman, 4)E O Stapley, 5)S Hernandez 1,2)Rahaway, 3)Linden, 4)Metuchen NJ US, 5)Madrid ES	75-11-21 US 634301	76-11-04 AB Stockholms patentbyrå	432780
C12P 019/58	7609425-9	Förfarande för framställning av ett nytt antibiotiskt glykopeptidkomplex av bleomycintyp med beteckningen Bu-2231 och dess komponenter Bu-2231A och Bu-2231B genom odling av en stam av Streptoalloteichus hindustanus	Bristol-Myers Company New York NY US	H Kawaguchi, K Tomita, H Tsukiura, M Konishi Tokyo, Kawasaki-shi, Mitaka-shi, Yokohama JP	75-08-28 US 608494	76-08-25 Grahn patenbyrå	432781
C21D 1/18	7600839-0	Förfarande vid framställning av valsalt rundstål	Centre de Recherches Metallurgiques Centrum voor Research in de Metallurgie Liege BE	M Economopoulos, Y Respen Liege, Herstal	75-01-29 BE 824960 75-02-28 BE 826201	76-01-27 Forsheden J	432783
C22C 23/06	7614156-3	Kryphållfast magnesiumlegering och sätt att värmebehandla föremål av denna	Magnesium Elektron Ltd Swinton GB	W Unsworth, J F King, S L Bradshaw Swinton, Bury, Bolton	75-12-17 GB 51612/75	76-12-16 Hjärne	432785
C22C 009/00	7611765-4	Sätt vid framställning av kallformbar koppar eller kopparlegering	Firman Csepeli Femmü Budapest/Csepel HU	M Stefan, L Almashegyi, C Horvath, A Madarasz, P Arato, J Geiger Budapest	75-10-24 HU 1060/75	76-10-22 Hjärne	432784
C22F 001/06	7614156-3	Kryphållfast magnesiumlegering och sätt att värmebehandla föremål av denna	Magnesium Elektron Ltd Swinton GB	W Unsworth, J F King, S L Bradshaw Swinton, Bury, Bolton	75-12-17 GB 51612/75	76-12-16 Hjärne	432785
C22F 001/08	7611765-4	Sätt vid framställning av kallformbar koppar eller kopparlegering	Firman Csepeli Femmü Budapest/Csepel HU	M Stefan, L Almashegyi, C Horvath, A Madarasz, P Arato, J Geiger Budapest	75-10-24 HU 1060/75	76-10-22 Hjärne	432784
C25B 9/00	7904620-7	Elektrolysapparat innefattande åtminstone en elektrodrulle	F Hoffmann-La Roche & Co AG Basel CH	P M Robertson Oberwil	74-04-01 DE 2415784 75-01-30 DE 2503819	79-05-28 Branns 7503715-0 75-04-01	432786
D02G 1/00	7813262-8	Förfarande att kontinuerligt smältspinna ett draget flertrådig polyamidgarn vilket tillbringas en latent krympning utan användning av speciell krympningsutrustning	Monsanto Company St Louis Mo US	P T Howse Jr, A E Wilkie Pensacola Fla	77-12-23 US 864127	78-12-22 Kummelsten P A	432787
D04H 001/00	7903028-4	Sätt för fördelning av fibrer i ett skikt	Mats Anders Olsson Björkrisvägen 15 161 39 Bromma SE			79-04-05 Ström T	432788
D06F 037/30	7707253-6	Drivanordning med en enfaskondensatormotor för toppmatade trumtvättmaskiner med en anordning för stoppandet av trumman	Siemens AG Berlin och München DE	G Dumbser, E Glöckner Lengfeld, Eibelstadt	76-06-29 DE 2629128 77-03-24 DE 2713035	77-06-22 AB Stockholms patentbyrå	432856
D21H 1/24	7812845-1	Förfarande för framställning av en kokad stärkelsehaltig pappersbetrykningskomposition, komposition framställd enligt förfarandet samt kokad stärkelseprodukt	CPC International Inc Englewood Cliffs NJ US	T K Maher LaGrange Park III	77-12-15 US 861069	78-12-14 AWAPATENT AB	432789
D21H 3/02	7702539-3	Förfarande och medel för limning av papper	Mercules Incorporated Wilmington Del US	D H Dumas Newark Del	76-03-08 US 665140	77-03-07 Forsheden J	432790

Utlagda

Ans. ink som	(51) Klass	(21)(86)(86)(86)(86) Ans.nr Int.ingivn.dag Int.ans.nr Europ.ingivn.dag Europ.ans.nr	(54) Benämning	(71) Sökande	(72) Uppfinnare	(32,33,31) Prior.dat, Land Nummer	(22)(74)(62)(24) Ans.dat Ombud Stamans.nr Löpdag	(11) Publ. nr
	D21H 003/02	7702669-8	Limningskomposition i form av en vattenemulsion, förfarande för framställning av limmat papper samt limmad pappersprodukt	Hercules Incorporated Wilmington Del US	D H Dumas Newark Del	76-03-10 GB 9523/76	77-03-09 Forsheden J	432791
	E01C 019/28	8202103-1	Förfarande och anordning för att åstadkomma optimal packningsgrad vid packning av olika material såsom asfalt, jord etc medelst en vibrerande vält	Dynapac Maskin AB Box 1103 171 22 Solna SE	C Breitholtz Lyckeby		82-04-01 Falck M	432792
	E02D 29/14	7801406-5	Anordning vid brunnslock	Egbertus Sijbolt Raatjes Soest NL		77-02-07 NL 7701246	78-02-07 AB Stockholms patentbyrå	432793
	E02D 003/074	8202103-1	Förfarande och anordning för att åstadkomma optimal packningsgrad vid packning av olika material såsom asfalt, jord etc medelst en vibrerande vält	Dynapac Maskin AB Box 1103 171 22 Solna SE	C Breitholtz Lyckeby		82-04-01 Falck M	432792
	E04C 3/04	7701629-3	Balk för uppbärande av första skiftet vid murning av tex valv över muröppningar, murstensfasader och liknande	Lennart Svensson Tallbacken 2 434 00 Kungälv SE			77-02-15 Roth M	432794
	E04G 7/20	8200379-9	Skarvanordning för långsträckta ställningselement i en byggnadsställning eller dylikt	Ställningsgruppen i Göteborg AB Bleckvarugatan 4 417 07 Göteborg SE	H Wallther Hindås		82-01-25 Mossmark A	432795
	E05B 015/02	8200578-6	Anordning vid låsorgan	Paul Petersson Djurängsvägen 60 B 393 54 Kalmar SE			82-02-02	432796
	E05B 015/06	8200578-6	Anordning vid låsorgan	Paul Petersson Djurängsvägen 60 B 393 54 Kalmar SE			82-02-02	432796
	E05B 017/00	8200578-6	Anordning vid låsorgan	Paul Petersson Djurängsvägen 60 B 393 54 Kalmar SE			82-02-02	432796
	E05F 015/04	8205375-2	Anordning för att öppna och stänga en dörr	Hederolba AB N Gävlevägen 43 810 40 Hedesunda SE	H Olsson Österfärnebo		82-09-20 Gävle patentbyrå AB	432797
	E05G 001/00	8202638-6	Anordning vid depositionsboxar	Robur Safe AB Korpralsgatan 3 415 05 Göteborg SE	H Björkman Göteborg		82-04-28 Mossmark A	432798
	E05G 001/026	8202638-6	Anordning vid depositionsboxar	Robur Safe AB Korpralsgatan 3 415 05 Göteborg SE	H Björkman Göteborg		82-04-28 Mossmark A	432798
	E06B 9/30	7711405-6	Jalusi för trapetsfönster	Reflexa-Werke H P Albrecht GmbH & Co KG Rettenbach DE	K Jüngling, H Kremmler Uhingen, Offingen	76-10-13 DE 2646115 77-02-21 DE 2707467 77-07-14 DE 2731771	77-10-11 von Rennenkampff C	432799
	E06B 009/324	7406004-7	Linbroms	Silverflex Internationaal NV Velp NL	E Zilwer Doorwerth	73-05-07 GB 21677/73	74-05-06 AB Stockholms patentbyrå	432800
	F01P 003/02	7812567-1	Vätskekylt cylinderlock för en fyrtaktdieselmotor	Sulzer Brothers Ltd Winterthur CH	A J Friedrich Winterthur	77-12-08 CH 15058/77	78-12-06 Forsheden J	432801
	F02F 001/40	7812567-1	Vätskekylt cylinderlock för en fyrtaktdieselmotor	Sulzer Brothers Ltd Winterthur CH	A J Friedrich Winterthur	77-12-08 CH 15058/77	78-12-06 Forsheden J	432801
	F02M 37/08	7701979-2	Bränslematningssystem med fyllnadsnivågivare och dränkbar pump i en enhet inpassbar som ett lock i bränsletankens öppning	SWF-Spezialfabrik für Autozubehör Bietigheim-Bissingen DE	R Anschütz, H Prohaska, E Schmid	76-02-25 DE 2607560	77-02-23 Larsson S	432802
	F02P 5/02	7903213-2	Anordning vid en förbränningsmotor	Husqvarna AB Fack 561 01 Huskvarna SE	T O J Engman Mullsjö		79-04-11 Hagelbäck E	432803
	F04D 015/00	7714170-3	Vätsketryckpump	Le Materiel Telephonique Martigne FR	J-C M Pasquet Saint-Cloud	76-12-16 FR 76 37875	77-12-14 Uusitalo I	432804
	F15B 001/02	7706279-2	Ventil för att ansluta en förbrukningsöppning till en trycköppning eller en returöppning	Alfred Teves GmbH Frankfurt/Main DE	L Budecker, A David Frankfurt/Main, Goetzenhain	76-06-05 DE 2625555	77-05-27 Larsson S	432820
	F15B 013/06	7610950-3	Tryckkänslig ventil	Teves Alfred GmbH Frankfurt/Main DE	L Budecker, K Winter Frankfurt, Schwalbach	75-10-03 DE 2544163	76-10-04 Larsson S	432805
	F16B 12/38	7810951-9	Förbindning mellan en första och en andra balk	AB Electrolux Luxbacken 1 105 45 Stockholm SE	I K-H Andersson Säffle		78-10-20 Hagelbäck E	432806
	F16B 13/04	7704470-9	Expanderbult	Hilti AG Schaan LI	K-E Udert, H Oechsle, H Pfeiffer Triesen LI, Nenzing, Gisingen AT	76-04-20 DE 2617191	77-04-19 Hjärne	432807
	F16C 19/54	8103706-1	Lageranordning för vibrationsstavar	Dynapac Maskin AB Solna SE	J M Bataille Saint-Valery-en-Caux		81-06-12 Falck M	432808
	F16D 43/14	7611574-0	Centrifugalkoppling	Husqvarna AB 561 81 Huskvarna SE	H Eriksson Tandsbyn		76-10-19 Hagelbäck E	432809

Ans. ink som	(51) Klass	(21)(86)(86)(86) Ans.nr Int.ingivn.dag Int.ans.nr Europ.ingivn.dag Europ.ans.nr	(54) Benämning	(71) Sökande	(72) Uppfinnare	(32,33,31) Prior.dat, Land Nummer	(22)(74)(62)(24) Ans.dat Ans.dag Stamans.nr Löpdag	(11) Publ. nr
I	F16F 001/00	8105666-5 80-09-01 PCT/SU80/00155	Fjäder särskilt för fordonshjulupphängningar	Kievsky inzhenerno-stroitelny institut Kiev SU	M N Zamitter Kiev	80-01-25 SU 2873951	81-09-24 Delmar J-A	432739
	F16F 011/00	7705550-7	Stötdämpare	The Babcock & Wilcox Company (Delaware) New Orleans La US	J D Nemeth Clinton Ohio	76-05-19 US 687712	77-05-12 AB Stockholms patentbyrå	432810
	F16J 15/10	8107199-5	Tätninganordning för en tryckmediecyliinder	AB Mecman Box 32035 126 11 Stockholm SE	I Höglund Huddinge		81-12-02 Ehners patentbyrå	432813
	F16J 003/00	7712390-9	Hydraulisk cylinder, innefattande en ihålig kropp med ett hål och en för rörelse i hålet monterad kolv	VALEO Paris FR	J-C Fenart Fourqueux	76-11-03 FR 76 33058 77-03-25 FR 77 08928	77-11-02 Ehners patentbyrå	432812
	F16J 009/06	7709668-3	Kolvringskonstruktion samt sätt att forma en expanderfjäder för en kolvringskonstruktion	Dana Corporation Toledo Ohio US	R L Bell, G J Anderson Springport, Hagerstown Ind	76-10-28 US 736676	77-08-29 AWAPATENT AB	432811
	F16J 010/02	7712390-9	Hydraulisk cylinder, innefattande en ihålig kropp med ett hål och en för rörelse i hålet monterad kolv	VALEO Paris FR	J-C Fenart Fourqueux	76-11-03 FR 76 33058 77-03-25 FR 77 08928	77-11-02 Ehners patentbyrå	432812
	F16K 5/06	7713349-4	Kulventil	Neles OY Helsingfors FI	J A E Nelimarkka Helsingfors	76-12-03 SF 763488	77-11-25 Bjerken H	432814
	F16K 5/06	7713350-2	Kulventil	Neles OY Helsingfors FI	J A E Nelimarkka Helsingfors	76-12-28 FI 763718	77-11-25 Bjerken H	432815
	F16K 5/06	7713351-0	Kulventil	Neles OY Helsingfors FI	J A E Nelimarkka Helsingfors	76-12-28 FI 763719	77-11-25 Bjerken H	432816
	F16K 31/00	7713218-1	Termostatventil	Honeywell-Braukmann GmbH Mosbach DE	H-W Braukmann Willowdale CA	76-11-25 CA 266589	77-11-23 AB Stockholms patentbyrå	432819
	F16K 31/122	7706279-2	Ventil för att ansluta en förbrukningsöppning till en trycköppning eller en returöppning	Alfred Teves GmbH Frankfurt/Main DE	L Budecker, A David Frankfurt/Main, Goetzenhain	76-06-05 DE 2625555	77-05-27 Larsson S	432820
	F16K 015/08	7706808-8	Envägs genomströmningsstyrventil	Pall Corporation Glen Cove NY US	R B Cooper Locust Valley NY	76-06-14 US 696110	77-06-13 Ström T	432817
	F16K 019/00	7803206-7	Ljuddämpare avsedd att dämpa vattenbrus i sanitetsarmatur	Friedrich Grohe Armaturenfabrik GmbH & Co Hemer DE	G Bernat Menden	77-05-21 DE 2723082	78-03-21 Larsson S	432818
	F16L 037/12	8201275-8	Anordning vid snabbkopplingar till fluidledningar	Weimar Ohlsson Solrosvägen 3 445 00 Surte SE			82-03-02 Roth M	432821
	F22B 37/20	7707131-4	Städskonstruktion för en på ett golv upprättstående placerad ånggenerator	Combustion Engineering Inc Windsor Conn US	R P Sullivan Chattanooga Tenn	76-06-23 US 699107	77-06-20 Branns	432822
	F22G 1/00	7703444-5	Värmeväxlare för överhettning av ånga	Stein Industrie SA Velizy Villacoublay FR	J Marjollet, G Palacio, G Tondeur Paris, Montmorency, Velizy Villacoublay	76-03-30 FR 76 09191	77-03-25 AB Stockholms patentbyrå	432823
	F23B 7/00	7713005-2	Förfarande för kombinerad rening- värme- återvinning av förbränningsgaserna vid förbränning av askrika bränslen, samt anordning för utförande av förfarandet	Kjell Broberg Regementsgatan 52 A(22) 217 48 Malmö SE Eyvind Frilund Hasselvägen 7 230 47 Åkarp SE Per Holger Mattsson Fårestadsvägen 4 590 98 Edsbruk SE			77-11-17 AB Stockholms patentbyrå	432824
	F23J 015/00	8000389-0	Förfarande och anordning vid avgivning av rökgaser	Sydskraft AB Fack 21701 Malmö SE	H Berggren Malmö		80-01-17 Holmqvist L	432716
	F25D 11/04	7909285-4	Anordning vid kompressor driven kylbox med en köldackumulator samt förfarande för dess framställning	AB Electrolux 105 45 Stockholm SE	E Bloch Rungsted Kyst DK		79-11-09 Hagelbäck E	432825
	F25D 21/06	7709007-4	Kyldisk eller liknande med luftavfrostning	Kysor Industrial Corporation Cadillac Mich US	W C Johnston Atlanta Ga	77-03-16 US 778216	77-08-09 Hjärne	432826
	F27B 7/34	7807111-5	Sätt att alstra en upphettad bituminös blandning	K P Graham & Associates Pty Ltd Surrey Hills AU	K P Graham Surrey Hills		78-06-21 Branns	432827
	F27D 19/00	7807111-5	Sätt att alstra en upphettad bituminös blandning	K P Graham & Associates Pty Ltd Surrey Hills AU	K P Graham Surrey Hills		78-06-21 Branns	432827
	F28G 001/12	8303627-7	Anordning i en värmeväxlare	Walter Joseph Baron Milwaukee Wis US Laird Clark Cleaver Milwaukee Wis US			83-06-23 Uusitalo I	432828
	F41H 3/00	7906391-3	Matta för multispektral maskering av föremål eller anläggningar	Gottlieb Commercial Company AS Hörning DK	W G Nielsen Paynesward LR	78-07-28 DK 3374/78	79-07-26 AB Stockholms patentbyrå	432829
	F41H 3/02	7709988-5	Maskeringsduk med stödnät och härmed hopfästad garnering av plastfolie	Barracudaverken AB Box 25 182 51 Djursholm SE	E Larsson, K Forslund Gamleby		77-09-06 Hjärne	432830

Utlagda

Ans. ink som	(51) Klass	(21)(86)(86)(86)(86) Ans.nr Int.ingivn.dag Int.ans.nr Europ.ingivn.dag Europ.ans.nr	(54) Benämning	(71) Sökande	(72) Uppfinnare	(32,33,31) Prior.dat, Land Nummer	(22)(74)(62)(24) Ans.dat Ombud Stamans.nr Löpdag	(11) Publ. nr
F42B	13/20	7713657-0	Övningsprojektil avsedd att avskjuta med överljudshastighet från ett kanoneldrör	Her Majesty The Queen in right of Canada as represented by the Minister of National Defence Ottawa CA	M A Laviolette Quebec	76-12-01 US 746820	77-12-01 Bergenstråhle & Lindvall AB	432831
F42B	015/18	7710842-1	Anordning för att styra en missil under banfaserna med låg respektive hög hastighet	Ford Aerospace & Communications Corporation Dearborn Mich US	G F East, C E Hallum Whitlier, Irvine Cal	76-10-04 US 729512	77-09-28 AB Stockholms patentbyrå	432832
G01G	023/16	7706490-5	Elektrisk utvärderingsanordning för vågar med automatisk inställning av nollpunktsläget	Maatschappij van Berkel's Patent NV Leidschendam NL	M M J Engels Koudekerk aan den Rijn	76-06-05 DE 2625476	77-06-03 AWAPATENT AB	432833
G01N	025/18	7714460-8	Oljeföreningsdetekteringsanordning	Bronson M Potter Greenville NH US		76-12-20 US 752199	77-12-19 Branns	432834
G01N	027/18	7714460-8	Oljeföreningsdetekteringsanordning	Bronson M Potter Greenville NH US		76-12-20 US 752199	77-12-19 Branns	432834
G01S	001/04	7807673-4	Anordning för att simulera ledsignaler från en ILS-fyr	Societe Nationale Industrielle Aerospatiale Paris FR	C A Gouley Cugnaux	77-07-20 FR 77 22212	78-07-10 Bjerken H	432835
G03G	5/00	7902227-3	Elektrofotografisk anordning	Coulter Systems Corporation Bedford Mass US	M R Kuehnle, A K Hagenlocher Lexington, Framingham Mass		79-03-13 Örtenblad B	432836
G03G	13/00	8005810-0	Sätt att åstadkomma elektrostatisk avbildning	Coulter Systems Corporation Bedford Mass US	M R Kuehnle, A K Hagenlocher Lexington, Framingham Mass		80-08-18 Örtenblad B 7902227-3 79-03-13	432837
G03G	015/00	7902227-3	Elektrofotografisk anordning	Coulter Systems Corporation Bedford Mass US	M R Kuehnle, A K Hagenlocher Lexington, Framingham Mass		79-03-13 Örtenblad B	432836
G05D	7/01	7704223-2	Genomströmningsbegränsare för i ledning strömmande medier	Dieter Wildfang KG Müllheim/Baden DE	H Nehm Müllheim/Baden	76-04-14 DE 2616566	77-04-13 AWAPATENT AB	432838
G06F	3/04	7701959-4	Dator	Data General Corporation Southboro Mass US	N Kerllenevich Lexington Mass	76-02-27 US 662177	77-02-22 Forsheden J	432840
G06F	003/023	7705751-1	Anordning för omvandling och bearbetning av digitala storheter	VEB Applikationzentrum Elektronik Berlin Berlin DD	A Spitzner Berlin	76-05-18 DD 192895	77-05-16 Perneborg H	432839
G06K	15/10	7708833-4	Nåltryckare	NV Philips' Gloeilampenfabrieken Eindhoven NL	K Brandenburg Wehbach DE	76-08-06 DE 2635398	77-08-03 Holmgren H	432841
G08G	001/16	8206987-3	Riskvarnare för fordon	Bo Bengtsson Bäverns Gränd 18 B 753 23 Uppsala SE			82-12-08	432842
G09F	3/10	7712336-2	Etikettremsa med ett från ett stödmaterial lösgörbart etikettmaterial	Kabushiki Kaisha Sato Tokyo JP	Y Sato Tokyo	77-03-28 JP 52/33374	77-11-01 Billingson S	432843
G21C	3/34	7707034-0	Distansgallerhållaranordning vid ett kärnreaktorbränsleknippe	Exxon Nuclear Company Inc Bellevue Wash US	B S Flora, J F Patterson Richland Wash	76-06-17 US 696887	77-06-16 Branns	432845
G21C	003/28	7710680-5	Reaktorhård för kokvattenreaktor	Hitachi Ltd Tokyo JP	1)R Takeda, 2)M Yamamoto, 3)K Kurihara, 4)S Uchikawa, 5)M Yokomi, 6)J Yamashita, 7)T Shimoshige 1)Yokohama, 2)Kokubunji-shi, 3)Sagamihara-shi, 4)Kawasaki-shi, 5)Tokaimura, 6,7)Hitachi-shi	76-09-25 JP 51/115268	77-09-23 AB Stockholms patentbyrå	432844
G21C	013/02	7810856-0	Tank, speciellt för kärnreaktor	Hitachi Ltd Tokyo JP	T Matsumoto, T Onuma, H Satoh, M Yada, T Koyama Hitachi-shi	77-10-19 JP 52/124431	78-10-18 AB Stockholms patentbyrå	432846
H01L	21/312	8100325-3	Sätt att belägga en plan yta av ett halvledande eller isolerande material med ett skikt av en polymer i ett mönster med given form och anordning för genomförande av sättet	Olle Werner Inganäs Djurgårdsgatan 27 C 582 29 Linköping SE Terje Skotheim Rydsvägen 2B 582 48 Linköping SE Jiri Josef Preiza Skäggetorp Centrum 30 582 38 Linköping SE Kurt Ingemar Lundström Färgaregatan 10 582 52 Linköping SE			81-01-21 Willquist B	432848
H01L	29/74	8008349-6	Halvledaranordning av högeffekttyp	ASEA AB 721 83 Västerås SE	B Breitholtz Västerås		80-11-28 Öhman B	432849

(51) Ans. ink som	(21)(86)(86)(86) Klass Ans.nr Int.ingivn.dag Int.ans.nr Europ.ingivn.dag Europ.ans.nr	(54) Benämning	(71) Sökande	(72) Uppfinnare	(32,33,31) Prior.dat, Land Nummer	(22)(74)(62)(24) Ans.dat Ombud Stamans.nr Löpdag	(11) Publ. nr
H01L 31/08	7703765-3	Kopplingsanordning vari ingår en lavinfotodiod som har en strålningskänslig PN-övergång	Ferranti Ltd Cheadle GB	J C Parker, W F Woods Edinburgh	76-04-03 GB 13620/76	77-03-31 Hjärne	432850
H01L 029/91	8008349-6	Halvledaranordning av högeffekttyp	ASEA AB 721 83 Västerås SE	B Breitholtz Västerås		80-11-28 Öhman B	432849
H01R 13/447	7909345-6	Anordning i form av ett kombinerat markerings- och beröringsskydd	Einar Nordström Televerkets Centralförvaltning 123 86 Farsta SE Anders Cederhag Televerkets Centralförvaltning 123 86 Farsta SE			79-11-13 Karlsson B 7711865-1 77-10-21	432853
H01R 013/44	8204037-9	Säkerhetsanordning vid elektriska uttag	Tage Andersson Bakelitindustri AB Norrthil 193 00 Sigtuna SE	P T Andersson Sigtuna		82-06-30 Hagelberg T	432851
H01R 013/58	7807121-4	Kabelklämma för elektriska kopplingsdon	AMP Incorporated Harrisburg Penn US	G H Douy, L L Leitzel, J E Lucius Mifflintown, Klingerstown, Harrisburg Penn	77-06-23 US 809507	78-06-21 Bergvall S	432852
H02J 7/04	7809655-9	Anordning för att avsluta laddningen av ett elektriskt ackumulatorbatteri eller en fas av en dylik laddning	Chloride Group Ltd London GB	B Cross Bolton	77-09-13 GB 38134/77	78-09-13 Bergensträhle & Lindvall AB	432854
H02J 7/16	7901693-7	Spänningsregulator för ett likströmgenererande organ	Sure Power Products Inc Portland Oreg US	R E Scheidler Portland Oreg	78-02-27 US 881397	79-02-26 AWAPATENT AB	432855
H02K 017/08	7707253-6	Drivanordning med en enfaskondensatormotor för toppmatade trumtvättmaskiner med en anordning för stoppandet av trumman	Siemens AG Berlin och München DE	G Dumbser, E Glöckner Lengfeld, Eibelstadt	76-06-29 DE 2629128 77-03-24 DE 2713035	77-06-22 AB Stockholms patentbyrå	432856
H02P 003/18	7707253-6	Drivanordning med en enfaskondensatormotor för toppmatade trumtvättmaskiner med en anordning för stoppandet av trumman	Siemens AG Berlin och München DE	G Dumbser, E Glöckner Lengfeld, Eibelstadt	76-06-29 DE 2629128 77-03-24 DE 2713035	77-06-22 AB Stockholms patentbyrå	432856
H02P 005/34	7710769-6	Anordning för reglering av en över en frekvensstyrbar statisk växelriktare med variabel statorström matbar asynkronmaskin	Zinser Textilmaschinen GmbH Ebersbach DE	H Wolf Albershausen	76-10-04 DE 2644748	77-09-27 von Rennenkampff B	432857
H03F 001/32	7902774-4	Transistoriserad, ljust växelströmsförstärkare	SGS-ATES Componenti Elettronici SpA Agrate Brianza IT	S Palara S Martino di Ferrara	78-03-30 IT 21744 /78	79-03-28 AB Stockholms patentbyrå	432858
H03F 003/183	7902774-4	Transistoriserad, ljust växelströmsförstärkare	SGS-ATES Componenti Elettronici SpA Agrate Brianza IT	S Palara S Martino di Ferrara	78-03-30 IT 21744 /78	79-03-28 AB Stockholms patentbyrå	432858
H04L 005/02	8206011-2	Förfarande att överföra en extra informationskanal över ett transmissionsmedium	Telefon AB L M Ericsson 126 25 Stockholm SE	G Forsberg Stockholm		82-10-22 Gamstorp B	432859

Meddelade patent

Förteckning över patent som meddelats 84-04-05. (Patent markerade med * har annan meddelandedag.)

Ans. ink som	(51) Klass	(21)(86)(86)(86) Pat.nr Int.ingivn.dag Int.ans.nr Europ.ingivn.dag Europ.ans.nr	(54) Benämning	(71) Sökande	(44) Utl.dat	(11) Publ.nr
A01B	59/00	7813434-3	Monteringsstativ för lastare, schaktmaskin eller dylikt arbetsredskap hos en traktor	Jyrki Juhani Korhonen Tiitilänkylä FI	83-12-27	430942
A01D	55/22	7807072-9	Kantskärningsmaskin av trådtyp med ett roterbart hölje	Textron Inc RHode Island US	83-12-27	430943
A01K	7/06	7703057-5	Automatisk drickes-anordning för boskap	Frank Haiges Bönningheim DE	83-12-27	430944
A01K	85/04	7901523-6	Skeddrag	Lars-Olov Wiklund Gladsax 12:12 272 00 Simrishamn SE	83-12-27	430945
A22C	25/14	7904675-1	Anordning vid maskin för rensning av fisk	Trio Engineering Ltd AS Forus NO	83-12-27	430946
A23N	001/00	8203275-6	Elektrisk plasmolysator för behandling av vegetabiliska råmaterial	Institut prikladnoi fiziki akademii nauk moldavskoi SSR Kishinev SU	83-12-27	430947
A45D	40/20	7804502-8	Kosmetikpenna samt förfarande för framställning av densamma	Schwan-Stabilo Schwanhäuser GmbH & Co Nürnberg DE	83-12-27	430948
A47B	49/00	7800632-7	Förvaringsställ	Jan-Erik Svensson Stationsplan 1 560 10 Skillingaryd SE	83-12-27	430949
A47J	036/38	8202948-9	Indikeringsanordning vid luftfilter	AB Electrolux Luxbacken 1 105 45 Stockholm SE	83-12-27	431025
A63H	33/10	8002511-7	Byggsats för hopbyggnad av leksaksmodeller	Artur Fischer Waldachtal/Tumlingen DE	83-12-27	430950
B03B	9/06	7805222-2	Sätt och anordning för sortering av avfall	Newell Dunford Engineering Ltd Surbiton GB	83-12-27	430951
B04B	1/14	7713558-0	Självtömmande centrifugeringstrumma	Westfalia Separator AG Oelde DE	83-12-27	430952
B21C	37/08	8002082-9	Sätt vid bearbetning av en långslöppande svets hos ett rör samt anordning för genomförande av sättet	Tibo Maskin AB Box 13080 151 13 Södertälje 13 SE	83-12-27	430953
B21D	7/16	7708289-9	Förfarande och anordning för böckning av långsträckt material	Daiichi Koshuha Kogyo KK Tokyo JP	83-12-27	430954
B22C	003/00	8201992-8 80-07-31 PCT/SU80/00124	Självtorkande komposition för beläggning av gjutsandformar och -formkärnor samt sätt att framställa kompositionen	Leonid Vasilievich Lokotkov Leningrad SU Ilya Geinakhovich Ratush Leningrad SU Alexei Dmitrievich Avdeev Leningrad SU Boris Stepanovich Menshikov Leningrad SU Arkady Dmitrievich Nikiforov Leningrad SU Gennady Pavlovich Shlomin Leningrad SU Jury Alexandrovich Nemkov Leningrad SU Vladislav Viktorovich Melnikov Chelyabinsk SU Jury Ivanovich Khudobin Leningrad SU Nikolai Pavlovich Kharitonov Leningrad SU	83-12-27	430955
B23G	005/12	7712470-9	Gängskärningshuvud	Georg Fischer AG Schaffhausen CH	83-12-27	430956
B23K	011/32	7610716-8	Sätt och maskin för att medelst motståndsvetsning fastsätta ett antal cylindriska element eller pinnar längs ett rör	Societe des Fabrications Biraghi-Entrepose Paris FR	83-12-27	430957
B23K	020/04	7714730-4	Förfarande för framställning av en pläterad formkropp	Voest-Alpine AG Werksgelände Linz AT	83-12-27	430958
B23Q	011/10	8107205-0	Anordning för påföring av flytande medel vid bearbetning av arbetsstycken i bearbetningsmaskiner	Johni Hansen Bälhult 310 82 Landeryd SE	83-12-27	430959
B25J	9/00	7507989-7	Anordning för maskinell, genom varierbart program styrbar hantering av verktyg eller arbetsstycken	KUKA Schweissanlagen + Roboten GmbH Augsburg DE	83-12-27	430960
B26D	1/08	7700544-5	Apparat för klyvning av en pappersrulle	Industrial Research & Engineering Inc Portland Ore US	83-12-27	430961
B26D	007/01	7700544-5	Apparat för klyvning av en pappersrulle	Industrial Research & Engineering Inc Portland Ore US	83-12-27	430961
B27L	005/00	7511474-4	Förfarande och anordning för framställning av gagnvirke ur stockar	Gebrüder Link Maschinenfabrik u. Eisengiesserei Oberkirch/Baden DE	83-12-27	430962
B28B	023/02	7809165-9	Förfarande och anläggning för tillverkning av tunna, plastförstärkta, hydrauliskt bundna plattor	Stamcarbon BV Geleen NL	83-12-27	430963
B29D	23/04	7713954-1	Förfarande för framställning av ihåliga kroppar av termoplastmaterial	Rhone-Poulenc-Industries Paris FR	83-12-27	430964
* B29D	23/12	7708111-5	Kontinuerligt förfarande för framställning av armerade elastmaterialslingor jämte apparat för utövande av förfarandet	Industrie Pirelli SpA Milano IT	82-04-26	423201

* Patent meddelat 84-03-19.

(51) Klass	(21)(86)(86)(86) Pat.nr Int.ingivn.dag Int.ans.nr Europ.ingivn.dag Europ.ans.nr	(54) Benämning	(71) Sökande	(44) Utl.dat	(11) Publ.nr
B29D 009/00	7902632-4	Förfarande för framställning av en kropp bestående av en cellplastkärna, ett hölje och ett vid kärnan förankrat fiberlager	Leif Forsström Almvägen 11 513 00 Fristad SE Lars Odqvist Borgstenahus 513 02 Borgstena SE	83-12-27	430966
B29D 009/00	7908575-9	Kontinuerligt förfarande för åstadkommande av en skiva av skummat termoplastharts	Stirolfilm SpA Verolanuova IT	83-12-27	430967
B29D 027/00	7908575-9	Kontinuerligt förfarande för åstadkommande av en skiva av skummat termoplastharts	Stirolfilm SpA Verolanuova IT	83-12-27	430967
*B29H 7/14	7708111-5	Kontinuerligt förfarande för framställning av armerade elastomaterialslangar jämte apparat för utövande av förfarandet	Industrie Pirelli SpA Milano IT	82-04-26	423201
B30B 15/32	7813185-1	Anordning för utstötning av ett arbetsstycke ur matrisen på en automatisk flerstegspress	Hatebur Umformmaschinen AG Basel CH	83-12-27	430965
B32B 5/28	7902632-4	Förfarande för framställning av en kropp bestående av en cellplastkärna, ett hölje och ett vid kärnan förankrat fiberlager	Leif Forsström Almvägen 11 513 00 Fristad SE Lars Odqvist Borgstenahus 513 02 Borgstena SE	83-12-27	430966
B32B 31/20	7908575-9	Kontinuerligt förfarande för åstadkommande av en skiva av skummat termoplastharts	Stirolfilm SpA Verolanuova IT	83-12-27	430967
B41C 1/04	7602660-8	Förfarande och anordning för gravyr av rastertryckformar för djuptryck	Dr -Ing Rudolf Hell GmbH Kiel DE	83-12-27	430968
B41J 7/34	7908233-5	Anordning för inställning av en typskiva i exempelvis en skrivmaskin	Triumph-Adler AG für Büro- und Informationstechnik Nürnberg DE	83-12-27	430969
B41J 003/12	7900178-0	Matrisskrivare	The Rank Organisation Ltd London GB	83-12-27	431039
B42C 009/00	7903764-4	Sätt och anordning för anbringning av en remsa av en limfolie på ett pappersomslag	Stiftelsen Avebe-Industrierna Box 13 163 93 Spånga SE	83-12-27	430970
B42C 011/06	7903764-4	Sätt och anordning för anbringning av en remsa av en limfolie på ett pappersomslag	Stiftelsen Avebe-Industrierna Box 13 163 93 Spånga SE	83-12-27	430970
B60D 001/00	7813434-3	Monteringsstativ för lastare, schaktmaskin eller dylikt arbetsredskap hos en traktor	Jyrki Juhani Korhonen Tiitilänkylä FI	83-12-27	430942
B60L 5/32	7802508-7	Hjälpluftorkare för strömavtagare på ellok	Alsthom-Atlantique Paris FR	83-12-27	430971
B60P 1/38	8105002-3	Anordning för att förflytta lasten på ett lastbilsflak, en släpvagn eller liknande	AB Tydraul Box 1063 581 10 Linköping SE	83-12-27	430972
B60P 001/54	7813434-3	Monteringsstativ för lastare, schaktmaskin eller dylikt arbetsredskap hos en traktor	Jyrki Juhani Korhonen Tiitilänkylä FI	83-12-27	430942
B60R 021/10	7708584-3	Tändanordning för en passiv personuppfångningsanordning	Daimler-Benz AG Stuttgart-Untertürkheim DE	83-12-27	430973
B60T 013/12	7701769-7	Hydraulisk bromsförstärkare	Robert Bosch GmbH Stuttgart DE	83-12-27	430974
B63H 001/32	8206900-6	Drivanordning för båtar	Hans Rydström Dannemansvägen 17 181 41 Lidingö SE	83-12-27	430975
B63H 005/12	7709308-6	Styranordning för en roderpropeller	Schottel-Werft Josef Becker GmbH & Co KG Spay/Rhein DE	83-12-27	430976
B66F 9/08	7808600-6	Lyftstativ för gaffeltruckar	ASEA AB 721 83 Västerås SE	83-12-27	430977
B66F 009/08	8105768-9	Lyftanordning vid lyfttruckar	Institut po Elektrokari i Motokari Sofia BG	83-12-27	430978
C01B 25/22	7802444-5	Förfarande vid framställning av fosforsyra och/eller fosfat från klorhaltiga råfosfat	Norsk Hydro AS Oslo NO	83-12-27	430979
C01B 025/01	7802444-5	Förfarande vid framställning av fosforsyra och/eller fosfat från klorhaltiga råfosfat	Norsk Hydro AS Oslo NO	83-12-27	430979
C03B 023/03	7809971-0	Glasböjningsmaskin	Libbey-Owens-Ford Company Toledo Ohio US	83-12-27	430980
C05G 3/00	8105705-1	Gödselmedel i tablettform innehållande ett klorreducerande medel	Ernst Göran Eriksson von Haartman Pl Wilhelmsberg Vadsbro 642 00 Flen SE	83-12-27	430982
C07B 019/00	7908765-6	Sätt att spalta DL-cis och DL-trans krysantemtsyra	Roussel-Uclaf SA Paris FR	83-12-27	430984
C07C 61/37	7908765-6	Sätt att spalta DL-cis och DL-trans krysantemtsyra	Roussel-Uclaf SA Paris FR	83-12-27	430984
C07C 043/253	7811653-0	Farmaceutiskt aktiva derivat av 1-hydroxi-oktahydrofenantren-9-on, 1,9-dihydroxi-oktahydrofenantren och 1-hydroxi-hexa-hydrofenantren-9-on	Pfizer Inc New York NY US	83-12-27	430983
C07C 049/737	7811653-0	Farmaceutiskt aktiva derivat av 1-hydroxi-oktahydrofenantren-9-on, 1,9-dihydroxi-oktahydrofenantren och 1-hydroxi-hexa-hydrofenantren-9-on	Pfizer Inc New York NY US	83-12-27	430983
C07C 179/14	8004735-0	Förfarande för kontinuerlig framställning av lauroylperoxid	Peroxid-Chemie GmbH Höllriegelskreuth DE	83-12-27	430985
C08F 8/42	7602322-5	Sätt att framställa ett polymermaterial med ett oorganiskt ytskikt	The Secretary of State for Defence in Her Britannic Majesty's Government of the United Kingdom of Great Britain and Nort London GB	83-12-27	430986

*Patent meddelat 84-03-19.

Meddelade patent

Ans. ink som	(51) Klass	(21)(86)(86)(86) Pat.nr Int.ingivn.dag Int.ans.nr Europ.ingivn.dag Europ.ans.nr	(54) Benämning	(71) Sökande	(44) Utl.dat	(11) Publ.nr
	C09D 5/18	7812647-1	Brandskyddande beläggningssystem och sätt att skydda byggdelar av metall, betong eller liknande vid brand	Chemie Linz AG Linz AT	83-12-27	430987
	C09D 13/00	7609057-0	Formad artikel innehållande två eller flera substanser vilka samverkar kemiskt när de blandas och som är individuellt lösta eller dispergerade i olika gel eller vaxområden	Lingner + Fischer GmbH Bühl DE	83-12-27	430988
	C12C 001/04	8204978-4	Förfarande för framställning av fiberfritt, enzymrikt torrmalt	Carl Axel Körnell Boddastrådet 7 290 34 Fjälkinge SE Carl Gustaf Körnell Lisetorpsvägen 290 34 Fjälkinge SE	83-12-27	430989
	C12Q 001/56	7601746-6	Löslig kollagen, som kan reproducera aggregerande blodplättar, samt ett förfarande för dess framställning	Warner-Lambert Company Morris Plains NJ US	83-12-27	431027
	C21D 9/40	7612381-9	Utmatningsanordning för en rullhårdugn för uppvärmning av ringformiga arbetsstycken	Firma Aichelin J Stuttgart DE	83-12-27	430991
	C21D 008/12	7608397-1	Framställning av band av ensartat orienterat kiselstål	Centro Sperimentale Metallurgico SpA Rom IT Terni Societa per l'Industria e l' Eletticità SpA Rom IT	83-12-27	430990
	C22C 038/02	7606931-9	Kallvalsat, oorienterat, kisellegerat stål och sätt att framställa detta	Armco Steel Corporation Middletown Ohio US	83-12-27	430992
	C25B 11/10	7513074-0	Elektrod för elektrolys av vattenlösningar av alkalimetallhalogenider	Asahi Kasei Kogyo KK Osaka JP	83-12-27	430993
	C25B 011/10	7608742-8	Mangandioxidbelagd elektrod	Diamond Shamrock Technologies SA Zürich CH	83-12-27	430994
	C25B 011/16	7608742-8	Mangandioxidbelagd elektrod	Diamond Shamrock Technologies SA Zürich CH	83-12-27	430994
	C25C 001/12	8206396-7	Förfarande för uppföljning av kvaliteten hos katoder av elektrolytkoppar	Boliden AB Box 5508 114 85 Stockholm SE	83-12-27	430995
	D05B 003/02	7813469-9	Programmeringsanordning för en symaskin	The Singer Company New York NY US	83-12-27	430996
	D05B 019/00	7813469-9	Programmeringsanordning för en symaskin	The Singer Company New York NY US	83-12-27	430996
	D21H 3/04	7903680-2	Förfarande för hydrofobering av papper och papp genom användning av vaxdispersioner och en polypiperidinhälad	Mobil Oil Corporation New York NY US	83-12-27	430997
	E02D 029/14	8301151-0	Sätt att höjdlägesjustera befintliga betäckningar för brunnar i vägbanor samt för sättets genomförande avsedd lockbärarring	Thure Anders Sixten Arvidson Hullsjögatan 81 461 42 Trollhättan SE	83-12-27	430998
	E04C 1/08	8008231-6	Byggblock	AB Kungsbetong Box 10068 434 00 Kungsbacka SE	83-12-27	430999
	E04F 010/06	8300469-7	Sammanfogningsarrangemang mellan två kroppar, företrädesvis mellan en utfallsarm och en frontprofil hos en markis	Ege Westin AB Box 20 694 00 Hallsberg SE	83-12-27	431000
	E05C 019/02	8001930-0	Tillsatslösansanordning för dörrar, fönster och liknande	Siegenia-Frank KG Siegen DE	83-12-27	431002
	E05C 019/18	7906856-5 78-12-22 PCT/US78/00236	Självläsande gångjärn, hopfällbar trappstege och hopfällbar dörrsäkerhetsanordning	Jack Peters Woodland Hills Cal US	83-12-27	431004
	E05D 3/02	7906856-5 78-12-22 PCT/US78/00236	Självläsande gångjärn, hopfällbar trappstege och hopfällbar dörrsäkerhetsanordning	Jack Peters Woodland Hills Cal US	83-12-27	431004
	E05D 3/06	7909794-5	Gångjärn	Karl Lautenschläger KG Möbelbeschlagfabrik Reinheim DE	83-12-27	431005
	E05D 001/06	8102121-4	Gångjärnsanordning	Sundqvist & Windt Sunwind AB 420 14 Säve SE	83-12-27	431003
	E05D 003/06	8102121-4	Gångjärnsanordning	Sundqvist & Windt Sunwind AB 420 14 Säve SE	83-12-27	431003
	E05D 005/06	8102121-4	Gångjärnsanordning	Sundqvist & Windt Sunwind AB 420 14 Säve SE	83-12-27	431003
	E05D 015/52	8001930-0	Tillsatslösansanordning för dörrar, fönster och liknande	Siegenia-Frank KG Siegen DE	83-12-27	431002
	E05F 007/04	8001930-0	Tillsatslösansanordning för dörrar, fönster och liknande	Siegenia-Frank KG Siegen DE	83-12-27	431002
	E06C 7/50	7906856-5 78-12-22 PCT/US78/00236	Självläsande gångjärn, hopfällbar trappstege och hopfällbar dörrsäkerhetsanordning	Jack Peters Woodland Hills Cal US	83-12-27	431004
	E21B 006/00	7812520-0	Förfarande för prospekteringsborrnig och sänkbormmaskin användbar vid förfarandet	Atlas Copco AB Nacka 105 23 Stockholm SE	83-12-27	431006
	E21C 007/10	7611294-5	Företrädesvis för bergborm avsedd vätskemotor	Joy Manufacturing Company Pittsburgh Penn. US	83-12-27	431007
	F01P 007/16	7806352-6	Termostatanordning för motorfordon innefattande ett säkerhetslement	Gilardini SpA Turin IT	83-12-27	431008
	F02D 19/06	8106113-7	Sätt att driva en förbränningsmotor med alternativa bränslen och förbränningsmotor för drift med alternativa bränslen	Handelsbolaget under firma J-Jet Konstruktion Älfskevägen 8 B 433 41 Partille SE	83-12-27	431009

Ans. ink som	(51) Klass	(21)(86)(86)(86) Pat.nr Int.ingivn.dag Int.ans.nr Europ.ingivn.dag Europ.ans.nr	(54) Benämning	(71) Sökande	(44) Utl.dat	(11) Publ.nr
	F02M 023/04	7713767-7	Regleranordning för tomgångsvarvtal vid förbränningsmotorer	Bayerische Motoren Werke AG München DE	83-12-27	431036
	F02P 3/06	7700363-0	Förbränningsmotortändanordning	Brunswick Corp Skokie Ill US	83-12-27	431010
	F02P 001/08	7700363-0	Förbränningsmotortändanordning	Brunswick Corp Skokie Ill US	83-12-27	431010
	F16B 7/04	7704204-2	Självlåsande anordning för låsning eller frigivning av ett rörligt element	Edson Tool & Manufacturing Co Inc Belleville NJ US	83-12-27	431012
	F16B 039/02	8300542-1	Låsbar mutter	SKF Nova AB 415 50 Göteborg SE	83-12-27	431011
	F16C 13/02	7813044-0	Hydrauliskt stödelement	Escher Wyss AG Zürich CH	83-12-27	431013
	F16D 001/08	8301739-2	Anordning för åstadkommande av ett klämförband	SKF Nova AB 415 50 Göteborg SE	83-12-27	431014
	F16D 065/32	7809453-9	Fluidumtryckpåverkad bromsenhet	SAB Industri AB Box 261 20 Landskrona SE	83-12-27	431015
	F16G 011/12	8300143-8	Vantsträckare	Lars Eriksson Seglaregatan 17 414 57 Göteborg SE	83-12-27	431016
	F16J 015/34	7806780-8	Axeltätning med minst två glidringstättningar	Borg-Warner Corporation Chicago Ill US	83-12-27	431017
	F16N 013/04	8107205-0	Anordning för påföring av flytande medel vid bearbetning av arbetsstycken i bearbetningsmaskiner	Johni Hansen Bälhult 310 82 Landeryd SE	83-12-27	430959
	F23Q 007/00	7708584-3	Tändanordning för en passiv personuppfångningsanordning	Daimler-Benz AG Stuttgart-Untertürkheim DE	83-12-27	430973
	F26B 017/26	7713596-0	Anordning för behandling av en pulver- eller partikelformad produkt	AS Niro Atomizer Söborg DK	83-12-27	431019
	F28F 3/08	7901388-4	Genomströmningsbildande enhet av kanal- eller rörkaraktär för värmväxlare	Contura Industri AB Box 56 596 00 Skänninge SE	83-12-27	431020
	F41G 3/10	7905245-2	Automatiskt riktinstrument för en artilleripjäs	AB Bofors 690 20 Bofors SE	83-12-27	431021
	F41H 003/02	7600212-0	Sätt och anordning för framställning av kamouflagenät	Brunswick Corporation Skokie Ill. US	83-12-27	431022
	F42B 009/16	7710321-6	Drivladdningshylsa	Rheinmetall GmbH Düsseldorf DE	83-12-27	431023
	F42B 013/38	7709428-2	Projektil för spridning av nyttolast och förfarande för framställning av projektilen	AS Raufoss Ammunisjonsfabrikker Raufoss NO	83-12-27	431024
	G01B 005/28	8206396-7	Förfarande för uppföljning av kvaliteten hos katoder av elektrolytkoppar	Boliden AB Box 5508 114 85 Stockholm SE	83-12-27	430995
	G01D 001/18	8202948-9	Indikeringsanordning vid luftfilter	AB Electrolux Luxbacken 1 105 45 Stockholm SE	83-12-27	431025
	G01N 31/22	7607062-2	Flerskiktat analysэлемент för analys av vätskor	Eastman Kodak Company Rochester NY US	83-12-27	431026
	G01N 033/86	7601746-6	Löslig kollagen, som kan reproducera aggregerande blodplättar, samt ett förfarande för dess framställning	Warner-Lambert Company Morris Plains NJ US	83-12-27	431027
	G01N 033/96	7903492-2 78-08-22 PCT/US78/00069	Förfarande för framställning av biologiska kompositioner till användning som referensmaterial vid diagnostisk analys	Jonas Maurukas Elyria Ohio US	83-12-27	431028
	G01R 019/00	8205104-6	Anordning för mätning av momentanströmsvärde	Nauchno-issledovatsky proektno-konstruktorsky i tekhnologichesky institut komplektnogo elektroprivoda Novosibirsk SU	83-12-27	431031
	G01S 013/44	7811589-6	Förfarande för vinkelmätning vid en följeradar	Siemens-Albis AG Zürich CH	83-12-27	431032
	G01S 013/66	7811589-6	Förfarande för vinkelmätning vid en följeradar	Siemens-Albis AG Zürich CH	83-12-27	431032
	G02B 5/18	7805934-2	Sätt att framställa ett gitter i ett väglädersubstrat och anordning för att genomföra sättet	Western Electric Company Incorporated New York NY US	83-12-27	431033
	G05B 9/03	7606682-8	Redundant koppling med minst tre parallellkopplade likartade analogapparater	Licentia Patent-Verwaltungs- GmbH Frankfurt/Main DE	83-12-27	431034
	G05D 7/00	7902785-0	Anordning för noggrann styrning av ett mycket litet gasflöde från en gaskälla	Boliden AB Box 5508 114 85 Stockholm SE	83-12-27	431035
	G05D 016/06	7713767-7	Regleranordning för tomgångsvarvtal vid förbränningsmotorer	Bayerische Motoren Werke AG München DE	83-12-27	431036
	G06F 5/06	7807964-7	Databehandlingssystem	International Business Machines Corporation Armonk NY US	83-12-27	431038
	G06F 003/153	8203920-7	Sätt för förminskning av tecken vid presentation på en bildskärm samt anordning för genomförande av sättet	Telefon AB L M Ericsson 126 25 Stockholm SE	83-12-27	431037
	G06F 013/06	7807964-7	Databehandlingssystem	International Business Machines Corporation Armonk NY US	83-12-27	431038
	G06K 15/10	7900178-0	Matrisskrivare	The Rank Organisation Ltd London GB	83-12-27	431039

Meddelade patent

(51) Ans. ink som	Klass	(21)(86)(86)(86)(86) Pat.nr Int.ingivn.dag Int.ans.nr Europ.ingivn.dag Europ.ans.nr	(54) Benämning	(71) Sökande	(44) Utl.dat	(11) Publ.nr
G09F	007/14	8203049-5	Märkenhet för anbringande på en långsträckt kropp såsom en klädeshängares upphängningskrok jämte förfarande för tillverkning av en sådan märkenhet	Gert Arne Johansson von Holtens väg 21 443 00 Lerum SE	83-12-27	431040
G21C	003/32	8007735-7	Bränslepatron för en kärnreaktor	Westinghouse Electric Corporation Pittsburgh Penn US	83-12-27	431041
H01F	027/32	8203020-6	Transformator eller reaktor	ASEA AB 721 83 Västerås SE	83-12-27	431042
H01G	001/02	8203001-6	Kraftkondensator	ASEA AB 721 83 Västerås SE	83-12-27	431043
H01R	39/40	7710396-8	Borsthållare för elektriska maskiner	L Ferraz & Cie Lyon FR	83-12-27	431044
H02H	3/00	8001867-4	Skyddsstyransordning	Tokyo Shibaura Denki KK Kawasaki-shi JP	83-12-27	431045
H04M	3/42	7708291-5	Ledningsstyransordning för tangenttelefonsystem för styrning av kvarhållningsfunktionen mellan en telefonväxel och åtminstone en abonnentapparat	Western Electric Company Incorporated New York NY US	83-12-27	431046
H04N	005/33	7614629-9	Termisk bildåtergivningsanordning	Texas Instruments Incorporated Dallas Tex US	83-12-27	431047

Klassregister

Förteckning i klass-
ordning, över nyin-
komna ansökningar
som finns upptagna i
tidigare nummer av
Svensk Patenttidning,
med angivande av an-
sökningsnummer och
rotel.

(51) Klass	(21) Ans.nr	Rotel
A44B	8401591-6	7214
A61K	8401438-0	8038
A61N	8401520-5	1123
B01D	8401542-9	5093
B01F	8401487-7	9231
B25D	8401482-8	7088
B25D	8401513-0	7088
B27K	8401572-6	8102
B42F	8401371-3	2051
B60K	8401339-0	6072
B66B	8401519-7	7080
B66B	8401565-0	7080
C07C	8401491-9	3055
C07C	8401492-7	8049
C07C	8401555-1	8134
C07D	8401554-4	8103
C09K	8401604-7	3098
E01C	8401579-1	7096
E02D	8401621-1	7096
E02D	8401647-6	7027
E21C	8401580-9	7088
F04B	8401608-8	2216
F04D	8401272-3	2071
F15B	8401323-4	9048
F24C	8401045-3	1215
F41G	8401532-0	7089
G01D	8401559-3	1013
G06F	8401661-7	1053
H02G	8401536-1	4210
H03B	8401662-5	1215

Europeiska patentsökningar

Ansökningsnummer	Rotel	Europeiska patentsökningar
8401591-6	7214	8401591-6
8401438-0	8038	8401438-0
8401520-5	1123	8401520-5
8401542-9	5093	8401542-9
8401487-7	9231	8401487-7
8401482-8	7088	8401482-8
8401513-0	7088	8401513-0
8401572-6	8102	8401572-6
8401371-3	2051	8401371-3
8401339-0	6072	8401339-0
8401519-7	7080	8401519-7
8401565-0	7080	8401565-0
8401491-9	3055	8401491-9
8401492-7	8049	8401492-7
8401555-1	8134	8401555-1
8401554-4	8103	8401554-4
8401604-7	3098	8401604-7
8401579-1	7096	8401579-1
8401621-1	7096	8401621-1
8401647-6	7027	8401647-6
8401580-9	7088	8401580-9
8401608-8	2216	8401608-8
8401272-3	2071	8401272-3
8401323-4	9048	8401323-4
8401045-3	1215	8401045-3
8401532-0	7089	8401532-0
8401559-3	1013	8401559-3
8401661-7	1053	8401661-7
8401536-1	4210	8401536-1
8401662-5	1215	8401662-5

Europeiska patentansökningar

Förteckning över europeiska publicerade patentansökningar som omfattar Sverige och vari översättning till svenska av patentkraven ingivits till det svenska patentverket.

(51) Klass	(86) Europeiskt ans nr	(54) Uppfinningen avser	(71) Sökande	(86) Europeiskt ingivn dat	(32,33,31) Priordat, Land Nummer	(87) Europeiskt publ nr
A01N 31/12	83300863.4	Biocidkomposition	Houseman (Burnham) Ltd Burnham GB	83-02-18	82-02-22 GB 5131/82	0087295
A01N 31/16	83300863.4	Biocidkomposition	Houseman (Burnham) Ltd Burnham GB	83-02-18	82-02-22 GB 5131/82	0087295
A21D 2/14	83303360.8	Lagringsbeständig, konsumtionsfärdig bakad vara	The Pillsbury Company Minneapolis Minn US	83-06-10	82-06-14 US 388069 83-05-06 US 489661	0097038
B62D 33/06	83106702.0	Fjäderelastisk upphängning	Deere & Company Moline Ill US	83-07-08	82-07-19 US 399636	0099526
C02F 1/50	83300863.4	Biocidkomposition	Houseman (Burnham) Ltd Burnham GB	83-02-18	82-02-22 GB 5131/82	0087295
C08G 59/18	83200859.3	Med vatten emulgerbara epoxihartssystem och därför framställd vattenhaltig emulsion samt förfarande för deras framställning och användning	Rütgerswerke AG Frankfurt/Main DE	83-06-14	82-08-26 DE 3231730 83-05-31 DE 3319675	0103908
C08G 59/40	83200859.3	Med vatten emulgerbara epoxihartssystem och därför framställd vattenhaltig emulsion samt förfarande för deras framställning och användning	Rütgerswerke AG Frankfurt/Main DE	83-06-14	82-08-26 DE 3231730 83-05-31 DE 3319675	0103908
C08G 59/42	83200859.3	Med vatten emulgerbara epoxihartssystem och därför framställd vattenhaltig emulsion samt förfarande för deras framställning och användning	Rütgerswerke AG Frankfurt/Main DE	83-06-14	82-08-26 DE 3231730 83-05-31 DE 3319675	0103908
D21D 9/10	83401345.0	Maskin för brytning, grovbearbetning och fyrkanthuggning av stenar, marmor och granit, i synnerhet i stenbrott	Rocamat Puteaux FR	83-06-29		0099791
E05B 47/00	83401443.3	Elektriskt säkerhetslås, speciellt för dörrar på motorfordon	A & M Cousin Ets Cousin Freres Flers Cedex Orne FR	83-07-12	82-07-19 FR 82 12545 83-07-08 FR 83 11436	0099820
E21C 25/16	83401345.0	Maskin för brytning, grovbearbetning och fyrkanthuggning av stenar, marmor och granit, i synnerhet i stenbrott	Rocamat Puteaux FR	83-06-29		0099791
E21C 47/10	83401345.0	Maskin för brytning, grovbearbetning och fyrkanthuggning av stenar, marmor och granit, i synnerhet i stenbrott	Rocamat Puteaux FR	83-06-29		0099791
F16F 9/10	83106702.0	Fjäderelastisk upphängning	Deere & Company Moline Ill US	83-07-08	82-07-19 US 399636	0099526
F24C 15/00	83105724.5	Mikrovågsugnskonstruktion	Litton Systems Inc Beverly Hills Cal US	83-06-10	82-06-11 US 387723	0096874
G01N 21/35	83890072.8	Förfarande för kontinuerlig mätning av massan av aerosolpartiklar i gasformade prover	AVL Gesellschaft für Verbrennungskraftmaschinen und Messtech Graz AT nik mbH Prof Dr H C Hans List	83-05-03	82-05-06 AT 1788/82	0094374
G06F 11/00	83201281.9	Kretsarrangemang anordnat att sända larmvillkor som svar på felupptäckt i ett meddelande utväxlat mellan ett par funktionella enheter	Italtel Societa Italiana Telecomunicazione SpA Milano IT	83-09-06	82-09-13 US 417370	0103336
H01M 2/14	83105685.8	Separator för bly-blydioxidackumulatorer och förfarande för framställning därav	Grace GmbH Norderstedt DE	83-06-10	82-06-14 DE 3222361	0096860
H04L 11/00	83201280.1	Kretsarrangemang anordnat att fullgöra utbyte av meddelanden inom ett telekommunikationssystem bestående av ett flertal modulära enheter	Italtel Societa Italiana Telecomunicazione SpA Milano IT	83-09-06	82-09-13 US 417371	0103335
H04Q 3/68	83201280.1	Kretsarrangemang anordnat att fullgöra utbyte av meddelanden inom ett telekommunikationssystem bestående av ett flertal modulära enheter	Italtel Societa Italiana Telecomunicazione SpA Milano IT	83-09-06	82-09-13 US 417371	0103335
H04Q 11/04	83201280.1	Kretsarrangemang anordnat att fullgöra utbyte av meddelanden inom ett telekommunikationssystem bestående av ett flertal modulära enheter	Italtel Societa Italiana Telecomunicazione SpA Milano IT	83-09-06	82-09-13 US 417371	0103335
H05B 6/70	83304576.8	Apparat för samtidig applicering	Macmillan Bloedel Ltd Vancouver British Columbia CA	83-08-08	82-08-10 US 406769	0103396
H05B 6/78	83304576.8	Apparat för samtidig applicering	Macmillan Bloedel Ltd Vancouver British Columbia CA	83-08-08	82-08-10 US 406769	0103396
Rättelse						
A01F 29/00	83401289.0	Rullbart, buret eller partiellt buret tråg för fördelning av boskapsföda eller gödselspridning	Lucas G SA, La Gaubretiere FR	83-06-21	82-06-22 FR 82 11124	0098769

Europeiska patent

Förteckning över meddelade europeiska patent som omfattar Sverige och vari översättning till svenska ingivits till det svenska patentverket. En var får inkomma med invändning mot meddelat europeiskt patent till det europeiska patentverket inom nio månader från det kungörelsen om beslutet att meddela det europeiska patentet publicerats av det europeiska patentverket. Invändning skall göras skriftligen och innehålla de skäl på vilka den grundas. Den skall anses ingiven först då invändningsavgiften erlagts.

(51) Klass	(86) Europeiskt ans nr	(54) Benämning	(71) Sökande	(45) Meddelandedatum för det europeiska patentet	(87) Europeiskt publ nr
A01N 41/06	81303780.1	Acykliska acylaminoperfluoroalkansulfonanilider och derivat därav	Minnesota Mining and Manufacturing Company St Paul Minn US	84-03-21	0049042
A01N 43/08	80304667.1	Substituerade 3-isotiazoloner, salter och metallsaltkomplex därav, kompositioner innehållande dessa samt deras användning för att bekämpa bakterier, alger och fungi	Rohm and Haas Company Philadelphia Penn US	84-03-21	0031705
A01N 43/90	78300436.9	Selektiva hydreringsprodukter av C-076-föreningar, derivat därav, deras framställning och kompositioner innehållande föreningarna för behandling av parasitiska infektioner	Merck & Co Inc Rahway NJ US	84-03-21	0001689
A01N 57/08	80302677.2	5-pyrimidinolfosforestrar och förfaranden för dessas framställning, kompositioner innehållande dessa estrar och dessas användning såsom pesticider	The Dow Chemical Company Midland Mich US	84-03-21	0023841
A01N 57/12	82101653.2	Medel för bekämpning av skadegörare, sätt att framställa desamma samt dess användning	Bayer AG Leverkusen DE	84-03-21	0061032
A22C 17/12	81200043.8	Maskin för avlägsnande av hinnor och/eller hud från kött i allmänhet	Giorgio Grasselli Albinea Reggio Emilia IT	84-03-21	0033173
A23C 3/03	81302954.3	Förbättringar i samband med lagring av färska flytande mjölkprodukter	Milk Marketing board Thames Ditton GB	84-03-21	0043276
A23J 7/00	81110044.5	Förfarande för separaton av olja och/eller fosfatidyletanolamin från alkohollösliga fosfatidylkolinprodukter, som innehåller dessa	A Nattermann & Cie GmbH Köln DE	84-03-21	0054769
A23J 7/00	81201052.8	Separationsförfarande och produkter framställda därmed	Unilever NV Rotterdam NL	84-03-21	0049914
A23L 1/02	81850133.0	Köttersättningsprodukt, förfarande för framställning av köttersättningsprodukter, och köttprodukter innehållande sådana köttersättningsprodukter	Maskin AB Plavia Stockholm SE	84-03-21	0049695
A23L 1/31	81850133.0	Köttersättningsprodukt, förfarande för framställning av köttersättningsprodukter, och köttprodukter innehållande sådana köttersättningsprodukter	Maskin AB Plavia Stockholm SE	84-03-21	0049695
A47B 88/00	80107106.9	Skjutlåda	Ninkaplast GmbH Bad Salzuflen DE	84-03-21	0030290
A47B 88/04	80107106.9	Skjutlåda	Ninkaplast GmbH Bad Salzuflen DE	84-03-21	0030290
A47J 27/62	80104650.9	Anordning för styrning av kok-eller tillagningstiden i kokkärl	Württembergische Metallwarenfabrik AG Geislingen/Steige DE	84-03-21	0023724
A47J 31/56	80200704.7	Apparat för beredning av varma drycker	Apparatenfabriek Animo BV Amersfoort NL	84-03-21	0023069
A61B 17/12	81401531.9	Kirurgisk häftapparat med inbyggt pneumatisk system för fullföljande av manuellt initierad rörelsesekvens	United States Surgical Co Norwalk Conn US	84-03-21	0049664
A61K 6/08	80108252.0	Harts för provisoriska kronor och broar	Den-Mat Inc Santa Maria Cal US	84-03-21	0032249
A61K 6/08	81900218.9	Förfarande för framställning av tandproteser genom fotopolymerisering av en formbar massa	Espe Fabrik pharmazeutischer Präparate GmbH Seefeld/Obb DE	84-03-21	0043825
A61K 7/00	81100020.7	Användning av di-tert-alkylfonoletoxylater som lösningsförmidlare för kosmetiska och farmaceutiska preparat	BASF AG Ludwigshafen DE	84-03-21	0032658
A61K 9/06	80400154.3	Oftalmiska kompositioner innefattande kombinationer av karboniska anhydrasinhäbitorer och S-(-)-1-(t-butylamino)-3-(morfolino-1,2,5-tiadiazol-3-yl)-oxi-2-propanol för lokalt anbringande vid behandling av förhöjt intraok	Merck & Co Inc Rahway NJ US	84-03-21	0014642
A61K 9/08	81100020.7	Användning av di-tert-alkylfonoletoxylater som lösningsförmidlare för kosmetiska och farmaceutiska preparat	BASF AG Ludwigshafen DE	84-03-21	0032658
A61K 31/195	81302467.6	En N-(bensyliden)aminometyl-cyklohexan-karboxylsyra	Kureha Kagaku Kogyo KK Tokyo JP	84-03-21	0041827
A61K 31/41	80400154.3	Oftalmiska kompositioner innefattande kombinationer av karboniska anhydrasinhäbitorer och S-(-)-1-(t-butylamino)-3-(morfolino-1,2,5-tiadiazol-3-yl)-oxi-2-propanol för lokalt anbringande vid behandling av förhöjt intraok	Merck & Co Inc Rahway NJ US	84-03-21	0014642
A61K 31/435	81103067.5	1-nitro-9-hydroxialkylaminoakridiner eller deras salter	Politechnika Gdanska Gdansk PL	84-03-21	0038572
A61K 31/495	81103695.3	Triazolokinoxalin-4-oner och sådana oxalin-4-tioner	Usv Pharmaceutical Corporation Tuckahoe NY US	84-03-21	0040401
A61K 37/02	81302806.5	Nonapeptid- dekaeptidagonister av luteiniseringshormon frigörande hormon innehållande heterocykliska aminosyrarester, förfarande för framställning därav, farmaceutiska preparat innehållande desamma och deras farmaceuti	Syntex (USA) Inc Palo Alto Cal US	84-03-21	0042753
A61K 37/02	81304859.2	Farmakologiskt aktiva tetrapeptidderivat	Eli Lilly and Company Indianapolis Ind US	84-03-21	0050502
A61K 37/02	81401415.5	Nya immunostimulerande glykoproteiner extraherade från Klebsiella Pneumoniae, förfarande för framställning därav, användning därav som läkemedel och kompositioner innehållande dem	Roussel-Uclaf Paris FR	84-03-21	0049182

(51) Klass	(86) Europeiskt ans nr	(54) Benämning	(71) Sökande	(45) Meddelandedatum för det europeiska patentet	(87) Europeiskt publ nr
A61K 39/108	81401415.5	Nya immunostimulerande glykoproteiner extraherade från Klebsiella Pneumoniae, förfarande för framställning därav, användning därav som läkemedel och kompositioner innehållande dem	Roussel-Uclaf Paris FR	84-03-21	0049182
A61K 39/395	80303004.8	Komposition innehållande S-sulfonerat immunoglobulin och aggregationsförhindrande eller aggregatdissocierande medel därför samt förfaranden för framställning av kompositioner innehållande stora andelar av monomert S-sul	Teijin Ltd Osaka JP The Chemo-Sero-Therapeutic Resarch Institute Kumamoto-shi JP	84-03-21	0025321
A61K 45/05	81401415.5	Nya immunostimulerande glykoproteiner extraherade från Klebsiella Pneumoniae, förfarande för framställning därav, användning därav som läkemedel och kompositioner innehållande dem	Roussel-Uclaf Paris FR	84-03-21	0049182
A61L 15/06	81303615.9	Polymerblandningsfilmer, deras framställning och användning	Smith and Nephew Associated Cople London	84-03-21	0046071
A61M 25/02	81301065.9	Kateterhållare	Kingsdown Medical Consultants Ltd London GB	84-03-21	0037198
A61N 1/36	79302449.8	Hjärtstimulator	Medtronic Inc Minneapolis Minn US	84-03-21	0011933
A61N 1/36	81400589.8	Hjärtstimulator med förmaksrefraktärstyrning för R-vågs undertryckning	Medtronic Inc Minneapolis Minn US	84-03-21	0039269
B01D 46/04	82102543.4	Patronfilter	Ventilatorenfabrik Oelde GmbH Oelde DE	84-03-21	0065094
B01D 46/24	82102543.4	Patronfilter	Ventilatorenfabrik Oelde GmbH Oelde DE	84-03-21	0065094
B01J 31/28	80304636.6	Selektiv hydrokarboxylering av propen till isosmörsyra	The Standard Oil Company Cleveland Ohio US	84-03-21	0033422
B04B 5/04	82103040.0	Anordning för att till en cell avge en bestämd mängd vätskeprov och förfarande härför	Jean Guigan Paris FR	84-03-21	0062907
B05B 1/34	81900643.8	Förfarande och apparat för bekämpning av vattenburna föroreningar	Delavan Ltd Widnes GB	84-03-21	0047758
B07B 1/46	80300640.2	Siktelement och siktmodul, som omfattar ett siktelement	Spiller Clifford Michael Burgwallis GB	84-03-21	0026961
B21C 47/02	80108141.5	Anordning för tillverkning av trådspiral	Tokyo Shibaura Denki KK Kawasaki-shi JP	84-03-21	0031581
B21D 28/02	80830069.3	Automatisk stansmaskin	Salvagnini Transerica SpA Sarego IT	84-03-21	0028588
B21D 28/26	80830069.3	Automatisk stansmaskin	Salvagnini Transerica SpA Sarego IT	84-03-21	0028588
B21D 41/02	80901453.3	Rörutvidgningsverktyg	Ridge Tool Company Elyria Ohio US	84-03-21	0032921
B21D 51/46	80304554.1	Metod för bildandet av en tätning på insidan av en förslutning för en behållare	Nordson Corporation Amherst Ohio US	84-03-21	0031673
B21F 3/04	80108141.5	Anordning för tillverkning av trådspiral	Tokyo Shibaura Denki KK Kawasaki-shi JP	84-03-21	0031581
B21H 1/06	79303040.4	Metod och verktyg för framställning av ringar från ett ämnesrör	Formflo Ltd Cheltenham GB	84-03-21	0013832
B22C 9/22	81304626.5	Tillverkning av gatubrunnslocksramar	The Dover Engineering Works Ltd Dover GB	84-03-21	0050928
B22D 11/01	81300093.2	Elektromagnetisk gjutanordning och -process	Olin Corporation East Alton, Ill	84-03-21	0032442
B22D 11/06	81300093.2	Elektromagnetisk gjutanordning och -process	Olin Corporation East Alton, Ill	84-03-21	0032442
B23B 51/00	81101392.9	Borrenhet för framställning av borrhål	artur fischer forschung Waldachtal DE	84-03-21	0038917
B23D 21/00	79303040.4	Metod och verktyg för framställning av ringar från ett ämnesrör	Formflo Ltd Cheltenham GB	84-03-21	0013832
B23D 45/12	81900055.5	Anordning för kapning och gängning av rör	Georg Fischer AG Schaffhausen CH	84-03-21	0045750
B23G 1/52	81900055.5	Anordning för kapning och gängning av rör	Georg Fischer AG Schaffhausen CH	84-03-21	0045750
B23K 7/10	80101483.8	Anordning och metod för avkänning av brännarhöjd	Caterpillar Tractor Co Peoria Ill US	84-03-21	0020871
B23K 9/02	81102755.6	Anordning för smältbadsfixering vid automatsvetsning i icke horisontellt läge	Friedrich Eichhorn Aachen DE	84-03-21	0038980
B23K 26/06	80900223.1	Förfarande för bearbetning av ett arbetsstycke genom att bestråla detsamma	United Technologies Corporation East Hartford Conn US	84-03-21	0022825
B23K 26/18	81200227.7	Förfarande för märkning av ev yta av syntetiskt material	NV Philips' Gloeilampenfabrieken Eindhoven NL	84-03-21	0036680
B23P 21/00	81300339.9	Förslutningsanordning för aerosolbehållare	Robert Henry Abplanalp Bronxville, NY, US	84-03-21	0033626
B23P 23/02	81900055.5	Anordning för kapning och gängning av rör	Georg Fischer AG Schaffhausen CH	84-03-21	0045750
B27L 11/04	80890057.5	Anordning för framställning av träull	Vereingte Edeltahlwerke AG (VEW) Wien AT	84-03-21	0019614

(51) Klass	(86) Europeiskt ans nr	(54) Benämning	(71) Sökande	(45) Meddelandedatum för det europeiska patentet	(87) Europeiskt publ nr
B29C 5/00	80304554.1	Metod för bildandet av en tätning på insidan av en förslutning för en behållare	Nordson Corporation Amherst Ohio US	84-03-21	0031673
B29D 3/00	81103546.8	Drivaxel av fiberarmerad plast med fastlindade och förankrade ändstycken	Felten & Guillaume Carlswerk AG Köln DE	84-03-21	0044380
B29D 11/00	79302906.7	Förfarande för märkning av ett optiskt element	Kabushiki Kaisha Hoya Lens Tokyo JP	84-03-21	0030577
B29D 23/03	80303145.9	Förfarande för tillverkning av en längd termoplaströr genom radiell utvidgning av ett rörämne i en form med cirkulär tvärsnitt	IMI Yorkshire Imperial Plastics Ltd Leeds GB	84-03-21	0028066
B41J 3/10	81200532.0	Matristryckare med automatisk tryckhuvudinställning	NV Philips' Gloeilampenfabrieken Eindhoven NL	84-03-21	0040879
B41J 19/14	81200532.0	Matristryckare med automatisk tryckhuvudinställning	NV Philips' Gloeilampenfabrieken Eindhoven NL	84-03-21	0040879
B41M 5/24	81200227.7	Förfarande för märkning av ev yta av syntetiskt material	NV Philips' Gloeilampenfabrieken Eindhoven NL	84-03-21	0036680
B41M 5/26	81200227.7	Förfarande för märkning av ev yta av syntetiskt material	NV Philips' Gloeilampenfabrieken Eindhoven NL	84-03-21	0036680
B43L 11/08	81301083.2	Ritapparat	Denys Fisher Dumfries GB	84-03-21	0036732
B43L 13/20	81301083.2	Ritapparat	Denys Fisher Dumfries GB	84-03-21	0036732
B60C 9/02	81200016.4	Förstärkande kord för elastiska artiklar, formade artiklar av förstärkt elastiskt material, närmare bestämt luftringar för framställning av förstärkande kord	Akzo NV Arnhem NL	84-03-21	0034378
B60T 17/08	80105259.8	Avluftningsanordning för en fjäderackumulatorbromscylinder, speciellt en kombinerad färd- och fjäderackumulatorbromscylinder	Knorr-Bremse GmbH München DE	84-03-21	0025559
B61F 5/38	80304711.7	Boggie för järnvägsagnar	Amsted Industries Inc Chicago Ill US	84-03-21	0031720
B62D 5/06	80301453.9	Styrssystem med hydraulisk kraftassistans	Cam Gears Ltd Hitchin GB	84-03-21	0020032
B63B 15/00	81900258.5	Båt med inre boendetrymme och konstruktionsdel därav	Seppo Raikamo Kemi FI	84-03-21	0042419
B63B 29/02	81900258.5	Båt med inre boendetrymme och konstruktionsdel därav	Seppo Raikamo Kemi FI	84-03-21	0042419
B65D 17/50	81100249.2	Rivlock	Fried Krupp GmbH Essen DE	84-03-21	0033449
B65D 85/04	81305416.0	Förpackning för rulle	Bicc plc London GB	84-03-21	0052505
C01B 6/24	81200188.1	Förfarande för preparering av en väteabsorberande legering	NV Philips' Gloeilampenfabrieken Eindhoven NL	84-03-21	0035300
C01B 25/44	80304483.3	Nålformigt, kristallint kalciummetafosfat, ett sätt för dess framställning, och komposit av organiska polymermaterial innehållande detsamma	Monsanto Company St Louis Mo US	84-03-21	0031222
C01B 33/12	81100412.6	Förfarande för framställning av pyrogen kiselsyra	Degussa AG Hanau DE	84-03-21	0038900
C01F 7/30	80302522.0	Sätt att framställa aluminiumoxid ur lera och andra aluminiumsilikat samt aluminiumoxid framställd med denna metod	Emilia GarciaMaria Clavel Madrid ES Jesus MartinezMaria Lope Madrid ES Teresa CasaisMaria Alvarez Madrid ES	84-03-21	0024131
C01G 49/06	81104341.3	Sätt för framställning av järnoxidpigment med förbättrad renhet samt deras användning	Bayer AG Leverkusen DE	84-03-21	0042520
C02F 11/00	81200551.0	Sätt och anordning för behandling och hygienisering av avloppsslam och andra organiska slam	Jan Schmidt Wilnis NL	84-03-21	0040887
C03C 15/02	80107553.2	Sätt för polering av glasföremål med svavelsyra-fluorvätesyra	Erich Sälzle München DE	84-03-21	0030361
C03C 25/02	80104645.9	Sätt för framställning av en draghållfast fiberoptisk ledare	Siemens AG Berlin och München DE	84-03-21	0024593
C07C 29/82	81305713.0	Förbättrat förfarande för framställning av en etanol-vatten-azeotrop utgående från råetanol	BP Chemicals Ltd London GB	84-03-21	0053917
C07C 31/08	81305713.0	Förbättrat förfarande för framställning av en etanol-vatten-azeotrop utgående från råetanol	BP Chemicals Ltd London GB	84-03-21	0053917
C07C 41/16	81305885.6	Förfaranden för substitution av aromatiska organiska föreningar	Sterwin AG Zug CH	84-03-21	0057321
C07C 43/205	81305885.6	Förfaranden för substitution av aromatiska organiska föreningar	Sterwin AG Zug CH	84-03-21	0057321
C07C 43/23	81305885.6	Förfaranden för substitution av aromatiska organiska föreningar	Sterwin AG Zug CH	84-03-21	0057321
C07C 51/14	80304636.6	Selektiv hydrokarboxylering av propen till isomörsyra	The Standard Oil Company Cleveland Ohio US	84-03-21	0033422
C07C 53/124	80304636.6	Selektiv hydrokarboxylering av propen till isomörsyra	The Standard Oil Company Cleveland Ohio US	84-03-21	0033422
C07C 59/90	80106232.4	Tetrahydro-fluorenföreningar, förfarande för framställning därav och farmaceutiska kompositioner därav	Merck & Co Inc Rahway NJ US	84-03-21	0027948

Europeiska patent

(51) Klass	(86) Europeiskt ans nr	(54) Benämning	(71) Sökande	(45) Meddelandedatum för det europeiska patentet	(87) Europeiskt publ nr
C07C 62/38	80106232.4	Tetrahydro-fluorenföreningar, förfarande för framställning därav och farmaceutiska kompositioner därav	Merck & Co Inc Rahway NJ US	84-03-21	0027948
C07C 67/28	81302579.8	Omättade esterpolyeterpolyoler och användningen därav som nonjonogena ytaktiva medel	BP Chemicals Ltd London GB	84-03-21	0041871
C07C 69/157	80303240.8	Aromatisk polyester och tråd	E I du Pont de Nemours and Company Wilmington Del US	84-03-21	0026609
C07C 69/157	80303241.6	Aromatisk polyester och fibrer	E I du Pont de Nemours and Company Wilmington Del US	84-03-21	0026991
C07C 69/54	81302579.8	Omättade esterpolyeterpolyoler och användningen därav som nonjonogena ytaktiva medel	BP Chemicals Ltd London GB	84-03-21	0041871
C07C 69/62	80303240.8	Aromatisk polyester och tråd	E I du Pont de Nemours and Company Wilmington Del US	84-03-21	0026609
C07C 69/738	80106232.4	Tetrahydro-fluorenföreningar, förfarande för framställning därav och farmaceutiska kompositioner därav	Merck & Co Inc Rahway NJ US	84-03-21	0027948
C07C 85/06	81110158.3	Förfarande för framställning av cykloalfatiska aminer	BASF AG Ludwigshafen DE	84-03-21	0053817
C07C 85/08	81104343.9	Förfarande för framställning av primära mono- och diaminer ur oxoföreningar	Chemische Werke Hüls AG Marl DE	84-03-21	0042119
C07C 85/24	81110158.3	Förfarande för framställning av cykloalfatiska aminer	BASF AG Ludwigshafen DE	84-03-21	0053817
C07C 87/36	81104343.9	Förfarande för framställning av primära mono- och diaminer ur oxoföreningar	Chemische Werke Hüls AG Marl DE	84-03-21	0042119
C07C 101/42	81301883.5	Aryletanolaminderivat, deras framställning och användning i farmaceutiska kompositioner	Beecham Group plc Brentford GB	84-03-21	0040915
C07C 102/00	82104908.7	Anilider, förfarande för deras framställning och dessa innehåll herbicider	BASF AG Ludwigshafen DE	84-03-21	0067381
C07C 102/00	82300470.0	Förfarande för framställning av N-(halometyl)-acylamider	Monsanto Company St Louis Mo US	84-03-21	0057588
C07C 103/22	81301883.5	Aryletanolaminderivat, deras framställning och användning i farmaceutiska kompositioner	Beecham Group plc Brentford GB	84-03-21	0040915
C07C 103/375	82300470.0	Förfarande för framställning av N-(halometyl)-acylamider	Monsanto Company St Louis Mo US	84-03-21	0057588
C07C 103/38	82104908.7	Anilider, förfarande för deras framställning och dessa innehåll herbicider	BASF AG Ludwigshafen DE	84-03-21	0067381
C07C 103/38	82300470.0	Förfarande för framställning av N-(halometyl)-acylamider	Monsanto Company St Louis Mo US	84-03-21	0057588
C07C 103/52	81302806.5	Nonapeptid- dekaeptidagonister av luteiniseringshormon frigörande hormon innehållande heterocykliska aminosyrarester, förfarande för framställning därav, farmaceutiska preparat innehållande desamma och deras farmaceuti	Syntex (USA) Inc Palo Alto Cal US	84-03-21	0042753
C07C 103/52	81304859.2	Farmakologiskt aktiva tetrapeptidderivat	Eli Lilly and Company Indianapolis Ind US	84-03-21	0050502
C07C 103/76	81301883.5	Aryletanolaminderivat, deras framställning och användning i farmaceutiska kompositioner	Beecham Group plc Brentford GB	84-03-21	0040915
C07C 119/06	81302467.6	En N-(bensylden)aminometyl-cyklohexan-karboxylsyra	Kureha Kagaku Kogyo KK Tokyo JP	84-03-21	0041827
C07C 143/75	81303780.1	Acykliska acylaminoperfluoroalkansulfonanilider och derivat därav	Minnesota Mining and Manufacturing Company St Paul Minn US	84-03-21	0049042
C07C 143/83	81303780.1	Acykliska acylaminoperfluoroalkansulfonanilider och derivat därav	Minnesota Mining and Manufacturing Company St Paul Minn US	84-03-21	0049042
C07C 147/10	82104908.7	Anilider, förfarande för deras framställning och dessa innehåll herbicider	BASF AG Ludwigshafen DE	84-03-21	0067381
C07D 211/58	81104343.9	Förfarande för framställning av primära mono- och diaminer ur oxoföreningar	Chemische Werke Hüls AG Marl DE	84-03-21	0042119
C07D 215/34	81106727.1	Sätt att framställa isocyanatgrupper uppvisande isocyanurater, föreningar vilka erhålles enligt detta sätt samt dessa förenings användning som isocyanatkomponent i polyuretanlacker	Bayer AG Leverkusen DE	84-03-21	0047452
C07D 219/10	81103067.5	1-nitro-9-hydroxialkylaminoakridiner eller deras salter	Politechnika Gdanska Gdansk PL	84-03-21	0038572
C07D 239/94	80304335.5	Kinazolinderivat, förfaranden för deras framställning och farmaceutiska kompositioner innehållande desamma	Fujisawa Pharmaceutical Co Ltd Osaka-shi JP	84-03-21	0030156
C07D 249/04	80107428.7	Triazolobenzazepiner, mellanprodukter och förfarande för framställning därav samt preparat, innehållande dessa föreningar	F Hoffmann-La Roche & Co AG Basel CH	84-03-21	0030015
C07D 275/02	80304667.1	Substituerade 3-isotiazoloner, salter och metallsaltkomplex därav, kompositioner innehållande dessa samt deras användning för att bekämpa bakterier, alger och fungi	Rohm and Haas Company Philadelphia Penn US	84-03-21	0031705
C07D 295/02	80107896.5	Fenylpropylammoniumsalter, förfarande för deras framställning och dessa föreningar innehållande medel	BASF AG Ludwigshafen DE	84-03-21	0031114
C07D 295/06	80107896.5	Fenylpropylammoniumsalter, förfarande för deras framställning och dessa föreningar innehållande medel	BASF AG Ludwigshafen DE	84-03-21	0031114

(51) Klass	(86) Europeiskt ans nr	(54) Benämning	(71) Sökande	(45) Meddelandedatum för det europeiska patentet	(87) Europeiskt publ nr
C07D 295/08	80107896.5	Fenylpropylammoniumsalter, förfarande för deras framställning och dessa föreningar innehållande medel	BASF AG Ludwigshafen DE	84-03-21	0031114
C07D 317/72	81200353.1	Mellanprodukter för syntes av 19-nor-steroider substituerade i 2-ställning	Roussel-Uclaf Paris FR	84-03-21	0044575
C07D 403/06	80107428.7	Triazolobenzazepiner, mellanprodukter och förfarande för framställning därav samt preparat, innehållande dessa föreningar	F Hoffmann-La Roche & Co AG Basel CH	84-03-21	0030015
C07D 487/04	80107428.7	Triazolobenzazepiner, mellanprodukter och förfarande för framställning därav samt preparat, innehållande dessa föreningar	F Hoffmann-La Roche & Co AG Basel CH	84-03-21	0030015
C07D 487/04	80304335.5	Kinazolinderivat, förfaranden för deras framställning och farmaceutiska kompositioner innehållande desamma	Fujisawa Pharmaceutical Co Ltd Osaka-shi JP	84-03-21	0030156
C07D 487/04	81103695.3	Triazolokinoxalin-4-oner och sådana oxalin-4-tioner	Usv Pharmaceutical Corporation Tuckahoe NY US	84-03-21	0040401
C07D 487/14	80304335.5	Kinazolinderivat, förfaranden för deras framställning och farmaceutiska kompositioner innehållande desamma	Fujisawa Pharmaceutical Co Ltd Osaka-shi JP	84-03-21	0030156
C07D 491/147	81103695.3	Triazolokinoxalin-4-oner och sådana oxalin-4-tioner	Usv Pharmaceutical Corporation Tuckahoe NY US	84-03-21	0040401
C07D 493/22	78300436.9	Selektiva hydreringsprodukter av C-076-föreningar, derivat därav, deras framställning och kompositioner innehållande föreningarna för behandling av parasitiska infektioner	Merck & Co Inc Rahway NJ US	84-03-21	0001689
C07D 501/08	80301457.0	Förfarande för framställning av enaminderivat, sålunda framställda föreningar och förfarande för framställning av en 3-hydroxicefalosporin	Lilly Industries Ltd London GB	84-03-21	0019401
C07D 501/20	80301457.0	Förfarande för framställning av enaminderivat, sålunda framställda föreningar och förfarande för framställning av en 3-hydroxicefalosporin	Lilly Industries Ltd London GB	84-03-21	0019401
C07D 513/04	80301457.0	Förfarande för framställning av enaminderivat, sålunda framställda föreningar och förfarande för framställning av en 3-hydroxicefalosporin	Lilly Industries Ltd London GB	84-03-21	0019401
C07D 519/04	81301438.8	Förfarande för framställning av en vinka-dimer	Eli Lilly and Company Indianapolis Ind US	84-03-21	0037290
C07F 9/10	81110044.5	Förfarande för separaton av olja och/eller fosfatidyletanolamin från alkohollösliga fosfatidylkolinprodukter, som innehåller dessa	A Nattermann & Cie GmbH Köln DE	84-03-21	0054769
C07F 9/65	80302677.2	5-pyrimidinolfosforestrar och förfaranden för dessas framställning, kompositioner innehållande dessa estrar och dessas användning såsom pesticider	The Dow Chemical Company Midland Mich US	84-03-21	0023841
C07H 17/08	78300436.9	Selektiva hydreringsprodukter av C-076-föreningar, derivat därav, deras framställning och kompositioner innehållande föreningarna för behandling av parasitiska infektioner	Merck & Co Inc Rahway NJ US	84-03-21	0001689
C07J 7/00	81200353.1	Mellanprodukter för syntes av 19-nor-steroider substituerade i 2-ställning	Roussel-Uclaf Paris FR	84-03-21	0044575
C08G 18/00	79200226.3	Förfarande för framställning av ett tixotropimedel	Byk-Mallinckrodt Chemische Produkte GmbH Wesel DE	84-03-21	0006252
C08G 18/79	81106727.1	Sätt att framställa isocyanatgrupper uppvisande isocyanurater, föreningar vilka erhålles enligt detta sätt samt dessa föreningars användning som isocyanatkomponent i polyuretanlackar	Bayer AG Leverkusen DE	84-03-21	0047452
C08G 63/60	80303240.8	Aromatisk polyester och tråd	E I du Pont de Nemours and Company Wilmington Del US	84-03-21	0026609
C08G 63/60	80303241.6	Aromatisk polyester och fibrer	E I du Pont de Nemours and Company Wilmington Del US	84-03-21	0026991
C08G 63/66	80303241.6	Aromatisk polyester och fibrer	E I du Pont de Nemours and Company Wilmington Del US	84-03-21	0026991
C08J 5/10	80104474.4	Vulkade gummibeläggingskompositioner med förbättrad metallvidhäftning och metallvidhäftningsretention, och däck	The Firestone Tire & Rubber Company Akron Ohio US	84-03-21	0026294
C08J 5/18	80303522.9	Sätt för framställning av antistatiska termoplastfilmer och de därigenom framställda filmerna	Imperial Chemical Industries plc London GB	84-03-21	0027699
C08J 5/18	81303615.9	Polymerblandningsfilmer, deras framställning och användning	Smith and Nephew Associated Copl London	84-03-21	0046071
C08J 7/04	80303522.9	Sätt för framställning av antistatiska termoplastfilmer och de därigenom framställda filmerna	Imperial Chemical Industries plc London GB	84-03-21	0027699
C08J 9/14	80100883.0	Metod för framställning av mjuka skum med slutna celler av blandningar av etenpolymerer och sålunda erhållna skum	The Dow Chemical Company Midland Mich US	84-03-21	0016347
C08K 3/10	80104474.4	Vulkade gummibeläggingskompositioner med förbättrad metallvidhäftning och metallvidhäftningsretention, och däck	The Firestone Tire & Rubber Company Akron Ohio US	84-03-21	0026294
C08K 3/36	81100412.6	Förfarande för framställning av pyrogen kiselsyra	Degussa AG Hanau DE	84-03-21	0038900
C08K 5/02	80100883.0	Metod för framställning av mjuka skum med slutna celler av blandningar av etenpolymerer och sålunda erhållna skum	The Dow Chemical Company Midland Mich US	84-03-21	0016347

Europeiska patent

(51) Klass	(86) Europeiskt ans nr	(54) Benämning	(71) Sökande	(45) Meddelandedatum för det europeiska patentet	(87) Europeiskt publ nr
C08K 7/04	80304483.3	Nålformigt, kristallint kalciummetafosfat, ett sätt för dess framställning, och komposit av organiska polymermaterial innehållande detsamma	Monsanto Company St Louis Mo US	84-03-21	0031222
C08L 7/00	80104474.4	Vulkade gummibeläggningssammansättningar med förbättrad metallvidhäftning och metallvidhäftningsretention, och däck	The Firestone Tire & Rubber Company Akron Ohio US	84-03-21	0026294
C08L 23/08	80100883.0	Metod för framställning av mjuka skum med slutna celler av blandningar av etenpolymerer och sålunda erhållna skum	The Dow Chemical Company Midland Mich US	84-03-21	0016347
C08L 33/06	82103402.2	Bindemedel för svårantändliga beläggningar, bstrykningar och putser	BASF AG Ludwigshafen DE	84-03-21	0064228
C08L 33/10	80108252.0	Harts för provisoriska kronor och broar	Den-Mat Inc Santa Maria Cal US	84-03-21	0032249
C08L 67/02	79302054.6	Varmsmälteadhesivkompositioner innehållande blocksampolymer, ett förfarande för att fylla en kavitet i ett substrat därmed, och ett substrat med en kavitet fylld med en sådan komposition	Monsanto Company St Louis Mo US	84-03-21	0009949
C08L 67/02	79302056.1	Varmsmälteadhesivkomposition och ett förfarande för att fylla en kavitet i ett substrat med denna komposition	Monsanto Company St Louis Mo US	84-03-21	0009951
C09D 3/80	80303522.9	Sätt för framställning av antistatiska termoplastfilmer och de därigenom framställda filmerna	Imperial Chemical Industries plc London GB	84-03-21	0027699
C09D 3/81	82103402.2	Bindemedel för svårantändliga beläggningar, bstrykningar och putser	BASF AG Ludwigshafen DE	84-03-21	0064228
C09D 5/04	79200226.3	Förfarande för framställning av ett tixotropimedel	Byk-Mallinckrodt Chemische Produkte GmbH Wesel DE	84-03-21	0006252
C09D 7/00	79200226.3	Förfarande för framställning av ett tixotropimedel	Byk-Mallinckrodt Chemische Produkte GmbH Wesel DE	84-03-21	0006252
C09J 3/16	79302054.6	Varmsmälteadhesivkompositioner innehållande blocksampolymer, ett förfarande för att fylla en kavitet i ett substrat därmed, och ett substrat med en kavitet fylld med en sådan komposition	Monsanto Company St Louis Mo US	84-03-21	0009949
C09J 3/16	79302056.1	Varmsmälteadhesivkomposition och ett förfarande för att fylla en kavitet i ett substrat med denna komposition	Monsanto Company St Louis Mo US	84-03-21	0009951
C09J 5/06	79302054.6	Varmsmälteadhesivkompositioner innehållande blocksampolymer, ett förfarande för att fylla en kavitet i ett substrat därmed, och ett substrat med en kavitet fylld med en sådan komposition	Monsanto Company St Louis Mo US	84-03-21	0009949
C09J 5/06	79302056.1	Varmsmälteadhesivkomposition och ett förfarande för att fylla en kavitet i ett substrat med denna komposition	Monsanto Company St Louis Mo US	84-03-21	0009951
C10M 1/54	81300717.6	Friktnsreducerande additiv och kompositioner härav	Mobil Oil Corporation New York NY US	84-03-21	0036708
C11B 3/00	81201052.8	Separationsförfarande och produkter framställda därmed	Unilever NV Rotterdam NL	84-03-21	0049914
C11B 7/00	81201052.8	Separationsförfarande och produkter framställda därmed	Unilever NV Rotterdam NL	84-03-21	0049914
C12C 9/04	80201038.9	Sätt och anordning för klarning av het bryggerivört	Compagnie Internationale de Participation et d'Investissement Luxemburg LU t Cipari SA	84-03-21	0029624
C12G 1/02	81303606.8	Sätt för framställning av fermenterade alkoholprodukter	De Forenede Bryggerier AS Köpenhamn DK	84-03-21	0046066
C12H 1/00	81303606.8	Sätt för framställning av fermenterade alkoholprodukter	De Forenede Bryggerier AS Köpenhamn DK	84-03-21	0046066
C21D 1/18	80102465.4	Sätt att framställa stål med goda hållfasthets- och formbarhetsegenskaper	SSAB Svenskt Stål AB Stockholm SE	84-03-21	0019193
C21D 1/42	79104122.1	Induktor för upphettning av roterande metalliska arbetssycken, särskilt vevaxlar i och för ythårdning med olika verkningsdjup	Maschinenfabrik Alfing Kessler GmbH & Co KG Aalen DE	84-03-21	0027828
C21D 8/00	80102465.4	Sätt att framställa stål med goda hållfasthets- och formbarhetsegenskaper	SSAB Svenskt Stål AB Stockholm SE	84-03-21	0019193
C21D 8/02	80102465.4	Sätt att framställa stål med goda hållfasthets- och formbarhetsegenskaper	SSAB Svenskt Stål AB Stockholm SE	84-03-21	0019193
C21D 9/30	79104122.1	Induktor för upphettning av roterande metalliska arbetssycken, särskilt vevaxlar i och för ythårdning med olika verkningsdjup	Maschinenfabrik Alfing Kessler GmbH & Co KG Aalen DE	84-03-21	0027828
C22B 9/05	81200441.4	Anordning för raffinering av smält metall	Union Carbide Corporation Danbury Conn US	84-03-21	0038608
C22C 1/02	81103356.2	Förfarande för bearbetning av kopparlegeringar och gjutna kopparlegeringar framställda enligt denna metod	Olin Corporation East Alton, Ill	84-03-21	0039503
C22C 22/00	81200188.1	Förfarande för preparering av en väteabsorberande legering	NV Philips' Gloeilampenfabrieken Eindhoven NL	84-03-21	0035300
C23F 11/14	80301531.2	Korrosionshämmande substans för bstrykning av metallföremål	Alvin J Conner Sr New Orleans La US	84-03-21	0020042
D01F 9/08	80304483.3	Nålformigt, kristallint kalciummetafosfat, ett sätt för dess framställning, och komposit av organiska polymermaterial innehållande detsamma	Monsanto Company St Louis Mo US	84-03-21	0031222

(51) Klass	(86) Europeiskt ans nr	(54) Benämning	(71) Sökande	(45) Meddelandedatum för det europeiska patentet	(87) Europeiskt publ nr
D02G 3/48	81200016.4	Förstärkande kord för elastiska artiklar, formade artiklar av förstärkt elastiskt material, närmare bestämt luftringar för framställning av förstärkande kord	Akzo NV Arnhem NL	84-03-21	0034378
D04B 21/20	80420134.1	Stickt band, som är töjbart i alla riktningar	Molinier SA Veauce FR	84-03-21	0030902
D05B 3/02	80105642.5	Sätt och anordning för bildande av en kastsöm med hjälp av en sicksacksymaskin	Dorina Nähmaschinen GmbH Karlsruhe-Durlach DE	84-03-21	0048293
D07B 5/00	80107780.1	Anordning för tvinning av trådar	Northern Telecom Ltd Montreal CA	84-03-21	0031081
D07B 7/02	79200756.9	Anordning för framställning av kablar, i synnerhet kommunikationskablar	NV Philips' Gloeilampenfabrieken Eindhoven NL	84-03-21	0013047
E01B 9/30	80901231.3	Rälsfastsättningsssystem	Ralph McKay Ltd Maidstone AU	84-03-21	0031347
E01B 9/34	80901231.3	Rälsfastsättningsssystem	Ralph McKay Ltd Maidstone AU	84-03-21	0031347
E01B 9/48	80901231.3	Rälsfastsättningsssystem	Ralph McKay Ltd Maidstone AU	84-03-21	0031347
E01D 19/02	81300033.8	Uppförande av en byggnadskonstruktion på pålar	Masaya Nagashima City of Kisarazu Chiba JP	84-03-21	0032132
E02B 15/04	81900643.8	Förfarande och apparat för bekämpning av vattenburna föroreningar	Delavan Ltd Widnes GB	84-03-21	0047758
E02B 17/08	80200782.3	Pråm eller plattform med lyftaggregat	Gusto Engineering BV Schiedem NL	84-03-21	0024766
E02D 5/56	81300033.8	Uppförande av en byggnadskonstruktion på pålar	Masaya Nagashima City of Kisarazu Chiba JP	84-03-21	0032132
E02D 13/10	81300033.8	Uppförande av en byggnadskonstruktion på pålar	Masaya Nagashima City of Kisarazu Chiba JP	84-03-21	0032132
E02D 29/14	81304626.5	Tillverkning av gatubrunnslocksramar	The Dover Engineering Works Ltd Dover GB	84-03-21	0050928
E02F 3/88	79200703.1	Förfarande för muddring jämte mudderverk	Ballast-Nedam Groep NV Amstelveen NL	84-03-21	0029469
E03D 3/00	80900633.1	Anordning vid ventil för att avstänga och/eller reglera en vätskeström	Egil Sverre Solvang Oslo NO	84-03-21	0026774
E03D 9/02	80200656.9	Lutningskompenserande upphängningsanordning för en toalettdispenserordning	The Procter & Gamble Company Cincinnati Ohio US	84-03-21	0023059
E04F 15/16	81303045.9	Sätt för fastgöring av golvbeläggningar	F Ball & Co Ltd London GB	84-03-21	0043714
E05B 49/00	81302925.3	Elektronisk säkerhetsanordning	Scovill Incorporated Waterbury Conn US	84-03-21	0044630
E05B 49/00	81302936.0	Låsöppningssystem för användning med kort	Omron Tateisi Electronics Co Kyoto-shi JP	84-03-21	0043270
E21D 11/10	81109414.3	Sätt och anordning för frammatning av en glidform	Heinz-Theo Walbröhl Bonn DE	84-03-21	0052292
F02N 17/08	8105733.0	Tankupptagningsanordning	Deere & Company Moline Ill US	84-03-21	0045042
F04C 29/02	81902040.5	Rotationskompressorer	The Hydrovane Compressor Co Ltd Redditch GB	84-03-21	0057198
F04C 29/06	81102456.1	Kompressor	Isartaler Schraubenkompressoren GmbH Geretsried DE	84-03-21	0037559
F15B 13/043	81106109.2	Hydraulisk fjärrstyrordning	Sperry Corporation Troy Mich US	84-03-21	0046524
F16C 3/02	81103546.8	Drivaxel av fiberarmerad plast med fastlindade och förankrade ändstycken	Felten & Guillaume CarlswerkAG Köln DE	84-03-21	0044380
F16C 32/06	79101851.8	Vätskelager	Toyoda Koki KK Kariya-shi JP	84-03-21	0007409
F16D 13/64	80304057.5	Sätt att tillverka en friktionsskiva	General Motors Corporation Detroit Mich US	84-03-21	0030791
F16D 65/12	80304057.5	Sätt att tillverka en friktionsskiva	General Motors Corporation Detroit Mich US	84-03-21	0030791
F16K 5/04	80900633.1	Anordning vid ventil för att avstänga och/eller reglera en vätskeström	Egil Sverre Solvang Oslo NO	84-03-21	0026774
F16K 13/00	81300109.6	Organ för reglering av flödet av fluider genom öppningar och kanaler	Ulric Keith Gerry Wembley GB	84-03-21	0032447
F16L 37/08	79101786.6	Instickskoppling för tryckledningar, särskilt bromssystemledningar	Armaturenfabrik Hermann Voss GmbH & Co Wipperfürth DE	84-03-21	0005865
F16L 41/02	79101786.6	Instickskoppling för tryckledningar, särskilt bromssystemledningar	Armaturenfabrik Hermann Voss GmbH & Co Wipperfürth DE	84-03-21	0005865
F16L 55/24	80302251.6	Skräpvaskiljare och kylaggregat innefattande sådan skräpvaskiljare	Craig-Nicol Ltd Glasgow GB	84-03-21	0022352
F23J 15/00	82890002.7	Anordning för utnyttjande av avgasvärmten från en eldningsanläggning	Hermann Stranzinger Eugendorf AT	84-03-21	0056794

Europeiska patent

(51) Klass	(86) Europeiskt ans nr	(54) Benämning	(71) Sökande	(45) Meddelandedatum för det europeiska patentet	(87) Europeiskt publ nr
F24D 19/10	80300206.2	Kontrollanordning för uppvärmningssystem	Plympton Patents Ltd Winchester GB	84-03-21	0014535
F24F 11/047	81300109.6	Organ för reglering av flödet av fluider genom öppningar och kanaler	Ulric Keith Gerry Wembley GB	84-03-21	0032447
F24F 11/053	81104320.7	Positiv avstängning för individuella enheter i ett centralt luftkonditioneringsystem	Carrier Corporation Syracuse NY US	84-03-21	0042998
F25D 21/14	80302251.6	Skräpavskiljare och kylaggregat innefattande sådan skräpavskiljare	Craig-Nicol Ltd Glasgow GB	84-03-21	0022352
F28D 21/00	82890002.7	Anordning för utnyttjande av avgasvärmten från en eldningsanläggning	Hermann Stranzinger Eugendorf AT	84-03-21	0056794
F41H 3/00	80850057.3	Maskeringsmedel och förfarande vid alstring av dylikt maskeringsmedel	Förenade Fabriksverken Eskilstuna SE	84-03-21	0018956
F41H 3/02	80106455.1	Bredbands-kamouflagenät	Günter Pusch Neckargemünd DE	84-03-21	0028008
G01L 1/22	80730023.1	Kraftmätanordning vid rullager	Gerhard Lechler Berlin DE	84-03-21	0018936
G01L 5/12	80730023.1	Kraftmätanordning vid rullager	Gerhard Lechler Berlin DE	84-03-21	0018936
G01L 5/16	80730023.1	Kraftmätanordning vid rullager	Gerhard Lechler Berlin DE	84-03-21	0018936
G01N 21/07	82103040.0	Anordning för att till en cell avge en bestämd mängd vätskeprov och förfarande härför	Jean Guigan Paris FR	84-03-21	0062907
G02B 5/08	80900223.1	Förfarande för bearbetning av ett arbetsstycke genom att bestråla detsamma	United Technologies Corporation East Hartford Conn US	84-03-21	0022825
G02B 5/128	79103558.7	Reflexreflekterande arkmaterial och sätt för framställning därav	Alcan Research and Development Ltd Montreal CA	84-03-21	0009253
G02B 5/172	80104645.9	Sätt för framställning av en draghållfast fiberoptisk ledare	Siemens AG Berlin och München DE	84-03-21	0024593
G02B 17/06	80900223.1	Förfarande för bearbetning av ett arbetsstycke genom att bestråla detsamma	United Technologies Corporation East Hartford Conn US	84-03-21	0022825
G02C 7/04	79302906.7	Förfarande för märkning av ett optiskt element	Kabushiki Kaisha Hoya Lens Tokyo JP	84-03-21	0030577
G05D 7/01	81300109.6	Organ för reglering av flödet av fluider genom öppningar och kanaler	Ulric Keith Gerry Wembley GB	84-03-21	0032447
G05D 23/19	80104650.9	Anordning för styrning av kok-eller tillagningstiden i kokkärl	Württembergische Metallwarenfabrik AG Geislingen/Steige DE	84-03-21	0023724
G05D 23/19	80300206.2	Kontrollanordning för uppvärmningssystem	Plympton Patents Ltd Winchester GB	84-03-21	0014535
G07C 11/00	81302925.3	Elektronisk säkerhetsanordning	Scovill Incorporated Waterbury Conn US	84-03-21	0044630
G07C 11/00	81302936.0	Låsöppningssystem för användning med kort	Omron Tateisi Electronics Co Kyoto-shi JP	84-03-21	0043270
G11C 19/08	80304308.2	Jonimplanterat bubbelminne med dupliceringsgrind	Western Electric Company Incorporated New York NY US	84-03-21	0030150
G21C 17/04	80401208.6	Kalibreringsanordning för emission av fissionsprodukter för påvisande av kapselbrott i en kärnreaktor	Commissariat a l'Energie Atomique Ets de Caractere Scientifi Paris FR que Technique et Industriel	84-03-21	0024985
H01B 13/02	79200756.9	Anordning för framställning av kablar, i synnerhet kommunikationskablar	NV Philips' Gloeilampenfabrieken Eindhoven NL	84-03-21	0013047
H01B 13/02	80107780.1	Anordning för tvinning av trådar	Northern Telecom Ltd Montreal CA	84-03-21	0031081
H01L 21/225	80104848.9	Bildning av PN-övergång i en kiselcell och en beläggning på denna i ett steg	Westinghouse Building Gateway Center Pittsburgh Penn US	84-03-21	0024057
H01L 29/743	80302402.5	Halvledarkopplare	Hitachi Ltd Tokyo JP	84-03-21	0023130
H01L 31/02	80104848.9	Bildning av PN-övergång i en kiselcell och en beläggning på denna i ett steg	Westinghouse Building Gateway Center Pittsburgh Penn US	84-03-21	0024057
H01M 6/48	80303048.5	Batterisystem med bipolära elektroder	Lucas Industries Ltd Birmingham GB	84-03-21	0025663
H01M 10/04	80303048.5	Batterisystem med bipolära elektroder	Lucas Industries Ltd Birmingham GB	84-03-21	0025663
H01P 7/06	80303275.4	Mikrovåganordning med dielektrisk resonator	Western Electric Company Incorporated New York NY US	84-03-21	0026086
H01P 7/10	80303275.4	Mikrovåganordning med dielektrisk resonator	Western Electric Company Incorporated New York NY US	84-03-21	0026086
H01R 13/627	81301667.2	Elektrisk kontakthanordning	AMP Incorporated Harrisburg Penn US	84-03-21	0039548
H01S 3/13	78300529.1	Styranordning för en halvledarlaseranordning	The Post Office London GB	84-03-21	0001714

(51) Klass	(86) Europeiskt ans nr	(54) Benämning	(71) Sökande	(45) Meddelandedatum för det europeiska patentet	(87) Europeiskt publ nr
H01S 3/19	80303095.6	Halvledarlaser av hetero-övergångstyp	Xerox Corporation Rochester NY US	84-03-21	0026062
H02K 17/04	80301603.9	Transistorförsedd omkopplingskoppling	The General Electric Co plc London GB	84-03-21	0019471
H02M 3/335	80301603.9	Transistorförsedd omkopplingskoppling	The General Electric Co plc London GB	84-03-21	0019471
H04N 7/14	80106753.9	Bredbandig väljaranordning	Siemens AG Berlin och München DE	84-03-21	0028415
H04Q 3/52	80106753.9	Bredbandig väljaranordning	Siemens AG Berlin och München DE	84-03-21	0028415
H04Q 11/04	81302235.7	Med tidsmultiplex arbetande digital omkopplingsmodul för teleförbindelser	The Plessey Co plc Ilford GB	84-03-21	0042666
H05H 1/46	81400557.5	Plasmagenerator	Agence Nationale de Valorisation de la Recherche (ANVAR) Neuilly-sur-Seine FR	84-03-21	0043740
Rättelse					
B29C 17/07, B29D 23/03	81103537.7	Sätt att tillverka formblåsta föremål	Air Products and Chemicals Inc, Daido Oxygen Co Ltd, Allentown Penn US, Osaka JP	84-03-07	0039930
B05C 1/00, A01M 21/04	79901312.3	Anordning för påförande av kemikalier på ogräs och plantor	James H Hardy, James E Roberson, Batesville Miss US	84-02-29	0020482

Namnregister

(71)Sökande och/eller (72)Uppfinnare	(21)Ansnr	(51)Klass	(71)Sökande och/eller (72)Uppfinnare	(21)Ansnr	(51)Klass	(71)Sökande och/eller (72)Uppfinnare	(21)Ansnr	(51)Klass
	-	C07C 153/07		-	C08K 5/02	Fenart J-C	7712390-9	F16J 003/00
	-	C07C 155/08		-	C08L 23/08		-	F16J 010/02
Clarion Co Ltd	8401760-7			80302677.2	A01N 57/08	Ferrand G	7708029-9	C07D 495/04
	8401762-3			-	C07F 9/65	Ferranti Ltd	7703765-3	H01L 31/08
Clark R L	7604385-0	C07D 498/04	Doyle T W	8303160-9	C07D 487/14	L Ferraz & Cie	7710396-8	H01R 39/40
Emilia GarciaMaria Clavel	80302522.0	C01F 7/30	AB Draco	8401796-1		Fichtel & Sachs AG	8304940-3	F16D 041/24
Laird Clark Cleaver	8303627-7	F28G 001/12	Dreher H C	7802957-6	A24C 1/32	Filonov A S	8401204-6	B60B 009/10
Cole M	8306328-9	C07D 498/04	Folke Drugge	8401754-0		The Firestone Tire & Rubber Company	80104474.4	C08J 5/10
Colgate-Palmolive Company	7608502-6	A41B 13/02	Drygalski G L	8401816-7			-	C08K 3/10
	7702089-9	C11D 003/075	Drägerwerk AG	7711532-7	A62B 9/02	Georg Fischer AG	-	C08L 7/00
	7705602-6	A61K 007/22		8100397-2	A61M 017/00	Artur Fischer	7712470-9	B23G 005/12
	7904652-0	A61K 7/16	Duchesnay C E	7610333-2	A01B 001/22	Georg Fischer AG	8002511-7	A63H 33/10
	8304900-7	A61K 007/16		-	B25G 003/26		81900055.5	B23D 45/12
	8401765-6		Duchesnay G D	7610333-2	A01B 001/22		-	B23G 1/52
Collaborative Research Inc	8304795-1	C12N 005/00		-	B25G 003/26		-	B23P 23/02
Combustion Engineering Inc	7707131-4	F22B 37/20	Duchesnay R C	7610333-2	A01B 001/22		-	B23P 23/02
Commissariat a l'Energie Atomique Ets de Caractere Scientifi	80401208.6	G21C 17/04	Dudyak A I	8401785-4	B25G 003/26		8304884-3	B62D 033/00
Comollo A J	7604236-5	A23G 003/30	Dumas D H	7702539-3	D21H 3/02		8304885-0	H02G 007/18
Compagnie Internationale de Participation et d'Investissement	80201038.9	C12C 9/04	Dumser G	7702669-8	D21H 003/02	Denys Fisher	81301083.2	B43L 11/08
Alvin J Conner Sr	80301531.2	C23F 11/14		7707253-6	D06F 037/30		-	B43L 13/20
Contura Industri AB	7901388-4	F28F 3/08	Dynapac Maskin AB	-	H02K 017/08	Fitzgerald H G	7608502-6	A41B 13/02
Brian E Cooke	8401721-9			-	H02P 003/18	Karl Börje Yngve Flodin	8401764-9	
Cooper R B	7706808-8	F16K 015/08		8103706-1	A61H 023/00	Flora B S	7707034-0	G21C 3/34
Cornyn W S	7804200-9	B23P 1/04		-	F16C 19/54	Fläkt AB Nacka	8304904-9	F24F 007/007
Coronelli C	7602864-6	C12P 013/00	Dzewaltowski V F	8202103-1	E01C 019/28	Flämig H	8401741-7	
Coulter Systems Corporation	7902227-3	G03G 5/00		-	E02D 003/074	Ford Aerospace & Communications Corporation		
	-	G03G 015/00	East G F	8304918-9	B24B 047/22		7710842-1	F42B 015/18
	8005810-0	G03G 13/00	Eastman Kodak Company	-	B24B 049/18		81303606.8	C12G 1/02
A & M Cousin Ets Cousin Freres	83401443.3	E05B 47/00	Ebeling O M	7710842-1	F42B 015/18		-	C12H 1/00
CPC International Inc	7812845-1	D21H 1/24	Eberlein W	7607062-2	G01N 31/22		-	B21H 1/06
Craig-Nicol Ltd	80302251.6	F16L 55/24	Eckhardt W	7409710-6	A62B 018/02	Formflo Ltd	79303040.4	B23D 21/00
	-	F25D 21/14		7608592-7	C07D 217/24		-	H04L 005/02
Cristobal C C	8401780-5		Economopoulos M	7610727-5	A01N 037/46	Forsberg G	8206011-2	
Cross B	7809655-9	H02J 7/04	Eder U	-	C07C 153/07	Forsell L O H	8401768-0	
Crossin M C	8401765-6		Edsbyverken Inredningar Ekonomikontoret AB	-	C07C 155/08	Forsslund K	7709988-5	F41H 3/02
Firman Csepeli Femmü	7611765-4	C22C 009/00	Edson Tool & Manufacturing Co Inc	7600839-0	C21D 1/18	Leif Forsström	7902632-4	B29D 009/00
	-	C22F 001/08	Eelman P C	8304841-3	C07J 073/00		-	B32B 5/28
Cseve F	8304894-2	A61J 001/08	Axel William Egnell	8304944-5	C07J 073/00	Frehel D	7708029-9	C07D 495/04
CTC Ljungby AB	8401755-7		Egner A O	8401707-8		Fried Krupp GmbH	81100249.2	B65D 17/50
Culbro Corporation	7802957-6	A24C 1/32	Friedrich Eichhorn	7704204-2	F16B 7/04	Friedman A M	8205318-2	B25D 017/12
Philip Dahl	8401789-6		Carl Lars-Bertil Ekman	8304957-7	D21C 005/02	Friedman O M	8304795-1	C12N 005/00
Erik Dahlgren	8401797-9		Elastoteknik AB	8401787-0	C01C 001/18	Friedrich A J	7812567-1	F01P 003/02
	8401798-7		AB Electrolux	81102755.6	B23K 9/02		-	F02F 001/40
Daiichi Koshuwa Kogyo KK	7708289-9	B21D 7/16		8401801-9		Friedwald G	8304889-2	B60C 027/06
Daimler-Benz AG	7708584-3	B60R 021/10		8401743-3	F16B 12/38	Eyvind Frilund	7713005-2	F23B 7/00
	-	F23Q 007/00		7810951-9	F16B 11/04	Björn Frykendahl	8206843-8	B22D 007/10
	7806083-7	B60J 005/04		7909285-4	F25D 11/04		-	B22D 019/00
	-	B60R 21/02		8009059-0	A47J 27/14	Frömel N	8401749-0	
	-	B62D 025/02		8202948-9	A47J 036/38	Fujisawa Pharmaceutical Co Ltd	80304335.5	C07D 239/94
Dam P S	8401771-4		Ellentropp H	-	G01D 001/18		-	C07D 487/04
	8401772-2			8304864-5	G01K 007/00	Fulton R	-	C07D 487/14
Dana Corporation	7702760-5	B60K 41/00	Ellgen P C	-	H05B 003/56	Förenade Fabriksverken	8304904-9	F24F 007/007
	7709668-3	F16J 009/06		7607315-4	C07C 027/06	Gaffar A	80850057.3	F41H 3/00
	8401730-0			-	C07C 031/08		7705602-6	A61K 007/22
Danfoss AS	8401771-4		Elofsson R	-	C07C 047/06	Gaffar M C S	7904652-0	A61K 7/16
	8401772-2		Elopak AS	8401788-8		Galkov M I	7904652-0	A61K 7/16
Kent Danielsson	8401699-7		Engels M M J	7708558-7	B31B 7/60	Gang-Nail Systems Incorporated	8401780-5	
Daro Innovation AB	8401813-4		Engman T O J	7706490-5	B65B 007/18	Lorenzo Garcia Garrido	8205251-5	A62C 003/16
Data General Corporation	7701959-4	G06F 3/04	Björn Engquist	7903213-2	G01G 023/16	Gaudreau C J	8304795-1	C12N 005/00
David A	7706279-2	F15B 001/02	Ercegyi J	8401799-5	F02P 5/02	Gebrüder Link Maschinenfabrik u Eisengesserei		
David S	7701778-8	C07D 493/08	Eriksson T T	8401724-3			7511474-4	B27L 005/00
Deere & Company	81105733.0	F02N 17/08	Anders Eriksson	8205218-4	B25H 003/00	Geiger J	7611765-4	C22C 009/00
	83106702.0	B62D 33/06		8205308-3	B60Q 001/26		-	C22F 001/08
	-	F16F 9/10	Ernst Göran Eriksson von Haartman	-	F21V 021/08	General Dynamics Corporation	7712047-5	B63B 025/12
Degussa AG	81100412.6	C01B 33/12	Lars Eriksson	8105705-1	C05G 3/00	General Foods Ltd	7613568-0	A23F 005/48
	-	C08K 3/36	Eriksson B	8300143-8	F16G 011/12	General Electric Company	8401819-1	
Delavan Ltd	81900643.8	B05B 1/34	Eriksson H	8000303-1	B65D 5/56	General Motors Corporation	80304057.5	F16D 13/64
	-	E02B 15/04	Eriksson H F	7611574-0	F16D 43/14		-	F16D 65/12
Delzant M	8304911-4	C03C 017/28	Eriksson J E	8401768-0		The General Electric Co plc	80301603.9	H02K 17/04
Demont A	7512826-4	B65D 1/40		8205237-4	B22D 011/124		-	H02M 3/335
	-	B65D 021/02	Eriksson K O	-	B22D 027/02	Gerhard Gennser	8401789-6	
Den-Mat Inc	80108252.0	A61K 6/08		8205310-9	B30B 009/30	Ulric Keith Gerry	81300109.6	F16K 13/00
	-	C08L 33/10	Eriksson L H	-	B30B 009/30		-	F24F 11/047
Dennis R D	8304887-6	C07B 019/00	Escher Wyss AG	8205309-1	B43M 011/02		-	G05D 7/01
Diamond Shamrock Technologies SA	7608742-8	C25B 011/10	Espe Fabrik pharmazeutischer Präparate GmbH	7813044-0	F16C 13/02	Geurtsen A A	7904082-0	B01D 17/02
	-	C25B 011/16	Esseltapac AB	81900218.9	A61K 6/08	Gilardini SpA	7806352-6	F01P 007/16
Dietrich M	7612594-7	C08G 018/12	Etablissements Duchesnay Freres	8000303-1	B65D 5/56	Gile R H	8304918-9	B24B 047/22
Dietrichs H-H	7708302-0	C08B 37/00		7610333-2	A01B 001/22	Glasfeld R D	7712047-5	B63B 025/12
Diversified Products Corporation	8400233-6	A63B 021/06	Ex-Cell-O Corporation	-	B25G 003/26	Glaverbel	7713015-1	C08B 011/08
	8400234-4	A63B 021/06		8304918-9	B24B 047/22	Glöckner E	8304911-4	C03C 017/28
Dolak T M	8304887-6	C07B 019/00	Exxon Nuclear Company Inc	-	B24B 049/18		7707253-6	D06F 037/30
Dollard Karton BV	8304957-7	D21C 005/02	Farrow Investments Pty Ltd	7707034-0	G21C 3/34	Goegelman R T	7612294-4	C07D 487/04
Dorina Nähmaschinen GmbH	80105642.5	D05B 3/02	Feder J	8401725-0			-	C12P 017/18
Douty G H	7807121-4	H01R 013/58	Karl Fele	7712376-8	C12N 005/02		-	C12P 017/18
The Dover Engineering Works Ltd	81304626.5	B22C 9/22	Felten & Guillaume CarlswerkAG	8401703-7		Goldshtein B G	8401817-5	
	-	E02D 29/14		81103546.8	B29D 3/00	Goll W	8304941-1	C09D 003/78
The Dow Chemical Company	80100883.0	C08J 9/14		-	F16C 3/02	Golubenko A L	8401204-6	B60B 009/10
	-			-		Goto T	8103447-2	B65G 1/133

Namregister

(71)Sökande och/eller (72)Uppfinnare	(21)Ansnr	(51)Klass	(71)Sökande och/eller (72)Uppfinnare	(21)Ansnr	(51)Klass	(71)Sökande och/eller (72)Uppfinnare	(21)Ansnr	(51)Klass
Gottlieb Commercial Company AS	7906391-3	F41H 3/00	AB Holmstrands Plåtindustri	8205330-7	H05K 003/26	Gert Arne Johansson	8203049-5	G09F 007/14
Gouley C A	7807673-4	G01S 001/04	Holmstrand R H	8205330-7	H05K 003/26	Jan Erik Johansson	8401795-3	
Grace GmbH	83105685.8	H01M 2/14	Honeywell-Braukmann GmbH	7713218-1	F16K 31/00	Uno Johansson	8401740-9	
K P Graham & Associates Pty Ltd	7807111-5	C10B 041/08	Horvath C	7611765-4	C22C 009/00	Johansson J H	8205342-2	H04M 019/00
Graham K P	-	F27B 7/34	Houseman (Burnham) Ltd	-	C22F 001/08	Johansson M	8401755-7	
-	-	F27D 19/00	-	83300863.4	A01N 31/12	Johnston W C	7709007-4	F25D 21/06
Giorgio Grasselli	81200043.8	A22C 17/12	Howarth T T	8306328-9	A01N 31/16	Jones A P	8401735-9	
Friedrich Grohe	-	F27D 19/00	Howe Jr P T	7813262-8	C02F 1/50	Jones Jr M L	7809530-4	C03B 9/24
Armaturenfabrik GmbH & Co	7803206-7	F16K 019/00	Peter Hoyaukin	8401722-7	C07D 498/04	Cornelius Otto Jonkers	7707115-7	C03B 009/347
Grunke R	8306914-6	C04B 035/58	Hubele A	7610727-5	D02G 1/00	-	-	C03B 009/38
Gruppo Lepetit SpA	7602864-6	C12P 013/00	-	-	A01N 037/46	Bertil Folke Jonsson	8205249-9	B22D 029/00
Jean Guigan	82103040.0	B04B 5/04	Huber G	-	C07C 153/07	Josefsson K	8401715-1	F23N 001/02
-	-	G01N 21/07	-	-	C07C 155/08	Joshi D P	7702089-9	C11D 003/075
Guldbrandsson K	8401782-1		Hurlow G S	7906325-1	A01N 043/50	Jotatsu M	8401814-2	
8401783-9			Richard Husberg	-	A01N 043/64	Joy Manufacturing Company	7611294-5	E21C 007/10
Martin Gustafsson	8205322-4	E05D 015/40	Husqvarna AB	7806083-7	B60J 005/04	Jüngling K	7711405-6	E06B 9/30
Ingenjörbyrå AB	8205350-5	A61M 005/14	-	-	B60R 21/02	Jölnér J	7804842-8	B65D 21/02
Gustafsson B	8205322-4	E05D 015/40	The Hydrovane Compressor Co Ltd	7613568-0	B62D 025/02	AB Jönköping-Vulcan	8401774-8	
Gustafsson K M	8401726-8		Häglund T-Å	8401726-8	A23F 005/48	Bert Jönsson	8401810-0	
Jan Gustavsson	8401766-4		AB Hässle	7611574-0	F16D 43/14	Kabushiki Kaisha Hoya Lens	79302906.7	B29D 11/00
Kjell Håkan Gustavsson	80200782.3	E02B 17/08	Höglund I	8205241-6	F02P 5/02	-	-	G02C 7/04
Gusto Engineering BV	8304900-7	A61K 007/16	Karl Oskar Hörnstein	7903213-2	C07D 085/02	Kabushiki Kaisha Sato	7712336-2	G09F 3/10
Gutenberg H	8205340-6	B62B 003/12	Magnus Höök	8401775-5	C07D 093/08	Kachik R H	7702258-0	B22D 7/06
Gyproc AB	8205303-4	E01B 003/16	Imemura T	8107199-5	D21C 009/16	Kadatz R	7608592-7	C07D 217/24
AB Gävle Vagnverkstad	7902227-3	G03G 5/00	Iin Konepaja OY	7908497-6	C07D 085/02	Kahan F M	7612294-4	C07D 487/04
Hagenlocher A K	-	G03G 015/00	IMI Yorkshire Imperial	8205244-0	C07D 093/08	Kahan J S	7612294-4	C12P 017/18
-	8005810-0	G03G 13/00	Plastics Ltd	8103447-2	A61K 037/02	-	-	C07D 487/04
Haglund I	8401791-2		Imperial Chemical Industries plc	8401732-6	A61L 015/03	Kali-Chemie Pharma GmbH	7701778-8	C07D 493/08
8401792-0			INA Wälzlager Schaeffler KG	80303145.9	B65G 1/133	Kaljuzhny N N	8401204-6	B60B 009/10
Haglöf I	8205257-2	B05C 017/00	Industrial Research & Engineering Inc	7711825-5		Kamil Fux	7508862-5	B01D 21/24
Frank Haiges	7703057-5	A01K 7/06	Industrie Pirelli SpA	80303522.9	C08J 7/04	Fr Kammerer GmbH	8401749-0	
Hallberg B O	8401792-0		Olle Werner Inganäs	8401709-4	C09D 3/80	Kamyr AB	8401790-4	
Hallum C E	7710842-1	F42B 015/18	Ingemansons Ingenjörbyrå AB	7700544-5	B26D 1/08	Kaneke T	8303160-9	C07D 487/14
Hamada T	8401814-2		Ingenjörfirman I Haglöf AB	-	B26D 007/01	Preben Karild	8401720-1	
Tord du Hane	8104372-1	A47B 97/02	Institut gornogo dela sibirskogo otdelenia akademii nauk SSSR	7700860-5	B29D 23/12	Sören Karlberg	8401731-8	
Johni Hansen	8107205-0	B23Q 011/10	Institut po Elektrokari i Motokari	8401709-4	B29H 7/14	Göran Karlsson	8205265-5	H01R 013/703
Hartmeier W	7709112-2	C12N 011/06	Institut prikladnoi fiziki akademii nauk moldavskoi SSR	7700544-5	H01L 21/312	Hans Ingemar Reimertz Karlsson	8205212-7	A62B 035/02
Hartnett M J	8304949-4	F16C 033/30	International Business Machines Corporation	-	B29H 7/14	-	8205213-5	F16D 059/00
Hartwig J	8304880-1	D05B 069/10	International Environmental Inc	8401709-4		Karl-Gustaf Karlsson	8401719-3	
Harvey K	8304900-7	A61K 007/16	Isartaler	7700544-5	B26D 1/08	Karlsson B A	8205222-6	F16K 031/04
Hasegawa I	8401762-3		Schraubenkompressoren GmbH	-	B26D 007/01	-	-	H02P 001/00
Hashikawa T	8401814-2		Italtel Societa Italiana Telecomunicazionia SpA	7700544-5	B26D 007/01	Karlsson B G	8401805-0	H02P 007/40
Hatebur Umformmaschinen AG	7813185-1	B30B 15/32	Ivarsson N	7708111-5	B29D 23/12	Karlsson M	8205237-4	B22D 011/124
Haug D	7707323-7	B22C 7/00	J A E Nelimarkka	-	B29H 7/14	-	-	B22D 027/02
Hayes H	8304900-7	A61K 007/16	Jackson J D	8401717-7	H04L 11/00	Karlsson Å	8401793-8	
Hazard R E	8106245-7	B65D 047/08	Jacobsen F	8205257-2	H04Q 3/68	Karvinen M	8304926-2	D21F 003/00
AB Hedemora Verkstäder	8300697-3	B01D 033/26	Erik Jacobsson	-	H04Q 11/04	Kaufman W J	7901481-7	B44C 1/00
Hederolba AB	8205328-1	B65D 088/54	Jakob L	8401817-5	G06F 11/00	Kawaguchi H	7609425-9	C07G 011/00
-	8205329-9	B65D 088/54	James Industries Ltd	8105768-9	G06F 11/00	-	-	C12P 019/58
-	8205375-2	E05F 015/04	James D R	8105768-9	B66F 009/08	Keane M A	8302671-6	G07F 017/34
Heeres J	7906325-1	A01N 043/50	Janssen Pharmaceutica NV	7807964-7	B66F 009/00	Keller J	8304940-3	F16D 041/24
-	-	A01N 043/64	Jansson A	-	B66F 009/00	Kelley P R	8304795-1	C12N 005/00
-	-	C07D 405/06	Jansson R A	8203275-6	B66F 009/00	Kemmel P J	8304880-1	D05B 069/10
Heider J	7608592-7	C07D 217/24	Jansen M E	7807964-7	G06F 5/06	Kempfi Sverige AB	8401746-6	
David Heinstedt	8301996-8	A01G 009/02	Jerksjö S R	-	G06F 013/06	Kerb U	8304841-3	C07J 073/00
Dr -Ing Rudolf Hell GmbH	7602660-8	B41C 1/04	Handelsbolaget under firma J-Jet Konstruktion	8107291-0	C02F 001/50	Kerlneveich N	7701959-4	G06F 3/04
Hellner L	8401791-2		AB E A Johansson	-	C02F 001/66	Nikolai Pavlovich Kharitonov	8201992-8	B22C 003/00
Hellsten M	8205340-6	B62B 003/12	-	8107291-0	C02F 001/72	Jury Ivanovich Khudobin	8201992-8	B22C 003/00
Hemmilä I	8205211-9	C12Q 001/00	-	-	C02F 001/66	Kievsky inzhenerno-stroitelny institut	8105666-5	B60G 11/00
Her Majesty The Queen in right of Canada as represented by the Minister of National Defence	7713657-0	F42B 13/20	-	-	C02F 001/72	-	7614156-3	F16F 001/00
Hercules Incorporated	7702669-8	D21H 003/02	-	-	C02F 001/72	King J F	-	C22C 23/06
Hernandez S	7612294-4	C07D 487/04	-	-	C02F 001/72	-	-	C22F 001/06
-	-	C12P 017/18	-	-		Kingsdown Medical Consultants Ltd	81301065.9	A61M 25/02
Sven-Gunnar Hesselgren	8401708-6		-	-		Eero Mikael Kivimaa	7708706-2	B27G 13/00
Hew-Kabel Heinz Eilentropp KG	8304864-5	G01K 007/00	-	-		Kjöhl O	8304875-1	C01C 001/18
Higaki M	8401814-2		-	-		Klein H-C	8401738-3	
Hill W J	8400233-6	A63B 021/06	-	-		Gennady Vasilievich Kljuchko	8205250-7	H05H 001/50
8400234-4	8400234-4	A63B 021/06	-	-		Klushin N A	8401817-5	
Hillert L H	8205274-7	C23C 011/08	-	-		Klößner-Humboldt-Deutz AG	7707323-7	B22C 7/00
Hilti AG	7704470-9	F16B 13/04	-	-		Knorr-Bremse GmbH	80105259.8	B60T 17/08
Hitachi Ltd	7710680-5	G21C 003/28	-	-		Kabushiki Kaisha Kobe Seiko Sho	8401814-2	
-	7810856-0	G21C 013/02	-	-		Kobinger W	7608592-7	C07D 217/24
80302402.5	80302402.5	H01L 29/743	-	-		Jan Koel	7707115-7	B22C 5/08
Hoden E	8205310-9	B30B 009/30	-	-		-	-	B22D 029/00
-	-	B30B 009/30	-	-		Koel J	7707115-7	B22C 5/08
F Hoffmann-La Roche & Co AG	7904620-7	C25B 9/00	-	-		-	-	B22D 029/00
80107428.7	80107428.7	C07D 249/04	-	-		Kokarev V I	8401817-5	
-	-	C07D 403/06	-	-		Kollberg S	8205237-4	B22D 011/124
-	-	C07D 487/04	-	-		-	-	B22D 027/02
Holcombe T C	7909015-5	C07C 005/27	-	-		Komaki H	8103447-2	B65G 1/133
Hollister Incorporated	8304822-3	A61F 005/44	-	-		Kombi-ringen AB	8401793-8	
-	-		-	-		Kondo N	7907933-1	C08G 73/02
-	-		-	-		Konishi M	7609425-9	C07G 011/00
-	-		-	-		-	-	C12P 019/58
-	-		-	-		OY Kontekla	7409710-6	A62B 018/02
-	-		-	-		Konyaev A N	8401204-6	B60B 009/10
-	-		-	-		Laila Tuulikki Koponen	8401698-9	

Namnregister

(71)Sökande och/eller (72)Uppfinnare	(21)Ansnr	(51)Klass	(71)Sökande och/eller (72)Uppfinnare	(21)Ansnr	(51)Klass	(71)Sökande och/eller (72)Uppfinnare	(21)Ansnr	(51)Klass
Tauno Kalervo Koponen	8401698-9		Leonid Vasilievich Lokotkov	8201992-8	B22C 003/00		-	C07C 143/75
Jyrki Juhani Korhonen	7813434-3	A01B 59/00	Jesus MartinezMaria Lope	80302522.0	C01F 7/30		-	C07C 143/83
	-	B60D 001/00	Lowther R G	7713015-1	C08B 011/08	Mitsui Engineering and Shipbuilding Co Ltd	7707170-2	B01F 13/00
	-	B60P 001/54	Lucas Industries Ltd	80303048.5	H01M 6/48		-	B01F 003/04
Koropets A P	8401204-6	B60B 009/10		-	H01M 10/04		-	B01F 007/02
Heikki Korpela	8205227-5	B29B 001/00	Lucius J E	7807121-4	H01R 013/58		8401716-9	
Korpela H	8205227-5	B29B 001/00	Bert Sture Gideon Lundberg	8205249-9	F23N 001/02	Mo och Domsjö AB	7903680-2	D21H 3/04
Kovar J	7909662-4	B60B 19/14	Stig Lundbäck	8401778-9		Mobil Oil Corporation	81300717.6	C10M 1/54
Koyama T	7810856-0	G21C 013/02		8401779-7			8304765-4	B25J 011/00
Kramar N M	8401204-6	B60B 009/10	Lunden R W	7409710-6	A62B 018/02	Ole Molaug	80420134.1	D04B 21/20
Christer Kratz	8205265-5	H01R 013/703	Ernst Harry Lundgren	8102244-4	B65G 67/10	Molinier SA	7712376-8	C12N 005/02
Kreighbaum W E	8304887-6	C07B 019/00	Lundqvist W	8401790-4		Monsanto Company	7813262-8	D02G 1/00
Kremmler H	7711405-6	E06B 9/30	Kurt Ingemar Lundström	8100325-3	H01L 21/312		-	C08L 67/02
Kristinsson S	8304401-6	A22C 025/14	Lundström H	8401746-6			-	C09J 3/16
Erik Gustav Kroneld	8205276-2	F26B 003/06	Luxmival SA	8205298-6	E04B 001/58		-	C09J 5/06
Krähmer H	8304841-3	C07J 073/00	Werner Lydig	8401737-5			-	C08L 67/02
	8304944-5	C07J 073/00	Lämmermann S	8304863-7	B42D 015/02		-	C09J 3/16
Kubicka L	8401743-3		Jan Löjdquist	8401752-4			-	C09J 5/06
Kuehne M R	7902227-3	G03G 5/00	Lövgren T	8205211-9	C12Q 001/00		80304483.3	C01B 25/44
	-	G03G 015/00	Maatschappij van Berkel's Patent NV	7706490-5	G01G 023/16		-	C08K 7/04
	8005810-0	G03G 13/00	Machinefabriek Geurtsen Deventer BV	7904082-0	B01D 17/02		-	D01F 9/08
KUKA Schweissanlagen + Roboten GmbH	7507989-7	B25J 9/00	Macmillan Bloedel Ltd	83304576.8	H05B 6/70		82300470.0	C07C 102/00
AB Kungsbetong	8008231-6	E04C 1/08	Madaras A	7611765-4	C22C 009/00	Morgårdshammar AB	7909755-6	B07B 001/46
Kunz W	7610727-5	A01N 037/46		-	H05B 6/78	Morimoto A	8306702-5	C07D 277/42
	-	C07C 153/07	Maffrand J-P	7708029-9	C07D 495/04	Morrill J G	7712047-5	B63B 025/12
	-	C07C 155/08	Magnesium Elektron Ltd	7614156-3	C22C 23/06	Karl Göte Morsing	8401704-5	
Kureha Kagaku Kogyo KK	7709456-3	C12N 001/14		-	C22F 001/06	Morton A J	8304900-7	A61K 007/16
	81302467.6	A61K 31/195	Magyar Optikai Művek	8304894-2	A61J 001/08	Moskovskoe nauchno-proizvodstvennoe obiedinenie po mekhanizirovannomu stroitelnomu instrumentu i otdelochnym mashinam	8401817-5	
	-	C07C 119/06	Maier T K	7812845-1	D21H 1/24	Hans Moss	8401712-8	
Kurihara K	7710680-5	G21C 003/28	Majoros J	8304894-2	A61J 001/08	Motoren- und Turbinen-Union München GmbH	8306914-6	C04B 035/58
Kutter E	7608592-7	C07D 217/24	Makita H	7709456-3	C12N 001/14	Müller A	8205237-4	B22D 011/124
Küker W	8301638-6	B61D 017/20	Mallasz O	8401113-9	A61K 035/00	Månsson B	-	B22D 027/02
Kysor Industrial Corporation	7709007-4	F25D 21/06	Jonny Malmgren	8401818-3		Kaj Mårtensson	8401797-9	
König K	7612594-7	C08G 018/12	Maltsev O A	8100814-6	B23B 27/14	Mölbäck J J	8401798-7	
Carl Axel Körnell	8204978-4	C12C 001/04		-	C04B 35/10		8401771-4	
Carl Gustaf Körnell	8204978-4	C12C 001/04	Manganello S J	7702258-0	B22D 7/06	Tore Möller	8401772-2	
Központi Valto- es Hitebank RT	8401113-9	A61K 035/00	Torsten Lars Teodor Mann	8205284-6	B63B 021/54	Masaya Nagashima	81300033.8	E01D 19/02
Laapotti J	8304926-2	D21F 003/00	Marjollet J	7703444-5	F22G 1/00		-	E02D 5/56
Lanza Jr T J	7604385-0	C07D 498/04	Martin E J	7702760-5	B60K 41/00		-	E02D 13/10
Gustav Larsson	8401696-3		Marubeni Construction Machinery Sales Inc	8205304-2	F15C 001/16		8401794-6	
Larsson E	7709988-5	F41H 3/02	Maschinenfabrik Alfing Kessler GmbH & Co KG	79104122.1	C21D 1/42	Th Naidanoff	81110044.5	A23J 7/00
Larsson R	8205303-4	E01B 003/16		-	C21D 9/30	A Nattermann & Cie GmbH	-	C07F 9/10
Lauener W F	8304943-7	B65H 019/30	Maslakov P A	8401817-5		Nauchno-issledovatel'sky proektno-konstruktorsky i tehnologicheskyy institut komplektnogo elektroprivoda	8205104-6	G01R 019/00
Karl Lautenschläger KG	7909794-5	E05D 3/06	Matej J	8401750-8	F04D 015/00	Nautron Corporation	7704527-6	B63B 29/14
Möbelbeschlagfabrik	7713657-0	F42B 13/20	Le Materiel Telephonique	7714170-3	F15C 001/16	Nehm H	7704223-2	G05D 7/01
Laviolette M A	80730023.1	G01L 1/22	Shinichi Matsuda	8205304-2	F15C 001/16	Neles OY	7713349-4	F16K 5/06
Gerhard Lechler	-	G01L 5/12	Matsuda S	7810856-0	G21C 013/02		7713350-2	F16K 5/06
	-	G01L 5/16	Matsumoto T	7707170-2	B01F 13/00		7713351-0	F16K 5/06
	-		Matsuo K	-	B01F 003/04		7713349-4	F16K 5/06
Birgitta Barbro Maria	8401786-2			-	B01F 007/02		7713350-2	F16K 5/06
Ledin-Bonevik	7807121-4	H01R 013/58	Matsushita Y	8306702-5	C07D 277/42	Nelmarkka J A E	7705550-7	F16F 011/00
Leitzel L L	8401805-0		Per Holger Mattsson	7713005-2	F23B 7/00	Jury Alexandrovich Nemkov	8201992-8	B22C 003/00
Lars Erik Lejondahl	8401805-0		Jonas Maurukas	7903492-2	G01N 033/96	Societe des Produits Nestle SA	7306518-7	A23J 003/00
Lejondahl L E	8401802-7		Maximov A A	8100814-6	B23B 27/14	Newell Dunford Engineering Ltd	7805222-2	B03B 9/06
Lejus Medical AB	8307205-8	C07H 015/00	McDonald D A	8401725-0	C04B 35/10	Nicatar AB	8205218-4	B25H 003/00
Lemieux R U	-	C07H 015/12	Ralph McKay Ltd	80901231.3	E01B 9/30	Nielsen W G	7906391-3	F41H 3/00
	8307206-6	C07H 015/00		-	E01B 9/34	Nijiri M	7707170-2	B01F 13/00
	-	C07H 015/12	AB Mecman	8107199-5	E01B 9/48		-	B01F 003/04
AB Lennartsfors Mekaniska Verkstad	8205309-1	B43M 011/02	Medtronic Inc	79302449.8	F16J 15/10		-	B01F 007/02
AB Leo	8205324-0	C07C 143/72		81400589.8	A61N 1/36	Arkady Dmitrievich Nikiforov	8201992-8	B22C 003/00
Libbey-Owens-Ford Company	7809971-0	C03B 023/03	Mellgren K	8205297-8	E05B 019/10	Nikolaev I V	8401799-5	B24B 041/06
Licentia Patent-Verwaltungs- GmbH	7606682-8	G05B 9/03	Vladislav Viktorovich Melnikov	8201992-8	B22C 003/00	Lars Nilsson	8205305-9	
Lidgren L	8205291-1	E04B 001/348	Boris Stepanovich Menshikov	8201992-8	B22C 003/00	Nilsson B	8401813-4	
Lidköpings Mekaniska Verkstads AB	8205305-9	B24B 041/06	Merck & Co Inc	7604385-0	C07D 487/04	Nilsson D	8401799-5	
Liechti R	7512826-4	B65D 1/40		7612294-4	C07D 487/04	Nilsson N-E	8401782-1	
	-	B65D 021/02		7612294-4	C12P 017/18		8401783-9	
Lilley G L	7901481-7	B44C 1/00		78300436.9	A01N 43/90	Nilsson S	8401770-6	
Lillie C	7608592-7	C07D 217/24		-	C07D 493/22	Ninkaplast GmbH	80107106.9	A47B 88/00
Eli Lilly and Company	81301438.8	C07D 519/04		-	C07H 17/08	AS Niro Atomizer	-	A47B 88/04
	81304859.2	A61K 37/02		-	C07C 59/90	Nitro Nobel AB	7713596-0	F26B 017/26
	-	C07C 103/52		-	C07C 62/38	Norberg G B	8205289-5	C06B 047/14
Lilly Industries Ltd	80301457.0	C07D 501/08		-	C07C 69/738		8107090-6	B65D 009/04
	-	C07D 501/20		-	A61K 9/06		-	B65D 027/10
	-	C07D 513/04		-	A61K 31/41		8401768-0	
John Gustaf Börje Lindau	8401702-9		Mercules Incorporated	7702539-3	D21H 3/02	Norberg S P	8401811-8	
Lindberg E T	8205318-2	B25D 017/12	Merkulov L P	8100814-6	B23B 27/14	Sven-Gunnar Nord	8401761-5	
Lindblad O L	8001792-4	B60R 21/10		-	C04B 35/10	Nordberg K L		
Yngve Lindblom	8401757-3		Handelsbolaget under firma Merotec Handelsbolag	8401736-7		Nordischer Maschinenbau Rud Baader GmbH + Co KG	8304401-6	A22C 025/14
Linde L	8401784-7		Merus Milieu AB	8401770-6		Nordlun R	8401700-3	
Lindholm K	8205328-1	B65D 088/54	Metallurgie et Plastic SA	7512826-4	B65D 1/40	Nordson Corporation	80304554.1	B21D 51/46
	8205329-9	B65D 088/54		-	B65D 021/02		-	
Kjell Lindström	8401789-6		Mezö I	8401724-3			-	
Lindström J N	8205274-7	C23C 011/08	Michaels A S	7805660-3	A61K 9/00		-	
Lingner + Fischer GmbH	7609057-0	C09D 13/00	Milk Marketing board	81302954.3	A23C 3/03		-	
Linke-Hofmann-Busch Waggon - Fahrzeug - Maschinen GmbH	8301638-6	B61D 017/20	Mills D	7709729-3	B22C 9/00		-	
Litton Systems Inc	83105724.5	F24C 15/00	Minnesota Mining and Manufacturing Company	81303780.1	A01N 41/06		-	
Livereds Förpacknings AB	7804842-8	B65D 21/02		-			-	
Ljunglöf B	8401767-2			-			-	

Namnregister

(71)Sökande och/eller (72)Uppfinnare	(21)Ansnr	(51)Klass	(71)Sökande och/eller (72)Uppfinnare	(21)Ansnr	(51)Klass	(71)Sökande och/eller (72)Uppfinnare	(21)Ansnr	(51)Klass
Einar Nordström	7909345-6	B29C 5/00	Pignocco A J	8304794-4	G01N 024/08	Roussel-Uclaf SA	7908765-6	C07B 019/00
AB Nordströms Linbanor	8401807-6	H01R 13/447	The Pillsbury Company	7702258-0	B22D 7/06	-	-	C07C 61/37
Norrköpings Kraft AB	8401788-8	-	Pinovsky M L	83303360.8	A21D 2/14	Roussel-Uclaf	81200353.1	C07D 317/72
Norsk Hydro AS	7802444-5	C01B 25/22	Pitney Bowes Deutschland GmbH	8401204-6	B60B 009/10	-	81401415.5	A61K 37/02
Northern Telecom Ltd	8304875-1	C01B 025/01	Pivovarov M N	7902435-2	B41J 3/38	Ruohonen J	-	A61K 39/108
Nutting D J	8304878-5	C01C 001/18	Piwonka T S	8100814-6	B23B 27/14	-	8307159-7	A61K 45/05
Nyström A	8401769-8	D07B 5/00	Plastics Engineering Company	-	C04B 35/10	Ryberg B	8205297-8	C07D 085/02
Ochial M	8306702-5	H01B 13/02	Maskin AB Plavia	7700860-5	B22C 009/04	Bo Rydahl	8401722-7	C07D 093/08
Lars Odqvist	7902632-4	G09B 007/06	The Plessey Co plc	7315012-0	C08L 061/06	Hans Rydström	-	E05B 019/10
Oechsle H	7704470-9	B29D 009/00	Plympton Patents Ltd	81850133.0	A23L 1/02	Rütgerswerke AG	83200859.3	C08G 59/18
Offenbroich A G	8205298-6	B32B 5/28	Politechnika Gdanska	-	A23L 1/31	-	-	C08G 59/40
Ohashi T	8401814-2	F16B 13/04	Polytop Corporation	80300206.2	H04Q 11/04	-	-	C08G 59/42
Kurt Lennart Ohlson	8205296-0	E04B 001/58	E I du Pont de Nemours and Company	-	F24D 19/10	Rönn T	8401791-2	G01F 015/18
Ohlson K	8205296-0	E05D 003/06	-	81103067.5	G05D 23/19	Rötelnmann & Co	8401792-0	F16D 065/32
Weimar Ohlsson	8201275-8	E05D 003/06	-	-	A61K 31/435	SAB Industri AB	8204274-8	G01F 015/18
Okamura Corporation	8103447-2	F16L 037/12	-	8106245-7	C07D 219/10	Leonid Pavlovich Sablev	7809453-9	F16D 065/32
R Oldenbourg Graphische Betriebe GmbH	8304863-7	B65G 1/133	The Post Office	80303240.8	B65D 047/08	Saha M M	8205250-7	H05H 001/50
Olin Corporation	81103356.2	B42D 015/02	Bronson M Potter	-	C07C 69/157	Sailer G	8205235-8	G01R 031/08
Olofsson L-A	81300093.2	C22C 1/02	Jiri Josef Preiza	-	C08G 63/60	Sainio A	7711816-4	A62C 23/10
Hans Olsen	8400931-5	B22D 11/01	The Procter & Gamble Company	80303241.6	C07C 69/157	Sala International AB	8304719-1	E21D 009/00
Mats Anders Olsson	7903028-4	H01C 001/16	Prohaska H	-	C08G 63/60	Salvagnini Transerica SpA	8401777-1	B21D 28/02
Lars J Olsson	8401756-5	H05K 013/00	Proizvodstvennoe obiedinenie "Voroshilovgradsky teplovostroitelny zavod imeni oktyabrskoi revoljutsii"	78300529.1	C08G 63/66	Samuelson H O	-	B21D 28/26
Lars Olsson	8300544-7	A46B 003/06	Protonec BV	7714460-8	G01N 025/18	Santruel Ltd	8401716-9	C23C 011/08
Stig Olsson	8401812-6	D04H 001/00	Günter Pusch	8100325-3	G01N 027/18	Sapos AB	8401713-6	C07D 473/16
Olsson E	8205296-0	E05D 003/06	Egbertus Sijbolt Raatjes	80200656.9	H01L 21/312	Sate G H	8205208-5	B66C 023/90
Olsson H	8205375-2	E05F 015/04	Ragnegård S	7701979-2	E03D 9/02	Sato Y	8304795-1	C12N 005/00
Omron Tateisi Electronics Co	81302936.0	E05B 49/00	Ragnsäter L	-	F02M 37/08	Sato H	7712336-2	G09F 3/10
Onuma T	7810856-0	G07C 11/00	Seppo Raikamo	8401204-6	E03D 9/02	SCA Development AB	7810856-0	G21C 013/02
Opderbeck F	7708302-0	G21C 013/02	Ramsay J D F	7808014-0	F02M 37/08	Scal Sweden AB	8205241-6	D21C 009/16
Optima Spanntechnik GmbH	8304706-8	C08B 37/00	The Rank Organisation Ltd	7908694-8	E03D 9/02	Scand Marco AB	8205285-8	B66F 009/18
Otelson J O	7702760-5	B23Q 003/08	Rolf Bjoern Rasmussen	7908694-8	F02M 37/08	Scandiaconsult AB	8401769-8	B66F 009/18
Otto D L	8401816-7	B60K 41/00	Ratcliffe R M	80106455.1	B01J 37/00	Schaeffler H J	8401784-7	C07D 473/16
Outboard Marine Corporation	7700299-6	B27B 017/02	Ilya Geinakhovich Ratush	7801406-5	B01J 37/00	Schaeffler G	8401709-4	C07D 473/18
Owens-Illinois Inc	7809530-4	C03B 9/24	AS Raufoss	8300697-3	B63B 15/00	Scheidler R E	7901693-7	H02J 7/16
PacSac AB	8401782-1	C03B 009/347	Ammunisjonsfabrikker	8401715-1	B63B 29/02	Schering AG	8304841-3	C07J 073/00
Valentin Glebovich Padalka	8401783-9	C03B 009/38	Erik Ravnemose	81900258.5	B63B 29/02	Schiel C	8304944-5	C07J 073/00
Palacio G	8205250-7	H05H 001/50	Rea R E	7611688-8	B01J 37/00	Schmid E	8401741-7	B23P 1/04
Palacio J J	7703444-5	F22G 1/00	Reading C	7900178-0	B41J 003/12	Schmid W	7701979-2	F02M 37/08
Palara S	8401780-5	H03F 001/32	Reflexa-Werke H P Albrecht GmbH & Co KG	-	G06K 15/10	Schmidt J	8304885-0	H02G 007/18
Pall Corporation	7706808-8	H03F 003/183	St Regis Corporation	8401191-5	B66F 009/18	Schmitt U	8304944-5	C07J 073/00
Pantzar G	8401713-6	F16K 015/08	C Reichert Optische Werke AG	8307205-8	C07H 015/00	Schottel-Werft Josef Becker GmbH & Co KG	8401741-7	B60R 21/02
PARCOR	7708029-9	C07D 495/04	Reidelbach W	-	C07H 015/12	Schraeder G E	-	B62D 025/02
Parenti F	7602864-6	C12P 013/00	George S Reppas	8307206-6	C07H 015/00	Schrader H	8401741-7	C02F 11/00
Parker J C	7703765-3	H01L 31/08	Repro Med Systems Inc	8307206-6	C07H 015/12	Schreck K	7701979-2	F02M 37/08
Pasquet J-C M	7714170-3	F04D 015/00	Respen Y	8201992-8	B22C 003/00	Schreiber P J	8304841-3	C07J 073/00
Patience D	7608502-6	A41B 13/02	Reynolds J H	7709428-2	F42B 013/38	Schwan-Stabilo Schwanhäuser GmbH & Co	8304944-5	C07J 073/00
Patterson J F	7707034-0	G21C 3/34	Rheinmetall GmbH	8401720-1	B23P 1/04	Schweizerische Aluminium AG	7804200-9	B23P 1/04
Paulus M	8401749-0	-	Rhone-Poulenc-Industries	8306328-9	C07D 498/04	Schöttle H A M	8306328-9	B22C 7/00
Robert Perches	8401808-4	C07C 179/14	Christer Dan Olof Richardsson	7711405-6	E06B 9/30	Scovill Incorporated	8100397-2	A61M 017/00
Peroxid-Chemie GmbH	8004735-0	C07C 009/38	Richter Gedeon Vegyeszeti Gyar RT	8304965-0	D21C 003/02	Sealfon A	8401751-6	A45D 40/20
Sonny Persson	8204930-5	H04R 005/02	Ridge Tool Company	7806083-7	D21C 011/04	The Secretary of State for Defence in Her Britannic Majesty's Government of the United Kingdom of Great Britain and Nort	7804502-8	A45D 40/20
Pessolano A A	7604385-0	C07D 498/04	Riese H M	-	F25D 003/10	Schwabacher Aluminium AG	7902435-2	B41J 3/38
Jack Peters	7906856-5	E05C 019/18	Rislund S H	8304965-0	B60J 005/04	Schöttle H A M	81302925.3	E05B 49/00
Petersen H G J	8205324-0	E05D 3/02	Robertson P M	7710830-6	B60R 21/02	Scovill Incorporated	8401751-6	G07C 11/00
Bengt Petersson New Products Investment AB	7901967-5	E06C 7/50	Robinson C J	8401751-6	A47C 17/62	Sealfon A	8401751-6	A45D 40/20
Paul Petersson	8200578-6	C07C 143/72	Robur Safe AB	7600839-0	C21D 1/18	The Secretary of State for Defence in Her Britannic Majesty's Government of the United Kingdom of Great Britain and Nort	7602322-5	C08F 8/42
Petersson B	7901967-5	A41H 37/10	Rocamat	8107291-0	C02F 001/50	Sedaplast AB	8205350-5	A61M 005/14
Pette K C	7904490-5	A44B 1/18	Rohm and Haas Company	-	C02F 001/66	Leonard J Seltorp	8205643-3	H02K 044/08
Pfaff Haushaltmaschinen GmbH	8304880-1	E05B 015/02	Rolls-Royce Ltd	7710321-6	C02F 001/72	Andrzej M Sendyk	8401721-9	C07D 317/72
Pfeiffer H	7704470-9	E05B 015/06	Romero R	7713954-1	B29D 23/04	Alpo Seppälä	8401818-3	B62D 5/06
Pfizer Inc	7811653-0	E05B 017/00	Ross D K	8200701-4	B65D 88/58	Seprodi J	8401724-3	B62D 5/08
NV Philips' Gloeilampenfabrieken	7708833-4	A41H 37/10	Roth A	8401724-3	B21D 41/02	Severin E	8401724-3	G21C 013/02
	-	A44B 1/18	Rothman B	80901453.3	B21D 41/02	SGS-ATES Componenti Electronici SpA	8401774-8	G21C 003/28
	-	E05B 015/02		7905962-2	C12H 001/00	Shen T Y	7902774-4	H03F 001/32
	-	E05B 017/00		8401773-0	-	Peter H Sheppard	-	H03F 003/183
	-	A41H 37/10		7904620-7	C25B 9/00	Richard Harper Sheppard	7903878-2	C07D 498/04
	-	A44B 1/18		8304949-4	F16C 033/30	Shields E P	8401721-9	B62D 5/06
	-	C02F 003/28		8202638-6	E05G 001/00	Shimoshige T	8401818-3	B62D 5/08
	-	D05B 069/10		-	E05G 001/026	Gennady Pavlovich Shlomin	8401724-3	G21C 019/10
	-	F16B 13/04		83401345.0	D21D 9/10	Sicomant AB	7710680-5	G21C 003/28
	-	C07C 043/253		-	E21C 25/16	Siegentia-Frank KG	8201992-8	B22C 003/00
	-	C07C 049/737		-	E21C 47/10	Siemens AG	8102343-4	B02C 013/18
	-	B41J 003/12		-	A01N 43/08	Siemens-Albis AG	8001930-0	E05C 019/02
	-	G06K 15/10		-	C07D 275/02	Siemens AG	-	E05D 015/52
	-	D07B 7/02		-	B22C 9/00		-	E05F 007/04
	-	H01B 13/02		7709729-3	C07D 405/14		7707253-6	D06F 037/30
	-	C01B 6/24		8401815-9	H02G 007/18		-	H02K 017/08
	-	C22C 22/00		8401816-7	C08J 003/24		-	H02P 003/18
	-	B23K 26/18		8400042-1	A61K 031/495		7811589-6	G01S 013/44
	-	B41M 5/24		-	C07D 405/14		-	G01S 013/66
	-	B41M 5/26		8304885-0	H02G 007/18		80104645.9	C03C 25/02
	-	B41J 3/10		8206714-1	C08J 003/24			
	-	B41J 19/14						

Namnregister

(71)Sökande och/eller (72)Uppfinnare	(21)Ansnr	(51)Klass	(71)Sökande och/eller (72)Uppfinnare	(21)Ansnr	(51)Klass	(71)Sökande och/eller (72)Uppfinnare	(21)Ansnr	(51)Klass
	-	G02B 5/172	Svensson S-Å	8205285-3	B66F 009/18		-	G02B 17/06
	80106753.9	H04N 7/14	SWF-Spezialfabrik für Autozubehör	7701979-2	F02M 37/08	Unsworth W	7614156-3	C22C 23/06
	-	H04Q 3/52	Sydskraft AB	8000389-0	B01D 53/34		-	C22F 001/06
Siepmann-Werke GmbH & Co KG	8304889-2	B60C 027/06	Syntex (USA) Inc	-	F23J 015/00	USS Engineers and Consultants Inc	7702258-0	B22D 7/06
Meinrad Sigfridsson	8401756-5			81302806.5	A61K 37/02	Ustav pro vyzukm motorovych vozidel	7909662-4	B60B 19/14
Sigurdsson P A	8102343-4	B02C 013/18	Szemere R	8304894-2	C07C 103/52	Usv Pharmaceutical Corporation	81103695.3	A61K 31/495
Silberman I J	8400233-6	A63B 021/06	Säfte Mekaniska Verkstad AB	8205310-9	A61J 001/08		-	C07D 487/04
	8400234-4	A63B 021/06	Erich Sälzle	80107553.2	B30B 009/30	VALEO	7712390-9	F16J 003/00
Silverflex Internationaal NV	7406004-7	E06B 009/324	Takagishi H	7907933-1	B30B 009/30		-	F16J 010/02
The Singer Company	7813469-9	D05B 003/02	Takahashi A	8401762-3	C03C 15/02	Valmet OY	8304926-2	D21F 003/00
	-	D05B 019/00	Takai K	8401760-7	C07D 277/42	VEB Applikationzentrum Elektronik Berlin	7705751-1	G06F 003/023
Singer K-P	8304947-8	A62B 035/02	Takeda Chemical Industries Ltd	8306702-5	G21C 003/28	Ventilatorenfabrik Oelde GmbH	82102543.4	B01D 46/04
Matti Sakari Sinkkonen	7907072-8	B02C 18/40	Takeda R	7710680-5	A61K 039/385		-	B01D 46/24
	-	B02C 004/28	Talwar G P	7807571-0	E21D 009/00	Vereiniged Edeltahlwerke AG (VEW)	80890057.5	B27L 11/04
Sinner M	7708302-0	C08B 37/00	OY Tampella AB	8304719-1	A61K 39/395	Verkstads AB Mekano	8401761-5	
Sintef	7701839-8	C08F 002/24	Tanaka T	8401814-2	G06F 003/153	Verktysindustri i Blidsberg AB	8205339-8	B30B 015/04
Sitte H	8304965-0	F25D 003/10	Tanttari S	8401732-6	H04M 019/00	Meeri Anneli Viita	7907022-3	B65D 43/06
Skarabergs Smidesverkstad AB			Tarket AB	8401763-1	H01C 001/16	Vesa Juhani Viita	7907022-3	B65D 43/06
Börje Andersson	8401800-1	F16B 039/02	Teijin Ltd	80303004.8	H05K 013/00	Matts Vikström	8205239-0	E03F 005/10
SKF Nova AB	8300542-1	F16D 001/08	Teledyne Industries Inc	8401803-5	H04L 005/02	Vitikainen V	8401732-6	
	8301739-2	B31B 7/60	Telefon AB L M Ericsson	8203920-7	C21D 008/12	Vlasov A I	8100814-6	B23B 27/14
Skjelby F	7708558-7	B65B 007/18		8205342-2	F15B 001/02	Voest-Alpine AG Werksgeleände J M Voith GmbH	7714730-4	C04B 35/10
	-	B65B 007/18		8205343-0	F16K 31/122		8401741-7	B23K 020/04
Terje Skotheim	8100325-3	H01L 21/312	Teplan I	8206011-2	B65D 5/74	Volpe A R	7705602-6	A61K 007/22
SKW Trostberg AG	8304941-1	C09D 003/78	Terni Societa per l'Industria e l' Elettrica SpA	8401724-3	B65D 051/16	AB Volvo Penta	8205215-0	B63H 005/10
Slungaard S	7708558-7	B31B 7/60	AB Terphiscore	7608397-1	F15B 001/02		8205216-8	B63H 005/10
	-	B65B 007/18	Tetra Pak International AB	8401728-4	F16K 31/122		8205297-8	E05B 019/10
Stig-Erik Smeds	8401723-5	A61L 15/06	Alfred Teves GmbH	7904000-2	F15B 013/06	Voroshilovgradsky mashinostroitelny insitut	8401204-6	B60B 009/10
Smith and Nephew Associated Cople	81303615.9	C08J 5/18	Alfred Teves GmbH	7706279-2	H04N 005/33	Vsesojuzny nauchno-issledovatel'ski proektny insitut		
	7805660-3	A61K 9/00	Alfred Teves GmbH	7610950-3	A01D 55/22	tugoplavkikh metallov i tverdykh splavov	8100814-6	B23B 27/14
Smith K L			Texas Instruments Incorporated	8401738-3	F16C 033/30		-	C04B 35/10
Societe des Fabrications Biraghi-Entrepose	7610716-8	B23K 011/32	Textron Inc	7807072-9	C23C 011/08		8303160-9	C07D 487/14
Societe Nationale Industrielle Aerospatiale	7807673-4	G01S 001/04	Tharp E B	8304949-4	B65G 001/04	Vyas D M	8401750-8	
Soini E	8205211-9	C12Q 001/00	Thelin A G	8205274-7	F16C 033/30	Vysoka skola	8401750-8	
Egil Sverre Solvang	80900633.1	E03D 3/00	Thieling Theobald	7710629-9	C23C 011/08	chemicko-technologicka	7709456-3	C12N 001/14
	-	F16K 5/04	Thier K	8400999-2	B65G 001/04	Wada T	8401717-7	
Sperry Corporation	81106109.2	F15B 13/043	Thies P W	8304876-9	D06F 039/02	Wadmark B	8205244-0	A61K 037/02
Spiller Clifford Michael	80300640.2	B07B 1/46	Thuvander A	7701778-8	C07D 493/08	Torkel Wadström	8401747-0	A61L 015/03
Spitzner A	7705751-1	G06F 003/023	Dr Karl Thomae GmbH	7608592-7	C07D 217/24		8401736-7	
SSAB Svenskt Stål AB	80102465.4	C21D 1/18	Thuvander A	8401755-7		Wahlström Å	81109414.3	E21D 11/10
	-	C21D 8/00	Tiberg N	8401736-7	B21C 37/08	Heinz-Theo Walbröhl	8205211-9	C12Q 001/00
	-	C21D 8/02	Tibo Maskin AB	8002082-9	B60B 009/10	Wallac OY	7909755-6	B07B 001/46
Stahl B	8304706-8	B23Q 003/08	Tkachenko V P	8401204-6		Wallther H	8200379-9	E04G 7/20
Stamicarbon BV	7809165-9	B28B 023/02	Togawa S	8401814-2	F22G 1/00	Warncke E	7711532-7	C12B 9/02
Stamvik A R	8205324-0	C07C 143/72	Tokarz J S	8304822-3	F16C 033/30	Warner-Lambert Company	7601746-6	A62Q 001/56
The Standard Oil Company	80304636.6	B01J 31/28	Tokyo Shibaura Denki KK	8304822-3	F16C 32/06		-	G01N 033/86
	-	C07C 51/14		8001867-4	A22C 25/14	Watanabe T	7707170-2	B01F 13/00
	-	C07C 53/124		80108141.5			-	B01F 003/04
Stane J	8401750-8	C07D 487/04	Tolbert W R	7712376-8	B41J 7/34	Watercloud Bed Co Inc	7705908-7	A47C 27/08
Stapley E O	7612294-4	C12P 017/18	Tomita K	7609425-9	B22C 009/04	C A Weidmüller GmbH & Co	8401806-8	
	-	C12P 017/18		7712376-8	B22C 9/04	Åke H J C Weimar	8401714-4	
Stefan M	7611765-4	C22C 009/00		7705814-7	B22C 9/04	The Wellcome Foundation Ltd	7709606-3	C07D 473/16
	-	C22F 001/08		7804200-9	B23P 1/04		-	C07D 473/18
Stein Industrie SA	7703444-5	F22G 1/00	Tondeur G	7703444-5	C07G 011/00	Wennerholm B	8205224-2	E04H 003/12
Steiner K	8401741-7	D21C 003/02	The Torrington Company	8304949-4	C12P 019/58	Gunnar Wensman	8401706-0	
	8401744-1	D21C 011/04	Toyoda Koki KK	79101851.8	F16C 033/30	A Werner GmbH & Co		
Steltenkamp M S	8304973-4	D21C 011/04	Triumph-Adler AG für Büro- und Informationstechnik	7904675-1	A22C 25/14	Spezialfabrik für Feuerlöschtechnik	7711816-4	A62C 23/10
	-	C07C 41/16	TRW Inc	7908233-5	B41J 7/34	Fritz Werner	7708302-0	C08B 37/00
Sterwin AG	81305885.6	C07C 43/205		7700860-5	B22C 009/04	Industrie-Ausrüstungen GmbH		
	-	C07C 43/23		7704054-1	B22C 9/04	Western Electric Company Incorporated	7708291-5	H04M 3/42
Stevens J J	8401803-5	B29D 009/00	Tsukiura H	7705814-7	B22C 9/04		7805934-2	G02B 5/18
Sticht W	8401718-5	B29D 027/00		7804200-9	B23P 1/04		-	H01P 7/06
Stirolfilm SpA	7908575-9	B32B 31/20	Tufts W M	7609425-9	C07G 011/00	Westfalia Separator AG	80303275.4	H01P 7/10
	-		Tung Geoteknik Borrning AB	7704527-6	C12P 019/58	Ege Westin AB	-	H01P 7/10
STIWA-Fertigungstechnik Sticht GmbH	8401718-5		Turchin V P	8401734-2	B63B 29/14	Westinghouse Building Gateway Center	80104848.9	H01L 21/225
Carl-Erik Stjernquist	8401809-2	F23J 15/00	Tuutti K	8401204-6	B60B 009/10	Westinghouse Electric Corporation	8007735-7	G21C 003/32
Hermann Stranzinger	82890002.7	F28D 21/00	AB Tydraul	8401776-3	B60P 1/38		8304749-8	G21C 019/10
	-	B23B 051/00	Tähtimuovi OY	8105002-3	B42D 015/00	Stig Westman	8401781-3	
Striagl G	8304764-7	B23B 051/00	Uchikawa S	8304781-1	G21C 003/28	Wetterlin K I L	8401796-1	
Strindberg C	8401734-2	H05H 001/50	Udert K-E	7710680-5	F16B 13/04	Widegren T K	8205218-4	B25H 003/00
Rimma Ivanovna Stupak	8205250-7	E04G 7/20	Ugelstad J	7704470-9	G21C 003/28	Bengt Göran Widegren	8003913-4	A63B 67/18
Ställningsgruppen i Göteborg AB	8200379-9	B60B 19/14	van Uijen C M J	7701839-8	C08F 002/24	Wiener H	8401806-8	
Suchy M	7909662-4	B60B 009/10	Undnin H	8304794-4	G01N 024/08	Lars-Olov Wiklund	7901523-6	A01K 85/04
Sukhov I N	8401204-6	B60B 009/10	Unilever NV	8401806-8	A23J 7/00			
Sullivan R P	7707131-4	F22B 37/20	Union Carbide Corporation	81201052.8	C11B 3/00			
Sulzer Brothers Ltd	7812567-1	F01P 003/02		-	C11B 7/00			
	-	F02F 001/40		-	C07C 027/06			
Sumitomo Chemical Co Ltd	7907933-1	C08G 73/02		7607315-4	C07C 031/08			
Sundqvist & Windt Sunwind AB	8102121-4	E05D 001/06		-	C07C 047/06			
	-	E05D 003/06		7713015-1	C08B 011/08			
	-	E05D 005/06		7909015-5	C07C 005/27			
Sundvall J N	8205342-2	H04M 019/00	United Kingdom Atomic Energy Authority	81200441.4	C22B 9/05			
Sure Power Products Inc	7901693-7	H02J 7/16	United States Surgical Co	7611688-8	B01J 37/00			
Suzuki K	7709456-3	C12N 001/14	United Technologies Corporation	81401531.9	A61B 17/12			
Svens R	8401807-6	A47B 49/00		80900223.1	B23K 26/06			
Jan-Erik Svensson	7800632-7	E04C 3/04		-	G02B 5/08			
Lennart Svensson	7701629-3							

Namnregister

(71)Sökande och/eller
(72)Uppfinnare

(21)Ansnr (51)Klass

Lennart Wiklund	8205321-6	E02F 003/96
Per Wiklund	8401745-8	
Dieter Wildfang KG	7704223-2	G05D 7/01
Wilkie A E	7813262-8	D02G 1/00
Wilson W S	8106245-7	B65D 047/08
Winter K	7610950-3	F15B 013/06
Witzel B E	7604385-0	C07D 498/04
Wolf H	7710769-6	H02P 005/34
Wong P S L	7805660-3	A61K 9/00
Woodhead J L	7611688-8	B01J 37/00
Woods W F	7703765-3	H01L 31/08
Wm Wrigley Jr Company	7604236-5	A23G 003/30
Wyeth H W G	7711825-5	A62C 3/12
Würgler R	8304943-7	B65H 019/30
Württembergische Metallwarenfabrik AG	80104650.9	A47J 27/62 G05D 23/19
Xerox Corporation	80303095.6	H01S 3/19
Yada M	7810856-0	G21C 013/02
Yamamoto M	7710680-5	G21C 003/28
Yamashita J	7710680-5	G21C 003/28
Yokomi M	7710680-5	G21C 003/28
Yoshikumi C	7709456-3	C12N 001/14
Yurdin C	8401751-6	
Zahalka P	8401750-8	
Zamitter M N	8105666-5	B60G 11/00 F16F 001/00
Zangenberg J	8401771-4	
	8401772-2	
Zhdanovich G M	8401785-4	
Zherbtsov J V	8401785-4	
Zholob A P	8401785-4	
Zhuk M M	8401785-4	
Zilwer E	7406004-7	E06B 009/324
Zinser Textilmaschinen GmbH	7710769-6	H02P 005/34
Zolatarev G R	8100814-6	B23B 27/14 C04B 35/10
	-	
Åkerberg K-A	8401728-4	
Åström B G	8009059-0	A47J 27/14
Östenson P Ö	8205277-0	B01J 004/00

Referensregister (Nationella ärenden)

Förteckning, i ansökningsnummerordning, över patentansökningar och patent som finns upptagna i avsett Inkomna, Allmänt tillgängliga samt Utlagda patentansökningar och Meddelade patent.

Teckenförklaring:

I = Inkommen patentansökan
O = Allmänt tillgänglig patentansökan
U = Utlagd patentansökan
P = Meddelat patent

(21)Ansnr	(51)Klass	Tidnings- avsnitt	(21)Ansnr	(51)Klass	Tidnings- avsnitt
7705908-7	A47C 27/08	U	7807673-4	G01S 001/04	U
7706279-2	F15B 001/02	U	7807964-7	G06F 5/06	P
-	F16K 31/122	U	-	G06F 013/06	P
7706490-5	G01G 023/16	U	7808014-0	A47C 1/032	U
7706808-8	F16K 015/08	U	7808600-6	B66F 9/08	P
7707034-0	G21C 3/34	U	7809165-9	B28B 023/02	P
7707115-7	B22C 5/08	U	7809453-9	F16D 065/32	P
-	B22D 029/00	U	7809530-4	C03B 9/24	U
7707131-4	F22B 37/20	U	-	C03B 009/347	U
7707170-2	B01F 13/00	U	-	C03B 009/38	U
-	B01F 003/04	U	7809655-9	H02J 7/04	U
-	B01F 007/02	U	7809971-0	C03B 023/03	P
7707253-6	D06F 037/30	U	7810856-0	G21C 013/02	U
-	H02K 017/08	U	7810951-9	F16B 12/38	U
-	H02P 003/18	U	7811589-6	G01S 013/44	P
7707323-7	B22C 7/00	U	-	G01S 013/66	P
7708029-9	C07D 495/04	U	7811653-0	C07C 043/253	P
7708111-5	B29D 23/12	P	-	C07C 049/737	P
-	B29H 7/14	P	7812520-0	E21B 006/00	P
7708289-9	B21D 7/16	P	7812567-1	F01P 003/02	U
7708291-5	H04M 3/42	P	-	F02F 001/40	U
7708302-0	C08B 37/00	U	7812647-1	C09D 5/18	P
7708558-7	B31B 7/60	U	7812845-1	D21H 1/24	U
-	B65B 007/18	U	7813044-0	F16C 13/02	P
7708584-3	B60R 021/10	P	7813185-1	B30B 15/32	P
-	F23Q 007/00	P	7813262-8	D02G 1/00	U
7708706-2	B27G 13/00	U	7813434-3	A01B 59/00	P
7708833-4	B41J 003/12	U	-	B60D 001/00	P
-	G06K 15/10	U	-	B60P 001/54	P
7709007-4	F25D 21/06	U	7813469-9	D05B 003/02	P
7709112-2	C12N 011/06	U	-	D05B 019/00	P
7709308-6	B63H 005/12	P	7900178-0	B41J 003/12	P
7709428-2	F42B 013/38	P	-	G06K 15/10	P
7709456-3	C12N 001/14	U	7901388-4	F28F 3/08	P
7709606-3	C07D 473/16	U	7901481-7	B44C 1/00	U
-	C07D 473/18	U	7901523-6	A01K 85/04	P
7709668-3	F16J 009/06	U	7901693-7	H02J 7/16	U
7709729-3	B22C 9/00	U	7901967-5	A41H 37/10	U
7709988-5	F41H 3/02	U	-	A44B 1/18	U
7710321-6	F42B 009/16	P	7902227-3	G03G 5/00	U
7710396-8	H01R 39/40	P	-	G03G 015/00	U
7710680-5	G21C 003/28	U	7902435-2	B41J 3/38	U
7710769-6	H02P 005/34	U	7902632-4	B29D 009/00	P
7710830-6	A47C 17/62	U	-	B32B 5/28	P
7710842-1	F42B 015/18	U	7902774-4	H03F 001/32	U
7711405-6	E06B 9/30	U	-	H03F 003/183	U
7711532-7	A62B 9/02	U	7902785-0	G05D 7/00	P
7711816-4	A62C 23/10	U	7903028-4	D04H 001/00	U
7711825-5	A62C 3/12	U	7903213-2	F02P 5/02	U
7712047-5	B63B 025/12	U	7903492-2	G01N 033/96	P
7712172-1	B62D 5/08	U	7903680-2	D21H 3/04	P
7712336-2	G09F 3/10	U	7903764-4	B42C 009/00	P
7712376-8	C12N 005/02	U	-	B42C 011/06	P
7712390-9	F16J 003/00	U	7903878-2	B62D 5/06	U
-	F16J 010/02	U	7904000-2	B65D 5/74	U
7712470-9	B23G 005/12	P	-	B65D 051/16	U
7713005-2	F23B 7/00	U	7904082-0	B01D 17/02	U
7713015-1	C08B 011/08	U	7904490-5	C02F 003/28	U
7713218-1	F16K 31/00	U	7904620-7	C25B 9/00	U
7713349-4	F16K 5/06	U	7904652-0	A61K 7/16	U
7713350-2	F16K 5/06	U	7904675-1	A22C 25/14	P
7713351-0	F16K 5/06	U	7905245-2	F41G 3/10	P
7713558-0	B04B 1/14	P	7905962-2	C12H 001/00	U
7713596-0	F26B 017/26	P	7906325-1	A01N 043/50	U
7713657-0	F42B 13/20	U	-	A01N 043/64	U
7713767-7	F02M 023/04	P	-	C07D 405/06	U
-	G05D 016/06	P	7906391-3	F41H 3/00	U
7713954-1	B29D 23/04	P	7906856-5	E05C 019/18	P
7714170-3	F04D 015/00	U	-	E05D 3/02	P
7714460-8	G01N 025/18	U	-	E06C 7/50	P
-	G01N 027/18	U	7907022-3	B65D 43/06	U
7714730-4	B23K 020/04	P	7907072-8	B02C 18/40	U
7800632-7	A47B 49/00	P	-	B02C 004/28	U
7801406-5	E02D 29/14	U	7907933-1	C08G 73/02	U
7802444-5	C01B 25/22	P	7908233-5	B41J 7/34	P
-	C01B 025/01	P	7908497-6	A01K 83/04	U
7802508-7	B60L 5/32	P	7908575-9	B29D 009/00	P
7802957-6	A24C 1/32	U	-	B29D 027/00	P
7803206-7	F16K 019/00	U	-	B32B 31/20	P
7804200-9	B23P 1/04	U	7908694-8	A47C 1/032	U
7804502-8	A45D 40/20	P	7908765-6	C07B 019/00	P
7804842-8	B65D 21/02	U	-	C07C 61/37	P
7805222-2	B03B 9/06	P	7909015-5	C07C 005/27	U
7805660-3	A61K 9/00	U	7909285-4	F25D 11/04	U
7805934-2	G02B 5/18	P	7909345-6	H01R 13/447	U
7806083-7	B60J 005/04	U	7909662-4	B60B 19/14	U
-	B60R 21/02	U	7909755-6	B07B 001/46	U
-	B62D 025/02	U	7909794-5	E05D 3/06	P
7806352-6	F01P 007/16	P	8000303-1	B65D 5/56	U
7806780-8	F16J 015/34	P	8000389-0	B01D 53/34	U
7807072-9	A01D 55/22	P	-	F23J 015/00	U
7807111-5	C10B 041/08	U	8001792-4	B60R 21/10	U
-	F27B 7/34	U	8001867-4	H02H 3/00	P
-	F27D 19/00	U	8001930-0	E05C 019/02	P
7807121-4	H01R 013/58	U	-	E05D 015/52	P
7807571-0	A61K 039/385	U	-	E05F 007/04	P

Referensregister (Nationella ärenden)

(21)Ansnr	(51)Klass	Tidnings- avsnitt	(21)Ansnr	(51)Klass	Tidnings- avsnitt	(21)Ansnr	(51)Klass	Tidnings- avsnitt			
8002082-9	B21C	37/08	P	8205296-0	E05D	003/06	O	8306914-6	C04B	035/58	O
8002511-7	A63H	33/10	P	8205297-8	E05B	019/10	O	8307159-7	C07D	085/02	O
8003913-4	A63B	67/18	U	8205298-6	E04B	001/58	O	-	C07D	093/08	O
8004735-0	C07C	179/14	P	8205302-6	B66C	001/36	O	8307205-8	C07H	015/00	O
8005810-0	G03G	13/00	U	8205303-4	E01B	003/16	O	-	C07H	015/12	O
8007735-7	G21C	003/32	P	8205304-2	F15C	001/16	O	8307206-6	C07H	015/00	O
8008231-6	E04C	1/08	P	8205305-9	B24B	041/06	O	-	C07H	015/12	O
8008349-6	H01L	29/74	U	8205308-3	B60Q	001/26	O	8400042-1	A61K	031/495	O
-	H01L	029/91	U	-	F21V	021/08	O	-	C07D	405/14	O
8009059-0	A47J	27/14	U	8205309-1	B43M	011/02	O	8400233-6	A63B	021/06	O
8100325-3	H01L	21/312	U	8205310-9	B30B	009/30	O	8400234-4	A63B	021/06	O
8100397-2	A61M	017/00	U	-	B30B	009/30	U	8400931-5	A46B	003/06	O
8100814-6	B23B	27/14	U	8205318-2	B25D	017/12	O	8400935-6	E04F	017/02	O
-	C04B	35/10	U	8205321-6	E02F	003/96	O	8400999-2	B65G	001/04	O
8102121-4	E05D	001/06	P	8205322-4	E05D	015/40	O	8401113-9	A61K	035/00	O
-	E05D	003/06	P	8205324-0	C07C	143/72	O	8401191-5	B66F	009/18	O
-	E05D	005/06	P	8205328-1	B65D	088/54	O	8401204-6	B60B	009/10	O
8102244-4	B65G	67/10	U	8205329-9	B65D	088/54	O	8401696-3			I
8102343-4	B02C	013/18	U	8205330-7	H05K	003/26	O	8401697-1			I
8103447-2	B65G	1/133	U	8205339-8	B30B	015/04	O	8401698-9			I
8103706-1	A61H	023/00	U	-	F16C	029/04	O	8401699-7			I
-	F16C	19/54	U	8205340-6	B62B	003/12	O	8401700-3			I
8104372-1	A47B	97/02	U	8205342-2	H04M	019/00	O	8401701-1			I
8105002-3	B60P	1/38	P	8205343-0	H01C	001/16	O	8401702-9			I
8105666-5	B60G	11/00	U	-	H05K	013/00	O	8401703-7			I
-	F16F	001/00	U	8205350-5	A61M	005/14	O	8401704-5			I
8105705-1	C05G	3/00	P	8205375-2	E05F	015/04	U	8401705-2	B60J		I
8105768-9	B66F	009/08	P	8205643-3	H02K	044/08	O	8401706-0			I
8106113-7	F02D	19/06	P	8206011-2	H04L	005/02	U	8401707-8			I
8106245-7	B65D	047/08	U	8206396-7	C25C	001/12	P	8401708-6			I
8107090-6	B65D	009/04	U	-	G01B	005/28	P	8401709-4			I
-	B65D	027/10	U	8206714-1	C08J	003/24	U	8401710-2			I
8107199-5	F16J	15/10	U	8206843-8	B22D	007/02	U	8401711-0			I
8107205-0	B23Q	011/10	P	-	B22D	007/10	U	8401712-8			I
-	F16N	013/04	P	-	B22D	019/00	U	8401713-6			I
8107291-0	C02F	001/50	U	8206900-6	B63H	001/32	P	8401714-4			I
-	C02F	001/66	U	8206987-3	G08G	001/16	U	8401715-1			I
-	C02F	001/72	U	8300143-8	F16G	011/12	P	8401716-9			I
8200379-9	E04G	7/20	U	8300221-2	A01N	055/00	O	8401717-7			I
8200578-6	E05B	015/02	U	-	A01N	059/00	O	8401718-5			I
-	E05B	015/06	U	-	C07F	011/00	O	8401719-3			I
-	E05B	017/00	U	8300469-7	E04F	010/06	P	8401720-1			I
8200701-4	B65D	88/58	U	8300542-1	F16B	039/02	P	8401721-9			I
8201275-8	F16L	037/12	U	8300544-7	A61J	001/06	U	8401722-7			I
8201992-8	B22C	003/00	P	8300697-3	B01D	033/26	U	8401723-5			I
8202103-1	E01C	019/28	U	8301151-0	E02D	029/14	P	8401724-3			I
-	E02D	003/074	U	8301638-6	B61D	017/20	O	8401725-0			I
8202330-0	A47J	027/14	U	8301739-2	F16D	001/08	P	8401726-8			I
8202638-6	E05G	001/00	U	8301996-8	A01G	009/02	U	8401727-6			I
-	E05G	001/026	U	8302671-6	G07F	017/34	O	8401728-4			I
8202948-9	A47J	036/38	P	8303160-9	C07D	487/14	O	8401729-2			I
-	G01D	001/18	P	8303627-7	F28G	001/12	U	8401730-0			I
8203001-6	H01G	001/02	P	8304401-6	A22C	025/14	O	8401731-8			I
8203020-6	H01F	027/32	P	8304706-8	B23Q	003/08	O	8401732-6			I
8203049-5	G09F	007/14	P	8304719-1	E21D	009/00	O	8401733-4			I
8203275-6	A23N	001/00	P	8304742-3	A01D	069/00	O	8401734-2			I
8203920-7	G06F	003/153	P	8304749-8	G21C	019/10	O	8401735-9			I
8204037-9	H01R	013/44	U	8304764-7	B23B	051/00	O	8401736-7			I
8204274-8	G01F	015/18	O	8304765-4	B25J	011/00	O	8401737-5			I
8204930-5	H04R	005/02	O	8304781-1	B42D	015/00	O	8401738-3			I
8204978-4	C12C	001/04	P	8304794-4	G01N	024/08	O	8401739-1			I
8205104-6	G01R	019/00	P	8304795-1	C12N	005/00	O	8401740-9			I
8205185-5	B24C	009/00	O	8304822-3	A61F	005/44	O	8401741-7			I
8205208-5	B66C	023/90	O	8304841-3	C07J	073/00	O	8401742-5			I
8205211-9	C12Q	001/00	O	8304863-7	B42D	015/02	O	8401743-3			I
8205212-7	A62B	035/02	O	8304864-5	G01K	007/00	O	8401744-1			I
8205213-5	F16D	059/00	O	-	H05B	003/56	O	8401745-8			I
8205215-0	B63H	005/10	O	8304875-1	C01C	001/18	O	8401746-6			I
8205216-8	B63H	005/10	O	8304876-9	D06F	039/02	O	8401747-4			I
8205218-4	B25H	003/00	O	8304878-5	G09B	007/06	O	8401748-2			I
8205222-6	F16K	031/04	O	8304880-1	D05B	069/10	O	8401749-0			I
-	H02P	001/00	O	8304884-3	B62D	033/00	O	8401750-8			I
-	H02P	007/40	O	8304885-0	H02G	007/18	O	8401751-6			I
8205224-2	E04H	003/12	O	8304886-8	B62D	053/08	O	8401752-4			I
8205227-5	B29B	001/00	O	8304887-6	C07B	019/00	O	8401753-2			I
8205235-8	G01R	031/08	O	8304889-2	B60C	027/06	O	8401754-0			I
8205237-4	B22D	011/124	O	8304894-2	A61J	001/08	O	8401755-7			I
-	B22D	027/02	O	8304900-7	A61K	007/16	O	8401756-5			I
8205239-0	E03F	005/10	O	8304904-9	F24F	007/007	O	8401757-3			I
8205241-6	D21C	009/16	O	8304911-4	C03C	017/28	O	8401758-1			I
8205244-0	A61K	037/02	O	8304915-5	B66F	009/00	O	8401759-9			I
-	A61L	015/03	O	8304918-9	B24B	047/22	O	8401760-7			I
8205249-9	F23N	001/02	O	-	B24B	049/18	O	8401761-5			I
8205250-7	H05H	001/50	O	8304926-2	D21F	003/00	O	8401762-3			I
8205251-5	A62C	003/16	O	8304940-3	F16D	041/24	O	8401763-1			I
8205257-2	B05C	017/00	O	8304941-1	C09D	003/78	O	8401764-9			I
8205258-0	F24D	012/00	O	8304943-7	B65H	019/30	O	8401765-6			I
8205264-8	H02G	001/00	O	8304944-5	C07J	073/00	O	8401766-4			I
8205265-5	H01R	013/703	O	8304947-8	A62B	035/02	O	8401767-2			I
8205274-7	C23C	011/08	O	8304949-4	F16C	033/30	O	8401768-0			I
8205276-2	F26B	003/06	O	8304957-7	D21C	005/02	O	8401769-8			I
8205277-0	B01J	004/00	O	8304965-0	F25D	003/10	O	8401770-6			I
8205284-6	B63B	021/54	O	8304973-4	D21C	003/02	O	8401771-4			I
8205285-3	B66F	009/18	O	-	D21C	011/04	O	8401772-2			I
8205289-5	C06B	047/14	O	8306328-9	C07D	498/04	O	8401773-0			I
8205291-1	E04B	001/348	O	8306702-5	C07D	277/42	O	8401774-8			I

Referensregister (EPO-ärenden)

Förteckning, i ansökningsnummerordning, över patentansökningar och patent som finns upptagna i avsnitten Europeiska patentansökningar samt Europeiska patent.

Teckenförklaring:

A = Europeisk patentansökan
C = Europeiskt patent

(21)Ansnr	(51)Klass	Tidnings- avsnitt	(21)Ansnr	(51)Klass	Tidnings- avsnitt
80303004.8	A61K 39/395	C	81200551.0	C02F 11/00	C
80303048.5	H01M 6/48	C	81201052.8	A23J 7/00	C
-	H01M 10/04	C	-	C11B 3/00	C
80303095.6	H01S 3/19	C	-	C11B 7/00	C
80303145.9	B29D 23/03	C	81300033.8	E01D 19/02	C
80303240.8	C07C 69/157	C	-	E02D 5/56	C
-	C07C 69/62	C	-	E02D 13/10	C
-	C08G 63/60	C	81300093.2	B22D 11/01	C
80303241.6	C07C 69/157	C	-	B22D 11/06	C
-	C08G 63/60	C	81300109.6	F16K 13/00	C
-	C08G 63/66	C	-	F24F 11/047	C
80303275.4	H01P 7/06	C	-	G05D 7/01	C
-	H01P 7/10	C	81300339.9	B23P 21/00	C
80303522.9	C08J 5/18	C	81300717.6	C10M 1/54	C
-	C08J 7/04	C	81301065.9	A61M 25/02	C
-	C09D 3/80	C	81301083.2	B43L 11/08	C
80304057.5	F16D 13/64	C	-	B43L 13/20	C
-	F16D 65/12	C	81301438.8	C07D 519/04	C
80304308.2	G11C 19/08	C	81301667.2	H01R 13/627	C
80304335.5	C07D 239/94	C	81301883.5	C07C 101/42	C
-	C07D 487/04	C	-	C07C 103/22	C
-	C07D 487/14	C	-	C07C 103/76	C
80304483.3	C01B 25/44	C	81302235.7	H04Q 11/04	C
-	C08K 7/04	C	81302467.6	A61K 31/195	C
-	D01F 9/08	C	-	C07C 119/06	C
80304554.1	B21D 51/46	C	81302579.8	C07C 67/28	C
-	B29C 5/00	C	-	C07C 69/54	C
80304636.6	B01J 31/28	C	81302806.5	A61K 37/02	C
-	C07C 51/14	C	-	C07C 103/52	C
-	C07C 53/124	C	81302925.3	E05B 49/00	C
80304667.1	A01N 43/08	C	-	G07C 11/00	C
-	C07D 275/02	C	81302936.0	E05B 49/00	C
80304711.7	B61F 5/38	C	-	G07C 11/00	C
80400154.3	A61K 9/06	C	81302954.3	A23C 3/03	C
-	A61K 31/41	C	81303045.9	E04F 15/16	C
80401208.6	G21C 17/04	C	81303606.8	C12G 1/02	C
80420134.1	D04B 21/20	C	-	C12H 1/00	C
80730023.1	G01L 1/22	C	81303615.9	A61L 15/06	C
-	G01L 5/12	C	-	C08J 5/18	C
-	G01L 5/16	C	81303780.1	A01N 41/06	C
80830069.3	B21D 28/02	C	-	C07C 143/75	C
-	B21D 28/26	C	-	C07C 143/83	C
80850057.3	F41H 3/00	C	81304626.5	B22C 9/22	C
80890057.5	B27L 11/04	C	-	E02D 29/14	C
80900223.1	B23K 26/06	C	81304859.2	A61K 37/02	C
-	G02B 5/08	C	-	C07C 103/52	C
-	G02B 17/06	C	81305416.0	B65D 85/04	C
80900633.1	E03D 3/00	C	81305713.0	C07C 29/82	C
-	F16K 5/04	C	-	C07C 31/08	C
80901231.3	E01B 9/30	C	81305885.6	C07C 41/16	C
-	E01B 9/34	C	-	C07C 43/205	C
-	E01B 9/48	C	-	C07C 43/23	C
80901453.3	B21D 41/02	C	81400557.5	H05H 1/46	C
81100020.7	A61K 7/00	C	81400589.8	A61N 1/36	C
-	A61K 9/08	C	81401415.5	A61K 37/02	C
81100249.2	B65D 17/50	C	-	A61K 39/108	C
81100412.6	C01B 33/12	C	-	A61K 45/05	C
-	C08K 3/36	C	81401531.9	A61B 17/12	C
81101392.9	B23B 51/00	C	81850133.0	A23L 1/02	C
81102456.1	F04C 29/06	C	-	A23L 1/31	C
81102755.6	B23K 9/02	C	81900055.5	B23D 45/12	C
81103067.5	A61K 31/435	C	-	B23G 1/52	C
-	C07D 219/10	C	-	B23P 23/02	C
81103356.2	C22C 1/02	C	81900218.9	A61K 6/08	C
81103546.8	B29D 3/00	C	81900258.5	B63B 15/00	C
-	F16C 3/02	C	-	B63B 29/02	C
81103695.3	A61K 31/495	C	81900643.8	B05B 1/34	C
-	C07D 487/04	C	-	E02B 15/04	C
-	C07D 491/147	C	81902040.5	F04C 29/02	C
81104320.7	F24F 11/053	C	82101653.2	A01N 57/12	C
81104341.3	C01G 49/06	C	82102543.4	B01D 46/04	C
81104343.9	C07C 85/08	C	-	B01D 46/24	C
-	C07C 87/36	C	82103040.0	B04B 5/04	C
-	C07D 211/58	C	-	G01N 21/07	C
81105733.0	F02N 17/08	C	82103402.2	C08L 33/06	C
81106109.2	F15B 13/043	C	-	C09D 3/81	C
81106727.1	C07D 215/34	C	82104908.7	C07C 102/00	C
-	C08G 18/79	C	-	C07C 103/38	C
81109414.3	E21D 11/10	C	-	C07C 147/10	C
81110044.5	A23J 7/00	C	82300470.0	C07C 102/00	C
-	C07F 9/10	C	-	C07C 103/375	C
81110158.3	C07C 85/06	C	-	C07C 103/38	C
-	C07C 85/24	C	82890002.7	F23J 15/00	C
81200016.4	B60C 9/02	C	-	F28D 21/00	C
-	D02G 3/48	C	83105685.8	H01M 2/14	A
81200043.8	A22C 17/12	C	83105724.5	F24C 15/00	A
81200188.1	C01B 6/24	C	83106702.0	B62D 33/06	A
-	C22C 22/00	C	-	F16F 9/10	A
81200227.7	B23K 26/18	C	83200859.3	C08G 59/18	A
-	B41M 5/24	C	-	C08G 59/40	A
-	B41M 5/26	C	-	C08G 59/42	A
81200353.1	C07D 317/72	C	83201280.1	H04L 11/00	A
-	C07J 7/00	C	-	H04Q 3/68	A
81200441.4	C22B 9/05	C	-	H04Q 11/04	A
81200532.0	B41J 3/10	C	83201281.9	G06F 11/00	A
-	B41J 19/14	C	83200863.4	A01N 31/12	A

(21)Ansnr	(51)Klass	Tidnings- avsnitt
-	A01N 31/16	A
-	C02F 1/50	A
83303360.8	A21D 2/14	A
83304576.8	H05B 6/70	A
-	H05B 6/78	A
83401345.0	D21D 9/10	A
-	E21C 25/16	A
-	E21C 47/10	A
83401443.3	E05B 47/00	A
83890072.8	G01N 21/35	A
83903118	A01N 31/16	A
8390399.8	C02F 1/50	A
8391711	A21D 2/14	A
83918110	H05B 6/70	A
8392530	H05B 6/78	A
83931170	D21D 9/10	A
8393230	E21C 25/16	A
83933170	E21C 47/10	A
83934170	E05B 47/00	A
83935170	G01N 21/35	A
83936170	A01N 31/16	A
83937170	C02F 1/50	A
83938170	A21D 2/14	A
83939170	H05B 6/70	A
83940170	H05B 6/78	A
83941170	D21D 9/10	A
83942170	E21C 25/16	A
83943170	E21C 47/10	A
83944170	E05B 47/00	A
83945170	G01N 21/35	A
83946170	A01N 31/16	A
83947170	C02F 1/50	A
83948170	A21D 2/14	A
83949170	H05B 6/70	A
83950170	H05B 6/78	A
83951170	D21D 9/10	A
83952170	E21C 25/16	A
83953170	E21C 47/10	A
83954170	E05B 47/00	A
83955170	G01N 21/35	A
83956170	A01N 31/16	A
83957170	C02F 1/50	A
83958170	A21D 2/14	A
83959170	H05B 6/70	A
83960170	H05B 6/78	A
83961170	D21D 9/10	A
83962170	E21C 25/16	A
83963170	E21C 47/10	A
83964170	E05B 47/00	A
83965170	G01N 21/35	A
83966170	A01N 31/16	A
83967170	C02F 1/50	A
83968170	A21D 2/14	A
83969170	H05B 6/70	A
83970170	H05B 6/78	A
83971170	D21D 9/10	A
83972170	E21C 25/16	A
83973170	E21C 47/10	A
83974170	E05B 47/00	A
83975170	G01N 21/35	A
83976170	A01N 31/16	A
83977170	C02F 1/50	A
83978170	A21D 2/14	A
83979170	H05B 6/70	A
83980170	H05B 6/78	A
83981170	D21D 9/10	A
83982170	E21C 25/16	A
83983170	E21C 47/10	A
83984170	E05B 47/00	A
83985170	G01N 21/35	A
83986170	A01N 31/16	A
83987170	C02F 1/50	A
83988170	A21D 2/14	A
83989170	H05B 6/70	A
83990170	H05B 6/78	A
83991170	D21D 9/10	A
83992170	E21C 25/16	A
83993170	E21C 47/10	A
83994170	E05B 47/00	A
83995170	G01N 21/35	A
83996170	A01N 31/16	A
83997170	C02F 1/50	A
83998170	A21D 2/14	A
83999170	H05B 6/70	A

Internationella patentansökningar

Förteckning över internationella patentansökningar som omfattar Sverige enligt 8 § 2 mom patentkungörelsen.

(86) Int ans nr	(54) Benämning	(71) Sökande	(86) Int ingivn dat	Mottagande myndighet
PCT/DK84/00017	Praefabrikeret panelvaeg	Jörgen Skoubo Johansen	1984-03-07	DK
PCT/FI84/00022	Procedure for preventing hydrocarbon emission from rock cisterns	Neste OY	1984-03-06	FI
PCT/HU84/00015	Water supply system, energy conversion system and their combination	Kösponti Valto- Es Hítelbank Rt. Innovacios Alap	1984-03-09	HU
PCT/SE84/00070	Behållare	A/S Hastrup Plastic et al.	1984-02-29	SE
PCT/US84/00169	Crankcase emission device	John Manolis	1984-02-09	US
PCT/US84/00204	A combination layout tool and square	Tony Miller	1984-02-13	US
PCT/US84/00216	Dot matrix printhead employing moving coils	David A Estabrooks	1984-02-17	US
PCT/US84/00222	Improved wheel for land vehicles and method for moving such vehicles over soft or irregular surfaces	William E Tuggle	1984-02-16	US
PCT/US84/00233	Electrically-controlled rotary actuator	Johnson Service Company	1984-02-21	US
PCT/US84/00234	Controllable rotary actuator	Johnson Service Company	1984-02-21	US
PCT/US84/00246	Diesel engine diagnostic system	Sun Electric Corporation	1984-02-21	US
PCT/US84/00266	Compression relief	Caterpillar Tractor Co	1984-02-21	US
PCT/US84/00267	Friction couple cooling system responsive to actuation thereof	Caterpillar Tractor Co	1984-02-21	US

Allmänt tillgängliga patentansökningar som slutbehandlats utan att leda till patent.

A23J	7607758-5	C08G 8/04	7709470-4
A47L 9/04	7804875-8	C10J 3/30	7805607-4
A61K	7809906-6	C12	7900202-8
A61K 33/14	8200211-4	C21C 5/48	8101101-7
A62B	7910144-0	C22C 38/22	7701079-1
B01D 15/08	7809128-7	C23C	7806203-1
B04B 1/14	8200427-6	C25B 1/46	7607548-0
B22C 9/12	7813167-9	C25D 1/10	7702228-3
B23F	7800949-5	E01C	7700152-7
B23K 9/18	7609966-2	E03F	8200984-6
B23K 11/10	7613469-1	E04C	8107846-1
B26B 5/00	7900555-9	E04F 15/20	7311446-4
B27B	7712860-1	E06B 9/00	7904258-6
B27K 3/16	7909619-4	F01N	7807218-8
B29H 7/14	7905186-8	F01N	7808403-5
B31B 1/00	7501078-5	F04B 43/02	7702063-4
B31B 33/26	7405823-1	F16C	7704940-1
B32B 27/32	7601606-2	F16C	8201611-4
B44F 1/00	7612671-3	F16D 3/76	7714377-4
B60C 9/20	7708765-8	F16G 11/06	8203851-4
B60H 1/26	7811642-3	F16M 7/00	7605043-4
B60P 3/12	8005324-2	F23K	8202117-1
B60R	7607805-4	F23L 3/00	7805753-6
B60R 25/02	7708624-7	F24J 3/02	8202123-9
B60S 1/48	7712557-3	F25B 13/00	7700390-3
B63B	7700478-6	F42C 19/08	7903195-1
B63H 25/46	7704868-4	G01F 23/24	7706528-2
B65D	7708782-3	G01M 17/00	7809572-6
B65D 39/04	7706142-2	G01N 33/54	7415413-9
B65D 41/44	7713217-3	G01P 3/36	7800182-3
B65G	7907007-4	G05F	7801940-3
B65G	7908873-8	G06F 9/18	7812174-6
C07C	8104958-7	G06K	7904466-5
C07C 47/04	7804046-6	G06F 15/30	7901906-3
C07H 15/22	7508793-2	H01M	7604978-2
C08G	7605073-1	H01M	7605147-3

Allmänt tillgängliga patentansökningar som slutbehandlats utan att leda till patent.

A01N 55/04	7602501-4	C07D 233/64	7904060-6
A22C 11/00	7607079-6	C07D 263/20	7809935-5
A47C	7809577-5	C07D 339/06	7610167-4
A47J 39/00	8201906-8	C07D 500/10	7900716-7
A61C 13/08	7813406-1	C08L	7804372-3
A63F 3/00	7907635-2	C08L	7805473-1
A63H	7905486-2	C09J	7808182-5
A61K	7904723-9	C10J 3/00	8107804-0
A61K 31/19	7900124-4	C12N	7811369-3
B22D 11/128	7902198-6	C12P 7/50	7809345-7
B22D 35/00	7311477-9	C23G 3/00	7806502-6
B23D	7703672-1	C25B 1/26	7903301-5
B27M 1/00	7713782-6	C25B 13/06	7606660-4
B29H 19/02	7711949-3	D21D 1/30	7900995-7
B41B 19/00	7605742-1	D21G	7907434-0
B42F 1/02	7902776-9	F02P	7811184-6
B60C	7714435-0	F23B 1/02	7705742-0
B60C	7800465-2	F24F 9/00	7703653-1
B60C 23/04	7902187-9	F24F 13/02	7702447-9
B60K 28/00	7711578-0	F24F 13/02	7702449-5
B60K 31/00	7907280-7	G08B 21/00	8005928-0
B60R 25/02	8001024-2	G21F	7902600-1
B60R 25/02	8004455-5	H01B	7808762-1
B63B 15/00	7813146-3	H01B	77090891-4
C02B 1/00	7502197-2	H01H	8004318-5
C02B 1/00	7601747-4	H01J	7910039-2
C03C 27/10	7708940-7	H01K	7700251-7
C07C 119/042	7904802-1	H01L	7702883-5
C07C 119/042	7907068-6	H03K	8201902-7
C07D 207/34	7908596-5	H05B	8200076-1

Ansökningar som på sökandens begäran hålles tillgängliga enligt 22 § tredje stycket patentlagen

Sverige (A) Allmänt tillgänglig. (22) Ans.dat. 83-03-24. (21) Ans. nr 8301628-7. Rotel 6115. (51) Klass F26B 23/00. (41) Off. dat. 84-03-12. (74) Ombud Wrammerfors P. (71) Stal-Laval Turbin AB 612 00 Finspång SE. (72) Uppfinnare J Viklund, Kimstad. (54) Benämning Anordning ör torkning av organiskt material.

Sverige (A) Allmänt tillgänglig. (22) Ans.dat. 83-02-14. (21) Ans. nr 8300787-2. Rotel 9047. (51) Klass B65G 1/07. (41) Off. dat. 84-03-12. (74) Ombud Öhman B. (71) ASEA AB 721 83 Västerås SE. (72) Uppfinnare G. Favot, B. Jannborg, G. Martins, Västerås. (54) Benämning Magasinsystem för robotinstallationer.

PCT-INFORMATION

1. Avgifter i Internationella Patentansökningar

Avgifter som patentverket i egenskap av mottagande myndighet tar emot för internationella byrån:

grundavgift för internationell patentansökan
(upp till 30 sidor) kr 2 310
för varje tillkommande blad kr 48
designeringsavgift per land kr 555

Till patentverket i egenskap av mottagande myndighet
skall sökanden erlægga vidarebefordringsavgift kr 300

Avgift som patentverket i egenskap av myndighet för internationell
preliminär patenterbarhetsprövning tar emot för internationella
byrån:

handläggningsavgift kr 710
tilläggsavgift för varje stat* som kräver översättning av rap-
port om internationell förberedande patenterbarhetsprövning kr 710

Sedan den 1 oktober 1980 är det möjligt för sökanden att mot en
extra avgift till internationella byrån få ytterligare en månads resp-
pittid för att erlægga avgifterna i fas I utöver den månad som redan
är föreskriven.

Den extra avgift som tas ut av internationella byrån utgörs av 50 %
av det belopp internationella byrån erlade i förskott till mottagande
myndighet. Beloppet är dock minst 200 och högst 500 Schweiziska
Franc.

Avgifter som patentverket i egenskap av internationell nyhets-
granskningsmyndighet och myndighet för internationell förbere-
dande patenterbarhetsprövning uttager:

Nyhetsgranskningsavgift kr 2 200

Nyhetsgranskningsavgift i det fall att till grund för nyhets-
granskningen ligger tidigare granskningsbesked från pa-
tentverket eller annan nordisk patentmyndighet i patent-
ansökan från vilken prioritet i ärendet åberopas kr 1 600
(nyhetsgranskningsavgift erlägges i den ordning som an-
ges i 52 § andra stycket 3:e punkten patentkungörelsen)

Tilläggsavgift i enlighet med regel 40.2(a) i tillämpningsfö-
reskrifterna till samarbetskonventionen (dvs där gransk-
ning önskas på uppfinningar som är oberoende av vad
som angetts i det första patentkravet); för varje uppfinning
eller grupp av sinsemellan enhetliga uppfinningar ... kr 2 200

Avgift för nyhetsgranskning av internationellt slag i natio-
nell patentansökan 2 200

Avgift för nyhetsgranskning av internationellt slag då så-
dan granskning begärs för nationell patentansökan där
fastställd ansökningsavgift redan erlagts till patentverket
eller annan nordisk patentmyndighet kr 1 600

Har internationell nyhetsgranskning gjorts av patentverket i inter-
nationell ansökan vars prioritet åberopas eller har ansökan under-
kastats nyhetsgranskning som avses i artikel 15.5 i samarbetskon-
ventionen, skall nyhetsgranskningsavgift delvis återbetalas om
granskningen kan grundas helt eller delvis på granskning som
gjorts av samma internationella nyhetsgranskningsmyndighet, jfr
regel 16.3 och 41.1.

Översättning av internationell ansökan kr 0:91/ord

Avgift för förberedande patenterbarhetsprövning .. kr 1 500
Har avgiften inte erlagts samtidigt med att begäran inges
måste den erläggas inom en månad efter anmaning eljest
anses begäran om patenterbarhetsprövning ej ingiven.

Tilläggsavgift vid nämnd prövning: jfr ovan angående
tilläggsavgift vid nyhetsgranskning kr 1 500

Avgift för kopior av handlingar kr 1:75/sida

Avgift för förbeställda kopior av hänvisningar i internatio-
nell nyhetsgranskningsrapport kr 150/set

Avgift för framställning av prioritedokument och över-
föring till internationella byrån kr 200

* För närvarande kräver Japan, Monaco och Sovjetunionen att fas
II-rapport som inte utfärdats på resp lands språk översätts till detta.

2. Fördragsslutande stater

Följande fördragsslutande stater kan designeras och med vissa
undantag utväljas enligt samarbetskonventionen (PCT).

US Amerikas Förenta Stater¹
AU Australien
BE Belgien² (fullföljes alltid vid EPO)
BR Brasilien
CF Centralafrikanska Republiken³
DK Danmark¹
FI Finland
FR Frankrike² (fullföljes alltid vid EPO)
DE Förbundsrepubliken Tyskland²
GA Gabon³
JP Japan
CM Kamerun³
CG Kongo³
LI Liechtenstein^{1 2}
LK Sri Lanka
LU Luxemburg²
MG Madagaskar
MR Mauritien³
MW Malawi
MC Monaco
NL Nederländerna²
KP Demokratiska Folkrepubliken Korea
NO Norge¹
RO Rumänien
CH Schweiz^{1 2}
SN Senegal³
SU Sovjetunionen
GB Storbritannien²
SE Sverige²
TD Tschad³
TG Togo³
HU Ungern
AT Österrike²

¹ Stater som inte kan utväljas vid begäran om förberedande paten-
terbarhetsprövning.

² Stater som kan designeras i PCT-ansökan och erhålla regionalt
patent enligt EPC. OBS; endast en designeringsavgift tas ut även
om regionalt patent söks för flera stater.

³ Stater som tillhör den regionala patentorganisationen African
Intellectual Property Organization (OAPI). Endast regionalt pa-
tentskydd är möjligt, vilket medför att om en sådan kontraktsstat
designeras har alla kontraktsstaterna designrats. OBS att endast en
designeringsavgift tas ut även om flera stater designeras.

3. Regler för deposition av mikroorganismer

Krav i vissa länder om deposition av mikroorganismer enligt ny
PCT-regel 13 bis som gäller från 1981-01-01.

Enligt PCT-regel 13 bis¹ får kontraktsstater² inom PCT-unionen
kräva bevis om att deponering av mikroorganismer skett vid godkänd
deponeringsanstalt² samtidigt med ingivande av internationell patent-
ansökan.

En särskild blankett för att ange nödvändiga uppgifter finns att
hämta på patentverket. Blanketten är icke obligatorisk utom när
Japan är designerad stat, då måste blanketten ingå i beskrivningen
som en del av denna vid ansökningens ingivande.

¹ Texten till regel 13 bis finns publicerad i PCT-Gazett No 17/1980,
p 1268-1269.

² Se PCT-Gazett no 12/1983 p 1302 o.f.

Nya PCT-stater

Sudan, vilken blir den 34:e PCT-staten, tillträder Fas I och
II av samarbetskonventionen fr o m 1984-04-16 och Bulga-
rien, den 35:e PCT-staten, tillträder Fas I och II fr o m
1984-05-21.