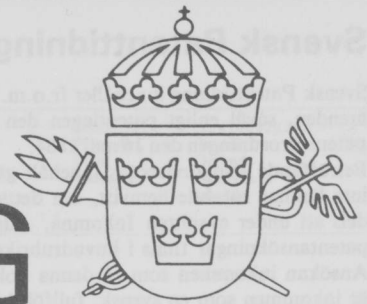


SVENSK PATENTTIDNING



SWEDISH PATENT GAZETTE

Tidningen för kungörelser om patentansökningar och patent, utgiven av
Kungl. patent- och registreringsverket, Box 5055, 102 42 Stockholm.
Telefon: 08-782 25 00. Besöksadress: Valhallavägen 136.
Telex: 17978 patoreg. Telegram: Patoreg-verket Stockholm. Postgiro: 1 56 84-4.

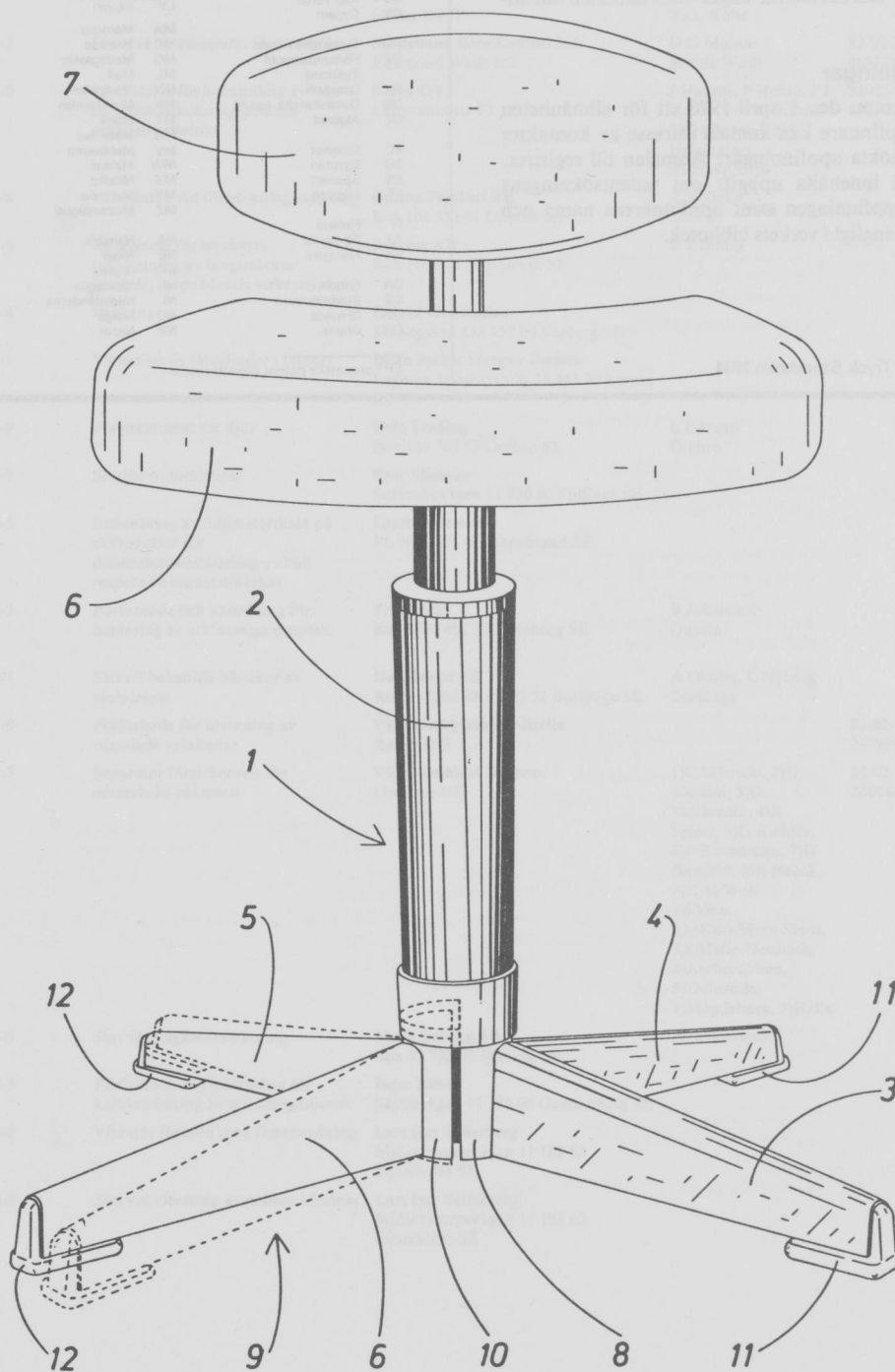
8

1984

5 mars

ISSN 0346-2196

Pris 10 kronor



Svensk Patenttidning

Svensk Patenttidning innehåller fr.o.m. 1969 alla kungörelser i patent-ärenden, såväl enligt patentlagen den 1 december 1967 som enligt patentförordningen den 16 maj 1884.

Beträffande kungörelsernas innehåll gäller, dels att särskild uppgift inte lämnas rörande hemvist, om detta sammanfaller med adressen, dels att under avsnitten Inkomna, Allmänt tillgängliga och Utlagda patentansökningar finns i huvudrubrikens vänstermarginal ledtexten: Ansökan inkommen som. I denna kolumn anges huruvida ansökan är inkommen som en svensk, fullföljd internationell eller omvandlad europeisk patentansökning. Detta anges med ett I för de fullföljda internationella och med ett E för de omvandlade europeiska och med en blankmarkering för de svenska patentansökningarna. I kungörelser enligt 21 och 22 §§ patentlagen lämnas inte särskild uppgift om uppfinnare, om denna är identisk med sökanden. Med prioritet förstås prioritet på grund av 6 § patentlagen den 1 december 1967.

Under en övergångsperiod anges förekommande klassbeteckningar enligt den internationella klasslistans andra eller tredje edition. Utläggningsskrifter och patentskrifter samt handlingarna i offentliggjorda patentansökningar hålls tillgängliga för allmänheten i ämbetsverkets bibliotek: Måndagar—fredagar kl. 10—16.30. Maj—augusti kl. 10—16. Första helgfria tisdagen i varje månad kl. 10.00—19.00 utom när den första tisdagen i månaden är helgdag eller dag före helgdag.

Siffrorna inom parentes i ledrubrikerna anger internationell identifieringskod (INID-kod).

Exploatering av uppfinningar

Hos Patentverket föres fr.o.m. den 1 april 1970 ett för allmänheten tillgängligt register, dit uppfinnare kan anmäla intresse av kontakter för exploatering av patentsökta uppfinningar. Anmälan till registret, som är kostnadsfri, skall innehålla uppgift om patentsökningens nummer, benämning på uppfinningen samt uppfinnarens namn och adress. Registret hålles tillgängligt i verkets bibliotek.

FÖRTECKNING ÖVER NATIONSKODER

AD Andorra	GM Gambia	NR Nauru
AE Arabrepubliken	GN Guinea	NZ Nya Zeeland
AF Afganistan	GQ Ekvatorial Guinea	OM Oman
AG Antigua	GR Grekland	PA Panama
AL Albanien	GT Guatemala	PE Peru
AO Angola	GW Guinea-Bissau	PG Papua nya Guinea
AR Argentina	GY Guyana	PH Filippinerna
AT Österrike	HK Hongkong	PK Pakistan
AU Australien	HN Honduras	PL Polen
BB Barbados	HT Haiti	PT Portugal
BD Bangladesh	HU Ungern	PY Paraguay
BE Belgien	HV Övre Volta	QA Qatar
BG Bulgarien	ID Indonesien	RH Rhodesia
BH Bahrein	IE Irland	RO Rumänien
BI Burundi	IL Israel	RW Ruanda
BJ Benin	IN Indien	SA Saud-Arabien
BM Bermuda-öarna	IQ Irak	SC Seychellerna
BN Brunei	IR Iran	SD Sudan
BO Bolivia	IS Island	SE Sverige
BR Brasilien	IT Italien	SG Singapore
BS Bahama-öarna	JM Jamaica	SI Sierra Leone
BT Bhutan	JO Jordanien	SM San Marino
BU Burma	JP Japan	SN Senegal
BW Botswana	KE Kenya	SO Somalia
BY Vitryssland	KH Kambodja	SR Sorinam
BZ Belize	KM Comorerna	ST Sao Thome
CA Kanada	KP Nord-Korea	SU Sovjetunionen
CF Centralafrikanrepubliken	KR Syd-Korea	SV El Salvador
CG Kongo	KW Kuwait	SY Syrien
CH Schweiz	LA Laos	SZ Swaziland
CI Elfenbenskusten	LB Libanon	TD Tchad
CL Chile	LI Liechtenstein	TG Togo
CM Kamerun	LK Sri Lanka	TH Thailand
CN Kina	LR Liberia	TN Tunisien
CO Colombia	LS Lesotho	TO Tonga
CR Costa Rica	LU Luxemburg	TR Turkiet
CS Tjeckoslovakien	LV Libyen	TT Trinidad och Tobago
CU Kuba	MA Marocko	TW Taiwan
CV Kap Verde	MC Monaco	TZ Tanzania
CY Cypern	MG Madagaskar	UA Ukraina
DD Tyska demokratirepubliken	ML Mali	UG Uganda
DE Förbundsrepubliken	MN Mongoliet	US USA
DK Danmark	MR Mauretanien	UY Uruguay
DO Dominikanska republiken	MT Malta	VA Vatikanstaten
DZ Algeriet	MU Mauritius	VE Venezuela
EC Ecuador	MV Maldiverna	VN Vietnam
EG Egypten	MW Malawi	WS Samoa
ES Spanien	MX Mexiko	YD Syd-Jemen
ET Etiopien	MY Malaysia	YE Jemen
FI Finland	MZ Mozambique	YU Jugoslavien
FJ Fiji-öarna	NA Namibia	ZA Sydafrika
FR Frankrike	NE Niger	ZM Zambia
GA Gabon	NG Nigeria	ZR Zaire
GB Storbritannien	NI Nicaragua	
GD Grenada	NL Nederländerna	
GH Ghana	NO Norge	
	NP Nepal	

Inkomna patentansökningar

Förteckning över inkomna nationella patentansökningar enligt 8 § 1 mom patentkungörelsen.

Ans. ink som	(21)(86)(86)(86) Ans.nr Int.ingivn.dag Int.ans.nr Europ.ingivn.dag Europ.ans.nr	(54) Benämning	(71) Sökande	(72) Uppfinnare	(32,33,31) Prior.dat, Land Nummer	(22)(74)(62)(24) Ans.dat Ombud Stamans.nr Löpdag
	8400793-9	Upplysnings- eller hänvisningsskyltanordning	Lars Svensson Vikingavägen 112 186 00 Vallentuna SE			84-02-14
	8400794-7	Anordning vid en distributionsförpackning	Duni Bilå AB Box 152 301 03 Halmstad SE	K R Persson Halmstad		84-02-14 Bjelkstem P
	8400795-4	Murprofil	Frank Ahlberg St Sigfridsgatan 55 521 00 Falköping SE			84-02-15
	8400796-2	Trådlagrings- och matningsanordning, företrädesvis för textilmaskiner	AB IRO Box 54 523 01 Ulricehamn SE	F B Lindström Jönköping		84-02-15 Johannesson J-Å
	8400797-0	Anordning vid säkerhetsbälten av typ rullbälten	Svensk Tryckgjutning AB Östra Tullportsgatan 27 598 00 Vimmerby SE	S Hjelte Vimmerby		84-02-15 Mossmark A
	8400798-8	System och anordning för positiv matning av garn till textilmaskiner, företrädesvis s k ringelstickmaskiner	AB IRO Box 54 523 01 Ulricehamn SE	K A G Jacobsson Ulricehamn		84-02-15 Johannesson J-Å
	8400799-6	Rengöringsanordning för en filterpress	Kurita Machinery Manufacturing Co Ltd Osaka-shi JP	H Hamazaki, M Makinoda Yao, Kobe		84-02-15 AWAPATENT AB
	8400800-2	Övervakningsapparat för borrhål	Sundstrand Data Control Inc Redmond Wash US	D O Molnar Seattle Wash	83-02-22 US 468725	84-02-15 Holmqvist L
	8400801-0	Förfarande för behandling av från en cellulosaakokningsprocess erhållen cellulosa	Larox OY Lappeenranta FI	J Haarti, P Heitto, J J Helsto, N Vartiainen Taipalsaari, Esbo, Helsingfors, Saimaanharju	83-02-17 FI 830542	84-02-15 Feringhoff
	8400802-8	Anordning vid förpackningsöppning	Götene Tryckeri AB Box 104 533 01 Götene SE	A Y Dalin Skövde		84-02-15 Lautmann K
	8400803-6	Anordning för styckevis tvärmatning av långsträckt föremål, företrädesvis virkesstycken	Interlog AB Box 100 870 16 Ramvik SE	R Ekholm		84-02-15 Gävle patentbyrå AB
	8400804-4	Pankena	Roland Hellstadius Skänegatan 155 432 00 Varberg SE			84-02-15
	8400805-1	Värmning av låscylinder i bildörr	Björn Jackie Morgan Jönsson Lagman Lumbers väg 35 443 00 Lerum SE			84-02-15
	8400806-9	Foderautomat för djur	Cula Trading Box 156 701 03 Örebro SE	L Edlund Örebro		84-02-15
	8400807-7	Steglös transmission	Bror Eliasson Solbackavägen 11 830 60 Föllinge SE			84-02-15
	8400808-5	Instansning av milimeterskala på skiftnycklar för dimensionsbestämning av bult respektive mutterstorlekar	Lantbruksteknik PL 9627 871 00 Härnösand SE			84-02-15
	8400809-3	Förfarande och anordning för hantering av arkformiga element	Trivet AB Box 8856 402 72 Göteborg SE	B Johansson Onsala		84-02-15 Backers patentbyrå AB
	8400810-1	Sätt att behandla hästskor av aluminium	Dala Invest AB Röda vägen 48 C 781 51 Borlänge SE	A Olsson, L Nyberg Borlänge		84-02-15 Brinck C
	8400811-9	Förfarande för utvinning av oskadade svinhudar	VE Fleischkombinat Berlin Berlin DD		83-02-16 DD 247999	84-02-15 Hjärne
	8400812-7	Separator företrädesvis för animaliska råämnen	VEB Kombinat Nagema Dresden DD	1)C Ulbricht, 2)U Martini, 3)O Vollbrecht, 4)R Leiser, 5)G Richter, 6)P Kornmann, 7)G Bortfeld, 8)E Haack, 9)K-H Wolf 1)Flöha, 2,6)Karl-Marx-Stadt, 3,8)Halle-Neustadt, 4)Aschersleben, 5)Gernrode, 7)Magdeburg, 9)Halle	83-02-18 DD 248044	84-02-15 Hjärne
	8400813-5	Stav för vägkantmarkering	Moon Sweden AB Box 92 782 00 Malung SE	N Wikstrand		84-02-15 Hjärne
	8400814-3	Förfarande och anordning för karaktisering av mikroorganismer	Inger Kühn Skyttevägen 11 134 00 Gustavsberg SE			84-02-15 Hjärne
	8400815-0	Vibrator försedd med fästnanordning	Lars Ivar Setterberg Mjölntorp svägen 11 182 63 Djursholm SE			84-02-15 Hjärne
	8400816-8	Sätt vid vibrering av massor i formar	Lars Ivar Setterberg Mjölntorp svägen 11 182 63 Djursholm SE			84-02-15 Hjärne

Ans. ink som	(21)(86)(86)(86)(86) Ans.nr Int.ingivn.dag Int.ans.nr Europ.ingivn.dag Europ.ans.nr	(54) Benämning	(71) Sökande	(72) Uppfinnare	(32,33,31) Prior.dat, Land Nummer	(22)(74)(62)(24) Ans.dat Ombud Stamans.nr Löpdag
	8400817-6	Ljudisoleringsselement	OY Stockfors AB Loviisa FI	P-O Flythström Mustio	83-02-18 FI 830555	84-02-15 AB Stockholms patentbyrå
	8400818-4	Hållare för skärverktyg	Mizoguchi Iron Works & Co Ltd Ikoma-shi JP	S Mizoguchi Ikoma-shi	83-04-28 JP 58/66115	84-02-15 Delmar J-Å
	8400819-2	Flotationsanordning för flotering av en från gammalt papper återvunnen fibersuspension	Escher Wyss GmbH Ravensburg/Württ DE	H Holik Ravensburg	83-02-18 CH 924/83	84-02-15 Forsheden J
	8400820-0	Hälrumresonator	Litton Systems Inc Beverly Hills Cal US	T M Kwon, H E Williams Thousand Oaks, Northridge Cal	83-02-16 US 467061	84-02-15 Delmar J-Å
	8400821-8	Tyre building machinery	W & A Bates Ltd London GB	A G Goodfellow, W L Jackson Maghull, Sutton Coldfield	83-02-16 GB 8304196	84-02-15 Grah patentbyrå
	8400822-6	Förfarande för tillförsel av levande bakterier till djurfoder	AB Medipharm Box 4051 262 04 Ängelholm SE	E Kvanta, A Pedersen Ängelholm		84-02-15 Bjerkstam P
	8400823-4	Drivinträttning för förbränningsmotor	Commonwealth of Australia Canberra AU	B Parmington, B G Catchpole Lower Templestowe, Burwood	83-02-15 AU 8041	84-02-15 AWAPATENT AB
	8400824-2	Anordning för urvattning och raffinering av fibermassasuspensioner	Torsten Lennart Berggren Rosenlidsgratan 13 571 00 Nässjö SE			84-02-15 Axelsson R
	8400825-9	Belysningsanordning	STK Svenskt Tillväxt Kapital Lilla Nygatan 11 111 28 Stockholm SE	L A Bergkvist Själövad		84-02-15 Örtenblad B
	8400826-7	Förfarande jämte anordning för att detektera närvaro av en indikeringsanordning i en begränsad undersökningszon	Leif Åsbrink Pl 8495 Marsjö 643 00 Vingåker SE			84-02-15 Örtenblad B
	8400827-5	Sätt och anordning vid kontinuerlig värmebehandling och förpackning av vätskeformig produkt	Fidex Maskin AB Box 1701 221 01 Lund 1 SE	O Stark Rydsgård		84-02-16 Sevrell G
	8400828-3	Kallrasskydd för spisfläkt	Arne Johansson Ljunghem Pl 18167 541 94 Skövde SE			84-02-16
	8400829-1	Anordning vid stegband för persienner	Sten Axel Magnus Smederöd Kyrkebacken 4 415 06 Göteborg SE		83-12-20 SE 8307034-2	84-02-16 Feringhoff
	8400830-9	Sätt och anordning för mätning av materialflöden	EDAB Electronic Design AB Box 69 760 40 Väddö SE	O Viktorsson Hölö		84-02-16 Barnieske W
	8400831-7	Vorrichtung zum selbstätigen Beschicken von Fischbearbeitungsmaschinen	Nordischer Maschinenbau Rud Baader GmbH + Co KG Lübeck DE	A Sawusch, G Pinkerneil Trögstad NO, Lübeck DE	83-03-02 DE 3307258	84-02-16 Lautmann K
	8400832-5	Hydrauliskt spännverktyg	AB Bygg- och Transportekonomi(BT) Division Nike Hydraulics Box 1107 631 80 Eskilstuna SE	V Aikioniemi Eskilstuna		84-02-16 Norin K
	8400833-3	Kraftöverföringstillämpning i en skärapparat för slyröjning	Matti Greus Uleåborg FI		83-02-17 FI 830526	84-02-16 Siebmanns H
	8400834-1	Skärapparat för slyröjningsanordning	Matti Greus Uleåborg FI		83-02-17 FI 830527	84-02-16 Siebmanns H
	8400835-8	Förvarande och anordning för förändring av avståndet mellan en arbetsmaskin och en slyröjningsanordning som är fäst vid arbetsmaskinen	Matti Greus Uleåborg FI		83-02-17 FI 830528	84-02-16 Siebmanns H
	8400836-6	Eldstad för fasta bränslen och förfarande vid eldning	Lennart Danielsson Bandyvägen 16 741 00 Knivsta SE			84-02-16 Kummelsten P
	8400837-4	Vidhalsflaska av plast med avtagbart lock	Udo Schütz Selters/Westerwald DE		83-02-17 DE 3305346	84-02-16 Hjärne
	8400838-2	Multi-function fluid seal for dampers and the like	Chicago Rawhide Manufacturing Company Elgin Ill US	P Szcupak Park Ridge Ill	83-02-18 US 467597	84-02-16 Hjärne
	8400839-0	Andningssystem	Drägerwerk AG Lübeck DE	M Baum Wien AT	83-04-16 DE 3313855	84-02-16 Hjärne
	8400840-8	Differentialmekanism med förbättrad distansring	Tractech Inc Warren Mich US	W L Dissett, J R Bawks Southfield, Saint Clair Shores Mich	83-05-19 US 496095	84-02-16 Hjärne
	8400841-6	Byggnadselement och förfarande vid framställning av sådana	Con-Form AS Li NO	H K Jödal, O Plassbak Oslo, Li	83-02-18 NO 830579	84-02-16 AB Stockholms patentbyrå
	8400842-4	Värmeväxlarelement	Rune Andersson Gyllenstiernsgatan 10 115 26 Stockholm SE			84-02-16

Ans. ink som	(21)(86)(86)(86) Ans.nr Int.ingivn.dag Int.ans.nr Europ.ingivn.dag Europ.ans.nr	(54) Benämning	(71) Sökande	(72) Uppfinnare	(32,33,31) Prior.dat, Land Nummer	(22)(74)(62)(24) Ans.dat Ombud Stamans.nr Löpdag
	8400843-2	Anordning för att överföra ett på t ex ett fordon liggande horisontellt lösflak till ett lodrätt läge	Rolf Olsson Öjabyvägen 50 B 352 50 Växjö SE		83-02-16 SE 8300861-5	84-02-16 Ceder L
	8400844-0	Belt loader for signatures, sheets, magazines and similar articles, for loading the feeders of packaging machines, binding machines and the like	SITMA Societa Italiana Macchine Automatiche SpA Modena IT	A Ballestrazzi, L Tassi Modena	83-02-18 IT 20854/83 U	84-02-16 Bergling & Sundbergh AB
	8400845-7	Chaussure de sport notamment pour la pratique du ski de fond	Etablissement Francois Salomon et Fils Annecy FR	J Hue Annecy	83-02-22 FR 83 02817	84-02-16 Branns
	8400846-5	Centrifugaltrumma för klarning och avskiljning av centrifugalvätskor	Westfalia Separator AG Oelde DE	K-H Zettier Oelde	83-02-16 DE 3305215	84-02-16 Branns
	8400847-3	Centrifug med självtömmande centrifugaltrumma	Westfalia Separator AG Oelde DE	K-H Zettier Oelde	83-02-16 DE 3305216	84-02-16 Branns
	8400848-1	Förfarande för rening av aluminiumsulfat	Boliden AB Box 5508 114 85 Stockholm SE	J Y Bülow, R O Nilsson Glumslöv, Mölle		84-02-16 Inger U
	8400849-9	Förfarande för tillverkning av aluminiumsulfat ur järnhaltig bauxit	Boliden AB Box 5508 114 85 Stockholm SE	J Y Bülow, R O Nilsson Glumslöv, Mölle		84-02-16 Inger U
	8400850-7	Kompositmaterial	Bernd Kriche Fjärilsgränd 4 132 00 Saltsjö-Boo SE			84-02-16 Stenhagen patentbyrå
	8400851-5	Farmaceutisk komposition med metabolisk och energetisk aktivitet till användning för terapeutisk behandling av hjärt- och kärlsjukdomar	Sigma-Tau Industrie Farmaceutiche Riunite SpA Rom IT	A Bertelli Milano	83-02-16 CH 858/83	84-02-16 Stenhagen patenbyrå
	8400852-3	Motordrivet tvåhjuligt fordon, speceillt motorcykel	Steyr-Daimler-Puch AG Wien AT	P Resele, H Binder Graz	83-02-18 AT 562/83	84-02-17 Hjärne
	8400853-1	Benzoquinolizine carboxylic acid derivatives, and process for preparation thereof	Kyorin Seiyaku KK Tokyo JP	1)T Irikura, 2)S Murayama, 3)F Iinuma 1)Tokyo, 2,3)Nogi-machi	83-02-22 JP 58/28135	84-02-17 Hjärne
	8400854-9	Förfarande för reglering av ånggenereringskapaciteten hos en avgasångpannanläggning och för genomförande av detta förfarande avsedd avgasångpannanläggning	Alexei Jurievich Smolnik Leningrad SU Semen Borisovich Axelrod Leningrad SU Natalya Jurievna Trainina Leningrad SU			84-02-17 Hjärne
	8400855-6	Kompress samt förfarande för dess framställning	Mölnlycke AB 405 03 Göteborg SE	M Ågren, P Nordqvist Göteborg, Särö		84-02-17 Hjärne
	8400856-4	Sätt och anordning för digital dataöverföring	Ingvar Jönsson Slättervällsgatan 9 431 40 Mölndal SE			84-02-17 Kärnemark U
	8400857-2	Traktormekanism för skrivare	Telefon AB L M Ericsson 126 25 Stockholm SE	B-Å Henriksson Svängsta		84-02-17 Gamstorp B
	8400858-0	Optisk integrerad vägledarkomponent	Telefon AB L M Ericsson 126 25 Stockholm SE	M Jansson Täby		84-02-17 Gamstorp B
	8400859-8	Ljusstyrd elektrooptisk omkopplare	Olle Werner Inganäs Djurgårdsgatan 27 C 582 29 Linköping SE Kurt Ingemar Lundström Färgaregatan 10 582 52 Linköping SE			84-02-17 Gamstorp B
	8400860-6	Steglös transmission II	Bror Eliasson Solbackavägen 11 830 60 Föllinge SE			84-02-17
	8400861-4	Anordning och/eller sätt baserad på ytstrukturpassad givare	Bengt Hjalmar Törnblom Vikhus Rytterne 725 92 Västerås SE			84-02-17
	8400862-2	Anordning vid skoblock	Lars Gunnar Bergman Medsolsbacken 17 162 37 Vällingby SE			84-02-17
	8400863-0	Rullgardinsmekanism	Enar von Knorring Bärkevägen 38 770 20 Söderbärke SE			84-02-17
	8400864-8	Smutsavvisande beläggningsskomposition	EKA AB Fack 445 01 Surte SE	B Larsson, E Johansson, G Nobelius Hisings Backa, Göteborg, Kungälv		84-02-17 AWAPATENT AB
	8400865-5	Platinaförening samt förfarande för dess framställning	Fernande D Rochon Montreal CA Pi-Chang Kong Montreal CA		83-02-22 US 468619	84-02-17 Holmqvist L
	8400866-3	Träningsredskap för golf	Håkan Kronogård Skarpskyttevägen 26 D 222 42 Lund SE			84-02-17 Holmqvist L
	8400867-1	Fastsättningsanordning	Ingvar Olofsson Scharinsvägen 20 902 44 Umeå SE			84-02-17 Gävle patentbyrå AB

Ans. ink som	(21)(86)(86)(86)(86) Ans.nr Int.ingivn.dag Int.ans.nr Europ.ingivn.dag Europ.ans.nr	(54) Benämning	(71) Sökande	(72) Uppfinnare	(32,33,31) Prior.dat, Land Nummer	(22)(74)(62)(24) Ans.dat Ombud Stamans.nr Löpdag
	8400868-9	Method of consolidating a metallic or ceramic body	Metal Alloys Inc Signal Hill Cal US	F G Hanejko, R Bradt Irvine Cal, Bellafonte Penn	83-02-23 US 469101 83-02-23 US 469102	84-02-17 Gävle patentbyrå AB
	8400869-7	Anordning vid fordon med åtminstone två angränsande hjulenheter	Lennart Andersson Vallgångsvägen 41 802 29 Gävle SE			84-02-17 Gävle patentbyrå AB
	8400870-5	Anordning vid ugnar avsedda för fast bränsle	Bruks Mekaniska AB Box 46 820 10 Arbrå SE	B-E Eriksson Arbrå		84-02-17 Gävle patentbyrå AB
	8400871-3	Dörr med innbyggda osynliga gångjärn	Hans Sture Rylander Västra Järnvägsgatan 3 A 573 00 Tranås SE			84-02-17
	8400872-1	Slirskydd för fordon	Hans Sture Rylander Västra Järnvägsgatan 3 A 573 00 Tranås SE			84-02-17
	8400873-9	Skarvbalk	Björn Christoffersson Pålskatan 13 252 21 Helsingborg SE			84-02-17
	8400874-7	Strömbrytare, speciellt för motorfordon	SWF-Spezialfabrik für Autozubehör Gustav Rau GmbH Bietigheim-Bissingen DE	1)J Bötzt, 2)E Mutschler, 3)H Ruff, 4)H Spazierer, 5)A Weber 1)Ingerheim, 2,4,5)Bietigheim-Bissingen, 3)Vaihingen	83-02-23 DE 3306219	84-02-17 Larsson S
	8400875-4	Anordning vid pedalbroms för exempelvis kedjeväxlade cyklar	Karl -Gunnar Berglund Hemsjöhultsvägen 93-9 293 00 Olofström SE			84-02-17
	8400876-2	Stativanordning	Mats Olsson Vallbo Himle 430 10 Tvååker SE			84-02-17 Nilsson L
	8400877-0	Stamskydd	Kjell Nilsson Teggatan 15 273 00 Tomelilla SE			84-02-17
	8400878-8	Tavelhörn	Kurt Ohlson Box 149 161 46 Bromma SE			84-02-17
	8400879-6	Sätt och anordning för spetsning av metalltråd	ASEA AB 721 83 Västerås SE			84-02-17 Öhman B
	8400880-4	Medel att fixera arsenik	Bror Olof Häger Hager AB Kryssarvägen 17 183 52 Täby SE	B O Häger Djursholm		84-02-17
	8400881-2	Stativ	Lars Sjöholm Blomstervägen 18 331 00 Värnamo SE			84-02-17 Wallengren Y
	8400882-0	Anordning för omvandling av värmeenergi till elström (eller mekanisk energi)	Leonard J Seltorp Skärmarbrinksvägen 1 122 31 Enskede SE			84-02-17
	8400883-8	Säkerhetsregleringsanordning för ledvinkeln vid fritt ledbara fordon, särskilt ledbussar	Daimler-Benz AG Stuttgart-Untertürkheim DE	R Maurath, D Koch, G Hametner Esslingen, Aichwald, Unterensingen	83-02-19 DE 3305751	84-02-17 Delmar J-Å
	8400884-6	Säkerhetsanordning för reglering av ledvinkeln vid fritt ledbara fordon, särskilt ledbussar	Daimler-Benz AG Stuttgart-Untertürkheim DE	1)W Hornung, 2)G Hametner, 3)W Ackermann, 4)L Benkowitz, 5)P Hofmann, 6)D Koch, 7)H Hemming 1,3,5,7)Stuttgart, 2)Unterensingen, 4)Hochdorf, 6)Aichwald	83-02-19 DE 3305758	84-02-17 Delmar J-Å
	8400885-3	Anordning för bestämning av lindningskortslutningar i rotor till kommutatormotorer	Elin-Union AG Wienn AT	J Wantke Wien	83-02-24 AT 642/83	84-02-17 Delmar J-Å
	8400886-1	Procede de preparation d'acides aryloxybenzoiques a groupe sulfonamide	Rhone-Poulenc Agrochimie Lyon FR	A Chene Lyon	83-02-17 FR 83 02806	84-02-17 Bergensträhle & Lindvall AB
	8400887-9	Förfarande och maskin för framställning av konvektionshämmande, ljusgenomsläppligt material	Bolin Konstruktion AB Atlasgatan 2 113 20 Stockholm SE	G Bolin Täby		84-02-17 Forsheden J
	8400888-7	Anordning för märkning av elektriska ledningar och komponenter	Partex Fabriks AB 547 01 Gullspång SE	L Skarin Otterbäck		84-02-17 Kransell A
	8400889-5	Anordning för användning vid bantning	Handelsbolaget Sigal Norrtullsgatan 20 113 45 Stockholm SE	S Rydberg Sollentuna		84-02-17 Axelsson R
	8400890-3	För fartyg avsedd logg	Bavaria Ketric Hamburg DE	D Niegel Kiel	83-02-19 DE 3305900	84-02-17 Lindblom E

Ans. ink som	(21)(86)(86)(86)(86) Ans.nr Int.ingivn.dag Int.ans.nr Europ.ingivn.dag Europ.ans.nr	(54) Benämning	(71) Sökande	(72) Uppfinnare	(32,33,31) Prior.dat, Land Nummer	(22)(74)(62)(24) Ans.dat Ombud Stamans.nr Löpdag
	8400891-1	Behållare för livsmedel samt sätt och apparat för framställning därav	International Paper Company New York NY US	R L Gordon, G H Naugle, K A Cooper Jr Monroe, Central Valley NY, Laurel Md	76-11-29 US 745834	84-02-20 AWAPATENT AB 7713417-9 77-11-28
	8400892-9	Behållare för livsmedel samt sätt och apparat för framställning därav	International Paper Company New York NY US	R L Gordon, G H Naugle, K A Cooper Jr Monroe, Central Valley NY, Laurel Md	76-11-29 US 745834	84-02-20 AWAPATENT AB 7713417-9 77-11-28
	8400893-7	Behållare för livsmedel samt sätt och apparat för framställning därav	International Paper Company New York NY US	R L Gordon, G H Naugle, K A Cooper Jr Monroe, Central Valley NY, Laurel Md	76-11-29 US 745834	84-02-20 AWAPATENT AB 7713417-9 77-11-28
	8400894-5	Anordning vid mindre båtar	Lars Olof Eriksson Sigyns väg 5C 149 00 Nynäshamn SE			84-02-17 Örtenblad B
	8400895-2	Buskstöd	Peter Lindmark Box 10017 900 10 Umeå SE			84-02-20
	8400896-0	Valsring av kompositmaterial	Sandvik AB 811 81 Sandviken SE	S Giege Spånga		84-02-20 Edholm S
	8400897-8	Verktyg för spånskärande bearbetning	Seco Tools AB 773 01 Fagersta SE	M W Gustafson Fagersta		84-02-20 Forsberg L-Å
	8400898-6	Blomsterförpackning	Hannu Koskinen Klaukkala FI Juha Silvesalo Lahti FI		83-02-18 FI 830549	84-02-20 Roth M
	8400899-4	Anordning för bildande av punktskriftstext	Bror Allan Eriksson Skattkärrvägen 38 Box 10022 650 10 Karlstad SE			84-02-20 Röjne I
	8400900-0	Eisak djupvattenpump	Evald Isaksson Stensövägen 75 392 47 Kalmar SE			84-02-20
	8400901-8	Flaska med garantiförlutning	Glaskontor Müllheim GmbH Müllheim-Hügelheim DE	D Dusek Allensbach	83-02-22 DE 8304855 Gm	84-02-20 von Rennenkampff B
	8400902-6	Fjäder-stansverktyg med ställbara passare	Hans Sture Rylander Västra Järnvägsgränd 3 A 573 00 Tranås SE			84-02-20
	8400903-4	Drivanordning	Bertil Larsson Parkvägen 46 331 10 Bredaryd SE			84-02-20 Wallengren Y
	8400904-2	Förfarande och anordning för sänkning av viskositeten hos svartlut	Götaverken Energy Systems AB Box 8734 402 75 Göteborg SE	I Åström Stenungsund		84-02-20 Backers patentbyrå AB
	8400905-9	Anordning vid röjnings-/klippningsmaskiner eller anordning vid gräsklippare och/eller snöröjare	Hanafi Ameer Studentstaden 4 752 33 Uppsala SE			84-02-20
	8400906-7	Kombinerad anordning för gräsklippning/snöröjning eller anordning vid snöröjning och gräsklippning	Hanafi Ameer Studentstaden 4 752 33 Uppsala SE			84-02-20
	8400907-5	Anordning vid snöröjning	Hanafi Ameer Studentstaden 4 752 33 Uppsala SE			84-02-20
	8400908-3	Anordning vid gräsklippning eller kniv vid rotor	Hanafi Ameer Studentstaden 4 752 33 Uppsala SE			84-02-20
	8400909-1	Bränsleblandning för spriteldade kok- och värmeapparater	Arne Boij Verkstadsgatan 8 573 01 Tranås SE			84-02-20 Bergensträhle & Lindvall AB
	8400910-9	Hydrometallurgisk utvinning av ädelmetaller under insats av tiourea	SKW Trostberg AG Trostberg DE	R Schulze Hamburg	83-02-22 DE 3306130	84-02-20 AB Stockholms patentbyrå
	8400911-7	Krets för alstring av en signal representerande tidsintegrerade produkten av två insignaler	Enertec Montrouge FR	J Ley Bievres	77-05-16 GB 20564/77	84-02-20 AB Stockholms patentbyrå 7805491-3 78-05-12
	8400912-5	Luftningsanordning för infusionssätt	Mölnlycke AB 405 03 Göteborg SE			84-02-20 Hjärne
	8400913-3	Förfarande och anordning för att lagra tryckprodukter, såsom tidningar eller tidskrifter	Ferag AG Hinwil CH	J Meier Bäretswil	83-02-21 CH 951/83	84-02-20 Forsheden J
	8400914-1	Komb. anordning avseende dränering-rörförstärkning-dagvatten	Tonie Söderström Rusthållarevägen 1 A 191 78 Sollentuna SE Gert Wilhelm Söderström Rusthållarevägen 1 A 191 78 Sollentuna SE			84-02-20

Ans. ink som	(21)(86)(86)(86)(86) Ans.nr Int.ingivn.dag Int.ans.nr Europ.ingivn.dag Europ.ans.nr	(54) Benämning	(71) Sökande	(72) Uppfinnare	(32,33,31) Prior.dat, Land Nummer	(22)(74)(62)(24) Ans.dat Ombud Stamans.nr Löpdag
	8400915-8	Universalt byggsystem	Peter Söderström Rusthållarevägen 1 A 191 78 Sollentuna SE Gert Wilhelm Söderström Rusthållarevägen 1 A 191 78 Sollentuna SE			84-02-20
	8400916-6	Water-in-oil emulsion explosive	Nippon Kayaku KK Tokyo JP	Y Ikeda, A Inoue, K Ikeda Sanyo-cho	83-02-24 JP 58/28521	84-02-20 Bergling & Sundbergh AB
	8400917-4	A system for measuring and storing data relating to the time durations of steps in a welding operation, as well as weld current and gun pressure	The Budd Company Troy Mich US	J I Corrigan, C P Lunova Laurel Springs NJ, Churchville Penn	83-02-25 US 470026	84-02-20 Bergling & Sundbergh AB
	8400918-2	Patientstol för röntgenundersökning	AO Medical Products AB Tulegatan 15 113 53 Stockholm SE			84-02-20 Wennborg G
	8400919-0	Förfarande och trycksluss för inmatning av fast substans i högtrycksreaktor	Christopher Sylvan Nockebyvägen 87 161 42 Bromma SE		83-02-28 SE 8301111-4	84-02-20 AWAPATENT AB
	8400920-8	Rotationsvariator	Bror Eliasson Solbackavägen 11 830 60 Föllinge SE			84-02-21
	8400921-6	Kompositula för tillverkning av skor	Handelsbolaget under firma Ergonomen Handelsbolag Box 30 892 01 Domsjö SE	A Lindahl, G Öhman Domsjö		84-02-21
	8400922-4	Mobilt skydd för skor bildande skyddsskor	Handelsbolaget under firma Ergonomen Handelsbolag Box 30 892 01 Domsjö SE	G Öhman Domsjö		84-02-21
	8400923-2	Mellanvägg för containers	Georg Frösle Svalvägen 22 237 00 Bjärred SE			84-02-21
	8400924-0	Sätt och anordning för framställning av hylsbundna drivladdningar till eldrösvapen	AB Bofors 691 80 Bofors SE	U Melhus, N-G Björkqvist, M Olsson, L-E Björn, D Taylor		84-02-21 Falk B
	8400925-7	Anordning vid balkonger, t ex loftgångar	Alnova Bygg AB Box 69 452 01 Strömstad SE	K Å Johansson Strömstad		84-02-21 Feringhoff
	8400926-5	Förfarande och anordning för förslutning av hopvikbara förpackningar	Alf Bällgren SE Flemming Möller SE	F Möller Ödåkra		84-02-21 Ström T
	8400927-3	Fickventilationsanordning för en pappersmaskins flercylindertork	Valmet OY Helsingfors FI	P Eskelinen, V Vuorinen Åbo	83-03-01 FI 830675	84-02-21 Andersson A
	8400928-1	Vorrichtung zum selbstätigen Beschicken von Fischbearbeitungsmaschinen	Nordischer Maschinenbau Rud Baader GmbH + Co KG Lübeck DE	W Wenzel Lübeck	83-03-17 DE 3309602	84-02-21 Lautmann K
	8400929-9	Förfarande och anordning för täthetsmätning av en motor	Ingemar Eriksson Zinkvägen 10 860 20 Njurunda SE			84-02-21 Gävle patentbyrå AB
	8400930-7	Förfarande och anordning för täthetsprovning av en förbränningsmotor	Ingemar Eriksson Zinkvägen 10 860 20 Njurunda SE			84-02-21 Gävle patentbyrå AB
1	8400931-5 83-06-21 PCT/DK83/00064	Förfarande för framställning av ett borsthuvud, borsthuvud och användning härav till tandbehandling	Hans Olsen Köpenhamn DK		82-06-22 DK 2789/82	84-02-21 Gävle patentbyrå AB
	8400932-3	Anordning för överföring av lastenheter mellan två bärare	Sten Lövgren Kometvägen 17 2tr 183 33 Täby SE			84-02-21 Gävle patentbyrå AB
	8400933-1	Sätt att behandla tackjärn	Uddeholms AB 683 05 Hagfors SE	P-Å Lundström, M K O Johnsson Hagfors, Degerfors		84-02-21 Hynell M
	8400934-9	Förfarande för framställning av lyofiliserade, adsorberade, polyvalenta vacciner	Human Oltoanyagtermelő es Kutató Intezet Budapest HU	Z Csizer, K Sikos, L Bacsikai, I Joo, E Niederemayer, L Rethy, J Zsidai Budapest	83-02-22 HU 609/83	84-02-21 AWAPATENT AB
1	8400935-6 83-06-13 PCT/NO83/00024	Skorstenspipa med ventilationsanordning	Terje Frank Bru Sandnes NO		82-06-22 NO 822069	84-02-21 Roth M
	8400936-4	Snökanon	Teknikgruppen AB Box 21 191 21 Sollentuna SE			84-02-21
	8400937-2	Stöldskydd för skidor	Hans Sture Rylander Västra Järnvägsgatan 3 A 573 00 Tranås SE			84-02-21
	8400938-0	Flygplan och vindkraftpropeller	Per Olof Lissmyr Box 132 792 01 Mora SE			84-02-21
	8400939-8	Anordning vid toalettstolsits för att underlätta tarmtömning	Knut Thulin Orrhammar 259 642 00 Flen SE			84-02-21 Thulin H

Ans. ink som	(21)(86)(86)(86)(86) (54) Ans.nr Int.ingivn.dag Int.ans.nr Europ.ingivn.dag Europ.ans.nr	Benämning	(71) Sökande	(72) Uppfinnare	(32,33,31) Prior.dat, Land Nummer	(22)(74)(62)(24) Ans.dat Ombud Stamans.nr Löpdag
	8400940-6	Framställning av hjulämnen	ASEA AB 721 83 Västerås SE			84-02-21 Öhman B
	8400941-4	Sätt och anordning för att antända bränslen	Deutsche Babcock Werke AG Oberhausen DE	J Secker Oberhausen	83-04-22 DE 3314675	84-02-21 von Rennenkampff C
	8400942-2	Hörnmekanism för hopfällbar behållare	Martin Clive-Smith London GB		83-02-23 GB 8304952 83-06-01 GB 8315092	84-02-21 Wallengren Y
	8400943-0	Anordning vid centrifugalpumpar	Scanpump AB Box 2053 431 02 Mölndal SE	I Bergevall, G Meissner Kungsbacka, Göteborg		84-02-21 Ahlström E
	8400944-8	Låsanordning som är läsbar/uppläsbar på elektrisk väg	Brana AB Timmervägen 60 C 921 00 Lycksele SE	N A Lindström Lycksele		84-02-21 Hjärne
	8400945-5	Förfarande för att framställa en blandning av polyamin-oligomerer	LKB-Produkter AB Box 305 161 26 Bromma SE	B-M Gäveby Bromma		84-02-21 Johansson L E
	8400946-3	Anordning för isärtagning och ihopsättning av en ångventil	Ishikawajima-Harima Jukogyo KK Tokyo-to JP	T Matsumoto, T Iwai Yokohama-shi, Fujisawa-shi		84-02-21 AB Stockholms patentbyrå
	8400947-1	Telefonkonferensbord	Compagnie Industrielle des Telecommunications CIT-Alcatel SA Paris FR	J-G Aincy, J-M Hennet, J Sourgens Orleans, Dourdan, Massy	83-02-23 FR 83 02924	84-02-21 AB Stockholms patentbyrå
	8400948-9	Sätt för att styra en elektrotermisk process	AB Metallurg-Consult Björnbo 22-218 181 46 Lidingö SE			84-02-21 Bergling & Sundbergh AB
	8400949-7	Drag bit and cutters	NL Industries Inc New York NY US	J D Barr Cheltenham GB	83-02-22 US 468669 84-02-08 US ...	84-02-21 Branns
	8400950-5	Improved PDC cutter and bit	NL Industries Inc New York NY US	L W Short Jr Dallas Tex	83-02-22 US 468668	84-02-21 Branns
	8400951-3	Einrichtung für einen Halbtaucher zur Begrenzung einer durch eine Leckage verursachten Trimmlage	Blohm + Voss AG Hamburg DE	H Langenberg Hamburg	83-02-22 DE 3306057	84-02-21 Branns
	8400952-1	Elektriska signalfilter av högre ordning	RCA Corporation New York NY US	W E Sepp Princeton NJ	83-02-28 US 470618	84-02-21 Swenson R
	8400953-9	Manöverkraftgradientsystem	United Technologies Corporation Hartford Conn US	R D Murphy, D H Cleford Trumbull Conn	83-02-22 US 468750	84-02-21 Swenson R
	8400954-7	Sätt vid ansjovismogning	AB Fyrtorner Box 24 101 20 Stockholm SE	J Zeilon, O Refai Lidingö, Falun		84-02-21 Stenhagen patentbyrå
	8400955-4	Duschanordning	Rune Petersson Lindås 660 57 Väse SE		83-02-22 SE 8300960-5	84-02-21

Allmänt tillgängliga patentansökningar

Förteckning över ansökningar som hålls tillgängliga enligt 22 § andra stycket patentlagen.

Ans. ink som	(51) Klass	(21)(86)(86)(86) Ans.nr Int.ingivn.dag Int.ans.nr Europ.ingivn.dag Europ.ans.nr	(54) Benämning	(71) Sökande	(72) Uppfinnare	(32,33,31) Prior.dat, Land Nummer	(22)(74)(62)(24) Ans.dat Ombud Stamans.nr Löpdag	(41) Allm. tillg.
A01C 001/00	8204543-6	Frösortering	Torbjörn Lestander Marmorvägen 51 902 42 Umeå SE Urban Bergsten Åselet 1032 930 52 Fällfors SE				82-08-02 Moberg S	84-02-03
A01C 001/00	8301500-8	Frösortering	Torbjörn Lestander Marmorvägen 51 902 42 Umeå SE Urban Bergsten Åselet 1032 930 52 Fällfors SE			82-08-02 SE 8204543-6	83-03-18 Moberg S	84-02-03
A01N 043/54	8304162-4	Fungicid beredning	Lilly Industries Ltd London GB		F Huggenberger Camberley	82-07-29 GB 8221925	83-07-27 Forsheden J	84-01-30
A01N 059/02	8304162-4	Fungicid beredning	Lilly Industries Ltd London GB		F Huggenberger Camberley	82-07-29 GB 8221925	83-07-27 Forsheden J	84-01-30
A61G 007/00	8204529-5	Sjukhussäng	Landstingens Inköpscentral LIC ekonomisk förening Svetsarvägen 20 171 83 Solna SE		C A Finnhult Liatorp		82-07-30 Hjärne	84-01-31
A61K 007/06	8303998-2	Härväxtmedel	Hans Thomm Höhn DE			82-07-30 DE 3228486	83-07-15 Barnieske W	84-01-31
A61K 031/545	8304208-5	Ny form av cefuroximester, förfarande för framställning därav och komposition innehållande denna	Glaxo Group Ltd London GB		H A Crisp, J C Clayton, L G Elliott, E M Wilson Weald, Pinner, Ulverston, High Wycombe	82-07-30 GB 8222019	83-07-29 Branns	84-01-31
A61L 015/00	8204533-7	Sätt för tillverkning av förbandsmaterial	Carl-Bertil Ihrman Bryngelsgatan 4 521 00 Falköping SE				82-08-02	84-02-03
A63B 045/00	8304206-9	Sätt att anbringa överdrag på tennisbollar	Dunlop Ltd London GB		R C Haines, R Pridgeon Huddersfield	82-07-30 GB 8222027 83-01-18 GB 8301264	83-07-29 Grahn patentbyrå	84-01-31
B01D 039/00	8304231-7	Luftskumfilter	Peter Graham Guinea Barking GB			82-08-03 GB 8222402	83-08-02 Nihlmark B	84-02-04
B03B 009/06	8303865-3	Sätt och anordning för behandling av i säckar anbragt avfall	Beloit Corporation Beloit Wis US		J Kelyman jr Germantown Tenn	82-07-29 US 403158	83-07-06 Swenson R	84-01-30
B21H 001/06	8303991-7	Profilrullningsanordning	Formflo Ltd Cheltenham GB		P J Holt Cheltenham	82-07-31 GB 8222149	83-07-15 Lautmann K	84-02-01
B22F 003/00	8304186-3	Sätt för sintring	Sumitomo Electric Industries Ltd Osaka JP		S Tsukamoto, K Takahashi, A Doi Itami-shi	82-07-31 JP 57/134332	83-07-28 Hjärne	84-02-01
B23K 007/00	8304232-5	Svetsmetod	P P I Performance Process International NV Willemstad NL		J G Church Mississauga CA	82-08-03 US 404722	83-08-02 AWAPATENT AB	84-02-04
B23K 020/02	8304191-3	Tillagningskärl och sätt att framställa sådant	Kidde Consumer Durables Corp Bronx NY US		A S Rummelsburg Scarsdale NY	82-07-30 US 403828	83-07-28 Branns	84-01-31
B27L 011/00	8304194-7	Med cirkelsågsegment försett knivhuvud för profilspånskärare	Gebrüder Linck Maschinenfabrik und Eisengiesserei "Gatterlinck" Oberkirch DE		A Reuter Oberkirch	82-07-31 DE 3228671	83-07-29 Hjärne	84-02-01
B32B 003/14	8304177-2	Dekorativt laminat och sätt att tillverka detta	Armstrong World Industries Inc Lancaster Penn US		T D Colyer Columbia Penn	82-07-29 US 403032	83-07-28 AWAPATENT AB	84-01-30
B32B 003/14	8304178-0	Dekorativt laminat och sätt att tillverka detta	Armstrong World Industries Inc Lancaster Penn US		W J Kauffman, R W Wright Lititz, Lancaster Penn	82-07-29 US 402954	83-07-28 AWAPATENT AB	84-01-30
B60C 023/06	8303993-3	Statiskt avkänningssystem för lågt däckstryck hos flygplan	Sundstrand Data Control Inc Redmond Wash US		C D Bateman Bellevue Wash	82-07-30 US 403454	83-07-15 Holmqvist L	84-01-31
B60C 023/06	8303994-1	Dynamiskt avkänningssystem för lågt däckstryck hos flygplan	Sundstrand Data Control Inc Redmond Wash US		B E Pulk, C D Bateman Redmond, Bellevue Wash	82-07-30 US 403437	83-07-15 Holmqvist L	84-01-31
B60P 001/64	8306531-8 83-03-25 PCT/NO83/00009	Rörlig lastbärare	Roald Duun Åsen NO		E Duun, R Petlund Åsen, Blommenholm	82-03-26 NO 821020	83-11-25 Branns	83-11-25
B60Q 001/44	8304226-7	Signalljusaggregat för motorfordon	Flachglas AG Fürth DE		R Eckardt Wesel	82-08-04 DE 3229077	83-08-02 Barnieske W	84-02-05
B60R 001/06	8303989-1	Fäste särskilt för en lastbilsbackspegel	Göran Johansson Pl 42 Tveta 355 90 Växjö SE			82-08-02 DE 8221884 Gm	83-07-15 Siebmanns H	84-02-03
B60R 009/04	8204548-5	Lasthållare	Tore Eklund Lustigkullevägen 20 A 591 46 Motala SE				82-08-02 Branns	84-02-03
B61G 007/14	8300011-7	En efter en mittbuffertkoppling anbringad anordning för upptagning av onormalt stora stötar	Scharfenbergkupplung GmbH Saltzgitter DE		H Forster Wolfenbüttel	82-08-03 DE 3228941	83-01-03 Hjärne	84-02-04
B62D 033/06	8304184-8	Säkerhetsstötta med automatisk stödanordning för små förarhyttipvinklar	VEB IFA-Automobilwerke Ludwigsfelde Ludwigsfelde DD		W Wetzel Ludwigsfelde	82-07-29 DD 242040	83-07-28 Hjärne	84-01-30

Ans. ink som	(51) Klass	(21)(86)(86)(86) Ans.nr Int.ingivn.dag Int.ans.nr Europ.ingivn.dag Europ.ans.nr	(54) Benämning	(71) Sökande	(72) Uppfinnare	(32,33,31) Prior.dat, Land Nummer	(22)(74)(62)(24) Ans.dat Ombud Stamans.nr Löpdag	(41) Allm. tillg.
I	B62H 005/14	8400016-5 83-04-27 PCT/DK83/00049	Cykellås	Basta Låsefabrik AS Korsör DK	O J Skytte Köpenhamn	82-05-06 DK 2027/82 82-05-10 DK 2099/82	84-01-03 Gävle patentbyrå AB	84-01-03
	B63B 021/04	8304126-9	Anordning vid kättingskive-kätting-repsystem	AS Bergens Mekaniske Verksteder Bergen NO	L Longberg, H S Pedersen Landås, Hop	82-08-03 NO 822658	83-07-25 Forsheden J	84-02-04
	B63B 025/18	8204539-4	Anordning vid en farkost	MacGregor Scandinavia AB Box 250 401 24 Göteborg SE	T Bark Göteborg		82-08-02 Cederbom & Lindberg	84-02-03
	B63B 035/44	8204538-6	Anordning vid en flytande offshoreplattform	Nordcon AB Box 48056 400 77 Göteborg SE	A Petr Partille		82-08-02 Cederbom & Lindberg	84-02-03
	B65D 006/16	8204580-8	Hopfällbar jordgubbslåda kallad Lillis	Hans-Ivar Ivarsson Fridhemsgatan 4 572 00 Oskarshamn SE			82-08-04	84-02-05
	B65F 003/00	8304142-6	Komprimeringsanordning vid en sopbil	Dempster Systems Inc Knoxville Tenn US	J A Durant, R H Ratledge Knoxville Tenn	82-08-02 US 404310	83-07-26 Hjärne	84-02-03
	B65G 047/34	8204554-3	Stocksorterare	Nurmisen Konepaja KY Sysmä FI	O Nurminen Sysmä		82-08-02 Omning A	84-02-03
	B65G 047/68	8303749-9	Anordning för breddning och inbromsning av en ström upprättstående flaskor eller liknande	Krones AG Hermann Kronseder Maschinenfabrik Neutraubling DE	H Kronseder, E Schneider Wörth/Donau, Neutraubling	82-07-30 DE 3228453	83-06-30 AB Stockholms patentbyrå	84-01-31
	B66B 009/08	8204558-4	I lutande plan framförd transportanordning	Armerad Betong Vägförbättringar AB Box 4201 171 04 Solna SE	B G Carlsson Solna		82-08-03 Ceder L	84-02-04
I	B66B 009/10	8306534-2 83-03-29 PCT/DE83/00059	Anordning för sammanställning av leveranser av lagergods, lagrat i ett kassetthyllställ	Adolf Theobald Fröndenbergs-Warmen DE		82-03-30 DE 3211596	83-11-25 Ehnrers patentbyrå	83-11-25
	B66C 001/02	8204541-0	Gripanordning av vakuumpyp för lyftning av fyllda säckar	Svenska Rotor Maskiner AB Box 15085 104 65 Stockholm SE	L Forslund Uppsala		82-08-02 Waldinger A	84-02-03
	C01B 019/00	8303666-5	Sätt att rosta selenhaltigt material	Outokumpu OY Helsingfors FI	O V J Hyvärinen, L E Lindroos, E A Rosenberg Björneborg	82-08-04 FI 822714	83-06-27 AB Dahls patentbyrå	84-02-05
	C02F 001/00	8304157-4	Förfarande för att behandla och förhindra nedsmutsning av vattenrenande fastämnen	Nalco Chemical Company Oak Brook Ill US	A W Oberhofer Downers Grove Ill	82-07-29 US 401434 83-06-17 US 503685	83-07-27 Holmqvist L	84-01-30
	C07C 076/02	8304204-4	Syntes av nitrometan	W R Grace & Co New York NY US	S B Markofsky Olney Md	82-08-02 US 404127	83-07-29 Bergling & Sundbergh AB	84-02-03
	C07C 079/04	8304204-4	Syntes av nitrometan	W R Grace & Co New York NY US	S B Markofsky Olney Md	82-08-02 US 404127	83-07-29 Bergling & Sundbergh AB	84-02-03
	C07D 205/08	8304256-4	Azetidinföreningar	E R Squibb & Sons Inc Princeton NJ US	H Brever, H Straub Schoenhofen, Regensburg DE	82-08-04 US 404945	83-08-03 Branns	84-02-05
	C07D 495/04	8304102-0	Förfarande för framställning av 4-(1-metyl-4-piperidyliden)-4,9-dihydrotieno(2,3-cc)-2-bensotiepin och väte-(+)-tartratet därav	SPOFA spojene podniky pro zdravotnickou vyrobu Prag CS	Z Polivka, M Protiva, M Rajsner, J Metys Prag	82-07-29 CS 5715/82	83-07-22 Hjärne	84-01-30
	C07D 499/04	8301924-0	Substituerade penem-derivat och förfarande för framställning därav	Farmitalia Carlo Erba SpA Milano IT	M Alpegiani, A Bedeschi, M Foglio, G Franceschi, E Perrone Milano	82-04-08 GB 8210410	83-04-07 Branns	83-11-04
	C07D 501/34	8304208-5	Ny form av cefuroximester, förfarande för framställning därav och komposition innehållande denna	Glaxo Group Ltd London GB	H A Crisp, J C Clayton, L G Elliott, E M Wilson Weald, Pinner, Ulverston, High Wycombe	82-07-30 GB 8222019	83-07-29 Branns	84-01-31
	C07D 501/40	8303727-5	Cefalosporinantibiotika	Glaxo Group Ltd London GB	B E Looker Greenford	82-08-02 GB 822236	83-06-29 Branns	84-02-03
	C07G 007/00	8304276-2	Förfarande för framställning av antitumörlykoproteiner	Mochida Pharmaceutical Co Ltd Tokyo JP	1)H Ohnishi, 2)K Yamaguchi, 3)Y Suzuki, 4)E Mochida, 5)N Mochida 1)Funabashi-shi, 2)Koganei-shi, 3)Kawaguchi-shi, 4,5)Tokyo	82-08-04 JP 57/135852	83-08-04 Delmar J-Å	84-02-05
	C08L 067/02	8304213-5	Polyesterkomposition	BIP Chemicals Ltd Manchester GB	R S Williams, T Daniels Bromsgrove, Warley	82-08-03 GB 8222385	83-08-01 AB Stockholms patentbyrå	84-02-04

Allmänt tillgängliga

Ans. ink som	(51) Klass	(21)(86)(86)(86) Ans.nr Int.ingivn.dag Int.ans.nr Europ.ingivn.dag Europ.ans.nr	(54) Benämning	(71) Sökande	(72) Uppfinnare	(32,33,31) Prior.dat, Land Nummer	(22)(74)(62)(24) Ans.dat Ombud Stamans.nr Löpdag	(41) Allm. tillg.
	D06M 013/34	8303997-4	Artikel och beredning för klädeskonditionering och metod för tillverkning och användning av dessa	Colgate-Palmolive Company New York NY US	A Dillarstone, G B Delstanche Rocourt, Loncin-Ans BE	82-08-02 US 404025	83-07-15 Barnieske W	84-02-03
	D21B 001/04	8303866-1	Sätt och anordning för att barka massafällis	Beloit Corporation Beloit Wis US	A Artiano Oregon City Oreg	82-07-30 US 403487	83-07-06 Swenson R	84-01-3
	E04C 003/04	8304066-7	Förfarande för tillverkning av en rambalk av stål	OY PPTH-Norden AB Peräseinäjoki FI	J Hookana Kivisaari	82-08-03 FI 822701	83-07-20 Avellan-- Hultmans	84-02-04
	E04D 013/03	8302837-3	I tvärsnitt cirkelsegmentformig lanternin	Eternit AG Berlin DE	T Hegger, H-J Krietsch Krefeld, München	82-07-30 DE 3228611	83-05-19 Bergling & Sundbergh AB	84-01-31
	E04D 013/03	8302838-1	På en kantning som begränsar en taköppning, monterad lanternin	Eternit AG Berlin DE	T Hegger, H-J Krietsch Krefeld, München	82-07-30 DE 3228612	83-05-19 Bergling & Sundbergh AB	84-01-31
	E04G 021/32	8204571-7	Ställbart skyddsdräcke för takarbete	Bab Byggtjänst AB 265 00 Åstorp SE	E Myllynen Östra Ljungby	82-08-04 FI 822701	82-08-04 Nilsson N	84-02-05
	E21B 047/024	8304215-0	Transduktor för avkänning av vinkelpositionen hos ett övervakningsinstrument för borrhål	Sundstrand Data Control Inc Redmond Wash US	R H Hulsing II Redmond Wash	82-08-04 US 405030	83-08-01 Holmqvist L	84-02-05
	E21C 049/00	8304203-6	Anordning för fräsning av torv	Turvetoollisuusliitto ry Helsingfors FI	A Suoninen Esbo	82-08-04 FI 822718	83-07-29 Forsheden J	84-02-05
	E21D 020/00	8304221-8	Förfarande och anordning för att förhandsfästa en stålvejerbult	Outokumpu OY Helsingfors FI	P A T Koistinen, R J Hämäläinen Joensuu	82-08-03 FI 822707	83-08-01 Bergling & Sundbergh AB	84-02-04
	F04D 029/56	8303321-7	Axialfläkt	Donetsky gosudarstvenny proektno-konstruktorsky i experimentalny institut kompleksnoi mekhanizatsii shakht Donetsk SU	S K Ivanov, V E Dudkin, V P Peredery, V N Molchanov Donetsk	82-07-29 SU 3465201 83-02-02 SU 3539801	83-06-10 AWAPATENT AB	84-01-30
	F16L 003/10	8204564-2	Fassthållningsanordning för långsträckta föremål såsom rör, slangar, linor, slaget tågvirke och wirar	Trelleborg AB Box 501 231 01 Trelleborg SE	O von Dardel, H Evers Djursholm, Södertälje		82-08-03 AWAPATENT AB	84-02-04
	F21Q 001/00	8304226-7	Signalljusaggregat för motorfordon	Flachglas AG Fürth DE	R Eckardt Wesel	82-08-04 DE 3229077	83-08-02 Barnieske W	84-02-05
I	F24H 001/40	8400176-7 83-05-03 PCT/HU83/00019	Gasuppvärmd eller fotogenuppvärmd panna för varmvatten, hetvatten eller ånggenerering	Mihaly Juhasz Erdliget HU Központi Valto- es Hitebank RT Budapest HU	M Juhasz Erdliget	82-05-18 HU 1567/82	84-01-16 AWAPATENT AB	84-01-16
	G01G 019/00	8303995-8	Viktmätningssystem för ett flygplan	Sundstrand Data Control Inc Redmond Wash US	C D Bateman Bellevue Wash	82-07-30 US 403438	83-07-15 Holmqvist L	84-01-31
	G01K 013/00	8304201-0	Anordning för indikering av övertemperatur hos en elektrisk ledare	Karl Pfisterer Elektrotechnische Spezialartikel GmbH & Co KG Stuttgart DE	K T Kaiser, M Schuster, D Gerlach Kreuzau, Esslingen, Oberboihingen	82-08-04 DE 3229020	83-07-29 AB Stockholms patentbyrå	84-02-05
	G01N 027/90	8303776-2	Virvelströmsmikroskop	General Electric Company Schenectady NY US	D C Copley Fairfield Ohio	82-08-03 US 404687	83-07-01 Bergensträhle & Lindvall AB	84-02-04
	G01N 033/54	8304190-5	Förfarande och reagens för immunologiska mätningar	Mochida Pharmaceutical Co Ltd Tokyo JP	1)T Kudo, 2)T Sugawara, 3)H Sato, 4)E Mochida 1,4)Tokyo, 2)Urawa-shi, 3)Kawaguchi-shi	82-07-31 JP 57/134131 82-08-30 JP 57/150386	83-07-28 Delmar J-Å	84-02-01
I	G06F 007/08	8400011-6 83-04-14 PCT/US83/00542	Sorteringsförfarande	Western Electric Company Incorporated New York NY US	A Huang Ocean NJ	82-05-06 US 375669	84-01-02 AB Stockholms patentbyrå	84-01-02
	G07F 007/00	8304237-4	Återtagningsanordning vid bankautomat	Diebold Incorporated Canton Ohio US	H T Graef, S A Mercer, J A Hill, K H Newton, J C Bozzelli Massillon, Hanoverton, Canton, North Canton, Tallmadge Ohio	82-08-04 US 405057	83-08-02 AB Stockholms patentbyrå	84-02-05
	H02H 003/00	8303422-3	Datorstyrd omkopplingsanordning	Hubert Laurenz Naimer Ascona CH		82-07-29 AT 2930/82	83-06-15 von Rennenkampff C	84-01-30
	H02H 007/24	8304185-5	Överspänningsskydd	Dehn + Söhne GmbH + Co KG Nürnberg DE	1)P Hasse, 2)R König, 3)J Wiesinger 1,2)Neumarkt, 3)Puchheim	82-07-30 DE 3228471	83-07-28 Hjärne	84-01-31
	H03K 013/02	8303777-0	Signalkvantiserare	General Electric Company Schenectady NY US	M G Butz, W J Zacharias Cincinnati Ohio, Villa Hills Ky	82-08-03 US 404728	83-07-01 Bergensträhle & Lindvall AB	84-02-04

Utlagda patentansökningar 84-03-05

Förteckning över patentansökningar som blivit utlagda enligt 21 § patentlagen.

Under tre månader från detta tidningsnummers utgivningsdag får envar lämna eller i betalt brev sända in skriftlig invändning (i tre exemplar) till patentverket.

Ans. ink som	(51) Klass	(21)(86)(86)(86)(86) Ans.nr Int.ingivn.dag Int.ans.nr Europ.ingivn.dag Europ.ans.nr	(54) Benämning	(71) Sökande	(72) Uppfinnare	(32,33,31) Prior.dat, Land Nummer	(22)(74)(62)(24) Ans.dat Ombud Stamans.nr Löpdag	(11) Publ. nr
A01B	59/00	7709706-1	Till en traktor tillbyggbar anordning för jorduppluckring	Ernst Weichel Heiningen DE		76-11-19 DE 2652739	77-08-30 von Rennenkampff B	431815
A01B	065/06	7704762-9	Anordning för tillkoppling av spridarmaskin för jordbruk	Amazonen-Werke H Dreyer GmbH & Co KG Hasbergen-Gaste DE	H Dreyer Hasbergen-Gaste	76-05-20 DE 2622444	77-04-26 Sydsvenska patentbyrån	431816
A21B	001/28	7900613-6	Sätt att tillvarata spillvärmen från genomgångstunnelugnar för bakningsändamål samt värmeväxlare för tillämpning av detta sätt	Werner & Pfleiderer Stuttgart DE	H Schraft Stuttgart	78-01-25 DE 2803091	79-01-23 Forsheden J	431911
A22C	7/00	7710620-1	Formöverdel i en formmaskin för livsmedelsportioner	Formax Inc Mokena III US	L R Richards Mokena III	76-10-18 US 733045	77-09-22 Omning A	431817
A23G	1/00	7902399-0	Förfarande för framställning av crumbprodukter genom blandning av flöden av mjölkkräva, proteiner och reducerande socker	Turoso-Foodprocessing AB Gamla Särövägen 113 436 00 Askim SE	S Turoso Upplands-Väsby		79-03-16 Branns	431818
A47K	10/32	7605897-3	Utmatningsanordning för vätservetter	Colgate-Palmolive Company New York NY US	S M Boedecker McHenry III	75-06-02 US 583063	76-05-25 Barnieske W	431819
A61K	7/13	7500528-0	Härfärgningskomposition	Unilever NV Rotterdam NL	N H Leon, G A G Ricketts Isleworth, Hounslow GB	74-01-18 GB 2507/74	75-01-17 Branns	431820
A61K	009/14	7900737-3	Lagringsstabil, prostaglandinnehållande medicinskt preparat	Perstorp AB Fack 284 00 Perstorp SE	J A O Johansson, U I Ulmsten Veberöd, Malmö		79-01-29 Stenberg Y	431821
A61K	009/18	7900737-3	Lagringsstabil, prostaglandinnehållande medicinskt preparat	Perstorp AB Fack 284 00 Perstorp SE	J A O Johansson, U I Ulmsten Veberöd, Malmö		79-01-29 Stenberg Y	431821
A61K	031/557	7900737-3	Lagringsstabil, prostaglandinnehållande medicinskt preparat	Perstorp AB Fack 284 00 Perstorp SE	J A O Johansson, U I Ulmsten Veberöd, Malmö		79-01-29 Stenberg Y	431821
A61M	16/00	8003764-1	Filterande andningsskydd	Racal Safety Ltd Wembley GB	J R Hilton Guildford	79-05-21 GB 17612/79 79-05-25 GB 18269/79	80-05-20 Hjärne	431822
A62B	35/00	7714906-0	Vävt bältesband, samt förfarande för framställning av detsamma	Johann Berger Alfdorf DE Josef Berger Alfdorf DE		76-12-31 DE 2659789	77-12-29 Carminger L	431823
A62B	018/02	8003764-1	Filterande andningsskydd	Racal Safety Ltd Wembley GB	J R Hilton Guildford	79-05-21 GB 17612/79 79-05-25 GB 18269/79	80-05-20 Hjärne	431822
A62B	035/02	7707746-9	Indragningsanordning för ett säkerhetsbälte	Nippon Soken Inc Nishio-shi JP	M Morita, T Kawaharazaki, T Shimogawa Tokoname-shi, Ichinomiya-shi, Nishio-shi	76-07-06 JP 51/89472 76-07-15 JP 51/94128	77-07-04 Bergensträhle & Lindvall	431824
A63H	003/16	7607015-0	Hopsättbar docka med gentemot en bål rörliga kroppsdelar	Airgam SA Hospitalet ES	J Magria Devlofev Hospitalet	75-07-24 ES 214 210 U 75-12-24 ES 217 678 U 75-12-27 ES 217 725 U 76-01-05 ES 217 881 U	76-06-18 AB Stockholms patentbyrå	431825
B01D	39/08	7702329-9	Filterelement	Firma Wilh.Scheidt Sohn Wuppertal DE	B Mortsiefer, G Scheidt Sprockhövel, Wuppertal	76-06-18 DE 2627283	77-03-02 Forsheden J	431826
B01D	053/34	7905006-8	Förfarande för avlägsnande av kväveoxider	Fuji Kasui Engineering Co Ltd Tokyo JP Sumimoto Metal Industries Ltd Osaka-shi JP	T Senjo, M Kobayashi Machida-shi, Toyonaka-shi	75-05-06 JP 50/53150 75-05-06 JP 50/53151 76-01-07 JP 51/1200	79-06-08 Holmqvist L 7605068-1 76-05-04	431865
B01F	5/00	8002043-1	Anordning för vätning av ett gasflöde	Projectus Industriprodukter AB Torsgatan 21 105 44 Stockholm SE	B U Gustafsson Österskär		80-03-14 Bergling & Sundbergh AB	431827
B01J	21/08	7703626-7	Katalysatorkomposition och förfarande för dess framställning	Union Carbide Corporation New York NY US	A Noshay, F J Karol East Brunswick, Bellemead NJ	76-03-30 US 671937	77-03-29 Branns	431829

Utlagda

Ans. ink som	(51) Klass	(21)(86)(86)(86)(86) Ans.nr Int.ingivn.dag Int.ans.nr Europ.ingivn.dag Europ.ans.nr	(54) Benämning	(71) Sökande	(72) Uppfinnare	(32,33,31) Prior.dat, Land Nummer	(22)(74)(62)(24) Ans.dat Ombud Stamans.nr Löpdag	(11) Publ. nr	
	B01J	021/08	8100832-8	Katalysatorbärare av kiseldioxid behandlad med hydrosilanförening	Union Carbide Corporation New York NY US	A Noshay, F J Karol East Brunswick, Bellemead NJ	76-03-30 US 671937	81-02-05 Branns 7703626-7 77-03-29	431828
	B05B	15/04	7707222-1	Apparat och förfarande för medelst sprutning påförande av med lösningsmedel utspädda beläggingsblandningar	Inmont Corporation New York NY US	R J Blackinton Walled Lake Mich	76-06-23 US 698838	77-06-22 Ferkinghoff	431830
	B05D	1/36	7809967-8	Sätt att framställa en av termoplast bestående präglat golvbeläggning med ett klart, åldringsbeständigt, hårt, nötningsbeständigt fotopolymeriserat slitskikt samt blandning för genomförande av sättet	Armstrong Cork Company Lancaster Penn US	G E Bagley, R H Byers Lancaster Penn	77-12-27 US 864464	78-09-22 AWAPATENT AB	431831
	B07C	5/12	7903816-2	Anordning för sortering av uppställbara småföremål särskilt däckdubbar	Miba Sintermetall AG Vorchdorf AT	F Filz Laakirchen	78-05-03 AT 3189/78	79-05-02 Hjärne	431832
I	B22D	7/10	7908283-0 79-01-25 PCT/EP79/00003	Förfarande för gjutning av metall omfattande tappning av smält metall i en kokill försedd med en sjunkbox samt sjunkbox och kokill omfattande en sjunkbox för genomförande av förfarandet	Enn Vallak Geneve CH		78-02-07 GB 4957/78	79-10-05 AB Stockholms patentbyrå	431833
	B23B	49/00	7704933-6	Borrmaskin med borrdjupsanslag	Hilti AG Schaan LI	W Lippacher, G Teger Breibrunn, München DE	76-05-03 DE 7613952 Gm	77-04-28 Hjärne	431834
	B23D	061/02	7705676-0	Cirkelsågklinga	Ernst Salje Bendestorf DE	U Bartsch, E Salje Brannschweig, Bendestorf	76-05-25 DE 2623339	77-05-16 von Rennenkampff B	431841
	B23K	020/08	7713936-8	Anordning för påförande av beläggningar på alster genom detonering	Institut problem materialovedenia akademii nauk ukrainkoi SSR Kiev SU	A P Garda, O A Andruschak, A P Epik, S A Kozlov, E F Grechishkin, G A Voronin, V N Krendele, G V Samsonov Kiev		77-12-08 AWAPATENT AB	431835
	B23K	020/08	8301960-4	Anordning för bearbetning av material genom sprängning	Spetsialnoe konstruktorskoe bjuro gidroimpulsnoi tekhniki sibirskogo otdelenia akademii nauk SSSR Novosibirsk SU	J G Kuznetsov, N M Karchenko, A A Deribas Novosibirsk		83-04-08 Delmar J-Å	431836
	B23K	020/08	8301961-2	Anläggning för bearbetning av material genom sprängning	Spetsialnoe konstruktorskoe bjuro gidroimpulsnoi tekhniki sibirskogo otdelenia akademii nauk SSSR Novosibirsk SU	J G Kuznetsov Novosibirsk		83-04-08 Delmar J-Å	431837
	B23K	037/00	8301960-4	Anordning för bearbetning av material genom sprängning	Spetsialnoe konstruktorskoe bjuro gidroimpulsnoi tekhniki sibirskogo otdelenia akademii nauk SSSR Novosibirsk SU	J G Kuznetsov, N M Karchenko, A A Deribas Novosibirsk		83-04-08 Delmar J-Å	431836
	B23K	037/00	8301961-2	Anläggning för bearbetning av material genom sprängning	Spetsialnoe konstruktorskoe bjuro gidroimpulsnoi tekhniki sibirskogo otdelenia akademii nauk SSSR Novosibirsk SU	J G Kuznetsov Novosibirsk		83-04-08 Delmar J-Å	431837
	B27B	31/00	8006927-1	Anordning för styckevis frammatning av virkesbitar	Anders Larsson Maskin AB Box 66 812 00 Storvik SE	T Nordin, N-E Storgård Storvik		80-10-03 Bjerken H	431840
	B27B	33/08	7705676-0	Cirkelsågklinga	Ernst Salje Bendestorf DE	U Bartsch, E Salje Brannschweig, Bendestorf	76-05-25 DE 2623339	77-05-16 von Rennenkampff B	431841
	B27B	005/16	7906356-6	Anordning vid maskiner för kapning av arbetsstycken i förutbestämda längder	Lasse Arnold Albinsson Postlåda 3234 460 30 Sollebrunn SE			79-07-25 Ferkinghoff	431838
	B27B	025/00	7904678-5	Anordning för en sågmaskin eller en liknande bearbetningsmaskin för fram- och inmatning av arbetsstycken	Bo Ingemar Ackerfeldt Åhusvägen 44 260 90 Båstad SE			79-05-29 Carminger L	431839
	B27G	19/00	7600634-5	Sätt och anordning för en säkerhetsbroms	McCulloch Corporation Los Angeles Cal US	S Hirschhoff Los Angeles Cal		76-01-22 Örtenblad B	431842
	B27L	1/00	7713229-8	Anordning för att avkvista träd	Eaton Corporation Cleveland Ohio US	P H Whitcomb Attica NY	76-12-06 US 748080	77-11-23 Jacobsson R	431886
	B28B	1/26	7909634-3	Förfarande och anordning för gjutning av keramiskt gods	Ideal-Standard GmbH Bonn DE	B C Moore Ohain BE	78-11-23 GB 45708/78	79-11-21 AB Dahls patentbyrå	431843
	B29D	23/03	7901197-9	Ihåliga biorienterade artiklar och sätt för framställning av desamma	Rhone-Poulenc Industries Paris FR	G Rouillet Tremblay les Gonesse	78-02-13 FR 78 03938	79-02-12 Hjärne	431844

Ans. ink som	(51) Klass	(21)(86)(86)(86)(86) Ans.nr Int.ingivn.dag Int.ans.nr Europ.ingivn.dag Europ.ans.nr	(54) Benämning	(71) Sökande	(72) Uppfinnare	(32,33,31) Prior.dat, Land Nummer	(22)(74)(62)(24) Ans.dat Ombud Stamans.nr Löpdatum	(11) Publ. nr
	B30B 11/16	7704472-5	Anordning för tillverkning av tårningsformat material, särskilt sockerbitar	Elba Machinefabrieken BV Huizen NL	P E Scheer, R E Stahle Huizen	76-04-20 NL 7604172	77-04-19 Hjärne	431845
	B31F 1/28	7811099-6	Förfarande och anordning för framställning av kascherade ark	O Dörries GmbH Düren DE	R Meisenberg Düren-Birkensdorf	77-10-29 DE 2748675	78-10-25 Omning A	431846
	B42F 13/00	7713621-6	Förfarande för fasniting av en häftmekanism vid en mapp eller liknande samt anordning för genomförande av förfarandet	Constantin Hang GmbH & Co Göppingen DE	E Hang, M Kastl Göppingen, Göppingen-Holzheim		77-12-01 Ferkinghoff	431847
	B44D 3/16	7613940-1	Roterande skrapverktyg	Asbjörn Moen Oslo NO		76-03-02 NO 753000	76-12-10 AWAPATENT AB	431848
I	B60B 33/00	8007518-7 80-02-25 PCT/US80/00199	pivåhjul-anordning	Herder NV Curacao NL	R A McCarrroll Grosse Point Woods Mich US	79-02-28 US 15894 79-09-19 US 76831	80-10-27 AB Stockholms patentbyrå	431849
	B60C 15/06	7707944-0	Fordonsdäck	Continental Gummi-Werke AG Hannover DE	J Peter, H-G Drössler, W Bachmann Hannover, Hemmingen, Isernhagen	76-07-08 DE 2630657	77-07-07 Hjärne	431850
	B60H 1/18	7605999-7	Kuueppvärmningsanordning för motorfordon	Daimler-Benz AG Stuttgart DE	H Wulf, W Weidemann, A Stolz, W Volz Ostfildern, Fellbach, Tübingen, Magstadt	75-05-28 DE 2523645	76-05-26 Delmar J-Å	431857
I	B60K 041/00	8207241-4 82-04-16 PCT/GB82/00114	Växelindikeringsanordning	AE plc Rugby GB	T J Blee, N P Deane Rugby	81-04-22 GB 8112478	82-12-17 Swenson R	431851
	B60P 3/34	7809919-9	Hopfällbar hörnstolpe för exempelvis en täckt släpkärra	Hubert Anderson Maratongatan 29 531 52 Lidköping SE			78-09-21	431852
	B60P 7/08	8104313-5	Lasthållare	NP Marketing Corporation Neenah Wisc US	A S Abel Appleton Wisc	80-07-17 US 169848	81-07-10 Kransell A	431853
I	B60Q 009/00	8207241-4 82-04-16 PCT/GB82/00114	Växelindikeringsanordning	AE plc Rugby GB	T J Blee, N P Deane Rugby	81-04-22 GB 8112478	82-12-17 Swenson R	431851
	B63B 21/00	8001384-0	Anordning för förtöjning och bogsering av en mindre båt, såsom en jolle	Bengt Thimander Vällingbyvägen 152 162 21 Vällingby SE			80-02-21 Wennborg G	431854
	B63H 25/08	7711472-6	Fartygsstyrinrättning	Sperry Corporation New York NY US	W T Spurgin Charlottesville Va	76-10-13 US 731614	77-10-12 AWAPATENT AB	431855
I	B65B 011/04	8303699-6 82-10-25 PCT/FI82/00048	Förfarande och anordning för förpackning av pappersrullar	A Ahlström OY Norrmarm FI	H Schneck, E Tiitinen Varkaus	81-11-16 FI 813607	83-06-28 Bergling & Sundbergh AB	431858
	B65D 53/04	7710330-7	En tätad behållare	Aluminum Company of America Pittsburgh Penn US	J W Collins III Hampton NJ	76-12-08 US 748694	77-09-15 Holmqvist L	431860
	B65D 83/08	7712130-9	Dispensförpackning	Lohmann GmbH & Co KG Neuwied DE	A Herrmann Neuwied	76-10-29 DE 7634466 Gm	77-10-27 Forsheden J	431861
	B65D 001/24	7703480-9	Av plast bestående back för upptagning av ett antal flaskor	Wavin BV Zwolle NL	J J Laarhoven Hardenberg	76-03-25 DE 2612596 76-06-16 DE 2627012	77-03-25 Wennborg G	431856
	B65D 033/16	7511912-3	Sätt att anordna klisterskikt och märka ut olika förslutningssätt på kuvertpåse, kuvert eller liknande	Sören Elof Mauritz Sollerud Box 12070 600 12 Norrköping SE			75-10-24 AWAPATENT AB	431859
	B65D 041/20	7710330-7	En tätad behållare	Aluminum Company of America Pittsburgh Penn US	J W Collins III Hampton NJ	76-12-08 US 748694	77-09-15 Holmqvist L	431860
	B65D 083/08	7605897-3	Utmatningsanordning för vätservetter	Colgate-Palmolive Company New York NY US	S M Boedecker McHenry Ill	75-06-02 US 583063	76-05-25 Barnieske W	431819
	B65G 47/22	8006927-1	Anordning för styckevis frammatning av virkesbitar	Anders Larsson Maskin AB Box 66 812 00 Storvik SE	T Nordin, N-E Storgård Storvik		80-10-03 Bjerken H	431840
	B65H 003/08	7806910-1	Iläggare för att plocka, transportera och avlägga ett arkat eller falsat material	Malmöhus Invest AB Studentgatan 4 211 38 Malmö SE	L G Edström Stockholm		78-06-15 Bäckström L	431862
	B66F 9/24	8200455-7	Anordning för förebyggande av överlast vid en truck av motviktstyp, såsom en gaffeltruck	ASEA AB 721 83 Västerås SE	B Hoffman, J Nordvall Kolbäck, Västerås		82-01-28 Öhman B	431863
	B67D 003/00	7908689-8	Förpackning för kontrollerad avtappning av vätskor	The Coca Cola Company Atlanta Ga US	J K Sedam Dunwoody Ga	78-10-20 US 953105	79-10-19 AB Stockholms patentbyrå	431864
	C01B 21/20	7905006-8	Förfarande för avlägsnande av kväveoxider	Fuji Kasui Engineering Co Ltd Tokyo JP Sumimoto Metal Industries Ltd Osaka-shi JP	T Senjo, M Kobayashi Machida-shi, Toyonaka-shi	75-05-06 JP 50/53150 75-05-06 JP 50/53151 76-01-07 JP 51/1200	79-06-08 Holmqvist L 7605068-1 76-05-04	431865

Utlagda

(51) Ans. ink som	Klass	(21)(86)(86)(86)(86) Ans.nr Int.ingivn.dag Int.ans.nr Europ.ingivn.dag Europ.ans.nr	(54) Benämning	(71) Sökande	(72) Uppfinnare	(32,33,31) Prior.dat, Land Nummer	(22)(74)(62)(24) Ans.dat Ombud Stamans.nr Löpdag	(11) Publ. nr
C03C	017/22	7802257-1	Förfarande för beläggning av glas med en alkalibeständig kiselbeläggning	Pilkington Brothers Ltd St Helens GB	M Landau Southport	77-03-01 GB 8641/77	78-02-28 Forsheden J	431866
C07C	015/48	7705840-2	Substituerade fenylacetylenor jämte sätt för deras framställning	Chinoin Gyogyszer es Vegyeszeti Termekek Gyara RT Budapest HU	E Palosi, G Heja, D Korbonits, C Gönczi, P Kiss, R Szebeni, E Molar Budapest	76-05-25 HU 1668/76	77-05-17 Grahns patentbyrå	431867
C07D	207/14	7711953-5	Förfarande för framställning av N-(1-cyklohexyl-3-pyrrolidinyl)-bensamid med antiemetisk verkan	A H Robins Company Incorporated Richmond Va US	A D Cale Jr, C A Leonard Mechanicsville, Richmond Va	72-04-03 US 240840 73-03-12 US 340417	77-10-24 Hjärne 7304619-5 73-04-02	431868
C07D	207/14	8302193-1	Förfarande för framställning av N-(1-cyklohexyl-3-pyrrolidinyl)-bensamid med antiemetisk verkan	A H Robins Company Incorporated Richmond Va US	A D Cale Jr, C A Leonard Mechanicsville, Richmond Va	72-04-03 US 240840 73-03-12 US 340417	83-04-19 Hjärne 7304619-5 73-04-02	431869
C07D	209/88	8001617-3	Förfarande för framställning av 6-klor-alfa-metyl-karbazol-2-ättiksyra	F Hoffman-La Roche & Co AG Basel CH	W Zwahlen Thürnen	79-03-02 CH 2104/79	80-02-29 Branns	431870
C07D	233/50	7707689-1	Förfarande för framställning av 2-brom-6-fluor-N-2-imidazolidinylidenbensamin	C H Boehringer Sohn Ingelheim/Rhein DE	1)H Stähle, 2)H Köppe, 3)W Kummer, 4)W Hoefke 1-3)Ingelheim/Rhein, 4)Budenheim	76-07-03 DE 2630060	77-07-01 Branns	431871
C07D	401/12	7610409-0	Analogiförfarande för framställning av derivat av 4-pyrimidon	Smith Kline & French Laboratories Ltd Welwyn Garden City GB	1)T H Brown, 2)J C Emmett, 3)G J Durant, 4)C R Ganellin 1,3,4)Welwyn Garden City, 2)Codicote	75-10-02 GB 40341/75	76-09-20 Widen B	431872
C07D	403/12	7610409-0	Analogiförfarande för framställning av derivat av 4-pyrimidon	Smith Kline & French Laboratories Ltd Welwyn Garden City GB	1)T H Brown, 2)J C Emmett, 3)G J Durant, 4)C R Ganellin 1,3,4)Welwyn Garden City, 2)Codicote	75-10-02 GB 40341/75	76-09-20 Widen B	431872
C07D	405/14	8101265-0	Förfarande för framställning av alfa-form av prazosinhydroklorid	Orion-yhtymä OY Helsingfors FI	1)P J Kairisalo, 2)H Thaler, 3)E J Honkanen 1,3)Helsingfors FI, 2)Kundl AT	80-02-26 FI 800556	81-02-26 Bergenstråhle & Lindvall AB	431873
C07D	417/12	7610409-0	Analogiförfarande för framställning av derivat av 4-pyrimidon	Smith Kline & French Laboratories Ltd Welwyn Garden City GB	1)T H Brown, 2)J C Emmett, 3)G J Durant, 4)C R Ganellin 1,3,4)Welwyn Garden City, 2)Codicote	75-10-02 GB 40341/75	76-09-20 Widen B	431872
C07H	015/04	7514033-5	Aminoglykosiden Bu-2183D och förfarande för framställning av det antibiotiska komplexet Bu-2183, genom odling av Pseudomonasstammen D946-B83, dess komponenter och dessas syraadditionssalter	Bristol-Myers Company New York NY US	H Kawaguchi, K Tomita, K-i Fujisawa, H Tsukiura Tokyo, Kawasaki-shi, Kamifuoka-shi, Mitaka-shi JP	74-12-12 US 532137 75-10-30 US 627391	75-12-11 Lindquist E	431874
C07H	015/24	7604908-9	Förfarande för framställning av daunomycinderivat	Societa Farmaceutici Italia SpA Milano IT	F Arcamone, A Bargiotti, A di Marco, S Penco Milano	75-04-30 GB 18098/75	76-04-28 Branns	431875
C08F	10/02	7707532-3	Sätt för polymerisation av eten under reglering av molekylvikten och molekylviktfördelningen hos den framställda polymeren	Ruhrchemie AG Oberhausen DE	1)P Schneller, 2)I Förster, 3)H-W Birnkrant, 4)K Otterbein, 5)J Falbe, 6)W Payer, 7)B Cornils, 8)S Lutze 1,3,4)Oberhausen, 2)Mülheim/Ruhr, 5,7)Dinslaken, 6)Wesel, 8)Gelsenkirchen	76-07-06 DE 2630262	77-06-29 Hjärne	431876
C08F	110/02	7703626-7	Katalysatorkomposition och förfarande för dess framställning	Union Carbide Corporation New York NY US	A Noshay, F J Karol East Brunswick, Bellemead NJ	76-03-30 US 671937	77-03-29 Branns	431829
C08F	220/52	7707553-9	Sampolymer av en aminimid och en halometylgrupphaltig vinylförening för användning vid affinitets-kromatografi	The Board of Regents for and on behalf of The University of Florida Tallahassee Fla US	J C M Tsibris Gainesville Fla	76-06-30 US 701410	77-06-29 Branns	431877
C08F	279/02	7705741-2	Förfarande för framställning av en från akrylnitril härledd sampolymer genom polymerisation i vattenhaltigt medium	The Standard Oil Company Cleveland Ohio US	G P Coffey, H F Mazeke Cleveland Hights, Warrensville Heights Ohio	76-05-17 US 687151	77-05-16 Branns	431878

Ans. ink som	(51) Klass	(21)(86)(86)(86)(86) Ans.nr Int.ingivn.dag Int.ans.nr Europ.ingivn.dag Europ.ans.nr	(54) Benämning	(71) Sökande	(72) Uppfinnare	(32,33,31) Prior.dat, Land Nummer	(22)(74)(62)(24) Ans.dat Ombud Stamans.nr Löpdag	(11) Publ. nr
C08J	3/28	7505838-8	Fotopolymeriserbar komposition	Dynachem Corporation Santa Ana. Cal US	1)M A Lipson, 2)D W Knoth, 3)W D Custer, 4)M N Gilano 1,4)Fullerton, 2)Norwalk, 3)Garden Grove, Cal	74-05-24 US 473180	75-05-22 Hjärne	431879
C08J	3/28	7505839-6	Fotopolymeriserbar komposition	Dynachem Corporation Santa Ana. Cal. US	M A Lipson, D W Knoth Fullerton, Norwalk	74-05-24 US 473236	75-05-22 Hjärne	431880
C08K	005/20	7709626-1	Användning av bisamider av kvadratsyra som stabiliseringsmedel för plaster	Chemische Werke Hüls AG Marl DE	1)P Hegenberg, 2)H-E Sprenger, 3)H Birkner, 4)A Gude, 5)G Menzel, 6)K Rombusch 1,3-6)Marl, 2)Wanne-Eickel	76-08-28 DE 2638855 77-05-21 DE 2723020	77-08-26 Forsheden J	431881
C08L	029/12	7304855-5	Fotokemiskt nedbrytbar plastprodukt innehållande en ketogrupphaltig additionspolymer	The Governing Council of the University of Toronto Toronto CA	J E Guillet Don Mills CA, H G Troth Liphook GB	72-04-07 GB 16076/72 72-09-11 CA 151353	73-04-06 Stenhagen patentbyrå	431882
C09D	5/40	7613550-8	Förfarande för framställning av ett lackbindemedel	BASF AG Ludwigshafen DE	F E Kempfer, H Hartmann, E Gulbins Mannheim, Limburgerhof, Heidelberg- Neuenheim	75-12-02 DE 2554080	76-12-02 Forsheden J	431883
C10M	003/24	7708825-0	Vattenbaserad komposition innehållande ett högttrycksagens och användning därav som smörjmedel eller funktionell vätska	Singer & Hersch Industrial Development (Pty Ltd) Bramley ZA	H N Singer Sandton	76-08-04 ZA 76/4685 76-09-28 ZA 76/5792 76-09-28 ZA 76/5793 76-09-28 ZA 76/5794 76-11-26 ZA 76/7076 76-11-26 ZA 76/7077	77-08-02 Bergling & Sundbergh AB	431884
C10M	003/32	7708825-0	Vattenbaserad komposition innehållande ett högttrycksagens och användning därav som smörjmedel eller funktionell vätska	Singer & Hersch Industrial Development (Pty Ltd) Bramley ZA	H N Singer Sandton	76-08-04 ZA 76/4685 76-09-28 ZA 76/5792 76-09-28 ZA 76/5793 76-09-28 ZA 76/5794 76-11-26 ZA 76/7076 76-11-26 ZA 76/7077	77-08-02 Bergling & Sundbergh AB	431884
C12P	019/44	7514033-5	Aminoglykosiden Bu-2183D och förfarande för framställning av det antibiotiska komplexet Bu-2183, genom odling av Pseudomonasstammen D946-B83, dess komponenter och dessas syraadditionssalter	Bristol-Myers Company New York NY US	H Kawaguchi, K Tomita, K-i Fujisawa, H Tsukiura Tokyo, Kawasaki-shi, Kamifuoka-shi, Mitaka-shi JP	74-12-12 US 532137 75-10-30 US 627391	75-12-11 Lindquist E	431874
C21C	005/54	7608026-6	Förfarande för framställning av stål i elektrisk ljusbågs-ugn och slaggkonditioneringsmedel för genomförande av förfarandet	Foseco International Ltd Birmingham GB	E T R Jones Birmingham	75-07-16 GB 29920/75	76-07-14 Forsheden J	431885
D01F	2/08	7712780-1	Fibermassa av regenererad cellulosa med tillsats av ett alginsyrasalt av en alkalimetall, samt förfarande för framställning av och användning av fibermassan	Avtex Fibers Inc Valley Forge Penn US	F R Smith Front Royal Va	76-11-12 US 741 173	77-11-11 AB Stockholms patentbyrå	431887
D03D	005/00	7714906-0	Vävt bältesband, samt förfarande för framställning av detsamma	Johann Berger Alfdorf DE Josef Berger Alfdorf DE		76-12-31 DE 2659789	77-12-29 Carminger L	431823
D21H	001/04	7811099-6	Förfarande och anordning för framställning av kascherade ark	O Dörries GmbH Düren DE	R Meisenberg Düren-Birkedorf	77-10-29 DE 2748675	78-10-25 Omning A	431846
E02F	9/12	7811916-1	Vridförbindning med kullager för grävmaskiner och liknande	Maschinenfabrik Buckau R Wolf AG Grevenbroich DE	A Becker Neuss	77-11-24 DE 2752487	78-11-20 von Rennenkampf C	431888
E03F	005/10	7601495-0	Regnöverloppsanläggning	Wilhelm Ernst Dortmund- Aplerbeck, Hubert Ernst Bestwig- Nuttlar DE		75-02-13 DE 2506126 76-01-31 DE 2603665	76-02-11 Ferkinghoff	431889

Utlagda

Ans. ink som	(51) Klass	(21)(86)(86)(86)(86) Ans.nr Int.ingivn.dag Int.ans.nr Europ.ingivn.dag Europ.ans.nr	(54) Benämning	(71) Sökande	(72) Uppfinnare	(32,33,31) Prior.dat, Land Nummer	(22)(74)(62)(24) Ans.dat Ombud Stamans.nr Löpdag	(11) Publ. nr
E04D	11/00	7902339-6	Sätt för isolering av tak	Rockwool International AS Hedehusene DK	J S Petersen Roskilde	78-03-21 DK 1261/78 78-06-15 DK 2693/78	79-03-15 Hjärne	431891
E05B	013/08	8202571-9	Låsspärr	Bewator-ST AB Box 11012 100 61 Stockholm SE	B Wallander Stockholm		82-04-26 Lindblom E	431890
E05B	047/06	8202571-9	Låsspärr	Bewator-ST AB Box 11012 100 61 Stockholm SE	B Wallander Stockholm		82-04-26 Lindblom E	431890
E05D	015/26	8204939-6	Anordning för att maskinellt öppna och stänga en port	Stig Stenmark Furunäsgatan 18 930 30 Ursviken SE			82-08-30 AB Stockholms patentbyrå	431892
E05F	015/10	8204939-6	Anordning för att maskinellt öppna och stänga en port	Stig Stenmark Furunäsgatan 18 930 30 Ursviken SE			82-08-30 AB Stockholms patentbyrå	431892
E05F	015/16	8204939-6	Anordning för att maskinellt öppna och stänga en port	Stig Stenmark Furunäsgatan 18 930 30 Ursviken SE			82-08-30 AB Stockholms patentbyrå	431892
F01K	23/10	7906305-3	Slutet hetvattenkretslopp, särskilt för utnyttjande av värme från en avgaspanna, med en tryckregleringsanordning för reglering av trycket i kretsloppet	BBC AG Brown Boveri & Cie Baden CH	H-R Gubser, R Kehlhofer Zürich, Dielsdorf	78-07-28 CH 8118/78	79-07-23 Grahm patentbyrå	431893
F01N	003/28	7316970-8	Elastisk lagring för en keramisk katalysatorbärare	Firman J Eberspächer Esslingen DE	G Gaysert Esslingen	72-12-16 DE 2261663	73-12-14 AB Dahls patentbyrå	431894
F02B	25/14	7714581-1	Förfarande för aktiv termoatmosfärisk förbränning i en tvåtaktsmotor och en motor med dylik förbränning	Toyota Jidosha Kogyo KK Toyota-shi JP Nippon Clean Engine Research Institute Co Ltd (NCE) Kanazawa-shi JP	S Onishi Kanazawa-shi	76-12-29 JP 51/158047 77-10-11 JP 52/120895	77-12-21 Holmqvist L	431896
F02B	025/14	7709304-5	Förfarande för aktiv termoatmosfärisk förbränning och motor med sådan förbränningstyp	Toyota Jidosha Kogyo KK Toyota-shi JP Nippon Clean Engine Research Institute Co Ltd (NCE) Kanazawa-shi JP	S Onishi Kanazawa-shi	76-08-25 JP 51/101899 76-12-29 JP 51/158047 77-08-08 JP 52/94133	77-08-18 Holmqvist L	431895
F04B	1/20	7701642-6	Axialkolvump	Teleflex Incorporated North Wales Penn US	R A R Wood West Vancouver CA	76-02-17 US 658168	77-02-15 AWAPATENT AB	431897
F16B	25/00	7612230-8	Skruv	ITW-Ateco GmbH Norderstedt DE	B Schenk Hamburg	75-11-03 DE 2549147	76-11-03 AWAPATENT AB	431898
F16C	3/02	7703445-2	Rörformig drivaxel av kolfiber	Union Carbide Corporation New York NY US	G P Worgan, D R Smith Bristol GB	76-04-14 US 676856	77-03-25 Hjärne	431899
F16D	13/75	7710216-8	Friktionskoppling	Borg-Warner Corporation Chicago Ill US	R B Spokas Rockford Ill	76-09-13 US 722950	77-09-12 Gerald W	431902
F16D	35/00	7414340-5	Hydrodynamisk koppling	Holset Engineering Co Ltd Huddersfield GB	J Hall Huddersfield	73-11-15 GB 53014/73	74-11-14 Delmar J-Å	431903
F16D	35/00	7711717-4	Fluidumkoppling	Wallace Murray Corporation New York NY US	H J Spence Indianapolis Ind US	76-11-15 US 741700	77-10-18 Bjerken H	431904
F16D	001/06	7709757-4	Spårförsedd koppling	GKN Transmissions Ltd Birmingham GB	L G Fisher, I G Sankey Birmingham, Sutton Coldfield	76-09-04 GB 36748/76 77-04-16 GB 15924/77	77-08-31 Carminger L	431900
F16D	013/60	7705377-5	Mellanring för förlängning av en kopplingskåpas axiella längd	Dana Corporation Toledo Ohio US	R A Flotow Fort Wayne Ind	76-05-10 US 684626	77-05-09 AWAPATENT AB	431901
F16D	065/40	7713041-7	Skivbroms med manuell och automatisk justermekanism	The Bendix Corporation Southfield Mich US	B C Deem, B E Latvala, M E Markert Elyria Ohio	76-11-18 US 742802	77-11-18 Bergensträhle & Lindvall	431905
F16G	11/02	7712497-2	Sätt och anordning för att anordna inspektionshål vid linlås	Skandinaviska Talurit AB Frökottegatan 23 421 31 Västra Frölunda SE	P G Rohland Ruvigliana-Lugano CH	76-11-09 CH 14110/76	77-11-04 Ferkinghoff	431906
F22B	1/30	7700882-9	Elånggenerator	Sulzer Brothers Ltd Winterhur CH	J Zabelka, B Sprague Winterhur CH, Winslow Wash US	76-01-30 CH 1188/76 76-07-13 CH 8949/76	77-01-27 Forsheden J	431907
F24F	5/00	7707930-9	Anordning för ändring av tillstånd för en luftkonditioneringsanläggnings inloppsluft och utloppsluft	Daikin Kogyo Co Ltd Osaka JP	1)S Mori, 2)K Sakitani, 3)Y Nishihama, 4)Y Sahara 1,3,4)Sakai-shi, 2)Kawachinagano-shi	76-07-08 JP 51/81672	77-07-07 AWAPATENT AB	431908
F24J	003/02	7709842-4	Fototermisk absorberare med minimerad reflexionsförmåga för ett valt våglängdsband, vars kropp har en sådan ystruktur att infallande ljus multipelreflekteras på denna	International Business Machines Corporation Armonk NY US	J J Cuomo, T H Distefano, J M P Woodall Bronx, Bronxville, Mt Kisco NY	76-09-16 US 723857	77-09-01 Gasslander S	431909

Ans. ink som	(51) Klass	(21)(86)(86)(86) Ans.nr Int.ingivn.dag Int.ans.nr Europ.ingivn.dag Europ.ans.nr	(54) Benämning	(71) Sökande	(72) Uppfinnare	(32,33,31) Prior.dat, Land Nummer	(22)(74)(62)(24) Ans.dat Ombud Stamans.nr Löpdag	(11) Publ. nr
	F27D 13/00	8101196-7	Anordning för förvärmning av skrot	ASEA AB 721 83 Västerås SE	S Granström Västerås		81-02-24 Öhman B	431910
	F27D 017/00	7900613-6	Sätt att tillvarata spillvärmen från genomgångstunnelugnar för bakningsändamål samt värmeväxlare för tillämpning av detta sätt	Werner & Pfeleiderer Stuttgart DE	H Schraft Stuttgart	78-01-25 DE 2803091	79-01-23 Forsheden J	431911
	F28F 023/00	7900613-6	Sätt att tillvarata spillvärmen från genomgångstunnelugnar för bakningsändamål samt värmeväxlare för tillämpning av detta sätt	Werner & Pfeleiderer Stuttgart DE	H Schraft Stuttgart	78-01-25 DE 2803091	79-01-23 Forsheden J	431911
	F41F 9/00	7910440-2	Laddpendel	AB Bofors Box 500 691 80 Bofors SE	G Sundmar, O Gustavsson Karlskoga		79-12-18 Olsson G	431912
	G01B 5/00	7614388-2	Anordning för dimensionsmätning av kärnbränslekretsar	Westinghouse Electric Corporation Pittsburgh Penn US	R S Wilks Pittsburgh Penn	75-12-23 US 643717	76-12-21 AB Dahls patentbyrå	431913
	G01D 005/34	7807974-6	Anordning för detektering av hjuls vinkelacceleration	Honda Giken Kogyo KK Tokyo JP	H Takamatsu, M Sato, Y Miyakawa, Y Arai, E Fujii Iruma-gun, Kamifukuoka-shi, Kawagoe-shi, Shiki-shi, Wako-shi		78-07-19 AB Stockholms patentbyrå	431914
	G01D 007/10	7703580-6	Anordning för samtidig indikering av ett flertal anläggningsdata	Hitachi Ltd Tokyo JP	1)S Kishi, 2)T Fukuzaki, 3)Y Nagaoka 1,3)Sagamihara-shi, 2)Koganei-shi	76-04-09 JP 51/39355	77-03-29 Lautmann K	431917
	G01M 019/00	7709558-6	Manipulator för materialtestande av rökrökar från dessas insida	Kraftwerk Union AG Mülheim DE	O Müller, G Gugel, H Kastl Apardorf, Kalchreuth, Neustadt/Waldnaab	76-09-06 DE 2640055	77-08-25 AB Stockholms patentbyrå	431919
	G01P 015/08	7807974-6	Anordning för detektering av hjuls vinkelacceleration	Honda Giken Kogyo KK Tokyo JP	H Takamatsu, M Sato, Y Miyakawa, Y Arai, E Fujii Iruma-gun, Kamifukuoka-shi, Kawagoe-shi, Shiki-shi, Wako-shi		78-07-19 AB Stockholms patentbyrå	431914
	G01R 019/165	7808647-7	Gränsvärdesignaleringsanordning för växelsignaler och användning därav	Danfoss AS Nordborg DK	R M McCulloch Broager	77-08-16 DE 2736783	78-08-15 Hjärne	431915
	G05D 013/28	7707685-9	Centrifugalkraftbromsregulator i båda rotationsriktningarna likformigt verkande	Kienzle Apparate GmbH Villingen DE	B Kaiser, A Krajc Villingen, Wernau	76-07-03 DE 2630096	77-07-01 Branns	431916
	G06F 003/14	7703580-6	Anordning för samtidig indikering av ett flertal anläggningsdata	Hitachi Ltd Tokyo JP	1)S Kishi, 2)T Fukuzaki, 3)Y Nagaoka 1,3)Sagamihara-shi, 2)Koganei-shi	76-04-09 JP 51/39355	77-03-29 Lautmann K	431917
	G08B 21/00	8004747-5	Varningsanordning för laviner	Roland Wiklund c/o Quickmaster Trade AB Box 4061 891 04 Örnköldsvik SE	E Cederqvist Örnköldsvik		80-06-26 Arnkvist D	431918
	G21C 17/00	7709558-6	Manipulator för materialtestande av rökrökar från dessas insida	Kraftwerk Union AG Mülheim DE	O Müller, G Gugel, H Kastl Apardorf, Kalchreuth, Neustadt/Waldnaab	76-09-06 DE 2640055	77-08-25 AB Stockholms patentbyrå	431919
	H01G 4/22	7812455-9	Kondensator	Westinghouse Electric Corporation Pittsburgh Penn US	1)G E Mercier, 2)J H Pickett, 3)B L Holtzman 1,2)Bloomington, 3)Ellettsville Ind	77-12-05 US 857479	78-12-04 Jacobsson R	431920
	H01H 85/20	7900978-3	Anordning för fastsättning av en bottenkontaktskena i en säkringssockel	Ensio Miettinen Borgå FI		74-12-02 FI 3478/74	79-02-05 Barnieske W 7513433-8 75-11-27	431921
	H01R 004/38	7812511-9	Anslutningsklämma	Westinghouse Electric Corporation Pittsburgh Penn US	1)S S Dobrosielski, 2)R J Johnston, 3)S G Layciak 1,3)Beaver, 2)Beaver Falls Penn	77-12-07 US 858324	78-12-05 AB Dahls patentbyrå	431922
	H01R 004/38	7813426-9	Fastspänningsorgan för användning i en trådfastspänningsanordning	Textron Inc Providence RI US	H Kirrish Rockford Ill	78-01-03 US 866552	78-12-29 AWAPATENT AB	431923
	H01R 011/22	7701855-4	Elektrisk förbindningsanordning	AMP Incorporated Harrisburg Penn US	L Soes Vught NL	76-02-21 GB 6913/76	77-02-18 Axelsson R	431924
	H01R 013/02	7804201-7	Elektriskt kontaktdon	Ferranti Ltd Cheadle GB	R A Leather Perth	77-04-16 GB 15879/77	78-04-13 Hjärne	431925

Utlagda

(51) Ans. ink som	Klass	(21)(86)(86)(86)(86) Ans.nr Int.ingivn.dag Int.ans.nr Europ.ingivn.dag Europ.ans.nr	(54) Benämning	(71) Sökande	(72) Uppfinnare	(32,33,31) Prior.dat, Land Nummer	(22)(74)(62)(24) Ans.dat Ombud Stamans.nr Löpdag	(11) Publ. nr
H01R	043/04	7711876-8	Apparat för anslutning av ett kopplingsorgan till ett flertal trådar	Minnesota Mining and Manufacturing Company St Paul Minn US	R A Roiko St Paul Minn	76-10-26 US 735172	77-10-21 AWAPATENT AB	431926
H02K	33/12	7712407-1	Elektronisk motor för alstrande av en linjär rörelse	General Electric Company Schenectady NY US	J E Rinde, R M Perry Endicott, Johnson City NY	76-11-03 US 738207	77-11-02 Axelsson R	431927
H03L	007/06	7612562-4	Styrd oscillator	RCA Corporation New York N.Y. US	L A Harwood Somerville NJ	75-11-19 US 633462	76-11-11 Swenson R	431928

Meddelade patent

Förteckning över patent som meddelats 84-02-23. (Patent markerade med * har annan meddelandedag.)

Ans. ink som	(51) Klass	(21)(86)(86)(86)(86) Pat.nr Int.ingivn.dag Int.ans.nr Europ.ingivn.dag Europ.ans.nr	(54) Benämning	(71) Sökande	(44) Utl.dat	(11) Publ.nr
A01B	59/048	7607187-7	Anordning för upphängning av ett redskap	Ro-Wi Rosenberg & Wiboltt I/S Birkerød DK	83-11-14	430369
A01C	001/06	7600540-4	Förfarande för framställning av grobara frön med förbättrad grobarhet samt anordning för utförande av förfarandet	Oscar Sam Gray Evansville Ind US	83-11-14	430371
A01C	017/00	8204467-8	Sätt och anordning för spridning och fördelning av ett partikelformigt fast eller flytande material	Ingenjörsfirman Alf Andersson HB Box 23 260 35 Ödåkra SE	83-11-14	430370
A01G	7/04	7600540-4	Förfarande för framställning av grobara frön med förbättrad grobarhet samt anordning för utförande av förfarandet	Oscar Sam Gray Evansville Ind US	83-11-14	430371
A01N	025/00	7612781-0	Rodenticid komposition	LIPHA Lyonnaise Industrielle Pharmaceutique Lyon FR	83-11-14	430372
A01N	025/26	7612781-0	Rodenticid komposition	LIPHA Lyonnaise Industrielle Pharmaceutique Lyon FR	83-11-14	430372
A01N	033/12	7710162-4	Baktericid komposition innehållande ett baktericidiskt kvaternärt ammoniumsalt och en 3-isofiazolon	Rohm and Haas Company Philadelphia Penn US	83-11-14	430373
A01N	043/58	7613239-8	1,4-Difenyl-3-pyrazolin-5-oner med herbicid verkan	Eli Lilly and Company Indianapolis Ind US	83-11-14	430413
A01N	043/80	7710162-4	Baktericid komposition innehållande ett baktericidiskt kvaternärt ammoniumsalt och en 3-isofiazolon	Rohm and Haas Company Philadelphia Penn US	83-11-14	430373
A01N	047/38	7809660-9	Fungicidala föreningar	The Boots Co Ltd Nottingham GB	83-11-14	430414
A22C	5/00	7908219-4	Apparat för sönderdelning av livsmedel och blandning av detsamma	Bengt Göranson Östanbergsvägen 34 703 75 Örebro SE	83-11-14	430374
A41D	013/10	8107841-2	Handske	Erik Hansson Box 137 811 23 Sandviken SE	83-11-14	430375
A41D	013/10	8107843-8	Handske	Erik Hansson Box 137 811 23 Sandviken SE	83-11-14	430376
A41D	019/00	8107841-2	Handske	Erik Hansson Box 137 811 23 Sandviken SE	83-11-14	430375
A41D	019/00	8107843-8	Handske	Erik Hansson Box 137 811 23 Sandviken SE	83-11-14	430376
A61C	003/06	8105396-9	Redskap för nötande bearbetning	AB Dentatus Jakobsdalsvägen 14-16 126 53 Hägersten SE	83-11-14	430389
A61H	3/04	7812547-3	Anordning vid gångstöd uppvisande ett hjulförsett underrede	Bengt Erland Ilon Meggen/Luzern CH	83-11-14	430377
A61H	33/00	7701631-9	Massagedusch	Hans Grohe KG Schiltach/Schw DE	83-11-14	430378
A61K	009/00	7611189-7	Förfarande för framställning av ett fast ämne innehållande en mjölkdrygealkaloidkomponent	Sandoz AG Basel CH	83-11-14	430379
A61K	009/20	7611189-7	Förfarande för framställning av ett fast ämne innehållande en mjölkdrygealkaloidkomponent	Sandoz AG Basel CH	83-11-14	430379
A61K	009/48	7611189-7	Förfarande för framställning av ett fast ämne innehållande en mjölkdrygealkaloidkomponent	Sandoz AG Basel CH	83-11-14	430379
A61M	005/14	8201488-7	Anordning vid infusionspåsar	Fiab System AB 453 00 Lysekil SE	83-11-14	430380
A61N	1/02	8005056-0	Mandrin för elektroder, avsedda att anslutas till ett inre kroppsorgan	Vsesojuzny kardiologicheskyy nauchnyy tsentr akademii meditsinskikh nauk SSSR Moskva SU	83-11-14	430381
A61N	1/04	7910294-3	Elektrod, avsedd att anslutas till ett inre kroppsorgan	Vsesojuzny kardiologicheskyy nauchnyy tsentr akademii meditsinskikh nauk SSSR Moskva SU	83-11-14	430382
B01D	035/06	8201575-1	Anordning för att rena en partikelbemängd vätska	David Bertil Olof Carlvret Magnegatan 16 735 00 Surahammar SE	83-11-14	430383
B03B	5/32	7809269-9	Separeringsapparat	Prominco S r l Genua IT	83-11-14	430384
B03C	001/02	8201575-1	Anordning för att rena en partikelbemängd vätska	David Bertil Olof Carlvret Magnegatan 16 735 00 Surahammar SE	83-11-14	430383
B03C	001/28	8201575-1	Anordning för att rena en partikelbemängd vätska	David Bertil Olof Carlvret Magnegatan 16 735 00 Surahammar SE	83-11-14	430383
B05B	011/02	7703957-6	Anordning för doserad vätskeutgivning	Braun AG Frankfurt/Main DE	83-11-14	430385
B07B	001/40	8201295-6	Regleringsanordning vid sorterings- och rensmaskiner med ett såll	Kamas Industri AB Box 505 235 01 Vellinge SE	83-11-14	430386
B07B	013/02	8201296-4	Regleranordning vid triör	Kamas Industri AB Box 505 235 01 Vellinge SE	83-11-14	430387
B08B	015/00	8205662-3	Anordning för att suga bort avgaser från fordon med uppåtriktade avgasrör	Bill Peter Philip Nederman F M Franzen Gata 2 252 33 Helsingborg SE	83-11-14	430428
B21J	13/03	8000908-7	Sätt att i en hejare anbringa en låskil	Waller Innovation AB Faluvägen 22 813 00 Hofors SE	83-11-14	430388
B23D	71/00	8105396-9	Redskap för nötande bearbetning	AB Dentatus Jakobsdalsvägen 14-16 126 53 Hägersten SE	83-11-14	430389

Meddelade patent

Ans. ink som	(51) Klass	(21)(86)(86)(86)(86) Pat.nr Int.ingivn.dag Int.ans.nr Europ.ingivn.dag Europ.ans.nr	(54) Benämning	(71) Sökande	(44) Utf.dat	(11) Publ.nr
	B23K 026/08	8204154-2	Anläggning för skärande bearbetning av material medelst en laserstråle	Ingenjörfirma G Knutsson AB Box 506 175 26 Järfälla SE	83-11-14	430390
	B27G 013/00	7712802-3	Bearbetningsorgan i barkningsmaskiner av hålotortyp	Karl-Erik Arnold Jonsson S Skeppsbron 4 802 33 Gävle SE	83-11-14	430391
	B27L 1/00	7712802-3	Bearbetningsorgan i barkningsmaskiner av hålotortyp	Karl-Erik Arnold Jonsson S Skeppsbron 4 802 33 Gävle SE	83-11-14	430391
	B30B 015/32	8201655-1	Anordning för undanförande av flytpressade och från ett pressdorn avstrukna hålkroppar	Polytype AG Freiburg CH	83-11-14	430392
	B42D 001/08	7813177-8	Pärm försedd med en utanpåliggande insticksficka	Esselte Wensbo AB Box 9083 200 39 Malmö SE	83-11-14	430393
	B60B 023/10	7603742-3	Fordonshjul försett med en hjulfälg som medelst fästnanordningar är fästad vid hjullötdelar på en hjulkropp	Dayton-Walther Corporation Dayton Ohio US	83-11-14	430394
	B60B 023/10	7603743-1	Av fälg, hjul och fästnanordningar hopsatt enhet	Dayton-Walther Corporation Dayton Ohio US	83-11-14	430395
	B60C 17/04	7806657-8	Med stödsats försett pneumatiskt fordonshjul	The Firestone Tire & Rubber Company Akron Ohio US	83-11-14	430396
	B60H 1/00	7607819-5	Anordning för reglering av uppvärmningen av ett motorfordon	Robert Bosch GmbH Stuttgart DE	83-11-14	430397
	B60J 005/04	8104089-1	Låsanordning för automatisk låsning och frigörande av en manövrerbar lucka såsom en läm i en flisvagn eller i en vagn för transport av fast gods	Gunnar Ellert Storgatan 1 820 70 Bergsjö SE	83-11-14	430405
	B60K 017/36	8201650-2	Drivvulledon	AB Zetterbergs Mek Verkstad Box 5 740 46 Östervåla SE	83-11-14	430398
	B60K 020/12	8300842-5	Arrangemang för fjärrmanövrering av en växellåda i fordon	SAAB-SCANIA AB 151 87 Södertälje SE	83-11-14	430399
	B60S 3/04	7811226-5	Anordning vid en doseringspump för en biltvättmaskin	AB Electrolux Luxbacken 1 105 45 Stockholm SE	83-11-14	430400
	B60T 8/02	7712342-0	Vakt för avkänning och signalering av retardation	Folke Ivar Blomberg Duvstigen 4 181 40 Lidingö SE	83-11-14	430401
	B60T 8/02	7804674-5	Retardations/accelerationsövervakningsvakt	Folke Ivar Blomberg Duvstigen 4 181 40 Lidingö SE	83-11-14	430402
	B60T 8/02	7804675-2	Retardations/accelerationsövervakningsvakt	Folke Ivar Blomberg Duvstigen 4 181 40 Lidingö SE	83-11-14	430403
	B60T 8/02	7811021-0	Anordning vid retardationssensor	Folke Ivar Blomberg Duvstigen 4 181 40 Lidingö SE	83-11-14	430404
	B62D 27/06	8104089-1	Låsanordning för automatisk låsning och frigörande av en manövrerbar lucka såsom en läm i en flisvagn eller i en vagn för transport av fast gods	Gunnar Ellert Storgatan 1 820 70 Bergsjö SE	83-11-14	430405
	B62D 033/00	8104089-1	Låsanordning för automatisk låsning och frigörande av en manövrerbar lucka såsom en läm i en flisvagn eller i en vagn för transport av fast gods	Gunnar Ellert Storgatan 1 820 70 Bergsjö SE	83-11-14	430405
	B65B 43/08	7700801-9	Förfarande och anordning för framställning av fyllda förpackningsbehållare	Tetra Pak Developpement SA Lausanne CH	83-11-14	430407
	B65B 005/04	8300165-1	Sätt och anordning för packning av föremål	SCA Emballage AB Box 504 331 01 Värnamo SE	83-11-14	430406
	B65G 059/06	8300165-1	Sätt och anordning för packning av föremål	SCA Emballage AB Box 504 331 01 Värnamo SE	83-11-14	430406
	B66D 003/02	8200997-8	Vinsch, huvudsakligen för skogsbruk	Leif Bogren Rådavägen 59 431 36 Mölndal SE	83-11-14	430408
	B67D 005/08	7803530-0	Anordning för inställning av grundpriset på en elektronisk pristräknare	Scheidt & Bachmann GmbH Mönchengladbach DE	83-11-14	430409
	C06B 021/00	7106123-8	Apparat för packning av en smulig, klibbig, icke flytbar illumineringskomposition i ett rörformigt hölje	Thiokol Chemical Corporation Bristol Penn US	83-11-14	430410
	C07C 31/04	7704558-1	Förfarande för rening av ur kondensat från sulfatcellulosaprocess avskiljd metanol	Kemi OY Kemi FI	83-11-14	430411
	C07C 029/74	7704558-1	Förfarande för rening av ur kondensat från sulfatcellulosaprocess avskiljd metanol	Kemi OY Kemi FI	83-11-14	430411
	C07C 103/30	7806674-3	Nya 1-acyl-2-hydroxi-1,3-diaminopropaner med ulkusterapeutiska egenskaper	Kali-Chemie Pharma GmbH Hannover DE	83-11-14	430412
	C07D 231/22	7613239-8	1,4-Difenyl-3-pyrazolin-5-oner med herbicid verkan	Eli Lilly and Company Indianapolis Ind US	83-11-14	430413
	C07D 233/60	7809660-9	Fungicidala föreningar	The Boots Co Ltd Nottingham GB	83-11-14	430414
	C07D 233/61	7614453-4	Förfarande för framställning av imidazolyl-oximettrar	Siegfried AG Zofingen CH	83-11-14	430415
	C07D 333/38	7606355-1	Förfarande för framställning av alkoxisubstituerade tiofenkarboxylsyror och estrar därav	Richardson-Merrell Inc Wilton Conn US	83-11-14	430416
	C07D 403/12	7613992-2	Analogiförfarande för framställning av substituerade indoler	Roussel-Uclaf SA Paris FR	83-11-14	430417
	C07D 405/04	7807038-0	Substituerade 1-tienyl- och 1-furyl-2,3,4,5-tetrahydro-1H-3-benzazepinföreningar och förfarande för framställning av desamma	SmithKline Beckman Corporation Philadelphia Penn US	83-11-14	430418

Ans. ink som	(51) Klass	(21)(86)(86)(86)(86) Pat.nr Int.ingivn.dag Int.ans.nr Europ.ingivn.dag Europ.ans.nr	(54) Benämning	(71) Sökande	(44) Utl.dat	(11) Publ.nr
C07D	409/04	7807038-0	Substituerade 1-tienyl- och 1-furyl-2,3,4,5-tetrahydro-1H-3-benzazepin-föreningar och förfarande för framställning av desamma	SmithKline Beckman Corporation Philadelphia Penn US	83-11-14	430418
C08F	14/22	7610936-2	Vinylidenfluoridpolymerharts av strängsprutningskvalitet med hög molekylvikt och förbättrade smältflytegenskaper	Pennwalt Corporation Philadelphia Penn US	83-11-14	430419
C08J	003/06	7317389-0	Sätt att framställa ett latexmaterial med modifierade koagulerings- och filmbildningsegenskaper	EKA AB 445 01 Surte SE	83-11-14	430420
C08L	023/02	7307316-5	Brandhårdiga formmassor på basis av polyolefiner	Hoechst AG Frankfurt/Main DE Ruhchemie AG Oberhausen DE	83-11-14	430421
C10G	009/16	7809031-3	Sätt att minska förorening i etenkrackningsugnar med användning av en fosfit- eller fosfater	Nalco Chemical Company Oak Brook Ill US	83-11-14	430422
C21D	9/40	7602497-5	Sätt vid framställning av ringformade arbetsstycken av övreutektodiskt stål	Ceskoslovenska akademie ved Prag CS	83-11-14	430423
E06C	001/08	8105116-1	Stege	John Gårdenborg Svalörtsgatan 9 722 25 Västerås SE	83-11-14	430426
E06C	009/02	8205151-7	Takstege	Allan Gustafsson Myrviksgatan 16 972 00 Gällivare SE	83-11-14	430427
F01N	007/00	8205662-3	Anordning för att suga bort avgaser från fordon med uppåtriktade avgasrör	Bill Peter Philip Nederman F M Franzen Gata 2 252 33 Helsingborg SE	83-11-14	430428
F03D	5/02	7707751-9	Apparat för omvandling av den kinetiska energin hos en accelererad fluid till mekanisk eller elektrisk energi	Daniel Jacob Schneider Irving Tex US	83-11-14	430429
F15B	009/08	7608753-5	Proportionell flödesregleringsventil	Dynex/Rivett Inc Pewaukee Wis US	83-11-14	430430
F15B	013/042	7608753-5	Proportionell flödesregleringsventil	Dynex/Rivett Inc Pewaukee Wis US	83-11-14	430430
F16B	12/14	7604238-1	Förankringsbult	Torben Bredal Birkerød DK	83-11-14	430432
F28D	009/02	7701498-3	Keramisk värmväxlare bestående av ett flertal i kors på varandra staplade ihåliga plattor samt sätt att framställa densamma	Rosenthal Technik AG Selb/Bayern DE	83-11-14	430433
F28F	003/14	8205463-6	Värmväxlarelement, särskilt för solfångaranordningar, samt förfarande för framställning av ett sådant	Gränges Aluminium AB Box 1204 181 23 Lidingö SE	83-11-14	430434
F41C	11/08	8107457-7	Ledanordning för ett brytgevär	Handelsbolaget under firma Flodman Guns KB Box 503 175 26 Järfälla SE	83-11-14	430435
F42B	015/16	8201626-2	Styransordning för en kropp som rör sig i ett medium, t ex en projektil	Sven Landström Fjällgatan 16 116 45 Stockholm SE	83-11-14	430436
G01R	019/00	8201601-5	Fiberoptiskt mätdon för mätning av elektriska och magnetiska storheter	ASEA AB 721 83 Västerås SE	83-11-14	430437
G01R	029/12	8201601-5	Fiberoptiskt mätdon för mätning av elektriska och magnetiska storheter	ASEA AB 721 83 Västerås SE	83-11-14	430437
G01R	033/02	8201601-5	Fiberoptiskt mätdon för mätning av elektriska och magnetiska storheter	ASEA AB 721 83 Västerås SE	83-11-14	430437
G03B	023/00	8205554-2	Överbelastningsskydd för en stillbildsprojektor	Victor Hasselblad AB Box 220 401 23 Göteborg 1 SE	83-11-14	430438
G08B	17/10	7703071-6	Rökdetektor	Cerberus AG Männedorf CH	83-11-14	430440
G08B	003/00	8303439-7 82-06-11 PCT/F182/00024	Förfarande för personsökning	Sähköliikkeiden OY Vantaa FI	83-11-14	430439
G11B	5/48	7811379-2	Elektromagnetiskt magnethuvudinställningsarrangemang innefattande ett flertal av varandra oberoende cirkulära flödesgap med gemensam permanentmagnet	International Business Machines Corporation Armonk NY US	83-11-14	430441
H01B	017/26	7603906-4	Anordning för montering av en högspänningsgenomföring på höljet för en elektrisk apparat	Alsthom-Savoisienne Saint-Ouen FR	83-11-14	430442
H01C	007/12	8201342-6	Ventilavledare	ASEA AB 721 83 Västerås SE	83-11-14	430443
H01F	027/04	7603906-4	Anordning för montering av en högspänningsgenomföring på höljet för en elektrisk apparat	Alsthom-Savoisienne Saint-Ouen FR	83-11-14	430442
H01H	3/08	7902932-8	Tvåpoligt överströmsskydd för inkoppling i en strömförande ledning	ASEA AB 721 83 Västerås SE	83-11-14	430450
H01H	33/42	8002449-0	Tryckgasbrytare	ASEA AB 721 83 Västerås SE	83-11-14	430444
H01H	33/42	8002994-5	Högspänningsbrytare	ASEA AB 721 83 Västerås SE	83-11-14	430445
H01H	33/91	7906035-6	Elektrisk brytare med gasformigt släckmedel	ASEA AB 721 83 Västerås SE	83-11-14	430446
H01M	10/39	7802648-1	Katod för en högttemperaturcell, användning av katoden i en högttemperaturcell, ett återuppladdningsbart batteri eller en primärcell samt förfarande för framställning av katoden	The South African Inventions Development Corporation Pretoria ZA	83-11-14	430447
H01M	12/08	7706770-0	Sätt att lagra klor som alstras under laddning av ett omladdningsbart metall-klorbatteri för användning under urladdning av batteriet samt anordning härför	Energy Development Associates Madison Heights Mich US	83-11-14	430448

Meddelade patent

Ans. ink som	(51) Klass	(21)(86)(86)(86)(86) Pat.nr Int.ingivn.dag Int.ans.nr Europ.ingivn.dag Europ.ans.nr	(54) Benämning	(71) Sökande	(44) Utl.dat	(11) Publ.nr	
	H01M	004/66	7802648-1	Katod för en högtemperaturcell, användning av katoden i en högtemperaturcell, ett återuppladdningsbart batteri eller en primärcell samt förfarande för framställning av katoden	The South African Inventions Development Corporation Pretoria ZA	83-11-14	430447
	H02G	003/04	8201247-7	Ledningskanal	SA Interiör i Linköping AB Brogatan 1 582 73 Linköping SE	83-11-14	430449
	H02H	7/26	7802580-6	Kortslutningskyddsanordning för ett internt nät med hög effekt	Licentia Patent-Verwaltungs- GmbH Frankfurt/Main DE	83-11-14	430451
	H02J	7/00	7807118-0	Lik-växelspänningsomformare	Chloride Group Ltd London GB	83-11-14	430453
	H02J	003/36	8201341-8	Styrsystem för likströmskraftöverföring	ASEA AB 721 83 Västerås SE	83-11-14	430452
	H02K	17/38	7810148-2	Elektrisk tvåmotordrivanordning, i synnerhet för tvättautomater	Siemens AG Berlin och München DE	83-11-14	430454
	H02K	033/18	7811379-2	Elektromagnetiskt magnethuvudinställningsarrangemang innefattande ett flertal av varandra oberoende cirkulära flödesgap med gemensam permanentmagnet	International Business Machines Corporation Armonk NY US	83-11-14	430441
	H02P	013/18	7807118-0	Lik-växelspänningsomformare	Chloride Group Ltd London GB	83-11-14	430453
	H04B	1/10	7903456-7	Mottagaranordning med funktion att undertrycka brus under plötsliga avbrott	Nippon Telegraph and Telephone Public Corp Tokyo JP	83-11-14	430455
	H04J	003/06	8201494-5	Sätt och anordning för att fassynkronisera en förmedlingstation i ett digitalt telekommunikationsnät	Telefon AB L M Ericsson 126 25 Stockholm SE	83-11-14	430456
	H04M	001/58	8206905-5	Anordning för att enkelt förbättra hörbarheten i eller vid en telefonapparat	Christer Karlsson Televerkets Huvudkontor Fack 123 86 Farsta SE Curth Svensson Televerkets Huvudkontor Fack 123 86 Farsta SE	83-11-14	430457
	H04M	011/00	8303439-7 82-06-11 PCT/FI82/00024	Förfarande för personsökning	Sähköliikkeiden OY Vantaa FI	83-11-14	430439
	H04Q	011/04	8201494-5	Sätt och anordning för att fassynkronisera en förmedlingstation i ett digitalt telekommunikationsnät	Telefon AB L M Ericsson 126 25 Stockholm SE	83-11-14	430456
	H05B	037/02	8205638-3	Anordning innefattande en triac med tändkretsar för att styra strömmen genom en växelströmsdriven last, företrädesvis en projektiionslampa	Victor Hasselblad AB Box 220 401 23 Göteborg 1 SE	83-11-14	430459
	H05K	13/00	8201266-7	Anordning för att i en kretskortsmodul i ett telekommunikationssystem automatiskt ta organen på i modulen nyinsatta kretskort i drift	ELLEMTEL Utvecklings AB 125 20 Älvsjö SE	83-11-14	430461
	H05K	007/10	7900778-7	Elektrisk stickkontaktplatta och användning därav	LGZ Landis & Gyr Zug AG Zug CH	83-11-14	430460

Klassregister

Förteckning i klass-
ordning, över nyin-
komna ansökningar
som finns upptagna i
tidigare nummer av
Svensk Patenttidning,
med angivande av an-
sökningsnummer och
rotel.

(51) Klass	(21) Ans.nr	Rotel
A23J	8400549-5	3097
B60R	8400356-5	6226
C07D	8400478-7	8102
G01N	8400587-5	8125
H03H	8400503-2	1002
H04L	8400502-4	1002
H05K	8400555-2	1013

Namnregister

(71)Sökande och/eller (72)Uppfinnare	(21)Ansnr	(51)Klass	(71)Sökande och/eller (72)Uppfinnare	(21)Ansnr	(51)Klass	(71)Sökande och/eller (72)Uppfinnare	(21)Ansnr	(51)Klass
Emmett J C	- 7610409-0	C07D 501/34 C07D 401/12 C07D 403/12 C07D 417/12	Guillet J E Peter Graham Guinea Gulbins E Gustafson M W	7304855-5 8304231-7 7613550-8 8400897-8	C08L 029/12 B01D 039/00 C09D 5/40	HB Inmott Corporation Inoue A Institut problem	8204467-8 7707222-1 8400916-6	A01C 017/00 B05B 15/04
Energy Development Associates Enertec Epik A P Handelsbolaget under firma Ergonomen Handelsbolag	7706770-0 8400911-7 7713936-8	H01M 12/08 B23K 020/08	Allan Gustafsson Gustafsson B U Gustavsson O John Gårdenborg Gåveby B-M Gönczi C Bengt Göranson Götaverken Energy Systems AB Götene Tryckeri AB H E Haack E Haartti J Haines R C Hall J Hamazaki H Hametner G	8205151-7 8002043-1 7910440-2 8105116-1 8400945-5 7705840-2 7908219-4 8400904-2 8400802-8 8400820-0 8400812-7 8400801-0 8304206-9 7414340-5 8400799-6 8400883-8 8400884-6 8400889-5	E06C 009/02 B01F 5/00 F41F 9/00 E06C 001/08 C07C 015/48 A22C 5/00	materialovedenia akademii nauk ukrainsoi SSR SA Interiör i Linköping AB Interlog AB International Business Machines Corporation	7713936-8 8201247-7 8400803-6 7709842-4 7811379-2	B23K 020/08 H02G 003/04 F24J 003/02 G11B 5/48 H02K 033/18
Bror Allan Eriksson Ingemar Eriksson Lars Olof Eriksson Eriksson B-E Hubert Ernst Wilhelm Ernst Escher Wyss GmbH Eskelinen P Esselte Wensbo AB Eternit AG Evers H Falbe J Farmitalia Carlo Erba SpA Ferag AG Ferranti Ltd Fiab System AB Fidex Maskin AB Fitz F Finnhult C A The Firestone Tire & Rubber Company Fisher L G Flachglas AG Flotow R A Flythström P-O Foglio M Formax Inc Formflo Ltd Forslund L Forster H Foseco International Ltd Franceschi G Georg Frösle Fuji Kasui Engineering Co Ltd Fujii E Fujisawa K-i Fukuzaki T AB Fyrtornet Förster I Ganellin C R Garda A P Gaysert G Gebrüder Linck Maschinenfabrik und Eisengiesserei "Gatterlinck" General Electric Company Gerlach D Giege S Gilano M N Glaskontor Müllheim GmbH Glaxo Group Ltd Goodfellow A G Gordon R L The Governing Council of the University of Toronto W R Grace & Co Graef H T Granström S Oscar Sam Gray Grechishkin E F Matti Greus Hans Grohe KG Gränges Aluminium AB Gubser H-R Gude A Gugel G	8400921-6 8400922-4 8400899-4 8400929-9 8400930-7 8400894-5 8400870-5 7601495-0 7601495-0 8400819-2 8400927-3 7813177-8 8302837-3 8302838-1 8204564-2 7707532-3 8301924-0 8400913-3 7804201-7 8201488-7 8400827-5 7903816-2 8204529-5 7806657-8 7709757-4 8304226-7 7705377-5 8400817-6 8301924-0 7710620-1 8303991-7 8204541-0 8300011-7 7608026-6 8301924-0 8400923-2 7905006-8 7807974-6 7514033-5 7703580-6 8400954-7 7707532-3 7610409-0 7713936-8 7316970-8 8304194-7 7712407-1 8303776-2 8303777-0 8304201-0 8400896-0 7505838-8 8400901-8 8303727-5 8304208-5 8400821-8 8400891-1 8400892-9 8400893-7 7304855-5 8304204-4 8304237-4 8101196-7 7600540-4 7713936-8 8400833-3 8400834-1 8400835-8 7701631-9 8205463-6 7906305-3 7709626-1 7709558-6	B60C 17/04 F16D 001/06 B60Q 001/44 F21Q 001/00 F16D 013/60 C07D 499/04 A22C 7/00 B21H 001/06 B66C 001/02 B61G 007/14 C21C 005/54 C07D 499/04 B01D 053/34 C01B 21/20 G01D 005/34 G01P 015/08 C07H 015/04 C12P 019/44 G01D 007/10 G06F 003/14 C08F 10/02 C07D 401/12 C07D 403/12 C07D 417/12 B23K 020/08 F01N 003/28 B27L 011/00 H02K 33/12 G01N 027/90 H03K 013/02 G01K 013/00 C08J 3/28 C07D 501/40 A61K 031/545 C07D 501/34 C08L 029/12 C07C 076/02 C07C 079/04 G07F 007/00 F27D 13/00 A01C 001/06 A01G 7/04 B23K 020/08 A61H 33/00 F28F 003/14 F01K 23/10 C08K 005/20 G01M 019/00 G21C 17/00	Hartmann H Harwood L A Hasse P Victor Hasselblad AB Hegenberg P Hegger T Heitto P Häiga J Roland Hellstadius Helsto J J Hemming H Hennet J-M Henriksson B-Å Herder NV Herrmann A Hill J A Hilti AG Hilton J R Hirschkoiff S Hitachi Ltd Hjelte S Hoechst AG Hoeffke W F Hoffman-La Roche & Co AG Hoffman B Hofmann P Holik H Holset Engineering Co Ltd Holt P J Holtzman B L Honda Giken Kogyo KK Honkanen E J Hookana J Hornung W Huang A Hue J Huggenberger F Hulsing II R H Human Oltoanyagtermelő es Kutato Intezet Hyvärinen O V J Bror Olof Häger Hager AB Häger B O Hämäläinen R J Ideal-Standard GmbH VEB IFA-Automobilwerke Ludwigsfelde Carl-Bertil Ihrman Inuma F Ikeda K Ikeda Y Bengt Erland Ilon Compagnie Industrielle des Telecommunications CIT-Alcatel SA NL Industries Inc Olle Werner Inganäs Ingenjörfirman Alf Andersson	8107457-7 8400868-9 7713621-6 7713621-6 8707841-2 8107843-8 7613550-8 7612562-4 8304185-5 8205554-2 8205638-3 7709626-1 8302837-3 8302838-1 8400801-0 7705840-2 8400804-4 8400801-0 8400884-6 8400947-1 8400857-2 8007518-7 7712130-9 8304237-4 7704933-6 8003764-1 7600634-5 7703580-6 8400797-0 7307316-5 7707689-1 8001617-3 8200455-7 8400884-6 8400819-2 7414340-5 8303991-7 7812455-9 7807974-6 8101265-0 8304066-7 8400884-6 8400011-6 8400845-7 8304162-4 8304215-0 8400934-9 8303666-5 8400880-4 8400880-4 8304221-8 7909634-3 8304184-8 8204533-7 8400853-1 8400916-6 8400916-6 7812547-3 8400947-1 8400949-7 8400950-5 8400859-8	F41C 11/08 B42F 13/00 B42F 13/00 A41D 013/10 A41D 019/00 A41D 013/10 A41D 019/00 C09D 5/40 H03L 007/06 H02H 007/24 G03B 023/00 H05B 037/02 C08K 005/20 E04D 013/03 E04D 013/03 C07C 015/48 B60B 33/00 B65D 83/08 G07F 007/00 B23B 49/00 A61M 16/00 A62B 018/02 B27G 19/00 G01D 007/10 G06F 003/14 C08L 023/02 C07D 233/50 C07D 209/88 B66F 9/24 F16D 35/00 B21H 001/06 H01G 4/22 G01D 005/34 G01P 015/08 C07D 405/14 E04C 003/04 G06F 007/08 A01N 043/54 A01N 059/02 E21B 047/024 C01B 019/00 E21D 020/00 B28B 1/26 B62D 033/06 A61L 015/00 A61H 3/04	Johansson K Å Johnsson M K O Johnston R J Jones E T R Karl-Erik Arnold Jonsson Joo I Mihaly Juhasz Juhasz M Jödal H K Björn Jackie Morgan Jönsson Ingvar Jönsson Kairisalo P J Kaiser B Kaiser K T Kali-Chemie Pharma GmbH Kamas Industri AB Karchenko N M Christer Karlsson Karol F J Kastl H Kastl M Kauffman W J Kawaguchi H Kawaharazaki T Kehlhofer R Kelyman Jr J Kemi oy Kempfer F E Kidde Consumer Durables Corp Kienzle Apparate GmbH Kirrish H Kishi S Kiss P Enar von Knorring Knoth D W Ingenjörfirma G Knutsson AB Kobayashi M Koch D Koistinen P A T VEB Kombinat Nagema Pi-Chang Kong Korbonits D Kornmann P Hannu Koskinen Kozlov S A Kraftwerk Union AG Krajc A	8400946-3 7612230-8 8303321-7 8204580-8 8400946-3 8400821-8 8400798-8 8400858-0 8400828-3 8303989-1 8400809-3 8400864-8 7900737-3 8400925-7 8400933-1 7812511-9 7608026-6 7712802-3 8400934-9 8400176-7 8400176-7 8400841-6 8400805-1 8400856-4 8101265-0 7707685-9 8304201-0 7806674-3 8201295-6 8201296-4 8301960-4 8206905-5 7703626-7 8100832-8 7709558-6 7713621-6 8304178-0 7514033-5 7707746-9 7906305-3 8303865-3 7704558-1 7613550-8 8304191-3 7707685-9 7813426-9 7703580-6 7705840-2 8400863-0 7505838-8 7505839-6 8204154-2 7905006-8 8400883-8 8400884-6 8304221-8 8400812-7 8400865-5 7705840-2 8400812-7 8400898-6 7713936-8 7709558-6 7707685-9	F16B 25/00 F04D 029/56 B65D 006/16 B60R 001/06 A61K 009/14 A61K 009/18 A61K 031/557 H01R 004/38 C21C 005/54 B27G 013/00 B27L 1/00 F24H 001/40 F24H 001/40 C07D 405/14 G05D 013/28 G01K 013/00 C07C 103/30 B07B 001/40 B07B 013/02 B23K 020/08 B23K 037/00 H04M 001/58 B01J 21/08 C08F 110/02 B01J 021/08 G01M 019/00 G21C 17/00 B42F 13/00 B32B 003/14 C07H 015/04 C12P 019/44 A62B 035/02 F01K 23/10 B03B 009/06 C07C 31/04 C07C 029/74 C09D 5/40 B23K 020/02 G05D 013/28 H01R 004/38 G01D 007/10 G06F 003/14 C07C 015/48 C08J 3/28 C08J 3/28 B23K 026/08 B01D 053/34 C01B 21/20 E21D 020/00 C07C 015/48 B23K 020/08 G01M 019/00 G21C 17/00 G05D 013/28

Namnregister

(71)Sökande och/eller (72)Uppfinnare	(21)Ansnr	(51)Klass	(71)Sökande och/eller (72)Uppfinnare	(21)Ansnr	(51)Klass	(71)Sökande och/eller (72)Uppfinnare	(21)Ansnr	(51)Klass
Krendlev V N	7713936-8	B23K 020/08	Melhus U	8400924-0		Partex Fabriks AB	8400888-7	
Krietsch H-J	8302837-3	E04D 013/03	Menzel G	7709626-1	C08K 005/20	Payer W	7707532-3	C08F 10/02
Bernd Kriche	8302838-1	E04D 013/03	Mercer S A	8304237-4	G07F 007/00	Pedersen A	8400822-6	
Krones AG Hermann	8400850-7		Mercier G E	7812455-9	H01G 4/22	Pedersen H S	8304126-9	B63B 021/04
Kronseder Maschinenfabrik	8303749-9	B65G 047/68	Metal Alloys Inc	8400868-9		Penco S	7604908-9	C07H 015/24
Håkan Kronogård	8400866-3		AB Metallurg-Consult	8400948-9		Pennwalt Corporation	7610936-2	C08F 14/22
Kroseder H	8303749-9	B65G 047/68	Mety J	8304102-0	C07D 495/04	Peredery V P	8303321-7	F04D 029/56
Kudo T	8304190-5	G01N 033/54	Miba Sintermetall AG	7903816-2	B07C 5/12	P P I Performance Process International NV	8304232-5	B23K 007/00
Kummer W	7707689-1	C07D 233/50	Ensio Miettinen	7900978-3	H01H 85/20	Perrone E	8301924-0	C07D 499/04
Kurita Machinery Manufacturing Co Ltd	8400799-6		Minnesota Mining and Manufacturing Company	7711876-8	H01R 043/04	Perry R M	7712407-1	H02K 33/12
Kuznetsov J G	8301960-4	B23K 020/08	Miyakawa Y	7807974-6	G01D 005/34	Persson K R	8400794-7	
		B23K 037/00			G01P 015/08	Perstorp AB	7900737-3	A61K 009/14
		B23K 020/08	Mizoguchi Iron Works & Co Ltd	8400818-4				A61K 009/18
		B23K 037/00	Mizoguchi S	8400818-4		Peter J	7707944-0	A61K 031/557
		B23K 037/00	Mochida Pharmaceutical Co Ltd			Petersen J S	7902339-6	E04D 11/00
Kvanta E	8400822-6					Petlund R	8306531-8	B60P 001/64
Kwon T M	8400820-0					Petr A	8204538-6	B63B 035/44
Kyorin Seiyaku KK	8400853-1					Rune Pettersson	8400955-4	
König R	8304185-5	H02H 007/24	Mochida E	8304190-5	G01N 033/54	Karl Pfisterer		
Köppe H	7707689-1	C07D 233/50		8304276-2	C07G 007/00	Elektrotechnische Spezialartikel GmbH & Co KG	8304201-0	G01K 013/00
Központi Valto- es Hítelbank RT	8400176-7	F24H 001/40	Mochida N	8304276-2	C07G 007/00	Pickett J H	7812455-9	H01G 4/22
Inger Kühn	8400814-3		Asbjörn Moen	7613940-1	B44D 3/16	Pilkington Brothers Ltd	7802257-1	C03C 017/22
Laarhoven J J	7703480-9	B65D 001/24	Molchanov V N	8303321-7	F04D 029/56	Pinkerneil G	8400831-7	
Landau M	7802257-1	C03C 017/22	Molnar D O	8400800-2		Plassbak O	8400841-6	
LGZ Landis & Gyr Zug AG	7900778-7	H05K 007/10	Moon Sweden AB	8400813-5		Polivjak Z	8304102-0	C07D 495/04
Landstingens Inköpscentral LIC ekonomisk förening	8204529-5	A61G 007/00	Moore B C	7909634-3	B28B 1/26	Polytype AG	8201655-1	B30B 015/32
Sven Landström	8201626-2	F42B 015/16	Mori S	7707930-9	F24F 5/00	OY PPTH-Norden AB	8304066-7	E04C 003/04
Langenberg H	8400951-3		Moriya M	7707746-9	A62B 035/02	Pridgeon R	8304206-9	A63B 045/00
Lantbruksteknik	8400808-5		Mortsiefer B	7702329-9	B01D 39/08	Projectus Industriprodukter AB	8002043-1	B01F 5/00
Larox OY	8400801-0		Murayama S	8400853-1		Prominco S r l	7809269-9	B03B 5/32
Anders Larsson Maskin AB	8006927-1	B27B 31/00	Murphy R D	8400953-9		Protiva M	8304102-0	C07D 495/04
		B65G 47/22	Mutschler E	8400874-7		Pulk B E	8303994-1	B60C 023/06
			Myllinen E	8204571-7	E04G 021/32	Racal Safety Ltd	8003764-1	A61M 16/00
			Flemming Möller	8400926-5				A62B 018/02
			Möller F	8400926-5		Rajsner M	8304102-0	C07D 495/04
			Mölnlycke AB	8400855-6		Ratledge R H	8304142-6	B65F 003/00
				8400912-5		RCA Corporation	7612562-4	H03L 007/06
			Müller O	7709558-6	G01M 019/00		8400952-1	
					G21C 17/00	Rafai O	8400954-7	
			Nagaoka Y	7703580-6	G01D 007/10	Resele P	8400852-3	
					G06F 003/14	Rethy L	8400934-9	
			Hubert Laurenz Naimer	8303422-3	H02H 003/00	Reuter A	8304194-7	B27L 011/00
			Nalco Chemical Company	7809031-3	C10G 009/16	Rhone-Poulenc Agrochimie	8400886-1	
				8304157-4	C02F 001/00	Rhone-Poulenc Industries	7901197-9	B29D 23/03
			Naugle G H	8400891-1		Richards L R	7710620-1	A22C 7/00
				8400892-9		Richardson-Merrell Inc	7606355-1	C07D 333/38
			Bill Peter Philip Nederman	8400893-7	B08B 015/00	Richter G	8400812-7	
				8205662-3	F01N 007/00	Ricketts G A G	750528-0	A61K 7/13
			Newton K H	8304237-4	G07F 007/00	Rinde J E	7712407-1	H02K 33/12
			Niedermayer E	8400934-9		Ro-Wi Rosenberg & Wiboldt I/S	7607187-7	A01B 59/048
			Niegel D	8400890-3		A H Robins Company Incorporated	7711953-5	C07D 207/14
			Kjell Nilsson	8400877-0			8302193-1	C07D 207/14
			Nilsson R O	8400848-1		Fernande D Rochon	8400865-5	
				8400849-9		Rockwool International AS	7902339-6	E04D 11/00
			Nippon Clean Engine Research Institute Co Ltd (NCE)	7709304-5	F02B 025/14	Rohland P G	7712497-2	F16G 11/02
				7714581-1	F02B 25/14	Rohm and Haas Company	7710162-4	A01N 033/12
			Nippon Kayaku KK	8400916-6				A01N 043/80
			Nippon Soken Inc	7707746-9	A62B 035/02	Roiko R A	7711876-8	H01R 043/04
			Nippon Telegraph and Telephone Public Corp	7903456-7	H04B 1/10	Rombusch K	7709626-1	C08K 005/20
			Nishihama Y	7707930-9	F24F 5/00	Rosenberg E A	8303666-5	C01B 019/00
			Nobelius G	8400864-8		Rosenthal Technik AG	7701498-3	F28D 009/02
			Nordcon AB	8204538-6	B63B 035/44	Rouillet G	7901197-9	B29D 23/03
			Nordin T	8006927-1	B27B 31/00	Roussel-Uclaf SA	7613992-2	C07D 403/12
					B65G 47/22	Ruff H	8400874-7	
			Nordischer Maschinenbau Rud Baader GmbH + Co KG	8400831-7		Ruhrchemie AG	7307316-5	C08L 023/02
				8400928-1			7707532-3	C08F 10/02
			Nordqvist P	8400855-6	B66F 9/24	Rummelsburg A S	8304191-3	B23K 020/02
			Nordvall J	8200455-7	B01J 21/08	Rydberg S	8400889-5	
			Noshay A	7703626-7	C08F 110/02	Hans Sture Rylander	8400871-3	
					B01J 021/08		8400872-1	
			Nurminen O	8100832-8	B65G 047/34		8400902-6	
			Nurminen Konepaja KY	8204554-3	B65G 047/34	SAAB-SCANIA AB	8300842-5	B60K 020/12
			Nyberg L	8400810-1		Sahara Y	7707930-9	F24F 5/00
			Oberhofer A W	8304157-4	C02F 001/00	Sakitani K	7707930-9	F24F 5/00
			Kurt Ohlson	8400878-8		Ernst Salje	7705676-0	B23D 061/02
			Ohnishi H	8304276-2	C07G 007/00	Salje E	7705676-0	B27B 33/08
			Ingvar Olofsson	8400867-1				B23D 061/02
			Hans Olsson	8400931-5				B27B 33/08
			Mats Olsson	8400876-2		Etalissement Francois Salomon et Fils	8400845-7	
			Rolf Olsson	8400843-2			8400845-7	
			Olsson A	8400810-1		Samsonov G V	7713936-8	B23K 020/08
			Olsson M	8400924-0		Sandoz AG	7611189-7	A61K 009/00
			Onishi S	7709304-5	F02B 025/14			A61K 009/20
				7714581-1	F02B 25/14			A61K 009/48
			Orion-yhtymä OY	8101265-0	C07D 405/14			
			Otterbein K	7707532-3	C08F 10/02	Sandvik AB	8400896-0	
			Outokumpu OY	8303666-5	C01B 019/00	Sankey I G	7709757-4	F16D 001/06
				8304221-8	E21D 020/00	Sato H	8304190-5	G01N 033/54
			Palosi E	7705840-2	C07C 015/48	Sato M	7807974-6	G01D 005/34
			Parmington B	8400823-4				

Namnregister

(71)Sökande och/eller (72)Uppfinnare	(21)Ansnr	(51)Klass	(71)Sökande och/eller (72)Uppfinnare	(21)Ansnr	(51)Klass	(71)Sökande och/eller (72)Uppfinnare	(21)Ansnr	(51)Klass
Sawusch A	8400831-7	G01P 015/08	Straub H	8304256-4	C07D 205/08	Wallander B	8202571-9	E05B 013/08
SCA Emballage AB	8300165-1	B65B 005/04 B65G 059/06	Stähle H	7707689-1	C07D 233/50	Waller Innovation AB	-	E05B 047/06
Scanpump AB	8400943-0		Sugawara T	8304190-5	G01N 033/54	Wantke J	8000908-7	B21J 13/03
Scharfenbergkupplung GmbH	8300011-7	B61G 007/14	Sulzer Brothers Ltd	7700882-9	F22B 1/30	Wavin BV	8400885-3	B65D 001/24
Scheer P E	7704472-5	B30B 11/16	Sumimoto Metal Industries Ltd	7905006-8	B01D 053/34 C01B 21/20	Weber A	8400874-7	
Firma Wilh Scheidt Sohn	7702329-9	B01D 39/08	Sumitomo Electric Industries Ltd	8304186-3	B22F 003/00	Ernst Weichel	7709706-1	A01B 59/00
Scheidt & Bachmann GmbH	7803530-0	B67D 005/08	Sundmar G	7910440-2	F41F 9/00	Weidemann W	7605999-7	B60H 1/18
Scheidt G	7702329-9	B01D 39/08	Sundstrand Data Control Inc	8303993-3	B60C 023/06	Wenzel W	8400928-1	
Schenk B	7612230-8	F16B 25/00		8303994-1	B60C 023/06	Werner & Pfleiderer	7900613-6	A21B 001/28
Schneck H	8303699-6	B65B 011/04		8303995-8	G01G 019/00		-	F27D 017/00
Daniel Jacob Schneider	7707751-9	F03D 5/02		8304215-0	E21B 047/024		-	F28F 023/00
Schneider E	8303749-9	B65G 047/68	Suoninen A	8400800-2		Western Electric Company Incorporated	8400011-6	G06F 007/08
Schneller P	7707532-3	C08F 10/02	Suzuki Y	8304203-6	E21C 049/00	Westfalia Separator AG	8400846-5	
Schraft H	7900613-6	A21B 001/28 F27D 017/00 F28F 023/00	Svensk Tryckgjutning AB	8304276-2	C07G 007/00		8400847-3	
Schulze R	8400910-9		Svenska Rotor Maskiner AB	8400797-0		Westinghouse Electric Corporation	7614388-2	G01B 5/00
Schuster M	8304201-0	G01K 013/00	STK Svenskt Tillväxt Kapital	8204541-0	B66C 001/02		7812455-9	H01G 4/22
Udo Schütz	8400837-4		Curth Svensson	8206905-5	H04M 001/58		7812511-9	H01R 004/38
Secker J	8400941-4		Lars Svensson	8400793-9		Wetzel W	8304184-8	B62D 033/06
Seco Tools AB	8400897-8		SWF-Spezialfabrik für Autozubehör Gustav Rau GmbH	8400874-7		Whitcomb P H	7713229-8	B27L 1/00
Sedam J K	7908689-8	B67D 003/00	Christopher Sylvan	8400919-0		Wiesinger J	8304185-5	H02H 007/24
Leonard J Seltorp	8400882-0		Szcupak P	8400838-2		Roland Wiklund	8004747-5	G08B 21/00
Senjo T	7905006-8	B01D 053/34 C01B 21/20	Sähköliikkeiden OY	8303439-7	G08B 003/00 H04M 011/00	Wikstrand N	8400813-5	
Sepp W E	8400952-1		Gert Wilhelm Söderström	8400914-1		Wilks R S	7614388-2	G01B 5/00
Lars Ivar Setterberg	8400815-0 8400816-8			8400915-8		Williams R S	8304213-5	C08L 067/02
Shimogawa T	7707746-9	A62B 035/02	Peter Söderström	8400915-8		Wilson E M	8304208-5	A61K 031/545 C07D 501/34
Short Jr L W	8400950-5		Tonie Söderström	8400914-1		Wolf K-H	8400812-7	
Siegfried AG	7614453-4	C07D 233/61	Takahashi K	8304186-3	B22F 003/00	Wood R A R	7701642-6	F04B 1/20
Siemens AG	7810148-2	H02K 17/38	Takamatsu H	7807974-6	G01D 005/34 G01P 015/08	Woodall J M P	7709842-4	F24J 003/02
Sigma-Tau Industrie			Tassi L	8400844-0		Worgan G P	7703445-2	F16C 3/02
Farmaceutice Riunite SpA	8400851-5		Taylor D	8400924-0		Wright R W	8304178-0	B32B 003/14
Sikos K	8400934-9		Teger G	7704933-6	B23B 49/00	Wulf H	7605999-7	B60H 1/18
Juha Silvesalo	8400898-6		Teknikgruppen AB	8400936-4		Yamaguchi K	8304276-2	C07G 007/00
Singer & Hersch Industrial Development (Pty) Ltd	7708825-0	C10M 003/24 C10M 003/32	Teleflex Incorporated	7701642-6	F04B 1/20	Zabelka J	7700882-9	F22B 1/30
Singer H N	7708825-0	C10M 003/24 C10M 003/32	Telefon AB L M Ericsson	8201494-5	H04J 003/06 H04Q 011/04	Zacharias W J	8303777-0	H03K 013/02
SITMA Societa Italiana				8400857-2		Zeilon J	8400954-7	
Macchine Automatiche SpA	8400844-0		Tetra Pak Developpement SA	8400858-0		AB Zetterbergs Mek Verkstad	8201650-2	B60K 017/36
Lars Sjöholm	8400881-2		Textron Inc	7700801-9	B65B 43/08	Zettier K-H	8400847-3	
Skandinaviska Talurit AB	7712497-2	F16G 11/02	Thaler H	7813426-9	H01R 004/38	Zsidai J	8400934-9	C07D 209/88
Skarin L	8400888-7		Thalor H	8101265-0	C07D 405/14	Zwahlen W	8001617-3	
SKW Trostberg AG	8400910-9		Adolf Theobald	8306534-2	B66B 009/10	Ågren M	8400855-6	
Skytte O J	8400016-5	B62H 005/14	Bengt Thimander	8001384-0	B63B 21/00	Leif Åsbrink	8400826-7	
Sten Axel Magnus Smederöd	8400829-1		Thiokol Chemical Corporation	7106123-8	C06B 021/00	Åström I	8400904-2	
Smith Kline & French Laboratories Ltd	7610409-0	C07D 401/12 C07D 403/12 C07D 417/12	Hans Thomm	8303998-2	A61K 007/06	Öhman G	8400921-6	
Smith D R	7703445-2	F16C 3/02	Knut Thulin	8400939-8			8400922-4	
Smith F R	7712780-1	D01F 2/08	Tiitinen E	8303699-6	B65B 011/04			
SmithKline Beckman Corporation	7807038-0	C07D 405/04 C07D 409/04	Tomita K	7514033-5	C07H 015/04 C12P 019/44			
Alexei Jurievich Smolnik	8400854-9		Toyota Jidosha Kogyo KK	7709304-5	F02B 025/14 F02B 25/14			
Societa Farmaceutici Italia SpA	7604908-9	C07H 015/24	Tractech Inc	7714581-1	F02B 25/14			
Soes L	7701855-4	H01R 011/22	Natalya Jurieвна Trainina	8400840-8	F16D 001/06			
Sören Elof Mauritz Sollerud	7511912-3	B65D 033/16	GKN Transmissions Ltd	8400854-9	F16L 003/10			
Sourgens J	8400947-1		Trelleborg AB	7709757-4				
The South African Inventions Development Corporation	7802648-1	H01M 10/39 H01M 004/66	Trivet AB	8204564-2	F16L 003/10			
Spazierer H	8400874-7		Tsibris J C M	8400809-3	C08F 220/52			
Spence H J	7711717-4	F16D 35/00	Tsukamoto S	7707553-9	C08F 220/52			
Sperry Corporation	7711472-6	B63H 25/08	Tsukiura H	8304186-3	B22F 003/00			
Spetsialnoe konstruktorskoe bjuro gidroimpulsnoi tekhniki sibirskogo otdelenia akademii nauk SSSR	8301960-4	B23K 020/08 B23K 037/00	Turos-Foodprocessing AB	7514033-5	C07H 015/04 C12P 019/44			
SPOFA spojene podniky pro zdravotnickou výrobu	8304102-0	C07D 495/04	Turos S	7902399-0	A23G 1/00			
Spokas R B	7710216-8	F16D 13/75	Turveteollisuusliitto ry	7902399-0	A23G 1/00			
Sprague B	7700882-9	F22B 1/30	Bengt Hjalmar Törnblom	8304203-6	E21C 049/00			
Sprenger H-E	7709626-1	C08K 005/20	Uddeholms AB	8400861-4				
Surgin W T	7711472-6	B63H 25/08	Ulbricht C	8400933-1				
E R Squibb & Sons Inc	8304256-4	C07D 205/08	Ulmsten U I	8400812-7				
Stahlie R E	7704472-5	B30B 11/16		7900737-3	A61K 009/14 A61K 009/18 A61K 031/557			
The Standard Oil Company	7705741-2	C08F 279/02	Unilever NV	7500528-0	A61K 7/13			
Stark O	8400827-5		Union Carbide Corporation	7703445-2	F16C 3/02			
Stig Stenmark	8204939-6	E05D 015/26 E05F 015/10 E05F 015/16	United Technologies Corporation	7703626-7	B01J 21/08 C08F 110/02 B01J 021/08			
Steyr-Daimler-Puch AG	8400852-3		Enn Vallak	7908283-0	B22D 7/10			
OY Stockfors AB	8400817-6		Valmet OY	8400927-3				
Stolz A	7605999-7	B60H 1/18	Vartiainen N	8400801-0				
Storgård N-E	8006927-1	B27B 31/00 B65G 47/22	VE Fleischkombinat Berlin	8400811-9				
			Viktorsson O	8400830-9				
			Vollbrecht O	8400812-7				
			Volz W	7605999-7	B60H 1/18			
			Voronin G A	7713936-8	B23K 020/08			
			Vsesojuzny kardiologicheskyy nauchnyy tsentr akademii meditsinskikh nauk SSSR	7910294-3	A61N 1/04			
			Vuorinen V	8005056-0	A61N 1/02			
			Wallace Murray Corporation	8400927-3				
				7711717-4	F16D 35/00			

Referensregister

Förteckning, i ansökningsnummerordning, över de ansökningar och patent – som finns upptagna i denna tidning under de olika avsnitten, dock ej de under avsnittet Tillägg och Rättelser – med hänvisning till klassbeteckning och tidningsavsnitt.

Teckenförklaring:

I = Inkommen patentansökan

O = Allmänt tillgänglig patentansökan

U = Utlagd patentansökan

P = Meddelat patent

(21)Ansnr	(51)Klass	Tidnings-avsnitt	(21)Ansnr	(51)Klass	Tidnings-avsnitt
7707689-1	C07D 233/50	U	7908283-0	B22D 7/10	U
7707746-9	A62B 035/02	U	7908689-8	B67D 003/00	U
7707751-9	F03D 5/02	P	7909634-3	B28B 1/26	U
7707930-9	F24F 5/00	U	7910294-3	A61N 1/04	P
7707944-0	B60C 15/06	U	7910440-2	F41F 9/00	U
7708825-0	C10M 003/24	U	8000908-7	B21J 13/03	P
-	C10M 003/32	U	8001384-0	B63B 21/00	U
7709304-5	F02B 025/14	U	8001617-3	C07D 209/88	U
7709558-6	G01M 019/00	U	8002043-1	B01F 5/00	U
-	G21C 17/00	U	8002449-0	H01H 33/42	P
7709626-1	C08K 005/20	U	8002994-5	H01H 33/42	P
7709706-1	A01B 59/00	U	8003764-1	A61M 16/00	U
7709757-4	F16D 001/06	U	-	A62B 018/02	U
7709842-4	F24J 003/02	U	8004747-5	G08B 21/00	U
7710162-4	A01N 033/12	P	8005056-0	A61N 1/02	P
-	A01N 043/80	P	8006927-1	B27B 31/00	U
7710216-8	F16D 13/75	U	-	B65G 47/22	U
7710330-7	B65D 53/04	U	8007518-7	B60B 33/00	U
-	B65D 041/20	U	8100832-8	B01J 021/08	U
7710620-1	A22C 7/00	U	8101196-7	F27D 13/00	U
7711472-6	B63H 25/08	U	8101265-0	C07D 405/14	U
7711717-4	F16D 35/00	U	8104089-1	B60J 005/04	P
7711876-8	H01R 043/04	U	-	B62D 27/06	P
7711953-5	C07D 207/14	U	-	B62D 033/00	P
7712130-9	B65D 83/08	U	8104313-5	B60P 7/08	U
7712342-0	B60T 8/02	P	8105116-1	E06C 001/08	P
7712407-1	H02K 33/12	U	8105396-9	A61C 003/06	P
7712497-2	F16G 11/02	U	-	B23D 71/00	P
7712780-1	D01F 2/08	U	8107457-7	F41C 11/08	P
7712802-3	B27G 013/00	P	8107841-2	A41D 013/10	P
-	B27L 1/00	P	-	A41D 019/00	P
7713041-7	F16D 065/40	U	8107843-8	A41D 013/10	P
7713229-8	B27L 1/00	U	-	A41D 019/00	P
7713621-6	B42F 13/00	U	8200455-7	B66F 9/24	U
7713936-8	B23K 020/08	U	8200997-8	B66D 003/02	P
7714581-1	F02B 25/14	U	8201247-7	H02G 003/04	P
7714906-0	A62B 35/00	U	8201266-7	H05K 13/00	P
-	D03D 005/00	U	8201295-6	B07B 001/40	P
7802257-1	C03C 017/22	U	8201296-4	B07B 013/02	P
7802580-6	H02H 7/26	P	8201341-8	H02J 003/36	P
7802648-1	H01M 10/39	P	8201342-6	H01C 007/12	P
-	H01M 004/66	P	8201488-7	A61M 005/14	P
7803530-0	B67D 005/08	P	8201494-5	H04J 003/06	P
7804201-7	H01R 013/02	U	-	H04Q 011/04	P
7804674-5	B60T 8/02	P	8201575-1	B01D 035/06	P
7804675-2	B60T 8/02	P	-	B03C 001/02	P
7806657-8	B60C 17/04	P	-	B03C 001/28	P
7806674-3	C07C 103/30	P	8201601-5	G01R 019/00	P
7806910-1	B65H 003/08	U	-	G01R 029/12	P
7807038-0	C07D 405/04	P	-	G01R 033/02	P
-	C07D 409/04	P	8201626-2	F42B 015/16	P
7807118-0	H02J 7/00	P	8201650-2	B60K 017/36	P
-	H02P 013/18	P	8201655-1	B30B 015/32	P
7807974-6	G01D 005/34	U	8202571-9	E05B 013/08	U
-	G01P 015/08	U	-	E05B 047/06	U
7808647-7	G01R 019/165	U	8204154-2	B23K 026/08	P
7809031-3	C10G 009/16	P	8204467-8	A01C 017/00	P
7809269-9	B03B 5/32	P	8204529-5	A61G 007/00	O
7809660-9	A01N 047/38	P	8204533-7	A61L 015/00	O
-	C07D 233/60	P	8204538-6	B63B 035/44	O
7809919-9	B60P 3/34	U	8204539-4	B63B 025/18	O
7809967-8	B05D 1/36	U	8204541-0	B66C 001/02	O
7810148-2	H02K 17/38	P	8204543-6	A01C 001/00	O
7811021-0	B60T 8/02	P	8204548-5	B60R 009/04	O
7811099-6	B31F 1/28	U	8204554-3	B65G 047/34	O
-	D21H 001/04	U	8204558-4	B66B 009/08	O
7811226-5	B60S 3/04	P	8204564-2	F16L 003/10	O
7811379-2	G11B 5/48	P	8204571-7	E04G 021/32	O
-	H02K 033/18	P	8204580-8	B65D 006/16	O
7811916-1	E02F 9/12	U	8204939-6	E05D 015/26	U
7812455-9	H01G 4/22	U	-	E05F 015/10	U
7812511-9	H01R 004/38	U	-	E05F 015/16	U
7812547-3	A61H 3/04	P	8205151-7	E06C 009/02	P
7813177-8	B42D 001/08	P	8205463-6	F28F 003/14	P
7813426-9	H01R 004/38	U	8205554-2	G03B 023/00	P
7900613-6	A21B 001/28	U	8205638-3	H05B 037/02	P
-	F27D 017/00	U	8205662-3	B08B 015/00	P
-	F28F 023/00	U	-	F01N 007/00	P
7900737-3	A61K 009/14	U	8206905-5	H04M 001/58	P
-	A61K 009/18	U	8207241-4	B60K 041/00	U
-	A61K 031/557	U	-	B60Q 009/00	U
7900778-7	H05K 007/10	P	8300011-7	B61G 007/14	O
7900978-3	H01H 85/20	U	8300165-1	B65B 005/04	P
7901197-9	B29D 23/03	U	-	B65G 059/06	P
7902339-6	E04D 11/00	U	8300842-5	B60K 020/12	P
7902399-0	A23G 1/00	U	8301500-8	A01C 001/00	O
7902932-8	H01H 3/08	P	8301924-0	C07D 499/04	O
7903456-7	H04B 1/10	P	8301960-4	B23K 020/08	U
7903816-2	B07C 5/12	U	-	B23K 037/00	U
7904678-5	B27B 025/00	U	8301961-2	B23K 020/08	U
7905006-8	B01D 053/34	U	-	B23K 037/00	U
-	C01B 21/20	U	8302193-1	C07D 207/14	U
7906035-6	H01H 33/91	P	8302837-3	E04D 013/03	O
7906305-3	F01K 23/10	U	8302838-1	E04D 013/03	O
7906356-6	B27B 005/16	U	8303321-7	F04D 029/56	O
7908219-4	A22C 5/00	P	8303422-3	H02H 003/00	O

(21)Ansnr	(51)Klass	Tidnings- avsnitt	(21)Ansnr	(51)Klass	Tidnings- avsnitt	(21)Ansnr	(51)Klass	Tidnings- avsnitt
8303439-7	G08B 003/00	P	8400835-8		I	8400931-5		I
-	H04M 011/00	P	8400836-6		I	8400932-3		I
8303666-5	C01B 019/00	O	8400837-4		I	8400933-1		I
8303699-6	B65B 011/04	U	8400838-2		I	8400934-9		I
8303727-5	C07D 501/40	O	8400839-0		I	8400935-6		I
8303749-9	B65G 047/68	O	8400840-8		I	8400936-4		I
8303776-2	G01N 027/90	O	8400841-6		I	8400937-2		I
8303777-0	H03K 013/02	O	8400842-4		I	8400938-0		I
8303865-3	B03B 009/06	O	8400843-2		I	8400939-8		I
8303866-1	D21B 001/04	O	8400844-0		I	8400940-6		I
8303989-1	B60R 001/06	O	8400845-7		I	8400941-4		I
8303991-7	B21H 001/06	O	8400846-5		I	8400942-2		I
8303993-3	B60C 023/06	O	8400847-3		I	8400943-0		I
8303994-1	B60C 023/06	O	8400848-1		I	8400944-8		I
8303995-8	G01G 019/00	O	8400849-9		I	8400945-5		I
8303997-4	D06M 013/34	O	8400850-7		I	8400946-3		I
8303998-2	A61K 007/06	O	8400851-5		I	8400947-1		I
8304066-7	E04C 003/04	O	8400852-3		I	8400948-9		I
8304102-0	C07D 495/04	O	8400853-1		I	8400949-7		I
8304126-9	B63B 021/04	O	8400854-9		I	8400950-5		I
8304142-6	B65F 003/00	O	8400855-6		I	8400951-3		I
8304157-4	C02F 001/00	O	8400856-4		I	8400952-1		I
8304162-4	A01N 043/54	O	8400857-2		I	8400953-9		I
-	A01N 059/02	O	8400858-0		I	8400954-7		I
8304177-2	B32B 003/14	O	8400859-8		I	8400955-4		I
8304178-0	B32B 003/14	O	8400860-6		I			
8304184-8	B62D 033/06	O	8400861-4		I			
8304185-5	H02H 007/24	O	8400862-2		I			
8304186-3	B22F 003/00	O	8400863-0		I			
8304190-5	G01N 033/54	O	8400864-8		I			
8304191-3	B23K 020/02	O	8400865-5		I			
8304194-7	B27L 011/00	O	8400866-3		I			
8304201-0	G01K 013/00	O	8400867-1		I			
8304203-6	E21C 049/00	O	8400868-9		I			
8304204-4	C07C 076/02	O	8400869-7		I			
-	C07C 079/04	O	8400870-5		I			
8304206-9	A63B 045/00	O	8400871-3		I			
8304208-5	A61K 031/545	O	8400872-1		I			
-	C07D 501/34	O	8400873-9		I			
8304213-5	C08L 067/02	O	8400874-7		I			
8304215-0	E21B 047/024	O	8400875-4		I			
8304221-8	E21D 020/00	O	8400876-2		I			
8304226-7	B60Q 001/44	O	8400877-0		I			
-	F21Q 001/00	O	8400878-8		I			
8304231-7	B01D 039/00	O	8400879-6		I			
8304232-5	B23K 007/00	O	8400880-4		I			
8304237-4	G07F 007/00	O	8400881-2		I			
8304256-4	C07D 205/08	O	8400882-0		I			
8304276-2	C07G 007/00	O	8400883-8		I			
8306531-8	B60P 001/64	O	8400884-6		I			
8306534-2	B66B 009/10	O	8400885-3		I			
8400011-6	G06F 007/08	O	8400886-1		I			
8400016-5	B62H 005/14	O	8400887-9		I			
8400176-7	F24H 001/40	O	8400888-7		I			
8400793-9		I	8400889-5		I			
8400794-7		I	8400890-3		I			
8400795-4		I	8400891-1		I			
8400796-2		I	8400892-9		I			
8400797-0		I	8400893-7		I			
8400798-8		I	8400894-5		I			
8400799-6		I	8400895-2		I			
8400800-2		I	8400896-0		I			
8400801-0		I	8400897-8		I			
8400802-8		I	8400898-6		I			
8400803-6		I	8400899-4		I			
8400804-4		I	8400900-0		I			
8400805-1		I	8400901-8		I			
8400806-9		I	8400902-6		I			
8400807-7		I	8400903-4		I			
8400808-5		I	8400904-2		I			
8400809-3		I	8400905-9		I			
8400810-1		I	8400906-7		I			
8400811-9		I	8400907-5		I			
8400812-7		I	8400908-3		I			
8400813-5		I	8400909-1		I			
8400814-3		I	8400910-9		I			
8400815-0		I	8400911-7		I			
8400816-8		I	8400912-5		I			
8400817-6		I	8400913-3		I			
8400818-4		I	8400914-1		I			
8400819-2		I	8400915-8		I			
8400820-0		I	8400916-6		I			
8400821-8		I	8400917-4		I			
8400822-6		I	8400918-2		I			
8400823-4		I	8400919-0		I			
8400824-2		I	8400920-8		I			
8400825-9		I	8400921-6		I			
8400826-7		I	8400922-4		I			
8400827-5		I	8400923-2		I			
8400828-3		I	8400924-0		I			
8400829-1		I	8400925-7		I			
8400830-9		I	8400926-5		I			
8400831-7		I	8400927-3		I			
8400832-5		I	8400928-1		I			
8400833-3		I	8400929-9		I			
8400834-1		I	8400930-7		I			

Europeiska patentansökningar

Förteckning över europeiska publicerade patentansökningar som omfattar Sverige och vari översättning till svenska av patentkraven ingivits till det svenska patentverket.

(51) Klass	(86) Europeiskt ans nr	(54) Uppfinningen avser	(71) Sökande	(86) Europeiskt ingivn dat	(32,33,31) Priorit, Land Nummer	(87) Europeiskt publ nr
C22C 19/05	82302011.0	NiCrFe-legering och därav framställda gjutstycken	The International Nickel Company New York NY US Howmet Turbine Components Corporation Greenwich Conn US	82-04-20	81-04-20 US 255357	0066365
G06F 15/20	83400453.3	Interaktivt system med en styrenhet	Aeroformation Blagnac FR	83-03-04	82-03-08 FR 82 03860	0088690
G09B 7/04	83400453.3	Interaktivt system med en styrenhet	Aeroformation Blagnac FR	83-03-04	82-03-08 FR 82 03860	0088690

Europeiska patent

Förteckning över meddelade europeiska patent som omfattar Sverige och vari översättning till svenska ingivits till det svenska patentverket. Envar får inkomma med invändning mot meddelat europeiskt patent till det europeiska patentverket inom nio månader från det kungörelsen om beslutet att meddela det europeiska patentet publicerats av det europeiska patentverket. Invändning skall göras skriftligen och innehålla de skäl på vilka den grundas. Den skall anses ingiven först då invändningsavgiften erlagts.

(51) Klass	(86) Europeiskt ans nr	(54) Benämning	(71) Sökande	(45) Meddelandedatum för det europeiska patentet	(87) Europeiskt publ nr
A01F 29/00	80890073.2	Förfarande för förbränning av halmstrån, anläggning för utövande av förfarandet och anordning för skärning av halmstråna	Innova Wiener Innovationsgesellschaft mbH Wien AT	84-02-08	0022132
A01J 5/06	80105945.2	Spengummi	Bio-Melktechnik Swiss Hoefelmayr & Co Niederteufen CH	84-02-08	0027210
A01J 5/08	80105945.2	Spengummi	Bio-Melktechnik Swiss Hoefelmayr & Co Niederteufen CH	84-02-08	0027210
A01K 63/04	81102086.6	Filter för akvarier och liknande	Tetra Werke Dr rer nat Ulrich Baensch GmbH Melle DE	84-02-08	0037028
A01N 43/50	80102181.7	Parabansyraderivat, herbicider, som innehåller dessa föreningar, och förfarande för framställning av herbiciderna	BASF AG Ludwigshafen DE	84-02-08	0018585
A01N 47/34	80104035.3	N-aryl-N'-akryloylureider, sätt för deras framställning samt deras användning som mikrocidier	Bayer AG Leverkusen DE	84-02-08	0023976
A23L 2/26	80303558.3	Förfarande för framställning av kolsyrade vätskor	General Foods Corporation White Plains NY US	84-02-08	0027357
A23L 2/38	80303558.3	Förfarande för framställning av kolsyrade vätskor	General Foods Corporation White Plains NY US	84-02-08	0027357
A23L 2/40	80303558.3	Förfarande för framställning av kolsyrade vätskor	General Foods Corporation White Plains NY US	84-02-08	0027357
A23P 1/00	80101868.0	Sätt och anordning för vakuomtorkning av ömtåligt gods och genom sådan torkning erhållna produkter	Kernforschungsanlage Jülich GmbH Jülich DE	84-02-08	0017250
A47G 9/02	80302175.7	Bäddskydd, sammansatt madrasskonstruktion och sätt att bädda en säng	National Research Development Corp London GB	84-02-08	0021842
A61C 1/08	80104334.0	Tandläkarhandtag med ventil för styrning av ett passerande, strömmande medium	Siemens AG Berlin och München DE	84-02-08	0023672
A61C 17/02	80104334.0	Tandläkarhandtag med ventil för styrning av ett passerande, strömmande medium	Siemens AG Berlin och München DE	84-02-08	0023672
A61K 7/48	80200929.0	Aknekomposition innehållande diisopropylsebacat	The Procter & Gamble Company Cincinnati Ohio US	84-02-08	0027286
A61K 31/425	79302211.2	Antisekretoriska förgrenade heterocykliska derivat, sätt för deras framställning, intermediära föreningar och farmaceutiska kompositioner innehållande dessa derivat	Imperial Chemical Industries plc London GB ICI Americas Inc Wilmington Del US	84-02-08	0010893
A61K 31/55	79102899.6	Bensodiazepinderivat, förfarande för deras framställning och läkemedel innehållande dessa	F Hoffmann-La Roche & Co AG Basel CH	84-02-08	0008421
A61K 39/15	79200774.2	Vaccin mot sjukdomar orsakade av reo-virus, kombinationsvaccin med Newcastle-sjukvirus, förfarande för deras framställning, samt för deras framställning använd stam av reo-virus	Gist-Brocades NV Delft NL	84-02-08	0013449
A61K 39/295	79200774.2	Vaccin mot sjukdomar orsakade av reo-virus, kombinationsvaccin med Newcastle-sjukvirus, förfarande för deras framställning, samt för deras framställning använd stam av reo-virus	Gist-Brocades NV Delft NL	84-02-08	0013449
A61K 49/02	81102973.5	Med teknetium 99m märkta diagnostiska föreningar och förfarande för framställning därav	The Massachusetts General Hospital Boston Mass US	84-02-08	0038546
A61L 15/06	79103632.0	Självhårdande massa på basis av polymetakrylater, förfarande för framställning därav och dess användning	NATEC Institut für naturwissenschaftlich-technische Dienste Hamburg DE GmbH	84-02-08	0009754
A62B 35/02	79103168.5	Säkerhetsbältesanordning för passagerare i fordon, speciellt motorfordon	Adam Opel AG Rüsselsheim DE	84-02-08	0024446
A63C 5/12	80107678.7	Förfarande och anordning för färgning eller tryckning av banformiga föremål, särskilt skidbelag såväl som likartade föremål	CP Components GmbH Kunststoff-Bauteile Traunreut DE	84-02-08	0033776
B01D 25/06	81102086.6	Filter för akvarier och liknande	Tetra Werke Dr rer nat Ulrich Baensch GmbH Melle DE	84-02-08	0037028
B01F 11/00	81102413.2	Virvelalstrande anordning	Scientific Manufacturing Industries Inc Emeryville Cal US	84-02-08	0037955
B01J 49/00	80104924.8	Sätt för regenerering av jonbytare	Tetra Werke Dr rer nat Ulrich Baensch GmbH Melle DE	84-02-08	0024675
B01L 11/00	81102413.2	Virvelalstrande anordning	Scientific Manufacturing Industries Inc Emeryville Cal US	84-02-08	0037955
B04B 9/10	80900195.1	Cyklisk centrifug	The Western States Machine Company Hamilton Ohio US	84-02-08	0020748
B05B 7/10	80303602.9	Förfarande, anordning och sprutmunstycke för beläggning av den inre ytan av långa rör med liten diameter	Sumitomo Light Metal Industrie Tokyo JP	84-02-08	0028088

Europeiska patent

(51) Klass	(86) Europeiskt ans nr	(54) Benämning	(71) Sökande	(45) Meddelandedatum för det europeiska patentet	(87) Europeiskt publ nr
B05B 7/16	80303602.9	Förfarande, anordning och sprutmunstycke för beläggning av den inre ytan av långa rör med liten diameter	Sumitomo Light Metal Industrie Tokyo JP	84-02-08	0028088
B05B 13/06	80303602.9	Förfarande, anordning och sprutmunstycke för beläggning av den inre ytan av långa rör med liten diameter	Sumitomo Light Metal Industrie Tokyo JP	84-02-08	0028088
B21C 3/02	79301629.6	Förfarande för framställning av verktygsskär, samt tråddragningskiva och borrkrona innefattande sådana skär	De Beers Industrial Diamond Division (Pty) Ltd Johannesburg ZA	84-02-08	0009315
B22D 11/12	80630049.7	Bärrämsväxlingsredskap för stränggjutningsanläggningar	MecanArbed Sarl Luxemburg LU	84-02-08	0029798
B22D 11/128	80630049.7	Bärrämsväxlingsredskap för stränggjutningsanläggningar	MecanArbed Sarl Luxemburg LU	84-02-08	0029798
B22D 18/04	81103405.7	Apparat för utmatning av smält metall	Fuji Electric Co Ltd Kawasaki JP	84-02-08	0040352
B22D 39/06	81103405.7	Apparat för utmatning av smält metall	Fuji Electric Co Ltd Kawasaki JP	84-02-08	0040352
B23K 9/00	80107582.1	Munstycke för starkströmplasmatroner	VEB Edeltahlwerk 8 mai 1945 Freital Freital DD	84-02-08	0030679
B23P 15/28	79301629.6	Förfarande för framställning av verktygsskär, samt tråddragningskiva och borrkrona innefattande sådana skär	De Beers Industrial Diamond Division (Pty) Ltd Johannesburg ZA	84-02-08	0009315
B24D 3/00	79301629.6	Förfarande för framställning av verktygsskär, samt tråddragningskiva och borrkrona innefattande sådana skär	De Beers Industrial Diamond Division (Pty) Ltd Johannesburg ZA	84-02-08	0009315
B25D 9/16	80302693.9	Sätt att avlägsna fastsittande packningar och pneumatiskt slagverktyg därför	Linear Pneumatics Inc Salt Lake City Utah US	84-02-08	0024837
B25D 17/02	80302693.9	Sätt att avlägsna fastsittande packningar och pneumatiskt slagverktyg därför	Linear Pneumatics Inc Salt Lake City Utah US	84-02-08	0024837
B27K 3/38	80104035.3	N-aryl-N'-akryloylureider, sätt för deras framställning samt deras användning som mikrobicider	Bayer AG Leverkusen DE	84-02-08	0023976
B29C 27/06	81101568.4	Svetsförband för plaströr	Georg Fischer AG Schaffhausen CH	84-02-08	0035750
B29D 3/02	80200366.5	Sätt att tillverka föremål av värmhårdande harts	Stamicarbon BV Geleen NL	84-02-08	0019947
B29D 9/00	80200366.5	Sätt att tillverka föremål av värmhårdande harts	Stamicarbon BV Geleen NL	84-02-08	0019947
B29H 17/22	80630013.3	Däckbyggnadstrumma	The Goodyear Tire & Rubber Company Akron Ohio US	84-02-08	0020283
B32B 5/22	81101681.5	Förfarande för klistring av tapeter på undertapeter och enligt detta framställt, ytförbundet kombinationsalster	Hoechst AG Frankfurt/Main DE	84-02-08	0036156
B32B 7/06	80301564.3	Sammansatta, tryckkänsliga häftkonstruktioner och sätt att använda dessa	Morgan Adhesives Company Stow Ohio US	84-02-08	0019451
B32B 15/00	81102665.7	Metalliserad laminerad folie omfattande en polyolefinfilm och ett pappers- eller kartong-ark	Moplefan SpA Milano IT	84-02-08	0038022
B32B 17/06	80200366.5	Sätt att tillverka föremål av värmhårdande harts	Stamicarbon BV Geleen NL	84-02-08	0019947
B32B 27/10	81102665.7	Metalliserad laminerad folie omfattande en polyolefinfilm och ett pappers- eller kartong-ark	Moplefan SpA Milano IT	84-02-08	0038022
B41F 17/00	80107678.7	Förfarande och anordning för färgning eller tryckning av banformiga föremål, särskilt skidbelag såväl som likartade föremål	CP Components GmbH Kunststoff-Bauteile Traunreut DE	84-02-08	0033776
B41F 27/12	81101857.1	Anordning för fastsättning av böjliga tryckplattor på plattcylindern hos roterande tryckpressar	MAN -Roland Druckmaschinen AG Offenbach/Main DE	84-02-08	0039765
B41F 31/04	80102669.1	Färglåda för offset- eller högtrycksmaskiner	Heidelberger Druckmaschinen AG Heidelberg DE	84-02-08	0021002
B41J 29/02	80730028.0	Elektroniskt styrt tryckverk	Licentia Patent-Verwaltungs- GmbH Frankfurt/Main DE	84-02-08	0018311
B41J 29/18	81101557.7	Belysningsanordning för fjärrskriv- och kontorsskrivmaskiner	Siemens AG Berlin och München DE	84-02-08	0035747
B41J 29/38	80730028.0	Elektroniskt styrt tryckverk	Licentia Patent-Verwaltungs- GmbH Frankfurt/Main DE	84-02-08	0018311
B41M 5/02	80107678.7	Förfarande och anordning för färgning eller tryckning av banformiga föremål, särskilt skidbelag såväl som likartade föremål	CP Components GmbH Kunststoff-Bauteile Traunreut DE	84-02-08	0033776
B60N 1/00	80301450.5	Fordonssätesmonteringsanordning	UOP Inc Des Plaines Ill US	84-02-08	0019399
B60N 1/08	80301450.5	Fordonssätesmonteringsanordning	UOP Inc Des Plaines Ill US	84-02-08	0019399
B60R 21/10	79103168.5	Säkerhetsbältesanordning för passagerare i fordon, speciellt motorfordon	Adam Opel AG Rüsselsheim DE	84-02-08	0024446
B60T 8/02	78200133.3	Kopplingsanordning för lyftaxeln hos ett nyttfordon	Robert Bosch GmbH Stuttgart DE	84-02-08	0002073
B60T 17/22	81200157.6	Övervakningskoppling för en signalkrets på bromsanordning till ett fordon	Werkzeugmaschinenfabrik Oerlikon-Bührle AG Zürich CH	84-02-08	0034854

(51) Klass	(86) Europeiskt ans nr	(54) Benämning	(71) Sökande	(45) Meddelandedatum för det europeiska patentet	(87) Europeiskt publ nr
B63B 21/44	80401083.3	Marinankare för stora skepp	ANVAR Agence Nationale de Valorisation de la Recherche Paris FR	84-02-08	0024221
B65B 21/22	80400891.0	Förfarande och anordning för upptagning av flaskor ur lådor	Saint-Cobain Emballage Courbevoie FR	84-02-08	0021988
B65D 17/32	81100016.5	Förbättrad tryckavlastningstillslutning	The Broken Hill Proprietary Co Ltd Melbourne AU	84-02-08	0032115
B65D 23/08	80200480.4	Aluminiumfolietikett för flaskor	Haendler & Natermann GmbH Hann Münden DE	84-02-08	0019977
C01B 21/068	80401135.1	Förfarnade för framställning av sialoner	Societe Europeenne des Produits Refractaires Neuilly-sur-Seine FR	84-02-08	0023869
C01B 21/082	80401135.1	Förfarnade för framställning av sialoner	Societe Europeenne des Produits Refractaires Neuilly-sur-Seine FR	84-02-08	0023869
C03B 9/353	81108062.1	Kylanordning för ett formverktyg	Firma Hermann Heye Obernkirchen DE (COGEBI)	84-02-08	0052223
C03B 9/38	81108062.1	Kylanordning för ett formverktyg	Firma Hermann Heye Obernkirchen DE (COGEBI)	84-02-08	0052223
C03C 25/02	81104928.7	Polyesteraminoorganosilansalt/polyalkylenoxidkompositioner för förbättrad behandling av glasfibrer	Union Carbide Corporation Danbury Conn US	84-02-08	0043109
C04B 35/58	80401135.1	Förfarnade för framställning av sialoner	Societe Europeenne des Produits Refractaires Neuilly-sur-Seine FR	84-02-08	0023869
C07C 41/06	80300623.8	Förfarande för framställning av etylenglykolmono-t-butyleter	Maruzen Petrochemical Co Ltd Osaka JP	84-02-08	0035075
C07C 43/13	80300623.8	Förfarande för framställning av etylenglykolmono-t-butyleter	Maruzen Petrochemical Co Ltd Osaka JP	84-02-08	0035075
C07C 120/02	80303540.1	Hydrocyanering av aktiverade olefiner	The Standard Oil Company Cleveland Ohio US	84-02-08	0051697
C07C 121/34	80303540.1	Hydrocyanering av aktiverade olefiner	The Standard Oil Company Cleveland Ohio US	84-02-08	0051697
C07C 121/407	80303540.1	Hydrocyanering av aktiverade olefiner	The Standard Oil Company Cleveland Ohio US	84-02-08	0051697
C07C 127/19	79102899.6	Bensodiazepinderivat, förfarande för deras framställning och läkemedel innehållande dessa	F Hoffmann-La Roche & Co AG Basel CH	84-02-08	0008421
C07C 127/22	80104035.3	N-aryl-N'-akryloylureider, sätt för deras framställning samt deras användning som mikrocidier	Bayer AG Leverkusen DE	84-02-08	0023976
C07C 139/00	81109421.8	Förfarande för framställning av ett vattenfritt och ett vattenhaltigt 3-klor-2-sulfopropionsyrareagensmedel samt isolering av syran	National Starch and Chemical Corporation Bridgewater NJ US	84-02-08	0052294
C07C 139/14	81109421.8	Förfarande för framställning av ett vattenfritt och ett vattenhaltigt 3-klor-2-sulfopropionsyrareagensmedel samt isolering av syran	National Starch and Chemical Corporation Bridgewater NJ US	84-02-08	0052294
C07C 143/12	81109421.8	Förfarande för framställning av ett vattenfritt och ett vattenhaltigt 3-klor-2-sulfopropionsyrareagensmedel samt isolering av syran	National Starch and Chemical Corporation Bridgewater NJ US	84-02-08	0052294
C07C 143/828	81201218.5	Substituerade bensensulfonylisocyanat och framställning därav	E I du Pont de Nemours and Company Wilmington Del US	84-02-08	0046626
C07D 209/44	81103583.1	Aminopropiofenon-oximer, sätt för deras framställning och deras användning som fungicider	Bayer AG Leverkusen DE	84-02-08	0040744
C07D 233/96	80102181.7	Parabensyraderivat, herbicider, som innehåller dessa föreningar, och förfarande för framställning av herbiciderna	BASF AG Ludwigshafen DE	84-02-08	0018585
C07D 242/24	79102899.6	Bensodiazepinderivat, förfarande för deras framställning och läkemedel innehållande dessa	F Hoffmann-La Roche & Co AG Basel CH	84-02-08	0008421
C07D 265/30	81103583.1	Aminopropiofenon-oximer, sätt för deras framställning och deras användning som fungicider	Bayer AG Leverkusen DE	84-02-08	0040744
C07D 277/48	79302211.2	Antisekretoriska förgrenade heterocykliska derivat, sätt för deras framställning, intermediära föreningar och farmaceutiska kompositioner innehållande dessa derivat	Imperial Chemical Industries plc London GB ICI Americas Inc Wilmington Del US	84-02-08	0010893
C07D 295/12	81103583.1	Aminopropiofenon-oximer, sätt för deras framställning och deras användning som fungicider	Bayer AG Leverkusen DE	84-02-08	0040744
C07D 401/06	81301432.1	Nya 1,3-dihydro-1/(1-piperidinyl)alkyl/-2H-bensimidazol-2-on-derivat	Janssen Pharmaceutica NV Beerse BE	84-02-08	0037713
C07D 405/06	81301432.1	Nya 1,3-dihydro-1/(1-piperidinyl)alkyl/-2H-bensimidazol-2-on-derivat	Janssen Pharmaceutica NV Beerse BE	84-02-08	0037713
C07D 409/06	81301432.1	Nya 1,3-dihydro-1/(1-piperidinyl)alkyl/-2H-bensimidazol-2-on-derivat	Janssen Pharmaceutica NV Beerse BE	84-02-08	0037713
C07H 15/22	81105357.8	Förfarande för framställning av antibiotika och medelst förfarandet framställda nya antibiotika	Kowa Co Ltd Nagoya JP	84-02-08	0044477
C08B 7/44	80401348.0	Förfarande för framställning av produkter baserade på kalciumsilikater och/eller -aluminater	Lafarge Coppee Paris FR Electricite de France Paris FR	84-02-08	0026145

Europeiska patent

(51) Klass	(86) Europeiskt ans nr	(54) Benämning	(71) Sökande	(45) Meddelandedatum för det europeiska patentet	(87) Europeiskt publ nr
C08F 265/06	79103632.0	Självhårdande massa på basis av polymetakrylater, förfarande för framställning därav och dess användning	NATEC Institut für naturwissenschaftlich-technische Dienste Hamburg DE GmbH	84-02-08	0009754
C08J 9/04	80104366.2	Expanderbar komposition på basis av EPDM-gummi eller polykloropren och härav framställt cellgummi med slutna celler	E I du Pont de Nemours and Company Wilmington Del US	84-02-08	0024550
C08L 11/00	80104366.2	Expanderbar komposition på basis av EPDM-gummi eller polykloropren och härav framställt cellgummi med slutna celler	E I du Pont de Nemours and Company Wilmington Del US	84-02-08	0024550
C08L 23/16	80104366.2	Expanderbar komposition på basis av EPDM-gummi eller polykloropren och härav framställt cellgummi med slutna celler	E I du Pont de Nemours and Company Wilmington Del US	84-02-08	0024550
C08L 23/34	80304537.6	Blandningar av polymer och bituminöst material, förfarande att framställa artiklar från sådana blandningar och artiklar framställda genom förfarandet	The British Petroleum Co plc London GB	84-02-08	0031235
C08L 67/00	81104928.7	Polyesteraminoorganosilansalt/polyalkylenoxidkompositioner för förbättrad behandling av glasfiber	Union Carbide Corporation Danbury Conn US	84-02-08	0043109
C08L 71/02	81104928.7	Polyesteraminoorganosilansalt/polyalkylenoxidkompositioner för förbättrad behandling av glasfiber	Union Carbide Corporation Danbury Conn US	84-02-08	0043109
C08L 95/00	80304537.6	Blandningar av polymer och bituminöst material, förfarande att framställa artiklar från sådana blandningar och artiklar framställda genom förfarandet	The British Petroleum Co plc London GB	84-02-08	0031235
C09B 23/10	81102065.0	Dimetinfärgämnen, deras framställning och användning för färgning av syntetiska och naturliga material	Bayer AG Leverkusen DE	84-02-08	0037491
C09J 3/04	81101681.5	Förfarande för klistering av tapeter på undertapeter och enligt detta framställt, ytformigt kombinationsalster	Hoechst AG Frankfurt/Main DE	84-02-08	0036156
C09J 3/12	78200371.9	Limmer och deras användning	Hoechst AG Frankfurt/Main DE	84-02-08	0002863
C09J 5/00	81101681.5	Förfarande för klistering av tapeter på undertapeter och enligt detta framställt, ytformigt kombinationsalster	Hoechst AG Frankfurt/Main DE	84-02-08	0036156
C09J 5/10	80301564.3	Sammansatta, tryckkänsliga häftkonstruktioner och sätt att använda dessa	Morgan Adhesives Company Stow Ohio US	84-02-08	0019451
C09K 3/34	80303892.6	Flytande kristallkompositioner för multiplexerade presentationsenheter	Minnesota Mining and Manufacturing Company St Paul Minn US	84-02-08	0028519
C12N 7/00	79200774.2	Vaccin mot sjukdomar orsakade av reo-virus, kombinationsvaccin med Newcastle-sjukvirus, förfarande för deras framställning, samt för deras framställning använd stam av reo-virus	Gist-Brocades NV Delft NL	84-02-08	0013449
C12P 19/48	81105357.8	Förfarande för framställning av antibiotika och medelst förfarandet framställda nya antibiotika	Kowa Co Ltd Nagoya JP	84-02-08	0044477
C14C 1/08	82101530.2	Förfarande för avkalkning av hudar	BASF AG Ludwigshafen DE	84-02-08	0059909
D06P 1/42	81102065.0	Dimetinfärgämnen, deras framställning och användning för färgning av syntetiska och naturliga material	Bayer AG Leverkusen DE	84-02-08	0037491
D21H 3/80	81102065.0	Dimetinfärgämnen, deras framställning och användning för färgning av syntetiska och naturliga material	Bayer AG Leverkusen DE	84-02-08	0037491
F04B 1/22	81105478.2	Axialkolvump för två matarströmmar	Linde AG Wiesbaden DE	84-02-08	0044070
F04B 49/08	81106571.3	Flödesreglerventilanordning	Krauss-Maffei AG München DE	84-02-08	0047885
F16D 25/14	80900195.1	Cyklisk centrifug	The Western States Machine Company Hamilton Ohio US	84-02-08	0020748
F16D 43/22	80900195.1	Cyklisk centrifug	The Western States Machine Company Hamilton Ohio US	84-02-08	0020748
F16K 7/06	80104334.0	Tandläkarhandtag med ventil för styrning av ett passerande, strömmande medium	Siemens AG Berlin och München DE	84-02-08	0023672
F16L 47/02	81101568.4	Svetsförband för plaströr	Georg Fischer AG Schaffhausen CH	84-02-08	0035750
F16L 59/02	80301564.3	Sammansatta, tryckkänsliga häftkonstruktioner och sätt att använda dessa	Morgan Adhesives Company Stow Ohio US	84-02-08	0019451
F21V 23/00	81101557.7	Belysningsanordning för fjärrskriv- och kontorskrivmaskiner	Siemens AG Berlin och München DE	84-02-08	0035747
F23C 11/02	80102332.6	Förfarande och anordning för tillförsel av ett sönderdelat fast bränsle till en eldstad av virvelbäddtyp	Babcock-BSH Aktiengesellschaft Krefeld DE	84-02-08	0025080
F23G 9/00	80890073.2	Förfarande för förbränning av halmstrån, anläggning för utövande av förfarandet och anordning för skärning av halmstråna	Innova Wiener Innovationsgesellschaft mbH Wien AT	84-02-08	0022132
F23K 3/00	80102332.6	Förfarande och anordning för tillförsel av ett sönderdelat fast bränsle till en eldstad av virvelbäddtyp	Babcock-BSH Aktiengesellschaft Krefeld DE	84-02-08	0025080
F25B 43/00	81101234.3	Avfuktungs- och filteringsanordning för en kylkrets	Industrie Zanussi SpA Pordenone IT	84-02-08	0039390
F26B 5/04	80101868.0	Sätt och anordning för vakuomtorkning av ömtåligt gods och genom sådan torkning erhållna produkter	Kernforschungsanlage Jülich GmbH Jülich DE	84-02-08	0017250

(51) Klass	(86) Europeiskt ans nr	(54) Benämning	(71) Sökande	(45) Meddelandedatum för det europeiska patentet	(87) Europeiskt publ nr
F26B 7/00	80101868.0	Sätt och anordning för vakuumtorkning av ömtåligt gods och genom sådan torkning erhållna produkter	Kernforschungsanlage Jülich GmbH Jülich DE	84-02-08	0017250
F41H 9/06	80400647.6	Sätt att göra en gasformig omgivning ogenomskinlig inom det elektromagnetiska spektrrets optiska och infraröda band	Thomson-Brandt Paris FR	84-02-08	0020217
F41H 11/02	80400647.6	Sätt att göra en gasformig omgivning ogenomskinlig inom det elektromagnetiska spektrrets optiska och infraröda band	Thomson-Brandt Paris FR	84-02-08	0020217
G01B 5/00	80810130.7	Anordning för kontroll av en standardtolk	Meseltron SA Corcelles CH	84-02-08	0018945
G01B 5/06	80810130.7	Anordning för kontroll av en standardtolk	Meseltron SA Corcelles CH	84-02-08	0018945
G01K 17/06	80102163.5	Apparat för mätning av en komponents värmeledningsförmåga	Marcel Birukoff Saint-Legier Vaud CH	84-02-08	0019106
G01N 25/18	80102163.5	Apparat för mätning av en komponents värmeledningsförmåga	Marcel Birukoff Saint-Legier Vaud CH	84-02-08	0019106
G01N 27/90	79102947.3	Sond för virvelströmsprovning av rör	Kraftwerk Union AG München DE	84-02-08	0008710
G02F 1/13	80303892.6	Flytande kristallkompositioner för multiplexerade presentationsenheter	Minnesota Mining and Manufacturing Company St Paul Minn US	84-02-08	0028519
G06F 7/48	80400545.2	Sätt att erhalla ett resultat av en numerisk beräkning med flyttal med det exakta antalet signifikanta siffror i detta resultat samt en anordning för numerisk beräkning för genomförande av sättet	ANVAR Agence Nationale de Valorisation de la Recherche Paris FR	84-02-08	0018298
G06K 15/22	80300802.8	Metod och system för att åstadkomma skydd för frankeringstransaktioner	Pitney Bowes Inc Stamford Conn US	84-02-08	0018081
G07B 17/02	80300802.8	Metod och system för att åstadkomma skydd för frankeringstransaktioner	Pitney Bowes Inc Stamford Conn US	84-02-08	0018081
G07B 17/04	80300802.8	Metod och system för att åstadkomma skydd för frankeringstransaktioner	Pitney Bowes Inc Stamford Conn US	84-02-08	0018081
G07F 3/02	80300801.0	Myntprovningsapparat	Mars Inc McLean Va US	84-02-08	0017370
G09F 3/02	80200480.4	Aluminiumfolietikett för flaskor	Haendler & Natermann GmbH Hann Münden DE	84-02-08	0019977
G21C 17/06	79102947.3	Sond för virvelströmsprovning av rör	Kraftwerk Union AG München DE	84-02-08	0008710
H01L 29/08	80106776.0	Tyristor med hjälpemitterelektrod och sätt för dess drift	Siemens AG Berlin och München DE	84-02-08	0028798
H01L 29/74	80106776.0	Tyristor med hjälpemitterelektrod och sätt för dess drift	Siemens AG Berlin och München DE	84-02-08	0028798
H01L 29/743	80106776.0	Tyristor med hjälpemitterelektrod och sätt för dess drift	Siemens AG Berlin och München DE	84-02-08	0028798
H01R 11/30	81108721.2	Anordning för anbringande av en provledning	Siemens AG Berlin och München DE	84-02-08	0053690
H01R 13/44	79300971.3	Förbättringar avseende elektriska stickproppar	Bicc plc London GB Burndy Corp St Helens GB	84-02-08	0005983
H01R 13/633	80302263.1	Med sejsing utlösningsbar elektriskt navelsträngskopplingsdon	Automation Industries Inc Greenwich Conn US	84-02-08	0026556
H01R 43/00	81303622.5	Tillverkning av ett kablage	AMP Incorporated Harrisburg Penn US	84-02-08	0046076
H03C 3/22	81102864.6	Modulerbar transistorförstärkare för hög effekt	Siemens AG Berlin och München DE	84-02-08	0038519
H03K 17/08	81106563.0	Skyddsanordning för en switchtransistor	Siemens AG Berlin och München DE	84-02-08	0046962
H04B 7/26	81102247.4	Mobilradionät med nätomfattande synkronisering	Siemens AG Berlin och München DE	84-02-08	0037519
H04J 3/06	81101946.2	PCM-system med kryptering på sändarsidan och dekryptering på mottagarsidan	Siemens AG Berlin och München DE	84-02-08	0036605
H04J 3/06	81102247.4	Mobilradionät med nätomfattande synkronisering	Siemens AG Berlin och München DE	84-02-08	0037519
H04L 5/22	81101946.2	PCM-system med kryptering på sändarsidan och dekryptering på mottagarsidan	Siemens AG Berlin och München DE	84-02-08	0036605
H04L 7/04	80103323.4	Sätt och kopplingsanordning för synkronisering vid överföring av digitala kommunikationssignaler	Siemens AG Berlin och München DE	84-02-08	0021290
H04L 9/02	81101946.2	PCM-system med kryptering på sändarsidan och dekryptering på mottagarsidan	Siemens AG Berlin och München DE	84-02-08	0036605
H04N 5/22	81400279.6	Televisionssystem med användning av en på bilden överlagrad märkkod	Telediffusion de France Montrouge FR Centre National d'Etudes des Telecommunications Issy-les-Moulineaux FR	84-02-08	0035436
H04N 5/62	81103264.8	Televisionsmottagare med en enligt differensbärsignalförarandet arbetande ljudkanal	Licentia Patent-Verwaltungs- GmbH Frankfurt/Main DE	84-02-08	0039843

Europeiska patent

(51) Klass	(86) Europeiskt ans nr	(54) Benämning	(71) Sökande	(45) Meddelandedatum för det europeiska patentet	(87) Europeiskt publ nr
H04N 7/04	80400664.1	Anläggning för videografi, försedd med organ för att skydda mot överföringsfel	Telediffusion de France Montrouge FR Claude Fournier Rennes FR Christian Roche Noyal Sur Vilaine FR	84-02-08	0019545
H04Q 1/457	80200414.3	Digital frekvensdetektor för detektering av en eller flera fasta frekvenser i en analog signal	Staat der Nederlanden (Staatsbedrijf der Posterijen Telegraf Leidschendam NL ie en Telefonie)	84-02-08	0018697
H04Q 11/04	80103323.4	Sätt och kopplingsanordning för synkronisering vid överföring av digitala kommunikationssignaler	Siemens AG Berlin och München DE	84-02-08	0021290
H05B 7/18	80107582.1	Munstycke för starkströmplasmatroner	VEB Edelmetallwerk 8 mai 1945 Freital DD	84-02-08	0030679
H05H 1/00	80107582.1	Munstycke för starkströmplasmatroner	VEB Edelmetallwerk 8 mai 1945 Freital DD	84-02-08	0030679

Internationella patentansökningar

Förteckning över internationella patentansökningar som omfattar Sverige enligt 8 § 2 mom patentkungörelsen.

(54) Patentans nr	(54) Benämning	(71) Sökande	(86) Int ingivn dat	Mottagande myndighet
PCT/AU84/00017	Self-annunciator	Edward Malcolm Jeffrey et al.	1984-01-31	AU
PCT/DK84/00007	A furniture cushion	Jörk & Larsen A/S	1984-01-27	DK
PCT/FI84/00006	Rivitvoli	Arkkitemtuuri - JA Muotoilutoimisto MJK	1984-01-18	FI
PCT/SE84/00024	Förpackning för upplindningsbara produkter samt aätt för dess framställning	Cedenblad Björn et al.	1984-01-26	SE
PCT/US83/02034	Chain extended epoxy-ester polymeric compositions for cationic elektrodeposition	Ford Motor Company	1983-12-27	US
PCT/US83/02042	Ceramic head for internal combustion engine	Ford Motor Company	1983-12-27	US
PCT/US83/02044	Particulate trap system for engine exhaust using electrically powered regeneration	Ford Motor Company	1983-12-27	US
PCT/US83/02059	Surface modified powder metal parts and methods for making same	Sermatech International Inc	1983-12-28	US
PCT/US83/02069	Automatic initiation system for regenerating a particulate filter trap	Ford Motor Company	1983-12-27	US
PCT/US84/00070	Implantable hyperthermia device and system	Ramm Associates	1984-01-17	US

Allmänt tillgängliga patentansökningar som slutbehandlats utan att leda till patent.

A01G 9/00	8106986-6	C07C 149/20	7807821-9
A22C 7/00	7901110-2	C07D	7713968-1
A41G	7808625-3	C07D	7806468-0
A45D 34/04	8103534-7	C07F	7802113-6
A47F 3/06	7701671-5	C08G	7800022-1
A47F 5/10	8105141-9	C08F	7712609-2
A61F 11/00	8200356-7	C08F	7802117-7
A61G 5/00	7906894-6	C09D 7/14	7700766-4
A61M	8107237-3	C09K	8008959-2
A61M 16/00	7908144-4	C10L 7/04	7808282-3
A62B 35/02	8005922-3	C12P 7/46	7413220-0
B01D	7901263-9	C21B 7/22	7803383-4
B01D 15/08	8004397-9	C21C 5/52	12552/72
B01D 17/02	8106289-5	C22B	1757/72
B01F 3/00	7300298-2	C22C 9/00	12584/71
B05B 15/00	7514051-7	C22D 3/00	10845/72
B06B 1/16	7805858-3	C03D 29/00	7901192-0
B21D 7/16	7805811-2	D06N 7/00	7811923-7
B23B 51/04	7805922-7	D21H	7607174-5
B23Q 27/00	8107424-7	E01H	7804670-3
B25D 9/12	7607069-7	E04B	7706667-8
B27L 11/00	7904517-5	E04B	7513986-5
B29F 3/08	7710208-5	E05D 7/04	8101055-5
B29J 5/04	8000785-9	F01D 5/22	7700596-5
B32B	7801795-1	F02D 37/02	7413139-2
B41N 1/10	7611094-9	F16F	7709886-1
B60H 1/00	7807514-0	F23B	8103401-9
B63B	7901244-9	F23N	7801859-5
B63B	7806786-5	F25B 9/00	7602718-4
B63H 21/00	7708749-2	G02F	7801776-1
B65D 1/20	7902326-3	G02F 1/135	7605202-6
B65D	8200926-7	G06K	7608108-2
B67D	7805886-4	G06K	7513775-2
C01B 33/28	7804958-2	G07C	7812128-2
C03C 13/00	8001903-7	G09B	7808344-1
C04B 43/02	7711281-1	G11B 5/25	7811794-2
C04B 43/02	7811760-3	G11B 23/06	7609529-8
C07C	8202660-0	H01R	8100585-2
C07C 31/20	7612162-3	H04M	7600952-1

Allmänt tillgängliga patentansökningar som slutbehandlats utan att leda till patent.

7104189-1	7407051-7	7613584-7
7110580-3	7411775-5	7700118-8
7114551-0	7413412-3	7701358-9
16 143/71	7415071-5	7704062-4
16 358/72	7500987-8	7708026-5
7300844-3	7501415-9	7708028-1
7311446-4	7503085-8	7801020-4
7317203-3	7509049-8	7806873-1
7403398-6	7511303-5	
7405633-4	7600989-3	