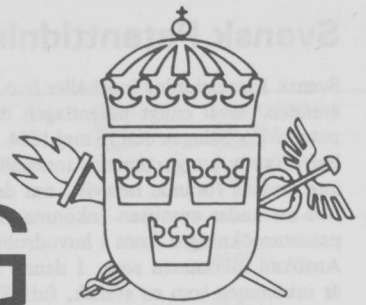


# SVENSK PATENTTIDNING



## SWEDISH PATENT GAZETTE

Tidningen för kungörelser om patentansökningar och patent, utgiven av  
Kungl. patent- och registreringsverket, Box 5055, 102 42 Stockholm.  
Telefon: 08-782 25 00. Besöksadress: Valhallavägen 136.  
Telex: 17978 patoreg. Telegram: Patoreg-verket Stockholm. Postgiro: 1 56 84-4.

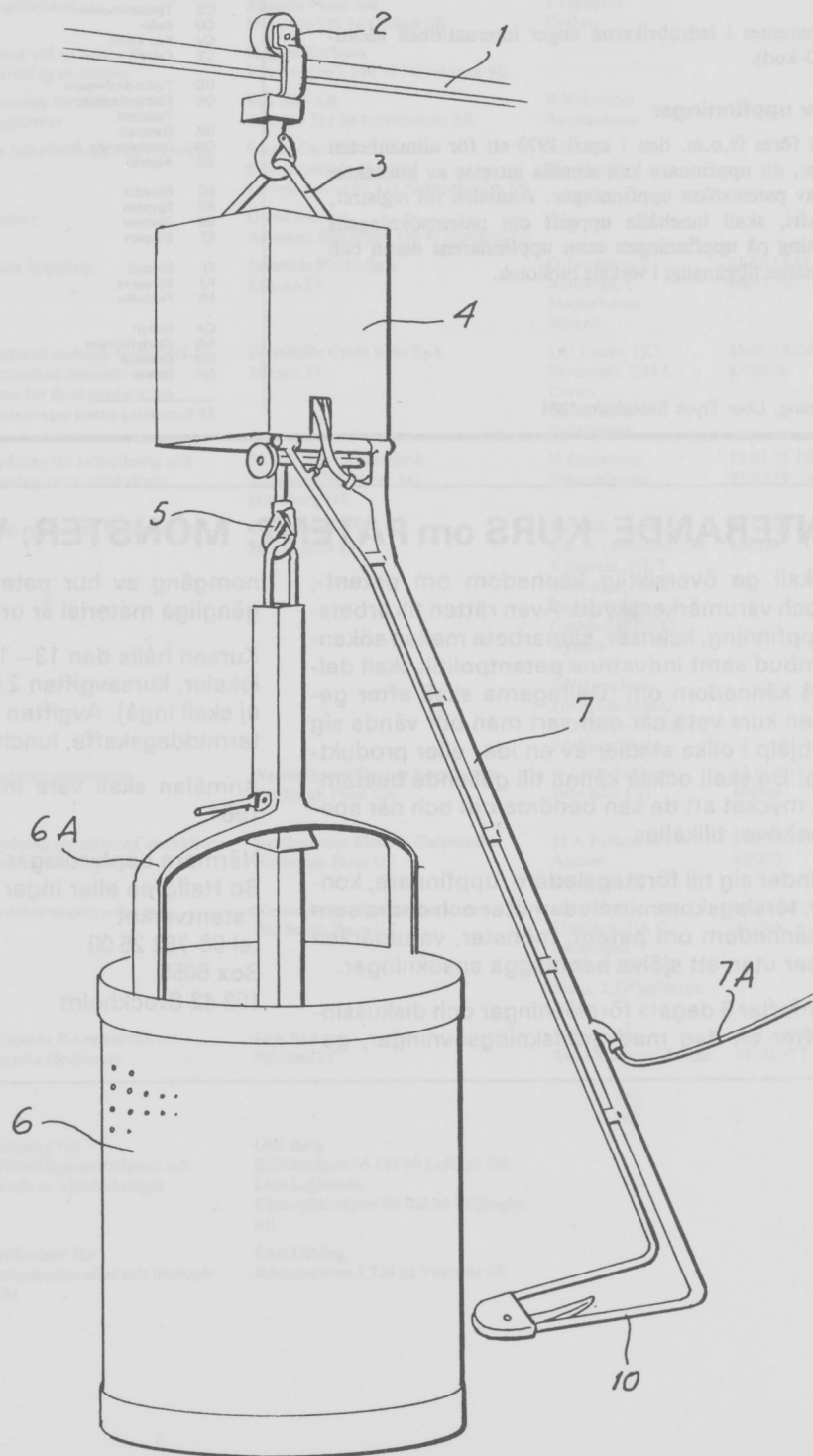
3

1984

30 jan

ISSN 0346-2196

Pris 10 kronor



## Svensk Patenttidning

Svensk Patenttidning innehåller fr.o.m. 1969 alla kungörelser i patent- ärenden, såväl enligt patentlagen den 1 december 1967 som enligt patentförordningen den 16 maj 1884.

Beträffande kungörelserna innehåll gäller, dels att särskild uppgift inte lämnas rörande hemvist, om detta sammanfaller med adressen, dels att under avsnitten Inkomna, Allmänt tillgängliga och Utlagda patentansökningar finns i huvudrubrikens vänstermarginal ledtexten: Ansökan inkommen som. I denna kolumn anges huruvida ansökan är inkommen som en svensk, fullföljd internationell eller omvandlad europeisk patentansökning. Detta anges med ett I för de fullföljda internationella och med ett E för de omvandlade europeiska och med en blankmarkering för de svenska patentansökningarna. I kungörelser enligt 21 och 22 §§ patentlagen lämnas inte särskild uppgift om uppfinnare, om denna är identisk med sökanden. Med prioritet förstås prioritet på grund av 6 § patentlagen den 1 december 1967.

Under en övergångsperiod anges förekommande klassbeteckningar enligt den internationella klasslistans andra eller tredje edition. Utläggningsskrifter och patentskrifter samt handlingarna i offentliggjorda patentansökningar hålls tillgängliga för allmänheten i ämbetsverkets bibliotek: Måndagar—fredagar kl. 10—16.30. Maj—augusti kl. 10—16. Första helgfria tisdagen i varje månad kl. 10.00—19.00 utom när den första tisdagen i månaden är helgdag eller dag före helgdag.

Siffrorna inom parentes i ledrubrikerna anger internationell identifieringskod (INID-kod).

### Exploatering av uppfinningar

Hos Patentverket föres fr.o.m. den 1 april 1970 ett för allmänheten tillgängligt register, dit uppfinnare kan anmäla intresse av kontakter för exploatering av patentsökta uppfinningar. Anmälan till registret, som är kostnadsfri, skall innehålla uppgift om patentsökningens nummer, benämning på uppfinningen samt uppfinnarens namn och adress. Registret hålles tillgängligt i verkets bibliotek.

Datoriserad fotosättning, Liber Tryck Stockholm 1984

## FÖRTECKNING ÖVER NATIONSKODER

AD	Andorra	GM	Gambia	NR	Nauru
AE	Arabrepubliken	GN	Guinea	NZ	Nya Zeeland
AF	Afghanistan	GO	Ekvatorial Guinea		
AG	Antigua	GR	Grekland	OM	Oman
AL	Albanien	GT	Guatemala		
AO	Angola	GW	Guinea-Bissau	PA	Panama
AR	Argentina	GY	Guyana	PE	Peru
AT	Österrike			PG	Papua nya Guinea
AU	Australien	HK	Hongkong	PH	Filippinerna
		HN	Honduras	PK	Pakistan
BB	Barbados	HT	Haiti	PL	Polen
BD	Bangladesh	HU	Ungern	PT	Portugal
BE	Belgien	HV	Övre Volta	PY	Paraguay
BG	Bulgarien				
BH	Bahrain	ID	Indonesien	QA	Qatar
BI	Burundi	IE	Irland	RH	Rhodesia
BJ	Benin	IL	Israel	RO	Rumänien
BM	Bermuda-öarna	IN	Indien	RW	Ruanda
BN	Brunei	IQ	Irak		
BO	Bolivia	IR	Iran		
BR	Brasilien	IS	Island	SA	Saud-Arabien
BS	Bahama-öarna	IT	Italien	SC	Seychellerna
BT	Bhutan			SD	Sudan
BU	Burma	JM	Jamaica	SE	Sverige
BW	Botswana	JO	Jordanien	SG	Singapore
BY	Vitryssland	JP	Japan	SL	Sierra Leone
BZ	Belize			SM	San Marino
		KE	Kenya	SN	Senegal
CA	Kanada	KH	Kambodja	SO	Somalia
CF	Centralafrik. republ	KM	Comorererna	SR	Sorinam
CG	Kongo	KP	Nord-Korea	ST	Sao Tome
CH	Schweiz	KR	Syd-Korea	SU	Sovjetunionen
CI	Elfenbenskusten	KW	Kuwait	SV	El Salvador
CL	Chile	LA	Laos	SY	Syrien
CM	Kamerun	LB	Libanon	SZ	Swaziland
CN	Kina	LI	Liechtenstein		
CO	Colombia	LK	Sri Lanka	TD	Tchad
CR	Costa Rica	LR	Liberia	TG	Togo
CS	Tjeckoslovakien	LS	Lesotho	TH	Thailand
CU	Kuba	LU	Luxemburg	TN	Tunisien
CV	Kap Verde	LY	Libyen	TO	Tonga
CY	Cypern			TR	Turkiet
		MA	Marocko	TT	Trinidad och Tobago
DD	Tyska dem republ	MC	Monaco	TW	Taiwan
DE	Förbundsrepubliken	MG	Madagaskar	TZ	Tanzania
	Tyskland	ML	Mali		
DK	Danmark	MN	Mongoliet	UA	Ukraina
DJ	Dominikanska republ	MR	Mauretanien	UG	Uganda
DZ	Algeriet	MT	Malta	US	USA
		MU	Mauritius	UY	Uruguay
EC	Ecuador	MV	Maldiverna		
EG	Egypten	MW	Malawi	VA	Vatikanstaten
ES	Spanien	MX	Mexiko	VE	Venezuela
ET	Etiopien	MY	Malaysia	VN	Vietnam
		MZ	Mozambique	WS	Samoa
FI	Finland				
FJ	Fiji-öarna	NA	Namibia	YD	Syd-Jemen
FR	Frankrike	NE	Niger	YE	Jemen
		NG	Nigeria	YU	Jugoslavien
GA	Gabon	NI	Nicaragua		
GB	Storbritannien	NL	Nederländerna	ZA	Sydafrika
GD	Grenada	NO	Norge	ZM	Zambia
GH	Ghana	NP	Nepal	ZR	Zaire

EP Europeiska patent organisationen

## ORIENTERANDE KURS om PATENT; MÖNSTER; VARUMÄRKEN mm

Kursen skall ge översiktlig kännedom om patent, mönster och varumärkesskydd. Även rätten till arbets- tagares uppfinning, licenser, samarbete mellan sökande och ombud samt industrins patentpolitik skall deltagarna få kännedom om. Deltagarna skall efter genomgången kurs veta när och vart man bör vända sig för att få hjälp i olika stadier av en idé- eller produkt- utveckling. De skall också känna till gällande bestä- melser så mycket att de kan bedöma om och när spe- cialister behöver tillkallas.

Kursen vänder sig till företagsledare, uppfinnare, kon- struktörer, förslagskommittéledamöter och andra som behöver kännedom om patent, mönster, varumärken och licenser utan att själva handlägga ansökningar.

Kursen omfattar 3 dagars föreläsningar och diskussio- ner. Därefter en dag med granskningsövningar, ge-

nomgång av hur patentverkets för allmänheten till- gängliga material är organiserat mm.

Kursen hålls den 13—16 februari 1984 i patentverkets lokaler, kursavgiften 2 850 kr (2 650 kr om sista dagen ej skall ingå). Avgiften inkluderar förmiddags- och ef- termiddagskaffe, lunch och dokumentation.

Anmälan skall vara inlämnad senast den 30 januari 1984.

Närmare upplysningar om kursen lämnas av Bo Hallgren eller Inger Landin  
Patentverket  
tel 08-782 25 00  
Box 5055  
102 42 Stockholm

# Inkomna patentansökningar

Förteckning över inkomna nationella patentansökningar enligt 8 § 1 mom patentkungörelsen.

Ans. ink som	(21)(86)(86)(86)(86) Ans.nr Int.ingivn.dag Int.ans.nr Europ.ingivn.dag Europ.ans.nr	(54) Benämning	(71) Sökande	(72) Uppfinnare	(32,33,31) Prior.dat, Land Nummer	(22)(74)(62)(24) Ans.dat Ombud Stamans.nr Löpdag
	8400106-4	Isolerfönster	<b>Rolf Axel Lundberg</b> Hamngatan 14 149 00 Nynäshamn SE			84-01-11
	8400107-2	Andningsskydd	<b>Flodins Filter AB</b> 453 00 Lysekil SE	P-E Siverson Munkedal		84-01-11 Hagelberg T
	8400108-0	Kabelklämma	<b>Firma A Raymond</b> Lörrach DE	G Andre Seyssinet-Pariset FR	83-01-12 DE 3000779	84-01-11 AWAPATENT AB
	8400109-8	Low temperature bleaching composition	<b>Colgate-Palmolive Company</b> New York NY US	F W Gray Piscataway NJ	83-01-20 US 459547	84-01-11 Barneske W
	8400110-6	Equipment for the transfer of gas into a liquid	<b>Insinöörtoimisto Tekra OY</b> Seinäjoen FI	H V Rajala Ilmajoki	83-01-24 FI 830230	84-01-11 Gävle patentbyrå AB
	8400111-4	Tätning för luftkudde vid fartyg	<b>Textron Inc</b> Providence RI US	1)R G More, 2)A Y Simpson, 3)H W Keefe 1,2)Slidell, 3)New Orleans La	83-01-13 US 457720	84-01-11 Hagelberg T
	8400112-2	O-ringsförband	<b>Johnson Pump AB</b> Box 1436 701 14 Örebro SE	J Ternevid Örebro		84-01-11 Hynell M
	8400113-0	Styrning vid en hejare för neddrivning av stolpar	<b>Helmer Karlsson</b> Ravinvägen 2 610 54 Nävekvärn SE			84-01-11 Wärulf O
	8400114-8	Automatisk identifiering av komponenter	<b>Sab Nife AB</b> Box 515 261 24 Landskrona SE	B Wikström Asmundtorp		84-01-11 Petri S
	8400115-5	Extra fotbroms koppling för cyklar	<b>Svante Olof Hult</b> Självförjningsteknik Döbelnsgatan 85 113 52 Stockholm SE	S O Hult Stockholm		84-01-11
	8400116-3	Åskledare	<b>Orvar Assman</b> Assmans Elektriska 450 43 Smögen SE			84-01-11 Hjärne
	8400117-1	Elastisk koppling	<b>Industrie Pirelli SpA</b> Milano IT	G Tangorra, E Robecchi, L Magnabosco Milano	83-01-14 IT 19097 /83	84-01-11 Forsheden J
	8400118-9	Substituted carboxy-thiazolo(3,2-a)pyrimidine derivatives and process for their preparation	<b>Farmitalia Carlo Erba SpA</b> Milano IT	1)G Doria, 2)C Passarotti, 3)M L Corno 1,3)Milano, 2)Gallarate	83-01-12 GB 8300728	84-01-11 Branns
	8400119-7	Anordning för avluftning och avgasning av en vätskekrets	<b>M A N Maschinenfabrik Augsburg-Nürnberg AG</b> Nürnberg DE	H Guttmann Braunschweig	83-01-25 DE 8301939 Gm	84-01-11 AB Dahls patentbyrå
	8400120-5	Sätt att regenerera betningsrya	<b>Outokumpu OY</b> Helsingfors FI	1)S I Blomqvist, 2)K-H Lindroos, 3)M T Saarela, 4)T T Koivunen, 5)H J Pouru, 6)S P Fugleberg, 7)B G Nyman 1)Tornio, 2)Helsingfors, 3)Kokkokangas, 4,7)Vanha-Ulvila, 5,6)Björneborg	83-01-25 FI 830239	84-01-11 AB Dahls patentbyrå
	8400121-3	Robotmanipulatorarm	<b>Westinghouse Electric Corporation</b> Pittsburgh Penn US	D J Plankenhorn Palo Alto Cal	83-01-24 US 460346	84-01-11 AB Dahls patentbyrå
	8400122-1	Anordning för mätning av raketens hos en kärnbränslestav	<b>Westinghouse Electric Corporation</b> Pittsburgh Penn US	M A Parker, H J Ahmed Columbia SC	83-01-17 US 458407	84-01-11 AB Dahls patentbyrå
	8400123-9	Lägedekteringsanordning	<b>Westinghouse Electric Corporation</b> Pittsburgh Penn US	1)B S Cohen, 2)K J Dowling, 3)A C Sanderson 1)South Deerfield Mass, 2,3)Pittsburgh Penn	83-01-28 US 461798	84-01-11 AB Dahls patentbyrå
	8400124-7	Förfarande för reduktion av organiska föreningar	<b>Anic SpA</b> Palermo IT	S Cucinella San Donato Milanese	77-11-17 IT 29752 /77	84-01-11 AB Dahls patentbyrå 7811815-5 78-11-15
	8400125-4	Anordning vid nässkiljeväggsoperationer och stillande av näsblödningar	<b>Olle Berg</b> Elfviksvägen 66 181 90 Lidingö SE <b>Lars Lejdeborn</b> Västergöskvägen 70 162 24 Vällingby SE			84-01-11 Jacobsson R
	8400126-2	Förrädsstativ för toalettpappersrullar och liknande objekt	<b>Carl Ulfving</b> Råstensgatan 8 724 62 Västerås SE			84-01-12

# Inkomna

Ans. ink som	(21)(86)(86)(86)(86) Ans.nr Int.ingivn.dag Int.ans.nr Europ.ingivn.dag Europ.ans.nr	(54) Benämning	(71) Sökande	(72) Uppfinnare	(32,33,31) Prior.dat, Land Nummer	(22)(74)(62)(24) Ans.dat Ombud Stamans.nr Löpdag
8400127-0		LOE-kapell på fordon i landsvägstrafik	Lars Olof Eriksson Igelkottsvägen 1 240 21 Löddeköpinge SE			84-01-12
8400128-8		Fågelholk	Bertil Swahn Floda Järsberg 681 00 Kristinehamn SE			84-01-12
8400129-6		Cigarett extinguisher	Bruce Winnacott Toronto CA		83-04-08 CA 425528	84-01-12 Gävle patentbyrå AB
8400130-4		Elektriskt värmbart band för framställning av en muffbindning för värmeisolerade ledningsrör	Kabelmetal electro GmbH Hannover DE	A Elbeshausen Apelern	83-01-13 DE 3300943	84-01-12 AWAPATENT AB
8400131-2		Värmeanordning för användning i öppen spis	John E Knoph Jr Söreidgrend NO		83-01-13 NO 830089	84-01-12 AWAPATENT AB
8400132-0		Spärranordning för styrhjulen till en rullstol	Gunnar Johannesson Muraregatan 20 A 511 00 Kinna SE			84-01-12 Egeröd L
8400133-8		Säkerhets-system för lyfttorn plaserad t ex på oljeboringsplattform	Hans Sture Rylander Västra Järnvägsgratan 3 A 573 00 Tranås SE			84-01-12
8400134-6		Anordning vid en undervattensfarkost	Affärsverket FFV 631 87 Eskilstuna SE	1)H Lobell, 2)K G Svensson, 3)G Gladh, 4)B Högländer 1,3)Motala, 2)Borensberg, 4)Vadstena		84-01-12 Nydell P
8400135-3		Anordning för anslutning av ett rör till en kopplingsdel och ett sätt att framställa en sådan anordning	Ezze AB Box 200 330 30 Gnosjö SE	R Stigson Gnosjö		84-01-12 Linde L
8400136-1		Anordning för reglering av uppvärmningen i ett motorfordon	Westfälische Metall Industrie KG Hueck & Co Lippstadt DE	O Knittel Soest	83-02-18 DE 3305641	84-01-12 von Rennenkampff C
8400137-9		Anordning för fastsättning av en mast	Joakim Pettersson N Pitholmsvägen 15 941 41 Piteå SE			84-01-12 AB Stockholms patentbyrå
8400138-7		Polningsvirke	Bo Hammarqvist Norbergs Steel & Engineering AB 778 00 Norberg SE			84-01-12 Hjärne
8400139-5		Värmeväxlare avsedd för minst två från varandra skilda kretsar samt för sådan värmeväxlare lämplig värmepanna	Lars Gustav Ulrik Falk Sjöskumsvägen 13 123 57 Farsta SE			84-01-12 Lindblom E
8400140-3		HF-anläggning	Svenska Philipsföretagen AB 115 84 Stockholm SE	K S Anflo, J W I Grabs Hägersten, Bålsta		84-01-12 Holmgren H
8400141-1		MHD-generator system för bl a plana solfångare	Leonard J Seltorp Skärmarbrinksvägen 1 122 31 Enskede SE			84-01-12
8400142-9		Anordning för att bilda en åtkomstöppning samt sätt att bilda en sådan öppning	Hollister Incorporated Libertyville III US	B L Schneider Deerfield III	83-01-17 US 458313	84-01-12 Swenson R
8400143-7		Kopplingsanordning mellan en dragvagn och en påhängsvagn	Assar Karl-Johan Jarlsson Trien 520 47 Vartofta SE			84-01-12 Swenson R
8400144-5		Förfarande och anordning för lyftning av materialstycken	Internationella Siporex AB Box 21053 200 21 Malmö SE	R-E Göransson, Ö Kalvenes Åkarp, Bjärred		84-01-12 Stenhagen patentbyrå
8400145-2		Process for the production of 17-esters of clobetasol	SICOR Societa Italiana Corticosteroidi SpA Milano IT	P Macdonald Arese	83-03-29 IT 20334 /83	84-01-12 Stenhagen patentbyrå
8400146-0		Glidklammer för sådana beklädnadsmaterial, där ett isolerande skikt är placerat mellan underlaget och beklädnads materialet	Nils Nyström Pudelgränd 68 123 62 Farsta SE			84-01-12 Bäckström L
8400147-8		Mursmyg vid husfasader och förfarande för anordnande av densamma	Kurt Bang Gustavsgatan 19 416 69 Göteborg SE			84-01-13 Mossmark A
8400148-6		Sätt och anordning för övervakning av en fjäderansatt bromsaktuator	Sab Nife AB Box 515 261 24 Landskrona SE	F S Emilsson, B Wikström Trelleborg, Asmundtorp		84-01-13 Petri S
8400149-4		Metod och anordning för kontroll av bromskraftens fördelning	Alfred Teves GmbH Frankfurt/Main DE	H Klein Hattersheim	83-01-21 DE 3301948	84-01-13 Larsson S
8400150-2		Gymnastikredskap	Karl Gustav Åström Folkungagatan 146 116 30 Stockholm SE			84-01-13

Ans. ink som	(21)(86)(86)(86)(86) Ans.nr Int.ingivn.dag Int.ans.nr Europ.ingivn.dag Europ.ans.nr	(54) Benämning	(71) Sökande	(72) Uppfinnare	(32,33,31) Prior.dat, Land Nummer	(22)(74)(62)(24) Ans.dat Ombud Stamans.nr Löpdag
	8400151-0	Anordning och förfarande för att hindra att radongas som alstras i ytterväggar föres in i byggnaden	<b>Christer Nordström</b> Åsstigen 14 436 00 Askim SE			84-01-13
	8400152-8	Anordning för fasthållning av strömförande och/eller jordade lameller i elfilterapparater	<b>Bill Peter Philip Nederman</b> F M Franzen Gata 2 252 33 Helsingborg SE			84-01-13 Sydsvenska patentbyrå
	8400153-6	Press för komprimering av gods	<b>Per Arne Fröderberg</b> Strandvägen 42 791 42 Falun SE			84-01-13 Gävle patentbyrå AB
	8400154-4	Anordning vid säkerhetsbälten	<b>Svensk Tryckgjutning AB</b> Östra Tullportsgatan 27 598 00 Vimmerby SE	S Hjelte Vimmerby		84-01-13 Mossmark A
	8400155-1	Flexibel transportör	<b>AB SKF</b> 415 50 Göteborg SE	L-J Johansson Eskilstuna		84-01-13 Kristiansen A
	8400156-9	Anordning vid bäddsoffa	<b>Gösta Karbing</b> Västergårdsgatan 25 B 524 00 Herrljunga SE			84-01-13 Backers patentbyrå AB
	8400157-7	Vindrotoelement	<b>Stubinen Utvecklings AB</b> Liljeholmstorget 7 117 43 Stockholm SE	B Å Örtenheim Stallarholmen		84-01-13 Zetterström A
	8400158-5	Sätt och anordning vid en litografisk tryckpress	<b>Helsingborgs Dagblad AB</b> Box 822 251 08 Helsingborg SE			84-01-13 Bengtsson R
	8400159-3	Förfarande för framställning av flerspåriga kilremskivor av plåt samt en genom förfarandet framställd kilremskiva	<b>Dyneer Corporation</b> Westport Conn US	D H Kraft, G L Hitchcock Canton Ohio, Rochester Mich	83-02-22 US 468654	84-01-13 AB Stockholms patentbyrå
	8400160-1	Anordning vid tryckfluidumcylindrar	<b>Bo Granbom</b> SE			84-01-13 AB Stockholms patentbyrå
	8400161-9	Förfarande för ökat utnyttjande av ängsskörd för fodring av husdjur	<b>AS Industrifinans</b> Drammen NO	B Ingvaldsen Drammen	83-01-14 NO 830114	84-01-13 Hjärne
	8400162-7	Medical instrument	<b>Terumo Corporation</b> Tokyo JP	T Suzuki, A Matsumoto Yokohama-shi, Chofu-shi	83-01-18 JP 58/5348 83-03-07 JP 58/35939 83-10-22 JP 58/196950	84-01-13 Hjärne
	8400163-5	Bältlås	<b>Göte Eskil Yngve Holmberg</b> PI 2010 330 20 Anderstorp SE			84-01-13 Ström T
	8400164-3	Regleringsanordning för uppvärmningseffekten hos en hydrodynamisk broms	<b>Daimler-Benz AG</b> Stuttgart-Untertürkheim DE	1)W-D Kurz, 2)H Hanke, 3)A Braatz 1,2)Stuttgart, 3)Rutesheim	83-01-19 DE 3301560	84-01-13 Delmar J-Å
	8400165-0	Med kompressionständning arbetande förbränningsmotor med en rotationsasymmetrisk kolvtoppsfördjupning	<b>Daimler-Benz AG</b> Stuttgart-Untertürkheim DE	W Wagner Stuttgart	83-01-26 DE 3302427	84-01-13 Delmar J-Å
	8400166-8	Anordning för balansering av rotorer	<b>Vsesojuzny teplotekhnicheskij nauchno-issledovatel'skij institut imeni F E Dzerzhinskogo</b> Moskva	E A Don Moskva		84-01-13 Delmar J-Å
	8400167-6	Anordning för utbalansering av rotorer	<b>Vsesojuzny teplotekhnicheskij nauchno-issledovatel'skij institut imeni F E Dzerzhinskogo</b> Moskva	1)E A Don, 2)M I Lvov, 3)A V Uriev 1)Moskva, 2,3)Sverdlovsk		84-01-13 Delmar J-Å
	8400168-4	Manufacture of vehicle tyres	<b>Aspley Metals Ltd</b> London GB	E Holroyd, J N McGlashen High Legh Park nr Knutsford, Winstanley nr Wigan	83-01-15 GB 8301098	84-01-13 Erik Lindquist Patentbyrå AB
	8400169-2	Förfarande för synkronisering av radiosändare för synkron radiosändning	<b>Telefon AB L M Ericsson</b> 126 25 Stockholm SE	D E Åkerberg Järfälla		84-01-13 Gamstorp B 8207043-4 82-12-09
	8400170-0	Anordning för synkronisering av pulståg i ett digitalt telefonsystem	<b>Telefon AB L M Ericsson</b> 126 25 Stockholm SE	L K I Skoog Farsta		84-01-13 Gamstorp B
	8400171-8	Anordning vid lyftok	<b>Bromma Patenter AB</b> Krossgatan 31-33 162 26 Vällingby SE	H Bäckteman Bromma		84-01-13 Branns
	8400172-6	Elektromagnetisk frakturläkningsstimulator	<b>Medicinsk Teknisk Konsultation K Ajland AB</b> Strandvägen 25 114 56 Stockholm SE	O Wahlström Linköping	83-09-22 SE 8305134-2	84-01-13 Örtenblad B
	8400173-4	Förfarande vid hantering av främst timmerstockar samt anordning för utförande av förfarandet	<b>Ahlströmföretagen Svenska AB</b> Box 33 870 52 Nyland SE	S Bredin Nyland		84-01-13 Örtenblad B
	8400175-9	Soldriven vattenpump	<b>Ingemar Persson</b> PI 2585 713 00 Nora SE			84-01-16

# Inkomna

Ans. ink som	(21)(86)(86)(86)(86) (54) Ans.nr Int.ingivn.dag Int.ans.nr Europ.ingivn.dag Europ.ans.nr	Benämning	(71) Sökande	(72) Uppfinnare	(32,33,31) Prior.dat, Land Nummer	(22)(74)(62)(24) Ans.dat Ombud Stamans.nr Löpdag
1	8400176-7 83-05-03 PCT/HU83/00019	Gasuppvärmd eller fotogenuppvärmd panna för varmvatten, hetvatten eller ånggenerering	<b>Mihaly Juhasz</b> Erdliget HU <b>Központi Valto- es Hitelbank RT</b> Budapest HU	M Juhasz Erdliget	82-05-18 HU 1567/82	84-01-16 AWAPATENT AB
	8400177-5	Rotationsformningsverktyg	<b>Anderson-Cook Inc</b> Fraser Mich US	M R Anderson Grosse Pinte Shores Mich	76-08-04 US 711673	84-01-16 AWAPATENT AB 7708840-9 77-08-03
	8400178-3	Ternary fuel cell catalysts containing platinum and cobalt	<b>United Technologies Corporation</b> Hartford Conn US	F J Luczak, D A Landsman Glastonbury, West Hartford Conn	83-01-17 US 459002	84-01-16 Sydsvenska patentbyrå
	8400179-1	Anordning och komposition för fläckurtagning	<b>Thure Josefsson</b> Spångbergsvägen 78 682 00 Filipstad SE			84-01-16 Hynell M
	8400180-9	Koppling	<b>E M E System AB</b> 669 00 Deje SE	G Larsson Überlingen DE		84-01-16 Hynell M
	8400181-7	Kompositmaterial för formgods	<b>Karl Åke Siden</b> Hedgrindsgatan 12 811 61 Sandviken SE			84-01-16
	8400182-5	Naturläkemedelsalva	<b>Kjell Johansson</b> Nygårdsvägen 10 264 00 Klippan SE			84-01-16
	8400183-3	Anordning för att reducera insugs- och/eller avgasljudet vid snabbgående förbränningsmotorer	<b>Firma Dolmar Maschinen-Fabrik GmbH &amp; Co</b> Hamburg DE	V Bohlmann, N Kania Hamburg, Hannover	79-07-28 DE 2930668	84-01-16 Westman B 7908095-8 79-10-01
	8400184-1	Anordning för att reducera insugs- och/eller avgasljudet vid snabbgående förbränningsmotorer	<b>Firma Dolmar Maschinen-Fabrik GmbH &amp; Co</b> Hamburg DE	V Bohlmann, N Kania Hamburg, Hannover	78-10-04 DE 7829599 Gm	84-01-16 Westman B 7908095-8 79-10-01
	8400185-8	Automatisk avstängningsanordning för ventilation vid brand	<b>Svante Thunberg</b> Mälartorget 19 111 27 Stockholm SE			84-01-16
	8400186-6	Apparat av det slag som innefattar ett tidur och är inkopplingsbar på ett elektriskt distributionsnät för reglering av strömförsörjningen till en eller flera strömförbrukarenheter	<b>Peder Basth</b> Åbyforsvägen 29 818 00 Valbo SE <b>Kent Stefan Eriksson</b> Grensgatan 3 802 38 Gävle SE	P Basth Valbo		84-01-16 Gävle patentbyrå AB
	8400187-4	Sammansatt golvkonstruktion	<b>Cyclops Corporation</b> Pittsburgh Penn US	T G Ryan Bethel Park Penn	83-04-26 US 488795	84-01-16 Hjärne
	8400188-2	Förfarande vid pappersmassaproduktion	<b>Boliden AB</b> Box 5508 114 85 Stockholm SE	B T Engström Vallåkra		84-01-16 Inger U
	8400189-0	Ställbar propeller för fartygsdrift	<b>Escher Wyss GmbH</b> Ravensburg/Württ DE	W Wührer Ravensburg	83-01-17 CH 228/83	84-01-16 Forsheden J
	8400190-8	Förfarande för minskning av nitrathalten i vatten	<b>Vyrmotoder AB</b> Näsbydalsvägen 33 A 183 31 Täby SE	R O Hallberg, R H Martinell Tyresö, Täby		84-01-16 Delmar J-Å
	8400191-6	Tillbehör till lyftok	<b>Bromma Patenter AB</b> Krossgatan 31-33 162 26 Vällingby SE	H Backteman, W Simonsen Bromma, Vallentuna		84-01-16 Branns
	8400192-4	Anordning vid lyftok	<b>Bromma Patenter AB</b> Krossgatan 31-33 162 26 Vällingby SE	W Simonsen Vallentuna		84-01-16 Branns
	8400193-2	Anordning för att underlätta bärande av tunga föremål	<b>Yngve Ström</b> Furuvägen 6 183 67 Täby SE			84-01-17
	8400194-0	Själjusterande redskapsfäste för grävmaskiner	<b>Rolf Mannbro Hälleviksstrands Produktutveckling</b> 3122 Hälleviksstrand 440 81 Ellös SE	R Mannbro Västra Frölunda		84-01-17
	8400195-7	Konstfrusen slalombacke	<b>Bengt Bondesson</b> Hanaskogsvägen 122-5 291 93 Kristianstad SE			84-01-17
	8400196-5	Kantbalksskydd	<b>Carl Cappe</b> Björkvägen 13 182 46 Enebyberg SE			84-01-17
	8400197-3	Vehicle wheel bearing	<b>RIV-SKF Officine di Villar Perosa SpA</b> Torino IT	F Colanzi Torino	83-01-26 IT 52875/83 U	84-01-17 Kristiansen A
	8400198-1	Vertikalaxlad dubbelturbin för utvinning av energi ur vinden	<b>Rolf Ahlström</b> Bergsvägen 1 E 820 22 Sandarne SE			84-01-17
	8400199-9	Låsanordning för ett band i en säkerhetssele i ett passivt bilbältesystem	<b>Autoliv AB</b> Box 11 447 00 Vårgårda SE	B O J S Mörner Hovås		84-01-17 Lindström B
	8400200-5	Kombinations strykjärn	<b>Gunnar Lindersjö</b> Ånggatan 3 590 40 Kisa SE			84-01-17
	8400201-3	För släpfordon avsedd löstagbart monterbar varselanordning	<b>Curth Johansson</b> Kongahällagatan 42 A 442 38 Kungälv SE			84-01-17 Ferkinghoff
	8400202-1	Anordning för uppsamling av damm i verkstadsmiljö	<b>Bertil Larsson</b> Vikensvägen 5 H 236 00 Höllviksnäs SE			84-01-17

Ans. ink som	(21)(86)(86)(86)(86) Ans.nr Int.ingivn.dag Int.ans.nr Europ.ingivn.dag Europ.ans.nr	(54) Benämning	(71) Sökande	(72) Uppfinnare	(32,33,31) Prior.dat, Land Nummer	(22)(74)(62)(24) Ans.dat Ombud Stamans.nr Löpdag
	8400203-9	Anordning vid lunning	Elkem AS Oslo NO	J Sandvik Stokke	83-01-19 NO 830165	84-01-17 AB Stockholms patentbyrå
	8400204-7	Anordning vid automatiska snökedjor	Törnebäcks Verkstäder KB Box 1063 581 10 Linköping SE	R Härdmark Linköping		84-01-17 AB Stockholms patentbyrå
	8400205-4	Anordning vid automatiska snökedjor	Törnebäcks Verkstäder KB Box 1063 581 10 Linköping SE	R Härdmark Linköping		84-01-17 AB Stockholms patentbyrå
	8400206-2	Förfarande och reagens för bestämning av alfa-amylas	Boehringer Mannheim GmbH Mannheim-Waldhof DE	1)E Rauscher, 2)U Neumann, 3)A W Wahlefeld, 4)A Hagen, 5)W Gruber, 6)J Ziegenhorn, 7)E Schaich, 8)U Deneke, 9)G Michal, 10)G Weimann 1)München, 2,8)Peissenberg, 3,7)Weilheim, 4,9,10)Tutzing, 5)Tutzing-Unt- erzeismering, 6)Unterpfaffenhofen	77-09-13 DE 2741192 77-12-14 DE 2755803	84-01-17 AB Stockholms patentbyrå 7809278-0 78-09-04
	8400207-0	Anordning för genomförande av optiska undersökningar	Moskovsky institut neftekhimicheskoi i gazovoi promyshlennosti imeni I M Gubkina Moskva SU Mishkoltssky Tekhnicheskyy Universitet Tyazheloi Promyshlennosti Miskolc HU	1)E M Ljubimov, 2)A A Petrosiants, 3)L Gribovski, 4)S Veikony 1,2)Moskva SU, 3,4)Miskolc HU	83-01-18 SU 3541351	84-01-17 Hjärne
	8400208-8	Riktbank för motorcyklar eller likartade anordningar	Nicator AB Box 5070 630 05 Eskilstuna SE	K Widegren, T Ericsson Eskilstuna		84-01-17 Hjärne
	8400209-6	Anordning i maxtermostat för kombinationspanna	CTC Ljungby AB Box 313 341 00 Ljungby SE	G Nilsson Liatorp		84-01-17 Karlzen B
	8400210-4	Övre inställningsanordning för stolpfundament	Ernst Granström AB Älgstigen 6 731 00 Köping SE			84-01-17 Avellan- Hultmans
	8400211-2	Anordning för motoriserad manövrering av en utbalanserad vikport	Per-Olov Bröms Koltrastvägen 6 191 55 Sollentuna SE			84-01-17

# Allmänt tillgängliga patentansökningar

Förteckning över ansökningar som hålls tillgängliga enligt 22 § andra stycket patentlagen.

Ans. ink som	(51) Klass	(21)(86)(86)(86) Ans.nr Int.ingivn.dag Int.ans.nr Europ.ingivn.dag Europ.ans.nr	(54) Benämning	(71) Sökande	(72) Uppfinnare	(32,33,31) Prior.dat, Land Nummer	(22)(74)(62)(24) Ans.dat Ombud Stamans.nr Löpdag	(41) Allm. tillg.
	A01G 013/10	8203960-3	Plantskydd	Mats Bernhard Hagner Blåbärsvägen 19 902 35 Umeå SE Adriaan de Jong Pl 9310 Hössjö 905 90 Umeå SE			82-06-24 Axelsson R	83-12-25
	A01K 089/00	8203858-9	Signalanordning för fiskespö	Dai-Hae Kao Tainan City TW			82-06-22 AWAPATENT AB	83-12-23
	A01K 093/00	8203792-0	Kastflöte för haspelspö	Sigurd Nyman Pl 3310 680 50 Ekshärad SE			82-06-18 Wilhelmsson W	83-12-19
	A01K 097/12	8203858-9	Signalanordning för fiskespö	Dai-Hae Kao Tainan City TW			82-06-22 AWAPATENT AB	83-12-23
	A01N 043/08	8303427-2	Furfurylamider av fenoxifenoxialkanyror	Velsicol Chemical Corporation Chicago Ill US	L J Stach, T Hokama Riverside, Chicago Ill	82-06-23 US 391088	83-06-15 Hjärne	83-12-24
	A22B 005/20	8203896-9	Anordning för klyvning av slaktdjurskroppar	Bengt Erik Johansson Strömstad SE			82-06-23 Backers patentbyrå AB	83-12-24
	A24D 003/04	8303589-9	Förbättrat cigarettfilter	Brown & Williamson Tobacco Corporation Louisville Ky US	C G Lamb, H S Porenski Anchorage, Louisville Ky	82-06-22 US 391024	83-06-22 Hjärne	83-12-23
	A24D 003/04	8303590-7	Cigarettfilter	Brown & Williamson Tobacco Corporation Louisville Ky US	C G Lamb, R A Sanford Anchorage, Prospect Ky	82-06-24 US 391883	83-06-22 Hjärne	83-12-25
	A47C 001/024	8203811-8	Glidgångjärn	Taisto A K Niemi Tarantellastigen 26 196 32 Kungsängen SE			82-06-18	83-12-19
	A47C 003/025	8203841-5	Hammock	Kurt Johnny Larsson Lingonvägen 440 92 Svanesund SE			82-06-21 Mossmark A	83-12-22
	A47C 019/02	8203805-0	Sänggavelkonstruktion	Gunnel Reuterskiöld Ö Prinsgatan 22 371 31 Karlskrona SE			82-06-18 Lundström J	83-12-19
	A47L 023/20	8203807-6	Stöveltork	Roy Magnusson Solfagravägen 47 141 45 Huddinge SE			82-06-18 Hermansson B	83-12-19
	A61B 017/11	8203966-0	Kirurgiskt instrument för utförande av anastomos med hjälp av ringformiga fästelement samt fästelement för utförande av anastomos	Unilink AB Linköping SE	1)A Berggren, 2)H Rohman, 3)L Östrup 1,3)Linköping, 2)Mantorp		82-06-24 Claesson L	83-12-25
	A61L 002/00	8303548-5	Mikrobiell ventilanordning	Water Technologies Corporation Ann Arbor Mich US	L L Davis, P B Smith Saline, Ann Arbor Mich	82-06-23 US 391135	83-06-21 Ferkinghoff	83-12-24
	A61M 001/00	8303548-5	Mikrobiell ventilanordning	Water Technologies Corporation Ann Arbor Mich US	L L Davis, P B Smith Saline, Ann Arbor Mich	82-06-23 US 391135	83-06-21 Ferkinghoff	83-12-24
	A61M 005/00	8303529-5	Omförslutbart subkutant injektionsinlopp	Markwell Medical Institute Inc Racine Wis US	S J Updike, M C Shults Madison Wis	82-06-21 US 390325	83-06-20 Forsheden J	83-12-22
I	A61M 015/00	8306464-2 83-03-22 PCT/US83/00389	Sätt och apparat för diagnostiserande av respiratoriska sjukdomar och allergier	Syntex (USA) Inc Palo Alto Cal US	C P Kremer Jr Darren Conn	82-03-25 US 361767	83-11-23 AWAPATENT AB	83-11-23
	A63F 007/04	8203824-1	Spel	International Marketing Consultants Ets Vaduz LI	H Rundgren Mougins FR		82-06-21 Bjelkenstedt B	83-12-22
I	B04C 005/28	8306477-4 83-03-23 PCT/NO83/00008	Reningsanordning av cyklontyp	Joh H Andresen Titech Oslo NO	T-H Fladby, L Hovind Tøyenhagen, Oslo	82-03-23 NO 820968 83-03-16 NO 830943	83-11-23 AWAPATENT AB	83-11-23
	B05D 001/28	8203782-1	Förfarande för beläggning av en yta med ett skikt	Hep Products AB Älvsjö SE	S Stenlund Saltsjöbaden		82-06-18 Jacobsson R	83-12-19
	B21D 053/08	8303599-8	Förfarande för montering av minst ett rör på en platta, anordning för genomförande av förfarandet, samt medelst förfarandet erhållna värmväxlare, t ex kylare, särskilt för motorfordon, jämte andra användningar	Valeo Paris FR	D Villeval Maurepas	82-06-23 FR 82 10979	83-06-22 Ehners patentbyrå AB	83-12-24
	B22D 041/08	8303462-9	Spännanordning för en tillslutningsplatta vid behållare för metallsmältor	Didier-Werke AG Wiesbaden DE	1)E Lührsens, 2)S Pohl, 3)J Plath 1)Bad Schwalbach, 2,3)Wiesbaden	82-06-22 DE 3223181	83-06-16 AB Stockholms patentbyrå	83-12-23
I	B22F 009/00	8306423-8 83-01-25 PCT/SU83/00001	Förfarande och anordning för framställning av metallfibrer	Belorussky politekhnicheskyy institut Minsk SU	A V Stepanenko, L A Isaevich, L I Moisinovich Minsk	82-03-25 SU 3403801 82-10-20 SU 3499001 82-12-03 SU 3514152	83-11-21 Delmar J-Å	83-11-21



Ans. ink som	(51) Klass	(21)(86)(86)(86)(86) Ans.nr Int.ingivn.dag Int.ans.nr Europ.ingivn.dag Europ.ans.nr	(54) Benämning	(71) Sökande	(72) Uppfinnare	(32,33,31) Prior.dat, Land Nummer	(22)(74)(62)(24) Ans.dat Ombud Stamans.nr Löpdag	(41) Allm. tillg.
B23B	031/10	8302864-7	Hållare, särskilt för en borrchucknyckel	Torbjörn Olsen Österäng Box 5172 533 00 Götene SE		82-06-18 DE 3222762	83-05-20 Siebmans H	83-12-19
B23K	009/10	8303600-4	Apparat för högfrekvensvetsning	Anglo American Corporation of South Africa Ltd Johannesburg ZA	G L Bredenkamp, P Van Rhyn Roodepoort, Florida Park	82-06-22 ZA 82/4395	83-06-22 Roth M	83-12-23
B23P	015/52	8205286-1	Sätt att tillverka gängtappar	Anders Andersson Dalholmogatan 10 531 41 Lidköping SE		82-06-23 SE 8203891-0	82-09-15 Branns	83-12-24
B25H	003/02	8203789-6	Anordning med i fack belägna bäddar för förvaring av långsträckta föremål	Albert Samuel Eriksson Långåkersgatan 16 442 00 Kungälv SE			82-06-18 Ferkinghoff	83-12-19
B25J	011/00	8203827-4	Hanteringsrobot	ASEA AB 721 83 Västerås SE	Å Andersson Västerås		82-06-21 Öhman B	83-12-22
B26D	007/22	8303307-6	Hushållsskärmaskin	Bosch-Siemens Hausgeräte GmbH München DE	M Speckhart Traunstein AT	82-06-23 DE 3223450	83-06-10 AB Stockholms patentbyrå	83-12-24
B27B	001/00	8203915-7	Sätt och anläggning vid bearbetning särskilt uppkapning av långsträckta föremål såsom trävirke	AB Gustaf Kähr Nybro SE	U & Palmberg Nybro		82-06-23 Grahnl patentbyrå	83-12-24
B27B	011/00	8203852-2	Sätt för kapning av frihängande väsentligen horisontella objekt såsom stockar och liknande, och anordning för utförande av sättet	Östbergs Fabriks AB Fack 822 00 Alfta SE	1)T Lindblom, 2)J-E Hedin, 3)S Wickström 1,2)Alfa, 3)Bollnäs		82-06-21 Grahnl patentbyrå	83-12-22
B27B	017/00	8203852-2	Sätt för kapning av frihängande väsentligen horisontella objekt såsom stockar och liknande, och anordning för utförande av sättet	Östbergs Fabriks AB Fack 822 00 Alfta SE	1)T Lindblom, 2)J-E Hedin, 3)S Wickström 1,2)Alfa, 3)Bollnäs		82-06-21 Grahnl patentbyrå	83-12-22
B27B	031/00	8203915-7	Sätt och anläggning vid bearbetning särskilt uppkapning av långsträckta föremål såsom trävirke	AB Gustaf Kähr Nybro SE	U & Palmberg Nybro		82-06-23 Grahnl patentbyrå	83-12-24
B29F	001/10	8203937-1	Sätt att åstadkomma element av plastmaterial uppvisande såväl metalliserade som ometalliserade partier	Celluloid i Gislaved AB Box 503 332 00 Gislaved SE	B Torgilsman Gislaved		82-06-24 AWAPATENT AB	83-12-25
B32B	005/18	8303493-4	Skumgummibärande för kompositmaterial med plastfibersubstrat belagda med PVC	Polysar International SA Fribourg CH	G Peltier, M Longuet, C A Midgley Schiltigheim, Haguenau FR, Sarnia CA	82-06-21 FR 82 10802	83-06-17 AB Stockholms patentbyrå	83-12-22
B32B	015/08	8203937-1	Sätt att åstadkomma element av plastmaterial uppvisande såväl metalliserade som ometalliserade partier	Celluloid i Gislaved AB Box 503 332 00 Gislaved SE	B Torgilsman Gislaved		82-06-24 AWAPATENT AB	83-12-25
B60D	007/04	8203951-2	Kontaktanordning	Ove Andersson Oxhagsgatan 106 561 50 Huskvarna SE			82-06-24 Barnieske W	83-12-25
B60N	001/06	8303562-6	Säte, speciellt motorfordonssäte	P A Rentrop Hubbert & Wagner Fahrzeugausrüstungen GmbH & CoKG Stadthagen DE	D Lange, B Deptolla Petershagen, Niedernwöhren	82-06-23 DE 3223380	83-06-21 AWAPATENT AB	83-12-24
B60R	009/04	8300951-4	Anordning för fastslåsning av bagage vid takrücken och takhållare för motorfordon	Oris-Metallbau KG Hans Riehle Möglingen DE	H Riehle Stuttgart	82-06-22 DE 3223216	83-02-21 AB Dahls patentbyrå	83-12-23
B65B	051/14	8203839-9	Anordning för bearbetning av en förpackningsbehållare	Tetra Pak International AB Box 1701 221 01 Lund SE	R J E Andersson Malmö		82-06-21 Bentz C	83-12-22
B65D	017/34	8302907-4	Upprivbart lock, speciellt i stålplåt för burkar	Schmalbach-Lubeca GmbH Braunschweig DE	H-J Pfortner Braunschweig	82-06-22 DE 3223270	83-05-24 Lautmann K	83-12-23
B65D	017/34	8302908-2	Upprivbart lock, speciellt av stålplåt, för burkar	Schmalbach-Lubeca GmbH Braunschweig DE	P Höft Braunschweig	82-06-22 DE 3223286	83-05-24 Lautmann K	83-12-23
B65D	047/08	8303508-9	Lock med uthållningspip för puderask med böjlig vägg	Colgate-Palmolive Company New York NY US	D Quintard Morly-le-Roi FR	82-06-23 FR 82 10966	83-06-20 Barnieske W	83-12-24
B65D	088/52	8206840-4	Rullvagn	Oy Elopak AB / Kestotuote Järvenpää FI	J Suominen Järvenpää	82-06-21 FI 822232	82-11-30 Branns	83-12-22
B65G	049/00	8203873-8	Anordning för luftbehandling av produkter	Frigoscandia Contracting AB Fack 251 00 Helsingborg SE	J Jaxmar, A Alfred Vallåkra, Helsingborg		82-06-22 AWAPATENT AB	83-12-23
B67C	011/00	8303583-2	Indikerande tratt	The Alten Corporation Sout Bend Ind US	F U Lahde Rochester Mich	82-06-24 US 391521	83-06-22 Bergensträhle & Lindvall AB	83-12-25
C03C	027/00	8203826-6	Hermetisk försegling av galliumarsenidkomponenter	ASEA AB 721 83 Västerås SE	1)C Dubon, 2)B Hök, 3)C Ovren 1)Versailles FR, 2-3)Västerås SE		82-06-21 Öhman B	83-12-22
C04B	043/02	8203964-5	Förfarande för framställning av mineralullsfibrer	VEB Zementkombinat Dessau DD	D Gessner, R Steckert Bad Berka, Kranichfeld		82-06-24 Branns	83-12-25
C07C	057/42	8303539-4	Polyenföreningar	F Hoffmann-La Roche & Co AG Basel CH	E P Krebs Bottmingen	82-06-24 CH 3889/82	83-06-20 Kummelsten P	83-12-25

# Allmänt tillgängliga

(51) Ans. ink som	Klass	(21)(86)(86)(86)(86) Ans.nr Int.ingivn.dag Int.ans.nr Europ.ingivn.dag Europ.ans.nr	(54) Benämning	(71) Sökande	(72) Uppfinnare	(32,33,31) Prior.dat, Land Nummer	(22)(74)(62)(24) Ans.dat Ombud Stamans.nr Löpdag	(41) Allm. tillg.
C07C	063/04	8303569-1	Polyprenylföreningar	Eisai Co Ltd Tokyo JP	1)I Yamatsu, 2)T Suzuki, 3)S Abe, 4)Y Inai, 5)Y Suzuki, 6)O Tagaya 1-3)Ibaragi, 4)Tokyo, 5)Ichinomiya-shi, 6)Gifu	82-06-22 JP 57/106204	83-06-21 Delmar J-Å	83-12-23
C07D	207/337	8303565-9	Förfarande för framställning av 1-alkyl- eller 1,4-dialkyl-1H-pyrrol-2-ättiksyra-estrar	Richter Gedeon Vegyeszeti Gyar RT Budapest HU	E Agai, K Harsanyi, G Domany, P Major, K Molnar, M Szöllösy, A Kruzics Budapest	82-06-22 HU 2013/82	83-06-21 Grahns patentbyrå	83-12-23
C07D	279/06	8301644-4	N-substituerade tetrahydroiaziner, förfarande för framställning därav och deras användning som pesticider	Shell Internationale Research Mij NV Haag NL	M Harris, D A Wood Sittingbourne GB	82-03-26 GB 8209028	83-03-24 Perneborg H	83-11-18
C07D	307/14	8303427-2	Furfurylamider av fenoxifenoxialkansyror	Velsicol Chemical Corporation Chicago III US	L J Stach, T Hokama Riverside, Chicago III	82-06-23 US 391088	83-06-15 Hjärne	83-12-24
C07D	307/52	8303427-2	Furfurylamider av fenoxifenoxialkansyror	Velsicol Chemical Corporation Chicago III US	L J Stach, T Hokama Riverside, Chicago III	82-06-23 US 391088	83-06-15 Hjärne	83-12-24
C07D	501/38	8301726-9	Nya cefalosporinderivat och förfarande för framställning därav	Bristol-Myers Company New York NY US	H Kamachi, J Okumura, T Naito Urayasu-shi, Yokohama, Kawasaki JP	82-03-29 US 363313	83-03-28 Perneborg H	83-11-25
C09K	003/22	8203897-7	Skyddande beläggningsskikt	Boliden AB Box 5508 114 85 Stockholm SE	B L C Hellström, N G Johansson Asmundtorp, Helsingborg		82-06-23 Inger U	83-12-24
C09K	003/28	8203897-7	Skyddande beläggningsskikt	Boliden AB Box 5508 114 85 Stockholm SE	B L C Hellström, N G Johansson Asmundtorp, Helsingborg		82-06-23 Inger U	83-12-24
C12Q	001/70	8203909-0	Bestämning av virus känslighet för antivirala medel	Britta Wahren Frithiofsvägen 10 182 64 Djursholm SE Johan Harmenberg Öresundsgatan 14 115 28 Stockholm SE Vivi-Anne Sundqvist Sotingeplan 8 163 61 Spånga SE			82-06-23 AB Stockholms patentbyrå	83-12-24
C22B	005/02	8303497-5	Förfarande och apparat för kontinuerlig konvertering av koppar- och icke-järnskärstenar	Noranda Mines Ltd Toronto CA	P J Mackey, J B W Bailey Pointe Claire, Noranda	82-06-18 CA 405473	83-06-17 Grahns patentbyrå	83-12-19
C22B	019/04	8203831-6	Sätt att rena en gasström innehållande zinkånga	SKF Steel Engineering AB Box 202 813 00 Hofors SE	1)S Ericsson, 2)S Santen, 3)G Björling 1-2)Hofors, 3)Djursholm		82-06-21 Barnieske W	83-12-22
C22B	019/18	8203830-8	Kondensering av zinkånga	SKF Steel Engineering AB Box 202 813 00 Hofors SE	S Ericsson, B Johansson, S Santen Hofors		82-06-21 Barnieske W	83-12-22
C22C	033/02	8300991-0	Sätt att på pulvermetallurgisk väg framställa en spånbar järnlegering med hög styrka	Imperial Clevite Inc Rolling Meadows III US	K C McLeod Iona Station CA	82-06-21 US 390340	83-02-23 AWAPATENT AB	83-12-22
C25D	005/02	8203937-1	Sätt att åstadkomma element av plastmaterial uppvisande såväl metalliserade som ometalliserade partier	Celluloid i Gislaved AB Box 503 332 00 Gislaved SE	B Torgilsman Gislaved		82-06-24 AWAPATENT AB	83-12-25
D06M	013/46	8303507-1	Koncentrerat mjukgöringsmedel för tyg samt metoder för tillverkning av detsamma	Colgate-Palmolive Company New York NY US	A Jacques, J-P Grandmaire Blegny, Andrimont BE	82-06-22 US 390411	83-06-20 Barnieske W	83-12-23
D21C	009/10	8303428-0	Förfarande av delignifiering av cellulosamassa	Rauma-Repola OY Björneborg FI	1)E Wathen, 2)L Luotonen, 3)E Forsten 1,3)Björneborg, 2)Rauma	82-06-18 FI 822193	83-06-15 AB Stockholms patentbyrå	83-12-19
D21D	005/24	8203942-1	Sätt vid rening av en fibersuspension i en hydrocyklonanläggning	Nils Anders Lennart Wikdahl Bråvallavägen 42 182 64 Djursholm SE			82-06-24 Wiedemann B	83-12-25
D21F	003/02	8302937-1	Pressanordning för banformigt material	J M Voith GmbH Heidenheim DE	K Steiner, C Schiel Herbrechtingen, Heidenheim	82-06-18 DE 3222932	83-05-25 Willquist B	83-12-19
D21H	005/18	8303591-5	Papper för gipsplattor	United States Gypsum Company Chicago III US	W J Long Chicago III	82-06-24 US 391627	83-06-22 Hjärne	83-12-25
E02F	003/76	8203885-2	Kamkurvestyrt, stötupptagande skrapstål	Hymek Mekaniska Verkstads AB Box 4033 891 04 Örnköldsvik SE	S Åsander Domsjö		82-06-23 Lindblom E	83-12-24
E03C	001/288	8203910-8	Anordning för avledning av avloppsvatten	Kurt Sture Birger Ericson Schilde BE			82-06-23 AB Stockholms patentbyrå	83-12-24
E03D	009/05	8203860-5	Anordning vid vakuumavloppssystem	AB Electrolux Luxbacken 1 105 45 Stockholm SE	S Oldfelt Lidingö		82-06-22 Hagelbäck E	83-12-23

(51) Ans. ink som	Klass	(21)(86)(86)(86)(86) Ans.nr Int.ingivn.dag Int.ans.nr Europ.ingivn.dag Europ.ans.nr	(54) Benämning	(71) Sökande	(72) Uppfinnare	(32,33,31) Prior.dat, Land Nummer	(22)(74)(62)(24) Ans.dat Ans.ombud Stamans.nr Löpdag	(41) Allm. tillg.
E03F	003/04	8203869-6	Dränerings och infiltrationsklocka	Gert Wilhelm Söderström Rusthållarvägen 1 A 191 78 Sollentuna SE			82-06-22 Bergensträhle & Lindvall AB	83-12-23
E03F	005/042	8203910-8	Anordning för avledning av avloppsvatten	Kurt Sture Birger Ericson Schilde BE			82-06-23 AB Stockholms patentbyrå	83-12-24
E04D	013/12	8203958-7	Anordning för att på tak montera fästen för takräcken, takbryggor eller liknande	Per Wikstrand AB Box 154 792 01 Mora SE	P Wikstrand Mora		82-06-24 Ehners patentbyrå AB	83-12-25
E04D	015/00	8203806-8	Skyddsräcke	Roy Magnusson Solfagravägen 47 141 45 Huddinge SE			82-06-18 Hermansson B	83-12-19
E04H	001/12	8203791-2	Förflyttningsbar kropp bestående av botten, väggar och tak	Hans Eriksson Nygatan 11 681 00 Kristinehamn SE			82-06-18 Lautmann K	83-12-19
E06B	009/32	8203812-6	Lagerbock för fasadpersienner	AB Perma System Box 502 565 00 Mullsjö SE	H Brolin Mullsjö		82-06-18 Branns	83-12-19
E21B	033/00	8303514-7	Verktyg vid borrhål	Cameron Iron Works Inc Houston Tex US	R G Moore Katy Tex	82-06-21 US 390688	83-06-20 AWAPATENT AB	83-12-22
E21C	005/16	8203865-4	Bergborraggregat	Institut Cerac SA Ecublens CH	H Bergkvist, H Jaun Ecublens, La Conversion		82-06-22 Molin A	83-12-23
E21C	009/00	8203847-2	Borrmaskin	John Teodor Sonerud Hudiksvall SE			82-06-21 Forsheden J	83-12-22
F02N	017/08	8303438-9	Kallstarthjälp-anordning för förbränningsmotorer	Daimler-Benz AG Stuttgart DE	G Fränkle, P Joppig Remshalden, Korb	82-06-18 DE 3222941	83-06-15 Delmar J-Å	83-12-19
F03D	007/00	8303152-6	Bladflöjlsanordning för vindturbiner	United Technologies Corporation Hartford Conn US	K I Harner, J P Patrick, K F Vosseller Windsor, South Windsor, Enfield Conn	82-06-22 US 391016	83-06-03 Swenson R	83-12-23
F04C	002/14	8203923-1	Hydraulpump eller hydraulmotor	Jerzy Janczak S:t Mickelsg 71 126 54 Hägersten SE			82-06-23 Axelsson R	83-12-24
F04D	029/08	8303566-7	Centrifugalpumps axeltätning och förfarande för dess utförande	Outokumpu OY Helsingfors FI	P A T Koistinen Joensuu	82-06-22 FI 822245	83-06-21 Bergling & Sundbergh AB	83-12-23
F16B	012/40	8203881-1	Förbindningsanordning	Luxmival SA Luxemburg LU	A G Offenbroich Malmö		82-06-23 AWAPATENT AB	83-12-24
F16D	043/20	8203944-7	Kopplingsanordning	Svenska Varv Vindenergi AB Göteborg SE	I Nygren Danderyd		82-06-24 Backers patentbyrå AB	83-12-25
F16K	011/07	8303528-7	Stängnings-/öppnings- och regleringsanordning för värme-/ kylvärmeväxlersystem med tur- och returledning på ventilanordningens tilloppssida och förbrukarsida	Arne Svensson Tvedestrand NO		82-06-23 NO 822099	83-06-20 AB Stockholms patentbyrå	83-12-24
F16L	015/00	8203815-9	Kopplingshylsa	AB Svenska Farex Stockholm SE	T Söderman Hägersten		82-06-18 Omning A	83-12-19
F16P	003/20	8203945-4	Säkerhetsanordning vid manöverenhet för industrirobot	ASEA AB 721 83 Västerås SE	Å Lindqvist Västerås		82-06-24 Öhman B	83-12-25
F23R	003/60	8203888-6	Brännare och brännarrangemang för en gasturbinmotor	Curtiss-Wright Corporation Wood-Ridge NJ US	A Leto Franklin Lakes NJ		82-06-23 Hagelberg T	83-12-24
F24D	003/10	8203786-2	Läckagesäkrande radiator- och ackumulatorsystem vid småhus	Hilding Brosenius Hazeliusbacken 16 115 21 Stockholm SE			82-06-18	83-12-19
F24F	013/06	8203893-6	Ventilationsanordning	Knut Bergdahl Kvartsgränd 4 852 52 Sundsvall SE			82-06-23 Bjerken H	83-12-24
F24F	013/06	8203936-3	Tilluftsdon	Uno Olofsson Källgatan 8 972 00 Gällivare SE			82-06-24	83-12-25
F24J	003/00	8303547-7	Uppvärmningsförfarande och apparat för att sänka lufttrycket i en kammare till en jämviktsnivå	Nobuyoshi Kuboyama Kamihei-gun JP		82-06-23 JP 57/106679	83-06-21 Gävle patentbyrå AB	83-12-24
F28F	009/04	8203787-0	Foder samt metod för framställning av detsamma	Alfa-Laval Thermal AB Box 1721 221 01 Lund SE	1)J Andersson, 2)L Edsö, 3)N-Å Jönsson, 4)P Rissler 1,2)Lund, 3)Staffanstorp, 4)Skanör		82-06-18 Clivemo I	83-12-19
F41D	007/04	8203907-4	Automatkanonmekanism	Karl Olof Lagerström Anells väg 13 633 69 Eskilstuna SE			82-06-23	83-12-24
F41H	003/02	8303596-4	Kamouflagehölje för användning på snötäck mark	Industrie Pirelli SpA Milano IT	P L Robicci Milano	82-06-24 IT 22037 /82	83-06-22 Forsheden J	83-12-25
F42B	009/18	8302421-6	Patronhylsa för avfyring av signalammunition	Comet GmbH Pyrotechnik-Apparatebau Bremerhaven DE	W Kalinowski, H Nötzel Loxstedt, Bremerhaven	82-06-18 DE 3222765	83-04-29 Sydsvenska patentbyrå	83-12-19

# Allmänt tillgängliga

Ans. ink som	(51) Klass	(21)(86)(86)(86)(86) Ans.nr Int.ingivn.dag Int.ans.nr Europ.ingivn.dag Europ.ans.nr	(54) Benämning	(71) Sökande	(72) Uppfinnare	(32,33,31) Prior.dat, Land Nummer	(22)(74)(62)(24) Ans.dat Ombud Stammans.nr Löpdag	(41) Allm. tillg.	
	F42C	015/22	8203822-5	Säkringsanordning	FFV Mipro AB Sundbyberg SE	A Bergman Farsta	82-06-21 Forsheden J	83-12-22	
	G01M	001/12	8303431-4	Mätssystem för flygplan	Sundstrand Data Control Inc Redmond Wash US	J H Glover Bothell Wash	82-06-18 US 389803	83-06-15 Holmqvist L	83-12-19
	G01N	001/06	8303587-3	Styrssystemför mikrotom	C Reichert Optische Werke AG Wien AT	G Kappl, H Kranner, R Lihl Wien	82-06-23 DE 3223347	83-06-22 AB Stockholms patentbyrå	83-12-24
	G01N	001/28	8203868-8	Förfarande och anordning vid analys av vätskeformiga prov	Gunilla Linfors Pl 13580 902 92 Täfteå SE Pia Hallin Korpralsvägen 48 C 902 53 UmeåSE		82-06-22 Försvarets civilförvaltn	83-12-23	
	G01N	033/54	8203909-0	Bestämning av virus känslighet för antivirala medel	Britta Wahren Frithiofsvägen 10 182 64 Djursholm SE Johan Harmenberg Öresundsgatan 14 115 28 Stockholm SE Vivi-Anne Sundqvist Sotingeplan 8 163 61 Spånga SE		82-06-23 AB Stockholms patentbyrå	83-12-24	
	G01N	033/54	8303496-7	Bärare och reagens för immunkemisk mätning	Mochida Pharmaceutical Co Ltd Tokyo JP	1)T Kudo, 2)T Sugawara, 3)H Sato, 4)E Mochida 1,4)Tokyo, 2)Urawa-shi, 3)Kawaguchi-shi	82-06-18 JP 57/104787	83-06-17 Delmar J-Å	83-12-19
	G01R	031/08	8203834-0	Anordning för lokalisering av avbrottsställen i elektriska ledningsslingor	NDC Netzler & Dahlgren Co AB Särö SE	A Nilsson Kungsbacka		82-06-21 Mossmark A	83-12-22
	G05D	007/01	8303238-3	Strömmingsmängdregulator	Danfoss AS Nordborg DK	1)P Jörgensen, 2)J J Mölbaek, 3) V Spies, 4)P S Dam, 5)P C Dyhr-Mikkelsen 1-2)Nordborg, 3-4)Augustenborg, 5)Sönderborg	82-06-22 DE 3223206	83-06-08 Billberg H	83-12-23
	G06F	003/153	8203920-7	Sätt för förminskning av tecken vid presentation på en bildskärm samt anordning för genomförande av sättet	Telefon AB L M Ericsson 126 25 Stockholm SE	L G Lindström Tullinge		82-06-23 Gamstorp B	83-12-27
	G06F	003/153	8203946-2	Hjälpminne vid bildskärm av Raster Scan-Typ	ASEA AB 721 83 Västerås SE	J-E Lundström Västerås		82-06-24 Öhman B	83-12-25
I	G06F	015/20	8306501-1 83-03-24 PCT/HU83/00013	Sätt och elektronisk anordning för att optimalt arrangera åtminstone två-dimensionella former	Sandor Götz Budapest HU Sandor Krenedits Budapest HU Ferenc Szatmari Budapest HU		82-03-26 HU 922/82	83-11-24 Grah patentbyrå	83-11-24
	G07C	011/00	8303402-5	Anordning för att befrämja återställande av fordon, såsom kundvagnar	Supermarket Systems Saint Lambert des Bois FR	G Gillet Deols	82-06-21 FR 82 10826	83-06-15 Carminger L	83-12-22
	G21C	003/34	8303568-3	Hållarelement för distansorgan/nedre hållarplattanbringning för nukleärt bränsleknippe	General Electric Company Schenectady NY US	C C Guitton, V E Hazel San Jose Cal	82-06-24 US 391248	83-06-21 Wennborg G	83-12-25
	H01B	003/48	8203863-9	Sätt att öka den elektriska ledningsförmågan hos cellulosebaserade material eller andra impregnerbara material	ASEA AB 721 83 Västerås SE	1)R Bjorklund, 2)H Gustavsson, 3)I Lundström, 4)B Nygren 1,3)Linköping, 2,4)Västerås		82-06-22 Öhman B	83-12-23
	H01B	007/18	8303534-5	Kabel till en oljekälla	Harvey Hubbell Incorporated Orange Conn US	D H Neuroth Bethany Conn	82-06-21 US 390308	83-06-20 Branns	83-12-22
	H01G	009/08	8303201-1	Kondensor med fast elektrolyt	Matsuo Electric Co Ltd Toyonaka-shi JP	T Uemura Kyoto	82-06-24 JP 57/95574 U	83-06-07 Bergensträhle & Lindvall AB	83-12-25
	H01L	029/74	8203947-0	Förfarande vid tillverkning av en tyristor, vilken har ett flertal fälteffekttransistordelar för kortslutning av en av tyristorns emitterövergångar	ASEA AB 721 83 Västerås SE	B Breitholtz Västerås		82-06-24 Öhman B	83-12-25
	H02G	001/04	8301546-1	Kabelupphängningsdon	John Gunnar Moberg Blindgatan 37 A 791 72 Falun SE		82-06-21 SE 8203849-8	83-03-22 Johansson L	83-12-22
	H02G	001/12	8303304-3	Förfarande och anordning för friläggning av änden på en mantlad flertrådig kabel	Takashi Moriyama Kobe JP		82-06-18 JP 57/105634 82-10-06 JP 57/176820	83-06-10 Sydsvenska patentbyrå	83-12-19
	H02K	001/06	8203884-5	Konisk motor och motorarrangemang innefattande fyra koniska motorer	Svenska Philipsföretagen AB 115 84 Stockholm SE	A G Flogvall Vallentuna		82-06-23 Holmgren H	83-12-24

Ans. ink som	(51) Klass	(21)(86)(86)(86)(86) Ans.nr Int.ingivn.dag Int.ans.nr Europ.ingivn.dag Europ.ans.nr	(54) Benämning	(71) Sökande	(72) Uppfinnare	(32,33,31) Prior.dat, Land Nummer	(22)(74)(62)(24) Ans.dat Ombud Stamans.nr Löpdag	(41) Allm. tillg.
H02K	016/00	8203884-5	Konisk motor och motorarrangemang innefattande fyra koniska motorer	Svenska Philipsföretagen AB 115 84 Stockholm SE	A G Flogvall Vallentuna		82-06-23 Holmgren H	83-12-24
H02M	001/06	8203898-5	Strömriktaranordning	ASEA AB 721 83 Västerås SE	G Zetterberg, L Ångquist Västerås, Enköping		82-06-23 Öhman B	83-12-24
H02M	007/42	8203898-5	Strömriktaranordning	ASEA AB 721 83 Västerås SE	G Zetterberg, L Ångquist Västerås, Enköping		82-06-23 Öhman B	83-12-24
H04R	009/06	8303520-4	Elektroakustisk omvandlare med stort utslag	NV Philips' Gloeilampenfabrieken Eindhoven NL	J A M Nieuwendijk, G B J Sanders, C D Vand Dijk, A J M Kaizer Eindhoven	82-06-23 NL 8202529	83-06-20 Holmgren H	83-12-24
H05B	003/56	8203931-4	Värmekabel och sätt att framställa densamma	Kima Elprodukter AB Hässleholm SE	G R Nilsson Hässleholm		82-06-24 AWAPATENT AB	83-12-25
H05K	007/00	8303488-4	Elektriska kretsanordningar	Ferranti plc Cheadle GB	H McPherson West Linton	82-06-19 GB 8217816	83-06-17 Hjärne	83-12-20
H05K	007/00	8303597-2	På en gemensam bärskena monterad apparatsats	Elektrowatt AG Zürich CH	H F Mayer Wolfhausen	82-06-23 CH 3852/82	83-06-22 Forsheden J	83-12-24
H05K	007/20	8303489-2	Elektriska kretsanordningar	Ferranti plc Cheadle GB	H McPherson West Linton	82-06-19 GB 8217817	83-06-17 Hjärne	83-12-20

# Utlagda patentansökningar 84-01-30

Förteckning över patentansökningar som blivit utlagda enligt 21 § patentlagen.

Under tre månader från detta tidningsnummers utgivningsdag får envar lämna eller i betalt brev sända in skriftlig invändning (i tre exemplar) till patentverket.

Ans. ink som	(51) Klass	(21)(86)(86)(86) Ans.nr Int.ingivn.dag Int.ans.nr Europ.ingivn.dag Europ.ans.nr	(54) Benämning	(71) Sökande	(72) Uppfinnare	(32,33,31) Prior.dat, Land Nummer	(22)(74)(62)(24) Ans.dat Ombud Stamans.nr Löpdag	(11) Publ. nr
A21B 003/13	8303064-3		Förfarande vid tillverkningen av satser av brödformar med rektangulära bottenar	Rune Nilsson Strandås Butbro 612 00 Finspång SE			83-05-31 Edholm S	431281
A23B 004/00	7807852-4		Förfarande för sterilisering av blodpulver	Niigata Engineering Co Ltd Tokyo JP	Y Suzuki, M Shimizu Kamakura-shi, Yokohama-shi	77-07-16 JP 52/85388	78-07-14 Branns	431282
A23K 001/04	7807852-4		Förfarande för sterilisering av blodpulver	Niigata Engineering Co Ltd Tokyo JP	Y Suzuki, M Shimizu Kamakura-shi, Yokohama-shi	77-07-16 JP 52/85388	78-07-14 Branns	431282
A23L 3/00	7807852-4		Förfarande för sterilisering av blodpulver	Niigata Engineering Co Ltd Tokyo JP	Y Suzuki, M Shimizu Kamakura-shi, Yokohama-shi	77-07-16 JP 52/85388	78-07-14 Branns	431282
A23L 003/36	8004376-3		Förfarande för vakuumkylning av fuktighet innehållande livsmedelsartiklar och apparat för utförande av förfarandet	Tweedy of Burnley Ltd Burnley GB	P Dawson Burnley	78-05-12 GB 19104/78	80-06-12 Bjerken H	431366
A23N 007/02	8204450-4		Mekanisk skalare för rotfrukter och andra produkter	Livsmedelsmaskiner Limas Bo Jönsson AB Åhus Box 1 296 00 Åhus SE	B Jönsson Åhus		82-07-26	431283
A61B 6/00	7808725-1		Datortomograf	EMI Ltd Hayes GB	G N Hounsfield, R M Waltham Newark, London	77-08-18 GB 34679/77	78-08-17 Hjärne	431284
A61B 006/00	7809809-2		Röntgenapparat innefattande en viktkompenserande anordning	NV Philips' Gloeilampenfabrieken Eindhoven NL	F Reiniger Hamburg DE	77-09-22 DE 2742642	78-09-19 Holmgren H	431387
A61K 7/22	7708553-8		Munvårdskomposition innehållande en fosfonförening, för minskning av missfärgning bildad av ett ingående kvävehaltigt antibakteriellt plaquehämmande medel	Colgate-Palmolive Company New York NY US	A Gaffar, H P Niles Somerset, Newark NJ	76-08-16 US 714714 76-08-16 US 714715 76-08-16 US 714716 76-08-16 US 714717 76-08-16 US 714719	77-07-26 Barnieske H	431285
A61K 049/02	7902009-5		Albumin-mikroaggregat för radioaktiv undersökning av retikuloendoteliala system och sättet för framställning därav	New England Nuclear Corp Boston Mass US	E L Saklad Sudbury Mass		79-03-06 Hjärne	431286
A61N 1/36	7905982-0		Anordning för elektrisk stimulering av mjölkkörtlar	Spetsialnoe nauchno-issledovatel'skoe opyt'no konstruktorskoe bjuro mariiskogo respublikanskogo proizvodstvennogo obiedineni Ioshkar-Ola SU	V V Sevastianov, E K Kazimirov Ioshkar-Ola, Kiev		79-07-09 AWAPATENT AB	431287
A63B 027/00	7504017-0		Stolpsko	Roland Viktor Ljungberg Nybrogatan 59 144 40 Stockholm SE			75-04-08 Hjärne	431288
B01D 53/26	8008632-5		Trycklufttork	SAB Automotive AB Box 531 261 24 Landskrona SE	C R Segersten Malmö		80-12-09 Petri S	431289
B01F 5/06	7908504-9		Sätt att i en vätska distribuera ett gas-, vätske- eller pulverformigt material samt anordning för sättets genomförande	Noordvos Schroeven BV Groningen NL	G H Vos Haren		79-10-15 Backers patentbyrå AB	431290
B01F 003/00	7908504-9		Sätt att i en vätska distribuera ett gas-, vätske- eller pulverformigt material samt anordning för sättets genomförande	Noordvos Schroeven BV Groningen NL	G H Vos Haren		79-10-15 Backers patentbyrå AB	431290
B01J 002/14	7806313-8		Sätt och apparat för pellettering av partikulärt mängmaterial	Owens-Corning Fiberglas Corporation Toledo Ohio US	S Seng Frazeyburg Ohio	77-06-24 US 809595	78-05-31 Ström T	431291
B04B 1/00	8001986-2		Sätt för deponering i naturen av restprodukter	AB Svensk Alunsulfidutveckling Sveavägen 24-26 V 111 57 Stockholm SE	E A Strandell Lidingö		80-03-13 Bergling & Sundbergh AB	431293
B05B 001/00	7703478-3		Förfarande och anordning för sprayning	Stamicarbon BV Geleen NL	R van Hardevelde, P F A M Hendriks Geleen	76-03-26 NL 7603164	77-03-25 AB Dahls patentbyrå	431292
B21C 23/00	7706568-8		Anordning enligt krav 2 i svenska patentet 7613344-6 för samtidig strängpressning av ett flertal separata långsträckt metallprodukter av ett enda ämne	Western Electric Company Incorporated New York NY US	F J Fuchs Jr Princeton Junction NJ	77-03-14 US 777244	77-06-06 AB Stockholms patentbyrå	431294
B21C 023/21	7806129-8		Strängpressningsanordning	United Kingdom Atomic Energy Authority London GB	D Green, J A Pardoe, C Etherington, E Hunter London	74-05-07 GB 20119/74 74-05-07 GB 7505239-9 20120/74 74-10-24 GB 46035/74 74-12-11 GB 53645/74	78-05-29 Hjärne 75-05-06	431295

(51) Ans. ink som	Klass	(21)(86)(86)(86)(86) Ans.nr Int.ingivn.dag Int.ans.nr Europ.ingivn.dag Europ.ans.nr	(54) Benämning	(71) Sökande	(72) Uppfinnare	(32,33,31) Prior.dat, Land Nummer	(22)(74)(62)(24) Ans.dat Ombud Stamans.nr Löpdag	(11) Publ. nr
	B21D 5/10	7805478-0	Anordning för kontinuerlig omformning av en remsa till ett långsträckt rör	AS Nordiske Kabel- og Traadfabriker Köpenhamn DK	P E Braad, K B Jensen, H Rosendal, F Sevaldsen Birkeröd, Skodsborg, Glostrup, Köpenhamn	77-05-13 DK 2103/77	78-05-12 AWAPATENT AB	431296
	B21D 28/22	7811805-6	Anordning för stansning av cirkelformiga plåtämnen för rotor- och/eller statorplåtpaket för elektriska maskiner	L Schuler GmbH Göppingen DE	1)F Schneider, 2)H Braitinger, 3)E Bergmann, 4)O Kurz 1,2)Göppingen, 3)Rechberghausen, 4)Hattenhofen	77-11-16 DE 2751123	78-11-15 AB Stockholms patentbyrå	431297
	B21D 028/22	7901310-8	Numeriskt styrd spårstansautomat med en flerarmad till- och fråntransportanordning och avsedd för framställning av spår försedda plåtämnen, särskilt för stator- och rotorbleck i elektriska motorer	L Schuler GmbH Göppingen DE	E Bergmann, H-M Dommer Rechberghausen, Göppingen	78-02-18 DE 2807066	79-02-14 AB Stockholms patentbyrå	431298
	B21D 043/14	7901310-8	Numeriskt styrd spårstansautomat med en flerarmad till- och fråntransportanordning och avsedd för framställning av spår försedda plåtämnen, särskilt för stator- och rotorbleck i elektriska motorer	L Schuler GmbH Göppingen DE	E Bergmann, H-M Dommer Rechberghausen, Göppingen	78-02-18 DE 2807066	79-02-14 AB Stockholms patentbyrå	431298
	B22D 11/06	7808200-5	Munstycke för tillförsel av smält metall i en maskin för kontinuerlig gjutning	SCAL Societe de Conditionnements en Aluminium Paris FR	1)J-M Chateau, 2)M Tavernier, 3)P Descous 1)Seyssinet, 2,3)Coublevie	77-07-27 FR 77 23845	78-07-27 Bergling & Sundbergh AB	431299
	B22D 11/08	7907054-6	Anordning för utdragning av en metallsträng från en kokill på en stränggjutningsanläggning	Schweizerische Aluminium AG Chippis CH	K-E Scholtze, E Linsinger Schwarzach, Goldegg AT	78-08-24 CH 8980/78	79-08-23 Hjärne	431300
	B22D 11/10	7808200-5	Munstycke för tillförsel av smält metall i en maskin för kontinuerlig gjutning	SCAL Societe de Conditionnements en Aluminium Paris FR	1)J-M Chateau, 2)M Tavernier, 3)P Descous 1)Seyssinet, 2,3)Coublevie	77-07-27 FR 77 23845	78-07-27 Bergling & Sundbergh AB	431299
	B23K 035/30	8203586-6	Elektrod för ljusbågsvetsning med rörformigt, metalliskt hölje och en pulverfyllning	ESAB AB Box 8004 402 77 Göteborg SE	J Strömberg Göteborg		82-06-10 Frisch K	431301
	B25H 3/00	7713870-9	Hållare för ett saxliknande verktyg, vars rörliga blad är förspända mot ett öppet läge	Tullen Industries Ltd Penrose NZ	P O Davies Half Moon Bay	76-12-15 NZ 182894	77-12-07 AWAPATENT AB	431302
I	B25H 005/00	8205490-9 82-01-29 PCT/NO82/00002	Sätt för utbyte av framhjulsupphängningskomponenter i ett fordon och anordning för utförande av sättet	Bilskadesenteret AS Fördesfjorden NO	A M Förre Fördesfjorden	81-01-29 NO 810311	82-09-27 AWAPATENT AB	431303
	B25J 011/00	8203572-6	Anordning för att styra en förskjutbar bäram företrädesvis vid industrirobotar	PMA Produktions-Mekanik AB Kilowattvägen 2 Box 633 136 26 Handen SE	R Blom Huddinge		82-06-09 Hjärne	431304
	B25J 019/00	8203572-6	Anordning för att styra en förskjutbar bäram företrädesvis vid industrirobotar	PMA Produktions-Mekanik AB Kilowattvägen 2 Box 633 136 26 Handen SE	R Blom Huddinge		82-06-09 Hjärne	431304
	B26B 021/22	7700096-6	Rakbladsenhet	The Gillette Company Boston Mass US	F W Dorion Jr, R L Perry, W I Nissen, E E Pomfret Hingham, Lynnfield Center, Topsfield Mass US, Newbury GB	71-03-15 US 124068 71-08-31 US 176547 71-12-13 US 207422	77-01-05 Branns 7203313-7 72-03-15	431305
	B26B 021/22	7700097-4	Rakbladsenhet	The Gillette Company Boston Mass US	F W Dorion Jr, W I Nissen, E E Pomfret Hingham, Topsfield Mass US, Newbury GB	71-08-31 US 176547	77-01-05 Branns 7203313-7 72-03-15	431306
	B27B 29/00	7908771-4	Anläggning för riktning och sågning av stockar	AB A K Eriksson 570 30 Mariannelund SE	J G Bergvall Vimmerby		79-10-23 Kransell A	431307
	B27K 005/04	7908379-6	Förfarande för olje-tork-färgning och oljetorkning av virkesprodukter	Bror Olof Häger c/o Hager AB Kryssarvägen 17 183 52 Täby SE			79-10-10	431308
	B32B 005/02	7802191-2	Ljudisolerande golv- eller vägghölje och sätt att framställa detsamma	Polysar Ltd Sarnia CA	E G Pole, E S Graham Sarnia	77-03-04 US 774476	78-02-27 AB Stockholms patentbyrå	431309
	B32B 025/08	7802191-2	Ljudisolerande golv- eller vägghölje och sätt att framställa detsamma	Polysar Ltd Sarnia CA	E G Pole, E S Graham Sarnia	77-03-04 US 774476	78-02-27 AB Stockholms patentbyrå	431309
	B32B 031/00	7802191-2	Ljudisolerande golv- eller vägghölje och sätt att framställa detsamma	Polysar Ltd Sarnia CA	E G Pole, E S Graham Sarnia	77-03-04 US 774476	78-02-27 AB Stockholms patentbyrå	431309

# Utlagda

Ans. ink som	(51) Klass	(21)(86)(86)(86) Ans.nr Int.ingivn.dag Int.ans.nr Europ.ingivn.dag Europ.ans.nr	(54) Benämning	(71) Sökande	(72) Uppfinnare	(32,33,31) Prior.dat, Land Nummer	(22)(74)(62)(24) Ans.dat Ombud Stamans.nr Löpdag	(11) Publ. nr	
	B41J	001/24	8202814-3	Anordning vid tryckverk för elektriska kontorsmaskiner	Facit AB 597 00 Åtvidaberg SE	H L Johansson Karlshamn	82-05-05 Gamstorp B	431310	
	B60P	007/14	8107260-5	Anordning för komprimering av komprimerbara produkter såsom okvistat virke	Gösta Nilsson Bråttåkersvägen 42 691 54 Karlskoga SE		81-12-04 Lautmann K	431311	
I	B60S	005/00	8205490-9 82-01-29 PCT/NO82/00002	Sätt för utbyte av framhjulsupphängningskomponenter i ett fordon och anordning för utförande av sättet	Bilskadesenteret AS Fördesfjorden NO	A M Förre Fördesfjorden	81-01-29 NO 810311	82-09-27 AWAPATENT AB	431303
	B60T	013/12	7703383-5	Hydraulisk bromsförstärkare	Robert Bosch GmbH Stuttgart DE	H Leiber Leimen	76-03-27 DE 2613219	77-03-24 Hjärne	431312
	B62D	5/06	7700473-7	Flödesregulator för en hydraulisk servostyrningsanordning för fordon	TRW Inc Cleveland Ohio US	R L Goff Wooster Ohio	76-03-04 US 663768	77-01-18 Kransell A	431313
	B62D	5/08	7812727-1	Hydraulisk styrutslagsbegränsningsanordning för en hjulkraftstyrinrättning	Zahnradfabrik Friedrichshafen AG Friedrichshafen DE	K-F Karcher, O Merkle Lorch, Schwäbisch Gmünd	77-12-13 DE 2755420	78-12-11 Ehners patentbyrå AB	431314
	B62J	9/00	8002763-4	Anordning vid väskor eller korgar för att hänga dem på en cykels styre	Roland Sundqvist Norr Mälarstrand 60 112 35 Stockholm SE		80-04-11	431315	
	B63B	035/44	8203536-1	Offshore-plattform	Götaverken Arendal AB Box 8733 402 75 Göteborg SE	H Liden Västra Frölunda	82-06-08 Backers patentbyrå AB	431316	
	B65C	009/26	7904989-6	Sätt och anordning för att applicera etiketter och liknande av själhäftande typ	Telefon AB L M Ericsson 126 25 Stockholm SE	J P Saviharju Saltsjöbaden	79-06-08 Gamstorp B	431317	
	B65D	27/00	7903592-9	Kuvert	Ellert Alderbrant Orevägen 27 161 40 Täby SE Leif Gösta Andersson Turebergsvägen 16 183 40 Täby SE Raymond Bengtsson Stockholm SE	1)R Bengtsson, 2)R Bengtsson, 3)R Kaya, 4)J Jiveman 1,2)Stockholm, 3)Upplands Väsby, 4)Järfälla	79-04-24 AB Stockholms patentbyrå	431318	
	B65D	27/10	7613837-9	Bandformigt ämne till kuvert	Moore Business Forms Inc Niagara Falls NY US	J E Traise Niagara Falls NY	75-12-11 US 639826	76-12-09 Hjärne	431320
	B65D	027/10	7502644-3	Kontinuerlig kuvertbana.	Uarco Incorporated Barrington Ill US	J J Juszak, H K Absler Crystal Lake, Skokie Ill	74-03-11 US 450147	75-03-10 AB Stockholms patentbyrå	431319
	C03B	001/00	7806313-8	Sätt och apparat för pelletering av partikulärt mängmaterial	Owens-Corning Fiberglas Corporation Toledo Ohio US	S Seng Frazeyburg Ohio	77-06-24 US 809595	78-05-31 Ström T	431291
	C03C	017/245	7810973-3	Föremål med en fluordopad stannoxidfilm samt förfarande för dess framställning	Roy Gerald Gordon Cambridge Mass US		78-10-20 Branns	431321	
	C04B	035/46	7809677-3	Keramiskt piezoelektriskt material samt en användning av materialet	NV Philips' Gloeilampenfabrieken Eindhoven NL	K H Härdtl Aachen DE	77-09-17 DE 2741890	78-09-14 Hjärne	431322
	C04B	035/48	7809677-3	Keramiskt piezoelektriskt material samt en användning av materialet	NV Philips' Gloeilampenfabrieken Eindhoven NL	K H Härdtl Aachen DE	77-09-17 DE 2741890	78-09-14 Hjärne	431322
	C06D	005/06	7314046-9	Sätt att snabbt åstadkomma stora gasvolymmer	Societe Nationale des Poudres et Explosifs S N P E Paris FR	J S E Beaumont, B J F V Doin, B E P J Plantif	72-10-17 FR 72 36739	73-10-16 AB Stockholms patentbyrå	431323
	C07C	025/24	7701213-6	Sätt att framställa trifenyalkaenderivat	Egyt Gyogyszervegyeszeti Gyar Budapest HU	Saint-Medard-en-Jalles 1)T Horvath, 2)G Abraham, 3)G Schneider, 4)L Toldy, 5)Ö Feher, 6)I H Szente, 7)E Csanyi 1,3-7)Budapest, 2)Szeged	76-02-05 HU 1328/76	77-02-03 Grahn T	431324
	C07C	046/00	7513127-6	Förfarande för framställning av 6-substituerade 2,3-dimetoxi-5-metyl-1,4-bensokinoner	Eisai Co Ltd Tokyo JP	1)S Kijima, 2)I Yamatu, 3)K Hamamura, 4)N Minami, 5)Y Yamagishi, 6)Y Inai 1,2,5,6)Tokyo, 3)Kashiwa-shi, 4)Kawasaki-shi	74-11-22 JP 49/133573	75-11-21 Delmar J-Å	431325
	C07C	050/06	7513127-6	Förfarande för framställning av 6-substituerade 2,3-dimetoxi-5-metyl-1,4-bensokinoner	Eisai Co Ltd Tokyo JP	1)S Kijima, 2)I Yamatu, 3)K Hamamura, 4)N Minami, 5)Y Yamagishi, 6)Y Inai 1,2,5,6)Tokyo, 3)Kashiwa-shi, 4)Kawasaki-shi	74-11-22 JP 49/133573	75-11-21 Delmar J-Å	431325
	C07C	065/32	7705362-7	Sätt för framställning av 2-(amylbensoyl)bensoesyra	Yamamoto Kagaku Gosei Co Ltd Yao-shi JP	F Emori, Y Iwasaki, T Yoshimura Gojoh-shi, Ikoma-gun, Nara-shi	76-05-10 JP 51/53676 76-05-19 JP 51/58042	77-05-09 Hjärne	431326



Ans. ink som	(51) Klass	(21)(86)(86)(86) Ans.nr Int.ingivn.dag Int.ans.nr Europ.ingivn.dag Europ.ans.nr	(54) Benämning	(71) Sökande	(72) Uppfinnare	(32,33,31) Prior.dat, Land Nummer	(22)(74)(62)(24) Ans.dat Ombud Stamans.nr Löpdag	(11) Publ. nr	
	C07C	069/65	7601510-6	Tetrahalogenxylylendiestrar till användning som bryggbildare för omättade föreningar eller som flammhämmande tillsats i polymerer	Dynamit Nobel AG Troisdorf DE	G Blumenfeld, E N Petersen, H Richtzenhain, W Vogt, N Vollkommer St Augustin, Neunkirchen-- Seeöscheid, Much-Schwellenbach, Köln-Sülz, Troisdorf	75-10-01 DE 2543722	76-02-11 Hjärne	431327
	C07C	069/743	7901663-0	Sätt att framställa pyretriner och därmed analoga föreningar	Chinoi Gyogyszer es Vegyeszeti Termekek Gyara RT Budapest HU	1)J Szekeley, 2)M Lovasz, 3)G Kovacs, 4)R Soos, 5)L Nagy, 6)B Köszegi 1,5)Szentendre, 2-4,6)Budapest	78-02-23 HU 1814/78	79-02-23 Grahn T	431328
	C07C	087/459	7711489-0	Förfarande för framställning av (Z)-N,N-dimetyl-3-(3-(1-oxopentyl)-5H-dibenso(a,d)cyclohepten-5-yliden)-propanamin	Merck & Co Inc Rahway NJ US	E L Engelhardt, S F Britcher Gwynedd Valley, Norristown Penn	76-10-28 US 736634	77-10-12 AB Stockholms patentbyrå	431329
	C07C	103/52	7608484-7	Förfarande för framställning av tripeptidderivat, vilka har CNS-aktivitet	Ayerst McKenna & Harrison Ltd St Laurent CA	A A Failli, H U Immer, M K Götz Montreal, Mount Royal, Hudson	75-07-28 US 599450	76-07-27 Branns	431330
	C07D	207/24	8001620-7	Nya terapeutiskt aktiva svavelinnehållande N-acylerade derivat av 4-oxo-L-prolin	E R Squibb & Sons Inc Princeton NJ US	M A Ondetti Princeton NJ		80-02-29 Branns	431331
	C07D	249/10	7613918-7	Förfarande för framställning av 1-(2-(o-klorbensoyl)-4-klorfenyl)-5-((dimetylamino)-metyl)-1H-1,2,4-triazol-3-karboxamid	Ciba-Geigy AG Basel CH	R Heckendorn, R Meier Arlesheim, Buus	75-12-12 CH 16147/75	76-12-10 AB Stockholms patentbyrå	431332
	C07D	401/06	7703842-0	Analogiförfarande för framställning av piperazin- och piperidinderivat	Janssen Pharmaceutica NV Beerse BE	1)J Vandenberg, 2)L E J Kennis, 3)M J M C van der Aa, 4)A M H Th van Heertum 1)Beerse, 2-4)Vosselaar	76-04-02 US 672919 76-12-21 US 753062	77-04-01 AB Stockholms patentbyrå	431333
	C07D	403/06	7703842-0	Analogiförfarande för framställning av piperazin- och piperidinderivat	Janssen Pharmaceutica NV Beerse BE	1)J Vandenberg, 2)L E J Kennis, 3)M J M C van der Aa, 4)A M H Th van Heertum 1)Beerse, 2-4)Vosselaar	76-04-02 US 672919 76-12-21 US 753062	77-04-01 AB Stockholms patentbyrå	431333
	C07D	471/04	7701375-3	Analogiförfarande för framställning av racemiska eller optiskt aktiva, kondenserade pyrimidinderivat	Chinoi Gyogyszer es Vegyeszeti Termekek Gyara RT Budapest HU	I Hermecz, Z Meszaros, S Virag, L Vasvari, A Horvath, J Knoll, G Sebestyen, A David Budapest	76-02-12 HU 1642/76	77-02-08 Grahn T	431334
	C07D	473/04	7704319-8	Förfarande för framställning av ett basiskt substituerat xantinderivat	Degussa AG Frankfurt/Main DE	1)H Offermanns, 2)K H Klingler, 3)K Thiemer, 4)F Stroman 1,3)Hanau, 2)Langen, 4)Offenbach	76-04-15 GB 15547/76	77-04-14 Branns	431335
	C07D	487/04	7513175-5	Förfarande för framställning av ett nytt antibiotikum benämnt tienamycin genom odling av en ny stam Streptomyces cattleya NRRL 8057	Merck & Co Inc Rahway NJ US	1)J S Kahan, 2)F M Kahan, 3)E O Stapley, 4)R T Goegelman, 5)S Hernandez 1,2)Rahway, 3)Metuchen, 4)Linden NJ US, 5)Madrid ES	74-11-25 US 526992	75-11-24 AB Stockholms patentbyrå	431348
	C07D	487/04	7701375-3	Analogiförfarande för framställning av racemiska eller optiskt aktiva, kondenserade pyrimidinderivat	Chinoi Gyogyszer es Vegyeszeti Termekek Gyara RT Budapest HU	I Hermecz, Z Meszaros, S Virag, L Vasvari, A Horvath, J Knoll, G Sebestyen, A David Budapest	76-02-12 HU 1642/76	77-02-08 Grahn T	431334
	C07D	487/04	7702232-5	Analogiförfarande för framställning av substituerade 8-azapurinderivat	The Wellcome Foundation Ltd London GB	H J Schaeffer Richmond Va US	76-03-01 US 662901	77-03-01 AWAPATENT AB	431336
	C07D	501/26	7410585-9	Förfarande för framställning av cefalosporinföreningar.	Glaxo Laboratories Ltd Greenford GB	M C Cook, G I Gregory, J Bradshaw Liverpool, Chalfont St Peter, Harrow	73-08-21 GB 39645/75	74-08-20 Branns	431337
	C07G	011/00	7807007-5	Antibiotikum BL580 ZETA framställt genom odling av en ny stam av Streptomyces hygroscopicus samt fjäderfäfoder innehållande BL580 ZETA som antikockidalt medel	American Cyanamid Company Wayne NJ US	M R Hertz, J H E J Martin Pearl River, New City NY	77-06-20 US 807867	78-06-19 Branns	431347

# Utlagda

(51) Ans. ink som	Klass	(21)(86)(86)(86)(86) Ans.nr Int.ingivn.dag Int.ans.nr Europ.ingivn.dag Europ.ans.nr	(54) Benämning	(71) Sökande	(72) Uppfinnare	(32,33,31) Prior.dat, Land Nummer	(22)(74)(62)(24) Ans.dat Ombud Stamans.nr Löpdag	(11) Publ. nr
C08F 004/16	7610130-2		Katalysatorkomponenter för polymerisation av olefiner till polymerer med sfäroidal form och erhållna av en halogenerad titanförening och hydratiserad magnesiumdiklorid samt förfarande för framställning av katalysatorer	Montedison SpA Milano IT	G Foschini, N Fiscelli, P Galli Ferrara	75-09-18 IT 27385 /75	76-09-13 Brnns	431338
C08F 020/00	7811490-7		Sätt för stabilisering av ett vattenhaltigt gelbildande system genom mättnings med molekylärt syre	Magyar Tudományos Akademia Termesztudományi Kutató Laboratoriumai Budapest HU Földmero es Talajvizsgalo Vallalat Budapest HU	F Csanda, G Czerny, G Nagy, T Szekely Budapest	77-11-08 HU 2924/77	78-11-07 Hjärne	431339
C08F 297/08	7700029-7		Förfarande för framställning av en slagtlåg propenpolymerkomposition	Mitsui Petrochemical Industries Inc Tokyo JP	1)K Furutachi, 2)A Kato, 3)M Nakagawa, 4)M Nakano, 5)S Arita, 6)A Yamamoto 1,2,3,5)Ohtake-shi, 4)Iwakuni-shi, 6)Kuga-gun	76-02-13 JP 51/13915	77-01-03 AB Stockholms patentbyrå	431340
C08J 003/06	8301171-8		Sätt att framställa en polyol-alkalimetallsalt emulsion med låg vattenhalt	EKA AB Fack 445 01 Surte SE	K Holmberg, J-A Johansson, D Carlson Möndal, Göteborg, Partille		83-03-03 AWAPATENT AB	431341
C09K 017/00	7613979-9		Förfarande för förbättring av markstrukturen genom tillförelse av en lignosulfonatbaserad ymppolymer	Technion Research and Development Foundation Ltd Haifa IL	D Zaslavsky, L V Rozenberg Haifa	75-12-18 IL 48686	76-12-13 Ferkinghoff	431342
C10G 027/06	7901499-9		Sätt att behandla ett merkaptanhaltigt surt petroleumdestillat	UOP Inc Des Plaines Ill US	R R Frame Glenview Ill	78-02-24 US 880723	79-02-20 Hjärne	431344
C10M 001/06	7709144-5		Sätt att överföra metalljoner samt stabiliserad fluidekomposition för genomförande av sättet vid metallbearbetning	National Research Laboratories Cincinnati Ohio US	G L Maurer, S K Shringarpurey Fairfield, Avon Lake Ohio	76-09-01 US 719813	77-08-12 AB Stockholms patentbyrå	431343
C12M 001/20	7707720-4		Anordning för engångsanvändning vid mikrobiologiska rutinanalyser	Carl-Göran Heden Solna Kyrkväg 11 171 64 Solna SE			77-07-04 Johansson L E	431345
C12N 011/08	7502470-3		Förfarande för immobilisering av mikrobiella celler genom kovalent bindning till en vattenlöslig polymermatrix	Pfizer Inc New York NY US	R P Nelson Waterford Conn	74-03-27 US 455143	75-03-05 Brnns	431346
C12P 001/06	7807007-5		Antibiotikum BL580 ZETA framställt genom odling av en ny stam av Streptomyces hygroscopicus samt fjäderfåoder innehållande BL580 ZETA som antikockidalt medel	American Cyanamid Company Wayne NJ US	M R Hertz, J H E J Martin Pearl River, New City NY	77-06-20 US 807867	78-06-19 Brnns	431347
C12P 017/18	7513175-5		Förfarande för framställning av ett nytt antibiotikum benämmt tienamycin genom odling av en ny stam Streptomyces cattleya NRRL 8057	Merck & Co Inc Rahway NJ US	1)J S Kahan, 2)F M Kahan, 3)E O Stapley, 4)R T Goegelman, 5)S Hernandez 1,2)Rahway, 3)Metuchen, 4)Linden NJ US, 5)Madrid ES	74-11-25 US 526992	75-11-24 AB Stockholms patentbyrå	431348
C21D 001/18	7514148-1		Sätt vid framställning av stora längder av låglegerat stångstål	USS Engineers and Consultants Inc. Pittsburgh Penn. US	R A Grange Roseburg Oreg	74-12-18 US 534001	75-12-15 Grah T	431349
C21D 001/19	7514148-1		Sätt vid framställning av stora längder av låglegerat stångstål	USS Engineers and Consultants Inc. Pittsburgh Penn. US	R A Grange Roseburg Oreg	74-12-18 US 534001	75-12-15 Grah T	431349
C22C 38/44	7908996-7		Korrosionsbeständigt svetsbart martensitiskt stål och förfarande för framställning av detsamma	Alexandr Alexandrovich Khoklov Leningrad SU Jury Fedorovich Balandin Leningrad SU Igor Vasiljevich Gorynin Leningrad SU Lev Yakovlevich Gluskin Leningrad SU Jury Ivanovich Zvezdin Leningrad SU Alexandr Grigorievich Ignatenko Leningrad SU Alexandr Nikolaevich Krasnov Leningrad SU Rostislav Kuzmich Melekhov Lvov SU Inna Sergeevna Osipova Leningrad SU Valery Nikolaevich Pavlov Leningrad SU			79-10-30 Delmar J-A	431350

(51) Ans. ink som	Klass	(21)(86)(86)(86)(86) Ans.nr Int.ingivn.dag Int.ans.nr Europ.ingivn.dag Europ.ans.nr	(54) Benämning	(71) Sökande	(72) Uppfinnare	(32,33,31) Prior.dat, Land Nummer	(22)(74)(62)(24) Ans.dat Ombud Stamans.nr Löpdag	(11) Publ. nr
C23C	3/02	7703989-9	Förfarande för drift av ett för strömlös avstänning avsett koppar- eller kopparlegeringsbad	<b>Kollmorgen Technology Corporation</b> Dallas Tex US	G A Butter, J F McCormack, J D Williamsom, R J Zeblisky Locust Valley, Roslyn Heights, Miller Place, Hauppauge NY	76-04-08 US 674766 76-05-28 US 691131	77-04-05 Forsheden J	431351
D06M	11/06	7514200-0	Lerhaltig textilkonditioneringsprodukt med minskade textilläckningsegenskaper	<b>The Procter &amp; Gamble Company</b> Cincinnati Ohio US	M S Marsan Cincinnati Ohio	74-12-17 US 533742	75-12-16 AB Stockholms patentbyrå	431352
E01B	27/10	7600696-4	Körbar maskin för komprimering av makadambädden i ett järnvägsspår	<b>Franz Plasser Bahnbaumaschinen-Industriegesellschaft mbH</b> Wien AT	J Theurer Wien	75-01-31 AT 738/75	76-01-23 Ferkinghoff	431353
E01B	035/00	7600863-0	Referenssystemanordning för spårbyggnadsmaskiner	<b>Franz Plasser Bahnbaumaschinen-Industriegesellschaft mbH</b> Wien AT	J Theurer Wien	75-02-07 AT 957/75	76-01-28 Ferkinghoff	431354
E01C	009/10	8207103-6	Vägbeläggning	<b>Per Eriksson</b> Gillersvägen 9 712 00 Hällefors SE			82-12-13	431355
E04B	1/70	8008120-1	Förfarande för uttorkning av fuktadade eller fuktiga betongplattor	<b>BPA Byggproduktion AB</b> Box 45 126 104 30 Stockholm SE	K G Östberg Malmö		80-11-19 AWAPATENT AB	431356
E06B	003/08	8200111-6	Fönsterelement uppbyggt av metallprofiler och dessa sammanhållande plastskum	<b>Hilmer Rasmus Nielsen</b> Tallåsstigen 5 141 71 Huddinge SE			82-01-11 Bergling & Sundbergh AB	431357
E21B	33/06	7907461-3	Sätt och anordning för kontroll av ett oljeläckage	<b>Lars-Erik Lovisin</b> Skogsvägen 20 G 611 00 Nyköping SE <b>Hans Erlandsson</b> Ormängsgatan 37 162 31 Vällingby SE			79-09-07	431358
F01D	021/00	8203664-1	Gasturbinanläggning	<b>Stal-Laval Turbin AB</b> 612 20 Finspång SE	S-E Kreij Linköping		82-06-14 Wrammerfors P	431359
F01D	021/00	8203665-8	Gasturbinanläggning	<b>Stal-Laval Turbin AB</b> 612 20 Finspång SE	R Brännström, S-E Kreij Finspång, Linköping		82-06-14 Wrammerfors P	431360
F16B	13/04	7705677-8	Förankringsdon för fasthållning av ett långsträckt fästorgan i ett hål	<b>Mechanical Plastics Corporation</b> Farmingdale NY US	T W McSherry, A Thaw North Babylon, Massapequa NY	76-05-14 US 686323	77-05-16 Hjärne	431361
F16B	013/06	7313542-8	Dubbelt expanderande plugg	<b>Heinrich Liebig</b> Pfungstadt DE		72-10-11 DE 2249762	73-10-04 AWAPATENT AB	431367
F16C	43/06	8002557-0	Apparat för montering av rullelement i lager	<b>Anders Begner</b> Hässelby Torg 12 162 33 Vällingby SE <b>Åke Jonsen</b> 790 15 Sundborn SE			80-04-02 Branns	431362
F16C	029/00	8203572-6	Anordning för att styra en förskjutbar bärram företrädesvis vid industrirobotar	<b>PMA Produktions-Mekanik AB</b> Kilowattvägen 2 Box 633 136 26 Handen SE	R Blom Huddinge		82-06-09 Hjärne	431304
F16C	033/10	7812544-0	Röntgenrör med en roterande anod som är lagrad medelst minst ett metallsmort lager	<b>NV Philips' Gloeilampenfabrieken</b> Eindhoven NL	J Gerkema, E A Muijderman Eindhoven	77-12-09 NL 7713634	78-12-06 Holmgren H	431377
F16C	033/12	7812544-0	Röntgenrör med en roterande anod som är lagrad medelst minst ett metallsmort lager	<b>NV Philips' Gloeilampenfabrieken</b> Eindhoven NL	J Gerkema, E A Muijderman Eindhoven	77-12-09 NL 7713634	78-12-06 Holmgren H	431377
F16H	025/22	8203566-8	Mekanism	<b>Bengt Erik William Håkansson</b> Ekgatan 8 662 00 Åmål SE			82-06-09 Hynell M	431363
F17D	001/08	8203461-2	Vattendistributionssystem med sugpump för eliminering av luft i systemet	<b>Stal-Laval Turbin AB</b> 612 20 Finspång SE	Y Bergehed, L Bratthäll, P Caap Linköping		82-06-04 Öhman B	431364
F24D	019/08	8203461-2	Vattendistributionssystem med sugpump för eliminering av luft i systemet	<b>Stal-Laval Turbin AB</b> 612 20 Finspång SE	Y Bergehed, L Bratthäll, P Caap Linköping		82-06-04 Öhman B	431364
F25B	19/00	8004376-3	Förfarande för vakuumkyllning av fuktighet innehållande livsmedelsartiklar och apparat för utförande av förfarandet	<b>Tweedy of Burnley Ltd</b> Burnley GB	P Dawson Burnley	78-05-12 GB 19104/78	80-06-12 Bjerken H	431366
F25B	21/00	7714576-1	Kylanordning med dielektriskt material	<b>International Business Machines Corporation</b> Armonk NY US	J A VanVechten Ossining NY	76-12-30 US 755890	77-12-21 Gasslander S	431365
F25D	7/00	8004376-3	Förfarande för vakuumkyllning av fuktighet innehållande livsmedelsartiklar och apparat för utförande av förfarandet	<b>Tweedy of Burnley Ltd</b> Burnley GB	P Dawson Burnley	78-05-12 GB 19104/78	80-06-12 Bjerken H	431366
G01N	1/28	7700429-9	Sätt att bereda en mätvätska för undersökning	<b>Compur-Electronic GmbH</b> München DE	E Retzer Maisach		77-01-17 AWAPATENT AB	431368

# Utlagda

(51) Ans. ink som	(51) Klass	(21)(86)(86)(86)(86) Ans.nr Int.ingivn.dag Int.ans.nr Europ.ingivn.dag Europ.ans.nr	(54) Benämning	(71) Sökande	(72) Uppfinnare	(32,33,31) Prior.dat, Land Nummer	(22)(74)(62)(24) Ans.dat Ombud Stamans.nr Löpdag	(11) Publ. nr
G01N	031/12	7702161-6	Förfarande för bestämning av halten organiskt kol i råa mineralmaterial med hjälp av pyrolys	Labofina SA Bryssel BE	P A Leplat-Gryspeerd Leuven	76-04-14 LU 74758	77-02-28 Bjerken H	431369
G01N	033/24	7702161-6	Förfarande för bestämning av halten organiskt kol i råa mineralmaterial med hjälp av pyrolys	Labofina SA Bryssel BE	P A Leplat-Gryspeerd Leuven	76-04-14 LU 74758	77-02-28 Bjerken H	431369
G01N	033/54	7707720-4	Anordning för engångsanvändning vid mikrobiologiska rutinanalyser	Carl-Göran Heden Solna Kyrkväg 11 171 64 Solna SE			77-07-04 Johansson L E	431345
G01R	31/11	7806972-1	Sätt att digitalt mäta pulslöptider	Felten & Guillaume Carlswerk A G Köln DE	A Chwieralski Köln	77-06-18 DE 2727392	78-06-16 Ehners patentbyrå AB	431371
G01R	001/28	7811273-7	Referensspänningskälla	Toom Ainovich Pungas Tallin SU Mart Valterovich Min Tallin SU Toomas Ennovich Parve Tallin SU		77-11-01 SU 2531854 78-04-27 SU 2590404	78-10-31 Hjärne	431370
G05B	19/18	7601913-2	Programmerad manipulatoranordning	Unimation Inc. Bethel Conn. US	J F Engelberger, M J Dunne Newton Conn	72-05-08 US 251315	76-02-19 AWAPATENT AB 7306364-6 73-05-07	431372
G05F	001/56	7811273-7	Referensspänningskälla	Toom Ainovich Pungas Tallin SU Mart Valterovich Min Tallin SU Toomas Ennovich Parve Tallin SU		77-11-01 SU 2531854 78-04-27 SU 2590404	78-10-31 Hjärne	431370
G06F	3/04	7704959-1	Styrorgan för in/ut-anordningar vid ett databehandlingssystem	International Business Machines Corporation Armonk NY US	1)M A Bouknecht, 2)D G Bourke, 3)L P Vergari 1,2)Boca Raton, 3)Palm Springs Fla	76-04-30 US 681983	77-04-29 Gasslander S	431373
G06F	3/04	7704960-9	Styrorgan för perifer ingångs/utgångs-anordningar i ett databehandlingssystem	International Business Machines Corporation Armonk NY US	1)M A Bouknecht, 2)M I Davis, 3)L P Vergari 1,2)Boca Raton, 3)Palm Springs Fla	76-04-30 US 682229	77-04-29 Gasslander S	431374
G06F	013/00	7704959-1	Styrorgan för in/ut-anordningar vid ett databehandlingssystem	International Business Machines Corporation Armonk NY US	1)M A Bouknecht, 2)D G Bourke, 3)L P Vergari 1,2)Boca Raton, 3)Palm Springs Fla	76-04-30 US 681983	77-04-29 Gasslander S	431373
G06F	013/00	7704960-9	Styrorgan för perifer ingångs/utgångs-anordningar i ett databehandlingssystem	International Business Machines Corporation Armonk NY US	1)M A Bouknecht, 2)M I Davis, 3)L P Vergari 1,2)Boca Raton, 3)Palm Springs Fla	76-04-30 US 682229	77-04-29 Gasslander S	431374
H01B	13/00	7613801-5	Sätt att tillverka fylld elektrisk kabel	Western Electric Company Incorporated New York NY US	J A Hudson jr, R A Levandoski, A K Long Atlanta, Doraville, Roswell Ga	75-12-22 US 642852 76-11-02 US 737752	76-12-08 AB Stockholms patentbyrå	431375
H01B	013/00	7805478-0	Anordning för kontinuerlig omformning av en remsa till ett långsträckt rör	AS Nordiske Kabel- og Traadfabriker Köpenhamn DK	P E Braad, K B Jensen, H Rosendal, F Sevaldsen Birkerød, Skodsborg, Glostrup, Köpenhamn	77-05-13 DK 2103/77	78-05-12 AWAPATENT AB	431296
H01J	9/42	7811355-2	Förfarande och apparat för tillverkning av en magnetisk konvergensstruktur för statisk konvergens av elektronstrålar	NV Philips' Gloeilampenfabrieken Eindhoven NL	P G J Barten, J Bijma Eindhoven	75-04-01 NL 7503830	78-11-02 Holmgren H 7602432-2 76-02-26	431376
H01J	35/10	7812544-0	Röntgenrör med en roterande anod som är lagrad medelst minst ett metallsmort lager	NV Philips' Gloeilampenfabrieken Eindhoven NL	J Gerkema, E A Muijderman Eindhoven	77-12-09 NL 7713634	78-12-06 Holmgren H	431377
H01L	021/443	7810973-3	Föremål med en fluordopad stannoxidfilm samt förfarande för dess framställning	Roy Gerald Gordon Cambridge Mass US			78-10-20 Branns	431321
H01L	041/18	7809677-3	Keramiskt piezoelektriskt material samt en användning av materialet	NV Philips' Gloeilampenfabrieken Eindhoven NL	K H Härdtl Aachen DE	77-09-17 DE 2741890	78-09-14 Hjärne	431322
H01R	004/00	8203168-3	Anordning för att låsa fast en elledare mot en kontaktyta	Projektma AB Dagvindsgatan 2 652 21 Karlstad SE	P-O Sköld Kil		82-05-19 Hynell M	431378
H01R	004/24	7903935-0	Matablock för elektrisk förbindning	Minnesota Mining and Manufacturing Company St Paul Minn US	G B Matthews St Paul Minn	78-05-10 US 904514	79-05-07 AWAPATENT AB	431379

(51) Ans. ink som	Klass	(21)(86)(86)(86)(86) Ans.nr Int.ingivn.dag Int.ans.nr Europ.ingivn.dag Europ.ans.nr	(54) Benämning	(71) Sökande	(72) Uppfinnare	(32,33,31) Prior.dat, Land Nummer	(22)(74)(62)(24) Ans.dat Ombud Stamans.nr Löpdag	(11) Publ. nr
H01R	004/48	7904423-6	Lödfri förbindelse	Rogers Corporation Rogers Conn US	H B Gordon Tempe Ariz	78-05-22 US 907958 79-04-30 US 34001	79-05-21 Ferkinghoff	431380
H02H	003/08	8203432-3	Tvåpoligt överströmsskydd	ASEA AB 721 83 Västerås SE	P Svedberg Vällingby		82-06-03 Öhman B	431381
H02J	3/36	7803129-1	Förfarande för urdrifttagning av en pol i en anläggning för överföring av högsämd likström	Brown Boveri & Cie AG Mannheim-Käfertal DE	M Häusler, K Sadek Hirschberg	77-03-19 DE 2712232	78-03-17 Branns	431382
H02M	1/08	7604032-8	Styranordning för en tyristorventil innefattande ett flertal seriekopplade tyristorer	Hitachi Ltd Tokyo JP	R Iyotani, A Watanabe, H Amano, F Ogata Hitachi-shi	75-04-07 JP 50/41305	76-04-06 AB Stockholms patentbyrå	431383
H03B	9/12	7900660-7	Optiskt synkroniserad mikrovågsoscillator	Hughes Aircraft Company Culver City Cal US	R G Hunsperger, M K Barnoski, H-W Yen Newark Del, Pacific Palisades, Westlake Village Cal	78-01-26 US 872538	79-01-24 Forsheden J	431384
H04K	001/04	8203648-4	Sätt att förvränga en talsignal, sätt att återställa den förvrängda talsignalen, samt anordning för att förvränga respektive återställa talsignalen	Telefon AB L M Ericsson 126 25 Stockholm SE	P Tjernlund Upplands Väsby		82-06-11 Gamstorp B	431385
H04M	1/76	7703344-7	Elektronisk telefonkretsanordning	ISKRA Z P Ljubljana o sub o Ljubljana YU	M Miroslav Kranj	76-03-24 YU 766/76 76-07-05 YU 1641/76	77-03-23 Forsheden J	431386
H04M	001/58	7703344-7	Elektronisk telefonkretsanordning	ISKRA Z P Ljubljana o sub o Ljubljana YU	M Miroslav Kranj	76-03-24 YU 766/76 76-07-05 YU 1641/76	77-03-23 Forsheden J	431386
H05G	1/02	7809809-2	Röntgenapparat innefattande en viktkompenserande anordning	NV Philips' Gloeilampenfabrieken Eindhoven NL	F Reiniger Hamburg DE	77-09-22 DE 2742642	78-09-19 Holmgren H	431387
H05K	013/04	8203469-5	Verktyg för inriktning av anslutningsben på en komponent	Telefon AB L M Ericsson 126 25 Stockholm SE	A E Boström Hägersten		82-06-04 Gamstorp B	431388

## Meddelade patent

Förteckning över patent som meddelats 84-01-12. (Patent markerade med \* har annan meddelandedag)

Ans. ink som	(51) Klass	(21)(86)(86)(86)(86) Pat.nr Int.ingivn.dag Int.ans.nr Europ.ingivn.dag Europ.ans.nr	(54) Benämning	(71) Sökande	(44) Utl.dat	(11) Publ.nr
	A01C 001/06	7902560-7	Förfarande för framställning av pillerformat, granulerat eller inkrusterat utsäde	Saat- und Erntetechnik GmbH Eschwege DE	83-10-03	429809
	A01G 9/14	8200093-6	Odlingsanläggning med belysning i odlingskamrarnas mellanväggar	Sven Rygaard Lojovägen 57 181 47 Lidingö SE	83-10-03	429811
	A01J 005/08	7604811-5	Spengummi vid spenkopp	Firma Künzler & Co Berneck CH	83-10-03	429810
	A01N 025/00	7902560-7	Förfarande för framställning av pillerformat, granulerat eller inkrusterat utsäde	Saat- und Erntetechnik GmbH Eschwege DE	83-10-03	429809
	A23F 005/00	7704948-4	Hermetiskt förseglad vakuumbehållare för rostat och malet kaffe	General Foods Corporation White Plains NY US	83-10-03	429812
	A41B 013/04	7413323-2	Fästnanordning för blöjor	Colgate-Palmolive Company New York NY US	83-10-03	429813
	A41H 037/06	8200452-4	Sätt för automatisk fastsytning av blixtlås och sömnadsautomat för genomförande av sättet	AKAB of Sweden AB Box 66041 500 06 Borås SE	83-10-03	429814
	A61C 1/05	7902168-9	Dentalinstrument av handtyp drivet av lågvarvigt luftmotor	Ushio Kogyo Co Ltd Togo-cho JP	83-10-03	429816
	A61K 031/635	7411917-3	Förfarande för framställning av ett injicerbart, vattenhaltigt, enfasigt preparat	The Wellcome Foundation Ltd London GB	83-10-03	429817
	A63C 009/20	7510502-3	Anordning vid skidbindslen	Hoffmans Verkstads AB 770 70 Långshyttan SE	83-10-03	429818
	B01D 45/06	7907508-1	Dammavskiljare	Ivan Andersson Orgelvägen 5 542 00 Mariestad SE	83-10-03	429820
	B01D 033/02	8200787-3	Silmaskin	Harry Nilsson Tägerwilen CH	83-10-03	429819
	B01F 17/16	7904606-6 78-09-29 PCT/US78/00091	Fenocellplastmaterial med slutna celler samt sätt för dess framställning	The Celotex Corporation Tampa Fla US	83-10-03	429867
	B01J 041/00	7805476-4	Sätt och material för utvinning av uran från en svavelsur uranlösning	Koei Chemical Co Ltd Osaka JP	83-10-03	429821
	B03B 001/04	8201363-2	Sätt vid anrikning av jordkalimetallinnehållande mineral från deras gångarter samt medel härför	Keno Gard AB Box 11033 100 61 Stockholm SE	83-10-03	429822
	B03D 001/06	8201363-2	Sätt vid anrikning av jordkalimetallinnehållande mineral från deras gångarter samt medel härför	Keno Gard AB Box 11033 100 61 Stockholm SE	83-10-03	429822
	B04B 11/08	7809465-3	Anordning för att avlägsna vätska ur ett roterande hus	Alfa-Laval AB Box 500 147 00 Tumba SE	83-10-03	429823
	B21C 23/21	7802651-5	Anordning för materialformning genom strängpressning	United Kingdom Atomic Energy Authority London GB	83-10-03	429824
	B22C 001/22	7014532-1	Användning av en blandning av mono- och bis- och/eller trisföreningar av aminosilaner som vidhäftningsbefrämjande tillsats till kall- eller värmehärdbara hartser, vilka hartser användes för bindning av gjutsand	Dynamit Nobel AG Troisdorf DE	83-10-03	429854
	B25C 003/00	8203346-5	Spikmatningsanordning	Lars Billing Värmlandsgatan 2 252 52 Helsingborg SE Stig Olofsson Angantyrvägen 1 182 64 Djursholm SE	83-10-03	429825
	B25C 005/16	7808558-6	Indrivningsverktyg för spikbleck	Senco Products Inc Cincinnati Ohio US	83-10-03	429826
	B25D 9/00	7707444-1	Verktyg för rengöring av en yta	von Arx AG Maschinenfabrik Sissach CH	83-10-03	429827
	B25D 9/14	7708664-3	Styrnanordning för den fram- och återgående rörelsen hos självdrivna, pneumatiska ramborranordningar	Paul Schmidt Lennestadt DE	83-10-03	429828
	B28C 005/00	7802950-1	Kontinuerlig process för framställning av gipsskivor	United States Gypsum Company Chicago Ill US	83-10-03	429853
	B29C 5/04	7908066-9	Sätt att vid rotationsgjutning framställa cellplastfyllda formkroppar av plast	Polyguss Kunststoffverarbeitungsgesellschaft mbH Wien AT	83-10-03	429829
	B29D 7/00	8004761-6	Artikel av ett vikbart arkmateriel	Plastona (John Waddington) Ltd Leeds GB	83-10-03	429830
	B29D 23/00	8006474-4	Sätt för framställning av en bägarformad separator för galvaniska element	Firma Carl Freudenberg Weinheim/Bergstrasse DE	83-10-03	429831
	B29D 011/00	7514210-9	Förfarande för framställning av kontaktlins	Moskovsky nauchno-issledovatel'sky institut glaznykh boleznei imeni Gelmgol'tsa Moskva SU Institut vysokomolekulyarnykh soedineny Akademii Nauk SSSR Leningrad SU	83-10-03	429903
	B29F 003/00	7802651-5	Anordning för materialformning genom strängpressning	United Kingdom Atomic Energy Authority London GB	83-10-03	429824
	B29H 9/10	8200491-2	Sätt att tillverka ett maskinelement, särskilt en vibrationsisolator	Trelleborg AB 231 00 Trelleborg SE	83-10-03	429832

Ans. ink som	(51) Klass	(21)(86)(86)(86)(86) Pat.nr Int.ingivn.dag Int.ans.nr Europ.ingivn.dag Europ.ans.nr	(54) Benämning	(71) Sökande	(44) Utl.dat	(11) Publ.nr
	B32B 5/18	7904606-6 78-09-29 PCT/US78/00091	Fenocellplastmaterial med slutna celler samt sätt för dess framställning	The Celotex Corporation Tampa Fla US	83-10-03	429867
	B41J 25/16	7712803-1	Styranordning för tangentpåverkade anordningar i skrivmaskiner	Triumph-Adler AG für Büro- und Informationstechnik Nürnberg DE	83-10-03	429833
	B60B 21/00	7602642-6	Expanderbar däcksfälg samt förfarande för montering därav	Caterpillar Tractor Co. Peoria Ill. US	83-10-03	429836
	B60G 17/00	7711536-8	Nivåregleringsanordning för motorfordon	Robert Bosch GmbH Stuttgart DE	83-10-03	429834
	B60J 001/20	7808301-1	Draperi till förarhytt för lastbilar	Maschinenfabrik Augsburg-Nürnberg AG München DE	83-10-03	429835
	B60R 11/00	7808301-1	Draperi till förarhytt för lastbilar	Maschinenfabrik Augsburg-Nürnberg AG München DE	83-10-03	429835
	B61D 007/08	8200976-2	Vagn för transport av bulkmaterial	AB Gävle Vagnverkstad Box 655 801 27 Gävle SE	83-10-03	429837
	B63B 35/32	7709877-0	Fartygskombination för insamling och vidaretransport av på vattenytan löskommen olja mm	Ino AB Box 35087 400 24 Göteborg SE	83-10-03	429839
	B63B 035/02	8201001-8	Fartyg för undervattensarbeten vid off-shore verksamhet	AB Hägglund & Söner Fack 891 01 Örnköldsvik 1 SE	83-10-03	429838
	B63H 25/46	7708336-8	Styr- och drivanordning för fartyg	Elliott Turbomachinery Ltd Cowes GB	83-10-03	429840
	B65G 33/04	7904312-1	Matarskriv för frammatning av föremål	Karl Erik Ingemar Eriksson Box 6001 700 06 Örebro SE	83-10-03	429842
	B65G 47/34	8104469-5	Fördelningstransportör för styckegods med vippbara bärplattor	Daverio AG Zürich CH	83-10-03	429841
	B65H 031/30	7811057-4	Anordning för förskjutning av tredimensionella föremål, speciellt staplar av tryckprodukter, samt användning av anordningen	Ferag AG Hinwil CH	83-10-03	429843
	B66B 5/00	8200175-1	Anordning för indikering av fastlåst hisskorg i en hissanläggning	ASEA AB 721 83 Västerås SE	83-10-03	429844
	B66C 013/54	8205768-8	Operatörplats	Lindberg & Eriksson Försäljnings AB (LEFAB) Bureå SE	83-10-03	429845
	B66C 023/04	8001442-6	Ledad kran med förlängbart element	Don Suverkrop Bakersfield Cal US	83-10-03	429846
	B66D 001/30	8206472-6	Linspridareanordning	Lars Göran Törnqvist Skäggared 437 00 Lindome SE	83-10-03	429847
	C01G 043/00	7805476-4	Sätt och material för utvinning av uran från en svavelsur uranlösning	Koei Chemical Co Ltd Osaka JP	83-10-03	429821
	C02F 001/46	7805009-3	Förfarande och anordning för behandling av metallhaltiga avloppsvatten	Götzelmann KG Stuttgart DE	83-10-03	429848
	C03B 29/04	7711522-8	Förfarande och anordning för noggrann styrning av temperaturen i uppvärmda glasskivor som förflyttas genom en värmeugn	Libbey-Owens-Ford Company Toledo Ohio US	83-10-03	429851
	C03B 005/027	8007893-4 79-11-09 PCT/US79/00961	Sätt och förhärddkanal för uppvärmning av ett smält material	Owens-Corning Fiberglas Corporation Toledo Ohio US	83-10-03	429849
	C03B 007/06	7711999-8	Fördelare för smält glas avslutad med en förhärdd	Societe Generale pour l'Emballage Paris FR	83-10-03	429850
	C03B 023/023	7711522-8	Förfarande och anordning för noggrann styrning av temperaturen i uppvärmda glasskivor som förflyttas genom en värmeugn	Libbey-Owens-Ford Company Toledo Ohio US	83-10-03	429851
	C03B 037/075	7806638-8	Sätt att framställa ett kopplingslement	NV Philips' Gloeilampenfabrieken Eindhoven NL	83-10-03	429902
	C03C 3/30	7806613-1	Kompositioner för framställning av glas med högt brytningsindex	Fukuoka Tokushugarasu KK Fukuoka, Seibu Porimakasei KK Tokyo JP	83-10-03	429852
	C04B 11/00	7802950-1	Kontinuerlig process för framställning av gipsskivor	United States Gypsum Company Chicago Ill US	83-10-03	429853
	C04B 025/02	7014532-1	Användning av en blandning av mono- och bis- och/eller trisföreningar av aminosilaner som vidhäftningsbefrämjande tillsats till kall- eller värmehärdbara hartser, vilka hartser användes för bindning av gjutsand	Dynamin Nobel AG Troisdorf DE	83-10-03	429854
	C07C 17/02	7612893-3	Förfarande för framställning av 1,2-diklorethan genom klorering av eten	Stauffer Chemical Company Westport Conn. US	83-10-03	429855
	C07C 91/34	7505615-0	Förfarande för framställning av hydroxisubstituerade 2-klor-alfa- (tert-butylaminometyl)-bensylalkoholer.	Hokuriku Pharmaceutical Co. Ltd Katsuyamashi JP	83-10-03	429856
	C07C 93/04	7604318-1	Polyaminoeter till användning vid tillverkning av tillsatser för smörjoljor	Rhone-Poulenc Industries Courbevoie FR	83-10-03	429857
	C07C 017/38	7612893-3	Förfarande för framställning av 1,2-diklorethan genom klorering av eten	Stauffer Chemical Company Westport Conn. US	83-10-03	429855
	C07C 019/045	7612893-3	Förfarande för framställning av 1,2-diklorethan genom klorering av eten	Stauffer Chemical Company Westport Conn. US	83-10-03	429855

# Meddelade patent

Ans. ink som	(51) Klass	(21)(86)(86)(86)(86) Pat.nr Int.ingivn.dag Int.ans.nr Europ.ingivn.dag Europ.ans.nr	(54) Benämning	(71) Sökande	(44) Utl.dat	(11) Publ.nr
	C07C 101/72	7806924-2	Metallkelat för att tillföra järn till växter	W R Grace & Co New York NY US	83-10-03	429858
	C07C 143/42	7806924-2	Metallkelat för att tillföra järn till växter	W R Grace & Co New York NY US	83-10-03	429858
	C07C 179/10	7803503-7	Förfarande för framställning av en peroxikarboxylsyra i kristallin form	FMC Corporation Philadelphia Penn US	83-10-03	429859
	C07D 207/00	7808485-2	Förfarande för framställning av oligomider genom omsättning av aminer med anhydrider av dikarboxylsyror i närvaro av ett katalytiskt system	Rhone-Poulenc Industries Paris FR	83-10-03	429860
	C07D 209/00	7808485-2	Förfarande för framställning av oligomider genom omsättning av aminer med anhydrider av dikarboxylsyror i närvaro av ett katalytiskt system	Rhone-Poulenc Industries Paris FR	83-10-03	429860
	C07D 285/06	7805723-9	1,2,3-tiadiazol-5-karbon-syraderivat med herbicid och tillväxtreglerande verkan	Schering AG Berlin och Bergkamen DE	83-10-03	429861
	C07D 307/935	8207084-8	Förfarande för framställning av hexahydro-5-hydroxi-4-hydroximetyl-2H-cyklopenta (b)-furan-2-onderivat	Vysoka skola chemicko-technologicka Prag CS	83-10-03	429862
	C07D 401/04	7801949-4	Analogiförfarande för framställning av 3-(4-(2'-pyridyl)-piperazin-1-yl)-1-(3,4,5-trimetoxi-bensoyloxi)-propan	Richter Gedeon Vegyeszeti Gyar RT Budapest HU	83-10-03	429863
	C07D 405/06	7502243-4	Förfarande för framställning av 1-(3-fenyl-propyl)-4-furoylpiperaziner	Kyorin Seiyaki KK Tokyo JP	83-10-03	429864
	C07F 9/40	7511611-1	Sätt att framställa karbamater av metylfosfonsyradietylester	Socete Nationale des Poudres et Explosifs Paris FR	83-10-03	429866
	C07J 005/00	7714538-1	Förfarande för framställning av 3,20-dioxo-7alfa-halogen-delta <sup>4</sup> -pregnerer och -1,4-pregnadiener	Scherico Ltd Luzern CH	83-10-03	429865
	C07J 007/00	7714538-1	Förfarande för framställning av 3,20-dioxo-7alfa-halogen-delta <sup>4</sup> -pregnerer och -1,4-pregnadiener	Scherico Ltd Luzern CH	83-10-03	429865
	C08F 126/00	7805476-4	Sätt och material för utvinning av uran från en svavelsur uranlösning	Koei Chemical Co Ltd Osaka JP	83-10-03	429821
	C08G 018/32	7604318-1	Polyaminoeter till användning vid tillverkning av tillsatser för smörjlor	Rhone-Poulenc Industries Courbevoie FR	83-10-03	429857
	C08J 9/14	7904606-6 78-09-29 PCT/US78/00091	Fenocellplastmaterial med slutna celler samt sätt för dess framställning	The Celotex Corporation Tampa Fla US	83-10-03	429867
	C09J 007/02	7108395-0	Häftremsa innefattande ett limbelagt bärskikt, ett ytskikt och ett mellanliggande tryckkänsligt limskikt	Avery Products Corporation San Marino Cal US	83-10-03	429868
	C09K 017/00	7705606-7	Förfarande för åstadkommande en en termisk stabil avgivning för elektrisk utrustning under jord	Minnesota Mining and Manufacturing Company St Paul Minn US	83-10-03	429869
	C10M 001/32	7604318-1	Polyaminoeter till användning vid tillverkning av tillsatser för smörjlor	Rhone-Poulenc Industries Courbevoie FR	83-10-03	429857
	C22B 5/14	8000369-2	Sätt att förhindra påkladdning vid reduktion i flytbädd av finfördelat metalloxidhaltigt material	Stora Kopparbergs Bergslags AB 791 80 Falun SE	83-10-03	429898
	C22C 38/04	7910541-7	Ferritiskt, legerat stål	United States Department of Energy Washington DC US	83-10-03	429870
	C23G 005/02	7812607-5	Vattenundandrängande komposition	E I du Pont de Nemours and Co Wilmington Del US	83-10-03	429871
	C25B 001/26	7602692-1	Elektrolyscell utan diafragma, särskilt avsedd för framställning av alkalimetallklorater	Produits Chimiques Ugine Kuhlmann Paris FR	83-10-03	429872
	C25B 009/00	7602692-1	Elektrolyscell utan diafragma, särskilt avsedd för framställning av alkalimetallklorater	Produits Chimiques Ugine Kuhlmann Paris FR	83-10-03	429872
	C25B 009/00	7707899-6	Elektrolyscell med perforerade anoder och katoder	BASF AG Ludwigshafen DE	83-10-03	429873
	C25B 013/04	7707899-6	Elektrolyscell med perforerade anoder och katoder	BASF AG Ludwigshafen DE	83-10-03	429873
	C25C 007/00	7805009-3	Förfarande och anordning för behandling av metallhaltiga avloppsvatten	Götzelmann KG Stuttgart DE	83-10-03	429848
	D05B 035/06	8200452-4	Sätt för automatisk fastsynning av blytåls och sömnadsautomat för genomförande av sättet	AKAB of Sweden AB Box 66041 500 06 Borås SE	83-10-03	429814
	D21G 1/02	7910453-5	Vals för tryckbehandling av varubaner av papper, textil, plast eller liknande	Eduard Küsters Krefeld DE	83-10-03	429876
	D21G 001/02	7908639-3	Vals med magnetiskt kompenserad och/eller reglerad böjning	Valmet OY Helsingfors FI	83-10-03	429875
	E01H 5/09	7707368-2	Fixeringsanordning vid snöslunga	Firma Ing Alfred Schmidt GmbH St Blasien/Schwarzwald DE	83-10-03	429877
	E03D 1/32	7811171-3	Automatisk påfyllningsventil för spölcisterner och liknande	AB Gustavsberg 134 00 Gustavsberg SE	83-10-03	429878
	E03F 3/00	7709148-6	Förfarande vid bortförande av avloppsvatten med vakuum från ett flertal husanslutningar	Electrolux GmbH Hamburg DE	83-10-03	429879
	E04B 001/58	7603256-4	Knutpunkt för fackverk	Consultas Engineering AS Drammen NO	83-10-03	429881



Ans. ink som	(51) Klass	(21)(86)(86)(86)(86) Pat.nr Int.ingivn.dag Int.ans.nr Europ.ingivn.dag Europ.ans.nr	(54) Benämning	(71) Sökande	(44) Utl.dat	(11) Publ.nr
E04C 3/04	7603256-4		Knutpunkt för fackverk	Consultas Engineering AS Drammen NO	83-10-03	429881
E04D 13/04	8200186-8		Takbrunn	AB Mataki Box 22 263 01 Höganäs SE	83-10-03	429882
E04F 21/16	7910096-2		Anordning vid handredskap för spackelmasa, murbruk eller liknande	Ulf Pettersson Kummingatan 6 233 00 Svedala SE	83-10-03	429883
E05B 035/08	7904904-5		Elektroniskt lås	ID-Select Bo Thelin & Co Ekallen 2 230 44 Vintrie SE	83-10-03	429884
E05B 047/00	7904904-5		Elektroniskt lås	ID-Select Bo Thelin & Co Ekallen 2 230 44 Vintrie SE	83-10-03	429884
E05B 049/00	7904904-5		Elektroniskt lås	ID-Select Bo Thelin & Co Ekallen 2 230 44 Vintrie SE	83-10-03	429884
E05D 003/06	7906418-4		Möbelbeslag	Richard Heinze GmbH Co KG Herford/Westf DE	83-10-03	429885
E05D 005/00	7906418-4		Möbelbeslag	Richard Heinze GmbH Co KG Herford/Westf DE	83-10-03	429885
E05D 005/08	7906418-4		Möbelbeslag	Richard Heinze GmbH Co KG Herford/Westf DE	83-10-03	429885
E05D 013/02	7905216-3		Anordning vid beslag för vändbara fönster	Torbjörn Strand Örsta NO	83-10-03	429886
E05D 015/40	7905216-3		Anordning vid beslag för vändbara fönster	Torbjörn Strand Örsta NO	83-10-03	429886
E21B 010/36	7905401-1		Slagborrvertyg	Institut gornogo dela sibirskogo otdelenia akademii nauk SSSR Novosibirsk SU	83-10-03	429887
E21B 010/40	7812674-5		Bergborr med utskjutande borrhuvudspets	Fried Krupp GmbH Essen DE	83-10-03	429888
E21D 011/18	7611231-7		Rörformigt stödorgan	Minoru Yamamoto Machida-shi, Kubota Ltd Osaka JP	83-10-03	429889
F02P 3/02	7714893-0		Brytarlös tändfordelaranordning för ett elektroniskt tändsystem	Chrysler Corporation Highland Park Mich US	83-10-03	429890
F16B 15/00	8200204-9		Fästorgan	Bladhs Plast AB Lanna 330 10 Bredaryd SE	83-10-03	429891
F16F 15/12	7505530-1		Vridsvängningsdämpare	Wallace Murray Corporation New York NY US	83-10-03	429893
F16F 015/12	7502403-4		Vibrationsdämpare och förfarande för dess framställning.	The Goodyear Tire & Rubber Company Akron Ohio US	83-10-03	429892
F16L 001/04	8201001-8		Fartyg för undervattensarbeten vid off-shore verksamhet	AB Hägglund & Söner Fack 891 01 Örnsköldsvik 1 SE	83-10-03	429838
F16L 033/08	8200510-9		Anordning vid slangklämmor	Allmänna Brandredskapsaffären AB Scheelegatan 28 112 28 Stockholm SE	83-10-03	429894
F16L 045/00	8200061-3		Tillslutningsenhet, såsom renslucka, för ett hål eller rör	AB Richard Petterson Box 13 578 00 Aneby SE	83-10-03	429895
F23J 3/02	7908887-8		Anordning vid en lång, återdragbar sotblåsningsanordning	The Babcock & Wilcox Company New Orleans La US	83-10-03	429896
F24H 009/20	8205538-5		Anordning för distribution och fördelning av vätskeburen värmeenergi	Coldtec International AB Box 387 201 23 Malmö SE	83-10-03	429897
F27B 15/10	8000369-2		Sätt att förhindra påkladdning vid reduktion i flytbädd av finfördelat metalloxidhaltigt material	Stora Kopparbergs Bergslags AB 791 80 Falun SE	83-10-03	429898
F28F 25/08	7610619-4		Vätskefördelare för en värmväxlare med rörknippe	Snamprogetti SpA Milano IT	83-10-03	429899
F41G 3/26	7813261-0		Träningsanordning för skyttar	Australasian Training Aids Pty Ltd Albury New South Wales AU	83-10-03	429900
G01R 019/00	7807651-0		Mättransformator för potentialfrimätning av strömmar eller spänningar	LGZ Landis & Gyr Zug AG Zug CH	83-10-03	429901
G02B 5/14	7806638-8		Sätt att framställa ett kopplingselement	NV Philips' Gloeilampenfabrieken Eindhoven NL	83-10-03	429902
G02C 7/04	7514210-9		Förfarande för framställning av kontaktlins	Moskovsky nauchno-issledovatel'sky institut glaznykh boleznei imeni Gelmgol'tsa Moskva SU Institut vysokomolekulyarnykh soedineniy Akademii Nauk SSSR Leningrad SU	83-10-03	429903
G03G 13/16	7511830-7		Sätt att elektrostatiskt framställa ett flertal kopior av ett föremål, som avbildats på fotokonduktiv beläggning	Coulter Systems Corporation Bedford Mass US	83-10-03	429904
G05B 19/42	7512028-7		Sätt att programmera en manipulator	Unimation Inc. Bethel Conn. US	83-10-03	429905
G07F 17/24	7803908-8		Anordning för mottagning av mynt e d	Qonaar Corporation Elk Grove Village Ill US	83-10-03	429906
G07F 003/02	7803908-8		Anordning för mottagning av mynt e d	Qonaar Corporation Elk Grove Village Ill US	83-10-03	429906

# Meddelade patent

(51) Ans. ink som	Klass	(21)(86)(86)(86)(86) Pat.nr Int.ingivn.dag Int.ans.nr Europ.ingivn.dag Europ.ans.nr	(54) Benämning	(71) Sökande	(44) Utl.dat	(11) Publ.nr
H01B	17/36	7809619-5	Elektrisk högspänningsgenomföring för ett metallkaplat, tryckgasisolerat ställverk	ASEA AB 721 83 Västerås SE	83-10-03	429907
H01F	040/00	7807651-0	Mättransformator för potentialfrimätning av strömmar eller spänningar	LGZ Landis & Gyr Zug AG Zug CH	83-10-03	429901
H01J	049/04	8205764-7	Kombinerad reaktionscell och provbytessluss för anslutning till vakuumsystem	Bengt Kasemo Fys Institutionen Chalmers Tekn Högskola 412 96 Göteborg SE Karl-Erik Keck Fys Institutionen Chalmers Tekn Högskola 412 96 Göteborg SE	83-10-03	429908
H01J	049/24	8205764-7	Kombinerad reaktionscell och provbytessluss för anslutning till vakuumsystem	Bengt Kasemo Fys Institutionen Chalmers Tekn Högskola 412 96 Göteborg SE Karl-Erik Keck Fys Institutionen Chalmers Tekn Högskola 412 96 Göteborg SE	83-10-03	429908
H01M	002/14	8006474-4	Sätt för framställning av en bägarformad separator för galvaniska element	Firma Carl Freudenberg Weinheim/Bergstrasse DE	83-10-03	429831
H01M	004/34	7812926-9	Elektrokemiskt aktivt material samt användning av detsamma vid en batterielektrod	Johnson Matthey & Co Ltd London GB	83-10-03	429909
H01M	004/54	7812926-9	Elektrokemiskt aktivt material samt användning av detsamma vid en batterielektrod	Johnson Matthey & Co Ltd London GB	83-10-03	429909
H01M	004/76	8006474-4	Sätt för framställning av en bägarformad separator för galvaniska element	Firma Carl Freudenberg Weinheim/Bergstrasse DE	83-10-03	429831
H01R	35/00	8200202-3	Kontaktodon för stora strömmar	ASEA AB 721 83 Västerås SE	83-10-03	429910
H02G	009/02	7705606-7	Förfarande för åstadkommande en en termisk stabil avgivning för elektrisk utrustning under jord	Minnesota Mining and Manufacturing Company St Paul Minn US	83-10-03	429869
H04J	3/00	7803077-2	Tidsmultiplexkommunikationsanläggning för tidsmultiplexkoppling av tvåtrådsinjekretsar	SA Telecommunications Radioelectriques et Telephoniques TRT Paris FR	83-10-03	429911
H04J	3/14	7802374-4	Anordning för felindikering	Western Electric Company Incorporated New York NY US	83-10-03	429912
H04Q	003/24	8200236-1	Sätt och anordning för att uppkoppla förbindelser i ett telekommunikationssystem	Telefon AB L M Ericsson 126 25 Stockholm SE	83-10-03	429913
H05K	3/06	7902938-5 78-07-27 PCT/US78/00055	Förfarande för framställning av tryckta kretskort	Robert L Mack Los Gatos Cal US	83-10-03	429914
H05K	003/42	7902938-5 78-07-27 PCT/US78/00055	Förfarande för framställning av tryckta kretskort	Robert L Mack Los Gatos Cal US	83-10-03	429914

# Klassregister

Förteckning i klassordning, över nyin- komna ansökningar som finns upptagna i tidigare nummer av Svensk Patenttidning, med angivande av ansökningsnummer och rotel.

(51) Klass	(21) Ans.nr	Rotel
A01B	8307047-4	2230
A47G	8307131-6	2107
A47G	8307132-4	2107
A61F	8307076-3	9031
A61J	8307141-5	2107
A61J	8307193-6	2107
A62B	8307233-0	7080
B01D	8306857-7	9117
B01D	8307015-1	5093
B01D	8307098-7	5093
B01J	8307238-9	5050
B04B	8307075-5	2230
B04B	8307106-8	2230
B04B	8307107-6	2230
B04B	8307160-5	2230
B05B	8306520-1	6019
B07C	8307176-1	1002
B21D	8307179-5	6122
B22D	8307234-8	9054
B22F	8307155-5	5042
B22F	8307156-3	5042
B24D	8307194-4	6122
B24D	8307195-1	6122
B24D	8307196-9	6122
B27B	8307213-2	6072
B27L	8307121-7	6019
B60N	8307053-2	9031
B62B	8307203-3	2230
B62M	8307072-2	6025
B63B	8307231-4	6059
B65D	8307074-8	5225
B65G	8306887-4	9047
B65G	8307046-6	9126
B65G	8307073-0	9047
B65G	8307113-4	9047
B66F	8306973-2	9047
B66F	8307149-8	9047
C02F	8307148-0	5074
C07C	8307129-0	8129
C07H	8307205-8	8134
C07H	8307206-6	8134
C12P	8307166-2	3011
D21B	8307054-0	9094
D21C	8307111-8	5035
D21C	8307118-3	5035
D21C	8307153-0	5035
E01F	8307163-9	7036
E04C	8307198-5	7003
E04G	8307099-5	7036
E05B	8307139-9	9056
E05B	8307216-5	9056
E06B	8307183-7	7233
F04B	8307038-3	2216
F04B	8307039-1	2216
F04B	8307199-3	2216
F15B	8306687-8	9048
F16D	8306969-0	2227
F16D	8307078-9	2227
F16D	8307120-9	2227
F16D	8307167-0	2227
F16J	8307066-4	2010
F16K	8307017-7	2087
F16K	8307030-0	2087
F16K	8307122-5	2087
F16L	8307152-2	2204
F16L	8307192-8	2204
F21V	8307201-7	2086
F23H	8307041-7	2023
F23Q	8307229-8	2086
F27B	8307165-4	5212
G05G	8307044-1	2227
G06F	8307212-4	1083
G06F	8307228-0	1053
G07C	8307211-6	4085
G21C	8307036-7	9208
H04B	8307210-8	4015

# Namnregister

Alfabetisk förteckning över sökande och uppfinnare – som finns upptagna i denna tidning under de olika avsnitten, dock ej de under avsnittet Tillägg och Rättelser – med angivande av ansökningsnummer och klassbeteckning.

(71)Sökande och/eller (72)Uppfinnare	(21)Ansnr	(51)Klass	
A Berggren	8203966-0	A61B 017/11	
van der Aa M J M C	7703842-0	C07D 401/06	
		C07D 403/06	
Abe S	8303569-1	C07C 063/04	
Abraham G	7701213-6	C07C 025/24	
Absler H K	7502644-3	B65D 027/10	
Affärsverket FFFV	8400134-6		
Agai E	8303565-9	C07D 207/337	
Rolf Ahlström	8400198-1		
Ahlströmföretagen Svenska AB	8400173-4		
Ahmed H J	8400122-1		
AKAB of Sweden AB	8200452-4	A41H 037/06	
		D05B 035/06	
Ellert Alderbrant	7903592-9	B65D 27/00	
Alfa-Laval AB	7809465-3	B04B 11/08	
Alfa-Laval Thermal AB	8203787-0	F28F 009/04	
Alfred A	8203873-8	B65G 049/00	
Allmänna Brandredskapsaffären AB	8200510-9	F16L 033/08	
The Alten Corporation	8303583-2	B67C 011/00	
Amano H	7604032-8	H02M 1/08	
American Cyanamid Company	7807007-5	C07G 011/00	
		C12P 001/06	
Anderson-Cook Inc	8400177-5		
Anderson M R	8400177-5		
Anders Andersson	8205286-1	B23P 015/52	
Ivan Andersson	7907508-1	B01D 45/06	
Leif Gösta Andersson	7903592-9	B65D 27/00	
Ove Andersson	8203951-2	B60D 007/04	
Andersson J	8203787-0	F28F 009/04	
Andersson R J E	8203839-9	B65B 051/14	
Andersson Å	8203827-4	B25J 011/00	
Andre G	8400108-0		
Anflo K S	8400140-3		
Anglo American Corporation of South Africa Ltd	8303600-4	B23K 009/10	
Anic SpA	8400124-7		
Arita S	7700029-7	C08F 297/08	
von Arx AG Maschinenfabrik ASEA AB	7707444-1	B25D 9/00	
		H01B 17/36	
		8200175-1	B66B 5/00
		8200202-3	H01R 35/00
		8203432-3	H02H 003/08
		8203826-6	C03C 027/00
		8203827-4	B25J 011/00
		8203863-9	H01B 003/48
		8203898-5	H02M 001/06
			H02M 007/42
		8203945-4	F16P 003/20
		8203946-2	G06F 003/153
		8203947-0	H01L 029/74
Aspley Metals Ltd	8400168-4		
Orvar Assman	8400116-3		
Atelje Drottning Omma	8201362-4	A47J 045/10	
Australasian Training Aids Pty Ltd	7813261-0	F41G 3/26	
Autoliv AB	8400199-9		
Avery Products Corporation	7108395-0	C09J 007/02	
Ayerst McKenna & Harrison Ltd	7608484-7	C07C 103/52	
The Babcock & Wilcox Company	7908887-8	F23J 3/02	
Backteman H	8400171-8		
		8400191-6	
Bailey J B W	8303497-5	C22B 005/02	
Jury Fedorovich Balandin	7908996-7	C22C 38/44	
Kurt Bang	8400147-8		
Barnoski M K	7900660-7	H03B 9/12	
Barten P G J	7811355-2	H01J 9/42	
BASF AG	7707899-6	C25B 009/00	
		C25B 013/04	
Peder Basth	8400186-6		
Basth P	8400186-6		
Beaumont J S E	7314046-9	C06D 005/06	
Anders Begner	8002557-0	F16C 43/06	
Belorussky politeknicheskyy institut	8306423-8	B22F 009/00	
Raymond Bengtsson	7903592-9	B65D 27/00	
Bengtsson R	7903592-9	B65D 27/00	
		B65D 27/00	
Olle Berg	8400125-4		
Knut Bergdahl	8203893-6	F24F 013/06	
Bergehed Y	8203461-2	F17D 001/08	
		F24D 019/08	
Bergkvist H	8203865-4	E21C 005/16	
Bergman A	8203822-5	F42C 015/22	
Bergmann E	7811805-6	B21D 28/22	

(71)Sökande och/eller (72)Uppfinnare	(21)Ansnr	(51)Klass	
Bergvall J G	7908771-4	B27B 29/00	
Bijma J	7811355-2	H01J 9/42	
Lars Billing	8203465-5	B25C 003/00	
Bilskadesenteret AS	8205490-9	B25H 005/00	
		B60S 005/00	
Bjorklund R	8203863-9	H01B 003/48	
Björling G	8203831-6	C22B 019/04	
Bladhs Plast AB	8200204-9	F16B 15/00	
Blom R	8203572-6	B25J 011/00	
		B25J 019/00	
		F16C 029/00	
Blomqvist S I	8400120-5		
Blumenfeld G	7601510-6	C07C 069/65	
Boehringer Mannheim GmbH	8400206-2		
Bohlmann V	8400183-3		
		8400184-1	
Boliden AB	8203897-7	C09K 003/22	
		C09K 003/28	
		8400188-2	
		8400195-7	
Bengt Bondesson	8303307-6	B26D 007/22	
Bosch-Siemens Hausgeräte GmbH	7703383-5	B60T 013/12	
Robert Bosch GmbH	7711536-8	B60G 17/00	
		8203469-5	H05K 013/04
Boström A E	7704959-1	G06F 3/04	
Bouknecht M A		G06F 013/00	
		G06F 3/00	
		G06F 013/00	
Bourke D G	7704959-1	G06F 3/04	
		G06F 013/00	
BPA Byggproduktion AB	8008120-1	E04B 1/70	
Braad P E	7805478-0	B21D 5/10	
		H01B 013/00	
Braatz A	8400164-3		
Bradshaw J	7410585-9	C07D 501/26	
Braitinger H	7811805-6	B21D 28/22	
Bratthäll L	8203461-2	F17D 001/08	
		F24D 019/08	
Bredenkamp G L	8303600-4	B23K 009/10	
Bredin S	8400173-4		
Breitholtz B	8203947-0	H01L 029/74	
Bristol-Myers Company	8301726-9	C07D 501/38	
Britcher S F	7711489-0	C07C 087/459	
Brolin H	8203812-6	E06B 009/32	
Bromma Patenter AB	8400171-8		
		8400191-6	
		8400192-4	
Bror Olof Häger	7908379-6	B27K 005/04	
Hilding Brosenius	8203786-2	F24D 003/10	
Brown & Williamson Tobacco Corporation	8303589-9	A24D 003/04	
		8303590-7	A24D 003/04
Brown Boveri & Cie AG	7803129-1	H02J 3/36	
Brännström R	8203665-8	F01D 021/00	
Per-Olov Bröms	8400211-2		
Butter G A	7703989-9	C23C 3/02	
Caap P	8203461-2	F17D 001/08	
		F24D 019/08	
Cameron Iron Works Inc	8303514-7	E21B 033/00	
Carl Cappe	8400196-5		
Carlson D	8301171-8	C08J 003/06	
Caterpillar Tractor Co	7602642-6	B60B 21/00	
Celluloid i Gislaved AB	8203937-1	B29F 001/10	
		B32B 015/08	
		C25D 005/02	
The Celotex Corporation	7904606-6	B01F 17/16	
		B32B 5/18	
		C08J 9/14	
Chateau J-M	7808200-5	B22D 11/06	
		B22D 11/10	
Chinoin Gyogyszer es Vegyészeti Termekek Gyara RT	7701375-3	C07D 471/04	
		C07D 487/04	
		7901663-0	C07C 069/743
		7714893-0	F02P 3/02
Chrysler Corporation	7806972-1	G01R 31/11	
Chwieralski A	7613918-7	C07D 249/10	
Ciba-Geigy AG	8400123-9		
Cohen B S	8400197-3		
Colanzi F	8205538-5	F24H 009/20	
Coldtec International AB	7413323-2	A41B 013/04	
Colgate-Palmolive Company	7708553-8	A61K 7/22	
		8303507-1	D06M 013/46
		8303508-9	B65D 047/08
		8400109-8	
Comet GmbH	8302421-6	F42B 009/18	
Pyrotechnik-Apparatebau	7700429-9	G01N 1/28	
Compur-Electronic GmbH	7603256-4	E04B 001/58	
Consultas Engineering AS		E04C 3/04	
		7410585-9	C07D 501/26
Cook M C	8400118-9		
Corno M L			

(71)Sökande och/eller (72)Uppfinnare	(21)Ansnr	(51)Klass	
Coulter Systems Corporation	7511830-7	G03G 13/16	
Csanda F	7811490-7	C08F 020/00	
Csanyi E	7701213-6	C07C 025/24	
CTC Ljungby AB	8400209-6		
Cucinella S	8400124-7		
Curtiss-Wright Corporation	8203888-6	F23R 003/60	
Cyclops Corporation	8400187-4		
Czerny G	7811490-7	C08F 020/00	
Daimler-Benz AG	8303438-9	F02N 017/08	
		8400164-3	
		8400165-0	
Dam P S	8303238-3	G05D 007/01	
Danfoss AS	8303238-3	G05D 007/01	
Daverio AG	8104469-5	B65G 47/34	
David A	7701375-3	C07D 471/04	
		C07D 487/04	
Davies P O	7713870-9	B25H 3/00	
Davis L L	8303548-5	A61L 002/00	
		A61M 001/00	
Davis M I	7704960-9	G06F 3/04	
		G06F 013/00	
Dawson P	8004376-3	A23L 003/36	
		F25B 19/00	
		F25D 7/00	
Degussa AG	7704319-8	C07D 473/04	
Deneke U	8400206-2		
Deptolla B	8303562-6	B60N 001/06	
Descous P	7808200-5	B22D 11/06	
		B22D 11/10	
Didier-Werke AG	8303462-9	B22D 041/08	
Doin B J F V	7314046-9	C06D 005/06	
Firma Dolmar Maschinen-Fabrik GmbH & Co	8400183-3		
		8400184-1	
Domany G	8303565-9	C07D 207/337	
Dommer H-M	7901310-8	B21D 028/22	
		B21D 043/14	
Don E A	8400166-8		
		8400167-6	
		8400118-9	
Doria G	7700096-6	B26B 021/22	
Dorion Jr F W	7700097-4	B26B 021/22	
Dowling K J	8400123-9		
Dubon C	8203826-6	C03C 027/00	
Dunne M J	7601913-2	G05B 19/18	
Dyhr-Mikkelsen P C	8303238-3	G05D 007/01	
Dynamit Nobel AG	7014532-1	B22C 001/22	
		C04B 025/02	
		7601510-6	C07C 069/65
Dyneer Corporation	8400159-3		
Edsö L	8203787-0	F28F 009/04	
Egypt Gyogyszervegyeszeti Gyar	7701213-6	C07C 025/24	
Eisai Co Ltd	7513127-6	C07C 046/00	
		C07C 050/06	
		8303569-1	C07C 063/04
		8301171-8	C08J 003/06
EKA AB	8400130-4		
Elbeshausen A	8203860-5	E03D 009/05	
AB Electrolux	7709148-6	E03F 3/00	
Electrolux GmbH	8303597-2	H05K 007/00	
Elektrowatt AG	8400203-9		
Elkem AS	7708336-8	B63H 25/46	
Elliott Turbomachinery Ltd	8206840-4	B65D 088/52	
Oy Elopak AB / Kestotuote	8400180-9		
E M E System AB	7808725-1	A61B 6/00	
EMI Ltd	8400148-6		
Emilsson F S	7705362-7	C07C 065/32	
Emori F	7601913-2	G05B 19/18	
Engelberger J F	7711489-0	C07C 087/459	
Engelhardt E L	8400188-2		
Engström B T	8203910-8	E03C 001/288	
Kurt Sture Birger Ericson		E03F 005/042	
		8203830-8	C22B 019/18
		8203831-6	C22B 019/04
		8400208-8	
Ericsson S	7908771-4	B27B 29/00	
Ericsson T	8203789-6	B25H 003/02	
AB A K Eriksson	8203791-2	E04H 001/12	
Albert Samuel Eriksson	7904312-1	B65G 33/04	
Hans Eriksson	8400186-6		
Karl Erik Ingemar Eriksson	8400127-0		
Kent Stefan Eriksson	8207103-6	E01C 009/10	
Lars Olof Eriksson	7907461-3	E21B 33/06	
Per Eriksson	8203860-6	B23K 035/30	
Hans Erlandsson	8400189-0		
ESAB AB	7806129-8	B21C 023/21	
Escher Wyss GmbH	8400135-3		
Etherington C	8202814-3	B41J 001/24	
Ezze AB	7608484-7	C07C 103/52	
Facit AB	8400139-5		
Failli A A	8400118-9		
Lars Gustav Ulrik Falk	7701213-6	C07C 025/24	
Farmitalia Carlo Erba SpA			
Feher Ö	7806972-1	G01R 31/11	
Felten & Guillaume Carlswerk A G	7811057-4	B65H 031/30	
Ferag AG			

# Namnregister

(71)Sökande och/eller (72)Uppfinnare	(21)Ansnr	(51)Klass	(71)Sökande och/eller (72)Uppfinnare	(21)Ansnr	(51)Klass	(71)Sökande och/eller (72)Uppfinnare	(21)Ansnr	(51)Klass
Ferranti plc	8303488-4	H05K 007/00	Hedin J-E	8203852-2	B27B 011/00	Iyotani R	7604032-8	H02M 1/08
FFV Mipro AB	8303489-2	H05K 007/20	van Heertum A M H Th	-	B27B 017/00	Jacques A	8303507-1	D06M 013/46
Fiscelli N	8203822-5	F42C 015/22	Richard Heinze GmbH Co KG	7703842-0	C07D 401/06	Jerzy Janczak	8203923-1	F04C 002/14
Fladby T-H	7610130-2	C08F 004/16		-	C07D 403/06	Janssen Pharmaceutica NV	7703842-0	C07D 401/06
Flodins Filter AB	8306477-4	B04C 005/28		7906418-4	E05D 003/06		-	C07D 403/06
Flogvall A G	8400107-2	-		-	E05D 005/00	Assar Karl-Johan Jarlsson	8400143-7	-
FMC Corporation	8203884-5	H02K 001/06		-	E05D 005/08	Jaun H	8203865-4	E21C 005/16
Forsten E	-	H02K 016/00		8203897-7	C09K 003/22	Jaxmar J	8203873-8	B65G 049/00
Foschini G	7803503-7	C07C 179/10		-	C09K 003/28	Jensen K B	7805478-0	B21D 5/10
Frame R R	8303428-0	D21C 009/10		8400158-5	-	Jiveman J	7903592-9	H01B 013/00
Furutachi K	7610130-2	C08F 004/16	Helsingborgs Dagblad AB	7703478-3	B05B 001/00	Gunnar Johannesson	8400132-0	B65D 27/00
Firma Carl Freudenberg	7901499-9	C10G 027/06	Hep Products AB	8203782-1	B05D 001/28	Bengt Erik Johansson	8203896-9	A22B 005/20
	8006474-4	B29D 23/00	Hermecz I	7701375-3	C07D 471/04	Curth Johansson	8400201-3	-
	-	H01M 002/14		-	C07D 487/04	Kjell Johansson	8400182-5	-
	-	H01M 004/76	Hernandez S	7513175-5	C07D 487/04	Johansson B	8203830-8	C22B 019/18
Frigoscandia Contracting AB	8203873-8	B65G 049/00	Hertz M R	7807007-5	C07G 011/00	Johansson H L	8202814-3	B41J 001/24
Fränkle G	8303438-9	F02N 017/08		-	C12P 001/06	Johansson J-A	8301171-8	C08J 003/06
Per Arne Fröderberg	8400153-6	-	Hitachi Ltd	7604032-8	H02M 1/08	Johansson L-J	8400155-1	-
Fuchs Jr F J	7706568-8	B21C 23/00	Hitchcock G L	8400159-3	-	Johansson N G	8203897-7	C09K 003/22
Fugleberg S P	8400120-5	-	Hjelle T	8400154-4	-		-	C09K 003/28
Fukuoka Tokushugarasu KK	7806613-1	C03C 3/30	F Hoffmann-La Roche & Co AG	8303539-4	C07C 057/42	Johnson Matthey & Co Ltd	7812926-9	H01M 004/34
Furutachi K	7700029-7	C08F 297/08	Hoffmans Verkstads AB	7510502-3	A63C 009/20		-	H01M 004/54
Földmero es Talajvizsgalo Vallalat	7811490-7	C08F 020/00	Hokama T	8303427-2	A01N 043/08	Johnson Pump AB	8400112-2	-
Förre A M	8205490-9	B25H 005/00		-	C07D 307/14	Adriaan de Jong	8203960-3	A01G 013/10
	-	B60S 005/00		-	C07D 307/52	Åke Jonsen	8002557-0	F16G 43/06
Gaffar A	7708553-8	A61K 7/22	Hokuriku Pharmaceutical Co Ltd	7505615-0	C07C 91/34	Joppig P	8303438-9	F02N 001/78
Galli P	7610130-2	C08F 004/16	Hollister Incorporated	8400142-9	-	Thure Josefsson	8400179-1	-
General Electric Company	8303568-3	G21C 003/34	Göte Eskil Yngve Holmberg	8400163-5	-	Mihaly Juhasz	8400176-7	-
General Foods Corporation	7704948-4	A23F 005/00	Holmberg K	8301171-8	C08J 003/06	Juhasz M	7502644-3	B65D 027/10
Gerkema J	7812544-0	F16C 033/10	Holroyd E	8400168-4	-	Jönsson B	8204450-4	A23N 007/02
	-	H01J 35/10	Horvath A	7701375-3	C07D 471/04	Jönsson N-Å	8203787-0	F28F 009/04
Gessner D	8203964-5	C04B 043/02		-	C07D 487/04	Jörgensen P	8303238-3	G05D 007/01
Gillet G	8303402-5	G07C 011/00	Horvath T	7701213-6	C07C 025/24	Kabelmetal electro GmbH	8400130-4	-
The Gillette Company	7700096-6	B26B 021/22	Hounsfield G N	7808725-1	A61B 6/00	Kahan F M	7513175-5	C07D 487/04
	7700097-4	B26B 021/22	Hovind L	8306477-4	B04C 005/28		-	C12P 017/18
Gladh G	8400134-6	-	Hudson jr J A	7613801-5	H01B 13/00	Kahan J S	7513175-5	C07D 487/04
Glaxo Laboratories Ltd	7410585-9	C07D 501/26	Hughes Aircraft Company	7900660-7	H03B 9/12		-	C12P 017/18
Glover J H	8303431-4	G01M 001/12	Svante Olof Hult	8400115-5	-	Kaizer A J M	8303520-4	H04R 009/06
Lev Yakovlevich Gluskin	7908996-7	C22C 38/44	Självförsörjningsteknik	8400115-5	-	Kalinowski W	8302421-6	F42B 009/18
Goegelman R T	7513175-5	C07D 487/04	Hult S O	8400115-5	-	Kalvenes Ö	8400144-5	-
	-	C12P 017/18	Hunsperger R G	7900660-7	H03B 9/12	Kamachi H	8301726-9	C07D 501/38
Götzelmann KG	7805009-3	C02F 001/46	Hunter E	7806129-8	B21C 023/21	Kania N	8400183-3	-
	-	C25C 007/00	Hymek Mekaniska Verkstads AB	8203885-2	E02F 003/76		8400184-1	-
Goff R L	7700473-7	B62D 5/06		-	F16H 025/22	Dai-Hae Kao	8203858-9	A01K 089/00
The Goodyear Tire & Rubber Company	7502403-4	F16F 015/12	Bengt Erik William Håkansson	8203566-8	F16H 025/22		-	A01K 097/12
Roy Gerald Gordon	7810973-3	C03C 017/245	AB Hägglund & Söner	8201001-8	B63B 035/02	Kappl G	8303587-3	G01N 001/06
	-	H01L 021/443		-	F16L 001/04	Gösta Karbing	8400156-9	-
Gordon H B	7904423-6	H01R 004/48	Hårdmark R	8400204-7	-	Karcher K-F	7812727-1	B62D 5/08
Igor Vasiljevich Gorynin	7908996-7	C22C 38/44		8400205-4	-	Helmer Karlsson	8400113-0	-
Grabs J W I	8400140-3	-	Härtdt K H	7809677-3	C04B 035/46	Bengt Kasemo	8205764-7	H01J 049/04
W R Grace & Co	7806924-2	C07C 101/72		-	C04B 035/48		-	H01J 049/24
	-	C07C 143/42	Häusler M	7803129-1	H02J 3/36	Kato A	7700029-7	C08F 297/08
Graham E S	7802191-2	B32B 005/02	Höft P	8302908-2	B65D 017/34	Kaya R	7903592-9	B65D 27/00
	-	B32B 025/08	Höglander B	8400134-6	-	Kazimirov E K	7905982-0	A61N 1/36
	-	B32B 031/00	Hök B	8203826-6	C03C 027/00	Karl-Erik Keck	8205764-7	H01J 049/04
Bo Granbom	8400160-1	-	ID-Select Bo Thelin & Co	7904904-5	E05B 035/08		-	H01J 049/24
Grandmaire J-P	8303507-1	D06M 013/46		-	E05B 047/00	Keefe H W	8400111-4	-
Grange R A	7514148-1	C21D 001/18	Alexandr Grigorievich Ignatenko	7908996-7	C22C 38/44	Kennis L E J	7703842-0	C07D 401/06
	-	C21D 001/19	Immer H U	7608484-7	C07C 103/52		-	C07D 403/06
Ernst Granström AB	8400210-4	-	Imperial Clevite Inc	8300991-0	C22C 033/02	Keno Gard AB	8201363-2	B03B 001/04
Gray F W	8400109-8	-	Inai Y	7513127-6	C07C 046/00		-	B03D 001/06
Green D	7806129-8	B21C 023/21		-	C07C 050/06	Alexandr Alexandrovich Khoklov	7908996-7	C22C 38/44
Gregory G I	7410585-9	C07D 501/26	Industrie Pirelli SpA	8303569-1	C07C 063/04	Kijima S	7513127-6	C07C 046/00
Gribovski L	8400207-0	-		-	C07C 050/06		-	C07C 050/06
Gruber W	8400206-2	-	AS Industrifinans	8303596-4	F41H 003/02	Kima Elprodukter AB	8203931-4	H05B 003/56
Guitton C C	8303568-3	G21C 003/34	Ingvaldsen B	8400117-1	-	Klein H	8400149-4	-
AB Gustavsborg	7811171-3	E03D 1/32	Ino AB	8400161-9	-	Klingler K H	7704319-8	C07D 473/04
Gustavsson H	8203863-9	H01B 003/48		7709877-0	B63B 35/32	Knittel O	8400136-1	-
Guttman H	8400119-7	-	Insinööri-toimisto Tekra OY	8400110-6	-	Knoll J	7701375-3	C07D 471/04
AB Gävle Vagnverkstad	8200976-2	B61D 007/08	Institut Cerac SA	8203865-4	E21C 005/16		-	C07D 487/04
Göransson R-E	8400144-5	-	Institut gornogo dela sibirskogo otdelenia akademii nauk SSSR	7905401-1	E21B 010/36	John E Knoph Jr	8400131-2	-
Götaverken Arendal AB	8203536-1	B63B 035/44		-	-	Koei Chemical Co Ltd	7805476-4	B01J 041/00
Sandor Götz	8306501-1	G06F 015/20	Institut vysokomolekulyarnykh soedineny Akademii Nauk SSSR	7514210-9	B29D 011/00		-	C01G 043/00
Götz M K	7608484-7	C07C 103/52		-	G02C 7/04		-	C08F 126/00
Hagen A	8400206-2	-	Institut gornogo dela sibirskogo otdelenia akademii nauk SSSR	7905401-1	E21B 010/36	Koistinen P A T	8303566-7	F04D 029/08
Mats Bernhard Hagner	8203960-3	A01G 013/10		-	-	Koivunen T T	8400120-5	-
Hallberg R O	8400190-8	-	International Business Machines Corporation	7704959-1	G06F 3/04	Kollmorgen Technology Corporation	7703989-9	C23C 3/02
Pia Hallin	8203868-8	G01N 001/28		-	G06F 013/00	Kovacs G	7901663-0	C07C 069/743
Hamamura K	7513127-6	C07C 046/00		-	G06F 013/00	Kraft D H	8400159-3	-
	-	C07C 050/06		-	G06F 013/00	Kranner H	8303587-3	G01N 001/06
Bo Hammarqvist	8400138-7	-		-	F25B 21/00	Alexandr Nikolaevich Krasnov	7908996-7	C22C 38/44
Hanke H	8400164-3	-		-	-	Krebs E P	8303539-4	C07C 057/42
van Harveld R	7703478-3	B05B 001/00		-	-	Kreij S-E	8203664-1	F01D 021/00
Johan Harmenberg	8203909-0	C12Q 001/70		-	-		8203665-8	F01D 021/00
	-	G01N 033/54		-	-	Kremer Jr C P	8306464-2	A61M 015/00
	8303152-6	F03D 007/00		-	-	Sandor Krenedits	8306501-1	G06F 015/20
Harris M	8301644-4	C07D 279/06		-	-	Fried Krupp GmbH	7812674-5	E21B 010/40
Harsanyi K	8303565-9	C07D 207/337		-	-	Kruzica A	8303565-9	C07D 207/337
Harvey Hubbell Incorporated	8303534-5	H01B 007/18		-	-	Kubota Ltd	7611231-7	E21D 011/18
Hazel V E	8303568-3	G21C 003/34		-	-	Nobuyoshi Kuboyama	8303547-7	F24J 003/00
Heckendorn R	7613918-7	C07D 249/10		-	-	Kudo T	8303496-7	G01N 033/54
Carl-Göran Heden	7707720-4	C12M 001/20		-	-	Kurz O	7811805-6	B21D 28/22
	-	G01N 033/54		-	-		-	-
			Iwasaki Y	7705362-7	C07C 065/32			

# Namnregister

(71)Sökande och/eller (72)Uppfinnare	(21)Ansnr	(51)Klass	(71)Sökande och/eller (72)Uppfinnare	(21)Ansnr	(51)Klass	(71)Sökande och/eller (72)Uppfinnare	(21)Ansnr	(51)Klass
Kurz W-D	8400164-3		McPherson H	8303488-4	H05K 007/00	Nyman B G	8400120-5	
Kyorin Seiyaki KK	7502243-4	C07D 405/06		8303489-2	H05K 007/20	Nils Nyström	8400146-0	
AB Gustaf Kähr	8203915-7	B27B 001/00	McSherry T W	7705677-8	F16B 13/04	Nözel H	8302421-6	F42B 009/18
		B27B 031/00	Mechanical Plastics Corporation			Offenbroich A G	8203881-1	F16B 012/40
Közegi B	7901663-0	C07C 069/743	Medicinsk Teknisk Konsultation K Ajland AB	7705677-8	F16B 13/04	Offermanns H	7704319-8	C07D 473/04
Központi Valto- es Hitelbank RT	8400176-7		Meier R	8400172-6		Ogata F	7604032-8	H02M 1/08
Firma Künzler & Co	7604811-5	A01J 005/08	Rostislav Kuzmich Melekhov	7613918-7	C07D 249/10	Okumura J	8301726-9	C07D 501/38
Eduard Küsters	7910453-5	D21G 1/02	Merck & Co Inc	7908996-7	C22C 38/44	Oldfelt S	8203860-5	E03D 009/05
Labofina SA	7702161-6	G01N 031/12		7513175-5	C07D 487/04	Stig Olofsson	8203346-5	B25C 003/00
		G01N 033/24			C12P 017/18	Uno Olofsson	8203936-3	F24F 013/06
Karl Olof Lagerström	8203907-4	F41D 007/04		7711489-0	C07C 087/459	Torbjörn Olsen	8302864-7	B23B 031/10
Lahde F U	8303583-2	B67C 011/00	Merkle O	7812727-1	B62D 5/08	Ondetti M A	8001620-7	C07D 207/24
Lamb C G	8303589-9	A24D 003/04	Meszaros Z	7701375-3	C07D 471/04	Oris-Metallbau KG Hans Riehle	8300951-4	B60R 009/04
	8303590-7	A24D 003/04			C07D 487/04	Inna Sergeevna Osipova	7908996-7	C22C 38/44
LGZ Landis & Gyr Zug AG	7807651-0	G01R 019/00	Michal G	8400206-2		Outokumpu OY	8303566-7	F04D 029/08
		H01F 040/00	Midgley C A	8303493-4	B32B 005/18		8400120-5	
Landsman D A	8400178-3		Mart Valterovich Min	7811273-7	G01R 001/28	Ovren C	8203826-6	C03C 027/00
Lange D	8303562-6	B60N 001/06			G05F 001/56	Owens-Corning Fibreglas Corporation		
Bertil Larsson	8400202-1		Minami N	7513127-6	C07C 046/00		7806313-8	B01J 002/14
Kurt Johnny Larsson	8203841-5	A47C 003/025	Minnesota Mining and Manufacturing Company		C07C 050/06			C03B 001/00
Larsson G	8400180-9			7705606-7	C09K 017/00	Pardoe J A	8007893-4	C03B 005/027
Leiber H	7703381-5	B60T 013/12	Miroslav M		H02G 009/02	Parker M A	7806129-8	B21C 023/21
Lars Lejdebörn	8400125-4			7903935-0	H01R 004/24	Toomas Ennovich Parve	8400122-1	
Leplat-Gryspeerd P A	7702161-6	G01N 031/12		7703344-7	H04M 1/76		7811273-7	G01R 001/28
		G01N 033/24			H04M 001/58			G05F 001/56
Leto A	8203888-6	F23R 003/60	Mishkoltzsky Tekhnicheskyy Universitet Tyazheloi Promyshlennosti	8400207-0		Passarotti C	8400118-9	
Levandoski R A	7613801-5	H01B 13/00	Mitsui Petrochemical Industries Inc	7700029-7	C08F 297/08	Patrick J P	8303152-6	F03D 007/00
Libbey-Owens-Ford Company	7711522-8	C03B 29/04	John Gunnar Moberg Mochida Pharmaceutical Co Ltd	8301546-1	H02G 001/04	Valery Nikolaevich Pavlov	7908996-7	C22C 38/44
		C03B 023/023	Mochida E	8303496-7	G01N 033/54	Peltier G	8303493-4	B32B 005/18
Liden H	8203536-1	B63B 035/44	Moisinovich L I	8306423-8	B22F 009/00	AB Perma System	8203812-6	E06B 009/32
Heinrich Liebig	7313542-8	F16B 013/06	Molnar K	8303565-9	C07D 207/337	Perry R L	7700096-6	B26B 021/22
Lihl R	8303587-3	G01N 001/06	Montedison SpA	7610130-2	C08F 004/16	Ingemar Persson	8400175-9	
Lindberg & Eriksson			Moore Business Forms Inc	7613837-9	B65D 27/10	Petersen E N	7601510-6	C07C 069/65
Försäljnings AB (LEFAB)	8205768-8	B66C 013/54	Moore R G	8400111-4	E21B 033/00	Petrosians A A	8400207-0	
Lindblom T	8203852-2	B27B 011/00	More R G	8303304-3	H02G 001/12	AB Richard Petterson	8200061-3	F16L 045/00
		B27B 017/00	Takashi Moriyama			Joakim Pettersson	8400137-9	
Gunnar Lindersjö	8400200-5		Moskovsky institut neftekhimicheskoi i gazovoi promyshlennosti imeni I M Gubkina	8400207-0		Ulf Pettersson	7910096-2	E04F 21/16
Lindqvist Å	8203945-4	F16P 003/20				Pfizer Inc	7502470-3	C12N 011/08
Lindroos K-H	8400120-5			7514210-9	B29D 011/00	Pförtner H-J	8302907-4	B65D 017/34
Lindström L G	8203920-7	G06F 003/153			G02C 7/04	NV Philips' Gloeilampenfabrieken		
Gunilla Linfors	8203868-8	G01N 001/28		7812544-0	F16C 033/10		7806638-8	C03B 037/075
Linsinger E	7907054-6	B22D 11/08			G02C 5/14			G02B 5/14
Livsmedelmaskiner Limas Bo Jönsson AB Åhus	8204450-4	A23N 007/02		8400207-0			7809677-3	C04B 035/46
Ljubimov E M	8400207-0				F16C 033/10			C04B 035/48
Roland Viktor Ljungberg	7504017-0	A63B 027/00			F16C 033/12			H01L 041/18
Lobell H	8400134-6				H01J 35/10		7809809-2	A61B 006/00
Long A K	7613801-5	H01B 13/00			G05D 007/01			H05G 1/02
Long W J	8303591-5	D21H 005/18					7811355-2	H01J 9/42
Longuet M	8303493-4	B32B 005/18					7812544-0	F16C 033/10
Lovasz M	7901663-0	C07C 069/743						F16C 033/12
Lars-Erik Lovisin	7907461-3	E21B 33/06						H01J 35/10
Luczak F J	8400178-3						8303520-4	H04R 009/06
Rolf Axel Lundberg	8400106-4						8400121-3	
Lundström I	8203863-9	H01B 003/48					7314046-9	C06D 005/06
Lundström J-E	8203946-2	G06F 003/153						
Luotonen L	8303428-0	D21C 009/10						
Luxmival SA	8203881-1	F16B 012/40						
Lvov M I	8400167-6							
Lührsen E	8303462-9	B22D 041/08						
Macdonald P	8400145-2							
Robert L Mack	7902938-5	H05K 3/06						
		H05K 003/42						
		C22B 005/02						
Mackey P J	8303497-5							
Magnabosco L	8400117-1							
Roy Magnusson	8203806-8	E04D 015/00						
	8203807-6	A47L 023/20						
Magyar Tudományos Akademia Termesztudományi Kutató Laboratóriumai	7811490-7	C08F 020/00						
Major P	8303565-9	C07D 207/337						
M A N Maschinenfabrik Augsburg-Nürnberg AG	8400119-7							
Rolf Mannbro Hälleviksstrands Produktutveckling	8400194-0							
Mannbro R	8400194-0							
Markwell Medical Institute Inc	8303529-5	A61M 005/00						
Marsan M S	7514200-0	D06M 11/06						
Martin J H E J	7807007-5	C07G 011/00						
		C12P 001/06						
Martinell R H	8400190-8							
Maschinenfabrik Augsburg-Nürnberg AG	7808301-1	B60J 001/20						
		B60R 11/00						
		E04C 2/34						
Masonite AB	7900985-8	E04D 13/04						
AB Matak	8200186-8							
Matsumoto A	8400162-7							
Matsuo Electric Co Ltd	8303201-1	H01G 009/08						
Matthews G B	7903935-0	H01R 004/24						
Maurer G L	7709144-5	C10M 001/06						
Mayer H F	8303597-2	H05K 007/00						
McCormack J F	7703989-9	C23C 3/02						
McGlashen J N	8400168-4							
McLeod K C	8300991-0	C22C 033/02						

(71)Sökande och/eller (72)Uppfinnare	(21)Ansnr	(51)Klass	(71)Sökande och/eller (72)Uppfinnare	(21)Ansnr	(51)Klass	(71)Sökande och/eller (72)Uppfinnare	(21)Ansnr	(51)Klass
C Reichert Optische Werke AG Reiniger F	8303587-3 7809809-2	G01N 001/06 A61B 006/00 H05G 1/02	Skoog L K I Sköld P-O Smith P B	8203831-6 8400170-0 8203168-3 8303548-5 - 7610619-4	C22B 019/04 H01R 004/00 A61L 002/00 A61M 001/00 F28F 25/08	Radioelectriques et Telephoniques TRT Telefon AB L M Ericsson	7803077-2 7904989-6 8200236-1 8203469-5 8203648-4 8203920-7 8400169-2 8400170-0	H04J 3/00 B65C 009/26 H04Q 003/24 H05K 013/04 H04K 001/04 G06F 003/153
P A Rentrop Hubbert & Wagner Fahrzeugausstattungen GmbH & CoKG Retzer E Gunnel Reuterskiöld Rhône-Poulenc Industries	8303562-6 7700429-9 8203805-0 7604318-1 - - 7808485-2 8303600-4	B60N 001/06 G01N 1/28 A47C 019/02 C07C 93/04 C08G 018/32 C10M 001/32 C07D 207/00 C07D 209/00 B23K 009/10	Snamprogetti SpA Socete Nationale des Poudres et Explosifs SCAL Societe de Conditionnements en Aluminium Societe Generale pour l'Emballage Societe Nationale des Poudres et Explosifs S N P E John Teodor Sonerud Soos R Speckhart M Spetsialnoe nauchno-issledovatel'skoe opytnokonstruktorskoe bjuro marijskogo respublikanskogo proizvodstvennogo obiedinen	8203831-6 8400170-0 8203168-3 8303548-5 - 7610619-4 7511611-1 7808200-5 - 7711999-8 7314046-9 8203847-2 7901663-0 8303307-6	C22B 019/04 H01R 004/00 A61L 002/00 A61M 001/00 F28F 25/08 C07F 9/40 B22D 11/06 B22D 11/10 C03B 007/06 C06D 005/06 E21C 009/00 C07C 069/743 B26D 007/22	Ternevid J Terumo Corporation Tetra Pak International AB Alfred Teves GmbH Textron Inc Thaw A Theurer J Thiemer K Svante Thunberg Joh H Andren Titech Tjernlund P Toldy L Torgilsman B	8400112-2 8400162-7 8203839-9 8400149-4 8400111-4 7705677-8 7600696-4 7600863-0 7704319-8 8400185-8 8306477-4 8203648-4 7701213-6 8203937-1 - - 7613837-9 8200491-2	H04J 3/00 B65C 009/26 H04Q 003/24 H05K 013/04 H04K 001/04 G06F 003/153 B65B 051/14 F16B 13/04 E01B 27/10 E01B 035/00 C07D 473/04 B04C 005/28 H04K 001/04 C07C 025/24 B29F 001/10 B32B 015/08 C25D 005/02 B65D 27/10 B29H 9/10
Van Rhyn P Richter Gedeon Vegyeszeti Gyar RT Richtzenhain H Riehle H Rissler P RIV-SKF Officine di Villar Perosa SpA Robecchi E Robicci P L Rogers Corporation Rohman H Rosendal H	7801949-4 8303565-9 7601510-6 8300951-4 8203787-0 8400197-3 8400117-1 8303596-4 7904423-6 8203966-0 7805478-0 - 7613979-9 8203824-1 8400187-4 8200093-6 8400133-8 8400120-5 7902560-7 - 8008632-5 8400114-8 8400148-6 7803129-1 7902009-5 8303520-4 8400123-9 8400203-9 8303590-7 8203830-8 8203831-6 8303496-7 7904989-6 7702232-5 8400206-2 7714538-1 - 7805723-9 8302937-1 8302907-4 8302908-2	C07D 401/04 C07D 207/337 C07C 069/65 B60R 009/04 F28F 009/04 A01C 001/06 A01N 025/00 B01D 53/26 A01G 9/14 A24D 003/04 C22B 019/18 C22B 019/04 G01N 033/54 B65C 009/26 C07D 487/04 C07J 005/00 C07J 007/00 C07D 285/06 D21F 003/02 B65D 017/34 B65D 017/34	Stal-Laval Turbin AB Stamicarbon BV Stapley E O Stauffer Chemical Company Steckert R Steiner K Stenlund S Stepanenko A V Stigson R Stora Kopparbergs Bergslags AB Torbjörn Strand Strandell E A Stroman F Yngve Ström Strömberg J Stubinen Utvecklings AB Sugawara T Roland Sundqvist Vivi-Anne Sundqvist Sunds Defibrator AB Sundstrand Data Control Inc Suominen J Supermarket Systems Don Suverkrop Suzuki T Suzuki Y Svedberg P AB Svensk Alunskifferutveckling Svensk Tryckgjutning AB AB Svenska Farex Svenska Philipsföretagen AB Svenska Varv Vindenergi AB Arne Svensson Svensson K G Bertil Swahn Syntex (USA) Inc Ferenc Szatmari Szekely I Szekely T Szente I H Szöllösy M Söderman T Gert Wilhelm Söderström Tagaya O Tangorra G Tavernier M Technion Research and Development Foundation Ltd SA Telecommunications	8400197-3 8400117-1 8303596-4 7904423-6 8203966-0 7805478-0 - 7613979-9 8203824-1 8400187-4 8200093-6 8400133-8 8400120-5 7902560-7 - 8008632-5 8400114-8 8400148-6 7803129-1 7902009-5 8303520-4 8400123-9 8400203-9 8303590-7 8203830-8 8203831-6 8303496-7 7904989-6 7702232-5 8400206-2 7714538-1 - 7805723-9 8302937-1 8302907-4 8302908-2 7707368-2 7708664-3 8400142-9 7811805-6 7701213-6 7907054-6 7811805-6 7901310-8 - 7907054-6 7701375-3 - 8008632-5 7806613-1 8400141-1 7808558-6 7806313-8 - 7805478-0 - 7905982-0 8301644-4 7807852-4 - 7709144-5 8303529-5 8400145-2 8400181-7 8400191-6 8400192-4 8400111-4 8400107-2 8400155-1 8203830-8	C09K 017/00 A63F 007/04 C09K 017/00 A01G 9/14 C09K 017/00 A63F 007/04 C09K 017/00 A01G 9/14 A01C 001/06 A01N 025/00 B01D 53/26 A01G 9/14 A24D 003/04 C22B 019/18 C22B 019/04 G01N 033/54 B65C 009/26 C07D 487/04 C07J 005/00 C07J 007/00 C07D 285/06 D21F 003/02 B65D 017/34 B65D 017/34 D21B 011/12 G01M 001/12 G01M 001/12 B65D 088/52 G07C 011/00 B66C 023/04 C07C 063/04 A23B 004/00 A23K 001/04 A23L 3/00 C07C 063/04 H02H 003/08 B04B 1/00 B04B 1/00 F16L 015/00 H02K 001/06 H02K 016/00 F16D 043/20 F16K 011/07 A61M 015/00 G06F 015/20 C07C 069/743 C08F 020/00 C07C 025/24 C07D 207/337 F16L 015/00 E03F 003/04 C07C 063/04 B22D 11/06 B22D 11/10 C09K 017/00	Triumph-Adler AG für Büro- und Informationstechnik TRW Inc Tullen Industries Ltd Tweedy of Burnley Ltd Törnebäcks Verkstäder KB Lars Göran Törnqvist U & Palmberg Uarco Incorporated Uemura T Carl Ulving Unilink AB Unimation Inc United Kingdom Atomic Energy Authority United States Department of Energy United States Gypsum Company United Technologies Corporation UOP Inc Updike S J Uriev A V Ushio Kogyo Co Ltd USS Engineers and Consultants Inc Valeo Valmet OY Vand Dijk C D Vandenberk J Van Vechten J A Vasvari L Veikony S Velsicol Chemical Corporation Vergari L P Villeval D Virag S Vogt W J M Voith GmbH Volkommer N Vos G H Vosseller K F Vsesojuzny teplotekhnicheskij nauchno-issledovatel'skij institut imeni F E Dzerzhinskogo Vyrmetoder AB	8400197-3 8400117-1 8303596-4 7904423-6 8203966-0 7805478-0 - 7613979-9 8203824-1 8400187-4 8200093-6 8400133-8 8400120-5 7902560-7 - 8008632-5 8400114-8 8400148-6 7803129-1 7902009-5 8303520-4 8400123-9 8400203-9 8303590-7 8203830-8 8203831-6 8303496-7 7904989-6 7702232-5 8400206-2 7714538-1 - 7805723-9 8302937-1 8302907-4 8302908-2 7707368-2 7708664-3 8400142-9 7811805-6 7701213-6 7907054-6 7811805-6 7901310-8 - 7907054-6 7701375-3 - 8008632-5 7806613-1 8400141-1 7808558-6 7806313-8 - 7805478-0 - 7905982-0 8301644-4 7807852-4 - 7709144-5 8303529-5 8400145-2 8400181-7 8400191-6 8400192-4 8400111-4 8400107-2 8400155-1 8203830-8	B66D 001/30 B27B 001/00 B27B 031/00 B65D 027/10 H01G 009/08 8400126-2 8203966-0 A61B 017/11 G05B 19/42 G05B 19/18 B21C 23/21 B29F 003/00 B21C 023/21 C22C 38/04 B28C 005/00 C04B 11/00 D21H 005/18 F03D 007/00 C10G 027/06 A61M 005/00 A61C 1/05 C21D 001/18 C21D 001/19 B21D 053/08 D21G 001/02 H04R 009/06 C07D 401/06 C07D 403/06 F25B 21/00 C07D 471/04 C07D 487/04 8400207-0 8303427-2 - C07D 307/14 C07D 307/52 G06F 3/04 G06F 013/00 G06F 3/04 G06F 013/00 B21D 053/08 C07D 471/04 - C07D 487/04 C07C 069/65 D21F 003/02 C07C 069/65 B01F 5/06 B01F 003/00 F03D 007/00 8400166-8 8400167-6 8400190-8

# Namnregister

(71)Sökande och/eller (72)Uppfinnare	(21)Ansnr	(51)Klass
Vysoka skola chemicko-technologica	8207084-8	C07D 307/935
Wagner W	8400165-0	
Wahlfeld A W	8400206-2	
Wahlström O	8400172-6	
Britta Wahren	8203909-0	C12Q 001/70
	-	G01N 033/54
Wallace Murray Corporation	7505530-1	F16F 15/12
Waltham R M	7808725-1	A61B 6/00
Watanabe A	7604032-8	H02M 1/08
Water Technologies Corporation	8303548-5	A61L 002/00
	-	A61M 001/00
Wathen E	8303428-0	D21C 009/10
Weimann G	8400206-2	
The Wellcome Foundation Ltd	7411917-3	A61K 031/635
	7702232-5	C07D 487/04
Western Electric Company Incorporated	7613801-5	H01B 13/00
	7706568-8	B21C 23/00
	7802374-4	H04J 3/14
Westfälische Metall Industrie KG Hueck & Co	8400136-1	
Westinghouse Electric Corporation	8400121-3	
	8400122-1	
	8400123-9	
Wickström S	8203852-2	B27B 011/00
	-	B27B 017/00
Widgren K	8400208-8	
Nils Anders Lennart Wikdahl	8203942-1	D21D 005/24
Per Wikstrand AB	8203958-7	E04D 013/12
Wikstrand P	8203958-7	E04D 013/12
Wikström B	8400114-8	
	8400148-6	
Williams J D	7703989-9	C23C 3/02
Bruce Winnacott	8400129-6	
Wood D A	8301644-4	C07D 279/06
Wührer W	8400189-0	
Yamagishi Y	7513127-6	C07C 046/00
	-	C07C 050/06
Minoru Yamamoto	7611231-7	E21D 011/18
Yamamoto Kagaku Gosei Co Ltd	7705362-7	C07C 065/32
Yamamoto A	7700029-7	C08F 297/08
Yamatsu I	8303569-1	C07C 063/04
Yamatu I	7513127-6	C07C 046/00
	-	C07C 050/06
Yen H-W	7900660-7	H03B 9/12
Yoshimura T	7705362-7	C07C 065/32
Zahnradfabrik Friedrichshafen AG	7812727-1	B62D 5/08
Zaslavsky D	7613979-9	C09K 017/00
Zeblysky R J	7703989-9	C23C 3/02
VEB Zementkombinat	8203964-5	C04B 043/02
Zetterberg G	8203898-5	H02M 001/06
	-	H02M 007/42
Ziegenhorn J	8400206-2	
Jury Ivanovich Zvezdin	7908996-7	C22C 38/44
Åkerberg D E	8400169-2	
Åsander S	8203885-2	E02F 003/76
Karl Gustav Åström	8400150-2	
Ångquist L	8203898-5	H02M 001/06
	-	H02M 007/42
Örtenheim B Å	8400157-7	
Östberg K G	8008120-1	E04B 1/70
Östbergs Fabriks AB	8203852-2	B27B 011/00
	-	B27B 017/00
Östrup L	8203966-0	A61B 017/11





# Referensregister

(21)Ansnr	(51)Klass	Tidnings- avsnitt	(21)Ansnr	(51)Klass	Tidnings- avsnitt	(21)Ansnr	(51)Klass	Tidnings- avsnitt
8203664-1	F01D 021/00	U	8303304-3	H02G 001/12	O	8400158-5		I
8203665-8	F01D 021/00	U	8303307-6	B26D 007/22	O	8400159-3		I
8203782-1	B05D 001/28	O	8303402-5	G07C 011/00	O	8400160-1		I
8203786-2	F24D 003/10	O	8303427-2	A01N 043/08	O	8400161-9		I
8203787-0	F28F 009/04	O	-	C07D 307/14	O	8400162-7		I
8203789-6	B25H 003/02	O	-	C07D 307/52	O	8400163-5		I
8203791-2	E04H 001/12	O	8303428-0	D21C 009/10	O	8400164-3		I
8203792-0	A01K 093/00	O	8303431-4	G01M 001/12	O	8400165-0		I
8203805-0	A47C 019/02	O	8303438-9	F02N 017/08	O	8400166-8		I
8203806-8	E04D 015/00	O	8303462-9	B22D 041/08	O	8400167-6		I
8203807-6	A47L 023/20	O	8303488-4	H05K 007/00	O	8400168-4		I
8203811-8	A47C 001/024	O	8303489-2	H05K 007/20	O	8400169-2		I
8203812-6	E06B 009/32	O	8303493-4	B32B 005/18	O	8400170-0		I
8203815-9	F16L 015/00	O	8303496-7	G01N 033/54	O	8400171-8		I
8203822-5	F42C 015/22	O	8303497-5	C22B 005/02	O	8400172-6		I
8203824-1	A63F 007/04	O	8303507-1	D06M 013/46	O	8400173-4		I
8203826-6	C03C 027/00	O	8303508-9	B65D 047/08	O	8400175-9		I
8203827-4	B25J 011/00	O	8303514-7	E21B 033/00	O	8400176-7		I
8203830-8	C22B 019/18	O	8303520-4	H04R 009/06	O	8400177-5		I
8203831-6	C22B 019/04	O	8303528-7	F16K 011/07	O	8400178-3		I
8203834-0	G01R 031/08	O	8303529-5	A61M 005/00	O	8400179-1		I
8203839-9	B65B 051/14	O	8303534-5	H01B 007/18	O	8400180-9		I
8203841-5	A47C 003/025	O	8303539-4	C07C 057/42	O	8400181-7		I
8203847-2	E21C 009/00	O	8303547-7	F24J 003/00	O	8400182-5		I
8203852-2	B27B 011/00	O	8303548-5	A61L 002/00	O	8400183-3		I
-	B27B 017/00	O	-	A61M 001/00	O	8400184-1		I
8203858-9	A01K 089/00	O	8303562-6	B60N 001/06	O	8400185-8		I
-	A01K 097/12	O	8303565-9	C07D 207/337	O	8400186-6		I
8203860-5	E03D 009/05	O	8303566-7	F04D 029/08	O	8400187-4		I
8203863-9	H01B 003/48	O	8303568-3	G21C 003/34	O	8400188-2		I
8203865-4	E21C 005/16	O	8303569-1	C07C 063/04	O	8400189-0		I
8203868-8	G01N 001/28	O	8303583-2	B67C 011/00	O	8400190-8		I
8203869-6	E03F 003/04	O	8303587-3	G01N 001/06	O	8400191-6		I
8203873-8	B65G 049/00	O	8303589-9	A24D 003/04	O	8400192-4		I
8203881-1	F16B 012/40	O	8303590-7	A24D 003/04	O	8400193-2		I
8203884-5	H02K 001/06	O	8303591-5	D21H 005/18	O	8400194-0		I
-	H02K 016/00	O	8303596-4	F41H 003/02	O	8400195-7		I
8203885-2	E02F 003/76	O	8303597-2	H05K 007/00	O	8400196-5		I
8203888-6	F23R 003/60	O	8303599-8	B21D 053/08	O	8400197-3		I
8203893-6	F24F 013/06	O	8303600-4	B23K 009/10	O	8400198-1		I
8203896-9	A22B 005/20	O	8306423-8	B22F 009/00	O	8400199-9		I
8203897-7	C09K 003/22	O	8306464-2	A61M 015/00	O	8400200-5		I
-	C09K 003/28	O	8306477-4	B04C 005/28	O	8400201-3		I
8203898-5	H02M 001/06	O	8306501-1	G06F 015/20	O	8400202-1		I
-	H02M 007/42	O	8400106-4		I	8400203-9		I
8203907-4	F41D 007/04	O	8400107-2		I	8400204-7		I
8203909-0	C12Q 001/70	O	8400108-0		I	8400205-4		I
-	G01N 033/54	O	8400109-8		I	8400206-2		I
8203910-8	E03C 001/288	O	8400110-6		I	8400207-0		I
-	E03F 005/042	O	8400111-4		I	8400208-8		I
8203915-7	B27B 001/00	O	8400112-2		I	8400209-6		I
-	B27B 031/00	O	8400113-0		I	8400210-4		I
8203920-7	G06F 003/153	O	8400114-8		I	8400211-2		I
8203923-1	F04C 002/14	O	8400115-5		I			
8203931-4	H05B 003/56	O	8400116-3		I			
8203936-3	F24F 013/06	O	8400117-1		I			
8203937-1	B29F 001/10	O	8400118-9		I			
-	B32B 015/08	O	8400119-7		I			
-	C25D 005/02	O	8400120-5		I			
8203942-1	D21D 005/24	O	8400121-3		I			
8203944-7	F16D 043/20	O	8400122-1		I			
8203945-4	F16P 003/20	O	8400123-9		I			
8203946-2	G06F 003/153	O	8400124-7		I			
8203947-0	H01L 029/74	O	8400125-4		I			
8203951-2	B60D 007/04	O	8400126-2		I			
8203958-7	E04D 013/12	O	8400127-0		I			
8203960-3	A01G 013/10	O	8400128-8		I			
8203964-5	C04B 043/02	O	8400129-6		I			
8203966-0	A61B 017/11	O	8400130-4		I			
8204450-4	A23N 007/02	U	8400131-2		I			
8205286-1	B23P 015/52	O	8400132-0		I			
8205490-9	B25H 005/00	U	8400133-8		I			
-	B60S 005/00	U	8400134-6		I			
8205538-5	F24H 009/20	P	8400135-3		I			
8205764-7	H01J 049/04	P	8400136-1		I			
-	H01J 049/24	P	8400137-9		I			
8205768-8	B66C 013/54	P	8400138-7		I			
8206472-6	B66D 001/30	P	8400139-5		I			
8206840-4	B65D 088/52	O	8400140-3		I			
8207084-8	C07D 307/935	P	8400141-1		I			
8207103-6	E01C 009/10	U	8400142-9		I			
8300951-4	B60R 009/04	O	8400143-7		I			
8300991-0	C22C 033/02	O	8400144-5		I			
8301171-8	C08J 003/06	U	8400145-2		I			
8301546-1	H02G 001/04	O	8400146-0		I			
8301644-4	C07D 279/06	O	8400147-8		I			
8301726-9	C07D 501/38	O	8400148-6		I			
8302421-6	F42B 009/18	O	8400149-4		I			
8302864-7	B23B 031/10	O	8400150-2		I			
8302907-4	B65D 017/34	O	8400151-0		I			
8302908-2	B65D 017/34	O	8400152-8		I			
8302937-1	D21F 003/02	O	8400153-6		I			
8303064-3	A21B 003/13	U	8400154-4		I			
8303152-6	F03D 007/00	O	8400155-1		I			
8303201-1	H01G 009/08	O	8400156-9		I			
8303238-3	G05D 007/01	O	8400157-7		I			

## Europeiska patentansökningar

Förteckning över europeiska publicerade patentansökningar som omfattar Sverige och vari översättning till svenska av patentkraven ingivits till det svenska patentverket.

(51) Klass	(86) Europeiskt ans nr	(54) Uppfinningen avser	(71) Sökande	(86) Europeiskt ingivna dat	(32,33,31) Prioritet, Land Nummer	(87) Europeiskt publ nr
A47B 37/00	83103423.6	Anordning på ett mät- och/eller mönstringsbord med ett akrunderlag för bedömning av tryckkvaliteten hos tryckta ark	Heidelberger Druckmaschinen AG Heidelberg DE	83-04-08	82-05-06 DE 3216991	0093876
A61L 9/01	83400444.2	Förfarande för att till ett minium reducera desorptionen genom vattnet av en aktiv vätskeformad kemisk förening	Reckitt & Colman SA Massy FR	83-03-04	82-03-04 FR 82 03599	0090688
A61L 9/04	83400444.2	Förfarande för att till ett minium reducera desorptionen genom vattnet av en aktiv vätskeformad kemisk förening	Reckitt & Colman SA Massy FR	83-03-04	82-03-04 FR 82 03599	0090688
B21D 43/00	83420094.1	Anordning för beredning och transport av långsträckta element som uppträder i form av buntar	Etablissements A Mure Lyon FR	83-06-06	82-06-09 FR 82 10744	0096644
B41F 33/00	83103423.6	Anordning på ett mät- och/eller mönstringsbord med ett akrunderlag för bedömning av tryckkvaliteten hos tryckta ark	Heidelberger Druckmaschinen AG Heidelberg DE	83-04-08	82-05-06 DE 3216991	0093876
B65D 81/32	82903585.6	Patron	Etablissement Morel-Ateliers Electromecaniques de Favieres Chateaufeuf-en-Thymerais FR	82-12-08	81-12-18 FR 81 23670 82-09-24 FR 82 16107	0097175
B65G 1/04	83420094.1	Anordning för beredning och transport av långsträckta element som uppträder i form av buntar	Etablissements A Mure Lyon FR	83-06-06	82-06-09 FR 82 10744	0096644
B65G 47/88	83420094.1	Anordning för beredning och transport av långsträckta element som uppträder i form av buntar	Etablissements A Mure Lyon FR	83-06-06	82-06-09 FR 82 10744	0096644
B65H 7/10	83104010.0	Iläggare för arkrotationstryckmaskiner med dragmärken	Heidelberger Druckmaschinen AG Heidelberg DE	83-04-23	82-05-26 DE 3219653	0095044
C11D 17/00	83300605.9	Hållbara flytande detergentkompositioner	Albright & Wilson Ltd Oldbury GB	83-02-07	82-02-05 GB 3398/82 82-04-13 GB 10670/82 82-07-02 GB 19227/82 82-12-23 GB 36664/82	0086614
C25B 11/04	83104513.3	Katod för kloralkalielektrolyt och förfarande för framställning därav	Heraeus Elektroden GmbH Hanau/Main	83-05-07	82-05-15 DE 3218429	0094577
F16B 33/06	82102106.0	Tillsatsstyrregulatör för ett slutet hydraulsystem	Deere & Company Moline III US	82-03-16	8 - -	0088813
F16K 27/04	82102106.0	Tillsatsstyrregulatör för ett slutet hydraulsystem	Deere & Company Moline III US	82-03-16	8 - -	0088813
F16K 31/163	82102106.0	Tillsatsstyrregulatör för ett slutet hydraulsystem	Deere & Company Moline III US	82-03-16	8 - -	0088813
G02B 5/32	83106195.7	Förfarande för holografisk registrering av föremål	ESG Elektronik-System-Gesellschaft mbH München DE	83-06-24	82-06-24 DE 3223650	0097931
G03H 1/06	83106195.7	Förfarande för holografisk registrering av föremål	ESG Elektronik-System-Gesellschaft mbH München DE	83-06-24	82-06-24 DE 3223650	0097931
G06F 3/04	83102334.6	Dataöverföringssystem	Heidelberger Druckmaschinen AG Heidelberg DE	83-03-10	82-04-10 DE 3213527	0091562
H02G 1/14	82903585.6	Patron	Etablissement Morel-Ateliers Electromecaniques de Favieres Chateaufeuf-en-Thymerais FR	82-12-08	81-12-18 FR 81 23670 82-09-24 FR 82 16107	0097175

## Europeiska patent

Förteckning över meddelade europeiska patent som omfattar Sverige och vari översättning till svenska ingivits till det svenska patentverket. Envar får inkomma med invändning mot meddelat europeiskt patent till det europeiska patentverket inom nio månader från det kungörelsen om beslutet att meddela det europeiska patentet publicerats av det europeiska patentverket. Invändning skall göras skriftligen och innehålla de skäl på vilka den grundas. Den skall anses ingiven först då invändningsavgiften erlagts.

(51) Klass	(86) Europeiskt ans nr	(54) Benämning	(71) Sökande	(45) Meddelandedatum för det europeiska patentet	(87) Europeiskt publ nr
A01D 33/08	80105442.0	Förfarande och anordning för att på fältet rengöra rotfrukter	Martin Dietrich Mertingen DE	84-01-04	0026855
A01J 25/13	81200179.0	Ostform och/eller -följare och förfarande för tillverkning av dem	Bernard Theodoor Geessink Musselkanaal NL	84-01-04	0034861
A22C 11/02	81106378.3	För utdragning och utslätning av ett hopsamlat slanghölje lämpad apparatur samt anordning innehållande denna apparatur och funktionell enhet med denna apparatur	Hoechst AG Frankfurt/Main DE	84-01-04	0046560
A22C 13/02	80106287.8	Anordning för axiell hopskjutning av syntetmaterialsang, i synnerhet syntetiskt fjälster för korvframställning	Günter Kollross Gross Gerau-Dornheim DE	84-01-04	0050161
A61D 1/08	81102735.8	Anordning för kreatursförlösningshjälp	Rheintechneik Weiland & Kaspar KG Neunkirchen/Saar DE	84-01-04	0038039
A61K 9/14	80302891.9	Framställning av pulverformigt harts samt sålunda framställt pulverformigt harts	Rohm and Haas Company Philadelphia Penn US	84-01-04	0026574
A61K 9/14	81106729.7	Fasta läkemedelsberedningar, innehållande nifedipin, och sätt för deras framställning	Bayer AG Leverkusen DE	84-01-04	0047899
A61K 31/44	81106729.7	Fasta läkemedelsberedningar, innehållande nifedipin, och sätt för deras framställning	Bayer AG Leverkusen DE	84-01-04	0047899
A61L 2/12	80104167.4	Anordning för sterilisering av madrasser och voluminösa sängtextilier	Hans-Dieter Deppe Alpen DE	84-01-04	0024304
A61L 2/16	80104167.4	Anordning för sterilisering av madrasser och voluminösa sängtextilier	Hans-Dieter Deppe Alpen DE	84-01-04	0024304
B01J 39/04	81302182.1	Framställning av jonbytarhartser, de sålunda framställda hartserna samt jonbytarprocesser under användning av dessa	Rohm and Haas Company Philadelphia Penn US	84-01-04	0040940
B01J 41/04	81302182.1	Framställning av jonbytarhartser, de sålunda framställda hartserna samt jonbytarprocesser under användning av dessa	Rohm and Haas Company Philadelphia Penn US	84-01-04	0040940
B01J 47/02	81108423.5	Motströms-adsorptionsfilter för behandling av vätskor samt sätt vid drift av filtret	Bayer AG Leverkusen DE	84-01-04	0050813
B01J 47/04	81302182.1	Framställning av jonbytarhartser, de sålunda framställda hartserna samt jonbytarprocesser under användning av dessa	Rohm and Haas Company Philadelphia Penn US	84-01-04	0040940
B01J 49/02	81108423.5	Motströms-adsorptionsfilter för behandling av vätskor samt sätt vid drift av filtret	Bayer AG Leverkusen DE	84-01-04	0050813
B21G 1/08	81104359.5	Sätt att tillverka en ihålig nål för etikettfästod o d	Heinz Hettich Feinmechanik Furtwagen DE	84-01-04	0041710
B23Q 1/00	81105260.4	Bearbetningsautomat	Firma Gottlieb Gühring Ebingen DE	84-01-04	0043584
B23Q 39/04	81105260.4	Bearbetningsautomat	Firma Gottlieb Gühring Ebingen DE	84-01-04	0043584
B29B 1/12	80302891.9	Framställning av pulverformigt harts samt sålunda framställt pulverformigt harts	Rohm and Haas Company Philadelphia Penn US	84-01-04	0026574
B29C 17/07	81103536.9	Sätt att tillverka formblåsta föremål under återvinning av en blåsgas	Air Products and Chemicals Inc Allentown Penn US	84-01-04	0039929
B29D 23/03	81103536.9	Sätt att tillverka formblåsta föremål under återvinning av en blåsgas	Air Products and Chemicals Inc Allentown Penn US	84-01-04	0039929
B60T 11/16	81400038.6	Huvudcylinder	Benditalia SpA Crema IT	84-01-04	0032857
B60T 17/08	80107580.5	Fjäderackumulatorbromscylinder	Knorr-Bremse GmbH München DE	84-01-04	0031057
B62D 33/00	80102531.3	Väggplatta	Ackermann-Fruehauf Corp & Co oHG Wuppertal DE	84-01-04	0019773
C01B 3/52	81107780.9	Förfarande och anordning för reglering av ammoniakhalten i tvättmedlet vid en gastvätt	Linde AG Höllriegelskreuth DE	84-01-04	0049473
C07C 93/06	81200558.5	Förfarande för framställning av 1-isopropylamino-3-/4-(2-metoxietyl)-fenoxi-/2-propanol	AB Hässle Mölnådal SE	84-01-04	0041295
C07C 93/14	80105658.1	Förfarande för framställning av difenyletrar	Celamerck GmbH & Co KG Ingelheim/Rhein DE	84-01-04	0027555
C07C 103/50	80105658.1	Förfarande för framställning av difenyletrar	Celamerck GmbH & Co KG Ingelheim/Rhein DE	84-01-04	0027555
C07C 109/04	80105658.1	Förfarande för framställning av difenyletrar	Celamerck GmbH & Co KG Ingelheim/Rhein DE	84-01-04	0027555
C07D 277/40	81100996.8	Förfarande för framställning av (2-aminotiazol-4-yl)-ättiksyrahydroklorid	Lonza AG Gampel Wallis CH	84-01-04	0034340
C08J 3/12	80302891.9	Framställning av pulverformigt harts samt sålunda framställt pulverformigt harts	Rohm and Haas Company Philadelphia Penn US	84-01-04	0026574
C10K 1/16	81107780.9	Förfarande och anordning för reglering av ammoniakhalten i tvättmedlet vid en gastvätt	Linde AG Höllriegelskreuth DE	84-01-04	0049473
C11D 1/29	80105017.0	Vattenhaltiga tensidkoncentrat och förfarande för förbättring av flytförhållandet hos trögrörliga vattenhaltiga tensidkoncentrat	Henkel KG auf Aktien Düsseldorf 1 DE	84-01-04	0024711
C11D 1/74	80105017.0	Vattenhaltiga tensidkoncentrat och förfarande för förbättring av flytförhållandet hos trögrörliga vattenhaltiga tensidkoncentrat	Henkel KG auf Aktien Düsseldorf 1 DE	84-01-04	0024711

(51) Klass	(86) Europeiskt ans nr	(54) Benämning	(71) Sökande	(45) Meddelandedatum för det europeiska patentet	(87) Europeiskt publ nr
C11D 3/37	80105017.0	Vattenhaltiga tensidkoncentrat och förfarande för förbättring av flytförhållandet hos trögörliga vattenhaltiga tensidkoncentrat	Henkel KG auf Aktien Düsseldorf 1 DE	84-01-04	0024711
C12M 1/00	80108259.5	Sätt och anordning för framställning av biometan genom anaerob jäsnings av halm, gödsel och analoga material	Societe Nationale Elf Aquitaine Courbevoie FR	84-01-04	0033017
C22B 59/00	81200458.8	Sätt att utvinna yttrium och lantanider ur våtmetodfosforsyra	Stamicarbon BV Geleen NL	84-01-04	0039119
C23F 7/08	81200088.3	Vätskekomposition för fosfativering av metalltytor	Akzo NV Arnhem NL	84-01-04	0034842
D21F 1/00	81850059.7	Arkaggregat och sätt att tillverka detsamma	Nordiskafilt AB Halmstad SE	84-01-04	0037387
G01D 9/30	79301085.1	Färgningssystem för pennupptecknare	Beckman Instruments Inc Fullerton Cal US	84-01-04	0006331
G01D 15/16	79301085.1	Färgningssystem för pennupptecknare	Beckman Instruments Inc Fullerton Cal US	84-01-04	0006331
G01N 33/48	79200277.6	Sätt att framställa enheter för påvisande av återstoder av antibiotika och sulfapreparat i biologiska vätskor, samt sådana enheter	Gist-Brocades NV Delft NL	84-01-04	0005891
G01R 27/02	80730007.4	Anordning för bestämning av reaktansen i en energioverföringsledning vid kortslutning	Siemens AG Berlin och München DE	84-01-04	0015864
G01R 27/16	80730007.4	Anordning för bestämning av reaktansen i en energioverföringsledning vid kortslutning	Siemens AG Berlin och München DE	84-01-04	0015864
G01R 27/26	80730007.4	Anordning för bestämning av reaktansen i en energioverföringsledning vid kortslutning	Siemens AG Berlin och München DE	84-01-04	0015864
G02F 1/01	81103359.6	Tvådimensionell indikator med elektriskt styrt flytande skikt och förfarande för framställning av indikatorn	Sintra-Alcatel Asnieres FR	84-01-04	0039871
G02F 1/133	81103359.6	Tvådimensionell indikator med elektriskt styrt flytande skikt och förfarande för framställning av indikatorn	Sintra-Alcatel Asnieres FR	84-01-04	0039871
G11B 15/32	80200918.3	Hölje försett med transportorgan för transport av en bandliknande informationsbärare samt apparat för inläsning, avläsning eller radering av information avsedd att utnyttjas i kombination med ett dylikt hölje	Bogey BV Venlo NL	84-01-04	0026551
G11B 23/04	80200918.3	Hölje försett med transportorgan för transport av en bandliknande informationsbärare samt apparat för inläsning, avläsning eller radering av information avsedd att utnyttjas i kombination med ett dylikt hölje	Bogey BV Venlo NL	84-01-04	0026551
H01J 9/26	81103359.6	Tvådimensionell indikator med elektriskt styrt flytande skikt och förfarande för framställning av indikatorn	Sintra-Alcatel Asnieres FR	84-01-04	0039871
H01Q 1/18	81301737.3	Stabiliserad antennenordning	The Marconi Co Ltd Chelmsford GB	84-01-04	0039551
H01S 3/045	81900268.4	Hybridlaser	Eltro GmbH Heidelberg DE	84-01-04	0048714
H01S 3/23	81900268.4	Hybridlaser	Eltro GmbH Heidelberg DE	84-01-04	0048714
H04Q 1/24	80106033.6	System för kontroll av ett kopplingsnät	Compagnie Industrielle des Telecommunications Cit-Alcatel Paris FR	84-01-04	0027226
H04Q 3/24	80106033.6	System för kontroll av ett kopplingsnät	Compagnie Industrielle des Telecommunications Cit-Alcatel Paris FR	84-01-04	0027226
H04Q 11/04	80106033.6	System för kontroll av ett kopplingsnät	Compagnie Industrielle des Telecommunications Cit-Alcatel Paris FR	84-01-04	0027226
<b>Rättelse</b>					
H05B 7/06	80107583.9	Kontaktelektrod för smält- och värmeugnar med likströmplasmaupphettning	VEB Edelmetallwerk 8 Mai 1945 Freital, Freital DD	83-11-16	0031482
H04M 1/65	79104737.6	Telefonapparat	Deutsche Fernsprecher GmbH, Marburg DE	83-12-14	0012864
H02J 11/00, G05F 1/44	79400239.4	Anläggning och sätt för att uttaga energi från en kapacitiv källa med reglering genom shuntkoppling	Hydro-Quebec, Montreal CA	83-07-06	0005107

# Internationella patentansökningar

Förteckning över internationella patentansökningar som omfattar Sverige enligt 8 § 2 mom patentkungörelsen.

(86) Int ans nr	(54) Benämning	(71) Sökande	(86) Int ingivn dat	Mottagande myndighet
PCT/AU83/00185	Decorative wheel trim for automobile wheel rim	Edson Industries Pty Ltd	1983-12-14	AU
PCT/AU83/00196	An improved process	Vapocure International PTY Limited	1983-12-30	AU
PCT/CH83/00147	Rotor mit durchströmtem Käfig und beweglichen Blättern	Heinrich Ernst	1983-12-20	CH
PCT/DK83/00119	Urtepotte	OS Plastic A/S	1983-12-09	DK
PCT/DK83/00120	Ampel til planter, isaer blomster	OS Plastic A/S	1983-12-09	DK
PCT/DK83/00121	Inkontinensbeskytter til kvinder	Coloplast AS	1983-12-12	DK
PCT/DK83/00123	A method for building up a carrying panel boarding and a profile member for use by the method	Børge Madsen	1983-12-16	DK
PCT/FI83/00078	A device for the improving of the starting of an engine	Ilkka Toivio	1983-12-07	FI
PCT/FR83/00253	Procede et appareillage de fabrication de granules et comprimés effervescents	Jean Bru	1983-12-20	FR
PCT/FR83/00258	Chaudiere d'atre mobile a combustion interne et a tirage réglable	Daniel Doublet	1983-12-23	FR
PCT/FR83/00262	Procede de fabrication de panneaux decoratifs	Jean-Michel Rambaud	1983-12-27	FR
PCT/NO83/00057	Method and means of purifying sewage	Tore Johan Gedde	1983-12-08	NO
PCT/SE83/00427	Förfarande vid laddning av ett laddningsbart batteri	Tommy Wahlström	1983-12-06	SE
PCT/SE83/00432	Means for stabilizing the pelvis for a lying patient	Eva Rajan	1983-12-07	SE
PCT/SE83/00441	Sätt för försegling av gramofonskivor och bandkassetter	Per Wettle	1983-12-09	SE
PCT/US83/01711	Self-crosslinkable electrocoat resins prepared by room temperature reactions of epoxy resins and polyamines containing primary and tertiary amine groups	Ford Motor Company	1983-10-31	US
PCT/US83/01749	Improved clarifier/thickener	Milovan A Bosnjak	1983-11-04	US
PCT/US83/01768	Tape deck with take-up reel rotation sensor configured to prevent tape windup on the capstan or pinch roller	Ford Motor Company	1983-11-09	US
PCT/US83/01794	Axle housing mounting bracket	Caterpillar Tractor Co	1983-11-10	US
PCT/US83/01812	Voltage adaptive solenoid control apparatus	Towmotor Corporation	1983-11-17	US
PCT/US83/01841	Combustion system	Wayne Robertson et al	1983-11-18	US
PCT/US83/01852	Method and apparatus for making checks	M Dan Siler 3rd	1983-11-22	US
PCT/US83/01857	Method and apparatus for producing laminated glass	Shatterproof Glass Corporation	1983-11-29	US
PCT/US83/01860	Valves for dessiccant dryers	Pall Corporation	1983-11-23	US
PCT/US83/01866	Apparatus for curving and tempering glass sheets	Shatterproof Glass Corporation	1983-11-29	US
PCT/US83/01883	Gas distribution system for sputtering cathodes	Shatterproof Glass Corporation	1983-12-01	US
PCT/US83/01885	Fast cooldown miniature refrigerators	William A Little	1983-12-01	US
PCT/US83/01912	Interface channel unit	Western Electric Company Incorporated	1983-12-06	US
PCT/US83/01920	Drug abuse test indicator device and method of making same	Medical Diagnostics Inc	1983-12-07	US

Tillägg och rättelser

(51) Klass	(21)(86)(86)(86) Ans.nr Int.ingivn.dag Int.ans.nr Europ.ingivn.dag Europ.ans.nr	(54) Benämning	(71) Sökande	(72) Uppfinnare	(32,33,31) Prior.dat, Land Nummer	(22)(74)(62)(24) Ans.dat Ombud Stamans.nr Löpdag	(41) Allm. tillg.	(44) Util.dat	(11) Publ.nr
---------------	--	-------------------	-----------------	--------------------	--	--	-------------------------	------------------	-----------------

Meddelade patent

E03F 5/10	7701411-6	Brunn för avloppsledning	Lundbergs Fabriks AB, Fristad SE					78-09-11	403920
-----------	-----------	--------------------------	-------------------------------------	--	--	--	--	----------	--------

Allmänt tillgängliga patentansökningar som slutbehandlats utan att leda till patent.

A01B 59/043	7709438-1	B22D 7/10	7909483-5	C07C 129/16	7506025-1	F16L 57/00	7813072-1		
A01C 7/06	7803523-5	B22F 3/16	7809769-8	C07D	7514646-4	F16L 58/02	7713956-6		
A01C 19/00	7802119-3	B23B 45/00	7901356-1	C07D	7611777-9	F16L 58/02	7809802-7		
A01D 33/08	7602827-3	B23F 19/00	7709981-0	C07D	7611778-7	F17C	7901641-6		
A01F	7714257-8	B27L 1/00	8107837-0	C07D	7611779-5	F21V 17/00	8007537-7		
A01K 73/00	7700592-4	B29D 7/20	7412972-7	C07D 213/75	7905051-4	F26B 3/06	7902214-1		
A01N 37/46	7303211-2	B29F 1/00	7810976-6	C07D 401/04	7608959-8	F26B 5/06	7714822-9		
A01N 37/46	7510667-4	B29F 1/00	7810977-4	C07H	7903042-5	F41C 33/00	7811435-2		
A21D 10/04	7404934-7	B29H 19/00	7808209-6	C08F 4/00	7805965-6	F41G 1/00	7903089-6		
A23B 4/08	7508725-4	B30B	8002927-5	C08F 293/00	7808529-7	G01G 23/18	7710392-7		
A23I 1/26	7302983-9	B41N 1/10	7509378-1	C11D 3/36	7813004-4	G01J 3/42	7811813-0		
A46B 9/04	7908265-7	B42C	8105841-4	C12 9/20	7506585-4	G01N 3/42	7910034-3		
A47B 13/08	7708915-9	B60B 33/00	7705714-9	C12P 1/02	7610943-8	G01N 21/78	7902923-7		
A47H 1/122	7813197-6	B60J 1/12	7801791-0	C21D 7/10	7703053-4	G01N 33/16	7902859-3		
A47J 27/08	7614515-0	B60J 1/12	7801792-8	C22B	1758/72	G01N 33/16	7909018-9		
A47J 36/26	7803183-8	B60K 17/34	7612163-1	C22B 34/34	8106089-9	G01R 35/04	7808712-9		
A47L 9/04	7714276-8	B60R 13/04	8107589-7	C22G 38/18	7803588-8	G01S 13/34	7811023-6		
A61B 17/32	8107828-9	B60S 1/38	7604350-4	C22C 38/22	8106207-7	G02B 5/14	8107025-2		
A61K	7806852-5	B60T	7811643-1	D21F 7/06	7811052-5	G05D 13/62	7805778-3		
A61K 7/28	7812513-5	B60T	7811971-6	D21H 5/10	8105684-8	G06F 9/00	7314648-2		
A61K 9/72	7812207-4	B65B 21/06	8200025-8	E03D 1/02	7900392-7	G06F 15/02	7905783-2		
A61K 17/00	7404004-9	B65G 25/02	7811270-3	E04B 5/08	7813000-2	G06K 17/00	7711042-7		
A61M 13/00	7811708-2	B67D 5/08	7405755-5	E04H	7803506-0	G07C 1/02	7904672-8		
A61N 1/04	7803196-0	C02C 1/06	7513634-1	E21B 3/00	7609396-2	G11C 11/40	7808044-7		
A63F	8001786-6	C03B 27/00	7906807-8	E21B 23/07	8106984-1	H01J 61/26	8003028-1		
A63F 9/00	7807515-7	C03B 27/00	7906808-6	F01D 17/00	7611718-3	H01J 61/26	8003029-9		
B02C 21/00	8007482-6	C04B 13/24	7713185-2	F01N 1/00	7701125-2	H01L 21/316	7614145-6		
B02C 21/00	8007483-4	C06B 47/14	7700796-1	F02F 11/00	7809756-5	H02G 3/26	7907651-9		
B03B 5/48	7906760-9	C07C 49/12	7809350-7	F02M 7/00	7502238-4	H02K 5/12	7613695-1		
B03D 1/00	7700420-8	C07C 59/32	7709105-6	F02M 7/08	7907658-4	H02M 1/00	7800262-3		
B04B 1/14	7709546-1	C07C 99/12	7604244-9	F03D 7/04	7902416-2	H04B 1/66	7808660-0		
B04B 3/06	7808557-8	C07C 103/30	7610214-4	F16B	7811256-2	H04M 11/06	7807377-2		
B05C 1/04	7805072-1	C07C 103/50	7904251-1	F16C	7704220-8	H04Q 1/45	7504573-2		
B05D 1/12	7509479-7	C07C 103/52	7613855-1	F16C 8004118-9		H05B 3/18	7606150-6		
B07C 5/34	7900896-7	C07C 103/52	7613856-9	F16H 37/02	7709238-5	H05B 41/29	7808859-8		
				F16K 31/126	7809342-4	H05K 3/10	8105918-0		
				F16L 27/12	7801319-0				

Ansökningar som på sökandens begäran hålles tillgängliga enligt 22 § tredje stycket patentlagen

Sverige (A) Allmänt tillgängliga. (22) Ans.dat. 83-03-16. (21) Ans. nr 8301423-3. Rotel 7075. (51) Klass E02F 3/81, E01H 5/06. (41) Off. dat. 83-02-20. (74) Ombud Johansson L. (71) Göran Persson Verkstadsgatan 18, 825 00 Iggesund SE. (54) Benämning Lastskopa för hjulburna fordon. (57) Sammandrag.

Sverige (A) Allmänt tillgänglig. (22) Ans.dat. 83-01-18. (21) Ans. nr 8300229-5. Rotel 4210. (51) Klass H01F 27/30. (41) Off.dat. 83-12-22. (74) Ombud Öhman B. (71) ASEA AB 721 83 Västerås SE. (72) Uppfinnare U. Zetterlund, Ludvika. (54) Benämning Lagerlindning. (57) Sammandrag.

Sverige (A) Allmänt tillgänglig. (22) Ans.dat. 82-12-29. (21) Ans.nr 8207452-7. Rotel 5008. (51) Klass B01D 53/34. (41) Off. dat. 83-12-21. (74) Ombud Jenkler M. (71) Fläkt AB Sickla Alle 13, 131 34 Nacka SE. (72) Uppfinnare 1) S. Bengtsson, 2) S. Åhman, 3) I. Bjerle, 4) H. Karlsson, 5) J. Klingspro, 6) M. Linne, 1, 2) Växjö, 3) Bjärred, 4-6) Lund. (54) Benämning Sätt att effektivt rena rökgaser från sva-veloxid. (57) Sammandrag.

# PCT-INFORMATION

## 1. Avgifter i Internationella Patentansökningar

Avgifter som patentverket i egenskap av mottagande myndighet tar emot för internationella byrån:

grundavgift för internationell patentansökan (upp till 30 sidor) .....	kr 2 310
för varje tillkommande blad .....	kr 48
designeringsavgift per land .....	kr 555

Till patentverket i egenskap av mottagande myndighet skall sökanden erlägga vidarebefordringsavgift .....

kr 300

Avgift som patentverket i egenskap av myndighet för internationell preliminär patenterbarhetsprövning tar emot för internationella byrån:

handläggningsavgift .....	kr 710
tilläggsavgift för varje stat* som kräver översättning av rapport om internationell förberedande patenterbarhetsprövning	kr 710

Sedan den 1 oktober 1980 är det möjligt för sökanden att mot en extra avgift till internationella byrån få ytterligare en månads respitid för att erlägga avgifterna i fas I utöver den månad som redan är föreskriven.

Den extra avgift som tas ut av internationella byrån utgörs av 50 % av det belopp internationella byrån erlade i förskott till mottagande myndighet. Beloppet är dock minst 200 och högst 500 Schweiziska Franc.

Avgifter som patentverket i egenskap av internationell nyhetsgranskningsmyndighet och myndighet för internationell förberedande patenterbarhetsprövning uttager:

Nyhetsgranskningsavgift .....

kr 2 200

Nyhetsgranskningsavgift i det fall att till grund för nyhetsgranskningen ligger tidigare granskningsbesked från patentverket eller annan nordisk patentmyndighet i patentansökan från vilken prioritet i ärendet åberopas .....

kr 1 600

Tilläggsavgift i enlighet med regel 40.2(a) i tillämpningsföreskrifterna till samarbetskonventionen (dvs där granskning önskas på uppfinningar som är oberoende av vad som angetts i det första patentkravet); för varje uppfinning eller grupp av sinsemellan enhetliga uppfinningar ...

kr 2 200

Avgift för nyhetsgranskning av internationellt slag i nationell patentansökan .....

2 200

Avgift för nyhetsgranskning av internationellt slag då sådan granskning begärs för nationell patentansökan där fastställd ansökningsavgift redan erlagts till patentverket eller annan nordisk patentmyndighet .....

kr 1 600

Har internationell nyhetsgranskning gjorts av patentverket i internationell ansökan vars prioritet åberopas eller har ansökan underkastats nyhetsgranskning som avses i artikel 15.5 i samarbetskonventionen, skall nyhetsgranskningsavgift delvis återbetalas om granskningen kan grundas helt eller delvis på granskning som gjorts av samma internationella nyhetsgranskningsmyndighet, jfr regel 16.3 och 41.1.

Översättning av internationell ansökan .....

kr 0:91/ord

Avgift för förberedande patenterbarhetsprövning ..

kr 1 500

Har avgiften inte erlagts samtidigt med att begäran inges måste den erläggas inom en månad efter anmaning eljest anses begäran om patenterbarhetsprövning ej ingiven.

Tilläggsavgift vid nämnd prövning: jfr ovan angående tilläggsavgift vid nyhetsgranskning .....

kr 1 500

Avgift för kopior av handlingar .....

kr 1:75/sida

Avgift för förbeställda kopior av hänvisningar i internationell nyhetsgranskningsrapport .....

kr 150/set

Avgift för framställning av prioritetsdokument och överföring till internationella byrån .....

kr 200

## 2. Fördragsslutande stater

Följande fördragsslutande stater kan designeras och med vissa undantag utväljas enligt samarbetskonventionen (PCT).

US	Amerikas Förenta Stater <sup>1</sup>
AU	Australien
BE	Belgien <sup>2</sup> (fullföljes alltid vid EPO)
BR	Brasilien
CF	Centralafrikanska Republiken <sup>3</sup>
DK	Danmark <sup>1</sup>
FI	Finland
FR	Frankrike <sup>2</sup> (fullföljes alltid vid EPO)
DE	Förbundsrepubliken Tyskland <sup>2</sup>
GA	Gabon <sup>3</sup>
JP	Japan
CM	Kamerun <sup>3</sup>
CG	Kongo <sup>3</sup>
LI	Liechtenstein <sup>1 2</sup>
LK	Sri Lanka
LU	Luxemburg <sup>2</sup>
MG	Madagaskar
MR	Mauritanien <sup>3</sup>
MW	Malawi
MC	Monaco
NL	Nederländerna <sup>2</sup>
KP	Demokratiska Folkrepubliken Korea
NO	Norge <sup>1</sup>
RO	Rumänien
CH	Schweiz <sup>1 2</sup>
SN	Senegal <sup>3</sup>
SU	Sovjetunionen
GB	Storbritannien <sup>2</sup>
SE	Sverige <sup>2</sup>
TD	Tschad <sup>3</sup>
TG	Togo <sup>3</sup>
HU	Ungern
AT	Österrike <sup>2</sup>

<sup>1</sup> Stater som inte kan utväljas vid begäran om förberedande patenterbarhetsprövning.

<sup>2</sup> Stater som kan designeras i PCT-ansökan och erhålla regionalt patent enligt EPC. OBS; endast en designeringsavgift tas ut även om regionalt patent söks för flera stater.

<sup>3</sup> Stater som tillhör den regionala patentorganisationen African Intellectual Property Organization (OAPI). Endast regionalt patentskydd är möjligt, vilket medför att om en sådan kontraktsstat designeras har alla kontraktsstaterna designrats. OBS att endast en designeringsavgift tas ut även om flera stater designeras.

## 3. Regler för deposition av mikroorganismer

Krav i vissa länder om deposition av mikroorganismer enligt ny PCT-regel 13 bis som gäller från 1981-01-01.

Enligt PCT-regel 13 bis<sup>1</sup> får kontraktsstater<sup>2</sup> inom PCT-unionen kräva bevis om att deponering av mikroorganismer skett vid godkänd deponeringsanstalt<sup>2</sup> samtidigt med ingivande av internationell patentansökan.

En särskild blankett för att ange nödvändiga uppgifter finns att hämta på patentverket. Blanketten är icke obligatorisk utom när Japan är designerad stat, då måste blanketten ingå i beskrivningen som en del av denna vid ansökningens ingivande.

<sup>1</sup> Texten till regel 13 bis finns publicerad i PCT-Gazett No 17/1980, p 1268-1269.

<sup>2</sup> Se PCT-Gazett no 12/1983 p 1302 o.f.

\* För närvarande kräver Japan, Monaco och Sovjetunionen att fas II-rapport som inte utfärdats på resp lands språk översätts till detta.