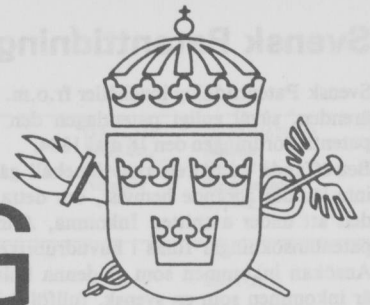


SVENSK PATENTTIDNING



SWEDISH PATENT GAZETTE

Tidningen för kungörelser om patentansökningar och patent, utgiven av
Kungl. patent- och registreringsverket, Box 5055, 102 42 Stockholm.
Telefon: 08-782 25 00. Besöksadress: Valhallavägen 136.
Telex: 17978 patoreg. Telegram: Patoreg-verket Stockholm. Postgiro: 1 56 84-4.

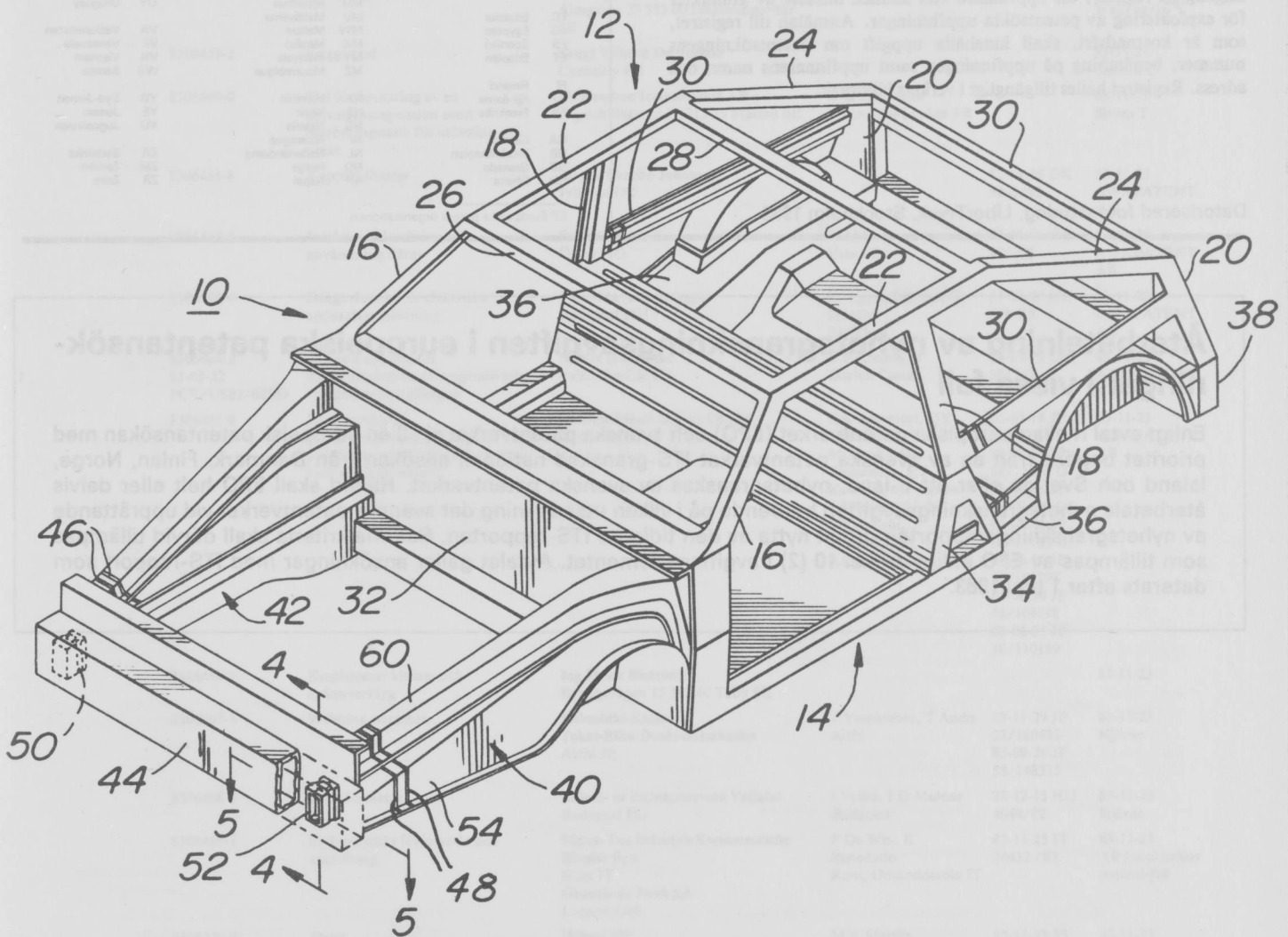
46

1983

12 dec

ISSN 0346-2196

Pris 10 kronor



Svensk Patenttidning

Svensk Patenttidning innehåller fr.o.m. 1969 alla kungörelser i patent-
ärenden, såväl enligt patentlagen den 1 december 1967 som enligt
patentförordningen den 16 maj 1884.

Beträffande kungörelsernas innehåll gäller, dels att särskild uppgift
inte lämnas rörande hemvist, om detta sammanfaller med adressen,
dels att under avsnitten Inkomna, Allmänt tillgängliga och Utlagda
patentansökningar finns i huvudrubrikens vänstermarginal ledtexten:
Ansökan inkommen som. I denna kolumn anges huruvida ansökan
är inkommen som en svensk, fullföljd internationell eller omvandlad
europaisk patentansökning. Detta anges med ett I för de fullföljda
internationella och med ett E för de omvandlade europeiska och
med en blankmarkering för de svenska patentansökningarna. I kun-
görelser enligt 21 och 22 §§ patentlagen lämnas inte särskild uppgift
om uppfinnare, om denna är identisk med sökanden. Med prioritet
förstås prioritet på grund av 6 § patentlagen den 1 december 1967.

Under en övergångsperiod anges förekommande klassbeteckningar
enligt den internationella klasslistans andra eller tredje edition. Ut-
läggningskrifter och patentskrifter samt handlingarna i offentlig-
gjorda patentansökningar hålls tillgängliga för allmänheten i ämbets-
verkets bibliotek: Måndagar—fredagar kl. 10—16.30. Maj—augusti
kl. 10—16. Första helgfria tisdagen i varje månad kl. 10.00—19.00
utom när den första tisdagen i månaden är helgdag eller dag före helg-
dag.

Siffrorna inom parentes i ledrubrikerna anger internationell identi-
fieringskod (INID-kod).

Exploatering av uppfinningar

Hos Patentverket föres fr.o.m. den 1 april 1970 ett för allmänheten
tillgängligt register, dit uppfinnare kan anmäla intresse av kontakter
för exploatering av patentsökta uppfinningar. Anmälan till registret,
som är kostnadsfri, skall innehålla uppgift om patentansökningens
nummer, benämning på uppfinningen samt uppfinnarens namn och
adress. Registret hålles tillgängligt i verkets bibliotek.

FÖRTECKNING ÖVER NATIONSKODER

AD	Andorra	GM	Gambia	NR	Nauru
AE	Arabrepubliken	GN	Guinea	NZ	Nya Zeeland
AF	Afganistan	GQ	Ekvatorial Guinea		
AG	Antigua	GR	Grekland	OM	Oman
AL	Albanien	GT	Guatemala		
AO	Angola	GW	Guinea-Bissau	PA	Panama
AR	Argentina	GY	Guyana	PE	Peru
AT	Österrike			PG	Papua nya Guinea
AU	Australien	HK	Hongkong	PH	Filippinerna
		HN	Honduras	PK	Pakistan
BB	Barbados	HT	Haiti	PL	Polen
BD	Bangladesh	HU	Ungern	PT	Portugal
BE	Belgien	HV	Övre Volta	PY	Paraguay
BG	Bulgarien				
BH	Bahrain	ID	Indonesien	QA	Qatar
BI	Burundi	IE	Irland		
BJ	Benin	IL	Israel	RH	Rhodesia
BM	Bermuda-öarna	IN	Indien	RO	Rumänien
BN	Brunei	IQ	Irak	RW	Ruanda
BO	Bolivia	IR	Iran		
BR	Brasilien	IS	Island	SA	Saud-Arabien
BS	Bahama-öarna	IT	Italien	SC	Seychellerna
BT	Bhutan			SD	Sudan
BU	Burma	JM	Jamaica	SE	Sverige
BW	Botswana	JO	Jordanien	SG	Singapore
BY	Vitryssland	JP	Japan	SL	Sierra Leone
BZ	Belize			SM	San Marino
		KE	Kenya	SN	Senegal
CA	Kanada	KH	Kambodja	SO	Somalia
CF	Centralafrik. republ.	KM	Comorerna	SR	Sorinien
CG	Kongo	KP	Nord-Korea	ST	Sao Thome
CH	Schweiz	KR	Syd-Korea	SU	Sovjetunionen
CI	Elfenbenskusten	KW	Kuwait	SV	El Salvador
CL	Chile			SY	Syrien
CM	Kamerun	LA	Laos	SZ	Swaziland
CN	Kina	LB	Libanon		
CO	Colombia	LI	Liechtenstein	TD	Tchad
CR	Costa Rica	LK	Sri Lanka	TG	Togo
CS	Tjeckoslovakien	LR	Liberia	TH	Thailand
CU	Kuba	LS	Lesotho	TN	Tunisien
CV	Kap Verde	LU	Luxemburg	TO	Tonga
CY	Cypern	LY	Libyen	TR	Turkiet
		MA	Marocko	TT	Trinidad och Tobago
DD	Tyska dem republ.	MC	Monaco	TW	Taiwan
DE	Föbundsrepubl.	MG	Madagaskar	TZ	Tanzania
	Tyskland	ML	Mali		
DK	Danmark	MN	Mongoliet	UA	Ukraina
DO	Dominikanska republ.	MR	Mauretanien	UG	Uganda
DZ	Algeriet	MT	Malta	US	USA
		MU	Mauritius	UY	Uruguay
EC	Ecuador	MV	Maldiverna		
EG	Egypten	MW	Malawi	VA	Vatikanstaten
ES	Spanien	MX	Mexiko	VE	Venezuela
ET	Etiopien	MY	Malaysia	VN	Vietnam
		MZ	Mozambique	WS	Samoa
FI	Finland				
FJ	Fiji-öarna	NA	Namibia	YD	Syd-Jemen
FR	Frankrike	NE	Niger	YE	Jemen
		NG	Nigeria	YU	Jugoslavien
GA	Gabon	NI	Nicaragua		
GB	Storbritannien	NL	Nederländerna	ZA	Sydafrika
GD	Grenada	NO	Norge	ZM	Zambia
GH	Ghana	NP	Nepal	ZR	Zaire

EP Europeiska patent organisationen

Datoriserad fotosättning, LiberTryck, Stockholm 1983

Återbetalning av nyhetsgranskningsavgiften i europeiska patentansökningar i vissa fall

Enligt avtal mellan europiska patentverket (EPO) och svenska patentverket skall en europeisk patentansökan med prioritet begärd från en av svenska patentverket ITS-granskad nationell ansökan från Danmark, Finland, Norge, Island och Sverige eller ett u-land, nyhetsgranskas av svenska patentverket. Härvid skall EPO helt eller delvis återbetala nyhetsgranskningsavgiften beroende på i vilken utsträckning det svenska patentverket vid upprättande av nyhetsgranskningsrapporten dragit nytta av den tidigare ITS-rapporten. Samma kriterier skall därvid tillämpas som tillämpas av EPO enligt artikel 10 (2) i avgiftsreglementet. Avtalet gäller ansökningar med ITS-rapport som daterats efter 1 juni 1983.

Inkomna patentansökningar

Förteckning över inkomna nationella patentansökningar enligt 8 § 1 mom patentkungörelsen.

Ans. ink som	(21)(86)(86)(86)(86) Ans.nr Int.ingivn.dag Int.ans.nr Europ.ingivn.dag Europ.ans.nr	(54) Benämning	(71) Sökande	(72) Uppfinnare	(32,33,31) Prior.dat, Land Nummer	(22)(74)(62)(24) Ans.dat Ombud Stamans.nr Löpdag
	8306449-3	Tebehållare för tekanna	G Nylunds Verktyg Vallvägen 9 175 40 Järfälla SE			83-11-21
	8306450-1	Anordning vid fogning av cirkelformade rör	Knut Bergdahl Nybergsgatan 43 852 35 Sundsvall SE			83-11-23
	8306451-9	Läkartstöd	Pirjo Johansson Fogdegatan 5 582 40 Linköping SE			83-11-23
	8306452-7	Förfarande och anordning vid löpande jordvändning	Wolter Konstruktion Erik Axel Westlund Mostuguvägen 13 616 00 Åby SE	A Westlund Åby		83-11-23
	8306453-5	Fyrkantsskärare (fyrkantssborr)	Per Järmark Åkaregatan 26 603 60 Norrköping SE			83-11-23
	8306454-3	LV-lift "byggkran"	Bengt Vilhelm Archimbold Skjöldebrand Gunnabo Hångersvägen 341 00 Ljungby SE Sven-Olof Reinhold Enderby Kvänjärp 341 00 Ljungby SE			83-11-23
	8306455-0	Låsbar mutter	SKF Nova AB 415 50 Göteborg SE	B Lundgren Lerum		83-11-23 Kristiansen A
	8306456-8	Bårlift	AB Gefle Motorfabrik Box 163 801 03 Gävle SE	J Carlsson, E Karlson Gävle		83-11-23
	8306457-6	Lininpregneringsaggregat / wiresmörjare	USAB Underhållsspecialisten AB Box 50326 202 13 Malmö SE	R Wolffelt		83-11-23
	8306458-4	Trappsteg	Leo Koppelomäki Almgatan 23 333 00 Smålandsstenar SE			83-11-23 Wallengren Y
	8306459-2	Kuggväxel	Bengt Vilhelm Danielsson Chantilly FR			83-11-23 Schnell C
	8306460-0	Sätt för hantering av en kolvattensuspension samt omrörningstank för utövning av sättet	Fluidcarbon International AB Jägershillsgatan 26 213 75 Malmö SE	K G Landaeus Villeneuve-Loubet FR		83-11-23 Ström T
	8306461-8	Kopplat fönster	Jörgen Skoubo Johansen Jyllinge DK		82-11-26 DK 5265/82	83-11-23 AWAPATENT AB
	8306462-6	Insekticid blandning och användning därav	Saetersmoen AS Östby NO	A Alde Orsa SE	82-11-26 NO 823988	83-11-23 AWAPATENT AB
	8306463-4	Dragavlastare för elektriska apparaters elledning	Kontakt Alkatreszgyar Budapest HU	I Angyal, I Gresz, G Maszlo Budapest	83-02-17 HU 558/83	83-11-23 AWAPATENT AB
I	8306464-2 83-03-22 PCT/US83/00389	Sätt och apparat för diagnostiserande av respiratoriska sjukdomar och allergier	Syntex (USA) Inc Palo Alto Cal US	C P Kremer Jr Darien Conn	82-03-25 US 361767	83-11-23 AWAPATENT AB
	8306465-9	För styrning av bränsleinsprutningsmängden avsedd anordning på dieselmotor med vertikal vevaxel	Yanmar Diesel Engine Co Ltd Osaka-shi JP	1)K Amemori, 2)Y Takahashi, 3)M Miyazaki, 4)H Tsukahara, 5)T Kawabe, 6)T Banba 1,5)Takatsuki-shi, 2)Kobe-shi, 3)Ibaraki-shi, 4,6)Osaka-shi,	83-05-16 JP 58/71675 U 83-05-16 JP 58/71676 U 83-05-16 JP 58/71677 U 83-05-31 JP 58/81103 U 83-06-20 JP 58/109297 83-06-20 JP 58/109298 83-06-21 JP 58/110189	83-11-23 AWAPATENT AB
	8306466-7	Kombinerat klämm och spännverktyg	Ing Firma Biotronic Byängsvägen 15 183 40 Täby SE			83-11-23
	8306467-5	Webbing retractor	Kabushiki-Kaisha Tokai-Rika-Denki-Seisakusho Aichi JP	T Yamamoto, T Ando Aichi	82-11-29 JP 57/180495 83-09-26 JP 58/148315	83-11-23 Hjärne
	8306468-3	Transformator	Erömi- es Halozattervező Vallalat Budapest Hu	I Valko, I D Molnar Budapest	82-12-15 HU 4049/82	83-11-23 Hjärne
	8306469-1	Elektrolytiskt förfarande och anordning	Sigma-Tau Industrie Farmaceutiche Riunite SpA Rom IT Oronzio de Nora SA Lugano CH	P De Witt, E Benedetto Rom, Domodossola IT	82-11-25 IT 24432 /82	83-11-23 AB Stockholms patentbyrå
	8306470-9	Tapet	Wihuri OY Helsingfors FI	M A Mattila Helsingfors	82-11-23 FI 824023	83-11-23 Kransell A
	8306471-7	Sätt för projektil av mål med styrbara projektiler samt projektil för sättets utförande	Svenska Philipsföretagen AB 115 84 Stockholm SE	A Flogvall Vallentuna		83-11-23 Holmgren H

Ans. ink som	(21)(86)(86)(86) Ans.nr Int.ingivn.dag Int.ans.nr Europ.ingivn.dag Europ.ans.nr	(54) Benämning	(71) Sökande	(72) Uppfinnare	(32,33,31) Prior.dat, Land Nummer	(22)(74)(62)(24) Ans.dat Ombud Stamans.nr Löpdag
	8306472-5	Method of bonding a ceramic member with a thermoplastic resin member, and a composite member produce by the method	Toshiba Ceramics Co Ltd Tokyo JP	S Sugaika, S Ikeda Tokyo, Tohgane-shi	82-11-25 JP 57/206485	83-11-23 Bergling & Sundbergh AB
	8306473-3	Konstruktionsfog	Per Wikstrand AB Box 154 792 01 Mora SE	B Elgenberg Mora		83-11-23 Ehners patentbyrå
	8306474-1	Hållare för borrstål och liknande	Norabel AB Box 803 713 00 Nora SE	S Klintell, R Severin Nora, Örebro		83-11-23 Schöld Z
	8306475-8	Cefalosporinantibiotika	Glaxo Group Ltd London GB	B E Looker Greenford	82-11-24 GB 8233521	83-11-23 Branns
	8306476-6	Förfarande vid framställning av krökta ytor, särskilt båtskrov	Hans-Gunnar Leche Erstagatan 1 B 116 36 Stockholm SE			83-11-23
I	8306477-4 83-03-23 PCT/NO83/00008	Reningsanordning av cyklontyp	Joh H Andresen Titech Oslo NO	T-H Fladby, L Hovind Tøyenhagen, Oslo	82-03-23 NO 820968 83-03-16 NO 830943	83-11-23 AWAPATENT AB
	8306478-2	Tankuttag	Peter Holm Vattumannens gränd 42 175 60 Järfälla SE			83-11-23 AWAPATENT AB
	8306479-0	Locklyftare för lock till Televerkets kabelbrunnar	SE-Produkter Väderstrecksgatan 11 417 31 Göteborg SE	S E Nilsson Göteborg		83-11-24
	8306480-8	Anordning för att ändra viktbalansen i bollspels- och badmintonrackets då slagrörelserna utföres	Gunnar Björhn Furusundsgatan 7 115 37 Stockholm SE			83-11-24
	8306481-6	Monteringsbar blomlåda (typ smide) uppbyggt på alprofilfilter	Öryan Millberg Box 399 591 24 Motala SE			83-11-24
	8306482-4	Medico kalsong	Rajab Khan Rinkebysvängen 111/005 163 74 Spånga SE			83-11-24
	8306483-2	Förfarande att i en samplad signal kompensera för trunkeringsfel	ELLEMTEL Utvecklings AB Box 1505 125 25 Älvsjö SE	G Eriksson, I Dahlqvist Huddinge, Johanneshov		83-11-24 Gamstorp B
	8306484-0	Anordning för fastlåsning av långsträckta föremål	Mats Björklund Arentvägen 8 803 80 Gävle SE			83-11-24 Gävle patentbyrå AB
	8306485-7	Anordning för övervakning av tvärfällsvinkeln hos ett arbetsredskap på ett fordon	Göte Pålsgård Eklundavägen 34 A 702 17 Örebro SE Sven-Åke Ahlström Gundbo 3360 822 00 Alfta SE			83-11-24 Gävle patentbyrå AB
	8306486-5	Lågtrycksmatare	Kamy Inc Glens Falls NY US	O J Richter, E D Funk Karlstad SE, Glens Falls NY US	83-02-22 US 468674	83-11-24 Röjne I
	8306487-3	Tändsystem med varvtalsindikator	AB Electrolux Luxbacken 1 105 45 Stockholm SE	B C Andreasson, B R Rangert Göteborg, Mölnlycke		83-11-24 Hagelbäck E
	8306488-1	Zentralverriegelungsanlage für ein Kraftfahrzeug	Kiekert GmbH & Co KG Heiligenhaus DE	F Kleefeldt Heiligenhaus	83-01-12 DE 3300732	83-11-24 Barnieske W
	8306489-9	Zentralverriegelungsanlage für ein Kraftfahrzeug	Kiekert GmbH & Co KG Heiligenhaus DE Telefunken electronic GmbH Heilbronn DE	1)W Bongard, 2)H Moser, 3)K Militzer 1)Moers, 2,3)Heilbronn- -Neckargartach	82-11-27 DE 3244049	83-11-24 Barnieske W
	8306490-7	Trågformig behållare samt förfarande för framställning av behållaren jämte användning av densamma	Rudolf Cöster Hagforsgatan 13 416 75 Göteborg SE			83-11-24 Cederbom & Lindberg
	8306491-5	Filtreringspress	Enso-Gutzeit OY Helsingfors FI	T Lintunen Savonlinna	82-11-25 FI 824052	83-11-24 AWAPATENT AB
	8306492-3	Vätskevärmare	Lars Eriksson Storgatan 40 361 00 Emmaboda SE			83-11-24 Wallengren Y
	8306493-1	Summeringsverk för hydraulisk kranvåg	Einar Karlsson Åbyn 1203 937 00 Burträsk SE			83-11-24
	8306494-9	Odlingsbädd	Gullfiber AB 260 50 Billesholm SE			83-11-24 AB Stockholms patentbyrå
	8306495-6	Anordning för manuell provning av sträckor av en optisk abonnentanslutningsledning av glasfiber med dubbelriktad uppdelning av våglängder i kanaler	Krone GmbH Berlin DE	J Weber, H Donner, H Kless Berlin	82-11-25 DE 3243561 83-09-30 DE 3335606	83-11-24 Hjärne

Ans. ink som	(21)(86)(86)(86)(86) Ans.nr Int.ingivn.dag Int.ans.nr Europ.ingivn.dag Europ.ans.nr	(54) Benämning	(71) Sökande	(72) Uppfinnare	(32,33,31) Prior.dat, Land Nummer	(22)(74)(62)(24) Ans.dat Ombud Stamans.nr Löpdag
	8306496-4	Improvements in missile and other fuselages	The Secretary of State for Defence in Her Britannic Majesty's Government of the United Kingdom of Great Britain and Nort London GB	D H Peckham Farnham	82-11-26 GB 8233864	83-11-24 Hjärne
	8306497-2	Detector arrangement for a radar system	Ferranti plc Cheadle GB	G M Exeter, J W Hardie Lothian	82-11-25 GB 8233596	83-11-24 Hjärne
	8306498-0	Fördervorrichtung für den Transport von Lasten der verschiedensten Art	Thiessen Papchem KG Arnsberg DE	U Thiessen Meschede	83-02-10 DE 3304568	83-11-24 Hjärne
	8306499-8	Låsanordning för en matarbehållare	Ivan Vasilievich Mokhov Moskva SU Vasily Sergeevich Borovkov Moskva SU			83-11-24 Hjärne
	8306500-3	Låsanordning för en behållare	Ivan Vasilievich Mokhov Moskva SU Vasily Sergeevich Borovkov Moskva SU			83-11-24 Hjärne
I	8306501-1 83-03-24 PCT/HU83/00013	Sätt och elektronisk anordning för att optimalt arrangera åtminstone två-dimensionella former	Sandor Götz Budapest HU Sandor Kredits Budapest HU Ferenc Szatmari Budapest HU		82-03-26 HU 922/82	83-11-24 Erik Lindquist Patentbyrå AB
	8306502-9	Rensbrunn med förhöjd vridbar anslutning	Hans Berggren Kaprifolvägen 84 434 00 Kungsbacka SE			83-11-25
	8306503-7	Lås för säkerhetsbälten	REPA Feinstanzwerk GmbH Alfdorf DE	A Föhl Schorndorf	82-11-25 DE 3243655	83-11-25 von Rennenkampf C
	8306504-5	Antrieb, i synnerhet schiffsantrieb	Leemhuis Marinkonsult AB Rallstavägen 30 734 00 Hallstahammar SE	C Leemhuis Hallstahammar	82-12-02 DE 3244666	83-11-25 Wagner A
	8306505-2	Värmeslinga	Olof Jakob Brannerydh Tullbomsgatan 23 802 20 Gävle SE			83-11-25
	8306506-0	Led- och inställbart knivfäste vid rotskärning av rötter i avloppsledningar	Lennart Strand Sandormsvägen 1 260 41 Nyhamnsläge SE			83-11-25 Nilsson N R
	8306507-8	Medico kalsong (M-kalsong) medico trosa (M-trosa)	Rajab Khan Rinkebysvängen 111/005 163 74 Spånga SE			83-11-25
	8306508-6	Sätt och anordning för odling av mikroorganismer och alstring av kontakt mellan gas- och/eller vätskeformigt medium och kontaktkroppar	John Andersson Maglehult 2611 288 00 Vinslöv SE			83-11-25 AWAPATENT AB
	8306509-4	Improvements relating to roller blinds	Barry Philip Mc-Comb Welling GB		82-11-26 GB 8233788	83-11-25 AWAPATENT AB
	8306510-2	Riktmedel för vapen, avsedda för skjutning mot rörliga mål	John Lorenz Weibull Möllegården 230 47 Åkarp SE			83-11-25 AWAPATENT AB
	8306511-0	Method and apparatus for washing paper pulp	Westvaco Corporation New York NY US		82-12-08 US 447960	83-11-25 Lautmann K
	8306512-8	Låsmekanism	Fleron Kaross 2000 AB Landskronavägen 16 252 32 Helsingborg SE	S Nimren Köpingebro		83-11-25 Sydsvenska patentbyrå
	8306513-6	Drallgeschosszünder	Gebrüder Junghans GmbH Schramberg DE	W Winterhalter Tennenbronn	82-12-02 DE 3244529	83-11-25 Sydsvenska patentbyrå
	8306514-4	Führungsband für Geschosse	Mauser-Werke Oberndorf GmbH Oberndorf DE Karl Schmidt GmbH Neckarsulm DE	1)W Gleichauf, 2)O Günther, 3)D Hoffmann, 4)R Funke 1)Oberndorf, 2,3)Schramberg, 4)Bad Schönborn	82-12-24 DE 3248011	83-11-25 Sydsvenska patentbyrå
	8306515-1	Rullhållare	Stellana Plast AB 695 01 Laxå SE	I Ärneteg Vretstorp		83-11-25 Johansson L
	8306516-9	Båtvagga	Lars Leander Lågatan 16 603 65 Norrköping SE			83-11-25
	8306517-7	Anordning för fastsättning av hjulen på en rullstol	Enco Miljö i Anderstorp AB Box 203 Långgatan 334 00 Anderstorp SE	K-A Andersson, M Ferm Malmö, Lund		83-11-25 Wallengren Y
	8306518-5	Slitfoder för ränninduktor	ASEA AB 721 83 Västerås SE	G Tallbäck Västerås		83-11-25 Öhman B
	8306519-3	Kraftalstringsdon	ASEA AB 721 83 Västerås SE	P Kolavcic Västerås		83-11-25 Öhman B

Ans. ink som	(21)(86)(86)(86)(86) Ans.nr Int.ingivn.dag Int.ans.nr Europ.ingivn.dag Europ.ans.nr	(54) Benämning	(71) Sökande	(72) Uppfinnare	(32,33,31) Prior.dat, Land Nummer	(22)(74)(62)(24) Ans.dat Ombud Stamans.nr Löpdag
	8306520-1	Fluidflödesstyrning vid industrirobot	ASEA AB 721 83 Västerås SE	L Björk Västerås		83-11-25 Öhman B
	8306521-9	Sätt att framställa ett föremål av fiberarmerad plast	ASEA AB 721 83 Västerås SE	I Engelmark Öjebyn		83-11-25 Öhman B
	8306522-7	Anordning vid typhjulskrivare	Telefon AB L M Ericsson 126 25 Stockholm SE	S I Mattsson Mörum		83-11-25 Gamstorp B
	8306523-5	Sätt att styra en typskrivare	Telefon AB L M Ericsson 126 25 Stockholm SE	P Nilsson Svängsta		83-11-25 Gamstorp B
	8306524-3	Elektrisk kompensationsanordning	Svenska Philipsföretagen AB 115 84 Stockholm SE	K Anflo Hägersten		83-11-25 Holmgren H
	8306525-0	Elektrisk motor	Kievsky politekhnicheskij institut imeni 50-letia velikoi oktyabrskoi sotsialisticheskoi revoliutsii Kiev SU	V S Vishnevsky, V L Kavertsev, I A Kartashev, V V Lavrinenko, M M Nekrasov, A A Prez Kiev		83-11-25 Hjärne 7508821-1 75-08-05
	8306526-8	Symmetrisk dörrlås	OY Wärtsilä AB Helsingfors FI	F Muus Moss NO	82-12-03 NO 824056	83-11-25 AB Dahls patentbyrå
	8306527-6	Matningsanordning för såmaskin	OY Wärtsilä AB Helsingfors FI	K-E Häggblom Larsmo	82-12-03 FI 824187	83-11-25 AB Dahls patentbyrå
	8306528-4	Hydraulisk koppling	Daimler-Benz AG Stuttgart DE	H Erath, A Braatz, S Geldec Gerlingen, Rutesheim, Talheim	82-11-27 DE 3243967	83-11-25 Delmar J-Å
	8306529-2	Förfarande och anordning för fibrering av förbehandlat returpapper	A Ahlström OY Norrmalm FI	K O Henricson Kymi	82-11-30 FI 824113	83-11-25 Bergling & Sundbergh AB
	8306530-0	Adjuvant fluidifiant non polluant pour boues de forage a base d'eau saline et/ou d'eau douce	Coatex SA Caluire FR Compagnie Francaise des Petroles SA Paris FR	J Rousset, J-B Egraz, G Letetour Chatillon sur Chalaronne, Ecully, Lembeye	82-11-30 FR 82 20241	83-11-25 Bergling & Sundbergh AB
I	8306531-8 83-03-25 PCT/NO83/00009	Rörlig lastbärare	John Erik Duun Åsen NO	E Duun, R Petlund Åsen, Blommenholm	82-03-26 NO 821020	83-11-25 Branns
	8306532-6	Vorrichtung zum Zählen der Einzelemente eines Schuppenstromes	Rationalisierungsmittelbetrieb der Zentrag Leipzig DD	G Müller, K Fomm, P Masseck Leipzig	82-11-26 DD 245228	83-11-25 Branns
	8306533-4	Griporgan	Käller Konsult AB Backafors 5162 791 92 Falun SE	H Wahlgren Stockholm		83-11-25 Branns
I	8306534-2 83-03-29 PCT/DE83/00059	Anordning för sammanställning av leveranser av lagergods, lagrat i ett kassetthyllställ	Adolf Theobald Fröndenbergs-Warmen DE		82-03-30 DE 3211596	83-11-25 Ehners patentbyrå
	8306535-9	Implantat för infästning av dentala protoser	Per Olof Söderberg Rörstrandsgatan 62 113 33 Stockholm SE			83-11-25 Swedpatent AB
	8306536-7	Förfarande och anordning för härdning av detaljer i ett flytande härdningsmedel	Ruhrgas AG Essen DE	F Kühn Mülheim	82-11-30 DE 3244202	83-11-25 AWAPATENT AB
	8306537-5	Anordning för förbränningsrost	CTC Osby AB Box 93 283 00 Osby SE	A Wachtmeister, J A Classon Hanaskog, Osby		83-11-25 AWAPATENT AB
	8306538-3	Virkesfack	Ahlströmföretagen Svenska AB Box 33 870 52 Nyland SE	U Petrell Bollstabruk		83-11-25 Örtenblad B
	8306539-1	Förfarande och anordning vid justerverk för längdsättning av virke	Ahlströmföretagen Svenska AB Box 33 870 52 Nyland SE	N-E Hellström, B Berg, K Hörnström Nyland, Bollstabruk, Bjärträ		83-11-25 Örtenblad B
	8306540-9	Tandläkarinstrument	Göran Berlin Strandvägen 13 198 00 Bålsta SE			83-11-25 Örtenblad B
	8306541-7	Affischskylt	Ståhls Skyltar Torögatan 15 A 122 39 Enskede SE	B Jirstam Enskede		83-11-25
	8306542-5	Samverkanbjälklag med tunnplåtsprofil	Nylander & Hernelind Konstruktionsbyrå AB Holbergsgatan 125 161 57 Bromma SE Höjer-Ljungqvist Arkitektkontor AB Box 199 162 12 Vällingby SE	K Hernelind Bromma		83-11-28
	8306543-3	Sätt att skapa fuktpptagande och näringsavgivande granulat	Harry A R Holm c/o Holmton International Box 166 253 01 Helsingborg SE			83-11-28
	8306544-1	Anordning för uppbyggnad och förflyttning av last på en lastyta, såsom ett lastflak	Intek HB Box 109 360 50 Lessebo SE	L-O I Jendefors, K L P Nilsson Lessebo		83-11-28 AWAPATENT AB
	8306545-8	Anordning vid städredskap	BELE Research AB Stureplatsen 3 411 39 Göteborg SE	F Wincranz, B Axelsson Göteborg		83-11-28 Hagelberg T

Ans. ink som	(21)(86)(86)(86)(86) Ans.nr Int.ingivn.dag Int.ans.nr Europ.ingivn.dag Europ.ans.nr	(54) Benämning	(71) Sökande	(72) Uppfinnare	(32,33,31) Prior.dat, Land Nummer	(22)(74)(62)(24) Ans.dat Ombud Stamans.nr Löpdag
	8306546-6	Anordning vid rullbälten för motorfordon	Svensk Tryckgjutning AB Östra Tullportsgatan 27 598 00 Vimmerby SE	S Hjelte		83-11-28 Mossmark A
	8306547-4	Anordning vid ett terminalsystem	Kurt Paulsson Televerkets centralförvaltning, Fack 123 86 Farsta SE Beniamin Trok Televerkets centralförvaltning, Fack 123 86 Farsta SE			83-11-28 Karlsson B
	8306548-2	Nackstöd för fordonsstolar	Erik Ohlsson Ringgatan 5 Q 264 00 Klippan SE			83-11-28
	8306549-0	Anordning för silning av fibermassuspensioner och liknande	AB Celleco Box 29012 100 52 Stockholm SE	R Fjällström Lilburne Ga US		83-11-28 Clivemo I
	8306550-8	Strömkälla för ljusbågsvetsning	ESAB AB Box 8004 402 77 Göteborg SE	R L Karlsson Laxå		83-11-28
	8306551-6	Kuggremshjul eller liknande i lättviktsutförande	AB Nordverk Box 593 451 22 Uddevalla SE	G Östlund Henån		83-11-28 Roth M
	8306552-4	Utportioneringsanordning	Cadbury Slots AB Box 3056 750 03 Uppsala SE	O Hallen Bålsta		83-11-28 Uppsala patentbyrå
	8306553-2	Anordning vid extrudermunstycke	AB Åkerlund & Rausing Box 1702 221 01 Lund SE	O Wendel Lomma		83-11-28 Backers patentbyrå AB
	8306554-0	Sätt och anordning för att driva ett matarverk	Bror Elofson Skattkärrsvägen 5 654 80 Karlstad SE			83-11-28 Hynell M
	8306555-7	Starkströmskabel	Kaiser Aluminium Kabelwerk GmbH Berlin DE	P Rückert, J D Wenzel Berlin	83-02-24 DE 3306501	83-11-28 Hynell M
	8306556-5	Förfarande för framställning av allsidigt bearbetade träprodukter och anordning för genomförande av förfarandet	Wurster & Dietz GmbH u Co Tübingen-Derendingen DE	H Dietz Ammerbuch	82-12-01 DE 3244393	83-11-28 Moberg S
	8306557-3	Metod att skarva elektriska ledningar	Leif Georg Lennart Andersson Henriksbergsvägen 104 136 67 Handen SE			83-11-28
	8306558-1	Manhålslucka	Selflevel Covers AG Basel CH	D Ferns Gwent GB	82-11-27 GB 8233881	83-11-28 AB Stockholms patentbyrå
	8306559-9	Manhålslucka	Selflevel Covers AG Basel CH	D Ferns Gwent GB	82-11-27 GB 8233882	83-11-28 AB Stockholms patentbyrå
	8306560-7	Torkanordning för kläder o dyl	Cissell Manufacturing Company Louisville Ky US	N J Bullock, P F Barnett, D J Lattis Prospect, Louisville, Peewee Valley Ky	82-11-30 US 445740	83-11-28 AB Stockholms patentbyrå
	8306561-5	Transportanordning för arbetsstycken uppstående pallar	Hauni-Werke Körber & Co KG Hamburg DE	D Paffrath, P Schwarz Hamburg	82-12-04 DE 3244924	83-11-28 AB Dahls patentbyrå
	8306562-3	Kombinerad eldstad, företrädesvis för mobila boningsenheter	Firman J Eberspächer Esslingen DE	1)P Reiser, 2)H Langen, 3)H Keinert, 4)H Jung 1,4)Esslingen/Neckar, 2)Altbach, 3)Nürtingen	83-03-02 DE 3307342	83-11-28 AB Dahls patentbyrå
	8306563-1	Varvtalsregulator till vattenturbin	Energiprojekt M Bernås AB Box 146 560 27 Tenhult SE			83-11-25
	8306564-9	Anordning för omkastning av ett vattenflöde	Folke Wangström Box 141 561 22 Huskvarna SE			83-11-28 Forsheden J
I	8306565-6 83-05-26 PCT/JP83/00161	Verktyg för tandutdragning	Masaru Kumabe Kofu-shi JP	J Kumabe Tokyo	82-05-27 JP 57/88917	83-11-28 Delmar J-Å
	8306566-4	Förbättring vid folietätade värmepannor	Joachim Colling Källhagen 2537 140 32 Grödinge SE Bengt Sjönell Banergatan 91 115 26 Stockholm SE			83-11-29
	8306567-2	Elektriskt säker kombinationsfolie, värmereflektor-ångspärr-radonspärr	Hannu Pekkarinen Husarvägen 9 245 00 Staffanstorps SE			83-11-29 Ringman P
	8306568-0	Apparat för utläggning av kabel under vatten	Pirelli General plc London GB	K G Pretty London	82-12-11 GB 8235371	83-11-29 AWAPATENT AB
	8306569-8	Anordning för reglering av genomströmningsarean i en slang	Ingvar Andersson Pl 80 450 34 Fiskebäckskil SE			83-11-29 Egeröd L
	8306570-6	Anordning vid telferanläggningar	Harplinge Smides & Mek Verkstad Tingsvägen 16 310 40 Harplinge SE	T Bertilsson Harplinge		83-11-29 Nilsson L
	8306571-4	Träningsanläggning	Sören Ljungek Skogby 310 34 Kvibille SE			83-11-29 Nilsson L

Ans. ink som	(21)(86)(86)(86)(86) Ans.nr Int.ingivn.dag Int.ans.nr Europ.ingivn.dag Europ.ans.nr	(54) Benämning	(71) Sökande	(72) Uppfinnare	(32,33,31) Prior.dat, Land Nummer	(22)(74)(62)(24) Ans.dat Ombud Stamans.nr Löpdag
	8306572-2	Avfallscontainer	Gösta Rosenberg & Co AB Murmansgatan 130 212 25 Malmö SE	G Rosenberg Malmö		83-11-29
	8306573-0	Anordning för avluftning av en vätska	Gambro Lundia AB Box 10101 220 10 Lund SE	F L Brorsson, B Å G Dahlberg, B M Holmberg Flyinge, Lund, Bjärred		83-11-29 Boberg G
	8306574-8	Anordning för avluftning av en vätska	Gambro Lundia AB Box 10101 220 10 Lund SE	F L Brorsson, B Å G Dahlberg, B M Holmberg Flyinge, Lund, Bjärred		83-11-29 Boberg G
	8306575-5	Bränslestav för kärnreaktor	AB Asea-Atom Box 53 721 04 Västerås SE			83-11-29 Mjörne O
I	8306576-3 82-11-02 PCT/F182/00053	Verkstadsbord, speciellt för monteringsarbeten	OY G W Sohlberg AB Helsingfors FI	1)M Mäkinen, 2)P Korteikko, 3)T Haapalainen 1,2)Jyväskylä, 3)Hyvinkää	81-11-02 FI 813461	83-11-29 Klauber T
	8306577-1	Sugpump	AB Meteve Humlegårdsgatan 3 412 74 Göteborg SE	G F V Ekbladh, H Tillander Kungsbacka, Göteborg		83-11-29 Inger U
	8306578-9	Kärra för hantering av kantsten etc	Anders Jonsson Vegagatan 44 B 413 11 Göteborg SE			83-11-29 Cederbom & Lindberg
	8306579-7	Flurförderzeug mit wenigstens einem Funktionsantrieb	Jungheinrich Unternehmensverwaltung KG Hamburg DE	E Kirschneck, P Lee Hamburg	83-02-24 DE 3306467	83-11-29 Gävle patentbyrå AB
	8306580-5	Hand grinder and valve therefor	Hansen & Hundeböl I/S Ansager DK	K O Hundeböl Ansager	82-12-16 DK 5575/82	83-11-29 Gävle patentbyrå AB
	8306581-3	Verfahren und Vorrichtung zum Anbringen eines Kennzeichens an einem Stahlprodukt	INTERO - Stahl- und Maschinenbau Schmitz GmbH & Co KG Hünxe DE	D Baron Hünxe	82-11-30 DE 3244210	83-11-29 Barnieske W
	8306582-1	Sätt att korrosionsskydda plåtar, stänger och andra konstruktionsdelar av stål	Cementa AB Box 144 182 12 Danderyd SE	K Tuutti Danderyd		83-11-29 Hjärne
	8306583-9	Kikare	Profectus AB Båtmans Backe 4 133 00 Saltsjöbaden SE	J A G Bergekrans Saltsjöbaden		83-11-29 Hjärne
	8306584-7	Frequency divider circuits	Grundy & Partners Ltd Stonehouse GB	H R Chivers Highnam	82-12-04 GB 8234655	83-11-29 Zetterström A

Allmänt tillgängliga patentansökningar

Förteckning över ansökningar som hålls tillgängliga enligt 22 § andra stycket patentlagen.

Ans. ink som	(51) Klass	(21)(86)(86)(86)(86) Ans.nr Int.ingivn.dag Int.ans.nr Europ.ingivn.dag Europ.ans.nr	(54) Benämning	(71) Sökande	(72) Uppfinnare	(32,33,31) Prior.dat, Land Nummer	(22)(74)(62)(24) Ans.dat Ombud Stammans.nr Löpdag	(41) Allm. tillg.
	A01B 003/46	8302383-8	Anordning vid jordbruksredskap	Kverneland AS Kverneland NO	K-E Stangeland Kleppe	82-05-10 NO 821529	83-04-28 Sydsvenska patentbyrå	83-11-11
	A01C 007/00	8302666-6	I fröbehållaren av en säningsmaskin placerad betningsanordning	Suomen Sokeri OY Esbo FI	M I Heikkinen Turenki	82-05-11 FI 821660	83-05-10 Bergensträhle & Lindvall AB	83-11-12
	A01G 031/00	8303576-6	Rotningsmedium och förfarande för tillverkning av rotningsmediet	Gravi-Mechanics Co. Naperville Ill. US	R R Dedolph Naperville Ill	73-12-27 US 428995 74-05-29 US 474269 78-08-01 US 930125	83-06-22 Holmqvist L 7415993-0 74-12-19	83-06-22
I	A01J 007/00	8305689-5 83-02-23 PCT/DK83/00021	Sätt att väga in mjölk i tankbilar och tankbil för utförande av sättet	Pasilac A/S Silkeborg DK	C M Andreassen, L Klaer Aalborg, Silkeborg	82-02-23 DK 774/82	83-10-17 Grahn patentbyrå	83-10-17
	A23L 001/33	8202913-3	Förfarande för tillredning av musslor	Lars Göran Carlsson Göteborg SE Sven Albert Lundvall Göteborg SE			82-05-10 Feringhoff	83-11-11
	A23N 012/00	8302551-0	Förfarande och anordning för rostning, speceilt av små mängder gröna kaffeböner	Bosch-Siemens Hausgeräte GmbH München DE	K Färber Giengen	82-05-06 DE 3217055	83-05-04 AB Stockholms patentbyrå	83-11-07
	A43B 023/26	8302072-7	Anordning vid skor för att fasthålla plösar	Kara International Inc San Antonio Tex US	T M Dobbin Denver Colo	82-05-10 US 376425	83-04-14 Gävle patentbyrå AB	83-11-11
	A47C 031/11	8202886-1	Möbel med utvändigt textil samt sätt att färga textildelen	Inter-Ikea AG Aubonne CH	A C Efverlund Älmhult SE		82-05-07 Hjärne	83-11-08
	A47F 009/04	8202970-3	För butik avsedd inredning	Leif Lundblad Huddinge SE	J Westlund Äkersberga		82-05-12 Sjöö L	83-11-13
	A47G 019/22	8301857-2	Drickskärl	Bellaplast GmbH Wiesbaden DE	N Hildebrand, D Held Wiesbaden	82-05-08 DE 8213392 Gm	83-04-05 von Rennenkampff C	83-11-09
	A47J 037/04	8302330-9	Ugn för tillredning av livsmedel	Larry Poulson St Mission CA		82-05-06 US 375453	83-04-25 Kransell A	83-11-07
	A47J 051/14	8202933-1	Anordning för upphängning av klädesplagg	Jing Gordon Borensvägen 64 121 68 Johanneshov SE			82-05-10 Swensson T	83-11-11
	A61C 005/04	8202927-3	Dragverktyg	Rune H:son Olde Uppsala SE			82-05-10 Branns	83-11-11
	A61C 009/00	8300006-7	Dental avtryckssked	Bernard Weissman New York NY US		82-05-10 US 376520	83-01-03 AB Stockholms patentbyrå	83-11-11
	A61K 009/20	8202848-1	Kaliumersättningsterapi	Alza Corporation Palo Alto Cal US	A Zaffaroni, J Fara Atherton, Saratoga Cal		82-05-06 Hjärne	83-11-07
	A61K 031/195	8302694-8	Immunomodulerande medel	Mitsubishi Chemical Industries Ltd Tokyo JP Nippon Shinyaku Co Ltd Kyoto-shi JP	1)H Munakata, 2)M Kobayashi, 3)K Wagatsuma, 4)S Sato, 5)M Tsurufuji, 6)H Enomoto, 7)M Sugiyama, 8)Y Shibata, 9)I Morita 1)Sagamihara-shi, 2-4)Machida-shi, 5)Tokyo, 6-9)Kyoto-shi	82-05-11 JP 57/78893	83-05-10 Kummelsten P	83-11-12
	A61K 031/215	8302694-8	Immunomodulerande medel	Mitsubishi Chemical Industries Ltd Tokyo JP Nippon Shinyaku Co Ltd Kyoto-shi JP	1)H Munakata, 2)M Kobayashi, 3)K Wagatsuma, 4)S Sato, 5)M Tsurufuji, 6)H Enomoto, 7)M Sugiyama, 8)Y Shibata, 9)I Morita 1)Sagamihara-shi, 2-4)Machida-shi, 5)Tokyo, 6-9)Kyoto-shi	82-05-11 JP 57/78893	83-05-10 Kummelsten P	83-11-12
	A61K 031/60	8202848-1	Kaliumersättningsterapi	Alza Corporation Palo Alto Cal US	A Zaffaroni, J Fara Atherton, Saratoga Cal		82-05-06 Hjärne	83-11-07
	A61K 033/14	8202848-1	Kaliumersättningsterapi	Alza Corporation Palo Alto Cal US	A Zaffaroni, J Fara Atherton, Saratoga Cal		82-05-06 Hjärne	83-11-07
I	A62B 035/00	8305696-0 82-02-24 PCT/SU82/00007	Anordning för dämpning av en slagbelastning	Vsesojuzny nauchno-issledovatel'sky institut tekstilno-galantereinoi promyshlennosti Moskva SU	V A Markov Moskva		83-10-17 Delmar J-Å	83-10-17

Allmänt tillgängliga

Ans. ink som	(51) Klass	(21)(86)(86)(86) Ans.nr Int.ingivn.dag Int.ans.nr Europ.ingivn.dag Europ.ans.nr	(54) Benämning	(71) Sökande	(72) Uppfinnare	(32,33,31) Prior.dat, Land Nummer	(22)(74)(62)(24) Ans.dat Ombud Stamans.nr Löpdag	(41) Allm. tillg.
I	A62B 035/00	8305697-8 82-02-24 PCT/SU82/00008	Anordning för dämpning av en slagbelastning	Vsesojuzny nauchno-issledovatel'sky institut textilno-galanterei i promyshlennosti Moskva SU	V A Markov, V N Filatov, I S Kernasovsky, L V Gorina Moskva		83-10-17 Delmar J-Å	83-10-17
	A63B 001/02	8302614-6	Dörröppningsmonterad horisontell stång	Gravity Guidance Inc Pasadena Cal US	J V Miller Sierra Madre Cal	82-05-10 US 376513	83-05-06 AB Stockholms patentbyrå	83-11-11
	B01D 047/10	8202920-8	Absorptionstorn för tvättning av gas	Fläkt AB Nacka Box 81001 104 81 Stockholm SE	B Herrlander Växjö		82-05-10 Bergensträhle & Lindvall AB	83-11-11
	B01J 020/24	8202932-3	Absorptionsmedel för organiska vätskor, i synnerhet olja, vilket icke är dammexplosivt och har låg brandrisk	Papyrus Kopparfors AB Box 213 431 23 Mölndal SE	T Ericsson Mölndal		82-05-10 Perneberg H	83-11-11
	B02C 002/04	8202971-1	Konkross	Svedala-Arbrå AB Svedala SE	S-Å Lundin Malmö		82-05-12 AWAPATENT AB	83-11-13
	B07C 005/14	8302670-8	Förfarande och anordning vid fackpartier i uppsamlingsanläggningar för trävirke	Woodma OY Helsingfors FI	V Mäki-Hoimela Esbo	82-05-12 FI 821673	83-05-10 AB Stockholms patentbyrå	83-11-13
	B21B 001/22	8303563-4	Förfarande och valsverk för valsning av metallband	Chelyabinsky politekhnicheskij institut imeni Leninskogo komsomola Chelyabinsk SU	V N Vydrin, L M Ageev, A P Pellenen Chelyabinsk	76-11-17 SU 2416651	83-06-21 Hjärne 7710586-4 77-09-21	83-06-21
	B21D 005/14	8202851-5	Rullfalsmaskin	Per Ove Pettersson Täby SE			82-05-06 Moberg S	83-11-07
	B22D 011/04	8202988-5	Stränggjutningskokill	ASEA AB 721 83 Västerås SE	J E Eriksson Mörap		82-05-12 Öhman B	83-11-13
	B22D 011/04	8202989-3	Stränggjutningskokill med elektromagnetisk omrörare	ASEA AB 721 83 Västerås SE	J-E Eriksson, C Holmgren Mörap, Helsingborg		82-05-12 Öhman B	83-11-13
	B22D 011/10	8202873-9	Skyddsror vid gjutning av stål	SSAB Svenskt Stål AB 951 88 Luleå SE	H Selldin, C-H Lindgren Luleå, Boden	78-08-01 US 930125	82-05-07 Brinck C	83-11-08
	B22D 011/12	8202902-6	Förfarande och anordning för avlägsnande av skärslag	SSAB Svenskt Stål AB 951 88 Luleå SE	J S K Olofsson Luleå		82-05-10 Brinck C	83-11-11
	B22D 027/02	8202988-5	Stränggjutningskokill	ASEA AB 721 83 Västerås SE	J E Eriksson Mörap		82-05-12 Öhman B	83-11-13
	B22D 027/02	8202989-3	Stränggjutningskokill med elektromagnetisk omrörare	ASEA AB 721 83 Västerås SE	J-E Eriksson, C Holmgren Mörap, Helsingborg		82-05-12 Öhman B	83-11-13
	B22D 041/08	8202873-9	Skyddsror vid gjutning av stål	SSAB Svenskt Stål AB 951 88 Luleå SE	H Selldin, C-H Lindgren Luleå, Boden	78-08-01 US 930125	82-05-07 Brinck C	83-11-08
	B23B 047/28	8301133-8	Borrjigg	Stanley Tools Ltd Sheffield GB	A R Gibbs Stockton nr Rugby	82-03-02 GB 8206004 78-08-01 US 930125	83-03-01 Ehners patentbyrå AB	83-09-03
	B23K 001/12	8302679-9	Lödningsförfarande	Kollmorgen Technologies Corporation Stamford Conn US	R Morino Seacliff NY	82-05-10 US 376658	83-05-10 Forsheden J	83-11-11
	B23K 037/02	8302476-0	Anordning för automatisk rörsvetsning	Saipem SpA Milano IT Arcos Saldatura Elettrica Autogena SpA Albissola Marina IT	O Bove, U Cannata San Donato Milanese, Genova	75-04-17 IT 22433 /75 78-08-01 US 930125	83-05-02 AB Dahls patentbyrå 7604486-6 76-04-15	83-05-02
	B23K 037/02	8302477-8	Anordning för automatisk rörsvetsning	Saipem SpA Milano IT Arcos Saldatura Elettrica Autogena SpA Albissola Marina IT	O Bove, U Cannata San Donato Milanese, Genova	75-04-17 IT 22433 /75 78-08-01 US 930125	83-05-02 AB Dahls patentbyrå 7604486-6 76-04-15	83-05-02
	B23K 037/02	8302478-6	Anordning för automatisk rörsvetsning	Saipem SpA Milano IT Arcos Saldatura Elettrica Autogena SpA Albissola Marina IT	O Bove, U Cannata San Donato Milanese, Genova	75-04-17 IT 22433 /75 78-08-01 US 930125	83-05-02 AB Dahls patentbyrå 7604486-6 76-04-15	83-05-02
	B25B 031/00	8302791-2	Anordning för avgivning av fästorgan	Dennison Manufacturing Company Framingham Mass US	D B Russell Southborough Mass	77-08-24 US 827276 78-08-01 US 930125	83-05-18 Holmqvist L 7808840-8 78-08-22	83-05-18
	B25G 001/04	8302663-3	Koppling	Yngve Eero Sodankylä FI		82-05-11 FI 821657	83-05-10 Cederbom & Lindberg	83-11-12
	B25J 015/00	8202943-0	Hanteringsdon för robot	ASEA AB 721 83 Västerås SE	R Berg, G Favot Västerås		82-05-11 Öhman B	83-11-12
	B27G 019/00	8202949-7	Bromsutlösningmekanism	EMAB Electrolux Motor AB Box 1010 561 24 Huskvarna SE	G N Farquhar Alingsås		82-05-11 Hagelbäck E	83-11-12

(51) Ans. ink som	(51) Klass	(21)(86)(86)(86)(86) Ans.nr Int.ingivn.dag Int.ans.nr Europ.ingivn.dag Europ.ans.nr	(54) Benämning	(71) Sökande	(72) Uppfinnare	(32,33,31) Prior.dat, Land Nummer	(22)(74)(62)(24) Ans.dat Ombud Stamans.nr Löpdag	(41) Allm. tillg.
	B27G 019/00	8302101-4	Bromssystem för kedjesågar	McCulloch Corporation Los Angeles Cal US	J F West Ranco Palos Verdes Cal	82-05-10 US 376810 83-01-14 US 457909	83-04-15 Hynell M	83-11-11
	B27K 003/02	8202861-4	Sätt att impregnera trä	Paul-Erik Dicker Tidaholm SE			82-05-06 Branns	83-11-07
	B29C 027/04	8202828-3	Anordning för högfrekvensförsegling av förpackningslaminat	Tetra Pak International AB Box 1701 221 01 Lund SE	A Ercolino Malmö		82-05-06 Bentz C	83-11-07
	B29F 001/022	8202917-4	Behållarförlutning	AB Åkerlund & Rausing Box 1702 221 01 Lund SE	J B Jeppsson, Z Pollak Lomma, Lund		82-05-10 Backers patentbyrå AB	83-11-11
	B29H 005/26	8202979-4	Förfarande jämte anordning vid regummering av fordonsdäck	Q & Q Retreading System AB Lidköping SE	N Gripenholt, B Berggren, G Böling Lidköping, Vällingby, Täby	78-08-01 US 930125	82-05-12 AB Stockholms patentbyrå	83-11-13
	B29J 005/00	8202856-4	Förfarande för framställning av spånskivor	AB Casco Box 11010 100 61 Stockholms SE	1)B Månsson, 2)K Sirenus, 3)B Sundin 1,2)Sundsvall, 3)Nacka		82-05-06 Schöld Z	83-11-07
	B41F 009/18	8302565-0	Sätt och anordning för ändring av tryckorgan i en tryckpress	Bobst SA Lausanne CH	H Hablützel Echandens	82-05-06 CH 2913/82	83-05-05 AWAPATENT AB	83-11-07
	B44F 001/12	8305110-2 82-08-24 PCT/AU82/00135	Förbättrade sedlar och liknande	Commonwealth Scientific and Industrial Research Organization Campbell AU Reserve Bank of Australia Sydney AU	D H Solomon, M Girolamo, J B Ross, R A Breet Glen Waverley, North Balwyn, Glen Iris, Mount Waverley	81-08-24 AU 383 78-08-01 US 930125	83-09-22 AWAPATENT AB	83-09-22
	B60N 001/00	8302439-8	Säte, speciellt motorfordonssäte	P A Rentrop Hubbert & Wagner Fahrzeugausstattungen GmbH & CoKG Stadthagen DE	H-J Berneking, F-W Rabe, H Handierk Porta Westfalica, Bad Eilsen, Stadthagen	82-05-07 DE 3217140	83-04-29 AWAPATENT AB	83-11-08
	B61F 005/52	8302698-9	Anordning vid rälsfordon	Urban Transportation Development Corp Ltd Toronto CA	R E Smith Kingston	82-05-11 CA 402746	83-05-10 Billberg H	83-11-12
	B62D 051/04	8202955-4	Motordrivet redskap	AB Iggesunds Bruk Box 15 825 00 Iggesund SE	K-E Larsson, T Moberg Delsbo, Iggesund		82-05-11 Geralf W	83-11-12
	B62D 055/24	8202960-4	Drivband för terrängfordon	Gislaved AB Box 501 332 00 Gislaved SE	P-U Malmqvist Gislaved		82-05-11 Norin K	83-11-12
	B62D 055/24	8202975-2	Drivband	Wadell Patent AB Valdemarsvik SE	G Wadell Valdemarsvik		82-05-12 AB Stockholms patentbyrå	83-11-13
	B62M 001/04	8302602-1	Drivmekanism för fordon, som framdrives av mänsklig muskelkraft	Jecheskel Davidovitch Ramath Gan IL		82-05-07 IL 65711	83-05-06 AWAPATENT AB	83-11-08
	B63B 025/24	8202963-8	Läsbeslag och surrningsdon	Spanset Marine AB Bromma SE	B Hedenström, H Boman, S Andersson Handen, Stockholm, Upplands-Väsby	78-08-01 US 930125	82-05-11 AWAPATENT AB	83-11-12
	B65D 085/48	8302566-8	Emballage för packning av tunna plattor och sätt att packa tunna plattor i ett antal sådana emballage	Maskinfabriken LB AS Hjörning DK	M Bigom, H Vienberg Hjörning	82-05-06 DK 2040/82	83-05-05 AWAPATENT AB	83-11-07
	B65D 088/66	8302183-2	Tömningsapparat för en silo	Saastamoinen Yhtymä OY Kuopio FI	O Airaksinen Kuopio	82-05-11 FI 821653	83-04-19 Cederbom & Lindberg	83-11-12
	B65D 088/70	8302369-7	Anordning för inmatning av fastbakningsbenäget rinnande gods	Deutsche Babcock Werke AG Oberhausen DE	H Buchmüller, H Bennighoff Hünxe, Voerde	82-05-08 DE 3217314	83-04-27 von Rennenkampff C	83-11-09
	B65F 001/00	8204038-7	Engångsbehållare	Frontier Plastics (South Wales) Ltd Crosskeys GB	J Harris, J E Anthony Newport	82-05-06 GB 13126/82	82-06-30 AWAPATENT AB	83-11-07
	B65G 001/04	8305698-6 83-02-17 PCT/DE83/00031	Anordning för inläggning och uttagning av lastpallar	Adolf Theobald Fröndenber-Warmen DE		82-02-18 DE 3205765	83-10-17 Ehners patentbyrå	83-10-17
	B65G 015/02	8302920-7	Anordning vid transportband	Ashworth Bros Inc Fall River Mass US	G C Roinestad Winchester Va	77-02-25 US 771850 78-08-01 US 930125	83-05-24 Forsheden J 7802072-4 78-02-22	83-05-24
	B65G 049/00	8202833-3	Sätt och anordning att tillföra och bortföra detaljer vid en robotbetjäнад bearbetningsmaskin	ASEA AB 721 83 Västerås SE	A Berg Västerås		82-05-06 Öhman B	83-11-07
	B65H 025/26	8202829-1	Styr- och bromsaggregat för en materialbana	Tetra Pak International AB Box 1701 221 01 Lund SE	T Nilsson Landskrona		82-05-06 Bentz C	83-11-07

Allmänt tillgängliga

Ans. ink som	(51) Klass	(21)(86)(86)(86) Ans.nr Int.ingivn.dag Int.ans.nr Europ.ingivn.dag Europ.ans.nr	(54) Benämning	(71) Sökande	(72) Uppfinnare	(32,33,31) Prior.dat, Land Nummer	(22)(74)(62)(24) Ans.dat Ombud Stamans.nr Löpdag	(41) Allm. tillg.	
	C01B	025/163	8300323-6	Zinkhydroxifosfitkomplex	NL Industries Inc New York NY US	W W Reichert, C A Cody, C H Youngken Trenton, East Windsor, Hightstown NJ	82-05-07 US 376094	83-01-21 Branns	83-11-08
	C01B	033/20	8302576-7	Syntetiska kristallina och porösa material bestående av kisel- och boroxider samt framställning och användning därav	Snamprogetti SpA Milano IT	1)G Perego, 2)V Fattore, 3)M Taramasso 1)Milano, 2,3)San Donato Milanese	82-05-07 IT 21132 /82	83-05-05 AB Dahls patentbyrå	83-11-08
	C01B	035/12	8302576-7	Syntetiska kristallina och porösa material bestående av kisel- och boroxider samt framställning och användning därav	Snamprogetti SpA Milano IT	1)G Perego, 2)V Fattore, 3)M Taramasso 1)Milano, 2,3)San Donato Milanese	82-05-07 IT 21132 /82	83-05-05 AB Dahls patentbyrå	83-11-08
I	C02F	005/12	8301135-3 82-01-29 PCT/US82/00121	Förfarande för inhibering av pannstensbildning	Dearborn Chemical Company Lake Zurich Ill US	V R Kuhn, E M Ventura Twin Lakes Wise, Prospect Ill	78-08-01 US 930125	83-03-01 Bergling & Sundbergh AB	83-07-30
	C07C	033/22	8303713-5	Kemisk förening till användning som metallprodukt vid framställning av vissa triazol-föreningar	Imperial Chemical Industries Ltd London GB	K P Parry, P A Worthington, W G Rathmell Bracknell	78-08-01 US 930125	83-06-29 Hjärne 8005909-0 80-08-22	83-06-29
	C07C	049/507	8303479-3	Mellanprodukter för framställning av 9-dexoi-9a-metylenisosterer av PGI ₂ samt förfarande för framställning av dem	Farmitalia Carlo Erba SpA Milano IT	1)C Gandolfi, 2)C Passarotti, 3)W Fava, 4)A Fumagalli, 5)F Faustini, 6)R Ceserani 1,3,5,6)Milano, 2)Gallarate, 4)Monza	78-01-26 IT 19616 /78 78-12-21 IT 31073 /78	83-06-17 AWAPATENT AB 7900685-4 79-01-25	83-06-17
	C07C	101/447	8302694-8	Immunomodulerande medel	Mitsubishi Chemical Industries Ltd Tokyo JP Nippon Shinyaku Co Ltd Kyoto-shi JP	1)H Munakata, 2)M Kobayashi, 3)K Wagatsuma, 4)S Sato, 5)M Tsurufuji, 6)H Enomoto, 7)M Sugiyama, 8)Y Shibata, 9)I Morita 1)Sagamihara-shi, 2-4)Machida-shi, 5)Tokyo, 6-9)Kyoto-shi	82-05-11 JP 57/78893	83-05-10 Kummelsten P	83-11-12
	C07C	103/52	8302643-5	Analoger av neurohypofyshormoner med inhiberande egenskaper	Ceskoslovenska akademie ved Prag CS	1)T Barth, 2)K Jost, 3)M Lebl, 4)A Machova, 5)L Servitova, 6)J Slaninova 1)Roztoky, 2-6)Prag	82-05-10 CS 3340/82 82-08-26 CS 6204/82 82-08-26 CS 6205/82 82-08-27 CS 6271/82	83-05-09 Hjärne	83-11-11
	C07C	103/52	8303463-7	Nukleotidsekvens som kodar ytantigenet av hepatit B-virus, vektor innehållande nämnda nukleotidsekvens, förfarande för erhållande därav samt erhållet antigen	Institut Pasteur Paris FR Institut National de la Sante et de la Recherche Medicale Paris FR	F Galibert, P Tiollais, P Charnay Saint-Gratien, Paris, Boulogne-Billancourt	79-08-30 FR 79 21811 80-04-20 FR 80 09039 78-08-01 US 930125	83-06-16 Bergling & Sundbergh AB 8102726-0 80-04-22	83-06-16
	C07D	211/90	8303617-8	2,6-dimetyl-4-(2,3-diklorfenyl)-1,4-dihydropyridin-3,5-dikarboxylsyra-3-metyler-5-etyler	AB Hässle 431 83 Mölndal SE	1)P B Berntsson, 2)S Å I Carlsson, 3)J Ö Gaarder, 4)B R Ljung 1)Mölndal, 2)Mölnlycke, 3-4)Göteborg	78-08-01 US 930125	83-06-23 Wurm B 7807404-4 78-06-30	83-06-23
	C07D	215/04	8302693-0	Heterocykliska föreningar	F Hoffmann-La Roche & Co AG Basel CH	M Klaus, P Loeliger Weil/Rhein DE, Muttentz CH	82-05-12 CH 2956/82	83-05-10 Kummelsten P	83-11-13
	C07D	231/04	8303564-2	N-(4-pyrazolidinyl)benzamider	A H Robins Company Incorporated Richmond Va US	C D Lunsford, A D Cale Jr Richmond, Mechanicsville Va	77-08-19 US 826031 78-04-26 US 900369 78-08-01 US 930125	83-06-21 Hjärne 7808694-9 78-08-16	83-06-21
	C07D	311/58	8302693-0	Heterocykliska föreningar	F Hoffmann-La Roche & Co AG Basel CH	M Klaus, P Loeliger Weil/Rhein DE, Muttentz CH	82-05-12 CH 2956/82	83-05-10 Kummelsten P	83-11-13
	C07D	311/68	8302580-9	Substituerade iminoderivat av dihydrobensopyran och dihydrobensotiopyran och förfarande för deras framställning	Farmitalia Carlo Erba SpA Milano IT	L Merlini, A Rossi, M Buonamici Milano	82-05-06 GB 8213109	83-05-05 Branns	83-11-07
	C07D	317/28	8302547-8	Heterocykliska amider av fenoxifenoxialkansyrer	Velsicol Chemical Corporation Chicago Ill US	T Hokama Chicago Ill	82-05-07 US 376097	83-05-04 Hjärne	83-11-08
	C07D	317/42	8302547-8	Heterocykliska amider av fenoxifenoxialkansyrer	Velsicol Chemical Corporation Chicago Ill US	T Hokama Chicago Ill	82-05-07 US 376097	83-05-04 Hjärne	83-11-08
	C07D	319/06	8302547-8	Heterocykliska amider av fenoxifenoxialkansyrer	Velsicol Chemical Corporation Chicago Ill US	T Hokama Chicago Ill	82-05-07 US 376097	83-05-04 Hjärne	83-11-08

Ans. ink som	(51) Klass	(21)(86)(86)(86) Ans.nr Int.ingivn.dag Int.ans.nr Europ.ingivn.dag Europ.ans.nr	(54) Benämning	(71) Sökande	(72) Uppfinnare	(32,33,31) Prior.dat, Land Nummer	(22)(74)(62)(24) Ans.dat Ombud Stamans.nr Löpdag	(41) Allm. tillg.	
	C07D	335/06	8302580-9	Substituerade iminoderivat av dihydrobensopyran och dihydrobensotiofuran och förfarande för deras framställning	Farmitalia Carlo Erba SpA Milano IT	L Merlini, A Rossi, M Buonamici Milano	82-05-06 GB 8213109	83-05-05 Branns	83-11-07
	C07D	335/06	8302693-0	Heterocykliska föreningar	F Hoffmann-La Roche & Co AG Basel CH	M Klaus, P Loeliger Weil/Rhein DE, Muttentz CH	82-05-12 CH 2956/82	83-05-10 Kummelsten P	83-11-13
	C07D	401/14	8207425-3	2-(4-(4,4-dialkyl-2,6-piperidindion-1-yl)butyl)-1-piperazinyl)pyrimidiner	Bristol-Myers Company New York NY US	D L Temple, J P Yevich Evansville, Newburgh Ind	81-12-28 US 334688 78-08-01 US 930125	82-12-27 Perneborg H	83-08-12
	C07D	487/04	8302554-4	Nya azepinoindoler, deras framställning samt farmaceutiska kompositioner innehållande desamma	Sandoz AG Basel CH	F Gadiant Birsfelden	82-05-06 CH 2806/82	83-05-04 Bergling & Sundbergh AB	83-11-07
	C07D	487/04	8302716-9	Bicykliska föreningar	F Hoffmann-La Roche & Co AG Basel CH	1)M R Attwood, 2)C H Hassall, 3)R W Lambert, 4)G Lawton, 5)S Redshaw 1,4,5)Hitchin, 2)Harpenden, 3)Welwyn GB	82-05-12 GB 8213850 83-02-28 GB 8305505	83-05-11 Branns	83-11-13
	C07D	498/18	8302517-1	Förfarande för framställning av antibiotikum C-15003 P-0 (maytansinol)	Takeda Chemical Industries Ltd Osaka JP	E Higashide, M Asai, S Tanida Takarazuka, Osaka, Kyoto	77-03-31 JP 52/37166 77-06-29 US 811448 78-08-01 US 930125	83-05-03 Hjärne 7711542-6 77-10-13	83-05-03
	C08G	008/24	8300830-0	Förfarande för framställning av alkyresorcinolfenol-formaldehydarts	Tallinsky politekhnicheskyy institut Tallin SU Tsentralny nauchno-issledovatel'sky institut stroitel'nykh konstruksy imeni V A Kucherenko Moskva SU	1)P G Kristyanson, 2)K R Kiisler, 3)A-E F Kezel, 4)J-A A Starkopf, 5)A S Freidin 1-4)Tallin, 5)Moskva	82-05-06 SU 3425701	83-02-15 Delmar J-Å	83-11-07
	C08G	018/66	8303533-7	Polyol-kedjeförlängningsmedelsblandning, polymer/polyol-kedjeförlängningsmedelsblandning och användning därav för framställning av polyuretanelaster	Union Carbide Corporation Danbury Conn US	1)F E Critchfield, 2)R M Gerkin, 3)L E Hawker 1,3)South Charleston, 2)Charleston W Va	76-07-06 US 703022	83-06-20 Branns 7707850-9 77-07-05	83-06-20
	C09J	003/16	8300857-3	Adhesivkomposition för kordväv	Wilmington Chemical Corporation Wilmington Del US	J E Shirk Mantua NJ	82-02-18 US 349851 78-08-01 US 930125	83-02-16 AB Stockholms patentbyrå	83-08-19
	C09K	003/14	8202865-5	Sätt att framställa ett golvbeläggingsmaterial	SKF Steel Engineering AB Box 202 813 00 Hofors SE	T Lund Hofors		82-05-07 Kristiansen A	83-11-08
	C09K	003/32	8202932-3	Absorptionsmedel för organiska vätskor, i synnerhet olja, vilket icke är dammexplosivt och har låg brandrisk	Papyrus Kopparfors AB Box 213 431 23 Mölndal SE	T Ericsson Mölndal		82-05-10 Perneborg H	83-11-11
	C09K	017/00	8303045-2	Stabilisering av jord	Chevron Research Company San Francisco Cal US	R L Ferm Lafayette Cal	76-10-07 US 730486 77-08-22 US 826220 78-08-01 US 930125	83-05-30 AB Stockholms patentbyrå 7711143-3 77-10-05	83-05-30
	C10L	001/32	8202878-8	Pumpbar vattenupplämning av ett fast bränsle samt sätt att framställa en sådan	AB Carbogel Box 16036 250 16 Helsingborg SE Berol Kemi AB Stenungsund SE	M M Mathiesen, L I Gillberg, K M E Hellsten, G B T Karlsson Arild, Lund, Ödsmål, Stenungsund		82-05-07 AWAPATENT AB	83-11-08
	C10L	001/32	8202879-6	Vattenupplämning av ett fast bränsle samt sätt och medel för framställning därav	AB Carbogel Box 16036 250 16 Helsingborg SE Berol Kemi AB Stenungsund SE	M M Mathiesen, L I Gillberg, K M E Hellsten, G B T Karlsson Arild, Lund, Ödsmål, Stenungsund		82-05-07 AWAPATENT AB	83-11-08
	C13F	003/02	8300284-0	Förfarande och anordning för gjutning av sötsakslösning	Winkler & Duennebler Maschinenfabrik und Eisen-Giesserei GmbH & Co KG Neuwied DE	H-O Vongheur Neuwied	82-05-11 DE 3217582	83-01-20 Lautmann K	83-11-12
I	C22B	007/04	8204531-1 81-11-19 PCT/US81/01533	Förfaringssätt och apparatur för metallåtervinning	Atlantic Richfield Company Denver Colo US	1)D J Roth, 2)L R Culler, 3)R D Heifner 1,2)Terre Haute, 3)Rockville Ind	80-12-03 US 212408 78-08-01 US 930125	82-08-02 AWAPATENT AB	82-08-02
I	C22B	021/00	8204531-1 81-11-19 PCT/US81/01533	Förfaringssätt och apparatur för metallåtervinning	Atlantic Richfield Company Denver Colo US	1)D J Roth, 2)L R Culler, 3)R D Heifner 1,2)Terre Haute, 3)Rockville Ind	80-12-03 US 212408 78-08-01 US 930125	82-08-02 AWAPATENT AB	82-08-02

Allmänt tillgängliga

(51) Ans. ink som	(51) Klass	(21)(86)(86)(86)(86) Ans.nr Int.ingivn.dag Int.ans.nr Europ.ingivn.dag Europ.ans.nr	(54) Benämning	(71) Sökande	(72) Uppfinnare	(32,33,31) Prior.dat, Land Nummer	(22)(74)(62)(24) Ans.dat Ombud Stamans.nr Löpdag	(41) Allm. tillg.
	C22C 037/04	8301060-3	Centrifugerat gjutjärnsrör av sfärodisk grafit samt förfarande för dess framställning	Pont-A-Mousson SA Nancy FR	R Bellocci Pont a Mousson	82-03-01 FR 82 03327 78-08-01 US 930125	83-02-25 Holmqvist L	83-09-02
	C22F 003/00	8301648-5	Stränggjutningsförfarande och -apparat	Allied Corporation Morris Township NJ US	M C Narasimhan Flanders NJ	76-10-22 US 734776 77-08-02 US 821110 78-08-01 US 930125	83-03-25 AWAPATENT AB 7711476-7 77-10-12	83-03-25
I	C23F 011/08	8301134-6 82-01-29 PCT/US82/00122	Förfarande för att inhibera korrosion av järnbaserade metaller	Dearborn Chemical Company Lake Zurich III US	V R Kuhn Twin Lakes Wisc	78-08-01 US 930125	83-03-01 Bergling & Sundbergh AB	83-07-30
	C25D 003/56	8302412-5	Förfarande och anordning för kontinuerlig elektrolytisk fällning av ett skikt av zinklegering med användning av hög strömtäthet	Cockerill-Sambre Seraing BE	R Winand, A Weymeersch, L Renard Rixensart, Evere, Seraing	82-05-10 LU 84138 82-06-29 LU 84236	83-04-28 Swensson T	83-11-11
	C25D 021/18	8302412-5	Förfarande och anordning för kontinuerlig elektrolytisk fällning av ett skikt av zinklegering med användning av hög strömtäthet	Cockerill-Sambre Seraing BE	R Winand, A Weymeersch, L Renard Rixensart, Evere, Seraing	82-05-10 LU 84138 82-06-29 LU 84236	83-04-28 Swensson T	83-11-11
	D06M 013/30	8302633-6	Tygmjukgörande komposition	Colgate-Palmolive Company New York NY US	A Jacques, J-P Grandmaire Blegny, Andrimont BE	82-05-10 US 376337	83-05-09 Barnieske W	83-11-11
	D21B 001/12	8202868-9	Förfarande för framställning av billig cellulosaamassa	Modo-Chemetics AB Örnsköldsvik SE	B A Ahrel, S-E D Henriksson, C G S Svensson, T A H Franzen Frövi SE, North Vancouver CA, Kungälv, Domsjö SE		82-05-07 Tyden H	83-11-08
	E01H 001/04	8202919-0	Sopaggregat	Lennart Andersson Blekevägen 4 451 54 Uddevalla SE			82-05-10 AWAPATENT AB	83-11-11
	E02F 003/96	8202897-8	Anordning vid skopa	Stig Gustav Olov Pettersson Iggesund SE			82-05-07 Örtenblad B	83-11-08
	E02F 003/96	8301933-1	Anordning vid kombinerad skopa och lyftgaffel	Stig Pettersson Västjärn 750 825 00 Iggesund SE		82-05-07 SE 8202897-8	83-04-07 Örtenblad B	83-11-08
	E04B 001/66	8202964-6	Plastfilm avsedd som tätningsmaterial i byggnader	AB R W Nissen Box 124 198 00 Bålsta SE	D Hänsch, R Berglund Enköping, Kungsängen		82-05-11 AWAPATENT AB	83-11-12
	E04B 002/58	8300873-0	Bärelement	Mikael Hellsten Lärkvägen 29 185 00 Vaxholm SE Ulf Gauffin Dagermangatan 6 754 28 Uppsala SE		82-05-12 SE 8202993-5	83-02-16 Omning A	83-11-13
	E04B 005/48	8202854-9	Anordning vid golv	Jan-Olav Mattsson Södertälje SE			82-05-06 Forsheden J	83-11-07
	E04C 005/04	8205823-1	Armeringsmatta, jämte ett förfarande för att framställa denna	Per Hofman Jutevägen 2 191 77 Sollentuna SE		82-05-07 SE 8202870-5	82-10-13 Örtenblad B	83-11-08
	E04D 015/04	8202852-3	Takfalsmaskin	Per Ove Pettersson Täby SE			82-05-06 Moberg S	83-11-07
	E04G 011/32	8202824-2	Anordning att uppföra betongväggar	Sabema Material AB Box 100 430 50 Källered SE	I Karlsson Åsa		82-05-06 AWAPATENT AB	83-11-07
	E05F 007/06	8202974-5	Beslag för sidohängda fönster resp dörrar	Tore Persson Grängsgatan 12 852 38 Sundsvall SE			82-05-12	83-11-13
	E21D 011/00	8303498-3	Monteringsanordning för taksegment i gruvgångar	Magyar Szenbanyaszati Tröszt Tatabanya HU	1)C Asszonyi, 2)I Klausz, 3)I Kmety, 4)N Meitzen, 5)R Pasztor 1,4,5)Budapest, 2)Sarisap, 3)Dorog	77-05-17 HU 2875/77	83-06-17 Grahn patentbyrå 7805583-7 78-05-16	83-06-17
	E21D 020/00	8302620-3	Anordning vid ett borrnings- och bultningstorn för upptagning av bultar	Eimco-Secoma Meyzieu FR	G Beney, M Combet Meyzieu, Caluire	82-05-06 FR 82 08202	83-05-06 Forsheden J	83-11-07
	F02F 011/00	8302527-0	Cylinderlockspackning för förbränningskolvmotorer	Erling Dichtungswerke GmbH Fellbach DE	R Bindel, W Kullen Grafenberg, Hülsen	82-05-08 DE 3217329	83-05-03 Delmar J-Å	83-11-09
	F02M 037/00	8302288-9	Anordning för tillförsel av bränsle till en förbränningsmotor samt sätt att tillverka anordningen	Tubantor BV Hengelo NL	W Brinkman Velp	76-01-21 NL 7600624 76-06-28 NL 7607080 78-08-01 US 930125	83-04-22 Hjärne 7700588-2 77-01-20	83-04-22
	F16D 001/06	8202937-2	Anordning för montering och demontering av ett maskinelement på en axeltapp	AB SKF 415 50 Göteborg SE	S L Hallerbäck Västra Frölunda		82-05-11 Kristiansen A	83-11-12

Ans. ink som	(51) Klass	(21)(86)(86)(86)(86) Ans.nr Int.ingivn.dag Int.ans.nr Europ.ingivn.dag Europ.ans.nr	(54) Benämning	(71) Sökande	(72) Uppfinnare	(32,33,31) Prior.dat, Land Nummer	(22)(74)(62)(24) Ans.dat Ombud Stamans.nr Löpdag	(41) Allm. tillg.
	F16D 033/18	8302707-8	Hydrodynamisk transmission	Budapesti Müszaki Egyetem Budapest HU Orszagos Banyagepgyarto Vallalat Budapest HU	G Sebestyen, T Bata, I Benkö, J Demeny, L Katona, R Bertalan, F Szikora Budapest	82-05-12 HU 1496/82	83-05-11 AWAPATENT AB	83-11-13
	F16J 015/12	8302527-0	Cylinderlockspackning för förbränningskolvmotorer	Erling Dichtungswerke GmbH Fellbach DE	R Bindel, W Kullen Grafenberg, Hülben	82-05-08 DE 3217329	83-05-03 Delmar J-Å	83-11-09
	F16K 031/04	8302650-0	I kroppen inplaceringsbar, magnetisk påverkad ventil	Infusaid Corporation Noorwood Mass US	F R Prosl, J G Skakoon, G S Carlozzi Duxbury, Norwood, Pembroke Mass	82-05-10 US 376686	83-05-09 Branns	83-11-11
	F16L 009/12	8303187-2	Rör av termoplastmaterial	Wavin BV Zwolle NL	J P van Dongeren Bergentheim	77-04-06 NL 7703820 78-08-01 US 930125	83-06-06 Wennborg G 7803862-7 78-04-05	83-06-06
	F16L 027/10	8301712-9	Deformerbart ihåligt förbindelseled	Gilardini SpA Turin IT	G Ravotti Rivarolo Canavese	82-05-12 IT 53273/82 U	83-03-28 Hjärne	83-11-13
	F21S 001/00	8202940-6	Anordning vid en tavelram för belysning av tavlan	Inge Karl-Erik Gustafsson Anders Klockares väg 9 141 30 Huddinge SE			82-05-11	83-11-12
	F21V 021/34	8302652-6	Bär- och strömmataramanordning för lysrörsarmatur	OY Nokia AB Helsingfors FI	R I T Valtonen Esbo	82-05-10 FI 821643	83-05-09 Geraf W	83-11-11
	F24D 011/02	8202922-4	Anläggning för att utnyttja värmeenergin i ventilationsfrånluft för tappvattenvärming	Kryotherm AB Batterigatan 10 941 28 Piteå SE	1)I Ekroth, 2)L Nilsson, 3)R Lidström, 4)K Lidström, 5)B Engström 1,5)Piteå, 2)Öjebyn, 3)Blåsmark, 4)Roknäs		82-05-10 Bergenstråhle & Lindvall AB	83-11-11
	F28D 009/02	8303353-0	Värmeväxlare för avgaser	Borg-Warner Corporation Chicago Ill US	C S Argyle, R G Bamsey, G S T Millard Willowdale, Kitchener, Brampton CA	76-08-23 US 716628 78-08-01 US 930125	83-06-13 Sedvall B 7708696-5 77-07-28	83-06-13
	F28F 027/00	8202866-3	Värmeväxlingsaggregat	Jörg Lilljeqvist Veslevägen 16 183 40 Täby-Enstapark SE			82-05-07 AWAPATENT AB	83-11-08
	G01B 007/30	8302618-7	System för styrning av elektriska motorer	Kollmorgen Technologies Corporation Dallas Tex US	L W Langley, L H Wedman, W D Jacobson Christiansburg, Radford Va, Sierra Vista Ariz	82-05-10 US 376656	83-05-06 Forsheden J	83-11-11
	G01D 003/08	8202948-9	Indikeringsanordning vid luftfilter	AB Electrolux Luxbacken 1 105 45 Stockholm SE	O A Andersson Huskvarna		82-05-11 Hagelbäck E	83-11-12
	G01N 027/46	8302681-5	Elektrodsystem för voltmetriska mätningar	Kajaani OY Kajaani FI	J Moilanen, M Pietikäinen Kajaani	82-05-12 FI 821670	83-05-10 Siebmans H	83-11-13
	G01S 001/70	8302216-0	Anordning för löptidsmätning av elektriska impulssignaler	Wild Heerbrugg AG Heerbrugg CH	P Frank, K Giger Berneck, Heerbrugg	82-05-06 CH 2814/82	83-04-20 Barnieske W	83-11-07
I	G03C 001/58	8305112-8 82-08-24 PCT/AU82/00137	Finlinjiga fotografiska överföringsbilder	Commonwealth Scientific and Industrial Research Organization Campbell AU Reserve Bank of Australia Sydney AU	D H Solomon, D G Hawthorne Glen Waverley, South Oakleigh	81-08-24 AU 385	83-09-22 AWAPATENT AB	83-09-22
I	G03C 001/74	8305112-8 82-08-24 PCT/AU82/00137	Finlinjiga fotografiska överföringsbilder	Commonwealth Scientific and Industrial Research Organization Campbell AU Reserve Bank of Australia Sydney AU	D H Solomon, D G Hawthorne Glen Waverley, South Oakleigh	81-08-24 AU 385	83-09-22 AWAPATENT AB	83-09-22
	G04F 010/00	8302216-0	Anordning för löptidsmätning av elektriska impulssignaler	Wild Heerbrugg AG Heerbrugg CH	P Frank, K Giger Berneck, Heerbrugg	82-05-06 CH 2814/82	83-04-20 Barnieske W	83-11-07
	G06F 003/04	8202896-0	Anordning för att ansluta digitala terminaler till en digital växel	Ellemtel Utvecklings AB Fack 125 20 Älvsjö SE	T Svensson Skärholmen		82-05-07 Gamstorp B	83-11-08
	G06F 009/32	8302511-4	Anordning för att skydda mot obehörig läsning av programord som är lagrade i ett minne	NV Philips' Gloeilampenfabrieken Eindhoven NL	H Vrieling Eindhoven	82-05-06 NL 8201847	83-05-03 Holmgren H	83-11-07
	G06F 013/00	8302511-4	Anordning för att skydda mot obehörig läsning av programord som är lagrade i ett minne	NV Philips' Gloeilampenfabrieken Eindhoven NL	H Vrieling Eindhoven	82-05-06 NL 8201847	83-05-03 Holmgren H	83-11-07
	G06K 001/12	8202957-0	Tryckanordning	Borislav Iljic Simic Kornhall Box 1570 440 33 Harestad SE			82-05-11 AB Stockholms patentbyrå	83-11-12
	G09F 013/08	8202881-2	Sätt att tillverka en skylt	Östgöta Neon AB Norrköping SE	F Hansen Norrköping		82-05-07 Willquist B	83-11-08
	G10H 003/16	8202914-1	Anordning vid dragspel	Carl-Erik Högström Skoghall SE			82-05-10 Lundquist L-O	83-11-11

Allmänt tillgängliga

(51) Ans. ink som	Klass	(21)(86)(86)(86)(86) Ans.nr Int.ingivn.dag Int.ans.nr Europ.ingivn.dag Europ.ans.nr	(54) Benämning	(71) Sökande	(72) Uppfinnare	(32,33,31) Prior.dat, Land Nummer	(22)(74)(62)(24) Ans.dat Ombud Stamans.nr Löpdag	(41) Allm. tillg.
G11B	007/26	8302433-1	Förfarande för framställning av matriser	NV Philips' Gloeilampenfabrieken Eindhoven NL	G J M Lippits, A J M van den Broek, A J G O het Veld, R Dijkstra, J de Jonge Eindhoven	76-10-15 NL 7611395 78-08-01 US 930125	83-04-29 Holmgren H 7711442-9	83-04-29
H02B	001/14	8202834-1	Anordning vid en ventilationsöppning för en kapslad elektrisk kopplingsutrustning	ASEA AB 721 83 Västerås SE	J Karlsson, J Nurmi Ludvika		82-05-06 Öhman B	83-11-07
H02G	001/18	8202830-9	Sladdkortare	Lars Gunnar Bergman Medsofsbacken 17 162 37 Vällingby SE			82-05-06	83-11-07
H02H	006/00	8302616-1	Termisk modell till elektrisk apparat	Canadian General Electric Co Ltd Toronto CA	D R Boothman, J C Forde Ennismore, Peterborough	82-05-07 CA 402483	83-05-06 Wennborg G	83-11-08
H02H	007/00	8302601-3	Anordning med seriekopplade tyristorer	Mitsubishi Denki KK Tokyo JP	M Takeda Kobe-shi	82-05-07 JP 57/77942	83-05-06 AWAPATENT AB	83-11-08
H02M	001/08	8202849-9	Förfarande och system för pulsstyrning av en tyristorförsedd högspänningsventil	Vsesojuzny elektrotehnicheskij institut imeni V I Lenina Moskva SU	R A Lytaev, K F Barakaev, I P Taratuta, S V Krainov Moskva		82-05-06 Hjärne	83-11-07
H03K	021/30	8302216-0	Anordning för löptidsmätning av elektriska impulssignaler	Wild Heerbrugg AG Heerbrugg CH	P Frank, K Giger Berneck, Heerbrugg	82-05-06 CH 2814/82	83-04-20 Barnieske W	83-11-07
H04L	011/00	8202896-0	Anordning för att ansluta digitala terminaler till en digital växel	Eltemtel Utvecklings AB Fack 125 20 Älvsjö SE	T Svensson Skärholmen		82-05-07 Gamstorp B	83-11-08
H04L	027/00	8202983-6	Informationsöverförande system	Paul Gösta Wilhelm Rosen Bromma SE			82-05-12 Lindblom E	83-11-13
H04Q	001/02	8302498-4	Kopplingsblock för telekommunikationsledningar	Societe Faucigny Communication - SO FY COM Cluses FR	Y Saligny Cluses	82-05-07 FR 82 08389	83-05-03 Barnieske W	83-11-08
H05H	001/28	8302373-9	Plasmabrännarhuvud	Viktor Nikolaevich Karinsky Moskovskaya Oblast Ivan Alexandrovich Kuznetsov Moskva SU Viktor Ivanovich Kutsyn Moskovskaya Oblast		77-10-18 SU 2536391 78-08-01 US 930125	83-04-27 Hjärne 7809871-2 78-09-20	83-04-27

Utlagda patentansökningar 83-12-12

Förteckning över patentansökningar som blivit utlagda enligt 21 § patentlagen.

Under tre månader från detta tidningsnummers utgivningsdag får envar lämna eller i betalt brev sända in skriftlig invändning (i tre exemplar) till patentverket.

Ans. ink som	(51) Klass	(21)(86)(86)(86) Ans.nr Int.ingivn.dag Int.ans.nr Europ.ingivn.dag Europ.ans.nr	(54) Benämning	(71) Sökande	(72) Uppfinnare	(32,33,31) Prior.dat, Land Nummer	(22)(74)(62)(24) Ans.dat Ombud Stamans.nr Löpdag	(11) Publ. nr
A01C	11/02	7905053-0	Planteringsaggregat	Doro-Planter AB Fack 118 910 70 Dorotea SE	E H Grundström, T Waleij Dorotea		79-06-11 AB Stockholms patentbyrå	430743
A01K	89/04	7808936-4	Anordning vid en fiskerulle med linspridningsmekanism	Abu AB 290 70 Svängsta SE	J U Karlsson Svängsta		78-08-24 AWAPATENT AB	430744
A01K	089/015	7808936-4	Anordning vid en fiskerulle med linspridningsmekanism	Abu AB 290 70 Svängsta SE	J U Karlsson Svängsta		78-08-24 AWAPATENT AB	430744
A22C	25/16	7909443-9	Anordning för fileing av fisk	Opytnoe proizvodstvenno-tehnicheskoe obiedinenie "Tekhrybrom" Kaliningrad SU	V F Markov, B F Lavrentiev, A P Semianov, N F Slavinsky, A T Ledovskikh, F N Avdonkin, K V Zubarev Kaliningrad		79-11-15 Delmar J-Å	430745
A47B	096/07	8300148-7	Fästanordning	Herrljunga Formplast AB Box 116 524 00 Herrljunga SE	L Larsson Herrljunga		83-01-13 Nihlmark B	430746
A47C	3/026	8003562-9	Kardansk stolsitsupphängning	Bröderna Holmbergs Fabriks AB Box 63 334 00 Anderstorp SE	G E Y Holmberg Anderstorp		80-05-13 Ström T	430747
A47C	20/08	7705673-7	Elektromagnetiskt reglerorgan för en inläggsram i en säng	Hanning Elektro-Werke Robert Hanning Bielefeld DE	G Neumann Lipperreihe	76-05-21 DE 2622783	77-05-16 von Rennenkampff B	430749
A47D	1/10	8002011-8	Anordning för fastlåsning av en barnstol vid ett bord eller liknande	Göte Olsson Västergatan 14 243 00 Höör SE			80-03-14 Ström T	430748
A47L	009/24	7708196-6	Anordning för förbindning av ett damsugarmunstycke med en damsugare	Vorwerk & Co Interholding GmbH Wuppertal DE	W Gühne, P Lienenlücke Remscheid, Sprockhövel	76-07-16 DE 7622453 Gm	77-07-14 Hjärne	430754
A61F	009/00	8201060-4	Anordning för att insätta och uttaga en mjuklins ur ögat	Erik Hammarsjö Hälsingegatan 18 4 tr 113 23 Stockholm SE			82-02-19 Swenson R	430750
A61G	7/08	8001761-9	Anordning för uppflyttning och förflyttning av sängar	Alea Verken Box 8064 630 08 Eskilstuna SE	K Scherdin Flen		80-03-06 AB Stockholms patentbyrå	430751
A61K	039/116	7811192-9	Kombinerat Haemophilus influenzae-Bordetella pertussis- vaccin	American Cyanamid Company Wayne NJ US	J S-C Kuo Orangeburg NY	77-10-28 US 846466 77-12-22 US 846488	78-10-27 Branns	430753
A61K	039/17	7804116-7	Sätt att framställa vaccin mot Newcastle-sjukan	Recherche et Industrie Therapeutiques R I T Genval BE	J Gits, N Zygraich La Hulpe, Bryssel	77-04-25 BE 853923	78-04-12 Billberg H	430752
A61M	5/14	7700793-8	Doseringspumpanordning	Baxter Travenol Laboratories Inc Deerfield Ill US	T S Jess Mundelein Ill	76-01-26 US 652937 77-01-13 US 759178	77-01-26 AWAPATENT AB	430755
A61M	013/00	8102793-0	Anordning för självadministrerad inblåsning av ett pulverformigt eller flytande ämne i en kroppsöppning, i synnerhet näsan	Gerhard Hansen Sulzbach-Laufen DE		80-05-16 DE 3018691	81-05-05 Omming A	430756
A61M	015/00	8102793-0	Anordning för självadministrerad inblåsning av ett pulverformigt eller flytande ämne i en kroppsöppning, i synnerhet näsan	Gerhard Hansen Sulzbach-Laufen DE		80-05-16 DE 3018691	81-05-05 Omming A	430756
A62C	37/10	7702810-8	Värmekänslig utlösningsanordning	Mather & Platt Ltd Manchester GB	G A Bray Manchester	76-03-12 GB 9915/76	77-03-11 Wennborg G	430757
B01D	39/08	7700278-0	Fogfritt rörformigt filterelement samt förfarande för framställning av ett sådant	Pall Corporation Glen Cove NY US	D B Pall Roslyn Estates NY	76-01-14 US 649001	77-01-13 Ström T	430758
B01D	039/16	7700278-0	Fogfritt rörformigt filterelement samt förfarande för framställning av ett sådant	Pall Corporation Glen Cove NY US	D B Pall Roslyn Estates NY	76-01-14 US 649001	77-01-13 Ström T	430758
B03C	001/02	7601180-8	Apparat för att skilja magnetiska beståndsdelar från omagnetiska beståndsdelar i en suspension	Readings of Lismore Pty Ltd Lismore AU	H T Reading Connellabah	75-02-05 AU 476	76-02-04 Feringhoff	430759
B03C	001/14	7601180-8	Apparat för att skilja magnetiska beståndsdelar från omagnetiska beståndsdelar i en suspension	Readings of Lismore Pty Ltd Lismore AU	H T Reading Connellabah	75-02-05 AU 476	76-02-04 Feringhoff	430759
B07B	4/02	7905338-5	Separeringsanordning för att avskilja lätta partiklar från bär	Kalle Einari Manninen Utajärvi FI Sulo Olavi Manninen Utajärvi FI		78-07-25 FI 782320	79-06-18 Ström T	430760

Utlagda

Ans. ink som	(51) Klass	(21)(86)(86)(86) Ans.nr Int.ingivn.dag Int.ans.nr Europ.ingivn.dag Europ.ans.nr	(54) Benämning	(71) Sökande	(72) Uppfinnare	(32,33,31) Prior.dat, Land Nummer	(22)(74)(62)(24) Ans.dat Ombud Stamans.nr Löpdag	(11) Publ. nr
	B07B 13/00	8003274-1	Anordning för torr avskiljning av tyngre föremål i ett kontinuerligt flöde av lätt material	KMW-Mekan AB Box 29 891 01 Örnköldsvik SE	P F H Moberg Bonässund		80-04-30 Omning A	430761
	B21B 001/22	7808587-5	Förfarande för valsning av metallämnen	Chelyabinsky politekhnicheskij institut imeni Leninskogo komsomola Chelyabinsk SU	V N Vydrin Chelyabinsk	77-08-12 SU 2507901 Uc	78-08-11 Delmar J-Å	430762
	B21B 003/00	7802794-3	Arbetsvals av stål för varmvalsning av icke-järnmetaller, förfarande för tillverkning av arbetsvalsen samt användning av arbetsvalsen	Southwire Company Carrollton Ga US	R S Linne Carrollton Ga	77-03-11 US 776796	78-03-10 Delmar J-Å	430763
	B21B 027/02	7802794-3	Arbetsvals av stål för varmvalsning av icke-järnmetaller, förfarande för tillverkning av arbetsvalsen samt användning av arbetsvalsen	Southwire Company Carrollton Ga US	R S Linne Carrollton Ga	77-03-11 US 776796	78-03-10 Delmar J-Å	430763
	B21C 001/24	7802161-5	Anordning för reducering av rör genom kalldragning	Benteler-Werke AG Schloss Neuhaus DE	H Benteler, F-J Hartmann, H Hefendehl Bielefeld, Paderborn, Schloss Neuhaus	71-06-26 DE 2131874	78-02-24 Grah T 7207930-4 72-06-15	430764
	B21C 009/00	7802161-5	Anordning för reducering av rör genom kalldragning	Benteler-Werke AG Schloss Neuhaus DE	H Benteler, F-J Hartmann, H Hefendehl Bielefeld, Paderborn, Schloss Neuhaus	71-06-26 DE 2131874	78-02-24 Grah T 7207930-4 72-06-15	430764
	B21F 027/14	7601341-6	Stukat huvud på en spänntråd av höghållfast stål	Bureau BBR Ltd Zürich CH	H-R Siegwart, D Leeb Kirchberg, Zürich	75-02-07 CH 1504/75	76-02-06 Ehners patentbyrå	430765
	B22D 11/04	7900494-1	Förfarande och apparat för att kontinuerligt gjuta en rörformad produkt	Pont-A-Mousson SA Nancy FR	M Pierrel, R Belloci Pont-A-Mousson	78-01-27 FR 78 02277	79-01-19 Holmqvist L	430766
	B23B 45/14	7902313-1	Anordning för inställning av borrhningsdjupet vid handborrmaskiner	Björn Näsström Stamvägen 10 826 00 Söderhamn SE			79-03-15 Wiklund H	430767
	B23K 35/368	7903744-6	Svetsselektrod av kärntyp	The Lincoln Electric Company Cleveland Ohio US	1)J Gonzalez, 2)R F Young, 3)M A Amata 1,2)Willoughby, 3)Munson Township Ohio	78-05-08 US 903852	79-04-27 AB Stockholms patentbyrå	430770
I	B23K 009/00	8202951-3 80-09-29 PCT/SU80/00170	Förfarande för ljusbågsvetsning av behållare för aggressiva medier	Leningradskij korabestroitelnij institut Leningrad SU	A N Babaev Leningrad		82-05-11 Delmar J-Å	430768
	B23K 035/368	7505519-4	Bågsvetsningselektrod	The Lincoln Electric Company Cleveland Ohio US	J Gonzales, R P Munz Willoughby, Cleveland Ohio	74-05-15 US 469963	75-05-14 AB Stockholms patentbyrå	430769
	B29C 27/02	7910720-7	Pyroteknisk svetsmuff för förbindning av formstycken, speciellt rör, av termoplast	Dynamit Nobel AG Troisdorf DE Geberit AG Armaturen- und Apparatefabrik Rapperswil CH	1)W J de Groot, 2)H Penner, 3)I Schmied, 4)P Weber 1,4)Jona CH, 2)Fürth/Bayern, 3)Nürnberg DE	78-12-30 DE 2856895	79-12-28 Hjärne	430771
	B32B 029/08	8004510-7	Metalltrådarmerad wellpapp	Marc A Chavannes Sarasota Fla US			80-06-18 Ström T	430798
	B42C 9/00	7812471-6	Sätt att hopfoga ark i eller i anslutning till en snabbt arbetande maskin för att plocka och lägga ark i set	Malmöhus Invest AB Studentgatan 4 211 38 Malmö SE	L G Edström Stockholm		78-12-04 Bäckström L	430780
	B60J 005/00	7909978-4	Gångjärn för dörrar eller luckor till motorfordon	Wilhelm Karmann GmbH Osnabrück DE	W Schwebe Georgsmarienhütte	78-12-16 DE 2854530	79-12-04 Ahlström E	430804
	B60L 007/12	7513594-7	Anordning för omkoppling av två likströmsmaskiner för drift antingen som motorer eller som generatorer	Societe Generale de Constructions Electriques et Mecaniques Alsthom Paris FR	Q M Pham, J Soffer Elancourt, Sceaux	74-12-05 FR 74 39838	75-12-02 AB Dahls patentbyrå	430841
	B60T 015/06	7702277-0	Bromsventilanordning	Samuel Shiber Des Plaines III US Royce Hill Husted Des Plaines III US	R H Husted Des Plaines III	74-05-14 US 469631	77-03-01 Axelsson R 7409026-7 74-07-09	430772
	B61H 15/00	7901252-2	Förspännanordning för bromsmekanism-justeranordningar vid bromsanordningar på rälsfordon	Knorr-Bremse Berlin och München DE	J Nadas Eching	78-02-14 DE 2806165	79-02-13 Hjärne	430773
	B61H 15/00	7901253-0	Förspännanordning för speciellt i bromscylindrar inbyggda bromsmekanism-justeranordningar vid bromsanordningar på rälsfordon	Knorr-Bremse Berlin och München DE	J Nadas Eching	78-02-14 DE 2806229	79-02-13 Hjärne	430774
	B65B 51/22	7700850-6	Sätt och apparat för försegling av termoplastöverdragna pappkartonger	Ex-Cell-O Corporation Troy Mich US	E R Bosch, Earl W Walke jr Plymouth, Wixom Mich	76-01-28 US 652916	77-01-27 AWAPATENT AB	430775
	B65B 043/24	7704063-2	Anordning för inställning av lutningen hos sidoflikar vid staplade kartongämnen	G D SpA Bologna IT	E Seragnoli Bologna	76-04-12 IT 3397 /76	77-04-06 Bergensträhle & Lindvall AB	430777

Ans. ink som	(51) Klass	(21)(86)(86)(86)(86) Ans.nr Int.ingivn.dag Int.ans.nr Europ.ingivn.dag Europ.ans.nr	(54) Benämning	(71) Sökande	(72) Uppfinnare	(32,33,31) Prior.dat, Land Nummer	(22)(74)(62)(24) Ans.dat Ombud Stamans.nr Löpdrag	(11) Publ. nr
	B65G 7/12	8107736-4	Skivhanteringsredskap	Henry Norrby Öjevägen 69 820 40 Järvsö SE			81-12-23 Johansson L	430776
	B65G 17/42	7613227-3	Påknäppbar toppattanordning för en rullkedja	Rexnord Inc Milwaukee Wis US	C S Gentsch Longmeadow Mass	75-11-28 US 635837	76-11-25 Hjärne	430778
	B65G 017/36	7910436-0	Laddbord	AB Bofors 691 80 Bofors SE	G Sundmar, O Gustavsson Karlskoga		79-12-18 Olsson G	430820
	B65G 019/02	7611377-8	Palltransportör	Burgos Pty Ltd Melbourne AU	T van Heel, H van Heel Narre Warren	75-10-15 AU 3586	76-10-13 Branns	430779
	B65H 37/04	7812471-6	Sätt att hopfoga ark i eller i anslutning till en snabbt arbetande maskin för att plocka och lägga ark i set	Malmöhus Invest AB Studentgatan 4 211 38 Malmö SE	L G Edström Stockholm		78-12-04 Bäckström L	430780
I	C01B 031/36	8200717-0 80-06-09 PCT/SU80/00102	Komposition för framställning av en kolhaltig basbeståndsdel som användes vid framställning av antifriktionsmaterial	Valery Ivanovich Kostikov Moskva SU Alexandr Stepanovich Tarabanov Moskva SU Elena Markovna Tatievskaya Moskva SU Jury Ivanovich Koshelev Ljubertsy SU Lyana Ivanovna Kosova Moskva SU Vasily Dmitrievich Telegin Ljubertsy SU			82-02-08 Hjärne	430784
	C03B 009/16	7713029-2	Apparat för formning av lätta glasbehållare	Owens-Illinois Inc Toledo Ohio US	J D Mallory, R T Kirkman Maumee Ohio	77-03-07 US 775132	77-11-18 AWAPATENT AB	430781
	C04B 35/10	7711791-9	Oformat, obränt eldfast material, förfarande för dess framställning samt användning av detsamma för framställning av monolitiska eldfasta konstruktioner eller föremål	Combustion Engineering Inc Windsor Conn US	C J Cherry King of Prussia Penn	76-10-20 US 734141	77-10-19 Branns	430783
	C04B 015/02	7307545-9	Förfarande för framställning av våningshöga konstruktionsblock av lättbetong	Micro Mineral Holding SA Luxemburg LU	C W B Urmston London GB		73-05-28 Bergling & Sunderbergh AB	430782
I	C04B 035/54	8200717-0 80-06-09 PCT/SU80/00102	Komposition för framställning av en kolhaltig basbeståndsdel som användes vid framställning av antifriktionsmaterial	Valery Ivanovich Kostikov Moskva SU Alexandr Stepanovich Tarabanov Moskva SU Elena Markovna Tatievskaya Moskva SU Jury Ivanovich Koshelev Ljubertsy SU Lyana Ivanovna Kosova Moskva SU Vasily Dmitrievich Telegin Ljubertsy SU			82-02-08 Hjärne	430784
	C07D 207/444	7900513-8	Nytt förfarande för framställning av N-substituerade oligoimider i närvaro av ett katalytiskt system	Rhone-Poulenc Industries Paris FR	M Baudouin, J Abblard Saint-Fons, Saint-Didier au Mont D'or	78-12-19 FR 78 36383	79-01-19 Delmar J-Å	430785
	C07D 209/00	7900513-8	Nytt förfarande för framställning av N-substituerade oligoimider i närvaro av ett katalytiskt system	Rhone-Poulenc Industries Paris FR	M Baudouin, J Abblard Saint-Fons, Saint-Didier au Mont D'or	78-12-19 FR 78 36383	79-01-19 Delmar J-Å	430785
	C07D 301/02	7608644-6	Sätt att framställa en oxiranförening utgående från alkenylglykolmonoestern av en olefin och en lägre karboxylsyra	Chem Systems Inc New York NY US	M B Sherwin, J Peress Passiac NJ, New Haven Conn	75-08-07 US 602738	76-07-30 Grahn T	430786
	C08F 10/00	7508961-5	Förfarande för framställning av mycket stereospecifika polymerer av alfa-olefiner med 3-6 kolatomer	Mitsui Petrochemical Industries Ltd Tokyo JP	1)A Toyota, 2)N Kashiwa, 3)S Minami 1,2)Iwakuni-shi, 3)Ohtake-shi	74-08-10 JP 49/91181	75-08-08 AB Stockholms patentbyrå	430787
	C08J 011/04	7500502-5	Blandat råmaterial där polyeten ingår samt framställning härav	Etablissements Paturle SA St.Laurent-du-Pont FR	R Paturle St Laurent-du-Pont	74-01-22 DE 2402976 74-09-17 DE 2444420	75-01-17 AB Stockholms patentbyrå	430788
	C08L 23/06	7500502-5	Blandat råmaterial där polyeten ingår samt framställning härav	Etablissements Paturle SA St.Laurent-du-Pont FR	R Paturle St Laurent-du-Pont	74-01-22 DE 2402976 74-09-17 DE 2444420	75-01-17 AB Stockholms patentbyrå	430788
	C12M 001/00	7509081-1	Förfarande och anordning för kontinuerlig fermentering av en kultur, varvid ett näringsmedium tillförs på ett flertal ställen i fermenteringsanordningen	Imperial Chemical Industries Ltd London GB	F C Roesler Stockton-on-Tees	74-08-14 GB 35754/74 75-05-19 GB 21288/75 75-07-30 GB 21288/75	75-08-13 Hjärne	430789

Utlagda

(51) Ans. ink som	Klass	(21)(86)(86)(86) Ans.nr Int.ingivn.dag Int.ans.nr Europ.ingivn.dag Europ.ans.nr	(54) Benämning	(71) Sökande	(72) Uppfinnare	(32,33,31) Prior.dat, Land Nummer	(22)(74)(62)(24) Ans.dat Ombud Stamsns.nr Löpdag	(11) Publ. nr
C12M	001/06	7505954-3	Sätt och anordning för aerob odling odling av en mikroorganism i ett vätskeformigt näringsmedium	Societe d'Assistance Technique pour Produits Nestle SA Lausanne CH	V Kalina Lausanne	74-05-28 CH 7249/74	75-05-26 AB Stockholms patentbyrå	430790
C12N	011/02	7508882-3	Förfarande för immobilisering av glykozymer samt vattenlösligt enzympolymerkonjugat framställt därigenom	Exxon Research and Engineering Company Linden NJ US	O R Zaborsky, A I Laskin Watchung NJ, New York NY	74-08-07 US 495339	75-08-06 Delmar J-Å	430791
C12P	007/10	7510457-0	Sätt att tillverka alkohol ur cellulosa material genom samtidig inverkan av cellulas och en alkoholproducerande mikroorganism	Bio Research Center Co Ltd Tokyo JP	1)W F Gauss, 2)S Suzuki, 3)M Takagi 1)Pittsburgh Penn US, 2,3)Saitama JP	74-09-20 JP 49/109335	75-09-18 Hjärne	430792
C14C	009/02	7810454-4	Förfarande för fettlickerbehandling av läder, samt medelst förfarandet behandlat läder	Unilever NV Rotterdam NL	F G Sietz Je Zwijndrecht	77-10-06 GB 41668/77	78-10-05 Branns	430793
C21D	008/12	7507824-6	Kallvalsat kiseljärnflatmaterial och sätt att framställa dylikt	Allegheny Ludlum Steel Corporation Pittsburgh Penn US	H C Fiedler Schenectady NY		75-07-08 Branns	430794
C22C	38/22	7813204-0	Snabbstål	Thyssen Edelstahlwerke AG Krefeld DE	1)H Brandis, 2)H H Weigand, 3)W Spyra 1,3)Krefeld, 2)Tönisvorst	77-12-27 DE 2758330	78-12-21 AB Stockholms patentbyrå	430795
C22C	38/30	7813204-0	Snabbstål	Thyssen Edelstahlwerke AG Krefeld DE	1)H Brandis, 2)H H Weigand, 3)W Spyra 1,3)Krefeld, 2)Tönisvorst	77-12-27 DE 2758330	78-12-21 AB Stockholms patentbyrå	430795
C22C	038/02	7507824-6	Kallvalsat kiseljärnflatmaterial och sätt att framställa dylikt	Allegheny Ludlum Steel Corporation Pittsburgh Penn US	H C Fiedler Schenectady NY		75-07-08 Branns	430794
C23C	7/00	8007678-9	Varmhållfast föremål samt sätt att framställa detsamma genom metallsprutning	Bulten-Kanthal AB 734 01 Hallstahammar SE	N G Schrewelius Hallstahammar		80-10-31 Ehnrers patentbyrå	430796
D06P	1/44	7810087-2	Substrat impregnerat med en komposition, som med färgämne indikerar närvaro av ett impregneringsmedel i substratet	Externa-Germ Products Ltd London GB	D J Fenn, A N Fellows London, Ramsbottom	77-09-27 GB 40216/77	78-09-26 Ström T	430797
D21F	1/10	7813459-0	Förfarande för glättning av ytan av en vid papperstillverkning använd filt, vira eller liknande ändlös, termoplastisk behandlingsbana samt anläggning för tillämpning av förfarandet	Tampereen Verkatehdas OY Tammerfors FI	A Cedercreutz Tammerfors	77-12-30 FI 773981	78-12-29 Barnieske H	430799
D21F	7/08	7813459-0	Förfarande för glättning av ytan av en vid papperstillverkning använd filt, vira eller liknande ändlös, termoplastisk behandlingsbana samt anläggning för tillämpning av förfarandet	Tampereen Verkatehdas OY Tammerfors FI	A Cedercreutz Tammerfors	77-12-30 FI 773981	78-12-29 Barnieske H	430799
D21H	1/08	8004510-7	Metalltrådarmerad wellpapp	Marc A Chavannes Sarasota Fla US			80-06-18 Ström T	430798
D21H	5/26	7609350-9	Sätt och apparat för framställning av ett banformigt material bestående av lösa fibrer eller partiklar	Torsten Bengt Persson Maarslet DK		75-08-27 GB 35429/75	76-08-24 Wennborg G	430801
D21H	003/80	7607609-0	Stabil, koncentrerad vätskeberedning av ett pappersfärgämne från kopparfalocyaninserien	Ciba-Geigy AG Basel CH	R Lacroix, R Häberli Huningue FR, Würenlingen CH	75-07-03 CH 8674/75	76-07-02 AB Stockholms patentbyrå	430800
E04D	1/28	8003196-6	Byggelement av spåntyp	Isopag AG Triesen LI	P Neumann Eschen	79-04-30 DE 2917516	80-04-28 Hjärne	430802
E05B	047/00	7514582-1	Anordning för att förhindra uppbyggnad av en låst dörr eller grind försedd med en elektromagnetisk låsanordning	Axel Evert Birger Jacobsson Jordgubbsvägen 45 691 00 Karlskoga SE			75-12-23 Lautmann K	430803
E05C	019/10	7514582-1	Anordning för att förhindra uppbyggnad av en låst dörr eller grind försedd med en elektromagnetisk låsanordning	Axel Evert Birger Jacobsson Jordgubbsvägen 45 691 00 Karlskoga SE			75-12-23 Lautmann K	430803
E05D	003/02	7909736-6	Gångjärn för högbelastade bildörrar	ED Scharwächter GmbH & Co KG Remscheid DE	E Brockhaus Remscheid-Hasten	78-11-27 DE 2851234 79-05-28 DE 2921521	79-11-26 von Rennenkampff C	430805
E05D	003/04	7909978-4	Gångjärn för dörrar eller luckor till motorfordon	Wilhelm Karmann GmbH Osnabrück DE	W Schwebe Georgsmarienhütte	78-12-16 DE 2854530	79-12-04 Ahlström E	430804
E05D	005/02	7909978-4	Gångjärn för dörrar eller luckor till motorfordon	Wilhelm Karmann GmbH Osnabrück DE	W Schwebe Georgsmarienhütte	78-12-16 DE 2854530	79-12-04 Ahlström E	430804
E05D	005/14	7909736-6	Gångjärn för högbelastade bildörrar	ED Scharwächter GmbH & Co KG Remscheid DE	E Brockhaus Remscheid-Hasten	78-11-27 DE 2851234 79-05-28 DE 2921521	79-11-26 von Rennenkampff C	430805

Ans. ink som	(51) Klass	(21)(86)(86)(86)(86) Ans.nr Int.ingivn.dag Int.ans.nr Europ.ingivn.dag Europ.ans.nr	(54) Benämning	(71) Sökande	(72) Uppfinnare	(32,33,31) Prior.dat, Land Nummer	(22)(74)(62)(24) Ans.dat Ombud Stamans.nr Löpdag	(11) Publ. nr	
	E05D	011/02	7909736-6	Gångjärn för högbelastade bildörrar	ED Scharwächter GmbH & Co KG Remscheid DE	E Brockhaus Remscheid-Hasten	78-11-27 DE 2851234 79-05-28 DE 2921521	79-11-26 von Rennenkampff C	430805
	F02D	037/02	7509605-7	Förbränningsmotor	Fuji Heavy Industries Ltd Tokyo JP	1)H Mori, 2)T Ueda, 3)I Endo 1)Tokyo, 2,3)Musashino-shi	74-09-12 JP 49/105360	75-08-29 AWAPATENT AB	430806
	F02M	001/08	7510059-4	Kallstartanordning	The Zenith Carburetter Co Ltd Stanmore GB	G E D Ross Stanmore	74-09-11 GB 39665/74	75-09-10 Ferkinghoff	430808
	F02M	001/08	7801357-0	Förgasare för förbränningsmotorer	Societe Industrielle de Brevets et d'Etudes SIBE Neuilly-sur-Seine FR	M Bonse Düsseldorf DE	77-02-08 FR 77 03487	78-02-06 Bergling & Sundbergh AB	430807
	F02M	001/10	7801357-0	Förgasare för förbränningsmotorer	Societe Industrielle de Brevets et d'Etudes SIBE Neuilly-sur-Seine FR	M Bonse Düsseldorf DE	77-02-08 FR 77 03487	78-02-06 Bergling & Sundbergh AB	430807
	F02M	031/10	7712512-8	Insugningsgrenrör för en förbränningsmotor	Honda Giken Kogyo KK Tokyo JP	M Tanaka, I Kajitani Chuofu-shi, Niiza-shi	76-11-05 JP 51/132384	77-11-04 Branns	430809
	F02N	017/00	7510059-4	Kallstartanordning	The Zenith Carburetter Co Ltd Stanmore GB	G E D Ross Stanmore	74-09-11 GB 39665/74	75-09-10 Ferkinghoff	430808
	F04B	021/02	7807060-4	Tillslutningslamell för en ventil med flera koncentriskt anordnade genomgångskanaler	ENFO Grundlagen Forschungs AG Döttingen CH	H Hrabal, J Wimmer Wien AT	77-07-01 AT 4690/77	78-06-20 Grah T	430810
	F15B	015/22	7910400-6	Företäresvis för eldvapen användbar anordning för hastighetsstyrning av cylinderkolv	AB Bofors 691 80 Bofors SE	O Gustavsson Karlskoga		79-12-18 Olsson G	430821
	F16D	65/02	7705829-5	Ljuddämpningsfjädrar vid skivbroms	Societe Anonyme DBA Clichy FR	J L Penigault Paris	76-05-19 FR 76 15047	77-05-17 Delhage E	430811
	F16D	65/02	7705830-3	Ljuddämpningsfjädrar vid skivbroms	Societe Anonyme DBA Clichy FR	J L Penigault Paris	76-05-19 FR 76 15046	77-05-17 Delhage E	430812
	F16F	009/34	7910400-6	Företäresvis för eldvapen användbar anordning för hastighetsstyrning av cylinderkolv	AB Bofors 691 80 Bofors SE	O Gustavsson Karlskoga		79-12-18 Olsson G	430821
	F16J	015/34	7804803-0	Glidringstätning för borspindlar	Regie Nationale des Usines Renault Boulogne-Billancourt FR	B L Robert Meudon la Foret	77-05-03 FR 77 13371	78-04-26 Bergensträhle & Lindvall AB	430813
	F16K	015/16	7807060-4	Tillslutningslamell för en ventil med flera koncentriskt anordnade genomgångskanaler	ENFO Grundlagen Forschungs AG Döttingen CH	H Hrabal, J Wimmer Wien AT	77-07-01 AT 4690/77	78-06-20 Grah T	430810
	F16L	11/08	7608401-1	Slang, förstärkt med diskontinuerliga fibrer, orienterade i radiell riktning samt förfarande att framställa en sådan slang	Monsanto Company St Louis Mo US	L A Goettler, A J Lambright Akron Ohio	75-07-25 US 599115	76-07-23 Kummelsten P A	430814
	F16L	019/06	7400201-5	Gängad rörkoppling	Jean Walterscheid GmbH Lohmar/Rhld DE	C Nienhaus, R Pieper, H Eickenbusch Lohmar/Rhld, Königswinter, St Augustin	73-03-15 DE 2312836	74-01-08 Hjärne	430815
	F16N	29/00	8003157-8	Nödsmörjsystem	Avco Corporation Greenwich Conn US	F Salvana, A Junker Fairfield, Bridgeport Conn		80-04-25 Hjärne	430816
	F24D	005/10	7810063-3	Takstrålpvärmningsanordning	Grünzweig + Hartmann Montage GmbH Ludwigshafen DE	A Geibel Studernheim	77-09-29 DE 2743819	78-09-26 von Rennenkampff B	430817
	F24D	019/02	7810063-3	Takstrålpvärmningsanordning	Grünzweig + Hartmann Montage GmbH Ludwigshafen DE	A Geibel Studernheim	77-09-29 DE 2743819	78-09-26 von Rennenkampff B	430817
I	F24H	009/12	8204100-5 81-11-05 PCT/DE81/00189	Anordning för att förbinda tilloppskanalerna hos ett med två plattor utformat värmelement med ett yttre tillopp	Bickel KG Plettenberg-Holthausen DE	E W Bickel Plettenberg	80-11-06 DE 3041807	82-07-02 Ström T	430818
	F26B	005/06	7714968-0	Förfarande för lyofilisering av en frost produkt	A N V A R (Agence Nationale de Valorisation de la Recherche) Neuilly-sur-Seine FR	H Gibert Montpellier	76-12-31 FR 76 39864	77-12-30 Delmar J-Å	430819
I	F28F	009/26	8204100-5 81-11-05 PCT/DE81/00189	Anordning för att förbinda tilloppskanalerna hos ett med två plattor utformat värmelement med ett yttre tillopp	Bickel KG Plettenberg-Holthausen DE	E W Bickel Plettenberg	80-11-06 DE 3041807	82-07-02 Ström T	430818
	F41F	9/02	7910436-0	Laddbord	AB Bofors 691 80 Bofors SE	G Sundmar, O Gustavsson Karlskoga		79-12-18 Olsson G	430820
	F41F	11/07	7910400-6	Företäresvis för eldvapen användbar anordning för hastighetsstyrning av cylinderkolv	AB Bofors 691 80 Bofors SE	O Gustavsson Karlskoga		79-12-18 Olsson G	430821
	F41G	003/06	7902764-5	Sikte med laseravståndsinstrument	AB Bofors 691 80 Bofors SE	S-Å Afsenius, G Vogl Lidingö, Saltsjöbaden		79-03-28 Olsson G	430822

Utlagda

(51) Ans. ink som	Klass	(21)(86)(86)(86) Ans.nr Int.ingivn.dag Int.ans.nr Europ.ingivn.dag Europ.ans.nr	(54) Benämning	(71) Sökande	(72) Uppfinnare	(32,33,31) Prior.dat, Land Nummer	(22)(74)(62)(24) Ans.dat Ombud Stamans.nr Löpdag	(11) Publ. nr
F42C	15/00	7904239-6	Bansäkringsanordning för tändrör till projektiler	AB Bofors 691 80 Bofors SE	U Jander Karlskoga		79-05-15 Olsson G	430823
F42C	15/34	7711457-7	Säkerhetsanordning anordnad att vara lokaliserad mellan en tändsats och explosiva ämnen i ett pyrotekniskt aggregat	SA Sormel Besancon FR	M R Petiteau Besancon	76-11-05 FR 76 33418 77-09-08 FR 77 27174	77-10-12 Bjerken H	430824
G01B	011/30	7608141-3	Anordning för åtskild registrering av ljusstrålar som under olika vinklar utgår från en med en ljuspunkt avkänd yta	Erwin Sick GmbH Optik-Elektronik Waldkirch DE	E Sick Icking	75-07-21 DE 2532603	76-07-16 AWAPATENT AB	430829
G01D	005/26	8203296-2	Fiberoptisk givare för mätning av dynamiska rörelser	ASEA AB 721 83 Västerås SE	T Brogård, B Hök, C Ovren Västerås		82-05-27 Öhman B	430825
G01K	5/50	7703856-0	Termometer bestående av en tryckmätare och ett värmeavkännande organ	Qualitrol Corporation Fairport NY US	J R Bodker Rochester NY	76-08-05 US 711995	77-04-01 Avellan-- Hultman O	430826
G01K	17/12	7804639-8	Värmemängdsmätare för mätning av den av ett strömmande medium till en värmeförbrukare avgivna värmemängden	Kamstrup-Metro AS Aabyhøj DK	H K Brümmer Hörning	77-04-25 DK 1807/77	78-04-24 AWAPATENT AB	430827
G01N	015/00	7808218-7	Anordning för att påvisa svävande partiklar	Heimann GmbH Wiesbaden DE	W Rech, W Glockmann Taunusstein, Schlangenbad	77-07-29 DE 2734347	78-07-28 AB Dahls patentbyrå	430828
G01N	021/53	7808218-7	Anordning för att påvisa svävande partiklar	Heimann GmbH Wiesbaden DE	W Rech, W Glockmann Taunusstein, Schlangenbad	77-07-29 DE 2734347	78-07-28 AB Dahls patentbyrå	430828
G01N	021/55	7608141-3	Anordning för åtskild registrering av ljusstrålar som under olika vinklar utgår från en med en ljuspunkt avkänd yta	Erwin Sick GmbH Optik-Elektronik Waldkirch DE	E Sick Icking	75-07-21 DE 2532603	76-07-16 AWAPATENT AB	430829
G01N	021/89	7608141-3	Anordning för åtskild registrering av ljusstrålar som under olika vinklar utgår från en med en ljuspunkt avkänd yta	Erwin Sick GmbH Optik-Elektronik Waldkirch DE	E Sick Icking	75-07-21 DE 2532603	76-07-16 AWAPATENT AB	430829
G01P	015/08	8203296-2	Fiberoptisk givare för mätning av dynamiska rörelser	ASEA AB 721 83 Västerås SE	T Brogård, B Hök, C Ovren Västerås		82-05-27 Öhman B	430825
G01R	19/02	7903038-3	Kopplingsanordning för övervakning av kvadraten av ett effektivvärde för en periodisk signal	Siemens AG Berlin och München DE	H Glaser, L Schick Forchheim, Erlangen	78-04-07 DE 2815089	79-04-05 AB Stockholms patentbyrå	430830
G21F	009/28	7603444-6	Förfarande och anordning för solidifiering av radioaktiva avfall i en deponeringsbehållare	STEAG Kernenergie GmbH Essen DE	H Baatz, D Rittscher Essen/Stadtwald, Heiligenhaus	75-03-19 DE 2511957 75-10-04 DE 2544447	76-03-19 Barnieske W	430831
H01B	003/18	7605097-0	Sätt för tillverkning av en isolerad elektrisk ledare samt ledare tillverkad enligt sättet	Northern Telecom Ltd Montreal CA	J A Jukes, P A McGettigan Dollard-des Ormeaux, Montreal	75-05-05 US 574608	76-05-04 Axelsson R	430832
H01H	1/20	8003012-5	Elektrisk brytaranordning	Eldon AB Box 201 571 00 Nässjö SE	G L Carlerbo Bodafor		80-04-22 Forsheden J	430833
H01H	9/10	8003011-7	Elektrisk knivsäkringsbrytare	Eldon AB Box 201 571 00 Nässjö SE	G L Carlerbo Bodafor		80-04-22 Forsheden J	430834
H01H	33/08	8003013-3	Släckningsanordning	Eldon AB Box 201 571 00 Nässjö SE	G L Carlerbo Bodafor		80-04-22 Forsheden J	430835
H01J	61/12	7811150-7	Anordning för alstring av ultraviolett strålning	BBC AG Brown Boveri & Cie Baden CH	G Brändli, H Notz Aarau, Dietikon CH	77-10-31 CH 13198/77 78-04-05 DE 2814683	78-10-26 Bergensträhle & Lindvall AB	430836
H01L	023/48	7906085-1	Integrerad krets	RCA Corporation New York NY US	A G F Dingwall Bridgewater NJ	78-08-25 US 936779	79-07-12 AB Stockholms patentbyrå	430837
H02B	13/02	7801296-0	Tryckgasisolerad högspänningsbrytanläggning	Siemens AG Berlin och München DE	W Olsen Berlin	77-02-23 DE 2708359	78-02-03 AB Stockholms patentbyrå	430838
H02H	3/08	7907078-5	Anordning för blockering av ett för ett elektriskt kraftnät avsett reläskydd	ASEA AB 721 83 Västerås SE	L Eriksson Sala		79-08-24 Öhman B	430839
H02H	007/08	7705309-8	Skyddsanordning för borstlös synkronmaskin	Siemens AG München DE	J Trautner, P Kolbe Erlangen, Nürnberg	76-05-19 DE 2622309	77-05-06 AB Stockholms patentbyrå	430840
H02P	3/14	7513594-7	Anordning för omkoppling av två likströmsmaskiner för drift antingen som motorer eller som generatorer	Societe Generale de Constructions Electriques et Mecaniques Alsthom Paris FR	Q M Pham, J Soffer Elancourt, Sceaux	74-12-05 FR 74 39838	75-12-02 AB Dahls patentbyrå	430841
H03G	1/04	7902365-1	Förstärkanordning med inställbar förstärkning	NV Philips' Gloeilampenfabrieken Eindhoven NL	R J van de Plassche Eindhoven	78-03-20 NL 7802973	79-03-16 Holmgren H	430842

Meddelade patent

Förteckning över patent som meddelats 83-12-01. (Patent markerade med * har annan meddelandedag)

Ans. ink som	(51) Klass	(21)(86)(86)(86)(86) Pat.nr Int.ingivn.dag Int.ans.nr Europ.ingivn.dag Europ.ans.nr	(54) Benämning	(71) Sökande	(44) Utl.dat	(11) Publ.nr
	A01C 7/06	7513484-1	Anordning vid säningsmaskiner	Amazonen-Werke H Dreyer GmbH & Co KG Hasbergen-Gaste DE	83-08-22	429184
	A22C 13/00	7612074-0	Förpackning rynkade rörformiga höljen	Union Carbide Corporation New York NY US	83-08-22	429185
	A23J 1/14	7609919-1	Förfarande för utvinning av proteiner ur raps genom motströmsextraktion	Fried Krupp GmbH Essen DE	83-08-22	429186
	A23J 3/00	7608811-1	Förfarande för framställning av fiberstrukturerade köttanaloger	General Foods Corporation White Plains NY US	83-08-22	429187
	A47B 25/00	7609825-0	Bordstennisbord	Schweizerische Aluminium AG Chippis CH	83-08-22	429188
	A47B 57/16	8102310-3	Hyllställ	Electrolux Constructor AB Box 122 661 00 Säffle SE	83-08-22	429190
	A47B 61/04	8005419-0	Anordning för uppställning av skor och dylikt	Bengt Lundgren Skarviksvägen 46 430 94 Bohus Björkö SE	83-08-22	429191
	A47B 88/04	8007541-9	Långsträckt låda	Sintek Development AB Kungsgatan 48 111 35 Stockholm SE	83-08-22	429192
	A47B 88/18	8007541-9	Långsträckt låda	Sintek Development AB Kungsgatan 48 111 35 Stockholm SE	83-08-22	429192
	A47B 046/00	7610176-5	Viktutbalanseringsanordning för en ur en skåpmövel och mot verkan från fjädrar utfällbar inbyggnadsdel	Eckart Kruse Uznach CH	83-08-22	429189
	A47C 7/32	7809805-0	Nätliknande rambeklädnad för sitt- eller liggmöbler	Manfred Brokmann Osnabrück DE Kurt Sanders Osnabrück DE Dieter Sanders Osnabrück DE Hermann Westhoff Osnabrück DE	83-08-22	429193
	A47C 017/52	7610176-5	Viktutbalanseringsanordning för en ur en skåpmövel och mot verkan från fjädrar utfällbar inbyggnadsdel	Eckart Kruse Uznach CH	83-08-22	429189
	A47K 003/08	7610176-5	Viktutbalanseringsanordning för en ur en skåpmövel och mot verkan från fjädrar utfällbar inbyggnadsdel	Eckart Kruse Uznach CH	83-08-22	429189
	A61K 035/14	7404933-9	Förfarande för framställning av ett tvärbundet hemoglobinmaterial	The Community Blood Council of Greater New York Inc New York NY US	83-08-22	429195
	A61M 5/14	7910040-0	Programmerbart aggregat företrädesvis avsett för patientkontrollerad analgetikaterapi	Carl Anders Olof Tamsen Sveddvägen 5 B 752 52 Uppsala SE	83-08-22	429196
	A61M 35/00	8106069-1	Anordning för behandling av sår	Frese Nielsen Box 36 570 01 Bollebygd SE	83-08-22	429197
	A63B 23/06	7907210-4	Motionsredskap för löpträning	Frank Lindeman Baldersstigen 7 b 216 11 Malmö SE	83-08-22	429198
	A63F 003/06	7510986-8	Bingobricka	Lars Roger Häggedal Värvädersgatan 21 417 31 Göteborg SE	83-08-22	429199
	B01D 53/14	7811278-6	Förfarande för återvinning av natriumcitrat från vattenlösningar som använts i ett absorptions/avdrivningsförfarande för SO ₂ -återvinning	Fläkt AB Nacka Box 81001 104 81 Stockholm SE	83-08-22	429200
	B01D 053/34	7711762-0	Sätt och vätskekomposition för att förbättra förbränningen av bränsle i motorer	Allan Mellqvist Baltzargatan 8 211 36 Malmö SE Thorild Anderberg Papegojvägen 3 230 11 Falsterbo SE	83-08-22	429201 Tillt. 7604701-8
	B01D 053/34	7811278-6	Förfarande för återvinning av natriumcitrat från vattenlösningar som använts i ett absorptions/avdrivningsförfarande för SO ₂ -återvinning	Fläkt AB Nacka Box 81001 104 81 Stockholm SE	83-08-22	429200
	B05C 1/04	7603117-8	Beläggingsanordning	Wiggins Teape Ltd London GB	83-08-22	429202
	B07C 5/14	7713883-2	Förfarande och anläggning för hantering av sågat virke	KY Rysti & Co KB Helsingfors FI	83-08-22	429203
	B23B 15/00	7714263-6	Anordning för laddning av verktygsmaskiner, speciellt svarvar	Epple-Buxbaum-Werke AG Wels AT	83-08-22	429204
	B23B 051/00	7811473-3	Anordning vid borr för fastspänning i en chuck	Artur Fischer Waldachtal/Tumlingen DE	83-08-22	429205
	B23P 19/08	8107789-3	Verktyg för montering av låshalvor för fasthållning av ventilfjädrar	ASEA AB 721 83 Västerås SE	83-08-22	429206
	B25B 021/00	7605237-2	Verktyg för åtdragning av ett fästorgan av skruttyp	Illinois Tool Works Inc Chicago Ill US	83-08-22	429207
	B27B 031/00	7601512-2	Förfarande vid justering av långsträckt virkesstycken jämte anordning för genomförande av förfarandet	Renholms Mekaniska Verkstad AB Fack 930 47 Byske SE	83-08-22	429208
	B27D 3/00	7513426-2	Anordning för pressning av plattor	George Ford Russell Tacoma Wash US	83-08-22	429209
	B27K 3/02	7810771-1	Träkonserveringselement, som smälts och formats för att passa i ett borrhål, och med boroxyd som träkonserveringsmedel samt träkonserveringselementets användning och framställning	Wood-Slimp GmbH Chur CH	83-08-22	429210

Meddelade patent

Ans. ink som	(51) Klass	(21)(86)(86)(86)(86) Pat.nr Int.ingivn.dag Int.ans.nr Europ.ingivn.dag Europ.ans.nr	(54) Benämning	(71) Sökande	(44) Utl.dat	(11) Publ.nr
B29D	3/02	7714294-1	Förfarande för framställning av fiberarmerade hartsstrukturer	Sea Log Corporation Pasadena Cal US	83-08-22	429211
B31B	1/14	7804705-7	Anordning för bearbetning av löpande materialbana	Tetra Pak International AB Box 1701 221 01 Lund SE	83-08-22	429212
B32B	31/10	8005186-5	Förfarande för partiell skiktbeläggning av skivor av profilerad plåt	Gränges Aluminium AB Box 7024 103 86 Stockholm SE	83-08-22	429214
B32B	001/10	8005187-3	Förfarande för beläggning av profilerade skivor med ett böjligt skikt	Gränges Aluminium AB Box 7024 103 86 Stockholm SE	83-08-22	429213
B32B	003/02	8005186-5	Förfarande för partiell skiktbeläggning av skivor av profilerad plåt	Gränges Aluminium AB Box 7024 103 86 Stockholm SE	83-08-22	429214
B32B	031/04	8005187-3	Förfarande för beläggning av profilerade skivor med ett böjligt skikt	Gränges Aluminium AB Box 7024 103 86 Stockholm SE	83-08-22	429213
B60D	1/14	7810699-4	Fordonssläp	Bengt Simberg Skomakaregränd 19 445 00 Surte SE	83-08-22	429215
B60R	019/00	8202483-7	Personskadeskydd till kupeutrymme på motorfordon	Alf Nyberg Lyckovägen 50 343 00 Älmhult SE	83-08-22	429216
B60R	021/02	8202483-7	Personskadeskydd till kupeutrymme på motorfordon	Alf Nyberg Lyckovägen 50 343 00 Älmhult SE	83-08-22	429216
B60T	8/02	7806887-1	Anordning vid ett adaptivt fordonsbromssystem	The Bendix Corporation Southfield Mich US	83-08-22	429217
B60T	13/46	7902570-6	Bromskraftförstärkare	Alfred Teves GmbH Frankfurt/Main DE	83-08-22	429219
B60T	011/10	7701904-0	Fluidtryckmanövrerat tvåkrets bromssystem för fordon	Hanomag GmbH Hannover-Linden DE	83-08-22	429218
B61L	7/08	8107568-1	Av oberoende av varandra alstrade pulsföljder styrd elektrisk säkerhetsanordning	Bengt J Sterner Snövägen 22 175 38 Järfälla SE	83-08-22	429220
B62D	33/06	7613557-3	Skyddande remkonstruktion för förarhytt	Hanomag GmbH Hannover-Linden DE	83-08-22	429221
B62D	053/00	7810699-4	Fordonssläp	Bengt Simberg Skomakaregränd 19 445 00 Surte SE	83-08-22	429215
B63B	43/14	7906031-5	Trimarm med fjädrande sidoskrov och mast	Lars Gunnar Andersson Luftrycksgatan 3 BV 417 40 Göteborg SE	83-08-22	429223
B63B	027/00	7903988-9	Kranarrangemang, speciellt för fartyg	AB Hägglund & Söner Box 600 891 01 Örnsköldsvik SE	83-08-22	429222
B65D	5/30	7813060-6	Kartongämne	Bertil Cuno Löwgren Ö Bernadottégatan 90 216 17 Malmö SE Rolf Evert Berg Droppemåla 370 14 Ronnebyhamn SE	83-08-22	429224
B65G	047/68	7713883-2	Förfarande och anläggning för hantering av sågat virke	KY Rysti & Co KB Helsingfors FI	83-08-22	429203
B65H	3/10	8101550-5	Anordning vid roterbar sugvals	Esselte Nordia AB Sundbybergsvägen 1 171 27 Solna SE	83-08-22	429225
B65H	45/12	7810862-8	Förfarande och anordning för upprepad långsfalsning utefter en falslinje av med tvärbrott försedda, flerbladiga tidningar	Ferag AG Hinwil CH	83-08-22	429227
B65H	039/02	7811494-9	Sätt att driva en arksortare samt arksortare	International Business Machines Corporation Armonk NY US	83-08-22	429226
B66C	013/54	7903988-9	Kranarrangemang, speciellt för fartyg	AB Hägglund & Söner Box 600 891 01 Örnsköldsvik SE	83-08-22	429222
C01B	15/10	7801536-9	Förfarande för framställning av natriumperkarbonat med formeln $2\text{Na}_2\text{CO}_3 \cdot 3\text{H}_2\text{O}_2$	Produits Chimiques Ugine Kuhlmann Paris FR	83-08-22	429228
C01B	017/60	7811278-6	Förfarande för återvinning av natriumcitrat från vattenlösningar som använts i ett absorptions/avdrivningsförfarande för SO_2 -återvinning	Fläkt AB Nacka Box 81001 104 81 Stockholm SE	83-08-22	429200
C02F	003/12	7710169-9	Tvåstegs aktivslamförfarande och användning av detta	Machinefabriek W Hubert & Co BV Sneek NL	83-08-22	429230
C07C	57/26	7908730-0	Monomerer och användning av dessa	Rohm and Haas Company Philadelphia Penn US	83-08-22	429231
C07C	67/08	7714032-5	Förfarande för framställning av karboxylsyraestrar med hög renhet och i förbättrat utbyte	AB Leo Hälsövägen 251 00 Helsingborg SE	83-08-22	429232
C07D	307/81	7614368-4	Sätt att framställa acetamidoximderivat av bensofuran	SANOFI Paris FR	83-08-22	429233
C07D	501/24	7415914-6	Förfarande för framställning av cefalosporinderivat	Tekeda Chemical Industries Ltd Osaka JP	83-08-22	429234
C07D	501/36	7415914-6	Förfarande för framställning av cefalosporinderivat	Tekeda Chemical Industries Ltd Osaka JP	83-08-22	429234
C07D	501/36	7507124-1	Förfarande för framställning av antibiotika av cefalosporintyp.	Meiji Seika Kaisha Ltd Tokyo JP	83-08-22	429235
C07F	7/18	7610563-4	Alkoxisilanoklusterföreningar och förfarande för deras framställning	Olin Corporation New Haven Conn. US	83-08-22	429236
C07H	17/08	7509524-0	Förfarande för framställning av 9,3"-,4"-tri-alkanoyl SF-837 M_n -derivat	Meiji Seika Kaisha Ltd Tokyo JP	83-08-22	429237
C08F	6/24	7806665-1	Sätt att reducera monomerhalten i expanderbara termoplastpärlor	KemaNord AB Box 11020 100 61 Stockholm SE	83-08-22	429238

Meddelade patent

Ans. ink som	(51) Klass	(21)(86)(86)(86) Pat.nr Int.ingivn.dag Int.ans.nr Europ.ingivn.dag Europ.ans.nr	(54) Benämning	(71) Sökande	(44) Utf.dag	(11) Publ.nr
	C08F 120/64	7908730-0	Monomerer och användning av dessa	Rohm and Haas Company Philadelphia Penn US	83-08-22	429231
	C08J 003/06	7801271-3	Förfarande för framställning av en fenolhartsdispersion i vatten samt en medelst förfarandet framställd dispersion	Union Carbide Corporation New York NY US	83-08-22	429239
	C08J 009/20	7806665-1	Sätt att reducera monomerhalten i expanderbara termoplastpärlor	KemaNord AB Box 11020 100 61 Stockholm SE	83-08-22	429238
	C09D 3/80	7908730-0	Monomerer och användning av dessa	Rohm and Haas Company Philadelphia Penn US	83-08-22	429231
	C10L 001/10	7711762-0	Sätt och vätskekomposition för att förbättra förbränningen av bränsle i motorer	Allan Mellqvist Baltzargatan 8 211 36 Malmö SE Thorild Anderberg Papegojvägen 3 230 11 Falsterbo SE	83-08-22	429201
	C21D 7/00	7711926-1	Varmvalsat bandstål och sätt att framställa detta	Amax Inc Greenwich Conn US	83-08-22	429240
	C22B 001/24	7706689-2	Formkropp som formgives samtidigt med att den utvinnes genom avvattning	Klöckner-Humboldt-Deutz AG Köln DE	83-08-22	429241
	C22C 038/22	7711926-1	Varmvalsat bandstål och sätt att framställa detta	Amax Inc Greenwich Conn US	83-08-22	429240
	C23C 3/02	7611917-1	Stabiliserad lösning för strömlös plätning av nickel	Shipley Company Inc Newton Mass US	83-08-22	429242
	D21F 001/44	7714290-9	Kontinuerligt arbetande maskin för framställning av papper o d	Fibrostampa Srl Milano IT	83-08-22	429243
	D21F 009/04	7714290-9	Kontinuerligt arbetande maskin för framställning av papper o d	Fibrostampa Srl Milano IT	83-08-22	429243
	D21H 3/38	7809736-7	Förfarande för framställning av papper med hög torrstyrka och låg våtstyrka	BASF AG Ludwigshafen DE	83-08-22	429244
	E01D 19/06	7809842-3	Dilationsfog	Armerad Betong Vägförbättringar AB Box 3046 171 03 Solna SE	83-08-22	429246
	E01D 009/02	7609570-2	Av skivor sammansatt konstruktion, särskilt en isärtagbar bro	Fried Krupp GmbH Essen DE	83-08-22	429245
	E01D 015/12	7609570-2	Av skivor sammansatt konstruktion, särskilt en isärtagbar bro	Fried Krupp GmbH Essen DE	83-08-22	429245
	E05B 47/00	7901487-4	Medelst permanentmagnet påverkbar låscylinder med permanentmagnettilhållare	EVVA-Werk Spezialerzeugung von Zylinder- und Sicherheitsschlössern GmbH & Co KG Wien AT	83-08-22	429247
	E05B 47/00	7902397-4	Låscylinder och nyckel med en elektronisk initierings- och utvärderingskoppling	Bauer Kaba AG Wetzikon CH	83-08-22	429248
	E05B 73/00	8104391-1	Låsanordning avsedd att anbringas på en med bajonettlåsappar försedd rörstuds	Cowab AB Ängsvägen 13 183 43 Täby SE	83-08-22	429249
	E05B 065/00	8104391-1	Låsanordning avsedd att anbringas på en med bajonettlåsappar försedd rörstuds	Cowab AB Ängsvägen 13 183 43 Täby SE	83-08-22	429249
	E05G 1/024	7903352-8	Brandskyddsskåp	Sistemco NV Willemstad Curacao NL	83-08-22	429250
	E05G 001/06	7903352-8	Brandskyddsskåp	Sistemco NV Willemstad Curacao NL	83-08-22	429250
	E06B 7/02	7902325-5	Fönster med regenerativ återvinning av värme	Lennart Höglund Blästdagsgatan 126 582 62 Linköping SE Anders Höglund Lindalsvägen 5 163 60 Spånga SE	83-08-22	429251
	E06C 007/14	8206071-6	Hållare för burkar och dylit	Bengt Strömqvist Ambjörnarp 514 00 Tranemo SE	83-08-22	429252
	E21C 3/22	7701659-0	Ventilfri stöborranordning	Ingersoll-Rand Company Woodcliff Lake NJ US	83-08-22	429253
	F04B 43/08	7901775-2	Anordning för frammatning av små volymer av vätskor i ett flertal i huvudsak parallella flexibla slangar	Henry Johansson Törevägen 28 741 00 Knivsta SE	83-08-22	429254
	F04D 7/02	7605333-9	Hus och foder för centrifugalpumpar av snäcktyp	Warman International Ltd Artarmon AU	83-08-22	429255
	F16B 19/14	7603913-0	Anslutningselement för fästidon	Olin Corporation New Haven Conn. US	83-08-22	429256
	F16B 021/04	8104391-1	Låsanordning avsedd att anbringas på en med bajonettlåsappar försedd rörstuds	Cowab AB Ängsvägen 13 183 43 Täby SE	83-08-22	429249
	F16B 037/00	7905793-1	Metallisk, åtdragningsmomentet begränsande mutter	La Telemecanique Electrique SA Nanterre FR	83-08-22	429257
	F16J 015/08	7709641-0	Ringformig flexibel tätning	Commissariat a l'Energie Atomique Paris FR	83-08-22	429258
	F22D 1/00	7904585-2	Matarvattenfövärmare	BBC AG Brown Boveri & Cie Baden CH	83-08-22	429259
	F22D 001/00	8107820-6	Fövärmare för matarvatten	Stal-Laval Turbin AB 612 21 Finspång SE	83-08-22	429260
	F24B 5/00	7802505-3	Vedeldad uppvärmningsanordning	Vermont Castings Inc Randolph Vt US	83-08-22	429261
	F24D 011/00	7907409-2	Sätt vid framställning av ett värmemagasin för lagring av värme i berg samt värmemagasin framställt enligt sättet	Sven Åke Larson Beckmans väg 54 443 00 Lerum SE	83-08-22	429262

Ans. ink som	(51) Klass	(21)(86)(86)(86)(86) Pat.nr Int.ingivn.dag Int.ans.nr Europ.ingivn.dag Europ.ans.nr	(54) Benämning	(71) Sökande	(44) Utl.dat	(11) Publ.nr
	F24H 7/00	7907409-2	Sätt vid framställning av ett värmemagasin för lagring av värme i berg samt värmemagasin framställt enligt sättet	Sven Åke Larson Beckmans väg 54 443 00 Lerum SE	83-08-22	429262
	F28F 13/08	7807618-9	Värmeväxlare	Leif Persson Hersbyvägen 4 191 45 Sollentuna SE Mats Ahde Anhaltsvägen 55 191 40 Sollentuna SE	83-08-22	429263
	F41D 007/06	7610817-4	Automatiskt eller halvautomatiskt gasdrivet handeldvapen	Heckler & Koch GmbH Oberndorf DE	83-08-22	429264
	F42B 13/00	7702429-7	Projektil för strids- eller övningsändamål	Rheinmetall GmbH Düsseldorf DE	83-08-22	429265
	F42B 13/32	7701405-8	Stjärtparti avsett för en i ett eldrör utskjutbar fenstabilerad granat	AB Bofors 690 20 Bofors SE	83-08-22	429266
	G01F 011/02	7901775-2	Anordning för frammatning av små volymer av vätskor i ett flertal i huvudsak parallella flexibla slangar	Henry Johansson Törevägen 28 741 00 Knivsta SE	83-08-22	429254
	G01N 033/48	7901775-2	Anordning för frammatning av små volymer av vätskor i ett flertal i huvudsak parallella flexibla slangar	Henry Johansson Törevägen 28 741 00 Knivsta SE	83-08-22	429254
	G01R 031/04	8107258-9	Testapparat för fordons släpvagns-eluttag	Torbjörn Windle Bernhard Erikssons väg 10 772 00 Grängesberg SE	83-08-22	429267
	G05B 19/18	7804806-3	Numeriskt arbetande styranordning för stegmatning av ett arbetsstycke	Pullmax AB Fack 410 10 Göteborg SE	83-08-22	429268
	G05F 001/455	7804715-6	Elektronisk effekregulator	Matsushita Electric Industrial Co Ltd Kadoma-shi JP	83-08-22	429269
	G06F 15/16	7710048-5	Datorsystem	Codex Corporation Newton Mass US	83-08-22	429270
	G06F 009/46	7710048-5	Datorsystem	Codex Corporation Newton Mass US	83-08-22	429270
	G06F 013/00	7710048-5	Datorsystem	Codex Corporation Newton Mass US	83-08-22	429270
	G21C 003/32	8107817-2	Bränslepatron med absorbtorstavar	AB Asea-Atom Box 53 721 04 Västerås SE	83-08-22	429271
	G21C 019/06	7809503-1	Lagringsställ för utbrända bränsleelement	Nukem GmbH Hanau DE	83-08-22	429273
	G21C 019/16	7808962-0	Lagringsställ för utbrända bränsleelement	Nukem GmbH Hanau DE	83-08-22	429272
	G21C 019/40	7808962-0	Lagringsställ för utbrända bränsleelement	Nukem GmbH Hanau DE	83-08-22	429272
	G21C 019/40	7809503-1	Lagringsställ för utbrända bränsleelement	Nukem GmbH Hanau DE	83-08-22	429273
	G21F 9/28	7708955-5	Förfarande vid inkapsling av stycken av fast, radioaktivt kontaminerat avfall	Commissariat a l'Energie Atomique Paris FR	83-08-22	429274
	H01B 3/30	7708255-0	Användning av hårdbara polyesteruretaner för framställning av lackisolerade trådar	Dr Beck & Co AG Hamburg DE	83-08-22	429275
	H01B 007/34	7813173-7	Vätskekyld koaxialkabel	AB Volvo 405 08 Göteborg SE	83-08-22	429276
	H01B 009/06	7813173-7	Vätskekyld koaxialkabel	AB Volvo 405 08 Göteborg SE	83-08-22	429276
	H01L 21/314	7707807-9	Halvledaranordning belagd med en ytpassiverande film och sätt för dess framställning	Mitsubishi Denki KK Tokyo JP	83-08-22	429277
	H01R 004/00	7804118-3	Elektrisk kontakt och metod för tillverkning av en elektrisk kontakt	International Business Machines Corporation Armonk NY US	83-08-22	429278
	H01T 007/00	8205876-9	Överspänningsskydd vid en anordning med två i förhållande till varandra rörliga delar	Telefon AB L M Ericsson 126 25 Stockholm SE	83-08-22	429279
	H02M 005/22	7804715-6	Elektronisk effekregulator	Matsushita Electric Industrial Co Ltd Kadoma-shi JP	83-08-22	429269
	H04B 007/26	7810726-5	Flerkanaligt sändarsystem för ett mobilt kommunikationssystem	Nippon Telegraph & Telephone Public Corp Tokyo JP	83-08-22	429280
	H04J 001/08	7810726-5	Flerkanaligt sändarsystem för ett mobilt kommunikationssystem	Nippon Telegraph & Telephone Public Corp Tokyo JP	83-08-22	429280
	H04Q 007/02	7810726-5	Flerkanaligt sändarsystem för ett mobilt kommunikationssystem	Nippon Telegraph & Telephone Public Corp Tokyo JP	83-08-22	429280
	H05B 7/14	7806146-2	Skaranordning, elektroddel samt elektrodnippel	Union Carbide Corporation New York NY US	83-08-22	429281
	H05B 037/02	7804715-6	Elektronisk effekregulator	Matsushita Electric Industrial Co Ltd Kadoma-shi JP	83-08-22	429269

Klassregister

Förteckning i klassordning, över nyinkomna ansökningar som finns upptagna i tidigare nummer av Svensk Patenttidning, med angivande av ansökningsnummer och rotel.

(51) Klass	(21) Ans.nr	Rotel
A01K	8306248-9	7207
A23G	8306380-0	3097
A47K	8306287-7	7075
A47K	8306371-9	7075
A61B	8306335-4	1201
A61C	8306323-0	3062
A61K	8306367-7	8091
A63B	8306407-1	7121
B01D	8306332-1	5057
B04B	8306345-3	2230
B08B	8306171-3	9043
B21D	8306266-1	6063
B21F	8306199-4	6118
B23K	8306274-5	4210
B23K	8306412-1	7130
B41F	8306374-3	7009
B41F	8306375-0	7009
B41F	8306376-8	7009
B60P	8306283-6	9047
B60R	8306269-5	6072
B62B	8306025-1	2230
B62B	8306152-3	2230
B63B	8306165-5	6059
B65B	8306172-1	6078
B65D	8305995-6	5225
B65D	8306189-5	9047
B65G	8306409-7	9126
B66D	8306219-0	7080
C08F	8306396-6	3062
D21C	8306411-3	5035
E01B	8306346-1	7092
E01C	8306217-4	7096
E01C	8306378-4	7096
E03C	8306245-5	7036
E04B	8306251-3	7077
E04B	8306285-1	7077
E04C	8306247-1	7036
E04C	8306257-0	7077
E04D	8306230-7	7003
E06B	8306095-4	7233
E06B	8306187-9	7233
F04B	8306216-6	2216
F16B	8306022-8	2058
F16C	8305965-9	2014
F16C	8306158-0	2014
F16L	8306127-5	2087
F16L	8306196-0	3100
F16L	8306201-8	2204
F16L	8306284-4	2204
F21M	8306348-7	4067
G01B	8306188-7	1119
G01B	8306195-2	1119
G01N	8306331-3	5211
G07C	8306349-5	4085
G08B	8306208-3	1215
G08B	8306304-0	1215
G10K	8306387-5	4015
G21C	8306272-9	9208
H01B	8306448-5	4065
H01Q	8306279-4	1123
H04N	8306360-2	1082
H04N	8306361-0	1082
H04N	8306362-8	1082

(51) Klass	(21) Ans.nr	Rotel	(51) Klass	(21) Ans.nr	Rotel	(51) Klass	(21) Ans.nr	Rotel	(51) Klass	(21) Ans.nr	Rotel
---------------	----------------	-------	---------------	----------------	-------	---------------	----------------	-------	---------------	----------------	-------

Namregister

Alfabetisk förteckning över sökande och uppfinnare – som finns upptagna i denna tidning under de olika avsnitten, dock ej de under avsnittet Tillägg och Rättelser – med angivande av ansökningsnummer och klassbeteckning.

(71)Sökande och/eller (72)Uppfinnare	(21)Ansnr	(51)Klass
Abblard J	7900513-8	C07D 207/444
Abu AB	7808936-4	A01K 89/04
Afsenius S-Å	7902764-5	F41G 003/06
Ageev L M	8303563-4	B21B 001/22
A N V A R (Agence Nationale de Valorisation de la Recherche)	7714968-0	F26B 005/06
Mats Ahde	7807618-9	F28F 13/08
A Ahlström OY	8306529-2	
Sven-Åke Ahlström	8306485-7	
Ahlströmföretagen Svenska AB	8306538-3	
Ahrel B A	8202868-9	D21B 001/12
Airaksinen O	8302183-2	B65D 088/66
Alde A	8306462-6	
Alea Verken	8001761-9	A61G 7/08
Allegheny Ludlum Steel Corporation	7507824-6	C21D 008/12
Allied Corporation	8301648-5	C22F 003/00
Alza Corporation	8202848-1	A61K 009/20
Amata M A	7903744-6	A61K 031/60
Amax Inc	7711926-1	A61K 033/14
Amazonen-Werke H Dreyer GmbH & Co KG	7513484-1	A01C 7/06
Amemori K	8306465-9	
American Cyanamid Company	7811192-9	A61K 039/116
Thorild Anderberg	7711762-0	B01D 053/34
Ingvar Andersson	8306569-8	C10L 001/10
John Andersson	8306508-6	
Lars Gunnar Andersson	7906031-5	B63B 43/14
Leif Georg Lennart Andersson	8306557-3	
Lennart Andersson	8202919-0	E01H 001/04
Andersson K-A	8306517-7	
Andersson O A	8202948-9	G01D 003/08
Andersson S	8202963-8	B63B 025/24
Ando T	8306467-5	
Andreasen C M	8305689-5	A01J 007/00
Andreasen B C	8306487-3	
Anflo K	8306524-3	
Angyal I	8306463-4	
Anthony J E	8204038-7	B65F 001/00
Arcos Saldatura Elettrica Autogena SpA	8302476-0	B23K 037/02
Argyle C S	8302477-8	B23K 037/02
Armerad Betong Vägförbättringar AB	8302478-6	B23K 037/02
Asai M	8303353-0	F28D 009/02
AB Asea-Atom	7809842-3	E01D 19/06
ASEA AB	8302517-1	C07D 498/18
Ashworth Bros Inc	8107817-2	G21C 003/32
Asszonyi C	8306575-5	
Atlantic Richfield Company	7907078-5	H02H 3/08
Attwood M R	8107789-3	B23P 19/08
Avco Corporation	8202833-3	B65G 049/00
Avdonkin F N	8202834-1	H02B 001/14
Axelsson B	8202943-0	B25I 015/00
Baatz H	8202988-5	B22D 011/04
Babaev A N	-	B22D 027/02
Bamsey R G	8202989-3	B22D 011/04
Banba T	-	B22D 027/02
Barakaev K F	8203296-2	G01D 005/26
Barnett P F	-	G01P 015/08
	8306518-5	
	8306519-3	
	8306520-1	
	8306521-9	
	8302920-7	B65G 015/02
	8303498-3	E21D 011/00
	8204531-1	C22B 007/04
	-	C22B 021/00
	8302716-9	C07D 487/04
	8003157-8	F16N 29/00
	7909443-9	A22C 25/16
	8306545-8	
	7603444-6	G21F 009/28
	8202951-3	B23K 009/00
	8303353-0	F28D 009/02
	8306465-9	
	8202849-9	H02M 001/08
	8306560-7	

(71)Sökande och/eller (72)Uppfinnare	(21)Ansnr	(51)Klass
Baron D	8306581-3	
Barth T	8302643-5	C07C 103/52
BASF AG	7809736-7	D21H 3/38
Bata T	8302707-8	F16D 033/18
Baudouin M	7900513-8	C07D 207/444
Bauer Kaba AG	-	C07D 209/00
Baxter Travenol Laboratories Inc	7902397-4	E05B 47/00
BBC AG Brown Boveri & Cie	7700793-8	A61M 5/14
Dr Beck & Co AG	7811150-7	H01J 61/12
BELE Research AB	7904585-2	F22D 1/00
Bellaplast GmbH	7708255-0	H01B 3/30
Bellocci R	8306545-8	
Belloci R	8301857-2	A47G 019/22
The Bendix Corporation	8301060-3	C22C 037/04
Benedetto E	7900494-1	B22D 11/04
Beney G	7806887-1	B60T 8/02
Benkö I	8306469-1	
Benninghoff H	8302620-3	E21D 020/00
Benteler-Werke AG	8302707-8	F16D 033/18
Benteler H	8302369-7	B65D 088/70
Rolf Evert Berg	7802161-5	B21C 001/24
Berg A	-	B21C 009/00
Berg B	7802161-5	B21C 001/24
Berg R	-	B21C 009/00
Knut Bergdahl	7813060-6	B65D 5/30
Bergekrans J A G	8202833-3	B65G 049/00
Hans Berggren	8306539-1	
Berggren B	8202943-0	B25J 015/00
Berglund R	8306450-1	
Lars Gunnar Bergman	8306583-9	
Göran Berlin	8306502-9	
Berneking H-J	8202979-4	B29H 005/26
Berntsson P B	8202964-6	E04B 001/66
Berol Kemi AB	8202830-9	H02G 001/18
Bertalan R	8306540-9	
Bertilsson T	8302439-8	B60N 001/00
Bickel KG	8303617-8	C07D 211/90
Bickel E W	8202878-8	C10L 001/32
Bigom M	8202879-6	C10L 001/32
Bindel R	8302707-8	F16D 033/18
Bio Research Center Co Ltd	8306570-6	
Ing Firma Biotronic	8204100-5	F24H 009/12
Gunnar Björhn	-	F28F 009/26
Björk L	8204100-5	F24H 009/12
Mats Björklund	-	F28F 009/26
Bobst SA	8302566-8	B65D 085/48
Bodker J R	8302527-0	F02F 011/00
AB Bofors	-	F16J 015/12
Boman H	7510457-0	C12P 007/10
Bongard W	8306466-7	
Bonse M	8306480-8	
Boothman D R	8306520-1	
Borg-Warner Corporation	8306484-0	
Vasily Sergeevich Borovkov	8302565-0	B41F 009/18
Bosch-Siemens Hausgeräte GmbH	7703856-0	G01K 5/50
Bosch E R	7701405-8	F42B 13/32
Bove O	7902764-5	F41G 003/06
Braatz A	7904239-6	F42C 15/00
Brandis H	7910400-6	F15B 015/22
Olof Jakob Brannerydh	-	F16F 009/34
Bray G A	-	F41F 11/07
Breet R A	7910436-0	B65G 017/36
Brinkman W	8202963-8	B63B 025/24
Bristol-Myers Company	8306489-9	
Brockhaus E	7801357-0	F02M 001/08
van den Broek A J M	-	F02M 001/10
Brogård T	8302616-1	H02H 006/00
Manfred Brokmann	8303353-0	F28D 009/02
Brorsson F L	8306499-8	
Brändli G	8306500-3	
	8302551-0	A23N 012/00
	7700850-6	B65B 51/22
	8302476-0	B23K 037/02
	8302477-8	B23K 037/02
	8302478-6	B23K 037/02
	8306528-4	
	7813204-0	C22C 38/30
	8306505-2	
	7702810-8	A62C 37/10
	8305110-2	B44F 001/12
	8302288-9	F02M 037/00
	8207425-3	C07D 401/14
	7909736-6	E05D 003/02
	-	E05D 005/14
	-	E05D 011/02
	8302433-1	G11B 007/26
	8203296-2	G01D 005/26
	-	G01P 015/08
	7809805-0	A47C 7/32
	8306573-0	
	8306574-8	
	7811150-7	H01J 61/12

(71)Sökande och/eller (72)Uppfinnare	(21)Ansnr	(51)Klass
Bröderna Holmbergs Fabriks AB	8003562-9	A47C 3/026
Brümmer H K	7804639-8	G01K 17/12
Buchmüller H	8302369-7	B65D 088/70
Budapesti Műszaki Egyetem	8302707-8	F16D 033/18
Bullock N J	8306560-7	
Bulten-Kanthal AB	8007678-9	C23C 7/00
Buonamici M	8302580-9	C07D 311/68
Bureau BBR Ltd	-	C07D 335/06
Burgos Pty Ltd	7601341-6	B21F 027/14
Böling G	7611377-8	B65G 019/02
Cadbury Slotts AB	8202979-4	B29H 005/26
Cale Jr A D	8306552-4	
Canadian General Electric Co Ltd	8303564-2	C07D 231/04
Cannata U	8302616-1	H02H 006/00
Carlerbo G L	8302476-0	B23K 037/02
Carlozzi G S	8302477-8	B23K 037/02
Lars Göran Carlsson	8302478-6	B23K 037/02
Carlsson J	8202878-8	C10L 001/32
Carlsson S Å I	8202879-6	C10L 001/32
AB Casco	8003011-7	H01K 9/10
Cedercroutz A	8003012-5	H01H 1/20
	8003013-3	H01H 33/08
	8302650-0	F16K 031/04
	8202913-3	A23L 001/33
	8306456-8	
	8303617-8	C07D 211/90
	8202856-4	B29J 005/00
	7813459-0	D21F 1/10
	-	D21F 7/08
AB Celleco	8306549-0	
Cementa AB	8306582-1	
Ceserani R	8303479-3	C07C 049/507
Ceskoslovenska akademie ved	8302643-5	C07C 103/52
Charnay P	8303463-7	C07C 103/52
Marc A Chavannes	8004510-7	B32B 029/08
	-	D21H 1/08
Chelyabinsky politekhnicheskyy institut imeni Leninskogo komsomola	7808587-5	B21B 001/22
Chem Systems Inc	8303563-4	B21B 001/22
Cherry C J	7608644-6	C07D 301/02
Chevron Research Company	7711791-9	C04B 35/10
Chivers H R	8303045-2	C09K 017/00
Ciba-Geigy AG	8306584-7	
Cissell Manufacturing Company	7607609-0	D21H 003/80
Classon J A	8306560-7	
Coatex SA	8306537-5	
Cockerill-Sambre	8306530-0	
Codex Corporation	8302412-5	C25D 003/56
	-	C25D 021/18
	7710048-5	G06F 15/16
	-	G06F 009/46
	-	G06F 013/00
Cody C A	8300323-6	C01B 025/163
Colgate-Palmolive Company	8302633-6	D06M 013/30
Joachim Colling	8306566-4	
Combat M	8302620-3	E21D 020/00
Combustion Engineering Inc	7711791-9	C04B 35/10
Commissariat a l'Energie Atomique	7709855-5	G21F 9/28
Commonwealth Scientific and Industrial Research Organization	7709641-0	F16J 015/08
	8305110-2	B44F 001/12
	8305112-8	G03C 001/58
	-	G03C 001/74
The Community Blood Council of Greater New York Inc	7404933-9	A61K 035/14
Cowab AB	8104391-1	E05B 73/00
	-	E05B 065/00
	-	F16B 021/04
	8303533-7	C08G 018/66
Critchfield F E	8306537-5	
CTC Osby AB	8204531-1	C22B 007/04
Culler L R	-	C22B 021/00
Rudolf Cöster	8306490-7	
Dahlberg B Å G	8306573-0	
	8306574-8	
	8306483-2	
Dahlqvist I	8306528-4	
Daimler-Benz AG	8306459-2	
Bengt Vilhelm Danielsson	8302602-1	B62M 001/04
Jecheskel Davidovitch	8301134-6	C23F 011/08
Dearborn Chemical Company	8301135-3	C02F 005/12
Dedolph R R	8303576-6	A01G 031/00
Demeny J	8302707-8	F16D 033/18
Dennison Manufacturing Company	8302791-2	B25B 031/00
van Deursen T H M	7810993-1	H04B 1/28
Deutsche Babcock Werke AG	8302369-7	B65D 088/70
Paul-Erik Dicker	8202861-4	B27K 003/02
Dietz H	8306556-5	
Dijkstra R	8302433-1	G11B 007/26

Namnregister

(71)Sökande och/eller (72)Uppfinnare	(21)Ansnr	(51)Klass	(71)Sökande och/eller (72)Uppfinnare	(21)Ansnr	(51)Klass	(71)Sökande och/eller (72)Uppfinnare	(21)Ansnr	(51)Klass
Institut Pasteur	8303463-7	C07C 103/52	Kollmorgen Technologies Corporation	8302618-7	G01B 007/30	Malmqvist P-U	8202960-4	B62D 055/24
Intek HB	8306544-1			8302679-9	B23K 001/12	Malmöhus Invest AB	7812471-6	B42C 9/00
Inter-Ikea AG	8202886-1	A47C 031/11	Kontaktka Alkateszgyar	8306463-4				B65H 37/04
International Business Machines Corporation	7804118-3	H01R 004/00	Leo Koppelomäki	8306458-4		Kalle Einari Manninen	7905338-5	B07B 4/02
	7811494-9	B65H 039/02	Korteikko P	8306576-3		Sulo Olavi Manninen	7905338-5	B07B 4/02
INTERO - Stahl- und Maschinenbau Schmitz GmbH & Co KG	8306581-3		Jury Ivanovich Koshelev	8200717-0	C01B 031/36	Markov V A	8305696-0	A62B 035/00
Isopag AG	8003196-6	E04D 1/28	Lyana Ivanovna Kosova	8200717-0	C04B 035/54	Markov V F	8305697-8	A62B 035/00
Jacobson W D	8302618-7	G01B 007/30	Valery Ivanovich Kostikov	8200717-0	C01B 031/36	Martin III R J	7909443-9	A22C 25/16
Axel Evert Birger Jacobsson	7514582-1	E05B 047/00			C04B 035/54	Maskinfabriken LB AS	8302566-8	B65D 085/48
		E05C 019/10			H02M 001/08	Masseck P	8306532-6	
Jacques A	8302633-6	D06M 013/30	Krainov S V	8202849-9		Maszlo G	8306463-4	
Jander U	7904239-6	F42C 15/00	Kremer Jr C P	8306464-2		Mather & Platt Ltd	7702810-8	A62C 37/10
Jendefors L-O I	8306544-1		Sandor Krenedits	8306501-1		Mathiesen M M	8202878-8	C10L 001/32
Jeppsson J B	8202917-4	B29F 001/022	Kristyanson P G	8300830-0	C08G 008/24		8202879-6	C10L 001/32
Jess T S	7700793-8	A61M 5/14	Krone GmbH	8306495-6		Matsushita Electric Industrial Co Ltd	7804715-6	G05F 001/455
Jirstam B	8306541-7		Fried Krupp GmbH	7609570-2	E01D 009/02			H02M 005/22
Jörgen Skoubo Johansen	8306461-8				E01D 015/12			H05B 037/02
Henry Johansson	7901775-2	F04B 43/08	Eckart Kruse	7609919-1	A23J 1/14	Mattila M A	8306470-9	
		G01F 011/02			A47B 046/00	Jan-Olav Mattsson	8202853-9	E04B 005/48
		G01N 033/48			A47C 017/52	Mattsson S I	8306522-7	
					A47K 003/08	Mausser-Werke Oberndorf GmbH	8306514-4	
Pirjo Johnsson	8306451-9		Kryotherm AB	8202922-4	F24D 011/02	Barry Philip Mc-Comb	8306509-4	
de Jonge J	8302433-1	G11B 007/26	Kuhn V R	8301134-6	C23F 011/08	McCulloch Corporation	8302101-4	B27G 019/00
Anders Jonsson	8306578-9			8301135-3	C02F 005/12	McGettigan P A	7605097-0	H01B 003/18
Jost K	8302643-5	C07C 103/52	Kullen W	8302527-0	F02F 011/00	Meiji Seika Kaisha Ltd	7507124-1	C07D 501/36
Jukes J A	7605097-0	H01B 003/18			F16J 015/12		7509524-0	C07H 17/08
Jung H	8306562-3		Masaru Kumabe	8306565-6		Meitzen N	8303498-3	E21D 011/00
Jungheinrich Unternehmensverwaltung KG	8306579-7		Kumabe J	8306565-6		Allan Mellqvist	7711762-0	B01D 053/34
Junker A	8003157-8	F16N 29/00	Kuo J S-C	7811192-9	A61K 039/116			C10L 001/10
Per Järmark	8306453-5		Viktor Ivanovich Kutsyn	8302373-9	H05H 001/28	Merlini L	8302580-9	C07D 311/68
Kabushiki-Kaisha Tokai-Rika-Denki-Seisakusho	8306467-5		Ivan Alexandrovich Kuznetsov	8302373-9	H05H 001/28			C07D 335/06
Kaiser Aluminium Kabelwerk GmbH	8306555-7		Kverneland AS	8302383-8	A01B 003/46	AB Meteve	8306577-1	
Kajaani OY	8302681-5	G01N 027/46	Käller Konsult AB	8306533-4		Micro Mineral Holding SA	7307545-9	C04B 015/02
Kajitani I	7712512-8	F02M 031/10	Kühn F	8306536-7		Militzer K	8306489-9	
Kalina V	7505954-3	C12M 001/06	Lacroix R	7607609-0	D21H 003/80	Millard G S T	8303353-0	F28D 009/02
Kamstrup-Metro AS	7804639-8	G01K 17/12	Lambert R W	8302716-9	C07D 487/04	Öryan Millberg	8306481-6	
Kamy Inc	8306486-5		Lambright A J	7608401-1	F16L 11/08	Miller J V	8302614-6	A63B 001/02
Kara International Inc	8302072-7	A43B 023/26	Landaeus K G	8306460-0		Minami S	7508961-5	C08F 10/00
Viktor Nikolaevich Karinsky	8302373-9	H05H 001/28	Langen H	8306562-3		Mitsubishi Chemical Industries Ltd	8302694-8	A61K 031/195
Karlson E	8306456-8		Langley L W	8302618-7	G01B 007/30			A61K 031/215
Einar Karlsson	8306493-1		Sven Åke Larson	7907409-2	F24D 011/00			C07C 101/447
Karlsson G B T	8202878-8	C10L 001/32	Larsson K-E		F24H 7/00	Mitsubishi Denki KK	7707807-9	H01L 21/314
	8202879-6	C10L 001/32	Larsson L	8202955-4	B62D 051/04		8302601-3	H02H 007/00
Karlsson I	8202824-2	E04G 011/32	Laskin A I	8300148-7	A47B 096/07	Mitsui Petrochemical Industries Ltd	7508961-5	C08F 10/00
Karlsson J	8202834-1	H02B 001/14	Lattis D J	7508882-3	C12N 011/02	Miyazaki M	8306465-9	
Karlsson J U	7808936-4	A01K 89/04	Lavrentiev B F	8306560-7		Moberg P F H	8003274-1	B07B 13/00
		A01K 089/015	Lavrinenko V V	8306525-0		Moberg T	8202955-4	B62D 051/04
			Lawton G	8302716-9	C07D 487/04	Modo-Chemetics AB	8202868-9	D21B 001/12
Karlsson R L	8306550-8		Lars Leander	8306516-9		Moilanen J	8302681-5	G01M 027/46
Wilhelm Karmann GmbH	7909978-4	B60J 005/00	Lebl M	8302643-5	C07C 103/52	Ivan Vasilievich Mokhov	8306499-8	
		E05D 003/04	Hans-Gunnar Leche	8306476-6			8306500-3	
		E05D 005/02	Ledovskikh A T	7909443-9	A22C 25/16		8306468-3	
Kartashev I A	8306525-0		Lee P	8306579-7		Molnar I D	7608401-1	F16L 11/08
Kashiwa N	7508961-5	C08F 10/00	Leeb D	7601341-6	B21F 027/14	Monsanto Company	7509605-7	F02D 037/02
Katona L	8302707-8	F16D 033/18	Leemhuis Marinkonsult AB	8306504-5		Mori H	8302679-9	B23K 001/12
Kavertsev V L	8306525-0		Leemhuis C			Morino R	8302694-8	A61K 031/195
Kawabe T	8306465-9		Leningradsky korablestroitelny institut	8202951-3	B23K 009/00	Morita I		A61K 031/215
Keezel A-E F	8300830-0	C08G 008/24	AB Leo	7714032-5	C07C 67/08			C07C 101/447
Keinert H	8306562-3		Letetour G	8306530-0		Moser H	8306489-9	
KemaNord AB	7806665-1	C08F 6/24	Lidström K	8202922-4	F24D 011/02	Munakata H	8302694-8	A61K 031/195
		C08J 009/20	Lidström R	8202922-4	F24D 011/02			A61K 031/215
Kernasovsky I S	8305697-8	A62B 035/00	Lienenlücke P	7708196-6	A47L 009/24			C07C 101/447
Rajab Khan	8306482-4		Jörg Lilljeqvist	8202866-3	F28F 027/00	Munz R P	7505519-4	B23K 035/368
	8306507-8		The Lincoln Electric Company	7505519-4	B23K 035/368	Muus F	8306526-8	
	8306488-1		Frank Lindeman	7903744-6	B23K 35/368	Månsson B	8202856-4	B29J 005/00
	8306489-9		Lindgren C-H	7907210-4	A63B 23/06	Mäki-Hoimela V	8302670-8	B07C 005/14
Kievsky politekhnicheskyy institut imeni 50-letia velikoi oktyabrskoi sotsialisticheskoi revoliutsii	8306525-0		Linne R S	8202873-9	B22D 041/08	Mäkinen M	8306576-3	
Kiisler K R	8300830-0	C08G 008/24			B21B 003/00	Müller G	8306532-6	
Kirkman R T	7713029-2	C03B 009/16	Lintunen T	8306491-5	B21B 027/02	Nadas J	7901252-2	B61H 15/00
Kirschneck E	8306579-7		Lippits G J M	8302433-1	G11B 007/26	Narasimhan M C	7901253-0	B61H 15/00
Klaer L	8305689-5	A01J 007/00	Ljung B R	8303617-8	C07D 211/90	Nekrasov M M	8301648-5	C22F 003/00
Klaus M	8202693-0	C07D 215/04	Sören Ljungek	8306571-4		Neumann G	8306525-0	
		C07D 311/58	Loeliger P	8302693-0	C07D 215/04	Neumann P	7705673-7	A47C 20/08
		C07D 335/06	Looker B E		C07D 311/58	Frese Nielsen	8003196-6	E04D 1/28
Klausz I	8303498-3	E21D 011/00	Lund T	8306475-8	C07D 335/06	Nienhaus C	7400201-5	F16L 019/06
Kleefeldt F	8306488-1		Leif Lundblad	8202865-5	C09K 003/14	Nilsson K L P	8306544-1	
Kless H	8306495-6		Bengt Lundgren	8202970-3	A47F 009/04	Nilsson L	8202922-4	F24D 011/02
Klintell S	8306474-1		Lundgren B	8005419-0	A47B 61/04	Nilsson P	8306523-5	
Klöckner-Humboldt-Deutz AG	7706689-2	C22B 001/24	Lundin S-Å	8306455-0		Nilsson S E	8306479-0	
Kmety I	8303498-3	E21D 011/00	Sven Albert Lundvall	8202971-1	B02C 002/04	Nilsson T	8202829-1	B65H 025/26
KMW-Mekan AB	8003274-1	B07B 13/00	Lunsford C D	8202913-3	A23L 001/33	Nimren S	8306512-8	
Knorr-Bremse	7901252-2	B61H 15/00	Lytaev R A	8303564-2	C07D 231/04	Nippon Shinyaku Co Ltd	8302694-8	A61K 031/195
	7901253-0	B61H 15/00	Bertil Cuno Löwgrén	8202849-9	H02M 001/08			A61K 031/215
Kobayashi M	8302694-8	A61K 031/195	Machinefabrik W Hubert & Co BV	7813060-6	B65D 5/30	Nippon Telegraph & Telephone Public Corp	7810726-5	H04B 007/26
		A61K 031/215	Machova A	7710169-9	C02F 003/12			H04J 001/08
		C07C 101/447	Magyar Szebanyaszati Trösz	8302643-5	C07C 103/52	AB R W Nissen	8202964-6	E04B 001/66
Kolavcic P	8306519-3		Mallory J D	8303498-3	E21D 011/00	NL Industries Inc	8300323-6	C01B 025/163
Kolbe P	7705309-8	H02H 007/08		7713029-2	C03B 009/16			

Namnregister

(71)Sökande och/eller (72)Uppfinnare	(21)Ansnr	(51)Klass	(71)Sökande och/eller (72)Uppfinnare	(21)Ansnr	(51)Klass	(71)Sökande och/eller (72)Uppfinnare	(21)Ansnr	(51)Klass
Suomen Sokeri OY	8302666-6	F41F 9/02	Vongeur H-O	8300284-0	C13F 003/02			
Suzuki S	7510457-0	A01C 007/00	Vorwerk & Co Interholding GmbH	7708196-6	A47L 009/24			
Svedala-Arbrå AB	8202971-1	C12P 007/10	Vrieling H	8302511-4	G06F 009/32			
Svensk Tryckgjutning AB	8306546-6	B02C 002/04	Vsesojuzny elektrotekhnicheskyy institut imeni V I Lenina	8202849-9	H02M 001/08			
Svenska Philipsföretagen AB	8306471-7		Vsesojuzny nauchno-issledovatel'skyy institut tekstilno-galantereynoi promyshlennosti	8305696-0	A62B 035/00			
Svensson C G S	8202868-9	D21B 001/12	Vydrin V N	8305697-8	A62B 035/00			
Svensson T	8202896-0	G06F 003/04	Wachtmeister A	7808587-5	B21B 001/22			
Syntex (USA) Inc	8306464-2	H04L 011/00	Wadell Patent AB	8303563-4	B21B 001/22			
Ferenc Szatmari	8306501-1		Wadell G	8306537-5				
Szikora F	8302707-8	F16D 033/18	Wagatsuma K	8202975-2	B62D 055/24			
Per Olof Söderberg	8306535-9			8202975-2	B62D 055/24			
Takagi M	7510457-0	C12P 007/10	Wahlgren H	8302694-8	A61K 031/195			
Takahashi Y	8306465-9		Waleij T	-	A61K 031/215			
Takeda Chemical Industries Ltd	8302517-1	C07D 498/18	Walke jr Earl W	-	C07C 101/447			
Takeda M	8302601-3	H02H 007/00	Jean Walterscheid GmbH	8306533-4				
Tallbäck G	8306518-5		Folke Wangström	7905053-0	A01C 11/02			
Tallinsky politekhnicheskyy institut	8300830-0	C08G 008/24	Warman International Ltd	7708506-6	B65B 51/22			
Tampereen Verkatehdas OY	7813459-0	D21F 1/10	Wavin BV	7400201-5	F16L 019/06			
	-	D21F 7/08	Weber J	8306564-9				
Carl Anders Olof Tamsen	7910040-0	A61M 5/14	Weber P	7910720-7	B29C 27/02			
Tanaka M	7712512-8	F02M 031/10	Wedman L H	8302618-7	G01B 007/30			
Tanida S	8302517-1	C07D 498/18	John Lorenz Weibull	8306510-2				
Alexandr Stepanovich Tarabanov	8200717-0	C01B 031/36	Weigand H H	7813204-0	C22C 38/22			
	-	C04B 035/54		-	C22C 38/30			
Taramasso M	8302576-7	C01B 033/20	Bernard Weissman	8300006-7	A61C 009/00			
	-	C01B 035/12	Wendel O	8306553-2				
Taratuta I P	8202849-9	H02M 001/08	Wenzel J D	8306555-7				
Elena Markovna Tatievskaya	8200717-0	C01B 031/36	West J F	8302101-4	B27G 019/00			
	-	C04B 035/54	Hermann Westhoff	7809805-0	A47C 7/32			
Tekeda Chemical Industries Ltd	7415914-6	C07D 501/24	Westlund A	8306452-7				
	-	C07D 501/36	Westlund J	8202970-3	A47F 009/04			
Telefon AB L M Ericsson	8205876-9	H01T 007/00	Westvac Corporation	8306511-0				
	8306522-7		Weymeersch A	8302412-5	C25D 003/56			
	8306523-5			-	C25D 021/18			
Telefunken electronic GmbH	8306489-9		Wiggins Teape Ltd	7603117-8	B05C 1/04			
Vasily Dmitrievich Telegin	8200717-0	C01B 031/36	Wihuri OY	8306470-9				
	-	C04B 035/54	Per Wikstrand AB	8306473-3				
La Telemecanique Electrique SA	7905793-1	F16B 037/00	Wild Heerbrugg AG	8302216-0	G01S 001/70			
Temple D L	8207425-3	C07D 401/14		-	G04F 010/00			
Tetra Pak International AB	7804705-7	B31B 1/14	Wilmington Chemical Corporation	8300857-3	C09J 003/16			
	8202828-3	B29C 027/04	Wimmer J	7807060-4	F04B 021/02			
	8202829-1	B65H 025/26		-	F16K 015/16			
Alfred Teves GmbH	7902570-6	B60T 13/46	Winand R	8302412-5	C25D 003/56			
Adolf Theobald	8305698-6	B65G 001/04		-	C25D 021/18			
	8306534-2		Wincranz F	8306545-8				
Thiessen Papchem KG	8306498-0		Torbjörn Windle	8107258-9	G01R 031/04			
Thiessen U	8306498-0		Winkler & Duennebier Maschinenfabrik und Eisen-Giesserei GmbH & Co KG	8300284-0	C13F 003/02			
Thyssen Edelstahlwerke AG	7813204-0	C22C 38/22	Winterhalter W	8306513-6				
	-	C22C 38/30	De Witt P	8306469-1				
Tillander H	8306577-1		Wolffelt R	8306457-6				
Tiollais P	8303463-7	C07C 103/52	Wolter Konstruktion Erik Axel Westlund	8306452-7				
Joh H Andresen Titech	8306477-4		Wood-Slimp GmbH	7810771-1	B27K 3/02			
Toshiba Ceramics Co Ltd	8306472-5		Woodma OY	8302670-8	B07C 005/14			
Toyota A	7508961-5	C08F 10/00	Worthington P A	8303713-5	C07C 033/22			
Trautner J	7705309-8	H02H 007/08	Wurster & Dietz GmbH u Co OY Wärtsilä AB	8306556-5				
Benjamin Trok	8306547-4			8306526-8				
Tsentralny nauchno-issledovatel'skyy institut stroitelnykh konstruktsy imeni V A Kucherenko	8300830-0	C08G 008/24	Yamamoto T	8306527-6				
Tsukahara H	8306465-9		Yanmar Diesel Engine Co Ltd	8306467-5				
Tsurufuji M	8302694-8	A61K 031/195	Yevich J P	8207425-3	C07D 401/14			
	-	A61K 031/215	Young R F	7903744-6	B23K 35/368			
	-	C07C 101/447	Youngken C H	8300323-6	C01B 025/163			
Tubantor BV	8302288-9	F02M 037/00	Zaborsky O R	7508882-3	C12N 011/02			
Tuutti K	8306582-1		Zaffaroni A	8202848-1	A61K 009/20			
Ueda T	7509605-7	F02D 037/02		-	A61K 031/60			
USAB Underhållsspecialisten AB	8306457-6		The Zenith Carburetter Co Ltd	7510059-4	A61K 033/14			
Unilever NV	7810454-4	C14C 009/02		-	F02M 001/08			
Union Carbide Corporation	7612074-0	A22C 13/00	Zubarev K V	-	F02N 017/00			
	7801271-3	C08J 003/06	Zygraich N	7909443-9	A22C 25/16			
	7806146-2	H05B 7/14	AB Åkerlund & Rausing	7804116-7	A61K 039/17			
	8303533-7	C08G 018/66		8202917-4	B29F 001/022			
Urban Transportation Development Corp Ltd	8302698-9	B61F 005/52	Ärneteg I	8306553-2				
Urmston C W B	7307545-9	C04B 015/02	Östgöta Neon AB	8306515-1				
Valko I	8306468-3		Östlund G	8202881-2	G09F 013/08			
Valtonen R I T	8302652-6	F21V 021/34		8306551-6				
Velsicol Chemical Corporation	8302547-8	C07D 317/28						
	-	C07D 317/42						
	-	C07D 319/06						
Ventura E M	8301135-3	C02F 005/12						
Vermont Castings Inc	7802505-3	F24B 5/00						
Vienberg H	8302566-8	B65D 085/48						
Vishnevskyy V S	8306525-0							
Vogl G	7902764-5	F41G 003/06						
AB Volvo	7813173-7	H01B 007/34						
	-	H01B 009/06						

Referensregister

Förteckning, i ansökningsnummerordning, över de ansökningar och patent – som finns upptagna i denna tidning under de olika avsnitten, dock ej de under avsnittet Tillägg och Rättelser – med hänvisning till klassbeteckning och tidningsavsnitt.

Teckenförklaring:

I = Inkommen patentansökan
 O = Allmänt tillgänglig patentansökan
 U = Utlagd patentansökan
 P = Meddelat patent

(21)Ansnr (51)Klass Tidnings-
avsnitt

7307545-9 C04B 015/02 U
 7400201-5 F16L 019/06 U
 7404933-9 A61K 035/14 P
 7415914-6 C07D 501/24 P
 - C07D 501/36 P
 7500502-5 C08J 011/04 U
 - C08L 23/06 U
 7505519-4 B23K 035/368 U
 7505954-3 C12M 001/06 U
 7507124-1 C07D 501/36 P
 7507824-6 C21D 008/12 U
 - C22C 038/02 U
 7508882-3 C12N 011/02 U
 7508961-5 C08F 10/00 U
 7509081-1 C12M 001/00 U
 7509524-0 C07H 17/08 P
 7509605-7 F02D 037/02 U
 7510059-4 F02M 001/08 U
 - F02N 017/00 U
 7510457-0 C12P 007/10 U
 7510986-8 A63F 003/06 P
 7513426-2 B27D 3/00 P
 7513484-1 A01C 7/06 P
 7513594-7 B60L 007/12 U
 - H02P 3/14 U
 7514582-1 E05B 047/00 U
 - E05C 019/10 U
 7601180-8 B03C 001/02 U
 - B03C 001/14 U
 7601341-6 B21F 027/14 U
 7601512-2 B27B 031/00 P
 7603117-8 B05C 1/04 P
 7603444-6 G21F 009/28 U
 7603913-0 F16B 19/14 P
 7605097-0 H01B 003/18 U
 7605237-2 B25B 021/00 P
 7605333-9 F04D 7/02 P
 7607609-0 D21H 003/80 U
 7608141-3 G01B 011/30 U
 - G01N 021/55 U
 - G01N 021/89 U
 7608401-1 F16L 11/08 U
 7608644-6 C07D 301/02 U
 7608811-1 A23J 3/00 P
 7609350-9 D21H 5/26 U
 7609570-2 E01D 009/02 P
 - E01D 015/12 P
 7609825-0 A47B 25/00 P
 7609919-1 A23J 1/14 P
 7610176-5 A47B 046/00 P
 - A47C 017/52 P
 - A47K 003/08 P
 7610563-4 C07F 7/18 P
 7610817-4 F41D 007/06 P
 7611377-8 B65G 019/02 U
 7611917-1 C23C 3/02 P
 7612074-0 A22C 13/00 P
 7613227-3 B65G 17/42 U
 7613557-3 B62D 33/06 P
 7614368-4 C07D 307/81 P
 7700278-0 B01D 39/08 U
 - B01D 039/16 U
 7700793-8 A61M 5/14 U
 7700850-6 B65B 51/22 U
 7701405-8 F42B 13/32 P
 7701659-0 E21C 3/22 P
 7701904-0 B60T 011/10 P
 7702277-0 B60T 015/06 U
 7702429-7 F42B 13/00 P
 7702810-8 A62C 37/10 U
 7703856-0 G01K 5/50 U
 7704063-2 B65B 043/24 U
 7705309-8 H02H 007/08 U
 7705673-7 A47C 20/08 U
 7705829-5 F16D 65/02 U
 7705830-3 F16D 65/02 U
 7706689-2 C22B 001/24 P
 7707807-9 H01L 21/314 P
 7708196-6 A47L 009/24 U
 7708255-0 H01B 3/30 P
 7708955-5 G21F 9/28 P

(21)Ansnr (51)Klass Tidnings-
avsnitt
 7709641-0 F16J 015/08 P
 7710048-5 G06F 15/16 P
 - G06F 009/46 P
 - G06F 013/00 P
 7710169-9 C02F 003/12 P
 7711457-7 F42C 15/34 U
 7711762-0 B01D 053/34 P
 - C10L 001/10 P
 7711791-9 C04B 35/10 U
 7711926-1 C21D 7/00 P
 - C22C 038/22 P
 7712512-8 F02M 031/10 U
 7713029-2 C03B 009/16 U
 7713883-2 B07C 5/14 P
 - B65G 047/68 P
 7714032-5 C07C 67/08 P
 7714263-6 B23B 15/00 P
 7714290-9 D21F 001/44 P
 - D21F 009/04 P
 7714294-1 B29D 3/02 P
 7714968-0 F26B 005/06 U
 7801271-3 C08J 003/06 P
 7801296-0 H02B 13/02 U
 7801357-0 F02M 001/08 U
 - F02M 001/10 U
 7801536-9 C01B 15/10 P
 7802161-5 B21C 001/24 U
 - B21C 009/00 U
 7802505-3 F24B 5/00 P
 7802794-3 B21B 003/00 U
 - B21B 027/02 U
 7804116-7 A61K 039/17 U
 7804118-3 H01R 004/00 P
 7804639-8 G01K 17/12 U
 7804705-7 B31B 1/14 P
 7804715-6 G05F 001/455 P
 - H02M 005/22 P
 - H05B 037/02 P
 7804803-0 F16J 015/34 U
 7804806-3 G05B 19/18 P
 7806146-2 H05B 7/14 P
 7806665-1 C08F 6/24 P
 - C08J 009/20 P
 7806887-1 B60T 8/02 P
 7807060-4 F04B 021/02 U
 - F16K 015/16 U
 7807618-9 F28F 13/08 P
 7808218-7 G01N 015/00 U
 - G01N 021/53 U
 7808587-5 B21B 001/22 U
 7808936-4 A01K 89/04 U
 - A01K 089/015 U
 7808962-0 G21C 019/16 P
 - G21C 019/40 P
 7809503-1 G21C 019/06 P
 - G21C 019/40 P
 7809736-7 D21H 3/38 P
 7809805-0 A47C 7/32 P
 7809842-3 E01D 19/06 P
 7810063-3 F24D 005/10 U
 - F24D 019/02 U
 7810087-2 D06P 1/44 U
 7810101-1 H03G 3/28 U
 7810454-4 C14C 009/02 U
 7810699-4 B60D 1/14 P
 - B62D 053/00 P
 7810726-5 H04B 007/26 P
 - H04J 001/08 P
 - H04Q 007/02 P
 7810771-1 B27K 3/02 P
 7810862-8 B65H 45/12 P
 7810993-1 H04B 1/28 U
 7811150-7 H01J 61/12 U
 7811192-9 A61K 039/116 U
 7811278-6 B01D 53/14 P
 - B01D 053/34 P
 - C01B 017/60 P
 7811473-3 B23B 051/00 P
 7811494-9 B65H 039/02 P
 7812471-6 B42C 9/00 U
 - B65H 37/04 U
 7813060-6 B65D 5/30 P
 7813173-7 H01B 007/34 P
 - H01B 009/06 P
 7813204-0 C22C 38/22 U
 - C22C 38/30 U
 7813459-0 D21F 1/10 U
 - D21F 7/08 U
 7900494-1 B22D 11/04 U
 7900513-8 C07D 207/444 U
 - C07D 209/00 U
 7901252-2 B61H 15/00 U
 7901253-0 B61H 15/00 U
 7901487-4 E05B 47/00 P
 7901775-2 F04B 43/08 P
 - G01F 011/02 P

(21)Ansnr (51)Klass Tidnings-
avsnitt
 - G01N 033/48 P
 7902313-1 B23B 45/14 U
 7902325-5 E06B 7/02 P
 7902365-1 H03G 1/04 U
 7902397-4 E05B 47/00 P
 7902570-6 B60T 13/46 P
 7902764-5 F41G 003/06 U
 7903038-3 G01R 19/02 U
 7903352-8 E05G 1/024 P
 - E05G 001/06 P
 7903744-6 B23K 35/368 U
 7903988-9 B63B 027/00 P
 - B66C 013/54 P
 7904239-6 F42C 15/00 U
 7904585-2 F22D 1/00 P
 7905053-0 A01C 11/02 U
 7905338-5 B07B 4/02 U
 7905793-1 F16B 037/00 P
 7906031-5 B63B 43/14 P
 7906085-1 H01L 023/48 U
 7907078-5 H02H 3/08 U
 7907210-4 A63B 23/06 P
 7907409-2 F24D 011/00 P
 - F24H 7/00 P
 7908730-0 C07C 57/26 P
 - C08F 120/64 P
 - C09D 3/80 P
 7909443-9 A22C 25/16 U
 7909736-6 E05D 003/02 U
 - E05D 005/14 U
 - E05D 011/02 U
 7909978-4 B60J 005/00 U
 - E05D 003/04 U
 - E05D 005/02 U
 7910040-0 A61M 5/14 P
 7910400-6 F15B 015/22 U
 - F16F 009/34 U
 - F41F 11/07 U
 7910436-0 B65G 017/36 U
 - F41F 9/02 U
 7910720-7 B29C 27/02 U
 8001761-9 A61G 7/08 U
 8002011-8 A47D 1/10 U
 8003011-7 H01H 9/10 U
 8003012-5 H01H 1/20 U
 8003013-3 H01H 33/08 U
 8003157-8 F16N 29/00 U
 8003196-6 E04D 1/28 U
 8003274-1 B07B 13/00 U
 8003562-9 A47C 3/026 U
 8004510-7 B32B 029/08 U
 - D21H 1/08 U
 8005186-5 B32B 31/10 P
 - B32B 003/02 P
 8005187-3 B32B 001/10 P
 - B32B 031/04 P
 8005419-0 A47B 61/04 P
 8007541-9 A47B 88/04 P
 - A47B 88/18 P
 8007678-9 C23C 7/00 U
 8101550-5 B65H 3/10 P
 8102310-3 A47B 57/16 P
 8102793-0 A61M 013/00 U
 - A61M 015/00 U
 8104391-1 E05B 73/00 P
 - E05B 065/00 P
 - F16B 021/04 P
 8106069-1 A61M 35/00 P
 8107258-9 G01R 031/04 P
 8107568-1 B61L 7/08 P
 8107736-4 B65G 7/12 U
 8107789-3 B23P 19/08 P
 8107817-2 G21C 003/32 P
 8107820-6 F22D 001/00 P
 8200717-0 C01B 031/36 U
 - C04B 035/54 U
 8201060-4 A61F 009/00 U
 8202483-7 B60R 019/00 P
 - B60R 021/02 P
 8202824-2 E04G 011/32 O
 8202828-3 B29C 027/04 O
 8202829-1 B65H 025/26 O
 8202830-9 H02G 001/18 O
 8202833-3 B65G 049/00 O
 8202834-1 H02B 001/14 O
 8202848-1 A61K 009/20 O
 - A61K 031/60 O
 - A61K 033/14 O
 8202849-9 H02M 001/08 O
 8202851-5 B21D 005/14 O
 8202852-3 E04D 015/04 O
 8202854-9 E04B 005/48 O
 8202856-4 B29J 005/00 O
 8202861-4 B27K 003/02 O
 8202865-5 C09K 003/14 O
 8202866-3 F28F 027/00 O

Referensregister

(21)Ansnr	(51)Klass	Tidnings- avsnitt	(21)Ansnr	(51)Klass	Tidnings- avsnitt	(21)Ansnr	(51)Klass	Tidnings- avsnitt
8202868-9	D21B 001/12	O	8302554-4	C07D 487/04	O	8306493-1		I
8202873-9	B22D 011/10	O	8302565-0	B41F 009/18	O	8306494-9		I
-	B22D 041/08	O	8302566-8	B65D 085/48	O	8306495-6		I
8202878-8	C10L 001/32	O	8302576-7	C01B 033/20	O	8306496-4		I
8202879-6	C10L 001/32	O	-	C01B 035/12	O	8306497-2		I
8202881-2	G09F 013/08	O	8302580-9	C07D 311/68	O	8306498-0		I
8202886-1	A47C 031/11	O	-	C07D 335/06	O	8306499-8		I
8202896-0	G06F 003/04	O	8302601-3	H02H 007/00	O	8306500-3		I
-	H04L 011/00	O	8302602-1	B62M 001/04	O	8306501-1		I
8202897-8	E02F 003/96	O	8302614-6	A63B 001/02	O	8306502-9		I
8202902-6	B22D 011/12	O	8302616-1	H02H 006/00	O	8306503-7		I
8202913-3	A23L 001/33	O	8302618-7	G01B 007/30	O	8306504-5		I
8202914-1	G10H 003/16	O	8302620-3	E21D 020/00	O	8306505-2		I
8202917-4	B29F 001/022	O	8302633-6	D06M 013/30	O	8306506-0		I
8202919-0	E01H 001/04	O	8302643-5	C07C 103/52	O	8306507-8		I
8202920-8	B01D 047/10	O	8302650-0	F16K 031/04	O	8306508-6		I
8202922-4	F24D 011/02	O	8302652-6	F21V 021/34	O	8306509-4		I
8202927-3	A61C 005/04	O	8302663-3	B25G 001/04	O	8306510-2		I
8202932-3	B01J 020/24	O	8302666-6	A01C 007/00	O	8306511-0		I
-	C09K 003/32	O	8302670-8	B07C 005/14	O	8306512-8		I
8202933-1	A47J 051/14	O	8302679-9	B23K 001/12	O	8306513-6		I
8202937-2	F16D 001/06	O	8302681-5	G01N 027/46	O	8306514-4		I
8202940-6	F21S 001/00	O	8302693-0	C07D 215/04	O	8306515-1		I
8202943-0	B25J 015/00	O	-	C07D 311/58	O	8306516-9		I
8202948-9	G01D 003/08	O	-	C07D 335/06	O	8306517-7		I
8202949-7	B27G 019/00	O	8302694-8	A61K 031/195	O	8306518-5		I
8202951-3	B23K 009/00	U	-	A61K 031/215	O	8306519-3		I
8202955-4	B62D 051/04	O	-	C07C 101/447	O	8306520-1		I
8202957-0	G06K 001/12	O	8302698-9	B61F 005/52	O	8306521-9		I
8202960-4	B62D 055/24	O	8302707-8	F16D 033/18	O	8306522-7		I
8202963-8	B63B 025/24	O	8302716-9	C07D 487/04	O	8306523-5		I
8202964-6	E04B 001/66	O	8302791-2	B25B 031/00	O	8306524-3		I
8202970-3	A47F 009/04	O	8302920-7	B65G 015/02	O	8306525-0		I
8202971-1	B02C 002/04	O	8303045-2	C09K 017/00	O	8306526-8		I
8202974-5	E05F 007/06	O	8303187-2	F16L 009/12	O	8306527-6		I
8202975-2	B62D 055/24	O	8303353-0	F28D 009/02	O	8306528-4		I
8202979-4	B29H 005/26	O	8303463-7	C07C 103/52	O	8306529-2		I
8202983-6	H04L 027/00	O	8303479-3	C07C 049/507	O	8306530-0		I
8202988-5	B22D 011/04	O	8303498-3	E21D 011/00	O	8306531-8		I
-	B22D 027/02	O	8303533-7	C08G 018/66	O	8306532-6		I
8202989-3	B22D 011/04	O	8303563-4	B21B 001/22	O	8306533-4		I
-	B22D 027/02	O	8303564-2	C07D 231/04	O	8306534-2		I
8203296-2	G01D 005/26	U	8303576-6	A01G 031/00	O	8306535-9		I
-	G01P 015/08	U	8303617-8	C07D 211/90	O	8306536-7		I
8204038-7	B65F 001/00	U	8303713-5	C07C 033/22	O	8306537-5		I
8204100-5	F24H 009/12	U	8305110-2	B44F 001/12	O	8306538-3		I
-	F28F 009/26	U	8305112-8	G03C 001/58	O	8306539-1		I
8204531-1	C22B 007/04	O	-	G03C 001/74	O	8306540-9		I
-	C22B 021/00	O	8305689-5	A01J 007/00	O	8306541-7		I
8205823-1	E04C 005/04	O	8305696-0	A62B 035/00	O	8306542-5		I
8205876-9	H01T 007/00	P	8305697-8	A62B 035/00	O	8306543-3		I
8206071-6	E06C 007/14	P	8305698-6	B65G 001/04	O	8306544-1		I
8207425-3	C07D 401/14	O	8306449-3		I	8306545-8		I
8300006-7	A61C 009/00	O	8306450-1		I	8306546-6		I
8300148-7	A47B 096/07	U	8306451-9		I	8306547-4		I
8300284-0	C13F 003/02	O	8306452-7		I	8306548-2		I
8300323-6	C01B 025/163	O	8306453-5		I	8306549-0		I
8300830-0	C08G 008/24	O	8306454-3		I	8306550-8		I
8300857-3	C09J 003/16	O	8306455-0		I	8306551-6		I
8300873-0	E04B 002/58	O	8306456-8		I	8306552-4		I
8301060-3	C22C 037/04	O	8306457-6		I	8306553-2		I
8301133-8	B23B 047/28	O	8306458-4		I	8306554-0		I
8301134-6	C23F 011/08	O	8306459-2		I	8306555-7		I
8301135-3	C02F 005/12	O	8306460-0		I	8306556-5		I
8301648-5	C22F 003/00	O	8306461-8		I	8306557-3		I
8301712-9	F16L 027/10	O	8306462-6		I	8306558-1		I
8301857-2	A47G 019/22	O	8306463-4		I	8306559-9		I
8301933-1	E02F 003/96	O	8306464-2		I	8306560-7		I
8302072-7	A43B 023/26	O	8306465-9		I	8306561-5		I
8302101-4	B27G 019/00	O	8306466-7		I	8306562-3		I
8302183-2	B65D 088/66	O	8306467-5		I	8306563-1		I
8302216-0	G01S 001/70	O	8306468-3		I	8306564-9		I
-	G04F 010/00	O	8306469-1		I	8306565-6		I
-	H03K 021/30	O	8306470-9		I	8306566-4		I
8302288-9	F02M 037/00	O	8306471-7		I	8306567-2		I
8302330-9	A47J 037/04	O	8306472-5		I	8306568-0		I
8302369-7	B65D 088/70	O	8306473-3		I	8306569-8		I
8302373-9	H05H 001/28	O	8306474-1		I	8306570-6		I
8302383-8	A01B 003/46	O	8306475-8		I	8306571-4		I
8302412-5	C25D 003/56	O	8306476-6		I	8306572-2		I
-	C25D 021/18	O	8306477-4		I	8306573-0		I
8302433-1	G11B 007/26	O	8306478-2		I	8306574-8		I
8302439-8	B60N 001/00	O	8306479-0		I	8306575-5		I
8302476-0	B23K 037/02	O	8306480-8		I	8306576-3		I
8302477-8	B23K 037/02	O	8306481-6		I	8306577-1		I
8302478-6	B23K 037/02	O	8306482-4		I	8306578-9		I
8302498-4	H04Q 001/02	O	8306483-2		I	8306579-7		I
8302511-4	G06F 009/32	O	8306484-0		I	8306580-5		I
-	G06F 013/00	O	8306485-7		I	8306581-3		I
8302517-1	C07D 498/18	O	8306486-5		I	8306582-1		I
8302527-0	F02F 011/00	O	8306487-3		I	8306583-9		I
-	F16J 015/12	O	8306488-1		I	8306584-7		I
8302547-8	C07D 317/28	O	8306489-9		I			
-	C07D 317/42	O	8306490-7		I			
-	C07D 319/06	O	8306491-5		I			
8302551-0	A23N 012/00	O	8306492-3		I			

Tillägg och rättelser

(51) Klass	(21)(86)(86)(86) Ans.nr Int.ingivn.dag Int.ans.nr Europ.ingivn.dag Europ.ans.nr	(54) Benämning	(71) Sökande	(72) Uppfinnare	(32,33,31) Prior.dat, Land Nummer	(22)(74)(62)(24) Ans.dat Ombud Stamans.nr Löpdag	(41) Allm. tillg.	(44) Uti.dat	(11) Publ.nr
Utlagda									
E05B 47/00 E05F 15/12 E05F 15/20	8101408-6	Styrkoppling för en tillhållar- anordning för en svängbar dörr	Geze GmbH, Leonberg DE	B Schneider, Leonberg	80-03-12 DE 3009442	81-03-04 Ehrrners patent- byrå		82-11-21	430522
G11B 5/48 H02K 33/18	7811379-2	Elektromagnetiskt magnethu- vudinställningsarrangemang innefattande ett flertal av var- andra oberoende cirkulära flödesgap med gemensam per- manentmagnet	International Business Machines Corporation, Armonk NY US	T R Patel, San Jose Cal	77-11-07 US 849134	78-11-02 Gasslander		83-11-14	430441

Ansökningar som på sökandens begäran hålles tillgängliga enligt 22 § tredje stycket patentlagen

Sverige (A) Allmänt tillgänglig (22). Ans.dat. 82-12-22 (21). Ans.nr 8207359-4. Rotel 3100 (51). Klass B 32 17/04 (41). Off.dat. 83-11-11 (74). Ombud Schöld Z (71). AB Casco Stockholm SE (72). Uppfinnare B-E Carlsson, L Huttunen, Djurshamn, Stockholm (54). Benämning Sammansatt banformigt material och medel lämpat för dess framställning.

Rättelse:

I Svensk Patenttidning nr 44 under avsnittet Europeiska patent har av misstag felaktigt meddeladedatum angivits för vissa av de europeiska patenten. Samtliga europeiska patent i detta avsnitt har som meddeladedatum 83-11-02.

Europeiska patentansökningar

Förteckning över europeiska publicerade patentansökningar som omfattar Sverige och vari översättning till svenska av patentkraven ingivits till det svenska patentverket.

(51) Klass	(86) Europeiskt ans nr	(54) Uppfinningen avser	(71) Sökande	(86) Europeiskt ingivn dat	(32, 33, 31) Priordat, Land Nummer	(87) Europeiskt publ nr
C12P 1/00 C12N 5/00 C12 15/00	80301356.4	Monoklonal antikropp mot humana hjälp--T-celler, förfarande för framställning av denna, hybridcelllinje bildande denna, diagnostisk och terapeutisk användning av denna och terapeutiska kompositioner innefattande denna	Ortho Pharmaceutical Corporation Raritan NJ US	80-04-25	79-04-26 US 33639	0018794
C12P 1/00 C12N 5/00 C12N 15/00	80304348.8	Hybridcellinje för bildning av komplementfixerande monoklonal antikropp mot humana suppressor-T-celler, antikropp, förfarande för framställning av denna antikropp, diagnostisk och terapeutisk användning och farmaceutiska ...	Ortho Pharmaceutical Corporation Raritan NJ US	80-12-03	79-12-04 US 99969	0030450
C12P 1/00 C12N 5/00 C12N 15/00	80304350.4	Hybridcellinje för bildning av monoklonal antikropp mot en human protymocytantigen, antikropp, framställningsförfarande för denna antikropp, diagnostisk och terapeutisk användning, och farmaceutiska kompositioner innefattande denna ...	Ortho Pharmaceutical Corporation Raritan NJ US	80-12-03	79-12-04 US 100072	0030815
C12P 1/00 C12N 5/00 C12N 15/00	81300047.8	Hybridcellinje för bildning av monoklonal antikropp mot en human T-cell-antigen, antikropp och förfaranden	Ortho Pharmaceutical Corporation Raritan NJ US	81-01-07	80-01-08 US 110510	0033578
C12P 1/00 C12N 5/00 C12N 15/00	81300048.6	Hybridcellinje för bildning av monoklonal antikropp mot en human monocytt-antigen; antikropp; och förfaranden	Ortho Pharmaceutical Corporation Raritan NJ US	81-01-07	80-01-08 US 110509	0033579
B60R 5/04	82900024.9	Lastanordning	Bo Christer Johansson Växjö SF	81-12-16	80-12-23 SE 8009097	0078802
A61K 9/50 A61K 7/00	83400281.8	Pulverformig blandning av lipidiska komponenter och hydrofoba komponenter, sätt för dess framställning, hydratiserade, lamellära lipidfaser och sätt för deras framställning, samt farmakologiska eller kosmetiska kompositioner, ...	Parfums Christian Dior Paris FR	83-02-09	82-02-17 FR 8202620	0087993
A63B 69/40	83400731.2	Anordning för utstötning av bollar mot en spelplan	Faiveley Enterprises Saint-Quen FR	83-04-13	82-05-12 FR 8202837	0094267

Europeiska patent

Förteckning över meddelade europeiska patent som omfattar Sverige och vari översättning till svenska ingivits till det svenska patentverket. En var får inkomma med invändning mot meddelat europeiskt patent till det europeiska patentverket inom nio månader från det kungörelsen om beslutet att meddela det europeiska patentet publicerats av det europeiska patentverket. Invändning skall göras skriftligen och innehålla de skäl på vilka den grundas. Den skall anses ingiven först då invändningsavgiften erlagts.

(51) Klass	(86) Europeiskt ans nr	(54) Benämning	(71) Sökande	(45) Meddelandedatum för det europeiska patentet	(87) Europeiskt publ nr
CO4B 31/34 DO1D 5/42	80303031.1	Fiberarmeringsmaterial för vattenhärdbara massor och förfarande för armering av sådana massor	Plasticisers Ltd Drighlington nr Bradford GB	83-05-11	0026581
A45C 13/02 A45C 5/12 A45C 11/24	80870049.6	Förvaringselement med flera fack	Samsonite Corporation Denver Colo US	83-10-19	0031314
A01B 63/112	80300921.6	Anordning för dragkraftsavgivning via nedre dragstänger hos en traktor	David Brown Tractors Ltd Huddersfield GB	83-11-16	0017418
A23L 1/195 A23L 1/187	81301147.5	Sätt för att modifiera textur och smak hos stärkelse från "waxy maize"	General Foods Corporation White Plains NY US	83-11-16	0037208
A23L 1/30 A23L 1/34 A23L 1/04	81301148.3	Livsmedel av lågkalorityp	General Foods Corporation White Plains NY US	83-11-16	0037209
A24B 15/24 A24B 15/30	81101285.5	Förfarande för framställning av aromämnen	BAT Cigaretten-fabriken GmbH Hamburg DE	83-11-16	0035683
A47K 5/12	81107225.5	Utmatningsanordning	Henkel KG auf Aktien Düsseldorf DE	83-11-16	0048421
A61F 1/03	80301987.6	Armbågsledsprotet	Dow Corning Corporation Midland Mich US	83-11-16	0021740
A61K 7/13	81103091.5	Hårfärgningsmedel	Henkel KG auf Aktien Düsseldorf DE	83-11-16	0039806
A61L 2/24	80303959.3	Förfarande och anordning för ångsterilisering	American Sterilizer Company Erie Penn US	83-11-16	0028542
A6aL 15/00	79302110.6	Ett i vatten svällbart partikelformigt adsorbentmaterial och förfarande för framställning därav	Unilever NV Rotterdam NL	83-11-16	0009977
A61L 15/06 A61K 9/70 A01N 59/12	80302248.2	Tryckkänsligt klistert innehållande jod	Minnesota Mining and Manufacturing Company St Paul Minn US	83-11-16	0024107
B01D 13/00	81106052.4	Anordning för värme- och materialöverföring medelst hålfiber	Akzo GmbH Wuppertal DE	83-11-16	0046889
B01D 53/04	80810382.4	Förfarande för frångiljning av nitrobenzen de- och/eller triklorbenzen från avluftångor	Ciba-Geigy AG Basel CH	83-11-16	0030921
B21C 23/00	81300641.8	Förfarande och anordning för friktionsdriven strängpressning	Bicc plc London GB	83-11-16	0034496
B21D 1/05	81400773.8	Anordning för förbättring av ytan hos varmvalsad plåt	Clesid SA Saint-Chamond FR	83-11-16	0040568
B21D 7/06	79100531.7	Apparat för krökning av rör	L ID IT dei Flli Belotti Agrate Brianza IT	83-11-16	0004858
B21J 15/04 B25B 27/00	81101957.9	Nitningsanordning	Lobster Tool Co Ltd Osaka JP Kiyoshi Mitani Osaka JP	83-11-16	0036210
B22D 11/12 B22D 11/10	80106491.6	Anordning för omröring av metallsmältor i stränggiutanläggningar	Siemens AG Berlin och München DE	83-11-16	0028369
B28B 3/12	81890026.8	Anordning för framställning av profilerade, plattformiga formstycken, företrädesvis takpannor, av betong eller liknande	Braas & Co GmbH Frankfurt/Main DE	83-11-16	0035010
B29D 17/00 B29C 3/00 B30B 15/02	80304432.0	Förbättringar vid eller hänförande sig till skivinspelningsframställning	EMI Ltd Hayes GB	83-11-16	0032005
B60S 1/08	79104900.0	Intervallkoppling för ett motorfordons vindrutetorkarmotor	Firma Leopold Kostal GmbH Lüdenscheid DE	83-11-16	0016864
B60T 17/02 G05D 16/06	80106530.1	Tryckregleringsventil	Wabco Westinghouse Fahrzeugremisen GmbH Hannover DE	83-11-16	0032979
B65G 47/51 B65G 1/04	80200909.2	Apparat för mellanlagring av bakformar och liknande artiklar	Gebr van Capalleveen BV Utrecht NL	83-11-16	0026545
C01B 25/38 C11D 3/06	81107300.6	Förfarande för framställning av granulat av kondenserade fosfater	Hoechst AG Frankfurt/Main DE	83-11-16	0048435
C01F 7/56	80104052.8	Anordning för förångning av aluminiumtriklorid	Degussa AG Frankfurt/Main DE	83-11-16	0023615
C04B 35/66 C04B 35/02 B22D 11/10	81890134.0	Eldfast, asbestfri, isolerande sprutmassa	Österreichisch-Amerikanische Magnesit AG Radenthein AT	83-11-16	0047728

Europeiska patent

(51) Klass	(86) Europeiskt ans nr	(54) Benämning	(71) Sökande	(45) Meddelandedatum för det europeiska patentet	(87) Europeiskt publ nr
C07C 103/52 A61K 37/02 C12P 21/02	80102764.0	Farmakologiskt aktiva peptider och kompositioner innehållande	Hansjörg Teschemacher Giesen DE Victor Brantl München DE Agnes Henschen Martinsried DE	83-11-16	0019829
C07C 103/52 A61K 37/02	81106373.4	Substituerade kaprylolaktamderivat såsom antihypertensiva medel, förfarande för framställning och farmaceutisk komposition som omfattar dem	Merck & Co Inc Rahway NJ US	83-11-16	0046292
C07C 177/00 A61K 31/557 C07C 35/06	79102760.0	Nya prostaglandinderivat I delta 2-PGF ₂ -och delta 2-PGE ₂ -serien, förfarande för deras framställning och deras användning som läkemedel	Hoechst AG Frankfurt/Main DE	83-11-16	0008077
C07D 213/89 A61K 31/44	81303702.5	4-läge hydrokarbyl-3-fenoxypyridin-1-oxider, förfarande för deras framställning, kompositioner som innehåller dem, och deras användning	Warner-Lambert Company Morris Plains NJ US	83-11-16	0046379
C07D 233/60 C07D 233/91 C07D 233/68	79103360.8	Imidazolvinyletrar, förfarande för framställning därav, deras användning och läkemedel samt växtskyddsmedel innehållande dessa etrar	Siegfried AG Zofingen CH	83-11-16	0008804
C07D 239/46 C07D 401/06 C07D 401/12	79302509.9	Pyrimidinonderivat, förfarande för framställning därav och farmaceutiska kompositioner som innehåller desamma	Smith Kline & French Laboratories Ltd Welwyn Garden City GB	83-11-16	0013071
C07D 239/70 C07D 239/84 C07D 239/95	80300505.7	Herbicide sulfonamider och framställning och användning därav	E I du Pont de Nemours and Com- pany Wilmington Del US	83-11-16	0015683
C07D 249/08	81104977.4	Sätt att framställa 1, 2, 4-triazol	Chemie Linz AG Linz AT	83-11-16	0044438
C07D 339/06 C07D 345/00 C07D 343/00	80101914.2	Metod för framställning av ditiafulvengeminalditiolatföreningar och dessa selenmotsvarigheter	International Business Machines Corporation Armonk NY US	83-11-16	0020896
C07D 473/22 C07D 473/20 A61K 31/52	80301053.7	Xantinderivat, ett förfarande för deras framställning samt deras användning i farmaceutiska kompositioner	Beecham Wuelfing GmbH & Co Kg Neuss DE	83-11-16	0018136
C07D 501/20	80401091.6	Nytt framställningsförfarande för framställning av 7-(2-aryl) 2-hydroxiimino-acetamido/cefalosporansyraderivat	Roussel-Uclaf Paris FR	83-11-16	0023453
C08G 79/04 C08G 65/32 C07F 9/40	80101197.4	Ytaktiva fofonsyrastrar och polymerdispersioner och -emulsioner, innehållande dessa föreningar	Bayer AG Leverkusen DE	83-11-16	0017008
C08L 23/28 A61J 1/00	80104176.5	Termoplastisk plastmassa, medicinska apparaturer därav och förfarande för deras framställning	Hoechst AG Frankfurt/Main DE	83-11-16	0027500
C09D 7/14	82102491.6	Förfarande för framställning av vattenhaltiga lacker	BASF Farben + Fasern AG Hamburg DE	83-11-16	0061726
C10M 3/00 C23F 7-08 C23F 11/14	80200737.7	Reaktionssmörjmedel och förfarande för förberedning av metaller för kallformning	Metallgesellschaft AG Frankfurt/Main DE	83-11-16	0024062
C10M 3/00 C10M 3/30	81105232.3	Smörjmedelskomposition	Unilever NV Rotterdam NL	83-11-16	0044458
C11C 3/10 A23D 3/00 A233D 5/00	81200583.3	Fettblandning	Unilever NV Rotterdam NL	83-11-16	0041303
C11D 3/37 C11D 1/90 C11D 1/75	80104605.3	Rengöringskomposition	Sterling Drug Inc New York NY US	83-11-16	0024031
C12Q 1/62	81105022.8	Förfarande och reagens för bestämning av urinsyra	C H Boehringer Sohn Ingelheim/Rhein DE	83-11-16	0043530
C22B 7/00	80304705.9	Avskiljning av krom från skrot	The international Metals Reclama- tion Company Inc Elwood City US	831116	0034236
C23F 7/10 C23F 7/08	81200286.3	Förfarande för fosfatering av metallytor samt användning där av	Metallgesellschaft AG Frankfurt/Main DE	83-11-16	0039093
C25B 13/02	80302169.0	Diafragma för beklädnad av en katodlåda i en elektrolytisk cell, arkmateriel för formning till diafragma och ett förfarande för beklädnad av en katodlåda	Imperial Chemical Industries plc London GB	83-11-16	0023094
D06M 15/66	81106880.8	Berdening för att göra ull krympfast	Th Goldschmidt AG Essen DE	83-11-16	0047922
D21D 3/00	80300728.5	Framställning av papper och kartong	Allied Colloids Ltd Bradford GB	83-11-16	0017353
E02D 17/08	80105881.9	Anordning för inkapsling av schakt	Cesare Fercos di Pizzirani Castelmaggiore IT	83-11-16	0027200

Europeiska patent

(51) Klass	(86) Europeiskt ans nr	(54) Benämning	(71) Sökande	(45) Meddelandedatum för det europeiska patentet	(87) Europeiskt publ nr
E04B 5/55	80105866.0	Beklädnadskonstruktion med klämanordning och beklädnadsdel	Odenwald Faserplattenwerk Gmbh Amorbach DE	83-11-16	0027196
E04H 3/19	81200738.3	Övertäckning för en vätskefylld bassäng	Heinz Sernetz Gleisdorf AT	83-11-16	0044104
E06B 9/24	80400581.7	Glasat fasadelement, i synnerhet förtillverkat fönster-	Pierre Chavy Mareil Marly FR	83-11-16	0018906
F04B 49/00	81108403.7	Pneumatiskt styrd kompressoravstängningskoppling med en vent ilanordning	Knorr-Bremse Gmbh München DE	83-11-16	0051760
F04C 18/02 F04C 29/00 F04C 29/02	79301808.6	Kompressoraggregat av spiraltyp	Sanden Corp Isesaki-shi JP	83-11-16	0009350
F16H 7/12	81400462.8	Sträckare för kuggremstransmission	Regie Nationale des Usines Re- nault Boulogne-Billancourt FR	83-11-16	0038233
F16H 9/24 F16H 55/30	79890072.6	Växelorgan	Johann Ecker Wels AT	83-11-16	0030992
F16H 45/02	80103267.3	Regleranordning för överbryggningskoppling vid en hydrodyna- misk vridmomentomvandlare	Regie Nationale des Usines Re- nault Boulogne-Billancourt FR	83-11-16	0021259
F16H 55/08	80101388.9	I ingrepp varande par av högbelastningsbara kugghjul	Thyssen Industrie AG Essen DE	83-11-16	0017065
F16K 31/36 F16L 55/04 F16K 17/02	78300876.6	Avlastningsventil av differenstryckstyp	Honeywell-Braukmann GmbH Mosbach DE	83-11-16	0002935
F24C 15/04	81104815.6	Mikrovågsugnslucka med formbar skärm	Litton Systems Inc Beverly Hills Cal US	83-11-16	0042616
G01B 11/24 G01B 11/26 F41C 21/20	80105449.5	Genomdragssond för mätning av böjningen hos innerväggen i ett rör	Rheinmetall Gmbh Düsseldorf DE	83-11-16	0029881
G01F 23/24	80104995.8	Vätskenivåmätanordning	VDO Adolf Schindling AG Frankfurt/Main DE	83-11-16	0025525
G02F 1/13	80401282.1	Visualiseringsanordning med minne	Thomson-CSF Paris FR	83-11-16	0026127
G03G 13/28	81100886.1	Sätt för framställning av en plantrycksform på elektrofotografisk	Hoechst AG Frankfurt/Main DE	83-11-16	0034317
G07D 7/00 D21H 5/10	80103424.0	Förfarande för äkthetskontroll av ett värdepapper med ett äkthets- kännetecken samt ett med ett dylikt kännetecken försedd värdepap- per	GAO Gesellschaft für Automation u Organisation mbH München DE	83-11-16	0021350
G08B 27/00 G08B 25/00	80103220.2	System för larmgivning vid obehörigt intrång	Fritz Fuss Kom-Ges Elektrotech- nische Fabrik Albstads DE	83-11-16	0021232
G11B 5/09 H04L 25/49	80401333.2	Sätt och anordning för kodning av binära data, anordning för av- kodning av kodade data och överföringssystem som omfattar dylika anordningar	Thomson-CSF Paris FR	83-11-16	0026699
H01F 19/00	81100252.6	Radtransformator för en TV-mottagare	Licentia Patent-Verwaltungs- GmbH Frankfurt/Main DE	83-11-16	0033450
H01G 4/04 H01G 4/22 H01B 3/22	80103486.9	Impregneringsmedel och dess användning	Bayer AG Leverkusen DE	83-11-16	0021375
H01G 4/18 B32B 15/08	81200152.7	Biaxiellt orienterad och metalliserad plastfilm	Societe Chimique des Charbonna- ges Paris FR Thomson-CSF Paris FR	83-11-16	0030229
H01H 3/08 H01H 3/26 G05G 1/10	81730035.3	Vridhandtag för handmanövrering av en drivanordning	Siemens AG Berlin och München DE	83-11-16	0038287
H01H 33/91	80101206.3	Tryckgasströmställare	Sprecher + Schuh AG Aarau CH	83-11-16	0035581
H01Q 19/18	79400411.9	Periskopiskt matningssystem för en antenn för två områden	Thomson-CSF Paris FR	83-11-16	0006391
H01R 31/00	80303497.4	Kopplingsdon för telefonsladdar	Western Electric Company Incor- porated New York NY US	83-11-16	0027044
H02P 8/00	80102650.1	Metod och krets för att styra fördröjningen vid flerfasstegmotorer	International Business Machines Corporation Armonk NY US	83-11-16	0022457

Europeiska patent

(51) Klass	(86) Europeiskt ans nr	(54) Benämning	(71) Sökande	(45) Meddelandedatum för det europeiska patentet	(87) Europeiskt publ nr
H03H 9/08 H03H 9/10	80401008.0	Självtermostatisk högfrekvensoscillator	Etat-Francais represente par le De- legue General pour l'Armement Paris FR	83-11-16	0023171
H05B 7/06	80107583.9	Kontaktelektrod för smält- och värmeugnar med likströmplasma upphettning	VEB Edeltahjwerk Freital DD	83-11-16	0031482
Rättelse					
A23J 3/00 D01F 4/00	81101718.5	Sätt att spinna fiskproteiner, samt erhållna trådar	Societe des Produits Nestle SA Vevey CH	83-10-19	0036973
H01M 2/12	8112593.1	Förslutningspropp för ackumulatorceller	Varta Batterie AG Hannover DE	83-11-02	004311



Internationella patentansökningar

Förteckning över internationella patentansökningar som omfattar Sverige enligt 8 § 2 mom patentkungörelsen.

(86) Int ans nr	(54) Benämning	(71) Sökande	(86) Int ingivn dat	Mottagande myndighet
PCT/AU83/00160	Sewage screenings disposal system	Warren Engineering Proprietary Ltd	83-11-04	AU
PCT/US83/01574	Duplicated time division switching system	Western Electric Company, Incorporated	83-10-07	US
PCT/CH83/00121	Organisationsgerät für Reise, Büro, Schule und Heim.	Kollektivgesellschaft Eberhard, Steiner & Dr Stocker	81-11-07	CH
PCT/DK83/00097	Fremgangsmåde til fremstilling af heterocykliske forbindelser	A/S Cheminova	83-10-25	DK
PCT/DK83/00098	Plantevaeg	Jensen, Henning, et al	83-10-26	DK
PCT/EP83/00274	Verfahren mit Anordnung für 3D-Bildaufnahme, -wiedergabe, -synchronsignalerzeugung	Koller, Roman	83-10-22	EP
PCT/FI83/00064	Control device for medium flows for regenerative heat exchanger	Orpocon OY	83-10-17	FI
PCT/JP83/00381		Yamamoto, Hisahiro	83-10-26	JP
PCT/JP83/00386		Mitsui Toatsu Chemicals, Inc	83-10-27	JP
PCT/US83/01534	Hydraulic fed log debarker	Hutson, James Henry	83-09-30	US