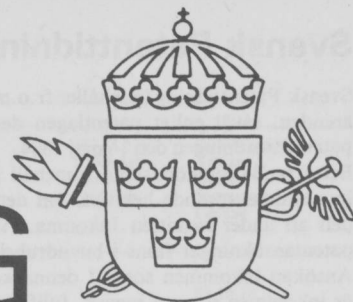


SVENSK PATENTTIDNING



SWEDISH PATENT GAZETTE

Tidningen för kungörelser om patentansökningar och patent, utgiven av

Kungl. patent- och registreringsverket, Box 5055, 102 42 Stockholm.

Telefon: 08-782 25 00. Besöksadress: Valhallavägen 136.

Telex: 17978 patoreg. Telegram: Patoreg-verket Stockholm. Postgiro: 1 56 84-4.

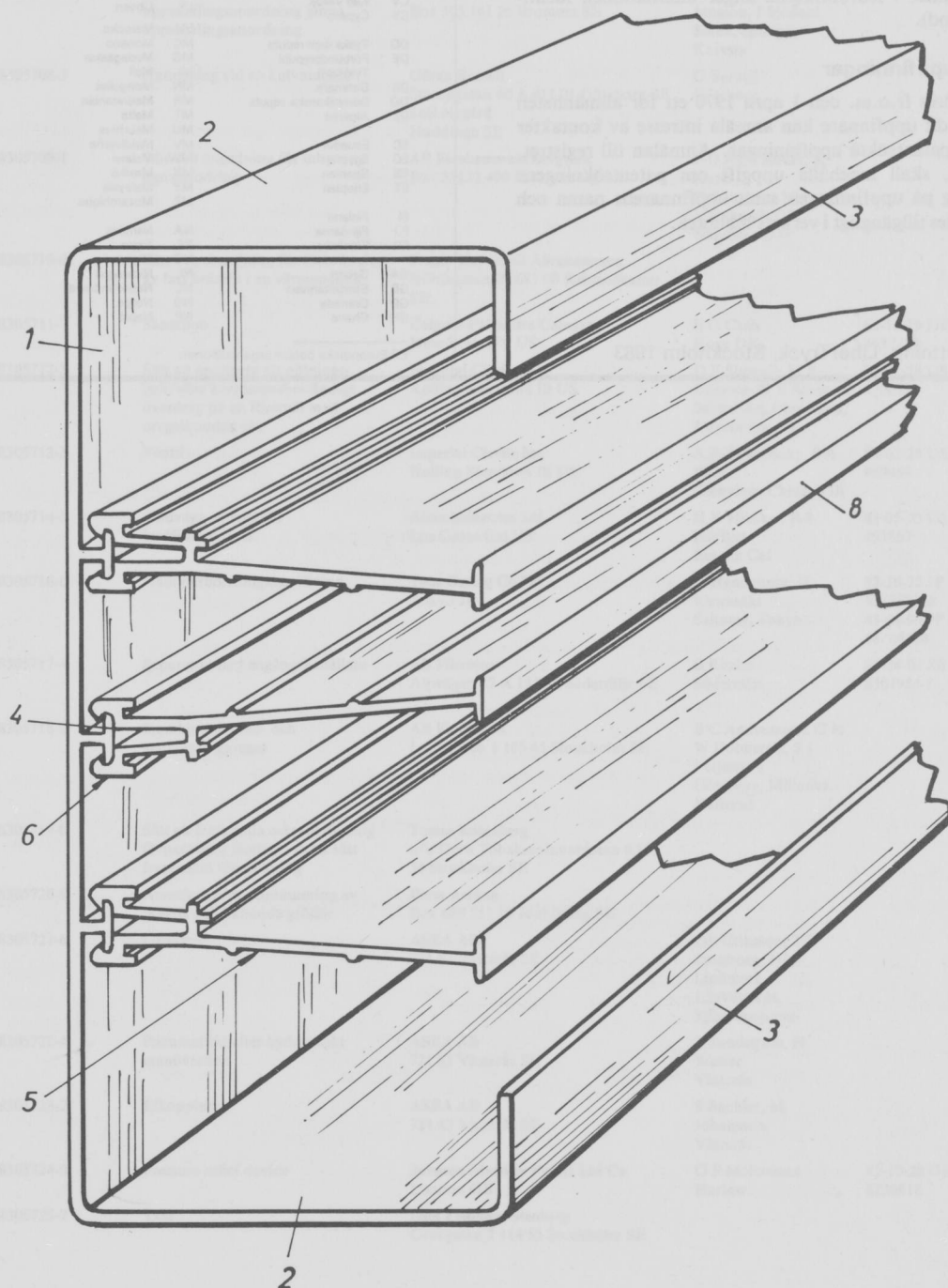
41

1983

7 nov

ISSN 0346-2196

Pris 10 kronor



Svensk Patenttidning

Svensk Patenttidning innehåller fr.o.m. 1969 alla kungörelser i patent-ärenden, såväl enligt patentlagen den 1 december 1967 som enligt patentförordningen den 16 maj 1884.

Beträffande kungörelsernas innehåll gäller, dels att särskild uppgift inte lämnas rörande hemvist, om detta sammanfaller med adressen, dels att under avsnitten Inkomna, Allmänt tillgängliga och Utlagda patentansökningar finns i huvudrubrikens vänstermarginal ledtexten: Ansökan inkommen som. I denna kolumn anges huruvida ansökan är inkommen som en svensk, fullföljd internationell eller omvandlad europeisk patentansökning. Detta anges med ett I för de fullföljda internationella och med ett E för de omvandlade europeiska och med en blankmarkering för de svenska patentansökningarna. I kungörelser enligt 21 och 22 §§ patentlagen lämnas inte särskild uppgift om uppfinnare, om denna är identisk med sökanden. Med prioritet förstås prioritet på grund av 6 § patentlagen den 1 december 1967.

Under en övergångsperiod anges förekommande klassbeteckningar enligt den internationella klasslistans andra eller tredje edition. Utläggningsskrifter och patentskrifter samt handlingarna i offentliggjorda patentansökningar hålls tillgängliga för allmänheten i ämbetsverkets bibliotek: Måndagar—fredagar kl. 10—16.30. Maj—augusti kl. 10—16. Första helgfria tisdagen i varje månad kl. 10.00—19.00 utom när den första tisdagen i månaden är helgdag eller dag före helgdag.

Siffrorna inom parentes i ledrubrikerna anger internationell identifieringskod (INID-kod).

Exploatering av uppfinningar

Hos Patentverket föres fr.o.m. den 1 april 1970 ett för allmänheten tillgängligt register, dit uppfinnare kan anmäla intresse av kontakter för exploatering av patentsökta uppfinningar. Anmälan till registret, som är kostnadsfri, skall innehålla uppgift om patentsökningens nummer, benämning på uppfinningen samt uppfinnarens namn och adress. Registret hålles tillgängligt i verkets bibliotek.

FÖRTECKNING ÖVER NATIONSKODER

AD	Andorra	GM	Gambia	NR	Nauru
AE	Arabrepubliken	GN	Guinea	NZ	Nya Zeeland
AF	Afganistan	GQ	Ekvatorial Guinea		
AG	Antigua	GR	Grekland	OM	Oman
AL	Albanien	GT	Guatemala	PA	Panama
AO	Angola	GW	Guinea-Bissau	PE	Peru
AR	Argentina	GY	Guyana	PG	Papua nya Guinea
AT	Österrike			PH	Filippinerna
AU	Australien	HK	Hongkong	PK	Pakistan
		HN	Honduras	PL	Polen
BB	Barbados	HT	Haiti	PT	Portugal
BD	Bangladesh	HU	Ungern	PY	Ruaguay
BE	Belgien	HV	Övre Volta		
BG	Bulgarien	ID	Indonesien	QA	Qatar
BH	Bahrain	IE	Irland		
BJ	Burundi	IL	Israel	RH	Rhodesia
BM	Benin	IN	Indien	RO	Rumänien
BN	Bermuda-öarna	IQ	Irak	RW	Ruanda
BO	Bolivia	IR	Iran		
BR	Brasilien	IS	Island	SA	Saud-Arabien
BS	Bahama-öarna	IT	Italien	SC	Seychellerna
BT	Bhutan			SD	Sudan
BU	Burma	JM	Jamaica	SE	Sverige
BW	Botswana	JO	Jordaniern	SG	Singapore
BY	Vitryssland	JP	Japan	SL	Sierra Leone
BZ	Belize	KE	Kenya	SM	San Marino
		KH	Kambodja	SN	Senegal
CA	Kanada	KM	Comorererna	SO	Somalia
CF	Centralafra republ	KP	Nord-Korea	SR	Sorinam
CG	Kongo	KR	Syd-Korea	ST	Sao Thome
CH	Schweiz	KW	Kuwait	SU	Sovjetunionen
CI	Efenbenskusten	LA	Laos	SV	El Salvador
CL	Chile	LB	Libanon	SY	Syrien
CM	Kamerun	LI	Liechtenstein	SZ	Swaziland
CN	Kina	LK	Sri Lanka		
CO	Colombia	LR	Liberia	TD	Tchad
CR	Costa Rica	LS	Lesotho	TG	Togo
CS	Tjeckoslovakien	LU	Luxemburg	TH	Thailand
CU	Kuba	LY	Libyen	TN	Tunisien
CV	Kap Verde			TO	Tonga
CY	Cypern	MA	Marocko	TR	Turkiet
		MC	Monaco	TT	Trinidad och Tobago
DD	Tyska dem republ	MG	Madagaskar	TW	Taiwan
DE	Förbundsrepubl	ML	Mali	TZ	Tanzania
		MN	Mongoliet		
DK	Danmark	MR	Mauretanien	UA	Ukraina
DO	Dominikanska republ	MT	Malta	UG	Uganda
DZ	Algeriet	MU	Mauritius	US	USA
		MV	Maldiverna	UY	Uruguay
EC	Ecuador	MW	Malawi		
EG	Egypten	MX	Mexiko	VA	Vatikanstaten
ES	Spanien	MY	Malaysia	VE	Venezuela
ET	Etiopien	MZ	Mozambique	VN	Vietnam
				WS	Samoa
FI	Finland	NA	Namibia		
FJ	Fiji-öarna	NE	Niger	YD	Syd-Jemen
FR	Frankrike	NG	Nigeria	YE	Jemen
		NI	Nicaragua	YU	Jugoslavien
GA	Gabon	NL	Nederländerna		
GB	Storbritannien	NO	Norge	ZA	Sydafrika
GD	Grenada	NP	Nepal	ZM	Zambia
GH	Ghana			ZR	Zaire

EP Europeiska patent organisationen

Inkomna patentansökningar

Förteckning över inkomna nationella patentansökningar enligt 8 § 1 mom patentkungörelsen.

Ans. ink som	(21)(86)(86)(86)(86) Ans.nr Int.ingivn.dag Int.ans.nr Europ.ingivn.dag Europ.ans.nr	(54) Benämning	(71) Sökande	(72) Uppfinnare	(32,33,31) Prior.dat, Land Nummer	(22)(74)(62)(24) Ans.dat Ombud Stamans.nr Löpdag
	8305703-4	Fuktabsorberande rackethandtag	Johnny Berglund Hökargränd 2 802 21 Gävle SE			83-10-18
	8305704-2	Cuvette	AB Leo Box 941 251 09 Helsingborg SE	J E Lilja, S E L Nilsson Kristianstad, Helsingborg		83-10-18 Thylen E
	8305705-9	Tvåtaktsförbränningsmotor	Nippon Clean Engine Research Institute Co Ltd (NCE) Kanazawa-shi JP	1)S Onishi, 2)S H Jo, 3)P D Jo, 4)S Kato 1,3)Kanazawa-shi, 2)Tokyo, 4)Ishikawa-gun	82-12-27 JP 57/232568 83-01-19 JP 58/7084 83-04-06 JP 58/60308 83-05-19 JP 58/88079 83-06-04 JP 58/100018	83-10-18 Ström T
	8305706-7	Fraktionssamlare	LKB-Produkter AB Box 305 161 26 Bromma SE	L Ekegren Hägersten		83-10-18 Johansson L
	8305707-5	Förfarande vid en uppsamlingsanordning jämte uppsamlingsanordning	LKB-Produkter AB Box 305 161 26 Bromma SE	R B Eriksson, B Jansson, J Sjödalh Solna, Spånga, Knivsta		83-10-18 Johansson L
	8305708-3	Anordning vid en kolvmaskin	Göran Bursell Stampgatan 60 A 411 01 Göteborg SE Leif Nygård Huddinge SE	G Bursell Göteborg		83-10-18 Cederbom & Lindberg
	8305709-1	Sätt och anordning för utbyte av ugnsinfodring	AB Forshammars Bergverk Box 53132 400 15 Göteborg SE	P-O Ås, J Abker, K Kuno Helsingborg SE, Meerbusch DE, Nagoya-shi JP		83-10-18 Cederbom & Lindberg
	8305710-9	Sätt och anordning för förbränning av fast bränsle i en värmepanna	Frans Olof Bertil Abrahamsson Kölnagatan 29 681 00 Kristinehamn SE			83-10-18 Hynell M
	8305711-7	Shampoo	Colgate-Palmolive Company New York NY US	E G Czeh Koge DK	82-10-19 DK 4637/82	83-10-18 Barnieske W
	8305712-5	Sätt att applicera ett nötnings- och/eller korrosionsbeständigt överdrag på ett föremål med oregelbunden yta	Imperial Clevite Inc Rolling Meadows III US	D E Shewell, M R Dustoor, N E Alber Salem Ind, Cleveland, Mentor Ohio	83-02-28 US 470052	83-10-18 AWAPATENT AB
	8305713-3	Ventil	Imperial Clevite Inc Rolling Meadows III US	A E Kolchinsky, S A Kazi Glenview, Chicago III	83-02-24 US 469469	83-10-18 AWAPATENT AB
	8305714-1	Stödvägg av tråd för jordformationer	Atlas Industries Ltd Los Gatos Cal US	H K Hilfiker, A L Hilfiker Eureka Cal	83-05-25 US 497867	83-10-18 AWAPATENT AB
	8305716-6	Hammarborrningsanordning	Tone Boring Co Ltd Tokyo JP	H Hamamura, H Kawasaki Saitama, Tokyo	82-10-25 JP 57/187268 83-06-09 JP 58/88430	83-10-18 Hjärne
	8305717-4	Separator med engångsbehållare	AB Filtrator Alpvägen 27 A 151 57 Södertälje SE	B Ritzler Södertälje	83-04-08 SE 8301954-7	83-10-18 AB Stockholms patentbyrå
	8305718-2	Kombinerat tänd- och generatoraggregat	AB Electrolux Luxbacken 1 105 45 Stockholm SE	B C Andreasson, G H W Dobbertin, S I Faijerson Göteborg, Mölndal, Källered		83-10-18 Hagelbäck E
	8305719-0	Sätt att framställa octaederformig förpackning jämte på detta sätt framställd förpackning	Tomas Rosenberg c/o Dern Tobakspinnargatan 6 117 36 Stockholm SE			83-10-18
	8305720-8	Anordning för utminuterig av potatis och liknande grödor	Peter Aschan Box 689 551 19 Jönköping SE			83-10-18 Adell B-I
	8305721-6	Gripdon	ASEA AB 721 83 Västerås SE	1)E Eriksson, 2)B Jannborg, 3)J Lindmark 1,2)Västerås, 3)Surahammar		83-10-18 Öhman B
	8305722-4	Pneumatiskt eller hydrauliskt manöverdon	ASEA AB 721 83 Västerås SE	T Sundström, H Wester Västerås		83-10-18 Öhman B
	8305723-2	Elkopplare	ASEA AB 721 83 Västerås SE	S Bachler, M Johansson Västerås		83-10-18 Öhman B
	8305724-0	Pressure relief device	Johnson Matthey Public Ltd Co London GB	G P McFarlane Harlow	82-10-28 GB 8230818	83-10-18 Omming A
	8305725-7	Tvål	Inga Eleonora Stenberg Grevgatan 2 114 53 Stockholm SE			83-10-18 Omming A

Ans. ink som	(21)(86)(86)(86)(86) Ans.nr Int.ingivn.dag Int.ans.nr Europ.ingivn.dag Europ.ans.nr	(54) Benämning	(71) Sökande	(72) Uppfinnare	(32,33,31) Prior.dat, Land Nummer	(22)(74)(62)(24) Ans.dat Ombud Stamans.nr Löpdag
	8305726-5	Arrangemang vid fartyg	TransConsultants AB Packhusplatsen 3 411 13 Göteborg SE	J Igielska Lerum		83-10-18 Backers patentbyrå AB
	8305727-3	Medicinsk kalsong (M-kalsong), medicinsk trosa (M-trosa)	Rajab Khan Rinkebysvängen 111/005 163 74 Spånga SE			83-10-19
	8305728-1	Förfarande för utvinning av alkali- och jordalkalimetaller	Gerhard Holland Frankfurt/Main DE	R Nowak, G Holland Frankfurt/Main		83-10-19 Gerhard Holland
	8305729-9	Aerobt mikrobiologiskt förfarande	Gullfiber AB Box 501 260 50 Billesholm SE	Å Rosengren Enskede		83-10-19 AWAPATENT AB
	8305730-7	Sätt och anordning för konturering och polymerisering av ljushärdade tandfyllningar	Dan Ericson Ehrensårdsgatan 6 212 13 Malmö SE Peter Carlsson Silvåkra prästgård 240 14 Veberöd SE			83-10-19
	8305731-5	Lastpall	AB Sture Ljungdahl 382 00 Nybro SE			83-10-19 Lautmann K 8105855-4 83-01-28
	8305732-3	Flikkonstruktion	Ulf Brånell Alvågen 10 910 20 Hörnefors SE			83-10-19
	8305733-1	Anordning vid fönster med persienn	Evert Christoffersson Stenbrunnsvägen 11 216 22 Malmö SE			83-10-19 Ström T
	8305734-9	Fjädrande hållare för stänkskydd	Sven-Erik Hjærtström Sörgårdsgatan 17 582 39 Linköping SE			83-10-19
	8305735-6	Kombinerad sop- och återvinningsbehållare	Krister Mårtensson Blåeldvägen 54 240 21 Löddeköpinge SE			83-10-19 Nilsson N
	8305736-4	System för styrning och mätning för dränkbara pumpar mm	Kjell Nilsson Teggatan 15 273 00 Tomelilla SE			83-10-19
	8305737-2	Automatiskt inställbart utjämningsnät	NV Philips' Gloeilampenfabrieken Eindhoven NL	W van Doorn Hilversum	82-10-22 NL 8204087	83-10-19 Holmgren H
	8305738-0	Brandventilator	MATAKI-Sollebrunn Snickerifabrik AB Box 32 466 00 Sollebrunn SE	S Högedal Sollebrunn		83-10-19 Backers patentbyrå AB
	8305739-8	Anordning för insprutning av behandlingsvätska	Pharmacia AB Box 604 751 25 Uppsala SE	D Van Hoogen, H Wieldraayer, B S O Stengel Groningen, Appelscha NL, Uppsala SE		83-10-19 Kummelsten P
	8305740-6	Säddkapsel	Svensk Industris Konstruktions och Beräkningskontor AB Ingenjörscentrum 191 78 Sollentuna SE	E Ljungberg Järfälla		83-10-19 Uusitalo I
	8305741-4	Gelenkwelle, insbesondere zum Antrieb der Räder eines Kraftfahrzeuges	Uni-Cardan AG Siegburg DE	W Krude Siegburg	82-10-22 DE 3239075	83-10-19 Hjärne
	8305742-2	Utmatningsanordning vid godsfickor	AB Nordströms Linbanor Box 914 199 25 Enköping SE	B Jansson Järfälla		83-10-19 Hjärne
	8305743-0	Byggsats	Patrik Hellberg Österlånggatan 14 111 31 Stockholm SE			83-10-19 Hjärne
	8305744-8	Förfarande och ämne vid förankring av murverk	Miljötakmontage AB Kanalgatan 41 931 32 Skellefteå SE	H Klingstedt Skellefteå		83-10-19 AB Stockholms patentbyrå
	8305745-5	Sätt att tillverka en integrerad krets	Western Electric Company Incorporated New York NY US	E N Fuls, H J Levinstein Bernardsville, Berkeley Heights NJ	82-10-29 US 437796	83-10-19 AB Stockholms patentbyrå
	8305746-3	Förfarande för förbränning av koks närvarande på fasta partiklar och för alstrande av återvinningsbart värme från kolvätebärande fasta partiklar och apparat härför	Shell Internationale Research Mij BV Haag NL	H Voetter, P C Darton, H C A van Meurs, R Krishna Haag	82-10-21 GB 8230131	83-10-19 Erik Lindquist Patentbyrå AB
	8305747-1	Hopfällbar rullstol	Rainer Kusshall Basel CH		82-10-20 CH 6097/82	83-10-19 Forsheden J
	8305748-9	Anordning för avskiljning av partiklar ur förorenade vätskor	Lars Å H Håkansson Lindöhallsvägen 15 603 65 Norrköping SE			83-10-19 Delmar J-Å

Ans. ink som	(21)(86)(86)(86)(86) Ans.nr Int.ingivn.dag Int.ans.nr Europ.ingivn.dag Europ.ans.nr	(54) Benämning	(71) Sökande	(72) Uppfinnare	(32,33,31) Prior.dat, Land Nummer	(22)(74)(62)(24) Ans.dat Ombud Stamans.nr Löpdag
	8305749-7	Maskin för selektiv slipning, särskilt grovslipning, av valsgods	Ukrainsky nauchno-issledovatelysny institut metallovo Kharkov SU	1)I S Trishevsky, 2)D V Stalinsky, 3)V Z Arshavsky, 4)S S Izvolsky, 5)S I Makukhin, 6)B T Gorshkov, 7)A A Stasjuk, 8)V N Krupenik, 9)P I Shestakov 1-5,8,9)Kharkov, 6)Elektrostal, 7)Moskva		83-10-19 Delmar J-Å
	8305750-5	Anordning för breddning av ett degstycke	Ruben Söderholm Pargas FI		82-10-20 FI 823584	83-10-19 Wennborg G
	8305751-3	Sätt att återvinna kemikalier från kloridhaltig grönlut	OY Tampella AB Tammerfors FI	P K Rimpi Tammerfors	82-10-20 FI 823587	83-10-19 Axelsson R
	8305752-1	List av sammanbundna fästelement samt fästelement ingående i listan	Lars Stridh Box 2115 733 00 Sala SE		82-11-15 SE 8206484-1	83-10-19 Axelsson R
	8305753-9	Dräneringsrör	Thord Ingemar Engström Fack 950 18 Bensbyn SE			83-10-19 Axelsson R
	8305754-7	MHD-generator (vätskedriven)	Leonard J Seltorp Skärmarbrinksvägen 1 122 31 Enskede SE			83-10-19
	8305755-4	Dispositif de commande a distance amplifiee pour circuit hydraulique	Bennes Marrel SA Andrezieux Boutheon FR	M Tardy Saint Etienne	82-10-21 FR 82 18035	83-10-19 Ehners patentbyrå
	8305756-2	Anordningar vid foliepåsar för flytande varor	N P - New Products Nordinvent Investment AB Hantverkervägen 15 Gulinshuset 436 00 Askim SE	B Patersson Kungsbacka		83-10-20 Hagelberg T
	8305757-0	Självvridande persienn med vertikalt anordnade lameller	Håkan Emblad Lärkträsvägen 23 427 00 Billdal SE			83-10-20
	8305758-8	Sprängkammare	AB Bofors Box 500 691 80 Bofors SE	J Ohlsson Karlskoga		83-10-20 Falk B
	8305759-6	Maskin för räkning eller sortering	Ben Elwing Drottgränd 14 332 00 Gislaved SE			83-10-20
	8305760-4	Anordning för att styra, driva och på annat sätt manövrera motordrivna fordon	Gustaf Wibom c/o Bopec Borrteteknik AB Box 151 152 12 Danderyd SE			83-10-20
	8305761-2	Sätt att tillverka för fordon avsedda kroppar samt enligt detta sätt tillverkade kroppar	Macchi International SpA Milano IT	A Macchi, D Abrami	82-10-21 IT 23859 /82 83-09-29 IT 23057 /83	83-10-20 AWAPATENT AB
	8305762-0	Kombinerad snickerimaskin	Lars Pettersson Rafaelsvägen 12 151 50 Södertälje SE			83-10-20 Barnieske W
	8305763-8	Traktionskette für die Antriebsräder eines Radfahrzeuges	Berchem & Schaberg GmbH Gelsenkirchen DE	R Berchem Essen	82-10-22 DE 3239099	83-10-20 Barnieske W
	8305764-6	Stabilized bleaching and laundering composition	Colgate-Palmolive Company New York NY US	G Broze, L Laitem Grace Hollogne, Orp-le-Grand BE	82-10-21 US 435794	83-10-20 Barnieske W
	8305765-3	Stabilized bleaching and laundering composition	Colgate-Palmolive Company New York NY US	G Broze, L Laitem Grace Hollogne, Orp-le-Grand BE	82-10-21 US 435829	83-10-20 Barnieske W
	8305766-1	Anordning för längdsortering av virkesstycken	Anders Larsson Maskin AB Box 66 812 00 Storvik SE	T Nordin Storvik		83-10-20 Gävle patentbyrå AB
	8305767-9	Anordning för att upptaga olja ur en oljehaltig ansamling	Källströms Smide Swahn & Källström AB Dunderbacken 2 811 34 Sandviken SE	G Fast Sandviken		83-10-20 Gävle patentbyrå AB
	8305768-7	Transporterande såll	Ulf Strindlund Tegnervägen 22 802 28 Gävle SE			83-10-20 Gävle patentbyrå AB
	8305769-5	Torvupptagningsaggregat	Hudiksvalls Mekaniska AB Box 606 824 01 Hudiksvall SE	K-I Löthmyr Näsviken		83-10-20 Gävle patentbyrå AB
	8305770-3	Device for indicating the level of a dielectric fluid in a tank	Fratelli Borletti SpA Milano IT	C Broetto Milano	82-10-28 IT 53867/82 U	83-10-20 Gävle patentbyrå AB
	8305771-1	Anordning för spänning och låsning av ett band som omsluter ett eller flera föremål	Thord Ingemar Engström 950 18 Bensbyn SE Bertil Glantz Fridhemsgatan 1 951 40 Luleå SE			83-10-20
	8305772-9	Förfaringsätt att framställa pappers- eller kartongbanor på mångrundviramskinner	O Dörries GmbH Düren DE	J Banning, G Bausch, G Muselmann Düren, Niederzier-Selhausen, Kreuzau-Stockheim	82-10-21 DE 3238946 83-02-10 DE 3304542	83-10-20 Willquist B

Ans. ink som	(21)(86)(86)(86)(86) Ans.nr Int.ingivn.dag Int.ans.nr Europ.ingivn.dag Europ.ans.nr	(54) Benämning	(71) Sökande	(72) Uppfinnare	(32,33,31) Prior.dat, Land Nummer	(22)(74)(62)(24) Ans.dat Ombud Stamans.nr Löpdag
	8305773-7	Tubinsat för förångningstuben	Sten Zeilon Heimdalsgatan 21 261 62 Glumslöv SE			83-10-20
	8305774-5	Med hjul försedd lastbärare	Jimmy Thorsson Platåvägen 3 382 00 Nybro SE Lennart Edvinsson Pårydsgatan 55 380 24 Påryd SE			83-10-20 Nydel P
	8305775-2	A gas pumping device	Atlas Copco AB Nacka 105 23 Stockholm SE	A Viertler Saar-Wellingen DE		83-10-20 Grundfelt G
	8305776-0	Anordning för servostyrning av motorfordon	ASEA AB 721 83 Västerås SE	J O Nordvall Västerås		83-10-20 Öhman B
	8305777-8	Generatorlock	ASEA AB 721 83 Västerås SE	L Gynt Västerås		83-10-20 Öhman B
	8305778-6	Nypdon, speciellt klädnyta	MIKKO-produkter Fokungavägen 32 F 191 50 Sollentuna SE	G Nyberg Sollentuna		83-10-20 Jacobsson R
	8305779-4	A device for removing silt	Atlas Copco AB Nacka 105 23 Stockholm SE	B L Verner Antwerpen BE		83-10-20 Grundfelt G
	8305780-2	Mätanordning för genomströmning i beroende av temperaturen i centrala värmelanläggningar	Cazzaniga SpA Milano IT	L Danelon Aosta	82-10-22 IT 23879 /82	83-10-20 AB Stockholms patentbyrå
	8305781-0	Bränsletillförselsystem	Outboard Marine Corporation Waukegan III US	H C Billingsley, A M Clark Waukegan III, Kenosha Wis	83-01-28 US 461866	83-10-20 AB Stockholms patentbyrå
	8305782-8	Anordning för att nedbringa nergiförbrukning på abonnentöverföringssträckor med dubbelriktad våglängdsmultiplex	Krone GmbH Berlin DE	J Weber Berlin	82-10-22 DE 3239061 83-09-30 DE ...	83-10-20 Hjärne
	8305783-6	Platina-diamin-komplex, ett förfarande för framställning därav, ett förfarande för framställning av en medicinsk komposition under användning av ett dylikt platina-diamin-komplex för behandling av cancer samt den på det	Nederlandse Centrale Organisatie voor Toegepast Natuurwetenschappelijk Onderzoek Haag NL	F Verbeek, J Berg, E J Bulten Harmelen, Nieuwegein, Blaricum	82-10-21 NL 8204067	83-10-20 Erik Lindquist Patentbyrå AB
	8305784-4	Anordning för framställning av rörformad förpackningshylsa	Esselte Pac AB Veddestavägen 7-9 175 62 Järfälla SE	T Jansson Järfälla		83-10-20 Avellan-- Hultmans
	8305785-1	Formningsdorn för framställning av rörformade förpackningshylsor	Esselte Pac AB Veddestavägen 7-9 175 62 Järfälla SE	R Dahlin Järfälla		83-10-20 Avellan-- Hultmans
	8305786-9	Kopplingsdon	Kurt Lennart Ohlson Harvägen 3 B 178 00 Ekerö SE			83-10-20
	8305787-7	Tillslutningsanordning vid en kolvstångslös manövercylinder	AB Mecman Box 32035 126 11 Stockholm SE	I Höglund, A Liljenberg Huddinge, Bromma		83-10-20 Ehners patentbyrå
	8305788-5	Sätt och anordning för laddning av en ackumulator	Anex Nordiska AB Box 3035 172 03 Sundbyberg SE	D Gellert Ekerö		83-10-20 Bergling & Sundbergh AB
	8305789-3	Anordning för att förhindra tillgrepp genom brevlådeinkast och liknande	Tommy Leiding Sköntorpsvägen 128 121 65 Johanneshov SE			83-10-20 Swensson T
	8305790-1	Anordning vid skena med klättersko och fallskydd	AB Linjebyggnad Box 49074 100 28 Stockholm SE	R Kleveborn Tyresö		83-10-20 AWAPATENT AB
	8305791-9	Cigarettapper	B A T Cigaretten-Fabriken GmbH Hamburg DE	W Schneider, D Pangritz, W Riedesser Quickborn, Wedel, Neustadt	82-10-30 DE 3240253	83-10-20 AWAPATENT AB
	8305792-7	Byggnadselement	Carl Ullberg Hammars backe 18 443 00 Lerum SE			83-10-21
	8305793-5	Anordning vid gasfilter	Knut Bergdahl Nybrogatan 43 852 35 Sundsvall SE			83-10-21
	8305794-3	Förfarande att genom kompensationsgrundläggning åstadkomma grundläggning och/eller grundförstärkning	Geopolyteknik Box 113 286 01 Örskelljunga SE	B Ringesten Örskelljunga		83-10-21 Cederbom & Lindberg
	8305795-0	Austenitiskt stål	Nyby Uddeholm AB V Torggatan 15 Box 557 651 09 Karlstad SE	J Pleva Hagfors		83-10-21 Hynell M
	8305796-8	Förfarande och anläggning för skällning av en slaktkropp	AB Simrishamns Gjuteri/Meat Industry Technique AB Box 34 272 01 Simrishamn SE	C-G Göransson Simrishamn		83-10-21 Holmqvist L
	8305797-6	Hygienpappersbana med hög bulk, mjukhet och lenhet och förfarande för framställning av densamma	AB Karlstads Mekaniska Werkstad Box 1051 651 15 Karlstad SE	A I Andersson Hammarö		83-10-21 Lundquist L-O

Ans. ink som	(21)(86)(86)(86)(86) Ans.nr Int.ingivn.dag Int.ans.nr Europ.ingivn.dag Europ.ans.nr	(54) Benämning	(71) Sökande	(72) Uppfinnare	(32,33,31) Prior.dat, Land Nummer	(22)(74)(62)(24) Ans.dat Ombud Stamans.nr Löpdag
	8305798-4	Räddningsflotte	Mickey Behrendtz Övervägen 7 590 20 Mantorp SE			83-10-21 Willquist B
	8305799-2	Trucktillsats	Perstorp AB Box 5000 284 00 Perstorp SE	L I Falk Eslöv		83-10-21 Stenberg Y
	8305800-8	Sjökollektor och sätt att ta ut värme ur en sjö eller ett vattendrag	Atlas Copco AB Nacka 105 23 Stockholm SE	U J Lagne Saltsjöbaden		83-10-21 Åslund R
	8305801-6	Deplacerande pump, dränkbar, med hydraulisk kraftöverföring	Lars-Eric Larsson Godhemsgatan 5 414 68 Göteborg SE			83-10-21
	8305802-4	Anordning vid för uppbarning, särskilt av förpackade konsumtionsvaror avsett organ	Svenska Scim AB Gårdtjärn 2302 860 25 Kovland SE	V Sramek Sundsvall		83-10-21 Andersson A
	8305803-2	Elektrothermischer Stellantrieb	Elektrowatt AG Zürich CH	H M Mayer Jona	82-12-20 CH 7420/82	83-10-21 Omming A
	8305804-0	Handmanöverdon för elkopplare	ASEA AB 721 83 Västerås SE			83-10-21 Öhman B
	8305805-7	Nätstation	AB Elge-Verken Box 1084 581 10 Linköping SE			83-10-21 Erdal M
	8305806-5	Sätt och anordning vid påförande av metallskikt på metallsubstrat	Burseryds Bruk AB 330 26 Burseryd SE	C G G Edman		83-10-21 Hjärne
	8305807-3	Induktionsvärmare för värmning av ringformade produkter, särskilt rullningslager	SPM Instrument AB Box 4 152 01 Strängnäs SE	C Aronsson		83-10-21 Hjärne
	8305808-1	Fästnanordning	Be-Po Industri AB Långgatan 29 335 00 Gnosjö SE AB Elektro-Borg Gårdsvägen 2 171 52 Solna SE	B Östling Gnosjö		83-10-21 Wallengren Y
	8305809-9	Mineralullelement	Gullfiber AB Fack 260 50 Billesholm SE	H P S Lindquist, B N E Broddesson, B O I Larsson Bjuv, Billesholm, Glumslöv		83-10-21 AB Stockholms patentbyrå
	8305810-7	Vakumburköppnare	Lars Erik Kihl Malmvägen 6 B 191 61 Sollentuna SE			83-10-21
	8305811-5	Hjul och hjulframställningsförfarande	Dan Molander AB Box 17540 200 10 Malmö SE	D Molander Åkarp		83-10-21 Stenhagen patentbyrå
	8305812-3	Dörr	Jonny Andersson Stensborg 740 41 Morgongåva SE			83-10-21 Stenhagen patentbyrå
	8305813-1	Förfarande och hållare för fästandet av ett rörformigt täck- och skyddshölje vid en golvsockel eller liknande	Telefon AB L M Ericsson 126 25 Stockholm SE	B E Legerius, I Sundström Nyköping		83-10-21 Gamstorp B
	8305814-9	Nippel med självslåsande tätningshylsa	Telefon AB L M Ericsson 126 25 Stockholm SE	S O Eriksson Stigtomta		83-10-21 Gamstorp B
	8305815-6	Med självverkan och särskilt dubbel sådan arbetande trumbroms	Daimler-Benz AG Stuttgart-Untertürkheim DE	W Hopf Stuttgart	82-11-03 DE 3240531	83-10-21 Delmar J-Å
	8305816-4	Begränsningsanordning	Per Ulf Andersson Lindetofta 531 92 Lidköping SE			83-10-21
	8305817-2	Roterbart skivfilter	Bjarne Nilsson Nygatan 18 C 462 00 Vänersborg SE			83-10-21 Ehnrers patentbyrå
	8305818-0	Method and system for assembling by riveting two or more sections of a structure	Atlas Copco AB Nacka 105 23 Stockholm SE	P A L Gidlund, U K Arvidsson Täby, Stockholm		83-10-21 Pantzar T
	8305819-8	Belysningsanordning för cyklar	Tsuyama Manufacturing Co Ltd Osaka-shi JP	S Tsuyama Osaka-shi		83-10-24 Roth M
	8305820-6	Handredskap för ogrärensning mm	Gunnar Weinberg Rådmansgatan 19 114 25 Stockholm SE			83-10-24
	8305821-4	Hydraulklipp för hantering av okvistad ved	Lars Gustaf Ekman Sommarvägen 19 311 00 Falkenberg SE			83-10-24
	8305822-2	Brännkammare till kakelugn och värmelagringsugn	Stockholms Kakelugnmakeri AB Svartbäckens By 464 136 66 Handen SE	B Bengtsson Handen		83-10-24
	8305823-0	Lyftsling för lyft av parvis anbringade pappersrullar eller andra cylinderformade varor	Lars-Erik Holmquist Box 4012 731 04 Köping SE	L-E Holmquist, P Bråkenhielm Köping, Västerås		83-10-24
	8305824-8	Säkringshållare med spänningsväljaranordning	Shurter AG Luzern CH	P Hollenstein, A Lindenmann Kriens, Luzern	82-12-14 CH 7263/82	83-10-24 Feringhoff
	8305825-5	Fäste för bom vid en segelbräda	Elis Lansby Alkvägen 77 613 00 Oxelösund SE			83-10-24 Wärulf O
	8305826-3	Myntsorteringsmaskin	Ingenjörfirma S G Lindholm AB Fredriksbergsgatan 16 212 11 Malmö SE	L Pernryd Lund		83-10-24

Ans. ink som	(21)(86)(86)(86) Ans.nr Int.ingivn.dag Int.ans.nr Europ.ingivn.dag Europ.ans.nr	(54) Benämning	(71) Sökande	(72) Uppfinnare	(32,33,31) Prior.dat, Land Nummer	(22)(74)(62)(24) Ans.dat Ombud Stamans.nr Löpdag
	8305827-1	Anordning för reglering av volymkapaciteten hos en skruvkompressor	Stal Refrigeration AB 601 87 Norrköping SE	S P Lindström Norrköping		83-10-24 Clivemo I
	8305828-9	Lageranordning	Göran Rutgersson Ekebacken 440 30 Marstrand SE			83-10-24 Mossmark A
	8305829-7	Förrådsbyggnad av prefabricerade betongelement	A-Betong i Strängnäs AB Mariefredsvägen 152 00 Strängnäs SE	K G Jonsson Österskär		83-10-24 AWAPATENT AB
	8305830-5	Apparat för tandborstning och -massage	Micro-Mega SA Besancon FR	M Seigneurin, R Blanc Douvaine, Chambéry	83-04-06 FR 83 05726	83-10-24 AWAPATENT AB
	8305831-3	Brandspjäll	Lindab Ventilation AB Grevie 269 00 Båstad SE			83-10-24 AWAPATENT AB
	8305832-1	För bilbälten avsedd upprullningsanordning, särskilt för personsäkring i motorfordon	REPA Feinstanzwerk GmbH Alldorf DE	A Föhl Schorndorf	82-10-26 DE 3239584	83-10-24 von Rennenkampff B
	8305833-9	Sätt och anordning för icke förstörande provning av betong	Cementa AB Box 144 182 12 Danderyd SE	K Tuutti Spånga		83-10-24 Hjärne
I	8305834-7 83-02-15 PCT/US83/00224	Elastbelagd sned förstärkande vävnad samt sätt och anordning för framställning därav	Dayco Corporation Dayton Ohio US	D D Long Rock Hill SC	82-02-22 US 350969	83-10-24 Bergensträhle & Lindvall
	8305835-4	Linvgagn	Nordiska Redskaps AB Box 1114 163 12 Spånga SE	T Bahr Ski NO		83-10-24 Moberg S
	8305836-2	Omrörare för pappersmassa	Escher Wyss GmbH Ravensburg/Württ DE	H Schnell Mengen	82-11-01 CH 6338/82 83-02-07 CH 666/83	83-10-24 Forsheden J
	8305837-0	Positioneringsdrivanordning	Quick-Rotan Becker & Notz KG Darmstadt DE	1)W Angersbach, 2)K-H Meier, 3)G P Höchst 1,3)Darmstadt, 2)Zeilhard	76-12-20 DE 2657658	83-10-24 Branns 7715544-8 77-12-19
	8305838-8	A plasmid with stabilized inheritance	AC Biotechnics AB Box 4 232 00 Arlöv SE	L A J Nilsson, G Skogman Lund, Åkarp		83-10-24 Bergling & Sundbergh AB
	8305839-6	Hudvårdsmedel	KemaNobel Consumer Goods AB Box 12080 102 22 Stockholm SE	A Nordström, S Eriksson Sollentuna, Hägersten		83-10-21 Schöld Z
	8305840-4	Förfarande vid tillverkning av rörformiga träkonstruktioner	AB Casco Box 11010 100 61 Stockholms SE	S-E Andersson, E W Perciwall Nacka, Älvsjö		83-10-21 Schöld Z
	8305841-2	Förfarande för laddning vid bläckstråleskrivare samt anordning för utförande av förfarandet	Esselte Sanden Box 72 241 00 Eslöv SE	B Thell Eslöv		83-10-24 Örtenblad B
	8305842-0	Tillståndsindikator	ASEA AB 721 83 Västerås SE			83-10-24 Öhman B
	8305843-8	Rör, för dränering, vattenavledning och kabeldragning, korrugerat i två halvformat som medger rullning, dock vid användandet sammanfogade, försedda med kopplingar för längdsammanfogning, med eller utan stöd, varvid läng	Väsby Innovationsprodukter AB Wolmar Yxkullsgatan 12 116 50 Stockholm SE	T Söderström		83-10-25
	8305844-6	Av ett isolerande material överdraget skarvstycke	AB Åssa 597 00 Ätvidaberg SE	P S Berggren Ätvidaberg		83-10-25 Willquist B
	8305845-3	Vagn för flyttning av varor och gods	Arthur Aben Ekgatan 15 332 00 Gislaved SE			83-10-25
	8305846-1	Insugningssystem till tvåtaktsmotor	Staffan Liebst PI 967 438 00 Landvetter SE			83-10-25
	8305847-9	Rondellmagasin för bergborrstänger eller bergbultar samt sätt att ta ut stänger ur och sätta in stänger i ett magasin	Atlas Copco AB Nacka 105 23 Stockholm SE	S P Prebensen Nacka		83-10-25 Åslund R
	8305848-7	Styrskena för två delströmmar	Edvin Johannes Hansson Trädgårdsgatan 23 951 35 Luleå SE			83-10-25
	8305849-5	Monteringsanordning vid pappersmaskinfilt	Gunnar Johansson Hagtornsvägen 8 384 00 Blomstermåla SE			83-10-25 AWAPATENT AB
	8305850-3	Stöveltvätanordning	Lennart Nilsson Bjäretorp 5742 269 00 Båstad SE			83-10-25 AWAPATENT AB
	8305851-1	Stolpgjutning	Precon AB Vinbergs Hed 311 00 Falkenberg SE	B Pettersson Falkenberg		83-10-25 Nilsson L
	8305852-9	Inkopplingsanordning	Sten Åke Olaus Rydborn Klöhultsvägen 21 343 00 Älmhult SE			83-10-25 Nilsson L

Ans. ink som	(21)(86)(86)(86) Ans.nr Int.ingivn.dag Int.ans.nr Europ.ingivn.dag Europ.ans.nr	(54) Benämning	(71) Sökande	(72) Uppfinnare	(32,33,31) Prior.dat, Land Nummer	(22)(74)(62)(24) Ans.dat Ombud Stamans.nr Löpdrag
	8305853-7	Samordningsanordning	Sten Åke Olaus Rydborn Klöhultsvägen 21 343 00 Älmhult SE			83-10-25 Nilsson L
	8305854-5	Bogseringsstång	Erkki Kesti Maria Prästgårdsgatan 31 116 52 Stockholm SE			83-10-25
	8305855-2	Manschettanordning	Microdiologsystem Axel Danielssons väg 49 214 74 Malmö SE	R Romanowski Malmö		83-10-25 Magnusson G
	8305856-0	Bestrykningsanordning för beläggning av löpande materialbanor	Consolidated Papers Inc Wisconsin Rapids Wis US	1)W A Damrau, 2)K W Gebert, 3)P W Rajski 1,2)Wisconsin Rapids, 3)Stevens Point Wis	83-01-17 US 458490	83-10-25 Willquist B
	8305857-8	Formeringsvira	Nordiskafilt AB Gamletullsgatan 3 302 44 Halmstad SE	H J Bugge Halmstad		83-10-25 Ferkinghoff
	8305858-6	Anordning för fastställande av ett batteris kondition	Nils Christer Svensson Sunnanvägen 9-11 146 00 Tullinge SE			83-10-25 Lindblom E
	8305859-4	Control valve	Atlas Copco AB Nacka 105 23 Stockholm SE	L Sönstered Sandared		83-10-25 Grundfelt G
	8305860-2	Låsingsfri broms	Honda Giken Kogyo KK Tokyo JP	1)M Sato, 2)E Fujii, 3)M Mizusawa, 4)M Fujisawa, 5)M Toyota 1)Kamifukuoka-shi, 2)Wako-shi, 3,4)Ueda-shi, 5)Tokyo	82-10-29 JP 57/164870 82-10-29 JP 57/164872 82-11-19 JP 57/175170 82-11-19 JP 57/175171	83-10-25 AB Stockholms patentbyrå
	8305861-0	Kombinationsljuddämpare	Gunnar Lindersjö Änggatan 3 590 40 Kisa SE			83-10-24
	8305862-8	Kombi-tandemtransport-cykel-spark	Gunnar Lindersjö Änggatan 3 590 40 Kisa SE			83-10-24
	8305864-4	Ögondroppar	L E Medical Banergatan 15 752 37 Uppsala SE	L Öhman, E Johansson Uppsala		83-10-25 Hjärne
	8305865-1	Jordbearbetningsanordning	L Marttiini KY Rovaniemi FI	J Puoskari Rovaniemi	82-12-20 FI 824387	83-10-25 Avellan-- Hultmans
	8305866-9	Heterocykliska föreningar och förfaranden för deras framställning	Glaxo Group Ltd London GB	A J Crame, A D Borthwick Greenford, London	82-10-25 GB 8230379	83-10-25 Delmar J-Å
	8305867-7	Anordning vid beredning av cytostatika	Jan Ingemar Näslund Vassvägen 21 141 39 Huddinge SE			83-10-25
	8305868-5	Anordning för kolv- cylindermekanismer	Z-Lyften Produktion AB Box 110 840 73 Bispgården SE	J Mattsson Långsele		83-10-25 Johansson L
	8305869-3	Sätt och anordning för reglering av drivmotorer	ASEA AB 721 83 Västerås SE			83-10-25 Bergling & Sundbergh AB
	8305870-1	Förankringsorgan, jämte sätt att utföra förankring	Sven Runo Vilhelm Gebelius Box 15008 161 15 Bromma SE			83-10-25 Swedpatent AB

Allmänt tillgängliga patentansökningar

Förteckning över ansökningar som hålls tillgängliga enligt 22 § andra stycket patentlagen.

(51) Ans. ink som	Klass	(21)(86)(86)(86)(86) Ans.nr Int.ingivn.dag Int.ans.nr Europ.ingivn.dag Europ.ans.nr	(54) Benämning	(71) Sökande	(72) Uppfinnare	(32,33,31) Prior.dat, Land Nummer	(22)(74)(62)(24) Ans.dat Ombud Stamans.nr Löpdag	(41) Allm. tillg.
A01J	005/00	8202278-1	Sätt att mjölka och anordning härför	Alfa-Laval AB Fack 147 00 Tumba SE	S Jakobson, K Rabold Södertälje SE, Schwäbisch Hall DE		82-04-08 AWAPATENT AB	83-10-09
A01J	027/02	8301780-6	Sätt och apparat för påföring av smältbara material på undersidan av ett ämne	DOFO A m b a (Danske Ostemejeriers Faellessalg og Osteeksport) Aarhus DK	V K Andersen, H Jeppesen Vejele	82-04-05 DK 1547/82	83-03-30 AWAPATENT AB	83-10-06
A01M	021/02	8202135-3	Ryggburet motoraggregat	C G Folke Ericsson Uppsala SE			82-04-02 Kummelsten P	83-10-03
A24D	001/02	8300418-4	Omslag för rönkningsprodukter och sätt för reduktion av den synliga sidoströmröken	Olin Corporation Pisgah Forest NC US	W F Owens Pisgah Forest NC	82-04-07 US 366315	83-01-27 Hjärne	83-10-08
A24D	001/18	8300418-4	Omslag för rönkningsprodukter och sätt för reduktion av den synliga sidoströmröken	Olin Corporation Pisgah Forest NC US	W F Owens Pisgah Forest NC	82-04-07 US 366315	83-01-27 Hjärne	83-10-08
A24D	003/04	8301711-1	Cigarettfilter	Filtrona Ltd Central Milton Keynes GB	D R Townsend Milton Keynes	82-04-05 GB 8210074	83-03-28 Hjärne	83-10-06
A24D	003/04	8301884-6	Cigarrettfilter	Filtrona Ltd Central Milton Keynes GB	E B Hayes Leighton Buzzard	82-04-08 GB 8210585	83-04-06 Hjärne	83-10-09
A43B	013/26	8202202-1	Friktionsbeläggning såsom halk- eller slirskydd, och sätt att framställa denna	Knut Håkansson Väckelsång SE Douglas McQueen Göteborg SE	K Håkansson Väckelsång		82-04-06 Kärnemark U	83-10-07
A46B	013/02	8202275-7	Sätt och anordning för tvättning av lådformade föremål	Stellan Eks Mekaniska AB Taberg SE	K S Ek Taberg		82-04-08 Barnieske W	83-10-09
A61B	017/10	8301472-0	Kirurgiskt häftinstrument och kassett därför	Senco Products Inc Cincinnati Ohio US	R G Rothfuss Bellevue Ky	82-04-05 US 365544	83-03-17 Hjärne	83-10-06
A61B	017/42	8301813-5	Förbättringar hos eller i avseende på kirurgiska instrument	H G Wallace Ltd Colchester GB	H G Wallace Frinton-on-Sea	82-04-02 GB 8209849	83-03-30 Branns	83-10-03
A61C	015/00	8301746-7	Fluorerade dentalföremål	Johnson & Johnson Products Inc New Brunswick NJ US	K G Yost Short Hills NJ	82-04-02 US 364716	83-03-29 AB Stockholms patentbyrå	83-10-03
A61D	007/02	8301813-5	Förbättringar hos eller i avseende på kirurgiska instrument	H G Wallace Ltd Colchester GB	H G Wallace Frinton-on-Sea	82-04-02 GB 8209849	83-03-30 Branns	83-10-03
A61H	033/06	8202243-5	Bastuaggregat	Tylö Sauna SA Biel-Bienne CH	M O Janson Port		82-04-07 Roth M	83-10-08
A61M	005/14	8301831-7	Vätskeinfusionsöve- rvakningsanordning	Ipec Corporation White Plains NY US	A Hillel, S Borovsky Tel Aviv, Givatayim IL	82-04-05 US 365595	83-03-31 AWAPATENT AB	83-10-06
A61N	001/04	8202280-7	Anordning för elektrisk stimulering av benläkningsprocessen	Siemens-Element AB Solna SE Ewa Herbst Mölnadal SE	E Herbst, L Botvidsson Mölnadal, Järfälla		82-04-08 Gründler M	83-10-09
A62B	035/00	8202222-9	Förankringsfäste samt förfarande för framställning av detsamma	Autoliv AB Box 11 447 00 Vårgårda SE	E Johansson Vårgårda		82-04-07 Cederbom & Lindberg	83-10-08
A63B	051/12	8202240-1	Avstämningsanordning för strängade racketar för bollspel	Lars Dahlgren Västerås SE			82-04-07 AB Stockholms patentbyrå	83-10-08
A63C	003/12	8202136-1	Anordning för skydd för skridskor	Kanor Plast Vellinge SE	L Nordström Vellinge		82-04-02 Ceder L	83-10-03
A63C	009/081	8301863-0	Benämning för fastsättning av en känga på en skida	Etalissement Francois Salomon et Fils Annecy FR	J Hue Annecy	82-04-08 FR 82 06434	83-04-05 Branns	83-10-09
A63D	013/00	8301791-3	Snurrmål för spelprojektil med riktningdetekterande medel	Bally Manufacturing Corporation Chicago Ill US	I J Grabel Elmwood Park Ill	82-04-05 US 365359	83-03-30 AB Stockholms patentbyrå	83-10-06
B01D	050/00	8202223-7	Cyklonavskiljare med filter	Johann Haberl Skärholmen SE			82-04-07 Ström T	83-10-08
B02C	007/14	8202273-2	Laboratoriekvarn	AB Eric Lindvall Uppsala SE	U Lindvall Uppsala		82-04-08 Branns	83-10-09
B02C	013/20	8305133-4 82-02-24 PCT/SU82/00009	Anordning för framställning av finfördelade material	Kommunarsky gorno-metallurgischesky institut Kommunarsk SU	1)E Y Fedorov, 2)G Y Novik, 3)B P Kuznetsov, 4)A S Lenovich 1,4)Kommunarsk, 2,3)Moskva		83-09-22 Delmar J-Å	83-09-22
B07B	011/08	8301865-5	Sällningsförfarande och -anordning	Vilppu Uolevi Rissanen Teijo FI Öjynpuristamo OY Helsingfors FI	V U Rissanen Teijo	82-04-07 FI 821229	83-04-05 Röjne I	83-10-08
B08B	001/04	8202275-7	Sätt och anordning för tvättning av lådformade föremål	Stellan Eks Mekaniska AB Taberg SE	K S Ek Taberg		82-04-08 Barnieske W	83-10-09
B21B	039/14	8202271-6	Anordning för att styra och/eller leda objekt	Bengt Hjalmar Törnblom Vikhus Rytterne 725 92 Västerås SE			82-04-08	83-10-09

(51) Ans. ink som	Klass	(21)(86)(86)(86)(86) Ans.nr Int.ingivn.dag Int.ans.nr Europ.ingivn.dag Europ.ans.nr	(54) Benämning	(71) Sökande	(72) Uppfinnare	(32,33,31) Prior.dat, Land Nummer	(22)(74)(62)(24) Ans.dat Ombud Stamans.nr Löpdag	(41) Allm. tillg.
B21L	003/02	8202179-1	Förfarande vid svetsning av C-formigt förbockade, en kättingsträng bildande länkar och anordning för utförande av förfarandet	Esab AB Göteborg SE	R G Larsson Laxå		82-04-05 Frisch K	83-10-06
B22D	011/00	8202230-2	Förfarande och anläggning för stränggjutning av metall	Evgeny Alexeevich Korshunov Sverdlovsk SU ALEXandr Nikolaevich Kuznetsov Krasnoyarsk SU Maxim Borisovich Ovodenko Krasnoyarsk SU Gennady Grigorievich Kuzmin Krasnoyarsk SU Valery Pavlovich Kostrov Sverdlovsk SU Alexandr Nikolaevich Timofeev Krasnoyarsk SU Valery Leonidovich Batrikov Sverdlovsk SU Tatyana Vladimirovna Meschaninova Sverdlovsk SU		82-04-07 Hjärne	83-10-08	
B22D	041/00	8202247-6	Skänk/degel	ASEA AB 721 83 Västerås SE	K Lindgren Västerås		82-04-07 Öhman B	83-10-08
B25B	027/00	8202242-7	Hydrauliskt verktyg	Industristiftelsen LAVI Kristianstad SE	N R Nilsson Klippan		82-04-07 Nilsson N	83-10-08
B25D	009/12	8301571-9	Hydraulisk slagmaskin	A F Hydraulics Ltd Gloucester GB	L A Reynolds Stroud	82-04-03 GB 8209962	83-03-22 Zetterström A	83-10-04
B25J	019/00	8301814-3	Anordning för bearbetning av arbetsstycken	VEB Stahl- und Walzwerk Gröditz im VEB Rohrkombinat Gröditz DD	1)J Förster, 2)H Götze, 3)G Kaniuth, 4)W Seifert 1,4)Gröditz, 2)Koselitz, 3)Pulsen	82-04-02 DD 238690	83-03-30 Branns	83-10-03
B26B	021/40	8301748-3	Rakhyvel och rakbladenheter för rakhyvlar	Wilkinson Sword Ltd High Wycombe GB	D S Duncan London	82-04-03 GB 8209979 82-12-06 GB 8234699	83-03-29 Swenson R	83-10-04
B27B	017/00	8202208-8	Anordning vid sågsvärd	Santrade Ltd Luzern CH	E W Sundström Sandviken SE		82-04-06 Forsberg L-Å	83-10-07
B27L	007/00	8202156-9	Vedklyvningsanordning	NP New Products Nordinvent Investment AB Askim SE	B Tidstrand Insjön		82-04-05 Hagelberg T	83-10-06
B29C	005/00	8202236-9	Förfarande för framställning av ventilationsgaller	Nihon Plast Co Ltd Fuji-shi JP Yamato Plastics Machinery Co Ltd Tokyo JP	Y Sano Fuji-shi		82-04-07 AB Stockholms patentbyrå	83-10-08
B29D	007/04	8301891-1	Strängsprutningsmunstycke	Polyloom Corporation of America Dayton Tenn US	C S Weisner, D W Raynolds Pleasant Hill, Fairfield Cal	82-04-07 US 366238	83-04-06 Bergling & Sundbergh AB	83-10-08
B41F	035/00	8202194-0	Förfarande och anordning för rengöring av sidendukar som används i screentryck	Markku Hakala Esbo FI			82-04-06 Forsheden J	83-10-07
B41J	001/30	8203978-5	Sätt att framställa skrivhjul för skriv- och liknande maskiner och enligt sättet framställt skrivhjul	Triumph-Adler AG für Büro- und Informationstechnik Nürnberg DE	H Hess Frankfurt	82-04-02 DE 3212318	82-06-28 Örtenblad B	83-10-03
B60G	011/00	8303207-8 80-09-01 PCT/SU80/00155	Fordonshjulupphängning	Kievsky inzhenerno-stroitelny institut Kiev SU	M N Zamitter Kiev	80-01-25 SU 2873951	83-06-07 Delmar J-Å 8105666-5 80-09-01	83-06-07
B60L	003/04	8206243-1	Elektrisk omkastbar åkmotordrivanordning med en åkmotor och åtminstone ett riktningssrelä	Jungheinrich Unternehmensverwaltung KG Hamburg DE	W Schuckert Hamburg	82-04-08 DE 3213225	82-11-03 Gävle patentbyrå AB	83-10-09
B60P	007/13	8202227-8	Anordning för fixering och fastläsning av en tank eller liknande last på ett transportfordon	Ove Conny Abrahamsson Örnsköldsvik SE			82-04-07 Arnkvist D	83-10-08
B60T	013/10	8301880-4	Flerkrets-bromssystem	Robert Bosch GmbH Stuttgart DE	H Domann, W Stumpe Leonberg, Kornwestheim	82-04-07 DE 3212929	83-04-06 Hjärne	83-10-08
B60T	013/26	8301881-2	Flerkrets-bromssystem	Robert Bosch GmbH Stuttgart DE	W Stumpe Kornwestheim	82-04-07 DE 3212930	83-04-06 Hjärne	83-10-08
B61H	005/00	8202163-5	Skivbromstång för ett järnvägsfordon	Sab Nife AB Box 515 261 24 Landskrona SE	B G Stensson, L M Severinsson, B Lundström Brösarp, Hishult, Helsingborg		82-04-05 Petri S	83-10-06
B62C	001/08	8202219-5	Sulky	Stenbergs Galvano AB Katrineholm SE	P Lindgren Vingåker		82-04-07 Wärf O	83-10-08

Allmänt tillgängliga

Ans. ink som	(51) Klass	(21)(86)(86)(86)(86) Ans.nr Int.ingivn.dag Int.ans.nr Europ.ingivn.dag Europ.ans.nr	(54) Benämning	(71) Sökande	(72) Uppfinnare	(32,33,31) Prior.dat, Land Nummer	(22)(74)(62)(24) Ans.dat Ombud Stamans.nr Löpdag	(41) Allm. tillg.
	B62D 029/00	8202126-2	Golvkonstruktion	Jan Widman Halmstad SE			82-04-02 Backers patentbyrå AB	83-10-03
	B62D 053/00	8202215-3	Dragfordon	Svenska Utvecklings AB Box 7733 103 95 Stockholm SE	Å Fröröth Stockholm		82-04-07 Bergensträhle & Lindvall	83-10-08
	B62D 053/00	8202216-1	Dragfordon	Svenska Utvecklings AB Box 7733 103 95 Stockholm SE	Å Fröröth Stockholm		82-04-07 Bergensträhle & Lindvall	83-10-08
	B62D 061/12	8202215-3	Dragfordon	Svenska Utvecklings AB Box 7733 103 95 Stockholm SE	Å Fröröth Stockholm		82-04-07 Bergensträhle & Lindvall	83-10-08
	B62D 061/12	8202216-1	Dragfordon	Svenska Utvecklings AB Box 7733 103 95 Stockholm SE	Å Fröröth Stockholm		82-04-07 Bergensträhle & Lindvall	83-10-08
	B63B 001/10	8202268-2	Lastfartyg	Sanirac AB Polhemsvägen 4 B 191 44 Sollentuna SE	F Zvrskovec Solna		82-04-08 AWAPATENT AB	83-10-09
	B63H 005/06	8301027-2	Marin framdrivningsanordning med offeranod	Outboard Marine Corporation Waukegan Ill US	D T Cavil Menomonee Falls Wis	82-04-05 US 365295	83-02-24 AB Stockholms patentbyrå	83-10-06
	B65B 009/10	8301437-3	Slangpåsmaskin	Eurobreva Engineering Trust Lugano CH	R S Levy Montagnola	82-04-06 CH 2120/82	83-03-16 Zetterström A	83-10-07
	B65D 006/28	8202149-4	Kantbeslag avsett att med överlappning infästas längs kanten av en platta av trä eller annat spikbart material	Standardbox AB Sölvesborg SE	S-E Nordgren Sölvesborg		82-04-05 Ström T	83-10-06
	B65G 065/46	8301898-6	Silotömningsanordning	Jyrki Leppälä Järvenpää FI		82-04-07 FI 821228	83-04-07 Omning A	83-10-08
	B66C 001/36	8304188-9	Karbinhake	Lars Gunnar Larsson Lädersättravägen 97 7tr 175 70 Järfälla SE			83-07-28 Hjärne 8200507-5 82-01-29	83-07-30
	B68C 003/02	8202157-7	Stigbygel	Stenbergs Galvano AB Katrineholm SE	P Lindgren Vingåker		82-04-05 Wärfull O	83-10-06
	C02F 011/02	8202201-3	Förfarande för intjockning av biologiskt slam, särskilt aktivt slam	Ceskoslovenska akademie ved Ustredi Pro Vynalezý Maintaining the Hospital for Special Surgery Prag CS Alfa-Laval Separation AS Söborg DK	1)J Barta, 2)M Verner, 3)I Pardus, 4)D Vesely, 5)G Aronsson 1-4)Prag CS, 5)Tumba SE		82-04-06 Clivemo I	83-10-07
	C11D 003/08	8301904-2	Högverkande tyg mjukgörande detergent	Colgate-Palmolive Company New York NY US	1)E Allen, 2)M Coutureau, 3)A Dillarstone 1)Oupeye, 2,3)Rocourt BE	82-04-08 US 366711	83-04-07 Barnieske W	83-10-09
	C11D 003/08	8301906-7	Mjukgörande tvättmedel	Colgate-Palmolive Company New York NY US	E Allen, A Dillarstone, J A Reul Oupeye, Rocourt, Heusy BE	82-04-08 US 366712 82-04-08 US 366713	83-04-07 Barnieske W	83-10-09
	C22B 007/04	8202224-5	Sätt att utvinna metaller ur flytande slagg	SKF Steel Engineering AB Box 202 813 00 Hofors SE	S Eriksson, G Björling Hofors, Djursholm		82-04-07 Barnieske W	83-10-08
	C22C 038/00	8301862-2	Borhaltigt stål och ett förfarande för framställning av detta	Sumitomo Electric Industries Ltd Osaka-shi JP	H Tada, Y Aoki Itami-shi	82-04-03 JP 57/55924	83-04-05 Branns	83-10-04
	D03D 025/00	8301824-2	Vävd fransförsedd textilprodukt, såsom en matta, och förfarande för tillverkning av densamma	Heimo Kaapriel Ojanperä Alajärvi FI		82-04-05 FI 821190	83-03-31 Hjärne	83-10-06
	D04B 021/02	8301792-1	Varptrikä	Milliken Research Corporation Spartanburg SC US	J S Rogers Spartanburg SC	82-04-05 US 365535	83-03-30 AB Stockholms patentbyrå	83-10-06
	D04D 005/00	8301824-2	Vävd fransförsedd textilprodukt, såsom en matta, och förfarande för tillverkning av densamma	Heimo Kaapriel Ojanperä Alajärvi FI		82-04-05 FI 821190	83-03-31 Hjärne	83-10-06
	D06M 011/06	8301905-9	Bentonitagglomerat	Colgate-Palmolive Company New York NY US	B M Weinstein Old Bridge NJ	82-04-08 US 366587	83-04-07 Barnieske W	83-10-09
	D21F 003/02	8301384-7	Förfarande för torkning av en porös bana i en press med lång presszon	OY Tampella AB Tammerfors FI	J Lehtinen Tammerfors	82-04-06 FI 821207	83-03-15 AWAPATENT AB	83-10-07
	D21F 005/00	8301421-7	Förfarande och anordning för torkning av en pappersbana eller dylikt	OY Tampella AB Tammerfors FI	J Lehtinen Tammerfors	82-04-06 FI 821208	83-03-16 AWAPATENT AB	83-10-07
	D21H 001/22	8301790-5	Organiska föreningar	Sandoz AG Basel CH	J Troesch, W Portmann Oberwil, Gelterkinden	82-04-05 DE 3212635	83-03-30 AB Stockholms patentbyrå	83-10-06
	E01D 015/14	8202282-3	Anordning för bildande av en flytkropp	Precon AB Vinbergs Hed 311 00 Falkenberg SE	I Sällström Falkenberg		82-04-08 Nilsson L	83-10-09
	E02B 009/00	8202246-8	Vattentintag för sjövattnen	Stal-Laval Turbin AB 612 20 Finspång SE	H Ekberg Norrköping		82-04-07 Wrammerfors P	83-10-08

Ans. ink som	(51) Klass	(21)(86)(86)(86) Ans.nr Int.ingivn.dag Int.ans.nr Europ.ingivn.dag Europ.ans.nr	(54) Benämning	(71) Sökande	(72) Uppfinnare	(32,33,31) Prior.dat, Land Nummer	(22)(74)(62)(24) Ans.dat Ombud Stammans.nr Löpdag	(41) Allm. tillg.	
	E02D	005/54	8202146-0	Uppbärande element	Sven Runo Gebeljus Bromma SE			82-04-02 Swedpatent AB	83-10-03
	E02F	003/96	8202259-1	Snabbkopplingsanordning	Toga System AB Odengatan 90 113 22 Stockholm SE	G Eriksson Karlshamn		82-04-07 Branns	83-10-08
	E02F	009/24	8202118-9	Lastkrok	Per Erland Jonsson Söderhamn SE			82-04-02 Bjerken H	83-10-03
	E04B	001/40	8202213-8	Fixeringskena för lösvirkesbyggeri samt sätt för uppförande av byggnader av lösvirke under användning av fixeringskenor	Bengt Åke Kindberg Malmö SE Björn Larsson Hestra SE			82-04-07 AWAPATENT AB	83-10-08
	E04C	001/10	8202270-8	Byggbit	Rolf HS Trojmar Roslagsgatan 58 V 113 54 Stockholm SE			82-04-08 AWAPATENT AB	83-10-09
	E04G	015/02	8301700-4	Ram, företrädesvis för användning vid förskalning och montering av fönster eller dörr i mur och betong	Egil Lie Hommersåk NO Olav Pettersen Stavanger NO		82-04-05 NO 821134	83-03-28 Sydsvenska patentbyrå	83-10-06
	E05D	005/02	8202283-1	Karmdel till gångled	GKN-Stenman AB Box 371 631 05 Eskilstuna SE	E Johansson Eskilstuna		82-04-08 Wennborg G	83-10-09
	E05D	007/082	8202147-8	Förfarande och anordning för att montera horisontella pivotfönster	Modul-Fönster AB Trelleborg SE	K Å J Bergman Smygehhamn		82-04-05 Hagelbäck E	83-10-06
	E06B	001/58	8301700-4	Ram, företrädesvis för användning vid förskalning och montering av fönster eller dörr i mur och betong	Egil Lie Hommersåk NO Olav Pettersen Stavanger NO		82-04-05 NO 821134	83-03-28 Sydsvenska patentbyrå	83-10-06
	E21B	033/03	8301784-8	Anordning för färdigställande av ett undervattensborrhål	Cameron Iron Works Inc Houston Tex US	E J Cegielski, R L Wilkins Houston Tex	82-04-05 US 365272	83-03-30 AWAPATENT AB	83-10-06
	E21B	033/03	8301830-9	Bärkonstruktion vid undervattensborrhål samt inriktningsanordning	Cameron Iron Works Inc Houston Tex US	R L Wilkins, E J Cegielski Houston Tex	82-04-05 US 365273	83-03-31 AWAPATENT AB	83-10-06
	E21B	044/00	8202241-9	Förfarande och anordning för borring av ett flertal hål i marken	Transtronic AB Köping SE	M Thele Köping		82-04-07 Klauber T	83-10-08
	E21C	025/12	8301901-8	Anordning för användning med ett jordbearbetningskär samt sätt att skydda denna	Kennametal Inc Latrobe Penn US	R H Montgomery Jr Bedford Penn	82-04-08 US 366488	83-04-07 AWAPATENT AB	83-10-09
	F01L	003/04	8301855-6	Ventil för dieselmotorer	Castolin SA Saint-Sulpice CH	I Kvernes Nyycedal NO	82-04-07 CH 1944/82	83-04-05 AB Stockholms patentbyrå	83-10-08
	F02K	001/44	8301883-8	För turbomaskiner avsett ejektormunstycke med variabel geometri	Douglas John Nightingale Jonesboro Ga US Gary Frank Szuminski Marietta Ga US		82-04-07 US 366389	83-04-06 Hjärne	83-10-08
	F03D	007/02	8301551-1	Vindturbintordämpning såsom gensvar på rörelse	United Technologies Corporation Hartford Conn US	J M Kos, J P Patrick, K I Harner Holyoke Mass, South Windsor, Windsor Conn	82-04-02 US 364706	83-03-22 Swenson R	83-10-03
	F03D	007/02	8301552-9	Vindturbintordämpning med förutsagd rörelse	United Technologies Corporation Hartford Conn US	J M Kos, J P Patrick, K I Harner Holyoke Mass, South Windsor, Windsor Conn	82-04-02 US 364707	83-03-22 Swenson R	83-10-03
	F04B	015/02	8202248-4	Matningsanordning för revolverpump	AB Asea-Atom Box 53 721 04 Västerås 1 SE	B Ode, L Törnblom Västerås		82-04-07 Aanes M	83-10-08
I	F04D	007/04	8304917-1 83-02-08 PCT/FI83/00008	Centrifugalpump för vätskor innehållande fasta ämnen	A Ahlström OY Norrmark FI	T Niskanen Hamina	82-02-08 FI 820388	83-09-13 Bergling & Sundbergh AB	83-09-13
	F04D	019/02	8301777-2	Roterande anordning för flerstegsfläktar	Nobuyoshi Kuboyama Kamihei-gun JP		82-04-02 JP 57/55089	83-03-30 Gävle patentbyrå AB	83-10-03
	F04D	029/42	8301825-9	Sugskåp vid en fläkt	OY Nokia AB Helsingfors FI	O J Pukkila Helsingfors	82-04-05 FI 821186	83-03-31 Hjärne	83-10-06
	F04F	010/02	8202185-8	Sätt och anordning för transport av vätska från en vätskebehållare till en ovanför denna belägen tank	George Thomas Richardson Campbell Nassau BS			82-04-06 AWAPATENT AB	83-10-07
	F15B	013/044	8301882-0	Magnetventil	Robert Bosch GmbH Stuttgart DE	H Leiber, A Stegmeier Oberriexingen, Schwieberdingen	82-04-07 DE 3212977	83-04-06 Hjärne	83-10-08
	F15B	021/00	8301900-0	Elektro-hydraulisk regleranordning	JLG Industries Inc McConnellsburg Penn US	J L Grove, E L Garber Greencastle, McConnellsburg Penn	82-04-08 US 366612	83-04-07 AWAPATENT AB	83-10-09
	F15C	003/00	8202249-2	Strypdon	Scanpump AB Möndal SE	A Olsson Möndal		82-04-07 Ahlström E	83-10-08
	F16B	045/02	8304188-9	Karbinhake	Lars Gunnar Larsson Lädersättravägen 97 7tr 175 70 Järfälla SE			83-07-28 Hjärne 8200507-5 82-01-29	83-07-30

Allmänt tillgängliga

Ans. ink som	(51) Klass	(21)(86)(86)(86) Ans.nr Int.ingivn.dag Int.ans.nr Europ.ingivn.dag Europ.ans.nr	(54) Benämning	(71) Sökande	(72) Uppfinnare	(32,33,31) Prior.dat, Land Nummer	(22)(74)(62)(24) Ans.dat Ombud Stamans.nr Löpdag	(41) Allm. tillg.
	F16D 065/52	8301917-4	Justerarm för bromsmekanism på fordon	Knorr-Bremse GmbH München DE	E R Persson Staffanstorps SE	82-04-08 DE 3213310 82-05-07 DE 3217222	83-04-07 Hjärne	83-10-09
I	F16G 011/00	8305078-1 83-01-20 PCT/NO83/00003	Wirelös	Harald Lea Jörpeland NO		82-01-22 NO 820191	83-09-21 Roth M	83-09-21
I	F16G 011/06	8305078-1 83-01-20 PCT/NO83/00003	Wirelös	Harald Lea Jörpeland NO		82-01-22 NO 820191	83-09-21 Roth M	83-09-21
	F16K 005/06	8202206-2	Anordning vid ventil av kulventiltyp	AB Somas Ventil Säffle SE	F H Hubertson Säffle		82-04-06 Hynell M	83-10-07
	F16K 027/04	8301932-3	Tätninganordning för ventillock	OY Wärtsilä AB Helsingfors FI	V Uomala, K Sandström, J Matilainen Pietarsaari	82-04-07 FI 821224	83-04-07 AB Dahls patentbyrå	83-10-08
	F16K 031/06	8301894-5	Magnetventil med effektförstärkare	Sulzer Brothers Ltd Winterthur CH	E Tiefenthaler Elgg	82-04-07 CH 2147/82	83-04-06 Forsheden J	83-10-08
	F16L 051/00	8301829-1	Glidkompensator för ett axiellt rörligt kanalsystem	OY Safematic Ltd Hyrylä FI	I Suominen Kerava	82-04-06 FI 821221	83-03-31 Barnieske W	83-10-07
	F23B 001/08	8202192-4	Eldningsanordning för fasta bränslen	Kjell-Åke Johansson Pl 292 91031 Taveljö SE			82-04-06 AB Stockholms patentbyrå	83-10-07
	F24D 003/10	8304171-5	Expansionskärl vid övertrycksfritt ackumulatorsystem	Hilding Brosenius Hazeliusbacken 16 115 21 Stockholm SE			83-07-28 8201787-2 82-03-22	83-09-23
	F24H 009/06	8202243-5	Bastuaggregat	Tylö Sauna SA Biel-Bienne CH	M O Janson Port		82-04-07 Roth M	83-10-08
	F27B 001/14	8202247-6	Skänk/degel	ASEA AB 721 83 Västerås SE	K Lindgren Västerås		82-04-07 Öhman B	83-10-08
	F27D 003/10	8301866-3	Tillförelanordning för smältugnar, särskilt för plasmasmältugnar	VEB Mansfeld-Kombinat Wilhelm Pieck Lutherstadt Eisleben DD	1)K Primke, 2)P Papsdorf, 3)G Pohle, 4)K-P Trautmann 1)Mörlau, 2,4)Leipzig, 3)Rackwitz	82-04-06 DD 238778	83-04-05 Svanfeldt H-Å	83-10-07
	F41G 003/00	8301849-9	Siktanordning	Diehl GmbH & Co Nürnberg DE	H Wich Schweig	82-04-08 DE 3213235	83-04-05 Sydsvenska patentbyrå	83-10-09
	F42C 013/08	8202181-7	Elektromagnetiskt zonrör	Svenska Philipsföretagen AB 115 84 Stockholm SE	G G Thordarson Järfälla		82-04-06 Holmgren H	83-10-07
	G07C 011/00	8301879-6	Flerskikts-identitetskort och sätt för dess framställning	GAO Gesellschaft für Automation und Organisation mbH München DE	T Maurer, H-J Holbein, J Lass München	82-04-08 DE 3213315	83-04-06 Ström & Gulliksson AB	83-10-09
I	G09F 011/30	8304946-0 83-01-13 PCT/DK83/00004	Kassett och tillhörande apparat med en skärm för att cykliskt visa ett flertal bilder	Jon Holk Köpenhamn DK		82-01-15 DK 168/82	83-09-14 Hjärne	83-09-14
	G11B 007/00	8301767-3	Förfarande för uppteckning av en digital informationssignal på en uppteckningsbärare med ett strålningskänsligt informationsskikt, apparat för genomförande av förfarandet samt optisk uppteckningsbärare försedd med en så	NV Philips' Gloeilampenfabrieken Eindhoven NL	K A Schouhamer Immink, R M Aarts, W G Opheij Eindhoven	82-04-02 NL 8201411	83-03-30 Holmgren H	83-10-03
	G21C 003/04	8301496-9	Kärnbränsleanordning med medel för att förhindra att bränslestavarna roterar	Westinghouse Electric Corporation Pittsburgh Penn US	L G Pilgrim Jr, L F Jackson Greensburg Penn	82-04-08 US 366819	83-03-18 AB Dahls patentbyrå	83-10-09
	H01R 004/00	8202272-4	Svagströmsledning	Carl Rune Wern Skeppargatan 53 114 58 Stockholm SE George Herman Wern Valhallavägen 135 11531 Stockholm, Lars Åke Wern Upplandsgatan 65 113 28 Stockholm SE			82-04-08	83-10-09
	H02G 003/26	8202171-8	Verktyg för fästande av elkablar och liknande medelst klammer	Ahlströmföretagen Svenska AB Box 1003 269 01 Båstad SE	C R Johansson Vallentuna		82-04-05 Larsson S	83-10-06
	H02G 003/26	8300126-3	Klammerband	Ahlströmföretagen Svenska AB Division Eljo Box 1003 269 01 Båstad SE	C R Johansson Vallentuna		83-01-12 Larsson S 8202171-8 82-04-05	83-10-06

Ans. ink som	(51) Klass	(21)(86)(86)(86)(86) Ans.nr Int.ingivn.dag Int.ans.nr Europ.ingivn.dag Europ.ans.nr	(54) Benämning	(71) Sökande	(72) Uppfinnare	(32,33,31) Prior.dat, Land Nummer	(22)(74)(62)(24) Ans.dat Ombud Stamans.nr Löpdrag	(41) Allm. tillg.
H02K 007/06	8202160-1		Piezoelektrisk motor	Kievsky politekhnicheskij institut imeni 50-letia velikoi oktyabrskoi sotsialisticheskoi revoljutsii Kiev SU	V S Vishnevsky, I A Kartashev, V V Lavrinenko, O L Boichenko, V S Koval, J V Golovyashin, N F Serov, L I Shinkarenko, O G Jurash		82-04-05 Hjärne	83-10-06
H02K 007/06	8202161-9		Piezoelektrisk motor	Kievsky politekhnicheskij institut imeni 50-letia velikoi oktyabrskoi sotsialisticheskoi revoljutsii Kiev SU	V S Vishnevsky, V S Koval, V V Lavrinenko, O L Boichenko, I A Kartashev, J V Golovyashin, N F Serov, L I Shinkarenko, O G Jurash Kiev		82-04-05 Hjärne	83-10-06
H02K 016/02	8202161-9		Piezoelektrisk motor	Kievsky politekhnicheskij institut imeni 50-letia velikoi oktyabrskoi sotsialisticheskoi revoljutsii Kiev SU	V S Vishnevsky, V S Koval, V V Lavrinenko, O L Boichenko, I A Kartashev, J V Golovyashin, N F Serov, L I Shinkarenko, O G Jurash Kiev		82-04-05 Hjärne	83-10-06
H03F 001/52	8206921-2		Skyddskrets	General Electric Company Schenectady NY US	L L Owen, M P Horujko, W G Bools West Chester, Fairfield, Blue Ash Ohio	82-04-05 US 365734	82-12-03 Bergenstråhle & Lindvall	83-10-06
H04N 005/92	8301767-3		Förfarande för uppteckning av en digital informationssignal på en uppteckningsbärare med ett strålningskänsligt informationsskikt, apparat för genomförande av förfarandet samt optisk uppteckningsbärare försedd med en så	NV Philips' Gloeilampenfabrieken Eindhoven NL	K A Schouhamer Immink, R M Aarts, W G Opheij Eindhoven	82-04-02 NL 8201411	83-03-30 Holmgren H	83-10-03
H04Q 001/453	8202191-6		Anordning för att identifiera digitala flerfrekvenssignaler	Telefon AB L M Ericsson 126 25 Stockholm SE	S Järvfält Huddinge		82-04-06 Gamstorp B	83-10-07
H05B 003/66	8202145-2		Upphågningsanordning för motståndselement i ugnar	Bulten-Kanthal AB Hallstahammar SE	J H Haglund Hallstahammar		82-04-02 Ehrners patentbyrå	83-10-03

Utlagda patentansökningar 83-11-07

Förteckning över patentansökningar som blivit utlagda enligt 21 § patentlagen.

Under tre månader från detta tidningsnummers utgivningsdag får envar lämna eller i betalt brev sända in skriftlig invändning (i tre exemplar) till patentverket.

(51) Ans. ink som	(21)(86)(86)(86) Klass Ans.nr Int.ingivn.dag Int.ans.nr Europ.ingivn.dag Europ.ans.nr	(54) Benämning	(71) Sökande	(72) Uppfinnare	(32,33,31) Prior.dat, Land Nummer	(22)(74)(62)(24) Ans.dat Ombud Stamans.nr Löpdag	(11) Publ. nr
A01B 35/30	7605721-5	Jordbearbetningsmaskin	C van der Lely NV Maasland NL	C Van der Lely Zug CH	75-05-23 NL 7506058 76-01-08 NL 7600141	76-05-20 AWAPATENT AB	430294
A01K 089/01	8207160-6	Anordning vid haspelrulle för manuell utfällning av bygeln till fritt läge för kast	Abu AB 290 70 Svängsta SE	L-O Carlsson Asarum		82-12-15 AWAPATENT AB	430295
A01L 7/02	7905624-8	Hästsko	Tweri International AB Svetsgränd 1 78 134 Borlänge SE	J O Wallin Borlänge		79-06-27 Uppsala patentbyrå	430296
A01N 025/02	7609178-4	Rodenticid komposition	LIPHA Lyonnaise Industrielle Pharmaceutique Lyon FR	E Boschetti, J-C Lechevin Venissieux, Lyon	75-08-19 FR 75 25639 76-07-13 FR 76 21377	76-08-18 AWAPATENT AB	430297
A01N 053/00	7610860-4	Insekticid komposition	Sumimoto Chemical Co Ltd Osaka JP	1)Y Okuna, 2)A Toyoura, 3)A Higo 1)Toyonaka-shi, 2,3)Nishinomiya-shi	72-09-29 JP 47/98458	76-09-30 Hjärne 7610860-4 73-09-27	430298
A44B 011/25	7803787-6	Spänne	Illinois Tool Works Inc Chicago Ill US	R J Tracy Elgin Ill	77-08-10 US 823227	78-04-04 Moberg S	430299
A61B 017/04	7809184-0	Vikt förpackning för dubbelarmade suturer	Ethicon Inc Somerville NJ US	H Mandel, E Thyen North Brunswick, Middlesex NJ	77-09-02 US 830372	78-08-31 AB Stockholms patentbyrå	430300
A61K 9/00	7613035-0	Förfarande för framställning av en osmotiskt driven angivningsanordning för aktiva medel i en kroppsvätska innehållande miljö	Alza Corporation Palo Alto Cal US	F Theeuwes, A D Ayer Los Altos, Belmont Cal	75-11-24 US 634859	76-11-22 Hjärne	430301
A61K 9/22	7702262-2	Förfarande för framställning av en osmotiskt driven angivningsanordning för aktivt medel	Alza Corporation Palo Alto Cal US	F Theeuwes, N C Damani Los Altos, Sunnyvale Cal	76-03-04 US 663665	77-03-01 Hjärne	430302
A61K 049/02	7606036-7	Dispersion till användning för framställning av ett injicerbart radiofarmaceutiskt avsökningsmedel, förfarande för framställning därav och användning	Mallinckrodt Inc. St. Louis Mo. US	R G Mofangel Ballwin Mo	75-05-27 US 581315	76-05-26 Branns	430303
A61M 17/00	8006085-8	Anestesi-respirationsapparat	Testa-Laboratorium A/S Glostrup Köpenhamn DK	H Ruben, O B Köhnke Skodsborg, Lyngby		80-09-01 Branns	430304
A61M 17/00	8103643-6	Sätt och anordning för övervakning av gasflöden till en anestesi-maskin	Karolinska Institutet Inst för med teknik Box 60400 104 01 Stockholm SE	T Ribbe, H Larsson, L G Hellström, D Linnarsson Stockholm		81-06-10 Andersson A	430305
A61M 016/00	8006085-8	Anestesi-respirationsapparat	Testa-Laboratorium A/S Glostrup Köpenhamn DK	H Ruben, O B Köhnke Skodsborg, Lyngby		80-09-01 Branns	430304
A63H 033/00	7403033-9	Byggsystem för klätterställningar.	Brio Scanditoy AB V Järnvägs-gatan 283 00 Osby SE	I Foth Stöllet		74-03-07 AWAPATENT AB	430306
A63H 033/10	7403033-9	Byggsystem för klätterställningar.	Brio Scanditoy AB V Järnvägs-gatan 283 00 Osby SE	I Foth Stöllet		74-03-07 AWAPATENT AB	430306
B01F 003/04	7808354-0	Anordning för inblandning av gas i och användning av vätskor	Alfa-Laval Stalltechnik GmbH Wien AT	E Baum Wien	77-08-26 AT 6215/77	78-08-03 Clivemo J	430307
B01F 007/24	7808354-0	Anordning för inblandning av gas i och användning av vätskor	Alfa-Laval Stalltechnik GmbH Wien AT	E Baum Wien	77-08-26 AT 6215/77	78-08-03 Clivemo J	430307
B01J 020/04	7706537-3	Sätt att behandla avloppsvatten innehållande organiska föreningar och adsorbent till användning vid sättet	Agency of Industrial Science & Technology Tokyo JP Hokkaido Soda Co Ltd Sapporo City JP	1)Y Ikari, 2)S Yokoyama, 3)R Itaya, 4)T Ohkuma 1)Narashino City, 2)Musashi-murayama City, 3,4)Noboribetsu City	76-06-07 JP 51/66214 76-09-01 JP 51/104578	77-06-06 AWAPATENT AB	430325
B07B 1/46	7713193-6	Sikt	Binder & Co AG Gleisdorf AT	E Neuhold Gleisdorf	76-11-26 AT 8794/76	77-11-22 Forsheden J	430308
B21C 23/02	7614345-2	Förfarande och anordning för strängpressning i flera steg	Alfred Robertsson Austen Reading Penn US		75-12-22 US 642907	76-12-21 Larsen S	430309
B23B 51/10	7711871-9	Verktyg för avgrädnad av hål	Heinrich Heule Au CH		76-10-28 DE 2649208	77-10-21 Wagner H	430310
B24C 001/04	7810619-2	Sätt för framställning av ett keramiskt föremål med genombrutet mönster	Porcelainfabrikerne Bing & Gröndahl og Norden AS Valby DK	P Bredegaard Köpenhamn	77-10-12 DE 2745942	78-10-11 Hjärne	430326

(51) Ans. ink som	Klass	(21)(86)(86)(86)(86) Ans.nr Int.ingivn.dag Int.ans.nr Europ.ingivn.dag Europ.ans.nr	(54) Benämning	(71) Sökande	(72) Uppfinnare	(32,33,31) Prior.dat, Land Nummer	(22)(74)(62)(24) Ans.dat Ombud Stamans.nr Löpdag	(11) Publ. nr
B24D	003/06	7901004-7	Massa för framställning av slipverktyg	Vsesojuzny nauchno-issledovatel'skiy i konstruktorsko-tehnologicheskii institut prirodnikhalmazov i instrumenta - USSR Moskva SU	1)V A Lobachev, 2)V G Safronov, 3)F B Danilova, 4)V N Lvov 1)Khimki Moskovskoi oblasti, 2,4)Moskva, 3)Vodniki Moskovskaya oblast	78-05-04 SU 2608953	79-02-05 Delmar J-Å	430345
B25C	001/04	7902335-4	Avfyringssäkring för en pneumatisk spikpistol	Heinrich Bühnen KG Bremen DE	C Siegmann Bremen	78-03-16 DE 2811339	79-03-15 Hjärne	430311
B25H	1/00	7811773-6	Anordning för att med i vanliga fall handhållna borrar- och andra maskiner utföra arbeten uppåt såsom i tak	Bo Roland Claesson Berggatan 15 510 16 Skene SE			78-11-15	430312
B26D	5/06	7806398-9	Styranordning för skärning av en materialbana medelst en motordriven roterande avskärningsanordning	Rengo KK Osaka-shi, Nippon Riraiansu KK Yokohama-shi JP	1)M Tokuno, 2)M Matsuura, 3)N Shimura, 4)M Kaneko 1)Nishinomiya-shi, 2-4)Yokohama-shi	74-06-07 JP 49/65416 74-08-16 JP 49/95260	78-05-31 Delmar J-Å 7506507-8 75-06-06	430313
B29B	001/04	7811440-2	Sätt och anordning för att behandla viskösa, flytande plastmaterial och polymera material	USM Corporation Farmington Conn US	P Hold, Z Tadmor Milford Conn, Teaneck NJ	77-11-07 US 849184	78-11-06 Hjärne	430314
B29B	003/02	7811440-2	Sätt och anordning för att behandla viskösa, flytande plastmaterial och polymera material	USM Corporation Farmington Conn US	P Hold, Z Tadmor Milford Conn, Teaneck NJ	77-11-07 US 849184	78-11-06 Hjärne	430314
B29C	017/14	7901314-0	Förfarande och anordning för framställning av en fuktighetsgenomsläpplig folie av termplast	Unilever NV Rotterdam NL	T Schmidt Forchheim DE	78-02-15 DE 2806402	79-02-14 Branns	430315
B29D	7/22	7901314-0	Förfarande och anordning för framställning av en fuktighetsgenomsläpplig folie av termplast	Unilever NV Rotterdam NL	T Schmidt Forchheim DE	78-02-15 DE 2806402	79-02-14 Branns	430315
B29D	23/04	7803862-7	Sätt att tillverka ett rör av termoplastmaterial såsom polyvinylklorid	Wavin BV Zwolle NL	J P van Dongeren Bergentheim	77-04-06 NL 7703820	78-04-05 Wennborg	430316
B42F	17/34	7711181-3	Märkbladsregister	Firma Confon AG St Gallen CH	H Halm Herne	77-09-13 DE 2741222	77-10-06 Roth	430317
B60G	017/04	7611848-8	Tryckreglerventil för en dubbelluftfjädring i nyttofordon	Wabco Westinghouse GmbH Hannover DE	K-H Deike, H-W König Pattensen, Gross-Munzel	75-10-29 DE 2548351	76-10-26 von Rennenkampff	430318
B65F	1/00	7904703-1	Anordning vid sopstall	Svensk Soprumstjänst AB Marsgatan 10 252 52 Helsingborg SE	T Olsson, S Melin Glumslöv, Helsingborg		79-05-30 AWAPATENT AB	430319
B65G	27/00	7610251-6	Sätt och apparat för behandling av produkter, där produkterna utsätts för en vibrationsrörelse	William Boulton Ltd Stoke-on-Trent GB	A F Davenport, H B Brailsford Stoke-on-Trent	76-04-13 GB 14957/76	76-09-16 AWAPATENT AB	430320
B65G	065/44	8203758-1	Silotömningsanordning	Rauma-Repola OY Valko FI	U V Sjö Lovisa		82-06-17 Omming A	430321
B65G	065/44	8207187-9	Anordning för lagring och uttagning av gods	Bruks Mekaniska AB Box 46 820 10 Arbrå SE	S Westberg Sundsvall		82-12-16 Gävle patentbyrå AB	430322
B65H	005/26	8206935-2	Anordning för utmatning av blad från ett förråd av blad, exempelvis sedlar	Leif Lundblad Häradsvägen 102 141 41 Huddinge SE			82-12-06 Sjöö L	430323
C02C	001/00	7811068-1	Förfarande för rening av avloppsvatten, som innehåller fenol och formaldehyd	Kemerovsky nauchno-issledovatel'skiy institut khimicheskoi promyshlennosti Kemerovo SU	A M Juferov, G I Shakhova, O M Nesterova Kemerovo	77-12-26 SU 2560372 Uc	78-10-24 Delmar J-Å	430324
C02F	001/28	7706537-3	Sätt att behandla avloppsvatten innehållande organiska föroreningar och adsorbent till användning vid sätet	Agency of Industrial Science & Technology Tokyo JP Hokkaido Soda Co Ltd Sapporo City JP	1)Y Ikari, 2)S Yokoyama, 3)R Itaya, 4)T Ohkuma 1)Narashino City, 2)Musashi-murayama City, 3,4)Noboribetsu City	76-06-07 JP 51/66214 76-09-01 JP 51/104578	77-06-06 AWAPATENT AB	430325
C02F	003/02	7808354-0	Anordning för inblandning av gas i och användning av vätskor	Alfa-Laval Stalltechnik GmbH Wien AT	E Baum Wien	77-08-26 AT 6215/77	78-08-03 Clivemo J	430307
C04B	41/02	7810619-2	Sätt för framställning av ett keramiskt föremål med genombrutet mönster	Porcelainfabrikerne Bing & Gröndahl og Norden AS Valby DK	P Bredegaard Köpenhamn	77-10-12 DE 2745942	78-10-11 Hjärne	430326
C06D	005/06	7105316-9	Fast drivladdning för raketmotorer	Imperial Metal Industries (Kynoch) Ltd Birmingham GB	S Gordon, G I Evans Cleobury Mortimer, Bewdley	70-05-06 GB 21857/70	71-04-23 Hjärne	430327
C07C	91/34	7608538-0	Förfarande för framställning av substituerade fenylalkylaminoalkylbensenderivat med terapeutisk verkan	Allen & Hanburys Ltd London GB	J Bradshaw, I Collins Ware	75-07-29 GB 31678/75	76-07-28 Delmar J-Å	430331

Utlagda

(51) Ans. ink som	Klass	(21)(86)(86)(86) Ans.nr Int.ingivn.dag Int.ans.nr Europ.ingivn.dag Europ.ans.nr	(54) Benämning	(71) Sökande	(72) Uppfinnare	(32,33,31) Prior.dat, Land Nummer	(22)(74)(62)(24) Ans.dat Ombud Stamans.nr Löpdag	(11) Publ. nr
C07C	91/40	7604135-9	Förfarande för framställning av 0-(N-monosubstituerad amino)bensylalkoholer	Shionogi & Co Ltd Osaka JP	T Sugawara Kobe-shi	75-04-10 JP 50/43718	76-04-08 AB Stockholms patentbyrå	430332
C07C	047/232	7500261-8	3-(9-antryl)-akrolein-föreningar till användning som mellanprodukter för framställning av kända 9-(3-aminopropyl)-9,10-dihydro-9,10-etano-antracener	Ciba-Geigy AG Basel CH	D Beck, R Bernasconi, K Schenker, M Wilhelm Basel, Oberwil, Binningen, Allschwil	71-02-23 CH 2576/71 72-01-17 CH 667/72	75-01-10 AB Stockholms patentbyrå 7201992-0 72-02-18	430328
C07C	059/245	7801856-1	Metod att framställa monokalium-L-malat-monohydrat	Tanabe Seiyaku Co Ltd Osaka-shi JP	I Chibata, A Sumi, O Ohtsuki Suita-shi, Ashiya-shi, Nagaokakyo-shi	77-02-18 JP 52/17511	78-02-17 AB Stockholms patentbyrå	430330
C07C	059/58	7601370-5	Förfarande för framställning av nya terapeutiskt verksamma föreningar	Orchimed SA Fribourg CH	A Mieville Lausanne	75-02-12 GB 5979/75 75-12-10 GB 50630/75	76-02-09 AB Stockholms patentbyrå	430329
C07C	069/66	7601370-5	Förfarande för framställning av nya terapeutiskt verksamma föreningar	Orchimed SA Fribourg CH	A Mieville Lausanne	75-02-12 GB 5979/75 75-12-10 GB 50630/75	76-02-09 AB Stockholms patentbyrå	430329
C07C	087/29	7500261-8	3-(9-antryl)-akrolein-föreningar till användning som mellanprodukter för framställning av kända 9-(3-aminopropyl)-9,10-dihydro-9,10-etano-antracener	Ciba-Geigy AG Basel CH	D Beck, R Bernasconi, K Schenker, M Wilhelm Basel, Oberwil, Binningen, Allschwil	71-02-23 CH 2576/71 72-01-17 CH 667/72	75-01-10 AB Stockholms patentbyrå 7201992-0 72-02-18	430328
C07C	119/00	7500261-8	3-(9-antryl)-akrolein-föreningar till användning som mellanprodukter för framställning av kända 9-(3-aminopropyl)-9,10-dihydro-9,10-etano-antracener	Ciba-Geigy AG Basel CH	D Beck, R Bernasconi, K Schenker, M Wilhelm Basel, Oberwil, Binningen, Allschwil	71-02-23 CH 2576/71 72-01-17 CH 667/72	75-01-10 AB Stockholms patentbyrå 7201992-0 72-02-18	430328
C07C	127/15	7508840-1	Förfarande för framställning av nya nitrosokarbamidderivat	Tetsuo Suami Musashino-shi JP	T Suami, T Machinami, T Hisamatsu Musashino-shi, Saitama-ken, Yokohama-shi	74-08-18 JP 49/90266 74-10-30 JP 49/124319 75-03-17 JP 50/31131	75-08-05 Geralf	430340
C07D	211/40	7805329-5	Analogiförfarande för framställning av N-alkylpiperidinderivat	Nippon Shinyaku Co Ltd Kyoto-shi JP	1)H Murai, 2)H Enomoto, 3)Y Aoyagi, 4)Y Yoshikuni, 5)M Yagi, 6)I Shirahase 1)Otsu-shi, 2)Nagaokakyo-shi, 3,6)Kyoto, 4)Kameoka-shi, 5)Kusatsu-shi	77-06-25 JP 52/075936	78-05-10 Hjärne	430333
C07D	251/04	7604212-6	Förfarande för framställning av med alkanoler företrade metylol-aminotriaziner i form av metylol-melaminer och -bensoquanaminer	Cassella AG Frankfurt/Main DE	1)W Michel, 2)H Hönel, 3)M Schön 1,2)Frankfurt, 3)Dudenhofen	75-04-15 DE 2516349	76-04-09 AB Stockholms patentbyrå	430334
C07D	251/18	7604212-6	Förfarande för framställning av med alkanoler företrade metylol-aminotriaziner i form av metylol-melaminer och -bensoquanaminer	Cassella AG Frankfurt/Main DE	1)W Michel, 2)H Hönel, 3)M Schön 1,2)Frankfurt, 3)Dudenhofen	75-04-15 DE 2516349	76-04-09 AB Stockholms patentbyrå	430334
C07D	401/04	7611376-0	Analogiförfarande för framställning av pyridinyl-pyridinoner	Sterling Drug Inc New York NY US	G Y Leshner, C J Opalka jr Rensselaer, Castleton NY	75-10-14 US 621763 76-07-21 US 707235	76-10-13 Branns	430335
C07D	499/18	7602825-7	Förbättrat förfarande för framställning av amoxicillinfrihydrat	Bristol-Myers Company New York NY US	J H Grossman, G A Hardcastle Jr Syracuse NY	75-03-17 US 558763	76-02-27 Lindquist	430336
C07D	499/68	7602825-7	Förbättrat förfarande för framställning av amoxicillinfrihydrat	Bristol-Myers Company New York NY US	J H Grossman, G A Hardcastle Jr Syracuse NY	75-03-17 US 558763	76-02-27 Lindquist	430336
C07D	499/68	7609909-2	Förfarande för framställning av 6-(D-2-amino-2-fenyl-acetamido)-penicillansyraderivat	Tanabe Seiyaku Co. Ltd Osaka-shi JP	1)M Kawazu, 2)M Wagatsuma, 3)M Seto, 4)T Miyagishima, 5)T Yamaguchi, 6)S Ohshima 1,2)Urawa-shi, 3)Asaka-shi, 4)Wako-shi, 5)Yono-shi, 6)Iwatsuki-shi	75-09-12 GB 37525/75 75-12-27 JP 51/157873 75-12-27 JP 51/157874 75-12-29 JP 51/157920	76-09-08 AB Stockholms patentbyrå	430337
C07D	501/18	7503754-9	2-(7 alfa-alkoxi-7 beta-bensyllidenamino-3-cefem-4 karbonyl)-s-triazolo(4,3-a)pyrid-3-oner till användning i framställning av cefalosporin antibiotika	Sankyo Co Ltd Tokyo JP	B Shimizu, A Saito, M Kaneko Tokyo	74-04-03 JP 49/37516 74-04-03 JP 49/37517	75-04-02 AB Stockholms patentbyrå	430338

Ans. ink som	(51) Klass	(21)(86)(86)(86)(86) Ans.nr Int.ingivn.dag Int.ans.nr Europ.ingivn.dag Europ.ans.nr	(54) Benämning	(71) Sökande	(72) Uppfinnare	(32,33,31) Prior.dat, Land Nummer	(22)(74)(62)(24) Ans.dat Ombud Stamans.nr Löpdag	(11) Publ. nr	
	C07D	501/57	7503754-9	2-(7 alfa-alkoxi-7 beta-bensyllidenamino-3-cefem-4 karbonyl)-s-triazolo(4,3-a)pyrid-3-oner till användning i framställning av cefalosporin antibiotika	Sankyo Co Ltd Tokyo JP	B Shimizu, A Saito, M Kaneko Tokyo	74-04-03 JP 49/37516 74-04-03 JP 49/37517	75-04-02 AB Stockholms patentbyrå	430338
	C07H	13/06	7511612-9	Framställning av ytaktivt material	Tate & Lyle Ltd London GB	K James Reading	74-10-17 GB 45122/74 75-04-18 GB 16222/75	75-10-16 Larfeldt	430339
	C07H	013/12	7508840-1	Förfarande för framställning av nya nitrosokarbamidderivat	Tetsuo Suami Musashino-shi JP	T Suami, T Machinami, T Hisamatsu Musashino-shi, Saitama-ken, Yokohama-shi	74-08-18 JP 49/90266 74-10-30 JP 49/124319 75-03-17 JP 50/31131	75-08-05 Geraf	430340
	C07H	015/22	7508840-1	Förfarande för framställning av nya nitrosokarbamidderivat	Tetsuo Suami Musashino-shi JP	T Suami, T Machinami, T Hisamatsu Musashino-shi, Saitama-ken, Yokohama-shi	74-08-18 JP 49/90266 74-10-30 JP 49/124319 75-03-17 JP 50/31131	75-08-05 Geraf	430340
	C08J	7/04	7810923-8	Värmsvetsbara polyolefinfilmer samt förfarande för framställning härav	Moplefan SpA Milano IT	F Bordini, L Mauri Terni	77-10-24 IT 28894/77	78-10-19 Branns	430341
I	C08K	005/09	8300583-5 81-12-30 PCT/SE81/00397	Sätt att förbättra den inre vidhäftningen för en plastblandning	AB Celloplast Box 297 601 04 Norrköping SE	J Kubat Solna	81-01-05 SE 8100024-2	83-02-03 Branns	430342
I	C08K	005/10	8300583-5 81-12-30 PCT/SE81/00397	Sätt att förbättra den inre vidhäftningen för en plastblandning	AB Celloplast Box 297 601 04 Norrköping SE	J Kubat Solna	81-01-05 SE 8100024-2	83-02-03 Branns	430342
	C08L	23/16	7813325-3	Förfarande för framställning av en formsprutbar komposition samt användning härav	Exxon Research and Engineering Company Florham Park NJ US	L Spenadel, I Duvdevani, E N Kresge Westfield, Leonia, Watchung NJ	77-12-27 US 864340	78-12-27 Branns	430343
	C21D	008/12	7606504-4	Sätt att framställa oorienterad kiselstålplåt	Kawasaki Steel Corp Kobe City JP	T Irie, K Matsumura, H Nakamura, B Fukuda, Y Shono, Y Lida Chiba City	75-06-21 JP 50/75027	76-06-09 AWAPATENT AB	430344
	C22C	32/00	7901004-7	Massa för framställning av slipverktyg	Vsesojuzny nauchno-issledovatel'sky i konstruktorsko-tehnologicheskij institut prirodnykh almazov i instrumenta - USSR Moskva SU	1)V A Lobachev, 2)V G Safronov, 3)F B Danilova, 4)V N Lvov 1)Khimki Moskovskoi oblasti, 2,4)Moskva, 3)Vodniki Moskovskaya oblast	78-05-04 SU 2608953	79-02-05 Delmar J-Å	430345
	C22C	001/05	7901004-7	Massa för framställning av slipverktyg	Vsesojuzny nauchno-issledovatel'sky i konstruktorsko-tehnologicheskij institut prirodnykh almazov i instrumenta - USSR Moskva SU	1)V A Lobachev, 2)V G Safronov, 3)F B Danilova, 4)V N Lvov 1)Khimki Moskovskoi oblasti, 2,4)Moskva, 3)Vodniki Moskovskaya oblast	78-05-04 SU 2608953	79-02-05 Delmar J-Å	430345
	C25B	11/10	7703731-5	Elektrod för elektrolysceller	Diamond Shamrock Technologies SA Geneve CH	1)V De Nora, 2)P M Spaziante, 3)A Nidola 1)Nassau BA, 2,3)Milano IT	76-03-31 US 672279 76-04-28 US 681279 76-04-05 US 673460 76-05-17 US 686943	77-03-31 Andersson A	430346
	C25B	011/06	7703731-5	Elektrod för elektrolysceller	Diamond Shamrock Technologies SA Geneve CH	1)V De Nora, 2)P M Spaziante, 3)A Nidola 1)Nassau BA, 2,3)Milano IT	76-03-31 US 672279 76-04-28 US 681279 76-04-05 US 673460 76-05-17 US 686943	77-03-31 Andersson A	430346
	C25C	003/12	7703731-5	Elektrod för elektrolysceller	Diamond Shamrock Technologies SA Geneve CH	1)V De Nora, 2)P M Spaziante, 3)A Nidola 1)Nassau BA, 2,3)Milano IT	76-03-31 US 672279 76-04-28 US 681279 76-04-05 US 673460 76-05-17 US 686943	77-03-31 Andersson A	430346
	C25D	003/06	7806066-2	Lösning för elektroplätning av krom eller kromlegering	International Business Machines Corporation Armonk NY US	D J Barclay, W M Morgan Winchester, Eastleigh GB	77-06-14 GB 24734/77	78-05-26 Karlmark G	430347

Utlagda

Ans. ink som	(51) Klass	(21)(86)(86)(86)(86) Ans.nr Int.ingivn.dag Int.ans.nr Europ.ingivn.dag Europ.ans.nr	(54) Benämning	(71) Sökande	(72) Uppfinnare	(32,33,31) Prior.dat, Land Nummer	(22)(74)(62)(24) Ans.dat Ombud Stamans.nr Löpdag	(11) Publ. nr
	C25D 003/56	7806066-2	Lösning för elektroplätning av krom eller kromlegering	International Business Machines Corporation Armonk NY US	D J Barclay, W M Morgan Winchester, Eastleigh GB	77-06-14 GB 24734/77	78-05-26 Karlmark G	430347
	E04C 002/24	7807746-8	Sätt och anordning för tillverkning av plattformat byggelement	Moban BV Geleen NL	G Langedijk, J J Jansen Putten, Nieuwstadt	77-07-14 NL 7707840	78-07-11 AB Dahls patentbyrå	430348
	E04F 17/10	7812842-8	Anordning för automatisk tillslutning av en öppning medelst en lucka, företrädesvis utloppsöppningen till ett sopschakt	Lennart Bengtsson Pilefeltsgatan 58 302 50 Halmstad SE	S G H Persson Halmstad		78-12-14 Ferkinghoff	430349
	E04F 017/10	7904703-1	Anordning vid sopställ	Svensk Soprumstjänst AB Marsgatan 10 252 52 Helsingborg SE	T Olsson, S Melin Glumslöv, Helsingborg		79-05-30 AWAPATENT AB	430319
	E06B 7/16	8103514-9	Lastportridå	Trelleborg AB Nygatan 102 231 00 Trelleborg SE	H S Söderström Trelleborg		81-06-04 AWAPATENT AB	430350
	E21C 3/34	7709972-9	Slagredskapsanordning	Joy Manufacturing Company Pittsburgh Penn US	E A Bailey, L H LeBlanc jr Newport, Claremont NH	76-09-13 US 722920	77-09-06 Kummelsten	430351
	F02M 35/12	7806153-8	Insugningsljuddämpare för förbränningsmotorer	Honda Giken Kogyo KK Tokyo JP	1)S Chiba, 2)K Konuma, 3)H Ishizaki 1)Tokyo, 2,3)Saitama	77-05-30 JP 52/62934 77-05-31 JP 52/63595 77-05-31 JP 52/63596 77-06-01 JP 52/71377 U 77-06-23 JP 52/74571 77-06-23 JP 52/74752	78-05-29 AB Stockholms patentbyrå	430352
	F02M 61/02	7809201-2	Insprutningsventil för kolvförbränningsmotorer	Sulzer Brothers Ltd Winterthur CH	P Fuchs Adlikon b Andelfingen	77-09-01 CH 10652/77	78-08-31 Forsheden J	430353
	F02M 061/06	7809201-2	Insprutningsventil för kolvförbränningsmotorer	Sulzer Brothers Ltd Winterthur CH	P Fuchs Adlikon b Andelfingen	77-09-01 CH 10652/77	78-08-31 Forsheden J	430353
	F02P 005/04	7714419-4	Elektronisk styranordning för förbränningsmotorer	Chrysler Corporation Highland Park Mich US	F W Carall, E E Daniels Farmington Hills, Taylor Mich	76-12-20 US 752490	77-12-19 AB Stockholms patentbyrå	430354
	F04D 7/04	7810398-3	Centrifugalpump, speciellt för pumpning av tjocka vätskor	Wojewodskie Przedsiębiorstwo Gospodarki Komunalnej i Mieszkaniowej Pile PL	B Poznanski, A Kawecki Chodziej, Poznan		78-10-04 Hjärne	430355
	F16B 12/40	8005554-4	Fixeringsanordning	Plastunion AB Box 223 334 00 Anderstorp SE	B Pettersson Tranås		80-08-05 Bjelkenstam P	430356
	F16J 15/16	7804056-5	Anordning för att motverka läckage av arbetsfluidum i en motor som arbetar med den inre energin hos fluidet	Alsthom-Atlantique Paris FR	P Maginot, R Le Peutrec Paris, Chatenay Malebry	77-04-12 FR 77 10889	78-04-11 AB Stockholms patentbyrå	430357
	F16J 15/32	7710585-6	Tätningring, bestående av en förstyvningsring och ett tätningselement	Firma Carl Freudenberg Weinheim/Bergstrasse DE	H Forch Birkenau	76-09-25 DE 2643229	77-09-21 Hjärne	430358
	F16J 15/32	7802370-2	Radiell tätning för tätning mellan två i förhållande till varandra rörliga partier	Yoshio Arai Matsudo-shi JP	Y Arai, K Mukasa Matsudo-shi, Urawa-shi	77-03-03 JP 52/23134	78-03-02 AB Stockholms patentbyrå	430359
	F23C 3/00	7804425-2	Tillsatsvärmeapparat för fordon	Webasto-Werk W Baier GmbH & Co Stockdorf DE	R Friedl, F Widemann, W Hornfeck, D Zeus Starnberg, München, Unterpfaffenhofen, Icking	77-04-23 DE 2718215	78-04-19 Rennenkampff	430360
	F28B 009/08	7614049-0	Kondensor	Hisaka Works Ltd Osaka-shi JP	1)H Sumitomo, 2)K Fukani, 3)K Kobayashi, 4)M Doi, 5)K Kawanishi, 6)K Yoshida 1)Takatsuka-shi, 2,3)Nara-shi, 4)Daito-shi, 5)Yao-shi, 6)Osaka-shi	75-12-19 JP 50/152364 76-02-28 JP 51/21552 76-02-28 JP 51/21551 76-02-28 JP 51/21552 76-02-28 JP 51/23684 U 76-02-28 JP 51/23685 U 76-02-28 JP 51/23686 U 76-03-01 JP 51/22488	76-12-14 AB Stockholms patentbyrå	430361

Ans. ink som	(51) Klass	(21)(86)(86)(86) Ans.nr Int.ingivn.dag Int.ans.nr Europ.ingivn.dag Europ.ans.nr	(54) Benämning	(71) Sökande	(72) Uppfinnare	(32,33,31) Prior.dat, Land Nummer	(22)(74)(62)(24) Ans.dat Ombud Stamans.nr Löpdag	(11) Publ. nr
	G01F 001/36	8103643-6	Sätt och anordning för övervakning av gasflöden till en anestesimaskin	Karolinska Institutet Inst för med teknik Box 60400 104 01 Stockholm SE	T Ribbe, H Larsson, L G Hellström, D Linnarsson Stockholm		81-06-10 Andersson A	430305
	G01N 001/18	8203031-3	Anordning för urinprovtagning	Rajko Kenda Ljubljana YU			82-05-14 Forsheden J	430362
	G01P 003/54	8203146-9	Digital hastighetsmätare	Jan Åkesson Skoldalsvägen 33 191 51 Sollentuna SE			82-05-18	430363
	G07D 001/00	8206935-2	Anordning för utmatning av blad från ett förråd av blad, exempelvis sedlar	Leif Lundblad Häradsvägen 102 141 41 Huddinge SE			82-12-06 Sjöo L	430323
	H01C 010/10	8207305-7	Signalgivare, innefattande en elastisk deformierbar kropp	Stig Edholm Källängsvägen 8 181 43 LidingöSE Bengt Göran Stenberg Kottvägen 3 191 40 Sollentuna SE			82-12-21 Kransell A	430364
	H01F 41/04	7906117-2	Såsom skiktledning utbildad transformatorledning och förfarande för framställning av en sådan skiktledning	Messwandler-Bau GmbH Bamberg DE	O Graul Bamberg	78-07-13 DE 2830757	79-07-13 Branns	430365
	H02J 3/36	7801206-9	Sätt och anordning för att styra förhållandet mellan aktiv och reaktiv effekt hos en överföringsanläggning för högspänd likström	BBC AG Brown Boveri & Cie Baden CH	M Häusler, K-W Kanngiesser Hirschberg, Viernheim DE	77-02-09 DE 2705242	78-02-01 Bergensträhle & Lindvall	430366
	H04M 9/10	7806809-5	Telefonadapter för telefonering under vilken en användares händer är fria	Abram Nathaniel Spanel Princeton NJ US	A N Spanel, L F Shepard Princeton NJ, Dover Del	77-06-16 US 807104	78-06-13 Hagelberg T	430367
	H04M 15/34	7809605-4	Kopplingsanordning för fastställande av användningen av telefonapparater i privata, automatiska huselefoncentraler	Sodeco-Saia AG Geneve CH	N Aubert Le Sentir	77-09-14 CH 11209/77	78-09-12 Branns	430368

Meddelade patent

Förteckning över patent som meddelats 83-10-27. (Patent markerade med * har annan meddelandedag)

Ans. ink som	(51) Klass	(21)(86)(86)(86)(86) Pat.nr Int.ingivn.dag Int.ans.nr Europ.ingivn.dag Europ.ans.nr	(54) Benämning	(71) Sökande	(44) Utl.dat	(11) Publ.nr
	A01D 46/00	8006659-0	Hållare för bärplockare	Lars Lindh Röda Villan Hemgården 611 38 Nyköping SE	83-07-18	428626
	A22B 5/16	7413861-1	Maskin för att avskilja hud från kött	Townsend Engineering Company Des Moines Iowa US	83-07-18	428627
	A22C 11/02	7600506-5	Anordning för fyllning av slang	Union Carbide Corporation New York NY US	83-07-18	428628
	A22C 11/02	7612072-4	Sätt och apparat för tillverkning av livsmedelsprodukt	Union Carbide Corporation New York NY US	83-07-18	428629
	A22C 11/02	7612073-2	Höljavkänningsorgan för stoppningsapparat	Union Carbide Corporation New York NY US	83-07-18	428630
	A22C 13/00	7600330-0	Nätliknande kollagenhölje samt strängsprutmaskin	Devro Inc Somerville NJ US	83-07-18	428631
	A22C 13/00	7613163-0	Dimensioneringskiva för rörformat höljavsnitt	Union Carbide Corporation New York NY US	83-07-18	428632
	A22C 17/00	7504383-6	Säkerhetsanordning vid charkuterimaskiner.	Townsend Engineering Company Des Moines Iowa US	83-07-18	428633
	A22C 017/00	7504684-7	Förfarande och anordning för att avskilja kött ifrån slaktade djur	Protecon BV Oss NL	83-07-18	428634
	A23L 002/26	8103281-5	Anordning för satsvis gassättning av vätska i en behållare	Kommanditbolaget Aldolf Box 42 721 04 Västerås SE	83-07-18	428678
	A23L 002/26	8205221-8	Anordning för satsvis gassättning av vätska i en behållare	Kommanditbolaget Aldolf Box 42 721 04 Västerås SE	83-07-18	428635
	A47B 45/00	7702222-6	Byggsats för hyllor av variabel storlek	Fritz Schäfer GmbH Fabriken für Lager- und Betriebseinrichtungen Salchendorf/Neunkirchen Kreis Siegen Neunkirchen DE	83-07-18	428636
	A47B 45/00	7707570-3	Byggsats för hyllor för lagring av skrymmande föremål	Fritz Schäfer GmbH Fabriken für Lager- und Betriebseinrichtungen Salchendorf/Neunkirchen Kreis Siegen Neunkirchen DE	83-07-18	428637
	A47B 47/00	7700938-9	Skåp	W Schneider + Co Langnau am Albis CH	83-07-18	428638
	A47B 47/00	7702222-6	Byggsats för hyllor av variabel storlek	Fritz Schäfer GmbH Fabriken für Lager- und Betriebseinrichtungen Salchendorf/Neunkirchen Kreis Siegen Neunkirchen DE	83-07-18	428636
	A47B 47/04	8103410-0	Monteringsbar hylla	AB Ernol Stora Hestra 330 27 Hestra SE	83-07-18	428639
	A47B 63/00	7700381-2	Dokumentskåp för förvaring av böcker	Wright Line Inc Worcester Mass US	83-07-18	428640
	A47B 63/00	7701516-2	Dokumentskåp	Wright Line Inc Worcester Mass US	83-07-18	428641
	A47B 67/02	7700938-9	Skåp	W Schneider + Co Langnau am Albis CH	83-07-18	428638
	A47F 3/04	8004506-5	Med en kylmaskin försedd kyl- eller frysdisk	AB Electrolux Luxbacken 1 105 45 Stockholm SE	83-07-18	428642
	A61C 9/00	7902696-9 78-07-26 PCT/DE78/00015	Anordning för framställning av en tandteknisk arbetsmodell för tillverkning av protetiska arbeten	Jet-Ceramic Dental GmbH & Co KG Köln DE	83-07-18	428643
	A61K 037/04	7402601-4	Förfarande för värmebehandling av den vattenhaltiga lösningen, som innehåller human haptoglobin för att inaktivera Hepatitis B Antigen	The Green Cross Corporation Osaka JP	83-07-18	428644
	A61M 5/14	7608418-5	Infusionsset för parenterallösning	Baxter Travenol Laboratories Inc Deerfield Ill US	83-07-18	428645
	A61M 5/14	7712951-8	Indikatorlock för tillsatsmedel avsett för installation på en rörformad tillträdesport till en behållare	Baxter Travenol Laboratories Inc Deerfield Ill US	83-07-18	428646
	B01L 11/00	7602598-0	Transportbärare avsedd att användas i en transportanordning för att transportera provbehållare till en behandlingsstation	NV Philips' Gloeilampenfabrieken Eindhoven NL	83-07-18	428647
	B04B 9/06	7600970-3	Luftdriven centrifug	Beckman Instruments Inc. Fullerton Cal. US	83-07-18	428648
	B05C 017/06	8203494-3	Förfarande vid sprutmålning samt en anordning för genomförande av förfarandet	Klas Jakobsson Box 4082 461 04 Trollhättan SE	83-07-18	428649
	B08B 007/02	8001243-8	Sätt och anordning för avlägsnande av betongrester från ett i ett betongelement delvis ingjutet metallföremål	A-Betong AB Box 24 351 03 Växjö SE	83-07-18	428657
	B21C 23/00	7702245-7	Förfarande och anordning för framställning av ett sammanhängande, långsträckt objekt genom strängpressning	Western Electric Company Incorporated New York NY US	83-07-18	428650
	B21D 5/14	7700816-7	Kvartobockningsmaskin	Chr Häusler AG Aesch CH	83-07-18	428651
	B21D 5/14	7700817-5	Kvartobockningsmaskin	Chr Häusler AG Aesch CH	83-07-18	428652
	B23K 37/02	7711052-6	Anordning för automatisk tätsvetsning av rör	Combustion Engineering Inc Windsor Conn US	83-07-18	428654

Ans. ink som	(51) Klass	(21)(86)(86)(86) Pat.nr Int.ingivn.dag Int.ans.nr Europ.ingivn.dag Europ.ans.nr	(54) Benämning	(71) Sökande	(44) Utl.dat	(11) Publ.nr
B23K	37/04	7603706-8	Anordning för uppspänning, inriktning och sammanhållning av två rör, vilka skall stumsvetsas	Saipem SpA Milano IT	83-07-18	428655
B27G	19/00	7610201-1	Skyddsanordning på motorsåg	William Glenn Cartmill Pauls Valley Okla US Edward L Jackson Pauls Valley Okla US Charles R Musgrave III Oklahoma City Okla US	83-07-18	428656
B28B	11/18	8001243-8	Sätt och anordning för avlägsnande av betongrester från ett i ett betongelement delvis ingjutet metallföremål	A-Betong AB Box 24 351 03 Växjö SE	83-07-18	428657
B29D	23/10	7709644-4	Anordning för framställning av rörformade hälkroppar	Karl Mägerle Küsnacht CH	83-07-18	428658
B29F	003/10	7605526-8	Sätt och anordning för tillverkning av en produkt för överföring av ljus	The Post Office London GB	83-07-18	428729
B29H	7/02	7804154-8	Förfarande för framställning av nätverk av gummiribbor mellan olika täcksiktsegment på ytan av formpressade spelbollar	Gala NP Prostejov-Krasice CS	83-07-18	428659
B29J	5/04	8003056-2	Förfarande vid framställning av profilerade skivor samt anordning vid verktyg för pressning av sådana	Åry Form AB Box 193 382 00 Nybro SE	83-07-18	428660
B32B	007/06	8107822-2	Förpackningslaminatbana samt sätt att tillverka densamma	Tetra Pak International AB Box 1701 221 01 Lund SE	83-07-18	428661
B41J	001/30	7900300-0	Anordning för att vid tryckverk vid elektriska kontorsmaskiner lösbart förbinda ett typelement med en motoraxel	Facit AB 597 00 Årvidaberg SE	83-07-18	428662
B42F	013/06	7609518-1	Anordning för hophäftning av hålförsedda ark	Hörster's Büroorganisation Hahn bei Bad Marienberg DE	83-07-18	428663
B60C	17/04	7610512-1	Däck-hjulfälgsaggregat med stödring	Dunlop Ltd London GB	83-07-18	428664
B60C	23/02	7612596-2	Varningssystem för lågt däcktryck	General Motors Corporation Detroit Mich US	83-07-18	428665
B60C	015/02	7610512-1	Däck-hjulfälgsaggregat med stödring	Dunlop Ltd London GB	83-07-18	428664
B60N	1/02	7710001-4	Motorfordonssäte med nackstöd, vilket är utformat som en uppblåsbar bälg	Daimler-Benz AG Stuttgart DE	83-07-18	428666
B60Q	1/30	7714573-8	Anordning vid signalljuslampor för automobiler eller liknande fordon	Cibie-Projecteurs SA Bobigny FR	83-07-18	428667
B60R	016/02	7805854-2	Stöldskyddsanordning för ett fordon	Raymond Bernier Vincennes FR	83-07-18	428668
B60R	025/00	7805854-2	Stöldskyddsanordning för ett fordon	Raymond Bernier Vincennes FR	83-07-18	428668
B60R	025/02	7503236-7	Ratt- och tändningslås	Ymos-Metallwerke Wolf & Becker GmbH & Co Hausen DE	83-07-18	428669
B60S	1/56	7610093-2	Tvättanläggning för glasytor vid fordon	Westfälische Metall Industrie KG Hueck & Co Lippstadt DE	83-07-18	428670
B60S	001/56	7610093-2	Tvättanläggning för glasytor vid fordon	Westfälische Metall Industrie KG Hueck & Co Lippstadt DE	83-07-18	428670
B61H	13/30	7801968-4	Indirekt verkande, av fordonets belastning beroende tryckluftsbroms	Werkzeugmaschinenfabrik Oerlikon-Bührle AG Zürich CH	83-07-18	428671
B63B	35/32	7712271-1	Apparat för upptagning och för återvinning av olja från ytan av en vattenkropp	Shell Internationale Research Mij BV Haag NL	83-07-18	428673
B63B	021/44	8204907-3	Ankare	Gustav Nylander Tungelstavägen 106 137 00 Västerhaninge SE	83-07-18	428672
B65D	55/08	7514010-3	Förslutning för tätande men dock åter lätt öppningsbar tillslutning av en flaska	Refil AG Triesenberg LI	83-07-18	428674
B65G	35/00	8000974-9	Godstransporterande bana vid en trappa	Kurt Göran Andersson Västgötagatan 25A 641 36 Katrineholm SE	83-07-18	428675
B65G	047/68	8102468-9	Avlastningsanordning vid sportörer	Spooner Industries Ltd Ilkley GB	83-07-18	428676
B65H	037/06	8203494-3	Förfarande vid sprutmålning samt en anordning för genomförande av förfarandet	Klas Jakobsson Box 4082 461 04 Trollhättan SE	83-07-18	428649
B66D	001/50	8203424-0	Anordning för transport eller förflyttning av i synnerhet långsträckt föremål samt i anordningen ingående draghjul	Uno Ekman Restadvägen 12 462 00 Värnersborg SE Leif Hjert Kastanjevägen 82 462 00 Värnersborg SE	83-07-18	428677
B67D	3/00	8103281-5	Anordning för satsvis gassättning av vätska i en behållare	Kommanditbolaget Aldolf Box 42 721 04 Västerås SE	83-07-18	428678
B67D	003/00	8205221-8	Anordning för satsvis gassättning av vätska i en behållare	Kommanditbolaget Aldolf Box 42 721 04 Västerås SE	83-07-18	428635
C01B	13/11	7603275-4	Sätt för koronareaktioner	Union Carbide Corporation New York NY US	83-07-18	428679

Meddelade patent

Ans. ink som	(51) Klass	(21)(86)(86)(86)(86) Pat.nr Int.ingivn.dag Int.ans.nr Europ.ingivn.dag Europ.ans.nr	(54) Benämning	(71) Sökande	(44) Utl.dat	(11) Publ.nr
	C02F 001/72	7801002-2	Förfarande för rening av avloppsvatten, som innehåller fenol, fenolderivat eller fenol + formaldehyd av väteperoxid	Degussa AG Frankfurt/Main DE	83-07-18	428680
	C03C 025/02	7605526-8	Sätt och anordning för tillverkning av en produkt för överföring av ljus	The Post Office London GB	83-07-18	428729
	C04B 035/54	8200716-2 80-06-09 PCT/SU80/00101	Förfarande för framställning av antifriktionsmaterial	Valery Ivanovich Kostikov Moskva SU Jury Ivanovich Koshelev Ljubertsy Moskovskoi oblasti SU Vasily Dmitrievich Telegin Ljubertsy Moskovskoi oblasti SU Alexandr Afanasievich Khomenko Moskva SU Evgeny Fedorovich Filimonov Moskva SU	83-07-18	428681
	C04B 041/14	8200716-2 80-06-09 PCT/SU80/00101	Förfarande för framställning av antifriktionsmaterial	Valery Ivanovich Kostikov Moskva SU Jury Ivanovich Koshelev Ljubertsy Moskovskoi oblasti SU Vasily Dmitrievich Telegin Ljubertsy Moskovskoi oblasti SU Alexandr Afanasievich Khomenko Moskva SU Evgeny Fedorovich Filimonov Moskva SU	83-07-18	428681
	C07C 27/06	7500857-3	Förfarande för omsättning av en syntesgas innehållande kolmonoxid och väte i närvaro av en hydreringskatalysator	Union Carbide Corporation New York NY US	83-07-18	428682
	C07C 031/08	7500857-3	Förfarande för omsättning av en syntesgas innehållande kolmonoxid och väte i närvaro av en hydreringskatalysator	Union Carbide Corporation New York NY US	83-07-18	428682
	C07C 047/06	7500857-3	Förfarande för omsättning av en syntesgas innehållande kolmonoxid och väte i närvaro av en hydreringskatalysator	Union Carbide Corporation New York NY US	83-07-18	428682
	C07C 059/58	7806947-3	Förfarande för framställning av 2,2-dimetyl-5-(2,5-xylyloxi)valeriansyra	Warner-Lambert Company Morris Plains NJ US	83-07-18	428683
	C07D 213/64	7706181-0	Analogiförfarande för framställning av substituerade (3-lågalkylamino-2-hydroxi-propoxi)pyridiner	Merck & Co Inc Rahway NJ US	83-07-18	428684
	C07D 213/85	7706182-8	Analogiförfarande för framställning av cyanosubstituerade (3-lågalkylamino-2-acyl-0-propoxi)pyridiner	Merck & Co Inc Rahway NJ US	83-07-18	428685
	C07D 233/84	7607615-7	Förfarande för framställning av antiinflammatoriskt aktiva imidazol	E I du Pont de Nemours and Co Wilmington Del US	83-07-18	428686
	C07D 241/32	7707892-1	Förfarande för framställning av (3,5-diamino-6-fluor-pyrazinoyl)guanidin	Merck & Co Inc Rahway NJ US	83-07-18	428687
	C07D 261/18	7607038-2	Förfarande för framställning av nya anti-diabetiskt aktiva isooxazolderivat	Kyorin Pharmaceutical Co Ltd Tokyo JP	83-07-18	428688
	C07D 295/08	7611953-6	Förfarande för framställning av aroyl-fenylnaftalenföreningar	Eli Lilly and Company Indianapolis Ind US	83-07-18	428689
	C07D 295/10	7611953-6	Förfarande för framställning av aroyl-fenylnaftalenföreningar	Eli Lilly and Company Indianapolis Ind US	83-07-18	428689
	C07D 499/02	7508972-2	3-Cyanopenam till användning som mellanprodukt för framställning av 6-acylamido-2,2-dimetyl-3-(5-tetrazolyl)-penamer	Pfizer Inc New York NY US	83-07-18	428690
	C07D 499/28	7508972-2	3-Cyanopenam till användning som mellanprodukt för framställning av 6-acylamido-2,2-dimetyl-3-(5-tetrazolyl)-penamer	Pfizer Inc New York NY US	83-07-18	428690
	C07D 501/08	7603960-1	Nytt förfarande för framställning av cefalosporiner	Societa Farmaceutici Italia SpA Milano IT	83-07-18	428691
	C07D 501/18	7308236-4	Förfarande för framställning av 7beta-amino-3-cefem-4-karboxylsyraföreningar	Ciba-Geigy AG Basel CH	83-07-18	428692
	C07D 501/20	7308236-4	Förfarande för framställning av 7beta-amino-3-cefem-4-karboxylsyraföreningar	Ciba-Geigy AG Basel CH	83-07-18	428692
	C07D 501/36	7216747-1	Nytt förfarande för framställning av 7-(2-(1H-tetrazol-1-yl)acetamido)-3-(5-metyl-1,3,4-tiadiazol-2-yl)-tiometyl-3-cefem-4-karboxylsyra	Fujisawa Pharmaceutical Co Ltd Osaka-shi JP	83-07-18	428693
	C08F 210/00	7610794-5	Förfarande för diskontinuerlig framställning av sampolymerer av eten eller propen med minst en vid polymerisationsbetingelserna flytande sampolymeriserbar monomer	Wacker-Chemie GmbH München DE	83-07-18	428694
	C08G 63/76	7807543-9	Polyesteraminoalkylalkoxisilaner, förfarande för deras framställning samt användning härav	Union Carbide Corporation New York NY US	83-07-18	428696
	C08G 012/32	7111262-7	Förfarande för framställning av nya medelst epsilon-kaprolaktam eller butyrolaktam mjukade melamin-formaldehydkondensationsprodukter	Ciba-Geigy AG Basel CH	83-07-18	428695
	C08J 5/14	7902650-6	Massa för framställning av slipverktyg	Vsesojuzny nauchno-issledovatel'sky i konstruktorsko-tehnologicheskyy institut prirodn'khalmazov i instrumenta Moskva SU	83-07-18	428697
	C08J 5/18	7602548-5	Förpackningsmaterial med låg gaspermeabilitet samt förfarande för framställning därav	Toyo Seikan Kaisha Ltd Tokyo JP	83-07-18	428698

Ans. ink som	(51) Klass	(21)(86)(86)(86)(86) Pat.nr Int.ingivn.dag Int.ans.nr Europ.ingivn.dag Europ.ans.nr	(54) Benämning	(71) Sökande	(44) Utl.dat	(11) Publ.nr
C09B	35/02	7802513-7	Basiska från sulfogrunder fria dis- och trisozofärgämnen innehållande en pyridinium-pyridonrest	Sandoz AG Basel CH	83-07-18	428699
C09J	3/28	7600804-4	Bindemedel för träprodukter innehållande alkalilignin och fenol-formaldehydharts	Metsäliiton Teollisuus Oy Esbo FI	83-07-18	428700
C21D	001/40	8201995-1 80-07-31 PCT/SU80/00129	Anordning för elektrisk kontaktuppvärmning av i rörelse varande arbetsstycken med stor längd	Vsesojuzny nauchno-issledovatel'sky institut metiznoi promyshlennosti "VNIIMETIZ" Magnitogorsk Chelyabinskoi oblasti SU	83-07-18	428702
C21D	009/52	8201995-1 80-07-31 PCT/SU80/00129	Anordning för elektrisk kontaktuppvärmning av i rörelse varande arbetsstycken med stor längd	Vsesojuzny nauchno-issledovatel'sky institut metiznoi promyshlennosti "VNIIMETIZ" Magnitogorsk Chelyabinskoi oblasti SU	83-07-18	428702
C21D	009/62	8201995-1 80-07-31 PCT/SU80/00129	Anordning för elektrisk kontaktuppvärmning av i rörelse varande arbetsstycken med stor längd	Vsesojuzny nauchno-issledovatel'sky institut metiznoi promyshlennosti "VNIIMETIZ" Magnitogorsk Chelyabinskoi oblasti SU	83-07-18	428702
C22B	1/02	7610142-7	Förfarande för sinterrostning av svavelhaltigt material	Metallurgie Hoboken-Overpelt Bryssel BE	83-07-18	428703
C22B	001/20	7610142-7	Förfarande för sinterrostning av svavelhaltigt material	Metallurgie Hoboken-Overpelt Bryssel BE	83-07-18	428703
D06M	015/32	7111968-9	Fluorhaltig komposition för att göra mattor varaktigt smutsavvisande	Minnesota Mining and Manufacturing Company St Paul Minn US	83-07-18	428705
D06M	017/00	7612327-2	Inlägg-lapp-kombination för ovantyger, vilken är formbar efter varmpressning	Firma Carl Freudenberg Weinheim/Bergstrasse DE	83-07-18	428706
D21C	9/06	7609878-9	Förfarande för behandling av materialsuspensioner	Improved Machinery Inc Nashua NH US	83-07-18	428707
D21D	5/24	7810563-2	Apparatur för behandling av massasuspensioner	Clark & Vicario Corporation St Petersburg Fla US	83-07-18	428708
D21D	005/26	7810563-2	Apparatur för behandling av massasuspensioner	Clark & Vicario Corporation St Petersburg Fla US	83-07-18	428708
D21H	1/02	7808099-1	Bärbarna, speciellt av papper belagd med ett modifierat polyesterharts för ytförädling av plattor av trämaterial eller laminat samt förfarande för framställning av belagd bärbarna	Th Goldschmidt AG Essen DE	83-07-18	428709
D21H	5/10	7601424-0	Sätt att framställa sedelpapper eller säkerhetspapper genom att som beläggning på papper använda en komposition som omfattar en latex av en gummiliknande polymer och ogelatinerade stärkelsegranuler	Polysar Ltd Sarnia CA	83-07-18	428710
E02B	015/04	7712271-1	Apparat för upptagning och för återvinning av olja från ytan av en vattenkropp	Shell Internationale Research Mij BV Haag NL	83-07-18	428673
E04B	1/00	7808696-4	Bäranordning för en balkong	A-Betong AB Box 24 351 03 Växjö SE	83-07-18	428711
E04F	17/02	8000422-9	Skorsten	Sören Hansson Smedsgatan 2 952 00 Kalix SE	83-07-18	428712
E21C	3/22	7606798-2	Hydraulisk tryckmediummanövrerad slagbergborr	Cooper Industries Inc Houston Tex US	83-07-18	428713
F02D	23/00	7812743-8	Anordning med backventil för tryckluftmatning vid förbränningsmotorer	Johan Kallak Trögstad NO	83-07-18	428714
F02F	003/26	7703462-7	Kolv för förbränningsmotorer	Perkins Engines Ltd London GB	83-07-18	428715
F02M	7/00	7910683-7	Förfarande och anordning för beredning av en bränsleblandning	Ustav pro vyzkum motorovych vozidel Prag CS	83-07-18	428716
F02M	7/00	7910684-5	Förfarande och anordning för beredning av en bränsleblandning	Ustav pro vyzkum motorovych vozidel Prag CS	83-07-18	428717
F16B	13/06	7908305-1	Fästplugg	Carl Funke Baazgatan 3 A 431 31 Mölndal SE	83-07-18	428718
F16D	55/224	7702928-8	Anordning vid skivbroms för motorfordon	Societe Anonyme DBA Clichy FR	83-07-18	428719
F16L	037/28	8000716-4	Anordning vid kopplingsdel	Ronny Ekman Zug CH	83-07-18	428721
F21V	005/02	7714573-8	Anordning vid signalljuslampor för bilar eller liknande fordon	Cibie-Projecteurs SA Bobigny FR	83-07-18	428667
F24D	11/00	7600427-4	Uppvärmnings- och kylsystem för objekt och utrymmen omgivna av ett värmeisolerande ytterhölje	Anders Daniel Backlund Holmen 820 90 Ytterhogdal SE	83-07-18	428722
F25B	015/10	8200062-1	Anordning vid en absorptionskylapparat	AB Electrolux Luxbacken 1 105 45 Stockholm SE	83-07-18	428723
F25B	037/00	8200062-1	Anordning vid en absorptionskylapparat	AB Electrolux Luxbacken 1 105 45 Stockholm SE	83-07-18	428723
F27B	007/38	7706841-9	Anläggning för bränning av klinker	Gosudarstvenny vsesojuzny institut po proektirovaniju i nauchno-issledovatel'skim rabotam "Juzhgiprotsement" Kharkov SU	83-07-18	428724
F42B	23/26	7905478-9	Mina	Förenade fabriksverken Tullgatan 8 631 87 Eskilstuna SE	83-07-18	428725
F42C	15/14	7905478-9	Mina	Förenade fabriksverken Tullgatan 8 631 87 Eskilstuna SE	83-07-18	428725

Meddelade patent

Ans. ink som	(51) Klass	(21)(86)(86)(86) Pat.nr Int.ingivn.dag Int.ans.nr Europ.ingivn.dag Europ.ans.nr	(54) Benämning	(71) Sökande	(44) Utl.dat	(11) Publ.nr
	G01D 5/26	8100639-7	Fiberoptiskt kopplat mätdon	ASEA AB 721 83 Västerås SE	83-07-18	428727
	G01N 015/02	7600908-3	Sätt att diskriminera mot effekter från artefakter vid optisk provning av en blandning innehållande medelstora partiklar av intressen samt mindre och större partiklar samt anordning för utförande av sättet	Cooper Laboratories Inc Palo Alto Cal US	83-07-18	428728
	G01N 021/49	7600908-3	Sätt att diskriminera mot effekter från artefakter vid optisk provning av en blandning innehållande medelstora partiklar av intressen samt mindre och större partiklar samt anordning för utförande av sättet	Cooper Laboratories Inc Palo Alto Cal US	83-07-18	428728
	G01N 035/02	7602598-0	Transportbärare avsedd att användas i en transportanordning för att transportera provbehållare till en behandlingsstation	NV Philips' Gloeilampenfabrieken Eindhoven NL	83-07-18	428647
	G02B 5/14	7605526-8	Sätt och anordning för tillverkning av en produkt för överföring av ljus	The Post Office London GB	83-07-18	428729
	G02B 017/08	7714573-8	Anordning vid signalljuslampor för automobiler eller liknande fordon	Cibie-Projecteurs SA Bobigny FR	83-07-18	428667
	G06K 15/10	7609935-7	Sätt för elektrisk urladdningstryckning samt elektrisk rotationstryckanordning för genomförande av sättet	SCI Systems Inc Huntsville Ala US	83-07-18	428730
	G07C 011/00	8202782-2	Förfarande och anordning för kontroll av kreditkort	SystemInnovation bt AB Sälgvägen 7 183 40 Täby SE	83-07-18	428732
	G07D 9/00	8001300-6	Automat för mottagande och förvaring av sedlar eller andra värdepapper	Helge Gunnar Gustavsson Havsbadsvägen 40 262 00 Ängelholm SE	83-07-18	428733
	G07F 9/00	8001300-6	Automat för mottagande och förvaring av sedlar eller andra värdepapper	Helge Gunnar Gustavsson Havsbadsvägen 40 262 00 Ängelholm SE	83-07-18	428733
	G07F 007/02	8202782-2	Förfarande och anordning för kontroll av kreditkort	SystemInnovation bt AB Sälgvägen 7 183 40 Täby SE	83-07-18	428732
	G09F 001/10	7600885-3	Anordning för skadefri montering och demontering av en folie eller liknande tunt uppspänningsmaterial för åstadkommande av provisoriska eller permanenta avskärmningar, överklädningar, mellanväggar od.	Fritz Traber München DE	83-07-18	428734
	G21C 7/10	7609099-2	Sätt att driva en kärnreaktor samt anordning för utförande av sättet	Combustion Engineering Inc. Windsor Conn. US	83-07-18	428736
	G21C 15/00	7613215-8	Kärnreaktor	Commissariat a l'Energie Atomique Paris FR	83-07-18	428737
	G21C 17/00	7600182-5	Magnetiskt vidhäftande, spårfri vagn, anordnad att fjärrdrivas och -styras över ytan hos en magnetisk kropp	General Electric Company Schenectady NY US	83-07-18	428738
	G21C 17/00	7613854-4	Testsystembärare för testande av anslutningsstudsområden vid trycktankar	Kraftwerk Union AG Mülheim/Ruhr DE	83-07-18	428735
	H01J 29/46	7807944-9	Sätt att upprätta färgrenhet hos tre in-line-elektronstrålar hos ett katodstrålerör samt magnetiseringsanordning för att genomföra sättet	RCA Corporation New York NY US	83-07-18	428739
	H01J 29/46	7807945-6	Metod att skapa magnetiserade områden i ett magnetiskt material som skall anbringas intill ett halsparti på ett katodstrålerör	RCA Corporation New York NY US	83-07-18	428740
	H01J 29/51	7807943-1	Metod för att bringa tre in-line-elektronstrålar hos ett katodstrålerör attkonvergera statistiskt samt magnetiseringsanordning för att genomföra metoden	RCA Corporation New York NY US	83-07-18	428741
	H01M 002/14	7808616-2	Gasdepolariserad galvanisk cell	P R Mallory & Co Inc Indianapolis Ind US	83-07-18	428742
	H01M 012/06	7808616-2	Gasdepolariserad galvanisk cell	P R Mallory & Co Inc Indianapolis Ind US	83-07-18	428742
	H02K 001/06	8206248-0	Isärtagbar magnetflödesledare för elektriska maskiner	Nikolai Alexandrovich Morschakov Vladimir SU Felix Konstantinovich Makarov Vladimir SU	83-07-18	428745
	H04B 001/40	7810239-9	Duplex-sändnings-mottagningsutrustning	Siemens AG München DE	83-07-18	428746
	H04L 005/14	7810239-9	Duplex-sändnings-mottagningsutrustning	Siemens AG München DE	83-07-18	428746

Namnregister

(71)Sökande och/eller (72)Uppfinnare	(21)Ansnr	(51)Klass
ologischeskyinstitut prirodnikhalmazov i instrumenta - USSR	7901004-7	B24D 003/06 - C22C 32/00 - C22C 001/05
Vsesojuzny nauchno-issledovatel'skiy institut metiznoi promyshlennosti "VNIIMETIZ"	8201995-1	C21D 001/40 - C21D 009/52 - C21D 009/62
Väsby Innovationsprodukter AB	8305843-8	
Wabco Westinghouse GmbH	7611848-8	B60G 017/04
Wacker-Chemie GmbH	7610794-5	C08F 210/00
Wagatsuma Ltd	7609909-2	C07D 499/68
H G Wallace Ltd	8301813-5	A61B 017/42 - A61D 007/02
Wallace H G	8301813-5	A61B 017/42 - A61D 007/02
Wallin J O	7905624-8	A01L 7/02
Warner-Lambert Company	7806947-3	C07C 059/58
Wavin BV	7803862-7	B29D 23/04
Webasto-Werk W Baier GmbH & Co	7804425-2	F23C 3/00
Weber J	8305782-8	
Gunnar Weinberg	8305820-6	
Weinstein B M	8301905-9	D06M 011/06
Weisner C S	8301891-1	B29D 007/04
Werkzeugmaschinenfabrik Oerlikon-Bührle AG	7801968-4	B61H 13/30
Carl Rune Wern	8202272-4	H01R 004/00
George Herman Wern	8202272-4	H01R 004/00
Lars Åke Wern	8202272-4	H01R 004/00
Westberg S	8207187-9	B65G 065/44
Wester H	8305722-4	
Western Electric Company Incorporated	7702245-7	B21C 23/00 8305745-5
Westfälische Metall Industrie KG Hueck & Co	7610093-2	B60S 1/56 - B60S 001/56
Westinghouse Electric Corporation	8301496-9	G21C 003/04
Gustaf Wibom	8305760-4	
Wich H	8301849-9	F41G 003/00
Widemann F	7804425-2	F23C 3/00
Jan Widman	8202126-2	B62D 029/00
Wieldraayer H	8305739-8	
Wilhelm M	7500261-8	C07C 047/232 - C07C 087/29 - C07C 119/00
Wilkins R L	8301784-8	E21B 033/03
	8301830-9	E21B 033/03
	8301748-3	B26B 021/40
Wilkinson Sword Ltd		
Wojewodzie Przedsiębiorstwo Gospodarki Komunalnej i Mieszkaniowej	7810398-3	F04D 7/04
Wright Line Inc	7700381-2	A47B 63/00
	7701516-2	A47B 63/00
OY Wärtsilä AB	8301932-3	F16K 027/04
Yagi M	7805329-5	C07D 211/40
Yamaguchi T	7609909-2	C07D 499/68
Yamato Plastics Machinery Co Ltd	8202236-9	B29C 005/00
Ymos-Metallwerke Wolf & Becker GmbH & Co	7503236-7	B60R 025/02
Yokoyama S	7706537-3	B01J 020/04 - C02F 001/28
Yoshida K	7614049-0	F28B 009/08
Yoshikuni Y	7805329-5	C07D 211/40
Yost K G	8301746-7	A61C 015/00
Z-Lyften Produktion AB	8305868-5	
Zamitter M N	8303207-8	B60G 011/00
Sten Zeilon	8305773-7	
Zeus D	7804425-2	F23C 3/00
Zvrskovec F	8202268-2	B63B 001/10
Jan Åkesson	8203146-9	G01P 003/54
Åry Form AB	8003056-2	B29J 5/04
Ås P-O	8305709-1	
AB Åssa	8305844-6	
Öhman L	8305864-4	
Öljynpuristamo OY	8301865-5	B07B 011/08
Östling B	8305808-1	

Referensregister

Förteckning, i ansökningsnummerordning, över de ansökningar och patent — som finns upptagna i denna tidning under de olika avsnitten, dock ej de under avsnittet Tillägg och Rättelser — med hänvisning till klassbeteckning och tidningsavsnitt.

Teckenförklaring:

I = Inkommen patentansökan
O = Allmänt tillgänglig patentansökan
U = Utlagd patentansökan
P = Meddelat patent

(21)Ansnr	(51)Klass	Tidningsavsnitt	(21)Ansnr	(51)Klass	Tidningsavsnitt
7105316-9	C06D 005/06	U	7812743-8	F02D 23/00	P
7111262-7	C08G 012/32	P	7812842-8	E04F 17/10	U
7111968-9	D06M 015/32	P	7813325-3	C08L 23/16	U
7216747-1	C07D 501/36	P	7900300-0	B41J 001/30	P
7308236-4	C07D 501/18	P	7901004-7	B24D 003/06	U
-	C07D 501/20	P	-	C22C 32/00	U
7402601-4	A61K 037/04	P	-	C22C 001/05	U
7403033-9	A63H 033/00	U	7901314-0	B29C 017/14	U
-	A63H 033/10	U	-	B29D 7/22	U
7413861-1	A22B 5/16	P	7902335-4	B25C 001/04	U
7500261-8	C07C 047/232	U	7902650-6	C08J 5/14	P
-	C07C 087/29	U	7902696-9	A61C 9/00	P
-	C07C 119/00	U	7904703-1	B65F 1/00	U
7500857-3	C07C 27/06	P	-	E04F 017/10	U
-	C07C 031/08	P	7905478-9	F42B 23/26	P
-	C07C 047/06	P	-	F42C 15/14	P
7503236-7	B60R 025/02	P	-	A01L 7/02	U
7503754-9	C07D 501/18	U	7905624-8	H01F 41/04	U
-	C07D 501/57	U	7906117-2	F16B 13/06	P
7504383-6	A22C 17/00	P	7908305-1	F02M 7/00	P
7504684-7	A22C 017/00	P	7910683-7	F02M 7/00	P
7508840-1	C07C 127/15	U	7910684-5	F02M 7/00	P
-	C07H 013/12	U	8000422-9	E04F 17/02	P
-	C07H 015/22	U	8000716-4	F16L 037/28	P
7508972-2	C07D 499/02	P	8000974-9	B65G 35/00	P
-	C07D 499/28	P	8001243-8	B08B 007/02	P
7511612-9	C07H 13/06	U	-	B28B 11/18	P
7514010-3	B65D 55/08	P	8001300-6	G07D 9/00	P
7600182-5	G21C 17/00	P	-	G07F 9/00	P
7600330-0	A22C 13/00	P	-	B29J 5/04	P
7600427-4	F24D 11/00	P	-	A47F 3/04	P
7600506-5	A22C 11/02	P	8005554-4	F16B 12/40	U
7600804-4	C09J 3/28	P	8006085-8	A61M 17/00	U
7600885-3	G09F 001/10	P	-	A61M 016/00	U
7600908-3	G01N 015/02	P	8006659-0	A01D 46/00	P
-	G01N 021/49	P	8100639-7	G01D 5/26	P
7600970-3	B04B 9/06	P	8102468-9	B65G 047/68	P
7601370-5	C07C 059/58	U	8103281-5	A23L 002/26	P
-	C07C 069/66	U	-	B67D 3/00	P
7601424-0	D21H 5/10	P	8103410-0	A47B 47/04	P
7602548-5	C08J 5/18	P	8103514-9	E06B 7/16	U
7602598-0	B01L 11/00	P	8103643-6	A61M 17/00	U
-	G01N 035/02	P	-	G01F 001/36	U
7602825-7	C07D 499/18	U	8107822-2	B32B 007/06	P
-	C07D 499/68	U	8200062-1	F25B 015/10	P
7603275-4	C01B 13/11	P	-	F25B 037/00	P
7603706-8	B23K 37/04	P	8200716-2	C04B 035/54	P
7603960-1	C07D 501/08	P	-	C04B 041/14	P
7604135-9	C07C 91/40	U	8201995-1	C21D 001/40	P
7604212-6	C07D 251/04	U	-	C21D 009/52	P
-	C07D 251/18	U	8202118-9	C21D 009/62	P
7605526-8	B29F 003/10	P	8202126-2	E02F 009/24	O
-	C03C 025/02	P	8202126-2	B62D 029/00	O
-	G02B 5/14	P	8202135-3	A01M 021/02	O
7605721-5	A01B 35/30	U	8202136-1	A63C 003/12	O
7606036-7	A61K 049/02	U	8202145-2	H05B 003/66	O
7606504-4	C21D 008/12	U	8202146-0	E02D 005/54	O
7606798-2	E21C 3/22	P	8202147-8	E05D 007/082	O
7607038-2	C07D 261/18	P	8202149-4	B65D 006/28	O
7607615-7	C07D 233/84	P	8202156-9	B27L 007/00	O
7608418-5	A61M 5/14	P	8202157-7	B68C 003/02	O
7608538-0	C07C 91/34	U	8202160-1	H02K 007/06	O
7609099-2	G21C 7/10	P	8202161-9	H02K 007/06	O
7609178-4	A01N 025/02	U	-	H02K 016/02	O
7609518-1	B42F 013/06	P	8202163-5	B61H 005/00	O
7609878-9	D21C 9/06	P	8202171-8	H02G 003/26	O
7609909-2	C07D 499/68	U	8202179-1	B21L 003/02	O
7609935-7	G06K 15/10	P	8202181-7	F42C 013/08	O
7610093-2	B60S 1/56	P	8202185-8	F04F 010/02	O
-	B60S 001/56	P	8202191-6	H04Q 001/453	O
7610142-7	C22B 1/02	P	8202192-4	F23B 001/08	O
-	C22B 001/20	P	8202194-0	B41F 035/00	O
7610201-1	B27G 19/00	P	8202201-3	C02F 011/02	O
7610251-6	B65G 27/00	U	8202202-1	A43B 013/26	O
7610512-1	B60C 17/04	P	8202206-2	F16K 005/06	O
-	B60C 015/02	P	8202208-8	B27B 017/00	O
7610794-5	C08F 210/00	P	8202213-8	E04B 001/40	O
7610860-4	A01N 053/00	U	8202215-3	B62D 053/00	O
7611376-0	C07D 401/04	U	-	B62D 061/12	O
7611848-8	B60G 017/04	U	8202216-1	B62D 053/00	O
7611953-6	C07D 295/08	P	-	B62D 061/12	O
-	-	-	8202219-5	B62C 001/08	O
-	-	-	8202222-9	A62B 035/00	O
-	-	-	8202223-7	B01D 050/00	O
-	-	-	8202224-5	C22B 007/04	O
-	-	-	8202227-8	B60P 007/13	O
-	-	-	8202230-2	B22D 011/00	O
-	-	-	8202236-9	B29C 005/00	O
-	-	-	8202240-1	A63B 051/12	O
-	-	-	8202241-9	E21B 044/00	O
-	-	-	8202242-7	B25B 027/00	O
-	-	-	8202243-5	A61H 033/06	O
-	-	-	-	F24H 009/06	O
-	-	-	8202246-8	E02B 009/00	O
-	-	-	8202247-6	B22D 041/00	O
-	-	-	-	F27B 001/14	O
-	-	-	8202248-4	F04B 015/02	O

Referensregister

(21)Ansnr	(51)Klass	Tidnings- avsnitt	(21)Ansnr	(51)Klass	Tidnings- avsnitt	(21)Ansnr	(51)Klass	Tidnings- avsnitt
8202249-2	F15C 003/00	O	8304946-0	G09F 011/30	O	8305796-8		I
8202259-1	E02F 003/96	O	8305078-1	F16G 011/00	O	8305797-6		I
8202268-2	B63B 001/10	O	-	F16G 011/06	O	8305798-4		I
8202270-8	E04C 001/10	O	8305133-4	B02C 013/20	O	8305799-2		I
8202271-6	B21B 039/14	O	8305703-4		I	8305800-8		I
8202272-4	H01R 004/00	O	8305704-2		I	8305801-6		I
8202273-2	B02C 007/14	O	8305705-9		I	8305802-4		I
8202275-7	A46B 013/02	O	8305706-7		I	8305803-2		I
-	B08B 001/04	O	8305707-5		I	8305804-0		I
8202278-1	A01J 005/00	O	8305708-3		I	8305805-7		I
8202280-7	A61N 001/04	O	8305709-1		I	8305806-5		I
8202282-3	E01D 015/14	O	8305710-9		I	8305807-3		I
8202283-1	E05D 005/02	O	8305711-7		I	8305808-1		I
8202782-2	G07C 011/00	P	8305712-5		I	8305809-9		I
-	G07F 007/02	P	8305713-3		I	8305810-7		I
8203031-3	G01N 001/18	U	8305714-1		I	8305811-5		I
8203146-9	G01P 003/54	U	8305716-6		I	8305812-3		I
8203424-0	B66D 001/50	P	8305717-4		I	8305813-1		I
8203494-3	B05C 017/06	P	8305718-2		I	8305814-9		I
-	B65H 037/06	P	8305719-0		I	8305815-6		I
8203758-1	B65G 065/44	U	8305720-8		I	8305816-4		I
8203978-5	B41J 001/30	O	8305721-6		I	8305817-2		I
8204907-3	B63B 021/44	P	8305722-4		I	8305818-0		I
8205221-8	A23L 002/26	P	8305723-2		I	8305819-8		I
-	B67D 003/00	P	8305724-0		I	8305820-6		I
8206243-1	B60L 003/04	O	8305725-7		I	8305821-4		I
8206248-0	H02K 001/06	P	8305726-5		I	8305822-2		I
8206921-2	H03F 001/52	O	8305727-3		I	8305823-0		I
8206935-2	B65H 005/26	U	8305728-1		I	8305824-8		I
-	G07D 001/00	U	8305729-9		I	8305825-5		I
8207160-6	A01K 089/01	U	8305730-7		I	8305826-3		I
8207187-9	B65G 065/44	U	8305731-5		I	8305827-1		I
8207305-7	H01C 010/10	U	8305732-3		I	8305828-9		I
8300126-3	H02G 003/26	O	8305733-1		I	8305829-7		I
8300418-4	A24D 001/02	O	8305734-9		I	8305830-5		I
-	A24D 001/18	O	8305735-6		I	8305831-3		I
8300583-5	C08K 005/09	U	8305736-4		I	8305832-1		I
-	C08K 005/10	U	8305737-2		I	8305833-9		I
8301027-2	B63H 005/06	O	8305738-0		I	8305834-7		I
8301384-7	D21F 003/02	O	8305739-8		I	8305835-4		I
8301421-7	D21F 005/00	O	8305740-6		I	8305836-2		I
8301437-3	B65B 009/10	O	8305741-4		I	8305837-0		I
8301472-0	A61B 017/10	O	8305742-2		I	8305838-8		I
8301496-9	G21C 003/04	O	8305743-0		I	8305839-6		I
8301551-1	F03D 007/02	O	8305744-8		I	8305840-4		I
8301552-9	F03D 007/02	O	8305745-5		I	8305841-2		I
8301571-9	B25D 009/12	O	8305746-3		I	8305842-0		I
8301700-4	E04G 015/02	O	8305747-1		I	8305843-8		I
-	E06B 001/58	O	8305748-9		I	8305844-6		I
8301711-1	A24D 003/04	O	8305749-7		I	8305845-3		I
8301746-7	A61C 015/00	O	8305750-5		I	8305846-1		I
8301748-3	B26B 021/40	O	8305751-3		I	8305847-9		I
8301767-3	G11B 007/00	O	8305752-1		I	8305848-7		I
-	H04N 005/92	O	8305753-9		I	8305849-5		I
8301777-2	F04D 019/02	O	8305754-7		I	8305850-3		I
8301780-6	A01J 027/02	O	8305755-4		I	8305851-1		I
8301784-8	E21B 033/03	O	8305756-2		I	8305852-9		I
8301790-5	D21H 001/22	O	8305757-0		I	8305853-7		I
8301791-3	A63D 013/00	O	8305758-8		I	8305854-5		I
8301792-1	D04B 021/02	O	8305759-6		I	8305855-2		I
8301813-5	A61B 017/42	O	8305760-4		I	8305856-0		I
-	A61D 007/02	O	8305761-2		I	8305857-8		I
8301814-3	B25J 019/00	O	8305762-0		I	8305858-6		I
8301824-2	D03D 025/00	O	8305763-8		I	8305859-4		I
-	D04D 005/00	O	8305764-6		I	8305860-2		I
8301825-9	F04D 029/42	O	8305765-3		I	8305861-0		I
8301829-1	F16L 051/00	O	8305766-1		I	8305862-8		I
8301830-9	E21B 033/03	O	8305767-9		I	8305864-4		I
8301831-7	A61M 005/14	O	8305768-7		I	8305865-1		I
8301849-9	F41G 003/00	O	8305769-5		I	8305866-9		I
8301855-6	F01L 003/04	O	8305770-3		I	8305867-7		I
8301862-2	C22C 038/00	O	8305771-1		I	8305868-5		I
8301863-0	A63C 009/081	O	8305772-9		I	8305869-3		I
8301865-5	B07B 011/08	O	8305773-7		I	8305870-1		I
8301866-3	F27D 003/10	O	8305774-5		I			
8301879-6	G07C 011/00	O	8305775-2		I			
8301880-4	B60T 013/10	O	8305776-0		I			
8301881-2	B60T 013/26	O	8305777-8		I			
8301882-0	F15B 013/044	O	8305778-6		I			
8301883-8	F02K 001/44	O	8305779-4		I			
8301884-6	A24D 003/04	O	8305780-2		I			
8301891-1	B29D 007/04	O	8305781-0		I			
8301894-5	F16K 031/06	O	8305782-8		I			
8301898-6	B65G 065/46	O	8305783-6		I			
8301900-0	F15B 021/00	O	8305784-4		I			
8301901-8	E21C 025/12	O	8305785-1		I			
8301904-2	C11D 003/08	O	8305786-9		I			
8301905-9	D06M 011/06	O	8305787-7		I			
8301906-7	C11D 003/08	O	8305788-5		I			
8301917-4	F16D 065/52	O	8305789-3		I			
8301932-3	F16K 027/04	O	8305790-1		I			
8303207-8	B60G 011/00	O	8305791-9		I			
8304171-5	F24D 003/10	O	8305792-7		I			
8304188-9	B66C 001/36	O	8305793-5		I			
-	F16B 045/02	O	8305794-3		I			
8304917-1	F04D 007/04	O	8305795-0		I			

Tillägg och rättelser

(51) Klass	(21)(86)(86)(86)(86) Ans.nr Int.ingivn.dag Int.ans.nr Europ.ingivn.dag Europ.ans.nr	(54) Benämning	(71) Sökande	(72) Uppfinnare	(32,33,31) Prior.dat, Land Nummer	(22)(74)(62)(24) Ans.dat Ombud Stamans.nr Löpdag	(41) Allm. tillg.	(44) Utl.dat	(11) Publ.nr
Utlagda									
B65H 33/12	7906167-7	Sätt och anordning för att gruppvis sära på en bandtransportör taktelligt över varandra liggande detaljer.	Windmüller & Hölscher Lengerich i W DE	F Achelpohl, F Blom, R Feldkämper Lengerich i W	78-07-25 DE 2832660	79-07-17 Wennborg G		83-10-24	430151
C07D 405/12, C07D 241/04, C07D 295/14	7713906-1	Analogiförfarande för framställning av nya piperazinderivat.	Richter Gedeon Vegyeszeti Gyar RT Budapest HU	1) K Felföldi, 2) J Apjok, 3) M Bartok, 4) J Czombos, 5) A Molnar, 6) F Noteisz, 7) E Karpati, 8) L Szporny 1-6) Szeged, 7, 8) Budapest	76-12-15 HU 605/76	77-12-07 Grah T		83-10-24	430159

För de utlagda som markerats med x gäller: Invändningsfristen utgår tre månader från detta tidningsnummers utgivningsdag. De uppgifter som markerats med kursiv stil är rättade.

Europeiska patent som upphört att gälla och avförts ur registret

79100606.7	79100661.2	79100705.7
79100726.3	79100745.3	79100780.0
79100825.3	79100854.3	79100861.8
79100868.3	79100905.3	79200147.1
79300412.8	79300413.6	79400168.5
79400204.8	80101034.9	80101037.2
80101415.0	80101525.6	80101572.8
80300686.5	80300909.1	80300913.3
80300949.7	80420038.4	80710006.0
80850042.5		

Rättelse

Patent 78300494.8 är av misstag upptaget som förfallet i förfallokungörelsen den 5 maj 1982 Sv Patenttidning Nr. 20/82. Patentet är alltjämt i kraft.

Stockholm den 25 oktober 1983
Patent- och registreringsverket

Europeiska patentansökningar

Förteckning över europeiska publicerade patentansökningar som omfattar Sverige och vari översättning till svenska av patentkraven ingivits till det svenska patentverket.

(51) Klass	(86) Europeiskt ans nr	(54) Uppfinningen avser	(71) Sökande	(86) Europeiskt ingivn dat	(32, 33, 31) Priorit, Land Nummer	(87) Europeiskt publ nr
C07D 261/14 C07D 231/40 C07D 233/88	81304225.6	N-arylbensamidderivat	Eli Lilly and Company Indianapolis Ind US	81-09-15	80-09-16 US 187675	0049071
C10L 1/02	82103532.6	Efter- och eventuellt alkoholhaltigt förgasningsbränsle	Veba Oel AG Gelsenkirchen-Buer DE	82-04-27	81-04-28 DE 3116734	0064253
C10L 1/02	82109266.5	Dieselbränsle	Veba Oel AG Gelsenkirchen-Buer DE	82-10-07	81-10-10 DE 3140382	0077027
B21H 1/04	82401818.8	Maskin, vilken medger djup, långsgående skärning i icke plana, för åstadkommande av hjul med pneumatiska däck avsedda rundskivors omkrets.	Elermetal Paris FR	82-10-05	81-12-29 FR 8124389 82-03-18 FR 8204599	0083518
H01L 21/56 H01L 21/48	83300119.1	Sätt att kemiskt avlägsna en plastblödning från en inkapslad halvledaranordning.	American Microsystems Incorporated San Jose Cal US	83-01-07	82-01-07 US 337896 82-12-22 US 451308	0084424
A23C 7/00 A23C 9/00 A23C 9/144	82901537.9	Förfarande för förbättring av smaken hos mjölk.	Jiro Sato Akumi Gun Yamagata JP	82-05-24	81-05-23 JP 56/78355	0085719
G01C 9/06	83100872.7	Lutningsmätanordning, speciellt för mätning av vägbanelutning i längs- och tvärriktning.	Elelmiszergazdasagi Budapest HU	83-01-31	82-02-05 HU 35582	0085924
B65H 45/107	83100176.3	Vikanordning för banmaterial	Idemitsu Petrochemical Co Ltd Tokyo JP	83-01-11	82-01-20 JP 57/7125 82-01-25 JP 57/9788	0086327
A61J 1/00	83850002.3	Fylld endosbehållare av termoplast.	Astra Läkemedel AB Södertälje SE	83-01-14	82-02-08 SE 8200720	0088056
C07C 103/52	83300979.8	Förfarande för utvinning av insulin.	Eli Lilly and Company Indianapolis Ind US	83-02-24	82-02-26 US 352725	0087932
C12N 1/20 A23B 4/12 A23L 1/31	83101076.4	Icke sackarosfermenterande <i>Pediococcus pentosaceus</i> .	Microlife Genetics Inc Sarasota Fla US	83-02-04	82-03-17 US 359164	0088880
G01B 7/00 G06K 11/06	83400544.9	Elektronisk styranordning	Sfernice Societe Francaise de l'Electro-Resistance Paris FR	83-03-16	82-03-17 FR 8204486	0089295
C07D 277/48	83200388.3	Guanidion-heterocyklylamidiner, förfarande för framställning därav och deras farmaceutiska användning.	Istituto de Angeli SpA Milano It	83-03-22	82-03-24 IT 2035682	0089730
B23B 27/16	83102398.1	Fästnanordning för en skärplatta på en verktygshållare.	Stellram SA Vaud CH	83-03-11	82-03-29 CH 1912/82	0090224
B29C 27/02 B42D 15/02	83102298.3	Press och utjämningsplatta för en varmpress.	Hoesch Werke AG Dortmund DE	83-03-09	82-04-14 DE 8210527 U	0091559

Europeiska patent

Förteckning över meddelade europeiska patent som omfattar Sverige och vari översättning till svenska ingivits till det svenska patentverket. En var får inkomma med invändning mot meddelat europeiskt patent till det europeiska patentverket inom nio månader från det kungörelsen om beslutet att meddela det europeiska patentet publicerats av det europeiska patentverket. Invändning skall göras skriftligen och innehålla de skäl på vilka den grundas. Den skall anses ingiven först då invändningsavgiften erlagts.

(51) Klass	(86) Europeiskt ans nr	(54) Benämning	(71) Sökande	(45) Meddelandedatum för det europeiska patentet	(87) Europeiskt publ nr
A23C 19/05 A23C 19/076	80103660.9	Syrad ostmassa och sätt för dess framställning	Mallinckrodt International Corporation St Louis Mo US	83-10-12	0022947
A23G 3/00	80101667.6	Omhöljd sötsak med hög proteinhalt och förfarande för framställning därav	August Storck KG Halle/Westfalen DE	83-10-12	0017185
A61B 5/08 G06F 15/42	79104440.7	Andningsövningsystem med återkoppling	C R Bard Inc Murray-Hill US	83-10-12	0016250
A61B 17/04	79104949.7	Knapp för kirurgiska ändamål	Intermedicat GmbH Emmenbrücke CH	83-10-12	0012360
A61D 7/00 A61M 31/00	80303201.0	Anordning för avgivande av läkemedel till idisslare	Eli Lilly and Company Indianapolis Ind US	83-10-12	0025699
A61F 5/46 A61M 31/00	80200013.3	Vaginalt preventivmedel	The Procter & Gamble Company Cincinnati Ohio US	83-10-12	0014484
A61K 9/10 A61K 31/12	80303912.2	Komposition innehållande nitroglycerin och eventuellt andra läkemedel samt framställning därav	Mundipharma AG Basel CH	83-10-12	0028526
A61K 9/50	81400274.7	Nytt förfarande för överdragning av minst en aktiv läkemedelssubstans, de så erhållna nya läkemedlen och kompositioner innehållande dem	Roussel-Uclaf Paris FR	83-10-12	0036345
A61K 31/557	81303564.9	Farmaceutiska kompositioner bestående av prostaglandiner	The Upjohn Company Kalamazoo Mich US	83-10-12	0045661
A61N 37/48 C12N 9/68 C12N 9/70	79301773.2	Enzymderivat för användning vid behandling av venös trombos	Beecham Group plc Brentford GB	83-10-12	0009879
A61M 31/00 A61D 7/00	80103879.5	Sväljbar kapsel för att frigöra substanser på bestämda ställen i matsmältningskanalen	Battelle-Institut e V Frankfurt/Main DE	83-10-12	0022540
B08B 9/08 B24C 3/08	81850078.7	Rengöringsanordning för rengöring av den inre ytan i en behållare	AO-Engineering AS Middelfart DK	83-10-12	0039667
B08B 9/08 B24C 3/08	81850078.7	Rengöringsanordning för rengöring av den inre ytan i en behållare	AO-Engineering AS Middelfart DK	83-10-12	0039667
B21B 37/10	80302771.3	Drift av ett varmvälsverk med flera stolpar	Davy McKee (Sheffield) Ltd Sheffield GB	83-10-12	0024849
B21D 5/04	81890048.2	Anordning för blockning av plåt	Voest — Alpine AG Linz AT	83-10-12	0039322
B22D 17/32 B22D 18/04	81102472.8	Anordning för pressgjutning av metaller och legeringar	Institut PO Metalosnanie I Sofia BG	83-10-12	0037125
B23B 51/00	81100202.1	Borrverktyg med ett vändborrskar	Firma Gottlieb Gühring Ebingen DE	83-10-12	0033086
B23K 11/24	80102438.1	Reglerad svetsströmmatare	Siemens AG Berlin och München DE	83-10-12	0019747
B24B 5/36 B24B 19/14	81301406.5	Maskin för slipning av skovelspetsarna på turbin- eller kompressorrotorer	Keighley Grinders (Machine Tools) Ltd Keighley GB	83-10-12	0040467
B28D 1/04	80301502.3	Sätt och apparat för skärning av stenpaneler	Patrick Terence Bourke County Galway IE	83-10-12	0019419
B29C 27/04 F16L 47/02	80900602.6	Sätt att förbinda termoplaströr och röranslutningar	Brickhouse Dudley plc Tipton GB	83-10-12	0026191
B41J 9/42	80104739.0	Dämpningsanordning för elektromagnetisk drivning av tryckhammaran i en tryckhammaranordning	Siemens AG Berlin och München DE	83-10-12	0024619
B44C 5/04 B32B 27/10 B44C 3/08	80890153.2	Dekorativ konsthartharts-laminatplatta	Isovolta Österreichische Isolierstoffwerke AG Wiener Neudorf AT	83-10-12	0031316
B60D 1/06	81102571.7	Borttagbar dragkrok med fäste	Peka-Fahrzeugbau GmbH & Co KG Karlsruhe DE	83-10-12	0037572
B60J 5/06 E05D 15/10	79102940.8	Svängbar skjutdörr, särskilt för fordon	Vereinigte Metallwerke Ranshofen — Berndorf AG Braunau/Inn AT	83-10-12	0008128
B60K 15/00	79104396.1	Anordning för avluftning av bränslebehållare vid motorfordon	Adam Opel AG Rüsselsheim DE	83-10-12	0011247
B60N 1/00	81104583.0	Passagerarstol	Ignaz Vogel GmbH & Co KG Karlsruhe DE	83-10-12	0042565

Europeiska patent

(51) Klass	(86) Europeiskt ans nr	(54) Benämning	(71) Sökande	(45) Meddelandedatum för det europeiska patentet	(87) Europeiskt publ nr
B60T 17/08 F16D 65/32	80300626.1	Manöverorgan för påläggning av fjäderkraft	Bendix Ltd Kingswood GB	83-10-12	0016566
B61K 7/08	81107672.8	Hydraulisk kolvskenbroms för bromsning av järnvägsvagnar	Thyssen Industrie AG Schmiede- technik/Bergbautechnik Duisburg DE	83-10-12	0049446
B62D 33/06 A01D 67/02 B60J 5/04	80901656.1	Fordonshytt	Massey-Ferguson Services NV Curacao NL	83-10-12	0041503
B62D 55/08	80107388.3	Drivbandslöpverk	Krauss-Maffei AG München DE	83-10-12	0030002
B62J 5/00 B60Q 1/26 B60L 1/00	80104938.8	Elektrisk anläggning för fordon, speciellt cykel	Reichle + De-Massari AG Elek- troingenieure Wetzikon CH	83-10-12	0024681
C01B 17/88	80103187.3	Sätt och anordning för regenerering av svavelsyra	Bayer AG Leverkusen DE Bertrams AG Muttenz CH	83-10-12	0022181
C07C 91/02 C07C 93/06 C07C 89/00	81301606.0	Aryletanolaminderivat, deras framställning och användning i farmaceutiska kompositioner	Beecham Group plc Brentford GB	83-10-12	0040000
C07C 103/52 A61K 37/64	81301314.1	Förfarande för framställning av proteasinhämmare	Sumitomo Chemical Co Ltd Osaka-shi JP	83-10-12	0038132
C07D 265/30 A61K 31/535	80303473.5	Morfolinderivat, farmaceutiska kompositioner innehållande dessa samt förfaranden för deras framställning	John Wyeth & Brother Ltd Maidenhead GB	83-10-12	0027695
C07D 405/04 A61K 31/415	80107604.3	N-substituerade imidazoliderivat, ett förfarande för framställning därav antifungala kompositioner som omfattar dem och deras användning för framställning av sådana kompositioner	Sumitomo Chemical Co Ltd Osaka-shi JP	83-10-12	0030371
C07D 487/04 A61K 31/505	80103396.0	Nya kinazolinderivat och farmaceutiska preparat	F Hoffmann-La Roche & Co AG Basel CH	83-10-12	0021338
C07D 487/04 A61K 31/505	80103342.4	Substituerade pyrazolo /1,5-a/ pyrimidiner och framställning av dessa	American Cyanamid Company Stamford Conn US	83-10-12	0025819
C07D 495/10 C07D 495/20 C07D 211/90	81104605.1	4,4-disubstituerade spiro-1,4-dihydropyridiner, sätt för deras framställning samt deras användning som mellanprodukt	Bayer AG Leverkusen DE	83-10-12	0042569
C07D 501/00 C07D 501/20 A61K 31/545	79102224.7	Cefemföreningar, förfaranden för deras framställning och farmaceutiska kompositioner innehållande desamma	Fujisawa Pharmaceutical Co Ltd Osaka-shi JP	83-10-12	0007470
C07G 11/00 C12R 1/465 C12P 1/06	81401416.3	Ny antibiotisk substans, förfarande för framställning därav och farmaceutisk komposition innehållande densamma	Zaidan Hojin Biseibutsu Kagaku Kenkyu Kai Tokyo JP	83-10-12	0048660
C08F 4/24 B01J 23/26 B01J 37/12	78101513.6	Förfarande för aktivering av en katalysator, katalysator och användning därav för polymerisation av monoolefiner	Phillips Petroleum Company Bartlesville Okla US	83-10-12	0002673
C08F 14/06 C23F 15/00 C07D 279/18	80102479.5	Förfarande för framställning av vinylkloridpolymerisat, medel för beläggning av polymerisationskärl samt det därmed överdragna polymerisationskärlet	Hoechst AG Frankfurt/Main DE	83-10-12	0019197
C08F 259/08 C08F 285/00 C08F 2/22	80107443.6	Fluorpolymerer med skalmodifierade partiklar och förfarande för deras framställning	Hoechst AG Frankfurt/Main DE	83-10-12	0030663
C08L 23/00 C08K 5/34 A61L 2/08	79301347.5	Artiklar av olefinplast som kan steriliseras genom gamma-bestrålning	Imperial Chemical Industries plc London GB	83-10-12	0007736
C08L 23/00 C08K 5/10 C08K 5/52	79301686.6	Polyolefiner stabiliserade gentemot ljusinducerad nedbrytning och en ljusstabilisatorkomposition därför	American Cyanamid Company Stamford Conn US	83-10-12	0010346
C08L 67/02	80106827.1	Flambeständiga formningsmaterial på basis av polyetylentereftalat, sätt för deras framställning och deras användning för framställning av formalster	Bayer AG Leverkusen DE	83-10-12	0030618
C08L 79/08 C09D 3/00 H01B 3/30	80300600.6	Sampolymera beläggningssammansättningar	M & T Chemicals Inc Woodbridge NJ US	83-10-12	0015720
C08L 81/04 C08L 63/00 C08G 59/54	79302202.1	Till fasta gummimaterial vulkbara kompositioner, elastomera reaktionsprodukter därav och föremål innefattande sådana reaktionsprodukter	Thiokol Corporation Newtown Penn US	83-10-12	0010888
C09D 3/68 C08L 67/06	80102945.5	Sätt att framställa tunnskiktiga polyesteröverdrag	Bayer AG Leverkusen DE	83-10-12	0021078
C09D 3/727 D21H 1/28 B32B 27/28	80104683.0	Vattenhaltiga dispersioner, deras framställning och deras användning för framställning av överdragsmaterial	Bayer AG Leverkusen DE	83-10-12	0024602

Europeiska patent

(51) Klass	(86) Europeiskt ans nr	(54) Benämning	(71) Sökande	(45) Meddelandedatum för det europeiska patentet	(87) Europeiskt publ nr
C09D 3/80 C08L 33/06 C08L 55/04	81109727.8	Luftförnätande polyakrylatöverdragsmedel	Bayer AG Leverkusen DE	83-10-12	0053740
C09J 3/14 C09J 7/04	82100948.7	Vattenlöslig, tryckkänslig självklistringsmassa (kontakthäftande klistermassa) och därmed framställd kontakthäftande klisterartikel	Beiersdorf AG Hamburg DE	83-10-12	0058382
C09L 5/06 C08L 67/02 C08L 77/00	79302029.8	Blocksampolymer-varmsmältbindemedelskompositioner, ett sätt att fylla en hålighet därmed, och ett substrat med en hålighet fylld med en sådan komposition	Monsanto Company St Louis Mo US	83-10-12	0009937
C10B 43/04	80101403.6	Anordning för rengöring av finarbetade tätningsytor på dörrar och dörröppningsramar vid horisontalkammarmarkosugnar	Krupp-Koppers GmbH Essen DE	83-10-12	0017071
C10L 1/18 C10L 1/22 C08F 212/12	80300474.6	Sampolymerer av tert-butylstyren, en process för framställning av polymererna och användning av polymererna som tillsatser till flytande kolväte-bränslen	Imperial Chemical Industries plc London GB	83-10-12	0016535
C12P 21/02 C12N 15/00	79301054.7	Förfarande för framställning av ett utvalt protein	President and Fellows of Harvard College Cambridge Mass US	83-10-12	0006694
C12Q 1/60 G01N 33/92	81108753.5	Förfarande och reagens för bestämning av kolesterol	Boehringer Mannheim GmbH Mannheim DE	83-10-12	0053692
C23F 7/08 C23G 1/00	80200302.0	Sköljförfarande vid påföring av fosfatbeläggningar på metaller	Metallgesellschaft AG Frankfurt/Main DE	83-10-12	0017302
C23F 7/26 C09D 5/10	80101820.1	Antikorrosiv beläggingskomposition	Diamond Shamrock Corporation Cleveland Ohio US	83-10-12	0017243
C23F 11/14	80104860.4	Användning av 1,2,4-triazolderivat såsom korrosionsinhibitorer för oädla icke-järnmetaller	Henkel KG auf Aktien Düsseldorf DE	83-10-12	0025863
C25B 11/02 C25B 1/46 C25D 7/06	81102972.7	Nätformig elektrod för elektrolysceller och förfarande för framställning därav	Olin Corporation New Haven Conn US	83-10-12	0039022
D01D 5/24 B01D 13/04	81303141.6	Mikroporösa, ihåliga polyetenfibrer samt förfarande för dess framställning	Mitsubishi Rayon Co Ltd Tokyo JP	83-10-12	0050399
D21F 1/00 D21F 1/12	80100383.1	Avvattningsvira med flera skikt som gjorts ändlös och förfarande för att göra en avvattningsvira med flera skikt ändlös	Hermann Wangner GmbH & Co KG Reutlingen DE	83-10-12	0013994
D21H 3/66	80108159.7	Förfarande för framställning av brandhårdiga eller obrännbara produkter på grundval av organiska fibriga materialier	Alfons K Herr Stutensee DE	83-10-12	0033391
E01B 31/17	80107572.2	Slipanordning för kontinuerlig omprofilering av en räls på en järnväg	Speno International SA Geneve CH	83-10-12	0031480
E03F 5/04	81901162.8	Avloppsbrunn med möjlighet till snabb rengöring	Egbert Sijbolt Raaties Soest NL	83-10-12	0049292
E04C 3/04 E04C 3/32	80200681.7	Profiljärn för användning såsom list eller pelare i fackverksbärare och liknande byggnadsstrukturer	Antonio Pantalone Milano IT	83-10-12	0023373
E04G 3/10	80900064.9	Hängande ställning	Yoshihiro Yonahara Omiya-shi JP	83-10-12	0022874
E04H 12/34 B66F 11/02	81810030.7	Anordning för montering av byggnadsdelar t ex master	Geilinger AG Winterthur CH	83-10-12	0054508
E21D 9/10	79103162.8	Ledad bom-skoparm-skopanordning för en tunnelborrmaskin	Zokor International Ltd Aurora Ill US	83-10-12	0014733
F02G 5/02 F01N 3/04 F28D 7/10	80901006.9	Avgasanordning vid förbränningsmotorer som driver en värmepumpänläggning	Helfried Crede Icking DE	83-10-12	0029835
F02M 65/00	80101801.1	Bränsleinsprutningsmunstycke för förbränningsmotorer	Robert Bosch GmbH Stuttgart DE	83-10-12	0020888
F16B 13/08	80102161.9	Fästelement med ankarbult och utspänningskil	Hilti AG Schaan LI	83-10-12	0020919
F16J 3/06 F15B 15/10	80101488.7	Tätning för en kolv-cylinderanordning	Hydrowatt Systems Ltd London GB	83-10-12	0017787
F22B 1/02 F28F 9/00	79301638.7	Kombination av behållare och innerkäpa för kärnkraftånggenerator och sätt att tillverka den	Westinghouse Electric Corporation Pittsburgh Penn US	83-10-12	0008239
F23D 1/00 C10J 3/46 C10J 3/50	80200816.9	Sätt att partiellt förbränna fast bränsle och brännare för utförande av sätt	Shell Internationale Research Mij BV Haag NL	83-10-12	0026509
F23D 3/40	80101597.5	Keramiskt brännarhuvud med till brännarmynningen parallellt med varandra förda strömningskanaler för bränsle och oxidationsmedel	Kernforschungsanlage GmbH Jülich DE	Jülich 83-10-12	0017156
F23G 7/06	81102739.0	Anordning för förbränning av oxiderbara ämnen i avgaser	KATEC Katalytische Lufttechnik Betz GmbH & Co Hasselroth-Neuenhasslau DE	83-10-12	0040690

Europeiska patent

(51) Klass	(86) Europeiskt ans nr	(54) Benämning	(71) Sökande	(45) Meddelandedatum för det europeiska patentet	(87) Europeiskt publ nr
F23J 3/02 F28G 7/00 F28G 9/00	81420171.1	Förfarande för att rengöra ytor i en anläggning, vilka förorenats av utfällningar, som uppkommit genom förbränning av kolhaltiga ämnen	Etablissements Somalor-Ferrari "SOMAFER" SA Uckange FR	83-10-12	0053085
F24J 3/02	81108802.0	Värmeabsorbator	Hoechst AG Frankfurt/Main DE	83-10-12	0050858
G01D 5/245 H03K 21/00	80400871.2	Anordning för bestämning av ett objekts läge	The Bendix Corporation Southfield Mich US	83-10-12	0024957
G01K 17/10 F24D 19/10	80810137.2	Anläggning för transport av värme medelst ett fluidum	Aquametro AG Basel CH	83-10-12	0035085
G01N 27/00	79301865.6	Förbättringar i och avseende upptäckten av partiklar i ett gasformigt medium	Graviner Ltd High Wycombe GB	83-10-12	0022444
G01N 31/22 G01N 21/78	80301972.8	Indikatormaterial	Minnesota Mining and Manufacturing Company St Paul Minn US	83-10-12	0022623
G01P 13/02 B63B 49/00	80108081.3	Vindriktningsvisare	Pfeiffer Gerätebau GmbH Radolfzell DE	83-10-12	0032573
G03F 7/00 G03C 1/70	80102260.9	Sätt för fototeknisk framställning av reliefstrukturer	Siemens AG Berlin och München DE	83-10-12	0019123
G04G 13/02 G04G 9/00 G04F 1/00	79901415.4	Signalur	Jonathan D Wirtschafter Minneapolis Minn US	83-10-12	0020539
G06F 3/04 H04L 11/20 G06F 15/16	80301251.7	Hastighetsoberoende väljarkopplare för digitala kommunikationsnät	Burroughs Corporation Detroit Mich US	83-10-12	0018754
G06F 15/20	80400747.4	Kontrollanordning för underhållsstation och underhållsstation med en dylik anordning	Thomson-CSF Paris FR	83-10-12	0021888
G06K 13/02 G06K 7/08	82101699.5	Verifikationsbearbetningsanordning	Nixdorf Computer AG Paderborn DE	83-10-12	0059945
G11B 5/09 H04L 1/10	80106988.1	Dataöverföringsanordning med buffertminne och med utrustningar för skydd av data	Siemens AG Berlin och München DE	83-10-12	0029215
G11B 15/44	81200942.1	Drivanordning för ett på spolar växelvis på- och avlindningsbart uppteckningsband	NV Philips' Gloeilampenfabrieken Eindhoven NL	83-10-12	0047552
H01B 17/28	81100119.7	Folieisolerad högspänningsgenomföring med potentialstyrinlägg	Siemens AG Berlin och München DE	83-10-12	0032690
H01H 51/22	80101550.4	Polat tungkontaktrelä	Hans Sauer Deisenhofen DE Matsushita Electric Works Ltd Osaka JP	83-10-12	0017129
H01L 23/32 H01L 25/08	80106237.3	Halvledarkomponent med minst en eller flera halvledarkroppar	Siemens AG Berlin och München DE	83-10-12	0027629
H04B 1/38	80810114.1	Bärbar radioapparat med från sändar-mottagardelen skiljbar batteridel	Autophon AG Solothurn CH	83-10-12	0018940
H04L 17/02 G06F 3/02	80105166.5	Kopplingsanordning för omvandling av tecken, som kan inmatas medelst ett tangentbord, till kodtecken, särskilt fjärrskriftecken	Siemens AG Berlin och München DE	83-10-12	0026840
H04N 7/12 H04N 5/92	80400248.3	Förfarande och anordning för komprimering av data, speciellt televisionssignaler	Jean Pierre Alfred Arnaud Montmorency FR	83-10-12	0015212
H05B 7/103	81100456.3	Öppningsanordning för elektrodhållare vid elektriska smältugnar	MAN Maschinenfabrik Augsburg-Nürnberg AG Oberhausen DE	83-10-12	0036473
H05B 7/144	80107200.0	Anordning för reglering av ljusbågeelektrodena i en ljusbågsugn	Siemens AG Berlin och München DE	83-10-12	0030637
H05K 5/04	81200146.9	Instickbar modul för högfrekvensapparater	Autophon AG Solothurn CH	83-10-12	0038578
Rättelse					
C08B 1/02 C09B 1/20 C09B 1/32	81101325.9	Flytande kristall med ett inlagrat pleokroitiskt antrakinonfärgämne och dess användning	Siemens AG Berlin och München DE	83-09-21	0034832

Internationella patentansökningar

Förteckning över internationella patentansökningar som omfattar Sverige enligt 8 § 2 mom patentkungörelsen.

(86) Int ans nr	(54) Benämning	(71) Sökande	(86) Int ingivn dat	Mottagande myndighet
PCT/NO83/00039	Anordning ved tostoffs-dieselmotor og fremgangsmåte ved drift av tostoffs-dieselmotorer.	Moss Rosenberg Verft A/S	83-10-04	NO
PCT/NO83/00040	Fremgangsmåte og apparat til transport av pulver eller partikkelformet materiale.	Kristian Gerhard Jebsen Skipsrederi A/S	83-10-06	NO
PCT/NO83/00041	Sekk med integrert mulebånd samt fremgangsmåte for fremstilling av samme.	Norsk Hydro AS	83-10-07	NO
PCT/SE83/00336	Anordning vid nedstörningsskydd	Crawford Door AB	83-09-26	SE
PCT/EP83/00264	Portable self-contained mini measuring and recording device to be used in connection with the storage and transport of conditioned goods.	Thermo Electric International B.V.	83-10-07	EP
PCT/FR83/00202	Procede et appareil de dessiccation d'un melange liquide ou pateux.	Perron, Robert Jean	83-10-05	FR
PCT/GB83/00241	Container contents measuring apparatus	Cairnes, William	83-09-28	GB
PCT/US83/01338	Synchronization of real-time clocks in a packet switching system.	Western Electric Company, Incorporated A Corporation of the State of New York	83-09-02	US
PCT/US83/01350	Rotary schalpel structure and method	Berke Joseph J., et al.	83-09-20	US

