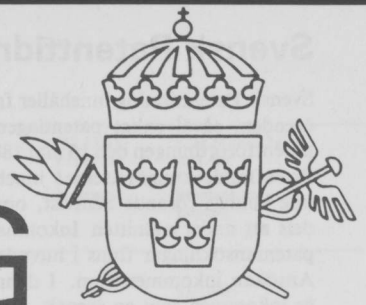


SVENSK PATENTTIDNING



SWEDISH PATENT GAZETTE

Tidningen för kungörelser om patentansökningar och patent, utgiven av
Kungl. patent- och registreringsverket, Box 5055, 102 42 Stockholm.
Telefon: 08-782 25 00. Besöksadress: Valhallavägen 136.
Telex: 17978 patoreg. Telegram: Patoreg-verket Stockholm. Postgiro: 1 56 84-4.

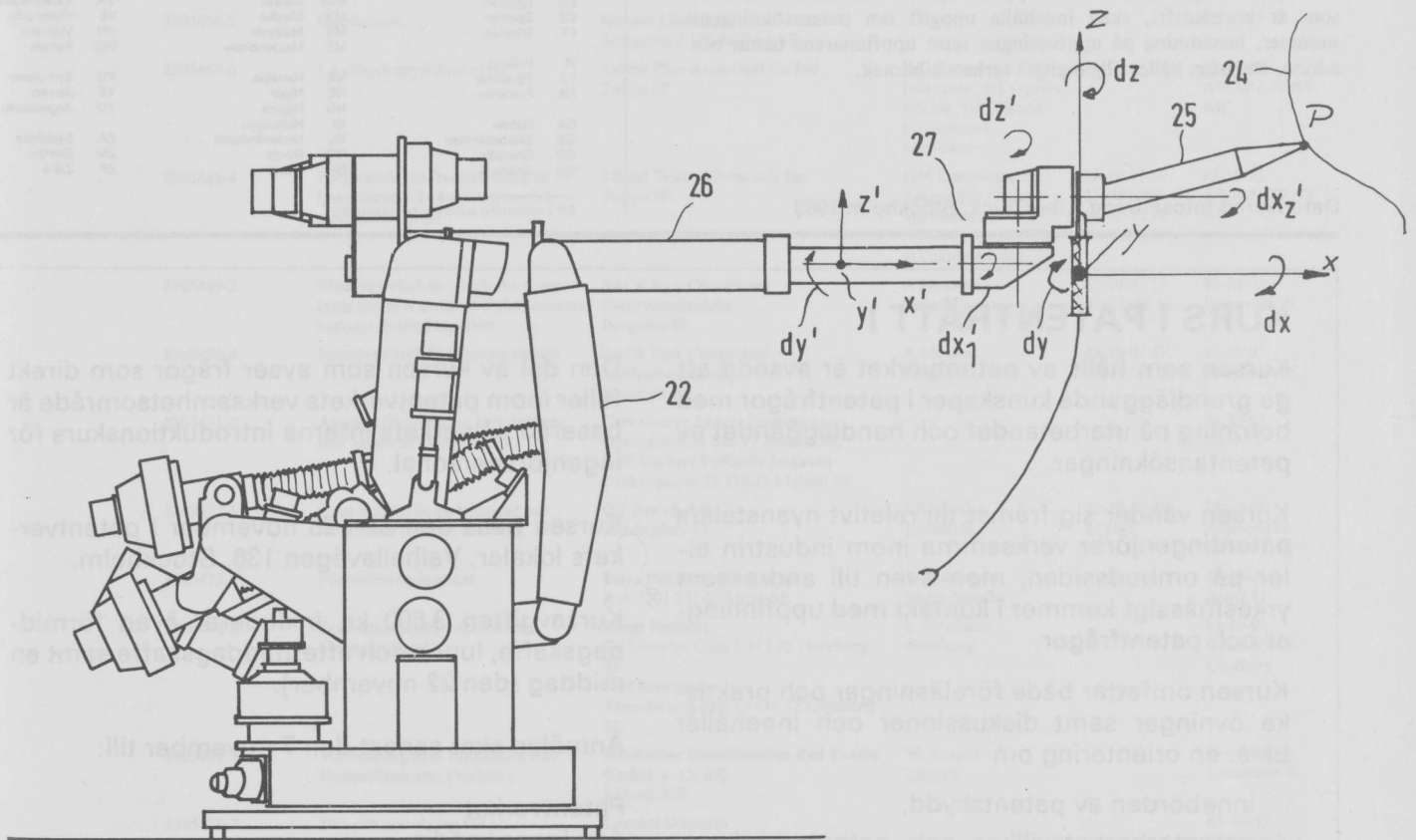
39

1983

24 okt

ISSN 0346-2196

Pris 10 kronor



Svensk Patenttidning

Svensk Patenttidning innehåller fr.o.m. 1969 alla kungörelser i patent- ärenden, såväl enligt patentlagen den 1 december 1967 som enligt patentförordningen den 16 maj 1884.

Beträffande kungörelsernas innehåll gäller, dels att särskild uppgift inte lämnas rörande hemvist, om detta sammanfaller med adressen, dels att under avsnitten Inkomma, Allmänt tillgängliga och Utlagda patentansökningar finns i huvudrubrikens vänstermarginal ledtexten: Ansökan inkommen som. I denna kolumn anges huruvida ansökan är inkommen som en svensk, fullföljd internationell eller omvandlad europeisk patentansökning. Detta anges med ett I för de fullföljda internationella och med ett E för de omvandlade europeiska och med en blankmarkering för de svenska patentansökningarna. I kungörelser enligt 21 och 22 §§ patentlagen lämnas inte särskild uppgift om uppfinnare, om denna är identisk med sökanden. Med prioritet förstås prioritet på grund av 6 § patentlagen den 1 december 1967.

Under en övergångsperiod anges förekommande klassbeteckningar enligt den internationella klasslistans andra eller tredje edition. Utläggningsskrifter och patentskrifter samt handlingarna i offentliggjorda patentansökningar hålls tillgängliga för allmänheten i ämbetsverkets bibliotek: Måndagar—fredagar kl. 10—16.30. Maj—augusti kl. 10—16. Första helgfria tisdagen i varje månad kl. 10.00—19.00 utom när den första tisdagen i månaden är helgdag eller dag före helgdag.

Siffrorna inom parentes i ledrubrikerna anger internationell identifieringskod (INID-kod).

Exploatering av uppfinningar

Hos Patentverket föres fr.o.m. den 1 april 1970 ett för allmänheten tillgängligt register, dit uppfinnare kan anmäla intresse av kontakter för exploatering av patentsökta uppfinningar. Anmälan till registret, som är kostnadsfri, skall innehålla uppgift om patentsökningens nummer, benämning på uppfinningen samt uppfinnarens namn och adress. Registret hålles tillgängligt i verkets bibliotek.

Datoriserad fotosättning, LiberTryck, Stockholm 1983

FÖRTECKNING ÖVER NATIONSKODER

AD Andorra	GM Gambia	NR Nauru
AE Arabrepubliken	GN Guinea	NZ Nya Zeeland
AF Afganistan	GQ Ekvatorial Guinea	OM Oman
AG Antigua	GR Grekland	PA Panama
AL Albanien	GT Guatemala	PE Peru
AO Angola	GW Guinea-Bissau	PG Papua nya Guinea
AR Argentina	GY Guyana	PH Filippinerna
AT Österrike	HK Hongkong	PK Pakistan
AU Australien	HN Honduras	PL Polen
	HT Haiti	PT Portugal
	HU Ungern	PY Paraguay
	HV Övre Volta	
BB Barbados	ID Indonesien	QA Qatar
BD Bangladesh	IE Irland	RH Rhodesia
BE Belgien	IL Israel	RO Rumänien
BG Bulgarien	IN Indien	RW Ruanda
BH Bahrain	IQ Irak	
BI Burundi	IR Iran	SA Saud-Arabien
BJ Benin	IS Island	SC Seychellerna
BM Bermuda-öarna	IT Italien	SD Sudan
BN Brunei	JM Jamaica	SE Sverige
BO Bolivia	JO Jordanien	SG Singapore
BR Brasilien	JP Japan	SL Sierra Leone
BS Bahama-öarna	KE Kenya	SM San Marino
BT Bhutan	KH Kambodja	SN Senegal
BU Burma	KM Comorerna	SO Somalia
BW Botswana	KP Nord-Korea	SR Sorinam
BY Vitrysiand	KR Syd-Korea	ST Sao Thome
BZ Belize	KW Kuwait	SU Sovjetunionen
	LA Laos	SV El Salvador
CA Kanada	LB Libanon	SY Syrien
CF Centralafrikanrepubl	LI Liechtenstein	SZ Swaziland
CG Kongo	LR Liberia	TD Tchad
CH Schweiz	LS Lesotho	TG Togo
CI Elfenbenskusten	LU Luxemburg	TH Thailand
CL Chile	LY Libyen	TN Tunisien
CM Kamerun	MA Marocko	TO Tonga
CN Kina	MC Monaco	TR Turkiet
CO Colombia	MG Madagaskar	TT Trinidad och Tobago
CR Costa Rica	ML Mali	TW Taiwan
CS Tjeckoslovakien	MN Mongoliet	TZ Tanzania
CU Kuba	MR Mauretanien	UA Ukraina
CY Kap Verde	MT Malta	UG Uganda
CV Cypern	MU Mauritius	US USA
	MV Maldiverna	UY Uruguay
DD Tyska dem republ	MW Malawi	VA Vatikanstaten
DE Förbundsrepubl	MX Mexiko	VE Venezuela
	MY Malaysia	VN Vietnam
	MZ Mozambique	WS Samoa
FI Finland	NA Namibia	YD Syd-Jemen
FJ Fiji-öarna	NE Niger	YE Jemen
FR Frankrike	NG Nigeria	YU Jugoslavien
	NI Nicaragua	
GA Gabon	NL Nederländerna	ZA Sydafrika
GB Storbritannien	NO Norge	ZM Zambia
GD Grenada	NP Nepal	ZR Zaire
GH Ghana		

EP Europeiska patent organisationen

KURS I PATENTRÄTT I

Kursen som hålls av patentverket är avsedd att ge grundläggande kunskaper i patentfrågor med betoning på utarbetandet och handläggandet av patentansökningar.

Kursen vänder sig främst till relativt nyanställda patentingenjörer verksamma inom industrin eller på ombudssidan, men även till andra som yrkesmässigt kommer i kontakt med uppfinningar och patentfrågor.

Kursen omfattar både föreläsningar och praktiska övningar samt diskussioner och innehåller bl. a. en orientering om

- innebörden av patentskydd,
- patenterbarhetsvillkor och patenterbarhetsbedömning av en uppfinning,
- grundläggande bestämmelser rörande patentansökningar,
- utformning och handläggning av patentansökningar,
- nyhetsgranskning, patentlitteratur, klassindelning etc.

Den del av kursen som avser frågor som direkt faller inom patentverkets verksamhetsområde är baserad på verkets interna introduktionskurs för ingenjörspersonal.

Kursen hålls den 21—25 november i patentverkets lokaler, Valhallavägen 136, Stockholm.

Kursavgiften 3 600 kr, inkluderar även förmiddagskaffe, lunch och eftermiddagskaffe samt en middag (den 22 november).

Anmälan sker senast den 7 november till:

Patentverket
Att: Inger Landin
Box 5055
102 42 Stockholm

Ytterligare information om kursen kan erhållas av Bo Hallgren eller Inger Landin på telefon 08-782 25 00.

Inkomna patentansökningar

Förteckning över inkomna nationella patentansökningar enligt 8 § 1 mom patentkungörelsen.

Ans. ink som	(21)(86)(86)(86)(86) (54) Ans.nr Int.ingivn.dag Int.ans.nr Europ.ingivn.dag Europ.ans.nr	Benämning	(71) Sökande	(72) Uppfinnare	(32,33,31) Prior.dat, Land Nummer	(22)(74)(62)(24) Ans.dat Ombud Stamans.nr Löpdag
	8305455-1	Spolningsanordning	Bengt Arne Persson Campione d'Italia IT			83-10-05 Omning A
	8305456-9	Självtängande ventilanordning	Bengt Arne Persson Campione d'Italia IT			83-10-05 Omning A
	8305457-7	Glasampull	Sven-Eric Törnqvist Hosjöstrand 87 791 00 Falun SE			83-10-03
	8305458-5	Anordning för att fånga uppmärksamheten vid skyltning	CIC Svenska AB Box 4027 182 04 Enebyberg SE	E Gustafsson Enebyberg		83-10-05
	8305459-3	Klämkoppling	SKF Nova AB 415 50 Göteborg SE	S W Nilsson Partille		83-10-05 Kristiansen A
	8305460-1	Anordning för ändring av läget av traktors dragstång	Konetekijät OY Haapajärvi FI	E Korhonen Haapajärvi		83-10-05 Siebmanns H
	8305461-9	Stöd för fålgmutterverktyg	Erik Harald Svante Ivarsson Mänstavägen 8 F 740 60 Örbyhus SE			83-10-05
	8305462-7	Häck-sax domkraft	Albert Johansson Kyrkogatan 8 362 00 Tingsryd SE			83-10-05
	8305463-5	Bildskärmsanordning	Olle Wessman Patenter AB Pilängsrundeln 4 C 261 42 Landskrona SE	O K J Wessman Landskrona		83-10-05
	8305464-3	Två- eller flerkanalig ljusledaranordning samt sätt att framställa densamma	Olle Wessman Patenter AB Pilängsrundeln 4 C 261 42 Landskrona SE	O K J Wessman Landskrona		83-10-05
	8305465-0	Förstorande bildöverföringsanordning	Olle Wessman Patenter AB Pilängsrundeln 4 C 261 42 Landskrona SE	O K J Wessman Landskrona		83-10-05
	8305466-8	Golvbonare	Gunnar Lindersjö Ånggatan 3 590 40 Kisa SE			83-10-05
	8305467-6	1,4-dihydropyridinderivat	Taisho Pharmaceutical Co Ltd Tokyo JP	1)K Hatayama, 2)A Nakazato, 3)T Ogawa, 4)S Ito, 5)J Sawada 1-3)Saitama, 4,5)Tokyo		83-10-05 AWAPATENT AB
	8305468-4	Förfarande för framställning av 3- fenoxibensyl-2-(4-alkoxifenyl)-2- metylpropyletrar	Mitsui Toatsu Chemicals Inc Tokyo JP	1)M Umemoto, 2)T Asano, 3)T Nagata, 4)S Numata 1-3)Oomuta-shi, 4)Yokohama-shi	82-10-19 JP 57/182200 82-11-12 JP 57/197638	83-10-05 AWAPATENT AB
	8305469-2	Electric switch in which the control lever travel is arrested if the contacts become welded together	SACE SpA Costruzioni Elettromeccaniche Bergamo IT	A Mostosi Bergamo	82-10-07 IT 23118/82 U	83-10-05 Barnieske W
	8305470-0	Improved isolable electric switch	SACE SpA Costruzioni Elettromeccaniche Bergamo IT	A Mostosi Bergamo	82-10-07 IT 23119/82 U	83-10-05 Barnieske W
	8305471-8	Apparat för häftning av tidningar och liknande tryckalster	Carl Gustav Anders Flensburg Grevegatan 31 216 17 Malmö SE Rolf Herbert Vallentin Isaksson Diakongatan 59 216 23 Malmö SE			83-10-05 Ström T
	8305472-6	Övre botten för en byggnad och förfarande för dess bildning	OY Partek AB Helsingfors FI	I Rasinaho Jyväskylä	82-10-07 FI 823413	83-10-05 Sydsvenska patentbyrån
	8305473-4	Förpackningslaminat	Tetra Pak International AB Box 1701 221 01 Lund SE	T Andersson Södra Sandby		83-10-05 Bentz C
	8305474-2	Separationsstabil extremlätt betonggjutmassa	Bengt Hedberg Dr Liborius Gata 5 413 22 Göteborg SE Leif Bertsson Tågmästaregatan 10 416 52 Göteborg SE	L Bertsson Göteborg		83-10-05 Cederbom & Lindberg
	8305475-9	Vorrichtung zum Enthäuten von Doppelfilets von Fischen	Nordischer Maschinenbau Rud Baader GmbH + Co KG Lübeck DE	W Wenzel Lübeck		83-10-05 Lautmann K
	8305476-7	Sätt och anordning för att åstadkomma punktförmig upphettning av en kropp, särskilt för att utföra hårdlödning av guldslaglod	Lennart Wictorin Jägarstigen 11 131 50 Saltsjö-Duvnäs SE Torbjörn Carlberg Kung Hans Väg 117 B 191 76 Sollentuna SE Mikael Liljendahl Hirdvägen 8 161 54 Bromma SE			83-10-05 Swenson R
	8305477-5	Blandare	Projecta OY Åbo FI	M Könnömäki Vanda	82-10-11 FI 823448	83-10-05 Swenson R
	8305478-3	Anordning för skrivkvalitetskontroll	Telefon AB L M Ericsson 126 25 Stockholm SE	P I R Falk Rimforsa		83-10-05 Gamstorp B
	8305479-1	Gripanordning	Sven Peter Anders Lundin Trozelligatan 38 603 55 Norrköping SE	B Lundin Norrköping		83-10-05 AB Stockholms patentbyrå

Inkomna

Ans. ink som	(21)(86)(86)(86)(86) (54) Ans.nr Int.ingivn.dag Int.ans.nr Europ.ingivn.dag Europ.ans.nr	Benämning	(71) Sökande	(72) Uppfinnare	(32,33,31) Prior.dat, Land Nummer	(22)(74)(62)(24) Ans.dat Ombud Stamans.nr Löpdag
	8305480-9	Bistabil flytande-kristall-anordning	Western Electric Company Incorporated New York NY US	R B Meyer Wellesley Hills Mass	82-10-15 US 434618	83-10-05 AB Stockholms patentbyrå
	8305481-7	Förfarande för förberedande behandling av och infrysning av musslor med skal	Joel Haamer Smedjegatan 29 452 00 Strömstad SE			83-10-05 Hjärne
	8305482-5	Indrivningsanordning	Hilti AG Schaan LI	P Gloor, H Gschwend, F Mark, L Matt Zollikerberg CH, Vaduz LI, Mäder AT, Mauren LI	82-10-11 DE 3237616	83-10-05 Hjärne
	8305483-3	Borrande indrivningsverktyg	ITW Ltd Windsor GB	P C R Fernberg Farnham Common	82-10-11 GB 8229001	83-10-05 Moberg S
	8305484-1	Förarstol för truckar, traktorer eller andra arbetsfordon	Svenska Vision AB Box 5001 102 41 Stockholm SE			83-10-05 Zetterström A
	8305485-8	Galenic compositions comprising calcitonin and their use	Sandoz AG Basel CH	M Azria, T Cavanak Basel, Biel-Benken	82-10-05 GB 8228390 82-12-30 GB 8236928 83-08-03 GB 8320865 83-08-22 GB 8322528	83-10-05 Bergling & Sundbergh AB
	8305486-6	Sätt och anordning att variera en mellan elektrostatisk softavskiljares elektroder uppträdande spänning	Fläkt AB Nacka Box 81001 104 81 Stockholm SE	A G Gustafsson Växjö		83-10-05 Lindblom E
	8305487-4	Anordnung zum Regeln eines Druckluftmotors	G Düsterloh GmbH Sprockhövel DE	W Lubos Sprockhövel	82-10-06 DE 3236908	83-10-05 Grahn patentbyrå
	8305488-2	Sätt och anordning för optisk detektering av överslag	Instrument AB Scanditronix Husbyborg 755 90 Uppsala SE	T Puusepp, U Goldevall Enskede, Solna		83-10-05 Branns
	8305489-0	Manöverenhet	Ted Zettergren Kungsgården 3402 870 52 Nyland SE			83-10-05 Örtenblad B
	8305490-8	Stativ för hyllplan och/eller andra inredningsartiklar	Göran Håkansson Ekebergsgatan 14 360 10 Ryd SE			83-10-06 Engström C
	8305491-6	Säkerhetsspärr med sticklås och sticknyckel för fönstervred och spanjoletter	Stig Norderantz Johanneslundsvägen 58 163 59 Spånga SE			83-10-06
	8305492-4	Elektromagnetiskt relä	Harry Claesson Österhagens Gärd 142 00 Trångsund SE			83-10-06
	8305493-2	Ljussamlingsanordning bl a ägnad att ingå i växthusisolerfönster eller ljusledarröranordning	Olle Wessman Patenter AB Pilångsrundeln 4 C 261 42 Landskrona SE	O K J Wessman Landskrona		83-10-06
	8305494-0	Riktningangivningssystem för bergborrustrustning	Olle Ek Floravägen 17 931 39 Skellefteå SE			83-10-06
	8305495-7	Socket till glödlampor, benämnd IPAL-socket	Bo Ingvar Palm Köpmangatan 19 841 00 Ånge SE			83-10-06
	8305496-5	Förfarande för behandling av utsläpp	Johannesburg Consolidated Investment Co Ltd Germiston ZA	C W A Muir Sandton	82-10-13 ZA 7482/82	83-10-06 AWAPATENT AB
	8305497-3	Anordning för utmatning av fluid	Patara AG Luzern CH	E Benson Malmö SE		83-10-06 Feringhoff
	8305498-1	Anordning för täckning av livsmedel	Swood Design AB Alehöjd 443 03 Stenkullen SE	P Börnfelt Stenkullen		83-10-06 Cederbom & Lindberg
	8305499-9	Värmepanna	Karl Ingvar Fernström Björkstigen 16 660 60 Molkom SE			83-10-06 Hynell M
	8305500-4	Förfarande för sällning av träflis och liknande samt ett såll	General Production and Planning AB Drottninggatan 37 724 64 Västerås SE	S Lundqvist Sydkoster		83-10-06 Wärlf O
	8305501-2	Distanshållare mellan ledarlager för en lagerlindning för en transformator eller reaktor	ASEA Lepper GmbH DE			83-10-06 Mjörne O
	8305502-0	Jordningskopplare	ASEA AB 721 83 Västerås SE	J Karlsson Ludvika		83-10-06 Öhman B
	8305503-8	Halvledarventil	ASEA AB 721 83 Västerås SE	K-E Olsson Ludvika		83-10-06 Öhman B
	8305504-6	Anordning för värmeåtervinning	Bengt Furubacke Blåmesvägen 38 240 17 Södra Sandby SE Bertil Gustafsson Pl 1130 Sandby 6 240 17 Södra Sandby SE Ulf Stjernfeldt Bärnstensvägen 34 240 21 Löddeköpinge SE	B Furubacke Södra Sandby		83-10-06 Wallengren Y

Ans. ink som	(21)(86)(86)(86)(86) Ans.nr Int.ingivn.dag Int.ans.nr Europ.ingivn.dag Europ.ans.nr	(54) Benämning	(71) Sökande	(72) Uppfinnare	(32,33,31) Prior.dat, Land Nummer	(22)(74)(62)(24) Ans.dat Ombud Stamans.nr Löpdag
	8305505-3	Vinkelmätapparat	Lennart Schön Posthemsvägen 12 575 00 Eksjö SE			83-10-06 Ahlström E
	8305506-1	Anordning för kylning av en statorlindning i en elektrisk maskin	Vsesojuzny nauchno-issledovatel'sky institut elektromashinostroenia Leningrad SU	1)G A Bezchastnov, 2)I A Glebov, 3)Y B Danilevich, 4)L A Zolotov, 5)T M Nemeni, 6)A I Nikolsky, 7)A M Karpov, 8)A V Tjurin, 9)J E Yaunzem, 10)V M Televinov, 11)A M Sharashkin 1,4-9,11)Moskva, 2,3)Leningrad, 10)Moskovskaya oblast		83-10-06 Hjärne
	8305507-9	Flerskiktig plastbehållare	Toyo Seikan Kaisha Ltd Tokyo JP	J Yazaki, K Sakano Tokyo, Kawasaki-shi	82-10-14 JP 57/179051 82-11-02 JP 57/191809	83-10-06 AB Stockholms patentbyrå
	8305508-7	Förfarande för framställning av 4-metyl-5-alkyltiometylimidazol	AS Gea Farmaceutisk Fabrik (Gea Ltd Pharmaceutical Manufacturing Co) Köpenhamn DK	B Alhede, N Gelting, H Preikschat, F P Clausen Greve Strand, Hvalsö, Birkeröd, Alleröd	82-10-08 GB 8228782	83-10-06 Stenhagen patentbyrå
	8305509-5	Acetidinylsulfonsyra och analoger	E R Squibb & Sons Inc Princeton NJ US	W A Slusarchyk, D R Kronenthal Belle Mead NJ, Yardley Penn	82-10-06 US 433175	83-10-06 Branns
	8305510-3	Flocculation of acid leach slurries	Allied Colloids Ltd Bradford GB	A R F Macdonald Rand Park Ridge ZA	82-10-07 GB 8228755	83-10-06 Branns
	8305511-1	Shoe identity systme	R J Gotto c/o Swemade Design AB Eugeniavägen 41 113 33 Stockholm SE			83-10-06
	8305512-9	Rondellmagasin för bergborrstänger eller bergbultar	Atlas Copco AB Nacka 105 23 Stockholm SE	S P Prebensen Nacka		83-10-07 Åslund R
	8305513-7	Sork- och mullvadsfälla	Natur & Fritid i Klippan AB Vedbyvägen 16 264 00 Klippan SE	K Ekholm Ängelholm		83-10-07 Nilsson N
	8305514-5	Förfarande och anordning för drift av vagn på vertikala och horisontella ytor	Kjell Aspen Kungsgatan 1 302 45 Halmstad SE			83-10-07
	8305515-2	Gravvård	Erik Sjölund Köpmangatan 27H 861 00 Timrå SE			83-10-07 Johansson L
	8305516-0	System för pneumatisk bromsning av fordon	Fabbrica Italiana Magneti Marelli SpA Milano IT	D Angelillo Sesto s Giovanni	82-10-11 IT 23690 /82	83-10-07 AWAPATENT AB
	8305517-8	Programmerbar manipulator	Unimation Inc Danbury Conn US	1)J F Engelberger, 2)T H Lindbom, 3)M J Dunne, 4)W Perzley, 5)W N Roberts, 6)H L Gardner 1,3,5)Newtown, 2)Brookfield, 4)Weston, 6)Ridgefield Conn	75-10-28 US 625932	83-10-07 AWAPATENT AB 7611920-5 76-10-27
	8305518-6	Programmerbar manipulator	Unimation Inc Danbury Conn US	1)J F Engelberger, 2)T H Lindbom, 3)M J Dunne, 4)W Perzley, 5)W N Roberts, 6)H L Gardner 1,3,5)Newtown, 2)Brookfield, 4)Weston, 6)Ridgefield Conn	75-10-28 US 625932	83-10-07 AWAPATENT AB 7611920-5 76-10-27
	8305519-4	Programmerbar manipulator	Unimation Inc Danbury Conn US	1)J F Engelberger, 2)T H Lindbom, 3)M J Dunne, 4)W Perzley, 5)W N Roberts, 6)H L Gardner 1,3,5)Newtown, 2)Brookfield, 4)Weston, 6)Ridgefield Conn	75-10-28 US 625932	83-10-07 AWAPATENT AB 7611920-5 76-10-27
	8305520-2	Sätt att programmera en manipulator	Unimation Inc Danbury Conn US	1)J F Engelberger, 2)T H Lindbom, 3)M J Unne, 4)W Perzley, 5)W N Roberts, 6)H L Gardner 1,3,5)Newtown, 2)Brookfield, 4)Weston, 6)Ridgefield Conn	75-10-28 US 625932	83-10-07 AWAPATENT AB 7611920-5 76-10-27

Inkomna

Ans. ink som	(21)(86)(86)(86) (54) Ans.nr Int.ingivn.dag Int.ans.nr Europ.ingivn.dag Europ.ans.nr	Benämning	(71) Sökande	(72) Uppfinnare	(32,33,31) Prior.dat, Land Nummer	(22)(74)(62)(24) Ans.dat Ombud Stamans.nr Löpdag
	8305521-0	Sätt att programmera en manipulator	Unimation Inc Danbury Conn US	1)J F Engelberger, 2)T H Lindbom, 3)M J Dunne, 4)W Perzley, 5)W N Roberts, 6)H L Gardner 1,3,5)Newtown, 2)Brookfield, 4)Weston, 6)Ridgefield Conn	75-10-28 US 625932	83-10-07 AWAPATENT AB 7611920-5 76-10-27
	8305522-8	Diskmaskin	AB Electrolux Luxbacken 1 105 45 Stockholm SE	J A Forsberg, L-E Sundberg Nässjö, Jönköping		83-10-07 Hagelbäck E
	8305523-6	Grillspettställning	AB Electrolux Luxbacken 1 105 45 Stockholm SE	U H Lamby Jönköping		83-10-07 Hagelbäck E
	8305524-4	Non-electric portable dishwasher	Frank John Taylor Newport Beach Cal US		82-11-12 US 441384	83-10-07 Cederbom & Lindberg
	8305525-1	Sittanordning för användning i samband med skidor	Stefan Finnström S Fiskargatan 3 802 32 Gävle SE			83-10-07 Gävle patentbyrå AB
	8305526-9	Handske	Erik Hansson Smältargatan 1 811 36 Sandviken SE			83-10-07 Gävle patentbyrå AB
	8305527-7	Optisk uppmätning samt övervakning av vävda produkter	ASEA AB 721 83 Västerås SE	R Kronholm Löddeköpinge		83-10-07 Öhman B
	8305528-5	Takhuv med ventilklafter mot kallras	AB Kenjon Kocksgatan 17 116 23 Stockholm SE	K Jonsson Tyresö		83-10-07
	8305529-3	Askkopp	Göte Johansson Rottorp Härad 152 00 Strängnäs SE			83-10-07 Bergensträhle & Lindvall
	8305530-1	Sätt att minska wattförlusterna i ferromagnetiskt material	Westinghouse Electric Corporation Pittsburgh Penn US	R F Krause, G C Rauch Murrysville Penn	82-10-20 US 435822	83-10-07 AB Dahls patentbyrå
	8305531-9	Karm, exempelvis dörrkarm	AB Sentar Box 39044 100 54 Stockholm SE	E Schubeis Stockholm		83-10-07 AB Stockholms patentbyrå
	8305532-7	Verfahren zur Bestimmung des Verdichtungsabbruchs bei Vibrationsverdichtungsmaschinen	VEB Baumaschinen Gatersleben Sitz Aschersleben Aschersleben DD	1)J Greschner, 2)K-H Schmidt, 3)C Piest, 4)H Löbert, 5)M Schmidt 1-3,5)Magdeburg, 4)Aschersleben		83-10-07 Hjärne
	8305533-5	Rullstol	Akira Korosue Nishinomiya-shi JP		83-04-26 JP 58/74799	83-10-07 Forsheden J
	8305534-3	Mehrnip-Hochdruckpresse	Maschinenfabrik Andritz AG Graz AT	J Sbaschnigg Graz	82-10-12 AT 3756/82	83-10-07 Ehners patentbyrå
I	8305535-0 83-02-22 PCT/SU83/00004	Läkemedelspreparat med antinikotinverkan och förfarande för framställning därav	Belorussky nauchno-issledovatel'sky sanitarnogigienichesky institut Minsk SU Nauchno-issledovatel'sky institut fiziko-khimicheskikh problem belorusskogo gosudarstvennogo universiteta imeni V I Lenin Minsk SU	V I Talapin, E A Rimzha, F N Kaputsky, V A Stelmakh, G V Ustichenko, T L Jurkshtovich Minsk	82-02-22 SU 3425002 82-03-16 SU 3425001 82-06-07 SU 3470509	83-10-07 Delmar J-Å
	8305536-8	Planpackning samt förfarande för framställning av densamma	Elring Dichtungswerke GmbH Fellbach DE	R Bindel, E Ruoff Grafenberg, Urach	82-10-30 DE 3240295	83-10-07 Delmar J-Å
	8305537-6	Programmerbar anläggning för fastskruvning av olika mekaniska aggregat hos motorfordon vid de respektive tillhörande karosserierna	Comau SpA Grugliasco/Turin IT	G Aimerito, R Biava Rivoli, Torino	83-03-04 IT 67246/83	83-10-07 Delmar J-Å
	8305538-4	Polysilylerat kanamycin A eller B som mellanprodukt vid framställning av derivat av kanamycin A och B	Bristol-Myers Company New York NY US	M J Cron, J G Keil, J S Lin, M V Ruggeri, D Walker Fayetteville, Manlius, Clay, Syracuse, Jamesville NY	77-04-28 US 791806 78-03-20 US 888585	83-10-07 Erik Lindquist Patentbyrå AB 7804973-1 78-04-28
	8305539-2	Mellanprodukter för framställning av 7-acylamido-3-(1-karboxi-(lägre alkyl)-tetrzol-5-yltiometyl)-3-cefem-4-karboxylsyror	Bristol-Myers Company New York NY US	W J Gottstein, M A Kaplan, A P Granatek Fayetteville, Syracuse, Baldwinsville NY	74-09-03 US 502991 75-06-27 US 590971	83-10-07 Erik Lindquist Patentbyrå AB 7509702-2 75-09-01
	8305540-0	Anordning för automatisk bildrörförspänningsreglering kompenserad för variationer i avkänningspunktimpedansen	RCA Corporation New York NY US	R P Parker, J C Tallant II, J Hettiger Indianapolis Ind	82-10-14 US 434314 82-10-14 US 434329	83-10-07 Swenson R

Ans. ink som	(21)(86)(86)(86)(86) (54) Ans.nr Int.ingivn.dag Int.ans.nr Europ.ingivn.dag Europ.ans.nr	Benämning	(71) Sökande	(72) Uppfinnare	(32,33,31) Prior.dat, Land Nummer	(22)(74)(62)(24) Ans.dat Ombud Stamans.nr Löpdag
8305541-8		Automatisk bildrörförspänningsregleranordning kompenserad för bildrörelektronkanones strömledningsegenskaper	RCA Corporation New York NY US	R P Parker Indianapolis Ind	82-10-14 US 434328	83-10-07 Swenson R
8305542-6		Anordning för att tillföra läkemedel till patienter	Glaxo Group Ltd London GB	R E Newell, R A Fitzsimmons Pinner, Egglestone	82-10-08 GB 8228887 83-05-24 GB 8314307	83-10-07 Swenson R
8305543-4		Förfarande för framställning av olja från djurklövar och/eller -hovar	Tor Axel Ingvar Ottenholm Kavallerigatan 7 nb 194 33 Upplands Väsby SE			83-10-07 Jacobsson R
8305544-2		Preparat avsedda som idisslarfoder och för jordförbättring	Jacques L Ricard Box 54 193 00 Sigtuna SE		83-07-12 SE 8303532-9	83-10-10
8305545-9		Anordning vid mobila telefoner	Kenneth Ungarelli Baldersgatan 5 3tr 195 00 Märsta SE			83-10-10 Mossmark A
8305546-7		Förfarande för och transportör för transport av massgods	Georg Lennart Konstantin Forsberg Carl Gustafs Väg 19 217 42 Malmö SE			83-10-10
8305547-5		Apparatus for selective positive feeding of a plurality of yarns to a horizontal striping knitting machine	AB IRO Box 54 523 01 Ulricehamn SE			83-10-10 Johannesson J-Å
8305548-3		Plastback	Swevall Hantering AB Box 81025 104 81 Stockholm SE	S Johansson		83-10-10 Barnieske W
8305549-1		Plastback	Swevall Hantering AB Box 81025 104 81 Stockholm SE	S Johansson		83-10-10 Barnieske W
8305550-9		Plastback	Swevall Hantering AB Box 81025 104 81 Stockholm SE	S Johansson		83-10-10 Barnieske W
8305551-7		Bultrotationsanordning för ett bergbultningsaggregat	OY Tampella AB Tammerfors FI	J Leppänen Ylöjärvi	82-10-12 FI 823481	83-10-10 AWAPATENT AB
8305552-5		Metod för bergbultning med användning av en lina och utrustning för bergbultning	OY Tampella AB Tammerfors FI	P A T Koistinen, R J Hämäläinen Joensuu	82-10-13 FI 823483	83-10-10 AWAPATENT AB
8305553-3		Zweirohr-Trommelwaffe	Mauser-Werke Oberndorf GmbH Oberndorf DE	1)R Bertiller, 2)G Kellner, 3)B Peter 1,2)Schramberg, 3)Rottweil	82-10-12 DE 3237728	83-10-10 Sydsvenska patentbyrån
8305554-1		Inriktninganordning för satellit-TV-antenn	Presskraft AB Dragongatan 16 271 00 Ystad SE	L G B Liljegren Ystad		83-10-10
8305555-8		Anordning i samband med bortförande av damm från damm- och spånsugningsanordningar	Skandinaviska Apparatusindustri AB SAIAP Box 155 311 01 Falkenberg SE	T Adelhed, I Johansson, B-E Oskarsson Skärhamn, Slöinge, Getinge		83-10-10
8305556-6		Värme- och ventilationssystem för fastigheter	Börje Templer Sliparegatan 15 265 01 Åstorp SE			83-10-10 Nilsson N
8305557-4		Anordning vid en båttransportvagn	Örjan Söderholm Orrvägen 5 590 41 Horn SE			83-10-10 Willquist B
8305558-2		Trattkramla	Erik Thelberg Hagvägen 4 437 00 Lindome SE			83-10-10
8305559-0		Kombi Dresin-tandemcykel	Gunnar Lindersjö Ånggatan 3 590 40 Kisa SE			83-10-10
8305560-8		Ventil för sugsystem	Sweden Recycling AB Box 60 360 13 Urshult SE	L Ernyrd Urshult		83-10-10 Bjelkenstedt B
8305561-6		Stuprörsbrunn med slamficka	Tonie Söderström Rusthållarevägen 1 A 191 78 Sollentuna SE			83-10-10
8305562-4		Dräneringsrör(filterfri)	Gert Wilhelm Söderström Rusthållarevägen 1 A 191 78 Sollentuna SE			83-10-10
8305563-2		Bevattnings och dräneringsband	Gert Wilhelm Söderström Rusthållarevägen 1 A 191 78 Sollentuna SE			83-10-10
8305564-0		Klipp och limningsfria modell samt segelplan	Peter Söderström Rusthållarevägen 1 A 191 78 Sollentuna SE			83-10-10
8305565-7		Flergångs glödlampa	Bo Ingvar Palm Köpmangatan 19 841 00 Ånge SE			83-10-10
8305566-5		Anordnung zum Beschleunigen des Reifens von Fleisch	Vyskumny ustav zivocisnej vropy Nitra CS	J Jedlicka, J Lichtner, V Foltys, J Mojto Nitra		83-10-10 Hjärne
8305567-3		Nozzle device for cutting fluid for machine tools	Kabushiki Kaisha Matsuura Kikai Seisakusho Fukui-shi JP	K Kondo Fukui-shi	82-12-13 JP 57/217039	83-10-10 Hjärne

Inkomna

Ans. ink som	(21)(86)(86)(86)(86) (54) Ans.nr Int.ingivn.dag Int.ans.nr Europ.ingivn.dag Europ.ans.nr	Benämning	(71) Sökande	(72) Uppfinnare	(32,33,31) Prior.dat, Land Nummer	(22)(74)(62)(24) Ans.dat Ombud Stamans.nr Löpdag
	8305568-1	Förfarande och anordning för kontinuerlig gjutning	Ishikawajima-Harima Jukogyo KK Tokyo-to JP Kawasaki Seitetsu KK Kobe-shi JP	1)K Skibuya, 2)T Kan, 3)Y Ito, 4)H Shimanaka, 5)Y Tanaami 1-3)Chiba-shi, 4)Funabashi-shi, 5)Yokohama-shi	82-10-12 JP 57/178942	83-10-10 AB Stockholms patentbyrå
	8305569-9	Förfarande för sortering av fibermaterial, i synnerhet för framställning av papper, samt sorteranordning för utförande av förfarandet	Escher Wyss GmbH Ravensburg/Württ DE	M Pellhammer Ravensburg	82-10-15 CH 6017/82	83-10-10 Forsheden J
	8305570-7	Fallskärm samt förfarande för dess framställning	Irvin Fallskärms AB Krongjutaregatan 9 A 774 00 Avesta SE	S Engelbrektsson Krylbo		83-10-10 Forsheden J
	8305571-5	Sätt och kassett för hantering av livsmedelsprodukter, särskilt i storkök och liknande	Pro-tech Progressive Technic AB Box 829 121 08 Johanneshov SE	L Lind Djursholm		83-10-10 Wennborg G
	8305572-3	Förfarande jämte anordning att öka bandbredden i en höghastighetsmodulator	Telefon AB L M Ericsson 126 25 Stockholm SE	L Thylen, A Djupsjöbacka Huddinge, Solna		83-10-10 Gamstorp B
	8305573-1	Sätt och ugn för att värmebehandla gods med en påtvingad luftström	AB Electrolux Luxbacken 1 105 45 Stockholm SE	R S Amberntsson Alingsås		83-10-10 Hagelbäck E

Allmänt tillgängliga patentansökningar

Förteckning över ansökningar som hålls tillgängliga enligt 22 § andra stycket patentlagen.

Ans. ink som	(51) Klass	(21)(86)(86)(86) Ans.nr Int.ingivn.dag Int.ans.nr Europ.ingivn.dag Europ.ans.nr	(54) Benämning	(71) Sökande	(72) Uppfinnare	(32,33,31) Prior.dat, Land Nummer	(22)(74)(62)(24) Ans.dat Ombud Stamans.nr Löpdag	(41) Allm. tillg.
A01J	007/00	8201832-6	Fluidflöden avkännande och styrande anordning samt apparat	Turn-Styles Ltd Taranaki NZ	M L Hicks Taranaki		82-03-23 Ferkinghoff	83-09-24
A01K	007/06	8201157-8	Drickesanordning för djur	Jarl Rune Olde Uppsala SE	D Åkerfeldt Uppsala		82-02-24 Branns	83-08-25
A01K	007/06	8201158-6	Drickesanordning för djur	Jarl Rune Olde Uppsala SE	D Åkerfeldt Uppsala		82-02-24 Branns	83-08-25
A23L	001/04	8201794-8	Sätt att behandla och förpacka en livsmedelsprodukt	Tetra Pak Development SA Pully CH	M Rauser Lomma SE		82-03-22 Sevrell G	83-09-23
A45D	044/12	8301117-1	Skärm för skydd mot hårspray	Spray Shield Inc Cincinnati Ohio US	M M Loewenstine Cincinnati Ohio	82-03-22 US 360178	83-03-01 Ström T	83-09-23
A47B	057/40	8201759-1	Hakformigt fästorgan och användning av fästorganet för bildandet av en hyllställning ed	Harald Lundqvist Blonay CH			82-03-19 Omning A	83-09-20
A47B	096/14	8201758-3	Fästnanordning vid väggskenor	Lasse Andersson Inova AB Halmstad SE	L Andersson Halmstad		82-03-19 Ferkinghoff	83-09-20
A47F	001/04	8201835-9	Anordning vid klaffbord	Gad Jönsson Arkelstorp SE			82-03-23 AWAPATENT AB	83-09-24
A47J	043/00	8300850-8	Hushållsredskap för att skära potatis, grönsaker, frukt eller liknande i skivor eller strimlor	Alfred Börner Dudeldorf DE		76-03-20 DE 2611879 76-03-24 DE 2612362	83-02-16 von Rennenkampff C 7702826-4 77-03-14	83-02-16
A61K	007/20	8301549-5	Peroxidifosfathaltig tandkrämskomposition	Colgate-Palmolive Company New York NY US	A Gaffar, C B Davis, J J Donohue, D Moy Somerset, North Brunswick, Neshanic, Livingston NJ	82-03-24 US 361180	83-03-22 Barnieske W	83-09-25
A61K	031/48	8301530-5	Farmaceutiska kompositioner innehållande ett dibensocykloheptadien-anti-depressionsmedel och en ergotalkaloid	Sandoz AG Basel CH	R W Griffith, J Singer Basking Ridge, Short Hills NJ US	82-03-22 US 360463	83-03-21 Bergling & Sundbergh AB	83-09-23
A61K	031/645	8301530-5	Farmaceutiska kompositioner innehållande ett dibensocykloheptadien-anti-depressionsmedel och en ergotalkaloid	Sandoz AG Basel CH	R W Griffith, J Singer Basking Ridge, Short Hills NJ US	82-03-22 US 360463	83-03-21 Bergling & Sundbergh AB	83-09-23
A61M	005/14	8205932-0	Medicinsk påse och förfarande för framställning därav	Terumo Corp Tokyo JP	T Yoshida Fujinomiya-shi	82-03-24 JP 57/46779	82-10-19 Hjärne	83-09-25
A61M	023/00	8201721-1	Ballongsond för esofagusvaricer	Ingvar Gustafson Bjärred SE	P Gullstrand, I Gustafson Löddeköpinge, Bjärred		82-03-18 Ström T	83-09-19
A62B	001/00	8300827-6	Brandskyddsanordning för räddningshjälp och persontransport, särskilt för höghus	Licencia Talalmanyokat Ertekesito Vallalat Budapest HU	F Petrasitz, I Fetser, S Arany Budapest	82-03-23 HU 863/82	83-02-15 Hjärne	83-09-24
A63B	021/00	8201790-6	Träningsredskap	Karl Bertil Nilsson Malmö SE			82-03-22 Sydsvenska patentbyrån	83-09-23
A63C	019/06	8203369-7	Stolpe med fjädrande led	Atlas Gummi AB Jönköping SE	K Jansson Huskvarna	82-03-22 SE 8201803-7	82-06-01 Bergensträhle & Lindvall	83-09-23
A63C	019/10	8201860-7	Sarg till ishockeyrinkar och liknande	Leif Andersson Västerhöjd 1 502 63 Borås SE			82-03-24 Roth M	83-09-25
B01J	023/54	8301582-6	Katalysator och sätt att oxidera etylen till etylenoxid	The Halcon SD Group Inc New York NY US	W D Armstrong Stamford Conn	82-03-24 US 361304	83-03-23 AWAPATENT AB	83-09-25
B03B		8201714-6	Anordning för utbredning över en yta av korta metallfibrer	Stig Ernst Allan Hasselqvist Mjölby			82-03-18	83-09-19
B21D	003/12	8300905-0	Sätt att rikta en järnvägsräl samt riktad järnvägsräl	Sacilor SA Hayange FR	R Y Deroche, Y Bourdon, A Faessel Thionville, Bouzonville, Hayange	82-02-19 FR 82 02817	83-02-18 AWAPATENT AB	83-08-20
B23K	011/14	8201795-5	Anordning för punktsvetsning	Nykroppa Bruk AB Nykroppaverken 680 90 Nykroppa SE	B Berglund Laxå		82-03-22 Lautmann K	83-09-23
B25C	001/18	8301524-8	Främre grind och låsanordning för styrkroppen i en häftpistol	Senco Products Inc Cincinnati Ohio US	W T Jobe Bethel Ohio	82-03-22 US 360180	83-03-21 Hjärne	83-09-23
B27K	003/50	8301444-9	Bekämpningsmedelskomposition för skyddande av virke	Kymi Kymmene OY Kuusankoski FI	I Linderborg Kuusankoski	82-03-19 FI 820968 83-02-03 FI 830374	83-03-16 Forsheden J	83-09-20
B27L	001/04	8201763-3	Barktrumma	AB Karlstads Mekaniska Werkstad Box 1051 651 15 Karlstad SE	S-Å Gustafsson, K A Banner Edsvalla, Göteborg		82-03-19 Lundquist L-O	83-09-20

Allmänt tillgängliga

Ans. ink som	(51) Klass	(21)(86)(86)(86) Ans.nr Int.ingivn.dag Int.ans.nr Europ.ingivn.dag Europ.ans.nr	(54) Benämning	(71) Sökande	(72) Uppfinnare	(32,33,31) Prior.dat, Land Nummer	(22)(74)(62)(24) Ans.dat Ombud Stamans.nr Löpdag	(41) Allm. tillg.
B29H	009/00	8301505-7	Elastiskt formbart lager av gummi eller gummiartat material och en förstärkning	Mitsui & Co Europe GmbH Düsseldorf DE Miyama Engineering Co Ltd Osaka JP	K Meguro Osaka JP	82-03-20 JP 57/39764 U 82-03-20 JP 57/39765 U 82-03-20 JP 57/39766 U 82-11-24 JP 57/178383U	83-03-18 Swenson R	83-09-21
B30B	009/14	8201260-0	I modulsystem uppbyggd universalskruvpress	Licencia Talalmanyokat Ertekesítő Vallalat Budapest HU	Z Molnar Budapest		82-03-01 Grahn patentbyrå	83-09-02
B30B	011/04	8202405-0	Handpress för framställning av brikettformigt bränsle	Dieter Uherek Bottrop-Kirchhellen DE Wilfried Bales Duisburg DE		82-03-19 DE 8207887 Gm	82-04-16 Delmar J-Å	83-09-20
B30B	015/28	8201802-9	Högtryckspress	Fjellman Press AB Box 7 542 10 Mariestad SE	B Fjellman Mariestad		82-03-22 Bergensträhle & Lindvall	83-09-23
B41J	035/10	8203934-8	Färgbandslyftanordning för skriv- och liknande maskiner	Triumph-Adler AG für Büro- und Informationstechnik Nürnberg DE	M Kleinhanns, R Theilen Feucht, Fürth	82-03-24 DE 3210723	82-06-24 Örtenblad B	83-09-25
B60C	011/04	8301525-5	Slitbana för däck, avsedda att rulla utanför väg	Michelin & Cie (Compagnie Generale des Ets Michelin) in Clermont-Ferrand FR	R Eraud Clermont-Ferrand	82-03-22 FR 82 04956	83-03-21 Hjärne	83-09-23
B60D	001/00	8301478-7	Lyftanordning och rörlig dragkroksanordning, vilka är monterade i en stötfångare	Product Group J V Grosse Ponte Woods Mich US	R D Sybert Salem Mo	82-03-19 US 360009	83-03-18 AWAPATENT AB	83-09-20
B60P	007/08	8301451-4	Hållaranordning för laster	NP Marketing Corporation Neenah Wisc US	R A M Petren Hovås SE	82-03-18 US 359200	83-03-16 Kransell A	83-09-19
B60P	007/13	8201883-9	Låsbeslag	Spanset Marine AB Bromma SE	B Hedenström, H Boman, S Andersson Handen, Stockholm, Upplands-Väsby		82-03-24 AWAPATENT AB	83-09-25
B60R	019/02	8301478-7	Lyftanordning och rörlig dragkroksanordning, vilka är monterade i en stötfångare	Product Group J V Grosse Ponte Woods Mich US	R D Sybert Salem Mo	82-03-19 US 360009	83-03-18 AWAPATENT AB	83-09-20
B62B	001/00	8201761-7	Tvåhjulskärria	Bo Lennart Henningsson Årjäng SE			82-03-19 Hynell M	83-09-20
B62D	055/30	8301402-7	Larvelement för fordon	Suokone OY Korholanmäki FI	R Meriläinen Kajaani	82-03-19 FI 820954	83-03-15 Bergensträhle & Lindvall	83-09-20
B63H	021/26	8300769-0	Växelhus för marin framdrivningsanordning	Outboard Marine Corporation Waukegan Ill US	P J McGowan Waukegan Ill	82-03-24 US 361444	83-02-14 AB Stockholms patentbyrå	83-09-25
B63H	025/06	8301610-5	Roderanordning för skepp	Sadatomo Kuribayashi Tokyo JP		82-03-24 JP 57/46208	83-03-23 Branns	83-09-25
B65D	005/74	8201719-5	Förpackning	Tetra Pak International AB Box 1701 221 01 Lund SE	K H Mårtensson Malmö		82-03-18 Sevrell G	83-09-19
B65D	033/06	8301503-2	Manuellt fyllbar, på alla sidor förslutbar samt individuellt och manuellt hanterbar säck för löst massgods	Horst Worminghaus Gross-Jörl DE		82-03-19 DE 8207889 Gm	83-03-18 Branns	83-09-20
B65G	017/46	8201822-7	I en torkanordning ingående för tryckta styva material avsedd fasthållningsanordning	Svecia Silkscreen Maskiner AB Box 2090 145 02 Norsborg SE	S J D Ericsson, K G Larson Tumba, Norsborg		82-03-23 Lindblom E	83-09-24
B65G	033/04	8201859-9	Diskgodstransportör	AB Knight Konsulerande Ingenjörer Kolvgatan 7 653 41 Karlstad SE	A Aspenberg Alingsås		82-03-24	83-09-25
B65G	039/02	8301426-6	Upphängning för ledullar	Anchor Conveyors Inc Dearborn Mich US	S M Aksamit, J W Ronowski, C J Kloss Melvindale, Howell, Allen Park Mich	82-03-18 US 359579	83-03-16 Ferkinghoff	83-09-19
B65G	057/18	8301474-6	Förfarande för paketering av virkesstycken, skivor eller liknande	Woodma OY Helsingfors FI	V Mäki-Hoimela Esbo	82-03-19 FI 820955	83-03-17 AB Stockholms patentbyrå	83-09-20
B65H	017/32	8201724-5	Anläggning för behandling av ett banformigt material	AB Svenska Fläktfabriken Nacka SE	J-M Eneroth Växjö		82-03-18 Bergensträhle & Lindvall	83-09-19
C07C	037/60	8301492-8	Förfarande för hydroxylering av aromatiska kolväten	Anic SpA Palermo IT	A Esposito, C Neri, F Buonomo San Donato Milanese	82-03-19 IT 20262 /82	83-03-18 AB Dahls patentbyrå	83-09-20
C07C	039/02	8301492-8	Förfarande för hydroxylering av aromatiska kolväten	Anic SpA Palermo IT	A Esposito, C Neri, F Buonomo San Donato Milanese	82-03-19 IT 20262 /82	83-03-18 AB Dahls patentbyrå	83-09-20
C07D	257/04	8301440-7	En förbättrad syntes av hydroxietyltetrazoliot	Shionogi & Co Ltd Osaka JP	W Nagata, Y Nishitani, H Sato Nishinomiya-shi, Osaka, Ikoma-shi	82-03-24 JP 57/47846	83-03-16 AB Stockholms patentbyrå	83-09-25

Ans. ink som	(51) Klass	(21)(86)(86)(86) Ans.nr Int.ingivn.dag Int.ans.nr Europ.ingivn.dag Europ.ans.nr	(54) Benämning	(71) Sökande	(72) Uppfinnare	(32,33,31) Prior.dat, Land Nummer	(22)(74)(62)(24) Ans.dat Ombud Stamans.nr Löpdag	(41) Allm. tillg.	
	C07D	301/10	8301582-6	Katalysator och sätt att oxidera etylen till etylenoxid	The Halcon SD Group Inc New York NY US	W D Armstrong Stamford Conn	82-03-24 US 361304	83-03-23 AWAPATENT AB	83-09-25
	C07D	413/04	8207350-3	Bensisotiazol- och bensisoxazolpiperazinderivat	Bristol-Myers Company New York NY US	D L Temple Jr, J P Yevich Evansville, Newburgh Ind	81-12-23 US 333830	82-12-22 Perneborg H	83-08-10
	C07D	417/04	8207350-3	Bensisotiazol- och bensisoxazolpiperazinderivat	Bristol-Myers Company New York NY US	D L Temple Jr, J P Yevich Evansville, Newburgh Ind	81-12-23 US 333830	82-12-22 Perneborg H	83-08-10
	C07D	417/14	8207350-3	Bensisotiazol- och bensisoxazolpiperazinderivat	Bristol-Myers Company New York NY US	D L Temple Jr, J P Yevich Evansville, Newburgh Ind	81-12-23 US 333830	82-12-22 Perneborg H	83-08-10
	C08L	025/00	8301516-4	Polymerblandning	Montedison SpA Milano IT	G Biglione, G C Fasulo Mantova, San Silvestro di Curtatone	82-03-24 IT 20362 /82	83-03-21 AWAPATENT AB	83-09-25
	C10F	005/00	8107878-4	Sätt att fraktionera torv	HB Torvfiber Falun SE	L Å Månsson, H O Karlsson Markaryd, Falun		81-12-30 Moberg S	83-07-29
	C10F	005/02	8301403-5	Vändanordning för bittorv	Suokone OY Korholanmäki FI	R Meriläinen Kajaani	82-03-19 FI 820953	83-03-15 Bergensträhle & Lindvall	83-09-20
	C12N	011/10	8301406-8	Immobiliserad mikroorganism	Tanabe Seiyaku Co Ltd Osaka-shi JP	1)I Chibata, 2)T Tosa, 3)S Takamatsu 1,3)Suito-shi, 2)Kyoto-shi	82-03-19 JP 57/45457	83-03-15 AB Stockholms patentbyrå	83-09-20
	D06C	021/00	8301504-0	Mikrokräppning med ytaavlänkingshämning	Richard Rhodes Walton Boston Mass US	R R Walton, G E Munchbach Boston, Roslindale Mass	82-03-19 US 360046	83-03-18 Brans	83-09-20
	D06F	029/02	8301369-8	Fastsättningsanordning	Industrie Zanussi Spa Pordenone IT	O Dell'Anna Pordenone	82-03-18 IT 34007/82 U	83-03-14 AB Stockholms patentbyrå	83-09-19
	D06M	013/46	8301476-1	Koncentrerad mjukningsmedelskomposition för tyg	Colgate-Palmolive Company New York NY US	1)M-H Fraikin, 2)A Dillarstone, 3)M-C Houben, 4)M Coutureau 1)Herstal, 2,4)Rocourt, 3)Othee BE	82-03-22 US 360726 82-03-22 US 360728	83-03-18 Barnieske W	83-09-23
	E02D	005/52	8201740-1	Energipåle	AB Gustavsberg 134 00 Gustavsberg SE	E Andersson Gustavsberg		82-03-18 Erixon B	83-09-19
	E02F	9/28	8200607-3	Frontskär till lastkopa	AB Bofors Box 500 691 80 Bofors SE	T E Voyce Karlskoga		82-02-03 Fischer H	83-08-04
	E02F	003/96	8203732-6	Anordning för fastsättning av arbetsredskap på anläggningsmaskin	Gjerstad Mek Verksted AS Sundebru NO	K Dalane Gjerstad	82-03-19 NO 820917	82-06-16 Lautmann K	83-09-20
	E04B	001/60	8201866-4	Fästdon för förankring i lättbetong	Jan Rube Gamlegård 261 63 Glumslöv SE	J Rube Glumslöv		82-03-24 Bergling & Sundbergh AB	83-09-25
	E04B	001/60	8204055-1	Fästdon	Jan Rube Gamlegård 261 63 Glumslöv SE		82-03-24 SE 8201866-4	82-06-30	83-09-25
	E04H	005/02	8301498-5	Förfarande för att bygga en industriell produktionsanläggning	OY PPHT-Norden AB Peräseinäjoki FI	J Hookana Kivisaari	82-03-18 FI 820934	83-03-18 Avellan-- Hultmans	83-09-19
	E05D	007/10	8201756-7	Anordning vid skåpdörrar	Lasse Andersson Inova AB Halmstad SE	L Andersson Halmstad		82-03-19 Feringhoff	83-09-20
	E05D	015/48	8201467-1	Gångled för ett vändbart, av en inre och en yttre ram bestående fönster	Thor Strand Metallvarefabrikk Ørsta NO	T Strand Ørsta		82-03-09 AB Dahls patentbyrå	83-09-10
	F02P	003/02	8201805-2	Anordning vid förbränningsmotor	EMAB Electrolux Motor AB Box 1010 561 24 Huskvarna SE	R A G Johansson Partille		82-03-22 Hagelbäck E	83-09-23
	F04B	049/02	8301490-2	Tryckregulator	Robert Bosch GmbH Stuttgart DE	G Strobel Ditzingen	82-03-19 DE 3210029	83-03-18 Hjärne	83-09-20
	F04D	023/00	8206538-4	Fläkt	Webasto-Werk W Baier GmbH & Co Gauting DE	R Galtz, R Reinhardt München, Krailling	82-03-18 DE 3209904	82-11-17 von Rennenkampff C	83-09-19
	F04F	005/54	8201741-9	Suganordning för uppsugning av vätska	Cetec Mekaniska Verkstad AB Box 34 570 91 Kristdala SE	S Johansson Kristdala		82-03-18 Grah patentbyrå	83-09-19
	F16B	025/00	8301325-0	Vridbart fästorgan	Illinois Tool Works Inc Chicago Ill US	G D Barth Elgin Ill	82-03-18 US 359450	83-03-11 Moberg S	83-09-19

Allmänt tillgängliga

Ans. ink som	(51) Klass	(21)(86)(86)(86) Ans.nr Int.ingivn.dag Int.ans.nr Europ.ingivn.dag Europ.ans.nr	(54) Benämning	(71) Sökande	(72) Uppfinnare	(32,33,31) Prior.dat, Land Nummer	(22)(74)(62)(24) Ans.dat Ombud Stamans.nr Löpdag	(41) Allm. tillg.
F16K	027/12	8301534-7	Tätning av ventillock	OY Wärtsilä AB Helsingfors FI	V Uomala, J Kärkkäinen, K Sandström Pietarsaari	82-03-24 FI 821044	83-03-21 AB Dahls patentbyrå	83-09-25
F16K	031/40	8301119-7	Hydraulventil med inställningsövervakning	FAG Kugelfischer Georg Schäfer & Co Schweinfurt DE	G-R Degener Neuhaus	82-03-23 DE 3210554	83-03-01 Ferkinghoff	83-09-24
F24D	011/00	8201787-2	Övertrycksfritt ackumulatorsystem vid småhus	Hilding Brosenius Hazeliusbacken 16 115 21 Stockholm SE			82-03-22	83-09-23
G01D	005/26	8201872-2	Fiberoptisk lägesgivare för mätande, hanterande och bearbetande organ	ASEA AB 721 83 Västerås SE	M Adolfsson, T Brogårdh, A Linge Västerås		82-03-24 Öhman B	83-09-25
G01F	001/52	8201832-6	Fluidflöden avkännande och styrande anordning samt apparat	Turn-Styles Ltd Taranaki NZ	M L Hicks Taranaki		82-03-23 Ferkinghoff	83-09-24
G01F	011/00	8301581-8	Doseringsanordning	Grünbeck Wasseraufbereitung GmbH Höchstädt DE	H Arens Wertingen	82-03-24 DE 3210822	83-03-23 AWAPATENT AB	83-09-25
G01L	001/12	8201869-8	Temperaturkompenserad magnetoelastisk kraftmätare	ASEA AB 721 83 Västerås SE	S Valdemarsson Västerås		82-03-24 Öhman B	83-09-25
G01N	035/00	8201791-4	Apparat för serieutspädning av en provvätska	Öhlin Erik Krusbärsstigen 6 182 75 Stocksund SE			82-03-22 Moberg S	83-09-23
G01P	005/02	8201788-0	Sätt att bestämma vindhastighet och vindriktning	Gösta Johan Dahlin Bromma SE			82-03-22 Försvarets civilförvaltn	83-09-23
G05D	003/00	8201872-2	Fiberoptisk lägesgivare för mätande, hanterande och bearbetande organ	ASEA AB 721 83 Västerås SE	M Adolfsson, T Brogårdh, A Linge Västerås		82-03-24 Öhman B	83-09-25
G05D	007/00	8301581-8	Doseringsanordning	Grünbeck Wasseraufbereitung GmbH Höchstädt DE	H Arens Wertingen	82-03-24 DE 3210822	83-03-23 AWAPATENT AB	83-09-25
G07C	001/00	8201755-9	Apparat för inregistrering av tid	Byggnadsekonomen i Höllviksnäs AB Höllviksnäs SE	B Hansson Höllviksnäs		82-03-19 Lautmann K	83-09-20
G07D	001/00	8201781-5	För väggmontage avsedd anordning för utmatning och/eller inmatning av värdepapper	Leif Lundblad Häradsvägen 102 141 41 Huddinge SE			82-03-19 Gyllenhammar C	83-09-20
G07D	009/00	8201781-5	För väggmontage avsedd anordning för utmatning och/eller inmatning av värdepapper	Leif Lundblad Häradsvägen 102 141 41 Huddinge SE			82-03-19 Gyllenhammar C	83-09-20
G11B	023/00	8301404-3	Med anordningar, som tillåter fjärrstyrning, försedd bilradio	Marco Clementi Milano IT		82-03-19 IT 20282 /82	83-03-15 AB Stockholms patentbyrå	83-09-20
G21C	007/02	8301573-5	Kokvattenreaktor	General Electric Company Schenectady NY US	1)R E Brown, 2)W A Golub, 3)S R Specker, 4)R D Williams, 5)K E Gardner, 6)M Jamal 1-3,5,6)San Jose, 4)Morgan Hill Cal	82-03-22 US 360390	83-03-22 Kransell A	83-09-23
G21C	007/04	8300979-5	Kärnreaktor	General Electric Company Schenectady NY US	R L Crowther, D B Townsend Saratoga, San Jose Cal	82-03-22 US 360389	83-02-22 Kransell A	83-09-23
G21C	021/02	8301570-1	Förfarande för framställning av kärnbränslestycken	General Electric Company Schenectady NY US	T J Gallivan Wilmington NC	82-03-22 US 360630	83-03-22 Branns	83-09-23
H01B	007/00	8201887-0	Fördelningskena	Rolf Cederström Stockholm SE			82-03-24 Moberg S	83-09-25
H01F	027/00	8301562-8	Elektrisk lindning med en järnkärna av skiktade plåtmeller	Robert Bosch GmbH Stuttgart DE	E Buchschmid, F Horn, B Nieberl, H-J Schmidt, M Weyerich Rosstal, Lichtenau, Zirndorf, Feucht, Oberasbach	82-03-23 DE 8208150 Gm	83-03-22 Hjärne	83-09-24
H01L	031/04	8301364-9	Sätt och apparat för framställning av amorfa fotovoltiska celler	Energy Conversion Devices Inc Troy Mich US	M Izu, H C Ovshinsky Birmingham, OakPark Mich	82-03-19 US 359825 83-01-24 US 460629	83-03-14 AWAPATENT AB	83-09-20
H01L	031/04	8301366-4	Fotovoltiskt don	Energy Conversion Devices Inc Troy Mich US	1)V Cannella, 2)D D Allred, 3)R Mohr 1,3)Detroit, 2)Troy Mich	82-03-18 US 359371	83-03-14 AWAPATENT AB	83-09-19
H01R	004/06	8201793-0	Blindnit med kontaktdon	Sven Bertil Larsson Myrgången 41 461 00 Trollhättan SE Bengt Uno Ingemar Andersson Björkvägen 8 460 20 Sjuntorp SE			82-03-22 Adell B-I	83-09-23
H01R	004/38	8201782-3	Kabelklämma	Kabeldon AB Fack 441 01 Alingsås SE	Å E Bohlin, R V Peterson Alingsås		82-03-19 Gamstorp B	83-09-20
H02G	001/00	8201723-7	Kabellyftanordning	Jan Karlsson Räfsaregränd 9 B 541 00 Skövde SE			82-03-18 Bergensträhle & Lindvall	83-09-19

(51) Ans. ink som	Klass	(21)(86)(86)(86) Ans.nr Int.ingivn.dag Int.ans.nr Europ.ingivn.dag Europ.ans.nr	(54) Benämning	(71) Sökande	(72) Uppfinnare	(32,33,31) Prior.dat, Land Nummer	(22)(74)(62)(24) Ans.dat Ombud Stamans.nr Löpdag	(41) Allm. tillg.
	H02G 001/04	8201767-4	Linvagn	Olof Sverker Larsson Skellefteå SE Olof Niklas Larsson Skellefteå SE			82-03-19 AB Stockholms patentbyrå	83-09-20
	H02P 008/00	8207268-7	Sätt och anordning för styrning av en stegmotor	VEB Kombinat Robotron Dresden DD	M Krapp Ilmenau	81-12-22 DD 236111	82-12-20 Svanfeldt H-Å	83-08-17
	H04B 001/08	8301404-3	Med anordningar, som tillåter fjärrstyrning, försedd bilradio	Marco Clementi Milano IT		82-03-19 IT 20282 /82	83-03-15 AB Stockholms patentbyrå	83-09-20
	H05H 001/24	8201888-8	Plasmabåggenerator och med dylik generator försedd anordning för behandling av ytan av ett arbetsstycke	Ivan Ivanovich Axenov Kharkov SU Vitaly Arsentievich Belous Kharkov SU Valentin Glebovich Padalka Kharkov SU Vladimir Maximovich Khoroskikh Kharkov SU			82-03-24 Delmar J-Å	83-09-25

Utlagda patentansökningar 83-10-24

Förteckning över patentansökningar som blivit utlagda enligt 21 § patentlagen.

Under tre månader från detta tidningsnummers utgivningsdag får envar lämna eller i betalt brev sända in skriftlig invändning (i tre exemplar) till patentverket.

Ans. ink som	(51) Klass	(21)(86)(86)(86) Ans.nr Int.ingivn.dag Int.ans.nr Europ.ingivn.dag Europ.ans.nr	(54) Benämning	(71) Sökande	(72) Uppfinnare	(32,33,31) Prior.dat, Land Nummer	(22)(74)(62)(24) Ans.dat Ombud Stamans.nr Löpdag	(11) Publ. nr
	A01N 025/08	7611891-8	Herbucid på basis av 1-fenyl-4-amino-5-klorpyridaz-6-on eller 1-fenyl-4-amino-5-brompyridaz-6-on i form av en vattensuspension med en halt av 20-50 viktprocent aktiv substans	BASF AG Ludwigshafen DE	G Synnatschke, W Gueckel Ludwigshafen, Limburgerhof	75-10-27 DE 2547968	76-10-26 Forsheden J	430115
	A01N 033/12	7415860-1	Användning av en baktericid komposition omfattande en 3-isotiazolon och ett baktericidiskt kvaternärt ammoniumsalt	Rohm & Haas Company Philadelphia Penn. US	A B Law Levittown Penn	73-12-20 US 426881	74-12-17 Bergling & Sundbergh AB	430119
	A01N 037/34	7709195-7	Fungicid innehållande en kombination av 2,4,5,6-tetrakloro-1,3-dicyanobensen och en pyrimidinmetanol samt användning därav för bekämpning av svampinfektioner på kulturväxter	Lilly Industries Ltd London GB	J F Schwer Greenfield Ind US	76-08-18 GB 34346/76	77-08-15 Forsheden J	430116
	A01N 043/50	7613679-5	Fungicid beredning innehållande 1-(beta-(allyloxi)-2,4-diklorofenetyl)imidazol och en pyrimidinmetanol	Lilly Industries Ltd London GB	W G Rathmell Wokingham	75-12-09 GB 50318/75	76-12-06 Forsheden J	430117
	A01N 043/54	7612063-3	Fungicid beredning innehållande en pyrimidinmetanol och 3a,4,7,7a-tetrahydro-N-(triklorometansulfenyl)ftalimid	Lilly Industries Ltd London GB	L Calvani Florence IT	75-10-29 GB 44532/75	76-10-29 Forsheden J	430118
	A01N 043/54	7613679-5	Fungicid beredning innehållande 1-(beta-(allyloxi)-2,4-diklorofenetyl)imidazol och en pyrimidinmetanol	Lilly Industries Ltd London GB	W G Rathmell Wokingham	75-12-09 GB 50318/75	76-12-06 Forsheden J	430117
	A01N 043/54	7709195-7	Fungicid innehållande en kombination av 2,4,5,6-tetrakloro-1,3-dicyanobensen och en pyrimidinmetanol samt användning därav för bekämpning av svampinfektioner på kulturväxter	Lilly Industries Ltd London GB	J F Schwer Greenfield Ind US	76-08-18 GB 34346/76	77-08-15 Forsheden J	430116
	A01N 043/58	7611891-8	Herbucid på basis av 1-fenyl-4-amino-5-klorpyridaz-6-on eller 1-fenyl-4-amino-5-brompyridaz-6-on i form av en vattensuspension med en halt av 20-50 viktprocent aktiv substans	BASF AG Ludwigshafen DE	G Synnatschke, W Gueckel Ludwigshafen, Limburgerhof	75-10-27 DE 2547968	76-10-26 Forsheden J	430115
	A01N 043/80	7415860-1	Användning av en baktericid komposition omfattande en 3-isotiazolon och ett baktericidiskt kvaternärt ammoniumsalt	Rohm & Haas Company Philadelphia Penn. US	A B Law Levittown Penn	73-12-20 US 426881	74-12-17 Bergling & Sundbergh AB	430119
	A01N 047/04	7612063-3	Fungicid beredning innehållande en pyrimidinmetanol och 3a,4,7,7a-tetrahydro-N-(triklorometansulfenyl)ftalimid	Lilly Industries Ltd London GB	L Calvani Florence IT	75-10-29 GB 44532/75	76-10-29 Forsheden J	430118
	A01N 057/10	7415614-2	Fungicidkomposition för bekämpning av svampsjukdomar hos växter	Pepro Societe pour le Development et la Vente de Specialites Chimiques Lyon FR	1)J Ducret, 2)G Lacroix, 3)J-M Gailliard 1,2)Lyon, 3)Orlienas	73-12-14 FR 73 45637 74-10-23 FR 74 40587	74-12-12 Bergensträhle & Lindvall	430120
I	A47F 010/00	8204428-0 81-11-30 PCT/DK81/00108	Myntmanövrerat lås	Catena-Locks AS Kokkedal DK	A Lenander Rungsted Kyst	80-11-28 DK 5090/80	82-07-22 AB Stockholms patentbyrå	430186
	A61B 6/00	7810521-0	Anordning för bestämning av lokal absorptionsvärden i en skiva eller ett snitt av en kropp	NV Philips' Gloeilampenfabrieken Eindhoven NL	C B J d'A Albrecht, R A J O van Witteveen, F W Zonneveld Eindhoven	77-10-11 NL 7711120	78-10-09 Holmgren H	430121
	A61H 001/02	8206800-8	Anordning för behandling av ryggbesvär	Leif Lundblad Häradsvägen 102 141 41 Huddinge SE			82-11-29 Sjö L	430122
	A61K 35/50	7410972-9	Förfarande för framställning av botemedel mot leukemi	Morinaga Milk Industri Co Ltd Tokyo JP	1)T Nagasawa, 2)M Kuboyama, 3)J Ono, 4)M Saito, 5)T Kudo, 6)E Takahashi, 7)K Doi, 8)K Nagata 1,2,7)Tokyo, 3)Chiba City, 5)Kawasaki City, 6)Narashino City, 8)Yokohama City	73-08-30 JP 48/96689	74-08-29 Branns	430123
	A61M 016/00	8002858-2	Andningsluftfuktare och -värmare för andningsapparater	Drägerwerk AG Lübeck DE	G-W Oetjen, F Benthin Lübeck, Lübeck-Hamberge	79-07-21 DE 2929706	80-04-16 Hjärne	430124
I	A63H 19/30	8104856-3 80-12-15 PCT/DK80/00080	Spårsats för leksakståg	Interlego AS Billund DK	E Bach, J Rya Billund	79-12-15 DK 5465/79	81-08-17 AWAPATENT AB	430125

Ans. ink som	(51) Klass	(21)(86)(86)(86) Ans.nr Int.ingivn.dag Int.ans.nr Europ.ingivn.dag Europ.ans.nr	(54) Benämning	(71) Sökande	(72) Uppfinnare	(32,33,31) Prior.dat, Land Nummer	(22)(74)(62)(24) Ans.dat Ombud Stamans.nr Löpdag	(11) Publ. nr
I	A63H 033/08	8104856-3 80-12-15 PCT/DK80/00080	Spårsats för leksakståg	Interlego AS Billund DK	E Bach, J Ryaa Billund	79-12-15 DK 5465/79	81-08-17 AWAPATENT AB	430125
	B01D 29/08	8104869-6	Filtereringsanordning	Carex Process AB Disavägen 8 126 58 Hägersten SE	S F Jacquet Hägersten		81-08-17 AB Stockholms patentbyrå	430126
	B01D 021/01	7703846-1	Tankreaktor för behandling av vätskor, speciellt för flockning genom kemisk fällning	Bent Maersk Bagsvaerd DK		76-04-05 DK 1619/76	77-04-01 AB Stockholms patentbyrå	430153
	B01D 023/24	8104869-6	Filtereringsanordning	Carex Process AB Disavägen 8 126 58 Hägersten SE	S F Jacquet Hägersten		81-08-17 AB Stockholms patentbyrå	430126
	B01D 035/02	7907077-7	Kärnreaktorkylkrets innefattande filter	AB Asea-Atom Box 53 721 04 Västerås SE	L Liljegren Västerås		79-08-24 Öhman B	430127
	B05B 001/28	7804033-4	Beröringsskydd vid högtryckspistol	Atlas Copco AB Nacka 105 23 Stockholm SE	A G Fasth Skara		78-04-11 Pantzar T	430128
	B07C 005/14	8200808-7	Virkesorteringsanordning	Smedbolaget AB Box 92068 541 02 Skövde SE	C Unghanse, I Persson Skövde		82-02-11 Andersson A	430129
	B08B 015/04	8206542-6	Bromsanordning för att bromsa en vagn med avgasslang då vagnen förflyttar sig längs en avgasskena	Bill Peter Philip Nederman F M Franzen Gata 2 252 33 Helsingborg SE			82-11-17 Sydsvenska patentbyrå	430130
	B22D 11/04	7611000-6	Form för kontinuerlig gjutning av metaller	Taiheiyō Kinzoku KK Tokyo JP	1)H Takahashi, 2)Y Otsuka, 3)Y Sato, 4)Y Tsukamoto 1)Tokyo, 2,3,4)Toyama-shi	75-10-21 JP 50/125904	76-10-04 Bergling & Sundbergh AB	430132
	B22D 011/00	8200718-8	Sätt vid reglering av kylmedel vid gjutning i elektromagnetiskt fält	Kaiser Aluminum & Chemical Corporation Oakland Cal US	D G Goodrich Danville Cal		82-02-08 Hjärne	430131
	B22D 011/10	8105460-3	Förfaringsätt och anordning för primär kylning vid stränggjutningsförfarande av metaller, särskilt stål	Ovidiu Tanasescu Ateljévägen 10 172 41 Sundbyberg SE			81-09-14	430133
	B23K 25/00	7806351-8	Sätt att elektroslagsvetsa metaller	Institut elektrovarki imeni E O Patona akademii nauk ukrainkoi SSR Kiev SU	A N Safonnikov, A G Sinchuk, A V Antonov Kiev	77-06-06 SU 2495515	78-05-31 Hjärne	430135
	B23P 15/02	7707390-6	Sätt att utforma turbinblad, turbinskovlar eller liknande profilelement	TRW Inc Cleveland Ohio US	G E Schrader Pepper Pike Ohio	76-06-28 US 700542	77-06-27 Hjärne	430134
	B23Q 3/157	7614309-8	Anordning vid verktygsmaskin för skiftning av verktyg eller arbetsstycken	Cincinnati Milacron Inc Cincinnati Ohio US	O R Johansson Cincinnati Ohio	76-01-12 US 648129	76-12-20 AB Stockholms patentbyrå	430136
	B25D 001/04	8206470-0	Hammar med griporgan för underlättande av utdragning av spik	Widhar Nilsson Pl 4894 Kulla 294 00 Sölvesborg SE			82-11-15	430137
	B25G 001/10	7708047-1	Skyddshantag för ett för hand styrt eller hållet slagverktyg	C Friedr Tillmanns KG Werkzeugfabrik Remscheid-Hasten DE	1)H Kolloch, 2)K-F Tillmanns, 3)H W Tillmanns, 4)G Tillmanns 1)Neuss-Weckhoven, 2,4)Remsche- id-Hasten, 3)Remscheid	76-12-15 DE 2657448	77-07-11 AB Stockholms patentbyrå	430138
	B27K 3/36	8003218-8	Förfarande för behandling av virke och cellulosabaserade material med fettaminsalt av en grenad alifatisk karboxylsyra	Keno Gard AB Box 11033 100 61 Stockholm SE	C-E Sundman, B G Hägglund Nacka, Södertälje		80-04-28 Schöld Z	430139
	B29D 023/12	8200692-5	Anordning vid maskin för tillverkning av armerade plaströr för användning såsom sådana eller såsom armeringsskikt i bitumenrör	Handelsbolaget under firma Handelsbolaget Ekström & Co Box 17086 210 20 Malmö SE	S O M Ekström Malmö		82-02-08 AWAPATENT AB	430140
	B60G 17/00	7514759-5	Elektriskt styrt nivåregleringssystem för fordon	Monroe Auto Equipment Co. Monroe Mich. US	1)R W Hegel, 2)B A West, 3)R H Verb 1,2)Monroe Mich, 3)Martin Ohio	75-06-09 US 585322	75-12-30 Ferkinghoff	430141
	B60H 1/00	7606667-9	Anordning för venilation och uppvärmning, i synnerhet för motorfordon	Bayerische Motoren Werke AG München DE	W Zelger, L Busch München, Gilching	75-06-13 DE 2526537	76-06-11 AB Stockholms patentbyrå	430143
	B60H 001/00	7801714-2	Omställningsanordning för oberoende omställning av ett inställningsorgan medelst två skilda inställningsmedel	Süddeutsche Kühlerfabrik Julius Fr Behr GmbH & Co KG Stuttgart DE	J Hahn Stuttgart	77-02-19 DE 7705067 Gm	78-02-14 Forsheden J	430142
	B60H 003/04	7606667-9	Anordning för venilation och uppvärmning, i synnerhet för motorfordon	Bayerische Motoren Werke AG München DE	W Zelger, L Busch München, Gilching	75-06-13 DE 2526537	76-06-11 AB Stockholms patentbyrå	430143
	B62C 001/08	8200819-4	Sulky	Sten Pethrus Elson Lindgren Kornvägen 55 892 00 Domsjö SE			82-02-11 AB Stockholms patentbyrå	430144

Utlagda

Ans. ink som	(51) Klass	(21)(86)(86)(86)(86) Ans.nr Int.ingivn.dag Int.ans.nr Europ.ingivn.dag Europ.ans.nr	(54) Benämning	(71) Sökande	(72) Uppfinnare	(32,33,31) Prior.dat, Land Nummer	(22)(74)(62)(24) Ans.dat Ombud Stamans.nr Löpdag	(11) Publ. nr
B63B	21/50	7513034-4	Terminal, utgörande en sluten enhet med åtminstone en lagringsbehållare för lagring av produkter, i synnerhet fluider	Leroy Martin Sylverst New York N.Y. US		74-12-04 US 529651	75-11-19 Branns	430145
B63B	035/44	7513034-4	Terminal, utgörande en sluten enhet med åtminstone en lagringsbehållare för lagring av produkter, i synnerhet fluider	Leroy Martin Sylverst New York N.Y. US		74-12-04 US 529651	75-11-19 Branns	430145
B65B	013/02	7700543-7	Apparat för åstadkommande av en spänd bandslinga kring en förpackning	Signode Corporation Glenview III US	R J Kobiella Rolling Meadows III	76-01-21 US 650923	77-01-19 Forsheden J	430146
B65D	001/02	7705604-2	Ämne för framställning av behållare av plastmaterial samt sätt att åstadkomma ett ämne	PLM AB Fack 201 10 Malmö SE	K M Jakobsen Hjällese DK		77-05-13 Magnusson G	430147
B65D	001/02	7904153-9	Behållare bestående av en behållarkropp av plastmaterial med en konvex bottendel och av en ståsockel för uppstödande av behållarkroppen	PLM AB Djäcknegatan 16 201 80 Malmö SE	E Sörensen Odense DK		79-05-11 Magnusson G	430148
B65G	7/12	8200725-3	Anordning för att från marken lyfta en stock	Per-Eric Schwang med firma Canadic Sports Products P Schwang Mariatorget 2 116 48 Stockholm SE	P-E Schwang Lidingö		82-02-08 Ehners patentbyrå	430149
B65G	35/00	8100156-2	Godstransporterande bana med i ett antal rör inplacerade, från varandra skilda element	Tomas Andersson Grevgatan 62 114 59 Stockholm SE	C Andersson Katrineholm		81-01-13 Lindblom E	430150
B65H	33/12	7906167-7	Sätt och anordning för att gruppvis sära på en bandtransportör taktegeliskt över varandra liggande transporterande detaljer	Windmöller & Hölscher Lengerich i W DE	F Achelpohl, F Blom, R Feldkämper Lengerich/Westf	78-07-25 DE 2832660	79-07-17 Wennborg G	430515
C02F	001/42	7805896-3	Förfarande för framställning av helavsaltat vatten	Uhde GmbH Dortmund DE	A Huber Holzwickedede	77-05-24 DE 2723297	78-05-23 Branns	430152
C02F	001/52	7703846-1	Tankreaktor för behandling av vätskor, speciellt för flockning genom kemisk fällning	Bent Maersk Bagsvaerd DK		76-04-05 DK 1619/76	77-04-01 AB Stockholms patentbyrå	430153
C02F	011/08	7604602-8	Våtoxiderationsanordning	Sterling Drug Inc. New York N.Y. US	L A Pradt Wasau Wis	75-04-21 US 569942	76-04-21 Branns	430154
C07C	51/02	7801648-2	Sätt att framställa 2-arylpropionsyror	Syntex Pharmaceuticals International Ltd Hamilton BM	G J Matthews, R A Arnold Boulder Colo	76-02-16 US 769070 77-12-19 US 863290	78-02-13 Hjärne	430155
C07C	93/06	7607013-5	Sätt att framställa 2-subst-1-(omega-aminoalkoxi)-bensener	Mitsubishi Chemical Industries Ltd Tokyo JP	1)R Kikumoto, 2)A Tobe, 3)S Tonomura, 4)H Ikoma, 5)K Honda 1,3)Tokyo, 2,4)Kawasaki, 5)Yokohama	75-06-19 JP 50/74741 75-09-10 US 612006 75-09-10 US 612005 75-10-30 US 627059 75-11-25 US 635147 76-01-05 US 646521	76-06-18 Hjärne	430156
C07C	102/08	7611486-7	Förfarande för framställning av akrylamid genom omsättning av akrylnitril med vatten i närvaro av en kopparkatalysator	Snamprogetti SpA Milano IT	G Manara, V Fattore, B Notari San Donato Milanese	75-10-17 IT 28384 /75	76-10-15 AB Dahls patentbyrå	430157
C07C	143/155	7504828-0	Analogiförfarande för framställning av nya aminosyradrivat	Chinoin Gyogyszer es Vegyeszeti Termekek Gyara RT Budapest HU	L Feuer, A Furka, F Sebestyen, J Hercsel, E Bendefy Budapest	74-04-29 HU 928/74 75-03-26 HU 1558/75	75-04-25 Grah	430164
C07D	241/04	7713906-1	Analogiförfarande för framställning av nya piperidinderivat	Richter Gedeon Vegyeszeti Gyar RT Budapest HU	1)K Felföldi, 2)J Apjok, 3)M Bartok, 4)J Czombos, 5)A Molnar, 6)F Noteisz, 7)E Karpati, 8)L Szporny 1-6)Szeged, 7,8)Budapest	76-12-15 HU 605/76	77-12-07 Grah	430159
C07D	333/16	7606318-9	Förfarande för framställning av tienyl-prostaglandiner	Hoechst AG Frankfurt/Main DE	W Bartmann, G Beck, D-B Reuschling, K Seeger, H Teufel Neuenhain/Ts, Frankfurt/Main, Butzbach, Hofheim/Ts, Kelkheim/Ts	75-06-05 DE 2524955	76-06-03 Stenhagen patentbyrå AB	430158

Ans. ink som	(51) Klass	(21)(86)(86)(86) Ans.nr Int.ingivn.dag Int.ans.nr Europ.ingivn.dag Europ.ans.nr	(54) Benämning	(71) Sökande	(72) Uppfinnare	(32,33,31) Prior.dat, Land Nummer	(22)(74)(62)(24) Ans.dat Ombud Stamans.nr Löpdag	(11) Publ. nr
	C07D 333/32	7606318-9	Förfarande för framställning av tienyl-prostaglandiner	Hoechst AG Frankfurt/Main DE	W Bartmann, G Beck, D-B Reuschling, K Seeger, H Teufel Neuenhain/Ts, Frankfurt/Main, Butzbach, Hofheim/Ts, Kelkheim/Ts	75-06-05 DE 2524955	76-06-03 Stenhagen patentbyrå AB	430158
	C07D 333/78	7606318-9	Förfarande för framställning av tienyl-prostaglandiner	Hoechst AG Frankfurt/Main DE	W Bartmann, G Beck, D-B Reuschling, K Seeger, H Teufel Neuenhain/Ts, Frankfurt/Main, Butzbach, Hofheim/Ts, Kelkheim/Ts	75-06-05 DE 2524955	76-06-03 Stenhagen patentbyrå AB	430158
	C07D 405/12	7713906-1	Analogiförfarande för framställning av nya piperidinderivat	Richter Gedeon Vegyeszeti Gyar RT Budapest HU	1)K Felföldi, 2)J Apjok, 3)M Bartok, 4)J Czombos, 5)A Molnar, 6)F Noteisz, 7)E Karpati, 8)L Szporny 1-6)Szeged, 7,8)Budapest	76-12-15 HU 605/76	77-12-07 Grahnh	430159
	C07D 413/06	7804260-3	Förfarande för framställning av 2 ¹ -hydroxi-2-(5-isoxazolymetyl)-6,7-bensomorfaner och deras syraadditionssalter	C H Boehringer Sohn Ingelheim/Rhein DE	H Merz, K Stockhaus Ingelheim/Rhein, Bingen/Rhein	77-04-15 DE 2716687	78-04-14 Branns	430160
	C07D 491/04	7609390-5	Förfarande för framställning av heteroarylbensoxepin-ättiksyror och estrar därav	Hoechst AG Frankfurt/Main DE	A R McFadden, D E Aultz East Brunswick, Middlesex NJ US	75-08-26 US 607926	76-08-25 Stenhagen patentbyrå	430161
	C07D 493/04	7609390-5	Förfarande för framställning av heteroarylbensoxepin-ättiksyror och estrar därav	Hoechst AG Frankfurt/Main DE	A R McFadden, D E Aultz East Brunswick, Middlesex NJ US	75-08-26 US 607926	76-08-25 Stenhagen patentbyrå	430161
	C07D 495/04	7609390-5	Förfarande för framställning av heteroarylbensoxepin-ättiksyror och estrar därav	Hoechst AG Frankfurt/Main DE	A R McFadden, D E Aultz East Brunswick, Middlesex NJ US	75-08-26 US 607926	76-08-25 Stenhagen patentbyrå	430161
	C07D 501/06	7501734-3	Nytt förfarande för framställning av cefalosporinderivat	Meiji Seika Kaisha Ltd Tokyo JP	1)S Seki, 2)S Sugimoto, 3)S Nakajima 1,2)Tokyo, 3)Yokohama-shi	74-02-22 JP 49/20420 74-03-20 JP 49/31001 74-04-16 JP 49/41776	75-02-17 Geralf	430162
	C07D 501/20	7501734-3	Nytt förfarande för framställning av cefalosporinderivat	Meiji Seika Kaisha Ltd Tokyo JP	1)S Seki, 2)S Sugimoto, 3)S Nakajima 1,2)Tokyo, 3)Yokohama-shi	74-02-22 JP 49/20420 74-03-20 JP 49/31001 74-04-16 JP 49/41776	75-02-17 Geralf	430162
	C07D 519/04	7611885-0	Sätt att separera leurososin och vinblastin	Richter Gedeon Vegyeszeti Gyar RT Budapest HU	K Jovanovics, K Szasz, C Lörincz, L Hermann, E Dezseri Budapest	75-10-28 HU 581/75	76-10-26 Grahnh T	430163
	C07F 009/09	7504828-0	Analogiförfarande för framställning av nya aminosyraderivat	Chinoïn Gyogyszer es Vegyeszeti Termekek Gyara RT Budapest HU	L Feuer, A Furka, F Sebesteny, J Hercsel, E Bendefy Budapest	74-04-29 HU 928/74 75-03-26 HU 1558/75	75-04-25 Grahnh	430164
	C08B 011/20	7512627-6	Förfarande för framställning av cellulosaeater med en molår substitution av 0,05-1,0	Shin-Etsu Chemical Co. Ltd Tokyo JP	1)Y Onda, 2)H Muto, 3)H Suzuki 1,2)Saigata, 3)Joetsu-shi	74-11-28 JP 49/138141	75-11-11 Röjne I	430165
	C08F 279/02	7804013-6	Polymerisationsförfarande för framställning av modifierade slagbeständiga nitrilsampolymerer	The Standard Oil Company Cleveland Ohio US	B O Budinger, J T Duke Macedonia, Chagrin Falls Ohio	77-04-11 US 786236	78-04-10 Branns	430166
	C08J 7/00	7901695-2	Polymerformkropp, sätt för dess framställning samt användning härav	Akzo nv Arnhem NL	W Lange, K Gerlach Obernburg, Obernau	78-02-27 DE 2808293	79-02-26 AWAPATENT AB	430167
	C08L 67/02	7900801-7	Etentereftalatplastkomposition innehållande armerings- eller fyllmedel samt användning härav	E I du Pont de Nemours and Co Wilmington Del US	E J Deyrup Northeast Md	78-02-28 US 882219 79-01-05 US 000631	79-01-30 Hjärne	430168
	C08L 67/02	7901350-4	Etentereftalatplastkomposition innehållande armerings- eller fyllmedel samt användning härav	E I du Pont de Nemours and Co Wilmington Del US	E J Deyrup Northeast Md	78-02-28 US 822219 79-02-05 US 9295	79-02-15 Hjärne	430169

Utlagda

Ans. ink som	(51) Klass	(21)(86)(86)(86) Ans.nr Int.ingivn.dag Int.ans.nr Europ.ingivn.dag Europ.ans.nr	(54) Benämning	(71) Sökande	(72) Uppfinnare	(32,33,31) Prior.dat, Land Nummer	(22)(74)(62)(24) Ans.dat Ombud Stamans.nr Löpdag	(11) Publ. nr
C09J	7/02	7902216-6	Skyddsduk bestående av ett laminat av en dukbana och ett med självhäftande klister belagt nät samt dukbana och förfarande för framställning av skyddsduken	Helge Bertil Möller Karlavägen 83 113 59 Stockholm SE			79-03-12 AB Dahls patentbyrå	430170
C12P	007/06	7801133-5	Kontinuerligt förfarande för framställning av etanol i en fermentor som tillförs ett substrat med hög kolhydratkonzentration, varvid avförd fermenteringsvätska efter återförening av ett fränseparat jästflöde och avski...	Alfa-Laval AB Fack 147 00 Tumba SE	L K J Ehnström Tullinge		78-01-31 Clivemo I	430171
C21B	11/00	7908499-2	Förfarande för kontinuerlig järnframställning genom reduktion av järnmalm	Ovidiu Tanasescu Ateljévägen 10 172 41 Sundbyberg SE			79-10-15	430172
C21B	011/00	8005842-3	Förfarande för kontinuerlig järnframställning genom kombination av flamsmältning och smältreduktion	Ovidiu Tanasescu Ateljévägen 10 172 41 Sundbyberg SE			80-08-20	430173
C22C	021/00	7812623-2	Förfarande för framställning av en löd- och emaljbar Al-Mn-legerin	Metallgesellschaft AG Frankfurt/Main DE	H J Althoff, H Lommel Oberursel, Neu-Anspach	77-12-08 DE 2754673	78-12-07 Branns	430174
C22F	001/04	7812623-2	Förfarande för framställning av en löd- och emaljbar Al-Mn-legerin	Metallgesellschaft AG Frankfurt/Main DE	H J Althoff, H Lommel Oberursel, Neu-Anspach	77-12-08 DE 2754673	78-12-07 Branns	430174
C23G	1/12	7805435-0	Förfarande för rengöring av anodiseringskikt på aluminium eller legeringar av aluminium med sura fluorhaltiga vattenlösningar	Metallgesellschaft AG Frankfurt/Main DE	J Rones, S Möller, H Hoch Frankfurt/Main	77-05-13 DE 2721573	78-05-11 Branns	430175
C25B	001/26	7801873-6	Förfarande för framställning av natriumhypoklorit genom elektrolys av en vattenlösning av natriumklorid	Chlorine Engineers Corp Ltd Tokyo JP	N Goto, H Daidoji Tokyo	77-02-18 JP 52/16088 77-02-18 JP 52/16089	78-02-17 Branns	430176
D04H	001/72	7811497-2	Apparat för framställning av en banformad fiberprodukt	Karl Kristian Kobs Krøyer Monte Carlo MC	K K K Krøyer, T B Rasmussen Monte Carlo MC, Brøndby Strand DK	77-11-08 DK 4956/77	78-11-07 AB Stockholms patentbyrå	430177
D21C	011/14	7604602-8	Vätoxidationsanordning	Sterling Drug Inc. New York N.Y. US	L A Pradt Wasau Wis	75-04-21 US 569942	76-04-21 Branns	430154
D21H	005/26	7811497-2	Apparat för framställning av en banformad fiberprodukt	Karl Kristian Kobs Krøyer Monte Carlo MC	K K K Krøyer, T B Rasmussen Monte Carlo MC, Brøndby Strand DK	77-11-08 DK 4956/77	78-11-07 AB Stockholms patentbyrå	430177
E04B	2/80	7812037-5	Innervägsblock	Sture Samuelsson Askvägen 2 D 752 52 Uppsala SE			78-11-22 Kummelsten P	430178
E04C	1/08	8101168-6	Anordning vid byggnadselement	Hötzel-Beton GmbH Betonsteinwerke Eggenstein-Leopoldshafen DD	E L E Kleine Malmö SE		81-02-23 Sydsvenska patentbyrå	430179
E04C	2/36	7907275-7	Panelkonstruktion	Gary Donald Hanna Don Mills CA		78-09-26 CA 312146	79-08-31 Avellan- Hultman	430180
E04C	002/46	7812037-5	Innervägsblock	Sture Samuelsson Askvägen 2 D 752 52 Uppsala SE			78-11-22 Kummelsten P	430178
F01N	007/00	8206542-6	Bromsanordning för att bromsa en vagn med avgasslang då vagnen förflyttar sig längs en avgasskena	Bill Peter Philip Nederman F M Franzen Gata 2 252 33 Helsingborg SE			82-11-17 Sydsvenska patentbyrå	430130
F02B	077/00	7803896-5	Bränsleförsörjningsanordning för förbränningsmotorer	Robert Bosch GmbH Stuttgart DE	G Stumpp Stuttgart	77-04-07 DE 2715587	78-04-06 Hjärne	430181
F02M	031/00	7803896-5	Bränsleförsörjningsanordning för förbränningsmotorer	Robert Bosch GmbH Stuttgart DE	G Stumpp Stuttgart	77-04-07 DE 2715587	78-04-06 Hjärne	430181
F02M	031/20	7803896-5	Bränsleförsörjningsanordning för förbränningsmotorer	Robert Bosch GmbH Stuttgart DE	G Stumpp Stuttgart	77-04-07 DE 2715587	78-04-06 Hjärne	430181
F03D	011/02	7804789-1	Anordning vid vindturbin	Johannes Gerhard Jansson Nybrogatan 48 2 tr 114 40 Stockholm SE			78-04-26	430182
F15B	15/14	8001400-4	Servocylinder med genomgående kolvstång	ASEA AB 721 83 Västerås SE	S Lundgren Härnösand		80-02-22 Öhman B	430183
F24H	1/00	7908805-0	Förfarande för värmeåtervinning ur avloppsvatten samt anläggning för genomförande av förfarandet	Karl Lennart Litzberg Runiusgatan 1 112 55 Stockholm SE			79-10-24 AB Stockholms patentbyrå	430184
G01N	033/78	7802948-5	Med karboanhydras märkt trijodtyronin som medel för bestämning av trijodtyronin	Snamprogetti SpA Milano IT	P Renzi, V Baroncelli Rom	77-03-15 IT 21231/77	78-03-14 AB Dahls patentbyrå	430185

Ans. ink som	(51) Klass	(21)(86)(86)(86) Ans.nr Int.ingivn.dag Int.ans.nr Europ.ingivn.dag Europ.ans.nr	(54) Benämning	(71) Sökande	(72) Uppfinnare	(32,33,31) Prior.dat, Land Nummer	(22)(74)(62)(24) Ans.dat Ombud Stamans.nr Löpdatum	(11) Publ. nr
	G01T 001/185	7810521-0	Anordning för bestämning av lokal absorptionsvärden i en skiva eller ett snitt av en kropp	NV Philips' Gloeilampenfabrieken Eindhoven NL	C B J d'A Albrecht, R A J O van Witteveen, F W Zonneveld Eindhoven	77-10-11 NL 7711120	78-10-09 Holmgren H	430121
I	G07F 007/00	8204428-0 81-11-30 PCT/DK81/00108	Myntmanövrerat lås	Catena-Locks AS Kokkedal DK	A Lenander Rungsted Kyst	80-11-28 DK 5090/80	82-07-22 AB Stockholms patentbyrå	430186
I	G07F 017/10	8204428-0 81-11-30 PCT/DK81/00108	Myntmanövrerat lås	Catena-Locks AS Kokkedal DK	A Lenander Rungsted Kyst	80-11-28 DK 5090/80	82-07-22 AB Stockholms patentbyrå	430186
	G21F 9/04	7907077-7	Kärnreaktorkylkrets innefattande filter	AB Asea-Atom Box 53 721 04 Västerås SE	L Liljegren Västerås		79-08-24 Öhman B	430127
	H01B 003/52	7808398-7	Laminerat elektriskt isolerande material, sätt för framställning samt användning	Showa Electric Wire & Cable Co Ltd Kawasaki-shi JP	T Kojima, S Kinoshita, K Takeuchi Chigasaki-shi, Yamato-shi, Tokyo	77-08-06 JP 52/94385 77-11-07 JP 52/133291 78-03-01 JP 53/23185	78-08-04 AWAPATENT AB	430187
	H01J 37/30	7804119-1	Metod vid jon-implantation för styrning av ytpotentialen hos ett mål, samt anordning för tillämpning av metoden	International Business Machines Corporation Armonk NY US	J L Forneris, W W Hicks, J H Keller, C M McKenna, J A Seirmarco Lagrangeville, Wappingers Falls, Newburgh, Fishkill, Buchanan NY	77-05-05 US 794276	78-04-12 Gasslander	430188
	H01M 004/58	7217002-0	Icke-vattenhaltig elektrokemisk cell	Union Carbide Corporation New York NY US	G E Blomgren, M L Kronenberg Lakewood, Cleveland Heights Ohio	71-12-27 US 212582	72-12-27 Hjärne	430189
	H01M 006/14	7217002-0	Icke-vattenhaltig elektrokemisk cell	Union Carbide Corporation New York NY US	G E Blomgren, M L Kronenberg Lakewood, Cleveland Heights Ohio	71-12-27 US 212582	72-12-27 Hjärne	430189
	H01R 004/26	8200671-9	Kontakteringslist bestående av ett med kontaktställen utformat band av ledande material	Telefon AB L M Ericsson 126 25 Stockholm SE	T Segerö Tyresö		82-02-05 Gamstorp B	430190
	H02G 003/22	8200851-7	Längstrycktät genomföring	AB Lyckeåborgs Bruk 371 00 Karlskrona SE	H O Öborg Karlskrona		82-02-12 Hjärne	430191
	H02J 007/04	8201536-3	Förfarande och anordning för laddning av ett ackumulatorbatteri	Svenska Transduktor AB Box 1300 341 12 Växjö SE	T Svensson, T Nordh Växjö		82-03-11 Carminger L	430192
	H02K 019/24	8202551-1	Trefasgenerator med lindningsfri rotor	Knut Assar Nordebo Ringvägen 28 953 00 Haparanda SE			82-04-23	430193
	H02M 007/155	7713143-1	Krets för alstring av signaler för att göra styrda likriktare i ett effektomvandlingssystem ledande	General Electric Company Schenectady NY US	W B Jarvinen Roanoke Va	76-11-22 US 743863	77-11-21 Carminger L	430195
	H02M 007/42	7801812-4	Vågformssyntetiserare avsedd för styrning av en flerfasig statisk inverterare	Development Finance Corporation of New Zealand Wellington NZ	D J Byers Christchurch	77-02-16 NZ 183352	78-02-16 Forsheden J	430194
	H02P 013/18	7801812-4	Vågformssyntetiserare avsedd för styrning av en flerfasig statisk inverterare	Development Finance Corporation of New Zealand Wellington NZ	D J Byers Christchurch	77-02-16 NZ 183352	78-02-16 Forsheden J	430194
	H02P 013/24	7713143-1	Krets för alstring av signaler för att göra styrda likriktare i ett effektomvandlingssystem ledande	General Electric Company Schenectady NY US	W B Jarvinen Roanoke Va	76-11-22 US 743863	77-11-21 Carminger L	430195
	H03K 004/92	7801812-4	Vågformssyntetiserare avsedd för styrning av en flerfasig statisk inverterare	Development Finance Corporation of New Zealand Wellington NZ	D J Byers Christchurch	77-02-16 NZ 183352	78-02-16 Forsheden J	430194
	H03K 017/00	8200666-9	Sätt och anordning att bryta matningen av elektrisk effekt från en lågfrekvens- eller likspänningskälla till en belastning	Telefon AB L M Ericsson 126 25 Stockholm SE	C Kemstedt Hägersten		82-02-05 Gamstorp B	430196
	H03K 017/51	8200666-9	Sätt och anordning att bryta matningen av elektrisk effekt från en lågfrekvens- eller likspänningskälla till en belastning	Telefon AB L M Ericsson 126 25 Stockholm SE	C Kemstedt Hägersten		82-02-05 Gamstorp B	430196
	H04B 1/58	8200741-0	Elektroniskt impedansanpassat linjeöverdrag	ELLEMTEL Utvecklings AB Fack 125 20 Älvsjö SE	L Lenell Saltsjö-Boo		82-02-09 Gamstorp B	430198
	H04B 001/58	8200740-2	Elektroniskt externlinjeöverdrag	ELLEMTEL Utvecklings AB Fack 125 20 Älvsjö SE	L Lenell Saltsjö-Boo		82-02-09 Gamstorp B	430197
	H04M 003/22	8200870-7	Sätt och anordning för att ge identitet åt och utpeka en av ett antal funktionsenheter	ELLEMTEL Utvecklings AB Fack 125 20 Älvsjö SE	J Bergman Enebyberg		82-02-12 Gamstorp B	430199
	H04N 5/50	7902170-5	Avstämningssystem för mottagning av sammansatta radiofrekvenstelevisionssignaler	RCA Corporation New York NY US	J G N Henderson Princeton NJ	75-11-14 US 632060	79-03-09 Swenson R 7612561-6 76-11-11	430200

Utlagda

(51) Ans. ink som	Klass	(21)(86)(86)(86) Ans.nr Int.ingivn.dag Int.ans.nr Europ.ingivn.dag Europ.ans.nr	(54) Benämning	(71) Sökande	(72) Uppfinnare	(32,33,31) Prior.dat, Land Nummer	(22)(74)(62)(24) Ans.dat Ombud Stamans.nr Löpdag	(11) Publ. nr
H04N	9/535	7902254-7	Anordning i ett system som inkluderar en videosignalkanal för behandling av en bildrepresentativ videosignal	RCA Corporation New York NY US	L A Harwood, E J Wittmann Bridgewater, North Plainfield NJ	78-03-22 US 888932	79-03-13 Swenson R	430201

Meddelade patent

Förteckning över patent som meddelats 83-10-13.

Ans. ink som	(51) Klass	(21)(86)(86)(86) Pat.nr Int.ingivn.dag Int.ans.nr Europ.ingivn.dag Europ.ans.nr	(54) Benämning	(71) Sökande	(44) Utl.dat	(11) Publ.nr
A01G	23/08	7613176-2	Fällning- och kapanordning	Rauma-Repola Oy Tammerfors FI	83-07-04	428410
A01J	005/04	7605711-6	Spenkopp	Firma Künzler & Co Berneck CH	83-07-04	428411
A01J	011/10	8202048-8	Förfarande för uppdelning av råmjölk i grädde och magermjölk	Alfa-Laval AB Fack 147 00 Tumba SE	83-07-04	428412
A01M	21/00	7908266-5	Besprutningsanordning vid röjsåg	Husqvarna AB Fack 561 81 Huskvarna SE	83-07-04	428413
A22C	11/12	7613890-8	Förfarande och bindare för bindning av korvar och korvsjunn	Erik Madsen Viby J DK	83-07-04	428414
A22C	13/00	7513447-8	Sätt att skarva ihop stycken av rörformigt material för bildande av rörformiga höljen med genomgående longitudinell öppning samt produkter framställda enligt detta sätt	Viscora SA Paris FR	83-07-04	428416
A22C	013/00	7403945-4	Sätt att framställa ett tunt, åtligt, ringformat korvsjunn medelst blåsprutning	Naturin-Werk Becker & Co Weinheim DE	83-07-04	428415
A47B	47/02	7903119-1	Anordning vid ett skåp, t ex ett plåtskåp	AB Electrolux Luxbacken 1 105 45 Stockholm SE	83-07-04	428417
A47C	17/13	7712898-1	Till säng omställbar sittmöbel	Ole Wiberg Köpenhamn DK	83-07-04	428418
A47C	23/06	7809883-7	Undermadrass för liggmöbel	Marpal AG Chur CH	83-07-04	428419
A61G	7/00	7908315-0	Patientsäng, operationsbord, vilstol eller dylika föremål av inställbar typ	Erik Axel Rune Karlsson Blacksta PI 5133 611 00 Nyköping SE	83-07-04	428420
A61G	7/08	7907828-3	Lyft- och bäranordning för sängar	Curt Adils Ingemansson Bryggaregatan 6 280 60 Broby SE	83-07-04	428421
A61K	7/42	7504393-5	Ljusskyddsmedel innehållande pyridoxinderivat	Richardson-Vicks Inc Wilton Conn US	83-07-04	428422
A61M	5/14	7706720-5	Injektionsanordning för införande av komplementfluider i ett huvudfluidum	Baxter Travenol Laboratories Inc Deerfield Ill US	83-07-04	428423
A61M	15/00	7509342-7	Anordning för inandning av läkemedel i pulverform	Schering AG Berlin och Bergkamen/Westf DE	83-07-04	428426
A61M	005/32	7704546-6	Förfarande för framställning av försegling för en injektionsspruta	Koninklijke Emballage Industrie Van Leer BV Amsterdam NL	83-07-04	428424
A61M	005/34	7704653-0	Avtagbart kopplingsdon för hoplåsning av Luerkopplingar	Hyman Wolfe Paley San Francisco Cal US	83-07-04	428425
B01D	17/02	7800237-5	Gravitationsseparator för icke-blandbara vätskor, t ex olja och vatten	National Marine Service Incorporated St Louis Mo US	83-07-04	428429
B01D	015/00	7900063-4	Sätt att bortskaffa avfallsmetaboliter speciellt kvävehaltiga gifter, från en lösning genom omväxlande adsorption och desorption	Gambro Lundia AB Box 10101 22010 Lund SE	83-07-04	428427
B01J	020/34	7603209-3	Förfarande och anordning för att separera och avlägsna aska från ett system för behandling av avloppsvatten med pulverformigt kol	Sterling Drug Inc. New York N.Y. US	83-07-04	428428
B01J	020/34	7900063-4	Sätt att bortskaffa avfallsmetaboliter speciellt kvävehaltiga gifter, från en lösning genom omväxlande adsorption och desorption	Gambro Lundia AB Box 10101 22010 Lund SE	83-07-04	428427
B02C	007/11	7704307-3	Skivkvarn	Enso-Guitzeit OY Helsingfors FI	83-07-04	428430
B05B	15/04	7512526-0	Elektrostatisk pulverbelägningsanordning	Ransburg Gema AG St Gallen CH	83-07-04	428431
B05C	5/00	7514121-8	Förfarande och anordning för fluidpåläggning	Acumeter Laboratories Inc Newton Lower Falls Mass US	83-07-04	428432
B05C	015/00	7512526-0	Elektrostatisk pulverbelägningsanordning	Ransburg Gema AG St Gallen CH	83-07-04	428431
B07C	5/14	7702202-8	Anordning för sortering av virke, speciellt stockar	Klasu Konsult OY Nikkilä FI	83-07-04	428433
B22D	011/00	7206129-4	Sätt att framställa en kontinuerlig fin ståltråd från en smälta av stål, innehållande kol, kisel och mangan	Michelin & Cie (Compagnie Generale des Etablissements Michelin) Clermont-Ferrand FR	83-07-04	428435
B22D	011/01	7206129-4	Sätt att framställa en kontinuerlig fin ståltråd från en smälta av stål, innehållande kol, kisel och mangan	Michelin & Cie (Compagnie Generale des Etablissements Michelin) Clermont-Ferrand FR	83-07-04	428435
B23K	9/28	7803771-0	Anordning vid en gummihylsa, som omsluter en elektrisk strömladdad, t ex ett gummihandtag för en svetseladdare eller en isolerhylsa för ett kabelskrovorgan	Håkon Myking Metall-Industri Isdalstø NO	83-07-04	428436
B23K	31/00	7710618-5	Förfarande och anordning för sammansättning av borrhönssektioner innan svetsning	Hughes Tool Company Houston Tex US	83-07-04	428437
B23K	037/04	7601282-2	Förfarande och anordning för automatisk påsvetsning och påsticksflänsar	Messer Griesheim GmbH Frankfurt/Main DE	83-07-04	428438
B25D	009/16	8204044-5	Matarventil vid pneumatisk drivmekanism	WEN Develop AB Bäckvägen 1 820 10 Arbrå SE	83-07-04	428439

Meddelade patent

Ans. ink som	(51) Klass	(21)(86)(86)(86)(86) Pat.nr Int.ingivn.dag Int.ans.nr Europ.ingivn.dag Europ.ans.nr	(54) Benämning	(71) Sökande	(44) Utl.dat	(11) Publ.nr
B27B	005/06	7614468-2	Frammatningsanordning för att i mönsteruppdelningssågmaskiner stegvis frammata åtminstone två brevid varandra belägna parallella platt- respektive plattpaketband i dessas längdriktning	Giben Impianti SpA Pianoro IT	83-07-04	428440
B27F	007/38	7613396-6	Apparat för automatisk utstötning av fästelement, såsom klammer och påstickning av fästelement på bärplattor	Firma A Raymond Lörrach DE	83-07-04	428441
B28B	21/14	8006771-3	Anordning för gjutning av armerade betongrör	Moskovskoe nauchno-proizvodstvennoe obiedinenie po stroitelnomu I dorozhnomu mashinostroeniju Moskva SU	83-07-04	428443
B29C	005/00	8101760-0	Sätt att framställa ett fjädrande element av plast	AB Memo-Tool Box 197 631 03 Eskilstuna SE AB Bäckmans Mekaniska Verkstad Odensvi 731 00 Köping SE	83-07-04	428447
B29C	006/04	7704546-6	Förfarande för framställning av försegling för en injektionsspruta	Koninklijke Emballage Industrie Van Leer BV Amsterdam NL	83-07-04	428424
B29C	017/07	7703202-7	Anordning för fortlöpande tillverkning av orienterade, ihåliga kroppar av termoplastiskt material medelst sprutblåsning	Solvay & Cie SA Bryssel BE	83-07-04	428445
B29C	027/00	7902894-0	Förfarande för framställning av släta formade paneler	Inmont Corporation Clifton NJ US	83-07-04	428446
B29C	027/24	7809417-4	Sätt och anordning för att på en behållare applicera en slang med mindre tvärsnittsdimension än behållaren	Karner & Co AB Bäckvägen Tofta 531 01 Lidköping SE	83-07-04	428444
B29D	23/03	7703202-7	Anordning för fortlöpande tillverkning av orienterade, ihåliga kroppar av termoplastiskt material medelst sprutblåsning	Solvay & Cie SA Bryssel BE	83-07-04	428445
B29D	023/00	7809417-4	Sätt och anordning för att på en behållare applicera en slang med mindre tvärsnittsdimension än behållaren	Karner & Co AB Bäckvägen Tofta 531 01 Lidköping SE	83-07-04	428444
B29F	001/08	8101760-0	Sätt att framställa ett fjädrande element av plast	AB Memo-Tool Box 197 631 03 Eskilstuna SE AB Bäckmans Mekaniska Verkstad Odensvi 731 00 Köping SE	83-07-04	428447
B29H	17/22	7708634-6	Blåsa för däckbyggnadsmaskin	The Goodyear Tire & Rubber Company Akron Ohio US	83-07-04	428448
B32B	005/20	8005323-4	Ytbeklädnadsmaterial avsett att efterlikna ytor bildade av geometriskt formade eller oregelbundna stycken av material av mineraltyp samt förfarande för ytbeklädnadsmateriallets framställning	Forbo-Forshaga AB Långebergsgatan 421 32 Västra Frölunda SE	83-07-04	428449
B32B	027/14	8005323-4	Ytbeklädnadsmaterial avsett att efterlikna ytor bildade av geometriskt formade eller oregelbundna stycken av material av mineraltyp samt förfarande för ytbeklädnadsmateriallets framställning	Forbo-Forshaga AB Långebergsgatan 421 32 Västra Frölunda SE	83-07-04	428449
B32B	031/14	8005323-4	Ytbeklädnadsmaterial avsett att efterlikna ytor bildade av geometriskt formade eller oregelbundna stycken av material av mineraltyp samt förfarande för ytbeklädnadsmateriallets framställning	Forbo-Forshaga AB Långebergsgatan 421 32 Västra Frölunda SE	83-07-04	428449
B42F	001/10	8101760-0	Sätt att framställa ett fjädrande element av plast	AB Memo-Tool Box 197 631 03 Eskilstuna SE AB Bäckmans Mekaniska Verkstad Odensvi 731 00 Köping SE	83-07-04	428447
B60C	27/10	7606696-8	Spännanordning för en däckkedja	Eisen-und Drahtwerk Erlau AG Aalen/Württ DE	83-07-04	428450
B61B	7/00	7701362-1	Transportsystem med en ändlös lina	Cesar Rigert Immensee CH	83-07-04	428451
B62D	005/06	7706500-1	System för att reglera fluidumströmning från en fluidumkälla	Eaton Corporation Cleveland Ohio US	83-07-04	428434
B62D	027/06	7613407-1	Konstruktionsförband, särskilt för överstörtningssäkra förarkabiner samt sätt för utbildande av detsamma	Hanomag GmbH Hannover-Linden DE	83-07-04	428452
B62D	033/06	7613407-1	Konstruktionsförband, särskilt för överstörtningssäkra förarkabiner samt sätt för utbildande av detsamma	Hanomag GmbH Hannover-Linden DE	83-07-04	428452
B63B	29/14	7803412-1	Toalett med avfallstank	Lars-Olof Norlin Vallvägen 12 181 42 Lidköping SE	83-07-04	428453
B63B	029/14	7901688-7	Anordning vid ett transportsystem för vätska	AB Electrolux Luxbacken 1 105 45 Stockholm SE	83-07-04	428454
B64D	3/02	7611366-1	Bromsanordning för bogserlineinsch, speciellt vid luftmålbogserssystem	Dornier GmbH Friedrichshafen DE	83-07-04	428455
B65D	47/26	7610280-5	Förslutning med indragbar pip	American Flange & Manufacturing Co Inc Linden NJ US	83-07-04	428458
B65D	017/34	7609483-8	Lätt öppningsbar ändvägg av plåtmaterial för en behållare	Ermal Cleon Frazee Dayton Ohio US	83-07-04	428456
B65D	033/30	8204949-5	Anordning för förslutning av ena eller båda ändarna hos emballage av typ säckar och påsar	Sten Trolle Skansgränd 7 271 00 Ystad SE	83-07-04	428457
B65D	051/20	7614582-0	Tillslutningskapsyl för en läkemedelsflaska	Franz Pohl Metall- und Kunststoffwarenfabrik GmbH Karlsruhe DE	83-07-04	428459

Ans. ink som	(51) Klass	(21)(86)(86)(86) Pat.nr Int.ingivn.dag Int.ans.nr Europ.ingivn.dag Europ.ans.nr	(54) Benämning	(71) Sökande	(44) Utl.dat	(11) Publ.nr
B65G	15/08	8004322-7	Transportanläggning för transport av företrädesvis grovstyckigt gods	Beltline AB c/o Linden-Alimak AB Box 30614 931 03 Skellefteå SE	83-07-04	428460
B65G	17/38	7607387-3	Transportanordning med en i en skena löpande kulle-länkkedja	Ferag AG Hinwil CH	83-07-04	428462
B65G	17/40	8101240-3	Transportörkedja av universaltyp med till ett plan ovanför länkarnas översida uppåtskjutande stödruddar	FB Kedjor Conveyor Eskilstuna Fabriks AB Box 304 631 04 Eskilstuna SE	83-07-04	428463
B65G	47/58	8008347-0	Anordning vid bandtransportör för bulkgoods	AB Scaniainventor Mårtensgatan 17 253 70 Helsingborg SE	83-07-04	428464
B65G	015/18	7604928-7	Täckbandtransportör	Conrad Scholtz AG Hamburg DE	83-07-04	428461
B65G	047/74	7702202-8	Anordning för sortering av virke, speciellt stockar	Klasu Konsult OY Nikkilä FI	83-07-04	428433
C01B	7/07	7709995-0	Förfarande för rening av klogas	Asahi Glass Company Ltd Tokyo JP	83-07-04	428465
C01B	33/12	7713591-1	Sätt att undertrycka den ökning i specifik por-medeldiameter som inträffar då en kiseldioxid underkastas en hydrotermisk behandling	Shell Internationale Research Maatschappij BV Haag NL	83-07-04	428466
C07C	065/105	7614304-9	Sätt att framställa 3,3'-triarylmtrandikarboxylsyraerivat	Imperial Chemical Industries Ltd London GB	83-07-04	428468
C07C	065/17	7614304-9	Sätt att framställa 3,3'-triarylmtrandikarboxylsyraerivat	Imperial Chemical Industries Ltd London GB	83-07-04	428468
C07D	211/14	7612379-3	Förfarande för framställning av tertiära aminer.	G D Searle & Co Chicago Ill US	83-07-04	428469
C07D	215/22	7604171-4	Förfarande för framställning av 5-(2-hydroxi-3-(3,4-dimetoxi fenetylamino))-propoxi-3,4-dihydrokarbostyryl	Abbott Laboratories North Chicago Ill. US	83-07-04	428470
C07D	233/60	7510595-7	Sätt att framställa imidazolderivat	Syntex (USA) Inc Palo Alto Cal US	83-07-04	428471
C07D	451/10	7610070-0	Analogiförfarande för framställning av kvaternära N-beta-substituerade bensilsyra-N-alkyl-nortropinestrar	C H Boehringer Sohn Ingelheim/Rhein DE	83-07-04	428472
C10L	001/10	7706923-5	Bränslekombination bestående av ett råbränsle med tillsats av en vätedonator	Hans Osborg Port Washington NY US	83-07-04	428473
C12N	009/96	7703206-8	Stabiliserad ureas	Boehringer Mannheim GmbH Mannheim-Waldhof DE	83-07-04	428475
C12Q	001/00	7710630-0	Användning av ett medel för avlägsnande av vid fotometriska mätningar störande grumlingar i serum	Boehringer Mannheim GmbH Mannheim-Waldhof DE	83-07-04	428474
C12Q	001/58	7703206-8	Stabiliserad ureas	Boehringer Mannheim GmbH Mannheim-Waldhof DE	83-07-04	428475
C22B	009/05	7709192-4	Anordning för raffinering av smält metall	Union Carbide Corporation New York NY US	83-07-04	428500
C23F	11/12	7712632-4	Användning av cyklohexanhexakarbonylsyror för att förhindra korrosion av metaller i vattenhaltiga system	Henkel KG auf Aktien Düsseldorf-Holthausen DE	83-07-04	428476
C23G	1/06	7700391-1	Förfarande för ytbehandling av koppar och kopparlegeringar för upplösning av metall eller oxidbeläggningar från ytan	Tokai Denka Kogyo KK Tokyo JP	83-07-04	428477
C23G	001/10	7700391-1	Förfarande för ytbehandling av koppar och kopparlegeringar för upplösning av metall eller oxidbeläggningar från ytan	Tokai Denka Kogyo KK Tokyo JP	83-07-04	428477
D01D	005/08	7813161-2	Maskin för framställning av en icke-vävd produkt	Battelle Memorial Institute Carouge CH	83-07-04	428478
D04H	1/56	7813161-2	Maskin för framställning av en icke-vävd produkt	Battelle Memorial Institute Carouge CH	83-07-04	428478
D04H	003/16	7813161-2	Maskin för framställning av en icke-vävd produkt	Battelle Memorial Institute Carouge CH	83-07-04	428478
E02D	027/42	7805930-0	Stolpfundament	Bertil Lindström Storgatan 7 B 910 01 Nordmaling SE	83-07-04	428482
E04D	13/06	8006481-9	Skyddselement för rännor	William Graham Hitchens Kingston AU	83-07-04	428481
E04H	12/22	7805930-0	Stolpfundament	Bertil Lindström Storgatan 7 B 910 01 Nordmaling SE	83-07-04	428482
F01N	003/26	7513201-9	Avgasapparat för förbränningsmotor	Honda Giken Kogyo KK Tokyo JP	83-07-04	428483
F02F	7/00	7901658-0	Slagkolv-förbränningsmotor	Steyr-Daimler-Puch AG Wien AT	83-07-04	428484
F02M	013/08	7905387-2	Arrangemang för att styra omkoppling av förgasare vid förbränningsmotorer	SAAB-SCANIA AB 461 80 Trollhättan SE	83-07-04	428485
F02M	059/46	7605627-4	Tryckkänslig reglerventil för ett bränslesystem	Cummins Engine Company Inc Columbus Ind US	83-07-04	428486
F04C	29/02	7610520-4	Anordning för kylning av oljan i en gaskomprimeringsanläggning	Svenska Rotor Maskiner AB Box 15085 104 65 Stockholm	83-07-04	428487
F15B	13/02	7703831-3	Fördelningsapparat innefattande ett fördelningsblock och en fördelningsventil med mot varandra vända plana anliggningsytor	Societe Anonyme La Telemecanique Electrique Nanterre FR	83-07-04	428489
F15B	001/00	7703831-3	Fördelningsapparat innefattande ett fördelningsblock och en fördelningsventil med mot varandra vända plana anliggningsytor	Societe Anonyme La Telemecanique Electrique Nanterre FR	83-07-04	428489

Meddelade patent

Ans. ink som	(51) Klass	(21)(86)(86)(86) Pat.nr Int.ingivn.dag Int.ans.nr Europ.ingivn.dag Europ.ans.nr	(54) Benämning	(71) Sökande	(44) Utl.dat	(11) Publ.nr
F15B 011/05	7710520-3		Regleringsanordning för en dubbelverkande hydraulmotor med en bromsventil för reglering av ett strypställe i ena arbetsledningen	Danfoss AS Nordborg DK	83-07-04	428488
F15B 013/01	7710520-3		Regleringsanordning för en dubbelverkande hydraulmotor med en bromsventil för reglering av ett strypställe i ena arbetsledningen	Danfoss AS Nordborg DK	83-07-04	428488
F15B 013/06	7706500-1		System för att reglera fluidumströmning från en fluidumkälla	Eaton Corporation Cleveland Ohio US	83-07-04	428434
F15C 3/00	7711769-5		Pneumatiskt skiftregister bildat av en följd steg som vart och ett innefattar ett bistabilt minneselement, en OCH-grind och en ELLER-grind	Crouzet Paris FR	83-07-04	428490
F16B 31/02	8106454-5		Bultförband med kontroll-och indikeringsanordning för rätt åtdragning	ASEA AB 721 83 Västerås SE	83-07-04	428492
F16F 1/04	7709473-8		Icke-cylindrisk, lindad tryckfjäder av tråd med cirkulärt tvärsnitt	Gebrüder Ahle GmbH & Co Lindlar DE	83-07-04	428493
F16K 31/62	7613985-6		Reglerdon för tryckmediepåverkade apparater	Dental AB Box 423 194 04 Upplands Väsby SE	83-07-04	428494
F16L 33/22	7609288-1		Slanginfattning för tryckslangar	Aeroquip GmbH Hann Münden DE	83-07-04	428495
F16L 55/02	7700738-3		Anordning för dämpning av kanalburet luftljud	IFM-Akustikbyrå AB Warfvinges väg 26 112 51 Stockholm SE	83-07-04	428496
F16L 55/12	7904920-1		Ventilanordning	Rune Sigvard Andersson Berchshill Össjö 43 262 00 Ängelholm SE	83-07-04	428497
F16M 011/00	7801790-2		Stödfot för hushållsapparater	Bosch-Siemens Hausgeräte GmbH München DE	83-07-04	428498
F26B 17/00	7809540-3		Förfarande och anordning för torkning av granulerade dielektriska material	Nikolai Alexandrovich Tjurin Moskva SU Georgy Vasilievich Lysov Moskva SU Anatoly Sergeevich Koriev Moskva SU Nina Leonidovna Kuznetsova Moskva SU Anatoly Timofeevich Zamorenov Moskva SU	83-07-04	428499
F26B 003/34	7809540-3		Förfarande och anordning för torkning av granulerade dielektriska material	Nikolai Alexandrovich Tjurin Moskva SU Georgy Vasilievich Lysov Moskva SU Anatoly Sergeevich Koriev Moskva SU Nina Leonidovna Kuznetsova Moskva SU Anatoly Timofeevich Zamorenov Moskva SU	83-07-04	428499
F27D 11/02	7709192-4		Anordning för raffinering av smält metall	Union Carbide Corporation New York NY US	83-07-04	428500
F41G 005/00	7600235-1		Anordning för att universellt följa ett av en observationsapparat registrerat mål	Licentia Patent-Verwaltungs- GmbH Frankfurt/Main DE	83-07-04	428505
F41H 3/00	7901890-9		Anordning för spridning av radarstörremсор	Svenska Philipsföretagen AB 115 84 Stockholm SE	83-07-04	428501
G01C 017/04	7811385-9		Tätande fastsättningsanordning för en elastisk rör- eller kåpformad första kropp med en i huvudsak oelastisk cirkulär rördel på en rör- eller kåpformad andra kropp	Bengt S R Tillander Fröslunda PI 1152 190 70 Fjärdhundra SE	83-07-04	428502
G01N 009/18	7811385-9		Tätande fastsättningsanordning för en elastisk rör- eller kåpformad första kropp med en i huvudsak oelastisk cirkulär rördel på en rör- eller kåpformad andra kropp	Bengt S R Tillander Fröslunda PI 1152 190 70 Fjärdhundra SE	83-07-04	428502
G01N 022/00	7808586-7		Förfarande för att vid mätning av ett materials egenskaper medelst ett mikrovågsfrekvent mätningsförfarande kompensera inverkan på mätningsresultatet av tillfälliga variationer i antennernas och materialets inbördes läg	Insinöörietoimisto Innotec OY Esbo FI	83-07-04	428503
G01N 029/00	7611703-5		Avbildande ultraljudsapparat	SRI International Menlo Park Cal US	83-07-04	428504
G01N 033/52	7710630-0		Användning av ett medel för avlägsnande av vid fotometriska mätningar störande grumlingar i serum	Boehringer Mannheim GmbH Mannheim-Waldhof DE	83-07-04	428474
G01S 007/38	7901890-9		Anordning för spridning av radarstörremсор	Svenska Philipsföretagen AB 115 84 Stockholm SE	83-07-04	428501
G01S 007/52	7611703-5		Avbildande ultraljudsapparat	SRI International Menlo Park Cal US	83-07-04	428504
G01S 015/89	7611703-5		Avbildande ultraljudsapparat	SRI International Menlo Park Cal US	83-07-04	428504
G01S 017/00	7600235-1		Anordning för att universellt följa ett av en observationsapparat registrerat mål	Licentia Patent-Verwaltungs- GmbH Frankfurt/Main DE	83-07-04	428505
G05B 019/44	7711769-5		Pneumatiskt skiftregister bildat av en följd steg som vart och ett innefattar ett bistabilt minneselement, en OCH-grind och en ELLER-grind	Crouzet Paris FR	83-07-04	428490

(51) Ans. ink som	Klass	(21)(86)(86)(86) Pat.nr Int.ingivn.dag Int.ans.nr Europ.ingivn.dag Europ.ans.nr	(54) Benämning	(71) Sökande	(44) Utl.dat	(11) Publ.nr
G05D	3/00	7600235-1	Anordning för att universellt följa ett av en observationsapparat registrerat mål	Licentia Patent-Verwaltungs- GmbH Frankfurt/Main DE	83-07-04	428505
G05D	13/10	7707204-9	Regulator för en tryckfluidummotor	Ingersoll-Rand Company Woodcliff Lake NJ US	83-07-04	428506
G05D	013/28	7707204-9	Regulator för en tryckfluidummotor	Ingersoll-Rand Company Woodcliff Lake NJ US	83-07-04	428506
G05D	016/10	7605627-4	Tryckkänslig reglerventil för ett bränslesystem	Cummins Engine Company Inc Columbus Ind US	83-07-04	428486
G05G	001/14	7613985-6	Reglerdon för tryckmediepåverkade apparater	Dental AB Box 423 194 04 Upplands Väsby SE	83-07-04	428494
H01B	3/24	7604738-0	Dielektrisk vätska bestående av 5-15 vikt% av minst en monoklor- eller monobromdifenyloxid och 85-95 vikt% av minst en monoklor- eller monobromalkyldifenyloxid med 1-3 alkylgrupper	The Dow Chemical Company Midland Mich US	83-07-04	428507
H01L	21/76	7802044-3	Sätt att forma total dielektrisk isolering i en kiselstruktur	International Business Machines Corporation Armonk NY US	83-07-04	428508
H02G	1/18	7805597-7	Anordning vid kabeltrummor	Mälarskog ekonomisk förening Box 127 751 04 Uppsala SE	83-07-04	428509
H02G	015/18	7803771-0	Anordning vid en gummihylsa, som omsluter en elektrisk strömladdad, t ex ett gummihandtag för en svetseladdningshållare eller en isolerhylsa för ett kabelskarvorgan	Håkon Myking Metall-Industri Isdalstø NO	83-07-04	428436
H02K	015/085	7700414-1	Förfarande för framställning av en tvålagrig Dahlanderlindning för en polomkopplingsbar asynkronmaskin	G Bauknecht GmbH Elektrotechnische Fabrik Stuttgart DE	83-07-04	428511
H02M	001/14	7601638-5	Enfasströmräktare bestående av flera enfaslikriktrarbyggor	Hitachi Ltd Tokyo JP	83-07-04	428512
H02M	007/10	7601638-5	Enfasströmräktare bestående av flera enfaslikriktrarbyggor	Hitachi Ltd Tokyo JP	83-07-04	428512
H02P	013/24	7601638-5	Enfasströmräktare bestående av flera enfaslikriktrarbyggor	Hitachi Ltd Tokyo JP	83-07-04	428512
H04K	003/00	7901890-9	Anordning för spridning av radarstörremsor	Svenska Philipsföretagen AB 115 84 Stockholm SE	83-07-04	428501
H04L	001/00	7708611-4	Sätt att koda och därefter avkoda en datasignal jämte anordning för kodning av en datasignal och anordning för avkodning av en datasignal	Australasian Training Aids Pty Ltd Albury AU	83-07-04	428513
H04L	027/00	7708611-4	Sätt att koda och därefter avkoda en datasignal jämte anordning för kodning av en datasignal och anordning för avkodning av en datasignal	Australasian Training Aids Pty Ltd Albury AU	83-07-04	428513

Klassregister

Förteckning i klass-
ordning, över nyin-
komna ansökningar
som finns upptagna i
tidigare nummer av
Svensk Patenttidning,
med angivande av an-
sökningsnummer och
rotel.

(51) Klass	(21) Ans.nr	Rotel
A01D	8304052-7	2203
A42B	8303922-2	4085
A45C	8305187-0	7075
A45F	8303756-4	7222
A45F	8305056-7	7096
A47J	8303941-2	2107
A47J	8303946-1	2107
A47K	8305216-7	7036
A47L	8304536-9	9030
A61B	8305150-8	1201
A61K	8304143-4	8038
A61K	8304144-2	8091
A61K	8305161-5	8091
A61L	8305139-1	3095
A63B	8303750-7	7121
A63B	8303940-4	7121
A63B	8304206-9	7121
A63B	8305020-3	7121
B01D	8305024-5	5008
B01J	8304092-3	5225
B01J	8304105-3	5050
B01J	8304157-4	5050
B03C	8304294-5	5093
B05B	8304047-7	6019
B05D	8305013-8	3098
B21B	8304155-8	6063
B21B	8304298-6	6063
B21D	8304096-4	6063
B21D	8305208-4	6063
B21H	8305142-5	6063
B23D	8304097-2	6076
B23K	8304232-5	7130
B23K	8305164-9	4127
B24B	8304870-2	6122
B25B	8304037-8	7022
B25B	8304079-0	7022
B25B	8304161-6	7022
B25B	8305061-7	7022
B25C	8304060-0	7088
B26D	8304362-0	9043
B29D	8304038-6	9116
B29D	8305111-0	9116
B32B	8303985-9	3100
B41F	8303906-5	7009
B60G	8303962-8	6118
B60P	8303630-1	9047
B60R	8304509-6	6072
B60R	8305219-1	6072
B60T	8305174-8	6079
B62D	8304150-9	6025
B63B	8304126-9	6059
B63B	8305080-7	7130
B65B	8304094-9	6078
B65B	8304099-8	6078
B65C	8304980-9	7009
B65D	8303647-5	6213
B65D	8305003-9	6213
B65F	8304142-6	4061
B66B	8303850-5	7080
B66B	8305225-8	7080
B66C	8304166-5	7080
B66F	8305091-4	7080
C02F	8304058-4	5074
C02F	8304059-2	5074
C02F	8304991-6	5074
C04B	8304080-8	5105
C06B	8303955-2	5046
C06B	8303956-0	5046
C06B	8304823-1	5046
C07C	8304031-1	8131
C07C	8304513-8	8109
C07D	8304067-5	8068
C07D	8304111-1	8108
C07D	8304124-4	8108
C07D	8305157-3	8017
C07D	8305160-7	8129
C07H	8304045-1	8134
C07J	8304062-6	8038
C08F	8304036-0	3099
C08L	8304131-9	3099
C09D	8304128-5	3098
C11D	8303996-6	3032
C12N	8304027-9	3011
C12P	8304132-7	3011

(51) Klass	(21) Ans.nr	Rotel
C21B	8305260-5	5124
C22C	8305097-1	5012
D01F	8305295-1	3062
D04B	8303895-0	7075
D06F	8303947-9	9030
D06M	8303997-4	3073
E02B	8303883-6	7130
E02B	8303965-1	7130
E02B	8305226-6	7130
E02D	8305014-6	7027
E02F	8303894-3	7022
E02F	8303949-5	7022
E03F	8303904-0	7036
E03F	8304022-0	7036
E04B	8304016-2	7077
E04D	8305085-6	7003
E04D	8305086-4	7003
E04D	8305189-6	7003
E04F	8304571-6	7096
E04G	8305090-6	7036
E04H	8304088-1	7092
E05D	8304017-0	9056
E05D	8304049-3	9056
E06C	8305042-7	7080
E21B	8304122-8	7121
E21B	8304214-3	7121
E21B	8304215-0	7121
E21B	8304556-7	7121
E21B	8305147-4	7121
E21B	8305255-5	7121
E21C	8304932-0	7088
E21C	8305115-1	7088
E21C	8305170-6	7088
F02F	8304091-5	2209
F02M	8304120-2	2007
F02P	8304163-2	4067
F04C	8304068-3	2071
F16B	8304078-2	2058
F16C	8305148-2	2014
F16D	8305212-6	6079
F16H	8304121-0	2001
F16K	8304053-5	2087
F16L	8303640-0	3100
F16L	8303687-1	3100
F23B	8304095-6	2023
F23C	8304558-3	4202
F24B	8304368-7	4228
F24J	8303547-7	2023
F27D	8303879-4	5212
F27D	8305153-2	5212
F42B	8304015-4	7089
G01B	8305088-0	1119
G01D	8304115-2	1013
G01D	8304137-6	1013
G01F	8303786-1	4044
G01F	8305156-5	4044
G01G	8303995-8	4066
G01J	8304046-9	1045
G01L	8304127-7	4066
G01N	8304145-9	8125
G01R	8304012-1	1013
G02B	8303771-3	1045
G03F	8303681-4	3095
G05B	8305248-0	4128
G05D	8304477-6	1220
G05F	8304116-0	4061
G07B	8304093-1	4085
G07F	8304237-4	4085
G08B	8304133-5	1215
G08B	8305224-1	1215
G08C	8303834-9	1220
G08C	8304113-7	1220
G21C	8304263-0	9208
H01F	8305137-5	1201
H01H	8304264-8	4210
H01P	8304039-4	1002
H01R	8305330-6	4228
H02G	8305144-1	4065
H03H	8305154-0	1002
H03K	8304114-5	1217
H04N	8304034-5	1082
H04N	8305047-6	1082
H05B	8305245-6	1220

Namnregister

Alfabetisk förteckning över sökande och uppfinnare – som finns upptagna i denna tidning under de olika avsnitten, dock ej de under avsnittet Tillägg och Rättelser – med angivande av ansökningsnummer och klass-beteckning.

**(71)Sökande och/eller
(72)Uppfinnare**

(21)Ansnr (51)Klass

Abbott Laboratories 7604171-4 C07D 215/22
 Achelpohl F 7906167-7 B65H 33/12
 Acumeter Laboratories Inc 7514121-8 B05C 5/00
 Adelhed T 8305555-8
 Adolfsson M 8201872-2 G01D 005/26
 - G05D 003/00
 Aeroquip GmbH 7609288-1 F16L 33/22
 Aimerito G 8305537-6
 Aksamit S M 8301426-6 B65G 039/02
 Akzo nv 7901695-2 C08J 7/00
 Albrecht C B J d'A 7810521-0 A61B 6/00
 - G01T 001/185
 Alfa-Laval AB 7801133-5 C12P 007/06
 8202048-8 A01J 011/10
 8305508-7
 Allied Colloids Ltd 8305510-3
 Allred D D 8301366-4 H01L 031/04
 Althoff H J 7812623-2 C22C 021/00
 - C22F 001/04
 8305573-1
 Amberntsson R S
 American Flange & Manufacturing Co Inc 7610280-5 B65D 47/26
 Anchor Conveyors Inc 8301426-6 B65G 039/02
 Bengt Uno Ingemar Andersson 8201793-0 H01R 004/06
 Lasse Andersson Inova AB 8201756-7 E05D 007/10
 8201758-3 A47B 096/14
 8201860-7 A63C 019/10
 Leif Andersson 7904920-1 F16L 55/12
 Rune Sigvard Andersson 8100156-2 B65G 35/00
 Tomas Andersson 8100156-2 B65G 35/00
 Andersson C 8201740-1 E02D 005/52
 Andersson E 8201756-7 E05D 007/10
 8201758-3 A47B 096/14
 Andersson L 8201883-9 B60P 007/13
 Andersson S 8305473-4
 Angelillo D 8305516-0
 Anic SpA 8301492-8 C07C 037/60
 - C07C 039/02
 Antonov A V 7806351-8 B23K 25/00
 Apjok J 7713906-1 C07D 241/04
 - C07D 405/12
 Arany S 8300827-6 A62B 001/00
 Arens H 8301581-8 G01F 011/00
 - G05D 007/00
 Armstrong W D 8301582-6 B01J 023/54
 - C07D 301/10
 Arnold R A 7801648-2 C07C 51/02
 Asahi Glass Company Ltd 7709995-0 C01B 7/07
 Asano T 8305468-4
 AB Asea-Atom 7907077-7 B01D 035/02
 - G21F 9/04
 ASEA AB 8001400-4 F15B 15/14
 8106454-5 F16B 31/02
 8201869-8 G01L 001/12
 8201872-2 G01D 005/26
 - G05D 003/00
 8305502-0
 8305503-8
 8305527-7
 8305501-2
 Kjell Aspen 8305514-5
 Aspenberg A 8201859-9 B65G 033/04
 Atlas Copco AB Nacka 7804033-4 B05B 001/28
 8305512-9
 Atlas Gummi AB 8203369-7 A63C 019/06
 Aultz D E 7609390-5 C07D 491/04
 - C07D 493/04
 - C07D 495/04
 Australasian Training Aids Pty Ltd 7708611-4 H04L 001/00
 - H04L 027/00
 Ivan Ivanovich Axenov 8201888-8 H05H 001/24
 Azria M 8305485-8
 Bach E 8104856-3 A63H 19/30
 - A63H 033/08
 Wilfried Bales 8202405-0 B30B 011/04
 Banner K A 8201763-3 B27L 001/04
 Baroncelli V 7802948-5 G01N 033/78
 Barth G D 8301325-0 F16B 025/00
 Bartmann W 7606318-9 C07D 333/16
 - C07D 333/32
 - C07D 333/78
 Bartok M 7713906-1 C07D 241/04
 - C07D 405/12
 BASF AG 7611891-8 A01N 025/08
 - A01N 043/58
 Battelle Memorial Institute 7813161-2 D01D 005/08

**(71)Sökande och/eller
(72)Uppfinnare**

(21)Ansnr (51)Klass

G Bauknecht GmbH
 Elektrotechnische Fabriken 7700414-1 H02K 015/085
 VEB Baumaschinen
 Gatersleben Sitz Aschersleben 8305532-7
 Baxter Travenol Laboratories Inc 7706720-5 A61M 5/14
 Bayerische Motoren Werke AG 7606667-9 B60H 1/00
 - B60H 003/04
 Beck G 7606318-9 C07D 333/16
 - C07D 333/32
 - C07D 333/78
 Belorussky
 nauchno-issledovatel'sky
 sanitarnogigienichesky
 institut 8305535-0
 Vitaly Arsentievich Belous 8201888-8 H05H 001/24
 Beltline AB c/o Linden-Alimak AB 8004322-7 B65G 15/08
 Bendefy E 7504828-0 C07C 143/155
 - C07F 009/09
 Benson E 8305497-3
 Benthin F 8002858-2 A61M 016/00
 Berglund B 8201795-5 B23K 011/14
 Bergman J 8200870-7 H04M 003/22
 Leif Bernssoon 8305474-2
 Bernssoon L 8305474-2
 Bertiller R 8305553-3
 Bezchastnov G A 8305506-1
 Biava R 8305537-6
 Biglione G 8301516-4 C08L 025/00
 Bindel R 8305536-8
 Blom F 7906167-7 B65H 33/12
 Blomgren G E 7217002-0 H01M 004/58
 - H01M 006/14
 Boehringer Mannheim GmbH 7703206-8 C12N 009/96
 - C12Q 001/58
 7710630-0 C12Q 001/00
 - G01N 033/52
 C H Boehringer Sohn 7610070-0 C07D 451/10
 7804260-3 C07D 413/06
 8200607-3 E02F 9/28
 Bohlin Å E 8201782-3 H01R 004/38
 Boman H 8201883-9 B60P 007/13
 Bosch-Siemens Hausgeräte GmbH 7801790-2 F16M 011/00
 Robert Bosch GmbH 7803896-5 F02B 077/00
 - F02M 031/00
 - F02M 031/20
 8301490-2 F04B 049/02
 8301562-8 H01F 027/00
 Bourdon Y 8300905-0 B21D 003/12
 Bristol-Myers Company 8207350-3 C07D 413/04
 - C07D 417/04
 - C07D 417/14
 8305538-4
 8305539-2
 Brogårdh T 8201872-2 G01D 005/26
 - G05D 003/00
 Hilding Brosenius 8201787-2 F24D 011/00
 Brown R E 8301573-5 G21C 007/02
 Buchschmid E 8301562-8 H01F 027/00
 Budinger B O 7804013-6 C08F 279/02
 Buonomo F 8301492-8 C07C 037/60
 - C07C 039/02
 Busch L 7606667-9 B60H 1/00
 - B60H 003/04
 Byers D J 7801812-4 H02M 007/42
 - H02P 013/18
 - H03K 004/92
 Byggnadsekonomen i Höllviksnäs AB 8201755-9 G07C 001/00
 AB Bäckmans Mekaniska Verkstad 8101760-0 B29C 005/00
 - B29F 001/08
 - B42F 001/10
 Alfred Börner 8300850-8 A47J 043/00
 Börnfeldt P 8305498-1
 Calvani L 7612063-3 A01N 043/54
 - A01N 047/04
 Cannella V 8301366-4 H01L 031/04
 Carex Process AB 8104869-6 B01D 29/08
 - B01D 023/24
 Torbjörn Carlberg 8305476-7
 Catena-Locks AS 8204428-0 A47F 010/00
 - G07F 007/00
 - G07F 017/10
 Cavanak T 8305485-8
 Rolf Cederström 8201887-0 H01B 007/00
 Cetec Mekaniska Verkstad AB 8201741-9 F04F 005/54
 Chibata I 8301406-8 C12N 011/10
 Chinoin Gyogyszer es Vegyeszeti Termek Gyara RT 7504828-0 C07C 143/155
 - C07F 009/09

**(71)Sökande och/eller
(72)Uppfinnare**

(21)Ansnr (51)Klass

Chlorine Engineers Corp Ltd 7801873-6 C25B 001/26
 CIC Svenska AB 8305458-5
 Cincinnati Milacron Inc 7614309-8 B23Q 3/157
 Harry Claesson 8305492-4
 Clausen F P 8305508-7
 Marco Clementi 8301404-3 G11B 023/00
 - H04B 001/08
 Colgate-Palmolive Company 8301476-1 D06M 013/46
 8301549-5 A61K 007/20
 8305537-6
 Comau SpA 8301476-1 D06M 013/46
 Coutureau M 8305538-4
 Cron M J
 Crouzet 7711769-5 F15C 3/00
 - G05B 019/44
 Crowther R L 8300979-5 G21C 007/04
 Cummins Engine Company Inc 7605627-4 F02M 059/46
 - G05D 016/10
 Czombos J 7713906-1 C07D 241/04
 - C07D 405/12
 Gösta Johan Dahlin 8201788-0 G01P 005/02
 Daidoji H 7801873-6 C25B 001/26
 Dalane K 8203732-6 E02F 003/96
 Danfoss AS 7710520-3 F15B 011/05
 - F15B 013/01
 Danilevich Y B 8305506-1
 Davis C B 8301549-5 A61K 007/20
 Degener G-R 8301119-7 F16K 031/40
 Dell'Anna O 8301369-8 D06F 029/02
 Dental AB 7613985-6 F16K 31/62
 - G05G 001/14
 Deroche R Y 8300905-0 B21D 003/12
 Development Finance Corporation of New Zealand 7801812-4 H02M 007/42
 - H02P 013/18
 - H03K 004/92
 Deyrup E J 7900801-7 C08L 67/02
 7901350-4 C08L 67/02
 7611885-0 C07D 519/04
 Dillarstone A 8301476-1 D06M 013/46
 Djupsjöbacka A 8305572-3
 Doi K 7410972-9 A61K 35/50
 Donohue J J 8301549-5 A61K 007/20
 Dornier GmbH 7611366-1 B64D 3/02
 The Dow Chemical Company 7604738-0 H01B 3/24
 Drägerwerk AG 8002858-2 A61M 016/00
 Ducret J 7415614-2 A01N 057/10
 Duke J T 7804013-6 C08F 279/02
 Dunne M J 8305517-8
 8305518-6
 8305519-4
 8305521-0
 8305487-4
 G Düsterloh GmbH 7706500-1 B62D 005/06
 Eaton Corporation - F15B 013/06
 7801133-5 C12P 007/06
 Ehnström L K J 7606696-8 B60C 27/10
 Eisen-und Drahtwerk Erlau AG 8305494-0
 Ekholm K 8305513-7
 Handelsbolaget under firma Handelsbolaget Ekström & Co 8200692-5 B29D 023/12
 Ekström S O M 8200692-5 B29D 023/12
 AB Electrolux 7901688-7 B63B 029/14
 7903119-1 A47B 47/02
 8305522-8
 8305523-6
 8305573-1
 EMAB Electrolux Motor AB 8201805-2 F02P 003/02
 ELLEMTEL Utvecklings AB 8200740-2 H04B 001/58
 8200741-0 H04B 1/58
 8200870-7 H04M 003/22
 Elring Dichtungswerke GmbH 8305536-8
 Energy Conversion Devices Inc 8301364-9 H01L 031/04
 8301366-4 H01L 031/04
 8201724-5 B65H 017/32
 Eneroth J-M 8305517-8
 Engelberger J F 8305518-6
 8305519-4
 8305520-2
 8305521-0
 8305570-7
 Engelsekretsson S 7704307-3 B02C 007/11
 Enso-Guizzeit OY 8301525-5 B60C 011/04
 Eraud R 8201822-7 B65G 017/46
 Ericsson S J D 8305560-8
 Ernyrd L 8305569-9
 Escher Wyss GmbH 8301492-8 C07C 037/60
 - C07C 039/02
 Esposito A
 Fabbrica Italiana Magneti Marelli SpA 8305516-0
 Faessel A 8300905-0 B21D 003/12
 FAG Kugelfischer Georg Schäfer & Co 8301119-7 F16K 031/40
 Falk P I R 8305478-3
 Fasth A G 7804033-4 B05B 001/28
 Fasulo G C 8301516-4 C08L 025/00

Namnregister

(71)Sökande och/eller (72)Uppfinnare	(21)Ansnr	(51)Klass	(71)Sökande och/eller (72)Uppfinnare	(21)Ansnr	(51)Klass	(71)Sökande och/eller (72)Uppfinnare	(21)Ansnr	(51)Klass
Fattore V	7611486-7	C07C 102/08	Hatayama K	8305467-6		Kabushiki Kaisha Matsuura		
Feldkämper R	7906167-7	B65H 33/12	Bengt Hedberg	8305474-2		Kikai Seisakusho	8305567-3	
Felföldi K	7713906-1	C07D 241/04	Hedenström B	8201883-9	B60P 007/13	Kaiser Aluminum & Chemical Corporation	8200718-8	B22D 011/00
Ferag AG	7607387-3	B65G 17/38	Hegel R W	7514759-5	B60G 17/00	Kan T	8305568-1	
Fernberg P C R	8305483-3		Henderson J G N	7902170-5	H04N 5/50	Kaplan M A	8305539-2	
Karl Ingvar Fernström	8305499-9		Henkel KG auf Aktien	7712632-4	C23F 11/12	Kaputsky F N	8305535-0	
Fetser I	8300827-6	A62B 001/00	Bo Lennart Henningsson	8201761-7	B62B 001/00	Erik Axel Rune Karlsson	7908315-0	A61G 7/00
Feuer L	7504828-0	C07C 143/155	Hercsel J	7504828-0	C07C 143/155	Jan Karlsson	8201723-7	H02G 001/00
		C07F 009/09	Hermann L	7611885-0	C07D 519/04	Karlsson H O	8107878-4	C10F 005/00
Stefan Finnström	8305525-1		Hettiger J	8305540-0		Karlsson J	8305502-0	
Fitzsimmons R A	8305542-6		Hicks M L	8201832-6	A01J 007/00	AB Karlstads Mekaniska		
Fjellman Press AB	8201802-9	B30B 015/28			G01F 001/52	Werkstad	8201763-3	B27L 001/04
Fjellman B	8201802-9	B30B 015/28	Hicks W W	7804119-1	H01J 37/30	Karner & Co AB	7809417-4	B29C 027/24
Carl Gustav Anders Flensburg	8305471-8		Hilti AG	8305482-5				B29D 023/00
Foltys V	8305566-5		Hitachi Ltd	7601638-5	H02M 001/14	Karpati E	7713906-1	C07D 241/04
Forbo-Forshaga AB	8005323-4	B32B 005/20			H02M 007/10			C07D 405/12
		B32B 027/14			H02P 013/24	Karpov A M	8305506-1	
		B32B 031/14	William Graham Hitchins	8006481-9	E04D 13/06	Kawasaki Seitetsu KK	8305568-1	
Forneris J L	7804119-1	H01J 37/30	Hoch H	7805435-0	C23G 1/12	FB Kedjor Conveyor		
Georg Lennart Konstantin			Hoechst AG	7606318-9	C07D 333/16	Eskestuna Fabriks AB	8101240-3	B65G 17/40
Forsberg	8305546-7				C07D 333/32	Keil J G	8305538-4	
Forsberg J A	8305522-8				C07D 333/78	Keller J H	7804119-1	H01J 37/30
Fraikin M-H	8301476-1	D06M 013/46			7609390-5	Kellner G	8305553-3	
Ermal Cleon Frazze	7609483-8	B65D 017/34			C07D 493/04	Kemstedt C	8200666-9	H03K 017/00
Furka A	7504828-0	C07C 143/155			C07D 495/04			H03K 017/51
		C07F 009/09	Honda Giken Kogyo KK	7513201-9	F01N 003/26	AB Kenjon	8305528-5	
Bengt Furubacke	8305504-6		Honda K	7607013-5	C07C 93/06	Keno Gard AB	8003218-8	B27K 3/36
Furubacke B	8305504-6		Hookana J	8301498-5	E04H 005/02	Vladimir Maximovich		
Gaffar A	8301549-5	A61K 007/20	Horn F	8301562-8	H01F 027/00	Khoroskikh	8201888-8	H05H 001/24
Gallivan T J	8301570-1	G21C 021/02	Houben M-C	8301476-1	D06M 013/46	Kikumoto R	7607013-5	C07C 93/06
Galtz R	8206538-4	F04D 023/00	Huber A	7805896-3	C02F 001/42	Kinoshita S	7808398-7	H01B 003/52
Gambro Lundia AB	7900063-4	B01D 015/00	Hughes Tool Company	7710618-5	B23K 31/00	Klasu Konsult OY	7702202-8	B07C 5/14
		B01J 020/34	Husqvarna AB	7908266-5	A01M 21/00			B65G 047/74
			Göran Håkansson	8305490-8		Kleine E L E	8101168-6	E04C 1/08
Gardner H L	8305517-8		Hägglund B G	8003218-8	B27K 3/36	Kleinhanms M	8203934-8	B41J 035/10
	8305518-6		Hämäläinen R J	8305552-5		Kloss C J	8301426-6	B65G 039/02
	8305519-4		Hötzel-Beton GmbH			AB Knight Konsulterande		
	8305520-2		Betonsteinwerke	8101168-6	E04C 1/08	Ingenjörer	8201859-9	B65G 033/04
	8305521-0		IFM-Akustikbyrå AB	7700738-3	F16L 55/02	Kobiella R J	7700543-7	B65B 013/02
Gardner K E	8301573-5	G21C 007/02	Ikoma H	7607013-5	C07C 93/06	Koistinen P A T	8305552-5	
Gaulliard J-M	7415614-2	A01N 057/10	Illinois Tool Works Inc	8301325-0	F16B 025/00	Kojima T	7808398-7	H01B 003/52
AS Gea Farmaceutisk Fabrik (Gea Ltd Pharmaceutical Manufacturing Co)	8305508-7		Imperial Chemical Industries Ltd	7614304-9	C07C 065/105	Kolloch H	7708047-1	B25G 001/10
Gebrüder Ahle GmbH & Co Gettinger N	7709473-8	F16F 1/04	Industrie Zanussi Spa	8301369-8	D06F 029/02	VEB Kombinat Robotron Kondo K	8305567-3	
General Electric Company	7713143-1	H02M 007/155	Curt Adils Ingemansson	7907828-3	A61G 7/08	Konetekijät OY	8305460-1	
		H02P 013/24	Ingersoll-Rand Company	7707204-9	G05D 13/10	Industrie Van Leer BV	7704546-6	A61M 005/32
		G21C 007/04	Inmont Corporation	7902894-0	B29C 027/00			B29C 006/04
		G21C 021/02	Insinööritoimisto Innotec OY	7808586-7	G01N 022/00	Korhonen E	8305460-1	
		G21C 007/02	Institut elektrosvarki imeni E O Patona akademii nauk ukrainskoi SSR	7806351-8	B23K 25/00	Anatoly Sergeevich Koriev	7809540-3	F26B 17/00
General Production and Planning AB	8305500-4		Instrument AB Scanditronix	8305488-2				F26B 003/34
Gerlach K	7901695-2	C08J 7/00	Interlego AS	8104856-3	A63H 19/30	Akira Korosue	8305533-5	
Giben Impianti SpA	7614468-2	B27B 005/06	International Business Machines Corporation	7802044-3	H01L 21/76	Krapp M	8207268-7	H02P 008/00
Gjerstad Mek Verksted AS	8203732-6	E02F 003/96	AB IRO	7804119-1	H01J 37/30	Krause R F	8305530-1	
Glaxo Group Ltd	8305542-6		Irvin Fallskärms AB	8305547-5		Kronenberg M L	7217002-0	H01M 004/58
Glebov I A	8305506-1		Rolf Herbert Vallentin Isaksson	8305471-8				H01M 006/14
Gloor P	8305482-5		Ishikawajima-Harima Jukogyo KK	8305568-1		Kronenthal D R	8305509-5	
Goldevall U	8305488-2		Ito S	8305467-6		Kronholm R	8305527-7	
Golub W A	8301573-5	G21C 007/02	Ito Y	8305568-1		Karl Kristian Kobs Kröyer	7811497-2	D04H 001/72
Goodrich D G	8200718-8	B22D 011/00	Ito S	8305483-3				D21H 005/26
The Goodyear Tire & Rubber Company	7708634-6	B29H 17/22	ITW Ltd	8305461-9		Kröyer K K K	7811497-2	D21H 005/26
Goto N	7801873-6	C25B 001/26	Erik Harald Svante Ivarsson	8305461-9				D21H 005/26
R J Gotto	8305511-1		Izu M	8301364-9	H01L 031/04	Kuboyama M	7410972-9	A61K 35/50
Gottstein W J	8305539-2		Jacquet S F	8104869-6	B01D 29/08	Kudo T	7410972-9	A61K 35/50
Granatek A P	8305539-2		Jakobsen K M	7705604-2	B65D 001/02	Sadatomo Kuribayashi	8301610-5	B63H 025/06
Greschner J	8305532-7		Jamal M	8305467-6		Nina Leonidovna Kuznetsova	7809540-3	F26B 17/00
Griffith R W	8301530-5	A61K 031/48	Johannes Gerhard Jansson	8305467-6				F26B 003/34
		A61K 031/645	Jansson K	8305483-3		Kymi Kymmene OY	8301444-9	B27K 003/50
			Jarvinen W B	7713143-1	H02M 007/155	Kärkkäinen J	8301534-7	F16K 027/12
Grünbeck Wasseraufbereitung GmbH	8301581-8	G01F 011/00	Jedlicka J	8305566-5		Könnömäki M	8305477-5	
		G05D 007/00	Jobe W T	8301524-8	B25C 001/18	Firma Künzler & Co	7605711-6	A01J 005/04
Gschwend H	8305482-5		Johannesburg Consolidated Investment Co Ltd	8305496-5		Lacroix G	7415614-2	A01N 057/10
Gueckel W	7611891-8	A01N 025/08	Albert Johansson	8305462-7		Lamby U H	8305523-6	
		A01N 043/58	Göte Johansson	8305529-3		Lange W	7901695-2	C08J 7/00
Gullstrand P	8201721-1	A61M 023/00	Johansson I	8305555-8		Larson K G	8201822-7	B65G 017/46
Ingvar Gustafson	8201721-1	A61M 023/00	Johansson O R	7614309-8	B23Q 3/157	Olof Niklas Larsson	8201767-4	H02G 001/04
Gustafson I	8201721-1	A61M 023/00	Johansson R A G	8201805-2	F02P 003/02	Olof Sverker Larsson	8201767-4	H02G 001/04
Bertil Gustafsson	8305504-6		Johansson S	8201741-9	F04F 005/54	Sven Bertil Larsson	8201793-0	H01R 004/06
Gustafsson A G	8305486-6			8305548-3		Law A B	7415860-1	A01N 033/12
Gustafsson E	8305458-5			8305549-1				A01N 043/80
Gustafsson S-Å	8201763-3	B27L 001/04		8305550-9		Lenander A	8204428-0	A47F 010/00
AB Gustavsborg	8201740-1	E02D 005/52		8305528-5				G07F 007/00
Joel Haamer	8305481-7			7611885-0	C07D 519/04	Lenell L	8200740-2	H04B 001/58
Hahn J	7801714-2	B60H 001/00		8305530-0			8200741-0	H04B 1/58
The Halcon SD Group Inc	8301582-6	B01J 023/54		8305528-5		Leppänen J	8305551-7	
		C07D 301/10		7611885-0	C07D 519/04	Licencia Talalmanyokat		
Gary Donald Hanna	7907275-7	E04C 2/36		8201835-9	A47F 001/04	Ertekesito Vallalat	8300827-6	A62B 001/00
Hanomag GmbH	7613407-1	B62D 027/06		8201782-3	H01R 004/38	Licencia Talalmanyokat	8201260-0	B30B 009/14
		B62D 033/06				Ertekesito Vallalat		
Erik Hansson	8305526-9					Licentia Patent-Verwaltungs- GmbH	7600235-1	F41G 005/00
Hansson B	8201755-9	G07C 001/00						G01S 017/00
Harwood L A	7902254-7	H04N 9/535						G05D 3/00
Stig Ernst Allan Hasselqvist	8201714-6	B03B				Lichtner J	8305566-5	

Referensregister

Förteckning, i ansökningsnummerordning, över de ansökningar och patent – som finns upptagna i denna tidning under de olika avsnitten, dock ej de under avsnittet Tillägg och Rättelser – med hänvisning till klassbeteckning och tidningsavsnitt.

Teckenförklaring:

I = Inkommen patentansökan
O = Allmänt tillgänglig patentansökan
U = Utlagd patentansökan
P = Meddelat patent

(21)Ansnr	(51)Klass	Tidnings- avsnitt	(21)Ansnr	(51)Klass	Tidnings- avsnitt
7614468-2	B27B 005/06	P	-	E04C 002/46	U
7614582-0	B65D 051/20	P	7812623-2	C22C 021/00	U
7700391-1	C23G 1/06	P	-	C22F 001/04	U
-	C23G 001/10	P	7813161-2	D01D 005/08	P
7700414-1	H02K 015/085	P	-	D04H 1/56	P
7700543-7	B65B 013/02	U	-	D04H 003/16	P
7700738-3	F16L 55/02	P	7900063-4	B01D 015/00	P
7701362-1	B61B 7/00	P	-	B01J 020/34	P
7702202-8	B07C 5/14	P	7900801-7	C08L 67/02	U
-	B65G 047/74	P	7901350-4	C08L 67/02	U
7703202-7	B29C 017/07	P	7901658-0	F02F 7/00	P
-	B29D 23/03	P	7901688-7	B63B 029/14	P
7703206-8	C12N 009/96	P	7901695-2	C08J 7/00	U
-	C12Q 001/58	P	7901890-9	F41H 3/00	P
7703831-3	F15B 13/02	P	-	G01S 007/38	P
-	F15B 001/00	P	-	H04K 003/00	P
7703846-1	B01D 021/01	U	7902170-5	H04N 5/50	U
-	C02F 001/52	U	7902216-6	C09J 7/02	U
7704307-3	B02C 007/11	P	7902254-7	H04N 9/535	U
7704546-6	A61M 005/32	P	7902894-0	B29C 027/00	P
-	B29C 006/04	P	7903119-1	A47B 47/02	P
7704653-0	A61M 005/34	P	7904153-9	B65D 001/02	U
7705604-2	B65D 001/02	U	7904920-1	F16L 55/12	P
7706500-1	B62D 005/06	P	7905387-2	F02M 013/08	P
-	F15B 013/06	P	7906167-7	B65H 33/12	U
7706720-5	A61M 5/14	P	7907077-7	B01D 035/02	U
7706923-5	C10L 001/10	P	-	G21F 9/04	U
7707204-9	G05D 13/10	P	7907275-7	E04C 2/36	U
-	G05D 013/28	P	7907828-3	A61G 7/08	P
7707390-6	B23P 15/02	U	7908266-5	A01M 21/00	P
7708047-1	B25G 001/10	U	7908315-0	A61G 7/00	P
7708611-4	H04L 001/00	P	7908499-2	C21B 11/00	U
-	H04L 027/00	P	7908805-0	F24H 1/00	U
7708634-6	B29H 17/22	P	8001400-4	F15B 15/14	U
7709192-4	C22B 009/05	P	8002858-2	A61M 016/00	U
-	F27D 11/02	P	8003218-8	B27K 3/36	U
7709195-7	A01N 037/34	U	8004322-7	B65G 15/08	P
-	A01N 043/54	U	8005323-4	B32B 005/20	P
7709473-8	F16F 1/04	P	-	B32B 027/14	P
7709995-0	C01B 7/07	P	-	B32B 031/14	P
7710520-3	F15B 011/05	P	8005842-3	C21B 011/00	U
-	F15B 013/01	P	8006481-9	E04D 13/06	P
7710618-5	B23K 31/00	P	8006771-3	B28B 21/14	P
7710630-0	C12Q 001/00	P	8008347-0	B65G 47/58	P
-	G01N 033/52	P	8100156-2	B65G 35/00	U
7711769-5	F15C 3/00	P	8101168-6	E04C 1/08	U
-	G05B 019/44	P	8101240-3	B65G 17/40	P
7712632-4	C23F 11/12	P	8101760-0	B29C 005/00	P
7712898-1	A47C 17/13	P	-	B29F 001/08	P
7713143-1	H02M 007/155	U	-	B42F 001/10	P
-	H02P 013/24	U	8104856-3	A63H 19/30	U
7713591-1	C01B 33/12	P	-	A63H 033/08	U
7713906-1	C07D 241/04	U	8104869-6	B01D 29/08	U
-	C07D 405/12	U	-	B01D 023/24	U
7800237-5	B01D 17/02	P	8105460-3	B22D 011/10	U
7801133-5	C12P 007/06	U	8106454-5	F16B 31/02	P
7801648-2	C07C 51/02	U	8107878-4	C10F 005/00	O
7801714-2	B60H 001/00	U	8200607-3	E02F 9/28	O
7801790-2	F16M 011/00	P	8200666-9	H03K 017/00	U
7801812-4	H02M 007/42	U	-	H03K 017/51	U
-	H02P 013/18	U	8200671-9	H01R 004/26	U
-	H03K 004/92	U	8200692-5	B29D 023/12	U
7801873-6	C25B 001/26	U	8200718-8	B22D 011/00	U
7802044-3	H01L 21/76	P	8200725-3	B65G 7/12	U
7802948-5	G01N 033/78	U	8200740-2	H04B 001/58	U
7803412-1	B63B 29/14	P	8200741-0	H04B 1/58	U
7803771-0	B23K 9/28	P	8200808-7	B07C 005/14	U
-	H02G 015/18	P	8200819-4	B62C 001/08	U
7803896-5	F02B 077/00	U	8200851-7	H02G 003/22	U
-	F02M 031/00	U	8200870-7	H04M 003/22	U
-	F02M 031/20	U	8201157-8	A01K 007/06	O
7804013-6	C08F 279/02	U	8201158-6	A01K 007/06	O
7804033-4	B05B 001/28	U	8201260-0	B30B 009/14	O
7804119-1	H01J 37/30	U	8201467-1	E05D 015/48	O
7804260-3	C07D 413/06	U	8201536-3	H02J 007/04	U
7804789-1	F03D 011/02	U	8201714-6	B03B	O
7805435-0	C23G 1/12	U	8201719-5	B65D 005/74	O
7805597-7	H02G 1/18	P	8201721-1	A61M 023/00	O
7805896-3	C02F 001/42	U	8201723-7	H02G 001/00	O
7805930-0	E02D 027/42	P	8201724-5	B65H 017/32	O
-	E04H 12/22	P	8201740-1	E02D 005/52	O
7806351-8	B23K 25/00	U	8201741-9	F04F 005/54	O
7808398-7	H01B 003/52	U	8201755-9	G07C 001/00	O
7808586-7	G01N 022/00	P	8201756-7	E05D 007/10	O
7809417-4	B29C 027/24	P	8201758-3	A47B 096/14	O
-	B29D 023/00	P	8201759-1	A47B 057/40	O
7809540-3	F26B 17/00	P	8201761-7	B62B 001/00	O
-	F26B 003/34	P	8201763-3	B27L 001/04	O
7809883-7	A47C 23/06	P	8201767-4	H02G 001/04	O
7810521-0	A61B 6/00	U	8201781-5	G07D 001/00	O
-	G01T 001/185	U	-	G07D 009/00	O
7811385-9	G01C 017/04	P	8201782-3	H01R 004/38	O
-	G01N 009/18	P	8201787-2	F24D 011/00	O
7811497-2	D04H 001/72	U	8201788-0	G01P 005/02	O
-	D21H 005/26	U	8201790-6	A63B 021/00	O
7812037-5	E04B 2/80	U	8201791-4	G01N 035/00	O

Referensregister

(21)Ansnr	(51)Klass	Tidnings- avsnitt	(21)Ansnr	(51)Klass	Tidnings- avsnitt	(21)Ansnr	(51)Klass	Tidnings- avsnitt
8201793-0	H01R 004/06	O	8305465-0		I	8305561-6		I
8201794-8	A23L 001/04	O	8305466-8		I	8305562-4		I
8201795-5	B23K 011/14	O	8305467-6		I	8305563-2		I
8201802-9	B30B 015/28	O	8305468-4		I	8305564-0		I
8201805-2	F02P 003/02	O	8305469-2		I	8305565-7		I
8201822-7	B65G 017/46	O	8305470-0		I	8305566-5		I
8201832-6	A01J 007/00	O	8305471-8		I	8305567-3		I
-	G01F 001/52	O	8305472-6		I	8305568-1		I
8201835-9	A47F 001/04	O	8305473-4		I	8305569-9		I
8201859-9	B65G 033/04	O	8305474-2		I	8305570-7		I
8201860-7	A63C 019/10	O	8305475-9		I	8305571-5		I
8201866-4	E04B 001/60	O	8305476-7		I	8305572-3		I
8201869-8	G01L 001/12	O	8305477-5		I	8305573-1		I
8201872-2	G01D 005/26	O	8305478-3		I			
-	G05D 003/00	O	8305479-1		I			
8201883-9	B60P 007/13	O	8305480-9		I			
8201887-0	H01B 007/00	O	8305481-7		I			
8201888-8	H05H 001/24	O	8305482-5		I			
8202048-8	A01J 011/10	P	8305483-3		I			
8202405-0	B30B 011/04	O	8305484-1		I			
8202551-1	H02K 019/24	U	8305485-8		I			
8203369-7	A63C 019/06	O	8305486-6		I			
8203732-6	E02F 003/96	O	8305487-4		I			
8203934-8	B41J 035/10	O	8305488-2		I			
8204044-5	B25D 009/16	P	8305489-0		I			
8204055-1	E04B 001/60	O	8305490-8		I			
8204428-0	A47F 010/00	U	8305491-6		I			
-	G07F 007/00	U	8305492-4		I			
-	G07F 017/10	U	8305493-2		I			
8204949-5	B65D 033/30	P	8305494-0		I			
8205932-0	A61M 005/14	O	8305495-7		I			
8206470-0	B25D 001/04	U	8305496-5		I			
8206538-4	F04D 023/00	O	8305497-3		I			
8206542-6	B08B 015/04	U	8305498-1		I			
-	F01N 007/00	U	8305499-9		I			
8206800-8	A61H 001/02	U	8305500-4		I			
8207268-7	H02P 008/00	O	8305501-2		I			
8207350-3	C07D 413/04	O	8305502-0		I			
-	C07D 417/04	O	8305503-8		I			
-	C07D 417/14	O	8305504-6		I			
8300769-0	B63H 021/26	O	8305505-3		I			
8300827-6	A62B 001/00	O	8305506-1		I			
8300850-8	A47J 043/00	O	8305507-9		I			
8300905-0	B21D 003/12	O	8305508-7		I			
8300979-5	G21C 007/04	O	8305509-5		I			
8301117-1	A45D 044/12	O	8305510-3		I			
8301119-7	F16K 031/40	O	8305511-1		I			
8301325-0	F16B 025/00	O	8305512-9		I			
8301364-9	H01L 031/04	O	8305513-7		I			
8301366-4	H01L 031/04	O	8305514-5		I			
8301369-8	D06F 029/02	O	8305515-2		I			
8301402-7	B62D 055/30	O	8305516-0		I			
8301403-5	C10F 005/02	O	8305517-8		I			
8301404-3	G11B 023/00	O	8305518-6		I			
-	H04B 001/08	O	8305519-4		I			
8301406-8	C12N 011/10	O	8305520-2		I			
8301426-6	B65G 039/02	O	8305521-0		I			
8301440-7	C07D 257/04	O	8305522-8		I			
8301444-9	B27K 003/50	O	8305523-6		I			
8301451-4	B60P 007/08	O	8305524-4		I			
8301474-6	B65G 057/18	O	8305525-1		I			
8301476-1	D06M 013/46	O	8305526-9		I			
8301478-7	B60D 001/00	O	8305527-7		I			
-	B60R 019/02	O	8305528-5		I			
8301490-2	F04B 049/02	O	8305529-3		I			
8301492-8	C07C 037/60	O	8305530-1		I			
-	C07C 039/02	O	8305531-9		I			
8301498-5	E04H 005/02	O	8305532-7		I			
8301503-2	B65D 033/06	O	8305533-5		I			
8301504-0	D06C 021/00	O	8305534-3		I			
8301505-7	B29H 009/00	O	8305535-0		I			
8301516-4	C08L 025/00	O	8305536-8		I			
8301524-8	B25C 001/18	O	8305537-6		I			
8301525-5	B60C 011/04	O	8305538-4		I			
8301530-5	A61K 031/48	O	8305539-2		I			
-	A61K 031/645	O	8305540-0		I			
8301534-7	F16K 027/12	O	8305541-8		I			
8301549-5	A61K 007/20	O	8305542-6		I			
8301562-8	H01F 027/00	O	8305543-4		I			
8301570-1	G21C 021/02	O	8305544-2		I			
8301573-5	G21C 007/02	O	8305545-9		I			
8301581-8	G01F 011/00	O	8305546-7		I			
-	G05D 007/00	O	8305547-5		I			
8301582-6	B01J 023/54	O	8305548-3		I			
-	C07D 301/10	O	8305549-1		I			
8301610-5	B63H 025/06	O	8305550-9		I			
8305455-1		I	8305551-7		I			
8305456-9		I	8305552-5		I			
8305457-7		I	8305553-3		I			
8305458-5		I	8305554-1		I			
8305459-3		I	8305555-8		I			
8305460-1		I	8305556-6		I			
8305461-9		I	8305557-4		I			
8305462-7		I	8305558-2		I			
8305463-5		I	8305559-0		I			
8305464-3		I	8305560-8		I			

Tillägg och rättelser

(51) Klass	(21)(86)(86)(86) Ans.nr Int.ingivn.dag Int.ans.nr Europ.ingivn.dag Europ.ans.nr	(54) Benämning	(71) Sökande	(72) Uppfinnare	(32,33,31) Prior.dat, Land Nummer	(22)(74)(62)(24) Ans.dat Ombud Stamans.nr Löpdag	(41) Allm. tillg.	(44) Utl.dat	(11) Publ.nr
Utlagda									
C12Q 1/56, G01N 33/50	7705186-0	Förfarande och reagens för bestämning av endotoxin medelst turbidimetriskt Limuluslysat test	Flow General Inc, Mc Lean Va US	J D Teller, K M Kelly Freehold, Manasquan NJ		77-05-04 AB Stockholms patentbyrå		83-10-10	429 974
C07F 7/28	7605475-8	Organotitanat för användning som kopplingsmedel i polymerer	Kenrich Petrochemicals Inc, Bayonne NJ US	S J Monte, G Sugerman, Richmond NY, Bergen NJ	75-05-15 US 577922 75-09-30 US 618224	76-05-13 Grahn T		83-10-10	429 969

För de utlagda som markerats med x gäller: Invändningsfristen utgår tre månader från detta tidningsnummers utgivningsdag. De uppgifter som markerats med kursiv stil är rättade.

Allmänt tillgängliga patentansökningar som slutbehandlats utan att leda till patent.

4434/71	16 609/72	7404934-7	7509479-7
1758/72	7302982-9	7405384-4	7511119-5
3255/72	7305004-9	7405834-8	7605782-7
5297/72	7305017-1	7406212-6	7610631-9
12 116/72	7305255-7	7412040-3	7610739-0
14 753/72	7306670-6	7412279-7	7612460-1
15 143/72	7306671-4	7501527-1	7700420-8
15 442/72	7306672-2	7503906-5	7701151-8
15 848/72	7311863-0	7504420-6	7801393-5
16 322/72	7401588-4	7504573-2	7807377-2

4434/71	16 609/72	7404934-7	7509479-7	Flow General Inc, Mc Lean Va US	J D Teller, K M Kelly, Freehold, Manasquan NJ				
1758/72	7302982-9	7405384-4	7511119-5	Kenrich Petrochemicals Inc, Bayonne NJ US	S J Monte, G Sugerman, Richmond NY, Bergen NJ	75-05-15 US 577922, 75-09-30 US 618224	76-05-13 Grahn T	83-10-10	429 969
3255/72	7305004-9	7405834-8	7605782-7						
5297/72	7305017-1	7406212-6	7610631-9						
12 116/72	7305255-7	7412040-3	7610739-0						
14 753/72	7306670-6	7412279-7	7612460-1						
15 143/72	7306671-4	7501527-1	7700420-8						
15 442/72	7306672-2	7503906-5	7701151-8						
15 848/72	7311863-0	7504420-6	7801393-5						
16 322/72	7401588-4	7504573-2	7807377-2						

Europeiska patentansökningar

Förteckning över europeiska publicerade patentansökningar som omfattar Sverige och vari översättning till svenska av patentkraven ingivits till det svenska patentverket.

(51) Klass	(86) Europeiskt ans nr	(54) Uppfinningen avser	(71) Sökande	(86) Europeiskt ingivn dat	(32, 33, 31) Prioritat, Land Nummer	(87) Europeiskt publ nr
F16J 15/10	82300738.0	Tätning för en motors oljekanal	Deere & Company Moline Ill US	82-02-15	8	0086291
B21D 31/02 B21C 37/29	83100629.1	Sätt att framställa ett i båda ändar med en kantförstärkning försatt genomgående hål i ett arbetsstycke	Deere & Company Moline Ill US	83-01-25	82-02-08 US 346679	0085888
B41F 31/04	82111557.3	Färgmätare och inställningsanordning för färgmätaren vid färglådor hos rotationstryckmaskiner	Heidelberger Druckmaschinen AB Heidelberg DE	82-12-13	82-02-03 DE 3203500	0085164
B65B 9/20	83102713.1	Förpackningsmaskin	ICA SpA Bologna IT	83-03-18	82-03-18 IT 337382	0089648

Europeiska patent

Förteckning över meddelade europeiska patent som omfattar Sverige och vari översättning till svenska ingivits till det svenska patentverket. En var får inkomma med invändning mot meddelat europeiskt patent till det europeiska patentverket inom nio månader från det kungörelsen om beslutet att meddela det europeiska patentet publicerats av det europeiska patentverket. Invändning skall göras skriftligen och innehålla de skäl på vilka den grundas. Den skall anses ingiven först då invändningsavgiften erlagts.

(51) Klass	(86) Europeiskt ans nr	(54) Benämning	(71) Sökande	(45) Meddelandedatum för det europeiska patentet	(87) Europeiskt publ nr
A01M 1/20 A01M 1/24	80200621.3	Biociddispenser och sätt att påföra biocid på en yta	Shell Internationale Research Mij BV Haag NL	83-09-28	0022592
A01N 37/02 A01N 37/04 A01N 37/06	81102722.6	Kopparkomplex, deras framställning, deras användning för bekämpning av växtskadeorganismer och medel därför	BASF AG Ludwigshafen DE	83-09-28	0039788
A01N 57/20	81101282.2	Synergistiska kombinationer av fosfinotricin	Hoechst AG Frankfurt/Main DE	83-09-28	0036106
A22C 13/02	80107298.4	Förfarande och anordning för axiell veckning av tunnväggigt uppblåst slangmaterial, speciellt för korvframställning	Günter Kollross Gerau Dornheim DE	83-09-28	0031892
A23J 3/00 A61K 37/02	80400946.2	Enzymatiskt totalhydrolysat av proteiner från Laktoserum, framställning och användning	Institut National de la Recherche Agronomique Paris FR	83-09-28	0022019
A23L 1/216 A23L 1/214	80302639.2	En frusen, skuren potatisprodukt simulerande flottyrstek potatis samt sätt för att framställa denna	General Foods Corporation White Plains NY US	83-09-28	0026565
A23L 1/22 A23L 1/236 A23L 1/30	80303795.1	Framställning av produkter för human eller animal konsumtion under användning av ett ersättningsmedel för sockaros	TATE & Lyle plc Co London GB	83-09-02	0028897
A23L 2/08 A23L 2/12	80107453.5	Förfarande för koncentrerad av vattenlösningar av temperaturliga ämnen	Henkel KG auf Aktien Düsseldorf DE	83-09-28	0030339
A46D 3/08 B65G 47/24	80200196.6	Anordning för orientering av arbetsstycken, speciellt borstroppar	G B Boucherie NV Izegem BE	83-09-28	0019942
A61K 7/16	80102304.5	Tandpasta	Blendax-Werke R Schneider GmbH & Co Mainz DE	83-09-28	0038867
A61K 7/16	80102305.2	Tandpasta	Blendax-Werke R Schneider GmbH & Co Mainz DE	83-09-28	0038868
A61K 31/33 C07D 491/22	8040330.9	Tetrahydroalstoninderivat, deras framställning och deras användning som läkemedel	Pierre Fabre SA Paris FR	83-09-28	0017525
A61K 39/29 C12N 5/00	80106378.5	Förfarande för att alstra antikroppar mot hepatitvirus och cellstammar för genomförande av förfarandet	The Massachusetts General Hospital Boston Mass US	83-09-28	0027657
A61K 49/04	80100037.3	Flytandeberedning till användning vid peroral sabbkolecystografi och förfarande för framställning därav	Chemie Linz AG Linz AT	83-09-28	0014821
B01D 39/14 B01D 46/00 C03C 25/00	79301828.4	Ett förbättrat absolut fluidfilter	Allan Henry Meny North Arlington NJ US Dennis Lucien Palmer Towaco NJ US	83-09-28	0008943
B01D 53/04	81830113.7	Förfarande för borttagande och återvinning av flyktiga organiska ämnen industriella avloppsgaser	Massimo Sacchetti Milano IT Giovanni Auzzi Milano IT Gianvittorio Bianchi Albuzzano IT Giuseppe Caroprese Arese IT	83-09-28	0046141
B01F 5/06 B01J 14/00 B01J 19/24	80401718.4	Anordning för verkställande av kemiska reaktioner och sätt som för bruk av denna anordning	Jean Gignier Meudon FR	83-09-28	0030500
B08B 9/12 B67C 3/30	80301466.1	Sätt att diska och påfylla behållare	GKN Sankey Ltd Salop GB	83-09-28	0019405
B21C 37/08 B21D 5/10 B21D 51/28	80103466.1	Förfarande för framställning av mantlar till ljuddämpare med en falsad längsfog	Leifeld & Co Werkzeug- und Maschinenfabrik Ahlen DE	83-09-28	0042450
B21D 39/04 B29C 17/02 F16L 13/08	80301877.9	Förfarande och anordning för framställning av en fördjupning i en rörformig kropp	Johnson, Matthey & Co Ltd London GB	83-09-28	0021660
B22D 41/08	81103299.4	Slidskiva för slitlutslutningar samt slitlutslutning	Thyssen AG Duisburg DE Martin & Pagenstecher GmbH Köln DE	83-09-28	0040340
B22D 41/08	81102759.8	Vridslitlutslutning för metallurgiska smältkärl	Stopinc AG Baar CH	83-09-28	0040692

Europeiska patent

(51) Klass	(86) Europeiskt ans nr	(54) Benämning	(71) Sökande	(45) Meddelandedatum för det europeiska patentet	(87) Europeiskt publ nr
B23B 31/00 B23Q 11/00	81100547.9	Anordning för inställning av två en spännsträcka begränsande änd-spännlägen	Gildemeister AG Bielefeld DE	83-09-28	0033886
B23K 31/02	79901508.6	Förbättrat sätt för utformning av en bottenhålvets	Combustion Engineering Inc Windsor Conn US	83-09-28	0035492
B27B 33/14	79302478.7	Sågkedja innefattande en serie inriktade drivlänksegment	Windsor Machine Co Ltd British Columbia CA	83-09-28	0013802
B29F 3/12 B29D 9/00	81104878.4	Sätt och anordning för framställning av plana flerskiktfolier av termoplastiska material genom samtidig strängsprutning	Hoechst AG Frankfurt/Main DE	83-09-28	0043951
B41F 13/56 B65H 45/16	80102492.8	Falsanordning för en rotationstryckpress	MAN - Roland Druckmaschinen AB Augsburg DE	83-09-28	0019202
B60C 21/02	80105077.4	Reparationslapp för fordonsdäck	Stahlgruber Otto Gruber GmbH & Co München DE	83-09-28	0025180
B60T 17/22	80302697.0	Med signal- eller databehandling arbetande felvarningsanordning för ett fordon	The Minister for Transport in Her Britannic Majesty's Govern ment of the United Kingdom of Great Britain and Northern ... London GB	83-09-28	0024838
B60V 1/22	80104308.4	Flygbåt	Günther Jörg Grossbieberau DE	83-09-28	0023340
B63B 59/08 A47L 13/12	80304012.0	Rengöringsverktyg för båtar	Peter Robert Evans Close Stoke Park GB	83-09-28	0029330
B65B 13/28	79200178.6	Anordning för hoptvinning av änddelarna av en tråd runt en bunt	Hoogovens Groep BV Ijmuiden NL	83-09-28	0017674
B65B 43/26	81101295.4	Anordning för att spärra upp fyllöppningarna hos med varandra bandliknande förbundna påsar	Lockwood International BV Nieuw-Amsterdam NL	83-09-28	0035205
B65D 55/10	79300482.1	Förbättrat säkerhetsbehållare	Bob Mar Stockton Cal US	83-09-28	0005893
B65G 21/00 B65G 21/20 B65G 17/06	80106992.3	Gångledsbandtransportör och förfarande för densamma tillverkning	Mayfran GmbH Essen DE	83-09-28	0029551
C03C 17/02 C03C 17/34 G02B 7/26	80200291.5	Sätt för framställning av mikrolinser och kopplingselement med en enligt sättet framställd mikrolins	NV Philips' Gloeilampenfabrieken Eindhoven NL	83-09-28	0017292
C03C 17/36 G02B 5/26 F24J 3/02	81300985.9	Selektivt ljustransmitterande laminerad struktur	Teijin Ltd Osaka JP	83-09-28	0035906
C04B 19/04 C09K 17/00	80303831.4	Komposition och förfarande för stabilisering av jord	Diamond Shamrock Corporation Cleveland Ohio US	83-09-28	0028495
C04B 35/96	81109735.1	Förfarande för framställning av en polykristallin formkropp av kiselkarbid	Fellmühle AG Düsseldorf DE	83-09-28	0052850
C07C 50/22 C07C 50/36 C07C 69/95	80100180.1	Förfarande för framställning av hexahydronaftacen-derivat	F Hoffmann-La Roche & Co AG Basel CH	83-09-28	0013577
C07C 93/02 A61K 31/13	81400528.6	Förfarande för framställning av som läkemedel användbara cyklo-alkylpropanolaminer	Pierre Fabre SA Paris FR	83-09-28	0037777
C07C 101/04 C07C 101/72 C07C 125/065	80102055.3	Förfarande för framställning av fenylglycyl-klorid-hydroklorider	Biochemie GmbH Tyrol AT	83-09-28	0018546
C07C 127/15 C07C 127/19 C07C 127/22	80106895.8	Karbamider med cykliska substituenten, deras framställning och användning som herbicider	Chemische Werke Hüls AG Marl DE	83-09-28	0028829
C07C 147/107	8100474.3	Nya substituerade 3-formyl-4-metyl-pentansyraderivat, framställning därav och användning därav vid framställning av substituerade 3-formyl-but-3-en-1-syra	Foussel-Uclaf Paris FR	83-09-28	0037327
C07D 207/27	80200280.8	Förfarande för framställning av substituerade bid-acylhydrazider	Rütgerswerke AG Frankfurt/Main DE	83-09-28	0034665
C07D 213/61 A01N 43/40 C07D 213/68	79301166.9	1-alkyl-3-fenylpyridiniumslater, användning därav såsom herbicider, hebicida kompositioner innehållande salterna och förfaranden för framställning av desamma	Eli Lilly and Company Indianapolis Ind US	83-09-28	0006359
C07D 233/60 C07D 401/12 A61K 31/415	80401898.4	Terapeutisk komposition på basis av imidazol, avsedd speciellt för behandling av trombosor, samt nya imidazol och sätt för deras framställning	Laboratoires Chauvin-Blache Montpellier FR	83-09-28	0033432
C07D 243/24 C07D 243/26 C07D 243/28	81100906.7	Bensodiazepin-derivat, mellanprodukter och förfarande för deras framställning, deras användning jämte läkemedel innehållande des-sa	F Hoffmann-La Roche & Co AG Basel CH	83-09-28	0033973

Europeiska patent

(51) Klass	(86) Europeiskt ans nr	(54) Benämning	(71) Sökande	(45) Meddelandedatum för det europeiska patentet	(87) Europeiskt publ nr
C07D 249/12 C08K 5/34	81104776.0	Triaxolidin-3,5-dion-salter och deras användning för modifiering av polymerer eller för att dessa flambeständiga	Bayer AG Leverkusen DE	83-09-28	0044423
C07D 261/10 A61K 31/42 C07D 413/04	79104916.6	Isoxazolderivat, framställning därav och farmaceutiska kompositioner som innehåller dem	Zembon SpA Vicenza IT	83-09-28	0016255
C07D 277/66 A61K 31/425	80400368.9	Bensotiazolderivat, förfarande för framställning därav samt deras terapeutiska användning	Albert Rolland Paris FR	83-09-28	0017543
C07D 295/12 C07D 207/06 C07D 211/14	80301643.5	Fenylsulfonamidderivat, ett förfarande för deras framställning och deras användning som mediciner	Beecham Wuelfing GmbH & Co KG Neuss DE	83-09-28	0021592
C07D 409/12 A61K 31/445	80107648.0	Piperidinderivat av 3-hydroxitiufen-2-karbonsyra-estrar, deras framställning och dessa innehållande farmaceutiska beredningar	BASF AG Ludwigshafen DE	83-09-28	0030688
C07D 473/06 A61K 31/52	80301052.9	Xantinderivat, ett förfarande för deras framställning samt deras användning i farmaceutiska kompositioner	Beecham Wuelfing GmbH & Co KG Neuss DE	83-09-28	0018135
C07D 487/04 A61K 31/55	81100907.5	Vensodiazepin-derivat, mellanprodukter och förfaranden för deras framställning, deras användning jämte läkemedel innehållande dessa	F Hoffman-La Roche & Co AG Basel CH	83-09-28	0033974
C07D 491/052 A61K 31/495	81300185.6	Besopyrano (2,3-d) triazolderivat, deras framställning och användning i farmaceutiska kompositioner	Beecham Group plc Brentford GB	83-09-28	0034004
C07J 43/00 A61K 31/58	80201186.6	Nya bis- och mono-kvarternära ammoniumderivat av 2-beta, 16 beta-depiperidino-5alfa-androstaner, förfarande för framställning därav och farmaceutiska preparat	Akzo NV Arnhem NL	83-09-28	0032261
C08F 10/00 C08F 4/64 C08F 4/02	81103239.0	Titanhalogenidkatalysator för polymerisation	Stauffer Chemical Company Westport Conn US	83-09-28	0040711
C08F 255/00 C08L 7/18 H01M 2/16	80100569.5	Förfarande för framställning av separatorer för användning i celler	Japan Atomic Energy Research Institute Tokyo JP Yasa Battery Co Ltd Osaka JP	83-09-28	0014459
C08G 73/00 D21H 3/48 D21F 1/82	80103279.8	Karbamidgrupphaltiga polyaminer, sätt att framställa dessa, deras användning som retentionsmedel samt medel innehållande desamma	Bayer AG Leverkusen DE	83-09-28	0021265
C08J 9/00 C08L 23/00	78101188.7	Expanderbar olefinpolymerkomposition, expanderade produkter framställda därav och förfarande för framställning av de expanderade produkterna	The Dow Chemical Company Midland Mich US	83-09-28	0001791
C08L 33/26 C08K 5/05 A61F 5/44	80900175.3	Formade föremål gjorda av tvärbundna akrylamidpolymerkompositioner	C R Bard Inc Murray Hill NJ US	83-09-28	0020742
C08L 71/06 B32B 27/00	81400511.2	Borhaltiga laminerade material på basis av fenolharts	Societe Chimique des Charbonnages SA Paris FR	83-09-28	0039261
C09D 5/40 C09D 3/00 C08L 63/00	81104906.3	Förfarande för framställning av värmehärdbara, med vatten spädbara lacker för beskiktning av metalliska substrat och deras användning som överdragsmedel	Hoechst AG Frankfurt/Main DE	83-09-28	0043104
C10M 7/10 C10M 7/14 F16C 33/20	79200701.5	Smörjmedelskompositioner och sätt för åstadkommande av denna smörjmedelskomposition	SKF Industrial Trading and Development Co BV Hieuwegein NL	83-09-28	0013773
C11D 3/37 C11D 3/00	80200987.8	Icke-vattenhaltig uppbyggd flytande detergentkomposition och förfarande för framställning därav	Unilever NV Rotterdam NL	83-09-28	0028849
C25B 1/46 C25B 9/00 C25B 11/00	80101139.6	Elektrolysapparat för framställning av klor ur vattenhaltiga alkalihalogenidlösningar	Hoechst AG Frankfurt/Main DE	83-09-28	0022445
C06B 19/00 C06C 7/00	81101275.6	Sätt och anordning för värmebehandling av impregnerade varuband	Sinter Ltd Bristol GB	83-09-28	0035682
D06F 69/02	80103288.9	För klädesplagg avsedd strykpress av hushållstyp	Moulinex SA Bagnolet FR	83-09-28	0021268
D21H 3/56 D21D 3/00	81107478.0	Förfarande för framställning av papper med hög våthållfasthet	BASF AG Ludwigshafen DE	83-09-28	0050223
E04B 1/00 E04H 1/12 B01L 1/00	80900781.8	Förhandstillverkning laboratorieenhet och oktananalysator	The Associated Octel Co Ltd London GB	83-09-28	0028610
E04B 1/40	8090877.4	Förankring för fästning av hållare vid väggar, golv eller tak och hållare för infästning i förankringen	Bjorn Ingeberg Oslo NO	83-09-28	0029034
E05B 47/100 E05B 65/19	8140085.7	Elektrisk låsmekanism för bagageluckan hos ett motorfordon	Regie Nationale des Usines Renault Boulogne-Billancourt FR	83-09-28	0038226

Europeiska patent

(51) Klass	(86) Europeiskt ans nr	(54) Benämning	(71) Sökande	(45) Meddelandedatum för det europeiska patentet	(87) Europeiskt publ nr
F04D 29/60	81400774.6	Centrifugalpump med verikal axel för kontrollerad pumpning av flytande bränsle från en cistern under jord	SIHI Pompes Trappes FR	83-09-28	0040569
F16D 65/10 F16D 65/827	80106562.4	Bromstrumma	Bergische Achsenfabrik Fr Kotz & Söhne Wiehl DE	83-09-28	0030608
F16L 19/06 F16L 13/14	80901484.8	Förfarande för att genom hopprensning tätande hopfoga rör samt ett genomhopprensning erhållet föremål	Andre Bazin Blandy-Les-Tours FR Jacques Pigeon Chatenay-Malabry FR	83-09-28	0032498
F16L 21/02	80106281.1	Ringtätad insticks-rörförbindning	Woco Franz-Josef Wolf & Co Bad Soden-Salmünster DE	83-09-28	0029904
F16M 7/00 F01D 25/28	80200858.1	Stödanordning för lagerhus till turbomaskiner	BBC AG Brown Boveri & Cie Baden CH	83-09-28	0026947
F21S 13/00 C11C 5/00	80100166.0	Ljuskarusell	Hans-Ludwig Schirneker Möhnesee-Völlinghausen DE	83-09-28	0024278
F21V 5/00	81420003.6	Ljusspridare	Allibert SA Grenoble FR	83-09-28	0038272
F23L 15/04 F23D 13/42 F28F 21/04	80101598.3	Keramisk rekuperator för upphettning av förbränningsluft	Kernforschungsanlage Jülich GmbH Jülich DE	83-09-28	0017157
F24C 3/00 B60H 1/22	81106003.7	Värmeapparat för små utrymmen	Philipp Kreis GmbH & Co TRUMA-Gerätebau München DE	83-09-28	0045491
F24J 3/02	81830011.3	Solkollektor för uppvärmningsändamål	Giuliano Bianchini Narni IT	83-09-28	0032882
F25B 31/00 F01M 5/00	81401186.2	Kylanordning för kompressorn i en värmemaskin med kompression och värmemaskin som omfattar en dylik anordning	L'Unite Hermetique SA La Verpilliere FR	83-09-28	0045255
F26B 17/14 F26B 3/16 F26B 25/00	81401565.7	Förfarande och anordning för långsam fördröjd kontinuerlig kylning av säd	SECEMIA - Societe Europeenne de Constructions Electro-Mecaniques Industrielles et Agricoles SA Senlis FR	83-09-28	0051008
G01B 5/12 G01B 5/00 G01B 5/20	80401439.7	Anordning för diameterkontroll av ett cylindriskt hål upptaget i ett mycket tjockt arbetsstycke	Framatome Courbevoie FR	83-09-28	0027093
G01B 7/28	80810006.9	Kugghjulsmätmaskin	Maag-Zahnräder und- Maschinen AG Zürich CH	83-09-28	0016721
G01D 7/04 B60K 35/00	80104516.2	Anordning för indikering av det ekonomiska arbetsområdet för en förbränningsmaskin	Klöckner-Humboldt-Deutz AG Köln DE	83-09-28	0024568
G02C 7/04	80810194.3	Kontaktlinn med riktningsorienter optisk korrektion	Biolens SA Lausanne CH	83-09-28	0042023
G02F 1/17	80303790.2	Elektro-optisk ljustransmissionsreglerande skiva	Asahi Glass Co Ltd Tokyo JP	83-09-28	0028147
G06F 3/04 G06F 15/16	80303387.7	Digitalt informationsöverföringssystem och gränssnitt	Sperry Corporation New York NY US	83-09-28	0026649
G07B 13/02 G01R 31/36	80430021.8	Sätt och anordning för undvikande av bedrägeri med det pris som anges av den lysande indikeringsstavlan på en elektronisk taxameter och en taxameter, vilken är försedd med en sådan anordning	Claude Richard Aix-en-Provence FR	83-09-28	0027425
B11C 19/08	79103923.3	Tillverkning av en magnetbubblodomän-mikrokrets med förbättrade fortplantningsmarginaler	International Business Machines Corporation Armonk NY US	83-09-28	0011137
H01H 31/00 H01H 33/42 H02B 13/02	79105022.2	Last- eller effektbrytare, speciellt för medelspänning	Karl Pfisterer Elektrotechnische Specialartikel GmbH & Co KG Stuttgart DE	83-09-28	0013358
H01J 29/07	79400158.6	Rör med maski för färgtelevision	Vivicolor SA Montrouge FR	83-09-28	0004245
H01J 29/98 H01J 31/50	81200119.6	Elektrisk effektmatningsanordning för bildförstärkarrör och kombination därav med ett bildförstärkarrör	NV Philips' Gloeilampenfabrieken Eindhoven NL	83-09-28	0033547
H01L 29/78 H01L 29/60 H01L 21/225	80400865.4	Sätt att tillverka en fälteffekttransistor av typen dmos med vertikalfunktion	Thomson-CSF Paris FR	83-09-28	0022388
H01R 4/24	80200245.1	Elektrisk klämma	E I du Pont de Nemours and Company Wilmington Del US	83-09-28	0016507
H02J 13/00	80304353.8	Signaleringsanordning för elektriskt växelströmsnät	The General Electric Co plc London GB	83-09-28	0030816

Europeiska patent

(51) Klass	(86) Europeiskt ans nr	(54) Benämning	(71) Sökande	(45) Meddelandedatum för det europeiska patentet	(87) Europeiskt publ nr
H04B 3/03 H04B 12/02 H04L 25/22	80101510.8	Anordning med en gaffelkoppling för tvåtråds-fyrtråds-övergång i PCM-tidmultiplexsystem	Siemens AG Berlin och München DE	83-09-28	0016472
H04L 9/04	79200745.2	Sätt och anordning för alstring av kodnycklar	Patelhold Patentverwertungs- & Elektro-Holding AG Glarus CH	83-09-28	0028273
H04L 25/38	80101790.6	Anordning för automatisk bitratbestämning för en kantkodad informationssignal	Siemens-Albis AG Zürich CH	83-09-28	0022147
H05K 7/20	80301681.5	Elektronik-rack kylt medelst naturlig luftkonvektion	Fujitsu Ltd Kawasaki-shi JP	83-09-28	0020084

Rättelse enligt 91 § första stycket patentlagen

C12P 21/00, A61K 35/74	79401029.8	Renade bakteriella proteoglykaner, förfarande för deras framställning samt vaccin innehållande dessa, Pierre Fabre SA, Paris FR		82-06-23	0013851
C07C 103/58, A01N 37/22	79102359.1	Acyilanilider med herbicid och fungicid effekt, förfarande för deras framställning och deras användning,	Consortium für elektrochemische Industrie GmbH, München DE	81-09-16	0007089
E04G 3/16	79100456.7	Fasadhiss	Gebr Wahlefeld, Krefeld-Linn DE	82-03-24	0003982
C07D 249/08, C07D 405/04, A61K 31/41	79103843.3	Nya 1,2,4-triazolderivat, ett förfarande för deras framställningar och farmaceutiska kompositioner där de ingår	Gruppo Lepetit SpA, Milano IT	81-11-11	0011129
C07F 9/65, A61K 31/675	80401002.3	Cyklofosfatiazener, förfarande för deras framställning och kompositioner som innehåller dem	ANVAR Agence Nationale de Va- lorisation de la Recherche, Neuilly-sur-Seine FR	82-04-21	0022407
C07C 103/50, C07D 295/14, A61K 31/16	79400668.4	Nya derivat av 2-ortoklor-bensoyl-4-klorglycyanilid, deras framställning och användning som läkemedel	Pierre Fabre SA, Paris FR	82-05-05	0010030

Rättelse

A61L 2/02, A61L 2/24, C02F 1/46	78100950.1	Anordning för sterilisering av vätskor	August K Reis, München DE	82-06-09	0001285
---------------------------------------	------------	--	------------------------------	----------	---------

Internationella patentansökningar

Förteckning över internationella patentansökningar som omfattar Sverige enligt 8 § 2 mom patentkungörelsen.

(86) Int ans nr	(54) Benämning	(71) Sökande	(86) Int ingivn dat	Mottagande myndighet
PCT/AU83/00133	Positive pressure dough divider	Baker Perkins Pty. Ltd.	1983-09-27	AU
PCT/FI83/00060	Menetelmä ja laite tukkien potkaisemiseksi	Tähkä Oy	1983-09-08	FI
PCT/DE83/00157	Schnellaufende, schlitzzgesteuerte Zweitakt-Brennkraftmaschine mit Kurbelkammerspülung	Sachs systemtechnik GmbH	1983-09-07	DE
PCT/NO83/00035	Anordning ved et strippestystem for en lastetank	Thune-Eureka A/S	1983-09-21	NO
PCT/US83/01321	Method and apparatus for displaying at a selected station special service information during a silent interval between ringing	Western electric company, incorporated	1983-08-29	US