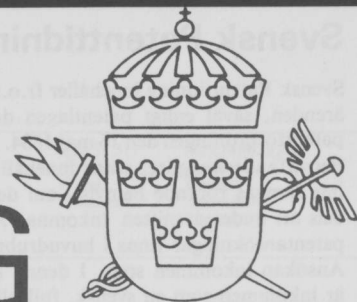


# SVENSK PATENTTIDNING



## SWEDISH PATENT GAZETTE

Tidningen för kungörelser om patentansökningar och patent, utgiven av  
Kungl. patent- och registreringsverket, Box 5055, 102 42 Stockholm.  
Telefon: 08-782 25 00. Besöksadress: Valhallavägen 136.  
Telex: 17978 patoreg. Telegram: Patoreg-verket Stockholm. Postgiro: 1 56 84-4.

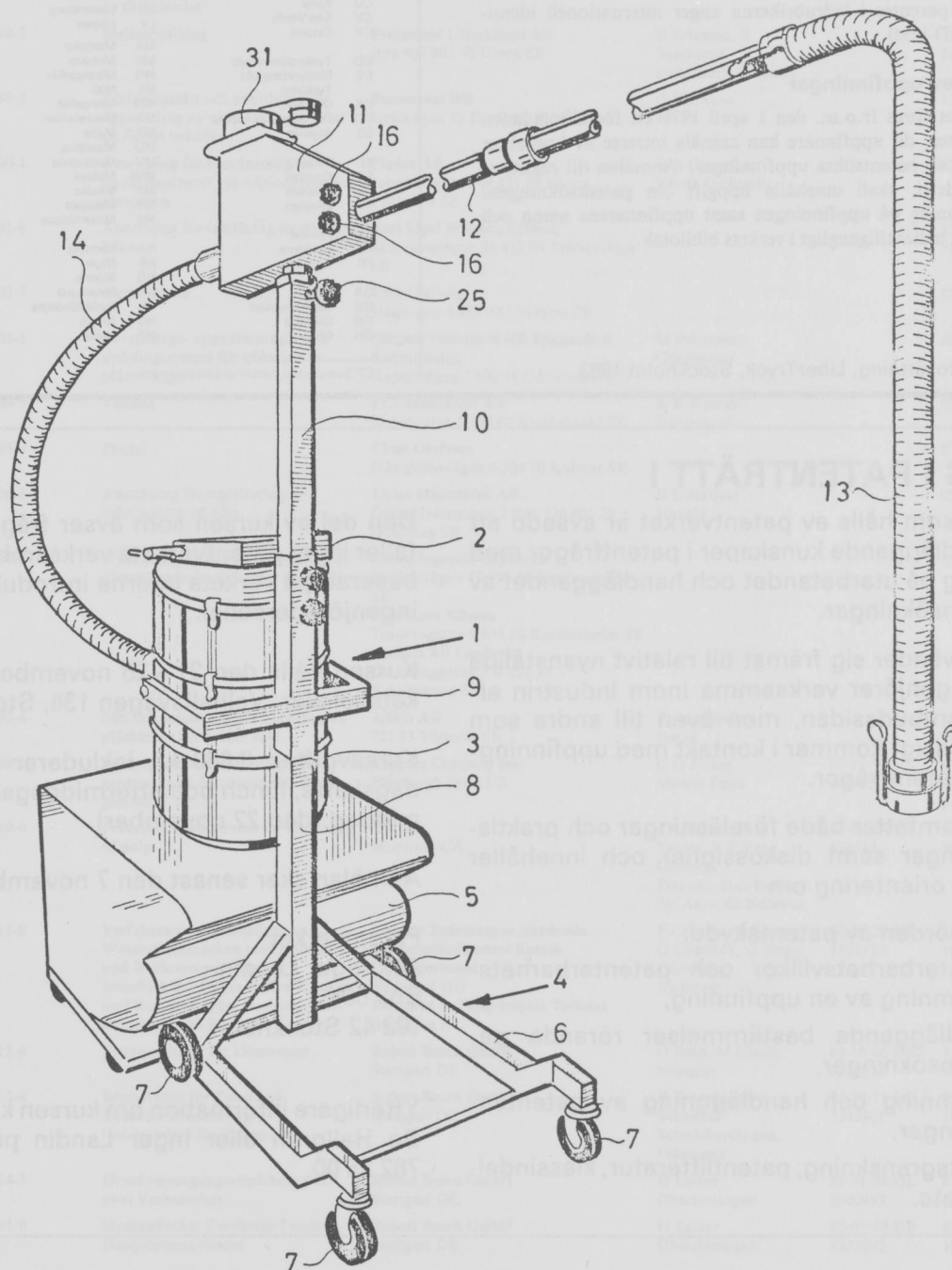
38

1983

17 okt

ISSN 0346-2196

Pris 10 kronor



Svensk Patenttidning innehåller fr.o.m. 1969 alla kungörelser i patent- ärenden, såväl enligt patentlagen den 1 december 1967 som enligt patentförordningen den 16 maj 1884.

Beträffande kungörelsernas innehåll gäller, dels att särskild uppgift inte lämnas rörande hemvist, om detta sammanfaller med adressen, dels att under avsnitten Inkomna, Allmänt tillgängliga och Utlagda patentansökningar finns i huvudrubrikens vänstermarginal ledtexten: Ansökan inkommen som. I denna kolumn anges huruvida ansökan är inkommen som en svensk, fullföljd internationell eller omvandlad europeisk patentansökning. Detta anges med ett I för de fullföljda internationella och med ett E för de omvandlade europeiska och med en blankmarkering för de svenska patentansökningarna. I kungörelser enligt 21 och 22 §§ patentlagen lämnas inte särskild uppgift om uppfinnare, om denna är identisk med sökanden. Med prioritet förstås prioritet på grund av 6 § patentlagen den 1 december 1967.

Under en övergångsperiod anges förekommande klassbeteckningar enligt den internationella klasslistans andra eller tredje edition. Utläggningsskrifter och patentskrifter samt handlingarna i offentliggjorda patentansökningar hålls tillgängliga för allmänheten i ämbetsverkets bibliotek: Måndagar—fredagar kl. 10—16.30. Maj—augusti kl. 10—16. Första helgfria tisdagen i varje månad kl. 10.00—19.00 utom när den första tisdagen i månaden är helgdag eller dag före helgdag.

Siffrorna inom parentes i ledrubrikerna anger internationell identifieringskod (INID-kod).

## Exploatering av uppfinningar

Hos Patentverket föres fr.o.m. den 1 april 1970 ett för allmänheten tillgängligt register, dit uppfinnare kan anmäla intresse av kontakter för exploatering av patentsökta uppfinningar. Anmälan till registret, som är kostnadsfri, skall innehålla uppgift om patentsökningens nummer, benämning på uppfinningen samt uppfinnarens namn och adress. Registret hålles tillgängligt i verkets bibliotek.

## FÖRTECKNING ÖVER NATIONSKODER

AD	Andorra	GM	Gambia	NR	Nauru
AE	Arabrepubliken	GN	Guinea	NZ	Nya Zeeland
AF	Afganistan	GO	Ekvatorial Guinea		
AG	Antigua	GR	Grekland	OM	Oman
AL	Albanien	GT	Guatemala		
AO	Angola	GW	Guinea-Bissau	PA	Panama
AR	Argentina	GY	Guyana	PE	Peru
AT	Österrike			PG	Papua nya Guinea
AU	Australien	HK	Hongkong	PH	Filippinerna
		HN	Honduras	PK	Pakistan
BB	Barbados	HT	Haiti	PL	Polen
BD	Bangladesh	HU	Ungern	PT	Portugal
BE	Belgien	HV	Övre Volta	PY	Paraguay
BG	Bulgarien				
BH	Bahrain	ID	Indonesien	QA	Qatar
BI	Burundi	IE	Irland		
BJ	Benin	IL	Israel	RH	Rhodesia
BM	Bermuda-öarna	IN	Indien	RO	Rumänien
BN	Brunei	IO	Irak	RW	Ruanda
BO	Bolivia	IR	Iran		
BR	Brasilien	IS	Island	SA	Saud-Arabien
BS	Bahama-öarna	IT	Italien	SC	Seychellerna
BT	Bhutan			SD	Sudan
BU	Burma	JM	Jamaica	SE	Sverige
BW	Botswana	JO	Jordanien	SG	Singapore
BY	Vitryssland	JP	Japan	SL	Sierra Leone
BZ	Belize			SM	San Marino
		KE	Kenya	SN	Senegal
CA	Kanada	KH	Kambodja	SO	Somalia
CF	Centralafrikanska republiken	KM	Comorererna	SR	Sorinam
CG	Kongo	KP	Nord-Korea	ST	Sao Tome
CH	Schweiz	KR	Syd-Korea	SU	Sovjetunionen
CI	Elfenbenskusten	KW	Kuwait	SV	El Salvador
CL	Chile	LA	Laos	SY	Syrien
CM	Kamerun	LB	Libanon	SZ	Swaziland
CN	Kina	LI	Liechtenstein		
CO	Colombia	LK	Sri Lanka	TD	Tchad
CR	Costa Rica	LR	Liberia	TG	Togo
CS	Tjeckoslovakien	LS	Lesotho	TH	Thailand
CU	Kuba	LU	Luxemburg	TN	Tunisien
CV	Kap Verde	LY	Libyen	TO	Tonga
CY	Cypern	MA	Marocko	TR	Turkiet
		MC	Monaco	TT	Trinidad och Tobago
DD	Tyska demokratirepubliken	MD	Madagaskar	TW	Taiwan
DE	Tyska federativa republiken	MG	Madagaskar	TZ	Tanzania
		ML	Mali		
DK	Dänmark	MN	Mongoliet	UA	Ukraina
DO	Dominikanska republiken	MR	Mauretanien	UG	Uganda
DZ	Algeriet	MT	Malta	US	USA
		MU	Mauritius	UY	Uruguay
EC	Ecuador	MV	Maldiverna		
EG	Egypten	MW	Malawi	VA	Vatikanstaten
ES	Spanien	MX	Mexiko	VE	Venezuela
ET	Etiopien	MY	Malaysia	VN	Vietnam
		MZ	Mozambique	WS	Samoa
FI	Finland	NA	Namibia	YD	Syd-Jemen
FJ	Fiji-öarna	NE	Niger	YE	Jemen
FR	Frankrike	NG	Nigeria	YU	Jugoslavien
		NI	Nicaragua		
GA	Gabon	NL	Nederländerna	ZM	Sydafrika
GB	Storbritannien	NO	Norge	ZA	Zambia
GD	Grenada	NP	Nepal	ZR	Zaire
GH	Ghana				

Datoriserad fotosättning, LiberTryck, Stockholm 1983

EP Europeiska patentorganisationen

## KURS I PATENTRÄTT I

Kursen som hålls av patentverket är avsedd att ge grundläggande kunskaper i patentfrågor med betoning på utarbetandet och handläggandet av patentansökningar.

Kursen vänder sig främst till relativt nyanställda patentingenjörer verksamma inom industrin eller på ombudssidan, men även till andra som yrkesmässigt kommer i kontakt med uppfinningar och patentfrågor.

Kursen omfattar både föreläsningar och praktiska övningar samt diskussioner och innehåller bl. a. en orientering om

- innebörden av patentskydd,
- patenterbarhetsvillkor och patenterbarhetsbedömning av en uppfinning,
- grundläggande bestämmelser rörande patentansökningar,
- utformning och handläggning av patentansökningar,
- nyhetsgranskning, patentlitteratur, klassindelning etc.

Den del av kursen som avser frågor som direkt faller inom patentverkets verksamhetsområde är baserad på verkets interna introduktionskurs för ingenjörspersonal.

Kursen hålls den 21—25 november i patentverkets lokaler, Valhallavägen 136, Stockholm.

Kursavgiften 3 600 kr, inkluderar även förmiddagskaffe, lunch och eftermiddagskaffe samt en middag (den 22 november).

Anmälan sker senast den 7 november till:

Patentverket  
Att: Inger Landin  
Box 5055  
102 42 Stockholm

Ytterligare information om kursen kan erhållas av Bo Hallgren eller Inger Landin på telefon 08-782 25 00.

# Inkomna patentansökningar

Förteckning över inkomna nationella patentansökningar enligt 8 § 1 mom patentkungörelsen.

Ans. ink som	(21)(86)(86)(86) (54) Ans.nr Int.ingivn.dag Int.ans.nr Europ.ingivn.dag Europ.ans.nr	Benämning	(71) Sökande	(72) Uppfinnare	(32,33,31) Prior.dat, Land Nummer	(22)(74)(62)(24) Ans.dat Ombud Stamans.nr Löpdag
8305192-0		Spårfixa signalen i samverkan med sensorer och styrdon i fordon för höghastighetståg utrustade med lutningsmekanismer	<b>Automatisk Doserings Kompensator AB</b> Manhemsvägen 11A 191 45 Sollentuna SE	K J Lindblom, T J Andersson Sollentuna, Solna		83-09-27
8305193-8		Hållare för t ex toalett- och hushållspapper	<b>Johan Ullman</b> Dr Hjorts gatan 12 C 413 23 Göteborg SE			83-09-13
8305194-6		Garnmatningsanordning	<b>AB IRO</b> Box 54 523 01 Ulricehamn SE	K A G Jacobsson Ulricehamn		83-09-27 Johannesson J-Å
8305195-3		Lågenergigasbrännare för industrin	<b>Rune Anderson</b> Polkettstigen 39 196 32 Kungsängen SE		83-05-06 SE 8302607-0	83-09-27
8305196-1		Disksvamp	<b>JoDi HB</b> Ugglegatan 2 330 27 Hestra SE	D Stagmo		83-09-27
8305197-9		Förfarande för åstadkommande av en vätskespärri vid en operationsduk samt anordning för genomförande av förfarandet	<b>Tradex Converting AB</b> Traktorgatan 13 442 40 Kungälv SE	J-O Witte Göteborg		83-09-27 Cederbom & Lindberg
8305198-7		Mellanbjälklag	<b>Profoment Utvecklings AB</b> Box 409 901 08 Umeå SE	R Ericsson, R Sundqvist Holmsund, Torekov		83-09-27 Johansson L
8305199-5		Förfaringsätt och anordning för uppsamling av vätska och partiklar i ett flertal behållare	<b>Recoverent HB</b> Gräsvägen 10 D 440 03 Floda SE	O Karlsson Floda		83-09-27
8305200-1		Anordning för begränsning av trycktransienter vid sektionering av rörsystem	<b>Fludex AB</b> Juteskärgatan 44 421 59 Västra Frölunda SE	B-A Gustafson Västra Frölunda		83-09-27
8305201-9		Anordning för isärföring av ett djurs käkar	<b>Karl Eigel Wilhelm Sjöberg</b> Skepparevägen 29 432 03 Träslövsläge SE			83-09-27 Nilsson L
8305202-7		Kombiplatta	<b>Erik Thelberg</b> Hagvägen 4 437 00 Lindome SE			83-09-27
8305203-5		Bevattnings- uppvärmnings- och gödslingssystem för olika typ av planteringar	<b>Magnus Pettersson HB Byggnads &amp; Konsultbolag</b> Kapellvägen 7 502 78 Gånghester SE	M Pettersson Gånghester		83-09-27
8305204-3		Vindlås	<b>ECJ-Innovation AB</b> Rosengatan 5 434 00 Kungsbacka SE	K R Nyman Kungsbacka		83-09-27
8305205-0		Pensel	<b>Claes Olofsson</b> Stångjärnsvägen 6 394 70 Kalmar SE			83-09-27
8305206-8		Anordning för registrering av information på film	<b>Victor Hasselblad AB</b> Östra Hamngatan 3 Box 220 401 23 Göteborg SE	R L Stålfors Hindås		83-09-27
8305207-6		Hylsformigt organ för ingjutning av företrädesvis korta bultar i borrhål	<b>Alfred Ingevald Lundkvist</b> Krokusvägen 12 291 50 Kristianstad SE <b>Rune Lars Nilsson</b> Tranmogatan 9 641 50 Katrineholm SE <b>Lennart Alf Lundkvist</b> Österlånggatan 6 B 291 33 Kristianstad SE			83-09-27
8305208-4		Sätt och utrustning för bockning av plåtämnen till krökta skal	<b>ASEA AB</b> 721 83 Västerås SE	R Adolfsson Borås		83-09-27 Öhman B
8305209-2		Förfarande och anordning för separering av fasta partiklar från gasfluid	<b>Koppers Company Inc</b> Pittsburgh Penn US	C D Fisher Muncy Penn	82-11-30 US 445495	83-09-27 AB Stockholms patentbyrå
8305210-0		Process and apparatus for bleaching of pulp	<b>CIP Inc</b> Montreal CA	J A Histed, A R Taylor, R E Vega Canovas Prescott, Hawkesbury, Ste Anne de Bellevue	82-09-29 US 426552	83-09-27 Hjärne
8305211-8		Verfahren zum Verfestigen und Wasserdichtmachen von Tiefbau- und Baukonstruktionen, Bauobjekten, Insbesondere Kanälen und Rohrleitungen, Bauelementen, Gesteinen und Erdreich	<b>Magyar Tudományos Akademia Termesztudományi Kutató Laboratoriumai</b> Budapest HU <b>Földmérés Talajvizsgáló Vallalat</b> Budapest HU	F Csanda, G Czerny, G Greschik, G Nagy, T Székely Budapest	82-09-29 HU 3124/82	83-09-27 Hjärne
8305212-6		Bromscylinder för kilbromsar	<b>Robert Bosch GmbH</b> Stuttgart DE	O Rath, M Ulrich Stuttgart	82-10-06 DE 3236922	83-09-27 Hjärne
8305213-4		Bremsventil für Zweikreis-Druckluftbremsanlagen insbesondere für Fahrzeuge	<b>Robert Bosch GmbH</b> Stuttgart DE	K Kuppinger, A Schnäker Schwieberdingen, Ditzingen	82-12-11 DE 3245961	83-09-27 Hjärne
8305214-2		Druckversorgungseinrichtung für zwei Verbraucher	<b>Robert Bosch GmbH</b> Stuttgart DE	H Leiber Oberriexingen	83-01-08 DE 3300493	83-09-27 Hjärne
8305215-9		Hydraulischer Zweikreis-Tandem-Hauptbremszylinder	<b>Robert Bosch GmbH</b> Stuttgart DE	H Leiber Oberriexingen	83-01-14 DE 3301042	83-09-27 Hjärne

Ans. ink som	(21)(86)(86)(86)(86) Ans.nr Int.ingivn.dag Int.ans.nr Europ.ingivn.dag Europ.ans.nr	(54) Benämning	(71) Sökande	(72) Uppfinnare	(32,33,31) Prior.dat, Land Nummer	(22)(74)(62)(24) Ans.dat Ombud Stamans.nr Löpdag
8305216-7		Anläggning för påsättning och utbyte av ett slangformigt skyddsöverdrag på en toilettstakans	<b>Hygomat Holding AG</b> Zug CH	B Hefty Beckenried	82-09-29 CH 5734/82	83-09-27  Avellan-- Hultmans
8305217-5		Karbapenem-antibiotika	<b>Bristol-Myers Company</b> New York NY US	C U Kim Manlius NY	82-09-28 US 425755 83-09-09 US 530011	83-09-27 Erik Lindquist Patentbyrå AB
8305218-3		Anordning för fyllning av rörelement	<b>Bulten-Kanthal AB</b> 734 01 Hallstahammar SE			83-09-27 Moberg S
8305219-1		Formstuv beklädnad för innerutrymmen i motorfordon	<b>Daimler-Benz AG</b> Stuttgart-Untertürkheim DE	G Lemke, K-H Panzer, K-D Beck Stuttgart, Aichwald, Esslingen-Bergheim	82-10-02 DE 3236624	83-09-27 Delmar J-Å
8305220-9		Ämne för framställning av en parallelepipedisk behållare	<b>IN GR ED Industrie Grafiche Editoriali SpA</b> Aprilia IT	M Ghini Cassino	82-09-28 IT 49177 /82	83-09-27 Delmar J-Å
8305221-7		Bär-, lyft- och draganordning	<b>IDEALE Produktutveckling HB</b> c/o Yngve Andersson Västra Bangatan 49 A 195 00 Märsta SE	Y Andersson Märsta		83-09-28 Andersson Y
8305222-5		Sätt och anordning för ytbehandling, impregnering, vätning eller färgning av banformigt material, av t ex papper, textil, plast etc	<b>TREAT Specialpapper</b> Ö Storgatan 661 00 Säffle SE			83-09-28
8305223-3		Intake unit	<b>Nihon Radiator Co Ltd</b> Tokyo JP	Y Shimada, S Kato, K Tajima Ebina-shi, Yoshimi-cho, Sano-shi	82-09-30 JP 57/147244	83-09-28 Cederbom & Lindberg
8305224-1		Förfarande för sökinitering i personsökaranläggning och anordning för genomförande av detta förfarande	<b>Lars Tommy Ingel Govers</b> Amiralsgatan 1 211 41 Malmö SE <b>Lars Åke Hägerdal</b> Södra Esplanaden 26 223 52 Lund SE	L T I Govers Malmö		83-09-28 Sydsvenska patentbyrå
8305225-8		Hissanordning	<b>Sven Ågren</b> Köpmangatan 24 810 28 Järbo SE			83-09-28 Gävle patentbyrå AB
8305226-6		Anordning för avskiljning av material från vatten	<b>Källströms Smide Swahn &amp; Källström AB</b> Dunderbacken 2 811 34 Sandviken SE	G Fast Sandviken		83-09-28 Gävle patentbyrå AB
8305227-4		Fribärande exponeringsstöd samt, sätt för dess framställning				83-09-28 Eriksson H
8305228-2		Anordning för åstadkommande av ett klämförband	<b>SKF Nova AB</b> 415 50 Göteborg SE	B Lundgren Lerum		83-09-28 Kristiansen A
8305229-0		Etikett med självhäftande baksida	<b>Karl Rebel</b> Mariedalsgatan 64 583 21 Linköping SE			83-09-28 Willquist B
8305230-8		Bandsåg	<b>Moveman AB</b> Box 3056 720 03 Västerås SE	O Tjernström Västerås		83-09-28 Tjernström O
8305231-6		Aminoglycoside derivatives, processes for their production and their use	<b>Sandoz AG</b> Basel CH	H Loibner, W Streicher, P Stütz Wien AT	82-09-30 CH 5763/82 82-12-31 CH 7649/82 82-12-21 CH 7454/82	83-09-28 Kummelsten P
8305232-4		Gjutjärnstrycktank	<b>L &amp; C Steinmüller GmbH</b> Gummersbach DE	R Weber, G Pollak, A Chlechowitz Gummersbach	82-12-16 DE 3246560	83-09-28 von Rennenkampff C
8305233-2		Anordning för att avskilja vätskedroppar eller finkorniga fasta ämnen ur en gasström	<b>Ulrich Regehr</b> Aachen DE		82-10-12 DE 3237720 83-01-12 DE 3300808	83-09-28 von Rennenkampff C
8305234-0		Anordning för kylning av ett värmealstrande organ	<b>AB Asea-Atom</b> Box 53 721 04 Västerås SE	J Fredell, K Hannerz Västerås		83-09-28 Aanes M
8305235-7		Rangerbangård	<b>Dowty Hydraulic Units Ltd</b> Cheltenham GB	I C Parry Cheltenham	82-09-30 GB 8227859	83-09-28 AB Stockholms patentbyrå
8305236-5		Sätt och anordning för vakuumrengöring	<b>Skoda koncernovy podnik</b> Plzen CS	1)J Altmann, 2)J Ratislav, 3)J Ratislav 1)Domazlice, 2,3)Plzen	82-11-03 CS 7801/82	83-09-28 AB Stockholms patentbyrå
8305237-3		Anordning för att tilldela tidsluckor	<b>Western Electric Company Incorporated</b> New York NY US	1)P W Hartmann, 2)D W Kohs, 3)D A Spencer, 4)G V Turnbow 1,3)Boulder, 2)Broomfield, 4)Northglenn Conn	82-10-12 US 433821	83-09-28 AB Stockholms patentbyrå
8305238-1		Styranordning	<b>Robert Bosch GmbH</b> Stuttgart DE	W Stumpe Kornwestheim	82-10-13 DE 3237921	83-09-28 Hjärne



Ans. ink som	(21)(86)(86)(86)(86) Ans.nr Inf.ingivn.dag Inf.ans.nr Europ.ingivn.dag Europ.ans.nr	(54) Benämning	(71) Sökande	(72) Uppfinnare	(32,33,31) Prior.dat, Land Nummer	(22)(74)(62)(24) Ans.dat Ombud Stamans.nr Löpdag
	8305239-9	Device for manufacturing metal strip	Schweizerische Aluminium AG Chippis CH	B Frischknecht, R Würgler Gwatt, Esslingen	82-10-18 CH 6068/82	83-09-28 Hjärne
	8305240-7	Device for adjusting the width of the gap between the rolls of a continuous casting facility	Schweizerische Aluminium AG Chippis CH	B Frischknecht, R Würgler Gwatt, Esslingen	82-10-18 CH 6069/82	83-09-28 Hjärne
	8305241-5	Device for manufacturing metal strips	Schweizerische Aluminium AG Chippis CH	W F Lauener, R Würgler Gerlafingen, Esslingen	82-10-18 CH 6070/82	83-09-28 Hjärne
	8305242-3	Wear-resistant stainless steel	Cabot Corporation Boston Mass US	P Crook, R D Zordan Kokomo, Indianapolis Ind	82-10-25 US 436233	83-09-28 Hjärne
	8305243-1	Methods of forming a protective diffusion layer on nickel, cobalt and iron base alloys	Turbine Components Corporation Branford Conn US	S Shankar Branford Conn	82-11-01 US 437952	83-09-28 Hjärne
	8305244-9	Methods of forming a protective diffusion layer on nickel, cobalt and iron base alloys	Turbine Components Corporation Branford Conn US	S Shankar, G W Goward Branford Conn	82-11-19 US 443036	83-09-28 Hjärne
	8305245-6	Värmedyna, speciellt för fordonssäten	Autopart Sweden AB Box 66 782 00 Malung SE	B Svensson Malung		83-09-28 Hjärne
	8305246-4	Induktionsvärmare med elektronisk inställningsanordning	The Cross Company Fraser Mich US	K G Hubbard Formby Merseyside GB	82-09-28 US 425988	83-09-28 Forsheden J
	8305247-2	Förfarande för förbättring av genomslagsstyrkan hos isoleringen i en likströmskabel jämte därför avsett system	Societa Cavi Pirelli SpA Milano IT	P G Priaroggia Milano		83-09-28 Forsheden J
	8305248-0	Anordning för utförande av ett regleringsförlopp, särskilt med undertryckande av störande influenser	Tour & Andersson AB Svärdlångsvägen 46 121 72 Johanneshov SE	J Seidlitz Tyresö		83-09-28 Avellan-- Hultman B
	8305249-8	Utdragsspärr för långa bärskenor förskjutbara lådor	Asko OY Nastola FI	K Poutiainen Nastola	82-10-25 FI 823630	83-09-28 Ehners patentbyrå
	8305250-6	Automatisk stängning av el-manövrerade fönster i bilar	Carl-Erik Sören Paulin Sikvägen 51 135 41 Tyresö SE			83-09-28
	8305251-4	N-cyano amide compositions and adducts thereof	W R Grace & Co New York NY US	S C Lin Columbia Md	83-01-24 US 460187	83-09-28 Bergling & Sundbergh AB
	8305252-2	Procede de purification de solutions aqueuses uraniferes contenant du zirconium et/ou de hafnium entre autres impuretes	Uranium Pechiney Ugine Kuhlmann Paris FR	P Joubert Lyon	82-10-04 FR 82 17102	83-09-28 Bergling & Sundbergh AB
	8305253-0	Pasteurizable cook-in shrink film	W R Grace & Co New York NY US	1)T T Oberle, 2)H G Schirmer, 3)N D Bornstein, 4)J J Walters 1)Lyman, 2,3)Spartanburg, 4)Greer SC	83-01-31 US 461638	83-09-28 Bergling & Sundbergh AB
	8305254-8	Tubular film having sealing layer of propylene ethylene random copolymer	W R Grace & Co New York NY US	J J Walters, P T Voso, K N Caldwell Greer SC, Tryon NC, Norcross Ga	82-12-15 US 449895	83-09-28 Bergling & Sundbergh AB
	8305255-5	Förfarande och anordning vid håltagningsborrning	Bror Erik Österman Styrmanngatan 52 114 60 Stockholm SE			83-09-28 Bergling & Sundbergh AB
	8305256-3	Oil well cable	Harvey Hubbell Incorporated Orange Conn US	D H Neuroth Bethany Conn	82-09-30 US 429530	83-09-28 Branns
	8305257-1	Oil well cable	Harvey Hubbell Incorporated Orange Conn US	D H Neuroth Bethany Conn	82-09-30 US 429781	83-09-28 Branns
	8305258-9	För formsprutningsverktyg avsett munstycke med s k flytande ingöt	Hans Müller Gässlösavägen 28 502 57 Borås SE			83-09-28 Swensson T
	8305259-7	Verktyg för sammanfogning av armeringsjärn	Dan Borgström Alingsåsvägen 14 121 48 Johanneshov SE Peter Hoyaukin Boråsavägen 9 121 48 Johanneshov SE			83-09-28
	8305260-5	Stålfremställningsförfarande	John Olof Edström Orrspelsvägen 2 E 182 75 Stocksund SE Roger Selin Röllingbyvägen 4 184 00 Åkersberga SE			83-09-28 Stenhagen patentbyrå
	8305261-3	Pelarburen högbana för busstrafik	Armerad Betong Vägförbättringar AB Segelbåtsvägen 9 122 88 Stockholm SE			83-09-28 Wennborg G

# Inkomna

Ans. ink som	(21)(86)(86)(86)(86) Ans.nr Int.ingivn.dag Int.ans.nr Europ.ingivn.dag Europ.ans.nr	(54) Benämning	(71) Sökande	(72) Uppfinnare	(32,33,31) Prior.dat, Land Nummer	(22)(74)(62)(24) Ans.dat Ombud Stamans.nr Löpdag
	8305262-1	Universal logic card	<b>General Electric Company</b> Schenectady NY US	W D Hill, W A Mercanti Jr, C K Apple, G S Loomis San Jose, Campbell, Mt View Cal, Johnston RI	82-12-14 US 449221	83-09-28 Kransell A
	8305263-9	Stub tube inspection device	<b>General Electric Company</b> Schenectady NY US	1)D L Richardson, 2)P M Patterson, 3)J P Clark, 4)S R Stanton, 5)R W Perry 1)Los Gatos, 2)Livermore, 3-5)San Jose Cal	82-12-14 US 449651	83-09-28 Wennborg G
	8305264-7	P-skott	<b>Nils-Erik Adamson</b> Artellrigatan 99 II 120 42 Stockholm SE			83-09-28
	8305265-4	Termostatstycke för en ventil	<b>Danfoss AS</b> Nordborg DK	1)J J Mölbaek, 2)A H Hansen, 3)S P Pedersen 1,3)Nordborg, 2)Sönderborg	82-10-01 DE 3236372	83-09-28 Billberg H
	8305266-2	Termostatventil	<b>Danfoss AS</b> Nordborg DK	S P Pedersen, S N Wrang, J J Mölbaek 1,3)Nordborg, 2)Sönderborg	82-10-01 DE 3236371	83-09-28 Billberg H
	8305267-0	Ultraljudmätanordning	<b>Danfoss AS</b> Nordborg DK	H-E K Jensen, N Abildgaard, S H Nielsen Åbenrå, Nordborg, Sönderborg	82-10-27 DE 3239770	83-09-28 Billberg H
	8305268-8	Elektronisk kopplingsanordning	<b>Danfoss AS</b> Nordborg DK	K Hellegaard, H Doktor, N O Jacobsen Nordborg, Egå, Hornslet	82-11-02 DE 3240352	83-09-28 Billberg H
	8305269-6	Anordning för framställning av brännbar gas	<b>K-Konsult</b> Liljeholmstorget 7 117 80 Stockholm SE			83-09-28 Billberg H
	8305270-4	Värmeväxlare	<b>Folbex AB</b> Golfvägen 8 A 795 00 Rättvik SE	F Bengtsson Bromma		83-09-28 Billberg H
	8305271-2	System mot vattenplaning	<b>Michael Fischer</b> Rosbackestigen 3 181 46 Lidingö SE			83-09-28
	8305272-0	Borste	<b>Lindström Olle</b> Lorensviksvägen 14 18363 Täby SE			83-09-29
	8305273-8	System för rengöring av tänder	<b>Lindström Olle</b> Lorensviksvägen 14 18363 Täby SE			83-09-29
	8305274-6	Förfarande för inbäddning av membran i ett termoplastiskt material	<b>Akzo NV</b> Arnhem NL	R Pasquali, F Garske, H Halboth Wuppertal DE	82-10-29 DE 3240143	83-09-29 AWAPATENT AB
	8305275-3	Låsorgan för snören och band	<b>Barbro Kjellberg</b> Galjevångsvägen 24 223 65 Lund SE			83-09-29 AWAPATENT AB
	8305276-1	Sockercentrifug	<b>Nils Weibull AB</b> Box 194 281 01 Hässleholm SE	C Hejman Hässleholm		83-09-29 AWAPATENT AB
	8305277-9	Sätt och anordning för mätning av tjockleken hos ett zirkoniumfoder	<b>Sumitomo Metal Industries Ltd</b> Osaka JP	T Sakamoto, T Hiroshima Amagasaki	82-09-30 JP 57/173034	83-09-29 AWAPATENT AB
	8305278-7	Postalt frankomärke	<b>Telub AB</b> Box 1232 351 12 Växjö SE	A N G Karlsson, L E Strömbäck Braås, Växjö		83-09-29 Nydell P
	8305279-5	Avskärningsanordning	<b>Sten Trolle</b> Skansgränd 7 271 00 Ystad SE			83-09-29 Magnusson G
	8305280-3	Plodder outlet assembly and bicolored detergent bars produced therewith	<b>Colgate-Palmolive Company</b> New York NY US	J A Sanabria Guatemala City GT	82-09-30 US 425207 82-09-30 US 425209 82-09-30 US 425210	83-09-29 Barnieske W
	8305281-1	Förfarande för åstadkommande av pålning vid grundförstärkning av mark jämte anordning för genomförande av förfarandet	<b>Kahlman Innovation AB</b> Storgatan 21 666 00 Bengtsfors SE	S Kahlman Bengtsfors		83-09-29 Cederbom & Lindberg
	8305282-9	Anordning för bildande av en kod samt kontroll av de koder bildande typerna	<b>PMS Teknik AB</b> Artillerigatan 25 C 415 02 Göteborg SE	S Å Lindgren Kungälv		83-09-29 Feringhoff
	8305283-7	Motståndstermometer för fluida media	<b>M K Juchheim GmbH &amp; Co</b> Fulda DE	H Heun, P Klasmeier Gersfeld, Fulda	82-10-25 DE 3239416	83-09-29 Andersson A
	8305284-5	Anordning vid gräsklippningsmaskiner	<b>Siag SpA</b> Cassano d'Adda IT	T Soldavini Cassano d'Adda	82-10-13 IT 23164/82 U	83-09-29 Andersson A

Ans. ink som	(21)(86)(86)(86)(86) (54) Ans.nr Int.ingivn.dag Int.ans.nr Europ.ingivn.dag Europ.ans.nr	Benämning	(71) Sökande	(72) Uppfinnare	(32,33,31) Prior.dat, Land Nummer	(22)(74)(62)(24) Ans.dat Ombud Stamans.nr Löpdag
	8305285-2	Dörrblads- och karmanordning	<b>Sven Erik Andersson</b> Björke PI 4091 432 00 Varberg SE			83-09-29 Nilsson L
	8305286-0	Gångjärn	<b>Ruther Inredningar AB</b> Box 231 571 00 Nässjö SE	S Ruther Nässjö		83-09-29 Ahlström E
	8305287-8	Rörförbindning	<b>Rubber- en Kunststoffabrik ENBI BV</b> Nuth NL	J C Delhaes Voerendaal	82-12-22 DE 3247452	83-09-29 von Rennenkampf C
	8305288-6	Skruvdragare	<b>Atlas Copco AB Nacka</b> 105 23 Stockholm SE	E R Rahm Upplands Väsby		83-09-29 Pantzar T
	8305289-4	Interlåsanordning vid extern montering av utrustning och/eller tätning i konstruktioner med slutna utrymmen	<b>Tord Wadell</b> Östermalmsgatan 72 4 tr 114 50 Stockholm SE <b>Lars Wadell</b> Östermalmsgatan 72 4tr 114 50 Stockholm SE			83-09-29
	8305290-2	Minneshanteringsenhet för datorer	<b>Apple Computer Inc</b> Cupertino Cal US	P A Baker, G L Marten Los Altos, Cupertino Cal	82-09-29 US 426869	83-09-29 Bergensträhle & Lindvall
	8305291-0	Hydraulcylinder vid en drivanordning för en hydraulhiss	<b>Tsentralnoe proektno-konstruktorskoe bjuro po liftam</b> Moskva SU	E N Kashevarov, B Y Kontorovich, B I Nanaziashvili Moskva	82-09-30 SU 3513475	83-09-29 Hjärne
	8305292-8	Dampfsterilisator	<b>EMDA Fabrik elektro-medizinischer und dentaler Apparate Georg Hartmann GmbH &amp; Co KG</b> Frankfurt/Main DE	M Saupe Offenbach/Main	82-10-04 DE 3236635	83-09-29 Hjärne
	8305293-6	Staple forming and driving machine	<b>Swingline Inc</b> Long Island City NY US	P Olesen, A Lensky, R J Pendzich Bellmore, Fresh Meadows, Brooklyn NY	82-10-04 US 432553	83-09-29 Hjärne
	8305294-4	Trelags metall-laminat med bimetalleffekt och användelse av dette laminat i kokekar	<b>Årdal og Sunndal Verk AS</b> Oslo NO	S Eide Sandved	82-10-11 NO 823396	83-09-29 Hjärne
I	8305295-1 83-02-04 PCT/US82/00159	Antistatiskt tyg, innefattande speciella textilfibrer med en hög kvarhållning av fuktighet, samt därav framställda artiklar	<b>Sheldon M Atlas</b> New York NY US		82-02-05 FR 82 01861 82-08-20 FR 82 14409 83-01-27 US 461514	83-09-29 AB Stockholms patentbyrå
	8305296-9	Anordning för att omvandla rörelse till en linjär rörelse	<b>Bo Granbom</b> Lostigen 13 731 42 Köping SE			83-09-29 AB Stockholms patentbyrå
	8305297-7	Anordning för att omvandla en roterande rörelse till en linjär rörelse	<b>Bo Granbom</b> Lostigen 13 731 42 Köping SE			83-09-29 AB Stockholms patentbyrå
	8305298-5	Sportsko	<b>Kangaroos U S A Inc</b> Maryland Heights Mo US	R J Gamm St Louis Mo	82-10-13 US 434119	83-09-29 AB Stockholms patentbyrå
	8305299-3	Tiaazaföreningar med -laktamer	<b>Ciba-Geigy AG</b> Basel CH	J Gostelli, I Ernest, R B Woodward Basel, Birsfelden CH, Cambridge Mass US	77-05-09 LU 77306	83-09-29 AB Stockholms patentbyrå 7805217-2 78-05-08
	8305300-9	Anordning för inspektion och underhåll av undre ytor på bil- och järnvägsbroar, viadukter, deras resp pelare och liknande	<b>Sergio Lotto</b> Padova IT		82-11-26 IT 41680 /82	83-09-29 AB Stockholms patentbyrå
	8305301-7	Säkerhetsmutter för domkrafter	<b>VEB Schwermaschinenbaukombinat TAKRAF Stammbetrieb</b> Leipzig DD	E Rippel Treffurt	82-11-15 DD 244855	83-09-29 AB Stockholms patentbyrå
	8305302-5	Rörelseanordning	<b>Hans Schoen</b> Hattingen DE		82-11-08 DE 3241180	83-09-29 AB Stockholms patentbyrå
	8305303-3	Solenoidventil	<b>Honda Giken Kogyo KK</b> Tokyo JP	M Sato, E Fujii, M Toyoda Kamifukuoka-shi, Wako-shi, Tokyo	82-11-20 JP 57/175849 82-11-20 JP 57/175850 82-11-20 JP 57/175851 82-11-20 JP 57/175852	83-09-29 AB Stockholms patentbyrå
	8305304-1	Bygellås	<b>Firma Aug Winkhaus</b> Telgte DE	L Kortenbrede, L Strotmann Telgte	82-10-14 DE 3238116 83-03-14 DE 3308977	83-09-29 AB Stockholms patentbyrå

Ans. ink som	(21)(86)(86)(86)(86) Ans.nr Int.ingivn.dag Int.ans.nr Europ.ingivn.dag Europ.ans.nr	(54) Benämning	(71) Sökande	(72) Uppfinnare	(32,33,31) Prior.dat, Land Nummer	(22)(74)(62)(24) Ans.dat Ombud Stamans.nr Löpdag
	8305305-8	Sond för kontroll av linjära mått	<b>Finike Italiana Marposs SpA</b> Bentivoglio IT	G Golinelli, C Dall'Aglio Bologna, Volta Reno Di Argelato	82-10-18 IT 3563 /82	83-09-29 AB Stockholms patentbyrå
	8305306-6	Alkyl-bensylidenderivat	<b>Synthelabo</b> Paris FR	J-P Kaplan, B Raizon, M Peynot, M Mangane Bourg-la-Reine, Vigneux, L Hay les Roses, Chatillon S/Bagneux	82-11-29 FR 82 19981	83-09-29 AB Stockholms patentbyrå
	8305307-4	Sulfurerade bensylidenderivat	<b>Synthelabo</b> Paris FR	J-P Kaplan Bourg-la-Reine	82-11-29 FR 82 19982	83-09-29 AB Stockholms patentbyrå
	8305308-2	Massivt hjul av gummi eller liknande med borttagbar slitbana	<b>SA Bergougnan-Benelux NV</b> Evergem BE	P Pringiers Dehiwala LK	82-10-12 LU 84420	83-09-29 AB Stockholms patentbyrå
	8305309-0	Förfarande för säkring av bulkgods på flerändamålsfartyg liksom flerändamålsfartyg	<b>Kvaerner Brug (Deutschland) GmbH</b> Bremen DE	1)R Fleischmann, 2)V Kurmis, 3)E Schmalenbach 1)Wey, 2,3)Bremen	82-10-19 DE 3238688	83-09-29 AB Stockholms patentbyrå
	8305310-8	Panelindikator	<b>The Babcock &amp; Wilcox Company</b> New Orleans La US	J Hipple, D W Smith Lancaster Ohio	82-10-15 US 434682	83-09-29 AB Stockholms patentbyrå
	8305311-6	Anordning vid tvättmaskiner	<b>Bosch-Siemens Hausgeräte GmbH</b> München DE	S Klose Berlin	82-10-28 DE 3240047	83-09-29 AB Stockholms patentbyrå
	8305312-4	Anordning vid tvättmaskiner	<b>Bosch-Siemens Hausgeräte GmbH</b> München DE	S Klose Berlin	82-10-28 DE 3240048	83-09-29 AB Stockholms patentbyrå
	8305313-2	Självpumpande hydropneumatiskt fjäderben med inre nivåreglering	<b>Boge GmbH</b> Eitorf DE	1)T Meller, 2)H Knecht, 3)W Kuchheuser 1,2)Eitorf, 3)Stromberg	83-02-24 DE 3306393	83-09-29 AB Stockholms patentbyrå
	8305314-0	Stabilisering av lerjord	<b>Chevron Research Company</b> San Francisco Cal US	O R Bryhn, T Loken Oslo NO	82-11-01 US 438234	83-09-29 AB Stockholms patentbyrå
	8305315-7	Stabiliserande lerjord med en blandning av Al-hydroxi och en bas	<b>Chevron Research Company</b> San Francisco Cal US	O R Bryhn Oslo NO	82-11-01 US 438235	83-09-29 AB Stockholms patentbyrå
	8305316-5	Topiskt applicerbart preparat	<b>Ciba-Geigy AG</b> Basel CH	H Asche, H Affolter Bettingen, Birsfelden	82-10-07 CH 5898/82	83-09-29 AB Stockholms patentbyrå
	8305317-3	Skarv	<b>Schwihag Gesellschaft für Eisenbahnoberbau mbH</b> Gottlieben CH	A Heim, S Keusch, K-H Schwiede Kreuzlingen CH, Plochingen, Daisendorf DE	82-10-01 DE 3236473	83-09-29 AB Stockholms patentbyrå
	8305318-1	Värmelagringsanordning med hög kapacitet	<b>Bauakademie der Deutschen Demokratischen Republik</b> Berlin DD	1)W Ahrens, 2)T Noack, 3)H-H Emons, 4)R Naumann, 5)W Voigt, 6)U Seltmann, 7)P Funke, 8)B Binder 1,2,7)Berlin, 3-5)Freiberg, 6)Cottbus, 8)Oranienburg	82-09-30 DD 243619	83-09-29 Branns
	8305319-9	Bindning av silverpartiklar i silverbeläggning på elektrosubstrat	<b>Asahi Glass Company Ltd</b> Tokyo JP	Y Oda, H Otouma, E Endoh Yokohama-shi	78-02-24 JP 53/19925	83-09-29 Branns 7901665-5 79-02-23
	8305320-7	Bandage for animals and humans	<b>Francis J Bonner Jr</b> Radnor Penn US <b>Francis J Bonner III</b> Radnor Penn US		82-09-29 US 426406 83-09-12 US ...	83-09-29 Branns
	8305321-5	Prostaglandinderivat	<b>Kureha Kagaku Kogyo KK</b> Tokyo JP	1)S Enomoto, 2)K Asano, 3)H Tamura, 4)H Tanaka 1)Fujisawa-shi, 2)Inashiki-gun, 3,4)Tokyo	78-01-31 JP 53/9652 78-08-29 JP 53/104434	83-09-29 Branns 7900086-5 79-01-04
	8305322-3	Prostaglandinderivat	<b>Kureha Kagaku Kogyo KK</b> Tokyo JP	1)S Enomoto, 2)K Asano, 3)H Tamura, 4)H Tanaka 1)Fujisawa-shi, 2)Inashiki-gun, 3,4)Tokyo	78-01-31 JP 53/9652 78-08-29 JP 53/104434	83-09-29 Branns 7900086-5 79-01-04



Ans. ink som	(21)(86)(86)(86)(86) Ans.nr Int.ingivn.dag Int.ans.nr Europ.ingivn.dag Europ.ans.nr	(54) Benämning	(71) Sökande	(72) Uppfinnare	(32,33,31) Prior.dat, Land Nummer	(22)(74)(62)(24) Ans.dat Ombud Stamans.nr Löpdrag
	8305323-1	Prostaglandinderivat	<b>Kureha Kagaku Kogyo KK</b> Tokyo JP	1)S Enomoto, 2)K Asano, 3)H Tamura, 4)H Tanaka 1)Fujisawa-shi, 2)Inashiki-gun, 3,4)Tokyo	78-01-31 JP 53/9652 78-08-29 JP 53/104434	83-09-29 Branns 7900086-5 79-01-04
	8305324-9	Prostaglandinderivat	<b>Kureha Kagaku Kogyo KK</b> Tokyo JP	1)S Enomoto, 2)K Asano, 3)H Tamura, 4)H Tanaka 1)Fujisawa-shi, 2)Inashiki-gun, 3,4)Tokyo	78-01-31 JP 53/9652 78-08-29 JP 53/104434	83-09-29 Branns 7900086-5 79-01-04
	8305325-6	Kolvventil	<b>Anders Tamsen</b> Sveddvägen 5 B 752 52 Uppsala SE			83-09-29 Branns
	8305326-4	Fixtur	<b>Åke Grahn</b> Nypongatan 4 740 71 Öregrund SE			83-09-29 Branns
	8305327-2	Isolering av differentierade celler	<b>The Regents of the University of California</b> Berkeley Cal US	1)W J Rutter, 2)H M Goodman, 3)A Ullrich, 4)J Shine, 5)J M Chirgwin, 6)R L Pictet, 7)P H Seeburg 1-3,5-7)San Francisco Cal US, 4)Curtin AU	77-05-27 US 801343 77-06-09 US 805023 78-04-19 US 897709 78-04-19 US 897710 78-04-21 US 898887 78-04-26 US 899002 78-04-26 US 899003	83-09-29 Delmar J-Å 7806086-0 78-05-26
	8305328-0	Isolering av icke nedbruten RNA	<b>The Regents of the University of California</b> Berkeley Cal US	1)W J Rutter, 2)H M Goodman, 3)A Ullrich, 4)J Shine, 5)J M Chirgwin, 6)R L Pictet, 7)P H Seeburg 1-3,5-7)San Francisco Cal US, 4)Curtin AU	77-05-27 US 801343 77-06-09 US 805023 78-04-19 US 897709 78-04-19 US 897710 78-04-21 US 898887 78-04-26 US 899002 78-04-26 US 899003	83-09-29 Delmar J-Å 7806086-0 78-05-26
	8305329-8	Vektor och mikroorganism innehållande tillväxthormogener samt framställning av nämnda vektor och mikroorganism	<b>The Regents of the University of California</b> Berkeley Cal US	1)W J Rutter, 2)H M Goodman, 3)A Ullrich, 4)J Shine, 5)J M Chirgwin, 6)R L Pictet, 7)P H Seeburg 1-3,5-7)San Francisco Cal US, 4)Curtin AU	77-05-27 US 801343 77-06-09 US 805023 78-04-19 US 897709 78-04-19 US 897710 78-04-21 US 898887 78-04-26 US 899022 78-04-26 US 899003	83-09-29 Delmar J-Å 7806086-0 78-05-26
	8305330-6	Elektrisk anslutningsanordning	<b>Michael Cronström</b> Box 3148 103 62 Stockholm SE <b>Michael Sällberg</b> Box 5258 102 45 Stockholm SE			83-09-29 AB Dahls patentbyrå
	8305331-4	Skärbrännare	<b>Adolf Gunnar Gustafson</b> Musseronvägen 18 141 46 Huddinge SE			83-09-29 Bäckström L
	8305332-2	Hydrodynamisk lagerenhet	<b>Jan R Schnittger</b> Vinterbrinksvägen 43 133 00 Saltsjöbaden SE			83-09-29 AWAPATENT AB
	8305333-0	Visuellt informations- och kommunikationsanordning	<b>Johnny Strömberg</b> c/o Ecopepe AB Box 2054 442 02 Kungälv SE	J Strömberg, G Lange Nora, Göteborg		83-09-30
	8305334-8	Serviceenhet	<b>Milvus Utveckling AB</b> Box 29 871 01 Härnösand SE			83-09-30 Frisk E
	8305335-5	Radiobyggs släpsax	<b>Gunnar Lindersjö</b> Ånggatan 3 590 40 Kisa SE			83-09-30
	8305336-3	Bornitridhaltig sintrad kropp med hög densitet, avsedd för skärverktyg samt sätt att framställa denna	<b>Nippon Oil and Fats Co Ltd</b> Tokyo JP	T Akashi, M Araki Taketoyo-cho, Handa City	82-10-01 JP 57/172696	83-09-30 AWAPATENT AB
	8305337-1	Fotoelektrisk rökavkännande terminal	<b>Nittan Co Ltd</b> Tokyo JP	1)T Kimura, 2)S Tanaka, 3)T Suzuki 1,3)Tokyo, 2)Inage	82-10-22 JP 57/158899	83-09-30 AWAPATENT AB

# Inkomna

Ans. ink som	(21)(86)(86)(86)(86) (54) Ans.nr Int.ingivn.dag Int.ans.nr Europ.ingivn.dag Europ.ans.nr	Benämning	(71) Sökande	(72) Uppfinnare	(32,33,31) Prior.dat, Land Nummer	(22)(74)(62)(24) Ans.dat Ombud Stamans.nr Löpdrag
	8305338-9	Sätt och apparat för karbonisering och utmatning av en vätska	Norcarl Products Inc Mayfield Village Ohio US	C V Santoiemmo Gates Mills Ohio	82-12-27 US 453350 83-05-04 US 491564	83-09-30 AWAPATENT AB
	8305339-7	Anordning för utmatning av olika värdekuponger	Scheidt & Bachmann GmbH Mönchengladbach DE	F Diers Mönchengladbach	82-10-02 DE 3236603	83-09-30 AWAPATENT AB
	8305340-5	Anordning för skarvning av två materialbanor	Bobst SA Lausanne CH	H Beck Bussigny	82-11-01 CH 6341/82	83-09-30 AWAPATENT AB
	8305341-3	Papperspressband för användning vid en press med utsträckt nyp	Ichikawa Woolen Textile Co Ltd Tokyo JP	M Kiuchi Kamagaya-shi	82-10-01 JP 57/147931	83-09-30 AWAPATENT AB
	8305342-1	Hiss	Otis Elevator Company Farmington Conn US	J T Salihi Manchester Conn	82-10-12 US 434013	83-09-30 AWAPATENT AB
	8305343-9	Hiss	Otis Elevator Company Farmington Conn US	J T Salihi, L Boiucaner Manchester, Farmington Conn	82-10-12 US 434015	83-09-30 AWAPATENT AB
	8305344-7	Brandalarmsystem	Nittan Co Ltd Tokyo JP	1)T Kimura, 2)S Tanaka, 3)T Suzuki 1,3)Tokyo, 2)Inage	82-10-27 JP 57/187495	83-09-30 AWAPATENT AB
	8305345-4	Dekoratív ytbeläggning och förfarande för framställning därav	Armstrong World Industries Inc Lancaster Penn US	J H Witman Lancaster Penn	83-01-24 US 460126	83-09-30 AWAPATENT AB
	8305346-2	Magnetiska helpigment och förfarande för framställning därav	Armstrong World Industries Inc Lancaster Penn US	L K Hosfeld, R S Lenox Mountville, Lancaster Penn	82-11-01 US 438284	83-09-30 AWAPATENT AB
	8305347-0	Sätt och anordning för demontering av en byggnadskranbom på sluthöjden	The Marley Cooling Tower Company Mission Kans US	J L McGowan Harpenden GB	82-11-26 US 444743	83-09-30 AWAPATENT AB
	8305348-8	Radiografiskt element	Eastman Kodak Company Rochester NY US	T I Abbott, C G Jones Rochester, Bergen NY	82-09-30 US 431910	83-09-30 AWAPATENT AB
	8305349-6	Strålkastaranordning för cykel el dyl	Tsuyama Manufacturing Co Ltd Osaka-shi JP	S Tsuyama Osaka-shi	82-10-22 JP 57/160572	83-09-30 AWAPATENT AB
	8305350-4	Förfarande och apparatur för testning av material framställt i banform	LD-Testers OY Kangaslampi FI	O Lehtikoski Varkaus	82-10-22 FI 823620	83-09-30 Cederbom & Lindberg
	8305351-2	Förbränningsanordning	AI Värmeåtervinningssystem AB c/o Malmö Kommunstyrelse Box 2500 200 12 Malmö SE	E Frilund, P Holmberg Åkarp, Lund		83-09-30 Ström T
	8305352-0	Anordning för alstring av en elektrisk signal i ett fordon	Zahnradfabrik Friedrichshafen AG Friedrichshafen DE	J Sorg Ravensburg		83-09-30 Ström T
	8305353-8	Programmerbart cylinderrås med stift som låselement samt sätt att tillverka detsamma	Johannes Erkki Yxhufvud Notariegatan 6 B 216 11 Malmö SE			83-09-30
	8305354-6	Anordning för fastspänning av en långsträckt kropp	AB Elge-Verken Box 1084 581 10 Linköping SE			83-09-30 Erdal M
	8305355-3	Innegolf	Thuvesson Konsult AB Box 19045 161 19 Bromma SE	L Å Ahrneberg Leksand		83-09-30
	8305356-1	Förpackningsförfarande och anordning för genomförande av förfarandet	AB Åkerlund & Rausing Box 1702 221 01 Lund SE	G Wallter Malmö		83-09-30 Backers patentbyrå AB
	8305357-9	Fönsterram för minst tre glasrutor	Nore Kilströmer Trebackegatan 12 417 74 Göteborg SE			83-09-30 Backers patentbyrå AB
	8305358-7	Anordning vid hjul	Sten-Åke Rendahl Backvägen 6 334 00 Anderstorp SE			83-09-30 Wallengren Y
	8305359-5	Ram	Lars Eriksson Storgatan 40 361 00 Emmaboda SE Hans Brenning Rönnäsvägen 59 341 00 Ljungby SE	L Eriksson Emmaboda		83-09-30 Wallengren Y
	8305360-3	Dagvattenbrunn II	Väsby Innovationsprodukter AB Wolmar Yxkullsgatan 12 116 50 Stockholm SE	T Söderström Sollentuna		83-09-30
	8305361-1	New substituted phenylazacycloalkanes, processes for preparation and pharmaceutical preparations for such compounds	Astra Läkemedel AB 151 85 Södertälje SE			83-09-30 Näsman R
	8305362-9	Novel substituted phenylazacycloalkanes, processes for preparation and pharmaceutical preparations for such compounds	Astra Läkemedel AB 151 85 Södertälje SE			83-09-30 Näsman R

Ans. ink som	(21)(86)(86)(86)(86) (54) Ans.nr Int.ingivn.dag Int.ans.nr Europ.ingivn.dag Europ.ans.nr	Benämning	(71) Sökande	(72) Uppfinnare	(32,33,31) Prior.dat, Land Nummer	(22)(74)(62)(24) Ans.dat Ans.dat Ombud Stamans.nr Löpdag
	8305363-7	Avslutning av en med fast polymermaterial isolerad kabel	<b>Kabeldon AB</b> Fack 441 01 Alingsås SE	K M Wikmar Alingsås		83-09-30 Gamstorp B
	8305364-5	Flera processorer omfattande programminnesstyrd telekommunikationsanläggning	<b>Telefon AB L M Ericsson</b> 126 25 Stockholm SE	O Avsan, B Jonsson Huddinge, Järfälla		83-09-30 Gamstorp B
	8305365-2	Anordning vid barktrummor	<b>Skega AB</b> 934 02 Ersmark SE	L Lundmark Ersmark		83-09-30 AB Stockholms patentbyrå
	8305366-0	Stötskydd för i barktrummor anordnade slitelement	<b>Skega AB</b> 934 02 Ersmark SE	L Lundmark Ersmark		83-09-30 AB Stockholms patentbyrå
	8305367-8	Ledorgan för barktrumma	<b>Skega AB</b> 934 02 Ersmark SE	L Lundmark Ersmark		83-09-30 AB Stockholms patentbyrå
	8305368-6	Anordning för renspolning av viror o dyl	<b>Stig Töyrä</b> Storgatan 31 941 31 Piteå SE			83-09-30 AB Stockholms patentbyrå
	8305369-4	Razor storage casset and injection razor device	<b>Raymond John Gotto</b> Valhornsvägen 2 142 00 Trångsund SE <b>Claes Wallman</b> Skebokvarnsvägen 2299 124 35 Bandhagen SE	R J Gotto Trångsund		83-09-30
	8305370-2	Kombinerad tandborste, tandkräm och tandtrådsbehållare	<b>Claes Wallman</b> Skebokvarnsvägen 2299 124 35 Bandhagen SE			83-09-30
	8305371-0	Plastics pipe clip	<b>USM Corporation</b> Farmington Conn US	H Schaty, J Reindl Wetzlar, Biebertal DE	82-10-15 DE 3238345 83-08-01 DE 8322186 Gm	83-09-30 Hjärne
	8305372-8	Verfahren und Vorrichtung zum allseitigen Aufbringen von Granulat auf die Oberfläche eines Körpers	<b>Ferrero oHG mbH</b> Stadtallendorf DE	G Müller, L Rosso Stadtallendorf	82-10-26 DE 3239598	83-09-30 Hjärne
	8305373-6	Vorrichtung zum Egalisieren der Oberfläche eines Körpers	<b>Ferrero oHG mbH</b> Stadtallendorf DE	G Müller Stadtallendorf	82-10-26 DE 3239644	83-09-30 Hjärne
	8305374-4	Verfahren und Vorrichtung zum Verpacken von räumlichen Gegenständen	<b>Ferrero oHG mbH</b> Stadtallendorf DE	G Müller, F Pavese Stadtallendorf	82-11-24 DE 3243500	83-09-30 Hjärne
	8305375-1	Hydraulische Servobremseinrichtung für Fahrzeuge, insbesondere für Kraftfahrzeuge	<b>Robert Bosch GmbH</b> Stuttgart DE	H Leiber Oberriexingen	83-02-12 DE 3304979	83-09-30 Hjärne
	8305376-9	Automatic stud driving tool	<b>Titan Tool Company</b> Fairview Penn US	J A McKean Fairview Penn	83-02-14 US 466069	83-09-30 Hjärne
	8305377-7	Combination stud driving tool and torque limiting device	<b>Titan Tool Company</b> Fairview Penn US	J A McKean Fairview Penn	83-02-17 US 490620	83-09-30 Hjärne
	8305378-5	Industrirobot	<b>ASEA AB</b> 721 83 Västerås SE	H Brantmark, E Hardegård Västerås		83-09-30 Hjärne
	8305379-3	Behållare av termoplastmaterial för tunga laster	<b>Stocchiero Olimpio</b> Vicenza IT		82-10-04 IT 64415/82 U	83-09-30 Internationell Patent Reproduktion
	8305380-1	Höjdinställbar möbelfot	<b>Robert Krause GmbH &amp; Co KG</b> Weilheim/Teck DE	R Manner Weilheim/Teck	82-10-23 DE 3239357 83-04-13 DE 3313255	83-09-30 Moberg S
	8305381-9	För transport av fluider avsedd containersäck	<b>OY Rukka AB</b> Karleby FI	C Wiklund, A Knutar Karleby	82-10-20 FI 823592	83-09-30 Bergling & Sundbergh AB
	8305382-7	A testable optically isolated control circuit	<b>General Electric Company</b> Schenectady NY US	M R Benson, W D Hill, G G O'Brien, D W Hollenbeck San Jose Cal	82-11-15 US 442395	83-09-30 Axelsson R
	8305383-5	Power supply monitor	<b>General Electric Company</b> Schenectady NY US	1)W D Hill, 2)M R Benson, 3)R C Jain, 4)G S Loomis, 5)W A Mercanti Jr 1,2)San Jose, 3)Freemont Cal, 4)Johnston RI, 5)Campbell Cal	82-11-15 US 441729	83-09-30 Axelsson R
	8305384-3	Analog signal conditioner for thermocouple signals	<b>General Electric Company</b> Schenectady NY US	M R Benson, W D Hill San Jose Cal	82-12-01 US 446004	83-09-30 Axelsson R
	8305385-0	Lastbanke	<b>Tore John Ingemar Forsell</b> Pl 1120 542 00 Mariestad SE			83-09-30 Forsheden J
	8305386-8	15-cycloaliphatic derivatives of 13,14-didehydro-carboprostacyclins and process for their preparation	<b>Farmitalia Carlo Erba SpA</b> Milano IT	N Mongelli, C Gandolfi Milano	82-10-01 GB 8228143	83-09-30 Branns

Ans. ink som	(21)(86)(86)(86) (54) Ans.nr Int.ingivn.dag Int.ans.nr Europ.ingivn.dag Europ.ans.nr	Benämning	(71) Sökande	(72) Uppfinnare	(32,33,31) Prior.dat, Land Nummer	(22)(74)(62)(24) Ans.dat Ombud Stamans.nr Löpdag
	8305387-6	System för die Datenübertragung über das öffentliche Telefonnetz	Sodeco-Saia AG Genf CH	J Rueff Lully	82-10-01 CH 5803/82	83-09-30 Branns
	8305388-4	Verfahren und Vorrichtung zum Verdichten von körnigen Formstoffen	Georg Fischer AG Schaffhausen CH	K Fischer, H Tanner Schaffhausen	82-10-01 CH 5799/82	83-09-30 Branns
	8305389-2	Förfarande för framställning av granulerade livsmedel	Institut für Getreideverarbeitung im VEB Kombinat Nahrungsmittel und Kaffee Bergholz-Rehrücke DD	1)F-K Grütte, 2)H Petzold, 3)U Walter, 4)G Bogs, 5)J Domeratzky, 6)H Gärtner, 7)J Schulze, 8)H-J Zunft, 9)O Pulz, 10)C Luft, 11)W Müller, 12)P Wölk, 13)H Dahlke, 14)M Volkmer 1)Caputh, 2,7)Bergholz-Rehrücke, 3)Potsdam-Bornstedt, 4,5)Halle, 6,8)Kleinmachnow, 9,14)Potsdam-Babelsberg, 10,12,13)Potsdam, 11)Potsdam-Wildpark	82-12-02 DD 245460	83-09-30 Branns
	8305390-0	Seskviterpenderivat	Otsuka Pharmaceutical Co Ltd Tokyo JP	1)M Shinohara, 2)H Kaise, 3)Y Nakano, 4)T Izawa, 5)Y Oshiro, 6)W Miyazaki 1)Naruto-shi, 2,6)Kitazima-cho, 3-5)Tokushima-shi	77-06-30 JP 52/78641 77-12-29 JP 52/158959 78-02-10 JP 53/14674	83-09-30 Branns 7805606-6 78-05-16
	8305391-8	Traekindretning til trawl til monterig på trawlere	Andersen & Sörrig Maskinfabrik ApS Skagen DK	V Hellsten Skagen	82-10-13 DK 4524/82	83-09-30 Branns
	8305392-6	Mounting device for lighting device for bicycle	Tsuyama Manufacturing Co Ltd Osaka-shi JP	S Tsuyama Osaka-shi	82-10-22 JP 57/160573U	83-09-30 Branns
	8305393-4	Zugsattelzapfen mit einem Aufnahmeteller für eine Sattelkupplung	Georg Fischer AG Schaffhausen CH	L Jakob Gottmadingen DE	82-10-22 CH 6159/82	83-09-30 Branns
	8305394-2	Magnetisk registreringsapparat	Sony Corporation Tokyo JP	1)E Saito, 2)S Takahashi, 3)M Yuasa, 4)T Akiyama 1)Ayase-shi, 2,4)Tokyo, 3)Chofu-shi	82-10-29 JP 57/164078	83-09-30 Branns
	8305395-9	Zentrifuge mit einer selbstentleerenden Schleudertrommel	Westfalia Separator AG Oelde DE	H Günnewig Oelde	82-10-29 DE 3240093	83-09-30 Branns
	8305396-7	Inertia reel using modular locking mechanism	American Safety Equipment Corporation Troy Mich US	M Wyder Rowland Heights Cal	83-03-11 US 474712	83-09-30 Branns
	8305397-5	Abgedichteter Reissverschluss	VEB Kombinat Solidor Heiligenstadt Heilbad Heiligenstadt DD	A Apel, C Kohlstedt Heiligenstadt	82-11-15 DD 244848	83-09-30 Branns
	8305398-3	Transducer for determining if steam generator tubes are locked in at support plate	Combustion Engineering Inc Windsor Conn US	J K Hayes, L R Hayes Chattanooga Tenn, Ringgold Ga	82-12-06 US 447048	83-09-30 Branns
	8305399-1	Electrical cable for use in extreme environments	Harvey Hubbell Incorporated Orange Conn US	D H Neuroth Bethany Conn	82-12-08 US 447969	83-09-30 Branns
	8305400-7	Tube plug for nuclear steam generators	Combustion Engineering Inc Windsor Conn US	D E Savor Hixson Tenn	82-12-23 US 452562	83-09-30 Branns
	8305401-5	Reparationsmanschett för rörledning	Stig Westman Räfsvägen 22 740 40 Heby SE			83-09-30 Branns
I	8305402-3 83-01-31 PCT/DK83/00011	Anordning för avskiljning av avfallsprodukter från en ström av vätska och gas	Hans Horn-Lassen Klampenborg DK	H Horn-Lassen, A J Buchhorn Klampenborg, Holbaek	82-02-05 DK 505/82	83-09-30 Branns
	8305403-1	Stegburen byggnadsställning	Alfred Ingevald Lundkvist Krokusvägen 12 291 50 Kristianstad SE			83-09-28 Grahn patentbyrå
	8305404-9	Fiberfraktioneringsanordning	Nils Anders Lennart Wikdahl Bråvallavägen 42 182 64 Djursholm SE			83-09-30 Wiedemann B
	8305405-6	Båtbrygga	Sven Erik Julius Barkeling Wiboms väg 8 V 171 60 Solna SE			83-09-30 Baumbach T
	8305406-4	En plastficka	Charles Leo Lind Vedbäk DK		82-10-04 DK 4387/82	83-09-30 Branns
	8305407-2	Stekhäll	Anneli Ritäkt-Ewensson Lissvägen 12 791 74 Falun SE			83-10-03
	8305408-0	Disk golvboning	Gunnar Lindersjö Änggatan 3 590 40 Kisa SE			83-10-03



Ans. ink som	(21)(86)(86)(86)(86) Ans.nr Int.ingivn.dag Int.ans.nr Europ.ingivn.dag Europ.ans.nr	(54) Benämning	(71) Sökande	(72) Uppfinnare	(32,33,31) Prior.dat, Land Nummer	(22)(74)(62)(24) Ans.dat Ombud Stamans.nr Löpdag
8305409-8		Brännare för biobränslen	<b>Nils-Gunnar Norman</b> Myckelbyvägen 11 770 70 Långshyttan SE <b>Hans-Olof Säll</b> Broddvägen 24 776 00 Hedemora SE <b>Håkan Thunström</b> Box 1533 770 73 Garpenberg SE			83-10-03
8305410-6		Kippbarer Rückblick-Innenspiegel für Fahrzeuge	<b>Hohe KG</b> Collenberg DE	H Polzer, R Seubert Freudenberg, Miltenberg	82-12-03 DE 3244777	83-10-03 Gävle patentbyrå AB
8305411-4		Anordning vid kostkontroll genom sammankoppling av vikt och näringsuppgifter med hjälp av en datateknisk lösning	<b>Nytto Kostkontroll och Datakonsult</b> PI 6260 713 00 Nora SE	K Sandström Nora		83-10-03
8305412-2		Mataranordning för frammatning och fördelning av fröer i frösättningsmaskin	<b>Tage Sjögren</b> Soldatvägen 7 570 03 Vrigstad SE			83-10-03
8305413-0		Reglering av kompaktvalsverk	<b>ASEA AB</b> 721 83 Västerås SE	R Lockley Västerås		83-10-03 Öhman B
8305414-8		Fotoelastisk givare	<b>ASEA AB</b> 721 83 Västerås SE	B Hök, L Jonsson Västerås		83-10-03 Öhman B
8305415-5		Lagringsanordning för ett på en cykel anordnat sidostöd	<b>Monark AB</b> Box 503 432 01 Varberg SE	S-U Stensson Tvååker		83-10-03 Schnell C
8305416-3		Blåsanordning	<b>Ingemansson Ingenjörbyrå AB</b> Box 53037 400 14 Göteborg SE	H B F Moss Göteborg	78-06-14 SE 7806883-0	Bergensträhle & Lindvall 8004994-3 79-06-08
8305417-1		Collimeringsystem för elektronbågsterapi	<b>Varian Associates Inc</b> Palo Alto Cal US	R J Brunelli, J C Carter Jr San Jose Cal	82-10-04 US 432606	83-10-03 Bergensträhle & Lindvall
8305418-9		Instickpipa	<b>Gustav Bergman</b> Baldersvägen 20 182 35 Danderyd SE			83-10-03 Hjärne
8305419-7		Anordning för avskärmning av aerosolpartiklar i bildskärmsmiljöer	<b>Power System AB</b> Box 263 701 04 Örebro SE	M Hedström		83-10-03 AWAPATENT AB
8305420-5		Sätt vid drift av en elektrostålugn	<b>Fläkt AB Nacka</b> Box 81001 104 81 Stockholm SE	Å Uhlander Växjö		83-10-03 Jenkler M
8305421-3		Anordning för förvärmning av skrot vid en elektrostålugn	<b>Fläkt AB Nacka</b> Box 81001 104 81 Stockholm SE	Å Uhlander Växjö		83-10-03 Jenkler M
8305422-1		Föreningar med farmakologisk verkan, bland annat analgetisk verkan	<b>Pfizer Inc</b> New York NY US	1)T H Althuis, 2)C A Harbert, 3)M R Johnsson, 4)L S Melvin Jr 1)Groton, 2)Waterford, 3,4)gales Ferry Conn	77-09-13 US 832869	83-10-03 Grah patentbyrå 7809606-2 78-09-12
8305423-9		Differential stethoscope	<b>Intech Systems Corporation</b> Hauppauge NY US	M J Slavin Dix Hills NY		83-10-03 Branns
8305424-7		Preparation of a carcass forequart for cutting up thereof	<b>AB Proman</b> 264 00 Klippan SE	T Brady		83-10-03 Bergling & Sundbergh AB
8305425-4		Förfarande vid utvinning av metallvärden ur koppar- och/eller ädelmetallinnehållande material	<b>Boliden AB</b> Box 5508 114 85 Stockholm SE	S Å Holmström Ursviken		83-10-03 Lundin B-E
8305426-2		Förfarande vid framställning av träfiberplattor, samt sålunda framställda träfiberplattor	<b>Boliden AB</b> Box 5508 114 85 Stockholm SE	1)B Dix, 2)R Marutzky, 3)G R Ranhagen, 4)C M S Ribbing 1,2)Braunschweig DE, 3)Täby, 4)Bromma SE		83-10-03 Inger U
8305427-0		Combustor liner	<b>General Electric Company</b> Schenectady NY US	M J Kenworthy Cincinnati Ohio	82-12-08 US 447836	83-10-03 Bergensträhle & Lindvall
8305428-8		Anordning för tillslutning av en öppning i ett hölje för elektriska komponenter, speciellt kondensatorer	<b>Telefon AB L M Ericsson</b> 126 25 Stockholm SE	E L Ulming, B A Rundlöf Gränna		83-10-04 Gamstorp B
8305429-6		Anordning för infästning av dörr- eller fönsterkarmar	<b>Telefon AB L M Ericsson</b> 126 25 Stockholm SE	N-A Jönsson Brämhult		83-10-04 Gamstorp B
8305430-4		Varmlufttork för torkning av tryckfärger på löpande pappersbana direkt efter tryckning i rulloffset	<b>Karl Hultgren</b> Anna Sandströmsgatan 4 126 64 Hägersten SE <b>Grafiska Forskningslaboratoriet GFL</b> Drottning Kristinas väg 47 114 86 Stockholm SE	K Hultgren Hägersten		83-10-04

Ans. ink som	(21)(86)(86)(86)(86) Ans.nr Int.ingivn.dag Int.ans.nr Europ.ingivn.dag Europ.ans.nr	(54) Benämning	(71) Sökande	(72) Uppfinnare	(32,33,31) Prior.dat, Land Nummer	(22)(74)(62)(24) Ans.dat Ombud Stamans.nr Löpdag
	8305431-2	System för kontroll av fuktvtentillförseln i litografisk tryckpress	<b>Karl Hultgren</b> Anna Sandströmsgatan 4 126 64 Hägersten SE <b>Grafiska Forskningslaboratoriet GFL</b> Drottning Kristinas väg 47 114 86 Stockholm SE	K Hultgren Hägersten		83-10-04
	8305432-0	Anordning för tillförsel av fuktvtent till tryckplåten i offsettryckpress	<b>Karl Hultgren</b> Anna Sandströmsgatan 4 126 64 Hägersten SE <b>Grafiska Forskningslaboratoriet GFL</b> Drottning Kristinas väg 47 114 86 Stockholm SE	K Hultgren Hägersten		83-10-04
	8305433-8		<b>Gunnar Lindersjö</b> Ånggatan 3 590 40 Kisa SE			83-10-04
	8305434-6	Oljesanering till sjöss	<b>Torsten Lanner</b> Artillerigatan 8 752 37 Uppsala SE <b>Bo Reinholdsson</b> Täljstensvägen 9 E 752 40 Uppsala SE			83-10-04
	8305435-3	Slitdelssystem	<b>AB Bofors</b> Box 500 691 80 Bofors SE	O Nilsson, T Larsson Örebro, Nybro		83-10-04 Falk B
	8305436-1	Låselement	<b>AB Bofors</b> Box 500 691 80 Bofors SE	O Nilsson Örebro		83-10-04 Falk B
	8305437-9	Peroxyacid bleaching and laundering composition	<b>Colgate-Palmolive Company</b> New York NY US	F W Gray Summit NJ	82-10-04 US 432490	83-10-04 Barnieske W
	8305438-7	Reversibel momentomvandlare	<b>Per John Karlsson</b> Smedvägen 19 151 59 Södertälje SE <b>Nils Eskil Sundström</b> Karlslundsgatan 16 VI 151 35 Södertälje SE			83-10-04 Barnieske W
	8305439-5	Betrykningsanordning	<b>Sekon Seffle Konstruktion &amp; Försäljning Handelsbolag</b> Box 101 661 00 Säffle SE	A Svensson Säffle		83-10-04 Hynell M
	8305440-3	Upphångningsdon för hängspiralledning	<b>Sven-Eric Hedberg</b> Lyrbergsgatan 6 781 52 Borlänge SE			83-10-04
	8305441-1	Lås med nyckel	<b>Tom Liljeberg</b> Mandelblomsvägen 17 394 77 Kalmar SE			83-10-04
	8305442-9	Anordning för att sätta vätska under tryck i cylindriskt eller liknande kärl	<b>Jan Erik Artur Wikström</b> Pl 6329 773 00 Fagersta SE			83-10-04
	8305443-7	Betrykningsanordning för löpande, bandformade material, speciellt pappersbanor	<b>J M Voith GmbH</b> Heidenheim DE	F Krautzberger Heidenheim-- Grosskuchen	82-10-05 DE 3236755	83-10-04 Hode L
	8305444-5	Bakterieavvisande ytor	<b>Stellan Hjerten</b> Långvägen 7 B 752 52 Uppsala SE <b>Torkel Wadström</b> Box 96 741 00 Knivsta SE			83-10-04 Inger U
	8305445-2	A device at a rail vehicle brake beam	<b>Sab Nife AB</b> Box 515 261 24 Landskrona SE	B Nilsson Teckomatorp		83-10-04 Petri S
	8305446-0	Apparat för att framställa vävnadskompenenserande filter för användning vid strålningsterapi	<b>Varian Associates Inc</b> Palo Alto Cal US	S J Mestman, R J Brunelli Sunnyvale, San Jose Cal	82-10-04 US 432605	83-10-04 Bergensträhle & Lindvall
	8305447-8	Anordning avsedd för transport och mellanlagring av sågvarustycken	<b>Valmet OY</b> Helsingfors FI	S Yömaa Åbo	82-11-10 FI 823852	83-10-04 Avellan-- Hultmans
	8305448-6	Tidsmultiplexomkopplare	<b>Western Electric Company Incorporated</b> New York NY US	L Banyai, J R Colton Holmdel, Freehold NJ	82-10-18 US 434822	83-10-04 AB Stockholms patentbyrå
	8305449-4	Förfarande och anordning för värmebehandling av rör	<b>Mannesmann AG</b> Düsseldorf DE	K Keutmann, W Sabatschus, H Bartkowski Langenfeld, Solingen, Duisburg	82-10-05 DE 3237193	83-10-04 Hjärne
	8305450-2	Stativborrverktyg	<b>Hilti AG</b> Schaan LI	H Rupperecht, F Hoys München, Wackersberg DE	82-10-06 DE 3237057	83-10-04 Hjärne
I	8305451-0 83-02-02 PCT/DK83/00013	Simulatorsystem för interaktiv simulering av komplexa dynamiska system	<b>Kaj Jensen</b> Lyngby DK		82-02-05 US 346240	83-10-04 Delmar J-Å
	8305452-8	Borstringselement för en tallriksborste, ämne till sådant element jämte borste	<b>AB Electrolux</b> Luxbacken 1 105 45 Stockholm SE	R E Lindqvist Linköping		83-10-04 Hagelbäck E
	8305453-6	Förfarande för beredning av lignosulfonatbaserade blandningar speciellt använda såsom betongtillsatser	<b>Flowcon OY</b> Toijala FI	V Sarkkinen Björneborg	82-10-08 FI 823441	83-10-04 Jacobsson R

Ans. ink som	(21)(86)(86)(86)(86) Ans.nr Int.ingivn.dag Int.ans.nr Europ.ingivn.dag Europ.ans.nr	(54) Benämning	(71) Sökande	(72) Uppfinnare	(32,33,31) Prior.dat, Land Nummer	(22)(74)(62)(24) Ans.dat Ombud Stamans.nr Löpdag
	8305454-4	Ledad motviktskål (för segelbåtar)	Roland Lord Baldersvägen 11 130 54 Dalarö SE			83-10-04

# Allmänt tillgängliga patentansökningar

Förteckning över ansökningar som hålls tillgängliga enligt 22 § andra stycket patentlagen.

Ans. ink som	(51) Klass	(21)(86)(86)(86) Ans.nr Int.ingivn.dag Int.ans.nr Europ.ingivn.dag Europ.ans.nr	(54) Benämning	(71) Sökande	(72) Uppfinnare	(32,33,31) Prior.dat, Land Nummer	(22)(74)(62)(24) Ans.dat Ombud Stamans.nr Löpdag	(41) Allm. tillg.
A01C	007/02	8201629-6	Såddredskap	AB Cerbo Box 905 461 29 Trollhättan SE	A Johansson Luleå		82-03-15 Forsheden J	83-09-16
A01D	055/26	8301303-7	Vevstakssystem särskilt för skärelement till slättermaskiner	Gaspardo SpA Morsano al Tagliamento IT	L Gaspardo Morsano al Tagliamento	82-03-16 IT 21151/82 U	83-03-10 AB Stockholms patentbyrå	83-09-17
A01D	055/26	8301304-5	Vevstakssystem särskilt för slättermaskiner	Gaspardo SpA Morsano al Tagliamento IT	L Gaspardo Morsano al Tagliamento	82-03-16 IT 21152/82 U	83-03-10 AB Stockholms patentbyrå	83-09-17
A01N	031/14	8301283-1	Bensyleterderivat av pentiten, sätt för framställning av dessa föreningar samt medel med tillväxtreglerande verkan för växter, innehållande dessa föreningar	Schering AG Berlin och Bergkamen/Westf DE	H-R Krüger, H Krähmer, R Puttner, E A Pieroh Berlin	82-03-11 DE 3209030	83-03-09 Hjärne	83-09-12
A61F	005/44	8207528-4	Ostomianordning och frontplatta för festsättning vid densamma	Hollister Incorporated Libertyville III US	B S Alexander Evanston III	82-03-16 US 358689	82-12-30 Swenson R	83-09-17
A61F	005/44	8301349-0	Fekalinkontinensanordning	Hollister Incorporated Libertyville III US	M E Jensen Niles III	82-03-16 US 358690	83-03-11 Swenson R	83-09-17
A61F	005/44	8301350-8	Avtappningsbar uppsamlingspåse och filteraggregat för nämnda påse	Hollister Incorporated Libertyville III US	M E Jensen, M Mohiuddin Niles, Lake Zurich III	82-03-16 US 358819	83-03-11 Swenson R	83-09-17
A61M	005/14	8205930-4	Kanyl och medicinsk påse utrustad med kanylen	Terumo Corp Tokyo JP	S Shinohara Fuji-shi	82-03-12 JP 57/39244	82-10-19 Hjärne	83-09-13
A61M	005/14	8205931-2	Medicinsk apparatur och förfarande för tillverkning av densamma	Terumo Corp Tokyo JP	S Shinohara Fuji-shi	82-03-12 JP 57/39245	82-10-19 Hjärne	83-09-13
A61M	005/32	8205930-4	Kanyl och medicinsk påse utrustad med kanylen	Terumo Corp Tokyo JP	S Shinohara Fuji-shi	82-03-12 JP 57/39244	82-10-19 Hjärne	83-09-13
A61M	025/00	8303595-6	Anordning för intravenös näringsstillförsel	Leroy Edward Groshong Portland Oreg US Ronald James Brawn Portland Oreg US			83-06-22 Forsheden J 8200153-8 82-01-13	83-07-14
A63B	021/32	8201573-6	Böjbart och återfjädrande föremål	Kjell Lindskog Skellefteå SE John Thorsten Hellzen Skellefteå SE			82-03-12 AB Stockholms patentbyrå	83-09-13
A63F	009/00	8201706-2	Användande av identiska (eller liknande) bilder av cancerceller och identiska (eller liknande) bilder av deras naturliga bekämpare, lymfocyt-celler, i spel-anordningar med dynamiskt visuellt spel	Denev Martin Box 214 133 02 Saltsjöbaden SE			82-03-17	83-09-18
B01D	033/26	8201683-3	Förfarande för tjockning av massa eller suspension och skivfilter för tillämpning av förfarandet	Rauma-Repola OY Björneborg FI	A Tuomi Björneborg		82-03-17 AB Stockholms patentbyrå	83-09-18
B01D	033/40	8201683-3	Förfarande för tjockning av massa eller suspension och skivfilter för tillämpning av förfarandet	Rauma-Repola OY Björneborg FI	A Tuomi Björneborg		82-03-17 AB Stockholms patentbyrå	83-09-18
B01D	053/00	8301339-1	Avgasbehandlingsmetod	Kali-Chemie AG Hannover DE	1)H Meier zu Köcker, 2)R Walter, 3)T Schmidt 1,3)Berlin, 2)Mülheim/Ruhr	82-03-12 DE 3208767	83-03-11 Hjärne	83-09-13
B01J	002/28	8301317-7	Förfarande för pelletisering av substanser med kristallinsk eller kristallartad struktur	F J Gattys Ingenieurbüro GmbH Neu-Isenburg DE	F J Gattys Neu Isenburg	82-03-17 DE 3209619	83-03-10 Örtenblad B	83-09-18
B01J	002/30	8301316-9	Förfarande för stabilisering av instabila pellets av pulverformiga mineralska material	F J Gattys Ingenieurbüro GmbH Neu-Isenburg DE	F J Gattys Neu Isenburg	82-03-17 DE 3209618	83-03-10 Örtenblad B	83-09-18
B03C	001/02	8201575-1	Sätt och anordning för rening av vätskor	David Bertil Olof Carlvret Surahammar SE			82-03-12 Lindblom E	83-09-13
B04B	011/02	8301311-0	Centrifug med en självtömmande centrifugaltrumma	Westfalia Separator AG Oelde DE	W Kohlsette Oelde	82-03-11 DE 3208808	83-03-10 Branns	83-09-12
B05B	015/00	8201599-1	Förfarande och anordning för applicering av rostskyddsmedel i fordon	Horst Hans Himmer Oberursel DE			82-03-15 Inger U	83-09-16
B22D	011/04	8301221-1	Rörformigt munstycke för kontinuerlig gjutning av rör	Pont-a-Mousson SA Nancy FR	R Belloci, Y Gourmel, M Pierrel Pont-a-Mousson	82-03-12 FR 82 04195	83-03-07 Holmqvist L	83-09-13
B22F	001/02	8201678-3	Sätt att framställa föremål av mjukmagnetiskt material	ASEA AB Västerås	H Larker Robertsfors		82-03-17 Öhman B	83-09-18
B24B	005/18	8301310-2	Dubblös honings- eller slipapparat	Steve Albert Rands Pasadena Cal US		82-03-12 US 357631	83-03-10 Branns	83-09-13
B25B	019/00	8201559-5	Anordning vid bult- och mutteravdragare	Osmo William Metsäketö Höör SE			82-03-12 AWAPATENT AB	83-09-13
B25H	001/10	8201636-1	Fixtur för fastspänning av arbetsstycken	Bert Mellberg Tystberga SE			82-03-16 Wärlf O	83-09-17



Ans. ink som	(51) Klass	(21)(86)(86)(86)(86) Ans.nr Int.ingivn.dag Int.ans.nr Europ.ingivn.dag Europ.ans.nr	(54) Benämning	(71) Sökande	(72) Uppfinnare	(32,33,31) Prior.dat, Land Nummer	(22)(74)(62)(24) Ans.dat Ombud Stamans.nr Löpdag	(41) Allm. tillg.
B27B	019/00	8201637-9	Såg med motverkande blad rörelse med god spåntransport	David Emanuel Lomm Parkvägen 3 740 50 Alunda SE			82-03-16	83-09-17
B27B	031/08	8201612-2	Anordning vid träbehandlingsapparater	Kopparfors AB Norrundet SE	B Westin Norrundet		82-03-15 Bjerken H	83-09-16
B27G	019/00	8201691-6	Startgasreglage	EMAB Electrolux Motor AB Box 1010 561 24 Huskvarna SE	R A G Johansson Partille		82-03-17 Hagelbäck E	83-09-18
B27K	005/04	8201542-1	Skyddsbehandling av trävirke i monterade fönster och liknande	Keno Gard AB Box 11033 100 61 Stockholm SE	A Naeve Enskede		82-03-11 Schöld Z	83-09-12
B27L	001/04	8201547-0	Förfarande och anordning för att genom förbehandling underlätta en efterföljande friktionsbarkning av virke	Mekantransport AB Göteborg SE	K A Banner, L-Å J Brännström Göteborg		82-03-12 Andren B	83-09-13
B27L	011/00	8201560-3	Sätt och anordning för rensning av grovt gods	Jan Erik Lindholm Älvkarleby SE			82-03-12 Rehnström S	83-09-13
B29H	009/10	8301254-2	Vidhäftningsförfarande	Polysar Ltd Sarnia CA	E G Kent Sarnia	82-03-15 CA 398303	83-03-08 AB Stockholms patentbyrå	83-09-16
B30B	015/32	8201655-1	Anordning för att under kontrollerad rörelse undanföra flytpressade hålkroppar	Polytype AG Freiburg CH	H Schlegel Villars-sur-Glane		82-03-16 Grah patentbyrå	83-09-17
B41F	015/12	8201690-8	För tryck på ett material avsedd torkanläggning	Svecia Silkscreen Maskiner AB Norsborg SE	S J D Ericsson Tumba		82-03-17 Lindblom E	83-09-18
B41J	003/46	8203809-2	Sätt för framställning av en text på en enradig angivelseanordning i en textframställningsapparat	Triumph-Adler AG für Büro- und Informationstechnik Nürnberg DE	F Bergemann, M Prüfer Fürth, Cadolzburg	82-03-13 DE 3209187	82-06-18 Örtenbald B	83-09-14
B41M	005/00	8303044-5	Registreringsmaterial	La Cellophane Paris FR	C Ceintrey Neuville les Dieppe	78-03-01 FR 78 05816	83-05-30 AB Stockholms patentbyrå 7805764-3 78-05-19	83-05-30
B42D	015/00	8301298-9	Anordning vid gratulationskort, reklambild och liknande	Jan Bergh Eriksen Stavanger NO		82-03-16 NO 820849	83-03-10 Lundgren Å	83-09-17
B44C	001/00	8201681-7	Sätt att behandla ett skivformigt material med porig yta	Carl-Olof Lindblad Vikingsstad SE			82-03-17 Willquist B	83-09-18
B60B	035/12	8301420-9	Axelkonstruktion för drivande hjul på fordon	Valmet OY Helsingfors FI	S Mäkitalo, E Mänttari Jyväskylä	82-03-17 FI 820911	83-03-16 AWAPATENT AB	83-09-18
B60C	011/12	8201543-9	Pneumatiskt motorfordonsdäck med mycket bra grepp på is och snö, låg ljudnivå och låg effektabsorption	Gislaved AB Box 501 332 00 Gislaved SE	H Nilsson Gislaved		82-03-11 Norin K	83-09-12
B60K	009/00	8201627-0	Anordning vid ett arbetsfordon	Kubota Ltd Osaka-shi JP	1)C Nishida, 2)Y Okita, 3)R Tanaka, 4)T Kajimoto, 5)H Nasu 1)Osaka-shi, 2,4,5)Sakai-shi, 3)Neyagawa-shi		82-03-15 Delmar J-Å	83-09-16
B60K	017/36	8201650-2	Drivrulledon	Zetterbergs Mekaniska Verkstad AB Box 5 740 46 Östervåla SE	H Blomqvist Östervåla		82-03-16 Hjärne	83-09-17
B61H	011/06	8201638-7	Hydrauliskt bromssystem för fordon	Sab Nife AB Box 515 261 24 Landskrona SE	J-O Harström Landskrona		82-03-16 Petri S	83-09-17
B63B	041/00	8201677-5	Med centerbord försedd segelfarkost	Bengt Vilhelm Danielsson Chantilly FR			82-03-17 Schnell C	83-09-18
B63H	003/08	8301373-0	Propeller för fartygsdrift	Escher Wyss GmbH Ravensburg/Württ DE	W Wührer Ravensburg	82-03-17 CH 1664/82	83-03-14 Forsheden J	83-09-18
B65C	009/36	8201602-3	Applikator	Propoflex Ulf Tönnesen Askim SE	U Tönnesen Askim		82-03-15 Backers patentbyrå AB	83-09-16
B65D	005/46	8301333-4	Limbärare för av kartongämnen framställda behållare	Erika Neubronner Kronberg/Ts DE	C Neubronner Kronberg/Ts	82-03-13 DE 3209220	83-03-11 AWAPATENT AB	83-09-14
B65D	009/12	8201674-2	Fjärrutlösningmekanism	Serva Promotion AB Box 5034 141 05 Huddinge SE	B Grann Tumba		82-03-17 Nilsson N	83-09-18
B65D	019/26	8201648-6	Lastpall	Bertil Voss-Schrader Korshamnsviken 139 00 Värmdö SE	B Voss-Schrader, F Atterby Värmdö, Lidingö		82-03-16 Atterby F	83-09-17
B65D	035/12	8301446-4	Ändstycke för rör	Huhtamäki OY Helsingfors FI	A Mäkilaakso Esbo	82-03-17 FI 820914	83-03-16 Branns	83-09-18
B65F	003/04	8301361-5	Anordning för tömning av behållare i en samlingsbehållare	Zäller-Kipper GmbH Mainz-Laubenheim DE	J Naab Mainz-Laubenheim	82-03-16 DE 8207261 Gm 82-03-16 DE 8207262 Gm	83-03-14 von Rennenkampff C	83-09-17

# Allmänt tillgängliga

Ans. ink som	(51) Klass	(21)(86)(86)(86)(86) Ans.nr Int.ingivn.dag Int.ans.nr Europ.ingivn.dag Europ.ans.nr	(54) Benämning	(71) Sökande	(72) Uppfinnare	(32,33,31) Prior.dat, Land Nummer	(22)(74)(62)(24) Ans.dat Ombud Stamans.nr Löpdag	(41) Allm. tillg.
B65G 007/06	8201628-8		Hydrostatiskt bärorgan och på detta baserad anordning för förflyttning av gods på en vätskeformig kudde	Nikolaevsky korablestroitelny institut imeni admirala S O Makarova Nikolaev SU Sudostroitelny zavod "Leninskaya kuznitsa" Kiev SU	1)I Y Balandin, 2)V N Andrianov, 3)A A Malyarchuk, 4)S I Gerasimov, 5)L P Suslova, 6)V V Alexeenko, 7)I P Kharchenko, 8)V M Sopryazhinsky, 9)V N Kononenko, 10)R K Stepanjuk, 11)I N Bereznikov, 12)A S Bondarenko 1-6)Nikolaev, 7-11)Kiev, 12)Moskva		82-03-15 Delmar J-Å	83-09-16
B65G 013/00	8201521-5		Transportanordning utnyttjande ett antal rullar	Svecia Silkscreen Maskiner AB Box 2090 145 02 Norsborg SE	K G Larson Norsborg		82-03-11 Lindblom E	83-09-12
B65G 023/38	8201604-9		Anordning för att åstadkomma av på varandra följande intermittenta rörelser av förutbestämd storlek	Allmänna Maskinkonstruktioner i Mariestad AB Mariestad SE	J Dreiebakken Mariestad		82-03-15 Lautmann K	83-09-16
B65G 027/00	8301337-5		Vibrationstransportanordning, särskilt för montage delar	STIWA-Fertigungstechnik Sticht GmbH Attnang/Puchheim AT	W Sticht Attnang/Puchheim	82-03-12 AT 991/82	83-03-11 Bergensträhle & Lindvall	83-09-13
B65G 063/02	8302745-8		Skensystem för styrbar och fördelande transportanläggning	Hans Jürgen Krug München-Garching DE		77-02-21 DE 2707379	83-05-16 Hjärne 7801932-0 78-02-20	83-05-16
B65H 019/26	8201606-4		Förfarande att kapa en rörlig företrädesvis bandformig rivbar materialbana jämte anordning för genomförande av förfarandet	Kahlman Innovation AB Storgatan 21 666 00 Bengtsfors SE	S Kahlman Bengtsfors		82-03-15 Cederbom & Lindberg	83-09-16
B65H 029/00	8301286-4		Anordning för transport av ytprodukter, särskilt tryckalster	Ferag AG Hinwil CH	J Meier Bärenswil	82-03-11 CH 1491/82	83-03-09 Forsheden J	83-09-12
B65H 035/04	8201606-4		Förfarande att kapa en rörlig företrädesvis bandformig rivbar materialbana jämte anordning för genomförande av förfarandet	Kahlman Innovation AB Storgatan 21 666 00 Bengtsfors SE	S Kahlman Bengtsfors		82-03-15 Cederbom & Lindberg	83-09-16
B66F 003/22	8201532-2		Lyftanordning	Sune Justus Roland Carlsson Falkenberg SE			82-03-11 Nilsson L	83-09-12
B67D 005/01	8301313-6		Anordning för kontaktlöst uppbärande av en bana	W R Grace & Co New York NY US	1)D M Klein, 2)R J Wimberger, 3)M O Rocheleau, 4)R D Helms 1,2)DePere, 3,4)Green Bay Wis	82-03-15 US 357848	83-03-10 Bergling & Sundbergh AB	83-09-16
B67D 005/01	8301314-4		Påfyllningssystem för bränsle och/eller smörjmedel	Juhani Raiski Virrat FI		82-03-15 FI 820869	83-03-10 Uusitalo I	83-09-16
C02F 007/00	8301334-2		Anordning för hypolimnionluftning	Jürgen Enning Recklinghausen DE		82-03-13 DE 3209200	83-03-11 Barnieske W	83-09-14
C07C 041/05	8301069-4		Förfarande för framställning av tert butylalkylestrar i närvaro av butadiene	Snamprogetti SpA Milano IT	F Ancillotti, E Pescarollo San Donato Milanese, Milano	82-03-12 IT 20122 /82	83-02-25 AB Dahls patentbyrå	83-09-13
C07C 043/04	8301069-4		Förfarande för framställning av tert butylalkylestrar i närvaro av butadiene	Snamprogetti SpA Milano IT	F Ancillotti, E Pescarollo San Donato Milanese, Milano	82-03-12 IT 20122 /82	83-02-25 AB Dahls patentbyrå	83-09-13
C07C 043/164	8301283-1		Bensyleterderivat av pentiten, sätt för framställning av dessa föreningar samt medel med tillväxtreglerande verkan för växter, innehållande dessa föreningar	Schering AG Berlin och Bergkamen/Westf DE	H-R Krüger, H Krähmer, R Puttner, E A Pieroh Berlin	82-03-11 DE 3209030	83-03-09 Hjärne	83-09-12
C07C 067/10	8301294-8		Esterhaltiga halogenpolyalkylener	Petrolite Corporation St Louis Mo US	M I Naiman, J A Schield St Louis Mo	82-03-11 US 356994 82-10-04 US 432494	83-03-10 AWAPATENT AB	83-09-12
C07C 127/22	8303206-0		Nya bensoylkarbamider, insekticida kompositioner innehållande desamma samt förfarande för framställning av desamma	Eli Lilly and Company Indianapolis Ind US	J L Miesel Indianapolis Ind	77-06-22 GB 26093/77	83-06-07 Delmar J-Å 7807127-1 78-06-21	83-06-07
C07D 457/12	8301257-5		1-substituerade N-(8alfa-ergoliny)-N',N'-dietylkarbamider och sätt att framställa desamma	SPOFA spojene podniky pro zdravotnickou vyrobu Prag CS	A Cerny, J Krepelka, M Seda, K Rezabek Prag	82-03-12 CS 1734/82	83-03-08 Hjärne	83-09-13
C07D 487/04	8301412-6		Substituerade 1H-pyrazolo(1,5)pyrimidiner och förfarande för deras framställning	Farmitalia Carlo Erba SpA Milano IT	1)G Doria, 2)C Passarotti, 3)A Buttinoni 1,3)Milano, 2)Gallarate	82-03-16 GB 8207637 83-02-04 GB 8303089	83-03-15 Branns	83-09-17
C09D 015/00	8301248-4		Vattenbaserad förtjockad bets	Envirocol Systems International Ltd Orinda Cal US	R C Vasishth, R S Wang Danville, Concord Cal	82-03-11 US 357033	83-03-08 Bergensträhle & Lindvall	83-09-12

Ans. ink som	(51) Klass	(21)(86)(86)(86) Ans.nr Int.ingivn.dag Int.ans.nr Europ.ingivn.dag Europ.ans.nr	(54) Benämning	(71) Sökande	(72) Uppfinnare	(32,33,31) Prior.dat, Land Nummer	(22)(74)(62)(24) Ans.dat Ombud Stamans.nr Löpdag	(41) Allm. tillg.
	C12Q 001/60	8303292-0	Sätt att analysera blodserum samt analyselement härför	Eastman Kodak Company Rochester NY US	1)T W Esders, 2)C T Goodhue, 3)C A Michrina 1,3)Webster, 2)Rochester NY	77-02-03 US 765168	83-06-10 AWAPATENT AB 7801248-1 78-02-02	83-06-10
	C22C 038/40	8301324-3	Bromsanordning	Firma Andreas Stihl Waiblingen DE	1)W Noll, 2)K Ehmann, 3)H P Stehle, 4)W Dorner, 5)G Dietzsch 1,3,5)Waiblingen, 2)Remshalden, 4)Rottenburg	82-03-13 DE 3209162	83-03-11 Moberg S	83-09-14
	C23C 013/00	8205395-0	Förfarande för påförande av material på ett substrat genom förlängning samt anordning för genomförande av förfarandet	Welbilt Electronics Die Corporation Bronx NY US	E Pinkhasov Forest Hills NY	82-03-15 US 358186	82-09-21 Klauber T	83-09-16
	C23C 013/12	8205395-0	Förfarande för påförande av material på ett substrat genom förlängning samt anordning för genomförande av förfarandet	Welbilt Electronics Die Corporation Bronx NY US	E Pinkhasov Forest Hills NY	82-03-15 US 358186	82-09-21 Klauber T	83-09-16
	D06M 015/16	8303277-1	Förfarande för behandling av textilfibrer	Rhone-Poulenc Industries Paris FR	R Violland, A Lagasse Lyon, Villeurbanne	75-07-10 FR 75 22626	83-06-09 Bergensträhle & Lindvall 7606305-6 76-06-03	83-06-09
	D21F 001/78	8201683-3	Förfarande för tjockning av massa eller suspension och skivfilter för tillämpning av förfarandet	Rauma-Repola OY Björneborg FI	A Tuomi Björneborg		82-03-17 AB Stockholms patentbyrå	83-09-18
	D21H 003/02	8201545-4	Förfarande för framställning av papper	Boliden AB Box 5508 114 85 Stockholm SE	K L Gunnarsson, L U B Inger Helsingborg, Hölö		82-03-12 Inger L	83-09-13
	D21H 003/20	8201596-7	Slemstruktur som bindemedel i papper	Olof Sunden Thonon FR Agneta Sunden Rolle CH			82-03-15	83-09-16
	D21H 003/20	8205592-2	Förfarande för pappersframställning	Boliden AB Box 5508 114 85 Stockholm SE	K L Gunnarsson, L U B Inger Helsingborg, Hölö	82-03-12 SE 8201545-4	82-09-30 Inger U	83-09-13
	D21H 003/28	8201545-4	Förfarande för framställning av papper	Boliden AB Box 5508 114 85 Stockholm SE	K L Gunnarsson, L U B Inger Helsingborg, Hölö		82-03-12 Inger L	83-09-13
	D21H 003/78	8201545-4	Förfarande för framställning av papper	Boliden AB Box 5508 114 85 Stockholm SE	K L Gunnarsson, L U B Inger Helsingborg, Hölö		82-03-12 Inger L	83-09-13
	E03F 005/00	8201544-7	Dagvattenbrunn	Stefan Andersson Farsta SE			82-03-11 Andersson R	83-09-12
	E04B 001/00	8201641-1	Förtillverkad balkongplatta	Foga System AB Box 65 452 01 Strömstad SE	K Å Johansson Strömstad		82-03-16 Feringhoff	83-09-17
	E04B 001/343	8201533-0	Byggnadskonstruktion	Hans Axel Edvard Olsson Tvärvägen 7 653 42 Karlstad SE			82-03-11 Hynell M	83-09-12
	E04B 001/78	8301302-9	Värmspärre för inre och yttre beklädnad	Isopag AG Triesen LI	P Neumann Eschen	82-03-11 DE 3208887	83-03-10 Hjärne	83-09-12
	E04B 002/70	8201594-2	Timmerknut jämte sätt för dess framställning	Karl Gerhard Eriksson Föllinge SE			82-03-15 Noren H	83-09-16
	E04B 007/02	8201660-1	Förfarande att uppårliga tak av plåt samt takkonstruktion för utförande av förfarandet	Edvin Lindell Björkhagsvägen 6 172 35 Sundbyberg SE			82-03-16 Örtenblad B	83-09-17
	E04F 013/08	8204023-9	Förfarande för framställning av vikbara och av separat element bestående bklädnadsplattor	HPW Herzberger Plattenwerke GmbH & Co KG Herzberg/Hartz DE	H Oelze, D Scholz Herzberg, Rhumspringe	82-03-12 DE 3208959	82-06-29 AB Stockholms patentbyrå	83-09-13
	E04H 012/22	8201616-3	Låsanordning, företrädesvis för i ett fundament placerad stolpe	Bertil Lindström Storgatan 7 B 910 01 Nordmaling SE			82-03-15 AB Stockholms patentbyrå	83-09-16
	E05D 011/10	8201645-2	Gängled	AB Hillerstors Metallverk Box 90 330 33 Hillerstorp SE	M Mattes Hillerstorp		82-03-16 AWAPATENT AB	83-09-17
	E06B 003/66	8201588-4	Isolerruta	Combiglas AB Vetlanda SE	H P Ristner Vetlanda		82-03-15 AWAPATENT AB	83-09-16
	E21C 049/00	8301078-5	Torvmaskin	Kortteen Konepaja G Korte & K:ni Ylivieska FI	G Korte Ylivieska	82-03-17 FI 820920	83-02-28 Ström T	83-09-18
	F02D 017/00	8303809-1	Fordonsmotor	United Motor & Transmissions AB Box 148 401 22 Göteborg SE	S-O Kronogård, C O Kronogård Gråbo		83-07-04 Backers patentbyrå AB 8104471-1 81-07-21	83-07-04
	F02D 029/00	8201656-9	Spärrande omkopplare för val av driftsätt för kylanordningar	Hütogepgyar Jaszbereny HU	T Sinka, A Vida Jaszbereny		82-03-16 AWAPATENT AB	83-09-17

# Allmänt tillgängliga

Ans. ink som	(51) Klass	(21)(86)(86)(86)(86) Ans.nr Int.ingivn.dag Int.ans.nr Europ.ingivn.dag Europ.ans.nr	(54) Benämning	(71) Sökande	(72) Uppfinnare	(32,33,31) Prior.dat, Land Nummer	(22)(74)(62)(24) Ans.dat Ombud Stamans.nr Löpdag	(41) Allm. tillg.
F02F	005/00	8301332-6	Kolvring	Dana Corporation Toledo Ohio US	D S Bunce Losantville Ind	82-03-12 US 357464	83-03-11 AWAPATENT AB	83-09-13
F03B	013/12	8301357-3	Anordning för utnyttjande av vattnets vågrörelser	Odd Stephan Irgens Åsgårdstrand NO Geir Saetevik Tjømø NO		82-03-15 NO 820846	83-03-14 Roth M	83-09-16
F16B	019/10	8201550-4	Blindnitsanordning	Sven Bertil Larsson Myrgången 41 461 00 Trollhättan SE Bengt Uno Ingemar Andersson Björkvägen 8 460 20 Sjuntorp SE			82-03-12 Adell B-I	83-09-13
F16D	033/12	8301277-3	Temperaturberoende vätskekoppling	Aisin Seiki KK Kariya City JP	R Nakamura, M Hayashi Okazaki-City, Toyota-City	82-03-17 JP 57/40756	83-03-09 Cederbom & Lindberg	83-09-18
F16G	013/06	8301431-6	Kedjekonstruktion	Ketjumpynti Tuomikoski KY Rauma FI	P Vanhatalo Björneborg	82-03-17 FI 820903	83-03-16 Siebmans H	83-09-18
F16H	025/22	8300279-0	Kulskruvstransmission	Richard Wilke Schwelm DE Helmut Korthaus Wuppertal DE		82-03-12 DE 3209086	83-01-20 AB Stockholms patentbyrå	83-09-13
F16H	057/04	8301383-9	Transmission med trycksmörjning	BHS-Bayerische Berg-, Hütten- und Salzwerke AG München DE	H Strinzel, A Seidl Sonthofen	82-03-16 DE 3209514	83-03-15 AWAPATENT AB	83-09-17
F16J	009/00	8301332-6	Kolvring	Dana Corporation Toledo Ohio US	D S Bunce Losantville Ind	82-03-12 US 357464	83-03-11 AWAPATENT AB	83-09-13
F16J	015/34	8301236-9	Tättningsanordning för en propelleraxelhylsa	Eagle Industry Co Ltd Tokyo JP	S Matsumoto Kawagoe City	82-03-17 JP 57/40728	83-03-07 Delmar J-Å	83-09-18
F16L	021/02	8201562-9	Av ett elastiskt material tillverkat organ	Karl Bertil Andersson Linköping SE			82-03-12 Willquist B	83-09-13
F16L	059/14	8301293-0	Förfarande för framställning av ett värmeisolerat ledningsrör	Kabelmetal electro GmbH Hannover DE	G Ziemek Langenhagen	82-03-11 DE 3208724	83-03-10 AWAPATENT AB	83-09-12
F24D	011/02	8201689-0	Förfarande för att ur ett borrar brunnshål tillvarata värmeenergin i grundvattnet, jämte en anordning för genomförande av förfarandet	Sune Bengt Hilding Sandström Västmannagatan 53 113 25 Stockholm SE			82-03-17 Hjärne	83-09-18
F25B	025/00	8201656-9	Spärrande omkopplare för val av driftsätt för kylanordningar	Hütögegyar Jaszbereny HU	T Sinka, A Vida Jaszbereny		82-03-16 AWAPATENT AB	83-09-17
F27B	014/10	8301306-0	Smältugn med styv uppbyggnad	Mitsubishi Kinzoku KK Tokyo JP	K Konda, S Shinohara Naoshima-cho	82-03-13 JP 57/40047	83-03-10 Avellan-- Hultmans	83-09-14
F28D	007/10	8301312-8	Värmeöverföringsanordning	Wieland-Werke AG Ulm DE	E Murr, K Noll Ulm, Illerrieden	82-03-11 DE 3208838	83-03-10 Branns	83-09-12
F42B	015/16	8201626-2	Styranordning	Sven Landström Stockholm SE			82-03-15 Försvarets civilförvalt	83-09-16
G01F	023/06	8201661-9	Anordning för noggrann avkänning och indikering av en och samma vätskenivå i ett kärl där vätskeytan genom fysikalisk påverkan kan intaga olika höjdlägen	Bengt Sune Ralph Tillander Fröslunda Pl 1152 190 70 Fjärdhundra SE			82-03-17	83-09-18
G01F	025/00	8302044-6	Anordning för mätvärdesomvandling och kalibrering av instrument för mätning av företrädesvis tryckdifferens och lutning	Bengt Sune Ralf Tillander Pl 1152 19070 Fjärdhundra SE			83-04-13 8201661-9 82-03-17	83-09-18
G01M	015/00	8301309-4	Sätt att fastställa driftstillståndet för i rotation varande, roterande trummor för utförande av termiska processer samt anordning för beröringsfri mätning av yttertemperaturen hos särskilt i rörelse varande ytojekt...	Klöckner-Humboldt-Deutz AG Köln DE	G Jäger, H Spitz, H Specht Köln, Overath, Taurusstein-Neuhof	82-03-13 DE 3209191 82-09-30 DE 3236215	83-03-10 Branns	83-09-14
G01N	021/03	8301347-4	Apparat för mikroskopisk granskning av prov	Wright Laboratories Inc Bohemia NY US	W J Truglio Sayville NY	82-03-12 US 357759	83-03-11 Branns	83-09-13
G01R	005/26	8201601-5	Fiberoptiskt mätdon för mätning av elektriska och magnetiska storheter	ASEA AB 721 83 Västerås SE	M Adolfsson, T Brogårdh, B Hök, C Ovren Västerås		82-03-15 Öhman B	83-09-16
G01R	005/28	8201601-5	Fiberoptiskt mätdon för mätning av elektriska och magnetiska storheter	ASEA AB 721 83 Västerås SE	M Adolfsson, T Brogårdh, B Hök, C Ovren Västerås		82-03-15 Öhman B	83-09-16



Ans. ink som	(51) Klass	(21)(86)(86)(86) Ans.nr Int.ingivn.dag Int.ans.nr Europ.ingivn.dag Europ.ans.nr	(54) Benämning	(71) Sökande	(72) Uppfinnare	(32,33,31) Prior.dat, Land Nummer	(22)(74)(62)(24) Ans.dat Ombud Stamans.nr Löpdag	(41) Allm. tillg.
	G01R 019/00	8201601-5	Fiberoptiskt mätdon för mätning av elektriska och magnetiska storheter	ASEA AB 721 83 Västerås SE	M Adolffson, T Brogårdh, B Hök, C Ovren Västerås		82-03-15 Öhman B	83-09-10
	G01S 003/78	8201582-7	Detekteringsförfarande	Nils-Erik Nilsson Johanneshov SE			82-03-15 Multipatent	83-09-10
	G01S 007/28	8301393-8	Överspänningsskyddskoppling för pulsmodulatorer och modulator för radaranläggningar med en sådan överspänningsskyddsanordning	Raytheon Company Lexington Mass US	M W Faxon Kingston NH	82-03-15 US 357943	83-03-15 von Rennenkampff C	83-09-10
	G02B 007/26	8301246-8	Förbindelsedon för ljusväglare	NV Philips* Gloeilampenfabrieken Eindhoven NL	1)G D Khoe, 2)J H F M Van Leest, 3)D Rittich, 4)B Schmidt 1,2)Eindhoven NL, 3)Overath, 4)Neunkirchen DE	82-03-11 DE 3208797	83-03-08 Holmgren H	83-09-12
	G03F 009/00	8201670-0	Förfarande och anordning för sammanställning av tryckoriginal	STD Engineering AB Rönninge SE	B S Dillow Vällingby		82-03-17  Avellan-- Hultmans	83-09-18
	G09F 027/00	8201605-6	Anordning avsedd att användas i samband med bundet arbete	Gert-Ove Gustafsson Västra Frölunda SE			82-03-15 Hagelberg T	83-09-16
	G21C 019/06	8301285-6	Ställ för lagring av kärnbränsleelement	Sulzer Brothers Ltd Winterthur CH	E Bosshard Winterthur	82-03-12 CH 1528/82	83-03-09 Forsheden J	83-09-13
	G21C 019/40	8301285-6	Ställ för lagring av kärnbränsleelement	Sulzer Brothers Ltd Winterthur CH	E Bosshard Winterthur	82-03-12 CH 1528/82	83-03-09 Forsheden J	83-09-13
	H01B 013/14	8301374-8	Förfarande och anläggning för kontinuerlig vulkning av en elektrisk kabel	Societa Cavi Pirelli SpA Milano IT	M Sarracino Milano	82-03-16 IT 20171 /82	83-03-14 Forsheden J	83-09-17
	H01B 017/00	8301378-9	Högspänningsisolator	Kombinat VEB Keramische Werke Hermsdorf Hermsdorf DD	P Nadler Hermsdorf	82-03-15 DD 238122	83-03-14 Branns	83-09-16
	H01F 001/22	8201678-3	Sätt att framställa föremål av mjukmagnetiskt material	ASEA AB Västerås	H Larker Robertsfors		82-03-17 Öhman B	83-09-18
	H02J 007/04	8201536-3	Förfarande och anordning för ledning av ackumulatorbatterier	Svenska Transduktor AB Box 1300 341 12 Växjö SE	T Svensson, T Nordh Växjö		82-03-11 Carminger L	83-09-12
	H03K 013/01	8301377-1	Förfarande och anordning för korrigerande av förvrängningen av deformerade, binära mottagnings signaler	LGZ Landis & Gyr Zug AG Zug CH	N Norbert Zürich	82-03-15 CH 1604/82	83-03-14 Branns	83-09-16
	H03K 017/08	8301405-0	Integrerad styrkrets för omkoppling av induktiva belastningar, varvid kretsen innefattar ett mottaktslutsteg	SGS-Ates Componenti Elettronici SpA Agrate Brianza IT	F Stefani, C Cini, A Alzati Cardano al Campo, Cornaredo, Bollate	82-03-17 IT 20213 /82	83-03-15 AB Stockholms patentbyrå	83-09-18
	H04L 009/00	8201597-5	Sätt och anordning för åstadkommande av kryptosynkronisering	Svenska Philipsföretagen AB 115 84 Stockholm SE	B R Forsberg Järfälla		82-03-15 Holmgren H	83-09-16

# Utlagda patentansökningar 83-10-17

Förteckning över patentansökningar som blivit utlagda enligt 21 § patentlagen.

Under tre månader från detta tidningsnummers utgivningsdag får envar lämna eller i betalt brev sända in skriftlig invändning (i tre exemplar) till patentverket.

(51) Ans. ink som	Klass	(21)(86)(86)(86) Ans.nr Int.ingivn.dag Int.ans.nr Europ.ingivn.dag Europ.ans.nr	(54) Benämning	(71) Sökande	(72) Uppfinnare	(32,33,31) Prior.dat, Land Nummer	(22)(74)(62)(24) Ans.dat Ombud Stamans.nr Löpdag	(11) Publ. nr
A01N	025/02	7410118-9	Stabilt flytande herbicidpreparat	Lilly Industries Ltd London GB	R Liddle Winnersh nr Wokingham	73-08-10 GB 37945/73	74-08-07 Forsheden J	430014
A01N	025/22	7410118-9	Stabilt flytande herbicidpreparat	Lilly Industries Ltd London GB	R Liddle Winnersh nr Wokingham	73-08-10 GB 37945/73	74-08-07 Forsheden J	430014
A01N	037/22	7503519-6	Växtfungicida N-acyl- anilinättiksyra-derivat	Ciba-Geigy AG Basel CH	A Hubele Magden	74-04-09 CH 4995/74 75-03-14 CH 3259/75	75-03-26 AB Stockholms patentbyrå	430015
A01N	037/46	7503519-6	Växtfungicida N-acyl- anilinättiksyra-derivat	Ciba-Geigy AG Basel CH	A Hubele Magden	74-04-09 CH 4995/74 75-03-14 CH 3259/75	75-03-26 AB Stockholms patentbyrå	430015
A01N	037/46	7604919-6	Herbicidisk komposition innehållande 3-isopropyl-1H-2,1,3- benzotiadiazin-(4), 3H-on-2,2-dioxid och ett N,N-disubstituerat alaninderivat	Shell Internationale Research Maatschappij BV Haag NL	A J Sampson Sittingbourne GB	75-04-30 GB 17998/75	76-04-28 Perneborg H	430017
A01N	043/38	7810722-4	N-(2-metyl-1-naftyl)maleimid, förfarande för dess framställning och dess användning som biocid	Abbott Laboratories North Chicago Ill US	F C Becker, J P Li Gurnee, Libertyville Ill	77-10-19 US 843610	78-10-13 Bergling & Sundbergh AB 7604440-3 78-10-13	430061
A01N	043/88	7604919-6	Herbicidisk komposition innehållande 3-isopropyl-1H-2,1,3- benzotiadiazin-(4), 3H-on-2,2-dioxid och ett N,N-disubstituerat alaninderivat	Shell Internationale Research Maatschappij BV Haag NL	A J Sampson Sittingbourne GB	75-04-30 GB 17998/75	76-04-28 Perneborg H	430017
A01N	047/14	7503519-6	Växtfungicida N-acyl- anilinättiksyra-derivat	Ciba-Geigy AG Basel CH	A Hubele Magden	74-04-09 CH 4995/74 75-03-14 CH 3259/75	75-03-26 AB Stockholms patentbyrå	430015
A23J	3/00	7901351-2	Dietiskt livsmedel i granulatform, förfarande för framställning härav samt användning	Merck Patent GmbH Darmstadt DE	W Küppers, P D Mura Darmstadt	78-02-16 DE 2806514	79-02-15 AB Stockholms patentbyrå	430016
A47G	019/03	7811149-9	Förfarande och verktyg för pressning av arkformiga kartongämnen till brickor, vilka uppvisar medelst skiljeväggar åtskilda fack	Peerless Machine & Tool Corporation Marion Ind US	W C Patterson Marion Ind	78-03-27 US 890269	78-10-26 Delmar J-Å	430042
A61G	7/10	7811848-6	Patientlyftanordning	Vammalan Konepaja OY Vammala FI	M Mäkelä Vammala	77-11-17 FI 773491	78-11-16 AB Stockholms patentbyrå	430018
A61K	9/08	7701264-9	Förfarande för framställning av en komposition för topisk applicering på huden, vilken komposition innehåller glutaraldehyd och vatten	Dermal Laboratories Ltd Gosmore nr Hitchin GB	H Yarrow, M Whitefield Hitshin, London	76-02-05 GB 04570/76	77-02-04 Bergling & Sundbergh AB	430019
A61K	031/795	7700670-8	Förfarande för framställning av en terapeutisk produkt bestående av en polymer med vinylbensensulfonatener	Rohm and Haas Company Philadelphia Penn US	S Melamed, F E Boettner Elkins Park, Huntingdon Valley Penn	76-02-04 US 655200 76-12-20 US 752693	77-01-21 Bergling & Sundbergh AB	430070
A61K	035/16	7307018-7	Förfarande vid utvinning av den antihemofila faktorn (AHF)	Baxter Travenol Laboratories Inc Deerfield Ill US	L F Fekete, S L Holst Costa Mesa, Santa Ana Cal	72-05-17 US 254148	73-05-17 Branns	430020
A61K	037/04	7307018-7	Förfarande vid utvinning av den antihemofila faktorn (AHF)	Baxter Travenol Laboratories Inc Deerfield Ill US	L F Fekete, S L Holst Costa Mesa, Santa Ana Cal	72-05-17 US 254148	73-05-17 Branns	430020
A61K	037/24	7704110-1	Förfarande för kromatografisk rening av sekretin	Hoechst AG Frankfurt/Main DE	1)W König, 2)R Geiger, 3)R Obermeier, 4)V Teetz 1,4)Hofheim/Ts, 2)Frankfurt/Main, 3)Hattersheim	76-04-08 DE 2615229	77-04-07 Stenhagen patentbyrå AB	430060
A61M	5/14	7807836-7	Apparat för administrering av parenterala vätskor	Baxter Travenol Laboratories Inc Deerfield Ill US	J M Hess III, H Mittleman Elgin, Deerfield Ill	77-07-15 US 816107	78-07-14 AWAPATENT AB	430021
A62B	35/02	7806353-4	Bältesindragare ingående i ett säkerhetsbältesystem	Kabushiki Kaisha Tokai-Rika-Denki-Seisakusho Aichi JP	K Tamura, M Iwatsuki, M Matsunami Aichi	77-06-08 JP 52/74364	78-05-31 Hjärne	430022
B01D	17/02	8000618-2	Anordning för avskiljning av ett yttskikt, speciellt ett skikt av olja eller oljeemulsion, från ett vätskebad	Projectus Industriprodukter AB 105 44 Stockholm SE	B U Gustafsson Österskär		80-01-25 Bergling & Sundbergh AB	430023

Ans. ink som	(51) Klass	(21)(86)(86)(86)(86) Ans.nr Int.ingivn.dag Int.ans.nr Europ.ingivn.dag Europ.ans.nr	(54) Benämning	(71) Sökande	(72) Uppfinnare	(32,33,31) Prior.dat, Land Nummer	(22)(74)(62)(24) Ans.dat Ombud Stamans.nr Löpdag	(11) Publ. nr
	B01D 39/14	7703179-7	Filterelement för gas eller vätska samt förfarande för framställning av dylika element	Process Scientific Innovations Ltd Durham GB	1)B Walker, 2)G S Hunter, 3)S P Hunter 1)Blackfell Village, 2,3)Houghton-le-Spring	76-03-26 GB 12228/76	77-03-21 Wagner H	430024
	B01D 046/52	8300327-7	Anordning vid filter med en till cylindrisk form sammanförd veckad bana av filtermaterial	Flodins Filter AB 453 00 Lysekil SE	B Flodin Lysekil		83-01-24 Hagelberg T	430025
	B01D 046/52	8300328-5	Anordning vid filter, bildat av en veckad remsa och avsett att insättas i ett icke cirkulärt hölje	Flodins Filter AB 453 00 Lysekil SE	P-E Siverson Munkedal		83-01-24 Hagelberg T	430026
	B02C 2/06	7903391-6	Axiell trycklagerkombination vid spindelaxeln på en spindelkross	Rauma-Repola Oy Tammerfors FI	P Valkama Tammerfors	78-04-19 FI 781191	79-04-18 AB Stockholms patentbyrå	430028
I	B02C 002/04	8202602-2 80-08-27 PCT/SU80/00150	Anordning för fästning av pansarbeklädnaden på en regleringsring hos en konkross	Vsesojuzny nauchno-issledovatel'skiy institut abrazivov i shlifovaniya vniimash Leningrad SU	1)N A Ivanov, 2)B G Ivanov, 3)L P Zarogatsky, 4)E S Mitrofanov, 5)I Y Khinich, 6)V A Cherkassky, 7)V Y Turkin, 8)G A Kaljunov 1-4,6,7)Leningrad, 5,8)Sverdlovsk		82-04-26 Delmar J-Å	430027
	B21B 031/02	7712730-6	Valsstativ för ett valsverk	Sumitomo Heavy Industries Ltd Tokyo-to JP Sumitomo Metal Industries Ltd Osaka JP	S Suzuki, M Asakawa Niihama-shi, Kitakyushu-shi	76-11-12 JP 51/151980	77-11-10 AB Stockholms patentbyrå	430029
	B21C 23/21	7909287-0	Anordning för hydrostatisk pressning av stål och andra legeringar	Uralsky nauchno-issledovatel'skiy institut chernykh metallov Sverdlovsk SU	E A Kokovikhin, V I Uralsky Sverdlovsk		79-11-09 Hjärne	430030
	B22D 11/04	7903666-1	Sätt och anordning för framställning av ihåliga ämnen	ARBED SA Luxembourg LU	P Metz Luxembourg		79-04-26 von Rennenkampff C	430031
	B22D 11/12	7902317-2	Förfaringssätt och anordning för omröring vid stränggjutning	ASEA AB 721 83 Västerås SE	S Kollberg Västerås		79-03-15 Öhman B	430032
	B22D 27/04	7709066-0	Förfarande och apparat för formning av eldfast kompositmaterial	Office National d'Etudes et de Recherches Aerospatiales O N E R A Chattillon FR	M El Gammal, M Rabinovitch Clamart, Chatillon	76-08-11 FR 76 24539	77-08-10 Forsheden J	430033
	B22D 41/08	7612046-8	Eldfast sten med genomloppsöppning för flytande metall samt sätt för dess framställning	Metacon AG Zürich CH	B Tinnes, P-G Mantey Zollikerberg CH, Amberg DE	75-10-31 DE 2548854	76-10-29 Ström T	430034
	B22D 41/08	7804732-1	Självbärande slidplatta	Didier-Werke AG Wiesbaden DE	H R Fehling Geneve	77-04-27 DE 2718701	78-04-25 Forsheden J	430035
	B22D 027/02	7902317-2	Förfaringssätt och anordning för omröring vid stränggjutning	ASEA AB 721 83 Västerås SE	S Kollberg Västerås		79-03-15 Öhman B	430032
	B22D 027/02	7903666-1	Sätt och anordning för framställning av ihåliga ämnen	ARBED SA Luxembourg LU	P Metz Luxembourg		79-04-26 von Rennenkampff C	430031
	B23B 29/02	7800626-9	Verktøjshållare för insticksarbeten, i synnerhet borrstång	Komet Stahlhalter- u Werkzeugfabrik Robert Breuning GmbH Besigheim DE	O Eckle Löchgau	77-02-09 DE 7703785 Gm	78-01-19 Klauber	430040
	B23B 51/08	7804754-5	Försänkare	Åke Knutsson Strandvägen 10 Traryd 280 50 Strömsnäsbruk SE			78-04-26 Engström C	430041
	B23P 19/00	7709572-7	Förfarande och anordning för att sära sammanhängande eller vid varandra häftande delar	Walter Sticht Attnang-Puchheim AT		76-08-27 AT 6392/76 76-10-06 AT 7402/76 77-02-23 AT 1189/77	77-08-25 Bergensträhle & Lindvall	430037
	B23P 009/00	7901657-2	Verktøj för bearbetning av håll genom plastisk deformation	Kaliningradsky tekhnichesky institut rybnoi promyshlennosti i khozyaistva Kaliningrad SU	L A Gik Kaliningrad		79-02-23 Hjärne	430036
	B25C 001/02	7709815-0	Häftapparat	Ofrex Group Ltd London GB	O M Wright Swansea	76-09-13 GB 37921/76	77-08-31 Branns	430038
	B28B 11/16	8006856-2	Anordning för uppdelning av en ändlös oxid-keramisk massasträng	VEB Keramikmaschinen Görlitz Görlitz DD	1)F Paape, 2)S Mosig, 3)E Steffens, 4)H-P van der Seylberg, 5)O Jäckel, 6)R Dietrich, 7)H England, 8)O Thieme, 9)K Henning, 10)G Döring 1-4,6,7)Görlitz, 5)Ebersbach, 8)Bad Klosterlausnitz, 9,10)Hermsdorf	79-12-05 DD 217382	80-10-01 Hjärne	430039

# Utlagda

(51) Ans. ink som	Klass	(21)(86)(86)(86)(86) Ans.nr Int.ingivn.dag Int.ans.nr Europ.ingivn.dag Europ.ans.nr	(54) Benämning	(71) Sökande	(72) Uppfinnare	(32,33,31) Prior.dat, Land Nummer	(22)(74)(62)(24) Ans.dat Ombud Stamans.nr Löpdrag	(11) Publ. nr
B31B	43/00	7811149-9	Förfarande och verktyg för pressning av arkformiga kartongämnen till brickor, vilka uppvisar medelst skiljeväggar åtskilda fack	Peerless Machine & Tool Corporation Marion Ind US	W C Patterson Marion Ind	78-03-27 US 890269	78-10-26 Delmar J-Å	430042
B32B	027/04	7807386-3	Förfarande för framställning av självslocknande laminat	Hoechst AG Hürth-Knapsack DE	J Wortmann, B Schönrogge, J Cremer, F-J Dany Türnich, Hamburg, Hürth, Erfstadt	77-06-30 DE 2729527	78-06-29 Branns	430043
B41F	007/22	8207266-1	Anordning för säkring av spännskruvar	Maschinenfabrik Wifag Bern CH	B Etter Bern		82-12-20 Grah patentbyrå	430044
B41K	003/08	7609077-8	Roterbar påskriftstrumenhet för tryckning av grafisk information på pappershandlingar	Brandt Inc Watertown Wis US	P J Loftus, J A DiBlasio Levittown Penn, Pennsauken NJ	75-09-26 US 617035	76-08-13 AB STOCKHOLMS AWAPATENT AB	430045
B62D	5/06	7809897-7	Hydraulisk hjälpkraftstyrinrättning	Zahnradfabrik Friedrichshafen AG Friedrichshafen DE	W de Maight Mutlangen	77-09-22 DE 2742688	78-09-20 Ehners patentbyrå	430046
B64C	013/40	8202694-9 81-08-24 PCT/US81/01136	Hydrauliskt drivet manöverorgan för kontroll av lägen hos en styryta till en luftfarkost som svar på ett flertal redundanta styrsignaler	Rockwell International Corporation Los Angeles Cal US	L P Biafore Columbus Ohio	80-09-02 US 183598	82-04-29 AB STOCKHOLMS patentbyrå	430097
B65B	41/18	7906350-9	Anordning för frammatning av banformigt förpackningsmaterial	Tetra Pak International AB Fack 221 01 Lund SE	A E Hilmersson Helsingborg		79-07-25 Sevrell G	430049
B65B	013/20	7702097-2	Verktyg för åtdragning av sådana spännband som har en böjlig ram och ett låshuvud med passage	Legrand SA Limoges FR	M Violi Totes	76-02-27 FR 76 05486	77-02-25 Moberg S	430047
B65B	013/24	7703890-9	Anordning vid ombindningsmaskin för att förena bandändar	Hans Hugo Büttner Mettmann DE		76-04-12 DE 2616033	77-04-04 von Rennenkampff	430048
B65D	090/42	7909295-3	Behållare och andra anordningar för brännbar vätska	Explosafe SA Geneve CH	A Szego Willowdale CA	78-11-09 GB 43906/78	79-11-09 Stenhagen patentbyrå	430050
B65G	15/14	7606776-8	Utmatningsanordning för paket, företrädesvis cigarettpaket	G.D Societa per Azioni Bologna IT	E Seragnoli Bologna	75-08-04 IT 3504/75	76-06-15 AWAPATENT AB	430052
B65G	013/06	8200533-1	Rullanordning för rullbana	Alfa-Laval AB 147 00 Tumba SE	K Andersson Löddeköpinge		82-02-01 AWAPATENT AB	430051
B65H	009/14	7903395-7	Anordning för inriktning av ark i arkbearbetande maskiner	VEB Kombinat Polygraph "Werner Lamertz" Leipzig Leipzig DD	G Weisbach Radebeul	78-04-19 DD 204895	79-04-18 AB STOCKHOLMS patentbyrå	430053
B66F	9/00	8002929-1	Pallastare	Masataro Sato Takamatsu-shi JP		79-05-01 JP 54/58475	80-04-18 AB STOCKHOLMS patentbyrå	430054
C01B	33/28	7804958-2	Förfarande för filtrering av zeolitkristaller	Hoechst AG Frankfurt/Main DE	H Bennoit, D Schmid Sulzbach/Ts, Schwalbach/Ts	77-04-30 DE 2719425	78-04-28 Stenhagen patentbyrå AB	430055
C02F	001/40	8000618-2	Anordning för avskiljning av ett ytskikt, speciellt ett skikt av olja eller oljeemulsion, från ett vätskebad	Projectus Industriprodukter AB 105 44 Stockholm SE	B U Gustafsson Österskär		80-01-25 Bergling & Sundbergh AB	430023
C07C	97/10	7708686-6	Mellanprodukt till användning för framställning av 4-amino-3,5-dihalogenfenyletanolaminer	Dr Karl Thomae GmbH Biberach/Riss DE	1)J Keck, 2)G Krüger, 3)H Pieper, 4)K-R Noll 1-3)Biberach/Riss, 4)Warthause- n-Oberhöfen	73-11-02 DE 2354959	77-07-28 Branns 7413786-0 74-11-01	430057
C07C	093/06	7609746-8	Förfarande för framställning av nya basiska bensyloxialkylderivat	Warner-Lambert Company Morris Plains NJ US	G Satzinger, M F R Herrman Denzlingen, St. Peter DE	75-09-09 DE 2539941	76-09-03 Ström T	430056
C07C	093/08	7609746-8	Förfarande för framställning av nya basiska bensyloxialkylderivat	Warner-Lambert Company Morris Plains NJ US	G Satzinger, M F R Herrman Denzlingen, St. Peter DE	75-09-09 DE 2539941	76-09-03 Ström T	430056
C07C	093/14	7609746-8	Förfarande för framställning av nya basiska bensyloxialkylderivat	Warner-Lambert Company Morris Plains NJ US	G Satzinger, M F R Herrman Denzlingen, St. Peter DE	75-09-09 DE 2539941	76-09-03 Ström T	430056
C07C	103/52	7603897-5	Sätt att framställa polypeptider innehållande 3-6 aminosyror i sekvens, vilka polypeptider har anti-allergisk aktivitet	The Regents of the University of California Berkeley Cal US	R N Hamburger La Jolla Cal	75-04-04 US 565425 76-01-23 DE 2602443	76-04-01 Hjärne	430058
C07C	103/52	7607173-7	Tripeptidderivat till användning som substrat för kvantitativ bestämning av proteolytiska enzymer samt användning av nämnda tripeptidderivat	Pentapharm AG Basel CH	L G Svendsen Reinach	75-06-23 CH 8224/75	76-06-22 Branns	430059



Ans. ink som	(51) Klass	(21)(86)(86)(86) Ans.nr Int.ingivn.dag Int.ans.nr Europ.ingivn.dag Europ.ans.nr	(54) Benämning	(71) Sökande	(72) Uppfinnare	(32,33,31) Prior.dat, Land Nummer	(22)(74)(62)(24) Ans.dat Ombud Stamans.nr Löpdag	(11) Publ. nr
C07C	103/52	7704110-1	Förfarande för kromatografisk rening av sekretin	<b>Hoechst AG</b> Frankfurt/Main DE	1)W König, 2)R Geiger, 3)R Obermeier, 4)V Teetz 1,4)Hofheim/Ts, 2)Frankfurt/Main, 3)Hattersheim	76-04-08 DE 2615229	77-04-07 Stenhagen patentbyrå AB	430060
C07D	207/44	7810722-4	N-(2-metyl-1-naftyl)maleimid, förfarande för dess framställning och dess användning som biocid	<b>Abbott Laboratories</b> North Chicago III US	F C Becker, J P Li Gurnee, Libertyville III	77-10-19 US 843610	78-10-13 Bergling & Sundbergh AB 7604440-3 78-10-13	430061
C07D	213/71	7702462-8	Kopplings- eller tioleringsreagens	<b>Pharmacia Fine Chemicals AB</b> Box 175 751 04 Uppsala SE	J P E Carlsson, R E A V Axen, H N Y Drevin, G E S Lindgren Uppsala, Upplandsbällinge, Bromma, Almunge		77-03-04 Stenhagen patentbyrå AB	430062
C07D	263/34	7811577-1	5-fenyl-2-oxazolkarboximidamider	<b>Norwich Eaton Pharmaceuticals Inc</b> Norwich NY US	R L White jr Norwich NY US	78-02-27 US 881827	78-11-09 Stenhagen patentbyrå AB	430063
C07D	277/42	7513574-9	Förfarande för framställning av tiazolinderivat	<b>Shionogi &amp; Co Ltd</b> Osaka JP	R Maeda, K Hirose Osaka-shi, Kishiwada-shi	74-12-06 JP 49/140776	75-12-02 AB Stockholms patentbyrå	430064
C07D	401/12	7702462-8	Kopplings- eller tioleringsreagens	<b>Pharmacia Fine Chemicals AB</b> Box 175 751 04 Uppsala SE	J P E Carlsson, R E A V Axen, H N Y Drevin, G E S Lindgren Uppsala, Upplandsbällinge, Bromma, Almunge		77-03-04 Stenhagen patentbyrå AB	430062
C07D	501/24	7414705-9	Förfarande för framställning av nya 7 alfa-metoxicefalosporinderivat	<b>Sankyo Co Ltd</b> Tokyo JP	B Shimizu, M Kaneko, S Sugawara Tokyo	73-11-26 JP 48/132440	74-11-22 AB Stockholms patentbyrå	430065
C07D	501/32	7414705-9	Förfarande för framställning av nya 7 alfa-metoxicefalosporinderivat	<b>Sankyo Co Ltd</b> Tokyo JP	B Shimizu, M Kaneko, S Sugawara Tokyo	73-11-26 JP 48/132440	74-11-22 AB Stockholms patentbyrå	430065
C07D	501/36	7414705-9	Förfarande för framställning av nya 7 alfa-metoxicefalosporinderivat	<b>Sankyo Co Ltd</b> Tokyo JP	B Shimizu, M Kaneko, S Sugawara Tokyo	73-11-26 JP 48/132440	74-11-22 AB Stockholms patentbyrå	430065
C07G	7/00	7612998-0	Förening mellan ett sampolymeriserat och en därtill kemiskt bunden biologiskt aktiv substans jämte användning av nämnda förening för affinitetskromatografi eller för genomförande av immun- eller enzymreaktioner	<b>Behringwerke AG</b> Marburg/Lahn DE	1)H Huemer, 2)R Schmidberger, 3)T Toth 1)Schwalbach/TS, 2,3)Marburg/Lahn	75-11-22 DE 2552510	76-11-19 Stenhagen patentbyrå AB	430066
C07G	007/00	7307018-7	Förfarande vid utvinning av den antihemofila faktorn (AHF)	<b>Baxter Travenol Laboratories Inc</b> Deerfield III US	L F Fekete, S L Holst Costa Mesa, Santa Ana Cal	72-05-17 US 254148	73-05-17 Branns	430020
C08B	13/00	7514588-8	Fluoracetylerat etylcellulosaderivat	<b>Midwest Research Institute</b> Kansas City Mo. US	R J Petersen Minneapolis Minn	74-12-26 US 536397	75-12-23 Swenson R	430067
C08B	031/12	7803892-4	Förfarande för framställning av som blodplasmaexpander tjänlig hydroxietylsterkelse	<b>Laevosan-Gesellschaft mbH &amp; Co KG</b> Linz AT	K Holzer Linz	77-04-08 AT 2489/77	78-04-06 AB Stockholms patentbyrå	430068
C08F	8/06	7603640-9	Sätt för framställning av olösliga, biologiskt aktiva föreningar	<b>Ceskoslovenska akademie ved</b> Prag CS	M Bleha, E Votavova, Z Plichta Prag	75-03-27 CS 2132/75	76-03-25 Hjärne	430069
C08F	12/30	7700670-8	Förfarande för framställning av en terapeutisk produkt bestående av en polymer med vinylbensensulfonatenheter	<b>Rohm and Haas Company</b> Philadelphia Penn US	S Melamed, F E Boettner Elkins Park, Huntingdon Valley Penn	76-02-04 US 655200 76-12-20 US 752693	77-01-21 Bergling & Sundbergh AB	430070
C08J	5/18	7900887-6	Mjukat polyvinylbutyralmaterial samt sätt att framställa detsamma	<b>E I du Pont de Nemours and Co</b> Wilmington Del US	H K Inskip Newark Del	78-02-02 US 874612	79-02-01 Hjärne	430071
C09K	011/475	7900099-8	En fosfor samaktiverad med Nd och Yb	<b>Hitachi Ltd</b> Tokyo JP	1)Y Kashiwada, 2)M Morioka, 3)A Suzuki, 4)S Tanimizu 1,2)Tokyo, 3)Hachioji-shi, 4)Kokubunji-shi	78-01-27 JP 53/7252	79-01-05 Lautmann K	430072
C11D	1/94	7807388-9	Detergentkomposition för undertryckande av färgöverföring vid tvättning av textilier	<b>Unilever NV</b> Rotterdam NL	D P Bishop, R T Nelson Wirral GB	77-07-01 GB 27646	78-06-29 Branns	430075
C11D	001/06	7900468-5	Detergentstäng innehållande acylisetionat	<b>Unilever NV</b> Rotterdam NL	D Machin South Wirral GB	78-01-19 GB 2218/78	79-01-18 Branns	430073
C11D	001/06	7901831-3	Detergentstäng innehållande acylisetionat	<b>Unilever NV</b> Rotterdam NL	D Machin South Wirral GB	78-03-01 GB 8079/78	79-02-28 Branns	430074

# Utlagda

(51) Ans. ink som	Klass	(21)(86)(86)(86)(86) Ans.nr Int.ingivn.dag Int.ans.nr Europ.ingivn.dag Europ.ans.nr	(54) Benämning	(71) Sökande	(72) Uppfinnare	(32,33,31) Prior.dat, Land Nummer	(22)(74)(62)(24) Ans.dat Ombud Stamans.nr Löpdag	(11) Publ. nr
C11D	001/12	7900468-5	Detergentstång innehållande acylisetonat	Unilever NV Rotterdam NL	D Machin South Wirral GB	78-01-19 GB 2218/78	79-01-18 Branns	430073
C11D	001/12	7901831-3	Detergentstång innehållande acylisetonat	Unilever NV Rotterdam NL	D Machin South Wirral GB	78-03-01 GB 8079/78	79-02-28 Branns	430074
C11D	003/20	7901831-3	Detergentstång innehållande acylisetonat	Unilever NV Rotterdam NL	D Machin South Wirral GB	78-03-01 GB 8079/78	79-02-28 Branns	430074
C11D	003/22	7900468-5	Detergentstång innehållande acylisetonat	Unilever NV Rotterdam NL	D Machin South Wirral GB	78-01-19 GB 2218/78	79-01-18 Branns	430073
C12N	011/08	7612998-0	Förening mellan ett sampolymeriserat och en därtill kemiskt bunden biologiskt aktiv substans jämte användning av nämnda förening för affinitetskromatografi eller för genomförande av immun- eller enzymreaktioner	Behringwerke AG Marburg/Lahn DE	1)H Huemer, 2)R Schmidtberger, 3)T Toth 1)Schwalbach/TS, 2,3)Marburg/Lahn	75-11-22 DE 2552510	76-11-19 Stenhagen patentbyrå AB	430066
C12Q	001/36	7607173-7	Tripeptidderivat till användning som substrat för kvantitativ bestämning av proteolytiska enzymer samt användning av nämnda tripeptidderivat	Pentapharm AG Basel CH	L G Svendsen Reinach	75-06-23 CH 8224/75	76-06-22 Branns	430059
C22B	009/18	8200776-6	Anordning för elektroslaggraffinering av metaller	Institut elektrosvarki imeni E O Patona akademii nauk ukrainskoi SSR Kiev SU Proektno-tehnologicheskij institut po razrabotke tekhnologii krupnoseriinogo proizvodstva uzlov i detalei .....	1)B I Medovar, 2)G A Boiko, 3)R S Dubinsky, 4)E D Bruk, 5)E L Dashevsky, 6)I G Kharin, 7)B T Simakov 1-3)Kiev, 4-6)Rostov-na-Donu, 7)Azov		82-02-10 Hjärne	430076
C22C	19/07	7607868-2	Krypbeständig koboltbaslegering	Westinghouse Electric Corporation Pittsburgh Penn US	W Kleemann, C G Beck Media, Monroeville Penn	75-07-14 US 595642	76-07-09 Jacobsson R	430077
C23C	9/14	7602838-0	Förfarande för avkylning av badnitrerade föremål av järn och stål	Degussa AG Frankfurt/Main DE	H Kunst, C Scondo Hanau	75-04-02 DE 2514398	76-02-27 Branns	430078
C23C	009/10	7602838-0	Förfarande för avkylning av badnitrerade föremål av järn och stål	Degussa AG Frankfurt/Main DE	H Kunst, C Scondo Hanau	75-04-02 DE 2514398	76-02-27 Branns	430078
C23C	009/16	7602838-0	Förfarande för avkylning av badnitrerade föremål av järn och stål	Degussa AG Frankfurt/Main DE	H Kunst, C Scondo Hanau	75-04-02 DE 2514398	76-02-27 Branns	430078
C23G	1/16	7802457-7	Förfarande för rengöring av metaller genom besprutning med svagt alkaliska vattenlösningar	Henkel KG auf Aktien Düsseldorf-Holthausen DE	H Lingmann, H Drosdziok, R Pfeifer Hilen, Düsseldorf, Düsseldorf-Mörsenbroich	77-03-24 DE 2712900	78-03-03 Branns	430079
D06P	7/00	7811376-8	Överföringstryckmetod för framställning av strålplicerade tyger med kantryck	Kurt Kleber Bürstadt DE		78-02-20 DE 2807133 78-03-31 DE 2813901	78-11-02 Avellan-- Hultmans	430080
D21B	1/08	7908803-5	Anordning för uppabetning av returpapper av dålig kvalitet	Vyskumnyj ustav papieru a celulozy Bratislava CS	1)S Vagac, 2)A Kostka, 3)M Carsky, 4)L Sedlacek, 5)J Navratil, 6)J Müller, 7)R Kmeco, 8)V Knob 1-5)Bratislava, 6-8)Litovel	78-10-26 CS 6953/78	79-10-24 Hjärne	430081
D21B	1/32	7908803-5	Anordning för uppabetning av returpapper av dålig kvalitet	Vyskumnyj ustav papieru a celulozy Bratislava CS	1)S Vagac, 2)A Kostka, 3)M Carsky, 4)L Sedlacek, 5)J Navratil, 6)J Müller, 7)R Kmeco, 8)V Knob 1-5)Bratislava, 6-8)Litovel	78-10-26 CS 6953/78	79-10-24 Hjärne	430081
D21F	7/08	7811154-9	Torkfilt för pappersmaskin	JWI Ltd Montreal CA	J G Buchanan, D G MacBean Ottawa	77-10-28 US 846355 78-05-17 US 906434	78-10-26 AB Dahls patentbyrå	430082
E04B	1/94	7807971-2	Byggnadskonstruktion för brandskydd	Burndy Corporation Norwalk Conn US	F L Banta Edgewood Ky	77-07-20 US 817402	78-07-19 AB Stockholms patentbyrå	430083
E04D	1/28	7812223-1	Taktäckningsplatta	AS Phönix Tagpap og Vejmaterialer Vejen DK	V Jordy, K Stovgaard Vejen	77-12-08 DK 5480/77	78-11-28 Barnieske W	430084
E04D	11/00	8002947-3	Anordning vid yttertaksasset	BPA Byggproduktion AB Box 45 126 104 30 Stockholm SE	B Lundberg, H Hyll, C-G Törnros Bandhagen, Johanneshov, Uppsala		80-04-18 AWAPATENT AB	430085
E04F	021/10	8206933-7	Spruta för flytande betong	Arnold Larsson Bondegatan 7 582 63 Linköping SE			82-12-03 AWAPATENT AB	430086

(51) Ans. ink som	Klass	(21)(86)(86)(86)(86) Ans.nr Int.ingivn.dag Int.ans.nr Europ.ingivn.dag Europ.ans.nr	(54) Benämning	(71) Sökande	(72) Uppfinnare	(32,33,31) Prior.dat, Land Nummer	(22)(74)(62)(24) Ans.dat Ombud Stamans.nr Löpdag	(11) Publ. nr	
	E04G	021/04	8206933-7	Spruta för flytande betong	<b>Arnold Larsson</b> Bondegatan 7 582 63 Linköping SE		82-12-03 AWAPATENT AB	430086	
	E04H	009/00	8107141-7	Rashindrande förbindningsanordning för byggnadskonstruktioner	<b>AB Strängbetong</b> Fack 104 25 Stockholm SE	B Engström, K-G Bernander Västra Frölunda, Saltsjöbaden	81-11-30 Ehmers patentbyrå	430087	
	E05C	017/30	8200633-9	Anordning för att hålla fast fönster eller dörrar i ett godtyckligt öppet läge	<b>Gunnar Erik Werner Lewin</b> Pipersgatan 11 112 24 Stockholm SE		82-02-04	430088	
	E05F	005/14	8200633-9	Anordning för att hålla fast fönster eller dörrar i ett godtyckligt öppet läge	<b>Gunnar Erik Werner Lewin</b> Pipersgatan 11 112 24 Stockholm SE		82-02-04	430088	
	F01D	021/08	8205854-6	Arrangemang för styrning av avgasrecirkulation vid en överladdad förbränningsmotor	<b>SAAB-SCANIA AB</b> Fack 151 87 Södertälje SE	P Gillbrand Enhörna	82-10-15 Ericsson Y	430091	
	F02B	71/00	7506296-8	Frikolvmotor av Sterling-typ	<b>Research Corporation</b> New York N.Y. US	W T Beale Athens Ohio	74-06-07 US 477359	75-06-02 Lindquist	430089
	F02D	1/10	7809835-7	Pump med variabelt displacement	<b>The Bendix Corporation</b> Southfield Mich US	F Woodruff New Hartford NY	77-09-22 US 835623	78-09-19 Bergensträhle & Lindvall	430090
	F02M	025/06	8205854-6	Arrangemang för styrning av avgasrecirkulation vid en överladdad förbränningsmotor	<b>SAAB-SCANIA AB</b> Fack 151 87 Södertälje SE	P Gillbrand Enhörna	82-10-15 Ericsson Y	430091	
	F04B	001/08	7809835-7	Pump med variabelt displacement	<b>The Bendix Corporation</b> Southfield Mich US	F Woodruff New Hartford NY	77-09-22 US 835623	78-09-19 Bergensträhle & Lindvall	430090
	F04B	001/14	7809835-7	Pump med variabelt displacement	<b>The Bendix Corporation</b> Southfield Mich US	F Woodruff New Hartford NY	77-09-22 US 835623	78-09-19 Bergensträhle & Lindvall	430090
	F04D	029/42	8200317-9	Anordning vid radialfläktar	<b>Lennart Wallman</b> c/o Fergas AB Harstenagatan 2 582 73 Linköping SE		82-01-21	430092	
I	F15B	3/00	8107015-3 80-03-26 PCT/SU80/00056	Hydropneumatisk pumpanläggning med en hydropneumatisk dubbelverkande tryckförstärkare	<b>Moskovsky aviatsionny institut imeni sergo ordzhonikidze</b> Moskva SU <b>Volzhskoe obiedinenie po proizvodstvu legkoykx avtomobilei</b> Tolyatti SU	1)E M Godin, 2)L N Kebets, 3)U Z Beregovoi, 4)V I Matskevich, 5)Y O Korf, 6)A G Dorofeev, 7)V Y Pushkarev 1)Moskva, 2-7)Tolyatti	81-11-25 Hjärne	430093	
I	F15B	11/16	8106274-7 80-02-27 PCT/SU80/00028	Pneumatisk hydraulisk pumpanläggning innefattande två pneumatiska hydrauliska dubbelverkande tryckförstärkare	<b>Moskovsky aviatsionny institut imeni sergo ordzhonikidze</b> Moskva SU <b>Volzhskoe obiedinenie po proizvodstvu legkoykx avtomobilei</b> Tolyatti SU	1)E M Godin, 2)L N Kebets, 3)Y O Korf, 4)V I Matskevich, 5)I Z Beregovoi, 6)A G Dorofeev, 7)V Y Pushkarev 1)Moskva, 2-7)Tolyatti	81-10-23 Hjärne	430096	
I	F15B	11/16	8107015-3 80-03-26 PCT/SU80/00056	Hydropneumatisk pumpanläggning med en hydropneumatisk dubbelverkande tryckförstärkare	<b>Moskovsky aviatsionny institut imeni sergo ordzhonikidze</b> Moskva SU <b>Volzhskoe obiedinenie po proizvodstvu legkoykx avtomobilei</b> Tolyatti SU	1)E M Godin, 2)L N Kebets, 3)U Z Beregovoi, 4)V I Matskevich, 5)Y O Korf, 6)A G Dorofeev, 7)V Y Pushkarev 1)Moskva, 2-7)Tolyatti	81-11-25 Hjärne	430093	
I	F15B	003/00	8201993-6 80-07-31 PCT/SU80/00128	Hydropneumatisk pumpanläggning med två dubbelverkande hydropneumatiska tryckförstärkare	<b>Moskovsky aviatsionny institut imeni sergo ordzhonikidze</b> Moskva SU <b>Volzhskoe obiedinenie po proizvodstvu legkoykx avtomobilei</b> Tolyatti SU	1)E M Godin, 2)L N Kebets, 3)V I Matskevich, 4)Y O Korf, 5)A G Dorofeev, 6)V Y Pushkarev 1)Moskva, 2-6)Tolyatti	82-03-29 Hjärne	430094	
I	F15B	003/00	8201994-4 80-07-31 PCT/SU80/00130	Hydropneumatisk pumpanläggning med två dubbelverkande hydropneumatiska tryckförstärkare	<b>Moskovsky aviatsionny institut imeni sergo ordzhonikidze</b> Moskva SU <b>Volzhskoe obiedinenie po proizvodstvu legkoykx avtomobilei</b> Tolyatti SU	1)E M Godin, 2)L N Kebets, 3)I Z Beregovoi, 4)Y O Korf, 5)V I Matskevich, 6)V Y Pushkarev, 7)A G Dorofeev 1)Moskva, 2-7)Tolyatti	82-03-29 Hjärne	430095	
I	F15B	011/22	8202694-9 81-08-21 PCT/US81/01136	Hydrauliskt drivet manöverorgan för kontroll av lägen hos en styrta till en luftfarkost som svar på ett flertal redundanta styrsignaler	<b>Rockwell International Corporation</b> Los Angeles Cal US	L P Biafore Columbus Ohio	80-09-02 US 183598	82-04-29 AB Stockholms patentbyrå	430097

# Utlagda

Ans. ink som	(51) Klass	(21)(86)(86)(86)(86) Ans.nr Int.ingivn.dag Int.ans.nr Europ.ingivn.dag Europ.ans.nr	(54) Benämning	(71) Sökande	(72) Uppfinnare	(32,33,31) Prior.dat, Land Nummer	(22)(74)(62)(24) Ans.dat Ombud Stamans.nr Löpdag	(11) Publ. nr
I	F15B 015/18	8201993-6 80-07-31 PCT/SU80/00128	Hydropneumatisk pumpanläggning med två dubbelverkande hydropneumatiska tryckförstärkare	<b>Moskovsky aviatsionny institut imeni sergo ordzhonikidze</b> Moskva SU <b>Volzhskoe obiedinenie po proizvodstvu legkoykh avtomobilei</b> Tolyatti SU	1)E M Godin, 2)L N Kebets, 3)V I Matskevich, 4)Y O Korf, 5)A G Dorofeev, 6)V Y Pushkarev 1)Moskva, 2-6)Tolyatti		82-03-29 Hjärne	430094
I	F15B 015/18	8201994-4 80-07-31 PCT/SU80/00130	Hydropneumatisk pumpanläggning med två dubbelverkande hydropneumatiska tryckförstärkare	<b>Moskovsky aviatsionny institut imeni sergo ordzhonikidze</b> Moskva SU <b>Volzhskoe obiedinenie po proizvodstvu legkoykh avtomobilei</b> Tolyatti SU	1)E M Godin, 2)L N Kebets, 3)I Z Beregovoi, 4)Y O Korf, 5)V I Matskevich, 6)V Y Pushkarev, 7)A G Dorofeev 1)Moskva, 2-7)Tolyatti		82-03-29 Hjärne	430095
I	F16H 15/16	8200196-7 80-05-19 PCT/US80/00581	Kontinuerlig variabel transmission	<b>Vadotec Corporation</b> Troy Mich US	Y J Kemper, L E Elfes Birmingham, Bloomfield Hills Mich		82-01-15 Holmqvist L	430098
I	F16H 15/16	8200198-3 80-05-19 PCT/US80/00583	Kontinuerligt variabel transmission	<b>Vadotec Corporation</b> Troy Mich US	Y J Kemper Birmingham Mich		82-01-15 Holmqvist L	430099
I	F16H 15/16	8200199-1 80-05-19 PCT/US80/00584	Kontinuerlig variabel transmission	<b>Vadotec Corporation</b> Troy Mich US	Y J Kemper Birmingham Mich		82-01-15 Holmqvist L	430100
I	F16H 15/50	8200196-7 80-05-19 PCT/US80/00581	Kontinuerlig variabel transmission	<b>Vadotec Corporation</b> Troy Mich US	Y J Kemper, L E Elfes Birmingham, Bloomfield Hills Mich		82-01-15 Holmqvist L	430098
I	F16H 15/50	8200198-3 80-05-19 PCT/US80/00583	Kontinuerligt variabel transmission	<b>Vadotec Corporation</b> Troy Mich US	Y J Kemper Birmingham Mich		82-01-15 Holmqvist L	430099
I	F16H 15/50	8200199-1 80-05-19 PCT/US80/00584	Kontinuerlig variabel transmission	<b>Vadotec Corporation</b> Troy Mich US	Y J Kemper Birmingham Mich		82-01-15 Holmqvist L	430100
	F24F 13/10	7608303-9	Utluftningshuv som innefattar ett belysningshus	<b>Siemens AG</b> München DE	J Pöllmann Traunwalchen	75-07-23 DE 7523491 Gm	76-07-21 AB Stockholms patentbyrå	430101
	F41G 007/22	8105948-7	Sätt och anordning för styrning av en aerodynamisk kropp med skrofast målsökare	<b>SAAB-SCANIA AB</b> 581 88 Linköping SE	B R Skarman Linköping		81-10-08 Rustner L	430102
	G01M 3/40	8001043-2	Anordning för indikering av fukt i en elmotor	<b>Flygt AB</b> Box 1309 171 25 Solna SE	H-G Jönsson, F Landquist, B Seger Tumba, Solna, Rönninge		80-02-11 Larsson S	430103
	G01N 031/22	7801164-0	Testkomposition för bestämning av ett peroxidativt aktivt ämne i ett prov samt dess användning	<b>Miles Laboratories Inc</b> Elkhart Ind US	C T W Lam Elkhart Ind	77-03-14 US 777001 77-03-14 US 777002 77-03-14 US 777005	78-01-31 Delmar J-Å	430104
	G01N 033/54	7612998-0	Förening mellan ett sampolymeriserat och en därtill kemiskt bunden biologiskt aktiv substans jämte användning av nämnda förening för affinitetskromatografi eller för genomförande av immun- eller enzymreaktioner	<b>Behringwerke AG</b> Marburg/Lahn DE	1)H Huemer, 2)R Schmidtberger, 3)T Toth 1)Schwalbach/TS, 2,3)Marburg/Lahn	75-11-22 DE 2552510	76-11-19 Stenhagen patentbyrå AB	430066
	G01N 033/72	7801164-0	Testkomposition för bestämning av ett peroxidativt aktivt ämne i ett prov samt dess användning	<b>Miles Laboratories Inc</b> Elkhart Ind US	C T W Lam Elkhart Ind	77-03-14 US 777001 77-03-14 US 777002 77-03-14 US 777005	78-01-31 Delmar J-Å	430104
	G01R 001/28	7811274-5	Referensspänningskälla	<b>Toom Ainovich Pungas</b> Tallin SU		77-11-01 SU 2531855	78-10-31 Hjärne	430105
	G05F 003/04	7811274-5	Referensspänningskälla	<b>Toom Ainovich Pungas</b> Tallin SU		77-11-01 SU 2531855	78-10-31 Hjärne	430105
	G06F 15/16	7905350-0	Hierarkiskt datorsystem	<b>IBM Svenska AB</b> Oddevägen 5 163 92 Stockholm SE	1)K-G Drakenborn, 2)M A Enser, 3)E I Wallmark, 4)K G E Grebner 1)Älvsjö, 2,3)Lidingö, 4)Stocksund		79-06-18 Ahlmán B	430106
	G11B 023/04	8206004-7	Anordning vid en bandkasset som efter ett antal avspelnningar gör bandet obrukbart	<b>Mickey Behrendtz</b> Övervägen 7 590 20 Mantorp SE			82-10-22 Willquist B	430107
	G21C 15/00	7802267-0	Vattenkyld kärnreaktor	<b>Combustion Engineering Inc</b> Windsor Conn US	J F Gibbons, R W Knapp Windsor, West Simsbury Conn	77-03-02 US 773 465	78-02-28 Branns	430108



(51) Ans. ink som	Klass	(21)(86)(86)(86)(86) Ans.nr Int.ingivn.dag Int.ans.nr Europ.ingivn.dag Europ.ans.nr	(54) Benämning	(71) Sökande	(72) Uppfinnare	(32,33,31) Prior.dat, Land Nummer	(22)(74)(62)(24) Ans.dat Ombud Stamans.nr Löpdag	(11) Publ. nr
	H01L 37/00	7806325-2	Sätt att omvandla värmeenergi till elektrisk energi med alkalimetall som arbetsämne samt termoelektrisk generatoranordning för omvandlingen	Ford Motor Company Dearborn Mich US	M Bettman Southfield Mich	77-07-07 US 813711	78-05-31 AWAPATENT AB	430109
	H01L 041/22	8203722-7	Apparat för att kontinuerligt förbättra piezoelektriska egenskaper hos polymerisk film	Pennwalt Corporation Philadelphia Penn US	P F Radice King of Prussia Penn	80-10-16 US 197463	82-06-15 Bergling & Sundbergh AB	430110
	H01M 4/24	7806878-0	Negativ högaktiv metallisk järnelektrod för elektriska ackumulatörer samt förfarande vid framställning av densamma	Varta Batterie AG Hannover DE	V A Oliapuram Frankfurt/Main	77-06-18 DE 2727393	78-06-14 Stenhagen patentbyrå AB	430111
	H01M 004/38	7806878-0	Negativ högaktiv metallisk järnelektrod för elektriska ackumulatörer samt förfarande vid framställning av densamma	Varta Batterie AG Hannover DE	V A Oliapuram Frankfurt/Main	77-06-18 DE 2727393	78-06-14 Stenhagen patentbyrå AB	430111
I	H02K 003/50	8300344-2 81-05-26 PCT/SU81/00044	Anordning för infästning av änddelar av en statorlindning på en elektrisk maskin	Leningradskoe proizvodstvennoelekt- ro-mashinostroitelnoe obiedinenie "Elektrosila" imeni SM Kirova Leningrad SU	J F Antonov, V I Iogansen, A S Tkachenko, V P Chernyavsky, A B Shapiro Leningrad		83-01-24 Hjärne	430112
	H04B 1/18	7804576-2	Förfaringssätt för mottagning av radiosignaler samt radiomottagare för genoförande av sätet	Motorola Inc Schaumburg Ill US	T P Craig, J R Stimple Georgetown Ky, Hoffman Estates Ill	77-05-02 US 792963	78-04-21 Holmqvist L	430113
	H05B 3/62	7704688-6	Genom direkt elektrisk upphettning enligt motståndsprincipen driven ugnsanläggning för framställning av kiselkarbid samt användning av en sådan anläggning	Elektroschmelzwerk Kempten GmbH München DE	F Petersen, A Korsten Neuesting, Balkhausen	76-07-05 DE 2630198	77-04-22 Branns	430114
	H05B 007/109	8200776-6	Anordning för elektroslaggraffinerings av metaller	Institut elektrosvarki imeni E O Patona akademii nauk ukrainsoi SSR Kiev SU Proektno-tehnologicheskyy institut po razrabotke tehnologii krupnoseriinogo proizvodstva uzlov i detalei .....	1)B I Medovar, 2)G A Boiko, 3)R S Dubinsky, 4)E D Bruk, 5)E L Dashevsky, 6)I G Kharin, 7)B T Simakov 1-3)Kiev, 4-6)Rostov-na-Donu, 7)Azov		82-02-10 Hjärne	430076

# Meddelade patent

Förteckning över patent som meddelats 83-10-06.

Ans. ink som	(51) Klass	(21)(86)(86)(86)(86) Pat.nr Int.ingivn.dag Int.ans.nr Europ.ingivn.dag Europ.ans.nr	(54) Benämning	(71) Sökande	(44) Utl.dat	(11) Publ.nr
	A01C 7/08	7511993-3	Sätt och anordning för såning av utsäde	Annamaria Lackner Wien AT	83-06-27	428339
	A23C 019/09	7601083-4	Förfarande för framställning av en ostprodukt genom emulgering av ostämne under uppvärmning och användning av ostemulgator	The Kroger Co Cincinnati Ohio US	83-06-27	428340
	A23L 003/04	8006562-6	Anordning för värmebehandling av livsmedelsprodukter	Opytnoe proizvodstvenno-tehnicheskoe obiedinenie "Tekhrybprom" Kaliningrad SU	83-06-27	428341
	A23N 17/00	7705593-7	Anordning för pelleting och doserad utmatning av foder med varierande fuktighetsgrad	AB Fyrtornet Fack 101 10 Stockholm SE	83-06-27	428342
	A44B 019/42	7610173-2	Förregleringsanordning för blyxtlås.	Jan Eric Moolenaars Velp NL	83-06-27	428367
	A61K 031/60	7404704-4	Förfarande för framställning av ett stabiliserat acetylsalicylsyra preparat	Research Corporation New York NY US	83-06-27	428343
	A61K 047/00	7608274-2	Suppositoriebas	Merz & Co Frankfurt/Main DE	83-06-27	428344
	B06B 001/20	8007294-5	Tryckgasdriven ljudsändare med resonanshorn och med organ för styrning av tryckgasens avgivning genom resonanshornet	Kockumation AB Box 1044 212 10 Malmö SE	83-06-27	428346
	B21L 3/02	7708698-1	Anordning för orientering av på varandra följande kättinglänkar i en kättingsträng	Wafios Maschinenfabrik Wagner Ficker & Schmid (GmbH & Co KG Reutlingen DE	83-06-27	428347
	B23K 37/04	7712675-3	Anordning för att anbringa, lägesinriktade och injustera profiler vid uppbyggande av paneler	Total Transportation Systems (International) AS Os NO	83-06-27	428348
	B25B 21/00	8106935-3	Tvåmotorigt verktyg för åtdragning av skruvförband	Atlas Copco AB Nacka 105 23 Stockholm SE	83-05-09	427810
	B25B 21/00	8106937-9	Tvåmotorigt verktyg för åtdragning av skruvförband	Atlas Copco AB Nacka 105 23 Stockholm SE	83-05-09	427812
	B25B 021/00	8106936-1	Skruvdragare med reaktionsmomentupptagande organ	Atlas Copco AB Nacka 105 23 Stockholm SE	83-05-09	427811
	B27L 001/04	7313884-4	Avbarkningsmaskin av trumtyp	Canadian Ingersoll-Rand Co Ltd Montreal CA	83-06-27	428350
	B28B 7/02	7905758-4	Maskin för gjutning av byggelement	Vrigstads Cementgjuteri AB 570 03 Vrigstad SE	83-06-27	428351
	B29D 17/00	7711442-9	Förfarande och matris för duplicering av informationsbärare av plast	NV Philips' Gloeilampenfabrieken Eindhoven NL	83-06-27	428352
	B30B 9/30	7613119-2	Kanalpress med en med knivar och bandnoter försedd presstämpel	Lindemann Maschinenfabrik GmbH Düsseldorf DE	83-06-27	428353
	B41J 7/84	8003535-5	Nåltryckverk	Klaus Mielke Rådavägen 82 435 00 Mölnlycke SE	83-06-27	428354
	B41J 7/84	8003536-3	Nåltryckverk	Klaus Mielke Rådavägen 82 435 00 Mölnlycke SE	83-06-27	428355
	B44B 001/00	8106540-1	Förfarande och anordning för framställning av reliefämnen för dekorerings av jasperporcelain	AB Gustavsberg 134 00 Gustavsberg SE	83-06-27	428356
	B44C 1/00	8106540-1	Förfarande och anordning för framställning av reliefämnen för dekorerings av jasperporcelain	AB Gustavsberg 134 00 Gustavsberg SE	83-06-27	428356
	B60N 1/06	7707657-8	Anordning vid fordonssäten	H R Turner (Willenhall) Ltd Walsall GB	83-06-27	428357
*	B60P 001/64	7608790-7	Automatiskt in- och urkopplingsbar anordning för förenande av det hydrauliska, pneumatiska och/eller elektriska systemet i en dragvagn, med motsvarande system i ett kassetflak, avsett att förflyttas från en släpvagn...	Erkki Eino Kalevi Ounaslehto Outila FI	78-03-06	399845
	B60R 13/08	7606066-4	Motorfordon med en delvis av fordonsdelar bildad ljuddämpande mantel	Hans List Graz AT	83-06-27	428358
	B60T 13/38	7610467-8	Frigöringsanordning för fjädderrackumulatorcylinder	Knorr-Bremse GmbH München DE	83-06-27	428360
	B60T 008/22	7612590-5	Bromstryckreduceringsventil för motorfordon	Robert Bosch GmbH Stuttgart DE	83-06-27	428359
	B61B 9/00	7614701-6	Transportanläggning med separata vagnar som är anordnade att förflyttas längs en bana med hjälp av åtminstone en daglina som rör sig längs banan	Poma 2000 SA Fontaine FR	83-06-27	428361
	B63B 27/12	7610857-0	Portalkran	The Alliance Machine Company Alliance Ohio US	83-06-27	428363
	B63C 9/08	7612709-1	Flytjacka	Hayward Survival Ltd Victoria CA	83-06-27	428364
	B63C 9/32	7608020-9	Isdubbanordning	Elton Holger Wahlsteen Murarstigen 9 181 46 Lidingö SE	83-06-27	428365
	B65D 41/44	7612795-0	Kapsyl av lättmetall	American Flange & Manufacturing Co Inc Linden NJ US	83-06-27	428366
	B65D 85/72	7904812-0	Livsmedelsförpackning med förskjutbar innerbotten	Torsten Jeppsson AB Blygatan 6 271 00 Ystad SE	83-06-27	428368
	B65D 006/06	7904812-0	Livsmedelsförpackning med förskjutbar innerbotten	Torsten Jeppsson AB Blygatan 6 271 00 Ystad SE	83-06-27	428368

\*) Patent meddelat 83-07-13

Ans. ink som	(51) Klass	(21)(86)(86)(86)(86) Pat.nr Int.ingivn.dag Int.ans.nr Europ.ingivn.dag Europ.ans.nr	(54) Benämning	(71) Sökande	(44) Utl.dat	(11) Publ.nr	
	B65D	055/00	7610173-2	Förregleringsanordning för blytläs.	Jan Eric Moolenaars Velp NL	83-06-27	428367
	B65G	13/00	8006658-2	Transportanordning för lastpallar	AB Bygg- och Transportekonomi (BT) Box 331 595 00 Mjölby SE	83-06-27	428369
	B65G	15/02	8008581-4	Skruvlinjeformad kedjelänkstransportör	Mjölkcenralen Arla ekonomisk förening 105 46 Stockholm SE	83-06-27	428370
	B65G	33/14	8006872-9	Skruvtransportör med dubbelskruv	Cervitrol AB Box 28059 200 28 Malmö SE	83-06-27	428371
	B65G	47/24	8008476-7	Orienteringsanordning vid sorterapparat	Bofab Conveyor AB Pilgrimsvägen 6 592 00 Vadstena SE	83-06-27	428372
	B65G	47/31	7809246-7	Sätt och transportanläggning för överföring av föremål från en kontinuerligt i rörelse varande tillföreltransportör till en mottagartransportör	Brödrene Gram AS Vojens DK	83-06-27	428373
	B65G	53/04	7600102-3	Pneumatisk transportanordning för pulverförmigt material	Roy William Brown Cardiff GB	83-06-13	428204
	B65G	017/34	8006562-6	Anordning för värmebehandling av livsmedelsprodukter	Opytnoe proizvodstvenno-tekhicheskoe obiedinenie "Tekhrybprom" Kaliningrad SU	83-06-27	428341
	B65H	051/00	8200107-4 81-05-12 PCT/US81/00627	Garnmatningsanordning	Juan Vinas Richmond Hill NY US	83-06-27	428380
	B66C	23/84	8103627-9	Vridanordning för kranpelare	AB Forshaga Mekaniska Verkstad Box 94 667 00 Forshaga SE	83-06-27	428374
	C07D	215/22	7415945-0	Förfarande för framställning av karbostyrol- eller 3,4-dihydrokarbostyrylföreningar	Otsuka Pharmaceutical Co Ltd Tokyo JP	83-06-27	428376
	C07D	261/14	7600319-3	Förfarande för framställning av nya biguanider	Aron SA Suresnes FR	83-06-27	428377
	C07D	401/06	7415945-0	Förfarande för framställning av karbostyrol- eller 3,4-dihydrokarbostyrylföreningar	Otsuka Pharmaceutical Co Ltd Tokyo JP	83-06-27	428376
	C07D	405/06	7701796-0	Analogiförfarande för framställning av droxanderivat	Eli Lilly and Company Indianapolis Ind US	83-06-27	428378
	C07D	413/06	7415945-0	Förfarande för framställning av karbostyrol- eller 3,4-dihydrokarbostyrylföreningar	Otsuka Pharmaceutical Co Ltd Tokyo JP	83-06-27	428376
	C07D	413/12	7600319-3	Förfarande för framställning av nya biguanider	Aron SA Suresnes FR	83-06-27	428377
	C09J	5/00	7902305-7	Förfarande och anordning för limning med aminoplastlim	AB Casco Box 11010 100 61 Stockholms SE	83-06-27	428375
*	C10C	003/02	7205527-0	Sätt att förläna bituminösa ämnen god vidhäftning till stenmaterial samt tillsatsmedel härför innehållande en eteramin och en alkanolamin	Mo och Domsjö AB Fack 891 01 Örnköldsvik SE	73-03-12	354478
	C12Q	001/66	7806296-5	Bioluminescens bestämning av ATP och reagens härför	LKB-Produkter AB Box 305 161 26 Bromma SE	83-06-27	428379
	C23C	11/08	8103782-2	Förfarande för påförande av slitbeständiga beläggningar av titankarbid eller titankarbonitrid på arbetsstycken av sintrade hårda legeringar	Moskovsky institut inzhenerov zheleznodorozhnogo transporta Moskva SU	83-03-07	427121
	D04B	15/48	8200107-4 81-05-12 PCT/US81/00627	Garnmatningsanordning	Juan Vinas Richmond Hill NY US	83-06-27	428380
	D21F	3/10	7811574-8	Sätt att minska bullret från sugvalsar samt bullerdämpare för utförande av sättet	Richard Bernström Sankt Paulsgatan 28 B 116 48 Stockholm, Douglas Harlow McQueen Mäster Bengtsgatan 10 412 65 Göteborg SE	83-06-27	428382
	E05B	25/00	7902654-8	Cylinderlås, inställningsnyckel och förfarande för förändring av låskombinationen i ett cylinderlås	OY Wärtsilä AB Helsingfors FI	83-06-27	428383
	E05B	019/18	7902654-8	Cylinderlås, inställningsnyckel och förfarande för förändring av låskombinationen i ett cylinderlås	OY Wärtsilä AB Helsingfors FI	83-06-27	428383
	E05B	035/00	7902654-8	Cylinderlås, inställningsnyckel och förfarande för förändring av låskombinationen i ett cylinderlås	OY Wärtsilä AB Helsingfors FI	83-06-27	428383
	E05F	015/20	8100121-6	Säkerhetsanordning vid motordriven industriport	Torverk Torsby Verkstads AB Alvägen 2 685 00 Torsby SE	83-03-28	427366
	E05F	015/20	8100121-6	Säkerhetsanordning vid motordriven industriport	Torverk Torsby Verkstads AB Alvägen 2 685 00 Torsby SE	83-03-28	427366
	F02B	27/04	7511547-7	Utan överladdning arbetande eller medelst en avgasdriven turbokompressor överladdad tvåtaktmotor	Maschinenfabrik Augsburg-Nürnberg AG Nürnberg DE	83-06-27	428386
	F02B	63/00	7600027-2	Drivaggregat, omfattande en förbränningsmotor	Direct Power Ltd London GB	83-06-27	428387
	F02B	023/06	7611959-3	Förbränningsmotor	R A Lister & Co Ltd Dursley GB	83-06-27	428384
	F02F	11/00	7707330-2	Tättningsanordning för den övre delen av ett vått cylinderfoder mot motorblocket till en förbränningskolvmotor	Daimler-Benz AG Stuttgart-Untertürkheim DE	83-06-27	428388
	F02F	003/26	7611959-3	Förbränningsmotor	R A Lister & Co Ltd Dursley GB	83-06-27	428384
	F15B	013/043	7709552-9	Magnetpåverkad styrventil	Shoketsu Kinzoku Kogyo KK Tokyo JP	83-06-27	428392

\*) Patent meddelat 83-07-24

# Meddelade patent

Ans. ink som	(51) Klass	(21)(86)(86)(86)(86) Pat.nr Int.ingivn.dag Int.ans.nr Europ.ingivn.dag Europ.ans.nr	(54) Benämning	(71) Sökande	(44) Utl.dat	(11) Publ.nr
	F15B 015/20	7711470-0	Styranordning för ett pneumatiskt eller hydrauliskt tryckmedium för växelvis enkelpåverkan av ett dubbelverkande kolv- och cylinderaggregat	Festo-Maschinenfabrik Gottlieb Stoll Esslingen DE	83-06-27	428389
	F15B 015/24	7711470-0	Styranordning för ett pneumatiskt eller hydrauliskt tryckmedium för växelvis enkelpåverkan av ett dubbelverkande kolv- och cylinderaggregat	Festo-Maschinenfabrik Gottlieb Stoll Esslingen DE	83-06-27	428389
	F15C 4/00	8007294-5	Tryckgasdriven ljudsändare med resonanshorn och med organ för styrning av tryckgasens avgivning genom resonanshornet	Kockumation AB Box 1044 212 10 Malmö SE	83-06-27	428346
	F16C 33/46	7702759-7	Odelat mellanlägg för rullningslager	Hoesch Werke AG Dortmund DE	83-06-27	428390
	F16G 5/16	7611144-2	Tryckelement för transmissionsband samt transmissionsband	van Doorne's Transmissie BV Tilburg NL	83-06-27	428391
	F16K 11/07	7709552-9	Magnetpåverkad styrventil	Shoketsu Kinzoku Kogyo KK Tokyo JP	83-06-27	428392
	F16L 19/06	7705193-6	Förband mellan mekaniska element	Olof Magnus Normark Astrakängatan 2 162 32 Vällingby SE	83-06-27	428393
	F16L 19/06	7705194-4	Förband mellan mekaniska element	Olof Magnus Normark Astrakängatan 2 162 32 Vällingby SE	83-06-27	428394
	F16M 11/24	7910596-1	Stativanordning	Hans Otto Olsson Kronrikesvägen 42 B 831 00 Östersund SE	83-06-27	428395
	F17C 1/00	7701876-0	Emaljerad varmvattenpanna	Austria Email - EHT AG Wien AT	83-06-27	428396
	F24B 1/18	7707756-8	Öppen spis för alstring av vattenburen värme	Lars Tjernström Buckfast GB	83-06-27	428397
	F24C 3/00	7802046-8	Värmeugn	Buderus AG Wetzlar DE	83-06-27	428398
	F42C 019/08	7609312-9	Tändningsanordning för raketmotorer	Her Majesty the Queen in Right of Canada as represented by the Minister of National Defence Ottawa CA	83-06-27	428399
	G01N 025/06	7807272-5	Sätt att från psendoeffekter särskilja äkta termiska fasomvandlingseffekter vid avkylning av en metall eller en metallegering, samt anordning för genomförande av sättet	Institut kibernetiki akademii nauk ukrainskoi SSR Kiev SU	83-06-27	428400
	G05D 023/00	7602385-2	Frostskyddsanordning för värmeväxlare	LGZ Landis & Gyr Zug AG Zug CH	83-06-27	428401
	G05G 001/14	7909237-5	Förfarande för tillverkning av pedaler	Verkstads AB Claes Johansson Box 101 510 95 Dalstorp SE	83-06-27	428402
	G07C 11/00	7608968-9	Anordning med en kortformad eller bandformad informationsbärare och en provningsanordning för provning av äktheten på denna informationsbärare	LGZ Landis & Gyr AG Zug CH	83-06-27	428403
	G09F 009/30	7612336-3	Tredimensionell indikeringsanordning avsedd för skyltar, reklam- eller informationsanordningar	Koichi Kawamura Kamakura City JP Yoshiko Kawamura Kamakura City JP	83-06-27	428404
	G09F 019/12	7612336-3	Tredimensionell indikeringsanordning avsedd för skyltar, reklam- eller informationsanordningar	Koichi Kawamura Kamakura City JP Yoshiko Kawamura Kamakura City JP	83-06-27	428404
	G11B 007/26	7711442-9	Förfarande och matris för duplicering av informationsbärare av plast	NV Philips' Gloeilampenfabrieken Eindhoven NL	83-06-27	428352
	G21D 3/04	7613794-2	Anordning för tryckhållning i ett kärl inrymmande vätska	Commissariat a l'Energie Atomique Paris FR	83-06-27	428405
	H01L 29/74	7707188-4	Fältstyrd tyristor	General Electric Company Schenectady NY US	83-06-27	428406
	H01R 9/16	7811909-6	Hus med en däri anordnad elektrisk komponent	International Standard Electric Corporation New York NY US	83-06-27	428408
	H01R 004/10	7712230-7	Elektrisk anslutningsanordning samt sätt att framställa en dylik anslutningsanordning	ITT Industries Inc New York NY US	83-06-27	428407
	H04Q 3/68	7613903-9	Telekommunikationsväxel	Nippon Telegraph & Telephone Public Corp Tokyo JP	83-06-27	428409



# Klassregister

Förteckning i klass-ordning, över nyin- komna ansökningar som finns upptagna i tidigare nummer av Svensk Patenttidning, med angivande av ansökningsnummer och rotel.

(51) Klass	(21) Ans.nr	Rotel
A01B	8304296-0	2051
A01C	8304380-2	2051
A01C	8304383-6	2051
A01F	8305121-9	2203
A01G	8303872-9	2033
A01G	8304471-9	2033
A01J	8305127-6	2107
A01K	8304438-8	7207
A01K	8304853-8	3097
A01M	8304196-2	9084
A01N	8303926-3	8049
A01N	8304162-4	8049
A22C	8304401-6	2051
A23B	8303618-6	3097
A23K	8303532-9	3120
A23L	8304966-8	3120
A24B	8303936-2	2230
A41B	8304160-8	7214
A41C	8304321-6	7089
A41D	8304411-5	7214
A45C	8304259-8	7222
A45C	8304269-7	7222
A45F	8304955-1	7222
A46B	8304485-9	4085
A47C	8304521-1	9084
A47J	8303592-3	2107
A47J	8304002-2	2107
A47L	8303921-4	2203
A47L	8304175-6	4044
A47L	8304249-9	9030
A61B	8304436-2	1201
A61B	8304487-5	1053
A61C	8303615-2	3062
A61C	8304420-6	3062
A61C	8304999-9	3062
A61F	8303942-0	9031
A61F	8304942-9	9031
A61J	8304212-7	2107
A61K	8303886-9	8091
A61K	8303925-5	8125
A61K	8303998-2	8131
A61K	8304003-0	8091
A61K	8304009-7	8091
A61K	8304346-3	3011
A61K	8304393-5	8038
A61K	8304792-8	8125
A61M	8304235-8	2087
A61M	8304365-3	5046
A61M	8304430-5	9221
A62B	8304275-4	2087
A62B	8304585-6	6226
B01D	8303755-6	5050
B01D	8303980-0	5093
B01D	8304090-7	5093
B01D	8304467-7	5008
B01D	8304960-1	9117
B01D	8305001-3	5050
B01F	8305116-9	9231
B02C	8305133-4	9094
B05B	8304379-4	6019
B05B	8304480-0	6019
B05B	8304586-4	6019
B06B	8304967-6	4015
B08B	8304343-0	9043
B08B	8304843-9	9043
B08B	8305034-4	9043
B21C	8304912-2	6063
B21H	8303991-7	6063
B21J	8304660-7	6018
B22D	8304358-8	9054
B22D	8304386-9	9231
B22D	8305084-9	9231
B23K	8304191-3	7130
B23K	8304311-7	7130
B23K	8304431-3	7130
B23K	8304493-3	4127
B23Q	8303882-8	6076
B24B	8304922-1	6122
B24D	8303920-6	6122
B24D	8304918-9	6122
B25B	8303675-6	7022
B25B	8304402-4	7022
B25D	8304210-1	7088
B26F	8304952-8	6037

(51) Klass	(21) Ans.nr	Rotel
B27B	8304194-7	6122
B27G	8303686-3	9231
B27G	8304301-8	6019
B27K	8304931-2	8102
B28B	8304414-9	7003
B29J	8305106-0	9117
B30B	8304241-6	2014
B31B	8304461-0	6037
B32B	8303222-7	3100
B32B	8303493-4	3100
B32B	8303914-9	3100
B32B	8304138-4	3100
B32B	8304177-2	3100
B32B	8304178-0	3100
B41F	8304418-0	7009
B41G	8304286-1	7009
B42B	8303999-0	2051
B42D	8304590-6	2051
B42F	8304307-5	2051
B60B	8304413-1	6118
B60B	8304953-6	6118
B60C	8303993-3	6078
B60C	8303994-1	6018
B60C	8304308-3	6118
B60G	8304291-1	6118
B60G	8304292-9	6118
B60H	8303970-1	6118
B60H	8304522-9	6118
B60J	8304345-5	6025
B60J	8304388-5	6025
B60N	8304403-2	9031
B60P	8304000-6	6072
B60P	8304023-8	6072
B60P	8304950-2	9047
B60P	8305092-2	6072
B60Q	8304226-7	4067
B60R	8303989-1	6072
B60R	8304236-6	6226
B60R	8305026-0	6072
B60S	8305050-0	6226
B60T	8304519-5	6079
B61D	8305022-9	9094
B61F	8303951-1	6076
B62B	8303842-2	2230
B62D	8303897-6	6072
B62D	8304184-8	6226
B62D	8304211-9	6025
B62H	8305105-2	6025
B62L	8304271-3	6079
B62M	8304412-3	6025
B63B	8304247-3	7130
B63B	8304407-3	6059
B63B	8304421-4	7130
B63B	8304502-1	7130
B63B	8304827-2	6059
B63B	8304984-1	6059
B63G	8303852-1	7089
B63H	8304510-4	6115
B63H	8305027-8	6115
B63H	8305059-1	6115
B63H	8305060-9	6115
B63H	8305066-6	6115
B64C	8304281-2	6063
B65C	8303638-4	7009
B65D	8303665-7	7088
B65D	8303927-1	6059
B65D	8304032-9	6072
B65D	8304270-5	6213
B65D	8304375-2	3095
B65D	8304454-5	6213
B65D	8304495-8	6037
B65D	8304574-0	6213
B65D	8304910-6	6213
B65D	8304983-3	9047
B65G	8304010-5	9047
B65G	8304087-3	9126
B65G	8305023-7	9126
B65H	8304004-8	4210
B65H	8304924-7	4210
B65H	8304943-7	4029
B65H	8305087-2	4029
B66C	8304169-9	7080
B66C	8304923-9	7207
B66F	8304255-6	7080
B66F	8304807-4	9047
C01F	8303934-7	5008
C02F	8303753-1	5074
C02F	8304460-2	5074
C04B	8303859-6	9064
C07C	8304204-4	8131
C07C	8304573-2	8131
C07C	8305123-5	8131
C07D	8303887-7	8068
C07D	8303913-1	8132
C07D	8303987-5	8132
C07D	8304071-7	8017

(51) Klass	(21) Ans.nr	Rotel
C07D	8304208-5	8103
C07D	8304256-4	8132
C07D	8304315-8	8108
C07D	8304415-6	8108
C07D	8304671-4	8103
C07D	8304996-5	8068
C07D	8305009-6	8103
C07D	8305128-4	8106
C07G	8304276-2	8131
C07G	8304572-4	8131
C07H	8304408-1	8134
C07J	8304944-5	8038
C08G	8303533-7	3055
C08J	8303490-0	3099
C08J	8303858-8	3032
C08J	8303860-4	3032
C08J	8303861-2	3032
C08L	8304213-5	3099
C09D	8304265-5	3098
C09J	8303990-9	3100
C09K	8303773-9	5050
C09K	8304394-3	3098
C10L	8304318-2	3120
C12G	8303772-1	3011
C12G	8304316-6	3011
C12N	8304462-8	3011
C12N	8304799-3	3011
C12P	8304374-5	3011
C12P	8304435-4	3011
C21B	8304273-9	5212
C21B	8304312-5	5212
C22C	8304186-3	5042
C23F	8304089-9	5111
C25D	8304416-4	5104
D01D	8305028-6	9117
D01F	8303413-2	3062
D04B	8303823-2	7075
D04H	8304398-4	7075
D05B	8304250-7	1083
D06M	8303507-1	3073
D06N	8303950-3	3073
D21C	8303903-2	5035
D21C	8303961-0	5035
D21C	8304233-3	5036
D21C	8304254-9	5035
D21C	8304973-4	5035
D21D	8305035-1	9064
D21D	8305036-9	9064
D21F	8304005-5	9064
D21F	8304464-4	6115
D21F	8304926-2	9064
D21F	8304979-1	9064
D21H	8304164-0	3073
D21H	8304450-3	3112
E01B	8304303-4	7092
E01D	8304304-2	7077
E01H	8304382-8	7077
E02B	8303649-1	7130
E02B	8304258-0	7130
E02D	8304790-2	7027
E02D	8304851-2	7027
E02F	8303833-1	7022
E02F	8304898-3	7075
E04B	8303738-2	7077
E04C	8303762-2	7003
E04C	8304397-6	7003
E04D	8304193-9	7003
E04F	8304945-2	7096
E04F	8305002-1	7096
E04G	8304179-8	7036
E04G	8304761-3	7036
E04H	8304390-1	7092
E05B	8304123-6	9056
E05C	8304405-7	9056
E05F	8303975-0	9056
E06B	8303648-3	7233
E21B	8304437-0	7121
E21B	8304638-3	7121
E21B	8304845-4	7121
F01K	8304181-4	2216
F01L	8304954-4	2209
F02B	8304192-1	2010
F02B	8304223-4	2010
F02C	8303907-3	2058
F02D	8304490-9	2007
F02D	8304578-1	2007
F02F	8304842-1	2209
F02M	8304395-0	2007
F02M	8305093-0	2007
F03B	8304449-5	2001
F04B	8304141-8	2216
F04B	8304261-4	2216
F04B	8304988-2	2216
F04C	8304985-8	2071
F04D	8304245-7	2071
F04D	8304246-5	2071

(51) Klass	(21) Ans.nr	Rotel
F04D	8304320-8	2071
F04D	8304917-1	2071
F15B	8304167-3	9048
F15B	8304293-7	9048
F15C	8304300-0	9048
F16B	8304251-5	2058
F16B	8304340-6	2058
F16B	8304475-0	2058
F16C	8304444-6	2227
F16C	8304589-8	2014
F16C	8305120-1	2014
F16D	8304274-7	2227
F16D	8304302-6	2227
F16D	8304434-7	6079
F16F	8304199-6	2010
F16F	8304377-8	2010
F16G	8305078-1	2227
F16G	8305096-3	2227
F16J	8303856-2	2209
F16J	8303857-0	2209
F16J	8303885-1	2209
F16J	8304385-1	2209
F16K	8303924-8	2087
F16K	8304165-7	9048
F16K	8304168-1	7048
F16L	8304197-0	2204
F16L	8304371-1	2204
F16L	8305130-0	2087
F21V	8304057-6	4067
F21V	8305081-5	4067
F21V	8305082-3	4067
F23C	8303977-6	4202
F24B	8303757-2	4228
F24D	8304916-3	2086
F24J	8303801-8	2010
F24J	8304425-5	2023
F25D	8305138-3	2086
F26B	8304921-3	6115
F27B	8304432-1	5212
F27D	8303974-3	5212
F27D	8304384-4	5212
F28D	8304344-8	2033
F28D	8304360-4	2033
F28D	8304378-6	2033
F28F	8304381-0	2033
F41G	8304809-0	7089
F41G	8304958-5	7089
G01B	8303619-4	1119
G01B	8303873-7	1119
G01F	8303896-8	4044
G01F	8304173-1	4044
G01F	8304222-6	4044
G01F	8304964-3	4044
G01K	8303966-9	4066
G01K		



# Namnregister

(71)Sökande och/eller (72)Uppfinnare	(21)Ansnr	(51)Klass	(71)Sökande och/eller (72)Uppfinnare	(21)Ansnr	(51)Klass	(71)Sökande och/eller (72)Uppfinnare	(21)Ansnr	(51)Klass
Degussa AG	7602838-0	C23C 9/14	Fischer K	8305388-4		Gert-Ove Gustafsson	8201605-6	G09F 027/00
	-	C23C 009/10	Fisher C D	8305209-2		Gustafsson B U	8000618-2	B01D 17/02
	-	C23C 009/16	Fleischmann R	8305309-0			-	C02F 001/40
Delhaes J C	8305287-8		Flodin B	8300327-7	B01D 046/52	AB Gustavsberg	8106540-1	B44B 001/00
Denev Martin	8201706-2	A63F 009/00	Flodins Filter AB	8300327-7	B01D 046/52		-	B44C 1/00
Dermal Laboratories Ltd	7701264-9	A61K 9/08		8300328-5	B01D 046/52	Gärtner H	8305389-2	
Didier-Werke AG	7804732-1	B22D 41/08	Flowcon OY	8305453-6		Günnewig H	8305395-9	
Diers F	8305339-7		Fludex AB	8305200-1		Halboth H	8305274-6	
Dietrich R	8006856-2	B28B 11/16	Flygt AB	8001043-2	G01M 3/40	Hamburger R N	7603897-5	C07C 103/52
Dietzsch G	8301324-3	C22C 038/40	Foga System AB	8201641-1	E04B 001/00	Hannerz K	8305234-0	
Dillow B S	8201670-0	G03F 009/00	Folbex AB	8305270-4		Hansen A H	8305265-4	
Direct Power Ltd	7600027-2	F02B 63/00	Ford Motor Company	7806325-2	H01L 37/00	Harbert C A	8305422-1	
Dix B	8305426-2		Forsberg B R	8201597-5	H04L 009/00	Hardegård E	8305378-5	
Doktor H	8305268-8		Tore John Ingemar Forsell	8305385-0		Harström J-O	8201638-7	B61H 011/06
Domeratzky J	8305389-2		AB Forshaga Mekaniska			Hartmann P W	8305237-3	
van Doorne's Transmissie BV	7611144-2	F16G 5/16	Verkstad	8103627-9	B66C 23/84	Harvey Hubbell Incorporated	8305256-3	
Doria G	8301412-6	C07D 487/04	Fredell J	8305234-0			8305257-1	
Dorner W	8301324-3	C22C 038/40	Frilund E	8305351-2			8305399-1	
Dorofeev A G	8106274-7	F15B 11/16	Frischknecht B	8305239-9		Victor Hasselblad AB	8305206-8	
	8107015-3	F15B 3/00		8305240-7		Hayashi M	8301277-3	F16D 033/12
	-	F15B 11/16	Fujii E	8305303-3		Hayes J K	8305398-3	
	8201993-6	F15B 003/00	Funke P	8305318-1		Hayes L R	8305398-3	
	-	F15B 015/18	AB Fyrtornet	7705593-7	A23N 17/00	Hayward Survival Ltd	7612709-1	B63C 9/08
	8201994-4	F15B 003/00	Földmero es Talajvizsgalo			Sven-Eric Hedberg	8305440-3	
	-	F15B 015/18	Vallalat	8305211-8		Hedström M	8305419-7	
Dowty Hydraulic Units Ltd	8305235-7		Gamm R J	8305298-5		Hefty B	8305216-7	
Drakenborn K-G	7905350-0	G06F 15/16	El Gammal M	7709066-0	B22D 27/04	Heim A	8305317-3	
Driebakken J	8201604-9	B65G 023/38	Gandolfi C	8305386-8		Hejman C	8305276-1	
Drevin H N Y	7702462-8	C07D 213/71	Garske F	8305274-6		Hellegaard K	8305268-8	
	-	C07D 401/12	Gaspardo SpA	8301303-7	A01D 055/26	Hellsten V	8305391-8	
Drosdziok H	7802457-7	C23G 1/16		8301304-5	A01D 055/26	John Thorsten Hellzen	8201573-6	A63B 021/32
Dubinsky R S	8200776-6	C22B 009/18	Gaspardo L	8301303-7	A01D 055/26	Helms R D	8301313-6	B67D 005/01
	-	H05B 007/109		8301304-5	A01D 055/26	Henkel KG auf Aktien	7802457-7	C23G 1/16
Döring G	8006856-2	B28B 11/16	F J Gattys Ingenieurbüro			Henning K	8006856-2	B28B 11/16
Eagle Industry Co Ltd	8301236-9	F16J 015/34	GmbH	8301316-9	B01J 002/30	Her Majesty the Queen in Right		
Eastman Kodak Company	8303292-0	C12Q 001/60		8301317-7	B01J 002/28	of Canada as represented by		
	8305348-8		Gattys F J	8301316-9	B01J 002/30	the Minister of National		
	8305204-3			8301317-7	B01J 002/28	Defence	7609312-9	F42C 019/08
ECJ-Innovation AB	8305204-3		Geiger R	7704110-1	A61K 037/24	Herrman M F R	7609746-8	C07C 093/06
Eckle O	7800626-9	B23B 29/02		-	C07C 103/52		-	C07C 093/08
John Olof Edström	8305260-5		General Electric Company	7707188-4	H01L 29/74		-	C07C 093/14
Ehmann K	8301324-3	C22C 038/40		8305262-1		Hess III J M	7807836-7	A61M 5/14
Eide S	8305294-4			8305263-9		Heun H	8305283-7	
AB Electrolux	8305452-8			8305382-7		Hill W D	8305262-1	
EMAB Electrolux Motor AB	8201691-6	B27G 019/00		8305383-5			8305382-7	
Elektroschmelzwerk Kempten				8305384-3			8305383-5	
GmbH	7704688-6	H05B 3/62		8305427-0			8305384-3	
Elfes L E	8200196-7	F16H 15/16	Gerasimov S I	8201628-8	B65G 007/06	AB Hillerstors Metallverk	8201645-2	E05D 011/10
	-	F16H 15/50	Ghini M	8305220-9		Hilmersson A E	7906350-9	B65B 41/18
AB Elge-Verken	8305354-6		Gibbons J F	7802267-0	G21C 15/00	Hilti AG	8305450-2	
Eli Lilly and Company	8303206-0	C07C 127/22	Gik L A	7901657-2	B23P 009/00	Horst Hans Himmer	8201599-1	B05B 015/00
EMDA Fabrik			Gillbrand P	8205854-6	F01D 021/08	Hipple J	8305310-8	
elektro-medicinischer und				-	F02M 025/06	Hirose K	7513574-9	C07D 277/42
dentaler Apparate Georg				8201543-9	B60C 011/12	Hiroshima T	8305277-9	
Hartmann GmbH & Co KG	8305292-8		Gislaved AB	8106274-7	F15B 11/16	Histed J A	8305210-0	
Emons H-H	8305318-1		Godin E M	8107015-3	F15B 3/00	Hitachi Ltd	7900099-8	C09K 011/475
Endoh E	8305319-9			-	F15B 11/16	Stellan Hjerten	8305444-5	
England H	8006856-2	B28B 11/16		8201993-6	F15B 003/00	Hoechst AG	7704110-1	A61K 037/24
Engström B	8107141-7	E04H 009/00		-	F15B 015/18		-	C07C 103/52
Jürgen Enning	8301334-2	C02F 007/00		8201994-4	F15B 003/00		7804958-2	C01B 33/28
Enomoto S	8305321-5			-	F15B 015/18		7807386-3	B32B 027/04
	8305322-3		Golinelli G	8305305-8			7702759-7	F16C 33/46
	8305323-1		Goodhue C T	8303292-0	C12Q 001/60	Hoesch Werke AG	8305410-6	
	8305324-9		Goodman H M	8305327-2		Hohe KG	8305382-7	
Enser M A	7905350-0	G06F 15/16		8305328-0		Hollenbeck D W	8207528-4	A61F 005/44
Envirosol Systems				8305329-8		Hollister Incorporated	8301349-0	A61F 005/44
International Ltd	8301248-4	C09D 015/00		8305299-3			8301350-8	A61F 005/44
Ericsson R	8305198-7		Gostelli J	8305369-4		Holmberg P	8305351-2	
Ericsson S J D	8201690-8	B41F 015/12	Raymond John Gotto	8305369-4		Holmström S Å	8305425-4	
Jan Bergh Eriksen	8301298-9	B42D 015/00	Gotto R J	8301221-1	B22D 011/04	Holst S L	7307018-7	A61K 035/16
Karl Gerhard Eriksson	8201594-2	E04B 002/70	Gourmel Y	8305224-1			-	A61K 037/04
Lars Eriksson	8305359-5		Lars Tommy Ingel Govers	8305224-1			-	C07G 007/00
Eriksson L	8305359-5		Govers L T I	8305244-9		Holzer K	7803892-4	C08B 031/12
Ernest I	8305299-3		Goward G W	8301313-6	B67D 005/01	Honda Giken Kogyo KK	8305303-3	
Escher Wyss GmbH	8301373-0	B63H 003/08	W R Grace & Co	8305251-4		Hans Horn-Lassen	8305402-3	
Esders T W	8303292-0	C12Q 001/60		8305253-0		Horn-Lassen H	8305402-3	
Etter B	8207266-1	B41F 007/22		8305254-8		Hosfeld L K	8305346-2	
Explosafe SA	7909295-3	B65D 090/42	Grafiska			Peter Hoyaukin	8305259-7	
Farmitalia Carlo Erba SpA	8301412-6	C07D 487/04	Forskningslaboratoriet GFL	8305430-4		Hoys F	8305450-2	
	8305386-8			8305431-2		HPW Herzberger Plattenwerke		
	8305226-6			8305432-0		GmbH & Co KG	8204023-9	E04F 013/08
Fast G	8301393-8	G01S 007/28	Åke Grahn	8305326-4		Hubbard K G	8305246-4	
Faxon M W	7804732-1	B22D 41/08	Bo Granbom	8305296-9		Hubele A	7503519-6	A01N 037/22
Fehling H R	7307018-7	A61K 035/16		8305297-7			-	A01N 037/46
Fekete L F	-	A61K 037/04	Grann B	8201674-2	B65D 009/12		-	A01N 047/14
	-	C07G 007/00	Gray F W	8305437-9		Huemer H	7612998-0	C07G 7/00
Ferag AG	8301286-4	B65H 029/00	Grebner K G E	7905350-0	G06F 15/16		-	C12N 011/08
Ferrero oHG mbH	8305372-8		Greschik G	8305211-8			-	G01N 033/54
	8305373-6		Leroy Edward Groshong	8305395-6	A61M 025/00	Huhtamäki OY	8301446-4	B65D 035/12
	8305374-4		Grütte F-K	8305389-2		Karl Hultgren	8305430-4	
Festo-Maschinenfabrik			Gunnarsson K L	8201545-4	D21H 003/02		8305431-2	
Gottlieb Stoll	7711470-0	F15B 015/20		-	D21H 003/28		8305432-0	
	-	F15B 015/24		-	D21H 003/78	Hultgren K	8305430-4	
Finike Italiana Marposs SpA	8305305-8			8205592-2	D21H 003/20		8305431-2	
Georg Fischer AG	8305388-4		Adolf Gunnar Gustafson	8305331-4			8305432-0	
	8305393-4		Gustafson B-A	8305200-1		Hunter G S	7703179-7	B01D 39/14
Michael Fischer	8305271-2							



# Namnregister

(71)Sökande och/eller (72)Uppfinnare	(21)Ansnr	(51)Klass	(71)Sökande och/eller (72)Uppfinnare	(21)Ansnr	(51)Klass	(71)Sökande och/eller (72)Uppfinnare	(21)Ansnr	(51)Klass
Hunter S P	7703179-7	B01D 39/14	Per John Karlsson	8305438-7		KG	8305380-1	
Hygomat Holding AG	8305216-7		Karlsson A N G	8305278-7		Krautzberger F	8305443-7	
Hyll H	8002947-3	E04D 11/00	Karlsson O	8305199-5		Krepelka J	8301257-5	C07D 457/12
Lars Åke Hägerdal	8305224-1		Kashevarov E N	8305291-0		The Kroger Co	7601083-4	A23C 019/09
Hök B	8201601-5	G01R 005/26	Kashiwada Y	7900099-8	C09K 011/475	Kronogård C O	8303809-1	F02D 017/00
	-	G01R 005/28	Kato S	8305223-3		Kronogård S-O	8303809-1	F02D 017/00
	-	G01R 019/00	Koichi Kawamura	7612336-3	G09F 009/30	Hans Jürgen Krug	8302745-8	B65G 063/02
	8305414-8			-	G09F 019/12	Krämer H	8301283-1	A01N 031/14
Hütogeppgyar	8201656-9	F02D 029/00	Yoshiko Kawamura	7612336-3	G09F 009/30		-	C07C 043/164
	-	F25B 025/00		-	G09F 019/12	Krüger G	7708686-6	C07C 97/10
IBM Svenska AB	7905350-0	G06F 15/16	Kebets L N	8106274-7	F15B 11/16	Krüger H-R	8301283-1	A01N 031/14
Ichikawa Woolen Textile Co Ltd	8305341-3			8107015-3	F15B 3/00		-	C07C 043/164
IDEALE Produktutveckling HB	8305221-7			-	F15B 11/16	Kubota Ltd	8201627-0	B60K 009/00
IN GR ED Industrie Grafiche				8201993-6	F15B 003/00	Kuchheuser W	8305313-2	
Editoriali SpA	8305220-9			-	F15B 015/18	Kunst H	7602838-0	C23C 9/14
Ingemanssons Ingenjörbyrå AB	8305416-3		Keck J	8201994-4	F15B 003/00		-	C23C 009/10
Inger L U B	8201545-4	D21H 003/02	Kemper Y J	7708686-6	C07C 97/10	Kuppinger K	8305213-4	
	-	D21H 003/28		8200196-7	F16H 15/16	Kureha Kagaku Kogyo KK	8305321-5	
	-	D21H 003/78		-	F16H 15/50		8305322-3	
	8205592-2	D21H 003/20		8200198-3	F16H 15/16		8305323-1	
Inskip H K	7900887-6	C08J 5/18		-	F16H 15/50	Kurmis V	8305324-9	
Institut elektrosvariki imeni E O Patona akademii nauk ukrainskoi SSR	8200776-6	C22B 009/18	Keno Gard AB	8200199-1	F16H 15/16	Kvaerner Brug (Deutschland) GmbH	8305309-0	
	-	H05B 007/109	Kent E G	8201542-1	B27K 005/04	Källströms Smide Swahn & Källström AB	8305309-0	
			Kenworthy M J	8301254-2	B29H 009/10	König W	8305226-6	
Institut für Getreideverarbeitung im VEB Kombinat Nahrungsmittel und Kaffee	8305389-2		VEB Keramikmaschinen Görlitz	8006856-2	B28B 11/16	Küppers W	7704110-1	A61K 037/24
Institut kibernetiki akademii nauk ukrainskoi SSR	7807272-5	G01N 025/06	Ketjumpynti Tuomikoski K Y	8301431-6	F16G 013/06	Annamaria Lackner	-	C07C 103/52
Intech Systems Corporation International Standard Electric Corporation	8305423-9		Keusch S	8305317-3		Laevosan-Gesellschaft mbH & Co KG	7901351-2	A23J 3/00
Iogansen V I	7811909-6	H01R 9/16	Keutmann K	8305449-4		Laeosan-Gesellschaft mbH & Co KG	7511993-3	A01C 7/08
Odd Stephan Irgens	8300344-2	H02K 003/50	Kharchenko I P	8201628-8	B65G 007/06	Lagase A	7803892-4	C08B 031/12
AB IRO	8301357-3	F03B 013/12	Kharin I G	8305357-9		Lam C T W	8303277-1	D06M 015/16
Isopag AG	8305194-6			8200776-6	H05B 007/109		7801164-0	G01N 031/22
ITT Industries Inc	8301302-9	E04B 001/78	Khinich I Y	8202602-2	B02C 002/04	LGZ Landis & Gyr AG	-	G01N 033/72
Ivanov B G	7712230-7	H01R 004/10	Khoe G D	8301246-8	G02B 007/26	LGZ Landis & Gyr Zug AG	7608968-9	G07C 11/00
Ivanov N A	8202602-2	B02C 002/04	Nore Kilströmer	8305357-9			7602385-2	G05D 023/00
Iwatsuki M	8202602-2	B02C 002/04	Kim C U	8305217-5		Landquist F	8301377-1	H03K 013/01
Izawa T	7806353-4	A62B 35/02	Kimura T	8305337-1		Sven Landström	8001043-2	G01M 3/40
Jacobsen N O	8305390-0		Kiuchi M	8305344-7		Lange G	8201626-2	F42B 015/16
Jacobsson K A G	8305268-8		Barbro Kjellberg	8305341-3		Torsten Lanner	8305333-0	
Jain R C	8305194-6		Klasmeier P	8305275-3		Larker H	8305434-6	
Jakob L	8305383-5		Kurt Kleber	8305283-7	D06P 7/00	Larson K G	8201678-3	B22F 001/02
Kaj Jensen	8305393-4		Kleemann W	7811376-8		Arnold Larsson	-	H01F 001/22
Jensen H-E K	8305451-0		Klose S	7607868-2	C22C 19/07		8201521-5	B65G 013/00
Jensen M E	8305267-0		Klöckner-Humboldt-Deutz AG	8305311-6			8206933-7	E04F 021/10
	8301349-0	A61F 005/44	Kmeco R	8305312-4		Sven Bertil Larsson	8201550-4	F16B 019/10
	8301350-8	A61F 005/44	Knapp R W	8301309-4	G01M 015/00	Larsson T	8305435-3	
Torsten Jeppsson AB	7904812-0	B65D 85/72	Knacht H	7908803-5	D21B 1/08	Lauener W F	8305241-5	
	-	B65D 006/06	Knob V	7802267-0	G21C 15/00	LD-Testers OY	8305350-4	
	8305196-1		Knorr-Bremse GmbH	8305313-2		Van Leest J H F M	8301246-8	G02B 007/26
Johansson A	8201629-6	A01C 007/02	Knutar A	7908803-5	D21B 1/08	Legrand SA	7702097-2	B65B 013/20
Johansson K Å	8201641-1	E04B 001/00	Åke Knutsson	7610467-8	B60T 13/38	Lehtikoski O	8305350-4	
Johansson R A G	8201691-6	B27G 019/00	Kockumation AB	8305381-9		Leiber H	8305214-2	
Johnsson M R	8305422-1		Kohlstedt C	7804754-5	B23B 51/08	Lemke G	8305215-9	
Jones C G	8305348-8		Kohlstette W	8007294-5	B06B 001/20	Leningradskoe proizvodstvennoelektro-mashinostroitelnoe obiedinenie "Elektrosila" imeni SM Kirova	8305375-1	
Jonsson B	8305364-5		Kohs D W	-	F15C 4/00	Lenox R S	8305219-1	
Jonsson L	8305414-8		Kokovikhin E A	8305397-5		Lensky A	8305293-6	
Jordy V	7812223-1	E04D 1/28	Kollberg S	8301311-0	B04B 011/02	Gunnar Erik Werner Lewin	8200633-9	E05C 017/30
Joubert P	8305252-2		Kombinat VEB Keramische Werke Hermsdorf	8305237-3		Li J P	-	E05F 005/14
M K Juchheim GmbH & Co	8305283-7		VEB Kombinat Polygraph "Werner Lamertz" Leipzig	7909287-0	B21C 23/21	Liddle R	7810722-4	A01N 043/38
JWI Ltd	7811154-9	D21F 7/08	VEB Kombinat Solidor Heiligenstadt	7902317-2	B22D 11/12		7410118-9	A01N 025/02
Jäckel O	8006856-2	B28B 11/16	Komet Stahlhalter- u Werkzeugfabrik Robert Breuning GmbH	-	B22D 027/02	Tom Liljeborg	-	A01N 025/22
Jäger G	8301309-4	G01M 015/00	Konda K	7800626-9	B23B 29/02	Eli Lilly and Company	8305441-1	
Jönsson H-G	8001043-2	G01M 3/40	Kononenko V N	8301306-0	F27B 014/10	Lilly Industries Ltd	7701796-0	C07D 405/06
Jönsson N-A	8305429-6		Kontorovich B Y	8201628-8	B65G 007/06		7410118-9	A01N 025/02
K-Konsult	8305269-6		Kopparfors AB	8305291-0			-	A01N 025/22
Kabeldon AB	8305363-7		Koppers Company Inc	8201612-2	B27B 031/08	Lin S C	8305251-4	
Kabelmetal electro GmbH	8301293-0	F16L 059/14	Korf Y O	8305209-2		Charles Leo Lind	8305406-4	
Kabushiki Kaisha Tokai-Rika-Denki-Seisakusho	7806353-4	A62B 35/02	Korte G	8106274-7	F15B 11/16	Carl-Olof Lindblad	8201681-7	B44C 001/00
Kahlman Innovation AB	8201606-4	B65H 019/26	Kortenbrede L	8107015-3	F15B 3/00	Lindblom K J	8305192-0	
	-	B65H 035/04	Helmut Kortheus	-	F15B 11/16	Edvin Lindell	8201660-1	E04B 007/02
	8305281-1		Korteen Konepaja G Korte & K.ni	-	F15B 003/00	Lindemann Maschinenfabrik GmbH	7613119-2	B30B 9/30
Kahlman S	8201606-4	B65H 019/26	Kostka A	8201993-6	F15B 003/00	Gunnar Lindersjö	8305335-5	
	-	B65H 035/04	Robert Krause GmbH & Co	-	F15B 015/18		8305408-0	
	8305281-1			8201994-4	F15B 003/00		8305433-8	
Kaise H	8305390-0		Korsten A	7704688-6	H05B 3/62	Lindgren G E S	7702462-8	C07D 213/71
Kajimoto T	8201627-0	B60K 009/00	Korte G	8301078-5	E21C 049/00		-	C07D 401/12
Kali-Chemie AG	8301339-1	B01D 053/00	Kortenbrede L	8305304-1		Lindgren S Å	8305282-9	
Kaliningradsky tekhnicheskij institut rybnoi promyshlennosti i khoziaistva	7901657-2	B23P 009/00	Helmut Kortheus	8300279-0	F16H 025/22	Jan Erik Lindholm	8201560-3	B27L 011/00
Kaljunov G A	8202602-2	B02C 002/04	Korteen Konepaja G Korte & K.ni	8305304-1		Lindqvist R E	8305452-8	
Kaneko M	7414705-9	C07D 501/24	Korteen Konepaja G Korte & K.ni	8300279-0	F16H 025/22	Kjell Lindskog	8201573-6	A63B 021/32
	-	C07D 501/32	Kostka A	8301078-5	E21C 049/00	Bertil Lindström	8201616-3	E04H 012/22
	-	C07D 501/36		7908803-5	D21B 1/08	Lindström Olle	8305272-0	
Kangaroos U S A Inc	8305298-5			-	D21B 1/32		8305273-8	
Kaplan J-P	8305306-6			-	D21B 1/32	Lingmann H	7802457-7	C23G 1/16
	8305307-4							



(71)Sökande och/eller (72)Uppfinnare	(21)Ansnr	(51)Klass	(71)Sökande och/eller (72)Uppfinnare	(21)Ansnr	(51)Klass	(71)Sökande och/eller (72)Uppfinnare	(21)Ansnr	(51)Klass
Hans List	7606066-4	B60R 13/08	Monark AB	8305415-5		Okita Y	8201627-0	B60K 009/00
R A Lister & Co Ltd	7611959-3	F02B 023/06 F02F 003/26 C12Q 001/66	Mongelli N Jan Eric Moolenaars	8305386-8 7610173-2	A44B 019/42 B65D 055/00	Olesen P Oliapuram V A	8305293-6 7806878-0	B60K 009/00 H01M 4/24 H01M 004/38
LKB-Produkter AB	7806296-5		Morioka M	7900099-8	C09K 011/475	Stocchiero Olimpio	8305379-3	
Lockley R	8305413-0		Mosig S	8006856-2	B28B 11/16	Claes Olofsson	8305205-0	
Loftus P J	7609077-8	B41K 003/08	Moskovsky aviatsionny institut imeni sergo ordzhonikidze	8106274-7	F15B 11/16	Hans Axel Edvard Olsson	8201533-0	E04B 001/343
Loibner H	8305231-6			8107015-3	F15B 3/00	Hans Otto Olsson	7910596-1	F16M 11/24
Loken T	8305314-0			-	F15B 11/16	Opytnoe proizvodstvenno-tekhnicheskoe obiedinenie "Tekhrybrom"	8006562-6	A23L 003/04 B65G 017/34
David Emanuel Lomm	8201637-9	B27B 019/00		8201993-6	F15B 003/00	Oshiro Y	8305390-0	
Loomis G S	8305262-1			-	F15B 015/18	Otis Elevator Company	8305342-1	
	8305383-5			8201994-4	F15B 003/00		8305343-9	
	8305454-4			-	F15B 015/18		8305319-9	
Roland Lord	8305300-9		Moskovsky institut inzhenerov zheleznodorozhnogo transporta	8103782-2	C23C 11/08	Otsuka Pharmaceutical Co Ltd	7415945-0	C07D 215/22
Sergio Lotto	8305389-2		Moss H B F	8305416-3			-	C07D 401/06
Luft C	8305389-2		Motorola Inc	7804576-2	H04B 1/18		-	C07D 413/06
Lundberg B	8002947-3	E04D 11/00	Moveman AB	8305230-8			8305390-0	
Lundgren B	8305228-2		Mura P D	7901351-2	A23J 3/00	Erkki Eino Kalevi Ounasletho	7608790-7	B60P 001/64
Alfred Ingevald Lundkvist	8305207-6		Murr E	8301312-8	F28D 007/10	Ovren C	8201601-5	G01R 005/26
	8305403-1		Mäkelä M	7811848-6	A61G 7/10		-	G01R 005/28
	8305207-6		Mäkiläakso A	8301446-4	B65D 035/12		-	G01R 019/00
	8305365-2		Mäkitalo S	8301420-9	B60B 035/12	Paape F	8006856-2	B28B 11/16
	8305366-0		Mänttari E	8301420-9	B60B 035/12	Panzer K-H	8305219-1	
	8305367-8		Mölbäck J J	8305265-4		Parry I C	8305235-7	
MacBean D G	7811154-9	D21F 7/08		8305266-2		Pasquali R	8305274-6	
Machin D	7900468-5	C11D 001/06		8305258-9		Passarotti C	8301412-6	C07D 487/04
	-	C11D 001/12		8305372-8		Patterson P M	8305263-9	
	-	C11D 003/22		8305373-6		Patterson W C	7811149-9	A47G 019/03 B31B 43/00
	7901831-3	C11D 001/06		8305374-4			8305250-6	
	-	C11D 001/12		7908803-5	D21B 1/08 D21B 1/32	Carl-Erik Sören Paulin	8305374-4	
	-	C11D 003/20		-		Pavese F	8305265-4	
Maeda R	7513574-9	C07D 277/42	Müller J	8305389-2		Pedersen S P	8305266-2	
Magyar Tudományos Akademia	8305211-8		Müller W	8301361-5	B65F 003/04			
Termezettudományi Kutató Laboratoriumai	7809897-7	B62D 5/06	Naab J	8301378-9	H01B 017/00	Peerless Machine & Tool Corporation	7811149-9	A47G 019/03 B31B 43/00
de Maight W	8201628-8	B65G 007/06	Nadler P	8201542-1	B27K 005/04		-	
Malyarchuk A A	8305306-6		Naeve A	8305211-8			8305293-6	
Mangane M	8305306-6		Nagy G	8301294-8	C07C 067/10	Pendzich R J	8203722-7	H01L 041/22
Manner R	8305380-1		Naiman M I	8301277-3	F16D 033/12	Pennwalt Corporation	7607173-7	C07C 103/52
Mannesmann AG	8305449-4		Nakamura R	8305390-0		Pentapharm AG	-	C12Q 001/36
Mantey P-G	7612046-8	B22D 41/08	Nakano Y	8305291-0		Perry R W	8305263-9	
The Marley Cooling Tower Company	8305347-0		Nanaziashvili B I	8201627-0	B60K 009/00	Pescarollo E	8301069-4	C07C 041/05 C07C 043/04
Marten G L	8305290-2		Nasu H	8305318-1			-	C07C 043/04
Marutzky R	8305426-2		Naumann R	7908803-5	D21B 1/08 D21B 1/32	Petersen F	7704688-6	H05B 3/62
Maschinenfabrik Augsburg-Nürnberg AG	7511547-7	F02B 27/04	Navratil J	-		Petersen R J	7514588-8	C08B 13/00
Maschinenfabrik Wifag	8207266-1	B41F 007/22	Nelson R T	7807388-9	C11D 1/94	Petrolite Corporation	8301294-8	C07C 067/10
Matskevich V I	8106274-7	F15B 11/16	Erika Neubronner	8301333-4	B65D 005/46	Magnus Pettersson HB	8305203-5	
	8107015-3	F15B 3/00	Neubronner P	8301333-4	B65D 005/46	Byggnads & Konsultbolag	8305203-5	
	-	F15B 11/16	Neumann C	8301302-9	E04B 001/78	Pettersson M	8305203-5	
	8201993-6	F15B 003/00	Neuroth D H	8305256-3		Petzold H	8305389-2	
	-	F15B 015/18		8305257-1		Peynot M	8305306-6	
	8201994-4	F15B 003/00		8305399-1		Pfeifer R	7802457-7	C23G 1/16
	-	F15B 015/18		8305267-0		Pfizer Inc	8305422-1	
Matsumoto S	8301236-9	F16J 015/34	Nielsen S H	8305223-3		Pharmacia Fine Chemicals AB	7702462-8	C07D 213/71 C07D 401/12
Matsunami M	7806353-4	A62B 35/02	Nihon Radiator Co Ltd	8201628-8	B65G 007/06	NV Philips'		
Mattes M	8201645-2	E05D 011/10	Nikolaevsky korablestroitelny institut imeni admirala S O Makarova	8201582-7	G01S 003/78	Gloeilampenfabrieken	7711442-9	B29D 17/00
McGowan J L	8305347-0		Nils-Erik Nilsson	8305207-6			-	G11B 007/26
McKean J A	8305376-9		Rune Lars Nilsson	8305445-2			8301246-8	G02B 007/26
	8305377-7		Nilsson B	8201543-9	B60C 011/12	AS Phönix Tagpap og Vejmateriale	7812223-1	E04D 1/28
Douglas Harlow McQueen	7811574-8	D21F 3/10	Nilsson H	8305435-3		Pictet R L	8305327-2	
Medovar B I	8200776-6	C22B 009/18 H05B 007/109	Nilsson O	8305436-1			8305328-0	
	-			8305336-3			8305329-8	
Meier J	8301286-4	B65H 029/00	Nippon Oil and Fats Co Ltd	7613903-9	H04Q 3/68	Pieper H	7708686-6	C07C 97/10
Meier zu Köcker H	8301339-1	B01D 053/00	Nippon Telegraph & Telephone Public Corp	8201627-0	B60K 009/00	Pieroh E A	8301283-1	A01N 031/14 C07C 043/164
Mekanztransport AB	8201547-0	B27L 001/04	Nishida C	8305337-1			-	C07C 043/164
Melamed S	7700670-8	A61K 031/795 C08F 12/30	Nittan Co Ltd	8305344-7		Pierrel M	8301221-1	B22D 011/04
	-		Noack T	8305318-1		Pinkhasov E	8205395-0	C23C 013/00 C23C 013/12
Bert Mellberg	8201636-1	B25H 001/10	Noll K	8301312-8	F28D 007/10		-	C08F 8/06
Meller T	8305113-2		Noll K-R	7708686-6	C07C 97/10	Plichta Z	7603640-9	
Melvin Jr L S	8305422-1		Noll W	8301324-3	C22C 038/40	PMS Teknik AB	8305282-9	
Mercanti Jr W A	8305262-1		Norbert N	8301377-1	H03K 013/01	Pollak G	8305232-4	
	8305383-5		Norcarl Products Inc	8305338-9		Polysar Ltd	8301254-2	B29H 009/10
Merck Patent GmbH	7901351-2	A23J 3/00	Nordh T	8201536-3	H02J 007/04	Polytype AG	8201655-1	B30B 015/32
Merz & Co	7608274-2	A61K 047/00	Nils-Gunnar Norman	8305409-8		Polzer H	8305410-6	
Metacon S J	8305446-0		Olof Magnus Normark	7705193-6	F16L 19/06	Poma 2000 SA	7614701-6	B61B 9/00
Metacon AG	7612046-8	B22D 41/08		7705194-4	F16L 19/06	E I du Pont de Nemours and Co	7900887-6	C08J 5/18
Osmo William Metsäketö	8201559-5	B25B 019/00	Norwich Eaton Pharmaceuticals Inc	7811577-1	C07D 263/34	Pont-a-Mousson SA	8301221-1	B22D 011/04
Metz P	7903666-1	B22D 11/04 B22D 027/02	Nyman K R	8305204-3		Poutiainen K	8305249-8	
	-		Nytto Kostkontroll och Datakonsult	8305411-4		Power System AB	8305419-7	
Michrina C A	8303292-0	C12Q 001/60	Oberle T T	8305253-0		Priaroggia P G	8305247-2	
Midwest Research Institute	7514588-8	C08B 13/00	Obermeier R	7704110-1	A61K 037/24 C07C 103/52	Pringiers P	8305308-2	
Klaus Mielke	8003535-5	B41J 7/84	Oda Y	8305319-9		Process Scientific Innovations Ltd	7703179-7	B01D 39/14
	8003536-3	B41J 7/84	O'Brien G G	8305382-7		Proektno-tekhnologicheskoy institut po razrabotke tekhnologii krupnoseriinogo proizvodstva uzlov i detalей	8200776-6	C22B 009/18 H05B 007/109
Miesel J L	8303206-0	C07C 127/22	Oelze H	8204023-9	E04F 013/08		-	
Miles Laboratories Inc	7801164-0	G01N 031/22 G01N 033/72	Office National d'Etudes et de Recherches Aérospatiales O N E R A	7709066-0	B22D 27/04	Profoment Utvecklings AB	8305198-7	
	-		Ofex Group Ltd	7709815-0	B25C 001/02	Projectus Industriprodukter AB	8000618-2	B01D 17/02 C02F 001/40
Milvus Utveckling AB	8305334-8							
Mitrofanov E S	8202602-2	B02C 002/04						
Mitsubishi Kinzoku KK	8301306-0	F27B 014/10						
Mittleman H	7807836-7	A61M 5/14						
Miyazaki W	8305390-0							
Mjökcentralen Arla ekonomisk förening	8008581-4	B65G 15/02						
Mo och Domsjö AB	7205527-0	C10C 003/02						
Mohiuddin M	8301350-8	A61F 005/44						

# Namregister

(71)Sökande och/eller (72)Uppfinnare	(21)Ansnr	(51)Klass	(71)Sökande och/eller (72)Uppfinnare	(21)Ansnr	(51)Klass	(71)Sökande och/eller (72)Uppfinnare	(21)Ansnr	(51)Klass
AB Proman	8305424-7			-	C07C 093/08	Societa Cavi Pirelli SpA	8301374-8	H01B 013/14
Propoflex Ulf Tönnesen	8201602-3	B65C 009/36		-	C07C 093/14		8305247-2	
Prüfer M	8203809-2	B41J 003/46	Saupe M	8305292-8		Sodeco-Saia AG	8305387-6	
Pulz O	8305389-2		Savor D E	8305400-7		Soldavini T	8305284-5	
Toom Ainovich Pungas	7811274-5	G01R 001/28	Schaty H	8305371-0		Sony Corporation	8305394-2	
	-	G05F 003/04	Scheidt & Bachmann GmbH	8305339-7		Sopryzhinsky V M	8201628-8	B65G 007/06
Pushkarev V Y	8106274-7	F15B 11/16	Schering AG	8301283-1	A01N 031/14	Sorg J	8305352-0	
	8107015-3	F15B 3/00		-	C07C 043/164	Specht H	8301309-4	G01M 015/00
	-	F15B 11/16	Schild J A	8301294-8	C07C 067/10	Spencer D A	8305237-3	
	8201993-6	F15B 003/00	Schirmer H G	8305253-0		Spitz H	8301309-4	G01M 015/00
	-	F15B 015/18	Schlegel H	8305253-0	B30B 015/32	SPOFA spojene podniky pro zdravotnickou výrobu	8301257-5	C07D 457/12
	8201994-4	F15B 003/00	Schmalenbach E	8305309-0		Stagmo D	8305196-1	
	-	F15B 015/18	Schmid D	7804958-2	C01B 33/28	Stanton S R	8305263-9	
Puttner R	8301283-1	A01N 031/14	Schmidt B	8301246-8	G02B 007/26	STD Engineering AB	8201670-0	G03F 009/00
	-	C07C 043/164	Schmidt T	8301339-1	B01D 053/00	Stefani F	8301405-0	H03K 017/08
Pöllmann J	7608303-9	F24F 13/10	Schmidtberger R	7612998-0	C07G 7/00	Steffens E	8006856-2	B28B 11/16
Rabinovitch M	7709066-0	B22D 27/04		-	C12N 011/08	Stehle H P	8301324-3	C22C 038/40
Radice P F	8203722-7	H01L 041/22		-	G01N 033/54	L & C Steinmüller GmbH	8305232-4	
Rahm E R	8305288-6		Jan R Schnittger	8305332-2		Stensson S-U	8305415-5	
Juhani Raiski	8301314-4	B67D 005/01	Schnäker A	8305213-4		Stepanjuk R K	8201628-8	B65G 007/06
Raizon B	8305306-6		Hans Schoen	8305302-5		Walter Sticht	7709572-7	B23P 19/00
Steve Albert Rands	8301310-2	B24B 005/18	Scholz D	8204023-9	E04F 013/08	Sticht W	8301337-5	B65G 027/00
Ranhagen G R	8305426-2		Schulze J	8305389-2		Firma Andreas Stihl	8301324-3	C22C 038/40
Rath O	8305212-6		Schweizerische Aluminium AG	8305239-9		Stimple J R	7804576-2	H04B 1/18
Ratislav J	8305236-5			8305240-7		STIWA-Fertigungstechnik Sticht GmbH	8301337-5	B65G 027/00
	-		VEB	8305241-5		Stovgaard K	7812223-1	E04D 1/28
Rauma-Repola Oy	7903391-6	B02C 2/06	Schwermaschinenbaukombinat			Streicher W	8305231-6	
Rauma-Repola OY	8201683-3	B01D 033/26	TAKRAF Stammtrieb	8305301-7		Strinzel H	8301383-9	F16H 057/04
	-	B01D 033/40	Schwiede K-H	8305317-3		Strotmann L	8305304-1	
	-	D21F 001/78	Schwihag Gesellschaft für Eisenbahnoberbau mbH	8305317-3		AB Strängbetong	8107141-7	E04H 009/00
Raytheon Company	8301393-8	G01S 007/28	Schönrogge B	7807386-3	B32B 027/04	Johnny Strömberg	8305333-0	
Karl Rebel	8305229-0		Scondo C	7602838-0	C23C 9/14	Strömberg J	8305333-0	
Recoverent HB	8305199-5			-	C23C 009/10	Strömbäck L E	8305278-7	
Ulrich Regehr	8305233-2			-	C23C 009/16	Stumpe W	8305238-1	
The Regents of the University of California	7603897-5	C07C 103/52	Seda M	8301257-5	C07D 457/12	Stålfors R L	8305206-8	
	8305327-2		Sedlacek L	7908803-5	D21B 1/08	Stütz P	8305231-6	
	8305328-0			-	D21B 1/32	Sudostroitelny zavod "Leninskaya kuznitsa"	8201628-8	B65G 007/06
	8305329-8		Seeburg P H	8305327-2		Sugawara S	7414705-9	C07D 501/24
Reindl J	8305371-0			8305328-0			-	C07D 501/32
Bo Reinholdsson	8305434-6			8305329-8			-	C07D 501/36
Sten-Åke Rendahl	8305358-7		Seger B	8001043-2	G01M 3/40	Sulzer Brothers Ltd	8301285-6	G21C 019/06
Research Corporation	7404704-4	A61K 031/60	Seidl A	8301383-9	F16H 057/04		-	G21C 019/40
	7506296-8	F02B 71/00	Seidlit J	8305248-0		Sumitomo Heavy Industries Ltd	7712730-6	B21B 031/02
Rezabek K	8301257-5	C07D 457/12	Sekon Seffle Konstruktion & Försäljning Handelsbolag	8305439-5		Sumitomo Metal Industries Ltd	7712730-6	B21B 031/02
Rhone-Poulenc Industries	8303277-1	D06M 015/16	Roger Selin	8305260-5			8305277-9	
Ribbing C M S	8305426-2		Seltmann U	8305318-1		Agneta Sunden	8201596-7	D21H 003/20
Richardson D L	8305263-9		Seragnoli E	7606776-8	B65G 15/14	Olof Sunden	8201596-7	D21H 003/20
Rippel E	8305301-7		Serva Promotion AB	8201674-2	B65D 009/12	Sundqvist R	8305198-7	
Ristner H P	8201588-4	E06B 003/66	Seubert R	8305410-6		Nils Eskil Sundström	8305438-7	
Rittich D	8301246-8	G02B 007/26	van der Seylberg H-P	8006856-2	B28B 11/16	Suslova L P	8201628-8	B65G 007/06
Anneli Ritåkt-Ewensson	8305407-2		SGS-Ates Componenti			Suzuki A	7900099-8	C09K 011/475
Rocheleau M O	8301313-6	B67D 005/01	Electronici SpA	8301405-0	H03K 017/08	Suzuki S	7712730-6	B21B 031/02
Rockwell International Corporation	8202694-9	B64C 013/40	Shankar S	8305243-1		Suzuki T	8305337-1	
	-	F15B 011/22		8305244-9			8305344-7	
Rohm and Haas Company	7700670-8	A61K 031/795	Shapiro A B	8300344-2	H02K 003/50	Svecia Silkscreen Maskiner AB	8201521-5	B65G 013/00
	-	C08F 12/30	Shell Internationale Research Maatschappij BV	7604919-6	A01N 037/46		8201690-8	B41F 015/12
Rosso L	8305372-8			-	A01N 043/88	Svensden L G	7607173-7	C07C 103/52
Rubber- en Kunststoffabrik ENBI BV	8305287-8		Shimada Y	8305223-3			-	C12Q 001/36
Rueff J	8305387-6		Shimizu B	7414705-9	C07D 501/24	Fläkt AB Nacka	8305420-5	
OY Rukka AB	8305381-9			-	C07D 501/32		8305421-3	
Rundlöf B A	8305428-8		Shine J	8305327-2		Svenska Philipsföretagen AB	8201597-5	H04L 009/00
Rupprecht H	8305450-2			8305328-0		Svenska Transduktor AB	8201536-3	H02J 007/04
Ruther Inredningar AB	8305286-0			8305329-8		Svensson A	8305439-5	
Ruther S	8305286-0		Shinohara M	8305390-0		Svensson B	8305245-6	
Rutter W J	8305327-2		Shinohara S	8205930-4	A61M 005/14	Svensson T	8201536-3	H02J 007/04
	8305328-0			8205930-4	A61M 005/32	Swingline Inc	8305293-6	
	8305329-8			-	A61M 005/32	Synthelabo	8305306-6	
SAAB-SCANIA AB	8105948-7	F41G 007/22		8205931-2	A61M 005/14	Szego A	7909295-3	B65D 090/42
	8205854-6	F01D 021/08	Shionogi & Co Ltd	8301306-0	F27B 014/10	Szekely T	8305211-8	
	-	F02M 025/06	Shoketsu Kinzoku Kogyo KK	7513574-9	C07D 277/42	Hans-Olof Säll	8305409-8	
Sab Nife AB	8201638-7	B61H 011/06		7709552-9	F15B 013/043	Michael Sällberg	8305330-6	
	8305445-2		Siag SpA	8305284-5	F16K 11/07	Söderström T	8305360-3	
Sabatschus W	8305449-4		Siemens AG	7608303-9	F24F 13/10	Tajima K	8305223-3	
Geir Saetevik	8301357-3	F03B 013/12	Simakov B T	8200776-6	C22B 009/18	Takahashi S	8305394-2	
Saito E	8305394-2			-	H05B 007/109	Anders Tamsen	8305325-6	
Sakamoto T	8305277-9		Sinka T	8201656-9	F02D 029/00	Tamura H	8305321-5	
Salihi J T	8305342-1			-	F25B 025/00		8305322-3	
	8305343-9		Siverson P-E	8300328-5	B01D 046/52		8305323-1	
Sampson A J	7604919-6	A01N 037/46	Karl Eigel Wilhelm Sjöberg	8305201-9		Tamura K	7806353-4	A62B 35/02
	-	A01N 043/88	Tage Sjögren	8305412-2		Tanaka H	8305321-5	
Sanabria J A	8305280-3		Skarman B R	8305365-2	F41G 007/22		8305322-3	
Sandoz AG	8305231-6		Skega AB	8305366-0			8305323-1	
Sune Bengt Hilding Sandström	8201689-0	F24D 011/02	SKF Nova AB	8305367-8		Tanaka R	8201627-0	B60K 009/00
Sandström K	8305411-4		Skoda koncernovy podnik	8305228-2		Tanaka S	8305337-1	
Sankyo Co Ltd	7414705-9	C07D 501/24	Slavin M J	8305236-5			8305344-7	
	-	C07D 501/32	Smith D W	8305423-9		Tanimizu S	7900099-8	C09K 011/475
	-	C07D 501/36	Snamprogetti SpA	8305310-8		Tanner H	8305388-4	
Santoiemmo C V	8305338-9			8301069-4	C07C 041/05	Taylor A R	8305210-0	
Sarkkinen V	8305453-6			-	C07C 043/04	Teetz V	7704110-1	A61K 037/24
Sarracino M	8301374-8	H01B 013/14	G D Societa per Azioni	7606776-8	B65G 15/14		-	C07C 103/52
Masaturo Sato	8002929-1	B66F 9/00						
Sato M	8305303-3							
Satzinger G	7609746-8	C07C 093/06						

(71)Sökande och/eller (72)Uppfinnare	(21)Ansnr	(51)Klass	(71)Sökande och/eller (72)Uppfinnare	(21)Ansnr	(51)Klass	(71)Sökande och/eller (72)Uppfinnare	(21)Ansnr	(51)Klass
Telefon AB L M Ericsson	8305364-5		Vasishth R C	8301248-4	C09D 015/00			
	8305428-8		Vega Canovas R E	8305210-0				
	8305429-6		Verkstads AB Claes Johansson	7909237-5	G05G 001/14			
Telub AB	8305278-7		Vida A	8201656-9	F02D 029/00			
Terumo Corp	8205930-4	A61M 005/14		-	F25B 025/00			
	-	A61M 005/32	Juan Vinas	8200107-4	B65H 051/00			
	8205931-2	A61M 005/14		-	D04B 15/48			
Tetra Pak International AB	7906350-9	B65B 41/18	Violi M	7702097-2	B65B 013/20			
Erik Thelberg	8305202-7		Violland R	8303277-1	D06M 015/16			
Thieme O	8006856-2	B28B 11/16	Voigt W	8305318-1				
Dr Karl Thomae GmbH	7708686-6	C07C 97/10	J M Voith GmbH	8305443-7				
Håkan Thunström	8305409-8		Volkmer M	8305389-2				
Thuesson Konsult AB	8305355-3		Volzhskoe obiedinenie po proizvodstvu legkovykh avtomobilei	8106274-7	F15B 11/16			
Bengt Sune Ralf Tillander	8302044-6	G01F 025/00		8107015-3	F15B 3/00			
Bengt Sune Ralph Tillander	8201661-9	G01F 023/06		-	F15B 11/16			
Tinnes B	7612046-8	B22D 41/08		8201993-6	F15B 003/00			
Titan Tool Company	8305376-9			-	F15B 015/18			
	8305377-7			8201994-4	F15B 003/00			
Lars Tjernström	7707756-8	F24B 1/18		-	F15B 015/18			
Tjernström O	8305230-8		Voso P T	8305254-8				
Tkachenko A S	8300344-2	H02K 003/50	Bertil Voss-Schrader	8201648-6	B65D 019/26			
Torverk Torsby Verkstads AB	8100121-6	E05F 015/20	Voss-Schrader B	8201648-6	B65D 019/26			
	-	E05F 015/20	Votavova E	7603640-9	C08F 8/06			
Total Transportation Systems (International) AS	7712675-3	B23K 37/04	Vrigstads Cementgjuteri AB	7905758-4	B28B 7/02			
Toth T	7612998-0	C07G 7/00	Vsesojuzny nauchno-issledovatel'sky institut abrazivov i shlifovaniya vniimash	8202602-2	B02C 002/04			
	-	C12N 011/08	Vyskumnyy ustav papiru a celulozy	7908803-5	D21B 1/08			
	-	G01N 033/54		-	D21B 1/32			
Tour & Andersson AB	8305248-0		Väsby Innovationsprodukter AB	8305360-3				
Toyota M	8305303-3		Lars Wadell	8305289-4				
Tradex Converting AB	8305197-9		Tord Wadell	8305289-4				
TREAT Specialpaper	8305222-5		Torkel Wadström	8305444-5				
Triumph-Adler AG für Büro- und Informationstechnik	8203809-2	B41J 003/46	Wafios Maschinenfabrik Wagner Ficker & Schmid (GmbH & Co KG)	7708698-1	B21L 3/02			
Sten Trolle	8305279-5		Elton Holger Wahlsteen	7608020-9	B63C 9/32			
Truglio W J	8301347-4	G01N 021/03	Walker B	7703179-7	B01D 39/14			
Tsentralnoe proektno-konstruktorskoe bjuro po liftam	8305291-0		Claes Wallman	8305369-4				
Tsuyama Manufacturing Co Ltd	8305349-6		Lennart Wallman	8305370-2				
	8305392-6		Wallmark E I	8200317-9	F04D 029/42			
	8305349-6		Wallter G	7905350-0	G06F 15/16			
	8305392-6		Walter R	8305356-1				
Tuomi A	8201683-3	B01D 033/26	Walter U	8301339-1	B01D 053/00			
	-	B01D 033/40	Walters J J	8305389-2				
	-	D21F 001/78		8305253-0				
Turbine Components Corporation	8305243-1		Wang R S	8301248-4	C09D 015/00			
	8305244-9		Warner-Lambert Company	7609746-8	C07C 093/06			
Turkin V Y	8202602-2	B02C 002/04		-	C07C 093/08			
Turnbow G V	8305237-3		Weber R	8305232-4				
H R Turner (Willenhall) Ltd	7707657-8	B60N 1/06	Nils Weibull AB	8305276-1				
Tönnesen U	8201602-3	B65C 009/36	Weisbach G	7903395-7	B65H 009/14			
Törnros C-G	8002947-3	E04D 11/00	Welbilt Electronics Die Corporation	8205395-0	C23C 013/00			
Stig Töyrä	8305368-6			-	C23C 013/12			
Uhlander Å	8305420-5		Western Electric Company Incorporated	8305237-3				
	8305421-3			8305448-6				
Johan Ullman	8305193-8		Westfalia Separator AG	8301311-0	B04B 011/02			
Ullrich A	8305327-2			8305395-9				
	8305328-0		Westin B	8201612-2	B27B 031/08			
	8305329-8		Westinghouse Electric Corporation	7607868-2	C22C 19/07			
	8305428-8		Stig Westman	8305401-5				
Ulming E L	8305212-6		White jr R L	7811577-1	C07D 263/34			
Ulrich M	7807388-9	C11D 1/94	Whitefield M	7701264-9	A61K 9/08			
Unilever NV	7900468-5	C11D 001/06	Wieland-Werke AG	8301312-8	F28D 007/10			
	-	C11D 001/12	Nils Anders Lennart Wikdahl	8305404-9				
	-	C11D 003/22	Wiklund C	8305381-9				
	7901831-3	C11D 001/06	Wikmar K M	8305363-7				
	-	C11D 001/12	Jan Erik Artur Wikström	8305442-9				
	-	C11D 003/20	Richard Wilke	8300279-0	F16H 025/22			
United Motor & Transmissions AB	8303809-1	F02D 017/00	Wimberger R J	8301313-6	B67D 005/01			
Uralsky nauchno-issledovatel'sky institut chernykh metallov	7909287-0	B21C 23/21	Firma Aug Winkhaus	8305304-1				
Uralsky V I	7909287-0	B21C 23/21	Witman J H	8305345-4				
Uranium Pechiney Ugine Kuhlmann	8305252-2		Witte J-O	8305197-9				
USM Corporation	8305371-0		Woodruff F	7809835-7	F02D 1/10			
Vadotec Corporation	8200196-7	F16H 15/16		-	F04B 001/08			
	-	F16H 15/50		-	F04B 001/14			
	8200198-3	F16H 15/16	Woodward R B	8305299-3				
	-	F16H 15/50	Wortmann					
	8200199-1	F16H 15/16						
	-	F16H 15/50						
Vagac S	7908803-5	D21B 1/08						
	-	D21B 1/32						
Valkama P	7903391-6	B02C 2/06						
Valmet OY	8301420-9	B60B 035/12						
	8305447-8							
Vammalan Konopaja OY	7811848-6	A61G 7/10						
Vanhatalo P	8301431-6	F16G 013/06						
Varian Associates Inc	8305417-1							
	8305446-0							
Varta Batterie AG	7806878-0	H01M 4/24						
	-	H01M 004/38						



## Referensregister

Förteckning, i ansökningsnummerordning, över de ansökningar och patent – som finns upptagna i denna tidning under de olika avsnitten, dock ej de under avsnittet Tillägg och Rättelser – med hänvisning till klassbeteckning och tidningsavsnitt.

### Teckenförklaring:

I = Inkommen patentansökan

O = Allmänt tillgänglig patentansökan

U = Utlagd patentansökan

P = Meddelat patent

(21)Ansnr	(51)Klass	Tidnings-avsnitt	(21)Ansnr	(51)Klass	Tidnings-avsnitt
7205527-0	C10C 003/02	P	7704110-1	A61K 037/24	U
7307018-7	A61K 035/16	U	-	C07C 103/52	U
-	A61K 037/04	U	7704688-6	H05B 3/62	U
-	C07G 007/00	U	7705193-6	F16L 19/06	P
7313884-4	B27L 001/04	P	7705194-4	F16L 19/06	P
7404704-4	A61K 031/60	P	7705593-7	A23N 17/00	P
7410118-9	A01N 025/02	U	7707188-4	H01L 29/74	P
-	A01N 025/22	U	7707330-2	F02F 11/00	P
7414705-9	C07D 501/24	U	7707657-8	B60N 1/06	P
-	C07D 501/32	U	7707756-8	F24B 1/18	P
-	C07D 501/36	U	7708686-6	C07C 97/10	U
7415945-0	C07D 215/22	P	7708698-1	B21L 3/02	P
-	C07D 401/06	P	7709066-0	B22D 27/04	U
-	C07D 413/06	P	7709552-9	F15B 013/043	P
7503519-6	A01N 037/22	U	-	F16K 11/07	P
-	A01N 037/46	U	7709572-7	B23P 19/00	U
-	A01N 047/14	U	7709815-0	B25C 001/02	U
7506296-8	F02B 71/00	U	7711442-9	B29D 17/00	P
7511547-7	F02B 27/04	P	-	G11B 007/26	P
7511993-3	A01C 7/08	P	7711470-0	F15B 015/20	P
7513574-9	C07D 277/42	U	-	F15B 015/24	P
7514588-8	C08B 13/00	U	7712230-7	H01R 004/10	P
7600027-2	F02B 63/00	P	7712675-3	B23K 37/04	P
7600102-3	B65G 53/04	P	7712730-6	B21B 031/02	U
7600319-3	C07D 261/14	P	7800626-9	B23B 29/02	U
-	C07D 413/12	P	7801164-0	G01N 031/22	U
7601083-4	A23C 019/09	P	-	G01N 033/72	U
7602385-2	G05D 023/00	P	7802046-8	F24C 3/00	P
7602838-0	C23C 9/14	U	7802267-0	G21C 15/00	U
-	C23C 009/10	U	7802457-7	C23G 1/16	U
-	C23C 009/16	U	7803892-4	C08B 031/12	U
7603640-9	C08F 8/06	U	7804576-2	H04B 1/18	U
7603897-5	C07C 103/52	U	7804732-1	B22D 41/08	U
7604919-6	A01N 037/46	U	7804754-5	B23B 51/08	U
-	A01N 043/88	U	7804958-2	C01B 33/28	U
7606066-4	B60R 13/08	P	7806296-5	C12Q 001/66	P
7606776-8	B65G 15/14	U	7806325-2	H01L 37/00	U
7607173-7	C07C 103/52	U	7806353-4	A62B 35/02	U
-	C12Q 001/36	U	7806878-0	H01M 4/24	U
7607868-2	C22C 19/07	U	-	H01M 004/38	U
7608020-9	B63C 9/32	P	7807272-5	G01N 025/06	P
7608274-2	A61K 047/00	P	7807386-3	B32B 027/04	U
7608303-9	F24F 13/10	U	7807388-9	C11D 1/94	U
7608790-7	B60P 001/64	P	7807836-7	A61M 5/14	U
7608968-9	G07C 11/00	P	7807971-2	E04B 1/94	U
7609077-8	B41K 003/08	U	7809246-7	B65G 47/31	P
7609312-9	F42C 019/08	P	7809835-7	F02D 1/10	U
7609746-8	C07C 093/06	U	-	F04B 001/08	U
-	C07C 093/08	U	-	F04B 001/14	U
-	C07C 093/14	U	7809897-7	B62D 5/06	U
7610173-2	A44B 019/42	P	7810722-4	A01N 043/38	U
-	B65D 055/00	P	-	C07D 207/44	U
7610467-8	B60T 13/38	P	7811149-9	A47G 019/03	U
7610857-0	B63B 27/12	P	7811154-9	B31B 43/00	U
7611144-2	F16G 5/16	P	7811274-5	D21F 7/08	U
7611959-3	F02B 023/06	P	7811274-5	G01R 001/28	U
-	F02F 003/26	P	7811376-8	G05F 003/04	U
7612046-8	B22D 41/08	U	7811574-8	D06P 7/00	U
7612336-3	G09F 009/30	P	7811574-8	D21F 3/10	P
-	G09F 019/12	P	7811577-1	C07D 263/34	U
7612590-5	B60T 008/22	P	7811848-6	A61G 7/10	U
7612709-1	B63C 9/08	P	7811909-6	H01R 9/16	P
7612795-0	B65D 41/44	P	7812223-1	E04D 1/28	U
7612998-0	C07G 7/00	U	7900099-8	C09K 011/475	U
-	C12N 011/08	U	7900468-5	C11D 001/06	U
-	G01N 033/54	U	-	C11D 001/12	U
7613119-2	B30B 9/30	P	-	C11D 003/22	U
7613794-2	G21D 3/04	P	7900887-6	C08J 5/18	U
7613903-9	H04Q 3/68	P	7901351-2	A23J 3/00	U
7614701-6	B61B 9/00	P	7901657-2	B23P 009/00	U
7700670-8	A61K 031/795	U	7901831-3	C11D 001/06	U
-	C08F 12/30	U	-	C11D 001/12	U
7701264-9	A61K 9/08	U	-	C11D 003/20	U
7701796-0	C07D 405/06	P	7902305-7	C09J 5/00	P
7701876-0	F17C 1/00	P	7902317-2	B22D 11/12	U
7702097-2	B65B 013/20	U	-	B22D 027/02	U
7702462-8	C07D 213/71	U	7902654-8	E05B 25/00	P
-	C07D 401/12	U	-	E05B 019/18	P
7702759-7	F16C 33/46	P	-	E05B 035/00	P
7703179-7	B01D 39/14	U	7903391-6	B02C 2/06	U
7703890-9	B65B 013/24	U	7903395-7	B65H 009/14	U
-	-	-	7903666-1	B22D 11/04	U
-	-	-	-	B22D 027/02	U
-	-	-	7904812-0	B65D 85/72	P
-	-	-	-	B65D 006/06	P
-	-	-	7905350-0	G06F 15/16	U
-	-	-	7905758-4	B28B 7/02	P
-	-	-	7906350-9	B65B 41/18	U
-	-	-	7908803-5	D21B 1/08	U
-	-	-	-	D21B 1/32	U
-	-	-	7909237-5	G05G 001/14	P
-	-	-	7909287-0	B21C 23/21	U
-	-	-	7909295-3	B65D 090/42	P
-	-	-	7910596-1	F16M 11/24	P
-	-	-	8000618-2	B01D 17/02	U
-	-	-	-	C02F 001/40	U
-	-	-	8001043-2	G01M 3/40	U
-	-	-	8002929-1	B66F 9/00	U
-	-	-	8002947-3	E04D 11/00	U
-	-	-	8003535-5	B41J 7/84	P
-	-	-	8003536-3	B41J 7/84	P
-	-	-	8006562-6	A23L 003/04	P
-	-	-	-	B65G 017/34	P
-	-	-	8006658-2	B65G 13/00	P
-	-	-	8006856-2	B28B 11/16	U
-	-	-	8006872-9	B65G 33/14	P
-	-	-	8007294-5	B06B 001/20	P
-	-	-	-	F15C 4/00	P
-	-	-	8008476-7	B65G 47/24	P
-	-	-	8008581-4	B65G 15/02	P
-	-	-	8100121-6	E05F 015/20	P
-	-	-	-	E05F 015/20	P
-	-	-	8103627-9	B66C 23/84	P
-	-	-	8103782-2	C23C 11/08	P
-	-	-	8105948-7	F41G 007/22	U
-	-	-	8106274-7	F15B 11/16	U
-	-	-	8106540-1	B44B 001/00	P
-	-	-	-	B44C 1/00	P
-	-	-	8106935-3	B25B 21/00	P
-	-	-	8106936-1	B25B 021/00	P
-	-	-	8106937-9	B25B 21/00	P
-	-	-	8107015-3	F15B 3/00	U
-	-	-	-	F15B 11/16	U
-	-	-	8107141-7	E04H 009/00	U
-	-	-	8200107-4	B65H 051/00	P
-	-	-	-	D04B 15/48	P
-	-	-	8200196-7	F16H 15/16	U
-	-	-	-	F16H 15/50	U
-	-	-	8200198-3	F16H 15/16	U
-	-	-	-	F16H 15/50	U
-	-	-	8200199-1	F16H 15/16	U
-	-	-	-	F16H 15/50	U
-	-	-	8200317-9	F04D 029/42	U
-	-	-	8200533-1	B65G 013/06	U
-	-	-	8200633-9	E05C 017/30	U
-	-	-	-	E05F 005/14	U
-	-	-	8200776-6	C22B 009/18	U
-	-	-	-	H05B 007/109	U
-	-	-	8201521-5	B65G 013/00	O
-	-	-	8201532-2	B66F 003/22	O
-	-	-	8201533-0	E04B 001/343	O
-	-	-	8201536-3	H02J 007/04	O
-	-	-	8201542-1	B27K 005/04	O
-	-	-	8201543-9	B60C 011/12	O
-	-	-	8201544-7	E03F 005/00	O
-	-	-	8201545-4	D21H 003/02	O
-	-	-	-	D21H 003/28	O
-	-	-	-	D21H 003/78	O
-	-	-	8201547-0	B27L 001/04	O
-	-	-	8201550-4	F16B 019/10	O
-	-	-	8201559-5	B25B 019/00	O
-	-	-	8201560-3	B27L 011/00	O
-	-	-	8201562-9	F16L 021/02	O
-	-	-	8201573-6	A63B 021/32	O
-	-	-	8201575-1	B03C 001/02	O
-	-	-	8201582-7	G01S 003/78	O
-	-	-	8201588-4	E06B 003/66	O
-	-	-	8201594-2	E04B 002/70	O
-	-	-	8201596-7	D21H 003/20	O
-	-	-	8201597-5	H04L 009/00	O
-	-	-	8201599-1	B05B 015/00	O
-	-	-	8201601-5	G01R 005/26	O
-	-	-	-	G01R 005/28	O
-	-	-	-	G01R 019/00	O
-	-	-	8201602-3	B65C 009/36	O
-	-	-	8201604-9	B65G 023/38	O
-	-	-	8201605-6	G09F 027/00	O
-	-	-	8201606-4	B65H 019/26	O
-	-	-	-	B65H 035/04	O
-	-	-	8201612-2	B27B 031/08	O
-	-	-	8201616-3	E04H 012/22	O
-	-	-	8201626-2	F42B 015/16	O
-	-	-	8201627-0	B60K 009/00	O
-	-	-	8201628-8	B65G 007/06	O
-	-	-	8201629-6	A01C 007/02	O
-	-	-	8201636-1	B25H 001/10	O
-	-	-	8201637-9	B27B 019/00	O
-	-	-	8201638-7	B61H 011/06	O
-	-	-	8201641-1	E04B 001/00	O
-	-	-	8201645-2	E05D 011/10	O
-	-	-	8201648-6	B65D 019/26	O
-	-	-	8201650-2	B60K 017/36	O
-	-	-	8201655-1	B30B 015/32	O
-	-	-	8201656-9	F02D 029/00	O
-	-	-	-	F25B 025/00	O
-	-	-	8201660-1	E04B 007/02	O
-	-	-	8201661-9	G01F 023/06	O
-	-	-	8201670-0	G03F 009/00	O
-	-	-	8201674-2	B65D 009/12	O
-	-	-	8201677-5	B63B 041/00	O
-	-	-	8201678-3	B22F 001/02	O
-	-	-	-	H01F 001/22	O



(21)Ansnr	(51)Klass	Tidnings- avsnitt	(21)Ansnr	(51)Klass	Tidnings- avsnitt	(21)Ansnr	(51)Klass	Tidnings- avsnitt
8201681-7	B44C 001/00	O	8305192-0		I	8305288-6		I
8201683-3	B01D 033/26	O	8305193-8		I	8305289-4		I
-	B01D 033/40	O	8305194-6		I	8305290-2		I
-	D21F 001/78	O	8305195-3		I	8305291-0		I
8201689-0	F24D 011/02	O	8305196-1		I	8305292-8		I
8201690-8	B41F 015/12	O	8305197-9		I	8305293-6		I
8201691-6	B27G 019/00	O	8305198-7		I	8305294-4		I
8201706-2	A63F 009/00	O	8305199-5		I	8305295-1		I
8201993-6	F15B 003/00	U	8305200-1		I	8305296-9		I
-	F15B 015/18	U	8305201-9		I	8305297-7		I
8201994-4	F15B 003/00	U	8305202-7		I	8305298-5		I
-	F15B 015/18	U	8305203-5		I	8305299-3		I
8202602-2	B02C 002/04	U	8305204-3		I	8305300-9		I
8202694-9	B64C 013/40	U	8305205-0		I	8305301-7		I
-	F15B 011/22	U	8305206-8		I	8305302-5		I
8203722-7	H01L 041/22	U	8305207-6		I	8305303-3		I
8203809-2	B41J 003/46	O	8305208-4		I	8305304-1		I
8204023-9	E04F 013/08	O	8305209-2		I	8305305-8		I
8205395-0	C23C 013/00	O	8305210-0		I	8305306-6		I
-	C23C 013/12	O	8305211-8		I	8305307-4		I
8205592-2	D21H 003/20	O	8305212-6		I	8305308-2		I
8205854-6	F01D 021/08	U	8305213-4		I	8305309-0		I
-	F02M 025/06	U	8305214-2		I	8305310-8		I
8205930-4	A61M 005/14	O	8305215-9		I	8305311-6		I
-	A61M 005/32	O	8305216-7		I	8305312-4		I
8205931-2	A61M 005/14	O	8305217-5		I	8305313-2		I
8206004-7	G11B 023/04	U	8305218-3		I	8305314-0		I
8206933-7	E04F 021/10	U	8305219-1		I	8305315-7		I
-	E04G 021/04	U	8305220-9		I	8305316-5		I
8207266-1	B41F 007/22	U	8305221-7		I	8305317-3		I
8207528-4	A61F 005/44	O	8305222-5		I	8305318-1		I
8300279-0	F16H 025/22	O	8305223-3		I	8305319-9		I
8300327-7	B01D 046/52	U	8305224-1		I	8305320-7		I
8300328-5	B01D 046/52	U	8305225-8		I	8305321-5		I
8300344-2	H02K 003/50	U	8305226-6		I	8305322-3		I
8301069-4	C07C 041/05	O	8305227-4		I	8305323-1		I
-	C07C 043/04	O	8305228-2		I	8305324-9		I
8301078-5	E21C 049/00	O	8305229-0		I	8305325-6		I
8301221-1	B22D 011/04	O	8305230-8		I	8305326-4		I
8301236-9	F16J 015/34	O	8305231-6		I	8305327-2		I
8301246-8	G02B 007/26	O	8305232-4		I	8305328-0		I
8301248-4	C09D 015/00	O	8305233-2		I	8305329-8		I
8301254-2	B29H 009/10	O	8305234-0		I	8305330-6		I
8301257-5	C07D 457/12	O	8305235-7		I	8305331-4		I
8301277-3	F16D 033/12	O	8305236-5		I	8305332-2		I
8301283-1	A01N 031/14	O	8305237-3		I	8305333-0		I
-	C07C 043/164	O	8305238-1		I	8305334-8		I
8301285-6	G21C 019/06	O	8305239-9		I	8305335-5		I
-	G21C 019/40	O	8305240-7		I	8305336-3		I
8301286-4	B65H 029/00	O	8305241-5		I	8305337-1		I
8301293-0	F16L 059/14	O	8305242-3		I	8305338-9		I
8301294-8	C07C 067/10	O	8305243-1		I	8305339-7		I
8301298-9	B42D 015/00	O	8305244-9		I	8305340-5		I
8301302-9	E04B 001/78	O	8305245-6		I	8305341-3		I
8301303-7	A01D 055/26	O	8305246-4		I	8305342-1		I
8301304-5	A01D 055/26	O	8305247-2		I	8305343-9		I
8301306-0	F27B 014/10	O	8305248-0		I	8305344-7		I
8301309-4	G01M 015/00	O	8305249-8		I	8305345-4		I
8301310-2	B24B 005/18	O	8305250-6		I	8305346-2		I
8301311-0	B04B 011/02	O	8305251-4		I	8305347-0		I
8301312-8	F28D 007/10	O	8305252-2		I	8305348-8		I
8301313-6	B67D 005/01	O	8305253-0		I	8305349-6		I
8301314-4	B67D 005/01	O	8305254-8		I	8305350-4		I
8301316-9	B01J 002/30	O	8305255-5		I	8305351-2		I
8301317-7	B01J 002/28	O	8305256-3		I	8305352-0		I
8301324-3	C22C 038/40	O	8305257-1		I	8305353-8		I
8301332-6	F02F 005/00	O	8305258-9		I	8305354-6		I
-	F16J 009/00	O	8305259-7		I	8305355-3		I
8301333-4	B65D 005/46	O	8305260-5		I	8305356-1		I
8301334-2	C02F 007/00	O	8305261-3		I	8305357-9		I
8301337-5	B65G 027/00	O	8305262-1		I	8305358-7		I
8301339-1	B01D 053/00	O	8305263-9		I	8305359-5		I
8301347-4	G01N 021/03	O	8305264-7		I	8305360-3		I
8301349-0	A61F 005/44	O	8305265-4		I	8305361-1		I
8301350-8	A61F 005/44	O	8305266-2		I	8305362-9		I
8301357-3	F03B 013/12	O	8305267-0		I	8305363-7		I
8301361-5	B65F 003/04	O	8305268-8		I	8305364-5		I
8301373-0	B63H 003/08	O	8305269-6		I	8305365-2		I
8301374-8	H01B 013/14	O	8305270-4		I	8305366-0		I
8301377-1	H03K 013/01	O	8305271-2		I	8305367-8		I
8301378-9	H01B 017/00	O	8305272-0		I	8305368-6		I
8301383-9	F16H 057/04	O	8305273-8		I	8305369-4		I
8301393-8	G01S 007/28	O	8305274-6		I	8305370-2		I
8301405-0	H03K 017/08	O	8305275-3		I	8305371-0		I
8301412-6	C07D 487/04	O	8305276-1		I	8305372-8		I
8301420-9	B60B 035/12	O	8305277-9		I	8305373-6		I
8301431-6	F16G 013/06	O	8305278-7		I	8305374-4		I
8301446-4	B65D 035/12	O	8305279-5		I	8305375-1		I
8302044-6	G01F 025/00	O	8305280-3		I	8305376-9		I
8302745-8	B65G 063/02	O	8305281-1		I	8305377-7		I
8303044-5	B41M 005/00	O	8305282-9		I	8305378-5		I
8303206-0	C07C 127/22	O	8305283-7		I	8305379-3		I
8303277-1	D06M 015/16	O	8305284-5		I	8305380-1		I
8303292-0	C12Q 001/60	O	8305285-2		I	8305381-9		I
8303595-6	A61M 025/00	O	8305286-0		I	8305382-7		I
8303809-1	F02D 017/00	O	8305287-8		I	8305383-5		I

# Referensregister

(21)Ansnr	(51)Klass	Tidnings- avsnitt	(21)Ansnr	(51)Klass	Tidnings- avsnitt	(21)Ansnr	(51)Klass	Tidnings- avsnitt
8305384-3		I						
8305385-0		I						
8305386-8		I						
8305387-6		I						
8305388-4		I						
8305389-2		I						
8305390-0		I						
8305391-8		I						
8305392-6		I						
8305393-4		I						
8305394-2		I						
8305395-9		I						
8305396-7		I						
8305397-5		I						
8305398-3		I						
8305399-1		I						
8305400-7		I						
8305401-5		I						
8305402-3		I						
8305403-1		I						
8305404-9		I						
8305405-6		I						
8305406-4		I						
8305407-2		I						
8305408-0		I						
8305409-8		I						
8305410-6		I						
8305411-4		I						
8305412-2		I						
8305413-0		I						
8305414-8		I						
8305415-5		I						
8305416-3		I						
8305417-1		I						
8305418-9		I						
8305419-7		I						
8305420-5		I						
8305421-3		I						
8305422-1		I						
8305423-9		I						
8305424-7		I						
8305425-4		I						
8305426-2		I						
8305427-0		I						
8305428-8		I						
8305429-6		I						
8305430-4		I						
8305431-2		I						
8305432-0		I						
8305433-8		I						
8305434-6		I						
8305435-3		I						
8305436-1		I						
8305437-9		I						
8305438-7		I						
8305439-5		I						
8305440-3		I						
8305441-1		I						
8305442-9		I						
8305443-7		I						
8305444-5		I						
8305445-2		I						
8305446-0		I						
8305447-8		I						
8305448-6		I						
8305449-4		I						
8305450-2		I						
8305451-0		I						
8305452-8		I						
8305453-6		I						
8305454-4		I						

Tillägg och rättelser

(51) Klass	(21)(86)(86)(86)(86) Ans.nr Int.ingivn.dag Int.ans.nr Europ.ingivn.dag Europ.ans.nr	(54) Benämning	(71) Sökande	(72) Uppfinnare	(32,33,31) Prior.dat, Land Nummer	(22)(74)(62)(24) Ans.dat Ombud Stamans.nr Löpdag	(41) Allm. tillg.	(44) Utl.dat	(11) Publ.nr
---------------	--	-------------------	-----------------	--------------------	--	--	-------------------------	-----------------	-----------------

Utlagda

E03F 3/00	7709148-6	Förfarande vid bortförande av avloppsvatten med vakuum från ett flertal husanslutningar	Electrolux GmbH Hamburg DE	H R Michael Hamburg	76-08-24 DE 2637962	77-08-12 Hagelbäck E		83-10-03	429879
-----------	-----------	---	-------------------------------	------------------------	------------------------	-------------------------	--	----------	--------

För de utlagda som markerats med x gäller: Invändningsfristen utgår tre månader från detta tidningsnummers utgivningsdag. De uppgifter som markerats med kursiv stil är rättade.

Återupprättande av patent

Jämlikt 74 § patentlagen kungöres härmed att patent- och registreringsverket återupprättat patentet 7508098-6 genom beslut den 7 oktober 1983.

Ansökningar som på sökandens begäran hålles tillgängliga enligt 22 § tredje stycket patentlagen.

Sverige (A) Allmänt tillgänglig (22). Ans.dat. 82-09-24 (21). Ans.nr 8205479-2. Rotel 9043 (51). Klass B 26 B 17/00 (41). Off.dat. 83-09-23 (74). Ombud Forsheden J (71). F E Lindström AB Eskilstuna SE (72). Uppf. B B Brunosson, Enköping (54). Benämning Tång med avklippshållare.

Sverige (A) Allmänt tillgänglig (22). Ans.dat 82-09-24 (21). Ans.nr 8205479-2. Rotel 9043 (51). Klass B 26 B 17/00 (41). Off.dat. 83-09-23 (74). Ombud Forsheden J (71). F E Lindström AB Eskilstuna SE (72). Uppf. B B Brunosson, Enköping (54). Benämning Tång med avklippshållare.

Allmänt tillgängliga patentansökningar som slutbehandlats utan att leda till patent.

A01G	7709068-6	C07D 501/24	7413948-6
A01G 9/02	7711763-8	C07D 501/24	7413949-4
A01G 9/12	7713344-5	C07F 7/18	7804880-8
A01N 57/12	7704246-3	C07F 9/38	7803473-3
A21D 8/06	7810604-4	C07J 5/00	7710337-2
A22C 13/00	7510894-4	C08C 19/08	7807479-6
A43B 13/20	8202506-6	C08F 279/02	7800330-8
A47B 47/04	7608658-6	C08G 8/10	8105138-5
A61K 31/02	7801664-9	C09D 5/40	7808186-6
A61M 5/18	7612990-7	C09J 3/20	7703532-7
A61N 1/36	7710575-7	C11D 3/20	7212822-6
A63B 21/10	7810044-3	C12P 1/04	7710201-0
A63C 5/04	7608710-5	C25B 13/08	7802467-6
B01D	8103979-4	C25D	7316791-8
B01J 7/02	7908365-5	D03D 33/00	7905580-2
B05B 3/02	8202345-8	D21B 1/32	7812192-8
B21B 35/12	8203372-1	D21C	8003299-8
B21D 5/00	7806843-4	D21F 1/12	8100297-4
B21D 5/04	7806842-6	E01B 7/12	7601699-7
B22F 5/00	7803322-8	E05B 29/02	7906346-7
B22F 5/00	7802965-9	E05F	7910184-6
B22F 5/04	7803485-7	F01C 19/02	7713570-5
B23B 27/22	7820814-9	F04C 9/00	7612418-9
B25B	7900372-9	F02C 9/26	7612419-7
B25J 9/00	7606240-5	F02C 9/26	7612420-5
B27L 11/08	7711553-3	F02D 17/00	7906406-9
B28C 1/22	7905315-3	F02M 37/04	7602877-8
B29D 9/00	7905318-7	F04B 1/04	7406219-1
B29D 23/18	7801434-7	F04C 19/00	7612456-9
B29F 11/12	7906982-9	F15B 5/00	7805090-3
B32B 21/08	7811085-5	F16D	7808176-7
B41J 1/48	7808080-1	F16D	7812667-9
B60C 17/04	8105699-6	F16D	7900668-0
B60Q 1/14	7908600-5	F16D 3/66	7808181-7
B60R 19/00	7607029-1	F16D 13/40	7806094-4
B63B 27/14	7309207-4	F16G 13/07	7808888-7
B63C 11/28	7614465-8	F16J 15/18	7714438-4
B65D 5/64	8105748-1	F16K 1/52	7903149-8
B65G 1/06	8101308-8	F16K 31/363	8103558-6
B65H 19/16	7614626-5	F25D 21/02	7710529-4
B67B 3/10	7605578-9	F27B 1/10	8105451-2
C03B 37/02	7808691-5	F28D	7805337-8
C04B 43/02	7709485-2	F28C 1/00	7708576-9
C07C	7813212-3	F42B 37/02	7300178-6
C07C 121/00	7804741-2	G05G 5/06	7810287-8
C07C 149/20	7602169-0	G11B 1/82	8104408-3
C07D 227/087	7903286-8	H01H 1/66	7804959-0
C07D 311/22	7812723-0	H01H 13/26	8105702-8
C07D 407/04	7810053-4	H01L 29/78	7900806-6
C07D 413/10	7702668-0	H04R 19/01	7807402-8
C07D 499/48	7507205-8		

Allmänt tillgängliga patentansökningar som slutbehandlats utan att leda till patent.

A01B 35/16	7808952-1	C07D 501/36	8002904-4
A01G 7/00	7808628-7	C07H 15/20	7807776-5
A01G 13/00	7703331-4	C08G 2/38	7807324-4
A22C 17/00	7507500-2	C09C 3/08	7713550-7
A23B 5/00	7711544-2	C09D 7/02	7806857-4
A23K 3/03	7703625-9	C09D 17/00	7813394-9
A23P 1/00	7803911-2	C21C 5/32	7711341-3
A61C 5/04	8006298-7	C22C	7801976-7
A61K 7/48	7702170-7	D03D 37/00	8002574-5
A61K 9/68	7901902-2	D06M 13/34	8006264-9
A61K 39/08	7708698-2	D06L 3/12	7707613-1
A61K 39/125	7512828-0	D21C 1/06	7805124-0
B01D 53/14	7804356-9	D21F 5/18	7612976-6
B21D 28/06	7902249-7	E03F 5/02	7901024-5
B23K 9/10	7709064-5	E04B 1/76	8000109-2
B23K 9/10	7711067-4	F02M 17/08	7907548-7
B25J 7/00	7600495-1	F16B	7706943-3
B27B 27/08	7810732-3	F16D 3/18	7806439-1
B27B 31/06	7809699-7	F16K 3/04	7906819-3
B29C 29/00	7906676-7	F16L 59/14	7812717-2
B29D 23/00	7709561-0	F21V 29/00	7810196-1
B62D 61/12	8105400-9	F24J 3/04	7802650-7
B65B 5/04	7801602-9	F24J 3/04	7808823-4
B65D 47/08	7802842-0	F42C 11/06	7613059-0
B65G 47/14	8103384-7	G01N 33/48	7705232-2
B65G 51/02	7604252-2	G01S 13/78	7802315-7
C07B 29/00	7701756-4	G05B 11/36	7603440-4
C07C 51/42	7811835-3	G05B 19/42	7606239-7
C07C 177/00	7809008-1	G21F	7803015-2
C07D 401/04	7806519-0		

## Nationella patent som upphört att gälla och avförts ur registret

304718	308008	309516	312411
312889	313222	314592	316496
318797	318822	322226	322883
323525	323789	325046	325367
326284	328216	329493	329911
330031	330674	330944	331140
331638	331757	333720	334307
334898	337177	337450	337507
337999	338531	338714	339979
339989	340368	341510	341846
341873	342261	342270	342271
342469	343040	343307	343322
343360	343363	343840	344015
344103	344548	344571	345481
345521	345812	346285	347622
347694	347936	348066	348162
348417	348700	348777	349133
349349	349484	349630	349744
350214	351199	351884	351885
351886	352982	353039	353259
353279	353436	353653	353675
353822	354512	354916	354954
355411	355756	356102	356920
357232	357233	357284	357298
357383	357702	358018	358373
358393	358512	359148	359323
359803	360055	360225	360590
360783	360801	360981	361608
362466	362469	362617	362659
362906	364612	364904	365418
366624	366808	366889	367139
367467	367530	367608	367632
369188	369866	370587	370617
370784	370825	371013	371392
371757	372047	372267	372471
372492	372614	372689	372776
372792	372903	372910	373189
373204	373619	373687	374651
374694	374785	374821	375413
375679	375793	375956	376088
376242	376280	376338	376497
376774	376775	376946	377052
377160	377249	377684	378441
378517	378980	379301	379498
379618	380099	380100	380415
380619	380942	380949	381066
381102	381462	381486	381523
381550	381630	381643	381903
383247	383616	383911	383912
384349	384768		
6902381-0	6902537-7	7101210-8	
7101368-4	7101455-9	7102694-2	
7200066-4	7201184-4	7201197-6	
7201298-2	7201398-0	7201424-4	
7201713-0	7201718-9	7201824-5	
7201883-1	7201984-7	7202034-0	
7202094-4	7202534-9	7202535-6	
7301412-8	7301450-8	7301456-5	
7301458-1	7301541-4	7301603-2	
7301682-6	7301683-4	7301697-4	
7301741-0	7301838-4	7301882-2	
7302074-5	7302115-6	7302173-5	
7302244-4	7302308-7	7302352-5	
7302360-8	7302383-0	7302454-9	
7302474-7	7302492-9	7302508-2	
7302569-4	7302643-7	7302682-5	
7302706-2	7302709-6	7302724-5	
7302745-0	7302746-8	7302773-2	
7302844-1	7310918-3	7401398-8	
7401458-0	7401493-7	7401506-6	
7401510-8	7401601-5	7401699-9	
7401798-9	7401832-6	7401859-9	
7401890-4	7401903-5	7401908-4	
7401941-5	7401958-9	7402051-2	
7402060-3	7402066-0	7402158-5	
7402164-3	7402179-1	7402205-4	
7402211-2	7402222-9	7402232-8	
7402244-3	7402331-8	7402332-6	
7402340-9	7402385-4	7402393-8	
7402397-9	7402399-5	7402411-8	
7402512-3	7402533-9	7402538-8	

7402599-0	7402605-5	7402608-9
7402612-1	7402634-5	7402714-5
7406232-4	7501035-5	7501133-8
7501153-6	7501154-4	7501215-3
7501231-0	7501254-2	7501262-5
7501266-6	7501290-6	7501338-3
7501339-1	7501356-5	7501400-1
7501490-2	7501491-0	7501501-6
7501519-8	7501574-3	7501652-7
7501726-9	7501754-1	7501761-6
7501764-0	7501775-6	7501811-9
7501819-2	7501823-4	7501831-7
7501856-4	7501893-7	7501910-9
7501917-4	7501949-7	7501997-6
7502008-1	7502037-0	7502039-6
7502062-8	7502073-5	7502108-9
7502198-0	7502209-5	7502222-8
7502248-3	7502276-4	7502297-0
7503762-2	7505882-6	7510902-5
7513652-3	7600133-8	7601103-0
7601127-9	7601156-8	7601168-3
7601172-5	7601198-0	7601200-4
7601210-3	7601236-8	7601292-1
7601302-8	7601323-4	7601348-1
7601379-6	7601418-2	7601435-6
7601462-0	7601482-8	7601505-6
7601517-1	7601519-7	7601525-4
7601571-8	7601589-0	7601598-1
7601622-9	7601630-2	7601640-1
7601683-1	7601721-9	7601864-7
7601871-2	7601876-1	7601878-7
7601966-0	7601980-1	7602012-2
7602021-3	7602035-3	7602051-0
7602056-9	7602057-7	7602072-6
7602087-4	7602107-0	7602113-8
7602121-1	7602162-5	7602205-2
7602307-6	7602335-7	7602381-1
7602393-6	7602400-9	7602427-2
7602454-6	7602471-0	7602477-7
7602522-0	7602526-1	7602528-7
7602545-1	7602551-9	7602559-2
7602561-8	7602563-4	7602569-1
7602581-6	7602592-3	7602623-6
7602633-5	7602646-7	7602650-9
7602652-5	7602689-7	7602696-2
7602776-2	7602808-3	7602887-7
7602888-5	7602890-1	7602908-1
7602926-3	7605806-4	7701009-8
7701034-6	7701035-3	7701039-5
7701120-3	7701127-8	7701132-8
7701152-6	7701188-0	7701196-3
7701217-7	7701232-6	7701233-4
7701238-3	7701265-6	7701267-2
7701269-8	7701330-8	7701353-0
7701448-8	7701595-6	7701636-8
7701652-5	7701701-0	7701742-4
7701750-7	7701837-2	7701840-6
7701877-8	7701890-1	7701909-9
7701938-8	7701971-9	7702033-7
7702064-2	7702076-6	7702100-4
7702179-8	7704606-8	7708352-5
7801219-2	7801228-3	7801284-6
7801364-6	7801370-3	7801381-0
7801397-6	7801413-1	7801457-8
7801471-9	7801547-6	7801877-7
7801965-0	7802058-3	7802235-7
7812418-7	7900842-1	7900959-3
7901241-5	7901613-5	7901616-8
7907020-7	8000995-4	8001271-9
8001560-5	8006336-5	8007582-3
8101541-4	8101855-8	8101943-2
8101986-1	8102181-8	8102187-5

## Europeiska patent som upphört att gälla och avförts ur registret

79100296.7	79100351.0	79100384.1
79100403.9	79200085.3	79200088.7
79200095.2	79300214.8	79300227.0
79300264.3	80100529.9	80100643.8
80100696.6	80100875.6	80100961.4
80100994.5	80300468.8	80400210.3
80400268.1	80400269.9	80900303.1

Stockholm den 20 september 1983

Patent- och registreringsverket.



## Europeiska patentansökningar

Förteckning över europeiska publicerade patentansökningar som omfattar Sverige och vari översättning till svenska av patentkraven ingivits till det svenska patentverket.

(51) Klass	(86) Europeiskt ans nr	(54) Uppfinningen avser	(71) Sökande	(86) Europeiskt ingivn dat	(32, 33, 31) Prioritets- Land Nummer	(87) Europeiskt publ nr
A01D 41/12 B65G 65/46	81107438.4	Anordning för tömning av skördematerial från en samlingsbehållare	Deere & Company Moline III US	81-09-19		0075034
A01F 12/44	81108620.6	Matarplan för skördemaskiner	Deere & Company Moline III US	81-10-21		0077416
G21F 9/24	82402041.6	Speciell injektionsmassa och dess användning för lagring i jorden av radioaktiva avfall	Societe Industrielle de Stockage et d'Assainissement (SISA) Paris FR Pec Engineering Paris FR Soletanche Nanterre FR	82-11-05		0081403
A01F 7/06 A01F 12/10	81110765.5	Anordning för beskickning av en åtminstone ett in- dragningsorgan	Deere & Company Moline III US	81-12-24		0082882
A61M 25/00 A61J 1/00	83200101.0	Flerskiktat medicinskt arbetsmateriel	Rehau Plasiks AG + Co Rehau DE	83-01-24	82-02-11 DE 3204762	0086512
C08F 6/00 C08J 3/02	83101557.3	Förfarande för framställning av tillstånds- verknings- stabila icke vattenhaltiga dispersioner av vattenlösliga polymeriserat	Chemische Fabrik Stockhausen GmbH Krefeld DE	83-02-18	82-02-25 DE 3206730	0087695

## Europeiska patent

Förteckning över meddelade europeiska patent som omfattar Sverige och vari översättning till svenska ingivits till det svenska patentverket. En var får inkomma med invändning mot meddelat europeiskt patent till det europeiska patentverket inom nio månader från det kungörelsen om beslutet att meddela det europeiska patentet publicerats av det europeiska patentverket. Invändning skall göras skriftligen och innehålla de skäl på vilka den grundas. Den skall anses ingiven först då invändningsavgiften erlagts.

(51) Klass	(86) Europeiskt ans nr	(54) Benämning	(71) Sökande	(45) Meddelandedatum för det europeiska patentet	(87) Europeiskt publ nr
A01N 25/24 A61K 7/40	81104086.4	Medel för bekämpning av djur-ektoparasiter med starkt framträdande residualverkan	Bayer AG Leverkusen DE	83-09-21	0041654
A23L 1/22 A23G 3/00	80104076.7	Aromprodukt med protraherad aromverkan, i synnerhet för tuggummi, karameller o d, jämte förfarande för dess framställning	Gerhard Gergely Wien AT	83-09-21	0024297
A24B 15/24 A24B 15/30	81101286.3	Förfarande för framställning av aromämnen	BAT Cigaretten-Fabriken GmbH Hamburg DE	83-09-21	0035684
A47C 27/15	80200340.0	Övermadrass med skumplastkärna	Marpal AG Chur CH	83-09-21	0018046
A61K 31/70 A61K 31/59 A61K 31/575	80200686.6	Kompositioner för upplösning av gallstenar	The Procter & Gamble Company Cincinnati Ohio US	83-09-21	0023375
A61K 37/02 A61K 37/26 C07C 103/52	80102252.6	Mot denaturering beständiga, vattenhaltiga proteinlösningar, förfarande för deras framställning och deras användning	Hoechst AG Frankfurt/Main DE	83-09-21	0018609
A61K 39/36 C07G 17/00	81301476.8	Allergener modifierade med polysarkosin	Beecham Group Plc Brentford GB	83-09-21	0038154
A61K 43/00 A61K 39/00	79300882.2	Komposition av ämnen som inkluderar en Tc-00m märkta antikropp samt en dignostisk sats för att bilda densamma	Summa Medical Corporation Albuquerque NM US University Patents Inc Norwalk Conn US	83-09-21	0005638
A61M 5/20	80200016.6	Automatisk, av flera fjädrar aktiverad injektionsanordning	Survival Technologu Inc Bethesda Md US	83-09-21	0014006
A63C 13/00	80420088.9	Anordning för förflyttning på snö	Paul Hubert Brunel Ecully FR	83-09-21	0026148
B01D 19/00 B01J 10/00 C12M 1/08	80104998.2	Förfarande för att förbättra gasavskilningen i vätska/gas-reaktorer	Hoechst AG Frankfurt/Main DE	83-09-21	0024701
B01D 46/02	80103530.4	Fästnanordningar för filterslangar i dammgasfilter	Intensiv-Filter GmbH & Co KG Velbert DE	83-09-21	0034197
B01J 13/02 B41M 5/00	81103743.1	Koncentrerad mikrokapselsuspension, sätt att framställa denna samt användning av densamma för reaktions-genomslagspapper	Bayer AG Leverkusen DE	83-09-21	0040770
B01J 37/00 B01J 27/18 C07D 307/60	81101996.7	Förfarande för framställning av katalysatorer för gasfasoxidation av mättade och/eller omättade C <sub>4</sub> -kolväten till maleinsyraanhydrid	Chemische Werke Hüls AG Marl DE	83-09-21	0036623
B03C 3/66 G05F 1/46 G01R 19/00	80107568.0	Sätt för bestämning av filterströmgränsen i ett elektrofilter	Siemens AG Berlin och München DE Metallgesellschaft AG Frankfurt/Main DE	83-09-21	0031056
B21D 43/28 B65H 29/00	80101263.4	Anordning för kapning av plåt och stapling av kapade plåtbitar	Haemmerle AG Zofingen CH	83-09-21	0017029
B21J 13/06	81890012.8	Gjuten hammare för smidesmaskiner	Vereinigte Edelstahlwerke AG (VEW) Wien AT	83-09-21	0034139
B22D 31/00 B23D 31/04	81400566.6	Maskin för avsågning av sjunkhuvuden från gjutstycken	Regie Nationale des Usines Renault Boulogne-Billancourt FR	83-09-21	0038740
B23B 13/02	80302787.9	Stångmatning	EMI Ltd Hayes GB	83-09-21	0026042
B23C 5/24	80104674.9	Skärverktyg med bytbara skärstål	Stellram SA Vaud CH	83-09-21	0024597
B27G 1/00	81810094.3	Förfarande för fixering av kvistar i en plank och plank med fixerade kvistar	Louis Mivelaz Praroman-Le Mouret CH	83-09-21	0038293
B29D 27/00	80101956.3	Förfarande för framställning av skumplastplattor	Röhm GmbH Darmstadt DE	83-09-21	0022902
B29H 5/04	81300779.6	Låsanordning för vulkfälgar	Branick MFG Inc Fargo ND US	83-09-21	0037171
B23B 33/00	81301828.0	Korrosionshårdigt energireglerande arkmaterial	Minnesota Mining and Manufacturing Company St Paul Minn US	83-09-21	0040912
B41F 31/04	81100604.8	Färgdoseringsanordning i en färglåda för offset- eller högtrycksmaskiner	Heidelberger Druckmaschinen AG Heidelberg DE	83-09-21	0040287

# Europeiska patent

(51) Klass	(86) Europeiskt ans nr	(54) Benämning	(71) Sökande	(45) Meddelandedatum för det europeiska patentet	(87) Europeiskt publ nr
B60N 1/10	81400636.7	Omvandlingsbart säte för motorfordon med uppresbar sits och nedfällbart ryggstöd, som är samtidigt rörliga	Regie Nationale des Usines Renault Boulogne-Billancourt FR	83-09-21	0041411
B62D 33/06	80400481.0	Anordning för upphängning av en förarhytt på ett fordonschassi	Unic SA Trappes FR	83-09-21	0019498
B63B 35/44 E04H 5/02	79400893.8	Bärkonstruktion för industriutrustning, vilken kan tjänstgöra som flytpråm och fundament, och förfarande för dess användning	Alsthom-Atlantique Paris FR	83-09-21	0015352
B65D 88/06 F17C 3/02	80300092.6	Anordning vid landbaserad lagringsbehållare för vätskor	Ocean Phoenix Holdings NV Curacao NL	83-09-21	0013624
B65G 53/14 B65G 53/42	80900332.0	System för dispergering och transport av partikelformat material	Crown Zellerbach Corporation San Francisco Cal US	83-09-21	0023905
B65H 17/22 B65D 7/01	80100300.5	Förfarande och anordning för registerriktig frammatning av en materialbana och användning av densamma	Tetra Pak Developpment SA Pully-Lausanne CH	83-09-21	0013968
B66C 1/12 F16G 11/00 D07B 1/22	81100420.9	Rundsling samt därav bildad stropp eller därav bildad rundslingmatta	Spanset Inter AG Basel CH	83-09-21	0032749
C01B 33/28	81400018.8	Nytt förfarande för framställning av ett kristallint kiselaluminat av typ A, med hög vattenabsorptionsförmåga, i synnerhet av typ 4A, samt på så sätt framställd produkt	Rhone-Poulenc Chimie de Base Courbevoie FR	83-09-21	0032854
C01F 11/46 C01B 25/22 G21F 9/10	81200614.6	Förfarande för att minska radioaktiviteten hos ur fosforiter framställt kalciumsulfat	Chemische Werke Hüls AG Marl DE	83-09-21	0041758
C03C 27/12 B23B 17/10 C09J 3/00	80401234.2	Användning av ett häftskikt av plastmaterial som mellanläggs skikt i en laminerad glasruta, och laminerade glasrutor	Saint-Gobain Vitrage Neuilly-sur-Seine FR	83-09-21	0026123
C04B 13/24 C04B 13/21	80401697.0	Nya kompositioner baserade på syntetiska polymerer samt användningen av desamma som tillsatsmedel i blandningar av hydrauliska bindemedel	Rhone-Poulenc Specialites Chimiques Courbevoie FR	83-09-21	0030881
C05G 3/00 B01J 2/30	81200481.0	Sätt att framställa icke ihopbakande granulerad konstgödsel	Unie Van Kunstmestfabrieken BV Utrecht NL	83-09-21	0039972
C07C 25/02 C07C 17/00	81400952.8	Förfarande för isomisering och/eller regruppering av plyklorbenser	Rhone-Poulenc Recherches Courbevoie FR	83-09-21	0043303
C07C 29/84 C07C 29/82 B01D 3/36	81401322.3	Förfarande för framställning av alkoholer som är befriade från vatten och som är användbara antingen såsom sådana eller såsom beståndsdelar i ett bränsle för motorer	Institut Francais du Petrole Rueil-Malmaison FR	83-09-21	0047204
C07C 33/26 C07C 29/03	80105118.6	Förfarande för hydroxylering av styren och styrenderivat	Degussa AG Frankfurt/Main DE	83-09-21	0025892
C07C 87/40 C07C 87/457 C07C 85/24	79301355.8	Förfarande för framställning av cis-2-aryl-3-amino-metylbicyklo (2,2,2) oktaner och föreningarna 2-aryl-3-aminometyliden bicyklo (2,2,2) oktaner	Lilly Industries Ltd London GB	83-09-21	0008163
C07C 91/26	79101209.9	Förfarande för framställning av 3-halogen-2-hydroxyalkyl-trialkylammoniumklorid	Chemische Fabrik Zaltbommel BV Zaltbommel NL	83-09-21	0005223
C07C 101/34 C07C 101/30 C07C 97/10	81105629.0	Aminokarboxylsyror, aminoalkoholer eller derivat därav, förfaranden för framställning därav, och farmaceutiska användningar därav	Teijin Ltd Osaka JP	83-09-21	0044541
C07C 103/52 A23L 1/236 C07C 102/00	81106544.0	Förfarande för framställning av en -L-aspartyl-L-fenylalanin-alkylester	Chimicasa GmbH Chur CH	83-09-21	0048345
C07C 121/80 C07C 120/00 A61K 31/275	81101499.2	Nya 1-(acylamino-aryloxi)-2-hydroxi-3-alkinyl-aminopropaner och förfarande för deras framställning	C H Boehringer Sohn Ingelheim/Rhein DE	83-09-21	0035734
C07D 213/63 C07D 471/04 A61K 31/44	79102137.1	Pyridyl- och imidazopyridyloxipropanolaminer, förfarande för framställning av desamma och farmaceutiska kompositioner, som innehåller desamma	Merck & Co Inc Rahway NJ US	83-09-21	0006614
C07D 225/08 A61K 31/395	81300771.3	5,6;8,9-tetrahydro-7H-dibens (d,f)-azoninderivat, framställning av dessa och kompositioner innehållande dem	Gödecke AG Berlin DE	83-09-21	0035360
C07D 233/64 C07D 233/58 A61K 31/415	81300584.0	Substituerade imidazoler, deras framställning och farmaceutiska kompositioner innehållande desamma	Farmos-Yhtymä OY Åbo FI	83-09-21	0034473
C07D 249/08 C07D 233/60 A01N 43/50	81103348.9	Nya azolföreningar, deras framställning, deras användning för växtbehandling och medel därför	BASF AG Ludwigshafen DE	83-09-21	0040350
C07D 249/22 A61K 31/41	81301738.1	Naftotriazolderivat, förfarande för deras framställning, mellanprodukter och farmaceutiska kompositioner innehållande desamma	Beecham Group plc Brentford GB	83-09-21	0039552
C07D 267/12 A61K 31/55	7910483.5	Nya 6,7-cykloalkano-1,4-oxazepiner, förfarande för deras framställning och dessa innehållande läkemedel	BASF AG Ludwigshafen DE	83-09-21	0010717

## Europeiska patent

(51) Klass	(86) Europeiskt ans nr	(54) Benämning	(71) Sökande	(45) Meddelandedatum för det europeiska patentet	(87) Europeiskt publ nr
C07D 275/06 A23L 1/236	81102567.5	4-hydroxi-1,2-bensisotiazol-3(2H)-on-1,1-dioxider, deras salter, deras framställning och användning	Dr Karl Thomae GmbH Biberach (Riss) DE	83-09-21	0038458
C07D 277/68 C07D 263/58 C07D 209/34	80301973.6	2-oxo-bensotiazolin-, bensoxazolin- eller indolderivat, deras framställning samt farmaceutiska kompositioner innehållande sådana derivat	Fujisawa Pharmaceutical Co Ltd Osaka-shi JP	83-09-21	0022317
C07D 295/08 C07D 295/14 C07D 295/00	80300745.9	9-aminoalkylfylorenener, förfaranden för deras framställning av desamma och anti-arytmikompositioner innehållande desamma	Eli Lilly and Company Indianapolis Ind US	83-09-21	0018076
C07D 409/04 A61K 31/415	81103132.7	Imidazolyl-indeno-tiofener, sätt för deras framställning samt deras användning som läkemedel	Bayer AG Leverkusen DE	83-09-21	0039814
C07D 409/06 C07D 401/06 C07D 403/06	81300031.2	5-Halogenpyrimidin-2-oner, salterna därav, förfarande för deras framställning, farmaceutiska kompositioner innehållande dessa och sätt för framställning därav	Nyegaard & Co AS Oslo NO	83-09-21	0032131
C07D 409/12 C07D 405/12 C07D 403/12	80107779.3	2-acylaminometyl-1,4-bensodiazepiner och deras salter samt förfarande för deras framställning och läkemedel innehållande dessa föreningar	Kali-Chemie Pharma GmbH Hannover DE	83-09-21	0031080
C07D 461/00 A61K 31/475	81302119.3	Nya vincaminderivat, deras framställning och farmaceutiska kompositioner innehållande desamma	Nippon Zoki Pharmaceutical Co Ltd Osaka JP	83-09-21	0040507
C07D 487/04 A61K 31/40	79301646.0	Beta-laktamantibakteriella föreningar, deras framställning och farmaceutiska kompositioner innehållande desamma	Beecham Group plc Brentford GB	83-09-21	0008888
C07F 9/40 C07F 9/44 C07F 9/65	79301308.7	Derivat av N-trifluoracetyl-N-fosfonometylglycinater och herbicidal användning därav	Monsanto Company St Louis Mo US	83-09-21	0007211
C07H 5/02 A23L 1/236	81304876.6	Söta klorsubstituerade disackarider	TATE & LYLE PLC London GB	83-09-21	0050952
C07H 15/04 C07H 15/12 C07H 15/20	79400357.4	Föreningar av typen muramyl-peptid och läkemedel innehållande desamma	Agence Nationale de Valorisation de la Recherche (ANVAR) Neuilly-sur-Seine FR	83-09-21	0006068
C07J 19/00 A61K 31/705	81106938.4	Nya derivat av kardenolid-bis-digitoxosider, förfarande för framställning därav samt användning därav såsom läkemedel	Boehringer Mannheim GmbH Mannheim DE	83-09-21	0047928
C07J 73/00 C07J 71/00 A61K 31/435	79101131.5	4-aza-17-substituerade-5-alfa-androstan-3-oner, A-oner D-homologer därav, förfarande för framställning därav och farmaceutiska kompositioner som innehåller dem	Merck & Co Inc Rahway NJ US	83-09-21	0004949
C08G 63/48 C08G 63/20 C08G 63/76	80104061.9	Vattenlösliga, lufttorkande alkylhartar, sätt för deras framställning och deras användning som basis för lacker med ringa gulnande	Bayer AG Leverkusen DE	83-09-21	0023979
C08G 65/32 C08F 246/00 C08J 3/02	79302637.8	Ympolymerer	Imperial Chemical Industries plc London GB Dulux Australia Ltd Melbourne AU	83-09-21	0012524
C08J 5/18 C08L 81/06	80107386.7	Sätt för framställning av gjutfolier	Bayer AG Leverkusen DE	83-09-21	0030326
C08B 1/02 C09B 1/20 C09B 1/32	81101325.9	Flytande kristall med ett inlagrat pleokitiskt antrakinsonfärgämne och dess användning	Siemens AG Berlin och München DE	83-09-21	0034832
C09B 67/20 C09D 17/00	80100110.8	Pigmentdispersion och dess användning	Hoechst AG Frankfurt/Main DE	83-09-21	0013909
C09D 3/49 C08L 101/00 C08L 53/00	81810285.7	Vattenhaltiga suspension för framställning av matta överdrag	Ciba-Geigy AG Basel CH	83-09-21	0044810
C09D 7/12 C08K 7/22	80105518.7	Användning av belägningsmassor finfördelade, ihåliga partiklar	BASF Farben + Fasern AG Hamburg DE	83-09-21	0026388
C09J 3/14 C08L 31/04 C08L 33/08	80108046.6	Laminerings- och kascheringslim, dess framställning och dess användning	Wacker-Chemie GmbH München DE	83-09-21	0046823
C10J 3/48 C10J 3/26 C10J 3/78	80102626.1	Anordning för förgasning av finkornigt kol	Deutsche Babcock AG Oberhausen DE	83-09-21	0024281
C10M 3/14 C07D 319/16 C07D 317/72	81106721.4	Kraftöverföringsvätskor	Bayer AG Leverkusen DE	83-09-21	0047448
C12F 3/10 C12P 7/06	81104828.9	Förfarande för utvinning av en koncentrerad drank vid framställning av alkohol ur stärkelse eller stärkelsehaltiga råmaterial	Supraton F J Zucker GmbH Neuss DE	83-09-21	0044428
C12Q 1/26 C12Q 1/28 C12Q 1/54	80106060.9	Askorbatbeständig komposition, testanordning och sätt för bestämning av en komponent i ett vätske-testprov	Miles Laboratories Inc Elkhart Ind Us	83-09-21	0027236



# Europeiska patent

(51) Klass	(86) Europeiskt ans nr	(54) Benämning	(71) Sökande	(45) Meddelandedatum för det europeiska patentet	(87) Europeiskt publ nr
C22C 19/05 C22C 19/07	80302395.1	Nickel- och/eller koboltbaserade legeringar för gasturbin-motor-komponenter	The Secretary of State for Defence in Her Britannic Majesty's Govern- ment of the United Kingdom of Great Britain and . . .	83-09-21	0025263
C23G 1/36	81200113.9	Förfarande för regenerering av ZrF <sub>2</sub> -haltiga betlösningar	Metallgesellschaft AG Frankfurt/Main DE	83-09-21	0035804
C25B 11/04 B25B 3/04 C07D 213/61	80300620.4	Högaktiv silverkatod, framställning av denna och användning för framställning av 2,3,5-trikloropyridin och/eller 2,3,5,6-tetrakloro-pyridin	The Dow Chemical Company Midland Mich US	83-09-21	0018069
C25D 13/06 C25D 15/00 C09D 3/48	81100385.4	Förfarande för framställning av ett föremål, bestående av ett elektriskt ledande underlag och ett därpå fasthäftande anordnat överdrag med metalliskt utseende	BASF Farben + Fasern AG Hamburg DE	83-09-21	0033465
D04H 18/00	80401291.2	Perforeringsmaskin för filtduk	Etablissements Asselin Elbeuf FR	83-09-21	0026690
D06L 1/16 C11D 3/06	80303777.9	Textiltiättförfarande och detergentkomposition för användning därvid	Unilever NV Rotterdam NL	83-09-21	0028143
D07B 1/02 H01B 7/18 D06M 15/18	79104839.0	Organ för överföring av dragkrafter och dess användning som bärorgan för luftledningar	Kupferdraht-Isolierwerk AG Wil- degg Wildegg CH	83-09-21	0025461
D21F 1/00 D03D 1/00	79104064.5	Pappersformningsduk	JWI Ltd Kanata CA	83-09-21	0010311
E01B 3/40	80400692.2	Balk för lågbyggt järnvägsspår, särskilt för järnvägsspår utan ballast	Regie Nationale des Usines Re- nault Boulogne-Billancourt FR	83-09-21	0021873
E05B 65/19 B62D 33/06	80301991.8	Lås för en tippbar förarhytt för lastbil och fordon innefattande sådana lås	Ford Motor Co Ltd Brentwood GB	83-09-21	0021743
F01D 9/04	80300221.1	Ledskeaggregat vid en stator för en gasturbinmotor	Rolls-Royce Ltd London GB	83-09-21	0017306
F02M 59/36 F02M 59/20	80400086.7	Bränsleinsprutningsventil och sätt att elektroniskt driva en bränsleinsprutningsventil	The Bendix Corporation Southfield Mich US	83-09-21	0014142
F02P 5/04 F02P 11/06 F02P 15/00	79901134.1	Anordning för styrning av driftparameterberoende och återkommande förlopp för förbränningsmotorer	Robert Bosch GmbH Stuttgart DE	83-09-21	0016218
F02P 5/08	80400381.2	Sätt och anordning för beräkning och reglering av optimeringen av förtändningen	Regie Nationale Des Usines Re- nault Boulogne-Billancourt FR	83-09-21	0018858
F04C 18/02 F01C 17/06	79302336.7	Kompressoraggregat av spiraltyp	Sanden Corp Isesaki-shi JP	83-09-21	0010930
F15B 15/08 F15B 15/26	80106882.6	Bromsanordning för en kolstångslös arbetscylinder	P-H-matic Gesellschaft für pneu- matische und hydraulische Antrie- be und Steuereungen mbH München DE	83-09-21	0029188
F16D 35/00 F01P 7/04	81301369.5	Vätskekoppling	Holset Engineering Co Ltd Turnbridge GB	83-09-21	0039540
F16H 25/20	80100916.8	Skruvdrivanordning	Robert Gärtner Butzbach/Hessen DE	83-09-21	0034640
F16L 47/06 B29C 17/02	79200799.9	Plastrördel med muff försedd med långsgående passager	Wavin BV Zwolle NL	83-09-21	0013457
F23D 1/00	80201049.6	Brännare för förbränning av pulvriserat bränsle	Technischen Advies- en Handels- bureau Toverco BV Zwijndrecht NL	83-09-21	0028861
F24B 7/04 F24B 1/18	80200446.5	Eldstadsskydd	Johannes Bernadus Ratelband Arnhem NL	83-09-21	0019343
F24C 15/20	81102180.7	Imhuv med tilluftstillförsel	Markus Schmalhofer Aholming DE	83-09-21	0036659
F25B 43/02	81102633.5	Oljeavskiljare för kompressorer i värmepumpar och kylmaskiner	MAN Maschinenfabrik Augs- burg-Nürnberg AG München DE	83-09-21	0038018
F28D 7/06	79103980.3	Värmeväxlare för gaser med hög temperatur	GHT Gesellschaft für Hochtempe- raturreaktor-Technik mbH München DE	83-09-21	0010679
F28D 11/02	80102676.6	Kylvals med en yttre valsmantel och en innerkropp	MAN - Roland Druckmaschinen AG Augsburg DE	83-09-21	0022156
F28D 15/00	80102762.4	Värmefrigöringsanordning	Showa Aluminium KK Osaka JP	83-09-21	0040255
F41F 1/06	F41F 9/06	Snabbskjutande mörsare	Etat-Francais represente par le De- legue General pour l'Armement Paris FR	83-09-21	0036811

## Europeiska patent

(51) Klass	(86) Europeiskt ans nr	(54) Benämning	(71) Sökande	(45) Meddelandedatum för det europeiska patentet	(87) Europeiskt publ nr
F42B 3/18	80303920.5	Elektrostatiskt säkerhetslement för en elektrisk tändare	ICI Americas Inc Wilmington Del US	83-09-21	0029671
G01B 9/02 G01B 11/14	80401476.9	Förfarande och anordning för avståndsmätning med hjälp av laserinterferometri vid två våglängder	ANVAR Agence Nationale de Valorisation de la Recherche Paris FR	83-09-21	0027763
G01C 19/22	80303711.8	Gyroskopanordning	Smiths Industries Ltd London GB	83-09-21	0029655
G01K 17/08 G01K 17/06	80200825.0	Värmeförbrukningsmätare	Nederlandse Centrale Organisatie voor Toegepast-Natuurwetens chappelijk Onderzoek Haag NL	83-09-21	0024778
G01N 15/02 A61B 5/14 G01N 33/48	79301538.9	Förfarande och apparat för att skilja plättar från röda blodkroppar i ett blodprov	Ortho Diagnostics Systems Inc Raritan NJ US	83-09-21	0009307
G01R 31/02	80104606.1	Anordning för avkänning och lokalisering av kortslutningar mellan ett antal elektriska ledare	National Aeronautics and Space Administration Washington D C US	83-09-21	0026297
G01V 9/04	80103822.5	Ljusridåanordning med organ för alstring av en periodiskt varierande skalsignal	Erwin Sick GmbH Optik-Elektronik Waldkirch DE	83-09-21	0022263
G02B 5/14	78200390.9	Anordning för att koppla en ljusvägsledare till en annan optisk anordning	Staat der Nederlanden (Staatsbedrijf der Posterijen Telegrafie en Telefonie) Leidschendam NL	83-09-21	0002873
G02B 5/16	80100763.4	Tvinningslement för fiberoptiska kablar	Siemens AG Berlin och München DE	83-09-21	0015425
G02F 1/133	80106800.8	Anordning för styrning och reglering av driften hos en elektro-optisk dataindikering bestående av vätskekristallindikeringslement (LCD-indikering)	Keinzle Apparate GmbH Villingen-Schwenningen DE	83-09-21	0031015
G03C 1/82 G03F 7/10	79101529.0	Artikel, innefattande ett substrat och ett över detta liggande behandlingsskikt av aktivt strålningskänsligt material samt ett förfarande för tillverkning av artikeln	Western Electric Company Incorporated New York NY US	83-09-21	0005775
G05G 5/06	80108161.3	Spärr- och fasthållningsanordning för en ställspindel	EGO Elektro-Geräte Blanc u Fischer Oberderdingen DE	83-09-21	0032584
G08B 17/10	80107833.8	Optisk anordning vid en rökvarnare enligt ljusspridningsprincipen	Heiman GmbH Wiesbaden DE	83-09-21	0031096
G11B 7/08	80400552.8	Styranordning vid en optisk avspelningsanordning för växling av avspelningsida hos en informationsbärare	Thomson-Brandt Paris FR	83-09-21	0020199
G11B 15/60	80200630.4	Apparat för uppteckning och läsning av signaler i spår på en magnetisk tape	NV Philip's Gleoilampenfabrieken Eindhoven NL	83-09-21	0022298
G21F 5/00 G21F 7/00	80900762.8	Förfarande för transport och lagring av radioaktiva material	Elektrowatt Ingenieurunternehmung AG Zürich CH	83-09-21	0028222
H01G 4/24 H01G 4/18	80101066.1	Sätt för framställning av en elektrisk skikt-kondensator	Siemens AG Berlin och München DE	83-09-21	0015532
H01H 33/16	80400782.1	Kapslad brytare med slutningsmotstånd	Merlin Gerin Grenoble FR	83-09-21	0021904
H01J 61/44	81301325.7	Lysrör	Tokyo Shibaura Denki KK Kawasaki-shi JP	83-09-21	0037688
H01L 23/48 H01L 23/36 H01L 21/60	81300037.9	Monteringsanordning för en bricka med intergrerade kretsar och ett sätt för tillverkning av en sådan anordning	AMP Incorporated Harrisburg Penn US	83-09-21	0034001
H01R 9/05	80100793.1	Anordning för hopkoppling av de yttre ledarna hos två koaxialpar	Les Cables de Lyon Lyon FR	83-09-21	0016340
H01S 3/03 H01S 3/097	79102819.4	Gaslaser med transversell excitering	Eltro GmbH Gesellschaft für Strahlungstechnik Heidelberg DE	83-09-21	0011679
H01S 3/097	81890132.4	Anordning för strömbegränsning vid strömförsörjningen av gaslasrar	Voeest-Alpine AG Linz AT	83-09-21	0046456
H02G 15/013 H02G 15/10	81101518.9	Kabelmuff med en muffkropp av värmekrympbart material	Siemens AG Berlin och München DE	83-09-21	0035738
H03G 11/02	80401142.7	Passiv effektbegränsare med halvledare och förverkligad för planledningar och UKW-krets som använder en dylik begränsare	Thomson-CSF Paris FR	83-09-21	0023873
H04B 3/54	80850041.7	Anordning för överföring av information på en växelströmsledning	Handelsbolaget Light Regulation Staffanstorp DE	83-09-21	0018334
H04J 3/16	80108126.6	Sätt att belägga tidsluckor i ett tidsmultiplexsystem med dynamiska multiplexorer	Siemens AG Berlin och München DE	83-09-21	0032579

# Europeiska patent

(51) Klass	(86) Europeiskt ans nr	(54) Benämning	(71) Sökande	(45) Meddelandedatum för det europeiska patentet	(87) Europeiskt publ nr
H04L 7/02	80400698.9	Anordning för synkronisering av en klocksignal och en differentiell fasedemulator omfattande en dylik anordning	Thomson-CSF Paris FR	83-09-21	0020236
H04L 9/04 H04K 1/02	80810184.4	Anordning för chifferad överföring av meddelanden	Gretag AG Regensdorf CH	83-09-21	0022069
H04N 9/495 H04N 7/04 H04N 9/47	80400551.0	Digitalt förfarande för övervakning av korrekt återgivning av en sammansatt televisionssignal samt anordning för genomförande av förfarandet	Thomson-Brandt Paris FR	83-09-21	0021863
H04Q 1/14	81400780.3	Korskopplingsanordning, i synnerhet för telefoncentraler	Jean-Francois Pierresteguy Nemours FR	83-09-21	0042314
H04Q 11/04	80400449.7	Koncentrator-dekoncentratoranordning	Thomson-CSF Telephone Colombes FR	83-09-21	0018865
A23N 17/02	80304010.4	Apparat för kontinuerlig framställning av en foderblandning	Pindstrup Mosebrug AS Ryomgård DK	83-09-21	0031639
C07C 103/52 C12Q 1/36	81810036.4	Tripeptidderivat och deras användning för bestämning av enzymer	Pentapharm AG Basel CH	83-09-21	0034122
B22C 1/18 C04B 19/04 C07H 15/12	80106920.4	Bindemedel på basis av alkalimetallsilikatlösningar och dessas användning	Henkel KG auf Aktien Düsseldorf DE	83-09-21	0029196
C07C 103/52 A61K 37/26 C12P 21/02	81106625.7	Insulinanaloger	Hoechst AG Frankfurt/Main DE	83-09-07	0046979
E01B 9/28 E01B 9/30	79104727.7	Anordning för rälsmontering	Beton - es Vasbetonipari Müvek Postes et Telecommunications (Centre National d'Etudes...) Budapest HU	83-09-07	0012265
D21B 1/06 D21B 1/26 B65H 37/06	79901573.0	Sätt att mata den defibrator	Beghin-Say SA Thumeries FR	82-10-27	0020600

