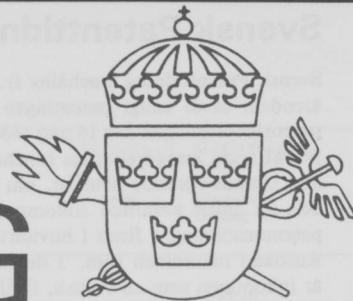


SVENSK PATENTTIDNING



SWEDISH PATENT GAZETTE

Tidningen för kungörelser om patentansökningar och patent, utgiven av
Kungl. patent- och registreringsverket, Box 5055, 102 42 Stockholm.
Telefon: 08-782 25 00. Besöksadress: Valhallavägen 136.
Telex: 17978 patoreg. Telegram: Patoreg-verket Stockholm. Postgiro: 1 56 84-4.

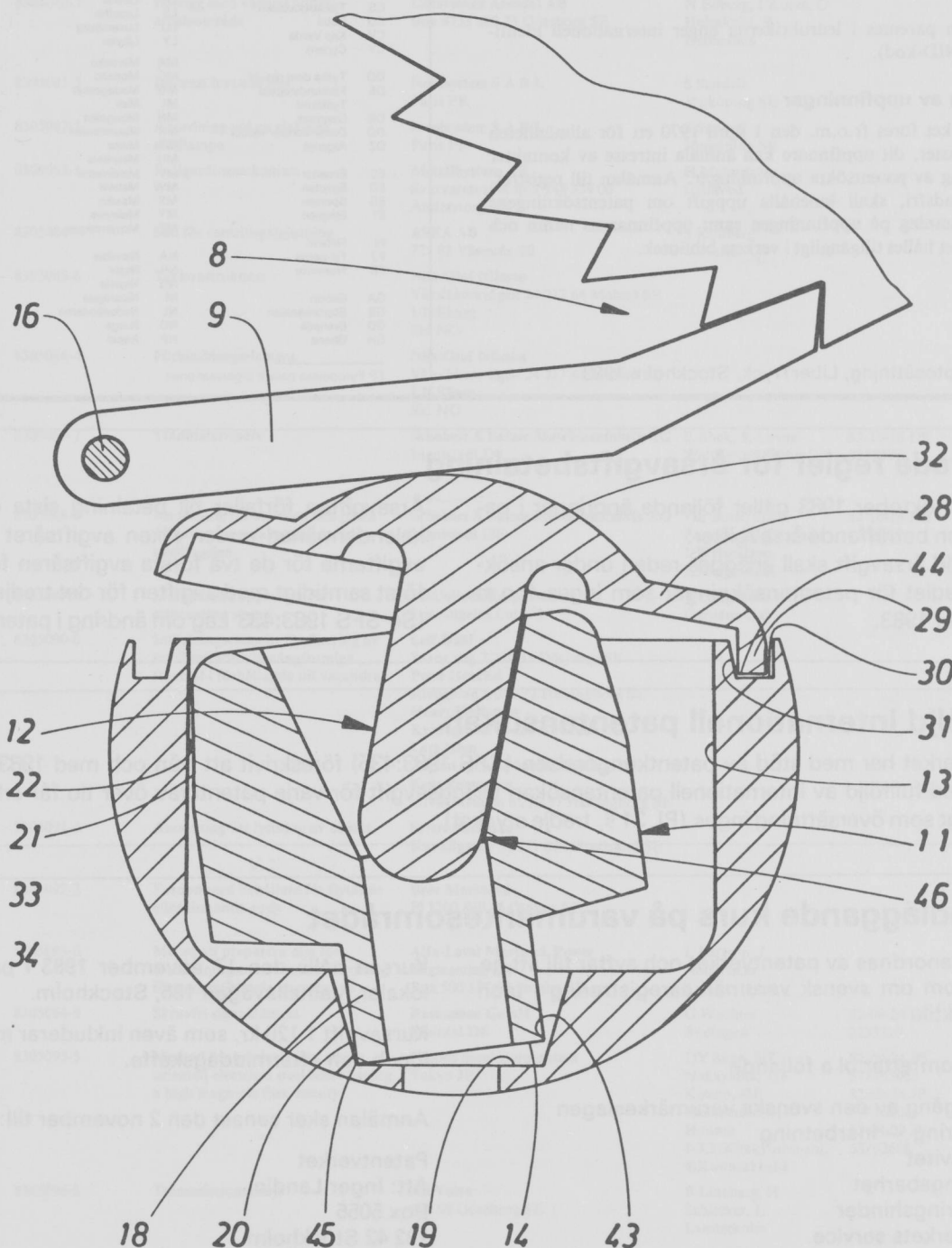
37

1983

10 okt

ISSN 0346-2196

Pris 10 kronor



Svensk Patenttidning

Svensk Patenttidning innehåller fr.o.m. 1969 alla kungörelser i patent- ärenden, såväl enligt patentlagen den 1 december 1967 som enligt patentförordningen den 16 maj 1884.

Beträffande kungörelsernas innehåll gäller, dels att särskild uppgift inte lämnas rörande hemvist, om detta sammanfaller med adressen, dels att under avsnitten Inkomna, Allmänt tillgängliga och Utlagda patentansökningar finns i huvudrubrikens vänstermarginal ledtexten: Ansökan inkommen som. I denna kolumn anges huruvida ansökan är inkommen som en svensk, fullföljd internationell eller omvandlad europeisk patentansökning. Detta anges med ett I för de fullföljda internationella och med ett E för de omvandlade europeiska och med en blankmarkering för de svenska patentansökningarna. I kungörelser enligt 21 och 22 §§ patentlagen lämnas inte särskild uppgift om uppfinnare, om denna är identisk med sökanden. Med prioritet förstås prioritet på grund av 6 § patentlagen den 1 december 1967.

Under en övergångsperiod anges förekommande klassbeteckningar enligt den internationella klasslistans andra eller tredje edition. Utläggningsskrifter och patentskrifter samt handlingarna i offentliggjorda patentansökningar hålls tillgängliga för allmänheten i ämbetsverkets bibliotek: Måndagar—fredagar kl. 10—16.30. Maj—augusti kl. 10—16. Första helgfria tisdagen i varje månad kl. 10.00—19.00 utom när den första tisdagen i månaden är helgdag eller dag före helgdag.

Siffrorna inom parentes i ledrubrikerna anger internationell identifieringskod (INID-kod).

Exploatering av uppfinningar

Hos Patentverket föres fr.o.m. den 1 april 1970 ett för allmänheten tillgängligt register, dit uppfinnare kan anmäla intresse av kontakter för exploatering av patentsökta uppfinningar. Anmälan till registret, som är kostnadsfri, skall innehålla uppgift om patentsökningens nummer, benämning på uppfinningen samt uppfinnarens namn och adress. Registret hålles tillgängligt i verkets bibliotek.

FÖRTECKNING ÖVER NATIONSKODER

AD	Andorra	GM	Gambia	NR	Nauru
AE	Arabrepubliken	GN	Guinea	NZ	Nya Zeeland
AF	Afganistan	GQ	Ekvatorial Guinea		
AG	Antigua	GR	Grekland	OM	Oman
AL	Albanien	GT	Guatemala		
AO	Angola	GW	Guinea-Bissau	PA	Panama
AR	Argentina	GY	Guyana	PE	Peru
AT	Österrike			PG	Papua nya Guinea
AU	Australien	HK	Hongkong	PH	Filippinerna
		HN	Honduras	PK	Pakistan
BB	Barbados	HT	Haiti	PL	Polen
BD	Bangladesh	HU	Ungern	PT	Portugal
BE	Belgien	HV	Övre Volta	PY	Paraguay
BG	Bulgarien				
BH	Bahrain	ID	Indonesien	QA	Qatar
BI	Burundi	IE	Irland		
BJ	Benin	IL	Israel	RH	Rhodesia
BM	Bermuda-öarna	IN	Indien	RO	Rumänien
BN	Brunei	IQ	Irak	RW	Ruanda
BO	Bolivia	IR	Iran		
BR	Brasilien	IS	Island	SA	Saud-Arabien
BS	Bahama-öarna	IT	Italien	SC	Seychellerna
BT	Bhutan			SD	Sudan
BU	Burma	JM	Jamaica	SE	Sverige
BW	Botswana	JO	Jordanien	SG	Singapore
BY	Vitryssland	JP	Japan	SL	Sierra Leone
BZ	Belize			SM	San Marino
		KE	Kenya	SN	Senegal
CA	Kanada	KH	Kambodja	SO	Somalia
CF	Centralafrik republ	KM	Comorererna	SR	Sorinam
CG	Kongo	KP	Nord-Korea	ST	Sao Thome
CH	Schweiz	KR	Syd-Korea	SU	Sovjetunionen
CI	Elfenbenskusten	KW	Kuwait	SV	El Salvador
CL	Chile	LA	Laos	SY	Syrien
CM	Kamerun	LB	Libanon	SZ	Swaziland
CN	Kina	LI	Liechtenstein		
CO	Colombia	LK	Sri Lanka	TD	Tchad
CR	Costa Rica	LR	Liberia	TG	Togo
CS	Tjeckoslovakien	LS	Lesotho	TH	Thailand
CU	Kuba	LU	Luxemburg	TN	Tunisien
CV	Kap Verde	LY	Libyen	TO	Tonga
CY	Cypern			TR	Turkiet
		MA	Marocko	TT	Trinidad och Tobago
DD	Tyska dem republ	MC	Monaco	TW	Taiwan
DE	Föbundsrepubl	MG	Madagaskar	TZ	Tanzania
	Tyskland	ML	Mali		
DK	Danmark	MN	Mongoliet	UA	Ukraina
DO	Dominikanska republ	MR	Mauretanien	UG	Uganda
DZ	Algeriet	MT	Malta	US	USA
		MU	Mauritius	UY	Uruguay
EC	Ecuador	MV	Maldiverna		
EG	Egypten	MW	Malawi	VA	Vatikanstaten
ES	Spanien	MX	Mexiko	VE	Venezuela
ET	Etiopien	MY	Malaysia	VN	Vietnam
		MZ	Mozambique	WS	Samoa
FI	Finland				
FJ	Fiji-öarna	NA	Namibia	YD	Syd-Jemen
FR	Frankrike	NE	Niger	YE	Jemen
		NG	Nigeria	YU	Jugoslavien
		NI	Nicaragua		
GA	Gabon	NL	Nederländerna	ZM	Sydafrika
GB	Storbritannien	NO	Norge	ZA	Zambia
GD	Grenada			ZR	Zaire
GH	Ghana	NP	Nepal		

Datoriserad fotosättning, LiberTryck, Stockholm 1983

EP Europeiska patent organisationen

Ändrade regler för årsavgiftsbetalning

Fr o m 1 oktober 1983 gäller följande ändringar i patentlagen beträffande årsavgifter:

Fastställd årsavgift skall erläggas redan under ansökningsstadiet för patentansökningar som inges fr o m 1 oktober 1983.

Årsavgiften förfaller till betalning sista dagen i den kalendermånad under vilken avgiftsåret börjar. Årsavgifterna för de två första avgiftsåren förfaller dock först samtidigt med avgiften för det tredje avgiftsåret. (Se SFS 1983:433 Lag om ändring i patentlagen).

Fullföljd internationell patentansökan

Patentverket har med stöd av patentkungörelsen (SFS 1983:435) föreskrivit att från och med 1983-10-01 i samband med fullföljd av internationell patentansökan tilläggsavgift för varje patentkrav över tio får erläggas senast samtidigt som översättning inges (PL 31 §, tredje stycket).

Grundläggande kurs på varumärkesområdet

Kursen anordnas av patentverket och syftar till att ge kännedom om svensk varumärkesregistrering i teori och praktik.

Kursen omfattar bl a följande

Genomgång av den svenska varumärkeslagen
registrering — inarbetning
distinktivitet
förväxlingsbarhet
registreringshinder
patentverkets service.

Kursen omfattar en dag, med föreläsningar, praktikfall samt efterföljande diskussion.

Kursen hålls den 17 november 1983 i patentverkets lokaler, Valhallavägen 136, Stockholm.

Kursavgift 1 120 kr, som även inkluderar morgonkaffe, lunch och eftermiddagskaffe.

Anmälan sker senast den 2 november till:

Patentverket
Att: Inger Landin
Box 5055
102 42 Stockholm

Ytterligare information om kursen kan erhållas av Bo Hallgren och Inger Landin på telefon 08-782 25 00.

Inkomna patentansökningar

Förteckning över inkomna nationella patentansökningar enligt 8 § 1 mom patentkungörelsen.

Ans. ink som	(21)(86)(86)(86)(86) Ans.nr Int.ingivn.dag Int.ans.nr Europ.ingivn.dag Europ.ans.nr	(54) Benämning	(71) Sökande	(72) Uppfinnare	(32,33,31) Prior.dat, Land Nummer	(22)(74)(62)(24) Ans.dat Ombud Stamans.nr Löpdag
	8305074-0	Transponeringsanordning	Britt Galli Gökärtsvägen 12 183 44 Täby SE			83-09-20
	8305075-7	Lastbehållare företrädesvis för fisk	H G Andersson Konsult AB Södra Fiskebäcksvägen 41 421 58 Västra Frölunda SE	H G Andersson Västra Frölunda		83-09-21 Mossmark A
	8305076-5	Träningsapparat	Gillis Oscarsson Verkstadsgratan 22 568 00 Skillingaryd SE			83-09-21
	8305077-3	Sätt och anordning för framdrivning av fartyg	Sune Dahlström Resliden 19 427 00 Billdal SE			83-09-21 Westman B
I	8305078-1 83-01-20 PCT/NO83/00003	Wirelös	Harald Lea Jörpeland NO		82-01-22 NO 820191	83-09-21 Roth M
	8305079-9	Anordning vid containers och dylikt	Ingenjörfirman J Mareð AB Klövergatan 6 561 50 Huskvarna SE	J Mareð Huskvarna		83-09-21 Ahlström E
	8305080-7	Borrigg med väderskyddat arbetsområde	Götaverken Arendal AB Box 8733 402 75 Göteborg SE	N Edberg, I Kores, G Holmkvist, R Helmerson		83-09-21 Backers patentbyrå AB
	8305081-5	Imiterat levande ljus	Nordsystem S A R L Paris FR	S Sandell Jönköping SE		83-09-21 Omming A
	8305082-3	Anordning vid en elektrisk glödlampa	Nordsystem S A R L Paris FR	S Sandell Jönköping SE		83-09-21 Omming A
	8305083-1	Rullgardinsmekanism	Metallhyttans AB Svarvaretorpet Box 144 334 00 Anderstorp SE	H Malmström Gislaved		83-09-21 Wallengren Y
	8305084-9	Sätt för centrifugaljutning	ASEA AB 721 83 Västerås SE	S Kollberg Västerås		83-09-21 Öhman B
	8305085-6	Takkonstruktion	Nils-Olof Nilsson Vändåkersvägen 24 217 64 Malmö SE Ulf Skarp Ski NO			83-09-21 Magnusson G
	8305086-4	Förbindningselement	Nils-Olof Nilsson Vändåkersvägen 24 217 64 Malmö SE Ulf Skarp Ski NO			83-09-21 Magnusson G
	8305087-2	Trådmatarreserv	Schubert & Salzer Maschinenfabrik AG Ingolstadt DE	E Bock, K Lovas Wettstetten, Böhmfeld	82-10-16 DE 3238376	83-09-21 von Rennkampff C
	8305088-0	Anordning för att mäta den på en magasinstrumma magasinerade trådlängden	Schubert & Salzer Maschinenfabrik AG Ingolstadt DE	1)E Bock, 2)J-C Promili, 3)J Dämmig 1)Wettstetten, 2,3)Ingolstadt	82-10-16 DE 3238375	83-09-21 von Rennkampff C
	8305089-8	Method and apparatus for attenuating sound	McCulloch Corporation Los Angeles Cal US	R E Agnew Gardena Cal		83-09-21 Hynell M
	8305090-6	Infästningselement för fixering av två företrädesvis stångformiga föremål i förhållande till varandra	Leif Dahl Saxos väg 7 244 03 Dösjebro SE Peter Henckel Rivögatan 8 253 72 Helsingborg SE Henry Sihlberg Kroksgränd 11 260 42 Mölle SE Lars Hinn Topasvägen 88 260 61 Hyllinge SE Kent Rosengren Silvåkravägen 8 252 57 Helsingborg SE			83-09-21 Ström T
	8305091-4	Anordning för lyftning av objekt	Sivert Bäckman Kastellgatan 34 871 00 Härnösand SE			83-09-21 Gävle patentbyrå AB
	8305092-2	Fordon med behållare för flytande eller rinnande gods	Bror Marklund Pl 1260 840 44 Oviken SE			83-09-21 Gävle patentbyrå AB
	8305093-0	Metod att preparera olja för förbränningsmotor samt anordning för genomförande av metoden	Alfa-Laval Marine & Power Engineering AB Box 500 147 00 Tumba SE	L Larsson, J Andersson Tumba, Lund		83-09-21 Clivemo I
	8305094-8	Skruvfri slangklämma	Rasmussen GmbH Maintal DE	G Wachter Büdingen	82-09-24 DE 3235329	83-09-21 Hjärne
	8305095-5	Method for producing av grain-oriented electrical steel sheet having a high magnetic flux density	Nippon Steel Corporation Tokyo JP	1)Y Suga, 2)T Nakayama, 3)T Konno, 4)F Matsumoto, 5)K Honma 1-3,5)Kitakyushu-shi, 4)Kawasaki-shi	82-09-24 JP 57/165065 82-09-24 JP 57/165066 83-04-09 JP 58/62688	83-09-21 Hjärne
	8305096-3	Transmissionskedja	AB Volvo 405 08 Göteborg SE	B Lineberg, H Schlicker, L Landerholm		83-09-21 Hjärne

Inkomna

Ans. ink som	(21)(86)(86)(86)(86) (54) Ans.nr Int.ingivn.dag Int.ans.nr Europ.ingivn.dag Europ.ans.nr	Benämning	(71) Sökande	(72) Uppfinnare	(32,33,31) Prior.dat, Land Nummer	(22)(74)(62)(24) Ans.dat Ombud Stamans.nr Löpdag
	8305097-1	Bromselement av aluminium med slitskiikt	AB Volvo 405 08 Göteborg SE	L-E Larsson, A Wickberg, M Dahlen, L Johnsson, P Holsen		83-09-21 Hjärne
	8305098-9	Kontrollanordning för styrtavlar	The Babcock & Wilcox Company New Orleans La US	F S Jabsen Lynchburg Va	77-10-26 US 845767	83-09-21 AB Stockholms patentbyrå 7808998-4 78-08-25
	8305099-7	Kontrollanordning för styrtavlar	The Babcock & Wilcox Company New Orleans La US	F S Jabsen Lynchburg Va	77-10-26 US 845767	83-09-21 AB Stockholms patentbyrå 7808998-4 78-08-25
	8305100-3	Värmeelement för fordonssäte	Matsushita Electric Industrial Co Ltd Kadoma-shi JP	T Arikawa, K Mimata, H Mitsunaga Nara-ken, Tsuzuki-gun, Hirakata City	82-09-24 JP 57/144982 82-09-24 JP 57/144983 82-09-24 JP 57/144984	83-09-21 AB Stockholms patentbyrå
	8305101-1	Akustisk undervattensantenn med syntetisk apertur	Fried Krupp GmbH Essen DE	K-A Güdesen, H Urban Morsum, Bremen	82-09-30 DE 3236209	83-09-21 AB Stockholms patentbyrå
	8305102-9	Symaskin med elektronisk styrinrättning	Dorina Nähmaschinen GmbH Karlsruhe Durlach DE	G Meier, W Meier, J Hartwig Karlsruhe-Durlach	82-09-22 DE 3235121	83-09-21 Forsheden J
	8305103-7	Symaskin med programbärare	Dorina Nähmaschinen GmbH Karlsruhe Durlach DE	G Meier Karlsruhe-Durlach	82-09-22 DE 3235078	83-09-21 Forsheden J
	8305104-5	Sula för skodon	Famolare Inc New York NY US	J P Famolare Jr New York NY	82-11-24 US 444080	83-09-21 Forsheden J
	8305105-2	Låsbart cykelställ	AB Gottåsa Cementgjuteri 340 32 Grimslov SE	L Bergkvist Växjö		83-09-21 Forsheden J
	8305106-0	Anordning för framställning av ett långsträckt organ	Kurt Göran Andersson Grevgatan 62 114 59 Stockholm SE			83-09-21 Lindblom E
	8305107-8	Anordning vid bildskärmsenheter för att inställa lutningen	Telefon AB L M Ericsson 126 25 Stockholm SE	S Christiansen Järfälla		83-09-21 Gamstorp B
	8305108-6	Kraftmätninggivare för elektroniska vågar o dyl	Kaj E H Blomster Helsingfors FI		82-10-11 FI 823447	83-09-21 Swenson R
	8305109-4	Skivhiss	AB Profilprodukter Box 93 459 00 Ljungskile SE			83-09-21
I	8305110-2 82-08-24 PCT/AU82/00135	Förbättrade sedlar och liknande	Commonwealth Scientific and Industrial Research Organization Campbell AU Reserve Bank of Australia Sydney AU	D H Solomon, M Girolamo, J B Ross, R A Breet Glen Waverley, North Balwyn, Glen Iris, Mount Waverley	81-08-24 AU 383	83-09-22 AWAPATENT AB
I	8305111-0 82-08-24 PCT/AU82/00136	Framställning av präglade termoplastark	Commonwealth Scientific and Industrial Research Organization Campbell AU Reserve Bank of Australia Sydney AU	D H Solomon, M Girolamo, J B Ross Glen Waverley, North Balwyn, Glen Iris	81-08-24 AU 384 81-08-24 AU 386	83-09-22 AWAPATENT AB
I	8305112-8 82-08-24 PCT/AU82/00137	Finlinjiga fotografiska överföringsbilder	Commonwealth Scientific and Industrial Research Organization Campbell AU Reserve Bank of Australia Sydney AU	D H Solomon, D G Hawthorne Glen Waverley, South Oakleigh	81-08-24 AU 385	83-09-22 AWAPATENT AB
	8305113-6	Sätt att laka guldmalm	Johannesburg Consolidated Investment Co Ltd Germiston ZA	C W A Muir, L P Hendriks Sandton, Germiston	82-10-25 ZA 7780/82	83-09-22 AWAPATENT AB
	8305114-4	Anordning vid slutet, trycktät elektroddpanna för varmvatten	Roar Myhre Røyken NO		82-10-06 NO 823352	83-09-22 AWAPATENT AB
	8305115-1	Tryckmediedriven slaganordning	OY Tampella AB Tammerfors FI	P Salmi, T Muttonen Tammerfors, Nokia	82-10-08 FI 823439	83-09-22 AWAPATENT AB
	8305116-9	Sätt och anordning för åstadkommande av en uppslamning och/eller en lösning av ett pulverformigt material i en vätska	Per-Åke Fagrell Stenstorp Gård Varv 591 90 Motala SE			83-09-22 Willquist B
	8305117-7	Behandlingsbänk	Ivan Troeng Måsvägen 63 312 00 Laholm SE			83-09-22 Nilsson L
	8305118-5	Gasfasmätare	Agne Andersson PI 2815 423 00 Torshanda SE			83-09-22
	8305119-3	Vattenkraftverk med av vatten omslutet maskinrum för generator	Stal-Laval Turbin AB 612 20 Finspång SE			83-09-22 Wrammerfors P
	8305120-1	Lagerförsedd rulle	Stellana Plast AB 695 01 Laxå SE	I Ärneteg Vretstorp		83-09-22 Johansson L

Ans. ink som	(21)(86)(86)(86)(86) Ans.nr Int.ingivn.dag Int.ans.nr Europ.ingivn.dag Europ.ans.nr	(54) Benämning	(71) Sökande	(72) Uppfinnare	(32,33,31) Prior.dat, Land Nummer	(22)(74)(62)(24) Ans.dat Ombud Stamans.nr Löpdag
	8305121-9	Redskap för lösgöring av stråfoder ur ett upplag	Henry Ivarsson Östra Storgatan 17 A 771 00 Ludvika SE			83-09-22 Johansson L
	8305122-7	Trädningsapparat för pilotlinor	Toralf Bahr Opppegård NO		82-09-28 NO 823263	83-09-22 Backers patentbyrå AB
	8305123-5	Biologiskt aktiva tripeptid- och tetrapeptid-alkylamider, sätt för framställning därav och farmaceutiska kompositioner innehållande desamma	SPOFA spojene podniky pro zdravotnickou výrobu Prag CS	E Kasafirek, P Fric, J Slaby, A Roubalova Prag	82-10-01 CS 7013/82	83-09-22 Hjärne
	8305124-3	Ventilanordning	Toolex Alpha AB Box 176 172 25 Sundbyberg SE	C O Lindell Täby		83-09-22 Hjärne
	8305125-0	Elektromagnetisk kuldetektor	Bally Manufacturing Corporation Chicago III US	D E Hooker Glen Ellyn III	82-09-27 US 424618	83-09-22 AB Stockholms patentbyrå
	8305126-8	Anordning för infästning av en kraftupptagande bärlina	Bergstadens Åkeri & Mek AB Box 2029 981 02 Kiruna SE	T Karlsson, J Kuoppa Kiruna		83-09-22 AB Stockholms patentbyrå
	8305127-6	Vakuumpulsator	Thomas Leslie Seaborne Brunswick AU			83-09-22 AB Stockholms patentbyrå 8203039-6 82-05-14
	8305128-4	Triazolderivat	Janssen Pharmaceutica NV Beerse BE	G van Reet, J Heeres, L Wals Tessenderlo, Vosselaar, Turnhout	74-11-18 US 524587 75-10-09 US 620989	83-09-22 AB Stockholms patentbyrå 7512643-3 75-11-11
	8305129-2	Cykelgenerator	Timi Fagerholm Björkvallavägen 34 194 36 Upplands Väsby SE			83-09-22
	8305130-0	Tryckreduceringsanordning	Ronny Ekman Baar CH			83-09-22 Karlsson B
	8305131-8	Lock för spisknappar	Luciana Panagiotidis Västeråsvägen 11 E 734 00 Hallstahammar SE			83-09-22
	8305132-6	Halm-rulle för plog	Franz Lawaczek 199 93 Enköping SE			83-09-22
I	8305133-4 82-02-24 PCT/SU82/00009	Anordning för framställning av finfördelade material	Kommunarsky gorno-metallurgicheskij institut Kommunarsk SU	1)E Y Fedorov, 2)G Y Novik, 3)B P Kuznetsov, 4)A S Lenovich 1,4)Kommunarsk, 2,3)Moskva		83-09-22 Delmar J-Å
	8305134-2	Elektromagnetisk frakturläkningsstimulator	Medicinsk Teknisk Konsultation K Ajland AB Strandvägen 25 114 56 Stockholm SE	O Wahlström Linköping		83-09-22
	8305135-9	Anordning vid vindrutetorkare	Janos Josef Palfy Asköviksvägen 4 Tidö-Lindö 725 92 Västerås SE			83-09-22 Swenson T
	8305136-7	Fordon	Dalseide Et Co Bekkjarvik NO	B O Dalseide Bekkjarvik	82-09-22 NO 823196	83-09-22 AWAPATENT AB
	8305137-5	Anordning vid transformator	Kraftelektronik AB Box 2102 445 02 Surte SE	R Söderholm Göteborg		83-09-22 Stenhagens patentbyrå
	8305138-3	Kyl- eller värmeaggregat med avfrostning	Termofrost Sweden AB Box 8 163 93 Spånga SE	T Svensson Sollentuna		83-09-22 Örtenblad B
	8305139-1	Förfarande för att värmebehandla gods samt anordning för genomförande av förfarandet	AB Electrolux Luxbacken 1 105 45 Stockholm SE	K I M Mårtensson Slöinge		83-09-23 Hagelbäck E
	8305140-9	Hydraulmotor	Rotastar AB Box 33 230 11 Falsterbo SE	S Henström Falsterbo		83-09-23 AWAPATENT AB
	8305141-7	Granulerings- och belägningsmaskin	Freund Industrial Co Ltd Tokyo JP	1)S Motoyama, 2)K Kurita, 3)S Sakashita, 4)N Takei, 5)S Ohno 1,2,4)Saitama, 3)Chiba, 5)Kanagawa	82-09-24 JP 57/167087 82-11-22 JP 57/204836	83-09-23 AWAPATENT AB
	8305142-5	Verktyg för rullning av en skruvgänga på ett skruvämne	Research Engineering & Manufacturing Inc New Bedford Mass US	H G Muenchinger South Dartmouth Mass	78-05-05 US 902098	83-09-23 AWAPATENT AB 7903872-5 79-05-04
	8305143-3	Skruvmejsel och kryssmejsel i samma verktyg	Freddy Olsson Lundby 6324 442 90 Kungälv SE			83-09-23

Inkomna

Ans. ink som	(21)(86)(86)(86)(86) Ans.nr Int.ingivn.dag Int.ans.nr Europ.ingivn.dag Europ.ans.nr	(54) Benämning	(71) Sökande	(72) Uppfinnare	(32,33,31) Prior.dat, Land Nummer	(22)(74)(62)(24) Ans.dat Ombud Stamans.nr Löpdag
8305144-1		Avskalningstång för ledarändar	Josef Krampe Ascherberg-Herbern DE	J Krampe, F Krampe Ascheberg-Herbern	82-11-10 DE 3241530	83-09-23 von Rennenkampff C
8305145-8		Underlag- respektive godskontaktnordningar vid bandfordon respektive bandtransportörer	Mecanum Innovation AB Domarevägen 5 902 52 Umeå SE	B E Ilon Meggen/Luzern CH		83-09-23 Sydsvenska patentbyrå
8305146-6		Förfarande och anordning för riktning av stänger av metall såsom bergborrstänger	Fagersta AB Box 501 773 01 Fagersta SE	K S Eriksson Fagersta		83-09-23 Uusitalo I
8305147-4		Borranordning	Jan Persson Henriksdalsringen 17 5tr 131 32 Nacka SE			83-09-23 Barnieske W
8305148-2		Lageranordning	Alfa-Laval Separation AB Box 500 147 00 Tumba SE	Z Földhazy, O Hellekant Tumba, Rönninge		83-09-23 Clivemo I
8305149-0		Anordning för överföring av värme mellan olika flytande media	Bernt Karlsson Flemingatan 25 112 26 Stockholm SE			83-09-23 Ceder L
8305150-8		Förfarande vid blodtrycksmätning samt blodtrycksmanschett för utförande av förfarandet	Göran Sjönell Askrikevägen 11 181 46 Lidingö SE			83-09-23 AB Stockholms patentbyrå
8305151-6		L-fenylalanin	Genex Corporation Rockville Md US	W E Swann Columbia Md	82-10-01 US 432182	83-09-23 AB Stockholms patentbyrå
8305152-4		Hydrauliskt dämpande gummilager	Boge GmbH Eitorf DE	H Reuter Wachtberg-- Oberbachem	82-12-14 DE 3246205	83-09-23 AB Stockholms patentbyrå
8305153-2		Kompondöverugenselement	VEB Silikatwerk Brandis im VEB Qualitäts- und Edelstahl-Kombint Brandenburg Brandis DD	1)F Kanthak, 2)H Estel, 3)R Dietze, 4)I Pietsch 1)Brandis, 2)Gerichshain, 3,4)Dresden	82-10-11 DD 243897 82-10-11 DD 243898 83-05-24 DD 251151	83-09-23 AB Stockholms patentbyrå
8305154-0		Kamfilter	RCA Corporation New York NY US	P A Levine Trenton NJ	77-08-02 US 821100	83-09-23 AB Stockholms patentbyrå 7807483-8 78-07-03
8305155-7		Anordning för övervakandet av stängningstillståndet hos dörrar på kylapparater	Bosch-Siemens Hausgeräte GmbH München DE	S Klose, R Graf Berlin	82-09-30 DE 3236292	83-09-23 AB Stockholms patentbyrå
8305156-5		Anordning för att ta reda på och utnyttja fyllnadsnivån i behållare	Bosch-Siemens Hausgeräte GmbH München DE	S Klose Berlin	82-09-30 DE 3236291	83-09-23 AB Stockholms patentbyrå
8305157-3		Biologiskt aktiva 2,5- piperazindionderivat, sätt för framställning därav samt farmaceutiska kompositioner innehållande desamma	SPOFA spojene podniky pro zdravotnickou výrobu Prag CS	1)E Kasafirek, 2)J Vanzura, 3)I Krejci, 4)J Krepelka, 5)A Dlabac, 6)M Valchar 1,3-6)Prag, 2)Hradec Kralove	82-10-01 CS 7012/82	83-09-23 Hjärne
8305158-1		Razor with sliding cover having integral actuator	Warner-Lambert Company Morris Plains NJ US	C L Miserez Watertown Conn		83-09-23 Hjärne
8305159-9		Vorrichtung zur Befestigung der Wärmeaustauscherplatten (- lamellen) auf Tragrohren	Hütotechnika Ipari Szövetkezet Tata HU	1)I Bodai, 2)L Dudas, 3)L Pataki, 4)J Stamler 1-3)Budapest, 4)Tata		83-09-23 Hjärne
8305160-7		Antibakteriella ämnen	Beecham Group Ltd Brentford GB	I Stirling, B P Clarke Reigate, Kingswood	77-04-22 GB 16764/77 77-09-06 GB 37072/77 77-12-02 GB 50229/77 77-12-23 GB 53866/77	83-09-23 Bergling & Sundbergh AB 7804485-6 78-04-19
8305161-5		Antibakteriella ämnen	Beecham Group Ltd Brentford GB	i Stirling, B P Clarke Reigate, Kingswood	77-04-22 GB 16764/77 77-09-06 GB 37072/77 77-12-02 GB 50229/77 77-12-23 GB 53866/77	83-09-23 Bergling & Sundbergh AB 7804485-6 78-04-19
8305162-3		DNA-överföringsvektor med korionsomatomamm- otropinkodoner, förfarande för dess framställning, samt en nämnda vektor innehållande mikroorganism jänte dess framställning	The Regents of the University of California Berkeley Cal US	1)H M Goodman, 2)P H Seeburg, 3)J Shine 1,2)San Francisco Cal US, 3)Curtin AU	77-09-23 US 836218	83-09-23 Delmar J-Å 7806087-8 78-05-26

Ans. ink som	(21)(86)(86)(86)(86) Ans.nr Int.ingivn.dag Int.ans.nr Europ.ingivn.dag Europ.ans.nr	(54) Benämning	(71) Sökande	(72) Uppfinnare	(32,33,31) Prior.dat, Land Nummer	(22)(74)(62)(24) Ans.dat Ombud Stamans.nr Löpdatum
	8305163-1	DNA-överföringsvektor med tillväxthormonkodoner, förfarande för dess framställning samt en nämnda vektor innehållande mikroorganism jämte dess framställning	The Regents of the University of California Berkeley Cal US	1)H M Goodman, 2)P H Seeburg, 3)J Shine 1,2)San Francisco Cal US, 3)Curtin AU	77-09-23 US 836218	83-09-23 Delmar J-Å 7806087-8 78-05-26
	8305164-9	Elektrod för användning i en skärbrännare	Jerome S Brower Pomona Cal US		83-03-28 US 479461	83-09-23 Delmar J-Å
	8305165-6	Dynex	Pertti Holger Krekola Rådhusorget 5 A 633 40 Eskilstuna SE			83-09-23
	8305166-4	Anordning vid dragfordon med släp för transport av förhållandevis stor (bred eller lång) last	Kleven Löland AS Leirvik i Sogn NO	M Löland Leirvik i Sogn	82-09-24 NO 823229	83-09-23 AWAPATENT AB
	8305167-2	Anordning för att förhindra icke önskad rotation hos roterande organ	Bo Tage Åkerström Box 6 184 00 Åkersberga SE			83-09-23 Axelsson R
	8305168-0	Stötfångare för bilar som med ett handgrepp, ev med automatik, kan skjutas framåt från bilen, resp bakåt från bilens akter i horisontalplanet	Werner Silfverskiöld Magnus Stenbocks väg 35 302 34 Halmstad SE Ebba Silfverskiöld Sundbyberg SE Katarina Silfverskiöld Uppsala SE	W Silfverskiöld Halmstad		83-09-26
	8305169-8	Klämskydd för eldrivna portar	Reco Industrier 530 40 Järpås SE			83-09-26
	8305170-6	Kontinuerligt roterande slagborrmaskin	OY Tampella AB Tammerfors FI	P Salmi, H Paasonen Tammerfors, Nokia	82-09-27 FI 823315	83-09-26 AWAPATENT AB
	8305171-4	Racketstomme för pelotaspel	Kun-Nan Lo Taichung Hsien TW			83-09-26 AWAPATENT AB
	8305172-2	Farthinder i trafik	Bo Ekman Århusgatan 135 163 41 Spånga SE			83-09-26
	8305173-0	Flödesmätare	IVF Institutet för Verkstadsteknisk Forskning Mölnsdalsvägen 85 412 85 Göteborg SE	J Laring Göteborg		83-09-26
	8305174-8	Anordning för utnyttjande av eventuellt vidhäftningsvärde mellan två via en differentialväxel drivna hjul hos ett fordon	FAG Kugelfischer Georg Schäfer & Co Schweinfurt DE	A Dittner, J Sauer Höchststadt, Erlangen	82-10-01 DE 3236366	83-09-26 Ferkinghoff
	8305175-5	Hållaranordning för en elektrisk armatur	Svenska Philipsföretagen AB 115 84 Stockholm SE	M Styczen Nacka		83-09-26 Holmgren H
	8305176-3	Anordning vid en harv eller ett liknande markbehandlingsredskap	Ranflo Försäljnings AB Larv 530 10 Vedum SE	I Lilja Kvånum		83-09-26 Cederbom & Lindberg
	8305177-1	Anordning vid en energibrunninstallation	Tung Geoteknisk Borring AB Box 101 440 06 Gråbo SE	C Strindberg Gråbo		83-09-26 Cederbom & Lindberg
	8305178-9	Verfahren und Vorrichtung zum taktweisen Anbringen elastischer Bänder an einer kontinuierlich bewegten nichtelastischen Werkstoffbahn	Winkler & Dünnebiele Maschinenfabrik und Eisengießerei GmbH & Co KG Neuwied DE	K Stemmler, G Ehlscheid Neuwied	82-10-14 DE 3238051	83-09-26 Lautmann K
	8305179-7	Anordning för värmning eller kylning av ytor	Tore Hellgren N Varvavägen 38 D 803 80 Gävle SE			83-09-26 Gävle patentbyrå AB
	8305180-5	Vortex transition duct	Household Manufacturing Inc Prospect Heights Ill US	L C Marr, R C Bremer Jr Indianapolis, Brownsburg Ind	82-09-30 US 430245	83-09-26 Gävle patentbyrå AB
	8305181-3	Sätt att upphöja bukten i ett golv	Uretaaniteknikka OY Tammerfors FI	V Häkkinen Tammerfors	82-09-27 FI 823299	83-09-26 Siebmanns H
	8305182-1	Kylmössa	Annika Hällström Nybrogatan 77 114 40 Stockholm SE			83-09-26
	8305183-9	Med betningsanordning försedd såmaskin	Suomen Sokeri OY Esbo FI	A Pehkonen Vantaa	82-09-27 FI 823309	83-09-26 Bergensträhle & Lindvall
	8305184-7	Invalid hoists	James Industries Ltd Gloucester GB	D R James Gloucester	82-09-29 GB 8227738	83-09-26 Zetterström A
	8305185-4	Anordning för kontroll av strömning av konditionerad luft	Philips Industries Inc Dayton Ohio US	M L Dehart, H E Straub, M L Kloostra Mesquite, Garland, Rowlett Tex	77-11-07 US 849503	83-09-26 AB Stockholms patentbyrå 7808189-0 78-07-27
	8305186-2	Garn samt förfarande och anordning för framställning därav	Rhone-Poulenc Fibres Lyon FR	M Buzano Lyon	82-09-27 FR 82 16347	83-09-26 Delmar J-Å
	8305187-0	Bärpåse av plast	Cramco AB Box 22114 104 22 Stockholm SE	E Kramming Saltsjöbaden		83-09-26 Billberg H

Inkomna

Ans. ink som	(21)(86)(86)(86)(86) (54) Ans.nr Int.ingivn.dag Int.ans.nr Europ.ingivn.dag Europ.ans.nr	Benämning	(71) Sökande	(72) Uppfinnare	(32,33,31) Prior.dat, Land Nummer	(22)(74)(62)(24) Ans.dat Ombud Stamans.nr Löpdag
	8305188-8	Laminated packaging films and related articles of manufacture having improved resistance to heat treatment	W R Grace & Co New York NY US	P Colombo, F Pezzana, E Ghirardello, C Quacquarella Milano IT	82-11-03 IT 24051 /82	83-09-26 Bergling & Sundbergh AB
	8305189-6	Värmeisolerande yttertakelement och förfarande för framställning därav	Mataki AB Box 22 263 01 Höganäs SE	B Ekdahl, P Nihlen, L Runnevik Höganäs, Malmö, Helsingborg		83-09-26 Bergling & Sundbergh AB
	8305190-4	Roller wheel baler	Ming Hsiang Kuo Taipei TW Ming Yie Kuo Taipei TW			83-09-26 Bergling & Sundbergh AB
	8305191-2	Two piece blind fastener	Huck Manufacturing Company Irvine Cal US	W J Smith Waco Tex	82-09-28 US 425304	83-09-26 Branns

Allmänt tillgängliga patentansökningar

Förteckning över ansökningar som hålls tillgängliga enligt 22 § andra stycket patentlagen.

Ans. ink som	(51) Klass	(21)(86)(86)(86) Ans.nr Int.ingivn.dag Int.ans.nr Europ.ingivn.dag Europ.ans.nr	(54) Benämning	(71) Sökande	(72) Uppfinnare	(32,33,31) Prior.dat, Land Nummer	(22)(74)(62)(24) Ans.dat Ombud Stamans.nr Löpdag	(41) Allm. tillg.
A01J	005/08	8201338-4	Spennkopp för mjölkkningsmaskin	Alfa-Laval AB 147 00 Tumba SE	G A Tonelli Södertälje		82-03-04 Clivemo I	83-09-05
A01K	023/00	8201394-7	Hållare för plastpåsar och liknande	Gunnar Kemppainen Adolf Hedinsvägen 11 981 34 Kiruna SE			82-03-05 Swensson T	83-09-06
A01K	023/00	8201487-9	Anordning för upptagning av föremål	Anna Ekberg Kungsbacka SE			82-03-10 Hagelberg T	83-09-11
A47B	003/091	8201508-2	Bord med fällbara ben	Snickeri & Byggservice Lyrestad SE	K-O Westerberg Lyrestad		82-03-10 Branns	83-09-11
A47B	095/04	8201333-5	Förvaringsmöbel	Expo Nord AB Slagtofta 1 242 00 Hörby SE	E S Persson, S Persson-Melin Hörby, Malmö		82-03-04 Ström T	83-09-05
A47J	029/00	8301207-0	Förfarande och apparat för beredning av äggröra	McDonald's Corporation Oak Brook Ill US	R E Weimer, T J Kalowski, R A Novy Lombard, Lisle, LaGrange Park Ill	82-03-08 US 355687	83-03-04 Forsheden J	83-09-09
A47J	045/10	8201362-4	Handtag för lock med hål	Atelje Drottning Omma Kungsvägen 59 599 00 Ödeshög SE	L Karlsson Ödeshög		82-03-05 Berg E	83-09-06
A47L	013/46	8201381-4	Svabbhållare	Marijan Pintar Motala SE			82-03-05 AB Stockholms patentbyrå	83-09-06
A61F	001/08	8201389-7	Protesfot	Een-Holmgren Ortopediska AB Stockholm SE	R Axelsson Huskvarna		82-03-05 Uppsala patentbyrå	83-09-06
A61F	013/00	8201489-5	Fluidabsorberande produkt samt förfarande och anordning för tillverkning av sådan produkt	AB Åkerlund & Rausing Fack 221 01 Lund SE	P-Å Fransson, S Ekstrand Kristianstad, Lund		82-03-10 Backers patentbyrå AB	83-09-11
A61K	007/22	8301280-7	Tandkrämkomposition	Colgate-Palmolive Company New York NY US	H Hayes, K Harvey Warrington, Wilmslow GB	82-03-10 US 356674 83-01-17 US 458244	83-03-09 Barnieske W	83-09-11
A61M	005/14	8201488-7	Anordning vid infusionspåsar	FIAB System AB 453 00 Lysekil SE	T Niklasson Lysekil		82-03-10 Hagelberg T	83-09-11
A61M	005/14	8205642-5	Anslutningsorgan för medicinsk slang och påslänkande anordning för medicinsk lösning försedd med anslutningsorganet	Terumo Corporation Tokyo JP	A Igari, K Isono Tokyo, Kawaguchi-shi	82-03-09 JP 57/35722 82-03-24 JP 57/45673	82-10-04 Hjärne	83-09-10
A62B	035/02	8301070-2	Rullbältesanordning, speciellt för säkerhetsbälten i motorfordon	Autoflug GmbH Rellingen DE	W Voigt, K Straszewski Borstel-Hohenraden, Quickborn	82-03-04 DE 3207727	83-02-25 AB Dahls patentbyrå	83-09-05
A63B	023/06	8201340-0	Anordning för fysisk träning	Handelsbolaget under firma A H-Produkter HB Skara SE	T Andersson, T Holm Vara, Skara		82-03-04 Backers patentbyrå AB	83-09-05
A63B	069/16	8201340-0	Anordning för fysisk träning	Handelsbolaget under firma A H-Produkter HB Skara SE	T Andersson, T Holm Vara, Skara		82-03-04 Backers patentbyrå AB	83-09-05
B01D	025/22	8201436-6	Filtereringsanordning speciellt för svårfilterade vätskor	AB Svenskt Mjölsocker Mjölby SE	G Östlund Mjölby		82-03-08 Avellan-- Hultmans	83-09-09
B01D	029/26	8201436-6	Filtereringsanordning speciellt för svårfilterade vätskor	AB Svenskt Mjölsocker Mjölby SE	G Östlund Mjölby		82-03-08 Avellan-- Hultmans	83-09-09
B01D	046/02	8201420-0	Modulfilterelement	ADL-Innovation Box 2015 350 02 Växjö SE	P Glindsjö Växjö		82-03-08 Ceder L	83-09-09
B01D	046/42	8201407-7	Sätt att hantera stoft eller annat lätt material	Jan Åke Allan Kristensson Ängelholm SE			82-03-08 AWAPATENT AB	83-09-09
B01D	047/06	8301266-6	Förfarande och anordning för återvinning av värme från en blandning av ånga och okondenserbar gas innehållande fasta partiklar	Air Industrie SA Courbevoie FR	P H L Marchal, C R P Paicheur Thann, Niederbruck	82-03-09 FR 82 03943	83-03-08 Perneborg H	83-09-10
B01J	004/00	8201406-9	Vätskedoseringsaggregat	Elving Olsson Gärnsås SE			82-03-08 Andersson A	83-09-09
B01J	008/32	8201379-8	Kärl och förfarande för termisk bearbetning av ett granulärt material	Chevron Research Company San Francisco Cal US	B G Spars, P W Tamm, P H Wallman Mill Valley, Oakland, Berkeley Cal		82-03-05 AB Stockholms patentbyrå	83-09-06
B01J	019/24	8301153-6	Anordning och system för ett kontinuerligt polymerisationsförfarande	Castle & Cooke Techniculture Inc Salinas Cal US	P F Hermann, T S Kennedy, A L Smith Booth Harbor, East Booth Bay, Barter's Island Me	82-03-03 US 354404 83-02-25 US 468230	83-03-02 Bergensträhle & Lindvall	83-09-04

Allmänt tillgängliga

Ans. ink som	(51) Klass	(21)(86)(86)(86)(86) Ans.nr Int.ingivn.dag Int.ans.nr Europ.ingivn.dag Europ.ans.nr	(54) Benämning	(71) Sökande	(72) Uppfinnare	(32,33,31) Prior.dat, Land Nummer	(22)(74)(62)(24) Ans.dat Ombud Stamans.nr Löpdag	(41) Allm. tillg.	
	B02C	001/04	8201349-1	Dubbelkäkkross	Outokumpu Oy Helsingfors FI	T Niitti Esbo	82-03-04 AB Stockholms patentbyrå	83-09-05	
	B03B	001/04	8201363-2	Sätt vid anrikning av jordkalimetallinnehållande mineral från deras gångarter samt medel härför	Keno Gard AB Box 11033 100 61 Stockholm SE	P Swiatkowski, T Wiklund Huddinge, Nacka	82-03-05 Schöld Z	83-09-06	
	B03D	001/06	8201363-2	Sätt vid anrikning av jordkalimetallinnehållande mineral från deras gångarter samt medel härför	Keno Gard AB Box 11033 100 61 Stockholm SE	P Swiatkowski, T Huddinge, Nacka	82-03-05 Schöld Z	83-09-06	
	B08B	015/00	8201407-7	Sätt att hantera stoft eller annat lätt material	Jan Åke Allan Kristensson Ängelholm SE		82-03-08 AWAPATENT AB	83-09-09	
	B21J	015/22	8201372-3	Nitapparat	Arno-Maskiner AB Lomma SE	D Juhasz Bjurred	82-03-05 AWAPATENT AB	83-09-06	
	B22F	003/24	8201490-3	Sätt att framställa stålverktyg	Uddeholms AB 683 05 Hagfors SE	R Eisenkölbl	82-03-10 Hynell M	83-09-11	
	B25D	017/24	8301275-7	Vibrationsdämpad slagmekanism för tryckluftdrivna arbetsredskap, speciellt tryckluftframmar	VEB Werkzeugkombinat Schmalkalden Schmalkalden DD	J Geyer, G Weiner Schönefeld, Weinböhla	82-03-10 DD 238022	83-03-09 AWAPATENT AB	83-09-11
	B26D	001/44	8203926-4	Hålskäransordning	Everett Douglas Hougen Flint Mich US		82-03-10 US 354941	82-06-24 AWAPATENT AB	83-09-11
	B27B	013/00	8201405-1	Hjälpanordning vid sågning av cirklar i bandsåg	Olov Gunnar Olovsson Brogatan 3 910 44 Änåset SE		82-03-08	83-09-09	
	B27B	031/00	8201411-9	Anordning för registrering av ställen på brädor eller liknande, där efteråt en arbetsoperation skall utföras	Waco Jonsereds AB Box 41 301 02 Halmstad SE	B A Andersson Halmstad	82-03-08 AWAPATENT AB	83-09-09	
	B27L	011/00	8301229-4	Sätt och anordning för bortfräsning av vankanterna på trästockar	Gebrüder Linck Maschinenfabrik und Eisengießerei "Gatterlinck" Oberkirch DE	A Reuter Oberkirch	82-03-09 DE 3208377	83-03-07 Hjärne	83-09-10
	B29H	017/38	8201462-2	Sätt för automatisk dubbningsautomat för genomförande av sättet	Gislaved AB Box 501 332 00 Gislaved SE	R Håkansson, P-F Törnqvist Anderstorp, Gislaved	82-03-09 Jansson U	83-09-10	
	B32B	021/00	8201392-1	Sätt vid framställning av plywoodskivor	Swedspan AB Box 112 351 04 Växjö SE	A Westling Upplands Väsby	82-03-05 Stenhagen patentbyrå	83-09-06	
	B41J	013/00	8201399-6	Pappersmatningsanordning vid en med pappersmagasin försedd skrivare, skrivmaskin eller liknande kontorsmaskin	Facit AB 597 00 Åtvidaberg SE	G C Persson Åtvidaberg	82-03-08 Hagelbäck E	83-09-09	
	B41J	013/28	8201400-2	Papperlinjeringsanordning för en skrivare, skrivmaskin eller liknande kontorsmaskin	Facit AB 597 00 Åtvidaberg SE	L H Andersson Åtvidaberg	82-03-08 Gamstorp B	83-09-09	
	B44C	005/04	8202522-2	Förfarande för att åstadkomma en dekorationsyta på ett väggelement av metall	Electrolux Constructor AB Box 122 661 00 Säffle SE	Å E Viklund Säffle	82-03-04 SE 8201343-4	82-04-22 Hagelbäck E	83-09-05
	B60J	003/00	8201356-6	Sätt vid framställning av ett solskydd för motorfordon samt anordning för genomförande av sättet	Autopart Sweden AB Malung SE	B Sjöberg Malung	82-03-04 Hjärne	83-09-05	
	B60P	001/38	8206131-8	Förfarande för förflyttning och låsande av en glidbänk	OY Närko AB Närpiö FI	E T Ketolainen Jyväskylä	82-03-08 FI 820799	82-10-28 Barnieske W	83-09-09
	B60P	001/54	8300968-8	Lasthanteringsapparat	Ralph Blatchford & Co Ltd Midsomer Norton nr Bath GB	M I Blatchford Oakhill nr Shepton Mallet	82-03-04 GB 8206338	83-02-22 Omming A	83-09-05
	B60T	013/66	8301174-2	Bromssystem för fordonståg	Robert Bosch GmbH Stuttgart DE	W Stumpe Kornwestheim	82-03-04 DE 3207793	83-03-03 Hjärne	83-09-05
	B62D	063/06	8201502-5	Släpvagn	Kevin Errol Koch North Plympton AU		82-03-10 Forsheden J	83-09-11	
	B63B	019/08	8201332-7	Anordning vid förtäckningsorgan	MacGregor Scandinavia AB Box 250 401 24 Göteborg SE	K Johanson Landvetter	82-03-04 Cederbom & Lindberg AB	83-09-05	
	B63H	005/12	8201415-0	Propelleraggregat	Kamewa AB Box 1010 681 01 Kristinehamn SE	K Haglund Karlstad	82-03-08 Carminger L	83-09-09	
I	B64F	005/00	8304243-2 82-12-08 PCT/DK82/00109	Fordon avsett för avisning av flygplan	Godtfred Vestergaard Roskilde DK		81-12-08 DK 5432/81 81-05-01 US 259687 81-05-01 US 259687	83-08-02 Delmar J-Å	83-08-02
	B65D	033/00	8201394-7	Hållare för plastpåsar och liknande	Gunnar Kempainen Adolf Hedinsvägen 11 981 34 Kiruna SE		82-03-05 Swensson T	83-09-06	

Ans. ink som	(51) Klass	(21)(86)(86)(86) Ans.nr Int.ingivn.dag Int.ans.nr Europ.ingivn.dag Europ.ans.nr	(54) Benämning	(71) Sökande	(72) Uppfinnare	(32,33,31) Prior.dat, Land Nummer	(22)(74)(62)(24) Ans.dat Ombud Stamans.nr Löpdag	(41) Allm. tillg.
	B65D 033/00	8301319-3	Värdetransportpåse	Postens Värdeservice AB Drottninggatan 70 111 21 Stockholm SE	H Linder, B Å Printz Sollentuna, Bromma	82-03-10 SE 8201516-5	83-03-10 Örtenblad B	83-09-11
	B65D 043/02	8301262-5	Anordning för inriktning av ett tillslutningselement för behållare	Dart Industries Inc Northbrook Ill US	R H C M Daenen Hekelgem BE	82-03-09 US 356601 81-05-01 US 259687	83-03-08 Branns	83-09-10
	B65D 075/42	8201391-3	Materialförpackning	AB Nynäs-Petroleum Stockholm SE	K-M Ax, A G H Samuelsson		82-03-05 Stenhagen patentbyrå	83-09-06
	B65G 001/02	8201344-2	Anordning för att fästa en balk vid en stolpe exempelvis för pallställ	Electrolux Constructor AB Box 122 661 00 Säffle SE	O I Andersson Säffle		82-03-04 Hagelbäck E	83-09-05
	B65H 059/06	8205524-5	Trådstyrningsanordning	Leesona Corporation Warwick RI US	H A Jones, M G Teixeira, A N Verrier East Greenwich, Cumberland, Warwich Neck RI	82-03-04 US 354775	82-09-28 AWAPATENT AB	83-09-05
	B66F 003/24	8301172-6	Hydraulisk domkraft	Coram SpA Cologne IT	G Piantoni Cologne	82-03-04 IT 5130 /82	83-03-03 AWAPATENT AB	83-09-05
	B66F 009/00	8203358-0	Anordning för att förhindra vältning av ett fordon	Toyo Umpanki Co Ltd Osaka-shi JP	T Yabuta, T Sugata Takatsuki-shi, Ryugasaki-shi	82-03-05 JP 57/35537	82-06-01 AWAPATENT AB	83-09-06
	B67B 005/00	8301216-1	Sätt att försluta en glasbehållare medelst ett tunt membran	Owens-Illinois Inc Toledo Ohio US	P W L Graham, R W Bradley, N M Boudier Jr Toledo Ohio	82-03-08 US 355491	83-03-07 AWAPATENT AB	83-09-09
	B67D 005/06	8201503-3	Tillförelsanordning för vätska	Primus-Sievert AB Box 6 172 21 Sundbyberg SE	R Tschöp Bromma		82-03-10 Forsheden J	83-09-11
	C02F 011/12	8201482-0	Enskild anläggning för avvattning av avloppsvatten och avloppsslam	Håkan Genbäck Svärdvägen 18 831 61 Östersund SE Elving Jonsson Box 106 840 76 Stugun SE			82-03-10	83-09-11
I	C03B 001/00	8304376-0 82-12-22 PCT/FI82/00066	Förfarande och anordning för framställning av glasskärvmassa	A Ahlström OY Norrmarm FI	K Laitinen, T Loikas Karhula	81-12-31 FI 814233 81-05-01 US 259687	83-08-11 Bergling & Sundbergh AB	83-08-11
I	C03B 019/00	8304376-0 82-12-22 PCT/FI82/00066	Förfarande och anordning för framställning av glasskärvmassa	A Ahlström OY Norrmarm FI	K Laitinen, T Loikas Karhula	81-12-31 FI 814233 81-05-01 US 259687	83-08-11 Bergling & Sundbergh AB	83-08-11
	C03C 011/00	8301150-2	Metod för framställning av en boridförräddskatod	NV Philips' Gloeilampenfabrieken Eindhoven NL	G Gärtner, E B G W Gotje Aachen DE, Eindhoven NL	82-03-05 NL 8200903	83-03-02 Holmgren H	83-09-06
	C05F 009/00	8301210-4	Förfarande för kombinerad framställning av bränsle- och växtnäringspellets med förbehandling av växtmaterial, avfall, slam från reningsverk eller liknande	VBB AB Box 5038 102 41 Stockholm 5 SE	S Grönquist Stockholm	82-03-09 SE 8201468-9	83-03-04 Ceder L	83-09-10
	C07D 403/06	8301263-3	Nya 3-azetidinyetyl-1-fenyl-2-imidazolidinonderivat och deras användning som neuroleptiska medel	Gruppo Lepetit SpA Milano IT	L Fontanella, E Martinelli, A Assandri Sassari IT, Zürich CH, Mariano Comense IT	82-03-09 IT 20019/82	83-03-08 Branns	83-09-10
	C07D 413/04	8301072-8	1,4-Dihydropyridinderivat, deras framställning och farmaceutiska beredningar innehållande dessa	Sandoz AG Basel CH	A Vogel Riehen	82-03-10 CH 1477/82	83-02-25 Kummelsten P	83-09-11
	C07D 501/46	8301178-3	Nya cefalosporinderivat och förfarande för framställning därav	Bristol-Myers Company New York NY US	1)S Aburaki, 2)H Kamachi, 3)Y Narita, 4)J Okumura, 5)T Naito 1)Tokyo, 2)Urayasu-shi, 3,4)Yokohama, 5)Kawasaki JP	82-03-04 US 354851 82-03-12 US 357534	83-03-03 Perneborg H	83-09-05
	C08G 018/08	8301153-6	Anordning och system för ett kontinuerligt polymerisationsförfarande	Castle & Cooke Techniculture Inc Salinas Cal US	P F Hermann, T S Kennedy, A L Smith Booth Harbor, East Booth Bay, Barter s Island Me	82-03-03 US 354404 83-02-25 US 468230	83-03-02 Bergensträhle & Lindvall	83-09-04
	C10J 003/22	8301208-8	Sätt och reaktor för produktion av i huvudsak CO och H ₂ innehållande gas	Klöckner-Humboldt-Deutz AG Köln DE	P Paschen, F Isenhardt, H-D Waldhecker, G Henrich, R H Pufal Sao Paulo BR, Rösrath-Forsbach, Rösrath-Hof- fnungsthal, Leverkusen, Köln DE	82-03-05 DE 3207958 82-08-25 DE 3231531	83-03-04 Branns	83-09-06

Allmänt tillgängliga

(51) Ans. ink som	(51) Klass	(21)(86)(86)(86) Ans.nr Int.ingivn.dag Int.ans.nr Europ.ingivn.dag Europ.ans.nr	(54) Benämning	(71) Sökande	(72) Uppfinnare	(32,33,31) Prior.dat, Land Nummer	(22)(74)(62)(24) Ans.dat Ombud Stamans.nr Löpdag	(41) Allm. tillg.
C10L	005/46	8301210-4	Förfarande för kombinerad framställning av bränsle- och växtnäringsspellets med förbehandling av växtmaterial, avfall, slam från reningsverk eller liknande	VBB AB Box 5038 102 41 Stockholm 5 SE	S Grönquist Stockholm	82-03-09 SE 8201468-9	83-03-04 Ceder L	83-09-10
C12N	005/00	8201401-0	Sätt att innesluta biomaterial i pärlformiga polymerer	Kjell Nilsson c/o Lunds Universitet Box 740 220 07 Lund SE Klaus Mosbach c/o Lunds Universitet Box 740 220 07 Lund SE			82-03-08 Forsheden J	83-09-09
C12N	011/04	8201401-0	Sätt att innesluta biomaterial i pärlformiga polymerer	Kjell Nilsson c/o Lunds Universitet Box 740 220 07 Lund SE Klaus Mosbach c/o Lunds Universitet Box 740 220 07 Lund SE			82-03-08 Forsheden J	83-09-09
C25D	005/18	8201430-9	Förfarande för elektroplätning av de båda sidorna på en platta, exempelvis ett mönsterkort, och anordning för genomförande av förfarandet	Galvanoustrutning i Norrköping AB Åby SE	J Bergenheim Vikbolandet		82-03-08 Schnell C	83-09-09
D21F	003/00	8301200-5	Pressparti i pappersmaskin	Valmet OY Helsingfors FI	J Laapotti Jyväskylä	82-03-05 FI 820776	83-03-04 AWAPATENT AB	83-09-06
E01C	003/06	8201481-2	Vägbana	Dobel AB 781 84 Borlänge SE	O Dahlin Ånge		82-03-10 Wärf O	83-09-11
E01F	009/01	8201398-8	Böjbar markeringsstolpe	Per-Arne Åkerström PI 5555, Berndt Åkerström Klockarvägen 31 955 00 Råneå SE	P-A Åkerström Råneå		82-03-08 AB Stockholms patentbyrå	83-09-09
E01F	009/01	8201451-5	Vindavledare	Davinyl Fabriks AB Ölsremma 510 95 Dalstorp SE	Tage Skönvall Hökerum		82-03-09 Ström T	83-09-10
E04B	001/343	8201357-4	Förråds- och verkstadsenhet	Runar Thoresson Uppsala SE			82-03-04 Branns	83-09-04
E04B	001/74	8201435-8	Anordning vid innerpanel för eliminering av en kallstrålande vägg-, tak- eller golvyta	Sunstore KB Nyköping SE	O B Platell Sigtuna		82-03-08 Omming A	83-09-09
E04B	002/56	8201478-8	Väggsektion till byggnad	Expo Nord AB Slagtofta 1 242 00 Hörby SE	E S Persson, S Persson-Melin Hörby, Malmö		82-03-10 Ström T	83-09-11
E04C	002/20	8301179-1	Byggnads-profilelement av plast	Everlite AS Skaevinge DK	H Sokoler Roskilde	82-03-05 DK 974/82	83-03-03 Bergling & Sundbergh AB	83-09-06
E04G	007/22	8201484-6	Anordning för löstagbar sammankoppling av sidoriiktade ställningselement med ständare i en ställning	Ställningsgruppen i Göteborg AB Bleckvarugatan 4 417 07 Göteborg SE	H Wallther Hindås		82-03-10 Mossmark A	83-09-11
E05G	001/024	8201470-5	Mot mekanisk och termisk påverkan motståndskraftig skyddsskiva	S M Di Geronimo Import-Export Nacka SE	M di Geronimo Nacka		82-03-09 Omming A	83-09-10
E05G	007/00	8201476-2	Sätt för brottsförebyggande hantering av värdehandlingar vid värde transporter samt anordning för utövning av sättet	Ernst Harry Lundgren Malmö SE			82-03-10 Ström T	83-09-11
E06B	003/54	8201513-2	Montering av fönsterruta i betongfasad	AB Strängbetong Box 30036 104 25 Stockholm SE	B O Gunnarsson, B Åslund Herrljunga		82-03-10 Ehners patentbyrå	83-09-11
E06B	007/04	8201434-1	Anordning vid fönster	Sunstore KB Nyköping SE	O B Platell Sigtuna		82-03-08 Omming A	83-09-09
E06B	009/02	8201347-5	Fönsterlucka för invändig montering	Ingemanssons Ingenjörbyrå AB Box 53037 400 14 Göteborg SE	C-G Ekstrand Enskede		82-03-04 Bergensträhle & Lindvall	83-09-05
E06B	009/02	8201470-5	Mot mekanisk och termisk påverkan motståndskraftig skyddsskiva	S M Di Geronimo Import-Export Nacka SE	M di Geronimo Nacka		82-03-09 Omming A	83-09-10
E06B	009/209	8201402-8	Rullgardinsmotor	Walter Heinz Dreher Box 2832 782 00 Malung SE			82-03-08	83-09-09
E21C	035/22	8201491-1	Anordning för fluidumtillförsel vid verktyg för brytning av fast material	Santrade Ltd Luzern CH	S A Bergqvist Sandviken SE		82-03-10 Tåquist L	83-09-11
E21D	009/00	8201336-8	Sätt att öka spänningen i en kropp av konsoliderat material	Stirling A Colgate Los Alamos NM US			82-03-04 AWAPATENT AB	83-09-05
F04B	037/12	8201452-3	Tättningsanordning vid en pump som arbetar vid höga tryck, exempelvis för användning vid s k High performance liquid chromatography (HPLC)	LKB-Produkter AB Box 305 161 26 Bromma SE	J Sjö Dahl, J Ericson, R Israelsson Knivsta, Uppsala, Vällingby		82-03-09 Sandström S	83-09-10

Ans. ink som	(51) Klass	(21)(86)(86)(86)(86) Ans.nr Int.ingivn.dag Int.ans.nr Europ.ingivn.dag Europ.ans.nr	(54) Benämning	(71) Sökande	(72) Uppfinnare	(32,33,31) Prior.dat, Land Nummer	(22)(74)(62)(24) Ans.dat Ombud Stamans.nr Löpdag	(41) Allm. tillg.
F15B	015/26	8201373-1	Anordning vid kolv- och cylinderaggregat för att förhindra att kolven förskjutes av yttre krafter	Arno-Maskiner AB Lomma SE	D Juhasz Bjärred		82-03-05 AWAPATENT AB	83-09-06
F16H	007/02	8300956-3	Kuggremdriven, bullerdämpad kraftöverföringsanordning	OY Tampella AB Tammerfors FI	J Koivula Tammerfors	82-03-10 FI 820818	83-02-22 AWAPATENT AB	83-09-11
F16K	001/52	8207247-1	Ventilinsats	Ta-Rokal GmbH Nettetal DE	D Cordes Nettetal	82-03-10 DE 3208530	82-12-20 AWAPATENT AB	83-09-11
F16K	027/00	8207278-6	Ventilinsats för en sanitär spärr- och mängdreglerventil	Ta-Rokal GmbH Nettetal DE	D Cordes, H Hubatsch Nettetal	82-03-10 DE 3208528	82-12-21 AWAPATENT AB	83-09-11
F25B	009/02	8202630-3	Mikrokylanordning och sätt att framställa densamma	William A Little Palo Alto Cal US		82-03-04 US 354616 81-05-01 US 259688 81-05-01 US 259687	82-04-27	83-09-05
F28D	009/02	8301189-0	Värmeväxlarkonstruktion, sätt att tillverka densamma samt i sättet användbara anordning	Lämpötaltio OY Karkku FI	J Huju Karkku	82-03-05 FI 820773	83-03-04 Uusitalo I	83-09-06
F28F	003/08	8201328-5	Plattvärmeväxlare	Malte Skoog Stjärngatan 20 223 57 Lund SE			82-03-04	83-09-05
F42B	001/02	8301253-4	Förbättringar vid konladdningar	Societe d'Etudes de Realisations et d'Applications Techniques (S E R A T) Paris FR Societe Nationale Industrielle Aerospatiale Paris FR	J David, J Guillou, D Lursat, E Hennequin Le Pecq, Lesigny, Limours, Essarts le roi	82-03-10 FR 82 04014	83-03-08 AB Stockholms patentbyrå	83-09-11
G01B	007/04	8201411-9	Anordning för registrering av ställen på brädor eller liknande, där efteråt en arbetsoperation skall utföras	Waco Jonsereds AB Box 41 301 02 Halmstad SE	B A Andersson Halmstad		82-03-08 AWAPATENT AB	83-09-09
G01G	003/14	8201365-7	Lastcell	AB Bofors Box 500 691 80 Bofors SE	B Bergfalk Karlskoga		82-03-05 Fischer H	83-09-06
G01J	003/02	8205786-0	Spektrofotometer för mätning av transmissionspektra	Institut fiziki akademii nauk estonskoi SSR Tartu SU	R A Denisov, V M Tiit, E K Feldbakh Tartu	82-03-04 SU 3404546	82-10-11 Delmar J-Å	83-09-05
G01K	017/10	8301256-7	Sätt för mätning av värmemängd	Ossi Helge Lehtinen Vantaa FI		82-03-09 FI 820801	83-03-08 Hjärne	83-09-10
G01L	001/22	8201365-7	Lastcell	AB Bofors Box 500 691 80 Bofors SE	B Bergfalk Karlskoga		82-03-05 Fischer H	83-09-06
G01N	035/08	8201448-1	Förfarande och anordning för transmission av mindre provväskevolym	Roald-Franch Walle Södertälje SE			82-03-09 Inger U	83-09-10
G01S	013/78	8301199-9	Kommunikationssystem och märkanordningskrets till detsamma	Sensormatic Electronics Corporation Deerfield Beach Fla US	R L Barret Jr Oakland Park Fla	82-03-05 US 354156	83-03-04 AWAPATENT AB	83-09-06
G02B	007/26	8201473-9	Anordning för ordnande av fibrer	GK Technologies Incorporated Greenwich Conn US	K N Korbelak, J B Masterson Jackson, Carteret NJ		82-03-10 AWAPATENT AB	83-09-11
G07C	011/00	8201475-4	Kort uppvisande en mikrofilm och en lins för avläsning av mikrofilmen	Lens-Card Systems Inc Abilene Tex US	D L Adrian Abilene Tex		82-03-10 Siebmans H	83-09-11
G09B	029/10	8301079-3	Sätt att erhålla urbana koordinater och identifiera dem på platsen samt anordning för utövning av sättet	Natividad Gene Esparza Madrid ES		82-03-10 ES 510299 82-06-16 ES 513175	83-02-28 Ström S	83-09-11
G09F	003/02	8201438-2	Förvaringsanordning eller hållare för kort, blad och dylikt	Nils Rege Viken SE			82-03-08 AWAPATENT AB	83-09-09
G11C	017/00	8301227-8	Halvledarminne med frisvävande styre	RCA Corporation New York NY US	R L Angle Millstone NJ	82-03-09 GB 8206908 82-10-18 US 437271	83-03-07 AB Stockholms patentbyrå	83-09-10
H01C	007/12	8201342-6	Ventilavledare	ASEA AB 721 83 Västerås SE	P-Å Hellman, L Stenström Idkerberget, Ludvika		82-03-04 Öhman B	83-09-05
H01J	001/28	8301150-2	Metod för framställning av en boridförrädskatod	NV Philips' Gloeilampenfabrieken Eindhoven NL	G Gärtner, E B G W Gotje Aachen DE, Eindhoven NL	82-03-05 NL 8200903	83-03-02 Holmgren H	83-09-06
H01J	019/22	8301150-2	Metod för framställning av en boridförrädskatod	NV Philips' Gloeilampenfabrieken Eindhoven NL	G Gärtner, E B G W Gotje Aachen DE, Eindhoven NL	82-03-05 NL 8200903	83-03-02 Holmgren H	83-09-06
H02G	001/12	8201446-5	Verktyg för alstrande av ett spiralformat rivspår i en kabels ytterhölje	Habia Cable AB Tierpsvägen 8 810 60 Söderfors SE	B M Waage Knivsta		82-03-09 Barnieske W	83-09-10

Allmänt tillgängliga

Ans. ink som	(51) Klass	(21)(86)(86)(86)(86) Ans.nr Int.ingivn.dag Int.ans.nr Europ.ingivn.dag Europ.ans.nr	(54) Benämning	(71) Sökande	(72) Uppfinnare	(32,33,31) Prior.dat, Land Nummer	(22)(74)(62)(24) Ans.dat Ombud Stammans.nr Löpdag	(41) Allm. tillg.
H02J	003/36	8201341-8	Styrssystem för likströmskraftöverföring	ASEA AB 721 83 Västerås SE	G Liss Ludvika		82-03-04 Öhman B	83-09-05
H04J	003/06	8201494-5	Sätt att fassynkronisera en förmedlingsstation i ett digitalt telekommunikationsnät	Telefon AB L M Ericsson 126 25 Stockholm SE	H E Brandt Stockholm		82-03-10 Gamstorp	83-09-11
H04M	001/05	8201483-8	Bygglös huvudmikrotelefon	Eskil Raeder Televerkets huvudkontor Fack 123 86 Farsta SE Gunnar Lejmon Televerkets huvudkontor Fack 123 86 Farsta SE Jan Silver Televerkets huvudkontor Fack 123 86 Farsta SE			82-03-10 Karlsson B	83-09-11
H04Q	011/04	8201494-5	Sätt att fassynkronisera en förmedlingsstation i ett digitalt telekommunikationsnät	Telefon AB L M Ericsson 126 25 Stockholm SE	H E Brandt Stockholm		82-03-10 Gamstorp	83-09-11

Utlagda patentansökningar 83-10-10

Förteckning över patentansökningar som blivit utlagda enligt 21 § patentlagen.

Under tre månader från detta tidningsnummers utgivningsdag får envar lämna eller i betalt brev sända in skriftlig invändning (i tre exemplar) till patentverket.

Ans. ink som	(51) Klass	(21)(86)(86)(86) Ans.nr Int.ingivn.dag Int.ans.nr Europ.ingivn.dag Europ.ans.nr	(54) Benämning	(71) Sökande	(72) Uppfinnare	(32,33,31) Prior.dat, Land Nummer	(22)(74)(62)(24) Ans.dat Ombud Stamans.nr Löpdag	(11) Publ. nr
A01G	23/08	7902645-6	Fällaggregat	Hultdins Verkstads AB Box 100 930 70 Malå SE	S Nyström Malå		79-03-23 Lundquist L-O	429915
A01K	023/00	8203971-0	Hundtoalett	Handelsbolaget under firma Ottar Innovationer Handelsbolag Skogsvägen 46 661 00 Säffle SE	A O Akselsen Säffle		82-06-28 Westman B	429916
A01N	037/22	7503520-4	Användning av vissa N-acyl-anilinättiksyraertrar för bekämpning av fytopatogena svampar	Ciba-Geigy AG Basel CH	A Hubele Magden	74-04-09 CH 4998/74 75-03-07 CH 2906/75	75-03-26 AB Stockholms patentbyrå	429917
A01N	047/48	7503520-4	Användning av vissa N-acyl-anilinättiksyraertrar för bekämpning av fytopatogena svampar	Ciba-Geigy AG Basel CH	A Hubele Magden	74-04-09 CH 4998/74 75-03-07 CH 2906/75	75-03-26 AB Stockholms patentbyrå	429917
A01N	063/04	7412084-1	Sätt för behandling av den sjukdom vid spannmål, som kallas rotdödaren	Institut National de la Recherche Agronomique (INRA Paris FR	B Jouan, J-M Lemaire Pace	73-09-27 FR 73 34619	74-09-25 Avellan-- Hultman O	429918
A23F	005/20	7609672-6	Sätt att dekoifeinera grönt kaffe genom extraktion med dietylsuccinat	General Foods Corporation White Plains NY US	G V Jones, J F Coogan III Ramsey NJ, Millbrook NY	75-09-18 US 614398	76-09-01 Branns	429919
A47J	41/00	7610653-3	Skruvpropp för termoskannor	Dr Anso Zimmermann Niederaula DE	H Dammer Schlitz-Unterschwarz	75-10-28 DE 2548199	76-09-27 AB Stockholms patentbyrå	429920
A61G	7/10	7908665-8	Anordning vid en säng med för en patient avsett lyftredskap	Landstingens Inköpscentral LIC ekonomisk förening Svetsarvägen 20 171 83 Solna SE	P-M Bergquist Lidingö		79-10-18 Hjärne	429921
A61K	007/22	7510789-6	Munhygienkomposition, för nedbringande av tandemaljens syralöslighet, innehållande fluoridförening och ammoniumförening	Beecham Group Ltd Brentford GB	G C Forward, S A Duke Redhill, Croydon	74-09-28 GB 42238/74	75-09-25 Molin Å	429922
A61K	007/22	7608566-1	Oral komposition innehållande vissa trifluormetylfenylbis-biguanider som plaquemotverkande medel	The Procter & Gamble Company Cincinnati Ohio US	P S Juneja Cincinnati Ohio	75-08-01 US 601244 76-03-24 US 669930	76-07-29 Hjärne	429923
A61K	009/06	7600436-5	Förfarande för framställning av en tretinoininnehållande gelberedning för lokal applikation	Johnson & Johnson New Brunswick NJ US	A Marks East Brunswick NJ	75-01-17 US 541906	76-01-16 AB Stockholms patentbyrå	429924
A63B	23/04	7908789-6	Motionsbefrämjande anordning	Emil Franken Smidak Cologne CH			79-10-24 Lindblom E	429926
A63B	23/04	7908790-4	Motionsbefrämjande anordning	Emil Franken Smidak Cologne CH			79-10-24 Lindblom E	429925
B01D	053/36	7610557-6	Katalysator för rening av bilavgaser	Degussa AG Frankfurt/Main DE	1)H Völker, 2)E Koberstein, 3)J Hensel 1,3)Hanau, 2)Alzenau	75-09-23 DE 2542282 75-12-03 DE 2554359	76-09-23 Branns	429927
B01J	027/10	7607985-4	Förfarande för framställning av 1,2-dikloretan ut eten genom oxiklorering samt katalysatorkomposition för genomförande av förfarandet	Stauffer Chemical Company Westport Conn. US	R G Campbell, E P Doane, M H Heines, H J Vogt, J S Naworski Berkeley, Moraga, Oakland, Lafayette, Martinez Cal	75-07-14 US 595465 76-05-14 US 686333	76-07-13 Hjärne	429960
B01J	035/02	7610557-6	Katalysator för rening av bilavgaser	Degussa AG Frankfurt/Main DE	1)H Völker, 2)E Koberstein, 3)J Hensel 1,3)Hanau, 2)Alzenau	75-09-23 DE 2542282 75-12-03 DE 2554359	76-09-23 Branns	429927
B05C	15/00	8003531-4	Behandlingsrum	Adtec AB c/o Björn Heed Utlandagatan 19 412 61 Göteborg SE	B Heed, S Witte Göteborg		80-05-12 Cederbom & Lindberg	429928
B21D	1/12	7909741-6	Dragapparat	Charles Joseph Kuhn Tujunga Cal US			79-11-26 Ferkinghoff	429929
B21D	043/10	7901054-2	Matningsanordning för intermittent matning av långsträckta artiklar	Rune Nilsson Höjdvägen 22 330 20 Anderstorp SE			79-02-07 Ellner L	429933
B23B	027/10	7901060-9	Skärverktyg med inbyggd kylmedietillförsel	Sandvik AB 811 01 Sandviken SE	O A J R Dupont Laudenbach DE		79-02-07 Tåquist L	429934
B23D	049/12	8205812-4	Hopfällbar bågsåg	Göran A Nilsson Box 21 820 22 Sandarne SE			82-10-13 Johansson L	429930
B23D	063/16	7902258-8	Fil, företrädesvis för skärpning av sågkedjor	Nordfor Skogsdon AB Box 35 783 00 Säter SE	S O Jinghage Leksand		79-03-13 Moberg S	429931
B23D	071/04	7902258-8	Fil, företrädesvis för skärpning av sågkedjor	Nordfor Skogsdon AB Box 35 783 00 Säter SE	S O Jinghage Leksand		79-03-13 Moberg S	429931

Utlagda

Ans. ink som	(51) Klass	(21)(86)(86)(86) Ans.nr Int.ingivn.dag Int.ans.nr Europ.ingivn.dag Europ.ans.nr	(54) Benämning	(71) Sökande	(72) Uppfinnare	(32,33,31) Prior.dat, Land Nummer	(22)(74)(62)(24) Ans.dat Ombud Stamans.nr Löpdag	(11) Publ. nr
B23K	15/00	7908213-7	Elektronsvetsförfarande för detaljer med delningsplan i en tryckomgivning av 10 mbar och däröver	Leybold-Heraeus GmbH Köln DE	W Dietrich, F H Samuelson Hanau/Main DE, Suffield Conn US	78-10-24 US 954140	79-10-04 Andersson A	429932
B23Q	7/04	7901054-2	Matningsanordning för intermittent matning av långsträckta artiklar	Rune Nilsson Höjdvägen 22 330 20 Anderstorp SE			79-02-07 Ellner L	429933
B23Q	011/10	7901060-9	Skärverktyg med inbyggd kylmedietillförsel	Sandvik AB 811 01 Sandviken SE	O A J R Dupont Laudenbach DE		79-02-07 Täquist L	429934
B25B	7/00	7902454-3	Grepphysa av plast för en skänkel på en tång	AB Bahco Verktyg 199 00 Enköping SE	B Brunosson, L Erandsson Enköping, Eskilstuna		79-03-19 Forsheden J	429935
B25B	27/14	7902614-2	Handverktyg för komprimering av skruvlindade tryckfjädrar	Carl Sigurd Carlsson Dalsländegatan 29 253 73 Helsingborg SE			79-03-23 Ström T	429936
B25D	17/26	7611801-7	Tryckluftdriven periodicitetsgivare vid smörjanordning	Atlas Copco AB Nacka 105 23 Stockholm SE	J Lewkowicz, N A Ågren Ektorp, Nacka		76-10-25 Åslund R	429937
B26F	1/38	7902134-1	Aggregat för stansning av brickor ur en materialbana innefattande ett överföringsorgan anordnat att överföra de stansade brickorna till ett appliceringsorgan	Rigello Pak AB Fack 221 01 Lund SE	E I Nilsson Åkarp		79-03-09 Bentz C	429938
B27B	021/02	8205812-4	Hopfällbar bågsåg	Göran A Nilsson Box 21 820 22 Sandarne SE			82-10-13 Johansson L	429930
B27K	3/52	7801013-9	Förfarande för konservering av lövvirke	Bror Olof Häger Kryssarvägen 17 183 52 Täby SE			78-01-27	429939
B27L	011/00	7609353-3	Förfarande och anordning för inmatning av långsträckt heterogent gods	Skogshögskolan Inst för skogsteknik 770 73 Garpenberg SE	H-O Säll Garpenberg		76-08-24 AB Stockholms patentbyrå	429940
B29D	007/02	7808847-3	Sätt och anordning för tillverkning av en materialbana av skummad termoplast	Tetra Pak Development AB Fack 221 01 Lund SE	1)P-A Ljungberg, 2)S-O Andren, 3)L Nilsson 1,3)Lund, 2)Staffanstorp		78-08-22 Bentz C	429941
B29D	023/04	7808847-3	Sätt och anordning för tillverkning av en materialbana av skummad termoplast	Tetra Pak Development AB Fack 221 01 Lund SE	1)P-A Ljungberg, 2)S-O Andren, 3)L Nilsson 1,3)Lund, 2)Staffanstorp		78-08-22 Bentz C	429941
B29D	027/00	7611846-2	Sätt att från ett förpackningsmaterial, innefattande åtminstone ett skikt av extruderat skumplastmaterial, framställa förstyvande partier uppvisande förpackningsbehållare	Rausing Anders Ruben Rom IT		75-11-04 CH 14225/75	76-10-26 Sevrell G	429942
B29D	027/00	7808847-3	Sätt och anordning för tillverkning av en materialbana av skummad termoplast	Tetra Pak Development AB Fack 221 01 Lund SE	1)P-A Ljungberg, 2)S-O Andren, 3)L Nilsson 1,3)Lund, 2)Staffanstorp		78-08-22 Bentz C	429941
B29J	5/04	7805558-9	Sätt och anordning för kontinuerlig framställning av spån-, fiber- eller liknande plattor	Bison-Werke Bähre & Greten GmbH & Co KG Springe DE	1)K Lamberts, 2)J Leppin, 3)B Greten, 4)H Neubauer	77-05-17 DE 2722356	78-05-16 AWAPATENT AB	429943
B29J	005/08	7805558-9	Sätt och anordning för kontinuerlig framställning av spån-, fiber- eller liknande plattor	Bison-Werke Bähre & Greten GmbH & Co KG Springe DE	1,2)Clausthal- -Zellerfeld, 3,4)Springe	77-05-17 DE 2722356	78-05-16 AWAPATENT AB	429943
B30B	015/28	8201802-9	Högtryckspress	Fjellman Press AB Box 7 542 10 Mariestad SE	B Fjellman Mariestad		82-03-22 Bergenstråhle & Lindvall	429944
B41F	27/12	7708667-6	Anordning för fastspänning av böjliga tryckformar	MAN Maschinenfabrik Augsburg-Nürnberg AG Augsburg DE	I Köbler, H Bayer Gessertshausen, Augsburg	76-07-31 DE 2634554	77-07-28 Hjärne	429945
B42C	001/12	7906815-1	Sätt vid framställning av häftade tryckalster samt apparatur för utövning av sättet	Carl Flensburg Per Albin Hanssons väg 52B 214 63 Malmö SE Rolf Isaksson Diakongatan 59 216 23 Malmö SE			79-08-15 Ström T	429956

Ans. ink som	(51) Klass	(21)(86)(86)(86)(86) Ans.nr Int.ingivn.dag Int.ans.nr Europ.ingivn.dag Europ.ans.nr	(54) Benämning	(71) Sökande	(72) Uppfinnare	(32,33,31) Prior.dat, Land Nummer	(22)(74)(62)(24) Ans.dat Ombud Stamans.nr Löpdag	(11) Publ. nr
B60B	17/00	7805147-1	Skenhjul med ett flertal över dess omkrets fördelade på hjulkroppen anordnade resonansabsorberare	Fried Krupp Hüttenwerke AG Bochum DE	E Raquet, R Klatt Witten, Bochum	77-05-06 DE 2720333 77-06-03 DE 2725177 77-11-12 DE 2750743 78-03-11 DE 2810568	78-05-03 Avellan-- Hultmans	429946
B60K	17/10	7614641-4	Hydrauliskt drivsystem för drivning av drivaxeln till ett fordon	Haumaier Automotive Energy Saver Inc Bedford Hills NY US	R Haumaier Mahopac NY	75-12-30 US 645441	76-12-28 Branns	429947
B62C	1/08	8102210-5	Träningsvagn för travhästar	Tapani Kröger Liukonpelto, Raimo Luostarinen Näädänmaa FI		80-04-15 FI 801191	81-04-07 Roth M	429948
B62D	5/04	7810679-6	Servostyrinrättning för motorfordon	Zahnradfabrik Friedrichshafen AG Friedrichshafen DE	H Deininger, W Breitweg Schwäbisch-Gmünd	77-10-19 DE 2746919	78-10-12 Ehners patentbyrå	429949
B63B	035/44	8201034-9	Delvis nedsänkbar flytkropp	Victor Rinaldi Bordeaux FR			82-02-19 Mossmark A 7614287-6 76-12-20	429950
B63H	3/00	7807965-4	Båtpropelleranordning	AB Volvo Penta 405 08 Göteborg SE	L Brandt, S Månsson Fjärås, Hjärteby		78-07-19 Hjärne	429951
B65G	47/06	8000139-9	Anordning för portionering av stockar eller liknande	Antti Tapani Valo Lohja FI		79-02-13 FI 790473	80-01-08 Kransell A	429952
B65G	47/14	7707428-4	Anordning för att uppåtrikta flaskor eller dylikt	Rationator-Maschinenbau GmbH Hillesheim DE	H Schindel, K Mecks Saulheim, Gau-Odernheim	76-11-11 DE 2651495	77-06-27 von Rennenkampff	429953
B65G	047/90	7609353-3	Förfarande och anordning för inmatning av långsträckt heterogent gods	Skogshögskolan Inst för skogsteknik 770 73 Garpenberg SE	H-O Säll Garpenberg		76-08-24 AB Stockholms patentbyrå	429940
B65H	39/00	7906815-1	Sätt vid framställning av häftade tryckalster samt apparatur för utövning av sättet	Carl Flensburg Per Albin Hanssons väg 52B 214 63 Malmö SE Rolf Isaksson Diakongatan 59 216 23 Malmö SE			79-08-15 Ström T	429956
B65H	003/44	7904212-3	Anordning vid skrivare eller liknande	Wang Laboratories Inc Lowell Mass US	E S Wu Chelmsford Mass	78-05-16 US 906581	79-05-14 Ehners patentbyrå	429954
B65H	003/52	7907263-3	Utmatningsanordning i en maskin för att räkna pappersark	Laurel Bank Machine Co Ltd Tokyo JP	S Mouri, H Koyama Tokyo	78-09-05 JP 53/108918	79-08-31 AB Stockholms patentbyrå	429955
B66C	001/02	8205546-8	Anordning vid sugkoppar vid lyft- och hanteringsutrustningar	AB Mecman Box 32035 126 11 Stockholm SE	L Carlsson Södertälje		82-09-29 Lundquist L-O	429957
B66C	023/04	8207171-3	Kranarm, i synnerhet av vipparmstyp	Hiab-Foco AB Box 603 824 01 Hudiksvall SE	H Lindberg, U Rilbe Forsa, Hudiksvall		82-12-15 Johansson L	429958
C01B	031/34	7704339-6	Metallkarbidkomposition med formeln (Mo _x W _x Cr _x)C _z	Erwin Rudy Beaverton Wash US			77-04-15 AWAPATENT AB	429976
C01D	003/16	7808775-6	Förfarande för rening av en vattenlösning av en alkalimetallhebenid, som är avsedd för elektrolys med användning av en jonbytarmembranmetod	Chlorine Engineers Corp Ltd Tokyo JP	K Yamaguchi, S Fuseya Tokyo	77-10-13 JP 52/121848	78-08-18 Branns	429979
C04B	013/21	7013513-2	Svårsmält, eldfast, hydrauliskt stelrande betongkomposition	Etablissements Prost- Produits Refractaires Paris FR	L Prost, A J P Pauillac Millery, Givors	69-10-08 FR 69 34405	70-10-06 AB Stockholms patentbyrå	429959
C04B	035/66	7013513-2	Svårsmält, eldfast, hydrauliskt stelrande betongkomposition	Etablissements Prost- Produits Refractaires Paris FR	L Prost, A J P Pauillac Millery, Givors	69-10-08 FR 69 34405	70-10-06 AB Stockholms patentbyrå	429959
C07C	59/08	7606006-0	Förfarande för framställning av mjölksyra	Monsanto Company St Louis Mo US	H B Tinker Creve Coeur Mo	75-05-27 US 581245	76-05-26 Kummelsten P	429961
C07C	017/156	7607985-4	Förfarande för framställning av 1,2-dikloreten ut eten genom oxiklorering samt katalysatorkomposition för genomförande av förfarandet	Stauffer Chemical Company Westport Conn. US	R G Campbell, E P Doane, M H Heines, H J Vogt, J S Naworski Berkeley, Moraga, Oakland, Lafayette, Martinez Cal	75-07-14 US 595465 76-05-14 US 686333	76-07-13 Hjärne	429960
C07C	019/045	7607985-4	Förfarande för framställning av 1,2-dikloreten ut eten genom oxiklorering samt katalysatorkomposition för genomförande av förfarandet	Stauffer Chemical Company Westport Conn. US	R G Campbell, E P Doane, M H Heines, H J Vogt, J S Naworski Berkeley, Moraga, Oakland, Lafayette, Martinez Cal	75-07-14 US 595465 76-05-14 US 686333	76-07-13 Hjärne	429960

Utlagda

Ans. ink som	(51) Klass	(21)(86)(86)(86) Ans.nr Int.ingivn.dag Int.ans.nr Europ.ingivn.dag Europ.ans.nr	(54) Benämning	(71) Sökande	(72) Uppfinnare	(32,33,31) Prior.dat, Land Nummer	(22)(74)(62)(24) Ans.dat Ombud Stamans.nr Löpdag	(11) Publ. nr
	C07C 093/00	7904216-4	Di-0-n-Alkylglycerolderivat med immunitetsstimulerande verkan och farmaceutiska beredningar innehållande detta	Pfizer Inc New York NY US	A R Kraska New London Conn	78-05-15 US 906260	79-05-14 Grahm T	429966
	C07C 101/16	7606857-6	Sätt att framställa nya karboxylsyra-derivat och vissa salter därav, vilka derivat och salter har serumlipidsänkande egenskaper	Nippon Shinyaku Co Ltd Kyoto-shi JP	1)H Murai, 2)K Ohata, 3)H Enomoto, 4)S Chokai, 5)M Maehara, 6)K Saito, 7)T Ozaki	75-06-17 JP 50/74014 75-06-17 JP 50/74015	76-06-16 Hjärne	429962
	C07C 101/18	7606857-6	Sätt att framställa nya karboxylsyra-derivat och vissa salter därav, vilka derivat och salter har serumlipidsänkande egenskaper	Nippon Shinyaku Co Ltd Kyoto-shi JP	1)H Murai, 2)K Ohata, 3)H Enomoto, 4)S Chokai, 5)M Maehara, 6)K Saito, 7)T Ozaki	75-06-17 JP 50/74014 75-06-17 JP 50/74015	76-06-16 Hjärne	429962
	C07C 103/183	7606857-6	Sätt att framställa nya karboxylsyra-derivat och vissa salter därav, vilka derivat och salter har serumlipidsänkande egenskaper	Nippon Shinyaku Co Ltd Kyoto-shi JP	1)H Murai, 2)K Ohata, 3)H Enomoto, 4)S Chokai, 5)M Maehara, 6)K Saito, 7)T Ozaki	75-06-17 JP 50/74014 75-06-17 JP 50/74015	76-06-16 Hjärne	429962
	C07C 103/50	7411097-4	Additionsprodukter av etylenoxid, propylenoxid eller glycid med föreningar som erhålles genom omsättning av epsilon-kaprolaktam med alkandiaminer, förfarande för framställning därav och användning som antimikrobiellt...	Henkel KG auf Aktien Düsseldorf DE	J Conrad, H-W Eckert, F Saygin, H Schnegeberger Hilden, Düsseldorf, Erkrath, Leichlingen	73-09-24 DE 2347932	74-09-02 Branns	429963
	C07C 103/50	7609275-8	Förfarande för framställning av a-aminosyreamid	Stamcarbon BV Geleen NL	W H J Boesten Sittard	75-08-20 NL 7509867	76-08-20 AB Dahls patentbyrå	429964
	C07C 129/16	7608566-1	Oral komposition innehållande vissa trifluormetylfenylbis-biguanider som plaquemotverkande medel	The Procter & Gamble Company Cincinnati Ohio US	P S Juneja Cincinnati Ohio	75-08-01 US 601244 76-03-24 US 669930	76-07-29 Hjärne	429923
	C07C 149/18	7304548-6	Förfarande för framställning av polytidoglykoler	Thiokol Corporation Bristol Penn US	E R Bertozzi Yardley Penn	72-05-12 US 252693	73-03-30 Hjärne	429965
	C07D 211/14	7904216-4	Di-0-n-Alkylglycerolderivat med immunitetsstimulerande verkan och farmaceutiska beredningar innehållande detta	Pfizer Inc New York NY US	A R Kraska New London Conn	78-05-15 US 906260	79-05-14 Grahm T	429966
	C07D 303/36	7411097-4	Additionsprodukter av etylenoxid, propylenoxid eller glycid med föreningar som erhålles genom omsättning av epsilon-kaprolaktam med alkandiaminer, förfarande för framställning därav och användning som antimikrobiellt...	Henkel KG auf Aktien Düsseldorf DE	J Conrad, H-W Eckert, F Saygin, H Schnegeberger Hilden, Düsseldorf, Erkrath, Leichlingen	73-09-24 DE 2347932	74-09-02 Branns	429963
	C07D 405/12	7902403-0	Kvartära ammoniumsalter av dantrolen och klodanolen	Norwich Eaton Pharmaceuticals Inc Norwich NY US	R L White jr, G C Wright Norwich NY	78-03-30 US 891521	79-03-16 Stenhagen patentbyrå	429967
	C07F 007/04	7604463-5	Nya silylestrar av azetidin-2-sulfenat till användning som mellanföreningar vid omvandling av penicillinsulfoxider till desacetoxicefalosporiner	Eli Lilly and Company Indianapolis Ind US	T-S Chou Indianapolis Ind	72-05-10 US 252078 73-04-12 US 349876	76-04-15 Holmqvist L 7306497-4 73-05-09	429968
	C07F 007/08	7604463-5	Nya silylestrar av azetidin-2-sulfenat till användning som mellanföreningar vid omvandling av penicillinsulfoxider till desacetoxicefalosporiner	Eli Lilly and Company Indianapolis Ind US	T-S Chou Indianapolis Ind	72-05-10 US 252078 73-04-12 US 349876	76-04-15 Holmqvist L 7306497-4 73-05-09	429968
	C07F 007/10	7604463-5	Nya silylestrar av azetidin-2-sulfenat till användning som mellanföreningar vid omvandling av penicillinsulfoxider till desacetoxicefalosporiner	Eli Lilly and Company Indianapolis Ind US	T-S Chou Indianapolis Ind	72-05-10 US 252078 73-04-12 US 349876	76-04-15 Holmqvist L 7306497-4 73-05-09	429968
	C07H 015/04	7604128-4	Förfarande för framställning av glukopyranosido-1,6-mannit	Süddeutsche Zucker-AG Mannheim DE	1)H Schiweck, 2)G Steinle, 3)L Müller, 4)W Gau, 5)M Munir	75-05-06 DE 2520173	76-04-08 Stenhagen patentbyrå	429970
I	C07J 9/00	7907631-1 79-01-15 PCT/US79/00024	Förfarande för framställning av lalfä-hydroxylerade föreningar	Wisconsin Alumni Research Foundation Madison Wis US	H F de Luca, H K Schnoes, D E Hamer, H E Paaren Madison Wis	78-01-16 US 869448 78-06-12 US 914796	79-09-13 Bergling & Sundbergh AB	429971

Ans. ink som	(51) Klass	(21)(86)(86)(86)(86) Ans.nr Int.ingivn.dag Int.ans.nr Europ.ingivn.dag Europ.ans.nr	(54) Benämning	(71) Sökande	(72) Uppfinnare	(32,33,31) Prior.dat, Land Nummer	(22)(74)(62)(24) Ans.dat Ombud Stamans.nr Löpdag	(11) Publ. nr
	C07J 33/00	7711105-2	Sätt att framställa nya 17-spirosultinpreparat	Roussel-Uclaf SA Paris FR	V Torelli, D Philibert Maisons-Alfort, La Varenne Saint-Hilaire	76-10-27 FR 76 32334	77-10-04 Hjärne	429972
	C12P 013/00	7605737-1	Förfarande för framställning av ett nytt polyen-makrolid-antibiotikum benämnt luknomycin genom odling av en ny stam av Streptomyces diastatochromogenes med nummer CBS 101.74	UCB SA Bryssel BE	V C Vora, A V Mody Lucknow, Bombay IN	75-05-28 GB 23342/75	76-05-20 Hjärne	429973
	C22C 19/05	7900233-3	Legering som är resistent mot korrosion och väteförspädning samt rör för sura gaskällor framställt därav	Cabot Corporation Boston Mass US	A I Asphahani Kokomo Ind	78-02-09 US 876531	79-01-10 Hjärne	429975
	C22C 29/00	7704339-6	Metallkarbidkomposition med formeln $(Mo_xW_xCr_x)C_z$	Erwin Rudy Beaverton Wash US			77-04-15 AWAPATENT AB	429976
	C22C 38/08	8005168-3	Stål	Nauchno-proizvodstvennoe obiedinenie po tekhnologii mashinostroenia "Tsnitmarsh" Moskva SU Proizvodstvennoe obiedinenie "Izhorsky zavod imeni A A Zhdanova Leningrad SU	1)E T Dolbenko, 2)A A Astafiev, 3)G S Kark, 4)V A Nechaev, 5)S I Markov, 6)V P Savukov, 7)J V Sobolev, 8)N I Popov, 9)V V Bobkov, 10)V A Litvak, 11)A A Khodosevich, 12)E J Kolpishon, 13)V V Sobolev 1-6,8)Moskva, 7,10-13)Leningrad, 9)Moskovskaya oblast	79-07-16 SU 2797060	80-07-15 Hjärne	429977
	C22C 38/08	8005169-1	Stål	Nauchno-proizvodstvennoe obiedinenie po tekhnologii mashinostroenia "Tsnitmarsh" Moskva SU Proizvodstvennoe obiedinenie "Izhorsky zavod imeni A A Zhdanova Leningrad SU	1)E T Dolbenko, 2)A A Astafiev, 3)G S Kark, 4)V A Nechaev, 5)S I Markov, 6)V P Savukov, 7)J V Sobolev, 8)S I Rivkin, 9)N I Popov, 10)V V Bobkov, 11)E J Kolpishon, 12)V V Sobolev 1-6,9)Moskva, 7-8,11-12)Leningrad, 10)Moskovskaya oblast	79-07-16 SU 2797061	80-07-15 Hjärne	429978
	C25B 15/08	7808775-6	Förfarande för rening av en vattenlösning av en alkalimetallhebenid, som är avsedd för elektrolys med användning av en jonbytarmembranmetod	Chlorine Engineers Corp Ltd Tokyo JP	K Yamaguchi, S Fuseya Tokyo	77-10-13 JP 52/121848	78-08-18 Branns	429979
	C25D 3/06	7909250-8	Kromelektropläteringslösning samt sätt att elektroplatera med krom	International Business Machines Corporation Armonk NY US	D J Barclay, J M L Vigar Winchester GB	78-11-11 GB 44177/78 79-09-18 GB 32300/79	79-11-08 Gasslander S	429981
	C25D 003/06	7903037-5	Elektropläteringsbad för avstötning av krom	International Business Machines Corporation Armonk NY US	D J Barclay, J M Vigar Winchester GB	78-04-06 GB 13458/78	79-04-05 Gasslander S	429980
	C25D 017/02	7903037-5	Elektropläteringsbad för avstötning av krom	International Business Machines Corporation Armonk NY US	D J Barclay, J M Vigar Winchester GB	78-04-06 GB 13458/78	79-04-05 Gasslander S	429980
	D21F 007/10	8206222-5	Filt med öglesöm för presspartiet i en pappersmaskin samt förfarande för dess framställning	Nordiskafilt AB Gamletullsgatan 3 302 44 Halmstad SE	R E Lilja, S-B Nilsson Skärblacka, Dalslånged		82-11-02 Ferkinghoff	429982
	E01F 9/01	7901422-1	Reflexskärm för vägmärkesstolpar	Svensk Trafikreglering AB Lars Pähls Väg 33 263 00 Höganäs SE	J-O Sandberg Höganäs		79-02-19 Kransell A	429983
	E01H 5/06	7905020-9	Anordning för montering av en sidvingplog på väghyvlar och liknande	Svedala-Arbrå AB 820 10 Arbrå SE	F Jonsson, B Kjellberg Arbrå		79-06-08 Delmar J-Å	429984
	E03B 7/10	7904054-9	Expansionsanordning för att förhindra sönderfrysning av vätskeförande rörledning	Evert Johansson Kongahällagatan 72 442 38 Kungälv SE			79-05-09 Backers patentbyrå AB	429985
	E03F 3/00	7905425-0	Anordning för transport av avloppsvatten medelst vakum	AB Electrolux Luxbacken 1 105 45 Stockholm SE	S Oldfelt Stockholm		79-06-20 Hagelbäck E	429986
	E03F 005/22	7905425-0	Anordning för transport av avloppsvatten medelst vakum	AB Electrolux Luxbacken 1 105 45 Stockholm SE	S Oldfelt Stockholm		79-06-20 Hagelbäck E	429986
	E04B 1/98	7805542-3	Sammansatt material	Commonwealth Scientific and Industrial Research Organization Campbell AU	M D Campbell Ashwood	77-05-17 AU 123/77	78-05-16 Holmqvist L	429987
	E04C 2/36	7904099-4	Skivformigt material med för värmestrålning reflekterande verkan	Innovationscentralen AB Grenadjärgatan 13 552 67 Jönköping SE	C-B A Ihrman Jönköping		79-05-10 Ihrman C B	429988

Utlagda

Ans. ink som	(51) Klass	(21)(86)(86)(86)(86) Ans.nr Int.ingivn.dag Int.ans.nr Europ.ingivn.dag Europ.ans.nr	(54) Benämning	(71) Sökande	(72) Uppfinnare	(32,33,31) Prior.dat, Land Nummer	(22)(74)(62)(24) Ans.dat Ombud Stamans.nr Löpdag	(11) Publ. nr
	E06C 007/16	8201018-2	Konsol för arbetsplattformar	Tor Rönning Aspövågen 51 125 40 Älvsjö SE			82-02-18 Forsheden J	429989
	F01K 27/02	7808104-9	Förfarande för omvandling av lågvärdig värmeenergi till mekanisk energi i en turbin för vidareanvändning och anordning för utförande av förfarandet	Fläkt AB Nacka Box 81001 104 81 Stockholm SE	B Björklund Västerhaninge		78-07-24 Ceder L	429990
	F02F 3/00	7610877-8	Kolv för förbränningsmotorer, särskilt dieselmotorer	Ludwig Elsbett Hilpoltstein DE Günter Elsbett Hilpoltstein DE		75-10-11 DE 2545588	76-09-30 AB Dahls patentbyrå	429991
	F02M 061/06	7714697-5	Anordning vid luftkomprimerande, direktinsprutad förbränningsmotor	MAN Maschinenfabrik Augsburg-Nürnberg AG Nürnberg DE	E Müller Nürnberg	76-12-24 DE 2658783	77-12-22 AB Dahls patentbyrå	429992
	F02M 061/14	7714697-5	Anordning vid luftkomprimerande, direktinsprutad förbränningsmotor	MAN Maschinenfabrik Augsburg-Nürnberg AG Nürnberg DE	E Müller Nürnberg	76-12-24 DE 2658783	77-12-22 AB Dahls patentbyrå	429992
	F02M 061/18	7714697-5	Anordning vid luftkomprimerande, direktinsprutad förbränningsmotor	MAN Maschinenfabrik Augsburg-Nürnberg AG Nürnberg DE	E Müller Nürnberg	76-12-24 DE 2658783	77-12-22 AB Dahls patentbyrå	429992
	F16D 1/08	7909531-1	Anordning för åstadkommande av ett friktionsförband	SKF Nova AB 415 50 Göteborg SE	B Lundgren Lerum		79-11-19 Kristiansen A	429993
	F16F 15/10	7604068-2	Torsionsvibrationsdämpare	Wallace Murray Corporation New York N.Y. US	C J Kirby Indianapolis Ind	75-05-12 US 576314	76-04-07 Bjerken H	429994
	F16F 15/12	7513855-2	Vridsvängningsdämpare	Wallace Murray Corporation New York NY US	R C Bremer jr Brownsburg Ind	74-12-10 US 531349	75-12-09 Hjärne	429995
	F16K 031/163	7608310-4	Styrd avvattningsventil för tryckluftanläggningar	Knorr-Bremse GmbH München DE	H Unger, H Höckl, H J Steinhoff Unterschleissheim, Taufkirchen/Wald, München	75-07-22 DE 2532663	76-07-21 Hjärne	429996
	F16T 001/14	7608310-4	Styrd avvattningsventil för tryckluftanläggningar	Knorr-Bremse GmbH München DE	H Unger, H Höckl, H J Steinhoff Unterschleissheim, Taufkirchen/Wald, München	75-07-22 DE 2532663	76-07-21 Hjärne	429996
	F24D 3/08	8003975-3	Värmeåtervinningsanläggning	Wedholms AB Blommenhovsvägen Box 1001 611 29 Nyköping SE	Å Karlsson Nyköping		80-05-28 Geraf W	429997
	F24J 3/02	7507832-9	Strålningskoncentrerande anordning	United States Energy Research and Development Administration Washington D.C. US	R Winston Chicago Ill	74-07-26 US 492074	75-07-08 Hermansson B	429998
	F25D 23/00	7900914-8	Anordning vid en med brännardrivet absorptionskylskåp försedd husvagn	AB Electrolux Luxbacken 1 105 45 Stockholm SE	E L A Bergman, P E Blomberg, L S Enger, B R Reistad, S O Wallgren Saltsjöbaden, Stockholm, Bandhagen, Bromma, Ekerö		79-02-02 Hagelbäck E	429999
	F27D 13/00	7709375-5	Förfarande för behandling av material i en virvelbäddsgun	A Ahlström OY Norrmark FI	J J Nieminen, F Engström Varkaus, Karhula	76-09-22 FI 762695 77-02-21 FI 770546 77-04-20 FI 771247	77-08-19 Bergling & Sundbergh AB	430000
	F41H 7/00	7900277-0	Skyddsörsanordning vid eldrörsförsedd stridsvagn	AB Bofors Box 500 691 80 Bofors SE	N Winblad Karlskoga		79-01-12 Fischer H	430001
	F42B 13/18	7702160-8	Splitterhölje för projektiler, stridsspetsar och dylikt	Diehl GmbH & Co Nürnberg DE	H Bedall, M Rentzsch Nürnberg, Röthenbach	76-03-23 DE 2612149 76-07-31 DE 2634570 76-03-23 DE 2612149	77-02-28 Sydsvenska patentbyrå	430002
	G01B 011/00	7709433-2	Förfarande och anordning för separat utvärdering av bildinnehåll i två koordinatriktningar	Ernst Leitz Wetzlar GmbH Wetzlar DE	D Schick Solms/Lahn	76-08-23 DE 2637844	77-08-22 Branns	430004
	G01C 001/00	7905325-2	Vinkelmätare vid en elektronisk distansmätare	Pharos AB 181 81 Lidingö SE	R Wiklund Täby	79-04-27 SE 7903749-5	79-06-18 Hjärne	430003
	G01N 033/50	7705186-0	Förfarande och reagens för bestämning av endotoxin medelst turbidimetriskt Limuluslysats test	Flow General Inc Mc Lean Va US	J D Teller, K M Kelly Freehold, Manasquan NJ		77-05-04 AB Stockholms patentbyrå	429974
	G02B 27/10	7709433-2	Förfarande och anordning för separat utvärdering av bildinnehåll i två koordinatriktningar	Ernst Leitz Wetzlar GmbH Wetzlar DE	D Schick Solms/Lahn	76-08-23 DE 2637844	77-08-22 Branns	430004
	G05B 19/00	7600521-4	Förfarande och apparat för att automatiskt övervaka och styra driften av en verktygsmaskin	Westinghouse Electric Corporation Pittsburgh Penn US	R C Miller, G T Mallick jr Pittsburgh Penn	75-01-20 US 542315	76-01-20 Billberg H	430005

Ans. ink som	(51) Klass	(21)(86)(86)(86) Ans.nr Int.ingivn.dag Int.ans.nr Europ.ingivn.dag Europ.ans.nr	(54) Benämning	(71) Sökande	(72) Uppfinnare	(32,33,31) Prior.dat, Land Nummer	(22)(74)(62)(24) Ans.dat Ombud Stamans.nr Löpdag	(11) Publ. nr
	G07F 7/28	7605475-8	Organotitanat för användning som kopplingsmedel i polymerer	Kenrich Petrochemicals Inc Bayonne NJ US	S J Monte, G Sugerman Richmond NY, Bergen NJ	75-05-15 US 577922 75-09-30 US 618224	76-05-13 Grahn T	429969
	G07F 007/10	7805714-8	Metod och anordning för att verifiera identiteten hos en ID-kort- eller kreditkortanvändare	International Business Machines Corporation Armonk NY US	D C Lanceto, R E Shuck Red Hook, West Hurley NY	77-05-20 US 799050	78-05-18 Gasslander	430006
	H01B 003/20	7706794-0	Förfarande för framställning av en kondensator impregnerad med en ftalsyraester	General Electric Company Schenectady NY US	D G Shaw, V Shedigian Glens Falls, Hudson Falls NY	73-10-05 US 403787	77-06-10 Branns 7412558-4 74-10-04	430007
	H01F 027/22	7905201-5	Flerfastransformator för effektöverföring i distributionsnät	Transformatoren Union AG Stuttgart DE	1)F Alber, 2)G Altmann, 3)W Bendel, 4)R Dedelmahr, 5)H Eyrich, 6)R Link, 7)K Seeliger 1)Köngen, 2,5)Kirchheim, 3)Leonberg, 4)Aich, 6)Bissingen, 7)Weilheim	78-06-15 DE 2826299	79-06-13 AB Stockholms patentbyrå	430008
	H01G 004/22	7706794-0	Förfarande för framställning av en kondensator impregnerad med en ftalsyraester	General Electric Company Schenectady NY US	D G Shaw, V Shedigian Glens Falls, Hudson Falls NY	73-10-05 US 403787	77-06-10 Branns 7412558-4 74-10-04	430007
	H01M 2/06	7802331-4	Elektrisk cell med en polbult som sträcker sig genom ett i cellens vägg utformat hål	Chloride Group Ltd London GB	A Green Redditch	77-03-02 GB 8813/77	78-03-01 Bergensträhle & Lindvall	430009
	H01M 002/30	7802331-4	Elektrisk cell med en polbult som sträcker sig genom ett i cellens vägg utformat hål	Chloride Group Ltd London GB	A Green Redditch	77-03-02 GB 8813/77	78-03-01 Bergensträhle & Lindvall	430009
	H01M 004/23	7409027-5	Blyackumulatorbatteri som är avsett att aktiveras genom tillsats av elektrolyt samt sätt att tillverka ett sådant batteri	Golud Inc. Mendota Heights Minn. US	1)G W Mao, 2)A Sabatino, 3)P Rao 1,2)St Paul, 3)Burnsville Minn	73-07-09 US 377525 73-07-09 US 377563 74-07-08 US 204354 74-07-08 US 204355	74-07-09 Perneborg H	430010
	H01M 010/06	7409027-5	Blyackumulatorbatteri som är avsett att aktiveras genom tillsats av elektrolyt samt sätt att tillverka ett sådant batteri	Golud Inc. Mendota Heights Minn. US	1)G W Mao, 2)A Sabatino, 3)P Rao 1,2)St Paul, 3)Burnsville Minn	73-07-09 US 377525 73-07-09 US 377563 74-07-08 US 204354 74-07-08 US 204355	74-07-09 Perneborg H	430010
	H02G 1/10	7610511-3	Förfarande och anläggning för läggning av en oljefylld kabel i en horisontell gång, till vilken kabeln överföres genom ett vertikalt schakt	Societa Cavi Pirelli SpA Milano IT	P G Priaroggia Milan Piazza S. Ambrogio	75-09-26 IT 27675 /75	76-09-22 Forsheden J	430011
	H04B 007/26	8107663-0	Förfarande och anläggning för överföring av telefonsamtal till en bärbar, trådlös telefonapparat	Telefon AB L M Ericsson 126 25 Stockholm SE	D E:son Åkerberg Järfälla		81-12-21 Gamstorp B	430013
	H04N 5/16	7900524-5	Televisionsbildte- rgivningsanordning	NV Philips' Gloeilampenfabrieken Eindhoven NL	P J M Hovens, M Tryzna, W Smeulers, W H Amsen Eindhoven	78-01-25 NL 7800870	79-01-22 Holmgren H	430012
	H04Q 007/00	8107663-0	Förfarande och anläggning för överföring av telefonsamtal till en bärbar, trådlös telefonapparat	Telefon AB L M Ericsson 126 25 Stockholm SE	D E:son Åkerberg Järfälla		81-12-21 Gamstorp B	430013

Meddelade patent

Förteckning över patent som meddelats 83-09-29

Ans. ink som	(51) Klass	(21)(86)(86)(86) Pat.nr Int.ingivn.dag Int.ans.nr Europ.ingivn.dag Europ.ans.nr	(54) Benämning	(71) Sökande	(44) Utl.dat	(11) Publ.nr
A23C	15/02	7800900-8	Sätt att kontinuerligt tillverka ett smörliknande matfett	Svenska Mejeriernas Riksförening Upa Vasagatan 16 111 20 Stockholm SE	83-06-20	428258
A23C	009/00	7800137-7	Sätt att behandla och för distribution förbereda i förväg steriliserad mjölk med enzymet laktas	Tetra Pak Development AB Fack 221 01 Lund SE	83-06-20	428257
A23L	1/221	7702454-5	Sätt att framställa ett extrakt av kryddaromer samt användning av extraktet	Societe des Produits Nestle SA Vevey CH	83-06-20	428259
A24B	015/20	7702490-9	Förfarande för förbättring av en tobaksmassa	Tobacco Research and Development Institute Ltd Zug CH	83-06-20	428260
A43B	013/08	7708332-7	Sula för skor	Distropat AG Zug CH	82-12-13	426138
A47C	1/037	7610757-2	Länkomställningsmekanism för en sitt-liggfåtölj med utförbart benstöd	Himolla Polstermöbelwerk GmbH Taufkirchen/Vils DE	83-06-20	428261
A47C	1/126	7905287-4	Stolsits anbragt vid en ram avsedd att fästas på en vägg	Holger Wahlsteen Brännkyrkagatan 92 ö g III 117 23 Stockholm SE	83-05-24	427891
A47C	17/13	7700332-5	Utdragsfåtölj	Himolla Polstermöbelwerk GmbH Taufkirchen/Vils DE	83-06-20	428262
A47J	43/00	7702826-4	Hushållsapparat för skärning av potatis, grönsaker, frukt e.d. i skivor	Alfred Börner Dudeldorf DE	83-06-20	428263
A61M	005/28	7611963-5	I förväg fylld spruta	Abbott Laboratories North Chicago Ill US	83-06-20	428264
A63H	33/10	8000612-5	Kopplingselement för förening eller sammankoppling av i mekaniska konstruktioner, särskilt modellkonstruktioner, ingående rör, axlar e.d. för uppbyggnad av stativ, ställningar, fackverk o.d.	Kommunsamköp/Kommun AB Box 15020 125 25 Älvsjö SE	83-06-20	428265
B01J	2/30	8006345-6	Antikakningsmedel, förfarande för dess framställning samt användning av detsamma för behandling av gödselmedel	KenoGard AB Box 11033 100 61 Stockholm SE	83-06-20	428266
B02C	017/18	7604643-2	Ringformad vattensprutningskammare för insprutning av vatten i en roterande trumma, t.ex. en rörkvarn	F L Smidth & Co AS Köpenhamn-Valby DK	83-06-20	428267
B21D	5/14	7706738-7	Anordning för rundbockning av cirkelringsektorformiga plåtämnen till koniska delar	Hinrichs GmbH Geesthacht DE	83-06-20	428268
B22D	013/10	7807801-1	Flussmedel för användning vid framställning av rör av bimetall genom centrifugaljutning	Nauchno-proizvodstvennoe obiedinenie po tekhnologii mashinostroenia TSNIITMASH Moskva SU	83-06-20	428269
B22D	027/18	7807801-1	Flussmedel för användning vid framställning av rör av bimetall genom centrifugaljutning	Nauchno-proizvodstvennoe obiedinenie po tekhnologii mashinostroenia TSNIITMASH Moskva SU	83-06-20	428269
B22D	041/00	7800770-5	Utsugningshuv för avledning av avgaser respektive rök vid omtappning av flytande metall	Voest - Alpine AG Linz AT	83-06-20	428325
B23D	27/00	7607531-6	Anordning vid en nibblingsmaskin för stegvis och automatisk frammatning av en arbetsstycksbärare	Trumpf Maschinen AG Zug CH	83-06-20	428270
B25B	027/00	8107321-5	Kraftspridare	AB Bygg- och Transportekonomi (BT) Box 1107 631 80 Eskilstuna SE	83-06-20	428271
B26D	003/26	7702826-4	Hushållsapparat för skärning av potatis, grönsaker, frukt e.d. i skivor	Alfred Börner Dudeldorf DE	83-06-20	428263
B27G	17/02	7512002-2	Hyvel	Stanley Tools Ltd Sheffield GB	83-06-20	428272
B28B	21/76	8007708-4	Gjutform för framställning av rör av betong eller liknande formbart material i upprättstående läge	Pedershaab Maskinfabrik AS Brønderslev DK	83-06-20	428273
B28C	5/00	8002621-4	Förfarande för blandning av cement, vatten och ballast	Sven Gunnar Wahlbeck Björkstigen 17 240 17 Södra Sandby SE	83-06-20	428274
B28C	5/00	8100249-5	Anordning vid blandare	Sven Gunnar Wahlbeck Björkstigen 17 240 17 Södra Sandby SE	83-06-20	428275
B28C	5/16	8002622-2	Blandare	Sven Gunnar Wahlbeck Björkstigen 17 240 17 Södra Sandby SE	83-06-20	428276
B29F	3/02	7607406-1	Skruvsträngpress för termoplastiskt material	Maillefer SA Ecublens CH	83-06-20	428277
B29H	5/28	7607041-6	Förfarande för kontinuerlig vulkanisering av långsträckta föremål	OY Nokia AB Helsingfors FI	83-06-20	428278
B29H	17/37	7513550-9	Sätt att regummera ett fordonsdäck	Ital - Rubber s r l S Alessio IT	83-06-20	428279
B29J	5/04	7614241-3	Förfarande och anordning för kontinuerlig formning av en matta av träspån och/eller fibrer	Carl Schenk AG Darmstadt DE	83-06-20	428280
B60C	23/02	7604530-1	Detektor för lufttrycksändringar i pneumatiska hjulringar	Michelin & Cie (Compagnie Generale des Etablissements Michelin) Clermont-Ferrand FR	83-06-20	428281
B60J	3/02	7509837-6	Hållare av solskydd med trådram	Gebr. Happich GmbH Wuppertal DE	83-06-20	428282
B60K	023/00	7710487-5	Elektriskt kopplingsdon för en mellan en förbrukare hos ett motorfordon och en tryckackumulator anordnad elektromagnetiskt omkopplingsbar riktningventil	Deere & Company Moline Ill US	83-06-20	428314
B60N	1/08	7806554-7	Låsanordning för en glidskenestyrudd hos ett fordonsäte	C Rob Hammerstein GmbH Sölingen-Merscheid DE	83-06-20	428284

Ans. ink som	(51) Klass	(21)(86)(86)(86) Pat.nr Int.ingivn.dag Int.ans.nr Europ.ingivn.dag Europ.ans.nr	(54) Benämning	(71) Sökande	(44) Utl.dat	(11) Publ.nr
B60N	1/10	7710170-7	Motorfordonssäte, särskilt ett baksäte för bilar av s k kombityp	Daimler-Benz AG Stuttgart-Untertürkheim DE	83-06-20	428285
B60N	3/16	7704678-7	Övertäckbar kombination av kokhäll och diskho för en lastbilsförarhytt med förar- och passagerarsäte	Daimler-Benz AG Stuttgart-Untertürkheim DE	83-06-20	428286
B60N	001/02	7709475-3	Styrsystem vid en svängbar styrpulpet för användning i fordon, i synnerhet arbetsmaskiner	Valmet OY Helsingfors FI	83-06-20	428283
B60T	013/04	7605975-7	Sätt att styra en bromsmekanism och styranordning för genomförandet av sättet	BBC AG Brown Boveri & Cie Baden CH	83-06-20	428287
B63B	11/02	7507687-7	Tankfartyg med separerad kapacitet för last och barlast	The British Petroleum Co Ltd London GB	83-06-20	428288
B65D	39/08	7614363-5	Förslutningskombination	American Flange & Manufacturing Co Inc Linden NJ US	83-06-20	428289
B65D	75/58	8105092-4	Öppningsanordning för förpackningsbehållare med trycksatt fyllgods	Rigello Pak AB Fack 221 01 Lund SE	83-06-20	428290
B65D	053/02	7614363-5	Förslutningskombination	American Flange & Manufacturing Co Inc Linden NJ US	83-06-20	428289
B65G	35/00	8004305-2	Godstransporterande bana	Kurt Göran Andersson Västgötogatan 25A 641 36 Katrineholm SE	83-06-20	428291
B66C	1/18	7812023-5	Förfarande för framställning av lyftsling	AB Poly-Produkter Datavägen 37 436 00 Askim SE	83-06-20	428292
C03C	3/10	7705357-7	Glas, innehållande SiO ₂ , PbO och Al ₂ O ₃ samt användning av detsamma som en passiviserande glasbeläggning för halvledaranordning	NV Philips' Gloeilampenfabrieken Eindhoven NL	83-06-20	428293
C03C	003/30	7705357-7	Glas, innehållande SiO ₂ , PbO och Al ₂ O ₃ samt användning av detsamma som en passiviserande glasbeläggning för halvledaranordning	NV Philips' Gloeilampenfabrieken Eindhoven NL	83-06-20	428293
C04B	35/16	7614038-3	Kordierhaltigt keramiskt bikaksmaterial	NGK Insulators Ltd Nagoya City JP	83-06-20	428294
C04B	35/56	7700300-2	Sats för framställning av ett eldfast material samt förfarande för framställning av detsamma	Shinagawa Refractories Co Ltd Tokyo JP	83-06-20	428295
C04B	35/58	7700300-2	Sats för framställning av ett eldfast material samt förfarande för framställning av detsamma	Shinagawa Refractories Co Ltd Tokyo JP	83-06-20	428295
C07C	149/42	7608203-1	Analogiförfarande för framställning av substituerade difonylsulfider	The Wellcome Foundation Ltd London GB	83-06-20	428296
C07D	211/20	7608203-1	Analogiförfarande för framställning av substituerade difonylsulfider	The Wellcome Foundation Ltd London GB	83-06-20	428296
C07D	498/04	7806495-3	Kondenserade isokininolinderivat	Yamanouchi Pharmaceutical Co Ltd Tokyo JP	83-06-20	428298
C07D	501/36	7404306-8	Förfarande för framställning av cefalosporansyraderivat	Fujisawa Pharmaceutical Co Ltd Osaka JP	83-06-20	428297
C07D	513/04	7806495-3	Kondenserade isokininolinderivat	Yamanouchi Pharmaceutical Co Ltd Tokyo JP	83-06-20	428298
C08J	011/00	8107344-7	Förfarande att genom termisk sönderdelning av polymera råmaterial framställa produkter i form av tillsatsmedel för gummiblandningar eller som eldningsolja	Belorussky tekhnologicheskyy institut imeni S M Kirova Minsk SU	83-06-20	428299
D05B	003/02	7614326-2	Mekanism för begränsning av nålens svängningsamplitud i en symaskin	The Singer Company New York NY US	83-06-20	428300
D21F	1/02	7809251-7	Inloppslåda till en maskin för tillverkning av en fiberbana	St Anne's Board Mill Co Ltd Bristol GB	83-06-20	428301
D21G	1/02	8102105-7	Värmevals, avsedd att användas i kalandervälsverk och liknande	Skandinaviska Apparitindustri AB SAIAP Box 155 311 01 Falkenberg SE	83-06-20	428302
E01H	005/06	7810175-5	Förfarande och anordning för inställning av transportläget för en plogvinge	AB Mähler & Söner 880 51 Rossön SE	83-06-20	428303
E02F	3/80	7810175-5	Förfarande och anordning för inställning av transportläget för en plogvinge	AB Mähler & Söner 880 51 Rossön SE	83-06-20	428303
E04B	1/40	7700567-6	Fästdon för förankring i murverk	Artur Fischeer Tumlingen/Waldachtal DE	83-06-20	428304
E04G	15/06	8107658-0	Sätt och formplåt för valvgjutning med ursparningar	Gunnar Andersson Västra Järnvägsgatan 17 776 00 Hedemora SE	83-06-20	428305
E04H	12/22	7811051-7	Fäste för mast, stolpe eller liknande	Förenade Fabriksverken 631 87 Eskilstuna SE	83-06-20	428306
E06C	009/02	8203599-9	Stege, i synnerhet brandstege	Thapper & Nordlund AB Box 123 826 01 Söderhamn SE	83-06-20	428307
F02B	17/00	7708829-2	Förbränningsmotor med skiktad matning	Societe Anonyme Automobiles Citroen Paris FR	83-06-20	428308
F02D	015/02	7705490-6	Kolv för förbränningsmotorer	Teledyne Industries Inc Los Angeles Cal US	83-06-20	428309
F02F	3/00	7705490-6	Kolv för förbränningsmotorer	Teledyne Industries Inc Los Angeles Cal US	83-06-20	428309
F02F	7/00	7607082-0	Bullerhämmande kåpanordning vid en med ett hus försedd förbränningsmotor	Cummins Engine Company Inc Columbus Ind US	83-06-20	428310

Meddelade patent

Ans. ink som	(51) Klass	(21)(86)(86)(86)(86) Pat.nr Int.ingivn.dag Int.ans.nr Europ.ingivn.dag Europ.ans.nr	(54) Benämning	(71) Sökande	(44) Utl.dat	(11) Publ.nr
F02M 31/08	8200475-5		Bränsleinföringsanordning för en med förångning av insprutat bränsle arbetande förbränningsmotor	Tsentralny nauchno-issledovatel'skiy i konstruktorskiy institut toplivnoi apparatury avtotraktornykh i statsionarnykh Leningrad SU	83-06-20	428311
F02M 039/00	8200475-5		Bränsleinföringsanordning för en med förångning av insprutat bränsle arbetande förbränningsmotor	Tsentralny nauchno-issledovatel'skiy i konstruktorskiy institut toplivnoi apparatury avtotraktornykh i statsionarnykh Leningrad SU	83-06-20	428311
F04C 018/16	8205382-8		Rotorpar för skruvrotormaskin	Svenska Rotor Maskiner AB Box 15085 104 65 Stockholm	83-06-20	428312
F04D 29/04	7606625-7		Centrifugalpumpaggregat	SIHI GmbH & Co KG Itzehoe/Holstein DE	83-06-20	428313
F15B 15/06	7605726-4		Anordning för åstadkommande av vridningsrörelse	Whitney Research Tool Co Emeryville Cal US	83-06-20	428315
F15B 013/043	7710487-5		Elektriskt kopplingsdon för en mellan en förbrukare hos ett motorfordon och en tryckackumulator anordnad elektromagnetiskt omkopplingsbar riktningventil	Deere & Company Moline Ill US	83-06-20	428314
F15B 020/00	7710487-5		Elektriskt kopplingsdon för en mellan en förbrukare hos ett motorfordon och en tryckackumulator anordnad elektromagnetiskt omkopplingsbar riktningventil	Deere & Company Moline Ill US	83-06-20	428314
F16B 013/06	7700567-6		Fästdon för förankring i murverk	Artur Fischer Tumlingen/Waldachtal DE	83-06-20	428304
F16C 13/04	7704075-6		Bäranordning med block för en vridbar kropp med stor diameter	Fives-Cail Babcock SA Paris FR	83-06-20	428316
F16C 033/72	8203421-6		Tätninganordning för avtätning av ett lager	Forsgheda Gummifabrik AB 330 12 Forsgheda SE	83-06-20	428317
F16J 13/06	8007333-1 79-02-22 PCT/DK79/00005		Ändlucka för cylinderformiga tryckbehållare	Niels Moldrup Allerød DK	83-06-20	428318
F16J 13/10	8007333-1 79-02-22 PCT/DK79/00005		Ändlucka för cylinderformiga tryckbehållare	Niels Moldrup Allerød DK	83-06-20	428318
F16K 027/12	7706880-7		Pip för en tappventil	Stanadyne Inc Windsor Conn US	83-06-20	428319
F16L 9/12	7604720-8		Armerat plaströr samt förfarande för framställning därav	Hobas-Engineering AG Basel CH	83-06-20	428320
F16L 13/14	7802986-5		Förfarande för sammanfogning av rörformigt element	Alenco-Egnell AB Fack 132 01 Saltsjö Boo SE	83-06-20	428321
F16L 21/06	7512639-1		Sätt och anordning att förena två rörformiga organ med ett band av tänjbart material	Donaldson Company Inc Minneapolis Minn US	83-06-20	428322
F16L 23/04	8007333-1 79-02-22 PCT/DK79/00005		Ändlucka för cylinderformiga tryckbehållare	Niels Moldrup Allerød DK	83-06-20	428318
F24F 11/04	7602206-0		Manöveranordning för ett spjäll	Anemostat Products Division Dynamics Corporation of America Scranton Penn US	83-06-20	428323
F24F 13/06	7605136-6		Luftkonditioneringsterminal installerad i ett innertak	Carrier Corporation Syracuse NY US	83-06-20	428324
F27B 9/12	7806733-7		Anläggning för kylning av varmt gods	Fläkt AB Nacka 104 81 Stockholm SE	83-04-11	427500
F27D 17/00	7800770-5		Utsugningshuv för avledning av avgaser respektive rök vid omtappning av flytande metall	Voest - Alpine AG Linz AT	83-06-20	428325
F27D 015/02	7806733-7		Anläggning för kylning av varmt gods	Fläkt AB Nacka 104 81 Stockholm SE	83-04-11	427500
F41F 17/06	7606124-1		Förfarande att fästa ett foder i ett eldrör	AB Bofors 690 20 Bofors SE	83-06-20	428326
F41F 21/08	7607651-2		Anordning vid en höjdriktscylinder för ett eldrör	AB Bofors 690 20 Bofors SE	83-06-20	428327
F41F 25/00	7612477-5		Anordning för att bestämma utgångshastigheten hos en projektil	AB Bofors 690 20 Bofors SE	83-06-20	428328
F41G 3/26	7902753-8		Riktning- och skjutningsövningsanordning	John Lorenz Weibull Möllegården 230 47 Åkarp SE	83-06-20	428329
F42C 15/24	7614552-3		Avkänningsanordning för granat vilken avkänna acceleration och/eller retardation	AB Bofors 690 20 Bofors SE	83-06-20	428330
G01N 23/22	7902079-8		Förfarande för fluorescensspektroskopisk bestämning av biologiskt aktivt ämne, såsom haptent, antikropp eller antigen	Wallac OY Åbo FI	83-06-20	428332
G01N 27/46	7600941-4		Elektrokemisk givare för bestämning av syrehalten i avgaser	Robert Bosch GmbH Stuttgart DE	83-06-20	428331
G01N 033/54	7902079-8		Förfarande för fluorescensspektroskopisk bestämning av biologiskt aktivt ämne, såsom haptent, antikropp eller antigen	Wallac OY Åbo FI	83-06-20	428332
G06F 015/58	7902753-8		Riktning- och skjutningsövningsanordning	John Lorenz Weibull Möllegården 230 47 Åkarp SE	83-06-20	428329

Ans. ink som	(51) Klass	(21)(86)(86)(86)(86) Pat.nr Int.ingivn.dag Int.ans.nr Europ.ingivn.dag Europ.ans.nr	(54) Benämning	(71) Sökande	(44) Utl.dat	(11) Publ.nr
	G09B 025/00	8000612-5	Kopplingselement för förening eller sammankoppling av i mekaniska konstruktioner, särskilt modellkonstruktioner, ingående rör, axlar e.d. för uppbyggnad av stativ, ställningar, fackverk o.d.	Kommunsamköp/Kommun AB Box 15020 125 25 Älvsjö SE	83-06-20	428265
	G21C 9/00	7610531-1	Energiabsorberande för tryck utlösande ventil	The Babcock & Wilcox Company New Orleans La US	83-06-20	428333
	H01R 13/44	7713840-2	Petsäkring för eluttag	AS Laur Knudsen Nordisk Elektricitets Selskab Köpenhamn DK	83-06-20	428336
	H01R 004/24	7713131-6	Uttagskontakt	AMP Incorporated Harrisburg Penn US	83-06-20	428334
	H01R 009/09	7714892-2	Komponentsockel	Burdyn Corporation Norwalk Conn US	83-06-20	428335
	H04B 3/44	8004496-9	Elektronisk kopplingsanordning för användning vid fjärrmatning av förstärkarstationer längs en koaxialkabelsträcka	Telefon AB L M Ericsson 126 25 Stockholm SE	83-06-20	428337

Klassregister

Förteckning i klass-
ordning, över nyin-
komna ansökningar
som finns upptagna i
tidigare nummer av
Svensk Patenttidning,
med angivande av an-
sökningsnummer och
rotel.

(51) Klass	(21) Ans.nr	Rotel	(51) Klass	(21) Ans.nr	Rotel	(51) Klass	(21) Ans.nr	Rotel	(51) Klass	(21) Ans.nr	Rotel
A01D	8304742-3	2203	A01D	8304839-7	2203	A01G	8304771-2	2033	A24D	8304453-7	2230
A01D	8304742-3	2203	A01D	8304839-7	2203	A01G	8304771-2	2033	A24D	8304453-7	2230
A01G	8304771-2	2033	A24D	8304453-7	2230	A47G	8304624-3	2107	A61B	8304836-3	1201
A24D	8304453-7	2230	A47G	8304624-3	2107	A61B	8304836-3	1201	A61F	8304822-3	9031
A47G	8304624-3	2107	A61B	8304836-3	1201	A61F	8304822-3	9031	A63F	8304734-0	9208
A61B	8304836-3	1201	A61F	8304822-3	9031	A63F	8304734-0	9208	A63F	8304739-9	9208
A61F	8304822-3	9031	A63F	8304734-0	9208	A63F	8304739-9	9208	B01D	8304601-1	9117
A63F	8304734-0	9208	A63F	8304739-9	9208	B01D	8304601-1	9117	B01D	8304785-2	5093
A63F	8304739-9	9208	B01D	8304601-1	9117	B01D	8304785-2	5093	B01J	8304828-0	5133
B01D	8304601-1	9117	B01D	8304785-2	5093	B01J	8304828-0	5133	B01J	8304854-6	5050
B01D	8304785-2	5093	B01J	8304828-0	5133	B01J	8304854-6	5050	B01J	8304855-3	5050
B01J	8304828-0	5133	B01J	8304854-6	5050	B01J	8304855-3	5050	B04B	8304901-5	2230
B01J	8304854-6	5050	B01J	8304855-3	5050	B04B	8304901-5	2230	B22D	8304897-5	9054
B01J	8304855-3	5050	B04B	8304901-5	2230	B22D	8304897-5	9054	B22F	8304832-2	5042
B04B	8304901-5	2230	B22D	8304897-5	9054	B22F	8304832-2	5042	B23Q	8304639-1	1002
B22D	8304897-5	9054	B22F	8304832-2	5042	B23Q	8304639-1	1002	B25B	8304699-5	7022
B22F	8304832-2	5042	B23Q	8304639-1	1002	B25B	8304699-5	7022	B27K	8304672-2	8102
B23Q	8304639-1	1002	B25B	8304699-5	7022	B27K	8304672-2	8102	B29C	8304838-9	9117
B25B	8304699-5	7022	B27K	8304672-2	8102	B29C	8304838-9	9117	B29D	8304667-2	9117
B27K	8304672-2	8102	B29C	8304838-9	9117	B29D	8304667-2	9117	B29D	8304871-0	9117
B29C	8304838-9	9117	B29D	8304667-2	9117	B29D	8304871-0	9117	B29D	8304872-8	9117
B29D	8304667-2	9117	B29D	8304871-0	9117	B29D	8304872-8	9117	B30B	8304580-7	2014
B29D	8304871-0	9117	B29D	8304872-8	9117	B30B	8304580-7	2014	B42D	8304781-1	6037
B29D	8304872-8	9117	B30B	8304580-7	2014	B42D	8304781-1	6037	B42F	8304903-1	2051
B30B	8304580-7	2014	B42D	8304781-1	6037	B42F	8304903-1	2051	B60H	8304762-1	6118
B42D	8304781-1	6037	B42F	8304903-1	2051	B60H	8304762-1	6118	B60N	8304778-7	9031
B42F	8304903-1	2051	B60H	8304762-1	6118	B60N	8304778-7	9031	B60P	8304867-8	9047
B60H	8304762-1	6118	B60N	8304778-7	9031	B60P	8304867-8	9047	B60T	8304730-8	6079
B60N	8304778-7	9031	B60P	8304867-8	9047	B60T	8304730-8	6079	B63B	8304793-6	7130
B60P	8304867-8	9047	B60T	8304730-8	6079	B63B	8304793-6	7130	B63H	8304364-6	6115
B60T	8304730-8	6079	B63B	8304793-6	7130	B63H	8304364-6	6115	B65D	8304879-3	9047
B63B	8304793-6	7130	B63H	8304364-6	6115	B65D	8304879-3	9047	B65G	8304772-0	9126
B63H	8304364-6	6115	B65D	8304879-3	9047	B65G	8304772-0	9126	B65H	8304847-0	4029
B65D	8304879-3	9047	B65G	8304772-0	9126	B65H	8304847-0	4029	B66F	8304655-7	7080
B65G	8304772-0	9126	B65H	8304847-0	4029	B66F	8304655-7	7080	B66F	8304717-5	7080
B65H	8304847-0	4029	B66F	8304655-7	7080	B66F	8304717-5	7080	C01B	8304825-6	5008
B66F	8304655-7	7080	B66F	8304717-5	7080	C01B	8304825-6	5008	C01G	8304826-4	5111
B66F	8304717-5	7080	C01B	8304825-6	5008	C01G	8304826-4	5111	C02F	8304858-7	5074
C01B	8304825-6	5008	C01G	8304826-4	5111	C02F	8304858-7	5074	C03C	8304911-4	5225
C01G	8304826-4	5111	C02F	8304858-7	5074	C03C	8304911-4	5225	C04B	8304683-9	5105
C02F	8304858-7	5074	C03C	8304911-4	5225	C04B	8304683-9	5105	C07C	8304748-0	3062
C03C	8304911-4	5225	C04B	8304683-9	5105	C07C	8304748-0	3062	C07D	8304649-0	8106
C04B	8304683-9	5105	C07C	8304748-0	3062	C07D	8304649-0	8106	C07F	8304837-1	8017
C07C	8304748-0	3062	C07D	8304649-0	8106	C07F	8304837-1	8017	C07J	8304841-3	8038
C07D	8304649-0	8106	C07F	8304837-1	8017	C07J	8304841-3	8038	D07B	8304710-0	7121
C07F	8304837-1	8017	C07J	8304841-3	8038	D07B	8304710-0	7121	D21C	8304824-9	5035
C07J	8304841-3	8038	D07B	8304710-0	7121	D21C	8304824-9	5035	D21F	8304603-7	6115
D07B	8304710-0	7121	D21C	8304824-9	5035	D21F	8304603-7	6115	D21G	8304700-1	9117
D21C	8304824-9	5035	D21F	8304603-7	6115	D21G	8304700-1	9117	E04B	8304747-2	7003
D21F	8304603-7	6115	D21G	8304700-1	9117	E04B	8304747-2	7003	E21C	8304619-3	7088
D21G	8304700-1	9117	E04B	8304747-2	7003	E21C	8304619-3	7088	E21C	8304680-5	7088
E04B	8304747-2	7003	E21C	8304619-3	7088	E21C	8304680-5	7088	F02D	8304844-7	2007
E21C	8304619-3	7088	F02D	8304844-7	2007	F16C	8304653-2	2014	F16C	8304720-9	2014
E21C	8304680-5	7088	F16C	8304844-7	2007	F16C	8304653-2	2014	F16F	8304728-2	2010
F02D	8304844-7	2007	F16C	8304653-2	2014	F16C	8304720-9	2014	F16L	8304784-5	2204
F16C	8304653-2	2014	F16C	8304720-9	2014	F16F	8304728-2	2010	F16L	8304865-2	2204
F16C	8304720-9	2014	F16F	8304728-2	2010	F16L	8304784-5	2204	F23G	8304770-4	2023
F16F	8304728-2	2010	F16L	8304784-5	2204	F23G	8304770-4	2023	F23L	8304773-8	2023
F16L	8304784-5	2204	F23G	8304770-4	2023	F23L	8304773-8	2023	F24C	8304592-2	4228
F23G	8304770-4	2023	F24C	8304592-2	4228	F24J	8304913-0	2010	F25D	8304848-8	2023
F23L	8304773-8	2023	F24J	8304913-0	2010	F25D	8304848-8	2023	F27B	8304363-8	5212
F24C	8304592-2	4228	F25D	8304848-8	2023	F27B	8304363-8	5212	G01B	8304766-2	1119
F24J	8304913-0	2010	F27B	8304363-8	5212	G01B	8304766-2	1119	G01C	8304852-0	1119
F25D	8304848-8	2023	G01B	8304766-2	1119	G01C	8304852-0	1119	G01F	8304675-5	4044
F27B	8304363-8	5212	G01C	8304852-0	1119	G01F	8304675-5	4044	G01M	8304780-3	9048
G01B	8304766-2	1119	G01F	8304675-5	4044	G01M	8304780-3	9048	G01N	8304800-9	5211
G01C	8304852-0	1119	G01M	8304780-3	9048	G01N	8304800-9	5211	G01N	8304820-7	5057
G01F	8304675-5	4044	G01N	8304800-9	5211	G01N	8304820-7	5057	G01R	8304756-3	1013
G01M	8304780-3	9048	G01N	8304820-7	5057	G01R	8304756-3	1013	G01W	8304746-4	4066
G01N	8304800-9	5211	G01R	8304756-3	1013	G01W	8304746-4	4066	G01W	8304788-6	4066
G01N	8304820-7	5057	G01W	8304746-4	4066	G01W	8304788-6	4066	G02B	8304620-1	1045
G01R	8304756-3	1013	G01W	8304788-6	4066	G02B	8304620-1	1045	G06F	8304874-4	1083
G01W	8304746-4	4066	G02B	8304620-1	1045	G06F	8304874-4	1083	G09F	8304774-6	9208
G01W	8304788-6	4066	G06F	8304874-4	1083	G09F	8304774-6	9208	H01G	8304517-9	5211
G02B	8304620-1	1045	G09F	8304774-6	9208	H01G	8304517-9	5211	H04R	8304846-2	1069
G06F	8304874-4	1083	H01G	8304517-9	5211	H04R	8304846-2	1069	H05B	8304722-5	4210
G09F	8304774-6	9208	H04R	8304846-2	1069	H05B	8304722-5	4210			

Namnregister

Alfabetisk förteckning över sökande och uppfinnare – som finns upptagna i denna tidning under de olika avsnitten, dock ej de under avsnittet Tillägg och Rättelser – med angivande av ansökningsnummer och klassbeteckning.

(71)Sökande och/eller (72)Uppfinnare	(21)Ansnr	(51)Klass
Handelsbolaget under firma A		
H-Produkter HB	8201340-0	A63B 023/06
	-	A63B 069/16
Abbott Laboratories	7611963-5	A61M 005/28
Aburaki S	8301178-3	C07D 501/46
ADL-Innovation	8201420-0	B01D 046/02
Adrian D L	8201475-4	G07C 011/00
Adtec AB	8003531-4	B05C 15/00
Agnew R E	8305089-8	
A Ahlström OY	7709375-5	F27D 13/00
	8304376-0	C03B 001/00
	-	C03B 019/00
Air Industrie SA	8301266-6	B01D 047/06
Akselsen A O	8203971-0	A01K 023/00
Alber F	7905201-5	H01F 027/22
Alenco-Egnell AB	7802986-5	F16L 13/14
Alfa-Laval AB	8201338-4	A01J 005/08
Alfa-Laval Marine & Power Engineering AB	8305093-0	
Alfa-Laval Separation AB	8305148-2	
Alfred Börner	7702826-4	A47J 43/00
	-	B26D 003/26
	7905201-5	H01F 027/22
Altmann G		
American Flange & Manufacturing Co Inc	7614363-5	B65D 39/08
	-	B65D 053/02
AMP Incorporated	7713131-6	H01R 004/24
Amsen W H	7900524-5	H04N 5/16
Agne Andersson	8305118-5	
Gunnar Andersson	8107658-0	E04G 15/06
H G Andersson Konsult AB	8305075-7	
Kurt Göran Andersson	8004305-2	B65G 35/00
	8305106-0	
Andersson B A	8201411-9	B27B 031/00
	-	G01B 007/04
Andersson H G	8305075-7	
Andersson J	8305093-0	
Andersson L H	8201400-2	B41J 013/28
Andersson O I	8201344-2	B65G 001/02
Andersson T	8201340-0	A63B 023/06
	-	A63B 069/16
Andren S-O	7808847-3	B29D 007/02
	-	B29D 023/04
	-	B29D 027/00
Anemostat Products Division		
Dynamics Corporation of America	7602206-0	F24F 11/04
Angle R L	8301227-8	G11C 017/00
Arikawa T	8305100-3	
Arno-Maskiner AB	8201372-3	B21J 015/22
	8201373-1	F15B 015/26
	8201341-8	H02J 003/36
ASEA AB	8201342-6	H01C 007/12
	8305084-9	
Asphahani A I	7900233-3	C22C 19/05
Assandri A	8301263-3	C07D 403/06
Astafiev A A	8005168-3	C22C 38/08
	8005169-1	C22C 38/08
Atelje Drottning Omma	8201362-4	A47J 045/10
Atlas Copco AB	7611801-7	B25D 17/26
Autopart Sweden AB	8201356-6	B60J 003/00
Autoflug GmbH	8301070-2	A62B 035/02
Ax K-M	8201391-3	B65D 075/42
Axelsson R	8201389-7	A61F 001/08
The Babcock & Wilcox Company	7610531-1	G21C 9/00
	8305098-9	
	8305099-7	
AB Bahco Verktyg	7902454-3	B25B 7/00
Toralf Bahr	8305122-7	
Bally Manufacturing Corporation	8305125-0	
Barclay D J	7903037-5	C25D 003/06
	-	C25D 017/02
	7909250-8	C25D 3/06
Barrett Jr R L	8301199-9	G01S 013/78
Bayer H	7708667-6	B41F 27/12
BBC AG Brown Boveri & Cie	7605975-7	B60T 013/04
Bedall H	7702160-8	F42B 13/18
Beecham Group Ltd	7510789-6	A61K 007/22
	8305160-7	
	8305161-5	
Belorussky tekhnologicheskyy institut imeni S M Kirova	8107344-7	C08J 011/00
Bendel W	7905201-5	H01F 027/22
Bergenheim J	8201430-9	C25D 005/18
Bergfalk B	8201365-7	G01G 003/14

(71)Sökande och/eller (72)Uppfinnare	(21)Ansnr	(51)Klass
Bergkvist L	8305105-2	G01L 001/22
Bergman E L A	7900914-8	F25D 23/00
Bergquist P-M	7908665-8	A61G 7/10
Bergqvist S A	8201491-1	E21C 035/22
Bergstadens Åkeri & Mek AB	8305126-8	
Bertozi E R	7304548-6	C07C 149/18
Bison-Werke Bähre & Greten GmbH & Co KG	7805558-9	B29J 5/04
	-	B29J 005/08
Björklund B	7808104-9	F01K 27/02
Ralph Blatchford & Co Ltd	8300968-8	B60P 001/54
Blatchford M I	8300968-8	B60P 001/54
Blomberg P E	7900914-8	F25D 23/00
Kaj E H Blomster	8305108-6	
Bobkov V V	8005168-3	C22C 38/08
	8005169-1	C22C 38/08
	8305087-2	
	8305088-0	
	8305159-9	
Bodai I	7609275-8	C07C 103/50
Boesten W H J	7606124-1	F41F 17/06
AB Bofors	7607651-2	F41F 21/08
	7612477-5	F41F 23/00
	7614552-3	F42C 15/24
	7900277-0	F41H 7/00
	8201365-7	G01G 003/14
	-	G01L 001/22
	8305152-4	
Boge GmbH	8305155-7	
Bosch-Siemens Hausgeräte GmbH	8305156-5	
	7600941-4	G01N 27/46
	8301174-2	B60T 013/66
	8301216-1	B67B 005/00
	8301216-1	B67B 005/00
	8201494-5	H04J 003/06
	-	H04Q 011/04
Brandt L	7807965-4	B63H 3/00
Breet R A	8305110-2	
Breitweg W	7810679-6	B62D 5/04
Bremer Jr R C	8305180-5	
Bremer Jr R C	7513855-2	F16F 15/12
Bristol-Myers Company	8301178-3	C07D 501/46
The British Petroleum Co Ltd	7507687-7	B63B 11/02
Jerome S Brower	8305164-9	
Brunosson B	7902454-3	B25B 7/00
Burndy Corporation	7714892-2	H01R 009/09
Buzano M	8305186-2	
AB Bygg- och Transportekonomi (BT)	8107321-5	B25B 027/00
Sivert Bäckman	8305091-4	
Cabot Corporation	7900233-3	C22C 19/05
Campbell M D	7805542-3	E04B 1/98
Campbell R G	7607985-4	B01J 027/10
	-	C07C 017/156
	-	C07C 019/045
Carl Sigurd Carlsson	7902614-2	B25B 27/14
Carlsson L	8205546-8	B66C 001/02
Carrier Corporation	7605136-6	F24F 13/06
Castle & Cooke Techniculture Inc	8301153-6	B01J 019/24
	-	C08G 018/08
Chevron Research Company	8201379-8	B01J 008/32
Chloride Group Ltd	7802331-4	H01M 2/06
	-	H01M 002/30
Chlorine Engineers Corp Ltd	7808775-6	C01D 003/16
	-	C25B 15/08
Chokai S	7606857-6	C07C 101/16
	-	C07C 101/18
	-	C07C 101/18
	-	C07C 103/183
Chou T-S	7604463-5	C07F 007/04
	-	C07F 007/08
	-	C07F 007/10
Christiansen S	8305107-8	
Ciba-Geigy AG	7503520-4	A01N 037/22
	-	A01N 047/48
Clarke B P	8305160-7	
	8305161-5	
Colgate-Palmolive Company	8301280-7	A61K 007/22
Stirling A Colgate	8201336-8	E21D 009/00
Colombo P	8305188-8	
Commonwealth Scientific and Industrial Research Organization	7805542-3	E04B 1/98
	8305110-2	
	8305111-0	
	8305112-8	
Conrad J	7411097-4	C07C 103/50
	-	C07D 303/36
Coogan III J F	7609672-6	A23F 005/20
Coram SpA	8301172-6	B66F 003/24
Cordes D	8207247-1	F16K 001/52
	8207278-6	F16K 027/00
Cramco AB	8305187-0	
Cummins Engine Company Inc	7607082-0	F02F 7/00

(71)Sökande och/eller (72)Uppfinnare	(21)Ansnr	(51)Klass
Daenen R H C M	8301262-5	B65D 043/02
Leif Dahl	8305090-6	
Dahlen M	8305097-1	
Dahlin O	8201481-2	E01C 003/06
Sune Dahlström	8305077-3	
Daimler-Benz AG	7704678-7	B60N 3/16
	7710170-7	B60N 1/10
	8305136-7	
Dalseide Et Co	8305136-7	
Dalseide B O	7610653-3	A47J 41/00
Dammer H	8301262-5	B65D 043/02
Dart Industries Inc	8301253-4	F42B 001/02
David J	8201451-5	E01F 009/01
Davinyl Fabriks AB	7905201-5	H01F 027/22
Deedelmahr R	7710487-5	B60K 023/00
Deere & Company	-	F15B 013/043
	-	F15B 020/00
Degussa AG	7610557-6	B01D 053/36
	-	B01J 035/02
Dehart M L	8305185-4	
Deininger H	7810679-6	B62D 5/04
Denisov R A	8205786-0	G01J 003/02
Diehl GmbH & Co	7702160-8	F42B 13/18
Dietrich W	7908213-7	B23K 15/00
Dietze R	8305153-2	
Distropat AG	7708332-7	A43B 013/08
Dittner A	8305174-8	
Diabac A	8305157-3	
Doane E P	7607985-4	B01J 027/10
	-	C07C 017/156
	-	C07C 019/045
Dobel AB	8201481-2	E01C 003/06
Dolbenko E T	8005168-3	C22C 38/08
	8005169-1	C22C 38/08
Donaldson Company Inc	7512639-1	F16L 21/06
Dorina Nähmaschinen GmbH	8305102-9	
	8305103-7	
Walter Heinz Dreher	8201402-8	E06B 009/209
Dudas L	8305159-9	
Duke S A	7510789-6	A61K 007/22
Dupont O A J R	7901060-9	B23B 027/10
	-	B23Q 011/10
Dämmig J	8305088-0	
Eison Åkerberg D	8107663-0	H04B 007/26
	-	H04Q 007/00
Eckert H-W	7411097-4	C07C 103/50
	-	C07D 303/36
Edberg N	8305080-7	
Een-Holmgren Ortopediska AB	8201389-7	A61F 001/08
Ehlscheid G	8305178-9	
Eisenkölbl R	8201490-3	B22F 003/24
Anna Ekberg	8201487-9	A01K 023/00
Ekdahl B	8305189-6	
Bo Ekman	8305172-2	
Ronny Ekman	8305130-0	
Ekstrand C-G	8201347-5	E06B 009/02
Ekstrand S	8201489-5	A61F 013/00
AB Electrolux	7900914-8	F25D 23/00
	7905425-0	E03F 3/00
	-	E03F 005/22
	8305139-1	
Electrolux Constructor AB	8201344-2	B65G 001/02
	8202522-2	B44C 005/04
	7610877-8	F02F 3/00
	7610877-8	F02F 3/00
Enger L S	7900914-8	F25D 23/00
Engström F	7709375-5	F27D 13/00
Enomoto H	7606857-6	C07C 101/16
	-	C07C 101/18
	-	C07C 103/183
Ericson J	8201452-3	F04B 037/12
Ericsson K S	8305146-6	
Erlandsson L	7902454-3	B25B 7/00
Erwin Rudy	7704339-6	C01B 031/34
	-	C22C 29/00
Natividad Gene Esparza	8301079-3	G09B 029/10
Estel H	8305153-2	
Etablissements Prost- Produits Refractaires	7013513-2	C04B 013/21
	-	C04B 035/66
Everlite AS	8301179-1	E04C 002/20
Expo Nord AB	8201333-5	A47B 095/04
	8201478-8	E04B 002/56
Eyrich H	7905201-5	H01F 027/22
Facit AB	8201399-6	B41J 013/00
	8201400-2	B41J 013/28
FAG Kugelfischer Georg Schäfer & Co	8305174-8	
Timi Fagerholm	8305129-2	
Fagersta AB	8305146-6	
Per-Åke Fagrell	8305116-9	
Famolare Inc	8305104-5	
Famolare Jr J P	8305104-5	
Fedorov E Y	8305133-4	
Feldbakh E K	8205786-0	G01J 003/02
FIAB System AB	8201488-7	A61M 005/14

Namnregister

(71)Sökande och/eller (72)Uppfinnare	(21)Ansnr	(51)Klass	(71)Sökande och/eller (72)Uppfinnare	(21)Ansnr	(51)Klass	(71)Sökande och/eller (72)Uppfinnare	(21)Ansnr	(51)Klass
Artur Fischeer	7700567-6	E04B 1/40	Henkel KG auf Aktien	7411097-4	C07C 103/50		8305157-3	
	-	F16B 013/06		-	C07D 303/36	Kelly K M	7705186-0	G01N 033/50
Fives-Cail Babcock SA	7704075-6	F16C 13/04	Hennequin E	8301253-4	F42B 001/02	Gunnar Kemppainen	8201394-7	A01K 023/00
Fjellman Press AB	8201802-9	B30B 015/28	Henrich G	8301208-8	C10J 003/22		-	B65D 033/00
Fjellman B	8201802-9	B30B 015/28	Hensel J	7610557-6	B01D 053/36	Kennedy T S	8301153-6	B01J 019/24
Carl Flensburg	7906815-1	B42C 001/12		-	B01J 035/02		-	C08G 018/08
	-	B65H 39/00	Henström S	8305140-9	B01J 019/24	Keno Gard AB	8201363-2	B03B 001/04
Flow General Inc	7705186-0	G01N 033/50	Hermann P F	8301153-6	C08G 018/08		-	B03D 001/06
Fläkt AB Nacka	7806733-7	F27B 9/12		-	C08G 018/08	KenoGard AB	8006345-6	B01J 2/30
	-	F27D 015/02	Hiab-Foco AB	8207171-3	B66C 023/04	Kenrich Petrochemicals Inc	7605475-8	G07F 7/28
Fontanella L	8301263-3	C07D 403/06	Himolla Polstermöbelwerk GmbH	7610757-2	A47C 1/037	Ketolainen E T	8206131-8	B60P 001/38
Forsgheda Gummifabrik AB	8203421-6	F16C 033/72		7700332-5	A47C 17/13	Khodosevich A A	8005168-3	C22C 38/08
Forward G C	7510789-6	A61K 007/22	Lars Hinn	8305090-6		Kirby C J	7604068-2	F16F 15/10
Fransson P-Å	8201489-5	A61F 013/00	Hinrichs GmbH	7706738-7	B21D 5/14	Kjellberg B	7905020-9	E01H 5/06
Freund Industrial Co Ltd	8305141-7		Hobas-Engineering AG	7604720-8	F16L 9/12	Klatt R	7805147-1	B60B 17/00
Fric P	8305123-5		Holm T	8201340-0	A63B 023/06	Kleven Löland AS	8305166-4	
Fried Krupp GmbH	8305101-1			-	A63B 069/16	Kloostra M L	8305185-4	
Fujisawa Pharmaceutical Co Ltd	7404306-8	C07D 501/36	Holmkvist G	8305080-7		Klose S	8305155-7	
Fuseya S	7808775-6	C01D 003/16	Holsen P	8305097-1			8305156-5	
	-	C25B 15/08	Honma K	8305095-5		Klöckner-Humboldt-Deutz AG	8301208-8	C10J 003/22
Földhazy Z	8305148-2		Hooker D E	8305125-0		Knorr-Bremse GmbH	7608310-4	F16K 031/163
Förenade Fabriksverken	7811051-7	E04H 12/22	Everett Douglas Hougen	8203926-4	B26D 001/44		-	F16T 001/14
Britt Galli	8305074-0		Household Manufacturing Inc	8305180-5		AS Laur Knudsen Nordisk		
Galvanoutrustning i Norrköping AB	8201430-9	C25D 005/18	Hovens P J M	7900524-5	H04N 5/16	Elektricitets Selskab	7713840-2	H01R 13/44
Gau W	7604128-4	C07H 015/04	Hubatsch H	8207278-6	F16K 027/00	Koberstein E	7610557-6	B01D 053/36
Gebr Happich GmbH	7509837-6	B60J 3/02	Hubele A	7503520-4	A01N 037/22		-	B01J 035/02
Gebrüder Linck Maschinenfabrik und Eisengiesserei "Gatterlinck"	8301229-4	B27L 011/00	Huck Manufacturing Company	8305191-2	A01N 047/48	Kevin Errol Koch	8201502-5	B62D 063/00
Håkan Genbäck	8201482-0	C02F 011/12	Huju J	8301189-0	F28D 009/02	Koivula J	8300956-3	F16H 007/02
General Electric Company	7706794-0	H01B 003/20	Hultdins Verkstads AB	7902645-6	A01G 23/08	Kollberg S	8305084-9	
	-	H01G 004/22	Håkansson R	8201462-2	B29H 017/38	Kolpishon E J	8005168-3	C22C 38/08
General Foods Corporation	7609672-6	A23F 005/20	Bror Olof Häger	7801013-9	B27K 3/52		8005169-1	C22C 38/08
Genex Corporation	8305151-6		Häkkinen V	8305181-3		Kommunarsky gornometallurgischesky institut	8305133-4	
S M Di Geronimo Import-Export	8201470-5	E05G 001/024	Annika Hällström	8305182-1		Kommunsamköp/Kommun AB	8000612-5	A63H 33/10
	-	E06B 009/02	Höckl H	7608310-4	F16K 031/163		-	G09B 025/00
di Geronimo M	8201470-5	E05G 001/024	Hütotechnika Ipari Szövetkezet	8305159-9	F16T 001/14	Konno T	8305095-5	
	-	E06B 009/02	Igari A	8205642-5	A61M 005/14	Korbelak K N	8201473-9	G02B 007/26
Geyer J	8301275-7	B25D 017/24	Ihrman C-B A	7904099-4	E04C 2/36	Kores I	8305080-7	
Ghirardello E	8305188-8		Ilon B E	8305145-8		Koyama H	7907263-3	B65H 003/52
Girolamo M	8305110-2		Ingemanssons Ingenjörbyrå AB	8201347-5	E06B 009/02	Kraftelektronik AB	8305137-5	
	8305111-0		Innovationscentralen AB	7904099-4	E04C 2/36	Kramming E	8305187-0	
Gislaved AB	8201462-2	B29H 017/38	Institut National de la Recherche Agronomique (INRA)	7412084-1	A01N 063/04	Josef Krampe	8305144-1	
GK Technologies Incorporated	8201473-9	G02B 007/26	Institut fiziki akademii nauk estonskoi SSR	8205786-0	G01J 003/02	Krampe F	8305144-1	
Glindsjö P	8201420-0	B01D 046/02	IVF Institutet för Verkstadsteknik Forskning International Business Machines Corporation	8305173-0		Kraska A R	7904216-4	C07C 093/00
Golud Inc	7409027-5	H01M 004/23		-	F16T 001/14		-	C07D 211/14
	-	H01M 010/06		7805714-8	G07F 007/10	Krejci I	8305157-3	
Goodman H M	8305162-3			7903037-5	C25D 003/06	Pertti Holger Krekola	8305165-6	
	8305163-1			-	C25D 017/02	Krepelka J	8305157-3	
Gotje E B G W	8301150-2	C03C 011/00		7909250-8	C25D 3/06	Jan Åke Allan Kristensson	8201407-7	B01D 046/42
	-	H01J 001/28	Rolf Isaksson	7906815-1	B42C 001/12		-	B08B 015/00
	-	H01J 019/22		-	B65H 39/00	Fried Krupp Hüttenwerke AG	7805147-1	B60B 17/00
AB Gottåsa Cementgjuteri	8305105-2		Isenhardt F	8301208-8	C10J 003/22	Tapani Kröger	8102210-5	B62C 1/08
W R Grace & Co	8305188-8		Isono K	8205642-5	A61M 005/14	Charles Joseph Kuhn	7909741-6	B21D 1/12
Graf R	8305155-7		Israelsson R	8201452-3	F04B 037/12	Ming Hsiang Kuo	8305190-4	
Graham P W L	8301216-1	B67B 005/00	Ital - Rubber s r l	7513550-9	B29H 17/37	Ming Yie Kuo	8305190-4	
Green A	7802331-4	H01M 2/06	Henry Ivarsson	8305121-9		Kuoppa J	8305126-8	
	-	H01M 002/30	Jabsen F S	8305098-9		Kurita K	8305141-7	
Greten B	7805558-9	B29J 5/04	James Industries Ltd	8305099-7		Kuznetsov B P	8305133-4	
	-	B29J 005/08	James D R	8305184-7		Köbler I	7708667-6	B41F 27/12
Gruppo Lepetit SpA	8301263-3	C07D 403/06	Janssen Pharmaceutica NV	8305184-7		Köbler J	8301200-5	D21F 003/00
Grönquist S	8301210-4	C05F 009/00	Jinghage S O	8305128-4		Laapotti J	8304376-0	C03B 001/00
	-	C10L 005/46	Johannesburg Consolidated Investment Co Ltd	7902258-8	B23D 063/16	Laitinen K	-	C03B 019/00
Guillou J	8301253-4	F42B 001/02		-	B23D 071/04	Lamberts K	7805558-9	B29J 005/08
Gunnarsson B O	8201513-2	E06B 003/54	Johanson K	8305113-6		Lancto D C	7805714-8	G07F 007/10
Gärtner G	8301150-2	C03C 011/00	Evert Johansson	8201332-7	B63B 019/08	Landerholm L	8305096-3	
	-	H01J 001/28	Johnson & Johnson	7904054-9	E03B 7/10	Landstingens Inköpscentral LIC ekonomisk förening	7908665-8	A61G 7/10
	-	H01J 019/22	Johnsson L	7600436-5	A61K 009/06	Laring J	8305173-0	
Götaverken Arendal AB	8305080-7		Jones G V	8305097-1		Larsson L	8305093-0	
Güdesen K-A	8305101-1		Jones H A	8205524-5	A23F 005/20	Larsson L-E	8305097-1	
H-D Waldhecker	8301208-8	C10J 003/22	Elving Jonsson	8205524-5	B65H 059/06	Laurel Bank Machine Co Ltd	7907263-3	B65H 003/52
Habia Cable AB	8201446-5	H02G 001/12	Jonsson F	8201482-0	C02F 011/12	Franz Lawaczeck	8305132-6	
Haglund K	8201415-0	B63H 005/12	Jouan B	7905020-9	E01H 5/06	Harald Lea	8305078-1	
Hamer D E	7907631-1	C07J 9/00	Juhasz D	7412084-1	A01N 063/04	Leesona Corporation	8205524-5	B65H 059/06
C Rob Hammerstein GmbH	7806554-7	B60N 1/08	Juneja P S	8201372-3	B21J 015/22	Ossi Helge Lehtinen	8301256-7	G01K 017/10
Hartwig J	8305102-9		Kalowski T J	8201373-1	F15B 015/26	Ernst Leitz Wetzlar GmbH	7709433-2	G01B 011/00
Harvey K	8301280-7	A61K 007/22	Kamachi H	7608566-1	A61K 007/22		-	G02B 27/10
Haumaier Automotive Energy Saver Inc	7614641-4	B60K 17/10	Kamawa AB	8301207-0	C07C 129/16	Gunnar Lejmon	8201483-8	H04M 001/05
Haumaier R	7614641-4	B60K 17/10	Kanthak F	8301278-3	A47J 029/00	Lemaire J-M	7412084-1	A01N 063/04
Hawthorne D G	8305112-8		Kark G S	8201373-1	F15B 015/26	Lenovich A S	8305133-4	
Hayes H	8301280-7	A61K 007/22	Bernt Karlsson	7608566-1	A61K 007/22	Lens-Card Systems Inc	8201475-4	G07C 011/00
Heed B	8003531-4	B05C 15/00	Karlsson L	-	C07C 129/16	Leppin J	7805558-9	B29J 5/04
Heeres J	8305128-4		Karlsson T	8301207-0	A47J 029/00		-	B29J 005/08
Heines M H	7607985-4	B01J 027/10	Karlsson Å	8201415-0	B63H 005/12	Levine P A	8305154-0	
	-	C07C 017/156	Karlsson Ä	8305153-2		Lewkowicz J	7611801-7	B25D 17/26
	-	C07C 019/045	Kasafirek E	8005168-3	C22C 38/08	Leybold-Heraeus GmbH	7908213-7	B23K 15/00
Hellekant O	8305148-2			8005169-1	C22C 38/08	Lilja I	8305176-3	
Tore Hellgren	8305179-7			8305149-0		Lilja R E	8206222-5	D21F 007/10
Hellman P-Å	8201342-6	H01C 007/12		8201362-4	A47J 045/10	Eli Lilly and Company	7604463-5	C07F 007/04
Helmerson R	8305080-7			8305126-8			-	C07F 007/08
Peter Henckel	8305090-6			8003975-3	F24D 3/08	Lindberg H	8207171-3	B66C 023/04
Hendriks L P	8305113-6			8305123-5		Lindell C O	8305124-3	

(71)Sökande och/eller (72)Uppfinnare	(21)Ansnr	(51)Klass	(71)Sökande och/eller (72)Uppfinnare	(21)Ansnr	(51)Klass	(71)Sökande och/eller (72)Uppfinnare	(21)Ansnr	(51)Klass
Linder H	8301319-3	B65D 033/00	Nauchno-proizvodstvennoe obiedinenie po tekhnologii mashinostroenia "Tsnitnash"	8005168-3	C22C 38/08	Philips Industries Inc	7900524-5	H04N 5/16
Lineberg B	8305096-3			8005169-1	C22C 38/08	Piantoni G	8301150-2	C03C 011/00
Link R	7905201-5	H01F 027/22				Pietsch I	-	H01J 001/28
Liss G	8201341-8	H02J 003/36				Platel O B	8305185-4	H01J 019/22
William A Little	8202630-3	F25B 009/02	Nauchno-proizvodstvennoe obiedinenie po tekhnologii mashinostroenia TSNIITMASH	7807801-1	B22D 013/10	Marijan Pintar	8301172-6	B66F 003/24
Litvak V A	8005168-3	C22C 38/08		-	B22D 027/18	Patell O B	8305153-2	
Ljungberg P-A	7808847-3	B29D 007/02		7607985-4	B01J 027/10	AB Poly-Produkter	8201381-4	A47L 013/46
	-	B29D 023/04		-	C07C 017/156	Popov N I	8201434-1	E06B 007/04
	-	B29D 027/00		-	C07C 019/045		8201435-8	E04B 001/74
LKB-Produkter AB	8201452-3	F04B 037/12		8005168-3	C22C 38/08	Postens Värdeservice AB	8301319-3	B65D 033/00
Kun-Nan Lo	8305171-4		Naworski J S	8005169-1	C22C 38/08	Priaroggia P G	7610511-3	H02G 1/10
Loikas T	8304376-0	C03B 001/00		7805558-9	B29J 5/04	Primus-Sievert AB	8201503-3	B67D 005/06
	-	C03B 019/00		-	B29J 005/08	Printz B Å	8301319-3	B65D 033/00
Lovas K	8305087-2		Nechaev V A	8005168-3	C22C 38/08	The Procter & Gamble Company	7608566-1	A61K 007/22
de Luca H F	7907631-1	C07J 9/00		8005169-1	C22C 38/08		-	C07C 129/16
Ernst Harry Lundgren	8201476-2	E05G 007/00	Neubauer H	7805558-9	B29J 5/04		8305109-4	
Lundgren B	7909531-1	F16D 1/08		-	B29J 005/08		8005168-3	C22C 38/08
Raimo Luostarinen	8102210-5	B62C 1/08	NGK Insulators Ltd	7614038-3	C04B 35/16		8305088-0	
Lursat D	8301253-4	F42B 001/02	Nieminen J J	7709375-5	F27D 13/00		7013513-2	C04B 013/21
Lämpötiltio OY	8301189-0	F28D 009/02	Nihlen P	8305189-6			-	C04B 035/66
Löland M	8305166-4		Niitti T	8201349-1	B02C 001/04	AB Profilprodukter	8301208-8	C10J 003/22
McDonald's Corporation	8301207-0	A47J 029/00	Niklasson T	8201488-7	A61M 005/14	Proizvodstvennoe obiedinenie "Izhorsky zavod imeni A A Zhdanova"	8305188-8	
MacGregor Scandinavia AB	8201332-7	B63B 019/08	Göran A Nilsson	8205812-4	B23D 049/12		8201483-8	H04M 001/05
Machara M	7606857-6	C07C 101/16		-	B27B 021/02		8305176-3	
	-	C07C 101/18	Kjell Nilsson	8201401-0	C12N 005/00		7409027-5	H01M 004/23
	-	C07C 103/183		-	C12N 011/04		-	H01M 010/06
Maillefer SA	7607406-1	B29F 3/02	Nils-Olof Nilsson	8305085-6		Promilii J-C	7805147-1	B60B 17/00
Mallick jr G T	7600521-4	G05B 19/00		8305086-4		Prost L	8305094-8	
Malmström H	8305083-1			8201054-2	B21D 043/10		7707428-4	B65G 47/14
Mao G W	7409027-5	H01M 004/23		-	B23Q 7/04	Pufal R H	7611846-2	B29D 027/00
	-	H01M 010/06		7902134-1	B26F 1/38	Quacquarella C	8301227-8	G11C 017/00
Marchal P H L	8301266-6	B01D 047/06	Nilsson E I	7808847-3	B29D 007/02	Esquil Raeder	8305154-0	
Ingenjörfirman J Mared AB	8305079-9		Nilsson L	-	B29D 023/04	Ranflo Försäljnings AB	8305169-8	
Mared J	8305079-9			-	B29D 027/00	Rao P	8305128-4	
Bror Marklund	8305092-2		Nilsson S-B	8206222-5	D21F 007/10	Raquet E	8201438-2	G09F 003/02
Markov S I	8005168-3	C22C 38/08	Nippon Shinyaku Co Ltd	7606857-6	C07C 101/16	Rasmussen GmbH		
	8005169-1	C22C 38/08		-	C07C 101/18	Rationator-Maschinenbau GmbH		
	7600436-5	A61K 009/06		-	C07C 103/183			
Marks A	8305180-5		Nippon Steel Corporation	8305095-5		Rausing Anders Ruben		
Marr L C	8301263-3	C07D 403/06	OY Nokia AB	7607041-6	B29H 5/28	RCA Corporation		
Martinelli E			Nordfor Skogsdon AB	7902258-8	B23D 063/16			
MAN Maschinenfabrik Augsburg-Nürnberg AG	7708667-6	B41F 27/12		-	B23D 071/04	Reco Industrier		
	7714697-5	F02M 061/06	Nordiskafilt AB	8206222-5	D21F 007/10	van Reet G		
	-	F02M 061/14	Nordsystem S A R L	8305081-5		Nils Rege		
	-	F02M 061/18		8305082-3		The Regents of the University of California		
	G02B 007/26		Norwich Eaton Pharmaceuticals Inc	7902403-0	C07D 405/12		8305162-3	
Masterson J B	8201473-9		Novik G Y	8305133-4		Reistad B R	8305163-1	
Mataki AB	8305189-6		Novy R A	8301207-0	A47J 029/00	Rentzsch M	7900914-8	F25D 23/00
Matsumoto F	8305095-5		AB Nynäs-Petroleum	8201391-3	B65D 075/42	Research Engineering & Manufacturing Inc	7702160-8	F42B 13/18
Matsushita Electric Industrial Co Ltd	8305100-3		Nyström S	7902645-6	A01G 23/08	Reserve Bank of Australia		
McCulloch Corporation	8305089-8		OY Närke AB	8206131-8	B60P 001/38		8305142-5	
Mecanum Innovation AB	8305145-8		Ohata K	7606857-6	C07C 101/16		8305110-2	
Mecks K	7707428-4	B65G 47/14		-	C07C 101/18		8305111-0	
AB Mecman	8205546-8	B66C 001/02	Ohno S	8305141-7	C07C 103/183	Reuter A	8305112-8	
Medicinsk Teknisk Konsultation K Ajland AB	8305134-2		Okumura J	8301178-3	C07D 501/46	Reuter H	8301229-4	B27L 011/00
Meier G	8305102-9		Oldfelt S	7905425-0	E03F 3/00	Rhone-Poulenc Fibres	8305152-4	
	8305103-7			-	E03F 005/22	Rigello Pak AB	8305186-2	
	8305102-9		Olov Gunnar Olovsson	8201405-1	B27B 013/00		7902134-1	B26F 1/38
Meier W	8305083-1		Elving Olsson	8201406-9	B01J 004/00	Rilbe U	8105092-4	B65D 75/58
Metallhyttans AB			Freddy Olsson	8305143-3		Victor Rinaldi	8207171-3	B66C 023/04
Michelin & Cie (Compagnie Generale des Etablissements Michelin)	7604530-1	B60C 23/02	Gillis Oscarsson	8305076-5		Rivkin S I	8201034-9	B63B 035/44
Miller R C	7600521-4	G05B 19/00	Handelsbolaget under firma Ottar Innovationer			Kent Rosengren	8005169-1	C22C 38/08
Mimata K	8305100-3		Handelsbolag	8203971-0	A01K 023/00	Ross J B	8305090-6	
Miserez C L	8305158-1		Outokumpu Oy	8201349-1	B02C 001/04		8305110-2	
Mitsunaga H	8305100-3		Owens-Illinois Inc	8301216-1	B67B 005/00	Rotastar AB	8305111-0	
Mody A V	7605737-1	C12P 013/00	Ozaki T	7606857-6	C07C 101/16	Roubalova A	8305140-9	
Niels Moldrup	8007333-1	F16J 13/06		-	C07C 101/18	Roussel-Uclaf SA	8305123-5	
	-	F16J 13/10	Paaren H E	7907631-1	C07J 9/00	Runnevik L	7711105-2	C07J 33/00
	-	F16L 23/04	Paasonen H	8305170-6		Tor Rönning	8305189-6	
Monsanto Company	7606006-0	C07C 59/08	Paicheur C R P	8301266-6	B01D 047/06	Sabatino A	8201018-2	E06C 007/16
Monte S J	7605475-8	G07F 7/28	Janos Josef Palffy	8305135-9			7409027-5	H01M 004/23
Klaus Mosbach	8201401-0	C12N 005/00	Luciana Panagiotidis	8305131-8		Saito K	-	H01M 010/06
	-	C12N 011/04	Paschen P	8301208-8	C10J 003/22		7606857-6	C07C 101/16
Motoyama S	8305141-7		Pataki L	8305159-9			-	C07C 101/18
Mouri S	7907263-3	B65H 003/52	Pauillac A J P	7013513-2	C04B 013/21	Sakashita S	8305141-7	
Muenchinger H G	8305142-5		Pedershaab Maskinfabrik AS	8007708-4	B28B 21/76	Salmi P	8305115-1	
Muir C W A	8305113-6		Jan Persson	8305147-4			8305170-6	
Munir M	7604128-4	C07H 015/04	Persson E S	8201333-5	A47B 095/04	Samuelsson F H	7908213-7	B23K 15/00
Murai H	7606857-6	C07C 101/16		8201478-8	E04B 002/56	Samuelsson A G H	8201391-3	B65D 075/42
	-	C07C 101/18	Persson G C	8201399-6	B41J 013/00	Sandberg J-O	7901422-1	E01F 9/01
	-	C07C 103/183	Persson Melin S	8201333-5	A47B 095/04	Sandell S	8305081-5	
Muttonen T	8305115-1		Pezzana F	8201478-8	E04B 002/56		8305082-3	
Roar Myhre	8305114-4		Pfizer Inc	8305188-8		Sandoz AG	8301072-8	C07D 413/04
Månsson S	7807965-4	B63H 3/00		7904216-4	C07C 093/00	Sandvik AB	7901060-9	B23B 027/10
Mårtensson K I M	8305139-1		Pharos AB	-	C07D 211/14		-	B23Q 011/10
AB Mähler & Söner	7810175-5	E01H 005/06	Philibert D	7905325-2	G01C 001/00	Santrade Ltd	8201491-1	E21C 035/22
	-	E02F 3/80	NV Philips' Gloeilampenfabrieken	7711105-2	C07J 33/00	Sauer J	8305174-8	
Müller E	7714697-5	F02M 061/06		7705357-7	C03C 3/10	Savukov V P	8005168-3	C22C 38/08
	-	F02M 061/14		-	C03C 003/30		8005169-1	C22C 38/08
	-	F02M 061/18				Saygin F	7411097-4	C07C 103/50
Müller L	7604128-4	C07H 015/04					-	C07D 303/36
Naito T	8301178-3	C07D 501/46				Carl Schenk AG	7614241-3	B29J 5/04
Nakayama T	8305095-5					Schick D	7709433-2	G01B 011/00
Narita Y	8301178-3	C07D 501/46					-	G02B 27/10
						Schindel H	7707428-4	B65G 47/14

Namnregister

(71)Sökande och/eller (72)Uppfinnare	(21)Ansnr	(51)Klass	(71)Sökande och/eller (72)Uppfinnare	(21)Ansnr	(51)Klass	(71)Sökande och/eller (72)Uppfinnare	(21)Ansnr	(51)Klass
Schiweck H	7604128-4	C07H 015/04	Straszewski K	8301070-2	A62B 035/02	Verrier A N	8205524-5	B65H 059/06
Schlicker H	8305096-3		Straub H E	8305185-4		Godtfred Vestergaard	8304243-2	B64F 005/00
Schnegelberger H	7411097-4	C07C 103/50	Strindberg C	8305177-1		Vigar J M	7903037-5	C25D 003/06
	-	C07D 303/36	AB Strängbetong	8201513-2	E06B 003/54		-	C25D 017/02
Schnoes H K	7907631-1	C07J 9/00	Stumpe W	8301174-2	B60T 013/66	Vigar J M L	7909250-8	C25D 3/06
Schubert & Salzer Maschinenfabrik AG	8305087-2		Styczen M	8305175-5		Viklund Å E	8202522-2	B44C 005/04
	8305088-0		Ställningsgruppen i Göteborg AB	8201484-6	E04G 007/22	Voest - Alpine AG	7800770-5	B22D 041/00
Thomas Leslie Seaborne	8305127-6		Suga Y	8305095-5			-	F27D 17/00
Seeburg P H	8305162-3		Sugata T	8203358-0	B66F 009/00	Vogel A	8301072-8	C07D 413/04
	8305163-1		Sugerman G	7605475-8	G07F 7/28	Vogt H J	7607985-4	B01J 027/10
Seeliger K	7905201-5	H01F 027/22	Sunstore KB	8201434-1	E06B 007/04		-	C07C 017/156
Sensormatic Electronics Corporation	8301199-9	G01S 013/78	Suomen Sokeri OY	8201435-8	E04B 001/74		-	C07C 019/045
Shaw D G	7706794-0	H01B 003/20	Svedala-Arbrå AB	8305183-9		Voigt W	8301070-2	A62B 035/02
	-	H01G 004/22	Svensk Trafikreglering AB	7905022-9	E01H 5/06	AB Volvo	8305096-3	
Shedigian V	7706794-0	H01B 003/20	Flåkt AB Nacka	7901422-1	E01F 9/01	AB Volvo Penta	7807965-4	B63H 3/00
	-	H01G 004/22	Svenska Mejeriermas	7808104-9	F01K 27/02	Vora V C	7605737-1	C12P 013/00
Shinagawa Refractories Co Ltd	7700300-2	C04B 35/56	Riksförening Upa	7800900-8	A23C 15/02	Völker H	7610557-6	B01D 053/36
	-	C04B 35/58	Svenska Philipsföretagen AB	8305175-5			-	B01J 035/02
Shine J	8305162-3		Svenska Rotor Maskiner AB	8205382-8	F04C 018/16	Waage B M	8201446-5	H02G 001/12
	8305163-1		AB Svenskt Mjölsocker	8201436-6	B01D 025/22	Wachter G	8305094-8	
	7805714-8	G07F 007/10		-	B01D 029/26	Waco Jonsereds AB	8201411-9	B27B 031/00
SIHI GmbH & Co KG	7606625-7	F04D 29/04		8305138-3			-	G01B 007/04
Henry Sihlberg	8305090-6		Svensson T	8305151-6		Sven Gunnar Wahlbeck	8002621-4	B28C 5/00
Ebba Silfverskiöld	8305168-0		Swann W E	8201392-1	B32B 021/00		8002622-2	B28C 5/16
Katarina Silfverskiöld	8305168-0		Swedspan AB	8201363-2	B03B 001/04		8100249-5	B28C 5/00
Werner Silfverskiöld	8305168-0		Swiatkowski P	-	B03D 001/06	Holger Wahlsteen	7905287-4	A47C 1/126
Silfverskiöld W	8305168-0		Säll H-O	7609353-3	B27L 011/00	Wahlström O	8305134-2	
VEB Silikatwerk Brandis im VEB Qualitäts- und Edelstahl-Kombint Brandenburg	8305153-2			-	B65G 047/90	Wallac OY	7902079-8	G01N 23/22
Jan Silver	8201483-8	H04M 001/05	Söderholm R	8305137-5		Wallace Murray Corporation	-	G01N 033/54
The Singer Company	7614326-2	D05B 003/02	Süddeutsche Zucker-AG	7604128-4	C07H 015/04		7513855-2	F16F 15/12
Sjöberg B	8201356-6	B60J 003/00	Ta-Rokal GmbH	8207247-1	F16K 001/52	Roald-Franch Walle	7604068-2	F16F 15/10
Sjödahl J	8201452-3	F04B 037/12		8207278-6	F16K 027/00	Wallgren S O	8201448-1	G01N 035/08
Göran Sjönell	8305150-8		Takei N	8305141-7		Wallman P H	7900914-8	F25D 23/00
Skandinaviska Apparaturindustri AB SAIAP	8102105-7	D21G 1/02	Tamm P W	8201379-8	B01J 008/32	Wallther H	8201484-6	E04G 007/22
Ulf Skarp	8305085-6		OY Tampella AB	8300956-3	F16H 007/02	Wals L	8305128-4	
	8305086-4			8305115-1		Wang Laboratories Inc	7904212-3	B65H 003/44
SKF Nova AB	7909531-1	F16D 1/08	Teixeira M G	8305170-6		Warner-Lambert Company	8305158-1	
Skoghögskolan Inst för skogsteknik	7609353-3	B27L 011/00	Teledyne Industries Inc	8205524-5	B65H 059/06	Wedholms AB	8003975-3	F24D 3/08
	-	B65G 047/90		7705490-6	F02D 015/02	John Lorenz Weibull	7902753-8	F41G 3/26
Malte Skoog	8201328-5	F28F 003/08		-	F02F 3/00		-	G06F 015/58
Skönvall Tage	8201451-5	E01F 009/01	Telefon AB L M Ericsson	8004496-9	H04B 3/44	Weimer R E	8301207-0	A47J 029/00
Slaby J	8305123-5			8107663-0	H04B 007/26	Weiner G	8301275-7	B25D 017/24
Smeulers W	7900524-5	H04N 5/16	Teller J D	-	H04Q 007/00	The Wellcome Foundation Ltd	7608203-1	C07C 149/42
Emil Franken Smidak	7908789-6	A63B 23/04	Termofrost Sweden AB	8201494-5	H04J 003/06		-	C07D 211/20
	7908790-4	A63B 23/04	Terumo Corporation	-	H04Q 011/04	VEB Werkzeugkombinat Schmalkalden	8301275-7	B25D 017/24
F L Smidth & Co AS	7604643-2	B02C 017/18	Tetra Pak Development AB	8305107-8		Westerberg K-O	8201508-2	A47B 003/091
Smith A L	8301153-6	B01J 019/24		7705186-0	G01N 033/50	Westinghouse Electric Corporation	7600521-4	G05B 19/00
	-	C08G 018/08	Thapper & Nordlund AB	8305138-3		Westling A	8201392-1	B32B 021/00
Smith W J	8305191-2		Thiokol Corporation	8205642-5	A61M 005/14	White jr R L	7902403-0	C07D 405/12
Snickeri & Byggservice	8201508-2	A47B 003/091	Terumo Corporation	7808847-3	B29D 007/02	Whitney Research Tool Co	7605726-4	F15B 15/06
Sobolev J V	8005168-3	C22C 38/08	Tetra Pak Development AB	-	B29D 023/04	Wickberg A	8305097-1	
	8005169-1	C22C 38/08		-	B29D 027/00	Wiklund R	7905325-2	G01C 001/00
Sobolev V V	8005168-3	C22C 38/08	Thiokol Corporation	8203599-9	E06C 009/02	Wiklund T	8201363-2	B03B 001/04
	8005169-1	C22C 38/08	Runar Thoresson	7304548-6	C07C 149/18		-	B03D 001/06
Societa Cavi Pirelli SpA	7610511-3	H02G 1/10	Tiit V M	8201357-4	E04B 001/343	Winblad N	7900277-0	F41H 7/00
Societe Anonyme Automobiles Citroen	7708829-2	F02B 17/00	Tinker H B	8205786-0	G01J 003/02	Winkler & Dünneber Maschinenfabrik und Eisengieserei GmbH & Co KG	8305178-9	
Societe Nationale Industrielle Aerospatiale	8301253-4	F42B 001/02	Tobacco Research and Development Institute Ltd	7606006-0	C07C 59/08	Winston R	7507832-9	F24J 3/02
Societe d'Etudes de Realisations et d'Applications Techniques (S E R A T)	8301253-4	F42B 001/02	Tonelli G A	7702490-9	A24B 015/20	Wisconsin Alumni Research Foundation	7907631-1	C07J 9/00
Societe des Produits Nestle SA	7702454-5	A23L 1/221	Toolex Alpha AB	8201338-4	A01J 005/08	Witte S	8003531-4	B05C 15/00
Sokoler H	8301179-1	E04C 002/20	Torelli V	8305124-3		Wright G C	7902403-0	C07D 405/12
Solomon D H	8305110-2		Toyo Umpanki Co Ltd	7711105-2	C07J 33/00	Wu E S	7904212-3	B65H 003/44
	8305111-0		Transformatoren Union AG	8203358-0	B66F 009/00	Yabuta T	8203358-0	B66F 009/00
	8305112-8		Ivan Troeng	7905201-5	H01F 027/22	Yamaguchi K	7808775-6	C01D 003/16
Spars B G	8201379-8	B01J 008/32	Trumpf Maschinen AG	8305117-7			-	C25B 15/08
SPOFA spojene podniky pro zdravotnickou výrobu	8305123-5		Tryzna M	7607531-6	B23D 27/00	Yamanouchi Pharmaceutical Co Ltd	7806495-3	C07D 498/04
	8305157-3		Tschöp R	7900524-5	H04N 5/16		-	C07D 513/04
St Anne's Board Mill Co Ltd	7809251-7	D21F 1/02	Tsentralny nauchno-issledovatel'sky i konstruktorsky institut toplivnoi apparatury avtotraktornykh i statsionarnykh	8201503-3	B67D 005/06	Zahnradfabrik Friedrichshafen AG	7810679-6	B62D 5/04
Stal-Laval Turbin AB	8305119-3		Tung Geoteknisk Borning AB	8200475-5	F02M 31/08	Dr Anso Zimmermann	7610653-3	A47J 41/00
Stamicarbon BV	7609275-8	C07C 103/50	Törnqvist P-F	-	F02M 039/00	Ågren N A	7611801-7	B25D 17/26
Stamler J	8305159-9		UCB SA	8305177-1		ÅB Åkerlund & Rausing	8201489-5	A61F 013/00
Stanadyne Inc	7706880-7	F16K 027/12	Uddeholms AB	8201462-2	B29H 017/38	Berndt Åkerström	8201398-8	E01F 009/01
Stanley Tools Ltd	7512002-2	B27G 17/02	Unger H	7605737-1	C12P 013/00	Bo Tage Åkerström	8305167-2	
Stauffer Chemical Company	7607985-4	B01J 027/10		8201490-3	B22F 003/24	Per-Arne Åkerström	8201398-8	E01F 009/01
	-	C07C 017/156	United States Energy Research and Development Administration	7608310-4	F16K 031/163	Åkerström P-A	8201398-8	E01F 009/01
	-	C07C 019/045	Urban H	-	F16T 001/14	Åslund B	8201513-2	E06B 003/54
Steinhoff H J	7608310-4	F16K 031/163	Valchar M	7507832-9	F24J 3/02	Årneteg I	8305120-1	
	-	F16T 001/14	Valmet OY	8305101-1		Östlund G	8201436-6	B01D 025/22
Steinle G	7604128-4	C07H 015/04		8305181-3			-	B01D 029/26
Stellana Plast AB	8305120-1		Antti Tapani Valo	8305157-3	B60N 001/02			
Stemmler K	8305178-9		Vanzura J	7709475-3	B60N 001/02			
Stenström L	8201342-6	H01C 007/12	VBB AB	8301200-5	D21F 003/00			
Stirling I	8305160-7			8000139-9	B65G 47/06			
Stirling i	8305161-5			8305157-3				
				8301210-4	C05F 009/00			
				-	C10L 005/46			

Referensregister

Förteckning, i ansökningsnummerordning, över de ansökningar och patent — som finns upptagna i denna tidning under de olika avsnitten, dock ej de under avsnittet Tillägg och Rättelser — med hänvisning till klassbeteckning och tidningsavsnitt.

Teckenförklaring:

I = Inkommen patentansökan
 O = Allmänt tillgänglig patentansökan
 U = Utlagd patentansökan
 P = Meddelat patent

(21)Ansnr	(51)Klass	Tidnings- avsnitt	(21)Ansnr	(51)Klass	Tidnings- avsnitt
7700567-6	E04B 1/40	P	7904212-3	B65H 003/44	U
-	F16B 013/06	P	7904216-4	C07C 093/00	U
7702160-8	F42B 13/18	U	-	C07D 211/14	U
7702454-5	A23L 1/221	P	7905020-9	E01H 5/06	U
7702490-9	A24B 015/20	P	7905201-5	H01F 027/22	U
7702826-4	A47J 43/00	P	7905287-4	A47C 1/126	P
-	B26D 003/26	P	7905325-2	G01C 001/00	U
7704075-6	F16C 13/04	P	7905425-0	E03F 3/00	U
7704339-6	C01B 031/34	U	-	E03F 005/22	U
-	C22C 29/00	U	7906815-1	B42C 001/12	U
7704678-7	B60N 3/16	P	-	B65H 39/00	U
7705186-0	G01N 033/50	U	7907263-3	B65H 003/52	U
7705357-7	C03C 3/10	P	7907631-1	C07J 9/00	U
-	C03C 003/30	P	7908213-7	B23K 15/00	U
7705490-6	F02D 015/02	P	7908665-8	A61G 7/10	U
-	F02F 3/00	P	7908789-6	A63B 23/04	U
7706738-7	B21D 5/14	P	7908790-4	A63B 23/04	U
7706794-0	H01B 003/20	U	7909250-8	C25D 3/06	U
-	H01G 004/22	U	7909531-1	F16D 1/08	U
7706880-7	F16K 027/12	P	7909741-6	B21D 1/12	U
7707428-4	B65G 47/14	U	8000139-9	B65G 47/06	U
7708332-7	A43B 013/08	P	8000612-5	A63H 33/10	P
7708667-6	B41F 27/12	U	-	G09B 025/00	P
7708829-2	F02B 17/00	P	8002621-4	B28C 5/00	P
7709375-5	F27D 13/00	U	8002622-2	B28C 5/16	P
7709433-2	G01B 011/00	U	8003531-4	B05C 15/00	U
-	G02B 27/10	U	8003975-3	F24D 3/08	U
7709475-3	B60N 001/02	P	8004305-2	B65G 35/00	P
7710170-7	B60N 1/10	P	8004496-9	H04B 3/44	P
7710487-5	B60K 023/00	P	8005168-3	C22C 38/08	U
-	F15B 013/043	P	8005169-1	C22C 38/08	U
-	F15B 020/00	P	8006345-6	B01J 2/30	P
7711105-2	C07J 33/00	U	8007333-1	F16J 13/06	P
7713131-6	H01R 004/24	P	-	F16J 13/10	P
7713840-2	H01R 13/44	P	-	F16L 23/04	P
7714697-5	F02M 061/06	U	8007708-4	B28B 21/76	P
-	F02M 061/14	U	8100249-5	B28C 5/00	P
-	F02M 061/18	U	8102105-7	D21G 1/02	P
7714892-2	H01R 009/09	P	8102210-5	B62C 1/08	U
7800137-7	A23C 009/00	P	8105092-4	B65D 75/58	P
7800770-5	B22D 041/00	P	8107321-5	B25B 027/00	P
-	F27D 17/00	P	8107344-7	C08J 011/00	P
7800900-8	A23C 15/02	P	8107658-0	E04G 15/06	P
7801013-9	B27K 3/52	U	8107663-0	H04B 007/26	U
7802331-4	H01M 2/06	U	-	H04Q 007/00	U
-	H01M 002/30	U	8200475-5	F02M 31/08	P
7802986-5	F16L 13/14	P	-	F02M 039/00	P
7805147-1	B60B 17/00	U	8201018-2	E06C 007/16	U
7805542-3	E04B 1/98	U	8201034-9	B63B 035/44	U
7805558-9	B29J 5/04	U	8201328-5	F28F 003/08	O
-	B29J 005/08	U	8201332-7	B63B 019/08	O
7805714-8	G07F 007/10	U	8201333-5	A47B 095/04	O
7806495-3	C07D 498/04	P	8201336-8	E21D 009/00	O
-	C07D 513/04	P	8201338-4	A01J 005/08	O
7806554-7	B60N 1/08	P	8201340-0	A63B 023/06	O
7806733-7	F27B 9/12	P	-	A63B 069/16	O
-	F27D 015/02	P	8201341-8	H02J 003/36	O
7807801-1	B22D 013/10	P	8201342-6	H01C 007/12	O
-	B22D 027/18	P	8201344-2	B65G 001/02	O
7807965-4	B63H 3/00	U	8201347-5	E06B 009/02	O
7808104-9	F01K 27/02	U	8201349-1	B02C 001/04	O
7808775-6	C01D 003/16	U	8201356-6	B60J 003/00	O
-	C25B 15/08	U	8201357-4	E04B 001/343	O
7808847-3	B29D 007/02	U	8201362-4	A47J 045/10	O
-	B29D 023/04	U	8201363-2	B03B 001/04	O
-	B29D 027/00	U	-	B03D 001/06	O
7809251-7	D21F 1/02	P	8201365-7	G01G 003/14	O
7810175-5	E01H 005/06	P	-	G01L 001/22	O
-	E02F 3/80	P	8201372-3	B21J 015/22	O
7810679-6	B62D 5/04	U	8201373-1	F15B 015/26	O
7811051-7	E04H 12/22	P	8201379-8	B01J 008/32	O
7812023-5	B66C 1/18	P	8201381-4	A47L 013/46	O
7900233-3	C22C 19/05	U	8201389-7	A61F 001/08	O
7900277-0	F41H 7/00	U	8201391-3	B65D 075/42	O
7900524-5	H04N 5/16	U	8201392-1	B32B 021/00	O
7900914-8	F25D 23/00	U	8201394-7	A01K 023/00	O
7901054-2	B21D 043/10	U	-	B65D 033/00	O
-	B23Q 7/04	U	8201398-8	E01F 009/01	O
7901060-9	B23B 027/10	U	8201399-6	B41J 013/00	O
-	B23Q 011/10	U	8201400-2	B41J 013/28	O
7901422-1	E01F 9/01	U	8201401-0	C12N 005/00	O
7902079-8	G01N 23/22	P	-	C12N 011/04	O
-	G01N 033/54	P	8201402-8	E06B 009/209	O
7902134-1	B26F 1/38	U	8201405-1	B27B 013/00	O
7902258-8	B23D 063/16	U	8201406-9	B01J 004/00	O
-	B23D 071/04	U	8201407-7	B01D 046/42	O
7902403-0	C07D 405/12	U	-	B08B 015/00	O
7902454-3	B25B 7/00	U	8201411-9	B27B 031/00	O
7902614-2	B25B 27/14	U	-	G01B 007/04	O
7902645-6	A01G 23/08	P	8201415-0	B63H 005/12	O
7902753-8	F41G 3/26	P	8201420-0	B01D 046/02	O
-	G06F 015/58	P	8201430-9	C25D 005/18	O
7903037-5	C25D 003/06	U	8201434-1	E06B 007/04	O
-	C25D 017/02	U	8201435-8	E04B 001/74	O
7904054-9	E03B 7/10	U	8201436-6	B01D 025/22	O
7904099-4	E04C 2/36	U	-	B01D 029/26	O

Referensregister

(21)Ansnr	(51)Klass	Tidnings- avsnitt	(21)Ansnr	(51)Klass	Tidnings- avsnitt	(21)Ansnr	(51)Klass	Tidnings- avsnitt
8201438-2	G09F 003/02	O	8305088-0		I	8305184-7		I
8201446-5	H02G 001/12	O	8305089-8		I	8305185-4		I
8201448-1	G01N 035/08	O	8305090-6		I	8305186-2		I
8201451-5	E01F 009/01	O	8305091-4		I	8305187-0		I
8201452-3	F04B 037/12	O	8305092-2		I	8305188-8		I
8201462-2	B29H 017/38	O	8305093-0		I	8305189-4		I
8201470-5	E05G 001/024	O	8305094-8		I	8305190-6		I
-	E06B 009/02	O	8305095-5		I	8305191-2		I
8201473-9	G02B 007/26	O	8305096-3		I			
8201475-4	G07C 011/00	O	8305097-1		I			
8201476-2	E05G 007/00	O	8305098-9		I			
8201478-8	E04B 002/56	O	8305099-7		I			
8201481-2	E01C 003/06	O	8305100-3		I			
8201482-0	C02F 011/12	O	8305101-1		I			
8201483-8	H04M 001/05	O	8305102-9		I			
8201484-6	E04G 007/22	O	8305103-7		I			
8201487-9	A01K 023/00	O	8305104-5		I			
8201488-7	A61M 005/14	O	8305105-2		I			
8201489-5	A61F 013/00	O	8305106-0		I			
8201490-3	B22F 003/24	O	8305107-8		I			
8201491-1	E21C 035/22	O	8305108-6		I			
8201494-5	H04J 003/06	O	8305109-4		I			
-	H04Q 011/04	O	8305110-2		I			
8201502-5	B62D 063/06	O	8305111-0		I			
8201503-3	B67D 005/06	O	8305112-8		I			
8201508-2	A47B 003/091	O	8305113-6		I			
8201513-2	E06B 003/54	O	8305114-4		I			
8201802-9	B30B 015/28	U	8305115-1		I			
8202522-2	B44C 005/04	O	8305116-9		I			
8202630-3	F25B 009/02	O	8305117-7		I			
8203358-0	B66F 009/00	O	8305118-5		I			
8203421-6	F16C 033/72	P	8305119-3		I			
8203599-9	E06C 009/02	P	8305120-1		I			
8203926-4	B26D 001/44	O	8305121-9		I			
8203971-0	A01K 023/00	U	8305122-7		I			
8205382-8	F04C 018/16	P	8305123-5		I			
8205524-5	B65H 059/06	O	8305124-3		I			
8205546-8	B66C 001/02	U	8305125-0		I			
8205642-5	A61M 005/14	O	8305126-8		I			
8205786-0	G01J 003/02	O	8305127-6		I			
8205812-4	B23D 049/12	U	8305128-4		I			
-	B27B 021/02	U	8305129-2		I			
8206131-8	B60P 001/38	O	8305130-0		I			
8206222-5	D21F 007/10	U	8305131-8		I			
8207171-3	B66C 023/04	U	8305132-6		I			
8207247-1	F16K 001/52	O	8305133-4		I			
8207278-6	F16K 027/00	O	8305134-2		I			
8300956-3	F16H 007/02	O	8305135-9		I			
8300968-8	B60P 001/54	O	8305136-7		I			
8301070-2	A62B 035/02	O	8305137-5		I			
8301072-8	C07D 413/04	O	8305138-3		I			
8301079-3	G09B 029/10	O	8305139-1		I			
8301150-2	C03C 011/00	O	8305140-9		I			
-	H01J 001/28	O	8305141-7		I			
-	H01J 019/22	O	8305142-5		I			
8301153-6	B01J 019/24	O	8305143-3		I			
-	C08G 018/08	O	8305144-1		I			
8301172-6	B66F 003/24	O	8305145-8		I			
8301174-2	B60T 013/66	O	8305146-6		I			
8301178-3	C07D 501/46	O	8305147-4		I			
8301179-1	E04C 002/20	O	8305148-2		I			
8301189-0	F28D 009/02	O	8305149-0		I			
8301199-9	G01S 013/78	O	8305150-8		I			
8301200-5	D21F 003/00	O	8305151-6		I			
8301207-0	A47J 029/00	O	8305152-4		I			
8301208-8	C10J 003/22	O	8305153-2		I			
8301210-4	C05F 009/00	O	8305154-0		I			
-	C10L 005/46	O	8305155-7		I			
8301216-1	B67B 005/00	O	8305156-5		I			
8301227-8	G11C 017/00	O	8305157-3		I			
8301229-4	B27L 011/00	O	8305158-1		I			
8301253-4	F42B 001/02	O	8305159-9		I			
8301256-7	G01K 017/10	O	8305160-7		I			
8301262-5	B65D 043/02	O	8305161-5		I			
8301263-3	C07D 403/06	O	8305162-3		I			
8301266-6	B01D 047/06	O	8305163-1		I			
8301275-7	B25D 017/24	O	8305164-9		I			
8301280-7	A61K 007/22	O	8305165-6		I			
8301319-3	B65D 033/00	O	8305166-4		I			
8304243-2	B64F 005/00	O	8305167-2		I			
8304376-0	C03B 001/00	O	8305168-0		I			
-	C03B 019/00	O	8305169-8		I			
8305074-0		I	8305170-6		I			
8305075-7		I	8305171-4		I			
8305076-5		I	8305172-2		I			
8305077-3		I	8305173-0		I			
8305078-1		I	8305174-8		I			
8305079-9		I	8305175-5		I			
8305080-7		I	8305176-3		I			
8305081-5		I	8305177-1		I			
8305082-3		I	8305178-9		I			
8305083-1		I	8305179-7		I			
8305084-9		I	8305180-5		I			
8305085-6		I	8305181-3		I			
8305086-4		I	8305182-1		I			
8305087-2		I	8305183-9		I			

Tillägg och rättelser

(51) Klass	(21)(86)(86)(86)(86) (54) Ans.nr Int.ingivn.dag Int.ans.nr Europ.ingivn.dag Europ.ans.nr	Benämning	(71) Sökande	(72) Uppfinnare	(32,33,31) Prior.dat, Land Nummer	(22)(74)(62)(24) Ans.dat Ombud Stamans.nr Löpdag	(41) Allm. tillg.	(44) Utl.dat	(11) Publ.nr
Utlagda									
B01J 19/08 H04H 1/00	820570-5	UHF-plasmatronanläggning för framställning av finförde- lade pulver	Nikolai Ivanovich Cheban- kov Moskva SU Georgy Vasilievich Lyso Moskva SU Ivan Ivanovich Devyatkin Moskva SU Vladimir Nikolaevich Troit- sky Chernogolovka Moskovskoi oblasti SU Viktor Ivanovich Berestenko Chernogolovka Moskovskoi oblasti SU Eggeny Alexeevich Petrov Moskva SU Leonid Nikolaevich Petrov Moskva SU Vladimir Ivanovich Matorin Moskva SU Alexandr Lazarevich Suris Moskva SU Zhan Iosifovich Dzneladze Moskva SU			82-10-06 8104923-1 81-08-19 Hjärne		83-09-19	429614

För de utlagda som markerats med x gäller: Invändningsfristen utgår tre månader från detta tidningsnummers utgivningsdag. De uppgifter som markerats med kursiv stil är rättade.

Offentliggörande av patent

Sedan patent- och registreringsverket under nedan angivna nummer meddelat hemliga patent på här omnämnda uppfinningar, har granskningsnämnden för försvarsuppfinningar den 19 augusti 1983 beslutat att de med patenten avsedda uppfinningarna inte längre skall hållas hemliga:

Int.Cl. G01S 7/38

Nr 202 860 (p ans 256/64). Meddelat 1965-09-09. Anordning för vilseledning av en med en radarmottagare med roterande mottagarlöb försedd fiendlig robot. *Försvarets forskningsanstalt*, Stockholm, SE. Uppf. S. Risberg. Från 1964-01-10

Int.Cl. F02K 11/00

Nr 326 144 (p ans 11846/64). Meddelat 1970-07-02. Förbränningsapparat. *Rolls-Royce Ltd*, Derby, GB. Uppf. C. D. Lane och R. A. Rowe. Från 1964-10-02.

Sedan de till patenten hörande beskrivningarna m m blivit tryckta, finns de att tillgå hos patentverket.

Allmänt tillgängliga patentansökningar som slutbehandlats utan att leda till patent.

A01G	8105268-0	C08G 12/12	7311247-6
A01G 9/22	7812673-7	C09D 3/74	7804143-1
A01N 33/00	7708182-6	C13L 1/00	7800798-6
A21D 13/08	7809870-4	C12P 17/16	7708939-9
A47B 21/03	8104091-7	C22C	7800896-8
A47B 77/08	7903620-8	C23F 7/10	7503720-0
A61B	7807373-1	C23F 11/14	7812232-2
A61K 5/06	7805563-9	C23G 65/04	7813294-1
A61K 29/00	7804062-3	D06F	7905362-5
A61K 39/39	7901565-7	D21C 11/06	7804636-4
A61M 15/00	8104288-9	D21D 1/30	8105217-7
A62B 35/02	7609645-2	E04B 1/48	7704603-5
B01J 23/84	7600252-6	E04B 2/78	7904193-5
B01J 37/00	7700584-1	E04G 11/22	7904674-4
B05C 1/08	7613256-2	E04G 11/22	8000325-4
B21B 27/02	7808450-6	E06B 3/66	7902700-9
B22C 1/20	7702846-2	F01P 3/14	7712248-9
B22D 17/24	7907252-6	F02D 5/02	7704660-5
B23K 20/08	7714330-3	F02M 25/06	7505571-5
B27B 9/00	7809932-2	F04B 25/04	7903686-9
B27K 5/00	7901721-6	F04D 29/34	7605548-2
B41F 13/68	8105305-0	F16J 9/00	7802215-9
B63B 35/08	7903479-9	F23L 13/00	7602998-2
B65D 27/00	7607855-9	F24F 3/14	7909043-7
B65G 57/34	8104075-0	F24F 7/06	7605192-6
B66F 9/12	8105068-4	F25B 1/04	7605155-6
B67D 5/22	7808035-5	F41G 5/08	7614067-2
B67D 5/071	7610071-8	F42B 31/00	7612644-0
C03C 17/22	7710119-4	F42B 39/00	7201710-6
C05F 7/00	7801789-4	G01M 3/20	8102722-9
C07C 21/04	7812075-5	G01N	7700632-8
C07C 57/02	8102254-3	G01N 21/85	8004256-7
C07C 59/26	7610370-4	G05D 22/02	7600162-7
C07C 103/82	7511454-6	G11C 11/14	7905399-7
C07C 143/68	7708184-2	H01C 7/10	8103826-7
C07D 249/08	7700065-1	H01H 33/02	8005982-7
C07D 499/18	7810122-7	H04N 5/50	7808828-3
C07D 519/02	7804362-7	H04N 5/50	7811062-4
C07F 5/06	7805359-2	H04Q 1/45	7612803-2
C07H 15/22	7812830-3	H04Q 1/54	7801960-1
C08F 214/06	7610361-3	H05K 9/00	8004255-9

Europeiska patentansökningar

Förteckning över europeiska publicerade patentansökningar som omfattar Sverige och vari översättning till svenska av patentkraven ingivits till det svenska patentverket.

(51) Klass	(86) Europeiskt ans nr	(54) Uppfinningen avser	(71) Sökande	(86) Europeiskt ingivn dat	(32, 33, 31) Priordat, Land Nummer	(87) Europeiskt publ nr
B65H 61/00	82303742.9	Metod för att linda material i över varandra belägna varv för att framställa en produktionsledning	Gütermann & Co AG Zürich CH	82-07-16	81-07-31 GB 23567/81	0071371
C03B 37/02, C03B 37/025, G02B 5/14	82111815.5	Anordning samt förfarande för framställning av optiska fibrer	CSELT Centro Studi e Laboratori Telecomunicazioni ApA Turin IT	82-12-20	81-12-22 IT 6865581	0082517
A61N 1/04	82107783.1	Stimulationselektrod och sätt att framställa densamma	W C Heraeus GmbH, Hanau/Main DE	82-08-25	82-02-04 DE 3203759	0085743
C07G 7/00, A61K 45/02	82902441.3	Förbättringar avseende humana interferonproteiner och antikroppar mot human interferonproteiner	A/S Alfred Benzon, Köpenhamn DK	82-08-13	81-08-14 DK 3635/81	0085693
F16B 13/02	83101876.7	Inspelningselement för en konstruktionsdel, speciellt en skruv	Kontakta Alkatreszgyar, Budapest HU	83-02-25	82-03-05 HU 68082	0088311
H04B 7/24	82902452.0	Sätt för enkelriktad eller alternerande dubbelriktad telekommunikation per radio	Societe ELelectronique du Nord-Est Parisien Seniep, Chiry Ourscamps FR	82-08-18	81-09-16 FR 81 17465	0088766
Rättelse						
F03B 13/12	82102089.8	Vågkraftmaskin för utnyttjande av energin i havsvågor	Horst Quarz, Minden DE	82-03-15		0080007

Europeiska patent

Förteckning över meddelade europeiska patent som omfattar Sverige och vari översättning till svenska ingivits till det svenska patentverket. En var får inkomma med invändning mot meddelat europeiskt patent till det europeiska patentverket inom nio månader från det kungörelsen om beslutet att meddela det europeiska patentet publicerats av det europeiska patentverket. Invändning skall göras skriftligen och innehålla de skäl på vilka den grundas. Den skall anses ingiven först då invändningsavgiften erlagts.

(51) Klass	(86) Europeiskt ans nr	(54) Benämning	(71) Sökande	(45) Meddelandedatum för det europeiska patentet	(87) Europeiskt publ nr
A01B 39/22 A01B 35/22	80304597.0	Jordbruksredskap för bearbetning av jord samt sätt att framställa detta	Ralph McKay Ltd Maidstone Au	83-09-14	0031248
A41B 13/02 A61F 13/18	809022227.0	Barnblöja eller liknande	Raimo Nuortie Esbo FI	83-09-14	0039715
A61B 6/02 A61B 6/06	80200947.2	Anordning för alstring av skitbilder ur multiperspektivbilder med olika överlagringsgrad	NV Philips' Gloeilampenfabriek Eindhoven NL	83-09-14	0027291
A61C 19/00 A61B 1/24	801042896	Hjälpinstrument för tandbehandling	Hiroshi Muraoka Tokyo JP Katumi Takahashi Tokyo JP	83-09-14	0023046
A61H 13/00 A61C 17/02	80301397.8	Sätt och anordning för att alstra en vätskestråle	Teledyne Industries Inc Los Angeles Cal US	83-09-14	0029636
A61K 9/50	79301274.1	Liposomer och kompositioner innehållande desamma	National Research Development Corp London GB	83-09-14	0007714
A61K 35/54 A61K 45/06	80401866.1	Lyofilisat av vaktelägg för behandling av immunoallergiska sjukdomar	Jean-Claude Truffier Rochefort FR Claude Pinon Paris FR	83-09-14	0032344
A61L 17/00 C08G 69/44	80304367.8	Syntetiska absorberbara irurgiska anordningar av polyesteramider och förfarande för framställning därav	Minnesota Mining and Manufacturing Company St Paul Minn US	83-09-14	0030822
B21C 3/02 B21C 3/18	80200573.6	Förfarande för framställning av en tråddragskiva	NV Philips' Gloeilampenfabriek Eindhoven NL	83-09-14	0022287
B21D 53/26 B21D 26/02	78101334.7	Sätt och anordning för framställning av flerspåriga kilremskivor	Wilhelm Heinrich Schroth Obertshausen DE	83-09-14	0002032
B22D 11/00 B22D 11/16	79302662.6	Sätt och anordning för framställning av metalliska uppslamningar	The Secretary of State for Industry in Her Britannic Majesty's Govern- ment of the United Kingdom of Great Britain and . . . London GB	83-09-14	0013076
B23C	80102491.0	Hållare för utbytbara skärinsatser av pinnstyp	Harold William Lindsay Portland Oreg US	83-09-14	0027491
B25B 5/100	79103892.0	Skrutvting	Bessey & Sohn GmbH & Co Stuttgart DE	83-09-14	0010260
B30B 1/10 B30B 15/00	80104991.7	Pressdrivanordning	L Schuler GmbH Göppingen DE	83-09-14	0024699
B30B 1/10 B30B 15/00	80104991.7	Pressdrivanordning	L Schuler GmbH Göppingen DE.	83-09-14	0024699
B60K 31/00	81104268.8	Hastighetsbegränsande anordning för ett förbränningsmotordrivet	Regie Nationale des Usines Re- nauls Boulogne-BillancourtFR	83-09-14	0041691
B60N 1/06 B60N 1/02	80400484.4	REglerbart sätesstativ och isynnerhet för bilsäte	Cycles Peugeot Valentigney FR	83-09-14	0018274
B60Q 1/14	80401583.2	Anordning för automatisk styrning av tändning och släckning av ett fordons lyktor	Francois Massoni Nice FR Filippe Canarelli Nice FR Francoise Fellrath Vintimille TT	83-09-14	0028977
B61D 39/00	81100600.6	Fordon eller behållare, särskilt järnvägsgodsvagn	Duewag AG Krefeld DE	83-09-14	0034717
B65D 23/08 C03C 17/32 C03C 17/34	79300404.5	Pulverkomposition, förfarande för framställning därav och dess användning vid beläggning av en glasbehållare	Celanese Corporation New York NY US	83-09-14	0016265
C02F 1/76 A61L 2/20 A61L 9/015	80104241.7	Anordning för sterilisering av fluider	Hoelzle & Chelius GmbH Neu Isenburg DE	83-09-14	0023040
C03B 37/025 C03C 17/02	80105389.3	Sätt och anordning för framställning av utgångsstycken till optiska fibrer	CSELT Centro Studi e Laboratori Telecomunicazioni SpA Turin IT	83-09-14	0025230
C07C 53/16 C07C 51/43	81300175.7	Sätt att rena monoklorättiksyra	Tsukishima Kikai Co Ltd Tokyo JP	83-09-14	0032186

Europeiska patent

(51) Klass	(86) Europeiskt ans nr	(54) Benämning	(71) Sökande	(45) Meddelandedatum för det europeiska patentet	(87) Europeiskt publ nr
C07C 103/30 C07C 103/58 C07C 103/737	81305024.2	Karboxamidföreningar som SRS-A-antagonister och ett förfarande för framställning av desamma	Pfizer Inc New York NY US	83-09-14	0050977
C07C 103/52	81301306.7	Förfarande för framställning av ett insulin	Eli Lilly and Company Indianapolis Ind US	83-09-14	0037256
C07C 103/52 A61K 37/02	78101494.	Somatostatinanaloger och förfarande för framställning därav	Merck & Co Inc Rahway NJ US	83-09-14	0002262
C07C 103/52 C07G 7/00 A61K 37/01	80101769.0	Pentadekapeptid, förfarande för framställning samt immunopotenti- erande medel	F Hoffman-La Roche & Co AG Basel CH	83-09-14	0019072
C07C 121/80 C07C 120/00 A61K 31/275	81101498.4	Nya 1-(acylamino-aryloxi)-2-hydroxi-3-alkinyl-aminopropaner och förfarande för deras framställning	C H Boehringer Sohn Ingelheim/Rhein DE	83-09-14	0035733
C07C 125/065 C07C 125/073 C07D 213/75	80106196.1	Sätt att framställa uretaner	Bayer AG Leverkusen DE	83-09-14	0027940
C07D 205/08 C07D 403/12 C07D 409/12	80301898.5	3-metoxi-2-oxoazetidinderivat och förfarande för framställning där- av	Takeda Chemical Industries Ltd Osaka JP	83-09-14	0021676
C07D 211/46 C07D 211/54 C07H 9/04	80105893.4	2-hydroxialkyl-3,4,5-trihydroxipiperidiner, sätt att framställa dessa och deras användning som läkemedel	Bayer AG Leverkusen DE	83-09-14	0027908
C07D 277/58 A61K 31/425	80108066.4	Heterocykliska kemikalier, deras framställning, farmaceutiska ber- edningar därav och deras användning som schistosomicider och kemiska mellanprodukter	The Wellcome foundation Ltd London GB	83-09-14	0031563
C07D 333/42 C07D 409/12 A01N 43/10	80201119.7	Nya nitrotiofener, sätt för framställning av de nya föreningarna samt fungicida och/eller baktericida kompositioner på basis av de nya föreningarna	Duphar International Research BV Weesp NL	83-09-14	0031173
C07J 5/00 C07J 7/00 A61K 31/57	81106838.6	Progesteronderivat, förfarande för deras framställning och farma- cutiska kompositioner	Merrell Dow Pharmaceuticals Inc Cincinnati Ohio US	83-09-14	0047016
C08G 18/62 A61K 31/79	80108257.9	Vinylpyrrolidonpolymerisat, deras framställning, deras användning för framställning av blodersättningsvätskor, samt dessa blodersätt- ningsvätskor	BASF AG Ludwigshafen DE	83-09-14	0032251
C09K 5/06 C01F 5/38	80106392.6	Reversibelt fasförändrande kompositioner av hydratiserat magne- siumnitrat och framställning därav	The Dow Chemical Company Midland Mich US	83-09-14	0029504
C11D 17/00 C11D 3/00	81302096.3	Skumningsminskande granuler för användning i detergentkompo- sitioner	Unilever NV Rotterdam NL	83-09-14	0040091
C25B 11/06 C25C 7/02 C25D 17/10	80300392.0	Sätt att framställa elektroder med blandmetalloxidkatalysatorbe- läggningar	Diamond Shamrock Corporation Cleveland Ohio US	83-09-14	0014596
C25D 17/12	81101945.4	Anodlåda för ett galvaniskt bad	Polygram Gmbh Hamburg DE	83-09-14	0036204
D06N 5/00 E04D 5/02 E04D 5/10	80104567.5	Hög-hållfasta takbeläggningsprodukter som utnyttjar nya glasfiber- mattor, multipelsystem och glasfibermatter per se	GAF Corporation New York US	83-09-14	0025115
D21H 5/18 E04D 5/02	80301591.6	Höghållfast glasfibermatta särskilt användbar för taktäckningspro- dukter, uppbyggda taktäckningsmembran och system och sätt att framställa dylika produkter	GAF Corporation New York NY US	83-09-14	0019465
E02B 3/12	80900905.3	Förfarande och anordning för utläggning av en materialbana under vatten	Hollandsche Beton Groep NV Riiswijk NL	83-09-14	0029432
E04C 2/08 B21D 47/00 F16S 1/04	79301192.5	Tillverkning av lastbärande paneler	Tate Architectural Products Inc Jessup Md US	83-09-14	0020829
F01K 21/00 F01K 25/04 C02F 1/16	79302698.0	Anläggning och metod för att framställa färskvatten av saltvatten	Transamerica Delaval Inc Lawrenceville NJ US	83-09-14	0012006
F01L 13/00 F01L 1/18	81401761.2	Variabel fördelningsanordning för förbränningsmotor	Regie Nationale des Usines Re- nault Boulogne-Billancourt FR	83-09-14	0052554
F02P 5/04	80401499.1	Signalgenerator för korrektion av förtändningsvinkeln som funk- tion av knackning	Regie Nationale des Usines Re- nault Boulogne-Billancourt FR	83-09-14	0029374
F16B 37/12 F16B 37/00	80400198.0	Monteringsmuff för infästning av en skruv i ett föremål, i synnerhet av ömtåligt material	Shur-Lok International SA Petit-Rechain BE	83-09-14	0016669
F16L 47/06 B29C 17/02	79200800.5	Plaströr försett med en muff och sätt att framställa ett sådant plaströr	Wavin BV Zwolle NL	83-09-14	0013458
F17C 13/08 F24C 3/14	81420074.7	Anordning vid system för uttagande av gas tryck från en behållare, t ex en gastub	Application des Gaz Paris FR	83-09-14	0041034

Europeiska patent

(51) Klass	(86) Europeiskt ans nr	(54) Benämning	(71) Sökande	(45) Meddelandedatum för det europeiska patentet	(87) Europeiskt publ nr
F42B 11/20 F42B 11/10	80101175.0	Projektil, särskilt för jakt, och sätt för tillverkning av denna	Hans-Ludwig Schirneker Möhnesee-Völlinghausen DE	83-09-14	0015574
G01D 5/24	81101390.3	Digital elektrisk vinkelmätanordning	Dr Johannes Heidenhain GmbH Traunreut DE	83-09-14	0035700
G01J 3/42	80200163.6	Spektrofotometer	NV Philips' Gloeilampenfabrieken Eindhoven NL	83-09-14	0015611
G01J 5/00	80102362.3	Anordning för beröringsfri mätning av temperaturen hos delvis transparenta medier över olika skikt djup	Schott Glaswerke Mainz DE	83-09-14	0018642
G01N 27/12 G01N 27/58	79908883.4	Syreavkännare	Fuji Electric Co Ltd Kawasaki JP	83-09-14	0019636
G01N 27/72	80401097.3	Sätt och anordning för icke-destruktiv sökning av kolhaltiga zoner medelst virvelströmmar	Commissariat a l'Energie Atomi- que Paris FR	83-09-14	0023456
G01P 3/66	81200091.7	Anordning för mätning av begynnelsehastigheten V-noll hos en från ett vapen avfyrad projektil	Werkzeugmaschinenfabrik Oerli- kon-Bührle AG Zürich CH	83-09-14	0035802
G02B 7/26 G02B 5/14	80900998.8	Optiska släpningar	Hollandse Signalapparaten BV Hengelo NL	83-09-14	0029046
G21F 9/00 B24C 1/00	80301113.9	Sätt att avlägsna föroreningar	Westinghouse Electric Corpora- tion Pittsburgh Penn US	83-09-14	0018152
H01H 9/16 H01H 13/56 B41J 5/12	80104741.6	Tangent med ljusindikering för tangentbord i kontors- och fjärr- skrivmaskiner	Siemens AG Berlin och München DE	83-09-14	0024620
H01R 43/00 H01R 23/66	81302428.8	Anordning för häckling av elektriska ledare	AMP Incorporated Harrisburg Penn US	83-09-14	0041816
H01S 3/06	79400346.7	Laser med fördelad reflektor	Thomson-CSF Paris FR	83-09-14	0006372
H01T 19/00	80300241.9	Förfarande och apparat för koronauraddningsbehandling av folier	British Cellophane Ltd Bridgwater GB	83-09-14	0014552
H04B 3/46	80108125.8	Överföringssträcka för digitala signaler	Siemens AG Berlin och München DE	83-09-14	0032229
H04L 25/49	80401159.1	Förfarande för kodkonvertering av informationer för Linjetransmis- sion och system utnyttjande desamma	Lignes Telegraphiques et Telepho- niques LTT Conflans Ste Honorine FR	83-09-14	0024236
H04M 19/02 H04Q 3/00	80400392.9	Ringningsstyrordning	Societe Anonyme de Telecommu- nications Paris FR	83-09-14	0018859
H04N 7/16	80400169.1	Med organ för styrning av tillträde till information utrustad anlägg- ning för videografi	Etablissement Public de Diffusion dit "Telediffusion de France" Montrouge FR Etat-Francais represente par le De- leque General pour l'Armement Paris FR	83-09-14	0014652
H04R 1/28	80900100.1	Elektroakustisk konstruktion	Western Electric Company Incor- porated New York NY US	83-09-14	0020704
H05B 6/68 H05B 6/80	80303608.6	Med ljudsyntetisering arbetande säkerhetsanordning för uppvärm- ningsanordning	Matsushita Electric Industrial Co Ltd Osaka JP	83-09-14	0027711
Rättelse enligt 91 § första stycket patentlagen					
C08L 67/06 C08F 299/04	78101845.2	Formningsmaterial på basis av omättade polyestrar, sätt att fram- ställa desamma samt deras användning	Bayer AG Leverkusen DE	81-01-28	0003048
B41F 21/00	78100018.8	Arkrotationstryckmaskin	Heidelherber Druckmaschinen AG Heidelberg DE	80-04-30	0000011
B60T 15/12 B60T 15/14	78200148.1	Förarbromsventil för en indirekt verkande tryckluftsbroms	Werkzeugmaschinenfabrik Oerli- kon-Bührle AG Zürich CH	80-07-23	0001303
Rättelse					
H01C 7/12 H01T 1/16	79100796.6	Sätt att framställa ett överspänningsskydd	Mitsubishi Denki KK Tokyo NGK Insulators Ltd Nagoya-shi JP The Chubu Electric Power Co Inc Nagoya-sjo JP	83-03-30	0004349

Internationella patentansökningar

Förteckning över internationella patentansökningar som omfattar Sverige enligt 8 § 2 mom patentkungörelsen.

(86) Int ans nr	(54) Benämning	(71) Sökande	(86) Int ingivn dat	Mottagande myndighet
PCT/FI83/00058	"Inverter protected in respect of the rates of increase of current and voltage	Oy Strömberg Ab	1983-08-19	FI
PCT/US83/01112	Method of making silicon nitride comprising objects	Ford motor company	1983-07-19	US
PCT/US83/01220	Diesel engine fuel filter assembly heater	Ford motor company	1983-08-08	US
PCT/US83/01269 PCT/US83/01271	Seat and self-locking cushion Apparatus and method for controlling internal size of an extruded hose	Caterpillar tractor Co	1983-08-17	US
PCT/US83/01272	Method and apparatus for extruding reinforced hose	Caterpillar tractor Co	1983-08-17	US
PCT/US83/01275	Log Handling attachment	Towmotor Corporation	1983-08-17	US
PCT/US83/01291	Broad spectrum influenza antisera	Scripps Clinic & Research foundation	1983-08-23	US
PCT/US83/01303	Method for repelling birds, especially woodpeckers	Southwest research institute	1983-08-24	US
PCT/US83/01309	Method and apparatus for sending a data message to a selected station during a silent interval between ringing	Western electric company Incorporated	1983-08-25	US
PCT/US83/01310	Method and apparatus for providing a plurality of special services	Western electric company, incorporated	1983-08-26	US
PCT/US83/01312	Multiplexed-address interface for addressing memories of various sizes	Western electric company, incorporated	1983-08-29	US