

SVENSK PATENTTIDNING



SWEDISH PATENT GAZETTE

Tidningen för kungörelser om patentansökningar och patent, utgiven av
Kungl. patent- och registreringsverket, Box 5055, 102 42 Stockholm.
Telefon: 08-782 25 00. Besöksadress: Valhallavägen 136.
Telex: 17978 patoreg. Telegram: Patoreg-verket Stockholm. Postgiro: 1 56 84-4.

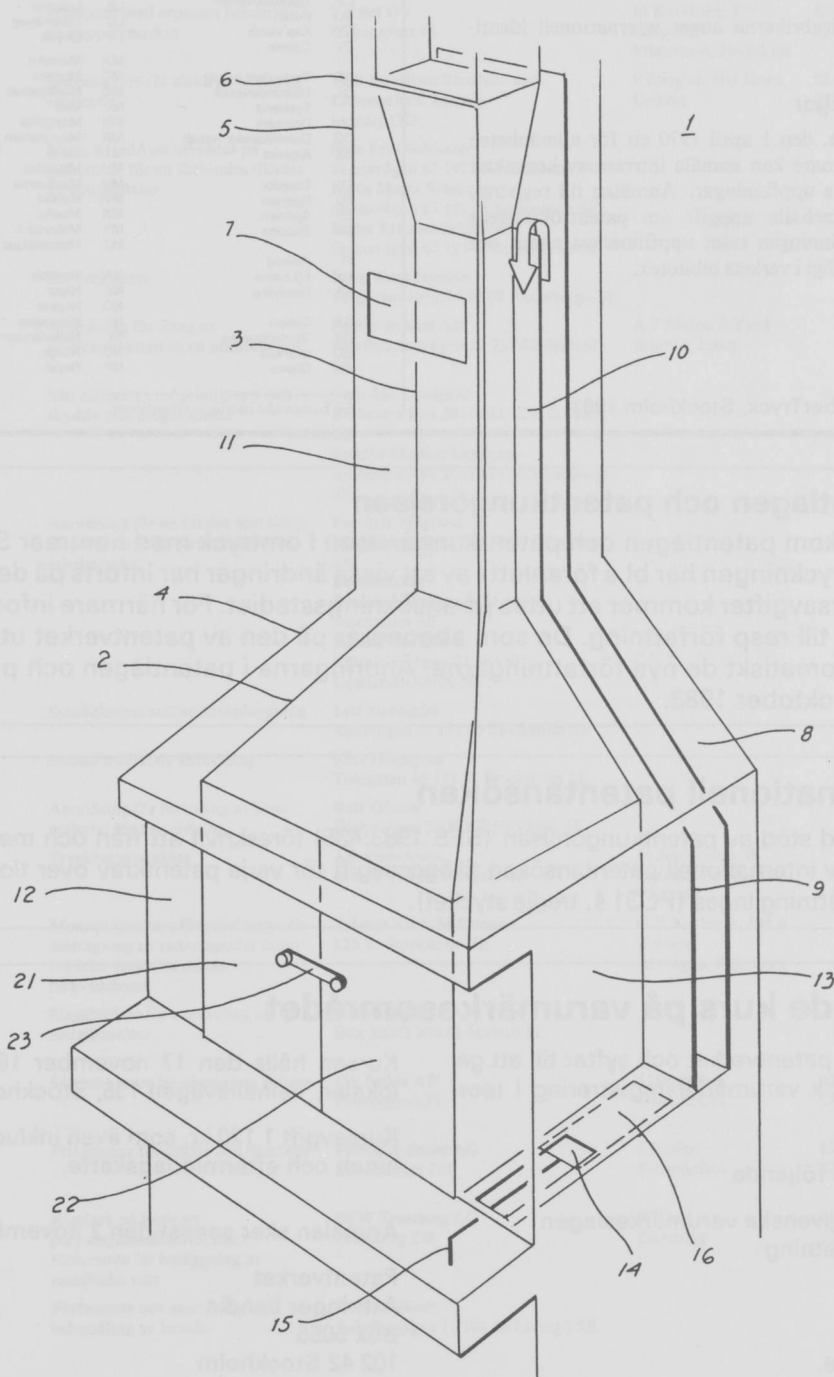
36

1983

3 okt

ISSN 0346-2196

Pris 10 kronor



Svensk Patenttidning

Svensk Patenttidning innehåller fr.o.m. 1969 alla kungörelser i patent-ärenden, såväl enligt patentlagen den 1 december 1967 som enligt patentförordningen den 16 maj 1884.

Beträffande kungörelsernas innehåll gäller, dels att särskild uppgift inte lämnas rörande hemvist, om detta sammanfaller med adressen, dels att under avsnitten Inkomna, Allmänt tillgängliga och Utlagda patentansökningar finns i huvudrubrikens vänstermarginal ledtexten: Ansökan inkommen som. I denna kolumn anges huruvida ansökan är inkommen som en svensk, fullföljd internationell eller omvandlad europeisk patentansökning. Detta anges med ett I för de fullföljda internationella och med ett E för de omvandlade europeiska och med en blankmarkering för de svenska patentansökningarna. I kungörelser enligt 21 och 22 §§ patentlagen lämnas inte särskild uppgift om uppfinnare, om denna är identisk med sökanden. Med prioritet förstås prioritet på grund av 6 § patentlagen den 1 december 1967.

Under en övergångsperiod anges förekommande klassbeteckningar enligt den internationella klassistans andra eller tredje edition. Utläggningsskrifter och patentskrifter samt handlingarna i offentliggjorda patentansökningar hålls tillgängliga för allmänheten i ämbetsverkets bibliotek: Måndagar—fredagar kl. 10—16.30. Maj—augusti kl. 10—16. Första helgfria tisdagen i varje månad kl. 10.00—19.00 utom när den första tisdagen i månaden är helgdag eller dag före helgdag.

Siffrorna inom parentes i ledrubrikerna anger internationell identifieringskod (INID-kod).

Exploatering av uppfinningar

Hos Patentverket föres fr.o.m. den 1 april 1970 ett för allmänheten tillgängligt register, dit uppfinnare kan anmäla intresse av kontakter för exploatering av patentsökta uppfinningar. Anmälan till registret, som är kostnadsfri, skall innehålla uppgift om patentsökningens nummer, benämning på uppfinningen samt uppfinnarens namn och adress. Registret hålles tillgängligt i verkets bibliotek.

FÖRTECKNING ÖVER NATIONSKODER

AD Andorra	GM Gambia	NR Nauru
AE Arabrepubliken	GN Guinea	NZ Nya Zeeland
AF Afghanistan	GQ Ekvatorial Guinea	OM Oman
AG Antigua	GR Grekland	PA Panama
AL Albanien	GT Guatemala	PE Peru
AO Angola	GW Guinea-Bissau	PG Papua nya Guinea
AR Argentina	GY Guyana	PH Filippinerna
AT Österrike	HK Hongkong	PK Pakistan
AU Australien	HN Honduras	PL Polen
BB Barbados	HT Haiti	PT Portugal
BD Bangladesh	HU Ungern	PY Paraguay
BE Belgien	HV Övre Volta	QA Qatar
BG Bulgarien	ID Indonesien	RH Rhodesia
BH Bahrain	IE Irland	RO Rumänien
BI Burundi	IL Israel	RU Ruanda
BJ Benin	IN Indien	SA Saud-Arabien
BM Bermuda-öarna	IQ Irak	SC Seychellerna
BN Brunei	IR Iran	SD Sudan
BO Bolivia	IS Island	SE Sverige
BR Brasilien	IT Italien	SG Singapore
BS Bahama-öarna	JM Jamaica	SL Sierra Leone
BT Bhutan	JO Jordanien	SM San Marino
BU Burma	JP Japan	SN Senegal
BW Botsvana	KE Kenya	SO Somalia
BY Vitryssland	KH Kambodja	SR Sorinam
BZ Belize	KM Comorerne	ST Sao Thome
CA Kanada	KP Nord-Korea	SU Sovjetunionen
CF Centralafrikanrepubliken	KR Syd-Korea	SV El Salvador
CG Kongo	KW Kuwait	SY Syrien
CH Schweiz	LA Laos	SZ Swaziland
CI Elfenbenskusten	LB Libanon	TD Tchad
CL Chile	LI Liechtenstein	TG Togo
CM Kamerun	LK Sri Lanka	TH Thailand
CN Kina	LR Liberia	TN Tunisien
CO Colombia	LS Lesotho	TO Tonga
CR Costa Rica	LU Luxemburg	TR Turkiet
CS Tjeckoslovakien	LY Libyen	TT Trinidad och Tobago
CU Kuba	MA Marocko	TW Taiwan
CV Kap Verde	MC Monaco	TZ Tanzania
CY Cypern	MG Madagaskar	UA Ukraina
DD Tyska demokratirepubliken	ML Mali	UG Uganda
DE Förbundsrepubliken Tyskland	MN Mongoliet	US USA
DK Danmark	MR Mauritien	UY Uruguay
DO Dominikanska republiken	MT Malta	VA Vatikanstaten
DZ Algeriet	MU Mauritius	VE Venezuela
EC Ecuador	MV Maldiverna	VN Vietnam
EG Egypten	MW Malawi	WS Samoa
ES Spanien	MX Mexiko	YD Syd-Jemen
ET Etiopien	MY Malaysia	YE Jemen
FI Finland	MZ Mozambique	YU Jugoslavien
FJ Fiji-öarna	NA Namibia	
FR Frankrike	NE Niger	
	NG Nigeria	
GA Gabon	NI Nicaragua	
GB Storbritannien	NL Nederländerna	ZM Sydafrika
GD Grenada	NO Norge	ZA Zambia
GH Ghana	NP Nepal	ZR Zaire

EP Europeiska patentorganisationen

Datoriserad fotosättning, LiberTryck, Stockholm 1983

Ändring i patentlagen och patentkungörelsen

Den 14 juni 1983 utkom patentlagen och patentkungörelsen i omtryck med nummer SFS 1983:433 resp SFS 1983:435. Omtryckningen har bl a föranletts av att vissa ändringar har införts på det mikrobiologiska området samt att årsavgifter kommer att uttas på ansökningsstadiet. För närmare information om dessa ändringar hänvisas till resp författning. De som abonnerar på den av patentverket utgivna "Patentlagstiftningen" får automatiskt de nya författningarna. Ändringarna i patentlagen och patentkungörelsen träder i kraft den 1 oktober 1983.

Fullföljd internationell patentansökan

Patentverket har med stöd av patentkungörelsen (SFS 1983:435) föreskrivit att från och med 1983-10-01 i samband med fullföljd av internationell patentansökan tilläggsavgift för varje patentkrav över tio får erläggas senast samtidigt som översättning inges (PL 31 §, tredje stycket).

Grundläggande kurs på varumärkesområdet

Kursen anordnas av patentverket och syftar till att ge kännedom om svensk varumärkesregistrering i teori och praktik.

Kursen omfattar bl a följande

Genomgång av den svenska varumärkeslagen
registrering — inarbetning
distinktivitet
förväxlingsbarhet
registreringshinder
patentverkets service.

Kursen omfattar en dag, med föreläsningar, praktikfall samt efterföljande diskussion.

Kursen hålls den 17 november 1983 i patentverkets lokaler, Valhallavägen 136, Stockholm.

Kursavgift 1 120 kr, som även inkluderar morgonkaffe, lunch och eftermiddagskaffe.

Anmälan sker senast den 2 november till:

Patentverket
Att: Inger Landin
Box 5055
102 42 Stockholm

Ytterligare information om kursen kan erhållas av Bo Hallgren och Inger Landin på telefon 08-782 25 00.

Inkomna patentansökningar

Förteckning över inkomna nationella patentansökningar enligt 8 § 1 mom patentkungörelsen.

Ans. ink som	(21)(86)(86)(86)(86) Ans.nr Int.ingivn.dag Int.ans.nr Europ.ingivn.dag Europ.ans.nr	(54) Benämning	(71) Sökande	(72) Uppfinnare	(32,33,31) Prior.dat, Land Nummer	(22)(74)(62)(24) Ans.dat Ombud Stamans.nr Löpdag
	8304922-1	Anordning för slipning av eggar på spiralborrar	Reinhold Reiling Kämpelbach-Ersingen DE Karl Reiling Kämpelbach-Ersingen DE		78-07-29 DE 2833420 79-04-18 DE 2915601	83-09-14 Ferkinghoff 7906243-6 79-07-20
	8304923-9	Lyftkrok	Kauko Antbacke Kvarnforsgatan 16 781 55 Borlänge SE			83-09-14 Gävle patentbyrå AB
	8304924-7	Pappersseparator	Rolf Friberg PI 6508 462 00 Vänersborg SE Jan Säll Västra Fjärilsvägen 202 461 64 Trollhättan SE Gunnar Brunius Kronogårdsgatan 22 461 53 Trollhättan SE			83-09-14
	8304925-4	Röntgenfilmhållare	HB X-Ray Equipment Box 314 701 04 Örebro SE			83-09-14 Lautmann K
	8304926-2	Pressparti med separata pressnyp i en pappersmaskin	Valmet OY Helsingfors FI	M Karvinen, J Laapotti Vihtavuori, Jyväskylä	82-09-15 FI 823187	83-09-14 AWAPATENT AB
	8304927-0	Sekvenserare för elektroniskt styrd respirator	VEB Kombinat Medizin- und Labortechnik Leipzig Leipzig DD	F Stiegler, H-J Horn Leipzig	82-12-09 DD 245762	83-09-14 AWAPATENT AB
	8304928-8	Matta avsedd att utbredas på sjöbotten för att förhindra tillväxt av vattenväxter	Sven Erik Schmerer Skansvägen 67 191 43 Sollentuna SE Karin Maria Schmerer Skansvägen 67 191 43 Sollentuna SE Britta Kristina Schmerer Skansvägen 67 191 43 Sollentuna SE			83-09-14
	8304929-6	Servicekonsol	Einar Karl Jansson Trygarnsvägen 2 184 00 Åkersberga SE			83-09-14
	8304930-4	Anordning för uttag av tappvarmvatten ur en akumulator	Suntec System AB Nordmannavägen 22 237 00 Bjärred SE	A T Malm, S Yard Bjärred, Lund		83-09-14
	8304931-2	Sätt att sanera mögelangrepp och skydda mot mögel-smitta	Sven Åke Lundgren Blåhamra Box 2011 611 02 Nyköping SE Kerstin Elisabet Lundgren Blåhamra Box 2011 611 02 Nyköping SE			83-09-14
	8304932-0	Anordning för att hindra spridning av partiklar vid bearbetning av ett arbetsstycke	Per-Erik Höglund Hackspettsvägen 26 161 39 Bromma SE Bo Glimskär Reimersholmsgatan 71 117 40 Stockholm SE Roland Andersson Björnbärsvägen 21 194 61 Upplands-Väsby SE			83-09-14 Omning A
	8304933-8	Satellitkommunikationsanläggning	Leif Lundquist Apelvägen 42 182 75 Stocksund SE			83-09-14 Lindblom E
	8304934-6	Strömfördelande anordning	Klas Holmgren Tulegatan 45 113 53 Stockholm SE			83-09-14 Lindblom E
	8304935-3	Anordning för förvaring av fasta material för t ex eldning	Rolf Olsson Öjabyvägen 50 B 352 50 Växjö SE			83-09-14 Ceder L
	8304936-1	Tryckvattenreaktor	AB Asea-Atom Box 53 721 04 Västerås SE	M Andersson, B Borrman, S Höök Västerås		83-09-14 Aanes M
	8304937-9	Monopulsmatrar för sändning och mottagning av radarsignaler inom två från varandra skilda frekvensband	Telefon AB L M Ericsson 126 25 Stockholm SE	G R Karlsson, J H S Karnevi Älvängen, Göteborg		83-09-14 Gamstorp B
	8304938-7	Slaggbildare för avsvavling av metallmältor	Cementa AB Box 30022 200 61 Malmö SE			83-09-14 AB Stockholms patentbyrå
	8304939-5	Sätt att hindra blockering av luftare	OY Nokia AB Helsingfors FI	U Bretscher Uznach CH	82-09-16 CH 5493/82	83-09-14 AB Stockholms patentbyrå
	8304940-3	Frihjulsnäv för cyklar och liknande	Fichtel & Sachs AG Schweinfurt DE	J Keller Schweinfurt	82-09-16 DE 8226103 Gm	83-09-14 AB Stockholms patentbyrå
	8304941-1	Klarlack på basis av polyvinylidenfluorid, samt förfarande för beläggning av metalliska ytor	SKW Trostberg AG Trostberg DE	W Goll Garching	82-09-16 DE 3234397	83-09-14 AB Stockholms patentbyrå
	8304942-9	Förfarande och anordning vid behandling av bensår	Göran Sjönell Askrikevägen 11 181 46 Lidingö SE			83-09-14 AB Stockholms patentbyrå

Inkomna

Ans. ink som	(21)(86)(86)(86)(86) Ans.nr Int.ingivn.dag Int.ans.nr Europ.ingivn.dag Europ.ans.nr	(54) Benämning	(71) Sökande	(72) Uppfinnare	(32,33,31) Prior.dat, Land Nummer	(22)(74)(62)(24) Ans.dat Ombud Stamans.nr Löpdag
	8304943-7	Anordning och sätt för upphaspling av band	Schweizerische Aluminium AG Neuhausen/Rheinfall CH	W F Lauener, R Würgler Gerlafingen, Esslingen	82-09-16 CH 5478/82	83-09-14 Hjärne
	8304944-5	28-metyl-brassinosteroid-derivat, förfarande för framställning av dessa föreningar samt medel innehållande dessa med tillväxtreglerande verkan för växter	Schering AG Berlin och Bergkamen/Westf DE	U Kerb, U Eder, H Krähmer Berlin	82-09-15 DE 3234606	83-09-14 Hjärne
	8304945-2	Anordning vid trappor	Urban Kenneth Krohn Gussebergsvägen 4 430 41 Kullavik SE			83-09-14 Hjärne
I	8304946-0 83-01-13 PCT/DK83/00004	Kasset och tillhörande apparat med en skärm för att cykliskt visa ett flertal bilder	Jon Holk Köpenhamn DK		82-01-15 DK 168/82	83-09-14 Hjärne
	8304947-8	Upprullningsanordning för säkerhetsbälten	Autoflug GmbH Rellingen DE	K-P Singer Hamburg	82-09-14 DE 3233969	83-09-14 AB Dahls patentbyrå
	8304948-6	Sätt för tillverkning av betong i automatiskt styrd betongstation för blandningar med och utan tillsats av flyttillsatsmedel	T N Ljung Högnäsvägen 15 181 43 Lidingö SE			83-09-14
	8304949-4	Rullager	The Torrington Company Torrington Conn US	M J Hartnett, E B Tharp, C J Robinson Woodbury, Norfolk, New Hartford Conn	82-09-16 US 418752	83-09-14 AWAPATENT AB
	8304950-2	Banddrivet transportredskap	Gränges Metallverken AB 721 88 Västerås SE	E A Bergquist Sandviken		83-09-14 Lindström B
	8304951-0	Appareil rinceur universel, natamment pour l'industrie papetiere, les convoyeurs a bande et analogues	Andre Vuillaume Biviers FR		82-09-23 FR 82 16494	83-09-14 Ehners patentbyrå
	8304952-8	Apparat för numeriskt styrd inställning av parvis samverkande verktyg	Rengo Co Ltd Osaka JP	M Tokuno Nishinomya-shi	77-10-20 JP 52/126587 78-02-16 JP 53/17194 78-08-19 JP 53/101159 78-10-17 JP 53/128244	83-09-14 Grahn patentbyrå 7810874-3 78-10-18
	8304953-6	Fastsättningsanordning för fastspända hjul	MacLean-Fogg Company Mundelein Ill US	E J Hlinsky, W L Grube Oak Brook, Lake Bluff Ill	82-09-20 US 419771	83-09-14 Swenson R
	8304954-4	Växel för nockaxeldrivning i rad- respektive V-motor	Nohab Diesel AB 461 24 Trollhättan SE	P Ohlsson, B Nordborg Sjuntorp, Trollhättan		83-09-15 Falk B
	8304955-1	Behållare	Allan Askling Vannebodagatan 14 G 710 40 Frövi SE			83-09-15
	8304956-9	Fjädrande fästorgan	ITW Ltd Windsor GB	A M G Meeks Chineham		83-09-15 Moberg S
	8304957-7	Verfahren und Einrichtung für die Herstellung von Papier oder Karton	Dollard Karton BV Nieuweschans NL		82-09-15 NL 8203580	83-09-15 Cederbom & Lindberg
	8304958-5	Stativ för kikarsikte	Kauko Kullervo Hämäläinen Iisalmi FI			83-09-15 Holmqvist L
	8304959-3	Sätt att utvinna värme ur en markformation och kollektoranordning därför	Atlas Copco AB Nacka 105 23 Stockholm SE	U J Lagne Saltsjöbaden		83-09-15 Åslund R
	8304960-1	Filtereringsanordning	Bengt-Olov Åström Plast och Ventilation AB 810 40 Hedesunda SE	B-O Åström, T Åström Hedesunda		83-09-15 Gävle patentbyrå AB
	8304961-9	Metod att behandla vatten genom delflödescirkulation	Aqua-Bas Box 288 442 23 Kungälv SE	U Rahm, V Gunnarsson Kungälv		83-09-15
	8304962-7	Petskyddad lamphållare	Arne Johansson Ljunghem Pl 18167 541 94 Skövde SE			83-09-15
	8304963-5	Metod att generera värmeenergi	Osvald Sandberg Pl 939 430 50 Källered SE			83-09-15
	8304964-3	Anordning för mätning av skillnaden mellan två flöden i två skilda kanaler	Gambro Lundia AB Box 10101 220 10 Lund SE	B-Å G Gummesson, B M Holmberg, S A Jönsson, U K Mattisson Bara, bjärred, Staffanstorps, S Sandby		83-09-15 Boberg G 8205529-4 82-09-28
	8304965-0	Kylapparat för hastig avkylning av provkroppar	C Reichert Optische Werke AG Wien AT	H Sitte Tirol	82-09-17 DE 3234457	83-09-15 AB Stockholms patentbyrå

Ans. ink som	(21)(86)(86)(86)(86) Ans.nr Int.ingivn.dag Int.ans.nr Europ.ingivn.dag Europ.ans.nr	(54) Benämning	(71) Sökande	(72) Uppfinnare	(32,33,31) Prior.dat, Land Nummer	(22)(74)(62)(24) Ans.dat Ombud Stamans.nr Löpdatum
	8304966-8	Oral komposition	Tate & Lyle plc London GB	1)H E van der Loo, 2)C Wiener, 3)J D Higginbotham 1,2)Middletown NY US, 3)Beech Hill GB	77-04-26 GB 17334/77 78-01-30 GB 3719/78	83-09-15 AB Stockholms patentbyrå 7804726-3 78-04-25
	8304967-6	Vibrationsanordning	General Kinematics Corporation Barrington Ill US	A Musschoot Barrington Ill	82-09-20 US 420602	83-09-15 AB Stockholms patentbyrå
	8304968-4	Druckluftanlage von Fahrzeugen, insbesondere Druckluftbremsanlage	Robert Bosch GmbH Stuttgart DE	1)S Beck, 2)I Grauel, 3)A von Griesheim, 4)G Henzler, 5)E Müller 1,3,4)Stuttgart, 2)Vaihingen/Enz, 5)Hochdorf	82-10-13 DE 3237962 83-03-02 DE 3307327	83-09-15 Hjärne
	8304969-2	Wagenzug-Bremsanlage	Robert Bosch GmbH Stuttgart DE	I Grauel, E Müller, W Stumpe Vaihingen/Enz, Hochdorf, Kornwestheim	82-10-28 DE 3239970	83-09-15 Hjärne
	8304970-0	Mehrkreis-Druckmittel-Bremsanlage	Robert Bosch GmbH Stuttgart DE	E Müller Hochdorf	82-10-30 DE 3240273	83-09-15 Hjärne
	8304971-8	Anordning å helikopter, avsedd för konstbevattning och skogsbrandsbekämpning	Uno Sivert Lindström Ankdammgatan 5 E 171 43 Solna SE			83-09-15
	8304972-6	Piperidinylcyklopen- tanolheptasyrasalt	Glaxo Group Ltd London GB	1)A Wadsworth, 2)E W Collington, 3)P Hallett, 4)C J Wallis 1,3,4)Royston, 2)Welwyn	82-09-16 GB 8226378 82-10-28 GB 8230771	83-09-15 Branns
	8304973-4	Förfarande för framställning av kokvätska för kraftmassakokning	St Regis Corporation New York NY US	M S Steltenkamp	82-09-16 US 418749	83-09-15 Delmar J-Å
	8304974-2	Trådlagrings- och matningsanordning	AB IRO Box 54 523 01 Ulricehamn SE	F B Lindström Jönköping		83-09-16 Johannesson J-Å
	8304975-9	Sätt och anordning för styrning av trådpåbindning vid en trådlagrings- och matningsanordning för en trådförbrukande maskin, företrädesvis en vävmaskin	AB IRO Box 54 523 01 Ulricehamn SE	F B Lindström Jönköping		83-09-16 Johannesson J-Å
	8304976-7	Garnlagrings- och matningsanordning	AB IRO Box 54 523 01 Ulricehamn SE	F B Lindström Jönköping		83-09-16 Johannesson J-Å
	8304977-5	Vibrationsisolator med vätskedämpning	Trelleborg AB Nygatan 102 231 00 Trelleborg SE			83-09-16 AWAPATENT AB
	8304978-3	Anordning för reducering av ett fartygs rörelsemotstånd	Manuel Munoz Saiz Madrid ES		82-09-24 ES 515957	83-09-16 AWAPATENT AB
	8304979-1	Anordning för utmatning av material	AB Karlstads Mekaniska Werkstad Box 1051 651 15 Karlstad SE	E S Eriksson Karlstad		83-09-16 Lundquist L-O
	8304980-9	Apparat för påklistering av frimärken	Postens Industrier 160 10 Ulvsunda SE	B Ragnerstam		83-09-16 Ström T
	8304981-7	Skovelhjul	Rotovent AB Dunkehallsvägen 1 541 36 Skövde SE	A Johansson Skövde		83-09-16
	8304982-5	Tillsatsram för lastfordon	Erik Stiig N Slevgränd 348 902 63 Umeå SE			83-09-16 Mossmark A
	8304983-3	Lasthanteringsanordning	TransConsultants AB Packhusplatsen 3 411 13 Göteborg SE	J Igielska Lerum		83-09-16 Backers patentbyrå AB
	8304984-1	Lasthanteringsanordning för transport av fordon på fartyg	TransConsultants AB Packhusplatsen 3 411 13 Göteborg SE	J Igielska Lerum		83-09-16 Backers patentbyrå AB
	8304985-8	Anordning för transport av förorenade vätskor	Hans Bäckström Rymdvägsgatan 14 421 33 Västra Frölunda SE			83-09-16 Backers patentbyrå AB
	8304986-6	Portabelt maskinverktyg	Atlas Copco AB Nacka 105 23 Stockholm SE	K G Kården Nacka		83-09-16 Pantzar T
	8304987-4	Förpackningsbehållare samt ämne för tillverkning av densamma	Tetra Pak International AB Box 1701 221 01 Lund SE			83-09-16 Bentz C
	8304988-2	Frostskyddsmedelpump för tryckmediesystem	Robert Bosch GmbH Stuttgart DE	S Beck, K Herzog Stuttgart, Bietigheim-Bissingen	82-09-18 DE 3234695	83-09-16 Hjärne
	8304989-0	Anordning för mätning av gasandelen syre, kolmonoxid och koldioxid i gasformiga eller flytande prover, i synnerhet i andedräkten och i blodet	Rolf Zander Mainz DE Werner Lang Mainz DE Hans Uwe Wolf Neu-Ulm DE		76-04-17 DE 2616952 77-03-19 DE 2712158	83-09-16 Hjärne 7704295-0 77-04-14

Inkomna

Ans. ink som	(21)(86)(86)(86) (54) Ans.nr Int.ingivn.dag Int.ans.nr Europ.ingivn.dag Europ.ans.nr	Benämning	(71) Sökande	(72) Uppfinnare	(32,33,31) Prior.dat, Land Nummer	(22)(74)(62)(24) Ans.dat Ombud Stamans.nr Löpdag
8304990-8		Fukt och mögelskydd	Gert Wilhelm Söderström Rusthållarvägen 1 A 191 78 Sollentuna SE			83-09-16
8304991-6		Anordning för neutralisering av försurat vatten	Ifö Sanitär AB 295 00 Bromölla SE	U Pääbo Bromölla		83-09-16 Kransell A
8304992-4		Anordning för styrning av matningen vid en symaskin	Dorina Nähmaschinen GmbH Karlsruhe Durlach DE	W Meier Karlsruhe-Durlach	82-09-18 DE 3234688	83-09-16 Forsheden J
8304993-2		Anordning vid sicksacksmaskiner	Dorina Nähmaschinen GmbH Karlsruhe Durlach DE	G Meier Karlsruhe-Durlach	82-09-21 DE 3234864	83-09-16 Forsheden J
8304994-0		Spreng- bzw Ubungskörper für Unterwassergebrauch	Diehl GmbH & Co Nürnberg DE	M Kastenhuber, E Bock Rednitzhembach, Nürnberg	82-10-12 DE 3237727	83-09-16 Sydsvenska patentbyrå
8304995-7		Snabb och permanent slang koppling	Sonny Persson Motionsvägen 13 691 54 Karlskoga SE			83-09-16
8304996-5		Förfarande för framställning av bensopyranderivat	Fisons Ltd London GB	F Murphy, P Williams Ipswich, Loughborough	77-11-29 GB 49525/77 77-11-29 GB 49527/77 78-08-03 GB 32082/78	83-09-16 Delmar J-Å 7812089-6 78-11-23
8304997-3		Förfarande och medel för förbättring av kvaliteten hos trä	Nippon Tensaiseito KK Tokyo JP	Y Yamada Sapporo-shi	82-09-18 JP 57/161592	83-09-16 Delmar J-Å
8304998-1		Sätt och anordning vid partikelmätning	Hugo Fellner-Feldegg Konvaljevägen 15 B 752 51 Uppsala SE			83-09-16 Kummelsten P
8304999-9		Tandskydd och förfarande för dess tillverkning	Peter Wallner Östbovägen 7 B 182 36 Danderyd SE Per Johan Eriksson Sveavägen 15 A 182 62 Djursholm SE			83-09-16 AB Dahls patentbyrå
8305000-5		Hydrolyskolonn för en ammoniumdiuranato- mvandlingsprocess	Westinghouse Electric Corporation Pittsburgh Penn US	J J Scherpenberg Columbia SC	82-09-30 US 432031	83-09-16 AB Dahls patentbyrå
8305001-3		Sätt vid återkompressionsindunstning av en lösning	Ekono OY Helsingfors FI	P H Östman Jorvas	82-09-20 FI 823230	83-09-16 AB Stockholms patentbyrå
8305002-1		Golvkonstruktion och dess användning speciellt i idrottsutrymmen	Metsäliiton Teollisuus Oy Esbo FI	T Pöljö Lohja		83-09-16 AB Stockholms patentbyrå
8305003-9		Transportförpackning	OY Tampella AB Tammerfors FI	M Saarinen Tammerfors	82-10-05 FI 823375	83-09-16 AWAPATENT AB
8305004-7		Optiskt absorptionsfilter	Irradia AB Box 27137 102 52 Stockholm SE	L Forslund Strömsund		83-09-16 Hode L
8305005-4		Förfarande vid värmeöverföring vid förbränning i värmeanläggningar	Knut Bergdahl Nybrogatan 43 852 35 Sundsvall SE			83-09-19
8305006-2		Förfarande vid linjeproduktion och anordning för genomförande av förfarandet	David Lindqvist Brodal 520 15 Hökerum SE			83-09-19 Hagelberg T
8305007-0		Plåtbeklädd centralvärme- motströmstegelugn för fast bränsle	Laila Tuulikki Koponen Kilian Zollsgatan 11 A 217 56 Malmö SE Tauno Kalervo Koponen Kilian Zollsgatan 11 A 217 56 Malmö SE			83-09-19
8305008-8		Anordning vid ett dragfordon	Kählli West AB Östra Högvalta 671 00 Arvika SE	H I Pihlgren Arvika		83-09-19 Hynell M
8305009-6		Sätt att framställa antibakteriella amidföreningar	Warner-Lambert Company Ann Arbor Mich US	1)J S Kaltenbronn, 2)T H Haskell, 3)L Doub 1,2)Ann Arbor Mich, 3)Tucson Ariz	77-06-03 US 803004	83-09-19 AWAPATENT AB 7806493-8 78-06-02
8305010-4		Sätt och anordning för mätning av icke-elektriska storheter	VEB Kombinat Medizin- und Labortechnik Leipzig Leipzig DD	1)K Forke, 2)H Hofmann, 3)C Hahn 1)Oberwartha, 2,3)Dresden	82-12-07 DD 245623	83-09-19 AWAPATENT AB
8305011-2		Anordning för dämpningsmätning av en ytvåg	VEB Kombinat Medizin- und Labortechnik Leipzig Leipzig DD	1)K Forke, 2)H Hofmann, 3)C Hahn, 4)A Weinrich 1)Oberwartha, 2-4)Dresden	82-12-20 DD 246229	83-09-19 AWAPATENT AB
8305012-0		Dubbel - dubbelverkande slag- bergbormaskin	Tibor Koos Berzeligatan 19 412 53 Göteborg SE			83-09-19
8305013-8		Förfarande för bildande av en av flockningsfibrer bestående beläggning	Renatus AB Wollins Trappor 1 414 63 Göteborg SE	R Larsson Mölnal		83-09-19 Westman B

Ans. ink som	(21)(86)(86)(86)(86) Ans.nr Int.ingivn.dag Int.ans.nr Europ.ingivn.dag Europ.ans.nr	(54) Benämning	(71) Sökande	(72) Uppfinnare	(32,33,31) Prior.dat, Land Nummer	(22)(74)(62)(24) Ans.dat Ombud Stamans.nr Lördag
	8305014-6	Sätt att bevara äldre byggnaders grundläggning	Betongsprutnings AB BESAB Tagenevägen 7 422 47 Hisings-Backa SE	N-O Sandell Alingsås		83-09-19 Roth M
	8305015-3	Anordning för rörlig hopkoppling av flytkroppar	Pontona International AB Västra Strandgatan 2 442 30 Kungälv SE	L Lindberg Kungälv		83-09-19 Nilsson L
	8305016-1	Automatisk stekanordning	Arne Johansson Ljunghem Pl 18167 541 94 Skövde SE Urban Larsson Hjälmgatan 2 522 00 Tidaholm SE	A Johansson Skövde		83-09-19
	8305017-9	Anordning för att löstagbart fästa sättenheten vid en rullstols stativ	Per Gotthold Bergman Hyggevägen 21 163 54 Spånga SE			83-09-19
	8305018-7	Avvänningsnapp	EGO Trading Company Bällstavägen 165 161 52 Bromma SE			83-09-19 Sjölander G
	8305019-5	Vägtrummor tillverkade av plast	Astor Arnesson Björkvägen 9 794 00 Orsa SE			83-09-19
	8305020-3	Apparat för träning av lårmuskler	Olle Blomqvist Artillerigatan 38 114 45 Stockholm SE			83-09-19 Ahlström E
	8305021-1	Kabelfäste	Matti Ahonen Lindvägen 9 334 00 Anderstorp SE			83-09-17 Wallengren Y
	8305022-9	Utgångsramp för fordon	ASEA AB 721 83 Västerås SE	B Abelson, D Liljenfeldt Västerås		83-09-19 Öhman B
	8305023-7	Transportör	Krosskonsult AB Åkervägen 12 820 95 Funäsdalen SE	L Svensson Funäsdalen		83-09-19 Moberg S
	8305024-5	Förfarande och anordning för rökgasavsvavling vid kolugnar	Österreichische Draukraftwerke AG Klagenfurt AT	1)G Staudinger, 2)H Schröfelbauer, 3)J Kakl, 4)H Filipot 1)Graz, 2,3)Klagenfurt, 4)Villach	82-09-30 AT 3632/82	83-09-19 AB Stockholms patentbyrå
	8305025-2	Anläggning för förvaring av radioaktivt material i berg	Boliden AB Box 5508 114 85 Stockholm SE	S G A Bergman, K I Sagefors, B Å Åkesson Stocksund, Stockholm, Västra Frölunda		83-09-19 Inger U
	8305026-0	Toleransutjämnande infästningsanordning för en formstyp innerbeklädnad till ett motorfordonstak	Daimler-Benz AG Stuttgart DE	G Lemke, K-H Panzer, K-D Beck Stuttgart, Aichwald, Esslingen-Bergheim	82-10-02 DE 3226625	83-09-19 Delmar J-Å
	8305027-8	Båtpropelleraggregat	Volvo Penta AB 405 08 Göteborg SE	K Borgersen		83-09-19 Hjärne
	8305028-6	Förfarande för kontinuerlig framställning av fibröst, bundet material direkt ur en polymerlösning	Mölnlycke AB 405 03 Göteborg SE	H Zöller Västra Frölunda		83-09-19 Hjärne
	8305029-4	Rektalkateter; en kateter som avlägsnar faeces från inkontinenta sängliggande patienter samt för användning vid vissa tarmsjukdomar	Ulf Broberg Vallvägen 8 Lervik 184 00 Åkersberga SE Sven Langworth Idrottsvägen 27 182 46 Enebyberg SE			83-09-19
	8305030-2	Loaders for use in tunnels	General Mining Union Corp Ltd Johannesburg ZA	D G Luck Kyalami	82-09-20 ZA 6879/82 82-09-20 ZA 6880/82	83-09-19 Wennborg G
	8305031-0	Integrated weblocker with program pawl retractor	American Safety Equipment Corporation Troy Mich US	M Wyder Rowland Heights Cal	82-09-21 US 420713	83-09-19 Branns
	8305032-8	Information record disc	Sony Corporation Tokyo JP	K Yamaguchi, K Igari Tagajyo-shi, Shichirigahama-cho	82-09-21 JP 57/142959U	83-09-19 Branns
	8305033-6	Arkskiljare	Rotom Verkstäder AB Svartviksfabriken Kvissleby Box 13057 850 13 Sundsvall SE			83-09-19 Branns
	8305034-4	Utsugningsanordning	Bahco Ventilation Entreprenad AB Ågatan 15 199 81 Enköping SE	R Järmyr, L Unnerholm Enköping		83-09-19 Ehners patentbyrå
	8305035-1	Sätt vid urvattning av en fibersuspension i en urvattningsanordning	Nils Anders Lennart Wikdahl Bråvallavägen 42 182 64 Djursholm SE			83-09-19 Wiedemann B
	8305036-9	Förfarande vid urvattning av en fibersuspension i en urvattningsanordning	Nils Anders Lennart Wikdahl Bråvallavägen 42 182 64 Djursholm SE			83-09-19 Wiedemann B
	8305037-7	Anordning för vägval i kommunikationsnät	Kurt Katzeff Televerkets Huvudkontor 123 86 Farsta SE			83-09-20 Karlsson B

Inkomna

Ans. ink som	(21)(86)(86)(86)(86) Ans.nr Int.ingivn.dag Int.ans.nr Europ.ingivn.dag Europ.ans.nr	(54) Benämning	(71) Sökande	(72) Uppfinnare	(32,33,31) Prior.dat, Land Nummer	(22)(74)(62)(24) Ans.dat Ombud Stamans.nr Löpdag
	8305038-5	Anordning för kommunikation mellan utrustningar tillhörande olika nätarkitekturer	Kurt Katzeff Televerkets Huvudkontor 123 86 Farsta SE Bengt Åkesson Televerkets Huvudkontor 123 86 Farsta SE			83-09-20 Carlsson B
	8305039-3	Överfallsalarm	Kurt Bohlin Ängsvägen 58 B 141 41 Huddinge SE	C Forslund Ämål		83-09-20
	8305040-1	System för temporär upplagring och matning av uppmätta garnlängder, företrädesvis till dys-vävmaskiner	AB IRO Box 54 523 01 Ulricehamn SE			83-09-20 Johannesson J-Å
	8305041-9	Anordning för förbättring av verkningsgrad hos en förbränningsmotor av koltyp	Bengt Fjällström Södra Kungsvägen 9 522 00 Tidaholm SE			83-09-20 Faxland S
	8305042-7	Säkerhetssystem för stegar	Rutger Engellan Kungsholmshamnplan 3 112 20 Stockholm SE			83-09-20
	8305043-5	Rullglidbeslag	AB Jela Fönsterteknik Höglidsvägen 36 182 46 Enebyberg SE	Å Larsson Täby		83-09-20
	8305044-3	Användning av ligninderivat som tensider	Korsnäs-Marma AB 801 11 Gävle SE	N Schönfeldt, C Parck Mölnadal, Gävle		83-09-20
	8305045-0	Framställning av modifierade ligninderivat	Korsnäs-Marma AB 801 11 Gävle SE	N Schönfeldt Mölnadal		83-09-20
	8305046-8	Justerbar konsol för montering av nockplanka till yttertak	Leif Bylin Pl 5295 A 692 00 Kumla SE Erik Ivansson Hagendalsvägen 9 692 00 Kumla SE			83-09-20
	8305047-6	Förfarande och anordning för framställning av elektronisk, digital bildinformation	Victor Hasselblad AB Östra Hamngatan 3 Box 220 401 23 Göteborg SE	R L Stålfors Hindås		83-09-20
	8305048-4	Bergborrkrona	Santrade Ltd Luzern CH			83-09-20 Carlsson L-Å
	8305049-2	Expanderande fästorgan	Atobi Fästelement AB 710 11 Svartå SE	T Westlund Karlskoga		83-09-20 Moberg S
	8305050-0	Vindrutetorkarblad	Smear Clear Wiper Corporation Claymont Del US	C T Fritz Jr Wilmington Del	82-09-21 US 420946 83-06-02 US 500545	83-09-20 Ferkinghoff
	8305051-8	Anordning vid kraftöverförande förband	Lonevåg Beslagfabrikk AS Lonevåg NO	J Jacobsen Lonevåg	83-01-05 NO 830015	83-09-20 AWAPATENT AB
	8305052-6	Sätt och anordning för videosignalkorrigerings	British Aerospace Puplic Ltd Co London GB	J Brooksbank Stevenage	82-09-21 GB 8226871	83-09-20 AWAPATENT AB
	8305053-4	Anordning vid maskin för upptagning av rotfrukter	Svenska Sockerfabriks AB Fersens väg 9 211 42 Malmö SE	N B Glibberg, W Bengtsson Staffanstorps, Glumslöv		83-09-20 AWAPATENT AB
	8305054-2	Fordon med hybriddrift	SAAB-SCANIA AB 151 87 Södertälje SE	L Ohlson Katrineholm		83-09-20 Ericsson Y
	8305055-9	Metod att bearbeta trä	Göran Hansson Orås 11 242 00 Hörby SE			83-09-20 Lautmann K
	8305056-7	Bärsele för avläng kropp med tillbehör	Alf Hammar Gåsmossen 70 436 00 Askim SE Egil Tveit Hemvägen 40 442 57 Kungälv SE			83-09-20 Lautmann K
	8305057-5	Einrichtung zur lastabhängigen Bremskraftregelung	Robert Bosch GmbH Stuttgart DE	W Stumpe Kornwestheim	82-10-30 DE 3240275	83-09-20 Hjärne
	8305058-3	Vorrichtung zum Trocknen von Druckluft	Robert Bosch GmbH Stuttgart DE	J Delfs, A Reppich Hemmingen, Stuttgart	82-12-01 DE 3244414	83-09-20 Hjärne
	8305059-1	Trimindikator för båtar med utombordspropellerdrev	Volvo Penta AB 405 08 Göteborg SE	K Borgersen		83-09-20 Hjärne
	8305060-9	Båtpropelleraggregat	Volvo Penta AB 405 08 Göteborg SE	U Söderbaum		83-09-20 Hjärne
	8305061-7	Slående mutterdragare	Vsesojuzny nauchno-issledovatsky i proektno-konstruktorskij institut mekhanizirovannogo i ručno stroitelno-montazhnog — Khimki Moskovskoi oblasti SU	1)V T Boiko, 2)A V Gaidukov, 3)B G Goldshtein, 4)J A Buzulev, 5)D P Minyashkin, 6)I K Tjulyaev 1,2)Khimki Moskovskoi oblasti, 3-5)Moskva, 6)Zheleznodorozhny Moskovskoi oblasti		83-09-20 Hjärne

Ans. ink som	(21)(86)(86)(86) (54) Ans.nr Int.ingivn.dag Int.ans.nr Europ.ingivn.dag Europ.ans.nr	Benämning	(71) Sökande	(72) Uppfinnare	(32,33,31) Prior.dat, Land Nummer	(22)(74)(62)(24) Ans.dat Ombud Stamans.nr Löpdrag
	8305062-5	Method and apparatus for removing foreign objects from fluid bed systems	Combustion Power Company Inc Menlo Park Cal US	G O Goldbach, M A O`Hagen San Jose, Cupertino Cal	82-09-20 US 419873	83-09-20 Bergensträhle & Lindvall
	8305063-3	Anordning för signallampa i installationsströmställare	Ahlströmföretagen Svenska AB Box 1003 269 01 Båstad SE	G Persson Båstad		83-09-20 Larsson S
	8305064-1	Elektriskt förstyrd ventilanordning	Daimler-Benz AG Stuttgart DE	G Weiger, D Dörrie, P Schwerdt Esslingen, Plochingen, Freudenstadt	82-10-08 DE 3237258	83-09-20 Delmar J-Å
	8305065-8	Anordning för att på fotografiskt material registrera bilder som visas på en videomonitor	B P T SpA Cinto Caomaggiore IT	R Ceschin, F Marcorin, D Simonin Fontanafredda, Caomaggiore, Azzano Decimo	82-09-22 IT 68122 /82	83-09-20 Delmar J-Å
	8305066-6	Propellerarrangemang för båtar	Bröderna Lindqvists Verkstäder AB Harpseudsvägen 211 12440 Bandhagen SE	D Johansson, M Westerlund Ålta, Hägersten		83-09-20 AB Stockholms patentbyrå
	8305067-4	Anordning för att injicera fluidum i mat	Townsend Engineering Company Des Moines Iowa US	R T Townsend Des Moines Iowa	82-09-30 US 431216	83-09-20 AB Stockholms patentbyrå
	8305068-2	Pneumatisk inställningsanordning	Danfoss AS Nordborg DK	K Blohm, H P B Petersen Nordborg	82-09-22 DE 3235015	83-09-20 Billberg H
	8305069-0	Genomströmningsmängdregulator	Danfoss AS Nordborg DK	J J Mölbaek, P Jørgensen, P S Dam Nordborg, Horsens, Augustenborg	82-09-20 DE 3234779	83-09-20 Billberg H
	8305070-8	Varmvattenvärmeanläggning	Danfoss AS Nordborg DK	J J Mölbaek, P Jørgensen, P S Dam Nordborg, Horsens, Augustenborg	82-09-24 DE 3235364	83-09-20 Billberg H
	8305071-6	Paltes embossed with a symbol or symbols and methods of manufacturing such plates	Big J Autoparts Ltd Leighton Buzzard GB	R Thomas Sudbury	82-09-27 GB 8227495	83-09-20 Bergling & Sundbergh AB
	8305072-4	Verfahren zur Herstellung von 3,3-Diphenyl-1-methyl-propylamin-Derivaten und derer Säure additionssalze	Richter Gedeon Vegyeszeti Gyár RT Budapest HU	K Harsanyi, I Szabadkai Budapest	82-09-21 HU 3023/82 82-11-30 HU 3023/82	83-09-20 Grahn patentbyrå
	8305073-2	Anordning för förvaring av skidor	Gruvprodukter i Gällivare AB Oljevägen 972 00 Gällivare SE			83-09-20 Swensson T

Allmänt tillgängliga patentansökningar

Förteckning över ansökningar som hålls tillgängliga enligt 22 § andra stycket patentlagen.

Ans. ink som	(51) Klass	(21)(86)(86)(86) Ans.nr Int.ingivn.dag Int.ans.nr Europ.ingivn.dag Europ.ans.nr	(54) Benämning	(71) Sökande	(72) Uppfinnare	(32,33,31) Prior.dat, Land Nummer	(22)(74)(62)(24) Ans.dat Ombud Stammans.nr Löpdag	(41) Allm. tillg.
A01K	069/10	8201242-8	Hummer/krabb/kupa	Gun Elsy Hamren Vågnedalsvägen 7 42700 Billdal SE	G E Hamren, J Hamren Billdal		82-03-01 Roth M	83-09-02
A23G	003/00	8201281-6	Konfekt	Nabisco Brands Inc New York NY US	W Vink, L Spooner, D A M Mackay Purdys Station, Port Chester, Pleasantville NY		82-03-02 Branns	83-09-03
A24B	005/16	8300926-6	Bearbetning av tobaksbladdelar och -stjälkar	Rothmans of Pall Mall Canada Ltd Don Mills CA	W A Brackmann, S M Snaird Cooksville, Mississauga	82-03-02 GB 8206084	83-02-21 Gävle patentbyrå AB	83-09-03
A47C	016/02	8201278-2	Fotstöd	Aston Carlsson Heleneborgsgatan 45 602 10 Norrköping SE Alfons Hansson Norrköping Gunnar Fogelström Åby SE			82-03-02 AB Stockholms patentbyrå	83-09-03
A47F	011/02	8201319-4	Utställningsskärm	MP Design HB Spånga SE	P M Matonog Spånga		82-03-03 Molin Å	83-09-04
A47G	001/24	8301109-8	Frigöringsbar och justerbar hållaranordning	Schmelzer Corporation Flint Mich US	B C Benjamin Flint Mich	82-03-01 US 353053	83-02-28 Branns	83-09-02
A61K	031/295	8301129-6	Biotillgängliga järnderivat, som icke förorsakar förändringar på magens slemhinna, och besläktade farmaceutiska föreningar	Italfarmaco SpA Milano IT	G Sportoletti, P G Pagella, P Cremonesi Milano	82-03-02 IT 19908 /82	83-03-01 Stenhagen patentbyrå AB	83-09-03
A61K	037/14	8301129-6	Biotillgängliga järnderivat, som icke förorsakar förändringar på magens slemhinna, och besläktade farmaceutiska föreningar	Italfarmaco SpA Milano IT	G Sportoletti, P G Pagella, P Cremonesi Milano	82-03-02 IT 19908 /82	83-03-01 Stenhagen patentbyrå AB	83-09-03
A61L	002/00	8301106-4	Genomgångsugn	Ingenjörfirmaet Lytzen KS Herlev DK	A D Vestergaard Kastrup	82-03-03 DK 915/82	83-02-28 AB Stockholms patentbyrå	83-09-04
A63B	011/02	8201268-3	Träningsredskap	Leif Fermskog Andalen 6 423 00 Torslanda SE			82-03-02 Hagelberg T	83-09-03
B01D	005/00	8201274-1	System för utvinning av vatten från ur luften befintlig vattenånga	Karl Ivar Ivarsson Blåeldsvägen 12 605 90 Norrköping, Peter Ivarsson Krukmakargatan 10 116 51 Stockholm SE			82-03-02	83-09-03
B07B	001/40	8201295-6	Anordning vid sorterings- och rensmaskiner med såll	Kamas Industri AB Box 505 235 01 Vellinge SE	T Edholm, U Ståhl Staffanstorps, Höllviksnäs		82-03-03 Ström T	83-09-04
B07B	011/00	8201296-4	Anordning vid triör	Kamas Industri AB Box 505 235 01 Vellinge SE	T Edholm, U Ståhl Staffanstorps, Höllviksnäs		82-03-03 Ström T	83-09-04
B23K	025/00	8300397-0	Sätt och anordning för elektroslagsvetsning issug	Csepel Művek Egyedi Gepgyara Budapest HU	1)I Oszlar, 2)A Beck, 3)G Mohaci 1,2)Budapest, 3)Dunaharaszti	82-03-01 HU 614/82	83-01-26 Grah patentbyrå	83-09-02
B24D	009/00	8301065-2	Metod att framställa en poleranordning	Nippon Tenshashi KK Osaka JP	S Ihata Osaka	82-03-02 JP 57/33626	83-02-25 AB Stockholms patentbyrå	83-09-03
B25B	007/04	8205983-3	Låsbar tång med långt bett	Petersen Manufacturing Co Inc DeWitt Nebr US	C Petersen DeWitt Nebr	82-03-02 US 353860	82-10-21 Hjärne	83-09-03
B27L	001/00	8201312-9	Skogsavverkningsmaskin	Raymond M Hahn Two Harbors Minn US			82-03-03 Forsheden J	83-09-04
B32B	031/20	8301120-5	Anordning för kontinuerlig pressning av en pressgodsbana, i synnerhet vid framställning av laminatbanor	G Siempelkamp GmbH & Co Krefeld DE	K Gerhardt, D Goertz Rheurd, Viersen	82-03-03 DE 3207627	83-03-01 Barnieske W	83-09-04
B65G	067/22	8201253-5	Anordning vid en lasthanteringstransportör	T Lahger Knislinge SE			82-03-01 Cederbom & Lindberg	83-09-02
B65H	025/24	8301126-2	Sätt och anordning för identifiering av inpassningsmarkeringar	Bobst SA Lausanne CH	J Metraux Villars/Ste Croix	82-03-02 CH 1272/82	83-03-01 AWAPATENT AB	83-09-03
C03C	17/22	8104410-9	Optisk beläggning	Barr & Stroud Ltd Glasgow GB	1)R T Corbett, 2)B C Monachan, 3)A J N Hope 1)Cambuslang, 2,3)Glasgow	80-07-17 GB 23435/80 81-06-18 GB 18713/81	81-07-16 Hjärne	83-08-02
C07D	233/64	8301068-6	Förfarande för framställning av cimetidin A	Orion-yhtymä OY Fermion Esbo FI	S Lindholm Helsingfors	82-03-01 FI 820717	83-02-25 AB Stockholms patentbyrå	83-09-02

Ans. ink som	(51) Klass	(21)(86)(86)(86)(86) Ans.nr Int.ingivn.dag Int.ans.nr Europ.ingivn.dag Europ.ans.nr	(54) Benämning	(71) Sökande	(72) Uppfinnare	(32,33,31) Prior.dat, Land Nummer	(22)(74)(62)(24) Ans.dat Ombud Stamans.nr Löpdag	(41) Allm. tillg.
	C07G 007/04	8301129-6	Biotillgängliga järnderivat, som icke förorsakar förändringar på magens slemhinna, och besläktade farmaceutiska föreningar	Italfarmaco SpA Milano IT	G Sportoletti, P G Pagella, P Cremonesi Milano	82-03-02 IT 19908 /82	83-03-01 Stenhagen patentbyrå AB	83-09-03
	C10J 003/06	8201263-4	Sätt och anläggning för förgasning av kolhaltigt material	SKF Steel Engineering AB Box 202 813 00 Hofors SE	B Johansson, S Santen Hofors		82-03-01 Barnieske W	83-09-02
	C12M 003/00	8301015-7	Mikrobärare samt sätt att framställa densamma	KMS Fusion Inc. Ann Arbor Mich. US	T M Henderson Ann Arbor Mich	82-03-03 US 354345	83-02-24 AWAPATENT AB	83-09-04
	C12N 005/00	8301015-7	Mikrobärare samt sätt att framställa densamma	KMS Fusion Inc. Ann Arbor Mich. US	T M Henderson Ann Arbor Mich	82-03-03 US 354345	83-02-24 AWAPATENT AB	83-09-04
	C21B 013/00	8201273-3	Sätt och anläggning för att minimera energiåtgången vid reduktion av järnoxid med reducerande gaser	SKF Steel Engineering AB Box 202 813 00 Hofors SE	G Mathisson, S Santen Hofors		82-03-02 Barnieske W	83-09-03
	D21F 001/00	8301127-0	Banformningsparti för pappersmaskin, som är avsett för modernisering av ett planviraparti	Valmet OY Helsingfors FI	J Hujala, M Koponen Jyväskylä	82-03-02 FI 820743	83-03-01 AWAPATENT AB	83-09-03
	D21F 005/20	8301158-5	Värmpump för pappersmaskiner	Anstalt für Strömungsmaschinen GmbH Graz AT	A Weinmann, F Schweitzer Graz	82-03-03 AT 814/82	83-03-02 Ehners patentbyrå	83-09-04
	E03B 003/28	8201274-1	System för utvinning av vatten från ur luften befintlig vattenånga	Karl Ivar Ivarsson Blåeldsvägen 12 605 90 Norrköping, Peter Ivarsson Krukmakargatan 10 116 51 Stockholm SE			82-03-02	83-09-03
	E05F 001/10	8301090-0	Öppningsanordning för fönster	Salufa AS Sandnes NO	O C Völstad Kvernaland	82-03-01 NO 820631	83-02-28 Roth M	83-09-02
	E06B 003/68	8301089-2	Glasningsanordning	Salufa AS Sandnes NO	O C Völstad Kvernaland	82-03-01 NO 820630	83-02-28 Roth M	83-09-02
	E21B 011/00	8301101-5	Griporgan vid en anordning för nedsänkning och utdragning av stångformade element i mark	Institut gornogo dela sibirskogo otdelenia akademii nauk SSSR Novosibirsk SU	B N Smolyanitsky, V P Boginsky, V P Gileta, J N Sryamin, A D Terskov Novosibirsk	82-03-01 SU 3402724	83-02-28 Hjärne	83-09-02
	E21B 011/00	8301102-3	Griporgan vid en pneumatisk slaganordning för nedsänkning av stångformade element i mark och utdragning av desamma ur marken	Institut gornogo dela sibirskogo otdelenia akademii nauk SSSR Novosibirsk SU	V P Boginsky, B N Smolyanitsky, J N Sryamin, A D Kostylev, A D Terskov Novosibirsk	82-03-01 SU 3402727	83-02-28 Hjärne	83-09-02
	F02M 009/00	8301000-9	Förgasare för förbränningsmotorer	Maurice Lechmere Brown Rewa NZ		82-03-01 NZ 199858	83-02-23 Forsheden J	83-09-02
	F16C 015/00	8204835-6	Svånghjul	ASEA AB 721 83 Västerås SE	S Ek, L Gynt Västerås		82-08-24 Öhman B	83-08-30
	F16J 015/40	8301107-2	Axeltätning	Ingenjörfirmaet Lytzen KS Herlev DK	A D Vestergaard Kastrup	82-03-03 DK 913/82	83-02-28 AB Stockholms patentbyrå	83-09-04
	F16L 037/08	8201275-8	Anordning vid snabbkopplingar till fluidledningar	Weimar Ohlsson Surte SE			82-03-02 Roth M	83-09-03
	F16L 037/28	8201244-4	Kopplingsanordning	Kjell Ronny Ekman Baar CH			82-03-01 Karlsson B	83-09-02
	F16L 055/16	8201259-2	Förfarande för åstadkommande av en transportkanal	Forsheda Innovation AB Figeholm SE	I Wolff Figeholm		82-03-01 AWAPATENT AB	83-09-02
	F22B 037/20	8201240-2	Anordning vid värmväxlare och ånggeneratorer	Uddcomb Sweden AB Box 1040 371 24 Karlskrona SE	B G Wallin Lyckeby		82-03-01 AWAPATENT AB	83-09-02
	F24F 013/06	8201314-5	Tilluftsdon	AB Bahco Ventilation Enköping SE	B O D Eckebring Enköping		82-03-03 Forsheden J	83-09-04
	F24H 001/00	8201317-8	Beredarekär	Projectus Industriprodukter AB Stockholm SE	B U Gustafsson Österskär		82-03-03 Molin Å	83-09-04
	F24H 001/00	8201318-6	Beredare	Projectus Industriprodukter AB Stockholm SE	B U Gustafsson Österskär		82-03-03 Molin Å	83-09-04
	F25D 017/06	8201258-4	Apparat för värmebehandling	Frigoscandia Contracting AB Fack 251 00 Helsingborg SE	S-E Svensson, G A Andersson Ångelholm, Viken		82-03-01 AWAPATENT AB	83-09-02
	F42B 031/00	8201267-5	Projektil	AB Bofors 691 80 Bofors SE	A Franzen, I Haglund, L Johansson		82-03-02 Fischer H	83-09-03
	G01C 005/00	8201326-9	Trädhöjdmätare	Lars Anders Bergkvist Västmannavägen 16 890 23 Själevad SE			82-03-03 Örtenblad B	83-09-04
	G01N 021/01	8301103-1	Optiskt system för att rikta ett ljusflöde genom en absorptionscell för vätskeflöde	Varian Associates Inc Palo Alto Cal US	H F Kelderman Berkeley Cal	82-03-01 US 353539	83-02-28 Bergensträhle & Lindvall	83-09-02

Allmänt tillgängliga

Ans. ink som	(51) Klass	(21)(86)(86)(86) Ans.nr Int.ingivn.dag Int.ans.nr Europ.ingivn.dag Europ.ans.nr	(54) Benämning	(71) Sökande	(72) Uppfinnare	(32,33,31) Prior.dat, Land Nummer	(22)(74)(62)(24) Ans.dat Ombud Stamans.nr Löpdag	(41) Allm. tillg.
G01N	023/04	8201325-1	Sätt och anordning för upptagande av elektronenergisppektrum	Instrument AB Scanditronix Täby SE	H Siegbahn Uppsala		82-03-03 Svanfeldt H-Å	83-09-04
G02B	027/17	8201306-1	Optisk svepanordning	Pharos AB 181 81 Lidingö SE	L Karlsson Täby		82-03-03 Hjärne	83-09-04
G07F	007/06	8201303-8	Anordning vid apparater för destruktion av returbar av aluminium	Dan Nilsson Oxelvägen 15 410 20 Sjuntorp SE	D Nilsson, R Nilsson Sjuntorp, Robertsfors		82-03-03 AB Stockholms patentbyrå	83-09-04
G08C	025/00	8301071-0	Överföringsanordning för dataöverföring mellan en styrcentral och flera regler- eller styranordningar i en byggnad	LGZ Landiz & Gyr Zug AG Zug CH	Q Sen Baar	82-03-01 CH 1226/82	83-02-25 Branns	83-09-02
H01L	031/04	8301051-2	Fotovoltaiskt don	Energy Conversion Devices Inc Troy Mich US	W Czubytyj, J Döhler, R Singh, D D Allred, J M Reyes Hamtramck, Union Lake Mich, Norman Okla, Troy, Birmingham Mich	82-03-03 US 354285	83-02-25 AWAPATENT AB	83-09-04
H01M	004/20	8301140-3	Fyllmaskin för ackumulatorrörplattor	Accumulatorenwerke Hoppecke Carl Zoellner & Sohn GmbH & Co KG Brilon DE	I Mund Brilon	82-03-03 DE 3207601	83-03-02 AWAPATENT AB	83-09-04
H01R	004/24	8301052-0	Kopplingsdon för intagstråd	Minnesota Mining and Manufacturing Company St Paul Minn US	G A Baribeau St Paul Minn	82-03-01 US 353050	83-02-25 AWAPATENT AB	83-09-02
H04H	005/00	8301044-7	Distorsionskorrigering AM-stereomottagare med icke plan automatisk förstärkningsregleringskaraktäristik	Hazeltine Corporation Greenlawn NY US	B D Loughlin Centerport NY	82-03-03 US 354332	83-02-24 Axelsson R	83-09-04
H05H	001/00	8104410-9	Optisk beläggning	Barr & Stroud Ltd Glasgow GB	1)R T Corbett, 2)B C Monachan, 3)A J N Hope 1)Cambuslang, 2,3)Glasgow	80-07-17 GB 23435/80 81-06-18 GB 18713/81	81-07-16 Hjärne	83-08-02
H05K	13/00	8201266-7	Anordning för att i en kretskortmodul i ett telekommunikationssystem automatiskt ta organen på i modulen nyinsatta kretskort i drift	ELLEMTEL Utvecklings AB Fack 125 20 Älvsjö SE	S Sjögren, P-M Hedström Tullinge, Enskede		82-03-02 Gamstorp B	83-09-03

Utlagda patentansökningar 83-10-03

Förteckning över patentansökningar som blivit utlagda enligt 21 § patentlagen.

Under tre månader från detta tidningsnummers utgivningsdag får envar lämna eller i betalt brev sända in skriftlig invändning (i tre exemplar) till patentverket.

Ans. ink som	(51) Klass	(21)(86)(86)(86) Ans.nr Int.ingivn.dag Int.ans.nr Europ.ingivn.dag Europ.ans.nr	(54) Benämning	(71) Sökande	(72) Uppfinnare	(32,33,31) Prior.dat, Land Nummer	(22)(74)(62)(24) Ans.dat Ombud Stamans.nr Löpdag	(11) Publ. nr	
	A01C	001/06	7902560-7	Förfarande för framställning av pillerformat, granulerat eller inkrusterat utsäde	Saat- und Erntetechnik GmbH Eschwege DE	H Grimm Meinhard	79-03-21 AB Dahls patentbyrå	429809	
	A01G	9/14	8200093-6	Odlingsanläggning med belysning i odlingskamrarnas mellanväggar	Sven Rygaard Lojovägen 57 181 47 Lidingö SE		82-01-11 AWAPATENT AB	429811	
	A01J	005/08	7604811-5	Spengummi vid spenkopp	Firma Künzler & Co Berneck CH	J Maier, T Hoefelmayr Türkheim/Allgäu, Zürich	75-04-28 DE 2518897	76-04-27 Holmqvist L	429810
	A01N	025/00	7902560-7	Förfarande för framställning av pillerformat, granulerat eller inkrusterat utsäde	Saat- und Erntetechnik GmbH Eschwege DE	H Grimm Meinhard	79-03-21 AB Dahls patentbyrå	429809	
	A23F	005/00	7704948-4	Hermetiskt förseglad vakuumbehållare för rostat och malet kaffe	General Foods Corporation White Plains NY US	M Hamell, A Stefanucci, W W Ward Orangeburg NY, Clifton NJ, White Plains NY	77-04-28 Branns	429812	
	A41B	013/04	7413323-2	Fästnanordning för blöjor	Colgate-Palmolive Company New York NY US	C H Schaar Lake Zürich Ill	73-10-29 US 410375	74-10-23 Barnieske W	429813
	A41H	037/06	8200452-4	Sätt för automatisk fastsyning av blixtlås och sömnadsautomat för genomförande av sättet	AKAB of Sweden AB Box 66041 500 06 Borås SE	P O Gustavsson Horred	82-01-28 Roth M	429814	
	A47J	045/10	8201362-4	Handtag för lock med hål	Atelje Drottning Omma Kungsvägen 59 599 00 Ödeshög SE	L Karlsson Ödeshög	82-03-05 Berg E	429815	
	A61C	1/05	7902168-9	Dentalinstrument av handtyp drivet av lågvarvig luftmotor	Ushio Kogyo Co Ltd Togo-cho JP	M Kakimoto Nisshin-cho	78-10-31 JP 53/134928	79-03-09 Swenson R	429816
	A61K	031/635	7411917-3	Förfarande för framställning av ett injicerbart, vattenhaltigt, enfasigt preparat	The Wellcome Foundation Ltd London GB	K Rumpf Grossburgwedel DE	73-09-24 GB 44679/73	74-09-23 AWAPATENT AB	429817
	A63C	009/20	7510502-3	Anordning vid skidbindslens	Hoffmans Verkstads AB 770 70 Långshyttan SE	B Hoffman Långshyttan	75-09-19 Noren H	429818	
	B01D	45/06	7907508-1	Dammavskiljare	Ivan Andersson Orgelvägen 5 542 00 Mariestad SE		78-09-15 DE 7827439 Gm	79-09-11 Siebmans H	429820
	B01D	033/02	8200787-3	Silmaskin	Harry Nilsson Tägerwilen CH		82-02-10 Ehners patentbyrå	429819	
I	B01F	17/16	7904606-6 78-09-29 PCT/US78/00091	Fenocellplastmaterial med slutna celler samt sätt för dess framställning	The Celotex Corporation Tampa Fla US	E K Moss, J H Beale St Petersburg Fla, Dedham Mass	77-09-29 US 837875	79-05-28 Hjärne	429867
	B01J	041/00	7805476-4	Sätt och material för utvinning av uran från en svavelsur uranlösning	Koei Chemical Co Ltd Osaka JP	S Yasuda, T Niwa, T Kurohara Otsu-shi, Toyonaka-shi, Osaka	77-05-13 JP 52/56071 77-08-29 JP 52/103419 78-02-02 JP 53/11322	78-05-12 AWAPATENT AB	429821
	B03B	001/04	8201363-2	Sätt vid anrikning av jordkalimetallinnehållande mineral från deras gångarter samt medel härför	Keno Gard AB Box 11033 100 61 Stockholm SE	P Swiatkowski, T Wiklund Huddinge, Nacka	82-03-05 Schöld Z	429822	
	B03D	001/06	8201363-2	Sätt vid anrikning av jordkalimetallinnehållande mineral från deras gångarter samt medel härför	Keno Gard AB Box 11033 100 61 Stockholm SE	P Swiatkowski, T Wiklund Huddinge, Nacka	82-03-05 Schöld Z	429822	
	B04B	11/08	7809465-3	Anordning för att avlägsna vätska ur ett roterande hus	Alfa-Laval AB Box 500 147 00 Tumba SE	G Hovstadius Sigtuna	78-09-08 Clivemo I	429823	
	B21C	23/21	7802651-5	Anordning för materialformning genom strängpressning	United Kingdom Atomic Energy Authority London GB	J A Pardoe London	77-03-16 GB 11042/77 77-11-29 GB 49691/77	78-03-08 Hjärne	429824
	B22C	001/22	7014532-1	Användning av en blandning av mono- och bis- och/eller trisföreningar av aminosilaner som vidhäftningsbefrämjande tillsats till kall- eller värmehärdbara hartser, vilka hartser användes för bindning av gjutsand	Dynamit Nobel AG Troisdorf DE	C-D Seiler, H-J Vahlensieck, H Junger Rheinfelden, Wehr/Baden, Troisdorf	69-10-29 DE 1954354	70-10-28 Hjärne	429854
	B25C	003/00	8203346-5	Spikmatningsanordning	Lars Billing Värmlandsgatan 2 252 52 Helsingborg SE Stig Olofsson Angantyrvägen 1 182 64 Djursholm SE		82-05-28 Lindblad S	429825	

Utlagda

(51) Ans. ink som	Klass	(21)(86)(86)(86)(86) Ans.nr Int.ingivn.dag Int.ans.nr Europ.ingivn.dag Europ.ans.nr	(54) Benämning	(71) Sökande	(72) Uppfinnare	(32,33,31) Prior.dat, Land Nummer	(22)(74)(62)(24) Ans.dat Ombud Stamans.nr Löpdag	(11) Publ. nr
B25C	005/16	7808558-6	Indrivningsverktyg för spikbleck	Senco Products Inc Cincinnati Ohio US	C R Martin, F J Kramer, T E Warman Cincinnati Ohio, Edgewood Ky, Williamsburg Ohio	77-08-12 US 823943	78-08-10 Hjärne	429826
B25D	9/00	7707444-1	Verktyg för rengöring av en yta	von Arx AG Maschinenfabrik Sissach CH	F Lenzin, J Schubert Kilchberg, Eptingen	76-06-30 CH 8341/76	77-06-28 Holmqvist L	429827
B25D	9/14	7708664-3	Styransordning för den fram- och återgående rörelsen hos självdrivna, pneumatiska ramborranordningar	Paul Schmidt Lennestadt DE		76-07-29 DE 2634066	77-07-28 Hjärne	429828
B28C	005/00	7802950-1	Kontinuerlig process för framställning av gipsskivor	United States Gypsum Company Chicago Ill US	E E O'Neill Okeene Okla	77-03-14 US 777213	78-03-14 Kransell A	429853
B29C	5/04	7908066-9	Sätt att vid rotationsgjutning framställa cellplastfyllda formkroppar av plast	Polyguss Kunststoffverarbeitungsgesellschaft mbH Wien AT	R Klepsch Wien	78-09-29 AT 7067/78	79-09-28 Hjärne	429829
B29D	7/00	8004761-6	Artikel av ett vikbart arkmateriel	Plastona (John Waddington) Ltd Leeds GB	T N Gaunt, P Harrison Leeds, Horbury	75-05-08 GB 19469/75 75-06-07 GB 24533/75 75-06-07 GB 24534/75 75-09-09 GB 36946/75 75-11-29 GB 49150/75	80-06-27 AWAPATENT AB 7605128-3 76-05-05	429830
B29D	23/00	8006474-4	Sätt för framställning av en bägarformad separator för galvaniska element	Firma Carl Freudenberg Weinheim/ Bergstrasse DE	H Yamazaki, T Hasegawa Sashima-Gun, Kuku-shi	79-09-17 JP 54/119622 80-08-01 DE 3029165	80-09-16 Hjärne	429831
B29D	011/00	7514210-9	Förfarande för framställning av kontaktlins	Moskovsky nauchno-issledovatel'skiy institut glaznykh boleznei imeni Gelmgol'tsa Moskva SU Institut vysokomolekulyarnykh soedineniy Akademii Nauk SSSR Leningrad SU	1)A A Kivaev, 2)V A Barkov, 3)R I Ezrielev, 4)I A Arbuzova 1,2)Moskva, 3,4)Leningrad	74-12-17 SU 2083801	75-12-16 Hjärne	429903
B29F	003/00	7802651-5	Anordning för materialformning genom strängpressning	United Kingdom Atomic Energy Authority London GB	J A Pardoe London	77-03-16 GB 11042/77 77-11-29 GB 49691/77	78-03-08 Hjärne	429824
B29H	9/10	8200491-2	Sätt att tillverka ett maskinelement, särskilt en vibrationsisolator	Trelleborg AB 231 00 Trelleborg SE	S S A Håkansson, E O Leo Trelleborg		82-01-29 AWAPATENT AB	429832
B32B	5/18	7904606-6 78-09-29 PCT/US78/00091	Fenocellplastmateriel med slutna celler samt sätt för dess framställning	The Celotex Corporation Tampa Fla US	E K Moss, J H Beale St Petersburg Fla, Dedham Mass	77-09-29 US 837875	79-05-28 Hjärne	429867
B41J	25/16	7712803-1	Styransordning för tangentpåverkade anordningar i skrivmaskiner	Triumph-Adler AG für Büro- und Informationstechnik Nürnberg DE	H Gottsmann, G Scheinflug Nürnberg	77-05-10 DE 2720963	77-11-11 Örtenblad B	429833
B60B	21/00	7602642-6	Expanderbar däcksfälg samt förfarande för montering därav	Caterpillar Tractor Co. Peoria Ill. US	C E Grawey, J J Groezinger Preoria Ill	75-04-28 US 572365	76-02-27 Ström T	429836
B60G	17/00	7711536-8	Nivåregleringsanordning för motorfordon	Robert Bosch GmbH Stuttgart DE	E Zabler, H Gassmann, S Schneider, S Straub Karlsruhe, Esslingen, Möglingen, Stuttgart	76-10-15 DE 2646547	77-10-13 Hjärne	429834
B60J	001/20	7808301-1	Draperi till förarhytt för lastbilar	MAN Maschinenfabrik Augsburg-Nürnberg AG München DE	W Scholz, W Schmidt München	77-09-01 DE 7727143 Gm	78-08-01 Omming A	429835
B60R	11/00	7808301-1	Draperi till förarhytt för lastbilar	MAN Maschinenfabrik Augsburg-Nürnberg AG München DE	W Scholz, W Schmidt München	77-09-01 DE 7727143 Gm	78-08-01 Omming A	429835
B61D	007/08	8200976-2	Vagn för transport av bulkmateriel	AB Gävle Vagnverkstad Box 655 801 27 Gävle SE	S Jonsson, K Larsson Enskede, Gävle		82-02-17 Bjerken H	429837
B63B	35/32	7709877-0	Fartygskombination för insamling och vidaretransport av på vattenytor löskommen olja mm	Ino AB Box 35087 400 24 Göteborg SE	S Nordh Göteborg		77-09-02	429839
B63B	035/02	8201001-8	Fartyg för undervattensarbeten vid off-shore verksamhet	AB Hägglund & Söner Fack 891 01 Örnsköldsvik 1 SE	K Geltgren Örnsköldsvik		82-02-18 Wrammerfors P	429838
B63H	25/46	7708336-8	Styr- och drivansordning för fartyg	Elliott Turbomachinery Ltd Cowes GB	O G Slade Cowes	76-07-26 GB 31 006	77-07-19 AB Stockholms patentbyrå	429840
B65G	33/04	7904312-1	Matningsanordning	Karl Erik Ingemar Eriksson Box 6001 700 06 Örebro SE		78-05-16 GB 19901/78	79-05-16 Axelsson R	429842
B65G	47/34	8104469-5	Fördelningstransportör för styckegods med vippbara bärplattor	Daverio AG Zürich CH	W Bollier-Schaffner Goldau	80-01-04 CH 38/80	81-07-21 Magnusson G	429841

Ans. ink som	(51) Klass	(21)(86)(86)(86) Ans.nr Int.ingivn.dag Int.ans.nr Europ.ingivn.dag Europ.ans.nr	(54) Benämning	(71) Sökande	(72) Uppfinnare	(32,33,31) Prior.dat, Land Nummer	(22)(74)(62)(24) Ans.dat Ombud Stamans.nr Löpdrag	(11) Publ. nr	
	B65H	031/30	7811057-4	Anordning för förskjutning av tredimensionella föremål, speciellt staplar av tryckprodukter, samt användning av anordningen	Ferag AG Hinwil CH	W Reist Hinwil	77-10-24 CH 12893/77 77-11-29 CH 14565/77	78-10-24 Forsheden J	429843
	B66B	5/00	8200175-1	Anordning för indikering av fastlåst hisskorg i en hissaneläggning	ASEA AB 721 83 Västerås SE	B Johansson Västerås		82-01-14 Öhman B	429844
	B66C	013/54	8205768-8	Operatörplats	Lindberg & Eriksson Försäljnings AB (LEFAB) Bureå SE	R Lindberg Skellefteå		82-10-11 AB Stockholms patentbyrå	429845
	B66C	023/04	8001442-6	Ledad kran med förlängbart element	Don Suverkrop Bakersfield Cal US		79-04-06 US 27793	80-02-25 Holmqvist L	429846
	B66D	001/30	8206472-6	Linspridareanordning	Lars Göran Törnqvist Skäggared 437 00 Lindome SE			82-11-15 Hagelberg T	429847
	C01G	043/00	7805476-4	Sätt och material för utvinning av uran från en svavelsur uranlösning	Koei Chemical Co Ltd Osaka JP	S Yasuda, T Niwa, T Kurohara Otsu-shi, Toyonaka-shi, Osaka	77-05-13 JP 52/56071 77-08-29 JP 52/103419 78-02-02 JP 53/11322	78-05-12 AWAPATENT AB	429821
	C02F	001/46	7805009-3	Förfarande och anordning för behandling av metallhaltiga avloppsvatten	Götzelmann KG Stuttgart DE	R Kammel, H-W Lieber Berlin	77-05-03 DE 2719667 77-12-22 DE 2757271	78-05-02 AWAPATENT AB	429848
	C03B	29/04	7711522-8	Förfarande och anordning för noggrann styrning av temperaturen i uppvärmda glasskivor som förflyttas genom en värmeugn	Libbey-Owens-Ford Company Toledo Ohio US	R H Blausey jr Toledo Ohio	76-10-14 US 732319	77-10-13 AWAPATENT AB	429851
I	C03B	005/027	8007893-4 79-11-09 PCT/US79/00961	Sätt och förhärddkanal för uppvärmning av ett smält material	Owens-Corning Fiberglas Corporation Toledo Ohio US	M Williamson Newward Ohio	79-03-12 US 19389	80-11-11 Ström T	429849
	C03B	007/06	7711999-8	Fördelare för smält glas avslutad med en förhård	Societe Generale pour l'Emballage Paris FR	J A Brax Chalon sur Saone	76-10-29 FR 76 32789	77-10-25 Forsheden J	429850
	C03B	023/023	7711522-8	Förfarande och anordning för noggrann styrning av temperaturen i uppvärmda glasskivor som förflyttas genom en värmeugn	Libbey-Owens-Ford Company Toledo Ohio US	R H Blausey jr Toledo Ohio	76-10-14 US 732319	77-10-13 AWAPATENT AB	429851
	C03B	037/075	7806638-8	Sätt att framställa ett kopplingselement	NV Philips' Gloeilampenfabrieken Eindhoven NL	G D Khoe, R G Gossink, C M G Jochem Eindhoven	77-06-10 NL 7706379	78-06-07 Holmgren H	429902
	C03C	3/30	7806613-1	Komposition för framställning av glas med högt brytningsindex	Fukuoka Tokushugarasu KK Fukuoka, Seibu Porimakasei KK Tokyo JP	N Nakajima Fukuoka-shi	77-06-07 JP 52/66909	78-06-06 AWAPATENT AB	429852
	C04B	11/00	7802950-1	Kontinuerlig process för framställning av gipsskivor	United States Gypsum Company Chicago Ill US	E E O'Neill Okeene Okla	77-03-14 US 777213	78-03-14 Kransell A	429853
	C04B	025/02	7014532-1	Användning av en blandning av mono- och bis- och/eller trisföreningar av aminosilaner som vidhäftningsbefrämjande tillsats till kall- eller värmehärdbara hartser, vilka hartser användes för bindning av gjutsand	Dynamit Nobel AG Troisdorf DE	C-D Seiler, H-J Vahlensieck, H Junger Rheinfelden, Wehr/Baden, Troisdorf	69-10-29 DE 1954354	70-10-28 Hjärne	429854
	C07C	17/02	7612893-3	Förfarande för framställning av 1,2-dikloreten genom klorering av eten	Stauffer Chemical Company Westport Conn. US	R G Campbell, W E Knoshaug Berkeley, Albany Cal	75-11-19 US 633520	76-11-18 Hjärne	429855
	C07C	91/34	7505615-0	Förfarande för framställning av hydroxisubstituerade 2-klor -alfa-(tert-butylaminometyl)-bensylalkoholer.	Hokuriku Pharmaceutical Co. Ltd Katsuyamashi JP	1)Y Yamamoto, 2)H Kato, 3)S Kurato, 4)K Nishide 1)Kanazawachi, 2-4)Katsuyamashi	74-05-16 JP 49/53903	75-05-15 Delmar J-Å	429856
	C07C	93/04	7604318-1	Polyaminoeter till användning vid tillverkning av tillsatser för smörjoljor	Rhone-Poulenc Industries Courbevoie FR	P Collet Saint-Fons	75-04-18 FR 75 12135 75-12-24 FR 75 39690	76-04-13 Ferkinghoff	429857
	C07C	017/38	7612893-3	Förfarande för framställning av 1,2-dikloreten genom klorering av eten	Stauffer Chemical Company Westport Conn. US	R G Campbell, W E Knoshaug Berkeley, Albany Cal	75-11-19 US 633520	76-11-18 Hjärne	429855
	C07C	019/045	7612893-3	Förfarande för framställning av 1,2-dikloreten genom klorering av eten	Stauffer Chemical Company Westport Conn. US	R G Campbell, W E Knoshaug Berkeley, Albany Cal	75-11-19 US 633520	76-11-18 Hjärne	429855
	C07C	101/72	7806924-2	Metallkelat för att tillföra järn till växter	W R Grace & Co New York NY US	R R Gaudette, J L Ohlsson, P M Scanlon Nashua NH, Bedford, Arlington Mass		78-06-15 Molin Å 7701965-1 77-02-22	429858
	C07C	143/42	7806924-2	Metallkelat för att tillföra järn till växter	W R Grace & Co New York NY US	R R Gaudette, J L Ohlsson, P M Scanlon Nashua NH, Bedford, Arlington Mass		78-06-15 Molin Å 7701965-1 77-02-22	429858

Utlagda

(51) Ans. ink som	Klass	(21)(86)(86)(86)(86) Ans.nr Int.ingivn.dag Int.ans.nr Europ.ingivn.dag Europ.ans.nr	(54) Benämning	(71) Sökande	(72) Uppfinnare	(32,33,31) Prior.dat, Land Nummer	(22)(74)(62)(24) Ans.dat Ombud Stamans.nr Löpdag	(11) Publ. nr
C07C	179/10	7803503-7	Förfarande för framställning av en peroxikarboxylsyra i kristallin form	FMC Corporation Philadelphia Penn US	S Berkowitz Highland Park NJ	77-03-28 US 782204	78-03-28 Branns	429859
C07D	207/00	7808485-2	Förfarande för framställning av oligomider genom omsättning av aminer med anhydrider av dikarboxylsyror i närvaro av ett katalytiskt system	Rhone-Poulenc Industries Paris FR	M Baudouin, J Abblard Saint-Fons, Saint-Didier- -au-Mont-d'Or	77-08-09 FR 77 25215	78-08-08 Delmar J-Å	429860
C07D	209/00	7808485-2	Förfarande för framställning av oligomider genom omsättning av aminer med anhydrider av dikarboxylsyror i närvaro av ett katalytiskt system	Rhone-Poulenc Industries Paris FR	M Baudouin, J Abblard Saint-Fons, Saint-Didier- -au-Mont-d'Or	77-08-09 FR 77 25215	78-08-08 Delmar J-Å	429860
C07D	285/06	7805723-9	1,2,3-tiadiazol-5-karbon-syraderivat med herbicid och tillväxtreglerande verkan	Schering AG Berlin och Bergkamen DE	F Arndt, H-R Krüger, R Rusch Berlin	77-06-23 DE 2728523	78-05-18 Hjärne	429861
C07D	307/935	8207084-8	Förfarande för framställning av hexahydro-5-hydroxi-4-hydroximetyl-2H-cyklopenta (b)-furan-2-enderivat	Vysoka skola chemicko-technologicka Prag CS	1)I Vesely, 2)J Palecek, 3)V Kubelka, 4)I Stibor, 5)K Capek, 6)J Stanek, 7)V Kozmik, 8)V Dedek, 9)J Mostecky, 10)M Cerny, 11)A Capek, 12)K Jezek, 13)V Votava 1)Rokycany, 2-6,8,9,12,13)Prag, 7)Gottwaldov, 10,11)Neratovice		82-12-10 AB Stockholms patentbyrå	429862
C07D	401/04	7801949-4	Analogiförfarande för framställning av 3-(4-(2'-pyridyl)-piperazin-1-yl)-1-(3,4,5-trimetoxi-bensoyloxi)-propan	Richter Gedeon Vegyeszeti Gyar RT Budapest HU	1)A Molnar, 2) K Felföldi, 3)M Bartok, 4)E Karpati, 5)L Szporony 1-3)Szegeed, 4-5)Budapest	77-02-25 HU 617/77	78-02-20 Grah T	429863
C07D	405/06	7502243-4	Förfarande för framställning av 1-(3-feryl-propyl-4-furoyl)piperaziner	Kyorin Seiyaki KK Tokyo JP	T Irikura Tokyo	74-03-06 JP 49/26067 74-09-26 JP 49/110709	75-02-27 Hjärne	429864
C07F	9/40	7511611-1	Sätt att framställa karbamater av metylfosfonylradialester	Socete Nationale des Poudres et Explosifs Paris FR	J-M J Biehler, S L Lecolier Brunstatt, Janville	74-10-17 FR 74 34948	75-10-16 AB Stockholms patentbyrå	429866
C07J	005/00	7714538-1	Förfarande för framställning av 3,20-dioxo-7alfa-halogen-delta ⁴ -pregnerer och -1,4-pregnadiener	Scherico Ltd Luzern CH	M J Green, H-J Shue, E L Shapiro, M A Gentles Kendall Park, Belleville, Cedar Grove, Bloomfield NJ US	76-12-22 US 753256 76-12-22 US 753257	77-12-20 Branns	429865
C07J	007/00	7714538-1	Förfarande för framställning av 3,20-dioxo-7alfa-halogen-delta ⁴ -pregnerer och -1,4-pregnadiener	Scherico Ltd Luzern CH	M J Green, H-J Shue, E L Shapiro, M A Gentles Kendall Park, Belleville, Cedar Grove, Bloomfield NJ US	76-12-22 US 753256 76-12-22 US 753257	77-12-20 Branns	429865
C08F	126/00	7805476-4	Sätt och material för utvinning av uran från en svavelsur uranlösning	Koei Chemical Co Ltd Osaka JP	S Yasuda, T Niwa, T Kurohara Otsu-shi, Toyonaka-shi, Osaka	77-05-13 JP 52/56071 77-08-29 JP 52/103419 78-02-02 JP 53/11322	78-05-12 AWAPATENT AB	429821
C08G	018/32	7604318-1	Polyaminoeter till användning vid tillverkning av tillsatser för smörjolja	Rhone-Poulenc Industries Courbevoie FR	P Collet Saint-Fons	75-04-18 FR 75 12135 75-12-24 FR 75 39690	76-04-13 Ferkinghoff	429857
C08J	9/14	7904606-6 78-09-29 PCT/US78/00091	Fenocellplastmaterial med slutna celler samt sätt för dess framställning	The Celotex Corporation Tampa Fla US	E K Moss, J H Beale St Petersburg Fla, Dedham Mass	77-09-29 US 837875	79-05-28 Hjärne	429867
C09J	007/02	7108395-0	Häftremsa innefattande ett limbelagt bärsnitt, ett ytskikt och ett mellanliggande tryckkänsligt limskikt	Avery Products Corporation San Marino Cal US	C F Reed, D T Komendat Painesville Ohio	70-06-29 US 50743	71-06-29 Forsheden J	429868
C09K	017/00	7705606-7	Förfarande för åstadkommande en termisk stabil avgivning för elektrisk utrustning under jord	Minnesota Mining and Manufacturing Company St Paul Minn US	W W Welna, L C Frank St Paul Minn	76-05-17 US 686729	77-05-13 AWAPATENT AB	429869
C10M	001/32	7604318-1	Polyaminoeter till användning vid tillverkning av tillsatser för smörjolja	Rhone-Poulenc Industries Courbevoie FR	P Collet Saint-Fons	75-04-18 FR 75 12135 75-12-24 FR 75 39690	76-04-13 Ferkinghoff	429857
C22B	5/14	8000369-2	Sätt att förhindra påkladdning vid reduktion i flytbädd av finfördelat metalloxidhaltigt material	Stora Kopparbergs Bergslags AB 791 80 Falun SE	P H Collin, E A Bengtsson Stocksund, Borlänge		80-01-16 Bergling & Sundbergh AB	429898

(51) Ans. ink som	(51) Klass	(21)(86)(86)(86)(86) Ans.nr Int.ingivn.dag Int.ans.nr Europ.ingivn.dag Europ.ans.nr	(54) Benämning	(71) Sökande	(72) Uppfinnare	(32,33,31) Prior.dat, Land Nummer	(22)(74)(62)(24) Ans.dat Ombud Stamans.nr Löpdag	(11) Publ. nr
	C22C 38/04	7910541-7	Ferritiskt, legerat stål	United States Department of Energy Washington DC US	S-K Hwang, J W Morris Jr Rockypoint NY, Berkeley Cal	78-12-28 US 973844	79-12-20 Hermansson B	429870
	C23G 005/02	7812607-5	Vattenundandrängande komposition	E I du Pont de Nemours and Co Wilmington Del US	P L Bartlett Wilmington Del	77-12-08 US 858662	78-12-07 Hjärne	429871
	C25B 001/26	7602692-1	Elektrolyscell utan diafragma, särskilt avsedd för framställning av alkalimetallklorater	Produits Chimiques Ugine Kuhlmann Paris FR	D Fournier, H Bourgeois Paris, Chedde	75-03-06 FR 75 07008	76-02-27 Billingson	429872
	C25B 009/00	7602692-1	Elektrolyscell utan diafragma, särskilt avsedd för framställning av alkalimetallklorater	Produits Chimiques Ugine Kuhlmann Paris FR	D Fournier, H Bourgeois Paris, Chedde	75-03-06 FR 75 07008	76-02-27 Billingson	429872
	C25B 009/00	7707899-6	Elektrolyscell med perforerade anoder och katoder	BASF AG Ludwigshafen DE	W Treptow, G Wunsch, V Kiener, H Meyer, G Csizi Ludwigshafen, Speyer, Weisenheim, Frankenthal, Bad Duerkheim	76-07-09 DE 2630883	77-07-06 Forsheden J	429873
	C25B 013/04	7707899-6	Elektrolyscell med perforerade anoder och katoder	BASF AG Ludwigshafen DE	W Treptow, G Wunsch, V Kiener, H Meyer, G Csizi Ludwigshafen, Speyer, Weisenheim, Frankenthal, Bad Duerkheim	76-07-09 DE 2630883	77-07-06 Forsheden J	429873
	C25C 007/00	7805009-3	Förfarande och anordning för behandling av metallhaltiga avloppsvatten	Götzelmann KG Stuttgart DE	R Kammel, H-W Lieber Berlin	77-05-03 DE 2719667 77-12-22 DE 2757271	78-05-02 AWAPATENT AB	429848
	D05B 035/06	8200452-4	Sätt för automatisk fastsyning av blixtlås och sömnadsautomat för genomförande av sättet	AKAB of Sweden AB Box 66041 500 06 Borås SE	P O Gustavsson Horred		82-01-28 Roth M	429814
	D21B 001/12	8200943-2	Sätt och anordning vid framställning av fibermassa an lignocellulosahaltigt material	Sunds Defibrator AB Box 27073 102 51 Stockholm SE	L O Klinga Österskär		82-02-16 Geraff W	429874
	D21G 1/02	7910453-5	Vals för tryckbehandling av varubanor av papper, textil, plast eller liknande	Eduard Küsters Krefeld DE	K-H Ahrweiler Krefeld	79-02-14 DE 2905488	79-12-19 AWAPATENT AB	429876
	D21G 001/02	7908639-3	Vals med magnetiskt kompenserad och/eller reglerad böjning	Valmet OY Helsingfors FI	J Riihinen Jyväskylä	78-10-19 FI 783191	79-10-18 AWAPATENT AB	429875
	E01H 5/09	7707368-2	Fixeringsanordning vid snöslunga	Firma Ing Alfred Schmidt GmbH St Blasien/Schwarzwald DE	G Fritz, A Schmidt Wehr, St Blasien	77-06-08 DE 2725911	77-06-27 AWAPATENT AB	429877
	E03D 1/32	7811171-3	Automatisk påfyllningsventil för spolcisterner och liknande	AB Gustavsberg 134 00 Gustavsberg SE	1) J Andersson, 2)S Eklund, 3)B Lundqvist 1)Värmdö, 2-3)Gustavsberg		78-10-27 Norin K	429878
	E03F 3/00	7709148-6	Förfarande vid bortförande av avloppsvatten med vakuum från ett flertal husanslutningar	Electrolux GmbH Hamburg DE	H R Michael Hamburg	76-08-28 DE 2637962	77-08-12 Hagelbäck	429879
	E04B 001/58	7603256-4	Knutpunkt för fackverk	Consultas Engineering AS Drammen NO	P H Moe Drammen	75-03-20 NO 750967	76-03-15 Hultmans patentbyrå AB	429881
	E04C 2/34	7900985-8	Byggelement, speciellt yttertakselement	Masonite AB 910 02 Rundviksverken SE	Å Thorn Rundviksverken		79-02-05 AB Stockholms patentbyrå	429880
	E04C 3/04	7603256-4	Knutpunkt för fackverk	Consultas Engineering AS Drammen NO	P H Moe Drammen	75-03-20 NO 750967	76-03-15 Hultmans patentbyrå AB	429881
	E04D 13/04	8200186-8	Takbrunn	Mataki AB Box 22 263 01 Höganäs SE	S Appelros Helsingborg		82-01-14 Bergling & Sundbergh AB	429882
	E04F 21/16	7910096-2	Anordning vid handredskap för spackelmassa, murbruk eller liknande	Ulf Pettersson Kummingatan 6 233 00 Svedala SE			79-12-07 Sydsvenska patentbyrå	429883
	E05B 035/08	7904904-5	Elektroniskt lås	ID-Select Bo Thelin & Co Ekallen 2 230 44 Vintrie SE	S T Lundgren Åkarp		79-06-05 AWAPATENT AB	429884
	E05B 047/00	7904904-5	Elektroniskt lås	ID-Select Bo Thelin & Co Ekallen 2 230 44 Vintrie SE	S T Lundgren Åkarp		79-06-05 AWAPATENT AB	429884
	E05B 049/00	7904904-5	Elektroniskt lås	ID-Select Bo Thelin & Co Ekallen 2 230 44 Vintrie SE	S T Lundgren Åkarp		79-06-05 AWAPATENT AB	429884

Utlagda

Ans. ink som	(51) Klass	(21)(86)(86)(86)(86) Ans.nr Int.ingivn.dag Int.ans.nr Europ.ingivn.dag Europ.ans.nr	(54) Benämning	(71) Sökande	(72) Uppfinnare	(32,33,31) Prior.dat, Land Nummer	(22)(74)(62)(24) Ans.dat Ombud Stamans.nr Löpdag	(11) Publ. nr
E05D	003/06	7906418-4	Möbelbeslag	Richard Heinze GmbH Co KG Herford/Westf DE	M Schnelle, M von Reden, W Pittasch, P Busse Hiddenhausen, Bad Oeynhaus, Herford Vlotho	78-07-28 DE 2833120 79-02-13 DE 2905378	79-07-27 AWAPATENT AB	429885
E05D	005/00	7906418-4	Möbelbeslag	Richard Heinze GmbH Co KG Herford/Westf DE	M Schnelle, M von Reden, W Pittasch, P Busse Hiddenhausen, Bad Oeynhaus, Herford Vlotho	78-07-28 DE 2833120 79-02-13 DE 2905378	79-07-27 AWAPATENT AB	429885
E05D	005/08	7906418-4	Möbelbeslag	Richard Heinze GmbH Co KG Herford/Westf DE	M Schnelle, M von Reden, W Pittasch, P Busse Hiddenhausen, Bad Oeynhaus, Herford Vlotho	78-07-28 DE 2833120 79-02-13 DE 2905378	79-07-27 AWAPATENT AB	429885
E05D	013/02	7905216-3	Anordning vid beslag för vändbara fönster	Torbjörn Strand Örsta NO		78-07-03 NO 782307	79-06-13 Bergling & Sundbergh AB	429886
E05D	015/40	7905216-3	Anordning vid beslag för vändbara fönster	Torbjörn Strand Örsta NO		78-07-03 NO 782307	79-06-13 Bergling & Sundbergh AB	429886
E21B	010/36	7905401-1	Slagborrvertyg	Institut gornogo dela sibirskogo otdelenia akademii nauk SSSR Novosibirsk SU	B V Sudnishnikov, V V Kamensky, E P Varnello, S K Tupitsin, K K Tupitsin Novosibirsk		79-06-19 Delmar J-Å	429887
E21B	010/40	7812674-5	Bergborr med utskjutande borrhuvudspets	Fried Krupp GmbH Essen DE	H Pietsch, K Steinkühler Mühlheim/Ruhr, Essen-Kettwig	77-12-21 DE 2756990	78-12-08 AWAPATENT AB	429888
E21D	011/18	7611231-7	Rörformigt stödorgan	Minoru Yamamoto Machida-shi, Kubota Ltd Osaka JP	M Yamamoto, J Honda, K Nagasaki, Y Seto Machida-shi, Motoyama-cho, Sakai-shi, Yamatokoriyama-shi	75-10-09 JP 50/122212	76-10-08 Forsheden J	429889
F02P	3/02	7714893-0	Brytarlös tändfördelaranordning för ett elektroniskt tändsystem	Chrysler Corporation Highland Park Mich US	H W Helmer jr Detroit Mich	77-10-05 US 839529	77-12-29 AB Stockholms patentbyrå	429890
F16B	15/00	8200204-9	Fästorgan	Bladhs Plast AB Lanna 330 10 Bredaryd SE	R Svensson Vimmerby		82-01-15 Wallengren Y	429891
F16F	15/12	7505530-1	Vridsvängningsdämpare	Wallace Murray Corporation New York NY US	S A McGavern Jr Indianapolis Ind	74-05-15 US 470321	75-05-14 Hjärne	429893
F16F	015/12	7502403-4	Vibrationsdämpare och förfarande för dess framställning.	The Goodyear Tire & Rubber Company Akron Ohio US	1)B L Fishbaugh, 2)H E Keller, 3)L G Stewart 1,2) St Marys Ohio, 3)Dartmouth Mass	74-03-07 US 449159 74-12-26 US 536508	75-03-04 Forsheden J	429892
F16L	001/04	8201001-8	Fartyg för undervattensarbeten vid off-shore verksamhet	AB Hägglund & Söner Fack 891 01 Örnsköldsvik 1 SE	K Geltgren Örnsköldsvik		82-02-18 Wrammerfors P	429838
F16L	033/08	8200510-9	Anordning vid slangklämmor	Allmänna Brandredskapsaffären AB Scheelegatan 28 112 28 Stockholm SE	S Ribrant Färjestaden		82-01-29 Feringhoff	429894
F16L	045/00	8200061-3	Tillslutningsenhet, såsom renslucka, för ett hål eller rör	AB Richard Petterson Box 13 578 00 Aneby SE	G Kant Aneby		82-01-08 Lautmann K	429895
F23J	3/02	7908887-8	Anordning vid en lång, återdragbar sotblåsningsanordning	The Babcock & Wilcox Company New Orleans La US	J C Johnston jr Carroll Ohio		79-10-26 Feringhoff	429896
F24H	009/20	8205538-5	Anordning för distribution och fördelning av vätskeburen värmeenergi	Coldtec International AB Box 387 201 23 Malmö SE	S Bogren Malmö		82-09-29 AWAPATENT AB	429897
F27B	15/10	8000369-2	Sätt att förhindra påkladdning vid reduktion i flytbädd av finfördelat metalloxidhaltigt material	Stora Kopparbergs Bergslags AB 791 80 Falun SE	P H Collin, E A Bengtsson Stocksund, Borlänge		80-01-16 Bergling & Sundbergh AB	429898
F28F	25/08	7610619-4	Vätskefördelare för en värmeväxlare med rörknippe	Snamprogetti SpA Milano IT	U Zardi, V Lagana San Donato Milanese, Milano	75-09-26 IT 27681 /75	76-09-24 AB Dahls patentbyrå	429899
F41G	3/26	7813261-0	Träningsanordning för skyttar	Australasian Training Aids Pty Ltd Albury New South Wales AU	L C Knight Albury New South Wales	78-01-06 GB 566/78	78-12-22 AWAPATENT AB	429900
G01R	019/00	7807651-0	Mättransformator för potentialfrimätning av strömmar eller spänningar	LGZ Landis & Gyr Zug AG Zug CH	H Lienhard, G Schneider Zug CH, Baar DE	77-07-08 CH 8455/77 78-05-24 CH 5644/78	78-07-07 Branns	429901

(51) Ans. ink som	Klass	(21)(86)(86)(86) Ans.nr Int.ingivn.dag Int.ans.nr Europ.ingivn.dag Europ.ans.nr	(54) Benämning	(71) Sökande	(72) Uppfinnare	(32,33,31) Prior.dat, Land Nummer	(22)(74)(62)(24) Ans.dat Ombud Stamans.nr Löpdag	(11) Publ. nr
G02B	5/14	7806638-8	Sätt att framställa ett kopplingselement	NV Philips' Gloeilampenfabrieken Eindhoven NL	G D Khoe, R G Gossink, C M G Jochem Eindhoven	77-06-10 NL 7706379	78-06-07 Holmgren H	429902
G02C	7/04	7514210-9	Förfarande för framställning av kontaktlins	Moskovsky nauchno-issledovatel'sky institut glaznykh boleznei imeni Gelmgoltsa Moskva SU Institut vysokomolekulyarnykh soedineniy Akademii Nauk SSSR Leningrad SU	1)A A Kivaev, 2)V A Barkov, 3)R I Ezrielev, 4)I A Arbuzaova 1,2)Moskva, 3,4)Leningrad	74-12-17 SU 2083801	75-12-16 Hjärne	429903
G03G	13/16	7511830-7	Sätt att elektrostastiskt framställa ett flertal kopior av ett föremål, som avbildats på fotokonduktiv beläggning	Coulter Systems Corporation Bedford Mass US	M R Kuehnle Lexington Mass	74-10-23 US 517173	75-10-22 Örtenblad B	429904
G05B	19/42	7512028-7	Sätt att programmera en manipulator	Unimation Inc. Bethel Conn. US	J F Engelberger, M J Dunne Newtown Conn	71-07-15 US 163014	75-10-28 AWAPATENT AB 7209293-5 72-07-14	429905
G07F	17/24	7803908-8	Anordning för mottagning av mynt e d	Qonaar Corporation Elk Grove Village III US	R Sciacero, L J Weber Arlington Heights, Broadview III	74-02-21 US 444293	78-04-06 Hjärne	429906
G07F	003/02	7803908-8	Anordning för mottagning av mynt e d	Qonaar Corporation Elk Grove Village III US	R Sciacero, L J Weber Arlington Heights, Broadview III	74-02-21 US 444293	78-04-06 Hjärne	429906
H01B	17/36	7809619-5	Elektrisk högspänningsgenomföring för ett metallkaplat, tryckgasisolerat ställverk	ASEA AB 721 83 Västerås SE	Å Classon Ludvika		78-09-13 Öhman B	429907
H01F	040/00	7807651-0	Mättransformator för potentialfrimätning av strömmar eller spänningar	LGZ Landis & Gyr Zug AG Zug CH	H Lienhard, G Schneider Zug CH, Baar DE	77-07-08 CH 8455/77 78-05-24 CH 5644/78	78-07-07 Branns	429901
H01J	049/04	8205764-7	Kombinerad reaktionscell och provbytessluss för anslutning till vakuumsystem	Bengt Kasemo Fys Institutionen Chalmers Tekn Högskola 412 96 Göteborg SE Karl-Erik Keck Fys Institutionen Chalmers Tekn Högskola 412 96 Göteborg SE			82-10-11 Ström T	429908
H01J	049/24	8205764-7	Kombinerad reaktionscell och provbytessluss för anslutning till vakuumsystem	Bengt Kasemo Fys Institutionen Chalmers Tekn Högskola 412 96 Göteborg SE Karl-Erik Keck Fys Institutionen Chalmers Tekn Högskola 412 96 Göteborg SE			82-10-11 Ström T	429908
H01M	002/14	8006474-4	Sätt för framställning av en bägarformad separator för galvaniska element	Firma Carl Freudenberg Weinheim/Bergstrasse DE	H Yamazaki, T Hasegawa Sashima-Gun, Kuku-shi	79-09-17 JP 54/119622 80-08-01 DE 3029165	80-09-16 Hjärne	429831
H01M	004/34	7812926-9	Elektrokemiskt aktivt material samt användning av detsamma vid en batterielektrod	Johnson Matthey & Co Ltd London GB	R J Bowser Huntingdon	77-12-29 GB 54128/77	78-12-15 Avellan-- Hultmans	429909
H01M	004/54	7812926-9	Elektrokemiskt aktivt material samt användning av detsamma vid en batterielektrod	Johnson Matthey & Co Ltd London GB	R J Bowser Huntingdon	77-12-29 GB 54128/77	78-12-15 Avellan-- Hultmans	429909
H01M	004/76	8006474-4	Sätt för framställning av en bägarformad separator för galvaniska element	Firma Carl Freudenberg Weinheim/Bergstrasse DE	H Yamazaki, T Hasegawa Sashima-Gun, Kuku-shi	79-09-17 JP 54/119622 80-08-01 DE 3029165	80-09-16 Hjärne	429831
H01R	35/00	8200202-3	Kontaktled för stora strömmar	ASEA AB 721 83 Västerås SE	H Kaufmann, J Larsson Västerås		82-01-15 Öhman B	429910
H02G	009/02	7705606-7	Förfarande för åstadkommande en termisk stabil avgivning för elektrisk utrustning under jord	Minnesota Mining and Manufacturing Company St Paul Minn US	W W Welna, L C Frank St Paul Minn	76-05-17 US 686729	77-05-13 AWAPATENT AB	429869
H04J	3/00	7803077-2	Tidsmultiplexkommunikationsanläggning för tidsmultiplexkoppling av tvåtrådslinjekretsar	Telecommunications Radioelectriques et Telephoniques TRT Paris FR	G M M Ferrieu Bievres FR	77-03-21 FR 77 08404	78-03-17 Holmgren H	429911
H04J	3/14	7802374-4	Anordning för felindikering	Western Electric Company Incorporated New York NY US	W H Bleickardt, V I Johannes Middletown, Holmdel NJ	77-03-11 US 776544	78-03-02 AB Stockholms patentbyrå	429912
H04Q	003/24	8200236-1	Sätt och anordning för att uppkoppla förbindelser i ett telekommunikationssystem	Telefon AB L M Ericsson 126 25 Stockholm SE	1)J E Jonsson, 2)J S Reinefjord, 3)P O Nilsson 1)Mölnlycke, 2,3)Göteborg		82-01-18 Gamstorp B	429913

Utlagda

(51) Ans. ink som	Klass	(21)(86)(86)(86)(86) Ans.nr Int.ingivn.dag Int.ans.nr Europ.ingivn.dag Europ.ans.nr	(54) Benämning	(71) Sökande	(72) Uppfinnare	(32,33,31) Prior.dat, Land Nummer	(22)(74)(62)(24) Ans.dat Ombud Stamans.nr Löpdag	(11) Publ. nr
I	H05K 3/06	7902938-5 78-07-27 PCT/US78/00055	Förfarande för framställning av tryckta kretskort	Robert L Mack Los Gatos Cal US		77-08-03 US 821604	78-04-03 Bjerken H	429914
I	H05K 003/42	7902938-5 78-07-27 PCT/US78/00055	Förfarande för framställning av tryckta kretskort	Robert L Mack Los Gatos Cal US		77-08-03 US 821604	78-04-03 Bjerken H	429914

Meddelade patent

Förteckning över patent som meddelats 83-09-22.

Ans. ink som	(51) Klass	(21)(86)(86)(86) Pat.nr Int.ingivn.dag Int.ans.nr Europ.ingivn.dag Europ.ans.nr	(54) Benämning	(71) Sökande	(44) Utl.dat	(11) Publ.nr
	A23C 009/00	7707420-1	Förfarande för framställning av torr dryckeskomposition	General Foods Ltd Toronto CA	83-06-13	428169
	A61C 3/00	8001174-5	Tandläkarverktyg innefattande ett skaft som medger variabel axiell förlängning av skaftet	Bernard Weissman New York NY US	83-06-13	428170
	A61C 17/02	7801694-6	Handredskap för tandläkare för avgivande av ett eller flera strömmande, flytande eller gasformiga medier	Kaltenbach & Voigt GmbH & Co Biberach/Riss DE	83-06-13	428171
	A61C 17/04	7803331-3	Anordning i tandläkarsuganläggningar med ett med sugslanganslutningar försett och stängbart hus och där i anordnat uttagbart filter	Dürr-Dental KG Bietigheim DE	83-06-13	428172
	A61K 007/48	7902904-7	Vattenhaltig detergentkomposition för rengöring av fet hud	William H Rorer Inc Fort Washington Penn US	83-06-13	428217
	A61K 009/08	7703975-8	Sätt att framställa pour-on-beredningar av 2,3,5,6-tetrahydro-6-fenyl-imidazol-(2,1-6)tiazol	Bayer AG Leverkusen DE	83-06-13	428173
	A61M 5/14	7614297-5	Manuell betjäningsbar tryckpump för bruk i strömningssystem till administrering av fluidum till den mänskliga kroppen	Baxter Travenol Laboratories Inc Deerfield Ill US	83-06-13	428174
	A61M 16/00	7703118-5	Respirator-generator-anordning	L'Air Liquide SA pour l'Etude et l'Exploitation des Procèdes Georges Claude Paris FR	83-06-13	428175
	A61N 5/06	7609401-0	Anordning för UV-bestrålning av en person	Wolff System Service GmbH Frankfurt DE	83-06-13	428176
	B01D 1/22	7700627-8	Tunnskiktsförångare, i synnerhet för produkter med hög kokpunkt	Vaclav Feres Karlsruhe DE	83-06-13	428177
	B01J 8/02	7710597-1	Reaktor för kemiska reaktioner, varvid vätskor bringas i kontakt med en bädd av fasta material	Societe Chimique des Charbonnages SA Courbevoie FR	83-06-13	428178
	B01J 020/24	7900528-6	Ett partikulärt absorptionsmaterial baserat på en ympolymer av nitril och en tvärbunden kolhydratpolymer samt förfarande för framställning därav	Perstorp AB Box 5000 284 00 Perstorp SE	83-06-13	428211
	B05D 3/12	7806810-3	Metod för ytbeläggning av ett föremål med ett vätskeformigt material med tixotropa egenskaper	Atlas Copco AB Nacka 105 23 Stockholm SE	83-06-13	428179
	B08B 015/00	8203654-2	Kapmaskin vid en anläggning för kontinuerlig framställning av skivformiga alster av plasthaltiga material	Ivan Vasilievich Mokhov Moskva SU Vasily Sergeevich Borovkov Moskva SU Nikolai Ivanovich Ganshin Moskva SU Nikolai Anatolievich Demyanovich Moskva SU	83-06-13	428180
	B21C 47/34	7609770-8	Anordning för lägesriktig transport av metallbandsändar för upplindning på en haspeltrumma	Sundwiger Eisenhütte Maschinenfabrik GmbH & Co Hemer-Sundwig DE	83-06-13	428181
	B23K 020/08	7607713-0	Sätt vid explosionssvetsning av pulvermaterial på en fast yta	Nitro Nobel AB 710 30 Gyttertorp SE	83-06-13	428182
	B23Q 003/157	7609657-7	Självinställande anordning vid verktygsmaskin	Ing C Olivetti & C SpA Ivrea IT	83-06-13	428183
	B25D 1/00	7700223-6	Hammare med en cylindrisk ihålig kärna	CES Inc Indianapolis Ind US	83-06-13	428184
	B26D 007/18	8203654-2	Kapmaskin vid en anläggning för kontinuerlig framställning av skivformiga alster av plasthaltiga material	Ivan Vasilievich Mokhov Moskva SU Vasily Sergeevich Borovkov Moskva SU Nikolai Ivanovich Ganshin Moskva SU Nikolai Anatolievich Demyanovich Moskva SU	83-06-13	428180
	B29C 017/10	8203654-2	Kapmaskin vid en anläggning för kontinuerlig framställning av skivformiga alster av plasthaltiga material	Ivan Vasilievich Mokhov Moskva SU Vasily Sergeevich Borovkov Moskva SU Nikolai Ivanovich Ganshin Moskva SU Nikolai Anatolievich Demyanovich Moskva SU	83-06-13	428180
	B29D 23/04	7601501-5	Förfarande och anordning för framställning av en strängsprutad banliknande struktur	Ole-Bendt Rasmussen Birkerød DK	83-06-13	428185
	B29D 009/00	8001249-5	Förfarande och anordning för framställning av ett laminat av minst två skikt	Ole-Bendt Rasmussen Birkerød DK	83-06-13	428190
	B29D 027/00	7811713-2	Förfarande och anordning för formning av blåst, cellformig uretan på bottenkiktet av en matta	John Gardner Tillotson Dalton Ga US	83-06-13	428186
	B29F 003/12	8001249-5	Förfarande och anordning för framställning av ett laminat av minst två skikt	Ole-Bendt Rasmussen Birkerød DK	83-06-13	428190

Meddelade patent

Ans. ink som	(51) Klass	(21)(86)(86)(86) (54) Pat.nr Int.ingivn.dag Int.ans.nr Europ.ingivn.dag Europ.ans.nr	(54) Benämning	(71) Sökande	(44) Utl.dat	(11) Publ.nr
	B30B 11/02	8002245-2	Pressform för framställning av slipsegment	Mikhail Nikolaevich Birjukov Elektrostal Moskovskoi oblasti SU Ivan Yakovlevich Zhabin Elektrostal Moskovskoi oblasti SU Alexandr Efimovich Kalinichev Elektrostal Moskovskoi oblasti SU Anatoly Alexandrovich Lukyanov Noginsk Moskovskoi Oblasti SU Anatoly Pavlovich Kulikov V Dubrovo Sverdlovskoi oblasti SU Gennady Nikolaevich Maslov Moskovskoi oblasti SU SU Ida Grigorievna Udilova V Dubrovo Sverdlovskoi oblasti SU Konstantin Sergeevich Tolstopyatov Elektrostal Moskovskoi oblasti SU Vladimir Konstantinovich Zuev Elektrostal Moskovskoi oblasti SU Vladimir Petrovich Smorodinnikov V Dubrovo Sverdlovskoi oblasti SU	83-06-13	428187
	B31D 001/04	8204314-2	Vikanordning	Paper Converting Machine Company Green Bay Wis US	83-06-13	428188
	B32B 27/04	7901560-8	Plastlaminat av hartsimpregnerade pappersskikt, vilka innehåller eldbeständighetsmedel	Vsesojuznoe nauchno-proizvodstvennoe obiedinenie Tseljulozno-bumazhnoi promyshlennosti Leningrad SU Leningradsky zavod sloistykh plastikov Leningrad SU	83-06-13	428189
	B32B 31/30	8001249-5	Förfarande och anordning för framställning av ett laminat av minst två skikt	Ole-Bendt Rasmussen Birkerød DK	83-06-13	428190
	B41L 043/00	8204314-2	Vikanordning	Paper Converting Machine Company Green Bay Wis US	83-06-13	428188
	B60C 11/04	7602159-1	Pneumatiskt däck för jordbruks- och industrifordon	Societa Pneumatici Pirelli SpA Milano IT	83-06-13	428191
	B60K 25/02	7909554-3	Anordning vid motorfordon för momentöverföring	AB Volvo 405 08 Göteborg SE	83-06-13	428192
	B60K 017/08	8200272-6	Växellåda med kontinuerligt variabel utväxling	AB Volvo 405 08 Göteborg SE	83-06-13	428238
	B60N 1/06	7804269-4	Tröghetskraftpåverkad låsanordning för en gångled, särskilt för ett ryggstöd till ett fordonssäte	The Firestone Tire & Rubber Company Akron Ohio US	83-06-13	428193
	B60N 1/08	7804490-6	Bär- och gejdandordning för ett ställbart motorfordonssäte	Lifel di Torta Franco & C SAS Turin IT	83-06-13	428194
	B60T 017/18	7606948-3	Flerkrets skyddsventil för pneumatiska bromssystem vid motorfordon	Knorr-Bremse GmbH München DE	83-06-13	428195
	B61B 13/02	7602893-5	Transportanläggning med styrskenor för drivna transportvagnar	Siemens AG Berlin och München DE	83-06-13	428196
	B63H 21/28	7807263-4	Växelmekanism för båtmotorer	Volvo Penta AB 405 08 Göteborg SE	83-06-13	428198
	B63H 001/24	7807264-2	Båtpropeller med svängbara blad	Volvo Penta AB 405 08 Göteborg SE	83-06-13	428197
	B63H 023/08	7807263-4	Växelmekanism för båtmotorer	Volvo Penta AB 405 08 Göteborg SE	83-06-13	428198
	B65D 090/30	8105585-7	Företrädesvis för instängning av effekter från explosioner, deflagrationer eller detonationer användbar behållare samt sätt att framställa densamma	AB Bofors 691 80 Bofors SE	83-06-13	428199
	B65G 5/00	8008893-3	Förfarande för underjordisk lagring av fluida	Societe Francaise de Stockage Geologique Geostock Sarl Paris FR	83-06-13	428200
	B65G 21/20	8001154-7	Transportör innefattande ett antal i ett ändlöst band efter varandra fogade kroppar anordnade att framdrivas och styras i en bana	AB SKF 415 50 Göteborg SE	83-06-13	428201
	B65G 47/14	8001496-2	Magasinutmatningsanordning för korta stavformiga arbetsstycken	Auto-Place Inc Troy Mich US	83-06-13	428202
	B65G 51/32	8002116-5	Förfarande och anordning för hantering av rörpost vid en rörpoststation	Hanter i Borås AB Box 15024 500 15 Gånghester SE	83-06-13	428203
	B65G 53/04	7600102-3	Pneumatisk transportanordning för pulverformigt material	Roy William Brown Cardiff GB	83-06-13	428204
	B65H 019/28	7609770-8	Anordning för lägesriktig transport av metallbandsändar för upplindning på en haspeltrumma	Sundwiger Eisenhütte Maschinenfabrik GmbH & Co Hemer-Sundwig DE	83-06-13	428181
	C04B 31/02	8001561-3	Sätt att framställa en komprimerad, hård, svårlöslig produkt användbar som isolering, utfyllning samt tätnings- och bindemedel	Francisa Hannawayya Hundhamravägen 7 3 tr 145 70 Norsborg SE	83-06-13	428205
	C04B 31/40	8001561-3	Sätt att framställa en komprimerad, hård, svårlöslig produkt användbar som isolering, utfyllning samt tätnings- och bindemedel	Francisa Hannawayya Hundhamravägen 7 3 tr 145 70 Norsborg SE	83-06-13	428205
	C07B 9/00	7802153-2	Förfarande för perfluorering av icke-aromatiserbara polycykliska kolväten	Suntech Inc Philadelphia Penn US	83-06-13	428206

Ans. ink som	(51) Klass	(21)(86)(86)(86)(86) Pat.nr Int.ingivn.dag Int.ans.nr Europ.ingivn.dag Europ.ans.nr	(54) Benämning	(71) Sökande	(44) Utl.dat	(11) Publ.nr	
	C07C	177/00	7809051-1	9,11,15,-trihydroxi-13-tia-5-prostensyraderivat till användning som luteolytika och beredningar innehållande detta	Merck Patent GmbH Darmstadt DE	83-06-13	428207
	C07D	207/273	7801537-7	Sätt att framställa derivat av 4-hydroxi-2-pyrrolidon	ISF SpA Trezzano IT	83-06-13	428208
	C07D	207/273	7801538-5	Sätt att framställa derivat av 4-hydroxi-2-pyrrolidon	ISF SpA Trezzano IT	83-06-13	428209
	C07D	498/04	7504235-8	Triazoloderivat för bekämpning av växtpatogena organismer	Eli Lilly & Company Indianapolis Ind. US	83-06-13	428210
	C07D	499/04	7700442-2	Förfarande för framställning av 6-aminopenicillansyra	Beecham Group Ltd Brentford GB	83-06-13	428218
	C07D	513/04	7504235-8	Triazoloderivat för bekämpning av växtpatogena organismer	Eli Lilly & Company Indianapolis Ind. US	83-06-13	428210
	C08F	251/00	7900528-6	Ett partikulärt absorptionsmaterial baserat på en ympolymer av nitril och en tvärbunden kolhydratpolymer samt förfarande för framställning därav	Perstorp AB Box 5000 284 00 Perstorp SE	83-06-13	428211
	C08F	291/00	7500142-0	Hydrogel baserad på en ympolymer och en vattenhaltig vätska samt förfarandeför framställning av hydrogelen	Research Corporation New York NY US	83-06-13	428212
	C08L	27/04	7809650-0	Klorhaltig hartskomposition med förhöjd värmestabilitet	Sekisui Kagaku Kogyo KK Osaka-shi JP	83-06-13	428213
	C08L	71/02	7509533-1	Vätskeformig polymer/polyolkomposition bestående av partiklar av akrylnitril-styren-polymer dispergerade i en polyoxipropylpolyol	Union Carbide Corporation New York NY US	83-06-13	428214
	C09D	5/02	7608851-7	Lågpigmenterad, lösningsmedelhaltig målningsfärg med god våthäftning på grundval av en vattenhaltig plastdispersion av en sampolymer av en olefiniskt omättad monomer och en acetättikester	Hoechst AG Frankfurt/Main DE	83-06-13	428215
	C09H	1/04	7710693-8	Förfarande för hydrolys av kollagenhaltigt material	Röhm GmbH Darmstadt DE	83-06-13	428216
	C11D	1/10	7902904-7	Vattenhaltig detergentkomposition för rengöring av fet hud	William H Rorer Inc Fort Washington Penn US	83-06-13	428217
	C12P	037/06	7700442-2	Förfarande för framställning av 6-aminopenicillansyra	Beecham Group Ltd Brentford GB	83-06-13	428218
	C23G	001/14	7608752-7	Sätt och komposition för att selektivt avlägsna nickel-järnlegeringar från ytan av ett metallunderlag	M&T Chemicals Inc Rahway NJ US	83-06-13	428219
	C23G	001/18	7608752-7	Sätt och komposition för att selektivt avlägsna nickel-järnlegeringar från ytan av ett metallunderlag	M&T Chemicals Inc Rahway NJ US	83-06-13	428219
	C25D	011/14	7704083-0	Förfarande för att bilda en färgad oxidfilm på aluminium och aluminiumlegeringar	Kabushikigaisha Toyo Chuo Kagaku Kenkyusho Oizumi-machi JP	83-06-13	428220
	D01F	2/28	7807516-5	Hålfiber av cellulosaacetat och sätt att framställa den	Cordis Dow Corporation Miami Fla US	83-06-13	428221
	D03D	29/00	8104639-3	Stativanordning vid en vävstol	Inga Askling AB Norra Tägneby Gård 590 30 Borensberg SE	83-06-13	428222
	D06F	058/02	7006027-2	Förfarande för påföring av ett textilmjuktmedel på textilier	Unilever NV Rotterdam NL	83-06-13	428223
	D06F	087/00	7006027-2	Förfarande för påföring av ett textilmjuktmedel på textilier	Unilever NV Rotterdam NL	83-06-13	428223
	D06M	013/46	7006027-2	Förfarande för påföring av ett textilmjuktmedel på textilier	Unilever NV Rotterdam NL	83-06-13	428223
	E04B	1/347	7810525-1	Av ett över en bärkonstruktion spänt membran, omslutet utrymme	Philip D Sprung Calgary CA	83-06-13	428224
	E04C	3/292	7807478-8	Balk med flänsar av trä och metalliv och sätt för framställning därav	Bengt Åke Kindberg Kadettvägen 29 230 50 Bjärred SE	83-06-13	428225
	E05B	13/00	8102632-0	Elektriskt manöverbar en axels vridning spännande eller frigörande anordning	Bewator AB Grevgatan 69 114 59 Stockholm SE	83-06-13	428226
	E05B	047/06	8102632-0	Elektriskt manöverbar en axels vridning spännande eller frigörande anordning	Bewator AB Grevgatan 69 114 59 Stockholm SE	83-06-13	428226
	E06B	3/70	7800089-0	Frisad spegelpanel försedd innerdörr och sätt för tillverkning därav	Jubels AB Dörrfabriken Lovene 47 531 00 Lidköping SE	83-06-13	428227
	E06B	9/02	7512203-6	Inbrottskyddande lucka vid fönsteröppningar	Sam-Glas AB Murmästarvägen 21-23 127 35 Skärholmen SE	83-06-13	428228
	F01C	021/12	7810607-7	Övervarvskydd för en tryckluftmotor	Atlas Copco AB Nacka 105 23 Stockholm SE	83-06-13	428229
	F02C	009/48	7602201-1	Anordning vid bränslekontroll	United Technologies Corporation Hartford Conn US	83-06-13	428230
	F02C	009/48	7602202-9	Anordning vid bränslekontroll	United Technologies Corporation Hartford Conn US	83-06-13	428231
	F02D	1/04	7707974-7	Centrifugalregulator	Lucien Trappo Claix FR	83-06-13	428232
	F02M	35/10	7809280-6	Insugningsystem för förbränningsmotorer	Yamaha Hatsudoki KK Iwata-shi JP	83-06-13	428234

Meddelade patent

Ans. ink som	(51) Klass	(21)(86)(86)(86) Pat.nr Int.ingivn.dag Int.ans.nr Europ.ingivn.dag Europ.ans.nr	(54) Benämning	(71) Sökande	(44) Utl.dat	(11) Publ.nr
F02M	007/00	7706865-8	Anordning vid förgasare för förbränningsmotor	Societe Industrielle de Brevets et d'Etudes SIBE Neuilly-sur-Seine FR	83-06-13	428233
F15B	020/00	7706330-3	Ventilanordning för en hydraulisk enkelverkande cylinder	OY Nummi AB Perniö FI	83-06-13	428236
F16D	065/52	7602189-8	Automatisk efterställningsanordning för skivbromsar	Wabco Westinghouse GmbH Hannover DE	83-06-13	428237
F16H	009/18	8200272-6	Växellåda med kontinuerligt variabel utväxling	AB Volvo 405 08 Göteborg SE	83-06-13	428238
F16K	011/10	7704978-1	Proportioneringsventil för volumetrisk proportionering av flöde	Pall Corporation Glen Cove NY US	83-06-13	428239
F16L	55/02	7700739-1	Anordning för dämpning av kanalburet luftljud	IFM-Akustikbyrå AB Warfvinges väg 26 112 51 Stockholm SE	83-06-13	428241
F16L	009/12	7402856-4	Plaströrsystem vid insticksrör som avleder elektrisk laddning	Wavin BV Zwolle NL	83-06-13	428240
F16M	5/00	7902159-8	Anordning för fastsättning av pumpar eller andra maskiner vid ett betongfundament	Scanpump AB Box 2053 431 02 Mölndal SE	83-06-13	428242
F16M	011/26	8203018-0	Anordning för låsning av två element till varandra	John Willy Höiseth Ottebol 671 00 Arvika SE	83-06-13	428243
F16N	7/36	7700828-2	Eftersmörjningsystem för rullningslager	Felten & Guillaume Energietechnik GmbH Köln DE	83-06-13	428244
F17C	3/04	7607552-2	Tät och värmeisolerande tank för lagring och transport av en flytande produkt	GAZ-Transport S A R L Paris FR	83-06-13	428245
F41F	1/06	7410841-6	Utskjutningsanordning för projektiler med stjärnrör	Valinor Anstalt Vaduz LI	83-06-13	428246
F41F	9/00	7904948-2	Anordning för automatisk överföring av skott vid en artilleripjä	AB Bofors 690 20 Bofors SE	83-06-13	428247
F41J	005/04	7802028-6	Anordning för detektering av stötenergi som en fast kropp exempelvis en måltavla, utsättes för	SA Cgee Alsthom Levallois-Perret FR	83-06-13	428248
G01L	3/00	7802028-6	Anordning för detektering av stötenergi som en fast kropp exempelvis en måltavla, utsättes för	SA Cgee Alsthom Levallois-Perret FR	83-06-13	428248
G01L	005/14	7802028-6	Anordning för detektering av stötenergi som en fast kropp exempelvis en måltavla, utsättes för	SA Cgee Alsthom Levallois-Perret FR	83-06-13	428248
G05B	19/18	7714098-6	Förfaringsätt och styrsystem för styrning av rotationshastigheten i en maskin, som har minst en roterbar axel	McDonnell Douglas Corporation Long Beach Cal US	83-06-13	428249
G05D	1/00	7904749-4	Fotoelektrisk anordning för avkänning av föremål	Bert Jönsson Rödbenavägen 6 230 44 Vintrie SE	83-06-13	428250
G05G	1/14	7700650-0	Pedalreglage	Teleflex Morse Ltd Basildon GB	83-06-13	428251
G06F	3/04	7612842-0	Dataöverföringsanordning	Western Electric Company Incorporated New York NY US	83-06-13	428252
G06F	3/04	8103041-3	Sätt för att i ett telekommunikationssystem vid överföring av information mellan terminaler distribuera sändtillstånd till någon av terminalerna samt anordning för genomförande av sättet	Telefon AB L M Ericsson 126 25 Stockholm SE	83-06-13	428253
H01J	009/44	7807451-5	Förfarande för tillverkning av ett färgbildrör	NV Philips' Gloeilampenfabrieken Eindhoven NL	83-06-13	428254
H01J	029/51	7807451-5	Förfarande för tillverkning av ett färgbildrör	NV Philips' Gloeilampenfabrieken Eindhoven NL	83-06-13	428254
H01J	029/56	7807451-5	Förfarande för tillverkning av ett färgbildrör	NV Philips' Gloeilampenfabrieken Eindhoven NL	83-06-13	428254
H03K	13/00	7708112-3	Apparat avsedd att omvandla en binär datasignal till en utsignal som uppvisar ett förlängt minimimellanrum och ett förutbestämt maximimellanrum mellan förekommande signaländringar	Sperry Corporation New York NY US	83-06-13	428255
H03K	13/24	7713519-2	Förfarande och anordning för omvandling av en pulskodmodulerad informationssignal till en pulståthetsignal	Post Office London GB	83-06-13	428256

Klassregister

Förteckning i klass-
ordning, över nyin-
komna ansökningar
som finns upptagna i
tidigare nummer av
Svensk Patenttidning,
med angivande av an-
sökningsnummer och
rotel.

(51) Klass	(21) Ans.nr	Rotel	(51) Klass	(21) Ans.nr	Rotel	(51) Klass	(21) Ans.nr	Rotel	(51) Klass	(21) Ans.nr	Rotel
			F16K	8303871-1	9048						
			F23B	8303818-2	2023						
			F24D	8303629-3	2086						
			F28G	8303627-7	2058						
			F41H	8303596-4	7089						
			G01L	8303543-6	4066						
			G01N	8303587-3	1045						
			G01N	8303635-0	5057						
			G01N	8303690-5	1045						
			G01N	8303691-3	1045						
			G01N	8303692-1	1045						
			G01N	8303693-9	1045						
			G01S	8303791-1	1123						
			G02B	8304733-2	1045						
			G05D	8303805-9	9048						
			G05D	8304743-1	4128						
			G06F	8303632-7	1083						
			G07F	8303668-1	4085						
			G09F	8303581-6	9208						
			G21C	8303568-3	9208						
			H01H	8303553-5	4029						
			H01H	8303662-4	4029						
			H01H	8303782-0	4029						
			H01M	8303775-4	5005						
			H01R	8304694-6	4228						
			H02G	8303556-8	4228						
			H04M	8303570-9	1069						
			H05K	8303597-2	1013						
			H05K	8303764-8	1013						
A01B	8303643-4	2230									
A01F	8303704-4	2203									
A01J	8304602-9	2033									
A01K	8303555-0	3097									
A47F	8303623-6	9221									
A61C	8303541-0	3062									
A61F	8303561-8	9031									
A61K	8303574-1	8091									
A61K	8303696-2	8038									
A61K	8303700-2	8091									
A61M	8303674-9	5046									
A61M	8303787-9	5046									
A62B	8303554-3	7080									
A63C	8303571-7	7092									
A63F	8303819-0	9208									
B01D	8303890-1	9231									
B01F	8303545-1	9231									
B21B	8303708-5	6063									
B21B	8303709-3	6063									
B21B	8303710-1	6063									
B21D	8303599-8	6122									
B22D	8303825-7	9054									
B22F	8303796-0	5042									
B23K	8303600-4	4127									
B24B	8303653-3	6122									
B60K	8304563-3	2001									
B60P	8303761-4	6072									
B60S	8303822-4	6226									
B61H	8303579-0	6025									
B62B	8303734-1	2230									
B62D	8303603-8	6025									
B65B	8303639-2	6078									
B65D	8303821-6	6213									
B65D	8303826-5	6213									
B65F	8303652-5	4061									
B65G	8303749-9	9126									
B67C	8303583-2	9231									
B67D	8303677-2	9231									
C01B	8303666-5	5008									
C01B	8303669-9	5225									
C01B	8304577-3	5225									
C01F	8304539-3	5008									
C02F	8303751-5	5093									
C07C	8303732-5	8106									
C07D	8303565-9	8102									
C07D	8303588-1	8068									
C07D	8303651-7	8108									
C07D	8303717-6	8108									
C07D	8303718-4	8108									
C07D	8303719-2	8108									
C07D	8303720-0	8108									
C07D	8303721-8	8108									
C07D	8303727-5	8103									
C07D	8303728-3	8103									
C07D	8303793-7	8108									
C07D	8303813-3	8129									
C07D	8303824-0	8132									
C07G	8303569-1	8038									
C10M	8303694-7	3062									
C10M	8303695-4	3062									
C12N	8303626-9	3120									
C12N	8303714-3	3120									
C12P	8303724-2	3011									
C12P	8303725-9	3011									
C21D	8303606-1	5012									
C25B	8303726-7	5005									
C25B	8303788-7	5005									
C25D	8303716-8	5104									
D21B	8303827-3	9094									
D21H	8303591-5	3112									
E02B	8303622-8	7130									
E03F	8303580-8	7036									
E04H	8303540-2	7092									
E05B	8303715-0	9056									
E05D	8303807-5	9056									
E06B	8303616-0	7233									
F03D	8303680-6	2010									
F04D	8303566-7	2071									
F04D	8303754-9	2071									
F16B	8303697-0	2058									
F16B	8303746-5	2058									
F16B	8303876-0	9221									
F16B	8303877-8	9221									
F16K	8303633-5	2087									

Referensregister

Förteckning, i ansökningsnummerordning, över de ansökningar och patent — som finns upptagna i denna tidning under de olika avsnitten, dock ej de under avsnittet Tillägg och Rättelser — med hänvisning till klassbeteckning och tidningsavsnitt.

Teckenförklaring:

I = Inkommen patentansökan
O = Allmänt tillgänglig patentansökan
U = Utlagd patentansökan
P = Meddelat patent

(21)Ansnr	(51)Klass	Tidnings- avsnitt	(21)Ansnr	(51)Klass	Tidnings- avsnitt
7708336-8	B63H 25/46	U	7904904-5	E05B 035/08	U
7708664-3	B25D 9/14	U	-	E05B 047/00	U
7709148-6	E03F 3/00	U	-	E05B 049/00	U
7709877-0	B63B 35/32	U	7904948-2	F41F 9/00	P
7710597-1	B01J 8/02	P	7905216-3	E05D 013/02	U
7710693-8	C09H 1/04	P	-	E05D 015/40	U
7711522-8	C03B 29/04	U	7905401-1	E21B 010/36	U
-	C03B 023/023	U	7906418-4	E05D 003/06	U
7711536-8	B60G 17/00	U	-	E05D 005/00	U
7711999-8	C03B 007/06	U	-	E05D 005/08	U
7712803-1	B41J 25/16	U	7907508-1	B01D 45/06	U
7713519-2	H03K 13/24	P	7908066-9	B29C 5/04	U
7714098-6	G05B 19/18	P	7908639-3	D21G 001/02	U
7714538-1	C07J 005/00	U	7908887-8	F23J 3/02	U
-	C07J 007/00	U	7909554-3	B60K 25/02	P
7714893-0	F02P 3/02	U	7910096-2	E04F 21/16	U
7800089-0	E06B 3/70	P	7910453-5	D21G 1/02	U
7801537-7	C07D 207/273	P	7910541-7	C22C 38/04	U
7801538-5	C07D 207/273	P	8000369-2	C22B 5/14	U
7801694-6	A61C 17/02	P	-	F27B 15/10	U
7801949-4	C07D 401/04	U	8001154-7	B65G 21/20	P
7802028-6	F41J 005/04	P	8001174-5	A61C 3/00	P
-	G01L 3/00	P	8001249-5	B29D 009/00	P
-	G01L 005/14	P	-	B29F 003/12	P
7802153-2	C07B 9/00	P	-	B32B 31/30	P
7802374-4	H04J 3/14	U	8001442-6	B66C 023/04	U
7802651-5	B21C 23/21	U	8001496-2	B65G 47/14	P
-	B29F 003/00	U	8001561-3	C04B 31/02	P
7802950-1	B28C 005/00	U	-	C04B 31/40	P
-	C04B 11/00	U	8002116-5	B65G 51/32	P
7803077-2	H04J 3/00	U	8002245-2	B30B 11/02	P
7803331-3	A61C 17/04	P	8004761-6	B29D 7/00	U
7803503-7	C07C 179/10	U	8006474-4	B29D 23/00	U
7803908-8	G07F 17/24	U	-	H01M 002/14	U
-	G07F 003/02	U	-	H01M 004/76	U
7804269-4	B60N 1/06	P	8007893-4	C03B 005/027	U
7804490-6	B60N 1/08	P	8008893-3	B65G 5/00	P
7805009-3	C02F 001/46	U	8102632-0	E05B 13/00	P
-	C25C 007/00	U	-	E05B 047/06	P
7805476-4	B01J 041/00	U	8103041-3	G06F 3/04	P
-	C01G 043/00	U	8104410-9	C03C 17/22	O
-	C08F 126/00	U	-	H05H 001/00	O
7805723-9	C07D 285/06	U	8104469-5	B65G 47/34	U
7806613-1	C03C 3/30	U	8104639-3	D03D 29/00	P
7806638-8	C03B 037/075	U	8105585-7	B65D 090/30	P
-	G02B 5/14	U	8200061-3	F16L 045/00	U
7806810-3	B05D 3/12	P	8200093-6	A01G 9/14	U
7806924-2	C07C 101/72	U	8200175-1	B66B 5/00	U
-	C07C 143/42	U	8200186-8	E04D 13/04	U
7807263-4	B63H 21/28	P	8200202-3	H01R 35/00	U
-	B63H 023/08	P	8200204-9	F16B 15/00	U
7807264-2	B63H 001/24	P	8200236-1	H04Q 003/24	U
7807451-5	H01J 009/44	P	8200272-6	B60K 017/08	P
-	H01J 029/51	P	-	F16H 009/18	P
-	H01J 029/56	P	8200452-4	A41H 037/06	U
7807478-8	E04C 3/292	P	-	D05B 035/06	U
7807516-5	D01F 2/28	P	8200491-2	B29H 9/10	U
7807651-0	G01R 019/00	U	8200510-9	F16L 033/08	U
-	H01F 040/00	U	8200787-3	B01D 033/02	U
7808301-1	B60J 001/20	U	8200943-2	D21B 001/12	U
-	B60R 11/00	U	8200976-2	B61D 007/08	U
7808485-2	C07D 207/00	U	8201001-8	B63B 035/02	U
-	C07D 209/00	U	-	F16L 001/04	U
7808558-6	B25C 005/16	U	8201240-2	F22B 037/20	O
7809051-1	C07C 177/00	P	8201242-8	A01K 069/10	O
7809280-6	F02M 35/10	P	8201244-4	F16L 037/28	O
7809465-3	B04B 11/08	U	8201253-5	B65G 067/22	O
7809619-5	H01B 17/36	U	8201258-4	F25D 017/06	O
7809650-0	C08L 27/04	P	8201259-2	F16L 055/16	O
7810525-1	E04B 1/347	P	8201263-4	C10J 003/06	O
7810607-7	F01C 021/12	P	8201266-7	H05K 13/00	O
7811057-4	B65H 031/30	U	8201267-5	F42B 031/00	O
7811171-3	E03D 1/32	U	8201268-3	A63B 011/02	O
7811713-2	B29D 027/00	P	8201273-3	C21B 013/00	O
7812607-5	C23G 005/02	U	8201274-1	B01D 005/00	O
7812674-5	E21B 010/40	U	-	E03B 003/28	O
7812926-9	H01M 004/34	U	8201275-8	F16L 037/08	O
-	H01M 004/54	U	8201278-2	A47C 016/02	O
7813261-0	F41G 3/26	U	8201281-6	A23G 003/00	O
7900528-6	B01J 020/24	P	8201295-6	B07B 001/40	O
-	C08F 251/00	P	8201296-4	B07B 011/00	O
7900985-8	E04C 2/34	P	8201303-8	G07F 007/06	O
7901560-8	B32B 27/04	P	8201306-1	G02B 027/17	O
7902159-8	F16M 5/00	P	8201312-9	B27L 001/00	O
7902168-9	A61C 1/05	U	8201314-5	F24F 013/06	O
7902560-7	A01C 001/06	U	8201317-8	F24H 001/00	O
-	A01N 025/00	U	8201318-6	F24H 001/00	O
7902904-7	A61K 007/48	P	8201319-4	A47F 011/02	O
-	C11D 1/10	P	8201325-1	G01N 023/04	O
7902938-5	H05K 3/06	U	8201326-9	G01C 005/00	O
-	H05K 003/42	U	8201362-4	A47J 045/10	U
7904312-1	B65G 33/04	U	8201363-2	B03B 001/04	U
7904606-6	B01F 17/16	U	-	B03D 001/06	U
-	B32B 5/18	U	8203018-0	F16M 011/26	P
-	C08J 9/14	U	8203346-5	B25C 003/00	U
7904749-4	G05D 1/00	P	8203654-2	B08B 015/00	P

Referensregister

(21)Ansnr	(51)Klass	Tidnings- avsnitt	(21)Ansnr	(51)Klass	Tidnings- avsnitt	(21)Ansnr	(51)Klass	Tidnings- avsnitt
	B26D	007/18	P	8304979-1	I			
	B29C	017/10	P	8304980-9	I			
8204314-2	B31D	001/04	P	8304981-7	I			
	B41L	043/00	P	8304982-5	I			
8204835-6	F16C	015/00	O	8304983-3	I			
8205538-5	F24H	009/20	U	8304984-1	I			
8205764-7	H01J	049/04	U	8304985-8	I			
	H01J	049/24	U	8304986-6	I			
8205768-8	B66C	013/54	U	8304987-4	I			
8205983-3	B25B	007/04	O	8304988-2	I			
8206472-6	B66D	001/30	U	8304989-0	I			
8207084-8	C07D	307/935	U	8304990-8	I			
8300397-0	B23K	025/00	O	8304991-6	I			
8300926-6	A24B	005/16	O	8304992-4	I			
8301000-9	F02M	009/00	O	8304993-2	I			
8301015-7	C12M	003/00	O	8304994-0	I			
	C12N	005/00	O	8304995-7	I			
8301044-7	H04H	005/00	O	8304996-5	I			
8301051-2	H01L	031/04	O	8304997-3	I			
8301052-0	H01R	004/24	O	8304998-1	I			
8301065-2	B24D	009/00	O	8304999-9	I			
8301068-6	C07D	233/64	O	8305000-5	I			
8301071-0	G08C	025/00	O	8305001-3	I			
8301089-2	E06B	003/68	O	8305002-1	I			
8301090-0	E05F	001/10	O	8305003-9	I			
8301101-5	E21B	011/00	O	8305004-7	I			
8301102-3	E21B	011/00	O	8305005-4	I			
8301103-1	G01N	021/01	O	8305006-2	I			
8301106-4	A61L	002/00	O	8305007-0	I			
8301107-2	F16J	015/40	O	8305008-8	I			
8301109-8	A47G	001/24	O	8305009-6	I			
8301120-5	B32B	031/20	O	8305010-4	I			
8301126-2	B65H	025/24	O	8305011-2	I			
8301127-0	D21F	001/00	O	8305012-0	I			
8301129-6	A61K	031/295	O	8305013-8	I			
	A61K	037/14	O	8305014-6	I			
	C07G	007/04	O	8305015-3	I			
8301140-3	H01M	004/20	O	8305016-1	I			
8301158-5	D21F	005/20	O	8305017-9	I			
8304922-1			I	8305018-7	I			
8304923-9			I	8305019-5	I			
8304924-7			I	8305020-3	I			
8304925-4			I	8305021-1	I			
8304926-2			I	8305022-9	I			
8304927-0			I	8305023-7	I			
8304928-8			I	8305024-5	I			
8304929-6			I	8305025-2	I			
8304930-4			I	8305026-0	I			
8304931-2			I	8305027-8	I			
8304932-0			I	8305028-6	I			
8304933-8			I	8305029-4	I			
8304934-6			I	8305030-2	I			
8304935-3			I	8305031-0	I			
8304936-1			I	8305032-8	I			
8304937-9			I	8305033-6	I			
8304938-7			I	8305034-4	I			
8304939-5			I	8305035-1	I			
8304940-3			I	8305036-9	I			
8304941-1			I	8305037-7	I			
8304942-9			I	8305038-5	I			
8304943-7			I	8305039-3	I			
8304944-5			I	8305040-1	I			
8304945-2			I	8305041-9	I			
8304946-0			I	8305042-7	I			
8304947-8			I	8305043-5	I			
8304948-6			I	8305044-3	I			
8304949-4			I	8305045-0	I			
8304950-2			I	8305046-8	I			
8304951-0			I	8305047-6	I			
8304952-8			I	8305048-4	I			
8304953-6			I	8305049-2	I			
8304954-4			I	8305050-0	I			
8304955-1			I	8305051-8	I			
8304956-9			I	8305052-6	I			
8304957-7			I	8305053-4	I			
8304958-5			I	8305054-2	I			
8304959-3			I	8305055-9	I			
8304960-1			I	8305056-7	I			
8304961-9			I	8305057-5	I			
8304962-7			I	8305058-3	I			
8304963-5			I	8305059-1	I			
8304964-3			I	8305060-9	I			
8304965-0			I	8305061-7	I			
8304966-8			I	8305062-5	I			
8304967-6			I	8305063-3	I			
8304968-4			I	8305064-1	I			
8304969-2			I	8305065-8	I			
8304970-0			I	8305066-6	I			
8304971-8			I	8305067-4	I			
8304972-6			I	8305068-2	I			
8304973-4			I	8305069-0	I			
8304974-2			I	8305070-8	I			
8304975-9			I	8305071-6	I			
8304976-7			I	8305072-4	I			
8304977-5			I	8305073-2	I			
8304978-3			I					

Allmänt tillgängliga patentansökningar som slutbehandlats utan att leda till patent.

A01B 35/18	7707056-3	C07H 23/00	7505338-9
A01C 7/06	8103512-3	C07J 1/00	7603410-7
A01D 7/00	7604595-4	C07J 1/00	7608092-8
A01G 9/20	7903153-0	C08F 4/00	7609209-7
A01K 1/06	7905532-3	C08F 220/12	7804961-6
A22C 13/00	7512916-3	C09K 5/06	7909977-6
A22C 25/16	7500955-5	C12N 1/00	7506666-2
A47B 67/00	7613174-7	C12P 19/14	7404794-5
A47G 1/02	7811549-0	C23F 7/10	7513087-2
A47G 1/02	7811550-8	C25B 9/00	7610776-2
A47J 31/057	8105201-1	C25B 11/02	8103605-5
A61F 13/18	7805818-7	C25B 11/03	7702530-2
A61F 13/18	7810363-7	C25B 15/02	7807487-9
A61F 13/18	7903681-0	C25D 3/06	7800953-7
A61J 1/06	7609277-4	D21D 1/30	7709164-3
A61K 9/10	8004580-0	F02D 5/02	7704659-7
A61L 2/04	7902983-1	F02G 1/02	7707938-2
A61L 2/24	7803714-2	F02G 1/04	7701932-1
A61M 16/00	7906135-4	F02G 1/04	7706666-0
A63B 23/04	7612572-3	F02G 1/06	7707937-4
A63F	8103328-4	F04C 1/02	7709466-2
B01D 35/06	7608409-4	F04C 29/04	7712068-1
B02C 13/20	7811317-2	F04D 13/06	7800645-9
B05C 15/00	8104696-3	F04D 29/30	7714216-4
B07B 1/00	7600590-9	F15C 3/12	7805495-4
B22D 11/08	7612774-5	F16D	7810898-2
B22D 11/10	7606872-5	F16D 65/02	7710144-2
B23K	7906755-9	F16H 1/22	7602884-4
B23K 9/10	7804156-3	F16H 21/04	8202810-1
B26D 3/22	8103680-8	F16J 9/00	7710767-0
B27G 19/00	7511073-4	F17D 5/02	7803856-9
B27L 11/00	7605777-7	F22B 1/24	7609208-9
B32B 5/22	7804304-9	F24F 3/06	7711773-7
B32B 5/28	8003324-4	F24J 3/02	7703090-6
B41J 3/04	7800845-5	F25D 3/12	7708320-2
B42F 15/04	7502733-4	F27D 3/16	7800504-8
B60C 3/00	7700711-0	F28D 7/10	7714620-7
B60C 23/04	7603872-8	F28D 7/10	7804072-2
B60G 15/06	7600526-3	F28D 11/04	7714208-1
B60J 1/12	7803616-7	F28F 17/00	7811828-8
B60P 3/34	7705199-3	F41C 1/00	7900657-3
B60T	7907271-6	G01C 22/00	7810422-1
B60T 13/12	7703381-9	G01N 1/28	7710843-9
B63B 21/13	7612715-8	G01N 15/02	7806922-6
B65B 31/02	7610400-9	G01N 33/12	7806143-0
B65D 17/40	7613707-4	G01S 7/48	7807997-7
B65D 25/22	7801294-5	G01S 13/52	7804885-7
B65D 43/06	7801542-7	G02B 7/18	7803724-9
B65G 35/00	7804077-1	G05B 11/00	7602386-0
B65G 47/08	8002676-8	G05D 3/04	7514297-6
B65G 47/22	7809466-1	G05D 16/12	7803850-2
C01F 7/26	7807256-8	G05F	7713346-0
C04B 13/24	7801298-6	G06K 15/00	7809033-9
C07B 29/00	7608487-0	G09B	7804643-0
C07C	8103681-6	H01H 19/06	7806360-9
C07C 31/18	7610795-2	H01L 33/00	7903841-0
C07C 79/10	7809506-4	H01M	7803668-8
C07C 143/94	7803606-8	H01M 4/16	7514773-9
C07D 211/22	7605361-0	H01M 4/16	7514664-7
C07D 285/16	7705086-2	H01M 4/28	7613300-8
C07D 285/22	7613038-4	H02B 1/20	7803843-7
C07D 405/06	7806508-3	H02K 1/06	7810243-1
C07D 499/64	7405688-8	H02K 3/28	7710341-4
C07D 501/22	7802834-7	H02K 17/00	7810180-5
C07F 7/18	7602251-6	H02P	7713360-1
C07F 7/18	7802602-8	H02P 8/00	8103805-1
C07F 7/22	7805672-8	H02F 13/20	7713941-8
C07G	7806030-8	H04N 9/535	7806002-7
C07H 19/16	8103580-0	H04R 1/34	7600772-3
C07H 21/04	8104700-3	H04R 17/10	7708880-5

Ansökningar som på sökandens begäran hålles tillgängliga enligt 22 § tredje stycket patentlagen.

Sverige (A) Allmänt tillgänglig. (22) Ans.dat. 82-08-24. (21) Ans.nr 8204835-6 Rotel 2001. (51) Klass F16C 15/00. (41) Off.dat. 83-08-30. (74) Ombud Öhman B. (71) ASEA AB, Västerås SE. (72) Uppf. S. Ek, L. Gynt, Västerås. (54) Benämning Svånghjul.

Europeiska patentansökningar

Förteckning över europeiska publicerade patentansökningar som omfattar Sverige och vari översättning till svenska av patentkraven ingivits till det svenska patentverket.

(51) Klass	(86) Europeiskt ans nr	(54) Uppfinningen avser	(71) Sökande	(86) Europeiskt ingivn dat	(32, 33, 31) Priordat, Land Nummer	(87) Europeiskt publ nr
A61K 6/08, C08L 43/02, C07F 9/09	83300754.5	Adhisionsbefrämjande komposition	Dentsplt Ltd, Addlestone GB	83-02-15	82-02-16 GB 4511/82	0088527
C08L 77/12, C08L 23/02	82401854.3	Textilmaterial bildat av en komposition	Ato Chimie, Courbevoie FR	82-10-08	81-12-29 FR 81 24380	0084277
B65G 47/30	82112075.5	Sätt och anordning för överföring av i rader bredvid varandra på en tillföreltransportör ankommande, upprättstående flaskor till en enda flaskrad på en bortföreltransportör	Krones AG, Neutraubling DE	82-12-28	82-01-29 DE 3202991	0085184
G01B 11/24	83100812.3	Förfarande och anordning för mätning av tvärprofilen hos huvudet på en järnvägsräjl	Speno International SA, Geneve CH	83-01-28	82-02-25 CH 1149/82	0087592

Europeiska patent

Förteckning över meddelade europeiska patent som omfattar Sverige och vari översättning till svenska ingivits till det svenska patentverket. En var får inkomma med invändning mot meddelat europeiskt patent till det europeiska patentverket inom nio månader från det kungörelsen om beslutet att meddela det europeiska patentet publicerats av det europeiska patentverket. Invändning skall göras skriftligen och innehålla de skäl på vilka den grundas. Den skall anses ingiven först då invändningsavgiften erlagts.

(51) Klass	(86) Europeiskt ans nr	(54) Benämning	(71) Sökande	(45) Meddelandedatum för det europeiska patentet	(87) Europeiskt publ nr
A01N 1/00	80300245.0	Perfusat för konservering av organ som skall transplanteras och ett konserveringsförfarande	The Green Cross Corp, Osaka JP	83-09-07	0033402
A61K 6/00	79104333.4	Dentalmaterial på basis av organiska plaster i pastaform	Bayer AG, Leverkusen DE	83-09-07	0011734
A61K 31/395 C07D 461/00 C07D 471/14	80400807.6	Förfarande för framställning av vinkaminderivat	Synthelabo, Paris FR	83-09-07	0021923
B01D 29/14	80810109.1	Filteranordning med en kammare, en skruvlinjeformigt förlöpande bärare och ett av denna hållet filter	Filtroba Basel AG, Basel CH	83-09-07	0017622
B01D 53/04, B01D 53/26, B01J 19/04	79103146.1	Utan värmeförsel arbetande adsorptionsmedelsfraktioneringsapparater med mikroprocessorcykelkontroll och förfarande	Pall Corporation, Glen Cove NY US	83-09-07	0009139
B23F 9/14	81200714.4	Förfaringsätt och skärhuvud för framställning av kuggjul med långskonvexa kuggar, samt användning av förfarandet och enligt förfarandet framställt kuggjul	Werkzeugmaschinenfabrik Oerli- kon-Bührle AG, Zürich CH	83-09-07	0046311
B23K 1/08, B23K 3/00	80106435.3	Anordning för påföring av lod på lödstiften på integrerade komponenter	Siemens-Albis AG, Zürich CH	83-09-07	0034651
B23Q 3/155	81200026.3	Verktysmaskin med en maskinståndare för en arbetsspindel, ett verktysmagasin och en därpå anordnad verktysväxlare	Werkzeugmaschinenfabrik Oerli- kon-Bührle AG, Zürich CH	83-09-07	0033983
B29D 23/00, F16L 59/14	79301811.0	Apparat för framställning av rör på ett kontinuerligt sätt	P H Thermal Products Ltd, Bingley GB	83-09-07	0009888
B29D 23/03, B29C 17/07	80304248.0	Förfarande och apparat för bearbetning av förformer av polyeten-tereftalat	The Continental Group Inc, Chicago ILL US	83-09-07	0030124
B41J 3/04	79104402.7	Anordning för triggnings av skrivmunstycken i bläckmosaiks skrivare	Siemens AG, Berlin och München DE	83-09-07	0011251
B65D 17/32	78300012.8	Förbättrad tryckavlastningstillslutning	The Broken Hill Proprietary CoLtd, Melbourne AU	83-09-07	0000091
B65H 45/00	80107332.1	Anordning för att växla om de vikta och öppna kanterna hos en följd av vikta underlägg	Curt George Joa, Ocean Ridge Fla US	83-09-07	0030653
B65H 45/12, B31B 3/00	80304116.9	Arkvikningsmaskin	Mitsubishi Jukogyo KK, Yokyo JP	83-09-07	0030097
B65H 54/58	80101212.1	Anordning för överförande av garnhärvor	Officine Minnetti di Federico Min- netti & C SAS, Pieve a Nievole IT	83-09-07	0026256
C02F 3/01	81102627.7	Sätt att lufta spillvatten i utjämnings- och regleringsmagasin	Schering AG, Berlin och Bergkamen/Westf DE	83-09-07	0038107
C03B 33/04	80401618.6	Förfarande och anordning för avskiljning av kantpartierna på en glasruta som har en skärningslinje med sluten kontur	Saint-Gobain Vitrage, Courbevoie FR	83-09-07	0028988
C03B 37/025 G02B 5/14	81102783.8	Framställning av optiska fibrer	Western Electric Company Incor- porated, New York NY US	83-09-07	0038982
C03C 17/32, C08G 18/66, C08G 18/38	80105633.4	Förfarande för beläggning av glaslytor	Chemische Werke Hüls AG, Marl DE	83-09-07	0025992
C04B 33/13, C01B 33/28	81300325.8	Förfarande för framställning av lergods	United States Borax & Chemical Corporation, Los Angeles Cal US	83-09-07	0033243
C04B 35/66, C04B 35/44	80107429.5	Eldfasta och isolerande betongkompositioner, förfarande för framställning av eldfasta och isolerande betongblock samt deras användning som prefabricerade element för industriella ugnar	D Popescu-Has, Offenbach DE	83-09-07	0030662
C07B 19/00, C07C 59/64	79102502.6	Förfarande för upplösning av racemisk 6-metoxi-alfa-metyl-2-naftalenättiksyra i dess enantiomerer och upplösningsmedium	Syntex Pharmaceuticals Interna- tional Ltd, Hamilton BM	83-09-07	0007116
C07C 51/41, C07C 59/265	81103705.0	Sätt att framställa flytande aluminiumcitrat	Miles Laboratories Inc, Elkhart Ind US	83-09-07	0040763
C07C 65/105, C07C 51/00, B01J 31/28	80106705.9	Framställning av 5-(halofenyl)salicylsyraföreningar	Merck & Co Inc, Rahway NJ US	83-09-07	0028407
C07C 69/83, C07C 69/767 C07C 67/03	80304105.2	Framställning av en dialylester av en aromatisk dikarboxylsyra	Kureha Kagaku Kogyo KK, Tolyo JP	83-09-07	0029362

Europeiska patent

(51) Klass	(86) Europeiskt ans nr	(54) Benämning	(71) Sökande	(45) Meddelandedatum för det europeiska patentet	(87) Europeiskt publ nr
C07C 103/34 C07C 103/175 C07C 295/18	80304050.0	Antiarytmiskt verksamma tetrahydronaftalenderivat	E R Squibb & Sons Inc, Princeton NJ US	83-09-07	0028940
C07C 103/50 C07C 65/10, A61K 31/615	81830136.8	Lidokainderivat och terapeutiska kompositioner som innehåller detta som sin aktiva huvudbeståndsdel	Molteni & C dei F Lli Alitti SpA, Localita Granatieri Scand. .IT	83-09-07	0046143
C07C 103/52 A61K 37/02	79301542.1	Pentapeptider, förfarande för deras framställning, mellanprodukter använda i dessa förfaranden, deras användning i farmaceutiska kompositioner samt kompositioner innehållande dessa	American Home Products Corporation, New York NY US	83-09-07	0008196
C07C 120/00 C07C 121/76	80106231.6	Förfarande för framställning av karboxylsyracyanider	Degussa AG, Frankfurt/Main DE	83-09-07	0036441
C07D 215/56 C07D 401/12 C07D 417/12	79400871.4	Nya 3-kinolin-karboxylsyraderivat, förfarande för framställning därav, användning därav som läkemedel och farmaceutiska kompositioner innehållande dem	Roussel-Uclaf, Romainville FR	83-09-07	0012639
C07D 231/06 A01N 47/38	80100544.7	Nya pyrazolinderivat, sätt för framställning av de nya föreningarna samt insekticida kompositioner baserade på dessa nya föreningar	Duphar International Research BV, Weesp NL	83-09-07	0021506
C07D 239/95 C07D 403/04 C07D 405/14	80106648.1	Nya kinazolinderivat, farmaceutisk kompositioner innehållande sådana derivat som aktiv ingrediens och förfarande för framställning av kinazolinderivat	Mitsubishi Yuka Pharmaceutical Co Ltd, Tokyo JP	83-09-07	0028031
C07D 263/58 C07D 277/68 A01N 43/76	79301424.2	N-substituerade bensotiazoliner och bensoaxazoliner och deras användning som herbicider och växttillväxtregulatorer	Monsanto Company, St Louis Mo US	83-09-07	0007772
C07H 19/06, A61K 31/70	80103326.7	4-(substituerade)tio-1-beta-D-ribofuranosylpyrazolo/3,4-D/pyrimidiner, förfarande för deras framställning, farmaceutiska beredningar och medicinska användningar	The Wellcome Foundation Ltd, London GB	83-09-07	0021293
C08L 1/02, D01F 6/90	81420034.1	Formbara lösningar baserade på blandningar av cellulosa och polyamid-imid, formade alster erhållna därav och förfarande för framställning av desamma	Rhone-Poulenc-Textile, Paris FR	83-09-07	0036829
C22B 7/00, C22B 3/00, C02F 11/00	79300557.0	Sätt att behandla till aska bränt avloppsvattenslam	David Krofchak, Markham CA	83-09-07	0004778
E03B 3/28, C02F 1/18	80102317.7	Apparat för framställning av vatten	Mitsubishi Denki KK, Tokyo JO	83-09-07	0019143
E04C 5/04	81810308.7	Armeringsmatta och dess användning	Bossard & Stärkle AG, Zug CH	83-09-07	0045283
E05B 5/00	81401202.7	Dörrhandtag med platta, särskilt för motorfordon	Regie Nationale des Usines Renault, Boulogne-Billancourt FR	83-09-07	0047194
E05C 17/26	81400209.3	Låsanordning för vridfönster	Regie Nationale des Usines Renault, Boulogne-Billancourt FR	83-09-07	0040554
E06B 9/14	80104506.3	Portblad för en takupphängd ledport eller rullport: anordning och förfarande för framställning av ett portblad	Türenwerke Riexinger GmbH & CoKG, Brackenheim-Hausen DE	83-09-07	0044880
F16B 7/04, E04B 1/56	80102133.8	Fästnanordning	Siegfried Fricker, Wiernsheim DE	83-09-07	0020916
F16D 13/75, F16D 65/72, F15B 21/00	80101684.1	Självständigt verkande anordning för in- och efterställning av dödgången i en hydrauliskt manövrerad anordning	Csepel Autogyar, Szigetszentmiklos HU	83-09-07	0017194
F16D 51/46	80101321.0	Stödanordning för en trumbroms	Bergische Achsenfabrik Fr Kotz & Söhne, Wiehl DE	83-09-07	0017762
F16K 3/00, B04B 11/04	79901026.9	Maskindriven påfyllningslucka innefattande hjälprivanordningar	The Western States Machine Company, Hamilton Ohio US	83-09-07	0016201
F24J 3/02, E04D 13/00	81890131.6	Solfångare för ett korrugerat tak	Alois Wollersberger, Wernstein AT	83-09-07	0048706
G01B 5/03, G01B 7/03, G01B 11/03	80104013.0	Anordning för fastställande av mätvärden vid provstycken	Ernst Leitz Wetzlar GmbH, Wetzlar DE	83-09-07	0025485
G01P 3/489 G05B 9/03	81100126.2	Sätt och anordning för digital frekvensselektering	Siemen AG, Berlin och München DE	83-09-07	0032692
G05B 19/18, G06F 15/46	78101716.5	Datoriserad numerisk styranordning för en verktygsmaskin	Toyoda Koki KK, Kariya-shi JP	83-09-07	0002750
G05F 3/20, A61N 1/36	81104931.1	Monolitisk integrerad krets och dess användning för en hjärtstimulator	Siemens-Elema AB, Solna SE	83-09-07	0043957
G06K 15/06, B41J 1/30	79104101.5	Skrivmaskin med i en utbyteskasset anordnad typbärare	Olympia Werke AG, Wilhelmshaven DE	83-09-07	0012806

Europeiska patent

(51) Klass	(86) Europeiskt ans nr	(54) Benämning	(71) Sökande	(45) Meddelandedatum för det europeiska patentet	(87) Europeiskt publ nr
G06K 19/02, G07C 11/00	79830019.0	Sätt att åstadkomma ett kreditkort med en anisotrop, enaxlig magnetisering samt därigenom åstadkommet kreditkort	IPM Industria Politecnica Mari-dionale, Arzano IT	83-09-07	0011053
G09F 13/04, F21V 1/00	80100075.3	Hållare för genomskinliga bilder	Heimo Ernest, Lausanne CH	83-09-07	0014317
G11C 11/24, G06F 1/04, H03K 5/15	80301055.2	Styrapparat för minnesuppskrifning	Fujitsu Ltd, Kawasaki-shi JP	83-09-07	0017479
H01B 7/34, H01B 3/44	80400431.5	Elektrisk kabel med låg skadlighet och goda egenskaper mot eld	Thomson-Brandt, Paris FR	83-09-07	0017579
H01F 29/02, H01F 27/28	80101231.1	Transformator eller en drossel med skiktvis lindning, vid vilken i ett lindningsvarv, företrädesvis det yttersta, anslutningar är anordnade	Smit Transformatoren BV, Nijmegen NL	83-09-07	0017019
H01L 41/18, H01L 41/22	80200439.0	Piezoelektrisk kropp för en elektro-mekanisk omvandlare	NV Philips' Gloeilampenfabri- ken, Eindhoven NL	83-09-07	0019337
H01R 43/00	80103226.9	Apparat för anslutning av kontakter till flerledarflatkabel	Cooper Industries Inc, Houston Tex US	83-09-07	0021237
H02B 13/02	79730009.2	Flerfasig metallkaplad, tryckgasisolerad brytare för högspänningsanläggningar	Siemens AG, Berlin och München DE	83-09-07	0012708
H04B 3/04, H03K 5/01, H04L 25/20	80105716.7	PCM-regenerator	Siemens AG, Berlin och München DE	83-09-07	0026436
H04B 3/14, H04L 25/03	80301539.5	Utjämnararrangemang	Western Electric Company Incor- porated, New York NY US	83-09-07	0020044
H04L 11/16, H04Q 3/42, G06F 3/04	80301253.3	Hastighetsoberoende sökaromkopplare för digitala kommunikationsnät	Borroughs Corporation, Detroit Mich US	83-09-07	0018756
H04L 25/06, H03K 5/08	79102612.3	Regenerator för likströmsbehäfrade digitalsignaler	TE KA DE Falten & Guillaume Fernmeldeanlagen GmbH, Nürnberg DE	83-09-07	0008035
H05H 1/34, H01J 37/32	78300861.8	Elektrisk ljusbågeanordning och sätt att behandla ett materialflöde med en elektrisk ljusbåge	National Research Development Corp, London GB	83-09-07	0002623
A61L 2/02, A61L 2/24, C02F 1/46	78100950.1	Anordning för sterilisering av vätskor	August K Reis, München DE	83-09-07	0001285
Rättelse B02C 13/284	80400218.6	Industrikrav för hushållsavfall	<i>Gondard Productions,</i> Forte-Sous-Jouarre FR	83-08-10	0015197

Internationella patentansökningar

Förteckning över internationella patentansökningar som omfattar Sverige enligt 8 § 2 mom patentkungörelsen.

(86) Int ans nr	(54) Benämning	(71) Sökande	(86) Int ingivn dat	Mottagande myndighet
PCT/DK83/00078	Fræseværktøj til brug ved f.eks. fræsning af asfaltveje	Lundqvist Keld	1983-08-24	DK
PCT/DK83/00083	Døgnboxagtig modtageapparat for standardgenstande såsom videokassetter	Egelind Bjarne	1983-09-07	DK
PCT/GB83/00211	Composition for rust treatment	Double H International Limited	1983-08-26	GB
PCT/NO83/00033	Condensation eliminator	Maritime Protection A/S	1983-09-07	NO
PCT/US83/01110	Method of making a silicon nitride body from the $Y_2O_3/SiO_2/Si_3N_4/Al_2O_3$ system	Ford motor company	1983-07-19	US
PCT/US83/01115	Method of making yttrium silicon oxynitrides	Ford motor company	1983-07-19	US
PCT/US83/01227	Pipe pickup and laydown machine	Ingram corporation	1983-08-08	US
PCT/US83/01237	Perfluorocarbon emulsions and their preparation and use in therapy	Sun Tech Inc	1983-08-10	US
PCT/US83/01259	Control information communication arrangement for a time division switching system	Western Electric Company, Incorporated	1983-08-15	US
PCT/US83/01268	Ignition-assisted fuel combustion system	Caterpillar Tractor Co	1983-08-17	US
PCT/US83/01270	Electronic speed sensor	Caterpillar Tractor Co	1983-08-17	US
PCT/US83/01273	Method and apparatus for making braided reinforced hose	Caterpillar Tractor Co	1983-08-17	US