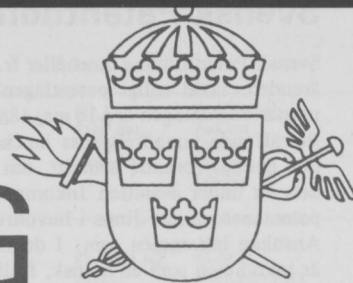


SVENSK PATENTTIDNING



SWEDISH PATENT GAZETTE

Tidningen för kungörelser om patentansökningar och patent, utgiven av
Kungl. patent- och registreringsverket, Box 5055, 102 42 Stockholm.
Telefon: 08-782 25 00. Besöksadress: Valhallavägen 136.
Telex: 17978 patoreg. Telegram: Patoreg-verket Stockholm. Postgiro: 1 56 84-4.

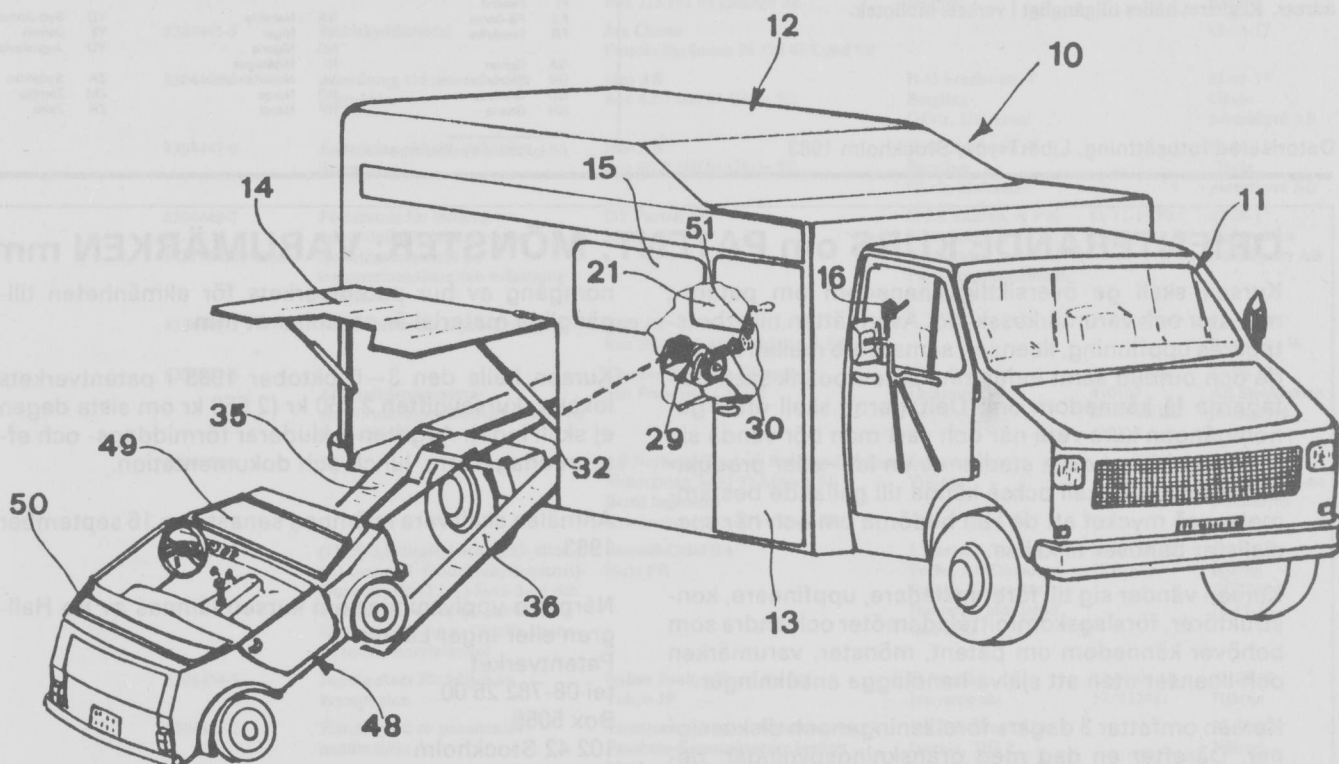
32

1983

5 sept

ISSN 0346-2196

Pris 10 kronor



Svensk Patenttidning innehåller fr.o.m. 1969 alla kungörelser i patent- ärenden, såväl enligt patentlagen den 1 december 1967 som enligt patentförordningen den 16 maj 1884.

Beträffande kungörelsernas innehåll gäller, dels att särskild uppgift inte lämnas rörande hemvist, om detta sammanfaller med adressen, dels att under avsnitten Inkomna, Allmänt tillgängliga och Utlagda patentansökningar finns i huvudrubrikens vänstermarginal ledtexten: Ansökan inkommen som. I denna kolumn anges huruvida ansökan är inkommen som en svensk, fullföljd internationell eller omvandlad europeisk patentansökning. Detta anges med ett I för de fullföljda internationella och med ett E för de omvandlade europeiska och med en blankmarkering för de svenska patentansökningarna. I kungörelser enligt 21 och 22 §§ patentlagen lämnas inte särskild uppgift om uppfinnare, om denna är identisk med sökanden. Med prioritet förstås prioritet på grund av 6 § patentlagen den 1 december 1967.

Under en övergångsperiod anges förekommande klassbeteckningar enligt den internationella klasslistans andra eller tredje edition. Ut-läggningsskrifter och patentskrifter samt handlingarna i offentliggjorda patentansökningar hålls tillgängliga för allmänheten i ämbets- verkets bibliotek: Måndagar—fredagar kl. 10—16.30. Maj—augusti kl. 10—16. Första helgfria tisdagen i varje månad kl. 10.00—19.00 utom när den första tisdagen i månaden är helgdag eller dag före helg- dag.

Siffrorna inom parentes i ledrubrikerna anger internationell identi- fieringskod (INID-kod).

Exploatering av uppfinningar

Hos Patentverket föres fr.o.m. den 1 april 1970 ett för allmänheten tillgängligt register, dit uppfinnare kan anmäla intresse av kontakter för exploatering av patentsökta uppfinningar. Anmälan till registret, som är kostnadsfri, skall innehålla uppgift om patentsökningens nummer, benämning på uppfinningen samt uppfinnarens namn och adress. Registret hålles tillgängligt i verkets bibliotek.

Datoriserad fotosättning, LiberTryck, Stockholm 1983

FORTECKNING ÖVER NATIONSKODER

AD	Andorra	GM	Gambia	NR	Nauru
AE	Arabrepubliken	GN	Guinea	NZ	Nya Zeeland
AF	Afganistan	GQ	Ekvatorial Guinea		
AG	Antigua	GR	Grekland	OM	Oman
AL	Albanien	GT	Guatemala	PA	Panama
AO	Angola	GW	Guinea-Bissau	PE	Peru
AR	Argentina	GY	Guyana	PG	Papua nya Guinea
AT	Österrike			PH	Filippinerna
AU	Australien	HK	Hongkong	PK	Pakistan
		HN	Honduras	PL	Polen
		HT	Haiti	PT	Portugal
		HU	Ungern	PY	Paraguay
		HV	Övre Volta		
BB	Barbados	ID	Indonesien	QA	Qatar
BD	Bangladesh	IE	Irland		
BE	Belgien	IL	Israel	RH	Rhodesia
BG	Bulgarien	IN	Indien	RO	Rumänien
BH	Bahrain	IQ	Irak	RW	Ruanda
BI	Burundi	IR	Iran		
BJ	Benin	IS	Island	SA	Saud-Arabien
BM	Bermuda-öarna	IT	Italien	SC	Seychellerna
BN	Brunei			SD	Sudan
BO	Bolivia	JM	Jamaica	SE	Sverige
BR	Brasilien	JO	Jordanien	SG	Singapore
BS	Bahama-öarna	JP	Japan	SL	Sierra Leone
BT	Bhutan			SM	San Marino
BU	Burma	KE	Kenya	SN	Senegal
BW	Botswana	KH	Kambodja	SO	Somalia
BY	Vitryssland	KM	Comorererna	SR	Sorinam
BZ	Belize	KP	Nord-Korea	ST	Sao Thome
		KR	Syd-Korea	SU	Sovjetunionen
CA	Kanada	KW	Kuwait	SV	El Salvador
CF	Centralafr republ	LA	Laos	SY	Syrien
CG	Kongo	LB	Libanon	SZ	Swaziland
CH	Schweiz	LI	Liechtenstein		
CI	Elfenbenskusten	LK	Sri Lanka	TD	Tchad
CL	Chile	LR	Liberia	TG	Togo
CM	Kamerun	LS	Lesotho	TH	Thailand
CN	Kina	LU	Luxemburg	TN	Tunisien
CO	Colombia	LY	Libyen	TO	Tonga
CR	Costa Rica			TR	Turkiet
CS	Tjeckoslovakien	MA	Marocko	TT	Trinidad och Tobago
CU	Kuba	MC	Monaco	TW	Taiwan
CV	Kap Verde	MG	Madagaskar	TZ	Tanzania
CY	Cypern	ML	Mali		
		MN	Mongoliet	UA	Ukraina
DD	Tyska dem republ	MR	Mauretanien	UG	Uganda
DE	Förbundsrepubl	MT	Malta	US	USA
		MU	Mauritius	UY	Uruguay
DK	Danmark	MV	Maldiverna		
DO	Dominikanska republ	MW	Malawi	VA	Vatikanstaten
DZ	Algeriet	MX	Mexiko	VE	Venezuela
		MY	Malaysia	VN	Vietnam
EC	Ecuador	MZ	Mozambique	WS	Samoa
EG	Egypten				
ES	Spanien	NA	Namibia	YD	Syd-Jemen
ET	Etiopien	NE	Niger	YE	Jemen
		NG	Nigeria	YU	Jugoslavien
FI	Finland	NI	Nicaragua		
FJ	Fiji-öarna	NL	Nederländerna	ZA	Sydafrika
FR	Frankrike	NO	Norge	ZM	Zambia
		NP	Nepal	ZR	Zaire
GA	Gabon				
GB	Storbritannien				
GD	Grenada				
GH	Ghana				

EP Europeiska patent organisationen

ORIENTERANDE KURS om PATENT; MÖNSTER; VARUMÄRKEN mm

Kursen skall ge översiktlig kännedom om patent-, mönster och varumärkesskydd. Även rätten till arbets- tagares uppfinning, licenser, samarbete mellan sökan- de och ombud samt industrins patentpolitik skall del- tagarna få kännedom om. Deltagarna skall efter ge- nomgången kurs veta när och vart man bör vända sig för att få hjälp i olika stadier av en idé- eller produkt- utveckling. De skall också känna till gällande bestä- melser så mycket att de kan bedöma om och när spe- cialister behöver tillkallas.

Kursen vänder sig till företagsledare, uppfinnare, kon- struktörer, förslagskommittéledamöter och andra som behöver kännedom om patent, mönster, varumärken och licenser utan att själva handlägga ansökningar.

Kursen omfattar 3 dagars föreläsningar och diskussio- ner. Därefter en dag med granskningsövningar, ge-

nomgång av hur patentverkets för allmänheten till- gängliga material är organiserat mm.

Kursen hålls den 3—6 oktober 1983 i patentverkets lokaler, kursavgiften 2.750 kr (2.550 kr om sista dagen ej skall ingå). Avgiften inkluderar förmiddags- och ef- termiddagskaffe, lunch och dokumentation.

Anmälan skall vara inlämnad senast den 16 september 1983.

Närmare upplysningar om kursen lämnas av Bo Hall- gren eller Inger Landin
Patentverket
tel 08-782 25 00
Box 5055
102 42 Stockholm

Kurs i PCT för assistentpersonal

Kursen anordnas av patentverket och syftar till att ge deltagarna en översiktlig kännedom om PCT samt att göra det möjligt för deltagarna att sammanställa en formellt riktig PCT-ansökan.

Detaljerad information ges om hur PCT-blanketterna skall vara uppställda, samt om vilka frister som gäller och andra formella detaljer.

Kursen omfattar en dag, med både föreläsningar och övningar.

Kursen hålls den 19 oktober 1983 i patentverkets loka- ler, Valhallavägen 136, Stockholm. Kursavgiften 1.150 kr, som även inkluderar morgonkaffe, lunch och efter- middagskaffe.

Anmälan sker senast den 3 oktober till:
Patentverket
Att: Inger Landin
Box 5055
102 42 Stockholm

Ytterligare information om kursen kan erhållas av Bo Hallgren eller Inger Landin på telefon 782 25 00.

Inkomna patentansökningar

Förteckning över inkomna nationella patentansökningar enligt 8 § 1 mom patentkungörelsen.

Ans. ink som	(21)(86)(86)(86)(86) Ans.nr Int.ingivn.dag Int.ans.nr Europ.ingivn.dag Europ.ans.nr	(54) Benämning	(71) Sökande	(72) Uppfinnare	(32,33,31) Prior.dat, Land Nummer	(22)(74)(62)(24) Ans.dat Ombud Stamans.nr Löpdag
	8304438-8	Märkbricka för identifiering av djur	Michael Stuart Gardner Remuera Auckland NZ		82-08-18 NZ 201631	83-08-17 AWAPATENT AB
I	8304439-6 82-12-21 PCT/FI82/00065	Förfarande för klarning i synnerhet av vätskesuspensioner som uppkommer i träförädlingsindustrins processer	Enso-Gutzeit OY Helsingfors FI	1)J Räsänen, 2)H Lindqvist, 3)J Kyytsönen 1,3)Savonlinna, 2)Nikkilä	81-12-21 FI 814095	83-08-17 AWAPATENT AB
	8304440-4	Förfaringssätt vid och apparatur för lastning och lossning av fartyg m m	Nils Sixten Everth Larsson Schottisvägen 15 245 00 Staffanstorps SE	N S E Larsson, A Lundborg, B Olsson, C Nordström Staffanstorps, Lund, Dalby, Vintrie		83-08-17 AWAPATENT AB
	8304441-2	Avlång ättingskarvlänk	Kockums Industri AB Box 506 826 01 Söderhamn SE	H M Osnes Bergvik		83-08-17 Klauber T
	8304442-0	Anordning för åstadkommande av ett klämförband	AB SKF 415 50 Göteborg SE	I Fernlund, O Hedberg Hindås, Lidköping		83-08-17 Kristiansen A
	8304443-8	Anordning för att mäta vätskenivå eller vätskeflöde	Kurt Lejon Dosentvägen 41 951 64 Luleå SE Alf Johansson PL 5570 951 90 Luleå SE Rolf Engström Mariebergsvägen 79 954 00 Gammelstad SE Ole M Kvamsdal Lagmansvägen 35 954 00 Gammelstad SE			83-08-17
	8304444-6	Anordning för läsning av rep	AB Extensor Box 323 181 03 Lidingö SE	V Dunder Lidingö		83-08-17 Branns
	8304445-3	Stödskyddsmedel	Jan Claren Protokollgränden 38 222 47 Lund SE			83-08-17
	8304446-1	Anordning vid sitt- och/eller liggmöbler	Ideo AB Box 4057 800 04 Gävle SE	H-O Lindblom, T Bergling Gävle, Halmstad		83-08-17 Gävle patentbyrå AB
	8304447-9	Anordning vid sitt- och/eller liggmöbler	Ideo AB Box 4057 800 04 Gävle SE	H-O Lindblom, T Bergling Gävle, Halmstad		83-08-17 Gävle patentbyrå AB
I	8304448-7 82-12-17 PCT/FI82/00064	Förfarande för lastning av mineralull eller annat poröst isoleringsmaterial i en transportbehållare och avlastning härifrån	OY Partek AB Raisio FI	H J E Lauren, A P K Niittymäki, R P Vanhatalo Parainen, Piispanristi, Paattinen	81-12-18 FI 814084	83-08-17 Sydsvenska patenbyrå AB
	8304449-5	Vattenturbin för låga fallhöjder	VBB AB Box 5038 102 41 Stockholm 5 SE			83-08-17 Barnieske W
	8304450-3	Alkenylbarnstenssyra-anhydridkomposition och metod för framställning därav	Chevron Research Company San Francisco Cal US	W A Sweeney Larkspur Cal	82-08-20 US 410108 82-08-20 US 410113	83-08-17 AB Stockholms patentbyrå
	8304451-1	Räfsa	AB Norbergs Spad- & Redskapsfabriker Vintergatan 7 591 32 Motala SE Bertil Ingemann Kristinelund 235 00 Vellinge SE	B Ingemann Villinge		83-08-17 AB Stockholms patentbyrå
	8304452-9	(1R,S) 6,6-dimetyl-4(R)-((S)- eller (R)-cyano-(3'-fenoxy-fenyl)-metoxi)-3-oxabicyklo (3.1.0)-hexa-2-on och blandningar därav till användning för framställning av (S)-alfa-cyano-3-fenoxy-bensylalkohol	Roussel-Uclaf SA Paris FR	J Martel, J Tessier, A Teche, J-P Domoute Bondy, Vincennes, Nanterre, Montreuil sous Bois	78-01-31 FR 78 02621	83-08-17 Hjärne 7812248-8 78-11-28
	8304454-5	Insidig skarv för höljen av krympnylon	Nyhon Tokkyo Kanri Co Ltd Tokyo JP	H Inagaki Inuyama-shi	82-09-01 JP 57/132481	83-08-17 Hjärne
	8304455-2	Handtag vid en pneumatisk handmaskin	Vsesojuzny Nauchno-Issledovatel'sky i Proektno-Konstruktorsky Institut Mekhanizirovannogo i Ruchnogo Khimki Moskovskoi oblasti SU	1)V T Boiko, 2)L A Gornik, 3)D P Minyashkin, 4)J A Buzulev, 5)M A Shneiderman, 6)G I Grechushkin 1)Khimki Moskovskoi oblasti, 2-6)Moskva		83-08-17 Hjärne
	8304456-0	Basiska acetanilider, förfarande för deras framställning och läkemedel, som innehåller dessa acetanilider	Pharmaton SA Bioggio CH	E Rudinger, X Perlia Zürich, Rüschlikon	82-08-27 CH 5116/82	83-08-17 Forsheden J
	8304457-8	Basiska estrar av bensoesyreare och 2-tiofenkarbonsyror, förfarande för deras framställning och läkemedel, som innehåller dessa estrar	Pharmaton SA Bioggio CH	E Rudinger, X Perlia Zürich, Rüschlikon	82-08-27 CH 5115/82	83-08-17 Forsheden J
	8304458-6	Kontaktanordning för jordningslans	Eldon AB Box 201 571 00 Nässjö SE	K H Gerking Bodafors		83-08-17 Forsheden J

Ans. ink som	(21)(86)(86)(86)(86) Ans.nr Int.ingivn.dag Int.ans.nr Europ.ingivn.dag Europ.ans.nr	(54) Benämning	(71) Sökande	(72) Uppfinnare	(32,33,31) Prior.dat, Land Nummer	(22)(74)(62)(24) Ans.dat Ombud Stamans.nr Löpdag
	8304459-4	Förreglingsanordning för jordningslans	Eldon AB Box 201 571 00 Nässjö SE	K H Gerking Bodafors		83-08-17 Forsheden J
	8304460-2	Composition and method for inhibiting scale	Dearborn Chemical Company Lake Zurich III US	1)D G Cuisia, 2)C M Hwa, 3)A Harrington Kemp 1)Chicago, 2-3)Palatine III	82-09-27 US 423759	83-08-17 Bergling & Sundbergh AB
	8304461-0	Method for making partially separated multibags	W R Grace & Co New York NY US	R A Bolton Clarkston CA	82-10-04 US 412722	83-08-17 Bergling & Sundbergh AB
	8304462-8	Support medium for immobilized microorganisms	W R Grace & Co New York NY US	J L Guthrie Ashton My	82-08-23 US 410373	83-08-17 Bergling & Sundbergh AB
	8304463-6	Tvådelad ask	A Ahlström OY Norrmork FI	A Salminen, K Tikka Kauttua	82-08-30 FI 822992 83-05-12 FI 831659	83-08-17 Bergling & Sundbergh AB
	8304464-4	Device for drying and guiding a web	W R Grace & Co New York NY US	D L Reed, M O Rocheleau Green Bay Wis	82-09-07 US 415189	83-08-17 Bergling & Sundbergh AB
	8304465-1	Förfarande för framställning av cefemföreningar	Fujisawa Pharmaceutical Co Ltd Osaka JP	1)T Takaya, 2)T Masugi, 3)H Takasugi, 4)H Kochi 1,4)Sakai, 2)Toyonaka, 3)Osaka	76-04-12 GB 14916/76 76-06-07 GB 23490/76 76-10-19 JP 51/125826	83-08-17 Bergling & Sundbergh AB 7701964-4 77-02-22
	8304466-9	Anordning för att påverka en på en vira avvattnad fiberbana	A Ahlström OY Norrmork FI	T Waris Kymnlinna	82-08-23 FI 822917	83-08-17 Bergling & Sundbergh AB
	8304467-7	Sätt att rengöra sådant vatten som vid tvättning av cyanidbärande gas alstras i en metallurgisk industri	Outokumpu OY Helsingfors FI	1)M E Honkaniemi, 2)V A Juntunen, 3)J V Keinänen, 4)U J Mansikka 1-2)Tornio, 3-4)Kokkakangas	82-09-09 FI 823130	83-08-17 AB Dahls patentbyrå
E	8304468-5 82-12-01 82306398.7	Explosiv laddning	Secretary of State for Defence in Her Britannic Majesty's Government of the United Kingdom of Great Britain and London GB		81-12-08 GB 8136923	83-08-17 Hjärne
E	8304469-3 82-10-26 82305691.6	Styrssystem bl a för robotar	Martin Marietta Corporation Bethesda Md US	A C Layton Winter Garden Fla	81-10-28 US 316151	83-08-22 Bergling & Sundbergh AB
	8304470-1	Effektivt skydd mot snigel i grönsaksgården	Albert Schulz Pl 10352 451 95 Uddevalla SE			83-08-17
	8304471-9	System för automatisk bevattning	Håkan Ingvast Sågudden 21 890 23 Själevad SE			83-08-17
	8304472-7	Förfarande och anordning för ytbeläggning av föremål	Göran Jonsson Box 32 795 00 Rättvik SE			83-08-17
	8304473-5	Detektor för kvantitativ mätning av NH ₃	Alfa-Laval Agri International AB Box 500 147 00 Tumba SE	F Winquist, A Spetz, M Armgarth, C Nylander Linköping		83-08-17 Clivemo I
	8304474-3	Förfarande och anordning för kvantitativ mätning av NH ₃ i ett prov	Alfa-Laval Agri International AB Box 500 147 00 Tumba SE	C Nylander, M Armgarth, I Lundström Linköping		83-08-17 Clivemo I
	8304475-0	Dygnsboet	Ingmar Deosson Torbjörngatan 3 753 35 Uppsala SE			83-08-18
	8304476-8	Apparat för hantering av arbetsstycken vid slipmaskiner	GMN Georg Müller Nürnberg GmbH Nürnberg DE	K G Lösch, H Petermann Spardorf, Nürnberg	82-08-18 US 409039	83-08-17 AWAPATENT AB
	8304477-6	Electronic safety and heat control means	Lämpömatto Ky Kulonen Tammerfors FI	J Kulonen, J Kärnä Tammerfors	82-08-19 FI 822877	83-08-18 Uppsala patentbyrå
	8304478-4	Koppling med mekaniskt manövrerad skivbroms	ASEA AB 721 83 Västerås SE	H Å Persson Helsingborg		83-08-18 Öhman B
	8304479-2	Elektrisk radiator	Järnkunst AB Box 305 261 23 Landskrona SE	A Persson Landskrona		83-08-18 Öhman B
	8304480-0	Sätt och anordning för att reglera en pulverspruta	Rolf Weienstedt Pl 6157 440 33 Harestad SE			83-08-18 Wallengren Y
	8304481-8	Förfarande och anordning för rengöring av vatten	Tapio Saalasti Helsingfors FI			83-08-18 Gävle patentbyrå AB
	8304482-6	Ställbar klämring	AB Sjöbo Bruk 275 00 Sjöbo SE	S Spånberg Lund		83-08-18 Sydsvenska patenbyrå AB

Ans. ink som	(21)(86)(86)(86)(86) Ans.nr Int.ingivn.dag Int.ans.nr Europ.ingivn.dag Europ.ans.nr	(54) Benämning	(71) Sökande	(72) Uppfinnare	(32,33,31) Prior.dat, Land Nummer	(22)(74)(62)(24) Ans.dat Ombud Stamans.nr Löpdag
	8304483-4	Navigeringsystem	Sven Bachler Aslögs väg 7 723 55 Västerås SE Aston Carlsson Heleneborgsgatan 45 602 10 Norrköping SE			83-08-18
	8304484-2	Anordning vid värmepannor	Elof Viktor Åsman Terrassvägen 4 A 891 00 Örnsköldsvik SE			83-08-18 Sedvall B 8202041-3 82-03-30
	8304485-9	Effektivare tandborste	Tommy Bengtsson Ierdalaväg Pl 5104 430 41 Kullavik SE			83-08-18
	8304486-7	Tidsslitsväxlare i PCM-system	Western Electric Company Incorporated New York NY US	R K Witmore Lafayette Colo	82-08-30 US 413155	83-08-18 AB Stockholms patentbyrå
	8304487-5	Kirurg, profylaktisk anordning vid grip	Per Carm Sibyllegatan 51,4 114 43 Stockholm SE			83-08-18
	8304488-3	Bromsback och bromsanordning med sådan bromsback	Rockwell International Corporation Pittsburgh Penn US	D E Peck Rochester Mich	77-10-20 US 844096	83-08-18 Hjärne 7810621-8 78-10-11
	8304489-1	Electrochemical apparatus for monitoring and/or measuring a component of a gas	British Nuclear Fuels Ltd Warrington GB	A S Clarkson Preston	82-08-23 GB 8224183	83-08-18 Hjärne
	8304490-9	Fremgangsmåte och anordning for regulering av motorer ved hjelp av strømstyring	Svein Hestevik Hölen NO	R Myhre, S E Bråten Vestby		83-08-18 Hjärne
	8304491-7	Växelstation för fraktgods, exempelvis flygfraktcontainers	Mannesmann AG Düsseldorf DE	R Gräber Mannheim	82-09-03 DE 3232764	83-08-18 Kransell A
	8304492-5	Kompressionskoppling för rör	Thor Frölich Braathen N Eggedal NO			83-08-18 Delmar J-Å
	8304493-3	Anordning för fjärrinställning av svetsströmmen vid en likströmssvetskälla	Elin-Union AG für elektrische Industrie Wien AT	H Walther, H Hackl Linz, Neuda	82-08-19 AT 3144/82	83-08-18 Delmar J-Å
	8304494-1	Anordning för mätning av ett varierande vätskeflöde i en ström av vätska med inblandning av en gas	Scandiaconsult AB Kapellgränd 7 116 21 Stockholm SE	A H Schleimann-Jensen Sollentuna		83-08-18 Delmar J-Å
	8304495-8	Taped multibags	W R Grace & Co New York NY US	G J Kent Mount Waverley AU	82-10-04 CA 412723	83-08-18 Bergling & Sundbergh AB
	8304496-6	High molecular weight aromatic amine scavengers and method of use	W R Grace & Co New York NY US	J L Guthrie, C L Kehr Ashton, Silver Spring Md	83-01-17 US 458434	83-08-18 Bergling & Sundbergh AB
	8304497-4	Nuclear fuel assembly spacer	General Electric Company New York NY US	1)M V Curulla, 2)J F Price, 3)B Matzner, 4)K W Brayman, 5)F D Qurnell, 1,3-5)San Jose Cal, 2)Wilmington NC	82-08-20 US 409946	83-08-18 Branns
	8304498-2	Nuclear fuel assembly spacer	General Electric Company New York NY US	1)B Matzner, 2)V M Horn, 3)M V Curulla, 4)J F Price, 1-3)San Jose Cal, 4)Wilmington NC	82-08-20 US 410124	83-08-18 Branns
	8304499-0	Verfahren und Vorrichtung zur Brikettierung von faserigen Stoffen, insbesondere Torf	Klöckner-Huboldt-Deutz AG Köln DE	T Strauf Brühl	82-08-20 DE 3231008	83-08-18 Branns

Allmänt tillgängliga patentansökningar

Förteckning över ansökningar som hålls tillgängliga enligt 22 § andra stycket patentlagen.

(51) Ans. ink som	Klass	(21)(86)(86)(86)(86) Ans.nr Int.ingivn.dag Int.ans.nr Europ.ingivn.dag Europ.ans.nr	(54) Benämning	(71) Sökande	(72) Uppfinnare	(32,33,31) Prior.dat, Land Nummer	(22)(74)(62)(24) Ans.dat Ombud Stamans.nr Löpdag	(41) Allm. tillg.
A23C	019/09	8300493-7	Chokladprodukter med förhöjd proteinhalt och förfarande för framställning av sådana produkttyper	Központi Valto-es Hitebank RT Budapest HU	G Vajda, L Ravasz, B Karacsonyi, G Tabajdi Budapest	82-02-01 HU 289/82	83-01-31 Grahn patentbyrå	83-08-02
A23G	003/00	8300493-7	Chokladprodukter med förhöjd proteinhalt och förfarande för framställning av sådana produkttyper	Központi Valto-es Hitebank RT Budapest HU	G Vajda, L Ravasz, B Karacsonyi, G Tabajdi Budapest	82-02-01 HU 289/82	83-01-31 Grahn patentbyrå	83-08-02
A23K	003/03	8300579-3	Tillsatsmedel och method för konservering av fuktig fodersäd	A Ahlström OY Norrmark FI	T Marttala, R Panula Varkaus	82-02-04 FI 820350	83-02-03 Bergling & Sundbergh AB	83-08-05
A23L	001/216	8200664-4	Sätt för framställning av koncentrerat, fryst potatismos	Fjälkinge Potato Processing Machinery AB Box 3 290 34 Fjälkinge SE	R Haraldsson, C Friberg, J Bengtsson Bromölla, Fjälkinge, Hässleholm		82-02-05 AWAPATENT AB	83-08-06
A24C	005/28	8300522-3	Skäranordning för kontinuerliga cigarettstänger	G D SpA Bologna IT	E Seragnoli, R Mattei Bologna	82-02-02 IT 47702 / 82	83-02-01 Hjärne	83-08-03
A24D	003/04	8300441-6	Filter för tobaksrök	Brown & Williamson Tobacco Corporation Louisville Ky US	J A Luke Eastleigh GB	82-02-02 GB 8202943	83-01-28 Hjärne	83-08-03
A24D	003/04	8300442-4	Förbättrat rökfilter	Brown & Williamson Tobacco Corporation Louisville Ky US	J A Luke Eastleigh GB	82-02-02 GB 8202944	83-01-28 Hjärne	83-08-03
A24D	003/04	8300443-2	Filter för tobaksrök	Brown & Williamson Tobacco Corporation Louisville Ky US	J A Luke Eastleigh GB	82-02-02 GB 8202945	83-01-28 Hjärne	83-08-03
A47C	001/035	8200619-8	Stol med fällbart ryggstöd	Landstingens Inköpscentral LIC ekonomisk förening Svetsarvägen 20 171 83 Solna SE	E Kube, M Norell Huddinge		82-02-03 Hjärne	83-08-04
A47C	007/02	8200572-9	Stol	Sven-Inge Kjell Anderstorp SE	M Ferm, C-A Andersson Lund		82-02-02 Wallengren Y	83-08-03
A61F	013/16	8300574-4	Sanitetsbinda	Kimberly-Clark Corporation Neenah Wisc US	1)B J Matthews, 2)J P Allison, 3)P S Woon, 4)R A Stevens, 5)S R Bornslaeger 1)Menasha, 2-5)Appleton Wisc	82-02-04 US 345888	83-02-03 AWAPATENT AB	83-08-05
A61K	007/30	8300486-1	Rengöringskomposition	Rohto Pharmaceutical Co Ltd Osaka-shi JP	1)A Yoshida, 2)S Kametaka, 3)S Hayashi 1)Nara, 2,3)Osaka	82-02-03 JP 57/16100	83-01-31 AB Stockholms patentbyrå	83-08-04
A61K	009/10	8300559-5	Förbättringar vid eller avseende tiordiazinkompositioner	Sandoz AG Basel CH	M Steiger Bern	82-02-05 GB 8203336 82-03-02 GB 8206135	83-02-03 Uppsala patentbyrå	83-08-06
A61K	037/26	8300598-3	Stabiliserade insulinlösningar och förfarande för deras framställning	Novo Industri AS Bagsvaerd DK	J J V Brange, S Havelund Klampenborg, Hvidovre	82-02-05 DK 491/82	83-02-04 Bergling & Sundbergh AB	83-08-06
A61K	037/48	8301795-4	Plasminogenaktivatorcomplex	Michael Reese Research Foundation Chicago Ill US	K C Robbins, L Summaria Chicago, Villa Park Ill	76-09-24 US 726142	83-03-30 Forsheden J 7710653-2 77-09-22	83-03-30
A61M	005/20	8300518-1	Förfarande och anordning för injicering av mycket små provmängder i celler	Europäisches Laboratorium für Molekularbiologie (EMBL) Heidelberg DE	W Ansoerge Gaiberg/Heidelberg	82-02-05 DE 3204040	83-02-01 AB Stockholms patentbyrå	83-08-06
A63C		8300458-0	Energiupptagande laminat	NV Bekaert SA Zwevegem BE	A Wieme Zwevegem	82-02-01 BE 891968	83-01-28 Forsheden J	83-08-02
B01D	053/36	8300381-4	Katalytisk brännare	United Technologies Corporation Hartford Conn US	R W Vine, J C Trocciola, H J Setzer Avon, Glastonbury, Ellington Conn	82-02-01 US 344896	83-01-26 Sydsvenska patentbyrån	83-08-02
B01D	053/36	8300382-2	Förbränningskatalysatorbädd	United Technologies Corporation Hartford Conn US	D R McVay, H J Setzer Simsbury, Ellington Conn	82-02-01 US 344897	83-01-26 Sydsvenska patentbyrån	83-08-02
B01D	057/02	8200665-1	Anordning för utförande av elektroforetiska separationer i en vertikal gelplatta	LKB-Produkter AB Box 305 161 26 Bromma SE	A Gaal, H Davies Solna, Bromma		82-02-05 Sandström S	83-08-06
B01F	007/06	8200546-3	Metod för omrörning av vätskor	Flygt AB Box 1309 171 25 Solna SE	H Fries Spånga		82-02-01 Larsson S	83-08-02

Ans. ink som	(51) Klass	(21)(86)(86)(86)(86) Ans.nr Int.ingivn.dag Int.ans.nr Europ.ingivn.dag Europ.ans.nr	(54) Benämning	(71) Sökande	(72) Uppfinnare	(32,33,31) Prior.dat, Land Nummer	(22)(74)(62)(24) Ans.dat Ombud Stamans.nr Löpdag	(41) Allm. tillg.
B01J		8300485-3	Zeolit L	Chevron Research Company San Francisco Cal US	W C Buss, T R Hughes Kensington, Orinda Cal	82-02-01 US 344570 82-02-01 US 344571 82-06-28 US 392907 82-08-06 US 405837 82-09-20 US 420541 82-09-24 US 422798	83-01-31 AB Stockholms patentbyrå	83-08-02
B01J 002/28		8200537-2	Agglomereringsförfarande och agglomerat framställda enligt förfarandet	Sala International AB Box 30 733 00 Sala SE	T S A Falk Sala		82-02-01 Björklund L	83-08-02
B01J 045/00		8200566-1	Metalljonadsorbent	Gelinnovation Handels AB Lidingö SE	J O Porath Lidingö		82-02-02 Sandström S	83-08-03
B02C 007/12		8301763-2	Sätt att framställa malsegment	SCA Development AB 851 88 Sundsvall SE	P V Peterson Sundsvall		83-03-30 Illum L-O 8200614-9 82-02-03	83-08-04
B03B 001/02		8300428-3	Sätt att klassificera en kristallblandning eller anrika bergarter eller blandkristaller i partikelform	Oy Partek AB Parainen FI	K A M Dahlberg, U V Valtakari Parainen	82-02-02 FI 820322	83-01-28 Inger U	83-08-03
B03D 001/02		8300576-9	Förfarande att utvinna mineral genom skumflotation	USS Engineers and Consultants Inc Pittsburgh Penn US	L G Hendrickson, J M Sievers Pittsburgh Penn, Portland Tex	82-02-03 US 345278	83-02-03 Grahn patentbyrå	83-08-04
B23K 007/04		8200627-1	Märkningsanordning	Lars Lindh Nyköping SE			82-02-04 Wärulf O	83-08-05
B23K 037/02		8200627-1	Märkningsanordning	Lars Lindh Nyköping SE			82-02-04 Wärulf O	83-08-05
B23Q 011/10		8107205-0	Anordning för påföring av flytande medel vid bearbetning av arbetsstycken i bearbetningsmaskiner	Johni Hansen Landeryd SE			81-12-03 Engström C	83-07-01
B25B 31/00		8200535-6	Utdrivningsanordning för etikethållare	Japan Bano'k Co Ltd Tokyo JP	A Furutsu Tokyo		82-02-01 AWAPATENT AB	83-08-02
B25B 001/24		8300444-0	Höjdställningsanordning för ett skruvstycke	Rolf Peddinghaus Ennepetal DE	K Jagob Gevelsberg	82-02-05 DE 8203059 Gm	83-01-28 Hjärne	83-08-06
B25H 007/00		8200627-1	Märkningsanordning	Lars Lindh Nyköping SE			82-02-04 Wärulf O	83-08-05
B25J 015/00		8203660-9	Industrirobot	Bisiach & Carru SpA Veneria Reale IT	L Bisiach Turin	82-02-05 IT 67136/82	82-06-14 Sydsvenska patentbyrån	83-08-06
B27K 003/50		8200618-0	Komposition för trämodifiering	Belorussky tekhnologicheskoy institut imeni S M Kirova Minsk SU	G M Shutov, M E Erdman, A I Solomakha, E A Kalennikov Minsk		82-02-03 Hjärne	83-08-04
B30B 009/32		8200657-8	Anordning för sammanpressning för returembalage	Bengt Ahlin Gullbergsvägen 10 199 93 Enköping, Mats Wallenthin Torlarp Skattegård 340 14 Lagan SE			82-02-05	83-08-06
B41J 003/04		8302427-3	Fel detekterings- och kompensationskrets för bläckstråleskrivare	The Mead Corporation Dayton Ohio US	W R Stager Fairborn Ohio	77-09-06 US 831094	83-04-29 AWAPATENT AB 7809306-9 78-09-05	83-04-29
B60C 027/20		8200675-0	Slirskyddsanordning	Peter Lindmark Umeå SE			82-02-05 AB Stockholms patentbyrå	83-08-06
B60J 001/00		8300391-3	Fönsterramselement, särskilt för fordon, förfarande för att framställa fönsterramselementet och anordning för att genomföra förfarandet	Firma Wilhelm Schade Plettenberg DE	H Strunk Plettenberg	82-02-03 DE 3203580 82-04-30 DE 3216063	83-01-26 von Rennenkampff C	83-08-04
B60K 019/00		8200530-7	Skyddsbalk	Dobel AB 781 84 Borlänge SE	L I Ingvarsson Borlänge		82-02-01 Brinck C	83-08-02
B60P 007/04		8200545-5	Lastfordonskapell eller annan avskärmningsanordning	Jan-Olov Berg Umeå SE			82-02-01 Zetterström A	83-08-02
B60R 25/04		8106051-9	Mekaniskt-Elektriskt stöldlås för motorfordon	Leif Svensson Madelungsvägen 3 D 372 00 Ronneby SE			81-10-13	83-08-03
B60T 013/32		8300434-1	Pneumatiskt bromssystem för släpvagnar	Fabbrica Italiana Magneti Marelli SpA Milano IT	A Cavazzini Milano	82-02-01 IT 19380 /82	83-01-28 AWAPATENT AB	83-08-02

Allmänt tillgängliga

(51) Ans. ink som	(21)(86)(86)(86) Klass Ans.nr Int.ingivn.dag Int.ans.nr Europ.ingivn.dag Europ.ans.nr	(54) Benämning	(71) Sökande	(72) Uppfinnare	(32,33,31) Prior.dat, Land Nummer	(22)(74)(62)(24) Ans.dat Ombud Stamans.nr Löpdag	(41) Allm. tillg.
B60T 013/66	8300595-9	Tryckmediebromssystem	Robert Bosch GmbH Stuttgart DE	W Stumpe Kornwestheim	82-02-06 DE 3204185	83-02-04 Hjärne	83-08-07
B62D 025/08	8300494-5	Främre och bakre energiabsorberande konstruktioner för en personbil	The Budd Company Troy Mich US	H A Jahnle Havertown Penn	82-02-01 US 344731	83-01-31 Bergling & Sundbergh AB	83-08-02
B62H 003/00	8200636-2	Parkeringsanläggning, företrädesvis för cyklar	AB Cale-Industri Gävle SE	C-A Andersson, B Farkas, A S Remar Gävle		82-02-04 Swenson R	83-08-05
B63B 003/38	8204022-1	Segelbåt	Norport Pty Ltd Seaforth AU	B Lexcen Seaforth	82-02-05 NL 8200457	82-06-29 AB Stockholms patentbyrå	83-08-06
B63H 005/12	8200600-8	Inudrev	AB Volvo Penta 405 08 Göteborg SE	L Brandt, H Pichl Fjärås, Uppsala		82-02-03 Klauber T	83-08-04
B63H 005/12	8200601-6	Inombords/utombordsdrev av S-typ	AB Volvo Penta 405 08 Göteborg SE	L Brandt, H Pichl Fjärås, Uppsala		82-02-03 Klauber T	83-08-04
B63H 005/12	8200682-6	Propellerdrivet fartyg	KaMeWa AB Box 1010 681 01 Kristinehamn SE	O Björheden Kristinehamn		82-02-05 Carminger L	83-08-06
B63H 021/30	8200602-4	Inombords/utombordsdrev	AB Volvo Penta 405 08 Göteborg SE	L Brandt, H Pichl Fjärås, Uppsala		82-02-03 Klauber T	83-08-04
B63H 021/30	8200603-2	Infästningssköld för ett inudrev	AB Volvo Penta 405 08 Göteborg SE	L Brandt, H Pichl Fjärås, Uppsala		82-02-03 Klauber T	83-08-04
B63H 021/30	8200604-0	Anordning för montering av ett inudrev	AB Volvo Penta 405 08 Göteborg SE	L Brandt, H Pichl Fjärås, Uppsala		82-02-03 Klauber T	83-08-04
B64D 045/04	8300193-3	Markvarningssystem	Sundstrand Data Control Inc Redmond Wash US	M M Grove Bellevue Wash	82-02-04 US 345891	83-01-17 Holmqvist L	83-08-05
B65D 043/08	8302244-2	Behållare av plast	D M E Plastic af 1976 AS Hårby DK	P G Andersson Hårby	74-08-01 DK 4120/74 75-06-03 DK 2479/75	83-04-21 Barnieske W 7508312-1 75-07-22	83-04-21
B65G 53/40	8200609-9	Fördelning och separationshämmande anordning vid silo	John Evald Ottosson Klippan SE			82-02-03 Ström T	83-08-04
B65G 013/06	8200533-1	Rullanordning för rullbana	Alfa-Laval AB Box 500 147 00 Tumba SE	K Andersson Löddeköpinge		82-02-01 AWAPATENT AB	83-08-02
B65H 003/00	8300517-3	Anordning vid bankautomat	Diebold Incorporated Canton Ohio US	1)H T Graef, 2)J A Hill, 3)S A Mercer, 4)K H Newton, 5)G T Sedlock, 6)M J Wise 1)Massillon, 2)Canton, 3)Hannoverton, 4,6)North Canton, 5)Hartville Ohio	82-02-04 US 345577	83-02-01 AB Stockholms patentbyrå	83-08-05
B65H 029/00	8300507-4	Anordning för transport och separering av vikta tryckalster	Daverio AG Zürich CH	V Killer Greifensee	82-02-03 CH 657/82	83-02-01 Magnusson G	83-08-04
B65H 057/00	8300545-4	Anordning för att leda en tråd från en trådspole till ett bearbetningsställe	Deutsche Gesellschaft für Wiederaufarbeitung von Kernbrennstoffen mbH Hannover DE	G Schröder, R Eichhorn, H Schrader Wetter, Beckingen, Bruchhausen-Vilsen	82-02-03 DE 3203579	83-02-02 AWAPATENT AB	83-08-04
B66C 017/00	8300023-2	Ovanpå turbinhus belägen mobilkran	Nuovo Pignone SpA Firenze IT	C Vinciguerra Firenze	82-02-05 IT 19470/82	83-01-03 AB Dahls patentbyrå	83-08-06
C01B 021/064	8206374-4	Bornitridörening samt förfarande för dess framställning	Showa Denko KK Tokyo JP	E Iizuka Shiojiri-shi	81-11-12 JP 56/181391	82-11-10 Holmqvist L	83-06-22
C02F 001/28	8302168-3	Förfarande för eliminering av ligninsulfonsyra ur avloppsvatten	Kernforschungszentrum Karlsruhe GmbH Karlsruhe DE	D Donnert, S Eberle, G Endres Karlsruhe, Eggenstein-Leopoldshafen, Rastatt	77-06-10 DE 2726192 77-06-10 DE 2759822	83-04-18 AWAPATENT AB 7806725-3 78-06-09	83-04-18
C02F 003/28	8300570-2	Anordning för rening av avloppsvatten medelst anaerobisk fermentation	OY Tampella AB Tammerfors FI	R Määttä Helsingfors	82-02-05 FI 820377	83-02-03 Backers patentbyrå AB	83-08-06
C03B 027/00	8300393-9	Förfarande och anordning för värmehärdning av glas	Pilkington Brothers plc St Helens GB	M J Rigby, P Ward, J Evason St Helens, Garswood nr Wigan, Southport	82-02-01 GB 8202768 82-10-11 GB 8229004	83-01-26 Forsheden J	83-08-02
C03B 027/00	8300394-7	Förfarande och apparat för härdning av glas	Pilkington Brothers plc St Helens GB	M J Rigby, P Ward, B Marsh St Helens, Garswood nr Wigan, Orrell nr Wigan	82-02-01 GB 8202768 82-10-11 GB 8229004	83-01-26 Forsheden J	83-08-02
C03C 017/27	8300497-8	Vanadinoxidbeläggningar	PPG Industries Inc Pittsburgh Penn US	C B Greenberg, J K Scanlon Murrysville, Pittsburgh Penn	82-02-01 US 344257 82-02-01 US 344860 82-02-01 US 344906	83-01-31 Bergling & Sundbergh AB	83-08-02

(51) Ans. ink som	Klass	(21)(86)(86)(86)(86) Ans.nr Int.ingivn.dag Int.ans.nr Europ.ingivn.dag Europ.ans.nr	(54) Benämning	(71) Sökande	(72) Uppfinnare	(32,33,31) Prior.dat, Land Nummer	(22)(74)(62)(24) Ans.dat Ombud Stamans.nr Löpdag	(41) Allm. tillg.
C05G	003/00	8300483-8	Gödningsmedel med styrd igångsättning av näringssubstantavgivningen	Schering AG Berlin och Bergkamen/Westf DE	R Eibner, M Jaschkowitz, B Kloth, W Kohl, H-P Klepzig Hilden, Tönisvorst, Köln, Dormagen, Wuppertal	82-02-02 DE 3203849	83-01-31 Hjärne	83-08-03
C07C	059/48	8300495-2	Förbättringar av eller i samband med nasala farmaceutiska kompositioner	Sandoz AG Basel CH	1)J-R Kiechel, 2)F Acezat-Mispelter, 3)D Plas 1,3)Rueil-Malmaison, 2)Elancourt	82-02-01 GB 8202781	83-01-31 Bergling & Sundbergh AB	83-08-02
C07C	061/40	8301635-2	Sätt att framställa cyklopropankarbonylsyror med cis-struktur	Roussel-Uclaf SA Paris FR	J Martel, J Tessier, J-P Demoute, J Jolly Bondy, Vincennes, Montreuil-sous-Bois, Fontenay-sous-Bois	77-06-27 FR 77 19612	83-03-24 Hjärne 7805656-1 78-05-17	83-03-24
C07C	069/618	8300495-2	Förbättringar av eller i samband med nasala farmaceutiska kompositioner	Sandoz AG Basel CH	1)J-R Kiechel, 2)F Acezat-Mispelter, 3)D Plas 1,3)Rueil-Malmaison, 2)Elancourt	82-02-01 GB 8202781	83-01-31 Bergling & Sundbergh AB	83-08-02
C07C	103/28	8302172-5	Förfarande för framställning av nya acetoxyhydroxamsyror	Laboratoire L Lafon SA Maisons Alfort FR	L Lafon Paris	76-03-23 GB 11710/76 77-02-15 GB 6298/77	83-04-19 AWAPATENT AB 7703263-9 77-03-22	83-04-19
C07C	147/14	8302171-7	Förfarande för framställning av nya acetoxyhydroxamsyror	Laboratoire L Lafon SA Maisons Alfort FR	L Lafon Paris	76-03-23 GB 11710/76 77-02-15 GB 6298/77	83-04-19 AWAPATENT AB 7703263-9 77-03-22	83-04-19
C07D		8300535-5	Bensotienylalylaminer, förfarande för framställning därav och deras användning som läkemedel	Sandoz AG Basel CH	A Stütz Maria Enzersdorf AT	82-02-03 CH 656/82	83-02-01 Kummelsten P	83-08-04
C07D	207/14	8302193-1	N-(1-substituerade-3-pyrrolidiny)-bensamider och tiobensamider	A H Robins Company Incorporated Richmond Va US	A D Cale Jr, C A Leonard Mechanicsville, Richmond Va	72-04-03 US 240840 73-03-12 US 340417	83-04-19 Hjärne 7711953-5 77-10-24	83-04-19
C07D	235/16	8302173-3	Förfarande för framställning av nya acetoxyhydroxamsyror	Laboratoire L Lafon SA Maisons Alfort FR	L Lafon Paris	76-03-23 GB 11710/76 77-02-15 GB 6298/77	83-04-19 AWAPATENT AB 7703263-9 77-03-22	83-04-19
C07D	277/42	8302027-1	Förfarande för framställning av 3,7-disubstituerade 3 cefem-4-karboxylsyraföreningar	Fujisawa Pharmaceutical Co Ltd Osaka JP	T Kamiya, K Tanaka, Y Nakai, K Sakane Suita, Toyonaka, Otsu, Amagasaki	76-03-09 GB 9425/76 76-10-04 GB 41145/76	83-04-12 Bergling & Sundbergh AB 7702547-6 77-03-07	83-04-12
C07D	313/12	8301997-6	Framställning av 6,11-dihydro-11-oxodibens(b,e)-oxepin-2-ättiksyra	Hoechst AG Frankfurt/Main DE	A R McFadden, R C Allen, T B K Lee East Brunswick, Flemington, Whitehouse Station NJ US	77-10-19 US 843482	83-04-11 Stenhagen patentbyrå 7810895-8 78-10-19	83-04-11
C07D	487/14	8301408-4	Mellanprodukter för framställning av heterocyklopyrimidiner samt förfarande för framställning därav	Bristol-Myers Company New York NY US	D L Temple Jr Evansville Ind	77-02-14 US 768291	83-03-15 Perneborg H 7801637-5 78-02-13	83-03-15
C07D	499/46	8302353-1	Kemiska mellanprodukter	Beecham Group Ltd Brentford GB	A W Taylor, G Burton, J P Clayton Dorking, Sutton, Horsham	76-06-26 GB 26720/76	83-04-26 Bergling & Sundbergh AB 7707199-1 77-06-21	83-04-26
C07D	513/04	8300580-1	Substituerade 1,3,4-tiadiazolo (3,2-a)pyrimidiner och förfarande för deras framställning	Farmitalia Carlo Erba SpA Milano IT	1)G Doria, 2)C Passarotti, 3)A Buttinoni 1,3)Milano, 2)Gallarate	82-02-04 GB 8203238	83-02-03 Branns	83-08-05
C07F	009/38	8301809-3	Förfarande för framställning av N-fosfonometylglycin och dess tioanalog	Monsanto Company St Louis Mo US	G A Dutra Ladue Mo	76-12-13 US 750327 77-01-03 US 756521	83-03-30 Kummelsten P 7713047-4 77-11-18	83-03-30
C07F	009/38	8301810-1	Förfarande för framställning av N-fosfonometylglycin och dess tioanalog	Monsanto Company St Louis Mo US	G A Dutra Ladue Mo	76-12-13 US 750327 77-01-03 US 756521	83-03-30 Kummelsten P 7713042-5	83-03-30
C07F	009/40	8301805-1	Förfarande för framställning av O-aryl-N-fosfonometylglycinonitriler	Monsanto Company St Louis Mo US	G A Dutra Ladue Mo	76-12-13 US 750327 77-01-03 US 756521	83-03-30 Kummelsten P 7713047-4 77-11-18	83-03-30

Allmänt tillgängliga

(51) Ans. ink som	Klass	(21)(86)(86)(86) Ans.nr Int.ingivn.dag Int.ans.nr Europ.ingivn.dag Europ.ans.nr	(54) Benämning	(71) Sökande	(72) Uppfinnare	(32,33,31) Prior.dat, Land Nummer	(22)(74)(62)(24) Ans.dat Ombud Stamans.nr Löpdag	(41) Allm. tillg.
C07F	009/40	8301806-9	Förfarande för framställning av O-aryl-N-fosfonometylglycinonitrilsalter	Monsanto Company St Louis Mo US	G A Dutra Ladue Mo	76-12-13 US 750327 77-01-03 US 756521	83-03-30 Kummelsten P 7713047-4 77-11-18	83-03-30
C07F	009/40	8301807-7	Förfarande för framställning av O-aryl-N-fosfonometylglycinonitriler	Monsanto Company St Louis Mo US	G A Dutra Ladue Mo	76-12-13 US 750327 77-01-03 US 756521	83-03-30 Kummelsten P 7713047-4 77-11-18	83-03-30
C07F	009/40	8301808-5	Förfarande för framställning av ett salt av N-fosfonometylglycin och dess tioanalog	Monsanto Company St Louis Mo US	G A Dutra Ladue Mo	76-12-13 US 750327 77-01-03 US 756521	83-03-30 Kummelsten P 7713047-4 77-11-18	83-03-30
C07J	001/00	8300308-7	Nya 3-keto- 4,9,19-nor-stereoider, deras framställning, deras användning som läkemedel, kompositioner innehållande dem och deras nya erhållna mellanprodukter	Roussel-Uclaf SA Paris FR	D Philibert, J G Teutsch, G Costerousse, R Deraedt La Varenne Saint-Hilaire, Pantin, Saint-Maurice, Pavillons-sous-Bois	82-03-01 FR 82 03338	83-01-21 Hjärne	83-08-02
C07J	041/00	8300308-7	Nya 3-keto- 4,9,19-nor-stereoider, deras framställning, deras användning som läkemedel, kompositioner innehållande dem och deras nya erhållna mellanprodukter	Roussel-Uclaf SA Paris FR	D Philibert, J G Teutsch, G Costerousse, R Deraedt La Varenne Saint-Hilaire, Pantin, Saint-Maurice, Pavillons-sous-Bois	82-03-01 FR 82 03338	83-01-21 Hjärne	83-08-02
C08F	004/64	8206460-1	Förfarande för framställning av olefinpolymerer och katalysator därför	Mitsui Petrochemical Industries Ltd Tokyo JP	M Kioka, N Kashiwa Ohtake-shi, Iwakuni-shi	81-11-13 JP 56/181019	82-11-12 Branns	83-06-28
C08F	006/00	8301491-0	Sätt att förhindra missfärgning av vinylkloridplaster genom tillsats av en färgstabilisator under sänkningen av vinylkloridhalten genom uppvärmning	Tenneco Chemicals Inc Saddle Brook NJ US	H Sidi Paramus NJ	77-04-06 US 784998 78-02-21 US 879416	83-03-18 Hjärne 7803839-5 78-04-05	83-03-18
C08F	010/00	8206460-1	Förfarande för framställning av olefinpolymerer och katalysator därför	Mitsui Petrochemical Industries Ltd Tokyo JP	M Kioka, N Kashiwa Ohtake-shi, Iwakuni-shi	81-11-13 JP 56/181019	82-11-12 Branns	83-06-28
C08J	003/06	8300453-1	Polymer- och tensidhaltiga preparat	Sandoz AG Basel CH	B Danner Riedenheim FR	82-02-01 DE 3203267 82-04-26 DE 3215491 82-10-25 DE 3239412	83-01-28 AB Stockholms patentbyrå	83-08-02
C10G	001/00	8300511-6	Förfarande för att utvinna kolväten ur oljeskiffer	Rollan Swanson Town of Beatty Nev US		82-02-01 US 343956	83-02-01 Hynell M	83-08-02
C10G	045/12	8300415-0	Sätt att dehydrocyklisera alkaner	Chevron Research Company San Francisco Cal US	W C Buss, T R Hughes Kensington, Orinda Cal	82-02-01 US 344572 82-06-28 US 393160 82-09-20 US 420540	83-01-27 AB Stockholms patentbyrå	83-08-02
C12N	005/00	8300518-1	Förfarande och anordning för injicering av mycket små provmängder i celler	Europäisches Laboratorium für Molekularbiologie (EMBL) Heidelberg DE	W Ansoerge Gaiberg/Heidelberg	82-02-05 DE 3204040	83-02-01 AB Stockholms patentbyrå	83-08-06
C12N	009/70	8301795-4	Plasminogenaktivator-komplex	Michael Reese Research Foundation Chicago Ill US	K C Robbins, L Summaria Chicago, Villa Park Ill	76-09-24 US 726142	83-03-30 Forsheden J 7710653-2 77-09-22	83-03-30
C12Q	001/00	8300518-1	Förfarande och anordning för injicering av mycket små provmängder i celler	Europäisches Laboratorium für Molekularbiologie (EMBL) Heidelberg DE	W Ansoerge Gaiberg/Heidelberg	82-02-05 DE 3204040	83-02-01 AB Stockholms patentbyrå	83-08-06
C12Q	001/00	8300551-2	Konserverings- och fixeringspreparat för biologiska system	James H Harrison Ringwood NJ US		82-02-04 US 345589	83-02-02 Forsheden J	83-08-05
C21B	011/00	8206786-9	Reaktor för järntillverkning	Daido Tokushuko KK Nagoya JP	S Sugiura, M Ikeda, N Demukai Nagoya, Kuwana, Kaizu-gun	82-02-01 JP 57/14443	82-11-29 AB Stockholms patentbyrå	83-08-02
C23C	007/00	8207152-3	Förfarande för elektrodbeläggning	Western Electric Company Incorporated New York NY US	L K S Haas, L H Herring, Y Nakada, P Zuk Orefield, Nazareth, Emmaus, Allentown Penn	81-12-23 US 333974 81-12-23 US 333976	82-12-14 AB Stockholms patentbyrå	83-06-24
D03D	043/04	8200656-0	Anordning vid skyttelväxel	Älmhults Bruk AB 343 00 Älmhult SE	O Gustafsson, G Norlin Karlskoga, Älmhult		82-02-05 Karlsson B	83-08-06

(51) Ans. ink som	Klass	(21)(86)(86)(86)(86) Ans.nr Int.ingivn.dag Int.ans.nr Europ.ingivn.dag Europ.ans.nr	(54) Benämning	(71) Sökande	(72) Uppfinnare	(32,33,31) Prior.dat, Land Nummer	(22)(74)(62)(24) Ans.dat Ombud Stamans.nr Löpdag	(41) Allm. tillg.
D21F	007/00	8200613-1	Metod och analysanordning för snabb processstyrning, t ex av en pappersbanas tvärsprofil	Sydat Automation AB Björnkällevägen 25 183 64 Täby, Korsnäs-Marma AB 801 11 Gävle SE	R B Johansson, S Schröder Täby, Gävle		82-02-03	83-08-04
E01C	19/20	8200547-1	Anordning för distribuering av vägbelägningsmaterial	Anders Gruvris Rättvik SE			82-02-01 Bjerken H	83-08-02
E01D	019/10	8200561-2	Balkongkonstruktion	Erik Öhman Växjö SE			82-02-02 Holmqvist L	83-08-03
E02B	015/02	8200578-6	Anordning vid låsorgan applicerbara till inbördes rörlig och fast del	Paul Petersson Djurängsvägen 60 B 393 54 Kalmar SE			82-02-02	83-08-03
E04B	1/82	8200624-8	Akustisk anordning	Krister Amneus Vällingby SE			82-02-03 Stenhagen patentbyrå	83-08-04
E04B	001/00	8200561-2	Balkongkonstruktion	Erik Öhman Växjö SE			82-02-02 Holmqvist L	83-08-03
E04B	001/343	8200626-3	Vikupp hall paket	IDEM HB -för ideutveckling Listergatan 5 214 36 Malmö SE Friedrich Langerbeck Listergatan 5 214 36 Malmö SE Peter Langerbeck Listergatan 5 214 36 Malmö SE	F Langerbeck, P Langerbeck Malmö	82-02-04	83-08-05	
E05C	017/30	8200633-9	Fasthållningsanordning för fönster, dörrar o dyl	Gunnar Erik Werner Lewin Pipersgatan 11 112 24 Stockholm SE			82-02-04	83-08-05
E05D	015/50	8200599-2	Gångjärns- och låsanordning	Lars Olof Eriksson Nynäshamn SE			82-02-02 Örtenblad B	83-08-03
E06B	001/34	8200574-5	Anordning vid fönster	AB Lenhovda Snickerifabrik Lenhovda SE	J Jepsen Lenhovda		82-02-02 Wallengren Y	83-08-03
E21D	020/00	8200585-1	Anordning för utförande av bergförstärkning	Luossavaara-Kiirunavaara AB Malmberget SE	I Hansson, I Niemi Malmberget		82-02-02 AB Stockholms patentbyrå	83-08-02
E21D	020/00	8300457-2	Borrnings- och bultningstorn	Eimco-Secoma Mezieu FR	G Beney, M Combet Mezieu, Miribel	82-02-02 FR 82 02109	83-01-28 Forsheden J	83-08-03
F01D	005/18	8300316-0	I ett stycke gjuten statorskovel	Westinghouse Electric Corporation Pittsburgh Penn US	K G Hultgren Swarthmore Penn	82-02-02 US 345125	83-01-21 AB Dahls patentbyrå	83-08-03
F02M	43/00	8106756-3	Blandningsanordning för effekthöjande tillsatser vid en förbränningsmotor	Bruno Donati Huddinge SE			81-11-13 AWAPATENT AB	83-06-30
F03D	001/06	8205615-1	Vindturbinrotorblad	SRI International Menlo Park Cal US	A J Slemmons Los Gatos Cal	82-02-01 US 344629	82-10-01 Hjärne	83-08-02
F04D	023/00	8206537-6	Sidokanalsfläkt	Webasto-Werk W Baier GmbH & Co Gauting DE	R Galtz, R Reinhardt München, Krailling	82-02-02 DE 3203325	82-11-17 von Rennenkampff C	83-08-03
F16B	025/00	8300548-8	Självgående skruv	USM Corporation Farmington Conn US	E J Skierski Campbellsville Ky	82-02-05 US 346023	83-02-02 Hjärne	83-08-06
F16B	033/00	8200681-8	Anordning för att åstadkomma skruvförband	Karl Erik Arnold Jonsson Gävle SE			82-02-05 Ehmers patentbyrå	83-08-06
F16G	013/18	8300179-2	Kedjelänk för säkerhetskedja	Acciaierie Weissenfels SpA Fusine Valromana IT	F Bellotto Camporosso	82-02-02 IT 3322 /82 82-04-30 DE 8212524 Gm 82-04-20 IT 3405/82	83-01-14 Lundquist L-O	83-08-03
F16H	047/04	8300508-2	Kraftfördelningstransmission konstruerad för drift under ren dragning, under återvinning av den kinetiska energin och som hybrid	Le Moteur Moderne Boulogne-Billancourt FR	P Mano Palaiseau	82-02-03 FR 82 01717	83-02-01 Cederbom & Lindberg	83-08-04
F16J	015/32	8300440-8	Tätanordning med minst en deformabel läpp, i synnerhet för rotationslager	RFT - Riv Firgat SpA Turin IT	L Mazzoni Baldissero	82-02-01 IT 67104 /82	83-01-28 Hjärne	83-08-02
F16K	024/02	8300063-8	Avluftnings- och avgasventil för ett vätskefyllt system	Lacrex Brevetti SA Orselina CH	M Pasbrig Orselina	82-02-02 DE 8202552 Gm	83-01-07 Gävle patentbyrå AB	83-08-03
F16L	027/06	8200615-6	Förbindelseänk för gas- eller vätskeformiga medier	Thore Wiklund Piteå SE			82-02-03 AB Stockholms patentbyrå	83-08-04
F23J	015/00	8300381-4	Katalytisk brännare	United Technologies Corporation Hartford Conn US	R W Vine, J C Trocciola, H J Setzer Avon, Glastonbury, Ellington Conn	82-02-01 US 344896	83-01-26 Sydsvenska patentbyrån	83-08-02
F23J	015/00	8300382-2	Förbränningskatalysatorbädd	United Technologies Corporation Hartford Conn US	D R McVay, H J Setzer Simsbury, Ellington Conn	82-02-01 US 344897	83-01-26 Sydsvenska patentbyrån	83-08-02

Allmänt tillgängliga

Ans. ink som	(51) Klass	(21)(86)(86)(86) Ans.nr Int.ingivn.dag Int.ans.nr Europ.ingivn.dag Europ.ans.nr	(54) Benämning	(71) Sökande	(72) Uppfinnare	(32,33,31) Prior.dat, Land Nummer	(22)(74)(62)(24) Ans.dat Ombud Stamans.nr Löpdag	(41) Allm. tillg.
F24C	007/04	8200685-9	Med infraröd strålning arbetande hushållsugn	AB Electrolux Luxbackén 1 105 45 Stockholm SE	L R G Bergendal Lidingö		82-02-05 Hagelbäck E	83-08-06
F24C	014/00	8300381-4	Katalytisk brännare	United Technologies Corporation Hartford Conn US	R W Vine, J C Trocciola, H J Setzer Avon, Glastonbury, Ellington Conn	82-02-01 US 344896	83-01-26 Sydsvenska patentbyrån	83-08-02
F24C	014/00	8300382-2	Förbränningskatalysatorbädd	United Technologies Corporation Hartford Conn US	D R McVay, H J Setzer Simsbury, Ellington Conn	82-02-01 US 344897	83-01-26 Sydsvenska patentbyrån	83-08-02
F27D	003/14	8200622-2	Anordning vid smältugnar med ett huvudrum och ett sidorum för pumpning av smält material från huvudrummet till sidorummet	Gränges Aluminium AB Box 1204 181 23 Lidingö SE	P-O Kågström, H Eriksson Finspång		82-02-03 Lindström B	83-08-04
F28D	015/00	8300456-4	Värmeelement, särskilt för fordon	Daimler-Benz AG Stuttgart DE	1)R Andres, 2)H Grantz, 3)W-D Münzel, 4)W Odebrecht 1,2,4)Sindelfingen, 3)Ehningen	82-02-02 DE 3203369	83-01-28 Delmar J-Å	83-08-03
G01D	5/26	8200575-2	Excitationsselekterad fiberoptisk luminiscensgivare för mekaniska storheter	ASEA AB 721 83 Västerås SE	T Brogårdh, B Hök, C Ovren Västerås		82-02-02 Öhman B	83-08-03
G01N	001/28	8300551-2	Konserverings- och fixeringspreparat för biologiska system	James H Harrison Ringwood NJ US		82-02-04 US 345589	83-02-02 Forsheden J	83-08-05
G01N	027/26	8200665-1	Anordning för utförande av elektroforetiska separationer i en vertikal gelplatta	LKB-Produkter AB Box 305 161 26 Bromma SE	A Gaal, H Davies Solna, Bromma		82-02-05 Sandström S	83-08-06
G01N	031/00	8200588-5	Förfarande vid separation	Pharmacia Diagnostics AB Box 17 751 03 Uppsala SE	H L B Rudin Brunna		82-02-02 Engholm C	83-08-03
G01N	033/00	8200588-5	Förfarande vid separation	Pharmacia Diagnostics AB Box 17 751 03 Uppsala SE	H L B Rudin Brunna		82-02-02 Engholm C	83-08-03
G01N	033/54	8200588-5	Förfarande vid separation	Pharmacia Diagnostics AB Box 17 751 03 Uppsala SE	H L B Rudin Brunna		82-02-02 Engholm C	83-08-03
G01N	033/54	8300551-2	Konserverings- och fixeringspreparat för biologiska system	James H Harrison Ringwood NJ US		82-02-04 US 345589	83-02-02 Forsheden J	83-08-05
G06F	013/06	8300471-3	Sätt att överföra och lagra till en anläggning relaterade data	Scheidt & Bachmann GmbH Mönchengladbach DE	G Miller, E Busch, U Wortelkamp Mönchengladbach	82-02-01 DE 3203263	83-01-31 AWAPATENT AB	83-08-02
G06K	015/00	8302427-3	Feldetekterings- och kompensationskrets för bläckstråleskrivare	The Mead Corporation Dayton Ohio US	W R Stager Fairborn Ohio	77-09-06 US 831094	83-04-29 AWAPATENT AB 7809306-9 78-09-05	83-04-29
G07F	017/24	8200636-2	Parkeringsanläggning, företrädesvis för cyklar	AB Cale-Industri Gävle SE	C-A Andersson, B Farkas, A S Remar Gävle		82-02-04 Swenson R	83-08-05
G09D	003/02	8301649-3	Manuellt justerbar indikeringsanordning	The Mead Corporation Dayton Ohio US	S S Coe Raleigh NC	77-06-01 US 802441	83-03-25 AWAPATENT AB 7806322-9 78-05-31	83-03-25
G09F	003/20	8301649-3	Manuellt justerbar indikeringsanordning	The Mead Corporation Dayton Ohio US	S S Coe Raleigh NC	77-06-01 US 802441	83-03-25 AWAPATENT AB 7806322-9 78-05-31	83-03-25
G11C	013/04	8200557-0	Anordning för lateral informationsflyttning i optiskt olinjära medier	ASEA AB 721 83 Västerås SE	T Brogårdh Västerås		82-02-01 Öhman B	83-08-02
G21C	015/18	8300317-8	Reaktoranordning vid ett kärnkraftverk	Westinghouse Electric Corporation Pittsburgh Penn US	F T Johnson Pittsburgh Penn	82-02-05 US 346339	83-01-21 AB Dahls patentbyrå	83-08-06
H01B	007/00	8200577-8	Kabel med upprivbar mantel	IKO Kabel AB Grimsås SE	J-O Karlsson, L-Å Lundgren Grimsås		82-02-02 Larsson S	83-08-03

(51) Ans. ink som	Klass	(21)(86)(86)(86)(86) Ans.nr Int.ingivn.dag Int.ans.nr Europ.ingivn.dag Europ.ans.nr	(54) Benämning	(71) Sökande	(72) Uppfinnare	(32,33,31) Prior.dat, Land Nummer	(22)(74)(62)(24) Ans.dat Ombud Stamans.nr Löpdag	(41) Allm. tillg.
H01M	002/12	8200652-9	Ventilerande skyddsanordning för icke-hermetiskt avtätade elektrokemiska strömkällor	Boris Nikolaevich Zapasko Leningrad SU Julia Alexandrovna Naumova Leningrad SU Boris Ivanovich Uzhinov Leningrad SU Evgeny Ivanovich Gamaskin Leningrad SU Evgeny Stepanovich Roganov Leningrad SU Jury Isaakovich Volkovich Leningrad SU Zinaida Petrovna Suomalainen Leningrad SU			82-02-04 Delmar J-A	83-08-05
H01R	004/26	8200671-9	Kontakteringslist bestående av ett med kontaktställen utformat band av ledande material	Telefon AB L M Ericsson 126 25 Stockholm SE	T Segerö Tyresö		82-02-05 Gamstorp B	83-08-06
H02G	001/12	8200577-8	Kabel med upprivbar mantel	IKO Kabel AB Grimsås SE	J-O Karlsson, L-Å Lundgren Grimsås		82-02-02 Larsson S	83-08-03
H03K	017/00	8200666-9	Sätt att med säkerhet bryta matningen av elektrisk effekt från en lågfrekvens- eller likspänningskälla till en belastning jämte anordning för utförande av sättet	Telefon AB L M Ericsson 126 25 Stockholm SE	C Kemstedt Hägersten		82-02-05 Gamstorp B	83-08-06
H03L	007/06	8200683-4	Frekvenssyntetisator	Storno AS Köpenhamn DK	R F Challen Lynchburg Va US		82-02-05 Carminger L	83-08-06
H04B	001/06	8300425-9	Batterisparande radiokrets och system innefattande sådana kretsar	General Electric Company Schenectady NY US	S A Leslie, R C Schwartz Forest Va	82-02-01 US 344730	83-01-27 Axelsson R	83-08-02

Förteckning över patentansökningar som blivit utlagda enligt 21 § patentlagen.

Under tre månader från detta tidningsnummers utgivningsdag får envar lämna eller i betalt brev sända in skriftlig invändning (i tre exemplar) till patentverket.

Ans. ink som	(51) Klass	(21)(86)(86)(86) Ans.nr Int.ingivn.dag Int.ans.nr Europ.ingivn.dag Europ.ans.nr	(54) Benämning	(71) Sökande	(72) Uppfinnare	(32,33,31) Prior.dat, Land Nummer	(22)(74)(62)(24) Ans.dat Ombud Stamans.nr Löpdag	(11) Publ. nr
	A01B 35/00	8103754-1	Sätt och anordning för fläckvis markberedning	Erik Åke Paul Brate Bråfors 773 00 Fagersta SE Hans Erik Paul Brate Bråfors 773 00 Fagersta SE			81-06-15 Axelsson R	429390
	A01C 15/04	7701929-7	Maskin för pneumatisk spridning av kornigt material	Amazonen-Werke H Dreyer Hasbergen-Gaste DE	H Dreyer, H Bolwin, W Hülsmann Hasbergen-Gaste, Georgsmarienhütte, Osnabrück	76-03-09 DE 2609686	77-02-22 Kinberg T	429391
	A01K 5/02	7900976-7	Manöveranordning för att åstadkomma vridning av en fällbar klaff i en doseringsbehållare	Klas-Ola Bertil Olsson Lindesfrid 270 43 Smedstorp SE			79-02-05 Sydsvenska patentbyrån	429392
	A01N 055/04	7708468-9	Triorganotennförening av hydroxidiazaniumoxid med fungicid verkan	BASF AG Ludwigshafen DE	W Reuther, P Raff, E-H Pommer, H-P Heidenreich Ziegelhausen, Ludwigshafen, Limburgerhof, Frankenthal	76-07-24 DE 2633452	77-07-22 Forsheden J	429439
	A22C 11/02	7700244-2	Förfarande och anordning för korvstopning eller dylikt	Townsend Engineering Company Des Moines Iowa US	R T Townsend, D W Smith Des Moines, West Des Moines Iowa	76-10-07 US 730669	77-01-12 AB Stockholms patentbyrå	429393
	A22C 025/16	7603775-3	Sätt och anordning för filetering av fisk	VEB Volkswerft Stralsund Stralsund DD	U Smitdt Wolgast	75-04-29 DD 185746	76-03-30 Hjärne	429394
	A47B 49/00	7908164-2	Vridbar hållare för pärmar eller böcker	Kungsörs Plast AB Box 70 736 00 Kungsör SE	T Andersson Kungsör		79-10-02 Axelsson R	429395
	A47B 57/20	8102143-8	Plåtskåp	Sonesson Inredningar AB Sturkögatan 9 211 24 Malmö SE	W A Nilsson Malmö		81-04-03 Ström T	429396
	A47B 63/00	7908164-2	Vridbar hållare för pärmar eller böcker	Kungsörs Plast AB Box 70 736 00 Kungsör SE	T Andersson Kungsör		79-10-02 Axelsson R	429395
	A47B 88/04	7708066-1	Ett sidostycke till en utdragslåda och en utdragslåda	L B (Plastics) Ltd Belper GB	L G Litchfield, T Hardy Belper	76-07-14 GB 29261/76 77-04-26 GB 17290/77	77-07-11 Noren B	429398
	A47B 88/16	7803849-4	Låda och lådbärare	L B (Plastics) Ltd Belper GB	L G Litchfield, T Hardy Belper	77-04-06 GB 14495/77 77-07-23 GB 31040/77	78-04-05 Noren B	429399
	A47B 057/48	7905819-4	Bärorgan för inredningsenheter av trä	Ernst Otto Edwall Timmervägen 10 191 47 Sollentuna SE			79-07-03 Hjärne	429397
	A47B 077/04	7603010-5	Fästorgan	Gebrüder Thielmann AG Sechshelden/Dillkr. DE	R Schneider Donsbach	75-04-02 DE 2514280	76-03-04 Barnieske W	429469
	A47F 5/00	8008793-5	Anordning vid ramar för uppbyggnad av varor o.d.	Samuelsons Inredningar AB Box 19112 40012 Göteborg SE	L Holmstedt Göteborg		80-12-15 Cederbom & Lindberg	429400
	A61G 1/06	7609541-3	Bårställning med genom ett hydrauliskt hjälpmedel lyftbart bårställ	Binz GmbH & Co Lorch DE	J Weipert Lorch	75-08-29 DE 2538411	76-08-27 Ehners patentbyrå	429401
	A61G 15/00	7700626-0	Patientstol för tandbehandlingsändamål	Ritter AG Karlsruhe DE	E Hirth Malsch	76-01-29 DE 2603253	77-01-21 Ferkinghoff	429402
	A61K 7/48	7711612-7	Förfarande för framställning av vattenhaltig beredning för behandling av huden, speciellt för behandling av akne	F E J Oneto Clichy-sous-Bois, M Vermersch Cormeilles-en-Paris FR	F E J Oneto, M Vermersch Clichy-sous-Bois, Cormeilles-en-Paris FR	76-10-15 GB 42915/76	77-10-14 Branns	429403
	A61K 31/22	7711612-7	Förfarande för framställning av vattenhaltig beredning för behandling av huden, speciellt för behandling av akne	F E J Oneto Clichy-sous-Bois, M Vermersch Cormeilles-en-Paris FR	F E J Oneto, M Vermersch Clichy-sous-Bois, Cormeilles-en-Paris FR	76-10-15 GB 42915/76	77-10-14 Branns	429403
	A61K 031/715	7611797-7	Förfarande för framställning av en vattenlöslig, makromolekylär produkt, användbar som syretransporterande material i ett blodersättningsmedel	Hematech Inc Toronto CA	Jeffrey Tze-Fei Wong Don Mills	75-10-22 CA 238305	76-10-22 Lindeström	429404
	A61K 037/14	7611797-7	Förfarande för framställning av en vattenlöslig, makromolekylär produkt, användbar som syretransporterande material i ett blodersättningsmedel	Hematech Inc Toronto CA	Jeffrey Tze-Fei Wong Don Mills	75-10-22 CA 238305	76-10-22 Lindeström	429404
	A61K 039/145	7412113-8	Sätt att framställa influensavaccin innehållande återförenade, seruminhibitorresistenta virusstammar	Reccherche et Industrie Therapeutiques R.I.T. Genval BE	J Peetermans Rixensart	73-09-27 US 401335	74-09-26 Billberg H	429405

(51) Ans. ink som	(51) Klass	(21)(86)(86)(86) Ans.nr Int.ingivn.dag Int.ans.nr Europ.ingivn.dag Europ.ans.nr	(54) Benämning	(71) Sökande	(72) Uppfinnare	(32,33,31) Prior.dat, Land Nummer	(22)(74)(62)(24) Ans.dat Ombud Stamans.nr Löpdag	(11) Publ. nr
A62B	35/02	7614313-0	Rullanordning för säkerhetsbälten	Societe Nationale des Poudres et Exposifs S N P E Paris FR	B J F V Doin, J-F Tillac Saint Medard en Jalles, Bordeaux Cauderan	75-12-31 FR 75 40206	76-12-20 AB Stockholms patentbyrå	429406
A63H	19/18	7901294-4	Sammankopplingsanordning för vagnar i ett leksakståg	Artur Fischer Waldachtal, Tumlingen DE		78-03-22 DE 7808699 Gm	79-02-14 von Rennenkampff C	429407
B01D	46/04	7903140-7	Sätt och styranläggning för periodisk motspolning av membranventilmanövrerade filterslangar	Gebrüder Bühler AG Uzwil CH	H Oetiker, E Kummer, K Rusterholz, H Gaemperle St Gallen, Gossau, Jona, Bronschhofen	79-02-19 DE 2906353	79-04-09 Hjärne	429409
B01D	005/00	8200500-0	Förfarande för rening av vattenhaltig, ventilationsluft, som innehåller vid kylning eller smörjning av bearbetningsmaskiner, särskilt valsverk, förgasade vätskor, och anordning för utförande av förfarandet	Gränges Aluminium AB Box 1204 181 23 Lidingsö SE	P-O Kågström, L O Abrahamsson Finspång		82-01-29 Lindström B	429408
B01F	003/04	7810183-9	Doseringsanordning	Tallinskoe proizvodstvennoe upravlenie vodosnabzhenia i kanalizatsii Tallin SU	I I Sutt Tallin	78-01-17 SU 2562096	78-09-28 Hjärne	429410
B01J	004/02	7810183-9	Doseringsanordning	Tallinskoe proizvodstvennoe upravlenie vodosnabzhenia i kanalizatsii Tallin SU	I I Sutt Tallin	78-01-17 SU 2562096	78-09-28 Hjärne	429410
B05C	19/00	7610516-2	Anordning för utvändigt beläggning av ändlösa metallrör	Monmore Tubes Ltd Wolverhampton GB	W Scheiber, H Koppe Frankfurt/Main, Langensfeld	75-09-25 DE 2542769	76-09-22 Branns	429411
B08B	005/00	7808266-6	Tryckluftblåspistol	Festo-Maschinenfabrik Gottlieb Stoll Esslingen DE	K Stoll Esslingen	77-08-01 DE 2734584	78-07-31 AWAPATENT AB	429412
B21C	35/02	8001013-5	Apparat för frammatning av en utvändigt korrugerad stång- eller rörformig produkt	AB Gustavsberg 513 00 Fristad SE	H-B Linderoth, P I Hölsö Viskafors		80-02-08 Ström T	429413
B22D	11/04	7605406-3	Tunnväggig kokill	Institut de Recherches de la Siderurgie Francaise Saint Germainen-Laye FR	R Alberny Metz	75-05-16 FR 75 15299	76-05-12 Avellan-- Hultman O	429414
B25B	007/00	7812927-7	Beslag till tving	Jack Lövkvist Tomtbergavägen 25 141 43 Huddinge SE			78-12-15 Swensson T	429415
B26F	1/44	7902034-3	Aggregat för rotationsstansning	Tetra Pak International AB Box 1701 221 01 Lund SE	T Louman, N Andersson Vollsjo, Kävlinge		79-03-07 Bentz C	429416
B29B	5/06	7805333-7	Anordning för dosering av material, speciellt plastkomponenter med nötande egenskaper	Krauss-Maffei AG München DE	P Taubenmann München	77-08-11 DE 2736177	78-05-10 Hjärne	429417
B29C	025/00	7714118-2	Sätt och anordning för att behandla ett rörformat nät av plastmaterial	Nelton Ltd Blackburn GB	F B Mercer Blackburn	76-12-14 GB 52145/76 77-03-22 GB 11950/77	77-12-13 Hjärne	429421
B29D	7/24	7810757-0	Sätt och anordning för att i tvärlid sträcka och molekylärt orientera en fortlöpande bana	Mercer Patents Ltd Blackburn GB	F B Mercer Blackburn	77-10-17 GB 43159/77 78-02-09 GB 5305/78	78-10-16 Hjärne	429420
B29D	23/02	7810586-3	Ihåligt plastföremål, särskilt vägmärke	Allibert Exploitation Grenoble FR	J Cornou Verrieres le Buisson	77-10-12 FR 77 31384	78-10-10 Forsheden J	429422
B29D	003/02	7808475-3	Sätt att framställa ett tjockt, armerat plastföremål	Sekisui Kagaku Kogyo KK Osaka JP	1)M Mayumi, 2)K Mitooka, 3)S Fujiwara 1)Osaka, 2,3)Okayama-shi	77-08-09 JP 52/95730	78-08-08 AB Stockholms patentbyrå	429418
B29D	003/02	8100264-4	Sätt att framställa ett kompositmaterial	Rockwell International Corporation Los Angeles Cal US	T W McGann, W G Olsen Anaheim, Whittier Cal	79-05-21 US 40799	81-01-19 AB Stockholms patentbyrå	429419
B29D	023/00	7714118-2	Sätt och anordning för att behandla ett rörformat nät av plastmaterial	Nelton Ltd Blackburn GB	F B Mercer Blackburn	76-12-14 GB 52145/76 77-03-22 GB 11950/77	77-12-13 Hjärne	429421
B29D	023/04	8001013-5	Apparat för frammatning av en utvändigt korrugerad stång- eller rörformig produkt	AB Gustavsberg 513 00 Fristad SE	H-B Linderoth, P I Hölsö Viskafors		80-02-08 Ström T	429413
B29D	031/00	7714118-2	Sätt och anordning för att behandla ett rörformat nät av plastmaterial	Nelton Ltd Blackburn GB	F B Mercer Blackburn	76-12-14 GB 52145/76 77-03-22 GB 11950/77	77-12-13 Hjärne	429421
B29F	001/10	7810586-3	Ihåligt plastföremål, särskilt vägmärke	Allibert Exploitation Grenoble FR	J Cornou Verrieres le Buisson	77-10-12 FR 77 31384	78-10-10 Forsheden J	429422

(51) Ans. ink som	Klass	(21)(86)(86)(86)(86) Ans.nr Int.ingivn.dag Int.ans.nr Europ.ingivn.dag Europ.ans.nr	(54) Benämning	(71) Sökande	(72) Uppfinnare	(32,33,31) Prior.dat, Land Nummer	(22)(74)(62)(24) Ans.dat Ombud Stamans.nr Löpdag	(11) Publ. nr
B32B	031/20	8100264-4	Sätt att framställa ett kompositmaterial	Rockwell International Corporation Los Angeles Cal US	T W McGann, W G Olsen Anaheim, Whittier Cal	79-05-21 US 40799	81-01-19 AB Stockholms patentbyrå	429419
B60B	33/00	7609887-0	Möbelrulle	Carl Gottschalk Andersen Charlottenlund DK		75-09-11 DK 4065/78	76-09-07 Bergling & Sundbergh	429423
B60N	001/00	8105286-2	Underrede till fasta med ryggstöd försedda stolar, sittbänkar och dylikt	AB Nord-Verk Box 593 451 22 Uddevalla SE	S Klippare Uddevalla		81-09-07 Roth M	429430
B60P	1/48	8103192-4	Lastväxlaranordning med linspel	Hiab-Foco Svenska Försäljnings AB Box 325 151 25 Södertälje SE	G Engström, O Kruus Södertälje, Arboga		81-05-20 Avellan--Hultmans	429424
B60P	1/54	8007583-1	Sätt att fästa en löstagbar och ut- och insvängbar lastare på ett fordon	Dala Invest AB Röda vägen 48 C 781 51 Borlänge SE	N I Wickman Furudal		80-10-29 Brinck C	429425
B60R	13/02	7709776-4	Anordning vid formade, eftergivliga beklädnadsskivor för fordon	Inmont Corporation Clifton NJ US	R W Stamper, R L Rhonehouse Toledo, Holland Ohio	76-09-02 US 719977	77-08-31 Feringhoff	429426
B60R	13/08	7710450-3	Motorfordon med ljuddämpande beklädnad för motorn	Hans List Graz AT	O Skatsche, H Fachbach, G Thien, H List, J Greier Graz	76-09-20 AT 6968/76	77-09-19 Kinberg T	429427
B60S	001/38	8201776-5	Anordning vid vindrutetorkarblad	Handelsbolaget under firma Vihab Öregrundsgatan 7 115 41 Stockholm SE	J Gustafson Stockholm		82-03-19 Billberg H	429428
B60T	011/34	7902616-7	Bromskraftregulator för dubbelkretsbrömsystem	Alfred Teves GmbH Frankfurt/Main DE	L H Haar, E-D Schäfer Niddatal, Bad Nauheim	78-04-04 DE 2814414	79-03-23 Larsson S	429429
B61D	33/00	8105286-2	Underrede till fasta med ryggstöd försedda stolar, sittbänkar och dylikt	AB Nord-Verk Box 593 451 22 Uddevalla SE	S Klippare Uddevalla		81-09-07 Roth M	429430
B65G	1/10	8103641-0	Anordning vid lagersystem	Electrolux Constructor AB Box 122 661 00 Säfte SE	T Petersson, L Magnusson, A Stenfeldt Helsingborg, Glumslöv, Viken		81-06-10 Hagelbäck E	429431
B65G	53/48	7811795-9	Sätt och anordning för inmatning av pulverformigt material i en transportledning	AB Nordströms Linbanor Fack 199 01 Enköping SE	M Aas Enköping		78-11-15 Hjärne	429432
B65H	003/00	8007012-1	Iläggare	Carl Gustav Anders Flensburg Per Albin Hanssons väg 52B 214 63 Malmö SE Rolf Herbert Vallentin Isaksson Diakongatan 59 216 23 Malmö SE			80-10-07 Ström T	429433
B66C	1/06	7810640-8	Elektromagnet	Karl Helge Westin c/o Stockholm Transformator AB Box 54 186 00 Vallentuna SE			78-10-11 Marmolin L	429434
B66C	001/66	7705393-2	Drag- och lyftankare för ingjutning i förtillverkade betongplattlement	Frimeda Metall- und Drahtwarenfabrik Siegfried Fricker Wiernsheim DE	S Fricker Wiernsheim	77-02-03 DE 2704435	77-05-09 Ehners patentbyrå	429454
C01B	33/02	7801661-5	Förfarande för smältning och rening av kisel	Wacker-Chemie GmbH München DE	1)A More, 2)R Riedle, 3)J Muschi, 4)H Straussberger, 5)W Streckel 1,2,4,5)Burghausen, 3)München	77-02-14 DE 2706175	78-02-13 Branns	429435
C02F	001/46	7807936-5	Elektrolyscell för elektrolys av havsvatten	Chlorine Engineers Corp Ltd Tokyo JP	S Nakamatsu, H Harada, Y Shinomiya, T Omizu Ichihara-shi, Yokohama-shi, Tamano-shi, Okayama		78-07-18 Branns	429449
C03B	33/04	7903730-5	Räschablon för framställning av en omkretsen av en glasögonlins bestämmande färdig schablon samt förfarande för framställning av en färdig schablon med hjälp av densamma	Wernicke & Co GmbH Düsseldorf-Eller DE	L Gottschald Meerbusch	78-08-19 DE 2836438	79-04-27 Hjärne	429436
C04B	5/02	7711019-5	Anläggning och förfarande för behandling och hantering av metallurgisk slagg	Societe Anonyme des Anciens Etablissements Paul Wurth Luxemburg LU	E Legille, C Heinz Luxemburg, Niederanven	76-10-12 LU 75978 77-09-26 LU 78184	77-10-03 Bjerken H	429437
C04B	005/04	7711019-5	Anläggning och förfarande för behandling och hantering av metallurgisk slagg	Societe Anonyme des Anciens Etablissements Paul Wurth Luxemburg LU	E Legille, C Heinz Luxemburg, Niederanven	76-10-12 LU 75978 77-09-26 LU 78184	77-10-03 Bjerken H	429437

(51) Ans. ink som	Klass	(21)(86)(86)(86) Ans.nr Int.ingivn.dag Int.ans.nr Europ.ingivn.dag Europ.ans.nr	(54) Benämning	(71) Sökande	(72) Uppfinnare	(32,33,31) Prior.dat, Land Nummer	(22)(74)(62)(24) Ans.dat Ombud Stamans.nr Löpdag	(11) Publ. nr
C06B	45/10	7607499-6	Sätt att framställa flexibla sprängämnesformkroppar	Dynamit Nobel AG Troisdorf DE	1)W Helfgen, 2)G Lindner, 3)P Lingens, 4)H Kaufmann 1,4)Troisdorf, 2)Leverkusen, 3)Odenthal-Glöbusch	75-07-02 DE 2529432	76-07-01 Hjärne	429438
C06B	021/00	7607499-6	Sätt att framställa flexibla sprängämnesformkroppar	Dynamit Nobel AG Troisdorf DE	1)W Helfgen, 2)G Lindner, 3)P Lingens, 4)H Kaufmann 1,4)Troisdorf, 2)Leverkusen, 3)Odenthal-Glöbusch	75-07-02 DE 2529432	76-07-01 Hjärne	429438
C07F	7/22	7708468-9	Triorganotennförening av hydroxidiazeniumoxid med fungicid verkan	BASF AG Ludwigshafen DE	W Reuther, P Raff, E-H Pommer, H-P Heidenreich Ziegelhausen, Ludwigshafen, Limburgerhof, Frankenthal	76-07-24 DE 2633452	77-07-22 Forsheden J	429439
C07G	007/04	7611797-7	Förfarande för framställning av en vattenlöslig, makromolekylär produkt, användbar som syretransporterande material i ett blodersättningsmedel	Hematech Inc Toronto CA	Jeffrey Tze-Fei Wong Don Mills	75-10-22 CA 238305	76-10-22 Lindström	429404
C08G	059/68	7803770-2	Sätt att framställa hartskompositioner	Westinghouse Electric Corporation Pittsburgh Penn US	J D B Smith, R N Kauffman Turtle Creek, Monroeville Penn	77-04-05 US 784752	78-04-04 AWAPATENT AB	429440
C08J	005/22	8202743-4	Mikroporöst hålfiberbrän för plasmaferes, samt sätt att framställa membranet	Gambro Dialysatoren KG Hechingen DE Gambro Inc Covina Cal US	H Goehl, M Ohmayer, C-Å Gullberg, P Konstanin Bisingen-Zimmern, Bisingen, Hechingen DE, Covina Cal US		82-04-30 Boberg G	429441
C08L	67/02	7904346-9	Polyesterkomposition samt formade artiklar härav	Toyo Boseki KK Osaka-shi JP	S Kobayashi, N Yoshihara, K Nanbu, Y Goto Otsu	78-05-18 JP 53/59646	79-05-17 Hjärne	429442
C09B	067/20	7807656-9	Lätt dispergerbara och flockningsstabla pigmentberedningar, deras framställning och deras användning	Hoechst AG Frankfurt/Main DE	1)E Dietz, 2)O Fuchs, 3)R Gutbrod, 4)A Kroh, 5)M Maikowski 1)Kelkheim/Ts, 2,3,5)Frankfurt/Main, 4)Selters	77-07-09 DE 2731175	78-07-07 Stenhagen patentbyrå	429443
C09D	003/80	8204587-3	Färgkomposition innehållande akrylmikrogelhart	Cook Paint and Varnish Company Kansas City Mo US	H J Wright, D P Leonard, R A Ezzell Kansas City Mo, Overland Park Kans, Gladstone Mo		82-08-05 Lundquist L-O 8102278-2 81-04-09	429444
C11B	13/02	7610448-8	Sätt att utvinna hartssyra och/eller isomeriserade fettsyror med hög renhet från sulfatsäpa	Japan Synthetic Rubber Co Ltd Tokyo JP	T Harada, T Yumoto Tokyo, Chiba-shi	75-09-22 JP 50/114492	76-09-21 AWAPATENT AB	429445
C14B	007/00	7606474-0	Överdragsmaterial av läder med en lösfibrig oappreterad narvsida och därunder det naturvuxna underskiktet	Ernst Lüthy Klingnau CH		75-06-11 CH 7577/75	76-06-09 Forsheden J	429446
C14C	013/00	7606474-0	Överdragsmaterial av läder med en lösfibrig oappreterad narvsida och därunder det naturvuxna underskiktet	Ernst Lüthy Klingnau CH		75-06-11 CH 7577/75	76-06-09 Forsheden J	429446
C22B	1/24	7702849-6	Brända järnmalmkulor samt sätt att framställa dessa	Kobe Steel Ltd Kobe JP	1)I Fujita, 2)M Onoda, 3)T Sugiyama, 4)S Shirouchi 1,3,4)Kobe, 2)Midorigaokahiga-shi	76-03-15 JP 51/28296	77-03-14 Hjärne	429447
C23C	9/10	7505532-7	Sätt att i saltbad innehållande cyanater hålla cyanidhalten vid mycket låga värden.	Centre Stephanois de Recherches Mecaniques Hydromecanique et Frottement Andrezieux-Bouthéon FR	A Gaucher, G Guilhot Saint-Etienne, St. Jean Bonnefonds	74-05-17 FR 74 17195 75-04-10 FR 75 11166	75-05-14 Ehmers patentbyrå	429448
C25B	1/26	7807936-5	Elektrolyscell för elektrolys av havsvatten	Chlorine Engineers Corp Ltd Tokyo JP	S Nakamatsu, H Harada, Y Shinomiya, T Omizu Ichihara-shi, Yokohama-shi, Tamano-shi, Okayama		78-07-18 Branns	429449
C25B	009/00	7807936-5	Elektrolyscell för elektrolys av havsvatten	Chlorine Engineers Corp Ltd Tokyo JP	S Nakamatsu, H Harada, Y Shinomiya, T Omizu Ichihara-shi, Yokohama-shi, Tamano-shi, Okayama		78-07-18 Branns	429449

Ans. ink som	(51) Klass	(21)(86)(86)(86)(86) Ans.nr Int.ingivn.dag Int.ans.nr Europ.ingivn.dag Europ.ans.nr	(54) Benämning	(71) Sökande	(72) Uppfinnare	(32,33,31) Prior.dat, Land Nummer	(22)(74)(62)(24) Ans.dat Ombud Stamans.nr Löpdag	(11) Publ. nr
	D06P 001/44	7807656-9	Lätt dispergerbara och flockningsstabila pigmentberedningar, deras framställning och deras användning	Hoechst AG Frankfurt/Main DE	1)E Dietz, 2)O Fuchs, 3)R Gutbrod, 4)A Kroh, 5)M Maikowski 1)Kelkheim/Ts, 2,3,5)Frankfurt/Main, 4)Selters	77-07-09 DE 2731175	78-07-07 Stenhagen patentbyrå	429443
	E01F 009/02	7810586-3	Ihåligt plastföremål, särskilt vägmärke	Allibert Exploitation Grenoble FR	J Cornou Verrieres le Buisson	77-10-12 FR 77 31384	78-10-10 Forsheden J	429422
	E01H 5/02	7902538-3	Anordning för att avlägsna snö från tak	Bo Edsjö Fack 2031 660 41 Slottsbron SE Jan Johansson Kramgatan 15 664 00 Grums SE			79-03-21 Hynell M	429450
	E01H 5/02	8000384-1	Handskrapa med ledbart fästad blad	Karl Arvid Johannesson Färjestadsvägen 22 654 65 Karlstad SE			80-01-17 Foynt T	429451
	E02D 003/02	7610737-4	Sätt och anordning för dynamisk markkomprimering	Koehring GmbH - Bomag Division Boppard/Rhein DE	G Vural Emmelshausen	75-12-01 DE 2554013	76-09-28 Hjärne	429452
	E04B 1/40	7902391-7	Förankringsanordning avsedd att installeras i en öppning i ett golv för förankring av en kabel	Charles Joseph Kuhn Tujunga Cal US			79-03-16 Bergling & Sundbergh	429453
	E04B 1/41	7705393-2	Drag- och lyftankare för ingjutning i förtillverkade betongplattlement	Frimeda Metall- und Drahtwarenfabrik Siegfried Fricker Wiernsheim DE	S Fricker Wiernsheim	77-02-03 DE 2704435	77-05-09 Ehners patentbyrå	429454
	E04B 001/68	8106806-6	Sätt och anordning för att åstadkomma en kraftöverförande dilatations vid maskinfundament	David Weiner Pysalavägen 9 181 60 Lidingö SE			81-11-16 Svanfeldt H-Å	429455
	E04C 3/12	7809322-6	Balk	Svenska träforskningsinstitutet Box 5604 114 86 Stockholm SE	H Blümer Stockholm		78-09-05 AB Stockholms patentbyrå	429456
	E04G 21/12	7707566-1	Kilinprensingsanordning till spännpress	Bureau BBR Ltd Zürich CH	H-R Siegwart, R Käser Kilchberg, Wettingen	76-07-02 CH 8512/76	77-06-30 Roth M	429457
	E05B 65/36	7908925-6	Säkerhetsanordning för spärrning av låsanordningen hos lås i dörrar eller huvar eller luckor i ett fordon	Fichtel & Sachs AG Schweinfurt DE	M Lutz Schweinfurt	78-11-02 DE 2847589	79-10-29 AB Stockholms patentbyrå	429459
	E05B 009/04	7904065-5	Inbyggnads/dubbelcylinder för ett säkerhetslås	Ernst Keller Richterswil CH		78-05-12 CH 5239/78	79-05-09 AB Stockholms patentbyrå	429458
	E05B 009/10	7904065-5	Inbyggnads/dubbelcylinder för ett säkerhetslås	Ernst Keller Richterswil CH		78-05-12 CH 5239/78	79-05-09 AB Stockholms patentbyrå	429458
	E05B 047/06	7908925-6	Säkerhetsanordning för spärrning av låsanordningen hos lås i dörrar eller huvar eller luckor i ett fordon	Fichtel & Sachs AG Schweinfurt DE	M Lutz Schweinfurt	78-11-02 DE 2847589	79-10-29 AB Stockholms patentbyrå	429459
	E05C 009/00	8008486-6	Fönsterram med manöverstångsbeslag för gångjärns/pivåfönster	Firma Aug Winkhaus Telgte DE	S Mayer, L Henrichmann Münster, Münster-Hiltrup	80-01-15 DE 3001260	80-12-03 AB Stockholms patentbyrå	429461
	E05D 5/00	7907590-9	Lucka eller fönster med en av strängpressade profiler tillverkad ram eller fönsterbåge	Schüco Heinz Schürmann GmbH & Co Bielefeld DE	S Habicht, R Schmidt Leopoldshohe, Lage	78-09-13 DE 2839781	79-09-12 Branns	429460
	E05D 005/06	7907590-9	Lucka eller fönster med en av strängpressade profiler tillverkad ram eller fönsterbåge	Schüco Heinz Schürmann GmbH & Co Bielefeld DE	S Habicht, R Schmidt Leopoldshohe, Lage	78-09-13 DE 2839781	79-09-12 Branns	429460
	E05D 015/52	8008486-6	Fönsterram med manöverstångsbeslag för gångjärns/pivåfönster	Firma Aug Winkhaus Telgte DE	S Mayer, L Henrichmann Münster, Münster-Hiltrup	80-01-15 DE 3001260	80-12-03 AB Stockholms patentbyrå	429461
	E05F 007/08	8008486-6	Fönsterram med manöverstångsbeslag för gångjärns/pivåfönster	Firma Aug Winkhaus Telgte DE	S Mayer, L Henrichmann Münster, Münster-Hiltrup	80-01-15 DE 3001260	80-12-03 AB Stockholms patentbyrå	429461
	E05G 1/00	8106038-6	Kassett för värdehandlingar	Esselte Nordia AB Box 1371 171 27 Solna SE	T Henningsson Järfälla		81-10-12 Örtenblad B	429462
	E05G 001/12	8106038-6	Kassett för värdehandlingar	Esselte Nordia AB Box 1371 171 27 Solna SE	T Henningsson Järfälla		81-10-12 Örtenblad B	429462
	E06B 003/70	8204848-9	Dörrblad	Svensk Dörrteknik AB Box 163 570 22 Forserum SE	H Altoray Huskvarna		82-08-25 Mattus L	429463
	E06B 005/20	8204848-9	Dörrblad	Svensk Dörrteknik AB Box 163 570 22 Forserum SE	H Altoray Huskvarna		82-08-25 Mattus L	429463
	E21B 010/22	7812689-3	Rullborrkrona med flera skärullar	SKF Kugellagerfabriken GmbH Schweinfurt DE	1)A Olschewski, 2)H Kunkel, 3)M Brandenstein, 4)L Walter 1,2,4)Schweinfurt, 3)Aschfeld	77-12-21 DE 2756964	78-12-11 Kristiansen A	429464
	E21C 037/04	7610486-8	Anordning för brytning av ett fast material, såsom berg	Institut Cerac SA Ecublens CH	G A Cooper Gollion	75-10-23 CH 13751/75	76-09-22 Molin A	429465

Ans. ink som	(51) Klass	(21)(86)(86)(86) Ans.nr Int.ingivn.dag Int.ans.nr Europ.ingivn.dag Europ.ans.nr	(54) Benämning	(71) Sökande	(72) Uppfinnare	(32,33,31) Prior.dat, Land Nummer	(22)(74)(62)(24) Ans.dat Ombud Stamans.nr Löpdag	(11) Publ. nr
F04D	29/10	7703268-8	Glidningspackning för axeln hos en rotationsmaskin, särskilt centrifugalpump	Wernert-Pumpen GmbH Mülheim/Ruhr DE	F Pracht, H Denda Ratingen-Breitscheid, Oberhausen	76-04-10 DE 2615743	77-03-22 AWAPATENT AB	429466
F16B	12/40	7909389-4	Inramningskonstruktion, innefattande profillister och hörnskarvlåselement	Åke Albin Hultberg Stallarholmsvägen 2 150 30 Mariefred SE			79-11-14 Barnieske W	429470
F16B	15/00	8200332-8	Fästanordning	Telefon AB L M Ericsson 126 25 Stockholm SE	J A Lindell Jönåker		82-01-21 Gamstorp B	429467
F16B	37/04	7905571-1	Klammerformig påsticksmutter av plåt	A Raymond Lörrach DE	O Kuttler, K Müller Lörrach, Weil-Haltingen	78-06-27 DE 2828078	79-06-26 AWAPATENT AB	429471
F16B	002/00	8205944-5	Fäste	Tidbeck AB Box 123 123 22 Stockholm SE	V Malm Anderstorp		82-10-20 Klauber T	429468
F16B	012/32	7603010-5	Fästorgan	Gebrüder Thielmann AG Sechshelden/Dillkr. DE	R Schneider Donsbach	75-04-02 DE 2514280	76-03-04 Barnieske W	429469
F16J	009/00	7805333-7	Anordning för dosering av material, speciellt plastkomponenter med nötande egenskaper	Krauss-Maffei AG München DE	P Taubenmann München	77-08-11 DE 2736177	78-05-10 Hjärne	429417
F22B	001/28	8201103-2	Ångalstrare främst avsedd för intermittert drift	Acela Pump AB Box 22114 104 22 Stockholm SE	C-E Högfeldt Stockholm		82-02-22 Örtenblad B	429472
F23D	011/36	7713044-1	Blåbrinnande oljebrännare	Deutsche Forschungs- und Versuchsanstalt für Luft- und Raumfahrt e V Köln DE	W Buschulte Celle	77-01-08 DE 2700671	77-11-18 Forsheden J	429473
F23D	011/36	7800408-2	Brännare av bunsentyp	Sven Thor Martin Svenzon Domaregatan 12 824 00 Hudiksvall SE			78-01-13 AB Stockholms patentbyrå	429474
F23G	3/02	7609927-4	Ackumulerings- och destruktionsförbränningsklosett	Lake Geneva A & C Corporation Williams Bay Wis US	D P Frankel, W E Kendall, J F Cooper Lake Geneva Wis, Elgin Ill, Williams Bay Wis	75-10-31 US 627756	76-09-08 Moberg S	429475
F24B	005/00	8100672-8	Anordning vid eldstad	Åke Andersson Baldersgatan 18 595 00 Mjölby SE			81-01-30	429476
F24F	003/14	8200500-0	Förfarande för rening av vattenhaltig, ventilationsluft, som innehåller vid kylning eller smörjning av bearbetningsmaskiner, särskilt valsverk, förgasade vätskor, och anordning för utförande av förfarandet	Gränges Aluminium AB Box 1204 181 23 Lidingö SE	P-O Kågström, L O Abrahamsson Finspång		82-01-29 Lindström B	429408
F27D	3/15	7709235-1	Anordning i en skumavskiljningsapparat för avkänning av skumnivå	Kubota Ltd Osaka JP	K Nagasaki, K Tanimura, Y Inoue, H Yamazaki, T Momose Sakai-shi, Suita-shi, Nishinomiya-shi, Amagasaki-shi, Hirakata-shi	76-08-19 JP 51/99451 76-08-19 JP 51/99452	77-08-16 Forsheden J	429477
F27D	21/00	7709235-1	Anordning i en skumavskiljningsapparat för avkänning av skumnivå	Kubota Ltd Osaka JP	K Nagasaki, K Tanimura, Y Inoue, H Yamazaki, T Momose Sakai-shi, Suita-shi, Nishinomiya-shi, Amagasaki-shi, Hirakata-shi	76-08-19 JP 51/99451 76-08-19 JP 51/99452	77-08-16 Forsheden J	429477
F41H	7/06	7905291-6	Anordning för att i en stridsvagn åstadkomma överföring av ett skott från ett magasin till ansättningsläget vid stridsvagnens vapen	AB Hägglund & Söner Box 600 891 01 Örnsköldsvik SE	A B Falk, U V Eklund Bonässund, Örnsköldsvik		79-06-15	429478
G01F	011/28	7900976-7	Manöveranordning för att åstadkomma vridning av en fällbar klaff i en doseringsbehållare	Klas-Ola Bertil Olsson Lindesfrid 270 43 Smedstorp SE			79-02-05 Sydsvenska patentbyrån	429392
G01N	021/05	8205032-9	Flödescell	Coulter Electronics Inc Hialeah Fla US	R C Leif Coral Gables Fla		82-09-03 Örtenblad B	429479
G01N	021/53	8205032-9	Flödescell	Coulter Electronics Inc Hialeah Fla US	R C Leif Coral Gables Fla		82-09-03 Örtenblad B	429479
G01N	021/64	8205032-9	Flödescell	Coulter Electronics Inc Hialeah Fla US	R C Leif Coral Gables Fla		82-09-03 Örtenblad B	429479
G01N	027/12	7216168-0	Sätt att mäta kumulativa koncentrationer av kvicksilver i luft eller annan gas med användning av en film av en metall med förmåga att bilda amalgam med kvicksilver, samt anordning för genomförande av sättet	Minnesota Mining and Manufacturing Company St Paul Minn US	D L Braun Lake Elmo Minn	71-12-22 US 210672	72-12-12 AWAPATENT AB	429480
G01N	033/54	7600797-0	Sätt att påvisa hepatit-B-tytanten genom latexagglutination	Warner-Lambert Company Morris Plains NJ US	G E Lowke, B Z Horvath Gales Ferry, Ledyard Conn	75-02-19 US 550949	76-01-26 Branns	429481

Ans. ink som	(51) Klass	(21)(86)(86)(86) Ans.nr Int.ingivn.dag Int.ans.nr Europ.ingivn.dag Europ.ans.nr	(54) Benämning	(71) Sökande	(72) Uppfinnare	(32,33,31) Prior.dat, Land Nummer	(22)(74)(62)(24) Ans.dat Ombud Stamans.nr Löpdag	(11) Publ. nr
	G03B 003/04	8204621-0	Inställningsanordning hos en diaprojektor för inställning av bildstyrningen	Victor Hasselblad AB Östra Hamngatan 3 Box 220 401 23 Göteborg SE	K Hillström, R Fransson Mölnlycke, Angered		82-08-09 AB Stockholms patentbyrå	429482
	G03B 003/04	8205639-1	Kompensationsanordning vid projektorer med utbytbara och i höjdled förskjutbara objekt	Victor Hasselblad AB Östra Hamngatan 3 Box 220 401 23 Göteborg SE	K Å Johansson Angered		82-10-04 AB Stockholms patentbyrå	429483
	G03B 011/04	8205590-6	Ljusschakt för kameror	Victor Hasselblad AB Östra Hamngatan 3 Box 220 401 23 Göteborg SE	L O G Dahlgren Västra Frölunda		82-09-30 AB Stockholms patentbyrå	429484
	G05D 009/12	7709235-1	Anordning i en skumavskiljningsapparat för avkänning av skumnivå	Kubota Ltd Osaka JP	K Nagasaki, K Tanimura, Y Inoue, H Yamazaki, T Momose Sakai-shi, Suita-shi, Nishinomiya-shi, Amagasaki-shi, Hirakata-shi	76-08-19 JP 51/99451 76-08-19 JP 51/99452	77-08-16 Forsheden J	429477
	G05D 011/13	7810183-9	Doseringsanordning	Tallinskoe proizvodstvennoe upravlenie vodosabzhenia i kanalizatsii Tallin SU	I I Sutt Tallin	78-01-17 SU 2562096	78-09-28 Hjärne	429410
	G05F 001/56	7803520-1	Spänningsregulator	Werkzeugmaschinenfabrik Oerlikon-Bührle AG Zürich CH	H Jaggy, P Steiner Duebendorf, Glattbrugg	77-04-07 CH 4405/77	78-03-29 Cederbom & Lindberg	429487
	G08B 015/02	8106038-6	Kassett för värdehandlingar	Esselte Nordia AB Box 1371 171 27 Solna SE	T Henningsson Järfälla		81-10-12 Örtenblad B	429462
	H01F 1/04	7607760-1	Permanentmagnet av sammansättningen sållsynt jordartsmetall-kobolt-kopparvanadin och dess framställning	Fujitsu Ltd Kawasaki-shi JP	1)M Sagawa, 2)T Sakai, 3)T Sakai, 4)Z Henmi 1,2)Yokohama-shi, 3,4)Kawasaki-shi	75-07-18 JP 50/87196	76-07-07	429485
	H01L 29/74	7902189-5	Omkopplingsanordning av tyristortyp med i bakriktning förspänd styrelektrod	Mitsubishi Denki KK Tokyo JP	M Akamatsu Amagasaki		79-03-12 Hjärne 7707727-9 77-07-04	429486
	H02P 13/32	7803520-1	Spänningsregulator	Werkzeugmaschinenfabrik Oerlikon-Bührle AG Zürich CH	H Jaggy, P Steiner Duebendorf, Glattbrugg	77-04-07 CH 4405/77	78-03-29 Cederbom & Lindberg	429487
	H03H 009/25	7901465-0	Resonatoranordning för kopplade ljudvägar	NV Philips' Gloeilampenfabrieken Eindhoven NL	M Redwood, F W Smith, R F Mitchell Sevenoaks, Sutton, Merstham GB	78-02-23 GB 7263/78	79-02-20 Holmgren H	429488
	H04L 007/02	7711007-0	Anordning för automatisk återsynkronisering av en datatransmissionsmottagare	Telecommunications Radioelectriques et Telephoniques TRT Paris FR	L B Y Guidoux, J-L Renaudat Le Plessis-Robinson	76-10-06 FR 76 30034	77-10-03 Holmgren H	429489
	H04M 3/56	7705441-9	Interface-kretsanordning för att upprätta kommunikationsvägar mellan en telefonkommunikationsledning och en buskretsanordning	Western Electric Company Incorporated New York NY US	1)D B James, 2)C K Liu, 3)D C Smith 1,3)Rumson, 2)Matawa NJ	76-05-21 US 688787	77-05-10 AB Stockholms patentbyrå	429490

Klassregister

Förteckning i klass-
ordning, över nyin-
komna ansökningar
som finns upptagna i
tidigare nummer av
Svensk Patenttidning,
med angivande av an-
sökningsnummer och
rotel.

(51) Klass	(21) Ans.nr	Rotel
A01C	8304342-2	2051
A45D	8303752-3	9030
A61B	8304129-3	1201
A61C	8304314-1	3062
A61F	8304217-6	9031
A61M	8303739-0	5046
A61M	8303741-6	5046
B01D	8304231-7	9064
B01D	8304349-7	5057
B05D	8304176-4	3098
B22D	8304317-4	9054
B23Q	8304180-6	1002
B27L	8303923-0	6019
B29B	8304257-2	9117
B42F	8304353-9	2051
B60N	8304347-1	9031
B62D	8304220-0	6226
B64F	8304243-2	6115
B65D	8304118-6	6059
B65G	8303745-7	9126
B65G	8304200-2	9126
C04B	8303460-3	5105
C07C	8304158-2	8131
C07C	8304187-1	8109
C07C	8304205-1	8131
C07D	8304218-4	8068
C07D	8304219-2	8068
C08F	8304240-8	3006
C12M	8304149-1	8125
D02G	8304189-7	9043
D21C	8303646-7	5035
D21C	8304285-3	5035
E21C	8304203-6	5212
F24D	8304171-5	2086
F24D	8304373-7	2086
F24H	8304035-2	2086
F25B	8303645-9	2086
G01N	8303932-1	5057
G01N	8304288-7	1045
G01N	8304359-6	1123
G08B	8303602-0	1215
G21C	8304170-7	6072

Namnregister

(71)Sökande och/eller (72)Uppfinnare	(21)Ansnr	(51)Klass	(71)Sökande och/eller (72)Uppfinnare	(21)Ansnr	(51)Klass	(71)Sökande och/eller (72)Uppfinnare	(21)Ansnr	(51)Klass
The Mead Corporation	8301649-3	F24C 014/00 G09D 003/02 G09F 003/20	Pasbrig M Passarotti C Peck D E	8300063-8 8300580-1 8304488-3	F16K 024/02 C07D 513/04	Sandoz AG	8300453-1 8300495-2	C08J 003/06 C07C 059/48 C07C 069/618
Mercer Patents Ltd Mercer F B	8302427-3 7810757-0 7714118-2	B41J 003/04 G06K 015/00 B29D 7/24 B29C 025/00 B29D 023/00 B29D 031/00 B29D 7/24	Rolf Peddinghaus Peetermans J Perlia X Persson A Persson H Å Petermann H Peterson P V Paul Petersson Petersson T Pharmacia Diagnostics AB	8300444-0 7412113-8 8304456-0 8304457-8 8304479-2 8304478-4 8304476-8 8301763-2 8200578-6 8103641-0 8200588-5	B25B 001/24 A61K 039/145 B02C 007/12 E02B 015/02 B65G 1/10 G01N 031/00 G01N 033/00 G01N 033/54	SCA Development AB Scandiaconsult AB Scanlon J K Firma Wilhelm Schade Scheiber W Scheidt & Bachmann GmbH Schering AG Schleimann-Jensen A H Schmidt R	8300535-5 8300559-5 8301763-2 8304494-1 8300497-8 8300391-3 7610516-2 8300471-3 8300483-8 8304494-1 7907590-9	C08J 003/06 C07C 059/48 C07C 069/618 C07D A61K 009/10 B02C 007/12 C03C 017/27 B60J 001/00 B05C 19/00 G06F 013/06 C05G 003/00 E05D 5/00 E05D 005/06 A47B 077/04 F16B 012/32
Mitsui Petrochemical Industries Ltd	8206460-1	C08F 004/64 C08F 010/00	Pharmaton SA Philibert D NV Philips' Gloeilampenfabrieken	8304456-0 8304457-8 8300308-7	C07J 001/00 C07J 041/00	Schrader H Schröder G Schröder S Albert Schulz Schwartz R C Schäfer E-D Schüco Heinz Schürmann GmbH & Co	7907590-9	E05D 5/00 E05D 005/06 A47B 077/04 F16B 012/32 B65H 057/00 B65H 057/00 D21F 007/00 8304470-1 H04B 001/06 B60T 011/34
Momose T	7709235-1	F27D 3/15 F27D 21/00 G05D 009/12	Pichl H	7901465-0 8200600-8 8200601-6 8200602-4 8200603-2 8200604-0 8300393-9 8300394-7 8300495-2	H03H 009/25 B63H 005/12 B63H 005/12 B63H 021/30 B63H 021/30 B63H 021/30 C03B 027/00 C03B 027/00 C07C 059/48 C07C 069/618 B65D 043/08 A01N 055/04 C07F 7/22	Secretary of State for Defence in Her Britannic Majesty's Government of the United Kingdom of Great Britain and Sedlock G T Segerö T Sekisui Kagaku Kogyo KK Seragnoli E Setzer H J	7902616-7 7907590-9	E05D 5/00 E05D 005/06
Monmore Tubes Ltd Monsanto Company	7610516-2 8301805-1 8301806-9 8301807-7 8301808-5 8301809-3 8301810-1 7801661-5 8300508-2 7801661-5 8304490-9 8300570-2	B05C 19/00 C07F 009/40 C07F 009/40 C07F 009/40 C07F 009/40 C07F 009/38 C07F 009/38 C01B 33/02 F16H 047/04 C01B 33/02 C02F 003/28	Pilkington Brothers plc Plas D D M E Plastic af 1976 AS Pommer E-H Porath J O Fjälkinge Potato Processing Machinery AB PPG Industries Inc Pracht F Price J F Qurnell F D Raff P Ravasz L A Raymond Reccherche et Industrie Therapeutiques R I T Redwood M Reed D L Michael Reese Research Foundation Reinhardt R Remar A S Renaudat J-L Reuther W Rhonehouse R L Riedle R Rigby M J Ritter AG RFT - Riv Firgat SpA Robbins K C A H Robins Company Incorporated Rocheleau M O Rockwell International Corporation Evgeny Stepanovich Roganov Rohto Pharmaceutical Co Ltd Roussel-Uclaf SA Rudin H L B Rudinger E Rusterholz K Räsänen J Tapio Saalasti Sagawa M Sakai T Sakane K Sala International AB Salminen A Samuelsons Inredningar AB	8302244-2 7708468-9 8200566-1 8200664-4 8300497-8 7703268-8 8304497-4 8304498-2 8304497-4 7708468-9 8300493-7 7905571-1 7412113-8 7901465-0 8304464-4 8301795-4 8206537-6 8200636-2 7711007-0 7708468-9 7709776-4 7801661-5 8300393-9 8300394-7 7700626-0 8300440-8 8301795-4 8302193-1 8304464-4 8100264-4 8304488-3 8200652-9 8300486-1 8300308-7 8301635-2 8304452-9 8200588-5 8304456-0 8304457-8 7903140-7 8304439-6 8304481-8 7607760-1 7607760-1 8302027-1 8200537-2 8304463-6 8008793-5	A01N 055/04 C07F 7/22 A23G 003/00 F16B 37/04 A61K 039/145 H03H 009/25 A61K 037/48 C12N 009/70 F04D 023/00 B62H 003/00 G07F 017/24 H04L 007/02 A01N 055/04 C07F 7/22 B60R 13/02 C01B 33/02 C03B 027/00 C03B 027/00 A61G 15/00 F16J 015/32 A61K 037/48 C12N 009/70 C07D 207/14 B29D 003/02 B32B 031/20 H01M 002/12 A61K 007/30 C07J 001/00 C07J 041/00 C07C 061/40 G01N 031/00 G01N 033/00 G01N 033/54 B01D 46/04 B01D 46/04 B01D 46/04 H01F 1/04 H01F 1/04 H01F 1/04 C07D 277/42 B01J 002/28 A47F 5/00	8304468-5 8300517-3 8200671-9 7808475-3 8300522-3 8300381-4 F23J 015/00 F24C 014/00 8300382-2 B01D 053/36 F23J 015/00 F24C 014/00 C02F 001/46 C25B 1/26 C25B 009/00 7702849-6 8304455-2 8206374-4 8200618-0 8301491-0 7707566-1 8300576-9 8304482-6 7710450-3 8304442-0 7812689-3 8300548-8 8205615-1 7603775-3 7705441-9 7700244-2 7901465-0 8303770-2 7711019-5 7614313-0 8200618-0 8102143-8 8304473-5 8304482-6 8205615-1 8302427-3 7709776-4 8300559-5 7803520-1 8103641-0 8300574-4 7808266-6 8200683-4 8304499-0 7801661-5 7801661-5 8300391-3 8300595-9 8300535-5 8206786-9 7702849-6 8301795-4 8300193-3 8200652-9 7810183-9	B65H 003/00 H01R 004/26 B29D 003/02 A24C 005/28 B01D 053/36 F23J 015/00 F24C 014/00 B01D 053/36 F23J 015/00 C02F 001/46 C25B 1/26 C25B 009/00 C22B 1/24 C01B 021/064 B27K 003/50 C08F 006/00 E04G 21/12 B03D 001/02 B60R 13/08 E11B 010/22 F16B 025/00 F03D 001/06 A22C 025/16 H04M 3/56 A22C 11/02 H03H 009/25 C08G 059/68 C04B 5/02 C04B 005/04 A62B 35/02 B27K 003/50 A47B 57/20 F03D 001/06 B41J 003/04 G06K 015/00 B60R 13/02 A61K 009/10 G05F 001/56 H02P 13/32 B65G 1/10 A61F 013/16 B08B 005/00 H03L 007/06 C01B 33/02 C01B 33/02 B60J 001/00 B60T 013/66 C07D C21B 011/00 C22B 1/24 A61K 037/48 C12N 009/70 B64D 045/04 H01M 002/12 B01F 003/04 B01J 004/02	

(71)Sökande och/eller (72)Uppfinnare	(21)Ansnr	(51)Klass	(71)Sökande och/eller (72)Uppfinnare	(21)Ansnr	(51)Klass
Svensk Dörrteknik AB	8204848-9	G05D 011/13 E06B 003/70 E06B 005/20	Walther H Ward P	8304493-3 8300393-9 8300394-7	C03B 027/00 C03B 027/00
Svenska träforskningsinstitutet Leif Svensson	7809322-6 8106051-9	E04C 3/12 B60R 25/04	Waris T Warner-Lambert Company	8304466-9 7600797-0	G01N 033/54
Sven Thor Martin Svenson Rollan Swanson	7800408-2 8300511-6	F23D 011/36 C10G 001/00	Webasto-Werk W Baier GmbH & Co	8206537-6 8304480-0	F04D 023/00
Sweeney W A Sydat Automation AB	8304450-3 8200613-1		Rolf Weienstedt David Weiner	8304480-0 8106806-6	E04B 001/68
Tabajdi G	8300493-7	A23C 019/09 A23G 003/00	Weipert J Werkzeugmaschinenfabrik Oerlikon-Bührle AG	7609541-3 7803520-1	A61G 1/06 G05F 001/56 H02P 13/32
Takasugi H Takaya T	8304465-1 8304465-1		Wernert-Pumpen GmbH Wernicke & Co GmbH	7703268-8 7903730-5	F04D 29/10 C03B 33/04
Tallinskoe proizvodstvennoe upravlenie vodosnabzhenia i kanalizatsii	7810183-9	B01F 003/04 B01J 004/02 G05D 011/13	Western Electric Company Incorporated	7705441-9 8207152-3	H04M 3/56 C23C 007/00
OY Tampella AB Tanaka K	8300570-2 8302027-1	C02F 003/28 C07D 277/42	Karl Helge Westin Westinghouse Electric Corporation	8304486-7 7810640-8	B66C 1/06
Tanimura K	7709235-1	F27D 3/15 F27D 21/00 G05D 009/12	Wickman N I Wieme A	7803770-2 8300316-0	C08G 059/68 F01D 005/18
Taubenmann P	7805333-7	B29B 5/06 F16J 009/00	Thore Wiklund Firma Aug Winkhaus	8300317-8 8007583-1	G21C 015/18 B60P 1/54
Taylor A W Teche A	8302353-1 8304452-9	C07D 499/46	Witmore R K Wong Jeffrey Tze-Fei	8300458-0 8200615-6	A63C F16L 027/06
Telecommunications Radioelectriques et Telephoniques TRT	7711007-0	H04L 007/02	Woon P S Wortelkamp U	8008486-6 8304484-2	E05C 009/00 E05D 015/52 E05F 007/08
Telefon AB L M Ericsson	8200332-8 8200666-9	F16B 15/00 H03K 017/00	Wright H J Yamazaki H	8300517-3 8304486-7	B65H 003/00
Temple Jr D L Tenneco Chemicals Inc	8200671-9 8301408-4	H01R 004/26 C07D 487/14	Yoshida A Yoshihara N	7611797-7 8300574-4	A61K 031/715 A61K 037/14 C07G 007/04
Tessier J	8301491-0	C08F 006/00	Yumoto T Boris Nikolaevich Zapasko	8300471-3 8204587-3	A61F 013/16 G06F 013/06 C09D 003/80
Tetra Pak International AB Teutsch J G	8301635-2 8304452-9	C07C 061/40	Zuk P Elof Viktor Åsman	7709235-1 8304484-2	F27D 3/15 F27D 21/00 G05D 009/12
Tidbeck AB	7902034-3	B26F 1/44	Ålmhults Bruk AB Erik Öhman	8300486-1 7904346-9	A61K 007/30 C08L 67/02
Tikka K	7603010-5	A47B 077/04 F16B 012/32		7610448-8 8200652-9	C11B 13/02 H01M 002/12
Tillac J-F	7710450-3	B60R 13/08		8207152-3	C23C 007/00
Townsend Engineering Company	8205944-5	F16B 002/00		8304484-2	D03D 043/04
Townsend R T	7700244-2	A22C 11/02		8200561-2	E01D 019/10 E04B 001/00
Toyo Boseki KK	7700244-2	A22C 11/02			
Trocciola J C	7904346-9	C08L 67/02			
United Technologies Corporation	8300381-4	B01D 053/36 F23J 015/00 F24C 014/00			
USM Corporation	8300382-2	B01D 053/36 F23J 015/00 F24C 014/00			
USS Engineers and Consultants Inc	8300548-8	F16B 025/00			
Boris Ivanovich Uzhinov Vajda G	8300576-9 8200652-9	B03D 001/02 H01M 002/12			
Valtakari U V Vanhatalo R P	8300428-3 8304448-7	B03B 001/02			
VBB AB M Vermersch	8304449-5 7711612-7	A61K 7/48 A61K 31/22			
Vermersch M	7711612-7	A61K 7/48 A61K 31/22			
Handelsbolaget under firma Vihab	8201776-5	B60S 001/38			
Vinciguerra C Vine R W	8300023-2 8300381-4	B66C 017/00 B01D 053/36 F23J 015/00 F24C 014/00			
Jury Isaakovich Volkovich VEB Volkswerft Stralsund AB Volvo Penta	8200652-9 7603775-3 8200600-8	H01M 002/12 A22C 025/16 B63H 005/12			
Vsesojuzny Nauchno-Issledovatsky i Proektno-Konstruktorsky Institut Mekhanizirovannogo i Ruchnogo	8200601-6 8200602-4 8200603-2 8200604-0	B63H 005/12 B63H 021/30 B63H 021/30 B63H 021/30			
Vural G Wacker-Chemie GmbH	8304455-2 7610737-4	E02D 003/02			
Mats Wallenthin Walter L	7801661-5 8200657-8	C01B 33/02 B30B 009/32			
	7812689-3	E21B 010/22			

Referensregister

Förteckning, i ansökningsnummerordning, över de ansökningar och patent – som finns upptagna i denna tidning under de olika avsnitten, dock ej de under avsnittet Tillägg och Rättelser – med hänvisning till klassbeteckning och tidningsavsnitt.

Teckenförklaring:

- I = Inkommen patentansökan
O = Allmänt tillgänglig patentansökan
U = Utlagd patentansökan
P = Meddelat patent

(21)Ansnr (51)Klass Tidningsavsnitt

7216168-0	G01N 027/12	U
7412113-8	A61K 039/145	U
7505532-7	C23C 9/10	U
7600797-0	G01N 033/54	U
7603010-5	A47B 077/04	U
-	F16B 012/32	U
7603775-3	A22C 025/16	U
7605406-3	B22D 11/04	U
7606474-0	C14B 007/00	U
-	C14C 013/00	U
7607499-6	C06B 45/10	U
-	C06B 021/00	U
7607760-1	H01F 1/04	U
7609541-3	A61G 1/06	U
7609887-0	B60B 33/00	U
7609927-4	F23G 3/02	U
7610448-8	C11B 13/02	U
7610486-8	E21C 037/04	U
7610516-2	B05C 19/00	U
7610737-4	E02D 003/02	U
7611797-7	A61K 031/715	U
-	A61K 037/14	U
-	C07G 007/04	U
7614313-0	A62B 35/02	U
7700244-2	A22C 11/02	U
7700626-0	A61G 15/00	U
7701929-7	A01C 15/04	U
7702849-6	C22B 1/24	U
7703268-8	F04D 29/10	U
7705393-2	B66C 001/66	U
-	E04B 1/41	U
7705441-9	H04M 3/56	U
7707566-1	E04G 21/12	U
7708066-1	A47B 88/04	U
7708468-9	A01N 055/04	U
-	C07F 7/22	U
7709235-1	F27D 3/15	U
-	F27D 21/00	U
-	G05D 009/12	U
7709776-4	B60R 13/02	U
7710450-3	B60R 13/08	U
7711007-0	H04L 007/02	U
7711019-5	C04B 5/02	U
-	C04B 005/04	U
7711612-7	A61K 7/48	U
-	A61K 31/22	U
7713044-1	F23D 011/36	U
7714118-2	B29C 025/00	U
-	B29D 023/00	U
-	B29D 031/00	U
7800408-2	F23D 011/36	U
7801661-5	C01B 33/02	U
7803520-1	G05F 001/56	U
-	H02P 13/32	U
7803770-2	C08G 059/68	U
7803849-4	A47B 88/16	U
7805333-7	B29B 5/06	U
-	F16J 009/00	U
7807656-9	C09B 067/20	U
-	D06P 001/44	U
7807936-5	C02F 001/46	U
-	C25B 1/26	U
-	C25B 009/00	U
7808266-6	B08B 005/00	U
7808475-3	B29D 003/02	U
7809322-6	E04C 3/12	U
7810183-9	B01F 003/04	U
-	B01J 004/02	U
-	G05D 011/13	U
7810586-3	B29D 23/02	U
-	B29F 001/10	U
-	E01F 009/02	U
7810640-8	B66C 1/06	U
7810757-0	B29D 7/24	U
7811795-9	B65G 53/48	U
7812689-3	E21B 010/22	U
7812927-7	B25B 007/00	U
7900976-7	A01K 5/02	U
-	G01F 011/28	U
7901294-4	A63H 19/18	U
7901465-0	H03H 009/25	U

(21)Ansnr	(51)Klass	Tidningsavsnitt
7902034-3	B26F 1/44	U
7902189-5	H01L 29/74	U
7902391-7	E04B 1/40	U
7902538-3	E01H 5/02	U
7902616-7	B60T 011/34	U
7903140-7	B01D 46/04	U
7903730-5	C03B 33/04	U
7904065-5	E05B 009/04	U
-	E05B 009/10	U
7904346-9	C08L 67/02	U
7905291-6	F41H 7/06	U
7905571-1	F16B 37/04	U
7905819-4	A47B 057/48	U
7907590-9	E05D 5/00	U
-	E05D 005/06	U
7908164-2	A47B 49/00	U
-	A47B 63/00	U
7908925-6	E05B 65/36	U
-	E05B 047/06	U
7909389-4	F16B 12/40	U
8000384-1	E01H 5/02	U
8001013-5	B21C 35/02	U
-	B29D 023/04	U
8007012-1	B65H 003/00	U
8007583-1	B60P 1/54	U
8008486-6	E05C 009/00	U
-	E05D 015/52	U
-	E05F 007/08	U
8008793-5	A47F 5/00	U
8100264-4	B29D 003/02	U
-	B32B 031/20	U
8100672-8	F24B 005/00	U
8102143-8	A47B 57/20	U
8103192-4	B60P 1/48	U
8103641-0	B65G 1/10	U
8103754-1	A01B 35/00	U
8105286-2	B60N 001/00	U
-	B61D 33/00	U
8106038-6	E05G 1/00	U
-	E05G 001/12	U
-	G08B 015/02	U
8106051-9	B60R 25/04	O
8106756-3	F02M 43/00	O
8106806-6	E04B 001/68	O
8107205-0	B23Q 011/10	O
8200332-8	F16B 15/00	U
8200500-0	B01D 005/00	U
-	F24F 003/14	U
8200530-7	B60K 019/00	O
8200533-1	B65G 013/06	O
8200535-6	B25B 31/00	O
8200537-2	B01J 002/28	O
8200545-5	B60P 007/04	O
8200546-3	B01F 007/06	O
8200547-1	E01C 19/20	O
8200557-0	G11C 013/04	O
8200561-2	E01D 019/10	O
-	E04B 001/00	O
8200566-1	B01J 045/00	O
8200572-9	A47C 007/02	O
8200574-5	E06B 001/34	O
8200575-2	G01D 5/26	O
8200577-8	H01B 007/00	O
-	H02G 001/12	O
8200578-6	E02B 015/02	O
8200585-1	E21D 020/00	O
8200588-5	G01N 031/00	O
-	G01N 033/00	O
-	G01N 033/54	O
8200599-2	E05D 015/50	O
8200600-8	B63H 005/12	O
8200601-6	B63H 005/12	O
8200602-4	B63H 021/30	O
8200603-2	B63H 021/30	O
8200604-0	B63H 021/30	O
8200609-9	B65G 53/40	O
8200613-1	D21F 007/00	O
8200615-6	F16L 027/06	O
8200618-0	B27K 003/50	O
8200619-8	A47C 001/035	O
8200622-2	F27D 003/14	O
8200624-8	E04B 1/82	O
8200626-3	E04B 001/343	O
8200627-1	B23K 007/04	O
-	B23K 037/02	O
-	B25H 007/00	O
8200633-9	E05C 017/30	O
8200636-2	B62H 003/00	O
-	G07F 017/24	O
8200652-9	H01M 002/12	O
8200656-0	D03D 043/04	O
8200657-8	B30B 009/32	O
8200664-4	A23L 001/216	O
8200665-1	B01D 057/02	O
-	G01N 027/26	O
8200666-9	H03K 017/00	O

(21)Ansnr	(51)Klass	Tidningsavsnitt
8200671-9	H01R 004/26	O
8200675-0	B60C 027/20	O
8200681-8	F16B 033/00	O
8200682-6	B63H 005/12	O
8200683-4	H03L 007/06	O
8200685-9	F24C 007/04	O
8201103-2	F22B 001/28	U
8201776-5	B60S 001/38	U
8202743-4	C08J 005/22	U
8203660-9	B25J 015/00	O
8204022-1	B63B 003/38	O
8204587-3	C09D 003/80	U
8204621-0	G03B 003/04	U
8204848-9	E06B 003/70	U
-	E06B 005/20	U
8205032-9	G01N 021/05	U
-	G01N 021/53	U
-	G01N 021/64	U
8205590-6	G03B 011/04	U
8205615-1	F03D 001/06	O
8205639-1	G03B 003/04	U
8205944-5	F16B 002/00	U
8206374-4	C01B 021/064	O
8206460-1	C08F 004/64	O
-	C08F 010/00	O
8206537-6	F04D 023/00	O
8206786-9	C21B 011/00	O
8207152-3	C23C 007/00	O
8300023-2	B66C 017/00	O
8300063-8	F16K 024/02	O
8300179-2	F16G 013/18	O
8300193-3	B64D 045/04	O
8300308-7	C07J 001/00	O
-	C07J 041/00	O
8300316-0	F01D 005/18	O
8300317-8	G21C 015/18	O
8300381-4	B01D 053/36	O
-	F23J 015/00	O
-	F24C 014/00	O
8300382-2	B01D 053/36	O
-	F23J 015/00	O
-	F24C 014/00	O
8300391-3	B60J 001/00	O
8300393-9	C03B 027/00	O
8300394-7	C03B 027/00	O
8300415-0	C10G 045/12	O
8300425-9	H04B 001/06	O
8300428-3	B03B 001/02	O
8300434-1	B60T 013/32	O
8300440-8	F16J 015/32	O
8300441-6	A24D 003/04	O
8300442-4	A24D 003/04	O
8300443-2	A24D 003/04	O
8300444-0	B25B 001/24	O
8300453-1	C08J 003/06	O
8300456-4	F28D 015/00	O
8300457-2	E21D 020/00	O
8300458-0	A63C	O
8300471-3	G06F 013/06	O
8300483-8	C05G 003/00	O
8300485-3	B01J	O
8300486-1	A61K 007/30	O
8300493-7	A23C 019/09	O
-	A23G 003/00	O
8300494-5	B62D 025/08	O
8300495-2	C07C 059/48	O
-	C07C 069/618	O
8300497-8	C03C 017/27	O
8300507-4	B65H 029/00	O
8300508-2	F16H 047/04	O
8300511-6	C10G 001/00	O
8300517-3	B65H 003/00	O
8300518-1	A61M 005/20	O
-	C12N 005/00	O
-	C12Q 001/00	O
8300522-3	A24C 005/28	O
8300535-5	C07D	O
8300545-4	B65H 057/00	O
8300548-8	F16G 025/00	O
8300551-2	C12Q 001/00	O
-	G01N 001/28	O
-	G01N 033/54	O
8300559-5	A61K 009/10	O
8300570-2	C02F 003/28	O
8300574-4	A61F 013/16	O
8300576-9	B03D 001/02	O
8300579-3	A23K 003/03	O
8300580-1	C07D 513/04	O
8300595-9	B60T 013/66	O
8300598-3	A61K 037/26	O
8301408-4	C07D 487/14	O
8301491-0	C08F 006/00	O
8301635-2	C07C 061/40	O
8301649-3	G09D 003/02	O
-	G09F 003/20	O
8301763-2	B02C 007/12	O

(21)Ansnr	(51)Klass	Tidnings-avsnitt
8301795-4	A61K 037/48	O
-	C12N 009/70	O
8301805-1	C07F 009/40	O
8301806-9	C07F 009/40	O
8301807-7	C07F 009/40	O
8301808-5	C07F 009/40	O
8301809-3	C07F 009/38	O
8301810-1	C07F 009/38	O
8301997-6	C07D 313/12	O
8302027-1	C07D 277/42	O
8302168-3	C02F 001/28	O
8302171-7	C07C 147/14	O
8302172-5	C07C 103/28	O
8302173-3	C07D 235/16	O
8302193-1	C07D 207/14	O
8302244-2	B65D 043/08	O
8302353-1	C07D 499/46	O
8302427-3	B41J 003/04	O
-	G06K 015/00	O
8304438-8		I
8304439-6		I
8304440-4		I
8304441-2		I
8304442-0		I
8304443-8		I
8304444-6		I
8304445-3		I
8304446-1		I
8304447-9		I
8304448-7		I
8304449-5		I
8304450-3		I
8304451-1		I
8304452-9		I
8304454-5		I
8304455-2		I
8304456-0		I
8304457-8		I
8304458-6		I
8304459-4		I
8304460-2		I
8304461-0		I
8304462-8		I
8304463-6		I
8304464-4		I
8304465-1		I
8304466-9		I
8304467-7		I
8304468-5		I
8304469-3		I
8304470-1		I
8304471-9		I
8304472-7		I
8304473-5		I
8304474-3		I
8304475-0		I
8304476-8		I
8304477-6		I
8304478-4		I
8304479-2		I
8304480-0		I
8304481-8		I
8304482-6		I
8304483-4		I
8304484-2		I
8304485-9		I
8304486-7		I
8304487-5		I
8304488-3		I
8304489-1		I
8304490-9		I
8304491-7		I
8304492-5		I
8304493-3		I
8304494-1		I
8304495-8		I
8304496-6		I
8304497-4		I
8304498-2		I
8304499-0		I

Tillägg och rättelser

(51) Klass	(21)(86)(86)(86)(86) Ans.nr Int.ingivn.dag Int.ans.nr Europ.ingivn.dag Europ.ans.nr	(54) Benämning	(71) Sökande	(72) Uppfinnare	(32,33,31) Prior.dat, Land Nummer	(22)(74)(62)(24) Ans.dat Ombud Stamans.nr Löpdag	(41) Allm. tillg.	(44) Utl.dat	(11) Publ.nr
Utlagda									
* B23Q 3/06	7811063-2	Förfarande vid ytbearbetning av ämnen till skaft för hårdmetallskär och liknande samt anordning för fasthållning av ämnena vid bearbetningsmaskiner	Wlajko Mihic, Tegnervägen 9 802 28 Gävle SE			78-10-24 AWAPATENT AB		83-07-25	428767
B23K 37/04	7700870-4	Förfarande och anordning för kapning av rör	J u W Müller Maschinen- und Armaturenfabrik GmbH, Leverkusen DE	H Noll, Leverkusen	76-04-14 DE 2616522	77-01-27 AB Stockholms patentbyrå		83-08-08	429016
B26D 1/20 B26D 7/12	8107696-0	Anordning vid en skäranordning	Kaanlo AB Sävelundsgatan 13 D 441 38 Alingsås SE	C-G Flodin Alingsås		81-12-22 Cederbom- Lindberg		83-08-15	429113
B27K 3/02 B27K 5/00	7807636-1	Förfarande för framställning av impregnerade laminerade träkonstruktioner	Bror Olof Häger Kryssarvägen 17 183 52 Täby SE			78-07-07		83-07-25	428772
E05C 17/48 E05C 1/04	8103409-2	Spärranordning av s k barnsäker typ	Lars Eriksson Storgatan 40 361 00 Emmaboda SE	L Eriksson, L-O Andersson, Emmaboda, Bredaryd		8103409-2 Wallengren Y		83-08-15	429148
G06F 15/16 G06F 9/46 G06F 13/00	7710048-5	Datosystem	Codex Corporation Newton Mass US	J E V Mey, Newtonvill Mass	6-09-08 US 721375	77-09-07 Branns		83-08-22	429270

För de utlagda som markerats med * gäller: Invändningsfristen utgår tre månader från detta tidningsnummers utgivningsdag. De uppgifter som markerats med kursiv stil är rättade.

Ansökningar som på sökandens begäran hålles tillgängliga enligt 22 § tredje stycket patentlagen

Sverige (A) Allmänt tillgänglig (22). Ans.dat. 83-06-08 (21). Ans.nr. 8303253-2. Rotel 6213 (51). Klass B65D 5/06 (41). Off.dat. 83-06-08 (74). Ombud Wennberg G (71). Colon Emballage A/S, Glostrup DK (72). Uppfinnare N Åstrup, Rødovre (30). Prioritetsuppgifter 83-05-24 DK 2323/83 (54). Benämning Rörformat vikemballage och ämne till detta.

Europeiska patentansökningar

Förteckning över europeiska publicerade patentansökningar som omfattar Sverige och vari översättning till svenska av patentkraven ingivits till det svenska patentverket.

(51) Klass	(86) Europeiskt ans nr	(54) Uppfinningen avser	(71) Sökande	(86) Europeiskt ingivn dat	(32, 33, 31) Priordat, Land Nummer	(87) Europeiskt publ nr
F16L	81304280.1	Svängbart kopplingselement	Big-Inch Marine Systems Inc Houston Tex US	81-09-17	80-10-14 US 196527 81-06-08 US 271114	0049960
F16C 1/26	81106572.1	Bowdenwire med manöverknapp och slang-ändstycke	Deere & Company Moline Ill US	81-08-25		0073255
B62D 5/06	81107228.9	Hydraulisk styranordning	Deere & Company Moline Ill US	81-09-14		0074423
G01R 23/20 G01R 27/28 H04B 3/46	82110507.9	Mätinstrument för den totala amplitud- och fasdistorsionen vid fjärrändarna av en transmissionskanal	CSELT Centro Studi e Laboratori Telecomunicazioni SpA Turin IT	82-11-15	81-11-18 IT 68493/81	0080140
B41F 7/36	82109406.7	Fukt-färgverk för offsettryckpressar för bildande och tillförsel av en färgvattenemulsion till en plåtacylinder med ett flertal påföringsvalsar	Heidelberger Druckmaschinen AG Heidelberg DE	82-10-12	81-11-21 DE 3146223	0080588
B41F 33/10	82110689.5	Anordning för styrning av en tryckpress	Heidelberger Druckmaschinen AG Heidelberg DE	82-11-19	81-11-28 DD 3147312	0080667
B41F 13/14 B41F33/16	82111865.7	Sätt att minska registerfel vid flerfärgs-rotationstryckpressar	Heidelberger Druckmaschinen AG Heidelberg DE	82-11-39	81-12-08 DE 3148449	0081186
B41F 31/00	82111066.5	Anordning för tryckmedelsutbyte mellan i valsängdriktningen relativt varandra förskjutna zoner i tryckverket hos en rotationstryckpress	Heidelberger Druckmaschinen AG Heidelberg DE	82-11-30	81-12-09 DE 3148667	0081187
B41F 31/04 B41F 33/00	82111067.3	Anordning för styrning av ett flertal ställmotorer vid tryckmaskiner	Heidelberger Druckmaschinen AG Heidelberg DE	81-11-30	81-12-10 DE 3148947	0081739
G01P 3/488	81306198.3	Förbränningsmotor	Deere & Company Moline Ill US	81-12-23	8	0082226
H05B 3/10 C23C 11/00	82306494.4	Ett förbättrat vätskepermeabelt poröst elektriskt värmeelement	United Kingdom Atomic Energy Authority London GB	82-12-06	81-12-14 GB 37673/81	0082627
B62D 49/08 B62D 49/02 A01B 59/06	82304373.2	Fordon, i synnerhet en traktor	Deere & Company Moline Ill US	82-08-19	81-12-29 EP 81110815	0083146
F16D 3/68	82300284.5	Drivarrangemang mellan första och andra icke i linje med varandra inriktade axlar	Deere & Company Moline Ill US	82-01-20		0084207
G05G 1/04 G05G 5/12	82306801.0	Manöverspaksaggregat	Deere & Company Moline Ill US	82-12-20	81-12-23 US 333601	0084242
G05G 1/04 G05G 5/12	82306802.8	Manöverspaksaggregat	Deere & Company Moline Ill US	82-12-20	81-12-23 US 333602	0083243
B65D 83/14	82902370.4	Anordning för att tömma hållbart material från slutet utrymme med hjälp av gas med ett tryck över atmosfärstryck	Miklos Szabo Budapest HU Laszlo David Budapest HU	82-07-27	81-07-27 HU 219781 82-03-24 HU 219781	0084550
A01G 9/00 B65G 59/10	82901733.4	Redskap avsett för att åtskilja och i rader utsätta skollningskrukor	Vefi AS Larvik NO	82-06-08	81-07-17 NO 812456	0085056
A23L 2/38	83100053.4	Drycker och flytande näringsmedel med lågt innehåll av natrium	Natrex Diatetika E Baltensberger Grellingen CH	83-01-05	82-01-12 CH 142/82	0085295
A63C 7/10 A63C 7/10	83100241.5	Bromsanordning för skida	Haldemann AG Stans CH	83-01-13	82-01-27 CH 495/82	0085312
A63C 7/10 A63C 7/10	83100241.5	Bromsanordning för skida	Haldemann AG Stans CH	83-01-13	82-01-27 CH 495/82	0085312
A63C 9/085 A63C 7/10	83100242.3	Säkerhetsbindning för en skidsko mot en skida	Haldemann AG Stans CH	83-01-13	82-01-27 CH 495/82	0085313
G01D 9/38	82109986.8	Automatisk anordning för numerisk styrning	Investronica SA Madrid ES	82-10-28	82-01-26 ES 509082	0085142
A61/ 31/765 A61K 31/52	83400095.2	Komposition avsedd att åstadkomma tumörreversion	Roger Louis Eugene Bocquet Neuilly sur Seine FR	83-01-14	82-01-29 FR 8201397	0086122
E06B 9/10	831004447.8	Rulljalusi	Gebrüder Kömmerling Kunststoffwerke GmbH Pirmasens DE	83-01-19	82-01-22 DE 3202017	0085861
G01N 19/10 G02B 5/16	83200187.9	Ljusledare för vätskedetektivering samt kabel omfattande dylik ledare	Staat der Nederlanden (Staatsbedrijf der Posterijen Telegraf ie en Telefonie) Leidschendam NL	83-02-04	82-02-09 NL 8200495	0086024
E04B 1/76 E04F 13/04	83400094.5	Värmeisolerande foder applicerat på utsidan eller insidan av husväggar	Jean Gachot Sojsoy sous Monmorency FR	83-01-14	82-01-22 FR 8200957	0086681

Europeiska patent

Förteckning över meddelade europeiska patent som omfattar Sverige och vari översättning till svenska ingivits till det svenska patentverket. En var får inkomma med invändning mot meddelat europeiskt patent till det europeiska patentverket inom nio månader från det kungörelsen om beslutet att meddela det europeiska patentet publicerats av det europeiska patentverket. Invändning skall göras skriftligen och innehålla de skäl på vilka den grundas. Den skall anses ingiven först då invändningsavgiften erlagts.

(51) Klass	(86) Europeiskt ans nr	(54) Benämning	(71) Sökande	(45) Meddelandedatum för det europeiska patentet	(87) Europeiskt publ nr
C07D 417/12 A61K 31/425	79302212.0	Antisekretoriska geterocykliska guanidinderivat, process för deras tillverkning och farmaceutiska kompositioner innehållande dem	Imperial Chemical Industries plc London GB ICI Americas Inc Wilmington Del US	83-08-03	0010894
G01B 7/34 B21B 37/06 G01L 5/10	80401500.6	Anordning för detektering av oplanheter på ett under förflyttning varande spänt band	Secim Courbevoie FR	83-06-29	0028191
A23N 7/01	80902278.3	Vridbart lagrad tryckbehållare	Paul Kunz Döttesfeld DE	83-08-10	0040623
A47D 1/00 A47C 1/024	80420116.8	Montering av ett element med ställbar lutning på ett bärorgan, i synnerhet ett ryggstöd på en stomme, och barnstol innefattande tillämpning av denna montering	Comapric SA Villeparisis FR	83-08-10	0028992
A47L 15/42 D06F 39/08	80102029.1	Tvätt- eller diskmaskin försedd med en anordning för att förhindra tillbakaströmning av vatten	Industrie Zanussi SpA Pordenone IT	83-08-10	0022911
A61B 1/12 F16K 11/06	81301006.3	Luft/vattenomkopplare för endoskop	Olympus Optical Co Ltd Tokyo JP	83-08-10	0037191
A61K 31/34 A61K 9/00	79101516.7	Farmaceutiska beredningar som innehåller prostaglandinföreningar och förfarande för framställning därav	The Wellcome Foundation Ltd London GB	83-08-10	0005768
B01L 3/14 B65D 41/18	78900298.7	Rör och hätta för blodprovtagning	Dematex Development & Ets Vaduz LT Francois Rilliet Geneve CH	83-08-10	0022765
B02C 13/284	80400218.6	Industrikrav för hushållsavfall	Gondard Productions Rue Ferte-Sous-Jouarre FR	83-08-10	0015197
B22F 1/00 C22C 33/02	79302665.9	Fosforjärnpulver och förfarande för framställning av mjuka magnetiska material därav	Allegheny Ludlum Steel Corpora- tion Pittsburgh Penn US	83-08-10	0011989
B25J 11/00	81400136.8	Balanseringssystem för inlärningsmarionett	Regie Nationale des Usiness Re- nault Boulogne-Billancourt FR	83-08-10	0034959
B29F 5/02 B29C 3/00 B30B 11/02	81100362.3	Förfarande för framställning av en formkropp av pulver- till granu- latformig termoplastisk plast	BASF AG Ludwigshafen DE	83-08-10	0033862
B60T 17/02 F16D 43/28	81105668.8	Regleranordning för en kompressor för användning i motorfordon	Knorr-Bremse GmbH München	83-08-10	0045867
B62D 1/16	81300229.2	Styrstångsaggregat	Ford Motor Co Ltd Brentwood GB	83-08-10	0035824
C07C 43/13 C07C 41/26 C07C 29/10	81301276.2	Förfarande för att hydrolysera glykoldialkyleter till en monoalkyle- ter och tertiär alkohol eller tertiär olefin	Maruzen Oil Co Ltd Osaka JP	83-08-10	0038129
C07C 93/14 C07C 97/10 C07D 233/60	79103417.6	Nya basiska fenyletrar, farmaceutiska beredningar som innehåller dessa och framställningen av dessa etrar och beredningar	Meck Patent GmbH DarmstadtDE	83-08-10	0009683
C07D 207/48 C07D 405/12 C07D 409/12	79102522.4	N-arylsulfonylpyrroler och deras framställning samt terapeutiska medel, som innehåller dessa föreningar	VASF AG Ludwigshafen DE	83-08-10	0008367
C07D 215/44 C07D 215/60 A61K 31/47	80302207.8	Substituerade 5-(7-kloro-4-kinolinyl)amino/-3-(aminometyl)-1,1- bifenyl/-2-olföreningar, förfaranden för framställning därav och farmaceutiska kompositioner innehållande föreningarna	Warner-Lambert Company Morris Plains NJ YS	83-08-10	0027679
C07F 7/08 C07F 7/18 C10M 1/54	79300614.9	Bor-kesel-föreningar, lämpliga för användning som hydrauliska väts- kor	Gastrol Ltd Swindom GB	83-08-10	0006677
C07F 9/09 C07F 9/141 C08K 5/51	80302921.4	Pyrofosfittanataddukter och förfarande för behandling av parti- kelformiga fyllmedel under användning av dylika addukter	Kenrich Petrochemicals Inc Bayonne NJ US	83-08-10	0024899
C07F 9/09 C07F 9/10 C07F 9/58	81300802.6	Karbaminsyrastrar, deras framställning och användning	Takeda Chemical Industries Ltd Osaka JP	83-08-10	0035375
C07H 3/08 C07H 3/06 C07H 15/18	79400233.7	Förfarande för framställning av glykosidderivat, de erhållna glyko- sidderivaten och deras biologiska användbarhet	Agence Nationale de Valorisation de la Recherche (ANVAR) Neuly-sur-Seine FR14.83-08-10		0004823
C08L 33/06 C08J 3/20 C09C 3/10	80810189.3	Pigmentkompositioner, ett förfarande för färgning av färger, tryck- färger och blockpolymerer med dessa pigmentkompositioner och färger, tryckfärger och blockpolymerer färgade genom detta förfä- rande	Sandoz AG Basel CH	83-08-10	0022746

(51) Klass	(86) Europeiskt ans nr	(54) Benämning	(71) Sökande	(45) Meddelandedatum för det europeiska patentet	(87) Europeiskt publ nr
C09D 5/08 C09D 7/00 C09D 3/72	80890028.6	Korrosionsskyddsmedel	Gottlieb Bartak Linz AT	83-08-10	0035090
C09D 11/16	80107748.8	Vattenhaltiga bläckkomposition	Sakura Color Products Corp Osaka-shi JP	83-08-10	0030389
D02G 1/16	81100661.8	Garntextureringsmunstycke	E I du Pont de Nemours and Com- pany Wilmington Del US	83-08-10	0033524
D21C 5/02	80303287.9	Förfarande för att förbättra kvaliteten hos massa som erhålles från returpapper	PIRA The Research Ass for the Pa- per & Board Printing and Packa- ging Industries Leatherhead GB	83-08-10	0026616
E04B 1/34 C04B 1/348	79400332.7	Rumsmodul av förtillverkade element	Strong House International Inc Panama PA	83-08-10	0006055
E04C 2/04 E04C 2/40	80400178.2	Konstruktionselement av gips samt förfarande och anordning för framställning därav	Isover Saint-Gobaind Neuilly-sur-Seine FR	83-08-10	0014658
F16D 55/224	81400389.3	Skivbroms med glidbygel	Societe Anonyme DBA Clichy FR	83-08-10	0037755
F16H 47/08 F16H 3/52 F16H 45/02	80102077.7	Med planetväxel och momentomvandlare utrustad växellåda med fyra utväxlingsförhållanden framåt och överbyggnad av momen- tomvandlaren	Regie Nationale des Usines Re- nault Boulogne-Billancourt FR	83-08-10	0017993
F16J 15/40 F16C 33/82	79302786.3	Axeltätning med magnetisk vätska	FDrederick D Ezekiel Lexington Mass US	83-08-10	0012556
F24D 3/08 F24D 3/10	79300181.9	Automatiskt arbetande skiljeanordning för olika vatten vid indirek- ta uppvärmningssystem av förbrukningsvatten samt användningen härav	Flemming Fabrications Ltd Glasgow GB	83-08-10	0014279
F24H 1/40	81300228.2	Panna	B S & B Engineering Company Inc Houston Tex US	83-08-10	0042215
F24J 3/02	80401698.8	Uppblåsbar solfångare samt sätt att framställa böjliga folier för en sådan solfångare	Centre National du Machinisme Agricole du Genie Rural des Eaux et des Forets (Cemagref) Antony FR	83-08-10	0030193
G01N 27/28	80302502.2	Vätsketransportanordning	Eastman Kodak Company Rochester NY US	83-08-10	0023157
G01P 15/09 B04B 7/06	80400770.6	Piezoelektrisk accelerationsavkännare med omvandlarelement av polymermaterial	Thomson-CSF Paris FR	83-08-10	0021898
G03G 15/02 G03G 15/06	80107366.9	Elektrofotografisk kopianator med fotoledarladdningsavkännare	Internatinal Business Machines Corporation Armonk NY US	83-08-10	0031043
G03G 15/052 G03G 5/14	80301189.9	Sätt för förbättring av maximal svärtning och tonområde hos elek- trografiska bilder samt en elektrografisk kopieringsapparat, som utnyttjar sättet	Eastman Kodak Company Rochester NY US	83-08-10	0018742
G06F 13/00	79105175.8	Databehandlingsystem med arrangemang för att styra överföringen av data mellan en centralenhet och ett minne, som ingår i systemet	International Business Machines Corporation Armonk NY US	83-08-10	0017670
G07C 11/00 G09C 1/96	79100529.1	Vertifierande och auktoriserande system för anteckningar	Opticode Inc New Orleans La US	83-08-10	0006419
H03H 9/205 H03H 9/10 H03H 9/08	79400710.4	Piezoelektrisk resonator	Etat-Francais representante par le Deleque General pour l'Armee Paris FR	83-08-10	0010046
Rättelse					
C07C 103/50 C07C 121/78 C07C 149/42 C07D 295/14 A61K 31/16 A61K 31/395	80400261.6	Nya derivat av substituerade glycyanilider, deras framställning och användning som läkemedel	Pierre Fabre SA, Paris FR	82-01-27	0015214
C07D 215/44	784000060.6	Nytt förfarande för framställning av glafenin	Pierre Fabre SA Paris FR	81-06-24	0000679
C07C 101/54 C07D 215/44	78400059.8	Ny syntes mellanprodukt, glycerylantranilat, och förfarande för dess framställning	Pierre Fabre SA Paris FR	81-08-05	0000678

Internationella patentansökningar

Förteckning över internationella patentansökningar som omfattar Sverige enligt 8 § 2 mom patentkungörelsen.

(86) Int ans nr	(54) Benämning	(71) Sökande	(86) Int ingivn dat	Mottagande myndighet
PCT/US83/01050	A method of producing anhydrous aluminium chloride from acid leach-derivat ach	Atlantic richfield company	1983-07-13	US
PCT/US83/01062	Anti-copy system	TV i Systems, Ltd.	1983-07-14	US