

RÄTTELSE

Av misstag har felaktig utgivningsdag angivits av detta nummer av Svensk Patentskildning.

Rätt utgivningsdag är den 22 aug. 1983.

Följaktligen är kungörelsedagen för de utlagda patentansökningarna också den 22 aug. 1983.

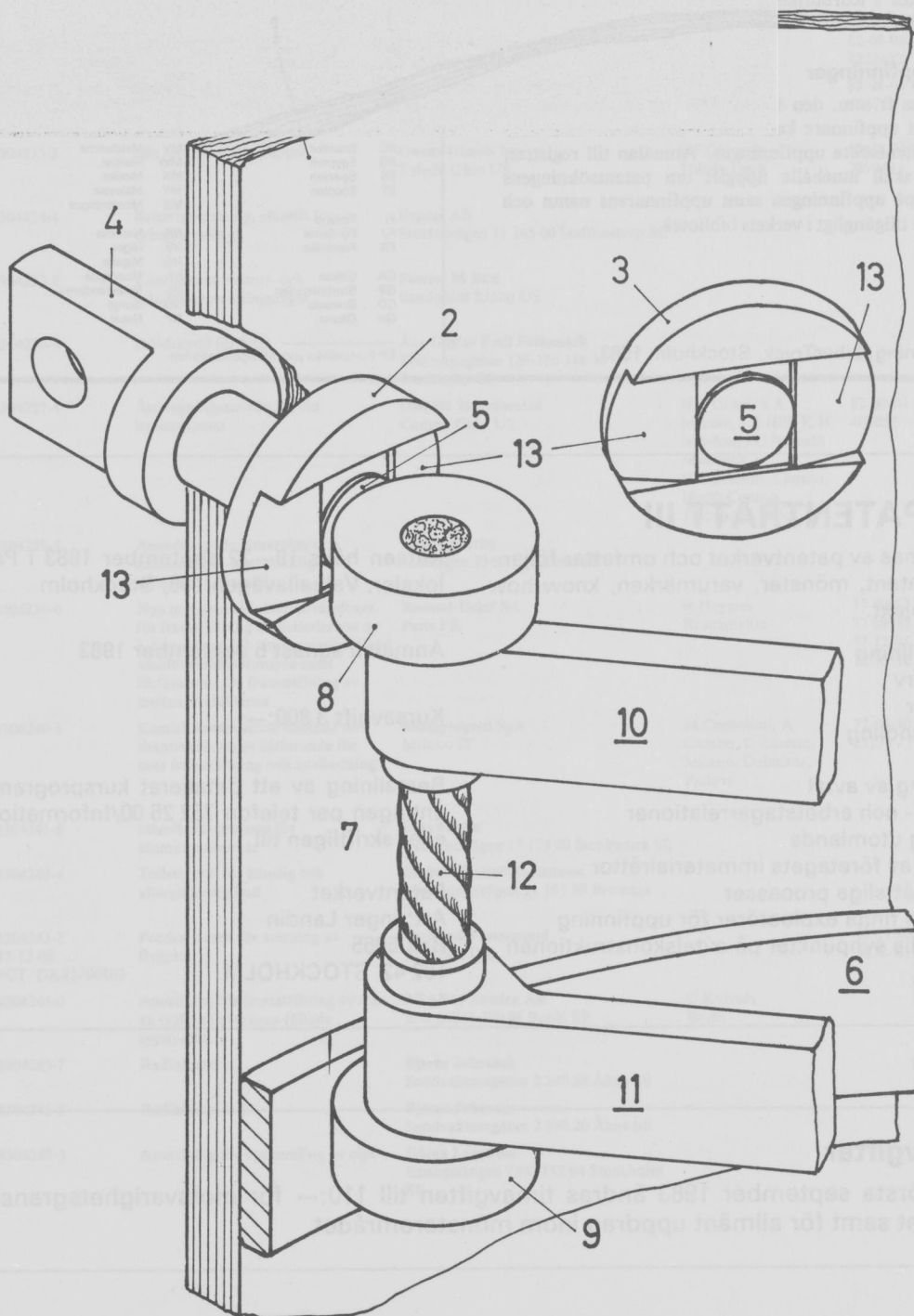
30

1983

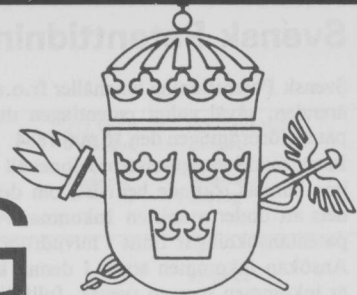
15 aug

ISSN 0346-2196

Pris 10 kronor



SVENSK PATENTTIDNING



SWEDISH PATENT GAZETTE

Tidningen för kungörelser om patentansökningar och patent, utgiven av
Kungl. patent- och registreringsverket, Box 5055, 102 42 Stockholm.
Telefon: 08-782 25 00. Besöksadress: Valhallavägen 136.
Telex: 17978 patoreg. Telegram: Patoreg-verket Stockholm. Postgiro: 1 56 84-4.

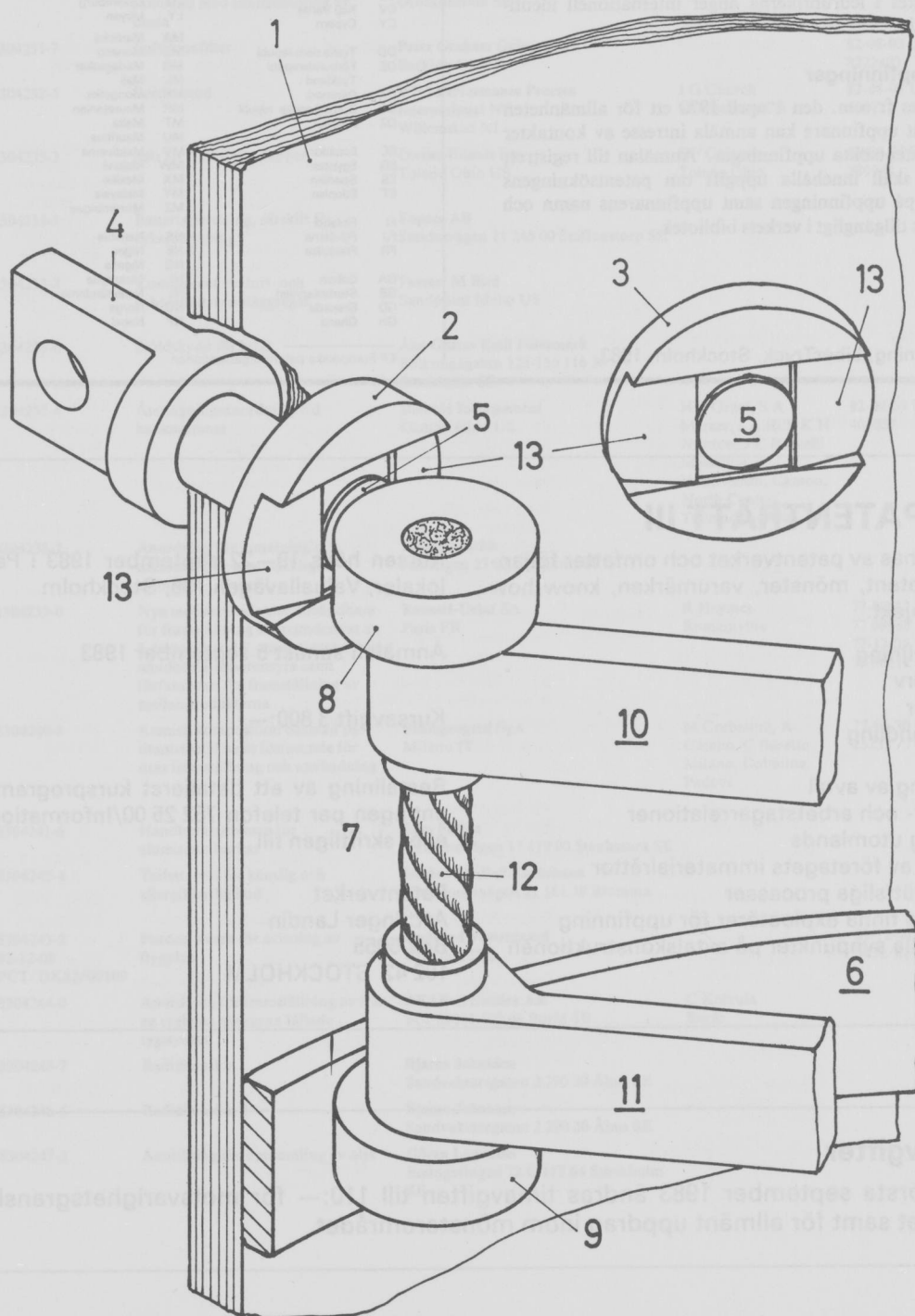
30

1983

15 aug

ISSN 0346-2196

Pris 10 kronor



Svensk Patenttidning

Svensk Patenttidning innehåller fr.o.m. 1969 alla kungörelser i patent- ärenden, såväl enligt patentlagen den 1 december 1967 som enligt patentförordningen den 16 maj 1884.

Beträffande kungörelsernas innehåll gäller, dels att särskild uppgift inte lämnas rörande hemvist, om detta sammanfaller med adressen, dels att under avsnitten Inkomna, Allmänt tillgängliga och Utlagda patentansökningar finns i huvudrubrikens vänstermarginal ledtexten: Ansökan inkommen som. I denna kolumn anges huruvida ansökan är inkommen som en svensk, fullföljd internationell eller omvandlad europeisk patentansökning. Detta anges med ett I för de fullföljda internationella och med ett E för de omvandlade europeiska och med en blankmarkering för de svenska patentansökningarna. I kungörelser enligt 21 och 22 §§ patentlagen lämnas inte särskild uppgift om uppfinnare, om denna är identisk med sökanden. Med prioritet förstas prioritet på grund av 6 § patentlagen den 1 december 1967.

Under en övergångsperiod anges förekommande klassbeteckningar enligt den internationella klasslistans andra eller tredje edition. Ut- läggningsskrifter och patentskrifter samt handlingarna i offentliggjorda patentansökningar hålls tillgängliga för allmänheten i ämbets- verkets bibliotek: Måndagar—fredagar kl. 10—16.30. Maj—augusti kl. 10—16. Första helgfria tisdagen i varje månad kl. 10.00—19.00 utom när den första tisdagen i månaden är helgdag eller dag före helg- dag.

Siffrorna inom parentes i ledrubrikerna anger internationell identi- fieringskod (INID-kod).

Exploatering av uppfinningar

Hos Patentverket föres fr.o.m. den 1 april 1970 ett för allmänheten tillgängligt register, dit uppfinnare kan anmäla intresse av kontakter för exploatering av patentsökta uppfinningar. Anmälan till registret, som är kostnadsfri, skall innehålla uppgift om patentsökningens nummer, benämning på uppfinningen samt uppfinnarens namn och adress. Registret hålles tillgängligt i verkets bibliotek.

Datoriserad fotosättning, LiberTryck, Stockholm 1983

FÖRTECKNING ÖVER NATIONSKODER

AD	Andorra	GM	Gambia	NR	Nauru
AE	Arabrepubliken	GN	Guinea	NZ	Nya Zeeland
AF	Afganistan	GO	Ekvatorial Guinea		
AG	Antigua	GR	Grekland	OM	Oman
AL	Albanien	GT	Guatemala		
AO	Angola	GW	Guinea-Bissau	PA	Panama
AR	Argentina	GY	Guyana	PE	Peru
AT	Österrike			PG	Papua nya Guinea
AU	Australien	HK	Hongkong	PH	Filippinerna
		HN	Honduras	PK	Pakistan
BB	Barbados	HT	Haiti	PL	Polen
BD	Bangladesh	HU	Ungern	PT	Portugal
BE	Belgien	HV	Övre Volta	PY	Raaguay
BG	Bulgarien				
BH	Bahrein	ID	Indonesien	QA	Qatar
BI	Burundi	IE	Irland		
BJ	Benin	IL	Israel	RH	Rhodesia
BM	Bermuda-öarna	IN	Indien	RO	Rumänien
BN	Brunei	IQ	Irak	RW	Ruanda
BO	Bolivia	IR	Iran		
BR	Brasilien	IS	Island	SA	Saud-Arabien
BS	Bahama-öarna	IT	Italien	SC	Seychellerna
BT	Bhutan			SD	Sudan
BU	Burma	JM	Jamaica	SE	Sverige
BW	Botswana	JO	Jordanien	SG	Singapore
BY	Vitryssland	JP	Japan	SI	Sierra Leone
BZ	Belize			SM	San Marino
		KE	Kenya	SN	Senegal
CA	Kanada	KH	Kambodja	SO	Somalia
CF	Centralafrikanrepubliken	KM	Comorerna	SR	Sorinam
CG	Kongo	KP	Nord-Korea	ST	Sao Tome
CH	Schweiz	KR	Syd-Korea	SU	Sovjetunionen
CI	Elfenbenskusten	KW	Kuwait	SV	El Salvador
CL	Chile	LA	Laos	SY	Syrien
CM	Kamerun	LB	Libanon	SZ	Swaziland
CN	Kina	LI	Liechtenstein		
CO	Colombia	LK	Sri Lanka	TD	Tchad
CR	Costa Rica	LR	Liberia	TG	Togo
CS	Tjeckoslovakien	LS	Lesotho	TH	Thailand
CU	Kuba	LU	Luxemburg	TN	Tunisien
CV	Kap Verde	LY	Libyen	TO	Tonga
CY	Cypern			TR	Turkiet
		MA	Marocko	TT	Trinidad och Tobago
DD	Tyska dem republ	MC	Monaco	TW	Taiwan
DE	Förbundsrepubliken Tyskland	MG	Madagaskar	TZ	Tanzania
DK	Danmark	ML	Mali		
DO	Dominikanska republ	MN	Mongoliet	UA	Ukraina
DZ	Algeriet	MR	Mauretanien	UG	Uganda
		MT	Malta	US	USA
		MU	Mauritius	UY	Uruguay
EC	Ecuador	MV	Maldiverna		
EG	Egypten	MW	Malawi	VA	Vatikanstaten
ES	Spanien	MX	Mexiko	VE	Venezuela
ET	Etiopien	MY	Malaysia	VN	Vietnam
		MZ	Mozambique	WS	Samoa
FI	Finland				
FJ	Fiji-öarna	NA	Namibia	YD	Syd-Jemen
FR	Frankrike	NE	Niger	YE	Jemen
		NG	Nigeria	YU	Jugoslavien
GA	Gabon	NI	Nicaragua		
GB	Storbritannien	NL	Nederländerna	ZA	Sydafrika
GD	Grenada	NO	Norge	ZM	Zambia
GH	Ghana	NP	Nepal	ZR	Zaire

EP Europeiska patent organisationen

KURS I PATENTRÄTT III

Kursen anordnas av patentverket och omfattar följande avsnitt: Patent, mönster, varumärken, know-how samt avtalsobjekt.

Licensförsäljning
Licensförvärv
Sökmetoder
Licensförhandling
Ersättning
Strukturering av avtal
Arbetsgivar- och arbetstagarrelationer
Licensiering utomlands
Förvaltning av företagets immaterialrätter
Immaterialrättsliga processer
Hur i god tid finna exploatörer för uppfinning
Kommersiella synpunkter på avtalskonstruktionen
Praktikfall

Kursen hålls 19—22 september 1983 i Patentverkets lokaler, Valhallavägen 136, Stockholm

Anmälan senast 5 september 1983

Kursavgift 3 800:—

Beställning av ett detaljerat kursprogram kan göras antingen per telefon 782 25 00/Informationscentralen eller skriftligen till

Patentverket
Att: Inger Landin
Box 5055
102 42 STOCKHOLM

Ändrade avgifter

Fr o m den första september 1983 ändras timavgiften till 110:— för motsvarighetsgranskning inom patentområdet samt för allmänt uppdrag inom mönsterområdet.

Inkomna patentansökningar

Förteckning över inkomna nationella patentansökningar enligt 8 § 1 mom patentkungörelsen.

Ans. ink som	(21)(86)(86)(86)(86) Ans.nr Int.ingivn.dag Int.ans.nr Europ.ingivn.dag Europ.ans.nr	(54) Benämning	(71) Sökande	(72) Uppfinnare	(32,33,31) Prior.dat, Land Nummer	(22)(74)(62)(24) Ans.dat Ans.ombud Stamans.nr Löpdag
	8304223-4	Förbränningsmotor	Anders Bjurling Bruksgatan 27 730 50 Skultuna SE			83-08-02
	8304224-2	Hus för rullningslager med oljeuppfordringsmörjning	SKF Kugellagerfabriken GmbH Schweinfurt DE	W Haugwitz Schweinfurt	82-08-20 DE 3231005	83-08-02 Kristiansen A
	8304225-9	Tandhygieniskt hjälpmedel	Ingemar Mellgard Sandavägen 39 140 32 Grödinge SE			83-08-02
	8304226-7	Signalleuchtenaggregat för Kraftfahrzeuge	Flachglas AG Fürth DE	R Eckardt Wesel	82-08-04 DE 3229077	83-08-02 Barnieske W
	8304227-5	Förfarande för snabb bakteriologisk kontroll av vatten	Mats Göran Thomas Palmqvist Majsgatan 2i 262 00 Ängelholm SE			83-08-02 Sydsvenska patentbyrån
	8304228-3	Aggregat för förbränning av fasta bränslen	Värmevent i Hudiksvall AB Kungsgatan 29 824 00 Hudiksvall SE	B Bengtsson Hudiksvall		83-08-02 Johansson L
	8304229-1	Anordning för inmatning av bränsle i fastbränsleförbränningsaggregat	Värmevent i Hudiksvall AB Kungsgatan 29 824 00 Hudiksvall SE	B Bengtsson Hudiksvall		83-08-02 Johansson L
	8304230-9	Aggregat för styrning av virkesobjekt, i synnerhet block, i samband med sönderdelning av dessa	Grahn Haake & Lindström AB Ångermanlandsgatan 28 891 00 Örnsköldsvik SE	G Haake Domsjö		83-08-02 Johansson L
	8304231-7	Luftskumfilter	Peter Graham Guinea Barking GB		82-08-03 GB 8222402	83-08-02 Nihlmark B
	8304232-5	Svetsmetod	P P I Performance Process International NV Willemstad NL	J G Church Mississauga CA	82-08-03 US 404722	83-08-02 AWAPATENT AB
	8304233-3	Sätt att framställa papper	Owens-Illinois Inc Toledo Ohio US	S F Galeano Toledo Ohio	81-08-04 US 289944	83-08-02 AWAPATENT AB
	8304234-1	Batterianordning, särskilt för cykelbelysning	Enpece AB Smidesvägen 11 245 00 Staffanstorps SE			83-08-02 AWAPATENT AB
	8304235-8	Kombinerat venturi- och exhalationsventilaggregat	Forrest M Bird Sandpoint Idaho US			83-08-02 AWAPATENT AB
	8304236-6	Stöldskydd för bilar	Åke Gustav Emil Forssmark Folkungagatan 128-130 116 30 Stockholm SE			83-08-02
	8304237-4	Återtagningsanordning vid bankautomat	Diebold Incorporated Canton Ohio US	H T Graef, S A Mercer, J A Hill, K H Newton, J C Bozzelli Massillon, Hanoverton, Canton, North Canton, Tallmadge Ohio	82-08-04 US 405057	83-08-02 AB Stockholms patentbyrå
	8304238-2	Anordning för inmatning och utkastning av huvudsakligen cylindriska föremål	Laszlo Szarka Jaktstigen 23 222 52 Lund SE			83-08-02 AB Stockholms patentbyrå
	8304239-0	Nya mellanprodukter användbara för framställning av oximderivat av 3-acetoximetyl-7-aminotiazolyl-acet-amidocefalosporansyra samt förfaranden för framställning av mellanprodukterna	Roussel-Uclaf SA Paris FR	R Heymes Romainville	77-03-22 FR 77 08988 77-12-05 FR 77 36512	83-08-02 Hjärne 7802833-9 78-03-13
	8304240-8	Kemisk komposition baserad på titantrihalid samt förfarande för dess framställning och användning	Snamprogetti SpA Milano IT	M Corbellini, A Gambo, C Busetto Milano, Dalmilne, Padova	77-06-30 IT 25233 /77	83-08-02 AB Dahls patentbyrå 7807431-7 78-07-01
	8304241-6	Handburkspressare för aluminiumburkar	Lars Färlen Ramundvägen 17 179 00 Stenhamra SE			83-08-02
	8304242-4	Toilett- tvål för känslig och allergikänslig hud	Barbro "Ballo" Zachrisson Hackspettsvägen 21 161 39 Bromma SE			83-08-02
I	8304243-2 82-12-08 PCT/DK82/00109	Fordon avsett för avvisning av flygplan	Godtfred Vestergaard Roskilde DK		81-12-08 DK 5432/81	83-08-02 Delmar J-Å
	8304244-0	Anordning för framställning av från en tygbana avskurna fällade tygstycken	AKAB of Sweden AB Box 66041 500 06 Borås SE	C Koivula Borås		83-08-03 Roth M
	8304245-7	Radialmaskin	Bjarne Johansen Sandvaktaregatan 2 290 20 Åhus SE			83-08-03
	8304246-5	Radialmaskin 3	Bjarne Johansen Sandvaktaregatan 2 290 20 Åhus SE			83-08-03
	8304247-3	Anordning för uppsamling av olja	Göran Lagström Essingeringen 72 C 112 64 Stockholm SE			83-08-03

Ans. ink som	(21)(86)(86)(86) Ans.nr Int.ingivn.dag Int.ans.nr Europ.ingivn.dag Europ.ans.nr	(54) Benämning	(71) Sökande	(72) Uppfinnare	(32,33,31) Prior.dat, Land Nummer	(22)(74)(62)(24) Ans.dat Ombud Stamans.nr Löpdag
	8304248-1	Inställbar konsolanordning för en bygglaser	WJ Bygg AB Stortorget 9 252 20 Helsingborg SE	B Palmgren, A Svensson Ängelholm, Helsingborg		83-08-03 AWAPATENT AB
	8304249-9	Rengöringsduk	Hans Peter Niess Giengen DE		82-08-11 DE 3229867 82-11-30 DE 3244213	83-08-03 Ström & Gulliksson AB
	8304250-7	Automated seam joining apparatus	The Charles Stark Draper Laboratory Inc Cambridge Mass US	P N Bowditch Cohasset Mass		83-08-03 Carminger L
	8304251-5	Anchor nut fastener device	Avdel Ltd Welwyn Garden City GB	H P Jeal Stevenage	82-08-06 GB 8222710 83-04-07 GB 8309474	83-08-03 Hjärne
I	8304252-3 82-12-01 PCT/US82/01690	Värmsvetsning av termoplastmaterial	William Edmund Young Neptune NJ US Ernst Walter Gerber Center Lovell Me US William Richard Pasco Bricktown NJ US		81-12-03 US 327127	83-08-03 Avellan-- Hultmans
	8304253-1	Sotblåsningsoptimering	The Babcock & Wilcox Company New Orleans La US	W H Moss, L Popiel, T J Scheib Willoughby, Sheffield Lake, Chesterland Ohio	82-08-06 US 405840	83-08-03 AB Stockholms patentbyrå
	8304254-9	Pappersframställning	Honshu Seishi KK Tokyo JP	1)Y Nomura, 2)S Sano, 3)S Shoji 1)Ichikawa-shi, 2,3)Tokyo	82-08-05 JP 57/135675 82-08-05 JP 57/135676 82-08-06 JP 57/136239 82-08-16 JP 57/141079 83-03-17 JP 58/45132	83-08-03 AB Stockholms patentbyrå
	8304255-6	Utrustning för nivåreglering av laster	AB Madab Box 11509 100 61 Stockholm SE	N-G Jonsson Stockholm		83-08-03
	8304256-4	Azetidine compounds	E R Squibb & Sons Inc Princeton NJ US		82-08-04 US 404945	83-08-03 Branns
	8304257-2	Av termoplast bestående ände för behållare samt sätt och anordning för tröghetsspinnsvetsning av behållarändar av termoplast	Cosden Technology Inc Wilmington Del US	V Fortuna, D M Laughlin Huntington Beach Cal, Midland Mich	82-08-05 US 405642	83-08-03 Swenson R
	8304258-0	Drän-svamp	Peter Söderström Stockholmsvägen 37 194 54 Upplands-Väsby SE			83-08-03
	8304259-8	Bärhjälpkrok	Sture G Karlsson Skarpskyttevägen 4 A 222 42 Lund SE			83-08-04
	8304260-6	Anordning och sätt för detektering av aluminiumburkar i returapparat för aluminiumburkar	Dan Nilsson Oxelvägen 15 410 20 Sjuntorp SE			83-08-04
	8304261-4	Vattenpump	Karl-Gustav Hesselmar Svedernavägen 34 443 00 Lerum SE			83-08-04 Mossmark A
	8304262-2	Med ett dörrgångjärn konstruktivt förerad dörrhållare för bildörrar	ED Scharwächter GmbH & Co KG Remscheid DE	E Brockhaus Remscheid-Hasten	82-08-10 DE 3229766	83-08-04 von Rennkampff C
	8304263-0	Bränslepatron för en kokvattenreaktor	AB Asea-Atom Box 53 721 04 Västerås SE			83-08-04 Aanes M
	8304264-8	Elektrisk högspänningsgenomföring	ASEA AB 721 83 Västerås SE			83-08-04 Öhman B
	8304265-5	Middel for malingsfjerning, rengjøring, avfetting, rustfjerning etc	Traelandsfos AS Kvinesdal NO	P Wölstad Øyestranda	82-08-16 NO 822770	83-08-04 Sydsvenska patentbyrå
	8304266-3	Stösselschalter	Franz Kirsten Elektrotechnische Spezialfabrik Bingen-Bingerbrück DE	G Dilly Münster-Sarmsheim	82-08-16 DE 3230414	83-08-04 Sydsvenska patentbyrå
	8304267-1	Säkerhetsinrättning vid fordon	Stig Holmgren Gesällvägen 13 811 61 Sandviken SE			83-08-04 Gävle patentbyrå AB
	8304268-9	Förfarande för kapning av sågat virke till lämplig längd	Valmet OY Helsingfors FI	R Laaksonen Raisio	82-08-05 FI 822725	83-08-04 AWAPATENT AB
	8304269-7	Hopfällbar transportvagn	Maxilin BV Barneveld NL	M G Paping, B O Goossens Culemborg, Wassenaar		83-08-04 AWAPATENT AB

Ans. ink som	(21)(86)(86)(86)(86) Ans.nr Int.ingivn.dag Int.ans.nr Europ.ingivn.dag Europ.ans.nr	(54) Benämning	(71) Sökande	(72) Uppfinnare	(32,33,31) Prior.dat, Land Nummer	(22)(74)(62)(24) Ans.dat Ombud Stamans.nr Löpdag
	8304270-5	Film och bildbox för användningsområdet postorderfoto	Fotopendeln AB Box 196 334 00 Anderstorp SE	T Larsson, C Sundberg Anderstorp		83-08-04 Larsson T
	8304271-3	Drivaggregat för cyklar	Fichtel & Sachs AG Schweinfurt DE	E Bergles Graz AT	82-08-06 DE 3229370	83-08-04 AB Stockholms patentbyrå
	8304272-1	Förfarande och anordning för emballering av föremål	AB Celloplast Tullhusgatan 11 602 27 Norrköping SE	S Björnberg Spånga		83-08-04 AB Stockholms patentbyrå
	8304273-9	Sätt och anordning för upphettning av en gas med en annan gas	SKF Steel Engineering AB Box 202 813 00 Hofors SE			83-08-04 Barnieske W
	8304274-7	Kegelring in Gleichlaufeinrichtungen für Wechselgetriebe, insbesondere für Kraftfahrzeuge	VEB IFA Getriebewerke Brandenburg Brandenburg DD	J Rathke, F Bernau, G Villwock Brandenburg		83-08-04 Hjärne
	8304275-4	Andningsapparat vid övertrycksanvändning	Interspiro AB 181 81 Lidingsö SE	K Lehmann Karlsdorf-Neuthard DE	82-08-05 DE 3229240	83-08-04 Karlzen B
	8304276-2	Förfarande för framställning av antitumörlykoproteiner	Mochida Pharmaceutical Co Ltd Tokyo JP	1)H Ohnishi, 2)K Yamaguchi, 3)Y Suzuki, 4)E Mochida, 5)N Mochida 1)Funabashi-shi, 2)Koganei-shi, 3)Kawaguchi-shi, 4,5)Tokyo	82-08-04 JP 57/135852	83-08-04 Delmar J-Å
	8304277-0	Vätskescintillationsräknare	Institut molekulyarnoi genetiki akademii nauk SSSR Moskva SU	L G Korobchenko, S I Prokofiev Moskva	82-08-11 SU 3494123 82-11-19 SU 3514721	83-08-04 Delmar J-Å
	8304278-8	Förfarande för behandling av använd, radioaktiv, organisk jonbytarmassa	Studsvik Energiteknik AB 611 82 Nyköping SE			83-08-04 Bergling & Sundbergh AB
	8304279-6	Mikrodatorstyrd droppaktsregulator	Peter Rathsman Karlavägen 115 nb 115 26 Stockholm SE			83-08-05
	8304280-4	Säkerhetsprint för fönster och altandörrar	Stig Hälludd Bokvägen 8 195 00 Märsta SE			83-08-05
	8304281-2	Starrflügel-Flugkörper	Technische Geräte- und Entwicklungs GmbH Klagenfurt AT	H Jordan Wölfnitz/Klagenfurt	82-08-30 AT 3243/82	83-08-05 Omning A
	8304282-0	Anslutningsdon vid tändsystem	SAAB-SCANIA AB 151 87 Södertälje SE	H Johansson, J Nytomt Åmål		83-08-05 Ericsson Y
	8304283-8	Tändkassett i en förbränningsmotors tändsystem	SAAB-SCANIA AB 151 87 Södertälje SE	H Johansson, J Nytomt Åmål		83-08-05 Ericsson Y
	8304284-6	Ny utformning av segelbåtrigg/försegelfäste för att kunna segla mot vindöga	Jarl Volle Järpstigen 27 144 00 Rönninge SE	M Da Silva Rönninge		83-08-05
	8304285-3	Förfarande för tvättning av cellulosa	Enso-Gutzeit OY Helsingfors FI	E Yli-Vakkuri, E Koskinen Savonlinna	82-08-06 FI 822736	83-08-05 AWAPATENT AB
	8304286-1	Sätt att märka ut passmärken	Dai Nippon Insatsu KK Tokyo-to JP	H Takeuchi, M Kobayashi, H Hashimoto, D Suzuki Shiroi-cho, Kitamoto-shi, Tokkyo-to, Hachioji-shi	82-08-07 JP 57/137618	83-08-05 AWAPATENT AB
	8304287-9	Utfodringsanordning	Karl Arne Andersson Herrestadsgatan 10 262 00 Ängelholm SE			83-08-05 AWAPATENT AB
	8304288-7	Sätt för detektering av animaliska komponenter i produkter från slaktdjur och fjäderfä och användning av uv-strålningsanordning för utövande av sättet	De forenede bryggerier AS Köpenhamn DK	S A Jensen, L Munck, P Sigsgaard Söborg, Köpenhamn, Helsing		83-08-05 AWAPATENT AB
	8304289-5	Anordning vid en avstämbar magnetron	Svenska Philipsföretagen AB 115 84 Stockholm SE	T S Gunnarsson Vällingby		83-08-05 Holmgren H
	8304290-3	Anordning för eliminering av störpulser	Svenska Philipsföretagen AB 115 84 Stockholm SE	M P Åkerlund, T J Strömbäck Upplands Väsby, Järfälla		83-08-05 Holmgren H
	8304291-1	Anordning vid terränggående fordon eller maskiner	Umeå Mekaniska AB Box 2124 900 02 Umeå SE	J-E Ericsson Umeå		83-08-05 AB Stockholms patentbyrå

Ans. ink som	(21)(86)(86)(86) Ans.nr Int.ingivn.dag Int.ans.nr Europ.ingivn.dag Europ.ans.nr	(54) Benämning	(71) Sökande	(72) Uppfinnare	(32,33,31) Prior.dat, Land Nummer	(22)(74)(62)(24) Ans.dat Ombud Stamans.nr Löpdag
8304292-9		Terränggående fordon eller maskin	Umeå Mekaniska AB Box 2124 900 02 Umeå SE	J-E Ericsson Umeå		83-08-05 AB Stockholms patentbyrå
8304293-7		Anordning vid kolv- cylinderanordning för kolvslåsning	AB Hydraulto Box 801 931 28 Skellefteå SE	D Rehnström Skellefteå		83-08-05 AB Stockholms patentbyrå
8304294-5		Central energistyrning för elfilter	F L Smidth & Co AS Köpenhamn-Valby DK	V Reyes, E Kristensen Valby Köpenhamn, Ballerup	82-08-09 DK 823553	83-08-05 AB Stockholms patentbyrå
8304295-2		Lasersystem för läsning av data	Drexler Technology Corporation Palo Alto Cal US	J Drexler Los Altos Hills Cal	82-08-09 US 406719	83-08-05 Hjärne
8304296-0		Tryckstång vid traktorer	Hans Otto Olsson Kronrikesvägen 42 B 831 00 Östersund SE			83-08-05 Hjärne
8304297-8		Anordning för tillförelse av arbetsstycken till verktygsmaskiner	Mannesmann AG Düsseldorf DE	G Burkart, H Palme, H Vogel Herdecke, Hanau, Offenbach	82-08-06 DE 3229327	83-08-05 Kransell A
8304298-6		Aufflaufrollgang von Kühlbetten zum stufenweisen Abbremsen von Walzstäben	Mannesmann AG Düsseldorf DE	O Buchheit St Ingbert	82-08-06 DE 3229389	83-08-05 Kransell A
8304299-4		Anläggning för odling av växter i ett drivhus	Abece AB 610 53 Enstaberga SE	K B Jidell Nyköping		83-08-05 Swenson R
8304300-0		Ventil med egenskaper motsvarande MOS-transistor	Leif Georg Lennart Andersson Henriksbergsvägen 104 136 67 Handen SE			83-08-08
8304301-8		Hälskärare	Damixa AS Odense DK	M A Juma Odense	82-08-09 DK 3573/82	83-08-08 AWAPATENT AB
8304302-6		Universalknutgaffel	Dana Corporation Toledo Ohio US	R G Joyner Toledo Ohio	82-08-09 US 405978	83-08-08 AWAPATENT AB
8304303-4		Spetsvinkelskarv	Oskar Olsson Holmvägen 56 194 35 Upplands-Väsby SE			83-08-08
8304304-2		Kopplingsanordning för flytbryggor	Pontona International AB Västra Strandgatan 2 442 30 Kungälv SE	L Lindberg Kungälv		83-08-08
8304305-9		Anordning vid elektroniska halvledarminnen för lagring av data i en serie	ABC - Mikrodata Forsäkersgatan 7 431 33 Mölndal SE	D Palmertz Mölndal		83-08-08 Ferkinghoff
8304306-7		Anordning för åstadkommande av ett förband mellan en axel och ett axeln omslutande element	SKF Nova AB 415 50 Göteborg SE	S W Nilsson Partille		83-08-08 Kristiansen A
8304307-5		Kassett för kort, gramfonskivor i fodral mm	Elisabet Arvidsson Dannemoragatan 10 113 44 Stockholm SE Ewald Arvidsson Dannemoragatan 10 113 44 Stockholm SE			83-08-08
8304308-3		Slirskydd för trampcyklar vintertid	Gustaf Ahlmo Oxhagsgatan 60 414 75 Göteborg SE			83-08-08
8304309-1		Tillsats för upptagning av båtar på släpvagnar	Arne Rann Ställverksvägen 8 820 20 Ljusne SE			83-08-08 Johansson L
8304310-9		Sätt att sönderdela klumpar samt undvika valbildning i kornformiga flöden och anordning härför	Friggeråkers Verkstäder AB Danska Vägen 87 521 00 Falköping SE	B O C Friggeråker Falköping		83-08-08 Ihrman C
8304311-7		Automatic system for assembly and welding of motor vehicle bodies	Gaetano Di Rosa Turin IT		82-09-02 IT 23102 /82	83-08-08 Hjärne
8304312-5		Kühlanordnung am Ofenpanzer eines Hochofens	Mannesmann AG Düsseldorf DE	H Lewin, K-F Wesemann Ratingen, Mülheim	82-09-24 DE 3235902	83-08-08 Hjärne
8304313-3		Anordning för signalering av kolvläget i en hydraulcylinder	Hara AB Odenskogsvägen 35 831 48 Östersund SE	C Fjällgren, I Svensson Bonäsund, Växjö		83-08-08 Hjärne
8304314-1		Anordning vid en sugutrustning med partikelavskiljning	Landstingens Inköpscentral LIC ekonomisk förening Svetsarvägen 20 171 83 Solna SE	M B Claesson Huskvarna		83-08-08 Hjärne
8304315-8		Mutteralkaloide, ihre Herstellung und Verwendung	Sandoz AG Basel CH	P Gull Reinach	82-08-09 CH 4772/82	83-08-08 Kummelsten P
8304316-6		Alkoholreducerat vin jämte framställning av detsamma	Joseph E Seagram & Sons Inc New York NY US	A Boucher Stamford Conn	82-11-24 US 445064	83-08-08 Sedvall B

Ans. ink som	(21)(86)(86)(86)(86) Ans.nr Int.ingivn.dag Int.ans.nr Europ.ingivn.dag Europ.ans.nr	(54) Benämning	(71) Sökande	(72) Uppfinnare	(32,33,31) Prior.dat, Land Nummer	(22)(74)(62)(24) Ans.dat Ombud Stamans.nr Löpdag
	8304317-4	Förfarande för kontroll av den smälta metallnivån vid en elektroslagprocess	Valery Konstantinovich Burdykin Kulebaki SU Ivan Ivanovich Sitnikov Kulebaki SU Georgiy Tikhonovich Pokrovsky Kulebaki SU Anatoly Alexeevich Shalaev Kulebaki SU Anatoly Yakovlevich Rabinovich Kulebaki SU Vladimir Alexeevich Kambarov Kulebaki SU			83-08-08 Delmar J-Å
	8304318-2	Hydrocarbyl substituted carboxylic acylating agent derivative containing combinations, and fuels containing same	The Lubrizol Corporation Wickliffe Ohio US	C J Dorer Jr, K Hayashi Lyndhurst, Mentor Ohio	82-08-09 US 404845	83-08-08 Bergling & Sundbergh AB
	8304319-0	Anordning vid säkerhetsbälten	Hanafi Ameer Studentstaden 4 752 33 Uppsala SE			83-08-08
	8304320-8	Radialmaskin 4	Bjarne Johansen Sandvaktaregatan 2 290 20 Åhus SE			83-08-09
	8304321-6	Anordning för eftergivlig kvarhållning av en projektil såsom pil eller kula i ett blåsrör	Arne Ekstrand Utteröd 1 240 33 Löberöd SE			83-08-09
	8304322-4	Kombi-konservburk	Gunnar Lindersjö Ånggatan 3 590 40 Kisa SE			83-08-09
	8304323-2	Expanderdon samt förband	Johnny Gunnar Wilhelm Nilsson Skattkärrsvägen 38 654 80 Karlstad SE Börje Arvidsson Alfens väg 18 653 45 Karlstad SE			83-08-09 Hynell M
	8304324-0	Anordning för framställning av arbetsmodeller, hållare för denna samt utstötaranordning för separering av hållaren och modellen	Björn Christer Söderlund Annebergsgatan 57 667 00 Forshaga SE			83-08-09 Hynell M
	8304325-7	Draganordning	Anthony G Borschneck Redding Cal US		83-01-26 US 461085	83-08-09 Holmqvist L
	8304326-5	Värmetransformator	Olle Dahlbeck Holländaregatan 26 252 26 Helsingborg SE			83-08-09 AWAPATENT AB
	8304327-3	Motbalanserat badkar	Lars Gustaf Ekman Sommarvägen 19 311 00 Falkenberg SE			83-08-09
	8304328-1	Eldflugan	Lars-Åke Larsson Åsby 715 02 Mellösa SE Axel Nyström Åsby 715 02 Mellösa SE			83-08-09 Lautmann K
	8304329-9	Flygplan med roterande vingar	Technische Geräte- und Entwicklungs GmbH Klagenfurt AT	J Heinz Wölfnitz/Klagenfurt	82-08-24 AT 3195/82 83-06-24 AT 2323/83	83-08-09 Klauber T
	8304330-7	Kombinationslans för likströmsljusbågelektrod till likströmsugn	ASEA AB 721 83 Västerås SE	B Rappinger Västerås		83-08-09 Öhman B
	8304331-5	Arzneimittel mit analgetischer Wirkung	Heinrich Schulze Neumünster DE Friedrich Karl Erichsen Schillsdorf DE Wolfgang Fischer Koblenz DE		82-08-12 DE 3229955	83-08-09 Hjärne
	8304332-3	Arzneimittel mit cytostatischer Wirkung	Heinrich Schulze Neumünster DE Friedrich Karl Erichsen Schillsdorf DE Wolfgang Fischer Koblenz DE		82-08-12 DE 3229956	83-08-09 Hjärne
	8304333-1	Combination otoscope and audiometer	Welch Allyn Inc Skaneateles Falls NY US	J W Heller Camillus NY	83-03-31 US 480940	83-08-09 Hjärne
	8304334-9	Anordning för elektroslagsvetsning och påsvetsning	Ivan Ivanovich Sitnikov Kulebaki SU Vasily Fedorovich Popov Kulebaki SU Anatoly Yakovlevich Rabinovich Kulebaki SU Stanislav Nikolaevich Volkov Kulebaki SU Vladimir Alexeevich Kambarov Kulebaki SU			83-08-09 Delmar J-Å
	8304335-6	Startkropp vid en kokill i en horisontell maskin för stränggjutning av metall till runda ämnen	Proizvodstvennoe obiedinenie "Uralmash" Sverdlovsk SU	V M Niskovskikh, M M Mansurov, V N Khorev Sverdlovsk		83-08-09 Delmar J-Å

Ans. ink som	(21)(86)(86)(86)(86) Ans.nr Int.ingivn.dag Int.ans.nr Europ.ingivn.dag Europ.ans.nr	(54) Benämning	(71) Sökande	(72) Uppfinnare	(32,33,31) Prior.dat, Land Nummer	(22)(74)(62)(24) Ans.dat Ombud Stamans.nr Löpdrag
	8304336-4	Förfarande och anordning för horisontell stränggjutning av metall i och för framställning av runda ämnen	Proizvodstvennoe obiedinenie "Uralmash" Sverdlovsk SU	A D Berenov, M M Mansurov, V P Krainev, V M Niskovskikh, J A Chertkov Sverdlovsk		83-08-09 Delmar J-Å
	8304337-2	A composite insect attractant for male silver y--moths	EGYT Gyogyszervegyeszeti Gyar Budapest HU	C Szantay, L Novak, M Toth, B Majoros, G Szocs, A Kis-Tamas, F Jurak, I Ujvary Budapest	82-08-10 HU 2570/82	83-08-09 Grahns patentbyrå
	8304338-0	A composite insect attractant for male white-line dart moths	EGYT Gyogyszervegyeszeti Gyar Budapest HU	C Szantay, L Novak, M Toth, B Majoros, G Szocs, A Kis-Tamas, F Jurak, I Ujvary Budapest	82-08-10 HU 2569/82	83-08-09 Grahns patentbyrå
	8304339-8	Lågsaummande, PH-känslig, ytaktiva medel bestående av alkylamin-polyetrar, och sätt att använda dessa	Economics Laboratory Inc St Paul Minn US	J E Maloney, J A McDonnell Eagan, St Paul Minn	82-08-10 US 406885	83-08-09 Swenson R
	8304340-6	Improved bell for securing truckloads of logs for watering and dewatering	Baker Cable Ltd Prince George CA	C H Baker MacKenzie	82-08-11 CA 409194	83-08-09 Branns
	8304341-4	Anordning för tidsomkopplingsanordningar	Dieter Grässlin Feinwerktechnik St Georgen/Schwarzwalde DE	W Haas, P Schonhardt St Georgen	77-06-04 DE 2725397	83-08-09 Branns 7806534-9 78-06-02

Allmänt tillgängliga patentansökningar

Förteckning över ansökningar som hålls tillgängliga enligt 22 § andra stycket patentlagen.

(51) Ans. ink som	(21)(86)(86)(86)(86) Klass Ans.nr Int.ingivn.dag Int.ans.nr Europ.ingivn.dag Europ.ans.nr	(54) Benämning	(71) Sökande	(72) Uppfinnare	(32,33,31) Prior.dat, Land Nummer	(22)(74)(62)(24) Ans.dat Ombud Stamans.nr Löpdag	(41) Allm. tillg.
A01B 059/00	8300234-5	Anordning för koppling av en arbetsmaskin vid en dragmaskins lyft- eller dragarm	Nokka-Koneet T:mi Jorma Nokkala Muurame FI	J Nokkala, V Malinen Muurame	82-01-21 FI 820186	83-01-18 Ahlström E	83-07-22
A22C 025/00	8207366-9	Fiskbearbetningsmaskin med en styranordning för bearbetningsverktygen	Nordischer Maschinenbau Rud Baader GmbH + Co KG Lübeck DE	H Wulff Lübeck	82-01-23 DE 3202140	82-12-23 Lautmann K	83-07-24
A23C 009/12	8300329-3	Sätt att framställa surmjölkprodukter	Valio Meijerien Keskusosuusliike Helsingfors FI	V T J Nordlund Helsingfors	82-01-22 FI 820206	83-01-24 AWAPATENT AB	83-07-23
A47K 3/02	8200311-2	Badkarsfront	AB Gustavsberg 134 00 Gustavsberg SE	P-A Johansson Värmdö		82-01-20 Erixon B	83-07-21
A61F 11/00	8200356-7	Apparat för påverkan av det hydrodynamiska systemet i det inre av ett öra	Barbara Densert Halmstad SE Lennart Jonsson Halmstad SE Ove Densert Halmstad SE			82-01-22 Nilsson L	83-07-23
A61G 7/10	8200359-1	Anordning för lyfning och transport av objekt	Bo Backman Bondegatan 6 931 49 Skellefteå, Rolf Degerman Skellefteå SE			82-01-22 AB Stockholms patentbyrå	83-07-23
A61K 31/66	8200252-8	Farmaceutisk komposition	Pharmacia AB Box 181 751 04 Uppsala SE	J-L Hultman, G Ronquist Uppsala		82-01-18 Stenhagen patentbyrå	83-07-19
A61K 039/395	8300290-7	Förfarande för framställning av humana mono-klonala antikroppar	Sandoz AG Basel CH	G L Östberg Wien AT	82-01-22 CH 409/82	83-01-20 Kummelsten P	83-07-23
A61M 5/14	8200347-6	Injektionsanordning	Västra Karaby Plast AB Domänvägen 9 240 23 Dösjebro SE	E Karlsson Dösjebro		82-01-22 AWAPATENT AB	83-07-23
A62B 013/00	8300214-7	Snabbavstängningsanordning för luftkanaler	Luwa AG Zürich CH	G Schindler, J Schindler Zürich	82-01-18 CH 283/82	83-01-17 Forsheden J	83-07-19
A63H 033/04	8200355-9	För en leksaksbyggsats avsett kuggjul	Brio Toy AB 283 00 Osby SE	I Petersson Killeberg		82-01-22	83-07-23
B01D 33/18	8200232-0	Anordning för avskiljande av vätska ur en uppslamning eller en partikelbemängd vätska	Roto-Sieve AB Göteborg SE	D Nord, I Johansson Älvängen, Göteborg		82-01-18 Cederbom & Lindberg	83-07-19
B01D 33/18	8200233-8	Anordning för tillförsel av en uppslamning eller en partikelbemängd vätska till en roterbar vätskeavskiljningstrumma	Roto-Sieve AB Göteborg SE	D Nord, I Johansson Älvängen, Göteborg		82-01-18 Cederbom & Lindberg	83-07-19
B01D 033/00	8300215-4	Anordning för silning av förbehandlat avloppsvatten	Olle Tornegård Norra Brogårdsgatan 13 385 00 Torsås SE AB LSCB-Produkter Kungsstensgatan 1 114 25 Stockholm SE	O Tornegård Torsås	82-01-19 SE 8200266-8	83-01-17 Ceder L	83-07-20
B01D 033/18	8200234-6	Anordning för tillförsel av en uppslamning eller en partikelbemängd vätska till en roterbar vätskeavskiljningstrumma	Roto-Sieve AB Göteborg SE	D Nord, I Johansson Älvängen, Göteborg		82-01-18 Cederbom & Lindberg	83-07-19
B01D 046/30	8200244-5	Förfarande för värmeåtervinning med integrerad stoftavskiljning eller gasrening	ADL-Innovation Box 2015 350 02 Växjö SE	P Glindsjö Växjö		82-01-18 Ceder L	83-07-19
B03B 009/06	8206045-0	Anordning för avskiljning av aluminiumburkar och dylikt ur en ström av fiber- och plastmaterial	Olle Tornegård Skinnarviksringen 2 117 26 Stockholm SE		82-01-19 SE 8200265-0	82-10-25 Ceder L	83-07-20
B04B 007/08	8200368-2	Sockercentrifugkorgaggregat och sätt att montera detsamma	Silver Engineering Works Inc Denver Colo US	F B Price, M J Vertenstein Denver Colo		82-01-22 Swenson R	83-07-23
B04B 007/12	8207250-5	Centrifugtrumma för klarning och/eller separering av vätskor	Westfalia Separator AG Oelde DE	P Brüning Oelde	82-01-22 DE 3201866	82-12-20 Ferkinghoff	83-07-23
B07B 001/46	8300121-4	Siktnät	Institute po Technicheska Kibernetika i Robotika Sofia BG	G N Angelov, B B Katzarov, N M Tzonev, A S Angelov, N S Shivarov, K K Mintchev, V K Vodenitsharov, N L Manov, I T Goshev, N G Tuleshkov, M P Minkov, M M Tzoneva Sofia	82-01-18 BG 55028 82-06-30 BG 57214	83-01-12 AWAPATENT AB	83-07-19
B24B 007/18	8200315-3	ILE-slipskiva	ILE-Miljö Arne L Eliasson Box 100 42 200 43 Malmö 10 SE	A L Eliasson Malmö		82-01-21	83-07-22
B24D 007/06	8200315-3	ILE-slipskiva	ILE-Miljö Arne L Eliasson Box 100 42 200 43 Malmö 10 SE	A L Eliasson Malmö		82-01-21	83-07-22

Allmänt tillgängliga

Ans. ink som	(51) Klass	(21)(86)(86)(86)(86)	(54) Benämning	(71) Sökande	(72) Uppfinnare	(32,33,31) Prior. dat Land Nummer	(22)(74)(62)(24)	(41) Allm. tillg.
		Ans.nr Int.ingivn.dag Int.ans.nr Europ.ingivn.dag Europ.ans.nr					Ans.dat Ombud Stamans.nr Löpdag	
B25B	021/02	8205990-8	Slående mutter och skruvdragare	Vladimir Mefodievich Alexandrov Leningrad SU Anatoly Isaakovich Rabinov Leningrad SU Mikhail Ivanovich Shalyapin Leningrad SU Valery Ivanovich Jutkevich Leningrad SU		82-01-19 SU 3371052 82-01-19 SU 3371053 82-01-19 SU 3371054 82-01-19 SU 3371055 82-01-19 SU 3371056 82-01-19 SU 3371057 82-01-19 SU 3371151	82-10-21 Delmar J-Å	83-07-20
B27G	5/00	8200351-8	Anordning vid en såglåda	AB Bröderna Sjöbergs Industrier Jönköping SE	E Hellström Jönköping		82-01-22 Cederbom & Lindberg	83-07-23
B27G	019/00	8300200-6	Bromsanordning för bromsning av sågkedjan vid en bärbar motorsågskedja	Sachs-Dolmar GmbH Hamburg DE	B Mörner, P Thomsen, O Vollertsen Hovås SE, Quickborn, Hamburg DE	82-01-18 DE 3201277 82-09-03 DE 3232775	83-01-17 Westman B	83-07-19
B29C	27/02	8200289-0	Extruderad längdskarp	Tetra Pak Development SA Lausanne CH	R Rausing Lausanne		82-01-20 Sevrell G	83-07-21
B29C	027/20	8200286-6	Sätt att framställa förpackningsbehållare jämte anordning för sättets utförande	Tetra Pak Development SA Lausanne CH	A R Rausing, E I Nilsson Lausanne CH, Åkarp SE		82-01-20 Sevrell G	83-07-21
B29H	5/04	8200313-8	Förfarande jämte anordning för regummering av fordonsdäck	Q & Q Retreading System AB Lidköping SE	B Berggren, N Gripenholt Vällingby, Lidköping		82-01-20 Örtenblad B	83-07-21
B29H	5/26	8200313-8	Förfarande jämte anordning för regummering av fordonsdäck	Q & Q Retreading System AB Lidköping SE	B Berggren, N Gripenholt Vällingby, Lidköping		82-01-20 Örtenblad B	83-07-21
B32B	003/28	8200290-8	Laminat jämte sätt att framställa sådant	Tetra Pak Development SA Lausanne CH	I E Nilsson Åkarp SE		82-01-20 Sevrell G	83-07-21
B41F	15/18	8200276-7	Stenciltryckmaskin	Åke Svantesson Fuengirola ES			82-01-19 Lindblom E	83-07-20
B41J	035/38	8203214-5	Sätt och anordning för att göra text på engångsfärgband för skriv- och liknande maskiner oigenkännlig	Triumph-Adler AG für Büro- und Informationstechnik Nürnberg DE	H Meinhardt Nürnberg	82-01-22 DE 3201924	82-05-24 Örtenblad B	83-07-23
B60B	003/00	8300210-5	Av ett skivhjul med centrumfäste och en kronbroms bestående enhet	Michelin & Cie (Compagnie Generale des Ets Michelin) in Clermont-Ferrand FR	J Gergele Chatel-Guyon	82-01-18 FR 82 00941	83-01-17 Hjärne	83-07-19
B60B	007/06	8205124-4	Hjulkapsel	Carl Kittel GmbH & Co KG Eching DE	H Wirsing, H Norn, G Späthling München, Ingolstadt, Garching	82-01-21 DE 3201704 82-05-19 DE 3218850	82-09-09 AWAPATENT AB	83-07-22
B61L	3/12	8200336-9	Sätt att övervaka framförandet av fordon	Standard Radio & Telefon AB Vällingby SE	L Salanki Vällingby		82-01-22 Larsson S	83-07-23
B61L	3/12	8200337-7	Sätt att övervaka framförandet av fordon	Standard Radio & Telefon AB Vällingby SE	S Wallin Vällingby		82-01-22 Larsson S	83-07-23
B65B	001/38	8200262-7	Anordning för utportionering av en förutbestämd mängd pulver- eller kornformigt material	Ingenjörsfirma Anders Westlund AB Strängnäs SE	A Westlund Strängnäs		82-01-19 Lautmann K	83-07-20
B65B	001/38	8200263-5	Anordning för att överföra en förutbestämd mängd av ett pulver- eller kornformigt material från en leveransplats till en mottagningsplats	Ingenjörsfirma Anders Westlund AB Strängnäs SE	A Westlund Strängnäs		82-01-19 Lautmann K	83-07-20
B65B	037/00	8200262-7	Anordning för utportionering av en förutbestämd mängd pulver- eller kornformigt material	Ingenjörsfirma Anders Westlund AB Strängnäs SE	A Westlund Strängnäs		82-01-19 Lautmann K	83-07-20
B65B	037/00	8200263-5	Anordning för att överföra en förutbestämd mängd av ett pulver- eller kornformigt material från en leveransplats till en mottagningsplats	Ingenjörsfirma Anders Westlund AB Strängnäs SE	A Westlund Strängnäs		82-01-19 Lautmann K	83-07-20
B65D	005/44	8202598-2	Sätt att underlätta hantering och transport av artiklar i snabbköpsvagnar, samt anordning och vagn för utövande av sättet	Gerard Alm Clichy FR		82-01-22 FR 82 01014	82-04-26 Hjärne	83-07-23
B65D	039/00	8200239-5	Låsanordning för oljefat	Boh Westerlund Älgsjöås 321 910 60 Åsele SE			82-01-18	83-07-19
B65D	055/02	8200239-5	Låsanordning för oljefat	Boh Westerlund Älgsjöås 321 910 60 Åsele SE			82-01-18	83-07-19
B65G	015/34	8300237-8	Glidande styrt transportband	Continental Gummi-Werke AG Hannover DE	J Bräutigam, T Steffen Hannover, Northeim	82-01-22 DE 3201885	83-01-18 Hjärne	83-07-23
B65G	047/14	8200226-2	Sätt och anordning för hantering och sortering av kapsyler	Wicanders AB Box 153 446 01 Älvängen SE	J Berglund Västra Frölunda		82-01-18 Barneske W	83-07-19

(51) Ans. ink som	Klass	(21)(86)(86)(86)(86) Ans.nr Int.ingivn.dag Int.ans.nr Europ.ingivn.dag Europ.ans.nr	(54) Benämning	(71) Sökande	(72) Uppfinnare	(32,33,31) Prior.dat, Land Nummer	(22)(74)(62)(24) Ans.dat Ombud Stamans.nr Löpdag	(41) Allm. tillg.
B65G	057/26	8200273-4	Anläggning för framställning av staplar av strölagt virke	Hasse Forslund Illervägen 7 862 00 Kvissleby SE			82-01-19 Bergenstråhle & Lindvall	83-07-20
B65H	029/00	8206113-6	Sätt och apparat för åstadkommande av en kompenserad pappersstapel	Stobb Inc Clinton NJ US	W J Stobb Pittstown NJ	82-01-22 US 341687	82-10-28 AWAPATENT AB	83-07-23
B66C	001/42	8200365-8	Rörlägningsredskap	John Teodor Sonerud Hudiksvall SE			82-01-22 Forsheden J	83-07-23
C01B	033/02	8207238-0	Förfarande för rening av kisel	SKW Trostberg AG Trostberg DE	W Gmöhling, G Kreutzberger Hufschlag, Neuötting	82-01-18 DE 3201312	82-12-17 Stenhagen patentbyrå	83-07-19
C02F	1/04	8200293-2	Sätt och anordning för att minska behovet av tillförd energi vid destillationsprocesser	Björn Elmer Trollhättan SE			82-01-20 Westman B	83-07-21
C02F	011/14	8200282-5	Förfarande vid slamavvattnings samt komposition för genomförande av förfarandet	Boliden AB Box 5508 114 85 Stockholm SE	U B Gytel Helsingborg		82-01-19 Inger U	83-07-20
C03C	017/245	8300247-7	Sätt att framställa i planvy och med avseende på genomsynlighet i stort sett färgneutrala, en hög andel infraröd strålning reflekterande skivor genom katodförstoftning av mål samt genom sättet framställda skivor	Leybold-Heraeus GmbH Köln DE	W-D Münz Freigericht	82-01-21 DE 3201783	83-01-19 Andersson A	83-07-22
C07C	031/02	8300118-0	Förfaringsätt och apparat för av sonderdelat cellulosahaltigt fibermaterial framställa kolhydratmaterial och kraftmassa	Kamyr Inc Glens Falls NY US	C L Elmore Glens Falls NY	82-01-22 US 341627	83-01-12 Röjne I	83-07-23
C07D	209/08	8300289-9	3,3-Dialkyl- och 3,3-alkylen-indolinderivat, sätt att framställa dessa och farmaceutiska kompositioner innehållande desamma	Sandoz AG Basel CH	R Achini Therwil	82-01-21 CH 373/82 82-06-17 CH 3745/82	83-01-20 Kummelsten P	83-07-22
C07D	209/34	8300289-9	3,3-Dialkyl- och 3,3-alkylen-indolinderivat, sätt att framställa dessa och farmaceutiska kompositioner innehållande desamma	Sandoz AG Basel CH	R Achini Therwil	82-01-21 CH 373/82 82-06-17 CH 3745/82	83-01-20 Kummelsten P	83-07-22
C07D	209/96	8300289-9	3,3-Dialkyl- och 3,3-alkylen-indolinderivat, sätt att framställa dessa och farmaceutiska kompositioner innehållande desamma	Sandoz AG Basel CH	R Achini Therwil	82-01-21 CH 373/82 82-06-17 CH 3745/82	83-01-20 Kummelsten P	83-07-22
C07D	495/04	8300322-8	Komplexsalt	F Hoffmann-La Roche & Co AG Basel CH Henning Cierpka Reinach CH	H Cierpka Reinach	82-01-22 CH 388/82 82-01-22 CH 389/82	83-01-21 Branns	83-07-23
C08L	023/10	8207488-1	Sätt att framställa en blandning innehållande propylen	Firman Carl Freudenberg Weinheim/Bergstr DE	E Lohmar Weinheim/Bergstr	82-01-21 DE 3201683	82-12-29 AB Dahls patentbyrå	83-07-22
C09D	011/02	8206930-3	Färg för plantryck utan användning av någon fuktlösning samt förfarande för användning av densamma	Gestetner Manufacturing Ltd London GB	A Spencer Harrow	82-01-20 GB 8202177	82-12-03 Bergling & Sundbergh AB	83-07-21
C10J	3/14	8200228-8	Sätt och anläggning för omvandling av avfallsmaterial till stabila slutprodukter	SKF Steel Engineering AB Box 202 813 00 Hofors SE	S Santen, J Törnblom Hofors		82-01-18 Barnieske W	83-07-19
C11D	003/00	8300162-8	Kompositioner av gelytp med tixotropa egenskaper avsedda för automatiska diskmaskiner	Colgate-Palmolive Company New York NY US	M Julemont, M Marchal Heusy, Angleur BE	82-01-18 US 339915 83-01-10 US 455983	83-01-14 Barnieske W	83-07-19
C12F	001/02	8204210-2	Alkoholreducerat vin jämte framställning av desamma	Joseph E Seagram & Sons Inc New York NY US	A Boucher Stamford Conn	82-01-21 US 341363	82-07-07 Geralf W	83-07-22
C12N	005/00	8300290-7	Förfarande för framställning av humana mono-klonala antikroppar	Sandoz AG Basel CH	G L Östberg Wien AT	82-01-22 CH 409/82	83-01-20 Kummelsten P	83-07-23
C12N	015/00	8300290-7	Förfarande för framställning av humana mono-klonala antikroppar	Sandoz AG Basel CH	G L Östberg Wien AT	82-01-22 CH 409/82	83-01-20 Kummelsten P	83-07-23
C23F	001/00	8207490-7	Selektiv kemisk borttagning av beläggningar med hård yta från underlag av varmhållfast legering	Enthone Incorporated West Haven Conn US	T E Sullivan, F Brindisi Jr, T W Bleeks, D A Burns Hamden, Madison, New Haven Conn, Lombard III	82-01-22 US 341965	82-12-29 Swenson R	83-07-23
C23G	001/00	8204843-0	Reningsförfarande	Dearborn Chemical Company Lake Zurich Ill US	D L Blumen, R W Reid Chicago, McHenry Ill	82-01-18 US 340231	82-08-24 Bergling & Sundbergh AB	83-07-19
D21C	001/04	8300118-0	Förfaringsätt och apparat för av sonderdelat cellulosahaltigt fibermaterial framställa kolhydratmaterial och kraftmassa	Kamyr Inc Glens Falls NY US	C L Elmore Glens Falls NY	82-01-22 US 341627	83-01-12 Röjne I	83-07-23

Allmänt tillgängliga

(51) Ans. ink som	Klass	(21)(86)(86)(86)(86) Ans.nr Int.ingivn.dag Int.ans.nr Europ.ingivn.dag Europ.ans.nr	(54) Benämning	(71) Sökande	(72) Uppfinnare	(32,33,31) Prior.dat, Land Nummer	(22)(74)(62)(24) Ans.dat Ombud Stamans.nr Löpdag	(41) Allm. tillg.
	D21C 003/02	8300118-0	Förfaringssätt och apparat för av sönderdelat cellulosahaltigt fibermaterial framställa kolhydratmaterial och kraftmassa	Kamyr Inc Glens Falls NY US	C L Elmore Glens Falls NY	82-01-22 US 341627	83-01-12 Röjne I	83-07-23
	E02D 029/14	8300263-4	Ram till lock- och ramanordning för gatu- eller nedstigningsbrunn	Sellelevel Covers (Jersey) Ltd St Helier GB	D Ferns Gwent	82-01-20 GB 8201582	83-01-20 AWAPATENT AB	83-07-21
	E02D 029/14	8300264-2	Lock- och ramanordning för gatu- och nedstigningsbrunn	Sellelevel Covers (Jersey) Ltd St Helier GB	D Ferns Gwent	82-01-20 GB 8201582	83-01-20 AWAPATENT AB	83-07-21
	E04F 10/06	8200353-4	Anordning vid markis	Riviera Industri AB Partille SE	B Blomgren, S Blomgren Partille		82-01-22 Backers patentbyrå AB	83-07-23
	F02B 75/00	8200329-4	Kolvmotor	Lennart Backlund Frösön SE			82-01-21 AB Stockholms patentbyrå	83-07-22
	F02P 001/08	8300255-0	Tändanläggning för förbränningsmotor med en magnetgenerator	Robert Bosch GmbH Stuttgart DE	J Podrapsky Rosstal	82-01-20 DE 3201534	83-01-19 Hjärne	83-07-21
	F04B 037/12	8201855-7	Anordning för alstrande av en hög högtrycksfluid	Yoshiichi Yamatani Kanagawa-ken JP		82-01-22 JP 57/8634	82-03-23 Omning A	83-07-23
	F04D 029/42	8200317-9	Anordning vid radialfläktar	Lennart Wallman c/o Fergas AB Harstenagatan 2 582 73 Linköping SE			82-01-21	83-07-22
	F04D 029/54	8300022-4	Tätning för skiljeväggar i en kompressor	Westinghouse Electric Corporation Pittsburgh Penn US	S F Arlington, L D McLaurin Philadelphia, Springfield Penn	82-01-20 US 341037	83-01-03 AB Dahls patentbyrå	83-07-21
	F16B 15/00	8200332-8	Fästansordning för användning i lättbetong och liknande material	Telefon AB L M Ericsson 126 25 Stockholm SE	J A Lindell Jönåker		82-01-21 Gamstorp B	83-07-22
	F16D 053/00	8300206-3	Anläggningsförhindrande anordning för kronbroms	Michelin & Cie (Compagnie Generale des Ets Michelin) in Clermont-Ferrand FR	J Gergele Chatel-Guyon	82-01-18 FR 82 00937	83-01-17 Hjärne	83-07-19
	F16D 065/12	8300209-7	Vid ett hjul fäst kronbroms	Michelin & Cie (Compagnie Generale des Ets Michelin) in Clermont-Ferrand FR	J Jamon Clermont-Ferrand	82-01-18 FR 82 00940	83-01-17 Hjärne	83-07-19
	F16D 065/72	8300207-1	Tryckkolvanordning för kron- eller skivbroms	Michelin & Cie (Compagnie Generale des Ets Michelin) in Clermont-Ferrand FR	J Gergele Chatel-Guyon	82-01-18 FR 82 00938	83-01-17 Hjärne	83-07-19
	F16D 066/02	8300208-9	Anordning för att varna för nötning och anläggning för kron- eller skivbroms	Michelin & Cie (Compagnie Generale des Ets Michelin) in Clermont-Ferrand FR	J Jamon Clermont-Ferrand	82-01-18 FR 82 00939	83-01-17 Hjärne	83-07-19
	F23J 1/02	8200256-9	Sätt och anordning för att från eldstadsrummet till en pannanläggning kontinuerligt avlägsna, bearbeta och temporärt lagra avfallsprodukter såsom aska och sotutfall	Rolf Erlandsson Oxelösund SE			82-01-19 Andersson A	83-07-20
	F24F 11/02	8200354-2	Sätt att styra ett värmeåtervinningssystem	AB Svenska Fläktfabriken Nacka Box 81001 104 81 Stockholm SE	B Björklund Västerhaninge		82-01-22 Jenkler M	83-07-23
	F24J 3/02	8200343-5	Solfångare collecteur solaire maroc-7	Abderrazak elFassi Frejgatan 12 195 00 Märsta SE			82-01-22	83-07-23
	F25B 27/00	8200260-1	Solenergidriven kylapparat av absorptionstyp	Solar Cold AB Vaxjö SE	R H B Exell Bangkok TH		82-01-19 Ström T	83-07-20
	F42B 013/32	8200312-0	Flygkropp	Sven Landström Stockholm SE			82-01-20 Försvarets civilförvaltn	83-07-21
	G01D 011/00	8206803-2	Elektromagnetisk indikator med en rotor som kan inställas i diskreta positioner	The Staver Company Inc Bay Shore NY US	A Skrobisch Commack NY US	82-01-18 US 340309	82-11-29 Branns	83-07-19
	G01G 011/00	8200284-1	Metod och anordning för bestämning av massan hos ett materialflöde	Utvecklings AB Teccon Torslanda SE	S-E Persbeck, B Almqvist Torslanda,		82-01-20 Hagelberg T	83-07-21
	G01R 001/16	8206803-2	Elektromagnetisk indikator med en rotor som kan inställas i diskreta positioner	The Staver Company Inc Bay Shore NY US	A Skrobisch Commack NY US	82-01-18 US 340309	82-11-29 Branns	83-07-19
	G02B 007/26	8300236-0	Fixtur för hopfogning av fiberoptiska kablar	Preformed Line Products Company Cleveland Ohio US	K J Koncelik, J T Krafcik Brookpark, Seven Hills Ohio	82-01-22 US 341913	83-01-18 AB Stockholms patentbyrå	83-07-23
	G06F 015/20	8300166-9	Digital bildbehandling	UTI Instruments Company Sunnyvale Cal US	J C Beck, D J Reinagel Berkeley Cal	82-01-18 US 340534	83-01-14 AB Stockholms patentbyrå	83-07-19
	G09F 007/02	8200255-1	Skyllthållare	Jochen Kühne Moheda SE			82-01-19 Wallengren J	83-07-20
	G09F 009/00	8203326-7	Skyllthållare	Jochen Kühne Växjövägen 19 340 36 Moheda SE		82-01-19 SE 8200255-1	82-05-28 Wallengren Y	83-07-20

(51) Ans. ink som	Klass	(21)(86)(86)(86)(86) Ans.nr Int.ingivn.dag Int.ans.nr Europ.ingivn.dag Europ.ans.nr	(54) Benämning	(71) Sökande	(72) Uppfinnare	(32,33,31) Prior.dat, Land Nummer	(22)(74)(62)(24) Ans.dat Ombud Stamans.nr Löpdag	(41) Allm. tillg.
G11B	005/00	8200323-7	Sätt och anordning för alstring av magnetisk bild	Ferix Corporation Sunnyvale Cal US	G D Springer Sunnyvale Cal		82-01-21 AWAPATENT AB	83-07-22
H01L	031/12	8300038-0	Integrerad elektro-optisk anordning	Western Electric Company Incorporated New York NY US	J A Copeland III, S E Miller Fair Haven, Locust NJ	82-01-18 US 339849	83-01-04 AB Stockholms patentbyrå	83-07-19
H04Q	003/24	8200236-1	Sätt att uppkoppla förbindelser i ett telekommunikationssystem	Telefon AB L M Ericsson 126 25 Stockholm SE	1) J E Jonsson, 2) J S Reinefjord, 3) P O Nilsson 1) Mölnlycke, 2,3) Göteborg		82-01-18 Gamstorp B	83-07-19

Utlagda patentansökningar 83-08-15

Förteckning över patentansökningar som blivit utlagda enligt 21 § patentlagen.

Under tre månader från detta tidningsnummers utgivningsdag får envar lämna eller i betalt brev sända in skriftlig invändning (i tre exemplar) till patentverket.

Ans. ink som	(51) Klass	(21)(86)(86)(86)(86) Ans.nr Int.ingivn.dag Int.ans.nr Europ.ingivn.dag Europ.ans.nr	(54) Benämning	(71) Sökande	(72) Uppfinnare	(32,33,31) Prior.dat, Land Nummer	(22)(74)(62)(24) Ans.dat Ombud Stamans.nr Löpdag	(11) Publ. nr
	A01C 7/06	7513484-1	Anordning vid såningsmaskiner	Amazonen-Werke H Dreyer GmbH & Co KG Hasbergen-Gaste DE	F Grosse-Scharmann, B Gattermann, B Steenken Hude/Oldenburg	74-12-21 DE 2460869	75-12-01 Sydsvenska patentbryån	429184
	A22C 13/00	7612074-0	Förpackning rynkade rörformiga höljen	Union Carbide Corporation New York NY US	J H Beckamn La Grange Park Ill	75-10-30 US 627253	76-10-29 Brnns	429185
	A23J 1/14	7609919-1	Förfarande för utvinning av proteiner ur raps genom motströmsextraktion	Fried Krupp GmbH Essen DE	1)H K Mangold, 2)K D Mukherjee, 3)A S El-Nockrashy 1,2)Münster DE, 3)Kairo EG	75-09-10 DE 2540177	76-09-08 AWAPATENT AB	429186
	A23J 3/00	7608811-1	Förfarande för framställning av fiberstrukturerade köttanaloger	General Foods Corporation White Plains NY US	M M Rankowitz Bronx NY	75-08-06 US 602347	76-08-05 Brnns	429187
	A47B 25/00	7609825-0	Bordstennisbord	Schweizerische Aluminium AG Chippis CH	F Luckey Thayngen	75-09-10 CH 11752/75	76-09-06 Hjärne	429188
	A47B 57/16	8102310-3	Hyllställ	Electrolux Constructor AB Box 122 661 00 Säffle SE	A G D Torstensson Säffle		81-04-10 Hagelbäck E	429190
	A47B 61/04	8005419-0	Anordning för uppställning av skor och dylikt	Bengt Lundgren Skarviksvägen 46 430 94 Bohus Björkö SE		80-03-31 SE 8002443-3	80-07-28 Mossmark A	429191
	A47B 88/04	8007541-9	Långsträckt låda	Sintek Development AB Kungsgatan 48 111 35 Stockholm SE	C-G Alneng Danderyd		80-10-27 Nihlmark B	429192
	A47B 88/18	8007541-9	Långsträckt låda	Sintek Development AB Kungsgatan 48 111 35 Stockholm SE	C-G Alneng Danderyd		80-10-27 Nihlmark B	429192
	A47B 046/00	7610176-5	Viktutbalanseringsanordning för en ur en skåpmövel och mot verkan från fjädrar utfällbar inbyggnadsdel	Eckart Kruse Uznach CH		75-09-18 CH 12133/75	76-09-14 Lindquist E	429189
	A47C 7/32	7809805-0	Nätliknande rambeklädnad för sitt- eller liggmöbler	Manfred Brokmann Osnabrück DE Kurt Sanders Osnabrück DE Dieter Sanders Osnabrück DE Hermann Westhoff Osnabrück DE		77-09-23 DE 2742842 77-12-09 DE 2754872 78-05-08 DE 2820012	78-09-19 Omning A	429193
	A47C 017/52	7610176-5	Viktutbalanseringsanordning för en ur en skåpmövel och mot verkan från fjädrar utfällbar inbyggnadsdel	Eckart Kruse Uznach CH		75-09-18 CH 12133/75	76-09-14 Lindquist E	429189
	A47K 003/08	7610176-5	Viktutbalanseringsanordning för en ur en skåpmövel och mot verkan från fjädrar utfällbar inbyggnadsdel	Eckart Kruse Uznach CH		75-09-18 CH 12133/75	76-09-14 Lindquist E	429189
	A61K 006/00	7414251-4	Komposition för remineralisering av tandemalj innefattande en blandning av lösningar som innehåller kalcium- och fosfatjoner	The Procter & Gamble Company Cincinnati Ohio US	D N DiGiulio, R J Grabenstetter Cincinnati Ohio	73-11-13 US 415484 74-10-10 US 513211	74-11-13 AB Stockholms patentbyrå	429194
	A61K 035/14	7404933-9	Förfarande för framställning av ett tvärbundet hemoglobinmaterial	The Community Blood Council of Greater New York Inc New York NY US	A Mazur New York NY	73-04-11 US 350225 74-02-13 US 442276	74-04-10 Brnns	429195
	A61M 5/14	7910040-0	Programmerbart aggregat företrädesvis avsett för patientkontrollerad analgetikaterapi	Carl Anders Olof Tamsen Svedvägen 5 B 752 52 Uppsala SE			79-12-05 Brnns	429196
	A61M 35/00	8106069-1	Anordning för behandling av sår	Frese Nielsen Box 36 570 01 Bollebygd SE			81-10-14 Mossmark A	429197
	A63B 23/06	7907210-4	Motionsredskap för löpträning	Frank Lindeman Balderstigen 7 b 216 11 Malmö SE	G Nylund Lomma		79-08-30	429198
	A63F 003/06	7510986-8	Bingobricka	Lars Roger Häggedal Värvädersgatan 21 417 31 Göteborg SE			75-10-01 Ferkinghoff E	429199
	B01D 53/14	7811278-6	Förfarande för återvinning av natriumcitrat från vattenlösningar som använts i ett absorptions/avdrivningsförfarande för SO ₂ -återvinning	Fläkt AB Nacka 81001 104 81 Stockholm SE	S Bengtsson, T Lillstolen Växjö SE, Fairfield Conn US		78-10-31 Jenkler M	429200
	B01D 053/34	7711762-0	Sätt och vätskekomposition för att förbättra förbränningen av bränsle i motorer	Allan Mellqvist Baltzargatan 8 211 36 Malmö SE Thorild Anderberg Papegojvägen 3 230 11 Falsterbo SE			77-10-19 AWAPATENT AB	429201 Tillt. 7604701-8
	B01D 053/34	7811278-6	Förfarande för återvinning av natriumcitrat från vattenlösningar som använts i ett absorptions/avdrivningsförfarande för SO ₂ -återvinning	Fläkt AB Nacka 81001 104 81 Stockholm SE	S Bengtsson, T Lillstolen Växjö SE, Fairfield Conn US		78-10-31 Jenkler M	429200
	B05C 1/04	7603117-8	Beläggningsanordning	Wiggins Teape Ltd London GB	R A Allen Prestwood	75-03-10 GB 9788/75	76-03-09 Hjärne	429202

(51) Ans. ink som	Klass	(21)(86)(86)(86) Ans.nr Int.ingivn.dag Int.ans.nr Europ.ingivn.dag Europ.ans.nr	(54) Benämning	(71) Sökande	(72) Uppfinnare	(32,33,31) Prior.dat, Land Nummer	(22)(74)(62)(24) Ans.dat Ombud Stamans.nr Löpdag	(11) Publ. nr
B07C	5/14	7713883-2	Förfarande och anläggning för hantering av sågat virke	KY Rysti & Co KB Helsingfors FI	A Rysti Esbo	77-11-01 FI 773269	77-12-07 Andersson A	429203
B23B	15/00	7714263-6	Anordning för laddning av verktygsmaskiner, speciellt svarvar	Epple-Buxbaum-Werke AG Wels AT	E Weickl, H Rossmann Wels, Linz	76-12-17 AT 9399/76 77-03-03 AT 1426/77 77-03-03 AT 1427/77	77-12-15 Hjärne	429204
B23B	051/00	7811473-3	Anordning vid borrh för fastspänning i en chuck	Artur Fischer Waldachtal, Tumligen DE		77-12-07 DE 2754383	78-11-07 von Rennenkampff C	429205
B23P	19/08	8107789-3	Verktyg för montering av låshalvor för fasthållning av ventiltjädrar	ASEA AB 721 83 Västerås SE	K Immonen Västerås		81-12-28 Öhman B	429206
B25B	021/00	7605237-2	Verktyg för åtdragning av ett fästorgan av skruvtyp	Illinois Tool Works Inc Chicago Ill US	R J Ernst Palatine Ill	75-05-09 US 575922 75-09-15 US 613136	76-05-07 AWAPATENT AB	429207
B27B	031/00	7601512-2	Förfarande vid justering av långsträckta virkesstycken jämte anordning för genomförande av förfarandet	Renholmens Mekaniska Verkstad AB Fack 930 47 Byske SE	E Marklund Skellefteå		76-02-11 AB Stockholms patentbyrå	429208
B27D	3/00	7513426-2	Anordning för pressning av plattor	George Ford Russell Tacoma Wash US		74-11-29 US 528217	75-11-27 AWAPATENT AB	429209
B27K	3/02	7810771-1	Träkonserveringselement, som smälts och formats för att passa i ett borrhål, och med boroxyd som träkonserveringsmedel samt träkonserveringselementets användning och framställning	Wood-Slimp GmbH Chur CH	C C Bechgaard, J Dulat Vejle DK, Fetcham GB	77-11-11 GB 47137/77 77-11-11 GB 47138/77	78-10-16 Bergling & Sundbergh AB	429210
B29D	3/02	7714294-1	Förfarande för framställning av fiberarmerade hartsstrukturer	Sea Log Corporation Pasadena Cal US	K M Stiles San Dimas Cal	76-12-22 US 744029 77-08-12 US 824039 77-11-23 US 854411	77-12-15 Bergling & Sundbergh AB	429211
B31B	1/14	7804705-7	Anordning för bearbetning av löpande materialbana	Tetra Pak International AB Box 1701 221 01 Lund SE	P-A Ljungberg, L Nilsson Lund		78-04-25 Bentz C	429212
B32B	31/10	8005186-5	Förfarande för partiell skiktbeläggning av skivor av profilerad plåt	Gränges Aluminium AB Box 1204 181 23 Lidingö SE	H E Kullander Finspång		80-07-16 Lindström B	429214
B32B	001/10	8005187-3	Förfarande för beläggning av profilerade skivor med ett böjligt skikt	Gränges Aluminium AB Box 1204 181 23 Lidingö SE	H E Kullander, A Andersson Finspång, Norrköping		80-07-16 Lindström B	429213
B32B	003/02	8005186-5	Förfarande för partiell skiktbeläggning av skivor av profilerad plåt	Gränges Aluminium AB Box 1204 181 23 Lidingö SE	H E Kullander Finspång		80-07-16 Lindström B	429214
B32B	031/04	8005187-3	Förfarande för beläggning av profilerade skivor med ett böjligt skikt	Gränges Aluminium AB Box 1204 181 23 Lidingö SE	H E Kullander, A Andersson Finspång, Norrköping		80-07-16 Lindström B	429213
B60D	1/14	7810699-4	Fordonssläp	Triolift AB Box 25 44042 Alafors SE	B Simberg Surte		78-10-13 Cederbom & Lindberg	429215
B60R	019/00	8202483-7	Personskadeskydd till kupeutrymme på motorfordon	Alf Nyberg Lyckovägen 50 343 00 Älmhult SE			82-04-21	429216
B60R	021/02	8202483-7	Personskadeskydd till kupeutrymme på motorfordon	Alf Nyberg Lyckovägen 50 343 00 Älmhult SE			82-04-21	429216
B60T	8/02	7806887-1	Anordning vid ett adaptivt fordonsbromssystem	The Bendix Corporation Southfield Mich US	1)R W Carp, 2)L T Ang, 3)G T Rini 1,2)Newport News Va, 3)North Ridgeville Ohio	77-06-16 US 807285	78-06-14 Bergensträhle & Lindvall	429217
B60T	13/46	7902570-6	Bromskraftförstärkare	Alfred Teves GmbH Frankfurt/Main DE	R Weiler Frankfurt-Sindlingen	78-04-04 DE 2814372	79-03-22 Larsson S	429219
B60T	011/10	7701904-0	Fluidtryckmanövrerat tvåkrets bromssystem för fordon	Hanomag GmbH Hannover-Linden DE	G Nolte, W Dittberner Gehrden, Hannover	76-02-25 GB 07336/76	77-02-21 AWAPATENT AB	429218
B61L	7/08	8107568-1	Av oberoende av varandra alstrade pulsföljder styrd elektrisk säkerhetsanordning	Bengt J Sterner Snövägen 22 175 38 Järfälla SE			81-12-17	429220
B62D	33/06	7613557-3	Skyddande remkonstruktion för förarhytt	Hanomag GmbH Hannover-Linden DE		75-12-12 GB 50963/75	76-12-02 AWAPATENT AB	429221
B62D	053/00	7810699-4	Fordonssläp	Triolift AB Box 25 44042 Alafors SE	B Simberg Surte		78-10-13 Cederbom & Lindberg	429215

Utlagda

(51) Ans. ink som	Klass	(21)(86)(86)(86) Ans.nr Int.ingivn.dag Int.ans.nr Europ.ingivn.dag Europ.ans.nr	(54) Benämning	(71) Sökande	(72) Uppfinnare	(32,33,31) Prior.dat, Land Nummer	(22)(74)(62)(24) Ans.dat Ombud Stamans.nr Löpdag	(11) Publ. nr
B63B	43/14	7906031-5	Trimarm med fjädrande sidokrov och mast	Lars Gunnar Andersson Lufttrycksgatan 3 BV 417 40 Göteborg SE			79-07-11	429223
B63B	027/02	7903988-9	Kranarrangemang, speciellt för fartyg	AB Hägglund & Söner Box 600 891 01 Örnköldsvik SE	K E M Sellgren, G O Gremert Domsjö, Örnköldsvik		79-05-08	429222
B65D	5/30	7813060-6	Kartongämne	Bertil Cuno Löwgren Ö Bernadottogatan 90 216 17 Malmö SE Rolf Evert Berg Droppemåla 370 14 Ronnebyhamn SE			78-12-19 AWAPATENT AB	429224
B65G	047/68	7713883-2	Förfarande och anläggning för hantering av sågat virke	KY Rysti & Co KB Helsingfors FI	A Rysti Esbo	77-11-01 FI 773269	77-12-07 Andersson A	429203
B65H	3/10	8101550-5	Anordning vid roterbar sugvals	Esselte Nordia AB Sundbybergsvägen 1 171 27 Solna SE	B Åkerström Lidingö		81-03-11 AB Stockholms patentbyrå	429225
B65H	45/12	7810862-8	Förfarande och anordning för upprepad längsfalsning utefter en falslinje av med tvärbrott försedda, flerbladiga tidningar	Ferag AG Hinwil CH	W Reist, W Glatz Hinwil	77-10-24 CH 12896/77	78-10-18 Omring A	429227
B65H	039/02	7811494-9	Sätt att driva en arksorterare samt arksorterare	International Business Machines Corporation Armonk NY US	1)G A Clark, 2)F W Johnson, 3)C A Queener 1,3)Longmont, 2)Boulder Colo	77-11-10 US 850175	78-11-07 Gasslander S	429226
B66C	013/54	7903988-9	Kranarrangemang, speciellt för fartyg	AB Hägglund & Söner Box 600 891 01 Örnköldsvik SE	K E M Sellgren, G O Gremert Domsjö, Örnköldsvik		79-05-08	429222
C01B	15/10	7801536-9	Förfarande för framställning av natriumperkarbonat med formeln $2\text{Na}_2\text{CO}_3 \cdot 3\text{H}_2\text{O}_2$	Produits Chimiques Ugine Kuhlmann Paris FR	L Mesaros, P Mollard Oullins, Sainte Foy Les Lyon	77-02-11 FR 77 03865	78-02-09 Bergling & Sundbergh AB	429228
C01B	017/60	7811278-6	Förfarande för återvinning av natriumcitrat från vattenlösningar som använts i ett absorptions/avdrivningsförfarande för SO_2 -återvinning	Fläkt AB Nacka 81001 104 81 Stockholm SE	S Bengtsson, T Lillestolen Växjö SE, Fairfield Conn US		78-10-31 Jenkler M	429200
C01F	7/48	7809549-4	Förfarande för att förbättra antitranspirationsaktiviteten hos basiska aluminiumklorid-, -bromid-, -jodid-, och -nitratföreningar	Unilever NV Rotterdam NL	K Gosling, N L Jackson, N H Leon Richmond, Farnborough, Isleworth GB		78-09-11 Branns 7700078-4 77-01-04	429229
C01F	007/56	7809549-4	Förfarande för att förbättra antitranspirationsaktiviteten hos basiska aluminiumklorid-, -bromid-, -jodid-, och -nitratföreningar	Unilever NV Rotterdam NL	K Gosling, N L Jackson, N H Leon Richmond, Farnborough, Isleworth GB		78-09-11 Branns 7700078-4 77-01-04	429229
C01F	007/64	7809549-4	Förfarande för att förbättra antitranspirationsaktiviteten hos basiska aluminiumklorid-, -bromid-, -jodid-, och -nitratföreningar	Unilever NV Rotterdam NL	K Gosling, N L Jackson, N H Leon Richmond, Farnborough, Isleworth GB		78-09-11 Branns 7700078-4 77-01-04	429229
C02F	003/12	7710169-9	Tvästegs aktivslamförfarande och användning av detta	Machinefabriek W Hubert & Co BV Sneek NL	B K Böhnke, B C Diering Aachen DE	76-09-10 DE 2640875	77-09-09 Delmar J-Å	429230
C07C	57/26	7908730-0	Monomerer och användning av dessa	Rohm and Haas Company Philadelphia Penn US	W D Emmons, K Nyi Huntingdon Valley, Sellersville Penn		79-10-22 Bergling & Sundbergh AB 7806632-1 78-06-06	429231
C07C	67/08	7714032-5	Förfarande för framställning av karboxylsyrastrar med hög renhet och i förbättrat utbyte	AB Leo Box 941 251 09 Helsingborg SE	B V Hansen, K A Holmberg Helsingborg, Mölndal	76-12-31 GB 54544/76	77-12-09 Bergling & Sundbergh AB	429232
C07D	307/81	7614368-4	Sätt att framställa acetamidoximderivat av bensofuran	Sanofi Paris FR	A Areschka, M Descamps Bryssel, Rosieres BE	75-12-22 GB 52475/75	76-12-21 Hjärne	429233
C07D	501/24	7415914-6	Förfarande för framställning av cefalosporinderivat	Tekeda Chemical Industries Ltd Osaka JP	1)M Numata, 2)I Minamida, 3)M Yamaoka, 4)M Shiraishi, 5)T Miyawaki 1,3,4)Osaka, 2)Kyoto, 5)Hyogo	73-12-25 JP 48/1521 74-02-20 JP 49/20752 74-04-15 JP 49/42574 74-07-17 JP 49/82623 74-11-13 JP 49/131381	74-12-18 AB Stockholms patentbyrå	429234

(51) Ans. ink som	Klass	(21)(86)(86)(86)(86) Ans.nr Int.ingivn.dag Int.ans.nr Europ.ingivn.dag Europ.ans.nr	(54) Benämning	(71) Sökande	(72) Uppfinnare	(32,33,31) Prior.dat, Land Nummer	(22)(74)(62)(24) Ans.dat Ombud Stamans.nr Löpdag	(11) Publ. nr
C07D	501/36	7415914-6	Förfarande för framställning av cefalosporinderivat	Tekeda Chemical Industries Ltd Osaka JP	1)M Numata, 2)I Minamida, 3)M Yamaoka, 4)M Shiraiishi, 5)T Miyawaki 1,3,4)Osaka, 2)Kyoto, 5)Hyogo	73-12-25 JP 48/1521 74-02-20 JP 49/20752 74-04-15 JP 49/42574 74-07-17 JP 49/82623 74-11-13 JP 49/131381	74-12-18 AB Stockholms patentbyrå	429234
C07D	501/36	7507124-1	Förfarande för framställning av antibiotika av cefalosporintyp.	Meiji Seika Kaisha Ltd Tokyo JP	1)F Kai, 2)T Saito, 3)S Seki, 4)T Kawasaki 1)Fujisawa-shi, 2)Yokohama-shi, 3,4)Tokyo	74-06-20 JP 49/69641	75-06-19 Branns	429235
C07F	7/18	7610563-4	Alkoxisilanolkusterföreningar och förfarande för deras framställning	Olin Corporation New Haven Conn. US	K O Knollmueller Hamden Conn	75-09-24 US 616439	76-09-23 Branns	429236
C07H	17/08	7509524-0	Förfarande för framställning av 9,3", 4"-tri-alkanoyl SF-837 M,-derivat	Meiji Seika Kaisha Ltd Tokyo JP	1)S Inouye, 2)S Omoto, 3)K Iwamatsu, 4)T Tsuruoka, 5)T Niida, 6)T Kawasaki 1,5)Yokohama-shi, 2,6)Tokyo, 3)Ayase-machi, 4)Kawasaki-shi	74-08-27 JP 49/97485	75-08-27 Gerald W	429237
C08F	6/24	7806665-1	Sätt att reducera monomerhalten i expanderbara termoplastpärlor	KemaNord AB Box 11020 100 61 Stockholm SE	J Petersen Sundsvall		78-06-08 Schöld Z	429238
C08F	120/64	7908730-0	Monomerer och användning av dessa	Rohm and Haas Company Philadelphia Penn US	W D Emmons, K Nyi Huntingdon Valley, Sellersville Penn		79-10-22 Bergling & Sundbergh AB 7806632-1 78-06-06	429231
C08J	003/06	7801271-3	Förfarande för framställning av en fenolhartsdispersion i vatten samt en medelst förfarandet framställd dispersion	Union Carbide Corporation New York NY US	J S Fry Hillsborough Twp NJ	77-02-03 US 765300	78-02-02 Branns	429239
C08J	009/20	7806665-1	Sätt att reducera monomerhalten i expanderbara termoplastpärlor	KemaNord AB Box 11020 100 61 Stockholm SE	J Petersen Sundsvall		78-06-08 Schöld Z	429238
C09D	3/80	7908730-0	Monomerer och användning av dessa	Rohm and Haas Company Philadelphia Penn US	W D Emmons, K Nyi Huntingdon Valley, Sellersville Penn		79-10-22 Bergling & Sundbergh AB 7806632-1 78-06-06	429231
C10L	001/10	7711762-0	Sätt och vätskekomposition för att förbättra förbränningen av bränsle i motorer	Allan Mellqvist Baltzargatan 8 211 36 Malmö SE Thorild Anderberg Papegojvägen 3 230 11 Falsterbo SE			77-10-19 AWAPATENT AB	429201 Till.t. 7604701-8
C21D	7/00	7711926-1	Varmvalsat bandstål och sätt att framställa detta	Amax Inc Greenwich Conn US	A P Coldren, G Tither, D V Doane Ann Arbor Mich	77-01-24 US 761952	77-10-24 Ferkinghoff	429240
C22B	001/24	7706689-2	Formkropp som formgives samtidigt med att den utvinnes genom avvattnings	Klöckner-Humboldt-Deutz AG Köln DE	C Rao, H Bender Bensberg-Refrath, Leverkusen	76-06-14 DE 2626603	77-06-08 Branns	429241
C22C	038/22	7711926-1	Varmvalsat bandstål och sätt att framställa detta	Amax Inc Greenwich Conn US	A P Coldren, G Tither, D V Doane Ann Arbor Mich	77-01-24 US 761952	77-10-24 Ferkinghoff	429240
C23C	3/02	7611917-1	Stabiliserad lösning för strömlös plätning av nickel	Shipley Company Inc Newton Mass US	M Gulla Sherborn Mass	75-11-03 US 628046	76-10-27 Holmqvist L	429242
D21F	001/44	7714290-9	Kontinuerligt arbetande maskin för framställning av papper o d	Fibrostampa Srl Milano IT	A Frezzotti Fabriano	76-12-23 IT 9713 /76	77-12-15 Grah T	429243
D21F	009/04	7714290-9	Kontinuerligt arbetande maskin för framställning av papper o d	Fibrostampa Srl Milano IT	A Frezzotti Fabriano	76-12-23 IT 9713 /76	77-12-15 Grah T	429243
D21H	3/38	7809736-7	Förfarande för framställning av papper med hög torrstyrka och låg våtstyrka	BASF AG Ludwigshafen DE	J Stedefeder, W Guender, 3)S Pfohl Lampertheim, Neustadt, Speyer	77-09-16 DE 2741753	78-09-15 Forsheden J	429244
E01D	19/06	7809842-3	Dilationsfog	Armerad Betong Vägförbättringar AB Box 3046 171 03 Solna SE	S Sjöblom, C Berg Sollentuna, Hägersten		78-09-19 Kransell	429246
E01D	009/02	7609570-2	Av skivor sammansatt konstruktion, särskilt en isärtagbar bro	Fried Krupp GmbH Essen DE	H Sedlacek, G Sedlacek Duisburg, Kamp-Lintfort	75-09-10 DE 2540267	76-08-30 AB Stockholms patentbyrå	429245
E01D	015/12	7609570-2	Av skivor sammansatt konstruktion, särskilt en isärtagbar bro	Fried Krupp GmbH Essen DE	H Sedlacek, G Sedlacek Duisburg, Kamp-Lintfort	75-09-10 DE 2540267	76-08-30 AB Stockholms patentbyrå	429245

Utlagda

(51) Ans. ink som	Klass	(21)(86)(86)(86)(86) Ans.nr Int.ingivn.dag Int.ans.nr Europ.ingivn.dag Europ.ans.nr	(54) Benämning	(71) Sökande	(72) Uppfinnare	(32,33,31) Prior.dat, Land Nummer	(22)(74)(62)(24) Ans.dat Ombud Stamans.nr Löpdag	(11) Publ. nr
E05B	47/00	7901487-4	Medelst permanentmagnet påverkbar låscylinde med permanentmagnettillhållare	EVVA-Werk Spezialerzeugung von Zylinder- und Sicherheitsschlössern GmbH & Co KG Wien AT	A Burger, A Paar Wien	78-03-06 AT 1574/78 78-06-29 AT 4750/78 79-01-05 AT 97/79	79-02-20 AB Stockholms patentbyrå	429247
E05B	47/00	7902397-4	Låscylinde och nyckel med en elektronisk initierings- och utvärderingskoppling	Bauer Kaba AG Wetzikon CH	R Bruhin, P Rütimann Wetzikon, Effretikon	78-03-29 CH 3359/78	79-03-16 Barnieske W	429248
E05B	73/00	8104391-1	Låsanordning avsedd att anbringas på en med bajonettlåsappar försedd rörstuds	Cowab AB Ängsvägen 13 183 43 Täby SE	C Dahlborg Täby		81-07-15 Ehnrers patentbyrå	429249
E05B	065/00	8104391-1	Låsanordning avsedd att anbringas på en med bajonettlåsappar försedd rörstuds	Cowab AB Ängsvägen 13 183 43 Täby SE	C Dahlborg Täby		81-07-15 Ehnrers patentbyrå	429249
E05G	1/024	7903352-8	Brandskyddsskåp	Sistemco NV Willemstad Curacao NL	F Rothhaas, G Pichler Bellheim, Germersheim DE	78-04-17 CH 4071/78	79-04-17 Forsheden J	429250
E05G	001/06	7903352-8	Brandskyddsskåp	Sistemco NV Willemstad Curacao NL	F Rothhaas, G Pichler Bellheim, Germersheim DE	78-04-17 CH 4071/78	79-04-17 Forsheden J	429250
E06B	7/02	7902325-5	Fönster med regenerativ återvinning av värme	Lennart Höglund Blåstadsgatan 126 582 62 Linköping SE Anders Höglund Lindalsvägen 5 163 60 Spånga SE			79-03-15	429251
E06C	007/14	8206071-6	Hållare för burkar och dylikt	Bengt Strömqvist Ambjörnarp 514 00 Tranemo SE			82-10-26	429252
E21C	3/22	7701659-0	Ventilfri stötbörranordning	Ingersoll-Rand Company Woodcliff Lake NJ US	E H Kurt Phillipsburg NJ	76-02-19 US 659425	77-02-15 Geraf W	429253
F04B	43/08	7901775-2	Anordning för frammatning av små volymer av vätskor i ett flertal i huvudsak parallella flexibla slangar	Henry Johansson Törevägen 28 741 00 Knivsta SE			79-02-27 Branns	429254
F04D	7/02	7605333-9	Hus och foder för centrifugalpumpar av snäcktyp	Warman International Ltd Artarmon AU	A Grzina Artarmon	75-06-13 AU 1992	76-05-11 Bjerken H	429255
F16B	19/14	7603913-0	Anslutningselement för fästdon	Olin Corporation New Haven Conn. US	R J Beton South Blackburn AU	75-04-03 AU 1099 76-03-24 US 670032	76-04-01 Branns	429256
F16B	021/04	8104391-1	Låsanordning avsedd att anbringas på en med bajonettlåsappar försedd rörstuds	Cowab AB Ängsvägen 13 183 43 Täby SE	C Dahlborg Täby		81-07-15 Ehnrers patentbyrå	429249
F16B	037/00	7905793-1	Metallisk åtdragningsmomentet begränsande mutter	La Telemecanique Electrique SA Nanterre FR	P Roubault Limay	78-07-11 FR 78 20684	79-07-03 Bjerken H	429257
F16J	015/08	7709641-0	Ringformig flexibel tätning	Commissariat a l'Energie Atomique Paris FR	C Abbes, A Gournier, C Rouaud, R de Villepoix Saint Etienne, Saint Priest en Jarez, Bourg Saint Andeol, Donzere	76-09-09 FR 76 27178	77-08-29 Klauber T	429258
F22D	1/00	7904585-2	Matarvattenfövärmare	BBC AG Brown Boveri & Cie Baden CH	J Brul, H Riegger Nussbaumen, Zürich	78-05-31 CH 5941/78	79-05-25 Grahn T	429259
F22D	001/00	8107820-6	Fövärmare för matarvatten	Stal-Laval Turbin AB 612 20 Finspång SE	R Persson Finspång		81-12-29 Wrammerfors P	429260
F24B	5/00	7802505-3	Vedeldad uppvärmningsanordning	Vermont Castings Inc Randolph Vt US	D C Syme Chelsea Vt	77-09-28 US 837608	78-03-06 AWAPATENT AB	429261
F24D	011/00	7907409-2	Sätt vid framställning av ett värmemagasin för lagring av värme i berg samt värmemagasin framställt enligt sättet	Sven Åke Larson Beckmans väg 54 443 00 Lerum SE		79-03-12 SE 7902174-7	79-09-06 Hynell I	429262
F24H	7/00	7907409-2	Sätt vid framställning av ett värmemagasin för lagring av värme i berg samt värmemagasin framställt enligt sättet	Sven Åke Larson Beckmans väg 54 443 00 Lerum SE		79-03-12 SE 7902174-7	79-09-06 Hynell I	429262
F28F	13/08	7807618-9	Värmeväxlare	Leif Persson Hersbyvägen 4 191 45 Sollentuna SE Mats Ahde Anhaltsvägen 55 191 40 Sollentuna SE			78-07-06 AWAPATENT AB	429263
F41D	007/06	7610817-4	Automatiskt eller halvautomatiskt gasdrivet handeldvapen	Heckler & Koch GmbH Oberndorf DE	T Möller, D Detterer Oberndorf-Lindenhof, Oberndorf	75-10-08 DE 2544995	76-09-30 von Rennenkampff	429264
F42B	13/00	7702429-7	Projektil för strids- eller övningsändamål	Rheinmetall GmbH Düsseldorf DE	R Romer Kaarst	76-03-09 DE 2609590	77-03-04 von Rennenkampff	429265
F42B	13/32	7701405-8	Stjärtparti avsett för en i ett eldrör utskjutbar fenstabiliserad granat	AB Bofors 690 20 Bofors SE	K V Mattson Karlskoga		77-02-09 Fischer H	429266

(51) Ans. ink som	Klass	(21)(86)(86)(86)(86) Ans.nr Int.ingivn.dag Int.ans.nr Europ.ingivn.dag Europ.ans.nr	(54) Benämning	(71) Sökande	(72) Uppfinnare	(32,33,31) Prior.dat, Land Nummer	(22)(74)(62)(24) Ans.dat Ombud Stamans.nr Löpdag	(11) Publ. nr
G01F	011/02	7901775-2	Anordning för frammatning av små volymer av vätskor i ett flertal i huvudsak parallella flexibla slangar	Henry Johansson Törevägen 28 741 00 Knivsta SE			79-02-27 Branns	429254
G01N	033/16	7901775-2	Anordning för frammatning av små volymer av vätskor i ett flertal i huvudsak parallella flexibla slangar	Henry Johansson Törevägen 28 741 00 Knivsta SE			79-02-27 Branns	429254
G01R	031/04	8107258-9	Testapparat för fordons släpvagns- eluttag	Torbjörn Windle Bernhard Erikssons väg 10 772 00 Grängesberg SE			81-12-04	429267
G05B	19/18	7804806-3	Numeriskt arbetande styranordning för stegmatning av ett arbetsstycke	Puilmax AB Fack 410 10 Göteborg SE	I Svensson Västerås		78-04-26 Grahns T	429268
G05F	001/455	7804715-6	Elektronisk effekregulator	Matsushita Electric Industrial Co Ltd Kadoma-shi JP	S Minami Katano-shi	77-04-27 JP 52/49569	78-04-25 Stenhagen patentbyrå	429269
G06F	15/16	7710048-5	Datorsystem	Codex Corporation Newton Mass US	J E V Mey Newtonville Mass	76-09-08 US 721375	77-09-07 Branns	770907
G06F	009/46	7710048-5	Datorsystem	Codex Corporation Newton Mass US	J E V Mey Newtonville Mass	76-09-08 US 721375	77-09-07 Branns	770907
G06F	013/00	7710048-5	Datorsystem	Codex Corporation Newton Mass US	J E V Mey Newtonville Mass	76-09-08 US 721375	77-09-07 Branns	770907
G21C	003/32	8107817-2	Bränslepatron med absorberstavar	AB Asea-Atom Box 53 721 04 Västerås SE	J Lindner Västerås		81-12-29 Aanes M	429271
G21C	019/06	7809503-1	Lagringsställ för utbrända bränsleelement	Nukem GmbH Hanau DE	E Radke, H Freund, W Kohlpoth Langensfeld, Hanau, Offenbach	77-09-08 DE 7727751 Gm	78-09-08 Branns	429273
G21C	019/16	7808962-0	Lagringsställ för utbrända bränsleelement	Nukem GmbH Hanau DE	W Kohlpoth, W Ihl Offenbach, Bad Orb	77-08-25 DE 7726339Gm	78-08-24 Branns	429272
G21C	019/40	7808962-0	Lagringsställ för utbrända bränsleelement	Nukem GmbH Hanau DE	W Kohlpoth, W Ihl Offenbach, Bad Orb	77-08-25 DE 7726339Gm	78-08-24 Branns	429272
G21C	019/40	7809503-1	Lagringsställ för utbrända bränsleelement	Nukem GmbH Hanau DE	E Radke, H Freund, W Kohlpoth Langensfeld, Hanau, Offenbach	77-09-08 DE 7727751 Gm	78-09-08 Branns	429273
G21F	9/28	7708955-5	Förfarande vid inkapsling av stycken av fast, radioaktivt kontaminerat avfall	Commissariat a l'Energie Atomique Paris FR	B Morin, D Thiery Grenoble, Saint Martin d'Heres	76-08-13 FR 76 24760	77-08-08 Klauber T	429274
H01B	3/30	7708255-0	Användning av hårdbara polyesteruretaner för framställning av lackisolerade trådar	Dr Beck & Co AG Hamburg DE	1)H Wendt, 2)H von Grüner, 3)H Janssen 1,2)Hamburg, 3)Reinbek	76-07-16 DE 2632047	77-07-15 Branns	429275
H01B	007/34	7813173-7	Vätskekyld koaxialkabel	AB Volvo 405 08 Göteborg SE	K Eng Mullsjö		78-12-21 Hjärne	429276
H01B	009/06	7813173-7	Vätskekyld koaxialkabel	AB Volvo 405 08 Göteborg SE	K Eng Mullsjö		78-12-21 Hjärne	429276
H01L	21/314	7707807-9	Halvledaranordning belagd med en ytpassiverande film och sätt för dess framställning	Mitsubishi Denki KK Tokyo JP	S Funakawa, M Yamane Itami	76-07-06 JP 51/80737	77-07-05 Hjärne	429277
H01R	004/00	7804118-3	Elektrisk kontakt och metod för tillverkning av en elektrisk kontakt	International Business Machines Corporation Armonk NY US	R Babuka, R E Heath, G J Saxenmeyer Jr, L K Schultz Vestal, Endwell, Apalachine NY, Sayre Penn	77-04-15 US 787804	78-04-12 Gasslander	429278
H01T	007/00	8205876-9	Överspanningskydd vid en anordning med två i förhållande till varandra rörliga delar	Telefon AB L M Ericsson 126 25 Stockholm SE	J Åkerlund, V Scuka Lidingö, Bålinge		82-10-15 Gamstorp B	429279
H02M	005/22	7804715-6	Elektronisk effekregulator	Matsushita Electric Industrial Co Ltd Kadoma-shi JP	S Minami Katano-shi	77-04-27 JP 52/49569	78-04-25 Stenhagen patentbyrå	429269
H04B	007/26	7810726-5	Flerkanaligt sändarsystem för ett mobilt kommunikationssystem	Nippon Telegraph & Telephone Public Corp Tokyo JP	K Watanabe, H Yamamoto Yokosuka-shi	77-10-14 JP 52/122469	78-10-13 Stenhagen patentbyrå	429280
H04J	001/08	7810726-5	Flerkanaligt sändarsystem för ett mobilt kommunikationssystem	Nippon Telegraph & Telephone Public Corp Tokyo JP	K Watanabe, H Yamamoto Yokosuka-shi	77-10-14 JP 52/122469	78-10-13 Stenhagen patentbyrå	429280
H04Q	007/02	7810726-5	Flerkanaligt sändarsystem för ett mobilt kommunikationssystem	Nippon Telegraph & Telephone Public Corp Tokyo JP	K Watanabe, H Yamamoto Yokosuka-shi	77-10-14 JP 52/122469	78-10-13 Stenhagen patentbyrå	429280
H05B	7/14	7806146-2	Skaranordning, elektrodell samt elektrodnippel	Union Carbide Corporation New York NY US	W H Burwell Olmsted Falls Ohio	77-06-07 US 804222 78-04-24 US 898191	78-05-29 Hjärne	429281
H05B	037/02	7804715-6	Elektronisk effekregulator	Matsushita Electric Industrial Co Ltd Kadoma-shi JP	S Minami Katano-shi	77-04-27 JP 52/49569	78-04-25 Stenhagen patentbyrå	429269

Meddelade patent

Förteckning över patent som meddelats 83-08-11. (Patent markerade med * har annan meddelandedag)

Ans. ink som	(51) Klass	(21)(86)(86)(86)(86) Pat.nr Int.ingivn.dag Int.ans.nr Europ.ingivn.dag Europ.ans.nr	(54) Benämning	(71) Sökande	(44) Utl.dat	(11) Publ.nr	
	A01B	059/043	8107041-9	Anordning vid traktor	Gösta Andersson Bölnorp Stjärnorp 590 61 Vreta Kloster SE	83-05-02	427713
	A01K	85/00	8106956-9	Fiskbete såsom pilk, drag eller liknande med en eller flera extra viktroppar	Stig Erik Erhard Wulff Ullerudsbacken 62 123 50 Farsta SE	83-05-02	427715
	A01K	007/02	7614351-0	Anordning för anpassning av flödesmängden vid en dricksho	Societe La Buvette Charleville Mezieres FR	83-05-02	427714
	A23C	19/068	8104449-7	Förfarande för tillverkning av osttypen "pasta filata"	Örum Sogns Mejeri APS Hjallerup DK	83-05-02	427716
	A23K	1/12	7809600-5	Förfarande för framställning av foder för idisslare	CRINA Centre de Recherches International de Nutrition et Alimentation Petit-Lancy CH	83-05-02	427717
	A23K	1/12	7904449-1	Sätt och apparat för alkalibehandling av fiberhaltigt växtmaterial såsom halm	Fredrik Wehtje Trolmens Egendom 530 63 Hällekis SE	83-05-02	427718
	A43B	005/04	8203428-1	Sula för lösbar fastsättning under en sko, varvid sulans främre ände är avsedd att passa i en skidbindning av bygeltyp	Jan Olov Erland Nordberg Nyåkersvägen 10 950 17 Södra Sunderbyn SE	83-05-02	427719
	A46B	7/10	7811169-7	Rensborste för elektrostatiska kopieringsmaskiner	Irodagepipari Es Finommechanikai Vallalat Budapest HU	83-05-02	427720
	A47B	096/20	8202771-5	Anordning vid ett skåp med utsvängbar dörr	Förenade fabriksverken Tullgatan 8 631 87 Eskilstuna SE	83-05-02	427721
	A61B	5/02	7714653-8	Apparat för alstring av information, indikerande fysikaliskt tillstånd hos ett levande testobjekt	Warner-Lambert Company Morris Plains NJ US	83-05-02	427722
	A61C	19/00	7706253-7	Uppplidningsanordning för slangbundna tandläkarhandtag	Kaltenbach & Voigt GmbH & Co Biberach/Riss DE	83-05-02	427723
	A61K	009/20	7316461-8	Förfarande för framställning av högdoserade formkroppar med antibiotika av penicillin och cefalosporintyp	Hoechst AG Frankfurt/Main DE	83-05-02	427724
	A61L	2/04	8000925-1	Apparat med inbyggd uppvärmningsanordning för desinficering av kontaktlinser	AB Cikab Box 941 251 09 Helsingborg SE	83-05-02	427725
	A61L	2/20	8003194-1	Anordning vid en desinfektionsapparat för desinfektion av bäddutrustning och liknande gods med förångat desinfektionsmedel	Bengt Olof Hallström Stationsvägen 3 182 65 Djursholm SE	83-05-02	427726
	A61M	5/32	7901624-2	Destruktionsapparat för injektionsprutor, kanyler och liknande föremål av engångstyp	John Lundström Box 185 930 30 Ursviken SE	83-05-02	427727
	B01D	053/22	7604129-2	Förfarande och apparat för gasseparation	Atomic Energy Corporation of South Africa Ltd Transvaal ZA	83-03-07	427087
	B01D	059/10	7604129-2	Förfarande och apparat för gasseparation	Atomic Energy Corporation of South Africa Ltd Transvaal ZA	83-03-07	427087
	B01F	007/08	7708044-8	Kompoundblandare	C-D Frenkel AG Vaduz LI	83-05-02	427740
	B02C	18/40	8106727-4	Anordning vid krossar för i synnerhet avfall, speciellt skogsavfall och annat trä innehållande material	Norba AB Box 7 384 01 Blomstermåla SE	83-05-02	427728
	B04B	1/20	7612720-8	Förfarande för fortlöpande separering av suspensioner med under mekanisk påverkan känsligt reagerande fasta ämnen	Flottweg-Werk Dr Georg Bruckmayer GmbH & Co KG Vilsbiburg DE	83-05-02	427729
	B05C	13/00	7909704-4	Förfarande och anordning vid industriell ytbehandling av långsmala föremål	INSAB Ingenjörfirman J Siplane AB 570 22 Forserum SE	83-05-02	427730
	B21B	19/02	7804580-4	Snedvalsverk för reducering av ett utgångsmaterial till ett rör eller en stav	Hoesch Werke AG Dortmund DE	83-05-02	427731
	B23B	031/04	7907796-2	Verktøjshållare	Sandvik AB 811 81 Sandviken SE	83-05-02	427732
	B23C	5/26	7907796-2	Verktøjshållare	Sandvik AB 811 81 Sandviken SE	83-05-02	427732
	B23D	35/00	8007571-6	Anordning för fastsättning av ett saxskär i en gradsax	Ursvikens Mekaniska Verkstads AB Box 2001 930 30 Ursviken SE	83-05-02	427733
	B23Q	3/12	7907796-2	Verktøjshållare	Sandvik AB 811 81 Sandviken SE	83-05-02	427732
	B25B	27/20	7905782-4	Anordning för montering och demontering av låsringar	Per Olof Lissmyr Box 132 792 01 Mora SE	83-05-02	427734
	B27K	003/52	7803250-5	Sätt och kapsel för behandling av trä med ett träkonserveringsmedel innehållande en biocid, ett vattenborstötande ämne och ett vattenavdrivande ämne	Woodcap BV Deurne NL	83-05-02	427735
	B27L	1/00	7700986-8	Matarvals	Umeå Mekaniska AB Gjutargränd 4 902 40 Umeå SE	83-05-02	427736
	B28B	1/52	7712140-8	Förfarande för kontinuerlig framställning av fiberarmerad cement	Asahi Glass Co Ltd Tokyo JP Nakashima Manufacturing Co Ltd Osaka-shi JP	83-05-02	427737
	B28B	11/08	8100958-1	Förfarande vid bortforslande av i vatten uppslammingsbart material från en yta, jämte anordning för användning vid förfarandet	Internationella Siporex AB Strömgatan 11 212 25 Malmö SE	83-05-02	427738
	B28D	1/14	7705515-0	Rörborr	Bror Erik Österman Styrmansgatan 52 114 60 Stockholm SE	83-05-02	427739

Ans. ink som	(51) Klass	(21)(86)(86)(86) Pat.nr Int.ingivn.dag Int.ans.nr Europ.ingivn.dag Europ.ans.nr	(54) Benämning	(71) Sökande	(44) Utl.dat	(11) Publ.nr
	B29B 001/10	7708044-8	Kompoundblandare	C-D Frenkel AG Vaduz LI	83-05-02	427740
	B41J 003/04	7700165-9	Bläckdroppsgenerator	Xerox Corporation Rochester NY US	83-05-02	427778
	B60C 25/06	7901908-9	Anordning vid pumpning av däck	Lars-Åke Jonsson Vindergatan 25 902 54 Umeå SE	83-05-02	427741
	B63H 9/10	8105362-1	Hårdvindsgrepp vid vindsurfing	Tord Forchhammer Ringvägen 29 A 181 33 Lidingö SE	83-05-02	427743
	B65G 15/60	8004302-9	Bärorgan för bandtransportör	Conveyor Improvements (Doncaster) Ltd Doncaster GB	83-05-02	427744
	B66C 023/36	8200142-1	Pelarkran	Anders Danielsson Pl 7581 820 67 Enånger SE Sven Svensson Pl 7633 820 67 Enånger SE	83-05-02	427745
	C03B 023/03	7708609-8	Förfarande och maskin för böjning av en glasskiva	Libbey-Owens-Ford Company Rossford Ohio US	83-05-02	427746
	C04B 11/00	7708562-9	Sätt att framställa hårdnade gipsprodukter	BPB Industries Ltd London GB	83-05-02	427747
	C04B 13/24	7605342-0	Förfarande för framställning av frosthårdig betong	Akzo NV Arnhem NL	83-05-02	427748
	C04B 31/30	7605342-0	Förfarande för framställning av frosthårdig betong	Akzo NV Arnhem NL	83-05-02	427748
	C07C 103/85	7703207-6	Alkylolamider av joderbara aminosyror för framställning av lätt joderbara spårämnes-substanser	Boehringer Mannheim GmbH Mannheim-Waldhof DE	83-05-02	427749
	C07D 211/58	7503196-3	Analogiförfarande för framställning av aromatiska amider av piperidinföreningar	Fordonal SA Madrid ES	83-05-02	427750
	C07D 233/64	7703207-6	Alkylolamider av joderbara aminosyror för framställning av lätt joderbara spårämnes-substanser	Boehringer Mannheim GmbH Mannheim-Waldhof DE	83-05-02	427749
	C07D 491/04	7812081-3	Pyridinderivat och sätt för framställning därav	Societe de Conseils de Recherches et d'Applications Scientifiques S C R A S S A Paris FR	83-05-02	427751
	C07F 009/38	7505040-1	Förfarande för framställning N-fosfonometylglycin	Monsanto Company St Louis Mo US	83-05-02	427752
	C07J 019/00	7703207-6	Alkylolamider av joderbara aminosyror för framställning av lätt joderbara spårämnes-substanser	Boehringer Mannheim GmbH Mannheim-Waldhof DE	83-05-02	427749
	C08F 212/10	7711965-9	Termoplastisk polymer sammansatt av en olefiniskt omättad nitril, en vinylaromatisk monomer samt inden och/eller kumaron	The Standard Oil Company Cleveland Ohio US	83-05-02	427753
	C08G 69/44	7508272-7	Katalyserat imid-alkohol-kondensationsförfarande för framställning av polyester-polyamid	Monsanto Company St Louis Mo US	83-05-02	427754
	C10G 009/36	7806634-7	Blandningsförfarande för termisk kolvätekrackning	Union Carbide Corporation New York NY US	83-05-02	427755
	C11D 003/06	7607986-2	Ylletvättmedel	Hoechst AG Frankfurt/Main DE	83-05-02	427756
	C11D 003/37	7611363-8	Fast rengörande komposition och sätt att framställa denna samt medel för framställningen bestående av alkoxylerad nonjontensid och självvulgerad silikonskumdämpare	The Procter & Gamble Company Cincinnati Ohio US	83-05-02	427757
	D05B 3/02	7910200-0	Ingångsväljare i elektronisk symaskin	Husqvarna AB Fack 561 81 Huskvarna SE	83-05-02	427758
	D05B 19/00	7910200-0	Ingångsväljare i elektronisk symaskin	Husqvarna AB Fack 561 81 Huskvarna SE	83-05-02	427758
	D21B 1/04	8106132-7	Sätt att reducera energiförbrukningen, möjliggöra höga rotationshastigheter och förbättra massakvaliteten vid mekanisk bearbetning av cellulosahaltigt material i malapparater samt anordning för genomförande av sättet	SCA Development AB 851 88 Sundsvall SE	83-05-02	427759
	D21D 1/20	8106132-7	Sätt att reducera energiförbrukningen, möjliggöra höga rotationshastigheter och förbättra massakvaliteten vid mekanisk bearbetning av cellulosahaltigt material i malapparater samt anordning för genomförande av sättet	SCA Development AB 851 88 Sundsvall SE	83-05-02	427759
	E01B 29/04	7809174-1	Anordning för att lyfta spår och växlar vid nivellering av järnvägar	Waller Innovation AB Faluvägen 22 813 00 Hofors SE	83-05-02	427760
	E02B 11/00	7906140-4	Dräneringsrör	Väsby Innovationsprodukter AB Hammarbyvägen 62 194 00 Upplands Väsby SE	82-02-08	421941
	E04G 21/12	7807883-9	Spännanordning	A-Betong AB Box 24 351 03 Växjö SE	83-05-02	427761
	E05B 001/00	8007819-9	Säkerhetsvred till lås	G K N Stenman AB Box 371 631 05 Eskilstuna SE	83-05-02	427762
	E05B 013/08	8007819-9	Säkerhetsvred till lås	G K N Stenman AB Box 371 631 05 Eskilstuna SE	83-05-02	427762
	E06B 007/00	7904496-2	Klämskyddsanordning vid dörr	Skandinaviska Aluminium Profiler AB Fack 57401 Vetlanda SE	83-05-02	427763
	F02C 009/00	7904149-7	Regleranordning till ett gasturbinkraftverk	Curtiss-Wright Corporation Wood-Ridge NJ US	83-05-02	427765

Meddelade patent

Ans. ink som	(51) Klass	(21)(86)(86)(86) Pat.nr Int.ingivn.dag Int.ans.nr Europ.ingivn.dag Europ.ans.nr	(54) Benämning	(71) Sökande	(44) Utl.dat	(11) Publ.nr
F02D	35/00	8001072-1	Förfarande för att reglera signalnivån från en till en förbränningsmotor ansluten givare samt anordning för utövande av förfarandet	SAAB-SCANIA AB 151 87 Södertälje SE	83-05-02	427766
F02D	021/10	7706671-0	Anordning för tillförsel av bränsle-luft-blandning till en förbränningsmotor	Mitsubishi Jidosha Kogyo KK Tokyo JP	83-05-02	427767
F02M	023/00	7706671-0	Anordning för tillförsel av bränsle-luft-blandning till en förbränningsmotor	Mitsubishi Jidosha Kogyo KK Tokyo JP	83-05-02	427767
F02P	5/08	7709223-7	Tändanläggning för förbränningsmotor	Robert Bosch GmbH Stuttgart DE	83-05-02	427768
F02P	001/08	7709223-7	Tändanläggning för förbränningsmotor	Robert Bosch GmbH Stuttgart DE	83-05-02	427768
F04C	29/10	7807707-0	Regleranordning vid vätskeinsprutad kompressor	Atlas Copco AB Nacka 105 23 Stockholm SE	83-04-11	427493
F04D	13/10	7902547-4	Anordning vid elmotordrivna undervattenspumpar	RP Rörprodukter AB Box 13100 402 52 Göteborg SE	83-05-02	427769
F16B	013/06	7701439-7	Slaggydmling med en expanderhylsa och ett utvidgningsorgan	Hilti AG Schaan LI	83-05-02	427770
F16B	021/10	7903461-7	Förband mellan en axel och en denna omgivande hylsa	AB Electrolux Luxbacken 1 105 45 Stockholm SE	83-05-02	427771
F16K	001/52	7614351-0	Anordning för anpassning av flödesmängden vid en dricksho	Societe La Buvette Charleville Mezieres FR	83-05-02	427714
F16L	59/02	7513472-6	Sätt och anordning för framställning av en fiberfiltmatta	Fiberglas Canada Inc Toronto CA	83-05-02	427772
F23J	3/04	7802512-9	Anordning för förbättrad avskiljning av flygaska i en förbränningsugn, särskilt en förbränningsugn för avfall med flerdragspanna	Von Roll AG Gerlafingen CH	83-05-02	427773
F24C	15/08	8001017-6	Socket för spis, maskin e.d.	AB Electrolux Luxbacken 1 105 45 Stockholm SE	83-05-02	427774
F25D	21/08	7902497-2	Sätt och anordning för att avfrosta en fryskammare	AB Electrolux Luxbacken 1 105 45 Stockholm SE	83-05-02	427775
F27B	003/24	8000405-4	Vattenkyld panel för ljusbågsugn	Mikael Brunner Tvärvägen 1 183 30 Täby SE	83-05-02	427776
F27D	1/18	7712886-6	Ugnslock för tillslutning av ugnsöppningar	The Babcock & Wilcox Company New Orleans La US	83-05-02	427777
F27D	001/12	8000405-4	Vattenkyld panel för ljusbågsugn	Mikael Brunner Tvärvägen 1 183 30 Täby SE	83-05-02	427776
G02C	013/00	8000925-1	Apparat med inbyggd uppvärmningsanordning för desinficering av kontaktlinser	AB Cikab Box 941 251 09 Helsingborg SE	83-05-02	427725
G03G	021/00	7811169-7	Rensborste för elektrostatiska kopieringsmaskiner	Irodagepipari Es Finomechanikai Vallalat Budapest HU	83-05-02	427720
G06K	15/00	7700165-9	Bläckdropsgenerator	Xerox Corporation Rochester NY US	83-05-02	427778
G08B	13/22	7703555-8	Inaktiverbart markeringselement för detektering av närvaron av föremål i ett övervakningsområde, i synnerhet för förhindrande av butiksstölder	Bizerba-Werke Wilhelm Kraut KG Balingen DE	83-05-02	427779
G08B	17/10	7701246-6	Brandalarmanläggning	Cerberus AG Männedorf CH	83-05-02	427780
G09B	23/28	7908218-6	Anordning vid undervisning i omhändertagande av skada på en kroppsdel	Jan Sandegård Pl 1063 830 43 Ås SE	83-05-02	427781
H01C	7/12	7802922-0	Elektriskt överspänningskydd	General Electric Company Schenectady NY US	83-05-02	427782
H01R	4/24	8003806-0	Förfarande för utläggning av en kabelenhet på ett underlag samt kabelenhet för utövandet av förfarandet	Thomas & Betts Corporation Raritan NJ US	83-05-02	427783
H01R	4/24	8003807-8	Kontaktorgan avsett för en bandkabel	Thomas & Betts Corporation Raritan NJ US	83-05-02	427784
H01R	4/24	8003811-0	Installationselement för bandkabel	Thomas & Betts Corporation Raritan NJ US	83-05-02	427785
H01R	4/24	8003813-6	Isolator för elektriska kablar	Thomas & Betts Corporation Raritan NJ US	83-05-02	427786
H01R	13/46	7711624-2	Elektrisk förbindningsanordning	AMP Incorporated Harrisburg Penn US	83-05-02	427787
H02G	3/12	8001680-1	Anordning vid en i en isolerande installationsdosa fasthållen apparatinsats	Telefon AB L M Ericsson 126 25 Stockholm SE	83-05-02	427788
H04M	3/54	7905299-9 78-10-25 PCT/US78/00120	Anordning för övertagande av anrop	Western Electric Company Incorporated New York NY US	83-05-02	427789
H04M	3/56	7905301-3 78-10-26 PCT/US78/00124	Konferenstelefonanordning	Western Electric Company Incorporated New York NY US	83-05-02	427790

Klassregister

Förteckning i klass-
ordning, över nyin-
komna ansökningar
som finns upptagna i
tidigare nummer av
Svensk Patenttidning,
med angivande av an-
sökningsnummer och
rotel.

(51) (21)
Klass Ans.nr Rotel

A01B	8303173-2	2230
A01D	8302929-8	2203
A01D	8303074-2	2203
A01D	8303367-0	2203
A01D	8303944-6	2230
A01G	8302682-3	2033
A01G	8302754-0	2033
A01G	8302953-8	2033
A01G	8303060-1	2033
A01G	8303111-2	2033
A01G	8303202-9	2033
A01G	8303233-4	2033
A01G	8303339-9	6019
A01G	8303340-7	6019
A01G	8303394-4	2033
A01G	8303978-4	2033
A01G	8304030-3	2033
A01K	8303073-4	3097
A01K	8304050-1	3097
A01L	8304098-0	7207
A21B	8303064-3	2203
A23B	8303982-6	3097
A23K	8302767-2	3120
A23K	8304018-8	3120
A23L	8302817-5	3120
A41D	8303282-1	7214
A41D	8304065-9	7214
A43C	8303285-4	2216
A44B	8302897-7	7214
A45F	8303954-5	7222
A47B	8302713-6	9221
A47B	8302966-0	9221
A47B	8303081-7	9221
A47B	8303215-1	9221
A47B	8303251-6	9221
A47B	8304139-2	9221
A47C	8302725-0	9084
A47G	8302985-0	9030
A47G	8303058-5	2107
A47J	8302903-3	2107
A47J	8303034-6	2107
A47J	8303242-5	2107
A47J	8303251-6	2107
A47J	8303476-9	2107
A47L	8302800-1	4044
A47L	8302899-3	2203
A61B	8304054-3	1201
A61C	8302688-0	3062
A61C	8302877-9	3062
A61C	8304183-0	3062
A61G	8302746-6	9084
A61G	8303062-7	9084
A61G	8304048-5	9084
A61H	8304110-3	1220
A61J	8302912-4	2071
A61J	8303070-0	2071
A61J	8303447-0	2071
A61K	8302452-1	8091
A61K	8302677-3	8109
A61K	8302689-8	8091
A61K	8302774-8	8125
A61K	8303003-1	8091
A61K	8303012-2	8038
A61K	8303096-5	8125
A61K	8304001-4	8125
A61K	8304006-3	8091
A61K	8304007-1	8091
A61L	8302608-8	3095
A61M	8302855-5	9030
A61M	8302947-0	9030
A61M	8303165-8	5046
A61M	8303328-2	9030
A61M	8303355-5	9030
A62B	8303094-0	2087
A63B	8302562-7	7121
A63B	8302973-6	7121
A63B	8303398-5	7121
A63C	8302873-8	7092
A63C	8303244-1	7092
A63C	8303503-0	7092
A63D	8302879-5	9208
A63F	8302699-7	9208
A63F	8304154-1	9208
B01D	8302657-5	9117

(51)	(21)	
Klass	Ans.nr	Rotel
B01D	8302680-7	9112
B01D	8302778-9	5093
B01D	8302812-6	9117
B01D	8303090-8	5050
B01D	8303386-0	9117
B01D	8303495-9	5093
B01D	8303959-4	9117
B01D	8304056-8	5008
B01D	8304069-1	5008
B01F	8302796-1	9231
B01F	8303088-2	9231
B01F	8303863-8	3120
B01J	8302769-8	5133
B02C	8303097-3	9094
B03D	8303464-5	9054
B04B	8302942-1	2230
B04B	8302977-7	2230
B04B	8304086-5	2230
B05B	8303370-4	6115
B05C	8303986-7	6019
B05D	8303417-3	3098
B07B	8303411-6	2051
B07C	8303112-0	1002
B07C	8304117-8	1002
B21B	8303297-9	6063
B21C	8302839-9	6063
B21C	8303470-2	6063
B21D	8303122-9	6063
B21D	8303905-7	6063
B21D	8304103-8	6063
B22C	8302941-3	9231
B22D	8303186-4	9054
B22D	8303462-9	9054
B23B	8302455-4	6076
B23B	8302864-7	6076
B23B	8303433-0	6076
B23B	8303455-3	6076
B23K	8302679-9	7130
B23K	8302782-1	7130
B23K	8302834-0	4210
B23K	8303259-9	7130
B23K	8303263-1	7130
B23K	8303264-9	7130
B23K	8303434-8	7130
B23P	8302773-0	6076
B23P	8303267-2	4127
B23Q	8303983-4	6076
B24B	8303203-7	6122
B24B	8303952-9	6122
B25B	8302946-2	7022
B25B	8303137-7	7022
B25B	8303175-7	7022
B25B	8303197-1	7022
B25B	8303223-5	7022
B25G	8302663-3	7088
B25H	8302757-3	7088
B25J	8302739-1	7207
B25J	8302814-2	7207
B25J	8302954-6	7207
B25J	8303930-5	7207
B25J	8304101-2	4128
B26D	8302748-2	9043
B26D	8303307-6	9043
B27B	8302630-2	6122
B27B	8303278-9	6122
B27B	8304028-7	6122
B27B	8304029-5	6122
B27D	8302750-8	6019
B27K	8303230-0	8102
B27K	8303397-7	8102
B27L	8302543-7	6019
B27L	8302653-4	6019
B27L	8303218-5	6019
B27L	8303219-3	6019
B27L	8303249-0	6019
B27L	8303341-5	6019
B28C	8303524-6	7003
B29C	8302844-9	9117
B29D	8302728-4	9116
B29D	8302836-5	9116
B29D	8303290-4	9116
B29D	8303405-8	9116
B29D	8304207-7	9117
B32B	8303022-1	3100
B41F	8303104-7	7009
B41F	8304024-6	7009
B43K	8303048-6	2216
B43K	8303387-8	2216
B43M	8303467-8	2216
B44C	8303226-8	3098
B60B	8303312-6	6118
B60B	8304033-7	6118
B60C	8302809-2	6018
B60C	8304140-0	6018
B60D	8303486-8	6226
B60J	8303141-9	6025

(51)	(21)	
Klass	Ans.nr	Rotel
B60N	8302847-2	9031
B60N	8303178-1	9031
B60N	8303198-9	9031
B60N	8303505-5	9031
B60P	8303234-2	9047
B60P	8303245-8	4067
B60P	8303302-7	9047
B60P	8303471-0	6072
B60Q	8303526-1	4067
B60R	8302385-3	6226
B60R	8302669-0	6072
B60S	8302741-7	6226
B60T	8302604-7	6079
B60T	8302724-3	6079
B61F	8302698-9	6076
B61F	8302848-0	6076
B61H	8303448-8	6025
B61H	8303516-2	6025
B61K	8303431-4	1201
B62C	8303057-7	7214
B62D	8302843-1	6213
B62D	8303135-1	6072
B62D	8303309-2	6025
B62H	8302602-1	6025
B63B	8302983-6	6059
B63B	8303002-3	6059
B63B	8303052-8	6059
B63B	8303054-4	6059
B63B	8304055-0	6059
B63H	8303138-5	6115
B63H	8304136-8	6115
B64D	8302978-5	6115
B64D	8303432-2	6115
B65B	8302841-5	6078
B65B	8302880-3	6078
B65B	8303023-9	6078
B65B	8303504-8	6078
B65B	8304084-0	6078
B65D	8302520-5	9047
B65D	8302566-8	6213
B65D	8302656-7	4061
B65D	8302840-7	6213
B65D	8302842-3	6213
B65D	8302845-6	6213
B65D	8302871-2	9047
B65D	8302907-4	6072
B65D	8303098-2	6072
B65D	8303009-8	9047
B65D	8303036-1	6072
B65D	8303020-5	8125
B65D	8303177-3	9047
B65D	8303204-5	9047
B65D	8303248-2	6072
B65D	8303383-7	6213
B65D	8303443-9	6213
B65D	8303508-9	6072
B65D	8303935-4	6037
B65D	8303960-2	6037
B65F	8302989-2	4061
B65G	8302760-7	9047
B65G	8302878-7	9047
B65G	8303256-5	9126
B65G	8303286-2	9047
B65G	8303332-4	9047
B65G	8303425-6	1201
B65H	8302785-4	4210
B65H	8302875-3	4029
B65H	8303078-3	4029
B65H	8303105-4	4210
B65H	8303106-2	4210
B65H	8303316-7	4029
B66B	8302944-7	7080
C01F	8302590-8	5008
C01F	8302591-6	5008
C01F	8302592-4	5008
C01F	8302594-0	5008
C02F	8302386-1	5074
C02F	8302965-2	5074
C02F	8303030-4	5074
C02F	8303289-6	5093
C02F	8303522-0	5050
C03B	8303127-8	5225
C03B	8304043-6	5225
C03B	8304044-4	5225
C03C	8304070-9	5225
C04B	8302593-2	5105
C04B	8302631-0	5105
C04B	8303314-2	5105
C04B	8303363-9	5105
C04B	8304074-1	5105
C07B	8303221-9	8038
C07C	8302694-8	8131
C07C	8302771-4	8134
C07C	8302849-8	3062
C07C	8303013-0	8134
C07C	8303091-6	8131

(51)	(21)	
Klass	Ans.nr	Rotel
C07C	8303324-1	8017
C07C	8303410-8	8049
C07C	8303436-3	8049
C07C	8303539-4	8038
C07D	8302554-4	8108
C07D	8302693-0	8068
C07D	8302716-9	8108
C07D	8302747-4	8108
C07D	8302751-6	8106
C07D	8302824-1	8134
C07D	8302972-8	8129
C07D	8302979-3	8108
C07D	8303117-9	8068
C07D	8303131-0	8129
C07D	8303136-9	8129
C07D	8303160-9	8108
C07D	8303208-6	8108
C07D	8303385-2	8129
C07D	8303414-0	8103
C07D	8303427-2	3068
C07D	8303435-5	8108
C07D	8303445-4	8017
C07D	8303465-2	8103
C07D	8303502-2	8108
C07D	8304102-0	8068
C07D	8304108-7	8103
C07F	8303499-1	8017
C07G	8303211-0	8091
C07G	8304125-1	8134
C07H	8302831-6	8134
C07J	8303031-2	8038
C08B	8304041-0	3112
C08G	8303041-1	3032
C08G	8303210-2	3099
C08J	8302795-3	3099
C08J	8304061-8	3099
C08L	8302674-0	3055
C08L	8303392-8	3099
C09J	8303120-3	3100
C09K	8302823-3	3098
C09K	8303260-7	3098
C09K	8303536-0	5050
C10B	8302948-8	5124
C10F	8302723-5	5212
C10L	8303029-6	5212
C12N	8303050-2	3011
C12N	8303068-4	3120
C12P	8303390-2	3011
C12P	8303391-0	3011
C12Q	8303020-5	8125
C14B	8303968-5	9084
C21B	8303523-8	5212
C21D	8302957-9	5012
C22B	8302712-8	5111
C22B</		

Klassregister

(51) Klass	(21) Ans.nr	Rotel
G01F	8303382-9	4044
G01F	8303846-3	4044
G01F	8304106-1	4044
G01G	8303011-4	4066
G01G	8304073-3	4066
G01K	8302807-6	4066
G01L	8303102-1	4066
G01N	8302329-1	8125
G01N	8302406-7	5057
G01N	8302832-4	3120
G01N	8303040-3	5057
G01N	8303108-8	8132
G01N	8303126-0	8125
G01N	8303149-2	5057
G01N	8303496-7	8125
G01N	8303759-8	1123
G01P	8303454-6	1013
G01P	8303457-9	1119
G01R	8302659-1	1013
G01R	8302660-9	1013
G01R	8303182-3	1013
G01S	8302704-5	1123
G01V	8303485-0	1119
G02B	8303046-0	1045
G02B	8303406-6	1045
G02B	8303407-4	1045
G02C	8303039-5	1045
G05D	8303238-3	4044
G05D	8303939-6	4128
G06K	8302675-7	4015
G07C	8303388-6	4085
G07C	8303402-5	4085
G07C	8303412-4	4085
G07D	8303525-3	4085
G07F	8302671-6	4085
G07F	8302827-4	4085
G08B	8302968-6	1215
G08B	8303084-1	1215
G08B	8303306-8	1215
G08G	8303181-5	1002
G09F	8302959-5	4015
G09F	8303236-7	4015
G09F	8304021-2	9208
G09F	8304026-1	1083
G10K	8303964-4	4015
G10L	8303213-6	1215
G11B	8302743-3	1217
G12B	8303170-8	1013
G21C	8303354-8	6072
G21D	8302531-2	6072
H01B	8303258-1	4065
H01B	8303374-6	3055
H01B	8303534-5	4065
H01F	8303948-7	4210
H01G	8303201-1	5211
H01G	8303229-2	1069
H01H	8302628-6	4029
H01H	8302925-6	4029
H01H	8303014-8	4029
H01H	8303313-4	4029
H01H	8303929-7	4029
H01J	8303130-2	4127
H01L	8303366-2	1069
H01L	8303403-3	1053
H01L	8304013-9	1053
H01M	8302808-4	5211
H01M	8303371-2	5005
H01Q	8302695-5	1123
H01Q	8303119-5	1123
H01R	8302951-2	4067
H01R	8303107-0	4228
H01T	8302988-4	4067
H02G	8303304-3	4065
H02H	8302983-5	4029
H02J	8302913-2	4029
H02J	8303365-4	1123
H02K	8302756-5	4202
H02K	8304063-4	4202
H04B	8303257-3	1002
H04B	8303359-7	1002
H04L	8303021-3	1002
H04M	8304014-7	1069
H04M	8304202-8	1215
H04N	8302996-7	1082
H04N	8303375-3	1082
H04R	8303520-4	1069
H05B	8304042-8	1220
H05K	8303488-4	1013
H05K	8303489-2	1013

Namnregister

Alfabetisk förteckning över sökande och uppfinnare – som finns upptagna i denna tidning under de olika avsnitten, dock ej de under avsnittet Tillägg och Rättelser – med angivande av ansökningsnummer och klassbeteckning.

(71)Sökande och/eller (72)Uppfinnare	(21)Ansnr	(51)Klass
El-Nockrashy A S	7609919-1	A23J 1/14
Abbes C	7709641-0	F16J 015/08
ABC - Mikrodata	8304305-9	
Abece AB	8304299-4	
Achini R	8300289-9	C07D 209/08
		C07D 209/34
		C07D 209/96
ADL-Innovation	8200244-5	B01D 046/30
Mats Ahde	7807618-9	F28F 13/08
Gustaf Ahlmo	8304308-3	
AKAB of Sweden AB	8304244-0	
Akzo NV	7605342-0	C04B 13/24
		C04B 31/30
Vladimir Mefodievich Alexandrov	8205990-8	B25B 021/02
Allen R A	7603117-8	B05C 1/04
Gerard Alm	8202598-2	B65D 005/44
Almqvist B	8200284-1	G01G 011/00
Alneng C-G	8007541-9	A47B 88/04
		A47B 88/18
Amac Inc	7711926-1	C21D 7/00
		C22C 038/22
Amazonen-Werke H Dreyer GmbH & Co KG	7513484-1	A01C 7/06
Hanafi Ameer	8304319-0	
AMP Incorporated	7711624-2	H01R 13/46
Thorild Anderberg	7711762-0	B01D 053/34
		C10L 001/10
Gösta Andersson	8107041-9	A01B 059/043
Karl Arne Andersson	8304287-9	
Lars Gunnar Andersson	7906031-5	B63B 43/14
Leif Georg Lennart Andersson Andersson A	8304300-0	
		B32B 001/10
		B32B 031/04
Ang L T	7806887-1	B60T 8/02
Angelov A S	8300121-4	B07B 001/46
Angelov G N	8300121-4	B07B 001/46
Areschka A	7614368-4	C07D 307/81
Arlington S F	8300022-4	F04D 029/54
Armerad Betong Vägförbättringar AB	7809842-3	E01D 19/06
Börje Arvidsson	8304323-2	
Elisabet Arvidsson	8304307-5	
Ewald Arvidsson	7712140-8	B28B 1/52
Asahi Glass Co Ltd	8107817-2	G21C 003/32
AB Asea-Atom	8304263-0	
		B23P 19/08
ASEA AB	8304264-8	
		B23P 19/08
		B23P 19/08
		B23P 19/08
Atlas Copco AB	7807707-0	F04C 29/10
Atomic Energy Corporation of South Africa Ltd	7604129-2	B01D 053/22
		B01D 059/10
Avdel Ltd	8304251-5	
The Babcock & Wilcox Company	7712886-6	F27D 1/18
		F27D 1/18
Babuka R	7804118-3	H01R 004/00
Lennart Backlund	8200329-4	F02B 75/00
Bo Backman	8200359-1	A61G 7/10
Baker Cable Ltd	8304340-6	
Baker C H	8304340-6	
BASF AG	7809736-7	D21H 3/38
Bauer Kaba AG	7902397-4	E05B 47/00
BBC AG Brown Boveri & Cie	7904585-2	F22D 1/00
Bechgaard C C	7810771-1	B27K 3/02
Dr Beck & Co AG	7708255-0	H01B 3/30
Beck J C	8300166-9	G06F 015/20
Beckmann J H	7612074-0	A22C 13/00
Bender H	7706689-2	C22B 001/24
The Bendix Corporation	7806887-1	B60T 8/02
Bengtsson B	8304228-3	
		B60T 8/02
		B60T 8/02
Bengtsson S	7811278-6	B01D 53/14
		B01D 053/34
		C01B 017/60
Berenov A D	8304336-4	
Rolf Evert Berg	7813060-6	B65D 5/30
Berg C	7809842-3	E01D 19/06
Berggren B	8200313-8	B29H 5/04
		B29H 5/26
Bergles E	8304271-3	
Berglund J	8200226-2	B65G 047/14
Bernau F	8304274-7	
Beton R J	7603913-0	F16B 19/14
A-Betong AB	7807883-9	E04G 21/12

(71)Sökande och/eller (72)Uppfinnare	(21)Ansnr	(51)Klass
Forrest M Bird	8304235-8	
Bizerba-Werke Wilhelm Kraut KG	7703555-8	G08B 13/22
Anders Bjurling	8304223-4	
Björklund B	8200354-2	F24F 11/02
Björnberg S	8304272-1	
Bleeks T W	8207490-7	C23F 001/00
Blomgren B	8200353-4	E04F 10/06
Blomgren S	8200353-4	E04F 10/06
Blumen D L	8204843-0	C23G 001/00
Boehringer Mannheim GmbH	7703207-6	C07C 103/85
		C07D 233/64
		C07J 019/00
AB Bofors	7701405-8	F42B 13/32
Boliden AB	8200282-5	C02F 011/14
Anthony G Borschneck	8304325-7	
Robert Bosch GmbH	7709223-7	F02P 5/08
		F02P 001/08
		F02P 001/08
		F02P 001/08
Boucher A	8204210-2	C12F 001/02
		C12F 001/02
		C12F 001/02
Bowditch P N	8304250-7	
Bozzelli J C	8304237-4	
BPB Industries Ltd	7708562-9	C04B 11/00
Brindisi Jr F	8207490-7	C23F 001/00
Brio Toy AB	8200355-9	A63H 033/04
Brockhaus E	8304262-2	
Manfred Brokmann	7809805-0	A47C 7/32
Bruhlin R	7902397-4	E05B 47/00
Brul J	7904585-2	F22D 1/00
Mikael Brunner	8000405-4	F27B 003/24
		F27D 001/12
		B65G 015/34
Bräutigam J	8300237-8	B65G 015/34
AB Bröderna Sjöbergs Industrier	8200351-8	B27G 5/00
Brüning P	8207250-5	B04B 007/12
Buchheit O	8304298-6	
Valery Konstantinovich Burdykin	8304317-4	
Burger A	7901487-4	E05B 47/00
Burkart G	8304297-8	
Burns D A	8207490-7	C23F 001/00
Burwell W H	7806146-2	H05B 7/14
Busetto C	8304240-8	
Societe La Buvette	7614351-0	A01K 007/02
		F16K 001/52
Böhnke B K	7710169-9	C02F 003/12
C Szantay	8304338-0	
Carp R W	7806887-1	B60T 8/02
AB Celloplast	8304272-1	
Cerberus AG	7701246-6	G08B 17/10
The Charles Stark Draper Laboratory Inc	8304250-7	
Chertkov J A	8304336-4	
Church J G	8304232-5	
Henning Cierpka	8300322-8	C07D 495/04
Cierpka H	8300322-8	C07D 495/04
AB Cikab	8000925-1	A61L 2/04
		G02C 013/00
Claesson M B	8304314-1	
Clark G A	7811494-9	B65H 039/02
Codex Corporation	7710048-5	G06F 15/16
		G06F 009/46
		G06F 013/00
Coldren A P	7711926-1	C21D 7/00
		C22C 038/22
		C11D 003/00
Colgate-Palmolive Company	8300162-8	
Commissariat a l'Energie Atomique	7708955-5	G21F 9/28
		F16J 015/08
The Community Blood Council of Greater New York Inc	7404933-9	A61K 035/14
Continental Gummi-Werke AG	8300237-8	B65G 015/34
Conveyor Improvements (Doncaster) Ltd	8004302-9	B65G 15/60
Copeland III J A	8300038-0	H01L 031/12
Corbellini M	8304240-8	
Cosden Technology Inc	8304257-2	
Cowab AB	8104391-1	E05B 73/00
		E05B 065/00
		F16B 021/04
CRINA Centre de Recherches International de Nutrition et Alimentation	7809600-5	A23K 1/12
Curtiss-Wright Corporation	7904149-7	F02C 009/00
Olle Dahlbeck	8304326-5	
Dahlborg C	8104391-1	E05B 73/00
		E05B 065/00
		F16B 021/04
Dai Nippon Insatsu KK	8304286-1	
Damixa AS	8304301-8	
Dana Corporation	8304302-6	
Anders Danielsson	8200142-1	B66C 023/36
De forenede bryggerier AS	8304288-7	
Dearborn Chemical Company	8204843-0	C23G 001/00
Rolf Degerman	8200359-1	A61G 7/10

(71)Sökande och/eller (72)Uppfinnare	(21)Ansnr	(51)Klass
Barbara Densert	8200356-7	A61F 11/00
Ove Densert	8200356-7	A61F 11/00
Descamps M	7614368-4	C07D 307/81
Detterer D	7610817-4	F41D 007/06
Diebold Incorporated	8304237-4	
Diering B C	7710169-9	C02F 003/12
Dieter Grässlin		
Feinwerktechnik	8304341-4	
Dilly G	8304266-3	
Dittberner W	7701904-0	B60T 011/10
Doane D V	7711926-1	C21D 7/00
		C22C 038/22
Dorer Jr C J	8304318-2	
Drexler Technology Corporation	8304295-2	
Drexler J	8304295-2	
Dulat J	7810771-1	B27K 3/02
Eckardt R	8304226-7	
Economics Laboratory Inc	8304339-8	
EGYT Gyogyszervegyeszet Gyar	8304337-2	
		B60T 011/10
		C21D 7/00
		C22C 038/22
Lars Gustaf Ekman	8304338-0	
Arne Ekstrand	8304327-3	
AB Electrolux	8304321-6	
		F25D 21/08
		F16B 021/10
		F24C 15/08
Electrolux Constructor AB	8102310-3	A47B 57/16
Abderrazak elFassi	8200343-5	F24J 3/02
Eliasson A L	8200315-3	B24B 007/18
		B24D 007/06
		C02F 1/04
Björn Elmer	8200293-2	C07C 031/02
Elmore C L	8300118-0	D21C 001/04
		D21C 003/02
		C07C 57/26
		C08F 120/64
		C09D 3/80
Emmons W D	7908730-0	H01B 007/34
		H01B 009/06
Eng K	7813173-7	
		H01B 009/06
Enpece AB	8304234-1	
Enso-Gutzeit OY	8304285-3	
Enthone Incorporated	8207490-7	C23F 001/00
Epple-Buxbaum-Werke AG	7714263-6	B23B 15/00
Friedrich Karl Erichsen	8304331-5	
		B23B 15/00
		B23B 15/00
Ericsson J-E	8304291-1	
		B23J 1/02
Rolf Erlandsson	8200256-9	B25B 021/00
Ernst R J	7605237-2	B25B 021/00
Esselte Nordia AB	8101550-5	B65H 3/10
EVVA-Werk Spezialerzeugung von Zylinder- und Sicherheitsschlössern GmbH & Co KG	7901487-4	E05B 47/00
Exell R H B	8200260-1	F25B 27/00
Ferag AG	7810862-8	B65H 45/12
Ferix Corporation	8200323-7	G11B 005/00
Ferns D	8300263-4	E02D 029/14
		E02D 029/14
		E02D 029/14
Fiberglas Canada Inc	8300264-2	E02D 029/14
Fibrotampa Srl	7513472-6	F16L 59/02
		D21F 001/44
		D21F 009/04
Fichtel & Sachs AG	8304271-3	
Artur Fischer	7811473-3	B23B 051/00
Wolfgang Fischer	8304331-5	
		B23B 051/00
		B23B 051/00
Fjällgren C	8304313-3	
Flachglas AG	8304226-7	
Flottweg-Werk Dr Georg Bruckmayer GmbH & Co KG	7612720-8	B04B 1/20
Fläkt AB Nacka	7811278-6	B01D 53/14
		B01D 053/34
		C01B 017/60
Tord Forchhammer	8105362-1	B63H 9/10
Fordonal SA	7503196-3	C07D 211/58
Hasse Forslund	8200273-4	B65G 057/26
Åke Gustav Emil Forssmark	8304236-6	
Fortuna V	8304257-2	
Fortuna V	8304257-2	
Fotopendeln AB	8304270-5	
C-D Frenkel AG	7708044-8	B01F 007/08
		B29B 001/10
Firman Carl Freudenberg	8207488-1	C08L 023/10
Freund H	7809503-1	G21C 019/06
		G21C 019/40
Frezzotti A	7714290-9	D21F 001/44
		D21F 009/04
Friggeråkers Verkstäder AB	8304310-9	
Fry J S	7801271-3	C08J 003/06
Funakawa S	7707807-9	H01L 21/314
Lars Färlen	8304241-6	
Förenade fabriksverken	8202771-5	A47B 096/20
Galeano S F	8304233-3	
Gambo A	8304240-8	
Gattermann B	7513484-1	A01C 7/06

Namnregister

(71)Sökande och/eller (72)Uppfinnare	(21)Ansnr	(51)Klass	(71)Sökande och/eller (72)Uppfinnare	(21)Ansnr	(51)Klass	(71)Sökande och/eller (72)Uppfinnare	(21)Ansnr	(51)Klass
General Electric Company	7802922-0	H01C 7/12	Interspiro AB	8304275-4		Larsson T	8304270-5	
General Foods Corporation	7608811-1	A23J 3/00	Irodagepipari Es			Laughlin D M	8304257-2	
Ernst Walter Gerber	8304252-3		Finommechanikai Vallalat	7811169-7	A46B 7/10	Lehmann K	8304275-4	
Gergele J	8300206-3	F16D 053/00		-	G03G 021/00	AB Leo	7714032-5	C07C 67/08
	8300207-1	F16D 065/72	Iwamatsu K	7509524-0	C07H 17/08	Leon N H	7809549-4	C01F 7/48
	8300210-5	B60B 003/00	Jackson N L	7809549-4	C01F 7/48		-	C01F 007/56
	8206930-3	C09D 011/02		-	C01F 007/56		-	C01F 007/64
Gestetner Manufacturing Ltd	7414251-4	A61K 006/00	Jamon J	8300208-9	F16D 066/02	Lewin H	8304312-5	
DiGiulio D N	7810862-8	B65H 45/12		8300209-7	F16D 065/12	Leybold-Heraeus GmbH	8300247-7	C03C 017/245
Glatz W	8200244-5	B01D 046/30	Janssen H	7708255-0	H01B 3/30	Libbey-Owens-Ford Company	7708609-8	C03B 023/03
Glindsjö P	8207238-0	C01B 033/02	Jeal H P	8304251-5		Lillestolen T	7811278-6	B01D 53/14
Gmöhling W	8304269-7		Jensen S A	8304288-7			-	B01D 053/34
Goossens B O	8300121-4	B07B 001/46	Jidell K B	8304299-4			-	C01B 017/60
Goshev I T	7809549-4	C01F 7/48	Bjarne Johansen	8304245-7		Lindberg L	8304304-2	
Gosling K	-	C01F 007/56		8304246-5		Lindell J A	8200332-8	F16B 15/00
	-	C01F 007/64		8304320-8		Frank Lindeman	7907210-4	A63B 23/06
Gournier A	7709641-0	F16J 015/08	Henry Johansson	7901775-2	F04B 43/08	Gunnar Lindersjö	8304322-4	
Grabenstetter R J	7414251-4	A61K 006/00		-	G01F 011/02	Lindner J	8107817-2	G21C 003/32
Graef H T	8304237-4			-	G01N 033/16	Per Olof Lissmyr	7905782-4	B25B 27/20
Grahn Haake & Lindström AB	8304230-9		Johansson H	8304282-0		Ljungberg P-A	7804705-7	B31B 1/14
Gremert G O	7903988-9	B63B 027/02		8304283-8		Lohmar E	8207488-1	C08L 023/10
	-	B66C 013/54	Johansson I	8200232-0	B01D 33/18	AB LSCB-Produkter	8300215-4	B01D 033/00
Gripenholt N	8200313-8	B29H 5/04		8200233-8	B01D 33/18	The Lubrizol Corporation	8304318-2	
	-	B29H 5/26		8200234-6	B01D 033/18	Luckey F	7609825-0	A47B 25/00
Grosse-Scharmann F	7513484-1	A01C 7/06	Johansson P-A	8200311-2	A47K 3/02	Bengt Lundgren	8005419-0	A47B 61/04
Grzina A	7605333-9	F04D 7/02	Johnson F W	7811494-9	B65H 039/02	John Lundström	7901624-2	A61M 5/32
Gränges Aluminium AB	8005186-5	B32B 31/10	Lars-Åke Jonsson	7901908-9	B60C 25/06	Luwa AG	8300214-7	A62B 013/00
	8005187-3	B32B 001/10	Lennart Jonsson	8200356-7	A61F 11/00	Bertil Cuno Löwgren	7813060-6	B65D 5/30
	-	B32B 031/04	Jonsson J E	8200236-1	H04Q 003/24	Machinefabrik W Hubert & Co BV	7710169-9	C02F 003/12
von Grüner H	7708255-0	H01B 3/30	Jonsson N-G	8304255-6		AB Madab	8304255-6	
Guender W	7809736-7	D21H 3/38	Jordan H	8304281-2		Majoros B	8304337-2	
Peter Graham Guinea	8304231-7		Joyner R G	8304302-6			8304338-0	
Gull P	8304315-8		Julemont M	8300162-8	C11D 003/00	Malinen V	8300234-5	A01B 059/00
Gulla M	7611917-1	C23C 3/02	Juma M A	8304301-8		Maloney J E	8304339-8	
Gunnarsson T S	8304289-5		Jurak F	8304337-2		Mangold H K	7609919-1	A23J 1/14
AB Gustavsborg	8200311-2	A47K 3/02	Valery Ivanovich Jutkevich	8304338-0		Mannesmann AG	8304297-8	
Gybel U B	8200282-5	C02F 011/14	Kai F	8205990-8	B25B 021/02		8304298-6	
Haake G	8304230-9		Kaltenbach & Voigt GmbH & Co	7507124-1	C07D 501/36		8304312-5	
Haas W	8304341-4		Vladimir Alexeevich Kambarov	7706253-7	A61C 19/00	Manov N L	8300121-4	B07B 001/46
Bengt Olof Hallström	8003194-1	A61L 2/20		8304317-4		Mansurov M M	8304335-6	
Hanomag GmbH	7613557-3	B62D 33/06	Kamyrl Inc	8304334-9			8304336-4	
	7701904-0	B60T 011/10		8300118-0	C07C 031/02	Marchal M	8300162-8	C11D 003/00
Hansen B V	7714032-5	C07C 67/08	Sture G Karlsson	-	D21C 001/04	Marklund E	7601512-2	B27B 031/00
Hara AB	8304313-3		Karlsson E	8304259-8		Matsushita Electric Industrial Co Ltd	7804715-6	G05F 001/455
Hashimoto H	8304286-1		Katzarov B B	8200347-6	A61M 5/14		-	H02M 005/22
Haugwitz W	7613557-3	B62D 33/06	Kawasaki T	8300121-4	B07B 001/46	Mattson K V	7701405-8	F42B 13/32
Hausmann W	8304318-2		KemaNord AB	7507124-1	C07D 501/36	Maxilin BV	8304269-7	
Hayashi K	7804118-3	H01R 004/00	Khorev V N	7509524-0	C07H 17/08	Mazur A	7404933-9	A61K 035/14
Heath R E	7610817-4	F41D 007/06	Franz Kirsten	7806665-1	C08F 6/24	McDonell J A	8304339-8	
Heckler & Koch GmbH	8304329-9		Elektrotechnische Spezialfabrik	-	C08J 009/20	McLaurin L D	8300022-4	F04D 029/54
Heinz J	8304333-1		Kis-Tamas A	8304266-3		Meiji Seika Kaisha Ltd	7507124-1	C07D 501/36
Heller J W	8200351-8	B27G 5/00	Carl Kittel GmbH & Co KG	8304338-0		Meinhardt H	7509524-0	C07H 17/08
Hellström E	8304261-4		Klößner-Humboldt-Deutz AG	8205124-4	B60B 007/06	Ingemar Mellgard	8203214-5	B41J 035/38
Karl-Gustav Hesselmar	8304239-0		Knollmueller K O	7706689-2	C22B 001/24	Allan Mellqvist	8304225-9	
Heymes R	8304237-4		Kobayashi M	7610563-4	C07F 7/18		7711762-0	B01D 053/34
Hill J A	7701439-7	F16B 013/06	Kohlpoth W	8304286-1			-	C10L 001/10
Hilti AG	7316461-8	A61K 009/20	Koivula C	7808962-0	G21C 019/16	Mercer S A	8304237-4	
Hoechst AG	7607986-2	C11D 003/06	Koncelik K J	-	G21C 019/40	Mesáros L	7801536-9	C01B 15/10
Hoesch Werke AG	7804580-4	B21B 19/02	Korobchenko L G	8304277-0		Mey J E V	7710048-5	G06F 15/16
F Hoffmann-La Roche & Co AG	8300322-8	C07D 495/04	Koskinen E	8304285-3			-	G06F 009/46
Holmberg K A	7714032-5	C07C 67/08	Krafceik J T	8300236-0	G02B 007/26		-	G06F 013/00
Stig Holmgren	8304267-1		Krainev V P	8304336-4		Michelin & Cie (Compagnie Generale des Ets Michelin in)	8300206-3	F16D 053/00
Honshu Seishi KK	8304254-9		Kreutzberger G	8207238-0	C01B 033/02		8300207-1	F16D 065/72
Hultman J-L	8200252-8	A61K 31/66	Kristensen E	8304294-5			8300208-9	F16D 066/02
Husvarna AB	7910200-0	D05B 3/02	Fried Krupp GmbH	7609570-2	E01D 009/02	Miller S E	8300210-5	B60B 003/00
	-	D05B 19/00		-	E01D 015/12	Minami S	8300038-0	H01L 031/12
AB Hydraul	8304293-7		Eckart Kruse	7609919-1	A23J 1/14		8300038-0	H01L 031/12
Lars Roger Häggedal	7510986-8	A63F 003/06		7610176-5	A47B 046/00	Minkov M P	7804715-6	G05F 001/455
AB Hägglund & Söner	7903988-9	B63B 027/02	Kullander H E	-	A47C 017/52	Mintchev K K	-	H02M 005/22
	-	B66C 013/54		-	A47K 003/08	Mitsubishi Denki KK	-	H05B 037/02
Stig Hälludd	8304280-4			8005186-5	B32B 31/10	Mitsubishi Jidosha Kogyo KK	7707807-9	H01L 21/314
Anders Höglund	7902325-5	E06B 7/02		-	B32B 003/02		7606671-0	F02D 021/10
Lennart Höglund	7902325-5	E06B 7/02		8005187-3	B32B 001/10	Miyawaki T	-	F02M 023/00
VEB IFA Getriebewerke Brandenburg	8304274-7		Kurt E H	-	B32B 031/04		7415914-6	C07D 501/24
Ihl W	7808962-0	G21C 019/16	Jochen Kühne	7701659-0	E21C 3/22	Mochida Pharmaceutical Co Ltd	-	C07D 501/36
	-	G21C 019/40		8200255-1	G09F 007/02	Mochida E	8300121-4	B07B 001/46
ILE-Miljö Arne L Eliasson	8200315-3	B24B 007/18	Laaksonen R	8203326-7	G09F 009/00	Mochida N	8300121-4	B07B 001/46
	-	B24D 007/06	Göran Lagström	8304268-9		Mollard P	8300121-4	B07B 001/46
Illinois Tool Works Inc	7605237-2	B25B 021/00	Landstingens Inköpscentral	8304247-3		Monsanto Company	7505040-1	C07F 009/38
Immonen K	8107789-3	B23P 19/08	LIC ekonomisk förening	8304314-1			7508272-7	C08G 69/44
Ingersoll-Rand Company	7701659-0	E21C 3/22	Sven Landström	8200312-0	F42B 013/32	Morin B	7708955-5	G21F 9/28
Inouye S	7509524-0	C07H 17/08	Sven Åke Larsson	7907409-2	F24D 011/00	Moss W H	8304253-1	
INSAB Ingenjörfirman J Siplane AB	7909704-4	B05C 13/00		-	F24H 7/00	Mukherjee K D	7609919-1	A23J 1/14
Institut molekylarnoi genetiki akademii nauk SSSR	8304277-0		Lars-Åke Larsson	8304328-1		Munck L	8304288-7	
Institute po Technicheska Kibernetika i Robotika	8300121-4	B07B 001/46				Möller T	7610817-4	F41D 007/06
International Business Machines Corporation	7804118-3	H01R 004/00						
	7811494-9	B65H 039/02						
Internationella Siporex AB	8100958-1	B28B 11/08						

(71)Sökande och/eller (72)Uppfinnare	(21)Ansnr	(51)Klass	(71)Sökande och/eller (72)Uppfinnare	(21)Ansnr	(51)Klass	(71)Sökande och/eller (72)Uppfinnare	(21)Ansnr	(51)Klass
Mörner B	8300200-6	B27G 019/00	Pullmax AB	7804806-3	G05B 19/18	Seki S	7507124-1	C07D 501/36
Münz W-D	8300247-7	C03C 017/24/5	Queener C A	7811494-9	B65H 039/02	Selflevel Covers (Jersey) Ltd	8300263-4	E02D 029/14
Nakashima Manufacturing Co Ltd	7712140-8	B28B 1/52	Anatoly Isaakovich Rabinov Anatoly Yakovlevich Rabinovich	8205990-8	B25B 021/02	Sellgren K E M	8300264-2	E02D 029/14
Newton K H	8304237-4			8304317-4			7903988-9	B63B 027/02
Frese Nielsen	8106069-1	A61M 35/00	Radke E	8304334-9		Anatoly Alexeevich Shalaev	-	B66C 013/54
Hans Peter Niess	8304249-9			7809503-1	G21C 019/06	Mikhail Ivanovich Shalyapin	8205990-8	B25B 021/02
Niida T	7509524-0	C07H 17/08		-	G21C 019/40	Shipley Company Inc	7611917-1	C23C 3/02
Dan Nilsson	8304260-6		Rankowitz M M	7608811-1	A23J 3/00	Shiraishi M	7415914-6	C07D 501/24
Johnny Gunnar Wilhelm Nilsson	8304323-2		Arne Rann	8304309-1			-	C07D 501/36
Nilsson E I	8200286-6	B29C 027/20	Rao C	7706689-2	C22B 001/24	Shivarov N S	8300121-4	B07B 001/46
Nilsson I E	8200290-8	B32B 003/28	Rappingier B	8304330-7		Shoji S	8304254-9	
Nilsson L	7804705-7	B31B 1/14	Rathke J	8304274-7		Sigsgaard P	8304288-7	
Nilsson P O	8200236-1	H04Q 003/24	Peter Rathsmann	8304279-6		Da Silva M	8304284-6	
Nilsson S W	8304306-7		Rausing A R	8200286-6	B29C 027/20	Silver Engineering Works Inc	8200368-2	B04B 007/08
Nippon Telegraph & Telephone Public Corp	7810726-5	H04B 007/26	Rausing R	8200289-0	B29C 27/02	Simberg B	7810699-4	B60D 1/14
	-	H04J 001/08	Rehnström D	8304293-7			-	B62D 053/00
	-	H04Q 007/02	Reid R W	8204843-0	C23G 001/00	Sintek Development AB	8007541-9	A47B 88/04
Niskovskikh V M	8304335-6		Reinagel D J	8300166-9	G06F 015/20		-	A47B 88/18
	8304336-4		Reinefjord J S	8200236-1	H04Q 003/24	Sistemco NV	7903352-8	E05G 1/024
			Reist W	7810862-8	B65H 45/12		-	E05G 001/06
			Renholmens Mekaniska Verkstad AB	7601512-2	B27B 031/00	Ivan Ivanovich Sitnikov	8304317-4	
Nokka-Koneet T.mi Jorma	8300234-5	A01B 059/00	Q & Q Retreading System AB	8200313-8	B29H 5/04	Sjöblom S	8304334-9	
Nokkala	8300234-5	A01B 059/00		-	B29H 5/26	Skandinaviska Aluminium Profiler AB	7809842-3	E01D 19/06
Nokkala J	7701904-0	B60T 011/10		8304294-5			7904496-2	E06B 007/00
Nolte G	8304254-9		Reyes V	7702429-7	F42B 13/00	SKF Kugellagerfabriken GmbH	8304224-2	
Nomura Y	8106727-4	B02C 18/40	Rheinmetall GmbH	7904585-2	F22D 1/00	SKF Nova AB	8304306-7	
Norba AB	8200232-0	B01D 33/18	Riegger H	7806887-1	B60T 8/02	SKF Steel Engineering AB	8200228-8	C10J 3/14
Nord D	8200233-8	B01D 33/18	Rini G T	8200353-4	E04F 10/06		8304273-9	
	8200234-6	B01D 033/18	Riviera Industri AB	7908730-0	C07C 57/26	Skrobisch A	8206803-2	G01D 011/00
	8203428-1	A43B 005/04	Rohm and Haas Company	-	C08F 120/64		-	G01R 001/16
Jan Olov Erland Nordberg	8207366-9	A22C 025/00	Von Roll AG	7802512-9	F23J 3/04	SKW Trostberg AG	8207238-0	
Nordischer Maschinenbau Rud Baader GmbH + Co KG	8300329-3	A23C 009/12	Romer R	7702429-7	F42B 13/00	F L Smith & Co AS	8304294-5	
Nordlund V T J	8205124-4	B60B 007/06	Ronquist G	8200252-8	A61K 31/66	Snamprogetti SpA	8304240-8	
Norn H	8304337-2		Gaetano Di Rosa	8304311-7		Societe de Conseils de Recherches et d'Applications Scientifiques S C R A S SA	7812081-3	C07D 491/04
Novak L	8304338-0		Rossmann H	7714263-6	B23B 15/00		8200260-1	F25B 27/00
Nukem GmbH	7808962-0	G21C 019/16	Rothhaas F	7903352-8	E05G 1/024	Solar Cold AB	8200365-8	B66C 001/42
	-	G21C 019/40		-	E05G 001/06	John Teodor Sonerud	8206930-3	C09D 011/02
	7809503-1	G21C 019/06	Roto-Sieve AB	8200232-0	B01D 33/18	Spencer A	8200323-7	G11B 005/00
	-	G21C 019/40		8200233-8	B01D 33/18	Springer G D	8205124-4	B60B 007/06
Numata M	7415914-6	C07D 501/24		8200234-6	B01D 033/18	Späthling G	8304256-4	
	-	C07D 501/36	Rouaud C	7709641-0	F16J 015/08	E R Squibb & Sons Inc	8107820-6	F22D 001/00
Alf Nyberg	8202483-7	B60R 019/00	Roubault P	7905793-1	F16B 037/00	Stal-Laval Turbin AB	8200336-9	B61L 3/12
	-	B60R 021/02	Roussel-Uclaf SA	8304239-0		Standard Radio & Telefon AB	8200337-7	B61L 3/12
Nyi K	7908730-0	C07C 57/26	George Ford Russell	7513426-2	B27D 3/00	The Standard Oil Company	7711965-9	C08F 212/10
	-	C08F 120/64	KY Rysti & Co KB	7713883-2	B07C 5/14	The Staver Company Inc	8206803-2	G01D 011/00
	-	C09D 3/80		-	B65G 047/68		-	G01R 001/16
Nylund G	7907210-4	A63B 23/06	Rysti A	7713883-2	B07C 5/14		7809736-7	D21H 3/38
Axel Nyström	8304328-1			-	B65G 047/68	Stedefeder J	7513484-1	A01C 7/06
Nytomt J	8304282-0		RP Rörprodukter AB	7902547-4	F04D 13/10	Steenken B	8300237-8	B65G 015/34
	8304283-8		Rütimann P	7902397-4	E05B 47/00	Steffen T	8007819-9	E05B 001/00
	8304276-2		SAAB-SCANIA AB	8001072-1	F02D 35/00	G K N Stenman AB	-	E05B 013/08
Ohnishi H	7603913-0	F16B 19/14		8304282-0			8107568-1	B61L 7/08
Olin Corporation	7610563-4	C07F 7/18		8304283-8		Bengt J Sterner	7714294-1	B29D 3/02
	8304296-0		Sachs-Dolmar GmbH	8300200-6	B27G 019/00	Stiles K M	8206113-6	B65H 029/00
Hans Otto Olsson	8304303-4		Saito T	7507124-1	C07D 501/36	Stobb Inc	8206113-6	B65H 029/00
Oskar Olsson	7509524-0	C07H 17/08	Salanki L	8200336-9	B61L 3/12	Stobb W J	8304290-3	
Omoto S	8304233-3		Jan Sandegård	7908218-6	G09B 23/28	Strömbeck T J	8206071-6	E06C 007/14
Owens-Illinois Inc	7901487-4	E05B 47/00	Dieter Sanders	7809805-0	A47C 7/32	Bengt Strömqvist	8304278-8	
Paar A	8304297-8		Kurt Sanders	7809805-0	A47C 7/32	Studvik Energiteknik AB	8207490-7	C23F 001/00
Palme H	8304305-9		Sandoz AG	8300289-9	C07D 209/08	Sullivan T E	8304270-5	
Palmertz D	8304248-1			-	C07D 209/34	Sundberg C	8304286-1	
Palmgren B	8304227-5			-	C07D 209/96	Suzuki D	8304276-2	
Mats Göran Thomas Palmqvist	8304269-7			8300290-7	A61K 039/395	Suzuki Y	8200276-7	B41F 15/18
Paping M G	8304252-3			-	C12N 005/00	Åke Svantesson	8200354-2	F24F 11/02
William Richard Pasco	8304232-5			-	C12N 015/00	Svenska Philipsföretagen AB	8304289-5	
P P I Performance Process International NV	8200284-1	G01G 011/00	Sandvik AB	7907796-2	B23B 031/04		8304290-3	
Persbeck S-E	7807618-9	F28F 13/08		-	B23C 5/26	Sven Svensson	8200142-1	B66C 023/36
Leif Persson	8107820-6	F22D 001/00		8304254-9	B23Q 3/12	Svensson A	8304248-1	
Persson R	7806665-1	C08F 6/24	Sano S	7614368-4	C07D 307/81	Svensson I	7804806-3	G05B 19/18
Petersen J	-	C08J 009/20	Sanofi	8200228-8	C10J 3/14		8304313-3	
Petersen I	8200355-9	A63H 033/04	Santer S	7804118-6	H01R 004/00	Syme D C	7802505-3	F24B 5/00
Pfohl S	8200252-8	A61K 31/66	Saxenmeyer Jr G J	8106132-7	D21B 1/04	Szantay C	8304337-2	
Pharmacia AB	7903352-8	E05G 1/024	SCA Development AB	-	D21D 1/20	Laszlo Szarka	8304238-2	
Pichler G	8300255-0	F02P 001/08		-		Szocs G	8304337-2	
Podrapsky J	8304317-4		ED Scharwächter GmbH & Co KG	8304262-2		Björn Christer Söderlund	8304324-0	
Georgy Tikhonovich Pokrovsky	8304304-2		Scheib T J	8304253-1		Peter Söderström	8304258-0	
Pontona International AB	8304253-1		Schindler G	8300214-7	A62B 013/00	Takeuchi H	8304286-1	
Popiel L	8304334-9		Schindler J	8304341-4	A62B 013/00	Carl Anders Olof Tamsen	7910040-0	A61M 5/14
Vasily Fedorovich Popov	8300236-0	G02B 007/26	Schonhardt P	7804118-6	H01R 004/00	Technische Geräte- und Entwicklungs GmbH	8304281-2	
Preformed Line Products Company	8200368-2	B04B 007/08	Schultz L K	8304331-5			8304329-9	
Price F B	7414251-4	A61K 006/00	Heinrich Schulze	8304332-3		Tekeda Chemical Industries Ltd	7415914-6	C07D 501/24
The Procter & Gamble Company	7611363-8	C11D 003/37	Schweizerische Aluminium AG	7609825-0	A47B 25/00		-	C07D 501/36
			Scuka V	8205876-9	H01T 007/00	Telefon AB L M Ericsson	8001680-1	H02G 3/12
Produits Chimiques Ugine Kuhlmann	7801536-9	C01B 15/10	Sea Log Corporation	7714294-1	B29D 3/02		8200236-1	H04Q 003/24
Proizvodstvennoe obiedinenie "Uralmash"	8304335-6		Joseph E Seagram & Sons Inc	8204210-2	C12F 001/02		8200332-8	H16B 15/00
	8304336-4			8304316-6		La Telemecanique Electrique SA	8205876-9	F01T 007/00
Prokofiev S I	8304277-0		Sedlacek G	7609570-2	E01D 009/02		7905793-1	F16B 037/00
			Sedlacek H	7609570-2	E01D 015/12	Tetra Pak Development SA	8200286-6	B29C 027/20
				-	E01D 015/12		8200289-0	B29C 27/02

Namnregister

(71)Sökande och/eller (72)Uppfinnare	(21)Ansnr	(51)Klass	(71)Sökande och/eller (72)Uppfinnare	(21)Ansnr	(51)Klass
Tetra Pak International AB	8200290-8	B32B 003/28	Wicanders AB	8200226-2	B65G 047/14
Alfred Teves GmbH	7804705-7	B31B 1/14	Wiggins Teape Ltd	7603117-8	B05C 1/04
Thiery D	7902570-6	B60T 13/46	Torbjörn Windle	8107258-9	G01R 031/04
Thomas & Betts Corporation	7708955-5	G21F 9/28	Wirsing H	8205124-4	B60B 007/06
	8003806-0	H01R 4/24	WJ Bygg AB	8304248-1	
	8003807-8	H01R 4/24	Wood-Slimp GmbH	7810771-1	B27K 3/02
	8003811-0	H01R 4/24	Woodcap BV	7803250-5	B27K 003/52
	8003813-6	H01R 4/24	Stig Erik Erhard Wulff	8106956-9	A01K 85/00
Thomsen P	8300200-6	B27G 019/00	Wulff H	8207366-9	A22C 025/00
Tither G	7711926-1	C21D 7/00	Wölstad P	8304265-5	
	-	C22C 038/22	Xerox Corporation	7700165-9	B41J 003/04
Olle Tornegård	8206045-0	B03B 009/06		-	G06K 15/00
	8300215-4	B01D 033/00	Yamaguchi K	8304276-2	
Tornegård O	8300215-4	B01D 033/00	Yamamoto H	7810726-5	H04B 007/26
Torstensson A G D	8102310-3	A47B 57/16		-	H04J 001/08
Toth M	8304337-2			-	H04Q 007/02
	8304338-0		Yamane M	7707807-9	H01L 21/314
Traelandsfos AS	8304265-5		Yamaoka M	7415914-6	C07D 501/24
Triolift AB	7810699-4	B60D 1/14		-	C07D 501/36
	-	B62D 053/00	Yoshiichi Yamatani	8201855-7	F04B 037/12
Triumph-Adler AG für Büro- und Informationstechnik	8203214-5	B41J 035/38	Yli-Vakkuri E	8304285-3	
Tsuruoka T	7509524-0	C07H 17/08	Wiliam Edmund Young	8304252-3	
Tuleshov N G	8300121-4	B07B 001/46	Barbro "Ballo" Zachrisson	8304242-4	
Tzonev N M	8300121-4	B07B 001/46	Åkerlund J	8205876-9	H01T 007/00
Tzoneva M M	8300121-4	B07B 001/46	Åkerlund M P	8304290-3	
Törnblom J	8200228-8	C10J 3/14	Åkerström B	8101550-5	B65H 3/10
Ujvary I	8304337-2		Örum Sogns Mejeri APS	8104449-7	A23C 19/068
	8304338-0		Östberg G L	8300290-7	A61K 039/395
Umeå Mekaniska AB	7700986-8	B27L 1/00		-	C12N 005/00
	8304291-1		Bror Erik Österman	-	C12N 015/00
	8304292-9			7705515-0	B28D 1/14
Unilever NV	7809549-4	C01F 7/48			
	-	C01F 007/56			
	-	C01F 007/64			
Union Carbide Corporation	7612074-0	A22C 13/00			
	7801271-3	C08J 003/06			
	7806146-2	H05B 7/14			
	7806634-7	C10G 009/36			
Ursvikens Mekaniska Verkstads AB	8007571-6	B23D 35/00			
UTI Instruments Company	8300166-9	G06F 015/20			
Utvecklings AB Teccon	8200284-1	G01G 011/00			
Valio Meijerien Keskusosuusliike	8300329-3	A23C 009/12			
Valmet OY	8304268-9				
Vermont Castings Inc	7802505-3	F24B 5/00			
Vertenstein M J	8200368-2	B04B 007/08			
Godtfred Vestergaard	8304243-2				
de Villepoix R	7709641-0	F16J 015/08			
Villwock G	8304274-7				
Vodenitsharov V K	8300121-4	B07B 001/46			
Vogel H	8304297-8				
Stanislav Nikolaevich Volkov	8304334-9				
Jarl Volle	8304284-6				
Vollertsen O	8300200-6	B27G 019/00			
AB Volvo	7813173-7	H01B 007/34			
	-	H01B 009/06			
Värmevent i Hudiksvall AB	8304228-3				
	8304229-1				
Väsby Innovationsprodukter AB	7906140-4	E02B 11/00			
Västra Karaby Plast AB	8200347-6	A61M 5/14			
Waller Innovation AB	7809174-1	E01B 29/04			
Wallin S	8200337-7	B61L 3/12			
Lennart Wallman	8200317-9	F04D 029/42			
Warman International Ltd	7605333-9	F04D 7/02			
Warner-Lambert Company	7714653-8	A61B 5/02			
Watanabe K	7810726-5	H04B 007/26			
	-	H04J 001/08			
	-	H04Q 007/02			
Fredrik Wehtje	7904449-1	A23K 1/12			
Weickl E	7714263-6	B23B 15/00			
Weiler R	7902570-6	B60T 13/46			
Weich Allyn Inc	8304333-1				
Wendt H	7708255-0	H01B 3/30			
Wesemann K-F	8304312-5				
Boh Westerlund	8200239-5	B65D 039/00			
	-	B65D 055/02			
Western Electric Company Incorporated	7905299-9	H04M 3/54			
	7905301-3	H04M 3/56			
	8300038-0	H01L 031/12			
Westfalia Separator AG	8207250-5	B04B 007/12			
Hermann Westhoff	7809805-0	A47C 7/32			
Westinghouse Electric Corporation	8300022-4	F04D 029/54			
Ingenjörfirma Anders Westlund AB	8200262-7	B65B 001/38			
	-	B65B 037/00			
	8200263-5	B65B 001/38			
	-	B65B 037/00			
Westlund A	8200262-7	B65B 001/38			
	-	B65B 037/00			
	8200263-5	B65B 001/38			
	-	B65B 037/00			

Referensregister

Förteckning, i ansökningsnummerordning, över de ansökningar och patent – som finns upptagna i denna tidning under de olika avsnitten, dock ej de under avsnittet Tillägg och Rättelser – med hänvisning till klassbeteckning och tidningsavsnitt.

Teckenförklaring:

I = Inkommen patentansökan
 O = Allmänt tillgänglig patentansökan
 U = Utlagd patentansökan
 P = Meddelat patent

(21)Ansnr	(51)Klass	Tidnings-avsnitt	(21)Ansnr	(51)Klass	Tidnings-avsnitt	
7316461-8	A61K 009/20	P	7712886-6	F27D 1/18	P	
7404933-9	A61K 035/14	U	7713883-2	B07C 5/14	U	
7414251-4	A61K 006/00	U	-	B65G 047/68	U	
7415914-6	C07D 501/24	U	7714032-5	C07C 67/08	U	
-	C07D 501/36	U	7714263-6	B23B 15/00	U	
7503196-3	C07D 211/58	P	7714290-9	D21F 001/44	U	
7505040-1	C07F 009/38	P	-	D21F 009/04	U	
7507124-1	C07D 501/36	U	7714294-1	B29D 3/02	U	
7508272-7	C08G 69/44	P	7714653-8	A61B 5/02	P	
7509524-0	C07H 17/08	U	7801271-3	C08J 003/06	U	
7510986-8	A63F 003/06	U	7801536-9	C01B 15/10	U	
7513426-2	B27D 3/00	U	7802505-3	F24B 5/00	U	
7513472-6	F16L 59/02	P	7802512-9	F23J 3/04	P	
7513484-1	A01C 7/06	U	7802922-0	H01C 7/12	P	
7601512-2	B27B 031/00	U	7803250-5	B27K 003/52	P	
7603117-8	B05C 1/04	U	7804118-3	H01R 004/00	U	
7603913-0	F16B 19/14	U	7804580-4	B21B 19/02	P	
7604129-2	B01D 053/22	P	7804705-7	B31B 1/14	U	
-	B01D 059/10	P	7804715-6	G05F 001/455	U	
7605237-2	B25B 021/00	U	-	H02M 005/22	U	
7605333-9	F04D 7/02	U	-	H05B 037/02	U	
7605342-0	C04B 13/24	P	7804806-3	G05B 19/18	U	
-	C04B 31/30	P	7806146-2	H05B 7/14	U	
7607986-2	C11D 003/06	P	7806634-7	C10G 009/36	P	
7608811-1	A23J 3/00	U	7806665-1	C08F 6/24	U	
7609570-2	E01D 009/02	U	-	C08J 009/20	U	
-	E01D 015/12	U	7806887-1	B60T 8/02	U	
7609825-0	A47B 25/00	U	7807618-9	F28F 13/08	U	
7609919-1	A23J 1/14	U	7807707-0	F04C 29/10	P	
7610176-5	A47B 046/00	U	7807883-9	E04G 21/12	P	
-	A47C 017/52	U	7808962-0	G21C 019/16	U	
-	A47K 003/08	U	-	G21C 019/40	U	
7610563-4	C07F 7/18	U	7809174-1	E01B 29/04	P	
7610817-4	F41D 007/06	U	7809503-1	G21C 019/06	U	
7611363-8	C11D 003/37	P	-	G21C 019/40	U	
7611917-1	C23C 3/02	U	7809549-4	C01F 7/48	U	
7612074-0	A22C 13/00	U	-	C01F 007/56	U	
7612720-8	B04B 1/20	P	-	C01F 007/64	U	
7613557-3	B62D 33/06	U	7809600-5	A23K 1/12	P	
7614351-0	A01K 007/02	P	7809736-7	D21H 3/38	U	
-	F16K 001/52	P	7809805-0	A47C 7/32	U	
7614368-4	C07D 307/81	U	7809842-3	E01D 19/06	U	
7700165-9	B41J 003/04	P	-	B60D 1/14	U	
-	G06K 15/00	P	7810699-4	-	B62D 053/00	U
7700986-8	B27L 1/00	P	-	H04B 007/26	U	
7701246-6	G08B 17/10	P	7810726-5	-	H04J 001/08	U
7701405-8	F42B 13/32	U	-	-	H04Q 007/02	U
7701439-7	F16B 013/06	P	7810771-1	B27K 3/02	U	
7701659-0	E21C 3/22	U	7810862-8	B65H 45/12	U	
7701904-0	B60T 011/10	U	7811169-7	A46B 7/10	P	
7702429-7	F42B 13/00	U	-	G03G 021/00	P	
7703207-6	C07C 103/85	P	7811278-6	B01D 53/14	U	
-	C07D 233/64	P	-	B01D 053/34	U	
-	C07J 019/00	P	-	C01B 017/60	U	
7703555-8	G08B 13/22	P	7811473-3	B23B 051/00	U	
7705151-0	B28D 1/14	P	7811494-9	B65H 039/02	U	
7706253-7	A61C 19/00	P	7812081-3	C07D 491/04	P	
7706671-0	F02D 021/10	P	7813060-6	B65D 5/30	U	
-	F02M 023/00	P	7813173-7	H01B 007/34	U	
7706689-2	C22B 001/24	U	-	H01B 009/06	U	
7707807-9	H01L 21/314	U	7901487-4	E05B 47/00	U	
7708044-8	B01F 007/08	P	7901624-2	A61M 5/32	P	
-	B29B 001/10	P	7901775-2	F04B 43/08	U	
7708255-0	H01B 3/30	U	-	G01F 011/02	U	
7708562-9	C04B 11/00	P	-	G01N 033/16	U	
7708609-8	C03B 023/03	P	7901908-9	B60C 25/06	P	
7708955-5	G21F 9/28	U	7902325-5	E06B 7/02	U	
7709223-7	F02P 5/08	P	7902397-4	E05B 47/00	U	
-	F02P 001/08	P	7902497-2	F25D 21/08	P	
7709641-0	F16J 015/08	U	7902547-4	F04D 13/10	P	
7710048-5	G06F 15/16	U	7902570-6	B60T 13/46	U	
-	G06F 009/46	U	7903352-8	E05G 1/024	U	
-	G06F 013/00	U	-	E05G 001/06	U	
7710169-9	C02F 003/12	U	7903461-7	F16B 021/10	P	
7711624-2	H01R 13/46	P	7903988-9	B63B 027/02	U	
7711762-0	B01D 053/34	U	-	B66C 013/54	U	
-	C10L 001/10	U	7904149-7	F02C 009/00	P	
7711926-1	C21D 7/00	U	7904449-1	A23K 1/12	P	
-	C22C 038/22	U	7904496-2	E06B 007/00	P	
7711965-9	C08F 212/10	P	7904585-2	F22D 1/00	U	
7712140-8	B28B 1/52	P	7905299-9	H04M 3/54	P	
-	-	-	7905301-3	H04M 3/56	P	
-	-	-	7905782-4	B25B 27/20	P	
-	-	-	7905793-1	F16B 037/00	U	
-	-	-	7906031-5	B63B 43/14	U	
-	-	-	7906140-4	E02B 11/00	P	
-	-	-	7907210-4	A63B 23/06	U	
-	-	-	7907409-2	F24D 011/00	U	
-	-	-	-	F24H 7/00	U	
-	-	-	7907796-2	B23B 031/04	P	
-	-	-	-	B23C 5/26	P	
-	-	-	-	B23Q 3/12	P	
-	-	-	7908218-6	G09B 23/28	P	
-	-	-	7908730-0	C07C 57/26	U	
-	-	-	-	C08F 120/64	U	
-	-	-	-	C09D 3/80	U	
-	-	-	7909704-4	B05C 13/00	P	
-	-	-	7910040-0	D05B 3/02	P	
-	-	-	7910200-0	D05B 19/00	P	
-	-	-	8000405-4	F27B 003/24	P	
-	-	-	-	F27D 001/12	P	
-	-	-	8000925-1	A61L 2/04	P	
-	-	-	-	G02C 013/00	P	
-	-	-	8001017-6	F24C 15/08	P	
-	-	-	8001072-1	F02D 35/00	P	
-	-	-	8001680-1	H02G 3/12	P	
-	-	-	8003194-1	A61L 2/20	P	
-	-	-	8003806-0	H01R 4/24	P	
-	-	-	8003807-8	H01R 4/24	P	
-	-	-	8003811-0	H01R 4/24	P	
-	-	-	8003813-6	H01R 4/24	P	
-	-	-	8004302-9	B65G 15/60	P	
-	-	-	8005186-5	B32B 31/10	U	
-	-	-	-	B32B 003/02	U	
-	-	-	8005187-3	B32B 001/10	U	
-	-	-	-	B32B 031/04	U	
-	-	-	8005419-0	A47B 61/04	U	
-	-	-	8007541-9	A47B 88/04	U	
-	-	-	-	A47B 88/18	U	
-	-	-	8007571-6	B23D 35/00	P	
-	-	-	8007819-9	E05B 001/00	P	
-	-	-	-	E05B 013/08	P	
-	-	-	8100958-1	B28B 11/08	P	
-	-	-	8101550-5	B65H 3/10	U	
-	-	-	8102310-3	A47B 57/16	U	
-	-	-	8104391-1	E05B 73/00	U	
-	-	-	-	E05B 065/00	U	
-	-	-	-	F16B 021/04	U	
-	-	-	8104449-7	A23C 19/068	P	
-	-	-	8105362-1	B63H 9/10	P	
-	-	-	8106069-1	A61M 35/00	U	
-	-	-	8106132-7	D21B 1/04	P	
-	-	-	-	D21D 1/20	P	
-	-	-	8106727-4	B02C 18/40	P	
-	-	-	8106956-9	A01K 85/00	P	
-	-	-	8107041-9	A01B 059/043	P	
-	-	-	8107258-9	G01R 031/04	U	
-	-	-	8107568-1	B61L 7/08	U	
-	-	-	8107789-3	B23P 19/08	U	
-	-	-	8107817-2	G21C 003/32	U	
-	-	-	8107820-6	F22D 001/00	U	
-	-	-	8200142-1	B66C 023/36	P	
-	-	-	8200226-2	B65G 047/14	O	
-	-	-	8200228-8	C10J 3/14	O	
-	-	-	8200232-0	B01D 33/18	O	
-	-	-	8200233-8	B01D 33/18	O	
-	-	-	8200234-6	B01D 033/18	O	
-	-	-	8200236-1	H04Q 003/24	O	
-	-	-	8200239-5	B65D 039/00	O	
-	-	-	-	B65D 055/02	O	
-	-	-	8200244-5	B01D 046/30	O	
-	-	-	8200252-8	A61K 31/66	O	
-	-	-	8200255-1	G09F 007/02	O	
-	-	-	8200256-9	F23J 1/02	O	
-	-	-	8200260-1	F25B 27/00	O	
-	-	-	8200262-7	B65B 001/38	O	
-	-	-	-	B65B 037/00	O	
-	-	-	8200263-5	B65B 001/38	O	
-	-	-	-	B65B 037/00	O	
-	-	-	8200273-4	B65G 057/26	O	
-	-	-	8200276-7	B41F 15/18	O	
-	-	-	8200282-5	C02F 011/14	O	
-	-	-	8200284-1	G01G 011/00	O	
-	-	-	8200286-6	B29C 027/20	O	
-	-	-	8200289-0	B29C 27/02	O	
-	-	-	8200290-8	B32B 003/28	O	
-	-	-	8200293-2	C02F 1/04	O	
-	-	-	8200311-2	A47K 3/02	O	
-	-	-	8200312-0	F42B 013/32	O	
-	-	-	8200313-8	B29H 5/04	O	
-	-	-	-	B29H 5/26	O	
-	-	-	8200315-3	B24B 007/18	O	
-	-	-	-	B24D 007/06	O	
-	-	-	8200317-9	F04D 029/42	O	
-	-	-	8200323-7	G11B 005/00	O	
-	-	-	8200329-4	F02B 75/00	O	
-	-	-	8200332-8	F16B 15/00	O	
-	-	-	8200336-9	B61L 3/12	O	
-	-	-	8200337-7	B61L 3/12	O	
-	-	-	8200343-5	F24J 3/02	O	
-	-	-	8200347-6	A61M 5/14	O	
-	-	-	8200351-8	B27G 5/00	O	
-	-	-	8200353-4	E04F 10/06	O	
-	-	-	8200354-2	F24H 11/02	O	
-	-	-	8200355-9	A63H 033/04	O	
-	-	-	8200356-7	A61F 11/00	O	
-	-	-	8200359-1	A61G 7/10	O	
-	-	-	8200365-8	B66C 001/42	O	
-	-	-	8200368-2	B04B 007/08	O	
-	-	-	8201855-7	F04B 037/12	O	
-	-	-	8202483-7	B60R 019/00	U	

Referensregister

(21)Ansnr	(51)Klass	Tidnings- avsnitt	(21)Ansnr	(51)Klass	Tidnings- avsnitt
-	B60R 021/02	U	8304266-3		I
8202598-2	B65D 005/44	O	8304267-1		I
8202771-5	A47B 096/20	P	8304268-9		I
8203214-5	B41J 035/38	O	8304269-7		I
8203326-7	G09F 009/00	O	8304270-5		I
8203428-1	A43B 005/04	P	8304271-3		I
8204210-2	C12F 001/02	O	8304272-1		I
8204843-0	C23G 001/00	O	8304273-9		I
8205124-4	B60B 007/06	O	8304274-7		I
8205876-9	H01T 007/00	U	8304275-4		I
8205990-8	B25B 021/02	O	8304276-2		I
8206045-0	B03B 009/06	O	8304277-0		I
8206071-6	E06C 007/14	U	8304278-8		I
8206113-6	B65H 029/00	O	8304279-6		I
8206803-2	G01D 011/00	O	8304280-4		I
-	G01R 001/16	O	8304281-2		I
8206930-3	C09D 011/02	O	8304282-0		I
8207238-0	C01B 033/02	O	8304283-8		I
8207250-5	B04B 007/12	O	8304284-6		I
8207366-9	A22C 025/00	O	8304285-3		I
8207488-1	C08L 023/10	O	8304286-1		I
8207490-7	C23F 001/00	O	8304287-9		I
8300022-4	F04D 029/54	O	8304288-7		I
8300038-0	H01L 031/12	O	8304289-5		I
8300118-0	C07C 031/02	O	8304290-3		I
-	D21C 001/04	O	8304291-1		I
-	D21C 003/02	O	8304292-9		I
8300121-4	B07B 001/46	O	8304293-7		I
8300162-8	C11D 003/00	O	8304294-5		I
8300166-9	G06F 015/20	O	8304295-2		I
8300200-6	B27G 019/00	O	8304296-0		I
8300206-3	F16D 053/00	O	8304297-8		I
8300207-1	F16D 065/72	O	8304298-6		I
8300208-9	F16D 066/02	O	8304299-4		I
8300209-7	F16D 065/12	O	8304300-0		I
8300210-5	B60B 003/00	O	8304301-8		I
8300214-7	A62B 013/00	O	8304302-6		I
8300215-4	B01D 033/00	O	8304303-4		I
8300234-5	A01B 059/00	O	8304304-2		I
8300236-0	G02B 007/26	O	8304305-9		I
8300237-8	B65G 015/34	O	8304306-7		I
8300247-7	C03C 017/245	O	8304307-5		I
8300255-0	F02P 001/08	O	8304308-3		I
8300263-4	E02D 029/14	O	8304309-1		I
8300264-2	E02D 029/14	O	8304310-9		I
8300289-9	C07D 209/08	O	8304311-7		I
-	C07D 209/34	O	8304312-5		I
-	C07D 209/96	O	8304313-3		I
8300290-7	A61K 039/395	O	8304314-1		I
-	C12N 005/00	O	8304315-8		I
-	C12N 015/00	O	8304316-6		I
8300322-8	C07D 495/04	O	8304317-4		I
8300329-3	A23C 009/12	O	8304318-2		I
8304223-4		I	8304319-0		I
8304224-2		I	8304320-8		I
8304225-9		I	8304321-6		I
8304226-7		I	8304322-4		I
8304227-5		I	8304323-2		I
8304228-3		I	8304324-0		I
8304229-1		I	8304325-7		I
8304230-9		I	8304326-5		I
8304231-7		I	8304327-3		I
8304232-5		I	8304328-1		I
8304233-3		I	8304329-9		I
8304234-1		I	8304330-7		I
8304235-8		I	8304331-5		I
8304236-6		I	8304332-3		I
8304237-4		I	8304333-1		I
8304238-2		I	8304334-9		I
8304239-0		I	8304335-6		I
8304240-8		I	8304336-4		I
8304241-6		I	8304337-2		I
8304242-4		I	8304338-0		I
8304243-2		I	8304339-8		I
8304244-0		I	8304340-6		I
8304245-7		I	8304341-4		I
8304246-5		I			
8304247-3		I			
8304248-1		I			
8304249-9		I			
8304250-7		I			
8304251-5		I			
8304252-3		I			
8304253-1		I			
8304254-9		I			
8304255-6		I			
8304256-4		I			
8304257-2		I			
8304258-0		I			
8304259-8		I			
8304260-6		I			
8304261-4		I			
8304262-2		I			
8304263-0		I			
8304264-8		I			
8304265-5		I			

Nationella patent som upphört att gälla och avförts ur registret

222489	223062	223384	309308
310069	310963	314630	316730
316773	317082	317334	317844
318273	319184	321335	323071
324099	324466	325247	325408
327260	327271	327357	327510
329083	329291	329731	329751
329797	331498	331680	332552
332930	333506	334021	334030
334251	335112	336135	336335
336587	337054	337404	338661
339149	339895	340264	340270
340306	340432	340506	340752
341518	341525	341774	342317
343109	343614	343619	343622
343704	344794	344967	345109
345251	345696	346201	346208
346423	346480	346830	347341
347485	348137	348168	348357
348399	348418	348845	349243
349732	349779	349838	349872
350196	350309	350359	350486
350964	350965	351079	351745
351969	352029	352217	352246
352283	352741	352875	353211
353761	354476	354828	354853
355080	355098	356461	357054
357125	357148	357210	357314
357393	357394	357398	357399
357726	357910	358102	358172
358409	358560	359067	359160
359303	359427	359501	359645
360146	360214	360802	360926
361707	361708	361871	362159
362368	362495	362591	362763
362845	363446	363479	363569
363591	363832	364251	364535
364738	364765	364780	365036
365075	365258	365370	365594
365678	365730	366664	366718
366846	366968	367029	367711
367925	367973	368006	368026
368131	368528	368752	368909
369002	369098	369160	369392
369566	369617	369647	369939
370409	370758	370941	371349
371361	371901	371902	371930
372010	372241	372258	372323
372661	372758	372798	372865
373266	373454	374171	374328
374744	375208	375547	375754
375845	375846	375847	375880
376025	376198	376467	376516
376744	376822	376848	376927
377046	377049	377124	377253
377415	377494	377539	377579
377602	377638	377883	378074
378081	378180	378930	379000
379588	379607	379940	380398
380732	380986	381091	381182
381432	381443	381536	381570
381641	381669	381707	381869
381917	382025	382184	382408
382451	382754	383260	383333
383921	383978	384267	384732
6917861-4	6918158-4	7016443-9	
7016665-7	7016885-1	7017858-7	
7115570-9	7115643-4	7115665-7	
7115892-7	7115964-4	7116334-9	
7116428-9	7116502-1	7116512-0	
7116515-3	7116555-9	7125744-9	
7215752-2	7215794-4	7215801-7	
7215862-9	7215888-4	7215921-3	
7215983-3	7216075-7	7216132-6	
7216204-3	7216221-7	7216251-4	
7216260-5	7216324-9	7216334-8	
7216351-2	7216388-4	7216399-1	
7216434-6	7216452-8	7216574-9	
7216647-3	7216685-3	7216718-2	
7216735-6	7216775-2	7216910-5	
7216964-2	7216966-7	7217079-8	

7217139-0	7217194-5	7217233-1
7316266-1	7316271-1	7316288-5
7316342-0	7316354-5	7316422-0
7316480-8	7316504-5	7316578-9
7316624-1	7316707-4	7316740-5
7316754-6	7316764-5	7316796-7
7316820-5	7316843-7	7316852-8
7316862-7	7316885-8	7316923-7
7316992-2	7317149-8	7317153-0
7317159-7	7317160-5	7317163-9
7317196-9	7317234-8	7317235-5
7317401-3	7317467-4	7317468-2
7317489-8	7317522-6	7317534-1
7317602-6	7411862-1	7415079-8
7415084-8	7415098-8	7415116-8
7415174-7	7415178-8	7415186-1
7415250-5	7415276-0	7415316-4
7415318-0	7415336-2	7415340-4
7415344-6	7415348-7	7415374-3
7415404-8	7415415-4	7415424-6
7415463-4	7415508-6	7415509-4
7415521-9	7415538-3	7415546-6
7415547-4	7415598-7	7415660-5
7415663-9	7415664-7	7415666-2
7415692-8	7415705-8	7415707-4
7415713-2	7415746-2	7415747-0
7415757-9	7415778-5	7415810-6
7415862-7	7415878-3	7415921-1
7415922-9	7415943-5	7415953-4
7416030-0	7416046-6	7416046-6
7416050-8	7416123-3	7416140-7
7416144-9	7416159-7	7416162-1
7416179-5	7416200-9	7416223-1
7416263-7	7416266-0	7416326-2
7416341-1	7416342-9	7416350-2
7416360-1	7416389-0	7416390-8
7416391-6	7505237-3	7505986-5
7511411-6	7511792-9	7512719-1
7513499-9	7513502-0	7513546-7
7513558-2	7513577-2	7513604-4
7513649-9	7513655-6	7513656-4
7513673-9	7513699-4	7513713-3
7513792-7	7513802-4	7513838-8
7513851-1	7513873-5	7513880-0
7513885-9	7513904-8	7513910-5
7513917-0	7513933-7	7513966-7
7513967-5	7513970-9	7513990-7
7513996-4	7514066-5	7514085-5
7514111-9	7514124-2	7514154-9
7514228-1	7514239-8	7514247-1
7514251-3	7514272-9	7514275-2
7514292-7	7514306-5	7514330-5
7514371-9	7514417-0	7514452-7
7514537-5	7514560-7	7514606-8
7514637-3	7514689-4	7514719-9
7514770-2	7600025-6	7600050-4
7601659-1	7606384-1	7607246-1
7607854-2	7608955-6	7610916-4
7611202-8	7612831-3	7613462-6
7613493-1	7613508-6	7613565-6
7613629-0	7613645-6	7613655-5
7613736-3	7613749-6	7613839-5
7613885-8	7613970-8	7613975-7
7613987-2	7614047-4	7614052-4
7614073-0	7614082-1	7614098-7
7614119-1	7614290-0	7614361-9
7614370-0	7614403-9	7614405-4
7614408-8	7614452-6	7614482-3
7614517-6	7614543-2	7614557-2
7614581-2	7614589-5	7614639-8
7614657-0	7700009-9	7701300-1
7702711-8	7704630-8	7707272-6
7709206-2	7709478-7	7709574-3
7710352-1	7713122-5	7713605-9
7713655-4	7713708-1	7713715-6
7713795-8	7713806-3	7713863-4
7713915-2	7714007-7	7714138-0
7714230-5	7714486-3	7714502-7
7714506-8	7714588-6	7714605-8
7714617-3	7802977-4	7804719-8
7808999-2	7812506-9	7812625-7
7813107-5	7813108-3	7813322-0
7905217-1	7906646-0	7910086-3
7910228-1	8001922-7	

7217139-0	7217194-5	7217233-1
7316266-1	7316271-1	7316288-5
7316342-0	7316354-5	7316422-0
7316480-8	7316504-5	7316578-9
7316624-1	7316707-4	7316740-5
7316754-6	7316764-5	7316796-7
7316820-5	7316843-7	7316852-8
7316862-7	7316885-8	7316923-7
7316992-2	7317149-8	7317153-0
7317159-7	7317160-5	7317163-9
7317196-9	7317234-8	7317235-5
7317401-3	7317467-4	7317468-2
7317489-8	7317522-6	7317534-1
7317602-6	7411862-1	7415079-8
7415084-8	7415098-8	7415116-8
7415174-7	7415178-8	7415186-1
7415250-5	7415276-0	7415316-4
7415318-0	7415336-2	7415340-4
7415344-6	7415348-7	7415374-3
7415404-8	7415415-4	7415424-6
7415463-4	7415508-6	7415509-4
7415521-9	7415538-3	7415546-6
7415547-4	7415598-7	7415660-5
7415663-9	7415664-7	7415666-2
7415692-8	7415705-8	7415707-4
7415713-2	7415746-2	7415747-0
7415757-9	7415778-5	7415810-6
7415862-7	7415878-3	7415921-1
7415922-9	7415943-5	7415953-4
7416030-0	7416046-6	7416046-6
7416050-8	7416123-3	7416140-7
7416144-9	7416159-7	7416162-1
7416179-5	7416200-9	7416223-1
7416263-7	7416266-0	7416326-2
7416341-1	7416342-9	7416350-2
7416360-1	7416389-0	7416390-8
7416391-6	7505237-3	7505986-5
7511411-6	7511792-9	7512719-1
7513499-9	7513502-0	7513546-7
7513558-2	7513577-2	7513604-4
7513649-9	7513655-6	7513656-4
7513673-9	7513699-4	7513713-3
7513792-7	7513802-4	7513838-8
7513851-1	7513873-5	7513880-0
7513885-9	7513904-8	7513910-5
7513917-0	7513933-7	7513966-7
7513967-5	7513970-9	7513990-7
7513996-4	7514066-5	7514085-5
7514111-9	7514124-2	7514154-9
7514228-1	7514239-8	7514247-1
7514251-3	7514272-9	7514275-2
7514292-7	7514306-5	7514330-5
7514371-9	7514417-0	7514452-7
7514537-5	7514560-7	7514606-8
7514637-3	7514689-4	7514719-9
7514770-2	7600025-6	7600050-4
7601659-1	7606384-1	7607246-1
7607854-2	7608955-6	7610916-4
7611202-8	7612831-3	7613462-6
7613493-1	7613508-6	7613565-6
7613629-0	7613645-6	7613655-5
7613736-3	7613749-6	7613839-5
7613885-8	7613970-8	7613975-7
7613987-2	7614047-4	7614052-4
7614073-0	7614082-1	7614098-7
7614119-1	7614290-0	7614361-9
7614370-0	7614403-9	7614405-4
7614408-8	7614452-6	7614482-3
7614517-6	7614543-2	7614557-2
7614581-2	7614589-5	7614639-8
7614657-0	7700009-9	7701300-1
7702711-8	7704630-8	7707272-6
7709206-2	7709478-7	7709574-3
7710352-1	7713122-5	7713605-9
7713655-4	7713708-1	7713715-6
7713795-8	7713806-3	7713863-4
7713915-2	7714007-7	7714138-0
7714230-5	7714486-3	7714502-7
7714506-8	7714588-6	7714605-8
7714617-3	7802977-4	7804719-8
7808999-2	7812506-9	7812625-7
7813107-5	7813108-3	7813322-0
7905217-1	7906646-0	7910086-3
7910228-1	8001922-7	

Europeiska patent som upphört att gälla och avförts ur registret

78101534.2	78101542.5	78101561.5
78101600.1	78101638.1	78101639.9
78101664.7	78101702.5	78101713.2
78101848.6	78101863.5	78200395.8
78300714.9	78300	

Europeiska patentansökningar

Förteckning över europeiska publicerade patentansökningar som omfattar Sverige och vari översättning till svenska av patentkraven ingivits till det svenska patentverket.

(51) Klass	(86) Europeiskt ans nr	(54) Uppfinningen avser	(71) Sökande	(86) Europeiskt ingivn dat	(32, 33, 31) Prioritat, Land Nummer	(87) Europeiskt publ nr
D04K 1/06	81104666.3	Förfarande för omformning av för kodad överföring i signalavsnitt uppdelade talsignaler	Crypto Steinhausen CH	81-06-17	80-06-20 CH 4763/80	0042587
A61F 5/44	82401077.1	Filter- och vädringssystem integrerat i en dräneringspåse för en artificiell anus, och på detta sätt utrustade dräneringspåsar	Laboratoires Biotrol SA Paris FR	82-06-14	81-06-15 FR 8111757	0068964
F03B 13/12	82102089.8	Vågkraftmaskin för utnyttjande av energin i havsvågor	Horst Quarz Minden DE	82-03-15		008008
G01L 5/13 G01L 1/14 G01L 1/26	82306740.0	Belastningsavkännare innefattande en öppen ram	Deere & Company Moline Ill US	82-12-17	81-12-21 US 332577	0082686
A01G 9/00 B65G 59/10	82901732.6	Redskap för utsättning av skolningskrukor	Vefi AS Larvik NO	82-06-08	81-07-13 NO 812391	0083345
B23K 20/22	82105958.1	Förfarande för framställning av en behållare av molybden	W C Heraeus GmbH Hanau/Main DE	82-07-03	81-12-24 DE 3151342	0082917
B41F 31/00 B41F 9/00 B41F 13/42	82400318.0	Rotationspress för överföring till ett tunt underlag av en produkt	Herve et Fils SA Paris FR	82-02-23	82-01-26 FR 8201190	0084740
E05G 7/00 B60P 3/03	83200086.3	Teleskopisk kopplingsstrumpa för att etablera en utåt tillsluten förbindelse mellan två föremål	Staat der Nederlanden (Staatsbedrijf der Posterijen Telegraf ie en Telephonie) Leidschendam NL	83-01-20	82-01-21 NL 8200228	0084916
G01B 7/03 G06K 11/08	83400173.7	Sätt att bestämma koordinaterna för en punkt på en yta med ett antal elektriskt ledande band	Boussois SA Levallois-Perret FR	83-01-26	82-01-27 FR 8201234	0085012

Europeiska patent

Förteckning över meddelade europeiska patent som omfattar Sverige och vari översättning till svenska ingivits till det svenska patentverket. En var får inkomma med invändning mot meddelat europeiskt patent till det europeiska patentverket inom nio månader från det kungörelsen om beslutet att meddela det europeiska patentet publicerats av det europeiska patentverket. Invändning skall göras skriftligen och innehålla de skäl på vilka den grundas. Den skall anses ingiven först då invändningsavgiften erlagts.

(51) Klass	(86) Europeiskt ans nr	(54) Benämning	(71) Sökande	(45) Meddelandedatum för det europeiska patentet	(87) Europeiskt publ nr
A01D 55/18	81100931.5	Gräsklippningsmaskin eller dylikt med roterande skärtråd	Gardena Kress + Kastner GmbH Ulm/Donau DE	83-07-27	0035657
A01G 23/08 F16H 51/00	79901121.8	Träduppsamlingsanordning	Caterpillar Tractor Co Peoria Ill US	83-07-27	0025032
A01N 25/08 A01N 47/22	80304270.4	Växtskyddskompositioner med karbofuran och förfarande för framställning därav	Chinoin Gyogyszer es Vegyeszeti Termek Gyara Rt Budapest HU	83-07-27	0030133
A22B 3/06	80200420.0	Anordning för elektrisk bedövning av slaktdjur	Machiniefabrik G J Nijuis BV Winterswijk NL	83-07-27	0019332
A23G 9/28 A23G 9/26	81303030.1	Förbättringar med avseende på sockerhaltiga artiklar samt förfarande för framställning därav	Unilever NV Rotterdam NL	83-07-27	0044644
A23K 3/02 A23K 3/03 A23K 1/16	80303945.2	Sätt att enilera foder, samt för sättet använt tillsatsmedel	Farmos-Yhtymä OY Åbo FI	83-07-27	0028535
A61B 5/04	79301095.0	Elektroencefalograf	Beckman Instruments Inc Fullerton Cal US	83-07-27	0008846
A61G 3/00 A61G 5/00 B60N 1/04	79400410.1	Anordning för att överföra en fysiskt handikappad från dennes rullstol till en automobil och omvänt	Rene Betton S-Orens-De-Gameville FR Claude Gonzalez St-Orens-De-Gameville FR	83-07-27	0007262
A61K 39/002	81400782.9	Förfarande för framställning av preparat av toxoplasma för diagnostisering av toxoplasmos och erhållna preparat	Biomerieux Charbonnieres les Bains FR	83-07-27	0040572
A61M 16/00	80401883.6	Styranordning för artificiell respirator	Synthelabo Paris FR	83-07-27	0032349
B01D 17/06 C02F 1/46	81810204.8	Separering av olja-i-vatten-emulsioner genom elektrolys	Ciba-Geigy AG Basel CH	83-07-27	0041480
B01D 19/00 B01D 3/22 C08F 6/24	80102774.9	Kolonn med snedhålsbottnar	Chemische Werke Hüls AG Marl DE	83-07-27	0022158
B01D 37/02	80108251.3	Förfarande och anordning för körning av en särmfilteranordning med horisontella skivformade roterbara filterelement	Filtrox Maschinenbau AG St Gallen CH	83-07-27	0033370
B01J 4/00 C01B 21/26 F15D 1/04	81105206.7	Anordning för fördelning av en ur ett rör kommande gas på tvärsnittet av en behållare	BASF AG Ludwigshafen DE	83-07-27	0044973
B01J 23/84 C07C 120/00 C07B 3/00	78300870.9	Ammoxiadition av oljefiner med nya antimonatkatalysatorer	The Standard Oil Company Cleveland Ohio US	83-07-27	0002626
B01L 3/02 F04B 7/00	80104407.4	Förfarande för återstodsfri dosering av mindre vätskemängder	C H Boehringer Sohn Ingelheim/Rhein DE	83-07-27	0024313
B21C 9/00 B21C 1/04	80301428.1	Förfarande, anordning och erhållen tråd vid tråddragning	Marshall Richards Barco Ltd Crook GB	83-07-27	0018827
B21H 8/00	81102726.7	Förfarande för profilerings av metallband, särskilt av pressband vid dubbelbandpressar	Kurt Held Trossingen DE	83-07-27	0040316
B21K 1/10	81401142.5	Förfarande för framställning av vagnsaxlar	Compagnie Francaise des AciersSpeciaux Paris FR	83-07-27	0044783
B22D 11/10 B22D 41/00	81890035.9	Bårtorn för metallurgiska kärl	Voest-Alpine AG Linz AT	83-07-27	0035490
B22D 11/124 B21B 45/02 F22B 1/02	81890060.7	Förfarande för utgivning av värme från en i ett stränggjutningsförfarande gjuten gjutsträng samt anordning för genomförande av förfarandet	Voest-Alpine AG Linz AT	83-07-27	0038319
B22D 11/126	80103885.2	Anläggning för längsdelning av ett från en stränggjutningsanläggning utkommande hett göt	MDS Mannesmann Demag Sack GmbH Düsseldorf-Rath DE	83-07-27	0022542
B22D 33/00 B22D 45/00	80106062.5	Anordning för identifiering av gjutformsenheter i en gjutgata	Georg Fischer AG Schaffhausen CH	83-07-27	0027237
B22F 7/06 B23K 31/00	80300154.4	Pulvermetallurgiska föremål och förfarande för bildning av dessa och bindning av föremål till material på järnbas	IMP Corporation Columbus Ohio US	83-07-27	0014071
B24B 9/00 B24B 49/00	80103260.8	Slipmaskin för avslipning av graderna på räämnen	MAN - Roland Druckmaschinen AG Offenbach/Main DE Eduard Bautz GmbH Offenbach/Main DE	83-07-27	0023547

Europeiska patent

(51) Klass	(86) Europeiskt ans nr	(54) Benämning	(71) Sökande	(45) Meddelandedatum för det europeiska patentet	(87) Europeiskt publ nr
B24C 3/00 B24C 5/06	80104086.6	Anordning för slungsprutning av ytan av ett arbetsstycke	Machinen- und Werkzeugfabrik Kabel Vogel & Schemmann AG Hagen DE	83-07-27	0023980
B25D 13/46 F16H 29/00	81300051.0	Omkastbar stegdrivanordning	Kirk Koo Chow Dallas Tex US	83-07-27	0032423
B41J 11/70	80101205.5	Nåltryckare med avskärningsanordning	Autelca AG Gümligen CH	83-07-27	0017014
B60T 17/08	81101160.0	Bromscylinder med fjäderupplagring	Knorr-Bremse GmbH München DE	83-07-27	0034803
B60T 17/18	80107581.3	Flerkretsskyddsventil, speciellt för tryckluftbromsanläggningar	Knorr-Bremse GmbH, München DE	83-07-13	0031903
B61C 15/10 B60B 39/04	80105262.2	Sandningsanordning för fordon	Knorr-Bremse GmbH München DE	83-07-27	0027528
B62D 1/04	80302383.7	Rattmontering	Ford Motor Company Wayne Mich US	83-07-27	0022679
B62J 5/00 B60Q 1/00	80102322.7	Batteri för cykellyse	Esge-Marby GmbH + Co KG Bielefeld DE	83-07-27	0019144
B63H 23/08 F16H 3/60	80101317.8	Fartygsdrivande anläggning	Aktien-Gesellschaft "Weser" Bremen DE	83-07-27	0017045
B65D 77/06 B65D 5/48	79900551.7	Transport av hållbart material	Porter Chadburn Ltd Merseyside GB	83-07-27	0015270
B65G 51/16	79102171.0	Rörpostanläggning med styrbar tryckluftmatning	Siemens-Albis AG Zürich CH	83-07-27	0019653
C01B 33/18	79104898.6	Förfarande för framställning av kieseldioxid med flammhydrolys	Degussa AG Frankfurt/Main DE	83-07-27	0015315
C01G 39/00 C01G 41/00	80901189.3	Sätt att återvinna molybden ur volframlösningar	GTE Products Corporation Stamford Conn US	83-07-27	0028648
C03B 9/44 C03B 9/16 C03B 9/193	81103667.2	Anordning för framställning av ihåliga glasföremål	Vebe-Glas AG Essen DE	83-07-27	0040756
C03B 33/09	81100549.5	Förfarande för spaltning av massiva föremål av sprödbrytande material, såsom t ex glas	Fraunhofer-Gesellschaft zur För- derung der angewandten Forsch- ung eV München DE	83-07-27	0033887
C04B 35/46	80302077.5	Keramiska material med låg utvidgning samt sätt att framställa dessa	NGK Insulators Ltd Nagoya-shi JP	83-07-27	0036052
C07C 15/08 C07C 15/073 C07C 5/41	81104596.2	Förfarande för framställning av o-xylen och etylbensen	BASF AG Ludwigshafen DE	83-07-27	0043925
C07C 33/02 C07C 27/02 C07C 290/09	81103408.1	Förfarande för framställning av amitinol	Celamerck GmbH & Co KG Ingelheim/Rhein DE	83-07-27	0039889
C07C 101/72 C07D 521/00 A61K 31/195	80107927.8	Tyrosinderivat, förfarande för framställning av desamma och en farmaceutisk komposition, som innehåller desamma för behandling av hypertension	Merck & Co Inc Rahway NJ US	83-07-27	0030734
C07D 217/24 C07D 217/22 A61K 31/47	80304517.8	Isokininolnättiksyror och farmaceutiska kompositioner därav	Pfizer Inc New York NY US	83-07-27	0030861
C07D 307/60	80101244.4	Förfarande för kontinuerligt avskiljande av maleinsyraanhydrid ur processgaser	Aluisse Italia SpA Milano IT	83-07-27	0019046
C07D 471/04 A61K 31/44	80301157.6	1,8-naftyridinderivat, förfarande för deras framställning, användning i farmaceutiska kompositioner samt mellanprodukter för framställning av dessa	American Home Products Corpo- ration New York NY US	83-07-27	0018735
C07D 501/24 C07D 521/00 A61K 31/545	80104803.4	Organiska sulfoxider med en latent allylgrupp, förfarande för framställning av desamma och farmaceutiska antibakteriell komposition som omfattar desamma	Merck & Co Inc Rahway NJ US	83-07-27	0025857
C07J 41/00	81101113.9	Ny steroidförening med en 20-aminofunktion och förfarande för dess framställning	Henkel Corporation Minneapolis Minn US	83-07-27	0034363
C08B 37/08 C08J 5/00	80301883.7	Polyionkomplex, sätt att framställa desamma samt därav framställda formade artiklar	Kureha Kagaku Kogyo KK Tokyo JP	83-07-27	0020183
C08F 14/06 C08F 2/20	81100267.4	Förfarande för framställning av dammfri polyvinylklorid med förbättrade egenskaper	Wacker-Chemie GmbH München DE	83-07-27	0032724
C08F 220/32 C08F 220/06	80106125.0	Förfarande för framställning av sampolymerisat, innehållande OH-grupper och deras användning	Hoechst AG Frankfurt/Main DE	83-07-27	0027931

Europeiska patent

(51) Klass	(86) Europeiskt ans nr	(54) Benämning	(71) Sökande	(45) Meddelandedatum för det europeiska patentet	(87) Europeiskt publ nr
C08G 12/34 C08G 12/32 D21H 3/52	79104620.4	Modifierat melamin-formaldehyd-harts, förfarande för framställning och användning därav	Cassella AG Frankfurt/Main DE	83-07-27	0012249
C08J 3/06	80103760.7	Vattenhaltiga dispersioner av uretanmodifierade polyesterar och sätt för deras framställning	Bayer AG Leverkusen DE	83-07-27	0022518
C08L 23/06 C08L 23/22 C08J 5/18	80300779.8	Tvårbryggbildbar komposition av en polyeten- och isobutylen-sampolymer, förfarande för framställning av tvårbryggbildade artiklar samt artiklar framställda av kompositionen	Radiation Dynamics Inc Long Island NY US	83-07-27	0019990
C08L 27/06	80105208.5	Termoplastisk massa	Hoechst AG Frankfurt/Main DE	83-07-27	0025544
C08L 33/20 C08L 33/12 C08L 51/04	79300539.8	Sampolymerblandningar	The Standard Oil Company Cleveland Ohio US	83-07-27	0016882
C08L 61/04 C08K 5/00	80104867.9	Brandskyddsutrustning för resolhartsaminat	Chemische Fabrik Kalk GmbH Köln DE	83-07-27	0026310
C09B 67/26 C09B 69/02 D21H 3/80	80810014.3	Stabil, koncentrerad lösning av ett färgämne i disazoserien, förfarande för framställning därav och användning av denna lösning	Ciba-Geigy AG Basel CH	83-07-27	0014180
C09D 3/80 C08J 7/04 B05D 7/02	80301469.5	Polyolefiner med additionspolymer vidhäftad därvid, deras framställning samt artiklar innefattande dessa	Rohm and Haas Company Philadelphia Penn US	83-07-27	0018847
C12N 9/18	80104796.0	Förfarande för utvinning av kolesterolesteras	Boehringer Mannheim GmbH Mannheim DE	83-07-27	0024345
C12N 9/96 G01N 33/58	80102862.2	Förfarande för utvinning av immunologiskt aktiva, enzymmärkta konjugat	Boehringer Mannheim GmbH Mannheim DE	83-07-27	0021050
C12Q 1/00 C12Q 1/26 G01N 33/52	81106565.5	Förfarande och reagens för bestämning av glycerol	Boehringer Mannheim GmbH Mannheim DE	83-07-27	0048347
C22B 30/02	81201208.5	Separation av antimon	Asarco Incorporated New York NY US	83-07-27	0036768
C22C 1/02 C22C 21/04	80303413.1	Förfarande för framställning av aluminiumlegeringar	Interox Chemicals Ltd London GB	83-07-27	0030071
C25D 17/00 C25D 7/04 C25F 7/00	79300914.3	Metod och apparat för elektrokemisk behandling av en metallburk	Metal Box Ltd Reading GB	83-07-27	0019669
C25F 7/00 C25F 3/16	80102453.0	Anordning för zonvis elektroplering	Hoechst AG Frankfurt/Main DE	83-07-27	0020956
D06L 1/16 C11D 3/06	80303778.7	Tvättförfarande för textilier och detergentkomposition för användning därvid	Unilever NV Rotterdam NL	83-07-27	0028894
E02F 9/08	80107838.7	Stödfot för farbara transportanordningar	Xaver Frank Lengenwang DE	83-07-27	0038873
E05B 73/00 A44B 9/10 F16B 2/16	7910581.8	Stöldförhindrande låsanordning	I D Engineering Inc Ipswich Mass US	83-07-27	0012923
E21D 9/10	79103163.6	Tunnelfullborrningsmaskin	Zokor International Ltd Aurora Ill US	83-07-27	0024445
F01B 9/04 F02B 71/04 F02B 33/06	80300240.1	Förbränningsmotor med motstående kolvar och speciella spolningsorgan	Bertram William Fromson Jersey Channel Islands GB	83-07-27	0014551
F16J 15/32	80100626.3	Stång- eller sliftätning	Prädifa Präzisions-Dichtungs-Fabrik GmbH Bietigheim-Bissingen DE	83-07-27	0014906
F16L 55/10 F17D 5/04 G01M 3/28	79850114.4	Slangbrottsventil	Regioninvest I Norr AB Luleå SE	83-07-27	0013264
F21V 11/02 F21S 3/02	81105981.5	Långsträckt arbetsplatsarmatur	Siemens AG Berlin och München DE	83-07-27	0045901
F23L 17/04 F24C 15/00	81104889.1	Ytterväggskåpa för förbränningslufts- och avgaskanalerna vid en med ett brännarsystem arbetande anordning	Philipp Kreis GmbH & Co TRUMA-Gerätebau München DE	83-07-27	0043504
F26B 21/02 F26B 21/08	79302699.8	Förfarande och apparatur för torkning av produkter med en sluten gasström och en torkmedelsvätska samt därmed framställda produkter	Energiagazdalkodasi Intezet Budapest HU	83-07-27	0013081
G01F 5/00	80890016.1	Vinghjulsmätare	Elin-Union AG für elektrische Industrie Wien AT	83-07-27	0015891

Europeiska patent

(51) Klass	(86) Europeiskt ans nr	(54) Benämning	(71) Sökande	(45) Meddelandedatum för det europeiska patentet	(87) Europeiskt publ nr
G01B 33/52 C12Q 1/00	80300917.4	Anordning för införande av uppmätta kvantiteten reagensmedel i ett provmedium samt sätt att prova ett vätskeformigt, vattenhaltigt provmedium	FMC Corporation Philadelphia Penn US	83-07-27	0017414
G02B 5/16 B29D 3/02	79900824.8	Förstärkningselement för armering av optiska fiberkablar	Associated Electrical Industries Ltd London GB	83-07-27	0018401
G03F 7/10 G03F 7/16	80102516.4	Positivt verksamt skiktöverföringsmaterial	BASF AG Ludwigshafen DE	83-07-27	0019770
G10K 11/08 H04R 1/42	79400903.5	Pneumatisk högtalare med kontinuerligt tryckmedieflöde	Bertin & Cie Plaisir FR	83-07-27	0012070
G11B 5/55 G11B 21/10 G11B 27/00	79104718.6	Lägesinställnings-servosystem, som arbetar med provad data, och sektorsktivregister, vari systemet utnyttjas	International Business Machines Corporation Armonk NY US	83-07-27	0013326
G11B 7/12	80401450.4	Optisk stigmatisk utsändnings-mottagningsanordning för koherent strålning och optiskt upptecknings-återgivningshuvud som omfattar en dylik anordning	Thomson-CSF Paris FR	83-07-27	0029755
G11B 7/24	80200276.6	Optisk uppteckningsanordning med flera ablativa upptecknings-skikt	NV Philips' Gloeilampenfabrieken Eindhoven NL	83-07-27	0017289
H01H 33/985	80103499.2	Tryckgasbrytare	Sprecher + Schuh AG Aarau CH	83-07-27	0033355
H01H 37/00	81102919.8	Kopplings- och regleringsanordning	EGO Elektro-Geräte Blanc u Fischer Oberderdingen DE	83-07-27	0039006
H01R 43/00	80303904.9	Anordning för avslutning av en elektrisk flerdelarbandkabel	AMP Incorporated Harrisburg Penn US	83-07-27	0030788
H02J 3/34 H02J 3/26 H02M 5/04	80105470.1	Anordning för överföring av elektrisk energi med hög effekt från ett trefasigt matande nät med högre frekvens till ett enfasigt belastningsnät med lägre frekvens	Siemens AG Berlin och München DE	83-07-27	0026374
H03B 19/14 H03B 5/18	80105129.3	Frekvensdelare	Siemens AG Berlin och München DE	83-07-27	0025894
H03H 9/09	80303808.2	Elektrisk förbindningsanordning för montering av en plan piezo-elektrisk omvandlare på ett kretskort	AMP Incorporated Harrisburg Penn US	83-07-27	0028491
H03K 17/97 G06F 3/02	79302017.3	Kontaktlös omkopplingsanordning med differentialtransformator-element	Victor M Bernin Mt Prospect Ill US	83-07-27	0009420
H04J 3/12 H04B 12/04	80107394.1	Kretsanordning i ett informationsöverföringsystem med deltamodulation	Siemens AG Berlin och München DE	83-07-27	0030005
H04N 9/31 H04N 5/74	80401284.7	Anordning för att projiciera färgbilder på en skärm och system för synliggörande som innefattar en dylik anordning	Thomson-CSF Paris FR	83-07-27	0026129
H04Q 11/04	80102278.1	Multiplexomkopplingsanordning i en tidsomkopplingscentral	Compagnie Industrielle des Telecommunications Cit-Alcatel Paris FR	83-07-27	0018615
H04Q 11/04 H04L 5/14	80103404.2	Sätt för fyrtrådmässig överföring av digitala informations signaler på en tvåtrådig överföringsledning	Siemens AG Berlin och München DE	83-07-27	0023558
H04R 25/00 H04R 29/00	79103498.6	Sätt och anordning för val, anpassning, inställning, mätning och provning av hörapparater	Robert Bosch GmbH Stuttgart DE	83-07-27	0010168
H05K 3/36 H05K 3/46 H05K 3/00	80105128.5	Flexibel tryckt krets	Siemens AG Berlin och München DE	83-07-27	0026839
H05K 7/12 F16B 19/00	81100253.4	Förfarande för att lösbart infästa ett kretskort inuti en apparat för kommunikation	Licentia Patent-VerwaltungsgmbH Frankfurt/Main DE	83-07-27	0033850
Rättelse					
A61B 17/12	80200416.8	Hopklämningsanordning för kirurgiskt bruk	Gerrit Sjoerd Groot Schoonhoven NL	83-06-29	0018698
A61K 31/35	81400550.0	Nya läkemedel baserade på biflavanon	Science Union et Cie Canalisations de Matieres Plastiques Suresnes FR	83-07-06	0039295
H05B 6/68 H05B 6/80 G05D 22/02	80103930.6	Anordning och sätt för styrning av uppvärmning i en stek- och bakugn	Matsushita Electric Industrial Co Ltd Osaka	83-07-13	0023971
Rättelse enligt 91 § första stycket patentlagen					
C04B 43/00 C04B 43/06 C04B 35/71	80107027.7	Värmeisolerformkroppar och förfarande för framställning därav	Consortium für elektrochemische Industrie GmbH München DE	83-06-08	0029227

Internationella patentansökningar

Förteckning över internationella patentansökningar som omfattar Sverige enligt 8 § 2 mom patentkungörelsen.

(86) Int ans nr	(54) Benämning	(71) Sökande	(86) Int ingivn dat	Mottagande myndighet
PCT/Au83/00095	Soybean products	Lewis Victor Markus et al	1983-07-21	AU
PCT/AU83/00097	An attachment for a powered tool	Wright Norman Kaye	1983-07-25	AU
PCT/DK83/00071	Fremgansmåde og apparat til påføring af farve på i det vaesentlige plane flader	Topwiko Produktin A/S	1983-07-20	DK
PCT/DK83/00072	Farvevaerk	Topwiko Produktion A/S	1983-07-20	DK
PCT/FR83/00151	Lit dissocié, à modules capitonnés, à inter-connexion fluidifiée, integrateur tous usages medico-chirurgicaux	Denat Jean Albert Léo	1983-07-22	FR
PCT/GB83/00174	Electron beam apparatus and electron collectors therefor	Lintech instruments limited	1983-07-15	GB
PCT/JP83/00228	—	Otsuka Pharmaceutical Co., LTD	1983-07-14	JP
PCT/SE83/00273	Skyddsanordning vid elektriska glödlampor	Stroede Åke et al	1983-07-05	SE
PCT/US83/00901	Piezoelectric Fluid-Electric Generator	Piezo electric products, inc.	1983-06-03	US
PCT/US83/00904	Laser video disc storage and retrieval system	Time management software, inc.	1983-06-09	US
PCT//US83/00930	Coin detecting apparatus	Nicholson Raymond	1983-06-14	US
PCT/US83/00950	Anesthetic-antipruritic compounds	Stiefel laboratories, inc.,	1983-06-16	US
PCT/US83/00954	Dual operating mode seal assembly	Caterpillar tractor Co.	1983-06-20	US
PCT/US83/00955	Roadable tack assembly	Caterpillar tractor Co.	1983-06-20	US

