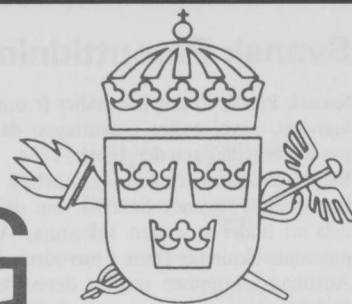


SVENSK PATENTTIDNING



SWEDISH PATENT GAZETTE

Tidningen för kungörelser om patentansökningar och patent, utgiven av
Kungl. patent- och registreringsverket, Box 5055, 102 42 Stockholm.
Telefon: 08-782 25 00. Besöksadress: Valhallavägen 136.
Telex: 17978 patoreg. Telegram: Patoreg-verket Stockholm. Postgiro: 1 56 84-4.

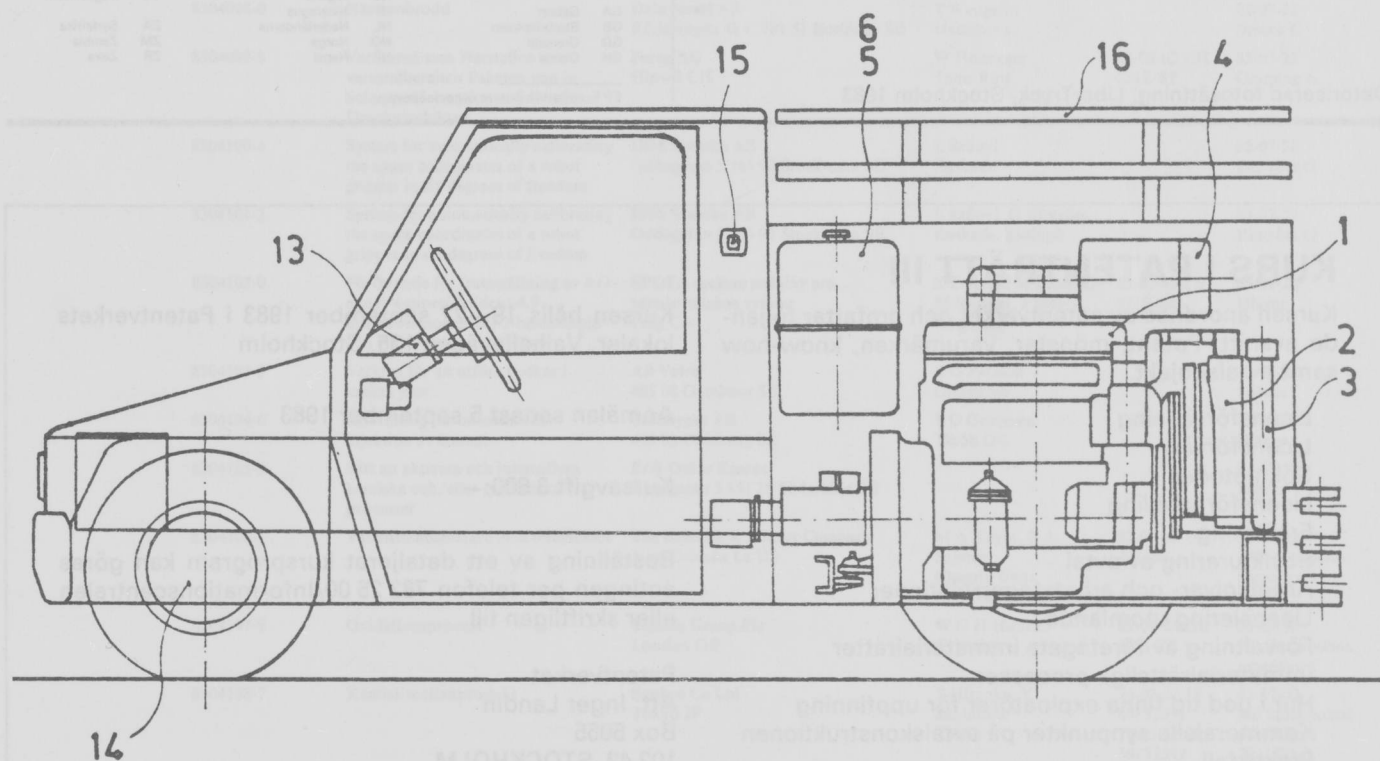
29

1983

15 aug

ISSN 0346-2196

Pris 10 kronor



Svensk Patenttidning

Svensk Patenttidning innehåller fr.o.m. 1969 alla kungörelser i patent-
ärenden, såväl enligt patentlagen den 1 december 1967 som enligt
patentförordningen den 16 maj 1884.

Beträffande kungörelsernas innehåll gäller, dels att särskild uppgift
inte lämnas rörande hemvist, om detta sammanfaller med adressen,
dels att under avsnitten Inkomna, Allmänt tillgängliga och Utlagda
patentansökningar finns i huvudrubrikens vänstermarginal ledtexten:
Ansökan inkommen som. I denna kolumn anges huruvida ansökan
är inkommen som en svensk, fullföljd internationell eller omvandlad
europeisk patentansökning. Detta anges med ett I för de fullföljda
internationella och med ett E för de omvandlade europeiska och
med en blankmarkering för de svenska patentansökningarna. I kun-
görelser enligt 21 och 22 §§ patentlagen lämnas inte särskild uppgift
om uppfinnare, om denna är identisk med sökanden. Med prioritet
förstås prioritet på grund av 6 § patentlagen den 1 december 1967.

Under en övergångsperiod anges förekommande klassbeteckningar
enligt den internationella klasslistans andra eller tredje edition. Ut-
läggningsskrifter och patentskrifter samt handlingarna i offentlig-
gjorda patentansökningar hålls tillgängliga för allmänheten i ämbets-
verkets bibliotek: Måndagar—fredagar kl. 10—16.30. Maj—augusti
kl. 10—16. Första helgfria tisdagen i varje månad kl. 10.00—19.00
utom när den första tisdagen i månaden är helgdag eller dag före helg-
dag.

Siffrorna inom parentes i ledrubrikerna anger internationell identi-
fieringskod (INID-kod).

Exploatering av uppfinningar

Hos Patentverket föres fr.o.m. den 1 april 1970 ett för allmänheten
tillgängligt register, dit uppfinnare kan anmäla intresse av kontakter
för exploatering av patentsökta uppfinningar. Anmälan till registret,
som är kostnadsfri, skall innehålla uppgift om patentsökningens
nummer, benämning på uppfinningen samt uppfinnarens namn och
adress. Registret hålles tillgängligt i verkets bibliotek.

Datoriserad fotosättning, LiberTryck, Stockholm 1983

FÖRTECKNING ÖVER NATIONSKODER

AD	Andorra	GM	Gambia	NR	Nauru
AE	Arabrepubliken	GN	Guinea	NZ	Nya Zeeland
AF	Afganistan	GQ	Ekvatorial Guinea		
AG	Antigua	GR	Grekland	OM	Oman
AL	Albanien	GT	Guatemala	PA	Panama
AO	Angola	GW	Guinea-Bissau	PE	Peru
AR	Argentina	GY	Guyana	PG	Papua nya Guinea
AT	Österrike			PH	Filippinerna
AU	Australien	HK	Hongkong	PK	Pakistan
		HN	Honduras	PL	Polen
		HT	Haiti	PT	Portugal
		HU	Ungern	PY	Paraguay
		HV	Övre Volta		
				QA	Qatar
BB	Barbados	ID	Indonesien	RH	Rhodesia
BD	Bangladesh	IE	Irland	RO	Rumänien
BE	Belgien	IL	Israel	RU	Ruanda
BG	Bulgarien	IN	Indien		
BH	Bahrain	IQ	Irak		
BI	Burundi	IR	Iran		
BJ	Benin	IS	Island	SA	Saud-Arabien
BM	Bermuda-öarna	IT	Italien	SC	Seychellerna
BN	Brunei			SD	Sudan
BO	Bolivia	JM	Jamaica	SE	Sverige
BR	Brasilien	JO	Jordania	SG	Singapore
BS	Bahama-öarna	JP	Japan	SI	Sierra Leone
BT	Bhutan			SM	San Marino
BU	Burma	KE	Kenya	SN	Senegal
BW	Botswana	KH	Kambodja	SO	Somalia
BY	Vitryssland	KM	Comorerna	SR	Sorinam
BZ	Belize	KN	Nord-Korea	ST	Sao Thome
		KR	Syd-Korea	SU	Sovjetunionen
		KW	Kuwait	SV	El Salvador
CA	Kanada	LA	Laos	SY	Syrien
CF	Centralafrikanska republiken	LB	Libanon	SZ	Swaziland
CG	Kongo	LI	Liechtenstein		
CH	Schweiz	LK	Sri Lanka	TD	Tchad
CI	Elfenbenskusten	LR	Liberia	TG	Togo
CL	Chile	LS	Lesotho	TH	Thailand
CM	Kamerun	LU	Luxemburg	TN	Tunisien
CN	Kina	LY	Libyen	TO	Tonga
CO	Colombia			TR	Turkiet
CR	Costa Rica	MA	Marocko	TT	Trinidad och Tobago
CS	Tjeckoslovakien	MC	Monaco	TW	Taiwan
CU	Kuba	MG	Madagaskar	TZ	Tanzania
CV	Kap Verde	ML	Mali		
CY	Cypern	MN	Mongoliet	UA	Ukraina
		MR	Mauritanien	UG	Uganda
DD	Tyska demokrati-republiken	MT	Malta	US	USA
DE	Förbundsrepubliken Tyskland	MU	Mauritius	UY	Uruguay
DK	Danmark	MV	Maldiverna		
DO	Dominikanska republiken	EG	Egypten	VA	Vatikanstaten
DZ	Algeriet	ES	Spanien	VE	Venezuela
		ET	Etiopien	VN	Vietnam
				WS	Samoa
EC	Ecuador				
EG	Egypten	FI	Finland	YD	Syd-Jemen
ES	Spanien	FJ	Fiji-öarna	YE	Jemen
ET	Etiopien	FR	Frankrike	YU	Jugoslavien
GA	Gabon	NA	Namibia		
GB	Storbritannien	NE	Niger		
GD	Grenada	NG	Nigeria		
GH	Ghana	NI	Nicaragua		
		NL	Nederländerna	ZA	Sydafrika
		NO	Norge	ZM	Zambia
		NP	Nepal	ZR	Zaire

EP Europeiska patentorganisationen

KURS I PATENTRÄTT III

Kursen anordnas av patentverket och omfattar följande avsnitt: Patent, mönster, varumärken, know-how samt avtalsobjekt.

Licensförsäljning
Licensförvärv
Sökmetoder
Licensförhandling
Ersättning
Strukturering av avtal
Arbetsgivar- och arbetstagarrelationer
Licensiering utomlands
Förvaltning av företagets immaterialrätter
Immaterialrättsliga processer
Hur i god tid finna exploatörer för uppfinning
Kommersiella synpunkter på avtalskonstruktionen
Praktikfall

Kursen hålls 19—22 september 1983 i Patentverkets lokaler, Valhallavägen 136, Stockholm

Anmälan senast 5 september 1983

Kursavgift 3 800:—

Beställning av ett detaljerat kursprogram kan göras antingen per telefon 782 25 00/Informationscentralen eller skriftligen till

Patentverket
Att: Inger Landin
Box 5055
102 42 STOCKHOLM

Ändrade avgifter

Fr o m den första september 1983 ändras timavgiften till 110:— för motsvarighetsgranskning inom patentområdet samt för allmänt uppdrag inom mönsterområdet.

Inkomna patentansökningar

Förteckning över inkomna nationella patentansökningar enligt 8 § 1 mom patentkungörelsen.

Ans. ink som	(21)(86)(86)(86) (54) Ans.nr Int.ingivn.dag Int.ans.nr Europ.ingivn.dag Europ.ans.nr	Benämning	(71) Sökande	(72) Uppfinnare	(32,33,31) Prior.dat, Land Nummer	(22)(74)(62)(24) Ans.dat Ombud Stamans.nr Löpdag
	8304087-3	Anordning vid transportörkedja	Lars Gustav Björkegren Oxelvägen 6 660 50 Vålberg SE			83-07-22
	8304088-1	Formstyvt hus för serieproduktion	Ragnar Jansson Snickargränden 4 261 37 Landskrona SE			83-07-22
	8304089-9	Metod för rostskydd jämte medel för metodens genomförande	International Energy Control Sweden AB Teknikvägen 6 444 05 Stenungsund SE			83-07-22 Mossmark A
	8304090-7	Anordning för energiåtervinning hos tillämpningar av omvänt osmos	Hartmut Traummüller Albert Målares väg 3 G 183 45 Täby SE			83-07-22
	8304091-5	Flercy lindrig förbränningsmotor	M A N Maschinenfabrik Augsburg-Nürnberg AG Nürnberg DE	H Kubis, J Winter Nürnberg, Rednitzhembach	82-09-10 DE 3233578	83-07-22 AB Dahls patentbyrå
	8304092-3	Sätt att tillverka briketter	Outokumpu OY Esbo FI	A A Tuppurainen, L A Mustikka Tornio	82-08-20 FI 822902	83-07-22 AB Dahls patentbyrå
	8304093-1	Sätt att ställa in datum på en elektroniskt styrd frankeringsmaskin	Francotyp GmbH Berlin DE	H Denzin Berlin	82-11-23 DE 3243696	83-07-22 AB Dahls patentbyrå
	8304094-9	Förfarande för paketering av föremål av kompressibelt material	RiPo AB Box 109 573 01 Tranås SE			83-07-22 Ferkinghoff
	8304095-6	Kamin	Masanti SA Mijas ES	L K Gundersen Fuengirola	83-03-01 ES 270590	83-07-22 AWAPATENT AB
	8304096-4	Anordning för explosiv, hydroplastisk slutbehandling av rörämnen	N P S P po Hydroplastichna Obrabotka na Metalite Gabrovo BG	G K Petkov, P I Davidkov Gabrovo, Sofia		83-07-22 AWAPATENT AB
	8304097-2	Filstyrning	Carlton Company Milwaukie Oreg US	R S Atkinson Portland Oreg	82-11-08 US 439775	83-07-22 AWAPATENT AB
	8304098-0	Hästkobrodd	Dala Invest AB Röda vägen 48 C 781 51 Borlänge SE	T Wengelin Hedemora		83-07-22 Brinck C
	8304099-8	Verfahren zum Herstellen von versandbereiten Paketen von in Schuppenformation anfallenden Druckprodukten	Ferag AG Hinwil CH	W Honegger Tann-Rüti	82-09-02 CH 5212/82	83-07-22 Omning A
	8304100-4	System for automatically calibrating the space coordinates of a robot gripper in six degrees of freedom	IBM Svenska AB Oddegatan 5 163 92 Stockholm SE	L Szönyi Enskede		83-07-22 Ekström G
	8304101-2	System for automatically calibrating the space coordinates of a robot gripper in six degrees of freedom	IBM Svenska AB Oddegatan 5 163 92 Stockholm SE	L Szönyi, G Ekström Enskede, Lidingö		83-07-22 Ekström G
	8304102-0	Förfarande för framställning av 4-(1- metyl-4-piperidyliden)-4,9- dihydrotieno(2,3-cc)-2-bensotiepin och väte-(+)-tartratet därav	SPOFA spojene podniky pro zdravotnickou vyrobu Prag CS	Z Polivka, M Protiva, M Rajsner, J Metyš Prag	82-07-29 CS 5715/82	83-07-22 Hjärne
	8304103-8	Verktyg för att utföra bockar i krökta ytor	AB Volvo 405 08 Göteborg SE	B G Persson Olofström		83-07-22 Hjärne
	8304104-6	Anordning för infusion eller injektion av ämnen	Mölnlycke AB 405 03 Göteborg SE	P O Gravesen Tikøb DK		83-07-22 Hjärne
	8304105-3	Sätt att aktivera och intensifiera kemiska och/eller fysikaliska processer	Erik Oskar Enerus Ängsgatan 3 151 36 Södertälje SE			83-07-22 Hjärne
	8304106-1	Vattenståndsmätare med feldetektor	The Babcock & Wilcox Company New Orleans La US	M A Keyes, R A Salmen Chagrin Falls, Canfield Ohio	82-07-26 US 402188	83-07-22 AB Stockholms patentbyrå
	8304107-9	Oxidationsprocess	Tioxide Group Plc London GB	W G H Hudson Grimsby	82-07-24 GB 8221453	83-07-22 AB Stockholms patentbyrå
	8304108-7	Kemisk mellanprodukt	Sankyo Co Ltd Tokyo JP	T Hiraoka, Y Sugimura Tokyo	74-03-22 JP 49/32391 74-03-22 JP 49/32392 74-04-08 JP 49/39730 74-04-13 JP 49/41530	83-07-22 AB Stockholms patentbyrå 7811635-7 78-11-10
	8304109-5	Låsanordning för bruksföremål	VIHAB Öregrundsgatan 7 115 41 Stockholm SE	J Gustafson Stockholm		83-07-22 Billberg H
	8304110-3	Strumpa för fotmassage och fotbad	Sven-Eric Svensson Erik Stenbergsgatan 23 260 35 Ödåkra SE			83-07-22 Hedebratt S

Ans. ink som	(21)(86)(86)(86)(86) Ans.nr Int.ingivn.dag Int.ans.nr Europ.ingivn.dag Europ.ans.nr	(54) Benämning	(71) Sökande	(72) Uppfinnare	(32,33,31) Prior.dat, Land Nummer	(22)(74)(62)(24) Ans.dat Ombud Stamans.nr Löpdag
	8304111-1	Amino derivatives of benzylidene-pyrrolo(2,1-b)-quinazolines and benzylidene-pyrido(2,1-b)quinazolines	Farmitalia Carlo Erba SpA Milano IT	1)G Doria, 2)C Passarotti, 3)M L Corno 1,3)Milano, 2)Gallarate	82-08-05 GB 8222591	83-07-22 Branns
	8304112-9	Adhesivt element för ostomihjälpmedel	John Rhodes Cardiff GB	J Rhodes, W H Douglas Cardiff GB, Ann Arbor Mich US	77-03-04 GB 9326/77	83-07-22 Branns 7802455-1 78-03-03
	8304113-7	A testable optically isolated control circuit	General Electric Company Schenectady NY US	P W Holyda, D W Hollenbeck, W D Hill San Jose Cal	82-07-27 US 402368	83-07-22 Axelsson R
	8304114-5	Testable time delay	General Electric Company Schenectady NY US	K B Stackhouse, W D Hill San Jose Cal	82-07-27 US 402323	83-07-22 Axelsson R
	8304115-2	Apparatus and method for generating trip signals	General Electric Company Schenectady NY US	M R Benson, W D Hill, D W Hollenbeck San Jose Cal	82-07-27 US 402371	83-07-22 Axelsson R
	8304116-0	Load driving circuitry with load current sensing	General Electric Company Schenectady NY US	1)W D Hill, 2)D W Hollenbeck, 3)K M Schor 1,2)San Jose Cal, 3)Cambridge Mass	82-07-27 US 402373	83-07-22 Axelsson R
	8304117-8	Förfarande och anordning för beröringsfri identifiering och strukturbeskrivning av virke	Tord Wadell Östermalmsgatan 72 4 tr 114 50 Stockholm SE			83-07-22
	8304118-6	Förbindningsanordning för lådsidor	Ope-Produkter AB Såggatan 9 644 00 Torshälla SE	S O Persson Torshälla		83-07-22 AWAPATENT AB
I	8304119-4 82-11-23 PCT/DE82/00221	Självgående anordning för förflyttning av tunga transportabla betongdetaljer	Reinhard Göpfert Nienburg DE		81-11-23 DE 3146323	83-07-22 AWAPATENT AB
	8304120-2	Flerlättuppladdningsdragssystem med minidragkuggjul och till väghjuldragaxeln	Gunnar Lindersjö Änggatan 3 590 40 Kisa SE			83-07-25
	8304121-0	Remtransmission för motordriven gräsklippare	Dahlmans Klippo AB Knivgatan 3-5 212 28 Malmö SE			83-07-25 Holmqvist L
	8304122-8	Utrustning och metod för jordborrning	Ben Wade Oakes Dickinson III San Francisco Cal US Robert Wayne Dickinson San Rafael Cal US	1)B W O Dickinson III, 2)R W Dickinson, 3)S O Hutchison, 4)S C May, 5)C S Mackey 1,4)San Francisco, 2)San Rafael, 3,5)Bakersfield Cal	82-07-26 US 401613 83-03-02 US 471430 83-03-02 US 471437	83-07-25 AWAPATENT AB
	8304123-6	Låsanordning för att öka säkerheten i hemmet	Tony Hansson Hagatorpsgatan 18 422 56 Hisings-Backa SE Göran Martinsson Transportgatan 7 422 46 Hisings-Backa SE			83-07-25
	8304124-4	Fluoralkylated carbapenem derivatives	Sandoz AG Basel CH	C P Mak, H Fliri Wien AT	82-07-26 CH 4539/82 82-09-24 CH 5654/82 82-12-31 CH 7648/82	83-07-25 Kummelsten P
	8304125-1	Vattenolöslig tannin-beredning samt sätt för framställning därav	Tanabe Seiyaku Co Ltd Osaka JP	1)I Chibata, 2)T Tosa, 3)T Mori, 4)T Watanabe, 5)R Sano, 6)Y Matuo 1,6)Suita-shi, 2)Kyoto-shi, 3)Takatsuki-shi, 4)Nagaokakyo-shi, 5)Toyonaka-shi	76-01-29 JP 51/8997 76-08-27 JP 51/102894 76-10-30 JP 51/131132	83-07-25 Hjärne 7700858-9 77-01-27
	8304126-9	Anordning vid kättingskive-kätting-repsystem	AS Bergens Mekaniske Verksteder Bergen NO	L Longberg, H S Pedersen Landås, Hop	82-08-03 NO 822658	83-07-25 Forsheden J
	8304127-7	Kraftgivare	Illinois Tool Works Inc Chicago Ill US	L L Sharp, M Klosinski Schaumburg, Chicago Ill	82-08-02 US 404266	83-07-25 Moberg S
	8304128-5	Aerosolfärg	Plasti-Kote Company Inc Medina Ohio US	S Rapaport, F J Cachat Shaker Heights, Rocky Rover Ohio	82-07-26 US 401838	83-07-25 Carminger L
	8304129-3	Glukossensor	Joslin Diabetes Center Inc Boston Mass US	H Lerner, J D Giner, J S Soeldner Lexington, Brookline, Newton Mass	80-06-02 US 155198	83-07-25 Bergling & Sundbergh AB 8200511-7 82-06-01

Ans. ink som	(21)(86)(86)(86)(86) Ans.nr Int.ingivn.dag Int.ans.nr Europ.ingivn.dag Europ.ans.nr	(54) Benämning	(71) Sökande	(72) Uppfinnare	(32,33,31) Prior.dat, Land Nummer	(22)(74)(62)(24) Ans.dat Ombud Stamans.nr Löpdag
	8304130-1	Rakhyvlar och rakbladenheter för rakhyvlar	Wilkinson Sword Ltd High Wycombe GB	A J McGready Reading		83-07-25 Swenson R 8203637-7 82-06-11
	8304131-9	Ugnseldfast plastprodukt och komposition innehållande talk	Dart Industries Inc Northbrook Ill US	J J Duska, A B Finestone, J B Maher Manasquan, Woodcliff Lake, Rockaway NJ	82-07-26 US 401765	83-07-25 Branns
	8304132-7	Antitumör-antibiotikum	Bristol-Myers Company New York NY US	1)M Konishi, 2)F Sakai, 3)T Miyaki, 4)H Kawaguchi 1)Kawasaki, 2,3)Yokohama, 4)Tokyo JP	82-07-26 US 401468	83-07-25 Perneborg H
	8304133-5	Avfrågningsanordning	Remote Interrogations Pty Ltd North Dandenong AU	L C Townsing North Dandenong		83-07-25 AWAPATENT AB
	8304134-3	Slitdelssystem	AB Bofors 691 80 Bofors SE	A Johansson, T Larsson Karlskoga		83-07-26 Falk B
	8304135-0	Vindturbin	Bengt Roland Wikström Elinbergs plats 8 252 58 Helsingborg SE			83-07-26 Ström & Gulliksson AB
	8304136-8	Drivpropellerarrangemang	Carl-Anders Johnson Klintegatan 1 B 431 38 Mölndal SE			83-07-26 Cederbom & Lindberg
	8304137-6	Eldriven bärbar maskin	Kioritz Corp Mitaka-shi JP	A Nagashima, T Kondo Kawasaki-shi, Tokyo	82-07-27 JP 57/112860	83-07-26 AWAPATENT AB
	8304138-4	Golvbelägningsplatta och sätt att tillverka densamma	Armstrong World Industries Inc Lancaster Penn US	J D Miller Jr, J A Tshudy, R E Unruh Lancaster, Ephrata, Denver Penn		83-07-26 AWAPATENT AB
I	8304139-2 82-11-25 PCT/HU82/00062	Stomme, företrädesvis möbelstomme	Központi Valto- es Hítelbank RT Budapest HU	V Hidvegi Budapest	81-11-26 HU 3544/81	83-07-26 AWAPATENT AB
	8304140-0	Kättingnät	Olof Ingvar Andreasson Tegen 2535 458 02 Ödeborg SE			83-07-26 Grahn patentbyrå
	8304141-8	Schlauchquetschpumpe	Hans Jakob Guldener Zürich CH		82-07-27 CH 4553/82	83-07-26 Hjärne
	8304142-6	Refuse collection vehicle compaction apparatus	Dempster Systems Inc Knoxville Tenn US	J A Durant, R H Ratledge Knoxville Tenn	82-08-02 US 404310	83-07-26 Hjärne
	8304143-4	Perfluorokemisk emulsion för artificiellt blod	The University of Pennsylvania Philadelphia Penn US	H A Sloviter Philadelphia Penn	82-07-27 US 402451	83-07-26 Branns
	8304144-2	Förfarande för förlängning av uppehållstiden för emulsionspartiklar i blodomloppet	The University of Pennsylvania Philadelphia Penn US	H A Sloviter Philadelphia Penn	82-07-27 US 402449	83-07-26 Branns
	8304145-9	Antigenanalysmetod och set	Mex Research Associates White Plains NY US	A Deutsch, H Brandwein, H Platt, D M Hunter, A Dubitsky, S M Durham New York, Port Washington, Great Neck, New Rochelle, Amityville, Westbury NY	82-07-26 US 401460	83-07-26 Branns
	8304146-7	Valvdörr	AB Värdeskydd Box 8023 800 08 Gävle SE	B Järveback, D Andersson Gävle		83-07-26 Örtenblad B
	8304147-5	Anordning vid främst valvdörr	AB Värdeskydd Box 8023 800 08 Gävle SE	D Andersson Gävle		83-07-26 Örtenblad B
	8304148-3	Anordning vid förbränningsmotorer och förfarande för tillverkning av i anordningen ingående reaktorkärl	Swed-Phil International AB Bolltorpsvägen 2 441 57 Alingsås SE	N B Asuncion Alingsås		83-07-26 Egeröd L
	8304149-1	Fermentor	BioInvent AB Box 212 532 00 Skara SE	N Molin, M Dostalek Lund		83-07-27 Lautmann K
	8304150-9	Vändskiva för släpvagn med boggeaxlar	Igor Olsson Härjedalsgatan 41 162 23 Vällingby SE			83-07-27
	8304151-7	Anordning vid dispensrar för utmatning av vätskeformigt material	Patara AG Luzern CH	E Benson Malmö SE		83-07-27 Ferkinghoff
	8304152-5	Anordning vid grävaggreat	Ingemar Eriksson PI 1166 440 07 Sjövik SE			83-07-27 Westman B
	8304153-3	Hylslös mjukpappersrulle	Mo och Domsjö AB 891 91 Örnsköldsvik SE	B R Careborg Vetlanda		83-07-27 Tyden H

Ans. ink som	(21)(86)(86)(86)(86) (54) Ans.nr Int.ingivn.dag Int.ans.nr Europ.ingivn.dag Europ.ans.nr	Benämning	(71) Sökande	(72) Uppfinnare	(32,33,31) Prior.dat, Land Nummer	(22)(74)(62)(24) Ans.dat Ombud Stamans.nr Löpdag
8304154-1		Förfarande samt ett markerings- och förvaringsystem för spelkort som möjliggör bildandet av en duplikatbricka för bridgespel	Karl Bengt Ivarsson Trehn Lillgården 150 12 Stjärnhov SE			83-07-27 Eriksson H
8304155-8		Reversibelt valsverk med fast koppling och färdigsträcka med flera stolpar samt förfarande för valsning däri	Tippins Machinery Company Inc Pittsburgh Penn US	G W Tippins, V B Ginsburg Pittsburgh Penn	83-04-11 US 481875	83-07-27 AB Stockholms patentbyrå
8304156-6		Falzapparat	Maschinenfabrik Wifag Bern CH	E von Hein Bern		83-07-27 Grahm patentbyrå
8304157-4		Förfarande för att behandla och förhindra nedsmutsning av vattenrenande fastämnen	Nalco Chemical Company Oak Brook Ill US	A W Oberhofer Downers Grove Ill	82-07-29 US 401434 83-06-17 US 503685	83-07-27 Holmqvist L
8304158-2		Luteiniserings- och follikelstimulerande hormoner frigörande faktor-analoger med hög gonadotropisk verkan samt ett förfarande för framställning därav	SPOFA spojene podniky pro zradvotnickou vyrobu Prag CS	M Flegel, J Pospisek, J Picha, D Pichova, M Krojdllo, J Kolinsky Prag	82-08-06 CS 5868/82	83-07-27 Hjärne
8304159-0		Blöjsnibb jämt sätt för dess framställning	Mölnlycke AB 405 03 Göteborg SE	C G Hulting Mölnlycke		83-07-27 Hjärne
8304160-8		Sätt att fästa elastiska organ, såsom elastiska trådar, band eller liknande, på föremål företrädesvis avsedda för engångsanvändning	Mölnlycke AB 405 03 Göteborg SE			83-07-27 Hjärne
8304161-6		Parallelskruvstycke med anordning för reducering av spännkraftsbtengade kantpressningar	Rolf Peddinghaus Ennepetal DE	K Jagob Gevensberg	82-07-27 DE 3227964	83-07-27 Forsheden J
8304162-4		Fungicid beredning	Lilly Industries Ltd London GB	F Huggenberger Camberley	82-07-29 GB 8221925	83-07-27 Forsheden J
8304163-2		Ionizing self-exciting commutator of the highvoltage impulse energy for carburator motor ignition system	Esref Halilovic Belgrad YU Branko Raotic Belgrad YU		82-07-28 YU 1645/82	83-07-27 Branns
8304164-0		Förfarande för framställning av dekorativa beläggingsmaterial	VEB Wissenschaftlich-Technisches Zentrum der holzverarbeitenden Industrie Dresden DD	1)W Jacobi, 2)P Böhme, 3)J Blehschmidt, 4)S Dammer, 5)P Naumann, 6)K Scholz, 7)P Paasche 1-4,6,7)Dresden, 5)Taucha	82-07-28 DD 241994	83-07-27 Branns
8304165-7		Valve pilotee pour le freinage ou la limitation de vitesse dans un circuit hydraulique	Bennes Marrel SA Andrezieux Boutheon FR	M Tardy Lorette	82-07-27 FR 82 13436	83-07-27 Ehnrners patentbyrå
8304166-5		dispositif detecteur de devers, notamment pour la securite sur une grue, un camion ou analogue	Bennes Marrel SA Andrezieux Boutheon FR	B Bouton Terrenoire	82-07-28 FR 82 13584	83-07-27 Ehnrners patentbyrå
8304167-3		Repartiteur hydraulique de commande, notamment pour des engins de travaux publics	Bennes Marrel SA Andrezieux Boutheon FR	M Tardy, L Marcon Lorette, Saint Etienne	82-07-28 FR 82 13583	83-07-27 Ehnrners patentbyrå
8304168-1		Dispositif pour controler d'etat d'un commutateur ou d'un distributeur, notamment pour des circuits hydrauliques	Bennes Marrel SA Andrezieux Boutheon FR	B Bouton Terrenoire	82-08-27 FR 82 14974	83-07-27 Ehnrners patentbyrå
8304169-9		Dispositif controleur d'etat de charge avec limiteur de capacite de couple pour un circuit hydraulique	Bennes Marrel SA Andrezieux Boutheon FR	B Bouton Terrenoire	82-10-15 FR 82 17591	83-07-27 Ehnrners patentbyrå
8304170-7		Självtstående system för skyddssystem till kärnreaktorer	General Electric Company Schenectady NY US	1)U E Dennis, 2)D W Hollenbeck, 3)J A Kirtland, 4)K B Stackhouse, 5)P A Wilson, 6)W D Hill, 7)D D Akers, 8)E D Hill 1-6)San Jose, 7)Los Gatos, 8)Sacramento Cal	82-07-27 US 402053	83-07-27 Kransell A
8304171-5		Expansionskäril vid övertrycksfritt ackumulatorsystem	Hilding Brosenius Hazeliussen 16 115 21 Stockholm SE			83-07-28 8201787-2 82-03-22
8304172-3		Anordning vid ett vridrörelseöverföringselement samt ett förfarande för tillverkning av en anordning resp en användning av en anordning	Stig Adamsson Hummels Väg 9 432 00 Varberg SE			83-07-28 Cederbom & Lindberg

Ans. ink som	(21)(86)(86)(86)(86) Ans.nr Int.ingivn.dag Int.ans.nr Europ.ingivn.dag Europ.ans.nr	(54) Benämning	(71) Sökande	(72) Uppfinnare	(32,33,31) Prior.dat, Land Nummer	(22)(74)(62)(24) Ans.dat Ombud Stamans.nr Löpdag
	8304173-1	Princip och metod för mätning av nivå i vätskor	Ole M Kvamsdal Lagmansvägen 35 954 00 Gammelstad SE			83-07-28
	8304174-9	Luftdriven motor	Drester AB Box 12085 220 12 Lund SE	L E Stern Lund		83-07-28 Sydsvenska patetbyrå
	8304175-6	Nytt diskmaskinskoncept	Anders Isacson Hultarp 571 00 Nässjö SE			83-07-28
	8304176-4	Förfarande för anordnande av en flockbeläggning	Renatus AB Wollins Trappor 1 414 63 Göteborg SE	R E Larsson		83-07-28 Ferkinghoff
	8304177-2	Dekoratvt laminat och sätt att tillverka detta	Armstrong World Industries Inc Lancaster Penn US	T D Colyer Columbia Penn	82-07-29 US 403032	83-07-28 AWAPATENT AB
	8304178-0	Dekoratvt laminat och sätt att tillverka detta	Armstrong World Industries Inc Lancaster Penn US	W J Kauffman, R W Wright Lititz, Lancaster Penn	82-07-29 US 402954	83-07-28 AWAPATENT AB
	8304179-8	Two bolt right-angled joint for tubular structures	Ponteggi Dalmine SpA Milano IT	S Mura Milano	83-02-02 IT 20674/83 U	83-07-28 Bergensträhle & Lindvall
	8304180-6	Sätt och anordning för optisk inspektion	General Electric Company Schenectady NY US	C W Donaldson Blanchester Ohio	82-07-28 US 402681	83-07-28 Bergensträhle & Lindvall
	8304181-4	Energiförfaranden och -anordningar	Bertil Frostenson Rhedingsgatan 8 302 31 Halmstad SE			83-07-28
	8304182-2	Dragstångsanordning	Agne Eriksson AB Pl 6424 931 90 Skellefteå SE			83-07-28 AB Stockholms patentbyrå
	8304183-0 82-11-30 PCT/US82/01681	Dentalstift	Bernard Weissman New York NY US		81-12-03 US 326851	83-07-28 AB Stockholms patentbyrå
	8304184-8	Sicherheitsstütze mit automatischer Abstützeinrichtung, für kleine Fahrerhauskippwinkel	VEB IFA-Automobilwerke Ludwigsfelde Ludwigsfelde DD	W Wetzel Ludwigsfelde	82-07-29 DD 242040	83-07-28 Hjärne
	8304185-5	Überspannungsschutzgerät	Dehn & Söhne GmbH & Co KG Nürnberg DE	1)P Hasse, 2)R König, 3)J Wiesinger 1,2)Neumarkt, 3)Puchheim	82-07-30 DE 3228471	83-07-28 Hjärne
	8304186-3	Sintering method	Sumitomo Electric Industries Ltd Osaka-shi JP	S Tsukamoto, K Takahashi, A Doi Itami-shi	82-07-31 JP 57/134332	83-07-28 Hjärne
	8304187-1	Linjära aminoamider	The Upjohn Company Kalamazoo Mich US	M P Kane, J Szmuszkovicz Kalamazoo Mich	76-12-02 US 746863	83-07-28 Hjärne 7713442-7 77-11-28
	8304188-9	Karbinhake	Gunnar Larsson Lädersättravägen 97 7tr 175 70 Järfälla SE			83-07-28 Hjärne 8200507-5 82-01-29
	8304189-7	Anordning för framställning av mikrotråd	Belorussky politekhicheskyy institut Minsk SU	A V Stepanenko, V G Voitov, V S Karpitsky, S A Bartashevich Minsk		83-07-28 Hjärne
	8304190-5	Förfarande och reagens för immunologiska mätningar	Mochida Pharmaceutical Co Ltd Tokyo JP	1)T Kudo, 2)T Sugawara, 3)H Sato, 4)E Mochida 1,4)Tokyo, 2)Urawa-shi, 3)Kawaguchi-shi	82-07-31 JP 57/134131 82-08-30 JP 57/150386	83-07-28 Delmar J-Å
	8304191-3	Cookware and method of making the same	Kidde Consumer Durables Corp Bronx NY US	A S Rummelsburg Scarsdale NY	82-07-30 US 403828	83-07-28 Branns
	8304192-1	Rotationsmaskin/motor	Karl Zetterlund Klimatgatan 10 371 00 Karlskrona SE			83-07-29
	8304193-9	Kompletteringsgren	Tonie Söderström Lilla Gungans väg 13 B 122 33 Enskede SE			83-07-29
	8304194-7	Messerkopf für Profilerspaner mit Kreissägesegmenten	Gebrüder Linck Maschinenfabrik und Eisengiesserei "Gatterlinck" Oberkirch DE	A Reuter Oberkirch	82-07-31 DE 3228671	83-07-29 Hjärne
	8304195-4	Maskin (fordon) som går på sin egen tyngd	Helena Hurtig Dagsbergsvägen 4 A 603 51 Norrköping SE			83-07-29
	8304196-2	Spill-proof reservoir for vapor release	Albany International Corporation Menands NY US	J Neal Newton Mass	82-09-09 US 416104	83-07-29 AB Dahls patentbyrå

Ans. ink som	(21)(86)(86)(86) Ans.nr Int.ingivn.dag Int.ans.nr Europ.ingivn.dag Europ.ans.nr	(54) Benämning	(71) Sökande	(72) Uppfinnare	(32,33,31) Prior.dat, Land Nummer	(22)(74)(62)(24) Ans.dat Ombud Stamans.nr Löpdag
	8304197-0	Pressure-differential method for sleeve-to-tube joining	Westinghouse Electric Corporation Pittsburgh Penn US	1)I Stol, 2)R M Kobuck, 3)A F Jacobs 1,3)Monroeville, 2)Delmont Penn	82-08-18 US 409208 82-08-18 US 409209	83-07-29 AB Dahls patentbyrå
	8304198-8	Luftkonditioneringsaggregat	Polygon AB S Tullgatan 4 A 211 40 Malmö SE	P Åström Staffanstorp		83-07-29 Ström & Gulliksson AB
	8304199-6	Biegefeder	Endress + Hauser GmbH + Co Maulburg DE	W Kästel Steinen	82-09-03 DE 3232817	83-07-29 Gävle patentbyrå AB
	8304200-2	Paternostermekanisk	Textrima OY Lahti FI	1)E Meriläinen, 2)K Pylvänäinen, 3)J Lepistö 1,3)Joutsa, 2)Uusikylä	82-08-27 FI 822977	83-07-29 Lautmann K
	8304201-0	Anordning för indikering av övertemperatur hos en elektrisk ledare	Karl Pfisterer Elektrotechnische Spezialartikel GmbH & Co KG Stuttgart DE	K T Kaiser, M Schuster, D Gerlach Kreuzau, Esslingen, Oberboihingen	82-08-04 DE 3229020	83-07-29 AB Stockholms patentbyrå
I	8304202-8 82-12-02 PCT/US82/01676	Fjärrstyrd växelverkningsanläggning för abonnenter	Base Ten Systems Inc Trenton NJ US	R T James, R J Chebra Collingswood, Mercerville NJ	81-12-04 US 327486	83-07-29 AB Stockholms patentbyrå
	8304203-6	Anordning för fräsning av torv	Turvetollisuusliitto ry Helsingfors FI	A Suoninen Esbo	82-08-04 FI 822718	83-07-29 Forsheden J
	8304204-4	Synthesis of nitromethane	W R Grace & Co New York NY US	S B Markofsky Olney Md	82-08-02 US 404127	83-07-29 Bergling & Sundbergh AB
	8304205-1	Förfarande för framställning av anhydriden av N-formyl-L-asparaginsyra	Pierrel SpA Neapel IT	1)V Giobbio, 2)G Ornato, 3)L Buracchi, 4)A Mangia 1)Torino, 2,3)Ivrea, 4)Milano	82-08-06 IT 22763 /82	83-07-29 Stenhagen patentbyrå
	8304206-9	Improvements in or relating to tennis-balls	Dunlop Ltd London GB	R C Haines, R Pridgeon Huddersfield	82-07-30 GB 8222027 83-01-18 GB 8301264	83-07-29 Grah patentbyrå
	8304207-7	Förlutningsanordning och sätt att framställa densamma	Pharmacia AB Box 604 751 25 Uppsala SE	1)C O Danielson, 2)B B Gustafsson, 3)K-E Lundh, 4)G E Richardsson 1)Uppsala, 2)Alunda, 3,4)Gislaved		83-07-29 Ehnrers patentbyrå
	8304208-5	Ny form av cefuroximester, förfarande för framställning därav och komposition innehållande denna	Glaxo Group Ltd London GB	H A Crisp, J C Clayton, L G Elliott, E M Wilson Weald, Pinner, Ulverston, High Wycombe	82-07-30 GB 8222019	83-07-29 Branns
	8304209-3	Låsanordning för ett band i en säkerhetssele i ett passivt bilbältesystem	Autoliv AB Box 11 447 00 Vårgårda SE	B O J S Mörner Hovås		83-07-29 Lindström B
	8304210-1	Hydrauliskt slagverk	Atlas Copco AB Nacka 105 23 Stockholm SE	S R Henriksson Nacka		83-08-01 Åslund R
	8304211-9	Hydraulisk bandspänningsanordning för bandfordon	Svensk Konstruktionsfirma AB Högklintavägen 7 172 38 Sundbyberg SE	S Broms, L Freese Täby, Järfälla		83-08-01
	8304212-7	RN - Insulindoseringsapparat	Johnny Bengtsson Björnbärsvägen 11 260 40 Viken SE	R Nordlund Helsingborg		83-08-01
	8304213-5	Polyesterkomposition	BIP Chemicals Ltd Manchester GB	R S Williams, T Daniels Bromsgrove, Warley	82-08-03 GB 8222385	83-08-01 AB Stockholms patentbyrå
	8304214-3	Övervakningsinstrument för borrhål	Sundstrand Data Control Inc Redmond Wash US	r H Hulsing II, R B Peters, K E Steinke Redmond, Woodinville, Bellevue Wash	82-08-09 US 406431	83-08-01 Holmqvist L
	8304215-0	Transducator för avkänning av vinkelpositionen hos ett övervakningsinstrument för borrhål	Sundstrand Data Control Inc Redmond Wash US	R H Hulsing II Redmond Wash	82-08-04 US 405030	83-08-01 Holmqvist L
	8304216-8	Automatikutrustning för värmeanläggningar	AB Elektrobyrå Skrågatan 691 34 Karlskoga SE	A E B Jacobsson Karlskoga		83-08-01 Lautmann K
	8304217-6	Fotledskoppling avsedd för benproteser	Landstingens Inköpscentral LIC ekonomisk förening Svetsarvägen 20 171 83 Solna SE	M Schröder Stockholm		83-08-01 Barnieske W

Ans. ink som	(21)(86)(86)(86)(86) Ans.nr Int.ingivn.dag Int.ans.nr Europ.ingivn.dag Europ.ans.nr	(54) Benämning	(71) Sökande	(72) Uppfinnare	(32,33,31) Prior.dat, Land Nummer	(22)(74)(62)(24) Ans.dat Ombud Stamans.nr Löpdag
	8304218-4	Prostaglandinderivat	The Upjohn Company Kalamazoo Mich US	1)U F Axen, 2)R A Johnson, 3)R C Kelly, 4)F H Lincoln, 5)J E Pike 1)Plainwell, 2,3,5)Kalamazoo, 4)Portage Mich	77-07-28 US 819840 77-07-28 US 819856 77-07-28 US 819857 77-07-28 US 819941	83-08-01 Hjärne 7808040-5 78-07-21
	8304219-2	Prostaglandinderivat	The Upjohn Company Kalamazoo Mich US	1)U F Axen, 2)R A Johnson, 3)R C Kelly, 4)F H Lincoln, 5)J E Pike 1)Plainwell, 2,3,5)Kalamazoo, 4)Portage Mich	77-07-28 US 819856 77-07-28 US 819857 77-07-28 US 819940 77-07-28 US 819941	83-08-01 Hjärne 7808040-5 78-07-21
	8304220-0	Anordning vid mittstolpe för person- och kombivagnskarosserier	Daimler-Benz AG Stuttgart DE	S Susenbeth Sindelfingen	82-08-10 DE 3229724	83-08-01 Delmar J-Å
	8304221-8	Förfarande och anordning för att förhandsfästa en stålvaiberbult	Outokumpu OY Helsingfors FI	P A T Koistinen, R J Hämäläinen Joensuu	82-08-03 FI 822707	83-08-01 Bergling & Sundbergh AB
	8304222-6	Anordning för montering av utrustning för flödesmätning	Mät o Underhållskontroll AB Alviksvägen 37 161 36 Bromma SE	S Holmer Bromma		83-08-01

Allmänt tillgängliga patentansökningar

Förteckning över ansökningar som hålls tillgängliga enligt 22 § andra stycket patentlagen.

Ans. ink som	(51) Klass	(21)(86)(86)(86)(86) Ans.nr Int.ingivn.dag Int.ans.nr Europ.ingivn.dag Europ.ans.nr	(54) Benämning	(71) Sökande	(72) Uppfinnare	(32,33,31) Prior.dat, Land Nummer	(22)(74)(62)(24) Ans.dat Ombud Stamans.nr Löpdag	(41) Allm. tillg.
	A01G 9/14	8200093-6	Odlingsanläggning	Sven Rygaard Lojovägen 57 181 47 Lidingö SE			82-01-11 AWAPATENT AB	83-07-12
	A01K 001/015	8300138-8	Stallgolveläggning	Akzo NV Arnhem NL	U Schwartzkopff, H Fischer Wuppertal DE	82-01-14 DE 8200677 Gm	83-01-13 AWAPATENT AB	83-07-15
	A01K 089/00	8300113-1	Anordning för att förhindra backslag hos en fiskerulles spole	Daiwa Seiko Inc Higashi-Kurume-shi JP	H Hashimoto, S Iwama Hachiohji-shi, Sayama-shi	82-01-16 JP 57/5102	83-01-11 Bäckström L	83-07-17
	A01M 023/24	8200089-4	Slaganordning avsedd att byggas in i fällor som fångar och dödar mindre djur	Evald Hellgren PI 4190 934 00 Kåge SE			82-01-11	83-07-12
	A45C 13/38	8200214-8	Ryggsäck	Ruben Johannes Andersson PI 1142 832 00 Frösön SE			82-01-15 Hjärne	83-07-16
	A45F 3/00	8200214-8	Ryggsäck	Ruben Johannes Andersson PI 1142 832 00 Frösön SE			82-01-15 Hjärne	83-07-16
	A61G 005/00	8200116-5	Transportanordning för handikappade	Tommy Berntsson Kornhillsvägen 26 302 58 Halmstad, Peter Hanson Skepparegatan 15 302 38 Halmstad SE			82-01-12	83-07-13
	A61M 25/00	8200138-9	Kanyl/kateteraggregat samt kanyl och kateter för åstadkommande av det	Viggo AB Helsingborg SE	J W Brandt Helsingborg		82-01-13 AWAPATENT AB	83-07-14
	A61M 005/14	8200153-8	Anordning för intravenös näringstillförsel	Leroy Edward Groshong Portland Oreg US Ronald James Brawn Portland Oreg US			82-01-13 Forsheden J	83-07-14
	B03D 001/14	8300137-0	Flotationsapparat	Sterling Drug Inc New York NY US	R B Weber, R H Forsyth Denver, Englewood Colo	82-01-14 ZA 237/82	83-01-12 Branns	83-07-15
	B07B 1/40	8200208-0	Sällorgan	John Lars Arvid Larsson Bromma SE			82-01-15 AB Stockholms patentbyrå	83-07-16
	B23D 061/00	8300136-2	Sågblad	Amada Co Ltd Isehara-shi JP	A Yoneda Akashi-shi	82-01-13 JP 57/2650	83-01-12 Branns	83-07-14
	B24B 003/00	8200209-8	Anordning för slipning och/eller bryning	Tormek Lindesberg SE	T Jansson Lindesberg		82-01-15 AB Stockholms patentbyrå	83-07-16
	B24B 047/10	8200209-8	Anordning för slipning och/eller bryning	Tormek Lindesberg SE	T Jansson Lindesberg		82-01-15 AB Stockholms patentbyrå	83-07-16
	B25J 011/00	8200203-1	Hanteringsrobot	ASEA AB 721 83 Västerås SE	H Kaufmann, J Larssonö Västerås		82-01-15 Öhman B	83-07-16
	B27B 031/00	8300155-2	Kedjelös keratt för sågvaror	Suunnittelutoimisto Usko Foudila Ky Kaskinen FI	U Foudila Kaskinen	82-01-14 FI 820119	83-01-13 Örtenblad B	83-07-15
	B27B 033/14	8200221-3	Sågkedja med hårdbeläggning	EMAB Electrolux Motor AB Box 1010 561 24 Huskvarna SE	L B Jordansson Danderyd		82-01-15 Hagelbäck E	83-07-16
	B27K 003/16	8200219-7	Förfarande för behandling av träkonstruktioner under jord	Allan Jerbo Sundsvall SE			82-01-15 Forsheden J	83-07-16
	B27L 011/00	8300104-0	Spånmaskin för träflis	Rauma-Repola OY Valko FI	M Jaakonmäki, P Raura Valko	82-01-12 FI 820097	83-01-11 Omning A	83-07-13
	B27L 011/00	8300105-7	Spånmaskin för träflis	Rauma-Repola OY Valko FI	M Jaakonmäki, P Raura Valko	82-01-12 FI 820098	83-01-11 Omning A	83-07-13
	B27L 011/00	8300107-3	Skärkrans för spånmaskin	Rauma-Repola OY Valko FI	M Jaakonmäki, P Raura Valko	82-01-12 FI 820099	83-01-11 Omning A	83-07-13
	B60P 1/44	8200163-7	Anordning vid lastfordon med höj- och sänkbar lastbrygga	Z-Lyften Produktion AB Katrineholm SE	N G S Andersson Linköping		82-01-13 Kransell A	83-07-14
	B62D 61/10	8200095-1	Anordning för avlastning av drivhjul hos fordon	Erik Stellan Johnsson Umeå SE	B E Ilon Meggen/Luzern CH		82-01-11 Sydsvenska patentbyrå	83-07-12
	B63B 19/18	8200176-9	Anordning vid lastrumslucka	Navire Cargo Gear International AB Box 8991 402 74 Göteborg SE	G Sundman, P Niiniranta Piispanristi, Åbo FI		82-01-14 Backers patentbyrå AB	83-07-15
	B65B 035/30	8207460-0	Matningsanordning	Martin Michael Wildmoser Staten Island NY US John Mueller Northvale NJ US	M M Wildmoser Staten Island NY	82-01-11 US 338608	82-12-29 Backers patentbyrå AB	83-07-12

Ans. ink som	(51) Klass	(21)(86)(86)(86)(86) Ans.nr Int.ingivn.dag Int.ans.nr Europ.ingivn.dag Europ.ans.nr	(54) Benämning	(71) Sökande	(72) Uppfinnare	(32,33,31) Prior.dat, Land Nummer	(22)(74)(62)(24) Ans.dat Ombud Stamans.nr Löpdag	(41) Allm. tillg.
B65F 1/00		8200139-7	Anläggning för hantering av avfall, speciellt hushållsopor	Hans Gösta Ingemar Persson Malmö Eric Allan Arnebring Malmö Kjell Adolfsson Svedala SE	H G I Persson Malmö		82-01-13 AWAPATENT AB	83-07-14
B65G 047/08		8300155-2	Kedjelös keratt för sågvaror	Suunnittelutoimisto Usko Foudila Ky Kaskinen FI	U Foudila Kaskinen	82-01-14 FI 820119	83-01-13 Örtenblad B	83-07-15
B66B 5/00		8200175-1	Anordning vid hissanläggning	ASEA AB 721 83 Västerås SE	B Johansson Västerås		82-01-14 Öhman B	83-07-15
B66C 023/36		8200142-1	Pelarkran	Anders Danielsson Pl 7581 820 67 Enånger SE Sven Svensson Pl 7633 820 67 Enånger SE	S Svensson Enånger		82-01-13	83-07-14
C01F 005/42		8300098-4	Sätt att rena magnesiumhaltiga material	Vysoka skola chemicko-technologicka Prag CS	1)S Najmr, 2)Z Jerman, 3)J Kralicek 1,3)Prag, 2)Usti nad Labem	82-01-14 CS 297/82	83-01-11 AB Stockholms patentbyrå	83-07-15
C03C 017/23		8300057-0	Förfarande för behandling av glasbehållare	Brockway Glass Company Inc Brockway Penn US	M T Dembicki, W J Poad Brockport Penn	82-01-15 US 339340	83-01-05 Forsheden J	83-07-16
C08J 009/00		8207467-5	Substrat för analys av hydrofila substanser med låg molekylvikt	Kureha Kagaku Kogyo KK Tokyo JP	T Sakagami, N Arakawa, M Shoji, N Murayama Iwaki-shi	82-01-13 JP 57/3940 82-02-26 JP 57/29892	82-12-29 Bergenstråhle & Lindvall	83-07-14
C21D 001/63		8206710-9	Anordning för störtkylning av härdgods	Loi Industrieofenanlagen GmbH Essen DE	F Kühn Mülheim	82-01-12 DE 3200577	82-11-25 Barnieske W	83-07-13
C23C 007/00		8300094-3	Förfarande för framställning av en optisk byggdel, i synnerhet en metallreflektor, jämte anordning för genomförandet av förfarandet	Wild Heerbrugg AG Heerbrugg CH	H Pech Rebstein	82-01-13 CH 183/82	83-01-11 Barnieske W	83-07-14
C23G 001/02		8207489-9	Selektiva borttagningsmedel innehållande peroxid och metod för borttagning	Enthone Incorporated West Haven Conn US	T E Sullivan, T W Bleeks Hamden, New Haven Conn	82-01-11 US 338805	82-12-29 Swenson R	83-07-12
C25D 003/06		8207197-8	Sätt för elektrolytisk utfällning av krom på ett ledande substrakt	Occidental Chemical Corporation Warren Mich US	T W Tomaszewski, R A Tremmel, L T Rudolph Dearborn, Woodhaven, Rochester Mich	82-01-11 US 338751	82-12-16 Hjärne	83-07-12
C30B 023/04		8300040-6	Odling av monokristallin kisel	RCA Corporation New York NY US	J F Corboy Jr, L L Jastrzebski, S C Blackstone, R H Pagliaro Jr Ringoos, Plainsboro, Hopewell, Trenton NJ	82-01-12 US 338958	83-01-04 AB Stockholms patentbyrå	83-07-13
E04D 13/04		8200186-8	Takbrunn	Mataki AB Box 22 263 01 Höganäs SE	S Appelros Helsingborg		82-01-14 Bergling & Sundbergh AB	83-07-15
E04F 11/02		8200100-9	Byggelement för framställning av trappor och liknande	Bo Möller Stockholm SE			82-01-11 Swenson T	83-07-12
E04H 001/00		8200117-3	Ett med solenergi uppvärmt hus såsom växthus	Carl Erik Nilsson Pl 4499 A 961 90 Boden SE			82-01-12 Hjärne	83-07-13
E04H 005/00		8200117-3	Ett med solenergi uppvärmt hus såsom växthus	Carl Erik Nilsson Pl 4499 A 961 90 Boden SE			82-01-12 Hjärne	83-07-13
E05C 009/18		8300099-2	Låsningsbeslag	Firman Aug Winkhaus Telgte DE	S Mayer, R Berning Münster, Ostbevern	82-01-14 DE 3200843	83-01-11 AB Stockholms patentbyrå	83-07-15
E05D 015/40		8300077-8	Anordning vid stoppdon för vippfönster	Kva-Spil Ltd Spjelkavik NO	K Stafset Spjelkavik	82-01-11 NO 820055	83-01-10 AWAPATENT AB	83-07-12
E06B 1/18		8200111-6	Fönsterelement	Hilmer Rasmus Nielsen Tallåstigen 5 141 71 Huddinge SE			82-01-11 Bergling & Sundbergh AB	83-07-12
E06B 001/18		8300111-5	För användning i ett fönster, en dörr eller annan såsom en ramkonstruktion utförd anordning lämpat, långsträckt ramelement	Richard Anthony Whiting Cheltenham GB		82-01-16 GB 8201201	83-01-11 Zetterström A	83-07-17
E06B 001/18		8300112-3	För användning i ett fönster, en dörr eller annan såsom ramkonstruktion utförd anordning lämpat, långsträckt ramelement	Richard Anthony Whiting Cheltenham GB		82-01-16 GB 8201202	83-01-11 Zetterström A	83-07-17
E21D 003/00		8200104-1	Sätt och anordning vid bergbrytning, särskilt stigbrytning	Linden-Alimak AB Box 30614 931 03 Skellefteå SE	T Svensson Skellefteå		82-01-11 Bergenstråhle & Lindvall	83-07-12
F03D 7/04		8200140-5	Regleranordning för konstant hållning av varvtalet vid vinddrivna propellrar	Sven Svenning Konsult AB Tostared 510 13 Björketorp SE	S Svenning Björketorp		82-01-13 AWAPATENT AB	83-07-14

Allmänt tillgängliga

Ans. ink som	(51) Klass	(21)(86)(86)(86)(86) Ans.nr Int.ingivn.dag Int.ans.nr Europ.ingivn.dag Europ.ans.nr	(54) Benämning	(71) Sökande	(72) Uppfinnare	(32,33,31) Prior.dat, Land Nummer	(22)(74)(62)(24) Ans.dat Ombud Stamans.nr Löpdag	(41) Allm. tillg.
F16B	15/00	8200204-9	Fästorgan	Bladhs Plast AB Bredaryd SE	R Svensson Vimmerby		82-01-15 Wallengren Y	83-07-16
F16B	037/14	8207205-9	Fästorgan	Illinois Tool Works Inc Chicago Ill US	J E Bettini, W J Blucher Elgin, Addison Ill	82-01-11 US 338394	82-12-16 Moberg S	83-07-12
F16C	35/00	8200173-6	Lagerhus	SKF Nova AB 415 50 Göteborg SE	B Lundgren Lerum		82-01-14 Kristiansen A	83-07-15
F16G	11/12	8200217-1	Fixeringsanordning för en vantskruv	Bo Torsten Hoffström Bromma SE			82-01-15 Bäckström L	83-07-16
F16H	047/00	8300064-6	Fordonsdrivsystem	Industries Development Corp Tel-Aviv IL	M Miller Jerusalem	82-01-10 IL 64739	83-01-07 Uppsala patentbyrå	83-07-11
F16J	015/40	8200158-7	Axeltätning	NPI New Products Investment Askim SE	U Bengtsson Frövi		82-01-13 Hagelberg T	83-07-14
F16L	003/22	8300081-0	Fäste för åtminstone en rörledning	Mannesmann AG Düsseldorf DE Brown Boveri & Cie AG Mannheim-Käfertal DE	J Schubert, F Kleinhaus, K Buchmann, W Hengst, R Henning Ratingen, Bochum, Weinheim, Waghäusel, Ilvesheim	82-01-13 DE 3200743	83-01-10 AB Stockholms patentbyrå	83-07-14
F16L	051/02	8300079-4	Axialkompensator med förspänningsanordning	Witzenmann GmbH Metallschlauch-Fabrik Pforzheim Pforzheim DE	1)P Berger, 2)H Müller, 3)U Erlenmayer	82-01-14 DE 3200842	83-01-10 Hjärne	83-07-15
F23B	1/14	8200106-6	Anordning för recirkulation av rökgaser	AB Olle Lindström Lorensviksvägen 14 183 63 Täby SE	O Lindström Täby		82-01-11	83-07-12
F23H	007/06	8202225-2	Roststav för en avfallsörbränningsanläggning	von Roll AG Gerlafingen CH	B Andreoli Uerikon	82-01-14 CH 202/82	82-04-07 Barnieske W	83-07-15
F24H	007/00	8204216-9	Värmelager-insats till olje- eller gaseldningsanläggning	Gunhild Gävefeldt Kaggeholmsvägen 40 122 40 Enskede SE	Ejnar Ingolf Hansen Svendborg DK	82-01-13 DK 86/82	82-07-08	83-07-14
F24H	009/20	8207323-0	Anordning för tillslutningsskydd vid elektriska värmeapparater	Siemens AS Trondheim NO	A Amundsen Heimdal	82-01-12 NO 820070	82-12-22 Cederbom & Lindberg	83-07-13
F42B	013/10	8200194-2	Laddning	AB Bofors 691 80 Bofors SE	1)L Brattström, 2)K Mattsson, 3)B Arvidsson 1,3)Karlskoga SE, 2)San Leandro Cal US		82-01-15 Olsson G	83-07-16
F42B	013/10	8200195-9	Laddning	AB Bofors 691 80 Bofors SE	1)L Brattström, 2)S Hallström, 3)B Gustavsson, 4)K Mattsson 1-3) Karlskoga SE, 4)San Leandro Cal US		82-01-15 Olsson G	83-07-16
G01B	005/12	8300132-1	Mätdon för kontroll av mekaniska delars linjära mått	Finike Italiana Marposs SpA Bentivoglio IT	1)M Possati, 2)N Selleri, 3)G Golinelli 1,3)Bologna, 2)Montevoglio	82-01-15 IT 3307/82	83-01-12 AB Stockholms patentbyrå	83-07-16
G01N	23/223	8200121-5	Röntgenfluorescensanalysator	Elementanalys Almen & Grönberg AB Södra Sandby SE	1)T Grönberg, 2)T Almen, 3)K Golman, 4)S Mattsson, 5)S Sjöberg 1)Södra Sandby, 2,5)Malmö SE, 3)Rungsted DK, 4)Lund SE		82-01-12 AWAPATENT AB	83-07-13
G08B	013/18	8200120-7	Intrångsdetekteringsanordning	American District Telegraph Company New York NY US	J K Guscott Lynnfield Mass		82-01-12 AWAPATENT AB	83-07-13
G11B	23/04	8200159-5	Förvaringsställ för kassetter	Profectus AB Saltsjöbaden SE	H I Fors Drottningholm		82-01-13 Gunther G	83-07-14
G11C	13/08	8200123-1	Anordning för inmatning, utmatning och förflyttning av information i ett elektrooptiskt medium	ASEA AB 721 83 Västerås SE	T Brogårdh Västerås		82-01-12 Öhman B	83-07-13
G21C	003/04	8200122-3	Bränsleelement med vertikal vattenkanal	AB Asea-Atom Box 53 721 04 Västerås SE	O Nylund, B Schölin Västerås		82-01-12 Aanes M	83-07-13
H01H	050/16	8200213-0	Magnetomekanisk omvandlare	György Veisz Budapest HU Peter Koszegi Budapest HU			82-01-15 Hjärne	83-07-16
H01H	085/22	8300049-7	Säkringshållare framför allt apparatsäkringshållare	Schurter AG Luzern CH	P Wallner, P Hollenstein Kriens, Luzern	82-01-13 CH 178/82 82-11-12 CH 6592/82	83-01-05 Feringhoff	83-07-14

(51) Ans. ink som	Klass	(21)(86)(86)(86)(86) Ans.nr Int.ingivn.dag Int.ans.nr Europ.ingivn.dag Europ.ans.nr	(54) Benämning	(71) Sökande	(72) Uppfinnare	(32,33,31) Prior.dat, Land Nummer	(22)(74)(62)(24) Ans.dat Ombud Stamans.nr Löpdag	(41) Allm. tillg.
	H01R 35/00	8200202-3	Kontaktidon för stora strömmar	ASEA AB 721 83 Västerås SE	H Kaufmann, J Larsson Västerås		82-01-15 Öhman B	83-07-16
	H01R 009/09	8300031-5	Elektriskt kopplingsdon	C R Bard Inc Murray Hill NJ US	E F Robinson Batavia Ill	82-01-11 US 338358	83-01-04 AWAPATENT AB	83-07-12
	H02G 003/26	8300106-5	Anordning för fasthållning av företrädesvis ledningar, såsom elektriska sladdar och liknande	Hans Christer Erik Österlind Smedsbacksgatan 7 115 38 Stockholm SE		82-01-11 US 339013	83-01-11 Grahm patentbyrå	83-07-12
	H02G 011/00	8200148-8	Anordning vid en kedjekonstruktion med hållardon avsedda att uppbära och styra en eller flera flexibla energiöverförande ledningar	Sven-Michael Stiebel Kungsholmsstrand 17 112 26 Stockholm SE			82-01-13 Lindblom E	83-07-14
	H05B 003/66	8200081-1	Modul för isolering av en elektrisk ugn samt sätt att anbringa en sådan modul	Manville Service Corporation Denver Colo US	C O Byrd Jr, M A Hounsel Houston, Cypress Tex		82-01-11 AWAPATENT AB	83-07-12

Utlagda patentansökningar 83-08-15

Förteckning över patentansökningar som blivit utlagda enligt 21 § patentlagen.

Under tre månader från detta tidningsnummers utgivningsdag får envar lämna eller i betalt brev sända in skriftlig invändning (i tre exemplar) till patentverket.

(51) Ans. ink som	(21)(86)(86)(86) Klass Ans.nr Int.ingivn.dag Int.ans.nr Europ.ingivn.dag Europ.ans.nr	(54) Benämning	(71) Sökande	(72) Uppfinnare	(32,33,31) Prior.dat, Land Nummer	(22)(74)(62)(24) Ans.dat Ombud Stamans.nr Löpdag	(11) Publ. nr	
A01C 17/00	7602579-0	Sätt och anordning för spridning av rinnbart material	Horstine Farmery Ltd North Newbald GB	H Farmery North Newbald	75-02-27 GB 8300/75	76-02-27 AWAPATENT AB	429083	
A01C 023/00	7508856-7	Sätt och apparat för spridning av ett fluidum	Horstine Farmery Ltd North Newbald GB	H Farmery North Newbald	74-08-07 GB 34878/74	75-08-06 AWAPATENT AB	429084	
A01D 37/00	8002944-0	Maskin för avverkning och buntning av växter	Ergonomi Design Gruppen AB Box 14021 161 14 Bromma SE Tullinge Teknik HB Skogshemsvägen 14 146 00 Tullinge SE	C-G Crafoord, I Granlind Djursholm, Tullinge		80-04-18 Ehnrners patentbyrå	429085	
A01K 1/01	7813003-6	Anläggning för stallutgödsling	Kemi-Intressen AB Box 618 172 06 Sundbyberg SE	B Ljung, S A Lindsten Vikingsstad, Ekerö		78-12-18 Bergling & Sundbergh AB	429086	
A01K 5/02	7904625-6	Utfodringsanläggning företrädesvis för nötkreatur	Kjell Nilsson Lövbråten 4112 543 00 Tibro SE			79-05-28 AWAPATENT AB	429087	
A21D 015/04	7603657-3	Förfarande för framställning av förpackade, bakade varor med förbättrad lagringsstabilitet	Unilever NV Rotterdam NL	C Hackert, J Lagendijk Delft, Oud-Beijerland	75-03-26 GB 12753/75	76-03-25 Branns	429088	
A23G 3/00	7605159-8	Sätt att tillverka koldioxidhaltig karamell	General Foods Corporation White Plains NY US	P A Kirkpatrick New Rochelle NY	75-10-01 US 618603	76-05-05 Branns	429089	
A23J 1/14	7607103-4	Sätt att framställa en vattenlösning av renat sojaprotein	Bristol-Myers Company New York NY US	K C Goodnight Jr, G H Hartman Jr, R F Marquardt Evansville Ind	75-06-23 US 589299	76-06-21 Lindquist E	429090	
A23J 1/18	7608103-3	Förfarande för behandling av cellprotein för att reducera halten nukleinsyra i cellerna	Imperial Chemical Industries Ltd London GB	D C Steer, H L Williams Stockton-on-Tees	75-07-16 GB 29841/75	76-07-15 Hjärne	429091	
A23L 001/00	8007631-8	Sätt att bereda och förpacka livsmedelsprodukt, företrädesvis fiskprodukt med lång hållbarhet	Tetra Pak Developpement SA Pully-Lausanne CH	H A Rausing Lund SE		80-10-30 Sevrell G	429092	
A23L 001/325	8007631-8	Sätt att bereda och förpacka livsmedelsprodukt, företrädesvis fiskprodukt med lång hållbarhet	Tetra Pak Developpement SA Pully-Lausanne CH	H A Rausing Lund SE		80-10-30 Sevrell G	429092	
A47B 9/00	7802055-9	Arbetsbord med inställbar bordskiva	Erik Munch Slagelse DK	G A E Holbek Holte	77-02-23 DK 785/77	78-02-22 AWAPATENT AB	429093	
A47B 57/26	7908139-4	Inställbar hylla, företrädesvis för utrymmen med lutande eller ej plana golv	Huskvarna Rostfria AB Skeppsbrogatan 6 552 67 Jönköping SE	A Johansson Ulricehamn		79-10-02 Wallengren Y	429094	
A47B 88/08	7900612-8	Anordning vid skåp och dylikt med helt utdragbara lådor	AB Gustavsberg 134 00 Gustavsberg SE	P-O Landgren Nacka		79-01-23 Erixon B	429096	
A47B 91/02	7908139-4	Inställbar hylla, företrädesvis för utrymmen med lutande eller ej plana golv	Huskvarna Rostfria AB Skeppsbrogatan 6 552 67 Jönköping SE	A Johansson Ulricehamn		79-10-02 Wallengren Y	429094	
A47B 063/00	8204654-1	Dokumentback eller dokumentlåda	Esselte Dymo AB Box 1377 171 27 Solna SE	R Ax, T Bring Urshult, Växjö		82-08-11 AWAPATENT AB	429095	
A61K 7/18	7702038-6	Tandvårdsmedelskomposition för tvåstegs remineralisering av tandemalj	Colgate-Palmolive Company New York NY US	E J Duff, K Tomlinson Sandbach, Bramhall GB	73-01-11 GB 1633/73 73-07-25 GB 35459/73 73-07-25 GB 35470/73 73-07-25 GB 35471/73 73-07-30 GB 36095/73 73-07-30 GB 36096/73	77-02-24 Barnieske 7400295-7 74-01-10	429097	
A61K 7/42	7510617-9	Ljusskyddsmedel	Givaudan L & Cie SA Genève CH	R Voegeli Geneve		74-09-24 CH 12920/74	75-09-22 Branns	429098
A61M 16/00	8107573-1	Mobil anordning för medicinsk syrgasterapi, sugning och liknande	Oscar Instrument AB Pl 4024 442 90 Kungälv SE	K Risveden Borås		81-12-17 Roth M	429099	
A61M 25/02	7612851-1	Anordning för införande av en kateter	Travenol Laboratories Inc Deerfield Ill US	T C Thompson, J A Gula Dallas Tex	72-06-21 US 264888	76-11-17 Hjärne 7308726-4 73-06-20	429100	
A61M 031/00	7609405-1	Osmotiskt driven avgivningsanordning och förfarande för dess framställning	Alza Corporation Palo Alto Cal US	F Theeuwes Los Altos Cal	75-09-11 US 612465	76-08-25 Hjärne	429101	
A61M 037/00	7609404-4	Osmotiskt driven avgivningsanordning och förfarande för dess framställning	Alza Corporation Palo Alto Cal US	F Theeuwes Los Altos Cal	75-09-08 US 611504	76-08-25 Hjärne	429102	

(51) Ans. ink som	Klass	(21)(86)(86)(86)(86) Ans.nr Int.ingivn.dag Int.ans.nr Europ.ingivn.dag Europ.ans.nr	(54) Benämning	(71) Sökande	(72) Uppfinnare	(32,33,31) Prior.dat, Land Nummer	(22)(74)(62)(24) Ans.dat Ombud Stamans.nr Löpdag	(11) Publ. nr
A62B	35/00	7608540-6	Säkerhetsbälte för fordon	Takata Kojoy Co Ltd Tokyo JP	J Takada Tokyo	75-07-29 JP 50/91606	76-07-28 Delmar J-Å	429103
A62B	35/02	7708012-5	På pyroteknisk väg arbetande utlösningssystem för en skyddsanordning för åkande i fordon	Daimler-Benz AG Stuttgart-Untertürkheim DE	R Andres, H W Knoll Sindelfingen, Aidlingen	76-07-10 DE 2631190	77-07-08 Delmar J-Å	429106
A62B	035/02	7702910-6	Anordning för att förhindra alltför kraftig åtstramning av bilbälte	Kabushiki-Kaisha Tokai-Rika-Denki-Seisakusho Aichi JP	M Inukai, Y Hayashi Aichi	76-03-26 JP 51/37045	77-03-15 Hjärne	429104
A62B	035/02	7704658-9	Säkerhetsanordning för att kvarhålla i fordon åkande personer	Allied Corporation Morris Township NJ US	P-O Weman Haslach DE	73-05-02 US 356659	77-04-22 AWAPATENT AB 7405371-1 74-04-22	429105
A63B	021/08	7904183-6	Dragapparat	Ragnar Segersten Poppelgatan 28 A 213 62 Malmö SE			79-05-14	429107
B01D	023/24	7613367-7	Förfarande för separering av föreningar i vattensuspensioner eller -emulsioner	Rederi AB Nordstjernan Stureplan 3 111 45 Stockholm SE	U Hjelmner, F Larsson Nynäshamn, Västerhaninge		76-11-29 Jacobsson R	429128
B01J	008/18	7710319-0	Fluidiserad bädd innehållande en massa ev eldfast material	Aalberts Industries BV Venlo NL	B Harding West Bromwich GB	76-09-16 GB 38339/76	77-09-15 Backers patentbyrå AB	429114
B05B	5/08	7611581-5	Förstoftningsapparat	Coulter Systems Corporation Bedford Mass US	M R Kuehnle Lexington Mass	75-12-17 US 641481	76-10-19 Örtenblad B	429108
B05B	013/04	7606234-8	Apparat för behandling av en yta	Shell Internationale Research Mij BV Haag NL	J Estebanez, D V Harrison, C P Jones, H G E Wilson Upton-by-Chester, Clwyd, Wirral, Chester	75-06-04 GB 24100/75	76-06-02 Lindquist	429109
B21C	051/00	7802955-0	Förfarande och anordning för elektrooptisk mätning av en i rörelse befintlig stängs tvärdimensioner	Bethlehem Steel Corporation Bethlehem Penn US	1) T L Galanis, 2) J L Hoffner, 3) J C Clymer, 4) R S Hostetter jr, 5) D T Jones, 6) R W Yerkes 1-3) Bethlehem Penn, 4,6) Orchard Park NY, 5) Coopersburg Penn	77-03-17 US 778809 77-03-17 US 778810	78-03-14 AWAPATENT AB	429163
B25C	001/14	7609575-1	Krutdriven Bultpistol med ljuddämparkammare	Hilti AG Schaan LI	E Schilter Zürich CH	75-09-08 DE 2539884	76-08-30 Hjärne	429110
B25D	9/12	7810882-6	Hydrauliskt drivet slagverk	Atlas Copco AB Nacka 105 23 Stockholm SE	S R Henriksson Nacka		78-10-19 Åslund R	429111
B25D	011/00	7609576-9	Elektropneumatisk hammare med fasthållbar slagkolv	Hilti AG Schaan LI	F Chromy Feldkirch-Levis AT	75-09-12 DE 2540838	76-08-30 Hjärne	429112
B26D	1/20	8107696-0	Anordning vid en skäranordning	Kaanlo AB Sävelundsgatan 13 D 441 38 Alingsås SE	C-G Flodin Alingsås		81-12-22 Cederbom & Lindberg	429113
B27L	11/00	7512817-3	Mobil anordning för framställning av träflis	Työväline OY Helsingfors FI	P Szepaniak Kitee	74-11-15 FI 3318/74	75-11-14 AWAPATENT AB	429115
B29C	027/06	8201669-2	Med indikeringsanordning försedd svetsmuff av termoplast	Werner Sturm Hägendorf CH Von Roll AG Gerlafingen CH	W Sturm Hägendorf		82-03-17 Feringhoff 7703190-4 77-03-21	429140
B41J	011/46	7809982-7	Anordning för pappersstyrning i skrivtröstningar	Siemens AG Berlin och München DE	R Rekewitz Weidach	77-09-23 DE 2742947	78-09-22 AB Stockholms patentbyrå	429116
B41J	013/26	7809982-7	Anordning för pappersstyrning i skrivtröstningar	Siemens AG Berlin och München DE	R Rekewitz Weidach	77-09-23 DE 2742947	78-09-22 AB Stockholms patentbyrå	429116
B44C	005/00	7415837-9	Anordning avsedd att röra sig eller driva något fram och åter, innefattande en kontinuerlig materialremsa	Francis Rebajes Torremolinos ES		73-12-26 US 428201	74-12-17 AB Stockholms patentbyrå	429117
B60G	9/00	7610484-3	Axelupphängning för fordon med luft- eller skruvfjädrade, stela axlar	MAN Maschinenfabrik Augsburg-Nürnberg AG München DE	D Fuchs, A Luttner Karlsfeld, München	75-10-14 DE 2545904	76-09-22 Omming	429118
B60P	1/64	8008282-9	Hjälpanordning vid transportabla behållare, maskiner eller redskap	Hubert Weisser KG Bräunlingen DE	W Küpper Bräunlingen	79-11-28 DE 2947904	80-11-26 von Rennenkampf C	429119
B60R	021/02	7708012-5	På pyroteknisk väg arbetande utlösningssystem för en skyddsanordning för åkande i fordon	Daimler-Benz AG Stuttgart-Untertürkheim DE	R Andres, H W Knoll Sindelfingen, Aidlingen	76-07-10 DE 2631190	77-07-08 Delmar J-Å	429106
B60S	1/38	7700062-8	Vindrutetorkare	Societe d'Exploitation J B de Brevets Fribourg CH	T Hancu Geneve	76-01-07 CH 90/76	77-01-04 Hjärne	429120

Utlagda

Ans. ink som	(51) Klass	(21)(86)(86)(86)(86) Ans.nr Int.ingivn.dag Int.ans.nr Europ.ingivn.dag Europ.ans.nr	(54) Benämning	(71) Sökande	(72) Uppfinnare	(32,33,31) Prior.dat, Land Nummer	(22)(74)(62)(24) Ans.dat Ombud Stamans.nr Löpdag	(11) Publ. nr	
	B60T	001/06	7811276-0	Bromsanordning vid ett fordonshjul	Soma Europe Transmissions Societe Nouvelle Mecanique et Automobile Saint-Etienne FR	G Servanton, M Garnier L'Etrat, Brunoy	77-11-07 FR 77 33467	78-10-31 Hjärne	429121
	B60T	007/04	7900373-7	Arrangemang för pedalställ i fordon	SAAB-SCANIA AB 151 87 Södertälje SE	C D I Sjöqvist, T E Söderberg Järna, Stockholm		79-01-16 Ericsson Y	429123
	B61H	011/00	7805725-4	Anpressningsanordning för friktionsbromsar, speciellt för rälsfordon	Knorr-Bremse GmbH München DE	J Nadas, J Staltmeir Eching, München	77-07-08 DE 2730959	78-05-18 Hjärne	429122
	B62D	7/12	8107696-0	Anordning vid en skärnanordning	Kaanlo AB Sävelundsgatan 13 D 441 38 Alingsås SE	C-G Flodin Alingsås		81-12-22 Cederbom & Lindberg	429113
	B62D	25/00	7900373-7	Arrangemang för pedalställ i fordon	SAAB-SCANIA AB 151 87 Södertälje SE	C D I Sjöqvist, T E Söderberg Järna, Stockholm		79-01-16 Ericsson Y	429123
	B63B	25/24	7905955-6	Surrningsdon med snabbutlösning	Ciserv AB Fack 400 73 Göteborg SE	N Hellström Göteborg		79-07-09 Backers patentbyrå AB	429124
	B65D	29/00	7808141-1	Förpackning	Supra AB Storgatan 24 261 20 Landskrona SE	G G Löfberg Landskrona		78-07-25 Stenhagen patentbyrå	429125
	B65G	5/00	8107708-3	Anordning för uttag eller tillförsel av vätska på valfri nivå i ett vätskeutrymme	AB Skånska Cementgjuteriet 182 25 Danderyd SE	H Pilebro Enebyberg		81-12-22 Hjärne	429126
I	C01B	31/06	8102684-1 80-05-30 PCT/SU80/00083	Förfarande för framställning av diamantkristaller	Vsesojuzny nauchno-issledovatel'sky institut sinteza mineralnogo syrja Alexandrov Vladimirs'koj oblasti, SU	1)M I Samoilovich, 2)B I Zadneprovsky, 3)A V Nikitin, 4)J M Putilin, 5)V M Radyansky, 6)A A Shaposhnikov 1,2,4,5)Alexandrov Vladimirs'koj oblasti, 3)Ivanovo, 6)Moskva	79-08-30 SU 2800401	81-04-28 Hjärne	429127
	C02F	001/52	7613367-7	Förfarande för separering av föroreningar i vattensuspensioner eller -emulsioner	Rederi AB Nordstjernen Stureplan 3 111 45 Stockholm SE	U Hjelmner, F Larsson Nynäshamn, Västerhaninge		76-11-29 Jacobsson R	429128
	C02F	001/76	7813276-8	Förfarande för deodorisering av slam	Degussa AG Frankfurt/Main DE	H Schwab, W Kaschke Frankfurt, Aschaffenburg	77-12-23 DE 2757561	78-12-22 Branns	429129
	C02F	009/00	7707019-1	Förfarande och anläggning för rening av avloppsvatten	Hch Bertrams AG Basel CH	H Kühnlein Füllinsdorf	76-06-18 CH 7806/76	77-06-16 Bergling & Sundbergh AB	429130
	C02F	011/00	7813276-8	Förfarande för deodorisering av slam	Degussa AG Frankfurt/Main DE	H Schwab, W Kaschke Frankfurt, Aschaffenburg	77-12-23 DE 2757561	78-12-22 Branns	429129
	C05F	9/02	7811922-9	Anordning för kompostering av sopor och slam	Ruthner Industrieanlagen-AG Wien AT	W Lutz, H Mooss Wien	77-11-24 AT 8433/77	78-11-20 Ferkinghoff	429131
	C07C	057/03	7412227-6	Vidareutveckling av förfarandet enligt patentkravet I i patentet 419752 för framställning av nya polyenföreningar	F Hoffmann-La Roche & Co AG Basel CH	1)W Bollag, 2)R Rüwegg, 3)G Ryser 1,3)Basel, 2)Bottmingen		74-09-27 Branns	429132 Till.t. 7404312-6
	C08F	114/06	7609043-0	Sätt att i vattendispersion polymerisera vinylklorid med användning av en avlagringsinhibitor	Solvay & Cie Brüssel BE	D Tytgat, L Clerbois, S Noel Brüssel, Vilvoorde, Grimbergen	75-08-18 LU 73211	76-08-12 Hjärne	429133
	C08G	63/34	7809203-8	Förfarande för framställning av polyeteresteramid	ATO Chimie Courbevoie FR	G Deleens, J Ferlamin, M Gonnet Bernay, Longjumeau, Gif-Sur-Yvette	77-09-02 FR 77 26678	78-08-31 Delmar J-Å	429134
	C08L	95/00	7905446-6	Förfarande för framställning av utflytningsmedel modifierade kompositioner av bitumen och polymerer	Elf France Paris FR	P Maldonado, H Dayre, G Hagenbach St Symphorien, Vienne, Vernaison	78-06-21 FR 78 18534	79-06-20 Delmar J-Å	429135
	C08L	061/24	7810982-4	Härdarkomposition för karbamidharts, förfarande för framställning av härdarkompositionen samt användning av denna vid mekanisk blandning med karbamidharts	AB Casco Box 11010 100 61 Stockholms SE	E J Lehnert, L Vesterlund Saltsjö-Boo, Bandhagen		78-10-20 Schöld Z	429136
	C09D	003/58	7808137-9	Användning av härdbara konsthartsblandningar för ytbehandlingar och för tryckfärger för djup, flexo- och duktryck	Schering AG Berlin och Bergkamen/Westf DE	M Drawert, H Krase Fröndenberg, Rhynern	77-07-26 DE 2733597 78-03-17 DE 2811700	78-07-25 Hjärne	429137
	C09D	011/10	7808137-9	Användning av härdbara konsthartsblandningar för ytbehandlingar och för tryckfärger för djup, flexo- och duktryck	Schering AG Berlin och Bergkamen/Westf DE	M Drawert, H Krase Fröndenberg, Rhynern	77-07-26 DE 2733597 78-03-17 DE 2811700	78-07-25 Hjärne	429137

(51) Ans. ink som	(51) Klass	(21)(86)(86)(86)(86) Ans.nr Int.ingivn.dag Int.ans.nr Europ.ingivn.dag Europ.ans.nr	(54) Benämning	(71) Sökande	(72) Uppfinnare	(32,33,31) Prior.dat, Land Nummer	(22)(74)(62)(24) Ans.dat Ombud Stamans.nr Löpdag	(11) Publ. nr
	C09J 003/16	7810982-4	Härdarkomposition för karbamidharts, förfarande för framställning av härdarkompositionen samt användning av denna vid mekanisk blandning med karbamidharts	AB Casco Box 11010 100 61 Stockholms SE	E J Lehnert, L Vesterlund Saltsjö-Boo, Bandhagen		78-10-20 Schöld Z	429136
	C21B 13/02	8006814-1	Sätt och anläggning för framställning av järnvamp	SKF Steel Engineering AB Box 202 813 00 Hofors SE	S Santen Hofors		80-09-29 Barnieske W	429138
	D21F 9/00	8107649-9	Hybridformare	AB Karlstads Mekaniska Werkstad Box 1051 651 15 Karlstad SE	E A Nykopp Karlstad		81-12-21 Andren B	429141
	E01D 19/06	7608012-6	Fogkonstruktion	The D S Brown Company North Baltimore Ohio US	D D Brown North Baltimore Ohio	75-07-28 US 599407	76-07-14 Cederbom & Lindberg	429142
	E02B 015/04	8107776-0	Anordning vid upplindning av länsor, särskilt s k självexpanderande länsor	Sanera Projecting AB Pl 898 914 00 Nordmaling SE	A Österlund, P O Öberg Nordmaling		81-12-23 Grah patentbyrå	429143
	E04B 1/347	7813405-3	Sätt och anordning för täckning av stora och tunga föremål	Kjell Jan-Erik Lindskog Floravägen 27 931 39 Skellefteå SE Harald Woxen Korsholmsvägen 29 133 00 Saltsjöbaden SE			78-12-28 Axelsson R	429145
	E04B 1/76	7605493-1	Termiskt isolerande glaserad enhet försedd med ett infrarödreflekterande skikt	NV Philips' Gloeilampenfabrieken Eindhoven NL	W Hermann, H Hörster Roetgen DE	75-05-17 DE 2522159	76-05-14 Holmgren H	429144
	E05B 3/06	8100063-0	Handtagslagring	HEWI Heinrich Wilke GmbH Arolsen DE	B Friedrichs Arolsen	80-01-14 DE 3001123	81-01-08 von Rennenkampff C	429146
	E05B 015/02	8100063-0	Handtagslagring	HEWI Heinrich Wilke GmbH Arolsen DE	B Friedrichs Arolsen	80-01-14 DE 3001123	81-01-08 von Rennenkampff C	429146
	E05C 9/08	7904982-1	Karmbult för stängning och låsning av dörrar	Pommier & Cie.SA Cergy FR	A Froissard Cergy	78-06-08 FR 78 17147	79-06-07 Stenhagen patentbyrå	429147
	E05C 17/08	8103409-2	Spärranordning av sk barnsäkertyp	Lars Eriksson Storgatan 40 361 00 Emmaboda SE	L Eriksson, L-O Andersson Emmaboda, Bredaryd		81-05-29 Wallengren Y	429148
	E05C 001/04	8103409-2	Spärranordning av sk barnsäkertyp	Lars Eriksson Storgatan 40 361 00 Emmaboda SE	L Eriksson, L-O Andersson Emmaboda, Bredaryd		81-05-29 Wallengren Y	429148
	E21B 004/00	7902850-2	Maskin för sänkbörning i berg	Göte Ingemar Hansson Konditorivägen 75 430 70 Lindome SE			79-03-30 Feringhoff	429149
	E21C 25/42	7610453-8	Mejselfäste av stål och förfarande för framställning av mejselfäste	Vereinigte Österreichische Eisen- und Stahlwerke - Alpine Montan AG Linz AT	H Wrulich, O Schetina Zeltweg	75-10-29 AT 8241/75	76-09-21 AWAPATENT AB	429151
	E21C 009/00	8202083-5	Borrstängsstyrning	Atlas Copco AB Nacka 105 23 Stockholm SE	Å E Jansson, B L Södersten Saltsjö-Boo, Stockholm		82-04-01 Åslund R	429150
	E21C 035/18	7610453-8	Mejselfäste av stål och förfarande för framställning av mejselfäste	Vereinigte Österreichische Eisen- und Stahlwerke - Alpine Montan AG Linz AT	H Wrulich, O Schetina Zeltweg	75-10-29 AT 8241/75	76-09-21 AWAPATENT AB	429151
	F04B 35/04	7810824-8	Inkapslad motorkompresserenhet för kylsystem	Angiolina Pittatore Finale Ligure IT			78-10-17 Forsheden J	429153
	F04B 39/06	7610472-8	Luftkompressor med åtminstone en i ett cylinderlopp förskjutbart anordnad kolv	The Bendix Corporation Southfield Mich US	R J Plasko jr Elyria Ohio	75-09-22 US 615443	76-09-21 Bergensträhle & Lindvall	429154
	F04B 013/02	7612542-6	Anordning för steglös slaglängdsreglering för två sammankopplade doseringskolvpumpar	Wilfried W Burkhard Baar DE		75-12-13 DE 2556282	76-11-10 AWAPATENT AB	429152
	F04B 039/12	7610472-8	Luftkompressor med åtminstone en i ett cylinderlopp förskjutbart anordnad kolv	The Bendix Corporation Southfield Mich US	R J Plasko jr Elyria Ohio	75-09-22 US 615443	76-09-21 Bergensträhle & Lindvall	429154
	F16D 065/32	7805725-4	Anpressningsanordning för friktionsbromsar, speciellt för rälsfordon	Knorr-Bremse GmbH München DE	J Nadas, J Staltmeir Eching, München	77-07-08 DE 2730959	78-05-18 Hjärne	429122
	F16F 009/43	8107588-9	Sätt att till en förutbestämd nivå i en gashydraulisk fjädercylinder påfylla hydrauliska, jämte fjädercylinder för genomförande av sättet	Volvo BM AB 631 85 Eskilstuna SE	L Perunovic Eskilstuna		81-12-17 Hjärne	429155
	F16G 015/10	7905955-6	Surringsdon med snabbutlösning	Ciserv AB Fack 400 73 Göteborg SE	N Hellström Göteborg		79-07-09 Backers patentbyrå AB	429124
	F16H 41/26	7614713-1	Hydrodynamisk momentomvandlare	S R M Hydromekanik AB Skattegårdsvägen 120 162 11 Vällingby SE	K G Åhlen Bromma	75-12-31 GB 53376/75 76-10-19 DE 2647059	76-12-30 Avellan-- Hultman O	429156

Utlagda

Ans. ink som	(51) Klass	(21)(86)(86)(86) Ans.nr Int.ingivn.dag Int.ans.nr Europ.ingivn.dag Europ.ans.nr	(54) Benämning	(71) Sökande	(72) Uppfinnare	(32,33,31) Prior.dat, Land Nummer	(22)(74)(62)(24) Ans.dat Ombud Stamans.nr Löpdag	(11) Publ. nr
	F16L 59/14	7509909-3	Isolerad rörledning och förfarande för tillverkning därav	Ameron Inc Monterey Park Cal US	H T McLaughlin Santa Ana Cal	74-10-09 US 513481	75-09-05 Bergling & Sundbergh AB	429157
	F23D 11/40	7604324-9	Förbränningsapparat	Phillips Petroleum Company Bartlesville Okla. US	R M Schirmer, J W Vanderveen, P J Cheng Bartlesville Okla	75-04-14 US 567829 75-04-14 US 567920	76-04-13 AWAPATENT AB	429158
	F23G 005/00	7707019-1	Förfarande och anläggning för rening av avloppsvatten	Hch Bertrams AG Basel CH	H Kühnlein Füllinsdorf	76-06-18 CH 7806/76	77-06-16 Bergling & Sundbergh AB	429130
	F24B 001/06	8102543-9	Uppvärmningsanordning av kakelugnstyp samt sätt och anordning för framställning av uppvärmningsanordning av kakelugnstyp	Allan Per-Åke Polteg Bullerbyvägen 15 393 63 Kalmar SE Olov Ragnar Lennart Eriksson Floravägen 24 393 59 Kalmar SE			81-04-22 Bergensträhle & Lindvall	429159
	F24C 003/00	8107714-1	Anordning vid ett campingkök för drift med kondenserad petroleumgas	Primus-Sievert AB Box 6 172 21 Sundbyberg SE	C-A Mejyr Sundbyberg		81-12-22 Delmar J-Å	429139
	F27B 001/08	8006814-1	Sätt och anläggning för framställning av järnsvamp	SKF Steel Engineering AB Box 202 813 00 Hofors SE	S Santen Hofors		80-09-29 Barnieske W	429138
	F27B 015/00	7710319-0	Fluidiserad bädd innehållande en massa ev elfast material	Aalberts Industries BV Venlo NL	B Harding West Bromvich GB	76-09-16 GB 38339/76	77-09-15 Backers patentbyrå AB	429114
	F42B 007/06	7900831-4	Patronhylsa med insprutad plast	Ultrafin SA San Jose CR	J C Pastora Alice San Jose		79-01-31 Ferkinghoff	429161
	F42B 015/02	8106754-8	Tvåaxlig vridupphängningsanordning för returbar projektil som tål accelerationskrafter	Svenska Philipsföretagen AB 115 84 Stockholm SE	J P Ström Järfälla		81-11-13 Holmgren H	429160
	G01B 009/02	8107765-3	Anordning för att beröringsfritt och artificiellt fasthålla ett objekts två- eller tredimensionella form jämte användning av anordningen i en kontroll- eller styrutrustning	Nils Hugo Leopold Abramson Valhallavägen 52 115 36 Stockholm SE			81-12-23 Lindblom E	429162
	G01B 011/10	7802955-0	Förfarande och anordning för elektrooptisk mätning av en i rörelse befintlig stängs tvärdimensioner	Bethlehem Steel Corporation Bethlehem Penn US	1)T L Galanis, 2)J L Hoffner, 3)J C Clymer, 4)R S Hostetter jr, 5)D T Jones, 6)R W Yerkes 1-3)Bethlehem Penn, 4,6)Orchard Park NY, 5)Coopersburg Penn	77-03-17 US 778809 77-03-17 US 778810	78-03-14 AWAPATENT AB	429163
	G01B 011/24	8107765-3	Anordning för att beröringsfritt och artificiellt fasthålla ett objekts två- eller tredimensionella form jämte användning av anordningen i en kontroll- eller styrutrustning	Nils Hugo Leopold Abramson Valhallavägen 52 115 36 Stockholm SE			81-12-23 Lindblom E	429162
	G01N 021/85	7808924-0	Anordning för att detektera och utföra mätning med avseende på olja i vatten	ITT Industries Inc New York NY US	G D Pitt, S I N Gregorig Harlow GB	77-08-26 GB 36060/77	78-08-24 Larsson S	429164
	G01N 033/96	7805452-5	Kontrollösning för diagnostiska förfaranden för att påvisa ämnen i urin	Behringwerke AG Marburg/Lahn DE	E Pfeil, H Kohl Marburg/Lahn	77-05-13 DE 2721681	78-05-11 Stenhagen patentbyrå	429165
	G01N 035/02	7813054-9	Anordning för rengöring av prov- eller reaktionskärl, som är placerade på ett transportband vid en analysautomat	VEB Kombinat Medizin- und Labortechnik Leipzig Leipzig DD	K Schumann Coswig	77-12-20 DD 202783	78-12-19 AWAPATENT AB	429166
	G01V 009/04	7812568-9	Optisk anordning för att alstra en ljusråd	Erwin Sick GmbH Optik-Elektronik Waldkirch DE	E Sick, K Hartmann Icking, München	75-02-26 DE 2508366	78-12-06 Forsheden J 7601718-5 76-02-16	429167
	G02F 1/01	7711498-1	Förfarande för ökning av den av ett laserstrålknippe alstrade belysningen	Compagnie Generale d'Electricite SA Paris FR	J-P Gaffard Fontainebleau	76-10-13 FR 76 30744	77-10-12 AB Dahls patentbyrå	429168
	G05F 001/56	7800813-3	Strömstabilisator	NV Philips' Gloeilampenfabrieken Eindhoven NL	R J van de Plassche, A C M Schepens Eindhoven	77-01-27 NL 77 00807	78-01-24 Holmgren H	429169
	G07D 1/06	7906188-3	Myntutmatningsapparat	Laurel Bank Machine Co Ltd Tokyo JP	S Uchida, E Kokubo Tokyo	78-07-24 JP 53/101688U	79-07-18 AB Stockholms patentbyrå	429170
	G07D 3/16	7900644-1	Myntväljande och -räknande anordning	Laurel Bank Machine Co Ltd Tokyo JP	S Mouri, N Ueda Tokyo	78-01-25 JP 53/6973	79-01-24 AB Stockholms patentbyrå	429171
	G07D 9/06	7900644-1	Myntväljande och -räknande anordning	Laurel Bank Machine Co Ltd Tokyo JP	S Mouri, N Ueda Tokyo	78-01-25 JP 53/6973	79-01-24 AB Stockholms patentbyrå	429171
	G07D 009/00	7906188-3	Myntutmatningsapparat	Laurel Bank Machine Co Ltd Tokyo JP	S Uchida, E Kokubo Tokyo	78-07-24 JP 53/101688U	79-07-18 AB Stockholms patentbyrå	429170

Ans. ink som	(51) Klass	(21)(86)(86)(86)(86) Ans.nr Int.ingivn.dag Int.ans.nr Europ.ingivn.dag Europ.ans.nr	(54) Benämning	(71) Sökande	(72) Uppfinnare	(32,33,31) Prior.dat, Land Nummer	(22)(74)(62)(24) Ans.dat Ombud Stammans.nr Löpdag	(11) Publ. nr
	G10D 003/18	8203048-7	Anordning vid en violoncell	Mischa Stahlhammer Heleneborgsgatan 30 A 117 32 Stockholm SE			82-05-14 Bengtsson R	429172
	G10D 005/00	8203048-7	Anordning vid en violoncell	Mischa Stahlhammer Heleneborgsgatan 30 A 117 32 Stockholm SE			82-05-14 Bengtsson R	429172
	G10K 011/18	8203984-3	Ultraljudgivare, företrädesvis avsedd för nivåmätning medelst ekolod	Roland Einar Jelvestam Björnidegränd 29 162 46 Vällingby SE			82-06-28 Forsheden J	429182
	G21C 019/06	7801267-1	Lagringsställning för kärnbränslepatroner	Westinghouse Electric Corporation Pittsburgh Penn US	T E Raymond Swansea SC	77-02-02 US 764787	78-02-02 AB Dahls patentbyrå	429173
	G21C 019/40	7801267-1	Lagringsställning för kärnbränslepatroner	Westinghouse Electric Corporation Pittsburgh Penn US	T E Raymond Swansea SC	77-02-02 US 764787	78-02-02 AB Dahls patentbyrå	429173
	H01F 027/12	8107579-8	Transformator med styrt kylvätskeflöde	ASEA AB 721 83 Västerås SE	K Kullinger, M Mattsson Västerås		81-12-17 Öhman B	429174
	H01L 021/225	7705358-5	Sätt att framställa en halvledaranordning	NV Philips' Gloeilampenfabrieken Eindhoven NL	W Steinmaier, J Solo de Zaldivar Langnau, Wädenswil CH	76-05-11 NL 76 04986	77-05-09 Hjärne	429175
	H01L 025/02	7609270-9	Tolvpulsig strömriktaranläggning med i flera våningsplan i form ovanför varandra anordnade ventiler	Siemens AG Berlin och München DE	G Thiele, M Schraudolph Erlangen	75-08-25 DE 2537780	76-08-20 AB Stockholms patentbyrå	429181
	H01P 007/04	7805587-8	Resonator för högfrekventa, elektromagnetiska svängningar	Patelhold Patentverwertungs- & Elektro-Holding AG Glarus CH	A Käch Untersiggenthal	77-05-20 CH 6279/77	78-05-16 Bergensträhle & Lindvall	429176
	H01R 4/24	8008139-1	Kontaktanordning	ESAB AB Box 8004 402 77 Göteborg SE	E Pukonen Finnerödja		80-11-20 Frisch K	429177
	H01R 013/193	8107767-9	Instickskontaktton	ASEA AB 721 83 Västerås SE	M Nygård Västerås		81-12-23 Öhman B	429178
	H02G 003/04	8008360-3	Anordning för skarvning av sektioner av kabelstegar	AB Wibe Box 401 792 01 Mora SE	R V Peterson Alingsås		80-11-28 Röjne I	429179
	H02J 013/00	7902250-5	Förfarande och regleranordning för fjärrstyrning av en elektrisk apparat	Texas Instruments Incorporated Dallas Tex US	J A Budek Bedford GB	78-03-14 GB 10039/78	79-03-13 Forsheden J	429180
	H02M 001/00	7609270-9	Tolvpulsig strömriktaranläggning med i flera våningsplan i form ovanför varandra anordnade ventiler	Siemens AG Berlin och München DE	G Thiele, M Schraudolph Erlangen	75-08-25 DE 2537780	76-08-20 AB Stockholms patentbyrå	429181
	H04B 003/54	7902250-5	Förfarande och regleranordning för fjärrstyrning av en elektrisk apparat	Texas Instruments Incorporated Dallas Tex US	J A Budek Bedford GB	78-03-14 GB 10039/78	79-03-13 Forsheden J	429180
	H04R 001/32	8203984-3	Ultraljudgivare, företrädesvis avsedd för nivåmätning medelst ekolod	Roland Einar Jelvestam Björnidegränd 29 162 46 Vällingby SE			82-06-28 Forsheden J	429182
	H05B 006/20	8206167-2	Anordning vid induktionsugn	Institut Problem Litya Akademii Nauk Ukrainskoi SSR Kiev SU	V P Polischuk, V A Seredenko, V I Dubodelov, M R Tsin, N R Aronova, L V Marushevsky, V A Trefnyak Kiev		82-10-29 AWAPATENT AB	429183

Meddelade patent

Förteckning över patent som meddelats 83-08-04. (Patent markerade med * har annan meddelandedag)

Ans. ink som	(51) Klass	(21)(86)(86)(86) Pat.nr Int.ingivn.dag Int.ans.nr Europ.ingivn.dag Europ.ans.nr	(54) Benämning	(71) Sökande	(44) Utl.dat	(11) Publ.nr
A01G	009/00	7702236-6	Sätt och anordning för att separera och omplantera plantor	Nippon Tensai Seito KK Tokyo JP	83-04-25	427611
A01K	011/00	7512947-8	Sätt att på ett djur sätta fast ett örstift samt ett örstift för utövning av sättet	Dalton Rototag Ltd Henley-on-Thames GB	83-04-25	427612
A01N	043/90	7700394-5	1,3-ditiolo(4,5-b)pyrazin-2-ylidenpropanidinitril-4-oxid med fungicidal, algicidal och marin beväxningsmotverkande aktivitet till användning som träimpregneringsmedel	The Dow Chemical Company Midland Mich US	83-04-25	427660
A01N	057/26	7701260-7	Fosforsyraesteramider för användning som växtskyddsmedel	Hoechst AG Frankfurt/Main DE	83-04-25	427663
A23C	21/00	7801821-5	Förfarande för att förädla torkade vassleprodukter	Mjölcentralen Arla 105 46 Stockholm SE	83-04-25	427613
A23K	1/17	7806016-7	Förfarande för befrämjande av tillväxten hos djur samt fodertillsatsmedel innehållande avilamycin för genomförandet av förfarandet	Ciba-Geigy AG Basel CH	83-04-25	427614
A61C	19/04	7910175-4	Anordning för att utvärdera en tands förskjutning mellan två olika i tiden separerade utvärderingstillfällen	Hans Ryden Sturegatan 18 114 36 Stockholm SE	83-04-25	427615
A61M	1/00	8100292-5	Självstängande kopplingsanordning	Bengt-Arne Torstensson Höjdvägen 34 186 00 Vallentuna SE	83-04-25	427616
A61M	16/00	7704613-4	Andningsluftbefeuktare	Drägerwerk AG Lübeck DE	83-04-25	427617
A61M	005/00	7808113-0	Olefinhartsbaserat material samt härav framställd behållare	Baxter Travenol Laboratories Inc Deerfield Ill US	83-04-25	427668
A63C	009/20	7811679-5	Skidbindning för längdloppningsskidor	Pennti Riikonen Lahti FI	83-04-25	427618
B01D	27/08	7802060-9	Filterhus	Ultrafilter GmbH Düsseldorf DE	83-04-25	427621
B01D	013/00	8105850-5	Filteranordning	Gambro Lundia AB Box 10101 220 10 Lund SE	83-04-25	427619
B01D	013/02	7806420-1	Förfarande och anordning för ökning av zonkoncentrationshastigheten och slutliga tätheten av i vatten dispergerade fasta ämnen	Monsanto Company St Louis Mo US	83-04-25	427620
B01D	031/00	8105850-5	Filteranordning	Gambro Lundia AB Box 10101 220 10 Lund SE	83-04-25	427619
B01D	033/22	7614457-5	Apparat för avlägsnande av vätska från tjockslam genom pressning på filter	AS De Danske Sukkerfabrikker Köpenhamn DK	83-04-25	427622
B01F	003/04	7704613-4	Andningsluftbefeuktare	Drägerwerk AG Lübeck DE	83-04-25	427617
B02C	2/04	7906796-3	Inspänningsanordning för krosskål	Vsesojuzny nauchno-issledovatel'sky i proektny institut mekhanicheskoi obrabotki poleznykh iskopaemykh Leningrad SU Uralsky zavod tyazhelogo mashinostroenia imeni Sergo Ordzhonikidze Sverdlovsk SU	83-04-25	427623
B02C	18/40	8103696-4	Sätt och anordning för sönderdelning av grovt gods	Harry Wilhelm Wexell Floravägen 6 802 28 Gävle SE Franz Bruno Wroblewski Granitvägen 8 826 00 Söderhamn SE	83-04-25	427624
B03B	9/06	7812642-2	Separationsanläggning för separering av magnetiskt material ur ett metallflöde	Karl-Ivar Arne Fahlen Hökvägen 11 752 56 Uppsala SE	83-04-25	427625
B03C	001/10	7812642-2	Separationsanläggning för separering av magnetiskt material ur ett metallflöde	Karl-Ivar Arne Fahlen Hökvägen 11 752 56 Uppsala SE	83-04-25	427625
B05B	5/08	7510881-1	Sätt och anordning för att elektrostatiskt belägga föremål med pulver	Alfo AG AG für Industrieapparate Rizenbach CH Gema AG Apparatebau St Gallen CH	83-04-25	427626
B05B	007/02	7512761-3	Anordning för sprutning av färg eller liknande vätskor medelst hydrostatisk finfördelning	SKM SA Stains FR	83-04-25	427627
B05C	1/04	7708506-6	Anordning för kontinuerlig beskiktning av löpande materialbanor med rinnande beskiktningssmedel	Hoechst AG Frankfurt/Main DE	83-04-25	427628
B21B	39/18	7706751-0	Växel för valsgods	Mannesmann Demag AG Duisburg DE	83-04-25	427629
B22D	11/04	7708708-8	Stränggjutningskokill samt elektrolytiskt bad för framställning av kokillen	Kabel- und Metallwerke Gutehoffnungshütte AG Hannover DE	83-04-25	427630
B23Q	1/16	7806548-9	Uppspännings- och delningsbord för verktygsmaskiner, företrädevis pelarbormaskiner	Mickhall Verktyg AB Box 5770 821 00 Bollnäs SE	83-04-25	427631
B25B	21/02	7905088-6	Momentnyckel	Tor Torberg Fylling Oslo NO	83-04-25	427632
B25J	9/00	7800140-1	Förfarande och anordning för följning av en komplex kontur hos ett föremål	ASEA AB 721 83 Västerås SE	83-04-25	427634
B29H	3/00	7700314-3	Kalander	Continental Gummi-Werke AG Hannover DE	83-04-25	427636
B29H	21/00	7602347-2	Anordning för avgradning av arbetsstycken	Messer Griesheim GmbH Frankfurt/Main DE	83-04-25	427638

Ans. ink som	(51) Klass	(21)(86)(86)(86)(86) Pat.nr Int.ingivn.dag Int.ans.nr Europ.ingivn.dag Europ.ans.nr	(54) Benämning	(71) Sökande	(44) Utl.dat	(11) Publ.nr
	B29H 005/10	7301318-7	Förfarande för vulkanisering av innerslangar	NV Rubberfabriek Vredestein Haag, NL	83-04-25	427637
	B29H 015/00	7301318-7	Förfarande för vulkanisering av innerslangar	NV Rubberfabriek Vredestein Haag, NL	83-04-25	427637
	B30B 009/02	7614457-5	Apparat för avlägsnande av vätska från tjockslam genom pressning på filter	AS De Danske Sukkerfabrikker Köpenhamn DK	83-04-25	427622
	B43K 008/02	7609910-0	Skrivdon av typen filt- eller spritpenna	Funahashi Takaji Nagoya-shi JP	83-04-25	427639
	B60P 1/64	7902376-8	Anordning vid lastbilar med släpfordon och av det slag som är försedda med s.k. kassetflak	Axel Göran Törneback Kalkvägen 11 B 582 69 Linköping SE	83-04-25	427640
	B60P 001/46	8105048-6	Transportfordon	Björn Alge Fagerängsvägen 13 141 37 Huddinge SE Tomas Åhlman Sätragårdsvägen 73 127 36 Skärholmen SE	83-04-25	427643
	B60P 003/00	8105048-6	Transportfordon	Björn Alge Fagerängsvägen 13 141 37 Huddinge SE Tomas Åhlman Sätragårdsvägen 73 127 36 Skärholmen SE	83-04-25	427643
	B60R 3/02	7904758-5	Insteg till fordon med högt belägen förarplats	Kockums Landsverk AB Fack 201 10 Malmö 1 SE	83-04-25	427641
	B60R 25/02	7800113-8	Styrlås, särskilt för motorcyklar och liknande	Neiman SA Courbevoie FR	83-04-25	427644
	B61H 11/00	7714262-8	Åtdragningsanordning för friktionsbromsar	Knorr-Bremse GmbH München DE	83-04-25	427642
	B62D 033/00	8105048-6	Transportfordon	Björn Alge Fagerängsvägen 13 141 37 Huddinge SE Tomas Åhlman Sätragårdsvägen 73 127 36 Skärholmen SE	83-04-25	427643
	B62H 5/06	7800113-8	Styrlås, särskilt för motorcyklar och liknande	Neiman SA Courbevoie FR	83-04-25	427644
	B63C 005/00	7505364-5	Anordning för transport av skrovmoduler från en sida av en konstruktionsdocka till ett fartyg under konstruktion	Mitsui Shipbuilding & Engineering Co Ltd Tokyo JP	83-04-25	427645
	B65G 27/04	8006731-7	Anordning innefattande en eller flera skakrännor för att motta och avge ett materialflöde	PLM AB Djäknegatan 16 201 80 Malmö SE	83-04-25	427646
	B65H 054/00	8202891-1	Anordning vid en lindningsmaskin för indragning av elektrisk kabel, strängformat gods, wire eller liknande	Skaltek AB Energivägen 5 196 32 Kungsängen SE	83-04-25	427647
	B65H 065/00	8202891-1	Anordning vid en lindningsmaskin för indragning av elektrisk kabel, strängformat gods, wire eller liknande	Skaltek AB Energivägen 5 196 32 Kungsängen SE	83-04-25	427647
	B66C 023/36	8202096-7	Montagesats för fastsättning av kranar eller liknande redskap på fordon	Sven Nordström Ringvägen 21 824 00 Hudiksvall SE	83-04-25	427648
	C01F 007/30	7709200-5	Förfarande för termisk sönderdelning av aluminiumkloridhydrat	Aluminium Pechiney Lyon FR	83-04-25	427649
	C02F 001/46	7806420-1	Förfarande och anordning för ökning av zonkoncentrationshastigheten och slutliga tätheten av i vatten dispergerade fasta ämnen	Monsanto Company St Louis Mo US	83-04-25	427620
	C02F 011/12	7806420-1	Förfarande och anordning för ökning av zonkoncentrationshastigheten och slutliga tätheten av i vatten dispergerade fasta ämnen	Monsanto Company St Louis Mo US	83-04-25	427620
	C04B 35/51	7809424-0	Förfarande för framställning av PuO ₂ innehållande UO ₂ -kärnbränslen i fastställda mängder som är lösliga i salpetersyra	Alkem GmbH Hanau DE	83-04-25	427651
	C04B 35/58	7800350-6	Kiselnitridpulvermaterial samt sätt att framställa detsamma	Tokyo Shibaura Electric Co Ltd Kawasaki-shi JP	83-04-25	427650
	C06D 5/00	7714901-1	Sätt att framställa drivladdningar av drivkrut på dubbelbasis	Societe Nationale des Poudres et Exposifs S N P E Paris FR	83-04-25	427652
	C07B 13/00	7605244-8	Förfarande för sulfonering/sulfatering samt plattbehandlare för genomförandet av förfarandet	Albright & Wilson Ltd Warley GB	83-04-25	427653
	C07C 035/32	8204510-5	4-substituerade 2-indanoler	FMC Corporation Philadelphia Penn US	83-04-25	427654
	C07C 103/737	7509513-3	Sätt att framställa abietamidderivat	Nippon Shinyaku Co Ltd Kyoto-shi JP	83-04-25	427655
	C07C 177/00	7711146-6	Förfarandet för framställning av vissa fenylestrar av 13-tia-prostaglandiner	Merck Patent GmbH Darmstadt DE	83-04-25	427656
	C07C 177/00	7900353-9	N-(Tetrazol-5-yl)-prostaglandinkarboxamider	Pfizer Inc New York NY US	83-04-25	427657
	C07D 205/08	7514549-0	Förfarande för framställning av sulfanylhalogenider med användning av penicillinsulfoxider som utgångsmaterial	Eli Lilly and Company Indianapolis Ind US	83-04-25	427658
	C07D 257/06	7900353-9	N-(Tetrazol-5-yl)-prostaglandinkarboxamider	Pfizer Inc New York NY US	83-04-25	427657
	C07D 401/12	7706976-3	Förfarande för framställning av terapeutiskt aktiva 1-(p-klorobensoyl)-2-metyl-5-metoxi-3-indolylättiksyra-pyridylmylestrar och derivat därav	Hisamitsu Pharmaceutical Co Inc Tosu-shi JP	83-04-25	427659

Meddelade patent

Ans. ink som	(51) Klass	(21)(86)(86)(86) Pat.nr Int.ingivn.dag Int.ans.nr Europ.ingivn.dag Europ.ans.nr	(54) Benämning	(71) Sökande	(44) Utl.dat	(11) Publ.nr
	C07D 495/04	7700394-5	1,3-ditiolo(4,5-b)pyrazin-2-ylidenpropandinitril-4-oxid med fungicidal, algicidal och marin bevägningsmotverkande aktivitet till användning som träimpregneringsmedel	The Dow Chemical Company Midland Mich US	83-04-25	427660
	C07D 499/44	7514549-0	Förfarande för framställning av sulfanylhalogenider med användning av penicillinsulfoxider som utgångsmaterial	Eli Lilly and Company Indianapolis Ind US	83-04-25	427658
	C07D 501/20	7608585-1	Analogiförfarande för framställning av 7 beta-(D-2-amino-2-(1,4-cyklohexadienyl)-acetyl-amino)-3-klor-3-cetem-4-karboxylsyra	Ciba-Geigy AG Basel CH	83-04-25	427661
	C07F 7/18	7610562-6	Alkoxisilanklusterföreningar och förfarande för deras framställning	Olin Corporation New Haven Conn. US	83-04-25	427662
	C07F 9/24	7701260-7	Fosforsyraesteramider för användning som växtskyddsmedel	Hoechst AG Frankfurt/Main DE	83-04-25	427663
	C08G 63/12	7806526-5	Vattenhaltigt belägningsmedel samt en karboxylgrupphaltig polyester för framställning härav	Herberts GmbH Wuppertal DE	83-04-25	427664
	C08G 77/38	7808305-2	Förfarande för framställning av ett termostabilt metylpolysiloxanadditiv	Dow Corning Corporation Midland Mich US	83-04-25	427665
	C08J 5/06	7900915-5	Förfarande för framställning av en fiberförstärkt plast	Monsanto Company St Louis Mo US	83-04-25	427666
	C08L 51/04	7703440-3	Polymerkomposition med förbättrad slaghållfasthet	Monsanto Company St Louis Mo US	83-04-25	427667
	C08L 83/04	8000049-0	Förfarande för framställning av ett metylpolysiloxanfluidum med förbättrat motstånd mot termiskt siloxanomarrangemang	Dow Corning Corporation Midland Mich US	83-04-25	427669
	C08L 83/04	8000050-8	Förfarande för framställning av ett metylpolysiloxanfluidum med förbättrat motstånd mot termiskt siloxanomarrangemang	Dow Corning Corporation Midland Mich US	83-04-25	427670
	C08L 83/04	8000051-6	Förfarande för framställning av ett termostabilt metylpolysiloxanadditiv	Dow Corning Corporation Midland Mich US	83-04-25	427671
	C08L 053/00	7808113-0	Olefinhartsbaserat material samt härav framställd behållare	Baxter Travenol Laboratories Inc Deerfield Ill US	83-04-25	427668
	C09D 005/40	7806526-5	Vattenhaltigt belägningsmedel samt en karboxylgrupphaltig polyester för framställning härav	Herberts GmbH Wuppertal DE	83-04-25	427664
	C10G 009/36	7806635-4	Förfarande för termisk krackning av kolväten	Union Carbide Corporation New York NY US	83-04-25	427672
	C21B 001/02	7905256-9	Sätt för framställning av en stålplåt med dubbelfasstruktur	Nippon Steel Corp Tokyo JP	83-04-25	427673
	C22B 009/18	7506139-0	Avsmältningsbar elektrod för omsmältning under elektrisk ledande slag	Centro Sperimentale Metallurgico SpA Rom IT	83-04-25	427674
	C25B 11/02	7801818-1	Bipolär elektrod	Chlorine Engineers Corp Ltd Tokyo JP	83-04-25	427675
	C25F 005/00	7812201-7	Förfarande för avskiljning av volframkarbid från substrat av titan eller titanlegering	TRW Inc Redondo Beach Cal US	83-04-25	427676
	D21H 3/78	7513736-4	Förfarande för framställning av papper innehållande ett mineralfyllmedel	The Associated Portland Cement Manufactures Ltd London GB London GB	83-04-25	427678
	E01D 19/06	7812402-1	Förtillverkat dilatationsfögelement	Tätis Plasttätningar AB Fack 183 05 Täby SE	83-04-25	427679
	E04B 1/48	7709054-6	Expanderbult med distansstycke	Hilti AG Schaan LI	83-04-25	427681
	E04B 1/48	7709230-2	Expanderbult	Hilti AG Schaan LI	83-04-25	427682
	E05D 13/02	7811188-7	Hjulhållare för att rörligt uppbära väggpaneler på en stödyta	Panefold Inc Miami Fla US	83-04-25	427683
	E05D 015/06	7811188-7	Hjulhållare för att rörligt uppbära väggpaneler på en stödyta	Panefold Inc Miami Fla US	83-04-25	427683
	E05D 017/00	7811188-7	Hjulhållare för att rörligt uppbära väggpaneler på en stödyta	Panefold Inc Miami Fla US	83-04-25	427683
	F16B 013/06	7709054-6	Expanderbult med distansstycke	Hilti AG Schaan LI	83-04-25	427681
	F16B 013/06	7709230-2	Expanderbult	Hilti AG Schaan LI	83-04-25	427682
	F16C 29/06	7705401-3	Rullningslager för längslagring av maskinelement	SKF Kugellagerfabriken GmbH Schweinfurt DE	83-04-25	427685
	F16L 11/08	7501593-3	Innerrör för en böjlig slang i ett tryckfluidsystem	Aeroquip AG Zug CH	83-04-25	427686
	F16L 21/06	7708374-9	Rörkoppling	Immanuel Straub Wangs CH	83-04-25	427689
	F16L 59/00	7901587-1	Isoleringsmaterial, innefattande en slumpartad gruppering av remсор, blad eller små plattor av arkmateriel	University College Cardiff Cardiff GB	83-04-25	427688
	F16L 037/28	8100292-5	Självstängande kopplingsanordning	Bengt-Arne Torstensson Höjdvägen 34 186 00 Vallentuna SE	83-04-25	427616
	F22B 1/12	7810141-7	Änggenerator	Commissariat a l'Energie Atomique Paris FR	83-04-25	427690
	F24B 5/00	8106015-4	Eldstad och/eller förbränningskammare med hög- och sänkbar eldstadsbotten eller del av denna botten	Herbert Wirlof Flintbacken 8 117 42 Stockholm SE	83-04-25	427692

(51) Ans. ink som	Klass	(21)(86)(86)(86)(86) Pat.nr Int.ingivn.dag Int.ans.nr Europ.ingivn.dag Europ.ans.nr	(54) Benämning	(71) Sökande	(44) Utl.dat	(11) Publ.nr
F28B	009/08	7701935-4	Värmeutbytesyta hos en kondensor	Hisaka Works Ltd Osaka-shi JP	83-04-25	427693
F42B	13/20	7902890-8	Speciellt för utbildningsändamål användbar fullkalibrig övningsgranat	AB Bofors 691 80 Bofors SE	83-04-25	427694
F42B	013/26	8202085-0	Delladdning för en vinggranat	Förenade fabriksverken Tullgatan 8 631 87 Eskilstuna SE	83-04-25	427695
F42C	1/00	7501950-5	Slagtändare med vatten och korrosionskydd	DIEHL Nürnberg DE	83-04-25	427696
G01H	013/00	7613080-6	Förfarande och anordning för provning av göt	Fiat SpA Turin IT	83-04-25	427698
G01M	007/00	7613080-6	Förfarande och anordning för provning av göt	Fiat SpA Turin IT	83-04-25	427698
G01N	29/00	7613080-6	Förfarande och anordning för provning av göt	Fiat SpA Turin IT	83-04-25	427698
G01N	001/00	7714352-7	Sätt vid analys av gas i en vätskekropp	Electric Power Research Institute Inc Palo Alto Cal US	83-04-25	427697
G03B	27/00	7700648-4	Kopieringsmaskin med dubbelsidig kopiering	International Business Machines Corporation Armonk NY US	83-04-25	427699
G03B	027/76	7607235-4	Anordning för styrning av ljusmängden för exponering av tryckplåtar	Hoechst AG Frankfurt/Main DE	83-04-25	427700
G05B	9/02	7513940-2	Styranordning för positiv säkerhet	Commissariat a l'Energie Atomique Paris FR	83-04-25	427701
G05D	003/00	7800140-1	Förfarande och anordning för följning av en komplex kontur hos ett föremål	ASEA AB 721 83 Västerås SE	83-04-25	427634
G21C	3/62	7809424-0	Förfarande för framställning av PuO ₂ innehållande UO ₂ -kärnbränslen i fastställda mängder som är lösliga i salpetersyra	Alkem GmbH Hanau DE	83-04-25	427651
H01H	011/00	7901505-3	Förfarande för behandling av basdelar av en kvicksilverkontakt	Moskovsky inzhenerno-fizichesky institut Moskva SU	83-04-25	427703
H01J	047/02	7810994-9	Strålningsdetektoranordning	NV Philips' Gloeilampenfabrieken Eindhoven NL	83-04-25	427704
H01M	004/56	7714778-3	Elektrokemisk cell bestående av en negativ elektrod av högaktiv metall, en positiv elektrod omfattande blydioxid och en vattenfri elektrolyt	Union Carbide Corporation New York NY US	83-04-25	427705
H01M	006/16	7714778-3	Elektrokemisk cell bestående av en negativ elektrod av högaktiv metall, en positiv elektrod omfattande blydioxid och en vattenfri elektrolyt	Union Carbide Corporation New York NY US	83-04-25	427705
H01R	43/00	7907871-3	Fixtur för placering av ledare till en plan flexibel flerledarkabel	AMP Incorporated Harrisburg Penn US	83-04-25	427706
H02G	3/14	7903887-3	Anordning vid lock till elektrisk kopplings- eller apparatdosa	Karl-Filip Magelius Svarvaretorget 330 20 Anderstorp SE	83-04-25	427707
H02G	001/18	8202891-1	Anordning vid en lindningsmaskin för indragning av elektrisk kabel, strängformat gods, wire eller liknande	Skaltek AB Energivägen 5 196 32 Kungsängen SE	83-04-25	427647
H02G	003/26	8107571-5	Montageklamma	Per Ericsson Hagavägen 9 778 00 Norberg,	83-04-25	427708
H04M	3/56	8002657-8	Anordning vid gruppuppkopplingsutrustning	Bengt Källsson Televerkets centralförvaltning Fack 123 86 Farsta SE	83-04-25	427709
H04M	11/04	7903845-1	Larmanläggning	Östen Lundgren Televerkets centralförvaltning Fack 123 86 Farsta SE Henry Jönsson Televerkets centralförvaltning Fack 123 86 Farsta SE Lennart Lindblad Televerkets centralförvaltning Fack 123 86 Farsta SE Gert-Ove Renström Televerkets centralförvaltning Fack 123 86 Farsta SE Göran Age Televerkets centralförvaltning Fack 123 86 Farsta SE Rolf Nilsson Televerkets centralförvaltning Fack 123 86 Farsta SE Ervin Meisels Televerkets centralförvaltning Fack 123 86 Farsta SE Dick Melcher Televerkets centralförvaltning Fack 123 86 Farsta SE Hans Lind Televerkets centralförvaltning Fack 123 86 Farsta SE Jan Lundgren Televerkets centralförvaltning Fack 123 86 Farsta SE	83-04-25	427710

Meddelade patent

(51) Ans. ink som	(51) Klass	(21)(86)(86)(86)(86) Pat.nr Int.ingivn.dag Int.ans.nr Europ.ingivn.dag Europ.ans.nr	(54) Benämning	(71) Sökande	(44) Utl.dat	(11) Publ.nr	
	H04R	17/00	7809090-9	Anordning för bestämning av vätskenivå genom ekolodning med en ultraljudgivare för sändning av akustiska vågor in i en gasatmosfär	Xertex Corporation Menlo Park Cal US	83-04-25	427711
	H05B	3/20	7509025-8	Remsformig kontaktanordning på ett sothaltigt platt föremål av plast och förfarande för framställning av densamma	Hoechst AG Frankfurt/Main DE	83-04-25	427712
	H05B	3/20	7509026-9
	H05B	3/20	7509027-0
	H05B	3/20	7509028-1
	H05B	3/20	7509029-2
	H05B	3/20	7509030-3
	H05B	3/20	7509031-4
	H05B	3/20	7509032-5
	H05B	3/20	7509033-6
	H05B	3/20	7509034-7
	H05B	3/20	7509035-8
	H05B	3/20	7509036-9
	H05B	3/20	7509037-0
	H05B	3/20	7509038-1
	H05B	3/20	7509039-2
	H05B	3/20	7509040-3
	H05B	3/20	7509041-4
	H05B	3/20	7509042-5
	H05B	3/20	7509043-6
	H05B	3/20	7509044-7
	H05B	3/20	7509045-8
	H05B	3/20	7509046-9
	H05B	3/20	7509047-0
	H05B	3/20	7509048-1
	H05B	3/20	7509049-2
	H05B	3/20	7509050-3
	H05B	3/20	7509051-4
	H05B	3/20	7509052-5
	H05B	3/20	7509053-6
	H05B	3/20	7509054-7
	H05B	3/20	7509055-8
	H05B	3/20	7509056-9
	H05B	3/20	7509057-0
	H05B	3/20	7509058-1
	H05B	3/20	7509059-2
	H05B	3/20	7509060-3
	H05B	3/20	7509061-4
	H05B	3/20	7509062-5
	H05B	3/20	7509063-6
	H05B	3/20	7509064-7
	H05B	3/20	7509065-8
	H05B	3/20	7509066-9
	H05B	3/20	7509067-0
	H05B	3/20	7509068-1
	H05B	3/20	7509069-2
	H05B	3/20	7509070-3
	H05B	3/20	7509071-4
	H05B	3/20	7509072-5
	H05B	3/20	7509073-6
	H05B	3/20	7509074-7
	H05B	3/20	7509075-8
	H05B	3/20	7509076-9
	H05B	3/20	7509077-0
	H05B	3/20	7509078-1
	H05B	3/20	7509079-2
	H05B	3/20	7509080-3
	H05B	3/20	7509081-4
	H05B	3/20	7509082-5
	H05B	3/20	7509083-6
	H05B	3/20	7509084-7
	H05B	3/20	7509085-8
	H05B	3/20	7509086-9
	H05B	3/20	7509087-0
	H05B	3/20	7509088-1
	H05B	3/20	7509089-2
	H05B	3/20	7509090-3
	H05B	3/20	7509091-4
	H05B	3/20	7509092-5
	H05B	3/20	7509093-6
	H05B	3/20	7509094-7
	H05B	3/20	7509095-8
	H05B	3/20	7509096-9
	H05B	3/20	7509097-0
	H05B	3/20	7509098-1
	H05B	3/20	7509099-2
	H05B	3/20	7509100-3

Klassregister

Förteckning i klass-
ordning, över nyin-
komna ansökningar
som finns upptagna i
tidigare nummer av
Svensk Patenttidning,
med angivande av an-
sökningsnummer och
rotel.

(51) (21)
Klass Ans.nr Rotel

A01D	8303798-6	2230
A01G	8303634-3	2033
A01G	8303780-4	2033
A01G	8303915-6	2033
A01K	8303678-0	3097
A01M	8303613-7	9084
A01M	8303864-6	9084
A24D	8303590-7	2230
A47J	8303702-8	2107
A47J	8303707-7	2107
A61F	8303701-0	9031
A61K	8303729-1	8091
A61M	8303742-4	5046
A61M	8303869-5	9030
A62B	8303683-0	6226
A63B	8303829-9	7121
B01D	8303804-2	5093
B01D	8303812-5	5093
B01D	8303898-4	5050
B01D	8303908-1	5093
B03B	8303765-5	9054
B03B	8303865-3	9054
B05C	8303909-9	6019
B08B	8303831-5	9043
B21G	8303790-3	6118
B23C	8303779-6	6018
B23K	8303748-1	7130
B23K	8303783-8	7130
B23Q	8303789-5	6076
B24B	8303781-2	6122
B29D	8303500-6	3099
B41K	8303461-1	7009
B60J	8303880-2	6025
B60N	8303684-8	9031
B60P	8303682-2	6072
B63B	8303784-6	6059
B63B	8303836-4	6059
B63J	8303743-2	6115
B65B	8303699-6	6078
B65B	8303867-9	6078
B65B	8303917-2	6078
B65B	8303918-0	6078
B65B	8303919-8	6078
B65D	8303642-6	6213
B65D	8303685-5	6059
B65D	8303875-2	6037
B65G	8303766-3	9126
B65G	8303832-3	9126
B65H	8303845-5	4029
B67D	8303815-8	9231
C07C	8303713-5	8134
C07C	8303910-7	8106
C07C	8303912-3	8106
C07D	8303862-0	8017
C07D	8303911-5	8068
C08L	8303538-6	3099
C12Q	8303853-9	8125
C21C	8303828-1	5124
D03D	8303733-3	7075
D06B	8303849-7	7233
D21B	8303814-1	9094
D21B	8303866-1	9094
D21C	8303855-4	5035
D21F	8303847-1	9064
E01D	8303723-4	7077
E04B	8303735-8	7077
E04B	8303843-0	7003
E04B	8303878-6	7003
E04C	8303806-7	7077
E04C	8303892-7	7077
E04G	8303810-9	7036
E05C	8303689-7	9056
E05D	8303688-9	9056
E06B	8303816-6	7233
E21B	8303763-0	7121
E21B	8303848-9	7121
E21C	8303760-6	7121
E21C	8303851-3	7088
F01B	8303736-6	2209
F01K	8303711-9	2216
F02B	8303893-5	2010
F02D	8303809-1	2007
F02G	8303868-7	2058
F04C	8303676-4	2071

(51)	(21)	Rotel
Klass	Ans.nr	
F16D	8303747-3	2227
F16D	8303888-5	2227
F16J	8303792-9	2209
F16K	8303778-8	9048
F16K	8303881-0	2087
F16L	8303900-8	2204
F21V	8303820-8	4067
F24F	8303737-4	2023
F25D	8303794-5	2023
F26B	8303703-6	6115
F28C	8303730-9	2033
F28C	8303731-7	2033
G01B	8303844-8	1119
G01D	8303722-6	1013
G01L	8303740-8	4066
G01N	8303705-1	5057
G01N	8303758-0	5057
G01N	8303776-2	5057
G01N	8303817-4	1045
G06K	8303799-4	4015
G06K	8303800-0	4015
G07C	8303744-0	4085
G07C	8303785-3	4085
G09F	8303670-7	9208
G21F	8303811-7	9208
H01L	8303838-0	1053
H01R	8303679-8	4228
H02G	8303884-4	4210
H02J	8303795-2	4061
H02K	8303774-7	4202
H02M	8303835-6	4061
H03K	8303777-0	1002
H04N	8303802-6	1082
H04N	8303916-4	1082
H05B	8303706-9	4210
H05B	8303712-7	4210
H05B	8303870-3	4210
H05F	8303255-7	1069
H05K	8303803-4	5133

Namnregister

Alfabetisk förteckning över sökande och uppfinnare – som finns upptagna i denna tidning under de olika avsnitten, dock ej de under avsnittet Tillägg och Rättelser – med angivande av ansökningsnummer och klassbeteckning.

(71)Sökande och/eller (72)Uppfinnare	(21)Ansnr	(51)Klass
Aalberts Industries BV	7710319-0	B01J 008/18
-	-	F27B 015/00
Nils Hugo Leopold Abramson	8107765-3	G01B 009/02
-	-	G01B 011/24
Stig Adamsson	8304172-3	-
Kjell Adolfsson	8200139-7	B65F 1/00
Aeroquip AG	7501593-3	F16L 11/08
Göran Age	7903845-1	H04M 11/04
Akers D D	8304170-7	-
Akzo NV	8300138-8	A01K 001/015
Albany International Corporation	8304196-2	-
Albright & Wilson Ltd	7605244-8	C07B 13/00
Alfo AG AG für Industrieapparate	7510881-1	B05B 5/08
Björn Alge	8105048-6	B60P 001/46
-	-	B60P 003/00
-	-	B62D 033/00
Alkem GmbH	7809424-0	C04B 35/51
-	-	G21C 3/62
Allied Corporation	7704658-9	A62B 035/02
Almen T	8200121-5	G01N 23/223
Aluminium Pechiney	7709200-5	C01F 007/30
Alza Corporation	7609404-4	A61M 037/00
-	7609405-1	A61M 031/00
-	8300136-2	B23D 061/00
Amada Co Ltd	-	-
American District Telegraph Company	8200120-7	G08B 013/18
Ameron Inc	7509909-3	F16L 59/14
AMP Incorporated	7907871-3	H01R 43/00
Amundsen A	8207323-0	F24H 009/20
Ruben Johannes Andersson	8200214-8	A45C 13/38
-	-	A45F 3/00
Andersson D	8304146-7	-
Andersson L-O	8304147-5	-
-	8103409-2	E05C 17/08
-	-	E05C 001/04
Andersson N G S	8200163-7	B60P 1/44
Olof Ingvar Andreasson	8304140-0	-
Andreoli B	8202225-2	F23H 007/06
Andres R	7708012-5	A62B 35/02
-	-	B60R 021/02
Appelros S	8200186-8	E04D 13/04
Arakawa N	8207467-5	C08J 009/00
Armstrong World Industries Inc	8304138-4	-
-	8304177-2	-
-	8304178-0	-
Eric Allan Arnebring	8200139-7	B65F 1/00
Aronova N R	8206167-2	H05B 006/20
Arvidsson B	8200194-2	F42B 013/10
AB Asea-Atom	8200122-3	G21C 003/04
ASEA AB	7800140-1	B25J 9/00
-	-	G05D 003/00
-	8107579-8	H01F 027/12
-	8107767-9	H01R 013/13
-	8200123-1	G11C 13/08
-	8200175-1	B66B 5/00
-	8200202-3	H01R 35/00
-	8200203-1	B25J 011/00
The Associated Portland Cement Manufacturers Ltd	-	-
London GB	7513736-4	D21H 3/78
Asuncion N B	8304148-3	-
Atkinson R S	8304097-2	-
Atlas Copco AB	7810882-6	B25D 9/12
Atlas Copco AB Nacka	8202083-5	E21C 009/00
-	8304210-1	-
ATO Chimie	7809203-8	C08G 63/34
Autoliv AB	8304209-3	-
Ax R	8204654-1	A47B 063/00
Axen U F	8304218-4	-
-	8304219-2	-
The Babcock & Wilcox Company	8304106-1	-
C R Bard Inc	8300031-5	H01R 009/09
Bartashevich S A	8304189-7	-
Base Ten Systems Inc	8304202-8	-
Baxter Travenol Laboratories Inc	7808113-0	A61M 005/00
-	-	C08L 053/00
Behringwerke AG	7805452-5	G01N 033/96
Belorussky politekhichesky institut	8304189-7	-
The Bendix Corporation	7610472-8	F04B 39/06
-	-	F04B 039/12
Johnny Bengtsson	8304212-7	-
Bengtsson U	8200158-7	F16J 015/40

(71)Sökande och/eller (72)Uppfinnare	(21)Ansnr	(51)Klass
Bennes Marrel SA	8304165-7	-
-	8304166-5	-
-	8304167-3	-
-	8304168-1	-
-	8304169-9	-
-	8304151-7	-
-	8304115-2	-
Benson E	8300126-9	-
Benson M R	8300079-4	F16L 051/02
AS Bergens Mekaniske Verksteder	8300099-2	E05C 009/18
Berger P	8200116-5	A61G 005/00
Berning R	7707019-1	C02F 009/00
Tommy Berntsson	-	F23G 005/00
Hch Bertrams AG	7802955-0	B21C 051/00
Bethlehem Steel Corporation	-	G01B 011/10
-	-	F16B 037/14
Bettini J E	8207205-9	-
BioInvent AB	8304149-1	-
BIP Chemicals Ltd	8304213-5	-
Lars Gustav Björkegren	8304087-3	-
Blackstone S C	8300040-6	C30B 023/04
Bladh's Plast AB	8200204-9	F16B 15/00
Blechschmidt J	8304164-0	-
Bleeks T W	8207489-9	C23G 001/02
Blucher W J	8207205-9	F16B 037/14
AB Bofors	7902890-8	F42B 13/20
-	8200194-2	F42B 013/10
-	8200195-9	F42B 013/10
Bollag W	7412227-6	C07C 057/03
Bouton B	8304166-5	-
-	8304168-1	-
-	8304169-9	-
Brandt J W	8200138-9	A61M 25/00
Brandwein H	8304145-9	-
Brattström L	8200194-2	F42B 013/10
-	8200195-9	F42B 013/10
-	8200153-8	A61M 005/14
Ronald James Brawn	-	-
Societe d'Exploitation J B de Brevets	7700062-8	B60S 1/38
Bring T	8204654-1	A47B 063/00
Bristol-Myers Company	7607103-4	A23J 1/14
-	8304132-7	-
Brockway Glass Company Inc	8300057-0	C03C 017/23
Brogårdh T	8200123-1	G11C 13/08
Broms S	8304211-9	-
Hilding Brosenius	8304171-5	-
Brown Boveri & Cie AG	8300081-0	F16L 003/22
The D S Brown Company	7608012-6	E01D 19/06
Brown D D	7608012-6	E01D 19/06
Buchmann K	8300081-0	F16L 003/22
Budek J A	7902250-5	H02J 013/00
-	-	H04B 003/54
Buracchi L	8304205-1	-
Wilfried W Burkhard	7612542-6	F04B 013/02
Byrd Jr C O	8200081-1	H05B 003/66
Böhme P	8304164-0	-
Cachat F J	8304128-5	-
Careborg B R	8304153-3	-
Carlton Company	8304097-2	-
AB Casco	7810982-4	C08L 061/24
-	-	C09J 003/16
Centro Sperimentale Metallurgico Spa	7506139-0	C22B 009/18
Chebra R J	8304202-8	-
Cheng P J	7604324-9	F23D 11/40
Chibata I	8304125-1	-
Chlorine Engineers Corp Ltd	7801818-1	C25B 11/02
Chromy F	7609576-9	B25D 011/00
Ciba-Geigy AG	7608585-1	C07D 501/20
-	7806016-7	A23K 1/17
-	7905955-6	B63B 25/24
-	-	F16G 015/10
Ciserv AB	8304208-5	-
Clayton J C	7609043-0	C08F 114/06
Clerbois L	7802955-0	B21C 051/00
Clymer J C	-	G01B 011/10
Colgate-Palmolive Company	7702038-6	A61K 7/18
Colyer T D	8304177-2	-
Commissariat a l'Energie Atomique	7513940-2	G05B 9/02
-	7810141-7	F22B 1/12
-	7700314-3	B29H 3/00
Continental Gummi-Werke AG	8300040-6	C30B 023/04
Corboy Jr J F	8304111-1	-
Corno M L	7611581-5	B05B 5/08
Coulter Systems Corporation	8002944-0	A01D 37/00
Crafoord C-G	8304208-5	-
Crisp H A	8304121-0	-
Dahlmans Klippo AB	7708012-5	A62B 35/02
Daimler-Benz AG	-	B60R 021/02
-	8304220-0	-
Daiwa Seiko Inc	8300113-1	A01K 089/00
Dala Invest AB	8304098-0	-
Dalton Rototag Ltd	7512947-8	A01K 011/00
Dammer S	8304164-0	-

(71)Sökande och/eller (72)Uppfinnare	(21)Ansnr	(51)Klass
Daniels T	8304213-5	-
Danielson C O	8304207-7	-
Anders Danielsson	8200142-1	B66C 023/36
AS De Danske Sukkerfabrikker	7614457-5	B01D 033/22
-	-	B30B 009/02
Dart Industries Inc	8304131-9	-
Davidkov P I	8304096-4	-
Dayre H	7905446-6	C08L 95/00
Degussa AG	7813276-8	C02F 001/76
-	-	C02F 011/00
Dehn & Söhne GmbH & Co KG	8304185-5	-
Deleens G	7809203-8	C08G 63/34
Dembicki M T	8300057-0	C03C 017/23
Dempster Systems Inc	8304142-6	-
Dennis U E	8304170-7	-
Denzin H	8304093-1	-
Deutsch A	8304145-9	-
Ben Wade Oakes Dickinson III	8304122-8	-
Robert Wayne Dickinson	8304122-8	-
Dickinson III B W O	8304122-8	-
Dickinson R W	8304122-8	-
DIEHL	7501950-5	F42C 1/00
Doi A	8304186-3	-
Donaldson C W	8304180-6	-
Doria G	8304111-1	-
Dostalek M	8304149-1	-
Douglas W H	8304112-9	-
Dow Corning Corporation	7808305-2	C08G 77/38
-	8000049-0	C08L 83/04
-	8000050-8	C08L 83/04
-	8000051-6	C08L 83/04
The Dow Chemical Company	7700394-5	A01N 043/90
-	-	C07D 495/04
Drawert M	7808137-9	C09D 003/58
-	-	C09D 011/10
Drester AB	8304174-9	-
Drägerwerk AG	7704613-4	A61M 16/00
-	-	B01F 003/04
Dubitsky A	8304145-9	-
Dubodelov V I	8206167-2	H05B 006/20
Duff E J	7702038-6	A61K 7/18
Dunlop Ltd	8304206-9	-
Durant J A	8304142-6	-
Durham S M	8304145-9	-
Duska J J	8304131-9	-
Ekström G	8304101-2	-
Electric Power Research Institute Inc	7714352-7	G01N 001/00
EMAB Electroflux Motor AB	8200221-3	B27B 033/14
AB Elektrobrän	8304216-8	-
Elementanalys Almen & Grönberg AB	8200121-5	G01N 23/223
Elf France	7905446-6	C08L 95/00
Elliott L G	8304208-5	-
Endress + Hauser GmbH + Co	8304199-6	-
Erik Oskar Enerus	8304105-3	-
Enthone Incorporated	8207489-9	C23G 001/02
Ergonomi Design Gruppen AB	8002944-0	A01D 37/00
Per Ericsson	8107571-5	H02G 003/26
Agne Eriksson AB	8304182-2	-
Ingemar Eriksson	8304152-5	-
Lars Eriksson	8103409-2	E05C 17/08
-	-	E05C 001/04
Olov Ragnar Lennart Eriksson	8102543-9	F24B 001/06
Eriksson L	8103409-2	E05C 17/08
-	-	E05C 001/04
Erlenmayer U	8300079-4	F16L 051/02
Erwin Sick GmbH	-	-
Optik-Elektronik	7812568-9	G01V 009/04
ESAB AB	8008139-1	H01R 4/24
Esselte Dymo AB	8204654-1	A47B 063/00
Estebanez J	7606234-8	B05B 013/04
Karl-Ivar Arne Fahlen	7812642-2	B03B 9/06
-	-	B03C 001/10
Farmery H	7508856-7	A01C 023/00
-	7602579-0	A01C 17/00
Farmitalia Carlo Erba SpA	8304111-1	-
Ferag AG	8304099-8	-
Ferlampin J	7809203-8	C08G 63/34
Fiat SpA	7613080-6	G01H 013/00
-	-	G01M 007/00
-	-	G01N 29/00
Finestone A B	8304131-9	-
Finike Italiana Marposh SpA	8300132-1	G01B 005/12
Fischer H	8300138-8	A01K 001/015
Flegel M	8304158-2	-
Fliri H	8304124-4	-
Flodin C-G	8107696-0	B26D 1/20
-	-	B62D 7/12
FMC Corporation	8204510-5	C07C 035/32
Fors H I	8200159-5	G11B 23/04
Forsyth R H	8300137-0	B03D 001/14
Foudila U	8300155-2	B27B 031/00
-	-	B65G 047/08
Francotyp GmbH	8304093-1	-

(71)Sökande och/eller (72)Uppfinnare	(21)Ansnr	(51)Klass	(71)Sökande och/eller (72)Uppfinnare	(21)Ansnr	(51)Klass	(71)Sökande och/eller (72)Uppfinnare	(21)Ansnr	(51)Klass
Freese L	8304211-9			7709230-2	E04B 1/48	Joslin Diabetes Center Inc	8304129-3	
Friedrichs B	8100063-0	E05B 3/06	Hiraoka T	-	F16B 013/06	Järveback B	8304146-7	
	-	E05B 015/02	Hisaka Works Ltd	8304108-7		Henry Jönsson	7903845-1	H04M 11/04
Froissard A	7904982-1	E05C 9/08	Hisamitsu Pharmaceutical Co Inc	7701935-4	F28B 009/08	Kaarlo AB	8107696-0	B26D 1/20
Bertil Frostenson	8304181-4		Hjelmner U	7706976-3	C07D 401/12	Kabel- och Metallwerke		
Fuchs D	7610484-3	B60G 9/00	Hoechst AG	7613367-7	B01D 023/24	Gutehoffnungshütte AG	7708708-8	B22D 11/04
Funahashi Takaji	7609910-0	B43K 008/02		-	C02F 001/52	Kabushiki-Kaisha		
Tor Torberg Fylling	7905088-6	B25B 21/02		7509025-8	H05B 3/20	Tokai-Rika-Denki-Seisakusho	7702910-6	A62B 035/02
Förenade fabriksverken	8202085-0	F42B 013/26		7607235-4	G03B 027/76	Kaiser K T	8304201-0	
Gaffard J-P	7711498-1	G02F 1/01		7701260-7	A01N 057/26	Kane M P	8304187-1	
Galanis T L	7802955-0	B21C 051/00		-	C07F 9/24	AB Karlstads Mekaniska		
	-	G01B 011/10		7708506-6	B05C 1/04	Werkstad	8107649-9	D21F 9/00
Gambro Lundia AB	8105850-5	B01D 013/00	F Hoffmann-La Roche & Co AG	7412227-6	C07C 057/03	Karpitsky V S	8304189-7	
	-	B01D 031/00	Hoffner J L	7802955-0	B21C 051/00	Kaschke W	7813276-8	C02F 001/76
Garnier M	7811276-0	B60T 001/06		-	G01B 011/10	-	-	C02F 011/00
Gebrüder Linck			Bo Torsten Hoffström	8200217-1	F16G 11/12	Kauffman W J	8304178-0	
Maschinenfabrik und Eisengiesserei "Gatterlinck"	8304194-7		Holbek G A E	7802055-9	A47B 9/00	Kaufmann H	8200202-3	H01R 35/00
Gema AG Apparatebau	7510881-1	B05B 5/08	Hollenbeck D W	8304113-7			8200203-1	B25J 011/00
General Electric Company	8304113-7			8304115-2		Kawaguchi H	8304132-7	
	8304114-5			8304116-0		Kelly R C	8304218-4	
	8304115-2			8304170-7			8304219-2	
	8304116-0			8300049-7	H01H 085/22	Kemi-Intressen AB	7813003-6	A01K 1/01
	8304170-7		Hollenstein P	8300049-7		Keyes M A	8304106-1	
	8304180-6		Holmer S	8304222-6		Kidde Consumer Durables Corp		
General Foods Corporation	7605159-8	A23G 3/00	Holoyda P W	8304113-7			8304191-3	
Compagnie Generale d'Electricite SA	7711498-1	G02F 1/01	Honegger W	8304099-8		Kioritz Corp	8304137-6	
Gerlach D	8304201-0		Horstine Farmery Ltd	7602579-0	A01C 17/00	Kirkpatrick P A	7605159-8	A23G 3/00
Giner J D	8304129-3		Hostetter jr R S	7802955-0	B21C 051/00	Kirtland J A	8304170-7	
Ginsburg V B	8304155-8			-	G01B 011/10	Kleinmans F	8300081-0	F16L 003/22
Giobbio V	8304205-1		Hostine Farmery Ltd	7508856-7	A01C 023/00	Klosingski M	8304127-7	
Givaudan L & Cie SA	7510617-9	A61K 7/42	Hounsel M A	8200081-1	H05B 003/66	Knoll H W	7708012-5	A62B 35/02
Glaxo Group Ltd	8304208-5		Hudson W G H	8304107-9			-	B60R 021/02
Golinelli G	8300132-1	G01B 005/12	Huggenberger F	8304162-4		Knorr-Bremse GmbH	7714262-8	B61H 11/00
Golman K	8200121-5	G01N 23/223	Hulsing II R H	8304215-0			7805725-4	B61H 011/00
Gonnet M	7809203-8	C08G 63/34	Hulsing II r H	8304214-3			-	F16D 065/32
Goodnight Jr K C	7607103-4	A23J 1/14	Hulting C G	8304159-0		Kobuck R M	8304197-0	
W R Grace & Co	8304204-4		Hunter D M	8304145-9		Kockums Landsverk AB	7904758-5	B60R 3/02
Granlind I	8002944-0	A01D 37/00	Helena Hurtig	8304195-4		Kohl H	7805452-5	G01N 033/96
Gravens P O	8304104-6		Huskvarna Rostfria AB	7908139-4	A47B 57/26	Koistinen P A T	8304221-8	
Gregor S I N	7808924-0	G01N 021/85		-	A47B 91/02	Kokubo E	7906188-3	G07D 1/06
Leroy Edward Groshong	8200153-8	A61M 005/14	Hutchison S O	8304122-8			G07D 009/00	
Grönberg T	8200121-5	G01N 23/223	S R M Hydromekanik AB	7614713-1	F16H 41/26	Kolinsky J	8304158-2	
Gula J A	7612851-1	A61M 25/02	Hämäläinen R J	8304221-8		VEB Kombinat Medizin- und Labortechnik Leipzig	7813054-9	G01N 035/02
Hans Jakob Guldener	8304141-8		Hörster H	7605493-1	E04B 1/76	Kondo T	8304137-6	
Gundersen L K	8304095-6		IBM Svenska AB	8304100-4		Konishi M	8304132-7	
Guscott J K	8200120-7	G08B 013/18	VEB IFA-Automobilwerke	8304101-2		Peter Koszegi	8200213-0	H01H 050/16
Gustafson J	8304109-5		Ludwigsfelde	8304184-8		Kralicek J	8300098-4	C01F 005/42
Gustafsson B B	8304207-7		Illinois Tool Works Inc	8207205-9	F16B 037/14	Krase H	7808137-9	C09D 003/58
AB Gustavsberg	7900612-8	A47B 88/08		8304127-7			-	C09D 011/10
Gustavsson B	8200195-9	F42B 013/10	Ilon B E	8200095-1	B62D 61/10		8304158-2	
Gunhild Gävefeldt	8204216-9	F24H 007/00	Imperial Chemical Industries Ltd	7608103-3	A23J 1/18	Krojidlö M	8304091-5	
Reinhard Göpfert	8304119-4		Industries Development Corp	8300064-6	F16H 047/00	Kubis H	8304190-5	
Hackert C	7603657-3	A21D 015/04	Institut Problem Litya Akademii Nauk Ukrainskoi SSR	8206167-2	H05B 006/20	Kudo T	7611581-5	B05B 5/08
Hagenbach G	7905446-6	C08L 95/00	Oscar Instrument AB	8107573-1	A61M 16/00	Kuehne M R	8107579-8	H01F 027/12
Haines R C	8304206-9		International Business Machines Corporation	7700648-4	G03B 27/00	Kullinger K	8207467-5	C08J 009/00
Esref Halilovic	8304163-2		International Energy Control	8304089-9		Kureha Kagaku Kogyo KK	8300077-8	E05D 015/40
Hallström S	8200195-9	F42B 013/10	Sweden AB	7702910-6	A62B 035/02	Kva-Spil Ltd	8304173-1	
Hancu T	7700062-8	B60S 1/38	Inukai M	8304175-6		Ole M Kvamsdal	8304173-1	
Hansen Ejnar Ingolf	8204216-9	F24H 007/00	Anders Isacson	8304175-6		Käch A	7805587-8	H01P 007/04
Peter Hanson	8200116-5	A61G 005/00	ITT Industries Inc	7808924-0	G01N 021/85	Bengt Källsson	8002657-8	H04M 3/56
Göte Ingemar Hansson	7902850-2	E21B 004/00	Iwama S	8300113-1	A01K 089/00	Kästel W	8304199-6	
Tony Hansson	8304123-6		Jaakonmäki M	8300104-0	B27L 011/00	König R	8304185-5	
Harding B	7710319-0	B01J 008/18	Jacobi W	8300105-7	B27L 011/00	Központi Valto- es Hiteibank RT	8304139-2	
	-	F27B 015/00	Jacobs A F	8304164-0			8206710-9	C21D 001/63
Harrison D V	7606234-8	B05B 013/04	Jacobsson A E B	8304197-0		Kühn F	7707019-1	C02F 009/00
Hartman Jr G H	7607103-4	A23J 1/14	Jagob K	8304216-8		Kühnlein H	-	F23G 005/00
Hartmann K	7812568-9	G01V 009/04	James R T	8304161-6			8008282-9	B60P 1/64
Hashimoto H	8300113-1	A01K 089/00	Ragnar Jansson	8304202-8		Küpper W	7603567-3	A21D 015/04
Hasse P	8304185-5		Jansson T	8304088-1		Landgren P-O	7900612-8	A47B 88/08
Hayashi Y	7702910-6	A62B 035/02	Jansson Å E	8200209-8	B24B 003/00	Landstingens Inköpscentral		
von Hein E	8304156-6		Jastrzebski L L	-	B24B 047/10	LIC ekonomisk förening	8304217-6	
Evald Hellgren	8200089-4	A01M 023/24	Roland Einar Jelvestam	8202083-5	E21C 009/00	Gunnar Larsson	8304188-9	
Hellström N	7905955-6	B63B 25/24	Allan Jerbo	8300040-6	C30B 023/04	John Lars Arvid Larsson	8200208-0	B07B 1/40
	-	F16G 015/10	Jerman Z	8203984-3	G10K 011/18	Larsson F	7613367-7	B01D 023/24
Hengst W	8300081-0	F16L 003/22	Johansson A	-	H04R 001/32		-	C02F 001/52
Henning R	8300081-0	F16L 003/22		8200219-7	B27K 003/16	Larsson J	8200202-3	H01R 35/00
Henriksson S R	7810882-6	B25D 9/12		8300098-4	C01F 005/42	Larsson R E	8304176-4	
	8304210-1			7908139-4	A47B 57/26	Larsson T	8304134-3	
Herberts GmbH	7806526-5	C08G 63/12		-	A47B 91/02	Larssonö J	8200203-1	B25J 011/00
	-	C09D 005/40		8304134-3		Laurel Bank Machine Co Ltd	7900644-1	G07D 3/16
Hermann W	7605493-1	E04B 1/76		8200219-7	B27K 003/16		-	G07D 9/06
HEWI Heinrich Wilke GmbH	8100063-0	E05B 3/06		8300098-4	C01F 005/42		7906188-3	G07D 1/06
	-	E05B 015/02		8304134-3			-	G07D 009/00
Hidvegi V	8304139-2			8304134-3		Lehnert E J	7810982-4	C08L 061/24
Hill E D	8304170-7			8200175-1	B66B 5/00		-	C09J 003/16
Hill W D	8304113-7		Johansson B	8304218-4		Lepistö J	8304200-2	
	8304114-5		Johnson R A	8304219-2		Lerner H	8304129-3	
	8304115-2			8304136-8		Eli Lilly and Company	7514549-0	C07D 205/08
	8304116-0		Carl-Anders Johnsson	8200095-1	B62D 61/10		-	C07D 499/44
	8304170-7		Erik Stellan Johnsson	7606234-8	B05B 013/04	Lilly Industries Ltd	8304162-4	
Hilti AG	7609575-1	B25C 001/14	Jones C P	7802955-0	B21C 051/00	Lincoln F H	8304218-4	
	7609576-9	B25D 011/00	Jones D T	-	G01B 011/10		8304219-2	
	7709054-6	E04B 1/48	Jordansson L B	8200221-3	B27B 033/14	Hans Lind	7903845-1	H04M 11/04
	-	F16B 013/06				Lennart Lindblad	7903845-1	H04M 11/04

Namnregister

(71)Sökande och/eller (72)Uppfinnare	(21)Ansnr	(51)Klass	(71)Sökande och/eller (72)Uppfinnare	(21)Ansnr	(51)Klass	(71)Sökande och/eller (72)Uppfinnare	(21)Ansnr	(51)Klass
Linden-Alimak AB	8200104-1	E21D 003/00	Navire Cargo Gear			Putilin J M	8102684-1	C01B 31/06
Gunnar Lindersjö	8304120-2		International AB	8200176-9	B63B 19/18	Pylvänäinen K	8304200-2	
Kjell Jan-Erik Lindskog	7813405-3	E04B 1/347	Neal J	8304196-2		Radyansky V M	8102684-1	C01B 31/06
Lindsten S A	7813003-6	A01K 1/01	Neiman SA	7800113-8	B60R 25/02	Rajsner M	8304102-0	
AB Olle Lindström	8200106-6	F23B 1/14		-	B62H 5/06	Branko Raoisic	8304163-2	
Lindström O	8200106-6	F23B 1/14	NPI New Products Investment	8200158-7	F16J 015/40	Rapaport S	8304128-5	
Ljung B	7813003-6	A01K 1/01	Hilmer Rasmus Nielsen	8200111-6	E06B 1/18	Ratlidge R H	8304142-6	
Loi Industrieofenanlagen			Niiriranta P	8200176-9	B63B 19/18	Rauma-Repola OY	8300104-0	B27L 011/00
GmbH	8206710-9	C21D 001/63	Nikitin A V	8102684-1	C01B 31/06		8300105-7	B27L 011/00
Longberg L	8304126-9		Carl Erik Nilsson	8200117-3	E04H 001/00		8300107-3	B27L 011/00
Jan Lundgren	7903845-1	H04M 11/04		-	E04H 005/00	Raura P	8300104-0	B27L 011/00
Östen Lundgren	7903845-1	H04M 11/04	Kjell Nilsson	7904625-6	A01K 5/02		8300105-7	B27L 011/00
Lundgren B	8200173-6	F16C 35/00	Rolf Nilsson	7903845-1	H04M 11/04		8300107-3	B27L 011/00
Lundh K-E	8304207-7		Nippon Shinyaku Co Ltd	7509513-3	C07C 103/737	Rausing H A	8007631-8	A23L 001/00
Luttner A	7610484-3	B60G 9/00	Nippon Steel Corp	7905256-9	C21B 001/02		-	A23L 001/325
Lutz W	7811922-9	C05F 9/02	Nippon Tsensai Seito KK	7702236-6	A01G 009/00	Raymond T E	7801267-1	G21C 019/06
Löfberg G G	7808141-1	B65D 29/00	Noel S	7609043-0	C08F 114/06		-	G21C 019/40
Mackey C S	8304122-8		Nordlund R	8304212-7		RCA Corporation	8300040-6	C30B 023/04
Karl-Filip Magelius	7903887-3	H02G 3/14	Sven Nordström	8202096-7	B66C 023/36	Francis Rebajes	7415837-9	B44C 005/00
Maher J B	8304131-9		N P S P po Hydroplastichna			Rederi AB Nordstjernan	7613367-7	B01D 023/24
Mak C P	8304124-4		Obrabotka na Metalite	8304096-4			-	C02F 001/52
Maldonado P	7905446-6	C08L 95/00	Nygård M	8107767-9	H01R 013/193	Rekewitz R	7809982-7	B41J 011/46
M A N Maschinenfabrik			Nyckopp E A	8107649-9	D21F 9/00		-	B41J 013/26
Augsburg-Nürnberg AG	8304091-5		Nylund O	8200122-3	G21C 003/04	Remote Interrogations Pty Ltd	8304133-5	
MAN Maschinenfabrik			Oberhofer A W	8304157-4		Renatus AB	8304176-4	
Augsburg-Nürnberg AG	7610484-3	B60G 9/00	Occidental Chemical			Gert-Ove Renström	7903845-1	H04M 11/04
Mangia A	8304205-1		Corporation	8207197-8	C25D 003/06	Reuter A	8304194-7	
Mannesmann AG	8300081-0	F16L 003/22	Olin Corporation	7610562-6	C07F 7/18	John Rhodes	8304112-9	
Mannesmann Demag AG	7706751-0	B21B 39/18	Igor Olsson	8304150-9		Rhodes J	8304112-9	
Manville Service Corporation	8200081-1	H05B 003/66	Ope-Produktur AB	8304118-6		Richardsson G E	8304207-7	
Marcon L	8304167-3		Ornat G	8304205-1		Pentti Riikonen	7811679-5	A63C 009/20
Markofsky S B	8304204-4		Outokumpu OY	8304092-3		RiPo AB	8304094-9	
Marquardt R F	7607103-4	A23J 1/14		8304221-8		Risveden K	8107573-1	A61M 16/00
Göran Martinsson	8304123-6		Paasche P	8304164-0		Robinson E F	8300031-5	H01R 009/09
Marushevsky L V	8206167-2	H05B 006/20	Pagliari Jr R H	8300040-6	C30B 023/04	Von Roll AG	8201669-2	B29C 027/06
Masanti SA	8304095-6		Panfold Inc	7811188-7	E05D 13/02	von Roll AG	8202225-2	F23H 007/06
Maschinenfabrik Wifag	8304156-6			-	E05D 015/06	NV Rubberfabriek Vredestein	7301318-7	B29H 005/10
Mataki AB	8200186-8	E04D 13/04		-	E05D 017/00		-	B29H 015/00
Mattsson K	8200194-2	F42B 013/10	Passarotti C	8304111-1		Rudolph L T	8207197-8	C25D 003/06
	8200195-9	F42B 013/10	Pastora Alice J C	7900831-4	F42B 007/06	Rummelsburg A S	8304191-3	
Mattsson M	8107579-8	H01F 027/12	Patara AG	8304151-7		Ruthner Industrieanlagen-AG	7811922-9	C05F 9/02
Mattsson S	8200121-5	G01N 23/223	Patelhold Patentverwertungs- &			Hans Ryden	7910175-4	A61C 19/04
Matuo Y	8304125-1		Elektro-Holding AG	7805587-8	H01P 007/04	Sven Rygaard	8200093-6	A01G 9/14
May S C	8304122-8		Pech H	8300094-3	C23C 007/00	Ryser G	7412227-6	C07C 057/03
Mayer S	8300099-2	E05C 009/18	Rolf Peddinghaus	8304161-6		Rüwegg R	7412227-6	C07C 057/03
McGready A J	8304130-1		Pedersen H S	8304126-9		SAAB-SCANIA AB	7900373-7	B60T 007/04
McLaughlin H T	7509909-3	F16L 59/14	Hans Gösta Ingemar Persson	8200139-7	B65F 1/00		-	B62D 25/00
Ervin Meisels	7903845-1	H04M 11/04	Persson B G	8304103-8		Sakagami T	8207467-5	C08J 009/00
Mejyr C-A	8107714-1	F24C 003/00	Persson H G I	8200139-7	B65F 1/00	Sakai F	8304132-7	
Dick Melcher	7903845-1	H04M 11/04	Persson S O	8304118-6		Salmen R A	8304106-1	
Merck Patent GmbH	7711146-6	C07C 177/00	Perunovic L	8107588-9	F16F 009/43	Samoilovich M I	8102684-1	C01B 31/06
Meriläinen E	8304200-2		Peters R B	8304214-3		Sandoz AG	8304124-4	
Messer Griesheim GmbH	7602347-2	B29H 21/00	Peterson R V	8008360-3	H02G 003/04	Sanera Projecting AB	8107776-0	E02B 015/04
Metyts J	8304102-0		Petkov G K	8304096-4		Sankyo Co Ltd	8304108-7	
Mex Research Associates	8304145-9		Pfeil E	7805452-5	G01N 033/96	Sano R	8304125-1	
Mickhall Verktyg AB	7806548-9	B23Q 1/16	Karl Pfisterer			Santen S	8006814-1	C21B 13/02
Miller Jr J D	8304138-4		Elektrotechnische				-	F27B 001/08
Miller M	8300064-6	F16H 047/00	Spezialartikel GmbH & Co			Sato H	8304190-5	
Mitsui Shipbuilding &			KG	8304201-0		Schepens A C M	7800813-3	G05F 001/56
Engineering Co Ltd	7505364-5	B63C 005/00	Pfizer Inc	7900353-9	C07C 177/00	Schering AG	7808137-9	C09D 003/58
Miyaki T	8304132-7			-	C07D 257/06		-	C09D 011/10
Mjölcentralen Arla	7801821-5	A23C 21/00	Pharmacia AB	8304207-7		Schetina O	7610453-8	E21C 25/42
Mo och Domsjö AB	8304153-3		NV Philips'				-	E21C 035/18
Mochida Pharmaceutical Co			Gloeilampenfabrieken	7605493-1	E04B 1/76	Schilter E	7609575-1	B25C 001/14
Ltd	8304190-5			7705358-5	H01L 021/225	Schirmer R M	7604324-9	F23D 11/40
Mochida E	8304190-5		Philips Petroleum Company	7800813-3	G05F 001/56	Scholz K	8304164-0	
Molin N	8304149-1		Picha J	7810994-9	H01J 047/02	Schor K M	8304116-0	
Monsanto Company	7703440-3	C08L 51/04	Pichova D	7604324-9	F23D 11/40	Schraudolph M.	7609270-9	H01L 025/02
	7806420-1	B01D 013/02	Pierrel SpA	8304158-2			-	H02M 001/00
	-	C02F 001/46	Pike J E	8304205-1		Schröder M	8304217-6	
	-	C02F 011/12		8304218-4		Schubert J	8300081-0	F16L 003/22
	7900915-5	C08J 5/06	Pilebro H	8304219-2		Schumann K	7813054-9	G01N 035/02
Mooss H	7811922-9	C05F 9/02	Pitt G D	8304219-2		Schurter AG	8300049-7	H01H 085/22
Mori T	8304125-1		Angiolina Pittatore	8107708-3	B65G 5/00	Schuster M	8304201-0	
Moskovsky			Plasko jr R J	7809924-0	G01N 021/85	Schwab H	7813276-8	C02F 001/76
inzhenerno-fizichesky institut	7901505-3	H01H 011/00	van de Plassche R J	7810824-8	F04B 35/04		-	C02F 001/00
Mouri S	7900644-1	G07D 3/16	Plasti-Kote Company Inc	7610472-8	F04B 39/06	Schwartzkopff U	8300138-8	A01K 001/015
	-	G07D 9/06	Platt H	-	F04B 039/12	Schölin B	8200122-3	G21C 003/04
John Mueller	8207460-0	B65B 035/30	PLM AB	7800813-3	G05F 001/56	Ragnar Segersten	7904183-6	A63B 021/08
Erik Munch	7802055-9	A47B 9/00	Poad W J	8304128-5		Selleri N	8300132-1	H01B 005/12
Mura S	8304179-8		Polischuk V P	8304145-9		Seredenko V A	8206167-2	H05B 006/20
Murayama N	8207467-5	C08J 009/00	Polivka Z	8300057-0	C03C 017/23	Servanton G	7811276-0	B60T 001/06
Mustikka L A	8304092-3		Allan Per-Åke Polteg	8206167-2	H05B 006/20	Shaposhnikov A A	8102684-1	C01B 31/06
Mät o Underhållskontroll AB	8304222-6		Polygon AB	8304102-0		Sharp L L	8304127-7	
Bo Möller	8200100-9	E04F 11/02	Pommier & Cie SA	8304102-0		Shell Internationale Research		
Mölnlycke AB	8304104-6		Ponteggi Dalmine SpA	8102543-9	F24B 001/06	Mij BV	7606234-8	B05B 013/04
	8304159-0		Pospisek J	8304198-8		Shoji M	8207467-5	C08J 009/00
	8304160-8		Possati M	7904982-1	E05C 9/08	Sick E	7812568-9	G01V 009/04
Mörner B O J S	8304209-3		Pridgeon R	8304179-8		Siemens AG	7609270-9	H01L 025/02
Müller H	8300079-4	F16L 051/02	Primus-Sievert AB	8304158-2			-	H02M 001/00
Nadas J	7805725-4	B61H 011/00	Profectus AB	8300132-1	G01B 005/12		7809982-7	B41J 011/46
	-	F16D 065/32	Protiva M	8304206-9			-	B41J 013/26
Nagashima A	8304137-6		Pukonen E	8107714-1	F24C 003/00	Siemens AS	8207323-0	F24H 009/20
Najmr S	8300098-4	C01F 005/42		8200159-5	G11B 23/04	Sjöberg S	8200121-5	G01N 23/223
Nalco Chemical Company	8304157-4			8304102-0		Sjöqvist C D I	7900373-7	B60T 007/04
Naumann P	8304164-0			8008139-1	H01R 4/24		-	B62D 25/00

(71)Sökande och/eller (72)Uppfinnare	(21)Ansnr	(51)Klass	(71)Sökande och/eller (72)Uppfinnare	(21)Ansnr	(51)Klass	(71)Sökande och/eller (72)Uppfinnare	(21)Ansnr	(51)Klass
Skaltek AB	8202891-1	B65H 054/00	Tormek	8200209-8	B24B 003/00	Wilson P A	8304170-7	
	-	B65H 065/00		-	B24B 047/10	Firman Aug Winkhaus	8300099-2	E05C 009/18
	-	H02G 001/18	Bengt-Arne Torstensson	8100292-5	A61M 1/00	Winter J	8304091-5	
SKF Kugellagerfabriken GmbH	7705401-3	F16C 29/06		-	F16L 037/28	Herbert Wirlöf	8106015-4	F24B 5/00
SKF Nova AB	8200173-6	F16C 35/00	Tosa T	8304125-1		VEB		
SKF Steel Engineering AB	8006814-1	C21B 13/02	Townsing L C	8304133-5		Wissenschaftlich-Technisches Zentrum der		
	-	F27B 001/08	Hartmut Traunmüller	8304090-7		holzverarbeitenden Industrie	8304164-0	
SKM SA	7512761-3	B05B 007/02	Travenol Laboratories Inc	7612851-1	A61M 25/02	Witzenmann GmbH		
AB Skånska Cementgjuteriet	8107708-3	B65G 5/00	Trefnyak V A	8206167-2	H05B 006/20	Metallschlauch-Fabrik		
Sloviter H A	8304143-4		Karl Bengt Ivarsson Trehn	8304154-1		Pforzheim	8300079-4	F16L 051/02
	8304144-2		Tremmel R A	8207197-8	C25D 003/06	Harald Woxen	7813405-3	E04B 1/347
Societe Nationale des Poudres et Explosifs S N P E	7714901-1	C06D 5/00	TRW Inc	7812201-7	C25F 005/00	Wright R W	8304178-0	
Soeldner J S	8304129-3		Tshudy J A	8304138-4		Franz Bruno Wroblewski	8103696-4	B02C 18/40
Solo de Zaldivar J	7705358-5	H01L 021/225	Tsin M R	8206167-2	H05B 006/20	Wrulich H	7610453-8	E21C 25/42
Solvay & Cie	7609043-0	C08F 114/06	Tsukamoto S	8304186-3			-	E21C 035/18
Soma Europe Transmissions			Tullinge Teknik HB	8002944-0	A01D 37/00	Xertex Corporation	7809090-9	H04R 17/00
Societe Nouvelle Mecanique et Automobile	7811276-0	B60T 001/06	Tuppurainen A A	8304092-3		Yerkes R W	7802955-0	B21C 051/00
SPOFA spojene podniky pro zdravotnickou výrobu	8304102-0		Turveteollisuusliitto ry	8304203-6		Yoneda A	8300136-2	B23D 061/00
	8304158-2		Tytgat D	7609043-0	C08F 114/06	Z-Lyften Produktion AB	8200163-7	B60P 1/44
	8304114-5		Työväline OY	7512817-3	B27L 11/00	Zadneprovsky B I	8102684-1	C01B 31/06
	8304170-7		Tätis Plasttätningar AB	7812402-1	E01D 19/06	Karl Zetterlund	8304192-1	
Stafset K	8300077-8	E05D 015/40	Axel Göran Törneback	7902376-8	B60P 1/64	Åhlen K G	7614713-1	F16H 41/26
Mischa Stahlhammer	8203048-7	G10D 003/18	Uchida S	7906188-3	G07D 1/06	Tomas Åhlman	8105048-6	B60P 001/46
	-	G10D 005/00		-	G07D 009/00		-	B60P 003/00
Staltmeir J	7805725-4	B61H 011/00	Ueda N	7900644-1	G07D 3/16		-	B62D 033/00
	-	F16D 065/32		-	G07D 9/06	Åström P	8304198-8	
Steer D C	7608103-3	A23J 1/18	Ultrafilter GmbH	7802060-9	B01D 27/08	Öberg P O	8107776-0	E02B 015/04
Steinke K E	8304214-3		Ultrafin SA	7900831-4	F42B 007/06	Hans Christer Erik Österlind	8300106-5	H02G 003/26
Steinmaier W	7705358-5	H01L 021/225	Unilever NV	7603657-3	A21D 015/04	Österlund A	8107776-0	E02B 015/04
Stepanenko A V	8304189-7		Union Carbide Corporation	7714778-3	H01M 004/56			
Sterling Drug Inc	8300137-0	B03D 001/14		-	H01M 006/16			
Stern L E	8304174-9		The University of Pennsylvania	7806635-4	C10G 009/36			
Sven-Michael Stiebel	8200148-8	H02G 011/00		8304143-4				
Stol I	8304197-0		University College Cardiff	8304144-2				
Immanuel Straub	7708374-9	F16L 21/06	Unruh R E	7901587-1	F16L 59/00			
Ström J P	8106754-8	F42B 015/02	The Upjohn Company	8304138-4				
Werner Sturm	8201669-2	B29C 027/06		8304187-1				
Sturm W	8201669-2	B29C 027/06	Uralsky zavod tyazhelogo mashinostroenia imeni Sergo	8304218-4				
Sugawara T	8304190-5		Ordzhonikidze	8304219-2				
Sugimura Y	8304108-7		Vanderveen J W	7906796-3	B02C 2/04			
Sullivan T E	8207489-9	C23G 001/02	György Veisz	7604324-9	F23D 11/40			
Sumitomo Electric Industries Ltd	8304186-3		Vereinigte Österreichische Eisen- und Stahlwerke - Alpine Montan AG	8200213-0	H01H 050/16			
Sundman G	8200176-9	B63B 19/18		7610453-8	E21C 25/42			
Sundstrand Data Control Inc	8304214-3			-	E21C 035/18			
	8304215-0		Vesterlund L	7810982-4	C08L 061/24			
	8304203-6			-	C09J 003/16			
Suoninen A	7808141-1	B65D 29/00	Viggo AB	8200138-9	A61M 25/00			
Supra AB	8304220-0		VIHAB	8304109-5				
Susenbeth S			Voegeli R	7510617-9	A61K 7/42			
Suunnittelutoimisto Usko Foudila Ky	8300155-2	B27B 031/00	Voitov V G	8304189-7				
	-	B65G 047/08	AB Volvo	8304103-8				
Sven Svenning Konsult AB	8200140-5	F03D 7/04	Volvo BM AB	8107588-9	F16F 009/43			
Svenning S	8200140-5	F03D 7/04	Vsesojuzny nauchno-issledovatel'sky i proektny institut mekhanicheskoi obrabotki poleznykh iskopaemykh					
Svensk Konstruktionsstjänst AB	8304211-9			7906796-3	B02C 2/04			
Svenska Philipsföretagen AB	8106754-8	F42B 015/02	Vsesojuzny nauchno-issledovatel'sky institut sinteza mineralnogo syrja					
Sven-Eric Svensson	8304110-3			8102684-1	C01B 31/06			
Sven Svensson	8200142-1	B66C 023/36	Vysoka skola chemicko-technologicka	8300098-4	C01F 005/42			
Svensson R	8200204-9	F16B 15/00	AB Värdeskydd	8304146-7				
Svensson S	8200142-1	B66C 023/36		8304147-5				
Svensson T	8200104-1	E21D 003/00	Tord Wadell	8304117-8				
Swed-Phil International AB	8304148-3		Wallner P	8300049-7	H01H 085/22			
Szepaniak P	7512817-3	B27L 11/00	Watanabe T	8304125-1				
Szmuzkovicz J	8304187-1		Weber R B	8300137-0	B03D 001/14			
Szőnyi L	8304100-4		Hubert Weisser KG	8008282-9	B60P 1/64			
	8304101-2		Bernard Weissman	8304183-0				
Söderberg T E	7900373-7	B60T 007/04	Weman P-O	7704658-9	A62B 035/02			
	-	B62D 25/00	Wengelin T	8304098-0				
Södersten B L	8202083-5	E21C 009/00	Westinghouse Electric Corporation	7801267-1	G21C 019/06			
Tonie Söderström	8304193-9			-	G21C 019/40			
Takada J	7608540-6	A62B 35/00	Wetzel W	8304197-0				
Takahashi K	8304186-3		Harry Wilhelm Wexell	8304184-8				
Takata Kojyo Co Ltd	7608540-6	A62B 35/00	Richard Anthony Whiting	8103696-4	B02C 18/40			
Tanabe Seiyaku Co Ltd	8304125-1			8300111-5	E06B 001/18			
Tardy M	8304165-7		AB Wibe	8300112-3	E06B 001/18			
	8304167-3		Wiesinger J	8008360-3	H02G 003/04			
Tetra Pak Developpement SA	8007631-8	A23L 001/00	Bengt Roland Wikström	8304185-5				
	-	A23L 001/325	Wild Heerbrugg AG	8304135-0				
Texas Instruments Incorporated	7902250-5	H02J 013/00	Martin Michael Wildmoser	8300094-3	C23C 007/00			
	-	H04B 003/54	Wildmoser M M	8207460-0	B65B 035/30			
Textrima OY	8304200-2		Wilkinson Sword Ltd	8207460-0	B65B 035/30			
Theeuwes F	7609404-4	A61M 037/00	Williams H L	8304130-1				
	7609405-1	A61M 031/00	Williams H L	7608103-3	A23J 1/18			
Thiele G	7609270-9	H01L 025/02	Williams R S	8304213-5				
	-	H02M 001/00	Wilson E M	8304208-5				
Thompson T C	7612851-1	A61M 25/02	Wilson H G E	7606234-8	B05B 013/04			
Tioxide Group Plc	8304107-9							
Tippins Machinery Company Inc	8304155-8							
Tippins G W	8304155-8							
Tokyo Shibaura Electric Co Ltd	7800350-6	C04B 35/58						
Tomaszewski T W	8207197-8	C25D 003/06						
Tomlinson K	7702038-6	A61K 7/18						

Referensregister

Förteckning, i ansökningsnummerordning, över de ansökningar och patent – som finns upptagna i denna tidning under de olika avsnitten, dock ej de under avsnittet Tillägg och Rättelser – med hänvisning till klassbeteckning och tidningsavsnitt.

Teckenförklaring:

I = Inkommen patentansökan
 O = Allmänt tillgänglig patentansökan
 U = Utlagd patentansökan
 P = Meddelat patent

(21)Ansnr	(51)Klass	Tidnings- avsnitt	(21)Ansnr	(51)Klass	Tidnings- avsnitt
7301318-7	B29H 005/10	P	7708012-5	A62B 35/02	U
-	B29H 015/00	P	-	B60R 021/02	U
7412227-6	C07C 057/03	U	7708374-9	F16L 21/06	P
7415837-9	B44C 005/00	U	7708506-6	B05C 1/04	P
7501593-3	F16L 11/08	P	7708708-8	B22D 11/04	P
7501950-5	F42C 1/00	P	7709054-6	E04B 1/48	P
7505364-5	B63C 005/00	P	-	F16B 013/06	P
7506139-0	C22B 009/18	P	7709200-5	C01F 007/30	P
7508856-7	A01C 023/00	U	7709230-2	E04B 1/48	P
7509025-8	H05B 3/20	P	-	F16B 013/06	P
7509513-3	C07C 103/737	P	7710319-0	B01J 008/18	U
7509909-3	F16L 59/14	U	-	F27B 015/00	U
7510617-9	A61K 7/42	U	7711146-6	C07C 177/00	P
7510881-1	B05B 5/08	P	7711498-1	G02F 1/01	U
7512761-3	B05B 007/02	P	7714262-8	B61H 11/00	P
7512817-3	B27L 11/00	U	7714352-7	G01N 001/00	P
7512947-8	A01K 011/00	P	7714778-3	H01M 004/56	P
7513736-4	D21H 3/78	P	-	H01M 006/16	P
7513940-2	G05B 9/02	P	7714901-1	C06D 5/00	P
7514549-0	C07D 205/08	P	7800113-8	B60R 25/02	P
-	C07D 499/44	P	-	B62H 5/06	P
7602347-2	B29H 21/00	P	7800140-1	B25J 9/00	P
7602579-0	A01C 17/00	U	-	G05D 003/00	P
7603657-3	A21D 015/04	U	7800350-6	C04B 35/58	P
7604324-9	F23D 11/40	U	7800813-3	G05F 001/56	U
7605159-8	A23G 3/00	U	7801267-1	G21C 019/06	U
7605244-8	C07B 13/00	P	-	G21C 019/40	U
7605493-1	E04B 1/76	U	7801818-1	C25B 11/02	P
7606234-8	B05B 013/04	U	7801821-5	A23C 21/00	P
7607103-4	A23J 1/14	U	7802055-9	A47B 9/00	U
7607235-4	G03B 027/76	P	7802060-9	B01D 27/08	P
7608012-6	E01D 19/06	U	7802955-0	B21C 051/00	U
7608103-3	A23J 1/18	U	-	G01B 011/10	U
7608540-6	A62B 35/00	U	7805452-5	G01N 033/96	U
7608585-1	C07D 501/20	P	7805587-8	H01P 007/04	U
7609043-0	C08F 114/06	U	7805725-4	B61H 011/00	U
7609270-9	H01L 025/02	U	-	F16D 065/32	U
-	H02M 001/00	U	7806016-7	A23K 1/17	P
7609404-4	A61M 037/00	U	7806420-1	B01D 013/02	P
7609405-1	A61M 031/00	U	-	C02F 001/46	P
7609575-1	B25C 001/14	U	-	C02F 011/12	P
7609576-9	B25D 011/00	U	7806526-5	C08G 63/12	P
7609910-0	B43K 008/02	P	-	C09D 005/40	P
7610453-8	E21C 25/42	U	7806548-9	B23Q 1/16	P
-	E21C 035/18	U	7806635-4	C10G 009/36	P
7610472-8	F04B 39/06	U	7808113-0	A61M 005/00	P
-	F04B 039/12	U	-	C08L 053/00	P
7610484-3	B60G 9/00	U	7808137-9	C09D 003/58	U
7610562-6	C07F 7/18	P	-	C09D 011/10	U
7611581-5	B05B 5/08	U	7808141-1	B65D 29/00	U
7612542-6	F04B 013/02	U	7808305-2	C08G 77/38	P
7612851-1	A61M 25/02	U	7808924-0	G01N 021/85	U
7613080-6	G01H 013/00	P	-	H04R 17/00	P
-	G01M 007/00	P	7809203-8	C08G 63/34	U
-	G01N 29/00	P	7809424-0	C04B 35/51	P
7613367-7	B01D 023/24	U	-	G21C 3/62	P
-	C02F 001/52	U	7809982-7	B41J 011/46	U
7614457-5	B01D 033/22	P	-	B41J 013/26	U
-	B30B 009/02	P	7810141-7	F22B 1/12	P
7614713-1	F16H 41/26	U	7810824-8	F04B 35/04	U
7700062-8	B60S 1/38	U	7810882-6	B25D 9/12	U
7700314-3	B29H 3/00	P	7810982-4	C08L 061/24	U
7700394-5	A01N 043/90	P	-	C09J 003/16	U
-	C07D 495/04	P	7810994-9	H01J 047/02	P
7700648-4	G03B 27/00	P	7811188-7	E05D 13/02	P
7701260-7	A01N 057/26	P	-	E05D 015/06	P
-	C07F 9/24	P	7811276-0	E05D 017/00	P
7701935-4	F28B 009/08	P	7811679-5	B60T 001/06	U
7702038-6	A61K 7/18	U	7811922-9	A63C 009/20	P
7702236-6	A01G 009/00	P	-	C05F 9/02	U
7702910-6	A62B 035/02	U	7812201-7	C25F 005/00	P
7703440-3	C08L 51/04	P	7812402-1	E01D 19/06	P
7704613-4	A61M 16/00	P	7812568-9	G01V 009/04	U
-	B01F 003/04	P	7812642-2	B03B 9/06	P
7704658-9	A62B 035/02	U	-	B03C 001/10	P
7705358-5	H01L 021/225	U	7813003-6	A01K 1/01	U
7705401-3	F16C 29/06	P	7813054-9	G01N 035/02	U
7706751-0	B21B 39/18	P	7813276-8	C02F 001/76	U
7706976-3	C07D 401/12	P	-	C02F 011/00	U
7707019-1	C02F 009/00	U	7813405-3	E04B 1/347	U
-	F23G 005/00	U	7900353-9	C07C 177/00	P
			-	C07D 257/06	P
			7900373-7	B60T 007/04	U
			-	B62D 25/00	U
			7900612-8	A47B 88/08	U
			7900644-1	G07D 3/16	U
			-	G07D 9/06	U
			7900831-4	F42B 007/06	U
			7900915-5	C08J 5/06	P
			7901505-3	H01H 011/00	P
			7901587-1	F16L 59/00	P
			7902250-5	H02J 013/00	U
			-	H04B 003/54	U
			7902376-8	B60P 1/64	P
			7902850-2	E21B 004/00	U
			7902890-8	F42B 13/20	P
			7903845-1	H04M 11/04	P
			7903887-3	H02G 3/14	P
			7904183-6	A63B 021/08	U
			7904625-6	A01K 5/02	U
			7904758-5	B60R 3/02	P
			7904982-1	E05C 9/08	U
			7905088-6	B25B 21/02	P
			7905256-9	C21B 001/02	P
			7905446-6	C08L 95/00	U
			7905955-6	B63B 25/24	U
			-	F16G 015/10	U
			7906188-3	G07D 1/06	U
			-	G07D 009/00	U
			7906796-3	B02C 2/04	P
			7907871-3	H01R 43/00	P
			7908139-4	A47B 57/26	U
			-	A47B 91/02	U
			7910175-4	A61C 19/04	P
			8000049-0	C08L 83/04	P
			8000050-8	C08L 83/04	P
			8000051-6	C08L 83/04	P
			8002657-8	H04M 3/56	P
			8002944-0	A01D 37/00	U
			8006731-7	B65G 27/04	P
			8006814-1	C21B 13/02	U
			-	F27B 001/08	U
			8007631-8	A23L 001/00	U
			-	A23L 001/325	U
			8008139-1	H01R 4/24	U
			8008282-9	B60P 1/64	U
			8008360-3	H02G 003/04	U
			8100063-0	E05B 3/06	U
			-	E05B 015/02	U
			8100292-5	A61M 1/00	P
			-	F16L 037/28	P
			8102543-9	F24B 001/06	U
			8102684-1	C01B 31/06	U
			8103409-2	E05C 17/08	U
			-	E05C 001/04	U
			8103696-4	B02C 18/40	P
			8105048-6	B60P 001/46	P
			-	B60P 003/00	P
			-	B62D 033/00	P
			8105850-5	B01D 013/00	P
			-	B01D 031/00	P
			8106015-4	F24B 5/00	P
			8106754-8	F42B 015/02	U
			8107571-5	H02G 003/26	P
			8107573-1	A61M 16/00	U
			8107579-8	H01F 027/12	U
			8107588-9	F16F 009/43	U
			8107649-9	D21F 9/00	U
			8107696-0	B26D 1/20	U
			-	B62D 7/12	U
			8107708-3	B65G 5/00	U
			8107714-1	F24C 003/00	U
			8107765-3	G01B 009/02	U
			-	G01B 011/24	U
			8107767-9	H01R 013/193	U
			8107776-0	E02B 015/04	U
			8200081-1	H05B 003/66	O
			8200089-4	A01M 023/24	O
			8200093-6	A01G 9/14	O
			8200095-1	B62D 61/10	O
			8200100-9	E04F 11/02	O
			8200104-1	E21D 003/00	O
			8200106-6	F23B 1/14	O
			8200111-6	E06B 1/18	O
			8200116-5	A61G 005/00	O
			8200117-3	E04H 001/00	O
			-	E04H 005/00	O
			8200120-7	G08B 013/18	O
			8200121-5	G01N 23/223	O
			8200122-3	G21C 003/04	O
			8200123-1	G11C 13/08	O
			8200138-9	A61M 25/00	O
			8200139-7	B65F 1/00	O
			8200140-5	F03D 7/04	O
			8200142-1	B66C 023/36	O
			8200148-8	H02G 011/00	O
			8200153-8	A61M 005/14	O
			8200158-7	F16J 015/40	O
			8200159-5	G11B 23/04	O
			8200163-7	B60P 1/44	O
			8200173-6	F16C 35/00	O
			8200175-1	B66B 5/00	O
			8200176-9	B63B 19/18	O
			8200186-8	E04D 13/04	O
			8200194-2	F42B 013/10	O
			8200195-9	F42B 013/10	O
			8200202-3	H01R 35/00	O
			8200203-1	B25J 011/00	O
			8200204-9	F16B 15/00	O
			8200208-0	B07B 1/40	O
			8200209-8	B24B 003/00	O
			-	B24B 047/10	O

(21)Ansnr	(51)Klass	Tidnings- avsnitt	(21)Ansnr	(51)Klass	Tidnings- avsnitt
8200213-0	H01H 050/16	O	8304130-1		I
8200214-8	A45C 13/38	O	8304131-9		I
-	A45F 3/00	O	8304132-7		I
8200217-1	F16G 11/12	O	8304133-5		I
8200219-7	B27K 003/16	O	8304134-3		I
8200221-3	B27B 033/14	O	8304135-0		I
8201669-2	B29C 027/06	U	8304136-8		I
8202083-5	E21C 009/00	U	8304137-6		I
8202085-0	F42B 013/26	P	8304138-4		I
8202096-7	B66C 023/36	P	8304139-2		I
8202225-2	F23H 007/06	O	8304140-0		I
8202891-1	B65H 054/00	P	8304141-8		I
-	B65H 065/00	P	8304142-6		I
-	H02G 001/18	P	8304143-4		I
8203048-7	G10D 003/18	U	8304144-2		I
-	G10D 005/00	U	8304145-9		I
8203984-3	G10K 011/18	U	8304146-7		I
-	H04R 001/32	U	8304147-5		I
8204216-9	F24H 007/00	O	8304148-3		I
8204510-5	C07C 035/32	P	8304149-1		I
8204654-1	A47B 063/00	U	8304150-9		I
8206167-2	H05B 006/20	U	8304151-7		I
8206710-9	C21D 001/63	O	8304152-5		I
8207197-8	C25D 003/06	O	8304153-3		I
8207205-9	F16B 037/14	O	8304154-1		I
8207323-0	F24H 009/20	O	8304155-8		I
8207460-0	B65B 035/30	O	8304156-6		I
8207467-5	C08J 009/00	O	8304157-4		I
8207489-9	C23G 001/02	O	8304158-2		I
8300031-5	H01R 009/09	O	8304159-0		I
8300040-6	C30B 023/04	O	8304160-8		I
8300049-7	H01H 085/22	O	8304161-6		I
8300057-0	C03C 017/23	O	8304162-4		I
8300064-6	F16H 047/00	O	8304163-2		I
8300077-8	E05D 015/40	O	8304164-0		I
8300079-4	F16L 051/02	O	8304165-7		I
8300081-0	F16L 003/22	O	8304166-5		I
8300094-3	C23C 007/00	O	8304167-3		I
8300098-4	C01F 005/42	O	8304168-1		I
8300099-2	E05C 009/18	O	8304169-9		I
8300104-0	B27L 011/00	O	8304170-7		I
8300105-7	B27L 011/00	O	8304171-5		I
8300106-5	H02G 003/26	O	8304172-3		I
8300107-3	B27L 011/00	O	8304173-1		I
8300111-5	E06B 001/18	O	8304174-9		I
8300112-3	E06B 001/18	O	8304175-6		I
8300113-1	A01K 089/00	O	8304176-4		I
8300132-1	G01B 005/12	O	8304177-2		I
8300136-2	B23D 061/00	O	8304178-0		I
8300137-0	B03D 001/14	O	8304179-8		I
8300138-8	A01K 001/015	O	8304180-6		I
8300155-2	B27B 031/00	O	8304181-4		I
-	B65G 047/08	O	8304182-2		I
8304087-3		I	8304183-0		I
8304088-1		I	8304184-8		I
8304089-9		I	8304185-5		I
8304090-7		I	8304186-3		I
8304091-5		I	8304187-1		I
8304092-3		I	8304188-9		I
8304093-1		I	8304189-7		I
8304094-9		I	8304190-5		I
8304095-6		I	8304191-3		I
8304096-4		I	8304192-1		I
8304097-2		I	8304193-9		I
8304098-0		I	8304194-7		I
8304099-8		I	8304195-4		I
8304100-4		I	8304196-2		I
8304101-2		I	8304197-0		I
8304102-0		I	8304198-8		I
8304103-8		I	8304199-6		I
8304104-6		I	8304200-2		I
8304105-3		I	8304201-0		I
8304106-1		I	8304202-8		I
8304107-9		I	8304203-6		I
8304108-7		I	8304204-4		I
8304109-5		I	8304205-1		I
8304110-3		I	8304206-9		I
8304111-1		I	8304207-7		I
8304112-9		I	8304208-5		I
8304113-7		I	8304209-3		I
8304114-5		I	8304210-1		I
8304115-2		I	8304211-9		I
8304116-0		I	8304212-7		I
8304117-8		I	8304213-5		I
8304118-6		I	8304214-3		I
8304119-4		I	8304215-0		I
8304120-2		I	8304216-8		I
8304121-0		I	8304217-6		I
8304122-8		I	8304218-4		I
8304123-6		I	8304219-2		I
8304124-4		I	8304220-0		I
8304125-1		I	8304221-8		I
8304126-9		I	8304222-6		I
8304127-7		I			
8304128-5		I			
8304129-3		I			

Allmänt tillgängliga patentansökningar som slutbehandlats utan att leda till patent.

A01K 23/00	791929-5	C12N 15/00	7708844-1
A47H 13/16	7805756-9	C21D 9/00	7902172-1
A61K 37/02	7805132-3	C22C 9/06	7701271-4
A61L 15/01	7807100-8	D01G	7904462-4
A62B 35/02	7606701-6	D21F 1/60	7904169-5
B01D 19/02	7812850-1	E01C	7608735-2
B05B 7/00	7804759-4	E05C	8103845-7
B05B 13/06	7701699-6	E06B 3/76	7900378-6
B04B 15/10	7807469-7	E06B 9/384	7806570-3
B25C 1/18	7806876-4	E21B 17/02	7800380-3
B27B 15/00	8001327-9	E21B 17/02	7610250-8
B32B 27/04	7600955-4	F16B	7806662-8
B60G 7/02	7709710-3	F16D 13/72	7404610-3
B60P 7/08	8101075-3	F16K	7805970-6
B60S 1/46	7903462-5	F16K 1/22	7803597-9
B60S 1/48	7902231-5	F16K 11/10	7803597-9
B63B 27/22	7805002-8	F23C 5/00	8101834-3
B63C 9/18	7600181-7	F42D 1/04	7714437-6
B65B 9/10	7714389-9	G01J 3/46	7806144-7
B65D 5/20	7513476-7	G01N	7901460-1
B65H 39/00	8203375-4	G01N	8102316-0
C01B 33/28	8003984-5	G01N 1/34	7707450-8
C02F 11/04	7909143-5	G02B 5/14	7804585-3
C07C 59/22	7507945-9	G07B 13/00	7408441-9
C07C 93/14	7805874-0	G11C 27/02	8103279-9
C07D 471/04	7803418-8	H01F 13/00	8004600-6
C07D 471/04	7803419-6	H01M 10/32	7706173-7
C07D 471/04	8100333-7	H01R 13/02	7810750-5
C07F 9/40	7608223-9	H02M 1/06	7606967-3
C08F 6/00	7608803-8	H02P 3/08	7711568-1
C08J 9/00	7706558-9	H05B 3/36	7909526-1
C08K 5/06	7806089-4	H05B 3/36	7910238-0
C09D 3/58	7605684-5		

Europeiska patentansökningar

Förteckning över europeiska publicerade patentansökningar som omfattar Sverige och vari översättning till svenska av patentkraven ingivits till det svenska patentverket.

(51) Klass	(86) Europeiskt ans nr	(54) Uppfinningen avser	(71) Sökande	(86) Europeiskt ingivn dat	(32, 33, 31) Prioritet, Land Nummer	(87) Europeiskt publ nr
H01R 17/12 H01B 11/18	82401562.2	Bärarstöd för längs- och tvärstyvhet för innerledare till koaxialledningar och -kontakter för högfrekvens och mikro vågor	Radiall Industrie Rosny-Sous-Bois FR	82-08-02	81-08-20 CH 5370/81	0074870
C01G 45/08 C22B 47/00	81400837.1	Sätt vid framställning av en mangannitratlösning	Chemetals Corporation Baltimore Md US	81-05-26		0065608

Europeiska patent

Förteckning över meddelade europeiska patent som omfattar Sverige och vari översättning till svenska ingivits till det svenska patentverket. En var får inkomma med invändning mot meddelat europeiskt patent till det europeiska patentverket inom nio månader från det kungörelsen om beslutet att meddela det europeiska patentet publicerats av det europeiska patentverket. Invändning skall göras skriftligen och innehålla de skäl på vilka den grundas. Den skall anses ingiven först då invändningsavgiften erlagts.

(51) Klass	(86) Europeiskt ans nr	(54) Benämning	(71) Sökande	(45) Meddelandedatum för det europeiska patentet	(87) Europeiskt publ nr
A01F 12/18	80300269.0	Skördetröska	Sigmund Stockland Holmestrand NO	83-07-20	0015074
A01M 9/00 A01N 25/00	79302016.5	Förfarande och anordning för spridning av biologiskt aktiva kemikalier	Albany International Corporation Menards NY US	83-07-20	0009929
A01N 57/18 A01N 57/26 C07F 9/30	79301805.2	Pesticidiskt verksamma salter och kompositioner innehållande desamma samt förfarande för framställning och användning av desamma	FBC Ltd Hauyton GB	83-07-20	0009348
A22B 3/06	80200418.4	Anordning för elektrisk bedövning av slaktdjur	Machinefabriek G J Nijuis BV Winterswijk NL	830720	0019331
A22C 13/02	79103223.8	Radiellt utvidgningsbar rördon för längdriktad veckning av flexibla slangmaterial, speciellt konsttarm för korvframställning	Günter Kollross Gerau Dornheim DE	83-07-20	0008781
A23D 3/02	81200513.0	Förfarande för framställning av en olja-i-vatten-i-olja-emulsion med låg fetthalt	Unilever NV Rotterdam NL	83-07-20	0040874
A46B 5/00 A46B 1/00 A46B 11/00	79200576.1	Tandvårdsanordning	Johan Herman Goudsmit Leiden NL	83-07-20	0009853
A61B 5/10 G01F 17/00	80901170.3	Förfarande för mätning av volymen av fasta kroppar och mätan ordning för genomförande av förfarandet	De Rijkslandbouwhogeschool Wageningen NL	83-07-20	0029841
A61F 1/00	79900293.6	Förbättrad led-endopotes	Biomedical Engineering Corp Red Bank NJ US	83-07-20	0018364
A61F 1/03	80302439.7	Propp för mårghålan i ett ben	University of Exeter Exeter GB	83-07-20	0023787
A61F 13/20 B32B 5/08 D04H 13/00	79200284.2	Absorberande, icke-vävd struktur av engångstyp	The Buckeye Cellulose Corpora- tion Cincinnati Ohio US	83-07-20	0006647
A61K 9/08 A61K 31/63	80302190.6	Långtidsverkande injicerbara sulfonamidkompositioner	Pfizer Inc New York NY US	83-07-20	0021847
A61K 31/365 C12P 17/18 C12P 19/62	81303543.3	Nya derivat av C-076-föreningar	Merck & Co Inc Rahway NJ US	83-07-20	0046045
A61K 31/41 C07D 293/12	81105201.8	Farmaceutiska preparat innehållande 2-fenyl-1,2-bensoelena zol-3(2H)-on och deras användning	A Nattermann & Cie GmbH Köln DE	83-07-20	0044971
A61K 31/62 A61K 31/60	80104968.5	Analgētisk blandning av nalbufin och acetylsalicylsyra, derivat eller salt därav	E I du Pont de Nemours and Com- pany Wilmington Del US	83-07-20	0024690
A61K 33/08 C01F 7/34 C01F 7/02	81302161.5	Antacidmaterial baserat på magnesiumaluminiumhydroxid och framställning därav	Gödecke AG Berlin DE	83-07-20	0040521
A61K 39/12 C12N 7/06	80104255.7	Vaccin för förebyggande av persistent leukemiviremi hos katter samt förfarande för framställning därav	The Regents of the University of California Berkeley Cal US	83-07-20	0024541
A61L 2/08 H01J 37/00	79302391.2	Förfarande och apparat för elektronstrålebestrålning av ytor	Tetra Pak Development SA Pully-Lausanne CH	83-07-20	0011414
A61M 11/00 B05B 11/02	80103035.4	Sprutapplikator	Hoechst AG Frankfurt/Main DE	83-07-20	0021123
A61N 1/04	80300035.5	Böjlig spets förstyvande nå för i kroppen inplaceringsbar ledning	Medtronic Inc Minneapolis Minn US	83-07-20	0013604
B01J 2/04 C05C 9/00	81200328.3	Förfarande för framställning av karbamidstycken	Unie Van Kunststestfabrieken BV Utrecht NL	83-07-20	0037148
B22D 11/12 B22D 11/16 G01B 5/14	80890106.0	Anordning för indikering av rullar med ett förhöjt vridmotstånd i en rullbana	Voest — Alpine AG Linz AT	83-07-20	0029422
B22D 11/128 B22D 11/12	80890096.3	Bågstränggjutningsanläggning	Voest — Alpine AG Linz AT	83-07-20	0027105
B22D 11/16 B22D 11/10 B22D 39/04	81890033.4	Förfarande för framställning av den i ett mellankärl befintliga slaggmängden under stränggjutning av en metallsmälta jämte anordning för genomförande av förfarandet	Voest — Alpine AG Linz AT	83-07-20	0035488
B23B 51/06 B23B 31/04	80303253.1	Borr	Wimet Ltd Tile Hill GB	83-07-20	0026082
B23K 9/06	81890013.6	Anläggning för skyddsgassvetsning med automatisk trådframmatning	Elin-Union AG für elektrische In- dustrie Wien AT	83-07-20	0033312

Europeiska patent

(51) Klass	(86) Europeiskt ans nr	(54) Benämning	(71) Sökande	(45) Meddelandedatum för det europeiska patentet	(87) Europeiskt publ nr
B23K 9/20	80302260.7	Styrssystem för svetselktrod	Westinghouse Electric Corpora- tion Pittsburgh Penn US	83-07-20	0021856
B25B 29/02 B23P 19/06	79730002.7	Anordning för vridning av cylindriska muttrar för flera längs en hålcirkellinje anordnade skruvbultar för tillslutning av en trycktank, särskilt en reaktortank	Kraftwerk Union AG Müllheim DE	83-07-20	0012101
B29C 27/02 F16L 47/02	78900186.4	Sätt att förbinda rör med ett kopplingsstycke, samt kopplingsstycke för användning vid sättet	Gambro Lundia AB Lund SE	83-07-20	0015897
B29D 7/04	81101669.0	Bredslitsextrusionsmunstycke med inställbar driftpunkt	Röhm GmbH Darmstadt DE	83-07-20	0040672
B29D 27/00	80301361.4	Förbättrad dielektrisk mönsterpressning av skummaterial	Scott Paper Company Delaware Penn US	83-07-20	0019382
B29D 27/00	80301768.0	Skumsträngsprutningsapparat	Condec Corporation Old Greenwich Conn US	83-07-20	0025259
B29D 27/02 B29D 3/02 E04C 2/24	80301126.1	Armerad cellplastlaminat och förfarande för framställning därav	Imperial Chemical Industries plc London GB	83-07-20	0019998
B41J 3/04	80100141.3	Kopplingsanordnin g för temperaturberoende spänningsreglering för piezoelektriska skrivmunstycke i bläckmosaikskrivare	Siemens AG Berlin och München DE	83-07-20	0013918
B41M 5/00 B41M 5/16	80303003.0	Användning av difenyletanderivat såsom lösningsmedel för färgbil- dare som användes i tryckkänsliga registreringsmaterial: lösningar, mikrokapslar, ark överdragna med mikrokapslar och tryckkänsliga registreringsmaterial innehållande lösning	Kureha Kagaku Kogyo KK Tokyo JP	83-07-20	0029645
B60J 3/02	81102493.4	Solskydd för fordon	Gebr Happich GmbH Wuppertal DE	83-07-20	0042042
B60R 21/08	80101013.3	Gasgenerator av plåtkonstruktion	Bayern-Chemie Gesellschaft furl- guchemische Antriebe mit besch- ränkter Haftung Aschau DE	83-07-20	0017736
B62D 3/12	79302471.2	Styrinrättning och sätt för hopmontering av en dylik inrättning	Cam Gears Ltd Hitchin GB	83-07-20	0012506
B64C 27/50	80901086.1	Bladvikningslås-system	United Technologies Corporation East Hartford Conn US	83-07-20	0027468
B65H 5/08 B65H 31/38 A41H 43/00	79200434.3	Sätt och anordning för separering av böjliga folier från en trave och deras transport till en behandlingsenhet	Gaspar A H Bijttebier Waregem-Beveren BE	83-07-20	0008149
C01B 13/36 C01G 15/00 C01F 17/00	80401532.9	Förfarande för framställning av polykristallin granat innehållande aluminium och/eller gallium och/eller indium och åtminstone ett element ur den grupp, som består av sällsynta jordartsmetaller och yttrium samt på så sätt erhållen p...	Rhone-Poulenc Specialites Chimi- ques Courbevoie FR	83-07-20	0028963
C01B 15/055 C01B 15/08 C01B 15/10	80200534.8	Partiklar av stabiliserade persyreföreningar, förfarande för fram- ställning därav och kompositioner, som innehåller dessa	Interox Bryssel BE	83-07-20	0021498
C01B 25/08	80105863.7	Förfarande för framställning av magnesiumfosfid	Hoechst AG Frankfurt/Main DE	83-07-20	0028315
C01B 25/45	80850195.1	Förfarande för framställning av kristallint natriumaluminiumfosfat	FMC Corporation Philadelphia Penn US	83-07-20	0031803
C04B 35/46 C04B 35/00	80302078.3	Keramiska material med låg expansion samt sätt för framställning därav	NGK Insulators Ltd Nagoya-shi JP	83-07-20	0036462
C04B 35/46 C04B 35/00	80302079.1	Keramiska material med låg utvidgning och sätt att framställa såda- na	NGK Insulators Ltd Nagoya-shi JP	83-07-20	0037868
C04B 35/64 B22F 3/04 B22F 3/14	81109061.2	Förfarande för framställning av praktiskt taget porfria polykristal- lina formkroppar genom isostatisk varmpressning i glasmantlar	Elektroschmelzwerk GmbH München DE	83-07-20	0050875
C05G 1/06	80200284.0	Förfarande för framställning av komplexa suspensionsgödselmedel och därmed framställd produkt	Unie Van Kunstmestfabrieken BV Utrecht NL	83-07-20	0017293
C07C 45/86 C07C 49/92 B01J 31/22	81100825.9	Flytande, köldstabil titankatalysatorformulering och förfarande för framställning därav	Dynamit Nobel AG Troisdorf DE	83-07-20	0035649
C07C 59/105 A61L 2/18	81200703.7	Koncentrerad vattenhaltig metallaldonat- och/eller ammoniumal- donatkomposition	Akzo NV Arnhem NL	83-07-20	0043161
C07C 79/46 C07C 103/82 C07C 103/84	80301572.6	Nya substituerade nitrodifenyletrar, herbicida kompositioner inne- hållande dessa, förfaranden för framställning därav, samt använd- ning därav för att bekämpa ogräs	Rohm and Haas Company Philadelphia Penn US	83-07-20	0020052
C07C 102/08 C07C 103/20 C07C 149/40	79301696.5	Förfarande för framställning av vissa aminer	Sumitomo Chemical Co Ltd Osaka-shi JP	83-07-20	0008532

Europeiska patent

(51) Klass	(86) Europeiskt ans nr	(54) Benämning	(71) Sökande	(45) Meddelandedatum för det europeiska patentet	(87) Europeiskt publ nr
C07C 103/37 C07C 103/38 A01N 37/18	79105383.8	Alfa-substituerade N-(trimetylcycloalkemyl)-N-alkylacetamider och deras användning i fytotoxiska beredningar	Chemische Werke Hüls AG Marl DE	83-07-20	0013429
C07C 103/52 A61K 37/02	79103359.0	Ovulationsförhöjande petider och deras farmaceutiska beredningar	Research Corporation New York NY US	83-07-20	0008803
C07C 103/52 A61K 37/02	81100357.3	Peptider, förfarande för framställning därav och läkemedel respektive diagnostika som innehåller dessa	Richter Gedson Vegyeszeti Gyar RT Budapest HU	83-07-20	0034260
C07C 121/75 C07C 120/06 C07C 69/06	81301584.9	Förfarande för framställning av p-hydroxibensylcyanid	Imperial Chemical Industries plc London GB	83-07-20	0038656
C07C 143/63 C07C 143/58 A61K 31/185	81103777.9	4-Bis(fenylmetyl)amino)bensulfonsyror och virusinhiberande kompositioner innehållande dessa	The Dow Chemical Company Midland Mich US	83-07-20	0040420
C07C 179/10 C07C 179/127 C07C 179/133	80303457.8	Magnesiumsalter av peroxikarboxylsyror, förfaranden för framställning av desamma, användning av desamma såsom blekmedel i tvättmedelskompositioner, samt förfaranden för tvättning eller blekning	Interox Chemicals Ltd London GB	83-07-20	0027693
C07D 207/32	79301631.2	Framställning av pyrrol-2-acetater	McNeilab Inc Fort Washington Penn US	83-07-20	0023938
C07D 233/50	80901722.1	2-(2-Klor-4-cyklopropyl-fenyl-imino)-imidazolidin, dess syra additionssalter, läkemedel innehållande dessa föreningar och förfarande för framställning	C H Boehringer Sohn Ingelheim/Rhein DE	83-07-20	0034623
C07D 249/08 A01N 43/64 A01N 47/10	80105459.4	Acylerade triazolyl-gamma-flourpinakolyl-derivat, sätt för deras framställning och deras användning som fungicider	Bayer AG Leverkusen DE	83-07-20	0025949
C07D 265/30 A61K 31/535	80104656.6	Nya morfolinderivat, förfarande för deras framställning och farmaceutiska preparat innehållande dessa derivat	F Hoffmann-La Roche & Co AG Basel CH	83-07-20	0024334
C07D 271/06 A61K 31/41	79102422.7	Antiprotozolderivat oxadiazolderivatö förfaranden för framställning därav och farmaceutiska kompositioner innehållande dessa	The Wellcome Foundation Ltd London GB	83-07-20	0007529
C07D 271/06 A61K 31/41	79102423.5	Oxadiazolderivatö förfaranden för framställning därav och deras farmaceutiska kompositioner	The Wellcome Foundation Ltd London GB	83-07-20	0008356
C07D 277/34	80303746.4	Förfarande för framställning av L-asparaginsyra-N-tiokarboxianhydrid	Pfizer Inc New York NY US	83-07-20	0029305
C07D 277/68 A01N 43/78	79301739.3	Imider härledda från 2-oxo-3-bensotia-zolnättiksyra och -smörsyra	Monsanto Company St Louis Mo US	83-07-20	0009331
C07D 285/00 A01N 43/72	80104519.6	5,6-dihydro-1,2,4,6-tiatriazin(5)on-1,1-dioxider, förfarande för deras framställning och dess innehållande herbicider	BASF AG Ludwigshafen DE	83-07-20	0025113
C07D 333/64 C07D 409/06 C07D 409/12	80104136.9	Nya vinyloga karoxamider, läkemedel innehållande dessa och förfarande för deras framställning	Dr Karl Thomae GmbH Biberach (Riss) DE	83-07-20	0025489
C07D 487/04 A61K 31/505	81400204.4	Nya triazolkinazolinonderivat och deras salter med syror, framställning därav, användning därav som läkemedel och kompositioner innehållande dem	Roussel-Uclaf Paris FR	83-07-20	0034529
C07D 498/04 A61K 31/42 A61K 31/43	79302025.6	Klavulansyraderivat, ett förfarande för deras framställning och deras användning i farmaceutiska kompositioner	Beecham Group plc Brentford GB	83-07-20	0010369
C07D 499/16 C07D 499/68	79301705.4	Förfarande för framställning av ett fast natriumamoxycillin och vattenlösningar därav	Beecham Group plc Brentford GB	83-07-20	0012496
C07D 499/64 C07D 213/80 C07D 213/85	80300738.4	N-/6-/(Acylaminoacylamino eller aminoacylamino)fenyl/-1,2-dihydro-2-oxonikotiny)penicillinföreningar, förfarande för deras framställning och kompositioner som innehåller dem	Warner-Lambert Company Morris Plains NJ US	83-07-20	0015773
C07D 501/14 C07D 501/59 A61K 31/545	79103946.4	Nya cefamföreningar, farmaceutiska kompositioner innehållande desamma och förfaranden för framställning därav och av kända cefemföreningar	Fujisawa Pharmaceutical Co Ltd Osaka-shi JP	83-07-20	0010667
C07D 519/04 A61K 31/395	80301290.5	Förfarande för framställning av bis-indol-alkaloider och syraadditionssalter därav samt nya bis-indol-alkaloider, farmaceutiska kompositioner innehållande dessa och deras användning såsom antitumörmedel	Richter Gedson Vegyeszeti Gyar RT Budapest HU	83-07-20	0018231
C07F 9/10 C07F 9/09 A61K 31/685	81104668.9	3-hydrokarbyltio-2-acyloxiopropyl-2-trimetylammonioetylfosfater, förfarande för framställning därav och farmaceutiska preparat innehållande desamma	A Nattermann & Cie GmbH Köln DE	83-07-20	0043472
C07G 7/00 A61K 39/00 C07H 15/00	79100513.5	Antigenderivat, förfarande för framställning därav och farmaceutiska beredningar innehållande dessa	Ciba-Geigy AG Basel CH	83-07-20	0003833
C07H 15/22 A61K 31/70	81103718.3	Nya aminoglykosider, och antibiotisk användning därav	Kowa Co Ltd Nagoya JP	83-07-20	0040764

Europeiska patent

(51) Klass	(86) Europeiskt ans nr	(54) Benämning	(71) Sökande	(45) Meddelandedatum för det europeiska patentet	(87) Europeiskt publ nr
C07H 17/04 C12P 19/60 C12P 17/18	81100651.9	Polyeterföreningar samt deras framställning, motsvarande preparat och användning av dessa produkter såsom läkemedel eller tillväxt-befordrande medel för idisslare	F Hoffmann-La Roche & Co AG Basel CH	83-07-20	0035119
C07J 9/00 A61K 31/575 C07B 23/00	79400426.7	Nya 3,20-dioxo-4,9-dien-21-hydroxysteroidderivat, förfarande för framställning därav, deras användning som läkemedel och farmaceutiska kompositioner, som innehåller derivaten	Roussel-Uclaf Paris FR	83-07-20	0007823
C08F 10/02 C08F 2/02 B32B 27/32	79104675.8	Sätt att framställa kompositmaterial samt enligt sättet framställda material	EC Erdölchemie GmbH Köln DE	83-07-20	0012259
C08F 18/24 C08F 4/34	81400131.9	Sätt att framställa polymerer och sampolymerer på basis av vinykloroformiat	Societe Nationale des Poudres et Explosifs Paris FR	83-07-20	0034086
C08G 18/32 C08G 18/14	80101988.6	Förfarande för framställning av uretargrupphaltiga polyisocyanuratskumplaster	BASF AG Ludwigshafen DE	83-07-20	0017947
C08G 18/67 C08G 18/68 C08G 18/42	79301435.8	Vinylesteruretaner, förfarande för framställning därav och laminatkompositioner innehållande desamma	ICI Americas Inc Wilmington Del US	83-07-20	0007778
C08G 79/02	79103280.8	Polyfosfazenpolymerer som innehåller substituentgrupper som är utskjutande bundna till fosfor via kväve och förfarande för framställning därav	The Firestone Tire & Rubber Company Akron Ohio US	83-07-20	0010150
C08K 5/29 C08L 67/06 C08L 63/00	79301436.6	Sätt att höja viskositeten hos en hårdplastkomposition, därigenom framställda komposition och sätt att framställa formade föremål samt format föremål	ICI Americas Inc Wilmington Del US	83-07-20	0007779
C08L 33/10 C08L 33/20 C08L 25/12	79301444.0	Flamretarderande blandning av interpolymerkomposition, klorerad vinykloridpolymer och vinykloridpolymer	Stauffer Chemical Company Westport Conn US	83-07-20	0008859
C08L 35/08 G11B 7/24 G02B 5/20	80200690.8	Färgämnesinnehållande skikt av ett polymeriskt bindemedel som bildar en film samt dess användning i ett informationsupptecknings-element	NV Philips' Gloeilampenfabrieken Eindhoven NL	83-07-20	0023736
C08L 67/06 C09J 3/16	80200941.5	Omättade polyesterkompositioner och deras användning	DSM Resins BV Zwolle NL	83-07-20	0027666
C09D 5/02 B05D 5/06 C08L 31/00	79300319.5	Belägningsmedel	Irvine Research (Paints) Ltd Irvine Ayrshire GB	83-07-20	0004166
C09D 5/40 C08C 19/36 C25D 13/06	80105383.6	Vattenhaltiga belägningsmedel för anodisk elektrodopplacker ing, avsedda att fastbrännas	Chemische Werke Hüls AG Marl DE	83-07-20	0029094
C01G 29/20 H01B 3/22	79302746.7	Isolerande oljekompositioner	Gulf Research & Development Company Pittsburgh Penn US	83-07-20	0030249
C10L 9/08	80300430.8	Förfarande och apparat för kalcinering av sentänd petroleumkoks	Conoco Inc Ponca City Okla US	83-07-20	0018064
C12M 1/04	80300341.7	Produkt för bildande av anaerob atmosfär	John H Brewer Abilene Yex US	83-07-20	0017314
C12N 11/00 C07G 7/00 C08F 8/18	79900239.9	Sätt för framställning av med triklor-s-triazin aktiverade bärare	New York University New York NY US	83-07-20	0012751
C12P 17/18 C07D 487/04	79103173.5	Förfarande för att rena tienamycin	Merck & Co Inc Rahway NJ US	83-07-20	0024447
C12P 17/18	81102923.0	Förfarande för framställning av tienamycin	Shionogi & Co Ltd Osaka JP	83-07-20	0038534
C12P 19/38 C07H 19/04	81103044.4	Syntes av deazapurinnukleosider	The Wellcome Foundation Ltd London GB	83-07-20	0038568
C12Q 1/54 C12Q 1/48 G01N 33/02	80103353.1	Förfarande och reagens för bestämning av fruktos	Boehringer Mannheim GmbH Mannheim DE	83-07-20	0021310
C21C 1/02 C21C 7/064	80101985.2	Avsvavlingsmedel för råjärn- och stålmältor samt förfarande för deras framställning	Hoechst AG Frankfurt/Main DE	83-07-20	0019087
C22C 38/12 C22C 38/16 F17C 1/00	79104222.9	Finkornigt mangan-nickel-konstruktionsstål	Stahlwerke Peine-Salzgitter AG Salzgitter DE	83-07-20	0010755
C23F 1/04	80103536.1	Process för etsning av likformigt stora hål i ett substrat	International Business Machines Corporation Armonk NY US	83-07-20	0021395
C25B 7/00 C08J 5/18 C25D 1/18	79302606.3	Förfarande för, användning av ett jonbytarelement samt anordning för elektrisk utfällning av ett protein	Kureha Kagaku Kogyo KK Tokyo JP	83-07-20	0011504

Europeiska patent

(51) Klass	(86) Europeiskt ans nr	(54) Benämning	(71) Sökande	(45) Meddelandedatum för det europeiska patentet	(87) Europeiskt publ nr
D06L 1/12 D06L 1/16	80104728.3	Tvättförfarande	Henkel KG auf Aktien Düsseldorf DE	83-07-20	0024340
D06M 1/02 D06M 11/14 D06M 15/62	80810081.2	Efterbehandling av förädlade, cellulosa­haltiga fiber­material med flytande ammoniak	Ciba-Geigy AG Basel CH	83-07-20	0023469
D21C 3/06 D21B 1/00	80302722.6	Sätt att framställa raffinerad pappersmassa	Qns Paper Company Ltd Montreal CA	83-07-20	0030778
D21H 5/26	81200058.6	Anordning för torrformning av papper eller annat arkmaterial av partiklar eller fibrer	Scanweb I/S Risskov DK	83-07-20	0032772
E02D 3/054 E02D 7/26 E02D 5/32	81103212.7	Djupvibrator	Fritz Pollems KG Berlin DE	83-07-20	0039474
E04C 2/32 E04C 2/34	80901588.6	Tvåskalig bärande konstruktion	Kurt Koss Wien AT	83-07-20	0034606
E04C 2/34 E04B 2/86	79830048.9	Konstruktionselement för uppbyggnad av inner- och/eller bärvägar eller liknande	Giovanni Battista Ricci Viterbo IT	83-07-20	0013543
E04H 9/00	81100635.2	Förfarande för framställning av en personskyddsbunker	Wilhelm Häussler Kempten DE	83-07-20	0033907
E04H 12/22 E01F 9/01	79300661.0	Eftergivande, upprätt ståndare e d	Douglas Blanchard Chisholm Vienna Va US	83-07-20	0005065
E05D 15/10 B61D 19/00	80401374.6	Anordning för öppnande och stängande av dörrar i ett fordon med skjutbara väggar	Societe Nouvelle des Ateliers de Venissieux Paris FR	83-07-20	0026712
E06B 7/12 E06B 7/14 F24F 3/14	80302967.7	Avfuktning­anordning	V Kann Rasmussen Holding A/S Saborg DK	83-07-20	0026577
E21D 21/00 E02D 5/74	80890029.4	Dragankare för förankring av byggelement i en grundkropp	Edarco European Development and Research Company Ltd Schaan LI	83-07-20	0015895
F01N 1/00 F01N 7/16 F04B 39/00	79901241.4	Hydraulisk störljuddämpare	Caterpillar Tractor Co Peoria Ill US	83-07-20	0025033
F04B 43/14 F16K 11/02	80304192.0	Materialhanteringsanordning	Gallaher Ltd London GB	83-07-20	0052679
F16C 29/06	79200805.4	Kullager för linjärrörelse	SKF Industrial Trading and Deve- lopment Co BV Nieuwegein NL	83-07-20	0014275
F16J 15/32	81300983.4	Roterbara fluidumtätningar	George Angus & Co Ltd Newcastle upon Tyne GB	83-07-20	0036281
F16K 31/60 F16K 1/52	80400851.4	Blandarkran med fördröjd stängning	Les Robinets Presto Montrouge FR	83-07-20	0021957
F16L 13/11 F16L 39/00 F16L 59/14	79200309.7	Rörförbindning	Ketch BV Hooge­zand NL	83-07-20	0007651
F16M 1/04 H02K 5/16 F16C 35/00	80201017.3	Generatorlagring	BBC AG Brown Boveri & Cie Baden CH	83-07-20	0029263
F17C 13/04 G05D 16/06 F16F 1/12	80102845.7	Anordning för att bibehålla ett förinställt kalibreringstillstånd i tryckregulatorer, speciellt för flytande gas	Omeca SpA Ponte S Marco-Calcinato IT	83-07-20	0019854
F23D 1/00	80100740.2	Lågbelastningskolskopa och sätt att driva en med pulveriserat koldad ugn	Combustion Engineering Inc Windsor Conn US	83-07-20	0017721
F23G 5/00 F22B 31/00 B01J 8/44	79300934.1	Förfogande över avfallsprodukter genom förbränning	Deborah Fluidised Combustion Ltd Peterlee GB	83-07-20	0005965
F23R 3/28 F23R 3/32 F23R 3/54	80107319.8	Brännkammare för gasturbiner och sätt för drift av brännkammaren	Kraftwerk Union AG Müllheim DE	83-07-20	0030313
F24H 1/28 F24H 9/12	79850077.3	Värmepanna för uppvärmning av värmeöverföringsmediet i en uppvärmningsanläggning	Lennart Bernstein San Pedro De Alcantara ES	83-07-20	0008568
F28D 21/00	80101899.5	Värmeväxlare	Volker Reindl Neuried DE	83-07-20	0017256
F42B 11/02 C08K 3/30 F42B 31/00	79301859.9	Plastöverdragen ammunition och tillverknings­ sätt	Bangor Punta Corporation Greenwich Conn US	83-07-20	0010845
G01K 11/24 G01K 13/02	80300986.9	Temperaturavkännare av fluidumtyp samt användning av densam­ ma	The Garrett Corporation Los Angeles Cal US	83-07-20	0017446

Europeiska patent

(51) Klass	(86) Europeiskt ans nr	(54) Benämning	(71) Sökande	(45) Meddelandedatum för det europeiska patentet	(87) Europeiskt publ nr
G01N 1/10	80302615.2	Anordning för vätskeprovtagning nära botten i en behållare och sätt för hantering av sådan anordning	Mobil Oil Corporation New York NY US	83-07-20	0024825
G01N 1/28 G01N 33/48 G01N 13/00	79302338.3	Vätsketransportanordning, sätt att transportera en vätska, sätt att analysera en vätska, samt testelement för användning vid analys av en vätska	Eastman Kodak Company Rochester NY US	83-07-20	0014797
G01N 3/00 G01N 29/04	79301588.4	Sätt för icke förstörande provning av härldödda stumfogar i metallföremål samt medelst sättet provade metallföremål	European Atomic Energy Commu- nity (EURATOM) Luxemburg LU	83-07-20	0008217
G01N 21/53 G08B 17/10	79200390.7	Förfarande och anordning för konstaterande av aerosoler i luft	Securiton AG Zollikofen CH	83-07-20	0022438
G01N 33/64 G01N 33/96	80106521.0	Anordning och sätt för framställning av en kontrollösning för ketonbestämning samt sätt att kalibrera ett ketontest-instrument	Miles Laboratories Inc Elkhart Ind US	83-07-20	0029915
G01S 17/10 G01S 17/58 G01S 13/28	80401100.5	Elektromagnetisk detekteringsanordning med pulskompression	Thomson-CSF Paris FR	83-07-20	0023857
G02F 1/13 H04N 3/12	79400922.5	Indikatoranordning med flytande kristall	Thomson-CSF Paris FR	83-07-20	0012651
G03B 17/26 G11B 23/02	80303762.1	Lagrings- och inspelningssystem för ett stort antal likartade bilder	Technicare Corporation Solon Ohio US	83-07-20	0028134
G03B 27/46	79200661.1	Reproduktionskamera	Agfa-Gevaert NV Mortsel BE	83-07-20	0011890
G03B 27/72	78101472.5	Förfarande för visuell kontroll av återgivningskvaliteten av trycksaker, som framställs medelst katodstrålfotosättning	Dr-Ing Rudolf Hell GmbH Kiel DE	83-07-20	0016234
G03G 15/00 G03G 15/30	80107373.5	Kopiator	International Business Machines Corporation Armonk NY US	83-07-20	0031464
G05D 7/06 G05D 11/13 G01F 3/36	80300253.4	Sätt och apparat för mätning, reglering och blandning av vätskeströmmar	The Associated Octel Co Ltd London GB	83-07-20	0017308
G06F 5/06 G06F 13/00 G11C 9/00	80101912.6	Buffertminne och datavägsconcentrator, som innefattar detta buffertminne	International Business Machines Corporation Armonk NY US	83-07-20	0018518
G08C 21/00 G09G 1/16	80401266.4	Anordning för numerisk överföring och bildskärmsvisning av grafik och/eller tecken	Etablissement Public de Diffusion dit "Telediffusion de France" Montrouge FR Bernard Lorig Rennes FR	83-07-20	0025748
G11B 7/12 G11B 7/00	80401133.6	Optisk anordning för tillträde till ett spår uppbyggt av en informationsbärare och optiskt minnesystem omfattande en dylik anordning	Thomson-CSF Paris FR	83-07-20	0023868
G11C 11/24 G11C 11/34 G11C 11/40	80102232.8	Elektriskt minne och sätt att driva detta	International Business Machines Corporation Armonk NY US	83-07-20	0020928
G21C 19/46 G21F 9/00	79401005.8	Förfarande för behandling av alkaliska lösningar innehållande radioaktivt jod under upparbetning av kärnbränslen	Commissariat a l'Energie Atomi- que Paris FR	83-07-20	0013211
H01B 7/34 G02B 5/16 C08K 5/00	80730022.3	Plastisolerad elektrisk eller optisk kabel med flamsäker innermantel	Siemens AG Berlin och München DE	83-07-20	0017609
H01F 35/00 H03B 19/03	80101480.4	Statisk magnetisk frekvensmultiplikator	Siemens AG Berlin och München DE	83-07-20	0017099
H01R 40/06 G01R 19/20 G01R 21/00	80200742.7	Mättransformator för mätning av ett särskilt av en mätström alstrat magnetfält	LGZ Landis & Gyr Zug AG Zug CH	83-07-20	0030041
H01H 41/00	80108131.6	Sätt för inbakning av en elektrisk apparat i gjutharts	Fuji Electric Co Ltd Kawasaki JP	83-07-20	0031576
H01H 9/10 H01H 85/62	80101612.2	Lastkopplingsdon för lågspänning med inbyggd säkring	Siemens AG Berlin och München DE	83-07-20	0017819
H01H 33/12 H01H 33/91	79400819.3	Elektrisk strömbrytare för åtskilda huvud- och hjälpkretsar	Merlin Gerin Grenoble FR	83-07-20	0011542
H01H 33/66 H01H 1/02	80104436.3	Lågspänningskontaktor med trefasig kontaktsats	Siemens AG Berlin och München DE	83-07-20	0024000
H01L 23/48 H01L 23/02 H01L 25/04	79900489.0	Fluidumkyld halvledaranordning	General Electric Company Schenectady NY US	83-07-20	0012770
H01H 4/58 C01B 25/37 C01B 25/38	80100673.5	Elektrokemisk generator med icke-vattenhaltig elektrolyt	Gipelec SA Levallois-Perret FR	83-07-20	0014931

Europeiska patent

(51) Klass	(86) Europeiskt ans nr	(54) Benämning	(71) Sökande	(45) Meddelandedatum för det europeiska patentet	(87) Europeiskt publ nr
H01R 43/00 C25D 5/16 C25D 5/02	80302223.5	Band av elektriska anslutningsorgan elektropläterade med kontaktmetall samt sätt och anordning för plätering av ett sådant band	AMP Incorporated Harrisburg Penn US	83-07-20	0023394
H01S 3/03	79890045.2	Pulsvis arbetande, transversalt elektriskt initierad atmosfärtryckgaslaser (TEA-laser)	Voest-Alpine AG Linz AT	83-07-20	0011062
H02H 3/20 H02H 9/04	80200473.9	Transientbegränsare för kraftledning	The Boeing Company Seattle Wash US	83-07-20	0021472
H02K 3/34 H02K 3/38	80102732.7	Lindning för elektriska maskiner	Siemens AG Berlin och München DE	83-07-20	0019815
H02P 5/40 B60L 9/22	80103833.2	Styrsystem för induktionsmotordriven vagn	Hitachi Ltd Tokyo JP	83-07-20	0022267
H03B 9/14 H01P 1/26	79400622.1	Stabiliserad UHF-halvldarosillator	Thomson-CSF Paris FR	83-07-20	0009435
H03K 5/13	80106637.4	Integrerad fördröjningskrets	International Business Machines Corporation Armonk NY US	83-07-20	0029920
H04L 7/02 H04B 12/02 H03D 13/00	80200942.3	Digital signalstransmissionsanläggning	NV Philips' Gloeilampenfabrieken Eindhoven NL	83-07-20	0027289
H04L 7/04 H04Q 11/04 H04J 3/06	80104259.9	Kretsanordning för synkronisering av en underordnad utrustning, särskilt en digital telefonapparat, med hjälp av en överordnad utrustning, särskilt en digital telefonväxel i ett PCM-telenät	Siemens AG Berlin och München DE	83-07-20	0023331
H04L 25/03 H04B 3/14	80303193.9	Datamottagare, avsedd att mottaga en modulerad signal, samt förfarande för att driva en dylik datamottagare	Western Electric Company Incorporated New York NY US	83-07-20	0026597
H04L 25/03 H04B 3/14	80303192.1	Datamottagare, inklusive organ för bildande av linjesamplar, samt förfarande för att driva en dylik datamottagare	Western Electric Company Incorporated New York NY US	83-07-20	0027314
H04Q 3/00 H04M 19/02	80201081.9	Anordning för att detektera slutningen hos en abonnentlinje under ringningen	Telecommunications Radioelectriques et Telephoniques TRT Paris FR	83-07-20	0029627
H04Q 7/00 H04Q 1/44 H02J 9/06	78101356.0	Portabel radiotelefonanläggning	International Mobile Machines Corporation Philadelphia Penn US	83-07-20	0011063
H04Q 11/04 H04Q 3/54	79102729.5	Indirekt styrd, med tidsluckeväljare utrustad telekommunikationsväxel, särskilt telefonväxel	Siemens AG Berlin och München DE	83-07-20	0008066
H05B 3/08 H05B 3/70	80104743.2	Elektrisk kokplatta	Karl Fischer Oberderdingen DE	83-07-20	0024621
H05B 6/72 H01Q 11/08	80200527.2	Anordning för strålning inom mikrovågsområdet	IMI Industries Micro-Ondes Internationales SA Epone FR	83-07-20	0022282
H05B 7/14	80420117.6	Dubbelkoniskt förband för ugnselktrod	Societe des Electrodes et Refractaires Savoie (SERS) Paris	83-07-20	0028993
A41D 1/04 A61F 5/00 A61N 1/10	80102747.5	Väst för terapeutisk behandling	Temova Etablissement Schaan LI	83-07-20	0019822

Internationella patentansökningar

Förteckning över internationella patentansökningar som omfattar Sverige enligt 8 § 2 mom patentkungörelsen.

(86) Int ans nr	(54) Benämning	(71) Sökande	(86) Int ingivn dat	Mottagande myndighet
PCT/FI83/00052	Plastic film press	Oy Nokia AB	1983-07-04	FI
PCT/HU83/00040	Verfahren zur Herstellung von an der Haut befestigbaren, insbesondere muskelkrampfstillende Präparaten	Központi váltó-es hitelbank RT., Innovációs alap	1983-07-15	HU
PCT/SU83/00017	—	Pryadkin, Pavel Petrovich et al	1983-06-13	SU
PCT/SU83/00021	—	Institut gornogo dela	1983-06-29	SU
PCT/US83/00860	Screen gravure engraving system for electromechanical engravers	Gravure research institute, inc.	1983-06-03	US

Följaktligen är kungörelselagarna för de utlagda patentansökningarna också den 22 aug. 1983

1583
15 aug

ISSN 0360-7196

Pris 10 kronor

