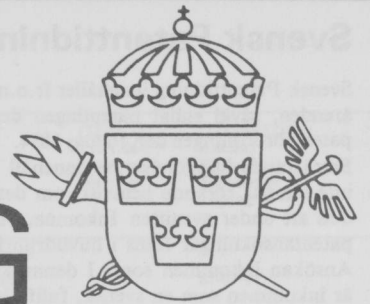


SVENSK PATENTTIDNING

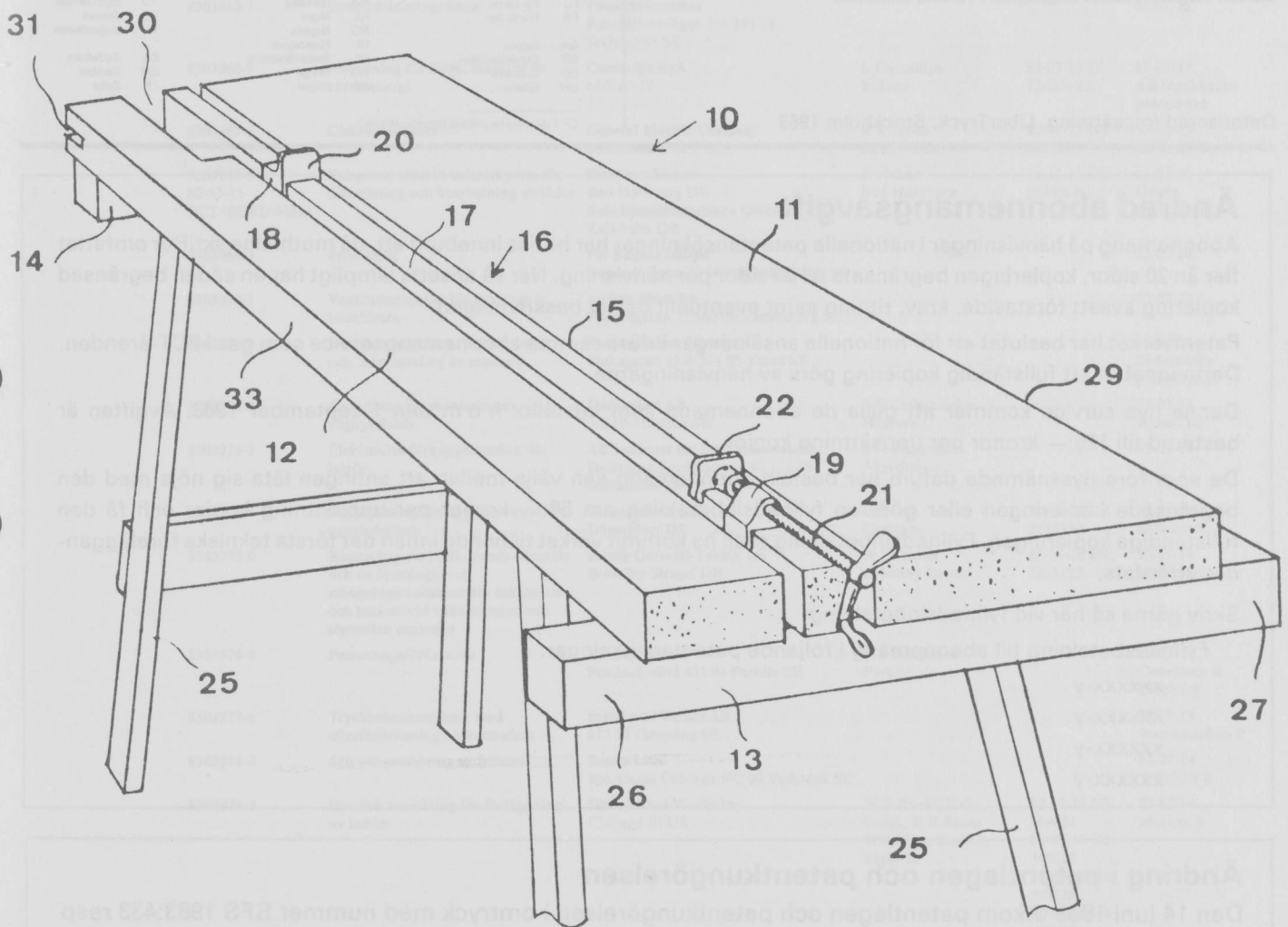


SWEDISH PATENT GAZETTE

Tidningen för kungörelser om patentansökningar och patent, utgiven av
Kungl. patent- och registreringsverket, Box 5055, 102 42 Stockholm.
Telefon: 08-782 25 00. Besöksadress: Valhallavägen 136.
Telex: 17978 patoreg. Telegram: Patoreg-verket Stockholm. Postgiro: 1 56 84-4.

28
1983
8 aug
ISSN 0346-2196

Pris 10 kronor



Svensk Patenttidning

Svensk Patenttidning innehåller fr.o.m. 1969 alla kungörelser i patent-ärenden, såväl enligt patentlagen den 1 december 1967 som enligt patentförordningen den 16 maj 1884.

Beträffande kungörelsernas innehåll gäller, dels att särskild uppgift inte lämnas rörande hemvist, om detta sammanfaller med adressen, dels att under avsnitten Inkomna, Allmänt tillgängliga och Utlagda patentansökningar finns i huvudrubrikens vänstermarginal ledtexten: Ansökan inkommen som. I denna kolumn anges huruvida ansökan är inkommen som en svensk, fullföljd internationell eller omvandlad europeisk patentansökning. Detta anges med ett I för de fullföljda internationella och med ett E för de omvandlade europeiska och med en blankmarkering för de svenska patentansökningarna. I kungörelser enligt 21 och 22 §§ patentlagen lämnas inte särskild uppgift om uppfinnare, om denna är identisk med sökanden. Med prioritet förstås prioritet på grund av 6 § patentlagen den 1 december 1967.

Under en övergångsperiod anges förekommande klassbeteckningar enligt den internationella klasslistans andra eller tredje edition. Utläggningsskrifter och patentskrifter samt handlingarna i offentliggjorda patentansökningar hålls tillgängliga för allmänheten i ämbetsverkets bibliotek: Måndagar—fredagar kl. 10—16.30. Maj—augusti kl. 10—16. Första helgfria tisdagen i varje månad kl. 10.00—19.00 utom när den första tisdagen i månaden är helgdag eller dag före helgdag.

Siffrorna inom parentes i ledrubrikerna anger internationell identifieringskod (INID-kod).

Exploatering av uppfinningar

Hos Patentverket föres fr.o.m. den 1 april 1970 ett för allmänheten tillgängligt register, dit uppfinnare kan anmäla intresse av kontakter för exploatering av patentsökta uppfinningar. Anmälan till registret, som är kostnadsfri, skall innehålla uppgift om patentsökningens nummer, benämning på uppfinningen samt uppfinnarens namn och adress. Registret hålles tillgängligt i verkets bibliotek.

FÖRTECKNING ÖVER NATIONSKODER

AD	Andorra	GM	Gambia	NR	Nauru
AE	Arabrepubliken	GN	Guinea	NZ	Nya Zeeland
AF	Afghanistan	GO	Ekvatorial Guinea		
AG	Antigua	GR	Grekland	OM	Oman
AL	Albanien	GT	Guatemala		
AO	Angola	GW	Guinea-Bissau	PA	Panama
AR	Argentina	GY	Guyana	PE	Peru
AT	Österrike			PG	Papua nya Guinea
AU	Australien	HK	Hongkong	PH	Filippinerna
		HN	Honduras	PK	Pakistan
BB	Barbados	HT	Haiti	PL	Polen
BD	Bangladesh	HU	Ungern	PT	Portugal
BE	Belgien	HV	Övre Volta	PY	Paraguay
BG	Bulgarien				
BH	Bahrain	ID	Indonesien	QA	Qatar
BI	Burundi	IE	Irland		
BJ	Benin	IL	Israel	RH	Rhodesia
BM	Bermuda-öarna	IN	Indien	RO	Rumänien
BN	Brunei	IQ	Irak	RW	Ruanda
BO	Bolivia	IR	Iran		
BR	Brasilien	IS	Island	SA	Saud-Arabien
BS	Bahama-öarna	IT	Italien	SC	Seychellerna
BT	Bhutan			SD	Sudan
BU	Burma	JM	Jamaica	SE	Sverige
BW	Botsvana	JO	Jordanien	SG	Singapore
BY	Vitryssland	JP	Japan	SI	Sierra Leone
BZ	Belize			SM	San Marino
		KE	Kenya	SN	Senegal
CA	Kanada	KH	Kambodja	SO	Somalia
CF	Centralafrik. republ	KM	Comorererna	SR	Sorinam
CG	Kongo	KP	Nord-Korea	ST	Sao Tome
CH	Schweiz	KR	Syd-Korea	SU	Sovjetunionen
CI	Efterskusterna	KW	Kuwait	SV	El Salvador
CL	Chile	LA	Laos	SY	Syrien
CM	Kamerun	LB	Libanon	SZ	Swaziland
CN	Kina	LI	Liechtenstein		
CO	Colombia	LK	Sri Lanka	TD	Tchad
CR	Costa Rica	LR	Liberia	TG	Togo
CS	Tjeckoslovakien	LS	Lesotho	TH	Thailand
CU	Kuba	LU	Luxemburg	TN	Tunisien
CV	Kap Verde	LY	Libyen	TO	Tonga
CY	Cypern			TR	Turkiet
		MA	Marocko	TT	Trinidad och Tobago
DD	Tyska dem republ	MC	Monaco	TW	Taiwan
DE	Förbundsrepubliken	MG	Madagaskar	TZ	Tanzania
	Tyskland	ML	Mali		
DK	Danmark	MN	Mongoliet	UA	Ukraina
DO	Dominikanska republ	MR	Mauretanien	UG	Uganda
DZ	Algeriet	MT	Malta	US	USA
		MU	Mauritius	UY	Uruguay
EC	Ecuador	MV	Maldiverna		
EG	Egypten	MW	Malawi	VA	Vatikanstaten
ES	Spanien	MX	Mexiko	VE	Venezuela
ET	Etiopien	MY	Malaysia	VN	Vietnam
		MZ	Mozambique	WS	Samoa
FI	Finland				
FJ	Fiji-öarna	NA	Namibia	YD	Syd-Jemen
FR	Frankrike	NE	Niger	YE	Jemen
		NG	Nigeria	YU	Jugoslavien
GA	Gabon	NI	Nicaragua		
GB	Storbritannien	NL	Nederländerna	ZA	Sydafrika
GD	Grenada	NO	Norge	ZM	Zambia
GH	Ghana	NP	Nepal	ZR	Zaire

EP Europeiska patent organisationen

Datoriserad fotosättning, LiberTryck, Stockholm 1983

Ändrad abonnemangsavgift

Abonnemang på hänvisningar i nationella patentansökningar har hittills inneburit att, då måhållna skrifter omfattat fler än 20 sidor, kopieringen begränsats till 20 sidor per hänvisning. När så ansetts lämpligt har en sådan begränsad kopiering avsett förstasida, krav, ritning samt eventuellt del av beskrivningen.

Patentverket har beslutat att för nationella ansökningar införa samma abonnemangservice som ges i PCT-ärenden. Detta innebär att fullständig kopiering görs av hänvisningarna.

Denna nya service kommer att gälla de abonnemang som beställts fr o m den 1 september 1983. Avgiften är bestämd till 125:— kronor per uppsättning kopior.

De som före nyssnämnda datum har beställt abonnemang kan välja mellan att antingen låta sig nöja med den begränsade kopieringen eller göra en fyllnadsinbetalning om 50:— kronor per uppsättning kopior och få den fullständiga kopieringen. Fyllnadsinbetalning skall ha kommit verket tillhanda innan det första tekniska föreläggandet utfärdats.

Skriv gärna så här vid fyllnadsinbetalning:

Fyllnadsbetalning till abonnemang i följande patentansökningar.

xxxxxx-y
xxxxxx-y
xxxxxx-y
xxxxxx-y

Ändring i patentlagen och patentkungörelsen

Den 14 juni 1983 utkom patentlagen och patentkungörelsen i omtryck med nummer SFS 1983:433 resp SFS 1983:435. Omtryckningen har bl a föranletts av att vissa ändringar har införts på det mikrobiologiska området samt att årsavgifter kommer att uttas på ansökningsstadiet. För närmare information om dessa ändringar hänvisas till resp författning. De som abonnerar på den av patentverket utgivna "Patentlagstiftningen" får automatiskt de nya författningarna. Ändringarna i patentlagen och patentkungörelsen träder i kraft den 1 oktober 1983.

Inkomna patentansökningar

Förteckning över inkomna nationella patentansökningar enligt 8 § 1 mom patentkungörelsen.

Ans. ink som	(21)(86)(86)(86)(86) Ans.nr Int.ingivn.dag Int.ans.nr Europ.ingivn.dag Europ.ans.nr	(54) Benämning	(71) Sökande	(72) Uppfinnare	(32,33,31) Prior.dat, Land Nummer	(22)(74)(62)(24) Ans.dat Ombud Stamans.nr Löpdag
	8303771-3	Plattbildskärm	Björn Olof Wessman Qvidingsgatan 4B 416 51 Göteborg SE	O K-J Wessman Landskrona		83-07-01
	8303957-8	Omkretsbehållare för anläggning mot den yttre mantelytan till en kropp	Leif Gunnarsson Sandtorpsvägen 3 A 691 51 Karlskoga SE Rune Nyström Stinavägen 5 691 54 Karlskoga SE			83-07-13 Lautmann K
	8303958-6	Ställningsplanka jämte förfarande och anordning för framställning härav	Ställverksprodukter i Holmsveden AB Box 46 820 23 Bergvik SE	P Brändström Söderhamn		83-07-13 Johansson L
	8303959-4	Filterdon för luft- eller gasreningssändamål	Industriell Arbetshygien AB Box 96 826 01 Söderhamn SE	A Krantz Söderala		83-07-13 Johansson L
	8303960-2	Anordning för förslutning av säckar	Håkan Nilsson Box 194 840 58 Pilgrimstad SE			83-07-13 Johansson L
	8303961-0	Process and apparatus for recovery of energy and chemical values from spent pulping liquors	International Paper Company New York NY US	H L Empie Jr Goshen NY	82-07-21 US 400492	83-07-13 Lundquist L-O
	8303962-8	Förfarande och anordning för att efter inträffat fjäderbrott provisoriskt uppbära en lastbils flak eller lastbärare relativt en hjulaxel	HB Smeden Idvägen 8 A 860 20 Njurunda SE	K-O Löfström Njurunda		83-07-13 Johansson L
	8303963-6	Förfarande för återvinning av bly ur blyrestprodukter	Boliden AB Box 5508 114 85 Stockholm SE	K J A Buren, M S Lundström, M L Hedlund Skelleftehamn, Skellefteå, Ursviken		83-07-13 Lundin B-E
	8303964-4	Larmenhet	EBE Teknik HB Pl 4424 451 96 Uddevalla SE	E Ekedahl Uddevalla		83-07-13 Backers patentbyrå AB
	8303965-1	Bottendräneringsdetalj	Tonie Söderström Rusthållarevägen 1 A 191 78 Sollentuna SE			83-07-13
	8303966-9	Anordning för direkt mätning av värmeenergi	Cazzaniga SpA Milano IT	L Cazzaniga Milano	82-07-15 IT 22403 /82	83-07-13 AB Stockholms patentbyrå
	8303967-7	Channel spacers	General Electric Company Schenectady NY US	B A Smith San Jose Cal	82-07-23 US 401137	83-07-13 Axelsson R
I	8303968-5 82-11-15 PCT/DE82/00212	Valspress, särskilt valstorkpress för tillverkning och bearbetning av läder	Frantisek Flekac Bad Homburg DE Kela Spezialmaschinen GmbH Kelkheim DE	F Flekac Bad Homburg	81-11-14 DE 3145359	83-07-13 Grah patentbyrå
	8303969-3	Prise-kraft	Per Ragnar Isebjør Rapsodivägen 42 142 00 Trångsund SE			83-07-14
	8303970-1	Ventilationsgaller för montage i bilsidoruta	Anders Ahlström Pollaregatan 37 462 00 Vänersborg SE			83-07-14
	8303971-9	Roterbar behållare för blandning och/eller tumling av material	Per Inge Alvar Nytorpe Blekegatan 13 B 271 00 Ystad SE			83-07-14 Sydsvenska patentbyrå
	8303972-7	Anordning för montering av vägghyvelskär	Uddeholms AB 683 05 Hagfors SE	S-O Lethenström Hagfors		83-07-14 Hynell M
	8303973-5	Elektronisk förkopplingsdon för lysrör	AB Institutet för Innovationsteknik Drottning Kristinas väg 47 114 28 Stockholm SE	S N J Linnman Åkersberga		83-07-14
	8303974-3	Stålmälningsanläggning med två ugnshållare	Mannesmann AG Düsseldorf DE	G Dikta Grefrath	82-08-26 DE 3232139	83-07-14 Mossmark A
	8303975-0	Kuggstång med tillhörande styrrulle och en öppnings- och stängningsmekanism för takfönster och luckor, vid vilka stängen och styrrullen utnyttjas	Dansk Gartneri-Teknik AS Brøndby Strand DK	N T Jensen Brøndby Strand	82-07-20 DK 3255/82	83-07-14 Mossmark A
	8303976-8	Patineringsförfarande	AB Thermacore Postfack 4045 433 04 Partille SE	F B Bengtsson Partille		83-07-14 Cederbom & Lindberg
	8303977-6	Tryckbrännkammare med efterförbränning i askutmatare	Stal-Laval Turbin AB 612 20 Finspång SE			83-07-14 Wrammerfors P
	8303978-4	Sätt vid groddning av frökorn	Ronny Lund Björkhaga Örberga 592 00 Vadstena SE			83-07-14 Willquist B
	8303979-2	Sätt och anordning för förläggning av kablar	Illinois Tool Works Inc Chicago Ill US	W E Ruehl, E G Swick, R R Brant Wheeling, Bartlett, Elgin Ill	82-07-16 US 399024 82-07-16 US 399025 82-07-16 US 399026 82-07-16 US 399069	83-07-14 Moberg S

Ans. ink som	(21)(86)(86)(86)(86) Ans.nr Int.ingivn.dag Int.ans.nr Europ.ingivn.dag Europ.ans.nr	(54) Benämning	(71) Sökande	(72) Uppfinnare	(32,33,31) Prior.dat, Land Nummer	(22)(74)(62)(24) Ans.dat Ombud Stamans.nr Löpdag
	8303980-0	Förfarande för rensning av långsamfilter och anordning för genomförande av förfarandet	K-Konsult Liljeholmstorget 7 117 80 Stockholm SE	G Fransen Trångsund		83-07-14 Ceder L
	8303981-8	Fast adsorbent användbar vid mätning av föreningar i luft	Knut Irgum Flintvägen 2 902 42 Umeå SE Mats Lindgren Häradshövdingegatan 1 902 45 Umeå SE			83-07-14 AB Stockholms patentbyrå
	8303982-6	Förfarande och anordning för framställning av saltade och mörade animaliska produkter	Jan Andersson Björkvägen 11 690 72 Sköllersta SE			83-07-14 Andersson A
	8303983-4	Kopplings- och överföringsmekanism	OY Wärtsilä AB Helsingfors FI	E Tyynelä, T Pitkänen Reijola, Joensuu	82-07-19 FI 822535	83-07-14 AB Dahls patentbyrå
I	8303984-2 82-10-29 PCT/SU82/00034	Hydraulisk domkraft	Spetsialnoe konstruktorsko-tehnologicheskoe bjuro glavmosinzstroja pri mosgorispolkome Moskva SU	S M Grigoriev, A N Semenov, V P Samoilov, T P Sodovsky Moskva	81-11-19 SU 3356876 82-06-22 SU 3457266	83-07-14 Delmar J-Å
	8303985-9	Pasteurizable and cook-in shrink films	W R Grace & Co New York NY US	H G Schirmer Spartanburg SC	82-07-26 US 401679	83-07-14 Bergling & Sundbergh AB
	8303986-7	Anordning för spridning av vätska på rörliga materialbanor	Jouko Juhani Salmela Åbo FI Jukka Hietanen Heinola FI Timo Syrjänen Heinola FI		82-07-26 FI 822614	83-07-14 Bergling & Sundbergh AB
	8303987-5	N-phenylpyrazole derivatives useful as herbicides	May & Baker Ltd Dagenham GB	L R Hatton, E W Parnell, D A Roberts Chelmsford, Hornchurch, Bedford	82-07-15 GB 8220611 82-07-15 GB 8220612	83-07-14 Bergling & Sundbergh AB
	8303988-3	Inredningsfront med stråltransformator	Laila Tuulikki Koponen Kilian Zollsgatan 11 A IV 217 56 Malmö SE Tauno Kalervo Koponen Kilian Zollsgatan 11 A IV 217 56 Malmö SE			83-07-14
	8303989-1	Fäste särskilt för en lastbilsbackspegel	Göran Johansson Pl 42 Tveta 355 90 Växjö SE		82-08-02 DE 8221884 Gm	83-07-15 Siebmans H
	8303990-9	Limningsmetod	Hans Hessner Mjölntorpssvägen 17 182 63 Djursholm SE			83-07-15
	8303991-7	Ring rolling	Formflo Ltd Cheltenham GB	P J Holt Cheltenham	82-07-31 GB 8222149	83-07-15 Lautmann K
	8303992-5	Anordning vid reaktionskammare med virvelskiktståd	Götaverken Ångteknik AB Box 8734 402 75 Göteborg SE	I Åström Stenungsund		83-07-15 Backers patentbyrå AB
	8303993-3	Statiskt avkänningsystem för lågt däckstryck hos flygplan	Sundstrand Data Control Inc Redmond Wash US	C D Bateman Bellevue Wash	82-07-30 US 403454	83-07-15 Holmqvist L
	8303994-1	Dynamiskt avkänningsystem för lågt däckstryck hos flygplan	Sundstrand Data Control Inc Redmond Wash US	B E Pulk, C D Bateman Redmond, Bellevue Wash	82-07-30 US 403437	83-07-15 Holmqvist L
	8303995-8	Viktmätningssystem för ett flygplan	Sundstrand Data Control Inc Redmond Wash US	C D Bateman Bellevue Wash	82-07-30 US 403438	83-07-15 Holmqvist L
	8303996-6	Thixotropic automatic dishwasher composition with chlorine bleach	Colgate-Palmolive Company New York NY US	M Julemont, M Marchal Heusy, Angleur BE	83-05-24 US 497615	83-07-15 Barnieske W
	8303997-4	Article and composition for clothes conditioning and method of making and using same	Colgate-Palmolive Company New York NY US	A Dillarstone, G B Delstanche Rocourt, Loncin-Ans BE	82-08-02 US 404025	83-07-15 Barnieske W
	8303998-2	Haarwuchsmittel	Hans Thomm Höhn DE		82-07-30 DE 3228486	83-07-15 Barnieske W
	8303999-0	Sätt och system för att transportera signaturer för häftning	Stobb Inc Clinton NJ US	W J Stobb Pittstown NJ	82-07-16 US 398980	83-07-15 AWAPATENT AB
	8304000-6	Bäranordning för uppställning av transporterbar hytt	Josef Arevåg Utgårdsvägen 36 163 54 Spånga SE			83-07-15 Hjärne
	8304001-4	Förfarande för rening av K99, CFAI och CFAII lektin	Mats Lindhal Repslagargatan 17 753 33 Uppsala SE Torkel Wadström Mellanvägen 741 00 Knivsta SE			83-07-15 AB Stockholms patentbyrå
	8304002-2	Sätt och anordning för beredning av drycker	Mars G B Ltd London GB	P Woolman, B Seward Stoke Poges, Hook	82-07-19 GB 8220855 83-04-27 GB 8311542	83-07-15 AB Stockholms patentbyrå

Ans. ink som	(21)(86)(86)(86)(86) Ans.nr Int.ingivn.dag Int.ans.nr Europ.ingivn.dag Europ.ans.nr	(54) Benämning	(71) Sökande	(72) Uppfinnare	(32,33,31) Prior.dat, Land Nummer	(22)(74)(62)(24) Ans.dat Ombud Stamans.nr Löpdag
	8304003-0	Medicinsk komposition innehållande pirprofen	Ciba-Geigy AG Basel CH	K Uekama, M Hanafusa, M Tatsumi, T Hibi Kumamoto-shi, Sanda-shi, Takatsuki-shi, Toyonaka-shi JP	82-07-19 JP 57/125559	83-07-15 AB Stockholms patentbyrå
	8304004-8	Förfarande för avskiljande och uppflytande av den översta plåten i en stapel, liksom lyftanordning för genomförande av förfarandet	Bosch-Siemens Hausgeräte GmbH München DE	H Boerma, P Kraus, A Strahl Bachhagel, Lauingen, Steinheim	82-07-19 DE 3226940	83-07-15 AB Stockholms patentbyrå
	8304005-5	Flerskiktssinkoppslåda	Escher Whyss GmbH Ravensburg/Württ DE	O Hildebrand Ravensburg/Dürnast	82-07-20 CH 4416/82	83-07-15 Forsheden J
	8304006-3	Förening och komposition för terapeutisk eller diagnostisk användning samt förfarande för terapeutisk behandling	Karl-Anders Karlsson SE Alf Lindberg SE			83-07-15 Bergling & Sundbergh AB
	8304007-1	Förening och komposition för terapeutisk eller diagnostisk användning samt förfarande för terapeutisk behandling	Karl-Anders Karlsson SE Alf Lindberg SE			83-07-15 Bergling & Sundbergh AB
	8304008-9	Sätt att styra gnistförlopp och anordning för sättets utförande	AB Svenska Elektromagneter Box 30 662 00 Ämål SE			83-07-15 Grahn patentbyrå
	8304009-7	Farmaceutisk komposition	Eli Lilly and Company Indianapolis Ind US	R L Robison Greenwood Ind	82-07-19 US 399654 83-03-17 US 476077	83-07-15 Delmar J-Å
	8304010-5	Helautomatiskt varumagasin	Motoda Denshi Kogyo KK Tokyo JP	K Motoda Tokyo		83-07-15 Delmar J-Å
	8304011-3 82-11-16 PCT/AT82/00032	Rörledningssystem, i synnerhet flerkanalrörledningssystem	Otto Tauschmann Wien AT		81-11-16 AT 4926/81	83-07-15 Ehners patentbyrå
	8304012-1	Anordning för att övervaka konditionen på ett startbatteri	Bengt Hjertman Televerkets Huvudkontor Fack 123 86 Farsta SE			83-07-15 Karlsson B
	8304013-9	Multipel transistor	Telefon AB L M Ericsson 126 25 Stockholm SE	K-H Eklund Solna		83-07-15 Gamstorp B
	8304014-7	Klykkontaktanordning för en telefonapparat med tryckknappsats	Telefon AB L M Ericsson 126 25 Stockholm SE	B L Lindman Tyresö		83-07-15 Gamstorp B
	8304016-2	Knutpunktselement för fackverkskonstruktioner	Finn Halvorsen Ankarvägen 24 181 43 Lidingö SE			83-07-18
	8304017-0	Gångjärn till självstängande grindar och dörrar	Arvid Springfeldt Lilla Bålsta 730 50 Västerås SE			83-07-18
	8304018-8	PH-reglerande fodertillsatsmedel	Ewos AB Box 618 151 27 Södertälje SE	M G Gyllensvärd Hölö		83-07-18 Inger U
	8304019-6	Anordning för fastspänning av en bilbarnstol	Pabic Safety AB Norrsten 591 90 Motala SE	K E I Karlsson Motala		83-07-18 Willquist B
	8304020-4	Vid höga temperaturer självsmörjande lager och förfarande för tillverkning av detsamma	Mihai D Patrichi Chatsworth Cal US		82-11-15 US 441928	83-07-18 von Rennenkampff C
	8304021-2	Markeringsanordning	Sven-Erik Svensson Ås 330 10 Bredaryd SE			83-07-18 Engström C
	8304022-0	Sätt att rensa avloppsrör samt anordning för utförande av förfarandet	Torsten Karlsson Degehaga 1123 B 362 00 Tingsryd SE Leif Jacobsson Tingsgatan 23 362 00 Tingsryd SE Roland Ulfving Ångsvägen 44 362 00 Tingsryd SE	T Karlsson Tingsryd		83-07-18 Engström C
	8304023-8	Hållaranordning för hållande av skrymmande föremål på fordon, företrädesvis på släpfordon	TN-produkter AB Törnsångarevägen 9 352 42 Växjö SE	T Nyström Växjö		83-07-18 Engström C
	8304024-6	Tryckverk	Jan Stenqvist Mosshult 260 60 Kvidinge SE			83-07-18 AWAPATENT AB
	8304025-3	Sätt och anordning för spolning av svåråtkomliga sår- eller behandlingsytor	ACO Läkemedel AB Box 3026 171 03 Solna SE	H S Renlund Knivsta		83-07-18 Barniske W
	8304026-1	Flerfärgsdisplay för digital information	ASEA AB 721 83 Västerås SE	J-E Lundström Västerås		83-07-18 Hjärne
	8304027-9	Vermikulit såsom bärare för biologiska material	Genex Corporation Rockville Md US	W E Swann Columbia Md	82-07-20 US 400141 83-02-07 US 464376	83-07-18 AB Stockholms patentbyrå
	8304028-7	Anordning för stockavrullning	Kjell-Oskar Gustafsson Skiftesvägen 6 871 00 Härnösand SE			83-07-18 AB Dahls patentbyrå

Ans. ink som	(21)(86)(86)(86)(86) Ans.nr Int.ingivn.dag Int.ans.nr Europ.ingivn.dag Europ.ans.nr	(54) Benämning	(71) Sökande	(72) Uppfinnare	(32,33,31) Prior.dat, Land Nummer	(22)(74)(62)(24) Ans.dat Ombud Stamans.nr Löpdag
	8304029-5	Maskin avsedd för samtidig klyvning och kapning av långsträckta vedkroppar	Lennart Lindeborg Tommosväg 8 793 00 Leksand SE			83-07-18 AB Dahls patentbyrå
	8304030-3	Förfarande och anordning för markfristående odling av växter	Martti W Henttonen Snäckvägen 3 263 00 Höganäs SE			83-07-18 Avellan- Hultmans
	8304031-1	Substituerade peptidföreningar	E R Squibb & Sons Inc Princeton NJ US	S I Natarajan, E M Gordon Neshanic Station, Pennington NJ	82-07-19 US 399650	83-07-18 Branns
	8304032-9	Closure and pry-off resealable finish	Continental Whitecap Inc Northbrook Ill US	F H Lecinski Jr Harwood Heights Ill	82-07-27 US 402454	83-07-19 Lautmann K
	8304033-7	Hjul, avsett för rullstolar, sulkyer etc jämte förfarande för framställning av detsamma	Innofibre AB Lilla Drottninggatan 3 411 08 Göteborg SE	U Bruder Bankeryd		83-07-19 Cederbom & Lindberg
	8304034-5	Förfarande och anordning för att motverka bländning	Qantix Corporation Flemington NJ US	J W Brown New Hope Penn	82-07-22 US 400659	83-07-19 Ström & Gulliksson AB
	8304035-2	Eluppvärmt värmeelement med värmeeckulerande egenskaper	Karl Gustaf Harry Elg Kronborgsvägen 10 A 217 42 Malmö SE			83-07-19 Sydsvenska patentbyrån
	8304036-0	Sätt för reaktion av kvartära ammoniummonomerer i närvaro av anjoniska polymerer	National Starch and Chemical Corporation Bridgewater N.J. US	C D Szymanski, D Neigel Martinsville, Whitehouse Station NJ	82-08-11 US 407014	83-07-19 AWAPATENT AB
	8304037-8	Skiftnyckel	Eric Ludvig Lenonard Österdahl Nybrogatan 63 114 40 Stockholm SE			83-07-19
	8304038-6	Polyetenfilm	Clopax Corporation Cincinnati Ohio US	1)L V Cancio, 2)J N Fitzsimmons, 3)R M Mortellite, 4)P-C Wu 1,2,4)Cincinnati, 3)Hamilton Ohio	82-07-21 US 400416	83-07-19 AB Stockholms patentbyrå
	8304039-4	Växlingsmekanism	Ingvar Lars Algot Lindström Sätterstavägen 5 125 40 ÄlvsjöSE			83-07-19 Bergensträhle & Lindvall
	8304040-2	Sätt för tillverkning av block för slipning till mekanisk massa	Ernst Gustaf Rane Ranhagen Meteorvägen 60 183 33 Täby SE			83-07-19
	8304041-0	Separationsmaterial och dess framställning	Pharmacia AB Box 604 751 25 Uppsala SE	P-Å Pernemalm, M Carlsson, G Lindgren		83-07-19 Stenhagen patentbyrå
	8304042-8	Bandvärmare med elektriska anordningar innefattande ledande polymerkompositioner	Raychem Corporation Menlo Park Cal US	H P Kamath, J C Leder Foster City, Redwood City Cal	76-12-13 US 750149	83-07-19 Stenhagen patentbyrå 7714126-5 77-12-13
	8304043-6	Centrifugalspinnare	Saint-Gobain Industries Neuilly-sur-Seine FR	1)J A Battigelli, 2)F Bouquet, 3)I Fezenko, 4)J-J Massol 1,2)Rantigny, 3)Aubervilliers, 4)Asnieres	78-12-08 FR 78 34616	83-07-19 Bergling & Sundbergh AB 7910077-2 79-12-06
	8304044-4	Centrifugalspinnare	Saint-Gobain Industries Neuilly-sur-Seine FR	1)J A Battigelli, 2)F Bouquet, 3)I Fezenko, 4)J-J Massol 1,2)Rantigny, 3)Aubervilliers, 4)Asnieres	78-12-08 FR 78 34616	83-07-19 Bergling & Sundbergh AB 7910077-2 79-12-06
	8304045-1	Derivat av morfolinyl-daunorubicin och morfolinyl-doxorubicin, och analoger därav samt förfarande för framställning därav	SRI International Menlo Park Cal US	C W Mosher, G L Tong, E M Acton Stanford, Cupertino, Menlo Park Cal	82-07-20 US 400120 83-05-24 US 496122	83-07-19 Branns
	8304046-9	Monokromator med fast gitter och positionskänslig detektor	Göran Langstedt Carl Krooks gata 38 A 252 25 Helsingborg SE			83-07-20
	8304047-7	Självränsande munstycken	Jack Uhlmann Brödåkra 1194 260 22 Tågarp SE			83-07-20
	8304048-5	Anordning vid en fordonsdörr	Ingemar Svensson Långavallsgatan 13 424 57 Angered SE			83-07-20 Cederbom & Lindberg
	8304049-3	Door and window fittings	Perkins & Powell Ltd Birmingham GB		82-07-22 GB 8221436	83-07-20 Barneske W
	8304050-1	Linindragning- och krokmagasineringsmaskin för långrevsfske	Knud E P Nielsen Stiby 21 270 53 Gärsnäs SE			83-07-20 AWAPATENT AB
	8304051-9	Skär till vägskrapningsredskap	Per Sjöö Betesvägen 6 871 00 Härnösand SE	B Jansson Sundsvall		83-07-20 Gävle patentbyrå AB

Ans. ink som	(21)(86)(86)(86)(86) Ans.nr Int.ingivn.dag Int.ans.nr Europ.ingivn.dag Europ.ans.nr	(54) Benämning	(71) Sökande	(72) Uppfinnare	(32,33,31) Prior.dat, Land Nummer	(22)(74)(62)(24) Ans.dat Ombud Stamans.nr Löpdag
	8304052-7	Lingonplockare "Ingar"	Ide-Innovation Kjell Sandberg AB Pl 2427 950 42 Morjärv SE			83-07-20
	8304053-5	Regelventil mit einem stetig wirkenden elektromagnetischen Stellantrieb	Elektrowatt AG Zürich CH	H M Mayer Jona	82-08-30 CH 5132/82	83-07-20 Omming A
	8304054-3	Förfarande och anordning vid behandling av elektromyografiska signaler	ILF Innovation AB Box 2375 403 16 Göteborg SE	T J Vaba, M Fernström Göteborg		83-07-20 Backers patentbyrå AB
	8304055-0	Anordning för att i ett fartygslastrum temporärt anbringa mellandäckspaneler	Navire Cargo Gear International AB Box 8991 402 74 Göteborg SE	L Apelstrand Västra Frölunda		83-07-20 Backers patentbyrå AB
	8304056-8	Förfarande för att avlägsna kväveoxider från avgaser	Buckau-Walther AG Grevenbroich DE	H Bechthold, H J Fischer, W Schulte Erfstadt-Friesheim, Neunkirchen-- Seelscheid, Monheim	82-09-08 DE 3233316	83-07-20 von Rennenkampff C
	8304057-6	Kopplingsanordning	AB Fagerhults 560 40 Habo SE	E Svensson Habo		83-07-20 Siebmans H
	8304058-4	Vorrichtung zum Belüften von Gewässern oder Abwässern	R von Nordenskjöld Hohenbrunn DE		82-07-23 DE 3227672	83-07-20 Nilsson L
	8304059-2	Belüftungskörper zum Eintragen von Luft- oder Sauerstoff in das Abwasser von Reinigungsanlagen oder in natürliche Gewässer	R von Nordenskjöld Hohenbrunn DE		82-07-23 DE 3227671	83-07-20 Nilsson L
	8304060-0	Tryckluftdriven spikapparat	Hilti AG Schaan LI	T Gassner, B Hann, E Kindle Triesenberg LI, Nenzing AT, Triesen LI	82-07-26 DE 3227855	83-07-20 Hjärne
	8304061-8	Vidfästningsmedellösning	Continental Gummi-Werke AG Hannover DE	H Vollmer, P Tegtmeier Duderstadt, Northeim	82-08-07 DE 3229579	83-07-20 Hjärne
	8304062-6	Nouveaux derives dichlores de la serie du 16 alfa-methyl pregnane, leur preparation, leur application comme medicaments et les compositions les renfermant	Roussel-Uclaf SA Paris FR	J G Teutsch, R Deraedt, J Benzoni Pantin, Pavillons-sous-Bois, Livry Gargan	82-10-05 FR 82 16668	83-07-20 Hjärne
	8304063-4	Stator vid en elektrisk högspänningsmaskin	Vsesojuzny nauchno-issledovatel'sky institut elektromashinostroenia Leningrad SU	1)G A Bezchastnov, 2)I A Glebov, 3)Y B Danilevich, 4)L A Zolotov, 5)A M Karpov, 6)A K Lokhanin, 7)T I Morozova, 8)T M Nemeni, 9)A I Nikolsky, 10)A M Sharashkin 1,4-10)Moskva, 2,3)Leningrad		83-07-20 Hjärne
	8304065-9	Fickstöldskydd för plånbok o dyl	Bertil Wandel Rindögatan 52 3tr 115 35 Stockholm SE			83-07-20 Hedebratt S
	8304066-7	Förfarande för tillverkning av en rambalk av stål	OY PPTH-Norden AB Peräseinäjoki FI	J Hookana Kivisaari	82-08-03 FI 822701	83-07-20 Avellan-- Hultmans
	8304067-5	Milbemycin D-derivat, framställning därav och kompositioner innehållande dem	Ciba-Geigy AG Basel CH	1)J Ide, 2)S Muramatsu, 3)Y Nakada, 4)N Kitano, 5)M Yajima, 6)Y Okura 1,4)Yokohama-shi, 2)Hasuda-shi, 3)Kawasaki-shi, 5)Ohmiya-shi, 6)Higashikurume-shi JP	82-07-23 JP 57/128472	83-07-20 AB Stockholms patentbyrå
	8304068-3	Skruvpump	Imo AB Västberga Alle 50 P O Box 42090 126 12 Stockholm SE			83-07-20 Forsheden J
I	8304069-1 82-12-10 PCT/FR82/00208	Förfarande för katalytisk avsvavling av en sur gas innehållande H ₂ S	Societe Nationale Elf Aquitaine (Production) Courbevoie FR	T Dupin, R Voirin Garges les Gonesse, Orthez	81-12-17 FR 81 23611	83-07-20 Delmar J-A
I	8304070-9 82-10-25 PCT/US82/01529	Belägningsförfarande med användning av alkoxisubstituerad silikonhaltig reaktant	Roy Gerald Gordon Cambridge Mass US		81-11-20 US 323249	83-07-20 Branns
	8304071-7	Novel piperazine derivatives or their salts, a process for their production and a cerebral circulation-improving drug	Nippon Chemiphar Co Ltd Tokyo JP	M Masaki Chiba-shi	82-12-02 JP 57/212036	83-07-20 Ehners patentbyrå

Ans. ink som	(21)(86)(86)(86) Ans.nr Int.ingivn.dag Int.ans.nr Europ.ingivn.dag Europ.ans.nr	(54) Benämning	(71) Sökande	(72) Uppfinnare	(32,33,31) Prior.dat, Land Nummer	(22)(74)(62)(24) Ans.dat Ombud Stamans.nr Löpdag
	8304072-5	Egoutteureinrichtung zum Entwässern einer Faserstoffbahn auf einer Langsiebmaschine	Hermann Finckh Maschinenfabrik GmbH & Co Pfullingen DE	E Holz Eningen	82-07-21 DE 3227189	83-07-20 Ehners patentbyrå
	8304073-3	Bandvägdon med individuellt inställbara rullar	S E G Resistor AB Jämtlandsgatan 151 C 162 20 Vällingby SE	A Söderholm Bromma		83-07-21
	8304074-1	Metod att påskynda hårdningen av betong	Roman Malinowski Svealiden 3 D 431 39 Mölndal SE			83-07-21 AWAPATENT AB
	8304075-8	Extra-korporal anordning med två behandlingskammare och elektroniskt styrda vätskeflöden	Holger Hyden Geijersgatan 6 411 34 Göteborg SE	H Hyden, S Larsson Göteborg, Västra Frölunda		83-07-21
	8304076-6	Inmobilisering av biologiskt aktivt material till polymetylmetakrylat medelst en CONHNH-bindning	Holger Hyden Geijersgatan 6 411 34 Göteborg SE	K Holmberg, H Hyden Mölndal, Göteborg		83-07-21
	8304077-4	Inmobilisering av biologiskt aktivt material till polymetylmetakrylat medelst amidbindning	Holger Hyden Geijersgatan 6 411 34 Göteborg SE	K Holmberg, H Hyden Mölndal, Göteborg		83-07-21
	8304078-2	Djupreglerande skruv	Illinois Tool Works Inc Chicago Ill US	J E Bettini Elgin Ill	82-07-22 US 400811	83-07-21 Moberg S
	8304079-0	Verktyg för applicering av fästorgan	Illinois Tool Works Inc Chicago Ill US	R J Ernst, K B Godsted Palatine, Hinsdale Ill	82-07-22 US 400812	83-07-21 Moberg S
	8304080-8	Multi-component grouting system	Imperial Chemical Industries Plc London GB	J Cooper Kilmarnock	82-07-23 GB 8221417	83-07-21 Hjärne
	8304081-6	Luftrenare vid en förbränningsmotor	Volzhskoe obiedinenie po proizvodstvu legkovykh avtomobilei (AVTOVAZ Tolyatti Kuibyshevskoi oblasti SU	M I Fesina, R N Starobinsky, E V Lysenko, J P Lazarev Tolyatti Kuibyshevskoi oblasti		83-07-21 Hjärne
I	8304082-4 80-08-22 PCT/JP80/00193	Förfarande och anordning för kontroll av porer i slutna behållare	Otsuka Pharmaceutical Factory Inc Naruto-shi JP	M Kakumoto Tokushima	79-09-03 JP 54/113295 79-09-03 JP 54/113296	83-07-21 AB Stockholms patentbyrå 8102751-8 81-04-30
	8304083-2	Ljuddämpare	Förenade Fabriksverken 631 87 Eskilstuna SE	G Kylbring, L Broberg Arboga SE, St Paul Minn US		83-07-21 Försvarets civilförvaltn
	8304084-0	Sätt och anordning för att samlingsförpacka enhetsgods	Leng Materialhantering AB Box 222 551 14 Jönköping SE	J K A Bergling, R H Widenbäck Habo, Stenungsund		83-07-21
	8304085-7	Fiberförstärkta kompositmaterial	Dart Industries Inc Northbrook Ill US	S R Gerteisen, R M Wenger, G M Cannavo Evansville Ind	82-07-22 US 400779	83-07-21 Branns
I	8304086-5 82-12-03 PCT/US82/01679	Centrifug med slutna skål och med intermittent utmatning från kanten	Peter C Wilson Denver Colo US Eudore A Berry Longview Wash US		81-12-11 US 329693	83-07-21 Swenson R

Allmänt tillgängliga patentansökningar

Förteckning över ansökningar som hålls tillgängliga enligt 22 § andra stycket patentlagen.

Ans. ink som	(51) Klass	(21)(86)(86)(86) Ans.nr Int.ingivn.dag Int.ans.nr Europ.ingivn.dag Europ.ans.nr	(54) Benämning	(71) Sökande	(72) Uppfinnare	(32,33,31) Prior.dat, Land Nummer	(22)(74)(62)(24) Ans.dat Ombud Stamans.nr Löpdag	(41) Allm. tillg.
A01K	083/00	8300007-5	Anordning vid agnapparat	O Mustad & Sön AS Oslo NO	P Huse Haslum	82-01-07 NO 820034	83-01-03 AB Stockholms patentbyrå	83-07-08
A23L	002/00	8202699-8	Sätt att framställa alkoholfria drycker med jästarom	Brauerei Feldschlösschen Rheinfelden CH	F Schur Magden	82-01-04 CH 11/82	82-04-29 Hjärne	83-07-05
A23P	001/00	8207407-1	Formad livsmedelsprodukt samt förfarande för dess framställning	Yechiel Smadar Ramat-Hasharon IL		82-01-08 IL 64728	82-12-27 Holmqvist L	83-07-09
A47J	036/20	8200050-6	Anordning vid kokkärl	Sven Runo Vilhelm Gebelius Bromma SE			82-01-07 Swedpatent AB	83-07-08
A47L	005/32	8200044-9	Anordning vid dammsugare	AB Electrolux Luxbacken 1 105 45 Stockholm SE	Ö Schwartz Värmdö		82-01-07 Hagelbäck E	83-07-08
A61K	031/70	8207515-1	Förfarande för utvinning av laxativa föreningar ur sennadrog	Dr Madaus & Co Köln DE	P Hietala Helsingfors FI	82-01-05 DE 3200131	82-12-30 AB Stockholms patentbyrå	83-07-06
A61K	035/78	8207515-1	Förfarande för utvinning av laxativa föreningar ur sennadrog	Dr Madaus & Co Köln DE	P Hietala Helsingfors FI	82-01-05 DE 3200131	82-12-30 AB Stockholms patentbyrå	83-07-06
B01D	033/02	8200023-3	Förfarande och anordning för avvattning av en suspension, speciellt slam	Axel Johnson Engineering AB Box 1004 149 01 Nynäshamn SE	S Håkansson Nynäshamn		82-01-04 Jacobsson R	83-07-05
B05C	3/00	8200075-3	Apparat för ytbehandling med vätska av företrädesvis långsträckt föremål med likformigt tvärsnitt	AB Casco Box 11010 100 61 Stockholms SE	B Jönsson Höganäs		82-01-08 Schöld Z	83-07-09
B05C	003/00	8207428-7	Anordning för behandling med vätska av företrädesvis långsträckt föremål med likformigt tvärsnitt	AB Casco Box 11010 100 61 Stockholms SE	B Jönsson Höganäs	82-01-08 SE 8200075-3	82-12-28 Schöld Z	83-07-09
B08B	9/02	8200027-4	Förfarande för invändig tvättning eller rengöring och provtryckning samt renbläsning eller torkning av rör eller slang	Bengt Fjällström Södra Kungsvägen 9 522 00 Tidaholm SE			82-01-05 Faxland S	83-07-06
B23C	5/00	8200034-0	Anordning vid delade fräsar	Lennart Johannesson Nässjö SE			82-01-07 Ahlström E	83-07-08
B25B	1/06	8200003-5	Skruvstycke med snabbblås	Elon Eriksson Eskilstuna SE			82-01-04 Lindqvist K	83-07-05
B27G	5/00	8200065-4	Anordning för vinkelmätning och gering	Fred Bert Sune Nordberg Göteborg SE Dieter Hein Pionvägen 1 541 39 Skövde SE Kjell Nilsson Lövråten 4112 543 00 Tibro SE			82-01-08 Backers patentbyrå AB	83-07-09
B41J	1/30	8200031-6	Etikettkrivare för ean-kod	Ecupan AB Lund SE	E Johansson Lund		82-01-07 Holmqvist L	83-07-08
B60R	009/06	8207465-9	Fästelement för skid- och bagagehållare för fordon	Madige Italiana di Diego Gemesio Salmour IT	D Gemesio Salmour	82-01-04 IT 52802/82 U	82-12-29 Sydsvenska patentbyrå	83-07-05
B62M	003/08	8200017-5	Cykelpedal	Landqvist & Sjöholm Industridesign AB Stockholm SE	J-O Landqvist Gustavsberg		82-01-04 Bergling & Sundbergh AB	83-07-05
B63B	25/18	8200014-2	Ramp för kommunikation mellan två däck	Navire Cargo Gear International AB Box 8991 402 74 Göteborg SE	R Simonsson Kungälv		82-01-04 Backers patentbyrå AB	83-07-05
B65D	047/28	8207529-2	Förlutningsanordning med i tvärd rörligt munstycke	Dusan Sava Lajovic Smithfield AU		82-01-08 AU 2225 82-01-08 AU 2226 82-01-08 AU 2227	82-12-30 AWAPATENT AB	83-07-09
B65D	081/22	8300039-8	Återförslutbar förpackning av vätservetter	Johnson & Johnson Baby Products Company New Brunswick NJ US	A R Cristofolo North Brunswick NJ	82-01-08 US 338462	83-01-04 AB Stockholms patentbyrå	83-07-09
C01F	7/02	8200045-6	Förfarande för utvinning av användbara produkter från avfallsprodukter erhållna vid framställning av aluminiumfluorid	Boliden AB Box 5508 114 85 Stockholm SE	H A L Berglund Helsingborg		82-01-07 Inger U	83-07-08
C02F	011/12	8200023-3	Förfarande och anordning för avvattning av en suspension, speciellt slam	Axel Johnson Engineering AB Box 1004 149 01 Nynäshamn SE	S Håkansson Nynäshamn		82-01-04 Jacobsson R	83-07-05
C07D	205/08	8200030-8	Heterocykliska föreningar innehållande en C-acetylgrupp jämte sätt för deras framställning	Richter Gedeon Vegyeszeti Gyar RT Budapest HU	1)K Lempert, 2)K Harsanyi, 3)G Doleschall, 4)G Hornyak, 5)J Nyitrai, 6)K Zauer, 7)J Fetter, 8)G Simig, 9)Z Visky, 10)G Barta 1-5,7-9)Budapest, 6)Szentendre, 10)Vecses		82-01-05 Grahm patentbyrå	83-07-06

Allmänt tillgängliga

Ans. ink som	(51) Klass	(21)(86)(86)(86)(86) Ans.nr Int.ingivn.dag Int.ans.nr Europ.ingivn.dag Europ.ans.nr	(54) Benämning	(71) Sökande	(72) Uppfinnare	(32,33,31) Prior.dat, Land Nummer	(22)(74)(62)(24) Ans.dat Ombud Stamans.nr Löpdag	(41) Allm. tillg.
	C10F 007/06	8200051-4	Förfarande vid beredning av torv, jämte anordning för utövande av förfarandet	Lars-Eric Petersson Jönköping SE			82-01-07 Swedpatent AB	83-07-08
	D06Q 001/00	8200072-0	Tryckt eller bestruket tyg med pärlmo- eller damastglanseffekt, sätt att framställa detta samt användningen av ett glimmerpigment för tryckning eller bestrykning av tyg	Almedahls AB Kinna SE	B E V Kronberg Kinna		82-01-08 AWAPATENT AB	83-07-09
	D21C 009/10	8300041-4	Förfarande för delignifiering av cellulosamaterial med syre i ett alkaliskt medium vid atmosfärstryck	The Procter & Gamble Company Cincinnati Ohio US	T R Hanser, W L Thornburg Alberta CA, Memphis Tenn US	82-01-08 US 338447	83-01-04 Hjärne	83-07-09
	D21D 005/02	8200073-8	Sätt och anordning vid silning av en fiberspension i en trycksil	Nils Anders Lennart Wikdahl Bråvallavägen 42 182 64 Djursholm SE			82-01-08 Wiedemann B	83-07-09
	D21D 005/18	8200073-8	Sätt och anordning vid silning av en fiberspension i en trycksil	Nils Anders Lennart Wikdahl Bråvallavägen 42 182 64 Djursholm SE			82-01-08 Wiedemann B	83-07-09
	E04B 002/86	8200043-1	Skarvdon för distansorgan, särskilt vid byggnadselement	Mod-Lok Industries Ltd Vancouver CA US	C E Jukes Vancouver		82-01-07 Delmar J-Å	83-07-08
	E04H 1/12	8200033-2	Hopfällbar kabin	Kjell Pettersson Karlstad SE			82-01-07 Hynell M	83-07-08
	E05F 015/20	8207446-9	Signalanordning för fordon	Kalervo Virtanen Lahti FI		82-01-07 FI 823507 82-10-27 FI 823674	82-12-28 Branns	83-07-08
	F02D 23/00	8200005-0	Anordning för överladdning av förbränningsmotorer	STT Svensk Turbo Teknik AB Pl 7219 860 20 Njurunda SE	I Eriksson Njurunda		82-01-04 Bjerkén H	83-07-04
	F03G 007/10	8200006-8	Gravitationskraftverk	Stig Arnold Björnsson med firma G-energi Sommarvädersgatan 10 417 33 Göteborg SE	S Björnson Göteborg		82-01-04	83-07-05
	F04B 009/04	8200028-2	Variabel deplacementspump	Malte Lindmark Sibyllegatan 53 114 43 Stockholm SE Margareta Lindmark Sibyllegatan 53 114 43 Stockholm SE			82-01-05	83-07-06
	F04B 013/00	8300032-3	Doseringsanordning	Kemira OY Helsingfors FI	E A Hirvonen Siiinjärvi	82-01-06 FI 820026	83-01-04 AWAPATENT AB	83-07-07
	F04D 029/58	8206931-1	Centrifugalkompressor med insprutning av en förångbar vätska	General Electric Company Schenectady NY US	H Lown Schenectady NY	82-01-04 US 336733	82-12-03 Axelsson R	83-07-05
	F16B 017/00	8206939-4	Monteringsanordning för arbetsstycken av plast	Sealed Power Corporation Muskegon Mich US	A D Joseph, C J Mullally North Muskegon, Muskegon Mich	82-01-04 US 336966	82-12-06 AWAPATENT AB	83-07-05
	F16L 045/00	8200061-3	Tillslutningsenhet	AB Richard Petterson Aneby SE	G Kant Aneby		82-01-08 Lautmann K	83-07-09
	F21S 1/12	8200078-7	Belysningsanordning	Ergonomi Design Gruppen AB Box 14021 161 14 Bromma SE	H Bergkvist, J Grieves Stockholm		82-01-08 Ehnrers patentbyrå	83-07-09
	F21V 001/16	8200078-7	Belysningsanordning	Ergonomi Design Gruppen AB Box 14021 161 14 Bromma SE	H Bergkvist, J Grieves Stockholm		82-01-08 Ehnrers patentbyrå	83-07-09
	F25B 015/10	8200062-1	Anordning vid en absorptionskylapparat	AB Electrolux Luxbacken 1 105 45 Stockholm SE	S O Wallgren, E K Haegerstrand, B R Reistad Ekerö, Sollentuna, Bromma		82-01-08 Hagelbäck E	83-07-09
	F25B 037/00	8200062-1	Anordning vid en absorptionskylapparat	AB Electrolux Luxbacken 1 105 45 Stockholm SE	S O Wallgren, E K Haegerstrand, B R Reistad Ekerö, Sollentuna, Bromma		82-01-08 Hagelbäck E	83-07-09
	F27D 001/06	8300005-9	Isolerblock av skitt av elfast mineralfiberväv	Didier-Werke AG Wiesbaden DE	N Meyer Idstein	82-01-07 DE 3200218	83-01-03 AB Stockholms patentbyrå	83-07-08
	F42D 001/08	8207516-9	Laddningsanordning	Tokyo Kogyo Co Ltd Fuchu-cho JP	T Shibukawa Fuchu-cho	82-01-09 JP 57/1626 U	82-12-30 AB Stockholms patentbyrå	83-07-10
	G01M 003/02	8200027-4	Förfarande för invändig tvättning eller rengöring och provtryckning samt renbläsning eller torkning av rör eller slang	Bengt Fjällström Södra Kungsvägen 9 522 00 Tidaholm SE			82-01-05 Faxland S	83-07-06
	G06F 003/04	8207440-2	Kretskoppling för att tilldela access till en behovsdelad bussledning	Western Electric Company Incorporated New York NY US	J O Dimmick Boulder Colo	82-01-07 US 337673	82-12-28 AB Stockholms patentbyrå	83-07-08
	G06F 003/04	8207441-0	Kretskoppling för att tilldela access till en behovsdelad bussledning	Western Electric Company Incorporated New York NY US	G J Grimes Thornton Colo	82-01-07 US 337672	82-12-28 AB Stockholms patentbyrå	83-07-08

Ans. ink som	(51) Klass	(21)(86)(86)(86)(86) Ans.nr Int.ingivn.dag Int.ans.nr Europ.ingivn.dag Europ.ans.nr	(54) Benämning	(71) Sökande	(72) Uppfinnare	(32,33,31) Prior.dat, Land Nummer	(22)(74)(62)(24) Ans.dat Ombud Stamans.nr Löpdag	(41) Allm. tillg.
	G06F 003/04	8207442-8	Kretskoppling för att tilldela access till en behovsdelad bussledning	Western Electric Company Incorporated New York NY US	G J Grimes Thornton Colo	82-01-07 US 337674	82-12-28 AB Stockholms patentbyrå	83-07-08
	G06F 003/04	8207443-6	Bussledning för att tilldela access till en behovsdelad bussledning	Western Electric Company Incorporated New York NY US	G J Grimes Thornton Colo	82-01-07 US 337868	82-12-28 AB Stockholms patentbyrå	83-07-08
	G09F 007/00	8300050-5	Skyltställ	Arken Inc Bloomfield Hills Mich US	I W Farmer Waltham Cross GB	82-01-07 US 337720	83-01-05 Ferkinghoff	83-07-08
	G11B 005/41	8300059-6	Rengöringsapparat för kassetbandspelare	Allsop Inc Bellingham Wash US	E Clausen, J D Allsop Bellingham Wash	82-01-07 US 337945	83-01-05 Kransell A	83-07-08
	G11B 023/00	8300058-8	Rengöringskassett för bandspelare	Allsop Inc Bellingham Wash US	E Clausen, J D Allsop Bellingham Wash	82-01-07 US 337772	83-01-05 Kransell A	83-07-08
	H01B 007/36	8207484-0	Märkningsanordning för en elektrisk ledning	Friedrich Lütze Elektro GmbH Weinstadt DE	G Hoffmann Backnang	82-01-07 DE 3200178	82-12-29 Moberg S	83-07-08
	H04B 009/00	8207500-3	Fellokaliseringsanordning för digitalt optiskt överföringssystem	NV Philips' Gloeilampenfabriek Eindhoven NL	A M Giacometti, G W Newsome Hilversum	82-01-04 NL 8200002	82-12-30 Holmgren H	83-07-05
	H04Q 001/457	8300056-2	Sätt att detektera multifrekvens-ljudkodsignaler	NV Philips' Gloeilampenfabriek Eindhoven NL	G A M Wolters Lith	82-01-08 NL 8200051	83-01-05 Holmgren H	83-07-09
	H04R 007/12	8207483-2	Kupol-drivorgan med rörlig spole för högtalare samt membran för sådant drivorgan	International Jensen Incorporated Schiller Park Ill US	S Kulkarni Wheeling Ill	82-01-04 US 336935	82-12-29 Grahn patentbyrå	83-07-05
	H04R 009/02	8207483-2	Kupol-drivorgan med rörlig spole för högtalare samt membran för sådant drivorgan	International Jensen Incorporated Schiller Park Ill US	S Kulkarni Wheeling Ill	82-01-04 US 336935	82-12-29 Grahn patentbyrå	83-07-05

Utlagda patentansökningar 83-08-08

Förteckning över patentansökningar som blivit utlagda enligt 21 § patentlagen.

Under tre månader från detta tidningsnummers utgivningsdag får envar lämna eller i betalt brev sända in skriftlig invändning (i tre exemplar) till patentverket.

Ans. ink som	(51) Klass	(21)(86)(86)(86) Ans.nr Int.ingivn.dag Int.ans.nr Europ.ingivn.dag Europ.ans.nr	(54) Benämning	(71) Sökande	(72) Uppfinnare	(32,33,31) Prior.dat, Land Nummer	(22)(74)(62)(24) Ans.dat Ombud Stamans.nr Löpdag	(11) Publ. nr
A01B 61/00	7510979-3	Jordbrukstraktor	David Brown Tractors Ltd Huddersfield GB	1)S Moorhouse, 2)H Horsfall, 3)A R Dean 1,2)Huddersfield, 3)Brighouse	74-10-02 GB 42671/74	75-10-01 Wallin J	428988	
A01B 63/00	7602290-4	Manöverorgan för lyftanordning vid traktorer	David Brown Tractors Ltd Huddersfield GB	H E Ashfield, H Horsfall Huddersfield	75-03-11 GB 9958/75	76-02-25 Wallin J	428989	
A01C 15/00	7601901-7	Tättningsanordning vid skjutbar avstängningslucka	Roland Oldbring Össbygård Gårdeby 614 00 Söderköping SE			76-02-19 Willqvist B	428990	
A01C 19/00	7614006-0	Rullande hel- eller halvlagrad behållare	G Lucas SA La Verrie FR	G Lucas La Verrie	75-12-15 FR 75 39604 76-03-05 FR 76 07045	76-12-14 Roth M	428991	
A01G 23/08	7908312-7	Trädgallringsanordning	Östbergs Fabriks AB Fack 822 00 Alfta SE	T Lindblom Alfta		79-10-08 AB Stockholms patentbyrå	428992	
A01M 025/00	8200453-2	Sugkateter	Mediaplast AB Solna SE	P Jacob Söderfors		82-01-28 Roth M	429005	
A01M 027/00	8200453-2	Sugkateter	Mediaplast AB Solna SE	P Jacob Söderfors		82-01-28 Roth M	429005	
A21C 009/08	7607719-7	Anordning för framställning av fina trådar sammansatta livsmedel	Kellogg Company Battle Creek Mich US	1)R W Hirzel, 2)A W Olmstead, 3)W C Howard 1)Climax, 2,3)Battle Creek Mich	75-07-28 US 599669	76-07-06 Hjärne	428993	
A21D 2/08	7612227-4	Förfarande för framställning av bröd med användning av risvinäger som mjöltillsatsmedel	Kikuhara I Matsuyama-shi JP		75-11-04 JP 50/132284	76-11-03 AWAPATENT AB	428994	
A22C 5/00	7703148-2	Apparat och förfarande för uppsamling och diskontinuerlig utmatning av ett pastaartat material exempelvis inälvsslemhinno	Novo Industri AS Bagsvaerd DK	B Å Henningsen Holte	76-03-25 GB 12159/76	77-03-18 Bergling & Sundbergh AB	428995	
A22C 017/04	7602668-1	Förfarande för bearbetning av köttben	Karl Schnell Winterbach DE		75-03-22 DE 2512742	76-02-27 Feringhoff	428996	
A23K 001/10	7305613-7	Sätt att ur animaliskt råmaterial utvinna fett och två köttmjölsfraktioner med olika proteinhalter	Alfa-Laval AB Fack 147 00 Tumba SE	L G Holm, B N Korreman-Nielsen Roskilde, Vanløse Köpenhamn DK		73-04-19 Clivemo J	428997	
A43B 001/10	7707859-0	Ortopedisk fotbeklädnadsartikel och sätt att tillverka en dylik	John Alan Drew London GB		76-07-07 GB 28295/76	77-07-06 Klauber T	428998	
A47B 21/02	7906672-6	Anordning för att i en bordskiva eller bordstatedel möjliggöra inställning av lutningsläget för en platta lagrad i bordsskivan	Nils Lundin Televerkets Centralförvaltning Fack 123 86 Farsta SE Gunnar Ahlström Televerkets Centralförvaltning Fack 123 86 Farsta SE Stig Olofsson Televerkets Centralförvaltning Fack 123 86 Farsta SE Bengt Warell Televerkets Centralförvaltning Fack 123 86 Farsta SE			79-08-09 Karlsson B	428999	
A47B 88/04	8103087-6	Reglerbar fästanordning	Perstorp AB Box 5000 284 00 Perstorp SE	N I K Lövdahl Perstorp		81-05-18 Stenberg Y	429000	
A61C 8/00	7801533-6	Artificiell tand med planterbar rot	Guido Riess Garmisch-Partenkirchen DE	G Riess, H Heide, R Reiner, K Köster, G Brötz	77-07-23 DE 2733394	78-02-09 AB Stockholms patentbyrå	429001	
A61K 031/485	7416324-7	Sätt att framställa farmaceutiska beredningar med synenergistisk aktivitet, innehållande azidomorfinderivat och homopyrimidazolinderivat med angivna formler	Chinon Gyógyszer és Vegyészeti Termékek Gyára RT Budapest HU	1)J Knoll, 2)Z Fürst, 3)Z Meszaros, 4)G Nagy, 5)A David, 6)R Bognar, 7)S Makleit, 8)G Valovics 1-5)Budapest, 6,7)Debrecen, 8)Tiszavasvari	73-12-29 HU 1432/73	74-12-27 Grahn T	429002	

(51) Ans. ink som	Klass	(21)(86)(86)(86) Ans.nr Int.ingivn.dag Int.ans.nr Europ.ingivn.dag Europ.ans.nr	(54) Benämning	(71) Sökande	(72) Uppfinnare	(32,33,31) Prior.dat, Land Nummer	(22)(74)(62)(24) Ans.dat Ombud Stamans.nr Löpdag	(11) Publ. nr
A61K	031/505	7416324-7	Sätt att framställa farmaceutiska beredningar med synenergistisk aktivitet, innehållande azidomorfnderivat och homopyrimidazolderivat med angivna formler	Chinon Gyógyszer és Vegyészeti Termékek Gyára RT Budapest HU	1)J Knoll, 2)Z Fürst, 3)Z Meszaros, 4)G Nagy, 5)A David, 6)R Bogнар, 7)S Makleit, 8)G Valovics 1-5)Budapest, 6,7)Debrecen, 8)Tiszavasvari	73-12-29 HU 1432/73	74-12-27 Grahm T	429002
A61M	16/00	7807796-3	Ventilanordning	Smiths Industries Ltd London GB	J P Taylor Hythe	77-07-14 GB 29712/77	78-07-13 AWAPATENT AB	429003
A61M	25/00	7803761-1	Med pilotsond försedd sond för enteral näringstillförsel	Friedrich Gerd Lauterjung Köln DE		77-05-13 DE 2721548	78-04-04 von Rennenkampff	429004
A61M	27/00	7604402-3	Vätsketömningsapparat speciellt av bärbar typ för engångsanvändning	C R Bard Inc Murray Hill NJ US	J R Nehring Woodcliff Lake NJ	75-04-15 US 568205 75-06-16 US 587142	76-04-14 Hjärne	429006
A61M	025/00	7807796-3	Ventilanordning	Smiths Industries Ltd London GB	J P Taylor Hythe	77-07-14 GB 29712/77	78-07-13 AWAPATENT AB	429003
A63C	17/00	7902070-7	Rullskida för längdåkningsträning	Stig Arne Holger Eriksson Fornminnesvägen 3 446 00 Älvängen SE			79-03-08 Westman B	429007
B01D	53/14	7908673-2	Sätt att rena en het rökgas från svaveldioxid eller andra icke önskvärda sura gaskomponenter samt anordning för genomförande av sättet	Fläkt AB Nacka Box 81001 104 81 Stockholm SE	S Åhman Växjö		79-10-19 Jenkler M	429010
B01D	053/02	7908674-0	Sätt att avskilja svaveldioxid och andra icke önskvärda sura gaskomponenter ur en gasström	Fläkt AB Nacka Box 81001 104 81 Stockholm SE	S Åhman Växjö		79-10-19 Jenkler M	429008
B01D	053/10	7611552-6	Sätt för gasrening, särskilt för avlägsnande av skadliga ämnen ur avgaser, rökgaser och nyttogaser	Heinz Hölter Gladbeck DE	1)H Hölter, 2)H Gresch, 3)H Igelbüscher 1,3)Gladbeck, 2)Dortmund	76-07-20 DE 2632502	76-10-18 Grahm T	429009
B01D	053/34	7611552-6	Sätt för gasrening, särskilt för avlägsnande av skadliga ämnen ur avgaser, rökgaser och nyttogaser	Heinz Hölter Gladbeck DE	1)H Hölter, 2)H Gresch, 3)H Igelbüscher 1,3)Gladbeck, 2)Dortmund	76-07-20 DE 2632502	76-10-18 Grahm T	429009
B01D	053/34	7908673-2	Sätt att rena en het rökgas från svaveldioxid eller andra icke önskvärda sura gaskomponenter samt anordning för genomförande av sättet	Fläkt AB Nacka Box 81001 104 81 Stockholm SE	S Åhman Växjö		79-10-19 Jenkler M	429010
B01D	053/34	7908674-0	Sätt att avskilja svaveldioxid och andra icke önskvärda sura gaskomponenter ur en gasström	Fläkt AB Nacka Box 81001 104 81 Stockholm SE	S Åhman Växjö		79-10-19 Jenkler M	429008
B01F	003/04	7611690-4	Sätt och anordning för behandling av en vätska med en gas	Imperial Chemical Industries Ltd London GB	F C Roesler Stockton on Tees	75-10-22 GB 43362/75 76-04-07 GB 14098/76 76-10-15 GB 14098/76	76-10-21 Hjärne	429011
B02C	018/40	7714264-4	Kross innefattande ett flertal parvis ordnade knivenheter	Kobe Steel Ltd Kobe JP	K Higashi, K Sawa Kobe	76-12-17 JP 51/152613	77-12-15 Hjärne	429012
B04C	005/081	7811510-2	Virvelrenare för separering av en fiber-vätske-suspension, i synnerhet pappersmassasuspension	AB Albia Bagartorpavägen 56 171 65 Solna SE	K A Skardal Stocksund	77-12-02 SE 7713730-5	78-11-07 Carminger L	429050
B08B	15/02	8004561-0	Sätt att styra, reglera och indikera ventilationsluften i ventilerade utrymmen såsom dragskåp, och anordning för genomförande av sättet	Ulf Torsten Jonsson Vitvingegatan 16 431 33 Mölndal SE Gert Christer Strandlund Råghornsgatan 156 431 30 Mölndal SE Hans Gunnar Nilsson Gräsvägen 2A 448 00 Floda SE			80-06-19 Roth M	429013
B21D	022/20	7603593-0	Anordning för stegvis tillverkning av sömlösa burkar	The Stolle Corporation Sidney Ohio US	E G Kaminski Sidney Ohio	75-04-09 US 566294	76-03-24 Hjärne	429038
B23B	51/04	7612103-7	Hålsåg- och dornsammansättningar	Capewell Manufacturing Company Hartford Conn US	C M Clark, A P D Attilio Bernardston Mass, East Hartford Conn	75-11-03 US 628105	76-11-01 Sydsvenska patentbyrå	429014
B23B	51/12	7612153-2	Kombinationsdrivdorn, användbar för motordrivna handverktyg med chuckbackar av olika dimensioner	Capewell Manufacturing Company Hartford Conn US	C M Clark, A Pontillian Bernardston Mass, East Hartford Conn	75-11-06 US 629388	76-11-02 Sydsvenska patentbyrå	429015
B23B	039/14	7603828-0	Verktygsmaskin med en verktygsspindel	Mandelli SpA Piacenza IT	A Corsi Piacenza	75-04-14 IT 22275 /75	76-03-31 AWAPATENT AB	429017

Utlagda

(51) Ans. ink som	Klass	(21)(86)(86)(86)(86) Ans.nr Int.ingivn.dag Int.ans.nr Europ.ingivn.dag Europ.ans.nr	(54) Benämning	(71) Sökande	(72) Uppfinnare	(32,33,31) Prior.dat, Land Nummer	(22)(74)(62)(24) Ans.dat Ombud Stamans.nr Löpdag	(11) Publ. nr
B23K	7/04	7700870-4	Förfarande och anordning för kapning av rör	J u W Müller Maschinen-u Armaturenfabrik GmbH Leverkusen DE	H Noll Leverkusen	76-04-14 DE 2616522	77-01-27 AB Stockholms patentbyrå	429016
B23Q	3/157	7603828-0	Verktygsmaskin med en verktygsspindel	Mandelli SpA Piacenza IT	A Corsi Piacenza	75-04-14 IT 22275 /75	76-03-31 AWAPATENT AB	429017
B24B	007/10	8005652-6	Anordning för nedslipning av ämnen	Konstantin Sergeevich Tolstopyatov Moskovskoi Oblasti SU Anatoly Alexandrovich Lukyanov Moskovskoi oblasti SU Viktor Ivanovich Burmakin Moskovskoi oblasti SU Igor Stepanovich Pryanishnikov Moskovskoi oblasti SU Gennady Nikolaevich Maslov Moskovskoi oblasti SU SU Mikhail Ustinovich Zemtsov Moskva SU Nikolai Georgievich Bobovnikov Moskovskoi oblasti SU Viktor Anatolievich Sorokin Moskovskoi oblasti SU Nikolai Borisovich Marchenkov Moskovskoi oblasti SU Alexandr Lukich Pyatibrat Moskovskoi oblasti SU			80-08-11 Hjärne	429018
B27B	001/00	7508596-9	Förfarande och anordning för sågning av brädor, plankor eller annat virke ur timmerstockar eller klovar	Acme Timber Industries Ltd Johannesburg ZA	A Kenyon Sabie	74-07-30 ZA 74/4840 74-12-20 ZA 74/8122	75-07-29 AB Stockholms patentbyrå	429019
B27B	027/00	7508596-9	Förfarande och anordning för sågning av brädor, plankor eller annat virke ur timmerstockar eller klovar	Acme Timber Industries Ltd Johannesburg ZA	A Kenyon Sabie	74-07-30 ZA 74/4840 74-12-20 ZA 74/8122	75-07-29 AB Stockholms patentbyrå	429019
B27B	031/00	7508596-9	Förfarande och anordning för sågning av brädor, plankor eller annat virke ur timmerstockar eller klovar	Acme Timber Industries Ltd Johannesburg ZA	A Kenyon Sabie	74-07-30 ZA 74/4840 74-12-20 ZA 74/8122	75-07-29 AB Stockholms patentbyrå	429019
B27L	1/00	7801462-8	Matarverk för matning av fällda träd	Doro-Verken Mek AB Box 46 910 70 Dorotea SE	N A Andersson Skellefteå		78-02-08 AB Stockholms patentbyrå 7611631-8 76-10-20	429020
B29D	7/02	7605128-3	Förfarande för framställning av arkmaterial	Plastona (John Waddington Ltd Leeds GB	T N Gaunt, P Harrison Leeds, Horbury	75-05-08 GB 19469/75 75-06-07 GB 24533/75 75-06-07 GB 24534/75 75-09-09 GB 36496/75 75-11-29 GB 49150/75	76-05-05 AWAPATENT AB	429021
B29D	7/22	7710801-7	Koronaanordning för ytmodifiering av folier	Hoechst AG Frankfurt/Main DE	P Dinter, A Kolbe Hallgarten, Wiesbaden	76-09-29 DE 2643772	77-09-27 Hjärne	429022
B60D	1/14	7900333-1	Förlängningsvagn för servicevagnar	Doro-Planter AB Sockenvägen 8 910 70 Dorotea SE	E H Grundström, I Waleij Dorotea		79-01-15 AB Stockholms patentbyrå	429024
B60D	001/14	7803055-8	Tryckluftmanövrerad dragstång	Axel Göran Törneback Kalkvägen 11 B 582 69 Linköping SE	L Karlsson Skänninge		78-03-16 AB Stockholms patentbyrå	429023
B60J	5/10	7802406-4	Dörrhållare för fasthållning av bakdörrarna hos ett motorfordon mot karossidorna	Fiat Veicoli Industriale SpA Turin IT	D Vezzani Suzzara	77-03-18 IT 67598 /77	78-03-02 Delmar J-Å	429025
B60P	1/26	8001898-9	Kombinerad automat- och spridarlem	AB Zetterbergs Mek Verkstad Box 5 740 46 Östervåla SE	I Andersson, H Blomqvist Östervåla		80-03-11 Hjärne	429026
B60R	9/04	8000116-7	Lasthållare för fordon	Industri AB Thule Box 67 330 33 Hillerstorp SE	W Thulin Hillerstorp		80-01-08 Linde L	429027
B60S	1/38	7612277-9	Torkarblad för exempelvis vindrutor samt sätt att framställa detsamma	Acushnet Company New Bedford Mass US	R P Porter North Dartmouth Mass	76-03-15 US 667163	76-11-04 Hanell S	429029
B60S	001/00	7903608-3	Anordning för indikering av inbördes läge mellan ett dragfordon och ett släpfordon vid sammankoppling mellan dessa	Bo-Erling Linden Gammels väg 11 A 311 00 Falkenberg SE			79-04-25 Mossmark A	429028
B61K	3/00	7712883-3	Anordning för portionsvis smörjning av järnvägsräls och liknande	AB Erik Bohlin Gårdsvägen 2 171 52 Solna SE	D Bürger Solna		77-11-15 AWAPATENT AB	429030

Ans. ink som	(51) Klass	(21)(86)(86)(86) Ans.nr Int.ingivn.dag Int.ans.nr Europ.ingivn.dag Europ.ans.nr	(54) Benämning	(71) Sökande	(72) Uppfinnare	(32,33,31) Prior.dat, Land Nummer	(22)(74)(62)(24) Ans.dat Ombud Stamans.nr Löpdag	(11) Publ. nr
B62D	5/08	7807426-7	Servostyrinrättning för motorfordon	Zahnradfabrik Friedrichshafen AG Friedrichshafen DE	E Jablonsky Böbingen/Reims	77-07-15 DE 2731975	78-06-30 Ehners patentbyrå	429032
B62D	003/08	7808447-2	Styrväxel för motorfordon	Zahnradfabrik Friedrichshafen AG Friedrichshafen DE	E Jablonsky Böbingen/Reims	77-08-10 DE 2735958	78-08-07 Modin	429031
B62D	025/20	7607031-7	Frontramanordning vid ett självbärande fordonskaroseri	Daimler-Benz AG Stuttgart DE	N Schwuchow Sindelfingen	75-06-19 DE 2527385	76-06-18 Delmar J-Å	429033
B65B	11/18	7608498-7	Spännanordning för en paketeringsmaskin	Emil Pester Platinen- und Apparatefabrik Wolfertschwenden DE	F Noack, R Wenger Ottobeuren, Grönenbach	75-07-31 DE 2534157	76-07-28 von Rennenkampff	429034
B65D	41/48	7910362-8	Behållare med en förslutningsdel	AS Hastrup Plastic Langeskov DK	O Ingemann Svendborg		79-12-17 Magnusson G	429036
B65D	51/00	7902989-8	Anordning vid vätskebehållare	Bengt Petersson New Products Investment AB Hantverkarsvägen 15 Gulinshuset 436 00 Askim SE	A Jöneman Partille		79-04-04 Hagelberg T	429037
B65D	007/36	7603859-5	Uppåt öppen burkropp av tunn metallplåt med i sidled utskjutande fläns	Thomassen & Drijver-Verblifa NV Deventer NL	H D Van Doren Colmschate	75-04-02 NL 7503926	76-03-31 Jacobsson R	429035
B65G	47/29	7603593-0	Anordning för stegvis tillverkning av sömlösa burkar	The Stolle Corporation Sidney Ohio US	E G Kaminski Sidney Ohio	75-04-09 US 566294	76-03-24 Hjärne	429038
C01B	033/28	7800971-9	Sätt att framställa övervägande kristallina natriumaluminatsilikat	Kali-Chemie AG Hannover DE	1)H Derleth, 2)L Walter, 3)K-H Bretz, 4)A Kurs 1,3,4)Nienburg, 2)Hannover	77-02-08 DE 2705088	78-01-26 Hjärne	429039
C02F	003/22	7611690-4	Sätt och anordning för behandling av en vätska med en gas	Imperial Chemical Industries Ltd London GB	F C Roesler Stockton on Tees	75-10-22 GB 43362/75 76-04-07 GB 14098/76 76-10-15 GB 14098/76	76-10-21 Hjärne	429011
C07C	087/453	7514077-2	Analogiförfarande för framställning av 9-substituerad 9,10-dihydro-9,10-metanoantracen	Sumitomo Chemical Co Ltd Osaka-shi JP	1)M Sunagawa, 2)H Sato, 3)J Katsube, 4)H Yamamoto 1-3)Toyonaka-shi, 4)Kobe-shi	74-12-13 JP 49/143734 74-12-27 JP 50/2909 75-04-04 JP 50/41452 75-07-07 JP 50/83871	75-12-12 AB Stockholms patentbyrå	429040
C07D	233/56	7612332-2	Förfarande för framställning av 1,2-difenyl-3(imidazolyl-1)-propener	Nordmark-Werke GmbH Hamburg DE	1)K Gutsche, 2)F-W Kohlmann, 3)P Scharwächter 1)Rellingen, 2,3)Moorege	75-11-06 DE 2549798	76-11-04 Lindquist	429041
C07D	295/00	7514077-2	Analogiförfarande för framställning av 9-substituerad 9,10-dihydro-9,10-metanoantracen	Sumitomo Chemical Co Ltd Osaka-shi JP	1)M Sunagawa, 2)H Sato, 3)J Katsube, 4)H Yamamoto 1-3)Toyonaka-shi, 4)Kobe-shi	74-12-13 JP 49/143734 74-12-27 JP 50/2909 75-04-04 JP 50/41452 75-07-07 JP 50/83871	75-12-12 AB Stockholms patentbyrå	429040
C07D	401/06	7807383-0	Sätt att framställa pyridinkarboxylsyrapiperazider	EGYT Gyogyszervegyeszeti Gyar Budapest HU	Z Budai, T Mezei, A Lay Budapest	77-06-30 HU 2510/77	78-06-29 Grahn T	429042
C07D	417/12	7605752-0	Förfarande för framställning av 4-hydroxi-3-(5-metyl-3-isoxazolylkarbamoyl)-2-metyl-2H-1,2-benzotiazin-1,1-dioxid	Warner-Lambert Company Morris Plains NJ US	A C Fabian, J D Genzer, C F Kasulanis, J Shavel jr, H Sinnes Flanders, Livingstone, Hopatcong, Mendham, Rockaway NJ	75-05-21 US 577568	76-05-20 Branns	429043
C07D	471/04	7609719-5	Analogiförfarande för framställning av imidazo-pyridiniumsalter	Pfizer Inc New York NY US	D E Kuhla Gales Ferry Conn	75-09-03 US 609914	76-09-02 Branns	429044
C07D	495/04	7812194-4	Mellanprodukt för användning vid framställning av tienbensodiazepiner	Lilly Industries Ltd London GB	J K Chakrabarti, D E Tupper Camberley, Bracknell	74-11-26 GB 51240/74	78-11-27 Forsheden J 7513185-4 75-11-24	429045
C07D	501/10	7306497-4	Förfarande för omvandling av en penicillinsulfoxid till en desacetoxicefalosporin	Eli Lilly and Company Indianapolis Ind US	T-S Chou Indianapolis Ind	72-05-10 US 252078 73-04-12 US 349876	73-05-09 Holmqvist L	429046
C07D	519/04	7805676-9	Förfarande för framställning av alkoider av leurosintyp	Richter Gedeon Vegyeszeti Gyar RT Budapest HU	C Szantay, L Szabo, K Honty, K Nogradi, K Jovanovics, E Dezseri, L Dancsi, C Lorincz, B Szarvady, L Kovacs Budapest	77-05-20 HU 632/77	78-05-17 Grahn T	429047

Utlagda

Ans. ink som	(51) Klass	(21)(86)(86)(86)(86) Ans.nr Int.ingivn.dag Int.ans.nr Europ.ingivn.dag Europ.ans.nr	(54) Benämning	(71) Sökande	(72) Uppfinnare	(32,33,31) Prior.dat, Land Nummer	(22)(74)(62)(24) Ans.dat Ombud Stamans.nr Löpdag	(11) Publ. nr
	C08B 31/10	7803953-4	Papperstillsatsmedel i form av xantherade stärkelseaminer samt sätt att öka våtstyrkan och torrstyrkan hos en pappersprodukt	The United States of America Springfield Va US	M E Carr Chillicothe III US	77-04-07 US 785616	78-04-07 Branns	429048
	C08F 293/00	7507025-0	Förfarande för framställning av en vattenolöslig hydrofil gel	Ciba-Geigy AG Basel CH	K F Mueller, W R Good New York, Yorktown Heights NY	74-06-27 US 483743	75-06-18 AB Stockholms patentbyrå	429049
	D21D 5/24	7811510-2	Virvelrenare för separering av en fiber-vätske-suspension, i synnerhet pappersmassasuspension	AB Albia Bagartorpsvägen 56 171 65 Solna SE	K A Skardal Stocksund	77-12-02 SE 7713730-5	78-11-07 Carminger L	429050
	D21H 003/28	7803953-4	Papperstillsatsmedel i form av xantherade stärkelseaminer samt sätt att öka våtstyrkan och torrstyrkan hos en pappersprodukt	The United States of America Springfield Va US	M E Carr Chillicothe III US	77-04-07 US 785616	78-04-07 Branns	429048
	E02F 9/28	7705154-8	Låsanordning för jordbearbetningsverktyg	Esco Corporation Portland Oreg US	H W Gettman Portland Oreg	76-05-04 US 683175	77-05-03 Swenson R	429051
	E04B 5/48	7813148-9	Anordning vid med ytvärmeelement försedda innertak	AB Takvärme Surbrunnsgatan 5 114 21 Stockholm SE	T Uggelberg Täby		78-12-20 AWAPATENT AB	429052
	E04C 2/26	8001422-8	Sandwichelement av betong	AB Strängbetong Box 30036 104 25 Stockholm SE	K-G Bernander Stockholm		80-02-22 Ehners patentbyrå	429053
	E04G 21/06	7902588-8	Sugmatta för användning vid vakuumbehandling av betong	Tremix AB Box 226 127 24 Skärholmen SE	H Wenander, N-E Odenmark Rönninge		79-03-22 Axelsson R	429054
	E05F 5/14	7802406-4	Dörrhållare för fasthållning av bakdörrarna hos ett motorfordon mot karosidorna	Fiat Veicoli Industriali SpA Turin IT	D Vezzani Suzzara	77-03-18 IT 67598 /77	78-03-02 Delmar J-Å	429025
	F01D 25/24	7612539-2	Lågtrycksturbin	Westinghouse Electric Corporation Pittsburgh Penn US	1)A L Stock, 2)G K Roddis, 3)W C Nygren 1)Wallingford, 2,3) Media Penn	75-11-11 US 630870	76-11-10 AB Dahls patentbyrå	429055
	F04C 018/16	7612995-6	Skruvkompressor	Mannesmann Demag AG Duisburg DE	H Breckheimer Eschborn	75-11-27 DE 2553222	76-11-19 Kransell A	429056
	F16B 7/10	8107754-7	Styranordning i teleskoprör	Eric Svensson Box 465 801 06 Gävle SE			81-12-23 Örtenblad B	429057
	F16B 12/46	8103087-6	Reglerbar fästnanordning	Perstorp AB Box 5000 284 00 Perstorp SE	N I K Lövdahl Perstorp		81-05-18 Stenberg Y	429000
	F16K 003/28	7807796-3	Ventilanordning	Smiths Industries Ltd London GB	J P Taylor Hythe	77-07-14 GB 29712/77	78-07-13 AWAPATENT AB	429003
	F16L 9/14	7806324-5	Armerat bitumenrör och sätt att framställa detta	H A B Ekström & Co Kungsgatan 28 211 49 Malmö SE	S O M Ekström Malmö		78-05-31 AWAPATENT AB	429058 Till.t. 7712369-3
	F16L 21/02	7606914-5	Anordning för att bilda en fuktätning vid skarv mellan värmeisolerade rör och sätt att framställa denna	Johns-Manville Corporation Denver Colo. US	1)T H Sadler, 2)R N Cerny, 3)W R Randolph Morrison, 2,3)Littleton, Colo	75-06-18 US 587927	76-06-17 AWAPATENT AB	429059
	F16L 039/00	7909891-9	Gasuttagsenhet av snabbkopplingstyp	Lars Agne Harry Nilsson Trollbergsvägen 3 572 00 Oskarshamn SE			79-11-30 Holmqvist L	429060
	F16M 7/00	7606656-2	Anordning för fastgöring av en maskinstomme med horisontell axel på ett fundament	BBC AG Brown Boveri & Cie Baden CH	M Starcevic Mellingen	75-06-16 CH 7760/75	76-06-11 Bergensträhle & Lindvall	429061
I	F23C 5/28	8009064-0 79-05-21 PCT/US79/00344	Brännare för flytande bränsle	Robert Storey Babington McLean Va US		79-05-08 US 37190	80-12-22 Delmar J-Å	429062
I	F23D 005/06	8009064-0 79-05-21 PCT/US79/00344	Brännare för flytande bränsle	Robert Storey Babington McLean Va US		79-05-08 US 37190	80-12-22 Delmar J-Å	429062
	F24H 9/08	7813148-9	Anordning vid med ytvärmeelement försedda innertak	AB Takvärme Surbrunnsgatan 5 114 21 Stockholm SE	T Uggelberg Täby		78-12-20 AWAPATENT AB	429052
	F27B 009/40	7711768-7	Sätt att inställa och reglera önskade redoxpotentialer hos vätehaltiga skyddsgaser i sinterugnar för oxidkeramiska kroppar	Alkem GmbH Hanau DE	P Funke Rodenbach	76-12-06 DE 2655206	77-10-19 AB Stockholms patentbyrå	429063
	F41G 7/00	7603926-2	Slutfaskorrigering av roterande projektil	AB Bofors 690 20 Bofors SE	K A Albrektsson, B T Eriksson, S W Eriksson, H A E Franzen, R H Sandlin Karlskoga		76-04-02 Olsson G	429064

(51) Ans. ink som	(21)(86)(86)(86)(86) Klass Ans.nr Int.ingivn.dag Int.ans.nr Europ.ingivn.dag Europ.ans.nr	(54) Benämning	(71) Sökande	(72) Uppfinnare	(32,33,31) Prior.dat, Land Nummer	(22)(74)(62)(24) Ans.dat Ombud Stamans.nr Löpdag	(11) Publ. nr
F41G 9/00	7603926-2	Slutfaskorrigerig av roterande projektil	AB Bofors 690 20 Bofors SE	K A Albrektsson, B T Eriksson, S W Eriksson, H A E Franzen, R H Sandlin Karlskoga		76-04-02 Olsson G	429064
G01N 27/46	7601862-1	Elektrokemisk mätavkännare för bestämning av syrehalten i avgaser	Robert Bosch GmbH Stuttgart DE	W-D Häcker, K H Friese, L Steinke, H Weyl Aspberg, Leonberg, Waiblingen-Hegnach, Schwieberdingen	75-11-27 DE 2553292	76-02-18 Hjärne	429065
G01N 021/80	7609702-1	Anordning för mätning av pH-värdet i akvarievatten	Hilena Biologische und Chemische Erzeugnisse GmbH Bielefeld DE	H Kipper Sennestadt	75-09-04 DE 7527913 Gm	76-09-02 Hjärne	429066
G01N 033/18	7609702-1	Anordning för mätning av pH-värdet i akvarievatten	Hilena Biologische und Chemische Erzeugnisse GmbH Bielefeld DE	H Kipper Sennestadt	75-09-04 DE 7527913 Gm	76-09-02 Hjärne	429066
G01T 003/00	7503832-3	Elektrisk signalkabel för användning i kärnreaktorer	The Babcock & Wilcox Company New York NY US	H D Warren Lynchburg	74-04-05 US 458152	75-04-03 AB Stockholms patentbyrå	429072
G05D 021/00	7711768-7	Sätt att inställa och reglera önskade redoxpotentialer hos vätehaltiga skyddsgaser i sinterugnar för oxidkeramiska kroppar	Alkem GmbH Hanau DE	P Funke Rodenbach	76-12-06 DE 2655206	77-10-19 AB Stockholms patentbyrå	429063
G06F 3/00	7811234-9	Anordning för lagring av en text	Siemens AG Berlin och München DE	G Thomanek München	77-10-31 DE 2748859	78-10-30 AB Stockholms patentbyrå	429067
G07C 11/00	7709023-1	Överdrag för ID-kort	General Binding Corporation Northbrook Ill US	H N Staats, J J Wiermanski Deerfield, Elmhurst Ill	76-08-16 US 714407	77-08-09 Grahn T	429068
G07F 17/10	7904017-6	Myntpåverkad låsmekanism	Robert Bosch GmbH Stuttgart DE	R Keinert, F Scharf, H-G Müller, W Pauck Gerlingen, Stuttgart, Ditzingen, Tiefenbronn	78-05-09 DE 2820112	79-05-08 Hjärne	429070
G07F 007/10	7507404-7	Anläggning för att verifiera en kortanvändares behörighet	Omron Tateisi Electronics Co. Kyto JP	S Ano, Y Uchida Kyoto, Osaka	74-07-08 JP 49/78481	75-06-27 AB Stockholms patentbyrå	429069
G11C 008/00	7811234-9	Anordning för lagring av en text	Siemens AG Berlin och München DE	G Thomanek München	77-10-31 DE 2748859	78-10-30 AB Stockholms patentbyrå	429067
G21C 019/32	7708429-1	Bränslestavsutbytesverktyg för borttagande och/eller insättande av en bränslestav ur resp i ett i synnerhet under vatten befintligt bränsleelementförband	Kraftwerk Union AG Mülheim/Ruhr DE	1)E Kätscher, 2)K Knecht, 3)H Knaab 1)Marloffstein, 2,3)Erlangen	76-08-06 DE 2635501	77-07-21 AB Stockholms patentbyrå	429071
H01B 1/00	7503832-3	Elektrisk signalkabel för användning i kärnreaktorer	The Babcock & Wilcox Company New York NY US	H D Warren Lynchburg	74-04-05 US 458152	75-04-03 AB Stockholms patentbyrå	429072
H01B 3/30	7713643-0	Isolering för elektriska kablar, förfarande för framställning härav samt användning	Compagnie Francaise des Petroles Paris FR	A Herbreteau Pau	76-12-03 FR 76 36451 77-01-25 FR 77 02037	77-12-01 Hjärne	429074
H01B 003/30	7013992-8	Elektriskt isolationsmaterial innehållande en eller flera polymerer, aluminiumoxidtrihydrat som fyllmedel och som ytterligare fyllmedel en oxid, en blandoxid eller en oxidblandning	Raychem Corporation Menlo Park Cal US	R J Penneck Lechdale GB	69-10-17 GB 51119/69	70-10-16 Stenhagen patentbyrå	429073
H01B 011/18	7503832-3	Elektrisk signalkabel för användning i kärnreaktorer	The Babcock & Wilcox Company New York NY US	H D Warren Lynchburg	74-04-05 US 458152	75-04-03 AB Stockholms patentbyrå	429072
H01F 007/06	7805023-4	Magnetisk trådanordning och sätt att framställa en sådan	The Echlin Manufacturing Company Branford Conn US	J R Wiegand Valley Stream NY	77-05-02 US 793394	78-05-02 Hjärne	429075
H01R 004/10	7612512-9	Elektriskt kontaktaggregat	The Bendix Corporation Southfield Mich US	1)C R Waldron, 2)K W Yonkers, 3)R Goebeler, 4)D L Frear, 5)E J Bright 1-3)Unadilla, 4)Binghampton, 5)Bainbridge NY	76-03-01 US 662678	76-11-10 Bergvall S	429076
H01R 013/02	7809005-7	Kontaktanordning och sätt vid tillverkning av densamma	AMP Incorporated Harrisburg Penn US	C W Snyder Jr, T H Wycheck, P B Derr York, Harrisburg, Middletown Penn	77-08-26 US 827910	78-08-25 Axelsson R	429078
H01R 017/18	7800315-9	Elektriskt kontaktdon för avslutning av en koaxialkabel	AMP Incorporated Harrisburg Penn US	R S Hogendobler, R M Murray Camp Hill, Elizabethtown Penn	77-01-12 US 758731	78-01-11 Wennborg G	429077

Utlagda

(51) Ans. ink som	Klass	(21)(86)(86)(86)(86) Ans.nr Int.ingivn.dag Int.ans.nr Europ.ingivn.dag Europ.ans.nr	(54) Benämning	(71) Sökande	(72) Uppfinnare	(32,33,31) Prior.dat, Land Nummer	(22)(74)(62)(24) Ans.dat Ombud Stamans.nr Löpdag	(11) Publ. nr
H01T	019/00	7710801-7	Koronaanordning för ytmodifiering av folier	Hoechst AG Frankfurt/Main DE	P Dinter, A Kolbe Hallgarten, Wiesbaden	76-09-29 DE 2643772	77-09-27 Hjärne	429022
H02M	001/08	7605401-4	Anordning för tändning av två parallellarbetande styrbara elektriska ventiler	Siemens AG Berlin och München DE	K-F Leowald Weiher/Erlangen	75-05-13 DE 2521262 76-03-24 DE 2612549	76-05-12 AB Stockholms patentbyrå	429079
H03H	017/00	7901379-3	Digital filteranordning för olikformigt kvantiserade pulskodmodulerade signaler	NV Philips' Gloeilampenfabrieken Eindhoven NL	L D J Eggermont Emmasingel	78-02-20 NL 7801866	79-02-16 Holmgren H	429080
H03K	013/01	7901379-3	Digital filteranordning för olikformigt kvantiserade pulskodmodulerade signaler	NV Philips' Gloeilampenfabrieken Eindhoven NL	L D J Eggermont Emmasingel	78-02-20 NL 7801866	79-02-16 Holmgren H	429080
H04L	025/08	7804747-9	Elektronisk sändare för likströmstelegrafi	NV Philips' Gloeilampenfabrieken Eindhoven NL	G Rademaker Hilversum	77-04-29 NL 7704703	78-04-26 Holmgren H	429081
H04M	3/42	8001267-7	Anordning för att inom en abonnentväxel som innefattar ett antal anknytningar och en datorenhet möjliggöra hänvisningskoppling av respektive anknytning till passningställe eller telefonist	Kurt Paulsson Televerkets centralförvaltning, Fack 123 86 Farsta SE Benjamin Trok Televerkets centralförvaltning, Fack 123 86 Farsta SE Jan Andersson Televerkets centralförvaltning, Fack 123 86 Farsta SE Valter Svedberg Televerkets centralförvaltning, Fack 123 86 Farsta SE		80-02-18 Karlsson B	429082	

Meddelade patent

Förteckning över patent som meddelats 83-07-28. (Patent markerade med * har annan meddelandedag)

Ans. ink som	(51) Klass	(21)(86)(86)(86) Pat.nr Int.ingivn.dag Int.ans.nr Europ.ingivn.dag Europ.ans.nr	(54) Benämning	(71) Sökande	(44) Utl.dat	(11) Publ.nr
A23L	002/26	7808346-6	Sätt och anordning för införande av en gas i en vätska	Thorn Svenska AB Kenwood Anderstorpsvägen 4 171 04 Solna SE	83-04-18	427518
A23P	1/00	7713180-3	Anordning vid formning av färsprodukter	Sveriges Slakteriförbund Förening u p a Slakthusplan 4 121 86 Johanneshov SE	83-04-18	427519
A47C	7/02	8105779-6	Stolsits, i synnerhet för arbetsstol	Ergonomi Design Gruppen AB Box 14021 161 14 Bromma SE	83-04-18	427520
A47L	009/28	7710101-2	Anslutningsstuts för elektrisk och aerodynamisk förbindning med en dammsugare	Vorwerk & Co Interholding GmbH Wuppertal DE	83-04-18	427521
A61B	17/42	8107786-9	Obstetrisk suganordning	AB Vacuum Extractor Box 29052 400 62 Göteborg SE	83-04-18	427522
A61M	005/16	7602833-1	Fluidumströmningsapparat innefattande ett filter, exempelvis ett administrationsset för parenteralvätska	Baxter Travenol Laboratories Inc Deerfield Ill US	83-04-18	427523
A61N	1/04	7608505-9	Implanterbar elektrod	Medtronic Inc Minneapolis Minn US	83-04-18	427524
B01D	59/40	7701554-3	Förfarande för kemisk isotopanrikning av uran	Commissariat a l'Energie Atomique Paris FR	83-04-18	427530
B01D	011/04	7613358-6	Vätskemembranförfarande för selektiv jonöverföring	Exxon Research and Engineering Company Florham Park NJ US	83-04-18	427525
B01D	013/00	7613358-6	Vätskemembranförfarande för selektiv jonöverföring	Exxon Research and Engineering Company Florham Park NJ US	83-04-18	427525
B01D	029/06	7504303-4	Filterringselement.	Precision Mecanique Labinal Saint Ouen FR	83-04-18	427526
B01D	029/14	7603933-8	Rörformigt filterelement och sätt att framställa det	Millipore Corporation Bedford Mass US	83-04-18	427527
B01D	029/14	7603934-6	Hållare för filterelement	Millipore Corporation Bedford Mass US	83-04-18	427528
B01J	023/76	7607295-8	Sätt att vätekatalytiskt avsvavla en kolvätefraktion som innehåller svavelföreningar, samt katalysator för genomförande av sättet	The British Petroleum Co Ltd London GB	83-04-18	457563
B01L	3/02	7802910-5	Handpipett	Clinicon Mannheim GmbH Mannheim DE	83-04-18	427531
B02C	2/04	7610504-8	Tröghetskonkross	Vsesojuzny Nauchno-issledovatel'ski i proektny institut mekhanicheskoi obrabotki poleznykh iskopaemykh "MEKHANOBR" Leningrad SU	83-04-18	427532
B03C	001/16	7908263-2	Anordning för att på magnetisk väg avlägsna järnspill och annat löst liggande magnetiskt material från ovasidan av gjutformar med formflaskor	Rudolf Vallentin Sillen Ågatan 14 372 00 Ronneby SE	83-04-18	427542
B07C	5/34	8104892-8	Anordning för sortering av emballage	Sten Trolle Skansgränd 7 271 00 Ystad SE	83-04-18	427533
B07C	5/34	8104897-7	Sätt och anordning för sortering av emballage	Sten Trolle Skansgränd 7 271 00 Ystad SE	83-04-18	427534
B08B	1/04	7908048-7	Anordning för rengöring av lodräta eller lutande väggar	PR Processutveckling Fack 421 20 Västra Frölunda SE	83-04-18	427535
B21B	001/02	7610955-2	Förfarande för valsning av ett ämne jämte reverservalsverk för genomförande av förfarandet	Sack GmbH Düsseldorf DE	83-04-18	427536
B21D	043/02	7810916-2	Arbetsstycketransportanordning för automatisering av en pressgata	L Schuler GmbH Göppingen DE	83-04-18	427537
B21F	11/00	8104563-5	Anordning för kapning av en spiral i stycken med i förväg bestämd längd	Ukrainsky nauchno-issledovatel'skiy institut metallov Kharkov SU	83-04-18	427538
B21F	037/04	8104563-5	Anordning för kapning av en spiral i stycken med i förväg bestämd längd	Ukrainsky nauchno-issledovatel'skiy institut metallov Kharkov SU	83-04-18	427538
B22D	11/00	7900847-0	Ram för ändring av bredden av ett gjutstycke vid kontinuerlig gjutning	Sumitomo Kinzoku Kogyo KK Osaka JP	83-04-18	427539
B22D	11/12	7812838-6	Anordning för omrörning av de icke-stelnade partierna av gjutsträng vid kontinuerlig gjutning	ASEA AB 721 83 Västerås SE	83-04-18	427540
B22D	23/06	7903400-5	Sätt och anordning för framställning av ett massivt göt medelst elektro-slaggomsältning	Institut elektrosvarki imeni E O Patona akademii nauk ukrainkoi SSR Kiev SU	83-04-18	427541
B22D	011/08	7900847-0	Ram för ändring av bredden av ett gjutstycke vid kontinuerlig gjutning	Sumitomo Kinzoku Kogyo KK Osaka JP	83-04-18	427539
B22D	027/02	7812838-6	Anordning för omrörning av de icke-stelnade partierna av gjutsträng vid kontinuerlig gjutning	ASEA AB 721 83 Västerås SE	83-04-18	427540
B22D	033/00	7908263-2	Anordning för att på magnetisk väg avlägsna järnspill och annat löst liggande magnetiskt material från ovasidan av gjutformar med formflaskor	Rudolf Vallentin Sillen Ågatan 14 372 00 Ronneby SE	83-04-18	427542
B22F	009/10	7700696-3	Anordning för framställning av metallpulver	United Technologies Corporation Hartford Conn US	83-04-18	427543
B25B	007/08	8202143-7	Sätt för tillverkning av redskap, särskilt fällkniv eller liknande	Rune Torbjörn Evrell Sjölidsvägen 6 Bälgviken 635 90 Eskilstuna SE	83-04-18	427544

Meddelade patent

Ans. ink som	(51) Klass	(21)(86)(86)(86) Pat.nr Int.ingivn.dag Int.ans.nr Europ.ingivn.dag Europ.ans.nr	(54) Benämning	(71) Sökande	(44) Utl.dat	(11) Publ.nr
	B26B 001/02	8202143-7	Sätt för tillverkning av redskap, särskilt fällkniv eller liknande	Rune Torbjörn Eyrell Sjölidsvägen 6 Bålgviken 635 90 Eskilstuna SE	83-04-18	427544
	B27K 3/52	7812874-1	Träskyddskomposition innehållande ett alkalimetallborat och ett ditiokarbamat och förfarande att skydda trävaror med denna komposition	Borax Holdings Ltd London GB	83-04-18	427545
	B29D 27/04	7811881-7	Formskumanläggning, speciellt för polyuretanskum, med direkt och individuellt värmnings- och kylbara formar	Metzeler Schaum GmbH Memmingen DE	83-04-18	427546
	B29H 5/28	7513449-4	Tätningсанordning vid en strängsprutmaskin	Maschinenbau Scholz GmbH & Co. KG Coesfeld/Westf. DE	83-04-18	427547
	B41F 25/00	7712136-6	Anordning för glättning av ark vid tryckmaskiner	Roland Offsetmaschinenfabrik Faber & Schleicher AG Offenbach/Main DE	83-04-18	427548
	B60N 3/08	7603531-0	Askkoppl för fordon.	Sidler GmbH & Co Tübingen DE	83-04-18	427549
	C01B 007/01	7810526-9	Sätt att framställa saltsyra	Alcan Research and Development Ltd Montreal CA	83-04-18	427550
	C02F 3/28	8000923-6	Förfarande för omvandling av organiskt material på mikrobiologisk väg under gasutveckling	AB Sorigona Box 139 245 00 Staffanstorps SE	83-04-18	427560
	C02F 011/04	8000923-6	Förfarande för omvandling av organiskt material på mikrobiologisk väg under gasutveckling	AB Sorigona Box 139 245 00 Staffanstorps SE	83-04-18	427560
	C03C 1/02	8004972-9	Blyoxidblandning som har låg tendens till dammbildning och som lätt vätes med vatten	Associated Lead Manufactures Ltd London GB	83-04-18	427551
	C04B 35/00	7905688-3	Sätt att framställa en metalloxidvaristor innehållande 70-99 molprocent zinkoxid samt andra oxider innefattande bariumoxid, dibortrioxid och kisel-dioxid	ASEA AB 721 83 Västerås SE	83-04-18	427552
	C06C 007/00	7903791-7	Förfarande vid applicering av ett sikhindrande lager av skum på glas el. dyl.	Förenade fabriksverken Tullgatan 8 631 87 Eskilstuna SE	83-04-18	427583
	C07C 69/74	7803561-5	Estrar av 3-halogen-2, 2-dimetylcyklopropylkarboxylsyra till användning som insekticid	Shell Internationale Research Mij BV Haag NL	83-04-18	427553
	C07C 069/743	8101206-4	4-substituerade 2-indanylestrar av vissa halogenerade alkenylcyklopropankarboxylsyror och användning av dessa estrar för kontroll av insekter och akarider	FMC Corporation Philadelphia Penn US	83-04-18	427554
	C07C 103/90	7709693-1	Acyloxi-N,N'-diacylmalonamider samt förfarande för framställning därav	Produits Chimiques Ugine Kuhlmann Paris FR	83-04-18	427555
	C07C 177/00	7808849-9	Förfarande för framställning av 16r- och 16s-alkylsubstituerade prost-5-en-13-ynsyraderivat	Farmitalia Carlo Erba SpA Milano IT	83-04-18	427556
	C07D 209/48	7803561-5	Estrar av 3-halogen-2, 2-dimetylcyklopropylkarboxylsyra till användning som insekticid	Shell Internationale Research Mij BV Haag NL	83-04-18	427553
	C07D 223/28	7711433-8	Förfarande för framställning av 3-cyan-N-(N,N-dimetylamino-propyl)-iminodibensyl samt syraadditionssalter därav	F Hoffmann-La Roche & Co AG Basel CH	83-04-18	427557
	C07D 307/12	7803561-5	Estrar av 3-halogen-2, 2-dimetylcyklopropylkarboxylsyra till användning som insekticid	Shell Internationale Research Mij BV Haag NL	83-04-18	427553
	C07H 15/22	7604442-9	Sätt att framställa 1-N-(alfa-substituerade-omega-aminoacyl)-3'-deoxiribostamyciner	Zaidan Hojin Biseibutsu Kagaku Kankyu Kai Tokyo JP	83-04-18	427559
	C08G 077/60	7604700-0	Förfarande för framställning av organiska kisel-föreningar med hög molekylvikt, som har kisel och kol som skelettets huvudkomponenter	The Research Institute for Iron Steel and Other Metals of the Tohoku University Sendai City JP	83-04-18	427561
	C09K 3/10	7705302-3	Anaerobiskt hårdande tätningssammansättning samt användning av denna	Dow Corning Corporation Midland Mich US	83-04-18	427562
	C10G 045/08	7607295-8	Sätt att vätekatalytiskt avsvavla en kolvätefraktion som innehåller svavelföreningar, samt katalysator för genomförande av sättet	The British Petroleum Co Ltd London GB	83-04-18	457563
	C12M 001/00	7709955-4	Diagnostisk anordning med tre kommunicerande kamrar, särskilt för biologisk analys	Warner-Lambert Company Morris Plains NJ US	83-04-18	427564
	C12P 005/02	8000923-6	Förfarande för omvandling av organiskt material på mikrobiologisk väg under gasutveckling	AB Sorigona Box 139 245 00 Staffanstorps SE	83-04-18	427560
	C21C 5/28	7505558-2	Förfarande för framställning av stål med låg fosforhalt.	Lafarge Fondu International Neuilly sur Seine FR	83-04-18	427565
	C23F 007/10	7804679-4	Förfarande för korrosionsskydd av järn och stål genom åstadkommande av en järnfosfatbeläggning och efterbehandling med en rostskyddsolja	Metallgesellschaft AG Frankfurt/Main DE Mannesmannröhren-Werke AG Düsseldorf DE	83-04-18	427566
	D06N 7/04	7605815-5	Förfarande för framställning av en golvbeläggning med en polyuretanylbeläggning	Congoleum Corporation Portsmouth NH US	83-04-18	427567
	F02M 035/10	7605370-1	Ledningssystem för friskgas till en sexcylindrig motor med turboladdning	Autoipari Kutato Intezet Budapest HU	83-04-18	427570
	F04B 1/28	7806888-9	Kolvpump av radialtyp med variabelt displacement	The Bendix Corporation Southfield Mich US	83-04-18	427571
	F04C 002/12	7808493-6	Kugghjulspump för pumpning av medier med hög viskositet	Union Carbide Corporation New York NY US	83-04-18	427572
	F04C 002/12	7808493-6	Kugghjulspump för pumpning av medier med hög viskositet	Union Carbide Corporation New York NY US	83-04-18	427572

Ans. ink som	(51) Klass	(21)(86)(86)(86)(86) Pat.nr Int.ingivn.dag Int.ans.nr Europ.ingivn.dag Europ.ans.nr	(54) Benämning	(71) Sökande	(44) Utl.dat	(11) Publ.nr
	F16K 5/02	7611696-1	Konisk kikventil	Rockwell International Corporation Pittsburgh Penn US	83-04-18	427573
	F16L 005/02	8105020-5	Förfarande vid tätning av en genomföring	Studsvik FireSeal AB 611 82 Nyköping SE	83-04-18	427603
	F16L 055/10	7704922-9	Pyroteknisk anordning för tilltappning av en rörledning	Commissariat a l'Energie Atomique Paris FR	83-04-18	427574
	F23K 001/04	7807117-2	Anläggning för torkning av bränsle	Stal-Laval Turbin AB 612 20 Finspång SE	83-04-18	427578
	F24B 001/18	7908663-3	El-elementinsats till kamin	Luftkonditionering AB Industrigatan 2 150 13 Trosa SE	83-04-18	427575
	F24C 5/00	7905854-1	Anordning för långsam förbränning av flyktiga, brännbara vätskor	Per Ruben Lindgren Box 156 643 00 Vingåker SE	83-04-18	427576
	F25B 25/00	7607781-7	Kontaktfrysapparat med inbördes rörliga frysplattor	Brödrene Gram AS Vojens DK	83-04-18	427577
	F25D 025/00	7607781-7	Kontaktfrysapparat med inbördes rörliga frysplattor	Brödrene Gram AS Vojens DK	83-04-18	427577
	F26B 21/02	7807117-2	Anläggning för torkning av bränsle	Stal-Laval Turbin AB 612 20 Finspång SE	83-04-18	427578
	F27D 1/16	8100320-4 80-02-01 PCT/SU80/00017	Forma för flamtorkrevetering	Donetsky nauchno-issledovatel'sky institut chernoi metallurgii Donetsk SU Karagandinsky metallurgicheskij kombinat Temirtau SU Zhdanovsky metallurgicheskij zavod "Azovstal" Zhdanov SU	83-04-18	427579
	F41D 003/00	7903210-8	Anordning vid eldvapen med pipa och slutstycke	Aimpoint AB Borrgatan 31 211 24 Malmö SE	83-04-18	427580
	F41D 011/30	7904594-4	Tätninganordning för en mekanismkil i ett eldvapen, särskilt för hylslös ammunition	Rheinmetall GmbH Düsseldorf DE	83-04-18	427581
	F41G 7/00	7608491-2	Styrssystem samt raket försedd med styrsystemet	Thomson-Brandt Paris FR	83-04-18	427582
	F41H 3/00	7903791-7	Förfarande vid applicering av ett sikthindrare lager av skum på glas el. dyl.	Förenade fabriksverken Tullgatan 8 631 87 Eskilstuna SE	83-04-18	427583
	F41H 009/00	7903791-7	Förfarande vid applicering av ett sikthindrare lager av skum på glas el. dyl.	Förenade fabriksverken Tullgatan 8 631 87 Eskilstuna SE	83-04-18	427583
	G01B 011/10	8100283-4	Kombinerad hastighets- och dimensionsgivare	ASEA AB 721 83 Västerås SE	83-04-18	427584
	G01N 1/12	8105133-6	Skyddsanordning till utrustning för provtagning av eller mätning i en metallsmälta	Rockwool AB 541 86 Skövde SE	83-04-18	427585
	G01N 015/06	7612850-3	Sätt och anordning för att bestämma mängden och/eller storleken av fasta ämnen i en vätska	Eisai Co Ltd Tokyo JP	83-04-18	427586
	G01N 021/90	7612850-3	Sätt och anordning för att bestämma mängden och/eller storleken av fasta ämnen i en vätska	Eisai Co Ltd Tokyo JP	83-04-18	427586
	G01P 003/36	8100283-4	Kombinerad hastighets- och dimensionsgivare	ASEA AB 721 83 Västerås SE	83-04-18	427584
	G01P 005/18	8100283-4	Kombinerad hastighets- och dimensionsgivare	ASEA AB 721 83 Västerås SE	83-04-18	427584
	G03B 27/00	8104948-8	Anordning för hantering av ark för mikrofilmning eller annan likartad registrering	Ingemar Larsson Hjortrongränd 39 182 45 Enebyberg SE	83-04-18	427587
	G03B 41/16	7614002-9	Röntgenundersökningsanordning med automatisk tidgivare	NV Philips' Gloeilampenfabrieken Eindhoven NL	83-04-18	427588
	G05D 003/14	7703392-6	Heliograf	Commissariat a l'Energie Atomique Paris FR	83-04-18	427589
	G06F 009/22	7714243-8	Databehandlingsanordning	International Business Machines Corporation Armonk NY US	83-04-18	427590
	G06F 009/46	7714243-8	Databehandlingsanordning	International Business Machines Corporation Armonk NY US	83-04-18	427590
	G06F 013/06	7714243-8	Databehandlingsanordning	International Business Machines Corporation Armonk NY US	83-04-18	427590
	G07F 007/06	8104892-8	Anordning för sortering av emballage	Sten Trolle Skansgränd 7 271 00 Ystad SE	83-04-18	427533
	G07F 007/06	8104897-7	Sätt och anordning för sortering av emballage	Sten Trolle Skansgränd 7 271 00 Ystad SE	83-04-18	427534
	G21C 9/00	7606394-0	Kärnenergianläggning, innefattande en kyld uppfångningsbehållare för smälta reaktorkärnmassor	Kernforschungsanlage Jülich GmbH Jülich DE	83-04-18	427591
	H01B 3/48	7705609-1	Laminerat isoleringsmaterial för användning i oljeimpregnerat tillstånd	Dainichi-Nippon Cables Ltd Amagasaki-shi JP	83-04-18	427592
	H01B 17/04	7507927-7	Skiv- eller trattformig isolatorkompoundskärm	Rosenthal Technik AG Selb DE	83-04-18	427593
	H01B 017/32	7507927-7	Skiv- eller trattformig isolatorkompoundskärm	Rosenthal Technik AG Selb DE	83-04-18	427593

Meddelade patent

Ans. ink som	(51) Klass	(21)(86)(86)(86)(86) Pat.nr Int.ingivn.dag Int.ans.nr Europ.ingivn.dag Europ.ans.nr	(54) Benämning	(71) Sökande	(44) Utl.dat	(11) Publ.nr
	H01C 7/10	7905688-3	Sätt att framställa en metalloxidvaristor innehållande 70-99 molprocent zinkoxid samt andra oxider innefattande bariumoxid, dibortrioxid och kiseldioxid	ASEA AB 721 83 Västerås SE	83-04-18	427552
	H01H 1/02	7613271-1	Strömställare	Fujitsu Ltd Kawasaki-shi JP	83-04-18	427594
	H01H 13/52	8000223-1	Anordning vid tryckknapp	Jan Silver Televerkets Centralförvaltning Fack 123 86 Farsta SE Eskil Raeder Televerkets Centralförvaltning Fack 123 86 Farsta SE	83-04-18	427595
	H01H 051/06	7606300-7	Högeffektkontaktor för lik- och växelströmssystem	Licentia Patent-Verwaltungs- GmbH Frankfurt/Main DE	83-04-18	427596
	H01H 085/02	8105021-3	Handverktyg särskilt avsett för demontering av en i ett servisskåp befintlig bottenkontaktplatta	Owe Westin Rådmansvägen 57 954 00 Gammelstad SE	83-04-18	427597
	H01L 29/06	8105040-3	Halvledardiod avsedd att ingå i integrerade kretsar	Telefon AB L M Ericsson 126 25 Stockholm SE	83-04-18	427598
	H01L 29/91	8105040-3	Halvledardiod avsedd att ingå i integrerade kretsar	Telefon AB L M Ericsson 126 25 Stockholm SE	83-04-18	427598
	H01R 9/09	7910717-3	För montering på kretskort avsedd kopplingsplint	ASEA AB 721 83 Västerås SE	83-04-18	427601
	H01R 13/20	7613023-6	Elektrisk kopplingsanordning	Walter Fischer Morges CH	83-04-18	427602
	H01R 004/24	7709154-4	Elektrisk uttagskontakt samt elektriskt anslutningdon med dylika uttagskontakter	AMP Incorporated Harrisburg Penn US	83-04-18	427599
	H01R 004/48	7711337-1	Anslutningstycke för automatisk anslutning av en elektrisk ledare	OY Helvar Helsingfors FI	83-04-18	427600
	H02G 3/22	8105020-5	Förfarande vid tätning av en genomföring	Studsvik FireSeal AB 611 82 Nyköping SE	83-04-18	427603
	H03C 3/00	7813206-5	Apparat för att alstra en modulerad våg som har multipla sidbandpar med effekter som approximerar bärågens effekt	Hughes Aircraft Company Culver City Cal US	83-04-18	427604
	H04J 006/02	7802951-9	Sätt och anordning för överföring av talsignaler	Post Office London GB	83-04-18	427605
	H04M 3/42	7907914-1	Hänvisningsanordning vid automatisk abonnentväxel	Kurt Paulsson Televerkets centralförvaltning, Fack 123 86 Farsta SE Valter Svedberg Televerkets centralförvaltning, Fack 123 86 Farsta SE Benjamin Trok Televerkets centralförvaltning, Fack 123 86 Farsta SE Jan Andersson Televerkets centralförvaltning, Fack 123 86 Farsta SE	83-04-18	427606
	H04N 5/38	7806021-7	Förstärkningssystem	Thomson-CSF Paris FR	83-04-18	427607
	H04N 005/76	8104965-2	Förfarande och anordning för överkopiering av kinematografisk film på färgvideoband	Tomas Dyfverman Vasavägen 8 17139 Solna SE	83-04-18	427608
	H04N 005/782	8104965-2	Förfarande och anordning för överkopiering av kinematografisk film på färgvideoband	Tomas Dyfverman Vasavägen 8 17139 Solna SE	83-04-18	427608
	H04Q 11/04	7701578-2	Symmetrisk tidsmultiplexmatris och väljarnät innehållande en dylik matris	Thomson-CSF Paris FR	83-04-18	427609

Klassregister

Förteckning i klass-
ordning, över nyin-
komna ansökningar
som finns upptagna i
tidigare nummer av
Svensk Patenttidning,
med angivande av an-
sökningsnummer och
rotel.

(51) Klass	(21) Ans.nr	Rotel
A01D	8303513-9	2203
A01G	8303576-6	2033
A24D	8303589-9	2230
A41B	8303636-8	7214
A47C	8302794-6	9084
A47K	8302495-0	7222
A61F	8303654-1	9031
A61F	8303663-2	9031
A61M	8303552-7	9221
B08B	8303609-5	9043
B21C	8303650-9	6063
B22D	8302582-5	9054
B23B	8303657-4	6076
B25H	8303608-7	7088
B28B	8302598-1	7003
B30B	8303671-5	2014
B60P	8303659-0	6072
B60S	8303644-2	6226
B62D	8303664-0	6025
B63B	8303610-3	6059
B65B	8303656-6	6078
B65D	8303620-2	6213
B65G	8302745-8	9047
B65H	8303660-8	4029
B66C	8303577-4	7207
B67D	8303510-5	9231
C04B	8303625-1	5105
C04B	8303667-3	5105
C07D	8303617-8	8106
C12P	8303326-6	3011
C12P	8303578-2	3011
D03D	8303612-9	7075
D06F	8303624-4	4044
D21C	8303655-8	5035
E01C	8303637-6	7027
E02D	8303621-0	7027
E04D	8303672-3	7003
E04D	8303673-1	7003
E06B	8303511-3	7233
F02B	8303611-1	2010
F02G	8303604-6	2010
F16B	8303546-9	2058
F16B	8303614-5	2058
F16K	8303607-9	9048
F16L	8303521-2	2204
F27B	8303628-5	5212
F41D	8303452-0	7089
F41H	8302508-0	7089
F41H	8303453-8	7089
G01B	8303343-1	1119
G01N	8303327-4	3120
G01N	8303605-3	5057
G03B	8303349-8	5105
G08B	8302672-4	1215
G08B	8303601-2	1215
G09F	8303658-2	9208

(51) Klass	(21) Ans.nr	Rotel	(51) Klass	(21) Ans.nr	Rotel	(51) Klass	(21) Ans.nr	Rotel	(51) Klass	(21) Ans.nr	Rotel
---------------	----------------	-------	---------------	----------------	-------	---------------	----------------	-------	---------------	----------------	-------

(71)Sökande och/eller (72)Uppfinnare	(21)Ansnr	(51)Klass	(71)Sökande och/eller (72)Uppfinnare	(21)Ansnr	(51)Klass
Tupper D E	7812194-4	C07D 495/04	zavod "Azovstal"	8100320-4	F27D 1/16
Tyynelä E	8303983-4		Zolotov L A	8304063-4	
Axel Göran Törneback	7803055-8	B60D 001/14	Åhman S	7908673-2	B01D 53/14
Uchida Y	7507404-7	G07F 007/10		-	B01D 053/34
Uddeholms AB	8303972-7			7908674-0	B01D 053/02
Ukama K	8304003-0			-	B01D 053/34
Uggelberg T	7813148-9	E04B 5/48	Åström I	8303992-5	
	-	F24H 9/08	Östbergs Fabriks AB	7908312-7	A01G 23/08
Jack Uhlmann	8304047-7		Eric Ludvig Lenonard		
Ukrainsky			Österdahl	8304037-8	
nauchno-issledovatel'sky					
institut metallo	8104563-5	B21F 11/00			
	-	B21F 037/04			
Roland Ulfing	8304022-0				
Union Carbide Corporation	7808493-6	F04C 002/12			
	-	F04C 002/12			
The United States of America	7803953-4	C08B 31/10			
	-	D21H 003/28			
United Technologies					
Corporation	7700696-3	B22F 009/10			
Vaba T J	8304054-3				
AB Vacuum Extractor	8107786-9	A61B 17/42			
Valovics G	7416324-7	A61K 031/485			
	-	A61K 031/505			
Vezzani D	7802406-4	B60J 5/10			
	-	E05F 5/14			
Kalervo Virtanen	8207446-9	E05F 015/20			
Visky Z	8200030-8	C07D 205/08			
Voirin R	8304069-1				
Vollmer H	8304061-8				
Volzhskoe obiedinenie po					
proizvodstvu legkovykh					
avtomobilei (AVTOVAZ	8304081-6				
Vorwerk & Co Interholding					
GmbH	7710101-2	A47L 009/28			
Vsesojuzny					
Nauchno-issledovatel'sky i					
proektny institut					
mekhanicheskoi obrabotki					
poleznykh iskopaemykh					
"MEKHANOBR"	7610504-8	B02C 2/04			
Vsesojuzny					
nauchno-issledovatel'sky					
institut					
elektromashinostroenia	8304063-4				
Torkel Wadström	8304001-4				
Waldron C R	7612512-9	H01R 004/10			
Waleij I	7900333-1	B60D 1/14			
Wallgren S O	8200062-1	F25B 015/10			
	-	F25B 037/00			
Walter L	7800971-9	C01B 033/28			
Bertil Wandel	8304065-9				
Bengt Warell	7906672-6	A47B 21/02			
Warner-Lambert Company	7605752-0	C07D 417/12			
	7709955-4	C12M 001/00			
Warren H D	7503832-3	G01T 003/00			
	-	H01B 1/00			
	-	H01B 011/18			
Wenander H	7902588-8	E04G 21/06			
Wenger R	7608498-7	B65B 11/18			
Wenger R M	8304085-7				
Björn Olof Wessman	8303771-3				
Wessman O K-J	8303771-3				
Western Electric Company					
Incorporated	8207440-2	G06F 003/04			
	8207441-0	G06F 003/04			
	8207442-8	G06F 003/04			
	8207443-6	G06F 003/04			
Owe Westin	8105021-3	H01H 085/02			
Westinghouse Electric					
Corporation	7612539-2	F01D 25/24			
Weyl H	7601862-1	G01N 27/46			
Widenbäck R H	8304084-0				
Wiegand J R	7805023-4	H01F 007/06			
Wiermanski J J	7709023-1	G07C 11/00			
Nils Anders Lennart Wikdahl	8200073-8	D21D 005/02			
	-	D21D 005/18			
Peter C Wilson	8304086-5				
Wolters G A M	8300056-2	H04Q 001/457			
Woolman P	8304002-2				
Wu P-C	8304038-6				
Wycheck T H	7809005-7	H01R 013/02			
OY Wärtsilä AB	8303983-4				
Yajima M	8304067-5				
Yamamoto H	7514077-2	C07C 087/453			
	-	C07D 295/00			
Yonkers K W	7612512-9	H01R 004/10			
Zahnradfabrik Friedrichshafen					
AG	7807426-7	B62D 5/08			
	7808447-2	B62D 003/08			
Zaidan Hojin Biseibutsu					
Kagaku Kankyu Kai	7604442-9	C07H 15/22			
Zauer K	8200030-8	C07D 205/08			
Mikhail Ustinovich Zemtsov	8005652-6	B24B 007/10			
AB Zetterbergs Mek Verkstad	8001898-9	B60P 1/26			
Zhdanovsky metallurgicheskoy					

Referensregister

Förteckning, i ansökningsnummerordning, över de ansöknings- och patent – som finns upptagna i denna tidning under de olika avsnitten, dock ej de under avsnittet Tillägg och Rättelser – med hänvisning till klassbeteckning och tidningsavsnitt.

Teckenförklaring:

I = Inkommen patentansökan
O = Allmänt tillgänglig patentansökan
U = Utlagd patentansökan
P = Meddelat patent

(21)Ansnr	(51)Klass	Tidnings-avsnitt	(21)Ansnr	(51)Klass	Tidnings-avsnitt
7614002-9	G03B 41/16	P	7904017-6	G07F 17/10	U
7614006-0	A01C 19/00	U	7904594-4	F41D 011/30	P
7700696-3	B22F 009/10	P	7905688-3	C04B 35/00	P
7700870-4	B23K 7/04	U	-	H01C 7/10	P
7701554-3	B01D 59/40	P	7905854-1	F24C 5/00	P
7701578-2	H04Q 11/04	P	7906672-6	A47B 21/02	U
7703148-2	A22C 5/00	U	7907914-1	H04M 3/42	P
7703392-6	G05D 003/14	P	7908048-7	B08B 1/04	P
7704922-9	F16L 055/10	P	7908263-2	B03C 001/16	P
7705154-8	E02F 9/28	U	-	B22D 033/00	P
7705302-3	C09K 3/10	P	7908312-7	A01G 23/08	U
7705609-1	H01B 3/48	P	7908663-3	F24B 001/18	P
7707859-0	A43B 001/10	U	7908673-2	B01D 53/14	U
7708429-1	G21C 019/32	U	-	B01D 053/34	U
7709023-1	G07C 11/00	U	7908674-0	B01D 053/02	U
7709154-4	H01R 004/24	P	-	B01D 053/34	U
7709693-1	C07C 103/90	P	7909891-9	F16L 039/00	U
7709955-4	C12M 001/00	P	7910362-8	B65D 41/48	U
7710101-2	A47L 009/28	P	7910717-3	H01R 9/09	P
7710801-7	B29D 7/22	U	8000116-7	B60R 9/04	U
-	H01T 019/00	U	8000223-1	H01H 13/52	P
7711337-1	H01R 004/48	P	8000923-6	C02F 3/28	P
7711433-8	C07D 223/28	P	-	C02F 011/04	P
7711768-7	F27B 009/40	U	-	C12P 005/02	P
-	G05D 021/00	U	8001267-7	H04M 3/42	U
7712136-6	B41F 25/00	P	8001422-8	E04C 2/26	U
7712883-3	B61K 3/00	U	8001898-9	B60P 1/26	U
7713180-3	A23P 1/00	P	8004561-0	B08B 15/02	U
7713643-0	H01B 3/30	U	8004972-9	C03C 1/02	P
7714243-8	G06F 009/22	P	8005652-6	B24B 007/10	U
-	G06F 009/46	P	8009064-0	F23C 5/28	U
-	G06F 013/06	P	-	F23D 005/06	U
7714264-4	B02C 018/40	U	8100283-4	G01B 011/10	P
7800315-9	H01R 017/18	U	-	G01P 003/36	P
7800971-9	C01B 033/28	U	-	G01P 005/18	P
7801462-8	B27L 1/00	U	8100320-4	F27D 1/16	P
7801533-6	A61C 8/00	U	8101206-4	C07C 069/743	P
7802406-4	B60J 5/10	U	8103087-6	A47B 88/04	U
-	E05F 5/14	U	-	F16B 12/46	U
7802910-5	B01L 3/02	P	8104563-5	B21F 11/00	P
7802951-9	H04J 006/02	P	-	B21F 037/04	P
7803055-8	B60D 001/14	U	8104892-8	B07C 5/34	P
7803561-5	C07C 69/74	P	-	G07F 007/06	P
-	C07D 209/48	P	8104897-7	B07C 5/34	P
-	C07D 307/12	P	-	G07F 007/06	P
7803761-1	A61M 25/00	U	8104948-8	G03B 27/00	P
7803953-4	C08B 31/10	U	8104965-2	H04N 005/76	P
-	D21H 003/28	U	-	H04N 005/782	P
7804679-4	C23F 007/10	P	8105020-5	F16L 005/02	P
7804747-9	H04L 025/08	U	-	H02G 3/22	P
7805023-4	H01F 007/06	U	8105021-3	H01H 085/02	P
7805676-9	C07D 519/04	U	8105040-3	H01L 29/06	P
7806021-7	H04N 5/38	P	-	H01L 29/91	P
7806324-5	F16L 9/14	U	8105133-6	G01N 1/12	P
7806888-9	F04B 1/28	U	8105779-6	A47C 7/02	P
7807117-2	F23K 001/04	P	8107754-7	F16B 7/10	U
-	F26B 21/02	P	8107786-9	A61B 17/42	P
7807383-0	C07D 401/06	U	8200003-5	B25B 1/06	O
7807426-7	B62D 5/08	U	8200005-0	F02D 23/00	O
7807796-3	A61M 16/00	U	8200006-8	F03G 007/10	O
-	A61M 025/00	U	8200014-2	B63B 25/18	O
-	F16K 003/28	U	8200017-5	B62M 003/08	O
7808346-6	A23L 002/26	P	8200023-3	B01D 033/02	O
7808447-2	B62D 003/08	U	-	C02F 011/12	O
7808493-6	F04C 002/12	P	8200027-4	B08B 9/02	O
-	F04C 002/12	P	-	G01M 003/02	O
7808849-9	C07C 177/00	P	8200028-2	F04B 009/04	O
7809005-7	H01R 013/02	U	8200030-8	C07D 205/08	O
7810526-9	C01B 007/01	P	8200031-6	B41J 1/30	O
7810916-2	B21D 043/02	P	8200033-2	E04H 1/12	O
7811234-9	G06F 3/00	U	8200034-0	B23C 5/00	O
-	G11C 008/00	U	8200043-1	E04B 002/86	O
7811510-2	B04C 005/081	U	8200044-9	A47L 005/32	O
-	D21D 5/24	U	8200045-6	C01F 7/02	O
7811881-7	B29D 27/04	P	8200050-6	A47J 036/20	O
7812194-4	C07D 495/04	U	8200051-4	C10F 007/06	O
7812838-6	B22D 11/12	P	8200061-3	F16L 045/00	O
-	B22D 027/02	P	8200062-1	F25B 015/10	O
7812874-1	B27K 3/52	P	-	F25B 037/00	O
7813148-9	E04B 5/48	U	8200065-4	B27G 5/00	O
-	F24H 9/08	U	8200072-0	D06Q 001/00	O
7813206-5	H03C 3/00	P	8200073-8	D21D 005/02	O
7900333-1	B60D 1/14	U	-	D21D 005/18	O
7900847-0	B22D 11/00	P	8200075-3	B05C 3/00	O
-	B22D 011/08	P	8200078-7	F21S 1/12	O
7901379-3	H03H 017/00	U	-	F21V 001/16	O
-	H03K 013/01	U	8200453-2	A01M 025/00	U
7902070-7	A63C 17/00	U	-	A01M 027/00	U
7902588-8	E04G 21/06	U	8202143-7	B25B 007/08	P
7902989-8	B65D 51/00	U	-	B26B 001/02	P
7903210-8	F41D 003/00	P	8202699-8	A23L 002/00	O
7903400-5	B22D 23/06	P	8206931-1	F04D 029/58	O
7903608-3	B60S 001/00	U	8206939-4	F16B 017/00	O
7903791-7	C06C 007/00	P	8207407-1	A23P 001/00	O
-	F41H 3/00	P	8207428-7	B05C 003/00	O
-	F41H 009/00	P	8207440-2	G06F 003/04	O

(21)Ansnr	(51)Klass	Tidnings- avsnitt	(21)Ansnr	(51)Klass	Tidnings- avsnitt
8207441-0	G06F 003/04	O	8304031-1		I
8207442-8	G06F 003/04	O	8304032-9		I
8207443-6	G06F 003/04	O	8304033-7		I
8207446-9	E05F 015/20	O	8304034-5		I
8207465-9	B60R 009/06	O	8304035-2		I
8207483-2	H04R 007/12	O	8304036-0		I
-	H04R 009/02	O	8304037-8		I
8207484-0	H01B 007/36	O	8304038-6		I
8207500-3	H04B 009/00	O	8304039-4		I
8207515-1	A61K 031/70	O	8304040-2		I
-	A61K 035/78	O	8304041-0		I
8207516-9	F42D 001/08	O	8304042-8		I
8207529-2	B65D 047/28	O	8304043-6		I
8300005-9	F27D 001/06	O	8304044-4		I
8300007-5	A01K 083/00	O	8304045-1		I
8300032-3	F04B 013/00	O	8304046-9		I
8300039-8	B65D 081/22	O	8304047-7		I
8300041-4	D21C 009/10	O	8304048-5		I
8300050-5	G09F 007/00	O	8304049-3		I
8300056-2	H04Q 001/457	O	8304050-1		I
8300058-8	G11B 023/00	O	8304051-9		I
8300059-6	G11B 005/41	O	8304052-7		I
8303771-3		I	8304053-5		I
8303957-8		I	8304054-3		I
8303958-6		I	8304055-0		I
8303959-4		I	8304056-8		I
8303960-2		I	8304057-6		I
8303961-0		I	8304058-4		I
8303962-8		I	8304059-2		I
8303963-6		I	8304060-0		I
8303964-4		I	8304061-8		I
8303965-1		I	8304062-6		I
8303966-9		I	8304063-4		I
8303967-7		I	8304065-9		I
8303968-5		I	8304066-7		I
8303969-3		I	8304067-5		I
8303970-1		I	8304068-3		I
8303971-9		I	8304069-1		I
8303972-7		I	8304070-9		I
8303973-5		I	8304071-7		I
8303974-3		I	8304072-5		I
8303975-0		I	8304073-3		I
8303976-8		I	8304074-1		I
8303977-6		I	8304075-8		I
8303978-4		I	8304076-6		I
8303979-2		I	8304077-4		I
8303980-0		I	8304078-2		I
8303981-8		I	8304079-0		I
8303982-6		I	8304080-8		I
8303983-4		I	8304081-6		I
8303984-2		I	8304082-4		I
8303985-9		I	8304083-2		I
8303986-7		I	8304084-0		I
8303987-5		I	8304085-7		I
8303988-3		I	8304086-5		I
8303989-1		I			
8303990-9		I			
8303991-7		I			
8303992-5		I			
8303993-3		I			
8303994-1		I			
8303995-8		I			
8303996-6		I			
8303997-4		I			
8303998-2		I			
8303999-0		I			
8304000-6		I			
8304001-4		I			
8304002-2		I			
8304003-0		I			
8304004-8		I			
8304005-5		I			
8304006-3		I			
8304007-1		I			
8304008-9		I			
8304009-7		I			
8304010-5		I			
8304011-3		I			
8304012-1		I			
8304013-9		I			
8304014-7		I			
8304016-2		I			
8304017-0		I			
8304018-8		I			
8304019-6		I			
8304020-4		I			
8304021-2		I			
8304022-0		I			
8304023-8		I			
8304024-6		I			
8304025-3		I			
8304026-1		I			
8304027-9		I			
8304028-7		I			
8304029-5		I			
8304030-3		I			

Allmänt tillgängliga patentansökningar som slutbehandlats utan att leda till patent.

A01D	7807755-9	F23K 7/00	7608210-6
A01G 31/00	7909114-6	B25H 1/02	7701136-9
A01G 31/00	8002860-8	B28D 1/22	7702167-3
A01M 21/00	7604765-3	B29D 5/00	7608724-6
A23L 1/31	7702733-2	B41J 3/10	7806498-7
A41B 13/02	7810382-7	B60B 39/00	8000281-9
A47C 31/11	7614610-9	B60T 8/22	7710103-8
A61B 6/00	7803371-9	B62B 1/06	8003275-8
A61B 6/00	7813010-1	B62B 3/02	7910666-2
A61F 13/08	7612324-9	B64C 3/00	7604421-3
A61G 5/00	7906654-4	B65D 41/18	7710175-6
A61K 7/16	7601894-4	B65D 53/08	8000465-8
A61K 45/04	7508565-4	C02C 1/00	7601157-6
A62B 35/02	7812163-9	C07C 15/16	7809423-2
A63C	7901690-3	C07C 93/06	7812371-8
B01J 3/04	7807037-2	C07C 129/12	7907398-7
B05C 7/00	7600271-6	C07C 127/14	7806467-2
B21D 11/20	8103808-5	C07D 233/04	7903450-0
B22C 9/10	7607327-9	C07D 313/14	7713704-0
B23D 63/16	7610885-1	C07D 313/14	8009151-5

C07D 333/14	7901729-9	F16B	7803841-1
C07D 333/20	7800325-8	F16B	7805978-4
C07D 333/20	7800326-6	F16B	7807347-5
C07D 471/04	7810050-0	F16B	8103664-2
C08F 14/06	7603271-3	F16B 4/00	7907277-3
C08F 14/06	7608013-4	F16D 13/04	7813053-1
C08F 14/06	7608240-3	F16J 9/06	7602784-6
C08F 7/12	7709997-6	F16K 9/02	7803714-0
C08L 75/04	7713313-0	F17D 5/06	7611936-1
C11D 1/34	7808776-4	F24D 11/00	7602981-8
C12N 9/02	7711320-7	G01N	7900343-0
C22C 38/28	7405529-4	G01N 21/47	7908068-5
D21C 11/12	8104058-6	G01N 27/84	7706471-5
D21D 3/00	8103997-6	G01N 27/88	7805243-8
E05D 15/10	7904589-4	G01S 9/44	7802738-0
F01N	7609469-7	G03D 15/10	7807938-1
F01P 3/06	7610878-6	G05D 1/02	7902142-4
F02B 27/00	8104144-4	G21F 9/14	7707564-6
F02D	7811987-2	H01L 21/265	7803052-5
F02M 37/00	7804381-7	H02G 3/08	7506736-3
F04C 1/00	7602294-6	H04B 1/64	7808372-2
F04C 1/00	7609179-2	H04N 5/18	7808053-8
F15B 13/04	7700886-0		
F15B 13/06	7700887-8		

Europeiska patent

Förteckning över meddelade europeiska patent som omfattar Sverige och vari översättning till svenska ingivits till det svenska patentverket. En var får inkomma med invändning mot meddelat europeiskt patent till det europeiska patentverket inom nio månader från det kungörelsen om beslutet att meddela det europeiska patentet publicerats av det europeiska patentverket. Invändning skall göras skriftligen och innehålla de skäl på vilka den grundas. Den skall anses ingiven först då invändningsavgiften erlagts.

(51) Klass	(86) Europeiskt ans nr	(54) Benämning	(71) Sökande	(45) Meddelandedatum för det europeiska patentet	(87) Europeiskt publ nr
A01N 43/64, C07D 249/08	80107698.5	Substituerade trazolylmetyl-tert.-butyl-karbinoler, sätt för deras framställning och deras användning som växtskyddsmedel samt som mellanprodukter	Bayer AG, Leverkusen DE	83-07-13	0032200
A23J 3/02, A61K 37/18	81400117.8	Förfarande för behandling av ett material baserat på kasein innehållande fosforkaseinater av envärda katjoner eller deras derivat, erhållna produkter samt användningar	Institut National de la Recherche Agronomique, Paris FR	83-07-13	0034083
A23L 1/04, A23L 1/187	80304195.3	Snabbstelnande pektinkomposition med låh metoxyhalt	General Foods Corporation, White Plains NY US	83-07-13	0029724
A44B 19/38, B21D 53/56, B29D 5/00	79900431.2	Anordning för sammankoppling av ändarna på en delbar dragkedja	Martin F Friedberg, Dallas Tex US	83-07-13	0015957
A61B 17/06, B65D 75/58	81106015.1	Förpackning för kirurgiskt suturmaterial	Intermedicat GmbH, Emmenbrücke CH	83-07-13	0046518
A61B 17/18	79103145.3	I- och urslagnsanordning för benmärgsspik	Metallwerk Plansee AG, Tirol AT, Wolf-Dieter Otte, Volkach DE	83-07-13	0009138
A61K 9/20	79301970.4	Tillväxtbefrämjande förfarande för stutar och kalvar med användning av ett implantat	Eli Elly and Company, Indianapolis Ind US	83-07-13	0009410
A61K 31/685, A61K 31/13	79901407.1	Hudpreparat på basis av lecitin och trietanolamin	Key Pharmaceuticals Inc, Miami Fle US	83-07-13	0020532
A61K 35/60, A61K 45/06	79810098.8	Farmaceutiska beredningar innehållande ett molluskextrakt	Suart John Mc Farlane, Auckland NZ, John Eric Croft, Auckland NZ	83-07-13	0010061
A61L 2/18, A61L 2/10, A01N 59/00	80900096.1	Steriliseringsförfarande	National Research Development Corp, London GB	83-07-13	0022801
A62B 7/12, A62B 18/00	80105040.2	Skyddshjälm	Müanyagipari Kutato Intezet, Budapest HU	83-07-13	0027521
B01D 1/02, C01B 17/88	80103186.5	Förångare för koncentrerad av mineralsyra, speciellt svavelsyra	Bayer AG, Leverkusen DE, Bertrams AG, Muttentz CH	83-07-13	0021210
B01J 3/06	81301433.9	Formsammansättning för höga temperaturer och tryck	De Beers Industrial Diamond Di- vision (Pty) Ltd, Johannesburg ZA	83-07-13	0037714
B01J 20/28, H01H 9/02, H01L 23/26	81101446.3	Getterkropp och sätt för dess framställning	Siemens AG, Berlin och München DE	83-07-13	0035256
B04B 1/12	80102150.2	Separator	Hoechst AG, Frankfurt/Main DE	83-07-13	0018575
B07B 1/08	80200965.4	Sällanordning för att uppdelat en blandning av kornformigt material i sina beståndsdelar med olika storlekar	Coopertieve Landbouw Aan-en Verkoopcombinatie BA "CLC", Steenwijk NL, Machinefabriek A Wijnvee BV, Ede NL	83-07-13	0027296
B22D 11/04	80630053.9	För bågsträngsgjutning av flerkantiga stålprofiler lämpade stränggjutningskokiller samt sätt att efterbearbeta deras inneryor	MecanArbed Sarl, Luxemburg LU	83-07-13	0030515
B22D 11/08	81890032.6	Anordning för avskiljning av en startsträng från en gjutsträng vid en stränggjutningsanläggning	Voest-Alpine AG, Linz AT	83-07-13	0035988
B23K 9/02	81401269.6	Förfarande för svetsning	Framatome, Courbevoie FR	83-07-13	0046428
B23P 19/00	80200179.2	Anordning för att bringa ett föremål att utföra en bestämd	Leuven Research & Development VZW, Leuven BE	83-07-13	0015618
B25B 21/00	81101132.9	Vridverktyg	Paul-Heinz WÄgner, Much-Birrenbachshöhe DE	83-07-13	0035165
B25B 23/142	79300809.5	Anordning för en skuvnyckel	Lee Fu-Tsai, Taichung TW	83-07-13	0019019
B27D 3/04, B30B 5/06	80105562.5	Anordning för avbringande av en ytpressning på fortskridande arbetsstycken	Theodor Hymmen KG, Bielefeld DE	83-07-13	0026396
B28B 1/52, 28B 7/00	80900412.0	Gjutning av byggelement	C G Bevan Ass Ltd, London GB	83-07-13	0029430

Europeiska patent

(51) Klass	(86) Europeiskt ans nr	(54) Benämning	(71) Sökande	(45) Meddelandedatum för det europeiska patentet	(87) Europeiskt publ nr
B29B 1/02	81810077.8	Anordning vid framställning av ett fiberförstärkt plastgranulat	Ciba-Geigy AG, Basel CH	83-07-13	0035974
B29F 1/10, B29D 23/02	80200332.7	Förfarande och maskin för formsprutning av ihåliga alster av plast	Aeci Ltd, Johannesburg ZA	83-07-13	0018044
B29J 5/10	80104538.6	Metod och anordning för strängpressning av en blandning av växtpartiklar och bindemedel	Anton Heggenstaller, Underbernbach DE	83-07-13	0025114
B31B 1/34	80100843.4	Metod för lindning av en hylsa och anordning för metodens utförande	Maschinenfabrik Rissen GmbH, Hamburg DE, 4P Nicolaus Kempton GmbH, Kempton DE	83-07-13	0018470
B41F 13/00, B41F 7/02, B41F 7/12	80400792.0	Anordning för styrning av cylindrar i en offsettryckmaskin	Creusot-Loire, Paris FR	83-07-13	0022381
B41J 1/24	79103771.6	Tryckarrangemang för skrivmaskin eller skrivare, som har flera hjul med teckenbärande tungor	International Business Machines Corporation, Armonk NY US	83-07-13	0013294
B62D 1/18	81400187.1	Rattstång för motorfordon	Bendiberica SA, Barcelona ES	83-07-13	0034099
B65G 65/32	80106353.8	Fordonssilo	Degussa AG, Frankfurt/Main DE	83-07-13	0040644
B66F 9/12	81200195.6	Gaffeltruck med utskjutbar gaffel	Selectiebedrijf Kooj Beheer BV, Vrouwenparochi NL, Maschine- en Constructiewerplaats Meiner, Jacobiparochie NL	83-07-13	0034395
B68B 1/04	80400598.1	Seldonssystem för arbete med grimskäft för hästar	Eric Le Tixerant, Paris FR, Philippe Le Tixerant, Reims FR	83-07-13	0018915
C03B 37/10	81300415.7	Förfarande för koncentrerings av fiberöst material	T&N Materials Research Ltd, St Maryés Parsonage GB	83-07-13	0033650
C07C 59/42, C07C 59/74, C07C 59/13	81103717.5	Polyprenylkarboxylsyraerivat, förfarande för framställning därav och farmaceutiska kompositioner	Eisai Co Ltd, Tokyo JP, Seijichi Ishizaka, Tokyo JP	83-07-13	0040407
C07C 67/293 C07C 63/14	80420139.0	Sätt att framställa etylkarboxylater med utgång från dessas lägre homologer	Rhone-Poulenc Chimie de Base, Coubervoie FR	83-07-13	0031784
C07C 69/743 C07C 67/08, A01N 53/00	81103581.5	3-(2-klor-3,3,4,4,4-pentafluor-1-butenyl)-2,2-dimetylcyclopropankarbonsyraestrar, sätt för deras framställning och deras användning i medel för bekämpning av skadegörare	Bayer AG, Leverkusen DE	83-07-13	0040742
C07C 101/16 C07C 101/18 C07C 103/44	79301131.3	Nya alfa-amino-fenylättiksyraerivat	Janssen Pharmaceutica NV, Beerse BE	83-07-13	0006713
C07C 101/26 C07C 51/02	80102737.6	Förfarande för framställning av karboxylsyror genom reaktion av alkalimetallkarboxylater och flytande katjonbytarmedel	The Dow Chemical Company, Midland Mich US	83-07-13	0040254
C07C 121/52 C07C 120/00	81401437.9	Förfarande för framställning av fluorbensenitriler	Rhone-Poulenc Specialites Chimiques, Courbevoie FR	83-07-13	0049186
C07C 121/76 C07D 295/14	81102641.8	Nya 2-bensoyl-3-substituerade-2-alkenonitriler samt förfarande för framställningen av dessa	American Cyanamid Company, Wayne NJ US	83-07-13	0035284
C07C 125/06 C07C 155/02 A01N 47/10	81104263.9	Karbonylaminouretaner och dessa innehållande herbicider och fungicider	BASF AG, Ludwigshafen DE	83-07-13	0042991
C07C 133/10 C07D 233/10 A61K 31/175	80105206.9	5,8-dihydroxi-1,4-bis(guanidinylamino)antrakinoner	American Cyanamid Company Wayne NJ US	83-07-13	0027877
C07D 223/20 C07D 401/06 C07D 403/04	80102418.3	6-substituerade 11-alkylenmorfantridiner, förfarande för deras framställning och dessa innehållande terapeutiska medel	BASF AG, Ludwigshafen DE	83-07-13	0019172
C07F 9/14	80300285.6	Förfarande för stabilisering av nya halogenerande föreningar och stabiliserade halogenerande kompositioner	Eli Lilly and Company, Indianapolis Ind US	83-07-13	0015080
C07G 15/00, B01D 15/08	80302822.4	Rening av humant tillväxthormon	Sumitomo Chemical Co Ltd, Osaka-shi JP	83-07-13	0026045
C07H 15/22, A61K 31/70	80103193.1	Pseudotrisackarider, deras framställning och användning som läkemedel	Bayer, Leverkusen DE	83-07-13	0021215
C07J 3/00, C07J 41/00, C07J 63/00	81104740.6	Förfarande för framställning av 17alfa-hydroxi- och 17 a alfa-hydroxi-D-homo-etikarbonsyror	Schering AG, Berlin och Bergkamen/Westf DE	83-07-13	0042606

Europeiska patent

(51) Klass	(86) Europeiskt ans nr	(54) Benämning	(71) Sökande	(45) Meddelandedatum för det europeiska patentet	(87) Europeiskt publ nr
C08F 20/12, C08F 12/08	79100230.6	Förfarande för partiell polymerisation av vinylmonomerer och användning av den erhållna polymerisationsirapen	Röhm GmbH, Darmstadt DE	83-07-13	0004851
C08G 18/32, C08G 18/14	80101989.4	Förfarande för framställning av polyuretanskumplaster	BASF AG, Ludwigshafen DE	83-07-13	0017948
C08G 63/18	80400275.6	Spännings-sprickbildningsbeständiga polyarylater och förfarande för framställning därav	Union Carbide Corporation, Danbury Conn US	83-07-13	0015828
C09C 1/16, C01G 21/14	80106400.7	Termostabil blyvitt, förfarande för dess framställning samt därmed pigmenterade artiklar av termoplastiska och elastiska polymerer	Hoechst AG, Frankfurt/Main DE, Ewald Dörken AG, Herdecke/Ruhr DE, Lindgens & Söhne GmbH & Co, Köln DE	83-07-13	0027992
C09F 1/04, D21H 3/34	81101277.2	Hartssyraketener, förfarande för deras framställning och deras användning för hydrofobering av cellulosaahaltiga ytformationer	Klebstoffwerke Collodin Dr Schultz & Nauth GmbH, Frankfurt DE	83-07-13	0037892
C09J 5/02, C08J 5/12, C09D 3/58	81200050.3	Lackfärgskomposition med förbättrad värmestabilitet och sätt att binda en propenpomer till en metallyta med användning därav	The Continental Group Inc, Chicago Ill US	83-07-13	0034841
C09K 3/14, C04B 35/10	80420081.4	Förfarande för framställning av en slipmedelsprodukt baserad på aluminiumoxid och aluminiumoxikarbider samt användning av ett sådant slipmedel	Societe Francaise de l'Electro- -resistance, Paris FR	83-07-13	0022420
C11D 1/72, C11D 17/06, C11D 3/12	80100803.8	Förfarande för framställning av ett strömbart tvätt- och rengöringsmedelsgranulat innehållande icke-joniska tensid	Henkel KG auf Aktien, Düsseldorf DE	83-07-13	0034194
C12P 13/04	80104345.6	Förfarande för kontinuerlig enzymatisk omvandling av vattenlösliga alfa-katorkarbonsyror till motsvarande aminosyror	Degussa AG, Frankfurt/Main DE, Gesellschaft für Biotechnologische Forschung mbH (GBF), Braunschweig-Stöckheim DE	83-07-13	0023346
C12P 21/00	80302696.2	Förfarande för utvinning av interferon	The Freen Cross Corp, Osaka JP	83-07-13	0026970
C12Q 1/00, C12Q 1/54, C12Q 1/60	80100841.8	Förfarande och reagens för enzymatisk bestämning av enzymsubstrat	Boehringer Mannheim GmbH, Mannheim DE	83-07-13	0016947
C22B 23/04	80901095.2	Sätt att framställa koboltmetallpulver	GTE Products Corporation, Stamford Conn US	83-07-13	0028638
C22B 21/02, C22C 21/08, C22C 1/00	80106968.3	Användning av gammalt blandskrot av aluminiumgjutlegeringar och smidbara aluminiumlegeringar för framställning av valsade halvfabrikat och av skrot framställda valsade halvfabrikat	Vereingte Aluminium-Werke AG, Bonn DE	83-07-13	0035055
C25B 1/00	80201086.8	Vätgasframställning med hjälp av en bromidelektrolyt, en amorf kiselhalvledare och strålningsenergi	United Technologies Corporation, East Hartford Conn US	83-07-13	0029628
C25C 1/18	80106973.3	Förfarande för minskning av blyperoxidbildning vid elektrolytisk utvinning av bly, samt elektrolyt för elektrolytisk utvinning av bly	KSR Corporation, Dallas Tex US	83-07-13	0028839
E02B 15/04, B65D 88/78	79101072.2	Spärr i form av en länsa för uppsamling av på vattendrag flytande föroreningar	Conrad Arbter, Saale DE	83-07-13	0004675
E04B 1/348	79870028.2	Förtillverkade byggelement	Jacques Auguste Rene Wybauw, Brüssel BE	83-07-13	0012736
F16B 37/04	80400983.5	Spärranordning för låsmuttrar	Societe Nationale d'Etude et de Construction de Moteurs d'Avia- tion SNECMA, Paris FR	83-07-13	0023440
F16B 39/286 F16B 7/08	80106153.2	Hållklämma för frigörbar fastsättning av funktionselement på en bärplatta medelst gånggade bultar	Firma A Raymond, Lörrach DE	83-07-13	0028323
F16B 47/00, A47J 45/04, A47G 19/10	79900868.5	Anordning för fasthållning av ett föremål på en glatt avställningsyta	Avraham Fishman, Zürich CH	83-07-13	0020353
F16C 7/02	80401588.1	Stag eller liknande föremål	SKF Compagnie d'Applications Mecaniques-Adr, Saint-Vallier-s/Rhone FR	83-07-13	0028979
F16C 33/66	79200515.9	Lager för höga rotationshastigheter	SKF Industrial Trading and Deve- lopment Co BV, Nieuwegein NL	83-07-13	0009834
F16J 13/00	79301229.5	Tillslutningsanordning	Rosan Engineering Corp, Newport Beach Cal US	83-07-13	0020833
F16M 11/18, G02B 7/00	80104050.2	Tillslutningsanordning vid ett stativ för ett optiskt observationsinstrument	Concast AG, Zürich CH	83-07-13	0023004
F21M 3/20, B60Q 1/04	81401700.0	Strålkastare för motorfordon	Regie Nationale des Usines Re- nault, Boulogne-Billancourts FR	83-07-13	0054444

Europeiska patent

(51) Klass	(86) Europeiskt ans nr	(54) Benämning	(71) Sökande	(45) Meddelandedatum för det europeiska patentet	(87) Europeiskt publ nr
F25D 25/02, A47B 88/04	81100682.4	Kylaggregat	Licentia Patent-Verwaltungs- GmbH, Frankfurt/Main DE	83-07-13	0033916
F26B 17/00	81104900.6	Anordning för kylning eller torkning av grovkornigt, självrinnande gods	Paul Klöckner GmbH, Nistertal DE	83-07-13	0044947
F42B 13/32, F42B 15/00	80901895.5	Projektil, avsedd att vid utskjutning ges en rotation, som gör projektilen rotationsstabiliserad	Kurt Göran Andersson, Farsta SE, Nils Bartelsson, Stockholm SE, Stig Heömer Bondesson, Lidingö SE	83-07-13	0039681
G01C 19/44, G01C 19/54, G01C 25/00	80401190.6	Förfarande och anordning för att i driftstillstånd bringa ett vertikalyngroskop	Societe Nationale Industrielle Ae- rospatiale, Paris FR	83-07-13	0024977
G01R 13/40, G01R 19/14, G01R 19/155	79104130.4	Provanordning för stegvis indikering av en mätspänning	Siemens AG, Berlin och München DE	83-07-13	0011711
G01S 3/78, G01S 17/66, F41G 7/22	79400880.5	Anordning för optoelektrisk detektering och rikttningsbestämning till ett lysande föremål	Thomson-CSF, Paris FR	83-07-13	0012060
G03B 27/54, G03B 27/62	80200857.3	Reprografisk kamera	Oce-Nederland BV, Venlo NL	83-07-13	0026016
G03F 3/08	80901004.4	Förfarande och kopplingsanordning för paruell elektronisk retusch vid färgbildsproduktion	Dr-Ing Rudolf Hell GmbH, Kiel DE	83-07-13	0029049
G05D 3/00	79302438.1	Lägesinställningsanordning	Sperry Corporation, New York NY US	83-07-13	0010983
G06K 15/02, B41J 19/18	79103617.1	Stegmatningsstyrsystem för skrivare	International Business Machines Corporation, Armonk NY US	83-07-13	0010199
G07F 3/02	81101222.8	Förfarande och anordning för äkthetsprovning av mynt	Sodeco-Saia SA, Genf CH	83-07-13	0038911
H01C 7/02, H01C 7/13, H05B 3/14	80301664.1	Elektriska anordningar innefattande PTC-element av ledande polymer	Raychem Corporation, Menlo Park Cal US	83-07-13	0022611
H01J 23/213 F16C 39/02	79301905.0	Spinnavstämmd magnetron	Thorn Emi Varian Ltd, Hayes GB	83-07-13	0009903
H01M 4/58, H01M 10/36, H01M 6/14	80105265.5	Elektrokemisk generator med icke-vattenhaltiga elektrolyt	Compagnie Generale d'Electricite, Paris FR	83-07-13	0025560
H01M 4/76	80900308.0	Rörelektrod	Alfons Seth Mikael Lindholm, Lidingö SE, Rolf Carl Fustaf Magnusson, Saltsjöbaden SE	83-07-13	0022843
H01R 13/46, H01R 19/12, H01R 13/68	79300431.8	Elektrisk stickproppsanordning och sätt att tillverka denna	BICC Public Ltd Co, London GB	83-07-13	0016269
H01R 43/02, H01R 43/00, H01R 4/02	80200794.8	Sätt att framställa elektriska kontaktdon	The Plessey Co plc, Ilford GB	83-07-13	0025244
H02G 15/13, H02G 15/10	80302202.9	Kabelskarvmuff och sätt att skydda skarven	Minnesota Mining and Manufac- turing Company, St Paul Minn US	83-07-13	0023099
H02K 44/06	80103199.8	Anordning för transport eller dosering av en ström av flytande metall i ett rör	INTERATOM Internationale Atomreaktorbau GmbH, Bergisch Gladbach DE	83-07-13	0021219
H04B 15/02, H02K 11/99	81101813.4	Kretsanordning för avstörning av en seriekopplad motor	Pfaff Haushaltmaschinen GmbH, Karlsruhe-Durlach DE	83-07-13	0039764
H04L 7/02	80400611.2	Anordning för synkronisering av en klocksignal och transmissions-system för synkrona data innefattande en dylik anordning	Thomson-CSF, Paris FR	83-07-13	0020205
H04L 9/00, H04K 1/00	80103514.8	Anordning för utmatning av information till en mottagningsbehörig personkrets	Siemens AG, Berlin och München DE	83-07-13	0021387
H04N 1/22, G02F 1/13	78900304.3	Telekopieringsförfarande under användning av en cell med avfettande flytande kristaller och en sändande-mottagande telekopiator för utförande av förfarandet	Thomson-CSF, Paris FR	83-07-13	0012746
H04Q 3/00	80105645.8	Anordning för bestämning av kopplingstillståndet i en abonnentlinjekrets i telefonväxelanläggningar	Siemens AG, Berlin och München DE	83-07-13	0026411
H05B 6/02	80400644.3	Induktionsvärmningsugn med flytande fält	Institut de Recherches de la Sideru- gie Francaise (IRSID), Roosevelt FR	83-07-13	0020215

Europeiska patent

(51) Klass	(86) Europeiskt ans nr	(54) Benämning	(71) Sökande	(45) Meddelandedatum för det europeiska patentet	(87) Europeiskt publ nr
H05B 6/68, H05B 6/80, G05D 22/02	80103930.6	Anordning och sätt för styrning av uppvärmning i en stek- och bakugn	Matsushita Electric Industrial Co Ltd, Osaka JP	83-07-13	002371
A61K 31/35	81400550.0	Nya läkemedel baserade på biflavanon	Science Union et Cie Canalisations de Matieres Plastiques, Suresnes FR	83-07-13	0039295
Rättelse					
C07C 295/20 C07C 129/12 C07D 213/78	81300634.3	Hypoglycemiska guanylaminidiner jämte sätt för deras framställning och farmaceutiska beredningar innehållande dem	Pfizer Inc, New York NY US	83-05-18	0034495

Europeiska patentansökningar

Förteckning över europeiska publicerade patentansökningar som omfattar Sverige och vari översättning till svenska av patentkraven ingivits till det svenska patentverket.

(51) Klass	(86) Europeiskt ans nr	(54) Uppfinningen avser	(71) Sökande	(86) Europeiskt ingivn dat	(32, 33, 31) Prioritat, Land Nummer	(87) Europeiskt publ nr
G05D 19/04	81201008.0	Anordning för att elektroniskt reglera organ i vävstolar	NV Weefautomaten Picanol, Ieper BE	81-09-10	81-06-17 DE 2059214	0067250
G11B 15/68, H04M 1/65	82106963.0	Anordning vid en ljudregistreringsanordning för registrering och återgivning av ljudsignaler	Lanier Business Products Inc, Atlanta Ga US	82-08-02	81-08-03 US 290951	0071936
H01H 85/32	82107624.7	Smältsäkringslastkopplingsdon	Lindner GmbH Fabrik elektrischer Lampen und Apparate, Bamberg DE	82-08-20	81-08-21 DE 3133094	0073032
C04B 13/22, C04B 13/21	82108241.9	Sätt att påskynda bindningen och härdnigen av ett hydrauliskt bindemedel	Sika AG Vorm Kasper Winkler & Co, Zürich CH	82-09-08	81-10-12 CH 6513/81	0076927
A44B 19/14	82109692.2	Blixtlås	Yoshida Kogyo KK, Tokyo JP	82-10-20	81-10-28 JP 56/172608	0078013
B65D 85/78	82830233.1	Hoptryckbar behållare speciellt för glass och liknande	Cartotechniva Seda Di Salvatore deAmato SAS, Napoli IT	82-09-15	81-09-11 DE 8126440 0	0074936
F01P 11/12	81109690.8	Rengöringsanordning	Deere & Company,oline III US	81-11-14	8	0079399
A61B 10/00	82402125.7	Förfarande för att registrera fosterrörelser under havandeskap eller liknande	Centre Technique de L'Industrie Horlogere "CETEHOR", Besancon FR	82-11-22	81-11-20 FR 81 21823	0080417
G01N 27/04	82109687.2	Fuktighetsgivare	Enfredd U Hauser GmbH u Co, Maulburg DE	82-10-20	81-12-28 DR 3151630	0082934

Internationella patentansökningar

Förteckning över internationella patentansökningar som omfattar Sverige enligt 8 § 2 mom patentkungörelsen.

(86) Int ans nr	(54) Benämning	(71) Sökande	(86) Int ingivn dat	Mottagande myndighet
PCT/DK83/00067	A Shuttlecock	Vetling John Freddy	1983-06-24	DK
PCT/US83/00824	Internal combustion engine	Ford motor company	1983-05-24	US
PCT/US83/00827	Hollow conductive medical tubing	Berkley and company, Inc	1983-05-27	US

SWEDISH PATENT GAZETTE

Tjänsterna för kungörelser av patentansökningar och patent, utgivna av
Kungl. patent- och registreringsverket, Box 6055, 102 42 Stockholm.
Telefon: 08-782 20 00. Besöksadress: Valhallavägen 136.
Telefax: 17978 patoreg. Telegram: Patoreg-verket Stockholm. Postgiro: 1 56 04-4.

29

1983

15 aug

ISSN 0980-2036

Pris 10 kronor

