

SVENSK PATENTTIDNING



SWEDISH PATENT GAZETTE

Tidningen för kungörelser om patentansökningar och patent, utgiven av
Kungl. patent- och registreringsverket, Box 5055, 102 42 Stockholm.
Telefon: 08-782 25 00. Besöksadress: Valhallavägen 136.

Telex: 17978 patoreg. Telegram: Patoreg-verket Stockholm. Postgiro: 1 56 84-4.

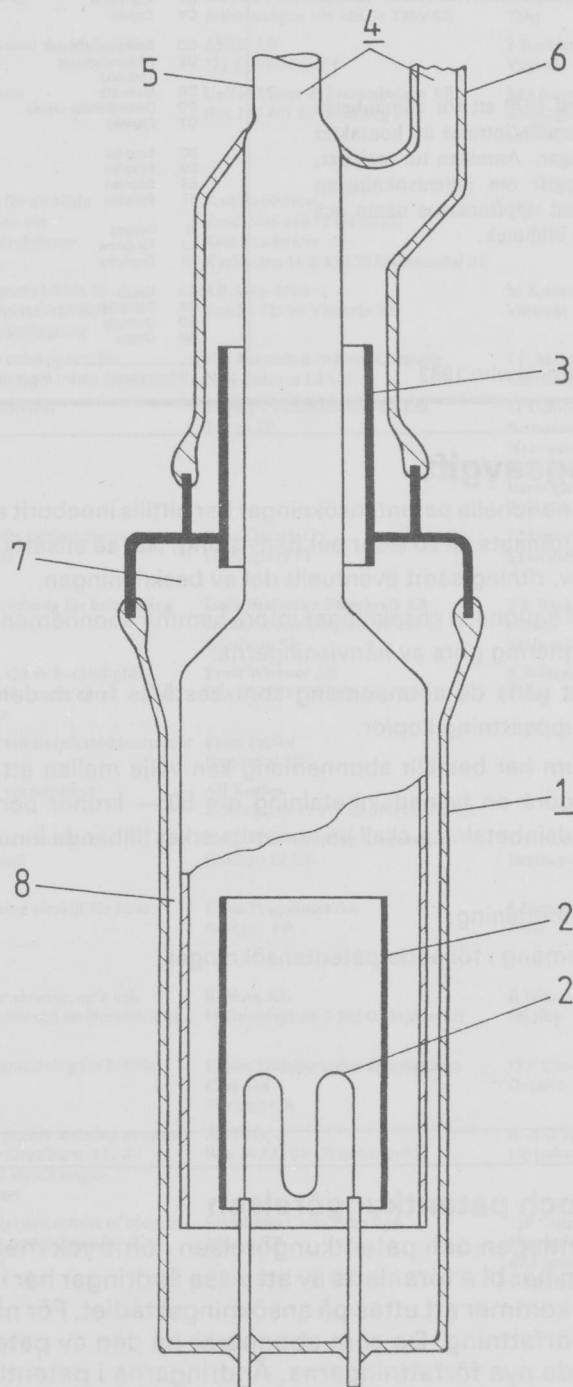
27

1983

1 aug

ISSN 0346-2196

Pris 10 kronor



Svensk Patenttidning

Svensk Patenttidning innehåller fr.o.m. 1969 alla kungörelser i patent-ärenden, såväl enligt patentlagen den 1 december 1967 som enligt patentförordningen den 16 maj 1884.

Beträffande kungörelsernas innehåll gäller, dels att särskild uppgift inte lämnas rörande hemvist, om detta sammanfaller med adressen, dels att under avsnitten Inkomna, Allmänt tillgängliga och Utlagda patentansökningar finns i huvudrubrikens vänstermarginal ledtexten: Ansökan inkommen som. I denna kolumn anges huruvida ansökan är inkommen som en svensk, fullföljd internationell eller omvandlad europeisk patentansökning. Detta anges med ett I för de fullföljda internationella och med ett E för de omvandlade europeiska och med en blankmarkering för de svenska patentansökningarna. I kungörelser enligt 21 och 22 §§ patentlagen lämnas inte särskild uppgift om uppfinnare, om denna är identisk med sökanden. Med prioritet förstås prioritet på grund av 6 § patentlagen den 1 december 1967.

Under en övergångsperiod anges förekommande klassbeteckningar enligt den internationella klasslistans andra eller tredje edition. Utläggningsskrifter och patentskrifter samt handlingarna i offentliggjorda patentansökningar hålls tillgängliga för allmänheten i ämbetsverkets bibliotek: Måndagar—fredagar kl. 10—16.30. Maj—augusti kl. 10—16. Första helgfria tisdagen i varje månad kl. 10.00—19.00 utom när den första tisdagen i månaden är helgdag eller dag före helgdag.

Siffrorna inom parentes i ledrubrikerna anger internationell identifieringskod (INID-kod).

Exploatering av uppfinningar

Hos Patentverket föres fr.o.m. den 1 april 1970 ett för allmänheten tillgängligt register, dit uppfinnare kan anmäla intresse av kontakter för exploatering av patentsökta uppfinningar. Anmälan till registret, som är kostnadsfri, skall innehålla uppgift om patentsökningens nummer, benämning på uppfinningen samt uppfinnarens namn och adress. Registret hålles tillgängligt i verkets bibliotek.

FÖRTECKNING ÖVER NATIONSKODER

AD	Andorra	GM	Gambia	NR	Nauru
AE	Arabrepubliken	GN	Guinea	NZ	Nya Zeeland
AF	Afganistan	GQ	Ekvatorial Guinea	OM	Oman
AG	Antigua	GR	Grekland	PA	Panama
AL	Albanien	GT	Guatemala	PE	Peru
AO	Angola	GW	Guinea-Bissau	PG	Papua nya Guinea
AR	Argentina	GY	Guyana	PH	Filippinerna
AT	Österrike	HK	Hongkong	PK	Pakistan
AU	Australien	HN	Honduras	PL	Polen
		HT	Haiti	PT	Portugal
		HU	Ungern	PY	Paraguay
		HV	Övre Volta		
BB	Barbados	ID	Indonesien	QA	Qatar
BD	Bangladesh	IE	Irland	RO	Rhodesia
BE	Belgien	IL	Israel	RR	Rumänien
BG	Bulgarien	IN	Indien	RW	Ruanda
BH	Bahrein	IQ	Irak		
BI	Burundi	IR	Iran	SA	Saud-Arabien
BJ	Benin	IS	Island	SC	Seychellerna
BM	Bermuda-öarna	IT	Italien	SD	Sudan
BN	Brunei	JM	Jamaica	SE	Sverige
BO	Bolivia	JO	Jordania	SG	Singapore
BR	Brasilien	JP	Japan	SI	Sierra Leone
BS	Bahama-öarna			SM	San Marino
BT	Bhutan	KE	Kenya	SN	Senegal
BU	Burma	KH	Kambodja	SO	Somalia
BW	Botswana	KM	Comorererna	SR	Sorinam
BY	Vitryssland	KP	Nord-Korea	ST	Sao Thome
BZ	Belize	KR	Syd-Korea	SU	Sovjetunionen
		KW	Kuwait	SV	El Salvador
CA	Kanada	LA	Laos	SY	Syrien
CF	Centralafrikanska republiken	LB	Libanon	SZ	Swaziland
CG	Kongo	LI	Liechtenstein		
CH	Schweiz	LK	Sri Lanka	TD	Tchad
CI	Elfenbenskusten	LR	Liberia	TG	Togo
CL	Chile	LS	Lesotho	TH	Thailand
CM	Kamerun	LU	Luxemburg	TN	Tunisien
CN	Kina	LY	Libyen	TO	Tonga
CO	Colombia	MA	Marocko	TR	Turkiet
CR	Costa Rica	MC	Monaco	TT	Trinidad och Tobago
CS	Tjeckoslovakien	MG	Madagaskar	TW	Taiwan
CU	Kuba	ML	Mali	TZ	Tanzania
CV	Kap Verde	MN	Mongoliet		
CY	Cypern	MR	Mauritanien	UA	Ukraina
		MT	Malta	UG	Uganda
DD	Tyska demokratirepubliken	MU	Mauritius	US	USA
DE	Förbundsrepubliken Tyskland	MV	Maldiverna	UY	Uruguay
DK	Danmark	MW	Malawi		
DO	Dominikanska republiken	MX	Mexiko	VA	Vatikanstaten
DZ	Algeriet	MY	Malaysia	VE	Venezuela
		MZ	Mozambique	VN	Vietnam
EC	Ecuador			WS	Samoa
EG	Egypten	NA	Namibia		
ES	Spanien	NE	Niger	YD	Syd-Jemen
ET	Etiopien	NG	Nigeria	YE	Jemen
		NI	Nicaragua	YU	Jugoslavien
FI	Finland	NL	Nederländerna		
FJ	Fiji-öarna	NO	Norge	ZA	Sydafrika
FR	Frankrike	NP	Nepal	ZM	Zambia
				ZR	Zaire

EP Europeiska patentorganisationen

Datoriserad fotosättning, LiberTryck, Stockholm 1983

Ändrad abonnemangavgift

Abonnemang på hänvisningar i nationella patentansökningar har hittills inneburit att, då mothållna skrifter omfattat fler än 20 sidor, kopieringen begränsats till 20 sidor per hänvisning. När så ansetts lämpligt har en sådan begränsad kopiering avsett förstasida, krav, ritning samt eventuellt del av beskrivningen.

Patentverket har beslutat att för nationella ansökningar införa samma abonnemangservice som ges i PCT-ärenden. Detta innebär att fullständig kopiering görs av hänvisningarna.

Denna nya service kommer att gälla de abonnemang som beställts fr o m den 1 september 1983. Avgiften är bestämd till 125:— kronor per uppsättning kopior.

De som före nyssnämnda datum har beställt abonnemang kan välja mellan att antingen låta sig nöja med den begränsade kopieringen eller göra en fyllnadsinbetalning om 50:— kronor per uppsättning kopior och få den fullständiga kopieringen. Fyllnadsinbetalning skall ha kommit verket tillhanda innan det första tekniska föreläggandet utfärdats.

Skriv gärna så här vid fyllnadsinbetalning:

Fyllnadsbetalning till abonnemang i följande patentansökningar.

xxxxxx-y
xxxxxx-y
xxxxxx-y
xxxxxx-y

Ändring i patentlagen och patentkungörelsen

Den 14 juni 1983 utkom patentlagen och patentkungörelsen i omtryck med nummer SFS 1983:433 resp SFS 1983:435. Omtryckningen har bl a föranletts av att vissa ändringar har införts på det mikrobiologiska området samt att årsavgifter kommer att uttas på ansökningsstadiet. För närmare information om dessa ändringar hänvisas till resp författning. De som abonnerar på den av patentverket utgivna "Patentlagstiftningen" får automatiskt de nya författningarna. Ändringarna i patentlagen och patentkungörelsen träder i kraft den 1 oktober 1983.

Inkomna patentansökningar

Förteckning över inkomna nationella patentansökningar enligt 8 § 1 mom patentkungörelsen.

Ans. ink som	(21)(86)(86)(86)(86) Ans.nr Int.ingivn.dag Int.ans.nr Europ.ingivn.dag Europ.ans.nr	(54) Benämning	(71) Sökande	(72) Uppfinnare	(32,33,31) Prior.dat, Land Nummer	(22)(74)(62)(24) Ans.dat Ombud Stamans.nr Löpdag
	8303670-7	Förfarande för anbringande av tecken och/eller dekorationer på förpackningar, särskilt av plast eller plåt	AB Alfort & Cronholm Box 45006 104 30 Stockholm SE	T G Björk, S S Engblom Huddinge, Stockholm		83-06-27 Delmar J-Å
	8303802-6	System för omvandling av fotografisk information till elektrisk	Victor Hasselblad AB Östra Hamngatan 3 Box 220 401 23 Göteborg SE	R L Stålfors Hindås		83-07-04
	8303803-4	Material avsett att användas vid framställning av tryckt ledningsdragning	Perstorp AB Box 5000 284 00 Perstorp SE	K Cederberg, B Ekström Växjö, Tyringe		83-07-04 Stenberg V
	8303804-2	Sätt och anordning för rening av slipväska	Hyosong Lee Malmvägen 20 147 00 Tumba SE			83-07-04
	8303805-9	Aöndrning för begränsning/reglering av varvtalet företrädesvis vid en medelst tryckmedium driven vertygsmaskin	AB IRO Box 54 523 01 Ulricehamn SE			83-07-04 Johannesson J-Å
	8303806-7	Muröppningsstöd	Lomma Element AB Box 70 234 00 Lomma SE	M Egner Lund		83-07-04 Akersson O
	8303807-5	Rullglidbeslag	AB Jela Fönstertechnik Anbudsvägen 109 183 44 Täby SE	Å Larsson Täby		83-07-04
	8303808-3	Elkopplare med skyddsfunktion	ASEA AB 721 83 Västerås SE	S Bachler Västerås		83-07-04 Öhman B
	8303809-1	Fordonsmotor	United Motor & Transmissions AB Box 148 401 22 Göteborg SE	S-O Kronogård, C O Kronogård Gråbo		83-07-04 Backers patentbyrå AB 8104471-1 81-07-21
	8303810-9	Anordning för att bilda skyddsräcken vid hustakkonstruktioner	Fred Sundström Rind 2466 840 50 Gällö SE Kent Sundström Kyrkgatan 15 B 830 70 Hammerdal SE			83-07-04 Johansson L
	8303811-7	Sätt att i cement bädda in avfallsprodukter från en kärnreaktoranläggning	AB Asea-Atom Box 53 721 04 Västerås SE	M Korostenski Västerås		83-07-04 Mjörne O
	8303812-5	Förfarande och apparat för rengöring av tyg	The Babcock & Wilcox Company New Orleans La US	J C Matthews Lancaster Ohio	82-07-19 US 399323	83-07-04 Feringhoff
	8303813-3	Karbstyrylderivat	Otsuka Pharmaceutical Co Ltd Tokyo JP	M Uchida, M Komatsu, K Nakagawa Komatsujima-shi, Itano-gun, Tokushima-shi	82-07-05 JP 57/117311 82-07-05 JP 57/117312	83-07-04 AWAPATENT AB
	8303814-1	Apparatur för raffinering av fibermaterial	Enso-Gutzeit OY Helsingfors FI	J Matula Savonlinna		83-07-04 AWAPATENT AB
	8303815-8	Sätt och anordning för behandling av oljor	Ingenjörfirman Petrokraft AB Doktor Forselius Gata 10 413 26 Göteborg SE	T L Backman, S Y Olsson Mölnadal, Angered		83-07-04 AWAPATENT AB
	8303816-6	Anordning vid av bockad plåt framställd dörr- och/eller fönsterkarm	Ernst Wimmer AB Box 9007 781 09 Borlänge SE	E Wimmer Falun		83-07-04 AWAPATENT AB
	8303817-4	Anordning vid en infrarödanalysator	Peter Perten Barsbuttel DE			83-07-04 Hjärne
	8303818-2	Förugn för värmepanna	AB Kenjon Kocksgatan 17 116 23 Stockholm SE			83-07-04 Forsheden J
	8303819-0	Kombination videospel- ytprojektspel	Bally Manufacturing Corporation Chicago Ill US	D J Nutting Barrington Hills Ill	82-07-06 US 395860	83-07-04 AB Stockholms patentbyrå
	8303820-8	Ljusnordning särskilt för bilar	Cibie-Projecteurs SA Bogigny FR	J Ricard Paris	82-07-23 FR 82 12879	83-07-04 Avellan-- Hultmans
	8303821-6	Magasin för skruvar, spik och liknande jämte sätt att framställa ett dyligt	KeNova AB Hallevadsgatan 2 595 00 MjölbySE	B Nilsson Mjölby		83-07-04 Swensson T
	8303822-4	Domkraftsanordning för ledade fordon	Urban Transportation Development Corp Ltd Toronto CA	D P Chadwick Ontario	82-07-06 US 395112	83-07-04 Jacobsson R
	8303823-2	System för positiv matning av garn medelst flerfärgsfournissör till elektroniskt styrda ringelstickmaskiner	AB IRO Box 54 523 01 Ulricehamn SE	K A G Jacobsson Ulricehamn		83-07-04 Johannesson J-Å
	8303824-0	N-imidazolyl derivatives of bicyclic compounds and process for their preparation	Faritalia Carlo Erba SpA Milano IT	1)P Cozzi, 2)G Carganico, 3)A Pillan, 4)U Brnzoli 1-3)Milano, 4) Pavia	82-07-05 GB 8219412	83-07-04 Branns

Inkomna

Ans. ink som	(21)(86)(86)(86)(86) Ans.nr Int.ingivn.dag Int.ans.nr Europ.ingivn.dag Europ.ans.nr	(54) Benämning	(71) Sökande	(72) Uppfinnare	(32,33,31) Prior.dat, Land Nummer	(22)(74)(62)(24) Ans.dat Ombud Stamans.nr Löpdag
	8303825-7	Förfarande för gjutning av aluminiumtätat stål	Centro Sperimentale Metallurgico SpA Rom IT	E Marino, A Ramacciotti Rom	82-07-05 IT 48757 /82	83-07-04 Branns
	8303826-5	Carrier with handle for container or the like	Dart Industries Inc Northbrook III US	A A Picozza Johnston RI	82-07-06 US 395165	83-07-04 Branns
	8303827-3	Verfahren zur Herstellung von Holzstoff mit verbesserten Festigkeitseigenschaften	VEB Papiermaschinenwerk Freiberg Freiberg DD	G Borsdorf, J Strauss, W Kretschmar, H Halm Dittmannsdorf, Niederbobritzsch, Freiberg, Brand-Erbisdorf	82-07-06 DD 241424	83-07-04 Branns
	8303828-1	Sätt och asordning för förbehandling av råjärn	MEFOS Metallurgiska Forskningsstationen Box 812 951 28 Luleå SE	C G Carlsson Luleå		83-07-04 Uusitalo I
I	8303829-9 81-11-20 PCT/NO81/00042	Apparat för kroppsövningar	Trimmen Brøderne Guttormsen AS Drammen NO	T Guttormsen, J M Guttormsen Konnerud, Sande		83-07-04 Bergling & Sundbergh AB
	8303831-5	Förfarande och anordning för rengöring och avfettning av linor och wirar	Binab Albygatan 102 171 54 Solna SE	B Arvidsson Färila		83-07-05 Roth M
	8303832-3	Anordning vid bageribakugn	Ani Mekaniska AB Kantyxegatan 21 213 76 Malmö SE	I Petersson, S Roos Malmö, Bjärred		83-07-05 AWAPATENT AB
	8303833-1	Stolpresningshjälpmedel	Håkan Jonsson Solbackavägen 17 860 30 Sörberge SE Göran Hamlund Pl 4906 860 33 Bergforsen SE			83-07-05
	8303834-9	Informationsöverföring i rörlighetsbundna vattensystem	Erik Danver Talludden 590 41 Rimforsa SE			83-07-05
	8303835-6	Styrkrets	Cerac S A Ecublens CH	E A Ljung Stockholm SE		83-07-05 Omning A
	8303836-4	Fartygsdäck	Uddevallavarvet AB 451 82 Uddevalla SE	O Toreskog, S Bystedt Uddevalla		83-07-05 Omning A
	8303838-0	Förfarande för framställning av ett likriktarelement	Nauchno-issledovatelsky i proektno-tekhnologichesky institutisistem planirovani i upravlenia v elektropromyshlennosti ... Tallin SU	1)E R Galinsky, 2)V V Zumberov, 3)E G Karpov, 4)O M Korolkov, 5)V L Kuzmin, 6)G N Surzhenkov, 7)G K Toomsoo, 8)E D Khutoryansky 1-8)Tallin	83-02-03 SU 3540851	83-07-05 Delmar J-Å
	8303839-8	Sätt att förhindra behållare såsom flaskor och burkar att fastna i rörformiga anordningar smat kragedärför	Nemo Ivarson Regeringsgatan 85 11 39 Stockholm SE			83-07-05
	8303840-6	Trycksensor	Kjell Bergkvist Box 3215 890 40 Bredbyn SE			83-07-05 Örtenblad B
	8303841-4	Slamsugningsaggregat med integrerad hjälputrustning	Lennart Strand Sandormsvägen 1 260 41 Nyhamnsläge SE			83-07-06 Nilsson N R
	8303842-2	Transport-lager-förvaringsvagnar	HB Finans-Affär Dalagatan 35 A 113 23 Stockholm SE	R Mathisen		83-07-06
	8303843-0	Beklädnadselement	Bertil Larsson Skällstigen 6 810 64 Karlholmsbruk SE Jan Larsson Skällstigen 6 810 64 Karlholmsbruk SE	B Larsson Karlholmsbruk		83-07-06 Gävle patentbyrå AB
	8303844-8	Mätel för mätdon	Maud Sterner Langstedt Carl Krooks gata 38 a 252 25 Helsingborg SE			83-07-06
	8303845-5	Sätt och anordning att med fotoelektriska medel detektera gjorda markeringar på en med tryck dekorerad löpande materialbana	Tetra Pak International AB Box 1701 221 01 Lund SE	A Hilmersson, I Ulvros Helsingborg, Lund		83-07-06 Sevrell G
	8303846-3	Förfarande och anordning för smörjning av lagren i en anläggning som omfattar ett flertal oljesmordlager	O Kytölä ja Kumpp KY Muurame FI	K Harttonen Nurmijärvi	82-07-28 FI 822642	83-07-06 Hynell M
	8303847-1	Förfarande och anordning vid pressbehandling av en fiberbana, i synnerhet en pappers- eller kartongbana	Valmet OY Helsingfors FI	O Skyttä Jyväskylä	82-07-07 FI 822425	83-07-06 AWAPATENT AB
	8303848-9	Öppningsanordning för en borrstång i ett skarvstångsborrningsaggregat	OY Tampella AB Tammerfors FI	O Päiväläinen, L Häkkinen Tammerfors	82-07-07 FI 822416	83-07-06 AWAPATENT AB
	8303849-7	Brandhämmande dörrblad	Crawford Door Production AB Aulingatan 24 271 00 Ystad SE	A A Persson Ystad		83-07-06 AWAPATENT AB

Ans. ink som	(21)(86)(86)(86)(86) Ans.nr Int.ingivn.dag Int.ans.nr Europ.ingivn.dag Europ.ans.nr	(54) Benämning	(71) Sökande	(72) Uppfinnare	(32,33,31) Prior.dat, Land Nummer	(22)(74)(62)(24) Ans.dat Ombud Stamans.nr Löpdag
	8303850-5	Maskin för linbyte i gruvhissar	V M E I "Lenin" Sofia BU	1)P V Yordanov, 2)G N Dimchev, 3)N H Atanassov, 4)V I Ninov, 5)B H Bedelev, 6)N V Labertinov 1-3, 5-6)Sofia, 4)Pernik		83-07-06 AWAPATENT AB
	8303851-3	Sätt och utrustning för borrhning i berg med låg pallhöjd	JCC Johnson Construction Company AB Box 359 851 05 Sundsvall SE	B Själlander Matfors		83-07-06
	8303852-1	Hetgasmotoranläggning i en undervattensfarkost	M A N Maschinenfabrik Augsburg-Nürnberg AG Augsburg DE	H Zapf, H Schaaß, F Beschornier, E Tusche Neusäss-Steppach, Friedberg, Neusaäss, Bobingen	82-07-10 DE 3225923	83-07-06 Hjärne
	8303853-9	Serologisk diagnostik av beta-streptokokkinfektioner med användning av maskinell avläsning med fotometer för mikrotiterplattor	Statens Bakteriologiska Laboratorium 105 21 Stockholm SE	J Söderholm		83-07-06 Hjärne
	8303855-4	Förfarande för indunstning av avlutar från cellosakokning	Industrins Processkonsult AB Fleminggatan 7 Box 8309 104 20 Stockholm SE	L Delin Stockholm		83-07-06 Forsheden J
	8303856-2	Glidringstättning	Cryomec AG Allschwil CH	L Bofinger, J Tornare, P Duron Ettingen, Oberwil CH, Corona del mar Cal US	82-07-09 CH 4185/82	83-07-06 AB Stockholms patentbyrå
	8303857-0	Labyrinttätning	Cryomec AG Allschwil CH	K Bofinger, J Tornare, P Duron Ettingen, Oberwil CH, Corona del mar Cal US	82-07-08 CH 4158/82	83-07-06 AB Stockholms patentbyrå
	8303858-8	Fenolformaldehydesoler	Koppers Company Inc Pittsburgh Penn US	J D Carlson, E W Kifer, V J Wojtyna, J P Colton Homosassa Fla, Trafford, Lyndora, Monroeville Penn	82-07-09 US 396500	83-07-06 AB Stockholms patentbyrå
	8303859-6	Matta	Dr Alois Stankiewicz Schallschluck GmbH & Co KG Adelheidsdorf DE	H Gahlau, E Blümel Celle, Adelheidsdorf	82-07-09 DE 3225786	83-07-06 AB Stockholms patentbyrå
	8303860-4	Framställning av fenolskum	Koppers Company Inc Pittsburgh Penn US	J D Carlson, E W Kifer, V J Wojtyna, J P Colton Homosassa Fla, Trafford, Lyndora, Monroeville Penn	82-07-09 US 396707	83-07-06 AB Stockholms patentbyrå
	8303861-2	Fenolskum	Koppers Company Inc Pittsburgh Penn US	J D Carlson, E W Kifer, V J Wojtyna, J P Colton Homosassa Fla, Trafford, Lyndora, Monroeville Penn	82-07-09 US 396706	83-07-06 AB Stockholms patentbyrå
	8303862-0	Ny förening 2-(hexahydroazepin)-N-(2,6-dimetylfenyl)acetamid, klorvätet av denna förening, förfarande för framställning av föreningen samt farmaceutiska sammansättningar innehållande föreningarna	Medichem SA Barcelona ES	A S Diez del Corral, A G Ramos Barcelona, Madrid	82-07-14 ES 513980	83-07-06 Avellan-- Hultmans
	8303863-8	Dispergermedel	Bergvik Kemi AB Box 27 820 22 Sandarne SE	H Ljusberg-Wahren Söderhamn		83-07-06 Ehners patentbyrå AB
	8303864-6	Giftautomat för gnagande skadedjur, samt giftmedel för användning i samband därmed	Björn Strid Lindvägen 51 191 70 Sollentuna SE	K Koljonen Järlåsa		83-07-06
	8303865-3	Sätt och anordning för behandling av i säckar anbragt avfall	Beloit Corporation Beloit Wis US	J Kelyman jr Germantown Tenn	82-07-29 US 403158	83-07-06 Swenson R
	8303866-1	Sätt och anordning för att barka massafälls	Beloit Corporation Beloit Wis US	A Artiano Oregon City Oreg	82-07-30 US 403487	83-07-06 Swenson R
	8303867-9	Sätt och anordning vid buntningmaskiner	Gorvak AB Essingtorget 42-44 112 66 Stockholm SE	O From Lidingö		83-07-06 Swenson R
	8303868-7	Anordning vid tätningar i en gasbana medelst slipande resp slipbart material	United Technologies Corporation Hartford Conn US	L T Shiembob Rocky Hill Conn	82-08-09 US 406404	83-07-06 Swenson R
	8303869-5	Needless jet injector	Preci-Tech Ltd Ville St Laurent CA	I Lindmayer, K Menassa Pierrefonds, St Laurent		83-07-06 Swenson R

Inkomna

Ans. ink som	(21)(86)(86)(86)(86) (54) Ans.nr Int.ingivn.dag Int.ans.nr Europ.ingivn.dag Europ.ans.nr	Benämning	(71) Sökande	(72) Uppfinnare	(32,33,31) Prior.dat, Land Nummer	(22)(74)(62)(24) Ans.dat Ombud Stamans.nr Löpdag
	8303870-3	Anordning för tillförsel av starkström till en dubbel ljusbågsugn	Mannesmann AG Düsseldorf DE	G Dikta Grefrath	82-07-08 DE 3225514	83-07-06 Kransell A
	8303871-1	Sätt och manöverdon för manövrering av en ventil	Sverre Danielsson Lyckovägen 43 734 00 Hallstahammar SE			83-07-07
	8303872-9	Automatisk bevattningsanordning	Björn Ingelman-Sundberg Lönngatan 50 E 214 49 Malmö SE			83-07-07
	8303873-7	Mätverktyg	HEK-mekaniska Sofiavägen 4 691 54 Karlskoga SE			83-07-07
	8303874-5	Apparat för detektering av sprickor	Sumitomo Metal Industries Ltd Osaka JP	1)T Sakamoto, 2)T Hiroshima, 3)N Matsubara, 4)K Miyata	82-07-08 JP 57/119421 82-07-08 JP 57/119422	83-07-07 AWAPATENT AB
	8303875-2	Ventilsäck	Strömsnäs Bruk AB Box 150 287 01 Strömsnäsbruk SE	B Fransson		83-07-07 AWAPATENT AB
	8303876-0	Demountable chair base	Guy-Raymond Engineering Co Ltd King's Lynn GB	R R J Daniels King's Lynn	82-07-12 GB 8220196	83-07-07 Cederbom & Lindberg
	8303877-8	Spigot retaining assembly	Guy-Raymond Engineering Co Ltd King's Lynn GB	R R J Daniels King's Lynn	82-07-15 GB 8220533	83-07-07 Cederbom & Lindberg
	8303878-6	Sätt för påskyndad torkning och skydd av fuktskadade konstruktioner såsom murverk samt eventuell elektronisk blockad av ifrågakvarande konstruktionsdelar	Jerry Barwikowski Framnågatan 35 412 62 Göteborg SE	J Barwikowski, R Malinowski Göteborg, Mölndal		83-07-07 Cederbom & Lindberg
	8303879-4	Likströms-ljusbågsugn	ASEA AB 721 83 Västerås SE			83-07-07 Öhman B
	8303880-2	Uppfällbart skjuttak för fordon	Webasto-Werk W Baier GmbH & Co Gauting DE	M Knabe, W Anzenhofer Berlin, Olching		83-07-07 von Rennenkampf B
	8303881-0	Ventil	Bopp & Reuther GmbH Mannheim DE	M Schmitt, H Illius Friedelsheim, Lampertheim	82-07-14 DE 3226274	83-07-07 von Rennenkampf B
	8303882-8	Maskinskruvstycke	Morlock-Mechanik GmbH Baiersbronn DE			83-07-07 von Rennenkampf B
	8303883-6	Jordtryckseliminatör för plaströr	Tonie Söderström Rusthållarev 1 A 191 78 Rotebro SE			83-07-07
I	8303884-4 82-11-11 PCT/BR82/00017	Anordning för att koppla ett långsträckt föremål till ett stöd	Preformed Line Products Company Cleveland Ohio US	R Aristheu Amaral Boacava Sao Paulo BR	81-11-11 BR 8107318	83-07-07 AB Stockholms patentbyrå
	8303885-1	Tätning	Dowty Seals Ltd Tewkesbury GB	C J Stanley Tewkesbury	82-07-09 GB 8220054	83-07-07 AB Stockholms patentbyrå
	8303886-9	Synergetisk antihypertensiv farmaceutisk komposition	ADIR Neuilly sur Seine FR	E Labeyrie, D Molle Paris, Boulogne	82-07-09 FR 82 12058	83-07-07 Hjärne
	8303887-7	Nouveau procede de preparation de derives de l'acide alfa-hydroxy 2-thiophene acetique	Roussel-Uclaf SA Paris FR	J Prost-Marechal, G Tomasik Paris, Bobigny	83-04-28 FR 83 07021	83-07-07 Hjärne
	8303888-5	Frikoppling	Kaliningradsky tekhnicheskyy institut rybnoi promyshlennosti i khozyaistva Kaliningrad SU	M P Gorin Kaliningrad oblastnoi		83-07-07 Hjärne
	8303889-3	Nattkikare med elektronisk bildomvandling	Georg Vogl Branta stigen 20 133 00 Saltsjöbaden SE			83-07-07
	8303890-1	Mittel zum Entschäumen und Entlüften wässriger Systeme und deren Verwendung	W R Grace AB V Sandgatan 15 Box 622 251 06 Malmö SE	S Grönlund, T Hassler Helsingborg		83-07-07 Bergling & Sundbergh AB
	8303891-9	Balkelement, jämte form för dess framställning	Per Hofman Jutevägen 2 191 77 Sollentuna SE			83-07-07 Örtenblad B
	8303892-7	Positioneringselement	Per Hofman Jutevägen 2 191 77 Sollentuna SE			83-07-07 Örtenblad B
	8303893-5	Metod och apparat för turboöverladdning av en förbänningsmotor	Fiat Veicoli Industriali SpA Turin IT	R E Ellensohn Altach AT	82-07-07 CH 4137/82	83-07-07 Kärnemark U
	8303894-3	Vrid och tiltbart redskap för grävmaskiner och liknande bärare	Rolf Mannbro Sextantgatan 2 421 76 Västra Frölunda SE			83-07-07

Ans. ink som	(21)(86)(86)(86)(86) Ans.nr Int.ingivn.dag Int.ans.nr Europ.ingivn.dag Europ.ans.nr	(54) Benämning	(71) Sökande	(72) Uppfinnare	(32,33,31) Prior.dat, Land Nummer	(22)(74)(62)(24) Ans.dat Ombud Stamans.nr Löpdag
	8303895-0	Apparatus for selective positive feeding of a plurality of yarns to a horizontal striping knitting machine	AB IRO Box 54 523 01 Ulricehamn SE			83-07-07 Johannesson J-Å
	8303896-8	Flödesmätare	Institutet för verkstadsteknisk forskning Mölnsdalsvägen 85 412 85 Göteborg SE	J Laring Göteborg		83-07-08
	8303897-6		Gunnar Lindersjö Kisa SE			83-07-08
I	8303898-4 82-11-10 PCT/FI82/00056	Avdunstningsförfarande och - apparatur	MKT-Tehtaot OY Helsingfors FI	H Välimäke Helsingfors	81-11-10 FI 813551	83-07-08 AWAPATENT AB
	8303899-2	Flexskivekassett och laddningsanordning för densamma	Sony Corp Tokyo JP	E Saito Ayase-shi	82-07-19 JP 57/125376 82-07-21 JP 57/125888	83-07-08 AWAPATENT AB
	8303900-8	Anordning vid slanklämmor	ABA-bolagen Allmänna Brandredskapsaffären AB Scheelegatan 28 112 28 Stockholm SE	S Ribrant, K Finck Färjestaden, Gävle		83-07-08 Ferkinghoff
	8303901-6	Sätt att framställa ett utbyggbart skyltställ varvid skyltuheterna framställes fällbara och skyltställets markbelägna delar framställes även jordförankrade	AB Armerad Skylt Kylinge 294 00 Sölvesborg SE	G Jönsson, M Forsberg, B Holm Olofström, Asarum, Diö		83-07-08
	8303902-4	Byggvärmeaggregat	Totalinstallation I Göteborg AB Box 3123 434 03 Kungälv SE	J Ljungqvist Kungälv		83-07-08 Roth M
	8303903-2	Sätt vid miljövårdande oxidation av fibersuspensioner i vätska som övergår till avloppsvatten	Mannbro Systems HB Vinkelgatan 26 B 292 00 Karlshamn SE	N Mannbro Asarum		83-07-08
	8303904-0	Dagvattenbrunn med dränering samt tryckutjämningssegenheter	Tonie Söderström Rusthållarevägen 1 A 191 78 Sollentuna SE			83-07-08
	8303905-7	Bockning av rör	Hans Hedberg Barkassvägen 2 302 71 Halmstad SE			83-07-08 Magnusson G
	8303906-5	Anordning för förbindning av delbanor påtryckta i en rotationstryckpress	MAN Roland Druckmaschinen AG Offenbach/Main DE	I Köbler Anhausen	82-07-17 DE 3226907	83-07-08 Hjärne
	8303907-3	Turbinbladsaggregat	Rockwell International Corporation El Segundo Cal US	I E Rosman Woodland Hills Cal	82-07-12 US 397267	83-07-08 AB Stockholms patentbyrå
	8303908-1	Anordning för avtagning av fiberskikt från roterande skivfilter	AB Hedemora Verkstäder Fack 776 00 Hedemora SE	1)S Ragnegård, 2)K Strid, 3)G Sundkvist 1,3)Hedemora, 2)Grängesberg	82-07-26 SE 8204449-6	83-07-08 Jacobsson R
	8303909-9	Apparat för hopplimning av materialsikt	Dynasonic AB Box 42101 126 12 Stockholm SE	S Wiholm		83-07-08 Forsheden J
	8303910-7	15-deoxi-hydroxiprostaglandiner och förfarande för framställning därav	Miles Laboratories Inc Elkhart Ind US	H C Kluender, W D Woessner, W G Biddlecom Madison Wisc	78-02-23 US 880501	83-07-08 Delmar J-Å 7813385-7 78-12-28
	8303911-5	Jodvinylalkoholförening och förfarande för framställning av densamma	Miles Laboratories Inc Elkhart Ind US	H C Kluender, W D Woessner, W G Biddlecom Madison Wisc	78-02-23 US 880501	83-07-08 Delmar J-Å 7813385-7 78-12-28
	8303912-3	Jodvinylalkoholförening	Miles Laboratories Inc Elkhart Ind US	H C Kluender, W D Woessner, W G Biddlecom Madison Wisc	78-02-23 US 880501	83-07-08 Delmar J-Å 7813385-7 78-12-28
	8303913-1	Heterocykliska föreningar	Glaxo Group Ltd London GB	1)B J Price, 2)R Hayes, 3)D E Bays, 4)J Wilson 1)Tewin Wood, 2)Potters Bar, 3-4)Ware	82-07-08 GB 8219746	83-07-08 Delmar J-Å
	8303914-9	Self-sealing, transparent, cold- extensible film, for packaging foods and the like	Piero Francesconi Firenze IT		82-07-09 IT 9466 /82	83-07-08 Grah patentbyrå
	8303915-6	Anordning för odling av alger	Sven Rygaard Lojovägen 57 181 47 Lidingö SE			83-07-08 AWAPATENT AB
I	8303916-4 82-11-05 PCT/US82/01556	Fjärrpåverkbar skyddskrets för en energimatningskrets i en televisionsmottagare	RCA Corporation Princeton NJ US	D H Willis Indianapolis Ind	81-11-16 US 321957	83-07-08 Swenson R
	8303917-2	Magasin för förvaring och utmatning av plana lådämnen	Meco-Pak AB Box 114 441 23 Alingsås SE	G Svensson Alingsås		83-07-08 Norin K
	8303918-0	Förfarande och anordning för resning av en samlingslåda	Meco-Pak AB Box 114 441 23 Alingsås SE	G Svensson Alingsås		83-07-08 Norin K
	8303919-8	Anordning för inmatning av föremål	Meco-Pak AB Box 114 441 23 Alingsås SE	G Alingsås		83-07-08 Norin K

Inkomna

Ans. ink som	(21)(86)(86)(86)(86) Ans.nr Int.ingivn.dag Int.ans.nr Europ.ingivn.dag Europ.ans.nr	(54) Benämning	(71) Sökande	(72) Uppfinnare	(32,33,31) Prior.dat, Land Nummer	(22)(74)(62)(24) Ans.dat Ombud Stamans.nr Lördag
	8303920-6	Slipduk	Ing Firma Mats Sköld Saltsjöprom 8 133 00 Saltsjöbaden SE			83-07-08
	8303921-4	Hållare för filter	Ing Firma Mats Sköld Saltsjöprom 8 133 00 Saltsjöbaden SE			83-07-08
	8303922-2	Anordning för vattenförsörjning till skyddshjlmr jämte sätt för anordningens användande	Synergrens Plåtslageri Sunnersberg Furuberg 531 98 Lidköping SE	H Synergren Lidköping		83-07-11 Åberg U
	8303923-0	Baktrumma med minst en lagerring eller dyligt	KMW-Mekan AB Box 29 891 01 Örnsköldsvik SE	1)S Å Svensson, 2)B J M Oledal, 3)S-G E Löfgren 1)Själövad, 2-3)Järved		83-07-11 Andren B
	8303924-8	Flödesstyransordning med av en enda spak manövrerad ventil	Gevipi AG Vaduz LI	A Knapp Biberach/Riss DE	82-07-16 IT 67906 /82 83-01-28 IT 67096 /83 83-03-07 IT 67253 /83	83-07-11 Ferkinghoff
	8303925-5	Interferon E	Damon Biotech Inc Needham Heights Ma US	A P Jarvis jr Newburyport , D I Kosowsky Newburyport, Newton Ma	82-07-12 US 397610	83-07-11 AWAPATENT AB
	8303926-3	Kemiskt stabila herbicidkompositioner baserade på meta-bis-karbamater	Montedison SpA Milano IT	A Dal Moro, S Macone Semonzo di Borso, Milano	82-07-16 IT 22428 /82	83-07-11 AWAPATENT AB
	8303927-1	Hopfällbar godsbehållare	SA Kundvagnsreparatören AB Hagvägen 37 141 70 Huddinge SE	I Larsson, J-E Jönsson Värmdö, Bandhagen		83-07-11 Omming A
	8303928-9	Anordning för uppärning av elektrisk högsäpningstrustning	ASEA AB 721 83 Västerås SE			83-07-11 Öhman B
	8303929-7	Elektromagnetiskt manövrerad elkopplare	ASEA AB 721 83 Västerås SE	S Bachler Västerås		83-07-11 Öhman B
	8303930-5	Robotinstallation	ASEA AB 721 83 Västerås SE	B Jannborg, M Lundström Västerås		83-07-11 Öhman B
	8303931-3	Tråfasmatrad omrörare	ASEA AB 721 83 Västerås SE	L Borgström Västerås		83-07-11 Öhman B
	8303932-1	Anordning för blandning av ett eller flera koncentrat med ett utspädningsmedel	Gambro Lundia AB Box 10101 220 10 Lund SE	G-I G Bertinsson, B G Jonsson Lund, Veberöd		83-07-11 Boberg G
	8303933-9	Anordning vid skivbromsar	Per Olof Larsson Gullbernavägen 20 371 47 Karlskrona SE Josef Svensson Stenbergsgränd 2 371 32 Karlskrona SE			83-07-11
	8303934-7	Kalciumkarbonat	Plüss-Staufner AG Oftringen CH	M Arnold, P Belger, L Huggenberger, D Strauch Oftringen, Mühletal, Aarburg, Zofingen	83-05-09 DE 3316949	83-07-11 AB Stockholms patentbyrå
	8303935-4	Anordning vid ventilsock	Pacsac AB Sörgårn 663 00 Skoghall SE	T Lindberg Hammarö		83-07-11 Bergling & Sundbergh AB
	8303936-2	Vorrichtung zum Längs- und Quertrennen fortlaufender folienartiger Bahnen, insbesondere von Tabakfolie	VEB Wissenschaft und Technik Tabakindustrie im VEB Kombinat Tabak Dresden DD	S Lange, E Kade Dresden	82-07-13 DD 241613	83-07-11 Branns
	8303937-0	Sätt och anordning för reglering av tändningen hos en med elektrisk gnisttändning arbetande förbränningsmotor	Nuno Ryberg Mousinho de Figueiredo Nybytorpsvägen 4 182 64 Djursholm SE			83-07-11 Zetterström A
	8303938-8	Lockanordning	Ilsbo Industrier AB Wallingatan 37 111 24 Stockholm SE	B Fredrixon Lidingö		83-07-11 AWAPATENT AB
	8303939-6	Reglerkrets	AB Bofors 691 80 Bofors SE	M Salomonsson Karlskoga		83-07-12 Olsson G
	8303940-4	Hjälpmedel för golfträning	Sven-Olof Kronogård Lomma SE Robert Selberg Kilian Zollsgatan 28 A 217 56 Malmö SE			83-07-12 Holmqvist L
	8303941-2		Gunnar Lindersjö Kisa SE			83-07-12
	8303942-0	Urinabsorberingsuppsamlingspåse	Lars Mattsson Östra vägen 18 573 00 Tranås SE			83-07-12
	8303943-8	Heating sheet	Ryoda Sato Amagasaki-shi JP		82-12-11 JP 57/216283	83-07-12 Lautmann K

Ans. ink som	(21)(86)(86)(86) (54) Ans.nr Int.ingivn.dag Int.ans.nr Europ.ingivn.dag Europ.ans.nr	Benämning	(71) Sökande	(72) Uppfinnare	(32,33,31) Prior.dat, Land Nummer	(22)(74)(62)(24) Ans.dat Ombud Stamans.nr Löpdag
I	8303944-6 82-11-18 PCT/DK82/00103	Anordning för upptagning av rotfrukter	H A Norlyk & Söner AS Give DK	H Norlyk Thyregod	81-11-18 DK 5101/81	83-07-12 Ferkinghoff
	8303945-3	Proportionalventil	Östen Olofsson Dalgatan 5 151 34 Södertälje SE Mats Olofsson Dalgatan 5 151 34 Södertälje SE			83-07-12 Barneske H W
	8303946-1	Vacuumkokningsförfarande	Lars Bertil Lefwedahl Mariestad SE			83-07-12
	8303947-9	Vacuumtvättförfarande	Lars Bertil Lefwedahl Mariestad SE			83-07-12
	8303948-7	Lastväljare för transformatorer med uttag och ett stegvis vridbart kopplingsrör	Maschinenfabrik Reinhausen Gebrüder Scheubeck GmbH & CO KG Regensburg DE	R Schmidt Regensburg	82-07-17 DE 3226854	83-07-12 von Rennenkampff C
	8303949-5	Muddringsanordning	Toyo Denki Kogyosho Co Ltd Kitakyushu-shi JP	T Araoka Kitakyushu-shi	82-07-14 JP 57/107629 82-07-14 JP 57/107630 82-08-30 JP 57/130849 82-09-03 JP 57/134349	83-07-12 AB Stockholms patentbyrå
	8303950-3	Polymerkomposition	Norwood Industries Inc Malvern Penn US	J R McCartney Westtown Penn	82-07-14 US 398260	83-07-12 AB Stockholms patentbyrå
	8303951-1	Slingerdämpningsanordning för Drehgestell-Schienenfahrzeuge	SIG Schweizerische Industrie-Gesellschaft Neuhausen am Rheinfall CH	H Beschmann Neuhausen/a R	82-07-16 CH 4344/82	83-07-12 Hultmans patentbyrå
	8303952-9	Skridskoslipmaskin	SSM Produkt AB Seminarijegatan 33 752 28 Uppsala SE	R Gustavsson Uppsala		83-07-12 Branns
I	8303953-7 82-11-15 PCT/DK82/00102	Ventil av vridtyp såsom kulventil eller kran	Knud Anker Kristensen Randers DK		81-11-16 DK 5050/81	83-07-12 Wennborg G
	8303954-5	Campingbädd med liggunderlag av plast samt sätt att tillverka en sådan	Bengt Erik Forsberg Planteringsvägen 42 252 29 Hälsingborg SE			83-07-12 Wennborg G
	8303955-2	Sätt att behandla krut	AB Bofors 691 80 Bofors SE	B Bolinder, H Schmid Karlskoga		83-07-13 Falk B
	8303956-0	Progressivt krut	AB Bofors 691 80 Bofors SE	B Bolinder, H Schmid Karlskoga		83-07-13 Falk B

Allmänt tillgängliga patentansökningar

Förteckning över ansökningar som hålls tillgängliga enligt 22 § andra stycket patentlagen.

Ans. ink som	(51) Klass	(21)(86)(86)(86)(86) Ans.nr Int.ingivn.dag Int.ans.nr Europ.ingivn.dag Europ.ans.nr	(54) Benämning	(71) Sökande	(72) Uppfinnare	(32,33,31) Prior.dat, Land Nummer	(22)(74)(62)(24) Ans.dat Ombud Stamans.nr Löpdag	(41) Allm. tillg.
A23L 001/236	8206009-6		Förfarande för framställning av sötningsmedel på mjölkbas	Arla ekonomisk förening Dalagatan 31 105 46 Stockholm SE	H Holmberg Mjölby	81-12-28 US 334524	82-10-22 Avellan-- Hultmans	83-06-29
A23L 002/02	8206992-3		Proteinhaltig fruktdryck samt förfarande för framställning av sådan	Arla ekonomisk förening Dalagatan 31 105 46 Stockholm SE	A-M Dahlen, O Strinning Stockholm	81-12-28 US 334522	82-12-08 Avellan-- Hultmans	83-06-29
A41D 019/00	8107843-8		Handske	Erik Hansson Box 137 811 23 Sandviken SE			81-12-30 Bjerken H	83-07-01
A41D 019/02	8107841-2		Handske	Erik Hansson Box 137 811 23 Sandviken SE			81-12-30 Bjerken H	83-07-01
A43C 005/00	8107803-2		Fästnanordning särskilt avsedd för dukar	Göran Rutgersson Marstrand SE			81-12-28 Hagelberg T	83-06-29
A44B 011/25	8207297-6		Spänne	Nippon Notion Kogyo Co Ltd Tokyo JP	K Kasai Namerikawa-shi	81-12-28 JP 56/195556	82-12-21 Hjärne	83-06-29
A47C 001/026	8206465-0		Ledbeslag för säte med ställbart ryggstöd	P A Rentrop Hubbert & Wagner Fahrzeugausstattungen GmbH & Co KG Stadthagen DE	W Schöttker Nordsehl	81-12-31 DE 3152010	82-11-12 AWAPATENT AB	83-07-01
A61B 17/42	8107786-9		Obstetrisk suganordning	AB Vacuum Extractor Box 29052 400 62 Göteborg SE	G O Uddenberg Marstrand	81-10-07 DE 3139822	81-12-28 Roth M	83-06-29
A61F 005/44	8207324-8		Utloppslang på urinuppsamlingspåse och metod att eliminera eller reducera spridning av bakterier därigenom	C R Bard Inc Murray Hill NJ US	C Meisch, D Smillie Hasbrouck Heights, Chatham Township NJ	81-12-31 US 336289	82-12-22 Lautmann K	83-07-01
A61F 005/44	8303333-2		Ventilationsanordning för stomipåsar	International Ostomy Products ApS Greve Strand DK	P Madsen Solroed Strand	81-10-15 DK 4567/81 81-10-07 DE 3139822	83-06-13 Ferkinghoff	83-06-13
A61J 009/00	8301230-2		Sätt att framställa en amorf sterylglykosidmono-palmitatkomposition	Nippon Shinyaku Co Ltd Kyoto-shi JP	1)S Inoue, 2)M Kawamata, 3)H Ushimaru, 4)K Nakamichi, 5)Y Takahashi 1)Uji, 2)Oyamazaki, 3-5)Kyoto	75-05-24 JP 50/62263	83-03-07 Hjärne 7605686-0 76-05-19	83-03-07
A61K 007/32	8207398-2		Antiperspirant aerosolkomposition	Colgate-Palmolive Company New York NY US	A Straw, S Shields Macclesfield, Seedley GB	81-12-30 US 335991	82-12-27 Barnieske W	83-07-01
A61M 025/00	8205603-7		Kateter med delvis förstyvad del	C R Bard Inc Murray Hill NJ US	W J Norton Berkeley Heights NJ	81-12-31 US 336290	82-10-01 Lautmann K	83-07-01
A61M 025/00	8205604-5		Medicinskt slangsystem med yttre hydrofil beläggning för bakteriehämmande absorption i densamma och metod för att använda en dylik	C R Bard Inc Murray Hill NJ US	W J Norton Berkeley Heights NJ	81-12-31 US 336291	82-10-01 Lautmann K	83-07-01
A63G 021/18	8301077-7		Rutschbanestativ	Aqua Rutsching Scandinavia AB 361 00 Emmaboda SE	E Albertsson Emmaboda		83-02-25 Ehners patentbyrå	83-07-01
B01D 39/16	8107864-4		Filter och sätt att framställa ett sådant	Erik Gustaf Birger Blombäck Stockholm SE, Masahisa Okada New York NY US			81-12-30 AB Stockholms patentbyrå	83-07-01
B01D 53/26	8107882-6		Sätt och anordning för torkning av gas	AB Carl Munters Box 7093 191 07 Sollentuna SE	P Norbäck Lidingö		81-12-30 Geraf W	83-07-01
B01D 001/00	8206407-2		Förfarande för uppberedning av använd uppslutningsvätska jämte anläggning för genomförande av detta förfarande	Chemiefaser Lenzing AG Lenzing AT	1)W Peter, 2)H Krässig, 3)J Lenz 1)Lenzing, 2,3)Seewalchen	81-11-12 AT 4859/81	82-11-11 Barnieske W	83-05-13
B01D 003/06	8206407-2		Förfarande för uppberedning av använd uppslutningsvätska jämte anläggning för genomförande av detta förfarande	Chemiefaser Lenzing AG Lenzing AT	1)W Peter, 2)H Krässig, 3)J Lenz 1)Lenzing, 2,3)Seewalchen	81-11-12 AT 4859/81	82-11-11 Barnieske W	83-05-13
B02C 009/04	8207482-4		Sätt för skrämalning av Corn-Cob-Mix	Engelbrecht + Lemmerbrock GmbH + Co Melle DE	H Johanning Melle	81-12-31 DE 3152014	82-12-29 Grah patentbyrå	83-07-01
B21D 043/00	8207424-6		Skärmaskin	Amada Co Ltd Isehara-shi JP	C Tobita Isehara-shi	81-12-28 JP 56/193053	82-12-27 Branns	83-06-29
B23B 31/22	8107860-2		Anordning för positionering av ett maskinelement i ett fastspänningsverktyg	SAAB-SCANIA AB Fack 151 87 Södertälje SE	N Molin Södertälje		81-12-30 Ericsson Y	83-07-01
B23B 39/14	8107821-4		Nivåkontrollsystem	Götaverken Arendal AB Box 8733 402 75 Göteborg SE	T Lundberg Askim		81-12-29 Backers patentbyrå AB	83-06-30
B23D 025/12	8105982-6		Anordning för klippning av kontinuerligt frammatad tråd eller liknande	ESAB AB Box 8004 402 77 Göteborg SE	B L Andersson Göteborg		81-10-09 Frisch K	83-04-08

Ans. ink som	(51) Klass	(21)(86)(86)(86) Ans.nr Int.ingivn.dag Int.ans.nr Europ.ingivn.dag Europ.ans.nr	(54) Benämning	(71) Sökande	(72) Uppfinnare	(32,33,31) Prior.dat, Land Nummer	(22)(74)(62)(24) Ans.dat Ombud Stamans.nr Löpdag	(41) Allm. tillg.	
	B23D	025/12	8207471-7	Roterande trådsax	VEB Schermaschinenbau-Kombinat "Ernst Thälmann" Magdeburg Magdeburg DD	G Pechau, E Wyzgol, R Jacob Magdeburg	81-12-31 DD 236519	82-12-29 Hjärne	83-07-01
	B23D	025/12	8207472-5	Utrådesdel efter höghastighetsaxar i trådvalsverk	VEB Schermaschinenbau-Kombinat "Ernst Thälmann" Magdeburg Magdeburg DD	G Pechau, E Wyzgol Magdeburg	81-12-31 DD 236520	82-12-29 Hjärne	83-07-01
	B23D	033/00	8207424-6	Skärmaskin	Amada Co Ltd Isehara-shi JP	C Tobita Isehara-shi	81-12-28 JP 56/193053	82-12-27 Branns	83-06-29
	B23P	19/08	8107789-3	Verktyg för montering av låshalvor för fasthållning av ventilfjädrar	ASEA AB 721 83 Västerås SE	K Immonen Västerås		81-12-28 Öhman B	83-06-29
	B25B	013/48	8207300-8	Fästverktyg för expanderbult	USM Corporation Farmington Conn US	M E Bond, H E Taylor Topton, Wyomissing Penn	81-12-30 US 335865	82-12-21 Hjärne	83-07-01
	B25C	001/04	8206724-0	Fästverktyg med av högtrycksgaser drivbar arbetskolv	Hilti AG Schaan LI	P Jochum Meiningen CH	81-12-28 DE 3151661	82-11-25 Hjärne	83-06-29
	B25C	001/08	8206829-7	Fästverktyg med av högtrycksgaser förskjutbar drivkolv	Hilti AG Schaan LI	P Jochum Meiningen CH	81-12-28 DE 3151658	82-11-30 Hjärne	83-06-29
	B25F	1/00	8107856-0	Kombinationsverktyg	KaBe Industrier AB Östra Järnvägsgränd 9 199 33 Enköping SE,	I Sundberg Stockholm		81-12-30	83-07-01
	B26D	3/16	8107876-8	Slangkapningsmaskin	Bengt Gottfrid Fjällström Tidaholm SE			81-12-30 Faxland S	83-07-01
	B26D	007/26	8105982-6	Anordning för klippning av kontinuerligt frammatad tråd eller liknande	ESAB AB Box 8004 402 77 Göteborg SE	B L Andersson Göteborg		81-10-09 Frisch K	83-04-08
	B29D	003/02	8206092-2	Sätt att tillverka filamentlindade föremål	United Technologies Corporation Hartford Conn US	D E Smith, W H Pinter Windsor, East Hartland Conn	81-12-28 US 334606	82-10-27 Uppsala patentbyrå	83-06-29
	B29D	003/02	8206093-0	Sätt att tillverka filamentlindade föremål	United Technologies Corporation Hartford Conn US	W H Pinter, D H Blaney East Hartland, Tolland Conn	81-12-28 US 334609	82-10-27 Uppsala patentbyrå	83-06-29
	B29D	003/02	8207260-4	Elektriskt ledande plastföremål samt förfarande för dess tillverkning	NV Bekaert SA Zwevegem BE	L Soens Kortrijk	81-12-30 NL 8105907 82-04-30 US 373611	82-12-20 Forsheden J	83-07-01
	B32B	007/06	8107822-2	Förpackningslaminatbana samt sätt att tillverka densamma	Tetra Pak International AB Box 1701 221 01 Lund SE	B G Nilsson, G K Harrysson Södra Sandby, Lund		81-12-29 Sevrell G	83-06-30
	B60P	1/54	8107794-3	Containerhanterare	John A Bergquist Ing f:a AB Mastvägen 8 181 43 Lidingö SE	P-M Bergquist Lidingö		81-12-28	83-06-29
	B60R	021/10	8303161-7	Anordning för höjdställning av det övre beslaget för ett säkerhetsbältes axelbälte	Autoflug GmbH Rellingen DE	1)H Baden, 2)K Kühnemann, 3)G Sedlmayr, 4)K Straszewsky, 5)M Zeumer 1)Norderstedt, 2)Willich, 3,5)Hamburg, 4)Quickborn	81-10-03 DE 3139419 81-10-06 DE 3139624 81-10-07 DE 3139822 81-10-21 DE 3141702	83-06-03 AB Dahls patentbyrå	83-06-03
	B60R	025/02	8203719-3	Styrlås för motorfordon	Kokusan Kinzoku Kogyo KK Tokyo JP	1)M Masaki, 2)E Nara, 3)K Shimizu, 4)T Fukasawa 1-3)Tokyo, 4)Yokohama-shi	81-12-26 JP 56/209527 81-10-07 DE 3139822	82-06-15 Delmar J-Å	83-06-27
	B60R	025/02	8204476-9	Styrlås för motorfordon	Kokusan Kinzoku Kogyo KK Tokyo JP	1)S Kobayashi, 2)M Masaki, 3)H Sakuno, 4)K Shimizu, 5)T Fukasawa 1,2)Kawaguchi-shi, 3-5)Tokyo	81-12-26 JP 56/209528 81-10-07 DE 3139822	82-07-27 Delmar J-Å	83-06-27
	B60S	1/02	8107790-1	Anordning för rengöring och skärpning av ett torkarblad	Hultqvist Glas AB Nybro SE	L-G Hultqvist Emmaboda		81-12-28 Wallengren Y	83-06-29
	B63B	1/02	8107821-4	Nivåkontrollsystem	Götaverken Arendal AB Box 8733 402 75 Göteborg SE	T Lundberg Askim		81-12-29 Backers patentbyrå AB	83-06-30
	B65D	005/70	8107861-0	Anordning vid förpackningsbehållare	Tetra Pak International AB Box 1701 221 01 Lund SE	T Kjelgaard Löddeköpinge		81-12-30 Sevrell G	83-07-01
	B65D	083/04	8107802-4	Behållare för dosering av tabletter	Astra Pharmaceutical Production AB Södertälje SE	C P Löfman Stockholm		81-12-28 Wurm B	83-06-29
	B65G	021/14	8205180-6 81-12-29 PCT/SE81/00396	Anordning för överföring av tyngre arbetsstycken	Sven-Erik Schedwin Box 8280 Falun SE		81-12-29 SE PCT/00396	82-09-10 Branns	83-06-30
	B65G	027/00	8303174-0	Anordning för transport av arbetsstycken	Warren Childs Burgess Jr Avon Lake Ohio US		81-10-09 US 310083	83-06-06 AWAPATENT AB	83-06-06

Allmänt tillgängliga

(51) Ans. ink som	Klass	(21)(86)(86)(86)(86) Ans.nr Int.ingivn.dag Int.ans.nr Europ.ingivn.dag Europ.ans.nr	(54) Benämning	(71) Sökande	(72) Uppfinnare	(32,33,31) Prior.dat, Land Nummer	(22)(74)(62)(24) Ans.dat Ombud Stamans.nr Löpdag	(41) Allm. tillg.
B65H	77/00	8107875-0	Anordning för konstant dragspänning vid avrullning från materialrulle	Ulf Smedsaas Lyckostigen 7 A 183 50 Täby SE			81-12-30 Kransell	83-07-01
C03B	37/02	8107823-0	Anordning vid en utrustning för dragning av glasfiber	Telefon AB L M Ericsson 126 25 Stockholm SE	L Vacha Tyresö		81-12-29 Gamstorp B	83-06-30
C07B	001/00	8303027-0	Förfarande för hydrogenolys av karboxylsyrastrar	Davy McKee(London) Ltd London GB	M W Bradley, N Harris, K Turner Middlesbrough, Norton, Stockton-on-Tees	81-04-29 US 258733 82-02-09 GB 8203701	83-05-30 Widen B	83-05-30
C07C	029/136	8303027-0	Förfarande för hydrogenolys av karboxylsyrastrar	Davy McKee(London) Ltd London GB	M W Bradley, N Harris, K Turner Middlesbrough, Norton, Stockton-on-Tees	81-04-29 US 258733 82-02-09 GB 8203701	83-05-30 Widen B	83-05-30
C07D	205/08	8207474-1	Nya heterocykliska karboxylsyror och ett förfarande för framställning därav	Richter Gedeon Vegyeszeti Gyar RT Budapest HU	1)K Lempert, 2)G Doleschall, 3)J Fetter, 4)G Hornyak, 5)P Huszthy, 6)J Nyitrai, 7)G Simig, 8)K Zauer, 9)T Gizur, 10)K Harsanyi, 11)G Fekete, 12)L Szporny, 13)G Hajos 1-7,9-13)Budapest, 8)Szentendre	81-12-30 HU 4011/81	82-12-29 Grah patentbyrå	83-07-01
C07D	205/08	8207475-8	Nya heterocykliska ättiksyrederivat och ett förfarande för framställning därav	Richter Gedeon Vegyeszeti Gyar RT Budapest HU	1)K Lempert, 2)G Doleschall, 3)J Fetter, 4)G Hornyak, 5)P Huszthy, 6)J Nyitrai, 7)G Simig, 8)K Zauer, 9)T Gizur, 10)K Harsanyi, 11)G Fekete, 12)L Szporny, 13)G Hajos 1-7,9-13)Budapest, 8)Szentendre	81-12-30 HU 4012/81	82-12-29 Grah patentbyrå	83-07-01
C07D	205/08	8207476-6	Nya heterocykliska ättiksyrederivat och ett förfarande för framställning därav	Richter Gedeon Vegyeszeti Gyar RT Budapest HU	1)K Lempert, 2)G Doleschall, 3)J Fetter, 4)G Hornyak, 5)J Nyitrai, 6)G Simig, 7)K Zauer, 8)T Gizur, 9)K Harsanyi, 10)G Fekete, 11)L Szporny, 12)G Hajos 1-6,8-12)Budapest, 7)Szentendre	81-12-30 HU 4013/81	82-12-29 Grah patentbyrå	83-07-01
C07D	401/14	8207426-1	2-(4-((4,4-dialkyl-2,6-piperidindion-1-yl)butyl)-1-piperazinyl)pyridiner	Bristol-Myers Company New York NY US	1)D L Temple, 2)J P Yevich, 3)W G Lobeck 1,3)Evansville, 2)Newburgh Ind	81-12-28 US 334689	82-12-27 Perneborg H	83-06-29
C07D	405/04	8207477-4	Förfarande för framställning av heterocykliska ättiksyrederivat	Richter Gedeon Vegyeszeti Gyar RT Budapest HU	1)K Lempert, 2)G Doleschall, 3)J Fetter, 4)G Hornyak, 5)J Nyitrai, 6)G Simig, 7)K Zauer, 8)T Gizur, 9)K Harsanyi, 10)G Fekete, 11)L Szporny, 12)G Hajos 1-6,8-12)Budapest, 7)Szentendre	81-12-30 HU 4014/81	82-12-29 Grah patentbyrå	83-07-01
C07D	487/04	8207478-2	Nya bicykliska föreningar samt förfarande för framställning därav	Richter Gedeon Vegyeszeti Gyar RT Budapest HU	1)K Lempert, 2)G Doleschall, 3)J Fetter, 4)G Hornyak, 5)J Nyitrai, 6)G Simig, 7)K Zauer, 8)K Harsanyi, 9)G Fekete, 10)L Szporny, 11)G Hajos 1-6,8-11)Budapest, 7)Szentendre	81-12-30 HU 4015/81	82-12-29 Grah patentbyrå	83-07-01
C07D	487/04	8207479-0	Förfarande för framställning av nya bicykliska föreningar	Richter Gedeon Vegyeszeti Gyar RT Budapest HU	1)K Lempert, 2)G Doleschall, 3)J Fetter, 4)G Hornyak, 5)P Huszthy, 6)J Nyitrai, 7)G Simig, 8)K Zauer, 9)T Gizur, 10)K Harsanyi, 11)G Fekete, 12)L Szporny, 13)G Hajos 1-7,9-13)Budapest, 8)Szentendre	81-12-30 HU 4016/81	82-12-29 Grah patentbyrå	83-07-01

Ans. ink som	(51) Klass	(21)(86)(86)(86) Ans.nr Int.ingivn.dag Int.ans.nr Europ.ingivn.dag Europ.ans.nr	(54) Benämning	(71) Sökande	(72) Uppfinnare	(32,33,31) Prior.dat, Land Nummer	(22)(74)(62)(24) Ans.dat Ombud Stamans.nr Löpdag	(41) Allm. tillg.
C07D	487/04	8207480-8	Nya bicykliska föreningar och ett förfarande för framställning därav	Richter Gedeon Vegyeszeti Gyar RT Budapest HU	1)K Lempert, 2)G Doleschall, 3)J Fetter, 4)G Hornyak, 5)J Nyitrai, 6)G Simig, 7)K Zauer, 8)K Harsanyi, 9)G Felete, 10)L Szporny, 11)G Hajos 1-6,8-11)Budapest, 7)Szentendre	81-12-30 HU 4017/81	82-12-29 Grah patentbyrå	83-07-01
C07H	015/26	8207408-9	Aminopropylamino-bleomycinderivat	Zaidan Hojin Biseibutsu Kagaku Kankyu Kai Tokyo JP	1)H Umezawa, 2)A Fujii, 3)Y Muraoka, 4)T Nakatani, 5)T Fukuoka, 6)K Takahashi 1,6)Tokyo, 2)Kamakura-shi, 3)Kitamoto-shi, 4)Kitaadachi-gun, 5)Yono-shi	81-12-29 JP 56/210449	82-12-27 AB Stockholms patentbyrå	83-06-30
C07H	015/26	8207409-7	Amido-N-substituerade bleomyciner	Nippon Kayaku KK Tokyo JP	1)H Umezawa, 2)A Fuji, 3)Y Muraoka, 4)T Nakatani, 5)T Fukuoka, 6)K Takahashi 1,6)Tokyo, 2)Kamakura-shi, 3)Kitamoto-shi, 4)Kitaadachi-gun, 5)Yono-shi	81-12-29 JP 56/210447	82-12-27 AB Stockholms patentbyrå	83-06-30
C07H	017/08	8300870-6	Mellanprodukter för framställning av derivat av 4"-desoxi-4"-aminoerytromycin A	Pfizer Inc New York NY US	F C Sciaolino Town of East Lyme Conn	77-02-04 US 765480 77-12-01 US 856479	83-02-16 Grah patentbyrå 7800270-6 78-01-10	83-02-16
C11D	001/00	8207399-0	Flytande hudrengöringsmedel	Colgate-Palmolive Company New York NY US	M Liebowitz, C Buda Edison, Middlesex NJ	81-12-30 US 335990	82-12-27 Barnieske W	83-07-01
C13K	001/00	8206009-6	Förfarande för framställning av sötningsmedel på mjölkbas	Arla ekonomisk förening Dalagatan 31 105 46 Stockholm SE	H Holmberg Mjölby	81-12-28 US 334524	82-10-22 Avellan-- Hultmans	83-06-29
C13K	013/00	8206009-6	Förfarande för framställning av sötningsmedel på mjölkbas	Arla ekonomisk förening Dalagatan 31 105 46 Stockholm SE	H Holmberg Mjölby	81-12-28 US 334524	82-10-22 Avellan-- Hultmans	83-06-29
C22C	018/00	8207207-5	Zinkanodlegering för offeranoder	Norzink AS Odda NO	T N Jore Slemmestad	81-12-28 NO 814438	82-12-16 Moberg S	83-06-29
C23F	007/00	8107834-7	Sätt att anbringa ett partikelformigt slitfoder på en yta	USS Engineers and Consultants Inc Pittsburgh Penn US	J D Weinert St Louis Minn	81-10-07 DE 3139822 81-10-07 DE 3139822	81-12-29 Grah patentbyrå	83-06-30
C25B	001/46	8207485-7	Flerskiktat elektrodmembran och elektrod	General Electric Company Schenectady NY US	A B LaConti, T G Coker Lynnfield, Lexington Mass	81-12-30 US 336112 82-11-16 US 442211	82-12-29 Branns	83-07-01
C25D	011/22	8207355-2	Förbättrad anläggning och förbättrat förfarande för elektrofärgning av aluminium	W R Grace & Co New York NY US	F Tegiacchi, A Meazzi Milano IT	81-12-31 IT 25958 /81	82-12-22 Bergling & Sundbergh AB	83-07-01
C30B	001/00	8207299-2	Fosformaterial, framställning och användning därav samt halvledare och annan utrustning i vilka de ingår	Stauffer Chemical Company Westport Conn US	M A Kuck, C G Michel, R Schachter, J A Baumann, P M Raccach Upper Montclair NJ, Ossining, Flushing, Dobbs Ferry NY, Chicago Ill	81-12-30 US 335706 82-09-17 US 419537 82-11-16 US 442208	82-12-21 Hjärne	83-07-01
D01F	006/92	8303240-9	Monofilament av låg karboxylhalt för användning vid tillverkning av en pappersmaskinstorduk	Girish M Bhatt Williston Vt US		81-10-09 US 310278 81-10-07 DE 3139822	83-06-08 Forsheden J	83-06-08
D02G	003/00	8207423-8	Intermingarn samt förfarande och anordning för framställning därav	Rhone-Poulenc Fibres Lyon FR	M Buzano, J Danancier Villeurbanne, Caluire	81-12-28 FR 81 24469	82-12-27 Delmar J-Å	83-06-29
D21C	9/10	8107858-6	Förfarande vid delignifierande blekning av cellulosamassa	Mo och Domsjö AB Box 500 891 01 Örnsköldsvik SE	H O Samuelson Göteborg		81-12-30 Tyden H	83-07-01
D21C	007/14	8207001-2	Förfarande för kontinuerlig uppslutning av finfördelat material	Ekono OY Helsingfors FI	P H Östman Jorvas	81-12-31 FI 814229	82-12-08 Hynell M	83-07-01
E04C	3/02	8107808-1	Balkkonstruktion	Byggnadsfirman Anders Diös AB Portalgatan 2 Box 3106 750 03 Uppsala SE	I Smiderot Mölnlycke		81-12-28 Branns	83-06-29

Allmänt tillgängliga

Ans. ink som	(51) Klass	(21)(86)(86)(86)(86) Ans.nr Int.ingivn.dag Int.ans.nr Europ.ingivn.dag Europ.ans.nr	(54) Benämning	(71) Sökande	(72) Uppfinnare	(32,33,31) Prior.dat, Land Nummer	(22)(74)(62)(24) Ans.dat Ombud Stammans.nr Löpdag	(41) Allm. tillg.
E05B	065/36	8207298-4	Stängningsanordning- och låsningsanordning	Ymos Metallwerke Wolf & Becker GmbH & Co Obertshausen DE	H Bartels, W Beege Mühlheim, Hainburg	81-12-28 DE 3151671 82-12-03 DE 3244705	82-12-21 Hjärne	83-06-29
E06B	009/206	8207469-1	Manöveranordning för upprullbara dörrar och galler, sektionsdörrar eller liknande	Carpano & Pons Industries Cluses FR	G Florin Cluses	81-12-30 FR 81 24527	82-12-29 AWAPATENT AB	83-07-01
F01D	005/18	8207316-4	Kylbar aerofoil för rotationsmaskiner	United Technologies Corporation Hartford Conn US	R A Schwarzmans, W R Sevcik Jr Marlborough, Manchester Conn	81-12-28 US 334617	82-12-21 Uppsala patentbyrå	83-06-29
F02K	001/06	8206771-1	Konvergent/divergent munstycksaggregat med varierbar area för gasturbinmotorer	United Technologies Corporation Hartford Conn US	W H Wiley Palm Beach Gardens Fla	81-12-28 US 334490	82-11-26 Uppsala patentbyrå	83-06-29
F02K	001/06	8206772-9	Tredimensionellt axiellt konvergent/divergent munstycksaggregat y	United Technologies Corporation Hartford Conn US	W H Wiley, W M Madden Palm Beach Gardens, Palm Springs Fla	81-12-28 US 334493	82-11-26 Uppsala patentbyrå	83-06-29
F02K	001/06	8206773-7	Munstycksaggregat med varierbar area för gasturbinmotorer	United Technologies Corporation Hartford Conn US	W H Wiley, W M Madden Palm Beach Gardens, Palm Springs Fla	81-12-28 US 334494	82-11-26 Uppsala patentbyrå	83-06-29
F02M	31/00	8105821-6	Sätt att åstadkomma en fullständig förbränning av bränsle i förbränningsmotorer samt anordning för utförande av förfarandet	Olof Bengtsson Gislaved, Mats Göran Fred Skeppshult,			81-10-02 Enström C	83-06-06
F02M	013/00	8107870-1	Sätt att mata en med förgasare arbetande förbränningsmotor och förgasare för genomförande av detta sätt	Institut problem mashinostroenia akademii nauk ukrainkoi SSR Kharkov SU	A I Mischenko, G B Talda, A V Belogub, A N Podgorny, A A Makarov, A T Zhemerenko, A I Domrachev, P K Efremov Kharkov		81-12-30 Hjärne	83-07-01
F02M	035/00	8207347-9	Induktionssystem för tvåtaktsmotorer	Brunswick Corporation Skokie Ill US	D W Kusche Oshkosh Wis	81-12-28 US 335017	82-12-22 AB Stockholms patentbyrå	83-06-29
F02P	001/08	8201796-3	Elektronisk tändanordning för förbränningsmotorer	Fa Präfix-Elektro-Apparatebau Inh Cadolzburg DE	W Erhard Cadolzburg	81-12-31 DE 3152015	82-03-22 AWAPATENT AB	83-07-01
F02P	003/08	8207435-2	Anordning för elektronisk tändning av förbränningsmotor	Kioritz Corp Mitaka-shi JP	A Nagashima, T Kondo Kawasaki-shi, Tokyo	81-12-29 JP 56/211609	82-12-28 AWAPATENT AB	83-06-30
F04C	018/16	8207389-1	Oljekylningsanordning för skruvkompressorn i ett kylsystem	Vilter Manufacturing Corporation Milwaukee Wis US	P G Szymaszek Milwaukee Wis	81-12-31 US 336501	82-12-23 Avellan--Hultmans	83-07-01
F04D	029/08	8207315-6	Lufttätning för kompressorstator	United Technologies Corporation Hartford Conn US	B J Johnson Vernon Conn	81-12-28 US 334607	82-12-21 Uppsala patentbyrå	83-06-29
F15B	015/14	8207203-4	Manövercylinder	The APV Co Ltd Crawley GB	D A Smith Horsham	81-12-31 GB 8139164	82-12-16 Moberg S	83-07-01
F16C	011/06	8207439-4	Kulleder och tätningar härför	Dowty Seals Ltd Tewkesbury GB	B S Hemmings Cheltenham	81-12-30 GB 39008/81	82-12-28 AB Stockholms patentbyrå	83-07-01
F16H	009/24	8207410-5	Länkbrickskedja för slingdrivanordningar	P I V Antrieb Werner Reimers GmbH & Co KG Bad Homburg DE	M Rattunde Bad Homburg	81-12-29 DE 3151728	82-12-27 Hjärne	83-06-29
F16L	003/14	8107780-2	Sätt att medelst stålband upphänga särskilt ventilationskanaler i byggnader och fästdon för utförande av sättet	Lindab Ventilation AB 269 00 Båstad SE	L K Lennartsson Torekov		81-12-28 AWAPATENT AB	83-06-29
F16L	019/06	8107845-3	Klämringskoppling för fluidumtät hopkoppling av rör och koppling av dylika till ett kopplingshus	Armaturljonnsson AB Västra Frölunda SE	T G Martinsson, S G Olsson Hisings Backa, Säve		81-12-30 AWAPATENT AB	83-07-01
F22D	001/00	8107820-6	Matarvattenförvärmare	Stal-Laval Turbin AB 612 20 Finspång SE	R Persson Finspång		81-12-29 Wrammerfors P	83-06-30
F23B	1/24	8107842-0	Apparat för förbränning av fast bränsle	AB John E Öhren Mora SE	K A Öhren Mora		81-12-30 Bjerken H	83-07-01
F23B	005/00	8303334-0	Sätt vid eldning av fasta bränslen	Landskrona Finans AB Box 373 261 23 Landskrona SE	E Frilund Åkarp	81-10-14 SE 8106070-9 81-10-07 DE 3139822	83-06-13 Ström T	83-06-13
F23C	011/02	8303334-0	Sätt vid eldning av fasta bränslen	Landskrona Finans AB Box 373 261 23 Landskrona SE	E Frilund Åkarp	81-10-14 SE 8106070-9 81-10-07 DE 3139822	83-06-13 Ström T	83-06-13

(51) Ans. ink som	Klass	(21)(86)(86)(86)(86) Ans.nr Int.ingivn.dag Int.ans.nr Europ.ingivn.dag Europ.ans.nr	(54) Benämning	(71) Sökande	(72) Uppfinnare	(32,33,31) Prior.dat, Land Nummer	(22)(74)(62)(24) Ans.dat Ombud Stamans.nr Löpdag	(41) Allm. tillg.
F23J	003/00	8206666-3	Förfarande och apparat för avlägsnande av avlagringar från kraftigt uppvärmda ytor	The Babcock & Wilcox Company New Orleans La US	C W Hammond Lancaster Ohio	81-12-29 US 335556	82-11-23 Ferkinghoff	83-06-30
F23J	003/00	8207225-7	Förfarande och anordning för rengöring av kraftigt uppvärmda ytor medelst pulserande vätskestrålar	The Babcock & Wilcox Company New Orleans La US	1)J E Nelson, 2)C W Hammond, 3)R E Huston, 4)M R Helton 1-3)Lancaster, 4)Englewood Ohio	81-12-29 US 335351	82-12-17 Ferkinghoff	83-06-30
F24F	011/04	8207473-3	Förfarande för reglering av luftväxlingen i rum samt anordning för dess genomförande	M Varunki Trading OY Helsingfors FI	M S Varunki, M A Tarkiainen Helsingfors, Esbo	81-12-30 FI 814216	82-12-29 Hjärne	83-07-01
F27D	003/16	8204070-0	Omsmältning för lättmetall	ASEA AB 721 83 Västerås SE	Y Sundberg Västerås		82-07-01 Öhman B	83-07-05
F27D	003/18	8107863-6	Förfaringsätt och anordning för injektion av fasta partiklar i en metallurgisk behållare	ASEA AB 721 83 Västerås SE	T Gustafson Surahammar		81-12-30 Öhman B	83-07-01
F27D	023/04	8204070-0	Omsmältning för lättmetall	ASEA AB 721 83 Västerås SE	Y Sundberg Västerås		82-07-01 Öhman B	83-07-05
F28D	7/04	8107871-9	Spiralrörsvärmväxlare	Parca Norrahammar AB Fack 562 00 Norrahammar SE	I Persson Taberg		81-12-30	83-07-01
F28D	7/04	8107874-3	Anordning för överföring av värme mellan olika medier	Daniel Ringqvist Trångsund SE			81-12-30 Ceder L	83-07-01
F41C	11/08	8107457-7	Ledanordning för gevär	AB Rune Flodman Pl 2607 713 00 Nora SE	R H Flodman, L R Flodman, B G Flodman Nora		81-12-14	83-06-15
F42B	013/20	8107879-2	Övningsprojektil	Sven Emil Philip Allevägen 4 183 50 Täby SE			81-12-30	83-07-01
F42C	019/08	8207301-6	Tändarkonnektor	AECI Ltd Johannesburg ZA	B B Cretchley Kempton Park	81-12-30 ZA 9023/81	82-12-21 Hjärne	83-07-01
G01J	3/42	8107809-9	Fotometer	LKB Biochrom Ltd Cambridge GB	1)P M Dickerson, 2)S M Moul, 3)P Waterworth 1)Cambridge, 2,3)Huntingdon		81-12-28 Sandström S	83-06-29
G01N	21/27	8107809-9	Fotometer	LKB Biochrom Ltd Cambridge GB	1)P M Dickerson, 2)S M Moul, 3)P Waterworth 1)Cambridge, 2,3)Huntingdon		81-12-28 Sandström S	83-06-29
G01N	021/17	8206770-3	Holografisk inspektionsteknik	United Technologies Corporation Hartford Conn US	J F Clarady Jr, K L Jessee, J L Bearden Tequesta, Stuart, Palm Beach Gardens Fla	81-12-28 US 334504	82-11-26 Uppsala patentbyrå	83-06-29
G01N	021/88	8206770-3	Holografisk inspektionsteknik	United Technologies Corporation Hartford Conn US	J F Clarady Jr, K L Jessee, J L Bearden Tequesta, Stuart, Palm Beach Gardens Fla	81-12-28 US 334504	82-11-26 Uppsala patentbyrå	83-06-29
G03B	019/00	8207468-3	Bilduppfångningsanordning och bildkännare	Sony Corporation Tokyo JP	S Ochi, S Yamanaka Machida-shi, Mitaka-shi	81-12-30 JP 56/212055	82-12-29 AWAPATENT AB	83-07-01
G07F	017/32	8303252-4	Spelautomat	Raha-Automaattiyhdistys Helsingfors FI	M Kärkkäinen, L Martti Esbo, Helsingfors	81-06-01 FI 811687 81-10-07 DE 3139822	83-06-08 Wennborg G	83-06-08
G11B	005/41	8303125-2	Förfarande för rengöring av magnetiska skivdrivorgan	DMA Systems Corporation Santa Barbara Cal US	M McNeil Lompoc Cal	81-10-13 US 310747	83-06-02 Ferkinghoff	83-06-02
G21C	003/30	8107817-2	Bränslepatron med absorberstavar	AB Asea-Atom Box 53 721 04 Västerås SE	J Lindner Västerås		81-12-29 Aanes M	83-06-30
G21C	007/04	8206704-2	Neutronabsorberande kulsinter	Westinghouse Electric Corporation Pittsburgh Penn US	K C Radford Pittsburgh Penn	81-12-28 US 334720	82-11-24 AB Dahls patentbyrå	83-06-29
H01G	1/02	8107881-8	Anordning vid kapsling av en elektrisk kondensator i ett hårdbart hart	Telefon AB L M Ericsson 126 25 Stockholm SE	O Sternbeck Bromma		81-12-30 Gamstorp B	83-07-01
H01M	002/24	8107784-4	Blyackumulator med bottenförbindning	AB Tudor 440 41 Nol SE	R Schmechtig, K Quist Nol		81-12-28 Bergensträhle & Lindvall	83-06-29
H01M	004/96	8205500-5	Förfarande för framställning av elektrodonunderlag etc. utformade med ribbor	United Technologies Corporation Hartford Conn US	G J Goller, R D Breault, J H Smith West Springfield Mass, Coventry Conn, Amherst Mass	81-09-29 US 306836	82-09-27 Sydsvenska patentbyrå	83-05-06
H01R	013/58	8207346-1	Tändkabelaggregat	Brunswick Corporation Skokie Ill US	G R Hofmann Fond du Lac Wis	81-12-28 US 334949	82-12-22 AB Stockholms patentbyrå	83-06-29

Allmänt tillgängliga

(51) Ans. ink som	Klass	(21)(86)(86)(86)(86) Ans.nr Int.ingivn.dag Int.ans.nr Europ.ingivn.dag Europ.ans.nr	(54) Benämning	(71) Sökande	(72) Uppfinnare	(32,33,31) Prior.dat, Land Nummer	(22)(74)(62)(24) Ans.dat Ombud Stamans.nr Löpdag	(41) Allm. tillg.
	H02M	007/42	8203540-3	Växelriktare	ASEA AB 721 83 Västerås SE	K Thorborg Onsala	82-06-08 Öhman B	83-07-04
	H03H	017/00	8207325-5	Digitalfilter	Fujitsu Ltd Kawasaki-shi JP	1)S Sasaki, 2)K Tsukada, 3)Y Kanzaki, 4)Y Hori 1,4)Yokohama-shi, 2)Kakogawa-shi, 3)Sagamihara-shi	81-12-29 JP 56/211395	82-12-22 Holmqvist L 83-06-30
	H03K	005/00	8207380-0	Digitalförstärkningsstysystem	RCA Corporation New York NY US	M S Chartier East Brunswick NJ	81-12-31 US 336170	82-12-23 Swenson R 83-07-01

Utlagda patentansökningar 83-08-01

Förteckning över patentansökningar som blivit utlagda enligt 21 § patentlagen.

Under tre månader från detta tidningsnummers utgivningsdag får envar lämna eller i betalt brev sända in skriftlig invändning (i tre exemplar) till patentverket.

(51) Ans. ink som	(21)(86)(86)(86)(86) Klass Ans.nr Int.ingivn.dag Int.ans.nr Europ.ingivn.dag Europ.ans.nr	(54) Benämning	(71) Sökande	(72) Uppfinnare	(32,33,31) Prior.dat, Land Nummer	(22)(74)(62)(24) Ans.dat Ombud Stamans.nr Löpdag	(11) Publ. nr
A01K 1/01	7805666-0	Utgödslingsanordning för ladugårdar	Alfa-Laval AB Box 500 147 00 Tumba SE	T Eriksson Nyköping		78-05-17 Clivemo I	428863
A01K 57/00	7904876-5	Behållare för att omhändertaga en bisvärm	Lennart Lundin Bottnekase 450 52 Dingle SE			79-06-05 Mossmark A	428864
A22C 13/00	7605463-4	Slangfolie för användning som livsmedelförpackning och sätt för dess framställning	Naturin-Werk Becker & Co Weinheim DE	H-D Wittern, F Geyer Weinheim	75-05-16 DE 2521846	76-05-13 Hjärne	428865
A22C 025/14	8206298-5	Metod för att nacka fiskar	Nordischer Maschinenbau Rud Baader GmbH + Co KG Lübeck DE	H Braeger Lübeck		82-11-05 Lautmann K	428866
A23J 3/00	7602292-0	Sätt och apparat för framställning av en med kött analog, tät, skiktad produkt	Wenger Manufacturing Sabetha Kans US	L G Wenger, E J Osterhaus, O B Smith Sabetha, Seneca, Shawnee Mission Kans	75-05-27 US 581111	76-02-25 AWAPATENT AB	428867
A47B 88/04	7908327-5	Anordning vid för skåp och liknande avsedd glidskena	AB Järnarmatur 330 33 Hillerstorp SE	D A B Pettersson Hillerstorp		79-10-08 AWAPATENT AB	428868
A47B 88/04	8103085-0	Hopmonterbar låda	Perstorp AB Box 5000 284 00 Perstorp SE	N I K Lövdahl Perstorp		81-05-18 Stenberg Y	428869
A47J 37/12	7613220-8	Friteringsinsats	Karl Fischer Oberderdingen DE	K Fischer, G Goessler Oberderdingen	75-11-27 DE 2553164	76-11-25 Hjärne	428870
A47J 031/44	7714275-0	Patron för framställning av drycker	Societe des Produits Nestle SA Vevey CH	E Favre Le Mont-Pelerin	76-12-17 CH 15913/76	77-12-15 AB Stockholms patentbyrå	428917
A47L 19/04	7910459-2	Hopfällbart diskställ	Karl Åke Siden Hedgrindsgatan 12 811 61 Sandviken SE			79-12-19	428871
A61K 007/42	7503298-7	Polymerinnehållande solskyddskomposition	L'Oreal Paris FR	1)B Jacquet, 2)C Papantoniou, 3)P Dufaire, 4)C Mahieux 1)Antony, 2)Epinay-sur-Seine, 3,4)Paris		75-03-21 Branns 7309251-2 73-06-29	428872
A61M 5/14	7709081-9	Detektor för automatisk detektering av närvaron av luft i en vätskeledning	Imed Corporation San Diego Cal US	O E Hyman San Diego Cal	76-08-12 US 713664	77-08-11 AWAPATENT AB	428873
A61M 5/14	7711139-1	Anordning som bildar ett ställe för punktering av en infusions slang	Cordis Corporation Miami Fla US	S Burd Oakland Cal	76-10-06 US 729940	77-10-05 AWAPATENT AB	428874
A61M 5/14	7806326-0	Ventilanordning för bruk i ett flexibelt rör	Baxter Travenol Laboratories Inc Deerfield Ill US	1)G L Carter, 2)D B Granzow, 3)E L Bayham, 4)R A Williams, 5)D Ammann 1)Hoffman Estates, 2)Arlington Heights, 3,4)Mundelein, 5)Lindenhurst Ill	77-07-25 US 818357 78-02-10 US 876790	78-05-31 AWAPATENT AB	428875
A62B 35/02	7610734-1	Upprullningsanordning för bilbälte	Kabushiki-Kaisha Tokai-Rika-Denki-Seisakusho Aichi JP	M Inukai Aichi	75-09-29 JP 50/133031	76-09-28 Hjärne	428877
A62B 35/02	7612600-2	Upprullningsanordning för bilbälte	Kabushiki-Kaisha Tokai-Rika-Denki-Seisakusho Aichi JP	Y Mizuno Aichi	75-11-13 JP 50/154826	76-11-11 Hjärne	428876
B01D 53/34	8103722-8	Sätt att rena SO ₂ haltiga rök- och avgaser på SO ₂	Sydskraft AB Carl Gustafs väg 1 217 01 Malmö SE	1)I Bjerle, 2)H Karlssohn, 3)J Klingspor, 4)M Linne 1)Bjärred, 2-3)Lund, 4)Genarp		81-06-15 AWAPATENT AB	428879
B01J 031/40	7609158-6	Förfarande för regenerering av katalysatorsystem innefattande en metallfitalocyanimpregnerad träkol kärna	UOP Inc. Des Plaines Ill. US	L Hilfman Mt Prospect Ill	75-08-18 US 605798	76-08-17 Hjärne	428880
B02C 018/06	7706383-2	Nedbrytningsanordning för stycken eller klumpar att användas för ett slam från en reaktortank	The B F Goodrich Company Akron Ohio US	L B Gajdos Lakewood Ohio	76-06-09 US 694329	77-06-01 AB Stockholms patentbyrå	428881

Utlagda

(51) Ans. ink som	Klass	(21)(86)(86)(86)(86) Ans.nr Int.ingivn.dag Int.ans.nr Europ.ingivn.dag Europ.ans.nr	(54) Benämning	(71) Sökande	(72) Uppfinnare	(32,33,31) Prior.dat, Land Nummer	(22)(74)(62)(24) Ans.dat Ombud Stamans.nr Löpdag	(11) Publ. nr
B05B 013/00	7600982-8		Anordning för tillverkning av skyddsbeläggning på grafitelektroder	DSO "Tscherna Metalurgia" Sofia BG	V G Peev, A J Valtschev, E P Ninov, T J Koltschev, K I Krestenjakov, H N Paraschkeov, A M Dersarkisjan, H K Ljubenov, B N Nenov, I V Genev Sofia	75-02-12 BG 28955	76-01-30 AWAPATENT AB	428882
B05C 3/02	7602910-7		Förfarande för förstärkning av kantpartierna hos en platta av poröst material	Keller & Co. AG Klingnau CH	H Schulthess Klingnau	75-03-07 CH 2948/75	76-02-27 AB Dahls patentbyrå	428883
B21B 37/08	7602762-2		Mätanordning för att beröringsfritt uppfatta spalten hos ett arbetsvalspar	Vereinigte Flugtechnische Werke-Fokker GmbH Bremen DE	U Meyer, F-W Meyer, G Dohrmann, K-H Andresen, S Pfisterer Lilienthal, Sthur-Moordeich, Syke-Ristedt, Stuhr, Bremen	75-07-09 DE 2530593 75-08-13 DE 2536033	76-02-27 AB Stockholms patentbyrå	428885
B21B 021/02	7907314-4		Anordning vid ett rörvalsverk	Yakov Efimovich Osada Moskva SU Leonid Vasilievich Timoshenko Dnepropetrovsk SU Viktor Filippovich Frolov Dnepropetrovsk SU Georgy Iosifovich Khaustov Nikopol SU Iosif Julievich Korobochkin Nikopol SU Stanislav Nikolaevich Kekukh Nikopol SU Ivan Mikhailovich Obukh-Shvets Nikopol SU Alexandr Ivanovich Kutsenko Nikopol SU Alexandr Grigorievich Paly Nikopol SU Vladimir Fedorovich Kovalev Nikopol SU		79-09-03 Hjärne	428884	
B21B 025/00	7907314-4		Anordning vid ett rörvalsverk	Yakov Efimovich Osada Moskva SU Leonid Vasilievich Timoshenko Dnepropetrovsk SU Viktor Filippovich Frolov Dnepropetrovsk SU Georgy Iosifovich Khaustov Nikopol SU Iosif Julievich Korobochkin Nikopol SU Stanislav Nikolaevich Kekukh Nikopol SU Ivan Mikhailovich Obukh-Shvets Nikopol SU Alexandr Ivanovich Kutsenko Nikopol SU Alexandr Grigorievich Paly Nikopol SU Vladimir Fedorovich Kovalev Nikopol SU		79-09-03 Hjärne	428884	
B21D 7/16	7708287-3		Förfarande och anordning för att bocka långsträckt material	Daiichi Koshuha Kogyo KK Tokyo JP	1)Y Hanamoto, 2)S Unoki, 3)J Yamaguchi, 4)S Kawaana, 5)S Hanyo, 6)M Sugimori, 7)Z Koba, 8)S Iwatani, 9)Y Morishita, 10)I Noguchi 1,5-7)Yokohama-shi, 2)Kobe-shi, 3)Kanagawa-ken, 4)Hiratsuka-shi, 8)Kisarazu-shi, 9)Tokyo, 10)Kawasaki-shi	74-07-23 JP 49/83756 74-09-13 JP 49/104873 74-09-13 JP 49/104874 74-09-27 JP 49/115691U 75-05-30 JP 50/64956	77-07-18 AB Stockholms patentbyrå 7508339-4 75-07-22	428887

Ans. ink som	(51) Klass	(21)(86)(86)(86) Ans.nr Int.ingivn.dag Int.ans.nr Europ.ingivn.dag Europ.ans.nr	(54) Benämning	(71) Sökande	(72) Uppfinnare	(32,33,31) Prior.dat, Land Nummer	(22)(74)(62)(24) Ans.dat Ombud Stamans.nr Löpdag	(11) Publ. nr
B21D	007/02	7708288-1	Förfarande och anordning för att bocka långsträckt material	Daiichi Koshuha Kogyo KK Tokyo JP	1)Y Hanamoto, 2)S Unoki, 3)J Yamaguchi, 4)S Kawanami, 5)S Hanyo, 6)M Sugimori, 7)Z Koba, 8)S Iwatani, 9)Y Morishita, 10)I Noguchi 1.5-7)Yokahama-shi, 2)Kobe-shi, 3)Kanagawa-ken, 4)Hiratsuka-shi, 8)Kisarazu-shi, 9)Tokyo, 10)Kawasaki-shi	74-07-23 JP 49/83756 74-09-13 JP 49/104873 74-09-13 JP 49/104874 74-09-27 JP 49/115691U 75-05-30 JP 50/64956	77-07-18 AB Stockholms patentbyrå 7508339-4 75-07-22	428886
B21D	007/16	7708288-1	Förfarande och anordning för att bocka långsträckt material	Daiichi Koshuha Kogyo KK Tokyo JP	1)Y Hanamoto, 2)S Unoki, 3)J Yamaguchi, 4)S Kawanami, 5)S Hanyo, 6)M Sugimori, 7)Z Koba, 8)S Iwatani, 9)Y Morishita, 10)I Noguchi 1.5-7)Yokahama-shi, 2)Kobe-shi, 3)Kanagawa-ken, 4)Hiratsuka-shi, 8)Kisarazu-shi, 9)Tokyo, 10)Kawasaki-shi	74-07-23 JP 49/83756 74-09-13 JP 49/104873 74-09-13 JP 49/104874 74-09-27 JP 49/115691U 75-05-30 JP 50/64956	77-07-18 AB Stockholms patentbyrå 7508339-4 75-07-22	428886
B22D	043/00	7706620-7	Förfarande och apparat för avsgugning av skum, t ex slag eller andra fastämnen från ytan på en metallsmälta	Kubota Ltd Osaka JP	K Nagasaki, Y Inoue, H Yamazaki, A Yano, T Momose Sakai-shi, Nishinomiya-shi, Amagassaki-shi, Sumiyoshi-ku, Hirakata-shi	76-06-11 JP 51/69234	77-06-07 Forsheden	428968
B23B	27/16	7612989-9	Klämhållare för vändskär	Metallwerk Plansee AG & Co. KG Reutte AT	J Bodem, T Raine Reutte AT, Stockport GB	75-11-21 AT 8865/75 76-02-06 AT 850/76	76-11-19 Branns	428888
B23D	29/00	8008758-8	Maskindrivet verktyg för klippning av plåt	Kenth Olof Bertil Åkerdahl Färticksgatan 144 199 45 Enköping SE			80-12-12 Hermansson B	428889
B23K	7/00	7609397-0	Munstycke för maskinell gashyvlning av individuella defekter	Union Carbide Corporation New York NY US	S A Engel Shenrock NY	75-08-26 US 607888	76-08-25 Hjärne	428891
B23K	7/00	7708595-9	Sätt och anordning för att driva en skärbrännare med ett skärbrännarmunstycke	Linde AG Wiesbaden DE	P Hölemann Dortmund-Berhofen	76-07-27 DE 2633719	77-07-26 Branns	428890
B23K	035/30	7910505-2	Nickelbaserad, hård legering eller tillsatsmaterial avsett för påsvetsning eller svetsning	Cabot Stellite Europe Ltd Swindon GB	P Crook Fairford	79-01-11 GB 01144/79	79-12-20 AWAPATENT AB	428937
B23K	037/02	7610249-0	Apparat för skärning, svetsning eller annan bearbetning av rör, plåtar, ark och liknande arbetsstycken	Widder Corporation Mamaroneck NY US	A H Krieg Yorktown NY	75-09-18 US 614431	76-09-16 Barnieske W	428892
B23P	19/02	7700513-0	Nav för fixering av en skärning	Metal Box Ltd Reading GB	J T Franek, A E William Chorleywood, South Oxhey	76-02-06 GB 4803/76	77-01-19 Lautmann K	428893
B24C	5/06	7900298-6	Slunghjul för utslugning av blästermedel mot ytan av ett arbetsstycke	Cockerill Seraing BE	L Rutten Liege	78-01-16 BE 184342	79-01-12 Bergling & Sundbergh AB	428894
B25D	009/18	7714910-2	Pneumatisk, med slagverkan arbetande handmaskin	Institut gornogo dela sibirskogo otdelenia akademii nauk SSSR Novosibirsk SU Sverdlovskoe proizvodstvennoe obiedinenie "PNEVMOSTROIMASHINA" Sverdlovsk SU	1)P A Maslakov, 2)N A Klushin, 3)L A Juriev, 4)V I Kokarev, 5)V E Kilin, 6)A G Galimov, 7)O Y Sutyagin, 8)O A Yankovsky 1-4)Novosibirsk, 5-8)Sverdlovsk	77-01-04 SU 2440929	77-12-29 AWAPATENT AB	428895
B25J	009/00	7507986-3	Anordning för alstring av en lagrad sekvens av insignaler för styrning av läget och rörelsen hos en arbetspunkt	Cincinnati Milacron Inc Cincinnati Ohio US	M D Corvin jr, R E Hohn, R L Tarvin Cincinnati Ohio	74-07-16 US 488968	75-07-11 Larfeldt	428977
B29C	017/04	7903017-7	Förfarande och anordning för beläggning av en krökta ytdelar uppvisande, genom pressning förfördad mineralullsdelalj	Gullfiber AB Box 501 260 50 Billesholm SE	J G I Appelbäck, B N E Brodesson Billesholm		79-04-04 Bergling & Sundbergh AB	428896

Utlagda

(51) Ans. ink som	Klass	(21)(86)(86)(86)(86) Ans.nr Int.ingivn.dag Int.ans.nr Europ.ingivn.dag Europ.ans.nr	(54) Benämning	(71) Sökande	(72) Uppfinnare	(32,33,31) Prior.dat, Land Nummer	(22)(74)(62)(24) Ans.dat Ombud Stamans.nr Löpdag	(11) Publ. nr
B32B	031/20	7903017-7	Förfarande och anordning för beläggning av en krökta ytdelar uppvisande, genom pressning förfördad mineralulldetalj	Gullfiber AB Box 501 260 50 Billesholm SE	J G I Appelbäck, B N E Broddesson Billesholm		79-04-04 Bergling & Sunderbergh AB	428896
B60C	11/16	7706588-6	Slirskyddsanordning för fordonsdäck	Martti Salakari Piikkiö FI		72-03-22 FI 780	77-06-07 Bjerken 7302636-1 73-02-26	428897
B60J	7/18	7807634-6	Regler- och låsanordning för vädringslucka resp. fönster i ett fordonstak	Oy Partek AB Parainen FI	J M-J Turpeinen Parainen	77-07-08 FI 772148/77	78-07-07 AWAPATENT AB	428898
B60L	005/04	7902484-0	Strömvagnsutrustning för elektrisk matning av ett fordon från en flertrådig kontaktledning	ASEA AB 721 83 Västerås SE	C Sylwan Bromma	78-11-15 SE 7811809-8	79-03-20 Öhman B	428899
B60P	7/02	7909081-7	Höj- och sänkanordning för sådana lastflaksöverbyggnader som kapellställningstak	Kjell Folke Ohlson Tallmövågen 2 B 752 45 Uppsala SE			79-11-01 Branns	428900
B60R	019/02	7606966-5	Anordning för stötfångare till av förbränningsmotor drivet fordon	Luchaire-SA Paris FR	H L Lescher Evreux	75-06-17 FR 75 18885	76-06-17 Wennborg G	428901
B60S	1/40	7609914-2	Anordning för lösbar infästning av ett torkarblad på en svängbar torkararm	Paul Journee SA Courbevoie FR	M Journee Reilly	75-09-16 FR 75 28302	76-09-08 Hjärne	428902
B60S	1/48	7612717-4	Dubbelverkande elektromagnetisk pump, företrädesvis för rengöring av glasytor på fordon	Rocchitelli O Rho IT		75-11-24 IT 29561/75	76-11-15 Lautmann	428903
B60T	8/02	7803472-5	Regleringsanordning för att förhindra hjullåsning vid fordon	Robert Bosch GmbH Stuttgart DE	H Leiber Leimen	77-03-29 DE 2713828	78-03-28 Hjärne	428904
B60T	008/02	7714665-2	Låsingsförhindrande bromsanordning för fordon, speciellt för rälsfordon	Knorr-Bremse GmbH München DE	J Lamprecht Unterhaching	76-12-23 DE 2658553	77-12-22 Hjärne	428905
B60V	1/11	8007496-6	Stabiliseringsanordning för en svävfarkost	Zapadno-sibirsky filial vsesojuznogo nauchno-issledovatel'skogo i proektno-konstruktorskogo instituta nef'tyanogo Tjumen SU	A B Vladimirsky, A M Loginov Tjumen		80-10-24 Delmar J-Å	428906
B62D	33/02	7600214-6	Energiabsorberande anordning för fordon	Mitsubishi Jidosha Kogyo KK Tokyo JP	A Yamanaka Yokohama-shi	75-01-14 JP 50/7894 U	76-01-12 AB Stockholms patentbyrå	428907
B62D	35/00	7707485-4	Vindavledare för fordon	Firma H Spier + Sohn Steinheim DE	W Spier Steinheim	76-07-02 CH 8492/76	77-06-29 Rennenkampff	428908
B63B	3/68	7601279-8	Byggplatta för framställning av flyttbara väggar och däck	Horst Warneke Weyhe DE		75-02-06 DE 7503571 Gm	76-02-05 AB Stockholms patentbyrå	428909
B63B	15/00	7607623-1	Ostagad segelmast för en segelbräda	Hannes Marker Garmisch-Partenkirchen DE		75-07-04 DE 2530020	76-07-02 Wennborg	428878
B63B	27/14	7902799-1	Undsättningsfarkost av semi-submersibel typ	Götaverken Arendal AB Box 8733 402 75 Göteborg SE	J Kalmus Billdal		79-03-29 Backers patentbyrå	428910
B63B	27/14	7903478-1	Servicefarkost av semi-submersibel typ försedd med landgångsanordning	Götaverken Arendal AB Box 8733 402 75 Göteborg SE	J Kalmus Billdal		79-04-20 Backers patentbyrå	428911
B63C	1/02	7613188-7	Flytdocka.	Götaverken Arendal AB 402 70 Göteborg SE	T Lundberg Askim		76-11-25 Backers patentbyrå AB	428912
B64C	3/48	7703764-6	Anordning begränsad av profilyta med variabel välvning	Secretary of State for Defence in Her Britannic Majesty's Government of the United Kingdom of Great Britain and London GB	D Pierce Aldershot	76-04-01 GB 13337/76	77-03-31 Hjärne	428913
B65G	001/14	8100998-7	För virkesstapling, i synnerhet i samband med virkestorkning avsett strö	Stig Forslund Forsvägen 7 814 00 Skutskär SE			81-02-13 Bjerken H	428914
B66C	9/12	7905724-6	Traverskran	Hatch Associates Ltd Toronto CA	F P McCaffrey Toronto	78-07-03 US 921451	79-06-29 Stenhagen patentbyrå	428915
C01F	7/50	7810407-2	Förfarande för framställning av aluminiumfluorid men en vattenhalt av maximalt 0,5 procent och en AlF ₃ -halt av minst 96 procent	Chemie Linz AG Linz AT	W Tschell, W Kepplinger Linz	77-10-05 AT 7077/77	78-10-04 AB Stockholms patentbyrå	428916
C02D	1/00	7714275-0	Patron för framställning av drycker	Societe des Produits Nestle SA Vevey CH	E Favre Le Mont-Pelerin	76-12-17 CH 15913/76	77-12-15 AB Stockholms patentbyrå	428917
C02F	003/12	7603963-5	Förfarande för rening av avloppsvatten medelst en aktivslammetod	Air Products and Chemicals Inc Allentown Penn US	J P Casey, M L Spector Macungie, Allentown Penn	75-04-16 US 568712	76-04-02 Schröder N-O	428918

(51) Ans. ink som	Klass	(21)(86)(86)(86)(86) Ans.nr Int.ingivn.dag Int.ans.nr Europ.ingivn.dag Europ.ans.nr	(54) Benämning	(71) Sökande	(72) Uppfinnare	(32,33,31) Prior.dat, Land Nummer	(22)(74)(62)(24) Ans.dat Ombud Stamans.nr Löpdag	(11) Publ. nr
C02F	003/30	7603963-5	Förfarande för rening av avloppsvatten medelst en aktivslammetod	Air Products and Chemicals Inc Allentown Penn US	J P Casey, M L Spector Macungie, Allentown Penn	75-04-16 US 568712	76-04-02 Schröder N-O	428918
C06B	47/14	7811002-0	Förfarande för tillverkning av icke sprängkapselkänsligt emulsionssprängämne	Nitro Nobel AB 710 30 Gyttorp SE	L A Granlund Nora		78-10-23 Lautmann K	428919
C07C	68/06	7507317-1	Förfarande för framställning av aromatiska karbonater.	Anic SpA Palermo IT	G Illuminati, U Romano, R Tesei Rom, Milano, San Donato Milanese	74-06-25 IT 24392 /74 75-02-12 IT 20191 /75 75-04-18 IT 22472 /75	75-06-25 AB Dahls patentbyrå	428920
C07C	103/82	7606203-3	Röntgenkontrastmedel	Laboratoires Andre Guerbet Aulnay-sous-Bois FR	G Tilly, M J-C Hardouin, J Latrou Aulnay-sous-Bois	75-06-04 GB 24118/75	76-06-02 Holmqvist L	428921
C07C	177/00	7603223-4	Förfarande för framställning av 13, 14-dihydro-11-dioxi-prostaglandiner	Farmitalia Carlo Erba SpA Milano IT	C Gandolfi, R Pellegata, F Faustini, A Fumagalli Milano	75-03-14 IT 21264 /75	76-03-12 AWAPATENT AB	428922
C07D	211/70	7613797-5	Analogiförfarande för framställning av 1-metyl-4-(trifluorometyltio-5H-dibenso/a,d/cyklohepten-5-yliden)piperidin	Merck & Co Inc Rahway NJ US	D C Remy, G Gal, S H Pines North Wales Penn, Watchung, Murray Hill NJ	75-12-22 US 642864	76-12-08 AB Stockholms patentbyrå	428923
C07D	213/80	7607473-1	Analogiförfarande för framställning av hypolipidemiskt medel, 4-(4-klorbensyloxi)-bensylnikotinat	Kyorin Pharmaceutical Co Ltd Tokyo JP	T Irikura Tokyo	75-11-08 JP 50/134445	76-06-30 Branns	428924
C07D	241/52	7705744-6	Förbättrat förfarande för framställning av metyl-3-(2-kinoxalinylnmetyn)-karbazat-N ¹ ,N ⁴ -dioxid	Pfizer Inc New York NY US	L J Czuba New London Conn	76-06-15 US 696263	77-05-16 Branns	428925
C07D	307/16	7603223-4	Förfarande för framställning av 13, 14-dihydro-11-dioxi-prostaglandiner	Farmitalia Carlo Erba SpA Milano IT	C Gandolfi, R Pellegata, F Faustini, A Fumagalli Milano	75-03-14 IT 21264 /75	76-03-12 AWAPATENT AB	428922
C07D	501/04	7702735-7	Förfarande för framställning av 7-alkoxi-3-cefemföreningar	Eli Lilly and Company Indianapolis Ind US	G A Koppel Indianapolis Ind	76-03-22 US 669366	77-03-10 Delmar J-Å	428926
C07D	501/18	7702735-7	Förfarande för framställning av 7-alkoxi-3-cefemföreningar	Eli Lilly and Company Indianapolis Ind US	G A Koppel Indianapolis Ind	76-03-22 US 669366	77-03-10 Delmar J-Å	428926
C07F	009/08	7700534-6	Sätt att framställa sura fosforsyraestersalter	Hoechst AG Frankfurt/Main DE	W Klose Erfstadt	76-01-22 DE 2602289	77-01-19 Hjärne	428927
C07J	1/00	7702613-6	Förfarande för rening av estradiol-3-N-bis(beta-kloretyl)-karbamat-17beta-divätefosfat eller ett alkalimetallsalt eller aminsalt därav	AB Leo Hälsövägen 251 00 Helsingborg SE	S K Kristensson, A R Stamvik Helsingborg	76-03-10 GB 9451/76	77-03-08 Bergling & Sundbergh AB	428928
C07J	1/00	7907224-5	Delta ¹⁵ -stereoider till användning som antifertilitetsmedel	Schering AG Berlin och Bergkamen/Westf DE	H Hofmeister, R Wiechert, K Annen, H Laurent, H Steinbeck Berlin	75-10-10 DE 2546062 76-08-12 DE 2636404 76-08-12 DE 2636405 76-08-12 DE 2636407	79-08-30 Hjärne 7611145-9 76-10-07	428929
C07J	7/00	7614107-6	Sätt att framställa nya depåstereoidestrar tillhörande östran-serien	Schering AG Berlin och Bergkamen/Westf DE	P-E Schulze, U Speck, D Bittler, R Wiechert, B Ackseiner Berlin	75-12-19 DE 2558076	76-12-15 Hjärne	428930
C08F	251/00	7707448-2	Produkter framställda genom ymppolymerisation av akrylnitril på ett stärkelsehaltigt mjöl, som absorberar vattenhaltiga vätskor samt förfarande för framställning därav	United States Department of Commerce Washington DC US	G F Fanta, W McKee Doane Peoria, Morton Ill	76-07-26 US 708792	77-06-28 Omming A	428931
C08L	23/10	7805609-0	Förfarande för framställning av en termoplastisk elastomer polymerisatblandning	Stamicarbon BV Geleen NL	1)L J Baeten, 2)C A van Gunst, 3)H J Hunink 1,2)Sittard, 3)Stein	77-05-16 NL 7705367	78-05-16 AB Dahls patentbyrå	428932
C08L	95/00	7702281-2	Bindemedel av jordoljebitumen och plastificerat stenkoltjärebäck samt dess användning	Rütgerswerke AG Frankfurt/Main DE	1)H Louis, 2)H Köhler, 3)R Oberkubusch, 4)G Collin, 5)V Potschka 1-4)Duisburg, 5)Hössel	76-05-26 DE 2623574	77-03-02 Hultman B	428933
C21C	5/52	7504324-0	Sätt att kontinuerligt förupphetta och smälta förreducerad järnmalm	Società per Azioni Industriale Pietro Maria Ceretti Villadossala IT	U Brusa Domodossola	74-04-16 IT 68207 /74	75-04-15 AB Stockholms patentbyrå	428934
C21C	5/52	7601799-5	Anordning för insmältning av metalliskt smältgods t ex järnsvamp i en delgelugn med induktionspoler	Mannesmann Demag AG Duisburg DE	B Olschewski, W Wenzel Duisburg, Aachen	75-02-19 DE 2506926	76-02-17 Kransell A	428935

Utlagda

Ans. ink som	(51) Klass	(21)(86)(86)(86)(86) Ans.nr Int.ingivn.dag Int.ans.nr Europ.ingivn.dag Europ.ans.nr	(54) Benämning	(71) Sökande	(72) Uppfinnare	(32,33,31) Prior.dat, Land Nummer	(22)(74)(62)(24) Ans.dat Ombud Stamans.nr Löpdag	(11) Publ. nr
	C21C 5/52	7701122-9	Sätt vid framställning av kromstål i elektrougn	Creusot-Loire Paris FR	1)M Debras, 2)J Y Malefan, 3)J Saleil 1,2)Unieux, 3)Saint-Etienne	76-02-04 FR 76 03077	77-02-02 AB Stockholms patentbyrå	428936
	C22C 19/05	7910505-2	Nickelbaserad, hård legering eller tillsatsmaterial avsett för påsvetsning eller svetsning	Cabot Stellite Europe Ltd Swindon GB	P Crook Fairford	79-01-11 GB 01144/79	79-12-20 AWAPATENT AB	428937
	D21B 1/12	7807794-8	Skivraffinör för defibrering av material, såsom träflis	Enso-Gutzeit OY Helsingfors FI	J Surakka, M Pokkinen, E Valkama, J Matula, J Makkonen, P Rabinä, V Kärrkäinen Savonlinna	78-05-26 FI 781672	78-07-13 AWAPATENT AB	428938
	D21C 3/02	7603352-1	Förfarande för delignifiering av ett ligninhaltigt material	A Ahlström OY Norrmalm FI	E V Sjöström Kauniainen	75-03-18 FI 750799	76-03-17 AB Stockholms patentbyrå	428939
	D21C 11/12	7902343-8	Anordning och sätt för behandling av en vattenlösning av ett avfallsmaterial, innehållande ett salt, vilket i form av smälta har explosiva egenskaper med vatten	Asahi Engineering Co Ltd Osaka JP	M Shindome, T Yanagita, T Nakamura, H Otsuji Nobeoka-shi	78-03-23 JP 53/32302 78-03-23 JP 53/32303	79-03-15 AB Stockholms patentbyrå	428940
	D21D 001/30	7807794-8	Skivraffinör för defibrering av material, såsom träflis	Enso-Gutzeit OY Helsingfors FI	J Surakka, M Pokkinen, E Valkama, J Matula, J Makkonen, P Rabinä, V Kärrkäinen Savonlinna	78-05-26 FI 781672	78-07-13 AWAPATENT AB	428938
	D21F 011/14	7605986-4	Mjukt, bulkigt och absorberande pappersark samt förfarande för dess framställning	The Procter & Gamble Company Cincinnati Ohio US	G Morgan jr, T F Rich Cincinnati Ohio	75-05-30 US 582521	76-05-26 AB Stockholms patentbyrå	428941
	E01F 9/00	7710643-3	Viltspegel	Robert Bosch GmbH Stuttgart DE	L Ballhause, E Krimmer, E Zehender, G Gommel, E Palme Fellbach, Plüderhausen, Althengstett- -Ottenbronn, Gerlingen, Ulm-Ermingen	76-09-24 DE 2642958 77-05-05 DE 2720077	77-09-22 Hjärne	428942
	E02B 15/04	7713821-2	Vägdämpande och stötkraftsupptagande länsa mot oljeutsläpp	Mitsubishi Jukogyo KK Tokyo JP	H Kasai, H Fujii, N Toki Nagasaki-shi	77-05-27 JP 52/67679 77-05-30 JP 52/68600	77-12-06 AB Stockholms patentbyrå	428943
	E03D 9/08	7710222-6	Underdusch för klosetter	Hans Maurer Zollikerberg CH		76-10-12 DE 2646021	77-09-13 Roth	428944
	E04B 1/10	7903996-2	Byggnadsstomme av kassettelement	Anders Svensson Stora Tvärgatan 10 223 53 Lund SE			79-05-08	428945
	E04B 7/02	7903996-2	Byggnadsstomme av kassettelement	Anders Svensson Stora Tvärgatan 10 223 53 Lund SE			79-05-08	428945
	E04C 002/46	7601279-8	Byggplatta för framställning av flyttbara väggar och däck	Horst Warneke Weyhe DE		75-02-06 DE 7503571 Gm	76-02-05 AB Stockholms patentbyrå	428946
	E04G 11/22	7901006-2	Anordning för styrning av gjutformar	John Paul Petterson Pl 1130 760 15 Gäddö SE			79-02-05 Örtenblad B	428946
	E04G 11/22	7902383-4	Expanderbar glidform	John Paul Petterson Pl 1130 760 15 Gäddö SE			79-03-16 Örtenblad B	428947
	E04H 12/20	7811400-6	Sätt att uppstaga och vid ett underlag förankra en mast	Hiss- och Krankonsult i Malmö AB Riksdalergatan 5 212 33 Malmö SE	K E Hansson Malmö		78-11-03 AWAPATENT AB	428948
	E05C 017/12	7807634-6	Regler- och låsanordning för vädringslucka resp. fönster i ett fordonstak	Oy Partek AB Parainen FI	J M-J Turpeinen Parainen	77-07-08 FI 772148/77	78-07-07 AWAPATENT AB	428898
	E05F 15/06	8100486-3	Anordning vid rörliga tillslutningselement	Hellbergs Industrier AB Box 75 464 01 Mellerud SE	J Blom, B Ingulf Mellerud		81-01-27 Cederbom & Lindberg	428949
	E05F 001/02	8100486-3	Anordning vid rörliga tillslutningselement	Hellbergs Industrier AB Box 75 464 01 Mellerud SE	J Blom, B Ingulf Mellerud		81-01-27 Cederbom & Lindberg	428949
	F01K 17/00	7610618-6	Anordning för återförgasning av naturgas i vätskeform	Snamprogetti SpA Milano IT	B Macchini, G Conti San Donato Milanese	75-09-26 IT 27680/75	76-09-24 AB Dahls patentbyrå	428950
	F01K 27/00	7702793-6	Sätt att driva termiska kraftverksanläggningar med tryckluftackumulatörer	BBC AG Brown Boveri & Cie Baden CH	G Gyarmathy, H Pfenninger Zollikon, Baden	76-03-15 CH 3165/76	77-03-11 Grah	428951
	F01K 023/10	7610618-6	Anordning för återförgasning av naturgas i vätskeform	Snamprogetti SpA Milano IT	B Macchini, G Conti San Donato Milanese	75-09-26 IT 27680/75	76-09-24 AB Dahls patentbyrå	428950

Ans. ink som	(51) Klass	(21)(86)(86)(86)(86) Ans.nr Int.ingivn.dag Int.ans.nr Europ.ingivn.dag Europ.ans.nr	(54) Benämning	(71) Sökande	(72) Uppfinnare	(32,33,31) Prior.dat, Land Nummer	(22)(74)(62)(24) Ans.dat Ombud Stamans.nr Löpdag	(11) Publ. nr
F02M	31/18	7908310-1	Förgasaranordning vid en för höjning av förångningsgrader och sänkning av avgasernas gifthalt	Tsentralny nauchno-issledovatel'skiy i konstruktorskiy institut toplivnoi apparatury avtotraktornykh i stacionarnykh Leningrad SU	J B Sviridov, V N Afrosimova, V V Kozlovsky, E Y Kuske, A M Lukin, V A Skvortsov Leningrad		79-10-08 Hjärne	428952
F04C	002/02	7312511-4	Vinghjuls-pump	Danfoss AS Nordborg DK	G L Hansen Nordborg	72-10-10 DE 2249591	73-09-13 Hjärne P-U	428953
F04C	002/02	7604540-0	Vätskepump av lamelltyp	Daimler-Benz AG Stuttgart DE	W Melchinger Unterensingen	75-06-13 DE 2526447	76-04-20 Delmar J-Å	428954
F04C	002/02	7612276-1	Skivkolv-pump	Sperry Rand Corporation Troy Mich US	A J Niemiec, R B Pettibone Sterling Heights, Troy Mich	75-11-07 US 630127	76-11-04 Hanell S	428955
F04C	002/10	7611857-9	Kugghjuls-pump eller -motor	Sperry Corporation Troy Mich US	H W Krüger Usingen DE	75-10-27 DE 2547994	76-10-26 AWAPATENT AB	428956
F04D	7/02	7605332-1	Invändigt fodrat högtryckspumpus	Warman International Ltd Artarmon AU	A Grzina Artarmon	75-06-02 AU 1838	76-05-11 Bjerken H	428957
F04D	15/00	7605679-5	Automatisk pump-trustning	Matsushita Electric Industrial Co Ltd Kadoma-shi JP	M Nishijyo Kadoma City	75-05-19 JP 50/60385 75-06-04 JP 50/76318 75-06-04 JP 50/76319 75-06-13 JP 50/80770 75-12-05 JP 50/145715 75-12-05 JP 50/145716	76-05-19 Bergensträhle	428958
F04D	27/00	7608998-6	Apparat för detektering av stallningstillståndet för en axialfläkt	Nordisk Ventilator Co AS Naestved DK	O Roslyng, N E F Dam Naestved	75-08-12 DK 3656/75 76-02-10 DK 531/76	76-08-11 Geraf	428959
F04D	29/54	7612054-2	Axialfläkt	Hitachi Ltd Tokyo JP	1)J Honda, 2)T Tamaki, 3)A Suzuki, 4)Y Inoue 1)Fujisawa-shi, 2,4)Tokyo, 3)Nagareyama-shi	75-10-31 JP 50/130451 76-04-21 JP 51/44459	76-10-29 AB Stockholms patentbyrå	428961
F04D	29/66	7614189-4	Anordning för minskning av kavitationslitage hos en centrifugalpump	Klein Schanzlin & Becker AG Frankenthal DE	1)P Hergt, 2)P Buschsieper, 3)B Lang, 4)H-D Knöpfel, 5)H-B Matthias 1)Ludwigshafen, 2)Freinsheim, 3)Hessheim, 4,5)Frankenthal	75-12-27 DE 2558840	76-12-17 Westman B	428962
F04D	029/44	7601132-9	Anordning vid luftledarkanal för en elektrisk driven fläktanordning	Matsushita Electric Industrial Co Ltd Kadoma-shi JP	S Numata, R Sasaoka Yokaichi-shi	75-02-04 JP 50/15181 75-02-06 JP 50/16015 75-02-06 JP 50/16017 75-02-27 JP 50/24807	76-02-03 AB Stockholms patentbyrå	428960
F04F	1/00	7602262-3	Inloppsventil för en vakuumpump av koltyp	Otsuka Nutrition Research Institute Inc Osaka JP	S Ando Osaka-shi	75-05-25 JP 50/26257 U 75-02-25 JP 50/26258 U	76-02-24 Delmar J-Å	428963
F16B	12/46	7805395-6	Möbelförband för förbindning av två i rät vinkel mot varandra belägna möbeldelar	Julius Blum GmbH Höchst AT	E Röck, B Mages Höchst, Dornbirn	77-05-13 AT 3432/77	78-05-11 Usitalo	428964
F16B	12/46	8103085-0	Hopmonterbar låda	Perstorp AB Box 5000 284 00 Perstorp SE	N I K Lövdahl Perstorp		81-05-18 Stenberg Y	428869
F16F	15/12	7808323-5	Resonans-rotations-svängningsdämpare	MAN Maschinenfabrik Augsburg-Nürnberg AG Nürnberg DE	F Bauer Mittelhembach	77-08-02 DE 2734769	78-08-01 AB Dahls patentbyrå	428965
F22B	037/48	7902819-7	Anordning vid änggenerator	The Babcock & Wilcox Company (Delaware) New Orleans La US	B N McDonald Clearwater Fla	78-04-24 US 899437	79-03-29 AB Stockholms patentbyrå	428966
F24F	013/075	7611336-4	I en vägg- eller taköppning insättbart slitsutlopp för avluft	Schako-Metallwarenfabrik Ferdinand Schad KG Kolbingen DE	G Müller Kolbingen	75-10-15 DE 2546090	76-10-13 Kinberg T	428967

Utlagda

Ans. ink som	(51) Klass	(21)(86)(86)(86) Ans.nr Int.ingivn.dag Int.ans.nr Europ.ingivn.dag Europ.ans.nr	(54) Benämning	(71) Sökande	(72) Uppfinnare	(32,33,31) Prior.dat, Land Nummer	(22)(74)(62)(24) Ans.dat Ombud Stamans.nr Löpdag	(11) Publ. nr
F27D 3/15	7706620-7	Förfarande och apparat för avsnugning av skum, t ex slagg eller andra fastämnen från ytan på en metallsmälta	Kubota Ltd Osaka JP	K Nagasaki, Y Inoue, H Yamazaki, A Yano, T Momose Sakai-shi, Nishinomiya-shi, Amagasaki-shi, Sumiyoshi-ku, Hirakata-shi	76-06-11 JP 51/69234	77-06-07 Forsheden	428968	
F27D 023/04	7601799-5	Anordning för insmältning av metalliskt smältgods t ex järnsvamp i en delgelugn med induktionspolar	Mannesmann Demag AG Duisburg DE	B Olschewski, W Wenzel Duisburg, Aachen	75-02-19 DE 2506926	76-02-17 Kransell A	428935	
F42B 13/32	7701406-6	Anordning vid fenstabilerad granat	AB Bofors 690 20 Bofors SE	K V Mattson Karlskoga		77-02-09 Fischer H	428969	
G01B 7/10	7605803-1	Anordning för att detektera passage av enkla ark och på varandra överlagrade ark	De la Rue Systems Ltd London GB	S M Jenkins, A K King, R D Price Bognor Regis, Copnor, Gosport	75-05-23 GB 22540/75	76-05-21 AB Stockholms patentbyrå	428970	
G01D 5/26	8107188-8	Optisk sensor	ASEA AB 721 83 Västerås SE	M Adolfsson, B Hök Västerås		81-12-02 Öhman B	428971	
G01N 15/06	7902054-1	Anordning för detektering av förekommande av svävande, fasta eller vätskeformade partiklar i en gas	Svenska Utvecklings AB Fack 103 40 Stockholm 40	S Källander Lidingö		79-03-07 Carminger L	428972	
G01N 23/223	7901075-7	Sätt att medelst röntgenstrålning mäta halten av ett förutbestämt ämne i ett prov	Nils Johannes Baecklund Sunnevik 572 00 Oskarshamn SE			79-02-07 Uusitalo I	428974	
G01N 27/30	7705914-5	Jonselektiv elektrod, sätt att framställa densamma samt användning av den jonselektiva elektroden	Eastman Kodak Company Rochester NY US	1)S H Kim, 2)C J Battaglia, 3)J C Chang, 4)D S Daniel, 5)D P Hamblen, 6)C P Glover 1,2,4,5)Rochester, 3)Webster, 6)Pittsford NY	76-05-19 US 687725 76-05-19 US 687966	77-05-18 AWAPATENT AB	428975	
G01N 021/85	7902054-1	Anordning för detektering av förekommande av svävande, fasta eller vätskeformade partiklar i en gas	Svenska Utvecklings AB Fack 103 40 Stockholm 40	S Källander Lidingö		79-03-07 Carminger L	428972	
G01N 021/89	7813256-0	Optisk anordning för bestämning av ljusutträdesvinkeln vid en av en ljusfläck träffad materialbana	Erwin Sick GmbH Optik-Elektronik Waldkirch DE	E Sick Icking	78-01-04 DE 2800351	78-12-22 AWAPATENT AB	428973	
G02B 27/17	7608688-3	Anordning för avsökning av termografiska bilder	industrie automation GmbH & Co Heidelberg DE	G Pusch, J Dührkoop Neckargemünd-Dilsberg, Neckargemünd	75-08-08 DE 2535394	76-08-03 von Rennenkampff	428976	
G05B 19/42	7507986-3	Anordning för alstring av en lagrad sekvens av signaler för styrning av läget och rörelsen hos en arbetspunkt	Cincinnati Milacron Inc Cincinnati Ohio US	M D Corvin jr, R E Hohn, R L Tarvin Cincinnati Ohio	74-07-16 US 488968	75-07-11 Larfeldt	428977	
G08B 021/00	7709081-9	Detektor för automatisk detektering av närvaron av luft i en vätskeledning	Imed Corporation San Diego Cal US	O E Hyman San Diego Cal	76-08-12 US 713664	77-08-11 AWAPATENT AB	428873	
H01B 3/04	7607312-1	Förfarande för att tillverka ett böjligt glimmerarkmaterial, för användning som ett hårdbart förimpregnerat isolermaterial	Westinghouse Electric Corporation Pittsburgh Penn US	J D B Smith Turtle Creek Penn	75-06-27 US 591244	76-06-24 Billberg H	428978	
H01B 003/40	7607312-1	Förfarande för att tillverka ett böjligt glimmerarkmaterial, för användning som ett hårdbart förimpregnerat isolermaterial	Westinghouse Electric Corporation Pittsburgh Penn US	J D B Smith Turtle Creek Penn	75-06-27 US 591244	76-06-24 Billberg H	428978	
H01F 27/10	8101197-5	Med isolervätska kyld transformator eller reaktor	ASEA AB 721 83 Västerås SE	B Moritz Ludvika		81-02-24 Öhman B	428979	
H01L 29/04	7710553-4	Organ innefattande ett skikt av amorft kisel	RCA Corporation New York NY US	D E Carlson Yardley Penn	76-09-29 US 727659	77-09-20 Swenson R	428980	
H01L 29/74	7802656-4	Styrd halvledarlikriktare	Hitachi Ltd Tokyo JP	1)S Kimura, 2)H Fukui, 3)Y Terasawa 1,2)Hitachi-shi, 3)Katsuta-shi	77-03-09 JP 52/25580	78-03-08 AB Stockholms patentbyrå	428981	
H01L 031/06	7710553-4	Organ innefattande ett skikt av amorft kisel	RCA Corporation New York NY US	D E Carlson Yardley Penn	76-09-29 US 727659	77-09-20 Swenson R	428980	
H01R 39/04	7614104-3	Kollektor för elektriska maskiner och förfarande för framställning av en sådan kollektor	Kautt & Bux KG Stuttgart DE	H Gerlach, L Wörner Ehningen, Stuttgart	76-01-20 DE 2601845	76-12-15 AB Stockholms patentbyrå	428983	
H01R 004/24	7805193-5	Elektrisk kontaktanordning	AMP Incorporated Harrisburg Penn US	C H Weidler Lancaster Penn	77-05-06 US 794429 77-12-09 US 859067	78-05-05 Kransell	428982	
H01R 043/06	7614104-3	Kollektor för elektriska maskiner och förfarande för framställning av en sådan kollektor	Kautt & Bux KG Stuttgart DE	H Gerlach, L Wörner Ehningen, Stuttgart	76-01-20 DE 2601845	76-12-15 AB Stockholms patentbyrå	428983	

(51) Ans. ink som	Klass	(21)(86)(86)(86)(86) Ans.nr Int.ingivn.dag Int.ans.nr Europ.ingivn.dag Europ.ans.nr	(54) Benämning	(71) Sökande	(72) Uppfinnare	(32,33,31) Prior.dat, Land Nummer	(22)(74)(62)(24) Ans.dat Ombud Stamans.nr Löpdag	(11) Publ. nr
	H02K 3/48	8002528-1	Gaskyld rotor för turbogenerator	ASEA AB 721 83 Västerås SE	K Dahl Madsen Västerås		80-04-02 Öhman B	428984
	H02K 9/16	8002528-1	Gaskyld rotor för turbogenerator	ASEA AB 721 83 Västerås SE	K Dahl Madsen Västerås		80-04-02 Öhman B	428984
	H03K 13/02	7901370-2	Kopplingsanordning för omvandling av digitala signaler, särskilt PCM-signaler, till däremot svarande analogsignaler med hjälp av en motståndskedja	Siemens AG Berlin och München DE	F von Sichart München	78-09-01 DE 2838310	79-02-15 AB Dahls patentbyrå	428985
I	H04M 19/04	8102406-9 80-08-01 PCT/US80/00975	Tonalstrarkrets	Western Electric Company Incorporated New York NY US	1)M L Embree, 2)D C Goldthorp, 3)D R Vogelpohl 1,2)Reading Penn, 3)Indianapolis Ind	79-08-20 US 67717 79-08-20 US 67718	81-04-14 AB Stockholms patentbyrå	428986
	H05K 3/06	7803187-9	Förfarande för framställning av tryckta kretsar	Kollmorgen Technologies Corporation Dallas Tex US	F Stahl Tönisvorst DE	77-03-23 DE 2713393	78-03-20 Forsheden J	428987

Meddelade patent

Förteckning över patent som meddelats 83-07-21. (Patent markerade med * har annan meddelandedag)

Ans. ink som	(51) Klass	(21)(86)(86)(86)(86) Pat.nr Int.ingivn.dag Int.ans.nr Europ.ingivn.dag Europ.ans.nr	(54) Benämning	(71) Sökande	(44) Utf.dat	(11) Publ.nr
	A01J 025/00	8103062-9	Förfarande och anordning för framställning av ostmassa	Örum Sogns Mejeri APS Hjallerup DK	83-04-11	427407
	A01N 057/16	7710638-3	Pyrimidin(5)yl(tiono)(tiol)-fosfor(fosfon)-syraestrar och - esteramider till användning som insekticider, akaricider och nematocider	Bayer AG Leverkusen DE	83-04-11	427460
	A01N 057/24	7710638-3	Pyrimidin(5)yl(tiono)(tiol)-fosfor(fosfon)-syraestrar och - esteramider till användning som insekticider, akaricider och nematocider	Bayer AG Leverkusen DE	83-04-11	427460
	A23C 019/00	8103062-9	Förfarande och anordning för framställning av ostmassa	Örum Sogns Mejeri APS Hjallerup DK	83-04-11	427407
	A41D 19/00	7709352-4	Formad handske	Baxter Travenol Laboratories Inc Deerfield Ill US	83-04-11	427408
	A41D 013/10	7709352-4	Formad handske	Baxter Travenol Laboratories Inc Deerfield Ill US	83-04-11	427408
	A43B 013/26	7608576-0	Sula för idrottsskor	Adidas Fabrique de Chaussures de Sport Landersheim FR	83-04-11	427409
	A44B 019/58	7812563-0	Sätt och anordning att forma häktorganfria sektioner i ett dragkedjämme med häktorgankedjor av lindade plaststrängar	Yoshida Kogyo KK Tokyo JP	83-04-11	427410
	A47B 88/16	8106009-7	Lådspärr	Geire Wetterström Brobytorp Pl 6078 611 90 Nyköping SE	83-04-11	427411
	A47C 7/50	7807137-0	Sittmöbel, i synnerhet vridbar arbetsstol	Konrad Neumüller Burghann DE	83-04-11	427412
	A47C 9/02	8000702-4	Bärorgan, s.k. benvinge, ingående i för i första hand stolar och fåtöljer avsedda möbelunderreden	Stellan Örnberg Box 127 568 00 Skillingaryd SE	83-04-11	427413
	A47L 5/34	7910083-0	Dammsugare	AB Electrolux Luxbacken 1 105 45 Stockholm SE	83-04-11	427414
	A61B 6/14	8104763-1	Anordning vid en röntgenapparat för intraoral röntgenfotografering	Nils Berghagen Godsägervägen 47 121 63 Johanneshov SE	83-04-11	427415
	A61C 17/04	7908449-7	Salivsgug	Bo Sundelin Forshaga SE Ragnar Wahlén Västra Frölunda SE Göran Johansson Sjöbo SE	83-04-11	427416
	A61F 5/44	8001256-0	Anordning för uppsamling av urin från penis	Lars Fredrik Blomdahl Hederstiernas gata 48 302 47 Halmstad SE	83-04-11	427417
	A61F 5/58	8001848-4	Hjälpmiddel för att bota eller minska stamning	Paul Parlenvi Per Hans Väg 11 A 430 80 Hovås SE Ingemar Almslätt Skattkärr 2 433 70 Partille SE	83-04-11	427418
	A61F 013/04	7611213-5	Bandagematerial för formning av en ortopedisk gjutform på stället framställd av ett material impregnerat med en polymerkomposition	Hexcel Corporation Dublin Cal. US	83-04-11	427420
	A61K 39/36	7711422-1	Analogiförfarande för framställning av ett antigen komplex för blockering av allergiska reaktioner mot gräspollenantigen	Research Corporation New York NY US	83-04-11	427419
	A61K 007/08	7706432-7	Kvävehaltig kondensationsprodukt jämt förfarande för dess framställning	The Miranol Chemical Company Inc Irvington NJ US	83-04-11	427459
	A61L 15/07	7611213-5	Bandagematerial för formning av en ortopedisk gjutform på stället framställd av ett material impregnerat med en polymerkomposition	Hexcel Corporation Dublin Cal. US	83-04-11	427420
	A61M 5/14	7711610-1	Mätenhet för montering i en styranordning för styrning av intravenös administrering av fluid	Roger Scott Turner Philadelphia Penn US Charles Roger Turner Philadelphia Penn US	83-04-11	427421
	B01D 15/08	7803104-4	Separerematerial för tunnslaktskromatografi samt förfarande för framställning av detsamma	Merck Patent GmbH Darmstadt DE	83-04-11	427422
	B01D 047/06	7909078-3	Anordning för rening av gaser medelst en tvättvätska	Wiegand Karlsruhe GmbH Ettlingen DE	83-04-11	427423
	B01F 005/10	7709977-8	Blandaranordning för fluider innefattande en långsträckt behållare	3U Partners Casper Wyo US	83-04-11	427424
	B01J 23/90	7608715-4	Sätt att regenerera en koks-förorenad katalysator	UOP Inc. Des Plaines Ill. US	83-04-11	427427
	B01J 023/74	7608261-9	Katalysator innehållande nickel- och aluminiumoxid samt användning av katalysatorn för framställning av metanhaltiga gaser	British Gas Corp London GB	83-04-11	427425
	B01J 023/90	7513988-1	Sätt att regenerera krackningskatalysator	Texaco Development Corporation New York N.Y. US	83-04-11	427426
	B01J 029/38	7513988-1	Sätt att regenerera krackningskatalysator	Texaco Development Corporation New York N.Y. US	83-04-11	427426
	B02C 25/00	8104431-5 80-10-20 PCT/US80/01404	Förfarande och anordning för malning av malmineral i de fall där malm skall frammatas till malning från ett förråd vid en huvudsakligen konstant matningshastighet	Allis-Chalmers Corporation Milwaukee Wis US	83-04-11	427428
	B02C 017/00	8104431-5 80-10-20 PCT/US80/01404	Förfarande och anordning för malning av malmineral i de fall där malm skall frammatas till malning från ett förråd vid en huvudsakligen konstant matningshastighet	Allis-Chalmers Corporation Milwaukee Wis US	83-04-11	427428

Ans. ink som	(51) Klass	(21)(86)(86)(86)(86) Pat.nr Int.ingivn.dag Int.ans.nr Europ.ingivn.dag Europ.ans.nr	(54) Benämning	(71) Sökande	(44) Utf.dat	(11) Publ.nr
	B04C 5/103	7809568-4	Separeringsanordning med automatisk strömningsreglering	Claude C Laval jr Fresno Cal US	83-04-11	427429
	B05B 013/02	7511283-9	Förfarande och apparat för beläggning av kantytter på isolerglasrutor	Saint-Gobain Industries Neuilly-sur-Seine FR	83-04-11	427430
	B06B 001/16	8105065-0	Vibratoraggregat	Arne Hill Kungsgatan 53 111 22 Stockholm SE	83-04-11	427480
	B21B 037/02	7613754-6	Förfaringsätt för inställning av ett valsverks ansättningskraft samt anordning för genomförande av förfarandet	Escher Wyss AG Zürich CH	83-04-11	427477
	B21F 27/10	7708590-0	Elektrisk flerpunktsvetsmaskin för framställning av gallerrostar	EVG Entwicklungs- u Verwertungs-GmbH Graz AT	83-04-11	427439
	B22D 11/128	7613179-6	Strängstyrning hos en stränggjutanläggning	Voest - Alpine AG Linz AT	83-04-11	427431
	B22D 41/00	7803582-1	Fyllningsplattform för metallurgiska skänkar	Voest - Alpine AG Linz AT	83-04-11	427432
	B22F 3/08	8001120-8	Anordning för kompaktering av pulver i en kompakteringskammare	Institut Cerac SA Ecublens CH	83-04-11	427435
	B22F 001/00	8001764-3	Järnbaserad pulverblandning med tillsats mot avblandning och/eller dammning	Höganäs AB Box 501 263 01 Höganäs SE	83-04-11	427434
	B23K 9/16	7703541-8	Anordning för plasma-MIG-svetsning	NV Philips' Gloeilampenfabrieken Eindhoven NL	83-04-11	427436
	B23K 9/16	7703543-4	Sätt och anordning för svetsning i termiskt joniserad gas	NV Philips' Gloeilampenfabrieken Eindhoven NL	83-04-11	427437
	B23K 11/04	8104938-9	Maskin för motståndsvetsning med oscillerande rörelse mellan arbetsstyckena	Institut elektrovarki imeni E O Patona akademii nauk ukrainkoi SSR Kiev SU	83-04-11	427438
	B23K 11/10	7708590-0	Elektrisk flerpunktsvetsmaskin för framställning av gallerrostar	EVG Entwicklungs- u Verwertungs-GmbH Graz AT	83-04-11	427439
	B23K 011/24	8104938-9	Maskin för motståndsvetsning med oscillerande rörelse mellan arbetsstyckena	Institut elektrovarki imeni E O Patona akademii nauk ukrainkoi SSR Kiev SU	83-04-11	427438
	B24C 3/06	7612953-5	Blästringsmaskin för behandling av en uppåtvänd, huvudsakligen horisontell eller snedställd yta	Worldwide Blast Cleaning Ltd Nassau BS	83-04-11	427440
	B24C 009/00	7612953-5	Blästringsmaskin för behandling av en uppåtvänd, huvudsakligen horisontell eller snedställd yta	Worldwide Blast Cleaning Ltd Nassau BS	83-04-11	427440
	B25B 23/14	7514279-4	Vridmomentbegränsande koppling	Rockwell International Corporation Pittsburgh Penn US	83-04-11	427442
	B25B 021/00	7508480-6	Skruvdragare med hastighetsväxlingsanordning	Cooper Industries Inc Houston Tex US	83-04-11	427441
	B32B 3/02	8106547-6	Sätt att framställa banformigt förpackningslaminat	Tetra Pak International AB Box 1701 221 01 Lund SE	83-04-11	427443
	B32B 27/10	8106547-6	Sätt att framställa banformigt förpackningslaminat	Tetra Pak International AB Box 1701 221 01 Lund SE	83-04-11	427443
	B32B 031/18	8106547-6	Sätt att framställa banformigt förpackningslaminat	Tetra Pak International AB Box 1701 221 01 Lund SE	83-04-11	427443
	B41F 013/42	7611543-5	Anordning vid tryckerimaskiner med beröringsskydd	Kjell Östen Lindqvist Orgelstråket 1 902 57 Umeå SE Västerbottens-Kurirens AB Box 47 901 02 Umeå SE	83-04-11	427444
	B41M 5/22	7810135-9	Kopieringssystem	G A Serlachius OY Mänttä FI	83-04-11	427445
	B63B 21/00	7901934-5	Förtöjningsanordning vid båtbojar	Gunvor Elisabet Lundborg Örtagårdsvägen 2 133 00 Saltsjöbaden SE	83-04-11	427449
	B63B 21/42	7606620-8	Ankare	Peter Bruce Edinburgh GB	83-04-11	427448
*	B63B 27/14	8000635-6	Rampkonstruktion för Ro-Ro fartyg	Navire Cargo Gear International AB Box 8991 402 74 Göteborg SE	81-09-14	420071
	B63B 001/36	7513780-2	Stabilisatorer på fartygsskrov	Hydroconic Ltd Basingstoke GB	83-04-11	427447
	B65B 25/14	7811000-4	Sätt för förpackning av ventilsäckar	Svedala-Arbrå AB 233 00 Svedala SE	83-04-11	427450
	B65B 005/10	7811000-4	Sätt för förpackning av ventilsäckar	Svedala-Arbrå AB 233 00 Svedala SE	83-04-11	427450
	B65G 47/24	8000475-7	Förfarande och anordning för vändning av ett tungt föremål kring dess längdaxel	AB Strängbetong Box 30036 104 25 Stockholm SE	83-04-11	427451
	B65G 047/74	8202905-9	Anordning för transport av en lastbärare från en monterings- eller demonteringsstation till en bearbetningsmaskin och omvänt	Firma Friedrich Kessler München/Gräfelfing DE	83-04-11	427452
	B66C 1/66	7807790-6	Anordning för provning av ramformiga containerlyftok	Karl-Erik Johansson Gröna gatan 67 414 54 Göteborg SE	83-04-11	427453
	C01F 7/38	7708434-1	Förfarande för framställning av aluminiumoxidagglomerat	Aluminium Pechiney Lyon FR	83-04-11	427454
	C01F 007/30	7708434-1	Förfarande för framställning av aluminiumoxidagglomerat	Aluminium Pechiney Lyon FR	83-04-11	427454

* Patent meddelat 83-06-21.

Meddelade patent

Ans. ink som	(51) Klass	(21)(86)(86)(86) Pat.nr Int.ingivn.dag Int.ans.nr Europ.ingivn.dag Europ.ans.nr	(54) Benämning	(71) Sökande	(44) Utl.dat	(11) Publ.nr
	C04B 13/22	7805271-9	Betongliknande material innehållande hydraulisk cement och en accelerator, sätt att framställa materialet samt användning av materialet	Coal Industry (Patents) Ltd London GB	83-04-11	427455
	C04B 035/10	7708434-1	Förfarande för framställning av aluminiumoxidagglomerat	Aluminium Pechiney Lyon FR	83-04-11	427454
	C06D 5/00	7507154-8	Drivsats av fast ämne, speciellt ett dubbelbaskrut samt förfaringsätt för framställning av densamma	Werkzeugmaschinenfabrik Oerlikon-Bührle AG Zürich CH	83-04-11	427456
	C07C 7/13	7612891-7	Förfarande för separering av n-paraffiner från ett kolväteämne innehållande en blandning av n-paraffiner och isoparaffiner	UOP Inc. Des Plaines Ill. US	83-04-11	427458
	C07C 007/08	7806079-5	Förfarande för separering av en C ₄ -kolväteblandning genom extraktiv destillation med hjälp av ett selektivt lösningsmedel	BASF AG Ludwigshafen DE	83-04-11	427457
	C07C 009/04	7608261-9	Katalysator innehållande nickel- och aluminiumoxid samt användning av katalysatorn för framställning av metanhaltiga gaser	British Gas Corp London GB	83-04-11	427425
	C07C 103/30	7706432-7	Kvävehaltig kondensationsprodukt jämte förfarande för dess framställning	The Miranol Chemical Company Inc Irvington NJ US	83-04-11	427459
	C07D 233/12	7706432-7	Kvävehaltig kondensationsprodukt jämte förfarande för dess framställning	The Miranol Chemical Company Inc Irvington NJ US	83-04-11	427459
	C07F 9/65	7710638-3	Pyrimidin(5)yl(tiono)(tiol)-fosfor(fosfon)-syrastrar och -esteramider till användning som insekticider, akaricider och nematocider	Bayer AG Leverkusen DE	83-04-11	427460
	C07H 15/22	7606795-8	Sätt att framställa ett nytt desoxistreptominderivat och dess terapeutiskt fördragbara salter	Roussel-Uclaf SA Paris FR	83-04-11	427461
	C08G 059/14	7614266-0	Förfarande för katjonisk elektroavstängning av en hartskomposition innefattande polyepoxid, amin och polyesterpolyol samt harts	PPG Industries Inc Pittsburgh Penn US	83-04-11	427462
	C08G 059/68	7604947-7	Epoxihartskomposition med tennkatalysator samt sätt för dess framställning	Westinghouse Electric Corporation Pittsburgh Penn US	83-04-11	427463
	C08L 033/06	7904614-0	Smältbar polyakrylatdispersion samt appliceringsförfarande	Hercules Incorporated Wilmington Del US	83-04-11	427465
	C08L 033/06	7905978-8	Smältbar polyakrylatdispersion samt appliceringsförfarande	Hercules Incorporated Wilmington Del US	83-04-11	427466
	C10B 7/10	7802049-2	Apparat för omvandling av avfallsmaterial genom pyrolys	Arcalon BV General Petroleum and Electric Amsterdam NL	83-04-11	427468
	C10B 047/30	7802049-2	Apparat för omvandling av avfallsmaterial genom pyrolys	Arcalon BV General Petroleum and Electric Amsterdam NL	83-04-11	427468
	C10G 011/18	7513988-1	Sätt att regenerera krackningskatalysator	Texaco Development Corporation New York N.Y. US	83-04-11	427426
	C10G 045/08	7608715-4	Sätt att regenerera koksörorenad katalysator	UOP Inc. Des Plaines Ill. US	83-04-11	427427
	C11D 1/94	7808047-0	Förfarande för rengöring av utrustning för livsmedelshandling genom växelvis användning av ett alkaliskt och ett surt rengöringsmedel	Nordtend AB Box 32025 126 11 Stockholm SE	83-04-11	427469
	C12M 001/00	7709362-3	Förfarande och anläggning för att av s k strövbäddfri flytande gödsel bereda ett näringsmedium för odling av mikroorganismer	Moskovsky tekhnologicheskyy institut myasnoi i molochnoi promyshlennosti Moskva SU Teleneshtskoe obiedinenie "Raikolkhozhivprom" Molsavskaya SSR SU	83-04-11	427470
	C12N 001/00	7709362-3	Förfarande och anläggning för att av s k strövbäddfri flytande gödsel bereda ett näringsmedium för odling av mikroorganismer	Moskovsky tekhnologicheskyy institut myasnoi i molochnoi promyshlennosti Moskva SU Teleneshtskoe obiedinenie "Raikolkhozhivprom" Molsavskaya SSR SU	83-04-11	427470
	C12N 011/00	7512987-4	Förfarande för genomförande av enzymatiska reaktioner varvid en lösning under tryckskilnad bringas att strömma genom ett mikroporöst membran	Research Products Rehovot Ltd Rehovot IL	83-04-11	427471
	C21C 5/46	7612184-7	Anordning för igensättning av taphålet till en tippbar konverter	Stahlwerke Peine-Salzgitter AG Peine DE	83-04-11	427472
	C21C 001/06	7803582-1	Fyllningsplattform för metallurgiska skänkar	Voest - Alpine AG Linz AT	83-04-11	427432
	C21D 1/78	7811978-1	Sätt att framställa kiselhaltigt stålband	British Steel Corp London GB	83-04-11	427473
	C22B 23/00	7904356-8	Sätt att framställa extremt fint koboltmetallpulver	GTE Sylvania Incorporated Wilmington Del US	83-04-11	427475
	C22B 009/18	7604144-1	Sätt vid omsmältning av nickel och koboltbaserade legeringsmaterial genom elektroslaggraffiner	Cabot Corporation Boston Mass US	83-04-11	427474
	C22C 033/02	8001764-3	Järnbaserad pulverblandning med tillsats mot avblandning och/eller dammning	Höganäs AB Box 501 263 01 Höganäs SE	83-04-11	427434
	D21F 3/08	7706435-0	För en pappersmaskin avsedd valsbeläggning samt förfarande för framställning av en sådan beläggning	Valmet OY Helsingfors FI	83-04-11	427476
	D21G 1/00	7613754-6	Förfaringsätt för inställning av ett valsverks ansättningskraft samt anordning för genomförande av förfarandet	Escher Wyss AG Zürich CH	83-04-11	427477

Ans. ink som	(51) Klass	(21)(86)(86)(86) Pat.nr Int.ingivn.dag Int.ans.nr Europ.ingivn.dag Europ.ans.nr	(54) Benämning	(71) Sökande	(44) Utl.dat	(11) Publ.nr
	D21H 003/38	7602560-0	Förfarande för framställning av limningsmedel för papper	BASF AG Ludwigshafen DE	83-04-11	427478
	E01F 007/04	8202479-5	Förfarande och anordning för undvikande av lavinfara samt för att indikera ras av snömassor	VBB AB Box 5038 102 41 Stockholm 5 SE	83-04-11	427479
	E02D 7/18	8105065-0	Vibratoraggregat	Arne Hill Kungsgatan 53 111 22 Stockholm SE	83-04-11	427480
	E04C 5/20	7810818-0	Distansorgan för stältrådsnät	Elkem AS Oslo NO	83-04-11	427481
	E04H 012/20	8202615-4	Stagningsanordning	Sven Frööjd Televerkets Huvudkontor Fack 123 86 Farsta SE Bror Sandered Televerkets Huvudkontor Fack 123 86 Farsta SE	83-04-11	427482
	E05B 25/00	7901407-2	Cylinderlås	OY Wärtsilä AB Helsingfors FI	83-04-11	427483
	E05B 021/06	7901407-2	Cylinderlås	OY Wärtsilä AB Helsingfors FI	83-04-11	427483
	E05B 025/08	7901407-2	Cylinderlås	OY Wärtsilä AB Helsingfors FI	83-04-11	427483
	E05C 015/04	8106009-7	Lådspärr	Geire Wetterström Brobytorp Pl 6078 611 90 Nyköping SE	83-04-11	427411
	E05D 015/48	7808089-2	Takfönster	Braas & Co GmbH Frankfurt DE	83-04-11	427484
	E05D 015/50	7808089-2	Takfönster	Braas & Co GmbH Frankfurt DE	83-04-11	427484
	E05F 001/12	7808089-2	Takfönster	Braas & Co GmbH Frankfurt DE	83-04-11	427484
	E05F 015/20	8203148-5	Säkerhetsanordning vid en vikport	Claes Olof Stig Claesson Getingvägen 4 135 67 Tyresö SE	83-04-11	427485
	E06B 001/56	8201884-7	Verktyg för användning vid montering av fönster-, dörrkarmar och liknande	Ebbe Teodor Dahlin Norrskensvägen 8 175 61 Järfälla SE	83-04-11	427486
	E21B 033/13	8201909-2	Anordning för anbringande av pluggningsblandning i borrhålsväggar	Leningradsky gorny institut imeni G V Plekhanova Leningrad SU Proizvodstvennoe geologicheskoe obiedinenie tsentralnykh raionov "Tsentrgeologia" Moskva SU	83-04-11	427487
	F01L 1/32	7604661-4	Ventilvidanordning	TRW Inc Cleveland Ohio US	83-04-11	427488
	F02C 7/22	7906199-0 78-12-07 PCT/US78/00194	Bränsleförgasningsrör	Caterpillar Tractor Co Peoria Ill US	83-04-11	427489
	F04B 1/28	7807758-3	Anordning vid kolvpump av axialkolvtyp	Sundins Fabriker AB 824 01 Hudiksvall SE	83-04-11	427490
	F04C 018/02	7904291-7	Lamellmaskin	Institut Cerac SA Ecublens CH	83-04-11	427491
	F04C 018/02	7905286-6	Lamellmaskin	Institut Cerac SA Ecublens CH	83-04-11	427492
	F04D 015/00	8200670-1	Regleranordning för vätskeflödet från en pump	Flygt AB Box 1309 171 25 Solna SE	83-04-11	427494
	F16B 41/00	7900699-5	Sätt att eliminera krypning i skruv- eller nitförband	Antiphon AB Box 629 172 06 Sundbyberg SE	83-04-11	427497
	F16B 013/04	7415534-2	Expanderbult	Telefon AB L M Ericsson 126 25 Stockholm SE	83-04-11	427495
	F16B 013/04	7415535-9	Expanderbult	Telefon AB L M Ericsson 126 25 Stockholm SE	83-04-11	427496
	F24C 007/08	7811624-1	Dörrläsmekanism för en uppvärmningsanordning, exempelvis en mikrovågsugn	Sharp KK Osaka JP	83-04-11	427499
	F27B 7/16	7802049-2	Apparat för omvandling av avfallsmaterial genom pyrolys	Arcalon BV General Petroleum and Electric Amsterdam NL	83-04-11	427468
	G01J 001/42	8202007-4	Sätt att mäta en röks IR-kamouflerande förmåga	Förenade fabriksverken Tullgatan 8 631 87 Eskilstuna SE	83-04-11	427501
	G01K 017/00	7902378-4	Värmegenomgångsmätare	Memoteknik AB Box 233 931 01 Skellefteå SE	83-04-11	427502
	G01N 25/18	7902378-4	Värmegenomgångsmätare	Memoteknik AB Box 233 931 01 Skellefteå SE	83-04-11	427502
	G01N 27/46	7610221-9	Sätt att analysera ett prov vid flow-injection-analys, genom kontinuerlig bestämning av joner samt anordning för utförande av sättet	Bifok AB Box 7004 191 07 Sollentuna SE	83-04-11	427503
	G01N 021/17	8202007-4	Sätt att mäta en röks IR-kamouflerande förmåga	Förenade fabriksverken Tullgatan 8 631 87 Eskilstuna SE	83-04-11	427501
	G01N 031/08	7803104-4	Separerematerial för tunnskikt-kromatografi samt förfarande för framställning av detsamma	Merck Patent GmbH Darmstadt DE	83-04-11	427422

Meddelade patent

Ans. ink som	(51) Klass	(21)(86)(86)(86) Pat.nr Int.ingivn.dag Int.ans.nr Europ.ingivn.dag Europ.ans.nr	(54) Benämning	(71) Sökande	(44) Utl.dat	(11) Publ.nr
	G01N 033/54	7509028-2	Fluorescensläckning med ligand-receptor par särskilt vid immunanalyt	Syva Company Palo Alto Cal US	83-04-11	427504
	G01N 033/54	7702464-4	Reagens till användning vid immunkemiska bestämningsmetoder	Pharmacia Diagnostics AB Box 17 751 03 Uppsala SE	83-04-11	427505
	G01N 035/08	7610221-9	Sätt att analysera ett prov vid flow-injection-analys, genom kontinuerlig bestämning av joner samt anordning för utförande av sättet	Bifok AB Box 7004 191 07 Sollentuna SE	83-04-11	427503
	G03B 27/00	7613283-6	Anordning vid dokumentkopieringsmaskin	International Business Machines Corporation Armonk NY US	83-04-11	427506
	G03H 1/08	7606219-9	Syntetiskt hologram	Sentralinstitut för Industriell Forskning Oslo NO	83-04-11	427507
	G05B 11/42	8104989-2	Förfarande för inställning av en PID-regulator för en process	NAF AB Linköping SE	83-04-11	427508
	G05B 013/00	8104989-2	Förfarande för inställning av en PID-regulator för en process	NAF AB Linköping SE	83-04-11	427508
	G05D 003/12	8105543-6	Anordning för korrigerig av glapp i en drivanordning bestående av en driven skruv och ett mutterorgan	Facit AB 597 00 Ätvidaberg SE	83-04-11	427509
	G05D 017/02	7701062-7	Anläggning för att användas tillsammans med en maskin som har ett flertal vridmomentpåläggande enheter	Thor Power Tool Company Aurora Ill US	83-04-11	427510
	G06K 009/70	7502837-3	Anläggning för automatisk teckenläsning medelst ett tvådimensionellt avläsningsfält	Recognition Equipment Incorporated Dallas Tex. US	83-04-11	427511
	G09F 3/16	8007564-1	Märkbricka för rör	Axel Peres Vasagatan 3 B 795 00 Rättvik SE	83-04-11	427467
	G21F 009/02	7705621-6	Anläggning för att avskilja gasformiga kolväten och radioaktiva jodisotoper	Kraftwerk Union AG Mülheim DE	83-04-11	427512
	H01M 12/08	8107432-0	Elektrolytblandning för delurladdning för ett zink-klorbatteri med en vattenhaltig zinkkloridelektrolyt	Energy Development Associates Madison Heights Mich US	83-04-11	427513
	H01M 010/36	8107432-0	Elektrolytblandning för delurladdning för ett zink-klorbatteri med en vattenhaltig zinkkloridelektrolyt	Energy Development Associates Madison Heights Mich US	83-04-11	427513
	H01R 009/03	8003809-4	Förfarande och anordning för anslutning av en första bandkabel med inbördes isolerade ledare till en andra bandkabel med inbördes isolerade ledare	Thomas & Betts Corporation Raritan NJ US	83-04-11	427514
	H02K 007/116	7800406-6	Stegmatningsmotor	USM Corporation Farmington Conn US	83-04-11	427515
	H02K 037/00	7800406-6	Stegmatningsmotor	USM Corporation Farmington Conn US	83-04-11	427515
	H04N 003/08	8106650-8	Sätt och anordning för att korrigera distorsion i en på elektronisk väg upptecknad av bildelement längs linjer uppbyggd bild	Telefon AB L M Ericsson 126 25 Stockholm SE	83-04-11	427516
	H04N 005/33	8106650-8	Sätt och anordning för att korrigera distorsion i en på elektronisk väg upptecknad av bildelement längs linjer uppbyggd bild	Telefon AB L M Ericsson 126 25 Stockholm SE	83-04-11	427516
	H04Q 003/04	7602896-8	Kopplingsanordning för teleanläggningar med lystrings- och beläggningskretsar	Siemens AG Berlin och München DE	83-04-11	427517

Klassregister

Förteckning i klassordning, över nyinkomna ansökningar som finns upptagna i tidigare nummer av Svensk Patenttidning, med angivande av ansökningsnummer och rotel.

(51) Klass	(21) Ans.nr	Rotel
A47C	8303426-4	9084
A47K	8303171-6	7222
A61F	8303384-5	9031
A61F	8303487-6	9031
A63B	8303483-5	7121
B23K	8303423-1	7130
B23K	8303466-0	4127
B23Q	8302425-7	6076
B25J	8303477-7	4128
B27B	8303296-1	6122
B27B	8303474-4	6122
B41M	8303150-0	7009
B65G	8302734-2	9047
C10L	8303364-7	3120
D21F	8303075-9	9064
E02B	8303492-6	7130
E06B	8302994-2	7233
E21D	8303498-3	7121
F01N	8303353-0	5133
F04F	8303162-5	2071
F16B	8303395-1	2058
F16K	8303362-1	2087
F16L	8303430-6	2227
F24J	8303444-7	2023
F25B	8303133-6	2086
F41G	8301651-9	7089
F42B	8302949-6	5046
G01C	8303110-4	1119
G09F	8302323-6	9208
H01M	8303166-6	5211
H01R	8303192-2	4228
H02G	8303191-4	4210

Namnregister

(71)Sökande och/eller (72)Uppfinnare	(21)Ansnr	(51)Klass	(71)Sökande och/eller (72)Uppfinnare	(21)Ansnr	(51)Klass	(71)Sökande och/eller (72)Uppfinnare	(21)Ansnr	(51)Klass
	8207478-2	C07D 487/04	Fukui H	7802656-4	H01L 29/74	Hayes R	8303913-1	
	8207479-0	C07D 487/04	Fukuoka T	8207408-9	C07H 015/26	Hans Hedberg	8303905-7	
	8207480-8	C07D 487/04		8207409-7	C07H 015/26	AB Hedemora Verkstäder	8303908-1	
Domrachev A I	8107870-1	F02M 013/00	Fumagalli A	7603223-4	C07C 177/00	HEK-mekaniska	8303873-7	
Dowty Seals Ltd	8207439-4	F16C 011/06		-	C07D 307/16	Hellbergs Industrier AB	8100486-3	E05F 15/06
	8303885-1		Förenade fabriksverken	8202007-4	G01J 001/42		-	E05F 001/02
DSO "Tscherna Metalurgia"	7600982-8	B05B 013/00		-	G01N 021/17	Helton M R	8207225-7	F23J 003/00
Dufaure P	7503298-7	A61K 007/42	Gahlau H	8303859-6		Hemmings B S	8207439-4	F16C 011/06
Duron P	8303856-2		Gajdos L B	7706383-2	B02C 018/06	Hercules Incorporated	7904614-0	C08L 033/06
	8303857-0		Gal G	7613797-5	C07D 211/70		7905978-8	C08L 033/06
Dynasonic AB	8303909-9		Galimov A G	7714910-2	B25D 009/18	Hexcel Corporation	7611213-5	A61F 013/04
Dührkoop J	7608688-3	G02B 27/17	Galinsky E R	8303838-0			-	A61L 15/07
Eastman Kodak Company	7705914-5	G01N 27/30	Gambro Lundia AB	8303932-1		Hilfman L	7609158-6	B01J 031/40
Efremov P K	8107870-1	F02M 013/00	Gandolfi C	7603223-4	C07C 177/00	Arne Hill	8105065-0	B06B 001/16
Egner M	8303806-7			-	C07D 307/16		-	E02D 7/18
Ekono OY	8207001-2	D21C 007/14	General Electric Company	8207485-7	C25B 001/46	Hilmersson A	8303845-5	
Eklström B	8303803-4		Geniv I V	7600982-8	B05B 013/00	Hilti AG	8206724-0	B25C 001/04
AB Electrolux	7910083-0	A47L 5/34	Gerlach H	7614104-3	H01R 39/04		8206829-7	B25C 001/08
Elkem AS	7810818-0	E04C 5/20		-	H01R 043/06	Hiroshima T	8303874-5	
Ellensohn R E	8303893-5		Gevipi AG	8303924-8		Hiss- och Krankonsult i Malmö		
Embree M L	8102406-9	H04M 19/04	Geyer F	7605463-4	A22C 13/00	AB	7811400-6	E04H 12/20
Energy Development Associates	8107432-0	H01M 12/08	Gizur T	8207474-1	C07D 205/08	Hitachi Ltd	7612054-2	F04D 29/54
	-	H01M 010/36		8207475-8	C07D 205/08		7802656-4	H01L 29/74
	8303670-7			8207476-6	C07D 205/08	Hoechst AG	7700534-6	C07F 009/08
Engblom S S	7609397-0	B23K 7/00		8207477-4	C07D 405/04	Per Hofman	8303891-9	
Engelbrecht + Lemmerbrock			Glaxo Group Ltd	8207479-0	C07D 487/04		8303892-7	
GmbH + Co	8207482-4	B02C 009/04	Glover C P	8303913-1		Hofmann G R	8207346-1	H01R 013/58
Enso-Gutzeit OY	7807794-8	D21B 1/12	Goessler G	7705914-5	G01N 27/30	Hofmeister H	7907224-5	C07J 1/00
	-	D21D 001/30	Goldthorp D C	7613220-8	A47J 37/12	Hohn R E	7507986-3	B25J 009/00
	8303814-1		Goller G J	8102406-9	H04M 19/04		-	G05B 19/42
Erhard W	8201796-3	F02P 001/08	Gommer G	8205500-5	H01M 004/96	Holm B	8303901-6	
Eriksson T	7805666-0	A01K 1/01	The B F Goodrich Company	7710643-3	E01F 9/00	Holmberg H	8206009-6	A23L 001/236
Erwin Sick GmbH			Gorin M P	7706383-2	B02C 018/06		-	C13K 001/00
Optik-Elektronik	7813256-0	G01N 021/89	Gorvak A B	8303888-5		Honda J	7612054-2	F04D 29/54
ESAB AB	8105982-6	B23D 025/12	W R Grace & Co	8303867-9		Hori Y	8207325-5	H03H 017/00
	-	B26D 007/26	W R Grace AB	8207355-2	C25D 011/22	Hornyak G	8207474-1	C07D 205/08
Escher Wyss AG	7613754-6	B21B 037/02	Granlund L A	8303890-1			8207475-8	C07D 205/08
	-	D21G 1/00	Granzow D B	7811002-0	C06B 47/14		8207476-6	C07D 205/08
EVG Entwicklungs- u			Grzina A	7806326-0	A61M 5/14		8207477-4	C07D 405/04
Verwertungs-GmbH	7708590-0	B21F 27/10	Grönlund S	7605332-1	F04D 7/02		8207478-2	C07D 487/04
	-	B23K 11/10	GTE Sylvania Incorporated	8303890-1		Huggenberger L	8207479-0	C07D 487/04
Facit AB	8105543-6	G05D 003/12	Gullfiber AB	7904356-8	C22B 23/00	Hultqvist Glas AB	8207480-8	C07D 487/04
Fanta G F	7707448-2	C08F 251/00	van Gunst C A	7903017-7	B29C 017/04	Hultqvist L-G	8303934-7	
Farmitalia Carlo Erba SpA	7603223-4	C07C 177/00	Gustafson T	-	B32B 031/20	Hunink H J	8107790-1	B60S 1/02
	-	C07D 307/16	Gustavsson R	7805609-0	C08L 23/10	Huston R E	8107790-1	B60S 1/02
	8303824-0		Guttormsen J M	8107863-6	F27D 003/18	Huszy P	7805609-0	C08L 23/10
Faustini F	7603223-4	C07C 177/00	Guttormsen T	8303952-9			8207225-7	F23J 003/00
	-	C07D 307/16	Guy-Raymond Engineering Co	8303829-9			8207474-1	C07D 205/08
Favre E	7714275-0	A47J 031/44	Ltd	8303829-9			8207475-8	C07D 205/08
	-	C02D 1/00		8303876-0		Hydroconic Ltd	8207479-0	C07D 487/04
Fekete G	8207474-1	C07D 205/08	Gyarmathy G	8303877-8		Hyman O E	7513780-2	B63B 001/36
	8207475-8	C07D 205/08	Götaverken Arendal AB	7702793-6	F01K 27/00		7709081-9	A61M 5/14
	8207476-6	C07D 205/08		7613188-7	B63C 1/02		-	G08B 021/00
	8207477-4	C07D 405/04		7902799-1	B63B 27/14	Häkkinen L	8303848-9	
	8207478-2	C07D 487/04		7903478-1	B63B 27/14	Höganäs AB	8001764-3	B22F 001/00
	8207479-0	C07D 487/04		8107821-4	B23B 39/14		-	C22C 033/02
Felete 10) L Szporny G	8207480-8	C07D 487/04	H Schmid	-	B63B 1/02	Hök B	8107188-8	G01D 5/26
Fetter J	8207474-1	C07D 205/08	Hajos G	8303955-2		Hölemann P	7708595-9	B23K 7/00
	8207475-8	C07D 205/08		8207474-1	C07D 205/08	Illius H	8303881-0	
	8207476-6	C07D 205/08		8207475-8	C07D 205/08	Illuminati G	7507317-1	C07C 68/06
	8207477-4	C07D 405/04		8207476-6	C07D 205/08	Ilso Industri AB	8303938-8	
	8207478-2	C07D 487/04		8207477-4	C07D 405/04	Imed Corporation	7709081-9	A61M 5/14
	8207479-0	C07D 487/04		8207478-2	C07D 487/04		-	G08B 021/00
	8207480-8	C07D 487/04		8207479-0	C07D 487/04	Immonen K	8107789-3	B23P 19/08
	8303893-5			8207480-8	C07D 487/04	industrie automation GmbH & Co		
HB Finans-Affär	8303842-2		Halm H	8303827-3			7608688-3	G02B 27/17
Finck K	8303900-8		Hamblen D P	7705914-5	G01N 27/30	Industrins Processkonsult AB	8303855-4	
Karl Fischer	7613220-8	A47J 37/12	Göran Hamlund	8303833-1		Björn Ingelman-Sundberg	8303872-9	
Fischer K	7613220-8	A47J 37/12	Hammond C W	8206666-3	F23J 003/00	Ingulf B	8100486-3	E05F 15/06
Bengt Gottfrid Fjällström	8107876-8	B26D 3/16		8207225-7	F23J 003/00		-	E05F 001/02
AB Rune Flodman	8107457-7	F41C 11/08	Hanamoto Y	7708287-3	B21D 7/16	Inoue S	8301230-2	A61J 009/00
Flodman B G	8107457-7	F41C 11/08		7708288-1	B21D 007/02	Inoue Y	7612054-2	F04D 29/54
Flodman L R	8107457-7	F41C 11/08		-	B21D 007/16		7706620-7	B22D 043/00
Flodman R H	8107457-7	F41C 11/08		7312511-4	F04C 002/02		-	F27D 3/15
Florin G	8207469-1	E06B 009/206	Hansen G L	8107841-2	A41D 019/02	Institut Cerac SA	7904291-7	F04C 018/02
Flygt AB	8200670-1	F04D 015/00	Erik Hansson	8107843-8	A41D 019/00		7905286-6	F04C 018/02
Bengt Erik Forsberg	8303954-5			7811400-6	E04H 12/20		8001120-8	B22F 3/08
Forsberg M	8303901-6		Hansson K E	7708287-3	B21D 7/16			
Stig Forslund	8100998-7	B65G 001/14	Hanyo S	7708288-1	B21D 007/02	Institut elektrosvarki imeni E O		
Piero Francesconi	8303914-9			-	B21D 007/16	Patona akademii nauk		
Franek J T	7700513-0	B23P 19/02	Hardouin M J-C	7606203-3	C07C 103/82	ukrainskoi SSR	8104938-9	B23K 11/04
Fransson B	8303875-2		Harris N	8303027-0	C07B 001/00		-	B23K 011/24
Mats Göran Fred	8105821-6	F02M 31/00		-	C07C 029/136	Institut gornogo dela sibirskogo		
Fredrixon B	8303938-8		Harrysson G K	8107822-2	B32B 007/06	otdelenia akademii nauk		
Frilund E	8303334-0	F23B 005/00	Harsanyi K	8207474-1	C07D 205/08	SSSR	7714910-2	B25D 009/18
	-	F23C 011/02		8207475-8	C07D 205/08			
Viktor Filippovich Frolov	7907314-4	B21B 021/00		8207476-6	C07D 205/08	Institut problem		
	-	B21B 025/00		8207477-4	C07D 405/04	masinostroenia akademii		
	8303867-9			8207478-2	C07D 205/08	nauk ukrainskoi SSR	8107870-1	F02M 013/00
Sven Fröjd	8202615-4	E04H 012/20		8207479-0	C07D 487/04	Institutet för verkstadsteknisk		
Fuji A	8207409-7	C07H 015/26		8207480-8	C07D 487/04	forskning	8303896-8	
Fujii A	8207408-9	C07H 015/26		8303846-3		International Business		
Fujii H	7713821-2	E02B 15/04	Harttonen K	8303802-6		Machines Corporation	7613283-6	G03B 27/00
Fujitsu Ltd	8207325-5	H03H 017/00	Victor Hasselblad AB	8303890-1		International Ostomy Products		
Fukasawa T	8203719-3	B60R 025/02	Hassler T	7905724-6	B66C 9/12	ApS	8303333-2	A61F 005/44
	8204476-9	B60R 025/02	Hatch Associates Ltd			Inukai M	7610734-1	A62B 35/02
						Irikura T	7607473-1	C07D 213/80

Namnregister

(71)Sökande och/eller (72)Uppfinnare	(21)Ansnr	(51)Klass	(71)Sökande och/eller (72)Uppfinnare	(21)Ansnr	(51)Klass	(71)Sökande och/eller (72)Uppfinnare	(21)Ansnr	(51)Klass
AB IRO	8303805-9		Koltschev T J	7600982-8	B05B 013/00	Ljungqvist J	8303902-4	
	8303823-2		Komatsu M	8303813-3		Ljusberg-Wahren H	8303863-8	
	8303895-0		Kondo T	8207435-2	F02P 003/08	LKB Biochrom Ltd	8107809-9	G01J 3/42
Nemo Ivarsson	8303839-8		Koppel G A	7702735-7	C07D 501/04			G01N 21/27
Iwatani S	7708287-3	B21D 7/16			C07D 501/18	Lobeck W G	8207426-1	C07D 401/14
	7708288-1	B21D 007/02	Koppers Company Inc	8303858-8		Loginov A M	8007496-6	B60V 1/11
		B21D 007/16		8303860-4		Lomma Element AB	8303806-7	
J-E Jönsson	8303927-1			8303861-2		Louis H	7702281-2	C08L 95/00
Jacob R	8207471-7	B23D 025/12	Iosif Julievich Korobochkin	7907314-4	B21B 021/02	Luchaire-SA	7606966-5	B60R 019/02
Jacobsson K A G	8303823-2				B21B 025/00	Lukin A M	7908310-1	F02M 31/18
Jacquet B	7503298-7	A61K 007/42	Korolkov O M	8303838-0		Lundberg T	7613188-7	B63C 1/02
Jannborg B	8303930-5		Korostenski M	8303811-7			8107821-4	B23B 39/14
Jarvis jr A P	8303925-5		Vladimir Fedorovich Kovalev	7907314-4	B21B 021/02			B63B 1/02
AB Jela Fönsterteknik	8303807-5				B21B 025/00	Gunvor Elisabet Lundborg	7901934-5	B63B 21/00
Jenkins S M	7605803-1	G01B 7/10	Kozlovsky V V	7908310-1	F02M 31/18	Lennart Lundin	7904876-5	A01K 57/00
Jessee K L	8206770-3	G01N 021/17	Kraftwerk Union AG	7705621-6	G21F 009/02	Lundström M	8303930-5	
		G01N 021/88	Krestenjakov K I	7600982-8	B05B 013/00	Löfgren S-G E	8303923-0	
JCC Johnson Construction			Kretzschmar W	8303827-3		Löfman C P	8107802-4	B65D 083/04
Company AB	8303851-3		Krieg A H	7610249-0	B23K 037/02	Lövdahl N I K	8103085-0	A47B 88/04
Jochum P	8206724-0	B25C 001/04	Krimmer E	7710643-3	E01F 9/00			F16B 12/46
	8206829-7	B25C 001/08	Knud Anker Kristensen	8303953-7		Macchini B	7610618-6	F01K 17/00
Johanning H	8207482-4	B02C 009/04	Kristensson S K	7702613-6	C07J 1/00			F01K 023/10
Göran Johansson	7908449-7	A61C 17/04	Sven-Olof Kronogård	8303940-4		Maccone S	8303926-3	
Karl-Erik Johansson	7807790-6	B66C 1/66	Kronogård C O	8303809-1		Madden W M	8206772-9	F02K 001/06
Johnson B J	8207315-6	F04D 029/08	Kronogård S-O	8303809-1			8206773-7	F02K 001/06
Håkan Jonsson	8303833-1		Krässig H	8206407-2	B01D 001/00	Madsen P	8303333-2	A61F 005/44
Jonsson B G	8303932-1				B01D 003/06	Mages B	7805395-6	F16B 12/46
Jore T N	8207207-5	C22C 018/00	Krüger H W	7611857-9	F04C 002/10	Mahieux C	7503298-7	A61K 007/42
Paul Journee SA	7609914-2	B60S 1/40	Kubota Ltd	7706620-7	B22D 043/00	Makarov A A	8107870-1	F02M 013/00
Journee M	7609914-2	B60S 1/40			F27D 3/15	Makkonen J	7807794-8	D21B 1/12
Juriev L A	7714910-2	B25D 009/18	Kuck M A	8207299-2	C30B 001/00			D21D 001/30
AB Järnarmatur	7908327-5	A47B 88/04	SA Kundvagnsreparatören AB	8303927-1		Malefan J Y	7701122-9	C21C 5/52
Jönsson G	8303901-6		Kusche D W	8207347-9	F02M 035/00	Malinowski R	8303878-6	
KaBe Industrier AB	8107856-0	B25F 1/00	Kuske E Y	7908310-1	F02M 31/18	M A N Maschinenfabrik		
Kabushiki-Kaisha			Alexandr Ivanovich Kutsenko	7907314-4	B21B 021/02	Augsburg-Nürnberg AG	8303852-1	
Tokai-Rika-Denki-Seisakusho	7610734-1	A62B 35/02			B21B 025/00	MAN Roland Druckmaschinen		
	7612600-2	A62B 35/02	Kuzmin V L	8303838-0		AG	8303906-5	
	8303936-2		Kyorin Pharmaceutical Co Ltd	7607473-1	C07D 213/80	Mannbro Systems HB	8303903-2	
Kade E			O Kytölä ja Kump K Y	8303846-3		Rolf Mannbro	8303894-3	
Kaliningradsky tekhnicheskij			Källander S	7902054-1	G01N 15/06	Mannbro N	8303903-2	
institut rybnoi					G01N 021/85	Mannesmann AG	8303870-3	
promyshlennosti i			Kärkkäinen M	8303252-4	G07F 017/32	Mannesmann Demag AG	7601799-5	C21C 5/52
khozyaistva	8303888-5		Kärkkäinen V	7807794-8	D21B 1/12			F27D 023/04
Kalmus J	7902799-1	B63B 27/14			D21D 001/30	Marino E	8303825-7	
	7903478-1	B63B 27/14	Köbler I	8303906-5		Hannes Marker	7607623-1	B63B 15/00
Kanzaki Y	8207325-5	H03H 017/00	Köhler H	7702281-2	C08L 95/00	Martinsson T G	8107845-3	F16L 019/06
Karlsson H	8103722-8	B01D 53/34	Kühnemann K	8303161-7	B60R 021/10	Martti L	8303252-4	G07F 017/32
Karpov E G	8303838-0		Labertinov N V	8303850-5		Masaki M	8203719-3	B60R 025/02
Kasai H	7713821-2	E02B 15/04	Labeyrie E	8303886-9			8204476-9	B60R 025/02
Kasai K	8207297-6	A44B 011/25	Laboratoires Andre Guerbet	7606203-3	C07C 103/82	MAN Maschinenfabrik		
Kautt & Bux KG	7614104-3	H01R 39/04	Lamprecht J	7714665-2	B60T 008/02	Augsburg-Nürnberg AG	7808323-5	F16F 15/12
		H01R 043/06	Landskrona Finans AB	8303334-0	F23B 005/00	Maschinenfabrik		
Kawaana S	7708287-3	B21D 7/16			F23C 011/02	Gebrüder Scheubeck GmbH		
Kawamata M	8301230-2	A61J 009/00	Lange S	8303936-2		& CO KG	8303948-7	
Kawanami S	7708288-1	B21D 007/02	Laring J	8303896-8		Maslakov P A	7714910-2	B25D 009/18
		B21D 007/16	Bertil Larsson	8303843-0		Mathisen R	8303842-2	
Stanislav Nikolaevich Kekuch	7907314-4	B21B 021/02	Jan Larsson	8303843-0		Matsubara N	8303874-5	
		B21B 025/00	Per Olof Larsson	8303933-9		Matsubara Electric Industrial		
Keller & Co AG	7602910-7	B05C 3/02	Larsson B	8303843-0		Co Ltd	7601132-9	F04D 029/44
Kelyman jr J	8303865-3		Larsson I	8303927-1			7605679-5	F04D 15/00
AB Kenjon	8303818-2		Larsson Å	8303807-5		Matthews J C	8303812-5	
KeNova AB	8303821-6		Latrou J	7606203-3	C07C 103/82	Mattson K V	7701406-6	F42B 13/32
Keppinger W	7810407-2	C01F 7/50	Laurent H	7907224-5	C07J 1/00	Lars Mattsson	8303942-0	
Firma Friedrich Kessler	8202905-9	B65G 047/74	Claude C Laval jr	7809568-4	B04C 5/103	Matula J	7807794-8	D21B 1/12
Georgy Iosifovich Khaustov	7907314-4	B21B 021/02	Hyosong Lee	8303804-2				D21D 001/30
		B21B 025/00	Lars Bertil Lefwedahl	8303946-1				
Khutoryansky E D	8303838-0			8303947-9		Hans Maurer	7710222-6	E03D 9/08
Kifer E W	8303858-8		Leiber H	7803472-5	B60T 8/02	McCaffrey F P	7905724-6	B66C 9/12
	8303860-4		Lempert K	8207474-1	C07D 205/08	McCartney J R	8303950-3	
	8303861-2			8207475-8	C07D 205/08	McDonald B N	7902819-7	F22B 037/48
Kilin V E	7714910-2	B25D 009/18		8207476-6	C07D 205/08	Davy McKee(London) Ltd	8303027-0	C07B 001/00
Kim S H	7705914-5	G01N 27/30		8207477-4	C07D 405/04			C07C 029/136
Kimura S	7802656-4	H01L 29/74		8207478-2	C07D 487/04	McKee Doane W	7707448-2	C08F 251/00
King A K	7605803-1	G01B 7/10		8207479-0	C07D 487/04	McNeil M	8303125-2	G11B 005/41
Kioritz Corp	8207435-2	F02P 003/08		8207480-8	C07D 487/04	Meazzi A	8207355-2	C25D 011/22
Kjelgaard T	8107861-0	B65D 005/70	Leningradsky gorny institut			Meco-Pak AB	8303917-2	
Klein Schanzlin & Becker AG	7614189-4	F04D 29/66	imeni G V Plekhanova	8201909-2	E21B 033/13		8303918-0	
Klingspor J	8103722-8	B01D 53/34	Lennartsson L K	8107780-2	F16L 003/14	Medichem SA	8303919-8	
Klose W	7700534-6	C07F 009/08	Lenz J	8206407-2	B01D 001/00	MEFOS Metallurgiska	8303862-0	
Kluender H C	8303910-7				B01D 003/06	Forskningsstationen		
	8303911-5		AB Leo	7702613-6	C07J 1/00	Meisch C	8303828-1	
	8303912-3		Lescher H L	7606966-5	B60R 019/02	Melchinger W	8207324-8	A61F 005/44
Klushin N A	7714910-2	B25D 009/18	Liebowitz M	8207399-0	C11D 001/00	Memoteknik AB	7604540-0	F04C 002/02
KMW-Mekan AB	8303923-0		Eli Lilly and Company	7702735-7	C07D 501/04		7902378-4	G01K 017/00
Knabe M	8303880-2				C07D 501/18			G01N 25/18
Knapp A	8303924-8		Lindab Ventilation AB	8107780-2	F16L 003/14	Menassa K	8303869-5	
Knorr-Bremse GmbH	7714665-2	B60T 008/02	Lindberg T	8303935-4		Merck & Co Inc	7613797-5	C07D 211/70
Koba Z	7708287-3	B21D 7/16	Linde AG	7708595-9	B23K 7/00	Merck Patent GmbH	7803104-4	B01D 15/08
	7708288-1	B21D 007/02	Gunnar Lindersjö	8303897-6				G01N 031/08
		B21D 007/16		8303941-2		Metal Box Ltd	7700513-0	B23P 19/02
Kobayashi S	8204476-9	B60R 025/02	Lindmayer I	8303869-5		KG	7612989-9	B23B 27/16
Kokarev V I	7714910-2	B25D 009/18	Lindner J	8107817-2	G21C 003/30	Meyer F-W	7602762-2	B21B 37/08
Kokusan Kinzoku Kogyo KK	8203719-3	B60R 025/02	Kjell Östen Lindqvist	7611543-5	B41F 013/42	Meyer U	7602762-2	B21B 37/08
	8204476-9	B60R 025/02	Linne M	8103722-8	B01D 53/34	Michel C G	8207299-2	C30B 001/00
	8303864-6		Ljubenov H K	7600982-8	B05B 013/00	Miles Laboratories Inc	8303910-7	
Koljonen K			Ljung E A	8303835-6				
Kollmorgen Technologies								
Corporation	7803187-9	H05K 3/06						

Namregister

(71)Sökande och/eller (72)Uppfinnare	(21)Ansnr	(51)Klass	(71)Sökande och/eller (72)Uppfinnare	(21)Ansnr	(51)Klass	(71)Sökande och/eller (72)Uppfinnare	(21)Ansnr	(51)Klass
Shindome M	7902343-8	D21C 11/12	Josef Svensson	8303933-9		Uddevallavarvet AB	8303836-4	
von Sichert F	7901370-2	H03K 13/02	Svensson G	8303917-2		Ulvros I	8303845-5	
Sick E	7813256-0	G01N 021/89		8303918-0		Umezawa H	8207408-9	C07H 015/26
Karl Åke Siden	7910459-2	A47L 19/04		8303919-8			8207409-7	C07H 015/26
Siemens AG	7602896-8	H04Q 003/04	Svensson S Å	8303923-0		Union Carbide Corporation	7609397-0	B23K 7/00
	7901370-2	H03K 13/02	Sverdlvskoe proizvodstvennoe obiedinenie			United Motor & Transmissions AB	8303809-1	
SIG Schweizerische Industrie-Gesellschaft	8303951-1		"PNEVMOSTR- OIMASHINA"	7714910-2	B25D 009/18	United States Department of Commerce	7707448-2	C08F 251/00
Simig G	8207474-1	C07D 205/08	Sviridov J B	7908310-1	F02M 31/18	United Technologies Corporation	8205500-5	H01M 004/96
	8207475-8	C07D 205/08	Sydskraft AB	8103722-8	B01D 53/34		8206092-2	B29D 003/02
	8207476-6	C07D 205/08	Sylwan C	7902484-0	B60L 005/04		8206093-0	B29D 003/02
	8207477-4	C07D 405/04	Synnergrens Plåtslageri	8303922-2			8206770-3	G01N 021/17
	8207478-2	C07D 487/04	Synnergren H	8303922-2			-	G01N 021/88
	8207479-0	C07D 487/04	Syva Company	7509028-2	G01N 033/54		8206771-1	F02K 001/06
	8207480-8	C07D 487/04	Szporny G Felete 10)L	8207480-8	C07D 487/04		8206772-9	F02K 001/06
Själländer B	8303851-3		Szporny L	8207474-1	C07D 205/08		8206773-7	F02K 001/06
Sjöström E V	7603352-1	D21C 3/02		8207475-8	C07D 205/08		8207315-6	F04D 029/08
Skvortsov V A	7908310-1	F02M 31/18		8207476-6	C07D 205/08		8207316-4	F01D 005/18
Skyttå O	8303847-1			8207477-4	C07D 405/04		8303868-7	
Ing Firma Mats Sköld	8303920-6			8207478-2	C07D 487/04		7708287-3	B21D 7/16
	8303921-4			8207479-0	C07D 487/04		7708288-1	B21D 007/02
Ulf Smedsaas	8107875-0	B65H 77/00		8207480-8	C07D 487/04		-	B21D 007/16
Smiderot I	8107808-1	E04C 3/02	Szymaszek P G	8207474-1	C07D 205/08		7608715-4	B01J 23/90
Smillie D	8207324-8	A61F 005/44	Söderholm J	8303853-9			-	C10G 045/08
Smith D A	8207203-4	F15B 015/14	Tonie Söderström	8303883-6		UOP Inc	7609158-6	B01J 031/40
Smith D E	8206092-2	B29D 003/02		8303904-0			7612891-7	C07C 7/13
Smith J D B	7607312-1	H01B 3/04	Takahashi 6)K	8207409-7	C07H 015/26	Urban Transportation Development Corp Ltd	8303822-4	
	-	H01B 003/40	Takahashi K	8207408-9	C07H 015/26	Ushimaru H	8301230-2	A61J 009/00
Smith J H	8205500-5	H01M 004/96	Takahashi Y	8301230-2	A61J 009/00	USM Corporation	7800406-6	H02K 007/116
Smith O B	7602292-0	A23J 3/00	Talda G B	8107870-1	F02M 013/00		-	H02K 037/00
Snamprogetti SpA	7610618-6	F01K 17/00	Tamaki T	7612054-2	F04D 29/54		8207300-8	B25B 013/48
	-	F01K 023/10	OY Tampella AB	8303848-9				
Societe des Produits Nestle SA	7714275-0	A47J 031/44	Tarkiainen M A	8207473-3	F24F 011/04			
	-	C02D 1/00	Tarvin R L	7507986-3	B25J 009/00			
	-			-	G05B 19/42	USS Engineers and Consultants Inc	8107834-7	C23F 007/00
Società per Azioni Industriale Pietro Maria Ceretti	7504324-0	C21C 5/52	Taylor H E	8207300-8	B25B 013/48	V M E I "Lenin"	8303850-5	
Soens L	8207260-4	B29D 003/02	Tegiacchi F	8207355-2	C25D 011/22	Vacha L	8107823-0	C03B 37/02
Sony Corp	8303899-2		Telefon AB L M Ericsson	7415534-2	F16B 013/04	AB Vacuum Extractor	8107786-9	A61B 17/42
Sony Corporation	8207468-3	G03B 019/00		7415535-9	F16B 013/04	Valkama E	7807794-8	D21B 1/12
Speck U	7614107-6	C07J 7/00		8106650-8	H04N 003/08		-	D21D 001/30
Spector M L	7603963-5	C02F 003/12		-	H04N 005/33	Valmet OY	7706435-0	D21F 3/08
	-	C02F 003/30		8107823-0	C03B 37/02		8303847-1	
Sperry Corporation	7611857-9	F04C 002/10		8107881-8	H01G 1/02	Valtschev A J	7600982-8	B05B 013/00
Sperry Rand Corporation	7612276-1	F04C 002/02	Teleneshskoe obiedinenie "Raikolkhozhprom"	7709362-3	C12M 001/00	M Varunki Trading OY	8207473-3	F24F 011/04
Firma H Spier + Sohn	7707485-4	B62D 35/00		-	C12N 001/00	Varunki M S	8207473-3	F24F 011/04
Spier W	7707485-4	B62D 35/00		8207426-1	C07D 401/14	VBB AB	8202479-5	E01F 007/04
SSM Produkt AB	8303952-9		Temple D L	7802656-4	H01L 29/74	Vereinigte Flugtechnische Werke-Fokker GmbH	7602762-2	B21B 37/08
Stahl F	7803187-9	H05K 3/06	Terasawa Y	7507317-1	C07C 68/06	Vilter Manufacturing Corporation	8207389-1	F04C 018/16
Stahlwerke Peine-Salzgitter AG	7612184-7	C21C 5/46	Tesei R	8106547-6	B32B 3/02	Vladimirsky A B	8007496-6	B60V 1/11
Stal-Laval Turbin AB	8107820-6	F22D 001/00	Tetra Pak International AB	-	B32B 27/10	Voest - Alpine AG	7613179-6	B22D 11/128
Stamicarbon BV	7805609-0	C08L 23/10		-	B32B 031/18		7803582-1	B22D 41/00
Stamvik A R	7702613-6	C07J 1/00		8107822-2	B32B 007/06		-	C21C 001/06
Dr Alois Stankiewicz Schallschluck GmbH & Co KG	8303859-6		Texaco Development Corporation	7513988-1	B01J 023/90	Vogelpohl D R	8102406-9	H04M 19/04
	8303885-1			-	B01J 029/38	Georg Vogl	8303889-3	
Stanley C J	8303853-9			-	C10G 011/18	Välämäke H	8303898-4	
Statens Bakteriologiska Laboratorium	8303853-9		Thomas & Betts Corporation	8003809-4	H01R 009/03	Västerbottens-Kurirens AB	7611543-5	B41F 013/42
Stauffer Chemical Company	8207299-2	C30B 001/00	Thor Power Tool Company	7701062-7	G05D 017/02	Ragnar Wahlin	7908449-7	A61C 17/04
Steinbeck H	7907224-5	C07J 1/00	Thorborg K	8203540-3	H02M 007/42	Warman International Ltd	7605332-1	F04D 7/02
Sternbeck O	8107881-8	H01G 1/02	Tilly G	7606203-3	C07C 103/82	Horst Warneke	7601279-8	B63B 3/68
Maud Sterner Langstedt	8303844-8		Leonid Vasilievich Timoshenko	7907314-4	B21B 021/02		-	E04C 002/46
Lennart Strand	8303841-4			-	B21B 025/00	Waterworth P	8107809-9	G01J 3/42
Straszewsky K	8303161-7	B60R 021/10		-	B21D 043/00		-	G01N 21/27
Strauch D	8303934-7		Tobita C	8207424-6	B21D 043/00	Webasto-Werk W Baier GmbH & Co	8303880-2	
Strauss J	8303827-3			-	B23D 033/00	Weidler C H	7805193-5	H01R 004/24
Straw A	8207398-2	A61K 007/32	Toki N	7713821-2	E02B 15/04	Weinert J D	8107834-7	C23F 007/00
Björn Strid	8303864-6		Tomasik G	8303887-7		Wenger Manufacturing	7602292-0	A23J 3/00
Strid K	8303908-1		Toomsoo G K	8303838-0		Wenger L G	7602292-0	A23J 3/00
Strinning O	8206992-3	A23L 002/02	Toreskog O	8303836-4		Wenzel W	7601799-5	C21C 5/52
AB Strängbetong	8000475-7	B65G 47/24	Tornare J	8303857-0			-	F27D 023/04
Strömsnäs Bruk AB	8303875-2		Totalinstallation I Göteborg AB	8303902-4		Werzeugmaschinenfabrik Oerlikon-Bührle AG	7507154-8	C06D 5/00
Stålfors R L	8303802-6		Toyo Denki Kogyosho Co Ltd	8303949-5		Western Electric Company Incorporated	8102406-9	H04M 19/04
Sugimori M	7708287-3	B21D 7/16	Trimmen Brøderne Guttormsen AS	8303829-9		Westinghouse Electric Corporation	7604947-7	C08G 059/68
	7708288-1	B21D 007/02		7604661-4	F01L 1/32		7607312-1	H01B 3/04
	-	B21D 007/16	TRW Inc	7810407-2	C01F 7/50		-	H01B 003/40
Sumitomo Metal Industries Ltd	8303874-5		Tscentralny nauchno-issledovatel'ski konstruktorskiy institut toplinoi apparatury avtotraktornykh i statsionarnykh	7908310-1	F02M 31/18	Geire Wetterström	8206704-2	G21C 007/04
Sundberg I	8107856-0	B25F 1/00		8207325-5	H03H 017/00		8106009-7	A47B 88/16
Sundberg Y	8204070-0	F27D 003/16	Tsukada K	8107784-4	H01M 002/24		-	E05C 015/04
	-	F27D 023/04	AB Tudor	7711610-1	A61M 5/14	Widder Corporation	7610249-0	B23K 037/02
Bo Sundelin	7908449-7	A61C 17/04	Charles Roger Turner	7711610-1	A61M 5/14	Wiechert R	7614107-6	C07J 7/00
Sundins Fabriker AB	7807758-3	F04B 1/28	Roger Scott Turner	8303027-0	C07B 001/00	Wiegand Karlsruhe GmbH	7907224-5	C07J 1/00
Sundkvist G	8303908-1		Turner K	-	C07C 029/136	Wiholm S	7909078-3	B01D 047/06
Fred Sundström	8303810-9		Turpeinen J M-J	7807634-6	B60J 7/18	Wiholm S	8303909-9	
Kent Sundström	8303810-9			-	E05C 017/12		8206771-1	F02K 001/06
Surakka J	7807794-8	D21B 1/12	Tusche E	8303852-1			8206772-9	F02K 001/06
	-	D21D 001/30	Uchida M	8303813-3			8206773-7	F02K 001/06
Surzhenkov G N	8303838-0		Uddenberg G O	8107786-9	A61B 17/42	William A E	7700513-0	B23P 19/02
Sutyagin O Y	7714910-2	B25D 009/18				Williams R A	7806326-0	A61M 5/14
Suzuki A	7612054-2	F04D 29/54				Willis D H	8303916-4	
Svedala-Arbrå AB	7811000-4	B65B 25/14				Wilson J	8303913-1	
	-	B65B 005/10						
Svenska Utvecklings AB	7902054-1	G01N 15/06						
	-	G01N 021/85						
Anders Svensson	7903996-2	E04B 1/10						
	-	E04B 7/02						

(71)Sökande och/eller (72)Uppfinnare	(21)Ansnr	(51)Klass
Ernst Wimmer AB	8303816-6	
Wimmer E	8303816-6	
VEB Wissenschaft und Technik Tabakindustrie im VEB Kombinat Tabak	8303936-2	
Wittern H-D	7605463-4	A22C 13/00
Woessner W D	8303910-7	
	8303911-5	
	8303912-3	
Wojtyna V J	8303858-8	
	8303860-4	
	8303861-2	
Worldwide Blast Cleaning Ltd	7612953-5	B24C 3/06
	-	B24C 009/00
Wyzgol E	8207471-7	B23D 025/12
	8207472-5	B23D 025/12
OY Wärsilä AB	7901407-2	E05B 25/00
	-	E05B 021/06
	-	E05B 025/08
Wörner L	7614104-3	H01R 39/04
	-	H01R 043/06
Yamaguchi J	7708287-3	B21D 7/16
	7708288-1	B21D 007/02
	-	B21D 007/16
Yamanaka A	7600214-6	B62D 33/02
Yamanaka S	8207468-3	G03B 019/00
Yamazaki H	7706620-7	B22D 043/00
	-	F27D 3/15
Yanagita T	7902343-8	D21C 11/12
Yankovsky O A	7714910-2	B25D 009/18
Yano A	7706620-7	B22D 043/00
	-	F27D 3/15
Yevich J P	8207426-1	C07D 401/14
Ymos Metallwerke Wolf & Becker GmbH & Co	8207298-4	E05B 065/36
Yordanov P V	8303850-5	
Yoshida Kogyo KK	7812563-0	A44B 019/58
Zaidan Hojin Biseibutsu Kagaku Kankyu Kai	8207408-9	C07H 015/26
Zapadno-sibirsky filial vsesojuznogo nauchno-issledovatelskogo i proektno-konstruktorskogo instituta neftyanogo	8007496-6	B60V 1/11
Zapf H	8303852-1	
Zauer K	8207474-1	C07D 205/08
	8207475-8	C07D 205/08
	8207476-6	C07D 205/08
	8207477-4	C07D 405/04
	8207478-2	C07D 487/04
	8207479-0	C07D 487/04
	8207480-8	C07D 487/04
Zehender E	7710643-3	E01F 9/00
Zeumer M	8303161-7	B60R 021/10
Zhemerenko A T	8107870-1	F02M 013/00
Zumberov V V	8303838-0	
Kenth Olof Bertil Åkerdahl	8008758-8	B23D 29/00
Åni Mekaniska AB	8303832-3	
AB John E Öhren	8107842-0	F23B 1/24
Öhren K A	8107842-0	F23B 1/24
Stellan Örnberg	8000702-4	A47C 9/02
Örum Sogns Mejeri APS	8103062-9	A01J 025/00
	-	A23C 019/00
Östman P H	8207001-2	D21C 007/14

Referensregister

Förteckning, i ansökningsnummerordning, över de ansöknings- och patent - som finns upptagna i denna tidning under de olika avsnitten, dock ej de under avsnittet Tillägg och Rättelser - med hänvisning till klassbeteckning och tidningsavsnitt.

Teckenförklaring:

I = Inkommen patentansökan
O = Allmänt tillgänglig patentansökan
U = Utlagd patentansökan
P = Meddelat patent

(21)Ansnr	(51)Klass	Tidnings- avsnitt	(21)Ansnr	(51)Klass	Tidnings- avsnitt
7612891-7	C07C 7/13	P	7807758-3	F04B 1/28	P
7612953-5	B24C 3/06	P	7807790-6	B66C 1/66	P
-	B24C 009/00	P	7807794-8	D21B 1/12	U
7612989-9	B23B 27/16	U	-	D21D 001/30	U
7613179-6	B22D 11/128	P	7808047-0	C11D 1/94	P
7613188-7	B63C 1/02	U	7808089-2	E05D 015/48	P
7613220-8	A47J 37/12	U	-	E05D 015/50	P
7613283-6	G03B 27/00	P	-	E05F 001/12	P
7613754-6	B21B 037/02	P	7808323-5	F16F 15/12	U
-	D21G 1/00	P	7809568-4	B04C 5/103	P
7613797-5	C07D 211/70	U	7810135-9	B41M 5/22	P
7614104-3	H01R 39/04	U	7810407-2	C01F 7/50	U
-	H01R 043/06	U	7810818-0	E04C 5/20	P
7614107-6	C07J 7/00	U	7811000-4	B65B 25/14	P
7614189-4	F04D 29/66	U	-	B65B 005/10	P
7614266-0	C08G 059/14	P	7811002-0	C06B 47/14	U
7700513-0	B23P 19/02	U	7811400-6	E04H 12/20	U
7700534-6	C07F 009/08	U	7811624-1	F24C 007/08	P
7701062-7	G05D 017/02	P	7811978-1	C21D 1/78	P
7701122-9	C21C 5/52	U	7812563-0	A44B 019/58	P
7701406-6	F42B 13/32	U	7813256-0	G01N 021/89	U
7702281-2	C08L 95/00	U	7900298-6	B24C 5/06	U
7702464-4	G01N 033/54	P	7900699-5	F16B 41/00	P
7702613-6	C07J 1/00	U	7901006-2	E04G 11/22	U
7702735-7	C07D 501/04	U	7901075-7	G01N 23/223	U
-	C07D 501/18	U	7901370-2	H03K 13/02	U
7702793-6	F01K 27/00	U	7901407-2	E05B 25/00	P
7703541-8	B23K 9/16	P	-	E05B 021/06	P
7703543-4	B23K 9/16	P	-	E05B 025/08	P
7703764-6	B64C 3/48	U	7901934-5	B63B 21/00	P
7705621-6	G21F 009/02	P	7902054-1	G01N 15/06	U
7705744-6	C07D 241/52	U	-	G01N 021/85	U
7705914-5	G01N 27/30	U	7902343-8	D21C 11/12	U
7706383-2	B02C 018/06	U	7902378-4	G01K 017/00	P
7706432-7	A61K 007/08	P	-	G01N 25/18	P
-	C07C 103/30	P	7902383-4	E04G 11/22	U
-	C07D 233/12	P	7902484-0	B60L 005/04	U
7706435-0	D21F 3/08	P	7902799-1	B63B 27/14	U
7706588-6	B60C 11/16	U	7902819-7	F22B 037/48	U
7706620-7	B22D 043/00	U	7903017-7	B29C 017/04	U
-	F27D 3/15	U	-	B32B 031/20	U
7707448-2	C08F 251/00	U	7903478-1	B63B 27/14	U
7707485-4	B62D 35/00	U	7903996-2	E04B 1/10	U
7708287-3	B21D 7/16	U	-	E04B 7/02	U
7708288-1	B21D 007/02	U	7904291-7	F04C 018/02	P
-	B21D 007/16	U	7904356-8	C22B 23/00	P
7708434-1	C01F 7/38	P	7904614-0	C08L 033/06	P
-	C01F 007/30	P	7904876-5	A01K 57/00	U
-	C04B 035/10	P	7905286-6	F04C 018/02	P
7708590-0	B21F 27/10	P	7905724-6	B66C 9/12	U
-	B23K 11/10	P	7905978-8	C08L 033/06	P
7708595-9	B23K 7/00	U	7906199-0	F02C 7/22	P
7709081-9	A61M 5/14	U	7907224-5	C07J 1/00	U
-	G08B 021/00	U	7907314-4	B21B 021/02	U
7709352-4	A41D 19/00	P	-	B21B 025/00	U
-	A41D 013/10	P	7908310-1	F02M 31/18	U
7709362-3	C12M 001/00	P	7908327-5	A47B 88/04	U
-	C12N 001/00	P	7908449-7	A61C 17/04	P
7709977-8	B01F 005/10	P	7909078-3	B01D 047/06	P
7710222-6	E03D 9/08	U	7909081-7	B60P 7/02	U
7710553-4	H01L 29/04	U	7910083-0	A47L 5/34	P
-	H01L 031/06	U	7910459-2	A47L 19/04	U
7710638-3	A01N 057/16	P	7910505-2	B23K 035/30	U
-	A01N 057/24	P	-	C22C 19/05	U
-	C07F 9/65	P	8000475-7	B65G 47/24	P
7710643-3	E01F 9/00	U	8000635-6	B63B 27/14	P
7711139-1	A61M 5/14	U	8000702-4	A47C 9/02	P
7711422-1	A61K 39/36	P	8001120-8	B22F 3/08	P
7711610-1	A61M 5/14	P	8001256-0	A61F 5/44	P
7713821-2	E02B 15/04	U	8001764-3	B22F 001/00	P
7714275-0	A47J 031/44	U	-	C22C 033/02	P
-	C02D 1/00	U	8001848-4	A61F 5/58	P
7714665-2	B60T 008/02	U	8002528-1	H02K 3/48	U
7714910-2	B25D 009/18	U	-	H02K 9/16	U
7800406-6	H02K 007/116	P	8003809-4	H01R 009/03	P
-	H02K 037/00	P	8007496-6	B60V 1/11	U
7802049-2	C10B 7/10	P	8007564-1	G09F 3/16	P
-	C10B 047/30	P	8008758-8	B23D 29/00	U
-	F27B 7/16	P	8100486-3	E05F 15/06	U
7802656-4	H01L 29/74	U	-	E05F 001/02	U
7803104-4	B01D 15/08	P	8100998-7	B65G 001/14	U
-	G01N 031/08	P	8101197-5	H01F 27/10	U
7803187-9	H05K 3/06	U	8102406-9	H04M 19/04	U
7803472-5	B60T 8/02	U	8103062-9	A01J 025/00	P
7803582-1	B22D 41/00	P	-	A23C 019/00	P
-	C21C 001/06	P	8103085-0	A47B 88/04	U
7805193-5	H01R 004/24	U	-	F16B 12/46	U
7805271-9	C04B 13/22	P	8103722-8	B01D 53/34	U
7805395-6	F16B 12/46	U	8104431-5	B02C 25/00	P
7805609-0	C08L 23/10	U	-	B02C 017/00	P
7805666-0	A01K 1/01	U	8104763-1	A61B 6/14	P
7806079-5	C07C 007/08	P	8104938-9	B23K 11/04	P
7806326-0	A61M 5/14	U	-	B23K 011/24	P
7807137-0	A47C 7/50	P	8104989-2	G05B 11/42	P
7807634-6	B60J 7/18	U	-	G05B 011/00	P
-	E05C 007/17	U	8105065-0	B06B 001/16	P

Referensregister

(21) Ansnr	(51) Klass	Tidnings- avsnitt	(21) Ansnr	(51) Klass	Tidnings- avsnitt	(21) Ansnr	(51) Klass	Tidnings- avsnitt
-	E02D 7/18	P	8207298-4	E05B 065/36	O	8303848-9		I
8105543-6	G05D 003/12	P	8207299-2	C30B 001/00	O	8303849-7		I
8105821-6	F02M 31/00	O	8207300-8	B25B 013/48	O	8303850-5		I
8105982-6	B23D 025/12	O	8207301-6	F42C 019/08	O	8303851-3		I
-	B26D 007/26	O	8207315-6	F04D 029/08	O	8303852-1		I
8106009-7	A47B 88/16	P	8207316-4	F01D 005/18	O	8303853-9		I
-	E05C 015/04	P	8207324-8	A61F 005/44	O	8303855-4		I
8106547-6	B32B 3/02	P	8207325-5	H03H 017/00	O	8303856-2		I
-	B32B 27/10	P	8207346-1	H01R 013/58	O	8303857-0		I
-	B32B 031/18	P	8207347-9	F02M 035/00	O	8303858-8		I
8106650-8	H04N 003/08	P	8207355-2	C25D 011/22	O	8303859-6		I
-	H04N 005/33	P	8207380-0	H03K 005/00	O	8303860-4		I
8107188-8	G01D 5/26	U	8207389-1	F04C 018/16	O	8303861-2		I
8107432-0	H01M 12/08	P	8207398-2	A61K 007/32	O	8303862-0		I
-	H01M 010/36	P	8207399-0	C11D 001/00	O	8303863-8		I
8107457-7	F41C 11/08	O	8207408-9	C07H 015/26	O	8303864-6		I
8107780-2	F16L 003/14	O	8207409-7	C07H 015/26	O	8303865-3		I
8107784-4	H01M 002/24	O	8207410-5	F16H 009/24	O	8303866-1		I
8107786-9	A61B 17/42	O	8207423-8	D02G 003/00	O	8303867-9		I
8107789-3	B23P 19/08	O	8207424-6	B21D 043/00	O	8303868-7		I
8107790-1	B60S 1/02	O	-	B23D 033/00	O	8303869-5		I
8107794-3	B60P 1/54	O	8207426-1	C07D 401/14	O	8303870-3		I
8107802-4	B65D 083/04	O	8207435-2	F02P 003/08	O	8303871-1		I
8107803-2	A43C 005/00	O	8207439-4	F16C 011/06	O	8303872-9		I
8107808-1	E04C 3/02	O	8207468-3	G03B 019/00	O	8303873-7		I
8107809-9	G01J 3/42	O	8207469-1	E06B 009/206	O	8303874-5		I
-	G01N 21/27	O	8207471-7	B23D 025/12	O	8303875-2		I
8107817-2	G21C 003/30	O	8207472-5	B23D 025/12	O	8303876-0		I
8107820-6	F22D 001/00	O	8207473-3	F24F 011/04	O	8303877-8		I
8107821-4	B23B 39/14	O	8207474-1	C07D 205/08	O	8303878-6		I
-	B63B 1/02	O	8207475-8	C07D 205/08	O	8303879-4		I
8107822-2	B32B 007/06	O	8207476-6	C07D 205/08	O	8303880-2		I
8107823-0	C03B 37/02	O	8207477-4	C07D 405/04	O	8303881-0		I
8107834-7	C23F 007/00	O	8207478-2	C07D 487/04	O	8303882-8		I
8107841-2	A41D 019/02	O	8207479-0	C07D 487/04	O	8303883-6		I
8107842-0	F23B 1/24	O	8207480-8	C07D 487/04	O	8303884-4		I
8107843-8	A41D 019/00	O	8207482-4	B02C 009/04	O	8303885-1		I
8107845-3	F16L 019/06	O	8207485-7	C25B 001/46	O	8303886-9		I
8107856-0	B25F 1/00	O	8300870-6	C07H 017/08	O	8303887-7		I
8107858-6	D21C 9/10	O	8301077-7	A63G 021/18	O	8303888-5		I
8107860-2	B23B 31/22	O	8301230-2	A61J 009/00	O	8303889-3		I
8107861-0	B65D 005/70	O	8303027-0	C07B 001/00	O	8303890-1		I
8107863-6	F27D 003/18	O	-	C07C 029/136	O	8303891-9		I
8107864-4	B01D 39/16	O	8303125-2	G11B 005/41	O	8303892-7		I
8107870-1	F02M 013/00	O	8303161-7	B60R 021/10	O	8303893-5		I
8107871-9	F28D 7/04	O	8303174-0	B65G 027/00	O	8303894-3		I
8107874-3	F28D 7/04	O	8303240-9	D01F 006/92	O	8303895-0		I
8107875-0	B65H 77/00	O	8303252-4	G07F 017/32	O	8303896-8		I
8107876-8	B26D 3/16	O	8303333-2	A61F 005/44	O	8303897-6		I
8107879-2	F42B 013/20	O	8303334-0	F23B 005/00	O	8303898-4		I
8107881-8	H01G 1/02	O	-	F23C 011/02	O	8303899-2		I
8107882-6	B01D 53/26	O	8303670-7		I	8303900-8		I
8200670-1	F04D 015/00	P	8303802-6		I	8303901-6		I
8201796-3	F02P 001/08	O	8303803-4		I	8303902-4		I
8201884-7	E06B 001/56	P	8303804-2		I	8303903-2		I
8201909-2	E21B 033/13	P	8303805-9		I	8303904-0		I
8202007-4	G01J 001/42	P	8303806-7		I	8303905-7		I
-	G01N 021/17	P	8303807-5		I	8303906-5		I
8202479-5	E01F 007/04	P	8303808-3		I	8303907-3		I
8202615-4	E04H 012/20	P	8303809-1		I	8303908-1		I
8202905-9	B65G 047/74	P	8303810-9		I	8303909-9		I
8203148-5	E05F 015/20	P	8303811-7		I	8303910-7		I
8203540-3	H02M 007/42	O	8303812-5		I	8303911-5		I
8203719-3	B60R 025/02	O	8303813-3		I	8303912-3		I
8204070-0	F27D 003/16	O	8303814-1		I	8303913-1		I
-	F27D 023/04	O	8303815-8		I	8303914-9		I
8204476-9	B60R 025/02	O	8303816-6		I	8303915-6		I
8205180-6	B65G 021/14	O	8303817-4		I	8303916-4		I
8205500-5	H01M 004/96	O	8303818-2		I	8303917-2		I
8205603-7	A61M 025/00	O	8303819-0		I	8303918-0		I
8205604-5	A61M 025/00	O	8303820-8		I	8303919-8		I
8206009-6	A23L 001/236	O	8303821-6		I	8303920-6		I
-	C13K 001/00	O	8303822-4		I	8303921-4		I
-	C13K 013/00	O	8303823-2		I	8303922-2		I
8206092-2	B29D 003/02	O	8303824-0		I	8303923-0		I
8206093-0	B29D 003/02	O	8303825-7		I	8303924-8		I
8206298-5	A22C 025/14	U	8303826-5		I	8303925-5		I
8206407-2	B01D 001/00	O	8303827-3		I	8303926-3		I
-	B01D 003/06	O	8303828-1		I	8303927-1		I
8206465-0	A47C 001/026	O	8303829-9		I	8303928-9		I
8206666-3	F23J 003/00	O	8303831-5		I	8303929-7		I
8206704-2	G21C 007/04	O	8303832-3		I	8303930-5		I
8206724-0	B25C 001/04	O	8303833-1		I	8303931-3		I
8206770-3	G01N 021/17	O	8303834-9		I	8303932-1		I
-	G01N 021/88	O	8303835-6		I	8303933-9		I
8206771-1	F02K 001/06	O	8303836-4		I	8303934-7		I
8206772-9	F02K 001/06	O	8303838-0		I	8303935-4		I
8206773-7	F02K 001/06	O	8303839-8		I	8303936-2		I
8206829-7	B25C 001/08	O	8303840-6		I	8303937-0		I
8206992-3	A23L 002/02	O	8303841-4		I	8303938-8		I
8207001-2	D21C 007/14	O	8303842-2		I	8303939-6		I
8207203-4	F15B 015/14	O	8303843-0		I	8303940-4		I
8207207-5	C22C 018/00	O	8303844-8		I	8303941-2		I
8207225-7	F23J 003/00	O	8303845-5		I	8303942-0		I
8207260-4	B29D 003/02	O	8303846-3		I	8303943-8		I
8207297-6	A44B 011/25	O	8303847-1		I	8303944-6		I

Referensregister

(21)Ansnr	(51)Klass	Tidnings- avsnitt	1983:1	1983:2	1983:3	1983:4	1983:5	1983:6	1983:7	1983:8	1983:9	1983:10	1983:11	1983:12
8303945-3		I												
8303946-1		I												
8303947-9		I												
8303948-7		I												
8303949-5		I												
8303950-3		I												
8303951-1		I												
8303952-9		I												
8303953-7		I												
8303954-5		I												
8303955-2		I												
8303956-0		I												

Allmänt tillgängliga patentansökningar som slutbehandlats utan att leda till patent.

A23G 9/12	7806998-6	C04B 43/00	7805281-8
A23K 3/02	8006718-4	C05F 9/00	7604074-0
A61C 1/07	8102320-2	C07D 207/09	7901707-5
A61K 7/06	7803505-2	C07D 241/04	7701187-2
A61M 16/00	7706411-1	C07D 495/04	7807996-9
A61N 1/02	7802782-8	C07F 9/24	7707456-5
A62B 35/02	7610028-8	C08F 222/18	7614383-3
A62B 35/02	7811952-6	C08G 69/26	7803741-3
A62D 1/00	7807952-2	C09D 11/16	7711941-0
A62D 1/00	7811388-3	C09D 11/16	7809938-9
A63B 17/00	7809141-0	C10M 1/26	7612203-5
B01D 17/02	7813192-7	C21B 7/29	7813291-7
B01J	7705944-2	D21F 9/02	7809321-8
B05B 5/02	7510280-6	E01F 15/00	7808700-4
B05B 7/14	7510610-4	E02B 3/18	7514652-2
B05C 3/00	7901014-6	E02B 3/18	7707351-8
B05C 9/04	7811721-5	E02B 17/02	7610023-9
B05D 1/28	7604246-4	E04F 10/06	7704165-5
B07C 5/342	7614492-2	E05F 5/06	7902024-4
B21B 15/00	8102351-7	E06B 3/26	7805441-8
B21B 37/00	7605755-3	E06B 3/62	7908435-6
B21C 9/00	7800058-5	E06B 3/64	7906887-0
B21C 47/14	7712664-7	F01N 3/15	7611322-4
B22F	8006244-1	F01P 3/02	7713654-7
B23K 26/08	8003524-9	F04D 1/12	7401619-7
B25D 17/14	7611847-0	F04D 19/00	7510027-1
B27C 3/00	7908314-3	F16K	7804415-3
B29B 1/02	7902581-3	F16K	7908372-1
B29F 1/12	7705674-5	F16K 11/08	7801592-2
B29H 19/02	7902771-0	F16K 11/08	7801593-0
B41J 21/02	7905670-1	F16L 55/12	7800320-9
B60D 1/02	7900251-5	F24D 15/00	7806219-7
B60K 15/04	8003882-1	F15D 17/08	7803794-2
B60R 1/08	7910159-8	F26B	7901348-8
B60R 9/06	7906739-3	F28G	7804933-5
B60R 25/05	7807868-0	G06F 3/02	7804659-6
B60S 1/00	7701311-8	G06K 15/10	7613477-4
B60S 9/12	7900757-1	G09F 1/10	7703556-6
B64C 29/00	8002405-2	H02K 5/04	7607830-2
B65F 5/00	7705463-3	H03K 13/02	8107123-5
B65G 19/14	7709534-7	H03K 13/02	8107124-3
B65H 3/08	7906968-8	H04Q 3/68	7614564-8
C01B 17/04	7310880-5	H05B 7/10	8200268-4

Ansökningar som på sökandens begäran hålles tillgängliga enligt 22 § tredje stycket patentlagen

Sverige (A) Allmänt tillgängliga. (22) Ans.dat. 83-02-25. (21) Ans-nr 8301077-7. Rotel 9208. (51) Klass A63G 21/18. (41) Off.dat. 83-07-01. (74) Ombud Ehrners patentbyrå. (71) Aqua Rutsching Scandinavia AB, 361 00 Emmaboda SE. (72) Uppfinnare E. Albertsson, Emmaboda. (54) Benämning Rutschbanestativ.

Sverige (A) Allmänt tillgängliga. (22) Ans.dat. 82-07-01. (21) Ans. nr 8204070-0. Rotel 5212. (51) Klass F27D 3/16, 23/04. (41) Off.dat. 83-07-05. (74) Ombud Öhman B. (71) ASEA AB, Västerås SE. (72) Uppfinnare Y. Sundberg, Västerås. (54) Benämning Omsmältint för lättmetall.

Sverige (A) Allmänt tillgänglig. (22) Ans.dat. 82-06-08. (21) Ans. nr 8203540-3. Rotel 4061. (51) Jkass H02M 7/42. (41) Off.dat. 83-07-04. (74) Ombud Öhman B. (71) ASEA AB, Västerås SE. (72) Uppfinnare K. Thorborg, Onsala. (54) Benämning Växelriktare.

Europeiska patentansökningar

Förteckning över europeiska publicerade patentansökningar som omfattar Sverige och vari översättning till svenska av patentkraven ingivits till det svenska patentverket.

(51) Klass	(86) Europeiskt ans nr	(54) Uppfinningen avser	(71) Sökande	(86) Europeiskt ingivn dat	(32, 33, 31) Prioritat, Land Nummer	(87) Europeiskt publ nr
C12N 15/00, C12R 1/15, C12R 1/13	82103222.4	Nya plasmider	Kyowa Hakko Kogyo Co Ltd, Tokyo JP	82-04-16	81-04-17 JO 56/58186	0063763
C12N 15/00	82103223.2	Förfarande för transformation av en mikroorganism	Kyowa Hakko Kogyo Co Ltd, Tokyo JP	82-04-16	81-04-17 JP 86/58187	0063764
C12N 15/00, C12N 1/20	82103677.9	Ny lysozym-känslig mikroorganism	Kyowa Hakko Kogyo Co Ltd, Tokyo JP	82-04-29	81-04-30 JP 56/65777, 81-09-25 JP 56/151464	00064680
B66C 23/84, E02F 9/12	82111249.7	Säkerhetsanordning vid stora rullningslager för speciellt grävmaskiner och kranar	Hoesch Werke AG, Dortmund DE	82-12-04	81-12-24 DE 3151277	0082991

Europeiska patent

Förteckning över meddelade europeiska patent som omfattar Sverige och vari översättning till svenska ingivits till det svenska patentverket. En var får inkomma med invändning mot meddelat europeiskt patent till det europeiska patentverket inom nio månader från det kungörelsen om beslutet att meddela det europeiska patentet publicerats av det europeiska patentverket. Invändning skall göras skriftligen och innehålla de skäl på vilka den grundas. Den skall anses ingiven först då invändningsavgiften erlagts.

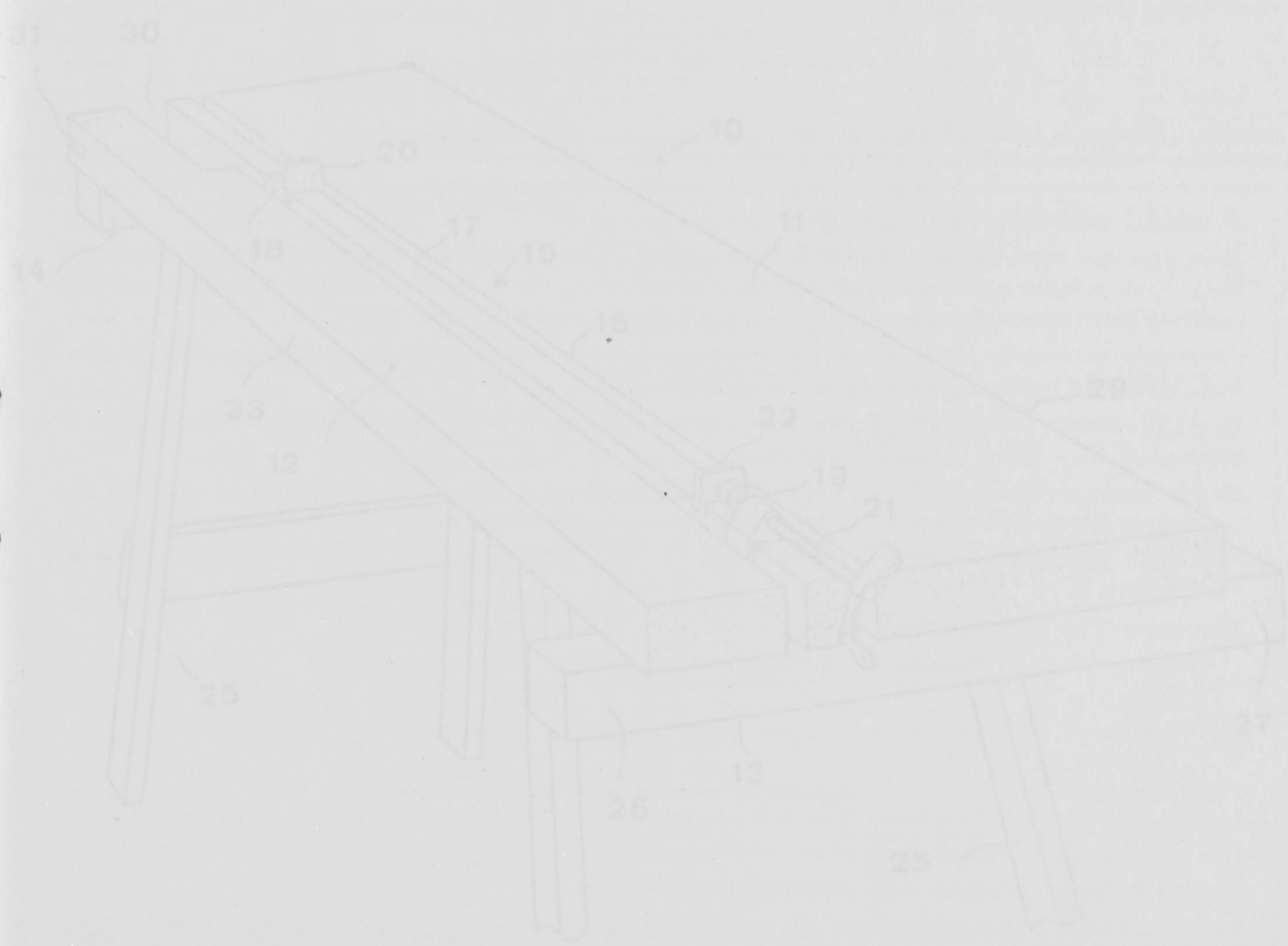
(51) Klass	(86) Europeiskt ans nr	(54) Benämning	(71) Sökande	(45) Meddelandedatum för det europeiska patentet	(87) Europeiskt publ nr
A01D 69/02, A01D 53/08, A01G 3/04	81102624.4	Elektroredskap, särskilt trädgårdsredskap	Gardena Kress + Kastner GmbH, Ulm/Donau DE	83-07-06	0038014
A61F 5/46, A61M 31/00	78200224.0	Vaginalt preventivmedel	The Procter & Gamble Company, Cincinnati Ohio US	83-07-06	0009518
A61G 5/04	80303319.0	Motordriven rullstol	Charles Mackintosh, Los Angeles Cal US	83-07-06	0026098
A61K 7/32	80302726.7	En komposition och ett förfarande för att minska lukt från armhålan	Unilever NV, Rotterdam NL	83-07-06	0024175
B01D 15/08, G21G 1/00, A61K 43/00	80100734.5	Förfarande för separering av teknetium-99m från molybden-99	Hoechst AG, Frankfurt/Main DE	83-07-06	0014957
B1B 17/04, 1B 17/14	80401572.3	Sätt och anordning för tillverkning av ett stålrör utan svetsfog genom varmvalsning på dornstång	Vallourec SA, Paris FR	83-07-06	0029786
B21D 1/02, B21D 5/14, B21B 29/00	81890015.1	Anordning för att stödja en arbetsvals hos en plåtböjnings- eller plåtriktningssmaskin	Voest-Alpine AG, Linz AT	83-07-06	0035009
B21D 43/00, 3D 33/02	80890090.6	Mataranordning för plåtbearbetningsmaskiner	Voest-Alpine AG, Linz AT	83-07-06	0026755
B24B 3/06	79900885.9	Slipmaskin för kopieringslipning av skäret på en press samt en schablon att använda med maskinen	Toshiaki Hosoi, Osaka JP	83-07-06	0018421
B25C 1/10	80400478.6	Fästapparat med slagkolv med reglerbar effekt	Olin Corporation, New Haven Conn US	83-07-06	0018272
B25J 13/02, G05G 9/04, G01L 5/16	80401124.5	Manuell manövreringsanordning, speciellt handtag för manövrering av ett motoriserat organs förskjutningar	Association des Ouvriers en Instru- ments de Precision, Paris FR	83-07-06	0023864
B29B 5/06, H01F 41/12, G01F 13/00	80106818.0	Multipelgjuthuvud	Siemens AG, Berlin och München DE	83-07-06	0028806
B29C 17/03, B29D 9/00, B65D 1/28	80200932.4	Sammansatt icke-sträckt i värme formbar plastfilm och dragpressad behållare formad av denna plastfilm	Wavin BV, Zwolle NL	84-07-06	0026954
B41J 3/04	80300622.0	Bläckstråleskrivare	The Mead Corporation, Dayton Ohio US	83-07-06	0015733
B60P 3/38	80420097.0	Uppfällbar, skyddshyttbildande konstruktion, som kan anbringas på taket eller den övre karosseridelen av ett fordon	Fralch SA, Romans FR	83-07-06	0023466
B61B 7/06, 1B 12/02	80440002.6	Transporterande och dragande maskin med självgående motor för transporter i luft, vilken motor förskjutes på en bärkabel	Stelvio Sauveur Cellai, Sousse TN	83-07-06	0028199
B61K 7/02	81105621.7	Hydraulisk kolvskenbroms för bromsning av järnvägsvagnar	Thyssen Industrie AG Schmiede- technik/Bergbautechnik, Duisburg DE	83-07-06	0046199
B62D 43/04	81300637.6	Reservhjulshållare för motorfordon	Ford Motor Co Ltd, Brentwood GB	83-07-06	0036706
B65D 9/04	80103498.4	Förpackningsanordning	Krämer & Grebe GmbH & Co KG Maschinenfabrik, Biedenkopf-Wallau DE	83-07-06	0023264
B65D 90/54	81100212.0	Förslutning för flexibla behållare	Kurt Kronenberg, Sinzig DE	83-07-06	0033846
C02F 3/30, C02F 3/12	80106093.0	Sätt att rena avloppsvatten under användning av aktiverat slam för ökat avlägsnande av fosfor	Air Products and Chemicals Inc, Allentown Penn US	83-07-06	0026938
C03C 25/02, G02B 5/14, G02B 5/172	80300400.1	Otisk glasfiber och sätt för beläggning av en plastbelagd glasfiber med metall	The Post Office, London GB	83-07-06	0034670
C04B 29/04, E02D 3/00, E04C 5/00	80400379.6	Konstruktionsmaterial, dess användning för vallbyggen, beläggningar eller grundkonstruktioner på lös mark, och sätt samt anläggning för framställning av detta material	Etat-Francais represente par le De- legue General pour l'Armement, Paris FR	83-07-06	0017548
C04B 37/02, C23C 7/00	80200669.2	Förfarande för applicering av ett tätt, vidhäftande och nötningsbeständigt skikt av keramer eller sintrade karbider på ett metallföremål	SKF Industrial Trading and Deve- lopment Co BV, Nieuwegein NL	83-07-06	0023733
C07C 37/07, C07C 39/27	81420032.5	Sätt att framställa klorfenoler	Rhone-Poulenc Specialites Chimi- ques, Courbevoie FR	83-07-06	0036378

Europeiska patent

(51) Klass	(86) Europeiskt ans nr	(54) Benämning	(71) Sökande	(45) Meddelandedatum för det europeiska patentet	(87) Europeiskt publ nr
C07C 51/295, C07C 53/126	80304634.1	Förfarande för framställning av en blandning av salter av linjära och grenade karbonsyror	Stauffer Chemical Company, Westport Conn US	83-07-06	0031695
C07C 69/18, C07C 67/08	81100716.0	Förfarande för kontinuerlig framställning av triacetin	Henkel KG auf Aktien, Düsseldorf DE	83-07-06	0033929
C07C 120/00 C07C 121/66 C07C 121/68	81100973.7	Förfarande för utvinning av rena nitriler	Degussa AG, Frankfurt/Main DE	83-07-06	0034763
C08F 2/34, C08F 10/00	79101169.5	Exoterm polymerisation i ett vertikalt fluidiserat bäddreaktorsystem innehållande kylmedel däri och anordning därför	Union Carbide Corporation, Danbury Conn US	83-07-06	0004966
C08L 57/04, C08L 101/02, C08K 5/54	79104523.0	Vid rumstemperatur hårdbara hydroxylhaltiga polymer/kiselkompositioner	Union Carbide Corporation, Danbury Conn US	83-07-06	0011782
C09K 5/34, C09K 3/10, C08L 101/00	79102029.0	Mjukningsmedelskompositioner innefattande alkylfenoladdukt och estermjukningsmedel samt tätningssammansättningar innehållande dessa	Rohm and Haas Company, Philadelphia Penn US	83-07-06	0006571
C10M 1/14	81300015.5	Förfarande för dekontionering av en motor, som användes vid bränsleekonomiprovingar	Exxon Research and Ingeneering Company, Florham Park NJ US	83-07-06	0034397
C10M 3/20, C10M 3/22	80101408.5	Vattenbeständigt smörjmedel för kompressorer och marinmotorer	The Dow Chemical Company, Midland Mich US	83-07-06	0017072
C12N 11/04, C12N 11/10	81110169.0	Förfarande för framställning av immobiliserade mikroorganismer	Asahi Kasei Kogyo KK, Osaka JP	83-07-06	0054800
C23C 13/00, C23C 3/00, F21V 7/22	80107057.4	Förfarande för framställning av en reflekterande yta	BASF AG, Ludwigshafen DE	83-07-06	0029233
C25B 11/06	79100917.8	Elektroder för elektrolytiska förfaranden, särskilt perkloratframställning	Diamond Shamrock Technologies SA, Geneve CH	83-07-06	0004880
D06L 1/10	81101259.0	Förfarande för uppberedning av klorerade kolväten vid kemtvättning	Henkel KG auf Aktien, Düsseldorf DE	83-07-06	0035198
D21H 3/58	80104825.7	Användning av kvävehaltiga kondensationsprodukter som retentionsmedel, flockning och dräneringsmedel vid pappersframställning	BASF AG, Ludwigshafen DE	83-07-06	0025515
E02D 29/14	81420060.6	Spärranordning för en inrättning för låsning av locket till en vägbrunn	Robert Dumortier, Beziers-Herault FR	83-07-06	0039301
E05B 65/20, E05B 65/14, E05B 65/36	79710018.7	Dörrlås, särskilt för fordonsdörrar	Vereinigte Metallwerke Rahns- hofen-Berndorf AG, Wien AT	83-07-06	0013255
F01C 11/00, F01C 1/352 F01C 17/02	79104449.8	Rotationskolvmotor	Dr Jürgen Kuechler, Niederwalgern DE	83-07-06	0011762
F15D 1/02, F16L 55/00	81400105.3	Förfarande och anordning för stabilisering av strömningen hos en tvåfasblandning	Institut Francais du Petrole, Rueil-Malmaison FR	83-07-06	0034079
F24H 9/18, F23M 9/06	81200084.2	Apparat för centraluppvärmning	Limtel Ltd, London GB	83-07-06	0035801
F24J 3/02	80107139.0	Anordning och sätt för uppvärmning av vatten genom solenergi	Hoechst AG, Frankfurt/Main DE	83-07-06	0029952
F24J 3/02	81400866.0	Stativ för orientering av solvärmemodul	Creusot-Loire, Paris FR	83-07-06	0041455
G08B 5/30	80400936.3	Permanentmagnet för bistabila element och bistabila element och enheter för visualisering av data, vilka enheter är försedda med åtminstone ett sådant element	Vandeputte Fils & Cie SA, Tourcoing FR	83-07-06	0022395
G01K 11/28	80401870.3	Sätt att kompensationsanpassa en akustisk radarantenn samt anordning för genomförande av sättet	Bertin & Cie, Plaisir FR	83-07-06	0032095
G10L 1/04	80401319.1	Detekteringsanordning för röstsignaler och växlingsystem omfattande en dylik anordning	Thomson-CSF, Paris FR	83-07-06	0027066
H01C 7/02, H01C 17/12, G01K 7/18	79200190.1	Tunnskiktstotstånd med stor temperaturkoefficient och förfarande för framställning av sådant motstånd	BBC AG Brown Boveri & Cie, Baden CH	83-07-06	0016263
H01H 49/00	80102433.2	Sätt att montera ett relä	La Telephonie Industrielle et Com- merciale-Telic, Strasbourg FR	83-07-06	0019183
H01R 13/658	80302775.4	Mot elektromagnetisk puls- och elektromagnetisk störningsenergi i huvudsak avskärmat elektriskt kontaktdon	Automation Industries Inc, Greenwich Conn US	83-07-06	0024193
H02J 11/00, G05F 1/44	79400239.4	Anläggning och sätt för att uttaga energi från en kapacitiv källa med reglering genom shuntkoppling	Hydro-Quebec, Montreal CA	83-07-06	0005107

Europeiska patent

(51) Klass	(86) Europeiskt ans nr	(54) Benämning	(71) Sökande	(45) Meddelandedatum för det europeiska patentet	(87) Europeiskt publ nr
H03H 9/64	80101065.3	Akustiskt vågledarfilter	Siemens AG, Berlin och München DE	83-07-06	0016979
H03K 19/094 H03K 5/00	80103391.1	Krets för spänningsnivåomvandling och tillhörande metod	International Business Machines Corporation, Armonk NY US	83-07-06	0022931
H04L 1/10, H04L 1/02	80400650.0	Anordning för binär avkodning samt transmissionssystem innefattande en dylik anordning	Thomson-CSF, Paris FR	83-07-06	0020220
H04Q 3/00, H04M 19/00, H04B 1/58	80103947.0	Matningsanordning för en abonnentapparat	Compagnie Industrielle des Tele- communications Cit-Alcatel, Paris FR	83-07-06	0022561
Rättelse					
C07D 471/06 C07D 221/10 A61K 31/48	79301249.3	2-azaergoliner och 2-aza-8-(eller 9)-ergolener	Eli Lilly and Company, Indianapolis Ind US	83-02-16	0016274



Internationella patentansökningar

Förteckning över internationella patentansökningar som omfattar Sverige enligt 8 § 2 mom patentkungörelsen.

(86) Int ans nr	(54) Benämning	(71) Sökande	(86) Int ingivn dat	Mottagande myndighet
PCT/DE83/00114	Wabenregalanlage, insbesondere Beschickungs- und Entnahmevorrichtung für eine solche Anlage	Theobald Wolfgang	1983-06-24	DE
PCT/DK83/00064	Fremgangsmåde til fremstilling af et børstehoved, børstehoved og anvendelse heraf til tandbehandling	Olsen Hans	1983-06-21	DK
PCT/NO83/00026	Method and Device for Energy Recovery by Manufacturing of Asphalt in Bulk	Ankerløkken Hamar AS	1983-07-04	NO
PCT/NO83/00027	A vacuum lift clamp device for handling of paper rolls	Rasmussen Rolf Bjørn	1983-07-04	NO
PCT/US83/00747	Esters of retinoic acid and pentaerythritol and monobenzal acetals thereof	SRI International et al	1983-05-13	US

PCT/US83/00748	Method and apparatus for determining the position of a point in space	Balluff AG	1983-05-13	US
PCT/US83/00749	Method and apparatus for determining the position of a point in space	Balluff AG	1983-05-13	US
PCT/US83/00750	Method and apparatus for determining the position of a point in space	Balluff AG	1983-05-13	US
PCT/US83/00751	Method and apparatus for determining the position of a point in space	Balluff AG	1983-05-13	US
PCT/US83/00752	Method and apparatus for determining the position of a point in space	Balluff AG	1983-05-13	US
PCT/US83/00753	Method and apparatus for determining the position of a point in space	Balluff AG	1983-05-13	US
PCT/US83/00754	Method and apparatus for determining the position of a point in space	Balluff AG	1983-05-13	US
PCT/US83/00755	Method and apparatus for determining the position of a point in space	Balluff AG	1983-05-13	US
PCT/US83/00756	Method and apparatus for determining the position of a point in space	Balluff AG	1983-05-13	US
PCT/US83/00757	Method and apparatus for determining the position of a point in space	Balluff AG	1983-05-13	US
PCT/US83/00758	Method and apparatus for determining the position of a point in space	Balluff AG	1983-05-13	US
PCT/US83/00759	Method and apparatus for determining the position of a point in space	Balluff AG	1983-05-13	US
PCT/US83/00760	Method and apparatus for determining the position of a point in space	Balluff AG	1983-05-13	US
PCT/US83/00761	Method and apparatus for determining the position of a point in space	Balluff AG	1983-05-13	US
PCT/US83/00762	Method and apparatus for determining the position of a point in space	Balluff AG	1983-05-13	US
PCT/US83/00763	Method and apparatus for determining the position of a point in space	Balluff AG	1983-05-13	US
PCT/US83/00764	Method and apparatus for determining the position of a point in space	Balluff AG	1983-05-13	US
PCT/US83/00765	Method and apparatus for determining the position of a point in space	Balluff AG	1983-05-13	US
PCT/US83/00766	Method and apparatus for determining the position of a point in space	Balluff AG	1983-05-13	US
PCT/US83/00767	Method and apparatus for determining the position of a point in space	Balluff AG	1983-05-13	US
PCT/US83/00768	Method and apparatus for determining the position of a point in space	Balluff AG	1983-05-13	US
PCT/US83/00769	Method and apparatus for determining the position of a point in space	Balluff AG	1983-05-13	US
PCT/US83/00770	Method and apparatus for determining the position of a point in space	Balluff AG	1983-05-13	US
PCT/US83/00771	Method and apparatus for determining the position of a point in space	Balluff AG	1983-05-13	US
PCT/US83/00772	Method and apparatus for determining the position of a point in space	Balluff AG	1983-05-13	US
PCT/US83/00773	Method and apparatus for determining the position of a point in space	Balluff AG	1983-05-13	US
PCT/US83/00774	Method and apparatus for determining the position of a point in space	Balluff AG	1983-05-13	US
PCT/US83/00775	Method and apparatus for determining the position of a point in space	Balluff AG	1983-05-13	US
PCT/US83/00776	Method and apparatus for determining the position of a point in space	Balluff AG	1983-05-13	US
PCT/US83/00777	Method and apparatus for determining the position of a point in space	Balluff AG	1983-05-13	US
PCT/US83/00778	Method and apparatus for determining the position of a point in space	Balluff AG	1983-05-13	US
PCT/US83/00779	Method and apparatus for determining the position of a point in space	Balluff AG	1983-05-13	US
PCT/US83/00780	Method and apparatus for determining the position of a point in space	Balluff AG	1983-05-13	US
PCT/US83/00781	Method and apparatus for determining the position of a point in space	Balluff AG	1983-05-13	US
PCT/US83/00782	Method and apparatus for determining the position of a point in space	Balluff AG	1983-05-13	US
PCT/US83/00783	Method and apparatus for determining the position of a point in space	Balluff AG	1983-05-13	US
PCT/US83/00784	Method and apparatus for determining the position of a point in space	Balluff AG	1983-05-13	US
PCT/US83/00785	Method and apparatus for determining the position of a point in space	Balluff AG	1983-05-13	US
PCT/US83/00786	Method and apparatus for determining the position of a point in space	Balluff AG	1983-05-13	US
PCT/US83/00787	Method and apparatus for determining the position of a point in space	Balluff AG	1983-05-13	US
PCT/US83/00788	Method and apparatus for determining the position of a point in space	Balluff AG	1983-05-13	US
PCT/US83/00789	Method and apparatus for determining the position of a point in space	Balluff AG	1983-05-13	US
PCT/US83/00790	Method and apparatus for determining the position of a point in space	Balluff AG	1983-05-13	US
PCT/US83/00791	Method and apparatus for determining the position of a point in space	Balluff AG	1983-05-13	US
PCT/US83/00792	Method and apparatus for determining the position of a point in space	Balluff AG	1983-05-13	US
PCT/US83/00793	Method and apparatus for determining the position of a point in space	Balluff AG	1983-05-13	US
PCT/US83/00794	Method and apparatus for determining the position of a point in space	Balluff AG	1983-05-13	US
PCT/US83/00795	Method and apparatus for determining the position of a point in space	Balluff AG	1983-05-13	US
PCT/US83/00796	Method and apparatus for determining the position of a point in space	Balluff AG	1983-05-13	US
PCT/US83/00797	Method and apparatus for determining the position of a point in space	Balluff AG	1983-05-13	US
PCT/US83/00798	Method and apparatus for determining the position of a point in space	Balluff AG	1983-05-13	US
PCT/US83/00799	Method and apparatus for determining the position of a point in space	Balluff AG	1983-05-13	US
PCT/US83/00800	Method and apparatus for determining the position of a point in space	Balluff AG	1983-05-13	US