

SVENSK PATENTTIDNING



SWEDISH PATENT GAZETTE

Tidningen för kungörelser om patentansökningar och patent, utgiven av

Kungl. patent- och registreringsverket, Box 5055, 102 42 Stockholm.

Telefon: 08-782 25 00. Besöksadress: Valhallavägen 136.

Telex: 17978 patoreg. Telegram: Patoreg-verket Stockholm. Postgiro: 1 56 84-4.

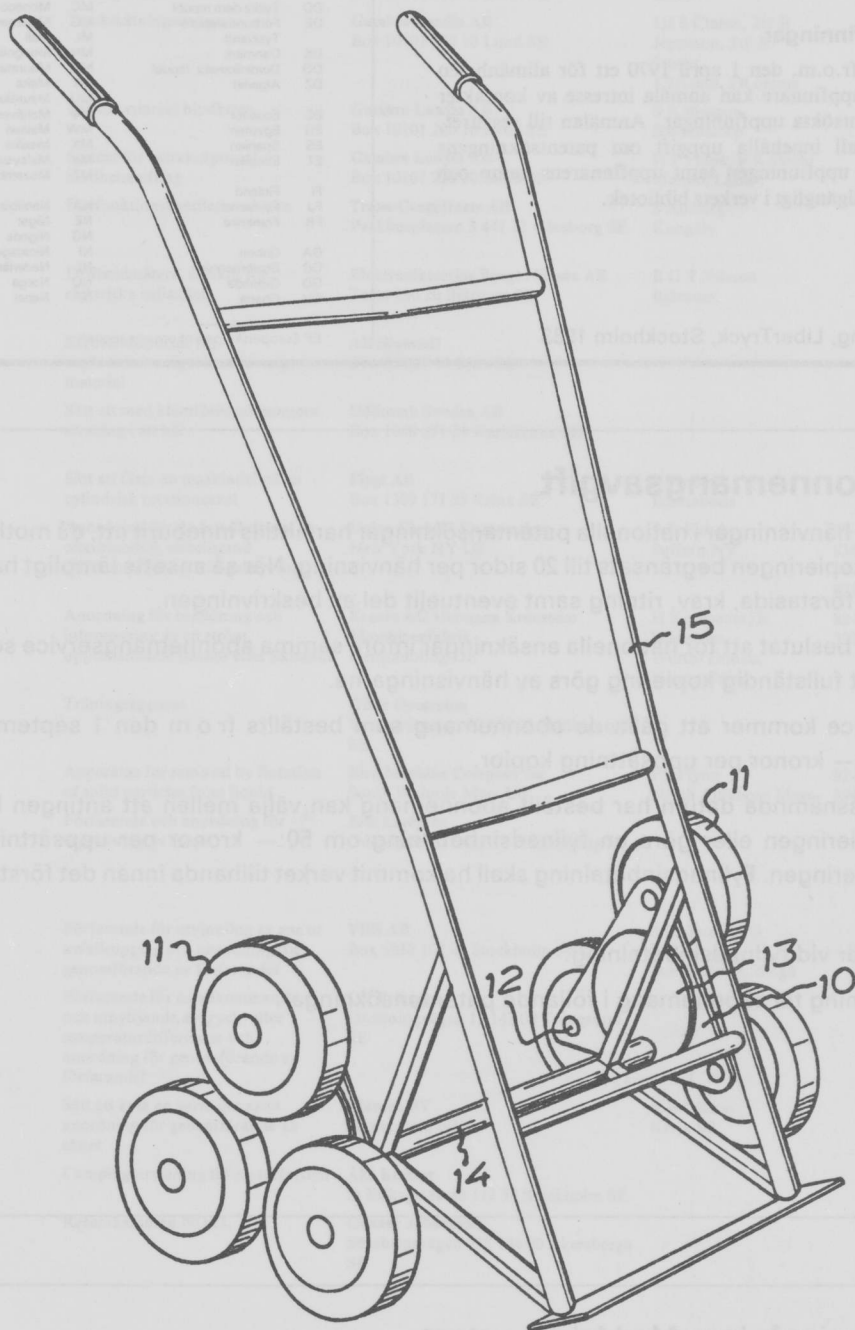
26

1983

25 juli

ISSN 0346-2196

Pris 10 kronor



Svensk Patenttidning

Svensk Patenttidning innehåller fr.o.m. 1969 alla kungörelser i patent- ärenden, såväl enligt patentlagen den 1 december 1967 som enligt patentförordningen den 16 maj 1884.

Beträffande kungörelsernas innehåll gäller, dels att särskild uppgift inte lämnas rörande hemvist, om detta sammanfaller med adressen, dels att under avsnitten Inkomna, Allmänt tillgängliga och Utlagda patentansökningar finns i huvudrubrikens vänstermarginal ledtexten: Ansökan inkommen som. I denna kolumn anges huruvida ansökan är inkommen som en svensk, fullföljd internationell eller omvandlad europeisk patentansökning. Detta anges med ett I för de fullföljda internationella och med ett E för de omvandlade europeiska och med en blankmarkering för de svenska patentansökningarna. I kungörelser enligt 21 och 22 §§ patentlagen lämnas inte särskild uppgift om uppfinnare, om denna är identisk med sökanden. Med prioritet förstås prioritet på grund av 6 § patentlagen den 1 december 1967.

Under en övergångsperiod anges förekommande klassbeteckningar enligt den internationella klasslistans andra eller tredje edition. Utläggningsskrifter och patentskrifter samt handlingarna i offentliggjorda patentansökningar hålls tillgängliga för allmänheten i ämbetsverkets bibliotek: Måndagar—fredagar kl. 10—16.30. Maj—augusti kl. 10—16. Första helgfria tisdagen i varje månad kl. 10.00—19.00 utom när den första tisdagen i månaden är helgdag eller dag före helgdag.

Siffrorna inom parentes i ledrubrikerna anger internationell identifieringskod (INID-kod).

Exploatering av uppfinningar

Hos Patentverket föres fr.o.m. den 1 april 1970 ett för allmänheten tillgängligt register, dit uppfinnare kan anmäla intresse av kontakter för exploatering av patentsökta uppfinningar. Anmälan till registret, som är kostnadsfri, skall innehålla uppgift om patentsökningens nummer, benämning på uppfinningen samt uppfinnarens namn och adress. Registret hålles tillgängligt i verkets bibliotek.

FÖRTECKNING ÖVER NATIONSKODER

AD	Andorra	GM	Gambia	NR	Nauru
AE	Arabrepubliken	GN	Guinea	NZ	Nya Zeeland
AF	Afganistan	GQ	Ekvatorial Guinea		
AG	Antigua	GR	Grekland	OM	Oman
AL	Albanien	GT	Guatemala	PA	Panama
AO	Angola	GW	Guinea-Bissau	PE	Peru
AR	Argentina	GY	Guyana	PG	Papua nya Guinea
AT	Österrike			PH	Filippinerna
AU	Australien	HK	Hongkong	PK	Pakistan
		HN	Honduras	PL	Polen
BB	Barbados	HT	Haiti	PT	Portugal
BD	Bangladesh	HU	Ungern	PY	Paraguay
BE	Belgien	HV	Övre Volta		
BG	Bulgarien	ID	Indonesien	QA	Qatar
BH	Bahrein	IE	Irland	RH	Rhodesia
BI	Burundi	IL	Israel	RO	Rumänien
BJ	Benin	IN	Indien	RW	Ruanda
BM	Bermuda-öarna	IQ	Irak		
BN	Brunei	IR	Iran	SA	Saud-Arabien
BO	Bolivia	IS	Island	SC	Seychellerna
BR	Brasilien	IT	Italien	SD	Sudan
BS	Bahama-öarna			SE	Sverige
BT	Bhutan	JM	Jamaica	SG	Singapore
BU	Burma	JO	Jordanien	SL	Sierra Leone
BW	Botswana	JP	Japan	SM	San Marino
BY	Vitryssland			SN	Senegal
BZ	Belize	KE	Kenya	SO	Somalia
CA	Kanada	KH	Kambodja	SR	Sorinam
CF	Centralafrik. republ	KM	Comorerna	ST	Sao Tome
CG	Kongo	KP	Nord-Korea	SU	Sovjetunionen
CH	Schweiz	KR	Syd-Korea	SV	El Salvador
CI	Elfenbenskusten	KW	Kuwait	SY	Syrien
CL	Chile	LA	Laos	SZ	Swaziland
CM	Kamerun	LB	Libanon		
CN	Kina	LI	Liechtenstein	TD	Tchad
CO	Colombia	LK	Sri Lanka	TG	Togo
CR	Costa Rica	LR	Liberia	TH	Thailand
CS	Tjeckoslovakien	LS	Lesotho	TN	Tunisien
CU	Kuba	LU	Luxemburg	TO	Tonga
CV	Kap Verde	LY	Libyen	TR	Turkiet
CY	Cypern	MA	Marocko	TT	Trinidad och Tobago
DD	Tyska dem republ	MC	Monaco	TW	Taiwan
DE	Förbundsrepubl	MG	Madagaskar	TZ	Tanzania
	Tyskland	ML	Mali	UA	Ukraina
DK	Danmark	MN	Mongoliet	UG	Uganda
DO	Dominikanska republ	MR	Mauretanien	US	USA
DZ	Algeriet	MT	Malta	UY	Uruguay
		MU	Mauritius		
EC	Ecuador	MV	Maldiverna	VA	Vatikanstaten
EG	Egypten	MW	Malawi	VE	Venezuela
ES	Spanien	MX	Mexiko	VN	Vietnam
ET	Etiopien	MY	Malaysia	WS	Samoa
		MZ	Mozambique		
FI	Finland	NA	Namibia	YD	Syd-Jemen
FJ	Fiji-öarna	NE	Niger	YE	Jemen
FR	Frankrike	NG	Nigeria	YU	Jugoslavien
		NI	Nicaragua		
GA	Gabon	NL	Nederländerna	ZA	Sydafrika
GB	Storbritannien	NO	Norge	ZM	Zambia
GD	Grenada	NP	Nepal	ZR	Zaire
GH	Ghana				

Datoriserad fotosättning, LiberTryck, Stockholm 1983

EP Europeiska patent organisationen

Ändrad abonnemangsavgift

Abonnemang på hänvisningar i nationella patentansökningar har hittills inneburit att, då mothållna skrifter omfattat fler än 20 sidor, kopieringen begränsats till 20 sidor per hänvisning. När så ansetts lämpligt har en sådan begränsad kopiering avsett förstasida, krav, ritning samt eventuellt del av beskrivningen.

Patentverket har beslutat att för nationella ansökningar införa samma abonnemangservice som ges i PCT-ärenden. Detta innebär att fullständig kopiering görs av hänvisningarna.

Denna nya service kommer att gälla de abonnemang som beställts fr o m den 1 september 1983. Avgiften är bestämd till 125:— kronor per uppsättning kopior.

De som före nyssnämnda datum har beställt abonnemang kan välja mellan att antingen låta sig nöja med den begränsade kopieringen eller göra en fyllnadsinbetalning om 50:— kronor per uppsättning kopior och få den fullständiga kopieringen. Fyllnadsinbetalning skall ha kommit verket tillhanda innan det första tekniska föreläggandet utfärdats.

Skriv gärna så här vid fyllnadsinbetalning:

Fyllnadsbetalning till abonnemang i följande patentansökningar.

xxxxxx-y
xxxxxx-y
xxxxxx-y
xxxxxx-y

I denna tidning ingår inga Meddelade patent

Inkomna patentansökningar

Förteckning över inkomna nationella patentansökningar enligt 8 § 1 mom patentkungörelsen.

Ans. ink som	(21)(86)(86)(86) Ans.nr Int.ingivn.dag Int.ans.nr Europ.ingivn.dag Europ.ans.nr	(54) Benämning	(71) Sökande	(72) Uppfinnare	(32,33,31) Prior.dat, Land Nummer	(22)(74)(62)(24) Ans.dat Ombud Stamans.nr Löpdag
	8303732-5	Compositon for reducing sebum secretion	F Hoffmann-La Roche & Co AG Basel CH	A Boris Parsippany-Troy Hills NJ	82-07-02 US 394754	83-06-30 Uppsala patentbyrå
	8303733-3	Anordning vid vävstolar	Lars Arvid Norbeck Vattholmavägen 84 754 40 Uppsala SE			83-06-30 Uppsala patentbyrå
	8303734-1	Vinterfordon	Per Gerhard Efverlund Hagstengatan 22 561 34 Huskvana SE			83-06-30
	8303735-8	System för upps.tning av väggar, miljörämper, ramar med text, dekoration eller reklambudskap i bild eller textform	Rolf Evert Holger Jarreby Smålandsgatan 3 310 171 Rydöbruk SE			83-06-30
	8303736-6	Anordning vid förb.rnningsmotor	Leif Karlsson Slättåkravägen 14 313 00 Oskarström SE			83-06-30 Magnusson G
	8303737-4	Grundkonstruktion för källarlösa hus	Tecco Licens KB Box 409 901 08 Umeå SE	R Ericsson Holmsund	83-02-16 SE 83008441	83-06-30 Johansson L
	8303738-2	Lockpanelformat väggelement	Emil Karlsson Box 78 782 00 Malung SE			83-06-30
	8303739-0	Anordning för utportionering av en lösning från en behållare	Gambro Lundia AB Box 10101 220 10 Lund SE	J S Klaren Lund		83-06-30 Boberg G
	8303740-8	Tryckmätningssystem	Gambro Lundia AB Box 10101 220 10 Lund SE	1)J S Claren, 2)J-B Jeppsson, 3)P R Staehr 1,3)Lund, 2)Lomma		83-06-30 Boberg G
	8303741-6	Extrakorporeal blodkrets	Gambro Lundia AB Box 10101 220 10 Lund SE	S A Jönsson Staffanstorps		83-06-30 Boberg G
	8303742-4	System för extrakorporeal blodbehandling	Gambro Lundia AB Box 10101 220 10 Lund SE	H P Flank, P R Staehr Malmö, Lund		83-06-30 Boberg G
	8303743-2	Flerfunktionsventilationslucka	Trans-Consultants AB Packhusplatsen 3 441 13 Göteborg SE	S Ahlberg Kungälv		83-06-30 Backer patentbyrå AB
	8303744-0	Driftstidmätare, särskilt för elektriska rullstolar	Elektronikservice Bengt Nilsson AB Tofta 280 20 Bjärnum SE	B G T Nilsson Bjärnum		83-06-30 AWAPATENT AB
	8303745-7	Skruvtransportör för explosionsbenäget kornformigt material	AB Siwertell Box 66 267 00 Bjuv SE			83-06-30 AWAPATENT AB
	8303746-5	Sätt att med klämförband montera en stång i ett hål	Uddcomb Sweden AB Box 1040 371 24 Karlskrona SE			83-06-30 AWAPATENT AB
	8303747-3	Sätt att fästa en maskindel på en cylindrisk rotationsaxel	Flygt AB Box 1309 171 25 Solna SE	K Persson Emmaboda		83-06-30 Larsson S
	8303748-1	Anordning för att åstadkomma en efterblandad, stabiliserad förvärmningsslåga vid gashyvlning	Union Carbide Corporation New York NY US	R E Fuhrhop Suffern NY	77-09-26 US 836512 78-07-03 US 921810	83-06-30 Hjärne 7810027-8 78-09-25
	8303749-9	Anordning för breddning och inbromsning av en ström upprättstående flaskor eller liknande	Krones AG Hermann Kronseder Maschinenfabrik Neutraubling DE	H Kronseder, E Schneider Wörth/Donau, Neutraubling	82-07-30 DE 3228453	83-06-30 AB Stockholms patentbyrå
	8303750-7	Träningsapparat	Gillis Oscarsson Verkstadsgatan 22 568 00 Skillingaryd SE			83-06-30
	8303751-5	Apparatus for removal by flotation of solid particles from liquid	Bird Machine Company Inc South Walpole Mass US	P J Flynn North Attleboro Mass	82-07-01 US 394290	83-06-30 Branns
	8303752-3	Förfarande och anordning för utprovning av frisyr	Eric Lindgren Odensgatan 21 602 37 Norrköping SE			83-06-30 Avellan-- Hultman patentb
	8303753-1	Förfarande för utvinning av gas ur avfallsupplag och anordning för genomförande av förfarandet	VBB AB Box 5038 102 41 Stockholm 5 SE	S Grönquist, U Kihlblom Stockholm, Lidingö		83-06-30 Ceder L
	8303754-9	Förfarande för åstadkommande av och utnyttjande av tryck- eller temperaturdifferenser och anordning för genomförande av förfarandet	Ulf Eriksson Drottningvägen 12 142 00 Trångsund SE			83-06-30 Ceder L
	8303755-6	Sätt att kyla en varm gas samt anordning för genomförande av sättet	Mareck BV Amsterdam NL	K B Olsson Kivik SE		83-06-30 Hjärne
	8303756-4	Campingutrustning till motorfordon	Åke Kramer St Eriksgatan 48 112 34 Stockholm SE			83-06-30
	8303757-2	Reservkaminen NOEL	Gunnar Johansson Sörahemsvägen 138 184 00 Åkersberga SE			83-07-01

Ans. ink som	(21)(86)(86)(86)(86) Ans.nr Int.ingivn.dag Int.ans.nr Europ.ingivn.dag Europ.ans.nr	(54) Benämning	(71) Sökande	(72) Uppfinnare	(32,33,31) Prior.dat, Land Nummer	(22)(74)(62)(24) Ans.dat Ombud Stamans.nr Löpdag
8303758-0		Metod för icke-förstörande mätning av utmattningshållfasthet hos ferromagnetiska material	Pekka Ruuskanen Tammerfors FI Pentti Kettunen Tammerfors FI		81-11-18 FI PCT/00086	83-07-01 Siebmans H
8303759-8		Sätt vid mätning av ett objekts statiska och/eller dynamiska egenskaper och anordning för genomförande av sättet	Björn Petersson Såggatan 65 A 414 67 Göteborg SE Arne Lennart Jagenäs Ungmästaregatan 46 415 06 Göteborg SE			83-07-01 Roth M
8303760-6		Anordning vid nålhackor	Göran Nilsson Box 61 820 22 Sandarne SE Kjell Edström Åsbäcksgatan 45 826 00 Söderhamn SE Henry Wiklund Bäckvägen 1 820 10 Arbrå SE			83-07-01
8303761-4		Loe-kapell på fordon i landsvägstrafik	Lo Eriksson Pl 511 240 21 Löddeköpinge SE			83-07-01
8303762-2		Yttervägselement	Willy Andreen c/o Andreens Trähus AB Box 4 574 01 Vetlanda SE			83-07-01
8303763-0		Borrulle med lutad axel	Santrade Ltd Luzern CH	U A Bengtsson Motala		83-07-01 Carlsson L-Å
8303764-8		Ett mot marken kylt nedsatt i jorden skal för datorer	Ewald Arvidsson Dannemoragatan 10 113 44 Stockholm,			83-07-01
8303765-5		Anläggning för avfallsseparering	Mo och Domsjö AB Box 500 891 01 Örnköldsvik SE	S Holmström Bromma		83-07-01 Omning A
8303766-3		Bandtransportör	AB Scaniainventor Mårtensgatan 17 253 70 Helsingborg SE	A E Wall Landskrona		83-07-01 AWAPATENT AB
8303767-1		Ljusspridningsanordning	Björn Olof Wessman Qvidingsgatan 4B 416 51 Göteborg SE	O K J Wessman Landskrona		83-07-01
8303768-9		Ljusspridande ljusledaranordning	Björn Olof Wessman Qvidingsgatan 4B 416 51 Göteborg SE	O K J Wessman Landskrona		83-07-01
8303769-7		Ljusledande ljusspridningsanordning	Björn Olof Wessman Qvidingsgatan 4B 416 51 Göteborg SE	O K J Wessman Landskrona		83-07-01
8303770-5		Ljusspridaranordning	Björn Olof Wessman Qvidingsgatan 4B 416 51 Göteborg SE	O K J Wessman Landskrona		83-07-01
8303772-1		Vattenlås för damejeanner	Bengt S R Tillander Fröslunda 190 70 Fjärdhundra SE			83-07-01 AB Stockholms patentbyrå
8303773-9		absorberingsmaterial mot flytande vätskor, oljor, bensin, syror mm	Rolf Gustafsson Ekgatan 8 310 71 Rydöbruk SE			83-07-01
8303774-7		Elektrisk momentsomvandlare	FAG Kugelfischer Georg Schäfer & Co Schweinfurt DE	A Dittner, G Hartmann Höchststadt, Paderborn-Dahl		83-07-01 Ferkinghoff
8303775-4		Anordning för reglering av laddning vid ackumulatorbatterier	Tommy Wahlström Pl 4571 434 00 Kungsbacka SE		82-12-06 SE 8206946-9	83-07-01 Cederbom & Lindberg
8303776-2		Virvelströmsmikroskop	General Electric Company Schenectady NY US	D C Copley Fairfield Ohio	82-08-03 US 404687	83-07-01 Bergensträhle & Lindvall
8303777-0		Signalkvantiserare	General Electric Company Schenectady NY US	M G Butz, W J Zacharias Cincinnati Ohio, Villa Hills Ky	82-08-03 US 404728	83-07-01 Bergensträhle & Lindvall
8303778-8		Anordning vid reglerdon med flödesdelare	AB Väbyma Box 212 431 23 Mölndal SE	K E Joelson Lenhovda		83-07-01 Bergensträhle & Lindvall
8303779-6		Apparat för fogberedning av plåtar avsedda att svetsas	Sture Hall Runemo 4231 82200 Alfta SE Bertil Persson Vretvägen 6 C 80239 Gävle SE			83-07-01 Johansson L
8303780-4		Förfarande vid uppdragning och odling av plantor	AB Celloplast Tullhusgatan 11 602 27 Norrköping SE	G Jonsson Norrköping		83-07-01 AB Stockholms patentbyrå
8303781-2		Förfarande samt slipstift för slipning av borrkronor	Svenska Unicorn AB Box 125 761 00 Norrtälje SE	P Hasselström Norrtälje		83-07-01 AB Stockholms patentbyrå
8303782-0		Switch operating apparatus for a movable electric device	Mitsubishi Denki KK Tokyo JP	K Ootsuka City of Amagasaki	83-01-07 JP 58/1355	83-07-01 Hjärne

Ans. ink som	(21)(86)(86)(86) (54) Ans.nr Int.ingivn.dag Int.ans.nr Europ.ingivn.dag Europ.ans.nr	Benämning	(71) Sökande	(72) Uppfinnare	(32,33,31) Prior.dat, Land Nummer	(22)(74)(62)(24) Ans.dat Ombud Stamans.nr Löpdag
	8303783-8	Förfarande för brännskärning av cylindriska ämnen	Proizvodstvennoe obiedinenie "Uralmash" Sverdlovsk SU	1)E J Gelfenbein, 2)S S Zavyalov, 3)L I Safronovich, 4)V M Niskovskikh, 5)J A Chertkov, 6)V F Ganin, 7)B S Glazyrin		83-07-01 Hjärne
	8303784-6	I ett skrovs lngdriktning inställbar mastföt	Johan Willem van der Hoeven Skolvägen 8 181 33 Lidingö SE Johan Sune Gunnar Lundquist Hagalundsgatan 46 171 50 Solna SE			83-07-01 Hjärne
	8303785-3	System för driftkontroll av en maskin	Ludwik Jan Liszka Parkvägen 4 910 36 Sävar SE			83-07-01 Wern L
	8303786-1	Sätt att mäta ett gasflöde i en kanal och gasflödesmätare för utförande av sättet	Fläkt AB Box 81001 104 81 Stockholm SE	L Johnsson Jönköping		83-07-01 Jenkler M
	8303787-9	Transfusions och infusionsaggregat	Rolf HS Trojmar Box 5225 102 45 Stockholm SE			83-07-01
	8303788-7	Energibesparande elektrolytisk elektrod	Gunder Karlsson Tempelriddarvägen 16 127 34 Skärholmen SE			83-07-01
	8303789-5	Pelareställ	Grossist-Huset GH AB Järnvägsgatan 9 731 00 Köping SE	J Janne Köping		83-07-01 Forsheden J
	8303790-3	Sätt och maskin för framställning av stift	Grossist-Huset GH AB Järnvägsgatan 9 731 00 Köping SE	J Janne Köping		83-07-01 Forsheden J
	8303791-1	Optisk anordning för elektrooptisk avståndsmätare	VEB Carl Zeiss Jena Jena DD	1)W Feist, 2)R Heinze, 3)R Röder 1)Jena-Lobeda, 2-3)Jena	82-07-01 DD 241297	83-07-01 Perneborg H
	8303792-9	Kolv till förbränningsmotor	Bulten-Kanthal AB 734 01 Hallstahammar SE	B Laurin, K Korhonen, H Lindgren Hallstahammar		83-07-01 Ehmers patentbyrå AB
	8303793-7	Novel Compounds	AB Hässle 431 83 Mölndal SE	A E Brådström Göteborg		83-07-01 Hjertman I
	8303794-5	Anordning vid lagringsanläggning	Ilsbo Industrier AB Wallingatan 37 111 24 Stockholm SE	B Fredrixon Lidingö		83-07-01 AWAPATENT AB
	8303795-2	Förfarande för körning av en högspänningslikströms-överföringsanläggning med godtyckligt många omformarstationer	Licentia Patent-Verwaltungs- GmbH Frankfurt/Main DE	Y Rogowsky Berlin	82-07-03 DE 3225285	83-07-01 AWAPATENT AB
	8303796-0	Förfarande och anordning för pressning av pulvermaterial	Convey Teknik AB Box 274 871 01 Härnösand SE			83-07-01 Sedvall B
	8303797-8	Sätt och anordning för att regenerera ett sorptionsmedium	Carl Georg Munters Minusio CH			83-07-01 Sedvall B
	8303798-6	Anordning vid trädgårdsredskap	Midlandproduktion Box 214 871 01 Härnösand SE Anders Lind Skolvägen 12 792 00 Mora SE	A Lind Mora		83-07-01 Sedvall B
	8303799-4	Förfarande för signaturverifiering, jämte anordning härför	Esselte Security Systems Box 81038 104 81 Stockholm SE	E Rothfjell Kalix		83-07-01 Örtenblad B
	8303800-0	Förfarande för att säkra enkla koder	Esselte Security Systems Box 81038 104 81 Stockholm SE	E Rothfjell Kalix		83-07-01 Örtenblad B
	8303801-8	Vätskeuppvärmd solfångare	Markus Lithman Blomgatan 11 C 752 31 Uppsala SE			83-07-01
	8303830-7	Anordning vid projektil	AB Bofors 691 80 Bofors SE	J Linick, Å Blomqvist Tampa Fla US, Karlskoga SE		83-07-05 Olsson G
	8303854-7	Bildskärmsystem	Marconi Avionics Ltd Rochester GB	P A Hearne, F P Heller Wateringbury, Shortlands	82-07-07 GB 8219267	83-07-06 Hjärne

Allmänt tillgängliga patentansökningar

Förteckning över ansökningar som hålls tillgängliga enligt 22 § andra stycket patentlagen.

Ans. ink som	(51) Klass	(21)(86)(86)(86) (54) Ans.nr Int.ingivn.dag Int.ans.nr Europ.ingivn.dag Europ.ans.nr	(54) Benämning	(71) Sökande	(72) Uppfinnare	(32,33,31) Prior.dat, Land Nummer	(22)(74)(62)(24) Ans.dat Ombud Stamans.nr Löpdag	(41) Allm. tillg.
A01N	025/10	8207308-1	Anordning avsedd att skydda djur mot ektoparasiter	FBC Ltd Cambridge GB	A Kozlik Nottingham	81-12-22 GB 8138662	82-12-21 Delmar J-Å	83-06-23
A01N	025/34	8207308-1	Anordning avsedd att skydda djur mot ektoparasiter	FBC Ltd Cambridge GB	A Kozlik Nottingham	81-12-22 GB 8138662	82-12-21 Delmar J-Å	83-06-23
A01N	043/90	8207228-1	Förfarande för framställning av ett insektsferomon	Sumitomo Chemical Co Ltd Osaka JP	K Mori, T Uematsu, M Sasaki Tokyo, Funabashi-shi, Toyonaka-shi	81-12-24 JP 56/214181 81-12-28 JP 56/211415 82-02-17 JP 57/25168 82-03-17 JP 57/43599 82-03-23 JP 57/46938 82-03-23 JP 57/46939 82-05-21 JP 57/87032	82-12-17 Hjärne	83-06-25
A47B	97/02	8107711-7	Kassett för informationsblad	Handelsbolaget under firma Skaraborgs Allmänna Verkstäder (SAV) Västerängsvägen 10 Mariestad SE	1)S Smedman, 2)K O Schelin, 3)B Andersson, 4)H Almlöf 1,2,4)Skövde, 3)Stenstorp		81-12-22 Branns	83-06-23
A61M	016/00	8107775-2	Förfarande vid mätning och anordning för mätning av koncentrationen av en eller flera givna komponenter i en av en patient in- och eller utandad andningsgas	Engström Medical AB Box 20109 161 20 Bromma SE	A Gedeon, L Mathiasson Täby, Lund		81-12-23 Carminger L	83-06-24
A62B	035/02	8207067-3	Rullbälte, hållmekanism eller annan låsanordning	Ronald Allan Proctor		81-12-23 GB 38818/81 82-02-26 GB 05662/82	82-12-10 Swensson T	83-06-24
B01D	025/12	8207345-3	Filterpress	Kurita Machinery Manufacturing Co Ltd Osaka-shi JP	T Kurita, M Nakamura, H Hamazaki Takarazuka-shi, Osaka-shi, Yao-shi	81-12-25 JP 56/195112 81-12-25 JP 56/195113 81-12-28 JP 56/195950 82-02-10 JP 57/19989 82-02-13 JP 57/21486 82-02-17 JP 57/25081	82-12-22 AB Stockholms patentbyrå	83-06-26
B01F	003/04	8207341-2	Förfarande för behandling av vätskor med gaser	Központi Valto-es Hitebank RT Budapest HU	I Kenyeres, L Koch Budapest	81-12-22 HU 3901/81	82-12-22 Hjärne	83-06-23
B01J	023/34	8207342-0	Förfarande för återvinning och återanvändning av kobolt- och/eller mangankatalysatorbeståndsdelar	Dynamit Nobel AG Troisdorf DE	M Feld, G Zoche Köln, Bonn-Beuel	81-12-24 DE 3151383	82-12-22 Hjärne	83-06-25
B01J	023/74	8207342-0	Förfarande för återvinning och återanvändning av kobolt- och/eller mangankatalysatorbeståndsdelar	Dynamit Nobel AG Troisdorf DE	M Feld, G Zoche Köln, Bonn-Beuel	81-12-24 DE 3151383	82-12-22 Hjärne	83-06-25
B01J	023/84	8207342-0	Förfarande för återvinning och återanvändning av kobolt- och/eller mangankatalysatorbeståndsdelar	Dynamit Nobel AG Troisdorf DE	M Feld, G Zoche Köln, Bonn-Beuel	81-12-24 DE 3151383	82-12-22 Hjärne	83-06-25
B05B	9/043	8107745-5	Anordning för sprutning av vätskor med hög viskositet företrädesvis beläggningssmassor	Prospects Industrirostskydd HB Arvika SE	K A Åkerberg Gunnarskog		81-12-23	83-06-24
B05B	013/00	8207254-7	Anläggning för kontinuerlig avsättning av ett skikt av fast material på ytan av ett till hög temperatur uppvärmt underlag	Societa Italiana Vetro - SIV - SpA San Salvo IT	R Kalbskopf, O Baumberger, S Masson Vordenwald, Carouge CH, Orange FR	81-12-22 CH 8211/81	82-12-20 Hjärne	83-06-23
B05D	007/04	8107746-3	Värme-förseglingsbara polyolefinfilmer och förfarande för deras framställning	Societa Italiana Resine SIR SpA Milano IT	P Buzio, L Edefonti, G Argela Rho, Busto Arsizio, Arese		81-12-23 AWAPATENT AB	83-06-24
B21D	053/08	8107768-7	Förfarande vid framställning av en värmeväxlare	Projectus Industriprodukter AB Stockholm SE	B U Gustafsson, K Enarsson Österskär, Nynäshamn		81-12-23 Bergling & Sundbergh AB	83-06-24
B23B	031/00	8207329-7	Spännback	Paul Forkardt GmbH & Co KG Düsseldorf DE	H Beckers, J Steinberger Viersen, Düsseldorf	81-12-23 DE 8137496 Gm	82-12-22 AWAPATENT AB	83-06-24
B23B	031/24	8207328-9	Spännkraftgivare för roterande spännndon	Paul Forkardt GmbH & Co KG Düsseldorf DE	K-H Schmitz, J Steinberger Meerbusch, Düsseldorf	81-12-23 DE 3151048	82-12-22 AWAPATENT AB	83-06-24

Ans. ink som	(51) Klass	(21)(86)(86)(86) Ans.nr Int.ingivn.dag Int.ans.nr Europ.ingivn.dag Europ.ans.nr	(54) Benämning	(71) Sökande	(72) Uppfinnare	(32,33,31) Prior.dat, Land Nummer	(22)(74)(62)(24) Ans.dat Ombud Stamans.nr Löpdag	(41) Allm. tillg.
B23K	020/08	8207245-5	Värmeväxlare samt sätt och anordning för förbindning av ett flertal metallrör med ett metallrörshölje	Electric Power Research Institute Inc Palo Alto Cal US	1)R H Baird, 2)T J Blechar, 3)L V B Giladett, 4)R M Horner, 5)G G Prouty, 6)D L Rinde 1-3,5)Santa Cruz, 4)Watsonville, 6)Boulder Creek Cal	81-12-21 US 332924	82-12-20 AWAPATENT AB	83-06-22
B24B	023/00	8107755-4	Metod och anordning för matning av elektrisk energi till ett portabelt maskinverktyg	Institut Cerac SA Ecublens CH	C S M Hartwig, E A Ljung Täby, Stockholm SE		81-12-23 Pantzar T	83-06-24
B26D	1/20	8107696-0	Anordning vid en skäranordning	Kaanlo AB Sävelundsgatan 13 D 441 38 Alingsås SE	C-G Flodin Alingsås		81-12-22 Cederbom & Lindberg	83-06-23
B27L	1/00	8107654-9	Självcenterande inmatningsverk	Kockums Industri AB Box 506 826 01 Söderhamn SE	S-O Biller		81-12-21 Klauber T	83-06-22
B27L	1/00	8107739-8	Apparat för avkvistning av trädstammar	Jan Eriksson Österfärnebo SE			81-12-23 Bjerken H	83-06-24
B29F	003/08	8207313-1	Förfarande och anordning för framställning av långsträckta plastföremål med stor tvärsnittsarea	Nortex AS Skien NO	H Notevarp, R Aschjem Oslo, Skien	81-12-22 NO 814399	82-12-21 Branns	83-06-23
B32B	015/08	8207066-5	Sätt att belägga laminerade ytor för att göra dem slitstarka	Armourcote Surface Treatments Ltd Leeds GB	H C Johnson Horsforth	81-12-22 GB 8138633	82-12-10 AWAPATENT AB	83-06-23
B41F	013/08	8207068-1	Cylinder för tryckpress	George Hantscho Company Inc Mt Vernon NY US	N C Bartlett Dallas Tex	81-12-21 US 332465	82-12-10 Holmqvist L	83-06-22
B44F	001/12	8207282-8	Legitimationskort och förfarandet för deras framställning	GAO Gesellschaft für Automation und Organisation mbH München DE	T Maurer München	81-12-24 DE 3151407	82-12-21 Ström T	83-06-25
B60K	013/02	8107692-9	Vridled för rörledningar	SAAB-SCANIA AB Fack 151 87 Södertälje SE	B Gadefelt, B Enlund Södertälje		81-12-22 Ericsson Y	83-06-23
B60P	3/12	8107688-7	Anordning vid bärgningsbil för lyftning och transport av fordon	Hans Olov Ekengård Gårdstigen 10 125 31 Älvsjö SE			81-12-22 Sköld H	83-06-23
B61L	29/08	8107758-8	Drivanordning	Per Larsson Bredaryd SE Bertil Larsson Bredaryd SE			81-12-23 Wallengren Y	83-06-24
B62D	7/12	8107696-0	Anordning vid en skäranordning	Kaanlo AB Sävelundsgatan 13 D 441 38 Alingsås SE	C-G Flodin Alingsås		81-12-22 Cederbom & Lindberg	83-06-23
B65D	088/12	8207041-8	Anordning för automatisk öppning och tillslutning av locken hos transport- och behandlingstrummor	Schering AG Berlin och Bergkamen/Westf DE	D Pistor, L Mankut Altdorf	81-12-22 DE 3151244	82-12-09 Hjärne	83-06-23
B65G	5/00	8107708-3	Anordning för uttag eller tillförsel av vätska på valfri nivå i ett vätskeutrymme	AB Skånska Cementgjuteriet Danderyd SE	H Pilebro		81-12-22 Hjärne	83-06-23
B65G	7/12	8107736-4	Redskap för att underlätta manuellt bärande av skivformiga objekt	Henry Norrby Järvsö SE			81-12-23 Johansson L	83-06-24
B65G	017/18	8206012-0	Anordning för sortering och dirigerering	Francesco Canziani San Macario IT		81-12-24 IT 25859 /81 82-07-21 IT 22482 /82	82-10-22 AB Stockholms patentbyrå	83-06-25
B65H	017/12	8206171-4	Anordning vid dubblösa upplindningsmaskiner	Jagenberg-Werke AG Düsseldorf DE	H Dropczynski Dormagen	81-12-24 DE 3151256	82-10-29 Delmar J-Å	83-06-25
B65H	019/22	8205785-2	Anordning vid upplindningsmaskiner	Jagenberg-Werke AG Düsseldorf DE	H Dropczynski Dormagen	81-12-24 DE 3151267	82-10-11 Delmar J-Å	83-06-25
B66F	13/00	8107773-7	Lyfthuvud för domkraft	SAAB-SCANIA AB Fack 151 87 Södertälje SE	O Degerman Järna		81-12-23 Ericsson Y	83-06-24
B67D	001/08	8107734-9	Håltagnings- och luftnippelanordning	Leif Thorwaldsson Växjövägen 373 340 21 Diö SE			81-12-23	83-06-24
C01B	21/08	8107732-3	Förfarande för framställning av kiselnitrid	KemaNord AB Stockholm SE	T Johansson, J Lodin Ljungaverk		81-12-23 Schöld Z	83-06-24
C01F	005/42	8207235-6	Ren, övermåttad magnesiumsulfidlösning	Vysoka skola chemicko-technologicka Prag CS	1)S Najmr, 2)Z Jerman, 3)J Kralicek 1,3)Prag, 2)Usti nad Labem	81-12-21 CS 9633/81	82-12-17 AB Stockholms patentbyrå	83-06-22
C01G	028/00	8207123-4	Förfarande för framställning av arseniksyra	Rentokil Ltd East Grinstead GB	R A W Johnstone, D J Jasper, K Davidson Bebington, Southport, Liverpool	81-12-23 GB 8138742	82-12-13 Forsheden J	83-06-24
C02F	003/30	8207244-8	Sätt att rena spillvatten	Enso-Gutzeit OY Helsingfors FI	1)R Hakulinen, 2)M Salkinoja-Salonen, 3)J Räsänen, 4)J Kyytsönen 1)Imatra, 2)Helsingfors, 3,4)Savonlinna	81-12-21 FI 814095	82-12-20 AWAPATENT AB	83-06-22

Allmänt tillgängliga

(51) Ans. ink som	Klass	(21)(86)(86)(86) Ans.nr Int.ingivn.dag Int.ans.nr Europ.ingivn.dag Europ.ans.nr	(54) Benämning	(71) Sökande	(72) Uppfinnare	(32,33,31) Prior.dat, Land Nummer	(22)(74)(62)(24) Ans.dat Ombud Stamans.nr Löpdag	(41) Allm. tillg.
C04B	035/68	8207122-6	Kärl för hantering av smält metall	Foseco Trading AG Chur CH	C T Roberts Birmingham GB	81-12-24 GB 8138993	82-12-13 Forsheden J	83-06-25
C07C	103/52	8207338-8	Bestatinkristall av gamma-form och sätt att framställa densamma	Zaidan Hojin Biseibutsu Kagaku Kenkyukai Tokyo JP	1)T Terada, 2)T Saino, 3)T Sakurai, 4)H Umezawa, 5)M Ishizuka 1,2)Yono-shi, 3)Ohmiya-shi, 4,5)Tokyo	81-12-24 JP 56/208144	82-12-22 Bergensträhle & Lindvall	83-06-25
C07D	211/14	8207224-0	Nya aromatiska aminosäurederivat, deras framställning och deras terapeutiska användning	Delalande SA Courbevoie FR	G Bourgery, A Lacour, B Pourrias, R Santamaria Colombes, La Varenne, Meudon la Foret, Paris	81-12-24 FR 81 24244 82-12-15 FR 82 21053	82-12-17 Cederbom & Lindberg	83-06-25
C07D	309/30	8207306-5	Dihydro- och tetrahydroonakolin L, metallsalter och alkylester därav så väl som förfarande för framställning av desamma	Akira Endo Tokyo JP		81-12-23 JP 56/214788 82-02-17 JP 57/23745	82-12-21 AB Stockholms patentbyrå	83-06-24
C07D	493/08	8207228-1	Förfarande för framställning av ett insektsferomon	Sumitomo Chemical Co Ltd Osaka JP	K Mori, T Uematsu, M Sasaki Tokyo, Funabashi-shi, Toyonaka-shi	81-12-24 JP 56/214181 81-12-28 JP 56/211415 82-02-17 JP 57/25168 82-03-17 JP 57/43599 82-03-23 JP 57/46938 82-03-23 JP 57/46939 82-05-21 JP 57/87032	82-12-17 Hjärne	83-06-25
C08K	005/20	8107725-7	Förfarande för förlängning av brukstiden vid härdningsreaktioner	Försvarets forskningsanstalt Stockholm SE	R Sanden Tumba		81-12-22 Försvarets civilförvaltn	83-06-23
C11D	003/00	8207286-9	Detergentkomposition i form av diskmedel	Colgate-Palmolive Company New York NY US	A Groult, J Samec Annemasse FR, Geneve CH	81-12-23 CH 8234/81	82-12-21 Barnieske W	83-06-24
C12M	001/04	8207051-7	Anordning för att undertrycka skumbildning i ett jäsningskärl	Institut biokhimii i fiziologii mikroorganizmov akademii nauk SSSR-USSR Moskovskaya SU	J V Redikultsev, L A Litvinenko Moskovskaya oblast	81-12-22 SU 3364403	82-12-09 Delmar J-Å	83-06-23
C21C	005/42	8207257-0	Anordning för framställning av stål	Voest - Alpine AG Linz AT	J Fegerl, W Lugscheider Linz	81-12-23 AT 5533/81	82-12-20 Stenhagen patentbyrå	83-06-24
D21D	5/16	8107772-9	Silplåt samt sätt att framställa en dylik	Karl Gunnar Malm 460 50 Grästorp SE			81-12-23 AB Dahls patentbyrå	83-06-24
D21F	9/00	8107649-9	Hybridformare	AB Karlstads Mekaniska Werkstad Box 1051 651 15 Karlstad SE	E A Nykopp Karlstad		81-12-21 Andren B	83-06-22
D21G	001/02	8207081-4	Anordning för temperaturstyrning av mantelvalsar	USM Corporation Farmington Conn US	R D O'Brien, E C Schmecker Seymour Conn	81-12-21 US 332481	82-12-10 Hjärne	83-06-22
E01B	027/00	8207169-7	Körbar anläggning och förfarande för kontinuerligt framskridande sanering av spårunderbyggnader	Franz Plasser Bahnbaumaschinen-Industriegesellschaft mbH Wien AT	J Theurer, M Brunniger Wien, Linz	81-12-22 AT 5525/81	82-12-15 Ferkinghoff	83-06-23
E02B	015/04	8107776-0	Anordning vid upplindning av länsor, särskilt s k självexpanderande länsor	Sanera Projecting AB Nordmaling SE	A Österlund, P O Öberg Nordmaling		81-12-23 Grahm patentbyrå	83-06-24
E02F	3/96	8107740-6	Anordning vid en grävmaskin	Söderhamns konstruktionsbyrå AB Söderhamn SE	I Johansson Söderhamn		81-12-23 Bjerken H	83-06-24
E02F	005/00	8107679-6	Anordning och sätt för att utföra arbeten till sjöss	John Teodor Sonerud Hudiksvall SE			81-12-21 Forsheden J	83-06-22
E04B	1/60	8107657-2	Kopplingselement	Pentti Israel Maatela c/o Lundquist & Rendhal arkitektkontor Kungsgatan 4 223 50 .			81-12-21 Holmqvist L	83-06-22
E04B	1/70	8106785-2	Elektrisk och elektronisk metod för uttorkning och försegling av byggnadsväggar av sten och betong	Torbjörn Eliasson Nerzgatån 5 421 71 Västra Frölunda SE			81-11-16	83-06-22
E04G	15/06	8107658-0	Sätt och anordning för valvgjutning med ursparingar	Gunnar Andersson Västra Järnvägsgatan 17 776 00 Hedemora SE			81-12-21 Uppsala patentbyrå	83-06-22
E04H	006/02	8107737-2	Minigarage	Per Eriksson Gillersvägen 9 712 00 Hällefors SE			81-12-23	83-06-24

(51) Ans. ink som	(51) Klass	(21)(86)(86)(86)(86) Ans.nr Int.ingivn.dag Int.ans.nr Europ.ingivn.dag Europ.ans.nr	(54) Benämning	(71) Sökande	(72) Uppfinnare	(32,33,31) Prior.dat, Land Nummer	(22)(74)(62)(24) Ans.dat Ombud Stamans.nr Löpdag	(41) Allm. tillg.
E05F	007/06	8207307-3	Anordning vid motorhuv	Daimler-Benz AG Stuttgart-Untertürkheim DE Stabilus GmbH Koblenz-Neuendorf DE	H-G Bartsch, V Nickel, M Müller, H Freitag, K Schnitzius Grafenau, Sindelfingen, Deizisau, Koblenz-Metternich, Rheinbrohl	81-12-23 DE 3151070	82-12-21 AB Stockholms patentbyrå	83-06-24
E06B	3/64	8107753-9	Mellanpost vid fönster	Byggutveckling AB Bromma SE	G Hällström Bromma		81-12-23 Örtenblad B	83-06-24
F01C	001/067	8207271-1	Förbränningsmotor med roterande kolvanordning	Gerhard K Kienle Stuttgart DE		81-12-21 DE 3150654	82-12-20 Wennborg G	83-06-22
F01D	005/28	8205667-2	Skrovel i en strömningsmaskin, i synnerhet gasturbin	MTU Motoren- und Turbinen-Union München GmbH München DE	A Rossmann, W Hüther Karlsfeld	81-12-24 DE 3151413	82-10-05 Omming A	83-06-25
F01L	001/34	8107709-1	Anordning vid en ventilmekanism	Lars Hedelin Djursholm SE			81-12-22 Hjärne	83-06-23
F04C	18/16	8107699-4	Rotorer för en skruvrotormaskin	Sullair Technology AB Rosenlundsvägen 54 116 53 Stockholm SE	L Schibbye, S Fredlund Saltsjö-Duvnäs, Vällingby		81-12-22 AB Stockholms patentbyrå	83-06-23
F04C	002/08	8206201-9	Roterande tryckpump	Ingersoll-Rand Company Woodcliff Lake NJ US	T E Blazejewski New York NY	82-01-25 US 342122	82-11-01 Geralf W	83-07-26
F04C	029/10	8107756-2	Kompressordrift	Institut Cerac SA Ecublens CH	C S M Hartwig, L J van Nederkassel Täby SE, Buggenhout BE		81-12-23 Grundfelt G	83-06-24
F15B	15/08	8107724-0	Anordning vid en kolstångslös tryckmediecyllinder	AB Mecman Box 32035 126 11 Stockholm SE	I Höglund Huddinge		81-12-22 Ehnrers patentbyrå	83-06-23
F15B	001/04	8207211-7	Drivaggregat med en primärenergikälla och med en anordning för bromsning	Linde AG Wiesbaden DE	1)H W Stuhr, 2)T Abels, 3)G Honecker 1,2)Aschaffenburg, 3)Seligensstadt	81-12-21 DE 3150618	82-12-16 Branns	83-06-22
F16B	7/10	8107754-7	Styranordning i teleskoprör	Eric Svensson Gävle SE			81-12-23 Örtenblad B	83-06-24
F16C	009/06	8207190-3	Lager sammansatt av lagerskålhälfter med olika excentriciteter	Metal Leve SA Industria E Comercio Sao Paulo BR	D Mahrus, A P Lourenco Sao Paulo	81-12-21 BR 8108360	82-12-16 Noren H	83-06-22
F16C	013/02	8207196-0	Hydrostatiskt lagrad vals, särskilt en tryckbehandlingsvals	Kleinewefers GmbH Krefeld DE	R Rauf, J Pav, K Schöll Krefeld-Oppum, Krefeld, Krefeld-Fischeln	81-12-23 DE 3151001	82-12-16 Hjärne	83-06-24
F16C	033/36	8206995-6	Ett- eller tvåradigt snedrullager	FAG Kugelfischer Georg Schäfer & Co Schweinfurt DE	H Hofmann, G Markfelder Schweinfurt	81-12-21 DE 3150605	82-12-08 Ferkinghoff	83-06-22
F16G	011/00	8207348-7	Anordning vid linändar	Preformed Line Products Company Cleveland Ohio US	R S Kindel Cleveland Ohio	81-12-22 US 333406	82-12-22 AB Stockholms patentbyrå	83-06-23
F16H	001/32	8207082-2	Drivanordning för mantelvals	USM Corporation Farmington Conn US	F Leech Seymour Conn	81-12-21 US 332482	82-12-10 Hjärne	83-06-22
F16H	001/48	8207082-2	Drivanordning för mantelvals	USM Corporation Farmington Conn US	F Leech Seymour Conn	81-12-21 US 332482	82-12-10 Hjärne	83-06-22
F16H	057/04	8207269-5	Hjulnav med integrerad reduktionsväxel	SO M A Europe Transmissions-Societe Nouvelle Mecanique et Automobile Saint-Etienne FR	L Rogier Saint-Denis	81-12-22 FR 81 23949	82-12-20 Ehnrers patentbyrå	83-06-23
F23B	001/04	8207193-7	Anordning för förbränning av granulärt material	Jan Magnusson Bettys Gata 48 662 00 Åmål SE		81-12-23 SE 8107762-0	82-12-16 Hynell M	83-06-24
F24C	003/00	8107714-1	Anordning vid ett campingkök för drift med kondenserad petroleumgas	Primus-Sievert AB Sundbyberg SE	C-A Mejyr Sundbyberg		81-12-22 Delmar J-Å	83-06-23
F24C	007/08	8207272-9	Sätt och anordning för övervakning av den ungefärliga temperaturen hos ett resistivt värmeelement	General Electric Company Schenectady NY US	T R Payne Louisville Ky	81-12-23 US 334039 82-11-02 US 438622	82-12-20 Axelsson R	83-06-24
F24C	015/32	8207252-1	Borttagbar panel för hushållsmikrovågsugnar av varmluftstyp	NV Philips' Gloeilampenfabrieken Eindhoven NL	M Fioroli Brezza di Bedero IT	81-12-22 IT 23857/81 U	82-12-20 Holmgren H	83-06-23
F24D	11/00	8107707-5	Anordning vid vätskemagasin för lagring av termisk energi	AB Skånska Cementgjuteriet Danderyd SE	H Pilebro, G Windolf		81-12-22 Hjärne	83-06-23
F25B	39/02	8107735-6	Kylanordning	Martin Reinhold Stockholm SE			81-12-23 Wärf O	83-06-24
F25B	39/02	8107769-5	Förångare	Projectus Industriprodukter AB Stockholm SE	B U Gustafsson Österskär		81-12-23 Bergling & Sundbergh AB	83-06-24

Allmänt tillgängliga

Ans. ink som	(51) Klass	(21)(86)(86)(86)(86) Ans.nr Int.ingivn.dag Int.ans.nr Europ.ingivn.dag Europ.ans.nr	(54) Benämning	(71) Sökande	(72) Uppfinnare	(32,33,31) Prior.dat, Land Nummer	(22)(74)(62)(24) Ans.dat Ombud Stamans.nr Löpdag	(41) Allm. tillg.
	F27D 003/18	8207331-3	Lans för behandling av en metallsmälta samt sätt att avkola och raffinera en stålsmälta	Sumitomo Kinzoku Kogyo Kabushiki Gaisha Osaka JP	K Shimme, T Aoki, M Taga Kyoto, Hyogo, Kobe	81-12-25 JP 56/215415 82-08-19 JP 57/143778	82-12-22 AWAPATENT AB	83-06-26
	F28D 007/10	8107698-6	Värmeväxlarrör	Edgar Johansson Karlstad Bengt Sjönell Banergatan 93 115 26 Stockholm SE Helge Rundgren Göteborg Lars Johansson Karlstad			81-12-22 AB Stockholms patentbyrå	83-06-23
	F28F 7/00	8107770-3	Värmeväxlare	Projectus Industriprodukter AB Stockholm SE	B U Gustafsson Österskär		81-12-23 Bergling & Sundbergh AB	83-06-24
	G01B 009/02	8107765-3	Anordning för att beröringsfritt och artificiellt fastställa ett objekts två- eller tredimensionella form	Nils Hugo Leopold Abramson Stockholm SE			81-12-23 Lindblom E	83-06-24
	G01B 011/24	8107765-3	Anordning för att beröringsfritt och artificiellt fastställa ett objekts två- eller tredimensionella form	Nils Hugo Leopold Abramson Stockholm SE			81-12-23 Lindblom E	83-06-24
	G01L 7/08	8107752-1	Anordning för avkänning av ett mediumtryck, särskilt undertrycket i en förgasares insugningsrör	Arnold Hilding Olofsson Helsingborg SE			81-12-23 AWAPATENT AB	83-06-24
	G01N 021/00	8107775-2	Förfarande vid mätning och anordning för mätning av koncentrationen av en eller flera givna komponenter i en av en patient in- och eller utandad andningsgas	Engström Medical AB Box 20109 161 20 Bromma SE	A Gedeon, L Mathiasson Täby, Lund		81-12-23 Carminger L	83-06-24
	G01N 033/38	8207177-0	Anordning för provning av formbarheten hos keramiska massor, särskilt oxidkeramiska massor	VEB Keramikmaschinen Görlitz Görlitz DD	H Thomas, F Paape, E Steffens, S Mosig Görlitz	81-12-24 DD 236225	82-12-15 Hjärne	83-06-25
	G01R 31/36	8107648-1	Laddningsindikator för ackumulatorer	Stefan Westerberg Ronneby SE			81-12-21 Wärf O	83-06-22
	G07C 011/00	8206753-9	Identitetskort med en integrerad krets	GAO Gesellschaft für Automation und Organisation mbH München DE	J Hoppe, Y Haghiri-Tehrani München	81-12-24 DE 3151408	82-11-26 von Rennkampff C	83-06-25
	G07C 011/00	8207282-8	Legitimationskort och förfarandet för deras framställning	GAO Gesellschaft für Automation und Organisation mbH München DE	T Maurer München	81-12-24 DE 3151407	82-12-21 Ström T	83-06-25
	G09F 011/00	8107759-6	Bildsystem	Mål & Media Reklamkonsulter AB Värnamo SE	O Gustafsson, C Wahlgren Bor		81-12-23 Wallengren Y	83-06-24
	G21C 017/06	8204498-3	Sätt för läckdetektering av reaktorbränsle	AB Asea-Atom Box 53 721 04 Västerås 1 SE	R Deleryd, T Olsson Västerås		82-07-29 Wrammerfors P	83-06-21
	G21C 019/40	8207312-3	Behållare för långtidslagring av utbrända kärnreaktorbränsleelement	Deutsche Gesellschaft für Wiederaufarbeitung von Kernbrennstoffen mbH Hannover DE	F-W Popp, K Rosenbach Wedemark, Bissendorf	81-12-22 DE 3150711	82-12-21 Branns	83-06-23
	H01M 002/04	8207311-5	Galvanisk cell och tätande och isolerande element för sådan	Duracell International Inc Tarrytown NY US	1)C Markin, 2)R J Book, 3)M J Smith, 4)M Wiacek 1,2)Toronto, 3,4)Mississauga CA	81-12-23 CA 393134	82-12-21 Branns	83-06-24
	H01M 004/68	8107733-1	Bipolär bly/blydioxidelektrod uppbyggd på en stomme bestående av en platta av organisk metall	Christopher Lars Sylwan Åkeshovsvägen 22 5tr 161 50 Bromma SE			81-12-23 AWAPATENT AB	83-06-24
	H01M 010/18	8107733-1	Bipolär bly/blydioxidelektrod uppbyggd på en stomme bestående av en platta av organisk metall	Christopher Lars Sylwan Åkeshovsvägen 22 5tr 161 50 Bromma SE			81-12-23 AWAPATENT AB	83-06-24
	H01M 010/48	8107648-1	Laddningsindikator för ackumulatorer	Stefan Westerberg Ronneby SE			81-12-21 Wärf O	83-06-22
	H01R 013/193	8107767-9	Instickskontaktidon	ASEA AB 721 83 Västerås SE	M Nygård Västerås		81-12-23 Öhman B	83-06-24
	H01T 13/04	8107763-8	Anordning vid lösbar förbindning av en elektrisk kabel	Lars Christer Weman Simlångsdalen SE, Harald Martin Schmelow Kisdorf-Wohld DE			81-12-23 Hynell M	83-06-24
	H02P 007/36	8107755-4	Metod och anordning för matning av elektrisk energi till ett portabelt maskinverktyg	Institut Cerac SA Ecublens CH	C S M Hartwig, E A Ljung Täby, Stockholm SE		81-12-23 Pantzar T	83-06-24
	H02P 007/36	8107757-0	Förfarande och anordning för styrning av en borstlös växelströmsmotor	Institut Cerac SA Ecublens CH	C S M Hartwig, E A Ljung, E M Obel Täby, Stockholm, Danderyd SE		81-12-23 Grundfelt G	

Ans. ink som	(51) Klass	(21)(86)(86)(86) Ans.nr Int.ingivn.dag Int.ans.nr Europ.ingivn.dag Europ.ans.nr	(54) Benämning	(71) Sökande	(72) Uppfinnare	(32,33,31) Prior.dat, Land Nummer	(22)(74)(62)(24) Ans.dat Ombud Stamans.nr Löpdag	(41) Allm. tillg.
H03K 017/08	8207087-1		Styrkretskoppling för grindstyrda diodströmställare	Western Electric Company Incorporated New York NY US	A R Hartman, J E Kohl, W F MacPherson, T J Riley Murray Hill, North Brunswick NJ, Wheaton III, Wyomissing Penn	81-12-22 US 333434	82-12-10 AB Stockholms patentbyrå	83-06-23
H03K 017/56	8207154-9		Grindstyrda diodströmställarordningar	Western Electric Company Incorporated New York NY US	G-K Chang, A R Hartman, H T Weston New Providence, Murray Hill, Berkeley Heights NJ	81-12-23 US 333700	82-12-14 AB Stockholms patentbyrå	83-06-24
H04L 017/00	8207296-8		För inkoppling mellan en dator och en teleförbindelseledning avsett gränssnitt	IT C Spa Pavia IT	A Carbonera Pavia	81-12-23 IT 25829 / 81	82-12-21 Hjärne	83-06-24
H04Q 11/04	8107774-5		Löptidskompensering i digitala väljare	ELLEMTEL Utvecklings AB Fack 125 20 Älvsjö SE	S G Roos, F Stipevic Bergshamra SE, Glenroy AU		81-12-23 Gamstorp B	83-06-24
H04Q 007/00	8107663-0		Förfarande och anläggning för överföring av telefonsamtal till en bärbar, trådlös telefonapparat	Telefon AB L M Ericsson 126 25 Stockholm SE	D Eison Åkerberg Järfälla		81-12-21 Gamstorp B	83-06-23
H05B 006/76	8207252-1		Borttagbar panel för hushållsmikrovågsugnar av varmluftstyp	NV Philips' Gloeilampenfabrieken Eindhoven NL	M Fioroli Brezzo di Bedero IT	81-12-22 IT 23857/81 U	82-12-20 Holmgren H	83-06-23

Utlagda patentansökningar 83-07-25

Förteckning över patentansökningar som blivit utlagda enligt 21 § patentlagen.

Under tre månader från detta tidningsnummers utgivningsdag får envar lämna eller i betalt brev sända in skriftlig invändning (i tre exemplar) till patentverket.

(51) Ans. ink som	(21)(86)(86)(86)(86) Klass Ans.nr Int.ingivn.dag Int.ans.nr Europ.ingivn.dag Europ.ans.nr	(54) Benämning	(71) Sökande	(72) Uppfinnare	(32,33,31) Prior.dat, Land Nummer	(22)(74)(62)(24) Ans.dat Ombud Stamans.nr Löpdag	(11) Publ. nr	
A01C	11/00	7611095-6	Planteringsmaskin för plantor	Lännen Tehtaat OY Iso-Vimma FI	R S Häkli Iso-Vimma	76-04-30 FI 761221	76-10-06 Hjärne	428748
A01C	003/06	7506357-8	Avskärningsanordning vid gödselspridarvagnar	Nils Ivan Anderberg Qwernerum 242 00 Hörby SE Thorsten Lennart Andersson Qwernerum 242 00 Hörby SE			75-06-04 Kinberg T	428747
A01D	035/22	8106702-7	Luftkuddeburen gräsbehållare för en luftkuddegräsklippare	Flymo Ltd Luton GB	I C Abel, G D Turner Darlington, Coundon		81-11-11 Hagelbäck E	428749
A01G	9/10	7811644-9	Hållare för odlingskärl	Por-Pac Plast AB Box 128 711 00 Lindesberg SE	K O Blüchert Nacka		78-11-10 Branns	428750
A01G	27/00	7810283-7	Bevattningsanordning för växter	Kenneth Sven-Olov Karlsson Sundsörsvägen 6 613 00 Oxelösund SE			78-10-02 Inger U 7705882-4 77-05-18	428751
A22C	7/00	7608285-8	Maskin för formning av födoämnen till puddingar, pastej, bullar och dylika former	Formax Inc Mokena Ill US	G A Sandberg, J W Stoub, L R Richards Lockport, Oak Forest, Mokena Ill	75-10-20 US 623986	76-07-20 Omning A	428752
A47B	96/02	8106923-9	Hylla av trämaterial jämte sätt att tillverka densamma	Unique Design AB Box 164 543 01 Tibro SE	H Ulfenborg, L Svensson Hjo, Lidköping		81-11-20 Branns	
A47B	009/20	8009112-7	Anordning vid ett bord som innefattar en höj- och sänkbar bordskiva	Gunnar Ahlström Televerkets Centralförvaltning Fack 123 86 Farsta SE Thomas Wallin Televerkets Centralförvaltning Fack 123 86 Farsta SE Nils Lundin Televerkets Centralförvaltning Fack 123 86 Farsta SE			80-12-23 Karlsson B	428754
A47B	088/04	8204710-1	Anordning vid fäste för lådfronter och liknande	AB Järnarmatur 330 33 Hillerstorp SE	A G Jansson Tranås		82-08-16 AWAPATENT AB	428753
A61K	007/42	7610922-2	Ljusskyddsmedel för kosmetiska ändamål	Merck Patent GmbH Darmstadt DE	R Welters, J Gehlhaus, G Möschl Darmstadt	75-10-03 DE 2544180	76-10-01 AB Stockholms patentbyrå	428755
A61M	1/03	7500592-6	Blodsyringsanordning	Baxter Travenol Laboratories Inc Deerfield Ill US	R J Leonard Elk Grove Village Ill	74-01-21 US 435143	75-01-20 Branns	428756
A61M	35/00	8107256-3	Behållare för tillförande av steril vätska till ett sår e d	AS Haustrup Plastic Langeskov DK	F Hesthaven Nyborg		81-12-04 Magnusson G	428758
A61M	017/00	8201729-4	Narkosapparat	Engström Medical AB Box 20109 161 20 Bromma SE	A Gedeon, L Odselius Täby, Upplands Väsby		82-03-18 Carminger L	428757
A62B	18/10	7908338-2	Andningsmask	AGA AB 181 81 Lidingsö SE	S Ekström, H Wettergren Lidingö, Södertälje		79-10-09 Karlzen B	428759
A62B	18/10	7908339-0	Andningsmask	AGA AB 181 81 Lidingsö SE	S Ekström, H Wettergren Lidingö, Södertälje		79-10-09 Karlzen B	428760
B01D	046/12	7809204-6	Plattelement vid plattvärmväxlare eller plattfilter	ReHeat AB Box 78 183 21 Täby SE	C A H Almqvist, L O Lindahl Täby, Handen		78-08-31 AB Stockholms patentbyrå	428832
B01J	023/54	7203359-0	Katalysator	Johnson Matthey & Co Ltd London GB	G J K Acres London	71-03-16 GB 6986/71 71-03-16 GB 6988/71 71-06-17 GB 28391/71 71-06-17 GB 28392/71 71-11-09 GB 52052/71 71-11-09 GB 52053/71	72-03-15 Geraf W	428761
B01J	023/90	7610732-5	Sätt att regumera en vid fluidiserad katalytisk krackning använd koks-förorenad katalysator innehållande en CO-omvandlingspromotor	UOP Inc. Des Plaines Ill. US	A J Conner, L O Stine Downers Grove, Western Springs Ill	75-09-29 US 617474	76-09-28 Hjärne	428762
B07B	001/46	8201272-5	Anordning vid en sikt	Trelleborg AB Box 501 231 01 Trelleborg SE	B L A Dehlen, S-E Dystrup Trelleborg, Oxie	81-12-07 SE 8107293-6	82-03-02 AWAPATENT AB	428763
B21B	27/02	7701682-2	Sammansatt vals med en valskärna och en med hjälp av en konisk hylsa på valskärnan fäst valsring av dragspänningskänsligt material	Uwe Kark Hamburg SE		76-02-20 DE 2606908	77-02-16 Wallengren Y	428764

(51) Ans. ink som	Klass	(21)(86)(86)(86) Ans.nr Int.ingivn.dag Int.ans.nr Europ.ingivn.dag Europ.ans.nr	(54) Benämning	(71) Sökande	(72) Uppfinnare	(32,33,31) Prior.dat, Land Nummer	(22)(74)(62)(24) Ans.dat Ombud Stamans.nr Löpdag	(11) Publ. nr
B22D	011/128	8106890-0	Anordning för utdragning av ett ämne ur en kokill hos en anläggning för stränggjutning av metall	Evgeny Alexeevich Korshunov Sverdlovsk SU Maxim Borisovich Ovodenko Krasnoyarsk SU ALexandr Nikolaevich Kuznetsov Krasnoyarsk SU Gennady Grigorievich Kuzmin Krasnoyarsk SU Valery Pavlovich Kostrov Sverdlovsk SU Alexandr Nikolaevich Timofeev Krasnoyarsk SU Tatyana Vladimirovna Meschaninova Sverdlovsk SU Valery Leonidovich Bastrikov Sverdlovsk SU			81-11-19 Hjärne	428765
B22F	003/04	7613448-5	Förfarande för framställning av en trycktät kapsel för isostatisk varmpressning av en partikelmassa	United Technologies Corporation Hartford Conn US	J F Loersch, P A Hurwitz, L W Jordan Bolton, East Hartford Conn, Cranston RI	75-12-16 US 641205	76-12-01 Kinberg T	428766
B25H	1/04	7612904-8	Bärbar arbetsbänk	Black & Decker Inc Newark Del US	R P Hickman Waltham Abbey GB	71-08-02 GB 26269/71 71-11-22 GB 54165/71	76-11-18 Bergenstråle & Lindvall 7210072-0 72-08-02	428768
B25H	1/16	7612905-5	Arbetsbänk	Black & Decker Inc Newark Del US	R P Hickman Waltham Abbey GB	71-08-02 GB 36269/71 71-11-22 GB 54165/71	76-11-18 Bergenstråle & Lindvall 7210072-0 72-08-02	428769
B27B	17/00	7811269-5	Apparat innefattande en motordriven kedjesåg av bärbar typ och ett stativ med ett arbetsstycke bord vid vilket motorkedjesågen är svängbart uppbyten medelst en bärplanordning för svängningsrörelse omkring en horisontell ax	Edward Lee Jackson Pauls Valey Okla US			78-10-31 AWAPATENT AB	428770
B27G	19/00	7513109-4	Bärbar skärmaskin för gräs och buskar	KA AZ Machinery Co. Ltd Okayama JP	K Katsuya Okayama	74-11-22 JP 49/134546 74-11-22 JP 49/142516U 75-03-29 JP 50/42149U	75-11-21 AB Stockholms patentbyrå	428771
B27K	003/02	7807636-1	Förfarande för framställning av impregnerade laminerade träkonstruktioner	Bror Olof Häger Kryssarvägen 17 183 52 Täby SE			78-07-07	428772
B28B	013/06	8003197-4	Sätt och anordning för avskiljning och uttag av en formkropp, bildad genom bränning och pyroplastisk bindning, ur en form	Zytan Thermochemische Verfahrenstechnik GmbH & Co KG Braunschweig DE	K Briem, H Laurien Wuppertal-Barmen, Braunschweig	79-05-02 DE 2917646	80-04-28 Hjärne	428773
B29C	017/02	8107045-0	Sätt att åstadkomma en behållare	PLM AB Djäknegatan 16 201 80 Malmö SE	T Nilsson, K M Jakobsen Löddeköping, Skanör		81-11-26 Magnusson G	428774
B29C	017/07	8107044-3	Behållare samt sätt och anordning för att framställa en sådan	PLM AB Djäknegatan 16 201 80 Malmö SE	T Nilsson, K M Jakobsen Löddeköping, Skanör		81-11-26 Magnusson G	428775
B29D	023/00	8107045-0	Sätt att åstadkomma en behållare	PLM AB Djäknegatan 16 201 80 Malmö SE	T Nilsson, K M Jakobsen Löddeköping, Skanör		81-11-26 Magnusson G	428774
B29D	023/01	7703662-2	Förfarande och anordning för framställning av rör av tvärbunden HD-polyeten	Pont-a-Mousson SA Nancy FR	T Fulconis, B Ginglinger Nancy, Pont-A-Mousson	76-07-19 FR 76 21933	77-03-30 Holmqvist L	428776
B29D	023/03	8107044-3	Behållare samt sätt och anordning för att framställa en sådan	PLM AB Djäknegatan 16 201 80 Malmö SE	T Nilsson, K M Jakobsen Löddeköping, Skanör		81-11-26 Magnusson G	428775
B29G	2/00	7703662-2	Förfarande och anordning för framställning av rör av tvärbunden HD-polyeten	Pont-a-Mousson SA Nancy FR	T Fulconis, B Ginglinger Nancy, Pont-A-Mousson	76-07-19 FR 76 21933	77-03-30 Holmqvist L	428776
B29H	5/02	7805871-6	Utjämningsplatta för en vulkningspress eller liknande pressar	Firma Carl Freudenberg Weinheim/Bergstrasse DE	W Schmitt, R Halblaub Heppenheim-Erbach, Hemsbach	77-05-27 DE 2724056	78-05-23 Hjärne	428777
B29H	5/28	7810877-6	Tätningshuvud för ett under ett inre tryck stående behandlingsrör	OY Nokia AB Helsingfors FI	P E Laupiaainen Järvenpää	77-10-21 FI 773135	78-10-18 Gerald W	428779
B29H	005/04	7611061-8	Förfarande för framställning av en lagringsbar, förformad och vulkad gummislitbana för regummering av däck	Vakuum Vulk Holdings Ltd Nassau BS	W Schelkmann Witten DE	75-10-10 DE 2545463 76-04-23 DE 2617760	76-10-06 Feringhoff	428778

Utlagda

(51) Ans. ink som	(21)(86)(86)(86) Klass Ans.nr Int.ingivn.dag Int.ans.nr Europ.ingivn.dag Europ.ans.nr	(54) Benämning	(71) Sökande	(72) Uppfinnare	(32,33,31) Prior.dat, Land Nummer	(22)(74)(62)(24) Ans.dat Ombud Stamans.nr Löpdag	(11) Publ. nr
B29H 017/37	7611061-8	Förfarande för framställning av en lagringsbar, förformad och vulkad gummislitbana för regummering av däck	Vakuu Vulk Holdings Ltd Nassau BS	W Schelkmann Witten DE	75-10-10 DE 2545463 76-04-23 DE 2617760	76-10-06 Ferkinghoff	428778
B60C 27/12	7702022-0	Nät- eller kedjeliknande, på fordonshjul monterbar slirskyddsanordning	Sulzer Brothers Ltd Winterthur CH	K Bula Seuzach	76-02-24 CH 2246/76	77-02-23 Forsheden J	428781
B60C 017/00	7600279-9	Säkerhetsdäck	Michelin Recherche et Technique Basel CH	P Schaefer, B Hagenböhmer Hannover-Ise- rnhausen-Süd, Hannover DE	75-01-14 DE 2501188 75-11-04 DE 2549439	76-02-13 Hjärne	428780
B60C 021/08	7600279-9	Säkerhetsdäck	Michelin Recherche et Technique Basel CH	P Schaefer, B Hagenböhmer Hannover-Ise- rnhausen-Süd, Hannover DE	75-01-14 DE 2501188 75-11-04 DE 2549439	76-02-13 Hjärne	428780
B60K 020/04	7708998-5	Växelspak för motorfordon med tippbar hytt	Volkswagenwerk AG Wolfsburg DE	K Wiesenburg Vorsfelde	76-08-14 DE 2636708	77-08-09 von Rennenkampff C	428791
B60K 031/00	7705842-8	Anordning för automatisk övervakning av hastighetsbegränsningen hos ett fordon	Societe Anonyme Automobiles Citroen Paris FR	J-C de Freminville, M Horblin Garches, Courbevoie	76-05-19 FR 76 15092	77-05-17 Branns	428843
B60L 011/12	8006788-7	Framdrivningsanordning för fordon	Carl W Andersson AB Östergårde Industriområde 423 00 Torslanda SE	G Märland Torslanda		80-09-29 Hagelberg T	428782
B60N 1/12	7802314-0	Fordonssäte, speciellt i motorfordon	General Motors Corporation Detroit Mich US	H Sokoli Nauheim DE	77-03-02 DE 2709005	78-03-01 Hjärne	428783
B60P 1/26	7907691-5	Fällbar fordonsläm	Zetterbergs Mekaniska Verkstad AB Box 5 740 46 Östervåla SE	C-G Johansson, H Blomqvist, J Baecklund Östervåla		79-09-17 Hjärne	428784
B60P 1/48	8103191-6	Lastväxlaranordning med verktygsfäste	Hiab-Foco Svenska Försäljnings AB Box 325 151 24 Södertälje SE	G Engström Södertälje		81-05-20 Avellan-- Hultmans	428785
B60P 001/54	8107118-5	Anordning vid parallellstyrda lyftarmar på fordonschassin	Lessebo Hydraulik AB Box 35 360 50 Lessebo SE	P J B Fransson Lessebo		81-11-30 Ferkinghoff	428786
B60R 016/02	7805944-1	Anordning för energimatning av i synnerhet till ett motorfordons elektriska förbrukare	Robert Bosch GmbH Stuttgart DE	W Kofink Aichwald	78-03-09 DE 2810201	78-05-24 Hjärne	428787
B60S 1/46	7813407-9	Anordning vid motorfordon med spolplanordning för vindrutan	Anderstors Werkstads AB Box 68 301 02 Halmstad SE	G Karlsson Anderstorp		78-12-29 Adell B-I	428788
B61D 23/02	7704924-5	Flerstegs, inom fordonsprofilen liggande instigningsanordning för rälsfordon	Linke-Hofmann-Busch Waggon - Fahrzeug - Maschinen GmbH Salzgitter DE	E Duba, H Findeklee Salzgitter	76-04-30 DE 2619204	77-04-28 Hjärne	428789
B62D 33/06	7708998-5	Växelspak för motorfordon med tippbar hytt	Volkswagenwerk AG Wolfsburg DE	K Wiesenburg Vorsfelde	76-08-14 DE 2636708	77-08-09 von Rennenkampff C	428791
B62D 027/02	7603704-3	Profilstång för sammanfogning särskilt till fordonskarosserier.	Societe Generale de Constructions Electriques et Mecaniques Alsthom Paris FR	J-C Dumas Velizy-Villacoubly	75-03-28 FR 75 09968	76-03-26 AB Dahls patentbyrå	428790
B63H 003/10	8102848-2	Förfarande för reglering av framdrivningsmaskineriet i ett fartyg med ställbar propeller	Lars Christer Herman Nilsson Nordsjögatan 8 253 71 Helsingborg SE			81-05-07 AWAPATENT AB	428792
B63H 021/00	8107326-4	Anordning vid vattenkylda marinmotorer	NPI New Products Investment AB Hantverksgägen 15 Gulinhuset 436 00 Askim SE	K Bergdahl Sundsvall		81-12-08 Hagelberg T	428793
B65D 73/02	7901221-7	Magasin för komponenter samt anordning för öppnande av ett sådant magasin	Telefon AB L M Ericsson 126 25 Stockholm SE	T G Hesselgren Johanneshov		79-02-13 Sjö L	428794
B65D 75/02	7812056-5	Anordning för distribution av måltider	Bengt Petersson New Products Investment AB Hantverksgägen 15 Gulinhuset 436 00 Askim SE	G Hagelberg Stockholm		78-11-23 Hagelberg T	428795
B65D 001/42	8107044-3	Behållare samt sätt och anordning för att framställa en sådan	PLM AB Djäcknegatan 16 201 80 Malmö SE	T Nilsson, K M Jakobsen Löddeköping, Skanör		81-11-26 Magnusson G	428775
B65G 47/64	7603953-6	Transportsystem med korsning, speciellt för transport och växling av tidningar, tidskrifter och andra artiklar	Sitma International SA Luxemburg LU	L Tassi, A Ballestrazzi, G Tosarelli Vignola IT	75-04-03 IT 21969 /75	76-04-02 Bergling & Sundbergh AB	428796

Ans. ink som	(51) Klass	(21)(86)(86)(86)(86) Ans.nr Int.ingivn.dag Int.ans.nr Europ.ingivn.dag Europ.ans.nr	(54) Benämning	(71) Sökande	(72) Uppfinnare	(32,33,31) Prior.dat, Land Nummer	(22)(74)(62)(24) Ans.dat Ombud Stamans.nr Löpdag	(11) Publ. nr
I	B65G 053/50	8200185-0 80-12-18 PCT/SU80/00207	Anordning för fluidisering och inmatning av garn till en masugn	Donetsky nauchno-issledovatel'sky institut chernoi metallurgii Donetsk SU Donetsky politekhnicheskij institut Donetsk SU	1)S L Yaroshevsky, 2)A M Kamardin, 3)L F Lukyanenko, 4)G N Sidorenko, 5)M V Chemikosov, 6)V I Machikin, 7)N T Lifenko, 8)A A Yarmal, 9)A I Ryabenko, 10)V P Tereschenko, 11)V V Stepanov, 12)V V Braga, 13)A A Mozgovo 1-12)Donetsk, 13)Makeevka	80-05-22 SU 2920353	82-01-14 Delmar J-Å	428830
	B65H 051/02	8106892-6	Förfarande och anordning för stickningsmekanism hosen stickmaskin	Vsesojuzny nauchno-issledovatel'sky institut trikotazhnoi promyshlennosti Moskva SU	1)I G Tsitovich, 2)K J Dzhermakian, 3)S K Simin, 4)J S Kuzovkov 1,2)Moskva, 3,4)Leningrad		81-11-19 Hjärne	428807
	C03B 023/025	7713284-3	Maskin för formning av relativt skarpt vinklade börjar i glasskivor	Libbey-Owens-Ford Company Toledo Ohio US	W W Oelke Rossford Ohio	77-04-06 US 785202	77-11-24 AWAPATENT AB	428797
	C04B 007/30	7903249-6	Förfarande vid utvinning av högvärdigt bränsle ur fasta mineralbränslerämaterier	Boliden AB Box 5508 114 85 Stockholm SE	1)P A H H Fahlström, 2)E G Bäck, 3)S C Svemar, 4)C B Wallsten 1-2)Åkersberga, 3)Upplands Väsby, 4)Sollentuna		79-04-11 Lundin B-E	428804
	C04B 035/00	7613448-5	Förfarande för framställning av en trycktät kapsel för isostatisk varmpressning av en partikelmassa	United Technologies Corporation Hartford Conn US	J F Loersch, P A Hurwitz, L W Jordan Bolton, East Hartford Conn, Cranston RI	75-12-16 US 641205	76-12-01 Kinberg T	428766
	C07C 69/38	7605247-1	Malonsyrastrar med rostinhiberande förmåga i smörjämnen eller bränslen och användning därav	Rohm and Haas Company Philadelphia Penn US	J M Bollinger, W H Machleder, R H Hanauer North Wales, Bluebell, Cloverly Drive Penn	75-05-14 US 577269	76-05-07 Bergling & Sundbergh AB	428798
	C07D 205/08	7507683-6	Förfarande för framställning av 3-amino-2-azetidinderivat	Fujisawa Pharmaceutical Co Ltd Osaka-shi JP	1)T Kamiya, 2)Y Saito, 3)M Hashimoto, 4)T Teraji, 5)T Takaya 6)T Komori, 7)O Nakaguti, 8)T Oku, 9)Y Shiokawa, 10)K Hemmi, 11)H Takasugi 1)Suita-shi, 2)Takarazuka-shi, 3,4)Toyonaka-shi, 5)Sakai-shi, 6,9)Takatsuki-shi, 7,11)Osaka-shi, 8)Shimamoto-cho, 10)Yawata-cho	74-07-04 JP 49/77091 74-07-24 JP 49/85526 74-07-31 JP 49/88453 74-08-30 JP 49/100159 74-09-02 JP 49/101712 74-09-04 JP 49/102288 74-11-26 JP 49/136561 74-11-29 JP 49/138137 74-12-23 JP 50/2650	75-07-03 Bergling & Sundbergh AB	428799
	C07D 213/30	7612620-0	Förfarande för framställning av 2-substituerade 5-alkylresorcinoler	Abbot Laboratories North Chicago Ill US	H E Zaugg, C M Lee, R J Michaels, N P Plotnikoff Lake Forest, Libertyville, Mundelein, Lake Bluff Ill	75-11-14 US 632126	76-11-11 Bergling & Sundbergh AB	428800
	C07D 501/04	7702736-5	Förfarande för framställning av 7-alkoxi-3-klormetyl-3-cefemföreningar	Eli Lilly and Company Indianapolis Ind US	G A Koppel Indianapolis Ind	76-03-22 US 669368	77-03-10 Delmar J-Å	428801
	C07D 501/10	7403302-8	Förfarande för framställning av cefalosporinderivat	Fujisawa Pharmaceutical Co Ltd Osaka-shi JP	1)T Kamiya, 2)T Teraji, 3)M Hashimoto, 4)O Nakaguti 5)T Oku 1)Suita, 2,3)Toyonaka, 4)Osaka, 5)Kyoto	73-03-15 JP 48/30718 73-03-15 JP 48/30719 73-03-15 JP 48/30720 73-08-02 JP 48/87852 73-08-02 JP 48/87853	74-03-12 Bergling & Sundbergh AB	428802
	C07D 501/18	7702736-5	Förfarande för framställning av 7-alkoxi-3-klormetyl-3-cefemföreningar	Eli Lilly and Company Indianapolis Ind US	G A Koppel Indianapolis Ind	76-03-22 US 669368	77-03-10 Delmar J-Å	428801
	C07F 11/00	7809434-9	Omättade bicykliska vanadin-eller kromföreningar	Hercules Incorporated Wilmington Del US	B K Bower Nottingham Penn		78-09-07 Forsheden J	428803

(51) Ans. ink som	Klass	(21)(86)(86)(86)(86) Ans.nr Int.ingivn.dag Int.ans.nr Europ.ingivn.dag Europ.ans.nr	(54) Benämning	(71) Sökande	(72) Uppfinnare	(32,33,31) Prior.dat, Land Nummer	(22)(74)(62)(24) Ans.dat Ombud Stamans.nr Löpdag	(11) Publ. nr
	C07F 009/00	7809434-9	Omättade bicykliska vanadin-eller kromföreningar	Hercules Incorporated Wilmington Del US	B K Bower Nottingham Penn		78-09-07 Forsheden J	428803
	C10L 5/00	7903249-6	Förfarande vid utvinning av högvärdigt bränsle ur fasta mineralbränsleråmaterial	Boliden AB Box 5508 114 85 Stockholm SE	1)P A H H Fahlsröm, 2)E G Bäck, 3)S C Svemar, 4)C B Wallsten 1-2)Åkersberga, 3)Upplands Väsby, 4)Sollentuna		79-04-11 Lundin B-E	428804
	C12Q 001/00	7612556-6	Sätt och anordning för bestämning av enzymreaktion vid enzymimmunoanalyser	Bo Mattiasson Biokemi Kemicentrum Box 740 220 07 Lund SE Carl Borrebaeck Biokemi 2 Kemicentrum Box 740 220 07 Lund SE Bo Sanfridsson Biokemi 2 Kemicentrum Box 740 220 07 Lund SE Klaus Mosbach Biokemi 2 Kemicentrum Box 740 220 07 Lund 7 SE			76-11-11 AWAPATENT AB	428840
I	C21B 007/16	8200185-0 80-12-18 PCT/SU80/00207	Anordning för fluidisering och inmatning av kolvulver till en masugn	Donetsky nauchno-issledovatel'sky institut chernoï metallurgii Donetsk SU Donetsky politekhnicheskoy institut Donetsk SU	1)S L Yaroshevsky, 2)A M Kamardin, 3)L F Lukyanchenko, 4)G N Sidorenko, 5)M V Chemikosov, 6)V I Machikin, 7)N T Lifenko, 8)A A Yarmal, 9)A I Ryabenko, 10)V P Tereschenko, 11)V V Stepanov, 12)V V Braga, 13)A A Mozgovoi 1-12)Donetsk, 13)Makeevka	80-05-22 SU 2920353	82-01-14 Delmar J-Å	428830
	C23C 3/00	7813417-8	Sätt för strömlös utfällning av tennskikt på koppar och kopparlegeringar	Kemiska AB Candor Fack 601 01 Norrköping SE	I Fjäll Kolmården		78-12-29 Karlzen B	428805
	D03D 29/00	8106055-0	Anordning för att sammankoppla skaft och trampor i en vävstol	Hedvig Maria Kristina Konstandt-Laudon Weggis CH			81-10-13 Geralf W	428806
	D04B 015/48	8106892-6	Förfarande och anordning för matning av garn till en stickningsmekanism hosen stickmaskin	Vsesojuzny nauchno-issledovatel'sky institut trikotazhnoi promyshlennosti Moskva SU	1)I G Tsitovich, 2)K J Dzhermakian, 3)S K Simin, 4)J S Kuzovkov 1,2)Moskva, 3,4)Leningrad		81-11-19 Hjärne	428807
	D04C 3/40	7712258-8	Bobindrivmekanism för en rundflätmaskin	Rockwell International Corporation Pittsburgh Penn US	V A Iannucci, R S Schartel, R H Haehnel West Lawn, N Whitfield, Reading Penn	76-11-01 US 737220	77-10-31 Hjärne	428808
	D21B 001/12	8106369-5	Sätt för framställning av fiberskivor enligt den våta metoden	Sunds Defibrator AB Box 27073 102 51 Stockholm SE	K O Danielsson Stockholm		81-10-28 Geralf W	428813
	D21F 001/02	8107155-7	Sätt och anordning för att under drift av en inloppslåda eller liknande mältdavgivande don för en pappersmaskin erhålla information om storleken av en mäلتutloppsspalt	AB Karlstads Mekaniska Werkstad Box 1051 651 15 Karlstad SE	A I Andersson Hammarö		81-12-01 Lundquist L-O	428809
	D21F 001/06	8107154-0	Regelersystem för reglering av en flerskiktinloppslåda för en pappersmaskin	AB Karlstads Mekaniska Werkstad Box 1051 651 15 Karlstad SE	K J L Andersson Karlstad		81-12-01 Lundquist L-O	428810
	D21F 001/06	8107155-7	Sätt och anordning för att under drift av en inloppslåda eller liknande mältdavgivande don för en pappersmaskin erhålla information om storleken av en mäلتutloppsspalt	AB Karlstads Mekaniska Werkstad Box 1051 651 15 Karlstad SE	A I Andersson Hammarö		81-12-01 Lundquist L-O	428809
	D21F 009/00	8107215-9	Förfarande och anordning för framställning av en flerskiktad pappersbana	AB Karlstads Mekaniska Werkstad Box 1051 651 15 Karlstad SE	A I Andersson Hammarö		81-12-03 Andren B	428811
	D21F 011/00	8107215-9	Förfarande och anordning för framställning av en flerskiktad pappersbana	AB Karlstads Mekaniska Werkstad Box 1051 651 15 Karlstad SE	A I Andersson Hammarö		81-12-03 Andren B	428811
	D21H 5/02	7907406-8	Mönsterpapper avsett för tillverkning av laminat	Perstorp AB Box 5000 284 00 Perstorp SE	G Schultze Åstorp		79-09-06 Stenberg Y	428812
	D21H 001/42	7908477-8	Förfarande för framställning av papper för omlindning av kabelkärnor, där papperet innehåller korn av förnätad cellulosaeter	Hoechst AG Frankfurt/Main DE	H W Dörr, L Grosse Wiesbaden-Biebrich, Taunusstein	73-12-19 DE 2363164	79-10-12 Hjärne 7415571-4 74-12-12	428846

Ans. ink som	(51) Klass	(21)(86)(86)(86) Ans.nr Int.ingivn.dag Int.ans.nr Europ.ingivn.dag Europ.ans.nr	(54) Benämning	(71) Sökande	(72) Uppfinnare	(32,33,31) Prior.dat, Land Nummer	(22)(74)(62)(24) Ans.dat Ombud Stammans.nr Löpdag	(11) Publ. nr
	D21J 1/00	8106369-5	Sätt för framställning av fiberskivor enligt den våta metoden	Sunds Defibrator AB Box 27073 102 51 Stockholm SE	K O Danielsson Stockholm		81-10-28 Geraf W	428813
	E01F 9/01	8107081-5	Självräsande stolpe	John Björklund Cederbourgsgatan 6 412 55 Göteborg SE			81-11-27 Roth M	428814
	E01H 005/06	8107407-2	Anordning för bearbetning av en väg-/gångbana eller liknande	T Nyströms Mekaniska Verkstads AB 760 31 Edsbro SE	T Nyström Edsbro		81-12-10 Andersson A	428815
	E02F 3/64	8106990-8	Skopanordning vid hullastare	Mining Transportation Co AB Box 99 981 22 Kiruna SE	J-E Rova Kiruna		81-11-24 Delmar J-Å	428816
	E02F 003/76	8107407-2	Anordning för bearbetning av en väg-/gångbana eller liknande	T Nyströms Mekaniska Verkstads AB 760 31 Edsbro SE	T Nyström Edsbro		81-12-10 Andersson A	428815
	E03D 5/00	7900796-9	Offentlig toalett	Jean-Claude Decaux Paris FR			79-01-30 Hjärne	428817
	E03F 5/04	8101045-6	Förfarande för att reducera frysriskerna i för dagvatten avsedda ledningssystem samt därtill anpassat ledningssystem	Oscar Arntyr Vallingatan 37 111 24 Stockholm SE Thord Ingemar Engström Fack 950 18 Bensbyn SE			81-02-16 Axelsson R	428818
	E04C 5/12	7608381-5	Sätt och anordning vid framställning av spännbetongelement	AB Nybro Cementgjuteri Herkulesgatan 1 382 00 Nybro SE	N Petersson, S-O Konnberg Nottebäck, Nybro	75-08-04 DE 7524682	76-07-23 Siebmanns	428819
	E04C 005/12	7612412-2	Ankare vid en av flera ståltrådar bestående lits samt anordning vid framställning av detsamma	Losinger AG Bern CH	H Dietrich Bolligen	75-11-21 CH 15141/75	76-11-08 Siebmanns H	428820
	E04G 21/12	7612412-2	Ankare vid en av flera ståltrådar bestående lits samt anordning vid framställning av detsamma	Losinger AG Bern CH	H Dietrich Bolligen	75-11-21 CH 15141/75	76-11-08 Siebmanns H	428820
	E04G 021/12	7608381-5	Sätt och anordning vid framställning av spännbetongelement	AB Nybro Cementgjuteri Herkulesgatan 1 382 00 Nybro SE	N Petersson, S-O Konnberg Nottebäck, Nybro	75-08-04 DE 7524682	76-07-23 Siebmanns	428819
	E05D 015/44	7712992-2	Balanseringsanordning för vipport	Tubauto SA Levallois-Perret FR	J G Berthier Maisons-Laffitte	76-11-18 FR 76 34686	77-11-17 Backers patentbyrå AB	428821
	E05D 017/00	7712992-2	Balanseringsanordning för vipport	Tubauto SA Levallois-Perret FR	J G Berthier Maisons-Laffitte	76-11-18 FR 76 34686	77-11-17 Backers patentbyrå AB	428821
	E05F 017/00	8101244-5	Kuggstång och användning av sådan	Dansk Gartneri-Teknik AS Brøndby Strand DK	N T Jensen Brøndby Strand		81-02-26 Hagelberg T	428823
	E05G 1/024	7903351-0	Brandsäkert skåp	Sistenco NV Curacao NL	F Rothhaas, G Pichler Bellheim, Germersheim DE	78-04-17 CH 4070/78	79-04-17 Forsheden J	428822
	E21C 3/20	7614493-0	Slagmaskin	A F Hydraulic Ltd Gloucester GB	L A Reynolds Stroud	75-12-23 GB 52761/75	76-12-22 Zetterström	428824
	E21F 013/06	8106990-8	Skopanordning vid hullastare	Mining Transportation Co AB Box 99 981 22 Kiruna SE	J-E Rova Kiruna		81-11-24 Delmar J-Å	428816
	F03D 5/00	7900818-1	Turbin- eller propelleraggregat	Axel William Egnell Kungsgatan 20 440 30 MarstrandSE			79-01-31 Roth M	428825
	F04D 29/08	7606939-2	Lagrad mothållsring med glidätningar	Danfoss AS Nordborg DK	H P G Nylykke Sönderborg	76-02-06 DK 483/76	76-06-17 Hjärne	428826
	F04D 29/28	7608711-3	Radialströmningsmaskin, speciellt radialfläkthjul	Süddeutsche Kühlerfabrik Julius Fr Behr GmbH & Co KG Stuttgart DE	U Baasnen Hemmingen	75-08-07 DE 2532196	76-08-03 Forsheden J	428827
	F16B 12/46	7705488-0	Kopplingsdon för möbler	ITW Ltd Slough GB	D N Harley Bournemouth	76-05-12 GB 19514/762 77-02-15 GB 6201/77	77-05-11 AWAPATENT AB	428828
	F16H 055/26	8101244-5	Kuggstång och användning av sådan	Dansk Gartneri-Teknik AS Brøndby Strand DK	N T Jensen Brøndby Strand		81-02-26 Hagelberg T	428823
	F16J 015/36	7705090-4	Tätning för genomföring av en roterande axel genom en vägg	OY E Sarlin AB Vanda FI	R Lund Kauniainen	76-05-03 FI 761235	77-05-02 Branns	428829
I	F27D 003/18	8200185-0 80-12-18 PCT/SU80/00207	Anordning för fluidisering och inmatning av kolpulver till en masugn	Donetsky nauchno-issledovatelsky institut chernoi metallurgii Donetsk SU Donetsky politekhnicheskyy institut Donetsk SU	1)S L Yaroshevsky, 2)A M Kamardin, 3)L F Lukyanchenko, 4)G N Sidorenko, 5)M V Chemikosov, 6)V I Machikin, 7)N T Lifenko, 8)A A Yarmal, 9)A I Ryabenko, 10)V P Tereschenko, 11)V V Stepanov, 12)V V Braga, 13)A A Mozgovoi 1-12)Donetsk, 13)Makeevka	80-05-22 SU 2920353	82-01-14 Delmar J-Å	428830
	F28D 19/04	7810984-0	Regenerativ roterande värmväxlare	Svenska Rotor Maskiner AB Box 15085 104 65 Stockholm SE	W Schlageter Saltsjö-Boo		78-10-20 Waldinger Å	428831

Utlagda

Ans. ink som	(51) Klass	(21)(86)(86)(86)(86) Ans.nr Int.ingivn.dag Int.ans.nr Europ.ingivn.dag Europ.ans.nr	(54) Benämning	(71) Sökande	(72) Uppfinnare	(32,33,31) Prior.dat, Land Nummer	(22)(74)(62)(24) Ans.dat Ombud Stamans.nr Löpdag	(11) Publ. nr
	F28F 3/10	7809204-6	Plattelement vid plattvärmväxlare eller plattfilter	ReHeat AB Box 78 183 21 Täby SE	C A H Almqvist, L O Lindahl Täby, Handen		78-08-31 AB Stockholms patentbyrå	428832
	F42B 13/20	7614159-7	Övningskott	Dynamit Nobel AG Troisdorf DE	W Diesinger, A Homburg Bergisch-Gladbach, Bensberg	75-12-19 DE 2557293	76-12-16 Hjärne	428833
	F42C 11/04	7701634-3	Anordning för åstadkommande av en elektrisk tändström i tändaren till en projektil	Werkzeugmaschinenfabrik Oerlikon-Bührle AG Zürich CH	P Karayannis, K Münzel Zürich, Klingnau	76-03-09 CH 2895/76	77-02-15 Cederbom & Lindberg	428834
	F42C 15/06	7613983-1	Elektrisk tändare för projektiler	Werkzeugmaschinenfabrik Oerlikon-Bührle AG Zürich CH	C Mayer Fällanden	76-01-23 CH 811/76	76-12-13 Cederbom & Lindberg	428835
	G01B 3/10	7810077-3	Spolanordning vid upp- och avlindbart måttband	The Stanley Works New Britain Conn US	F G Czerwinski East Berlin Conn	77-10-05 US 839495	78-09-26 Sydsvenska patentbyrån	428836
	G01N 15/02	7813373-3	Fotoelektrisk partikelstorleksmätare	Viktor Alexeevich Berber Saratov SU Anatoly Ivanovich Eremenko Saratov Evegeny Nikolaevich Naguev Smolensk SU Vladimir Alexeevich Zolotenko Saratov Alexei Nikolaevich Syromyatnikov Saratov SU Viktor Evgenievich Sokolov Saratov SU Vladimir Vasilievich Pavlov Saratov SU		78-01-24 SU 2564801	78-12-28 Hjärne	428838
	G01N 015/02	7604631-7	Öppningsmodul för användning i partikeltestningsapparater	Coulter Electronics Inc Hialeah Fla US	R O Simpson, T J Godin Miami, West Hollywood Fla	75-04-30 US 573265	76-04-22 Noren H	428837
	G01N 015/07	7604631-7	Öppningsmodul för användning i partikeltestningsapparater	Coulter Electronics Inc Hialeah Fla US	R O Simpson, T J Godin Miami, West Hollywood Fla	75-04-30 US 573265	76-04-22 Noren H	428837
I	G01N 021/03	8205933-8 81-02-23 PCT/SU81/00015	Anordning för fotometrisk svepning av geler	Institut botaniki akademii nauk kazakhskoi SSR Alma-Ata SU	V N Gross, V D Stupnik Alma-Ata		82-10-19 Hjärne	428839
	G01N 025/48	7612556-6	Sätt och anordning för bestämning av enzymreaktion vid enzymimmunoanalyser	Bo Mattiasson Biokemi Kemicentrum Box 740 220 07 Lund SE Carl Borrebaeck Biokemi 2 Kemicentrum Box 740 220 07 Lund SE Bo Sanfridsson Biokemi 2 Kemicentrum Box 740 220 07 Lund SE Klaus Mosbach Biokemi 2 Kemicentrum Box 740 220 07 Lund 7 SE			76-11-11 AWAPATENT AB	428840
I	G01N 027/26	8205933-8 81-02-23 PCT/SU81/00015	Anordning för fotometrisk svepning av geler	Institut botaniki akademii nauk kazakhskoi SSR Alma-Ata SU	V N Gross, V D Stupnik Alma-Ata		82-10-19 Hjärne	428839
	G01N 033/54	7612556-6	Sätt och anordning för bestämning av enzymreaktion vid enzymimmunoanalyser	Bo Mattiasson Biokemi Kemicentrum Box 740 220 07 Lund SE Carl Borrebaeck Biokemi 2 Kemicentrum Box 740 220 07 Lund SE Bo Sanfridsson Biokemi 2 Kemicentrum Box 740 220 07 Lund SE Klaus Mosbach Biokemi 2 Kemicentrum Box 740 220 07 Lund 7 SE			76-11-11 AWAPATENT AB	428840
	G01R 023/12	7804494-8	Frekvensmätarens i en passiv radarmottagare	Hollandse Signaalapparaten BV Hengelo NL	H B Langeraar, G van Rooijen Hengelo, Haaksbergen	77-04-26 NL 7704526	78-04-19 Ehrensers patentbyrå	428841
	G03G 005/00	7114590-8	Elektrofotografiskt förfarande samt plåt för genomförande av förfarandet	Canon KK Tokyo JP	H Tanaka, T Sato Tokyo, Kawaguchi-shi	67-01-25 JP 4887/67	71-11-15 AB Stockholms patentbyrå 6715234-8 67-11-07	428842
	G05D 13/62	7705842-8	Anordning för automatisk övervakning av hastighetsbegränsningen hos ett fordon	Societe Anonyme Automobiles Citroen Paris FR	J-C de Fremenville, M Horblin Garches, Courbevoie	76-05-19 FR 76 15092	77-05-17 Branns	428843

(51) Ans. ink som	Klass	(21)(86)(86)(86) Ans.nr Inf.ingivn.dag Inf.ans.nr Europ.ingivn.dag Europ.ans.nr	(54) Benämning	(71) Sökande	(72) Uppfinnare	(32,33,31) Prior.dat, Land Nummer	(22)(74)(62)(24) Ans.dat Ombud Stamans.nr Löpdag	(11) Publ. nr
	G07D 1/00	7901758-8	Sedelmatningsapparat	Laurel Bank Machine Co Ltd Tokyo JP	I Uchida, E Kokubo, M Yamazaki Tokyo	78-02-28 JP 53/22615	79-02-27 AB Stockholms patentbyrå	428844
	G08B 021/00	8106940-3	Anordning vid larmsystem för övervakning av kulvertrör	Jon-Sved AB Box 3 427 00 Billdal SE	G Svedoff Billdal		81-11-23 Ferkinghoff	428845
	G08B 029/00	8106940-3	Anordning vid larmsystem för övervakning av kulvertrör	Jon-Sved AB Box 3 427 00 Billdal SE	G Svedoff Billdal		81-11-23 Ferkinghoff	428845
	H01B 3/52	7908477-8	Förfarande för framställning av papper för omlindning av kabelkärnor, där papperet innehåller korn av förnätad cellulosaeter	Hoechst AG Frankfurt/Main DE	H W Dörr, L Grosse Wiesbaden-Biebrich, Taunusstein	73-12-19 DE 2363164	79-10-12 Hjärne 7415571-4 74-12-12	428846
	H01B 013/14	7810877-6	Tätningshuvud för ett under ett inre tryck stående behandlingsrör	OY Nokia AB Helsingfors FI	P E Laupiainen Järvenpää	77-10-21 FI 773135	78-10-18 Geraf W	428779
	H01F 27/32	8107013-8	Transformator eller reaktor	ASEA AB 721 83 Västerås SE	A Björklund, M Widell Västerås		81-11-25 Öhman B	428847
	H01F 29/02	7901733-1	Stegväljare för reglertransformatorer	Maschinenfabrik Reinhausen Gebrüder Scheubeck GmbH & CO KG Regensburg DE	A Bleibtreu, R Lauterwald Regensburg, Pettendorf	78-04-07 DE 2815047	79-02-27 von Rennenkampff C	428848
	H01R 43/04	8005490-1	Pressverktyg	C A Weidmüller GmbH & Co Detmold DE	H Undin, H Wiener Äkersberga, Täby		80-07-31 Klauber T	428851
	H01R 013/04	8007008-9	Kontaktstift för propp till apparatsöre	Ulf Eklund Televerkets industridivision Fack 149 01 Nynäshamn SE Nils-Olov Andersson Televerkets industridivision Fack 149 01 Nynäshamn SE			80-10-07 Karlsson B	428849
	H01R 013/62	7612683-8	Tvådelat elektriskt kontaktdon	Automation Industries Los Angeles Cal US	L L McCormick, B F Selk Los Angeles Cal	72-09-07 US 287184	76-11-12 Branns 7312223-6 73-09-07	428850
	H02G 3/08	8000817-0	Anordning vid eldosa	Lennart Holger Denckert Ekebyvägen 177 186 00 Vallentuna SE			80-02-01 Noren B	428852
	H02G 3/14	8007263-0	Anordning vid elektrisk kopplingsdosa med lock	Karl-Filip Magelius Svarvaretorpet 330 20 Anderstorp SE			80-10-16 Ström T	428853
	H02K 5/22	7613984-9	Anordning av stativets strömanslutningar på en transformatoranluten turbogenerator med stor effekt	BBC AG Brown Boveri & Cie Baden CH	K Jäger, E Kunz, J Vlah Mannheim DE	75-12-19 DE 2557299	76-12-13 Grahn	428854
	H04B 1/12	7713613-3	Störningselimineringssystem	Clarion Co Ltd Tokyo JP	M Mori, K Amazawa Toda-shi	76-12-02 JP 51/144902	77-12-01 AWAPATENT AB	428855
I	H04B 1/58	8004258-3 79-09-26 PCT/US79/00784	Elektronisk gaffelkoppling	Western Electric Company Incorporated New York NY US	H Seidel Warren NJ	78-10-10 US 949577	80-06-06 AB Stockholms patentbyrå	428856
	H04B 1/58	8106977-5	Balanseringsimpedans ingående i en gaffel	Telefon AB L M Ericsson 126 25 Stockholm SE	B Löfmark Skärholmen		81-11-24 Gamstorp B	428857
I	H04B 003/40	8004258-3 79-09-26 PCT/US79/00784	Elektronisk gaffelkoppling	Western Electric Company Incorporated New York NY US	H Seidel Warren NJ	78-10-10 US 949577	80-06-06 AB Stockholms patentbyrå	428856
	H04M 7/10	7810245-6	Kopplingsanordning för indirekt styrda, med varandra via ett flertal dubbelriktade informationskanaler förbundna telekommunikations-, särskilt telefonförmedlingsanläggningar	Siemens AG Berlin och München DE	A Stoll Puchheim	77-09-30 DE 2744112	78-09-29 AB Dahls patentbyrå	428858
	H04M 003/22	8107510-3	Anordning för laddning av minnen i en telekommunikationsväxel	ELLEMTTEL Utvecklings AB Fack 125 20 Älvsjö SE	T Thyni Stockholm		81-12-15 Gamstorp B	428859
	H04Q 3/54	8107510-3	Anordning för laddning av minnen i en telekommunikationsväxel	ELLEMTTEL Utvecklings AB Fack 125 20 Älvsjö SE	T Thyni Stockholm		81-12-15 Gamstorp B	428859
	H04R 25/00	8105983-4	Programmerbar Tinnitus-masker	Thomas Alan Hutchins Koopmansgatan 8 414 65 Göteborg SE	T A Hutchins, S Mangold Göteborg		81-10-09 Kärnemark U	428860
	H05B 003/06	7910583-9	Elektrisk värmematta försedd med anslutningsområden och slitsar för anslutning till en likadan värmematta	Kabelwerke Reinshagen GmbH Wuppertal DE	B Eder Ronsdorf DE	78-12-27 DE 2856178	79-12-21 Ström T	428861

Utlagda

(51) Ans. ink som	Klass	(21)(86)(86)(86)(86) Ans.nr Int.ingivn.dag Int.ans.nr Europ.ingivn.dag Europ.ans.nr	(54) Benämning	(71) Sökande	(72) Uppfinnare	(32,33,31) Prior.dat, Land Nummer	(22)(74)(62)(24) Ans.dat Ombud Stamans.nr Löpdag	(11) Publ. nr
	H05H 1/30	8104923-1	UHF-plasmatron	Nikolai Ivanovich Chebankov Moskva SU Georgy Vasilievich Lysov Moskva SU Ivan Ivanovich Deyatkin Moskva SU Vladimir Nikolaevich Troitsky Chernogolovka Moskovskoi oblasti SU Viktor Ivanovich Berestenko Chernogolovka Moskovskoi oblasti SU Egyeny Alexeevich Petrov Moskva SU Leonid Nikolaevich Petrov Moskva SU Vladimir Ivanovich Matorin Moskva SU Alexandr Lazarevich Suris Moskva SU Zhan Iosifovich Dzneladze Moskva SU			81-08-19 Hjärne	428862
	H05K 013/02	7901221-7	Magasin för komponenter samt anordning för öppnande av ett sådant magasin	Telefon AB L M Ericsson 126 25 Stockholm SE	T G Hesselgren Johanneshov		79-02-13 Sjöö L	428794

Klassregister

Förteckning i klass-
ordning, över nyin-
komna ansökningar
som finns upptagna i
tidigare nummer av
Svensk Patenttidning,
med angivande av an-
sökningsnummer och
rotel.

(51) Klass	(21) Ans.nr	Rotel
A41D	8303542-8	7214
A41D	8303586-5	7214
A43B	8303573-3	2216
A45C	8303598-0	7222
A47L	8303594-9	9030
A61M	8303595-6	9221
B02C	8303560-0	9094
B21B	8303563-4	6063
B21D	8303190-6	6122
B21D	8303274-8	6122
B23D	8303472-8	6076
B25C	8303575-8	7088
B27G	8303484-3	6019
B27L	8303567-5	6019
B60N	8303562-6	9031
B60P	8303518-8	6072
B60P	8303535-2	9047
B60S	8303549-3	6226
B63	8303593-1	2001
B65D	8303253-2	6213
B65D	8303329-0	6072
B65D	8303480-1	6213
B65G	8303544-4	6076
B66F	8303519-6	9047
B67B	8303509-7	9231
C07C	8303463-7	8131
C07C	8303479-3	8106
C07D	8303564-2	8132
C12M	8303548-5	8125
E04C	8303557-6	7003
E04C	8303558-4	7077
E04C	8303559-2	7077
E05F	8303537-8	9056
E21F	8303515-4	7121
F02P	8303530-3	4067
F02P	8303584-0	4067
F23B	8303551-9	2023
G01B	8303582-4	1119
G08B	8303439-7	1215
H01B	8303572-5	4065
H04M	8303439-7	1215

(51) (21)
Klass Ans.nr

Rotel

(51) (21)
Klass Ans.nr

Rotel

(51) (21)
Klass Ans.nr

Rotel

(51) (21)
Klass Ans.nr

Rotel

Namnregister

Alfabetisk förteckning över sökande och uppfinnare – som finns upptagna i denna tidning under de olika avsnitten, dock ej de under avsnittet Tillägg och Rättelser – med angivande av ansökningsnummer och klassbeteckning.

(71)Sökande och/eller
(72)Uppfinnare

(71)Sökande och/eller (72)Uppfinnare	(21)Ansnr	(51)Klass
Abbot Laboratories	7612620-0	C07D 213/30
Abel I C	8106702-7	A01D 035/22
Abels T	8207211-7	F15B 001/04
Nils Hugo Leopold Abramson	8107765-3	G01B 009/02 G01B 011/24
Acres G J K	7203359-0	B01J 023/54
AGA AB	7908338-2	A62B 18/10 7908339-0
Ahlberg S	8303743-2	A62B 18/10
Gunnar Ahlström	8009112-7	A47B 009/20
Almlöf H	8107711-7	A47B 97/02
Almqvist C A H	7809204-6	B01D 046/12 F28F 3/10
Amazawa K	7713613-3	H04B 1/12
Nils Ivan Anderberg	7506357-8	A01C 003/06
Carl W Andersson AB	8006788-7	B60L 011/12
Gunnar Andersson	8107658-0	E04G 15/06
Nils-Olov Andersson	8007008-9	H01R 013/04
Thorsten Lennart Andersson	7506357-8	A01C 003/06
Andersson A I	8107155-7	D21F 001/02 D21F 001/06 D21F 001/00
Andersson B	8107711-7	A47B 97/02
Andersson K J L	8107154-0	D21F 001/06
Anderstorps Werkstads AB	7813407-9	B60S 1/46
Willy Andreen	8303762-2	
Aoki T	8207331-3	F27D 003/18
Argela G	8107746-3	B05D 007/04
Armourcote Surface Treatments Ltd	8207066-5	B32B 015/08
Oscar Arntyr	8101045-6	E03F 5/04
Ewald Arvidsson	8303764-8	
Aschjem R	8207313-1	B29F 003/08
AB Asea-Atom	8204498-3	G21C 017/06
ASEA AB	8107013-8	H01F 27/32 8107767-9
Automation Industries	7612683-8	H01R 013/62
Baasnen U	7608711-3	F04D 29/28
Baecklund J	7907691-5	B60P 1/26
Baird R H	8207245-5	B23K 020/08
Ballestrazzi A	7603953-6	B65G 47/64
Bartesch H-G	8207307-3	E05F 007/06
Bartlett N C	8207068-1	B41F 013/08
Valery Leonidovich Bastrikov	8106890-0	B22D 011/128
Baumberger O	8207254-7	B05B 013/00
Baxter Travenol Laboratories Inc	7500592-6	A61M 1/03
BBC AG Brown Boveri & Cie	7613984-9	H02K 5/22
Beckers H	8207329-7	B23B 031/00
Bengtsson U A	8303763-0	
Viktor Alexeevich Berber	7813373-3	G01N 15/02
Viktor Ivanovich Berestenko	8104923-1	H05H 1/30
Bergdahl K	8107326-4	B63H 021/00
Berthier J G	7712992-2	E05D 015/44 E05D 017/00
Billier S-O	8107654-9	B27L 1/00
Bird Machine Company Inc	8303751-5	
Björklund A	8107013-8	H01F 27/32
John Björlund	8107081-5	E01F 9/01
Black & Decker Inc	7612904-8	B25H 1/04 7612905-5
Blazejewski T E	7612905-5	B25H 1/16
Blechar T J	8206201-9	F04C 002/08
Bleibtreu A	8207245-5	B23K 020/08
Blomqvist H	7901733-1	H01F 29/02
Blomqvist Å	7907691-5	B60P 1/26
Blüchert K O	8303830-7	
AB Bofors	7811644-9	A01G 9/10
Boliden AB	8303830-7	
Bollinger J M	7903249-6	C04B 007/30 C10L 5/00
Book R J	7605247-1	C07C 69/38
Boris A	8207311-5	H01M 002/04
Carl Borrebaeck	8303732-5	
	7612556-6	C12Q 001/00 G01N 025/48 G01N 033/54
Robert Bosch GmbH	7805944-1	B60R 016/02
Bourgerly G	8207224-0	C07D 211/14
Bower B K	7809434-9	C07F 11/00 C07F 009/00
Braga V V	8200185-0	B65G 053/50 C21B 007/16 F27D 003/18
Briem K	8003197-4	B28B 013/06
Bruninger M	8207169-7	E01B 027/00
Brädström A E	8303793-7	

(71)Sökande och/eller
(72)Uppfinnare

Bula K	7702022-0	B60C 27/12
Bulten-Kanthal AB	8303792-9	
Butz M G	8303777-0	
Buzio P	8107746-3	B05D 007/04
Byggveckling AB	8107753-9	E06B 3/64
Bäck E G	7903249-6	C04B 007/30 C10L 5/00
Canon KK	7114590-8	G03G 005/00
Francesco Canziani	8206012-0	B65G 017/18
Carbonera A	8207296-8	H04L 017/00
AB Celloplast	8303780-4	
Chang G-K	8207154-9	H03K 017/56
Nikolai Ivanovich Chebankov	8104923-1	H05H 1/30
Chemikosov M V	8200185-0	B65G 053/50 C21B 007/16 F27D 003/18
Chertkov J A	8303783-8	
Claren J S	8303740-8	
Clarion Co Ltd	7713613-3	H04B 1/12
Colgate-Palmolive Company	8207286-9	C11D 003/00
Conner A J	7610732-5	B01J 023/90
Convey Teknik AB	8303796-0	
Copley D C	8303776-2	
Coulter Electronics Inc	7604631-7	G01N 015/02 G01N 015/07 G01B 3/10
Czerwinski F G	7810077-3	G01B 3/10
Daimler-Benz AG	8207307-3	E05F 007/06
Danfoss AS	7606939-2	F04D 29/08
Danielsson K O	8106369-5	D21B 001/12 D21J 1/00
Dansk Gartneri-Teknik AS	8101244-5	E05F 017/00 F16H 055/26
Davidson K	8207123-4	C01G 028/00
Jean-Claude Decaux	7900796-9	E03D 5/00
Degerman O	8107773-7	B66F 13/00
Dehlen B L A	8201272-5	B07B 001/46
Delalande SA	8207224-0	C07D 211/14
Deleryd R	8204498-3	G21C 017/06
Lennart Holger Denckert Deutsche Gesellschaft für Wiederaufarbeitung von Kernbrennstoffen mbH	8000817-0	H02G 3/08
Ivan Ivanovich Devyatkin	8207312-3	G21C 019/40
Diesing W	8104923-1	H05H 1/30
Dietrich H	7614159-7	F42B 13/20
	7612412-2	E04C 005/12 E04G 21/12
Dittner A	8303774-7	
Donetsky nauchno-issledovatel'sky institut Chernoi metallurgii	8200185-0	B65G 053/50 C21B 007/16 F27D 003/18
Donetsky politekhni Chesky institut	8200185-0	B65G 053/50 C21B 007/16 F27D 003/18
Dropczynski H	8205785-2	B65H 019/22
Duba E	8206171-4	B65H 017/12
Dumas J-C	7704924-5	B61D 23/02
Duracell International Inc	7603704-3	B62D 027/02
Dynamit Nobel AG	8207311-5	H01M 002/04
	7614159-7	F42B 13/20
	8207342-0	B01J 023/34 B01J 023/74 B01J 023/84
Dyryp S-E	8201272-5	B07B 001/46
Dzhermakian K J	8106892-6	B65H 051/02 D04B 015/48
Zhan Iosifovich Dzneldadze	8104923-1	H05H 1/30
Dörr H W	7908477-8	D21H 001/42 H01B 3/52
E:son Åkerberg D	8107663-0	H04Q 007/00
Edefonti L	8107746-3	B05D 007/04
Eder B	7910583-9	H05B 003/06
Kjell Edström	8303760-6	
Per Gerhard Eferlund	8303734-1	
Axel William Egnell	7900818-1	F03D 5/00
Hans Olov Ekengård	8107688-7	B60P 3/12
Ulf Eklund	8007008-9	H01R 013/04
Ekström S	7908338-2	A62B 18/10 7908339-0
Electric Power Research Institute Inc	8207245-5	B23K 020/08
Elektronikservice Bengt Nilsson AB	8303744-0	
Torbjörn Eliasson	8106785-2	E04B 1/70
ELLEMTEL Utvecklings AB	8107510-3	H04M 003/22 H04Q 3/54
	8107774-5	H04Q 11/04
Enarsson K	8107768-7	B21D 053/08
Akira Endo	8207306-5	C07D 309/30
Engström Medical AB	8107775-2	A61M 016/00 G01N 021/00
	8201729-4	A61M 017/00
Thord Ingemar Engström	8101045-6	E03F 5/04
Engström G	8103191-6	B60P 1/48

(71)Sökande och/eller
(72)Uppfinnare

Enlund B	8107692-9	B60K 013/02
Enso-Gutzeit OY	8207244-8	C02F 003/30
Anatoly Ivanovich Eremenko	7813373-3	G01N 15/02
Ericsson R	8303737-4	
Jan Eriksson	8107739-8	B27L 1/00
Lo Eriksson	8303761-4	
Per Eriksson	8107737-2	E04H 006/02
Ulf Eriksson	8303754-9	
Esselte Security Systems	8303799-4	
	8303800-0	
SO M A Europe Transmissions-Societe Nouvelle Mecanique et Automobile	8207269-5	F16H 057/04
FAG Kugelfischer Georg Schäfer & Co	8206995-6	F16C 033/36
	8303774-7	
Fahlström P A H H	7903249-6	C04B 007/30 C10L 5/00
FBC Ltd	8207308-1	A01N 025/10 A01N 025/34
Fegerl J	8207257-0	C21C 005/42
Feist W	8303791-1	
Feld M	8207342-0	B01J 023/34 B01J 023/74 B01J 023/84
Findeklee H	7704924-5	B61D 23/02
Fioroli M	8207252-1	F24C 015/32 H05B 006/76
	7813417-8	C23C 3/00
Fjäll I	8303742-4	
Flank H P	8107696-0	B26D 1/20 B62D 7/12
Flodin C-G		
Flygt AB	8303747-3	
Flymo Ltd	8106702-7	A01D 035/22
Flynn P J	8303751-5	
Fläkt AB	8303786-1	
Paul Forkardt GmbH & Co KG	8207328-9	B23B 031/24
	8207329-7	B23B 031/00
Formax Inc	7608285-8	A22C 7/00
Fosco Trading AG	8207122-6	C04B 035/68
Fransson P J B	8107118-5	B60P 001/54
Fredlund S	8107699-4	F04C 18/16
Fredrixon B	8303794-5	
Freitag H	8207307-3	E05F 007/06
de Freminville J-C	7705842-8	B60K 031/00 G05D 13/62
Firma Carl Freudenberg	7805871-6	B29H 5/02
Fuhrhop R E	8303748-1	
Fujisawa Pharmaceutical Co Ltd	7403302-8	C07D 501/10
	7507683-6	C07D 205/08
Fulconis T	7703662-2	B29D 023/01 B29G 2/00
Försvarets forskningsanstalt	8107725-7	C08K 005/20
Gadefelt B	8107692-9	B60K 013/02
Gambro Lundia AB	8303739-0	
	8303740-8	
	8303741-6	
	8303742-4	
	8303783-8	
Ganin V F	8206753-9	G07C 011/00
GAO Gesellschaft für Automation und Organisation mbH	8207282-8	B44F 001/12 G07C 011/00
Gedeon A	8107775-2	A61M 016/00 G01N 021/00
	8201729-4	A61M 017/00
Gehlhaus J	7610922-2	A61K 007/42
Gelfenbein E J	8303783-8	
General Electric Company	8207272-9	F24C 007/08
	8303776-2	
	8303777-0	
General Motors Corporation	7802314-0	B60N 1/12
Giladett L V B	8207245-5	B23K 020/08
Ginglinger B	7703662-2	B29D 023/01 B29G 2/00
Glazyrin B S	8303783-8	
Godin T J	7604631-7	G01N 015/02 G01N 015/07
Gross V N	8205933-8	G01N 021/03 G01N 027/26
Grosse L	7908477-8	D21H 001/42 H01B 3/52
Grossist-Huset GH AB	8303789-5	
	8303790-3	
Groult A	8207286-9	C11D 003/00
Grönquist S	8303753-1	
Rolf Gustafsson	8303773-9	
Gustafsson B U	8107768-7	B21D 053/08
	8107769-5	F25B 39/02
	8107770-3	F28F 7/00
	8107759-6	G09F 011/00
Gustafsson O	7712258-8	D04C 3/40
Haehnel R H	7812056-5	B65D 75/02
Hagelberg G		

(71)Sökande och/eller (72)Uppfinnare	(21)Ansnr	(51)Klass	(71)Sökande och/eller (72)Uppfinnare	(21)Ansnr	(51)Klass	(71)Sökande och/eller (72)Uppfinnare	(21)Ansnr	(51)Klass
Hagenböhmer B	7600279-9	B60C 017/00 B60C 021/08	Johansson I	8107740-6	E02F 3/96	Lauterwald R	7901733-1	H01F 29/02
Haghir-Tehrani Y	8206753-9	G07C 011/00	Johansson T	8107732-3	C01B 21/08	Lee C M	7612620-0	C07D 213/30
Hakulinen R	8207244-8	G02F 003/30	Johnson Matthey & Co Ltd	7203359-0	B01J 023/54	Leech F	8207082-2	F16H 001/32
Halblaub R	7805871-6	B29H 5/02	Johnson H C	8207066-5	B32B 015/08	-	-	F16H 001/48
Hare Hall	8303779-6	-	Johnsson L	8303786-1	-	Leonard R J	7500592-6	A61M 1/03
Hamazaki H	8207345-3	B01D 025/12	Johnstone R A W	8207123-4	C01G 028/00	Lesbeo Hydraulik AB	8107118-5	B60P 001/54
Hanauer R H	7605247-1	C07C 69/38	Jon-Sved AB	8106940-3	G08B 021/00 G08B 029/00	Libbey-Owens-Ford Company	7713284-3	C03B 023/025
George Hantscho Company Inc	8207068-1	B41F 013/08	Jonsson G	8303780-4	-	Licentia Patent-Verwaltungs- GmbH	8303795-2	-
Harley D N	7705488-0	F16B 12/46	Jordan L W	7613448-5	B22F 003/04 C04B 035/00	Lifenko N T	8200185-0	B65G 053/50 C21B 007/16
Hartman A R	8207087-1	H03K 017/08	Jäger K	-	H02K 5/22	-	-	F27D 003/18
-	8207154-9	H03K 017/56	AB Järnarmatur	8204710-1	A47B 088/04	Eli Lilly and Company	7702736-5	C07D 501/04 C07D 501/18
Hartmann G	8303774-7	-	Jönsson S A	8303741-6	-	-	-	-
Hartwig C S M	8107755-4	B24B 023/00 H02P 007/36	K M Jakobsen	8107044-3	B29C 017/07 B29D 023/03	Anders Lind	8303798-6	-
-	-	F04C 029/10	-	-	B65D 001/42	Lind A	8303798-6	-
-	8107757-0	H02P 007/36	-	-	B26D 1/20	Lindahl L O	7809204-6	B01D 046/12 F28F 3/10
Hashimoto M	7403302-8	C07D 501/10	Kaanlo AB	8107696-0	B62D 7/12	Linde AG	8207211-7	F15B 001/04
-	7507683-6	C07D 205/08	-	-	B62D 7/12	Eric Lindgren	8303752-3	-
Hasselström P	8303781-2	-	KA AZ Machinery Co Ltd	7513109-4	B27G 19/00	Lindgren H	8303792-9	-
AS Hastrup Plastic	8107256-3	A61M 35/00	Kabelwerke Reinshagen GmbH	7910583-9	H05B 003/06	Linick J	8303830-7	-
Hearne P A	8303854-7	-	Kalbskopf R	8207254-7	B05B 013/00	Linke-Hofmann-Busch Waggon - Fahrzeug - Maschinen GmbH	7704924-5	B61D 23/02
Lars Hedelin	8107709-1	F01L 001/34	Kamardin A M	8200185-0	B65G 053/50 C21B 007/16	Ludwik Jan Liszka	8303785-3	-
Heinze R	8303791-1	-	-	-	F27D 003/18	Markus Lithman	8303801-8	-
Heller F P	8303854-7	-	Kamiya T	7403302-8	C07D 501/10	Litvinenko L A	8207051-7	C12M 001/04
Hemmi K	7507683-6	C07D 205/08	-	7507683-6	C07D 205/08	Ljung E A	8107755-4	B24B 023/00 H02P 007/36
Hercules Incorporated	7809434-9	-	Karayannis P	-	F42C 11/04	-	-	-
-	-	C07F 11/00	Uwe Kark	7701682-2	B21B 27/02	Lodin J	8107757-0	H02P 007/36
Hesselgren T G	7901221-7	B65D 73/02 H05K 013/02	Emil Karlsson	8303738-2	-	Loersch J F	8107732-3	C01B 21/08
Hesthaven F	8107256-3	A61M 35/00	Gunder Karlsson	8303788-7	-	-	7613448-5	B22F 003/04 C04B 035/00
Hiab-Foco Svenska Försäljnings AB	8103191-6	B60P 1/48	Kenneth Sven-Olov Karlsson	7810283-7	A01G 27/00	Losinger AG	7612412-2	E04C 005/12 E04G 21/12
Hickman R P	7612904-8	B25H 1/04	Leif Karlsson	8303736-6	-	Lourenco A P	8207190-3	F16C 009/06
-	7612905-5	B25H 1/16	Karlsson G	7813407-9	B60S 1/46	Lugscheider W	8207257-0	C21C 005/42
Hoechst AG	7908477-8	D21H 001/42 H01B 3/52	AB Karlstads Mekaniska Werkstad	8107154-0	D21F 001/06	Lukyanchenko L F	8200185-0	B65G 053/50 C21B 007/16 F27D 003/18
Johan Willem van der Hoeven	8303784-6	-	-	8107155-7	D21F 001/06	Lund R	7705090-4	F16J 015/36
F Hoffmann-La Roche & Co AG	8303732-5	-	Katsuya K	-	D21F 001/06	Nils Lundin	8009112-7	A47B 009/20
Hofmann H	8206995-6	F16C 033/36	KemaNord AB	8107215-9	D21F 009/00 D21F 011/00	Johan Sune Gunnar Lundquist	8303784-6	-
Hollandse Signaalapparaten BV	7804494-8	G01R 023/12	Kemiska AB Candor	8107649-9	D21F 9/00	Georgy Vasilievich Lysov	8104923-1	H05H 1/30
Holmström S	8303765-5	-	Kenyeres I	7513109-4	B27G 19/00	Länen Tehtaata OY	7611095-6	A01C 11/00
Homburg A	7614159-7	F42B 13/20	VEB Keramikmaschinen Görlitz	8107732-3	C01B 21/08	Löfmark B	8106977-5	H04B 1/58
Honecker G	8207211-7	F15B 001/04	Pentti Kettunen	8303758-0	-	Pentti Israel Maatela	8107657-2	E04B 1/60
Hoppe J	8206753-9	G07C 011/00	Gerhard K Kienle	8207271-1	F01C 001/067	Machikin V I	8200185-0	B65G 053/50 C21B 007/16 F27D 003/18
Horblin M	7705842-8	B60K 031/00 G05D 13/62	Kihblom U	8303753-1	-	Macbleder W H	7605247-1	C07C 69/38
Hornor R M	8207245-5	B23K 020/08	Kindel R S	8207348-7	F16G 011/00	MacPherson W F	8207087-1	H03K 017/08
Hurwitz P A	7613448-5	B22F 003/04 C04B 035/00	Klaren J S	8303739-0	-	Karl-Filip Magelius	8007263-0	H02G 3/14
Thomas Alan Hutchins	8105983-4	H04R 25/00	Kleinewefers GmbH	8207196-0	F16C 013/02	Jan Magnusson	8207193-7	F23B 001/04
Hutchins T A	8105983-4	H04R 25/00	Koch L	8207341-2	B01F 003/04	Mahrus D	8207190-3	F16C 009/06
A F Hydraulic Ltd	7614493-0	E21C 3/20	Kockums Industri AB	8107654-9	B27L 1/00	Karl Gunnar Malm	8107772-9	D21D 5/16
Bror Olof Häger	7807636-1	B27K 003/02	Kofink W	7805944-1	B60R 016/02	Mangold S	8105983-4	H04R 25/00
Häkli R S	7611095-6	A01C 11/00	Kohl J E	8207087-1	H03K 017/08	Mankut L	8207041-8	B65D 088/12
Hällström G	8107753-9	E06B 3/64	Kokubo E	7901758-8	G07D 1/00	Marconi Avionics Ltd	8303854-7	-
AB Hässle	8303793-7	-	Komorori T Takaya 6T	7507683-6	C07D 205/08	Marek BV	8303755-6	-
Höglund I	8107724-0	F15B 15/08	Konnberg S-O	7608381-5	E04C 5/12 E04G 021/12	Markfelder G	8206995-6	F16C 033/36
Hüther W	8205667-2	F01D 005/28	Hedvig Maria Kristina Konstandt-Laudon	8106055-0	D03D 29/00	Markin C	8207311-5	H01M 002/04
Iannucci V A	7712258-8	D04C 3/40	Koppel G A	7702736-5	C07D 501/04 C07D 501/18	Maschinenfabrik Reinhausen Gebäude Scheubeck GmbH	7901733-1	H01F 29/02
Ilso Industri AB	8303794-5	-	Korhonen K	8303792-9	-	Masson S	8207254-7	B05B 013/00
Ingersoll-Rand Company	8206201-9	F04C 002/08	Evgeny Alexeevich Korshunov	8106890-0	B22D 011/128	Mathiasson L	8107752-2	A61M 016/00
Institut Cerac SA	8107755-4	B24B 023/00 H02P 007/36	Valery Pavlovich Kostrov	8106890-0	B22D 011/128	-	-	G01N 021/00
-	8107756-2	F04C 029/10	Kozlik A	8207308-1	A01N 025/10 A01N 025/34	Vladimir Ivanovich Matorin	8104923-1	H05H 1/30
-	8107757-0	H02P 007/36	Kralicek J	-	C01F 005/42	Bo Mattiasson	7612556-6	C12Q 001/00 G01N 025/48 G01N 033/54
Institut biokhimii i fiziologii mikroorganizmov akademii nauk SSSR-USSR	8207051-7	C12M 001/04	Åke Kramer	8207235-6	-	Maurer T	8207282-8	B44F 001/12 G07C 011/00
Institut botaniki akademii nauk kazakhskoi SSR	8205933-8	G01N 021/03 G01N 027/26	Krones AG Hermann Kronseder Maschinenfabrik	8303749-9	-	Mayer C	7613983-1	F42C 15/06
Ishizuka M	8207338-8	C07C 103/52	Kronseder H	8303749-9	-	McCormick L L	7612683-8	H01R 013/62
I T C Spa	8207296-8	H04L 017/00	Kunz E	7613984-9	H02K 5/22	AB Mecman	8107724-0	F15B 15/08
ITW Ltd	7705488-0	F16B 12/46	Kurita Machinery Manufacturing Co Ltd	8207345-3	B01D 025/12	Mejyr C-A	8107714-1	F24C 003/00
Edward Lee Jackson	7811269-5	B27B 17/00	Kurita T	8106890-0	B22D 011/128	Merck Patent GmbH	7610922-2	A61K 007/42
Jagenberg-Werke AG	8205785-2	B65H 019/22	Gennady Grigorievich Kuzmin	8106890-0	B22D 011/128	Tatyana Vladimirovna Meschaninova	8106890-0	B22D 011/128
-	8206171-4	B65H 017/12	Alexandr Nikolaevich Kuznetsov	8106890-0	B22D 011/128	Metal Leve SA Industria E Comercio	8207190-3	F16C 009/06
Arne Lennart Jagenäs	8303759-8	-	Kuzovkov J S	8106892-6	B65H 051/02 D04B 015/48	Michaels R J	7612620-0	C07D 213/30
Jakobsen K M	8107045-0	B29C 017/02 B29D 023/00	Kyötsönen J	8207244-8	C02F 003/30	Michelin Recherche et Technique	7600279-9	B60C 017/00 B60C 021/08
Janne J	8303789-5	-	Központi Valto- es Hitelbank RT	8207341-2	B01F 003/04	Midlandproduktion	8303798-6	-
Jansson A G	8204710-1	A47B 088/04	Lacour A	8207224-0	C07D 211/14	Mining Transportatation Co AB	8106990-8	E02F 3/64 E21F 013/06
Rolf Evert Holger Jarreby	8303735-8	-	Langeraar H B	7804494-8	G01R 023/12	Mitsubishi Denki KK	8303782-0	-
Jasper D J	8207123-4	C01G 028/00	Bertil Larsson	8107758-8	B61L 29/08	Mo och Domsjö AB	8303765-5	-
Jensen N T	8101244-5	E05F 017/00 F16H 055/26	Per Larsson	8107758-8	B61L 29/08	Mori K	8207228-1	A01N 043/90 C07D 493/08
-	-	-	Lauipiainen P E	7810877-6	B29H 5/28 H01B 013/14	Mori M	7713613-3	H04B 1/12
Jeppsson J-B	8303740-8	-	Laurel Bank Machine Co Ltd	7901758-8	G07D 1/00	-	-	-
Jerman Z	8207235-6	C01F 005/42	Laurien H	8003197-4	B28B 013/06	-	-	-
Joelson K E	8303778-8	-	Laurin B	8303792-9	-	-	-	-
Edgar Johansson	8107698-6	F28D 007/10	-	-	-	-	-	-
Gunnar Johansson	8303757-2	-	-	-	-	-	-	-
Lars Johansson	8107698-6	F28D 007/10	-	-	-	-	-	-
Johansson C-G	7907691-5	B60P 1/26	-	-	-	-	-	-

Namnregister

(71)Sökande och/eller (72)Uppfinnare	(21)Ansnr	(51)Klass	(71)Sökande och/eller (72)Uppfinnare	(21)Ansnr	(51)Klass	(71)Sökande och/eller (72)Uppfinnare	(21)Ansnr	(51)Klass
Klaus Mosbach	7612556-6	C12Q 001/00	Por-Pac Plast AB	7811644-9	A01G 9/10	Sistemco NV	7903351-0	E05G 1/024
		G01N 025/48	Pourrias B	8207224-0	C07D 211/14	Sitma International SA	7603953-6	B65G 47/64
		G01N 033/54	Preformed Line Products Company	8207348-7	F16G 011/00	AB Siwertell	8303745-7	
Mosig S	8207177-0	G01N 033/38	Primus-Sievert AB	8107714-1	F24C 003/00	Bengt Sjönell	8107698-6	F28D 007/10
Mozgovoi A A	8200185-0	B65G 053/50	Ronald Allan Proctor	8207067-3	A62B 035/02	Handelsbolaget under firma Skaraborgs Allmänna Verkstäder (SAV)	8107711-7	A47B 97/02
		C21B 007/16	Proizvodstvennoe obiedinenie "Uralmash"	8303783-8		AB Skånska Cementgjuteriet	8107707-5	F24D 11/00
		F27D 003/18	Projectus Industriprodukter AB	8107768-7	B21D 053/08		8107708-3	B65G 5/00
MTU Motoren- und Turbinen-Union München GmbH	8205667-2	F01D 005/28	Prospects Industrirotskydd HB	8107769-5	F25B 39/02	Smedman S	8107711-7	A47B 97/02
Carl Georg Munters	8303797-8		Prouty G G	8107770-3	F28F 7/00	Smith M J	8207311-5	H01M 002/04
Mål & Media Reklamkonsulter AB	8107759-6	G09F 011/00	Reynolds L A	8207245-5	B05B 9/043	Societa Italiana Resine SIR SpA	8107746-3	B05D 007/04
Märklind G	8006788-7	B60L 011/12	Rauf R	8207196-0	F16C 013/02	Societa Italiana Vetro - SIV - SpA	8207254-7	B05B 013/00
Möschl G	7610922-2	A61K 007/42	Redikultsev J V	8207051-7	C12M 001/04	Societe Anonyme Automobiles Citroen	7705842-8	B60K 031/00
Müller M	8207307-3	E05F 007/06	ReHeat AB	7809204-6	B01D 046/12			G05D 13/62
Münzel K	7701634-3	F42C 11/04	Martin Reinholt		F28F 3/10			
Evgeny Nikolaevich Naguev Najm S	7813373-3	G01N 15/02	Rentokil Ltd	8107735-6	F25B 39/02			
Nakaguti 5T Oku O	8207235-6	C01F 005/42	Reynolds L A	8207123-4	C01G 028/00	Societe Generale de Constructions Electriques et Mechaniques Alsthom	7603704-3	B62D 027/02
Nakaguti O	7403302-8	C07D 501/10	Richards L R	7614493-0	E21C 3/20	Sokoli H	7802314-0	B60N 1/12
Nakamura M	7507683-6	C07D 205/08	Riley T J	7608285-8	A22C 7/00	Viktor Evgenievich Sokolov	7813373-3	G01N 15/02
van Nederkassel L J	8207345-3	B01D 025/12	Rinde D L	8207087-1	H03K 017/08	John Teodor Sonerud	8107679-6	E02F 005/00
NPI New Products Investment AB	8107756-2	F04C 029/10	Roberts C T	8207245-5	B23K 020/08	Stabilius GmbH	8207307-3	E05F 007/06
Nickel V	8107326-4	B63H 021/00	Rockwell International Corporation	8207122-6	C04B 035/68	Staeher P R	8303740-8	
Göran Nilsson	8207307-3	E05F 007/06	Rogier L	7712258-8	D04C 3/40		8303742-4	
Lars Christer Herman Nilsson	8303760-6		Rogowsky Y	8207269-5	F16H 057/04	The Stanley Works	7810077-3	G01B 3/10
Nilsson B G T	8102848-2	B63H 003/10	Rohm and Haas Company	8303795-2		Steffens E	8207177-0	G01N 033/38
Nilsson T	8303744-0		van Rooijen G	7605247-1	C07C 69/38	Steinberger J	8207328-9	B23B 031/24
	8107044-3	B29C 017/07	Roos S G	7804494-8	G01R 023/12		8207329-7	B23B 031/00
		B29D 023/03	Rosenbach K	8107774-5	H04Q 11/04	Stepanov V V	8200185-0	B65G 053/50
		B65D 001/42	Rossmann A	8207312-3	G21C 019/40			C21B 007/16
	8107045-0	B29C 017/02	Rothfjell E	8205667-2	F01D 005/28			F27D 003/18
		B29D 023/00		8303799-4		Stine L O	7610732-5	B01J 023/90
Niskovskikh V M	8303783-8		Rothhaas F	8303800-0		Stipcevic F	8107774-5	H04Q 11/04
OY Nokia AB	7810877-6	B29H 5/28	Rova J-E	7903351-0	E05G 1/024	Stoll A	7810245-6	H04M 7/10
		H01B 013/14		8106990-8	E02F 3/64	Stoub J W	7608285-8	A22C 7/00
Lars Arvid Norbeck	8303733-3		Helge Rundgren	8107698-6	F28D 007/10	Stuhr H W	8207211-7	F15B 001/04
Henry Norrby	8107736-4	B65G 7/12	Pekka Ruuskanen	8303758-0		Stupnik V D	8205933-8	G01N 021/03
Nortex AS	8207313-1	B29F 003/08	Ryabenko A I	8200185-0	B65G 053/50			G01N 027/26
Notevarp H	8207313-1	B29F 003/08	Räsänen J		C21B 007/16	Sullair Technology AB	8107699-4	F04C 18/16
AB Nybro Cementgjuteri	7608381-5	E04C 5/12	Röder R	8207244-8	F27D 003/18	Sulzer Brothers Ltd	7702222-0	B60C 27/12
		E04G 021/12	SAAB-SCANIA AB	8303791-1	C02F 003/30	Sumitomo Chemical Co Ltd	8207228-1	A01N 043/90
Nygård M	8107767-9	H01R 013/193	Safronovich L I	8107692-9	B60K 013/02	Sumitomo Kinzoku Kogyo Kabushiki Gaisha	8207331-3	F27D 003/18
Nykopp E A	8107649-9	D21F 9/00	Saino T	8207338-8	C07C 103/52	Sunds Defibrator AB	8106369-5	D21B 001/12
Nylykke H P G	7606939-2	F04D 29/08	Saito Y	7507683-6	C07D 205/08			D21J 1/00
Nyström T	8107407-2	E01H 005/06	Sakurai T	8207338-8	C07C 103/52	Alexandr Lazarevich Suris	8104923-1	H05H 1/30
		E02F 003/76	Salkinoja-Salonen M	8207244-8	C02F 003/30	Svedoff G	8106940-3	G08B 021/00
T Nyströms Mekaniska Verkstads AB	8107407-2	E01H 005/06	Samec J	8207286-9	C11D 003/00	Svemar S C	7903249-6	C04B 007/30
		E02F 003/76	Sandberg G A	7608285-8	A22C 7/00			C10L 5/00
Obel E M	8107757-0	H02P 007/36	Sanden R	8107725-7	C08K 005/20	Svenska Rotor Maskiner AB	7810984-0	F28D 19/04
Odselius L	8201729-4	A61M 017/00	Sanera Projecting AB	8107776-0	E02B 015/04	Svenska Unicorn AB	8303781-2	
O'Brien R D	8207081-4	D21G 001/02	Bo Sanfridsson	7612556-6	C12Q 001/00	Eric Svensson	8107754-7	F16B 7/10
Oelke W W	7713284-3	C03B 023/025	Santamaria R		G01N 025/48	Svensson L	8106923-9	A47B 96/02
Oku O Nakaguti 5T	7403302-8	C07D 501/10	Santrade Ltd	8207224-0	G01N 033/54	Christopher Lars Sylwan	8107733-1	H01M 004/68
Oku T	7507683-6	C07D 205/08	OY E Sarlin AB	8303763-0	C07D 211/14			H01M 010/18
Arnold Hilding Olofsson	8107752-1	G01L 7/08	Sasaki M	7705090-4	F16J 015/36	Alexei Nikolaevich Syromyatnikov	7813373-3	G01N 15/02
Olsson K B	8303755-6		Sato T	8207228-1	A01N 043/90	Söderhamns konstruktionsbyrå AB	8107740-6	E02F 3/96
Olsson T	8204498-3	G21C 017/06	AB Scaniainventor	7114590-8	C07D 493/08			
Ootsuka K	8303782-0		Schaefer P	8303766-3	G03G 005/00	Süddeutsche Kühlerfabrik Julius Fr Behr GmbH & Co KG	7608711-3	F04D 29/28
Gillis Oscarsson	8303750-7		Schartel R S	7600279-9	B60C 017/00	Taga M	8207331-3	F27D 003/18
Maxim Borisovich Ovodenko	8106890-0	B22D 011/128	Schelin K O		B60C 021/08	Takasugi H	7507683-6	C07D 205/08
Paape F	8207177-0	G01N 033/38	Schellmann W	7611061-8	B29H 005/04	Takaya 6)T Komori T	7507683-6	C07D 205/08
Pav J	8207196-0	F16C 013/02	Schering AG		B29H 017/37	Tanaka H	7114590-8	G03G 005/00
Vladimir Vasilievich Pavlov	7813373-3	G01N 15/02	Schibbye L	8207041-8	B65D 088/12	Tassi L	7603953-6	B65G 47/64
Payne T R	8207272-9	F24C 007/08	Schlageter W	8107699-4	F04C 18/16	Tecco Licens KB	8303737-4	
Bertil Persson	8303779-6		Schmecker E C	7810984-0	F28D 19/04	Telefon AB L M Ericsson	7901221-7	B65D 73/02
Persson K	8303747-3		Harald Martin Schmelow	8207081-4	D21G 001/02			H05K 013/02
Perstorp AB	7907406-8	D21H 5/02	Schmitt W	8107711-7	A47B 97/02	Terada T	8106977-5	H04B 1/58
Bengt Persson New Products Investment AB	7812056-5	B65D 75/02	Schmitz K-H	7611061-8	B29H 005/04	Teraji T	8207338-8	C07C 103/52
Björn Petersson	8303759-8		Schneider E		B29H 017/37		7403302-8	C07D 501/10
Petersson N	7608381-5	E04C 5/12	Schnitzius K	8207041-8	B65D 088/12	Tereschenko V P	7507683-6	C07D 205/08
		E04G 021/12	Schulze G	8107699-4	F04C 18/16		8200185-0	B65G 053/50
Evgeny Alexeevich Petrov	8104923-1	H05H 1/30	Schöll K	7810984-0	F28D 19/04			C21B 007/16
Leonid Nikolaevich Petrov	8104923-1	H05H 1/30	Seidel H	8207196-0	F16C 013/02	Theurer J	8207169-7	E01B 027/00
NV Philips' Gloeilampenfabrieken	8207252-1	F24C 015/32	Selk B F	8004258-3	H04B 1/58	Thomas H	8207177-0	G01N 033/38
		H05B 006/76	Shimme K	7612683-8	H01R 013/62	Leif Thorwaldsson	8107734-9	B67D 001/08
Pichler G	7903351-0	E05G 1/024	Shiokawa Y	8207331-3	F27D 003/18	Thyni T	8107510-3	H04M 003/22
Pilebro H	8107707-5	F24D 11/00	Sidorenko G N	7507683-6	C07D 205/08			H04Q 3/54
	8107708-3	B65G 5/00	Siemens AG	8200185-0	B65G 053/50	Bengt S R Tillander	8303772-1	
	8207041-8	B65D 088/12	Simin S K		C21B 007/16	Alexandr Nikolaevich Timofeev	8106890-0	B22D 011/128
Pistor D			Simpson R O	7810245-6	F27D 003/18	Tosarelli G	7603953-6	B65G 47/64
Franz Plasser	7612620-0	C07D 213/30		8106892-6	H04M 7/10	Trans-Consultants AB	8303743-2	
Bahnbaumaschinen-In- dustriegesellschaft mbH PLM AB	7703662-2	B29D 023/01			B65H 051/02	Trelleborg AB	8201272-5	B07B 001/46
		B29G 2/00		7604631-7	G01N 015/02	Vladimir Nikolaevich Troitsky	8104923-1	H05H 1/30
Plotnikoff N P	8207312-3	G21C 019/40			G01N 015/07	Rolf HS Trojmar	8303787-9	
Pont-a-Mousson SA						Tsitovich I G	8106892-6	B65H 051/02
Popp F-W								

(71)Sökande och/eller (72)Uppfinnare	(21)Ansnr	(51)Klass	(71)Sökande och/eller (72)Uppfinnare	(21)Ansnr	(51)Klass
Tubauto SA	7712992-2	D04B 015/48 E05D 015/44 E05D 017/00	Österlund A	8107776-0	E02B 015/04
Turner G D	8106702-7	A01D 035/22			
Uchida I	7901758-8	G07D 1/00			
Uddcomb Sweden AB	8303746-5				
Uematsu T	8207228-1	A01N 043/90 C07D 493/08			
Ulfenborg H	8106923-9	A47B 96/02			
Umezawa H	8207338-8	C07C 103/52			
Undin H	8005490-1	H01R 43/04			
Union Carbide Corporation	8303748-1				
Unique Design AB	8106923-9	A47B 96/02			
United Technologies Corporation	7613448-5	B22F 003/04 C04B 035/00			
UOP Inc	7610732-5	B01J 023/90			
USM Corporation	8207081-4	D21G 001/02			
	8207082-2	F16H 001/32 F16H 001/48			
Vakuum Vulk Holdings Ltd	7611061-8	B29H 005/04 B29H 017/37			
VBB AB	8303753-1				
Vlah J	7613984-9	H02K 5/22			
Voest - Alpine AG	8207257-0	C21C 005/42			
Volkswagenwerk AG	7708998-5	B60K 020/04 B62D 33/06			
Vsesojuzny nauchno-issledovatel'skiy institut trikotazhnoi promyshlennosti	8106892-6	B65H 051/02 D04B 015/48			
Vysoka skola chemicko-technologicka	8207235-6	C01F 005/42			
AB Väbyma	8303778-8				
Wahlgren C	8107759-6	G09F 011/00			
Tommy Wahlström	8303775-4				
Wall A E	8303766-3				
Thomas Wallin	8009112-7	A47B 009/20			
Wallsten C B	7903249-6	C04B 007/30 C10L 5/00			
C A Weidmüller GmbH & Co	8005490-1	H01R 43/04			
Welters R	7610922-2	A61K 007/42			
Lars Christer Weman	8107763-8	H01T 13/04			
Werkzeugmaschinenfabrik Oerlikon-Bührle AG	7613983-1	F42C 15/06 F42C 11/04			
Björn Olof Wessman	8303767-1				
	8303768-9				
	8303769-7				
	8303770-5				
Wessman O K J	8303767-1				
	8303768-9				
	8303769-7				
	8303770-5				
Stefan Westerberg	8107648-1	G01R 31/36 H01M 010/48			
Western Electric Company Incorporated	8004258-3	H04B 1/58 H04B 003/40			
	8207087-1	H03K 017/08			
	8207154-9	H03K 017/56			
Weston H T	8207154-9	H03K 017/56			
Wettergren H	7908338-2	A62B 18/10			
	7908339-0	A62B 18/10			
Wiacek M	8207311-5	H01M 002/04			
Widell M	8107013-8	H01F 27/32			
Wiener H	8005490-1	H01R 43/04			
Wiesenburg K	7708998-5	B60K 020/04 B62D 33/06			
Henry Wiklund	8303760-6				
Windolf G	8107707-5	F24D 11/00			
Yamazaki M	7901758-8	G07D 1/00			
Yarmal A A	8200185-0	B65G 053/50 C21B 007/16 F27D 003/18			
Yaroshevsky S L	8200185-0	B65G 053/50 C21B 007/16 F27D 003/18			
Zacharias W J	8303777-0				
Zaidan Hojin Biseibutsu Kagaku Kenkyukai	8207338-8	C07C 103/52			
Zaugg H E	7612620-0	C07D 213/30			
Zavyalov S S	8303783-8				
VEB Carl Zeiss Jena	8303791-1				
Zetterbergs Mekaniska Verkstad AB	7907691-5	B60P 1/26			
Zoche G	8207342-0	B01J 023/34 B01J 023/74 B01J 023/84			
Vladimir Alexeevich Zolotenko	7813373-3	G01N 15/02			
Zytan Thermochemische Verfahrenstechnik GmbH & Co KG	8003197-4	B28B 013/06			
Åkerberg K A	8107745-5	B05B 9/043			
Öberg P O	8107776-0	E02B 015/04			

Referensregister

Förteckning, i ansökningsnummerordning, över de ansökningar och patent – som finns upptagna i denna tidning under de olika avsnitten, dock ej de under avsnittet Tillägg och Rättelser – med hänvisning till klassbeteckning och tidningsavsnitt.

Teckenförklaring:

- I = Inkommen patentansökan
- O = Allmänt tillgänglig patentansökan
- U = Utlagd patentansökan
- P = Meddelat patent

(21)Ansnr	(51)Klass	Tidnings- avsnitt	(21)Ansnr	(51)Klass	Tidnings- avsnitt
7901221-7	B65D 73/02	U	8107753-9	E06B 3/64	O
-	H05K 013/02	U	8107754-7	F16B 7/10	O
7901733-1	H01F 29/02	U	8107755-4	B24B 023/00	O
7901758-8	G07D 1/00	U	-	H02P 007/36	O
7903249-6	C04B 007/30	U	8107756-2	F04C 029/10	O
-	C10L 5/00	U	8107757-0	H02P 007/36	O
7903351-0	E05G 1/024	U	8107758-8	B61L 29/08	O
7907406-8	D21H 5/02	U	8107759-6	G09F 011/00	O
7907691-5	B60P 1/26	U	8107763-8	H01T 13/04	O
7908338-2	A62B 18/10	U	8107765-3	G01B 009/02	O
7908339-0	A62B 18/10	U	-	G01B 011/24	O
7908477-8	D21H 001/42	U	8107767-9	H01R 013/193	O
-	H01B 3/52	U	8107768-7	B21D 053/08	O
7910583-9	H05B 003/06	U	8107769-5	F25B 39/02	O
8000817-0	H02G 3/08	U	8107770-3	F28F 7/00	O
8003197-4	B28B 013/06	U	8107772-9	D21D 5/16	O
8004258-3	H04B 1/58	U	8107773-7	B66F 13/00	O
-	H04B 003/40	U	8107774-5	H04Q 11/04	O
8005490-1	H01R 43/04	U	8107775-2	A61M 016/00	O
8006788-7	B60L 011/12	U	-	G01N 021/00	O
8007008-9	H01R 013/04	U	8107776-0	E02B 015/04	O
8007263-0	H02G 3/14	U	8200185-0	B65G 053/50	U
8009112-7	A47B 009/20	U	-	C21B 007/16	U
8101045-6	E03F 5/04	U	-	F27D 003/18	U
8101244-5	E05F 017/00	U	8201272-5	B07B 001/46	U
-	F16H 055/26	U	8201729-4	A61M 017/00	U
8102848-2	B63H 003/10	U	8204498-3	G21C 017/06	O
8103191-6	B60P 1/48	U	8204710-1	A47B 088/04	U
8104923-1	H05H 1/30	U	8205667-2	F01D 005/28	O
8105983-4	H04R 25/00	U	8205785-2	B65H 019/22	O
8106055-0	D03D 29/00	U	8205933-8	G01N 021/03	U
8106369-5	D21B 001/12	U	-	G01N 027/26	U
-	D21J 1/00	U	8206012-0	B65G 017/18	O
8106702-7	A01D 035/22	U	8206171-4	B65H 017/12	O
8106785-2	E04B 1/70	O	8206201-9	F04C 002/08	O
8106890-0	B22D 011/128	U	8206753-9	G07C 011/00	O
8106892-6	B65H 051/02	U	8206995-6	F16C 033/36	O
-	D04B 015/48	U	8207041-8	B65D 088/12	O
8106923-9	A47B 96/02	U	8207051-7	C12M 001/04	O
8106940-3	G08B 021/00	U	8207066-5	B32B 015/08	O
-	G08B 029/00	U	8207067-3	A62B 035/02	O
8106977-5	H04B 1/58	U	8207068-1	B41F 013/08	O
8106990-8	E02F 3/64	U	8207081-4	D21G 001/02	O
-	E21F 013/06	U	8207082-2	F16H 001/32	O
8107013-8	H01F 27/32	U	-	F16H 001/48	O
8107044-3	B29C 017/07	U	8207087-1	H03K 017/08	O
-	B29D 023/03	U	8207122-6	C04B 035/68	O
-	B65D 001/42	U	8207123-4	C01G 028/00	O
8107045-0	B29C 017/02	U	8207154-9	H03K 017/56	O
-	B29D 023/00	U	8207169-7	E01B 027/00	O
8107081-5	E01F 9/01	U	8207177-0	G01N 033/38	O
8107118-5	B60P 001/54	U	8207190-3	F16C 009/06	O
8107154-0	D21F 001/06	U	8207193-7	F23B 001/04	O
8107155-7	D21F 001/02	U	8207196-0	F16C 013/02	O
-	D21F 001/06	U	8207211-7	F15B 001/04	O
8107215-9	D21F 009/00	U	8207224-0	C07D 211/14	O
-	D21F 011/00	U	8207228-1	A01N 043/90	O
8107256-3	A61M 35/00	U	-	C07D 493/08	O
8107326-4	B63H 021/00	U	8207235-6	C01F 005/42	O
8107407-2	E01H 005/06	U	8207244-8	C02F 003/30	O
-	E02F 003/76	U	8207245-5	B23K 020/08	O
8107510-3	H04M 003/22	U	8207252-1	F24C 015/32	O
-	H04Q 3/54	U	-	H05B 006/76	O
8107648-1	G01R 31/36	O	8207254-7	B05B 013/00	O
-	H01M 010/48	O	8207257-0	C21C 005/42	O
8107649-9	D21F 9/00	O	8207269-5	F16H 057/04	O
8107654-9	B27L 1/00	O	8207271-1	F01C 001/067	O
8107657-2	E04B 1/60	O	8207272-9	F24C 007/08	O
8107658-0	E04G 15/06	O	8207282-8	B44F 001/12	O
8107663-0	H04Q 007/00	O	-	G07C 011/00	O
8107679-6	E02F 005/00	O	8207286-9	C11D 003/00	O
8107688-7	B60P 3/12	O	8207296-8	H04L 017/00	O
8107692-9	B60K 013/02	O	8207306-5	C07D 309/30	O
8107696-0	B26D 1/20	O	8207307-3	E05F 007/06	O
-	B62D 7/12	O	8207308-1	A01N 025/10	O
8107698-6	F28D 007/10	O	-	A01N 025/34	O
8107699-4	F04C 18/16	O	8207311-5	H01M 002/04	O
8107707-5	F24D 11/00	O	8207312-3	G21C 019/40	O
8107708-3	B65G 5/00	O	8207313-1	B29F 003/08	O
8107709-1	F01L 001/34	O	8207328-9	B23B 031/24	O
8107711-7	A47B 97/02	O	8207329-7	B23B 031/00	O
8107714-1	F24C 003/00	O	8207331-3	F27D 003/18	O
8107724-0	F15B 15/08	O	8207338-8	C07C 103/52	O
8107725-7	C08K 005/20	O	8207341-2	B01F 003/04	O
8107732-3	C01B 21/08	O	8207342-0	B01J 023/34	O
8107733-1	H01M 004/68	O	-	B01J 023/74	O
-	H01M 010/18	O	-	B01J 023/84	O
8107734-9	B67D 001/08	O	8207345-3	B01D 025/12	O
8107735-6	F25B 39/02	O	8207348-7	F16G 011/00	O
8107736-4	B65G 7/12	O	8303732-5	I	I
8107737-2	E04H 006/02	O	8303733-3	I	I
8107739-8	B27L 1/00	O	8303734-1	I	I
8107740-6	E02F 3/96	O	8303735-8	I	I
8107745-5	B05B 9/043	O	8303736-6	I	I
8107746-3	B05D 007/04	O	8303737-4	I	I
8107752-1	G01L 7/08	O	8303738-2	I	I

(21)Ansnr	(51)Klass	Tidnings- avsnitt
8303739-0	I	I
8303740-8	I	I
8303741-6	I	I
8303742-4	I	I
8303743-2	I	I
8303744-0	I	I
8303745-7	I	I
8303746-5	I	I
8303747-3	I	I
8303748-1	I	I
8303749-9	I	I
8303750-7	I	I
8303751-5	I	I
8303752-3	I	I
8303753-1	I	I
8303754-9	I	I
8303755-6	I	I
8303756-4	I	I
8303757-2	I	I
8303758-0	I	I
8303759-8	I	I
8303760-6	I	I
8303761-4	I	I
8303762-2	I	I
8303763-0	I	I
8303764-8	I	I
8303765-5	I	I
8303766-3	I	I
8303767-1	I	I
8303768-9	I	I
8303769-7	I	I
8303770-5	I	I
8303772-1	I	I
8303773-9	I	I
8303774-7	I	I
8303775-4	I	I
8303776-2	I	I
8303777-0	I	I
8303778-8	I	I
8303779-6	I	I
8303780-4	I	I
8303781-2	I	I
8303782-0	I	I
8303783-8	I	I
8303784-6	I	I
8303785-3	I	I
8303786-1	I	I
8303787-9	I	I
8303788-7	I	I
8303789-5	I	I
8303790-3	I	I
8303791-1	I	I
8303792-9	I	I
8303793-7	I	I
8303794-5	I	I
8303795-2	I	I
8303796-0	I	I
8303797-8	I	I
8303798-6	I	I
8303799-4	I	I
8303800-0	I	I
8303801-8	I	I
8303830-7	I	I
8303854-7	I	I

Allmänt tillgängliga patentansökningar som slutbehandlats utan att leda till patent.

A01B 59/043	7603787-8	D04B 21/14	7509752-7
A01G 23/08	7607366-7	D06F 79/00	7902421-2
A01K 91/04	8102840-9	D21F	8101773-3
A23D 3/00	7410940-6	E02F 5/30	7707466-4
A23F 1/10	7803587-0	F01N 1/00	7807806-0
A44B	8101812-9	F02M	8101638-8
A47L 15/00	7705865-9	F02M 37/12	7901347-0
A47L 15/42	7904078-8	F04C	8101669-3
A61G 7/10	7612626-7	F04D 29/08	7606938-4
A61K 7/043	7807815-1	F04D 29/38	7905641-2
A61K 9/22	8005760-7	F04D 33/00	7605685-2
A61K 31/725	7811306-5	F15B 20/00	7712362-8
A61K 35/12	7604483-3	F16H 3/40	7614205-8
A61M 25/00	7708575-1	F16K	8103667-5
A61M 25/02	7607793-2	F16K 17/02	7605522-7
A62B 35/02	7604636-6	F23D 11/24	8001717-1
A62B 35/02	7711468-4	F23N 3/00	7811631-6
A63B	8101805-3	F24F 3/06	7706765-0
B22D 11/128	7708229-5	F24H	7800299-5
B23K 9/16	7904475-6	F28D 13/00	8101964-8
B25B 7/18	7813043-2	F41G 3/00	7809456-2
B28B 1/52	8004734-3	F42B 33/06	7900174-9
B29H 7/22	7610705-1	G01L 11/00	7801269-7
B60R 19/02	7603599-7	G01N	7508321-2
B60S 1/40	7502814-2	G01N	7810093-0
B62D 33/06	8103234-4	G01N 83/16	7710085-7
B62D 43/04	7806756-8	G03C 1/52	7712843-7
C02C 1/40	7806985-3	G05D 21/00	7705084-7
C02F 1/40	7809904-1	G08B	7807563-7
C02F 9/00	7801737-3	G21F 9/00	7905064-7
C05F 7/00	7803233-1	H01F	7811275-2
C07C 103/82	7614681-0	H01F 7/02	7908737-5
C07C 177/00	7807544-7	H01H 33/91	7704407-1
C07D 471/04	8101841-8	H01L 23/46	7802067-4
C07H 15/24	7805141-4	H02B 1/14	7810634-1
C07H 15/24	7805142-2	H02G 3/12	7903846-9
C08G 59/14	7605366-9	H02G 3/18	7905181-9
C09D 7/08	7801051-9	H02K 9/02	7606888-1
C21B 13/04	7505759-6	H03H 19/00	8003473-9
D01F 6/00	7701191-4	H04M 17/00	7807895-3

Allmänt tillgängliga patentansökningar som slutbehandlats utan att leda till patent.

6902006-3	7408441-9	7504308-3
13 940/69	7409014-3	7504907-2
16 917/71	7411025-5	7505552-5
6794/72	7411275-6	7509663-6
7300953-2	7413097-2	7512680-5
7301948-1	7414791-9	7514425-3
7307060-9	7414901-4	7612716-6
7307839-6	7415357-8	7612955-0
7309875-8	7415568-0	7700862-1
7310880-5	7415731-4	7704115-0
7316229-9	7416187-8	7706461-6
7317317-1	7416371-8	7708715-3
7401855-7	7500384-8	7711689-5
7402362-3	7500643-7	7713083-9
7405220-0	7501659-2	7713627-3
7405623-5	7501742-6	8202883-8
7408001-1	7503390-2	8204176-5

Ansökningar som på sökandens begäran hålles tillgängliga enligt 22 § tredje stycket patentlagen

Sverige (A) Allmänt tillgänglig. (22) Ans.dat. 82-07-29. (21) Ans.nr 8204498-3. Rotel 6072. (51) Klass G21C 17/06. (41) Off.dat. 83-06-21. (74) Ombud Wremmerfors P. (71) AB ASEATOM, Västerås SE. (72) Uppfinnare R. Deleryd, T. Olsson, Västerås. (54) Benämning Sätt för läckdetektering av reaktorbränsle.

Rättelse

I Svensk patenntidning nr 26 har under rubriken Meddelade patent av misstag ansökan 7909592-3 (publ.nr 427327) medtagits. Ansökan har inte lett till patent.

Europeiska patentansökningar

Förteckning över europeiska publicerade patentansökningar som omfattar Sverige och vari översättning till svenska av patentkraven ingivits till det svenska patentverket.

(51) Klass	(86) Europeiskt ans nr	(54) Uppfinningen avser	(71) Sökande	(86) Europeiskt ingivn dat	(32, 33, 31) Prioritat, Land Nummer	(87) Europeiskt publ nr
C12Q 1/68, C12Q 1/04	82305489.5	Förfarande och reagenskombination för identifiering av mikroorganismer och användning av sandwich-hybridisering av nukleinsyror härför	Orion Corp Ltd, Helsingfors FI	82-10-15	81-10-16 FI 813251	0079139
B65D 77/20	82402014.3	Låda, som har tät tillslutning och utgör en behållare för olika produkter	Plastigord "Plastiques du Perigord" Zone Industrielle du Coustal, Dordogne FR	82-11-02	81-11-06 FR 81 20832	0079816
B65D 47/26	82110724.0	Gångjärnlänkanordning	Creanova AG, Zürich CH	82-11-19	81-12-03 DE 3147903	0081124
C12N 15/00, C12N 1/20	82111329.7	Förbättrad gensplitsningsmetod och färigenom framställda produkter	MicroLife Genetics Inc, Sarasota Fla US	82-12-07	81-12-09 US 328957	0081237
H04M 11/06, H04L 11/16	82109637.7	Förfarande för slumpmässig multipelätkomst till en transmissionsledning i ett lokaltät för tal- och data-transmission	CSELT Centro Studi e Laboratori Te- lecomunicazioni SpA, Turin IT	82-10-19	81-10-20 IT 6835281	0077563

Europeiska patent

Förteckning över meddelade europeiska patent som omfattar Sverige och vari översättning till svenska ingivits till det svenska patentverket. En var får inkomma med invändning mot meddelat europeiskt patent till det europeiska patentverket inom nio månader från det kungörelsen om beslutet att meddela det europeiska patentet publicerats av det europeiska patentverket. Invändning skall göras skriftligen och innehålla de skäl på vilka den grundas. Den skall anses ingiven först då invändningsavgiften erlagts.

(51) Klass	(86) Europeiskt ans nr	(54) Benämning	(71) Sökande	(45) Meddelandedatum för det europeiska patentet	(87) Europeiskt publ nr
A01N 43/74	80101588.4	Medel, innehållande substituerade bensazoler, för bekämpning av skadegörare samt användning av medlen	Bayer AG, Leverkusen DE	83-06-29	0017810
A01N 57/16	80303381.0	Insekticidala synergistiska blandningar av 0,0-dietyl-0-(3,5,6-triklor-2-pyridinyl)-fosfortioat och 3-(2,2-dikloretenyl)-2,2-dimetylcyclopropan-karboxylsyra:cyano(6-fenoxi-2-pyridinyl)metylester samt sätt för att döda och kontrollera insekter	The Dow Chemical Company, Midland Mich US	83-06-29	0027011
A23L 2/26	81301234.1	Anordning för åstadkommande av gashaltiga drycker	Thorn EMI Domestic Appliances Ltd, London GB	83-06-29	0037670
A47J 36/00, A47J 36/06, C25D 7/00	81101794.6	Förfarande för framställning av emaljerat köksgeråd	Württembergische Metallwarenfabrik AG, Geislingen/Steige DE	83-06-29	0036978
A61B 17/12	80200416.8	Hopklämningsanordning för kirurgiskt bruk	Gerrit Sjoerd Groot, Schoonhoven NL	83-06-29	0019698
A61C 17/00, B08B 3/04	80103801.9	Anordning för rengöring av små föremål, speciellt tandproteser	Braun AG, Frankfurt/Main DE	83-06-29	0028672
A61K 7/06, A61K 7/09	80100689.1	Härbehandlingsmedel	Wella AG, Darmstadt DE	83-06-29	0014479
A61K 9/22, A61K 9/06	80100236.1	Depå kropp på kiselgummibas för dess framställning	Hoechst AG, Frankfurt/Main DE	83-06-29	0013949
A61K 31/23, A23L 1/34	80100633.9	Fullständigt acetyl monoglycerider till användning för sänkning av för höga kolesterolnivåer och/eller neutralfettnivåer i blodet hos människa och förfarande för framställning av farmaceutiska produkter för detta ändamål samt dietiska födoämnen innehållande dessa	Carl-Jacob Gatzen, Düsseldorf DE, Hartmut Poethen, Düsseldorf DE, Heribert Sion, Düsseldorf DE	83-06-29	0014910
A61K 35/78	80102707.9	Läkemedel för cancerbekämpning	Helmut Keller, Nordhalben DE	83-06-29	0019808
A61N 1/36	79301539.7	Apparat för undersökning eller reglering av takykardi	Siemens-Elema AB, Solna SE	83-06-29	0008505
A63B 51/02, G10D 3/10	81106902.0	Sträng av plast	Dynamit Nobel AG, Troisdorf DE	83-06-29	0049368
A63C 7/06, A63C 5/04	81107611.6	Glidbelag för skidor	Trak Sportartikel GmbH, Taufkirchen DE	83-06-29	0049427
A63C 11/22	80103328.3	Fjädrande skidstavshandtag	Jochen Schwarz, Ginsham DE	83-06-29	0023551
B01D 37/02, C02F 1/54	80400681.5	Förfarande för rening av avlopps- och/eller industrivatten innehållande kolväten	Compagnie Francaise de Rafinage, Paris FR, Nalco France Sarl, Maurepas FR	83-06-29	0019552
B01J 37/02, B01J 23/56, B01D 53/36	81101106.3	Förfarande för framställning och användning av en katalysatorbärare	Hoechst AG, Frankfurt/Main DE	83-06-29	0036938
B21B 43/02	80302461.1	Vändkylningsbänk	Davy McKee (Sheffield)Ltd, Sheffield GB	83-06-29	0023147
B22C 9/02, B22C 9/12, B22C 9/14	79103806.0	Anordning för torkning av gjutformar och -kärnor	Heinrich Wagner Maschinenfabrik GmbH & Co, Laasphe DE	83-06-29	0028267
B22D 11/10, B22D 11/12, B22D 11/14	81101969.4	Förfaringsätt och anordning för att stödja en genom stränggjutning framställd stålsträng	Concast Holding AG, Zürich CH	83-06-29	0036611
B26B 1/20	80106270.4	Skäranordning för en stegvis transporterbar materialbana	International Business Machines Corporation, Armonk NY US	83-06-29	0029122
B26D 5/08	80103307.7	Skärapparat för skärning och blandning av kött och liknande material	Alexanderwerk AG, Remscheid DE	83-06-29	0022189
B28B 11/16	80200734.4	Förfarande, kniv och anordning för framställning av keramikplattor	Mosa BV, Maastricht NL	83-06-29	0023747
B29B 1/00, B29C 29/00, B09B 3/00	81105505.2	Förfarande för tillvaratagande för återanvändning av med påklisterade etiketter försedda plastdelar	Tycza GmbH & Co Gesellschaft für Gase Wassertechnik Engineering, Geretsried DE	83-06-29	0044507

Europeiska patent

(51) Klass	(86) Europeiskt ans nr	(54) Benämning	(71) Sökande	(45) Meddelandedatum för det europeiska patentet	(87) Europeiskt publ nr
B30B 7/02	79102115.7	Anordning för att byta distanselement vid en fleretagepress	Hoechst Werke AG, Dortmund DE	83-06-29	0008336
B60C 7/10, B29H 11/00	80106409.8	Gummifjäder-ersättningsdäcl och sätt för dess framställning	Bayer AG, Leverkusen DE	83-06-29	0028352
B63C 11/14, F16K 31/126 G05D 16/06	79302867.1	Ventilaggregat samt andningsapparat innehållande detta ventilaggregat	Siebe Gorman & Co Ltd, Windsor GB	83-06-29	0014290
B65D 49/00	80420076.4	Obrytbar propp	Msrc Fischer, Caluire FR, Ghislaine Veron, Caluire FR, Marcel Riffet, Lyon FR	83-06-29	0022731
B65H 81/00, H01F 41/06	80901847.6	Trädmagasin för lindningstråd för användning i en lindningsmaskin för lindande av långsträckta, företrädesvis ändlösa cirkulära element eller kärnor	Tortrix AS, Vejde DK	83-06-29	0037816
C02F 11/14, B01C 3/12, B01F 7/08	80107417.0	Anordning för kontinuerlig sammanblandning och granulering av slamm med ett fastämne	Rheinische Kalksteinwerke GmbH, Wülfrath DE	83-06-29	0031894
C03B 37/025	81105574.8	Sätt för framställning av ett skikt av glas på innersidan av en ihålig kropp	Siemens AG, Berlin och München DE	83-06-29	0044526
C07C 51/12, C07C 53/08	81420067.1	Sätt att framställa ättiksyra genom karbonylering	Rhone-Poulenc Chimie de Base, Courbevoie FR	83-06-29	0039653
C07C 59/64, C07C 91/10, C07C 91/14	80103828.2	Förfarande för uppdelning av d,1-2-(6-metoxi-2-naftyl)-propionsyra, en blandning av salterna av dessa d- och l-syror, en farmaceutisk komposition innehållande ett salt av d-syran, ett salt av d-syran, ett salt av d-syran	Syntex Pharmaceuticals Interna- tional Ltd, Hamilton BM	83-06-29	0022529
C07C 101/18 C07C 99/00, C11D 1/46	80103619.5	Kvatnerna alkylamino-di-alkylkarbonsyra-di-estrar, förfarande för deras framställning och deras användning	Hoechst AG, Frankfurt/Main DE	83-06-29	0021431
C07C 121/75 C07C 121/66 C07C 85/07	81106607.5	Förfarande för framställning av basiskt substituerade fenyla cetonitriler	BASF AG, Ludwigshafen DE	83-06-29	0047888
C07C 149/23 C07C 163/00 C07F 7/10	80730044.7	Trijoderade isoftalysyraklorider	Schering AG, Berling och Bergkamen/Westf DE	83-06-29	0022056
C07D 207/06 C07D 207/20 C07D 401/12	80102320.1	Substituerade pyrrolidinyl-bensoesyra-derivat, förfarande för deras framställning och läkemedel, som innehåller dessa	Hoechst AG, Frankfurt/Main DE	83-06-29	0020941
C07D 213/61	79302493.6	Framställning av 2-kloro-5-trifluorometylpyridin	Imperial Chemical Industries plc, London GB	83-06-29	0013474
C07D 251/34	79103079.4	Isocyanatgrupphaltiga 2,4,6-triketohexahydrotriazin och ett förfarande för framställning därav	Chemische Werke Hüls AG, Marl DE	83-06-29	0024440
C07D 475/14	80102486.0	Förfarande för framställning av riboflavin	Merck Patent GmbH, Darmstadt DE	83-06-29	0020950
C07D 499/00, C07F 9/65, A61K 31/43	79100258.7	6-substituerade tia-azaföreningar, deras framställning och farmaceutiska preparat innehållande dessa	Ciba-Geigy AG, Basel CH	83-06-29	0003960
C07G 7/00, C12P 21/00	80107565.6	Förfarande för utvinning av alfa-2-SB-glykoprotein	Boehringer Mannheim GmbH, Mannheim DE	83-06-29	0030363
C07J 1/00, C12P 33/06, A61K 31/565	81100381.3	1-hydroxisteroider, sätt för framställning därav och farmaceutika preparat, som innehåller dessa föreningar	Schering AG, Berlin och Bergkamen/Westf DE	83-06-29	0033120
C07J 7/00, C07J 41/00	81101115.4	Förfarande för framställning av 3,20-dioxo-pregn-4-en- och/eller 3,20-dioxopregna-1,4-dien	Henkel Corporation, Minneapolis Minn US	83-06-29	0034365
C07J 41/00	81101118.8	Förfarande för hydrolytisk spjälkning av karbamater	Henkel Corporation, Minneapolis Minn US	83-06-29	0034367
C08L 23/04, C08L 31/04, C08K 3/34	79104651.9	Kompositioner innehållande lera, processoljor och eten/vinylester-sampolymerer och sätt för framställning därav	E I dy Pont de Nemours and Com- pany, Wilmington Del US	83-06-29	0011829
C08L 93/04, D21H 3/34	81102191.4	Hydrofoberingsmedel för cellulosahaltiga ytföreningar, förfarande för dess framställning och dess användning	Klebstoffwerke Collodin Dr Schultz & Nauth GmbH, Frankfurt DE	83-06-29	0037055
C09D 3/52, C09D 3/66, C08L 61/24	81104682.0	Sätt att minska avgången av formaldehyd från syrahärdande lacker på basis av en blandning av ett karbamidharts och ett alkydharts	Vianova Kunstharz AG, Werndorf AT	83-06-29	0043036
C09D 5/40, C25D 13/06	81100384.7	Förfarande för eldoppavskiljning av ett överdrag på ett som katod kopplat, elektriskt ledande arbetsstycke	BASF Farben & Fasern AG (COGEBI), Hamburg DE	83-06-29	0036471

Europeiska patent

(51) Klass	(86) Europeiskt ans nr	(54) Benämning	(71) Sökande	(45) Meddelandedatum för det europeiska patentet	(87) Europeiskt publ nr
C09J 3/06	80302561.8	Stärkelsebaserade klister och förfarande för framställning därav	NB Love Industries Pty Lyd, Enfield AU	83-06-29	0025267
C09K 3/32, B09B 5/00, B03B 9/06	81890103.5	Förfarande för uppberedning av mineraloljehaltigt material	Voest-Alpine AG, Linz AT	83-06-29	0047233
C12P 17/18	81300300.1	Förfarande för framställning av antibiotikumet narasin	Eli Lilly and Company, Indianapolis Ind US	83-06-29	0034009
C12Q 1/34	81103385.1	Medel för påvisning av esterolytiska och/eller proteolytiska enzymer och härför som substrat lämpade fenoxi-aminosyra- och fenoxi-peptidestrar, förfarande för deras framställning ävensom deras användning för framställning av medlen enligt uppfinningen	Boehringer Mannheim GmbH, Mannheim DE	83-06-29	0039880
C22C 29/00	80302172.4	På volframkarbid baserade hårdmetaller	National Research Development Corp, London GB	83-06-29	0023095
C25D 11/24, G01P 13/00	80103710.2	Sätt för kemisk registrering av gränsskiktströmningar	Siemens AG, Berlin och München DE	83-06-29	0022507
C25D 17/18, C25D 3/44	81104183.9	Anordning och sätt för galvanisk utfällning av aluminium	Siemens AG, Berlin och München DE	83-06-29	0042504
D01F 6/54, C08L 33/20	81302480.9	Akrylfiber med förbättrad basisk förgörbarhet och förfarande därför	Monsanto Company, St Louis Mo US	83-06-29	0041833
E01B 9/30, E01B 9/34, E01B 9/48	79302350.8	Räsklämma	Ralph McKay Ltd, Maidstone AU	83-06-29	0027838
E04F 13/08	80105927.0	Väggbärprofilrats för fixering av en underkonstruktion för fasadskivor vid byggnadsväggar	Walter Haase, Hansdorf DE	83-06-29	0026495
F02N 17/00	81100376.3	Stopp-startanordning för en fordonsförbränningsmotor	AUDI NSU Auto Union AG, Ingolstadt DE	83-06-29	0033865
F03C 1/24	80102148.6	Hydraulisk motor	Rudolf Bock, Jolzgerlingen DE	83-06-29	0038372
F16G 5/20, B29H 7/22	79300766.7	Självjusterande Vrem och sätt att tillverka dylik	Mitsuboshi Belting Ltd Metallur- gie, Kobe-shi JP	83-06-29	0018456
F22B 37/70, F16L 39/00	81108508.3	Fördelare för tvåfasblandningar, särskilt vatten-ång-blandning i pannor för forcerad genomströmning	Kraftwerk Union AG, München DE	83-06-29	0051200
F42B 37/02, B32B 3/12	80303219.2	Lagrings- och transportbehållare	WES Ltd, Parkstone GB	83-06-29	0026076
G01G 3/14, G01L 1/22	80107686.0	Plattformsvåg och förfarande för tillverkning av dylika plattformsvågar	Hottinger Baldwin Messtechnik GmbH, Darmstadt DE	83-06-29	0034656
G01N 1/02, B07C 5/36	80900489.8	Förfarande för sortering av grova till finkorniga material efter kemisk sammansättning	Luossavaara-Kiirunavaara AB, Stockholm SE	83-06-29	0024418
G01P 5/00, F02D 5/00, G01F 1/64	80401288.8	Givare för att mäta hastigheten hos en gas	Regie Nationale des Usines Re- nault, Boulogne-Billancourt FR	83-06-29	0027392
G06K 19/08, B42D 15/02	81200271.5	Förfarande för tillverkning av en kortformig, maskinläsbar informationsbärare	Fis Organisation AG, Zürich CH	83-06-29	0042183
G21C 11/08, F16L 59/02	81100463.9	Värmeisolering av helmetall, bestående av med varandra hopsättbara isolerenheter	Kraftwerk Union AG, Müllheim DE, Grünzweig + Hartmann Montage GmbH, Ludwigshafen/Rhein DE	83-06-29	0033487
H01H 50/56	80100371.6	Kontaktfjäderanordning för polade elektromagnetiska reläer	SDS-Elektro GmbH, Deisenhofen DE, Matsushita Electric Works Ltd, Osaka JO, Hans Sauer, Deisenhofen DE	83-06-29	0013991
H01L 21/308 H01L 21/306 H01L 21/316	80200482.0	Sätt för selektiv etsning av silicium-substrat	BBC AG Brown Boveri & Cie, Baden CH	83-06-29	0022280
H01L 33/00, G02B 5/14, H01L 31/02	79301524.9	Optoelektronisk halvledaranordning	Fujitsu Ltd, Kawasaki-shi JP	83-06-29	0008504
H01R 13/193 H01R 23/70	80302272.2	Införingskraft icke erfordrande elektriskt kopplingsdon	Leonard Katzin, Beverly Hills Cal US	83-06-29	0022362
H01R 13/26	80300396.	Stickproppmottagande elektriskt anslutningsdon sätt för tillverkning av ett sådant anslutningsdon	AMP Incorporated, Harrisburg Penn US	83-06-29	0033794

Europeiska patent

(51) Klass	(86) Europeiskt ans nr	(54) Benämning	(71) Sökande	(45) Meddelandedatum för det europeiska patentet	(87) Europeiskt publ nr
H02H 3/08, H02H 7/085	80730061.1	Överbelastningsskydd för en elektrisk maskin	Siemens AG, Berlin och München DE	83-06-29	0026731
H02M 1/08, H02M 7/155	80890015.3	Kopplingsanordning för sekvensriktig dubbelpulständer vid en tyristorbrygga för båda fältrotationsriktningarna	Elin-Union AG für elektrische Industrie, Wien AT	83-06-29	0017642
H04B 9/00, H04N 7/02	80104736.6	Brebandigt kommunikationssystem	Siemens AG, Berlin och München	83-06-29	0024618
H04Q 1/457 H04Q 11/04	81100982.8	Digital frekvensändare	Compagnie Industrielle des Telecommunications Cit-Alcatel, Paris FR	83-06-29	0034336
H04Q 3/00, H04M 19/02	80101330.1	Abonnentlinjeenhet	Siemens AG, Berlin och München DE	83-06-29	0017764
H04Q 3/68, H04Q 3/47, H04Q 11/04	80101219.6	Väljarfält med omkastad trunkgruppering, speciellt för telefonkommunikationsanläggningar	Siemens AG, Berlin och München	83-06-29	0016396
A45D 20/12, F04D 25/08	79200573.8	Fäst- och centreringsanordning för motor-blåsenheter till en fläkt	Braun AG, Frankfurt/Main DE	83-06-22	0010795
Rättelse					
B65H 81/00, H01F 41/06	80901848.4	Lindningsmaskin för lindning av tångsträckta element eller kärnor och en utbyttbar kassett för trådmagasinet i en sådan maskin	Tortrix AS, Vejele DK	83-06-01	0040197
C07F 9/53, C07F 9/32, C07F 9/65	79102347.6	Acylofosfinoxidföreningar, deras framställning och deras användning	BASF AG, Ludwigshafen DE	83-06-01	0007508

Internationella patentansökningar

Förteckning över internationella patentansökningar som omfattar Sverige enligt 8 § 2 mom patentkungörelsen.

(86) Int ans nr	(54) Benämning	(71) Sökande	(86) Int ingivn dat	Mottagande myndighet
PCT/CH83/00084	Verfahren zur Herstellung von Eiweisskonzentraten mit fester bis gelartiger Konsistenz aus tierischem Blut und/oder Blutplasma	Bell Ag	1983-06-30	CH
PCT/US83/00717	Improved Conveyor Flight Configuration	Pennwalt Corporation	1983-05-16	US
PCT/US83/00762	Engine parameter monitoring system	Caterpillar tractor CO	1983-05-16	US
PCT/US83/00670	Apparatus and method for automatically removing fingernail polish	Miller Richard John	1983-05-03	US
PCT/US83/00592	Planar ZrO ₂ Oxygen pumping sensor	Ford motor company	1983-04-18	US
PCT/US83/00715	Snap-in vibrato arm	Cbs inc	1983-05-06	US
PCT/US83/00738	Smoke detector of the ionization type	Pyrotector inc	1983-05-16	US
PCT/US83/00676	Device for improving fuel efficiency in internal combustion engines	Free Spirit Enterprises, Incorporated	1983-05-06	US
PCT/US83/00665	Improved Automatic Air Inlet Damper	R W Beckett corporation	1983-05-05	US
PCT/US83/00737	Insertion device for facilitating the release of gas from the gastro-intestinal tract of a human being and for muffling sounds associated with such gas release	Richard Edwards	1983-05-09	US
PCT/US83/00777	Antigenic modification of polypeptides	The ohio state university	1983-05-18	US