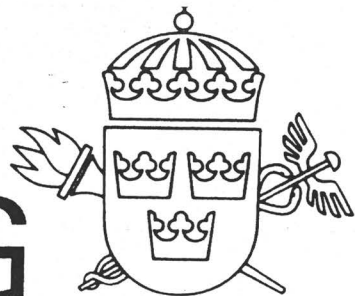


# SVENSK PATENTTIDNING



## SWEDISH PATENT GAZETTE

Tidningen för kungörelser om patentansökningar och patent, utgiven av  
Kungl. patent- och registreringsverket, Box 5055, 102 42 Stockholm.  
Telefon: 08-782 25 00. Besöksadress: Valhallavägen 136.  
Telex: 17978 patoreg. Telegram: Patoreg-verket Stockholm. Postgiro: 1 56 84-4.

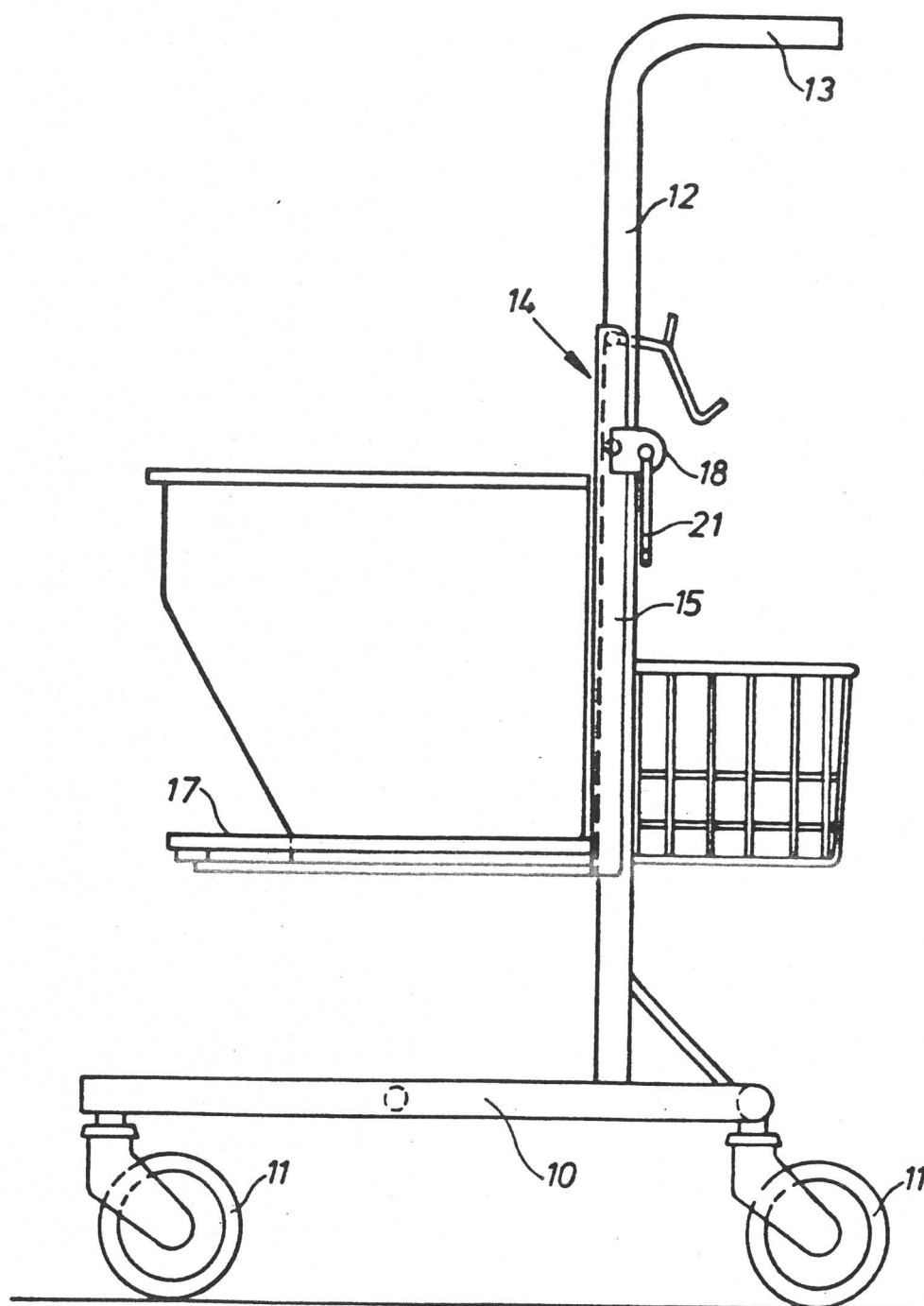
25

1983

18 juli

ISSN 0346-2196

Pris 10 kronor



Svensk Patenttidning innehåller fr.o.m. 1969 alla kungörelser i patent- ärenden, såväl enligt patentlagen den 1 december 1967 som enligt patentförordningen den 16 maj 1884.

Beträffande kungörelsernas innehåll gäller, dels att särskild uppgift inte lämnas rörande hemvist, om detta sammanfaller med adressen, dels att under avsnitten Inkomna, Allmänt tillgängliga och Utlagda patentansökningar finns i huvudrubrikens vänstermarginal ledtexten: Ansökan inkommen som. I denna kolumn anges huruvida ansökan är inkommen som en svensk, fullföljd internationell eller omvandlad europeisk patentansökning. Detta anges med ett I för de fullföljda internationella och med ett E för de omvandlade europeiska och med en blankmarkering för de svenska patentansökningarna. I kungörelser enligt 21 och 22 §§ patentlagen lämnas inte särskild uppgift om uppfinnare, om denna är identisk med sökanden. Med prioritet förstås prioritet på grund av 6 § patentlagen den 1 december 1967.

Under en övergångsperiod anges förekommande klassbeteckningar enligt den internationella klasslistans andra eller tredje edition. Ut-läggningsskrifter och patentskrifter samt handlingarna i offentliggjorda patentansökningar hålls tillgängliga för allmänheten i ämbets- verkets bibliotek: Måndagar—fredagar kl. 10—16.30. Maj—augusti kl. 10—16. Första helgfria tisdagen i varje månad kl. 10.00—19.00 utom när den första tisdagen i månaden är helgdag eller dag före helg- dag.

Siffrorna inom parentes i ledrubrikerna anger internationell identi- fieringskod (INID-kod).

## Exploatering av uppfinningar

Hos Patentverket föres fr.o.m. den 1 april 1970 ett för allmänheten tillgängligt register, dit uppfinnare kan anmäla intresse av kontakter för exploatering av patentsökta uppfinningar. Anmälan till registret, som är kostnadsfri, skall innehålla uppgift om patentsökningens nummer, benämning på uppfinningen samt uppfinnarens namn och adress. Registret hålles tillgängligt i verkets bibliotek.

Datoriserad fotosättning, LiberTryck, Stockholm 1983

## FÖRTECKNING ÖVER NATIONSKODER

AD	Andorra	GM	Gambia	NR	Nauru
AE	Arabrepubliken	GN	Guinea	NZ	Nya Zeeland
AF	Afganistan	GQ	Ekvatorial Guinea	OM	Oman
AG	Antigua	GR	Grekland	PA	Panama
AL	Albanien	GT	Guatemala	PE	Peru
AO	Angola	GW	Guinea-Bissau	PG	Papua nya Guinea
AR	Argentina	GY	Guyana	PH	Filippinerna
AT	Österrike	HK	Hongkong	PK	Pakistan
AU	Australien	HN	Honduras	PL	Polen
		HT	Haiti	PT	Portugal
		HU	Ungern	PY	Paraguay
		HV	Övre Volta		
BB	Barbados	ID	Indonesien	QA	Qatar
BD	Bangladesh	IE	Irland	RH	Rhodesia
BE	Belgien	IL	Israel	RO	Rumänien
BG	Bulgarien	IN	Indien	RW	Ruanda
BH	Bahrain	IQ	Irak		
BI	Burundi	IR	Iran	SA	Saud-Arabien
BJ	Benin	IS	Island	SC	Seychellerna
BM	Bermuda-öarna	IT	Italien	SD	Sudan
BN	Brunei	JM	Jamaica	SE	Sverige
BO	Bolivia	JO	Jordanien	SG	Singapore
BR	Brasilien	JP	Japan	SL	Sierra Leone
BS	Bahama-öarna	KE	Kenya	SM	San Marino
BT	Bhutan	KH	Kambodja	SN	Senegal
BU	Burma	KM	Comorerna	SO	Somalia
BW	Botswana	KN	Karibiska öarna	SR	Sorinam
BY	Vitryssland	KP	Nord-Korea	ST	Sao Thome
BZ	Belize	KR	Syd-Korea	SU	Sovjetunionen
		KW	Kuwait	SV	El Salvador
CA	Kanada	LA	Laos	SY	Syrien
CF	Centralafrikanska republiken	LB	Libanon	SZ	Swaziland
CG	Kongo	LI	Liechtenstein		
CH	Schweiz	LK	Sri Lanka	TD	Tchad
CI	Elfenbenskusten	LR	Liberia	TG	Togo
CL	Chile	LS	Lesotho	TH	Thailand
CM	Kamerun	LU	Luxemburg	TN	Tunisien
CN	Kina	LY	Libyen	TO	Tonga
CO	Colombia	MA	Marocko	TR	Turkiet
CR	Costa Rica	MC	Monaco	TT	Trinidad och Tobago
CS	Tjeckoslovakien	MG	Madagaskar	TW	Taiwan
CU	Kuba	ML	Mali	TZ	Tanzania
CV	Kap Verde	MN	Mongoliet	UA	Ukraina
CY	Cypern	MR	Mauretanien	UG	Uganda
		MT	Malta	US	USA
DD	Tyska demokratirepubliken	MU	Mauritius	UY	Uruguay
DE	Förbundsrepubliken Tyskland	MV	Maldiverna		
DK	Danmark	MW	Malawi	VA	Vatikanstaten
DO	Dominikanska republiken	MX	Mexiko	VE	Venezuela
DZ	Algeriet	MY	Malaysia	VN	Vietnam
		MZ	Mozambique	WS	Samoa
EC	Ecuador	NA	Namibia	YD	Syd-Jemen
EG	Egypten	NE	Niger	YE	Jemen
ES	Spanien	NG	Nigeria	YU	Jugoslavien
ET	Etiopien	NI	Nicaragua		
FI	Finland	NL	Nederländerna	ZA	Sydafrika
FJ	Fiji-öarna	NO	Norge	ZM	Zambia
FR	Frankrike	NP	Nepal	ZR	Zaire
GA	Gabon				
GB	Storbritannien				
GD	Grenada				
GH	Ghana				

EP Europeiska patentorganisationen

## Ändrad abonnemangsavgift

Abonnemang på hänvisningar i nationella patentansökningar har hittills inneburit att, då mothållna skrifter omfattat fler än 20 sidor, kopieringen begränsats till 20 sidor per hänvisning. När så ansetts lämpligt har en sådan begränsad kopiering avsett förstasida, krav, ritning samt eventuellt del av beskrivningen.

Patentverket har beslutat att för nationella ansökningar införa samma abonnemangservice som ges i PCT-ärenden. Detta innebär att fullständig kopiering görs av hänvisningarna.

Denna nya service kommer att gälla de abonnemang som beställts fr o m den 1 september 1983. Avgiften är bestämd till 125:— kronor per uppsättning kopior.

De som före nyssnämnda datum har beställt abonnemang kan välja mellan att antingen låta sig nöja med den begränsade kopieringen eller göra en fyllnadsinbetalning om 50:— kronor per uppsättning kopior och få den fullständiga kopieringen. Fyllnadsinbetalning skall ha kommit verket tillhanda innan det första tekniska föreläggandet utfärdats.

Skriv gärna så här vid fyllnadsinbetalning:

Fyllnadsbetalning till abonnemang i följande patentansökningar.

xxxxxx-y  
xxxxxx-y  
xxxxxx-y  
xxxxxx-y

# Inkomna patentansökningar

Förteckning över inkomna nationella patentansökningar enligt 8 § 1 mom patentkungörelsen.

Ans. ink som	(21)(86)(86)(86) Ans.nr Int.ingivn.dag Int.ans.nr Europ.ingivn.dag Europ.ans.nr	(54) Benämning	(71) Sökande	(72) Uppfinnare	(32,33,31) Prior.dat, Land Nummer	(22)(74)(62)(24) Ans.dat Ombud Stamans.nr Löpdag
	8303632-7	Moduldatasystem	<b>Teleram Communications Corporation</b> White Plains NY US	D L Airel, R A Kast Augusta, Succassuna NJ	82-06-28 US 392934 83-06-17 US -----	83-06-27 Branns
	8303633-5	Magnetventil	<b>Imperial Clevite Inc</b> Rolling Meadows III US	A E Kolchinsky, S Kazi Glenview, Chicago III	82-06-28 US 392514 82-06-28 US 392382	83-06-27 AWAPATENT AB
	8303634-3	Sätt och anordning för omskolning av plantor	<b>Stora Kopparbergs Bergslags AB</b> 791 80 Falun SE	B G L Qvarnström Falun		83-06-27 Rehnström S
	8303635-0	Fastställande av intensiteten av kvicksilver	<b>Åke Johansson</b> Rabinvägen 11 513 00 Fristad SE			83-06-27 Cederbom & Lindberg
	8303636-8	Strumpa	<b>AB Gunnar Segerkvist</b> Röshult 520 10 Gällstad	G Segerkvist Gällstad		83-06-27 Ferkinghoff
	8303637-6	Anordning för utmatning av kornformigt material t ex salt grus konstgödsel, utsäde och liknande material	<b>H A Norlyk &amp; Söner AS</b> Give DK	J R Norlyk Give		83-06-27 Ferkinghoff
	8303638-4	Princip för anbringande av märketiketter	<b>Karl Rebel</b> Mariedalsgatan 64 583 21 Linköping SE			83-06-27
	8303639-2	Förpackningsmaskin	<b>Illinois Tool Works Inc</b> Chicago III US	C M Hynes Franklin Park III	82-07-01 US 394200	83-06-27 Moberg S
	8303640-0	Tilläggsisolermetod för rörledningar	<b>Mimergi AB</b> Ludavägen 52 212 19 Malmö SE	L Wetterstad Malmö		83-06-27
	8303641-8	Städverktyg	<b>Karl-Erik Eriksson</b> Sankt Eriksgatan 37 A 2tr 112 39 Stockholm SE			83-06-27
	8303642-6	Anordning vid stabilisering av backtravar	<b>Hans-Erik Jonsson</b> Fältgatan 2 632 23 Eskilstuna SE			83-06-27 Lindqvist K
	8303643-4	Markberedningsredskap	<b>Bror Marklund</b> Östra Hamngatan 34 791 71 Falun SE			83-06-27 Gävle patentbyrå AB
	8303644-2	Vändbart vindrutetorkarblad	<b>Anders Bengtsson</b> Lillekärr Norra 17 425 34 Göteborg SE <b>Lennart Jostberger</b> Bentzensgatan 1 414 55 Göteborg SE			83-06-27 Kärnemark U
	8303645-9	Avkylningskrets av den motordrivna kompressortypen	<b>NV Philips' Gloeilampenfabrieken</b> Eindhoven NL	C Dumont, G A Apolonia Laveno Mombello IT, Eindhoven NL	82-06-29 IT 22116 /82	83-06-27 Holmgren H
	8303646-7	Förfarande och apparatur för förbehandling av lignocellulosamaterial vid kontinuerlig uppslutning av lignocellulosamaterial till cellulosamassa	<b>Mo och Domsjö AB</b> Box 500 891 01 Örnsköldsvik SE	S Noreus, H Lundberg, L Ulin, B Lindquist Husum		83-06-27 Tyden H
	8303647-5	Duoflaskan	<b>Robert Sörensson</b> Väwaregränd 4 241 00 Eslöv SE <b>S G Olsson</b> Gröna Torg 3 241 00 Eslöv SE			83-06-27
	8303648-3	Anordning vid rullgardiner och liknande	<b>Torsten Svensson</b> Västmannagatan 76 113 26 Stockholm SE			83-06-27
	8303649-1	Transport-dränering	<b>Tonie Söderström</b> Rusthällarevägen 1 A 191 78 Sollentuna SE			83-06-27
	8303650-9	Sätt att framställa tankar, behållare, rör osv	<b>Dynatrans Technology Ltd</b> Douglas GB	L-G Öberg, B W Carlsson, A Bjurling Västra Frölunda, Gråbo, Skultuna SE		83-06-27
	8303651-7	Benzoic acid piperidyl ester derivatives	<b>Sandoz AG</b> Basel CH	P Donatsch, G Engel, B Hügi, B P Richardson, P Stadler Allschwil CH, Weil DE, Pfeffingen, Magden, Biel-Benken CH	82-06-29 CH 3979/82 82-07-13 CH 4267/82 82-11-30 CH 6950/82 82-11-30 CH 6951/82 82-12-22 CH 7494/82 82-12-22 CH 7495/82 83-03-09 CH 1256/83	83-06-27 Uppsala patentbyrå

Ans. ink som	(21)(86)(86)(86) (54) Ans.nr Int.ingivn.dag Int.ans.nr Europ.ingivn.dag Europ.ans.nr	(54) Benämning	(71) Sökande	(72) Uppfinnare	(32,33,31) Prior.dat, Land Nummer	(22)(74)(62)(24) Ans.dat Ombud Stamans.nr Löpdag
	8303652-5	Kombination av sopkärl och lyftanordning härför ävensom i kombinationen ingående sopkärl och lyftanordning	<b>Norba AB</b> Box 7 384 01 Blomstermåla SE	K Fröderberg Blomstermåla		83-06-27 Ahlström E
	8303653-3	Pneumatic rotary grinding tool	<b>Atlas Copco AB</b> 105 23 Stockholm SE	G C Hansson Stockholm		83-06-27 Pantzar T
	8303654-1	Sätt vid gipsning av extremiteter	<b>Mabs Int AB</b> Saltängsgatan 13 602 22 Norrköping SE	J Andersson Söderköping		83-06-27 Willquist B
	8303655-8	Förfarande vid förbränning av indunstad cellulosa-avfallsut	<b>Götaverken Ångteknik AB</b> Box 8734 402 75 Göteborg SE	B Hellström Göteborg		83-06-27 Backers patentbyrå AB
	8303656-6	Fyllare	<b>Steridose Systems AB</b> Datavägen 55 436 00 Askim SE	P Löfgren, N Årthun Hovås, Partille		83-06-27 Backers patentbyrå AB
	8303657-4	Kopierskär	<b>Santrade Ltd</b> Luzern CH	J Wiman Sandviken SE		83-06-27 Carlsson L-Å
	8303658-2	Anordning vid skyltar med utbytbara tecken	<b>Rune Lennart Hansson</b> Gamla Orupsvägen Pl 6337 243 00 Höör SE			83-06-27 Ström T
	8303659-0	Anordning vid öppningsbar övertäckning av lastflak på fordon	<b>Kip-Service</b> Björnstorps hus 240 13 Genarp SE	K I Persson Genarp		83-06-27 Ström T
	8303660-8	Bobin	<b>Bjurhagens Fabriker AB</b> Box 9501 200 39 Malmö SE	U Norrstam Teckomatorp		83-06-27 Holmqvist L
	8303661-6	Svetsningsapparat	<b>Anglo American Corporation of South Africa Ltd</b> Johannesburg ZA	G L Bredenkamp, P van Rhyn Roodepoort, Florida Park	82-06-22 ZA 82/4395	83-06-23 Roth M
	8303662-4	Electrical Switching Apparatus	<b>Ferranti Ltd</b> Cheadle GB	R J Welch Shaw	82-06-30 GB 82 188894	83-06-27 Hjärne
	8303663-2	Inkontinenskydd för män	<b>Mölnlycke AB</b> 405 03 Göteborg SE			83-06-27 Hjärne
	8303664-0	Vridlageranordning	<b>Volvo BM AB</b> 631 85 Eskilstuna SE	L Olsson Eskilstuna		83-06-27 Hjärne
	8303665-7	Ventilkonstruktion för ett hydrauliskt slagverk	<b>Linden-Alimak AB</b> Box 30614 931 03 Skellefteå SE	V E Juvonen Klövskog FI		83-06-27 Bergenstråhle & Lindvall
	8303666-5	Sätt att rosta selenhaltigt material	<b>Outokumpu OY</b> Helsingfors FI	O V J Hyvärinen, L E Lindroos, E A Rosenberg Björneborg	82-08-04 FI 822714	83-06-27 AB Dahls patentbyrå
	8303667-3	Byggnadsmaterial samt användning av detta	<b>Rolf Blomgren</b> Lövängsvägen 131 183 30 Täby SE			83-06-27 AB Stockholms patentbyrå
	8303668-1	Utlämnings- och inlämningsanordning för bruksföremål, såsom bagagevagnar	<b>Mors</b> Le Blanc-Mesnil FR	H-A Payraudeau Draguignan	83-02-18 FR 83 02716 83-04-26 FR 83 06857	83-06-27 AB Stockholms patentbyrå
	8303669-9	Stabilisation of red phosphorus	<b>Erco Industries Ltd</b> Islington CA	H Twardowska Mississauga	82-06-29 CA 406319	83-06-27 Bergling & Sundbergh
	8303671-5	Press	<b>Zavod-Vtuz pri moskovskom avtomobilnom zavode imeni I A likhacheva</b> Moskva SU <b>Moskovskoe vysshee tekhnicheskoe uchilische imeni N E baumana</b> Moskva SU	1)O A Ganago, 2)A V Safonov, 3)B A Stepanov, 4)V N Subich, 5)A D Frolov, 6)N A Lobanov, 7)Y L Lumer, 8)A M Xenofontov, 9)L I Rudman, 10)A D Lebed, 11)V I Mamatsashvili, 12)V F Kljuchnikov, 13)D I Birkadze, 14)S S Shklyarman 15)N A Gordeev, 16)J A Bocharov, 17)V Y Golovin, 18)A T Kruk, 19)I F Yakovenko, m fl 20-24) --		83-06-27 Delmar J-Å
	8303672-3	Förfarande för tillverkning av takelement	<b>Kami Venture AB</b> Kungsgatan 47 951 36 Luleå SE	K Källström Luleå		83-06-27 Örtenblad B
	8303673-1	Vägg- och takbeklädnad	<b>Kami Venture AB</b> Kungsgatan 47 951 36 Luleå SE	K Källström Luleå		83-06-27 Örtenblad B
	8303674-9	Anordning vid blodtappning	<b>Peter Unger</b> Värtavägen 35 115 29 Stockholm,			83-06-28



Ans. ink som	(21)(86)(86)(86) (54) Ans.nr Int.ingivn.dag Int.ans.nr Europ.ingivn.dag Europ.ans.nr	Benämning	(71) Sökande	(72) Uppfinnare	(32,33,31) Prior.dat, Land Nummer	(22)(74)(62)(24) Ans.dat Ombud Stamans.nr Löpdag
	8303675-6	Anordning för lösgörande av muttrar eller bultar	<b>ABC Innovation HB</b> Hemvägen 27 442 57 Kungälv SE	B Westerdahl, A Thielen, K-E Eriksson Kungälv, Göteborg, Hisings Backa		83-06-28 Kärnemark U
	8303676-4	Hydraulisk maskin av kugghjulspumptyp	<b>Birger K Norsell</b> V Bodarna Soldatv 3259 441 60 Alingsås SE			83-06-28
	8303677-2	Sjävlåsande påfyllningsmunstycke till drivmedelspump	<b>Per Wettle</b> Knipvägen 43 184 00 Åkersberga SE			83-06-28
	8303678-0	Anordning för uppfödning av fisk, skaldjur etc	<b>Flygt AB</b> Box 1309 171 25 Solna SE	L-E Nyman Enebyberg		83-06-28 Larsson S
	8303679-8	Sätt och anordning för montering av fjädrar	<b>Ahlströmföretagen Svenska AB</b> Box 1003 269 01 Båstad SE	S Larsson Båstad		83-06-28 Larsson S
	8303680-6	Vertikalaxlad dubbelturbin för utvinning av energi ur vinden	<b>Rolf Ahlström</b> Arbetshusgatan 51 802 24 Gävle SE			83-06-28
	8303681-4	Elektronisk bildmaskeringsapparat	<b>Jan Christer Persson</b> Box 41 590 54 Sturefors SE			83-06-28
	8303682-2	Anordning vid trailer	<b>Stig Erik Bertil Mithander</b> Kråkasväg 16c 680 90 Nykroppa SE			83-06-28 Hynell M
	8303683-0	Fäste för säkerhetsbälte	<b>Bengt Erik William Håkansson</b> Ekgatan 8 662 00 Ämål SE			83-06-28 Hynell M
	8303684-8	Anordning vid en tillsats	<b>Hallgrens Industri AB</b> Box 74 314 00 Hyltebruk SE	L Hallgren Hyltebruk		83-06-28 Cederbom & Lindberg
	8303685-5	Låda, emballage eller dyligt	<b>Gunnar Björklund</b> Tallbacka 730 73 Ransta SE			83-06-28
	8303686-3	Apparat för injicering av en produktrediens i en förfylld produktbehållare	<b>William R Brooks</b> Chicago III US <b>Irving C Heinzel</b> Chicago III US			83-06-28 AWAPATENT AB
	8303687-1	Sätt och anordning för isolering av rör	<b>Lindab Ventilation AB</b> 269 00 Båstad SE			83-06-28 AWAPATENT AB
	8303688-9	Anordning för manövrering av fönsterbåge	<b>Birger Amren</b> Skogsvägen 46 195 00 Märsta SE <b>Göte Walter</b> Barrvägen 26 195 00 Märsta SE			83-06-28 Lindblom E
	8303689-7	Låsanordning	<b>Chubb &amp; Son's Scendinavia AB</b> Gyllenstiernsgatan 4 115 26 Stockholm SE	K T Ryngelstam Handen		83-06-28 Lindblom E
	8303690-5	Anordning för kontroll av en mikrotomkniv	<b>C Reichert Optische Werke AG</b> Wien AT	W Bilek Wien	82-06-30 DE 3224375	83-06-28 AB Stockholms patentbyrå
	8303691-3	Frammatningssystem för objektarm och/eller kniv hos en mikrotom	<b>C Reichert Optische Werke AG</b> Wien AT	H Sitte, W Bilek Tirol, Wien	82-06-30 DE 3224433	83-06-28 AB Stockholms patentbyrå
	8303692-1	Drivreglersystem för en mikrotom	<b>C Reichert Optische Werke AG</b> Wien AT	W Bilek, R Lihl Wien	82-06-30 DE 3224432	83-06-28 AB Stockholms patentbyrå
	8303693-9	Mikrotom med objektbelysning	<b>C Reichert Optische Werke AG</b> Wien AT	H Sitte, H Kleber, T W Cooper Tirol, Wien AT, Milton GB	82-06-30 DE 3224449 82-09-29 DE 3235951	83-06-28 AB Stockholms patentbyrå
	8303694-7	Smörjfett	<b>Chevron Research Company</b> San Francisco Cal US	J E Stemke Petaluma Cal	82-06-30 US 393904	83-06-28 AB Stockholms patentbyrå
	8303695-4	Fettkomposition	<b>Chevron Research Company</b> San Francisco Cal US	J E Stempke Petaluma Cal	82-06-30 US 393903	83-06-28 AB Stockholms patentbyrå
	8303696-2	Farmakologiska kompositioner	<b>Biorex Laboratories Ltd</b> London GB	L Baxendale, S Gottfried Arkley	82-06-30 GB 82 18857	83-06-28 AB Stockholms patentbyrå
	8303697-0	Blind bolt with lock collar	<b>Huck Manufacturing Company</b> Irvine Cal US	J W Kendall Huntington Beach Cal	82-06-29 US 393488	83-06-28 Branns
	8303698-8 81-02-03 PCT/JP81/00022	Enhetssystem för medicinsk analys och förfarande för framställning därav	<b>Japan Atomic Energy Research Institute</b> Tokyo JP <b>Otsuka Pharmaceutical Co Ltd</b> Tokyo JP	1)K Isao, 2)K Minoru, 3)A Masakazu, 4)S Mieko 1-3)Takasaki-shi, 4)Maebashi-shi	80-02-05 JP 55/12903 80-02-05 JP 55/12904 80-04-03 JP 55/43982	83-06-28 Branns 8105810-9 81-10-01
	8303699-6 82-10-25 PCT/FI82/00048	Förfarande och anordning för förpackning av pappersrullar	<b>A Ahlström OY</b> Norrmork FI	H Schneck, E Tiittinen Varkaus	81-11-16 FI 813607	83-06-28 Bergling & Sundbergh AB

# Inkomna

Ans. ink som	(21)(86)(86)(86)(86) Ans.nr Int.ingivn.dag Int.ans.nr Europ.ingivn.dag Europ.ans.nr	(54) Benämning	(71) Sökande	(72) Uppfinnare	(32,33,31) Prior.dat, Land Nummer	(22)(74)(62)(24) Ans.dat Ombud Stamans.nr Löpdag
8303700-2		Terapeutisk komposition	Mochida Pharmaceutical Co Ltd Tokyo JP	H Ohnishi, K Yamaguch, Y Suzuki, N Mochida Funabashi-shi, Koganei-shi, Kawaguchi-shi, Tokyo	82-06-28 JP 57/111183	83-06-28 Delmar J-Å
8303701-0		Anordning för sönderdelning och aspiration av ögonvävnader	Gorkovskiy gosudarstvenny meditsinsky institut imeni S M Kirova Gorky SU	1)L V Kossovskiy, 2)J K Kravchuk, 3)A V Boiko, 4)Z M Slavinsky, 5)G E Stolyarenko, 6)I L Kossovskaya, 7)A I Sorokin 1-2,4-7)Gorky, 3)Moskva		83-06-28 Delmar J-Å
8303702-8		Hållare för filterpåsar för beredning av te eller liknande drycker	Herbert Müller Neuwied DE		82-06-30 DE 3224355	83-06-28 von Rennenkampff C
8303703-6		Sätt och transportenhet för virkesöverföring	Guntis Brands Kerns CH			83-06-28 Wennborg G
8303704-4		Skördetröska	Bertil Qvist Stenhammarsvägen 4 161 52 Bromma SE			83-06-28
8303705-1		Elektrokemisk detektor	Metod och Produkt Svenska AB Box 5014 421 05 Västra Frölunda SE	1)S Folestad, 2)B Hulthe, 3)P Hulthe 1)Göteborg, 2-3)V Frölunda		83-06-29 Roth M
8303706-9		Anordning för elektrisk uppvärmning av gaser	SKF Steel Engineering AB Box 202 813 00 Hofors SE	1)P Mogensen, 2)M Kaij, 3)J Thörnblom 1)Djursholm, 2-3)Hofors	83-03-15 SE 8301394-6	83-06-29 Barnieske W
8303707-7		Anorning vid elektrisk brödrost	Berit Elisabeth Åkerberg Storgatan 77 574 00 Vetlanda SE			83-06-29 Ström T
8303708-5		Sätt och anordning för valsning av råler	Nippon Steel Corp Tokyo JP	K Kishikawa, T Nishino, S Nagasoe Kitakyushu City	82-06-30 JP 57/111451	83-06-29 AWAPATENT AB
8303709-3		Sätt att tillverka metallfremål med cirkulär tvärsektion	Sumitomo Metal Industries Ltd Osaka JP	C Hayashi, K Nakasuji Hyogo	82-06-30 JP 57/114362 83-02-10 JP 58/20753	83-06-29 AWAPATENT AB
8303710-1		Sätt att tillverka ihåliga stänger och rör	Sumitomo Metal Industries Ltd Osaka JP	C Hayashi, K Nakasuji Hyogo	82-06-30 JP 57/114363 83-04-22 JP 58/71739	83-06-29 AWAPATENT AB
8303711-9		Anordning för att utnyttja värmeinhållet i avgaserna från en motor	Uddevallavarvet AB 451 82 Uddevalla SE	S Sjögren Uddevalla		83-06-29 Omming A
8303712-7		Rännugn	ASEA AB 721 83 Västerås SE	K Folgerö Västerås		83-06-29 Öhman B
8303713-5		Kemisk förening till användning som metallprodukt vid framställning av vissa triazolföreningar	Imperial Chemical Industries Ltd London GB	K P Parry, P A Worthington, W G Rathmell Bracknell		83-06-29 Hjärne 8005909-0 80-08-22
8303714-3		Bovin-kalvkymosin	Genex Corporation Rockville Md US	C A Vaslet Kensington Md	82-07-01 US 394433 83-04-13 US 484539	83-06-29 AB Stockholms patentbyrå
8303715-0		Elektriskt manövrerat lås	Elkem AS Oslo NO	T Sörnes Moss	82-07-01 NO 822305	83-06-29 AB Stockholms patentbyrå
8303716-8		Sätt att elektroplatera icke- metalliska ytor	Kollmorgen Technology Corporation Dallas Tex US	D M Morrissey, P E Takach, R J Zeblicky Glen Cove, Garden City, Hauppauge NY	82-07-01 US 394442 83-06-10 US 501167	83-06-29 AB Stockholms patentbyrå
8303717-6		Novel apovincaminic acid derivatives and process for preparing same	Richter Gedeon Vegyeszeti Gyar RT Budapest HU	J Kreidl, L Czibula, G Visky, M Farkas, J Meszaros, D Groo, E Palosi, E Karpati, L Szporny Budapest	82-06-30 HU 2128/82	83-06-29 Grah patentbyrå
8303718-4		E-homo-eburnane derivatives and a process for preparing same	Richter Gedeon Vegyeszeti Gyar RT Budapest HU	C Szantay, L Szabo, G Kalau, J Sapi, E Palosi, E Karpati, L Szporny Budapest	82-06-30 HU 2130/82	83-06-29 Grah patentbyrå

Ans. ink som	(21)(86)(86)(86)(86) (54) Ans.nr Int.ingivn.dag Int.ans.nr Europ.ingivn.dag Europ.ans.nr	Benämning	(71) Sökande	(72) Uppfinnare	(32,33,31) Prior.dat, Land Nummer	(22)(74)(62)(24) Ans.dat Ombud Stamans.nr Lördag
	8303719-2	Novel eburnane oxime derivatives and process for preparing same	Richter Gedeon Vegyeszeti Gyar RT Budapest HU	C Szantay, L Szabo, G Kalaus, J Sapi, E Sapi, E Palosi, B Kiss, M Zajer, E Karpati, L Szporny Budapest	82-06-30 HU 2131/82	83-06-29 Grahn patentbyrå
	8303720-0	Eburnane derivatives, process for their preparation and pharmaceutical compositions containing them	Richter Gedeon Vegyeszeti Gyar RT Budapest HU	1)C Szantay, 2)L Szabo, 3)G Kalaus, 4)J Sapi, 5)E Palosi, 6)B Kiss, 7)E Ezer, 8)G Hajos, 9)Szporny 1-5, 7-9)Budapest, 6)Vecses	82-06-30 HU 2132/82	83-06-29 Grahn patentbyrå
	8303721-8	Neue Eburnan-Oxim-Äther-Derivative und Verfahren zur Herstellung dieser Verbindungen	Richter Gedeon Vegyeszeti Gyar RT Budapest HU	1)C Szantai, 2)L Szabo, 3)G Klaus, 4)J Sapi, 5)B Kiss, 6)M Balazs, 7)E Ezer, 8)E Karpati, 9)L Szporny 1-4,6-9)Budapest, 5)Vecsos	82-06-30 HU 2133/82	83-06-29 Grahn patentbyrå
	8303722-6	Anordning vid elektroniska kopplingsur och användning av dylika ur	Hans Christer Erik Österlind Smedbackegatan 7 115 39 Stockholm SE			83-06-29 Grahn patentbyrå
	8303723-4	Profilelement samt av ett flertal sådana elements sammansatt brokonstruktion	Gösta Hellberg Logbacken 9 131 50 Saltsjö-Duvnäs SE			83-06-29 Ehners patentbyrå AB
	8303724-2	Process for isomerizing glucose	Nabisco Brands Inc Parsippany NJ US	N E Loyd Ridgefield Conn	82-06-30 US 393845	83-06-29 Branns
	8303725-9	Improved glucose isomerase process	Nabisco Brands Inc Parsippany NJ US	N E Lloyd, R O Horwath Ridgefield, Westport Conn	82-06-30 US 393848	83-06-29 Branns
	8303726-7	Katod för elektrolys av syralösning och förfarande för framställning därav	Permelec Electrode Ltd Fujisawa-shi JP	1)H Asano, 2)T Shimamune, 3)T Goto, 4)M Hosonuma 1)Ichikawa-shi, 2)Tokyo, 3-4)Fujisawa-shi	82-06-30 JP 57/111778	83-06-29 Branns
	8303727-5	Cefalosporinantibiotika	Glaxo Group Ltd London GB	B E Looker Greenford	82-06-30 GB 8218874 82-08-02 GB 8222236	83-06-29 Branns
	8303728-3	Cefalosporinantibiotika	Glaxo Group Ltd London GB	B E Looker Greenford	82-06-30 GB 8218874	83-06-29 Branns
	8303729-1 82-02-09 PCT/JP82/00037	Terapeutiskt medel för behandling av allergiska sjukdomstillstånd, immunkomplexsjukdomar och tumörer	Mochida Pharmaceutical Co Ltd Tokyo JP	H Ohnishi, H Kosozume, Y Suzuki, E Mochida Chiba, Kanagawa, Saitama, Tokyo		83-06-29 Delmar J-Å
	8303730-9	Kontaktropp av flerskiktstyp för värmväxlings- och ämnesbytesapparater	Odessky tekhnologicheskyy institut kholodilnoi promyshlennost Odessa SU Spetsialny proektno-konstruktorsky institut Odessa SU	V P Alexeev, A V Doroshenko, A B Tsimerman, I M Pecherskaya, N P Ugolnikova, M M Kologrivov, G P Shevtsov, B B Kroshkin Odessa		83-06-29 Delmar J-Å 8202784-8 82-05-04
	8303731-7	Värmväxlings- och ämnesbytesapparat med en kontaktropp av flerskiktstyp	Odessky tekhnologicheskyy institut kholodilnoi promyshlennost Odessa SU Spetsialny proektno-konstruktorsky institut Odessa SU	V P Alexeev, A V Doroshenko, A B Tsimerman, I M Pecherskaya, N P Ugolnikova, M M Kologrivov, G P Shevtsov, B B Kroshkin Odessa		83-06-29 Delmar J-Å 8202784-8 82-05-04

# Allmänt tillgängliga patentansökningar

Förteckning över ansökningar som hålls tillgängliga enligt 22 § andra stycket patentlagen.

Ans. ink som	(51) Klass	(21)(86)(86)(86)(86) Ans.nr Int.ingivn.dag Int.ans.nr Europ.ingivn.dag Europ.ans.nr	(54) Benämning	(71) Sökande	(72) Uppfinnare	(32,33,31) Prior.dat, Land Nummer	(22)(74)(62)(24) Ans.dat Ombud Stamans.nr Löpdag	(41) Allm. tillg.
	A01G 23/06	8107566-5	Stubbutagare	Åkermans Verkstad AB Bruksgatan 5 241 00 Eslöv SE	S Sandberg Knivsta		81-12-17 AWAPATENT AB	83-06-18
	A01G 009/00	8207221-6	Anordning för transport och isärföring av planor i ett växthus	Björn M Larsen Larvik NO		81-12-18 NO 814355	82-12-17 AWAPATENT AB	83-06-19
	A01N 043/30	8300714-6	Insekticida och akaricida medel	Bayer AG Leverkusen DE	1)V Mues, 2)W Behrenz, 3)K Ditzgens, 4)T Schmidt 1,3,4)Wuppertal, 2)Overath	76-12-01 DE 2654348 77-01-15 DE 2701586	83-02-10 Hjärne 7713563-0 77-11-30	83-02-10
	A01N 057/12	8300714-6	Insekticida och akaricida medel	Bayer AG Leverkusen DE	1)V Mues, 2)W Behrenz, 3)K Ditzgens, 4)T Schmidt 1,3,4)Wuppertal, 2)Overath	76-12-01 DE 2654348 77-01-15 DE 2701586	83-02-10 Hjärne 7713563-0 77-11-30	83-02-10
	A23K 001/18	8107459-3	Skyddsskikt samt förfarande för framställning därav	Berol Kemi AB Box 851 444 01 Stenungsund SE	K Larsson, E B Persson, E Pilman, E Sandberg, E Tornberg, T Wiberger Bjerred, Axvall, Helsingborg, Stenungsund, Lund, Skara		81-12-14 Andersson R	83-06-15
	A24B 005/00	8301010-8	Rivning av tobaksskaft eller -nerv	Rothmans of Pall Mall Canada Ltd Don Mills CA	W A Brackmann, S M Snaidr Cooksville, Mississauga	80-03-24 GB 9823/80 80-06-12 GB 19273/80	83-02-24 Gävle patentbyrå AB 8101713-9 81-03-18	83-02-24
	A24D 003/00	8207227-3	Tobaksrökfilter	Filtrona Ltd Central Milton Keynes GB	E B Hayes Leighton Buzzard	81-12-18 GB 8138273	82-12-17 Hjärne	83-06-19
	A47B 27/08	8107530-1	Balanseringsanordning vid arbetsbord	AB Spacio System Malmö SE	H B Nilsson Malmö		81-12-16 Sydsvenska patentbyrån	83-06-17
	A61B 017/10	8204748-1	Tryckkänslig, kirurgisk häftapparat med reglerbart gap	Senco Products Inc Cincinnati Ohio US	C T Becht Cincinnati Ohio	81-12-07 US 327932	82-08-18 Hjärne	83-06-08
	A61K 009/22	8207167-1	Metod för framställning av terapeutiska föreningar med förlängd utlösningstid baserade på hydroxypropylmetylcellulosa	Forest Laboratories Inc New York NY US	J M Schor, A Nigalaye, N G Gaylord Locust Valley, Elmhurst NY, New Providence NJ	81-12-18 US 332348	82-12-15 Sydsvenska patentbyrån	83-06-19
	A61L 002/06	8207105-1	Anordning för sterilisering av en eller flera babymjölklaskor och en eller flera nappar	Horst Hoeck Aachen DE		81-12-16 DE 3149754	82-12-13 Barneske W	83-06-17
	A61M 5/20	8107458-5	Injektionsanordning	Anders Blomberg PI 6238 Höglända 434 00 Kungsbacka SE			81-12-14 Mossmark A	83-06-15
	A61M 16/00	8107573-1	Mobil anordning för syrgasterapi och liknande	Oscar Instrument AB Kungälv SE	K Risveden Borås		81-12-17 Roth M	83-06-18
	A61M 001/00	8207133-3	Envägs strömningssystem med en platt blodvärmepåse	VEB Kombinat Medizin- und Labortechnik Leipzig Leipzig DD	C Drechsler, F Gropp Burkersdorf, Lichtenberg	81-12-15 DD 235777	82-12-14 AWAPATENT AB	83-06-16
	A61M 001/03	8207086-3	Fluidumbestrålning	Extracorporeal Medical Specialties Inc King of Prussia Penn US	J A Taylor, R F Conyne Furlong, Rushland Penn	81-12-14 US 330535	82-12-10 AB Stockholms patentbyrå	83-06-15
	A61M 016/00	8204572-5	Andningsapparat	VEB Kombinat Medizin- und Labortechnik Leipzig Leipzig DD	K Jehmlich, F Stiegler, H-J Horn Leipzig	81-12-15 DD 235774	82-08-04 AWAPATENT AB	83-06-16
	A61M 016/00	8205094-9	Kopplingsanordning för respirator	VEB Kombinat Medizin- und Labortechnik Leipzig Leipzig DD	K Jehmlich, P Heymann, L Rosenow Leipzig	81-12-15 DD 235776	82-09-08 AWAPATENT AB	83-06-16
	A62C 013/56	8207071-5	Skummutportioneringsanordning	Hershel Earl Wright Decatur III US	G W Ford Jr Sandy Utah	81-12-14 US 330254	82-12-10 Gävle patentbyrå AB	83-06-15
	B01D 19/00	8107558-2	Anordning för avgasning av en vätska, företrädesvis bensin, diesel eller något annat drivmedel	EI & Dieselservice AB Bandhagen SE	C Cederflod Älvsjö		81-12-16 AB Dahls patentbyrå	83-06-17
	B01D 53/36	8107454-4	Anordning för katalytisk slutförbränning av förbränningsgaser samt sätt	AB Olle Lindström Lorensviksvägen 14 183 63 Täby SE	U Lindström Täby		81-12-14	83-06-15
I	B01D 046/48	8303038-7 82-08-12 PCT/US82/01067	Kompakt dammfilteraggregat	Donaldson Company Inc Minneapolis Minn US	F E Schuler St Paul Minn	81-09-30 US 307166 82-06-25 US 391642	83-05-30 Ström T	83-05-30

Ans. ink som	(51) Klass	(21)(86)(86)(86) Ans.nr Int.ingivn.dag Int.ans.nr Europ.ingivn.dag Europ.ans.nr	(54) Benämning	(71) Sökande	(72) Uppfinnare	(32,33,31) Prior.dat, Land Nummer	(22)(74)(62)(24) Ans.dat Ombud Stamans.nr Löpdag	(41) Allm. tillg.
I	B01D 046/52	8303038-7 82-08-12 PCT/US82/01067	Kompakt dammfilteraggregat	Donaldson Company Inc Minneapolis Minn US	F E Schuler St Paul Minn	81-09-30 US 307166 82-06-25 US 391642	83-05-30 Ström T	83-05-30
I	B01D 050/00	8303038-7 82-08-12 PCT/US82/01067	Kompakt dammfilteraggregat	Donaldson Company Inc Minneapolis Minn US	F E Schuler St Paul Minn	81-09-30 US 307166 82-06-25 US 391642	83-05-30 Ström T	83-05-30
I	B01F 003/04	8302766-4 82-09-14 PCT/US82/01239	Packningselement	Telpac Company Ltd Boston Mass US	J D Glen, R-M Glen Boston Mass	81-09-18 US 303485 82-06-25 US 391642	83-05-17 Branns	83-05-17
	B03B 001/04	8207088-9	Sätt att avskilja hydrofoba eller hydrofila material	Chevron Research Company San Francisco Cal US	A Rainis Walnut Creek Cal	81-12-14 US 330300 81-12-14 US 330301 81-12-14 US 330302 81-12-14 US 330303 81-12-14 US 330304 81-12-14 US 330305 81-12-14 US 330306 81-12-14 US 330307	82-12-10 AB Stockholms patentbyrå	83-06-15
	B03C 3/34	8107522-8	Anordning vid elektrostatiska filter	Elfi Elektrofilter AB Lidköping SE	B Jacobsson Lidköping		81-12-15 Örtenblad B	83-06-16
	B07B 013/00	8206860-2	Sorteringsapparat för säd- eller fröliknande grödor	Damas Maskinfabrik AS Odense DK	O Ewald Odense	81-12-14 DK 5543/81	82-12-01 Carminger L	83-06-15
	B21D 022/12	8107465-0	Hydraulisk press	ASEA AB 721 83 Västerås SE	K Hellgren Västerås		81-12-14 Öhman B	83-06-15
	B22D 11/00	8107585-5	Förfarande för halvkontinuerlig gjutning av metall	Uralsky politeknicheskij institut imeni S M Kirova Sverdlovsk SU	1)E A Korshunov, 2)B Z Karpov, 3)A L Makrushin, 4)P N Silaev, 5)V P Kostrov, 6)B I Bondarev, 7)V I Tararyshkin, 8)V L Bastrikov, 9)V I Napalkov 1,5,8)Sverdlovsk, 2,6,7,9)Moskva, 3,4)Verkhnya Salda Sverdlovskoi oblasti	81-12-17 Hjärne	83-06-18	
	B22D 041/00	8107466-8	Anordning för styrning av tryck i skänk	Stal-Laval Apparat AB 581 01 Linköping SE	I Greis, K Koberstein Sturefors		81-12-14 Berggren B	83-06-15
	B22D 041/00	8107490-8	Värmehållningslock	Stal-Laval Apparat AB 581 01 Linköping SE	H Koberstein, B Ortling Sturefors, Linköping		81-12-15 Berggren B	83-06-16
	B23B 027/16	8205571-6	Skärverktyg	Tokyo Shibaura Denki KK Kawasaki-shi JP	H Shikata Yokohama-shi	81-12-18 JP 56/205019	82-09-30 AWAPATENT AB	83-06-19
	B25B 25/00	8107605-1	Surrningsredskap	Lyft- & Surrningsredskap Ek & Sunesson AB Kungälv SE	B S Sunesson Angered		81-12-18 Feringhoff	83-06-19
	B25B 015/00	8207220-8	Skruvverktyg	VEB Werkzeugkombinat Schmalkalden Schmalkalden DD	H Reinhardt Hohleborn	81-12-18 DD 235913	82-12-17 AWAPATENT AB	83-06-19
	B27G 17/02	8107538-4	Anordning för snabbinställning av brytklaff och hyvelstål vid handhyvlar	Bertil Gunnarsson Böle 830 01 Hallen SE			81-12-16 Günther G	83-06-17
	B27L 1/00	8107590-5	Anordning vid automatisk aptering av fortlöpande frammatade trädstammar	Ösa AB Box 500 822 00 Alfta SE	J-E Hedin Alfta		81-12-17 AB Stockholms patentbyrå	83-06-18
	B27L 1/04	8107559-0	Renstrumma	AB Karlstads Mekaniska Werkstad Box 1051 651 15 Karlstad SE	B J M Oledal, S Å Svensson Järved, Själevad		81-12-16 Omning A	83-06-17
	B31B 003/14	8107527-7	Konverteringsmetod av platta föremål främst ark av papper och plast	Lars-Olle Ekström Klövergatan 28 267 00 Bjuv SE			81-12-16	83-06-17
	B32B 15/01	8107572-3	Nötningshärdig beläggning för stål samt förfarande för dess framställning	SSAB Svenskt Stål AB Borlänge SE	L T Schön Borlänge		81-12-17 Brinck C	83-06-18
	B41F 31/04	8107476-7	Doseringskniv för dosering zonvis av en vätskefilm	Maschinenfabrik Wifag Bern CH	P Gertsch, R Imhof, A Zahnd Niederscherli, Bern, Zollikofen		81-12-14 Grah patentbyrå	83-06-15



# Allmänt tillgängliga

(51) Ans. ink som	(21)(86)(86)(86)(86) Klass Ans.nr Int.ingivn.dag Int.ans.nr Europ.ingivn.dag Europ.ans.nr	(54) Benämning	(71) Sökande	(72) Uppfinnare	(32,33,31) Prior.dat, Land Nummer	(22)(74)(62)(24) Ans.dat Ombud Stamans.nr Löpdag	(41) Allm. tillg.
B60B	003/16	8107472-6	Säkerhetsring för bultförband för olika typer av hjulnav	Rolf Olsson Växjö SE		81-12-14 Ceder L	83-06-15
B60C	011/16	8107544-2	Slir- och glidskydd för fordonsdäck	Peter Lindmark Umeå SE		81-12-16 AB Stockholms patentbyrå	83-06-17
B60R	021/10	8207130-9	Säkerhetsbältsystem för motorfordon	REPA Feinstanzwerk GmbH Alfdorf DE	A Föhl Schorndorf	81-12-14 DE 3149518	83-06-15
B61L	7/08	8107568-1	Av oberoende av varandra alstrade pulsföljder styrd elektrisk säkerhetsanordning	Bengt J Sterner Snövågen 22 175 38 Järfälla SE		82-12-13 von Rennenkampf B	83-06-18
B62B	013/10	8207074-9	Släde eller likvärdigt transporteringsunderlag	Pekka Niemelä Rovaniemi FI		81-12-15 FI 814017	83-06-16
B62D	053/00	8107549-1	Fordon	AB Hägglund & Söner Fack 891 01 Örnköldsvik 1 SE	B L-O Berglund, B A Falk Själövad, Bonässund	81-12-16 Hjärne	83-06-17
B62D	053/00	8107550-9	Fordon	AB Hägglund & Söner Fack 891 01 Örnköldsvik 1 SE	B A H Andersson, B L-O Berglund Örnköldsvik, Själövad	81-12-16 Hjärne	83-06-17
B63B	25/24	8107605-1	Surrningsredskap	Lyft- & Surrningsredskap Ek & Sunesson AB Kungälv SE	B S Sunesson Angered	81-12-18 Feringhoff	83-06-19
B63H	009/10	8107617-6	Fästanordning	Selden Mast AB Västra Frölunda SE	C Bernson Västra Frölunda	81-12-18 Cederbom & Lindberg	83-06-19
B65D	88/74	8107869-3	Förfarande och anordning för nedschaktning och uppvärmning av stenmaterial i en silo	Olavi Väänänen Helsingfors FI		81-12-16 FI 814040	83-06-17
B65D	088/22	8207174-7	Behållare för lagring och transport av flytande media under tryck	Ocean phoenix Holdings NV Curacao NL	R C Ffooks London GB	81-12-16 GB 8137977	83-06-17
B65G	47/90	8107503-8	Vändanordning	AB Volvo 405 08 Göteborg SE	K Rasmussen Olofström	81-12-15 Hjärne	83-06-16
C02F	1/40	8107586-3	Anordning för separation av olja och vatten	Tsentralnoe proektno-konstruktorskoe i teknologicheskoe bjuro vsesojuznogo rybopromyshlennogo obiedinenia ..... Sevastopol SU Sevastopolskoe proizvodstvennoe obiedinenie rybnoi promyshlennosti "Atlantika" Sevastopol SU	I A Karpatovich, G S Evsstigneev, E V Pasternak Sevastopol	81-12-17 Hjärne	83-06-18
C02F	005/10	8300868-0	Terpolymerer av maleinsyraanhydrid och deras användning för förhindrande av pannstensbildning	Pfizer Inc New York NY US	S R Kurowsky East Lyme Conn	77-03-23 US 780483	83-02-16 Grahn patentbyrå 7803350-3 78-03-22
C03C	017/06	8207195-2	Högkorrosionsbeständigt reflexionsskiktssystem på substrat	VEB Flachglaskombinat Torgau Torgau DD	1)H Schicht, 2)H Hildebrand, 3)U Szymanski, 4)R Leuteritz, 5)S M Schiller, 6)G Beister, 7)H Roth, 8)H-J Becker, 9)M Krüger, 10)J Mursch, 11)W Fichtner, 12)W Nedon, 13)C Hecht 1)Bethau, 2-4,8-10)Torgau, 5-7,12)Dresden, 11)Falkenberg, 13)Weinböhla	81-12-17 DD 235872	83-06-18
C03C	017/22	8302737-5 82-09-09 PCT/US82/01219	Icke-iriserande glaskonstruktioner	Roy Gerald Gordon Cambridge Mass US		81-09-14 US 302126 82-06-25 US 391642	83-05-13 Branns
C04B	021/00	8107536-8	Förfarande för framställning av porösa granuler för industriella ändamål samt användning av dylika granuler	Yxhult AB Yxhult 692 02 Kumla SE	I Larsson Örebro	81-12-16 Krantz K	83-06-17
C04B	035/66	8206043-5	Eldfast material	The Babcock & Wilcox Company New Orleans La US	W G Long, H H Moeller Lynchburg, Concord Va	81-12-14 US 329903	83-06-15
C04B	035/80	8206043-5	Eldfast material	The Babcock & Wilcox Company New Orleans La US	W G Long, H H Moeller Lynchburg, Concord Va	81-12-14 US 329903	83-06-15

Ans. ink som	(51) Klass	(21)(86)(86)(86)(86) (54) Ans.nr Int.ingivn.dag Int.ans.nr Europ.ingivn.dag Europ.ans.nr	Benämning	(71) Sökande	(72) Uppfinnare	(32,33,31) Prior.dat, Land Nummer	(22)(74)(62)(24) Ans.dat Ombud Stammans.nr Löpdag	(41) Allm. tillg.
	C04B 037/02	8207073-1	Förspända keramiska beläggningar	United Technologies Corporation Hartford Conn US	G S Bosshart, A P Matarese Vernon, North Haven Conn	81-12-14 US 330401	82-12-10 Swenson R	83-06-15
	C04B 041/14	8207148-1	Förfarande för metallisering med god vidhäftning av keramiska material	Schering AG Berlin och Bergkamen/Westf DE	K Heymann, C Donner Berlin	81-12-15 DE 3150399	82-12-14 Hjärne	83-06-16
	C07C 093/06	8207199-4	Förfarande för framställning av metoprolol	Orion-yhtymä OY Helsingfors FI	1)E J Honkanen, 2)P J Kairisalo, 3)P T Nore, 4)V O Ikonen, 5)A K Pippuri 1-3)Helsingfors, 4,5)Esbo	81-12-17 FI 814053	82-12-16 Ehnrers patentbyrå	83-06-18
	C07C 103/38	8207198-6	Förfarande för framställning av acebutolol	Orion-yhtymä OY Helsingfors FI	1)E J Honkanen, 2)P J Kairisalo, 3)P T Nore, 4)V O Ikonen, 5)A K Pippuri 1-3)Helsingfors, 4,5)Esbo	81-12-17 FI 814053	82-12-16 Ehnrers patentbyrå	83-06-18
	C07C 103/44	8207198-6	Förfarande för framställning av acebutolol	Orion-yhtymä OY Helsingfors FI	1)E J Honkanen, 2)P J Kairisalo, 3)P T Nore, 4)V O Ikonen, 5)A K Pippuri 1-3)Helsingfors, 4,5)Esbo	81-12-17 FI 814053	82-12-16 Ehnrers patentbyrå	83-06-18
	C07D 211/26	8207112-7	Förbättrat förfarande för framställning av enkainid	Bristol-Myers Company New York NY US	G D Madding Evansville Ind	81-12-14 US 330298	82-12-13 Perneborg H	83-06-15
	C07D 233/61	8300945-6	Mellanprodukter för framställning av 4-substituerade imidazo (1,2-a)kinoxaliner	Bristol-Myers Company New York NY US	P L Warner Jr, E J Luber Jr Clarence, Buffalo NY	77-01-07 US 757640	83-02-21 Perneborg H 7800138-5 78-01-05	83-02-21
	C08L 023/10	8302603-9 82-08-16 PCT/SU82/01106	Polyolefinkompositioner för strängsprutningsbeläggning	Eastman Kodak Company Rochester NY US	R Edwards Henderson Tex	81-09-14 US 301921	83-05-06 AWAPATENT AB	83-05-06
	C09D 011/16	8207213-3	Färg innehållande naturligt vax	Exxon Research and Engineering Company Florham Park NJ US	1)A R Merritt, 2)T M Cooke, 3)A-C R Lin, 4)R G Whitfield 1,2)Danbury, 3)New Town, 4)Brookfield Conn	81-12-17 US 331604	82-12-16 Branns	83-06-18
	C10G 001/00	8207089-7	Förfarande för överföring av kol till en vätska med kontrollerad återcirkulering av i etylacetat olösligt material	Chevron Research Company San Francisco Cal US	C W Kuehler, S Beret Larkspur, Danville Cal	81-12-14 US 330521	82-12-10 AB Stockholms patentbyrå	83-06-15
	C12F 001/02	8302872-0 82-07-30 PCT/SU82/00028	Vörtrektificeringsanordning och förfrande för automatisk styrning av denna	Nauchno-proizvodstvennoe gidroliznoe obiedinenie Leningrad SU	V J Aristovich, E E Dmitriev, B I Tokarev, J A Tsirlin Leningrad	81-09-23 SU 3330601 82-06-25 US 391642	83-05-20 Delmar J-Å	83-05-20
	C12Q 001/00	8107599-6	Sätt och reagens för att påvisa bakterier och svampar	Kenneth Söderhäll Uppsala SE			81-12-17 Uppsala patentbyrå	83-06-18
	C21C 001/08	8107489-0	Reglering av ugnatmosfär	ASEA AB 721 83 Västerås SE	Å Archenholtz Västerås		81-12-15 Öhman B	83-06-16
	D06F 037/38	8204003-1	Tvättmaskin	Institut Cerac SA Ecublens CH	C S M Hartwig Täby SE	81-12-18 CH 8097/81	82-06-29 Omning A	83-06-19
	E01C 9/00	8107618-4	Förfarande för åstadkommande av halka på en körövningsbana	Johan Alfred Olof Johansson Olofström SE			81-12-18 Stenberg Y	83-06-19
	E02D 003/10	8207188-7	Förfarande och anordning för åstadkommande av ett vertikalt avlopp i botten på en vattenansamling	Mauno Olavi Juhola Helsingfors FI		81-12-17 FI 814072	82-12-16 AWAPATENT AB	83-06-18
	E03D 009/04	8107619-2	Ventilationsanordning vid sanitetsapparat	Olof Gustafsson Rosmaringången 18 50249 Borås SE			81-12-18 Backers patentbyrå AB	83-06-19
	E04C 2/06	8107643-2	Tunn armerad byggskiva av betong	AB Strängbetong Box 30036 104 25 Stockholm SE A-Betong AB Box 24 351 03 Växjö SE	K-G Bernander, L Sandberg Saltsjöbaden, Strängnäs		81-12-18 Ehnrers patentbyrå	83-06-19
	E04D 13/04	8107642-4	Nedloppsledning för regnvatten	Aeromator Trading Company AB Birger Jarlsgatan 15 111 45 Stockholm SE	L Skogström Johanneshov		81-12-18 Billberg H	83-06-19
	E04H 9/04	8107460-1	Gasfång	Hellbergs Industrier AB Mellerud SE	P-O Jansson Mellerud		81-12-14 Cederbom & Lindberg	83-06-15
	E05B 59/00	8107507-9	Säkerhetsanordning vid regellås	GNK-Stenman AB Eskilstuna SE	E A Nilsson Eskilstuna		81-12-15 Wennborg G	83-06-16
	E05C 9/00	8107481-7	Låsanordning	Kjell Gustaf Aspen Halmstad SE			81-12-15 Holmqvist L	83-06-16

# Allmänt tillgängliga

Ans. ink som	(51) Klass	(21)(86)(86)(86) Ans.nr Int.ingivn.dag Int.ans.nr Europ.ingivn.dag Europ.ans.nr	(54) Benämning	(71) Sökande	(72) Uppfinnare	(32,33,31) Prior.dat, Land Nummer	(22)(74)(62)(24) Ans.dat Ombud Stamans.nr Löpdag	(41) Allm. tillg.
	E21B 10/22	8107488-2	Bergborrkrona	Santrade Ltd Luzern CH	G T Söderström Sandviken SE		81-12-15 Forsberg L-Å	83-06-16
	E21C 037/00	8207063-2	Demoleringsmedel	Denki Kagaku Kogyo KK Tokyo JP	J Isogai, S Nakaya, A Saitou, A Takahashi, I Yagi Oumi-machi	81-12-12 JP 56/200550	82-12-10 AWAPATENT AB	83-06-13
	F01L 001/32	8207182-0	Anordning för vridning av en ventil för förbränningsmotorer	Teves-Thompson GmbH Barsinghausen DE	A May, P Mülder Hannover, Gehrden	81-12-16 DE 3149815	82-12-15 AWAPATENT AB	83-06-17
	F02B 029/04	8107505-3	Turboladdning	Terence Peter Nicholson Derwentside GB			81-12-15 Moberg S	83-06-16
	F02K 001/00	8206769-5	Smutsbortagnings- och pulsationsavtappningssystem för fläktjetmotorer	United Technologies Corporation Hartford Conn US	1)R J Monhardt, 2)L Kudlacik, 3)J P Nikkanen, 4)J Niiler 1,2,4)Glastonbury, 3)West Hartford Conn	81-12-14 US 330760	82-11-26 Uppsala patentbyrå	83-06-15
	F02P 003/08	8207090-5	Kondensatorurladdningständeranordning	Brunswick Corporation Skokie Ill US	A O Fitzner Fond Du Lac Wis	81-12-14 US 330420	82-12-10 AB Stockholms patentbyrå	83-06-15
	F02P 003/08	8207091-3	Kondensatorurladdningständeranordning	Brunswick Corporation Skokie Ill US	A O Fitzner Fond Du Lac Wis	81-12-14 US 330419	82-12-10 AB Stockholms patentbyrå	83-06-15
	F04C 018/16	8207121-8	Anordning för oljeförsörjning av en skruvkompressor	Sulzer Brothers Ltd Winterthur CH	L Kucera, A Vögeli Winterthur	81-12-17 CH 8066/81	82-12-13 Forsheden J	83-06-18
	F04D 029/60	8207102-8	Arrangemang för demontering och montering av en pump fästad till en behållare	Kamy AB Knud Dahls väg 652 30 Karlstad SE	T Niskanen, R Fellman Hamina, Heinlahti FI	81-12-15 FI 814016	82-12-13 Foynt T	83-06-16
	F16F 5/00	8107588-9	Sätt att till en förutbestämd nivå i en gashydraulisk fjädercylinder påfylla hydraulvätska, jämte fjädercylinder för genomförande av sättet	Volvo BM AB 631 85 Eskilstuna SE	L Perunovic Eskilstuna		81-12-17 Hjärne	83-06-18
	F16H 25/20	8107545-9	Anordning för att omvandla en roterande rörelse till en linjär rörelse	Bo Granbom Köping SE			81-12-16 AB Stockholms patentbyrå	83-06-17
I	F16H 007/12	8302665-8 82-08-03 PCT/US82/01049	Remspännare	Dayco Corporation Dayton Ohio US	R C Foster Springfield Mo	81-09-11 US 301351 82-06-25 US 391641 82-06-25 US 391642 82-06-25 US 391643	83-05-10 Bergensträhle & Lindvall	83-05-10
I	F16H 007/20	8302665-8 82-08-03 PCT/US82/01049	Remspännare	Dayco Corporation Dayton Ohio US	R C Foster Springfield Mo	81-09-11 US 301351 82-06-25 US 391641 82-06-25 US 391642 82-06-25 US 391643	83-05-10 Bergensträhle & Lindvall	83-05-10
	F16K 003/00	8204700-2	Snabbverkande slidventil	Ingersoll-Rand Company Woodcliff Lake NJ US	D R Melrose, M A Russo Ringoes, Edison NJ	81-12-14 US 330226	82-08-13 Geralf W	83-06-15
	F24D 013/02	8300906-8	Ett i en panelradiator ingående hus	Elpan ApS Odense DK	E C V Keldmann Jerslev	74-07-23 DK 3959/74	83-02-18 AWAPATENT AB 7508317-0 75-07-22	83-02-18
	F25B 43/00	8107601-0	Förfarande för återföring av olja i kylanläggning	Stal Refrigeration AB 601 87 Norrköping SE	L Albert Norrköping		81-12-18 Clivemo I	83-06-19
	F27B 014/04	8107489-0	Reglering av ugnsatmosfär	ASEA AB 721 83 Västerås SE	Å Archenholtz Västerås		81-12-15 Öhman B	83-06-16
	F27D 001/02	8107490-8	Värmehållningslock	Stal-Laval Apparat AB 581 01 Linköping SE	H Koberstein, B Orrling Sturefors, Linköping		81-12-15 Berggren B	83-06-16
	F27D 001/10	8107593-9	Prefabricerat eldfast foder	Höganäs AB Box 501 263 01 Höganäs SE	L P Iversson, I G A Blom Höganäs, Nyhamnsläge		81-12-17 Bergling & Sundbergh AB	83-06-18
	F41H 007/00	8107547-5	Fordon	AB Hägglund & Söner Fack 891 01 Örnsköldsvik I SE	S E Berge, B A Falk Stockholm, Bonässund		81-12-16 Hjärne	83-06-17
	F41H 007/00	8107548-3	Fordon	AB Hägglund & Söner Fack 891 01 Örnsköldsvik I SE	B A Falk Bonässund		81-12-16 Hjärne	83-06-17
	F41H 007/00	8107549-1	Fordon	AB Hägglund & Söner Fack 891 01 Örnsköldsvik I SE	B L-O Berglund, B A Falk Själövad, Bonässund		81-12-16 Hjärne	83-06-17
	F41H 007/00	8107550-9	Fordon	AB Hägglund & Söner Fack 891 01 Örnsköldsvik I SE	B A H Andersson, B L-O Berglund Örnsköldsvik, Själövad		81-12-16 Hjärne	83-06-17

Ans. ink som	(51) Klass	(21)(86)(86)(86)(86) Ans.nr Int.ingivn.dag Int.ans.nr Europ.ingivn.dag Europ.ans.nr	(54) Benämning	(71) Sökande	(72) Uppfinnare	(32,33,31) Prior.dat, Land Nummer	(22)(74)(62)(24) Ans.dat Ombud Stamans.nr Löpdag	(41) Allm. tillg.
	G01F 011/08	8300941-5	Anordning för styrning av intravenös administrering av fluid till en patient	Roger Scott Turner Philadelphia Penn US Charles Roger Turner Philadelphia Penn US		76-10-15 US 732946	83-02-21 Branns 7711610-1 77-10-14	83-02-21
	G01F 011/38	8300941-5	Anordning för styrning av intravenös administrering av fluid till en patient	Roger Scott Turner Philadelphia Penn US Charles Roger Turner Philadelphia Penn US		76-10-15 US 732946	83-02-21 Branns 7711610-1 77-10-14	83-02-21
	G01H 003/10	8107578-0	Sätt för mätning av ljudeffekt	Infrasonik AB Stockholm SE	M A Olsson Bromma		81-12-17 Berggren B	83-06-18
	G01J 005/10	8207157-2	Anordning för mätning av föremåls temperatur	Barr & Stroud Ltd Glasgow GB	H M Runciman Glasgow	81-12-18 GB 8138291	82-12-14 Billberg H	83-06-19
	G01L 005/00	8207132-5	Förfarande för att fastställa spännkraften	Paul Forkardt GmbH & Co KG Düsseldorf DE	J Steinberger Düsseldorf	81-12-15 DE 3149612	82-12-14 AWAPATENT AB	83-06-16
	G01N 033/54	8107599-6	Sätt och reagens för att påvisa bakterier och svampar	Kenneth Söderhäll Uppsala SE			81-12-17 Uppsala patentbyrå	83-06-18
	G07C 009/00	8207153-1	Anordning för identifiering av information	Angewandte Digital Elektronik GmbH Brunstorf DE	H-D Kreft Reinbek	81-12-16 DE 3149789	82-12-14 AB Stockholms patentbyrå	83-06-17
	G08B 026/00	8207109-3	Djuridentifieringssystem	Data-Dane AS Silkeborg DK	A Northeved, K C C Fabrin Farum	81-12-14 DK 5530/81	82-12-13 Ström T	83-06-15
	G08C 017/00	8207109-3	Djuridentifieringssystem	Data-Dane AS Silkeborg DK	A Northeved, K C C Fabrin Farum	81-12-14 DK 5530/81	82-12-13 Ström T	83-06-15
	G11B 005/48	8207134-1	Apparat för magnetisk registrering	Sony Corp Tokyo JP	S Sato, K Takeuchi Yokohama-shi, Kamakura-shi	81-12-14 JP 56/201397	82-12-14 AWAPATENT AB	83-06-15
I	G11B 005/54	8302906-6 82-04-01 PCT/US82/00382	Anordning för undanförande av magnethuvuden i nödsituation	DMA Systems Corporation Santa Barbara Cal US	M A Lewis Pacific Palisades Cal	81-09-28 US 305941 82-06-25 US 391642	83-05-24 Ferkinghoff	83-05-24
I	G11B 021/12	8302906-6 82-04-01 PCT/US82/00382	Anordning för undanförande av magnethuvuden i nödsituation	DMA Systems Corporation Santa Barbara Cal US	M A Lewis Pacific Palisades Cal	81-09-28 US 305941 82-06-25 US 391642	83-05-24 Ferkinghoff	83-05-24
	G21C 021/00	8207212-5	Förfarande för framställning av kärnbränsle innehållande flyktigt bindemedel	General Electric Company Schenectady NY US	1)G L Gaines Jr, 2)P A Piacente, 3)W J Ward III, 4)P C Smith, 5)T J Gallivan, 6)H M Laska 1)Scotia, 2,3)Schenectady NY, 4-6)Wilmington NC	81-12-17 US 331492	82-12-16 Branns	83-06-18
	H01F 027/12	8107579-8	Transformator med styrt kylvätskeflöde	ASEA AB 721 83 Västerås SE	K Kullinger, M Mattsson Västerås		81-12-17 Öhman B	83-06-18
	H01G 4/32	8107577-2	Kraftkondensator	ASEA AB 721 83 Västerås SE	B Stenerhag, L-E Wirsen Uppsala, Saltsjö-Duvnäs		81-12-17 Öhman B	83-06-18
	H01H 33/59	8107467-6	Anordning för övervakning av elkopplare	ASEA AB 721 83 Västerås SE	H Göransson Ludvika		81-12-14 Öhman B	83-06-15
	H01L 031/08	8207034-3	Fotocellsdon och sätt att framställa detsamma	Energy Conversion Devices Inc Troy Mich US	C-C Yang, A Madan, S R Ovshinsky, D Adler Troy, Birmingham, Bloomfield Hills Mich, Lexington Mass	81-12-14 US 330571	82-12-09 AWAPATENT AB	83-06-15
	H02G 003/26	8107571-5	Montageklamma	Per Ericsson Hagavägen 9 778 00 Norberg,		82-06-25 US 391642	81-12-17	83-06-17
	H02G 005/04	8206947-7	Elektrisk strömlist, i synnerhet uttagsskena för starkströmsdistribution, och härtill hörande anslutningsdon	Harald Widell Kalendervägen 25 352 47 Växjö SE Jan Widell Augustivägen 11 352 47 Växjö SE Nils-Åke Bergman Junivägen 24 352 47 Växjö SE		81-12-17 SE 8107582 2 82-03-29 DE Gm 8208908	82-12-06 Siebmans H	83-06-18
	H02H 007/16	8205236-6	Skyddsanordning för seriekondensatorbatteri	ASEA AB 721 83 Västerås SE	K Engvall, J Samuelsson Västerås		82-09-14 Öhman B	83-06-14
	H04M 003/22	8107510-3	Anordning för laddning av minnen i en telekommunikationsväxel	ELLEMTEL Utvecklings AB Fack 125 20 Älvsjö SE	T Thyni Stockholm		81-12-15 Gamstorp B	83-06-16
	H04Q 3/54	8107510-3	Anordning för laddning av minnen i en telekommunikationsväxel	ELLEMTEL Utvecklings AB Fack 125 20 Älvsjö SE	T Thyni Stockholm		81-12-15 Gamstorp B	83-06-16

# Utlagda patentansökningar 83-07-18

Förteckning över patentansökningar som blivit utlagda enligt 21 § patentlagen.

Under tre månader från detta tidningsnummers utgivningsdag får envar lämna eller i betalt brev sända in skriftlig invändning (i tre exemplar) till patentverket.

Ans. ink som	(51) Klass	(21)(86)(86)(86) Ans.nr Int.ingivn.dag Int.ans.nr Europ.ingivn.dag Europ.ans.nr	(54) Benämning	(71) Sökande	(72) Uppfinnare	(32,33,31) Prior.dat, Land Nummer	(22)(74)(62)(24) Ans.dat Ombud Stamans.nr Löpdag	(11) Publ. nr
	A01D 46/00	8006659-0	Hållare för bärplockare	Lars Lindh Röda Villa Hemgården 611 38 Nyköping SE			80-09-24	428626
	A22B 5/16	7413861-1	Maskin för att avskilja hud från kött	Townsend Engineering Company Des Moines Iowa US	R T Townsend Des Moines Iowa	74-08-23 US 500130	74-11-05 AB Stockholms patentbyrå	428627
	A22C 11/02	7600506-5	Anordning för fyllning av slang	Union Carbide Corporation New York NY US	V Kupcikevicius, J A Nausedas, V A Raudys Chicago III	75-01-20 US 542601	76-01-19 Branns	428628
	A22C 11/02	7612072-4	Sätt och apparat för tillverkning av livsmedelsprodukt	Union Carbide Corporation New York NY US	V Kupcikevicius, A L Mika Chicago III	75-10-30 US 627252	76-10-29 Branns	428629
	A22C 11/02	7612073-2	Höljavkänningsorgan för stoppningsapparat	Union Carbide Corporation New York NY US	V A Raudys, A L Mika Chicago, Downers Grove III	75-10-30 US 627254	76-10-29 Branns	428630
	A22C 13/00	7600330-0	Nätliknande kollagenhölje samt strängsprutmaskin	Devro Inc Somerville NJ US	F Ziolk Somerville NJ	75-01-16 US 541465	76-01-14 AB Stockholms patentbyrå	428631
	A22C 13/00	7613163-0	Dimensioneringskiva för rörformat höljavsnitt	Union Carbide Corporation New York NY US	V Kupcikevicius, A L Mika Chicago, Downers Grove III	75-11-26 US 635275	76-11-24 Branns	428632
	A22C 17/00	7504383-6	Säkerhetsanordning vid charkuterimaskiner.	Townsend Engineering Company Des Moines Iowa US	C A Greider Des Moines, Iowa	74-04-24 US 463537	75-04-16 AB Stockholms patentbyrå	428633
	A22C 017/00	7504684-7	Förfarande och anordning för att avskilja kött ifrån slaktade djur	Protecon BV Oss NL	T H van Bergen Oss	74-04-24 NL 7405531 74-08-30 NL 7411576	75-04-23 AB Stockholms patentbyrå	428634
	A23L 002/26	8103281-5	Anordning för satsvis gassättning av vätska i en behållare	Kommanditbolaget Aldolf Box 42 721 04 Västerås SE	B O Adolfsson Stockholm		81-05-25 Axelsson R	428678
	A23L 002/26	8205221-8	Anordning för satsvis gassättning av vätska i en behållare	Kommanditbolaget Aldolf Box 42 721 04 Västerås SE	B O Adolfsson Stockholm		82-09-13 Axelsson R 8103281-5 81-05-25	428635
	A47B 45/00	7702222-6	Byggsats för hyllor av variabel storlek	Fritz Schäfer GmbH Fabriken für Lager- und Betriebseinrichtungen Salchendorf/Neunkirchen Kreis Siegen Neunkirchen DE	A Schmenn Burbach-Niederrasselndorf	76-03-05 DE 2609100	77-03-01 von Rennenkampff C	428636
	A47B 45/00	7707570-3	Byggsats för hyllor för lagring av skrymmande föremål	Fritz Schäfer GmbH Fabriken für Lager- und Betriebseinrichtungen Salchendorf/Neunkirchen Kreis Siegen Neunkirchen DE	A Schmenn, K A Weidt Burbach-Niederrasselndorf, Siegen	76-07-05 DE 7621252	77-06-30 von Rennenkampff C	428637
	A47B 47/00	7700938-9	Skåp	W Schneider + Co Zürich CH	W Schneider Zürich	76-01-31 CH 1207/76	77-01-28 Lindquist E	428638
	A47B 47/00	7702222-6	Byggsats för hyllor av variabel storlek	Fritz Schäfer GmbH Fabriken für Lager- und Betriebseinrichtungen Salchendorf/Neunkirchen Kreis Siegen Neunkirchen DE	A Schmenn Burbach-Niederrasselndorf	76-03-05 DE 2609100	77-03-01 von Rennenkampff C	428636
	A47B 47/04	8103410-0	Monteringsbar hylla	AB Ernel Stora Hestra 330 27 Hestra SE	M Nilsson Hestra		81-05-29 Wallengren Y	428639
	A47B 63/00	7700381-2	Dokumentskåp för förvaring av böcker	Wright Line Inc Worcester Mass US	1)D M Wright, 2)J O'Toole, 3)N A Hedstrom 1,2)Shrewsbury, 3)Worcester Mass	76-03-29 US 671614	77-01-14 Grahn	428640
	A47B 63/00	7701516-2	Dokumentskåp	Wright Line Inc Worcester Mass US	1)N A Hedstrom, 2)J O'Toole, 3)D M Wright 1)Worcester, 2,3)Shrewsbury Mass	76-03-23 US 669672	77-02-10 Grahn patentbyrå	428641
	A47B 67/02	7700938-9	Skåp	W Schneider + Co Zürich CH	W Schneider Zürich	76-01-31 CH 1207/76	77-01-28 Lindquist E	428638
	A47F 3/04	8004506-5	Med en kylmaskin försedd kyl- eller frysdisk	AB Electrolux Luxbacken 1 105 45 Stockholm SE	L-Å O G Wickman Arvika		80-06-18 Hagelbäck E	428642
I	A61C 9/00	7902696-9 78-07-26 PCT/DE78/00015	Anordning för framställning av en tandteknisk arbetsmodell för tillverkning av protetiska arbeten	Jet-Ceramic Dental GmbH & Co KG Köln DE	1)L S Browne, 2)F D Braun, 3)W Witt 1)Godalming GB, 2,3)Köln DE	77-08-01 GB 32133/77	79-03-26 Branns	428643
	A61K 037/04	7402601-4	Förfarande för värmebehandling av den vattenhaltiga lösningen, som innehåller human haptoglobin för att inaktivera Hepatitis B Antigen	The Green Cross Corporation Osaka JP	S Funakoshi, T Omura, T Ohshiro Katano-shi, Toyonaka-shi, Osaka	73-11-15 JP 48/128605 73-11-15 JP 48/128606	74-02-27 AB Stockholms patentbyrå	428644



(51) Ans. ink som	Klass	(21)(86)(86)(86)(86) Ans.nr Int.ingivn.dag Int.ans.nr Europ.ingivn.dag Europ.ans.nr	(54) Benämning	(71) Sökande	(72) Uppfinnare	(32,33,31) Prior.dat, Land Nummer	(22)(74)(62)(24) Ans.dat Ombud Stamans.nr Löpdag	(11) Publ. nr
A61M	5/14	7608418-5	Infusionsset för parenterallösning	Baxter Travenol Laboratories Inc Deerfield Ill US	R A Virag Lake Zurich Ill	75-08-07 US 602614	76-07-23 Branns	428645
A61M	5/14	7712951-8	Indikatorlock för tillsatsmedel avsett för installation på en rörformad tillträdesport till en behållare	Baxter Travenol Laboratories Inc Deerfield Ill US	D A Winchell Twin Lakes Wis	76-11-19 US 743185	77-11-16 Branns	428646
B01L	11/00	7602598-0	Transportbärare avsedd att användas i en transportanordning för att transportera provbehållare till en behandlingsstation	NV Philips' Gloeilampenfabrieken Eindhoven NL	1)W J de Boer, 2)W Schinkel, 3)F J Span 1,2)Almelo NL, 3)Villebon-sur-Yvette FR	75-03-04 NL 7502498	76-02-27 Holmgren H	428647
B04B	9/06	7600970-3	Luftdriven centrifug	Beckman Instruments Inc. Fullerton Cal. US	1)D H Durland, 2)M C McGilvray Jr, 3)C H Chervenka 1,2)Palo Alto, 3)Sunnyvale Cal	75-04-11 US 567255	76-01-29 Branns	428648
B05C	017/06	8203494-3	Förfarande vid sprutmålning samt en anordning för genomförande av förfarandet	Klas Jakobsson Box 4082 04 Trollhättan SE			82-06-07 Mossmark A	428649
B08B	007/02	8001243-8	Sätt och anordning för avlägsnande av betongrester från ett i ett betongelement delvis ingjutet metallföremål	A-Betong AB Box 24 351 03 Växjö SE	L Rydström Vislanda		80-02-15 Wennborg G	428657
B21C	23/00	7702245-7	Förfarande och anordning för framställning av ett sammanhängande, långsträckt objekt genom strängpressning	Western Electric Company Incorporated New York NY US	F J Fuchs Jr Princeton Junction NJ	76-03-25 US 670467	77-03-01 AB Stockholms patentbyrå	428650
B21D	5/14	7700816-7	Kvartobockningsmaskin	Chr Häusler AG Aesch CH	F Elsener Nenzlingen	76-01-29 CH 1102/76	77-01-26 Branns	428651
B21D	5/14	7700817-5	Kvartobockningsmaskin	Chr Häusler AG Aesch CH	F Elsener Nenzlingen	76-01-29 CH 1103/76	77-01-26 Branns	428652
B22D	7/10	7910050-9	Sjunkbox omfattande vertikalt anordnade plattor, en övre horisontell platt samt behållare för tillsatsmedel	AB Indesko Smålandsgatan 2 114 34 Stockholm SE	J Odsvall Tyresö		79-12-06 Magnusson G	428653
B23K	37/02	7711052-6	Anordning för automatisk tätsvetsning av rör	Combustion Engineering Inc Windsor Conn US	J J Barger, M L Blevins, D E Savor Ringgold Ge, Chattanooga, Hixon Tenn	76-10-04 US 729248	77-10-03 Branns	428654
B23K	37/04	7603706-8	Anordning för uppspänning, inriktning och sammanhållning av två rör, vilka skall stumsvetsas	Saipem SpA Milano IT	F Meli Carpaneto	75-03-28 IT 21777 /75	76-03-26 AB Dahls patentbyrå	428655
B27G	19/00	7610201-1	Skyddsanordning på motorsåg	William Glenn Cartmill Pauls Valley Okla US Edward L Jackson Pauls Valley Okla US Charles R Musgrave III Oklahoma City Okla US	W G Cartmill Pauls Valley Okla	76-01-22 US 651611	76-09-15 AWAPATENT AB	428656
B28B	11/18	8001243-8	Sätt och anordning för avlägsnande av betongrester från ett i ett betongelement delvis ingjutet metallföremål	A-Betong AB Box 24 351 03 Växjö SE	L Rydström Vislanda		80-02-15 Wennborg G	428657
B29D	23/10	7709644-4	Anordning för framställning av rörformade hålkroppar	Karl Mägerle Küsnacht CH		76-10-06 CH 12614/76	77-08-29 Omming A	428658
B29F	003/10	7605526-8	Sätt och anordning för tillverkning av en produkt för överföring av ljus	The Post Office London GB	L A Jackson Ipswich	75-05-14 GB 20345/75	76-05-14 Wennborg	428729
B29H	7/02	7804154-8	Förfarande för framställning av nätverk av gummiribbor mellan olika täcksiktsegment på ytan av formpressade spelbollar	Gala NP Prostejov-Krasice CS	1)V Svub, 2)M Burian, 3)V Uruba, 4)Z Figalla 1,2)Prostejov, 3,4)Gottwaldov	77-04-13 CS 2408/77	78-04-12 Delmar J-Å	428659
B29J	5/04	8003056-2	Förfarande vid framställning av profilerade skivor samt anordning vid verktyg för pressning av sådana	Åry Form AB Box 193 382 00 Nybro SE	B-O Hugosson Nybro		80-04-23 Ahlström E	428660
B32B	007/06	8107822-2	Förpackningslaminatbana samt sätt att tillverka densamma	Tetra Pak International AB Box 1701 221 01 Lund SE	B G Nilsson, G K Harrysson Södra Sandby, Lund		81-12-29 Sevrell G	428661
B41J	001/30	7900300-0	Anordning för att vid tryckverk vid elektriska kontorsmaskiner lösbart förbinda ett typelement med en motoraxel	Facit AB 597 00 Åtvidaberg SE	K J S Harre Karlskrona		79-01-12 Hagelbäck E	428662
B42F	013/06	7609518-1	Anordning för hophäftning av halförsedda ark	Hörster's Büroorganisation Hahn bei Bad Marienberg DE	H F Steup Bad Marienberg	75-08-29 DE 2538418	76-08-27 AWAPATENT AB	428663
B60C	17/04	7610512-1	Däck-hjulfälgsggregat med stödring	Dunlop Ltd London GB	R Wilde, B J Allbert Semele nr Leamington, Sutton Coldfield	75-09-26 GB 39438/75 75-10-17 GB 42602/75	76-09-22 Grahn T	428664

# Utlagda

(51) Ans. ink som	(21)(86)(86)(86)(86) Klass Ans.nr Int.ingivn.dag Int.ans.nr Europ.ingivn.dag Europ.ans.nr	(54) Benämning	(71) Sökande	(72) Uppfinnare	(32,33,31) Prior.dat, Land Nummer	(22)(74)(62)(24) Ans.dat Ombud Stamans.nr Löpdag	(11) Publ. nr
B60C 23/02	7612596-2	Varningssystem för lågt däcktryck	General Motors Corporation Detroit Mich US	E A Lorenz, M P H Schlantzky Flint, Alpena Mich	75-11-12 US 630957	76-11-11 Hjärne	428665
B60C 015/02	7610512-1	Däck-hjulfälagsaggregat med stödning	Dunlop Ltd London GB	R Wilde, B J Allbert Semele nr Leamington, Sutton Coldfield	75-09-26 GB 39438/75 75-10-17 GB 42602/75	76-09-22 Grahm T	428664
B60N 1/02	7710001-4	Motorfordonssäte med nackstöd, vilket är utformat som en upplåsbär bälge	Daimler-Benz AG Stuttgart DE	R Andres, G Busch, W Heiss Sindelfingen, Gechingen, Döfingen	76-09-07 DE 2640163	77-09-06 Delmar J-Å	428666
B60Q 1/30	7714573-8	Anordning vid signalljuslampor för automobiler eller liknande fordon	Cibie-Projecteurs SA Bobigny FR	P Carel Le Petit Clamart	77-01-24 FR 77 01895	77-12-21 Hultmans patentbyrå AB	428667
B60R 016/02	7805854-2	Stöldskyddsanordning för ett fordon	Raymond Bernier Vincennes FR		77-06-13 FR 77 18768 78-01-09 FR 78 00852	78-05-23 Bjerken	428668
B60R 025/00	7805854-2	Stöldskyddsanordning för ett fordon	Raymond Bernier Vincennes FR		77-06-13 FR 77 18768 78-01-09 FR 78 00852	78-05-23 Bjerken	428668
B60R 025/02	7503236-7	Ratt- och tändningslås	Ymos-Metallwerke Wolf & Becker GmbH & Co Hausen DE	D Schwab, W Lorenz, P Wissel Dudenhof, Obertshausen, Klein-Welzheim	74-03-22 DE 2413876	75-03-20 Hjärne	428669
B60S 1/56	7610093-2	Tvättanläggning för glasytor vid fordon	Westfälische Metall Industrie KG Hueck & Co Lippstadt DE	P Braidotti, P Orth Lippstadt	76-01-30 DE 2603517	76-09-13 von Rennkampff B	428670
B60S 001/56	7610093-2	Tvättanläggning för glasytor vid fordon	Westfälische Metall Industrie KG Hueck & Co Lippstadt DE	P Braidotti, P Orth Lippstadt	76-01-30 DE 2603517	76-09-13 von Rennkampff B	428670
B61H 13/30	7801968-4	Indirekt verkande, av fordonets belastning beroende tryckluftsbroms	Werkzeugmaschinenfabrik Oerlikon-Bührle AG Zürich CH	1)P Fischer, 2)N Epp, 3)W Keller, 4)A Wallisch 1,2)Rümlang, 3,4)Zürich	77-04-20 CH 4883/77	78-02-21 Cederbom & Lindberg	428671
B63B 35/32	7712271-1	Apparat för upptagning och för återvinning av olja från ytan av en vattenkropp	Shell Internationale Research Mij BV Haag NL	R R Ayers Houston Tex US	76-11-02 US 737939	77-10-31 Lindquist E	428673
B63B 021/44	8204907-3	Ankare	Gustav Nylander Tungelstavägen 106 137 00 Västerhäninge SE			82-08-27 Omming A	428672
B65D 55/08	7514010-3	Förslutning för tätande men dock åter lätt öppningsbar tillslutning av en flaska	Refil AG Triesenberg LI	W Zapp Oberegg CH	74-12-17 CH 16820/74 75-10-31 CH 14086/75	75-12-11 AB Stockholms patentbyrå	428674
B65G 35/00	8000974-9	Godstransporterande bana vid en trappa	Kurt Göran Andersson Västgötagatan 25A 641 36 Katrineholm SE	C E Andersson Katrineholm		80-02-07 Lindblom E	428675
B65G 047/68	8102468-9	Avlastningsanordning vid transportörer	Spooner Industries Ltd Ilkley GB	W Robinson Ilkley		81-04-16 Tåquist L	428676
B65H 037/06	8203494-3	Förfarande vid sprutmålning samt en anordning för genomförande av förfarandet	Klas Jakobsson Box 4082 04 Trollhättan SE			82-06-07 Mossmark A	428649
B66D 001/50	8203424-0	Anordning för transport eller förflyttning av i synnerhet långsträckta föremål samt i anordningen ingående draghjul	Uno Ekman Restadvägen 12 462 00 Värnersborg SE Leif Hjert Kastanjevägen 82 462 00 Värnersborg SE			82-06-03 Ahlström E	428677
B67D 3/00	8103281-5	Anordning för satsvis gassättning av vätska i en behållare	Kommanditbolaget Aldolf Box 42 721 04 Västerås SE	B O Adolffsson Stockholm		81-05-25 Axelsson R	428678
B67D 003/00	8205221-8	Anordning för satsvis gassättning av vätska i en behållare	Kommanditbolaget Aldolf Box 42 721 04 Västerås SE	B O Adolffsson Stockholm		82-09-13 Axelsson R 8103281-5 81-05-25	428635
C01B 13/11	7603275-4	Sätt för koronareaktioner	Union Carbide Corporation New York NY US	F E Lowther Buffalo NY	75-03-13 US 558046	76-03-15 Hjärne	428679
C02F 001/72	7801002-2	Förfarande för rening av avloppsvatten, som innehåller fenol, fenolderivat eller fenol + formaldehyd av väteperoxid	Degussa AG Frankfurt/Main DE	H Junkermann, H Krüger Frankfurt, Darmstadt	77-01-27 DE 2703267 77-01-27 DE 2703268	78-01-26 Branns	428680
C03C 025/02	7605526-8	Sätt och anordning för tillverkning av en produkt för överföring av ljus	The Post Office London GB	L A Jackson Ipswich	75-05-14 GB 20345/75	76-05-14 Wennborg	428729

Ans. ink som	(51) Klass	(21)(86)(86)(86) Ans.nr Int.ingivn.dag Int.ans.nr Europ.ingivn.dag Europ.ans.nr	(54) Benämning	(71) Sökande	(72) Uppfinnare	(32,33,31) Prior.dat, Land Nummer	(22)(74)(62)(24) Ans.dat Ombud Stamans.nr Löpdag	(11) Publ. nr
I	C04B 035/54	8200716-2 80-06-09 PCT/SU80/00101	Förfarande för framställning av antifrikationsmaterial	Valery Ivanovich Kostikov Moskva SU Jury Ivanovich Koshelev Ljubertsy Moskovskoi oblasti SU Vasily Dmitrievich Telegin Ljubertsy Moskovskoi oblasti SU Alexandr Afanasievich Khomenko Moskva SU Evgeny Fedorovich Filimonov Moskva SU			82-02-08 Hjärne	428681
I	C04B 041/14	8200716-2 80-06-09 PCT/SU80/00101	Förfarande för framställning av antifrikationsmaterial	Valery Ivanovich Kostikov Moskva SU Jury Ivanovich Koshelev Ljubertsy Moskovskoi oblasti SU Vasily Dmitrievich Telegin Ljubertsy Moskovskoi oblasti SU Alexandr Afanasievich Khomenko Moskva SU Evgeny Fedorovich Filimonov Moskva SU			82-02-08 Hjärne	428681
	C07C 27/06	7500857-3	Förfarande för omsättning av en syntesgas innehållande kolmonoxid och väte i närvaro av en hydreringskatalysator	Union Carbide Corporation New York NY US	M M Bhasin, G L O'Connor Charleston W Va	74-01-28 US 437141 75-01-16 US 541661	75-01-27 Branns	428682
	C07C 031/08	7500857-3	Förfarande för omsättning av en syntesgas innehållande kolmonoxid och väte i närvaro av en hydreringskatalysator	Union Carbide Corporation New York NY US	M M Bhasin, G L O'Connor Charleston W Va	74-01-28 US 437141 75-01-16 US 541661	75-01-27 Branns	428682
	C07C 047/06	7500857-3	Förfarande för omsättning av en syntesgas innehållande kolmonoxid och väte i närvaro av en hydreringskatalysator	Union Carbide Corporation New York NY US	M M Bhasin, G L O'Connor Charleston W Va	74-01-28 US 437141 75-01-16 US 541661	75-01-27 Branns	428682
	C07C 059/58	7806947-3	Förfarande för framställning av 2,2- dimetyl-5-(2,5-xylyloxi)valeriansyra	Warner-Lambert Company Morris Plains NJ US	O P Goel, W M Pearlman Canton, Ann Arbor Mich	77-06-17 US 807468	78-06-16 AWAPATENT AB	428683
	C07D 213/64	7706181-0	Analogiförfarande för framställning av substituerade (3-lågalkylamino-2- hydroxi-propoxi)pyridiner	Merck & Co Inc Rahway NJ US	J J Baldwin Lansdale Penn	76-06-15 US 696237	77-05-26 AB Stockholms patentbyrå	428684
	C07D 213/85	7706182-8	Analogiförfarande för framställning av cyanosubstituerade (3- lågalkylamino-2-acyl-0- propoxi)pyridiner	Merck & Co Inc Rahway NJ US	J J Baldwin Lansdale Penn	76-06-15 US 696236	77-05-26 AB Stockholms patentbyrå	428685
	C07D 233/84	7607615-7	Förfarande för framställning av antiinflammatoriskt aktiva imidazol	E I du Pont de Nemours and Co Wilmington Del US	S C Cherkofsky, T R Sharpe Wilmington Del	75-08-11 US 603650 76-06-09 US 691282	76-07-02 AB Stockholms patentbyrå	428686
	C07D 241/32	7707892-1	Förfarande för framställning av (3,5- diamino-6-fluor-pyrazinoyl)guanidin	Merck & Co Inc Rahway NJ US	E J Cragoe Jr, O W Woltersdorf Jr Lansdale, Chalfont Penn	76-07-23 US 708254	77-07-06 AB Stockholms patentbyrå	428687
	C07D 261/18	7607038-2	Förfarande för framställning av nya antidiabetiskt aktiva isooxazolderivat	Kyorin Pharmaceutical Co Ltd Tokyo JP	T Irikura Tokyo	75-06-21 JP 50/76176	76-06-18 Branns	428688
	C07D 295/08	7611953-6	Förfarande för framställning av aroyl-fenyl-naftalenföreningar	Eli Lilly and Company Indianapolis Ind US	T Suarez, C D Jones Indianapolis Ind	75-10-28 US 625991	76-10-27 Delmar J-Å	428689
	C07D 295/10	7611953-6	Förfarande för framställning av aroyl-fenyl-naftalenföreningar	Eli Lilly and Company Indianapolis Ind US	T Suarez, C D Jones Indianapolis Ind	75-10-28 US 625991	76-10-27 Delmar J-Å	428689
	C07D 499/02	7508972-2	3-Cyanopenam till användning som mellanprodukt för framställning av 6-acylamido-2,2-dimetyl-3-(5- tetrazolyl)-penamer	Pfizer Inc New York NY US	D E Kuhla Gales Ferry Conn	74-09-05 US 503281	75-08-08 Branns	428690
	C07D 499/28	7508972-2	3-Cyanopenam till användning som mellanprodukt för framställning av 6-acylamido-2,2-dimetyl-3-(5- tetrazolyl)-penamer	Pfizer Inc New York NY US	D E Kuhla Gales Ferry Conn	74-09-05 US 503281	75-08-08 Branns	428690
	C07D 501/08	7603960-1	Nytt förfarande för framställning av cefalosporiner	Societa Farmaceutici Italia SpA Milano IT	P Masi, M Foglio, G Franceschi, A Suarato, G Cainelli, F Arcamone Milano	75-04-05 GB 14241/75	76-04-02 Branns	428691
	C07D 501/18	7308236-4	Förfarande för framställning av 7beta-amino-3-cefem-4- karboxylsyraföreningar	Ciba-Geigy AG Basel CH	R Scartazzini, H Bickel Allschwil, Binningen	72-06-29 CH 9790/72	73-06-12 AB Stockholms patentbyrå	428692
	C07D 501/20	7308236-4	Förfarande för framställning av 7beta-amino-3-cefem-4- karboxylsyraföreningar	Ciba-Geigy AG Basel CH	R Scartazzini, H Bickel Allschwil, Binningen	72-06-29 CH 9790/72	73-06-12 AB Stockholms patentbyrå	428692

Ans. ink som	(51) Klass	(21)(86)(86)(86)(86) Ans.nr Int.ingivn.dag Int.ans.nr Europ.ingivn.dag Europ.ans.nr	(54) Benämning	(71) Sökande	(72) Uppfinnare	(32,33,31) Prior.dat, Land Nummer	(22)(74)(62)(24) Ans.dat Ombud Stammans.nr Löpdag	(11) Publ. nr
	C07D 501/36	7216747-1	Nytt förfarande för framställning av 7-(2-(1H-tetrazol-1-yl)acetamido)-3-(5-metyl-1,3,4-tiadiazol-2-yl)-tiometyl-3-cefem-4-karboxylsyra	Fujisawa Pharmaceutical Co Ltd Osaka-shi JP	1)K Kariyone, 2)M Kurita, 3)H Yazawa, 4)T Oku 1,4)Kyoto-shi, 2)Takatsuki-shi, 3)Toyonaka-shi	71-12-23 JP 47/2517	72-12-20 Bergling & Sundbergh AB	428693
	C08F 210/00	7610794-5	Förfarande för diskontinuerlig framställning av sampolymerer av eten eller propen med minst en vid polymerisationsbetingelserna flytande sampolymeriserbar monomer	Wacker-Chemie GmbH München DE	P Pietschmann, P Ludwig Burghausen	75-09-30 DE 2543657	76-09-29 Branns	428694
	C08G 63/76	7807543-9	Polyesteraminoalkylalkoxisilaner, förfarande för deras framställning samt användning härav	Union Carbide Corporation New York NY US	E J Pepe, J G Marsden Amawalk NY	77-07-05 US 813074	78-07-04 Branns	428696
	C08G 012/32	7111262-7	Förfarande för framställning av nya medelst epsilon-kaprolaktam eller butyrolaktam mjukade melamin-formaldehydkondensationsprodukter	Ciba-Geigy AG Basel CH	H Diethelm, R Gattlen Aesch, Basel	70-09-07 CH 13322/70	71-09-06 AB Stockholms patentbyrå	428695
	C08J 5/14	7902650-6	Massa för framställning av slipverktyg	Vsesojuzny nauchno-issledovatel'sky i konstruktorsko-tehnologicheskyy institut prirodnaykhalmazov i instrumenta Moskva SU	1)F B Danilova, 2)V N Lvov, 3)N V Pertsov, 4)G A Storchak, 5)V G Safronov, 6)V A Lobachev, 7)N S Koshevoi, 8)G A Mkrtschan 1,6)Moskovskaya oblast, 2-5)Moskva, 7,8)Lvov		79-03-23 Delmar J-Å	428697
	C08J 5/18	7602548-5	Förpackningsmaterial med låg gaspermeabilitet samt förfarande för framställning därav	Toyo Seikan Kaisha Ltd Tokyo JP	1)M Yamada, 2)S Hirata, 3)A Kishimoto, 4)S Hirata, 5)T Suzuki, 6)F Kano 1)Ebina-shi, 2,3,4)Yokohama-shi, 5)Yokosuka-shi, 6)Mamakurashidai	75-03-03 GB 8809/75	76-02-26 AB Stockholms patentbyrå	428698
	C09B 35/02	7802513-7	Basiska från sulfogrupper fria dis- och trisazofärgämnen innehållande en pyridinium-pyridonrest	Sandoz AG Basel CH	H Moser, H R von Tobel Oberwil, Riehen	77-03-14 CH 3158/77	78-03-06 AB Stockholms patentbyrå	428699
	C09J 3/28	7600804-4	Bindemedel för träprodukter innehållande alkalilignin och fenol-formaldehydharts	Metsälitön Teollisuus Oy Esbo FI	K G Forss, A G M Fuhrmann Helsingfors	75-01-28 FI 752289	76-01-26 Branns	428700
	C10G 045/10	7809743-3	Katalytiskt förfarande för behandling av gasoljor	Elf France Paris FR	J Bousquet, J-R Bernard Irigny, Serezin du Rhone	77-09-20 FR 77 28321	78-09-15 Delmar J-Å	428701
I	C21D 001/40	8201995-1 80-07-31 PCT/SU80/00129	Anordning för elektrisk kontaktuppvärmning av i rörelse varande arbetsstycken med stor längd	Vsesojuzny nauchno-issledovatel'sky institut metiznoi promyshlennosti "VNIIMETIZ" Magnitogorsk Chelyabinskoi oblasti SU	I N Nedovizy, G F Baryshnikov, A G Komarov, S B Kaplan, V M Ostapko, R V Voronina, N R Akhmetov Magnitogorsk		82-03-29 Hjärne	428702
I	C21D 009/52	8201995-1 80-07-31 PCT/SU80/00129	Anordning för elektrisk kontaktuppvärmning av i rörelse varande arbetsstycken med stor längd	Vsesojuzny nauchno-issledovatel'sky institut metiznoi promyshlennosti "VNIIMETIZ" Magnitogorsk Chelyabinskoi oblasti SU	I N Nedovizy, G F Baryshnikov, A G Komarov, S B Kaplan, V M Ostapko, R V Voronina, N R Akhmetov Magnitogorsk		82-03-29 Hjärne	428702
I	C21D 009/62	8201995-1 80-07-31 PCT/SU80/00129	Anordning för elektrisk kontaktuppvärmning av i rörelse varande arbetsstycken med stor längd	Vsesojuzny nauchno-issledovatel'sky institut metiznoi promyshlennosti "VNIIMETIZ" Magnitogorsk Chelyabinskoi oblasti SU	I N Nedovizy, G F Baryshnikov, A G Komarov, S B Kaplan, V M Ostapko, R V Voronina, N R Akhmetov Magnitogorsk		82-03-29 Hjärne	428702
	C22B 1/02	7610142-7	Förfarande för sinterrostning av svavelhaltigt material	Metallurgie Hoboken-Overpelt Bryssel BE	J Van Boven, P Van Negen Hoboken, Berchem	75-10-07 FR 75 30600	76-09-14 Barnieske	428703
	C22B 001/20	7610142-7	Förfarande för sinterrostning av svavelhaltigt material	Metallurgie Hoboken-Overpelt Bryssel BE	J Van Boven, P Van Negen Hoboken, Berchem	75-10-07 FR 75 30600	76-09-14 Barnieske	428703

Ans. ink som	(51) Klass	(21)(86)(86)(86)(86) Ans.nr Int.ingivn.dag Int.ans.nr Europ.ingivn.dag Europ.ans.nr	(54) Benämning	(71) Sökande	(72) Uppfinnare	(32,33,31) Prior.dat, Land Nummer	(22)(74)(62)(24) Ans.dat Ombud Stamans.nr Löpdag	(11) Publ. nr
C25B 001/46	7810490-8	Förfarande vid elektrolys av natriumklorid	Asahi Kasei Kogyo KK Osaka JP	S Ogawa, M Yoshida, H Shiroki Nobeoka-shi	77-10-08 JP 52/120512 77-11-26 JP 52/142061	78-10-06 AB Stockholms patentbyrå	428704	
C25B 015/08	7810490-8	Förfarande vid elektrolys av natriumklorid	Asahi Kasei Kogyo KK Osaka JP	S Ogawa, M Yoshida, H Shiroki Nobeoka-shi	77-10-08 JP 52/120512 77-11-26 JP 52/142061	78-10-06 AB Stockholms patentbyrå	428704	
D06M 015/32	7111968-9	Fluorhaltig komposition för att göra mattor varaktigt smutsavvisande	Minnesota Mining and Manufacturing Company St Paul Minn US	P O Sherman, S Smith St Paul Minn	70-09-30 US 76982	71-09-22 AWAPATENT AB	428705	
D06M 017/00	7612327-2	Inlägg-lapp-kombination för ovantyer, vilken är formbar efter varmpressning	Firma Carl Freudenberg Weinheim/Bergstrasse DE	J Knoke, G Stegmann, B Tecl, E Fahrbach Weinheim/Bergstr	75-11-08 DE 2550253	76-11-04 Hjärne	428706	
D21C 9/06	7609878-9	Förfarande för behandling av materialsuspensioner	Improved Machinery Inc Nashua NH US	O Luhti, L A Carlsmith Nashua, Amherst NH	72-05-15 US 253 198	76-09-07 Geraf W 7306613-6 73-05-10	428707	
D21D 5/24	7810563-2	Apparatur för behandling av massasuspensioner	Clark & Vicario Corporation St Petersburg Fla US	R G Kaiser, J J J Jacobsson Seminole Fla US, London GB	77-10-11 US 840999	78-10-10 AWAPATENT AB	428708	
D21D 005/26	7810563-2	Apparatur för behandling av massasuspensioner	Clark & Vicario Corporation St Petersburg Fla US	R G Kaiser, J J J Jacobsson Seminole Fla US, London GB	77-10-11 US 840999	78-10-10 AWAPATENT AB	428708	
D21H 1/02	7808099-1	Bärbarna, speciellt av papper belagd med ett modifierat polyesterharts för ytförädling av plattor av trämaterial eller laminat samt förfarande för framställning av belagd bärbarna	Th Goldschmidt AG Essen DE	1)J Fock, 2)E Schamberg, 3)W Schäfer 1)Düsseldorf, 2,3)Essen	77-08-01 DE 2734669	78-07-24 AB Stockholms patentbyrå	428709	
D21H 5/10	7601424-0	Sätt att framställa sedelpapper eller säkerhetspapper genom att som beläggning på papper använda en komposition som omfattar en latex av en gummiliknande polymer och ogelatinerade stärkelsegranuler	Polysar Ltd Sarnia CA	D C Edwards Sarnia	75-02-14 CA 220182	76-02-10 AB Stockholms patentbyrå	428710	
E02B 015/04	7712271-1	Apparat för upptagning och för återvinning av olja från ytan av en vattenkropp	Shell Internationale Research Mij BV Haag NL	R R Ayers Houston Tex US	76-11-02 US 737939	77-10-31 Lindquist E	428673	
E04B 1/00	7808696-4	Bäranordning för en balkong	A-Betong AB Box 24 351 03 Växjö SE	G de Don Växjö		78-08-16 AWAPATENT AB	428711	
E04F 17/02	8000422-9	Skorsten	Sören Hansson Smedsgatan 2 952 00 Kalix SE			80-01-18 AB Stockholms patentbyrå	428712	
E21C 3/22	7606798-2	Hydraulisk tryckmediummanövrerad slagbergborr	Cooper Industries Inc Houston Tex US	J R Mayer, D K Palauro Denver Colo	75-10-14 US 621935	76-06-15 AB Stockholms patentbyrå	428713	
F02D 23/00	7812743-8	Anordning med backventil för tryckluftmatning vid förbränningsmotorer	Johan Kallak Trögstad NO		78-10-27 NO 783630	78-12-12 AB Stockholms patentbyrå	428714	
F02F 003/26	7703462-7	Kolv för förbränningsmotorer	Perkins Engines Ltd London GB	S J Dunn, G H Youdan Peterborough	76-03-31 GB 12916/76	77-03-25 AWAPATENT AB	428715	
F02M 7/00	7910683-7	Förfarande och anordning för beredning av en bränsleblandning	Ustav pro vyzkum motorovych vozidel Prag CS	S Jahoda Prag	78-12-29 CS 9148/78	79-12-27 AB Dahls patentbyrå	428716	
F02M 7/00	7910684-5	Förfarande och anordning för beredning av en bränsleblandning	Ustav pro vyzkum motorovych vozidel Prag CS	S Jahoda Horni Pocernice		79-12-27 AB Dahls patentbyrå	428717	
F16B 13/06	7908305-1	Fästplugg	Carl Funke Baazgatan 3 A 431 31 Mölndal SE			79-10-08 Röjne I	428718	
F16D 55/224	7702928-8	Anordning vid skivbroms för motorfordon	Societe Anonyme DBA Clichy FR	Y Meyer Taverny	76-03-16 FR 76 07458	77-03-15 Bergensträhle & Lindvall	428719	
F16H 039/50	7707987-9	Sätt att styra en börbränningsmotor med effektregele för reglering av motorns varvtal och en hydrostatisk transmission med variabelt utväxlingsförhållande	Kockums Industri AB Fack 201 10 Malmö SE	L I Falk Söderhamn		77-07-08 Ström	428720	
F16L 037/28	8000716-4	Anordning vid kopplingsdel	Ronny Ekman Zug CH			80-01-30 Karlsso B	428721	
F21V 005/02	7714573-8	Anordning vid signalljuslampor för automobiler eller liknande fordon	Cibie-Projecteurs SA Bobigny FR	P Carel Le Petit Clamart	77-01-24 FR 77 01895	77-12-21 Hultmans patentbyrå AB	428667	



# Utlagda

(51) Ans. ink som	Klass	(21)(86)(86)(86)(86) Ans.nr Int.ingivn.dag Int.ans.nr Europ.ingivn.dag Europ.ans.nr	(54) Benämning	(71) Sökande	(72) Uppfinnare	(32,33,31) Prior.dat, Land Nummer	(22)(74)(62)(24) Ans.dat Ombud Stamans.nr Löpdag	(11) Publ. nr
F24D	11/00	7600427-4	Uppvärmnings- och kylsystem för objekt och utrymmen omgivna av ett värmeisolerande ytterhölje	Anders Daniel Backlund Holmen 820 90 Ytterhogdal SE			76-01-16 Uppsala patentbyrå	428722
F25B	037/00	8200062-1	Tillförselledning till absorbatörer, för absorptionskylapparat med minst två absorbatörer	AB Electrolux Luxbacken 1 105 45 Stockholm SE	S O Wallgren, E K Haegerstrand, B R Reistad Ekerö, Sollentuna, Bromma		82-01-08 Hagelbäck E	428723
F25B	041/00	8200062-1	Tillförselledning till absorbatörer, för absorptionskylapparat med minst två absorbatörer	AB Electrolux Luxbacken 1 105 45 Stockholm SE	S O Wallgren, E K Haegerstrand, B R Reistad Ekerö, Sollentuna, Bromma		82-01-08 Hagelbäck E	428723
F27B	007/38	7706841-9	Anläggning för bränning av klinker	Gosudarstvenny vsesojuzny institut po proektirovaniju i nauchno-issledovatel'skim rabotam "Juzhgiprotsement" Kharkov SU	L T Vorobeichikov, V G Golovnya Kharkov	76-11-18 SU 2418207 Uc	77-06-13 Delmar J-Å	428724
F42B	23/26	7905478-9	Mina	Förenade fabriksverken. Tullgatan 8 631 87 Eskilstuna SE	C Arnell Torshälla		79-06-21 Försvarets civilförvalt	428725
F42C	1/00	7702199-6	Avfyrningsmekanism för en tändhatt	Wallop Industries Ltd Stockbridge GB	A M D Scott Shrewton	76-03-04 GB 8791/76	77-02-28 Grah	428726
F42C	15/14	7905478-9	Mina	Förenade fabriksverken Tullgatan 8 631 87 Eskilstuna SE	C Arnell Torshälla		79-06-21 Försvarets civilförvalt	428725
G01D	5/26	8100639-7	Fiberoptiskt kopplat mätdon	ASEA AB 721 83 Västerås SE	M Adolfsson, T Brogårdh, S Göransson, C Ovren Västerås		81-01-29 Öhman B	428727
G01N	015/02	7600908-3	Sätt att diskriminera mot effekter från artefakter vid optisk provning av en blandning innehållande medelstora partiklar av intressen samt mindre och större partiklar samt anordning för utförande av sättet	Cooper Laboratories Inc Palo Alto Cal US	E K Achter, J C Kremen, R R Rodriquez, P Priarone Gaithersburg, Takoma Park, Columbia, West Hyattsville Md	75-01-29 US 545066 75-01-29 US 545069 75-07-31 US 600593 75-07-31 US 600787	76-01-28 Branns	428728
G01N	021/49	7600908-3	Sätt att diskriminera mot effekter från artefakter vid optisk provning av en blandning innehållande medelstora partiklar av intressen samt mindre och större partiklar samt anordning för utförande av sättet	Cooper Laboratories Inc Palo Alto Cal US	E K Achter, J C Kremen, R R Rodriquez, P Priarone Gaithersburg, Takoma Park, Columbia, West Hyattsville Md	75-01-29 US 545066 75-01-29 US 545069 75-07-31 US 600593 75-07-31 US 600787	76-01-28 Branns	428728
G01N	035/02	7602598-0	Transportbärare avsedd att användas i en transportanordning för att transportera provbehållare till en behandlingsstation	NV Philips' Gloeilampenfabrieken Eindhoven NL	1)W J de Boer, 2)W Schinkel, 3)F J Span 1,2)Almelo NL, 3)Villebon-sur-Yvette FR	75-03-04 NL 7502498	76-02-27 Holmgren H	428647
G02B	5/14	7605526-8	Sätt och anordning för tillverkning av en produkt för överföring av ljus	The Post Office London GB	L A Jackson Ipswich	75-05-14 GB 20345/75	76-05-14 Wennborg	428729
G02B	017/08	7714573-8	Anordning vid signalljuslampor för automobil eller liknande fordon	Cibie-Projecteurs SA Bobigny FR	P Carel Le Petit Clamart	77-01-24 FR 77 01895	77-12-21 Hultmans patentbyrå AB	428667
G06K	15/10	7609935-7	Sätt för elektrisk urladdningstryckning samt elektrisk rotationstryckanordning för genomförande av sättet	SCI Systems Inc Huntsville Ala US	O B King, D E Phillips Huntsville Ala	75-09-09 US 611785 76-02-02 US 654281	76-09-08 Branns	428730
G07C	3/00	7905925-9	Kopplingsanordning för övervakning av ett flertal rullager	Kernforschungsanlage Jülich GmbH Jülich DE	H Keufgens Würselen	78-07-08 DE 2830170	79-07-06 Lindquist E	428731
G07C	011/00	8202782-2	Förfarande och anordning för kontroll av kreditkort	SystemInnovation bt AB Sälgvägen 7 183 40 Täby SE	B Tjälldin Täby		82-05-04 Hode L	428732
G07D	9/00	8001300-6	Automat för mottagande och förvaring av sedlar eller andra värdepapper	Helge Gunnar Gustavsson Havsbadsvägen 40 262 00 Ängelholm SE			80-02-19 Sydsvenska patentbyrå	428733
G07F	9/00	8001300-6	Automat för mottagande och förvaring av sedlar eller andra värdepapper	Helge Gunnar Gustavsson Havsbadsvägen 40 262 00 Ängelholm SE			80-02-19 Sydsvenska patentbyrå	428733
G07F	007/02	8202782-2	Förfarande och anordning för kontroll av kreditkort	SystemInnovation bt AB Sälgvägen 7 183 40 Täby SE	B Tjälldin Täby		82-05-04 Hode L	428732
G09F	001/10	7600885-3	Anordning för skadefri montering och demontering av en folie eller liknande tunt uppspänningsmaterial för åstadkommande av provisoriska eller permanenta avskärmningar, överklädningar, mellanväggar od.	Traber Fritz München DE		75-01-29 DE 2503669 75-01-29 DE 2503643	76-01-28 AB Stockholms patentbyrå	428734

Ans. ink som	(51) Klass	(21)(86)(86)(86) Ans.nr Int.ingivn.dag Int.ans.nr Europ.ingivn.dag Europ.ans.nr	(54) Benämning	(71) Sökande	(72) Uppfinnare	(32,33,31) Prior.dat, Land Nummer	(22)(74)(62)(24) Ans.dat Ombud Stamans.nr Löpdag	(11) Publ. nr
	G21C 7/10	7609099-2	Sätt att driva en kärnreaktor samt anordning för utförande av sättet	Combustion Engineering Inc. Windsor Conn. US	F Bevilacqua, J R Humphries Windsor, Granby Conn	75-08-14 US 604528 75-08-14 US 604529	76-08-13 Branns	428736
	G21C 15/00	7613215-8	Kärnreaktor	Commissariat a l'Energie Atomique Paris FR	M Aubert, P Lambert Pierrevert, Echirolles	75-11-26 FR 75 36226	76-11-25 Hjärne	428737
	G21C 17/00	7600182-5	Magnetiskt vidhäftande, spårfri vagn, anordnad att fjärrdrivas och styras över ytan hos en magnetisk kropp	General Electric Company Schenectady NY US	J P Clark, A C Foster, T D Smith San Jose Cal	75-01-13 US 540607	76-01-09 Branns	428738
	G21C 17/00	7613854-4	Testsystembärare för testande av anslutningsstudsområden vid trycktankar	Kraftwerk Union AG Mülheim/Ruhr DE	G Gugel Kalchreuth	75-12-22 DE 2557992	76-12-09 AB Stockholms patentbyrå	428735
*	H01J 29/46	7807944-9	Sätt att upprätta färgrenhet hos tre in-line-elektronstrålar hos ett katodstrålerör samt magnetiseringsanordning för att genomföra sättet	RCA Corporation New York NY US	J L Smith Indianapolis Ind	77-07-26 US 819094	78-07-18 Swenson R	428739
	H01J 29/46	7807945-6	Metod att skapa magnetiserade områden i ett magnetiskt material som skall anbringas intill ett halsparti på ett katodstålerör	RCA Corporation New York NY US	J L Smith Indianapolis Ind	77-07-26 US 819095	78-07-18 Swenson R	428740
	H01J 29/51	7807943-1	Metod för att bringa tre in-line-elektronstrålar hos ett katodstrålerör attkonvergera statiskt samt magnetiseringsanordning för att genomföra metoden	RCA Corporation New York NY US	J L Smith Indianapolis Ind	77-07-26 US 819093	78-07-18 Swenson R	428741
	H01M 002/14	7808616-2	Gasdepolariserad galvanisk cell	P R Mallory & Co Inc Indianapolis Ind US	F J Przybyla, M J Smith Missisauga CA	77-09-28 US 837478	78-08-14 AB Stockholms patentbyrå	428742
	H01M 012/06	7808616-2	Gasdepolariserad galvanisk cell	P R Mallory & Co Inc Indianapolis Ind US	F J Przybyla, M J Smith Missisauga CA	77-09-28 US 837478	78-08-14 AB Stockholms patentbyrå	428742
	H01R 013/514	7910648-0	Elektriskt kontaktdon	AB Konstruktions-Bakelit Fack 286 00 Örkelljunga SE	K-E Filipsson, G Persson Örkelljunga	79-12-27	AWAPATENT AB	428743
	H02G 3/12	8002540-6	Fästelement	Telefon AB L M Ericsson 126 25 Stockholm SE	A F Nyberg Nyköping	80-04-02	Gamstorp B	428744
	H02K 001/06	8206248-0	Isärtagbar magnetflödesledare för elektriska maskiner	Nikolai Alexandrovich Morschakov Vladimir SU Felix Konstantinovich Makarov Vladimir SU		82-11-03	Delmar J-Å	428745
	H04B 001/40	7810239-9	Duplex-sändningsmottagningsutrustning	Siemens AG Berlin och München DE	G Biethan, P Kloeber Neuried, München	77-09-30 DE 2744212	78-09-29 AB Stockholms patentbyrå	428746
	H04L 005/14	7810239-9	Duplex-sändningsmottagningsutrustning	Siemens AG Berlin och München DE	G Biethan, P Kloeber Neuried, München	77-09-30 DE 2744212	78-09-29 AB Stockholms patentbyrå	428746

# Meddelade patent

Förteckning över patent som meddelats 83-07-07. (Patent markerade med \* har annan meddelandedag)

Ans. ink som	(51) Klass	(21)(86)(86)(86)(86) Pat.nr Int.ingivn.dag Int.ans.nr Europ.ingivn.dag Europ.ans.nr	(54) Benämning	(71) Sökande	(44) Utl.dat	(11) Publ.nr	
	A01J	011/00	7604070-8	Anordning jför kontinuerlig framställning av standardiserad mjölk	Westfalia Separator AG Oelde/Westfalen DE	83-03-28	427322
	A01M	21/04	8106065-9	Aggregat för bekämpning av ogräs genom bestrykning av ogräset med flytande bekämpningsmedel	Bengt Åke Samuelsson Torpa 590 30 Borensberg SE	83-02-21	426901
	A23K	1/16	7707197-5	Foderkompletterande vitaminprodukt, som dessutom innehåller en sockeralkohol	Farmos-Yhtymä OY Åbo FI	83-02-21	426903
	A41B	13/02	7508268-5	Engångsblöja	Colgate-Palmolive Company New York NY US	83-03-28	427323
	A44B	11/00	7806704-8	Bandfäste	Sigurd Walter Bengtsson Bruksgatan 17 414 51 Göteborg SE	83-03-28	427324
	A47C	023/05	7901956-8	Kroppsstödjande möbel med resårkärna	Sven Olle Andersson Smedjegatan 280 23 Hästveda SE	83-03-28	427325
	A47L	015/44	7804774-3	Tillstatspumpningsenhet för diskmaskiner	Rudolph Berelson Stanmore GB	83-03-28	427326
	B01D	21/24	7909592-3	Slamrobot	Tord Svensson med firma Ingenjörfirma Tord Svensson Dammgatan 8 552 76 Jönköping SE	83-03-28	427327
	B01D	021/24	7612926-1	Slamsugareaggregat för sedimenteringsbassänger	Maskin AB N A Eie Box 7 124 21 Bandhagen SE	78-04-24	401099
	B01F	3/12	7908979-3	Förfarande för kontinuerlig inblandning av vätskekomponenter i hållbart material i form av pulver eller granulat, samt anordning för genomförande av förfarandet	Max Kaiser-Wirz Magden CH	83-03-28	427328
	B01F	5/00	7908979-3	Förfarande för kontinuerlig inblandning av vätskekomponenter i hållbart material i form av pulver eller granulat, samt anordning för genomförande av förfarandet	Max Kaiser-Wirz Magden CH	83-03-28	427328
	B02C	17/06	7612585-5	Tubkvarn för torkning och förmalning av fuktigt material	F L Smidth & Co AS Köpenhamn-Valby DK	83-03-28	427329
	B02C	17/06	7612734-9	Tubkvarn	F L Smidth & Co AS Köpenhamn-Valby DK	83-03-28	427330
	B02C	017/18	7704389-1	Materialavlämningsanordning vid en kvarn med en utloppsöppning anordnad vid kvarens ena ände	Allis-Chalmers Corporation Werst Allis Wis US	83-03-28	427331
	B05B	11/00	7705505-1	Handburen sprayenhet för sprayning av vätska	Wella AG Darmstadt DE	83-03-28	427332
	B21D	53/30	7909005-6	Sätt för formning av en fälg till fordonshjul från ett cylindriskt ringformigt ämne	Kelsey-Hayes Co Romulus Mich US	83-03-28	427333
	B21H	001/10	7909005-6	Sätt för formning av en fälg till fordonshjul från ett cylindriskt ringformigt ämne	Kelsey-Hayes Co Romulus Mich US	83-03-28	427333
	B23B	027/16	7602384-5	Skärplattor med krökta skärkanter och med konkava, stympat koniska skärtytor	Eurotungstene Grenoble FR	83-01-24	426444
	B23C	1/16	7510602-1	Anordning för fräsning av krökta ytor med stor krökningsradie	Gladwin Corporation Taylor Mich US	83-03-28	427334
	B23K	11/04	8104924-9	Apparat för brännsvetsning av rör	Institut elektrosvarki imeni E O Patona akademii nauk ukrainskoi SSR Kiev SU	83-03-28	427335
	B23K	009/02	7603726-6	Rörligt rotstöd för svetsapparat	Nippon Kokan KK Tokyo JP	83-03-28	427336
	B23K	037/06	7603726-6	Rörligt rotstöd för svetsapparat	Nippon Kokan KK Tokyo JP	83-03-28	427336
	B27B	3/10	7709663-4	Sågram vid en ramsåg	Maschinenfabrik Esterer AG Altötting/Obb DE	83-03-28	427337
	B29D	23/12	7802216-7	Förfarande för parvis framställning av hyperboloid-formade ihåliga rotationskroppar jämte lindningsmaskin för utövande av förfarandet	Roland Frehner Wetzikon CH	83-03-28	427338
	B29D	003/02	7802216-7	Förfarande för parvis framställning av hyperboloid-formade ihåliga rotationskroppar jämte lindningsmaskin för utövande av förfarandet	Roland Frehner Wetzikon CH	83-03-28	427338
	B29J	5/02	7908979-3	Förfarande för kontinuerlig inblandning av vätskekomponenter i hållbart material i form av pulver eller granulat, samt anordning för genomförande av förfarandet	Max Kaiser-Wirz Magden CH	83-03-28	427328
	B60C	007/10	7503766-3	Fordonsdäck	Bayer AG Leverkusen DE	83-03-28	427339
	B60K	41/02	7706859-1	Regleringsanordning för att medelst en enda hävarm manövrera dels inkoppling av framåt- och backgång dels gasspjällets läge	Giorgio Gai Genua IT	83-03-28	427340
	B60P	001/64	8203941-3	Anordning vid ett tipningsbart fordons låsorgan, vilket låsorgan är inrättat att automatiskt kvarhålla en lastbehållare	KVA Trans AB Box 261 581 02 Linköping SE	83-03-28	427341
	B62J	27/00	8005146-9	Anordning vid en motorcykel för att skydda föraren vid en kollision	Björn Häggkvist Siverts väg 7 132 00 Saltsjö-Boo SE	83-03-28	427342
	B63B	35/08	7607645-4	Isbrytande fartyg	Heinrich Waas Bonn-Bad Godesberg DE	83-02-07	426681
	B63G	8/24	7813034-1	Räddningsanordning för undervattensfarkoster med gasalstrare	Erno Raumpfahrttechnik GmbH Bremen DE	83-03-28	427343
	B63H	21/26	7709785-5	Vippanordning vid båtframdrivningsaggregat	Outboard Marine Corporation Waukegan Ill US	83-03-28	427344

\* Patent meddelat 83-05-10.

(51) Ans. ink som	Klass	(21)(86)(86)(86)(86) Pat.nr Int.ingivn.dag Int.ans.nr Europ.ingivn.dag Europ.ans.nr	(54) Benämning	(71) Sökande	(44) Utf.dat	(11) Publ.nr
	B65C 9/42	7806538-0	Stämplingsanordning för etikettband	Swe-Mark Print AB Box 351 133 03 Saltsjöbaden SE	83-03-28	427345
	B65G 001/133	8008147-4	Lagrings- och växlingsanordning för fat	Gunnar Vilhelm Lindberg Uppgårdsvägen 4 163 53 Spånga SE	83-01-24	426470
	B66C 23/82	8103855-6	Snabbkopplingsanordning avsedd att underlätta sammankopplingen mellan en lyftkran och ett bärorgan	AB Hägglund & Söner Box 600 891 01 Örnsköldsvik SE	83-03-28	427346
	B66F 9/24	8100926-8	Gaffeltruck	Komatsu Forklift KK Tokyo JP	83-02-28	427025
	B67B 3/06	7909206-0	Anordning för hantering av förslutningsorgan vid en flaskförslutningsmaskin	Millipore AB Långebergsgatan 26 421 32 Västra Frölunda SE	83-03-28	427347
	B68G 7/05	7905428-4	Möbeldetalj, såsom en sits, en rygg e d, innefattande en klädsel	Facit AB 597 00 Ätvidaberg SE	83-03-28	427348
*	C02C 001/36	7612926-1	Slamsugareaggregat för sedimenteringsbassänger	Maskin AB N A Eje Box 7 124 21 Bandhagen SE	78-04-24	401099
	C02F 003/12	7701803-4	Förfarande och anordning för aerob biologisk rening av vätskeavfall	Unisearch Ltd Kensington AU	83-03-28	427349
	C03B 037/07	7811832-0	Apparat för framställning av kontinuerliga fibrer från ett förråd av termoplastiskt material	Owens-Corning Fiberglas Corporation Toledo Ohio US	83-03-28	427350
	C03C 25/02	7904195-0	Belagda glasfibrer, förfarande för deras framställning samt användning av desamma vid framställning av fiberarmerade cementprodukter	Owens-Corning Fiberglas Corporation Toledo Ohio US	83-03-28	427351
	C04B 031/00	8007237-4	Genom gjutning erhållet betongmaterial	Sparbankernas Arkitektkontor och Centralupphandling AB Skeppsbron 22 10310 Stockholm SE	83-03-28	427367
	C07C 051/41	7412231-8	Förfarande för framställning av pulver av metall	Graham Magnetics Inc Graham Tex. US	83-03-28	427352
	C07C 055/06	7412231-8	Förfarande för framställning av pulver av metall	Graham Magnetics Inc Graham Tex. US	83-03-28	427352
	C07D 223/32	7706120-8	Sätt att framställa azatetracykliska föreningar med verkan på det centrala nervsystemet	Ciba-Geigy AG Basel CH	83-03-28	427354
	C07D 491/044	7706120-8	Sätt att framställa azatetracykliska föreningar med verkan på det centrala nervsystemet	Ciba-Geigy AG Basel CH	83-03-28	427354
	C07D 495/04	7701843-0	Förfarande för framställning av terapeutiskt aktiva derivat av ditiopino-(1,4) (2,3-c)-pyrrol	Rhone-Poulenc-Industries Paris FR	83-03-28	427353
	C07D 495/04	7706120-8	Sätt att framställa azatetracykliska föreningar med verkan på det centrala nervsystemet	Ciba-Geigy AG Basel CH	83-03-28	427354
	C07D 513/12	7803891-6	Förfarande för framställning av nya i 5-ställning substituerade pyrido -(2,3-b)benzotiazepin-(1,5)-derivat	Hexachimie SA Rueil-Malmaison FR	83-03-28	427355
	C08G 8/04	7711288-6	Flytande katalysator för härdning av hartstade bindemedel innefattande en blandning av arysulfonsyror	Albright & Wilson Ltd Warley GB	83-03-28	427356
	C08G 69/44	7707260-1	Termoplastisk elastomer av sampolyesteramid	Anic SpA Palermo IT	83-02-28	427040
	C08K 005/05	7700547-8	En i värme aktiverbar komposition innefattande en eteniskt omättad förening, en polytiol och såsom härdningskatalysator en bensopinakol samt användning av bensopinakol som katalysator för härdning	W R Grace & Co New York NY US	83-03-28	427357
	C09D 3/48	7806633-9	Komposition innehållande monomera estrar av akrylsyra och glykolmonodicyklopentenyleter samt användning av kompositionen för beläggning och/eller impregnering	Rohm and Haas Company Philadelphia Penn US	83-03-28	427358
	C09D 3/76	7604641-6	Förfarande för framställning av en vattenbaserad beläggningskomposition av vinylkloridpolymer dispergerad i vatten tillsammans med ett i vatten utspädbart	Mobil Oil Corporation New York NY US	83-03-28	427359
	C11D 11/02	7900857-9	Förfarande för framställning av en pulverformig detergentkomposition	Unilever NV Rotterdam NL	83-03-28	427360
	C11D 003/08	7900857-9	Förfarande för framställning av en pulverformig detergentkomposition	Unilever NV Rotterdam NL	83-03-28	427360
	D21F 005/02	7707781-6	Vatten/ångkoppling till en vals i en pappers- eller kartongkalander	Valmet OY Helsingfors FI	83-03-28	427361
	D21G 1/00	7707781-6	Vatten/ångkoppling till en vals i en pappers- eller kartongkalander	Valmet OY Helsingfors FI	83-03-28	427361
	D21G 1/00	8004680-8	Anordning för montering av en yttre mantel på en valsformig kropp	Treom i Falkenberg AB Box 198 311 01 Falkenberg SE	83-03-28	427362
	D21H 001/28	7800803-4	Pappersbstrykningsmassa innehållande pigment samt en vattendispergerbar polymer och en vattenlöslig polymer	BASF AG Ludwigshafen DE	83-03-28	427363
	E01F 009/06	8005163-4	Anordning för vägmarkering med hjälp av ett antal ljusreflekterande organ riktade i vägsträckningen	Safety Consulting AB Laholmsvägen 25 302 48 Halmstad SE	83-03-28	427397
	E05C 017/06	8003981-1	Vändbart sidohängt fönster	AS Peder Nielsen "Pedershaab" Brønderslev DK	83-03-28	427365
	E05C 017/24	8003981-1	Vändbart sidohängt fönster	AS Peder Nielsen "Pedershaab" Brønderslev DK	83-03-28	427365
	E05D 015/30	8003981-1	Vändbart sidohängt fönster	AS Peder Nielsen "Pedershaab" Brønderslev DK	83-03-28	427365

\* Patent meddelat 83-05-10.

# Meddelade patent

Ans. ink som	(51) Klass	(21)(86)(86)(86)(86) Pat.nr Int.ingivn.dag Int.ans.nr Europ.ingivn.dag Europ.ans.nr	(54) Benämning	(71) Sökande	(44) Utl.dat	(11) Publ.nr
	E05G 1/024	8007237-4	Genom gjutning erhållet betongmaterial	Sparbankernas Arkitektkontor och Centralupphandling AB Skeppsbron 22 10310 Stockholm SE	83-03-28	427367
	E06B 1/56	7909943-8	Icke öppningsbart fönster	AB Bofors Box 500 691 80 Bofors SE	83-03-28	427368
	E06B 3/26	7706553-0	Anordning vid värmeisolerande karmkonstruktioner	Skandinaviska Aluminium Profiler AB Fack 57401 Vetlanda SE	83-03-28	427369
	E06B 003/54	7909943-8	Icke öppningsbart fönster	AB Bofors Box 500 691 80 Bofors SE	83-03-28	427368
	F01P 7/12	7611089-9	Termiskt påverkbar ventil	Borg-Warner Corporation Chicago Ill US	83-03-28	427370
	F02B 23/08	7702067-5	Blandningskomprimerande förbränningskolvmotor	Daimler-Benz AG Stuttgart DE	83-03-28	427371
	F02C 007/06	7900846-2	Oljetillförselsystem för motoraxellager	Avco Corporation Greenwich Conn US	83-03-28	427372
	F02G 1/06	7611009-7	Effektreglersystem	United Stirling AB Box 856 201 80 Malmö SE	83-03-28	427373
	F04D 13/12	7809513-0	Pumpanordning	ASEA AB 721 83 Västerås SE	83-03-28	427374
	F15B 11/02	7904776-7	Ventilanordning bestående av en tryckreglerande del och en strömningsreglerande del	Mac Valves Inc Wixom Mich US	83-03-28	427375
	F16C 17/08	7614501-0	Trycksjälvsförsörjande axialglidlager	SKF Kugellagerfabriken GmbH Schweinfurt DE	83-03-28	427377
	F16C 013/00	8004680-8	Anordning för montering av en yttre mantel på en valsformig kropp	Treem i Falkenberg AB Box 198 311 01 Falkenberg SE	83-03-28	427362
	F16C 017/02	7610574-1	Mätglidlager	SKF Industrial Trading and Development Co BV Nieuwegein NL	83-03-28	427376
	F16K 031/00	7611089-9	Termiskt påverkbar ventil	Borg-Warner Corporation Chicago Ill US	83-03-28	427370
	F16L 21/06	7708373-1	Rörkoppling	Immanuel Straub Wangs CH	83-03-28	427378
	F24C 5/00	7706687-6	Bränsleförångare och brännarenhet för en av ett flytande bränsle driven värmare	Mitsubishi Denki KK Tokyo JP	83-03-28	427379
	F24C 15/36	7908687-2	Hällskydd för en spis	AB Akta Barnsäkerhet Fleminggatan 34 112 32 Stockholm SE	83-03-28	427380
	F27B 009/26	7713989-7	Anordning för att framställa prover för undersökning medelst röntgenfluorescens	Institut de Recherches de la Siderurgie Francaise IRSID Saint Germain-en-Laye FR	83-03-28	427386
	F41G 1/40	7812636-4	Optiskt siktnstrument	AB Bofors Box 500 691 80 Bofors SE	83-03-28	427382
	F42B 9/00	7610583-2	Tändanordning för drivladdningen i granater	Rheinmetall GmbH Düsseldorf DE	83-03-28	427384
	F42B 013/12	7406431-2	Projektil med fördröjd sprängverkan	AS Raufoss Ammunisjonsfabrikker Raufoss NO	83-03-28	427385
	F42C 001/08	7406431-2	Projektil med fördröjd sprängverkan	AS Raufoss Ammunisjonsfabrikker Raufoss NO	83-03-28	427385
	G01L 007/22	8100938-3	Anordning för reglering av gasflödet från en källa med variabelgasproduktion till en gasförbrukare, vilken anordning innefattar två nedtill med varandra kommunicerande kamrar	Alfa-Laval AB Box 500 147 00 Tumba SE	83-03-28	427394
	G01N 1/28	7713989-7	Anordning för att framställa prover för undersökning medelst röntgenfluorescens	Institut de Recherches de la Siderurgie Francaise IRSID Saint Germain-en-Laye FR	83-03-28	427386
	G01N 015/02	7807767-4	Anordning för mätning och tarering av en graderingskurva för en fotoelektrisk analysator för analys av aerosoler	Evgeny Sergeevich Tumanov Saratov SU Lev Alexeevich Kudryavtsev Saratov SU Nikolai Vladimirovich Zhamkov Saratov SU	83-03-28	427387
	G01N 021/85	7807767-4	Anordning för mätning och tarering av en graderingskurva för en fotoelektrisk analysator för analys av aerosoler	Evgeny Sergeevich Tumanov Saratov SU Lev Alexeevich Kudryavtsev Saratov SU Nikolai Vladimirovich Zhamkov Saratov SU	83-03-28	427387
	G01N 029/02	7601647-6	Anordning för detektering av fuktdroppar i ett ångflöde	Westinghouse Electric Corporation Pittsburgh Penn US	83-03-28	427388
	G01N 031/22	8101322-9	Indikator innefattande en bärare och ett reaktionssystem	Alfa-Laval AB Box 500 147 00 Tumba SE	83-03-28	427389
	G01N 033/52	8101322-9	Indikator innefattande en bärare och ett reaktionssystem	Alfa-Laval AB Box 500 147 00 Tumba SE	83-03-28	427389
	G02B 23/08	7812636-4	Optiskt siktnstrument	AB Bofors Box 500 691 80 Bofors SE	83-03-28	427382
	G02B 27/32	7812636-4	Optiskt siktnstrument	AB Bofors Box 500 691 80 Bofors SE	83-03-28	427382



Ans. ink som	(51) Klass	(21)(86)(86)(86)(86) Pat.nr Int.ingivn.dag Int.ans.nr Europ.ingivn.dag Europ.ans.nr	(54) Benämning	(71) Sökande	(44) Utl.dat	(11) Publ.nr
G02B	007/26	7607617-3	Förfarande och anordning för förbindning av enkelljusvägsledare	Siemens AG Berlin och München DE	83-03-28	427390
G03B	21/64	7612131-8	Diapositivram	Bonum-Werk Friedrich Hetzmanseder Linz AT	83-03-28	427391
G05B	9/00	7908451-3	Säkerhetsanordning vid fjärrmanövrering av hydrauliska eller pneumatiska arbetsmaskiner	Ted Zettergren Kungsgården 3402 870 52 Nyland SE	83-03-28	427392
G05D	16/00	8100938-3	Anordning för reglering av gasflödet från en källa med variabelgasproduktion till en gasförbrukare, vilken anordning innefattar två nedtill med varandra kommunicerande kamrar	Alfa-Laval AB Box 500 147 00 Tumba SE	83-03-28	427394
G05D	003/10	7908450-5	Anordning vid fjärrmanövrering av hydrauliska eller pneumatiska maskiner	Ted Zettergren Kungsgården 3402 870 52 Nyland SE	83-03-28	427393
G06K	019/06	7415946-8	Databärare för lagring av data i form av binära talvärden i rad- och kolumnvis anordnade lagringselement	The Grey Lab Establishment Vaduz LI	83-03-28	427395
G08B	017/00	7710293-7	Sätt för överföring av mätvärden i ett brandalarmsystem	Siemens AG Berlin och München DE	83-03-28	427396
G08B	025/00	7710293-7	Sätt för överföring av mätvärden i ett brandalarmsystem	Siemens AG Berlin och München DE	83-03-28	427396
G08C	015/00	7908450-5	Anordning vid fjärrmanövrering av hydrauliska eller pneumatiska maskiner	Ted Zettergren Kungsgården 3402 870 52 Nyland SE	83-03-28	427393
G09F	13/16	8005163-4	Anordning för vägmarkering med hjälp av ett antal ljusreflekterande organ riktade i vägsträckningen	Safety Consulting AB Laholmsvägen 25 302 48 Halmstad SE	83-03-28	427397
H01B	3/20	7609545-4	Dielektrisk vätska, vilken helt eller delvis består av en eller flera benselestrar av mättade monokarboxylsyror, vilka är förgrenade i alfa-ställning	Rhone-Poulenc-Industries Paris FR	83-03-28	427398
H01L	021/314	7802183-9	Beläggningssammansättning företrädesvis avsedd för halvledare samt sätt att framställa sammansättningen	International Business Machines Corporation Armonk NY US	83-03-28	427399
H01L	021/471	7802183-9	Beläggningssammansättning företrädesvis avsedd för halvledare samt sätt att framställa sammansättningen	International Business Machines Corporation Armonk NY US	83-03-28	427399
H01L	049/02	7513853-7	Förfarande för framställning av elektriska ledare på ett isolerande substrat och alster	Western Electric Company Incorporated New York NY US	83-03-28	427400
H02G	7/16	7707025-8	Anordning för att medelst likström smälta is på ledarna i en elkraftöverföringsluftledning	Lvovsky politekhnicheskij institut Lvov SU	83-03-28	427401
H04L	9/00	8105098-1 80-12-24 PCT/US80/01722	Datalänkkommunikationssystem	Racal Data Communications Inc Miami Fla US	83-03-28	427402
H04L	011/08	7807534-8	Anordning för tidsberoende övervakning av ledningstillstånd	Siemens AG Berlin och München DE	83-03-28	427406
H04M	011/08	7506811-4	Sätt och anordning för att förmedla minst ett en speciell tjänst avseende talbesked till ett antal abonnenter	Telefon AB L M Ericsson 126 25 Stockholm SE	83-03-28	427403
H04N	005/95	7803834-6	Anordning för ändring av tidbasen hos en digital informationssignal	Ampex Corporation Redwood City Cal US	83-03-28	427404
H04N	005/95	7803835-3	Anordning för att ändra tidbasen hos en informationssignal	Ampex Corporation Redwood City Cal US	83-03-28	427405
H04Q	3/24	7807534-8	Anordning för tidsberoende övervakning av ledningstillstånd	Siemens AG Berlin och München DE	83-03-28	427406
H05K	003/00	7513853-7	Förfarande för framställning av elektriska ledare på ett isolerande substrat och alster	Western Electric Company Incorporated New York NY US	83-03-28	427400

# Klassregister

Förteckning i klass-  
ordning, över nyin-  
komna ansökningar  
som finns upptagna i  
tidigare nummer av  
Svensk Patenttidning,  
med angivande av an-  
sökningsnummer och  
rotel.

(51) (21)  
Klass Ans.nr Rotel

(51) (21)  
Klass Ans.nr Rotel

(51) (21)  
Klass Ans.nr Rotel

(51) (21)  
Klass Ans.nr Rotel

(51) Klass	(21) Ans.nr	Rotel
A01G	8303352-2	2033
A23L	8303378-7	3120
A47K	8303418-1	7222
A61F	8303415-7	9031
A61K	8303399-3	8091
A61K	8303400-9	8091
A61K	8303401-7	8125
B01D	8303381-1	5008
B29D	8303187-2	9116
B30B	8303337-3	2014
B60B	8303237-5	6118
B60J	8303424-9	6025
B63B	8303342-3	6059
B63B	8303345-6	7130
B63B	8303373-8	6059
B65D	8303082-5	6059
C01B	8302993-4	5225
C01B	8303357-1	5008
C22B	8303497-5	5111
C23C	8302683-1	5104
D21C	8302860-5	5035
D21C	8303428-0	5035
D21D	8303440-5	9064
D21F	8302706-0	9064
E01H	8303356-3	7027
E02B	8303346-4	7130
E02B	8303347-2	7130
E02D	8302574-2	7027
E04B	8303369-6	7077
E04B	8303441-3	7003
E04C	8303409-0	7003
E04D	8303350-6	7003
E04G	8303377-9	7036
E04H	8303276-3	7092
E05B	8303348-0	9056
E05D	8303358-9	9056
F01D	8303368-8	2058
F02N	8303438-9	2209
F15B	8303478-5	9048
F16D	8303331-6	6079
F16K	8303360-5	9048
F16L	8303351-4	2204
F16L	8303482-7	2204
F23C	8303270-6	4202
F23C	8303271-4	4202
F23D	8303380-3	4202
F23L	8303335-7	2023
F24D	8303437-1	2086
F27B	8303372-0	5212
F27B	8303419-9	5212
F28D	8303393-6	2033
F28F	8303449-6	2033
G01F	8303416-5	4004
G01L	8303077-5	4066
G01N	8302870-4	5057
G01R	8303429-8	1013
H02H	8303422-3	4029
H02H	8303481-9	4029
H02M	8303459-5	4061
H05H	8303501-4	1069
H05K	8303330-8	1013
H05K	8303475-1	5133

# Namnregister

Alfabetisk förteckning över sökande och uppfinnare — som finns upptagna i denna tidning under de olika avsnitten, dock ej de under avsnittet Tillägg och Rättelser — med angivande av ansökningsnummer och klass-beteckning.

(71)Sökande och/eller  
(72)Uppfinnare

(21)Ansnr (51)Klass

ABC Innovation HB 8303675-6  
Achter E K 7600908-3 G01N 015/02  
Adler D 8207034-3 H01L 031/08  
Adolfsson B O 8103281-5 A23L 002/26  
- B67D 3/00  
8205221-8 A23L 002/26  
- B67D 003/00  
Adolfsson M 8100639-7 G01D 5/26  
Aeromotor Trading Company  
AB 8107642-4 E04D 13/04  
A Ahlström OY 8303699-6  
Rolf Ahlström 8303680-6  
Ahlströmföretagen Svenska AB 8303679-8  
Akhmetov N R 8201995-1 C21D 001/40  
- C21D 009/52  
- C21D 009/62  
AB Akta Barnsäkerhet 7908687-2 F24C 15/36  
Albert L 8107601-0 F25B 43/00  
Albright & Wilson Ltd 7711288-6 C08G 8/04  
Alexeev V P 8303730-9  
8303731-7  
Alfa-Laval AB 8100938-3 G01L 007/22  
- G05D 16/00  
8101322-9 G01N 031/22  
- G01N 033/52  
Allbert B J 7610512-1 B60C 17/04  
- B60C 015/02  
Allis-Chalmers Corporation 7704389-1 B02C 017/18  
Ampex Corporation 7803834-6 H04N 005/95  
7803835-3 H04N 005/95  
8303688-9  
Birger Amren 8000974-9 B65G 35/00  
Kurt Göran Andersson 7901956-8 A47C 023/05  
Sven Olle Andersson 8107550-9 B62D 053/00  
- F41H 007/00  
Andersson C E 8000974-9 B65G 35/00  
Andersson J 8303654-1  
Andres R 7710001-4 B60N 1/02  
Angewandte Digital Elektronik  
GmbH 8207153-1 G07C 009/00  
Anglo American Corporation  
of South Africa Ltd 8303661-6  
Anic SpA 7707260-1 C08G 69/44  
Apolonia G A 8303645-9  
Arcamone F 7603960-1 C07D 501/08  
Archenholtz Å 8107489-0 C21C 001/08  
- F27B 014/04  
Aristovich V J 8302872-0 C12F 001/02  
Arnell C 7905478-9 F42B 23/26  
- F42C 15/14  
Asahi Kasei Kogyo KK 7810490-8 C25B 001/46  
- C25B 015/08  
Asano H 8303726-7  
ASEA AB 7809513-0 F04D 13/12  
8100639-7 G01D 5/26  
8107465-0 B21D 022/12  
8107467-6 H01H 33/59  
8107489-0 C21C 001/08  
- F27B 014/04  
8107577-2 H01G 4/32  
8107579-8 H01F 027/12  
8205236-6 H02H 007/16  
8303712-7  
Kjell Gustaf Aspen 8107481-7 E05C 9/00  
Atlas Copco AB 8303653-3  
Aubert M 7613215-8 G21C 15/00  
Avco Corporation 7900846-2 F02C 007/06  
Ayers R R 7712271-1 B63B 35/32  
- E02B 015/04  
The Babcock & Wilcox  
Company 8206043-5 C04B 035/66  
- C04B 035/80  
Anders Daniel Backlund 7600427-4 F24D 11/00  
Balazs M 8303721-8  
Baldwin J J 7706181-0 C07D 213/64  
7706182-8 C07D 213/85  
Barger J J 7711052-6 B23K 37/02  
Barr & Stroud Ltd 8207157-2 G01J 005/10  
Baryshnikov G F 8201995-1 C21D 001/40  
- C21D 009/52  
- C21D 009/62  
BASF AG 7800803-4 D21H 001/28  
Bastrikov V L 8107585-5 B22D 11/00  
Baxendale L 8303696-2  
Baxter Travenol Laboratories  
Inc 7608418-5 A61M 5/14

(71)Sökande och/eller  
(72)Uppfinnare

(21)Ansnr (51)Klass

Bayer AG 7712951-8 A61M 5/14  
7503766-3 B60C 007/10  
8300714-6 A01N 043/30  
- A01N 057/12  
Becht C T 8204748-1 A61B 017/10  
Becker H-J 8207195-2 C03C 017/06  
Beckman Instruments Inc 7600970-3 B04B 9/06  
Behrenz W 8300714-6 A01N 043/30  
- A01N 057/12  
Beister G 8207195-2 C03C 017/06  
8303644-2  
Anders Bengtsson 7806704-8 A44B 11/00  
Sigurd Walter Bengtsson 7804774-3 A47L 015/44  
Rudolph Berelson 8207089-7 C10G 001/00  
Beret S 8107547-5 F41H 007/00  
Berge S E 7504684-7 A22C 017/00  
van Bergen T H 8107549-1 B62D 053/00  
Berglund B L-O - F41H 007/00  
8107550-9 B62D 053/00  
- F41H 007/00  
Nils-Åke Bergman 8206947-7 H02G 005/04  
Bernander K-G 8107643-2 E04C 2/06  
Bernard J-R 7809743-3 C10G 045/10  
Raymond Bernier 7805854-2 B60R 016/02  
- B60R 025/00  
Bernson C 8107617-6 B63H 009/10  
Berol Kemi AB 8107459-3 A23K 001/18  
A-Betong AB 7808696-4 E04B 1/00  
8001243-8 B08B 007/02  
- B28B 11/18  
8107643-2 E04C 2/06  
Bevilacqua F 7609099-2 G21C 7/10  
Bhasin M M 7500857-3 C07C 27/06  
- C07C 031/08  
- C07C 047/06  
Bickel H 7308236-4 C07D 501/18  
- C07D 501/20  
Biethan G 7810239-9 H04B 001/40  
- H04L 005/14  
Bilek W 8303690-5  
8303691-3  
8303692-1  
8303696-2  
8303671-5  
8303660-8  
8303650-9  
8303685-5  
7711052-6 B23K 37/02  
8107593-9 F27D 001/10  
Blom I G A 8107458-5 A61M 5/20  
Anders Blomberg 8303667-3  
Rolf Blomgren 8303671-5  
Bocharov J A 7602598-0 B01L 11/00  
- G01N 035/02  
de Boer W J 7812636-4 F41G 1/40  
- G02B 23/08  
- G02B 27/32  
7909943-8 E06B 1/56  
- E06B 003/54  
Boiko A V 8303701-0  
Bondarev B I 8107585-5 B22D 11/00  
Bonum-Werk Friedrich  
Hetzmannseder 7612131-8 G03B 21/64  
Borg-Warner Corporation 7611089-9 F01P 7/12  
- F16K 031/00  
Bosschart G S 8207073-1 C04B 037/02  
Bousquet J 7809743-3 C10G 045/10  
Van Bovent J 7610142-7 C22B 1/02  
- C22B 001/20  
3801010-8 A24B 005/00  
7610093-2 B60S 1/56  
- B60S 001/56  
8303703-6  
7902696-9 A61C 9/00  
8303661-6  
8207112-7 C07D 211/26  
8300945-6 C07D 233/61  
8100639-7 G01D 5/26  
8303686-3  
7902696-9 A61C 9/00  
8207090-5 F02P 003/08  
8207091-3 F02P 003/08  
7804154-8 B29H 7/02  
7710001-4 B60N 1/02  
7603960-1 C07D 501/08  
7714573-8 B60Q 1/30  
- F21V 005/02  
- G02B 017/08  
7609878-9 D21C 9/06  
8303650-9  
7610201-1 B27G 19/00  
7610201-1 B27G 19/00  
8107558-2 B01D 19/00  
7607615-7 C07D 233/84  
7600970-3 B04B 9/06  
8207088-9 B03B 001/04

(71)Sökande och/eller  
(72)Uppfinnare

(21)Ansnr (51)Klass

8207089-7 C10G 001/00  
8303694-7  
8303695-4  
8303689-7  
Chubb & Son's Scendinavia AB 7111262-7 C08G 012/32  
Ciba-Geigy AG 7308236-4 C07D 501/18  
- C07D 501/20  
7706120-8 C07D 223/32  
- C07D 491/044  
- C07D 495/04  
Cibie-Projecteurs SA 7714573-8 B60Q 1/30  
- F21V 005/02  
- G02B 017/08  
Clark & Vicario Corporation 7810563-2 D21D 5/24  
- D21D 005/26  
Clark J P 7600182-5 G21C 17/00  
Colgate-Palmolive Company 7508268-5 A41B 13/02  
Combustion Engineering Inc 7609099-2 G21C 7/10  
7711052-6 B23K 37/02  
Commissariat a l'Energie  
Atomique 7613215-8 G21C 15/00  
O'Connor G L 7500857-3 C07C 27/06  
- C07C 031/08  
- C07C 047/06  
Conyne R F 8207086-3 A61M 001/03  
Cooke T M 8207213-3 C09D 011/16  
Cooper Industries Inc 7606798-2 E21C 3/22  
Cooper Laboratories Inc 7600908-3 G01N 015/02  
- G01N 021/49  
8303693-9  
Cooper T W 7707892-1 C07D 241/32  
Cragoe Jr E J 8303717-6  
Czibula L 8303632-7  
Daimler-Benz AG 7702067-5 F02B 23/08  
7710001-4 B60N 1/02  
Damas Maskinfabrik AS 8206860-2 B07B 013/00  
Danilova F B 7902650-6 C08J 5/14  
Data-Dane AS 8207109-3 G08B 026/00  
- G08C 017/00  
Dayco Corporation 8302665-8 F16H 007/12  
- F16H 007/20  
7801002-2 C02F 001/72  
Degussa AG 8207063-2 E21C 037/00  
Denki Kagaku Kogyo KK 7600330-0 A22C 13/00  
Devro Inc 7111262-7 C08G 012/32  
Diethelm H 8300714-6 A01N 043/30  
- A01N 057/12  
Ditgens K 8302906-6 G11B 005/54  
- G11B 021/12  
DMA Systems Corporation 8302872-0 C12F 001/02  
Dmitriev E E 7808696-4 E04B 1/00  
de Don G 8303038-7 B01D 046/48  
Donaldson Company Inc - B01D 046/52  
- B01D 050/00  
Donatsch P 8303651-7  
Donner C 8207148-1 C04B 041/14  
Doroshenko A V 8303730-9  
8303731-7  
Drechsler C 8207133-3 A61M 001/00  
Dumont C 8303645-9  
Dunlop Ltd 7610512-1 B60C 17/04  
- B60C 015/02  
7703462-7 F02F 003/26  
Dunn S J 7600970-3 B04B 9/06  
Durland D H 8303650-9  
Dynatrans Technology Ltd 8302603-9 C08L 023/10  
Eastman Kodak Company 7601424-0 D21H 5/10  
Edwards D C 8302603-9 C08L 023/10  
Edwards R 8000716-4 F16L 037/28  
Ronny Ekman 8203424-0 B66D 001/50  
Uno Ekman 8107527-7 B31B 003/14  
Lars-Olle Ekström 8107558-2 B01D 19/00  
El & Dieselservice AB 8004506-5 A47F 3/04  
AB Electrolox 8200062-1 F25B 037/00  
- F25B 041/00  
7809743-3 C10G 045/10  
Elf France 8107522-8 B03C 3/34  
Elfi Elektrofilter AB 8303715-0  
Elkem AS 8107510-3 H04M 003/22  
- H04Q 3/54  
ELLEMTel Utvecklings AB 8300906-8 F24D 013/02  
7700816-7 B21D 5/14  
7700817-5 B21D 5/14  
Elpan ApS 8207034-3 H01L 031/08  
Elsener F 8303651-7  
8205236-6 H02H 007/16  
7801968-4 B61H 13/30  
Energy Conversion Devices Inc 8303669-9  
Engel G 8107571-5 H02G 003/26  
Engvall K 8303641-8  
Epp N 8303675-6  
Erco Industries Ltd 7813034-1 B63G 8/24  
Per Ericsson 8103410-0 A47B 47/04  
Karl-Erik Eriksson 7602384-5 B23B 027/16  
Eriksson K-E 8107586-3 C02F 1/40  
Erno Raumfahrttechnik GmbH 8206860-2 B07B 013/00  
AB Errol  
Eurotungstene  
Evsstignev G S  
Ewald O

# Namnregister

(71)Sökande och/eller (72)Uppfinnare	(21)Ansnr	(51)Klass	(71)Sökande och/eller (72)Uppfinnare	(21)Ansnr	(51)Klass	(71)Sökande och/eller (72)Uppfinnare	(21)Ansnr	(51)Klass
Extracorporeal Medical Specialties Inc	8207086-3	A61M 001/03	Greider C A	7504383-6	A22C 17/00	Isogaj J	8207063-2	E21C 037/00
Exxon Research and Engineering Company	8207213-3	C09D 011/16	Greis I	8107466-8	B22D 041/00	Iversson L P	8107593-9	F27D 001/10
Ezer E	8303720-0		The Grey Lab Establishment	7415946-8	G06K 019/06	J R Humphries	7609099-2	G21C 7/10
Fabrin K C C	8207109-3	G08B 026/00	Groo D	8303717-6		Edward L Jackson	7610201-1	B27G 19/00
Facit AB	7900300-0	B41J 001/30	Gropp F	8207133-3	A61M 001/00	Jackson L A	7605526-8	B29F 003/10
Fahrbach E	7612327-2	D06M 017/00	Gugel G	7613854-4	G21C 17/00		-	C03C 025/02
Falk B A	8107547-5	F41H 007/00	Bertil Gunnarsson	8107538-4	B27G 17/02		-	G02B 5/14
Falk L I	7707987-9	F16H 039/50	Olof Gustafsson	8107619-2	E03D 009/04	Jacobsson B	8107522-8	B03C 3/34
Farkas M	8303717-6		Helge Gunnar Gustavsson	8001300-6	G07D 9/00	Jacobsson J J J	7810563-2	D21D 5/24
Farmos-Yhtymä OY	7707197-5	A23K 1/16	Göransson H	8107467-6	H01H 33/59		-	D21D 005/26
Fellman R	8207102-8	F04D 029/60	Göransson S	8100639-7	G01D 5/26	Jahoda S	7910683-7	F02M 7/00
Ferranti Ltd	8303662-4		Götaverken Ångteknik AB	8303655-8		Klas Jakobsson	7910684-5	F02M 7/00
Ffooks R C	8207174-7	B65D 088/22	Haegerstrand E K	8200062-1	F25B 037/00		-	B05C 017/06
Fichtner W	8207195-2	C03C 017/06	Hajos G	-	F25B 041/00	Jansson P-O	8107460-1	E04H 9/04
Figalla Z	7804154-8	B29H 7/02	Hallgren L	8303720-0		Japan Atomic Energy Research Institute	8303698-8	
Evgeny Fedorovich Filimonov	8200716-2	C04B 035/54	Hallgrens Industri AB	8303684-8		Jehmlich K	8204572-5	A61M 016/00
Filipsson K-E	7910648-0	H01R 013/514	Rune Lennart Hansson	8303658-2			8205094-9	A61M 016/00
Filtrona Ltd	8207227-3	A24D 003/00	Sören Hansson	8000422-9	E04F 17/02	Jet-Ceramic Dental GmbH & Co KG	7902696-9	A61C 9/00
Fischer P	7801968-4	B61H 13/30	Hansson G C	8303653-3		Johan Alfred Olof Johansson	8107618-4	E01C 9/00
Fitzner A O	8207090-5	F02P 003/08	Harre K J S	7900300-0	B41J 001/30	Åke Johansson	8303635-0	
VEB Flachglaskombinat Torgau	8207091-3	F02P 003/08	Harrysson G K	8107822-2	B32B 007/06	Jones C D	7611953-6	C07D 295/08
Flygt AB	8303678-0		Hartwig C S M	8204003-1	D06F 037/38		-	C07D 295/10
Fock J	7808099-1	D21H 1/02	Hayashi C	8303709-3		Hans-Erik Jonsson	8303642-6	
Foglio M	7603960-1	C07D 501/08	Hayes E B	8303710-1		Lennart Jostberger	8303644-2	
Folestad S	8303705-1		Hecht C	8207227-3	A24D 003/00	Mauno Olavi Juhola	8207188-7	E02D 003/10
Folgerö K	8303712-7		Hedström N A	8207195-2	C03C 017/06	Junkermann H	7801002-2	C02F 001/72
Ford Jr G W	8207071-5	A62C 013/56	Irving C Heinzl	8107590-5	B27L 1/00	Juvonen V E	8303665-7	
Forest Laboratories Inc	8207167-1	A61K 009/22	Heiss W	7700381-2	A47B 63/00	Kajj M	8303706-9	
Paul Forkardt GmbH & Co KG	8207132-5	G01L 005/00	Gösta Hellberg	7701516-2	A47B 63/00	Kairisalo P J	8207198-6	C07C 103/38
Fors K G	7600804-4	C09J 3/28	Hellbergs Industrier AB	8303686-3			-	C07C 103/44
Foster A C	7600182-5	G21C 17/00	Hellgren K	7710001-4	B60N 1/02		-	C07C 093/06
Foster R C	8302665-8	F16H 007/12	Hellström B	8303723-4		Max Kaiser-Wirz	7908979-3	B01F 3/12
Franceschi G	7603960-1	C07D 501/08	Hexachemie SA	8107460-1	E04H 9/04		-	B01F 5/00
Roland Frehner	7802216-7	B29D 23/12	Heymann K	8107465-0	B21D 022/12		-	B29J 5/02
Firma Carl Freudenberg	7612327-2	D06M 017/00	Hellström B	8303655-8		Kaiser R G	7810563-2	D21D 5/24
Frolov A D	8303671-5		Hexachemie SA	7803891-6	C07D 513/12		-	D21D 005/26
Fröderberg K	8303652-5		Heymann K	8207148-1	C04B 041/14	Kalau G	8303718-4	
Fuchs Jr F J	7702245-7	B21C 23/00	Heymann P	8205094-9	A61M 016/00		8303719-2	
Fuhrmann A G M	7600804-4	C09J 3/28	Hildebrand H	8207195-2	C03C 017/06		8303720-0	
Fujisawa Pharmaceutical Co Ltd	7216747-1	C07D 501/36	Hirata S	7602548-5	C08J 5/18	Johan Kallak	7812743-8	F02D 23/00
Funakoshi S	7402601-4	A61K 037/04	Hjert Leif	-	C08J 5/18	Kami Venture AB	8303672-3	
Carl Funke	7908305-1	F16B 13/06	Horst Hoeck	8203424-0	B66D 001/50		8303673-1	
Föhl A	8207130-9	B60R 021/10	Honkanen E J	8207105-1	A61L 002/06	Kamyr AB	8207102-8	F04D 029/60
Förenade fabriksverken	7905478-9	F42B 23/26	Horn H-J	8207198-6	C07C 103/38	Kano F	7602548-5	C08J 5/18
Giorgio Gai	7706859-1	B60K 41/02	Horwath R O	-	C07C 103/44	Kaplan S B	8201995-1	C21D 001/40
Gaines Jr G L	8207212-5	G21C 021/00	Hosonuma M	8204572-5	A61M 016/00		-	C21D 009/52
Gala NP	7804154-8	B29H 7/02	Huck Manufacturing Company	8303725-9			-	C21D 009/62
Gallivan T J	8207212-5	G21C 021/00	Hugosson B-O	8303726-7		Kariyone K	7216747-1	C07D 501/36
Ganago O A	8303671-5		Hulthe B	8303697-0		AB Karlstads Mekaniska Werkstad	8107559-0	B27L 1/04
Gattlen R	7111262-7	C08G 012/32	Hulthe P	8303705-1		Karpati E	8303717-6	
Gaylord N G	8207167-1	A61K 009/22	Hynes C M	8303705-1			8303718-4	
General Electric Company	7600182-5	G21C 17/00	Hyvärinen O V J	8303639-2		Karpovich I A	8303719-2	
Genex Corporation	8207212-5	G21C 021/00	Bengt Erik William Håkansson	8303666-5		Karpov B Z	8303721-8	
Gertsch P	8107476-7	B41F 31/04	Björn Häggkvist	8303683-0		Kast R A	8107586-3	C02F 1/40
Gladwin Corporation	7510602-1	B23C 1/16	AB Hägglund & Söner	8005146-9	B62J 27/00	Kazi S	8107585-5	B22D 11/00
Glaxo Group Ltd	8303727-5		Illinois Tool Works Inc	8107547-5	F41H 007/00	Keldmann E C V	8303632-7	
Glen J D	8302766-4	B01F 003/04	Imhof R	8107548-3	F41H 007/00	Keller W	8303633-5	
GNK-Stenman AB	8107507-9	E05B 59/00	Chr Häusler AG	8107549-1	B62D 053/00	Kelsey-Hayes Co	8300906-8	F24D 013/02
Goel O P	7806947-3	C07C 059/58	Höganäs AB	-	F41H 007/00		7801968-4	B61H 13/30
Th Goldschmidt AG	7808099-1	D21H 1/02	Hörster's Büroorganisation	8107550-9	B62D 053/00	Kendall J W	7909005-6	B21D 53/30
Golovin V Y	8303671-5		Hügi B	-	F41H 007/00		-	B21H 001/10
Golvovnya V G	7706841-9	F27B 007/38	Ikonen V O	8207198-6	C07C 103/38	Kernforschungsanlage Jülich GmbH	8303697-0	
Gordeev S S Shklyarman 15)N A	8303671-5		Illinois Tool Works Inc	-	C07C 103/44		7905925-9	G07C 3/00
Roy Gerald Gordon	8302737-5	C03C 017/22	Imhof R	7700816-7	B21D 5/14	Keufgens H	7905925-9	G07C 3/00
Gorkovskiy gosudarstvenny meditsinsky institut imeni S M Kirova	8303701-0		Imperial Chemical Industries Ltd	7700817-5	B21D 5/14	Alexandr Afanasievich Khomenko	8200716-2	C04B 035/54
Gosudarstvenny vsesojuzny institut po proektirovaniyu i nauchno-issledovatel'skim rabotam "Juzhgiptroteknicheskij"	7706841-9	F27B 007/38	Imperial Clevite Inc	8303713-5			-	C04B 041/14
Goto T	8303726-7		Improved Machinery Inc	8303633-5		King O B	7609935-7	G06K 15/10
Gottfried S	8303696-2		AB Indesko	7609878-9	D21C 9/06	Kip-Service	8303659-0	
W R Grace & Co	7700547-8	C08K 005/05	Infrasono AB	7910050-9	B22D 7/10	Kishikawa K	8303708-5	
Graham Magnetics Inc	7412231-8	C07C 051/41	Ingersoll-Rand Company	8107578-0	G01H 003/10	Kishimoto A	7602548-5	C08J 5/18
Bo Granbom	8107545-9	F16H 25/20	Institut Cerac SA	8204700-2	F16K 003/00	Kiss B	8303719-2	
The Green Cross Corporation	7402601-4	A61K 037/04	Institut de Recherches de la Siderurgie Francaise IRSID	8204003-1	D06F 037/38		8303720-0	
			Institut elektrosvaruki imeni E O Patona akademii nauk ukrainskoi SSR	7713989-7	F27B 009/26	Klaus G	8303721-8	
			Oscar Instrument AB	-	G01N 1/28	Kleber H	8303721-8	
			International Business Machines Corporation	8104924-9	B23K 11/04	Kljuchnikov V F	8303693-9	
			Irikura T	8107573-1	A61M 16/00	Kloeber P	8303671-5	
			Isao K	7802183-9	H01L 021/314		7810239-9	H04B 001/40
				-	H01L 021/471		-	H04L 005/14
				7607038-2	C07D 261/18	Knocke J	7612327-2	D06M 017/00
				8303698-8		Koberstein H	8107490-8	B22D 041/00
							-	F27D 001/02
						Koberstein K	8107466-8	B22D 041/00
						Kockums Industri AB	7707987-9	F16H 039/50
						Kolchinsky A E	8303633-5	
						Kollmorgen Technology Corporation	8303716-8	
						Kologrivov M M	8303730-9	
							8303731-7	
						Komarov A G	8201995-1	C21D 001/40
							-	C21D 009/52



# Namnregister

(71)Sökande och/eller (72)Uppfinnare	(21)Ansnr	(51)Klass	(71)Sökande och/eller (72)Uppfinnare	(21)Ansnr	(51)Klass	(71)Sökande och/eller (72)Uppfinnare	(21)Ansnr	(51)Klass
Komatsu Forklift KK	8100926-8	C21D 009/62 B66F 9/24	M Xenofontov A	8303671-5		Niiler J	8206769-5	F02K 001/00
VEB Kombinat Medizin- und Labortechnik Leipzig	8204572-5	A61M 016/00	Mabs Int AB	8303654-1		Nikkanen J P	8206769-5	F02K 001/00
	8205094-9	A61M 016/00	Mac Valves Inc	7904776-7	F15B 11/02	Nilsson B G	8107822-2	B32B 007/06
Kommanditbolaget Aldolf	8207133-3	A61M 001/00	Madan A	8207034-3	H01L 031/08	Nilsson E A	8107507-9	E05B 59/00
	8103281-5	A23L 002/26 B67D 3/00	Felix Konstantinovich Makarov	8206248-0	H02K 001/06	Nilsson H B	8107530-1	A47B 27/08
	8205221-8	A23L 002/26 B67D 003/00	Makrushin A L	8107585-5	B22D 11/00	Nilsson M	8103410-0	A47B 47/04
AB Konstruktions-Bakelit	7910648-0	H01R 013/514	P R Mallory & Co Inc	7808616-2	H01M 002/14 H01M 012/06	Nippon Kokan KK	7603726-6	B23K 009/02 B23K 037/06
Korshunov E A	8107585-5	B22D 11/00	Mamatsashvili V I	8303671-5		Nippon Steel Corp	8303708-5	
Jury Ivanovich Koshelev	8200716-2	C04B 035/54 C04B 041/14 C08J 5/14	Bror Marklund	8303643-4		Nishino T	8303708-5	
Koshevoi N S	7902650-6		Marsden J G	7807543-9	C08G 63/76	Niskanen T	8207102-8	F04D 029/60
Kozومه H	8303729-1		Masakazu A	8303698-8		Norba AB	8303652-5	
Kossovskaya I L	8303701-0		Maschinenfabrik Esterer AG	7709663-4	B27B 3/10	Nore P T	8207198-6	C07C 103/38 C07C 103/44 C07C 093/06
Kosovsky L V	8303701-0		Maschinenfabrik Wifag	8107476-7	B41F 31/04	Noreus S	8303646-7	
Valery Ivanovich Kostikov	8200716-2	C04B 035/54 C04B 041/14	Masi P	7603960-1	C07D 501/08	H A Norlyk & Söner AS	8303637-6	
Kostrov V P	8107585-5	B22D 11/00	Maskin AB N A Eie	7612926-1	B01D 021/24 C02C 001/36	Norlyk J R	8303637-6	
Kraftwerk Union AG	7613854-4	G21C 17/00	Matarese A P	8207073-1	C04B 037/02	Norrstam U	8303660-8	
Kravchuk J K	8303701-0		Mattsson M	8107579-8	H01F 027/12	Birger K Norsell	8303676-4	
Kreft H-D	8207153-1	G07C 009/00	May A	8207182-0	F01L 001/32	Northeved A	8207109-3	G08B 026/00 G08C 017/00
Kreidl J	8303717-6		Mayer J R	7606798-2	E21C 3/22	Nyberg A F	8002540-6	H02G 3/12
Kremen J C	7600908-3	G01N 015/02 G01N 021/49	McGilvray Jr M C	7600970-3	B04B 9/06	Gustav Nyländer	8204907-3	B63B 021/44
Kroshkin B B	8303730-9		Meli F	7603706-8	B23K 37/04	Nyman L-E	8303678-0	
Kruk A T	8303731-7		Melrose D R	8204700-2	F16K 003/00	Ocean phoenix Holdings NV	8207174-7	B65D 088/22
Krüger H	8303671-5		Merck & Co Inc	7706181-0	C07D 213/64 C07D 213/85	Odessky tekhnologicheskyy institut kholodilnoi promyshlennost	8303730-9	
Krüger M	7801002-2	C02F 001/72	Merritt A R	7706182-8	C07D 213/85		8303731-7	
Kucera L	8207195-2	C03C 017/06	Meszaros J	7707892-1	C07D 241/32	Odsvall J	7910050-9	B22D 7/10
Kudlacik L	8206769-5	F02K 001/00	Metallurgie Hoboken-Overpelt	7610142-7	C22B 1/02 C22B 001/20	Ogawa S	7810490-8	C25B 001/46 C25B 015/08
Led Alexeevich Kudryavtsev	7807767-4	G01N 015/02 G01N 021/85	Metod och Produkt Svenska AB	8303705-1		Ohnishi H	8303700-2	
Kuehler C W	8207089-7	C10G 001/00	Metsälilint Teollisuus Oy	7600804-4	C09J 3/28		8303729-1	
Kuhla D E	7508972-2	C07D 499/02 C07D 499/28	Meyer Y	7702928-8	F16D 55/224	Ohshiro T	7402601-4	A61K 037/04
Kullinger K	8107579-8	H01F 027/12	Mieko S	8303698-8		Oku T	7216747-1	C07D 501/36
Kupcikevicus V	7600506-5	A22C 11/02	Mika A L	7612072-4	A22C 11/02	Oledal B J M	8107559-0	B27L 1/04
Kurita M	7216747-1	C07D 501/36	Millipore AB	7613163-0	A22C 13/00	Rolf Olsson	8107472-6	B60B 003/16
Kurowsky S R	8300868-0	C02F 005/10	Minergi AB	7909206-0	B67B 3/06	S G Olsson	8303647-5	
KVA Trans AB	8203941-3	B60P 001/64	Minnesota Mining and Manufacturing Company	8303640-0		Olsson L	8303664-0	
Kyorin Pharmaceutical Co Ltd	7607038-2	C07D 261/18	Minoru K	7111968-9	D06M 015/32	Olsson M A	8107578-0	G01H 003/10
Källström K	8303672-3		Stig Erik Bertil Mithander	8303698-8		Omura T	7402601-4	A61K 037/04
Lambert P	8303673-1		Mitsubishi Denki KK	8303682-2		Orion-yhtymä OY	8207198-6	C07C 103/38 C07C 103/44
Björn M Larsen	7613215-8	G21C 15/00	Mkrtchan G A	7706687-6	F24C 5/00	Orrling B	8207199-4	C07C 093/06
Larsson I	8207221-6	A01G 009/00	Mo och Domsjö AB	7902650-6	C08J 5/14		8107490-8	B22D 041/00 F27D 001/02
Larsson K	8107459-3	A23K 001/18	Mobil Oil Corporation	8303646-7	C09D 3/76	Orth P	7610093-2	B60S 1/56 B60S 001/56
Larsson S	8303679-8		Mochida Pharmaceutical Co Ltd	8303700-2		Ostapko V M	8201995-1	C21D 001/40 C21D 009/52 C21D 009/62
Laska H M	8207212-5	G21C 021/00	Mochida E	8303729-1		Otsuka Pharmaceutical Co Ltd	8303698-8	
Lebed A D	8303671-5		Mochida N	8303729-1		Outboard Marine Corporation	7709785-5	B63H 21/26
Leuteritz R	8207195-2	C03C 017/06	Moeller H H	8303700-2		Outokumpu OY	8303666-5	
Lewis M A	8302906-6	G11B 005/54 G11B 021/12	Mogensen P	8206043-5	C04B 035/66 C04B 035/80	Ovren C	8100639-7	G01D 5/26
Lihl R	8303692-1		Monhardt R J	8303706-9		Ovshinsky S R	8207034-7	H01L 031/08
Eli Lilly and Company	7611953-6	C07D 295/08 C07D 295/10 C09D 011/16	Morrissey D M	8206769-5	F02K 001/00	Owens-Corning Fiberglas Corporation	7811832-0	C03B 037/07
Lin A-C R	8207213-3		Mors	8303716-8			7904195-0	C03C 25/02
Lindab Ventilation AB	8303687-1		Nikolai Alexandrovich Morschakov	8303668-1		Palauro D K	7606798-2	E21C 3/22
Gunnar Wilhelm Lindberg	8008147-4	B65G 001/133	Moser H	8206248-0	H02K 001/06	Palosi E	8303717-6	
Linden-Alimak AB	8303665-7		Moskovskoe vysshee tekhnikeskoe uchilische imeni N E baumana	7802513-7	C09B 35/02		8303718-4	
Lars Lindh	8006659-0	A01D 46/00	Mues V	8303671-5		Parry K P	8303719-2	
Peter Lindmark	8107544-2	B60C 011/16	Mursch J	8300714-6	A01N 043/30 A01N 057/12	Pasternak E V	8303720-0	
Lindquist B	8303646-7		Charles R Musgrave III	8207195-2	C03C 017/06	Payraudeau H-A	8303713-5	
Lindroos L E	8303666-5		Karl Mägerle	7610201-1	B27G 19/00	Pearlman W M	8107586-3	C02F 1/40
AB Olle Lindström	8107454-4	B01D 53/36	Mölnlycke AB	7709644-4	B29D 23/10	Pecherskaya I M	7806947-3	C07C 059/58
Lindström U	8107454-4	B01D 53/36	Mülder P	8303663-2			8303730-9	
Lloyd N E	8303725-9		Herbert Müller	8303702-8		Pepe E J	8303731-7	
Lobachev V A	7902650-6	C08J 5/14	Nabisco Brands Inc	8207182-0	F01L 001/32	Perkins Engines Ltd	7807543-9	C08G 63/76
Lobanov N A	8303671-5		Nagasoe S	8303724-2		Permelec Electrode Ltd	7703462-7	F02F 003/26
Long W G	8206043-5	C04B 035/66 C04B 035/80	Nakasuji K	8303725-9		Jan Christer Persson	8303726-7	
Looker B E	8303727-5		Nakaya S	8303708-5		Persson E B	8303681-4	
Lorenz E A	8303728-3		Napalkov V I	8303709-3		Persson G	8107459-3	A23K 001/18
Lorenz W	7612596-2	B60C 23/02	Nauchno-proizvodstvennoe gidroliznoe obiedinenie	8303710-1		Persson K I	7910648-0	H01R 013/514
Lowther F E	7503236-7	B60R 025/02	Nausedas J A	8207063-2	E21C 037/00	Pertsov N V	8303659-0	
Loyd N E	7603275-4	C01B 13/11	Nedon W	8107585-5	B22D 11/00	Perunovic L	7902650-6	C08J 5/14
Luber Jr E J	8303724-2		Nedovizy I N	8303705-9		Pfizer Inc	8107588-9	F16F 5/00
Ludwig P	8300945-6	C07D 233/61	Van Negen P	8303710-1			7508972-2	C07D 499/02 C07D 499/28
Ludwig P	7610794-5	C08F 210/00	Terence Peter Nicholson	8303725-9		NV Philips' Gloeilampenfabrieken	8300868-0	C02F 005/10
Luhti O	7609878-9	D21C 9/06	AS Peder Nielsen "Pedershaab"	8303725-9			7602598-0	B01L 11/00 G01N 035/02
Lumer Y L	8303671-5		Pekka Niemelä	8303708-5			8303645-9	
Lundberg H	8303646-7		Nigalaye A	8207074-9	B62B 013/10	Phillips D E	7609935-7	G06K 15/10
Lvov V N	7902650-6	C08J 5/14		8207167-1	A61K 009/22	Piacente P A	8207212-5	G21C 021/00
Lvovsky politekhnichesky institut	7707025-8	H02G 7/16				Pietschmann P	7610794-5	C08F 210/00
Lyft- & Surrningsredskap Ek & Sunesson AB	8107605-1	B25B 25/00 B63B 25/24				Pilman E	8107459-3	A23K 001/18
Löfgren P	8303656-6					Pippuri A K	8207198-6	C07C 103/38 C07C 103/44
m fl 20-24) --	8303671-5					Polysar Ltd	8207199-4	C07C 093/06
							7601424-0	D21H 5/10



# Namnregister

(71)Sökande och/eller (72)Uppfinnare	(21)Ansnr	(51)Klass	(71)Sökande och/eller (72)Uppfinnare	(21)Ansnr	(51)Klass	(71)Sökande och/eller (72)Uppfinnare	(21)Ansnr	(51)Klass
E I du Pont de Nemours and Co The Post Office	7607615-7 7605526-8	C07D 233/84 B29F 003/10 C03C 025/02 G02B 5/14	Schmidt T	7707570-3 8300714-6	A47B 45/00 A01N 043/30 A01N 057/12	Steinberger J Stemke J E Stempke J E Stenerhag B Stepanov B A Steridose Systems AB Bengt J Sterner Steup H F Stiegler F Stolyarenko G E Stora Kopparbergs Bergslags AB	8207132-5 8303694-7 8303695-4 8107577-2 8303671-5 8303656-6 8107568-1 7609518-1 8204572-5 8303701-0	G01L 005/00 H01G 4/32 B61L 7/08 B42F 013/06 A61M 016/00
Priarone P	7600908-3	G01N 015/02 G01N 021/49	Schneck H W Schneider + Co	7700938-9	A47B 47/00 A47B 67/02 A47B 47/00 A47B 67/02	Schor J M Schuler F E	8207167-1 8303038-7	A61K 009/22 B01D 046/48 B01D 046/52 B01D 050/00 B60R 025/02
Protecon BV Przybyla F J	7504684-7 7808616-2	A22C 017/00 H01M 002/14 H01M 012/06	Schneider W	-	-	Schwab D Fritz Schäfer GmbH Fabriken für Lager- und Betriebsanrichtungen Salchendorf/Neunkirchen Kreis Siegen	-	-
Qvarnström B G L Bertil Qvist R J Zebliksky R-M Glen	8303634-3 8303704-4 8303716-8 8302766-4	B01F 003/04	Schwab D	7503236-7	B60R 025/02	Schäfer W Schön L T SCI Systems Inc Scott A M D AB Gunnar Segerkvist Segerkvist G Selden Mast AB Senco Products Inc Sevastopolskoe proizvodstvennoe obiedinienie rybnoi promyshlennosti "Atlantika"	8303634-3 7902650-6 7708373-1 8107643-2 7603960-1 7611953-6	C08J 5/14 F16L 21/06 E04C 2/06 C07D 501/08 C07D 295/08 C07D 295/10
Racal Data Communications Inc	8105098-1	H04L 9/00	Schäfer W	7702222-6	A47B 45/00 A47B 47/00	Schäfer W Schön L T SCI Systems Inc Scott A M D AB Gunnar Segerkvist Segerkvist G Selden Mast AB Senco Products Inc Sevastopolskoe proizvodstvennoe obiedinienie rybnoi promyshlennosti "Atlantika"	8303671-5 8207121-8 8303709-3 8303710-1	F04C 018/16
Rainis A Rasmussen K Rathmell W G Raudys V A	8207088-9 8107503-8 8303713-5 7600506-5 7612073-2	B03B 001/04 B65G 47/90 A22C 11/02 A22C 11/02	Schäfer W Schön L T SCI Systems Inc Scott A M D AB Gunnar Segerkvist Segerkvist G Selden Mast AB Senco Products Inc Sevastopolskoe proizvodstvennoe obiedinienie rybnoi promyshlennosti "Atlantika"	8107572-3 7808099-1 8107572-3 7609935-7 7702199-6 8303636-8 8303636-8 8107617-6 8204748-1	A47B 45/00 A47B 47/00 D21H 1/02 B32B 15/01 G06K 15/10 F42C 1/00	Sunesson B S Suzuki T Suzuki Y	8303671-5 8207121-8 8303709-3 8303710-1 8107605-1 7602548-5 8303700-2 8303729-1 8107572-3	B25B 25/00 B63B 25/24 C08J 5/18
AS Raufoss Ammunitionsfabrikker	7406431-2	F42B 013/12 F42C 001/08	Schäfer W Schön L T SCI Systems Inc Scott A M D AB Gunnar Segerkvist Segerkvist G Selden Mast AB Senco Products Inc Sevastopolskoe proizvodstvennoe obiedinienie rybnoi promyshlennosti "Atlantika"	8107586-3 7607615-7	C02F 1/40 C07D 233/84	SSAB Svenskt Stål AB Tord Svensson med firma Ingenjörfirma Tord Svensson Torsten Svensson Svensson S Å Svub V Swe-Mark Print AB SystemInnovation bt AB	7909592-3 8303648-3 8107559-0 7804154-8 7806538-0 8202782-2	B01D 21/24 B27L 1/04 B29H 7/02 B65C 9/42 G07C 011/00 G07F 007/02
RCA Corporation	7807943-1 7807944-9 7807945-6	H01J 29/51 H01J 29/46 H01J 29/46	Sherman P O Shevtsov G P	7712271-1 8303730-9 8303731-7 8205571-6 8303726-7 7810490-8	B63B 35/32 E02B 015/04 D06M 015/32	Szabo L	8303718-4 8303719-2 8303720-0 8303721-8 8303721-8 8303718-4 8303719-2 8303720-0 8303720-0 8303717-6 8303718-4 8303719-2 8303718-4 8303719-2 8303721-8 8207195-2 8107599-6	C03C 017/06 C12Q 001/00 G01N 033/54
Karl Rebel Refil AG C Reichert Optische Werke AG	8303638-4 7514010-3 8303690-5 8303691-3 8303692-1 8303693-9	B65D 55/08	Shikata H Shimamune T Shiroki H	8107585-5 8303691-3 8303693-9 8303711-9	B23B 027/16	Szantai C Szantay C	8303718-4 8303719-2 8303720-0 8303721-8 8303718-4 8303719-2 8303720-0 8303720-0 8303717-6 8303718-4 8303719-2 8303721-8 8207195-2 8107599-6	C03C 017/06 C12Q 001/00 G01N 033/54
Reinhardt H Reistad B R	8207220-8 8200062-1	B25B 015/00 F25B 037/00 F25B 041/00	Shklyarman I S N A Gordeev S	8303671-5 7607617-3 7710293-7	G02B 007/26 G08B 017/00 G08B 025/00	Szporzny Szporzny L	8303718-4 8303719-2 8303720-0 8303721-8 8303718-4 8303719-2 8303720-0 8303720-0 8303717-6 8303718-4 8303719-2 8303721-8	
REPA Feinstanzwerk GmbH Rheinmetall GmbH Rhône-Poulenc-Industries	8207130-9 7610583-2 7609545-4 7701843-0	B60R 021/10 F42B 9/00 H01B 3/20 C07D 495/04	Siemens AG	7607617-3 7710293-7 7807534-8 7810239-9 8107585-5 8303691-3 8303693-9 8303711-9	G02B 007/26 G08B 017/00 G08B 025/00 H04L 011/08 H04Q 3/24 H04B 001/40 H04L 005/14 B22D 11/00	Szymanski U Kenneth Söderhäll	8303718-4 8303719-2 8303720-0 8303721-8 8207195-2 8107599-6	C03C 017/06 C12Q 001/00 G01N 033/54
van Rhyn P Richardson B P Richter Gedeon Vegyeszeti Gyar RT	8303661-6 8303651-7		Silaev P N Sitte H	8107585-5 8303691-3 8303693-9 8303711-9	B22D 11/00	Tonje Söderström Söderström G T Robert Sörensson Sörnes T Takach P E Takahashi A Takeuchi K Tararyshkin V I Taylor J A Tecl B Telefon AB L M Ericsson	8303649-1 8107488-2 8303647-5 8303715-0 8303716-8 8207063-2 8207134-1 8107585-5 8207086-3 7612327-2 7506811-4 8002540-6 8200716-2	E21B 10/22
Risveden K Robinson W Rodriguez R R	8107573-1 8102468-9 7600908-3	A61M 16/00 B65G 047/68 G01N 015/02 G01N 021/49	Sjögren S Skandinaviska Aluminium Profiler AB SKF Industrial Trading and Development Co BV SKF Kugellagerfabriken GmbH SKF Steel Engineering AB Skogström L Slavinsky Z M F L Smidth & Co AS	7706553-0 7610574-1 7614501-0 8303706-9 8107642-4 8303701-0 7612585-5 7612734-9 7807943-1 7807944-9 7807945-6 7808616-2	G02B 007/26 G08B 017/00 G08B 025/00 H04L 011/08 H04Q 3/24 H04B 001/40 H04L 005/14 B22D 11/00 E06B 3/26 F16C 017/02 F16C 17/08 E04D 13/04 B02C 17/06 B02C 17/06 H01J 29/51 H01J 29/46 H01J 29/46 H01M 012/06 H01M 012/06 G21C 021/00 D06M 015/32 G21C 17/00 A24B 005/00 C07D 501/08 F16D 55/224 G11B 005/48	Szporzny Szporzny L	8303718-4 8303719-2 8303720-0 8303721-8 8207195-2 8107599-6	C03C 017/06 C12Q 001/00 G01N 033/54
Rohm and Haas Company Rosenberg E A Rosenow L Roth H Rothmans of Pall Mall Canada Ltd	7806633-9 8303666-5 8205094-9 8207195-2	C09D 3/48 A61M 016/00 C03C 017/06	Sjögren S Skandinaviska Aluminium Profiler AB SKF Industrial Trading and Development Co BV SKF Kugellagerfabriken GmbH SKF Steel Engineering AB Skogström L Slavinsky Z M F L Smidth & Co AS	8303671-5 7607617-3 7710293-7 7807534-8 7810239-9 8107585-5 8303691-3 8303693-9 8303711-9	G02B 007/26 G08B 017/00 G08B 025/00 H04L 011/08 H04Q 3/24 H04B 001/40 H04L 005/14 B22D 11/00	Tonje Söderström Söderström G T Robert Sörensson Sörnes T Takach P E Takahashi A Takeuchi K Tararyshkin V I Taylor J A Tecl B Telefon AB L M Ericsson	8303649-1 8107488-2 8303647-5 8303715-0 8303716-8 8207063-2 8207134-1 8107585-5 8207086-3 7612327-2 7506811-4 8002540-6 8200716-2	E21B 10/22
Rudman L I Runciman H M Russo M A Rydström L	8301010-8 8303671-5 8207157-2 8204700-2 8001243-8	A24B 005/00 G01J 005/10 F16K 003/00 B08B 007/02 B28B 11/18	Smith J L	7610574-1 7614501-0 8303706-9 8107642-4 8303701-0 7612585-5 7612734-9 7807943-1 7807944-9 7807945-6 7808616-2	F16C 017/02 F16C 17/08 E04D 13/04 B02C 17/06 B02C 17/06 H01J 29/51 H01J 29/46 H01J 29/46 H01M 012/06 H01M 012/06 G21C 021/00 D06M 015/32 G21C 17/00 A24B 005/00 C07D 501/08 F16D 55/224 G11B 005/48	Telram Communications Corporation Telpac Company Ltd Tetra Pak International AB Teves-Thompson GmbH Thielen A Thyni T	8303649-1 8107488-2 8303647-5 8303715-0 8303716-8 8207063-2 8207134-1 8107585-5 8207086-3 7612327-2 7506811-4 8002540-6 8200716-2	E21C 037/00 G11B 005/48 B22D 11/00 A61M 001/03 D06M 017/00 H04M 011/08 H02G 3/12 C04B 035/54 C04B 041/14
Ryngelstam K T Safety Consulting AB	8303689-7 8005163-4	E01F 009/06 G09F 13/16	Smith M J	7808616-2	H01M 012/06	Thörnblom J Tiitinen E Tjälldin B	8303671-5 8303719-2 8303718-4 8303719-2 8303720-0 8303721-8	G07C 011/00 G07F 007/02
Safonov A V Safonov V G Saipem SpA Saitou A Bengt Åke Samuelsson Samuelsson J Sandberg E Sandberg L Sandberg S Sandoz AG	8303671-5 7902650-6 7603706-8 8207063-2 8106065-9 8205236-6 8107459-3 8107643-2 8107566-5 7802513-7 8303651-7 8107488-2 8303657-4	C08J 5/14 B23K 37/04 E21C 037/00 A01M 21/04 H02H 007/16 A23K 001/18 E04C 2/06 A01G 23/06 C09B 35/02	Smith P C Smith S Smith T D Snaird S M Societa Farmaceutici Italia SpA Societe Anonyme DBA Sony Corp Sorokin A I AB Spacio System Span F J	8207212-5 7111968-9 7600182-5 8301010-8 7603960-1 7702928-8 8207134-1 8303701-0 8107530-1 7602598-0	G21C 021/00 D06M 015/32 G21C 17/00 A24B 005/00 C07D 501/08 F16D 55/224 G11B 005/48 A47B 27/08 B01L 11/00 G01N 035/02	von Tobel H R Tokarev B I Tokyo Shibaura Denki KK O'Toole J	7802513-7 8302872-0 8205571-6 7700381-2 7701516-2 8107459-3	C09B 35/02 C12F 001/02 B23B 027/16 A47B 63/00 A47B 63/00 A23K 001/18
Santrade Ltd	8303657-4	E21B 10/22	Sparbankernas Arkitektkontor och Centralupphandling AB	8007237-4	C04B 031/00 E05G 1/024	Tornberg E Townsend Engineering Company Townsend Engineering Company Townsend R T Toyo Seikan Kaisha Ltd Traber Fritz Treem i Falkenberg AB	8303632-7 8302766-4 8107822-2 8207182-0 8303675-6 8107510-3 8303706-9 8303699-6 8202782-2 7802513-7 8302872-0 8205571-6 7700381-2 7701516-2 8107459-3	G07C 011/00 G07F 007/02
Sapi E Sapi J	8303719-2 8303718-4 8303719-2 8303720-0 8303721-8		Spetsialny proektno-konstruktorsky institut	8303730-9 8303731-7 8102468-9 8303651-7 8107466-8 8107490-8 - 8107601-0	B65G 047/68 B22D 041/00 B22D 041/00 F27D 001/02 F25B 43/00	Tsentrallnoe proektno-konstruktorskoe i	8303632-7 8302766-4 8107822-2 8207182-0 8303675-6 8107510-3 8303706-9 8303699-6 8202782-2 7802513-7 8302872-0 8205571-6 7700381-2 7701516-2 8107459-3	
Sato S Savor D E Scartazzini R	8207134-1 7711052-6 7308236-4	G11B 005/48 B23K 37/02 C07D 501/18 C07D 501/20	Spooner Industries Ltd Stadler P Stal-Laval Apparät AB	8303730-9 8303731-7 8102468-9 8303651-7 8107466-8 8107490-8 - 8107601-0	B65G 047/68 B22D 041/00 B22D 041/00 F27D 001/02 F25B 43/00	Tsentrallnoe proektno-konstruktorskoe i	8303632-7 8302766-4 8107822-2 8207182-0 8303675-6 8107510-3 8303706-9 8303699-6 8202782-2 7802513-7 8302872-0 8205571-6 7700381-2 7701516-2 8107459-3	
Schamberg E Schering AG Schicht H Schiller S M Schinkel W	7808099-1 8207148-1 8207195-2 8207195-2 7602598-0	D21H 1/02 C04B 041/14 C03C 017/06 C03C 017/06 B01L 11/00 G01N 035/02	Stal Refrigeration AB Stegmann G	8107601-0 7612327-2	F25B 43/00 D06M 017/00		8303706-9 8303699-6 8202782-2 7802513-7 8302872-0 8205571-6 7700381-2 7701516-2 8107459-3	
Schlankzy M P H Schmenn A	7612596-2 7702222-6	B60C 23/02 A47B 45/00 A47B 47/00						

(71)Sökande och/eller (72)Uppfinnare	(21)Ansnr (51)Klass	(71)Sökande och/eller (72)Uppfinnare	(21)Ansnr (51)Klass	(71)Sökande och/eller (72)Uppfinnare	(21)Ansnr (51)Klass																																				
teknologischeskoe bjuro vsesojuznogo rybopromyshlennogo obiedinenia Tsimmerman A B	8107586-3 C02F 1/40 8303730-9 8303731-7	Wetterstad L Per Wettle Whitfield R G Wiberger T Wickman L-Å O G Harald Widell Jan Widell Wilde R	8303640-0 8303677-2 8207213-3 C09D 011/16 8107459-3 A23K 001/18 8004506-5 A47F 3/04 8206947-7 H02G 005/04 8206947-7 H02G 005/04 7610512-1 B60C 17/04 - B60C 015/02	Charles Roger Turner	8300941-5 G01F 011/08 - G01F 011/38	Wiman J Winchell D A Wirsen L-E Wissel P Witt W Woltersdorf Jr O W Worthington P A Hershel Earl Wright Wright Line Inc	8303657-4 7712951-8 A61M 5/14 8107577-2 H01G 4/32 7503236-7 B60R 025/02 7902696-9 A61C 9/00 7707892-1 C07D 241/32 8303713-5 8207071-5 A62C 013/56 7700381-2 A47B 63/00 7701516-2 A47B 63/00 7700381-2 A47B 63/00 7701516-2 A47B 63/00	Ulin L Peter Unger Unilever NV	8303669-9 8303711-9 8303730-9 8303731-7 8303646-7 8303674-9	Xenofontov A M Yagi I Yakovenko I F Yamada M Yamaguch K Yang C-C Yazawa H Ymos-Metallwerke Wolf & Becker GmbH & Co Yoshida M	8303671-5 8207063-2 E21C 037/00 8303671-5 7602548-5 C08J 5/18 8303700-2 8207034-3 H01L 031/08 7216747-1 C07D 501/36	Union Carbide Corporation	7500857-3 C07C 27/06 - C07C 031/08 - C07C 047/06 7600506-5 A22C 11/02 7603275-4 C01B 13/11 7612072-4 A22C 11/02 7612073-2 A22C 11/02 7613163-0 A22C 13/00 7807543-9 C08G 63/76 7701803-4 C02F 003/12 7611009-7 F02G 1/06	Youdan G H Yxhult AB Zahnd A Zajer M Zapp W Zavod-Vtuz pri moskovskom avtomobilnom zavode imeni I A likhacheva Ted Zettergren	7703462-7 F02F 003/26 8107536-8 C04B 021/00 8107476-7 B41F 31/04 8303719-2 7514010-3 B65D 55/08	Unisearch Ltd United Stirling AB United Technologies Corporation	8206769-5 F02K 001/00 8207073-1 C04B 037/02	Nikolai Vladimirovich Zhamkov	8303671-5 7908450-5 G05D 003/10 - G08C 015/00 7908451-3 G05B 9/00	Uralsky politeknicheskij institut imeni S M Kirova Uruba V Ustav pro vyzkum motorovych vozidel	8107585-5 B22D 11/00 7804154-8 B29H 7/02 7910683-7 F02M 7/00 7910684-5 F02M 7/00 7707781-6 D21F 005/02 - D21G 1/00	Ziolko F Berit Elisabeth Åkerberg Åkermans Verkstad AB Arthun N Åry Form AB Öberg L-G Ösa AB Hans Christer Erik Österlind	7600330-0 A22C 13/00 8303707-7 8107566-5 A01G 23/06 8303656-6 8003056-2 B29J 5/04 8303650-9 8107590-5 B27L 1/00 8303722-6	Vaslet C A Virag R A Visky G AB Volvo Volvo BM AB	8303714-3 7608418-5 A61M 5/14 8303717-6 8107503-8 B65G 47/90 8107588-9 F16F 5/00 8303664-0	Vorobeichikov L T Voronina R V	7706841-9 F27B 007/38 8201995-1 C21D 001/40 - C21D 009/52 - C21D 009/62	Vsesojuzny nauchno-issledovatel'skiy i konstruktorsko-t- ekhnologicheskij institut prirodnikhalmazov i instrumenta	7902650-6 C08J 5/14	Vsesojuzny nauchno-issledovatel'skiy institut metiznoi promyshlennosti "VNIIMETIZ"	8201995-1 C21D 001/40 - C21D 009/52 - C21D 009/62	Olavi Väänänen Vögeli A Heinrich Waas Wacker-Chemie GmbH Wallgren S O	8107869-3 B65D 88/74 8207121-8 F04C 018/16 7607645-4 B63B 35/08 7610794-5 C08F 210/00 8200062-1 F25B 037/00 - F25B 041/00	Wallisch A Wallop Industries Ltd Göte Walter Ward III W J Warner-Lambert Company Warner Jr P L Weidt K A Welch R J Wella AG	7801968-4 B61H 13/30 7702199-6 F42C 1/00 8303688-9 8207212-5 G21C 021/00 7806947-3 C07C 059/58 8300945-6 C07D 233/61 7707570-3 A47B 45/00 8303662-4 7705505-1 B05B 11/00	VEB Werkzeugkombinat Schmalkalden Werkzeugmaschinenfabrik Oerlikon-Bührle AG Westerdahl B Western Electric Company Incorporated	8207220-8 B25B 015/00 7801968-4 B61H 13/30 8303675-6 7513853-7 H01L 049/02 - H05K 003/00 7702245-7 B21C 23/00 7604070-8 A01J 011/00	Westfalia Separator AG Westfälische Metall Industrie KG Hueck & Co	7610093-2 B60S 1/56 - B60S 001/56	Westinghouse Electric Corporation	7601647-6 G01N 029/02

# Referensregister

Förteckning, i ansökningsnummerordning, över de ansökningar och patent – som finns upptagna i denna tidning under de olika avsnitten, dock ej de under avsnittet Tillägg och Rättelser – med hänvisning till klassbeteckning och tidningsavsnitt.

## Teckenförklaring:

I = Inkommen patentansökan  
 O = Allmänt tillgänglig patentansökan  
 U = Utlagd patentansökan  
 P = Meddelat patent

(21)Ansnr	(51)Klass	Tidnings- avsnitt	(21)Ansnr	(51)Klass	Tidnings- avsnitt
7111262-7	C08G 012/32	U	-	H04L 005/14	U
7111968-9	D06M 015/32	U	7810490-8	C25B 001/46	U
7216747-1	C07D 501/36	U	-	C25B 015/08	U
7308236-4	C07D 501/18	U	7810563-2	D21D 5/24	U
-	C07D 501/20	U	-	D21D 005/26	U
7402601-4	A61K 037/04	U	7811832-0	C03B 037/07	P
7406431-2	F42B 013/12	P	7812636-4	F41G 1/40	P
-	F42C 001/08	P	-	G02B 23/08	P
7412231-8	C07C 051/41	P	-	G02B 27/32	P
-	C07C 055/06	P	7812743-8	F02D 23/00	U
7413861-1	A22B 5/16	U	7813034-1	B63G 8/24	P
7415946-8	G06K 019/06	P	7900300-0	B41J 001/30	U
7500857-3	C07C 27/06	U	7900846-2	F02C 007/06	P
-	C07C 031/08	U	7900857-9	C11D 11/02	P
-	C07C 047/06	U	-	C11D 003/08	P
7503236-7	B60R 025/02	U	7901956-8	A47C 023/05	P
7503766-3	B60C 007/10	P	7902650-6	C08J 5/14	U
7504383-6	A22C 17/00	U	7902696-9	A61C 9/00	U
7504684-7	A22C 017/00	U	7904195-0	C03C 25/02	P
7506811-4	H04M 011/08	P	7904776-7	F15B 11/02	P
7508268-5	A41B 13/02	P	7905428-4	B68G 7/05	P
7508972-2	C07D 499/02	U	7905478-9	F42B 23/26	U
-	C07D 499/28	U	-	F42C 15/14	U
7510602-1	B23C 1/16	P	7905925-9	G07C 3/00	U
7513853-7	H01L 049/02	P	7908305-1	F16B 13/06	U
-	H05K 003/00	P	7908450-5	G05D 003/10	P
7514010-3	B65D 55/08	U	-	G08C 015/00	P
7600182-5	G21C 17/00	U	7908451-3	G05B 9/00	P
7600330-0	A22C 13/00	U	7908687-2	F24C 15/36	P
7600427-4	F24D 11/00	U	7908979-3	B01F 3/12	P
7600506-5	A22C 11/02	U	-	B01F 5/00	P
7600804-4	C09J 3/28	U	-	B29J 5/02	P
7600885-3	G09F 001/10	U	7909005-6	B21D 53/30	P
7600908-3	G01N 015/02	U	-	B21H 001/10	P
-	G01N 021/49	U	7909206-0	B67B 3/06	P
7600970-3	B04B 9/06	U	7909592-3	B01D 21/24	P
7601424-0	D21H 5/10	U	7909943-8	E06B 1/56	P
7601647-6	G01N 029/02	P	-	E06B 003/54	P
7602384-5	B23B 027/16	P	7910050-9	B22D 7/10	U
7602548-5	C08J 5/18	U	7910648-0	H01R 013/514	U
7602598-0	B01L 11/00	U	7910683-7	F02M 7/00	U
-	G01N 035/02	U	7910684-5	F02M 7/00	U
7603275-4	C01B 13/11	U	8000422-9	E04F 17/02	U
7603706-8	B23K 37/04	U	8000716-4	F16L 037/28	U
7603726-6	B23K 009/02	P	8000974-9	B65G 35/00	U
-	B23K 037/06	P	8001243-8	B08B 007/02	U
7603960-1	C07D 501/08	U	-	B28B 11/18	U
7604070-8	A01J 011/00	P	8001300-6	G07D 9/00	U
7604641-6	C09D 3/76	P	-	G07F 9/00	U
7605526-8	B29F 003/10	U	8002540-6	H02G 3/12	U
-	C03C 025/02	U	8003056-2	B29J 5/04	U
-	G02B 5/14	U	8003981-1	E05C 017/06	P
7606798-2	E21C 3/22	U	-	E05C 017/24	P
7607038-2	C07D 261/18	U	-	E05D 015/30	P
7607615-7	C07D 233/84	U	8004506-5	A47F 3/04	U
7607617-3	G02B 007/26	P	8004680-8	D21G 1/00	P
7607645-4	B63B 35/08	P	-	F16C 013/00	P
7608418-5	A61M 5/14	U	8005146-9	B62J 27/00	P
7609099-2	G21C 7/10	U	8005163-4	E01F 009/06	P
7609518-1	B42F 013/06	U	-	G09F 13/16	P
7609545-4	H01B 3/20	P	8006659-0	A01D 46/00	U
7609878-9	D21C 9/06	U	8007237-4	C04B 031/00	P
7609935-7	G06K 15/10	U	-	E05G 1/024	P
7610093-2	B60S 1/56	U	8008147-4	B65G 001/133	P
-	B60S 001/56	U	8100639-7	G01D 5/26	U
7610142-7	C22B 1/02	U	8100926-8	B66F 9/24	P
-	C22B 001/20	U	8100938-3	G01L 007/22	P
7610201-1	B27G 19/00	U	-	G05D 16/00	P
7610512-1	B60C 17/04	U	8101322-9	G01N 031/22	P
-	B60C 015/02	U	-	G01N 033/52	P
7610574-1	F16C 017/02	P	8102468-9	B65G 047/68	U
7610583-2	F42B 9/00	P	8103281-5	A23L 002/26	U
7610794-5	C08F 210/00	U	-	B67D 3/00	U
7611009-7	F02G 1/06	P	8103410-0	A47B 47/04	U
7611089-9	F01P 7/12	P	8103855-6	B66C 23/82	P
-	F16K 031/00	P	8104924-9	B23K 11/04	P
7611953-6	C07D 295/08	U	8105098-1	H04L 9/00	P
-	C07D 295/10	U	8106065-9	A01M 21/04	P
7612072-4	A22C 11/02	U	8107454-4	B01D 53/36	O
7612073-2	A22C 11/02	U	8107458-5	A61M 5/20	O
7612131-8	G03B 21/64	P	8107459-3	A23K 001/18	O
			8107460-1	E04H 9/04	O
			8107465-0	B21D 022/12	O
			8107466-8	B22D 041/00	O
			8107467-6	H01H 33/59	O
			8107472-6	B60B 003/16	O
			8107476-7	B41F 31/04	O
			8107481-7	E05C 9/00	O
			8107488-2	E21B 10/22	O
			8107489-0	C21C 001/08	O
			-	F27B 014/04	O
			8107490-8	B22D 041/00	O
			-	F27D 001/02	O
			8107503-8	B65G 47/90	O
			8107505-3	F02B 029/04	O
			8107507-9	E05B 59/00	O
7612327-2	D06M 017/00	U			
7612585-5	B02C 17/06	P			
7612596-2	B60C 23/02	U			
7612734-9	B02C 17/06	P			
7612926-1	B01D 021/24	P			
-	C02C 001/36	P			
7613163-0	A22C 13/00	U			
7613215-8	G21C 15/00	U			
7613854-4	G21C 17/00	U			
7614501-0	F16C 17/08	P			
7700381-2	A47B 63/00	U			
7700547-8	C08K 005/05	P			
7700816-7	B21D 5/14	U			
7700817-5	B21D 5/14	U			
7700938-9	A47B 47/00	U			
-	A47B 67/02	U			
7701516-2	A47B 63/00	U			
7701803-4	C02F 003/12	P			
7701843-0	C07D 495/04	P			
7702067-5	F02B 23/08	P			
7702199-6	F42C 1/00	U			
7702222-6	A47B 45/00	U			
-	A47B 47/00	U			
7702245-7	B21C 23/00	U			
7702928-8	F16D 55/224	U			
7703462-7	F02F 003/26	U			
7704389-1	B02C 017/18	P			
7705505-1	B05B 11/00	P			
7706120-8	C07D 223/32	P			
-	C07D 491/044	P			
-	C07D 495/04	P			
7706181-0	C07D 213/64	U			
7706182-8	C07D 213/85	U			
7706553-0	E06B 3/26	P			
7706687-6	F24C 5/00	P			
7706841-9	F27B 007/38	U			
7706859-1	B60K 41/02	P			
7707025-8	H02G 7/16	P			
7707197-5	A23K 1/16	P			
7707260-1	C08G 69/44	P			
7707570-3	A47B 45/00	U			
7707781-6	D21F 005/02	P			
-	D21G 1/00	P			
7707892-1	C07D 241/32	U			
7707987-9	F16H 039/50	U			
7708373-1	F16L 21/06	P			
7709644-4	B29D 23/10	U			
7709663-4	B27B 3/10	P			
7709785-5	B63H 21/26	P			
7710001-4	B60N 1/02	U			
7710293-7	G08B 017/00	P			
-	G08B 025/00	P			
7711052-6	B23K 37/02	U			
7711288-6	C08G 8/04	P			
7712271-1	B63B 35/32	U			
-	E02B 015/04	U			
7712951-8	A61M 5/14	U			
7713989-7	F27B 009/26	P			
-	G01N 1/28	P			
7714573-8	B60Q 1/30	U			
-	F21V 005/02	U			
-	G02B 017/08	U			
7800803-4	D21H 001/28	P			
7801002-2	C02F 001/72	U			
7801968-4	B61H 13/30	U			
7802183-9	H01L 021/314	P			
-	H01L 021/471	P			
7802216-7	B29D 23/12	P			
-	B29D 003/02	P			
7802513-7	C09B 35/02	U			
7803834-6	H04N 005/95	P			
7803835-3	H04N 005/95	P			
7803891-6	C07D 513/12	P			
7804154-8	B29H 7/02	U			
7804774-3	A47L 015/44	P			
7805854-2	B60R 016/02	U			
-	B60R 025/00	U			
7806538-0	B65C 9/42	P			
7806633-9	C09D 3/48	P			
7806704-8	A44B 11/00	P			
7806947-3	C07C 059/58	U			
7807534-8	H04L 011/08	P			
-	H04Q 3/24	P			
7807543-9	C08G 63/76	U			
7807767-4	G01N 015/02	P			
-	G01N 021/85	P			
7807943-1	H01J 29/51	U			
7807944-9	H01J 29/46	U			
7807945-6	H01J 29/46	U			
7808099-1	D21H 1/02	U			
7808616-2	H01M 002/14	U			
-	H01M 012/06	U			
7808696-4	E04B 1/00	U			
7809513-0	F04D 13/12	P			
7809743-3	C10G 045/10	U			
7810239-9	H04B 001/40	U			

# Referensregister

(21)Ansnr	(51)Klass	Tidnings- avsnitt	(21)Ansnr	(51)Klass	Tidnings- avsnitt	(21)Ansnr	(51)Klass	Tidnings- avsnitt
8107510-3	H04M 003/22	O	8207182-0	F01L 001/32	O	8303699-6		I
-	H04Q 3/54	O	8207188-7	E02D 003/10	O	8303700-2		I
8107522-8	B03C 3/34	O	8207195-2	C03C 017/06	O	8303701-0		I
8107527-7	B31B 003/14	O	8207198-6	C07C 103/38	O	8303702-8		I
8107530-1	A47B 27/08	O	-	C07C 103/44	O	8303703-6		I
8107536-8	C04B 021/00	O	8207199-4	C07C 093/06	O	8303704-4		I
8107538-4	B27G 17/02	O	8207212-5	G21C 021/00	O	8303705-1		I
8107544-2	B60C 011/16	O	8207213-3	C09D 011/16	O	8303706-9		I
8107545-9	F16H 25/20	O	8207220-8	B25B 015/00	O	8303707-7		I
8107547-5	F41H 007/00	O	8207221-6	A01G 009/00	O	8303708-5		I
8107548-3	F41H 007/00	O	8207227-3	A24D 003/00	O	8303709-3		I
8107549-1	B62D 053/00	O	8300714-6	A01N 043/30	O	8303710-1		I
-	F41H 007/00	O	-	A01N 057/12	O	8303711-9		I
8107550-9	B62D 053/00	O	8300868-0	C02F 005/10	O	8303712-7		I
-	F41H 007/00	O	8300906-8	F24D 013/02	O	8303713-5		I
8107558-2	B01D 19/00	O	8300941-5	G01F 011/08	O	8303714-3		I
8107559-0	B27L 1/04	O	-	G01F 011/38	O	8303715-0		I
8107566-5	A01G 23/06	O	8300945-6	C07D 233/61	O	8303716-8		I
8107568-1	B61L 7/08	O	8301010-8	A24B 005/00	O	8303717-6		I
8107571-5	H02G 003/26	O	8302603-9	C08L 023/10	O	8303718-4		I
8107572-3	B32B 15/01	O	8302665-8	F16H 007/12	O	8303719-2		I
8107573-1	A61M 16/00	O	-	F16H 007/20	O	8303720-0		I
8107577-2	H01G 4/32	O	8302737-5	C03C 017/22	O	8303721-8		I
8107578-0	G01H 003/10	O	8302766-4	B01F 003/04	O	8303722-6		I
8107579-8	H01F 027/12	O	8302872-0	C12F 001/02	O	8303723-4		I
8107585-5	B22D 11/00	O	8302906-6	G11B 005/54	O	8303724-2		I
8107586-3	C02F 1/40	O	-	G11B 021/12	O	8303725-9		I
8107588-9	F16F 5/00	O	8303038-7	B01D 046/48	O	8303726-7		I
8107590-5	B27L 1/00	O	-	B01D 046/52	O	8303727-5		I
8107593-9	F27D 001/10	O	-	B01D 050/00	O	8303728-3		I
8107599-6	C12Q 001/00	O	8303632-7		I	8303729-1		I
-	G01N 033/54	O	8303633-5		I	8303730-9		I
8107601-0	F25B 43/00	O	8303634-3		I	8303731-7		I
8107605-1	B25B 25/00	O	8303635-0		I			
-	B63B 25/24	O	8303636-8		I			
8107617-6	B63H 009/10	O	8303637-6		I			
8107618-4	E01C 9/00	O	8303638-4		I			
8107619-2	E03D 009/04	O	8303639-2		I			
8107642-4	E04D 13/04	O	8303640-0		I			
8107643-2	E04C 2/06	O	8303641-8		I			
8107822-2	B32B 007/06	U	8303642-6		I			
8107869-3	B65D 88/74	O	8303643-4		I			
8200062-1	F25B 037/00	U	8303644-2		I			
-	F25B 041/00	U	8303645-9		I			
8200716-2	C04B 035/54	U	8303646-7		I			
-	C04B 041/14	U	8303647-5		I			
8201995-1	C21D 001/40	U	8303648-3		I			
-	C21D 009/52	U	8303649-1		I			
-	C21D 009/62	U	8303650-9		I			
8202782-2	G07C 011/00	U	8303651-7		I			
-	G07F 007/02	U	8303652-5		I			
8203424-0	B66D 001/50	U	8303653-3		I			
8203494-3	B05C 017/06	U	8303654-1		I			
-	B65H 037/06	U	8303655-8		I			
8203941-3	B60P 001/64	P	8303656-6		I			
8204003-1	D06F 037/38	O	8303657-4		I			
8204572-5	A61M 016/00	O	8303658-2		I			
8204700-2	F16K 003/00	O	8303659-0		I			
8204748-1	A61B 017/10	O	8303660-8		I			
8204907-3	B63B 021/44	U	8303661-6		I			
8205094-9	A61M 016/00	O	8303662-4		I			
8205221-8	A23L 002/26	U	8303663-2		I			
-	B67D 003/00	U	8303664-0		I			
8205236-6	H02H 007/16	O	8303665-7		I			
8205571-6	B23B 027/16	O	8303666-5		I			
8206043-5	C04B 035/66	O	8303667-3		I			
-	C04B 035/80	O	8303668-1		I			
8206248-0	H02K 001/06	U	8303669-9		I			
8206769-5	F02K 001/00	O	8303671-5		I			
8206860-2	B07B 013/00	O	8303672-3		I			
8206947-7	H02G 005/04	O	8303673-1		I			
8207034-3	H01L 031/08	O	8303674-9		I			
8207063-2	E21C 037/00	O	8303675-6		I			
8207071-5	A62C 013/56	O	8303676-4		I			
8207073-1	C04B 037/02	O	8303677-2		I			
8207074-9	B62B 013/10	O	8303678-0		I			
8207086-3	A61M 001/03	O	8303679-8		I			
8207088-9	B03B 001/04	O	8303680-6		I			
8207089-7	C10G 001/00	O	8303681-4		I			
8207090-5	F02P 003/08	O	8303682-2		I			
8207091-3	F02P 003/08	O	8303683-0		I			
8207102-8	F04D 029/60	O	8303684-8		I			
8207105-1	A61L 002/06	O	8303685-5		I			
8207109-3	G08B 026/00	O	8303686-3		I			
-	G08C 017/00	O	8303687-1		I			
8207112-7	C07D 211/26	O	8303688-9		I			
8207121-8	F04C 018/16	O	8303689-7		I			
8207130-9	B60R 021/10	O	8303690-5		I			
8207132-5	G01L 005/00	O	8303691-3		I			
8207133-3	A61M 001/00	O	8303692-1		I			
8207134-1	G11B 005/48	O	8303693-9		I			
8207148-1	C04B 041/14	O	8303694-7		I			
8207153-1	G07C 009/00	O	8303695-4		I			
8207157-2	G01J 005/10	O	8303696-2		I			
8207167-1	A61K 009/22	O	8303697-0		I			
8207174-7	B65D 088/22	O	8303698-8		I			



## Allmänt tillgängliga patentansökningar som slutbehandlats utan att leda till patent.

	7707535-6	B22D 35/00	15608/72	C07C 177/00	7505967-5	F02P 1/00	7712702-5
A01G 9/00	7509017-5	B22D 41/08	7804489-8	C07D 275/04	7700591-6	F04B 2/12	7910423-8
A01K 1/02	7805576-1	B22F 9/08	7808516-4	C07D 333/20	7805590-2	F04C 2/14	8005158-4
A01N 47/18	7604245-6	B23D 1/26	7614257-9	C07D 405/06	7804778-4	F15B	7801540-1
A22C 11/00	7511803-4	B23K	7509084-5	C07D 453/02	7804307-2	F15B 11/18	7902330-5
A23C 9/00	7712156-4	B23K 9/10	7910378-4	C07D 471/04	8101591-9	F15B 20/00	7801454-5
A23G 3/00	7702385-1	B25D 9/18	7902872-6	C07D 498/04	7508824-5	F16C	7808969-5
A24B	7508504-3	B26B 27/00	8103653-5	C07D 513/04	7501334-2	F16C 9/04	7309363-5
A46B 11/02	7904828-6	B27G 13/00	7703493-2	C07F 5/06	7801418-0	F16C 13/00	7809083-4
A47C 9/02	7903944-2	B29H 19/06	7510740-9	C07J 41/00	7700170-9	F16D 15/00	7805101-8
A47F 3/06	7703754-1	B32B 27/08	7804529-1	C07H 15/22	7702066-7	F16N	8107798-4
A61C 3/02	7803458-4	B32B 27/08	7804530-9	C08F 6/16	7508274-3	F23D 11/36	7800142-7
A61C 5/04	7802068-2	B32B 29/00	7806457-3	C08F 255/06	7614302-3	F23D 11/40	7906449-9
A61F 9/08	7803573-0	B41F 5/06	7602823-2	C08F 257/02	7600251-8	F25D 21/02	8008981-6
A61F 13/04	7610530-3	B41F 17/02	7704741-3	C08G 12/38	1332/71	F28D 7/10	7806308-8
A61K 31/52	7810946-9	B42F 13/00	7701510-5	C08J 9/34	7500231-1	F28D 9/00	7809140-2
A61; 31/705	7708040-6	B60C 9/18	7601815-9	C09D 5/08	7801114-5	F28D 15/00	8004932-3
A61K 37/06	7601125-3	B60K 11/06	7609091-9	C09D 5/10	7603942-9	F42B 23/26	7813151-3
A61N 5/00	7608668-5	B60K 21/00	7907279-9	C09D 11/10	7801356-2	G01C 9/10	8102011-7
A63C 5/00	7810868-5	B60K 37/00	8102733-6	C10F 7/08	7802463-5	G01C 15/12	7813409-5
A63C 17/00	7606723-0	B60R 9/12	8103196-5	C11D 3/08	7600646-9	G01F	7614024-3
A63H	7805064-8	B63B 25/22	7608092-0	C11D 3/36	7706345-1	G01K 7/00	7708809-4
B01D	7804864-2	B63B 27/04	7613756-1	C22B 3/30	7811152-3	G01K 7/16	7708806-0
B01D 7/02	7803071-5	B63B 35/32	7905581-0	C22B 4/00	6901424-7	G01N 29/00	7605302-4
B01D 13/04	7714149-7	B63B 43/02	7612779-4	C25D 3/20	7613783-5	G01P 5/00	7612547-5
B01D 13/04	7714150-5	B65B 5/04	7812931-9	C25D 7/12	7613531-8	G07F 1/04	7710608-6
B01D 27/00	7902898-1	B65B 9/02	7712207-5	C25D 21/18	7708641-1	G09F 9/00	7802564-0
B01D 33/22	7807012-5	B65B 11a6	7511760-6	D04B 1/14	7803415-4	G10K 9/12	7700541-1
B01D 35/14	7902897-3	B65B 11/58	7412573-3	D06P 7/00	7812745-3	G10K 11/02	7004345-0
B01F 3/04	7708465-5	B65C 11/02	7711680-4	D21C 11/02	7608590-1	G11C 5/12	7503055-1
B01J 3/02	7801065-9	B65D	7707816-0	D21F 1/10	7604354-6	H01H 9/16	7806361-7
B02C 9/00	7803938-5	B65D 55/08	7905212-2	D21F 5/10	7709430-8	H01J 61/12	7511352-2
B03D 3/00	7801362-0	B65G 17/38	8101239-5	D21G 1/02	7808481-1	H01J 61/26	7711148-2
B04B 7/02	7611013-9	B65G 37/02	7601851-4	E01F 15/00	7606579-6	H01J 61/26	7711149-0
B05B 11/00	7806556-2	B65G 57/04	8101765-9	E04B 1/62	7806757-6	H01M 4/26	7809991-8
B05B 11/00	7901645-7	B65G 59/08	8101766-7	E04F 19/08	7904697-5	H01M 6/18	7811887-4
B05B 11/00	7904520-9	B66C 1/42	7902567-2	E04H 3/19	7808540-4	H01M 6/18	7905169-4
B05B 11/00	8004011-6	B66C 1/66	7906568-6	E04H 12/22	7807109-9	H01P 3/14	7408785-9
B05C 15/00	7802259-7	C01F 7/60	7801139-2	E05B 63/00	7604970-9	H01R 43/04	7711586-3
B05D 5/08	7604031-0	C02C 5/04	7713369-2	E06B 3/26	7812760-2	H02J 3/36	7310912-6
B08B 15/04	7906845-8	C04B 11/14	7903097-9	E21C 5/04	7502100-6	H03K 13/02	7710847-0
B22C	7408211-6	C05F 9/02	7901183-9	E21D 20/00	7803792-6	H04B 1/08	8102337-6
B22C 9/10	7702762-1	C07C 59/00	7509107-4	F02C	7702923-9	H04M	7813301-4
				F02D 21/03	7701274-8	H05B 9/00	7512485-9
				F02K 1/44	7813019-2	H05K 7/12	8008815-6
				F02M 61/20	7902517-7	H05K 7/20	7809398-6
				F02N 17/04	8103256-7		

Sverige (A) Allmänt tillgänglig (22). Ans.dat. 82-09-14 (21). Ans.nr 8205236-6. Rotel 4029 (41). Off.dat. 83-06-14 (74). Ombud Öhman B (71). ASEA AB Västerås (72). Uppfinnare K Engberg, J Samuelsson, Västerås (54). Benämning Skyddsanordning för seriekondensatorbatteri.



## Europeiska patentansökningar

Förteckning över europeiska publicerade patentansökningar som omfattar Sverige och vari översättning till svenska av patentkraven ingivits till det svenska patentverket.

(51) Klass	(86) Europeiskt ans nr	(54) Uppfinningen avser	(71) Sökande	(86) Europeiskt ingivn dat	(32, 33, 31) Priordat, Land Nummer	(87) Europeiskt publ nr
A61K 31/505 C07D 401/12 C07D 405/12	82400495.6	Nya 2N-substituerade lösliga derivat av 2,6-diamino-5-bensyl-pyrimidin.	SA Panmedica Carros FR	82-03-18	81-03-20 FR 8105592	0061397
B01D 29/14	82200624.3	Filterelement för anordning i en tryckfilterbehållare.	Chemap AG Männedorf CH	82-05-24	81-06-01 CH 3548/81 81-11-04 CH 7045/81	0066921
B60C 23/00	82106918.4	Anordning vid automatiskt däckpumpningsystem uppvisande ett flertal hjulenheter för däcken hos ett fordon.	AM General Corporation Detroit Mich US	82-07-30	81-07-31 US 288834 81-10-16 US 311855	0071278
F02B 77/13 B60R 13/08	81401766.1	Ljuddämpningsanordning för förbränningsmaskiner eller -motorer.	John Deere Orleans FR	81-11-04		0078354
B60K 28/00	81305451.7	Kontaktorgan för en säkerhetsändningsföregling för en fordonstransmission.	Deere & Company Moline Ill US	81-11-18		0079408
F02F 1/42 F02B 77/02 F01N 7/18	82110057.5	Cylinderlock till en förbränningsmotor.	Deere & Company Moline Ill US	82-10-30	81-11-13 US 321141	0079511

## Europeiska patent

Förteckning över meddelade europeiska patent som omfattar Sverige och vari översättning till svenska ingivits till det svenska patentverket. En var får inkomma med invändning mot meddelat europeiskt patent till det europeiska patentverket inom nio månader från det kungörelsen om beslutet att meddela det europeiska patentet publicerats av det europeiska patentverket. Invändning skall göras skriftligen och innehålla de skäl på vilka den grundas. Den skall anses ingiven först då invändningsavgiften erlagts.

(51) Klass	(86) Europeiskt ans nr	(54) Benämning	(71) Sökande	(45) Meddelandedatum för det europeiska patentet	(87) Europeiskt publ nr
C07D 311/68 A61K 31/445	79301934.0	Kromanolderivat, ett förfarande för deras framställning och farmaceutiska kompositioner innehållande desamma.	Beecham Group plc Brentford GB	83-06-22	0009912
C07D 401/12 C07D 403/12 C07D 405/12	79300972.1	Nitroföreningar, sätt att framställa dessa och kompositioner innehållande dem.	Smith Kline & French Laboratories Ltd Welwyn Garden City GB	83-06-22	0005984
C07D 457/12 A61K 31/40	80103177.4	(Ergolin-yl)-N'-dietylkarbamidderivat, förfarande för framställning därav med i och för sig kända metoder och läkemedel baserade på dessa föreningar.	Schering AG Merlin och Bargkamen/Westf DE	83-06-22	0021206
C07D 491/107 C07D 495/10 C07D 471/10	81300521.2	Hydantoinaminer och farmaceutiska kompositioner därav	Pfizer Inc New York NY US	83-06-22	0034063
C07D 498/04	80302054.4	Nya oxazolinoazetidioner och framställning därav.	Eli Lilly and Company Indianapolis Ind US	83-06-22	022628
C07F 7/30	80301396.0	Dialkylgermaazaspirodionförening i kristallin form och förfarande för rening av en sådan förening.	The Norac Company Inc Azusa Cal US	83-06-22	0018813
C08F 10/02 C08F 4/62	80401846.3	Katalysatorer för polymerisation av eten, förfarande för deras framställning och ett polymerisationsförfarande, där dessa katalysatorer utnyttjas.	Societe Chimique des Charbonnages — Cdf Chimie SA Paris FR	83-06-22	0032339
C08G 18/76 C08G 18/48 C08G 18/77	79301911.8	Flytande polyisocyanatkompositioner.	Imperial Chemical Industries plc London GB	83-06-22	0010850
C08G 79/02 C08L 85/02	80100442.5	Polyfosfazenpolymerer som innehåller substituenten härledda från tienylalkoholer samt ett förfarande för härdning därav.	The Firestone Tire & Rubber Company Akron Ohio US	83-06-22	0016917
C08G 63/52	80201199.9	Omättad polyesterkomposition, framställning och användning därav.	DSM Resins BV Zwolle NL	83-06-22	0031977
C08L 27/04 C08K 5/09 C08K 5/20	80101242.8	Stabilisator för klorhaltiga vinylpolymeriserat samt förfarande för framställning av stabiliserade, klorhaltiga vinylpolymeriserat.	Chemische Werke München Otto Bärlocher GmbH München DE	83-06-22	0017023
C08L 27/06 C08K 3/26 C08K 5/52	79810148.1	Flamskyddad, mjukad PVCblandning	Ciba-Geigy AG Basel CH	83-06-22	0012107
C08L 33/14	80302694.7	Framställning av icke-tvåbundna polymerer, formningsförfarande för dem och kontaktlinser tillverkade genom förfarande.	Coopervision (UK) Ltd Southampton GB	83-06-22	0024164
C09D 3/74 C08L 31/04 C08F 218/08	80104954.5	Vinylacetatsampolymeremulsioner för färg med våtadhesion.	Air Products and Chemicals Inc Allentown Penn US	83-06-22	0024688
C09D 17/00 C09D 7/02	80104861.2	Användning av reaktionsprodukter av omättade dikarbonsyror och estrar såsom hjälpmedel för pigmentpastor.	Henkel KG auf Aktien Düsseldorf DE	83-06-22	0026308
C12P 21/00 A61K 45/02	81103918.9	Förfarande för framställning av interferon II och stimulerade kloner för genomförande av förfarandet.	Stiftung Deutsches Krebsforschungszentrum Heidelberg DE	83-06-22	0041189
C12P 33/08 C07J 5/00 C07J 63/00	80103478.6	Sätt att framställa 11beta-hydroxysteroider.	Schering AG Berlin och Bergkamen/Westf DE	83-06-22	0042451
C13K 11/00	80105981.7	Framställning av fruktos och användbara bioprodukter.	American Crystal Sugar Company Moorhead Minn US	83-06-22	0028317
C21D 1/00 C21D 9/00 C21D 1/44	79890043.7	Anordning för framställning av arbetsstycken av genomhärdat material och partier med olika hårdhet, företrädesvis flänskolvbussningar till bränslepumpar.	Friedmann & Maier AG Hallein bei Salzburg AT	83-06-22	0012130
C22B 7/00 C22B 3/00	81890066.4	Förfarande för återvinning av metaller ur metallsaltlösningar.	Voeest-Alpine AG Linz AT	83-06-22	0038322
C25C 3/08	81810185.9	Katod för en smältflusselektrolyscell.	Schweizerische Aluminium AG Chippis CH	83-06-22	0041045
C25C 7/06	81200797.9	Förfarande och anordning för att byta ut katoder.	Metallurgie Hoboken-Overpelt Bryssel BE	83-06-22	0044595
D04H 1/56 A61F 1/00 A61L 15/00	79302487.8	Ett sätt för härdning av en produkt innefattande elektrostatiskt spunna fibrer, och produkter framställda i enlighet med detta sätt.	Imperial Chemical Industries plc London GB University of Liverpool Liverpool GB	83-06-22	0011437
D05B 81/00	80101140.4	Symaskin	Dorina Nähmaschinen GmbH Karlsruhe-Durlach DE	83-06-22	0017749

# Europeiska patent

(51) Klass	(86) Europeiskt ans nr	(54) Benämning	(71) Sökande	(45) Meddelandedatum för det europeiska patentet	(87) Europeiskt publ nr
D21H 3/02 D06M 13/50 B27K 3/50	80102460.5	Impregneringsmedel för cellulosahaltigt material.	Dynamit Nobel AG Troisdorf DE	83-06-22	0019753
D21H 3/68 C09K 3/28	80103793.8	Flamskyddsmedel för papper, kartong och papp samt dess användning.	Giulini Chemie GmbH Ludwigshafen/Rhein DE	83-06-22	0025480
E01B 29/46	80400687.2	Anordning för reglering av avståndet mellan två skenändrar som ska förbindas med varandra.	C Delachaux SA Gennevilliers FR	83-06-22	0019555
E01C 5/00 E01C 5/06 E04F 15/08	80100767.5	Markbeläggningselement med genom skenfogar, från varandra avsatta, upphöjda områden på nyttosidan, grupp av dylik markbeläggningselement samt sätt att framställa dylika markbeläggningselement.	Dr Barth GmbH Karlsruhe DE F von Langsdorff Bauverfahren GmbH Rastatt DE	83-06-22	0015426
E02B 15/04	80200062.0	Apparat för avlägsnande av olja från en vattenyta.	Shell Internationale Research Mij BV Haag NL	83-06-22	0015011
E02D 29/02 E02D 17/20 A01G 9/00	81810363.2	Byggsten	Steiner Silidur AG Andelfingen CH	83-06-22	0047717
E04B 1/76	80102121.3	Isolation för ett tak eller en vägg till en byggnad och sätt för dess montering.	Commercial Hydraulics AG Luzern CH	83-06-22	0018006
E04B 2/62 E04B 1/76 E04B 1/24	79301239.4	Lastbärande kompositpanel	Jack Slater Islington CA	83-06-22	0006756
E04F 21/16	81103904.9	Glättningslev, i synnerhet för murning.	P Hermann Jung GmbH & Co KG Wuppertal DE	83-06-22	0042971
E06B 3/66	79200699.1	Anordning för automatisk tillverkning av isolerglas för fönster eller dörrpaneler.	Elettromeccanica Luigi Bovone Belforte Monferrato Alessandria IT	83-06-22	0012462
F02F 1/00 F16J 10/04	81102799.4	Cylinderfoder	Deere & Company Moline Ill US	83-06-22	0038057
F02P 13/00 H01 13/16	80106393.4	Förbränningsmotor med yttre tändning och med en tändkammare och ett huvudförbränningsrum per cylinder.	Robert Bosch GmbH Stuttgart DE	83-06-22	0031007
F15B 13/044 F16K 31/06 G05D 16/20	80101350.9	Servoventil	Regie Nationale des Usines Renault Boulogne-Billancourt FR	83-06-22	0016436
F16B 5/02	81100408.4	Kraftöverförande förbindning mellan en metalldel och en glasplatta samt användning därav.	Vereinigte Glaswerke GmbH Aachen DE	83-06-22	0033868
F16D 3/04 F16D 3/12 F16D 3/52	80100675.0	Energiabsorberande momentgivare.	E I du Pont de Nemours and Company Wilmington Del US	83-06-22	0016331
F16D 27/10 F16C 35/06 B60H 3/04	79303049.5	Elektromagnetisk koppling	Sankyo Electric Co Ltd Isesaki-shi JP	83-06-22	0013175
F16H 5/28	79401019.9	Anordning för styrning av en automatisk växellåda för fordon.	Car et Bus le Mans-Constructeur-CBM Le Mans FR	83-06-22	0013519
F16J 15/20	80105414.9	Tätningsring	Feodor Burgmann Dichtungswerk GmbH & Co Wolfratshausen DE	83-06-22	0027535
F16K 11/06	80200612.2	Plattpar av hårt material för en blandarkran med enkelmanövrering.	Gevipi AG Vaduz LI	83-06-22	0022590
F16L 33/20	80301199.8	Insats för en slangkoppling.	Eaton Corporation Cleveland Ohio US	83-06-22	0018195
F16L 55/24 B65D 59/06 B60K 25/04	81103698.7	Skyddskåpa för att förhindra nedsmutsning av frontytan på en kopplingshalva.	Deere & Company Moline Ill US	83-06-22	0040403
F22B 27/00 F22B 1/28 D06F 71/34	80401054.4	Ånggenerator med direkt evaporering.	Claude Georges Brenot Poitiers FR	83-06-22	0023855
F22B 37/32 B01D 45/16	80301448.9	Separator för att avlägsna medförd fuktighet från mättad ånga i en ånggenerator i en kärnkraftanläggning.	Westinghouse Electric Corporation Pittsburgh Penn US	83-06-22	0018840
F23D 11/10 F23C 3/00 F23C 7/02	80106544.2	Förfarande och anordning för framställning av mikrovätskedroppar.	Dala Invest AB Borlänge SE	83-06-22	0028025
F24D 19/02	79103792.2	Montageplatta för golvpuppvärmning.	Nordrohr Kunststoffrohrenwerk GmbH & Co KG Elmshorn DE	83-06-22	0010639

# Europeiska patent

(51) Klass	(86) Europeiskt ans nr	(54) Benämning	(71) Sökande	(45) Meddelandedatum för det europeiska patentet	(87) Europeiskt publ nr
F25B 9/02 F25J 1/00	80301721.9	Anordning innefattande en kryogen kylapparat och ett isolerat hölje samt anläggning innehållande en dylik anordning.	Air Products and Chemicals Inc Allentown Penn US	83-06-22	0020111
F27B 7/14 F27B 7/28 B01F 9/02	79300527.3	Roterande trumma och sätt att blanda, torka, avkyla, uppvärma eller rosta fasta partiklar.	Bethlehem Steel Corporation Bethlehem Penn US	83-06-22	0004756
F41H 7/02 F41H 7/12	80400609.6	Buret vapensystem med stor inriktningsörlighet.	Thomson-CSF Paris FR	83-06-22	0018920
F42C 19/08	80103820.9	Explosiv tändrättning	Berfi SpA Milano IT	83-06-22	0022262
G01N 21/25 G01J 3/42	80400081.8	För mätning på avstånd avsedd spektrofotometrisk anordning.	Commissariat a l'Energie Atomique Paris FR	83-06-22	0015170
G01N 33/20	80104512.1	Apparat för analys av syre, kväve och väte som ingår i metaller.	Horiba Ltd Kyoto JP	83-06-22	0024566
G01V 1/04 F16J 10/00	79900007.0	Seismisk källa för användning under vatten.	Hydroacoustics Inc Rochester NY US	83-06-22	0007900
G01V 5/00	79200653.8	Godsinspektionsapparat med skyddskammare som har lastnings- möjligheter.	North American Philips Corpora- tion New York NY US	83-06-22	0011338
G03B 41/00	80401270.6	Illuminatoranordning, som är ämnad att avge en ljusstråle med styrbar intensitetsfördelning samt bildöverföringsanläggning inne- fattande en dylik anordning.	Thomson-CSF Paris FR	83-06-22	0025397
G03C 1/68 G03C 5/24	79901300.8	Vattenframkallningsbara, fotopolymeriserbara kompositioner, fo- tosensitiva element innehållande sådana kompositioner samt ett sätt att framställa tryckplåtar.	Napp Systems (USA) Inc San Marcos Cal US	83-06-22	0020473
G03G 15/02 H01T 19/00	79901527.6	Anordning för elektrostatisk laddning av ett arkmaterial.	John Michael Payne Maxey GB	83-06-22	0020578
G06K 15/10	80101878.9	Anordning för att förse dokument med påtryck.	Firma Joachim W Pixa Kernen DE	83-06-22	0019080
G07F 7/06 B07C 5/10	79301419.2	Sätt och anordning för klassificering av tomma dryckesbehållare.	The Mead Corporation Dayton Ohio US	83-06-22	0007248
G07F 7/06	80401278.9	Sätt och anläggning för att främja återställandet av ett hjulförsett fordon, såsom en snabbköpsvagn.	Supermarket Systems Saint Lambert Des Bois FR	83-06-22	0025754
G07F 13/06 A47J 31/44	79302294.8	Ingrediensbehållare till varuautomater.	VGL Industries Ltd New Malden GB	83-06-22	0010912
G21C 7/12	81400175.6	Styrregulatör för en kärnreaktor.	Framatome Courbevoie FR	83-06-22	0034094
G21C 17/10	79401038.9	Sätt att skydda en kärnreaktor av tryckvattentyp.	Framatome Courbevoie FR	83-06-22	0013226
H01B 13/00	79301366.5	Anordning för användning vid framställning av ledningshylsor.	Lansing Bagnall Ltd Basingstoke GB	83-06-22	0007228
H01H 33/77 H01H 33/12	79103353.3	Släckkammare för lastfrånskiljare.	Concordia Sprecher Schaltgeräte GmbH Fliderstadt DE	83-06-22	0013289
H01L 29/743 H01L 29/08 H01L 29/52	81103603.7	Tyristor med styrbara emitterkortslutningar och sätt för dess drift.	Siemens AG Berlin och München DE	83-06-22	0039943
H01L 31/02	79400154.5	Anordning för koncentrerad solstrålning.	Philippe Gravisse Paris FR	83-06-22	0004242
H01R 9/05	80302052.8	Elektriskt kontaktdon för avslutning av elektrisk koaxialkabel.	AMP Incorporated Harrisburg Penn US	83-06-22	0022627
H01R 13/40 H01R 13/405 H01R 13/46	80300699.8	Elektrisk stickproppsanordning och sätt att tillverka en sådan an- ordning.	Bicc plc London GB	83-06-22	0015760
H01T 1/20 H01J 17/06	80101823.5	Sätt för framställning av en elektrodaktiveringsmassa för ett gasur- ledningsrör.	Siemens AG Berlin och München DE	83-06-22	0017875
H02B 1/12 H02B 1/08 H02B 1/10	80102678.2	Elektrisk installationsapparat med bärring för infällt montage i en väggdosa.	Brown Boveri & Cie AG Mannheim DE	83-06-22	0019801
H02G 9/08 A62C 3/16	80100715.4	Brandskyddande tillslutning för uppdelning av en kabelkanal i skott.	Flughafen Frankfurt Main AG Frankfurt (Main) DE	83-06-22	0014949
H02H 7/16	80103863.9	Övervakningsanordning för spänningsbelastningen hos en elektrisk apparat.	Siemens AG Berlin och München DE	83-06-22	0023290
H02J 3/14 G01R 21/00	80300422.5	Anordning för styrning av elkraftskonsumtion.	South Eastern Electricity Board Queen's Gardens Hove GB	83-06-22	0015666

# Europeiska patent

(51) Klass	(86) Europeiskt ans nr	(54) Benämning	(71) Sökande	(45) Meddelandedatum för det europeiska patentet	(87) Europeiskt publ nr
H02K 3/30 H01B 3/00 H01F 27/32	79302800.2	Lindningar för elektriska ändamål och framställning därav.	Hitachi Ltd Tokyo JP	83-06-22	0012566
H03G 3/30	80400362.2	Radiofrekvenshuvud	Thomson-CSF Paris FR	83-06-22	0016705
H03H 11/10 H03H 11/52	80300599.0	Bandspärrfilter	The Post Office London GB	83-06-22	0015719
H03K 17/00 H01G 1/005	79100131.6	Kopplingsanordning för beröringslös koppling av elektrisk utrustning.	Kurt Tschannen Zürich CH	83-06-22	0011075
H03K 17/975 H01H 13/70	80100329.4	Omkopplingsarrangemang för tangentbord.	International Business Machines Corporation Armonk NY US	83-06-22	0016912
H04L 27/22 H03K 9/00	80102768.1	Förfarande och anordning för dital styrning av bärfasen i mottagare inom dataöverföringssystem.	Aeg-Telefunken Backnang DE	83-06-22	0030584
H04M 9/04	80107740.5	Knapptyrd telefonanläggning för alternerande, samtidig eller högtalade kommunikation.	Neumann Elektronik GmbH Mülheim DE	83-06-22	0032205
H04N 9/539	80401168.2	Signalgenerator för switch-styrning för åstadkommande av överlagring av televisionsbilder och anordning för styrning av specialeffekter innefattande en dylik generator.	Thomson-CSF Paris FR	83-06-22	0024973
H04Q 11/04 G06F 5/00 H04Q 3/54	80400591.6	Logikenhet för administrering av meddelanden.	Compagnie Industrielle des Telecommunications Cit-Alcatel Paris FR	83-06-22	0018911
H04R 5/02	80200065.3	Kompaktstereoapparat	Braun AG Frankfurt/Main DE	83-06-22	0015590
H04Q 9/00 H04L 25/00 H04L 27/00	80900312.2	Dataöverföringsanläggning	Diantek HB Vällingby SE	83-06-22	0035992
H01B 3/04 H02K 3/30 C08L 63/00	79105150.1	Sätt för framställning av lindningsband för högspänningsisolering av elektriska maskiner och apparater samt lindningsband för framställning av en isolerhylsa för elektriska ledare.	Kraftwerk Union AG München DE	83-06-15	0012946
B62D 53/00	79200566.2	Vridmekanism för ledbussar.	Van Hool NV Lier BE	82-11-03	0011884
A22C 7/00	79200355.0	Anordning för pressning av kött.	Johannes Cristina Langen Cuyk NL Christianus Petrus Langen Cuyk NL	83-06-22	0010780
A22C 13/00 A22C 13/02	80103154.3	Funktionell enhet av i längdriktningen veckad förpackningsslang och stödbehållare, förfarande för dess framställning samt användning av densamma.	Hoechst AG Frankfurt/Main DE	83-06-22	0021187
A23K 1/17 A61K 9/26	80303199.6	Tillväxtbefrämjande kompositioner med reglerat frigörande samt behandlingsförfarande.	Eli Lilly and Company Indianapolis Ind US	83-06-22	0025697
A23P 1/00 A23L 1/20 H05B 6/64	81400647.4	Förfarande för behandling medelst mikrovågor av närings- eller livsmedelsprodukter i syfte att förbättra deras näringsvärde.	Institut National de la Recherche Agronomique Paris FR Chambre d'Agriculture d'Eure et Loire Chartres FR	83-06-22	0039287
A47B 88/00 F16B 5/07	79302748.2	Sammanförenande anordningar för att förena två komponenter i ett rätvinkligt förhållande till varandra.	LB (Plastics) Ltd Belper GB	83-06-22	0012030
A47F 7/00	81103218.4	Visningsstativ	Ernst Kruchen Telgte DE	83-06-22	0039833
A47J 37/07	79104514.9	Ihopfällbar, bärbar grill med i höjd inställbart grillgaller.	Ellen Dittmer Strasslach DE Lothar Pietryga München DE	83-06-22	0012231
A47L 1/05 A47L 11/38	79890027.0	Rengöringsanordning	Franz Lex Graz AT	83-06-22	0012129
A61B 1/06 F21S 5/00	80106158.1	Ljufsörjningsanordning för ett endoskop	Olympus Optica Co Ltd Tokyo JP	83-06-22	0027608
A61B 6/14 A61C 19/04	81200214.5	Dental tomografiapparat	NV Philips' Gloeilampenfabrieken Eindhoven NL	83-06-22	0035307
A61F 13/00 A61F 13/06 A61F 13/10	80105178.0	Bandage	Bauerfeind GmbH Kempfen DE	83-06-22	0027172
A61K 7/06	80100731.1	Krämsköljmedel med hårfixeringsegenskaper.	Helene Gurtis Industries Inc Chicago Ill US	83-06-22	0034190



# Europeiska patent

(51) Klass	(86) Europeiskt ans nr	(54) Benämning	(71) Sökande	(45) Meddelandedatum för det europeiska patentet	(87) Europeiskt publ nr
A61K 9/00 A61K 9/14 A61K 31/43	79301704.7	Farmaceutisk komposition innefattande ett vattenlösligt salt av amoxicillin och polyvinylpyrrolidon samt en behållare innehållande en enhetsdos av denna komposition.	Beecham Group plc Brentford GB	83-06-22	0012495
A61K 9/14 C08L 5/00	79102624.8	Galaktomannanpolysackaridgummiberedning som innehåller gelningsinhibitor.	The Wellcome Foundation Ltd London GB	83-06-22	0007619
A61K 9/52 A61K 9/00	79870017.5	Bionedbrytbara submikroskopiska partiklar och farmaceutisk komposition innehållande dessa partiklar.	Patrick Couvreur Wezembeek-Oppen BE Michel Roland Bryssel BE Peter Speiser Forch CH	83-06-22	0007895
A61K 31/425 C07D 277/68	81102999.0	Läkemedel innehållande substituerade bensotiazol-2(3H)-oner	Dr Karl Thomae GmbH Biberach (Riss) DE	83-06-22	0039440
A61K 31/495	80302855.4	Schistosomida beredningar och sätt att behandla schistosomiasis hos djur.	Pfizer Corp Colon PA	83-06-22	0024868
A61K 31/715 C08B 37/16 C08L 5/16	80301315.0	Farmaceutisk komposition innehållande bencyklanfumarat, ett förfarande för framställning därav och en inneslutningsförening innehållande bencyklanfumarat.	Sumitomo Chemical Co Ltd Osaka-shi JP	83-06-22	0018773
A61K 39/10 C12P 1/04	80400302.8	Antigen subcellulär cellväggsfraktion av Bordetella Bronchiseptica, förfarande för erhållande av denna och komposition innefattande denna.	Merck & Co Inc Rahway NJ US	83-06-22	0015846
A61K 47/00 A61K 9/14 A61K 9/18	80102713.7	Förfarande för framställning av en fast formkropp med en halt av ett aktivt läkemedel eller ett diagnostikum.	BASF AG Ludwigshafen DE	83-06-22	0021009
B01D 13/00 B01D 31/00	80303130.1	Förbättrad anordning för ultrafiltrering och omvänd osmos.	Union Carbide Corporation Danbury Conn US	83-06-22	0025349
B01D 13/04 C08G 69/28 C02F 1/44	80300502.4	Gränsytesyntetiserat membran för osmos, förfarande för framställning därav och användning därav i ett förfarande för avlägsnande av löst ämne ur en vattenlösning innehållande det lösta ämnet.	Filmtec Corporation Minnetonka Minn US	83-06-22	0015149
B01J 23/96 C07D 301/10	80105513.8	Förfarande för förbättring av silver-bärmaterialkatalysatorers verkan.	Hoechst AG Frankfurt/Main DE	83-06-22	0025963
B01J 31/20 C07C 45/50 C07F 15/06	80304514.5	Katalysator för hydroformylering av olefiniskt omättade föreningar och förfarande för användning av katalysatorn.	The Standard Oil Company Cleveland Ohio US	83-06-22	0030860
B04B 7/18 B07B 1/46	79200772.6	Svetsad, böjlig sil.	NV Bekaert SA Zwevegem BE	83-06-22	0014780
B21D 7/06	80420102.8	Apparat för bockning av rör till omegaform eller dubbelkrokform.	Unicum SA Saint-Etienne FR	83-06-22	0025002
B21D 43/28 B30B 15/32	79810074.9	Förfarande för borttransport och stapling av bakom en plåtsax klippställe erhållna plåtklipp och anordning för utövande av förfarandet.	Haemmerle AG Zofingen CH	83-06-22	0009462
B22C 5/18 B22C 1/18	81302031.0	Återvinning av sand	Foseco International Ltd Nechells GB	83-06-22	0041774
B22D 11/06	80100253.6	Kontinuerlig gjutningsmetod och apparat för strukturellt definierade metallband.	Allied Corporation Morrid County NJ US	83-06-22	0016905
B22D 11/06	80100528.1	Kontinuerlig gjutmetod för definierade former av tunn plåt samt apparat därför.	Allied Corporation Morris County NJ US	83-06-22	0019684
B22D 11/10 B22D 41/06	80100163.7	Vridstativ för gjutskänkar	Mannesmann Demag AG Duisburg DE	83-06-22	0017696
B23B 51/00	81104349.6	Spånavskiljningsverktyg med vändplatta.	MAPAL Fabrik für Präzisionswerkzeuge Dr Kress KG Aalen DE	83-06-22	0042120
B23K 7/10	80400471.1	Anordning för längdskärning av valsämnen genom gasskärning.	Union Siderurgique du Nord et de l'Est de la France "USINOR" Paris FR	83-06-22	0018868
B23Q 1/26	81102273.0	Precisionslängdmätanordning	Dr Johannes Heidenhain GmbH Traunreut DE	83-06-22	0040684
B23Q 3/154	80420096.2	Magnetblock med permanentmagneter och med mekanisk igångsättnings- och stoppanordning.	Philibert Maurice Brailion Montmelian FR	83-06-22	0024999
B29D 29/00	79302654.3	Förbättringar vid framställning av remmar.	TBA Industrial Products Ltd Manchester GB	83-06-22	0011985
B29D 31/00 B29C 25/00	79302161.9	Förfarande och anordning för öppning av splitterfibrer.	Plasticiser Ltd Drighlington nr Bradford GB	83-06-22	0011371
B29F 1/022	80107082.2	Formsprutverktyg med högeffektinsprutningsmunstycke.	Jetform Heisskanalnormalien und Zubehör GmbH Lüdenscheid DE	83-06-22	0032983

# Europeiska patent

(51) Klass	(86) Europeiskt ans nr	(54) Benämning	(71) Sökande	(45) Meddelandedatum för det europeiska patentet	(87) Europeiskt publ nr
B29H 19/02 B29H 19/04	80102464.7	Sätt och anordning för sönderdelning av gummiavfall, särskilt gummidäck.	Taurus Gumiipari Vallalat Budapest HU	83-06-22	0018664
B29J 5/08 B29F 3/08	81102898.4	Anordning för härdning av strängpressade kroppar.	Anton Heggenstaller Unterbernbach DE	83-06-22	0039433
B41F 27/12	81400386.9	Anordning för att korrigera läget av en plåt uppbyggen av en cylinder i en tryckpressmaskin.	Creusot-Loire Paris FR	83-06-22	0037754
B41J 3/04	80100647.9	Anordning inrättad att avsätta bläckdroppar på ett underlag.	SMH-Alcatel Paris FR	8306-22	0014918
B60N 3/02 F16B 21/16	80107775.1	Fästelement, särskilt för ett handtag eller ett armstöd hos en karoseriinnervägg.	Gebr Happich GmbH Wuppertal DE	83-06-22	0034660
B60N 3/02 F16B 21/07	81103157.4	Fästeanordning för handtag, armstöd och liknande vid en karoseri-vägg hos fordon.	Gebr Happich GmbH Wuppertal DE	83-06-22	0041609
B60T 13/24	80400867.0	Bromshjälpervomotor	Societe Anonyme DBA Clichy FR	83-06-22	0021969
B61F 5/30	81400558.3	Pendelupphängning för järnvägsfordon.	Societe Nouvelle des Ateliers de Venissieux Paris FR	83-06-22	0038252
B65G 65/20	80401831.5	Skovelhjul med skopor för frontal tipning.	Fives-Cail Babcock SA Paris FR	83-06-22	0032336
C01B 3/16 B01J 31/26	81100793.9	Förfarande för utvinning av väte ur kolmonoxid och vatten.	Studiengesellschaft Kohle GmbH Mülheim/Ruhr DE	83-06-22	0033949
C02F 3/10 A01K 63/04	80101850.8	Förfarande och anordning för borttagning av äggvita och dess nedbrytningsprodukter ur vatten.	Gunter Hofmann Overath DE	83-06-22	0017888
C03C 11/00	81105417.0	Förfarande för framställning av formkroppar av skumglas.	Heinz Dennert Bischberg DE Hans Veit Dennert Schlüsselheld DE	83-06-22	0052693
C04B 35/78 B21C 3/02 B23P 5/00	80200762.5	Diamantkompakter, sätt att tillverka dem och verktyg innehållande dem.	General Electric Company Schenectady NY US	83-06-22	0024757
C04B 43/10 C04B 41/22 C04B 31/42	81101142.8	Formkropp av expanderade mineral.	Hoechst AG Frankfurt/main DE	83-06-22	0035169
C07B 27/00 C07C 120/04 C07C 121/14	80870053.8	Sätt att fixera alkyl, aralkyl eller cykloalkylgrupper på en kolkedja, som bär funktionell grupp.	Sanofi Paris FR	83-06-22	0030528
C07C 11/08 C07C 7/148 C07C 7/00	79302707.9	Förfarande för framställning av en svavelfri buten-1-rik ström	Davy McKee (London) Ltd London GB	83-06-22	0016284
C07C 31/02 C07C 31/125 C07C 69/003	79200614.0	Nya grenade monoalkoholer och derivat därav, smörjmedelskompositioner för polymerer och vaxkompositioner, i vilka dessa nya produkter är införlivade.	Akzo NV Arnhem NL	83-06-22	0010808
C07C 49/92 C97C 45/77 C07F 15/06	80105655.7	Förfarande för framställning av kobolt(II)-acetylacetonat.	Chemische Fabrik Zaltbommel BV Zaltbommel NL	83-06-22	0027890
C07C 50/16 C07C 46/00	80200818.5	Förfarande för framställning av substituerade antraktioner.	Interox Bryssel BE	83-06-22	0025620
C07C 51/12 C07C 53/08	81420066.3	Framställning av ättiksyra genom karbonylering.	Rhone-Poulenc Chimie de Base Courbevoie FR	83-06-22	0039652
C07C 59/295 C07D 305/12 C07C 51/09	79105314.3	Monoklorcitronsyraerivat, farmaceutiska preparat innehållande dessa och förfarande för framställning av dessa derivat.	F Hoffmann-La Roche & Co AG Basel CH	83-06-22	0016867
C07C 69/716 C07C 67/46 C07C 67/14	81102029.6	Förfarande för framställning av 2-kloracetättiksyraestrar.	Lonza AG Gampel Wallis CH	83-06-22	0037015
C07C 89/04 C07C 91/06	80401477.7	Förfarande för rening av N,N-dialkylaminoetanoler genom hydrogenering.	PCUK Produits Chimiques Ugine Kuhlmann Paris FR	83-06-22	0028555
C07C 119/06 A61K 31/13 C12P 13/00	80101094.3	Ny triazenförening, förfarande för dess framställning och farmaceutisk komposition innehållande densamma.	Fujisawa Pharmaceutical Co Ltd Osaka-shi JP	83-06-22	0015540
C07C 131/00 C07D 307/68 C07D 249/08	80102850.7	N-oximinoalkyl-anilider, sätt för deras framställning samt deras användning som fungicider.	Bayer AG Leverkusen DE	83-06-22	0019858
C07C 143/70 C07C 25/13	80401752.3	Förfarande för framställning av fluorbensensulfonylfluorider.	Rhone-Poulenc Specialites Chimiques Courbevoie FR	83-06-22	0032077

## Europeiska patent

(51) Klass	(86) Europeiskt ans nr	(54) Benämning	(71) Sökande	(45) Meddelandedatum för det europeiska patentet	(87) Europeiskt publ nr
C07C 148/00	80300999.2	Framställning av tiofenoler.	Stauffer Chemical Company Westport Conn US	83-06-22	0018118
C07D 213/66 A61K 31/44	81870023.9	Pyridoxinderivat, deras framställningsförfarande samt användning därav inom terapin.	SA Labaz-Sanofi NV Bryssel BE	83-06-22	0040591
C07D 219/10 A61K 31/435	80303216.8	Föreningar med antitumöregenskaper, förfarande för deras framställning, användning av föreningarna som antitumörmedel och farmaceutiska kompositioner innehållande desamma.	Development Finance Corp of New Zealand Wellington NZ	83-06-22	0025705
C07D 233/88 C07D 233/72 C07C 127/19	80102042.1	Förfarande för framställning av imidazolinderivat.	F Hoffmann-La Roche & Co AG Basel CH	73-06-22	0017976
C07D 237/14 C07D 237/16 C07D 237/22	81102167.4	Substituerade pyridazoner, förfarande för deras framställning, dessa innehållande herbicider och deras användning som herbicider.	BASF AG Ludwigshafen DE	83-06-22	0037925
C07D 295/14 C07C 103/84 C07D 211/14	80103670.8	Karboxylsyra-derivat, deras framställning och läkemedel innehållande dessa föreningar.	Dr Karl Thomae GmbH Biberach (Riss) DE	83-06-22	0023569
C07D 307/93 C07D 307/60	80401093.2	Förfarande för framställning av (1,5)6,6-dimetyl-4-hydroxi-3-oxabicyklo /3.1.0/-hexan-2-on och etrar därav i alla deras stereoisomera former.	Roussel-Uclaf Paris FR	83-06-22	0023454
C07D 311/58 C07D 311/92 C07D 335/06	79302467.0	Halogensubstituerade benso/b/pyran- och benso/b/-tiopyran-4-karboxylsyror.	Pfizer Inc New York NY US	83-06-22	0011426

Internationella patentansökningar

Översättning över internationella patentansökningar som omfattar Sverige enligt 8 § 2 mom patentkungörelsen.

(86) Int ans nr	(54) Benämning	(71) Sökande	(86) Int ingivn dat	Mottagande myndighet
PCT/DE83/00095	Bettgestell, insbesondere für Krankenhausbett, mit einem Gestellteil zugeordneter Tragvorrichtung.	Volker Sigrid	83-06-03	DE
PCT/DE83/00108	Verfahren und Vorrichtung zum Entsalzen von Wasser.	Beil Gerhard	83-06-15	DE
PCT/DE83/00110	Vorrichtung zum Entsalzen von Wasser, insbesondere von Meerwasser.	Beil Gerhard	83-06-15	DE
PCT/DK83/00059	Positionsovervågningsanlæg	Storno A/S	83-06-07	DK
PCT/FI 83/00046	Ruuvipurkain	Husso Voitto Leevi Samuel	83-06-14	FI
PCT/FR83/00116	Dispositif modulaire de consigne pour véhicules automobiles et engins.	Helin Pierre Emile Léon	83-06-10	FR
PCT/NO83/00023	Method for calibrating cylindrical tanks.	Bloms oppmåling A/S	83-06-10	NO
PCT/NO83/00024	Skorsteinspipe med ventilasjonsanordning.	Bru Terje Frank	83-06-13	NO
PCT/SE83/00200	Motionsfåtölj	Aronsen Gudmund Hans Vilhelm	83-05-20	SE
PCT/SE83/00201	Trimmingsfåtölj med armstöd som motionsapparat.	Aronsen Gudmund Hans Vilhelm et al	83-05-20	SE
PCT/SE83/00214	Sätt och anordning för ökning av effekten hos förbränningsmotorer	Bagge af Berga Hans Gunnar	83-05-27	SE
PCT/SE83/00228	Apparat för inklistring av bilagor i tidskrifter.	Flensburg Carl Gustav Anders et al	83-06-06	SE
PCT/US83/00465	Electro-hydraulic control system for a power drive unit.	Sundstrand corporation	83-03-28	US
PCT/US83/00514	Method of fabricating a truss core sandwich panel.	Tre corporation	83-04-07	US
PCT/US83/00579	Methods and test kit for diagnosing cancer in humans.	Sri International	83-04-18	US
PCT/US83/00631	Organizing of changeable electronic functions method.	Spector Abner	83-05-03	US
PCT/US83/00699	Auxiliary pump unloading system	Caterpillar tractor Co	83-05-09	US
PCT/US83/00701	Vehicle steering differential	Caterpillar tractor Co	83-05-09	US

# PCT-INFORMATION

## 1. Avgifter i Internationella Patentansökningar

Avgifter som patentverket i egenskap av mottagande myndighet tar emot för internationella byrån:

grundavgift för internationell patentansökan (upp till 30 sidor) .....	kr 1 925
för varje tillkommande blad .....	kr 40
designeringsavgift per land .....	kr 460

Till patentverket i egenskap av mottagande myndighet skall sökanden erlægga vidarebefordringsavgift. .... kr 300

Avgift som patentverket i egenskap av myndighet för internationell preliminär patenterbarhetsprövning tar emot för internationella byrån:

handläggningsavgift .....	kr 580
tilläggsavgift för varje stat* som kräver översättning av rapport om internationell förberedande patenterbarhetsprövning	kr 580

Sedan den 1 oktober 1980 är det möjligt för sökanden att mot en extra avgift till internationella byrån få ytterligare en månads respittid för att erlægga avgifterna i fas I utöver den månad som redan är föreskriven.

Den extra avgift som tas ut av internationella byrån utgörs av 50 % av det belopp internationella byrån erlade i förskott till mottagande myndighet. Beloppet är dock minst 200 och högst 500 Schweiziska Franc.

Avgifter som patentverket i egenskap av internationell nyhetsgranskningsmyndighet och myndighet för internationell förberedande patenterbarhetsprövning uttagar:

Nyhetsgranskningsavgift .....

kr	2 200
----	-------

Nyhetsgranskningsavgift i det fall att till grund för nyhetsgranskningen ligger tidigare granskningsbesked från patentverket eller annan nordisk patentmyndighet i patentansökan från vilken prioritet i ärendet åberopas. .... kr 1 600 (nyhetsgranskningsavgift erlægges i den ordning som anges i 52 § andra stycket 3:e punkten patentkungörelsen)

Tilläggsavgift i enlighet med regel 40.2(a) i tillämpningsföreskrifterna till samarbetskonventionen (dvs där granskning önskas på uppfinningar som är oberoende av vad som angetts i det första patentkravet); för varje uppfinning eller grupp av sinsemellan enhetliga uppfinningar ... kr 2 200

Avgift för nyhetsgranskning av internationellt slag i nationell patentansökan .....

kr	2 200
----	-------

Avgift för nyhetsgranskning av internationellt slag då sådan granskning begärs för nationell patentansökan där fastställd ansökningsavgift redan erlagts till patentverket eller annan nordisk patentmyndighet .....

kr	1 600
----	-------

Har internationell nyhetsgranskning gjorts av patentverket i internationell ansökan vars prioritet åberopas eller har ansökan underkastats nyhetsgranskning som avses i artikel 15.5 i samarbetskonventionen, skall nyhetsgranskningsavgift delvis återbetalas om granskningen kan grundas helt eller delvis på granskning som gjorts av samma internationella nyhetsgranskningsmyndighet, jfr regel 16.3 och 41.1.

Översättning av internationell ansökan .....

kr	0:91/ord
----	----------

Avgift för förberedande patenterbarhetsprövning ..

kr	1 500
----	-------

Har avgiften inte erlagts samtidigt med att begäran inges måste den erläggas inom en månad efter anmaning eljest anses begäran om patenterbarhetsprövning ej ingiven.

Tilläggsavgift vid nämnd prövning: jfr ovan angående tilläggsavgift vid nyhetsgranskning .....

kr	1 500
----	-------

Avgift för kopior av handlingar. ....

kr	1:75/sida
----	-----------

Avgift för förbeställda kopior av hänvisningar i internationell nyhetsgranskningsrapport .....

kr	150/set
----	---------

Avgift för framställning av prioritetsdokument och överföring till internationella byrån .....

kr	200
----	-----

\* För närvarande kräver Japan, Monaco och Sovjetunionen att fas II-rapport som inte utfärdats på resd lands språk översätts till detta.

## 2. Fördragsslutande stater

Följande fördragsslutande stater kan designeras och med vissa undantag utväljas enligt samarbetskonventionen (PCT).

US	Amerikas Förenta Stater <sup>1</sup>
AU	Australien
BE	Belgien <sup>2</sup> (fullföljes alltid vid EPO)
BR	Brasilien
CF	Centralafrikanska Republiken <sup>3</sup>
DK	Danmark <sup>1</sup>
FI	Finland
FR	Frankrike <sup>2</sup> (fullföljes alltid vid EPO)
DE	Förbundsrepubliken Tyskland <sup>2</sup>
GA	Gabon <sup>3</sup>
JP	Japan
CM	Kamerun <sup>3</sup>
CG	Kongo <sup>3</sup>
LI	Liechtenstein <sup>1 2</sup>
LK	Sri Lanka
LU	Luxemburg <sup>2</sup>
MG	Madagaskar
MR	Mauritanien <sup>3</sup>
MW	Malawi
MC	Monaco
NL	Nederländerna <sup>2</sup>
KP	Demokratiska Folkrepubliken Korea
NO	Norge <sup>1</sup>
RO	Rumänien
CH	Schweiz <sup>1 2</sup>
SN	Senegal <sup>3</sup>
SU	Sovjetunionen
GB	Storbritannien <sup>2</sup>
SE	Sverige <sup>2</sup>
TD	Tschad <sup>3</sup>
TG	Togo <sup>3</sup>
HU	Ungern
AT	Österrike <sup>2</sup>

<sup>1</sup> Stater som inte kan utväljas vid begäran om förberedande patenterbarhetsprövning.

<sup>2</sup> Stater som kan designeras i PCT-ansökan och erhålla regionalt patent enligt EPC. OBS; endast en designeringsavgift tas ut även om regionalt patent söks för flera stater.

<sup>3</sup> Stater som tillhör den regionala patentorganisationen African Intellectual Property Organization (OAPI). Endast regionalt patentskydd är möjligt, vilket medför att om en sådan kontraktsstat designeras har alla kontraktsstaterna designrats. OBS att endast en designeringsavgift tas ut även om flera stater designeras.

## 3. Regler för deposition av mikroorganismer

Krav i vissa länder om deposition av mikroorganismer enligt ny PCT-regel 13 bis som gäller från 1981-01-01.

Enligt PCT-regel 13 bis<sup>1</sup> får kontraktsstater<sup>2</sup> inom PCT-unionen kräva bevis om att deponering av mikroorganismer skett vid godkänd deponeringsanstalt<sup>2</sup> samtidigt med ingivande av internationell patentansökan.

<sup>1</sup> Texten till regel 13 bis finns publicerad i PCT-Gazett No 17/1980, p 1268-1269.

<sup>2</sup> Se PCT-Gazett no 26/1981, p 2482 o.f.