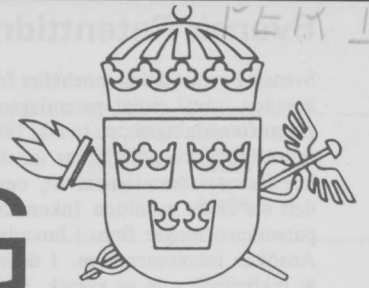


SVENSK PATENTTIDNING



SWEDISH PATENT GAZETTE

Tidningen för kungörelser om patentansökningar och patent, utgiven av
Kungl. patent- och registreringsverket, Box 5055, 102 42 Stockholm. Ink. 13 JUN 1983
Telefon: 08-22 55 40. Besöksadress: Valhallavägen 136.
Telex: 17978 patoreg. Telegram: Patoreg-verket Stockholm. Postgiro: 1 56 84-4.

PATENTVERKETS
BIBLIOTEK

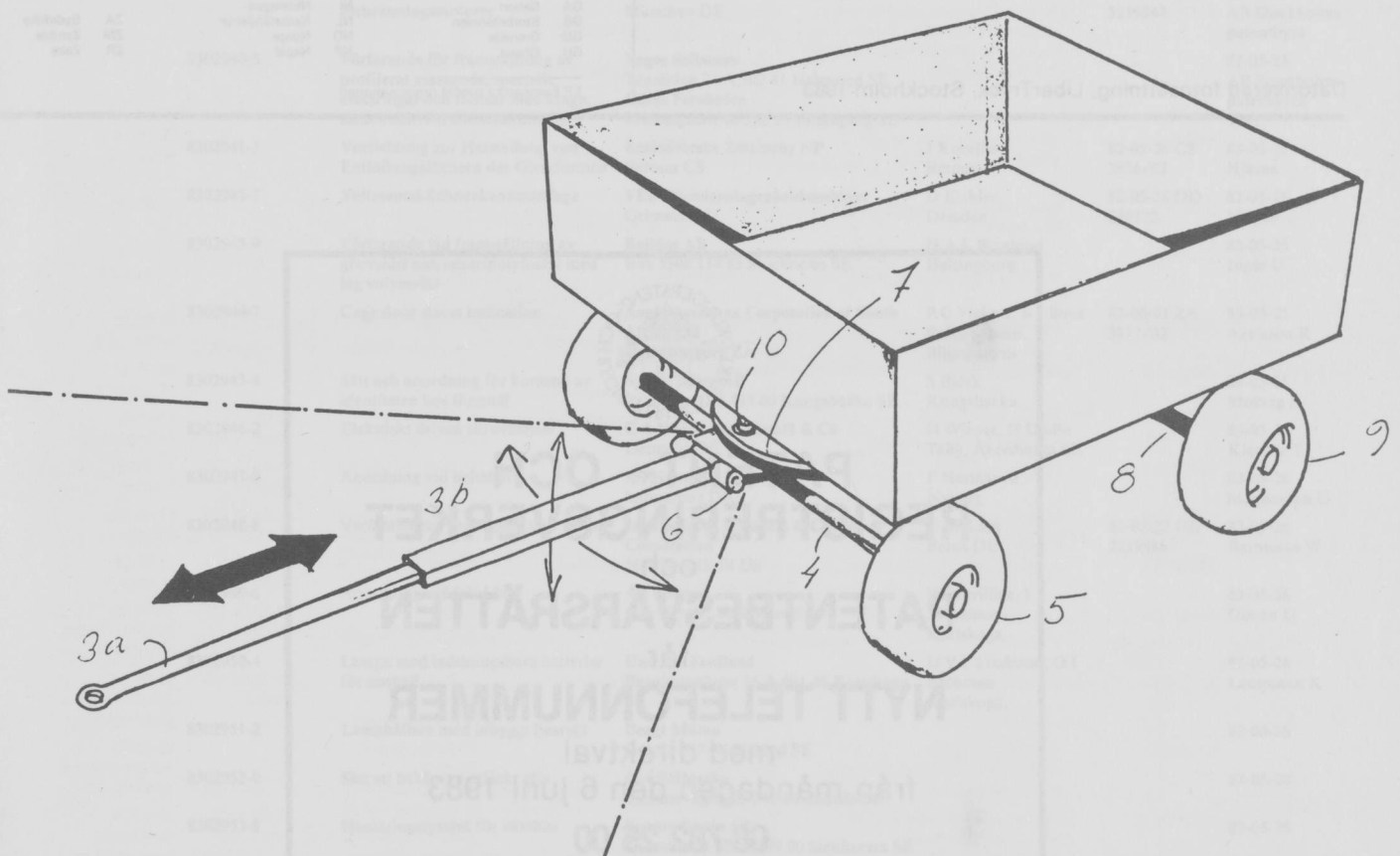
20

1983

13 juni

ISSN 0346-2196

Pris 10 kronor



Svensk Patenttidning

Svensk Patenttidning innehåller fr.o.m. 1969 alla kungörelser i patent- ärenden, såväl enligt patentlagen den 1 december 1967 som enligt patentförordningen den 16 maj 1884.

Beträffande kungörelsernas innehåll gäller, dels att särskild uppgift inte lämnas rörande hemvist, om detta sammanfaller med adressen, dels att under avsnitten Inkomna, Allmänt tillgängliga och Utlagda patentansökningar finns i huvudrubrikens vänstermarginal ledtexten: Ansökan inkommen som. I denna kolumn anges huruvida ansökan är inkommen som en svensk, fullföljd internationell eller omvandlad europeisk patentansökning. Detta anges med ett I för de fullföljda internationella och med ett E för de omvandlade europeiska och med en blankmarkering för de svenska patentansökningarna. I kungörelser enligt 21 och 22 §§ patentlagen lämnas inte särskild uppgift om uppfinnare, om denna är identisk med sökanden. Med prioritet förstås prioritet på grund av 6 § patentlagen den 1 december 1967.

Under en övergångsperiod anges förekommande klassbeteckningar enligt den internationella klasslistans andra eller tredje edition. Utläggningskrifter och patentskrifter samt handlingarna i offentliggjorda patentansökningar hålls tillgängliga för allmänheten i ämbetsverkets bibliotek: Måndagar—fredagar kl. 10—16.30. Maj—augusti kl. 10—16. Första helgfria tisdagen i varje månad kl. 10.00—19.00 utom när den första tisdagen i månaden är helgdag eller dag före helgdag.

Siffrorna inom parentes i ledrubrikerna anger internationell identifieringskod (INID-kod).

Exploatering av uppfinningar

Hos Patentverket föres fr.o.m. den 1 april 1970 ett för allmänheten tillgängligt register, dit uppfinnare kan anmäla intresse av kontakter för exploatering av patentsökta uppfinningar. Anmälan till registret, som är kostnadsfri, skall innehålla uppgift om patentsökningens nummer, benämning på uppfinningen samt uppfinnarens namn och adress. Registret hålles tillgängligt i verkets bibliotek.

FÖRTECKNING ÖVER NATIONSKODER

AD	Andorra	GM	Gambia	NR	Nauru
AE	Arabrepubliken	GN	Guinea	NZ	Nya Zeeland
AF	Afganistan	GQ	Ekvatorial Guinea		
AG	Antigua	GR	Grekland	OM	Oman
AL	Albanien	GT	Guatemala		
AO	Angola	GW	Guinea-Bissau	PA	Panama
AR	Argentina	GY	Guyana	PE	Peru
AT	Österrike			PG	Papua nya Guinea
AU	Australien	HK	Hongkong	PH	Filippinerna
		HN	Honduras	PK	Pakistan
BB	Barbados	HT	Haiti	PL	Polen
BD	Bangladesh	HU	Ungern	PT	Portugal
BE	Belgien	HV	Övre Volta	PY	Paraguay
BG	Bulgarien				
BH	Bahrain	ID	Indonesien	QA	Qatar
BI	Burundi	IE	Irland		
BJ	Benin	IL	Israel	RH	Rhodesia
BM	Bermuda-öarna	IN	Indien	RO	Rumänien
BN	Brunei	IQ	Irak	RW	Ruanda
BO	Bolivia	IR	Iran		
BR	Brasilien	IS	Island	SA	Saud-Arabien
BS	Bahama-öarna	IT	Italien	SC	Seychellerna
BT	Bhutan			SD	Sudan
BU	Burma	JM	Jamaica	SE	Sverige
BW	Botswana	JO	Jordanien	SG	Singapore
BY	Vitryssland	JP	Japan	SL	Sierra Leone
BZ	Belize			SM	San Marino
		KE	Kenya	SN	Senegal
CA	Kanada	KH	Kambodja	SO	Somalia
CF	Centralafrik. republ	KM	Comorererna	SR	Sorinam
CG	Kongo	KP	Nord-Korea	ST	Sao Thome
CH	Schweiz	KR	Syd-Korea	SU	Sovjetunionen
CI	Elfenbenskusten	KW	Kuwait	SV	El Salvador
CL	Chile	LA	Laos	SY	Syrien
CM	Kamerun	LB	Libanon	SZ	Swaziland
CN	Kina	LI	Liechtenstein		
CO	Colombia	LK	Sri Lanka	TD	Tchad
CR	Costa Rica	LR	Liberia	TG	Togo
CS	Tjeckoslovakien	LS	Lesotho	TH	Thailand
CU	Kuba	LU	Luxemburg	TN	Tunisien
CV	Kap Verde	LY	Libyen	TO	Tonga
CY	Cypern			TR	Turkiet
		MA	Marocko	TT	Trinidad och Tobago
DD	Tyska dem republ	MC	Monaco	TW	Taiwan
DE	Förbundsrepubli	MG	Madagaskar	TZ	Tanzania
	Tyskland	ML	Mali		
DK	Danmark	MN	Mongoliet	UA	Ukraina
DO	Dominikanska republ	MR	Mauritanien	UG	Uganda
DZ	Algeriet	MT	Malta	US	USA
		MU	Mauritius	UY	Uruguay
EC	Ecuador	MV	Maldiverna		
EG	Egypten	MW	Malawi	VA	Vatikanstaten
ES	Spanien	MX	Mexiko	VE	Venezuela
ET	Etiopien	MY	Malaysia	VN	Vietnam
		MZ	Mozambique	WS	Samoa
FI	Finland				
FJ	Fiji-öarna	NA	Namibia	YD	Syd-Jemen
FR	Frankrike	NE	Niger	YE	Jemen
		NG	Nigeria	YU	Jugoslavien
GA	Gabon	NI	Nicaragua		
GB	Storbritannien	NL	Nederländerna	ZA	Sydafrika
GD	Grenada	NO	Norge	ZM	Zambia
GH	Ghana	NP	Nepal	ZR	Zaire

Datoriserad fotosättning, LiberTryck, Stockholm 1983

EP Europeiska patent organisationen



PATENT- OCH REGISTRERINGSVERKET och PATENTBESVÄRSRÄTTEN får NYTT TELEFONNUMMER

med direktval
från måndagen den 6 juni 1983

08-782 25 00

Bolagsbyrån i Sundsvall berörs inte av
nummerändringen utan har fortfarande

060-18 40 00

Inkomna patentansökningar

Förteckning över inkomna nationella patentansökningar enligt 8 § 1 mom patentkungörelsen.

Ans. ink som	(21)(86)(86)(86)(86) Ans.nr Int.ingivn.dag Int.ans.nr Europ.ingivn.dag Europ.ans.nr	(54) Benämning	(71) Sökande	(72) Uppfinnare	(32,33,31) Prior.dat, Land Nummer	(22)(74)(62)(24) Ans.dat Ombud Stamans.nr Löpdag
	8302928-0	Transmission	Metalform Safeset AB Box 606 824 01 Hudiksvall SE	C G Falk Hudiksvall		83-05-24 Waldinger Å
	8302929-8	Kombinationsgräsklippare	Gunnar Lindersjö Ånggatan 3 590 40 Kisa SE			83-05-25
	8302930-6	Sätt för förvaring och exponering av kort	Alf Tönnesson Alnarpsvägen 40 232 02 Åkarp SE			83-05-25 Ström & Gulliksson AB
	8302931-4	Förfaringsätt för att sammanfoga två kroppar medelst stuksvetsning	Nitro Nobel AB 710 30 Gyttertorp SE	I Persson Nora		83-05-25 Lautmann K
	8302932-2	Skruvfoderrörsmaskin	Bopec Borrteknik AB Box 151 182 12 Danderyd SE			83-05-25
	8302933-0	Matningsförråd för borrstänger i en långhålsborranordning	OY Tampella AB Tammerfors FI	O Issakainen Tammerfors	82-05-26 FI 821875	83-05-25 AWAPATENT AB
	8302934-8	Universalknutgaffel	Dana Corporation Toledo Ohio US	R G Joyner Toledo Ohio	82-05-26 US 382036	83-05-25 AWAPATENT AB
	8302935-5	Anordning vid panna med kyltubbeklätt eldstadsrum	Generator Industri AB Box 95 433 22 Partille SE			83-05-25 AWAPATENT AB
	8302936-3	Fordon	Lars Wadling Tuna-Hästberg 152 780 24 Idkerberget SE			83-05-25 Gävle patentbyrå AB
	8302937-1	Pressanordning för banformigt material	J M Voith GmbH Heidenheim DE	K Steiner, C Schiel Herbrechtingen, Heidenheim	82-06-18 DE 3222932	83-05-25 Willquist B
	8302938-9	Fästnanordning för stolpar till staket, skyddsräck, tält mm	Sven-Eric Svensson Erik Stenbergsgatan 23 260 35 Ödåkra SE			83-05-25 Hedebratt S
	8302939-7	Brännare för ett sotfilter vid förbränningsmotorer	Bayerische Motoren Werke AG München DE		82-05-27 DE 3219948	83-05-25 AB Stockholms patentbyrå
	8302940-5	Förfarande för framställning av profilerat massgods, speciellt svetsringar och flänsar med krage, samt kokill för framställningen	Yngve Sellmann Tägaliden 21 A 302 41 Halmstad SE Göthe Fernheden Brunngatan 46 552 55 Jönköping SE			83-05-25 AB Stockholms patentbyrå
	8302941-3	Vorrichtung zur Herstellung von Entlüftungslochern der Giessformen	Kralodvorske Zelezarny NP Beroun CS	J Kozelka Beroun	82-05-26 CS 3876/82	83-05-25 Hjärne
	8302942-1	Vollmantel-Schneckenzentrifuge	VEB Chemieanlagenbaukombinat Grimma DD	D Eichler Dresden	82-05-28 DD 240273	83-05-25 Hjärne
	8302943-9	Förfarande vid framställning av granulärt natriumtripolyfosfat med låg volymvikt	Boliden AB Box 5508 114 85 Stockholm SE	H A L Berglund Helsingborg		83-05-25 Inger U
	8302944-7	Cage door status indication	Anglo American Corporation of South Africa Ltd Johannesburg ZA	P C Vickers, B J Bout Brackenhurst, Blignautsrus	82-06-01 ZA 3817/82	83-05-25 Axelsson R
	8302945-4	Sätt och anordning för kontroll av identiteten hos föremål	Svante Björk AB Astergatan 20 434 00 Kungsbacka SE	S Björk Kungsbacka		83-05-25 Moberg S
	8302946-2	Elektriskt driven skruvmejsel	C A Weidmüller GmbH & Co Detmold DE	H Wiener, H Undin Täby, Åkersberga SE		83-05-26 Klauber T
	8302947-0	Anordning vid behållare	AS Hastrup Plastic Langeskov DK	F Hesthaven Nyborg		83-05-26 Magnusson G
	8302948-8	Verfahren zur Erzeugung von Koks	International Minerals & Chemical Corporation Northbrook Ill US	G-W Lask Berus DE	82-05-27 DE 3219886	83-05-26 Barnieske W
	8302949-6	Anordning vid fallskärm	AB Bofors Box 900 691 80 Bofors SE	B Grevillius, I Johansson Karlskoga		83-05-26 Olsson G
	8302950-4	Lampa med laddningsbara batterier för hushåll	Uno V L Fredlund Baggängsvägen 26 A 691 46 Karlskoga SE	U V L Fredlund, O I Beckman Karlskoga,		83-05-26 Lautmann K
	8302951-2	Lamphållare med inbyggt ljusrelä	Bengt Milton Box 51 237 00 Bjärred SE			83-05-26
	8302952-0	Sätt att bekämpa utläckt olja	Ove Stålnacke Timmervägen 25 541 64 Skövde SE			83-05-26
	8302953-8	Hanteringssystem för växthus	Swagro Foods AB Thorslunda Gärd 179 00 Stenhamra SE			83-05-26
	8302954-6	Manöverdon av robottyp	Walter Herbert van Deberg Berkley Mich US		82-05-27 US 382706	83-05-26 AWAPATENT AB
	8302955-3	Relexsikte	John Lorens Weibull Möllegården 232 02 Åkarp SE			83-05-26 AWAPATENT AB

Ans. ink som	(21)(86)(86)(86)(86) Ans.nr Int.ingivn.dag Int.ans.nr Europ.ingivn.dag Europ.ans.nr	(54) Benämning	(71) Sökande	(72) Uppfinnare	(32,33,31) Prior.dat, Land Nummer	(22)(74)(62)(24) Ans.dat Ombud Stamans.nr Löpdag
8302956-1		Anordning för resursselektering, särskilt busselektering i en multiprocessor	Lars Herman Gustav Philipson Virvelvindsvägen 4 I 222 27 Lund SE Bo Nilsson Kännarsvägen 5:237 222 46 Lund SE			83-05-26 AWAPATENT AB
8302957-9		Sätt och anordning för värmebehandling av stålkedjor	Nippon Steel Corporation Tokyo JP Hamanaka Chain Mfg Co Ltd Himeji City JP	1)T Mori, 2)T Harada, 3)H Gondo, 4)N Suzuki, 5)T Hamanaka 1,2)Muroran City, 3,4)Sagamihara City, 5)Himeji City	82-05-27 JP 57/90372	83-05-26 AWAPATENT AB
8302958-7		Hörn- eller kantbeslag	Frank Ahlund Önneredsvägen 34 A 421 57 Västra Frölunda SE			83-05-26 Ferkinghoff
8302959-5		Anordning vid ett med visningsyta försedd ljuspåverkbar visningsarrangemang jämte framställningsförfarande för sagda anordning	Ulf Henke Kungsgatan 6 A 411 19 GöteborgSE			83-05-26 Cederbom & Lindberg
8302960-3		Förfarande för åstadkommande av ändtätning av isolerade rör, som uppvisar ett antal övervakningstrådar samt medel för genomförande av förfarandet	Ecopipe AB Box 2054 442 02 Kungälv SE	B T Persson Stenungsund		83-05-26 Cederbom & Lindberg
8302961-1		Magnetoelastisk momentgivare	ASEA AB 721 83 Västerås SE	K Blomkvist, J O Nordvall Surahammar, Västerås		83-05-26 Öhman B
8302962-9		Sätt att avlägsna toxiska ämnen, särskilt av lösningsmedelstyp, från luft i utsläpp över tätbebyggda områden	Sten Andersson Sölvegatan 8 B 223 62 Lund SE Lars Fälth Videvägen 50 275 00 Sjöbo SE Kaj Vareman Nehrmans väg 9 223 60 Lund SE			83-05-26
8302963-7		Sätt att avlägsna toxiska ämnen ur luft, särskilt organiska ämnen, bildade vid förbränning av flytande eller fasta bränslen	Sten Andersson Sölvegatan 8 B 223 62 Lund SE Lars Fälth Videvägen 50 275 00 Sjöbo SE Kaj Vareman Nehrmans väg 9 223 60 Lund SE			83-05-26
8302964-5		Anordning för öppning och stängning av en lucka	Morups Träindustri AB Torsåsen 311 00 Falkenberg SE	T Johansson, E Johansson Falkenberg		83-05-26 Nilsson L
8302965-2		Anordning för rening av havsvatten från partiklar	Hans Eriksson Nygatan 11 681 00 Kristinehamn SE			83-05-26
8302966-0		Anordning för uppbärande av över varandra liggande hyllplan	Palm Engineering AB & Co Kommanditbolag Broddgatan 14 602 22 Norrköping SE	B O M Palm Norrköping		83-05-26 Willquist B
8302967-8		Sätt att navigera	Mickey Behrendtz Övervägen 7 590 20 Mantorp SE			83-05-26 Willquist B
8302968-6		Ankringsvarnare	Mickey Behrendtz Övervägen 7 590 20 Mantorp SE			83-05-26 Willquist B
8302969-4		Kylapparat med en labyrinttättningsanordning	NV Philips' Gloeilampenfabrieken Eindhoven NL	L Paracchini Sesto Calende IT	82-05-27 IT 22009/82 U	83-05-26 Holmgren H
8302970-2		Glazing panels	Glaverbel Bryssel BE	J Smets, M Laurent Bryssel, Nivelles	82-05-28 GB 8215715	83-05-26 Hjärne
8302971-0		Method and apparatus for bonding glazing panels	Glaverbel Bryssel BE	J Smets, M Laurent Bryssel, Nivelles	82-05-28 GB 8215716	83-05-26 Hjärne
8302972-8		Nya karbamidkompositioner	Velsicol Chemical Corporation Chicago Ill US	J Krenzer Oak Park Ill	82-06-01 US 383391	83-05-26 Hjärne
8302973-6		Träningsredskap	Gravity Guidance Inc Pasadena Cal US	J V Miller Sierra Madre Cal	82-12-06 US 446996	83-05-26 AB Stockholms patentbyrå
8302974-4		Bränslesystem	Outboard Marine Corporation Waukegan Ill US	D F Haman, D M Needham Waukegan, Zion Ill	82-08-09 US 406446	83-05-26 AB Stockholms patentbyrå
8302975-1		Anordning vid kolv-cylinderanordning för låsning av kolven på dess kolvstång	AB Hydraulo Box 801 931 28 Skellefteå SE	D Rehnström Skellefteå		83-05-26 AB Stockholms patentbyrå
8302976-9		Pharmaceutical compositions containing at least one polyfluorinated alcohol	F C N srl Treviglio IT Alphatime Ltd Co Inc Berkhamsted GB	E Revici New York NY US	82-05-28 IT 21553 /82	83-05-26 Stenhagen patentbyrå
8302977-7		Lagereinheit für die Förderschnecke einer Zentrifuge	Klöckner-Huboldt-Deutz AG Köln DE	B Schlieperskötter	82-05-26 DE 3219686	83-05-26 Branns
8302978-5		Deployment sequencer	Stencel Aero Engineering Corporation Arden N.C. US.	J W Duncan Arden NC	82-06-03 US 384636	83-05-26 Bergling & Sundbergh AB

Ans. ink som	(21)(86)(86)(86)(86) Ans.nr Int.ingivn.dag Int.ans.nr Europ.ingivn.dag Europ.ans.nr	(54) Benämning	(71) Sökande	(72) Uppfinnare	(32,33,31) Prior.dat, Land Nummer	(22)(74)(62)(24) Ans.dat Ombud Stamans.nr Löpdag
	8302979-3	Piperazine derivatives, their production and pharmaceutical compositions containing them	Sandoz AG Basel CH	P Neumann Bern	82-05-28 CH 3317/82 82-06-02 CH 3379/82 82-07-22 CH 4484/82 82-07-22 CH 4485/82	83-05-26 Bergling & Sundbergh AB
	8302980-1	Anordning för lägesfixering av änden av en optisk fiber i en hylsa	Telefon AB L M Ericsson 126 25 Stockholm SE	H Serrander Stockholm		83-05-26 Gamstorp B
	8302981-9	Anordning i gasregulator	AGA AB 181 81 Lidingsö SE	S Braun, E T Eriksson		83-05-27 Karlzen B
	8302982-7	Tryckmediedriven arbetscylinder	Hydro-Pneumatic AB Box 110 523 01 Ulricehamn SE	H Å Eliasson Hökerum		83-05-27 Johannesson J-Å
	8302983-5	Växelriktarskydd	Otis Elevator Company Farmington Conn US	J T Salih, L Boiucaner Manchester, Farmington Conn	82-05-28 US 383053	83-05-27 AWAPATENT AB
	8302984-3	Remsa för montering längs en gräns för en area och sätt för framställning av remsan	Fibun BV Amsterdam NL	R I Davidson, R F Bridge Farnham, Buresdon GB	77-09-28 GB 40412/77 77-12-09 GB AB 51444/77 78-05-31 GB 40412/77	83-05-27 AWAPATENT AB 7810138-3 78-09-27
	8302985-0	Transportanordning för kläder	Karner & Co AB Stengatan Tofta 531 18 Lidköping SE	U E Andersson Lidköping	83-04-12 SE 8302009-9	83-05-27 AWAPATENT AB
	8302986-8	Spärranordning	Oscar Sven Arntyr Wallingatan 37 111 24 Stockholm SE			83-05-27
	8302987-6	Sätt och anordning att motverka en deformation av en mäldutloppsspalt i en pappersmaskins inloppslåda	AB Karlstads Mekaniska Werkstad Box 1051 651 15 Karlstad SE	E G Stenberg Karlstad		83-05-27 Andren B
	8302988-4	Tändstift	Gunnar Lindersjö Änggatan 3 590 40 Kisa SE			83-05-27
	8302989-2	Krok och hämtningsmetod	Sven-Olof Fransson Sikgatan 6 593 00 Västervik SE Torgny Andersson Trastgatan 27 593 00 Västervik SE Veine Gustavsson Duvgatan 8 593 00 Västervik SE			83-05-27
	8302990-0	Anordning för att förstärka djupverkan av en fotografisk-, film- eller TV-bild	Ove Andersson Oxhagsgatan 106 561 50 Huskvarna SE			83-05-27 Barnieske W
	8302991-8	Anordning innefattande virvelfluidistor för uppdelning av en blandning av en vätskefas och en relativt tung, vanligen fast fas	Alfa-Laval Separation AB Box 500 147 00 Tumba SE	P Karlsson Stockholm		83-05-27 Clivemo I
	8302992-6	Reluktansmotor	AB Electrolux Luxbacken 1 105 45 Stockholm SE	L G Moren, B G Hedlund, U P Berg Huddinge, Stockholm, Hägersten		83-05-27 Hagelbäck E
	8302993-4	Flotationsförfarande	Berol Kemi AB Box 851 444 01 Stenungsund SE	K M E Hellsten Öds mål		83-05-27 Andersson R
	8302994-2	Fönster	Lars Eriksson Storgatan 40 361 00 Emmaboda SE			83-05-27 Wallengren Y
	8302995-9	Självkonvergerande televisionspresentationanordning	RCA Corporation New York NY US	J Gross, W H Barkow, J W Mirsch Princeton, Pennsauken NJ, Levittown Penn	82-06-04 US 385130	83-05-27 Swenson R
	8302996-7	Distribution network	International Standard Electric Corporation New York NY US	H-M Gündner, N Kaiser, H J Matt, H Ohnsorge, W Stephan Benningen, Korntal-Münchingen, Remsek, Freiberg, Heimerdingen DE	82-06-03 DE 3230817	83-05-27 Larsson S
	8302997-5	Förfarande för styrning av sågblad, samt anordning för utförande av förfarandet	Hans Dutina Värmdövägen 770 132 00 Saltsjö-Boo SE			83-05-27 Örtenblad B
	8302998-3	Nestable self-vent spout	American Flange & Manufacturing Co Inc Linden NJ US	H Mueller, D B Dwinell, J J Laurizio Livingston, Warren Township, New Providence NJ	82-06-03 US 373023	83-05-27 Hjärne
	8302999-1	Sätt för avståndsbestämning vid industrirobotar	ASEA AB 721 83 Västerås SE	O Leichsenring Västerås		83-05-27 Hjärne

Ans. ink som	(21)(86)(86)(86)(86) Ans.nr Int.ingivn.dag Int.ans.nr Europ.ingivn.dag Europ.ans.nr	(54) Benämning	(71) Sökande	(72) Uppfinnare	(32,33,31) Prior.dat, Land Nummer	(22)(74)(62)(24) Ans.dat Ombud Stamans.nr Löpdag
	8303000-7	Drivmedelskomposition och sätt att framställa dylik komposition	The Secretary of State for Defence in Her Britannic Majesty's Government of the United Kingdom of Great Britain and Nort London GB	1)R J Brown, 2)E M G Cooke, 3)G J Spickernell, 4)A R Treadgold, 5)B G Tucker 1,4)London, 2)Cheshunt, 3)Aylesbury, 5)Saffron Walden	82-05-28 GB 8215652	83-05-27 Hjärne
	8303001-5	Ställbart tak för container	Egon Smedlund Herr Jakobs väg 4 302 56 Halmstad SE			83-05-27 Nilsson N
	8303002-3	Skrovkonstruktion	Kazuo Chiba Asahikawa City JP			83-05-27 AB Stockholms patentbyrå
	8303003-1	Medel för att öka antitumörverkan hos antitumörmedel	Japanese Foundation for CancerResearch Tokyo-to JP Tanabe Seiyaku Co Ltd Osaka-shi JP	Y Sakurai, T Tsuruo Tokyo-to	82-05-28 JP 57/91850	83-05-27 AB Stockholms patentbyrå
	8303004-9	Bågkonstruktion	Harry Persson Stormvägen 174 951 49 Luleå SE			83-05-27 AB Stockholms patentbyrå
	8303005-6	Löphjulsskovel	VEB Plastlüfter u Anlagenbau Dresden DD	K Resch, D Bazant Dresden	82-06-01 DD 240325	83-05-27 AB Stockholms patentbyrå
	8303006-4	Utrustning för optisk hastighets- och/eller längdmätning	ASEA AB 721 83 Västerås SE	P-O Johansson, F Löfgren Västerås		83-05-27 Öhman B
	8303007-2	Skivformad anordning för verktygscentering	Ingvar Klingstedt Häckstigen 7 931 43 Skellefteå SE			83-05-27
	8303008-0	Hylla	Johnssons Söner AB Box 43 510 90 Limmared SE	W Häregård Borås		83-05-27 Nilsson L
	8303009-8	Anordning för lagring, utmatning och dosering av material	AB LSCB-Produkter Kungstensgatan 1 114 25 Stockholm SE			83-05-27 Ceder L
	8303010-6	Adsorptionsförfarande för separering av kolväten	Linde AG Wiesbaden DE	C Benkmann Gräffelfing		83-05-27 Branns
	8303011-4	A pricing system for products in a sales counter	Vaaka-Nyholm Trade OY Helsingfors FI	J Nyholm Helsingfors	82-05-28 FI 821902	83-05-27 Branns
	8303012-2	Farmaceutisk komposition	Glaxo Group Ltd London GB	J M Padfield, C V Groom Meldreth, Cotherstone	82-05-27 GB 8215502	83-05-27 Delmar J-Å
	8303013-0	B-gamma-Dihydropolyprenylalkoholderivat och farmaceutisk komposition innehållande en polyprenylförening	Eisai Co Ltd Tokyo JP	1)M Yamamoto, 2)S Araki, 3)H Yamamoto, 4)I Yamatsu, 5)T Suzuki, 6)A Kajiwara, 7)Y Suzuki, 8)H Arai 1)Tokyo, 2,3)Gifu, 4-6)Ibaragi, 7)Ichinomiya-shi, 8)Inuyama-shi	82-05-28 JP 57/89806 82-06-22 JP 57/106203 82-10-21 JP 57/183642 82-10-21 JP 57/183643	83-05-27 Delmar J-Å
	8303014-8	Noyau plongeur, procede pour le fabriquer, et actionneur pour relais a seuil d'intensite ainsiequie	La Mecanique Electrique Nanterre FR	G Couegnoux, J-C Lebeau Mirebeau, Dijon	82-05-28 FR 82 09351	83-05-27 Grahm patentbyrå
	8303015-5	Förfarande och form för framställning av kronljus	OY Havi AB Riihimäki FI	I Brotherus, P Kekäläinen, A Leino Hyvinkää, Riihimäki, Turkhauta	82-06-01 FI 821940	83-05-27 Ehners patentbyrå
	8303016-3	Förfarande för avskiljning jämte anordning för genomförande av förfarandet	Göteborgs Stads Verkstäder Box 312 401 25 Göteborg SE	T Wilhelmsson Göteborg		83-05-27 Cederbom & Lindberg
	8303017-1	Förpackning för pulver, vätskor eller liknande material	Per Håkan Trumstedt Dyarnevägen 5 198 00 Bålsta SE			83-05-27 Bäckström L
	8303018-9	Förfarande för lagring av värme i vattenmagasin	Stubinen Utrednings AB Liljeholmstorget 7 117 80 Stockholm SE	P Göransson, G Werner Vallentuna, Stockholm		83-05-27 AWAPATENT AB
	8303019-7	Rullrotationstryckmaskin	Koenig & Bauer AG Würzburg DE	H-B Bolza-Schünemann Würzburg	82-06-03 DE 3220926	83-05-27 AWAPATENT AB
	8303020-5	Bestämning av lösligt fibrin med tillämpning i blodplasma	Björn Wiman Porsvägen 364 Sollentuna SE Mats Rånby PI 13091 902 91 Täfteå SE			83-05-27
	8303021-3	Hemmikrodators kommando processor och R O M transaktion förmedlings teknologi	Mirosław Malinowski Langelandsgatan 10 163 43 Spånga SE			83-05-30

Ans. ink som	(21)(86)(86)(86) Ans.nr Int.ingivn.dag Int.ans.nr Europ.ingivn.dag Europ.ans.nr	(54) Benämning	(71) Sökande	(72) Uppfinnare	(32,33,31) Prior.dat, Land Nummer	(22)(74)(62)(24) Ans.dat Ombud Stamans.nr Löpdag
	8303022-1	Självbärande skiva av "sandwichtyp" med extrem lättregörig och slagtålig yta	Christer Skogsberg c/o Delshammar Bärnstensgatan 53 B 253 68 Helsingborg SE			83-05-30
	8303023-9	Återanvändning av coca-cola flaskor	Erik Andersson 880 30 Näsåker SE			83-05-30
	8303024-7	Behållare för papper	Edet AB Box 901 463 01 Lilla Edet SE	L C-J Ekeklint Nödinge		83-05-30 Ferkinghoff
	8303025-4	Tätninganordning vid cylindertork	Fläkt AB Sickla Alle 13 131 34 Nacka SE	R Petersson Enerida		83-05-30 Bergensträhle & Lindvall
	8303026-2	Jordkällare	Sven Billingson Pl 95066 541 05 Skövde SE			83-05-30 Bergensträhle & Lindvall
I	8303027-0 82-04-21 PCT/GB82/00118	Förfarande för hydrogenolys av karboxylsyrastrar	Davy McKee(London) Ltd London GB	M W Bradley, N Harris, K Turner Middlesbrough, Norton, Stockton-on-Tees	81-04-29 US 258733 82-02-09 GB 8203701	83-05-30 Widen B
	8303028-8	Reduktionsarmering	Erik Thelberg Hagvägen 4 437 00 Lindome SE			83-05-30
	8303029-6	Tändpapper	Sören Linzie Södra Bryggerivägen 40 663 02 Hammarö SE	I Linzie, S Linzie Hammarö		83-05-30
	8303030-4	A device for increasing the oxygen concentration in a subsurface stratum of a thermally stratified body of water	Atlas Copco AB 105 23 Stockholm SE	B Verner, L B S Fors Antwerpen, Wilrijk BE		83-05-30 Grundfelt G
	8303031-2	Improved steroid esters preparation	AB Leo Box 941 251 09 Helsingborg SE	1)A R Stamvik, 2)S K Kristensson, 3)K-E Lundvall 1,2)Helsingborg, 3)Ängelholm		83-05-30
	8303032-0	Anordning för att avlägsna färgdimma	Werner & Pfeleiderer Stuttgart DE	G Küchenthal, J Klingner Ludwigsburg, Gerlingen	82-06-08 US 386363	83-05-30 von Rennenkampff C
	8303033-8	Skalverktyg	Josef Krampe Ascherberg-Herbern DE		82-06-14 DE 3222326 83-03-23 DE 3310523 83-04-12 DE 3312995	83-05-30 von Rennenkampff C
	8303034-6	Grillanordning	Sven Axel Olof Wirfelt Liebersbach DE			83-05-30 Wirfelt B
	8303035-3	Anordning vid rörmjölkningsanläggning	Alfa-Laval Agri International AB Box 39 147 00 Tumba SE	V Mäehans Södertälje		83-05-30 Clivemo I
	8303036-1	Manipuleringsindikerande tillslutningsanordning av plast	General Kap (P R) Corporation Puerto Rico US	E J Csaszar Mountainside NJ	82-06-01 US 383705	83-05-30 Ström & Gulliksson AB
	8303037-9	Anordning vid lyftlänga, särskilt fatlänga för lyftning av oljefat e dyl	Krzysztof Marianski Östergatan 125 A 261 34 Landskrona SE			83-05-30 Ström & Gulliksson AB
I	8303038-7 82-08-12 PCT/US82/01067	Kompakt dammfilteraggregat	Donaldson Company Inc Minneapolis Minn US	F E Schuler St Paul Minn	81-09-30 US 307166	83-05-30 Ström & Gulliksson AB
	8303039-5	Sätt att bestämma optimala tjockleken hos ögonlinser samt med sådana linser försedda glasögon	Hoya Lens Corporation Tokyo JP	T Saigo, A Kitani Tokyo, Fussa-shi	82-09-24 JP 57/165118	83-05-30 AWAPATENT AB
	8303040-3	Anordning för att hantera tunna snitt, särskilt kryogena snitt och förfarande för frystorkning av dylika tunna snitt	C Reichert Optische Werke AG Wien AT	1)K Tvedt, 2)G Kopstad, 3)O Haugen 1,3)Trondheim, 2)Tiller NO	82-06-01 DE 3220619	83-05-30 AB Stockholms patentbyrå
	8303041-1	Diglycidyleter av dimetanolycklohexan	Wilmington Chemical Corporation Wilmington Del US	W R Bowditch West Chester Penn	82-06-01 US 383480	83-05-30 AB Stockholms patentbyrå
	8303042-9	Ämne för elektriskt värmelement	Töcksfors Verkstads AB 670 10 Töcksfors SE	V Åhs Koppom		83-05-30 AB Stockholms patentbyrå
	8303043-7	Elektriskt uppvärmbart backspegel	Töcksfors Verkstads AB 670 10 Töcksfors SE	V Åhs Koppom		83-05-30 AB Stockholms patentbyrå
	8303044-5	Registreringsmaterial	La Cellophane Paris FR	C Ceintrey Neuville les Dieppe	78-03-01 FR 78 05816	83-05-30 AB Stockholms patentbyrå 7805764-3 78-05-19

Inkomna

Ans. ink som	(21)(86)(86)(86)(86) Ans.nr Int.ingivn.dag Int.ans.nr Europ.ingivn.dag Europ.ans.nr	(54) Benämning	(71) Sökande	(72) Uppfinnare	(32,33,31) Prior.dat, Land Nummer	(22)(74)(62)(24) Ans.dat Ombud Stamans.nr Löpdag
	8303045-2	Stabilisering av jord	Chevron Research Company San Francisco Cal US	R L Ferm Lafayette Cal	76-10-07 US 730486 77-08-22 US 826220	83-05-30 AB Stockholms patentbyrå 7711143-3 77-10-05
	8303046-0	Anordning för framställning av optikfiberkabel	Societa Cavi Pirelli SpA Milano IT	E Doti, B Mariani Milano, Vedano al Lambro	82-05-31 IT 21585 /82	83-05-30 Forsheden J
	8303047-8	Feromonaktiva substanser	Hans Göran Magnusson Kema Nobel Zoekologiska avd Ekologihuset 223 62 Lund SE Jan Wilhelm Löfqvist Kema Nobel Zoekologiska avd Ekologihuset 223 62 Lund SE			83-05-30 Bergling & Sundbergh AB
	8303048-6	Novel writing kit	Chen Jin Shan Yun-Lin Hsien TW			83-05-30 Bergling & Sundbergh AB
	8303049-4	Personsökarmottagare som selektivt kan ändras mellan mottagning av anropsnummer och mottagning av meddelande	Nec Corporation Tokyo JP	T Mori Tokyo	82-05-31 JP 57/80395 U	83-05-30 Swenson R
	8303050-2	Pepsinliknande enzym från humana leukocyter, förfarande för enzymets framställning, samt terapeutiskt medel, innehållande enzymet som aktiv beståndsdel och avsett för behandling av allergisjukdomstillstånd, immunkomplex	Mochida Pharmaceutical Co Ltd Tokyo JP	H Ohnishi, H Kozuzume, Y Suzuki, E Mochida Funabashi-shi, Yokohama-shi, Kawaguchi-shi, Tokyo	82-05-31 JP PCT/00213	83-05-30 Delmar J-Å
	8303051-0	Öppningsbar förslutningsanordning	Göteborgs Dykeriteknik AB Norra Gubberogatan 30 416 63 Göteborg SE	J K M Jacobsson Kullavik		83-05-30 Cederbom & Lindberg AB
	8303052-8	Construction of hull of vessel such as tanker	Osamu Mihara Fujisawa-shi JP		82-06-15 JP 57/101293	83-05-31 Gävle patentbyrå AB
	8303053-6	Skivbroms	AB Kelva Box 1126 221 04 Lund SE	K Warfvinge Lund		83-05-31 Holmqvist L
	8303054-4	Tät och värmeisolerad tank, integrerad i den bärande konstruktionen av ett fartyg	Gaz Transport Paris FR	P Jean Montvilliers	82-06-01 FR 82 09508	83-05-31 AWAPATENT AB
	8303055-1	Mikrovågsvandlare	Telefon AB L M Ericsson 126 25 Stockholm SE	R H C Johansson Göteborg		83-05-31 Gamstorp B
	8303056-9	Vägningsförfarande	Bengt Olsson Tjugesta 641 90 Katrineholm SE			83-05-31
	8303057-7	Lunningskärra	Staffan Lundahl PI 575 680 96 Lesjöfors SE			83-05-31
	8303058-5	Plastlock för burkar med öl och läsk	Leif Rosenqvist Bergshamravägen 19 433 60 Partille SE			83-05-31
	8303059-3	Klimatskärm-hus för datorer	Ewald Arvidsson Dannemoragatan 10 113 44 Stockholm SE			83-05-31
	8303060-1	Sekatör	Sven-Otto Myrin Gottsunavägen 1 184 00 Åkersberga SE			83-05-31
	8303061-9	Transportrör - nerläggningsfartyg	Tibor Koos Berzeliigatan 19 412 53 Göteborg SE			83-05-31
	8303062-7	Kant	Gunnar Johannesson Muraregatan 20 A 511 00 Kinna SE			83-05-31
	8303063-5	Delat munstycke i ett dammsugarmunstycke	AB Electrolux Luxbacken 1 105 45 Stockholm SE	S B Simonsson Tyresö		83-05-31 Hagelbäck E
	8303064-3	Förfarande vid tillverkningen av satser av brödformar med rektangulära bottnar	Rune Nilsson Levertorpsvägen 6 612 00 Finspång SE			83-05-31 Du Rietz H
	8303065-0	Drivrem med trapetsformig genomskärning	Michelin & Cie (Compagnie Generale des Ets Michelin) in Clermont-Ferrand FR	A Schneider Chatel-Guyon	82-06-01 FR 82 09629 82-11-18 FR 82 19479	83-05-31 Hjärne
	8303066-8	Improvements to self regulating hydrostatic pad bearings	Ifield Engineering Pty Ltd Dural AU	H I Frazer Lower Portland	82-06-02 AU 4259/82	83-05-31 Hjärne
	8303067-6	Förfarande och anordning för tömning av ett soprum med hjälp av vakuum	Lars Alvar Wassdahl Spelmansvägen 12 794 00 Orsa SE			83-05-31 Hjärne
	8303068-4	Vektor för en gen	The Research Foundation for Microbial Diseases of Osaka University Suita-shi JP	A Nakata, H Shinagawa Osaka	82-06-04 JP 57/96775	83-05-31 AB Stockholms patentbyrå
	8303069-2	Förpackning	Parena Produkter AB Lesjöfors SE	S Sjöholm Lesjöfors		83-05-31 Moberg S

Ans. ink som	(21)(86)(86)(86) Ans.nr Int.ingivn.dag Int.ans.nr Europ.ingivn.dag Europ.ans.nr	(54) Benämning	(71) Sökande	(72) Uppfinnare	(32,33,31) Prior.dat, Land Nummer	(22)(74)(62)(24) Ans.dat Ombud Stamans.nr Löpdag
	8303070-0	Feeding bottle for baby	Byong Wah Suh Youngel-gun KR			83-05-31 Sedvall B
	8303071-8	An improved plural-part earth bit, and an improved bit head therefor	Ingersoll-Rand Company Woodcliff Lake NJ US	J F Cantrel, R W Hughes Easton Penn	82-06-01 US 383976	83-05-31 Sedvall B
	8303072-6	Ljusskylt	Rolf Wessman Cork IE			83-05-31 Falck M

Allmänt tillgängliga patentansökningar

Förteckning över ansökningar som hålls tillgängliga enligt 22 § andra stycket patentlagen.

(51) Ans. ink som	Klass	(21)(86)(86)(86)(86) Ans.nr Int.ingivn.dag Int.ans.nr Europ.ingivn.dag Europ.ans.nr	(54) Benämning	(71) Sökande	(72) Uppfinnare	(32,33,31) Prior.dat, Land Nummer	(22)(74)(62)(24) Ans.dat Ombud Stamans.nr Löpdag	(41) Allm. tillg.
A01B	059/00	8202332-6	Anordning för underlättande av tillkoppling av dragstångsförsedda vagnar, kärror, redskap e dyl till ett fordon	Ingvar Görnebrand Egnahemsgatan 8 280 64 Glimåkra SE		81-11-09 SE 8106630-0	82-04-14 Ström T	83-05-10
A01D	035/22	8106702-7	Luftkuddegräsklippare	Flymo Ltd Luton GB	I C Abel, G D Turner Darlington, Coundon		81-11-11 Hagelbäck E	83-05-12
A01K	075/00	8106660-7	Teln och förfarande för framställning av denna teln	OY Lindeman AB Vasa FI	K-E Fredriksson Jakobstad		81-11-10 Wennborg G	83-05-11
A23L	001/16	8206322-3	Förfarande för framställning av torkade nudlar	House Food Industrial Co Ltd Higashi-Osaka-shi JP	1)K Sugisawa, 2)F Matsui, 3)Y Yamamoto, 4)R Nakanaga, 5)N Takeda, 6)Y Fujii, 7)Y Hirano 1,2,5)Nara-shi, 3)Kyoto-fu, 4,7)Takatsuki-shi, 6)Yamatoko-oriyama-shi	81-11-09 JP 56/178419 82-05-29 JP 57/91840	82-11-08 Forsheden J	83-05-10
A41D	019/00	8203397-8	Arbetshandske	International Automotive Advisors Corp Panama City PA	C Galassi Torino IT	81-11-12 IT 53793/81 U	82-06-02 AWAPATENT AB	83-05-13
A44B	21/00	8106649-0	Friktionsförband	Renatus AB Göteborg SE	S E V Orte Göteborg		81-11-10 Ferkinghoff	83-05-11
A47B	91/04	8106653-2	Anordning vid möbelben, i synnerhet stolsben	Byggnadsfysik A & K AB Kvarngärdesgatan 1 B 412 73 Göteborg SE	P-A Hellström Göteborg		81-11-10 Roth M	83-05-11
A47B	91/06	8106653-2	Anordning vid möbelben, i synnerhet stolsben	Byggnadsfysik A & K AB Kvarngärdesgatan 1 B 412 73 Göteborg SE	P-A Hellström Göteborg		81-11-10 Roth M	83-05-11
A47K	004/00	8106668-0	Anordning vid ett duschaggregat	Keith Mugglestone Boston GB			81-11-10 Bjelenkstan P	83-05-11
A47L	015/42	8206355-3	Avhärdningsanordning	Bosch-Siemens Hausgeräte GmbH München DE	1)R Eiermann, 2)R Schmidt, 3)E Stickel 1)Staufen, 2,3)Giengen	81-11-11 DE 3144866	82-11-09 AB Stockholms patentbyrå	83-05-12
A61B	017/04	8206353-8	Tillbehör för framställning av kirurgisk tråd	Fritz Gegauf AG Bernina-Nähmaschinenfabrik Steckborn CH	B G Weber, E Dreier, H Widmer St Gallen, Steckborn, Grenchen	81-11-11 CH 7245/81 82-04-23 CH 2468/82	82-11-09 AB Stockholms patentbyrå	83-05-12
A61B	017/36	8204610-3	Strömläckmotverkande anordning vid diatermisk kirurgi	C R Bard Inc Murray Hill NJ US	J Crow Englewood Colo	81-11-09 US 319423	82-08-06 Hjärne	83-05-10
B01J	3/06	8106738-1	Högtrycksförfarande för framställning av diamant-tråddragskivor	General Electric Company Schenectady NY US	H S Cho Worthington Ohio		81-11-12 Branns	83-05-12
B05B	1/00	8106637-5	Dysa för atomisering av ett vätskeförmigt medium	AB Svenska Fläktfabriken Sickla Alle 1 131 34 Nacka SE	L Lindau Växjö		81-11-09 Jenkler M	83-05-10
B05B	1/00	8106651-6	Sätt att reducera ljudalstringen vid flerkanalsmunstycken och flerkanalsmunstycke för genomförande av sättet	Hasse Bengt Folke Moss Göteborg SE			81-11-10 Roth M	83-05-11
B05B	17/06	8106752-2	Sätt för förstoftning av partikelhaltiga dispersioner och lösningar	Fluidcarbon International AB Jägershillgatan 26 213 75 Malmö SE	L Stigsson Lund		81-11-13 Ström T	83-05-14
B21C	003/02	8106738-1	Högtrycksförfarande för framställning av diamant-tråddragskivor	General Electric Company Schenectady NY US	H S Cho Worthington Ohio		81-11-12 Branns	83-05-12
B21L	009/00	8206324-9	Kedja och sätt att tillverka densamma	Omark Industries Inc Portland Oreg US	L A Scott, D L Mossman Lake Oswego Oreg, Walnut Cal	81-11-09 US 319669	82-11-08 Branns	83-05-10
B22F	1/00	8106711-8	Järn- eller stålpuver, förfarande för dess framställning samt därav framställda pressintrade produkter	Höganäs AB Box 501 263 01 Höganäs SE	J R Tengzelius, C-A Blände		81-11-11 Molin Å	83-05-12
B23B	051/02	8204984-2	Borr för handverktyg	Hilti AG Schaan LI	E Brennsteiner, D Scholz München, Germering	81-11-11 DE 3144826	82-09-01 Hjärne	83-05-12
B23K	7/06	8106695-3	Sätt och anordning för framställning av metallsmältor under syrgashyvlng	Nauchno-issledovatel'sky institut metallurgii Chelyabinsk SU	A L Daiker, A I Veis, A D Bogatyrev, E Y Kochengin, V N Palko, N M Novoselov, J V Volchematiev, G Y Morozov Chelyabinsk		81-11-11 Hjärne	83-05-12

Ans. ink som	(51) Klass	(21)(86)(86)(86) Ans.nr Int.ingivn.dag Int.ans.nr Europ.ingivn.dag Europ.ans.nr	(54) Benämning	(71) Sökande	(72) Uppfinnare	(32,33,31) Prior.dat, Land Nummer	(22)(74)(62)(24) Ans.dat Ombud Stamans.nr Löpdag	(41) Allm. tillg.
B24B	27/04	8106654-0	Slipenhet för industrirobot och automatmaskiner	ASEA AB 721 83 Västerås SE	P-O Lindberg Västerås		81-11-10 Öhman B	83-05-11
B42C	11/00	8106724-1	Anordning vid en pärmförsedd bok	Holger Rappestad Norrköping SE			81-11-12 Du Rietz H	83-05-13
B60K	041/26	8206409-8	Drivaggregat med en växelmekanism	J M Voith GmbH Heidenheim DE	E Stodt, F Helfer Heidenheim, Königsbronn-Zang	81-11-12 DE 3144902	82-11-11 Cederbom & Lindberg	83-05-13
B60N	001/08	8206179-7	Längdstyrning, särskilt för inställningsanordningar för inställning i längdled av fordonssäten samt ett med en dylik längdstyrning utrustat fordon	C Rob Hammerstein GmbH Solingen DE	B Becker, A Gedig, E-R Frohnhaus, H Bauer Solingen	81-11-09 DE 8132719 Gm	82-11-01 Ström T	83-05-10
B60R	9/04	8106685-4	Lasthållare för fordon	Industri AB Thule Hillerstorp SE	W Thulin Hillerstorp		81-11-11 Linde L	83-05-12
B60T	015/18	8206413-0	Tryckmediebromssystem	Robert Bosch GmbH Stuttgart DE	I Grauel, G Kulke, E Müller, W Stumpe Vaihingen/Enz, Esslingen, Hochdorf, Kornwestheim	81-11-12 DE 3144963	82-11-11 Hjärne	83-05-13
B61G	007/14	8204029-6	Mekanisk mittbuffertkoppling	Scharfenbergkupplung GmbH Saltzitter DE	H Forster, H-G Wonka Wolfenbüttel, Braunschweig	81-11-11 DE 3144730	82-06-29 Hjärne	83-05-12
B63B	027/22	8201720-3	Anordning för hantering av bulkgoods	Arne Akervall Kungsör SE Peter Clementz Brantevik,		81-11-13 SE 8106749-8	82-03-18 Sydsvenska patentbyrån	83-05-14
B65D	005/46	8200926-7	Bärbar låda	Dansk Kraftemballage AS Kolding DK	J Paaske Kolding	81-11-09 DK 4940/81	82-02-16 AB Stockholms patentbyrå	83-05-10
B67D	5/56	8106682-1	Doseringsanordning vid brännoljetankar	Rochem Sweden AB Göteborg SE	V Hagman Hindås		81-11-11 Ferkinghoff	83-05-12
C02F	1/68	8106635-9	Sätt att inställa kalcium-kolsyra-jämvikt i vatten	Ingemar Nyberg Göteborg SE			81-11-09 Arwidi B	83-05-10
C07C	087/60	8106764-7	N-denitrering av N-2,6-trinitroaniliner med fasöverföringskatalysatorer	American Cyanamid Company Wayne NJ US	W A Daniels, R K Zawadzki Belle Mead, Hopewell NJ		81-11-13 Branns	83-05-14
C07C	093/14	8206352-0	Sätt att framställa bensylalkoholderivat	Tanabe Seiyaku Co Ltd Osaka JP	I Iijima, A Nakao, M Gaino, T Ohishi Urawa-shi, Osaka-shi, Omiya-shi, Tokyo-to	81-11-12 JP 56/181951	82-11-09 Hjärne	83-05-13
C07D	307/94	8206386-8	Analgetiska 1-oxa-, aza- och tiaspirocykliska föreningar	The Upjohn Company Kalamazoo Mich US	L J Kaplan Kalamazoo Mich	81-11-12 US 320635 82-06-21 US 390462	82-11-10 Hjärne	83-05-13
C07D	311/96	8206386-8	Analgetiska 1-oxa-, aza- och tiaspirocykliska föreningar	The Upjohn Company Kalamazoo Mich US	L J Kaplan Kalamazoo Mich	81-11-12 US 320635 82-06-21 US 390462	82-11-10 Hjärne	83-05-13
C07D	405/04	8206386-8	Analgetiska 1-oxa-, aza- och tiaspirocykliska föreningar	The Upjohn Company Kalamazoo Mich US	L J Kaplan Kalamazoo Mich	81-11-12 US 320635 82-06-21 US 390462	82-11-10 Hjärne	83-05-13
C07D	513/04	8204292-0	Substituerade tiazolo(3,2-a)pyrimidiner och förfarande för framställning därav	Farmitalia Carlo Erba SpA Milano IT	1)G Doria, 2)C Passarotti, 3)G Arcari, 4)A Buttinoni 1,3,4)Milano 2)Gallarate	81-07-15 GB 21979/81 82-01-20 GB 1621/82 82-04-29 GB 12430/82	82-07-12 Branns	83-03-14
C08F	210/02	8204512-1	Förfarande för framställning av etensampolymerer	Union Carbide Corporation Danbury Conn US	1)R J Jorgensen, 2)G L Goeke, 3)F J Karol 1)Dunbar W Va, 2,3)Belle Mead NJ	81-07-31 US 288806	82-07-29 Branns	83-03-22
C09D	003/58	8206317-3	Nya lacksystem och deras användning för läder och textilmaterial	Sandoz AG Basel CH	W Walther Stuttgart DE	81-11-09 DE 3144452 82-09-07 CH 5312/82	82-11-08 AB Stockholms patentbyrå	83-05-10
C10B	053/02	8205921-3	Förfarande för förädling av biomassor och anordning för genomförande av förfarandet	Fritz Werner Industrie-Ausrüstungen GmbH Geisenheim DE	H Linneborn Wiesbaden	81-11-12 DE 3144919	82-10-19 von Rennenkampff C	83-05-13
C10F	005/00	8206454-4	Anordning för avvattnings av naturfuktig stycKETORV	Bell Maschinenfabrik AG Kriens CH	H Britschgi, B Portmann, L Berchthold Stalden, Emmenbrücke, Horw	81-11-13 CH 7301/81	82-11-12 Forsheden J	83-05-14

Allmänt tillgängliga

(51) Ans. ink som	Klass	(21)(86)(86)(86) Ans.nr Int.ingivn.dag Int.ans.nr Europ.ingivn.dag Europ.ans.nr	(54) Benämning	(71) Sökande	(72) Uppfinnare	(32,33,31) Prior.dat, Land Nummer	(22)(74)(62)(24) Ans.dat Ombud Stamans.nr Löpdag	(41) Allm. tillg.
C12P	013/00	8300288-1	Förfarande för framställning av fosforsyraderivat	Fujisawa Pharmaceutical Co Ltd Osaka-shi JP	1)Y Kuroda, 2)M Okuhara, 3)E Iguchi, 4)H Aoki, 5)H Imanaka 1,3)Osaka-shi, 2,4)Ikeda-shi, 5)Mishima-gun	76-07-27 GB 31339/76	83-01-20 Bergling & Sundbergh AB 7708592-6 77-07-26	83-01-20
C22B	019/30	8206455-1	Apparat för avskiljning av metallisk zink från zinkhaltiga återstoder	Juan Blas Sitges Menendez Pozuelo de Alarcon ES		81-11-13 ES 507113	82-11-12 Forsheden J	83-05-14
D05B	027/02	8106700-1	Tygframmatrare	Husqvarna AB Fack 561 81 Huskvarna SE	K O E Skogward Huskvarna		81-11-11 Hagelbäck E	83-05-12
D05B	027/02	8106701-9	Matningsmekanism i symaskin	Husqvarna AB Fack 561 81 Huskvarna SE	K O E Skogward Huskvarna		81-11-11 Hagelbäck E	83-05-12
D21F	1/00	8106648-2	Sätt och anordning för formning av en pappersbana	Mölnlycke AB 405 03 Göteborg SE	P L Reiner Matfors		81-11-10 Illum L-O	83-05-11
D21F	1/02	8106648-2	Sätt och anordning för formning av en pappersbana	Mölnlycke AB 405 03 Göteborg SE	P L Reiner Matfors		81-11-10 Illum L-O	83-05-11
D21F	005/14	8206287-8	Avvattningsanordning med däckelram	Albany International Corporation Menands NY US	J B Duncan Argyle NY	81-11-09 US 319300	82-11-04 AB Dahls patentbyrå	83-05-10
E02D	27/12	8106673-0	Sätt för att vid grundläggning förbinda en bärbalkanordning med i marken neddrivna betongpälars övre ände samt anordning för utförande av sättet	Östra Grevie Cementgjuteri AB Vellinge SE	S Newstam Vellinge		81-11-11 AWAPATENT AB	83-05-12
E02D	029/14	8206340-5	Gatubrunnslock eller -galler samt ramelement för uppbärning därav	Selflevel Covers (Jersey) Ltd St Helier GB	D Ferns Trelleck	81-11-10 GB 8133879	82-11-09 AWAPATENT AB	83-05-11
E02D	029/14	8206341-3	Sätt att anordna ramar för uppbärning av ett flertal lock eller galler över en gatubrunn samt flerlocks- eller -galleranordning	Selflevel Covers (Jersey) Ltd St Helier GB	D Ferns Trelleck	81-11-10 GB 8133880	82-11-09 AWAPATENT AB	83-05-11
E03B	007/07	8205997-3	Ett förfarande för skyddande av ett skyddsror för ventilspindeln av en vattenledning samt en i förfarandet användbar anordning	Irmo Kuusinen Kainasto FI		81-11-10 FI 813553	82-10-22 Siebmanns H	83-05-11
E04B	5/54	8106721-7	Anordning vid takkonstruktion	AB Strängbetong Box 30036 104 25 Stockholm SE	L O Andersson, K-G Bernander Saltsjöbaden		81-11-12 Billberg H	83-05-13
E04F	013/12	8206346-2	Anordning för montering av plattor på en ramverkskonstruktion	Paul Tengedal Bjerkreim NO Sigbjörn Jensen Bryne NO		81-11-10 NO 813792	82-11-09 Sydsvenska patentbyrån	83-05-11
E04G	23/02	8106652-4	Sätt att ersätta genom grava rostangrepp förstörda balkonger	Bertil Sandell Hovås SE			81-11-10 Roth M	83-05-11
E04H	12/04	8106677-1	Limträelement, stolpe uppbyggd av sådana element, sätt att forma elementen samt anordning för sättets utförande	Nya Värmlands Limträ AB Box 66 680 50 Ekshärad SE	T Eklund Ekshärad		81-11-11 Hynell M	83-05-12
E05D	17/00	8106684-7	Nedstörtningsskydd	AB Akron-maskiner Järpås SE	K Johansson Lidköping		81-11-11 Cederbom & Lindberg	83-05-12
E06B	1/12	8106614-4	Anordning vid fönsterkarmar och fönsterbågar eller dörrkarmar och dörrbågar	Wictor Carl Olof Lindström Furulund SE			81-11-09 Sydsvenska patentbyrån	83-05-10
E21C	011/00	8206348-8	Apparat för montering av bergborrar	Joy Manufacturing Company Pittsburgh Penn US	W J Weber Claremont NH	81-11-12 US 320383	82-11-09 Uppsala patentbyrå	83-05-13
F01L	3/06	8106636-7	Anordning för förbättring av blandningen av bränsle och luft i en förbränningsmotor	Bror-Erland Carlsson S Falkmansgatan 6 311 00 Falkenberg SE			81-11-09 Nilsson L	83-05-10
F04D	029/26	8106703-5	Kombinerat axial- och radialfläkt- eller pumphjul	Flymo Ltd Luton GB	P Hulley Staindrop		81-11-11 Hagelbäck E	83-05-12
F16B	035/00	8106626-8	Anordning vid skruv- mutterkombinationer och monteringsverktyg härför	Bulten-Kanthal AB 734 81 Hallstahammar SE	I Eklund Hallstahammar		81-11-09 Moberg S	83-05-10
F16C	029/04	8206179-7	Längdstyrning, särskilt för inställningsanordningar för inställning i längdled av fordonsäten samt ett med en dylik längdstyrning utrustat fordon	C Rob Hammerstein GmbH Solingen DE	B Becker, A Gedig, E-R Frohnhaus, H Bauer Solingen	81-11-09 DE 8132719 Gm	82-11-01 Ström T	83-05-10
F16G	11/00	8106726-6	Snörlås	Sigurd Walter Bengtsson Göteborg SE			81-11-12 Backers patentbyrå AB	83-05-13
F16H	001/44	8204673-1	Differentialanordning med förbättrad, i ett stycke utförd isärföringsring och fjäderhållare	Tractech Inc Warren Mich US	L T Neumann, W L Dissett Troy, Southfield Mich	81-11-10 US 319961	82-08-12 Hjärne	83-05-11

Ans. ink som	(51) Klass	(21)(86)(86)(86)(86) Ans.nr Int.ingivn.dag Int.ans.nr Europ.ingivn.dag Europ.ans.nr	(54) Benämning	(71) Sökande	(72) Uppfinnare	(32,33,31) Prior.dat, Land Nummer	(22)(74)(62)(24) Ans.dat Ombud Stamans.nr Löpdag	(41) Allm. tillg.	
	F16H	009/04	8206462-7	Transmissionsanordning	Jouko Niemi Helsingfors FI	81-11-12 FI 813582	82-11-12 Branns	83-05-13	
	F16J	010/04	8206326-4	Kolvcyylinderaggregat	Werner Looser Maschinenbau + Hydraulik Riedern CH	H Lampert Buchs	81-11-10 CH 7228/81	82-11-08 Grah patentbyrå	83-05-11
	F16K	007/06	8106762-1	Klämventil	Danrei Co Ltd Osaka JP	K Koda Ashiya-city	81-11-13 AB Stockholms patentbyrå	83-05-14	
	F21M	003/00	8206127-6	Bilstrålkastare	Cibie-Projecteurs SA Bobigny FR	P Rol Paris	81-11-12 FR 81 21169	82-10-28 Avellan-- Hultmans	83-05-13
	F21S	001/02	8206395-9	Belysningsarmatur	A Ahlström OY Norrmark FI	H Koivumäki littala	81-11-11 FI 813554	82-11-10 Bergling & Sundbergh AB	83-05-12
	F21V	021/34	8206395-9	Belysningsarmatur	A Ahlström OY Norrmark FI	H Koivumäki littala	81-11-11 FI 813554	82-11-10 Bergling & Sundbergh AB	83-05-12
	F23L	007/00	8206318-1	Änggenerator	Fred Albert Wentworth Jr Exeter NH US		81-11-09 US 319203	82-11-08 AB Stockholms patentbyrå	83-05-10
	F24D	003/10	8106671-4	Uppvärmningsanordning	AB Skåne-Verken Lomma SE	S O Linde, L Jönsson Lomma, Glimåkra	81-11-11 AWAPATENT AB	83-05-12	
	F24H	001/20	8106668-0	Anordning vid ett duschaggregat	Keith Muggleston Boston GB		81-11-10 Bjelkenstam P	83-05-11	
	F26B	023/02	8106505-4	Torkanläggning för naturgödsel mm	Konsulterande Ingenjörfirma Turbomatic Rune Larsson Odalvägen Pl 639 430 50 Källered SE	R Larsson Källered	81-10-30	83-05-01	
	F28F	005/02	8206246-4	Roterande värmeväxlare	Northern Solar Systems Inc Hingham Mass US	L C Hoagland Concord Mass	81-11-12 US 320305	82-11-03 Hjärne	83-05-13
	F42B	13/00	8106719-1	Projektil	Förenade fabriksverken Tullgatan 8 631 87 Eskilstuna SE	C Regebro Eskilstuna	81-11-12 Nydell P	83-05-13	
	F42B	015/02	8106754-8	Två-axlig upphängningsanordning som tål höga accelerationskrafter	Svenska Philipsföretagen AB 115 84 Stockholm SE	J P Ström Järfälla	81-11-13 Åkesson S	83-05-14	
	G01C	019/64	8206389-2	Ringlasergyro med fasdetektor	The Singer Company Little Falls NJ US	J H Simpson, J G Koper Katonah NY, Wayne NJ	81-11-12 US 320647	82-11-10 Forsheden J	83-05-13
	G03C	001/02	8206423-9	Fotografiskt element	Eastman Kodak Company Rochester NY US	1)J T Kofron, 2)R E Booms, 3)C G Jones, 4)J A Haefner, 5)H S Wilgus III, 6)F J Evans 1,6)Rochester, 2)Churchville, 3)Bergen, 4)Webster, 5)Conesus NY	81-11-12 US 320904 82-09-30 US 429407	82-11-12 AWAPATENT AB	83-05-13
	G03C	001/02	8206424-7	Fotografisk emulsion och sätt för framställning därav	Eastman Kodak Company Rochester NY US	J A Haefner, H S Wilgus III Webster, Conesus NY	81-11-12 US 320905 82-09-30 US 429420	82-11-12 AWAPATENT AB	83-05-13
	G03C	001/02	8206425-4	Fotografiskt element	Eastman Kodak Company Rochester NY US	J C Solberg, H S Wilgus III, R H Piggin Rochester, Conesus NY US, Abbots Langley GB	81-11-12 US 320909 82-09-30 US 431913	82-11-12 AWAPATENT AB	83-05-13
	G03C	001/02	8206426-2	Fotografiskt element samt sätt att alstra en radiografisk bild	Eastman Kodak Company Rochester NY US	R E Dickerson Rochester NY	81-11-12 US 320910 82-09-30 US 430574	82-11-12 AWAPATENT AB	83-05-13
	G03C	001/02	8206427-0	Silverhalogenidemulsion	Eastman Kodak Company Rochester NY US	J E Maskasky Rochester NY	81-11-12 US 320920 82-09-30 US 431855	82-11-12 AWAPATENT AB	83-05-13
	G05B	011/36	8106729-0	Regleranläggning	Sundstrand Corporation Rockford Ill US	R R Hawkins Bloomington Minn	81-11-12 AB Stockholms patentbyrå	83-05-13	
	G05D	003/12	8106744-9	Kontaktfri centreringsanordning	Kockums Industri AB Box 506 826 01 Söderhamn SE	H Palmquist Söderhamn	81-11-13 Klauber T	83-05-14	
	G09F	003/20	8206303-3	Plastbricka med stöldförebyggande anordning	Gloria SA Paris FR	P Cazin St Pierre les Nemours	81-11-10 FR 81 21095	82-11-05 Holmqvist L	83-05-11
	H01B	017/56	8106767-0	Anordning vid s k isolerskärmar	Algot Hammar Bjursås SE		81-11-13 Swenson T	83-05-14	
	H01H	009/18	8206354-6	Belysningsanordning	Süddeutsche Kühlerfabrik Julius Fr Behr GmbH & Co KG Stuttgart DE	S Tiedtke Ditzingen	81-11-14 DE 3145264	82-11-09 AB Stockholms patentbyrå	83-05-15

(51) Ans. ink som	(51) Klass	(21)(86)(86)(86)(86) Ans.nr Int.ingivn.dag Int.ans.nr Europ.ingivn.dag Europ.ans.nr	(54) Benämning	(71) Sökande	(72) Uppfinnare	(32,33,31) Prior.dat, Land Nummer	(22)(74)(62)(24) Ans.dat Ombud Stamans.nr Löpdag	(41) Allm. tillg.
	H01R 004/44	8204889-3	Anordning för anslutning av elektriska ledare vid en skena	ASEA AB 721 83 Västerås SE	L Grahn Västerås		82-08-26 Öhman B	83-05-09
	H02B 001/04	8201571-0	Med snäpptungor försedd anordning för fastsättning av fästramar eller strömställarplattor, isynnerhet för strömställare för hushållsbruk	Kontakta Alkatreszgyar Budapest HU	I Angyal, P Tokodi, G Trummer Budapest	81-11-11 HU 3369/81	82-03-12 Hjärne	83-05-12
	H02G 001/02	8106767-0	Anordning vid s k isolerskärmar	Algot Hammar Bjursås SE			81-11-13 Swenson T	83-05-14
	H03K 005/01	8206312-4	Kretsanordning för omvandling av en informationssignal till en fyrkantvåg	NV Philips' Gloeilampenfabrieken Eindhoven NL	K A Schouhamer Immink, R M Aarts Eindhoven	81-11-11 NL 8105095	82-11-08 Holmgren H	83-05-12
	H04N 009/535	8206241-5	Behandlingssystem för digitala televisionssignaler	RCA Corporation New York NY US	G A Reitmeier Trenton NJ	81-11-09 US 319459	82-11-03 Swenson R	83-05-10

Utlagda patentansökningar 83-06-13

Förteckning över patentansökningar som blivit utlagda enligt 21 § patentlagen.

Under tre månader från detta tidningsnummers utgivningsdag får envar lämna eller i betalt brev sända in skriftlig invändning (i tre exemplar) till patentverket.

Ans. ink som	(51) Klass	(21)(86)(86)(86)(86) Ans.nr Int.ingivn.dag Int.ans.nr Europ.ingivn.dag Europ.ans.nr	(54) Benämning	(71) Sökande	(72) Uppfinnare	(32,33,31) Prior.dat, Land Nummer	(22)(74)(62)(24) Ans.dat Ombud Stamans.nr Löpdag	(11) Publ. nr
	A23C 009/00	7707420-1	Förfarande för framställning av torr dryckeskomposition	General Foods Ltd Toronto CA	R R Sirett, J D Eskritt, E J Derlatka Cobourg, Codrington, Oshawa		77-06-27 Branns	428169
	A61C 3/00	8001174-5	Tandläkarverktyg innefattande ett skaft som medger variabel axiell förlängning av skaftet	Bernard Weissman New York NY US			80-02-14 AB Stockholms patentbyrå	428170
	A61C 17/02	7801694-6	Handredskap för tandläkare för avgivande av ett eller flera strömmande, eller gasformiga medier	Kaltenbach & Voigt GmbH & Co Biberach/Riss DE	G Löhn Biberach	77-03-14 DE 7707816 Gm	78-02-14 AB Stockholms patentbyrå	428171
	A61C 17/04	7803331-3	Anordning i tandläkarsuganläggningar med ett sugslanganslutningar försett och stängbart hus och där i anordnat uttagbart filter	Dürr-Dental KG Bietigheim DE	H-J Hofmann Geradstetten	77-03-25 DE 2713320	78-03-22 Hjärne	428172
	A61K 007/48	7902904-7	Vattenhaltig detergentkomposition för rengöring av fet hud	William H Rorer Inc Fort Washington Penn US	R W Klein, M E Foxx Blue Bell Penn, Raleigh NC		79-04-02 AB Stockholms patentbyrå	428217
	A61K 009/08	7703975-8	Sätt att framställa pour-on-beredningar av 2,3,5,6-tetrahydro-6-fenyl-imidazol-(2,1-6)tiazol	Bayer AG Leverkusen DE	1)P Andrews, 2)H Dorn, 3)M Federmann, 4)H Voege 1-3)Wuppertal, 4)Leverkusen	76-04-06 DE 2614841	77-04-05 Hjärne	428173
	A61M 5/14	7614297-5	Manuellt betjäningsbar tryckpump för bruk i strömningssystem till administrering av fluidum till den mänskliga kroppen	Baxter Travenol Laboratories Inc Deerfield Ill US	H Mittleman, R R Ruschke Deerfield, IMcHenry Ill	76-01-26 US 652938	76-12-20 AWAPATENT AB	428174
	A61M 16/00	7703118-5	Respirator-generator-anordning	Georges Claude L'Air Liquide SA pour l'Etude et l'Exploitation des Procèdes Paris FR	J-P Monnier Maurepas	76-03-19 FR 76 07945	77-03-18 AWAPATENT AB	428175
	A61N 5/06	7609401-0	Anordning för UV-bestrålning av en person	Wolff System Service GmbH Frankfurt DE	F Wolff Frankfurt/Main	75-08-26 DE 2537855 76-01-30 DE 2603460 76-02-12 DE 2605487 76-05-31 DE 2624297	76-08-25 Hjärne	428176
	B01D 1/22	7700627-8	Tunnskiktisförångare, i synnerhet för produkter med hög kokpunkt	Vaclav Feres Karlsruhe DE		76-01-30 DE 2603480 76-12-21 DE 2657956	77-01-21 Ferkinghoff	428177
	B01J 8/02	7710597-1	Reaktor för kemiska reaktioner, varvid vätskor bringas i kontakt med en bädd av fasta material	Societe Chimique des Charbonnages SA Courbevoie FR	D Descoins, A Portes, P Lafon Salins, Cauffry, Saint Avold	76-09-22 FR 76 28540	77-09-21 Hultmans patentbyrå AB	428178
	B01J 020/24	7900528-6	Ett partikulärt absorptionsmaterial baserat på en ympolymer av nitril och en tvärbunden kolhydratpolymer samt förfarande för framställning därav	Perstorp AB Box 5000 284 00 Perstorp SE	J A O Johansson Veberöd		79-01-22 Stenberg Y	428211
	B05D 3/12	7806810-3	Metod för ybeläggning av ett föremål med ett vätskeformigt material med tixotropa egenskaper	Atlas Copco AB Sickla Industriväg 3 131 34 Nacka SE	K H Liedberg Skara		78-06-13 Pantzar T	428179
	B08B 015/00	8203654-2	Kapmaskin vid en anläggning för kontinuerlig framställning av skivformiga alster av plasthaltiga material	Ivan Vasilievich Mokhov Moskva SU Vasily Sergeevich Borovkov Moskva SU Nikolai Ivanovich Ganshin Moskva SU Nikolai Anatolievich Demyanovich Moskva SU			82-06-11 Delmar J-Å	428180
	B21C 47/34	7609770-8	Anordning för lägesriktig transport av metallbandsändar för upplindning på en haspeltrumma	Sundwiger Eisenhütte Maschinenfabrik GmbH & Co Hemer-Sundwig DE	W Sporenberg, H Kloickenhoff Hemer, Menden	76-02-07 DE 2604909	76-09-03 AB Stockholms patentbyrå	428181
	B23K 020/08	7607713-0	Sätt vid explosionssvetsning av pulvermaterial på en fast yta	Nitro Nobel AB 710 30 Gyttorp SE	I Persson Nora		76-07-06 Lautmann K	428182
	B23Q 003/157	7609657-7	Självinställande anordning vid verktygsmaskin	Ing Olivetti & C SpA Ivrea IT	A D Auria Ivrea	75-09-03 IT 69197 /75	76-09-01 AB Stockholms patentbyrå	428183
	B25D 1/00	7700223-6	Hammar med en cylindrisk ihålig kärna	CES Inc Indianapolis Ind US	W H Cook Indianapolis Ind	76-01-12 US 648415	77-01-11 Forsheden J	428184

Utlagda

Ans. ink som	(51) Klass	(21)(86)(86)(86) Ans.nr Int.ingivn.dag Europ.ingivn.dag Europ.ans.nr	(54) Benämning	(71) Sökande	(72) Uppfinnare	(32,33,31) Prior.dat, Land Nummer	(22)(74)(62)(24) Ans.dat Ombud Stamans.nr Löpdag	(11) Publ. nr
B26D	007/18	8203654-2	Kapmaskin vid en anläggning för kontinuerlig framställning av skivformiga alster av plasthaltiga material	Ivan Vasilievich Mokhov Moskva SU Vasily Sergeevich Borovkov Moskva SU Nikolai Ivanovich Ganshin Moskva SU Nikolai Anatolievich Demyanovich Moskva SU			82-06-11 Delmar J-Å	428180
B29C	017/10	8203654-2	Kapmaskin vid en anläggning för kontinuerlig framställning av skivformiga alster av plasthaltiga material	Ivan Vasilievich Mokhov Moskva SU Vasily Sergeevich Borovkov Moskva SU Nikolai Ivanovich Ganshin Moskva SU Nikolai Anatolievich Demyanovich Moskva SU			82-06-11 Delmar J-Å	428180
B29D	23/04	7601501-5	Förfarande och anordning för framställning av en strängsprutad banliknande struktur	Ole-Bendt Rasmussen Birkerød DK		75-02-12 GB 5971	76-02-11 Stenhagen patentbyrå	428185
B29D	009/00	8001249-5	Förfarande och anordning för framställning av ett laminat av minst två skikt	Ole-Bendt Rasmussen Birkerød DK		74-07-05 GB 29807/74 74-12-11 GB 53644/74 75-02-12 GB 5971/75 75-02-12 GB 5972/75	80-02-15 Stenhagen patentbyrå 7507646-3 75-07-03	428190
B29D	027/00	7811713-2	Förfarande och anordning för formning av blåst, cellformig uretan på bottenskiktet av en matta	John Gardner Tillotson Dalton Ga US		78-01-25 US 872341	78-11-13 Delmar J-Å	428186
B29F	003/12	8001249-5	Förfarande och anordning för framställning av ett laminat av minst två skikt	Ole-Bendt Rasmussen Birkerød DK		74-07-05 GB 29807/74 74-12-11 GB 53644/74 75-02-12 GB 5971/75 75-02-12 GB 5972/75	80-02-15 Stenhagen patentbyrå 7507646-3 75-07-03	428190
B30B	11/02	8002245-2	Pressform för framställning av slipsegment	Mikhail Nikolaevich Birjukov Elektro Ivan Yakovlevich Zhabin Elektro Alexandr Efimovich Kalinichev Elektro Anatoly Alexandrovich Lukyanov 1)Mikhail Nikolaevich § Birjukov Anatoly Pavlovich Kulikov 1)Mikhail Nikolaevich § Birjukov Gennady Nikolaevich Maslov Elektro Ida Grigorievna Udilova 1)Mikhail Nikolaevich § Birjukov Konstantin Sergeevich Tolstopyatov Elektro Vladimir Konstantinovich Zuev Elektro Vladimir Petrovich Smorodinnikov 1)Mikhail Nikolaevich § Birjukov			80-03-24 Hjärne	428187
B31D	001/04	8204314-2	Vikanordning	Paper Converting Machine Company Green Bay Wis US	R E Small, M H Spalding Green Bay Wis		82-07-13 Swenson R	428188
B32B	27/04	7901560-8	Plastlaminat av hartsimpregnerade pappersskikt, vilka innehåller eidbeständighetsmedel	Vsesojuznoe nauchno-proizvodstvennoe obiedinenie Tselljulozno-bumazhnoi promyshlennosti Leningrad SU Leningradsky zavod sloistykh plastikov Leningrad SU	E M Surzhenko, B F Basilaev, R V Molotkov, A S Madorsky, G B Shalun, V B Golyunkina, M A Ershova, I P Eliseeva, N E Trukhtenkova, S M Gurylev, D L Kopetskaya, E Y Pechko, A S Khlamenko, V V Magnitsky Leningrad	79-02-21 Delmar J-Å	428189	
B32B	31/30	8001249-5	Förfarande och anordning för framställning av ett laminat av minst två skikt	Ole-Bendt Rasmussen Birkerød DK		74-07-05 GB 29807/74 74-12-11 GB 53644/74 75-02-12 GB 5971/75 75-02-12 GB 5972/75	80-02-15 Stenhagen patentbyrå 7507646-3 75-07-03	428190

Ans. ink som	(51) Klass	(21)(86)(86)(86) Ans.nr Int.ingivn.dag Int.ans.nr Europ.ingivn.dag Europ.ans.nr	(54) Benämning	(71) Sökande	(72) Uppfinnare	(32,33,31) Prior.dat, Land Nummer	(22)(74)(62)(24) Ans.dat Ombud Stamans.nr Löpdag	(11) Publ. nr
	B41L 043/00	8204314-2	Vikanordning	Paper Converting Machine Company Green Bay Wis US	R E Small, M H Spalding Green Bay Wis		82-07-13 Swenson R	428188
	B60C 11/04	7602159-1	Pneumatiskt däck för jordbruks- och industrifordon	Societa Pneumatici Pirelli SpA Milano IT	G Bertazzoli, R Gironi, A Resentini Milano	75-05-22 IT 23652 /75	76-02-23 Forsheden J	428191
	B60K 25/02	7909554-3	Anordning vid motorfordon för momentöverföring	AB Volvo 405 08 Göteborg SE	R R O Ternehäll Skärhamn		79-11-19 Hjärne	428192
	B60K 017/08	8200272-6	Växellåda med kontinuerligt variabel utväxling	AB Volvo 405 08 Göteborg SE	H Schlicker Bengtfors		82-01-19 Hjärne 8008771-1 80-12-12	428238
	B60N 1/06	7804269-4	Tröghetskraftpåverkad låsanordning för en gångled, särskilt för ett ryggstöd till ett fordonssäte	The Firestone Tire & Rubber Company Akron Ohio US	R J Rumpf Grosse Pointe Mich	77-07-15 US 815918	78-04-14 Delmar J-Å	428193
	B60N 1/08	7804490-6	Bär- och gejdjanordning för ett ställbart motorfordonssäte	Lifel di Torta Franco & C SAS Turin IT	F Torta, M Torta Turin	77-06-03 IT 68287 /77	78-04-19 Forsheden J	428194
	B60T 017/18	7606948-3	Flerkrets skyddsventil för pneumatiska bromssystem vid motorfordon	Knorr-Bremse GmbH München DE	H Unger Unterschleissheim	75-06-21 DE 2527775	76-06-17 Hjärne	428195
	B61B 13/02	7602893-5	Transportanläggning med styrskenor för drivna transportvagnar	Siemens AG Berlin och München DE	H Lehmann, H Dettmann, H-J Kardinal Berlin	75-04-15 DE 7512199 Gm 75-04-15 DE 2516824 76-01-27 DE 2603001 76-01-27 DE 2602954 76-01-29 DE 2603394	76-02-27 AB Dahls patentbyrå	428196
	B63H 21/28	7807263-4	Växelmekanism för båtmotorer	Volvo Penta AB 405 08 Göteborg SE	H Andersson Uppsala		78-06-27 Hjärne	428198
	B63H 001/24	7807264-2	Båtpropeller med svängbara blad	Volvo Penta AB 405 08 Göteborg SE	C U Söderbaum Askim		78-06-27 Hjärne	428197
	B63H 023/08	7807263-4	Växelmekanism för båtmotorer	Volvo Penta AB 405 08 Göteborg SE	H Andersson Uppsala		78-06-27 Hjärne	428198
	B65D 090/30	8105585-7	Företrädesvis för instängning av effekter från explosioner, deflagrationer eller detonationer användbar behållare samt sätt att framställa densamma	AB Bofors Box 900 691 80 Bofors SE	D Holmlund, J Ohlson Karlskoga		81-09-22 Fischer H	428199
	B65G 5/00	8008893-3	Förfarande för underjordisk lagring av fluida	Societe Francaise de Stockage Geologique Geostock Sarl Paris FR	J-M Morisseau, J-M Noe Paris, Courbevoie	80-01-11 FR 80 00546	80-12-17 Delmar J-Å	428200
	B65G 21/20	8001154-7	Transportör innefattande ett antal i ett ändlöst band efter varandra fogade kroppar anordnade att framdrivas och styras	AB SKF 415 50 Göteborg SE	U Henrekson Kungälv		80-02-14 Kristiansen A	428201
	B65G 47/14	8001496-2	Magasinutmatningsanordning för korta stavformiga arbetsstycken	Auto-Place Inc Troy Mich US	J Kirsch Grosse Pointe Farms Mich		80-02-26 Delmar J-Å	428202
	B65G 51/32	8002116-5	Förfarande och anordning för hantering av rörpost vid en rörpoststation	Hanter i Borås AB Box 15024 500 15 Gånghøster SE	B Kling Borås		80-03-18 AB Stockholms patentbyrå	428203
	B65G 53/04	7600102-3	Pneumatisk transportanordning för pulverformigt material	Roy William Brown Cardiff GB		75-01-08 GB 744/75	76-01-08 AWAPATENT AB	428204
	B65H 019/28	7609770-8	Anordning för lägesriktig transport av metallbandsändar för upplindning på en haspeltrumma	Sundwiger Eisenhütte Maschinenfabrik GmbH & Co Hemer-Sundwig DE	W Sporenberg, H Klockenhoff Hemer, Menden	76-02-07 DE 2604909	76-09-03 AB Stockholms patentbyrå	428181
	C04B 31/02	8001561-3	Sätt att framställa en komprimerad, hård, svåröslig produkt användbar som isolering, utfyllning samt tätnings- och bindemedel	Francisa Hannawayya Hundhamravägen 7 3 tr 145 70 Norsborg SE			80-02-28	428205
	C04B 31/40	8001561-3	Sätt att framställa en komprimerad, hård, svåröslig produkt användbar som isolering, utfyllning samt tätnings- och bindemedel	Francisa Hannawayya Hundhamravägen 7 3 tr 145 70 Norsborg SE			80-02-28	428205
	C07B 9/00	7802153-2	Förfarande för perfluorering av icke- aromatiserbara polycykliska kolväten	Suntech Inc Philadelphia Penn US	R E Moore Wilmington Del US	77-02-25 US 771873	78-02-24 Bergling & Sundbergh AB	428206
	C07C 177/00	7809051-1	9,11,15,-trihydroxi-13-tia-5- prostensäsyra derivat till användning som luteolytika och beredningar innehållande detta	Merck Patent GmbH Darmstadt DE	H-E Radunz, J Krämer, M Baumgarth, D Orth Darmstadt	74-05-11 DE 2422924 75-03-26 DE 2513371	78-08-28 AB Stockholms patentbyrå 7505224-1 75-05-06	428207
	C07D 207/273	7801537-7	Sätt att framställa derivat av 4- hydroxi-2-pyrrolidon	ISF SpA Trezzano IT	R Monguzzi, G Pifferi Corsico, Milano	77-02-11 IT 20226 /77	78-02-09 Grah T	428208

(51) Ans. ink som	(21)(86)(86)(86) Klass Ans.nr Int.ingivn.dag Int.ans.nr Europ.ingivn.dag Europ.ans.nr	(54) Benämning	(71) Sökande	(72) Uppfinnare	(32,33,31) Prior.dat, Land Nummer	(22)(74)(62)(24) Ans.dat Ombud Stamans.nr Löpdag	(11) Publ. nr	
C07D	207/273	7801538-5	Sätt att framställa derivat av 4-hydroxi-2-pyrrolidon	ISF SpA Trezzaano IT	1)S Banfi, 2)R Pellegata, 3)G Pifferi, 4)M Pinza 1)Paderno Dugnano, 2,3)Milano, 4)Corsico	77-02-11 IT 20227 /77	78-02-09 Grahn	428209
C07D	498/04	7504235-8	Triazoloderivat för bekämpning av växtpatogena organismer	Eli Lilly & Company Indianapolis Ind. US	C J Paget Jr Indianapolis Ind	71-10-12 US 188546 72-04-13 US 243838	75-04-14 Holmqvist L 7213077-6 72-10-11	428210
C07D	499/04	7700442-2	Förfarande för framställning av 6-aminopenicillansyra	Beecham Group Ltd Brentford GB	1)T A Savidge, 2)L W Powell, 3)K B Warren 1)Steyning, 2,3)Worthing	72-07-22 GB 34411/72	77-01-17 Bergling & Sundbergh AB 7310062-0 73-07-18	428218
C07D	513/04	7504235-8	Triazoloderivat för bekämpning av växtpatogena organismer	Eli Lilly & Company Indianapolis Ind. US	C J Paget Jr Indianapolis Ind	71-10-12 US 188546 72-04-13 US 243838	75-04-14 Holmqvist L 7213077-6 72-10-11	428210
C08F	251/00	7900528-6	Ett partikulärt absorptionsmaterial baserat på en ymppolymer av nitril och en tvärbunden kolhydratpolymer samt förfarande för framställning därav	Perstorp AB Box 5000 284 00 Perstorp SE	J A O Johansson Veberöd		79-01-22 Stenberg Y	428211
C08F	291/00	7500142-0	Hydrogel baserad på en ymppolymer och en vattenhaltig vätska samt förfarandeför framställning av hydrogelen	Research Corporation New York NY US	R Milkovich, M T Chiang Murrysville, Penn, Palos Hills Ill	74-01-11 US 432788	75-01-08 Barniese	428212
C08L	27/04	7809650-0	Klorhaltig hartskomposition med förhöjd värmestabilitet	Sekisui Kagaku Kogyo KK Osaka-shi JP	T Shiobara, M Kohara, H Miyoshi, K Sakagami, M Horioka Kyoto-shi, Kyoto, Takatsuki-shi, Osaka-shi, Kobe-shi	74-11-27 JP 49/137509 75-04-11 JP 50/44436 75-09-19 JP 50/113914	78-09-13 Delmar J-Å 7513316-5 75-11-26	428213
C08L	71/02	7509533-1	Vätskeformig polymer/polyolkomposition bestående av partiklar av akrylnitrilstyren-polymer dispergerade i en polyoxipropylpolyol	Union Carbide Corporation New York NY US	D W Simroth Charleston W Va	74-08-28 US 501362 75-07-03 US 593164	75-08-27 Branns	428214
C09D	5/02	7608851-7	Lägpigmenterad, lösningsmedelhaltig målningsfärg med god våthäftning på grundval av en vattenhaltig plastdispersion av en sampolymer av en olefiniskt omättad monomer och en acetättikester	Hoechst AG Frankfurt/Main DE	H Braun, H Rinno, W Stelzel Hoffheim/Ts, Lorsbach/Ts, Bad Soden/Ts	75-08-08 DE 2535373	76-08-06 Stenhagen patentbyrå	428215
C09H	1/04	7710693-8	Förfarande för hydrolys av kollagenhaltigt material	Röhm GmbH Darmstadt DE	R Monsheimer, E Pfeiderer Darmstadt-Eberstadt, Darmstadt-Arheilgen	76-09-24 DE 2643012	77-09-23 AB Dahls patentbyrå	428216
C11D	1/10	7902904-7	Vattenhaltig detergentkomposition för rengöring av fet hud	William H Rorer Inc Fort Washington Penn US	R W Klein, M E Foxx Blue Bell Penn, Raleigh NC		79-04-02 AB Stockholms patentbyrå	428217
C12P	037/06	7700442-2	Förfarande för framställning av 6-aminopenicillansyra	Beecham Group Ltd Brentford GB	1)T A Savidge, 2)L W Powell, 3)K B Warren 1)Steyning, 2,3)Worthing	72-07-22 GB 34411/72	77-01-17 Bergling & Sundbergh AB 7310062-0 73-07-18	428218
C23G	001/14	7608752-7	Sätt och komposition för att selektivt avlägsna nickel-järnlegeringar från ytan av ett metallunderlag	M&T Chemicals Inc Rahway NJ US	E P Harbulak, R J Lash Allen Park, Warren Mich	75-08-05 US 602141	76-08-04 AB Stockholms patentbyrå	428219
C23G	001/18	7608752-7	Sätt och komposition för att selektivt avlägsna nickel-järnlegeringar från ytan av ett metallunderlag	M&T Chemicals Inc Rahway NJ US	E P Harbulak, R J Lash Allen Park, Warren Mich	75-08-05 US 602141	76-08-04 AB Stockholms patentbyrå	428219
C25D	011/14	7704083-0	Förfarande för att bilda en färgad oxidfilm på aluminium och aluminiumlegeringar	Kabushikigaisha Toyo Chuo Kagaku Kenkyusho Oizumi-machi JP	S Kimura, H Yoshida Osaka, Oizumimachi	76-04-14 JP 51/41247	77-04-06 Bergling & Sundbergh AB	428220
D01F	2/28	7807516-5	Hålfiber av cellulosaacetat och sätt att framställa den	Cordis Dow Corporation Miami Fla US	M J Kell, R D Mahoney Concord, Dublin Cal	77-07-05 US 812929	78-07-04 AWAPATENT AB	428221
D03D	29/00	8104639-3	Stativanordning vid en vävstol	Inga Askling AB Norra Tägneby Gärd 590 30 Borensberg SE	A Askling, I Askling Borensberg		81-07-31 Bjelkenstam P	428222
D06F	058/02	7006027-2	Förfarande för påföring av ett textilmjuktmedel på textilier	Unilever NV Rotterdam NL	A A Rapisarda, J Rudy Elmhurst NY, Livingstone NJ US	69-05-02 US 821476 69-07-17 US 842719	70-04-30 Branns	428223

(51) Ans. ink som	(51) Klass	(21)(86)(86)(86) Ans.nr Int.ingivn.dag Int.ans.nr Europ.ingivn.dag Europ.ans.nr	(54) Benämning	(71) Sökande	(72) Uppfinnare	(32,33,31) Prior.dat, Land Nummer	(22)(74)(62)(24) Ans.dat Ombud Stamans.nr Löpdag	(11) Publ. nr
	D06F 087/00	7006027-2	Förfarande för påföring av ett textilmjukningsmedel på textilier	Unilever NV Rotterdam NL	A A Rapisarda, J Rudy Elmhurst NY, Livingstone NJ US	69-05-02 US 821476 69-07-17 US 842719	70-04-30 Branns	428223
	D06M 013/46	7006027-2	Förfarande för påföring av ett textilmjukningsmedel på textilier	Unilever NV Rotterdam NL	A A Rapisarda, J Rudy Elmhurst NY, Livingstone NJ US	69-05-02 US 821476 69-07-17 US 842719	70-04-30 Branns	428223
	E04B 1/347	7810525-1	Av ett över en bärkonstruktion spänt membran, omslutet utrymme	Philip D Sprung Calgary CA			78-10-09 Ferkinghoff	428224
	E04C 3/292	7807478-8	Balk med flänsar av trä och metalliv och sätt för framställning därav	Bengt Åke Kindberg Kadettvägen 29 230 50 Bjärred SE			78-07-03 AWAPATENT AB	428225
	E05B 13/00	8102632-0	Elektriskt manöverbar en axels vridning spärrande eller frigörande anordning	Bewator AB Grevgatan 69 114 59 Stockholm SE	B Wallander Stockholm		81-04-27 Lindblom E	428226
	E05B 047/06	8102632-0	Elektriskt manöverbar en axels vridning spärrande eller frigörande anordning	Bewator AB Grevgatan 69 114 59 Stockholm SE	B Wallander Stockholm		81-04-27 Lindblom E	428226
	E06B 3/70	7800089-0	Frisad spegelpanel försedd innerdörr och sätt för tillverkning därav	Jubels AB Dörrfabriken Lovene 47 531 00 Lidköping SE	G Järryd Lidköping		78-01-04 Westman	428227
	E06B 9/02	7512203-6	Inbrottskyddande lucka vid fönsteröppningar	Sam-Glas AB Murmästarvägen 21-23 127 35 Skärholmen SE	B I Å Lilja Ålvsjö		75-10-31 Lindblom E	428228
	F01C 021/12	7810607-7	Övervarvskydd för en tryckluftmotor	Atlas Copco AB Sickla Industriväg 3 131 34 Nacka SE	G C Hansson Stockholm		78-10-11 Pantzar T	428229
	F02C 009/48	7602201-1	Anordning vid bränslekontroll	United Technologies Corporation Hartford Conn US	F C Stearns East Long Meadow Mass	75-03-18 US 559458	76-02-24 Kinberg T	428230
	F02C 009/48	7602202-9	Anordning vid bränslekontroll	United Technologies Corporation Hartford Conn US	L S Smith Simsbury Conn	75-03-18 US 559477	76-02-24 Kinberg	428231
	F02D 1/04	7707974-7	Centrifugalregulator	Lucien Trappo Claix FR		76-07-09 FR 76 21041	77-07-08 Westman B	428232
	F02M 35/10	7809280-6	Insugningsystem för förbränningsmotorer	Yamaha Hatsudoki KK Iwata-shi JP	H Matsumoto Hamamatsu-shi		78-09-04 AB Stockholms patentbyrå	428234
	F02M 007/00	7706865-8	Anordning vid förgasare för förbränningsmotor	Societe Industrielle de Brevets et d'Etudes SIBE Neuilly-sur-Seine FR	M Pierlot, C Pavlin Le Pecq, Septeuil	76-06-17 FR 76 18406	77-06-14 AB Stockholms patentbyrå	428233
	F15B 015/10	8107338-9	Fluidikmotor för linjär växelrörelse med minst ett böjligt, hoptryckbart organ	Göran Egelius Kapellgränd 2 116 21 Stockholm SE Christer Ericson Laxgatan 14 133 00 Saltsjöbaden SE			81-12-08 Forsheden J	428235
	F15B 020/00	7706330-3	Ventilanordning för en hydraulisk enkelverkande cylinder	OY Nummi AB Perniö FI	K Jussila Pitkäljärvi	76-06-03 FI 761571	77-05-31 Hjärne	428236
	F16D 065/52	7602189-8	Automatisk efterställningsanordning för skivbromsar	Wabco Westinghouse GmbH Hannover DE	E Reinecke Beinhorn	75-02-28 DE 2508771	76-02-24 von Rennenkampff	428237
	F16H 009/18	8200272-6	Växellåda med kontinuerligt variabel utväxling	AB Volvo 405 08 Göteborg SE	H Schlicker Bengtssfors		82-01-19 Hjärne 8008771-1 80-12-12	428238
	F16K 011/10	7704978-1	Proportioneringsventil för volumetrisk proportionering av flöde	Pall Corporation Glen Cove NY US	C A Keedwell England CA	76-06-24 US 699743	77-04-29 Ström T	428239
	F16L 55/02	7700739-1	Anordning för dämpning av kanalburet luftljud	IFM-Akustikbyrå AB Warfvings väg 26 112 51 Stockholm SE	N-Å Nilsson, S Söderqvist Sollentuna, Upplands Väsby		77-01-25 Ehnrners patentbyrå	428241
	F16L 009/12	7402856-4	Plaströrsystem vid insticksrör som avleder elektrisk laddning	Wavin BV Zwolle NL	W J de Putter Hardenberg	73-03-03 DE 7308162 Gm	74-03-04 Delhage E	428240
	F16M 5/00	7902159-8	Anordning för festsättning av pumpar eller andra maskiner vid ett betongfundament	Sean Pump AB Box 2053 431 02 Mölndal SE	E Hillgren, L-E Jorlöv Göteborg, Västra Frölunda		79-03-09 Ahlström E	428242
	F16M 011/26	8203018-0	Anordning för läsning av två element till varandra	John Willy Höiseth Ottebol 671 00 Arvika SE			82-05-14 Hynell M	428243
	F16N 7/36	7700828-2	Eftersmörjningsystem för rullningslager	Felten & Guillaume Carlswerk AG Köln DE	H-G Halt Nordenham	76-03-10 DE 2609915	77-01-26 Ehnrners patentbyrå	428244
	F17C 3/04	7607552-2	Tät och värmeisolerande tank för lagring och transport av en flytande produkt	GAZ-Transport S A R L Paris FR	J-C Letourneur, P Jean Sainte Adresse, Montvilliers	75-08-22 FR 75 25965	76-07-01 AWAPATENT AB	428245
	F41F 1/06	7410841-6	Utskjutningsanordning för projektiler med stjärtrör	Valinor Anstalt Vaduz LI	R Bornand Meyrin CH	73-10-10 CH 14409/73	74-08-27 AB Stockholms patentbyrå	428246

Utlagda

Ans. ink som	(51) Klass	(21)(86)(86)(86)(86) Ans.nr Int.ingivn.dag Int.ans.nr Europ.ingivn.dag Europ.ans.nr	(54) Benämning	(71) Sökande	(72) Uppfinnare	(32,33,31) Prior.dat, Land Nummer	(22)(74)(62)(24) Ans.dat Ombud Stamans.nr Löpdrag	(11) Publ. nr
F41F 9/00		7904948-2	Anordning för automatisk överföring av skott vid en artilleripjäsa	AB Bofors 690 20 Bofors SE	L Lundin, R Svanström Karlskoga		79-06-07 Fischer H	428247
F41J 005/04		7802028-6	Anordning för detektering av stötenergi som en fast kropp exempelvis en måltavla, utsättes för	SA Cgee Alsthom Levallois-Perret FR	B Courtiol Grenoble	77-02-22 FR 77 05156	78-02-21 AB Dahls patentbyrå	428248
G01L 3/00		7802028-6	Anordning för detektering av stötenergi som en fast kropp exempelvis en måltavla, utsättes för	SA Cgee Alsthom Levallois-Perret FR	B Courtiol Grenoble	77-02-22 FR 77 05156	78-02-21 AB Dahls patentbyrå	428248
G01L 005/14		7802028-6	Anordning för detektering av stötenergi som en fast kropp exempelvis en måltavla, utsättes för	SA Cgee Alsthom Levallois-Perret FR	B Courtiol Grenoble	77-02-22 FR 77 05156	78-02-21 AB Dahls patentbyrå	428248
G05B 19/18		7714098-6	Förfaringsätt och styrsystem för styrning av rotationshastigheten i en maskin, som har minst en roterbar axel	McDonnell Douglas Corporation Long Beach Cal US	S G Froyd, R C Ue, J P Buchanan San Marino, Monterey Park, Monrovia Cal	76-12-27 US 754909	77-12-13 Holmqvist L	428249
G05D 1/00		7904749-4	Fotoelektrisk anordning för avkänning av föremål	Bert Jönsson Rödbenavägen 6 230 44 Vintrie SE			79-05-31 AWAPATENT AB	428250
G05G 1/14		7700650-0	Pedalreglage	Teleflex Morse Ltd Basildon GB	J G Gill, J F Hemens Chignal St James nr Chelmsford, Billericay	76-01-23 GB 2681/76 76-03-23 GB 11699/76	77-01-21 Hjärne	428251
G06F 3/04		7612842-0	Dataöverföringsanordning	Western Electric Company Incorporated New York NY US	D N Sherman, S P Verma Middletown, Lakewood NJ	75-11-26 US 635299	76-11-17 AB Stockholms patentbyrå	428252
G06F 3/04		8103041-3	Sätt för att i ett telekommunikationssystem vid överföring av information mellan terminaler distribuera sändtillstånd till någon av terminalerna samt anordning för genomförande av sättet	Telefon AB L M Ericsson 126 25 Stockholm SE	Å Lindholm, A Bladh Enskede, Täby		81-05-14 Gamstorp B	428253
H01J 009/44		7807451-5	Förfarande för tillverkning av ett färgbildrör	NV Philips' Gloeilampenfabrieken Eindhoven NL	P G J Barten, J Gerritsen Eindhoven	77-07-06 NL 7707476	78-07-03 Holmgren H	428254
H01J 029/51		7807451-5	Förfarande för tillverkning av ett färgbildrör	NV Philips' Gloeilampenfabrieken Eindhoven NL	P G J Barten, J Gerritsen Eindhoven	77-07-06 NL 7707476	78-07-03 Holmgren H	428254
H01J 029/56		7807451-5	Förfarande för tillverkning av ett färgbildrör	NV Philips' Gloeilampenfabrieken Eindhoven NL	P G J Barten, J Gerritsen Eindhoven	77-07-06 NL 7707476	78-07-03 Holmgren H	428254
H03K 13/00		7708112-3	Apparat avsedd att omvandla en binär datasignal till en utsignal som uppvisar ett förlängt minimimellanrum och ett förutbestämt maximimellanrum mellan förekommande signaländringar	Sperry Corporation New York NY US	G V Jacoby Cupertino Cal	76-07-14 US 705199	77-07-12 Forsheden J	428255
H03K 13/24		7713519-2	Förfarande och anordning för omvandling av en pulskodmodulerad informationssignal till en pulståthetssignal	Post Office London GB	J D Everard Ipswich	76-12-01 GB 50096/76	77-11-29 Forsheden J	428256

Meddelade patent

Förteckning över patent som meddelats 83-06-02. (Patent markerade med * har annan meddelandedag)

Ans. ink som	(51) Klass	(21)(86)(86)(86)(86) Pat.nr Int.ingivn.dag Int.ans.nr Europ.ingivn.dag Europ.ans.nr	(54) Benämning	(71) Sökande	(44) Utl.dat	(11) Publ.nr
	A22C 13/00	8003876-3	Ätbart hölje samt sätt för dess framställning	Einar Sjölander Olseröd PI 7085 442 90 Kungälv SE	83-02-21	426902
	A23L 1/32	7612164-9	Förfarande för framställning av en koagulerad äggviteprodukt	Kewpie KK Tokyo-to JP	83-02-21	426904
	A47B 088/04	8201762-5	Hållaranordning vid förskjutbara lådor	Sintek Development AB Kungsgatan 48 111 35 Stockholm SE	83-02-21	426905
	A61B 10/00	8103395-3	Anordning för presentation av ultraljudspulser	Morten Benthin Vildandsvägen 18/1205 222 34 Lund SE Philip Dahl Hans Gränd 27B 222 48 Lund SE	83-02-21	426906
	A61C 1/00	7809995-9	System för selektiv matning av tryckfluid till tandläkarinstrument	Vincenzo Neri Turin IT	83-02-21	426907
	A61F 1/00	7901424-7	Bröstimplantat avsett att inopereras under det kvinnliga bröstet	Handelsbolaget under firma Polar-Plastik HB c/o Bartholdson Strombergs väg 1 A 902 55 Umeå SE	83-02-21	426908
	A61K 009/10	7510365-5	Förfarande för framställning av en flytande farmaceutisk beredning för oraladministration på husdjur, innehållande ett oralt administrerbart antibiotikum	Beecham Group Ltd Brentford GB	83-02-21	426909
	A61K 031/43	7510365-5	Förfarande för framställning av en flytande farmaceutisk beredning för oraladministration på husdjur, innehållande ett oralt administrerbart antibiotikum	Beecham Group Ltd Brentford GB	83-02-21	426909
	A61K 045/06	7510365-5	Förfarande för framställning av en flytande farmaceutisk beredning för oraladministration på husdjur, innehållande ett oralt administrerbart antibiotikum	Beecham Group Ltd Brentford GB	83-02-21	426909
	A63C 019/10	8201798-9	Ishockeyrink med genomsynlig skyddsanordning	Leif Andersson Västerhöjd 1 502 63 Borås SE	83-02-21	426910
	B01D 15/04	7609479-6	Förfarande för separering av proteiner	Rhone-Poulenc Industries Paris FR	83-02-21	426911
	B01D 45/12	8102977-9	Förfarande och anordning för att separera partikelformigt material från gaser	Ingersoll-Rand Company Woodcliff Lake NJ US	83-02-21	426913
	B01D 46/04	7807799-7	Motspolningsförfarande, särskilt för slangfilter för filtrering av dammbemängd luft samt filter med motspolning	Gebrüder Bühler AG Uzwil CH	83-02-21	426914
	B01D 46/04	8100923-5	Filteranordning med slagmekanism vilken medger rensning av ett i anordningen ingående filters filtermedium från ur luft avskilt stoft	Patronax AB Norra Järnvägsgatan 52 931 37 Skellefteå SE	83-02-21	426915
	B01D 015/08	7513857-8	Förfarande för kromatografisk separering av socker eller sockeralkoholer i vattenhaltiga system	Suomen Sokeri OY Helsingfors FI	83-02-21	426912
	B02C 017/18	7909921-4	Anordning vid trumkvarn för autogen eller semiautogen våtmalning	Boliden AB Box 5508 114 85 Stockholm SE	83-02-21	426916
	B22D 41/08	7808527-1	Slidförslutning för en gjutskänk	Thyssen AG Duisburg DE Martin & Pagenstecher GmbH Köln-Mülheim DE	83-02-21	426917
	B22F 5/02	8002833-5	Sätt att kalibrera ett rörformat föremål och apparat för utövande av sättet	AB Carbox Dragongatan 16 271 00 Ystad SE	83-02-21	426919
	B22F 003/16	7901678-8	Förfarande vid framställning av en detalj med nötningsbeständig yta	Thomas Johannesson Ekdalsvägen 8 582 69 Linköping SE	83-02-21	426918
	B23K 11/24	7802263-9	Reglage för avslutande av svets	The Welding Institute Abington GB	83-02-21	426920
	B24B 005/16	7801160-8	Förfarande och anordning för framställning av ett valsspår i pilgervalsar för ett kallpilgervalsverk	Mannesmann AG Düsseldorf DE	83-02-21	426921
	B25B 025/00	7812167-0	Redskap för sträckning av stängselnät och dylik	Alvar Berggren Hällsjö 2390 860 10 Matfors SE	83-02-21	426922
*	B27B 11/00	7714777-5	Sätt och anordning vid frammatning, aptering och kapning av en trädstam, som frammatas med rotänden främst längs en behandlingsbana medelst ett i fram- och backriktning drivbart mataraggregat	Valmet OY Helsingfors FI	82-02-15	422022
*	B27B 25/00	7714777-5	Sätt och anordning vid frammatning, aptering och kapning av en trädstam, som frammatas med rotänden främst längs en behandlingsbana medelst ett i fram- och backriktning drivbart mataraggregat	Valmet OY Helsingfors FI	82-02-15	422022
	B29D 27/04	7811989-8	Förfarande vid formsprutning av expanderbart plastmaterial	USM Corporation Farmington Conn US	83-02-21	426923
	B29J 005/02	8201804-5	Förfarande och anordning för påföring och blandning av ett vätskeformigt vidhäftningsmedel i en massa av träspån	Washington State University Research Foundation Inc Pullman Wash US	83-02-21	426924
	B29J 005/04	7807527-2	Fibermatta för torrframställning av pressade formkroppar samt förfarande för framställning av en sådan fibermatta	Lignotock Verfahrenstechnik GmbH Berlin DE	83-02-21	426925
	B41F 15/18	7901808-1	Stenciltryckmaskin med materialtransportör	Svecia Silkscreen Maskiner AB Box 2090 145 02 Norsborg SE	83-02-21	426926
	B41K 1/50	7803921-1	Stämpel med inställbart stämpeltryck	Algot Bengtsson Borås Stämpelfabrik Box 17 501 02 Borås SE	83-02-21	426927

* Patent meddelat 1983-04-03

Meddelade patent

(51) Ans. ink som	Klass	(21)(86)(86)(86)(86) Pat.nr Int.ingivn.dag Int.ans.nr Europ.ingivn.dag Europ.ans.nr	(54) Benämning	(71) Sökande	(44) Utl.dat	(11) Publ.nr
B60P	001/64	8101991-1	Låsanordning vid för lastbärare och lastbehållare avsedd bärram	Volvo BM Braåsverken AB 360 42 Braås SE	83-02-21	426929
B62D	005/06	7806854-1	Styrenhet för reglering av ett vätskeflöde till en hydraulmotor	TRW Inc Cleveland Ohio US	83-02-21	426977
B63B	21/00	8101916-8	Utliggare för förtöjning av båtar	Bruno Forssberg Box 129 662 00 Åmål SE	83-02-21	426930
B63H	005/12	7700579-1	Framdrivnings- och/eller styranordning för fartyg	A M Liaaen AS Ålesund NO	83-02-21	426931
B63H	025/42	7700579-1	Framdrivnings- och/eller styranordning för fartyg	A M Liaaen AS Ålesund NO	83-02-21	426931
B64D	1/02	8200210-6 81-05-08 PCT/US81/00652	Fluidumdrivet manöverorgan samt system för utstötning av ett föremål från en flygmaskin	Rockwell International Corporation Los Angeles Cal US	83-02-21	426932
B65D	088/52	8203338-2	Hopfällbar lådliknande konstruktion	Sven Arild Swallert Geneve CH	83-02-21	426933
B65G	47/90	7512772-0	Transportanordning med en på en bandformig löpskena transportabel bärare	Liebherr-Verzahntechnik GmbH Kempten DE	83-02-21	426934
B65G	065/40	8104656-7	Skrapanordning företrädesvis i silo	Jörns Mekan AB Box 12 930 55 Jörn SE	83-02-21	426935
B65G	067/02	8007240-8	Anordning för överföring av serveringsbrickor och liknande i ena eller andra riktningen mellan företrädesvis en bricktransportvagn och en transportör	Kopal Industrier AB 810 65 Skärplinge SE	83-02-21	426936
B66F	9/12	8104153-5	Förfarande och anordning för att åstadkomma vändning av ett lastobjekt kring en i huvudsak vertikal axel	Knut Jacobsson Blågatan 18 421 65 Västra Frölunda SE	83-02-21	426937
C01B	021/064	8202714-5	Förfarande för framställning av polykristaller av kubisk bornitrid	Belorussky politekhnicheskyy institut Minsk SU	83-02-21	426938
C02F	003/02	7709821-8	Förfarande för rening av vatten från råolja	Anic SpA Palermo IT	83-02-21	426939
C02F	005/10	7710163-2	Sätt för att inhibera avsättning av pannsten från vatten	Dearborn Chemical Company Lake Zurich Ill US	83-02-21	426940
C07D	307/16	7603705-0	Förfarande för framställning av 2,6,6-trimetyl-2-cyanometyl-tetrahydropyran och/eller 2-metyl-2-cyanometyl-5-isopropyl-tetrahydrofuran	Anic SpA Palermo IT	83-02-21	426941
C07D	307/34	7703598-8	Förfarande för framställning av föreningen 5-(5-(4-klorfenyl)-2-furanyl)-dihydro-2(3H)-furanon med antiinflammatorisk verkan	Norwich Eaton Pharmaceuticals Inc Norwich NY US	83-02-21	426942
C07D	309/04	7603705-0	Förfarande för framställning av 2,6,6-trimetyl-2-cyanometyl-tetrahydropyran och/eller 2-metyl-2-cyanometyl-5-isopropyl-tetrahydrofuran	Anic SpA Palermo IT	83-02-21	426941
C07D	313/00	7609236-0	Sätt att reducera en zearalenonförening till en zearalanolförening	International Minerals & Chemical Corporation Northbrook Ill US	83-02-21	426943
C07D	317/36	7603360-4	Förfarande för framställning av alkylenkarbonater	Anic SpA Palermo IT	83-02-21	426944
C07D	333/56	7611955-1	2-fenyl-3-aryolbensotiofenföreningar till användning såsom antifertilitetsmedel	Eli Lilly and Company Indianapolis Ind US	83-02-21	426945
C07D	409/04	7613798-3	Förfarande för framställning av tioxanten-9-yliden-piperidinderivat med antipsykotisk verkan	Merck & Co Inc Rahway NJ US	83-02-21	426946
C07D	409/12	7611955-1	2-fenyl-3-aryolbensotiofenföreningar till användning såsom antifertilitetsmedel	Eli Lilly and Company Indianapolis Ind US	83-02-21	426945
C07G	007/00	7609479-6	Förfarande för separering av proteiner	Rhone-Poulenc Industries Paris FR	83-02-21	426911
C07H	15/22	7513450-2	Analogiförfarande för framställning av 3'-deoxibutirosin A	Bristol-Myers Company New York NY US	83-02-21	426948
C08B	37/06	7610967-7	Amidderivat av pektin samt förfaringsätt för bildande av detsamma	Sunkist Growers Inc Sherman Oaks Cal US	83-02-21	426949
C08J	7/04	7810922-0	Förfarande för framställning av belagda polyolefinfilmer samt en belagd polyolefinfilm enligt framställningsförfarandet	Moplefan SpA Milano IT	83-02-21	426950
C08J	7/04	7810924-6	Förfarande för framställning av belagda polyolefinfilmer samt en belagd polyolefinfilm enligt framställningsförfarandet	Moplefan SpA Milano IT	83-02-21	426951
C08L	27/06	7810579-8	Blandning av en vinylkloridpolymer och en slaghållfasthetsförbättrande tillsats	Stauffer Chemical Company Westport Conn US	83-02-21	426952
C08L	083/04	7601390-3	Förfarande för framställning av flytande och lagringsbeständiga organopolysiloxancompositioner	Rhone-Paulenc Industries Paris FR	83-02-21	426953
C08L	083/04	8000332-0	Förfarande för framställning av organopolysiloxanelaster	Rhone-Poulenc Industries Paris FR	83-02-21	426954
C09C	1/50	7706922-7	Sätt att i flera steg framställa ugnskimrök med sänkta strukturegenskaper	Cabot Corporation Boston Mass US	83-02-21	426955
C22C	001/10	7901678-8	Förfarande vid framställning av en detalj med nötningsbeständig yta	Thomas Johannesson Ekdalsvägen 8 582 69 Linköping SE	83-02-21	426918
C22F	1/04	7606306-4	Förfarande för framställning av elektriska ledare av en Al-Mg-Si-legering	Societe de Vente de l'Aluminium Pechiney Paris FR	83-02-21	426956
D04H	005/08	7807527-2	Fibermatta för torrframställning av pressade formkroppar samt förfarande för framställning av en sådan fibermatta	Lignotock Verfahrenstechnik GmbH Berlin DE	83-02-21	426925

Ans. ink som	(51) Klass	(21)(86)(86)(86)(86) Pat.nr Int.ingivn.dag Int.ans.nr Europ.ingivn.dag Europ.ans.nr	(54) Benämning	(71) Sökande	(44) Utl.dat	(11) Publ.nr
	D06M 015/14	7803670-4	Förfarande för klistring av stapelfibergarner medelst vattenlösningar innehållande jordalkalisalter av sampolymerer på basis av akrylsyra och akrylnitril	BASF AG Ludwigshafen DE	83-02-21	426957
	D21D 5/18	8001440-0	Separator för uppdelning av en inkommande blandning av cellulosasuspension eller liknande och grova tunga partiklar	AB Celleco Box 29012 100 52 Stockholm SE	83-02-21	426958
	D21D 005/24	8001440-0	Separator för uppdelning av en inkommande blandning av cellulosasuspension eller liknande och grova tunga partiklar	AB Celleco Box 29012 100 52 Stockholm SE	83-02-21	426958
	D21G 1/02	7809529-6	Vals för tryckbehandling av varubanor med en stationär kärna omgiven av en roterbar hålvals	Eduard Küsters Krefeld DE	83-02-21	426960
	D21H 1/04	7706286-7	Förfarande för tillverkning av flerskiktskompositpapper, innefattande ett substratskikt bestående av cellulosa-fibrer och en fibrös syntetisk termoplast	Rengo Co Ltd Osaka JP	83-02-21	426961
	D21H 1/22	7800160-9	Förfarande för framställning av dispersioner för pappersbetrykningsmet innehållande maleinsyraanhydrid-sampolymerisat som dispergeringsmedel	Veba-Chemie AG Herne DE	83-02-21	426962
	E01D 21/02	7802558-2	Anordning för inskjutning av brokonstruktioner	Ministerium für Verkehrswesen Berlin DD	83-02-21	426963
	E04B 1/76	8000950-9	Byggnadselement	Carl-Göran Heden Solna Kyrkväg 11 109 01 Stockholm SE	83-02-21	426964
	E04C 1/10	7909676-4	Byggblock samt monteringsbygel för användning tillsammans med detta block	Sven Evert Fernaeus Frejavägen 80 191 46 Sollentuna SE	83-02-21	426965
	E04C 2/34	8007371-1	Byggelement	Gösta Persson Produktutveckling AB Box 56 590 60 Ljungsbro SE	83-02-21	426966
	E04H 017/26	7812167-0	Redskap för sträckning av stängselnät och dylik	Alvar Berggren Hällsjö 2390 860 10 Matfors SE	83-02-21	426922
	E05B 15/04	8003633-8	Returfjäderanordning för vrindhantag	AB C G Isaksson & Co Box 203 560 40 Habo SE	83-02-21	426967
	E05B 017/00	8003633-8	Returfjäderanordning för vrindhantag	AB C G Isaksson & Co Box 203 560 40 Habo SE	83-02-21	426967
	E05B 065/36	8002892-1	Drivanordning för lås	Fichtel & Sachs AG Schweinfurt DE	83-02-21	426968
	E05C 013/04	8002892-1	Drivanordning för lås	Fichtel & Sachs AG Schweinfurt DE	83-02-21	426968
	F01L 13/06	7714700-7	Bromsanordning för fyrtaktsmotorer	Maschinenfabrik Augsburg-Nürnberg AG Nürnberg DE	83-02-21	426969
	F01N 003/26	7513761-2	Avgasanordning	Honda Giken Kogyo KK Tokyo JP	83-02-21	426970
	F02B 037/02	8203070-1	Anordning för att säkerställa luftströmning i laddluftkylare	SAAB-SCANIA AB 461 80 Trollhättan SE	83-02-21	426971
	F02G 001/00	7500461-4	Anordning av varmgaskolvmaskiner	Motoren-Werke Mannheim AG vorm. Benz. Abt. stat. Motorenbau Mannheim DE	83-02-21	426972
	F02M 031/08	7508162-0	Anordning för uppvärmning av insugningsblandningen till en förbränningsmotor	Honda Giken Kogyo KK Tokyo JP	83-02-21	426973
	F02M 059/10	7802225-8	Rullstötstång för bränsleinsprutningspumpar	Klöckner-Humboldt-Deutz AG Köln DE	83-02-21	426974
	F04C 3/00	8101863-2	Skruvpump	AB Gustaf Terling Box 1013 436 00 Askim SE	83-02-21	426975
	F04D 7/04	7903729-7	Skovelhjul	Flygt AB Box 1309 171 25 Solna SE	83-02-21	426976
	F15B 9/08	7806854-1	Styrenhet för reglering av ett vätskeflöde till en hydraulmotor	TRW Inc Cleveland Ohio US	83-02-21	426977
	F15B 015/22	8200210-6 81-05-08 PCT/US81/00652	Fluidumdrivet manöverorgan samt system för utstötning av ett föremål från en flygmaskin	Rockwell International Corporation Los Angeles Cal US	83-02-21	426932
	F16B 39/30	7611060-0	Låsanordning	Horace Deal Holmes Farmington Hills Mich US	83-02-21	426978
	F16F 15/26	7510650-0	Anordning för motorbalansering	Mitsubishi Jidosha Kogyo KK Tokyo JP	83-02-21	426979
	F16H 053/06	7802225-8	Rullstötstång för bränsleinsprutningspumpar	Klöckner-Humboldt-Deutz AG Köln DE	83-02-21	426974
	F16L 5/02	7709305-2	Eldbeständig anordning för att förbinda två rör hos en rörledning	Pont-a-Mousson SA Nancy FR	83-02-21	426980
	F23N 001/00	7710072-5	Anordning vid en gasdriven apparat	AB Electrolux Luxbacken 1 105 45 Stockholm SE	83-02-21	426981
	F23N 005/02	7710072-5	Anordning vid en gasdriven apparat	AB Electrolux Luxbacken 1 105 45 Stockholm SE	83-02-21	426981
	F23N 005/24	7710072-5	Anordning vid en gasdriven apparat	AB Electrolux Luxbacken 1 105 45 Stockholm SE	83-02-21	426981
	F25B 017/08	7704727-2	Sorptionssystem för utnyttjande av låggradiga värmekällor	Dimitre I Tchernev Chestnut Hill Mass US	83-02-21	426983
	F25B 027/00	7704727-2	Sorptionssystem för utnyttjande av låggradiga värmekällor	Dimitre I Tchernev Chestnut Hill Mass US	83-02-21	426983

Meddelade patent

Ans. Ink som	(51) Klass	(21)(86)(86)(86)(86) Pat.nr Int.ingivn.dag Int.ans.nr Europ.ingivn.dag Europ.ans.nr	(54) Benämning	(71) Sökande	(44) Utl.dat	(11) Publ.nr
	F28C 3/04	7710570-8	Anordning för uppvärmning av en vätskesuspension med en annan vätskesuspension	JP-Energy OY Helsingfors FI	83-02-21	426985
	F41G 005/08	7812913-7	Förfarande och anordning för styrning av en riktanordning vid målföljning	Telefon AB L M Ericsson 126 25 Stockholm SE	83-02-21	426986
	G01B 007/02	7805231-3	Absolutlägestransor för linjära mätningar och vinkelmätningar	Selca SpA Ivrea IT	83-02-21	426989
	G01C 5/00	8105509-7	Enslinjeindikator	Inogon Licens AB Kavelvägen 10 890 23 Själevad SE	83-02-21	426987
	G01C 21/00	8105509-7	Enslinjeindikator	Inogon Licens AB Kavelvägen 10 890 23 Själevad SE	83-02-21	426987
	G01D 005/243	7805231-3	Absolutlägestransor för linjära mätningar och vinkelmätningar	Selca SpA Ivrea IT	83-02-21	426989
	G01D 005/34	7609760-9	Anordning för fotoelektrisk bestämning av mitten av ett belysningsfält	VEB Carl Zeiss Jena Jena DD	83-02-21	426988
	G01N 025/18	7511016-3	Sätt att mäta värmeledningsförmågan hos en gasblandning, särskilt för att bestämma gassammansättningen och för att eliminera värmeledningsförmågans inverkan vid hastighetsmätning av gasblandningen samt anordning för ...	Drägerwerk AG Lübeck DE	83-02-21	426990
	G01N 027/18	7511016-3	Sätt att mäta värmeledningsförmågan hos en gasblandning, särskilt för att bestämma gassammansättningen och för att eliminera värmeledningsförmågans inverkan vid hastighetsmätning av gasblandningen samt anordning för ...	Drägerwerk AG Lübeck DE	83-02-21	426990
	G01P 015/12	7713898-0	Anordning för avkänning av vid kollision i ett motorfordon uppträdande retardation och utlösning av passagerarskyddsanordningar i beroende härav	Robert Bosch GmbH Stuttgart DE	83-02-21	426991
	G02B 027/60	8105509-7	Enslinjeindikator	Inogon Licens AB Kavelvägen 10 890 23 Själevad SE	83-02-21	426987
	G03B 17/56	7707924-2	Kroppsburen stödanordning för en kamera	Panavision Incorporated Tarzana Cal US	83-02-21	426992
	G06F 15/58	7812913-7	Förfarande och anordning för styrning av en riktanordning vid målföljning	Telefon AB L M Ericsson 126 25 Stockholm SE	83-02-21	426986
*	G07D 007/00	7507161-3	Anordning för optisk äkthetsprövning av sedlar och andra värdehandlingar	LGZ Landiz & Gyr Zug AG Zug CH	78-06-05	401958
	G08B 013/24	7807008-3	Målbricka för användning i ett elektroniskt stöddetekteringssystem	Knogo Corporation Hicksville NY US	83-02-14	426887
	G21F 5/00	7809487-7	Behållare för transport eller förvaring av radioaktivt avfall, särskilt bestående av kärnreaktorbränsleelement	GNS Gesellschaft für Nuklear-Service mbH Essen DE Rheinisch-Westfälisches Elektrizitätswerk AG Essen DE	83-02-21	426993
	G21F 009/16	7708414-3	Anordning för ingjutning av radioaktivt avfall i betong	Gesellschaft für Kernforschung mbH Karlsruhe DE	83-02-21	426994
	H01H 85/20	8104331-7	Gängsäkringselement	ASEA AB 721 83 Västerås SE	83-02-21	426996
	H01H 001/16	7907711-1	Elkopplare	ASEA AB 721 83 Västerås SE	83-02-21	426995
	H01M 004/56	7714779-1	Galvanisk cell innefattande en negativ elektrod av högaktiv metall, en positiv elektrod omfattande blydioxid och en vattenfri elektrolyt	Union Carbide Corporation New York NY US	83-02-21	426998
	H01M 004/72	7802796-8	Metall-plastomme för ackumulatorelektroder	Rheinisch-Westfälisches Elektrizitätswerk AG Essen DE	83-02-21	426997
	H01M 004/73	7802796-8	Metall-plastomme för ackumulatorelektroder	Rheinisch-Westfälisches Elektrizitätswerk AG Essen DE	83-02-21	426997
	H01M 006/16	7714779-1	Galvanisk cell innefattande en negativ elektrod av högaktiv metall, en positiv elektrod omfattande blydioxid och en vattenfri elektrolyt	Union Carbide Corporation New York NY US	83-02-21	426998
	H01R 004/00	7812457-5	Kopplingsorgan samt sätt att framställa dylikt kopplingsorgan	Nowikontakt AB Box 18 142 01 Trångsund SE	83-02-21	426999
	H02B 1/18	8104331-7	Gängsäkringselement	ASEA AB 721 83 Västerås SE	83-02-21	426996
	H02P 13/18	7802319-9	Förfarande och anordning för att eliminera likströmsmagnetiseringen i en från en likspänningskälla driven spänningsomvandlars huvudtransformator	Telefon AB L M Ericsson 126 25 Stockholm SE	83-02-21	427000
	H04B 003/46	8105465-2	Anläggning för avståndslokalisering av regenerativa överdrag	Telecommunications Radioelectriques et Telephoniques TRT Paris FR	83-02-21	427001
	H04N 001/00	7806151-2	Anläggning för faksimilöverföring	Compagnie Industrielle des Telecommunications CIT-Alcatel SA Paris FR	83-02-21	427002
	H04N 001/17	7806151-2	Anläggning för faksimilöverföring	Compagnie Industrielle des Telecommunications CIT-Alcatel SA Paris FR	83-02-21	427002

* Patent meddelat 1983-04-10

Ans. sök som	(51) Klass	(21)(86)(86)(86)(86) Pat.nr Int.ingivn.dag Int.ans.nr Europ.ingivn.dag Europ.ans.nr	(54) Benämning	(71) Sökande	(44) Utl.dat	(11) Publ.nr
	H04N 001/38	7806151-2	Anläggning för faksimilöverföring	Compagnie Industrielle des Telecommunications CIT-Alcatel SA Paris FR	83-02-21	427002
	H05H 1/26	8200941-6 81-03-02 PCT/SU81/00022	Vakuumbågplasmaanordning	Ivan Ivanovich Axenov Kharkov SU Leonid Pavlovich Sablev Kharkov SU Rimma Ivanovna Stupak Kharkov SU Valentin Glebovich Padalka Kharkov SU Viktor Grigorievich Bren Kharkov SU Vladimir Maximovich Khoroshikh Kharkov SU	83-02-21	427003
	H05K 007/16	8104706-0	Förfarande och anordning för inmontering av en med komponenter försedd komponentbärare i ett apparatskåp	Eldon AB Box 201 571 00 Nässjö SE	83-02-21	427004

Klassregister

Förteckning i klass-ordning, över nyin- komna ansökningar som finns upptagna i tidigare nummer av Svensk Patenttidning, med angivande av an- sökningsnummer och rotel.

(51) Klass	(21) Ans.nr	Rotel
A01B	8302402-6	2051
A01B	8302454-7	2051
A01C	8302351-5	2051
A01C	8302666-6	2051
A01K	8302080-0	7207
A01K	8302143-6	7207
A01K	8302273-1	3097
A01K	8302500-7	7207
A23N	8302551-0	3099
A24F	8302380-4	7214
A41D	8302209-5	7214
A41D	8302489-3	7214
A45D	8302087-5	9030
A46B	8302203-8	4085
A47F	8302718-5	9221
A47G	8301679-0	2107
A47G	8302009-9	9030
A47G	8302615-3	7214
A47J	8302570-0	2107
A47K	8302107-1	7222
A61B	8302260-8	1053
A61B	8302646-8	1201
A61C	8302644-3	3062
A61G	8302334-1	9084
A61H	8302414-1	1220
A61K	8302460-4	3110
A61K	8302552-8	8091
A62D	8301988-5	8134
A63B	8302230-1	7121
A63B	8302302-8	7121
A63B	8302431-5	7121
A63B	8302451-3	7121
A63B	8302550-2	7121
A63F	8302111-3	9208
A63H	8302515-5	9208
B01D	8301954-7	5093
B01D	8302000-8	5093
B01D	8302105-5	9117
B01D	8302279-8	5074
B01D	8302289-7	5093
B01D	8302525-4	9117
B01D	8302563-5	5093
B01D	8302589-0	5008
B01F	8302766-4	9231
B01J	8302201-2	5005
B01J	8302303-6	5050
B01J	8302453-9	5050
B05C	8302151-9	6019
B05C	8302514-8	6019
B06B	8302094-1	7233
B07B	8302742-5	2051
B07C	8302670-8	1002
B08B	8302294-7	9043
B21D	8301956-2	6063
B21D	8302067-7	6122
B21D	8302546-0	6122
B22F	8302200-4	5042
B22F	8302639-3	5042
B22F	8302640-1	5042
B23B	8302032-1	6076
B23B	8302298-8	6076
B23B	8302299-6	6076
B23G	8302297-0	6076
B23K	8302476-0	7130
B23K	8302477-8	7130
B23K	8302478-6	7130
B23K	8302651-8	7130
B23P	8302046-1	6076
B25C	8302553-6	7088
B25J	8302100-6	7207
B25J	8302153-5	4128
B26D	8302343-2	9043
B27G	8302101-4	6019
B27K	8302282-2	8102
B27L	8302133-7	6019
B28D	8302276-4	9094
B30B	8302065-1	2014
B32B	8302089-1	9116
B60D	8302043-8	6226
B60K	8302270-7	2001
B60N	8302439-8	9031
B60N	8302645-0	9031
B62J	8302545-2	2230
B62M	8302022-2	6025

(51) Klass	(21) Ans.nr	Rotel
B62M	8302242-6	6025
B63B	8302074-3	7130
B63B	8302157-6	7130
B63B	8302204-6	6059
B63C	8302339-0	6059
B63H	8302051-1	6115
B64F	8302146-9	6115
B65B	8302083-4	3095
B65D	8302255-8	6037
B65D	8302471-1	6072
B65D	8302581-7	6059
B65F	8302056-0	4061
B65G	8301958-8	9126
B65G	8302183-2	9047
B65G	8302184-0	7080
B65G	8302709-4	9047
B65H	8302208-7	4210
B65H	8302667-4	4029
B66F	8302317-6	7080
C02F	8302162-6	5074
C03B	8302052-9	5225
C03C	8302212-9	5225
C03C	8302395-2	5225
C04B	8302031-3	5105
C04B	8302063-6	5105
C07C	8302345-7	8049
C07C	8302505-6	8131
C07D	8302034-7	8102
C07D	8302045-3	8068
C07D	8302076-8	8108
C07D	8302084-2	8132
C07D	8302158-4	8102
C07D	8302332-5	8129
C07D	8302347-3	8108
C07D	8302517-1	8129
C07D	8302611-2	8017
C07G	8302073-5	8131
C07G	8302638-5	8131
C09K	8302328-3	3098
C10F	8302218-6	5212
C10J	8302700-3	5212
C11D	8302507-2	3032
C22B	8302584-1	5111
C22B	8302585-8	5111
C22C	8302333-3	5042
C23C	8302275-6	5104
C23F	8302161-8	5111
C25D	8302412-5	5104
D01F	8302311-9	3062
D06F	8302522-1	4044
D21C	8302364-8	5035
D21F	8302429-9	9064
E01B	8302540-3	7092
E01B	8302557-7	7092
E01B	8302558-5	7092
E01B	8302559-3	7092
E01B	8302662-5	7092
E01D	8302524-7	7077
E02B	8302199-8	7130
E02D	8302092-5	7027
E02F	8302206-1	7022
E02F	8302714-4	7022
E04B	8302055-2	7077
E04B	8302569-2	7003
E04B	8302600-5	7077
E04C	8302304-4	7003
E04C	8302326-7	7003
E04D	8301983-6	7003
E04F	8302506-4	7233
E04G	8302606-2	7036
E04H	8302150-1	7092
E04H	8302307-7	7233
E04H	8302696-3	7092
E05C	8302678-1	9056
E05C	8302736-7	9056
E05D	8302036-2	9056
E05D	8302690-6	9056
E06B	8302132-9	7233
E06B	8302189-9	7233
E21B	8302599-9	7121
E21C	8301901-8	7121
E21C	8302729-2	7088
E21D	8302025-5	7121
F01B	8302475-2	2209
F01C	8302423-2	2071
F01L	8302350-7	2209
F02B	8302271-5	2010
F02D	8302272-3	2007
F02F	8302527-0	2209
F02M	8302288-9	2007
F04C	8302354-9	2071
F04C	8302636-9	2071
F04F	8302315-0	2071
F15B	8302102-2	9048
F15B	8302370-5	9048
F16B	8302141-0	2058

(51) Klass	(21) Ans.nr	Rotel
F16C	8302109-7	2014
F16C	8302711-0	2014
F16G	8302316-8	2227
F16G	8302319-2	2227
F16H	8302117-0	2001
F16H	8302210-3	2001
F16H	8302617-9	2001
F16J	8302337-4	2209
F16L	8301688-1	2204
F16L	8302091-7	2204
F16L	8302358-0	2204
F16L	8302440-6	2204
F16N	8302078-4	2014
F16S	8302093-3	7077
F21V	8302246-7	4067
F21V	8302417-4	4067
F21V	8302513-0	4067
F21V	8302652-6	4067
F22B	8302405-9	2058
F23B	8302079-2	2023
F23B	8302503-1	2023
F23B	8302621-1	2023
F23C	8302572-6	4202
F23H	8302097-4	2023
F23H	8302634-4	2023
F23J	8302684-9	2023
F23L	8302685-6	2023
F24F	8302375-4	2023
F24H	8302610-4	2086
F25B	8302134-5	2086
F26B	8302112-1	6115
F28D	8302145-1	2033
F41C	8301979-4	7089
F41H	8301908-3	7089
F41H	8301909-1	7089
G01C	8302049-5	1119
G01D	8302363-0	1013
G01F	8302044-6	4044
G01F	8302305-1	4044
G01F	8302526-2	4044
G01G	8302355-6	4066
G01H	8302530-4	1119
G01N	8302018-0	5057
G01N	8302188-1	9048
G01N	8302377-0	8125
G01N	8302400-0	5057
G01N	8302516-3	5057
G01N	8302632-8	1123
G01N	8302637-7	5057
G01N	8302681-5	5057
G01P	8302732-6	1013
G01T	8302733-4	1069
G02B	8302053-7	1045
G05D	8302095-8	4044
G06F	8302673-2	1083
G06K	8302295-4	4015
G06K	8302327-5	1083
G09F	8302314-3	9208
G09F	8302544-5	4015
G09G	8302222-8	1083
H01F	8302691-4	4210
H01F	8302692-2	4210
H01H	8302174-1	4029
H01H	8302648-4	4029
H01M	8302456-2	5005
H01R	8302077-6	1228
H01R	8302185-7	4228
H01R	8302186-5	4228
H01R	8302512-2	4228
H02B	8302717-7	4029
H02G	8302194-9	4210
H02K	8302008-1	4202
H02K	8302587-4	4202
H03K	8302216-0	1217
H04B	8302039-6	1002
H04N	8302103-0	1082
H05H	8302373-9	1069
H05K	8302626-0	1013

Namnregister

Alfabetisk förteckning över sökande och uppfinnare - som finns upptagna i denna tidning under de olika avsnitten, dock ej de under avsnittet Tillägg och Rättelser - med angivande av ansökningsnummer och klassbeteckning.

(71)Sökande och/eller (72)Uppfinnare	(21)Ansnr	(51)Klass	(71)Sökande och/eller (72)Uppfinnare	(21)Ansnr	(51)Klass
Aarts R M	8206312-4	H03K 005/01	Dana Corporation	8302934-8	
Abel I C	8106702-7	A01D 035/22	Daniels W A	8106764-7	C07C 087/60
AGA AB	8302981-9		Danrei Co Ltd	8106762-1	F16K 007/06
A Ahlström OY	8206395-9	F21S 001/02	Dansk Kraftemballage AS	8200926-7	B65D 005/46
		F21V 021/34	Davidson R I	8302984-3	
Frank Ahlund	8302958-7		Dearborn Chemical Company	7710163-2	C02F 005/10
Arne Akervall	8201720-3	B63B 027/22	D Auria A	7609657-7	B23Q 003/157
AB Akron-maskiner	8106684-7	E05D 17/00	Walter Herbert van Deberg	8302954-6	
Albany International Corporation	8206287-8	D21F 005/14	Nikolai Anatolievich Demyanovich	8203654-2	B08B 015/00
Alfa-Laval Agri International AB	8303035-3				B26D 007/18
Alfa-Laval Separation AB	8302991-8				B29C 017/10
Alphatime Ltd Co Inc	8302976-9		Derlatka E J	7707420-1	A23C 009/00
American Cyanamid Company	8106764-7	C07C 087/60	Descoids D	7710597-1	B01J 8/02
American Flange & Manufacturing Co Inc	8302998-3		Dettmann H	7602893-5	B61B 13/02
Erik Andersson	8303023-9		Dickerson R E	8206426-2	G03C 001/02
Leif Andersson	8201798-9	A63C 019/10	Dissett W L	8204673-1	F16H 001/44
Ove Andersson	8302990-0		Donaldson Company Inc	8303038-7	
Sten Andersson	8302962-9		Doria G	8204292-0	C07D 513/04
	8302963-7		Dorn H	7703975-8	A61K 009/08
Torgny Andersson	8302989-2		Dotti E	8303046-0	
Andersson H	7807263-4	B63H 21/28	Dreier E	8206353-8	A61B 017/04
		B63H 023/08	Drägerwerk AG	7511016-3	G01N 025/18
		E04B 5/54			G01N 027/18
Andersson L O	8106721-7		Duncan J B	8206287-8	D21F 005/14
Andersson U E	8302985-0		Duncan J W	8302978-5	
Andrews P	7703975-8	A61K 009/08	Hans Dutina	8302997-5	
Anglo American Corporation of South Africa Ltd	8302944-7		Dwinell D B	8302998-3	
Angyal I	8201571-0	H02B 001/04	Dürr-Dental KG	7803331-3	A61C 17/04
Anic SpA	7603360-4	C07D 317/36	Eastman Kodak Company	8206423-9	G03C 001/02
	7603705-0	C07D 307/16		8206424-7	G03C 001/02
		C07D 309/04		8206425-4	G03C 001/02
	7709821-8	C02F 003/02		8206426-2	G03C 001/02
Aoki H	8300288-1	C12P 013/00		8206427-0	G03C 001/02
Arai H	8303013-0		Ecopipe AB	8302960-3	
Araki S	8303013-0		Edet AB	8303024-7	
Arcari G	8204292-0	C07D 513/04	Göran Egelius	8107338-9	F15B 015/10
Oscar Sven Arntyr	8302986-8		Eichler D	8202942-1	
Ewald Arvidsson	8303059-3		Eiermann R	8206355-3	A47L 015/42
ASEA AB	7907711-1	H01H 001/16	Eisai Co Ltd	8303013-0	
	8104331-7	H01H 85/20	Ekeklint L C-J	8303024-7	
		H02B 1/18	Eklund I	8106626-8	F16B 035/00
	8106654-0	B24B 27/04	Eklund T	8106677-1	E04H 12/04
	8204889-3	H01R 004/44	Eldon AB	8104706-0	H05K 007/16
	8302961-1		AB Electrolux	7710072-5	F23N 001/00
	8302999-1				F23N 005/02
	8303006-4				F23N 005/24
Inga Askling AB	8104639-3	D03D 29/00		8302992-6	
Askling A	8104639-3	D03D 29/00	Eli Lilly & Company	7504235-8	C07D 498/04
Askling I	8104639-3	D03D 29/00			C07D 513/04
Atlas Copco AB	7806810-3	B05D 3/12	Eliasson H Å	8302982-7	
	7810607-7	F01C 021/12	Eliseeva I P	7901560-8	B32B 27/04
	8303030-4		Christer Ericson	8107338-9	F15B 015/10
Auto-Place Inc	8001496-2	B65G 47/14	Hans Eriksson	8302965-2	
Ivan Ivanovich Axenov	8200941-6	H05H 1/26	Lars Eriksson	8302994-2	
Banfi S	7801538-5	C07D 207/273	Eriksson E T	8302981-9	
C R Bard Inc	8204610-3	A61B 017/36	Ershova M A	7901560-8	B32B 27/04
Barkow W H	8302995-9		Eskritt J D	7707420-1	A23C 009/00
Barten P G J	7807451-5	H01J 009/44	Evans F J	8206423-9	G03C 001/02
		H01J 029/51	Everard J D	7713519-2	H03K 13/24
		H01J 029/56	F C N srl	8302976-9	
BASF AG	7803670-4	D06M 015/14	Falk C G	8302928-0	
Basilaev B F	7901560-8	B32B 27/04	Farmitalia Carlo Erba SpA	8204292-0	C07D 513/04
Bauer H	8206179-7	B60N 001/08	Federmann M	7703975-8	A61K 009/08
		F16C 029/04	Felten & Guillaume Carlswerk AG		
Baumgarth M	7809051-1	C07C 177/00	Vaclav Feres	7700828-2	F16N 7/36
Baxter Travenol Laboratories Inc	7614297-5	A61M 5/14	Ferm R L	7700627-8	B01D 1/22
Bayer AG	7703975-8	A61K 009/08	Sven Evert Fernaeus	8303045-2	
Bayerische Motoren Werke AG	8302939-7		Göthe Fernheden	7909676-4	E04C 1/10
Bazant D	8303005-6		Ferns D	8302940-5	
Becker B	8206179-7	B60N 001/08		8206340-5	E02D 029/14
		F16C 029/04	Fibun BV	8206341-3	E02D 029/14
Beckman O I	8302950-4		Fichtel & Sachs AG	8302984-3	
Beecham Group Ltd	7510365-5	A61K 009/10		8002892-1	E05B 065/36
		A61K 031/43	The Firestone Tire & Rubber Company		E05C 013/04
		A61K 045/06	Fluidcardon International AB		
	7700442-2	C07D 499/04	Flygt AB	7804269-4	B60N 1/06
		C12P 037/06	Flymo Ltd	8106752-2	B05B 17/06
Mickey Behrendtz	8302967-8			7903729-7	F04D 7/04
	8302968-6			8106702-7	A01D 035/22
Bell Maschinenfabrik AG	8206454-4	C10F 005/00	Fläkt AB	8106703-5	F04D 029/26
Belorussky politekhnicheskyy institut	8202714-5	C01B 021/064	Fors L B S	8303025-4	
Algot Bengtsson	7803921-1	B41K 1/50	Bruno Forssberg	8303030-4	
			Forster H	8101916-8	B63B 21/00
			Foxx M E	8204029-6	B61G 007/14
				7902904-7	A61K 007/48
					C11D 1/10
			Sven-Olof Fransson	8302989-2	
			Frazer H I	8303066-8	
			Uno V L Fredlund	8302950-4	
			Fredlund U V L	8302950-4	
			Fredriksson K-E	8106660-7	A01K 075/00
			Frohnhaus E-R	8206179-7	B60N 001/08
					F16C 029/04
			Froyd S G	7714098-6	G05B 19/18
(71)Sökande och/eller (72)Uppfinnare			(21)Ansnr		(51)Klass
Sigurd Walter Bengtsson	8106726-6	F16G 11/00			
Benkmann C	8303010-6				
Morten Benthin	8103395-3	A61B 10/00			
Berchtold L	8206454-4	C10F 005/00			
Berg U P	8302992-6				
Alvar Berggren	7812167-0	B25B 025/00			
		E04H 017/26			
Berglund H A L	8302943-9				
Bernander K-G	8106721-7	E04B 5/54			
Berol Kemi AB	8302993-4				
Bertazzoli G	7602159-1	B60C 11/04			
Bewator AB	8102632-0	E05B 13/00			
		E05B 047/06			
Sven Billingson	8303026-2				
Mikhail Nikolaevich Birjukov	8002245-2	B30B 11/02			
Svante Björk AB	8302945-4				
Björk S	8302945-4				
Bladh A	8103041-3	G06F 3/04			
Blomkvist K	8302961-1				
Blände C-A	8106711-8	B22F 1/00			
AB Bofors	7904948-2	F41F 9/00			
	8105585-7	B65D 090/30			
	8302949-6				
Bogatyrev A D	8106695-3	B23K 7/06			
Boiucaner L	8302983-5				
Boliden AB	7909921-4	B02C 017/18			
	8302943-9				
Bolza-Schünemann H-B	8303019-7				
Booms R E	8206423-9	G03C 001/02			
Bopec Borrteknik AB	8302932-2				
Bornand R	7410841-6	F41F 1/06			
Vasily Sergeevich Borovkov	8203654-2	B08B 015/00			
		B26D 007/18			
		B29C 017/10			
Bosch-Siemens Hausgeräte GmbH	8206355-3	A47L 015/42			
Robert Bosch GmbH	7713898-0	G01P 015/12			
	8206413-0	B60T 015/18			
	8302944-7				
Bout B J	8303041-1				
Bowditch W R	8303027-0				
Bradley M W	7608851-7	C09D 5/02			
Braun H	8302981-9				
Braun S	8200941-6	H05H 1/26			
Viktor Grigorievich Bren	8204984-2	B23B 051/02			
Brennsteiner E	8302984-3				
Bridge R F	7513450-2	C07H 15/22			
Bristol-Myers Company	8206454-4	C10F 005/00			
Britschgi H	8303015-5				
Brotherus I	7600102-3	B65G 53/04			
Roy William Brown	8303000-7				
Brown R J	8206459-3	B01D 053/14			
Brähler G		C01B 021/40			
	7714098-6	G05B 19/18			
Buchanan J P	8106626-8	F16B 035/00			
Bulten-Kanthal AB	8204292-0	C07D 513/04			
Buttinoni A	8106653-2	A47B 91/04			
Byggnadsfysik A & K AB		A47B 1/06			
	7706922-7	C09C 1/50			
Cabot Corporation	8303071-8				
Cantrel J F	8002833-5	B22F 5/02			
AB Carbox	8106636-7	F01L 3/06			
Bror-Erland Carlsson	8206303-3	G09F 003/20			
Cazin P	8303044-5				
Ceintrey C	8001440-0	D21D 5/18			
AB Celleco		D21D 005/24			
	8303044-5				
La Cellophane	7700223-6	B25D 1/00			
CES Inc	7802028-6	F41J 005/04			
SA Cgee Alsthom		G01L 3/00			
		G01L 005/14			
M&T Chemicals Inc	7608752-7	C23G 001/14			
		C23G 001/18			
VEB	8302942-1				
Chemieanlagenbaukombinat	8303045-2				
Chevron Research Company	7500142-0	C08F 291/00			
Chiang M T	8303002-3				
Kazuo Chiba	8106738-1	B01J 3/06			
Cho H S		B21C 003/02			
	8206127-6	F21M 003/00			
Cibie-Projecteurs SA					
Georges Claude L'Air Liquide	7703118-5	A61M 16/00			
SA pour l'Etude et l'Exploitation des Procèdes	8201720-3	B63B 027/22			
Peter Clementz	7700223-6	B25D 1/00			
Cook W H	8303000-7				
Cooke E M G	7807516-5	D01F 2/28			
Cordis Dow Corporation	8303014-8				
Couegnoux G	7802028-6	F41J 005/04			
Courtliol B		G01L 3/00			
		G01L 005/14			
Crow J	82046				

Namnregister

(71)Sökande och/eller (72)Uppfinnare	(21)Ansnr	(51)Klass	(71)Sökande och/eller (72)Uppfinnare	(21)Ansnr	(51)Klass	(71)Sökande och/eller (72)Uppfinnare	(21)Ansnr	(51)Klass
Fujii Y	8206322-3	A23L 001/16	Horioka M	7513761-2	F01N 003/26	Vladimir Maximovich		
Fujisawa Pharmaceutical Co Ltd	8300288-1	C12P 013/00	House Food Industrial Co Ltd	7809650-0	C08L 27/04	Khoroshikh	8200941-6	H05H 1/26
Lars Fälth	8302962-9		Hoya Lens Corporation	8206322-3	A23L 001/16	Kimura S	7704083-0	C25D 011/14
Förenade fabriksverken	8302963-7		Hughes R W	8303039-5		Bengt Åke Kindberg	7807478-8	E04C 3/292
Gaino M	8106719-1	F42B 13/00	Hulley P	8303071-8		Kirsch J	8001496-2	B65G 47/14
Galassi C	8206352-0	C07C 093/14	Husqvarna AB	8106703-5	F04D 029/26	Kitani A	8303039-5	
Nikolai Ivanovich Ganshin	8203397-8	A41D 019/00	AB Hydraul	8106700-1	D05B 027/02	Klein R W	7902904-7	A61K 007/48
	8203654-2	B08B 015/00	Hydro-Pneumatic AB	8302975-1			-	C11D 1/10
	-	B26D 007/18	Häregård W	8302982-7		Kling B	8002116-5	B65G 51/32
	-	B29C 017/10	Höganäs AB	8303008-0		Klingner J	8303032-0	
GAZ-Transport S'A R L	7607552-2	F17C 3/04	John Willy Höiseth	8106711-8	B22F 1/00	Ingvar Klingstedt	8303007-2	
Gaz Transport	8303054-4		lfield Engineering Pty Ltd	8203018-0	F16M 011/26	Klockenhoff H	7609770-8	B21C 47/34
Gebrüder Bühler AG	7807799-7	B01D 46/04	IFM-Akustikbyrå AB	8303066-8			-	B65H 019/28
Gedig A	8206179-7	B60N 001/08	Iguchi E	7700739-1	F16L 55/02	Klößner-Huboldt-Deutz AG	8302977-7	
	-	F16C 029/04	Iijima I	8300288-1	C12P 013/00	Klößner-Humboldt-Deutz AG	7802225-8	F02M 059/10
Fritz Gefaug AG			Imanaka H	8206352-0	C07C 093/14		-	F16H 053/06
Bernina-Nähmaschinenfabrik	8206353-8	A61B 017/04	Industri AB Thule	8300288-1	C12P 013/00	Knogo Corporation	7807008-3	G08B 013/24
General Electric Company	8106738-1	B01J 3/06	Compagnie Industrielle des Telecommunications	8106685-4	B60R 9/04	Knorr-Bremse GmbH	7606948-3	B60T 017/18
	-	B21C 003/02	CIT-Alcatel SA	7806151-2	H04N 001/00	Kochengin E Y	8106695-3	B23K 7/06
General Foods Ltd	7707420-1	A23C 009/00	Ingersoll-Rand Company	-	H04N 001/17	Kockums Industri AB	8106744-9	G05D 003/12
General Kap (P R) Corporation	8303036-1			-	H04N 001/38	Koda K	8106762-1	F16K 007/06
Generator Industri AB	8302935-5			8102977-9	B01D 45/12	Koenig & Bauer AG	8303019-7	
Gerritsen J	7807451-5	H01J 009/44	Inogon Licens AB	8303071-8		Kofron J T	8206423-9	G03C 001/02
	-	H01J 029/51		8105509-7	G01C 5/00	Kohara M	7809650-0	C08L 27/04
	-	H01J 029/56		-	G01C 21/00	Koivumäki H	8206395-9	F21S 001/02
GNS Gesellschaft für Nuklear-Service mbH	7809487-7	G21F 5/00	International Automotive Advisors Corp	-	G02B 027/60		-	F21V 021/34
Gesellschaft für Kernforschung mbH	7708414-3	G21F 009/16	International Minerals & Chemical Corporation	8203397-8	A41D 019/00	Kontakt Alkatreszgyar	8201571-0	H02B 001/04
Gill J G	7700650-0	G05G 1/14	International Standard Electric Corporation	7609236-0	C07D 313/00	Tibor Koos	8303061-9	
Gironi R	7602159-1	B60C 11/04	AB C G Isaksson & Co	8302948-8		Kopal Industrier AB	8007240-8	B65G 067/02
Glaesmann L	8206459-3	B01D 053/14	ISF SpA	7801537-7	C07D 207/273	Koper J G	8206389-2	G01C 019/64
	-	C01B 021/40	Issakainen O	7801538-5	C07D 207/273	Kopetskaya D L	7901560-8	B32B 27/04
Glaverbel	8302970-2		J-C Letourneur	8302933-0		Kopstad G	8303040-3	
	8302971-0		Knut Jacobsson	7607552-2	F17C 3/04	Kozelka J	8302941-3	
Glaxo Group Ltd	8303012-2		Jacobsson J K M	8104153-5	B66F 9/12	Kozuzume H	8303050-2	
Gloria SA	8206303-3	G09F 003/20	Jacoby G V	8303051-0	H03K 13/00	Kralovorske Zelezarny NP	8302941-3	
Goeke G L	8204512-1	C08F 210/02	Japanese Foundation for Cancer Research	7708112-3		Josef Krampe	8303033-8	
Golyunkina V B	7901560-8	B32B 27/04	Jean P	8303003-1		Krenzer J	8302972-8	
Gondo H	8302957-9		Sigbjörn Jensen	7607552-2	F17C 3/04	Kristensson S K	8303031-2	
Grahn L	8204889-3	H01R 004/44	Gunnar Johannesson	8303054-4		Krämer J	7809051-1	C07C 177/00
Grael I	8206413-0	B60T 015/18	Thomas Johannesson	8206346-2	E04F 013/12	Anatoly Pavlovich Kulikov	8002245-2	B30B 11/02
Gravity Guidance Inc	8302973-6		Johansson E	8303062-7		Kulke G	8206413-0	B60T 015/18
Grevillius B	8302949-6		Johansson I	7901678-8	B22F 003/16	Kuroda Y	8300288-1	C12P 013/00
Groom C V	8303012-2		Johansson J A O	8302949-6		Irmo Kuusinen	8205997-3	E03B 007/07
Gross J	8302995-9		Johansson K	7900528-6	B01J 020/24	Küchenhthal G	8303032-0	
Gurylev S M	7901560-8	B32B 27/04	Johansson P-O	-	C08F 251/00	Eduard Küsters	7809529-6	D21G 1/02
Veine Gustavsson	8302989-2		Johansson R H C	8106684-7	E05D 17/00	Lafon P	7710597-1	B01J 8/02
Göransson P	8303018-9		Johansson T	8302964-5		Lampert H	8206326-4	F16J 010/04
Ingvar Görnebrand	8202332-6	A01B 059/00	Johnssons Söner AB	8303008-0		Larsson R	8106505-4	F26B 023/02
Göteborgs Dykeriteknik AB	8303051-0		Jones C G	8206423-9	G03C 001/02	Lask G-W	8302948-8	
Göteborgs Stads Verkstäder	8303016-3		Jorgensen R J	8204512-1	C08F 210/02	Laurent M	8302970-2	
Gündner H-M	8302996-7		Joylöv L-E	7902159-8	F16M 5/00		8302971-0	
Haefner J A	8206423-9	G03C 001/02	Joyner R G	8302934-8		Laurizio J J	8302998-3	
	8206424-7	G03C 001/02	JP-Energy OY	7710570-8	F28C 3/04	Lebeau J-C	8303014-8	
Hagman V	8106682-1	B67D 5/56	Jubels AB Dörrfabriken	7800089-0	E06B 3/70	Lehmann H	7602893-5	B61B 13/02
Halt H-G	7700828-2	F16N 7/36	Jussila K	7706330-3	F15B 020/00	Leichensring O	8302999-1	
Haman D F	8302974-4		Järryd G	7800089-0	E06B 3/70	Leino A	8303015-5	
Hamanaka Chain Mfg Co Ltd	8302957-9		Bert Jönsson	7904749-4	G05D 1/00	Leningradsky zavod sloistykh plastikov	7901560-8	B32B 27/04
Hamanaka T	8302957-9		Jönsson L	8106671-4	F24D 003/10	AB Leo	8303031-2	
Algot Hammar	8106767-0	H01B 017/56	Jörns Mekan AB	8104656-7	B65G 065/40	LGZ Landiz & Gyr Zug AG	7507161-3	G07D 007/00
	-	H02G 001/02	Kabushikigaisha Toyo Chuo Kagaku Kenkyusho	7704083-0	C25D 011/14	A M Liaen AS	7700579-1	B63H 005/12
C Rob Hammerstein GmbH	8206179-7	B60N 001/08	Kaiser N	8302996-7			-	B63H 025/42
	-	F16C 029/04	Kajiwara A	8303013-0		Liebherr-Verzahntechnik GmbH	7512772-0	B65G 47/90
Francisa Hannawayya	8001561-3	C04B 31/02	Alexandr Efimovich Kalinichev	8002245-2	B30B 11/02	Liedberg K H	7806810-3	B05D 3/12
	-	C04B 31/40	Kaltenbach & Voigt GmbH & Co	7801694-6	A61C 17/02	Lifel di Torta Franco & C SAS	7804490-6	B60N 1/08
Hansson G C	7810607-7	F01C 021/12	Kaplan L J	8206386-8	C07D 307/94	Lignotock Verfahrenstechnik GmbH	7807527-2	B29J 005/04
Hanter i Borås AB	8002116-5	B65G 51/32	Kardinal H-J	7602893-5	B61B 13/02		-	D04H 005/08
Harada T	8302957-9		Karlsson P	8302991-8		Lilja B I Å	7512203-6	E06B 9/02
Harbulak E P	7608752-7	C23G 001/14	AB Karlstads Mekaniska Werkstad	8302987-6		Eli Lilly and Company	7611955-1	C07D 333/56
	-	C23G 001/18	Karner & Co AB	8302985-0			-	C07D 409/12
Harris N	8303027-0		Karol F J	8204512-1	C08F 210/02	Lindau L	8106637-5	B05B 1/00
Haugen O	8303040-3		Keedwell C A	7704978-1	F16K 011/10	Lindberg P-O	8106654-0	B24B 27/04
AS Haustrup Plastic	8302947-0		Kekäläinen P	8303015-5		Linde AG	8303010-6	
OY Havi AB	8303015-5		Kell M J	7807516-5	D01F 2/28	Linde S O	8106671-4	F24D 003/10
Hawkins R R	8106729-0	G05B 011/36	AB Kelva	8303053-6		OY Lindeman AB	8106660-7	A01K 075/00
Carl-Göran Heden	8000950-9	E04B 1/76	Kewpie KK	7612164-9	A23L 1/32	Gunnar Lindersjö	8302929-8	
Hedlund B G	8302992-6		Khlamenko A S	7901560-8	B32B 27/04		8302988-4	
Helfer F	8206409-8	B60K 041/26				Lindholm Å	8103041-3	G06F 3/04
Hellsten K M E	8302993-4					Victor Carl Olof Lindström	8106614-4	E06B 1/12
Hellström P-A	8106653-2	A47B 91/04				Linneborn H	8205921-3	C10B 053/02
	-	A47B 91/06				Sören Linzie	8303029-6	
	-	G05G 1/14				Linzie I	8303029-6	
Hemens J F	7700650-0					Linzie S	8303029-6	
Ulf Henke	8302959-5					Werner Looser Maschinenbau + Hydraulik	8206326-4	F16J 010/04
Henrekson U	8001154-7	B65G 21/20				AB LSCB-Produkter	8303009-8	
Hesthaven F	8302947-0					Anatoly Alexandrovich Lukyanov	8002245-2	B30B 11/02
Hillgren E	7902159-8	F16M 5/00				Staffan Lundahl	8303057-7	
Hilti AG	8204984-2	B23B 051/02				Lundin L	7904948-2	F41F 9/00
Hirano Y	8206322-3	A23L 001/16				Lundvall K-E	8303031-2	
Hoagland L C	8206246-4	F28F 005/02				Löfgren F	8303006-4	
Hoechst AG	7608851-7	C09D 5/02				Jan Wilhelm Löfqvist	8303047-8	
Hofmann H-J	7608331-3	A61C 17/04				Löhn G	7801694-6	A61C 17/02
Horace Deal Holmes	7611060-0	F16B 39/30						
Holmlund D	8105585-7	B65D 090/30						
Honda Giken Kogyo KK	7508162-0	F02M 031/08						

(71)Sökande och/eller (72)Uppfinnare	(21)Ansnr	(51)Klass	(71)Sökande och/eller (72)Uppfinnare	(21)Ansnr	(51)Klass	(71)Sökande och/eller (72)Uppfinnare	(21)Ansnr	(51)Klass
Madorsky A S	7901560-8	B32B 27/04	Ingemar Nyberg	8106635-9	C02F 1/68	Revisi E	8302976-9	
Magnitsky V V	7901560-8	B32B 27/04	Nyholm J	8303011-4		Rheinisch-Westfälisches Elektrizitätswerk AG	7802796-8	H01M 004/72
Hans Göran Magnusson	8303047-8		Ohishi T	8206352-0	C07C 093/14		-	H01M 004/73
Mahoney R D	7807516-5	D01F 2/28	Ohlson J	8105585-7	B65D 090/30		7809487-7	G21F 5/00
Miroslaw Malinowski	8303021-3		Ohnishi H	8303050-2		Rhone-Paulenc Industries	7601390-3	C08L 083/04
Mannesmann AG	7801160-8	B24B 005/16	Ohnsorge H	8302996-7		Rhone-Poulenc Industries	7609479-6	B01D 15/04
Mariani B	8303046-0		Okuhara M	8300288-1	C12P 013/00		-	C07G 007/00
Krzysztof Marianski	8303037-9		Ing Olivetti & C SpA	7609657-7	B23Q 003/157		8000332-0	C08L 083/04
Martin & Pagenstecher GmbH	7808527-1	B22D 41/08	Bengt Olsson	8303056-9		Rinno H	7608851-7	C09D 5/02
Maschinenfabrik Augsburg-Nürnberg AG	7714700-7	F01L 13/06	Omark Industries Inc	8206324-9	B21L 009/00	Rochem Sweden AB	8106682-1	B67D 5/56
Maskasky J E	8206427-0	G03C 001/02	Orte S E V	8106649-0	A44B 21/00	Rockwell International Corporation	8200210-6	B64D 1/02
Gennady Nikolaevich Maslov	8002245-2	B30B 11/02	Orth D	7809051-1	C07C 177/00		-	F15B 015/22
Matsui F	8206322-3	A23L 001/16	Otis Elevator Company	8302983-5		Rol P	8206127-6	F21M 003/00
Matsumoto H	7809280-6	F02M 35/10	Outboard Marine Corporation	8302974-4		William H Rorer Inc	7902904-7	A61K 007/48
Matt H J	8302996-7		Paaske J	8200926-7	B65D 005/46		-	C11D 1/10
McDonnell Douglas Corporation	7714098-6	G05B 19/18	Valentin Glebovich Padalka	8200941-6	H05H 1/26		8303058-5	
Davy McKee(London) Ltd	8303027-0		Padfield J M	8303012-2		Leif Rosenqvist	7006027-2	D06F 058/02
La Mecanique Electrique	8303014-8		Paget Jr C J	7504235-8	C07D 498/04	Rudy J	-	D06F 087/00
Merck & Co Inc	7613798-3	C07D 409/04		-	C07D 513/04		-	D06M 013/46
Merck Patent GmbH	7809051-1	C07C 177/00	Palko V N	8106695-3	B23K 7/06		7804269-4	B60N 1/06
Metalform Safeset AB	8302928-0		Pall Corporation	7704978-1	F16K 011/10	Rumpf R J	7614297-5	A61M 5/14
Michelin & Cie (Compagnie Generale des Ets Michelin) in)	8303065-0		Palm Engineering AB & Co Kommanditbolag	8302966-0		Ruschke R R	8303020-5	
Osamu Mihara	8303052-8		Palm B O M	8302966-0		Mats Rånby	7710693-8	C09H 1/04
Milkovich R	7500142-0	C08F 291/00	Palmquist H	8106744-9	G05D 003/12	Röhm GmbH	8203070-1	F02B 037/02
Miller J V	8302973-6		Panavision Incorporated	7707924-2	G03B 17/56	SAAB-SCANIA AB	8200941-6	H05H 1/26
Bengt Milton	8302951-2		Paper Converting Machine Company	8204314-2	B31D 001/04	Leonid Pavlovich Sablev	8303039-5	
Ministerium für Verkehrswesen	7802558-2	E01D 21/02		-	B41L 043/00	Saigo T	7809650-0	C08L 27/04
Mirsch J W	8302995-9		Paracchini L	8302969-4		Sakagami K	8303003-1	
Mitsubishi Jidosha Kogyo KK	7510650-0	F16F 15/26	Parena Produkter AB	8303069-2		Sakurai Y	8302983-5	
Mittleman H	7614297-5	A61M 5/14	Passarotti C	8204292-0	C07D 513/04	Salihi J T	7512203-6	E06B 9/02
Miyoshi H	7809650-0	C08L 27/04	Patronax AB	8100923-5	B01D 46/04	Sam-Glas AB	8106652-4	E04G 23/02
Mochida Pharmaceutical Co Ltd	8303050-2		Pavlin C	7706865-8	F02M 007/00	Bertil Sandell	8206317-3	C09D 003/58
Mochida E	8303050-2		Pechko E Y	7901560-8	B32B 27/04	Sandoz AG	8302979-3	
Ivan Vasilievich Mokhov	8203654-2	B08B 015/00	Pellegata R	7801538-5	C07D 207/273	Savidge T A	7700442-2	C07D 499/04
	-	B26D 007/18	Gösta Persson				-	C12P 037/06
	-	B29C 017/10	Produktutveckling AB	8007371-1	E04C 2/34	Scharfenbergkupplung GmbH	8204029-6	B61G 007/14
Molotov R V	7901560-8	B32B 27/04	Harry Persson	8303004-9		Schiel C	8302937-1	
Monguzzi R	7801537-7	C07D 207/273	Persson B T	8302960-3		Schlicker H	8200272-6	B60K 017/08
Monnier J-P	7703118-5	A61M 16/00	Persson I	7607713-0	B23K 020/08		-	F16H 009/18
Monzheimer R	7710693-8	C09H 1/04		8302931-4		Schlieperskötter B	8302977-7	
Moore R E	7802153-2	C07B 9/00	Perstorp AB	7900528-6	B01J 020/24	Schmidt R	8206355-3	A47L 015/42
Mopfean SpA	7810922-0	C08J 7/04	Petersson R	-	C08F 251/00	Schneider A	8303065-0	
	7810924-6	C08J 7/04	Pfleiderer E	8303025-4		Schol D	8204984-2	B23B 051/02
	8302992-6		NV Philips*	7710693-8	C09H 1/04	Schouhamer Immink K A	8206312-4	H03K 005/01
Moren L G	8302957-9		Gloeilampenfabrieken	7807451-5	H01J 009/44	Schuler F E	8303038-7	
Mori T	8303049-4			-	H01J 029/51	Scott L A	8206324-9	B21L 009/00
Morisseau J-M	8008893-3	B65G 5/00		-	H01J 029/56	Sean Pump AB	7902159-8	F16M 5/00
Morozov G Y	8106695-3	B23K 7/06	Lars Herman Gustav Philipson	8206312-4	H03K 005/01	The Secretary of State for Defence in Her Britannic Majesty's Government of the United Kingdom of Great Britain and Nort	8303000-7	
Morups Träindustri AB	8302964-5		Pierlot M	8302969-4		Sekisui Kagaku Kogyo KK	7809650-0	C08L 27/04
Hasse Bengt Folke Moss	8106651-6	B05B 1/00	Pifferi G	8302956-1		Selca SpA	7805231-3	G01B 007/02
Mossman D L	8206324-9	B21L 009/00		7706865-8	F02M 007/00		-	G01D 005/243
Motoren-Werke Mannheim AG vorm Benz Abt stat			Piggin R H	8206425-4	G03C 001/02	Selflevel Covers (Jersey) Ltd	8206340-5	E02D 029/14
Motorenbau	7500461-4	F02G 001/00	Pinza M	8301538-5	C07D 207/273		8206341-3	E02D 029/14
Mueller H	8302998-3		VEB Plastlüfter u Anlagenbau	7803005-6		Yngve Sellmann	8302940-5	
Keith Mugglestone	8106668-0	A47K 004/00	Handelsbolaget under firma	7901424-7	A61F 1/00	Serrander H	8302980-1	
	-	F24H 001/20	Polar-Plastik HB	7709305-2	F16L 5/02	Shalun G B	7901560-8	B32B 27/04
	8303060-1		Portes A	7710597-1	B01J 8/02	Chen Jin Shan	8303048-6	
Sven-Otto Myrin	8303035-3		Portmann B	8206454-4	C10F 005/00	Sherman D N	7612842-0	G06F 3/04
Mäehans V	8106648-2	D21F 1/00	Post Office	7713519-2	H03K 13/24	Shinagawa H	8303068-4	
Mölnlycke AB	-	D21F 1/02	Powell L W	7700442-2	C07D 499/04	Shiobara T	7809650-0	C08L 27/04
	8206413-0	B60T 015/18		-	C12P 037/06	Siemens AG	7602893-5	B61B 13/02
Nakanaga R	8206322-3	A23L 001/16	de Putter W J	7402856-4	F16L 009/12	Simonsson S B	8303063-5	
Nakao A	8206352-0	C07C 093/14	R J Lash	7608752-7	C23G 001/14	Simpson J H	8206389-2	G01C 019/64
Nakata A	8303068-4		Radunz H-E	-	C23G 001/18	Simroth D W	7509533-1	C08L 71/02
Nauchno-issledovatel'sky institut metallurgii	8106695-3	B23K 7/06	Rapisarda A A	7809051-1	C07C 177/00	The Singer Company	8206389-2	G01C 019/64
Nec Corporation	8303049-4			7006027-2	D06F 058/02	Sintek Development AB	8201762-5	A47B 088/04
Needham D M	8302974-4			-	D06F 087/00	Sirett R R	7707420-1	A23C 009/00
Vincenzo Neri	7809995-9	A61C 1/00	Holger Rappestad	-	D06M 013/46	Juan Blas Sitges Menendez	8206455-1	C22B 019/30
Neumann L T	8204673-1	F16H 001/44	Ole-Bendt Rasmussen	8106724-1	B42C 11/00	Sjöholm S	8303069-2	
Neumann P	8302979-3			7601501-5	B29D 23/04	Einar Sjölander	8003876-3	A22C 13/00
Newstam S	8106673-0	E02D 27/12		8001249-5	B29D 009/00	AB SKF	8001154-7	B65G 21/20
Jouko Niemi	8206462-7	F16H 009/04	RCA Corporation	-	B29F 003/12	Christer Skogsberg	8303022-1	
Bo Nilsson	8302956-1			8206241-5	B32B 31/30	Skogward K O E	8106700-1	D05B 027/02
Rune Nilsson	8303064-3		Regebro C	8302995-9	H04N 009/535	AB Skåne-Verken	8106701-9	D05B 027/02
Nilsson N-Å	7700739-1	F16L 55/02	Rehnström D	8106719-1	F42B 13/00	Small R E	8106671-4	F24D 003/10
Nippon Steel Corporation	8302957-9		C Reichert Optische Werke AG	8302975-1			8204314-2	B31D 001/04
Nitro Nobel AB	7607713-0	B23K 020/08	Reinecke E	8303040-3		Egon Smedlund	8303001-5	
	8302931-4		Reiner P L	7602189-8	F16D 065/52	Smets J	8302970-2	
Noe J-M	8008893-3	B65G 5/00		8106648-2	D21F 1/00		8302971-0	
Nordvall J O	8302961-1			-	D21F 1/02	Smith L S	7602202-9	F02C 009/48
Northern Solar Systems Inc	8206246-4	F28F 005/02	Reitmeier G A	8206241-5	H04N 009/535	Vladimir Petrovich Smorodinnikov	8002245-2	B30B 11/02
Norwich Eaton Pharmaceuticals Inc	7703598-8	C07D 307/34	Renatus AB	8106649-0	A44B 21/00	Societa Cavi Pirelli SpA	8303046-0	
Novoselov N M	8106695-3	B23K 7/06	Rengo Co Ltd	7706286-7	D21H 1/04	Societa Pneumatici Pirelli SpA	7602159-1	B60C 11/04
Nowikontakt AB	7812457-5	H01R 004/00	Resch K	8303005-6		Societe Chimique des Charbonnages SA	7710597-1	B01J 8/02
Nukem GmbH	8206459-3	B01D 053/14	Research Corporation	7500142-0	C08F 291/00	Societe Francaise de Stockage Geologique Geostock Sarl	8008893-3	B65G 5/00
	-	C01B 021/40	The Research Foundation for Microbial Diseases of Osaka University	8303068-4		Societe Industrielle de Brevets		
OY Nummi AB	7706330-3	F15B 020/00	Resentini A	7602159-1	B60C 11/04			
Nya Värmlands Limträ AB	8106677-1	E04H 12/04						

Namnregister

(71)Sökande och/eller (72)Uppfinnare	(21)Ansnr	(51)Klass	(71)Sökande och/eller (72)Uppfinnare	(21)Ansnr	(51)Klass	(71)Sökande och/eller (72)Uppfinnare	(21)Ansnr	(51)Klass
et d' Etudes SIBE	7706865-8	F02M 007/00	Konsulterande Ingenjörfirma			Yamamoto M	8303013-0	
Societe de Vente de			Turbomatic Rune Larsson	8106505-4	F26B 023/02	Yamamoto Y	8206322-3	A23L 001/16
l'Aluminium Pechiney	7606306-4	C22F 1/04	Turner G D	8106702-7	A01D 035/22	Yamatsu I	8303013-0	
Solberg J C	8206425-4	G03C 001/02	Turner K	8303027-0		Yoshida H	7704083-0	C25D 011/14
Spalding M H	8204314-2	B31D 001/04	Tvedt K	8303040-3		Zawadzki R K	8106764-7	C07C 087/60
	-	B41L 043/00	Töcksfors Verkstads AB	8303042-9		VEB Carl Zeiss Jena	7609760-9	G01D 005/34
Sperry Corporation	7708112-3	H03K 13/00		8303043-7		Ivan Yakovlevich Zhabin	8002245-2	B30B 11/02
Spickernell G J	8303000-7		Alf Tönnesson	8302930-6		Vladimir Konstantinovich Zuev	8002245-2	B30B 11/02
Sporenberg W	7609770-8	B21C 47/34	Ida Grigorievna Udilova	8002245-2	B30B 11/02	Åhs V	8303042-9	
	-	B65H 019/28	Ue R C	7714098-6	G05B 19/18		8303043-7	
Philip D Sprung	7810525-1	E04B 1/347	Undin H	8302946-2		Östra Grevie Cementgjuteri AB	8106673-0	E02D 27/12
Stamvik A R	8303031-2		Unger H	7606948-3	B60T 017/18			
Stauffer Chemical Company	7810579-8	C08L 27/06	Unilever NV	7006027-2	D06F 058/02			
Stearns F C	7602201-1	F02C 009/48		-	D06F 087/00			
Steiner K	8302937-1		Union Carbide Corporation	-	D06M 013/46			
Stelzel W	7608851-7	C09D 5/02		7509533-1	C08L 71/02			
Stenberg E G	8302987-6			7714779-1	H01M 004/56			
Stencel Aero Engineering				-	H01M 006/16			
Corporation	8302978-5			8204512-1	C08F 210/02			
Stephan W	8302996-7		United Technologies					
Stickel E	8206355-3	A47L 015/42	Corporation	7602201-1	F02C 009/48			
Stigsson L	8106752-2	B05B 17/06		7602202-9	F02C 009/48			
Stödt E	8206409-8	B60K 041/26	The Upjohn Company	8206386-8	C07D 307/94			
AB Strängbetong	8106721-7	E04B 5/54		-	C07D 311/96			
Ström J P	8106754-8	F42B 015/02		-	C07D 405/04			
Stubinen Utrednings AB	8303018-9		USM Corporation	7811989-8	B29D 27/04			
Stumpe W	8206413-0	B60T 015/18	Vaaka-Nyholm Trade OY	8303011-4				
Rimma Ivanovna Stupak	8200941-6	H05H 1/26	Valinor Anstalt	7410841-6	F41F 1/06			
Ove Stålnacke	8302952-0		Valmet OY	7714777-5	B27B 11/00			
Sugisawa K	8206322-3	A23L 001/16		-	B27B 25/00			
Byong Wah Suh	8303070-0		Kaj Vareman	8302962-9				
Sundstrand Corporation	8106729-0	G05B 011/36		8302963-7				
Sundwiger Eisenhütte			Veba-Chemie AG	7800160-9	D21H 1/22			
Maschinenfabrik GmbH & Co	7609770-8	B21C 47/34	Veis A I	8106695-3	B23K 7/06			
	-	B65H 019/28	Velsicol Chemical Corporation	8302972-8				
Sunkist Growers Inc	7610967-7	C08B 37/06	Verma S P	7612842-0	G06F 3/04			
Suntech Inc	7802153-2	C07B 9/00	Verner B	8303030-4				
Suomen Sokeri OY	7513857-8	B01D 015/08	Vickers P C	8302944-7				
Surzhenko E M	7901560-8	B32B 27/04	Voege H	7703975-8	A61K 009/08			
Suzuki N	8302957-9		J M Voith GmbH	8206409-8	B60K 041/26			
Suzuki T	8303013-0			8302937-1				
Suzuki Y	8303013-0		Volchematiev J V	8106695-3	B23K 7/06			
	8303050-2		AB Volvo	7909554-3	B60K 25/02			
Svanström R	7904948-2	F41F 9/00		8200272-6	B60K 017/08			
Svevia Silkscreen Maskiner AB	7901808-1	B41F 15/18	Volvo BM Braävsverken AB	-	F16H 009/18			
AB Svenska Fläktfabriken	8106637-5	B05B 1/00	Volvo Penta AB	8101991-1	B60P 001/64			
Svenska Philipsföretagen AB	8106754-8	F42B 015/02		7807263-4	B63H 21/28			
Sven-Eric Svensson	8302938-9			-	B63H 023/08			
Sven Arild Swallert	8203338-2	B65D 088/52	Vsesojuznoe	7807264-2	B63H 001/24			
Swegro Foods AB	8302953-8		nauchno-proizvodstvennoe					
Söderbaum C U	7807264-2	B63H 001/24	obiedinenie					
Söderqvist S	7700739-1	F16L 55/02	Tselljulozno-bumazhnoi					
Süddeutsche Kühlerfabrik			promyshlennosti	7901560-8	B32B 27/04			
Julius Fr Behr GmbH & Co KG	8206354-6	H01H 009/18	Wabco Westinghouse GmbH	7602189-8	F16D 065/52			
Takeda N	8206322-3	A23L 001/16	Lars Wadling	8302936-3				
OY Tampella AB	8302933-0		Wallander B	8102632-0	E05B 13/00			
Tanabe Seiyaku Co Ltd	8206352-0	C07C 093/14		-	E05B 047/06			
	8303003-1		Walther W	8206317-3	C09D 003/58			
Dimitar I Tchernev	7704727-2	F25B 017/08	Warfvinge K	8303053-6				
	-	F25B 027/00	Warren K B	7700442-2	C07D 499/04			
Telecommunications			Washington State University	-	C12P 037/06			
Radioelectriques et			Research Foundation Inc	8201804-5	B29J 005/02			
Telephoniques TRT	8105465-2	H04B 003/46	Lars Alvar Wassdahl	8303067-6				
Teleflex Morse Ltd	7700650-0	G05G 1/14	Wavin BV	7402856-4	F16L 009/12			
Telefon AB L M Ericsson	7802319-9	H02P 13/18	Weber B G	8206353-8	A61B 017/04			
	7812913-7	F41G 005/08	Weber W J	8206348-8	E21C 011/00			
	-	G06F 15/58	John Lorens Weibull	8302955-3				
	8103041-3	G06F 3/04	C A Weidmüller GmbH & Co	8302946-2				
	8302980-1		Bernard Weissman	8001174-5	A61C 3/00			
	8303055-1		The Welding Institute	7802263-9	B23K 11/24			
Paul Tengesdal	8206346-2	E04F 013/12	Fred Albert Wentworth Jr	8206318-1	F23L 007/00			
Tengzelius J R	8106711-8	B22F 1/00	Fritz Werner					
AB Gustaf Terling	8101863-2	F04C 3/00	Industrie-Ausrüstungen					
Ternehäll R R O	7909554-3	B60K 25/02	GmbH	8205921-3	C10B 053/02			
Erik Thelberg	8303028-8		Werner & Pfeleiderer	8303032-0				
Thulin W	8106685-4	B60R 9/04	Werner G	8303018-9				
Thyssen AG	7808527-1	B22D 41/08	Rolf Wessman	8303072-6				
Tiedtke S	8206354-6	H01H 009/18	Western Electric Company					
John Gardner Tillotson	7811713-2	B29D 027/00	Incorporated	7612842-0	G06F 3/04			
Tokodi P	8201571-0	H02B 001/04	Widmer H	8206353-8	A61B 017/04			
Konstantin Sergeevich			Wiener H	8302946-2				
Tolstopyatov	8002245-2	B30B 11/02	Wilgus III H S	8206423-9	G03C 001/02			
Torta F	7804490-6	B60N 1/08		8206424-7	G03C 001/02			
Torta M	7804490-6	B60N 1/08		8206425-4	G03C 001/02			
Tractech Inc	8204673-1	F16H 001/44	Wilhelmsson T	8303016-3				
Lucien Trappo	7707974-7	F02D 1/04	Wilmington Chemical					
Treadgold A R	8303000-7		Corporation	8303041-1				
Trukhtenkova N E	7901560-8	B32B 27/04	Björn Wiman	8303020-5				
Trummer G	8201571-0	H02B 001/04	Sven Axel Olof Wirfelt	8303034-6				
Per Håkan Trumstedt	8303017-1		Wolff System Service GmbH	7609401-0	A61N 5/06			
TRW Inc	7806854-1	B62D 005/06	Wolff F	7609401-0	A61N 5/06			
	-	F15B 9/08	Wonka H-G	8204029-6	B61G 007/14			
Tsuruo T	8303003-1		Yamaha Hatsudoki KK	7809280-6	F02M 35/10			
Tucker B G	8303000-7		Yamamoto H	8303013-0				

Referensregister

Förteckning, i ansökningsnummerordning, över de ansökningar och patent – som finns upptagna i denna tidning under de olika avsnitten, dock ej de under avsnittet Tillägg och Rättelser – med hänvisning till klassbeteckning och tidningsavsnitt.

Teckenförklaring:

- I = Inkommen patentansökan
- O = Allmänt tillgänglig patentansökan
- U = Utlagd patentansökan
- P = Meddelat patent

(21)Ansnr	(51)Klass	Tidnings- avsnitt	(21)Ansnr	(51)Klass	Tidnings- avsnitt
7708414-3	G21F 009/16	P	8000332-0	C08L 083/04	P
7709305-2	F16L 5/02	P	8000950-9	E04B 1/76	P
7709821-8	C02F 003/02	P	8001154-7	B65G 21/20	U
7710072-5	F23N 001/00	P	8001174-5	A61C 3/00	U
-	F23N 005/02	P	8001249-5	B29D 009/00	U
-	F23N 005/24	P	-	B29F 003/12	U
7710163-2	C02F 005/10	P	-	B32B 31/30	U
7710570-8	F28C 3/04	P	8001440-0	D21D 5/18	P
7710597-1	B01J 8/02	U	-	D21D 005/24	P
7710693-8	C09H 1/04	U	8001496-2	B65G 47/14	U
7713519-2	H03K 13/24	U	8001561-3	C04B 31/02	U
7713898-0	G01P 015/12	P	-	C04B 31/40	U
7714098-6	G05B 19/18	U	8002116-5	B65G 51/32	U
7714700-7	F01L 13/06	P	8002245-2	B30B 11/02	U
7714777-5	B27B 11/00	P	8002833-5	B22F 5/02	P
-	B27B 25/00	P	8002892-1	E05B 065/36	P
7714779-1	H01M 004/56	P	-	E05C 013/04	P
-	H01M 006/16	P	8003633-8	E05B 15/04	P
7800089-0	E06B 3/70	U	-	E05B 017/00	P
7800160-9	D21H 1/22	P	8003876-3	A22C 13/00	P
7801160-8	B24B 005/16	P	8007240-8	B65G 067/02	P
7801537-7	C07D 207/273	U	8007371-1	E04C 2/34	P
7801538-5	C07D 207/273	U	8008893-3	B65G 5/00	U
7801694-6	A61C 17/02	U	8100923-5	B01D 46/04	P
7802028-6	F41J 005/04	U	8101863-2	F04C 3/00	P
-	G01L 3/00	U	8101916-8	B63B 21/00	P
-	G01L 005/14	U	8101991-1	B60P 001/64	P
7802153-2	C07B 9/00	U	8102632-0	E05B 13/00	U
7802225-8	F02M 059/10	P	-	E05B 047/06	U
-	F16H 053/06	P	8102977-9	B01D 45/12	P
7802263-9	B23K 11/24	P	8103041-3	G06F 3/04	U
7802319-9	H02P 13/18	P	8103395-3	A61B 10/00	P
7802558-2	E01D 21/02	P	8104153-5	B66F 9/12	P
7802796-8	H01M 004/72	P	8104331-7	H01H 85/20	P
-	H01M 004/73	P	-	H02B 1/18	P
7803331-3	A61C 17/04	U	8104639-3	D03D 29/00	U
7803670-4	D06M 015/14	P	8104656-7	B65G 065/40	P
7803921-1	B41K 1/50	P	8104706-0	H05K 007/16	P
7804269-4	B60N 1/06	U	8105465-2	H04B 003/46	P
7804490-6	B60N 1/08	U	8105509-7	G01C 5/00	P
7805231-3	G01B 007/02	P	-	G01C 21/00	P
-	G01D 005/243	P	-	G02B 027/60	P
7806151-2	H04N 001/00	P	8105585-7	B65D 090/30	U
-	H04N 001/17	P	8106505-4	F26B 023/02	O
-	H04N 001/38	P	8106614-4	E06B 1/12	O
7806810-3	B05D 3/12	U	8106626-8	F16B 035/00	O
7806854-1	B62D 005/06	P	8106635-9	C02F 1/68	O
-	F15B 9/08	P	8106636-7	F01L 3/06	O
7807008-3	G08B 013/24	P	8106637-5	B05B 1/00	O
7807263-4	B63H 21/28	U	8106648-2	D21F 1/00	O
-	B63H 023/08	U	-	D21F 1/02	O
7807264-2	B63H 001/24	U	8106649-0	A44B 21/00	O
7807451-5	H01J 009/44	U	8106651-6	B05B 1/00	O
-	H01J 029/51	U	8106652-4	E04G 23/02	O
-	H01J 029/56	U	8106653-2	A47B 91/04	O
7807478-8	E04C 3/292	U	-	A47B 91/06	O
7807516-5	D01F 2/28	U	8106654-0	B24B 27/04	O
7807527-2	B29J 005/04	P	8106660-7	A01K 075/00	O
-	D04H 005/08	P	8106668-0	A47K 004/00	O
7807799-7	B01D 46/04	P	-	F24H 001/20	O
7808527-1	B22D 41/08	P	8106671-4	F24D 003/10	O
7809051-1	C07C 177/00	U	8106673-0	E02D 27/12	O
7809280-6	F02M 35/10	U	8106677-1	E04H 12/04	O
7809487-7	G21F 5/00	P	8106682-1	B67D 5/56	O
7809529-6	D21G 1/02	P	8106684-7	E05D 17/00	O
7809650-0	C08L 27/04	U	8106685-4	B60R 9/04	O
7809995-9	A61C 1/00	P	8106695-3	B23K 7/06	O
7810525-1	E04B 1/347	U	8106700-1	D05B 027/02	O
7810579-8	C08L 27/06	P	8106701-9	D05B 027/02	O
7810607-7	F01C 021/12	U	8106702-7	A01D 035/22	O
7810922-0	C08J 7/04	P	8106703-5	F04D 029/26	O
7810924-6	C08J 7/04	P	8106711-8	B22F 1/00	O
7811713-2	B29D 027/00	U	8106719-1	F42B 13/00	O
7811989-8	B29D 27/04	P	8106721-7	E04B 5/54	O
7812167-0	B25B 025/00	P	8106724-1	B42C 11/00	O
-	E04H 017/26	P	8106726-6	F16G 11/00	O
7812457-5	H01R 004/00	P	8106729-0	G05B 011/36	O
7812913-7	F41G 005/08	P	8106738-1	B01J 3/06	O
-	G06F 15/58	P	-	B21C 003/02	O
7900528-6	B01J 020/24	U	8106744-9	G05D 003/12	O
-	C08F 251/00	U	8106752-2	B05B 17/06	O
7901424-7	A61F 1/00	P	8106754-8	F42B 015/02	O
7901560-8	B32B 27/04	U	8106762-1	F16K 007/06	O
7901678-8	B22F 003/16	P	8106764-7	C07C 087/60	O
-	C22C 001/10	P	8106767-0	H01B 017/56	O
7901808-1	B41F 15/18	P	-	H02G 001/02	O
7902159-8	F16M 5/00	U	8107338-9	F15B 015/10	U
7902904-7	A61K 007/48	U	8200210-6	B64D 1/02	P
-	C11D 1/10	U	-	F15B 015/22	P
7903729-7	F04D 7/04	P	8200272-6	B60K 017/08	U
7904749-4	G05D 1/00	U	-	F16H 009/18	U
7904948-2	F41F 9/00	U	8200926-7	B65D 005/46	O
7907711-1	H01H 001/16	P	8200941-6	H05H 1/26	P
7909554-3	B60K 25/02	U	8201571-0	H02B 001/04	O
7909676-4	E04C 1/10	P	8201720-3	B63B 027/22	O
7909921-4	B02C 017/18	P	8201762-5	A47B 088/04	P

Referensregister

(21)Ansnr	(51)Klass	Tidnings- avsnitt	(21)Ansnr	(51)Klass	Tidnings- avsnitt	(21)Ansnr	(51)Klass	Tidnings- avsnitt
8201798-9	A63C	019/10	P	8302962-9	I	8303058-5	I	
8201804-5	B29J	005/02	P	8302963-7	I	8303059-3	I	
8202332-6	A01B	059/00	O	8302964-5	I	8303060-1	I	
8202714-5	C01B	021/064	P	8302965-2	I	8303061-9	I	
8203018-0	F16M	011/26	U	8302966-0	I	8303062-7	I	
8203070-1	F02B	037/02	P	8302967-8	I	8303063-5	I	
8203338-2	B65D	088/52	P	8302968-6	I	8303064-3	I	
8203397-8	A41D	019/00	O	8302969-4	I	8303065-0	I	
8203654-2	B08B	015/00	U	8302970-2	I	8303066-8	I	
-	B26D	007/18	U	8302971-0	I	8303067-6	I	
-	B29C	017/10	U	8302972-8	I	8303068-4	I	
8204029-6	B61G	007/14	O	8302973-6	I	8303069-2	I	
8204292-0	C07D	513/04	O	8302974-4	I	8303070-0	I	
8204314-2	B31D	001/04	U	8302975-1	I	8303071-8	I	
-	B41L	043/00	U	8302976-9	I	8303072-6	I	
8204512-1	C08F	210/02	O	8302977-7	I			
8204610-3	A61B	017/36	O	8302978-5	I			
8204673-1	F16H	001/44	O	8302979-3	I			
8204889-3	H01R	004/44	O	8302980-1	I			
8204984-2	B23B	051/02	O	8302981-9	I			
8205921-3	C10B	053/02	O	8302982-7	I			
8205997-3	E03B	007/07	O	8302983-5	I			
8206127-6	F21M	003/00	O	8302984-3	I			
8206179-7	B60N	001/08	O	8302985-0	I			
-	F16C	029/04	O	8302986-8	I			
8206241-5	H04N	009/535	O	8302987-6	I			
8206246-4	F28F	005/02	O	8302988-4	I			
8206287-8	D21F	005/14	O	8302989-2	I			
8206303-3	G09F	003/20	O	8302990-0	I			
8206312-4	H03K	005/01	O	8302991-8	I			
8206317-3	C09D	003/58	O	8302992-6	I			
8206318-1	F23L	007/00	O	8302993-4	I			
8206322-3	A23L	001/16	O	8302994-2	I			
8206324-9	B21L	009/00	O	8302995-9	I			
8206326-4	F16J	010/04	O	8302996-7	I			
8206340-5	E02D	029/14	O	8302997-5	I			
8206341-3	E02D	029/14	O	8302998-3	I			
8206346-2	E04F	013/12	O	8302999-1	I			
8206348-8	E21C	011/00	O	8303000-7	I			
8206352-0	C07C	093/14	O	8303001-5	I			
8206353-8	A61B	017/04	O	8303002-3	I			
8206354-6	H01H	009/18	O	8303003-1	I			
8206355-3	A47L	015/42	O	8303004-9	I			
8206386-8	C07D	307/94	O	8303005-6	I			
-	C07D	311/96	O	8303006-4	I			
-	C07D	405/04	O	8303007-2	I			
8206389-2	G01C	019/64	O	8303008-0	I			
8206395-9	F21S	001/02	O	8303009-8	I			
-	F21V	021/34	O	8303010-6	I			
8206409-8	B60K	041/26	O	8303011-4	I			
8206413-0	B60T	015/18	O	8303012-2	I			
8206423-9	G03C	001/02	O	8303013-0	I			
8206424-7	G03C	001/02	O	8303014-8	I			
8206425-4	G03C	001/02	O	8303015-5	I			
8206426-2	G03C	001/02	O	8303016-3	I			
8206427-0	G03C	001/02	O	8303017-1	I			
8206454-4	C10F	005/00	O	8303018-9	I			
8206455-1	C22B	019/30	O	8303019-7	I			
8206462-7	F16H	009/04	O	8303020-5	I			
8300288-1	C12P	013/00	O	8303021-3	I			
8302928-0	I			8303022-1	I			
8302929-8	I			8303023-9	I			
8302930-6	I			8303024-7	I			
8302931-4	I			8303025-4	I			
8302932-2	I			8303026-2	I			
8302933-0	I			8303027-0	I			
8302934-8	I			8303028-8	I			
8302935-5	I			8303029-6	I			
8302936-3	I			8303030-4	I			
8302937-1	I			8303031-2	I			
8302938-9	I			8303032-0	I			
8302939-7	I			8303033-8	I			
8302940-5	I			8303034-6	I			
8302941-3	I			8303035-3	I			
8302942-1	I			8303036-1	I			
8302943-9	I			8303037-9	I			
8302944-7	I			8303038-7	I			
8302945-4	I			8303039-5	I			
8302946-2	I			8303040-3	I			
8302947-0	I			8303041-1	I			
8302948-8	I			8303042-9	I			
8302949-6	I			8303043-7	I			
8302950-4	I			8303044-5	I			
8302951-2	I			8303045-2	I			
8302952-0	I			8303046-0	I			
8302953-8	I			8303047-8	I			
8302954-6	I			8303048-6	I			
8302955-3	I			8303049-4	I			
8302956-1	I			8303050-2	I			
8302957-9	I			8303051-0	I			
8302958-7	I			8303052-8	I			
8302959-5	I			8303053-6	I			
8302960-3	I			8303054-4	I			
8302961-1	I			8303055-1	I			
				8303056-9	I			
				8303057-7	I			

Tillägg och rättelser

(51) Klass	(21)(86)(86)(86)(86) Ans.nr Int.ingivn.dag Int.ans.nr Europ.ingivn.dag Europ.ans.nr	(54) Benämning	(71) Sökande	(72) Uppfinnare	(32,33,31) Prior.dat, Land Nummer	(22)(74)(62)(24) Ans.dat Ombud Stamans.nr Löpdag	(41) Allm. tillg.	(44) Utl.dat	(11) Publ.nr
B60C 27/10	7606642-2	Snökedja	Vianette Goldstein, Lausanne CH	P Goldstein, Lausanne	75-06-13 CH 7681/75 75-12-16 CH 13270/75	76-06-11 AWAPATENT AB		83-05-24	427919
D21H 3/08	7607798-1	Sätt att framställa utgångsmaterial för erhållande av flytande fettsyrbaserat hydrofoboberingsmedel för limning av papper	SCA Development AB 851 88 Sundsvall SE	A H Karlsson, R M Calmell, Njurunda		76-07-08 Illum L-O 7507128-2 75-06-19		83-05-24	427940
E06B 3/42 E05D 13/00	7905371-6	Gejdanordning för skjutdörr	AB Bachco Ventilation, 199 01 Enköping SE	B R Ahlin, Enköping		79-06-18 Forsheden J		83-05-24	427947
F02P 5/08 F02P 1/08	7801796-9	Tändanläggning för förbränningsmotor med en magnetgenerator	Robert Bosch GmbH Stuttgart DE	J Podrapsky, J Orova, Buchschwabach Schwabach	77-03-05 DE 2709745	78-02-16 Hjärne		83-05-24	427949
F41C 11/02	7502748-2	Handeldvapen med vridbar matare	Heckler & Koch GmbH Oberndorf DE	1) G Kästner, 2) D Ketterer 3) T Möller 4) E Wössner 1-3) Oberndorf 4) Sulz-Mühlheim	74-03-21 DE 2413615	75-03-12 B von Rennen- kampff		83-05-24	427966
B65D 85/32 B65B 23/04	7802262-1	Förpackning för bräckliga föremål, särskilt ägg	Toni Casutt Oberengstringen CH		77-03-01 CH 2525/77	78-02-28 Wennborg G		83-05-30	428007
C04B 35/74	7713662-0	Bruk för murning av elfasta stenar	Weitscher Magnesitwerke- Actien-Gesellschaft Wien AT	W Kraft W Pflingstner Leoben	76-12-14 AT 9257/76	77-12-01 Delmar J-Å		83-05-30	428012
C07D 311/80	7707631-3	Förfarande för framställning av dl-cis-1-hydroxi-3-substituerade 6,6-dimetyl-6, 6a, 7, 8, 10, 10a-hyxahydro-9H-dibenso (b, d) pyran-9-oner	Elui Lilly and Company Indianapolis Ind US	C W Ryan W A Day E R Lavagnino Indianapolis Ind	76-07-06 US 702806	77-06-30 Delmar J-Å		83-05-30	428018
F24D 5/10	7503598-0	Anordning vid temperaturreglering med luft av rum i byggnader med bjälklags- eller takskivor av betong utformade med hålkaneler	AB Strängbetong, Box 30036 104 25 Stockholm SE	L-O Andersson E Isfält Saltsjöbaden Stockholm		75-03-27 Billberg H		83-05-30	428055
G03B 27/32	7613451-9	Anordning för framställning av delfärgregistreringar av färgdiapositiv	Zelacolor Systems Ets, Vaduz LI	E A H Guillaume Ballaigues CH	75-12-02 CH 15625/75	76-12-01 Stenhagen pa- tentbyrå		83-05-30	428063
A61F 13/18	7704751-2	Dambinda av engångstyp samt förfarande för tillverkning av denna	Pierre Franco Castres FR		76-06-14 FR 76 17963	77-04-25 Carminger L		83-05-30	427985

Allmänt tillgängliga patentansökningar som slutbehandlats utan att leda till patent.

A01N 25/00	7711141-7	C07J 41/00	7700098-2
A22C 13/02	7505359-5	C08F 14/06	7800989-1
A23L 1/00	7701800-0	C08F 279/02	7805079-6
A24B 15/00	7800883-6	C09C 1/50	7707439-1
A47H 1/10	8006177-3	C10B 55/00	7803551-6
A61F 1/00	7703155-7	C10L 10/00	7905326-0
A61F 13/18	7705346-0	C21C 5/44	7401782-3
A61K 39/08	7809880-3	C25B 1/14	7807916-7
A63H 27/02	7908992-6	D06F 39/14	7706750-2
B22D 11/10	7607681-9	E05F 15/20	7812256-1
B23G 9/00	7712617-5	F04B 49/00	7903241-3
B23K	7903229-8	F16B	8006178-1
B25B 21/00	8005245-9	F16B	8106105-3
B25B 27/06	7812599-4	F16K	7804697-6
B27B 5/28	7812323-9	F16K 19/00	7601139-4
B29D 23/04	7709999-2	F23G 7/04	7601964-5
B60R 1/08	7906090-1	F23H 15/00	7904022-6
B61B 3/02	7714209-9	F23L 15/04	7901471-8
B60H 11/06	7712626-6	F24F 7/06	7802009-6
B63B 19/18	7812383-3	F24F 7/06	7905385-6
B65D	7904337-8	F27B	8002179-3
B65G 17/38	7512532-8	F27D 11/08	7902933-6
B65G 47/52	7510477-8	G01N 790	7903645-5
C04B 35/66	8001310-5	G09G 3/10	8000954-1
C07C 172/00	7706469-9	H01B 7/00	7512895-9
C07D 211/22	7612234-0	H04J 3/06	8007125-1
C07D 213/64	7607818-7		

Ansökningar som på sökandens begäran hålles tillgängliga enligt 22 § tredje stycket patentlagen

Sverige (A) Allmänt tillgänglig (22). Ans.dat. 82-08-26 (21). Ans.nr. 8204889-3. Rotel 4228 (51). Klass H01R 4/44 (41). Off.dat. 83-05-09 (74). Ombud Öhman B (71). ASEA AB Västerås SE (72). Uppf. L Grahn, Västerås (54). Benämning Anordning för anslutning av elektriska ledare vid en skena.

Rättelse

I Svensk patenntidning nr 18 har av misstag patentet 7403350-7 (publ nr 394572) inte medtagits under rubriken Meddelade patent. Patenthavare är Demag AG, Duisburg, DE. Internationell klass H05B 7/156. Meddelandedag för patentet var den 23 november 1982.

Europeiska patentansökningar

Förteckning över europeiska publicerade patentansökningar som omfattar Sverige och vari översättning till svenska av patentkraven ingivits till det svenska patentverket.

(51) Klass	(86) Europeiskt ans nr	(54) Uppfinningen avser	(71) Sökande	(86) Europeiskt ingiv dat	(32, 33, 31) Prioritat, Land Nummer	(87) Europeiskt publ nr
C07C 101/72 C07C 101/24 C07c 101/30	82206449.0	Nya tyrosinderivat och kemiskt förfarande för framställning av dessa nya tyrosinderivat	Laboratoires Serobiologiques SA Pulnoy FR	79-10-08	78-10-19 FR 78 29797	0070048
G05B 19/42	82401653.9	Sätt och krets för åstadkommande av en präglad bärare och för styrning av en automat.	Societe Pharemme Saint-Sulpice-Lauriere FR Institut Universitaire de Technologie de Limoges Limoges FR	82-09-10	81-09-15 FR 81 17388	0074902
A44B 19/34	82109933.0	Blixtläsanordning	Yoshida Koqyo KK Tokyo JP	82-10-27	81-10-28 JP 56/172467 81-11-18 JP 56/1715070	0078057

(The following table contains extremely faint and illegible text, likely bleed-through from the reverse side of the page. It is not transcribed.)

Europeiska patent

Förteckning över meddelade europeiska patent som omfattar Sverige och vari översättning till svenska ingivits till det svenska patentverket. En var får inkomma med invändning mot meddelat europeiskt patent till det europeiska patentverket inom nio månader från det kungörelsen om beslutet att meddela det europeiska patentet publicerats av det europeiska patentverket. Invändning skall göras skriftligen och innehålla de skäl på vilka den grundas. Den skall anses ingiven först då invändningsavgiften erlagts.

(51) Klass	(86) Europeiskt ans nr	(54) Benämning	(71) Sökande	(45) Meddelandedatum för det europeiska patentet	(87) Europeiskt publ nr
A01B 45/02	81200204.6	Anordning för att åstadkomma avloppskanaler i gräsmattor, ängar etc.	Redexim Holding SA Bulle CH	83-05-25	0037595
A01G 9/24 E24J 3/00	81103690.4	Anordning för temperering av plantkulturer	Gerhard Beckmann Wangen/Allgäu DE	83-05-25	0041161
A01G 23/04	80420080.6	Maskin för uppräckning av buskar	Pierre Berthollet Cognin FR	83-05-25	0022733
A23K 1/175	80103723.5	Förfarande för framställning av mineraliska blandfodermedel	Hoechst AG Werk Knapsack Hürth-Knapsack DE	83-05-25	0024509
A23L 1/30 A23L 1/04 A23L 1/34	81100719.4	Dietiska livsmedel samt förfarande för framställning av dessa livsmedel	Karl-Peter Ringel Rheinbach/Loch DE	83-05-25	0035643
A23L 1/32	81106506.9	Avlägsnande av kolesteol från äggula	Societe des Produits Nestle SA Vevey CH	83-05-25	0048818
A23L 1/34 A23L 3/00	81400383.6	Skummedel och preparat för maträtter samt förfarande för deras framställning	Rhone-Poulenc Specialites Chimiques Courbevoie FR	83-05-25	0037300
A23L 3/10 A23L 3/34	79104659.2	Sätt att framställa pastöriserade livsmedelsprodukter med medelhög fukthalt	Societe des Produits Nestle SA Vevey CH	83-05-25	0012255
A41C 3/10	79900691.1	Bysthållare med häfta	Daniele Le Jeune Saint Julien de Concelles FR	83-05-25	0016054
A45C 13/26	80302354.8	Väskhandtag	Samsonite Corporation Denver Colo US	83-05-25	0022378
A47J 31/40	79200476.4	Förfarande och anordning för framställning ac drycker från pulverkoncentrat	Douwe Egberts Koninklijke Tabaksfabriek- Koffiebranderijen-Theehandel BV Utrecht NL	83-05-25	0009270
A47L 9/28	80103631.0	Dammsugare med varvtalsstyrd fläktmotor och med ett hylstag för en borstillsats	Siemens AG Berlin och München DE	83-05-25	002224
A61B 5/04 A61B 5/02	79301191.7	Anordning för att användas vid fysiologisk övervakning	Theodore Chester Neward Clarmont Cal US	83-05-25	0007702
A61B 17/36 B23K 26/02 B23K 26/12	81100859.8	Laserkniv	Sumitomo Electric Industries Ltd Osaka-shi JP Kazuhiko Atsumi Masahuru Nakajima Tokyo JP	83-05-25	0033958
A61B 19/02 A61L 2/20 A61L 2/24	78900069.2	Steriliserad lagringsbehållare och förfarande	Roger S Sanderson Dana Point Cal US	83-05-25	0007941
A61B 19/02 A61L 2/20 A61L 2/24	78900069.2	Steriliserad lagringsbehållare och förfarande	Roger S Sanderson Dana Point Cal Us	83-05-25	0007941
A61K 6/08	80105568.2	Dentalmaterial på basis av organiska plaster i pastaform	Bayer AG Leverkusen DE	83-05-25	0026398
A61K 7/13	80105820.7	Medel för oxidativ färgning av hår	Wella AG Darmstadt DE	83-05-25	0026473
A61K 31/15 C07C 109/00 C07C 109/04	78101412.1	Adamantylhydraziner och farmaceutiska kompositioner innehållande dessa	Teva Pharmaceutical Industries Ltd Jerusalem IL	83-05-25	0002066
A61K 31/41	81100221.1	Antimykotiska medel	Bayer AG Leverkusen DE	83-05-25	0033088
A61K 31/415 A61K 31/41	80103843.1	Antimykotiska medel, innehållande axolyli-alkenoler, och sätt att framställa dess	Bayer AG Leverkusen DE	83-05-25	0022696
A61L 2/18 E03D 9/03 C11D 3/40	79200742.9	Förfarande för behandling av vattnet i en vattenklosett med separata hypoklorit/färgämnes-fördelare och alster för placering i en toalets vattencistern	The Procter & Gamble Company Cincinnati Ohio US	83-05-25	0013043
A61L 9/04	80301593.2	Luftrenare med kontrollerat utsläpp utnyttjande en absorberande alstrare	S C Johnson & Son Inc Racine Wis US	83-05-25	0021586
A63F 7/00 A63F 7/30 G07F 17/38	80101090.1	Flipperspelautomat med en spelplan för en rullande kula	D Gottlieb & Co Northlake Ill US	83-05-25	0017745

Europeiska patent

(51) Klass	(86) Europeiskt ans nr	(54) Benämning	(71) Sökande	(45) Meddelandedatum för det europeiska patentet	(87) Europeiskt publ nr
B01D 33/04 C02F 11/00 B30B 9/24	79890071.8	Materialavvattningsanordning	Voest — Alpine AG Linz AT	83-05-25	0013549
B01D 53/26 B01J 20/20 B01D 53/04	80102891.1	Fraktioneringsapparat för värmereaktiverbar adsorbermedelsgas och förfarande	Pall Corporation Glen Cove NY US	83-05-25	0019879
B01J 2/16 B05B 13/00 B01J 13/02	80401695.4	Förbättrad apparat för granulering och/eller överdragning i fram-sprutande bädd	Societe Chimique des Charbonna- ges — CdF Chimie SA Paris FR	83-05-25	0031264
B01J 4/00 B28C 5/40 G01G 13/08	79200265.1	Förfarande och anordning för dosering av pulverformigt material	Petrus Martinus Buys Bunnik NL	83-05-25	0005886
B01J 23/24 B01J 23/88	81400575.7	Förfarande för framställning av katalysatorer på basis av molyb- deoxid och/eller volframoxid och oxider av andra metaller	RhonePoulenc Chimie de Base Courbevoie FR	83-05-25	0039267
B05D 3/10 B01D 1/20	80300112.1	Förstoftningshjul för förstoftning av vätskor	A/S Niro Atomizer, Soeborg DK	83-05-25	0014056
B21J 5/08	80103120.4	Smidesanordning	Instytut Obrobki Platycznej Poznan PL	83-05-25	0021166
B21K 1/08	7910095.3	Förfarande, råämne och anordning för smidning av vevaxlar	Instytut Obrobki Platycznej Poznan PL	83-05-25	0003139
B22D 11/01 B22D 11/10 B22D 27/02	80302291.2	Sätt och apparat för elektromagnetisk gjutning av metaller samt ickemagnetisk skärm i samband därmed	Olin Corporation New Haven Conn US	83-05-25	0022649
B22D 11/10 B22D 11/12	80102230.2	Anordning för omröring av metallsmältan i stränggjutningsanlägg- ningar	Siemens AG Berlin och München	83-05-25	0019118
B23D 79/06 B23Q 1/26	81105860.1	Motordriven skavapparat	Firma Schmid — Wezel Maulbronn DE	83-05-25	0045886
B23P 15/28	80890080.7	Förfarande för framställning av arbetsverktyg för berg	Vereinigte Edelstahlwerke AG (VEW) Wien AT	83-05-25	0023198
B23P 19/02 B25/B 27/02 F01D 5/00	79200043.2	Anordning för demontering av en ändskovel på en rotor	BBC AG Brown Boveri & Cie Baden CH	83-05-25	0013772
B24C 3/18	80103443.0	Flerstationsstrålbearbetningsmaskin	Georg Fischer AG Schaffhausen CH	83-05-25	0021359
B25J 13/02 G05G 9/04 G01L 5/16	80400192.3	Manipulator med sex axlar	Regie Nationale des Usines Re- nault Boulogne-Billancourt FR	83-05-25	0016668
B28B 1/26	8030308.2	Förfarande för formning av ett keramiskt alster genom slamgjutning	National Research Development Corp London GB	83-05-25	0025669
B28C 9/04 B28C 7/14 B28C 9/02	80104294.6	Anordning för dosering oh upptransport av tillsatsämnen vid fram- ställning av betong	Stetter GmbH Memmingen DE	83-05-25	0023338
B29D 27/04	80301223.6	Anordning för kontinuerlig framställning av cellplastskivor	Imperial Chemical Industries plc London GB	83-05-25	0021564
B29H 17/00	80104585.7	Anordning för sprutning av ändlösa slitbanegumiringar	Fried Krupp GmbH Essen DE	83-05-25	0025504
B41F 13/60	80104139.3	Vikningsapparat vid rull-rotationspressar	Heidelberger Druckmaschinen AG Heidelberg DE	83-05-25	0023630
B41F 23/04	80901275.0	Transportanordning för tryckmaskin för skivor	Metal Box Ltd Reading GB	83-05-25	0033320
B41F 31/14	80104137.7	Anordning för axiell förflyttning fram och tillbaka av en färgvers- vals	Heidelberger Druckmaschinen AG Heidelberg DE	83-05-25	0023628
B41F 35/06	79103639.5	Tvättanordning för gummiduk	Baldwin-Gegenheimer GmbH Augsburg DE	83-05-25	0025806
B41M 5/26	79302835.8	Värmekänsligt flerfärgande registreringsmaterial samt förfarande för framställning därav	Ricoh Co Ltd Tokyo JP	83-05-25	0012587
B44F 11/02 B41M 3/00	79104328.4	Sätt att reproducera oljemålningar eller bilder med liknande struktur	Emil Rudolf Ainring DE	83-05-25	0011731
B61D 3/16	80102116.3	Järnvägsgodsvagn	Waggonfabrik Talbot Aachen DE	83-05-25	0019098
B62D 5/08	79400735.1	Hydraulisk servostyrning för motorfordon	Societe Anonyme DBA Clichy FR	83-05-25	0012043

Europeiska patent

(51) Klass	(86) Europeiskt ans nr	(54) Benämning	(71) Sökande	(45) Meddelandedatum för det europeiska patentet	(87) Europeiskt publ nr
B62D 55/14 B60B 3/06	79300842.6	Stöd- eller bärhjul till spårlägningsfordon	GKN Group Services Ltd Smethwick GB	83-05-25	0005937
B65B 17-02 B65B 27/02	79302533.9	Maskin och sätt för applicering av en artikelhållare på ett flertal flaskor	The Mead Corporation Dayton Ohio US	83-05-25	0011465
B65D 30/24	80104317.5	Förpackningsbehållare med övertrycksventil	Robert Bosch GmbH Stuttgart DE	83-05-25	0024310
B65D 33/01 B65D 51/16	80104515.4	Övertrycksventil för förpackningsbehållare	Robert Bosch GmbH Stuttgart DE	83-05-25	0023703
B65D 83/14	80900118.3	Huvud för finfördelning av vätskor	Paul Comment Courgenay CH Guy Favrot Oberengstringen CH	83-05-25	022805
C01B 13/36 C30B 29/28 C01F 17/00	80401531.1	Förfarande för framställning av polykristallin granat	Rhone-Poulenc Specialites Chimiques Courbevoie FR	83-05-25	0030170
C01F 11/46 C04B 11/02	79200755.1	Förfarande för framställning av kalciumsulfathemihydrat och kalciumsulfathemihydrat erhåller medelst detta förfarande	Stamicarbon BV Geleen NL	83-05-25	0012488
C02F 1/46 H01M 8/18 C01B 11/18	79901665.4	Förfarande för avsaltning av vatten, speciellt havsvatten	Societe d'Etudes et de Recherches en Sources d'Energie Nouvelles (Sersen) Bonnelles FR	83-05-25	0020661
C03B 23/025	7930012.6	Anordning för böjning och härdning av glas	Harold A McMaster Woodville Ohio US Norman Carl Nitschke Perrysburg Ohio US John Stephen Nitschke Perrysburg Ohio US	83-05-25	0003391
C03B 37/16	80102997.8	Anordning för avskrämning av flera i en kabel förenade ljusväglare	Siemens AG Berlin och München DE	83-05-25	0021090
C04B 31/26 C04B 43/10	79301578.5	Torrpulverkomposition, innehållande vermikulitlameller, process för dess framställning och förfarande för tillverkning av formade artiklar därifrån	Imperial Chemical Industries plc London GB	83-05-25	0009311
C04B 35/48 G01N 27/56	80303432.1	Sätt att framställa alster av sintrad zirkoniumoxid	Sumitomo Aluminium Smelting Company Ltd Osaka-shi- JP	83-05-25	0026666
C04B 35/71 H01J 61/36	80303690.4	En elektriskt ledande kermet, dess framställning och användning	Thorn EMI plc London GB	83-05-25	028885
C06B 47/14 C06B 45/08 C06B 21/00	80300313.6	Sprängämneskomposition och en metod för framställning därav	Imperial Chemical Industries plc London GB	83-05-25	0015646
C07C 13/61 C07C 2/04 C09D 3/64	81100019.9	Nytt kolväte, sätt för dess framställning och dess användning som reaktivtspädare för lufttorkande lacker	Bayer AG Leverkusen DE	83-05-25	0032657
C07C 29/10 C07C 31/20 C07C 33/26	80105510.4	Förfarande för framställning av 1,2-dioler med högre koltal	Henkel KG auf Aktien Düsseldorf DE	83-05-25	0025961
C07C 31/04 C07C 29/15	81300344.9	Förfarande för framställning av metanol	Chem Systems Inc New York NY US	83-05-25	0034011
C07C 33/02 C07C 29/136 B61K 31/045	81106734.7	6,10,14,18-tetrametyl-5,9,13,7-nonadekateetraen-2-ol, förfarande för framställning därav och en farmaceutisk komposition	Eisai Co Ltd Tokyo JP	83-05-25	0046995
C07C 47/198 C07C 45/50	80301129.5	Aldehydetrar och förfarande för deras framställning	Davy McKee (London) Ltd London GB	83-05-25	0018161
C07C 49/707 C07C 49/743 C07C 49/747	80107671.2	3-hydroxi-4-cyklopentenoner och förfarande för framställning därav	Sumitomo Chemical Co Ltd Osaka-shi JP	83-05-25	0031909
C07C 53/122 C07C 53/100 C07C 51/09	80200888.9	Förfarande för återvinning av karboxylsyror utgående från blandningar innehållande glykolestrar avledda från dessa syror	Propylox SA Bryssel BE	83-05-25	0026533
C07C 69/60 C07C 67/08 C08F 222/06	80102357.3	Kompositioner innehållande halvstrar av organiska polyoler, förfarande för deras framställning samt användning av kompositionerna vid framställning av formade produkter	Union Carbide Corporation Danbury Conn US	83-05-25	0020945
C07C 69/732 C07C 67/48	81101108.9	Förfarande för isolering av rosmarinsyra från växter	A Natterman & Cie GmbH Köln DE	83-05-25	0036087
C07C 93/04 A61K 31/13	81400532.8	Alkoxipropanolaminer, vilka är användbara som läkemedel och förfarande för deras framställning	Pierre Fabre SA Paris FR	83-05-25	0037780
C07C 93/06 C07C 93/14 C07C 103/26	81300544.4	Aromatiska aminoetanolföreningar och salter därav, farmaceutiska kompositioner innehållande desamma och förfaranden för deras framställning	Kowa Co Ltd Nagoya JP	83-05-25	0034461

Europeiska patent

(51) Klass	(86) Europeiskt ans nr	(54) Benämning	(71) Sökande	(45) Meddelandedatum för det europeiska patentet	(87) Europeiskt publ nr
C07C 125/06	80102171.8	Förfarande för framställning av aryl-mono- och/eller -polyuretaner	BASF AG Ludwigshafen DE	83-05-25	0018581
C07C 147/14 A61K 31/10 C07D 521/00	80104806.7	Organiska sulfoxider med en latent allylgrupp, förfarande för framställning av desamma och farmaceutisk enzymhämmande komposition som omfattar dessa	Merck & Co Inc Rahway NJ US	83-05-25	0024347
C07D 243/38 C07D 401/06 A61K 31/55	81105421.2	Nya, i 5-ställning substituerade 5,10-dihydro-11H-dibenzo/b,e//1,4/diazepin-11-oner, förfarande för framställning därav och läkemedel innehållande dessa föreningar	Dr Karl Thomae GmbH Biberach (Riss) DE	83-05-25	0044989
C07D 473/08 A61K 31/52	80103002.4	Teofyllin-derivat, förfarande för deras framställning och dessa föreningar innehållande läkemedel	Boehringer Mannheim GmbH Mannheim DE	83-05-25	0021103
C07D 501/20 A61K 31/545	81100643.6	Kristallina salter av en cefalosporin, framställning därav och farmaceutiska sammansättningar som innehåller dem	Ciba-Geigy AG Basel CH	83-05-25	0033518
C07D 501/38 C12Q 1/34	80102106.4	Kromofora cefalosporiner, förfarande för deras framställning och deras användning, beredningar, vilka innehåller desamma, samt ett förfarande för framställning av dessa beredningar	Hoechst AG Frankfurt/Main DE	83-05-25	0018001
C07D 513/04	80300283.1	Halogenerade beta-laktamföreningar och fortfarande för framställning därav	Eli Lilly and Company Indianapolis Ind US	83-05-25	0014566
C07D 519/04 A61K 31/435	78300580.4	4-desacetoxi-4 alfa-hydroxiindol-dihydrondoler, farmaceutiska kompositioner innehållande dessa föreningar och användning av föreningarna såsom antimotiska medel	Eli Lilly and Company Indianapolis Ind US	83-05-25	0001920
C07F 1/08 C07C 147/14 C07C 103/36	80301723.5	Komplexsalter av tvåvärd koppar, förfarande för deras framställning och blandningar som innehåller dylika komplexsalter	Barry Boettcher New Lambton New South Wales AU William Raymond Walker New South Wales AU Michael Wellesley Whitehouse Canberra AU	83-05-25	0024096
C07F 9/38 A61K 31/66	80105876.9	Sätt att framställa fosfono-hydroxi-ätttsyra och salter där av samt antivirala medel, vilka innehåller dessa föreningar	Bayer AG Leverkusen DE	83-05-25	027199
C07F 9/48 C07F 9/38 C07F 9/30	81100692.3	Substituerade fosin- och fosfonsyror, förfarande och mellan produkter för framställning därav, dessa innehållande läkemedel och deras terapeutiska användning	F Hoffman-La Roche & Co AG Basel CH	83-05-25	0033919
C07F 9/58 C07F 1/12 A61K 31/675	79300245.2	Fosfinguld (I)-salter, sätt för framställning därav och kompositioner innehållande dessa	SmithKline Beckman Corporation Philadelphia Penn US	83-05-25	0003897
C07G 7/00 A61K 35/16	79104346.6	Förfarande för framställning av blodkoagulationsfaktor XIII härrörande från humlan placenta	The Green Cross Corp Osaka JP	83-05-25	0011739
C07H 15/24	80107162.2	Förfarande för framställning av 4'-epidaunorubicin, 3', 4'-diepdaunorubicin och deras doxorubicinanalager, mellanprodukter som härvid bildas samt deras användning	Farmitalia Carlo Erba SpA Milano IT	83-05-25	0030295
C07H 17/06 A61K 31/70 A61K 35/16	79302349.0	Nya rutin-poly(H)-sulfat, förfarande för framställning av de nya föreningarna samt farmaceutiska kompositioner innehållande dessa	American Cyanamid Company Wayne NJ US	83-05-25	0013470
C07J 13/100	78200253.9	Cykliseringsförfarande för framställning av 11beta-axiellt substituerade steroider	Akzo NV Arnhem NL	83-05-25	0001668
C07J 41/100 C07J 5/00	80401092.4	17-/(hydroximetyl)-(formamido)-metylen/-steroidderivat, sätt för framställning och användning därav vid införing av hydroxiacetylsidokedjan	Roussel-Uclaf Paris FR	83-05-25	0023856
C08B 31/12 D21H 3/28	80104113.8	Nya stärkelseeterderivat, en metod för deras framställning och deras användning i papper	National Starch and Chemical Corporation Bridgewater NJ US	83-05-25	0025830
C08F 8/44 C08F 2/26 B01F 17/00	80105591.4	Vattenhaltig lösning eller dispersion av en styren/maleinsyraanhydrid-sampolymer, förfarande för dess framställning samt användning därav	Hoechst AG Frankfurt/Main DE	83-05-25	0025979
C08G 18/67 C07C 125/073 C08G 18/24	80200165.5	Förfarande för framställning av lagringsstabila uretanakryler	Chemische Werke Hüls AG Marl DE	83-05-25	0015593
C08G 59/66 C08G 59/68	79104637.8	Härdningsmedel för polyepoxider, härdbara epoxihartskompositioner, härdade produkter därifrån och förfarande för härdning av en polyepoxid	Diamond Shamrock Corporation Cleveland Ohio US	83-05-25	0014745
C08G 73/10 C09D 3/70 C09J 3/16	79104731.9	Med vatten härdbara blandningar och deras användning som belägnings-, tätning- och förbindningsmassa	Bayer AG Leverkusen DE	83-05-25	0012269
C08G 73/22 C08G 73/06 G03C 1/70	80104643.4	För-polyoxazol, deras framställning och användning	Siemens AG Berlin och München DE	83-05-25	0025506
C08K 9/10 C09C 3/08	79302857.2	Metod för behandling av glimmer	Ford Motor Company Wayne Mich US	83-05-25	0012599

Europeiska patent

(51) Klass	(86) Europeiskt ans nr	(54) Benämning	(71) Sökande	(45) Meddelandedatum för det europeiska patentet	(87) Europeiskt publ nr
C08L 23/02 H01B 3/44	78101852.8	En tråd eller kabel som är isolerad med en dielektrisk komposition stabiliserad mot vatten trådbildning med organosilanföreningar och dess användning	Union Carbide Corporation Danbury Conn US	83-05-25	0022830
C08L 33/00 C08L 51/04 C08L 51/00	80102359.9	Slagmodifierade polyglutarimidkompositioner samt förfaranden för framställning av dessa	Rohm and Haas Company Philadelphia Penn Us	83-05-25	0018640
C09D 3/82 C09D 5/10 C08K 5/54	81102927.1	Beläggingsmedel	Wacker-Chemie GmbH München	83-05-25	0039008
C09D 5/10 C09D 3/82 C08L 83/02	80103577.5	Aminosilanmodifierade zink-rika beläggningar	Union Carbide Corporation Danbury Conn US	83-05-25	0021412
C09K 3/18 C09D 3/82 C08L 83/04	80303394.3	Förfarande för frigöring av fruset vatten	Dow Corning Corporation Midland Mich US	83-05-25	0028880
C09K 3/34 C07C 69/92 C07C 69/92 C07C 121/52	79102531.5	Vätskekristallin polymerfas med kolesterisk struktur. Förfarande för dess framställning och dess användning	BASF AG Ludwigshafen DE	83-05-25	0007574
C09K 5/00 F24F 5/00 F24J 1/00	81300907.3	Slutet värmeöverföringssystem av förångningstyå	Thermal Energy Storage Inc San Diego Cal US	83-05-25	0035871
C10L 11/04 C10L 7/02	80302640.0	Brännbara kompositioner och processer för deras framställning	Reckitt & Colman Products Ltd London GB	83-05-25	0023829
C10L 11/04 C10L 7/02	80302641.8	Brännbara kompositioner och sätt för deras framställning	Reckitt & Colman Products Ltd London GB	83-05-25	0023830
C11D 3/39 C11D 9/42 D06L 3/02	80200076.6	Blekningskomposition	Unilever NV Rotterdam NL	83-05-25	0024367
C12N 1/00 C12N 1/32 A23K 1/00	80300287.2	Single-cellprotein och förfarande för framställning därav	Imperial Chemical Industries plc London GB	83-05-25	0015082
C13L 1/08	79301643.7	Kemisk-mekanisk stärkelseomvandling	Grain Processing Corporation Muscatine Iowa US	83-05-25	0008241
C21C 5/34 C21C 5/48 C10J 3/08	80104793.7	Förfarande och anordning för att i en järnmälta leda in finkorniga, kolhaltiga bränslen	Eisenwerk-Gesellschaft Maximi- lianshütte mbH Sulzbach-Rosenberg DE	83-05-25	0024637
C23F 11/16 C23F 11/14 C23F 11/18	80106805.7	Omsättningsprodukter av sulfon- eller karbonamidokarbonsyror med alkanolamider och deras användning som skumfattiga korrosionsinhibitorer.	BASF AG Ludwigshafen DE	83-05-25	0029529
D04H 1/64 C08F 220/18 A61L 15/100	79302754.1	Fibertyger och deras framställning	Rohm and Haas Company Philadelphia Penn US	83-05-25	0012033
D 19/06	80200231.1	Rullanordning för att överbygga expansionsfogar mellan en byggnadsdel och ett anslutande byggnadsverk eller dyligt	Richard Lange Duisbur DE	83-05-25	0033400
E02D 17/04	80103526.2	Byggplatta för en kanalbyggnadsanordning	Josef Krings Heinsberg-Oberbruch DE	83-05-25	0023566
E02F 3/92	80200493.7	Mudderfräs	Hollandsche Aanneming Mij BV Rijswijk NL	83-05-25	0019979
C03D 9/03 G05D 11/03	79200172.9	Passiv doseringsfördelare som utnyttjar en instängd luftbubbla för åstadkommande av en luftspärr	The Procter & Gamble Company Cincinnati Ohio US	83-05-25	0004990
E04H 12/28 E23J 13/02 E04B 1/35	81100144.5	Skorsten och förfarande för att uppföra skorstenen	Babcock-Bau GmnH Oberhausen DE	83-05-25	0035623
E05D 15/58	80106144.1	Manöverbeslag för lutning och sidoförskjutning av fönster och dörrar eller liknande	Theodor Straub Gottmanshofen DE	83-05-25	0027261
E06B 3/26 E06B 3/58	80901551.4	Tillverkning av fönsterramar och liknande av plastprofiler med kärna	Michael John Hewitt Leicester GB	83-05-25	0034157
E21B 4/06 E21C 3/04 F16B 7/00	79104336.7	Koppling av fluidflödesvägavgränsande komponenter i slagborrmaskiner	Halifax Tool Co Ltd Halifax GB	83-05-25	0011219
F02P 7/06	79400967.0	Sätt och anordning för att bestämma vinkelläget hos en del som är driven i rotationsrörelse	Regie Nationale des Usiness Re- nault Boulogne-Billancourt FR	83-05-25	0013846
F03B 3/02 F03B 13/00	80401120.3	Vattenturbin med fyra skovlar, med axiellt utlopp, med en ledanordning utan skovlar och med injektorer, speciellt avsedd för verktyg för undervattensarbeten	Societe Lesna Erbalunga FR	83-05-25	0025371

Europeiska patent

(51) Klass	(86) Europeiskt ans nr	(54) Benämning	(71) Sökande	(45) Meddelandedatum för det europeiska patentet	(87) Europeiskt publ nr
F04B 15/02 F04B 7/00	81104485.8	Tvåcylindrig pump för tjockflytande ämnen	Friedrich with Schwinging GmbH Herne DE	83-05-25	0043011
F04D 39/12 F04B 7/06 F16J 10/02	80300108.0	Gaskompressor eller blåsmaskin	Carding Specialists (Canada) Ltd Toronto CA	83-05-25	0013629
F16D 55/224	81400391.9	Skivbroms	Societe Anonyme DBA Clichy FR	83-05-25	0036368
F16G 11/10 B63B 21/08	81100437.3	Linlås	Götz Siegmann Kressbronn DE	83-05-25	0033132
F16J 15/34	79710008.8	Glidringstättning	Hecker Werke GmbH & Co KG Schönbuch DE	83-05-25	0011587
F16L 31/00 F16L 33/00 A61M 5/00	80106967.5	Slangförbindning för medicinska apparater	Intermedicat GmbH Emmenbrücke CH	83-05-25	0031022
F24C 3/08	80200025.7	Spishäll för inbyggd montering	Societa per Azioni Tecnogas Fabbrica Apparecchiature Termoelettrodomestiche di Giorgio e Gianni Flli Contini Gualtieri IT	83-05-25	0014487
F24J 3/02	79302745.9	Solfångaraggregat	Raymond Barber Larsen Mill Valley Cal US	83-05-25	0012028
F24J 3/02	80101462.3	Anordning för att tillvarata jordvärme och sätt att utföra denna anordning	Aeroanqa AG Oberwil CH	83-05-25	0177783
F25D 23/08 E06B 7/23	81102625.1	Kyl- eller frysaggregat	Licentia Patent-Verwaltungs- GmbH Frankfurt/Main DE	83-05-25	0038015
F27B 3/24 F27D 1/12 F28D 1/00	79103972.0	Kylida paneler för väggar i elektriska ugnar	Danieli Engineering SpA Buttrio IT	83-05-25	0010286
F27D 15/02	81890042.5	Förfarande för kylning av hett massgods	Waagner-Biro AG Wien AT	83-05-25	0036409
F42B 3/18	79303063.6	Valfritt manöverbar styrkoppling för en enhet för tändning av tändpärlor och tändhattar, innehållande denna koppling	Imperial Chemical Industries plc London GB	83-05-25	0013835
G01M 3/28 G01F 15/00 G01P 5/14	80100195.9	Anordning som är känslig för vätskeläckageflöden inom ett område från värden över ett förutbestämt minimum till värden under ett förutbestämt maximum, och som är okänslig för vätskeläckageflöden utanför nämnda område	Pall Corporation Glen Cove NY US	83-05-25	0013932
G01N 21/90	80300543.0	Anordning för undersökning av genomskinliga föremål i avseende på fel	Udaras Na Gaeltachta Furbo IE	83-05-25	0016551
G01N 27/00 G01N 27/26	80105938.7	Nedsänkningsmätsond	Schering AG Berlin och Bergkamen/Westf DE	83-05-25	0027916
G01S 13/80 G07C 11/00	79301035.6	Föremålsidentifieringssystem	Peter Harold Cole West Lake Shore Adelaide AU Kamran Eshraghian Hectorville Adelaide AU Ashim Kumar Roy Evandal Adelaide AU	83-05-25	0006691
G05B 19/19 B66F 9/24 G05B 19/21	79303036.2	Programmerbar styranordning för hjälpmekanism på en industri-truck	Lansing Bagnall Ltd Basingstoke GB	83-05-25	0013831
G08B 17/10	80900014.4	Med spridd strålning arbetande rökdetektor	Cerberus AG Männedorf CH	83-05-25	0020674
G08G 1/09 G08G 1/00	80105127.7	Ledsystem för individuell trafik och sätt för överföring av ledinformation	Siemens AG Berlin och München DE	83-05-25	0025193
G11C 7/00 G11C 11/24 H03K 5/02	80105084.0	Avkänningsförstärkare för integrerad minnesmatris	International Business Machines Corporation Armonk NY US	83-05-25	0027169
G21C 15/24 G21C 13/02	80401068.4	Kärnkraftsdriven ångpanna	Commissariat a l'Energie Atomique Paris FR	83-05-25	0023177
G21D 3/08 G21C 1/08	81400764.7	Förfarande för reglering av trycket i primärkretsen under faserna för avställning av en tryckvattenkärnreaktor	Framatome Courbevoie FR	83-05-25	0040160
G21F 9/34 G21C 19/06	80400980.1	Bassänger med stor kapacitet för lagring av radioaktiva produkter	Societe Generale pour les Techniques Nouvelles S G N St Quentin Yvelines FR	83-05-25	0022031
H01S 5/06 H01F 41/12	80103515.5	Sätt för framställning av en högspänningsisolering och användning av sättet för isolering av elektriska spolar	Siemens AG Berlin och München DE	83-05-25	0022207

(51) Klass	(86) Europeiskt ans nr	(54) Benämning	(71) Sökande	(45) Meddelandedatum för det europeiska patentet	(87) Europeiskt publ nr
H01H 81/00	80105295.2	Strömbegränsare	Siemens AG Berlin och München DE	83-05-25	0025918
H01L 23/04 H01L 23/18	80102044.7	Halvledarkomponent med skivformigt hölje	Siemens AG Berlin och München DE	83-05-25	0017978
H01M 4/57 B01J 2/04 B01J 2/28	80900307.2	Granulerat material	Alfons Seth Mikael Lindholm Lidingö SE	83-05-25	0022842
H01P 4/24	79900541.8	Elektriskt kontaktdon	Panduit Corporation Tinley Park Ill US	83-05-25	0018382
H01R 13/193	80200662.7	Kontaktdon för kretskort	E I du Pont de Nemours and Com- pany Wilmington Del US	83-05-25	0022305
H01S 3/10 H01S 3/08	79102854.1	En förbättrad laser med en olinjär fasutjämnande reflektor	Hughes Aircraft Company Culver City Cal US	83-05-25	0009108
H02G 5/06	80100864.0	Fästkonstruktion hos ett stöd för starkströmskenor, speciellt för rörkapslade starkströmskenor	Przedsiębiorstwo Montazu Elek- trycznego "Elektrobudowa" Katowice PL	83-05-25	0015001
H02G 15/115 H02G 15/18	80302339.9	Sätt att forma isolerade anslutningar och värmekrympbart rör för begagnade härvid	Sumitomo Electric Industries Ltd Osaka-shi Jp	83-05-25	0022660
H03K 13/05	80400607.0	Krets för omvandling mellan digital representation och analog representation med sinusformig karakteristik	Centre National d'Etudes Spatia- les Paris FR	83-05-25	0018918
H04J 3/06 H04Q 11/04	80100711.3	Anordning för takalstring i telefonanläggningar, särskilt i digitalt arbetande, tidsmultiplexa växelutrustningar	Siemens AG Berlin och München DE	83-05-25	0014945
H04M 1/36 H04M 1/66	79900696.0	Apparat för telekommunikation, t ex en telefon med spärr för riksutlandssamtal	Andrew G Basle Halandri GR	83-05-25	0016056
H04N 3/18 H03K 4/83	80401693.9	Likspänningsgenerator för lokspänningsmatning samt televisionsmottagare innefattande en dylik generator	Thomson-Brandt Paris FR	83-05-25	0030191
H04R 17/00 H04R 7/26	80401785.3	Elektroakustisk omvandlare med aktiv dom	Thomson-CSF Paris FR	83-05-25	0032082
Rättelse					
H01R 4/24 H01R 9/22	78300122.5	Förbindningsblock för hopkoppling av trådar och med två hoppasningsbara anslutningsdelar och med slitsar försedda skenkontakter	Western Electric Company Incor- porated New York NU US	83-05-11	0000434
C08G 77/20 C08J 3/28 C08J 3/24	80303393.5	Förfarande för framställning av en förhårdad silikonemulsion	Dow Corning corporation Midland Mich US	83-01-26	0029291
H01M 10/39 H01M 4/02 H25B 11/00	79399214.3	Ringelektrod och sätt att framställa den	Chloride Silent Power Ltd London GB	82-11-24	0014282

Internationella patentansökningar

Förteckning över internationella patentansökningar som omfattar Sverige enligt 8 § 2 mom patentkungörelsen.

(86) Int ans nr	(54) Benämning	(71) Sökande	(86) Int ingivn dat	Mottagande myndighet
PCT/CH83/00064	Rettungsgerät	Bissig J E	83-05-19	CH
PCT/FI83/00038	Digital multiplex device	Oy Nokia Ab	83-04-29	FI
PCT/HU83/00022	White filler and process for the preparation thereof	Marton J et al	83-05-06	HU
PCT/SU83/00009	— — —	Institut biokhimii i fiziologii	83-04-29	SU
PCT/US83/00428	Magnesium ferrosilicon alloy and use thereof in manufacture of nodular cast iron	Foot mineral company	83-03-28	US
PCT/US83/00477	Synthetic picornavirus antigen	Bittle J L	83-04-06	US
PCT/US83/00494	Wave action generator	Trepl J A	83-03-30	US