

SVENSK PATENTTIDNING



SWEDISH PATENT GAZETTE

Tidningen för kungörelser om patentansökningar och patent, utgiven av
Kungl. patent- och registreringsverket, Box 5055, 102 42 Stockholm.
Telefon: 08-22 55 40. Besöksadress: Valhallavägen 136.
Telex: 17978 patoreg. Telegram: Patoreg-verket Stockholm. Postgiro: 1 56 84-4.

PATENTVERKETS
BIBLIOTEK

Ink. 24 MAJ 1983

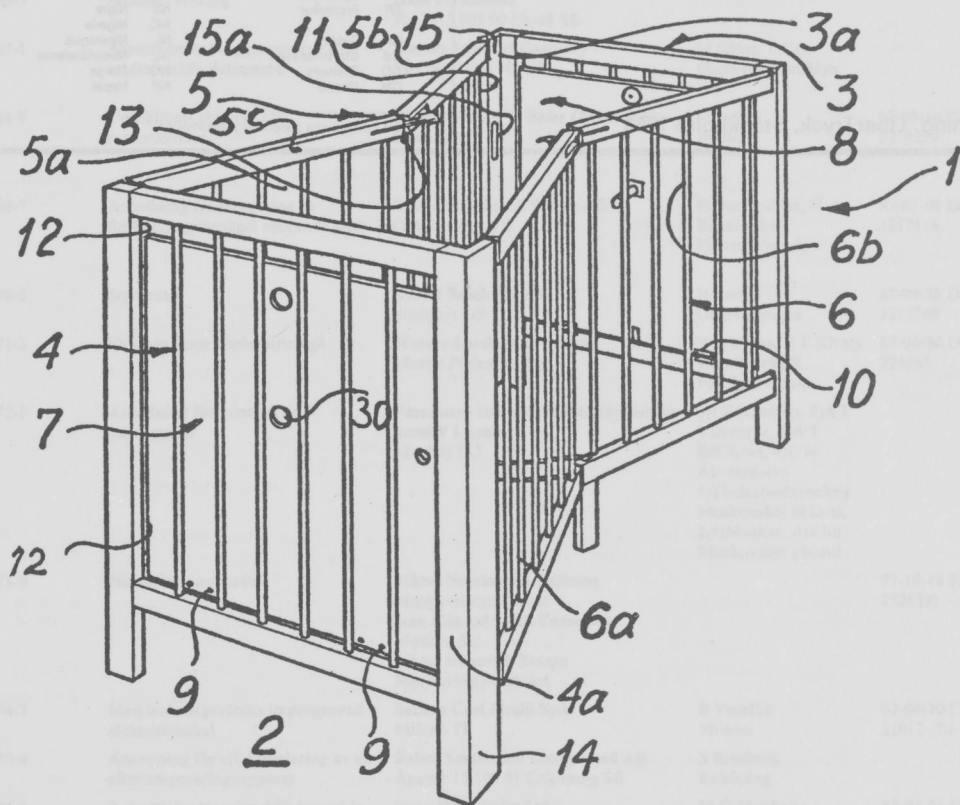
17

1983

24 maj

ISSN 0346-2196

Pris 10 kronor



Svensk Patenttidning

Svensk Patenttidning innehåller fr.o.m. 1969 alla kungörelser i patent- ärenden, såväl enligt patentlagen den 1 december 1967 som enligt patentförordningen den 16 maj 1884.

Beträffande kungörelsernas innehåll gäller, dels att särskild uppgift inte lämnas rörande hemvist, om detta sammanfaller med adressen, dels att under avsnitten Inkomna, Allmänt tillgängliga och Utlagda patentansökningar finns i huvudrubrikens vänstermarginal ledtexten: Ansökan inkommen som. I denna kolumn anges huruvida ansökan är inkommen som en svensk, fullföljd internationell eller omvandlad europeisk patentansökning. Detta anges med ett I för de fullföljda internationella och med ett E för de omvandlade europeiska och med en blankmarkering för de svenska patentansökningarna. I kungörelser enligt 21 och 22 §§ patentlagen lämnas inte särskild uppgift om uppfinnare, om denna är identisk med sökanden. Med prioritet förstås prioritet på grund av 6 § patentlagen den 1 december 1967.

Under en övergångsperiod anges förekommande klassbeteckningar enligt den internationella klasslistans andra eller tredje edition. Utläggningsskrifter och patentskrifter samt handlingarna i offentliggjorda patentansökningar hålls tillgängliga för allmänheten i ämbetsverkets bibliotek: Måndagar—fredagar kl. 10—16.30. Maj—augusti kl. 10—16. Första helgfria tisdagen i varje månad kl. 10.00—19.00 utom när den första tisdagen i månaden är helgdag eller dag före helgdag.

Siffrorna inom parentes i ledrubrikerna anger internationell identifieringskod (INID-kod).

Exploatering av uppfinningar

Hos Patentverket föres fr.o.m. den 1 april 1970 ett för allmänheten tillgängligt register, dit uppfinnare kan anmäla intresse av kontakter för exploatering av patentsökta uppfinningar. Anmälan till registret, som är kostnadsfri, skall innehålla uppgift om patentsökningens nummer, benämning på uppfinningen samt uppfinnarens namn och adress. Registret hålles tillgängligt i verkets bibliotek.

FÖRTECKNING ÖVER NATIONSKODER

AD Andorra	GM Gambia	NR Nauru
AE Arabrepubliken	GN Guinea	NZ Nya Zeeland
AF Afganistan	GQ Ekvatorial Guinea	OM Oman
AG Antigua	GR Grekland	PA Panama
AL Albanien	GT Guatemala	PE Peru
AO Angola	GW Guinea-Bissau	PG Papua nya Guinea
AR Argentina	GY Guyana	PH Filippinerna
AT Österrike	HK Hongkong	PK Pakistan
AU Australien	HN Honduras	PL Polen
	HT Haiti	PT Portugal
	HU Ungern	PY Paraguay
	HV Övre Volta	
BB Barbados	ID Indonesien	QA Qatar
BD Bangladesh	IE Irland	RH Rhodesia
BE Belgien	IL Israel	RO Rumänien
BG Bulgarien	IN Indien	RW Ruanda
BH Bahrain	IQ Irak	
BI Burundi	IR Iran	SA Saud-Arabien
BJ Benin	IS Island	SC Seychellerna
BM Bermuda-öarna	IT Italien	SD Sudan
BN Brunei		SE Sverige
BO Bolivia	JM Jamaica	SG Singapore
BR Brasilien	JO Jordanien	SL Sierra Leone
BS Bahama-öarna	JP Japan	SM San Marino
BT Bhutan		SN Senegal
BU Burma	KE Kenya	SO Somalia
BW Botswana	KH Kambodja	SR Sorinam
BY Vitryssland	KM Comorerna	ST Sao Thome
BZ Belize	KP Nord-Korea	SU Sovjetunionen
	KR Syd-Korea	SV El Salvador
CA Kanada	KW Kuwait	SY Syrien
CF Centralafri republ	LA Laos	SZ Swaziland
CG Kongo	LB Libanon	
CH Schweiz	LI Liechtenstein	TD Tchad
CI Efenbenskusten	LK Sri Lanka	TG Togo
CL Chile	LR Liberia	TH Thailand
CM Kamerun	LS Lesotho	TN Tunisien
CN Kina	LU Luxemburg	TO Tonga
CO Colombia	LY Libyen	TR Turkiet
CR Costa Rica		TT Trinidad och Tobago
CS Tjeckoslovakien	MA Marocko	TW Taiwan
CU Kuba	MC Monaco	TZ Tanzania
CY Kap Verde	MG Madagaskar	
	ML Mali	UA Ukraina
DD Tyska dem republ	MN Mongoliet	UG Uganda
DE Förbundsrepubl	MR Mauretanien	US USA
	MT Malta	UY Uruguay
DK Danmark	MU Mauritius	
DO Dominikanska republ	MV Maldiverna	VA Vatikanstaten
DZ Algeriet	MW Malawi	VE Venezuela
	MX Mexiko	VN Vietnam
EC Ecuador	MY Malaysia	WS Samoa
EG Egypten	MZ Mozambique	
ES Spanien	NA Namibia	YD Syd-Jemen
ET Etiopien	NE Niger	YE Jemen
	NG Nigeria	YU Jugoslavien
FI Finland	NI Nicaragua	
FJ Fiji-öarna	NL Nederländerna	ZA Sydafrika
FR Frankrike	NO Norge	ZM Zambia
	NP Nepal	ZR Zaire
GA Gabon		
GB Storbritannien		
GD Grenada		
GH Ghana		

Inkomna patentansökningar

Förteckning över inkomna nationella patentansökningar enligt 8 § 1 mom patentkungörelsen.

Ans. ink som	(21)(86)(86)(86)(86) (54) Ans.nr Int.ingivn.dag Int.ans.nr Europ.ingivn.dag Europ.ans.nr	Benämning	(71) Sökande	(72) Uppfinnare	(32,33,31) Prior.dat, Land Nummer	(22)(74)(62)(24) Ans.dat Ombud Stamans.nr Löpdag
	8302359-8	Anordning vid lastkorg, särskilt för lasttruckar eller dylikt, med ett av böjliga linor uppbyggt hängflak	Kockum Landsverk AB Box 512 261 24 Landskrona SE	N A Salomonsson Landskrona		83-04-27 Ström & Gulliksson AB
	8302360-6	Glidringstättning	Göran Anderberg Torkel Tunnbindaesgränd 6 230 10 Skanör SE			83-04-27 Holmqvist L
	8302361-4	New tricyclic amines	Astra Läkemedel AB 151 85 Södertälje SE	1) B R Andersson, 2) F L-E Arvidsson, 3) P A E Carlsson, 4) J S M Hjorth, 5) A M Johansson, 6) P L Lindberg, 7) J L G Nilsson, 8) D Sanchez, 9) K A I Svensson, 10) H V Wikström 1) Mölndal, 2,5) Uppsala, 3,4,9) Göteborg, 6) Askim, 7) Tullinge, 8) Floda, 10) Partille		83-04-27 Wurm B
	8302362-2	Maskin för upptagning och vidarebefordran av ensilage- eller fodergods	Bo Blåhammar Änge 1663 840 73 Bispgården SE			83-04-27 Johansson L
	8302363-0	Optisk givare	ASEA AB 721 83 Västerås SE	P Svedberg Vällingby		83-04-27 Öhman B
	8302364-8	Sätt vid framställning av med bl a oxygen blekt pappersmassa	Nils Viktor Mannbro Vinkelgatan 26 B 292 00 Karlshamn SE			83-04-27
	8302365-5	Tätningssarrangemang vid oljepumpar	SAAB-SCANIA AB 151 87 Södertälje SE	B Gadefelt, L Bergsten Södertälje, Järna		83-04-27 Ericsson Y
	8302366-3	Ställbart verktyg	Hans Efraimsson Pl 17413 905 90 Umeå SE			83-04-27
	8302367-1	Aspartamsötat tuggummi och sätt att framställa detsamma	Warner-Lambert Company Morris Plains NJ US	M Glass, T Cea Flushing, Brooklyn NY		83-04-27 AWAPATENT AB
	8302368-9	Uppfällbart skjutak för motorfordon	Webasto-Werk W Baier GmbH & Co Gauting DE	H Jardin Inning	82-05-14 DE 3218209	83-04-27 von Rennenkampff C
	8302369-7	Anordning för inmatning av fastbagningsbenäget rinnande gods	Deutsche Babcock Werke AG Oberhausen DE	H Buchmüller, H Benninghoff Hünxe, Voerde	82-05-08 DE 3217314	83-04-27 von Rennenkampff C
	8302370-5	Styrventil	Robert Bosch GmbH Stuttgart DE	H Leiber Oberriexingen	82-04-28 DE 3215740	83-04-27 Hjärne
	8302371-3	Flexible razor blade cartridge	Warner-Lambert Company Morris Plains NJ US	V C Motta, E F Kiraly West Norwalk, Fairfield Conn	82-04-30 US 373365	83-04-27 Hjärne
	8302372-1	Anordning för kontroll av pulssignaler	Vsesojuzny elektrotehnicheskij institut imeni V I Lenina Moskva SU	1) I E Kheifets, 2) A I Yanvarev, 3) A T Bibikova, 4) E N Akshentseva 1) Zheleznodorozhny Moskovskoi oblasti, 2,3) Moskva, 4) Klin Moskovskoi oblasti		83-04-27 Hjärne
	8302373-9	Plasmabrännarhuvud	Viktor Nikolaevich Karinsky Moskovskaya Oblast Ivan Alexandrovich Kuznetsov Moskva SU Viktor Ivanovich Kutsyn Moskovskaya Oblast		77-10-18 SU 2536391	83-04-27 Hjärne 7809871-2 78-09-20
	8302374-7	Med isoleringsvätska impregnerad elektrisk kabel	Societa Cavi Pirelli SpA Milano IT	B Vecellio Milano	82-04-30 IT 21012 /82	83-04-27 Forsheden J
	8302375-4	Anordning för effekreglering av en eftertempereringsapparat	Bahco Ventilation Entreprenad AB Ågatan 15 199 81 Enköping SE	S Bredberg Enköping		83-04-27 Forsheden J
	8302376-2	A rotary/percussive drill assembly	Swan Plant Sales Ltd Wilmslow GB	M C Mitchell Wilmslow	82-04-28 GB 8212251	83-04-27 Avellan-- Hultmans
	8302377-0	Kärl för immunologisk analys	Mochida Pharmaceutical Co Ltd Tokyo JP	1) E Mochida, 2) T Kudo, 3) T Sugawara, 4) M Tsumura 1,2,4) Tokyo, 3) Urawa-shi	82-04-28 JP 57/71759	83-04-27 Delmar J-Å
	8302378-8	Schrank mit einer aus einer Innentür und einer Aussentür bestehenden Doppeltür	Paul Hettich & Co Kirchlengern DE	G Sundermeier, D Waltemate Bünde, Hüllhorst	82-04-27 DE 3215607	83-04-27 Branns

Ans. ink som	(21)(86)(86)(86)(86) Ans.nr Int.ingivn.dag Int.ans.nr Europ.ingivn.dag Europ.ans.nr	(54) Benämning	(71) Sökande	(72) Uppfinnare	(32,33,31) Prior.dat, Land Nummer	(22)(74)(62)(24) Ans.dat Ombud Stamans.nr Löpdag
	8302379-6	Ergolinderivat	Farmitalia Carlo Erba SpA Milano IT	1)L Bernardi, 2)A Temperilli, 3)S Mantegani, 4)G Traquandi, 5)P Salvati 1-3)Milano, 4)Cornate D Adda, 5)Bologna	82-04-30 GB 8212653	83-04-27 Branns
	8302380-4	Portabel vätskepipa	Roif Svalmark c/o Petterson Rosenskog Göteve 521 00 Falköping SE			83-04-27
	8302381-2	Säkerhetsanordning för ett motordrivet handredskap	Firma Andreas Stihl Waiblingen DE	M Bortfeld, E Schieber, G Dietzsch Leutenbachm, Backnang, Waiblingen	82-05-03 DE 3216446	83-04-27 Moberg S
	8302382-0	Spolmaskin	AKV i Kopparberg AB Box 64 714 00 Kopparberg SE	C Henricsson Grythytan		83-04-27 Moberg S
	8302383-8	Anordning ved jordbruksredskaper	Kverneland AS Kverneland NO	K-E Stangeland Kleppe	82-05-10 NO 821529	83-04-28 Sydsvenska patentbyrån
	8302384-6	Anordning för att genom sugverkan överföra livsmedel från ett kärl till ett annat	Produktutveckling Jansson & Lindblom AB Domherrevägen 14 191 55 Sollentuna SE	H Jansson Åkersberga		83-04-28 Omming A
	8302385-3	Tjuvlarm för fordon				83-04-28
	8302386-1	Stabila lösningar av basiskt aluminiumsulfat innehållande flerkärniga aluminiumhydroxidsulfatkomplex	Boliden AB Box 5508 114 85 Stockholm SE	G M Lindahl Helsingborg		83-04-28 Inger U
	8302387-9	Tryckknappsanordning	Bewator-ST AB Box 11012 100 61 Stockholm SE	F Lennerby Tyresö		83-04-28 Lindblom E
	8302388-7	Rotationsmotor	Laszlo Nagy Berzeliigatan 19 412 53 Göteborg SE			83-04-28 Backers patentbyrå AB
	8302389-5	Induktiv apparat	ASEA AB 721 83 Västerås SE	U Zetterlund Ludvika		83-04-28 Öhman B
	8302390-3	Spånbrytare för ringformiga hålskärande verktyg	Everett Douglas Hougen Flint Mich US		82-04-29 US 372975	83-04-28 AWAPATENT AB
	8302391-1	Anordning och metod för framställning av med tryckmediumkanaler försedda adapterblock samt framställning av anordningen	Festo-Maschinenfabrik Gottlieb Stoll Esslingen DE	K Stoll, H-H Glättli Esslingen DE, Küsnacht CH	82-04-29 DE 3215883	83-04-28 AWAPATENT AB
	8302392-9	Hissanläggning	Otis Elevator Company Farmington Conn US	J T Salihi, J J Duckworth Manchester Conn, Rockaway NJ	82-04-29 US 373063	83-04-28 AWAPATENT AB
	8302393-7	Traktor	Häglinge Industri AB Pl 2127 280 10 Sösdala SE	K O Persson Sösdala		83-04-28 AWAPATENT AB
	8302394-5	Nya modifierade leror, framställning därav och terapeutiska kompositioner innehållande dessa	Societe de Conseils de Recherches et d'Applications Scientifiques S C R A S SA Paris FR	J-C Plantefevé, M Rene Vernouillet, Paris	82-04-29 FR 82 12448	83-04-28 Hjärne
	8302395-2	Sätt och anordning för att bilda en beläggning på glasaktiga skivor eller band	Glaverbel Bryssel BE	R van Laethem, J Cornet Loverval, Temploux	82-04-30 GB 8212670	83-04-28 Hjärne
	8302396-0	Rörligt stöd för rörledningar, apparater e d	Witzenmann GmbH Metallschlauch-Fabrik Pforzheim Pforzheim DE	F Elsässer Kelttern	82-04-30 DE 3216119	83-04-28 Hjärne
	8302397-8	Rullager för rörledningar, apparater e d	Witzenmann GmbH Metallschlauch-Fabrik Pforzheim Pforzheim DE	P W Berger, F Elsässer, J Liedtke Pforzheim-Eutingen, Kelttern, Pforzheim	82-04-30 DE 3216120	83-04-28 Hjärne
	8302398-6	Rullager för rörledningar, apparater e d	Witzenmann GmbH Metallschlauch-Fabrik Pforzheim Pforzheim DE	F Elsässer, J Liedtke Kelttern, Pforzheim	82-04-30 DE 3216121	83-04-28 Hjärne
	8302399-4	Bus bar arrangement of electrolytic cells for producing aluminum	Sumitomo Aluminium Smelting Co Ltd Osaka JP	S Kato, Y Ujimoto Nagoya	82-04-30 JP 57/74171	83-04-28 Hjärne
	8302400-0	Kalibreringsgasgenerator	Drägerwerk AG Lübeck DE	M Schmidt Bad Schwartau	82-04-30 DE 3216109	83-04-28 Hjärne
	8302401-8	Sätt och anordning för att utföra perforeringar i artiklar med stångform	G D SpA Bologna IT	E Seragnoli, R Mattei Bologna	82-05-03 IT 48326 /82	83-04-28 Hjärne
	8302402-6	Koppling mellan en traktor och ett jordbruksredskap e dyl	Hans Otto Olsson Kronrikesvägen 42 B 831 00 Östersund SE			83-04-28 Hjärne

Ans. ink som	(21)(86)(86)(86)(86) Ans.nr Int.ingivn.dag Int.ans.nr Europ.ingivn.dag Europ.ans.nr	(54) Benämning	(71) Sökande	(72) Uppfinnare	(32,33,31) Prior.dat, Land Nummer	(22)(74)(62)(24) Ans.dat Ombud Stamans.nr Löpdag
	8302403-4	Förfarande och anordning för att reglera vinkeln hos ett turbinblad, företrädesvis vid vindkraftverk	Praktisk Teknik AB Vindstigen 13 931 51 Skellefteå SE	K-Å Björkman Skellefteå		83-04-28 AB Stockholms patentbyrå
	8302404-2	Öppningsanordning för konservburkar	VIHAB Öregrundsgatan 7 115 41 Stockholm SE	J Gustafson Stockholm		83-04-28 Billberg H
	8302405-9	Anordning för styrning av vattenflödet i en ånggenerator	Westinghouse Electric Corporation Pittsburgh Penn US	I Jung Nacka SE	82-04-28 SE 8202676-6	83-04-28 AB Dahls patentbyrå
	8302406-7	Method and structure for staining of biological slides	Bio-Innovations Harrisburg Penn US	F W Jackson, D Schlossberg Mechanicsburg, Camp Hill Penn	82-04-28 US 372591 83-01-31 US 462510	83-04-28 Geralf W
	8302407-5	Anslagsanordning för användning vid hantering av sågat virke	OY Valmet Helsingfors FI	M Kunttu, H Raunio Kuloinen, Åbo	82-04-30 FI 821532	83-04-28 Geralf W
	8302408-3	Förfarande, apparat och skyddsanordning för krymp- eller sträckfilmballering av pallgods	Stretch Emballering AB Box 2074 194 02 Upplands-Väsby SE			83-04-28 Bergling & Sundbergh AB
	8302409-1	Lastpall	Stretch Emballering AB Box 2074 194 02 Upplands-Väsby SE	K J Back Upplands Väsby		83-04-28 Bergling & Sundbergh AB
	8302410-9	Polyisocyanatkompositioner omvandlingsbara genom omsättning med polymer/polyoler till polyuretaner	Union Carbide Corporation Danbury Conn US	W A Gill Hurricane W Va	76-11-22 US 743614 77-06-20 US 807590	83-04-28 Branns 7708474-7 77-07-22
	8302411-7	Kondenserade cykloalifatiska derivat av substituerade pyrido(1,2-a)pyrimidiner	Farmitalia Carlo Erba SpA Milano IT	1)G Doria, 2)C Passarotti, 3)P P Lovisolo, 4)A Buttinoni 1,3,4)Milano, 2)Gallarate	82-04-29 GB 8212429 83-04-06 GB 8309259	83-04-28 Branns
	8302412-5	Process and plant for the continuous electrolytic deposit of a layer of zinc alloy with a high current density	Cockerill-Sambre Seraing BE	R Winand, A Weymeersch, L Renard Rixensart, Evere, Seraing	82-05-10 LU 84138 82-06-29 LU 84236	83-04-28 Swensson T
	8302413-3	Anordning vid avtäckningsschabrak	Claes Ugglia Linnegatan 48 A 114 54 Stockholm SE			83-04-28
	8302414-1	Hjärtkomprimator	Opequie Innovation Box 2083 144 02 Rönninge SE	S Magnusson Värnamo		83-04-28
	8302415-8	Ljuddämpare	Gunnar Lindersjö Ånggatan 3 590 40 Kisa SE			83-04-29 8301214-6 83-04-29
	8302416-6	Förfarande och anordning som förhindrar igensättning av gasfilter	Knut Bergdahl Nybrogatan 43 852 35 Sundsvall SE			83-04-29
	8302417-4	Lamp standard assembly	Rufus P Steadman Middleton Tenn US		82-04-29 US 373129	83-04-29 Gävle patentbyrå AB
	8302418-2	Värmepanna med integrerad rökgasrening	ADL-Innovation Box 2015 350 02 Växjö SE	P Glindsjö Växjö		83-04-29 Ceder L
	8302419-0	Röntgendiffraktometer	Johannes Baecklund Sunnevik 572 00 Oskarshamn SE			83-04-29 Uusitalo I
	8302420-8	Förfarande för framställning av lysdiodyskyltar samt anordning för genomförande av förfarandet	AB Marillo Sävelundsgatan 13 F 441 38 Alingsås SE	S-O Lindblad Alingsås		83-04-29 Ferkinghoff
	8302421-6	Patronenhülse zum Verschuss von Signalmunition	Comet GmbH Pyrotechnik-Apparatebau Bremerhaven DE	W Kalinowski, H Nötzel Loxstedt, Bremerhaven	82-06-18 DE 3222765	83-04-29 Sydsvenska patentbyrå
	8302422-4	Landsvägståg	Assar Karl-Johan Jarlsson Trien 520 47 Vartofta SE			83-04-29 Swenson R
	8302423-2	Anordning för kraftöverföring hos motorer	Bengt E Carlén Rimfrostgatan 51 802 30 Gävle SE			83-04-29
	8302424-0	Verktyg för upptagning av maskrosor, ogräs och dyläkt	Jan Henrik Lidgren PI 5000 902 51 Umeå SE	T Modig Umeå		83-04-29
	8302425-7	Bladhållare för bandsågsblad	Sven-Olof Johansson Björkvägen 3 590 83 Storebro SE			83-04-29
	8302426-5	Förfarande för automatiskt identifierbar märkning av boskap	Alfa-Laval Agri International AB Box 500 147 00 Tumba SE			83-04-29 Clivemo I
	8302427-3	Feldetekterings- och kompensationskrets för bläckstråleskrivare	The Mead Corporation Dayton Ohio US	W R Stager Fairborn Ohio	77-09-06 US 831094	83-04-29 AWAPATENT AB 7809306-9 78-09-05

Inkomna

Ans. ink som	(21)(86)(86)(86)(86) Ans.nr Int.ingivn.dag Int.ans.nr Europ.ingivn.dag Europ.ans.nr	(54) Benämning	(71) Sökande	(72) Uppfinnare	(32,33,31) Prior.dat, Land Nummer	(22)(74)(62)(24) Ans.dat Ombud Stamans.nr Löpdag
	8302428-1	Kabelskarv samt sätt att framställa denna	Minnesota Mining and Manufacturing Company St Paul Minn US	R Krabs, M Viebranz, U Fuchs, G J Swampillai Hamburg	82-05-03 DE 3216431	83-04-29 AWAPATENT AB
	8302429-9	Formningssko för formare i pappersmaskin	Valmet OY Helsingfors FI	M Pullinen Jyväskylä	82-04-30 FI 821531	83-04-29 AWAPATENT AB
	8302430-7	Kran	Diemoulders Pty Ltd Leopold AU	J H Malpas, A R Calder Leopold, North Balwyn	82-04-30 AU 3796 82-05-05 AU 3867 82-06-23 AU 4561 83-02-21 AU 8126	83-04-29 AWAPATENT AB
	8302431-5	Inställbart vevparti	Verner Fredriksson Industrigatan 35 335 00 Gnosjö SE			83-04-29 Wallengren Y
	8302432-3	Förfarande att ur avgaser avlägsna sura komponenter och kväveoxider	Buckau-Walther AG Grevenbroich DE	H Bechthold, H J Fischer, W Schulte Erfstadt-Friesheim, Neunkirchen-- Seelscheid, Monheim	82-05-29 DE 3230403	83-04-29 von Rennenkampff C
	8302433-1	Förfarande för framställning av matriser	NV Philips' Gloeilampenfabrieken Eindhoven NL	G J M Lippits, A J M van den Broek, A J G O het Veld, R Dijkstra, J de Jonge Eindhoven	76-10-15 NL 7611395	83-04-29 Holmgren H 7711442-9
	8302434-9	Anordning vid ett avstämbar högfrekvensändarrör	Svenska Philipsföretagen AB 115 84 Stockholm SE	K I Blomqvist Vällingby		83-04-29 Holmgren H
	8302435-6	Byggelement av plast jämte sätt för dess framställning	Nils Göran Hermander Box 130 139 00 Värmdö SE			83-04-29 Zetterström A
	8302436-4	Andningsskyddshuv för flyktändamål	Drägerwerk AG Lübeck DE	E Warncke Lübeck	82-05-29 DE 3220458	83-04-29 Hjärne
	8302437-2	Schnellbindender Hochfestigkeits-Zementbinder und Verfahren zur Herstellung desselben	Ceskoslovenska akademie ved Prag CS	1)F Skvara, 2)K Kolar, 3)Z Zadak, 4)Z Friml, 5)J Novotny 1,2,5)Prag, 3)Kolin, 4)Jaromer		83-04-29 Hjärne
	8302438-0	Anläggning för avloppsvattenbehandling	Leningradsky tekhnologicheskyy institut kholodilnoi promyshlennosti Leningrad SU	G S Zenin, S A Bogatykh, A T Soloviev, V A Medvedev Leningrad	82-09-07 SU 3482401	83-04-29 AWAPATENT AB
	8302439-8	Säte, speciellt motorfordonssäte	P A Rentrop Hubbert & Wagner Fahrzeugaustattungen GmbH & CoKG Stadthagen DE	H-J Berneking, F-W Rabe, H Handierk Porta Westfalica, Bad Eilsen, Stadthagen	82-05-07 DE 3217140	83-04-29 AWAPATENT AB
	8302440-6	Kollektor	Bo Jansson Dragonvägen 8 194 52 Upplands-Väsby SE Ove Skälberg Pl 3360 736 00 Kungsör SE			83-04-29 AB Stockholms patentbyrå
	8302441-4	Chargering av elektrotermisk smältugn	Elkem AS Oslo NO	H Krogsrud Gjettum	82-05-03 NO 821454	83-04-29 AB Stockholms patentbyrå
	8302442-2	Anordning för rening av flytande medier, såsom avloppsvatten	Börje Hellman Sandfjärdsgatan 105 121 69 Johanneshov SE			83-04-29 AB Stockholms patentbyrå
	8302443-0	Kompositmaterial och förfarande för framställning därav	Toyota Jidosha KK Toyota-shi JP	1)T Donomoto, 2)M Koyama, 3)Y Fuwa, 4)N Miura, 5)T Sakakibara 1-4)Toyota-shi, 5)Tokyo		83-04-29 AB Stockholms patentbyrå
	8302444-8	Utmatningsanordning	Mars Ltd London GB	B Seward, P Woolman, K C Pope, D R Redshaw, M B Hastings, M D N Withnall Hook, Stoke Poges, Tadley, Warwick, Coventry, Moreton Morrell	82-05-13 GB 8213998 82-06-11 GB 8217095 82-07-02 GB 8219266 82-10-05 GB 8228449 82-10-07 GB 8228708	83-04-29 AB Stockholms patentbyrå

Ans. ink som	(21)(86)(86)(86)(86) Ans.nr Int.ingivn.dag Int.ans.nr Europ.ingivn.dag Europ.ans.nr	(54) Benämning	(71) Sökande	(72) Uppfinnare	(32,33,31) Prior.dat, Land Nummer	(22)(74)(62)(24) Ans.dat Ombud Stamans.nr Löpdag
	8302445-5	Utmatningsanordning	Mars Ltd London GB	P H Oakley, B J P Bellinger Marlow, Thatcham	82-05-13 GB 8213998 82-06-11 GB 8217095 82-07-02 GB 8219266 82-10-05 GB 8228449 82-10-07 GB 8228708	83-04-29 AB Stockholms patentbyrå
	8302446-3	Anordning för slipning	Gunnar Olovsson Box 3031 981 03 Kiruna SE			83-04-29 AB Stockholms patentbyrå
	8302447-1	THP-5	Pharos AB 181 81 Lidingö SE	1)B Jervmo, 2)P Marcus, 3)S Svart 1)Åkersberga, 2,3)Lidingö		83-04-29 Moberg S
	8302448-9	Anordning vid elektriskt utlösbara slutbleck	E G Eriksson Elektro-Mekaniska Verkstad PeFeGe AB Repslagargatan 17-19 116 26 Stockholm SE	G T H Enquist Täby		83-04-29 Forsheden J
	8302449-7	Anordning för märkning av tygbuntar, tygrullar, rör, hålprofiler o dyl	Nils Olof Litens Furutorp 795 00 Rättvik SE			83-04-29 Bjelkstam P
	8302450-5	Sätt för djupdragnin av flera behållarformade kamrar av en förvärmad plastplatta	Liebherr-Hausgeräte GmbH Ochsenhausen/Württ DE	A Harsch, F Robert Ochsenhausen, Erlenmoos	82-05-03 DE 3216511 82-05-24 DE 3219426	83-04-29 Wennborg G
	8302451-3	Ishockeyklubba	Karl Owe Simon Hollner Skaldvägen 6 183 43 Täby SE			83-04-29 Örtenblad B
	8302452-1	Method for treatment of senile dementia	Astra Läkemedel AB 151 85 Södertälje SE	U H A Lindberg, S O Ögren Södertälje, Nykvarn		83-04-29 Wurm B
	8302453-9	Anordning för dosering och utspridning av extremt finmald kalkstens-slurry i försurade vattendrag	Erik Högberg c/o Cementa AB Box 30022 200 61 Malmö SE			83-05-02
	8302454-7	Draganordning vid släpfordon	Göte Håkansson Deragården 520 24 Blidsberg SE			83-05-02 Mossmark A
	8302455-4	Hållare	Gunnar Nyberg Glimmervägen 5 310 43 Steninge SE			83-05-02
	8302456-2	Bipolär elektrod	AB Olle Lindström Lorensviksvägen 14 183 63 Täby SE	O Lindström Täby		83-05-02
	8302457-0	Anordning för kemisk och elektrokemisk behandling av en ändlös profil	Korrosionsforskning AB Kaprifolvägen 8 434 00 Kungsbacka SE	U Eriksson, H Eriksson Angered, Veinge		83-05-02 Ferkinghoff
	8302458-8	Formningsmaskin	Square Company AB Stenyxgatan 8 213 76 Malmö SE	W Green Höllviksnäs		83-05-02 Holmqvist L
	8302459-6	Verktysstopp	Kurt Åström Norrländsgatan 8 923 00 Storuman SE			83-05-02
	8302460-4	Medel för förhindrande av tandsten	Colgate-Palmolive Company New York NY US	M M Crutchfield, K Y Kim St Louis, Chesterfield Mo	71-11-12 US 198439	83-05-02 Barnieske W
	8302461-2	Sätt att förlägga en rörledning för heta medier	Kabelmetal electro GmbH Hannover DE	P Huber Brackel	82-05-03 DE 3216477	83-05-02 AWAPATENT AB
	8302462-0	Sätt och anordning för att bringa en gas i kontakt med en vätska	Gullfiber AB Box 501 260 50 Billesholm SE	N E A Cederberg Billesholm		83-05-02 AWAPATENT AB
	8302463-8	Äggkartong och verktyg för framställning därav	Diamond International Corporation New York NY US	H A Lord, K D Bixler, R F Reifers Cape Elizabeth Me, Huntington NY, New Canaan Conn	82-09-01 US 413915	83-05-02 AWAPATENT AB
	8302464-6	Aromatiskt alkanderivat samt sätt för framställning därav	Mitsui Toatsu Chemicals Inc Tokyo JP	1)K Nakatani, 2)S Numata, 3)K Kodaka, 4)K Oda, 5)S Shiraishi, 6)T Udagawa 1)Tokyo, 2,4)Yokohama-shi, 3)Fujisawa-shi, 5)Kamakura-shi, 6)Chigasaki-shi	82-05-18 JP 57/82473	83-05-02 AWAPATENT AB
	8302465-3	Fästdon	AB Ivar Ericson Box 7008 550 07 Jönköping SE	R Sterte		83-05-02 Adell B-I
	8302466-1	Sätt att tillverka kapslingsrör av zirkoniumbaslegering för bränslestavar till kärnreaktorer	Santrade Ltd Luzern CH	E T Andersson Sandviken SE		83-05-02 Östlund A

Ans. ink som	(21)(86)(86)(86) Ans.nr Int.ingivn.dag Int.ans.nr Europ.ingivn.dag Europ.ans.nr	(54) Benämning	(71) Sökande	(72) Uppfinnare	(32,33,31) Prior.dat, Land Nummer	(22)(74)(62)(24) Ans.dat Ombud Stamans.nr Löpdag
	8302467-9	Förfarande för hantering av plana arbetsstycken vid borning av hål samt anordning för genomförande av sagda förfarande	Granbergs Fastighetsförvaltning Box 4030 600 04 Norrköping SE	B Granberg Norrköping		83-05-02 Willquist B
	8302468-7	Anordning vid en gasflödescell för spektrofotometrisk analys av kemiska substanser	Ludmila Lagesson-Andrasko Kobergsgränd 2 582 44 Linköping SE Verner Lagesson Kobergsgränd 2 582 44 Linköping SE			83-05-02 Willquist B
	8302469-5	Anordning för fasthållning av glasskivor	Nordic Sport AB Anbudsgatan 2 931 57 Skellefteå SE			83-05-02 AB Stockholms patentbyrå
	8302470-3	Ishockeysarg	Nordic Sport AB Anbudsgatan 2 931 57 Skellefteå SE			83-05-02 AB Stockholms patentbyrå
	8302471-1	Kapsyl med spridare	Kjell Sigvard Rune Carlsson Rinkebyvägen 18 172 37 Sundbyberg SE			83-05-02
	8302472-9	Forming concrete articles	Humes Ltd Melbourne AU	B E Levey, P E Wade Boronia, Mentone	82-05-03 AU 3827 82-11-30 AU 7045	83-05-02 Hjärne
	8302473-7	Airbrush assembly	Ron A Gress San Miguel Cal US		82-05-03 US 374088	83-05-02 Hjärne
	8302474-5	Nya derivat av 4-hydroxi-3-kinolein-karboxylsyra-derivat, substituerade i 2-ställning framställning därav, användning därav som läkemedel samt kompositioner innehållande dem samt erhållna mellanprodukter	Roussel-Uclaf Paris FR	1)F Clemence, 2)O L Martret, 3)F Delevallee 1,2)Paris, 3)Vincennes	82-06-03 FR 82 09654	83-05-02 Hjärne
	8302475-2	Förbränningsmotor med termiskt isolerade komponenter	AB Volvo 405 08 Göteborg SE	K-O Axelsson Göteborg		83-05-02 Hjärne
	8302476-0	Anordning för automatisk rörsvetsning	Saipem SpA Milano IT Arcos Saldatura Elettrica Autogena SpA Albissola Marina IT	O Bove, U Cannata San Donato Milanese, Genova	75-04-17 IT 22433 /75	83-05-02 AB Dahls patentbyrå 7604486-6 76-04-15
	8302477-8	Anordning för automatisk rörsvetsning	Saipem SpA Milano IT Arcos Saldatura Elettrica Autogena SpA Albissola Marina IT	O Bove, U Cannata San Donato Milanese, Genova	75-04-17 IT 22433 /75	83-05-02 AB Dahls patentbyrå 7604486-6 76-04-15
	8302478-6	Anordning för automatisk rörsvetsning	Saipem SpA Milano IT Arcos Saldatura Elettrica Autogena SpA Albissola Marina IT	O Bove, U Cannata San Donato Milanese, Genova	75-04-17 IT 22433 /75	83-05-02 AB Dahls patentbyrå 7604486-6 76-04-15
I	8302479-4 82-10-01 PCT/SE82/00311	Elektronisk nivelleringscell	Pharos AB 181 81 Lidingö SE	K R Wiklund, L A Ericsson Täby	81-10-02 SE 8105840-5	83-05-02 Moberg S
	8302480-2	Cycloalkane derivatives, process for their preparation and compositions containing the same	EGYT Gyogyszervegyeszeti Gyar Budapest HU	Z Budai, P Benko, E Rakoczy, I Ratz, A Mandi, J Kelemen, K Magyar Budapest	82-05-04 HU 1380/82	83-05-02 Grahns patentbyrå
	8302481-0	Carbamic acid derivatives, process for their preparation and compositions containing the same	EGYT Gyogyszervegyeszeti Gyar Budapest HU	P Benko, Z Budai, I Ratz, E Rakoczy, K Magyar, J Kelemen, A Mandi Budapest	82-05-04 HU 1381/82	83-05-02 Grahns patentbyrå
I	8302482-8 82-09-02 PCT/NO82/00047	Snabbkokande ris och vegetabilier	AS Apothekernes Laboratorium for Specialpraeparater Oslo NO	B Weibye Oslo	81-09-02 US 298676	83-05-02 Svanfeldt H-Å
	8302483-6	Förfarande vid rening av biologiskt aktiva substanser	Pharmacia Fine Chemicals AB Box 175 751 04 Uppsala SE	1)S J-G Gustafsson, 2)T G I Ling, 3)P I Hedman, 4)B G Mattiasson 1)Uppsala, 2,4)Lund, 3)Upplands Väsby		83-05-02 Engholm C
	8302484-4	Övertäckt zirkoniumskikt	General Electric Company Schenectady NY US	J S Armijo Saratoga Cal	82-05-03 US 374162	83-05-02 Branns
I	8302485-1 82-08-31 PCT/US82/01176	Televisionspresentationssystem med minskade linjeavsökningsfel	RCA Corporation New York NY US	K H Powers Princeton NJ	81-09-08 US 300227	83-05-02 Swenson R
	8302486-9	Förfarande för framställning av råbyr ur svavelnehållande oxidiska blyråvaror	Boliden AB Box 5508 114 85 Stockholm SE	1)J S Leirnes, 2)M S Lundström, 3)M L Hedlung, 4)K J A Buren 1,4)Skelleftehamn, 2)Skellefteå, 3)Ursviken		83-05-02 Lundin B-E

Ans. ink som	(21)(86)(86)(86)(86) Ans.nr Int.ingivn.dag Int.ans.nr Europ.ingivn.dag Europ.ans.nr	(54) Benämning	(71) Sökande	(72) Uppfinnare	(32,33,31) Prior.dat, Land Nummer	(22)(74)(62)(24) Ans.dat Ombud Stamans.nr Löpdag
	8302487-7	Anordning för lösgörbar sammankoppling av detaljer	KenoGard AB Box 11033 100 61 Stockholm SE	E Forsberg Färnäs		83-05-02 Schöld Z
	8302488-5	Förfarande för bägsvetsning med icke-smältande elektrod i skyddsgasatmosfär	Jury Semenovich Ischenko Moskva SU Vladislav Vasilievich Roschin Moskva SU Viktor Alexandrovich Bukarov Moskva SU Vladimir Alexandrovich Khavanov Moskva SU Nina Alexeevna Frolova Moskva SU		82-09-28 SU 3387687	83-05-02 Delmar J-Å
	8302489-3	Skötförkläde	Baby Björn AB Lanna 330 10 Bredaryd SE	L M Jakobson Danderyd		83-05-02 Stenhagen patentbyrå
	8302490-1	Hängare	Sam Gösta Borg Högbergsgatan 76 A 116 53 Stockholm SE			83-05-02
	8302491-9	Anordning för igångsättning av vissa maskiner	Göte S Green Rådjursvägen 2 440 74 Hjärteby SE			83-05-03
	8302492-7	Transportabel anläggning för spridning av kalkslamm i försurade vatten mindre sjöar och vattendrag	Per-Åke Fagrell Tegelviksgränd 7 591 70 Motala SE			83-05-03
	8302493-5	Konstruktion	Gösta Petterson Två Bröders väg 12 c 393 58 Kalmar SE			83-05-03
	8302494-3	Transportanläggning	Johan Olsson Gyllenkrok 15 412 82 Göteborg SE			83-05-03 Roth M
	8302495-0	Toalett- och hygienstol för rörelsehandikappade	RFSU:s Försäljningsorganisation AB Box 17006 104 62 Stockholm SE	H Tollin, K Österlin Göteborg		83-05-03 Westman B
	8302496-8	Elektroniskt stöldlarm för cykel eller liknande fordon	Rune Blixt Morgonvägen 20 770 66 Fors SE			83-05-03
	8302497-6	Steuerung für eine hydraulisch betriebene Presse	G Siempelkamp GmbH & Co Krefeld DE	E J C Huydts Düsseldorf- Gerresheim	82-05-04 DE 3216563	83-05-03 Barnieske W
	8302498-4	Bloc de raccordement pour lignes de telecommunication	Societe Faucigny Communication - SO FY COM Cluses FR	Y Saligny Cluses	82-05-07 FR 82 08389	83-05-03 Barnieske W
	8302499-2	Anordning ved jordbruksredskaper	Kverneland AS Kverneland NO	M Skjaeveland Kverneland	82-06-28 NO 822177	83-05-03 Sydsvenska patentbyrå
	8302500-7	Förflytningsanordning	Krister Westerlund Pl 426 Steninge 310 40 Harplinge SE			83-05-03 Magnusson G
	8302501-5	DTVR (data TV robot)	Ulf Vestin Aspsåtravägen 44 127 37 Skärholmen SE			83-05-03
	8302502-3	Förfarande och anordning för inriktning av rundvirke på en längdtransportör efter toppände eller grovände	Johann Häupl St Georgen AT			83-05-03 Ström & Gulliksson AB
	8302503-1	Anläggning för förbränning av fasta bränslen	Värmevent i Ljusdal AB Hantverkshuset 827 00 Ljusdal SE	A Bergström Järvsö		83-05-03 Johansson L
	8302504-9	Sugaggregat för sådana manuellt utförda arbetsoperationer, t ex svetsning, vid vilka luftföroreningar alstras	Bertil Birgeron AB Enebybergsvägen 14 182 36 Danderyd SE	B Birgeron Täby		83-05-03 Johansson L
	8302505-6	Vasotocin-derivat	Ferring AB Soldattorpsvägen 5 200 62 Malmö SE	P O R Melin, J A Trojnar Malmö, Vintrie	82-12-21 SE 8207277-8	83-05-03 AWAPATENT AB
	8302506-4	Sätt och anordning för att avlägsna kitt från fönster	AB Carmen Tulesbo Gärd 275 00 Sjöbo SE	H C Allbäck Sjöbo		83-05-03 AWAPATENT AB
	8302507-2	Maskindiskmedelskomposition	EKA AB 445 01 Surte SE	K Holmberg, O Sörensson Mölnadal, Lindome		83-05-03 AWAPATENT AB
	8302508-0	Utmatningsanordning	Svenska Philipsföretagen AB 115 84 Stockholm SE	N A T Andersson, B S Lindgren Järfälla, Spånga		83-05-03 Holmgren H
	8302509-8	Förpackning	Svenska Philipsföretagen AB 115 84 Stockholm SE	A G Näsvall Sundbyberg		83-05-03 Holmgren H
	8302510-6	Patron	Svenska Philipsföretagen AB 115 84 Stockholm SE	J B V Wranå Spånga		83-05-03 Holmgren H
	8302511-4	Anordning för att skydda mot obehörig läsning av programord som är lagrade i ett minne	NV Philips' Gloeilampenfabrieken Eindhoven NL	H Vrielink Eindhoven	82-05-06 NL 8201847	83-05-03 Holmgren H

Allmänt tillgängliga patentansökningar

Förteckning över ansökningar som hålls tillgängliga enligt 22 § andra stycket patentlagen.

(51) Ans. ink som	Klass	(21)(86)(86)(86)(86) Ans.nr Int.ingivn.dag Int.ans.nr Europ.ingivn.dag Europ.ans.nr	(54) Benämning	(71) Sökande	(72) Uppfinnare	(32,33,31) Prior.dat, Land Nummer	(22)(74)(62)(24) Ans.dat Ombud Stamans.nr Löpdag	(41) Allm. tillg.
A01B	59/00	8104211-1	Koppling	Jordbrukstekniska institutet Uppsala Institutionen för arbetsmetodik och teknik Uppsala Svenska Lantmännens Riksförbund Förening upa Stockholm SE	B Carlson Katrineholm		81-07-07 Noren O	83-01-08
A01G	9/02	8106037-8	Behållare för odling av plantor	David Heinstdt Borlänge SE			81-10-12 Stenhagen patentbyrå	83-04-13
A41B	013/02	8205736-5	Sätt att framställa blöjor	Paper Converting Machine Company Greenbay Wis US	H J Spencer Greenbay Wis	81-10-13 US 310881	82-10-07 Swenson R	83-04-14
A47C	3/22	8106039-4	Anordning för höjdändring och låsning av stolsits	Ergonomi Design Gruppen AB Box 14021 161 14 Bromma SE	B Palmgren Saltsjöbaden		81-10-12	83-04-13
A47C	004/02	8202331-8	Länstolkonstruktion som helt kan kläs av och som består av en ram bildad av två profilstångelement eller liknande, avsedd att monteras till olika typer av underreden	OMV Officine Meccaniche Vallio SpA unies Vallio de Roncade IT	P L Molinari Milano	81-10-16 IT 23246/81 U	82-04-14 Cederbom & Lindberg	83-04-17
A47L	015/42	8205799-3	Tryckdosa för vätskenivåkontroll i vattenförande hushållsapparater	Bosch-Siemens Hausgeräte GmbH München DE	W Spitzer Giengen	81-10-14 DE 8130048 Gm	82-10-12 AB Stockholms patentbyrå	83-04-15
A61B	1/06	8106114-5	Fiberljusaggregat	Jan-Åke Hallen Partille SE			81-10-16 Kärnemark U	83-04-17
A61B	17/34	8106075-8	Troacar	AB Meteve Göteborg SE	F V G Ekbladh, H Tillander Särö, Göteborg		81-10-14 Inger U	83-04-15
A61F	1/00	8106035-2	Förfarande för tillverkning av en konstgjord lembeständsdel	Chas A Blatchford & Sons Ltd Basingstoke GB	E Brown, N L Hancox Wantage, Goosey nr Faringdon		81-10-12 Bergling & Sundbergh AB	83-04-13
A61H	39/04	8106068-3	Zonika 1, 2, 3 och 4	Astrid Nilsson Vindilsvägen 6 231 00 Trelleborg SE			81-10-14	83-04-15
A61M	35/00	8106069-1	Anordning för bestrålning av sår i kroppsvävnad hos patienter medelst syrgas el dyl	Frese Nielsen Bollebygd SE			81-10-14 Mossmark A	83-04-15
A62B	18/00	8106033-7	Syrgasmask för flygförare	Karl Gustav (Gösta) Sundmark Linköping SE			81-10-12 Försvarets civilförvaltn	83-04-13
A62B	35/02	8106017-0	Anordning vid bandrulle för bilbälten	AB Stil-Industri Box 70 447 00 Vårgårda SE	H Sylven Vårgårda		81-10-12 Ström T	83-04-13
A63B	059/14	8106119-4	Spelklubba, företrädesvis ishockeyklubba, och sätt att framställa denna	Forsheda Gummifabrik AB Forsheda SE	S E Malmström Steffsburg CH		81-10-16 Linde L	83-04-17
A63C	5/07	8106032-9	Spannregulator	Lars Johansson Falun SE Erik Lindgren Sundborn SE	E Lindgren Sundborn		81-10-12 Uppsala patentbyrå	83-04-13
A63C	019/06	8106058-4	Böjbar markeringskäpp	Kjell Jan Erik Lindskog Skellefteå SE J Thorsten Hellzen Skellefteå SE			81-10-13 AB Stockholms patentbyrå	83-04-14
B01D	053/34	8204966-9	Anordning för eliminering respektive undvikande av väggavlagringar i spraytorkar för neutralisering av syrehaltiga, skadliga ämnen i rökgas från eldningsanläggningar	Stadtwerke Düsseldorf AG Düsseldorf DE	C Marnet, B Kassebohm Düsseldorf	81-10-13 DE 3140515	82-08-31 Hjärne	83-04-14
B05C	001/00	8204960-2	Anordning för påstrykning av viskösa ämnen, exempelvis lim	FFT-Faust-Fertigungstechnik GmbH u Co KG Mücke DE	W Bast Mücke-Nieder-Ohmen	81-10-16 DE 3141112	82-08-31 Bjerken H	83-04-17
B08B	9/02	8106085-7	Vinschanordning	Josef Brun Loftvägen 8 III 142 00 Trångsund SE			81-10-14	83-04-15
B25B	001/24	8205695-3	Klämanordning för en på en pelare förskjutbar platta	Carl Ullrich Peddinghaus Wuppertal-Barmen DE	K Jagob Gevelsberg	81-10-15 DE 3140901	82-10-06 von Rennenkampff C	83-04-16
B25D	5/02	8106081-6	Körnslagmaskin	Handelsbolaget under firma PM Teknik Handelsbolag Västerås SE	A P Carlson Västerås		81-10-14 Forsheden J	83-04-15
B29J	005/06	8205429-7	Förfarande för pressning av formstycken från bindemedelhaltiga organiska fiberattor och anordning för genomförande av förfarandet	Günter H Kiss Berlin DE		81-10-13 DE 3141064 82-09-03 DE 3233241	82-09-22 Gerafw	83-04-14
B61H	1/00	8106129-3	Bromsblockhållare hos ett järnvägsfordon	SAB Industri AB Landskrona SE	B Nilsson Teckomatorp		81-10-16 Petri S	83-04-17

Allmänt tillgängliga

Ans. ink som	(51) Klass	(21)(86)(86)(86) Ans.nr Int.ingivn.dag Int.ans.nr Europ.ingivn.dag Europ.ans.nr	(54) Benämning	(71) Sökande	(72) Uppfinnare	(32,33,31) Prior.dat, Land Nummer	(22)(74)(62)(24) Ans.dat Ombud Stamans.nr Löpdag	(41) Allm. tillg.
	B62B 017/04	8106103-8	Underrede för skoterkärlar, pulkor mm	Kjell Engström Skellefteå SE Kjell Lindskog Skellefteå SE			81-10-15 AB Stockholms patentbyrå	83-04-16
	B62D 27/06	8106076-6	Löstagbar stolpe vid ett lastbilsflak eller liknande	Sture Simme Maratongatan 39 A 531 52 Lidköping SE			81-10-14	83-04-15
	B62D 43/00	8106021-2	Reservhjulshållare	Lars-Olof Nilsson Transjö Toragård 342 00 Alvesta SE			81-10-12 Wallengren Y	83-04-13
	B63B 029/00	8205784-5	Passagerarfartyg	OY Wärtsilä AB Helsingfors FI	K Levander Grankulla	81-10-13 FI 813162	82-10-11 AB Dahls patentbyrå	83-04-14
	B63H 9/08	8106064-2	Fästhake för segel	Ingvar Karlsson Sundbyberg, AB Roca International Marketing Stockholm SE	I Karlsson Sundbyberg		81-10-13 Billberg H	83-04-14
	B65B 011/04	8205851-2	Anordning för rotering av rulle, i synnerhet en pappersrulle	Seppo Uolevi Rasimus Nyslott FI		81-10-14 FI 813195	82-10-14 Billberg H	83-04-15
	B65D 19/28	8106087-3	Lastplattform	Groko Maskin AB Besiktningvägen 21 951 59 Luleå SE	S Åberg Gammelstad		81-10-14 AB Stockholms patentbyrå	83-04-15
	B65D 055/08	8205843-9	Skruvkapsel	Noblkk-Sannem AS Moss NO	P Larsen Fredrikstad	81-10-16 NO 813488 82-06-11 NO 821946	82-10-14 AB Stockholms patentbyrå	83-04-17
	B65G 9/00	8106094-9	Företärdesvis i ett transportsystem upphängningsbar anordning för fasthållning av textila plaggstycken/färdiga plagg eller liknande	AB Iro Ulricehamn SE	B Björk Ulricehamn		81-10-15 Johannesson J-Å	83-04-15
	B65H 039/00	8205777-9	Anordning för lagring av i omlottformering ankommande ytformiga produkter, särskilt tryckalster	Ferag AG Hinwil CH	E Müller Dürnten	81-10-12 CH 6503/81	82-10-11 Forsheden J	83-04-13
	B66F 009/12	8106067-5	Låsanordning för i synnerhet en sådan godsbehållare, som är självtippande lagrad på en ram	Marco Materialhantering AB Box 1080 26201 Ängelholm SE	H Johansson Ängelholm		81-10-14 AWAPATENT AB	83-04-15
	B66F 009/14	8205842-1	Transportanordning	Steinbock GmbH Moosburg DE	J Vockinger Moosburg	81-10-16 DE 3141215	82-10-14 AB Stockholms patentbyrå	83-04-17
	B67C 11/00	8106016-2	Anordning vid en fyllningsanordning	Jide-plast AB Herrljunga SE	N-Å Johansson Herrljunga		81-10-12 Cederbom & Lindberg	83-04-13
	C01G 043/01	8205802-5	Förfarande för att förstora kornstorleken hos uranoxid	General Electric Company Schenectady NY US	P C Smith Wilmington NC	81-10-13 US 310619	82-10-12 Branns	83-04-14
	C07C 103/52	8106127-7	Nya peptider och sätt för framställning därav	Andrew V Schally Metairie La US David H Coy New Orleans La US			81-10-16 Hjärne	83-04-17
	C07D 239/47	8205837-1	Isopropylaminopyrimidinderivat, dess framställning och terapeutiska kompositioner innehållande dessa	Societe de Conseils de Recherches et d'Applications Scientifiques S C R A S SA Paris FR	A Esanu Paris	81-10-16 GB 31201/81	82-10-14 Hjärne	83-04-17
	C07D 491/04	8205849-6	Nya furobensazepiner, deras framställning och användning	Sandoz AG Basel CH	R Swoboda, U Stauss Köniz, Bern	81-10-16 CH 6628/81 82-04-05 CH 2077/82	82-10-14 Bergling & Sundbergh AB	83-04-17
	C12N 009/88	8204306-8	Framställning av aspartas	Genex Corporation Rockville Md US	D C Sternberg, L J Moser Garrett Park, Frederick Md	81-10-15 US 311618	82-07-13 AB Stockholms patentbyrå	83-04-16
	C14B 1/58	8106008-9	Förfaringssätt och anordning för torkning, utspänning, mjukgöring och återfuktning av remsformiga materialstycken	Karl-Otto Geweniger Ängelholm SE			81-10-12 AWAPATENT AB	83-04-13
	D03D 29/00	8106055-0	Anordning för att sammankoppla skaff och trampor i en vävstol	Hedvig Maria Kristina Konstandt-Laudon Weggis CH			81-10-13 Geraff W	83-04-14
	D06F 039/02	8205799-3	Tryckdosa för vätskenivåkontroll i vattenförande hushållsapparater	Bosch-Siemens Hausgeräte GmbH München DE	W Spitzer Giengen	81-10-14 DE 8130048 Gm	82-10-12 AB Stockholms patentbyrå	83-04-15
	D21B 1/04	8106132-7	Sätt att reducera energiförbrukningen, möjliggöra höga rotationshastigheter och förbättra masskvaliteten vid mekanisk bearbetning av cellulosahaltigt material i malapparater samt anordning för genomförande av sättet	SCA Development AB 851 88 Sundsvall SE	B I Fredriksson Matfors		81-10-16 Illum L-O	83-04-17

(51) Ans. ink som	Klass	(21)(86)(86)(86)(86) Ans.nr Int.ingivn.dag Int.ans.nr Europ.ingivn.dag Europ.ans.nr	(54) Benämning	(71) Sökande	(72) Uppfinnare	(32,33,31) Prior.dat, Land Nummer	(22)(74)(62)(24) Ans.dat Ombud Stamans.nr Löpdag	(41) Allm. tillg.	
D21C	11/04	8105886-9	Förfarande vid beredning av kokkemikalier för cellulosaframställning	Clas Svensson Göteborg SE Hans Theliander Göteborg SE Lennart Hagelqvist Göteborg SE			81-10-06 Ferkinghoff	83-04-14	
D21D	1/20	8106132-7	Sätt att reducera energiförbrukningen, möjliggöra höga rotationshastigheter och förbättra masskvaliteten vid mekanisk bearbetning av cellulosahaltigt material i malapparater samt anordning för genomförande av sättet	SCA Development AB 851 88 Sundsvall SE	B I Fredriksson Matfors		81-10-16 Illum L-O	83-04-17	
D21F	001/02	8205762-1	Inloppsåda för pappersmaskin	Valmet OY Helsingfors FI	E Koski Jyväskylä	81-10-12 FI 811958	82-10-11 AWAPATENT AB	83-04-13	
E01F	9/01	8106058-4	Böjbar markeringskäpp	Kjell Jan Erik Lindskog Skellefteå SE J Thorsten Hellzen Skellefteå SE			81-10-13 AB Stockholms patentbyrå	83-04-14	
E02B	11/00	8106111-1	Markrör	AB Gustavsberg Fristad SE	T E T Ström Fristad		81-10-16 Ström T	83-04-16	
E04B	1/74	8106140-0	Profilelement	Tengboms Arkitektkontor AB Stockholm SE	Å E Bejne Stenhamra		81-10-16 Stenhagen patentbyrå	83-04-17	
E04D	3/36	8106109-5	Fästbeslag till fastspänning av takpapp och isolationsplattor till ett tak	Karstein Vägenes Bergen NO			81-10-16 AWAPATENT AB	83-04-17	
E04D	001/00	8106098-0	Strökrupp för läggande av taktegel	Stig Axel Rune Flodell Karlslund Angelstad 341 00 Ljungby SE			81-10-15	83-04-16	
E04F	013/02	8205850-4	Sätt att putsa väggar	Firma Mathis Isolations-Technik GmbH Merdingen DE	1)P Mathis, 2)B Mathis, 3)F Mathis, 4)W Zimmerer 1-3)Merdingen, 4)Münstertal	81-10-16 DE 3141084	82-10-14 Branns	83-04-17	
E05B	055/00	8205783-7	Dörrlås	OY Wärtsilä AB Helsingfors FI	S Eggert, E Nabb Dragsfjärd, Björkbooda	81-10-12 FI 813155	82-10-11 AB Dahls patentbyrå	83-04-13	
E05G	1/00	8106038-6	Kassett för värdehandlingar	Esselte Nordia AB Solna SE	T Henningsson Järfälla		81-10-12 Örtenblad B	83-04-13	
E21B	043/11	8205752-2	Fodermaterial med ökad effektivitet huvudsakligen för perforering av rör i kolvätesproducerande källor	Orszagos Koolaj-es Gazipari Tröszrt Budapest HU Vegyí-es Robbanoanyagipari Felügyelet Budapest HU	1)G Bencz, J Deres, 3)P Tuti 1-2)Budapest, 3)Erd	81-10-14 HU 2959/81	82-10-08 Hjärne	83-04-15	
F01N	007/16	8205687-0	Avgasljuddämpare	Antiphon AB Box 629 172 06 Sundbyberg SE	H L Slycke, G V Norrbrand Sollentuna, Kungsängen	81-10-13 SE 8106062-6	82-10-06 Stenberg Y	83-04-14	
F02B	039/00	8204884-4	Fritt anordnad delningsvägg i turbinhus	Wallace Murray Corporation New York NY US	1)A H Mains, 2)W A Spraker Jr, 3)A C Harper 1,3)Indianapolis, 2)Martinsville Ind	81-10-14 US 311250	82-08-26 Bjerken H	83-04-15	
F02D	19/06	8106113-7	Sätt att driva en förbränningsmotor med alternativa bränslen och förbränningsmotor för drift med alternativa bränslen	J-Jet Konstruktion Partille SE	J Olsson, B Olsson, G Olsson Partille		81-10-16 Roth M	83-04-17	
F15B	15/20	8106088-1	Kolvringanordning med magneter	AB Mecman Box 32035 126 11 Stockholm SE	A Liljenberg Bromma		81-10-14 Ehners patentbyrå	83-04-15	
F16B	12/44	8106128-5	Fogförband vid möbler	Bror Göran Einar Liljemark Stocksund SE			81-10-16 Hjärne	83-04-17	
F16J	001/00	8205765-4	Maskin med fram- och återgående rörelse	Bando Kiko Col Ltd Tokushima-shi JP	S Bando Tokushima-shi	81-10-12 JP 56/163197 81-11-21 JP 56/187174 81-12-19 JP 56/205679 82-05-12 JP 57/69860 U	82-10-11 Bergensträhle & Lindvall	83-04-13	
F16L	027/08	8201301-2	Högtrycksvätskelager	Yoshiichi Yamatani Ashigarashimogun JP			81-10-12 JP 56/162406	82-03-03 Omming A	83-04-13
F16L	047/00	8205398-4	Kopplingsanordning	Giovanni Fassina Agrate Conturbia IT Alessandro Fassina Vigevano IT Roberto Fassina Vigevano IT			81-10-14 IT 24487 /81	82-09-21 Omming A	83-04-15

Allmänt tillgängliga

(51) Ans. ink som	(21)(86)(86)(86)(86) Klass Ans.nr Int.ingivn.dag Int.ans.nr Europ.ingivn.dag Europ.ans.nr	(54) Benämning	(71) Sökande	(72) Uppfinnare	(32,33,31) Prior.dat, Land Nummer	(22)(74)(62)(24) Ans.dat Ombud Stamans.nr Löpdag	(41) Allm. tillg.
F23K 3/00	8106101-2	Förfarande och anläggning för tillförsel av fasta bränslen till en eldningsapparat	Sajo i Gällö AB 840 50 Gällö SE	G Jonsson Gällö		81-10-15 Johansson L	83-04-16
F24B 5/00	8106015-4	Eldstad och/eller förbränningskammare med hög- och sänkbar eldstadsbotten eller del av denna botten	Herbert Wirlöf Flintbacken 8 117 42 Stockholm SE			81-10-12	83-04-13
F24F 13/10	8106063-4	Ventilationsspjäll	LEB Beratende Ingenieure GmbH Hamburg DE	L-E Bengtsson, B Thörnquist Saltsjö-Duvnäs, Huddinge SE		81-10-13 Omning A	83-04-14
F28F 003/08	8205798-5	Plattvärmväxlare	W Schmidt GmbH & Co KG Bretten DE	J Niemann Schifferstadt	81-10-16 DE 3141161	82-10-12 Hjärne	83-04-17
G01F 013/00	8203775-5	Anordning för utmatning av mycket små vätskemängder	Jagenberg-Werke AG Düsseldorf DE	G Buschmann Düsseldorf	81-10-12 DE 3140485	82-06-17 Delmar J-Å	83-04-13
G01F 023/26	8203775-5	Anordning för utmatning av mycket små vätskemängder	Jagenberg-Werke AG Düsseldorf DE	G Buschmann Düsseldorf	81-10-12 DE 3140485	82-06-17 Delmar J-Å	83-04-13
G01L 003/10	8204912-3	Anordning för mätning av en roterande axels vridmoment och förfarande för kompenserande av axelcentrumrörelse	Koppers Company Inc Pittsburgh Penn US	J S League IV Baltimore Md	81-10-13 US 310551	82-08-27 AB Stockholms patentbyrå	83-04-14
G01N 1/04	8106046-9	Apparat för utskärning av remsor ur flexibla materialbanor	LO Juntec HB Iggesund SE	L Juntti Iggesund		81-10-13 Johansson L	83-04-14
G01N 025/48	8205753-0	Förfarande för snabb kvalitetsbedömning av fasta material	Energiagazdalkodasi Intezet Budapest HU Vasipari Kutato Intezet Budapest HU	1)I Sajo, 2)G Vamos, 3)B Sipos, 4)M Urmössy, 5)E Zemplen, 6)E Borsovszky, 7)L Barta 1-6)Budapest, 7)Vecs	81-10-14 HU 2955/81	82-10-08 Hjärne	83-04-15
G01N 033/54	8205751-4	Anordning och förfarande för bestämning av närvaron av antigener	Lance A Liotta Bethesda Md US		81-10-13 US 310801	82-10-08 Hjärne	83-04-14
G01N 035/02	8205822-3	Sampelmatningsarrangemang	Coulter Electronics Inc Hialeah Fla US	1)P Cabrera, 2)G Talbot, 3)L Carman 1,2)Miami, 3)Hialeah Fla	81-10-14 US 311221	82-10-13 Örtenblad B	83-04-15
G05D 009/00	8205799-3	Tryckdosa för vätskenivåkontroll i vattenförande hushållsapparater	Bosch-Siemens Hausgeräte GmbH München DE	W Spitzer Giengen	81-10-14 DE 8130048 Gm	82-10-12 AB Stockholms patentbyrå	83-04-15
G06F 3/153	8106091-5	Presentationsanläggning	Svenska Philipsföretagen AB 115 84 Stockholm SE	N T Lindman, L H Fransson, C C Pott Stockholm, Danderyd, Vällingby		81-10-14 Holmgren H	83-04-15
G09B 15/02	8106077-4	Utrustning för att underlätta utförandet av musik eller inlärning av notskrift	Harry Törnby Tyresö SE			81-10-14 Moberg S	83-04-15
G09F 3/00	8106013-9	Färgtal-visare	Michael Langfy Box 392 451 19 Uddevalla SE			81-10-12	83-04-13
G21D 001/04	8204950-3	Ångdriven vatteninjektion	General Electric Company Schenectady NY US	R W Howard San Jose Cal	81-10-13 US 310928	82-08-30 Axelsson R	83-04-14
H01M 012/02	8205763-9	Metallhalogenbatteri med förbättrad teknik för framställning av halogenhydrat	Energy Development Associates Inc Madison Heights Mich US	W L Fong, H A Catherino, R J Kotch Royal Oak, Rochester, Mount Clemens Mich	81-10-13 US 310627	82-10-11 Ferkinghoff	83-04-14
H01R 17/00	8106104-6	Anslutningsdon för koaxialledare	Telefon AB L M Ericsson 126 25 Stockholm SE	K A Dietsch, R-I B Kjellsson, J Å S Petersson Farsta, Stockholm, Solna		81-10-15 Gamstorp B	83-04-16
H01R 33/36	8106047-7	Lamphållare	LO Juntec HB Iggesund SE	L Juntti Iggesund		81-10-13 Johansson L	83-04-14
H01R 013/46	8205629-2	Förbindningsdon med fasväljarklämmor för en elektrisk distributionsledning	La Telemecanique Electrique Nanterre FR	1)D Nourry, 2)J-P Thierry, 3)P Bouley 1,3)Dijon, 2)Genlis	81-10-13 FR 81 19561	82-10-04 Bjerken H	83-04-14
H02K 3/46	8106100-4	Rotor för en turbogenerator	ASEA AB 721 83 Västerås SE	T Persson Västerås		81-10-15 Öhman B	83-04-16
H02K 15/02	8106082-4	Sätt för tillverkning av ett plåtpaket och anordning för utförande av sättet	AB Svenska Elektromagneter Box 30 662 00 Åmål SE	M Nilsson Åmål		81-10-14 Grahn patentbyrå	83-04-15
H02S 7/00	8106011-3	System för strömförsörjning med silverceller och dess användning	AB Olle Lindström Lorensviksvägen 14 183 63 Täby SE	O Lindström Täby		81-10-12	83-04-13

Utlagda patentansökningar 83-05-24

Förteckning över patentansökningar som blivit utlagda enligt 21 § patentlagen.

Under tre månader från detta tidningsnummers utgivningsdag får envar lämna eller i betalt brev sända in skriftlig invändning (i tre exemplar) till patentverket.

Ans. ink som	(51) Klass	(21)(86)(86)(86) Ans.nr Int.ingivn.dag Int.ans.nr Europ.ingivn.dag Europ.ans.nr	(54) Benämning	(71) Sökande	(72) Uppfinnare	(32,33,31) Prior.dat, Land Nummer	(22)(74)(62)(24) Ans.dat Ombud Stamans.nr Löpdag	(11) Publ. nr
		7502748-2	Handeldvapen med vridbar matare	Heckler & Koch GmbH Oberndorf DE	1) G Kästner, 2) D Ketterer, 3) T Möller, 4) E Wössner 1-3) Oberndorf, 4) Sulz-Mühlheim	74-03-21 DE 2413615	75-03-12 von Rennenkampff B	427966
A01B	29/04	7900384-4	Anordning vid lantbruksvältar	K-G Crister Stark Väderstad Herrgård 590 21 Väderstad SE			79-01-16 Lindblad S	427887
A21B	1/26	7611613-6	Industriakuglign av tunneltyp	Per Erik Meincke Hvidovre DK		75-10-21 GB 43170/75	76-10-20 Siebmans	427888
A23K	001/16	7700529-6	Nya tillväxtbefrämjande kinoxalindi-N-oxid-derivat och förfarande för framställning därav samt användning för befordrande av husdjurs och nyttodjurs tillväxt	Ciba-Geigy AG Basel CH	1) W Schmid, 2) W Basler, 3) U Buckhardt 1) Therwil, 2,3) Basel	76-01-20 CH 634/76 76-11-26 CH 14920/76	77-01-19 AB Stockholms patentbyrå	427928
A23L	1/24	7707881-4	Sätt att kontinuerligt framställa pastöriserad eller steriliserad majonäs eller majonäsaktig produkt	Schröder & Co Lübeck DE	C-G Hahn, K Rippel Lübeck, Bad Schwartau	76-07-09 DE 2630872	77-07-06 Hjärne	427889
A23L	002/40	7612246-4	Anordning för kolsyrebehandling av en drickbar vätska	The Procter & Gamble Company Cincinnati Ohio US	D D Whyte, R L Sampson Cincinnati Ohio	71-11-22 US 200849	76-11-03 Hjärne 7215201-0 72-11-22	427890
A47C	1/126	7905287-4	Stolsits anbragt vid en ram avsedd att fästas på en vägg	Holger Wahlsteen Brännkyrkagatan 92 ö g III 117 23 Stockholm SE			79-06-15	427891
A47C	5/04	7906627-0	Bärande stomme för möbler, särskilt sittmöbler	Bo Sven Bernhard Ormängsgatan 63 B 162 31 Vällingby SE			79-08-07 AWAPATENT AB	427892
A61B	6/14	8106601-1	Anordning för inriktning av kameran relativt objektet och filmen vid röntgenfotografering av tänder eller närliggande vävnader	Enok Sigurd Robert Linden Teatergatan 4 582 22 Linköping			81-11-06 Kransell A	427893
A61C	1/00	7700869-6	Enhetsanordning vid tandläkarinstrument	Kaltenbach & Voigt GmbH & Co Biberach/Riss DE	M Saupe, S Beier Biberach/Riss	76-02-04 DE 2604246	77-01-27 AB Stockholms patentbyrå	427894
A61G	5/00	7906693-2	Uppresningsstol för rörelsehämmande personer	Sven Anders Georg Andreasson Pianogatan 50 421 44 Västra Frölunda SE			79-08-09 Gävle patentbyrå	427895
A61G	7/10	7906496-0	Anordning för att underlätta överföring av patienter mellan en patientbäranordning, t ex. en säng, och en transportvagnburen patientliggplatta	Hans Arne Valentin Johansson Trehäradsvägen 36 241 00 Eslöv SE			79-07-31 Sydsvenska patentbyrå	427896
A61G	15/00	7905882-2	Anordning för inställning av en behandlingsstol, företrädesvis en tandläkarstol	Belas Patent AB Box 67 330 10 Bredaryd SE	P Larsson Bredaryd		79-07-05 Wallengren Y	427897
A61K	9/20	7501595-8	Sätt att framställa tabletter med kort sönderdelningstid innehållande 2,4-diamino-5-(3,4,5-trimetoxibensyl)pyrimidin och 3-(4-aminobensensulfonamido)-5-metylisoxazol	Wellcome Foundation Ltd The London GB	A J Torode, D Harden, J Spence Basildon, Sidcup, Bickley	74-02-14 GB 6758/74	75-02-13 Wallin J	427898
A61M	5/14	7700402-6	Alimenteringsanordning	IMS Limited Sel Monte Cal US	R W Ogle Newport Beach Cal	76-10-20 US 734254	77-01-14 Branns	427899
B01J	8/40	7811974-0	Apparat för behandling i fluidiserande bädd	Charbonnages de France Paris FR	R Chauvin, P Guillon Verneuil en Halatte, Paris	77-11-22 FR 77 35034	78-11-21 AWAPATENT AB	427900
B03C	003/40	8203992-6	Högspänningselektrod för svetsröksundertryckning	Adtec AB Olof Wijksgatan 1 421 55 Göteborg SE	B Heed Göteborg		82-06-29 Lindberg B	427907
B04B	1/20	7904275-0	Centrifug med nötningsstäl lig transportör	Pennwalt Corporation Philadelphia Penn US	L Shapiro Upper Darby Penn		79-05-15 Bergling & Sundbergh AB	427901
B05B	013/04	7507867-5	Anordning för sprutbeläggning av föremål med orege bunden form.	Union Carbide Corporation New York NY US	J F Pelton Yorktown Heights NY	74-07-10 US 487191	75-07-09 Hjärne	427902
B05C	009/04	7811722-3	Sätt och anordning för beläggning av de båda sidorna hos en löpande materialbana i två efter varandra följande bestrykningsstationer	Hans Ivar Wallsten Lausanne CH			78-11-13 Barnieske W	427903
B21C	37/12	8003354-1	Maskin för kontinuerlig framställning av skruvlindade rör av plåtband	Prov & Verktyg AB Örärkers gård Box 69 196 21 Kungsängen SE	K Åkerdahl Enköping		80-05-05 Hermansson B	427904
B23C	1/16	7714915-1	Maskin för fräsning av komppoundkurvtyor med stor krökningsradie på arbetsstycken	Gladwin Corporation Taylor Mich US	F R Gladwin Grosse Isle Mich	77-01-06 US 757409	77-12-29 Moberg S	427905

Utlagda

Ans. ink som	(51) Klass	(21)(86)(86)(86)(86) Ans.nr Int.ingivn.dag Int.ans.nr Europ.ingivn.dag Europ.ans.nr	(54) Benämning	(71) Sökande	(72) Uppfinnare	(32,33,31) Prior.dat, Land Nummer	(22)(74)(62)(24) Ans.dat Ombud Stamans.nr Löpdag	(11) Publ. nr
	B23D 35/00	7905030-8	Sätt att utforma klipp- och/eller gradpressverktyg med utbytbara skåreggar	AB Westin & Backlund Box 9126 102 72 Stockholm SE	K G Westin, P Thalström Bromma, Trångsund		79-06-08 Ericsson Y	427906
	B23K 009/32	8203992-6	Högspänningselektrod för svetsröksundertryckning	Adtec AB Olof Wijksgatan 1 421 55 Göteborg SE	B Heed Göteborg		82-06-29 Lindberg B	427907
	B23K 037/00	8203992-6	Högspänningselektrod för svetsröksundertryckning	Adtec AB Olof Wijksgatan 1 421 55 Göteborg SE	B Heed Göteborg		82-06-29 Lindberg B	427907
	B25B 27/00	7809658-3	Verktyg för montering och demontering av en låspinne i en högt belägen container	Orsa Kättingfabrik AB 794 00 Orsa SE	E Kallaes, K-E Starell Orsa		78-09-13 Bergling & Sundbergh AB	427908
	B25J 9/00	7710679-7	Programmerad manipulator	Unimation Inc Bethel Conn US	J F Engelberger, M J Dunne Newtown Conn	71-07-15 US 163014	77-09-23 AWAPATENT AB 7209293-5 72-07-14	427909
	B25J 9/00	7712550-8	Manipulator	Cincinnati Milacron Inc Cincinnati Ohio US	T H Stackhouse Cincinnati Ohio	76-12-23 US 753725	77-11-07 AB Stockholms patentbyrå	427910
	B27B 001/00	7901674-7	Förfarande och anordning för inmatning i en sönderdelningsmaskin av virkesbitar	Kockums Industri AB Anckargripsgatan 3 201 10 Malmö SE	P Nilsson, S E Östberg Söderhamn		79-02-26 Klauber T	427911
	B27B 017/08	7602485-0	Föbränningsmotor driven handsåg, i synnerhet motorkedjesåg	Andreas Stihl Maschinenfabrik Neustadt DE	D Wieland, K Höppner	75-03-05 DE 2509443	76-02-26 Moberg	427912
	B27B 031/00	7901674-7	Förfarande och anordning för inmatning i en sönderdelningsmaskin av virkesbitar	Kockums Industri AB Anckargripsgatan 3 201 10 Malmö SE	P Nilsson, S E Östberg Söderhamn		79-02-26 Klauber T	427911
	B29C 5/00	8102395-4	Förfarande jämte anordning för framställning av en för fordon eller liknande avsedd hjulkonstruktion av plastmaterial	Cougar SA Luxembourg LU	J G Olsson, L E Samuelsson Västra Frölunda, Partille SE		81-04-14 Cederbom & Lindberg	427913
	B29F 001/022	8102395-4	Förfarande jämte anordning för framställning av en för fordon eller liknande avsedd hjulkonstruktion av plastmaterial	Cougar SA Luxembourg LU	J G Olsson, L E Samuelsson Västra Frölunda, Partille SE		81-04-14 Cederbom & Lindberg	427913
	B41F 21/04	8004054-6	Arkgriparsystem	VEB Kombinat Polygraph "Werner Lamertz" Leipzig Leipzig DD	1)H Johne, 2)A Jentsch, 3)V Hefftlar, 4)W Kühnert, 5)H-J Göpfert, 6)W Jänsch 1,4)Radebeul, 2,3,5,6)Coswig	79-06-01 DD 213354	80-05-30 AB Stockholms patentbyrå	427914
	B41J 19/14	7809668-2	Skrivmaskin för språk som skrivs från höger till vänster	Triumph-Adler AG für Büro- und Informationstechnik Nürnberg DE	H Decker Lauf	78-04-13 DE 2815972	78-09-14 Örtenblad B	427916
	B41J 003/04	7807891-2	Apparat för framställning av ett flertal strömmar av fluidumdroppar	The Mead Corporation Dayton Ohio US	C L Cha Dayton Ohio	77-07-18 US 816607	78-07-17 AWAPATENT AB	427915
	B41M 5/12	7807050-5	Teckenmottagande ark avsett att användas i tryckkänsliga kopieringssystem	Appleton Papers Inc Appleton Wis US	D J Kay, R R Patel Appleton Wis	77-06-21 US 808560	78-06-20 Hjärne	427917
	B60C 3/00	7606575-4	Däck med konkava skuldror	Compagnie Generale des Etablissements Michelin Michelin & Cie Clermont-Ferrand FR	J Boileau, A Mathevet Clermont-Ferrand, Chamalieres	75-06-12 FR 75 18482	76-06-10 Hjärne	427918
	B60C 27/10	7606642-2	Snökedja	Vianette Goldstein Lausanne CH	P Goldstein Lausanne	75-06-13 CH 7681/75 75-12-16 CH 16270/75	76-06-11 AWAPATENT AB	427919
	B60K 031/00	7707172-8	Elektronisk hastighetsavkännande anordning för ett motorfordon med minnesmedel för lagring av en signal motsvarande en önskad hastighet	Associated Engineering Ltd Leamington GB	J Noddings, R K Borton Leamington Spa	76-06-24 GB 26400/76	77-06-21 Hjärne	427969
	B60R 1/06	7906044-8	Backspegel för motorfordon	AB Volvo 405 08 Göteborg SE	R Johansson, H Nygren, B Rimgren Västra Frölunda, Torslanda, Hisings Backa		79-07-11 Hjärne	427920
	B62B 1/04	8002323-7	Anordning vid sk magasinskärpa med svängbara hjul för körning i två vinkelräta riktningar	Hans Larsson Törnskatevägen 37 331 00 Värnamo SE Tommy Alm Ringvägen 14 331 00 Värnamo SE			80-03-26 Wallengren Y	427921
	B63H 23/08	7702522-9	Reverserbar koppling, speciellt för marina framdrivningsanordningar	Chrysler Corporation Highland Park Mich US	J W Hurst Port Huron Mich	76-04-23 US 679528	77-03-07 AB Stockholms patentbyrå	427922
	B65D 030/00	7800309-2	Säck för förvaring och transport av massagods	OY W Rosenlew AB Björneborg FI	S Pelkonen Björneborg	77-01-11 FI 770077	78-01-11 Andersson A	427923

Ans. ink som	(51) Klass	(21)(86)(86)(86)(86) Ans.nr Int.ingivn.dag Int.ans.nr Europ.ingivn.dag Europ.ans.nr	(54) Benämning	(71) Sökande	(72) Uppfinnare	(32,33,31) Prior.dat, Land Nummer	(22)(74)(62)(24) Ans.dat Ombud Stamans.nr Löpdag	(11) Publ. nr	
	B65D	033/14	7800309-2	Säck för förvaring och transport av massagods	OY W Rosenlew AB Björneborg FI	S Pelkonen Björneborg 77-01-11 FI 770077	78-01-11 Andersson A	427923	
	B65G	47/64	7605517-7	Rulltransportör med en anordning för ändring av transportriktningen	Conveyor Manufacturing Co Ltd Wednesbury GB	D C Shortton Audley 75-05-16 GB 20859/75 75-10-06 GB 40885/75	76-05-14 AWAPATENT AB	427924	
	B65G	053/46	8201850-8	Munstycke för anbringande på plats av trögflytande medier	Jona Bylund Hagen 5 891 00 örnsköldsvik SE		82-03-23 Hultman B	427958	
	C07C	39/02	7511214-4	Förfarande för framställning av o-hydroxibensylalkoholer	Shionogi & Co Ltd Osaka JP	V Nagata, K Okada, H Itazaki, T Aoki Nishinomiya-shi, Mishima-gun, Takarazuka-shi, Takatsuki-shi	74-10-09 JP 49/116469	75-10-07 AB Stockholms patentbyrå	427925
	C07C	039/24	7511214-4	Förfarande för framställning av o-hydroxibensylalkoholer	Shionogi & Co Ltd Osaka JP	V Nagata, K Okada, H Itazaki, T Aoki Nishinomiya-shi, Mishima-gun, Takarazuka-shi, Takatsuki-shi	74-10-09 JP 49/116469	75-10-07 AB Stockholms patentbyrå	427925
	C07C	053/122	7507297-5	Analogiförfarande för framställning av ättiksyra-derivat	Sanofi Paris FR	1) G M Taillandier, 2) A L Boucherle, 3) J-L A Benoit-Guyod, 4) P L Eymard, 5) M Broll, 6) B Ferrandes 1,3,5) Grenoble, 2) Corenc-Mont Fleury, 4) Fontaine, 6) Claix	74-06-26 GB 28416/74	75-06-25 Hjärne	427926
	C07C	149/18	7510591-6	Analogiförfarande för framställning av symmetriska metylsubstituerade 3,14-ditia-1,16-hexadekandioler	Laboratoire L. Lafon Maisons Alfort FR	L Lafon Paris	74-09-23 GB 41381/74	75-09-22 AB Stockholms patentbyrå	427927
	C07D	241/52	7700529-6	Nya tillväxtbefrämjande kinoxalindi-N-oxid-derivat och förfarande för framställning därav samt användning för befordrande av husdjurs och nyttodjurs tillväxt	Ciba-Geigy AG Basel CH	1) W Schmid, 2) W Basler, 3) U Buckhardt 1) Therwil, 2,3) Basel	76-01-20 CH 634/76 76-11-26 CH 14920/76	77-01-19 AB Stockholms patentbyrå	427928
	C07D	267/22	7602449-6	Förfarande för framställning av bens-(f)-2,5-oxazociner	Riker Laboratories Inc Northridge Cal US	J W Eberlin St. Paul Minn.	75-03-07 US 556315	76-02-26 AWAPATENT AB	427929
	C07F	7/22	7611308-3	Sätt att återvinna organotennhalogenider	M&T Chemicals Inc Rahway NJ US	W A Larkin, A Stoloff Morristown, Livingston NJ	75-10-14 US 622374	76-10-12 AB Stockholms patentbyrå	427930
	C07G	007/00	7801545-0	Förfarande för framställning av en pankreatisk glukagonspecifik antikropp	Otsuka Pharmaceutical Co Ltd Tokyo JP	T Nishino Tokushima-shi	77-02-10 JP 52/13919	78-02-09 Branns	427931
	C08B	37/00	7611646-6	Bärarmaterial av vattenolöslig beta-1,3-glukangel samt sätt att framställa detsamma	Takeda Chemical Industries Ltd Osaka JP	1) Y Miyashiro, 2) M Ogawa, 3) Y Yamazaki, 4) S Igarasi 1) Nara, 2,3) Osaka, 4) Hyogo	75-10-21 JP 50/127196 76-05-24 JP 51/60438	76-10-20 Hjärne	427932
	C08K	7/02	7803391-7	Fibrerat tillsatsmedel, förfarande för dess framställning samt användning härav i en fiberelastkomposit	The Gates Rubber Company Denver Colo US	R W Posiviata, J A Johnston Lakewood, Denver Colo	77-04-01 US 783926	78-03-23 AWAPATENT AB	427933
	C09J	3/28	7813359-2	Lim baserat på klorlignin för sammanfogning av cellulosamaterial	EKA AB 445 01 Surte SE	H Grunewald, I Månsson Göteborg, Kungälv		78-12-28 Hjärne	427934
	C11D	1/14	7901275-3	Detergentkomposition innehållande sekundärt alkylsulfat	Unilever NV Rotterdam NL	B Rossall, J D Hampson Wirral GB	78-02-14 GB 5837/78	79-02-13 Branns	427935
	C11D	001/12	7901275-3	Detergentkomposition innehållande sekundärt alkylsulfat	Unilever NV Rotterdam NL	B Rossall, J D Hampson Wirral GB	78-02-14 GB 5837/78	79-02-13 Branns	427935
	C21D	006/02	7513943-6	Sätt att framställa ett låglegerat stål med fin kornstruktur	Nippon Steel Corp Tokyo JP	Y Onoe, Y Matsumura, H Katoh, S Sekino, K Nakajima Kitakyushu-shi	74-12-11 JP 49/141486	75-12-10 Hjärne	427936
	C21D	008/02	7513943-6	Sätt att framställa ett låglegerat stål med fin kornstruktur	Nippon Steel Corp Tokyo JP	Y Onoe, Y Matsumura, H Katoh, S Sekino, K Nakajima Kitakyushu-shi	74-12-11 JP 49/141486	75-12-10 Hjärne	427936
	D05B	027/02	8106700-1	Tygframmatrare	Husqvarna AB Fack 561 81 Huskvarna SE	K O E Skogward Huskvarna		81-11-11 Hagelbäck E	427937
	D05B	027/02	8106701-9	Matningsmekanism i symaskin	Husqvarna AB Fack 561 81 Huskvarna SE	K O E Skogward Huskvarna		81-11-11 Hagelbäck E	427938

Utlagda

Ans. ink som	(51) Klass	(21)(86)(86)(86)(86) Ans.nr Int.ingivn.dag Int.ans.nr Europ.ingivn.dag Europ.ans.nr	(54) Benämning	(71) Sökande	(72) Uppfinnare	(32,33,31) Prior.dat, Land Nummer	(22)(74)(62)(24) Ans.dat Ombud Stamans.nr Löpdag	(11) Publ. nr
D21B	1/24	7614559-8	Sätt att tillverka mekanisk pappersmassa	SCA Development AB 851 88 Sundsvall SE	1) K G Bohlin, 2) B I Fredriksson, 3) K Å B Karlsson, 4) L T Nelvig 1,3,4 Sundsvall, 2, Matfors		76-12-27 Hjärne	427939
D21H	003/08	7607798-1	Sätt att framställa utgångsmaterial för erhållande av flytande fettsyrbaserat hydrofoberingsmedel för limning av papper	SCA Development AB 851 88 Sundsvall SE	A H Karlsson, R M Calmell Njurunda		Illum L-O	427940
E02B	8/08	7807360-8	Förfarande för periodisk upplyftning av vandringsfisk	Pentti Kalevi Raatikainen Vanda FI		77-07-01 FI 772057	78-06-29 Avellan-- Hultmans	427941
E05D	11/10	7902482-4	Dörrgångjärn	ED Scharwächter GmbH & Co KG Remscheid DE	E Brockhaus Remscheid-Hasten	78-04-11 DE 2815581	79-03-20 von Rennenkampff	427942
E05D	11/10	7902928-6	Dörrgångjärn	ED Scharwächter GmbH & Co KG Remscheid DE	E Brockhaus Remscheid-Hasten	78-04-12 DE 2815694	79-04-03 von Rennenkampff C	427943
E05D	005/02	7902482-4	Dörrgångjärn	ED Scharwächter GmbH & Co KG Remscheid DE	E Brockhaus Remscheid-Hasten	78-04-11 DE 2815581	79-03-20 von Rennenkampff	427942
E05D	005/02	7902928-6	Dörrgångjärn	ED Scharwächter GmbH & Co KG Remscheid DE	E Brockhaus Remscheid-Hasten	78-04-12 DE 2815694	79-04-03 von Rennenkampff C	427943
E05D	009/00	7902482-4	Dörrgångjärn	ED Scharwächter GmbH & Co KG Remscheid DE	E Brockhaus Remscheid-Hasten	78-04-11 DE 2815581	79-03-20 von Rennenkampff	427942
E05F	15/20	7800733-3	Anordning för styrning av pneumatiskt manövrerade dörrar	Licentia Patent-Verwaltungs- GmbH Frankfurt/Main DE	R Strangfeld Berlin	77-01-26 DE 2703548	78-01-20 AWAPATENT AB	427945
E05F	003/06	7808130-4	Dörrstångare	Dorma-Baubeschlag GmbH & Co KG Ennepetal DE	D Jentsch Ennepetal	77-11-21 DE 2751859	78-07-25 AB Stockholms patentbyrå	427944
E05F	003/22	7808130-4	Dörrstångare	Dorma-Baubeschlag GmbH & Co KG Ennepetal DE	D Jentsch Ennepetal	77-11-21 DE 2751859	78-07-25 AB Stockholms patentbyrå	427944
E05G	1/12	8007391-9	Anordning för att i ett inbrottskyddat utrymme möjliggöra distribution av för tryckpåverkan utsatt färg till värdehandlingar	Siemens AB Box 23141 104 35 Stockholm	S Cedergren Stockholm		80-10-21 AB Stockholms patentbyrå	427946
E06B	3/42	7905371-6	Gejdanordning för skjutdörr	AB Bahco Ventilation Fack 199 81 Enköping SE	B R Ahlin Enköping		79-06-18 Forsheden J	427947
E21F	15/00	7901943-6	Förfarande och anordning för framställning av isblock	Stal Refrigeration AB 601 87 Norrköping SE	I Brandin Norrköping		79-03-05 Clivemo I	427948
F02D	011/02	7602485-0	Föbränningsmotordriven handsåg, i synnerhet motorkedjesåg	Andreas Stihl Maschinenfabrik Neustadt DE	D Wieland, K Höppner	75-03-05 DE 2509443	76-02-26 Moberg	427912
F02M	3/00	7708726-0	Anordning vid förgasare	Ste Industrielle de Brevets etd'Etudes SIBE SA Neuilly-sur-Seine FR	J Chenet Sevres	76-07-30 FR 76 23475	77-07-29 AB Stockholms patentbyrå	427950
F02P	1/68	7801796-9	Tändanläggning för förbränningsmotor med en magnetgenerator	Robert Bosch GmbH Stuttgart DE	J Podrapsky, J Orova Buchschwabach, Schwabach	77-03-05 DE 27 09 745	78-02-16 Hjärne	427949
F02P	5/08	8000216-5	Tändanordning för förbränningsmotorer	Equipements Automobiles Marchal SA Issy-Les-Moulineaux FR	J-F Latapie Roquettes	79-01-12 FR 79 00749	80-01-11 AWAPATENT AB	427951
F02P	001/08	7801796-9	Tändanläggning för förbränningsmotor med en magnetgenerator	Robert Bosch GmbH Stuttgart DE	J Podrapsky, J Orova Buchschwabach, Schwabach	77-03-05 DE 27 09 745	78-02-16 Hjärne	427949
F04C	018/16	8102999-3	Skruvrotormaskin	Svenska Rotor Maskiner AB Box 15085 104 65 Stockholm SE	Å Astberg Nacka		81-05-13 Astberg Å	427952
F04D	29/58	8004846-5	Anordning vid dränkbara, elmotordrivna centrifugalpumpar	Jönköpings Mekaniska Werkstads AB 551 02 Jönköping SE	K G Ekman Jönköping		80-07-01 Ahlström E	427953
F04F	5/22	7905309-6	Ejektör	AB Piab Stationsvägen 16 184 00 Åkersberga SE	P Tell Åkersberga		79-06-15 Branns	427954
F04F	5/22	8003819-3	Multiejektör	AB Piab Stationsvägen 16 184 00 Åkersberga SE	P Tell Åkersberga		80-05-21 Branns	427955
F16B	2/08	7808896-0	Låsring	Ets Caillau Boulogne-Billancourt FR	R Bernede Vaucresson	77-12-02 FR 77 36295	78-08-23 AWAPATENT AB	427956

Ans. ink som	(51) Klass	(21)(86)(86)(86)(86) Ans.nr Int.ingivn.dag Int.ans.nr Europ.ingivn.dag Europ.ans.nr	(54) Benämning	(71) Sökande	(72) Uppfinnare	(32,33,31) Prior.dat, Land Nummer	(22)(74)(62)(24) Ans.dat Ombud Stamans.nr Löpdag	(11) Publ. nr
	F16J 15/10	7601149-3	Sätt att tillverka en tätningssring	Latty Cyril Xavier Georges Saint-Cloud FR		75-02-04 FR 75 03465 75-02-04 FR 75 03468	76-02-03 Kransell	427957
	F16K 007/07	8201850-8	Munstycke för anbringande på plats av trögflytande medier	Jona Bylund Hagen 5 891 00 örnsköldsvik SE			82-03-23 Hultman B	427958
	F16K 015/03	8102638-7	Tätningssanordning för ventiler	SAAB-SCANIA AB 581 88 Linköping SE	S-E Kreij Linköping		81-04-27 Rustner L	427959
	F16L 33/12	7702784-5	Slangfästsanordning, speciellt för stora slangar av styvt material	Karl Weinhold Neuss DE		76-03-17 DE 2611174	77-03-11 AWAPATENT AB	427960
	F23H 7/12	7512615-1	Rost, företrädesvis avsedd för efterbränning av fast avfall	Termorak OY Helsingfors FI	I K Puonti Tammerfors	74-11-15 FI 3322/74	75-11-11 Swensson T	427961
	F23J 11/00	7806507-5	Förfarande och anordning för kylning av rökrökar för avloppsgaser	Sidopal SA Luxemburg LU	H Kuhlmann Bochum DE	77-08-03 DE 2734922	78-06-02 AB Stockholms patentbyrå	427962
	F24D 017/00	7904094-5	Sätt och anordning för värmning av vatten i en behållare	Thermia-Verken AB Box 150 671 01 Arvika SE	E Granryd Täby		79-05-10 Fredholm B	427963
	F24H 1/00	7904094-5	Sätt och anordning för värmning av vatten i en behållare	Thermia-Verken AB Box 150 671 01 Arvika SE	E Granryd Täby		79-05-10 Fredholm B	427963
	F27D 1/16	8008746-3	Förfarande för flamtorkreivering av infodringen hos metallurgiska aggregat	Donetsky Nauchno-Issledovatel'skiy Institut Chernoi Metallurgii Donetsk SU	1)V V Antonov, 2)J I Bat, 3)E I Gamalei, 4)F E Dolzhenkov, 5)S A Donskoi, 6)V A Kulichenko, 7)O I Tischenko, 8)E D Shtepa, 9)V M Chernonenko 1,2,4,8)Donetsk, 3,5-7)Temirtau	79-04-16 SU 2745351	80-12-12 AWAPATENT AB	427964
	F27D 3/08	7809537-9	Förfarande för matning av mesa till en mesugn	Runar Ingvald Lindroos Granstigen 22, 710 40 Frövi SE			78-09-11 AB Stockholms patentbyrå	427965
	F41D 005/04	7406720-8	Automatiskt handeldvapen	Heckler & Koch GmbH Oberndorf DE	T Möller Oberndorf	73-05-24 DE 2326525	75-03-12 von Rennenkampff B	427967
	G01N 033/54	7801545-0	Förfarande för framställning av en pankreatisk glukagonspecifik antikropp	Otsuka Pharmaceutical Co Ltd Tokyo JP	T Nishino Tokushima-shi	77-02-10 JP 52/13919	78-02-09 Branns	427931
	G01S 3/80	7607153-9	Anordning för att bestämma fortplantningsriktningen för en plan våg	Compagnie Industrielle des Telecommunications CIT-Alcatel SA Paris FR	Parent G Le Plessis Robinson	75-06-26 FR 75 20103	76-06-22 AB Stockholms patentbyrå	427968
	G01S 003/02	7607153-9	Anordning för att bestämma fortplantningsriktningen för en plan våg	Compagnie Industrielle des Telecommunications CIT-Alcatel SA Paris FR	Parent G Le Plessis Robinson	75-06-26 FR 75 20103	76-06-22 AB Stockholms patentbyrå	427968
	G05D 13/62	7707172-8	Elektronisk hastighetsavkännande anordning för ett motorfordon med minnesmedel för lagring av en signal motsvarande en önskad hastighet	Associated Engineering Ltd Leamington GB	J Noddings, R K Borton Leamington Spa	76-06-24 GB 26400/76	77-06-21 Hjärne	427969
	G05D 16/00	7714862-5	Ventilanordning anordnad att reglera genomströmningsarean i en förbindelse mellan en trycköppning och en förbrukaröppning	Alfred Teves GmbH Frankfurt/Main DE	J Burgdorf, L Budecker, K Winter, A David Offenbach, Frankfurt/Main, Schwalbach, Goetzhain	77-01-03 DE 2700058	77-12-29 Larsson S	427970
	G05D 007/01	7714862-5	Ventilanordning anordnad att reglera genomströmningsarean i en förbindelse mellan en trycköppning och en förbrukaröppning	Alfred Teves GmbH Frankfurt/Main DE	J Burgdorf, L Budecker, K Winter, A David Offenbach, Frankfurt/Main, Schwalbach, Goetzhain	77-01-03 DE 2700058	77-12-29 Larsson S	427970
	G06K 015/00	7807891-2	Apparat för framställning av ett flertal strömmar av fluidumdroppar	The Mead Corporation Dayton Ohio US	C L Cha Dayton Ohio	77-07-18 US 816607	78-07-17 AWAPATENT AB	427915
	G08B 025/00	7607935-9	Sätt och anordning för överföring av mätvärden i ett brandalarmsystem	Siemens AG München DE	P Thilo, O W Moser München	75-07-25 DE 2533330	76-07-12 AB Stockholms patentbyrå	427971
	G08B 025/00	7607937-5	Sätt och anordning för överföring av styrorder i ett brandskyddssystem	Siemens AG München DE	P Thilo, O W Moser München	75-07-25 DE 2533354	76-07-12 AB Stockholms patentbyrå	427972
	G08B 026/00	7607937-5	Sätt och anordning för överföring av styrorder i ett brandskyddssystem	Siemens AG München DE	P Thilo, O W Moser München	75-07-25 DE 2533354	76-07-12 AB Stockholms patentbyrå	427972
	G21C 19/10	7810774-5	Anordning för att lyfta ut ett flertal vertikala reglerstavar ur en kärnreaktor före omladdning	Combustion Engineering Inc Windsor Conn US	D M Zehler Windsor, Conn.	77-10-17 US 842576	78-10-16 Branns	427974

Utlagda

(51) Ans. ink som	Klass	(21)(86)(86)(86) Ans.nr Int.ingivn.dag Int.ans.nr Europ.ingivn.dag Europ.ans.nr	(54) Benämning	(71) Sökande	(72) Uppfinnare	(32,33,31) Prior.dat, Land Nummer	(22)(74)(62)(24) Ans.dat Ombud Stamans.nr Löpdag	(11) Publ. nr
G21C	007/12	7505981-6	Sätt att öka tillförlitligheten av införandet av reglerstavar i en kärnreaktorhård i en nödsituation samt en anordning för utförande av sättet	Combustion Engineering Inc. Windsor Conn. US	F Bevilacqua Windsor, Conn US	74-05-28 US 473606	75-05-26 Branns	427973
H01R	009/09	7712406-3	Elektriskt kontaktdon	AMP Incorporated Harrisburg Penn US	V Teagno, F Trevisiol Turin IT	76-11-02 GB 45452/76	77-11-02 Wennborg	427975
H02J	007/10	8205114-5	Batteriladdare med mataranslutningar för matning från en växelspanningskälla	Laddelektronik Tonima AB Box 2038 125 02 Hägersten SE	T Fahlman Hägersten		82-09-08 Ehnrers patentbyrå	427976
H02K	19/38	7709386-2	Sätt att alstra likströmsmagnetisering för fältlindningen hos en synkronmaskin samt synkronmaskin för utförande av sättet	Westinghouse Electric Corporation Pittsburgh Penn US	D I Gorden North Versailles Penn	76-08-20 US 716047	77-08-19 AB Dahls patentbyrå	427977
H02P	009/12	7709386-2	Sätt att alstra likströmsmagnetisering för fältlindningen hos en synkronmaskin samt synkronmaskin för utförande av sättet	Westinghouse Electric Corporation Pittsburgh Penn US	D I Gorden North Versailles Penn	76-08-20 US 716047	77-08-19 AB Dahls patentbyrå	427977

Meddelade patent

Förteckning över patent som meddelats 83-05-11. (Patent markerade med * har annan meddelandedag)

Ans. ink som	(51) Klass	(21)(86)(86)(86) Pat.nr Int.ingivn.dag Int.ans.nr Europ.ingivn.dag Europ.ans.nr	(54) Benämning	(71) Sökande	(44) Utl.dat	(11) Publ.nr
	A01C 17/00	7512025-3	Skydds- och utjämningsanordning för spridningsmaskin	Ernst Einar Härderup Lilla Västergatan 4 A 271 00 Ystad	83-01-24	426432
	A01K 61/02	8103690-7	Sätt för utfodring av djur, företrädesvis fisk, varvid foder medelst en luftström och via ett fodermatarorgan införes i en ledning och varvid fodret transporteras till ett eller flera utfodringsställen - samt även anord	Gunnar Wensman Myrmalmsvägen 56 802 38 Gävle SE Britta Wensman Myrmalmsvägen 56 802 38 Gävle SE	83-01-31	426536
	A01K 89/01	7812491-4	Haspelrulle	Mitchell SA Theyz FR	83-01-31	426537
	A01M 21/04	8008603-6	Sätt och anordning för att bekämpa på ett fält växande ogräs	Bengt Åke Samuelsson Torpa 590 30 Borensberg SE	83-01-24	426433
	A01M 25/00	8102983-7	Betesstation för giftbeten	Alfred Ingevald Lundkvist Krokusvägen 12 291 50 Kristianstad SE	83-01-31	426538
	A22B 3/00	8002524-0	Anordning för snabb och oblodig avlivning av minkar, chinchillor, höns och andra smådjur	Sinfisk AB Hamngatan 5-7 272 00 Simrishamn SE	83-01-31	426539
	A23D 003/02	7109528-5	Förfarande för framställning av ett fett för tillverkning av bredbart margarin varvid palmitinfett slumpvis samomestras med ett C18416 - C18418 - vegetabiliskt fett	Unilever NV Rotterdam NL	83-01-31	426540
	A23K 1/18	7702937-9	Fodertillägg för idisslare	Farmos-Yhtymä OY Åbo FI	83-01-24	426434
	A23K 3/03	7700666-6	Förfarande för ensilering av foderväxter och medel för genomförande av förfarandet	Plate Bonn GmbH Bonn DE	83-01-31	426542
	A23K 001/00	8003856-5	Foderprodukt innehållande flytande fodermedel och en fast bärare, som till mer än 50 viktprocent utgöres av torv, förfarande för framställning av foderprodukten samt användning därav som ensileringshjälpmedel	Svenska Sockerfabriks AB Box 17050 200 10 Malmö SE	83-01-31	426541
	A23K 001/16	7702937-9	Fodertillägg för idisslare	Farmos-Yhtymä OY Åbo FI	83-01-24	426434
	A23K 003/00	8003856-5	Foderprodukt innehållande flytande fodermedel och en fast bärare, som till mer än 50 viktprocent utgöres av torv, förfarande för framställning av foderprodukten samt användning därav som ensileringshjälpmedel	Svenska Sockerfabriks AB Box 17050 200 10 Malmö SE	83-01-31	426541
	A23L 1/20	7608063-9	Förfarande för avlägsnande av mykotoxiner från vegetabiliska mjöl	ENI-Ente Nazionale Idrocarburi Rom IT	83-01-31	426543
	A23L 001/325	7909929-7	Förfarande för utvinning av fiskmjöl med hög proteinkvalitet och fiskolja	Alfa-Laval AB Fack 147 00 Tumba SE	83-01-31	426544
	A23L 001/36	7608063-9	Förfarande för avlägsnande av mykotoxiner från vegetabiliska mjöl	ENI-Ente Nazionale Idrocarburi Rom IT	83-01-31	426543
	A24B 015/16	7502638-5	Tobaktersättningsmaterial samt förfarande för framställning därav	British-American Tobacco Co Ltd London GB	83-01-24	426435
	A43B 013/18	7604452-8	Homogen enhetsulekonstruktion	Famolare Inc New York NY US	83-01-24	426436
	A47C 4/54	8102020-8	Kroppsstödande anordning i form av möbel eller liknande och förfarande för framställning av densamma	Jan Dranges Carl Milles väg 7 181 34 Lidingö SE	83-01-31	426545
	A47C 7/28	7803708-2	Fjädrande bärelement	Youngflex SA Fribourg CH	83-01-31	426546
	A47J 27/14	8103717-8	Omröranordning för kokgrytor och liknande	Bench Mixing AB Lundagatan 5 171 63 Solna SE	83-01-31	426547
	A61K 9/22	7813245-3	Fast farmaceutisk beredning innehållande en terapeutiskt effektiv hjärtglykosid och en polymer	AB Hässle Fack 431 20 Mölndal 1 SE	83-01-31	426548
	A61K 9/48	7501967-9	Sätt att framställa oralt intagbart farmaceutiskt preparat innehållande digoxin	The Wellcome Foundation Ltd London GB	83-01-31	426549
	A61K 006/04	7514027-7	Förfarande för att förbättra kompakteringsförmågan hos sfäriska partiklar av en dentalamalgamlegering	Pennwalt Corporation Philadelphia Penn US	83-01-24	426438
	A61K 039/12	7413113-7	Sätt att framställa virusvaccin i vilket ingår fragment av eterkänligt virus	Duncan Flockhart & Co Ltd Edinburgh GB	83-01-24	426439
	A61K 039/13	7712473-3	Suspenderingsmedium för poliovirusvaccin	Connaught Laboratories Ltd Willowdale CA	83-01-24	426440
	A61K 039/23	7700652-6	Förfarande för framställning av ett vaccin mot panleukopeni hos katt	Behringwerke AG Marburg/Lahn DE	83-01-31	426550
	A62D 001/00	7505418-9	Aminopropylfosfonsyraester för användning som eldskyddande medel	Societe Nationale des Poudres et Explosifs S N P E Paris FR	83-01-31	426594
	A63H 33/10	7708995-1	Förbindningsstycke för hopkoppling av byggklossar	Artur Fischer Waldachtal DE	83-01-24	426441
	B01D 1/22	7805318-8	Plattevaporator	Hisaka Works Ltd Osaka-shi JP	83-01-31	426551
	B01D 17/04	7510278-0	Sätt och apparat för separation av emulsioner	Firman Otto Dürr Stuttgart DE	83-01-24	426442
	B01D 19/04	7705797-4	Förfarande för att minska och/eller förhindra skum i ett icke-vattenhaltigt system	Dow Corning Corporation Midland Mich US	83-01-31	426552
	B01F 007/00	7605936-9	Genommatande blandare	USM Corporation Boston Mass. US	83-01-31	426561

Meddelade patent

(51) Ans. ink som	(51) Klass	(21)(86)(86)(86)(86) Pat.nr Int.ingivn.dag Int.ans.nr Europ.ingivn.dag Europ.ans.nr	(54) Benämning	(71) Sökande	(44) Util.dat	(11) Publ.nr
B01F	017/08	7605290-1	Krämig pasta till användning såsom suspenderingsmedel för partiklar i ett icke-vattenhaltigt vätskesystem, bestående av polyetenpartiklar samt sulfaterad-sulfonerad ricinolja, samt förfarande för framställning och ..	NL Industries Inc New York NY US	83-01-24	426504
B05B	11/00	7603678-9	Spridare	Societe Technique de Pulverisation Step Paris FR	83-01-31	426553
B05B	001/02	7510963-7	Fluidoscillator	Bowles Fluidics Corporation Silver Spring Md. US	83-01-24	426443
B05D	005/04	7714206-5	Ritskikt för plastfolier vilket i huvudsak består av med formaldehydarter förnätade cellulosaestrar, matteringsmedel och/eller pigment samt dessutom ett sampolymerisat med maleinsyraanhydridenheter	Hoechst AG Frankfurt/Main DE	83-01-31	426554
B21B	001/00	7613497-2	Förfarande för framställning av ett stålalster av ett gjutet ämne genom valsning	Nippon Steel Corp Tokyo JP	83-01-31	426556
B21C	037/20	7612311-6	Sätt vid framställning av metallrör genom att använda en dorn med förutbestämd värmeutvidgningskoefficient	Carpenter Technology Corporation Reading Penn. US	83-01-31	426557
B21D	3/00	8102089-3	Adaptivt förfarande och anordning för att korrigera föremåls formavvikelse	Thörns Mekaniska Verkstad Strömngatan 3 163 40 Spånga SE	83-01-31	426558
B22D	31/00	7812672-9	Förfarande för avskiljning av överskottsmaterial från gjutstycken samt anordning för genomförande av förfarandet	VEB Magdeburger Armaturenwerke "Karl Marx" Magdeburg DD	83-01-24	426445
B22F	001/00	7514027-7	Förfarande för att förbättra kompakteringsförmågan hos sfäriska partiklar av en dentalamalgamlegering	Pennwalt Corporation Philadelphia Penn US	83-01-24	426438
B23B	043/02	8201797-1	Pinolrevolver för supportsvavar	Jaan Lokna Stortorpsvägen 30 A 123 52 Farsta SE	83-01-24	426446
B23B	045/14	8106776-1	Borrverktygsvagn	Eskil Johansson Sunnanvindsvägen 1 582 72 Linköping SE	83-01-24	426447
B23D	33/10	7710404-0	Inställningsanordning för en anslagslinjal	Reinhardt Maschinenbau GmbH Sindelfingen DE	83-01-24	426449
B23D	019/06	7609929-0	Sätt att uppskära en långsträckt metallbana	John William Rogers Shaker Heights Ohio US	83-01-24	426448
B23K	11/02	8104752-4	Maskin för motståndsstumsvetsning av rör	Institut elektrosvarki imeni E O Patona akademii nauk ukrainkoi SSR Kiev SU	83-01-24	426450
B23K	031/06	8104752-4	Maskin för motståndsstumsvetsning av rör	Institut elektrosvarki imeni E O Patona akademii nauk ukrainkoi SSR Kiev SU	83-01-24	426450
B23Q	015/22	7611958-5	Anordning för lägesmarkering vid en lägesinställningsanordning för på minst ett bärorgan anordnade knivar i en långsskärnings- och rillningsstation	Rengo Co Ltd Osaka JP	83-01-24	426451
B24D	3/28	7708847-4	Slipmedel	E I du Pont de Nemours and Co Wilmington Del US	83-01-31	426559
B26B	27/00	8105586-5	Anordning för formering av ljusändar	Rolf Urban Olandersson Strandvallen 146 E 302 57 Halmstad SE	83-01-24	426452
B27B	001/00	7811775-1	Förfarande vid avsyning och på avsyningen baserad kapning av långsträckt föremål såsom virkesbitar e d till förutbestämda längder samt anordning för genomförande av förfarandet	Kockumation AB Bygelvägen 20 722 33 Västerås SE	83-01-24	426453
B27B	017/08	7506970-8	Broms för en motorkedjesåg	Textron Inc Providence RI US	83-01-24	426454
B27B	031/00	7811775-1	Förfarande vid avsyning och på avsyningen baserad kapning av långsträckt föremål såsom virkesbitar e d till förutbestämda längder samt anordning för genomförande av förfarandet	Kockumation AB Bygelvägen 20 722 33 Västerås SE	83-01-24	426453
B27G	019/00	7506970-8	Broms för en motorkedjesåg	Textron Inc Providence RI US	83-01-24	426454
B27K	3/02	7803441-0	Förfarande till underlättande av impregnering av trämaterial medelst i huvudsak vinkelrätt mot träets yta förda, massiva, runda, roterande nålar	Eisenwerk Weserhütte AG Bad Oeynhausen DE	83-01-31	426560
B28B	1/52	7701345-6	Fiberarmerad panel samt sätt för dess framställning	Kubota Ltd Osaka JP	83-01-24	426455
B28B	23/00	7804554-9	Anordning för automatisk framställning av byggstenar av betong	Innovation Magerle KG Klagenfurt AT	83-01-24	426457
B28B	007/04	7704503-7	Regleranordning för sidovägg i betongplanform	Paraisten Kalkki OY - Pargas Kalk AB Parainen FI	83-01-24	426456
B29B	1/06	7605936-9	Genommatande blandare	USM Corporation Boston Mass. US	83-01-31	426561
B29C	5/00	7806259-3	Sätt och anordning för reduktion av ytojämnheter hos gjutna plastföremål	The General Tire & Rubber Company Akron Ohio US	83-01-31	426562
B29C	27/02	7805798-1	Förfarande och apparat för tillverkning av påsar av en kontinuerlig folie av ett termoplastiskt, syntetiskt, banformigt material	Leonard van der Meulen Tunis TN	83-01-31	426563
B29D	27/00	7905179-3	Anordning för kontinuerlig framställning av block av skumplastmaterial	Pla-Ma-Ltd Vegsund NO	83-01-31	426564

Ans. ink som	(51) Klass	(21)(86)(86)(86)(86) Pat.nr Int.ingivn.dag Int.ans.nr Europ.ingivn.dag Europ.ans.nr	(54) Benämning	(71) Sökande	(44) Utl.dat	(11) Publ.nr
B29F 3/04	8103247-6		Spruthuvud eller annan anordning av den typ, som innehåller en passage, genom vilken en ström av plasticerat material kan frammatas under tryck	Claes Hugo Vilhelm Mörling Järflottavägen 32 125 41 Älvsjö SE	83-01-31	426565
B29F 003/10	7216409-8		Sätt att tillverka med ett tvärbundet material överdragna kablar	Mitsubishi Petrochemical Co Ltd Tokyo JP Dainichi Nihon Densen KK Amagasaki-shi JP	83-01-31	426627
B29H 3/08	7704079-8		Formgjutningsapparat med evakueringsanordning	Uniroyal AG Aachen DE	83-01-24	426458
B29J 005/04	8202142-9		Sätt vid tillverkning av en flerskiktad spånträbalk	Kockums Industri AB Box 506 826 01 Söderhamn SE	83-01-31	426566
B32B 005/26	7513568-1		Tyglignande tissue-laminat med mittskikt av icke-vävt fibermaterial	The Buckeye Cellulose Corporation Cincinnati Ohio US	83-01-24	426459
B41F 15/34	7704459-2		Sätt att injustera en stencils läge i förhållande till ett tryckbord och anordning för utförande av sättet	Svecia Silkscreen Maskiner AB Box 2090 145 02 Norsborg SE	83-01-24	426460
B41J 011/32	7806916-8		Pappersmatningsmekanism	OKI Electric Industry Co Ltd Tokyo JP	83-01-24	426528
B41J 015/04	7806916-8		Pappersmatningsmekanism	OKI Electric Industry Co Ltd Tokyo JP	83-01-24	426528
B41L 047/58	7709457-1		Dupliceringsmaskin	Scriptomatic SA Geneve CH	83-01-31	426567
B42C 11/06	8000835-2		Förfarande och anordning för framställning av en pärm, häfte eller liknande	Sture Herman Viholm med firma Dynasonic Bägerstavägen 46 121 63 Johanneshov SE	83-01-31	426568
B60K 17/36	8000044-1		Drivrulle	AB Zetterbergs Mekaniska Verkstad Box 5 740 46 Östervåla SE	83-01-31	426569
B60P 7/06	7910559-9		Spännanordning, särskilt för surrningskedjor	Eisen- und Drahtwerk Erlau AG Aalen DE	83-01-24	426461
B60P 7/08	8009000-4		Bandspännare	A Diehl Transportutrustningar AB Holmsund SE	83-01-24	426462
B60P 003/11	7803883-3		Dragfordon för manövrering av stora transportflygplan	Societe Anonyme Secmafer Buchelay/Mantes la Jolie FR	83-01-31	426570
B60Q 1/00	7712093-9		Anordning för reglering av elektriska förbrukare i motorfordon	Regie Nationale des Usines Renault Boulogne-Billancourt FR	83-01-31	426571
B60S 1/40	7712549-0		Anslutning för förbindande av en med en krok avslutande vindrutetorkararm med ett vindrutetorkarblad	The Anderson Company of Indiana Gary Ind US	83-01-24	426463
B60S 001/48	7805943-3		Spolanordning för strålkastarglas till motorfordonsstrålkastare	Robert Bosch GmbH Stuttgart DE	83-01-24	426464
B60S 001/56	7805943-3		Spolanordning för strålkastarglas till motorfordonsstrålkastare	Robert Bosch GmbH Stuttgart DE	83-01-24	426464
B60T 008/02	7610223-5		Dragkraftsreglersystem för motorfordon	Aspro Inc Westport Conn US	83-01-31	426572
B62D 005/06	7805809-6		Hydraulisk styranordning för en servomotor	Danfoss AS Nordborg DK	83-01-31	426612
B62D 005/06	7805810-4		Hydraulisk styranordning för en servomotor	Danfoss AS Nordborg DK	83-01-31	426613
B63B 35/42	8003444-0		Pråmbärande fartyg	Bengt Wilhelm Törnqvist Hovslagargatan 5 B 111 48 Stockholm SE	83-01-24	426465
B63B 059/06	7806437-5		Aggregat för behandling av fartygsskrov	Marinkonsult Hans Lundberg AB c/o Trelleborg AB Nygatan 102 231 00 Trelleborg SE	83-01-31	426573
B63C 9/10	7800939-6		Flytväst	Karl-Olof Waldau Hagvägen 20 722 33 Västerås SE	83-01-24	426466
B64F 001/22	7803883-3		Dragfordon för manövrering av stora transportflygplan	Societe Anonyme Secmafer Buchelay/Mantes la Jolie FR	83-01-31	426570
B65B 031/04	7600468-8		Anläggning för förpackning av en steril vätska	International Paper Company New York NY US	83-01-24	426467
B65B 055/10	7600468-8		Anläggning för förpackning av en steril vätska	International Paper Company New York NY US	83-01-24	426467
B65D 19/28	7908975-1		Lastpall och förfarande för framställning av en dylik	Groko Maskin AB Besiktningssvägen 21 951 59 Luleå SE	83-01-24	426468
B65D 83/14	7809975-1		Gasgranat med dubbelfunktion	Oskar Thure Valdsoo Järvstigen 9 171 71 Solna SE	83-01-24	426520
B65D 83/14	7809977-7		Gasgranat med utströmningsfördröjningsanordning	Oskar Thure Valdsoo Järvstigen 9 171 71 Solna SE	83-01-24	426521
B65D 033/34	8200822-8		Förpackning för transport av värdehandlingar	Siemens AB Box 23141 104 35 Stockholm	83-01-24	426469
B65G 7/12	8100500-1		Anordning vid en skogsmaskin för att driva en vinch	ÖMEK Östgöta Mekaniska AB Melby Gård 610 20 Kimstad SE	83-01-24	426471
B65G 7/12	8101946-5		Dragaggregat för lämpligen terränggående fordon, i synnerhet snöskotrar	Göran Sundberg PI 3139 820 23 Bergsvik SE	83-01-31	426574
B65G 21/08	7802190-4		Anordning vid en transportör, som transporterar artiklar mellan en diskstation och en fyllningsstation	The Coca Cola Company Atlanta Ga US	83-01-31	426575
B65G 49/00	7510279-8		Anläggning för ytbehandling av arbetsstycken	Firman Otto Dürr Stuttgart DE	83-01-24	426472

Meddelade patent

Ans. ink som	(51) Klass	(21)(86)(86)(86) (54) Pat.nr Int.ingivn.dag Int.ans.nr Europ.ingivn.dag Europ.ans.nr	(54) Benämning	(71) Sökande	(44) Util.dat	(11) Publ.nr
	B65G 59/06	7902202-6	Anordning för utmatning av listformiga element från botten av en stapel därav	Sunne Industri AB Box 7 686 00 Sunne SE	83-01-31	426576
	B65G 65/28	8004857-2	Med transportband försedd godsutlastningsanordning för stackläggning eller lastning av t ex båtar, pråmar, vagnar o dyl	Beltline AB c/o Linden-Alimak AB Box 30614 931 03 Skellefteå SE	83-01-24	426473
	B66C 023/36	8201833-4	Dubbelkommando för fordonsburna arbetsredskap, i synnerhet kranar	Hiab-Foco AB Box 603 824 01 Hudiksvall SE	83-01-31	426577
	B66F 3/22	7909257-3	Saxdomkraft med ställbara ledtappar	VEB Schermmaschinenbaukombinat TAKRAF - Stammbetrieb - Betrieb für Anlagenbau und Rationalisierung Leipzig DD	83-01-24	426474
	C01B 21/46	7714900-3	Sätt att kontinuerligt behandla restsalpetersyror samt anordning för genomförande av sättet	Societe Nationale des Poudres et Exposifs S N P E Paris FR	83-01-24	426475
	C01B 003/32	7710266-3	Förfarande för framställning av en metanhaltig bränslegas genom omsättning av metanol med vattenånga	Metallgesellschaft AG Frankfurt/Main DE	83-01-24	426483
	C01C 1/04	7608062-1	Radialströmningsreaktor för ammoniaksyntes	Snamprogetti SpA Milano IT	83-01-24	426476
	C02F 005/08	7504510-4	Förfarande för inhibering av krustavlagringar från saltvatten med bikarbonatalkalinitet	Ciba-Geigy (UK) Ltd London GB	83-01-31	426603
	C03C 017/42	7708673-4	Förfarande för framställning av en beläggning på glas- och keramiktytor	Societe Francaise Duco Stains FR Societe Generale pour l'Emballage Paris FR	83-01-24	426477
	C04B 11/06	7714522-5	Förfarande för framställning av konstruktions- eller byggnadselement i kompositform	Produits Chimiques Ugine Kuhlmann Paris FR	83-01-24	426478
*	C04B 15/06	7801918-9	Sätt att tillverka kroppar av en fiberarmerad kalciumsilikatmassa	Rockwool AB Fack 615 541 01 Skövde SE	81-05-25	418394
	C04B 19/04	7606338-7	Cementblandning	Southwest Research Institute San Antonio Tex US	83-01-31	426578
	C04B 25/06	7813336-0	Värmebeständigt och nöttningsbeständigt friktionsmaterial	Molded Materials Company Division of Carlisle Corporation Ridgway Penn US	83-01-31	426618
	C04B 31/04	7707512-5	Oorganiskt högtemperaturbindemedel	The Babcock & Wilcox Company New Orleans La US	83-01-31	426579
*	C04B 31/06	7801918-9	Sätt att tillverka kroppar av en fiberarmerad kalciumsilikatmassa	Rockwool AB Fack 615 541 01 Skövde SE	81-05-25	418394
	C04B 35/56	7713088-8	Sätt att framställa ett keramiskt kiselkarbidföremål med hög densitet	The Carborundum Company Niagara Falls NY US	83-01-24	426481
	C04B 37/02	7608523-2	Sätt att binda en metall vid ett substrat, som består av keramik eller metall	General Electric Company Schenectady NY US	83-01-31	426580
	C04B 37/02	7703321-5	Laminerat högtemperaturmaterial och sätt att framställa detsamma	Brunswick Corporation Skokie Ill US	83-01-31	426581
*	C04B 43/02	7801918-9	Sätt att tillverka kroppar av en fiberarmerad kalciumsilikatmassa	Rockwool AB Fack 615 541 01 Skövde SE	81-05-25	418394
	C04B 013/22	7712892-4	Förfarande för framställning av plattor och andra produkter med marmorutseende	Produits Chimiques Ugine Kuhlmann Paris FR	83-01-24	426480
	C04B 025/04	7708847-4	Slipmedel	E I du Pont de Nemours and Co Wilmington Del US	83-01-31	426559
	C04B 027/02	7712892-4	Förfarande för framställning av plattor och andra produkter med marmorutseende	Produits Chimiques Ugine Kuhlmann Paris FR	83-01-24	426480
	C04B 035/18	7707512-5	Oorganiskt högtemperaturbindemedel	The Babcock & Wilcox Company New Orleans La US	83-01-31	426579
	C06B 35/00	7803767-8	Medelst tändstift anslagskänsligt tetrazenhaltig tändarblandning samt användning av tändarblandningen	Werkzeugmaschinenfabrik Oerlikon-Bührle AG Zürich CH	83-01-24	426482
	C06B 45/02	7803767-8	Medelst tändstift anslagskänsligt tetrazenhaltig tändarblandning samt användning av tändarblandningen	Werkzeugmaschinenfabrik Oerlikon-Bührle AG Zürich CH	83-01-24	426482
	C06C 007/00	7803767-8	Medelst tändstift anslagskänsligt tetrazenhaltig tändarblandning samt användning av tändarblandningen	Werkzeugmaschinenfabrik Oerlikon-Bührle AG Zürich CH	83-01-24	426482
	C07C 67/36	7601739-1	Sätt att framställa etylidendiacetat	Halcon Research and Development Corporation New York NY US	83-01-31	426583
	C07C 69/38	7606170-4	Förfarande för framställning av malonsyradialkylestrar	Dynamit Nobel AG Troisdorf DE	83-01-31	426584
	C07C 009/04	7710266-3	Förfarande för framställning av en metanhaltig bränslegas genom omsättning av metanol med vattenånga	Metallgesellschaft AG Frankfurt/Main DE	83-01-24	426483
	C07C 059/58	7416163-9	Förfarande för framställning av föreningar med kolesterolsänkande effekt	Siegfried AG Zofingen CH	83-01-31	426582
	C07C 059/86	7500628-8	Analogiförfarande för framställning av nya hydroaromatiska föreningar	Ciba-Geigy AG Basel CH	83-01-24	426484
	C07C 062/38	7500628-8	Analogiförfarande för framställning av nya hydroaromatiska föreningar	Ciba-Geigy AG Basel CH	83-01-24	426484

*Patent meddelat 1983-04-03

Ans. ink som	(51) Klass	(21)(86)(86)(86) Pat.nr Int.ingivn.dag Int.ans.nr Europ.ingivn.dag Europ.ans.nr	(54) Benämning	(71) Sökande	(44) Utl.dat	(11) Publ.nr
	C07C 069/757	7500628-8	Analogiförfarande för framställning av nya hydroaromatiska föreningar	Ciba-Geigy AG Basel CH	83-01-24	426484
	C07C 087/457	7605146-5	Förfarande för framställning av vissa aminoalkylbicyklo (2,2,2) oktanderivat	Lilly Industries Ltd London GB	83-01-31	426585
	C07C 101/04	7406319-9	Förfarande för framställning av D-karbamylvalin och D-valin genom selektiv enzymatisk hydrolys	Anic SpA Palermo IT	83-01-31	426555
	C07C 101/19	7804677-8	Förfarande för framställning av 4'-(2-karboxietyl)-fenyl-trans-4-aminometylcyklohexankarboxylat	Daiichi Seiyaku Co Ltd Tokyo JP	83-01-31	426586
	C07C 103/19	7513091-4	Förfarande för hydrogenering av den exocykliska metylengruppen i en 6-deoxi-6-demetyl-6-metylentetracyklin	Pfizer Inc New York NY US	83-01-31	426587
	C07C 125/067	7507318-9	Förfarande för framställning av aromatiska uretaner.	Anic SpA Palermo IT	83-01-31	426588
	C07C 127/15	7406319-9	Förfarande för framställning av D-karbamylvalin och D-valin genom selektiv enzymatisk hydrolys	Anic SpA Palermo IT	83-01-31	426555
	C07C 177/00	7511019-7	Optiskt aktiv prostaglandinanalogue till användning som värkfrämjande medel eller medel för utstötdande av ett embryo eller fetus hos gravida kvinnor eller dräktiga hondäggdjur	The Upjohn Company Kalamazoo Mich US	83-01-31	426589
	C07D 207/04	7800982-6	Förfarande att framställa meta-sulfonamido-bensamid-derivat innehållande en pyrrolidinrest	Shionogi & Co Ltd Osaka JP	83-01-24	426485
	C07D 207/34	7606224-9	Förfarande för framställning av acylaminosubstituerade furaner, tiofener och pyrroler	Lilly Industries Ltd London GB	83-01-31	426591
	C07D 211/58	7602740-8	Analogiförfarande för framställning av N-(4-piperidinyl)-N-fenylamider och -karbamater	Janssen Pharmaceutica NV Beerse BE	83-01-24	426486
	C07D 211/86	7509435-9	Aromatiskt substituerade pyridon- och pyridintionderivat	Eli Lilly and Company Indianapolis Ind US	83-01-31	426590
	C07D 249/08	7706441-8	Förfarande för framställning av vissa angivna triazolylfenylketonderivat	Shionogi & Co Ltd Osaka JP	83-01-24	426487
	C07D 285/22	7713975-6	Substituerade 2,1,3-benzotiazin-föreningar med herbicid verkan	BASF AG Ludwigshafen DE	83-01-24	426488
	C07D 307/66	7606224-9	Förfarande för framställning av acylaminosubstituerade furaner, tiofener och pyrroler	Lilly Industries Ltd London GB	83-01-31	426591
	C07D 309/36	7612288-6	Förfarande för framställning av 2H-pyran-2,6(3H)-dionderivat	SmithKline Beckman Corporation Philadelphia Penn US	83-01-24	426489
	C07D 309/40	7607321-2	Förfarande för framställning av gammapyroner	Pfizer Inc New York NY US	83-01-31	426592
	C07D 333/36	7606224-9	Förfarande för framställning av acylaminosubstituerade furaner, tiofener och pyrroler	Lilly Industries Ltd London GB	83-01-31	426591
	C07D 401/12	7801403-2	Sätt att framställa 1,3-disubstituerade karbamider och 2-tiokarbamider	UCB SA Bryssel BE	83-01-31	426593
	C07D 401/14	7608265-0	Analogiförfarande för framställning av 1-(bensazolylalkyl)piperidiner	Janssen Pharmaceutica NV Beerse BE	83-01-24	426490
	C07D 403/12	7801403-2	Sätt att framställa 1,3-disubstituerade karbamider och 2-tiokarbamider	UCB SA Bryssel BE	83-01-31	426593
	C07D 405/06	7610217-7	Sätt att framställa kristallint, optiskt rent dipilokarpiniumpamoat	Merck & Co Inc Rahway NJ US	83-01-24	426491
	C07F 9/40	7505418-9	Aminopropylfosfonylrester för användning som eldskyddande medel	Societe Nationale des Poudres et Explosifs S N P E Paris FR	83-01-31	426594
	C08B 11/08	7612689-5	Förfarande för framställning av cellulosetrar	Union Carbide Corporation New York NY US	83-01-31	426595
	C08B 11/193	7612689-5	Förfarande för framställning av cellulosetrar	Union Carbide Corporation New York NY US	83-01-31	426595
	C08B 011/06	7612689-5	Förfarande för framställning av cellulosetrar	Union Carbide Corporation New York NY US	83-01-31	426595
	C08F 2/32	7509193-4	Stabil vatten-i-oljaemulsion av vattenlösliga polymerer jämte förfarande för dess framställning	Nalco Chemical Company Oak Brook Ill. US	83-01-24	426492
	C08F 006/28	7602693-9	Förfarande för avgasning av vinylkloridpolymerer som framställt genom masspolymerisation	Chloe Chimie Puteaux FR	83-01-24	426493
	C08F 283/04	7506766-0	Makromolekylära adeniderivat för användning vid affinitetskromatografi och vid enzymatiska eller koenzymatiska reaktioner	Anic SpA Palermo IT	83-01-31	426596
	C08G 8/18	7800129-4	Förfarande för framställning av ett surt medel från sulfonerad fenol och formaldehyd användbart såsom härdningskatalysator eller garvmedel	Vsesojuzny nauchno-issledovatel'sky institut sinteticheskikh smol Vladimir SU	83-01-24	426494
	C08G 12/12	7511396-9	Förfarande för framställning av lösningar av hårdbara urea-formaldehydarter	Th Goldschmidt AG Essen DE	83-01-24	426495
	C08G 63/12	7706146-3	Vattenolöslig addukt av en polykaprolaktonpolyol samt användning härav	Union Carbide Corporation New York NY US	83-01-24	426496
	C08G 069/48	7506766-0	Makromolekylära adeniderivat för användning vid affinitetskromatografi och vid enzymatiska eller koenzymatiska reaktioner	Anic SpA Palermo IT	83-01-31	426596

Meddelade patent

Ans. ink som	(51) Klass	(21)(86)(86)(86)(86) Pat.nr Int.ingivn.dag Int.ans.nr Europ.ingivn.dag Europ.ans.nr	(54) Benämning	(71) Sökande	(44) Utl.dat	(11) Publ.nr
C08G 073/04	7506766-0		Makromolekylära adeniderivat för användning vid affinitetskromatografi och vid enzymatiska eller koenzymatiska reaktioner	Anic SpA Palermo IT	83-01-31	426596
C08J 007/10	7803617-5		Förfarande och apparat för bestrålning av film samt bestrålad film enligt förfarandet	W R Grace & Co New York NY US	83-01-24	426497
C08K 9/04	7714222-2		Förfarande för förbättring av en fyllmedelstillsats för polymerer	Dart Industries Inc Los Angeles Cal US	83-01-24	426498
C08L 27/06	7709867-1		Stabiliserande tillsats för polyvinylklorid innehållande en partiell ester av penta-erytritol och/eller trimetylopropan	Neynaber Chemie GmbH Loxstedt DE	83-01-24	426499
C08L 61/10	7813336-0		Värmebeständigt och nöttningsbeständigt friktionsmaterial	Molded Materials Company Division of Carlisle Corporation Ridgway Penn US	83-01-31	426618
C08L 83/04	7601297-0		Härdbara organopolysiloxankompositioner	Dow Corning Corporation Midland Mich US	83-01-31	426597
C09D 3/78	7608258-5		Belägningskomposition av fluorpolymer innehållande alkalimetallsilikat och ett salt av polyamidsyra, samt användning av kompositionen	E I du Pont de Nemours and Co Wilmington Del US	83-01-24	426500
C09D 3/78	7608572-9		Belägningskomposition baserad på fluorkolpolymer innehållande alkalimetallsilikat, ett salt av en polyamidsyra och glimmerpartiklar samt användning av belägningskompositionen	E I du Pont de Nemours and Co Wilmington Del US	83-01-24	426501
C09D 3/78	7608573-7		Belägningskomposition baserad på fluorkolpolymer innehållande kolloidal kiseldioxid, ett salt av en polyamidsyra och glimmerpartiklar samt användning av belägningskompositionen	E I du Pont de Nemours and Co Wilmington Del US	83-01-24	426502
C09D 5/16	7600479-5		Marin yta med en antibeväxtbeläggning innehållande ett silikongummi och en silikonolja	The International Paint Co Ltd London GB	83-01-24	426503
C09D 7/02	7605290-1		Krämig pasta till användning såsom suspenderingsmedel för partiklar i ett icke-vattenhaltigt vätskesystem, bestående av polyetenwaxpartiklar samt sulfaterad-sulfonerad ricinolja, samt förfarande för framställning och ..	NL Industries Inc New York NY US	83-01-24	426504
C09D 003/66	7604770-3		Sätt att framställa en pulveriserad härdbar belägningskomposition från en karboxylgruppig polyester och en epoxiförening	UCB SA Bryssel BE	83-01-31	426598
C10G 035/085	7701788-7		Sätt att höja oktantalet hos en lättbensfraktion	Shell Internationale Research Mij BV Haag NL	83-01-31	426599
C10L 003/00	7710266-3		Förfarande för framställning av en metanhaltig bränslegas genom omsättning av metanol med vattenånga	Metallgesellschaft AG Frankfurt/Main DE	83-01-24	426483
C11D 003/28	7609755-9		Tvättmedel innehållande icke kvarterniserade imidazolinföreningar	Hoechst AG Frankfurt/Main DE	83-01-31	426600
C12N 007/00	7712473-3		Suspenderingsmedium för poliovirusvaccin	Connaught Laboratories Ltd Willowdale CA	83-01-24	426440
C12N 007/04	7413113-7		Sätt att framställa virusvaccin i vilket ingår fragment av eterkäntligt virus	Duncan Flockhart & Co Ltd Edinburgh GB	83-01-24	426439
C12P 013/08	7406319-9		Förfarande för framställning av D-karbamylvalin och D-valin genom selektiv enzymatisk hydrolys	Anic SpA Palermo IT	83-01-31	426555
C12Q 001/26	7705303-1		Förfarande för bestämning av substrat eller enzymaktivitet som påverkas av närvaro av askobinsyra och ett reagens för utförande av förfarandet	Boehringer Mannheim GmbH Mannheim-Waldhof DE	83-01-31	426601
C12Q 001/26	7713306-4		Förfarande för fotometrisk bestämning av hydroperoxider resp. av substanser som reagerar under frigörande av hydroperoxider i äggvitehaltiga vätskor och ett medel för utförande av förfarandet	Merck Patent GmbH Darmstadt DE	83-01-31	426624
C21C 005/48	7801992-4		Dopplars för införande av fasta ämnen i pulver eller dammform	Fried Krupp Hüttenwerke GmbH Bochum DE	83-01-24	426505
C21D 007/13	7613497-2		Förfarande för framställning av ett stålster av ett gjutet ämne genom valsning	Nippon Steel Corp Tokyo JP	83-01-31	426556
C22B 15/14	8002962-2		Sätt att raffinera smältkoppar genom att den bringas i kontakt med en smälta innehållande en kopparhalogenid	AB Elektrokoppar 251 00 Helsingborg SE	83-01-31	426602
C22B 007/04	7713114-2		Förfarande för behandling av vätskeformig slagg för utvinning av koppar, nickel-, kobolt- och/eller bly i form av sulfider	Q-S Oxygen Processes Inc Island Falls Me US	83-01-24	426506
C23F 14/02	7504510-4		Förfarande för inhibering av krustavlagringar från saltvatten med bikarbonatalkalinitet	Ciba-Geigy (UK) Ltd London GB	83-01-31	426603
D01F 6/46	7713342-9		Kompositprodukt, sätt att framställa denna och användning av den i en kabel, ett rep eller ett förpackningsband	Akzo NV Arnhem NL	83-01-24	426507
D02H 13/34	7908093-3		Styrning för att underlätta påträddning och/eller borttagning av bobiner på en varpbom	Älmhults Bruk AB 343 00 Älmhult SE	83-01-31	426604
D04D 7/00	7608420-1		Luggigt textilelement och förfarande för framställning därav	Rhone-Poulenc-Textile Paris FR	83-01-24	426508
D06P 1/613	7900255-6		Pigmentpreparat innehållande polymermjuktmedel och polyetylenlykol	BASF Farben + Fasern AG Hamburg DE	83-01-31	426605
D06P 7/00	7800600-4		Lösning av sublimerbara färgämnen i klorerade kolväten med tillsats av hexametylfosfortriamid och lösningens användning för överföringstryckning	Dollfus-Mieg & Cie SA Paris FR	83-01-31	426606

Ans. ink som	(51) Klass	(21)(86)(86)(86)(86) Pat.nr Int.ingivn.dag Int.ans.nr Europ.ingivn.dag Europ.ans.nr	(54) Benämning	(71) Sökande	(44) Utl.dat	(11) Publ.nr
*	D21F 1/00	7904555-5	Sätt och anordning för formning av en pappersbana i en planvirapappersmaskin	Mölnlycke AB 405 03 Göteborg SE	82-02-01	421808
*	D21F 1/02	7904555-5	Sätt och anordning för formning av en pappersbana i en planvirapappersmaskin	Mölnlycke AB 405 03 Göteborg SE	82-02-01	421808
	E02F 3/32	7609725-2	Grävslopsenhet avsedd att anbringas på en bärare	Massey-Ferguson Services NV Curacao NL	83-01-24	426509
	E02F 005/30	8200088-6	Aggregat för bergskrotning	Rolf Mannbro Sextantgatan 2 421 76 Västra Frölunda SE	83-01-31	426609
	E04C 003/12	8202142-9	Sätt vid tillverkning av en flerskiktad spånträbalk	Kockums Industri AB Box 506 826 01 Söderhamn SE	83-01-31	426566
	E04H 12/24	7808928-1	Rörmast	Benteler-Werke AG Schloss Neuhaus DE	83-01-31	426610
	E05B 73/00	7804105-0	Låsanordning för anslutning av reseffekter	Karl-Erik Danielsson Storgatan 2 B 151 33 Södertälje SE	83-01-24	426510
	E21C 037/00	8200088-6	Aggregat för bergskrotning	Rolf Mannbro Sextantgatan 2 421 76 Västra Frölunda SE	83-01-31	426609
	E21D 20/00	7806833-5	Anordning för automatiserad bultsättning vid bergförstärkning	Linden-Alimak AB Box 30614 931 03 Skellefteå SE	83-01-24	426511
	F01L 1/32	7711541-8	Ventilvidanordning för förbränningsmotorer	Ringspann Albrecht Maurer KG Bad Homburg/H DE	83-01-24	426512
	F04C 18/16	8103142-9	Förfarande och anordning för mellankylning i en oljeinsprutad flerstegs skruvkompressor	Sullair Technology AB Rosenlundsvägen 54 116 53 Stockholm SE	83-01-31	426611
	F15B 009/08	7805809-6	Hydraulisk styranordning för en servomotor	Danfoss AS Nordborg DK	83-01-31	426612
	F15B 009/08	7805810-4	Hydraulisk styranordning för en servomotor	Danfoss AS Nordborg DK	83-01-31	426613
	F16B 15/08	7614037-5	Sammanhållande remsa	Harry M Haytayan Lincoln Mass US	83-01-31	426614
	F16B 21/18	8201718-7 80-11-12 PCT/DK80/00069	Klämorgan, anpassat för att fästas på ett axelliknande element	Börge Martins Hamburg DE	83-01-31	426616
	F16B 25/00	7700797-9	Gångformande fästdon och anordning för tillverkning av detta	Research Engineering & Manufacturing Inc New Bedford Mass US	83-01-31	426615
	F16B 005/02	7714191-9	Anordning för förbindande av två komponenter	Commissariat a l'Energie Atomique Paris FR	83-01-24	426513
	F16D 1/06	8201718-7 80-11-12 PCT/DK80/00069	Klämorgan, anpassat för att fästas på ett axelliknande element	Börge Martins Hamburg DE	83-01-31	426616
	F16D 57/04	7606756-0	Hydrodynamisk broms	Zahnradfabrik Friedrichshafen AG Friedrichshafen DE	83-01-31	426617
	F16D 65/52	7613927-8	Automatisk efterställningsanordning för en friktionsbroms	Inventio AG Hergiswil CH	83-01-24	426514
	F16D 69/02	7813336-0	Värmebeständigt och nöttningsbeständigt friktionsmaterial	Molded Materials Company Division of Carlisle Corporation Ridgway Penn US	83-01-31	426618
	F16J 015/40	7710212-7	Kolvmaskin med beröringsfri tätning	Hans Fimml Innsbruck AT	83-01-24	426515
	F16J 015/40	8103247-6	Spruthuvud eller annan anordning av den typ, som innehåller en passage, genom vilken en ström av plasticerat material kan frammatas under tryck	Claes Hugo Vilhelm Mörling Järflottavägen 32 125 41 Älvsjö SE	83-01-31	426565
	F23H 13/02	7908589-0	Roterande brännare för gasgenerering och/eller för bränning av partikelformiga bränslen	AB Institutet för Innovationsteknik Drottning Kristinas väg 47 114 28 Stockholm SE	83-01-24	426516
	F24B 13/00	7805730-4	Skorsten	Luftkonditionering AB Industrigatan 2 150 13 Trosa SE	83-01-31	426619
	F24D 11/00	7805459-0	Anordning för att lagra och utvinna lågtemperaturvärmeenergi ur vattenhaltig massa	Anders Daniel Backlund Holmen 820 90 Ytterhogdal SE	83-01-24	426517
	F25B 049/00	7602804-2	Regleringsanordning för ett kylsystem	Yrjö Lindström Helsingfors FI	83-01-24	426518
	F25B 049/00	7808937-2	Reglering av mängden energibärare, i ett värme- eller kylaggregat, beroende av drivmotorns belastning	Karl Sixten Långgård Box 75 736 00 Kungsör SE	83-01-31	426620
	F27D 003/18	7801992-4	Dopplars för införande av fasta ämnen i pulver eller dammform	Fried Krupp Hüttenwerke GmbH Bochum DE	83-01-24	426505
	F28D 005/02	7805318-8	Plattevaporator	Hisaka Works Ltd Osaka-shi JP	83-01-31	426551
	F28F 3/14	7614704-0	Värmeväxlare med ett flertal våningsvis ovanför varandra monterade element	John David Bertil Östbo Byvägen 84-86 151 52 Södertälje SE	83-01-31	426622 7600671-7
	F41C 27/06	7809976-9	Utskjutningsrör för fastsättning vid mynningen av ett handeldvapens pipa	Oskar Thure Valdsoo Järvstigen 9 171 71 Solna SE	83-01-24	426519
	F41H 9/00	7809975-1	Gasgranat med dubbelfunktion	Oskar Thure Valdsoo Järvstigen 9 171 71 Solna SE	83-01-24	426520
	F41H 9/00	7809977-7	Gasgranat med utströmningsfördröjningsanordning	Oskar Thure Valdsoo Järvstigen 9 171 71 Solna SE	83-01-24	426521

*Patent meddelat 1983-04-17

Meddelade patent

(51) Ans. ink som	(51) Klass	(21)(86)(86)(86)(86) Pat.nr Int.ingivn.dag Int.ans.nr Europ.ingivn.dag Europ.ans.nr	(54) Benämning	(71) Sökande	(44) Utl.dat	(11) Publ.nr
	F42B 13/46	7809975-1	Gasgranat med dubbelfunktion	Oskar Thure Valdsöo Järvstigen 9 171 71 Solna SE	83-01-24	426520
	F42B 13/46	7809977-7	Gasgranat med utströmningsfördröjningsanordning	Oskar Thure Valdsöo Järvstigen 9 171 71 Solna SE	83-01-24	426521
	G01G 003/14	7507460-9	Sätt för befriande av en skjuvpåkänningsbalk, med ett neutralplan, från känslighet för ändring och förskjutning av dess belastningsangreppspunkt	Hottinger Baldwin Measurements Incorporated Natick Mass. US	83-01-31	426623
	G01L 1/22	7507460-9	Sätt för befriande av en skjuvpåkänningsbalk, med ett neutralplan, från känslighet för ändring och förskjutning av dess belastningsangreppspunkt	Hottinger Baldwin Measurements Incorporated Natick Mass. US	83-01-31	426623
	G01M 003/04	7601882-9	Förfarande för täthetsprovning med en suglocka	Societe Generale d'Etudes Mecaniques et Electriques SOGEME Paris FR	83-01-24	426522
	G01N 033/52	7713306-4	Förfarande för fotometrisk bestämning av hydroperoxid resp. av substanser som reagerar under frigörande av hydroperoxider i äggvitehaltiga vätskor och ett medel för utförande av förfarandet	Merck Patent GmbH Darmstadt DE	83-01-31	426624
	G01R 25/00	7800693-9	Digital fasjämförelseanordning	NV Philips' Gloeilampenfabrieken Eindhoven NL	83-01-24	426523
	G01T 1/178	7705740-4	Anordning för bestämning av noggrannheten av en radioaktivitetsmätning av ett prov företagen i närvaro av bakgrundsstrålning	Beckman Instruments Inc Fullerton Cal US	83-01-24	426524
	G01T 3/00	7801723-3	Sätt vid övervakning av en neutrondetektor samt neutrondetektorövervakare för genomförande av sättet	General Electric Company Schenectady NY US	83-01-24	426525
	G03B 017/24	8202342-5	Anordning för datainskrivning vid fotografiska kameror	Victor Hasselblad AB Östra Hamngatan 3 Box 220 401 23 Göteborg SE	83-01-24	426526
	G05B 9/03	7513942-8	Säkerhetsanläggning	Commissariat a l'Energie Atomique Paris FR	83-01-24	426527
	G05D 003/00	8102089-3	Adaptivt förfarande och anordning för att korrigera föremåls formavvikelse	Thörns Mekaniska Verkstad Strömögatan 3 163 40 Spånga SE	83-01-31	426558
	G06K 15/16	7806916-8	Pappersmatningsmekanism	OKI Electric Industry Co Ltd Tokyo JP	83-01-24	426528
	G10C 003/00	8200880-6	Anordning vid klaverinstrument	Erland Johansson Box 5048 300 05 Halmstad SE	83-01-24	426529
	G21C 17/06	7800905-7	Ultraljudanordning för lokalisering av felaktiga kärnbränsleelement	The Babcock & Wilcox Company New Orleans La US	83-01-24	426531
	G21C 003/30	7812252-0	Stötupptagande anordning vid kärnbränslepatroner	The Babcock & Wilcox Company New Orleans La US	83-01-31	426625
	G21C 003/32	8103057-9	Bränslepatron avsedd för en kokvattenreaktor	AB Asea-Atom Box 53 721 04 Västerås SE	83-01-24	426530
	G21C 003/34	7700135-2	Anordning vid distansgaller för kärnreaktorbränsleaggregat	Commissariat a l'Energie Atomique Paris FR	83-01-31	426626
	G21F 9/04	7700179-0	Anordning för att avlägsna radioaktiv jod från urin	Ivan Benes Greifensee CH Fritz Heinzel Uitikon CH Wolfgang Müller-Duysing Wettswil CH	83-01-24	426532
	H01B 013/14	7216409-8	Sätt att tillverka med ett tvärbundet material överdragna kablar	Mitsubishi Petrochemical Co Ltd Tokyo JP Dainichi Nihon Densen KK Amagasaki-shi JP	83-01-31	426627
	H01L 41/22	7710536-9	Förfarande för polning av en flerskiktstapel av individuella piezoelektricitet alstrande hartsfilmer	Pennwalt Corporation Philadelphia Penn US	82-12-13	426193
	H01R 13/02	7705176-1	Av metallplåt framställt elektriskt anslutningsdon	Lucas Industries Ltd Birmingham GB	83-01-31	426631
	H01R 13/10	7612189-6	Hölje för elektrisk honkontakt samt elektriskt anslutningsdon, innefattande ett dylikt hölje	AMP Incorporated Harrisburg Penn. US	83-01-31	426632
	H01R 13/40	7710582-3	Elektriskt anslutningsaggregat	Western Electric Company Incorporated New York NY US	83-01-31	426633
	H01R 33/36	8007138-4	För en elektrisk lampa, i synnerhet en glödlampa, avsedd beröringsskyddad lamphållare	Ulf Vengelin Ringvägen 131 116 61 Stockholm SE	83-01-31	426634
	H01R 004/00	7610674-9	Elektriskt kontaktdon	Western Electric Company Incorporated New York NY US	83-01-31	426628
	H01R 004/24	7612384-3	Kopplingsanordning	Minnesota Mining and Manufacturing Company St Paul Minn US	83-01-31	426630
	H01R 004/24	7614523-4	Elektrisk förbindningsanordning	AMP Incorporated Harrisburg Penn US	83-01-24	426533
	H01R 009/09	7607399-8	Sätt att framställa ett med anslutningskontakter försett elektriskt krets paket	Augat Inc Attleboro Mass US	83-01-31	426629
	H01R 033/60	8007138-4	För en elektrisk lampa, i synnerhet en glödlampa, avsedd beröringsskyddad lamphållare	Ulf Vengelin Ringvägen 131 116 61 Stockholm SE	83-01-31	426634

Ans. ink som	(51) Klass	(21)(86)(86)(86)(86) Pat.nr Int.ingivn.dag Int.ans.nr Europ.ingivn.dag Europ.ans.nr	(54) Benämning	(71) Sökande	(44) Utl.dat	(11) Publ.nr
	H02G 1/02	7710506-2	Arbetsbrygga infästbar på en stolpe eller motsvarande långsträckt element	Ingemar Hellström Fiskarbacken 6 145 90 Norsborg SE Allan Karlsson Klintåsgatan 28 422 44 Hisingsbacka SE Sven Sundqvist Långsjövägen 61 125 30 Älvsjö SE	83-01-31	426636
	H02H 7/26	7800203-7	Impulsgivarkrets med olikformig karakteristik för en flerfasig nätskyddsanordning	Licentia Patent-Verwaltungs- GmbH Frankfurt/Main DE	83-01-31	426638
	H02H 003/26	7605349-5	Ur-fas-relä	Westinghouse Electric Corporation Pittsburgh Penn US	83-01-31	426637
	H04H 5/00	7703666-3	Förfarande och sändare för att på en enda bärvågssignal sända information, som representerar en första och en andra informationssignal, och vilken utsänd signal är förenlig med både monofonisk och stereofonisk drift sam	Motorola Inc Schaumburg Ill US	83-01-31	426639
	H04M 001/72	7400647-9	I ett telefonsystem ingående anordning för att vidarekoppla ringsignaler och i en ledning ingående ledningsbranscher från en första telefonapparat till en andra telefonapparat	Harry Claesson Televerkets centralförvaltning Fack 123 86 Farsta SE	83-01-31	426640
	H04Q 1/44	7607161-2	Kopplingsanordning för detektering av en -eller flerfrekvenskodtecken ur en följd av PCM-signaler	Siemens-Albis AG Zürich CH	83-01-24	426535

Klassregister

Förteckning i klass-
ordning, över nyin-
komna ansökningar
som finns upptagna i
tidigare nummer av
Svensk Patenttidning,
med angivande av an-
sökningsnummer och
rotel.

(51) Klass	(21) Ans.nr	Rotel
A01B	8301773-1	2051
A01B	8302159-2	2051
A01C	8302108-9	2051
A01G	8300988-6	2033
A01G	8301996-8	2033
A01G	8302048-7	6019
A01K	8300982-9	3097
A01K	8302140-2	3097
A23C	8302164-2	3120
A24C	8300926-6	2230
A43B	8302003-2	2216
A43B	8302072-7	2216
A45F	8301974-5	7222
A47B	8302115-4	9221
A47B	8302142-8	9221
A47C	8302062-8	9084
A47F	8301329-2	9221
A47J	8301760-8	2107
A61B	8302059-4	1201
A61B	8302061-0	1053
A61D	8302110-5	9031
A61F	8302131-1	9031
A61J	8301775-6	2071
A61K	8301280-7	3110
A61K	8302120-4	8091
A61K	8302130-3	8091
A61L	8301533-9	3095
A63B	8302081-8	7121
B01D	8300791-4	9117
B01D	8301980-2	5050
B01J	8301300-3	5133
B04B	8301311-0	2230
B04B	8302215-2	2230
B21B	8301658-4	6063
B22D	8301346-6	9054
B23B	8301976-0	6076
B23B	8301998-4	6076
B23K	8301960-4	7130
B23K	8301961-2	7130
B23Q	8302028-9	6076
B24B	8301310-2	6122
B25D	8301275-7	7038
B27L	8302121-2	6019
B27L	8302122-0	6019
B29D	8302033-9	9116
B31B	8301946-3	6213
B42D	8301298-9	6037
B43L	8301921-6	2216
B60B	8302155-0	6118
B60K	8301342-5	2001
B62D	8300966-2	6027
B63B	8301322-7	6059
B63B	8301834-1	7130
B63H	8301610-5	6115
B63H	8302057-8	6115
B65B	8300931-6	6078
B65B	8301914-1	6078
B65D	8301333-4	6213
B65D	8302096-6	9047
B65D	8302099-0	6213
B65F	8302071-9	4061
B65G	8300929-0	7080
B65G	8301336-7	9126
B65H	8300989-4	4210
B65H	8301005-8	4029
B65H	8301313-6	4029
B65H	8301345-8	4029
B66C	8301268-2	7207
B66F	8300978-7	7080
C02F	8302106-3	5074
C03B	8302123-8	5225
C04B	8301354-0	9064
C07C	8301294-8	8038
C07C	8302075-0	8131
C07D	8300987-8	8129
C07D	8301004-1	8106
C07D	8301008-2	8102
C07D	8301997-6	8068
C07D	8302027-1	8103
C07D	8302118-8	8068
C07H	8300869-8	8134
C10F	8302148-5	5212
C10L	8302149-3	3120
C12N	8300990-2	3125

(51) Klass	(21) Ans.nr	Rotel
C12P	8301975-2	3011
C12P	8302126-1	3011
C22C	8300991-0	5042
D21C	8302047-9	5035
E01C	8301297-1	7027
E02B	8300983-7	7130
E02D	8301995-0	7027
E02D	8302165-9	7027
E04B	8301302-9	7003
E04B	8301330-0	7077
E04B	8302124-6	7003
E04D	8302128-7	7003
E05C	8302154-3	9056
E21C	8301007-4	7088
F01P	8301277-3	2209
F02M	8301985-1	2007
F02P	8302113-9	4067
F02P	8302114-7	4067
F04D	8301273-2	2071
F15B	8301993-5	9048
F15B	8302160-0	9048
F16B	8301325-0	2058
F16F	8302104-8	2010
F16H	8301926-5	2001
F16J	8301332-6	2209
F16J	8302050-3	2209
F16K	8302221-0	2001
F16L	8301274-0	2204
F16L	8301278-1	3100
F16L	8301293-0	3100
F17C	8302163-4	2014
F17C	8302166-7	2014
F21V	8301323-5	4067
F24C	8302135-2	4228
F24J	8302035-4	2010
F28D	8301312-8	2033
F42B	8300996-9	5046
G01B	8301902-6	1119
G01B	8302068-5	1119
G01F	8301581-8	4044
G01M	8301309-4	9048
G01N	8301347-4	1045
G01N	8302019-8	8125
G01S	8302152-7	1123
G02B	8302196-4	1045
G05D	8302129-5	1201
G06F	8301315-1	1083
G06K	8302007-3	4015
G21C	8301285-6	9208
H01B	8301003-3	4065
H01G	8302191-5	1069
H01M	8302119-6	5211
H01R	8302054-5	4228
H02G	8302005-7	4065
H02K	8301002-5	4202
H02K	8302058-6	4202
H04N	8302127-9	1082
H04R	8301940-6	1069
H04R	8302197-2	1069
H05B	8302085-9	4210

Namnregister

(71)Sökande och/eller (72)Uppfinnare	(21)Ansnr	(51)Klass	(71)Sökande och/eller (72)Uppfinnare	(21)Ansnr	(51)Klass	(71)Sökande och/eller (72)Uppfinnare	(21)Ansnr	(51)Klass
Drägerwerk AG	8302400-0		Karl-Otto Geweniger	8106008-9	C14B 1/58			
	8302436-4		Gill W A	8302410-9		NL Industries Inc	7605290-1	G01S 003/02 B01F 017/08 C09D 7/02
Duckworth J J	8302392-9		Gladwin Corporation	7714915-1	B23C 1/16	Innovation Magerle KG	7804554-9	B28B 23/00
Duncan Flockhart & Co Ltd	7413113-7	A61K 039/12 C12N 007/04	Gladwin F R	7714915-1	B23C 1/16	Institut elektrosvarki imeni E O Patona akademii nauk ukrainskoi SSR	8104752-4	B23K 11/02 B23K 031/06
Dunne M J	7710679-7	B25J 9/00	Glavrel	8302395-2				
Dynamit Nobel AG	7606170-4	C07C 69/38	Gländsjö P	8302418-2				
Sture Herman Viholm med firma Dynasonic	8000835-2	B42C 11/06	Glättli H-H	8302391-1		AB Institutet för Innovationsteknik	7908589-0	F23H 13/02
Firman Otto Dürr	7510278-0	B01D 17/04	Th Goldschmidt AG	7511396-9	C08G 12/12	Institutionen för arbetsmetodik och teknik	8104211-1	A01B 59/00
	7510279-8	B65G 49/00	Vianette Goldstein	7606642-2	B60C 27/10	The International Paint Co Ltd	7600479-5	C09D 5/16
Eberlin J W	7602449-6	C07D 267/22	Goldstein P	7606642-2	B60C 27/10	Inventio AG	7613927-8	F16D 65/52
Hans Efraimsson	8302366-3		Gorden D I	7709386-2	H02K 19/38 H02P 009/12	AB Iro	8106094-9	B65G 9/00
Eggert S	8205783-7	E05B 055/00				Jury Semenovich Ischenko	8302488-5	
EGYT Gyogyszervegyszeti Gyar	8302480-2		W R Grace & Co	7803617-5	C08J 007/10	Itazaki H	7511214-4	C07C 39/02 C07C 039/24 F02D 19/06
	8302481-0		Granberg B	8302467-9		J-Jet Konstruktion	8106113-7	
Eisen- und Drahtwerk Erlau AG	7910559-9	B60P 7/06	Granbergs Fastighetsförvaltning	8302467-9	F24D 017/00 F24H 1/00	Jackson F W	8302406-7	
Eisenwerk Weserhütte AG	7803441-0	B27K 3/02	Granryd E	7904094-5		Jagenberg-Werke AG	8203775-5	G01F 013/00 G01F 023/26
EKA AB	7813359-2	C09J 3/28						
	8302507-2		Göte S Green	8302491-9		Jagob K	8205695-3	B25B 001/24
Ekbladh F V G	8106075-8	A61B 17/34	Green W	8302458-8		Jakobson L M	8302489-3	
Ekman K G	8004846-5	F04D 29/58	Ron A Gress	8302473-7		Janssen Pharmaceutica NV	7602740-8	C07D 211/58
AB Elektrokoppar	8002962-2	C22B 15/14	Groko Maskin AB	7908975-1	B65D 19/28		7608265-0	C07D 401/14
Elkem AS	8302441-4							
Elsässer F	8302396-0		Grunewald H	7813359-2	C09J 3/28	Bo Jansson	8302440-6	
	8302397-8		Guillon P	7811974-0	B01J 8/40	Jansson H	8302384-6	
	8302398-6		Gullfiber AB	8302462-0		Jardin H	8302368-9	
Energiagazdalkodasi Intezet Energy Development Associates Inc	8205753-0	G01N 025/48	Gustafson J	8302404-2		Assar Karl-Johan Jarlsson	8302422-4	
	8205763-9	H01M 012/02	Gustafsson S J-G	8302483-6		Jentsch D	7808130-4	E05F 003/06 E05F 003/22 B41F 21/04
Engelberger J F	7710679-7	B25J 9/00	AB Gustavsberg	8106111-1	E02B 11/00	Jentzsch A	8004054-6	
Kjell Engström	8106103-8	B62B 017/04	Göppfert H-J	8004054-6	B41F 21/04	Jermvo B	8302447-1	
ENI-Ente Nazionale Idrocarburi	7608063-9	A23L 1/20 A23L 001/36	Lennart Hagelqvist	8105886-9	D21C 11/04	Jide-plast AB	8106016-2	B67C 11/00
	8302448-9		Hahn C-G	7707881-4	A23L 1/24	Erland Johansson	8200880-6	G10C 003/00
Enquist G T H			Halcon Research and Development Corporation	7601739-1	C07C 67/36	Eskil Johansson	8106776-1	B23B 045/14
Equipements Automobiles Marchal SA	8000216-5	F02P 5/08	Jan-Åke Hallen	8106114-5	A61B 1/06	Hans Arne Valentin Johansson	7906496-0	A61G 7/10
Ergonomi Design Gruppen AB	8106039-4	A47C 3/22	Hampson J D	7901275-3	C11D 011/14 C11D 001/12	Lars Johansson	8106032-9	A63C 5/07
AB Ivar Ericson	8302465-3					Sven-Olof Johansson	8302425-7	
Ericsson L A	8302479-4		Hancox N L	8106035-2	A61F 1/00	Johansson A M	8302361-4	
E G Eriksson			Handierk H	8302439-8		Johansson H	8106067-5	B66F 009/12
Elektro-Mekaniska Verkstad PeFeGe AB	8302448-9		Harden D	7501595-8	A61K 9/20	Johansson N-Å	8106016-2	B67C 11/00
Eriksson H	8302457-0		Harper A C	8204884-4	F02B 039/00	Johansson R	7906044-8	B60R 1/06
Eriksson U	8302457-0		Harsch A	8302450-5		Johnne H	8004054-6	B41F 21/04
Esanu A	8205837-1	C07D 239/47	Victor Hasselblad AB	8202342-5	G03B 017/24	Johnston J A	7803391-7	C08K 7/02
Essette Nordia AB	8106038-6	E05G 1/00	Hastings M B	8302444-8		de Jonge J	8302433-1	
Eurotungstene	7602384-5	B23B 271/6	Harry M Haytayan	7614037-5	F16B 15/08	Jonsson G	8106101-2	F23K 3/00
Eymard P L	7507297-5	C07C 053/122	Heckler & Koch GmbH	7406720-8	F41D 005/04	Jordbrukstekniska institutet	8104211-1	A01B 59/00
Per-Åke Fagrell	8302492-7		Hedlung M L	7502748-2		Jung I	8302405-9	
Fahlman T	8205114-5	H02J 007/10	Heed B	8302486-9		LO Juntec HB	8106046-9	G01N 1/04 H01R 33/36
Famolare Inc	7604452-8	A43B 013/18		8203992-6	B03C 003/40 B23K 009/32 B23K 037/00	Juntti L	8106046-9	G01N 1/04 H01R 33/36
Farmitalia Carlo Erba SpA	8302379-6		Heffler V	8004054-6	B41F 21/04	Jänsch W	8004054-6	B41F 21/04
	8302411-7		David Heinstedt	8106037-8	A01G 9/02	Järnköping AB	8302513-0	
Farmos-Yhtymä OY	7702937-9	A23K 1/18 A23K 001/16	Fritz Heinzl	7700179-0	G21F 9/04	Jönköpings Mekaniska Werkstads AB	8004846-5	F04D 29/58
	8205398-4	F16L 047/00	Börje Hellman	8302442-2		Kabelmetal electro GmbH	8302461-2	
Alessandro Fassina	8205398-4	F16L 047/00	Ingemar Hellström	7710506-2	H02G 1/02	Kalinowski W	8302421-6	
Giovanni Fassina	8205398-4	F16L 047/00	J Thorsten Hellzen	8106058-4	A63C 019/06 E01F 9/01 E05G 1/00	Kallaes E	7809658-3	B25B 27/00
Roberto Fassina	8205398-4	F16L 047/00				Kaltenbach & Voigt GmbH & Co	7700869-6	A61C 1/00
Ferag AG	8205777-9	B65H 039/00	Henningsson T	8106038-6		Viktor Nikolaevich Karinsky	8302373-9	
Ferrandes B	7507297-5	C07C 053/122	Henricsson C	8302382-0		Allan Karlsson	7710506-2	H02G 1/02
Ferring AB	8302505-6		Nils Göran Hermander	8302435-6		Ingvar Karlsson	8106064-2	B63H 9/08
Festo-Maschinenfabrik Gottlieb Stoll	8302391-1		het Veld A J G O	8302433-1		Karlsson A H	7607798-1	D21H 003/08
FFT-Faust-Fertigungstechnik GmbH u Co KG	8204960-2	B05C 001/00	Paul Hettich & Co	8302378-8		Karlsson I	8106064-2	B63H 9/08
Hans Fimml	7710212-7	F16J 015/40	Hiab-Foco AB	8201833-4	B66C 023/36	Karlsson K Å B	7614559-8	D21B 1/24
Artur Fischer	7708995-1	A63H 035/10	Hisaka Works Ltd	7805318-8	B01D 1/22 F28D 005/02	Kassebohm B	8204966-9	B01D 053/34
Fischer H J	8302432-3					Kato S	8302399-4	
Stig Axel Rune Flodell	8106098-0	E04D 001/00	Hjorth J S M	8302361-4		Katoh H	7513943-6	C21D 006/02 C21D 008/02
Fong W L	8205763-9	H01M 012/02	Hoechst AG	7609755-9	C11D 003/28	Kay D J	7807050-5	B41M 5/12
Forsberg E	8302487-7		Karl Owe Simon Hollner	7714206-5	B05D 005/04	Kelemen J	8302480-2	
Forshedas Gummifabrik AB	8106119-4	A63B 059/14	Holmberg K	8302451-3			8302481-0	
Fransson L H	8106091-5	G06F 3/153	Hottinger Baldwin	8302507-2		KenoGard AB	8302487-7	
Verner Fredriksson	8302431-5		Measurements Incorporated	7507460-9	G01G 003/14 G01L 1/22	Ketterer D	7502748-2	
Fredriksson B I	8106132-7	D21B 1/04 D21D 1/20	Everett Douglas Hougen	8302390-3		Vladimir Alexandrovich Khavanov	8302488-5	
	8302437-2		Howard R W	8204950-3	G21D 001/04	Kheifets I E	8302372-1	
Friml Z	8302488-5		Huber P	8302461-2		Kim K Y	8302460-4	
Nina Alexeevna Frolova	8302428-1		Humes Ltd	8302472-9		Kiraly E F	8302371-3	
Fuchs U	8302443-0		Hurst J W	7702522-9	B63H 23/08	Günter H Kiss	8205429-7	B29J 005/06
Fuwa Y	8302365-5		Husqvarna AB	8106700-1	D05B 027/02 D05B 027/02	Kjellsson R-I B	8106104-6	H01R 17/00
Gadefelt B	8302365-5		Huydts E J C	8302497-6		Kockum Landsverk AB	8302359-8	
Gamalei E I	8008746-3	F27D 1/16	Göte Håkansson	8302454-7		Kockumation AB	7811775-1	B27B 001/00 B27B 031/00
The Gates Rubber Company	7803391-7	C08K 7/02	Ernst Einar Härderup	7512025-3	A01C 17/00	Kockums Industri AB	7901674-7	B27B 001/00 B27B 031/00
G D SpA	8302401-8		Häglinge Industri AB	8302393-7			8202142-9	B29J 005/04 E04C 003/12
General Electric Company	7608523-2	C04B 37/02	AB Hässle	7813245-3	A61K 9/22			
	7801723-3	G01T 3/00	Johann Häupl	8302502-3		Kodaka K	8302464-6	
	8204950-3	G21D 001/04	Erik Högberg	8302453-9		Kolar K	8302437-2	
	8205802-5	C01G 043/01	Höppner K	7602485-0	B27B 017/08 F02D 011/02	VEB Kombinat Polygraph "Werner Lamberz" Leipzig	8004054-6	B41F 21/04
	8302484-4							
The General Tire & Rubber Company	7806259-3	B29C 5/00	Igarasi S	7611646-6	C08B 37/00			
Genex Corporation	8204306-8	C12N 009/88	IMS Limited	7700402-6	A61M 5/14			
			Compagnie Industrielle des Telecommunications	7607153-9	G01S 3/80			
			CIT-Alcatel SA					

Namnregister

(71)Sökande och/eller (72)Uppfinnare	(21)Ansnr	(51)Klass	(71)Sökande och/eller (72)Uppfinnare	(21)Ansnr	(51)Klass	(71)Sökande och/eller (72)Uppfinnare	(21)Ansnr	(51)Klass
Hedvig Maria Kristina Konstandt-Laudon	8106055-0	D03D 29/00	Armaturenwerke "Carl Marx"	7812672-9	B22D 31/00	Neynaber Chemie GmbH	7709867-1	C08L 27/06
Koppers Company Inc	8204912-3	G01L 003/10	Magnusson S	8302414-1		Frese Nielsen	8106069-1	A61M 35/00
Korrosionsforskning AB	8302457-0		Magyar K	8302480-2		Niemann J	8205798-5	F28F 003/08
Koski E	8205762-1	D21F 001/02	Mains A H	8302481-0		Astrid Nilsson	8106068-3	A61H 39/04
Kotch R J	8205763-9	H01M 012/02	Malmström S E	8204884-4	F02B 039/00	Lars-Olof Nilsson	8106021-2	B62D 43/00
Koyama M	8302443-0		Malpas J H	8106119-4	A63B 059/14	Nilsson B	8106129-3	B61H 1/00
Krabs R	8302428-1		Mandi A	8302430-7		Nilsson J L G	8302361-4	
Krejci S-E	8102638-7	F16K 015/03	Nils Viktor Mannbro	8302480-2		Nilsson M	8106082-4	H02K 15/02
Krogsrud H	8302441-4		Rolf Mannbro	8302481-0		Nilsson P	7901674-7	B27B 001/00
Fried Krupp Hüttenwerke GmbH	7801992-4	C21C 005/48 F27D 003/18 B28B 1/52	Mantegani S	8302481-0		Nippon Steel Corp	-	B27B 031/00
Kubota Ltd	7701345-6		Marco Materialhantering AB	8200088-6	E02F 005/30 E21C 037/00	-	7513943-6	C21D 006/02
Kudo T	8302377-0		Marcus P	-		-	-	C21D 008/02
Kuhlmann H	7806507-5	F23J 11/00	AB Marillo	8302379-6		-	7613497-2	B21B 001/00
Kulichenko V A	8008746-3	F27D 1/16	Marinkonsult Hans Lundberg	8106067-5	B66F 009/12	Nishino T	-	C21D 007/13
Kunttu M	8302407-5		AB c/o Trelleborg AB	8302447-1		-	7801545-0	C07G 007/00
Viktor Ivanovich Kutsyn	8302373-9		Marnet C	8302420-8		-	-	G01N 033/54
Ivan Alexandrovich Kuznetsov	8302383-8		Mars Ltd	7806437-5	B63B 059/06	Noblikk-Sannem AS	8205843-9	B65D 055/08
Kverneland AS	8302499-2		Börge Martins	8204966-9	B01D 053/34	Noddings J	7707172-8	B60K 031/00
Kästner G	7502748-2		Martret O L	8302444-8		-	-	G05D 13/62
Kühnert W	8004054-6	B41F 21/04	Massey-Ferguson Services NV	8302445-5		Nordic Sport AB	8302469-5	
Laboratoire L Lafon	7510591-6	C07C 149/18	Mathevet A	8201718-7	F16B 21/18 F16D 1/06	-	8302470-3	
Laddelektronik Tonima AB	8205114-5	H02J 007/10	Firma Mathis	7609725-2	E02F 3/32	Norrbrand G V	8205687-0	F01N 007/16
van Laethem R	8302395-2		Isolations-Technik GmbH	7606575-4	B60C 3/00	Nourdy D	8205629-2	H01R 013/46
Lafon L	7510591-6	C07C 149/18	Mathis B	8205850-4	E04F 013/02	Novotny J	8302437-2	
Ludmila Lagesson-Andrasko	8302468-7		Mathis F	8205850-4	E04F 013/02	Numata S	8302464-6	
Verner Lagesson	8106013-9	G09F 3/00	Mathis P	8205850-4	E04F 013/02	Gunnar Nyberg	8302455-4	
Michael Langfy	7611308-3	C07F 7/22	Matsumura Y	8205850-4	E04F 013/02	Nygren H	7906044-8	B60R 1/06
Larkin W A	8205843-9	B65D 055/08	Mattei R	7513943-6	C21D 006/02 C21D 008/02	Näsvall A G	8302509-8	
Larsen P	8002323-7	B62B 1/04	Mattiasson B G	8302401-8		Nötzel H	8302421-6	
Hans Larsson	7905882-2	A61G 15/00	The Mead Corporation	8302483-6		Oakley P H	8302445-5	
Larsson P	8000216-5	F02P 5/08	-	7807891-2	B41J 003/04 G06K 015/00	Oda K	8302464-6	
Latapie J-F	7601149-3	F16J 15/10	AB Mecman	8302427-3		Okawa M	7611646-6	C08B 37/00
Latty Cyril Xavier Georges	8204912-3	G01L 003/10	Medvedev V A	8106088-1	F15B 15/20	Ogle R W	7700402-6	A61M 5/14
League IV J S	8106063-4	F24F 13/10	Per Erik Meincke	8302438-0		Okada K	7511214-4	C07C 39/02
LEB Beratende Ingenieure GmbH	8302370-5		Melin P O R	7611613-6	A21B 1/26	-	-	C07C 039/24
Leiber H	8302486-9		Merck & Co Inc	8302505-6		OKI Electric Industry Co Ltd	7806916-8	B41J 011/32
Leirnes J S	8302438-0		Merck Patent GmbH	7610217-7	C07D 405/06	-	-	B41J 015/04
Leningradsky tekhnologicheskoy institut khokolilnoi	8302387-9		Metallgesellschaft AG	7713306-4	C12Q 001/26 G01N 033/52	-	-	G06K 15/16
promyshlennosti	8302387-9		-	7710266-3	C01B 003/32 C07C 009/04 C10L 003/00	Rolf Urban Olandersson	8105586-5	B26B 27/00
Lennerby F	8205784-5	B63B 029/00	AB Meteve	8106075-8	A61B 17/34	Gunnar Olovsson	8302446-3	
Levander K	8302472-9		Leonard van der Meulen	7805798-1	B29C 27/02	Hans Otto Olsson	8302402-6	
Levey B E	7800203-7	H02H 7/26	Minnesota Mining and Manufacturing Company	7612384-3	H01R 004/24	Johan Olsson	8302494-3	
Licentia Patent-Verwaltungs- GmbH	7800733-3	E05F 15/20	Mitchell SA	8302428-1		Olsson B	8106113-7	F02D 19/06
Jan Henrik Lidgren	8302424-0		Mitchell M C	8302428-1		Olsson G	8106113-7	F02D 19/06
Liebherr-Hausergeräte GmbH	8302450-5		Mitsubishi Petrochemical Co Ltd	8302376-2		Olsson J	8106113-7	F02D 19/06
Liedtke J	8302397-8		Mitsui Toatsu Chemicals Inc	7216409-8	B29F 003/10 H01B 013/14	Olsson J G	8102395-4	B29C 5/00
Bror Göran Einar Liljemark	8302398-6		Miyashiro Y	8302464-6	C08B 37/00	-	-	B29F 001/022
Liljenberg A	8106128-5	F16B 12/44	Mochida Pharmaceutical Co Ltd	8302464-0		OMV Officine Meccaniche Vallio SpA unies	8202331-8	A47C 004/02
Eli Lilly and Company	8106088-1	F15B 15/20	Mochida E	8302443-0		Onoe Y	7513943-6	C21D 006/02
Lilly Industries Ltd	7605146-5	C07D 207/34 C07D 307/66 C07D 333/36	Mochig T	8302424-0		Orova J	-	C21D 008/02
Lindahl G M	8302386-1		Molded Materials Company Division of Carlisle Corporation	7813336-0	C04B 25/06 C08L 61/10 F16D 69/02	Orsa Kättingfabrik AB	8302414-1	
Lindberg P L	8302361-4		Molinarini P L	-		Orszagos Koolaj-es Gazipari Tröszt	7801796-9	F02P 1/68
Lindberg U H A	8302452-1		Moser L J	8202331-8	A47C 004/02	Otis Elevator Company	-	F02P 001/08
Lindblad S-O	8302420-8		Moser O W	8204306-8	C12N 009/88	Otsuka Pharmaceutical Co Ltd	7809658-3	B25B 27/00
Enok Sigurd Robert Linden	8106601-1	A61B 6/14	Mölnlycke AB	7607935-9	G08B 025/00	Q-S Oxygen Processes Inc	8205752-2	E21B 043/11
Linden-Alimak AB	7806833-5	E21D 20/00	Claes Hugo Wilhelm Mörling	7607937-5	G08B 025/00 G08B 026/00	Palmgren B	8302392-9	
Gunnar Lindersjö	8302415-8		Motorola Inc	7703666-3	H04H 5/00	International Paper Company	7801545-0	C07G 007/00
Erik Lindgren	8106032-9	A63C 5/07	Motta V C	8302371-3		-	-	G01N 033/54
Lindgren B S	8302508-0		Månsson I	7813359-2	C09J 3/28	Pelmgren B	7713114-2	C22B 007/04
Lindgren E	8106032-9	A63C 5/07	Möller T	7406720-8	F41D 005/04	International Paper Company	8106039-4	A47C 3/22
Lindman N T	8106091-5	G06F 3/153	Mölnlycke AB	7502748-2		Paper Converting Machine Company	7600468-8	B65B 031/04
Runar Ingvald Lindroos	7809557-9	F27D 3/08	Clas Hugo Wilhelm Mörling	7904555-5	D21F 1/00 D21F 1/02	Paraisten Kalkki OY - Pargas Kalk AB	8205736-5	A41B 013/02
Kjell Jan Erik Lindskog	8106058-4	A63C 019/06 E01F 9/01	Wolfgang Müller-Duysing	-		Parent G	7704503-7	B28B 007/04
Kjell Lindskog	8106103-8	B62B 017/04	Müller E	8103247-6	B29F 3/04	Passarotti C	7607153-9	G01S 3/80
AB Olle Lindström	8106011-3	H02S 7/00	Nabb E	-		Patel R R	-	G01S 003/02
Yrjö Lindström	8302456-2		Nagata V	7700179-0	G21F 9/04	Carl Ullrich Peddinghaus	8302411-7	
Lindström O	7602804-2	F25B 049/00	Laszlo Nagy	8205777-9	B65H 039/00	Pelkonen S	7807050-5	B41M 5/12
Ling T G I	8302456-2		Nakajima K	7607935-9	G08B 025/00	Peltonen J F	8205695-3	B25B 001/24
Lance A Liotta	8302483-6		Nalco Chemical Company	7607937-5	G08B 025/00 G08B 026/00	Pennwalt Corporation	7800309-2	B65D 030/00
Lippits G J M	8205751-4	G01N 033/54	Nelvig L T	7703666-3	H04H 5/00	-	-	B65D 033/14
Nils Olof Litens	8302433-1		Nelvig L T	8302371-3		-	-	B05B 013/04
Jaana Lokna	8302449-7		Nelvig L T	7813359-2	C09J 3/28	-	-	B05B 013/04
Lord H A	8201797-1	B23B 043/02	Nelvig L T	7406720-8	F41D 005/04	-	-	A61K 006/04
Lord H A	8302463-8		Nelvig L T	7502748-2		-	-	B22F 001/00
Lovisollo P P	8302411-7		Nelvig L T	7904555-5	D21F 1/00 D21F 1/02	Persson K O	7710536-9	H01L 41/22
Lucas Industries Ltd	7705176-1	H01R 13/02	Nelvig L T	-		Persson T	7904275-0	B04B 1/20
Luftkonditionering AB	7805730-4	F24B 13/00	Nelvig L T	8302371-3		Petersson J Å S	8302393-7	
Lundin P	8302512-2		Nelvig L T	7813359-2	C09J 3/28	Gösta Pettersson	8106100-4	H02K 3/46
Alfred Ingvald Lundkvist	8102983-7	A01M 25/00	Nelvig L T	7406720-8	F41D 005/04	Pfizer Inc	8106104-6	H01R 17/00
Lundström M S	8302486-9		Nelvig L T	7502748-2		Pharmacias Fine Chemicals AB	8302493-5	
Karl Sixten Långgård	7808937-2	F25B 049/00	Nelvig L T	7904555-5	D21F 1/00 D21F 1/02	Pharos AB	7513091-4	C07C 103/19
VEB Magdeburger	8302486-9		Nelvig L T	-		-	7607321-2	C07D 309/40

Namnregister

(71)Sökande och/eller (72)Uppfinnare	(21)Ansnr	(51)Klass	(71)Sökande och/eller (72)Uppfinnare	(21)Ansnr	(51)Klass	(71)Sökande och/eller (72)Uppfinnare	(21)Ansnr	(51)Klass
Plantefevé J-C	8302394-5		Andrew V Schally	8106127-7	C07C 103/52	Ste Industrielle de Brevets et d'Etudes SIBE SA	7708726-0	F02M 3/00
Plate Bonn GmbH	7700666-6	A23K 3/03	ED Scharwächter GmbH & Co KG	7902482-4	E05D 11/10	Rufus P Steadman	8302417-4	
Podrapsky J	7801796-9	F02P 1/68		-	E05D 005/02	Steinbock GmbH	8205842-1	B66F 009/14
E I du Pont de Nemours and Co	7608258-5	C09D 3/78		-	E05D 009/00	Sternberg D C	8204306-8	C12N 009/88
	7608572-9	C09D 3/78		7902928-6	E05D 11/10	Sterte R	8302465-3	
	7608573-7	C09D 3/78		-	E05D 005/02	Andreas Stihl Maschinenfabrik	7602485-0	B27B 017/08
	7708847-4	B24D 3/28	Schieber E	8302381-2			-	F02D 011/02
	-	C04B 025/04	Schlossberg D	8302406-7		Firma Andreas Stihl	8302381-2	
Pope K C	8302444-8		Schmid W	7700529-6	A23K 001/16	AB Stil-Industri	8106017-0	A62B 35/02
Posiviata R W	7803391-7	C08K 7/02		-	C07D 241/52	Stoll K	8302391-1	
Pott C C	8106091-5	G06F 3/153	W Schmidt GmbH & Co KG	8205798-5	F28F 003/08	Stoloff A	7611308-3	C07F 7/22
Powers K H	8302485-1		Schmidt M	8302400-0		Strangfeld R	7800733-3	E05F 15/20
Praktisk Teknik AB	8302403-4		Schröder & Co	7707881-4	A23L 1/24	Stretch Emballering AB	8302408-3	
The Procter & Gamble Company	7612246-4	A23L 002/40	Schulte W	8302432-3			8302409-1	
Produits Chimiques Ugine Kuhlmann	7712892-4	C04B 013/22	VEB			Ström T E T	8106111-1	E02B 11/00
	-	C04B 027/02	Schwermaschinenbaukombinat			Sugawara T	8302377-0	
	7714522-5	C04B 11/06	TAKRAF - Stammbetrieb - Betrieb für Anlagenbau und Rationalisierung	7909257-3	B66F 3/22	Sullair Technology AB	8103142-9	F04C 18/16
Produktutveckling Jansson & Lindblom AB	8302384-6		Scriptomatic SA	7709457-1	B41L 047/58	Sumitomo Aluminium Smelting Co Ltd	8302399-4	
Prov & Verktyg AB	8003354-1	B21C 37/12	Sekino S	7513943-6	C21D 006/02	Göran Sundberg	8101946-5	B65G 7/12
Pullinen M	8302429-9			-	C21D 008/02	Sundermeier G	8302378-8	
Puonti I K	7512615-1	F23H 7/12	Seragnoli E	8302401-8		Karl Gustav (Gösta) Sundmark	8106033-7	A62B 18/00
Pennti Kalevi Raatikainen	7807360-8	E02B 8/08	Seward B	8302444-8		Sven Sundqvist	7710506-2	H02G 1/02
Rabe F-W	8302439-8		Shapiro L	7904275-0	B04B 1/20	Sunne Industri AB	7902202-6	B65G 59/06
Rakoczy E	8302480-2		Shell Internationales Research Mij BV	7701788-7	C10G 035/085	Rolf Svallmark	8302380-4	
	8302481-0		Shionogi & Co Ltd	7511214-4	C07C 39/02	Svart S	8302447-1	
Seppo Uolevi Rasimus	8205851-2	B65B 011/04		-	C07C 039/24	Svecia Silkscreen Maskiner AB	7704459-2	B41F 15/34
Ratz I	8302480-2			7706441-8	C07D 249/08	Svedberg P	8302363-0	
	8302481-0			7800982-6	C07D 207/04	AB Svenska Elektromagneter	8106082-4	H02K 15/02
Raunio H	8302407-5		Shiraishi S	8302464-6		Svenska Lantmännens Riksförbund Förening upa	8104211-1	A01B 59/00
RCA Corporation	8302485-1		Shorlton D C	7605517-7	B65G 47/64	Svenska Philipsföretagen AB	8106091-5	G06F 3/153
Redshaw D R	8302444-8		Shtepa E D	8008746-3	F27D 1/16		8302434-9	
Regie Nationale des Usines Renault	7712093-9	B60Q 1/00	Sidpal SA	7806507-5	F23J 11/00		8302508-0	
Reifers R F	8302463-8		Siegfried AG	7416163-9	C07C 059/58		8302509-8	
Reinhardt Maschinenbau GmbH	7710404-0	B23D 33/10	Siemens AB	8007391-9	E05G 1/12	Svenska Rotor Maskiner AB	8102999-3	F04C 018/16
Renard L	8302412-5		Siemens AG	8200822-8	B65D 033/34	Svenska Sockerfabriks AB	8003856-5	A23K 001/00
Rene M	8302394-5			7607935-9	G08B 025/00		-	A23K 003/00
Rengo Co Ltd	7611958-5	B23Q 015/22		7607937-5	G08B 025/00	Claes Svensson	8105886-9	D21C 11/04
P A Rentrop Hubbert & Wagner			Siemens-Albis AG	7607161-2	H04Q 1/44	Svensson K A J	8302361-4	
Fahrzeugausrüstungen GmbH & Co KG	8302439-8		G Siempelkamp GmbH & Co	8302497-6		Swampillai G I	8302428-1	
Research Engineering & Manufacturing Inc	7700797-9	F16B 25/00	Sture Simme	8106076-6	B62D 27/06	Swan Plant Sales Ltd	8302376-2	
RFSU:s			Sinfisk AB	8002524-0	A22B 3/00	Swoboda R	8205849-6	C07D 491/04
Försäljningsorganisation AB	8302495-0		Sipos B	8205753-0	G01N 025/48	Sylen H	8106017-0	A62B 35/02
Rhone-Poulenc-Textile	7608420-1	D04D 7/00	Skjæveland M	8302499-2		Sörensson O	8302507-2	
Riker Laboratories Inc	7602449-6	C07D 267/22	Skogward K O E	8106700-1	D05B 027/02	Taillandier G M	7507297-5	C07C 053/122
Rimgren B	7906044-8	B60R 1/06	Skvara F	8106701-9	D05B 027/02	Takeda Chemical Industries Ltd	7611646-6	C08B 37/00
Ringspann Albrecht Maurer KG	7711541-8	F01L 1/32	Ove Skålberg	8302437-2		Talbot G	8205822-3	G01N 035/02
Rippel K	7707881-4	A23L 1/24	Slyck H L	8302440-6		Teagno V	7712406-3	H01R 009/09
Robert F	8302450-5		Smith P C	8205687-0	F01N 007/16	Handelsbolaget under firma PM Teknik Handelsbolag	8106081-6	B25D 5/02
AB Roca International Marketing	8106064-2	B63H 9/08	Smith Kline Beckman Corporation	8205802-5	C01G 043/01	Telefon AB L M Ericsson	8106104-6	H01R 17/00
Rockwool AB	7801918-9	C04B 15/06	Snamprogetti SpA	7612288-6	C07D 309/36	La Telemecanique Electrique	8205629-2	H01R 013/46
	-	C04B 31/06	Societa Cavi Pirelli SpA	7608062-1	C01C 1/04	Tell P	7905309-6	F04F 5/22
	-	C04B 43/02	Societe Anonyme Secmafer	8302374-7		Temperilli A	8003819-3	F04F 5/22
John William Rogers	7609929-0	B23D 019/06	Societe Faucigny Communication - SO FY COM	7803883-3	B60P 003/11	Tengboms Arkitektkontor AB	8302379-6	
Vladislav Vasilievich Roschin	8302488-5			-	B64F 001/22	Termorak OY	8106140-0	E04B 1/74
OY W Rosenlew AB	7800309-2	B65D 030/00	Societe Francaise Duco	8302498-4		Alfred Teves GmbH	7512615-1	F23H 7/12
	-	B65D 033/14	Societe Generale d'Etudes Mecaniques et Electriques SOGEME	7708673-4	C03C 017/42		-	G05D 16/00
Rossall B	7901275-3	C11D 1/14	Societe Generale pour l'Emballage	7601882-9	G01M 003/04		-	G05D 007/01
	-	C11D 001/12	Societe Nationale des Poudres et Explosifs S N P E	7708673-4	C03C 017/42	Textron Inc	7506970-8	B27B 017/08
Roussel-Uclaf	8302474-5		Societe Technique de Pulverisation Step	7505418-9	A62D 001/00		-	B27G 019/00
SAAB-SCANIA AB	8102638-7	F16K 015/03	Societe de Conseils de Recherches et d'Applications Scientifiques S C R A S S A	7714900-3	C01B 21/46	Thalström P	7905030-8	B23D 35/00
	8302365-5			-	C07F 9/40	Hans Theliander	8105886-9	D21C 11/04
SAB Industri AB	8106129-3	B61H 1/00		7603678-9	B05B 11/00	Thermia-Verken AB	7904094-5	F24D 017/00
Saipem SpA	8302476-0			-	C07F 9/40		-	F24H 1/00
	8302477-8			7714900-3	C01B 21/46	Thierry J-P	8205629-2	H01R 013/46
	8302478-6			-	C01B 21/46	Thilo P	7607935-9	G08B 025/00
Sajo i Gällö AB	8106101-2	F23K 3/00		7603678-9	B05B 11/00	Thörnquist B	7607937-5	G08B 025/00
Sajo I	8205753-0	G01N 025/48				Thörns Mekaniska Verkstad	8106063-4	F24F 13/10
Sakakibara T	8302443-0			8205837-1	C07D 239/47		8102089-3	B21D 3/00
Saligny Y	8302498-4			8302394-5		Tillander H	-	G05D 003/00
Salih J T	8302392-9		Soloviev A T	8302438-0		Tischenko O I	8106075-8	A61B 17/34
Salomonsson N A	8302359-8		Southwest Research Institute	7606338-7	C04B 19/04	Tollin H	8008746-3	F27D 1/16
Salvati P	8302379-6		Spence J	7501595-8	A61K 9/20	Torode A J	7501595-8	A61K 9/20
Sampson R L	7612246-4	A23L 002/40	Spencer H J	8205736-5	A41B 013/02	Toyota Jidosha KK	8302443-0	
Bengt Åke Samuelsson	8008603-6	A01M 21/04	Spitzer W	8205799-3	A47L 015/42	Traquandi G	8302379-6	
Samuelsson L E	8102395-4	B29C 5/00		-	D06F 039/02	Travisoli F	7712406-3	H01R 009/09
	-	B29F 001/022		-	G05D 009/00	Triumph-Adler AG für Büro- und Informationstechnik	7809668-2	B41J 19/14
Sanchez D	8302361-4		Spraker Jr W A	8204884-4	F02B 039/00	Trojaner J A	8302513-0	
Sandoz AG	8205849-6	C07D 491/04	Square Company AB	8302458-8		Truedsson L	8302377-0	
Sanofi	7507297-5	C07C 053/122	Stackhouse T H	7712550-8	B25J 9/00	Tsumura M	8205752-2	E21B 043/11
Santrade Ltd	8302466-1		Stadtwerke Düsseldorf AG	8204966-9	B01D 053/34	Harry Törnby	8106077-4	G09B 15/02
Saupe M	7700869-6	A61C 1/00	Stager W R	8302427-3		Bengt Wilhelm Törnqvist	8003444-0	B63B 35/42
SCA Development AB	7607798-1	D21H 003/08	Stal Refrigeration AB	7901943-6	E21F 15/00	UCB SA	7604770-3	C09D 003/66
	7614559-8	D21B 1/24	Stangeland K-E	8302383-8			7801403-2	C07D 401/12
	8106132-7	D21B 1/04	Starell K-E	7809658-3	B25B 27/00	Udagawa T	8302464-6	
	-	D21D 1/20	K-G Crister Stark	7900384-4	A01B 29/04	Claes Ugglå	8302413-3	
			Stauss U	8205849-6	C07D 491/04	Ujimoto Y	8302399-4	

(71)Sökande och/eller (72)Uppfinnare	(21)Ansnr	(51)Klass	(71)Sökande och/eller (72)Uppfinnare	(21)Ansnr	(51)Klass
Unilever NV	7109528-5	A23D 003/02	OY Wärtsilä AB	8205783-7	E05B 055/00
	7901275-3	C11D 1/14		8205784-5	B63B 029/00
	-	C11D 001/12	Wössner E	7502748-2	
Unimation Inc	7710679-7	B25J 9/00	Yoshiichi Yamatani	8201301-2	F16L 027/08
Union Carbide Corporation	7507867-5	B05B 013/04	Yamazaki Y	7611646-6	C08B 37/00
	7612689-5	C08B 11/08	Yanvarev A I	8302372-1	
	-	C08B 11/193	Youngflex SA	7803708-2	A47C 7/28
	-	C08B 011/06	Zadak Z	8302437-2	
	7706146-3	C08G 63/12	Zahnradfabrik Friedrichshafen		
	8302410-9		AG	7606756-0	F16D 57/04
Uniroyal AG	7704079-8	B29H 3/08	Zehler D M	7810774-5	G21C 19/10
The Upjohn Company	7511019-7	C07C 177/00	Zemplen E	8205753-0	G01N 025/48
Urmössy M	8205753-0	G01N 025/48	Zenin G S	8302438-0	
USM Corporation	7605936-9	B01F 007/00	AB Zetterbergs Mekaniska		
	-	B29B 1/06	Verkstad	8000044-1	B60K 17/36
Oskar Thure Valdsoo	7809975-1	B65D 83/14	Zetterlund U	8302389-5	
	-	F41H 9/00	Zimmerer W	8205850-4	E04F 013/02
	-	F42B 13/46	Åberg S	8106087-3	B65D 19/28
	7809976-9	F41C 27/06	Åkerdahl K	8003354-1	B21C 37/12
	7809977-7	B65D 83/14	Kurt Åström	8302459-6	
	-	F41H 9/00	Ålmhults Bruk AB	7908093-3	D02H 13/34
	-	F42B 13/46	Ögren S O	8302452-1	
OY Valmet	8302407-5		ÖMEK Östgöta Mekaniska AB	8100500-1	B65G 7/12
Valmet OY	8205762-1	D21F 001/02	Östberg S E	7901674-7	B27B 001/00
	8302429-9			-	B27B 031/00
Vamos G	8205753-0	G01N 025/48	John David Bertil Östbo	7614704-0	F28F 3/14
Vasipari Kutato Intezet	8205753-0	G01N 025/48	Österlin K	8302495-0	
Veccello B	8302374-7				
Vegy-es Robbanoanyagipari					
Felugyelet	8205752-2	E21B 043/11			
Ulf Vengelin	8007138-4	H01R 33/36			
	-	H01R 033/60			
Ulf Vestin	8302501-5				
Viebranz M	8302428-1				
VIHAB	8302404-2				
Vockinger J	8205842-1	B66F 009/14			
AB Volvo	7906044-8	B60R 1/06			
	8302475-2				
	8302511-4				
Vrieling H	8302511-4				
Vsesojuzny elektrotehnicheskij					
institut imeni V I Lenina	8302372-1				
Vsesojuzny					
nauchno-issledovatel'skij					
institut sinteticheskikh smol	7800129-4	C08G 8/18			
Karstein Vägenes	8106109-5	E04D 3/36			
Värmevent i Ljusdal AB	8302503-1				
Wade P E	8302472-9				
Holger Wahlsteen	7905287-4	A47C 1/126			
Karl-Olof Waldau	7800939-6	B63C 9/10			
Wallace Murray Corporation	8204884-4	F02B 039/00			
Hans Ivar Wallsten	7811722-3	B05C 009/04			
Waltemate D	8302378-8				
Warncke E	8302436-4				
Warner-Lambert Company	8302367-1				
	8302371-3				
Webasto-Werk W Baier GmbH					
& Co	8302368-9				
Weibye B	8302482-8				
Karl Weinhold	7702784-5	F16L 33/12			
The Wellcome Foundation Ltd	7501967-9	A61K 9/48			
Wellcome Foundation Ltd The	7501595-8	A61K 9/20			
Britta Wensman	8103690-7	A01K 61/02			
Gunnar Wensman	8103690-7	A01K 61/02			
Werkzeugmaschinenfabrik					
Oerlikon-Bührle AG	7803767-8	C06B 35/00			
	-	C06B 45/02			
	-	C06C 007/00			
Krister Westerlund	8302500-7				
Western Electric Company					
Incorporated	7610674-9	H01R 004/00			
	7710582-3	H01R 13/40			
AB Westin & Backlund	7905030-8	B23D 35/00			
Westin K G	7905030-8	B23D 35/00			
Westinghouse Electric					
Corporation	7605349-5	H02H 003/26			
	7709386-2	H02K 19/38			
	-	H02P 009/12			
	8302405-9				
Weymeersch A	8302412-5				
Whyte D D	7612246-4	A23L 002/40			
Wieland D	7602485-0	B27B 017/08			
	-	F02D 011/02			
	8302479-4				
Wiklund K R	8302361-4				
Wikström H V	8302412-5				
Winand R	7714862-5	G05D 16/00			
Winter K	-	G05D 007/01			
	8106015-4	F24B 5/00			
Herbert Wirlöf	8302444-8				
Withnall M D N					
Witzenmann GmbH					
Metallschlauch-Fabrik					
Pforzheim	8302396-0				
	8302397-8				
	8302398-6				
Woolman P	8302444-8				
Wranå J B V	8302510-6				

Referensregister

Förteckning, i ansökningsnummerordning, över de ansökningar och patent — som finns upptagna i denna tidning under de olika avsnitten, dock ej de under avsnittet Tillägg och Rättelser — med hänvisning till klassbeteckning och tidningsavsnitt.

Teckenförklaring:

I = Inkommen patentansökan
O = Allmänt tillgänglig patentansökan
U = Utlagd patentansökan
P = Meddelat patent

(21)Ansnr	(51)Klass	Tidnings- avsnitt	(21)Ansnr	(51)Klass	Tidnings- avsnitt
7109528-5	A23D 003/02	P	7712093-9	B60Q 1/00	P
7216409-8	B29F 003/10	P	7712406-3	H01R 009/09	U
-	H01B 013/14	P	7712473-3	A61K 039/13	P
7400647-9	H04M 001/72	P	-	C12N 007/00	P
7406319-9	C07C 101/04	P	7712549-0	B60S 1/40	P
-	C07C 127/15	P	7712550-8	B25J 9/00	U
-	C12P 013/08	P	7712892-4	C04B 013/22	P
7406720-8	F41D 005/04	U	-	C04B 027/02	P
7413113-7	A61K 039/12	P	7713088-8	C04B 35/56	P
-	C12N 007/04	P	7713114-2	C22B 007/04	P
7416163-9	C07C 059/58	P	7713306-4	C12Q 001/26	P
7500628-8	C07C 059/86	P	-	G01N 033/52	P
-	C07C 062/38	P	7713342-9	D01F 6/46	P
-	C07C 069/757	P	7713975-6	C07D 285/22	P
7501595-8	A61K 9/20	U	7714191-9	F16B 005/02	P
7501967-9	A61K 9/48	P	7714206-5	B05D 005/04	P
7502638-5	A24B 015/16	P	7714222-2	C08K 9/04	P
7502748-2	-	U	7714522-5	C04B 11/06	P
7504510-4	C02F 005/08	P	7714862-5	G05D 16/00	U
-	C23F 14/02	P	-	G05D 007/01	U
7505418-9	A62D 001/00	P	7714900-3	C01B 21/46	P
-	C07F 9/40	U	7714915-1	B23C 1/16	U
7505981-6	G21C 007/12	U	7800129-4	C08G 8/18	P
7506766-0	C08F 283/04	P	7800203-7	H02H 7/26	P
-	C08G 069/48	P	7800309-2	B65D 030/00	U
-	C08G 073/04	P	-	B65D 033/14	U
7506970-8	B27B 017/08	P	7800600-4	D06P 7/00	P
-	B27G 019/00	P	7800693-9	G01R 25/00	P
7507297-5	C07C 053/122	U	7800733-3	E05F 15/20	U
7507318-9	C07C 125/067	P	7800905-7	G21C 17/06	P
7507460-9	G01G 003/14	P	7800939-6	B63C 9/10	P
-	G01L 1/22	P	7800982-6	C07D 207/04	P
7507867-5	B05B 013/04	U	7801403-2	C07D 401/12	P
7509193-4	C08F 2/32	P	-	C07D 403/12	P
7509435-9	C07D 211/86	P	7801545-0	C07G 007/00	U
7510278-0	B01D 17/04	P	-	G01N 033/54	U
7510279-8	B65G 49/00	P	7801723-3	G01T 3/00	P
7510591-6	C07C 149/18	U	7801796-9	F02P 1/68	U
7510963-7	B05B 001/02	P	-	F02P 001/08	U
7511019-7	C07C 177/00	P	7801918-9	C04B 15/06	P
7511214-4	C07C 39/02	U	-	C04B 31/06	P
-	C07C 039/24	U	-	C04B 43/02	P
7511396-9	C08G 12/12	P	7801992-4	C21C 005/48	P
7512025-3	A01C 17/00	P	-	F27D 003/18	P
7512615-1	F23H 7/12	U	7802190-4	B65G 21/08	U
7513091-4	C07C 103/19	P	7803391-7	C08K 7/02	P
7513568-1	B32B 005/26	P	7803441-0	B27K 3/02	P
7513942-8	G05B 9/03	P	7803617-5	C08J 007/10	P
7513943-6	C21D 006/02	U	7803708-2	A47C 7/28	P
-	C21D 008/02	U	7803767-8	C06B 35/00	P
7514027-7	A61K 006/04	P	-	C06B 45/02	P
-	B22F 001/00	P	-	C06C 007/00	P
7600468-8	B65B 031/04	P	7803883-3	B60P 003/11	P
-	B65B 055/10	P	-	B64F 001/22	P
7600479-5	C09D 5/16	P	7804105-0	E05B 73/00	P
7601149-3	F16J 15/10	U	7804554-9	B28B 23/00	P
7601297-0	C08L 83/04	P	7804677-8	C07C 101/19	P
7601739-1	C07C 67/36	P	7805318-8	B01D 1/22	P
7601882-9	G01M 003/04	P	-	F28D 005/02	P
7602449-6	C07D 267/22	U	7805459-0	F24D 11/00	P
7602485-0	B27B 017/08	U	7805730-4	F24B 13/00	P
-	F02D 011/02	U	7805798-1	B29C 27/02	P
7602693-9	C08F 006/28	P	7805809-6	B62D 005/06	P
7602740-8	C07D 211/58	P	-	F15B 009/08	P
7602804-2	F25B 049/00	P	7805810-4	B62D 005/06	P
7603678-9	B05B 11/00	P	-	F15B 009/08	P
7604452-8	A43B 013/18	P	7805943-3	B60S 001/48	P
7604770-3	C09D 003/66	P	-	B60S 001/56	P
7605146-5	C07C 087/457	P	7806259-3	B29C 5/00	P
7605290-1	B01F 017/08	P	7806437-5	B63B 059/06	P
-	C09D 7/02	P	7806507-5	F23J 11/00	U
7605349-5	H02H 003/26	P	7806833-5	E21D 20/00	P
7605517-7	B65G 47/64	U	7806916-8	B41J 011/32	P
7605936-9	B01F 007/00	P	-	B41J 015/04	P
-	B29B 1/06	P	-	G06K 15/16	P
7606170-4	C07C 69/38	P	7807050-5	B41M 5/12	U
7606224-9	C07D 207/34	P	7807360-8	E02B 8/08	U
-	C07D 307/66	P	7807891-2	B41J 003/04	U
-	C07D 333/36	P	-	G06K 015/00	U
7606338-7	C04B 19/04	P	7808130-4	E05F 003/06	U
-	-	-	-	E05F 003/22	U
-	-	-	7808896-0	F16B 2/08	U
-	-	-	7808928-1	E04H 12/24	P
-	-	-	7808937-2	F25B 049/00	P
-	-	-	7809537-9	F27D 3/08	U
-	-	-	7809658-3	B25B 27/00	U
-	-	-	7809668-2	B41J 19/14	U
-	-	-	7809975-1	B65D 83/14	P
-	-	-	-	F41H 9/00	P
-	-	-	-	F42B 13/46	P
-	-	-	7809976-9	F41C 27/06	P
-	-	-	7809977-7	B65D 83/14	P
-	-	-	-	F41H 9/00	P
-	-	-	-	F42B 13/46	P
-	-	-	7810774-5	G21C 19/10	U
-	-	-	7811722-3	B05C 009/04	U
7606575-4	B60C 3/00	U			
7606642-2	B60C 27/10	U			
7606756-0	F16D 57/04	P			
7607153-9	G01S 3/80	U			
-	G01S 003/02	U			
7607161-2	H04Q 1/44	P			
7607321-2	C07D 309/40	P			
7607399-8	H01R 009/09	P			
7607798-1	D21H 003/08	U			
7607935-9	G08B 025/00	U			
7607937-5	G08B 025/00	U			
-	G08B 026/00	U			
7608062-1	C01C 1/04	P			
7608063-9	A23L 1/20	P			
-	A23L 001/36	P			
7608258-5	C09D 3/78	P			
7608265-0	C07D 401/14	P			
7608420-1	D04D 7/00	P			
7608523-2	C04B 37/02	P			
7608572-9	C09D 3/78	P			
7608573-7	C09D 3/78	P			
7609725-2	E02F 3/32	P			
7609755-9	C11D 003/28	P			
7609929-0	B23D 019/06	P			
7610217-7	C07D 405/06	P			
7610223-5	B60T 008/02	P			
7610674-9	H01R 004/00	P			
7611308-3	C07F 7/22	U			
7611613-6	A21B 1/26	U			
7611646-6	C08B 37/00	U			
7611958-5	B23Q 015/22	P			
7612189-6	H01R 13/10	P			
7612246-4	A23L 002/40	U			
7612288-6	C07D 309/36	P			
7612311-6	B21C 037/20	P			
7612384-3	H01R 004/24	P			
7612689-5	C08B 11/08	P			
-	C08B 11/193	P			
-	C08B 011/06	P			
7613497-2	B21B 001/00	P			
-	C21D 007/13	P			
7613927-8	F16D 65/52	P			
7614037-5	F16B 15/08	P			
7614523-4	H01R 004/24	P			
7614559-8	D21B 1/24	U			
7614704-0	F28F 3/14	P			
7700135-2	G21C 003/34	P			
7700179-0	G21F 9/04	P			
7700402-6	A61M 5/14	U			
7700529-6	A23K 001/16	U			
-	C07D 241/52	U			
7700652-6	A61K 039/23	P			
7700666-6	A23K 3/03	P			
7700797-9	F16B 25/00	P			
7700869-6	A61C 1/00	U			
7701345-6	B28B 1/52	P			
7701788-7	C10G 035/085	P			
7702522-9	B63H 23/08	U			
7702784-5	F16L 33/12	U			
7702937-9	A23K 1/18	P			
-	A23K 001/16	P			
7703321-5	C04B 37/02	P			
7703666-3	H04H 5/00	P			
7704079-8	B29H 3/08	P			
7704459-2	B41F 15/34	P			
7704503-7	B28B 007/04	P			
7705176-1	H01R 13/02	P			
7705303-1	C12Q 001/26	P			
7705740-4	G01T 1/178	P			
7705797-4	B01D 19/04	P			
7706146-3	C08G 63/12	P			
7706441-8	C07D 249/08	P			
7707172-8	B60K 031/00	U			
-	G05D 13/62	U			
7707512-5	C04B 31/04	P			
-	C04B 035/18	P			
7707881-4	A23L 1/24	U			
7708673-4	C03C 017/42	P			
7708726-0	F02M 3/00	U			
7708847-4	B24D 3/28	P			
-	C04B 025/04	P			
7708995-1	A63H 33/10	P			
7709386-2	H02K 19/38	U			
-	H02P 009/12	U			
7709457-1	B41L 047/58	P			
7709867-1	C08L 27/06	P			
7710212-7	F16J 015/40	P			
7710266-3	C01B 003/32	P			
-	C07C 069/04	P			
-	C10L 003/00	P			
7710404-0	B23D 33/10	P			
7710506-2	H02G 1/02	P			
7710536-9	H01L 41/22	P			
7710582-3	H01R 13/40	P			
7710679-7	B25J 9/00	U			
7711541-8	F01L 1/32	P			

Referensregister

(21)Ansnr	(51)Klass	Tidnings- avsnitt	(21)Ansnr	(51)Klass	Tidnings- avsnitt	(21)Ansnr	(51)Klass	Tidnings- avsnitt
7811775-1	B27B 001/00	P	8106037-8	A01G 9/02	O	8205851-2	B65B 011/04	O
	B27B 031/00	P	8106038-6	E05G 1/00	O	8302359-8		I
7811974-0	B01J 8/40	U	8106039-4	A47C 3/22	O	8302360-6		I
7812252-0	G21C 003/30	P	8106046-9	G01N 1/04	O	8302361-4		I
7812491-4	A01K 89/01	P	8106047-7	H01R 33/36	O	8302362-2		I
7812672-9	B22D 31/00	P	8106055-0	D03D 29/00	O	8302363-0		I
7813245-3	A61K 9/22	P	8106058-4	A63C 019/06	O	8302364-8		I
7813336-0	C04B 25/06	P	-	E01F 9/01	O	8302365-5		I
	C08L 61/10	P	8106063-4	F24F 13/10	O	8302366-3		I
	F16D 69/02	P	8106064-2	B63H 9/08	O	8302367-1		I
7813359-2	C09J 3/28	U	8106067-5	B66F 009/12	O	8302368-9		I
7900255-6	D06P 1/613	P	8106068-3	A61H 39/04	O	8302369-7		I
7900384-4	A01B 29/04	U	8106069-1	A61M 35/00	O	8302370-5		I
7901275-3	C11D 1/14	U	8106075-8	A61B 17/34	O	8302371-3		I
	C11D 001/12	U	8106076-6	B62D 27/06	O	8302372-1		I
7901674-7	B27B 001/00	U	8106077-4	G09B 15/02	O	8302373-9		I
	B27B 031/00	U	8106081-6	B25D 5/02	O	8302374-7		I
7901943-6	E21F 15/00	U	8106082-4	H02K 15/02	O	8302375-4		I
7902202-6	B65G 59/06	P	8106085-7	B08B 9/02	O	8302376-2		I
7902482-4	E05D 11/10	U	8106087-3	B65D 19/28	O	8302377-0		I
	E05D 005/02	U	8106088-1	F15B 15/20	O	8302378-8		I
	E05D 009/00	U	8106091-5	G06F 3/153	O	8302379-6		I
7902928-6	E05D 11/10	U	8106094-9	B65G 9/00	O	8302380-4		I
	E05D 005/02	U	8106098-0	E04D 001/00	O	8302381-2		I
7904094-5	F24D 017/00	U	8106100-4	H02K 3/46	O	8302382-0		I
	F24H 1/00	U	8106101-2	F23K 3/00	O	8302383-8		I
7904275-0	B04B 1/20	U	8106103-8	B62B 017/04	O	8302384-6		I
7904555-5	D21F 1/00	P	8106104-6	H01R 17/00	O	8302385-3		I
	D21F 1/02	P	8106109-5	E04D 3/36	O	8302386-1		I
7905030-8	B23D 35/00	U	8106111-1	E02B 11/00	O	8302387-9		I
7905179-3	B29D 27/00	P	8106113-7	F02D 19/06	O	8302388-7		I
7905287-4	A47C 1/126	U	8106114-5	A61B 1/06	O	8302389-5		I
7905309-6	F04F 5/22	U	8106119-4	A63B 059/14	O	8302390-3		I
7905371-6	E06B 3/42	U	8106127-7	C07C 103/52	O	8302391-1		I
7905882-2	A61G 15/00	U	8106128-5	F16B 12/44	O	8302392-9		I
7906044-8	B60R 1/06	U	8106129-3	B61H 1/00	O	8302393-7		I
7906496-0	A61G 7/10	U	8106132-7	D21B 1/04	O	8302394-5		I
7906627-0	A47C 5/04	U	-	D21D 1/20	O	8302395-2		I
7906693-2	A61G 5/00	U	8106140-0	E04B 1/74	O	8302396-0		I
7908093-3	D02H 13/34	P	8106601-1	A61B 6/14	U	8302397-8		I
7908589-0	F23H 13/02	P	8106700-1	D05B 027/02	U	8302398-6		I
7908975-1	B65D 19/28	P	8106701-9	D05B 027/02	U	8302399-4		I
7909257-3	B66F 3/22	P	8106776-1	B23B 045/14	P	8302400-0		I
7909929-7	A23L 001/325	P	8200088-6	E02F 005/30	P	8302401-8		I
7910559-9	B60P 7/06	P	-	E21C 037/00	P	8302402-6		I
8000044-1	B60K 17/36	P	8200822-8	B65D 033/34	P	8302403-4		I
8000216-5	F02P 5/08	U	8200880-6	G10C 003/00	P	8302404-2		I
8000835-2	B42C 11/06	P	8201301-2	F16L 027/08	O	8302405-9		I
8002323-7	B62B 1/04	U	8201718-7	F16B 21/18	P	8302406-7		I
8002524-0	A22B 3/00	P	-	F16D 1/06	P	8302407-5		I
8002962-2	C22B 15/14	P	8201797-1	B23B 043/02	P	8302408-3		I
8003354-1	B21C 37/12	U	8201833-4	B66C 023/36	P	8302409-1		I
8003444-0	B63B 35/42	P	8201850-8	B65G 053/46	U	8302410-9		I
8003819-3	F04F 5/22	U	-	F16K 007/07	U	8302411-7		I
8003856-5	A23K 001/00	P	8202142-9	B29J 005/04	P	8302412-5		I
	A23K 003/00	P	-	E04C 003/12	P	8302413-3		I
8004054-6	B41F 21/04	U	8202331-8	A47C 004/02	O	8302414-1		I
8004846-5	F04D 29/58	U	8202342-5	G03B 017/24	P	8302415-8		I
8004857-2	B65G 65/28	P	8203775-5	G01F 013/00	O	8302416-6		I
8007138-4	H01R 33/36	P	-	G01F 023/26	O	8302417-4		I
	H01R 033/60	P	8203992-6	B03C 003/40	U	8302418-2		I
8007391-9	E05G 1/12	U	-	B23K 009/32	U	8302419-0		I
8008603-6	A01M 21/04	P	-	B23K 037/00	U	8302420-8		I
8008746-3	F27D 1/16	U	8204306-8	C12N 009/88	O	8302421-6		I
8009000-4	B60P 7/08	P	8204884-4	F02B 039/00	O	8302422-4		I
8100500-1	B65G 7/12	P	8204912-3	G01L 003/10	O	8302423-2		I
8101946-5	B65G 7/12	P	8204950-3	G21D 001/04	O	8302424-0		I
8102020-8	A47C 4/54	P	8204960-2	B05C 001/00	O	8302425-7		I
8102089-3	B21D 3/00	P	8204966-9	B01D 053/34	O	8302426-5		I
	G05D 003/00	P	8205114-5	H02J 007/10	U	8302427-3		I
8102395-4	B29C 5/00	U	8205398-4	F16L 047/00	O	8302428-1		I
	B29F 001/022	U	8205429-7	B29J 005/06	O	8302429-9		I
8102638-7	F16K 015/03	U	8205629-2	H01R 013/46	O	8302430-7		I
8102983-7	A01M 25/00	P	8205687-0	F01N 007/16	O	8302431-5		I
8102999-3	F04C 018/16	U	8205695-3	B25B 001/24	O	8302432-3		I
8103057-9	G21C 003/32	P	8205736-5	A41B 013/02	O	8302433-1		I
8103142-9	F04C 18/16	P	8205751-4	G01N 033/54	O	8302434-9		I
8103247-6	B29F 3/04	P	8205752-2	E21B 043/11	O	8302435-6		I
	F16J 015/40	P	8205753-0	G01N 025/48	O	8302436-4		I
8103690-7	A01K 61/02	P	8205762-1	D21F 001/02	O	8302437-2		I
8103717-8	A47J 27/14	P	8205763-9	H01M 012/02	O	8302438-0		I
8104211-1	A01B 59/00	O	8205765-4	F16J 001/00	O	8302439-8		I
8104752-4	B23K 11/02	P	8205777-9	B65H 039/00	O	8302440-6		I
	B23K 031/06	P	8205783-7	E05B 055/00	O	8302441-4		I
8105586-5	B26B 27/00	P	8205784-5	B63B 029/00	O	8302442-2		I
8105886-9	D21C 11/04	O	8205798-5	F28F 003/08	O	8302443-0		I
8106008-9	C14B 1/58	O	8205799-3	A47L 015/42	O	8302444-8		I
8106011-3	H02S 7/00	O	-	D06F 039/02	O	8302445-5		I
8106013-9	G09F 3/00	O	-	G05D 009/00	O	8302446-3		I
8106015-4	F24B 5/00	O	8205802-5	C01G 043/01	O	8302447-1		I
8106016-2	B67C 11/00	O	8205822-3	G01N 035/02	O	8302448-9		I
8106017-0	A62B 35/02	O	8205837-1	C07D 239/47	O	8302449-7		I
8106021-2	B62D 43/00	O	8205842-1	B66F 009/14	O	8302450-5		I
8106032-9	A63C 5/07	O	8205843-9	B65D 055/08	O	8302451-3		I
8106033-7	A62B 18/00	O	8205849-6	C07D 491/04	O	8302452-1		I
8106035-2	A61F 1/00	O	8205850-4	E04F 013/02	O	8302453-9		I

Tillägg och rättelser

(51) Klass	(21)(86)(86)(86)(86) Ans.nr Int.ingivn.dag Int.ans.nr Europ.ingivn.dag Europ.ans.nr	(54) Benämning	(71) Sökande	(72) Uppfinnare	(32,33,31) Prior.dat, Land Nummer	(22)(74)(62)(24) Ans.dat Ombud Stamans.nr Löpdag	(41) Allm. tillg.	(44) Utl.dat	(11) Publ.nr
Utlagda									
A01B 59/043	8107041-9	Anordning vid traktor	Gösta Andersson, Bölnorp Stjärnorp 590 61 Vreta Kloster SE			82-05-25		83-05-02	427713
F27D 1/12, F27B 3/24	8000405-4	Vattenkyld panel för ljusbågs- ugn	Mikael Brunner, Tvårvägen 1, 183 30 Täby SE			80-01-17 Uusitalo I		83-05-02	427776

För de utlagda som markerats med x gäller: Invändningsfristen utgår tre månader från detta tidningsnummers utgivningsdag.
De uppgifter som markerats med kursiv stil är rättade.

**Nationella patent som upphört
att gälla och avförts ur registret**

212874	213285	216373	217750	362766	362797	362847	363048	7411848-0	7411865-4	7411916-5
217826	217848	218744	219814	363052	363200	363234	363445	7411926-4	7411955-3	7411956-1
219985	220714	221746	222103	364169	364260	364481	364589	7411966-0	7411987-6	7411988-4
222973	223208	223324	223626	364832	364905	365897	365918	7411994-2	7412091-6	7412097-3
225133	225430	225879	225935	365932	366221	366307	366632	7412134-4	7412145-0	7412168-2
226040	227053	227636	300309	366737	366828	366940	367056	7412181-5	7412211-0	7412212-8
301784	301910	302937	303056	367324	367838	367792	367947	7412264-9	7500214-7	7500742-5
303193	304194	304228	304395	368017	368468	369065	369135	7507865-9	7509690-9	7509753-5
304591	306856	308584	309545	369167	369431	369901	369991	7509779-0	7509784-0	7509785-7
309564	310870	311667	311857	370159	370372	370381	370386	7509795-6	7509817-8	7509828-5
312071	312304	312487	312510	370672	371079	371185	371199	7509829-3	7509833-5	7509869-9
313054	313342	314789	314903	371365	371759	371918	371929	7509883-0	7509892-1	7509919-2
314962	315161	315395	315650	371949	372256	372395	372494	7509924-2	7509931-7	7509947-3
315901	316265	316341	316428	372571	372610	372688	372941	7509963-0	7509971-3	7509976-2
316671	317020	317071	317739	372943	373033	373632	373709	7510020-6	7510074-3	7510077-6
318635	318679	318681	318725	373801	373832	373909	373945	7510085-9	7510120-4	7510149-3
319356	319420	319577	319589	374010	374034	374219	374417	7510189-9	7510216-0	7510251-7
319683	319883	319896	319939	374614	374693	374849	375175	7510259-0	7510262-4	7510266-5
320261	320268	320275	320288	375216	375322	375495	375683	7510330-9	7510333-3	7510371-3
320570	320623	320637	320821	375694	375912	375967	376028	7510391-1	7510398-6	7510402-6
320907	321073	321225	321355	376065	376099	376589	376653	7510407-5	7510444-8	7510476-0
321495	322196	322198	322412	377096	377171	377237	377305	7510499-2	7510542-9	7510548-6
322482	322998	323047	323288	377444	377515	377865	377921	7510589-0	7510600-5	7510685-6
323320	323489	323605	323625	378497	378742	378755	379182	7510704-5	7510715-1	7510722-7
323768	323775	323975	324097	379299	379373	379592	379672	7510780-5	7510799-5	7510800-1
324288	324289	324402	325584	379860	380289	380898	381590	7510821-7	7510834-0	7510837-3
325585	325672	325723	325814	382897	382910	382969	383495	7510909-0	7510910-8	7510932-2
325841	326031	326085	326832	383546	383558	383569	383738	7510944-7	7510951-2	7510954-6
327141	327142	327184	327365	383809	384568	384599	384637	7514435-2	7602234-2	7603359-6
327406	327646	327667	327849	384693	384766			7606297-5	7608725-3	7609684-1
328116	328497	328498	328703	6603285-5	6812148-2	7012879-8		7609710-4	7609763-3	7609860-7
329386	329734	330830	330834	7012880-6	7013051-3	7013098-4		7609865-6	7609881-3	7609889-6
331417	331983	332029	332549	7111102-5	7111308-8	7111347-6		7609891-2	7609934-0	7609970-4
332800	332983	332984	333064	7111697-4	7111898-8	7111902-8		7610016-3	7610077-5	7610388-6
333563	333601	333811	333892	7116286-1	7207677-1	7207678-9		7610679-8	7610698-8	7610805-9
333972	334169	334388	334571	7207680-5	7211345-9	7211423-4		7612235-7	7612492-4	7701239-1
334615	335311	335559	335664	7211517-3	7211527-2	7211537-1		7701826-5	7703200-1	7705487-2
335694	335956	336302	336475	7211741-3	7211687-4	7211693-2		7706746-0	7708460-6	7709686-5
336522	336613	336992	337101	7211705-4	7211738-5	7211740-1		7709825-9	7709895-2	7709925-7
337341	337600	337775	337823	7211840-9	7211896-1	7211967-0		7709933-1	7709969-5	7710050-1
338037	338050	338936	338982	7212034-8	7212085-0	7212186-6		7710079-0	7710117-8	7710118-6
339264	339835	340543	340574	7212261-7	7212279-9	7212302-9		7710141-8	7710168-1	7710239-0
340758	340871	341308	341316	7212319-3	7212405-0	7212427-4		7710270-5	7710331-5	7710382-8
341403	341662	341857	342114	7212436-5	7212464-7	7212562-8		7710460-2	7710462-8	7710463-6
342275	342724	342829	342830	7212638-6	7212658-4	7214074-2		7710772-0	7710897-5	7710948-6
343050	343319	343505	344064	7306877-7	7309603-4	7311953-9		7711353-8	7800205-2	7800531-1
344560	344595	344832	344925	7312031-3	7312085-9	7312086-7		7800814-1	7801273-9	7801899-1
345054	345132	345227	345378	7312109-7	7312153-5	7312165-9		7802991-5	7804565-5	7809213-7
345600	346030	346123	346454	7312171-7	7312205-3	7312236-8		7809239-2	7809338-2	7809371-3
346472	346488	346654	346879	7312238-4	7312246-7	7312289-7		7809545-2	7809566-8	7809763-1
346895	346916	347053	347233	7312301-0	7312306-9	7312310-1		7809767-2	7809813-4	7809868-8
347407	347592	348284	348413	7312340-8	7312357-2	7312376-2		7810170-6	7810173-0	7907443-1
348768	348800	348801	348896	7312378-8	7312491-9	7312493-5		7909033-8	8001582-9	8006130-2
348919	349253	349418	349440	7312543-7	7312636-9	7312687-2		8006636-8	8007034-5	8007211-9
349916	349973	350100	350446	7312719-3	7312730-0	7312759-9				
350705	350747	350862	351078	7312775-5	7312855-5	7312920-7				
352337	352408	352523	352574	7312937-1	7312961-1	7312966-0				
352647	352692	352830	353465	7313032-0	7313071-8	7313121-1				
353542	353552	353614	354652	7313170-8	7313234-2	7313265-6				
354736	355114	355184	356870	7400063-9	7401957-1	7406864-4				
356955	357047	357822	358154	7411075-0	7411142-8	7411183-2				
359341	360426	360847	360863	7411219-4	7411242-6	7411256-6				
361217	361297	361844	362195	7411283-0	7411300-2	7411451-3				
362440	362473	362754	362762	7411507-2	7411511-4	7411519-7				
				7411521-3	7411587-4	7411663-3				
				7411673-2	7411681-5	7411688-0				
				7411733-4	7411753-2	7411759-9				

**Europeiska patent som upphört
att gälla och avförts ur registret**

78100822.2	78100851.1	78100873.5
78100884.2	78100898.2	78100901.4
78100914.7	78100937.8	78101023.6
78101027.7	78400108.3	78400114.1
79103237.8	79200531.6	79301988.6

Stockholm den 22 april 1983
Patent- och registreringsverket

Upphört patent

Jämlikt 55 § patentlagen kungöres härmed att patentet 7305599-8 förklarats upphört efter det att patenthavaren avstått från patentet.

Allmänt tillgängliga patentansökningar som slutbehandlats utan att leda till patent.

A01B 33/06	7407609-2	B23K 9/12	7710844-7
A01N 25/02	7709013-2	B23K 9/16	7703542-6
A47C 31/02	7800280-5	B24D 3/06	7802321-5
A47F 3/04	7701388-6	B25H 1/00	7900911-4
A47F 7/00	7614677-8	B26D 4/04	7608683-4
A47F 7/00	7707164-5	B29D 23/00	7613809-8
A61B 3/02	7809460-4	B29H 17/14	7908811-8
A61B 3/02	7809463-8	B29H 17/16	8106078-2
A61K 7/16	7508564-7	B29H 17/32	7804001-1
A61M 1/03	7702507-0	B29H 17/40	7711040-1
A61M 1/03	7711525-7	B43M 7/00	7603901-5
A61M 5/00	7801117-8	B62B 3/02	7905100-9
A61M 5/18	7710492-5	B63H 25/16	7804044-1
A61M 5/32	7901857-8	B64D 25/10	7602989-1
A61M 25/00	7606366-8	B64D 25/10	7803657-1
A63H	7707215-5	B65B 19/34	7804445-0
A63H	7707778-2	B65D 17/24	7607738-7
A63H	7709708-7	C02C 5/02	7801977-5
A63H	7711014-6	C07C 17/38	7609974-6
A63H	7711634-1	C07C 131/00	7802250-6
A63H	7711697-8	C07C 147/14	7501517-2
A63H	7803763-7	C07D 211/22	7604476-7
B01J 13/02	7611999-9	C07D 307/85	7607157-0
B01J 19/24	7804084-7	C07D 413/14	7606387-4
B02C 15/14	7708431-7	C07D 501/14	7713901-2
B02C 17/14	7609933-2	C07D 501/20	7707408-6
B02C 18/00	7602831-5	C07F 7/10	7601206-1
B03B 9/06	7604076-5	C09K 5/00	7903788-3
B05C 9/14	7712059-0	C10M 116	7708231-1
B06B 1/12	7513084-9	C12N 1/22	7710264-8
B07C 5714	7611642-5	C12Q	7709357-3
B08B 9/04	7712059-0	C13K 1/00	7702477-6
B06B 1/12	7513084-9	C13K 1/06	7511221-9
B07C 5714	7611642-5	C21C 7/00	7607845-0
B08B 9/04	7908544-5	C23C 9/10	7711419-7
B08B 15/04	7908311-9	C23C 9/10	7711420-5
B21C 1/16	7614698-4	D21C 7712	7711885-9
B21C 47/08	7412032-0	D21C 9/18	7711963-4
B21D 26/00	7803796-7	E02B	7317613-3
B22F 3/10	7608612-3	E04C 2/34	7611212-7
B23K	7902618-3	E04H	7810285-2
B23K 9/00	7706398-0	E05F	7908316-8
B23K 9/06	7704227-3	E21B 9/09	7801706-8
B23K 9/10	7608009-2	E21C 13/01	7714136-4
B23K 9/12	7710844-7	E21C 13/06	7713089-6
B23K 9/16	7703542-6	F02D 5/00	7610281-3
B24D 3/06	7802321-5	F02G	7507936-8
B25H 1/00	7900911-4	F02M 17/00	7603011-3
B26D 4/04	7608683-4	F02M 25/08	7703063-3
B29D 23/00	7613809-8	F02M 61/00	7700303-6
B29H 17/14	7908811-8	F15B	7802141-7
B29H 17/16	8106078-2	F15B 15/06	7706832-8
B29H 17/32	7804001-1	F16B 12/16	7614298-3
B29H 17/40	7711040-1	F16B 12724	7708605-6
B43M 7/00	7603901-5	F16B 12/46	7704133-3
B62B 3/02	7905100-9	F16B 12746	7802876-8
B63H 25/16	7804044-1	F16B 12/52	7705657-0
B64D 25/10	7602989-1	F16C	7807977-9
B01J 19/24	7804084-7	F16J 15/16	7707316-1
B02C 15/14	7708431-7	G01K 1/08	790577-4
B02C 17/14	7609933-2	G01L 1/22	7903900-4
B02C 18/40	7602831-5	G01N	7800349-8
B03B 9/06	7604076-5	G01N	7903467-4
B05C 9/14	7712059-0	G01N 31/08	7802253-0
B06B 1/12	7513084-9	G01N 33/16	7613375-0
B07C 5714	7611642-5	G02B 5/124	7903733-9
B08B 9/04	7908544-5	G05D 13/62	7800371-2
B08B 15/04	7908311-9	G10K 11/00	7603548-4
B21C 1/16	7614698-4	H01B 3/46	7710532-8
B21C 47/08	7412032-0	H01G 1/11	7900166-5
B21D 26/00	7803796-7	H01M 2/02	7903061-5
B22F 3/10	7608612-3	H01M 4/76	7900812-4
B23K	7902618-3	H01R 4/48	7701046-0
B23K 9/00	7706398-0	H01R 9/09	7701044-5
B23K 9/06	7704227-3	H04B 11/00	7706968-0
B23K 9/10	7608009-2	H04R 3/02	7714625-6

Allmänt tillgängliga patentansökningar som slutbehandlats utan att leda till patent.

A01G 9/08	7504553-4	C10B	7801663-1
A01G 25/06	7708697-3	C12M 1/00	8103817-6
A45F 3/04	8105415-7	C12P 7/52	7708845-8
A47C 15/00	8102175-0	C12P 21/00	8101005-0
A47C 15/00	8102176-8	C21B 5/00	7808604-8
A47C 21/08	7901563-2	C25D 21/18	7712353-7
A47L 11/24	7612606-9	D21B 1/10	7711103-7
A61F 13/20	7714221-4	D21D 1734	7614292-6
A61G 7/06	7902160-6	E01F 9/01	7902967-4
A61G 15/00	7714674-4	E02B	8101847-5
A61K 35/14	7303877-0	E04B 1/68	7909724-2
A61K 37/64	7501654-3	E21B 9/10	7800976-8
A61M 1/00	7607155-4	F01B 1/10	8101848-3
A61M 1/03	7607901-1	F01L 1/18	8101513-3
A61M 1/03	7707150-4	F02B 17/00	7614346-0
A61M 1/03	710997-3	F02G 1/053	7607665-1
A63H 33/00	8000794-1	F02K 9/00	7613841-1
B01D 46/00	7809130-3	F02K 9/28	7614108-4
B01L 3/02	7809267-3	F02P 29/00	7603774-6
B02C 13/13	7607864-1	F15B 3/00	7706688-4
B02C 23/00	7713624-0	F15B 3/00	7708017-4
B22D 11/06	7900763-9	F15B 20/00	7802048-4
B22D 41/08	7511688-9	F15B 20/00	7802436-1
B23K 9/02	7800250-8	F16D 65/52	7806004-3
B24C 3/06	8102277-4	F16L 27/03	8001159-6
B25B	7707562-0	F21M 2/12	8100505-0
B27B 5/20	7808003-3	F23D 13726	7802717-4
B27B 31/00	7900183-0	F23L 11/00	7906740-1
B41K 3/06	7714019-2	F23N 5/24	8103175-9
B43K 7/10	7302649-4	F25B 29/00	7709853-1
B60B 1/14	7611069-1	F28F 27/00	8100955-7
B60C 27/02	7701408-2	F42C 15/20	7809189-9
B60T 7/20	7613982-3	G01B 5/00	8102809-4
B61D 3/02	7904618-1	G01N	7707752-7
B61D 19/00	7710014-7	G01N 1/20	7610397-7
B63B 29/04	7808709-5	G01N 33/16	7714109-1
B65D 27/10	7710659-9	G02B 5/12	7905189-2
B65D 83/08	7703494-0	G05D 13/62	7711538-4
B65G 59/04	8005165-9	G05D 13/62	7711539-2
C02C 1/18	7511645-9	G05D 13/62	7712104-4
C02C 5/02	7800805-9	G08B 15/00	7803760-3
C02C 5/12	7511646-7	G09F 9/33	8100525-8
C04B 13/24	7805285-9	H01B 7/28	7709258-3
C07D	7709583-4	H01H 13/52	7700872-0
C07D 211/22	7711655-6	H01M 2/02	7800043-7
C08F 6/16	7608156-1	H01M 12/02	15132/72
C08F 8/00	7511468-6	H01M 12/06	15676/71
C08F 8/00	7707288-2	H01S 3/10	7808231-0
C08F 216/34	7511880-2	H02G 1/12	7604264-7
C08L 1/00	7808038-9	H02H 3/08	7702715-9
C08L 1/02	7808037-1	H04L 1/24	7808190-8
C08L 61/32	7503194-8	H05B 41/30	7708666-8
C09J 5/08	7805761-9		

Allmänt tillgängliga patentansökningar som slutbehandlats utan att leda till patent.

123/71	7404610-3	7513620-0
12 802/71	7407501-1	7600251-8
7202064-7	7408311-6	7604970-9
4801/72	7408785-9	7605522-7
12 425/72	7410910-9	7610232-6
15 608/72	7410940-6	7613773-6
15 817/72	7411788-8	7701510-5
7305558-4	7412573-3	7703566-5
7308432-9	7413018-8	7705463-3
7309363-5	7503055-1	7801701-9
7311247-6	7510673-2	7802026-0
7401619-7	7511713-5	7807487-9
7401624-7	7513262-1	

Allmänt tillgängliga patentansökningar som slutbehandlats utan att leda till patent.

855/71	7301703-0	7500331-9
14 123/71	7307759-6	7503384-5
16 434/71	7311407-6	7503893-5
7203306-1	7314902-3	7506636-5
9693/72	7317228-0	7509962-2
10 742/72	7400728-7	7603631-8
11 770/72	7403666-6	7611736-5
15 732/72	7406426-2	7701683-0
16 569/72	7407133-3	7713938-4
7300410-3	7410129-6	7713929-3
7300421-0	7416116-7	

Rättelser:

I Svensk patenti tidning nr 15 har av misstag patentet nr 8200073-8 (publ nr 426328) inte medtagits under rubriken Meddelade patent. Patentet är beviljat den 21 april 1983.

I Svensk patenti tidningen nr 16 har av misstag patentet 7709556-0 (publ nr 426415) ej medtagits under rubriken Meddelade patent. Patentet är beviljat den 28 april 1983.

Europeiska patentansökningar

Översättning över europeiska publicerade patentansökningar som omfattar Sverige och vari översättning till svenska av patentkraven ingivits till svenska patentverket.

	(86) Europeiskt ans nr	(54) Uppfinningen avser	(71) Sökande	(86) Europeiskt ingivn dat	(32, 33, 31) Prioritat, Land Nummer	(87) Europeiskt publ nr
B 23/16 B 1/04	80200793.0	Manuellt betjänbart gatumarkeringsredskap	Moses Bollag Geneve CH	80-08-22	79-08-31 CH 7898/79	0024769
N 1/00 N 5/10 Q 9/14	82420057.0	Matnigsanordning för mobila gasuppvärmningsapparater	Societe Lyonnaise de Transports en Commun TCL Lyon FR	82-04-21	81-04-24 FR 81 08815	0064017
K 37/02 K 37/04	81302129.2	Instrumentpanel för fordon	Deere & Company Moline Ill US	81-05-13		0065040
D 23/19 N 1/10	82420067.9	Förfarande för reglering av en uppvärmningsanläggning och anordning för dess genomförande	Societe Lyonnaise de Transports en Commun TCL Lyon FR	82-05-27		0069028
D 5/06 B 35/10	81106656.2	Hydraulisk styrcylinder	Deere & Company Moline Ill US	81-08-27		0072877
N 7/08 K 13/04	81106853.5	Avgassystem för motorfordon	Deere & Company Moline Ill US	81-09-02		0073270
7/16 D 33/06	82107898.7	Svängbar taklucka	Deere & Company Moline Ill US	82-08-27	81-08-31 US 298237	0073497
15/20	82304667.7	Hydraulisk cylinder med en lägesavkännare	Deere & Company Moline Ill US	82-09-06	81-09-08 US 300331	0074266
D 49/06 D 21/18	82304971.3	Joprbruksmotorfordon	Deere & Company Molin Ill US2-09-21		81-09-23 US 31378+6	0075484
N 7/02 F 15/00 S 5/18	82200861.1	Korrosionsfolie och dess framställning	Rütgerswerke AG Frankfurt/Main DE	82-07-09	81-10-20 DE 3141539	0077578
B 27/34 B 31/20 B 15/08	81103464.4	Förfarande för framställning av högtemperaturbeständiga polyimidfilmlaminat	National Aeronautics and Space Ad- ministration Washington D C US	81-05-07	80-09-22 US 189234	0048315
M 3/02 M 1/12	81108666.9	Förfarande och anordning för undervattensodling av cellkulturer	Schemap AG Männedorf CH	81-10-22	81011-18 CH 8542/80	0052252
L 1/26 L 5/00 L 5/04	81902509.9	Ickedammande och snabbvätande avtrycksmaterial och sätt för framställning därav	Dentsply International Inc York Penn US	81-08-26	80-08-26 US 181417 81-08-17 US 293143	0058203
F 21/00	82400918.7	Anordning för att anbringa skyddande hörnbeslag på kanterna av prefabricerade skivor	Michel Garcia Sainte Liverade/Lot FR	82-05-17	81-06-01 FR 81 10779	0066503
C 2/00 C 23/00 L 75/04	81303335.4	maskindel eller -detalj för användning i maskiner för krossning	Mazel (1980) Ltd Gosforth GB	81-07-21		0070338
C 9/28 C 25/00	82106157.9	Vattenpass med en Libell	Stabila-Messgeräte Gustav Ullrich GmbH & Co KG Annweiler/Trifels DE	82-07-98	81-07-10 DE 3127399	0070476
33/08	82106606.5	Slangklämma	Kurt Allert Oberndorf/Neckar DE	82007-22	81-07-30 DE 3130007	0071184
D 53/26	82401413.8	Sätt att tillverka prydnadsfälgar för fordon, utrustning för genomförande av sättet samt fälgar tillverkade genom sättet	Elermetal Paris FR	82-07-29	81-08-03 FR 81 15039	0072296
N 29/04	82105940.9	Sätt för automatisk tillverkningskontroll av långsträckta arbetsstycken	Hoesch Werke AG Dortmund DE	82-07-03	81-09-01 DE 3134482	0073893
D 43/10	81401402.3	Maskin för konditionering av skördprodukter	John Deere Orleans FR	81-09-09		0074451
N 29/04	82101100.4	Sätt att mäta fel i svetsar	Hoesch Werke AG Dortmund DE	82-02-15	81-09-10 DE 8126298 U	0074457
F 2/50 C 1/68 K 6/08	82106103.3	Förfarande för fotopolymerisation av vinylföreningar och fotopolymeriserbart material	Kulzer & Co GmbH Wehrheim DE	82-07-08	81-06-15 DE 3136484	0074475
D 21/14 G 1/18 8/24	82400824.7	Shuntregleringssystem	Carrier Corporation Syracuse NY US	82-05004	81-10-13 US 310942	0077222

Europeiska patent

Förteckning över meddelade europeiska patent som omfattar Sverige och vari översättning till svenska ingivits till det svenska patentverket. En var får inkomma med invändning mot meddelat europeiskt patent till det europeiska patentverket inom nio månader från det kungörelsen om beslutet att meddela det europeiska patentet publicerats av det europeiska patentverket. Invändning skall göras skriftligen och innehålla de skäl på vilka den grundas. Den skall anses ingiven först då invändningsavgiften erlagts.

(51) Klass	(86) Europeiskt ans nr	(54) Benämning	(71) Sökande	(45) Meddelandedatum för det europeiska patentet	(87) Europeiskt publ nr
A23L 1/164 A23L 1/214 A23L 1/18	80302510.5	Framställning av ett medelst ånga uppsprängt livsmedel	George Everett Allison Washington DC US	83-04-27	0023799
A41D 7/00 A47K 10/02	79900626.7	Allbadlakan	Astrid Langen München DE	83-04-27	0016028
A61K 9/08 A61K 9/10 A61K 31/415	79102575.2	Preparat av klotrimazol och förfarande för framställning av desamma	Toko Yakuhin Kogyo KK Osaka-shi JP	83-04-27	0007595
A61N 1/32 A61N 1/08	80104487.6	Elektromedicinsk apparat för interferensströmbehandling	Siemens AG Berlin och München DE	83-04-27	0024316
B01L 3/02	80401875.2	Anordning för provtagning och utgivning av reglerbara vätskevolymer, med numerisk visning	Eric Marteau d'Autry VilliersLeBel FR	83-04-27	0032098
B08B 9/04 F17D 3/08	80103787.0	Rörledningsarmatur med ett hus för inbyggnad i ledningar för matning av under tryck stående, trögflytande ämnen, företrädesvis betong, vilket hus är anordnat för införande av ett rengöringsorgan	Friedrich Wilh Schwing GmbH Herne DE	83-04-27	0022251
B22F 5/00 B22F 3/14 B23P 15732	79103989.4	Press för att forma partikelartad volframkarbid till ett skärställeggsämne samt en sintringsfixtur för att kompensera krympningsdeformation under sintring	Austung Proprietary Ltd South Yarra AU	83-04-27	0010290
B24D 3/00 C01G 49/00	79102877.2	Användning av alkalikloroferrat (II,III) som fyllmedel i slipskivor och slipskiva, som innehåller fyllmedlet	RiedelDe Haen AG Seelze DE	83-04-27	0008697
B29B 1/00 B29C 29/00	80810402.0	Förfarande för separering av täckplåtarna i en sammansatt metall/plast/metallplatta från plastkärnan	Schweizerische Aluminium AG Chippis CH	83-04-27	0031797
B29F 3/02 B29F 1/02	80100169.4	Bimetallcylinder för plastbearbetningsmaskiner	INTERATOM Internationale Atomreaktorbau GmbH Bergisch Gladbach DE	83-04-27	0013927
B65D 17/50	79100395.7	Tillslutningsmembran för tillslutning av en burköppning	Franco Del Bon Aarburg CH	83-04-27	0003603
C02F 1/66 G06F 15/46	79900433.8	P-ionkontroll och kontroll av jonkoncentration i en flödesledning	Jan Boeke Chapel Hill NC US	83-04-27	0018971
C07C 99/00 C07C 101/10 C07C 101/18	80401107.0	Fluorerade metyl-betaalanin-derivat, deras framställning och farmaceutiska kompositioner innehållande dessa	Merrell Toraude et Compagnie Strasbourg FR	83-04-27	0024965
C07C 103/52 A61K 37/26	80104267.2	Insulindervivat, förfarande för deras framställning och deras användning	Hoechst AG Frankfurt/Main DE	83-04-27	0027161
C07C 121/80 A61K 31/275	81102294.6	Nya 1-aryloxi-3-alkylamino-2-propanoler och förfarande för deras framställning	C H Boehringer Sohn Ingelheim/Rhein DE	83-04-27	0038936
C07C 127/26 C07D 235/30 C07D 263/58	81300364.7	N-fenyl-Né-cyano-0-fenylisokarbamider och sätt för framställning därav	SmithKline Beckman Corporation Philadelphia Penn US	83-04-27	0034421
C07C 143/822 A61K 31/18 A61K 31/44	79102566.1	Indanylderivat, förfarande för framställning därav och farmaceutiska preparat innehållande dessa föreningar	Schering AG Berlin och Bergkamen/Westf DE	83-04-27	0009554
C07D 209/38 C07D 403/06 A61K 31/495	79302158.5	Isatinderivat, förfarande för deras framställning och farmaceutiska komposition innehållande desamma	Fuisawa Pharmaceutical Co Ltd Osakashi JP	83-04-27	0010398
C07D 211/70 A61K 31/445	79105257.4	Vänstervridande eller högeravridande enantiomerer av 3-halogen-cyproheptadiner, förfarande för deras framställning och farmaceutisk komposition därav	Merck & Co Inc Rahway NJ US	83-04-27	0012988
C07D 233/84 C07D 403/04 A61K 31/415	79301957.1	Bis-imidazol, framställning därav och farmaceutiska kompositioner innehållande dessa	SmithKline Beckman Corporation Philadelphia Penn US	83-04-27	0010361
C07D 401/04 C07D 413/04 A61K 31/44	79100014.4	Heterocykel-substituerade-(3-lågalkylamino-2-R?710-propoxi)-pyridiner, förfarande för framställning av desamma och farmaceutisk komposition som innehåller desamma	Merck & Co Inc Rahway NJ US	83-04-27	0003277
C07D 403/12 C07D 401/12 C07D 405/12	79300973.9	Nitroföreningar, sätt för framställning därav och kompositioner innehållande dessa	Smith Kline & French Laboratories Ltd Welwyn Garden City GB	83-04-27	0005985
C07D 471/04 A61K 31/47	79301251.9	Oktahydro-2H-pyrrolo/3,4-g/kinoliner	Eli Lilly and Company Indianapolis Ind US	83-04-27	0013788
C07D 471/10 C07D 471/20 A61K 31/44	80301940.5	Spiro-hydantoinderivat jämte sätt för deras framställning och farmaceutiska beredningar innehållande dem	Pfizer Inc New York NY US	83-04-27	0021704
C08F 279/02 C08J 3/18	79104319.3	Förfarande för framställning av gummimodifierade högnitriksamolymerer med förbättrad slagbeständighet	The Standard Oil Company Cleveland Ohio US	83-04-27	0011729

Europeiska patent

(51) Klass	(86) Europeiskt ans nr	(54) Benämning	(71) Sökande	(45) Meddelandedatum för det europeiska patentet	(87) Europeiskt publ nr
C08F 283/12	80102343.3	Användning av hydrofila, modifierade organopolysiloxaner i form av kontaktlinser eller som beståndsdelar av kontaktlinser	Wacker-Chemie GmbH München DE	83-04-27	0019738
C08F 291/00 C08F 2/18 C08F 2/16	79301070.3	Förbättrat förfarande för framställning av emulsion/suspensionspolymerer och på så sätt framställda polymerer	Stauffer Chemical Company Westport conn US	83-04-27	0006697
C08G 59/16 C09D 3/56 C09D 5/40	80106670.5	Förfarande för framställning av vattenspådbara, oxazolidingrupper uppbyggande epoxihartsestrar, därav framställda beläggningskompositioner och användning därav som katodiskt utfällbara lacker	Vianov Kunstharz AG Werndorf AT	83-04-27	0028402
C08J 9/14 C08L 61/28 E04B 1/74	79105217.8	Elastisk skumplast på basis av en melamin/formaldehydkondensationsprodukt och dess användning	BASF AG Ludwigshafen DE	83-04-27	0017672
C09D 5/08 C23F 11/18	80104385.2	Korrosionsinhiberande pigment och målarfärg eller lack, som innehåller detsamma	Hoechst AG Frankfurt/Main DE	83-04-27	0028290
C09J 3/16 C08L 75/04 B32B 27/08	80102379.7	Modifierade polyuretanlimskompositioner, process för att laminera substrat därmed och en laminerad filmsammansättning förenad med dessa limkompositioner	National Starch and Chemical Corporation Bridgewater NJ US	83-04-27	0019159
C11D 3/14 C11D 1/83 C11D 17/00	79302043.9	Hållbara skurengöringskompositioner	Unilever NV Rotterdam NL	83-04-27	0009942
C12N 9/04	80102849.9	Apoglukosoxidas-preparat och sätt att framställa detta	Miles Laboratories Inc Elkhart Ind US	83-04-27	0019857
C22B 9/02 C22C 1/00	79300333.6	Förfarande för raffinering av en metall och homogen finkornig metalllegeringskomposition	Massachusetts Institute of Technology Cambridge Mass US	83-04-27	0004174
D06P 3/60 D06M 15/54 D06M 15/58	80102132.0	Förfarande för färgning eller tryckning och samtidig appretering av textilier	BASF AG Ludwigshafen DE	83-04-27	0019102
E01B 25/24	80100988.5	Fribärande löpskena för hängbanor med en skena	R Stahl GmbH Co Stuttgart-Wangen DE	83-04-27	0040292
E01C 19/10	80100229.6	Anordning för beredning av bituminöst blandningsgods	Carl-Hermann Heise Alfeld DE	83-04-27	0013946
E02D 29/02 E04B 2/44 E01F 8/00	81810015.8	Mur uppförd med elementbyggnadsteknik	Martin Mannhart Flums CH	83-04-27	0034565
E02F 3/32 E02F 3/36	79301228.7	Låsanordning för att under transport låsa en baklastares bom samt en baklastare innefattande en sådan låsanordning	Ford Motor Company Wayne Mich US	83-04-27	0006750
F16L 37/28	78100763.8	under tryck hopkopplingsbar skarvkoppling	Deutsche Semperit GmbH München DE	83-04-27	0001080
F21V 21718 B65H 75/48	79103976.1	Förbättrad höj- och sänkanordning för hänglampor och liknande	Aromec Srl Milano IT	83-04-27	0018434
F27B 15/10 F23C 11/02 F23D 11/12	79301521.5	Insprutningsmunstycksaggregat och därtill hörande fördelningsplatta	The British Petroleum Co plc London GB	83-04-27	0008187
F41G 3/04 G05D 1712	79302124.7	System för styrning av spridningsmönstret för en kanon	General Electric Company Schenectady NY US	83-04-27	0009984
G01L 7/08 G01L 13/02 G01L 19/00	78300379.1	Trycköverföringsanordning och ett styr- eller reglersystem som utnyttjar densamma	Holledge (Instruments) Ltd Crawley GB	83-04-27	0001186
G01N 15/07 A61B 5/14	79301537.1	Förfarande och anordning för att skilja röda blodkroppar från blodplättar	Ortho Diagnostics Systems Inc Raritan NJ US	83-04-27	0008874
G01N 27/12	79102627.1	Syrgassensor	Fuji Electric Co Ltd Kawasaki JP	83-04-27	0007621
G01R 29/02 H04L 1/00 H04B 3/04	79103896.1	Koppling för bestämning av fasjitter hos digitalsignaler samt dess användning	Siemens AG Berlin och München DE	83-04-27	0011699
G01T 1/02 G01T 5710	80102962.0	Dosimeter för påvisande av radon och/eller thoron och deras sönderfallsprodukter	Kernforschungszentrum Karlsruhe GmbH Karlsruhe DE	83-04-27	0021081
G02F 1/133	80103140.2	Icke speglande flutkristallindikeringsanordning	VDO Adolf Schindling AG Frankfurt/Main DE	83-04-27	0024482
G06K 1/12 G06K 7/08 G06K 19/06	80400900.9	Förfarande för märkning och identifiering av föremål, märkta genom elektriskt ledande element	Imphy SA Paris FR	83-04-27	0022390
G09F 3/03	80301207.9	Anordning för identifiering av föremål, t ex kärnbränsleelement	European Atomic Energy Community (EURATOM) Luxemburg LU	83-04-27	0018198

Europeiska patent

(51) Klass	(86) Europeiskt ans nr	(54) Benämning	(71) Sökande	(45) Meddelandedatum för det europeiska patentet	(87) Europeiskt publ nr
G11B 7/24 B41M 5/24	80300483.7	Dielektriskt uppteckningsmedium och förfarande för att åstadkomma en inspelning	Dioscovision Associates Costa Mesa Cal US	83-04-27	0015141
G21C 17/06	80401373.8	Förfarande för akustisk och ultrasonisk detektering av bränslepartiklar i en kärnreaktor, vilka blivit defekta under drift, samt korreponderande detekteringsanordning	Framatome Courbevoie FR	83-04-27	0026711
H01B 19/00	79103199.0	Sätt att framställa en högspänningsgenomföring	Siemens AG Berlin och München DE	83-04-27	0009622
H01C 10/32 H01C 10/48 H01C 10/08	80102755.8	Potentiometer i tjockskiktsteknik	VDO Adolf Schindling AG Frankfurt/Main DE	83-04-27	0023949
H01H 13/02 H01H 1/26	80106423.9	Tryckknapp	Siemens AG Berlin och München DE	83-04-27	0028000
H01M 4/58 C01B 35/12	80103441.4	Positivt aktivt material för elektrokemiska generatorer, förfarande för framställning av detta och generator, vari sådant utnyttjas	Gipelec SA Levallois-Perret FR	83-04-27	0021358
H02J 9/06 H02J 7/10	80101855.7	Anordning för automatisk omkoppling av två batterier som laddas parallellt och urladdas i serie	Saft Romainville FR	83-04-27	0017892
H04N 5/19 H04N 3/15	80401797.8	Fotodetektoranordning för en videobildgenerator med automatisk reglering av känsligheten	Thomson-CSF Paris FR	83-04-27	0032334
H05B 41/34 H01S 3/092	79300722.0	Kraftförsörjningsaggregat för laserblixtrör	J K Lasers Ltd Rugby GB	83-04-27	0005595
H05K 7/20	80107173.9	Värmeväxlare för dammfri kylning av ett manöverskåp	Autz + Herrmann Metallwaren- und Maschinenfabrik Heidelberg DE	83-04-27	0029577
B23Q 3/157	80105221.8	Verktöymaskin med automatisk verktygväxling	Gebr Heller Maschinenfabrik GmbH, Nürtingen DE	83-05-04	0024745
B29C 17/12, B24C 5/06	79301232.9	Anordning för skäggnig	Airmac Cryogenic Machinery Inc, Santa Ana Cal US	84-05-04	0006751
B29D 23/12, F16L 9/16	80105563.3	Maskin för kontinuerlig tillverkning av rör av plastmaterial genom spiralvridning	Pont-a-Mousson SA, Nancy FR	83-05-04	0025971
B31B 7/60, B65B 43/08	79900016.1	Förfarande och anordning för framställning av en förpackning samt sålunda erhållen förpackning	Societe Parisienne d'Impression et de Cartonnage, Jean Augustin Bo- det, Colombes, Versailles FR	83-05-04	0009019
B41J 3/10	81730020.5	Matrisskrivare med ett för tryckspaltinställning justerbart tryckhuvud	Mannesmann AG, Düsseldorf DE	83-05-04	0038283
B60B 39/08, B61C 15/10, E01C 19/20	80101509.0	Doseringsanordning för en sandningsanläggning på ett fordon	Knorr-Bremse GmbH, München DE	83-05-04	0016471
B60T 13/22	80301275.6	Traktor/trailer-bromssystem med fjäderpåverkad reserv- och parkeringsbromsning	Clayton Dewandre Co Ltd, Titanic Works GB	83-05-04	0018227
B62D 1/18	80420063.2	Inställbar rattstång för ett vägfordon	Renault Vehicules Industriels, Lyon FR	83-05-04	0019571
B62D 5/06	80200598.3	Servoassisterade styrsystem och anordningar för användning i samband därmed	Autosteer Developments Ltd, Yeadon Leeds GB	83-05-04	0021541
B63H 21/18	80400188.1	Anordning för installation av ett aggregat bildande kärnreaktor i ett fartyg	Ateliers et Chantiers de Bretagne ACB, Nantes FR	83-05-04	0014661
B65H 7/12, G01B 17/02	81200014.9	Anordning för detektering av arkliknande föremål	Oce-Nederland BV, Venlo NL	83-05-04	0033552
C02F 3/12, C02F 3/02	80103491.9	Förfarande för biologisk rening av avloppsvatten	Hoechst AG, Frankfurt/Main DE	83-05-04	0021378
C04B 13/14, C04B 11/09, C04B 31/42	80102498.5	Förfarande för framställning av byggelement av gips, i synnerhet gipsplattor	Gert Kossatz, Braunschweig DE	83-05-04	0019207
C07C 43/275, C07C 41/06, C08K 5/06	79301186.7	Metod för framställning av ett mjukningsmedel omfattande ditert. oktyl-difenyloxid och ett sålunda erhållit mjukningsmedel för användning med hartsliknande filmbildande cellulosaderivat	American Polymers Inc, Paterson NJ US	83-05-04	0020828
C07C 51/27, C07C 59/125	81107114.1	Förfarande för framställning av 2-metoxialkansyror	BASF AG, Ludwigshafen DE	83-05-04	0048396
C07C 59/74, C07D 307/93, C07D 307/32	80400789.6	Substituerad pentensyra, förfarande för framställning därav samt användning därav vid framställning av substituerade cyklopropan-derivat	Roussel-Uclaf, Paris FR	83-05-04	0023849
C07C 87/30, C07C 91/38, A61K 31/14	78300800.6	Kvaternära ammoniumsalter, kompositioner innehållande dessa salter samt framställning av salterna	Eli Lilly and Company, Indianapolis Ind US	83-05-04	0002604

Europeiska patent

(51) Klass	(86) Europeiskt ans nr	(54) Benämning	(71) Sökande	(45) Meddeladatum för det europeiska patentet	(87) Europeiskt publ nr
C07C 91/30, C07C 93/26, C07C 101/18	80105275.4	Tetralinderivat, deras framställning och läkemedel innehållande dessa föreningar	Sandoz AG, Basel CH	83-05-04	0026848
C07C 103/52, A61K 37/02	80200132.1	Psykofarmakologiska peptider	Akzo NV, Arnhem NL	83-05-04	0015036
C07D 209/08, C07D 215/08, C07D 215/12	80106612.7	Alkylkarbamid-derivat för behandling av sjukdomar i fettämnesomsättningen, sätt att framställa föreningarna, deras användning i läkemedel för behandling av störningar i fettämnesomsättningen, läkemedel, innehållande föreningar sam...	Bayer AG, Leverkusen DE	83-05-04	0028765
C07D 311/80, G01N 33/56, G01N 33/60	80105800.9	Tetrahydrocannabinolderivat, 1251-märkta tetrahydrocannabinolderivat, immunogener som ger antikroppar och radioimmunoanalyser för att upptäcka cannabinoider	F Hoffman-La Roche & Co AG, Basel CH	83-05-04	0027567
C07D 471/04, C07D 498/04, A61K 31/505	80301075.0	Pyrido/2,3-d/pyrimidinderivat, farmaceutiska kompositioner innehållande dessa och förfaranden för framställning av pyrido/2,3-d/pyrimidinderivat	American Home Products Corporation, New York NY US	83-05-04	0018139
C07D 487/04, C07D 237/04, A61K 31/50	80105411.5	Pyridazopyridazinderivat, förfarande för deras framställning och läkemedel innehållande sådana pyridazopyridazinderivat	F Hoffman-La Roche & Co AG, Basel CH	83-05-04	0025941
C07F 9/50, B01J 31/40, C07F 9/02	80102790.5	Förfarande för avlägsnande av triorganofosfiner ur en vätskeformig komposition	Union Carbide Corporation, Danbury Conn US	83-05-04	0019296
C08L 81/04, C08J 3/24	79301073.7	För värmeapplicering avsedda polysulfidgummimaterial	Thiokol Corporation, Newton Penn US	83-05-04	00066989
C09D 3/64, C09D 5/00, C08L 67/00	79400096.8	Kompositioner av mättade förnätbara polyestrar för pulverformig färg med matt och/eller satinerad yta och sätt framställa denna färg	Chloe Chimie, Paris FR	83-05-04	0003932
C09D 5/40, C09D 3/58, C09D 3/72	80105245.7	Förkondenserat, värmehärdbart vattenhaltigt lackbeläggningsmedel dess användning för katodisk utfällning på elektriskt ledande ytor	Herberts GmbH, Wuppertal DE	83-05-04	0025554
C11D 1/10, C11D 3/26	80304389.2	Detergentkomposition	Kureha Kagaku Kogyo KK, Tokyo JP	83-05-04	0030461
C22B 34/12, B22F 9/20	81102790.3	Förfarande för framställning av sintringsbara legeringspulver på basis av titan	Th Goldschmidt, Essen DE	83-05-04	0039791
C23C 11/16, G05D 21/02, G05D 23/19	80103182.4	Anordning för styrning av sammansättningen av atmosfären i en värmebehandlingsugn	Aichelin GmbH, Korntal-Münchingen DE	83-05-04	0021208
C23F 15/00, C01B 17/88	81102193.0	Sätt att minska korrosion i paulingkärl	Bayer AG, Leverkusen DE	83-05-04	0037508
D06F 51/00, D06F 95/00	80105879.3	Förfarande för att tvätta, skölja och anslutande avvattna tvättgods och avvattningsanordning	MEWA Mechanische Weberei Altstadt GmbH, Wiesbaden DE	83-05-04	0026896
D06M 15/66, C09D 3/82, C08G 77/06	81100613.9	Polstabiliserande textilimpregneringsmedel, sätt för dess framställning samt därmed appreterade textilmaterial	Bayer AG, Leverkusen DE	83-05-04	0036475
E05F 3/10	80106887.5	Dubbelverkande dörrstängare	Pont-a-Mousson SA, Nancy FR	83-05-04	0029189
F02M 1/10	80401604.6	Förgasare med startspjällanordning	Societe Industrielle de Brevets et d'Etudes SIBE, Neuilly sur Seine FR	83-05-04	0029769
F25B 29/00, F25B 21/02, H01L 35/32	80400201.0	Termoelektrisk installation	Air Industrie, Courbevoie FR	83-05-04	0016670
F28F 9/00	81100017.3	Anordning för upphängning av en grupp värmeväxlarrör	Stein Industrie, Velizy Villacoublay FR	83-05-04	0032371
G01D 15/18, B41J 3/04, H04N 1/024	79303012.3	Elektrodynamiskt drivdon	Xerox Corporation, Rochester NY US	83-05-04	0013504
G01N 27/70	80401289.6	Mätanordning för halten av syre i förbränningsgaser	Regie Nationale des Usines Renault, Boulogne-Billancourt FR	83-05-04	0028168
G01N 29/04, H04R 17/00	79300836.8	Detektor för ultraljudsdetektering av fel i transportband samt sätt att åstadkomma denna detektering	Balteau Sonatest Ltd, Milton Keynes GB	83-05-04	005932
G01R 31/08, H02H 1/00	80730009.0	Anordning för lagring av en växelspanningsfasläge	Siemens AG, Berlin och München	83-05-04	0015226
G01S 3/78, G01S 7/04, G06F 15/31	79300792.3	Hughes Aircraft Company, Culver City Cal US		83-05-04	0005918
G03F 7/12	80200898.7	Anordning för beläggning av en trycksilduk	Harlacher AG, Urdorf CH	83-05-04	0026538

Europeiska patent

(51) Klass	(86) Europeiskt ans nr	(54) Benämning	(71) Sökande	(45) Meddelandedatum för det europeiska patentet	(87) Europeiskt publ nr
G05D 3/00, G25J 19/00, G01D 5/26	79102961.4	Fotoelektrisk placeringsanordning	Westinghouse Electric Corpora- tion, Pittsburgh Penn US	83-05-04	0008714
G08B 21/00, G01N 27/12	80100897.0	Gasvakt för insättning i explosionsfarlig omgivning	Cerberus AG, Männedorf CH	83-05-04	0016351
G09G 1/16, G09G 1/02, H04N 7/04	80400711.0	Sätt och anordning för adressering av ett bildminne i ett text-TV-system	Telediffusion de France, Paris FR, Compagnie Continentale de Signa- lisation, Orly FR	83-05-04	0020244
H01H 15/10	80300540.4	Elektrisk omkopplare med fjädrande kontaktarm	AMP Incorporated, Harrisburg Penn US	83-05-04	0016550
H01H 71/10	80730052.0	Skyddsströmställare med för hand manövrerbart utlösningsorgan	Siemens AG, Berlin och München DE	83-05-04	0035083
H01J 17/49	80107829.6	Anordning vid en gasurladdningsindikator med stöttning av en styrskiva invid ett efteraccelereringsrum	Siemens AG, Berlin och München DE	83-05-04	0031524
H01J 37/34, C23C 15/00	79870031.6	Förstoftningskatod	Advanced Coating Technology Inc, Franklin Tenn US	83-05-04	0014819
H01M 4/76, B23P 15/12	79302099.1	Positiv platta för blybatteri och tillverkningsförfarande	Koehler Manufacturing Company, Marlborough Mass US	83-05-04	0009972
H01R 33/22, H01R 33/00	79104909.1	Kontaktstycke för glödlamphållare	Vossloh-Werke GmbH, Werdohl DE	83-05-04	0012332
H02K 19/22, H02K 17/42, H02K 1/02	81730011.4	Elektrisk maskin med statorplåtpaket av kornorienterad plåt	Siemens AG, Berlin och München DE	83-05-04	0034561
H02K 44/02	80400803.5	Elektromagnetisk pump med ledningsförmåga för flytande metall	Novatome, Le Plessis Ronbinson FR	83-05-04	0021920
H03L 7/00, H04L 7/02, H04L 27/22	79301299.8	Demodulatoranordning för tvåfasiga, digitalt modulerade signaler	Post Office, London GB	83-05-04	0007209
H04B 1/56	79401077.7	Anordning för telekommunikation vid superhög frekvenser	Bernard Pottier, Millau FR	83-05-04	0013248
H04L 11/16, H04L 5/00, H04J 3/00	79301065.3	Förbättringar i och i samband med dataöverföringssystem	FMC Corporation, Philadelphia Penn US	83-05-04	0006325
H05K 13/02, H05K 13/00, B65G 1/12	79103781.5	Bestyckningsbord för kretskort	Alfred Lemmer, München DE	83-05-04	0010226
A61K 9/36, A23L 1/22, A23L 1/236	80303887.6	Isomaltulos innehållande tabletter, deras användning och ett förfarande för framställning av dem	Tate & Lyle Public Ltd Co, London GB	83-04-13	0028905
B01J 20/18, C02F 1/28, B01D 15/08	80301937.1	Zeoliter, ett förfarande för behandling av dessa och användning av de behandlade zeoliterna	Laporte Industries Ltd, London GB	83-04-06	0021701
A61N 1/04	79400186.7	Kutan elektrod för anbringande av elektrisk ström på människokroppen för terapeutisk och estetisk behandling	Jacqueline Guillot, Barbazan FR	83-04-27	0004514
F24J 3/02, F28F 1/12	79103939.9	Konstruktionselement för en värmväxlare	Brown Boveri & Cie AG, Mannheim DE	83-04-27	0011138
A01K 11/00	80200713.8	För märkning av boskap anordnat band	Istvan Lörincz, Lochem NL	83-05-04	0023377
A01K 31/16	80106361.1	Redeanläggning för fjäderfäfarmer	Josef Kühlmann, Laer DE	83-05-04	0027981
A23L 1/236, C07D 257/04	81300696.2	5-(dihydroxifenoxi)-tetrazoler som sötningsmedel	Eli Lilly and Company, Indianapolis Ind US	83-05-04	5.0034925
A24C 5/356, B65G 65/23	79101612.4	Anordning för transport eller överföring av en grupp stavformiga föremål, särskilt cigaretter	Focke & Co, Verden DE	83-05-04	0005809
A46B 13/02, A46B 15/00	80400167.5	Elektrisk tandborste	Societe Civile Vida, Paris FR	83-05-04	0015183
A61K 9/06, A61K 31/537	80300399.5	Topiska kompositioner innehållande prostaglandinderivat	American Cyanamid Company, Wayne NJ US	83-05-04	0015658
A61N 1/36, A61N 1/08, G01R 31/36	80730021.5	Krets för kontroll av batteritillståndet i en hjärtstimulator	Biotronik Mess- und Therapiege- räte GmbH & Co Ingenieurbüro Berlin, Berlin DE	83-05-04	0017608

uropeiska patent

(86) Europiskt ans nr	(54) Benämning	(71) Sökande	(45) Meddelandedatum för det europeiska patentet	(87) Europiskt publ nr
80100614.8 ID 13/00, ID 29/38, ID 31/00	Sätt och anordning för att tvätta och rengöra membranfiltreringsenheter	Wavin BV, Zwolle NL	83-05-04	0021547
81102679.8 ID 53/34, ID 53/14, OK 1/12	Förfarande för behandling av en alkalisk vattenlösning av salter av antrakinondisulfonsyra	Linde AG, Höllriegelskreuth DE	83-05-04	0038969
80300198.1 4B 5/04	En apparat för separering av blod, en självbalanserande centrifug och en engångsblodbana för användning vid separering av blod i komponenter därav	Haemonetics Corporation, Braintree Mass US	83-05-04	0014093
80901210.7 ID 5/14	Förfarande för böjning av plåt och anordning för genomförande av förfarandet	Zeman & Co GmbH, Wien AT	83-05-04	0031822
80201021.5 3K 55/365	Belagd svetselktrod av basisk typ lämplig för vertikal nedåtsvetsning av rör	NV Philips' Gloeilampenfabrieken, Eindhoven NL	83-05-04	0028854

ättelse enligt 91 § första stycket patentlagen

80104641.8 3C 1/70 3F 7/10 8L 79/04	Sätt för framställning v högtemperaturbeständiga reliefstrukturer, därmed framställda reliefstrukturer och deras användning	Siemens AG, Berlin och München DE	83-04-20	0026299
80104021.3 7K 5/12	Avgivningsanordning för tvållösning	Apura GmbH + Co PWA Einmalhandtücher, Wiesbaden DE	83-04-06	0023975
81101346.5 1B 3/08	Förfarande och anordning för framställning av vattenhaltiga natriumkloridlösningar från bergsalt	Hoesch AG, Frankfurt/Main DE	83-04-13	0035695
79302322.7 7D 7/00 7C 19/12	Hopfällbar, tredimensionell konstruktion	Andrews Maclaren Ltd, Northampton GB	83-04-13	0010453
79102176.9 8F 236/04 8F 212/02 8F 2722	Sätt att framställa emulgatorfria gummitatexar	Bayer AG, Leverkusen DE	83-04-13	0007042
80400336.6 4Q 1/448 4Q 7/02	Frekvensjämförelsekrets och anordning för selektiva anrop omfattande en dylik krets	Thomson-CSF, Paris FR	83-04-13	0016692

Internationella patentansökningar

Förteckning över internationella patentansökningar som omfattar Sverige enligt 8 § 2 mom patentkungörelsen.

(86) Int ans nr	(54) Benämning	(71) Sökande	(86) Int ingivn dat	Mottagande myndighet
PCT/DE83/00059	Vorrichtung zur Zusammenstellung von Materialkommissionen aus in einer Wabenregalanlage eingelagertem Lagergut	Theobald Adolf	1983-03-29	DE
PCT/DK83/00039	Gevindmåleværktøj	Larsen Grundtvorn Leif	1983-03-28	DK
PCT/EP83/00108	Bausatz für ein Schnellbaugerüst	Flashlok Interscaffold AG	1983-04-19	EP
PCT/FR83/00069	Procede et appareil de separation des constituants d'un melange	Perron Robert Jean	1983-04-14	FR
PCT/GB83/00099	Chain Link	John King and Co (Leeds) Limited	1983-03-31	GB
PCT/GB83/00106	Ozone generator for petrol operated internal combustion engines	Okamoto Yutaka et al	1983-04-11	GB
PCT/HU83/00017	Pflanzenschutzmittel	Borsodi Vegyi Kombinát	1983-04-20	HU
PCT/JP83/00124	— — —	Daicel chemical industries, Ltd	1983-04-15	JP
PCT/NO83/00010	Fremgangsmåte ved diffusjonssveising	Moe Per H	1983-04-13	NO
PCT/NO83/00012	Element for use in constructing vibration-damping spring assemblies	Pedersen Regnor et al	1983-04-19	NO
PCT/NO83/00013	Tallerkenknuser	Hansen Kolbjørn	1983-04-22	NO
PCT/SE83/00120	Improved desuperheater	AB Bonnierföretagen	1983-03-29	SE
PCT/SE83/00124	Krossningsanläggning	Wilje Sven Oscar	1983-03-30	SE
PCT/US83/00195	Endless power transmission V-belt construction and method of making the same	Dayco Corporation	1983-02-09	US
PCT/US83/00265	Pollution control PCV charco al hose	Manolis John	1983-02-28	US
PCT/US83/00294	An electrically alterable, nonvolatile floating gate memory device	RCA Corporation	1983-03-07	US
PCT/US83/00295	An electrically alterable, nonvolatile floating gate memory device	RCA Corporation	1983-03-07	US
PCT/US83/00325	Automated PCB analyzer system	Colby Bruce Noble et al	1983-03-07	US
PCT/US83/00338	Plugging and plugging override control apparatus	Towmotor Corporation	1983-03-11	US
PCT/US83/00339	Diagnostic display apparatus	Towmotor Corporation	1983-03-11	US
PCT/US83/00435	Method and apparatus for handling interprocessor calls in a multiprocessor system	Western Electric Company, Incorporated	1983-03-28	US