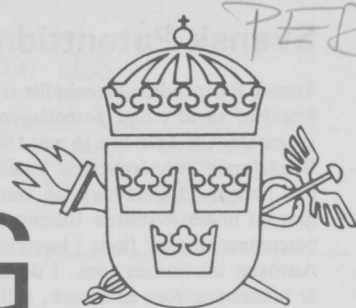


# SVENSK PATENTTIDNING



## SWEDISH PATENT GAZETTE

Tidningen för kungörelser om patentansökningar och patent, utgiven av  
Kungl. patent- och registreringsverket, Box 5055, 102 42 Stockholm.  
Telefon: 08-22 55 40. Besöksadress: Valhallavägen 136.  
Telex: 17978 patoreg. Telegram: Patoreg-verket Stockholm. Postgiro: 1 56 84-4.

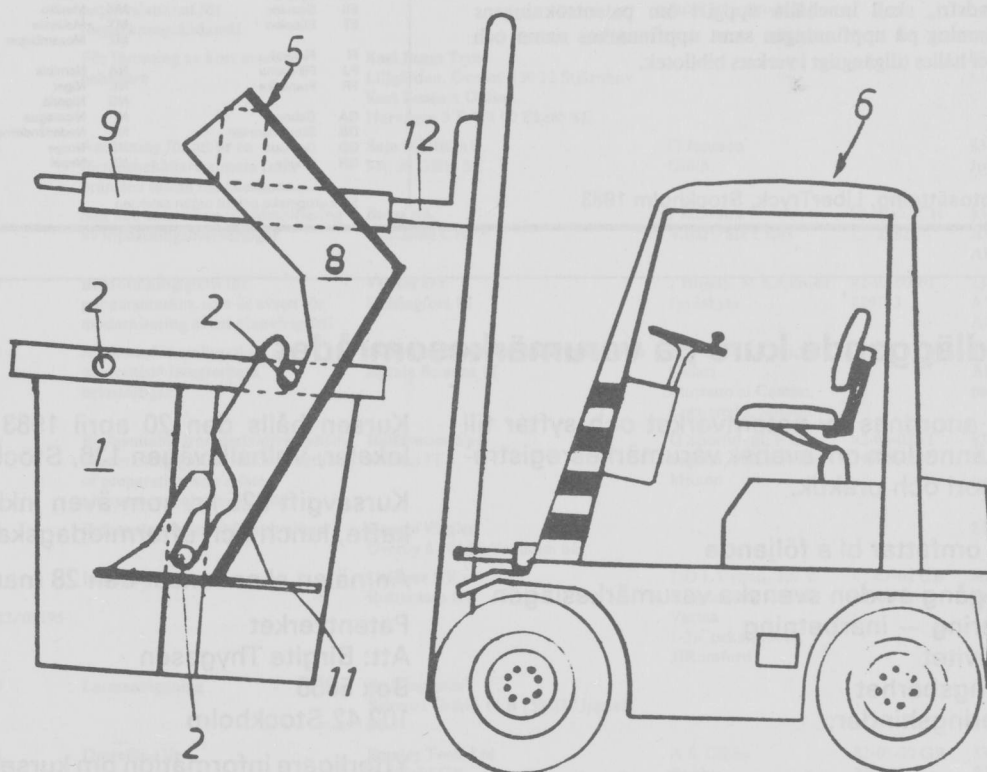
10  
1983  
21 mars

ISSN 0346-2196

Pris 10 kronor

PATENTVERKETS  
BIBLIOTEK

Ink. 21 MRS 1983





# Inkomna patentansökningar

Ink. 2 1. MRS. 1983

Förteckning över inkomna nationella patentansökningar enligt 8 § 1 mom patentkungörelsen.

Ans. ink som	(21)(86)(86)(86)(86) Ans.nr Int.ingivn.dag Int.ans.nr Europ.ingivn.dag Europ.ans.nr	(54) Benämning	(71) Sökande	(72) Uppfinnare	(32,33,31) Prior.dat, Land Nummer	(22)(74)(62)(24) Ans.dat Ombud Stamans.nr Löpdag
	8301114-8	Anordning bestående av en tvådelad hake avsedd att föra en lina eller dyl runt eller genom ett föremål	<b>Arvid Osvalds</b> Arlagatan 6 724 60 Västerås SE			83-03-01
	8301115-5	Avgasrenare	<b>Sture Ström</b> Fårösund Gotland SE			83-03-01
	8301116-3	Explosionshindrande skiva i elektriska ackumulatorceller	<b>Erik Gustav Sundberg</b> Newtown Penn US			83-03-01 Segefeldt K
	8301117-1	Skärm för skydd mot hårspray	<b>Spray Shield Inc</b> Schincinnati Ohio US	<b>M M Loewenstine</b> Cincinnati Ohio	82-03-22 US 360178	83-03-01 Ström T
	8301118-9	Anordning för hopfogning av band	<b>Nordiskafilt AB</b> Gamletullsgatan 3 302 44 Halmstad SE	<b>S-B Nilsson</b> Dals-Långed		83-03-01 Feringhoff
	8301119-7	Hydraulventil med inställningsövervakning	<b>FAG Kugelfischer Georg Schäfer &amp; Co</b> Schweinfurt DE	<b>G-R Degener</b> Neuhaus	82-03-23 DE 3210554	83-03-01 Feringhoff
	8301120-5	Vorrichtung für das kontinuierlich Pressen einer Pressgutbahn, insbesondere bei der Herstellung von Laminatbahnen	<b>G Siempelkamp GmbH &amp; Co</b> Krefeld DE	<b>K Gerhardt, D Goertz</b> Rheurd, Viersen	82-03-03 DE 3207627	83-03-01 Barnieske W
	8301121-3	Knit construction	<b>The Kendall Company</b> Boston Mass US	<b>W-Y T Lau, L E</b> Bradberry Seneca SC	82-09-22 US 421110	83-03-01 Barnieske W
	8301122-1	Anordning för transport och resning av förpackningsbehållarämnen	<b>Tetra Pak International AB</b> Box 1701 221 01 Lund SE	<b>A Billberg</b> Oxie		83-03-01 Bentz C
	8301123-9	Sätt och anordning för framställning av tryckt papperslaminat för förpackningsändamål	<b>Tetra Pak International AB</b> Box 1701 221 01 Lund SE	<b>R Mandersson, H</b> Lundin Pully CH, Breda NL		83-03-01 Bentz C
	8301124-7	För förvaring av kort avsedd behållare	<b>Karl Bengt Trehn</b> Lillgården, Överby 150 12 Stjärnhov <b>Kurt Lennart Ohlson</b> Harvägen 3 B 178 00 Ekerö SE			83-03-01 Lindblom E
	8301125-4	Anordning för att ur en förrådsbehållare utmata fasta bränslen såsom flis eller torv	<b>Sajo i Gällö AB</b> 840 50 Gällö SE	<b>G Jonsson</b> Gällö		83-03-01 Johansson L
	8301126-2	Sätt och anordning för identifiering av inpassningsmarkeringar	<b>Bobst SA</b> Lausanne CH	<b>J Metraux</b> Villars/Ste Croix	82-03-02 CH 1272/82	83-03-01 AWAPATENT AB
	8301127-0	Banformningsparti för pappersmaskin, som är avsett för modernisering av ett planviraparti	<b>Valmet OY</b> Helsingfors FI	<b>J Hujala, M Koponen</b> Jyväskylä	82-03-02 FI 820743	83-03-01 AWAPATENT AB
	8301128-8	Styrkrets för omkoppling av monolitiskt integrerbara belastningar	<b>SGS-Ates Componenti Elettronici SpA</b> Agrate Brianza IT	<b>F Stefani, C Cini, C</b> Diazi Cardano al Campo, Cornaredo, Milano		83-03-01 AB Stockholms patentbyrå
	8301129-6	Bio-available iron derivatives which do not cause gastric lesions, method of preparation and related pharmaceutical compounds	<b>Italfarmaco SpA</b> Milano IT	<b>G Sportoletti, P G</b> Pagella, P Cremonesi Milano	82-03-02 IT 19908 /82	83-03-01 Stenhagen patentbyrå AB
	8301130-4	Betongelement med förstyrningar	<b>George Wegler</b> Överby 6 185 00 Vaxholm SE			83-03-01
	8301131-2 82-07-02 PCT/GB82/00195	Inloppslåda	<b>Unilever NV</b> Rotterdam NL	<b>1)D L Eynon, 2)S W</b> Kingsnorth, 3)M K Varma 1-2)Cockermouth, 3)Romford	81-07-02 GB 20468/81	83-03-01 Branns
	8301132-0	Larmanläggning	<b>Bo Bengtsson</b> Bäverns Gränd 18 B 753 23 Uppsala SE			83-03-01
	8301133-8	Dowelling jig	<b>Stanley Tools Ltd</b> Sheffield GB	<b>A R Gibbs</b> Rugby	82-03-02 GB 8206004	83-03-01 Ehners patentbyrå AB
	8301134-6 82-01-29 PCT/US82/00122	Förfarande för att inhibera korrosion av järnbaserade metaller	<b>Dearborn Chemical Company</b> Lake Zurich Ill US	<b>V R Kuhn</b> Twin Lakes Wisc		83-03-01 Bergling & Sundbergh AB
	8301135-3 82-01-29 PCT/US82/00121	Förfarande för inhibering av pannstensbildning	<b>Dearborn Chemical Company</b> Lake Zurich Ill US	<b>V R Kuhn, E M</b> Ventura Twin Lakes Wisc, Prospect Ill		83-03-01 Bergling & Sundbergh AB
	8301136-1	Metod och apparatur för kontroll av mönsterkort	<b>Tore Gottfrid Hesselgren</b> Borensvägen 1 121 68 Johanneshov SE			83-03-01
	8301137-9	Metod och utrustning för tillverkning av större betongplattor	<b>Yngve Alvarsson</b> Skogshemsvägen 7 B 141 41 Huddinge SE <b>Stig Annar Alvarsson</b> Kvarnåsvägen 5 B Österåker SE			83-03-01

# Inkomna

Ans. ink som	(21)(86)(86)(86) (54) Ans.nr Int.ingivn.dag Int.ans.nr Europ.ingivn.dag Europ.ans.nr	Benämning	(71) Sökande	(72) Uppfinnare	(32,33,31) Prior.dat, Land Nummer	(22)(74)(62)(24) Ans.dat Ombud Stamans.nr Löpdag
	8301138-7	Knäcka	<b>Henrik M Poltorp</b> 1:a Bjurhovdagången 55 723 52 Västerås SE			83-03-01
	8301139-5	Säkerhetslås för armband, halsband etc	<b>György Hartmann</b> Friggs väg 14 145 69 Norsborg SE			83-03-02
	8301140-3	Fyllmaskin för ackumulator- rörplattor	<b>Accumulatorenwerke Hoppecke Carl Zoellner &amp; Sohn GmbH &amp; Co KG</b> Brilon DE	I Mund Brilon	82-03-03 DE 3207601	83-03-02 AWAPATENT AB
	8301141-1	Sätt att avlägsna fosfor och svavel från en smält järnkromlegering	<b>Sumitomo Kinzoku Kogyo KK</b> Osaka JP	T Matsuo, T Aoki Hyogo	82-03-03 JP 57/33549	83-03-02 AWAPATENT AB
	8301142-9	Torvupptagningsmaskin	<b>Johan Vilhelm Rudolf Delme</b> Smedjekullsgatan 16 B 212 24 Malmö SE			83-03-02 AWAPATENT AB
	8301143-7	Förflyttningsanordning	<b>Svensk Transport-Teknik AB</b> Kungsgatan 16 261 31 Landskrona SE			83-03-02 Magnusson G
	8301144-5	Ställdon för yttre hydraulisk förställning särskilt i höjddled av bord, sängar, arbetsbänkar och dyliskt	<b>Kinnarps AB</b> Box 3060 621 03 Falköping SE	A K-J Jarlsson Falköping		83-03-02 Ihrman C B
	8301145-2	Anordning för samtidig höjdförställning	<b>Kinnarps AB</b> Box 3060 621 03 Falköping SE	A K-J Jarlsson Falköping		83-03-02 Ihrman C B
	8301146-0	Sätt för gasavledning och oljepåfyllning vid hydrauliskt höjdförställda ben till bord och annat	<b>Kinnarps AB</b> Box 3060 621 03 Falköping SE	A K-J Jarlsson Falköping		83-03-02 Ihrman C B
	8301147-8	Anordning vid pansarfordon	<b>Diehl GmbH &amp; Co</b> Nürnberg DE	A Politzer, W Machmer Lauf/Pegn, Nürnberg		83-03-02 Sydsvenska patentbyrå
	8301148-6	Förfaringsätt för rengöring av dysor i fluidbädd	<b>Stal-Laval Apparat AB</b> 581 01 Linköping SE	E A Henriksson Linköping		83-03-02 Berggren B
	8301149-4	Varuautomat	<b>AB Grundstenen 10816</b> Mölnaldsvägen 81 412 63 Göteborg SE	L Olofsson, M Hoppers Göteborg		83-03-02 Backers patentbyrå AB
	8301150-2	Metod för framställning av en boridförrädsakatod	<b>NV Philips' Gloeilampenfabrieken</b> Eindhoven NL	G Gärtner, E B G W Gotje Aachen DE, Eindhoven NL	82-03-05 NL 8200903	83-03-02 Holmgren H
	8301151-0	Sätt att höjdlägesjustera befintliga betäckningar för brunnar i vägbanor samt för sättets genomförande avsedd lockbärring	<b>Thure Anders Sixten Arvidson</b> Hullsjögatan 81 461 42 Trollhättan SE			83-03-02 Swenson R
	8301152-8	Övervakningsanordning för effektälla	<b>General Electric Company</b> Schenectady NY US	W G Bools Blue Ash Ohio	82-07-02 US 394755	83-03-02 Bergensträhle & Lindvall
	8301153-6	Continuous polymer process apparatus and system	<b>Castle &amp; Cooke Techniculture Inc</b> Salinas Cal US	P F Hermann, T S Kennedy, A L Smith Booth Harbor, East Booth Bay, Barter's Island Me	82-03-03 US 354404 83-02-25 US 468230	83-03-02 Bergensträhle & Lindvall
	8301154-4	Säkerhetsanordning för en lyftplattform eller liknande	<b>Lyka Cranes Ltd</b> Preston GB	A Kristensen Vandrup DK	82-03-02 GB 8206015	83-03-02 Delmar J-Å
	8301155-1	Fruktplockare	<b>Bo Reinholdsson</b> Täljstensvägen 9 E 752 40 Uppsala SE			83-03-02 Swenson T
	8301156-9	I vertikalriktning förskjutbar plattform	<b>Elevator GmbH</b> Baar CH	R Pelto-Huikko Helsingfors FI		83-03-02 Branns
	8301157-7	Teaterscen	<b>Elevator GmbH</b> Baar CH	U Heikkinen Helsingfors FI		83-03-02 Branns
	8301158-5	Wärmepumpe für Papiermaschinen	<b>Anstalt für Strömungsmaschinen GmbH</b> Graz AT	A Weinmann, F Schweizer Graz	82-03-03 AT 814/82	83-03-02 Ehners patentbyrå
	8301159-3	Förfarande för järnframställning	<b>IPS Interproject Service AB</b> 640 33 Bettna SE	K-L Axelsson, K Torsell Enskede, Söderbärke		83-03-02 Örtenblad B
	8301160-1	Hållare för i fordon insättbara säkerhetselar	<b>Autoliv AB</b> Box 11 447 00 Vårgårda SE	H P Johansson Alingsås		83-03-02 Lindström B
	8301161-9	Brandöppnande tak för byggnader	<b>Gränges Aluminium AB</b> Box 1204 181 23 Lidköping SE	Å E Lagerblad Finspång		83-03-02 Lindström B
	8301162-7	Sätt vid förflyttning av två eller fler ytor	<b>Bengt Rickard Johansson</b> Björkhaga Brismene 520 24 Blidsberg SE			83-03-02 Ihrman C
	8301163-5	Bilbälteslås med elektrisk kontakt	<b>AB Stil-Industri</b> Box 104 447 00 Vårgårda SE			83-03-03 Ström & Gulliksson AB
	8301164-3	Elektroniska attiraljer	<b>Örjan Johansson</b> Klövervägen 6 2tr 145 67 Norsborg SE			83-03-03



Ans. ink som	(21)(86)(86)(86)(86) Ans.nr Int.ingivn.dag Int.ans.nr Europ.ingivn.dag Europ.ans.nr	(54) Benämning	(71) Sökande	(72) Uppfinnare	(32,33,31) Prior.dat, Land Nummer	(22)(74)(62)(24) Ans.dat Ombud Stamans.nr Löpdag
	8301165-0	Förfarande och anordning för framställning av högrent, keramiskt fritt metallpulver	<b>Leybold-Heraeus GmbH</b> Köln DE	1)F-G Knell, 2)O Stenzel, 3)R Ruthardt, 4)E Weingärtner 1,3)Hanau, 2)Gründau, 4)Gelnhausen	82-03-31 DE 3211861	83-03-03 Andersson A
	8301166-8	Odlingsbädd jämte användning av denna i ett växthus	<b>Bertil Ekendahl</b> PI 842 828 00 Edsbyn SE			83-03-03 Johansson L
	8301167-6	Omkopplingsanordning	<b>Elektro-Apparatebau Olten AG</b> Olten CH	R A Thalmann Starrkirch-Wil	82-03-29 CH 1908/82	83-03-03 Ferkinghoff
	8301168-4	Skäranordning för djupfryska livsmedel	<b>Holger Karlsson</b> Formaregatan 39 603 60 Norrköping SE			83-03-03
	8301169-2	Grill	<b>Holger Karlsson</b> Formaregatan 39 603 60 Norrköping SE			83-03-03
	8301170-0	Anordning vid tillsatsanordning för konventionell värmepanna	<b>Malmbergs Verkstäder AB</b> Box 18 690 30 Finnerödjä SE	L O B Axelsson Örebro		83-03-03 Lautmann K
	8301171-8	Sätt att framställa en polyol-alkalimetallsilikatemulsion med låg vattenhalt	<b>EKA AB</b> 445 01 Surte SE	K Holmberg, J-A Johansson, D Carlsson Mölnadal, Göteborg, Partille		83-03-03 AWAPATENT AB
	8301172-6	Hydraulisk domkraft	<b>Coram SpA</b> Cologne IT	G Piantoni Cologne	82-03-04 IT 5130/82	83-03-03 AWAPATENT AB
	8301173-4	Vacupore - ett värmeisolerande material med vakuumporer	<b>Sevald Forberg</b> Bastuhagsvägen 35 122 42 Enskede SE			83-03-03
	8301174-2	Bromssystem för fordonståg	<b>Robert Bosch GmbH</b> Stuttgart DE	W Stumpe Kornwestheim	82-03-04 DE 3207793	83-03-03 Hjärne
	8301175-9	Anordning för utmatning av flytande fodermedel	<b>Dieter Hein</b> Pionvägen 1 541 39 Skövde SE <b>Fred Nordberg</b> Norfeltsvägen 3 417 28 Göteborg SE	D Hein, K Nilsson, F Nordberg Skövde, Tibro, Göteborg	82-04-26 SE 8202586-7	83-03-03 Backers patentbyrå AB
	8301176-7	Anordning för att förhindra luftkontamination vid injicering	<b>Bengt Gustavsson</b> Bergsbogatan 29 421 79 Västra Frölunda SE			83-03-03 Roth M
	8301177-5	Stativ- och/eller tryckplatta för plattvärmeväxlare	<b>Alfa-Laval AB</b> Box 500 147 00 Tumba SE	N-Å Jönsson Staffanstorp		83-03-03 Clivemo I
	8301178-3	Nya cefalosporinderivat och förfarande för framställning därav	<b>Bristol-Myers Company</b> New York NY US	1)S Aburaki, 2)H Kamachi, 3)Y Narita, 4)J Okumura, 5)T Naito 1)Tokyo, 2)Urayasu-shi, 3,4)Yokohama, 5)Kawasaki JP	82-03-04 US 354851 82-03-12 US 357534	83-03-03 Perneborg H
	8301179-1	Bygningsprofilelement af plast	<b>Everlite AS</b> Skaevinge DK	H Sokoler Roskilde	82-03-05 DK 974/82	83-03-03 Bergling & Sundbergh AB
	8301180-9	Smörjmedelpump	<b>Auto-Suhde OY</b> Jämsänkoski FI	U Riikonen Jämsänkoski		83-03-03 Örtenblad B
	8301181-7	Sätt att last- och deformationsstabilisera järnvägsspår med betongsliprar	<b>Leif Berntsson</b> Tågmästaregatan 10 416 52 Göteborg SE			83-03-04
	8301182-5	Novel compounds	<b>AB Hässle</b> 431 83 Mölnadal SE	A E Brändström Göteborg		83-03-04 Wurm B
	8301183-3	Sätt och anordning för att alstra reaktionskraft	<b>Björn Olof Wessman</b> Qvidingsgatan 4B 416 51 Göteborg SE	O K J Wessman Landskrona		83-03-04
	8301184-1	Sätt och anordning för att åstadkomma bromskraft	<b>Björn Olof Wessman</b> Qvidingsgatan 4B 416 51 Göteborg SE	O K J Wessman Landskrona		83-03-04
	8301185-8	Sätt och anordning för att överföra drivkraft	<b>Björn Olof Wessman</b> Qvidingsgatan 4B 416 51 Göteborg SE	O K J Wessman Landskrona		83-03-04
	8301186-6	Prefabricerade epoxiplattor samt andra miljövänliga, kemiskt sammansatta slitstyr med antistattillsatser	<b>Christer Skogsberg</b> Box 15050 250 15 Helsingborg SE	D Andersson, C Skogsberg, H Lindgren Norrköping, Helsingborg, Teckomatorp		83-03-04
	8301187-4	Förfarande för framställning av blisterkoppar	<b>Boliden AB</b> Box 5508 114 85 Stockholm SE	B K V Lindquist, S A Pettersson Skelleftehamn		83-03-04 Lundin B-E
	8301188-2	Lösram för ramsågar	<b>Sågmekan AB</b> Granvägen 4 C 826 00 Söderhamn SE	H Tannerstål Söderhamn		83-03-04
	8301189-0	Värmeväxlarkonstruktion, sätt att tillverka densamma samt i sättet användbara anordning	<b>Lämpöaltio OY</b> Karkku FI	J Huju Karkku	82-03-05 FI 820773	83-03-04 Uusitalo I

# Inkomna

Ans. ink som	(21)(86)(86)(86) Ans.nr Int.ingivn.dag Int.ans.nr Europ.ingivn.dag Europ.ans.nr	(54) Benämning	(71) Sökande	(72) Uppfinnare	(32,33,31) Prior.dat, Land Nummer	(22)(74)(62)(24) Ans.dat Ombud Stamans.nr Löpdag
	8301190-8	Anordning vid projektil	<b>Diehl GmbH &amp; Co</b> Nürnberg DE	H Nussbaum, A Weber Bauler, Neunkirchen		83-03-04 Sydsvenska patentbyrå
	8301191-6	Form för betongsliprar	<b>C L -Stålkonstruktioner AB</b> Testgatan 1 272 01 Simrishamn SE			83-03-04 Sydsvenska patentbyrå
	8301192-4	Computer network system and its use for information unit transmission	<b>IBM Svenska AB</b> Oddegatan 5 163 92 Stockholm SE	B Norstedt Lidingö		83-03-04 Ahlman B
	8301193-2	Behållare	<b>AS Haustrup Plastic</b> Langeskov DK			83-03-04 Magnusson G
	8301194-0	Sätt för biaxiell molekylorientering av ett termoplastiskt material	<b>Conny Lagerquist</b> Månskensgatan 3 260 35 Ödåkra SE <b>Tore Åkesson</b> Drottninggatan 72 A 252 21 Helsingborg SE			83-03-04 Ström & Gulliksson AB
	8301195-7	Energiöverföringsanordning	<b>Gunnar Liljedahl</b> Alvik 7555 951 90 Luleå SE			83-03-04 Billberg H
	8301196-5	Anordning vid farkoster med parallella skrov	<b>Götaverken Arendal AB</b> Box 8733 402 75 Göteborg SE	T Lundberg Askim		83-03-04 Backers patentbyrå AB
	8301197-3	Anordning för montering av thrusterpropeller	<b>Götaverken Arendal AB</b> Box 8733 402 75 Göteborg SE	N-Å Florander Göteborg		83-03-04 Backers patentbyrå AB
	8301198-1	Positronemissionstomograf	<b>Max-Planck-Gesellschaft zur Förderung der Wissenschaften e V</b> Göttingen DE	A Seeger Stuttgart	82-03-06 DE 3208178	83-03-04 AWAPATENT AB
	8301199-9	Kommunikationssystem och märkanordningskrets till detsamma	<b>Sensormatic Electronics Corporation</b> Deerfield Beach Fla US	R L Barrett Jr Oakland Park Fla	82-03-05 US 354156	83-03-04 AWAPATENT AB
	8301200-5	Pressparti i pappersmaskin	<b>Valmet OY</b> Helsingfors FI	J Laapotti Jyväskylä	82-03-05 FI 820776	83-03-04 AWAPATENT AB
	8301201-3	Apparat för nedsmältning av etiketter på ovanytan av ostar	<b>DOFO A m b a (Danske Ostemejeriers Fællessalg og Osteekспорт)</b> Aarhus DK	H Jeppesen, V K Andersen Vejle		83-03-04 AWAPATENT AB
	8301202-1	Dörrstängare	<b>Dan Heung Duk</b> Seoul KR		82-03-06 KR 1679/82 82-10-28 KR 8623/82	83-03-04 AB Stockholms patentbyrå
	8301203-9	Anordning vid tryckmediumcylinder för anslutning av cylindern till en fast tryckmediumledning	<b>Thore Wiklund</b> Ringgatan 16 941 34 Piteå SE			83-03-04 AB Stockholms patentbyrå
	8301204-7	Betongelement med förstövningar	<b>George Wegler</b> Överby 6 185 00 Vaxholm SE			83-03-04
	8301205-4	Anordning för att skilja buntar av ihåliga fibrer från varandra	<b>Albany International Corporation</b> Menands NY US	M J Coplan, F Bilewski, R Sebring, D Schiffer Natick, Medway, Westwood Mass, Neenah Wis	82-08-23 US 410527	83-03-04 AB Dahls patentbyrå
	8301206-2	Anordning vid låsorgan för linor	<b>Torsten Swensson</b> Västmannagatan 76 113 26 Stockholm SE			83-03-04
	8301207-0	Förfarande och apparat för beredning av äggröra	<b>McDonald's Corporation</b> Oak Brook Ill US	R E Weimer, T J Kalowski, R A Novy Lombard, Lisle, LaGrange Park Ill	82-03-08 US 355687	83-03-04 Forsheden J
	8301208-8	Verfahren und Reaktor zur Erzeugung von im wesentlichen CO und H1842 enthaltendem Gas	<b>Klöckner-Humboldt-Deutz AG</b> Köln DE	P Paschen, F Isenhardt, H-D Waldhecker, G Henrich, R H Pufal Sao Paulo BR, Rösrath-Forsbach, Rösrath-Hof- fnungsthal, Leverkusen, Köln DE	82-03-05 DE 3207958 82-08-25 DE 3231531	83-03-04 Branns
	8301209-6	Sänkställ	<b>AB Tesi</b> Strandvägen 43 114 56 Stockholm SE	L Ljungberg, G T Haraldsson Silander Stocksund, Stockholm		83-03-04 Örtenblad B
	8301210-4	Förfarande för kombinerad framställning av bränsle- och växtnäringsspellets med förbehandling av växtmaterial, avfall, slam från reningsverk eller liknande	<b>VBB AB</b> Box 5038 102 41 Stockholm 5 SE	S Grönquist Stockholm	82-03-09 SE 8201468-9	83-03-04 Ceder L
	8301211-2	Mätklave	<b>C G Folke Ericsson</b> Sibyllegatan 4 E 752 31 Uppsala SE			83-03-04 Kummelsten P

Ans. ink som	(21)(86)(86)(86)(86) Ans.nr Int.ingivn.dag Int.ans.nr Europ.ingivn.dag Europ.ans.nr	(54) Benämning	(71) Sökande	(72) Uppfinnare	(32,33,31) Prior.dat, Land Nummer	(22)(74)(62)(24) Ans.dat Ombud Stamans.nr Löpdag
	8301212-0	Metod för provbehandling vid kontinuerlig bestämning av flyktiga organiska ämnens koncentration i vätska	<b>Carl Fredrik Anton Mandenius</b> Sven Rancksgatan 19 A 302 35 Halmstad SE <b>Bo Gustav Mattiasson</b> Trädgårdsmästaren 26 222 48 Lund SE			83-03-07
	8301213-8	Anordning för att reducera parallax i ett betraktningssinstrument	<b>AB Bofors</b> Box 900 691 80 Bofors SE	P Thunman Saltsjö-Boo		83-03-07 Olsson G
	8301214-6	Ljuddämpare	<b>Gunnar Lindersjö</b> Änggatan 3 590 40 Kisa SE			83-03-07
	8301215-3	Sätt vid upplindning av tråd på spole	<b>Bulten-Kanthal AB</b> 734 81 Hallstahammar SE	G Lindberg Hallstahammar		83-03-07
	8301216-1	Sätt att försluta en glasbehållare medelst ett tunt membran	<b>Owens-Illinois Inc</b> Toledo Ohio US	P W L Graham, R W Bradley, N M Boudier Jr Toledo Ohio	82-03-08 US 355491	83-03-07 AWAPATENT AB
	8301217-9	Don med momentgivare	<b>Carl-Axel Carlander</b> Lovisedalsvägen 46 130 12 Älta SE			83-03-07
	8301218-7	Monteringsdon	<b>SKF AB</b> 415 50 Göteborg SE	S L Hallerbäck Västra Frölunda		83-03-07 Kristiansen A
	8301219-5	Metod vid skarvning och reparation av pipelines under vatten	<b>Jan Delersjö</b> Pl 3498 439 00 Onsala SE			83-03-07
	8301220-3	Metoden, att med hjälp av vakuum och en uppsamlingsbehållare, avlufta hydrauliska broms- och frikopplingssystem på fordon	<b>Ingemar Wahlberg</b> Parkvägen 16 440 41 Nol SE			83-03-07
	8301221-1	Filiere tubulaire pour la coulee continue d'un tube, a paroi mince, en fonte	<b>Pont-a-Mousson SA</b> Nancy FR	R Bellocchi, Y Gourmel, M Pierrel Pont-a-Mousson	82-03-12 FR 82 04195	83-03-07 Holmqvist L
	8301222-9	Förfarande för markering samt anordning för genomförande av förfarandet	<b>Ulf Söderberg-Jonsson</b> Bäckaströmsgatan 10 502 42 Borås SE		82-11-26 SE 8206745-5	83-03-07 Cederbom & Lindberg
	8301223-7	Anordning för inställning och belastning av en fot vid registrering av dess rymdgeometrisk form	<b>AB Gofot</b> Dragonvägen 5 292 02 Asarum SE	O H Henriksen, G Marsh, S Ljungdell Asarum, Karlskrona, Bjärred		83-03-07 Sydsvenska patentbyrån
	8301224-5	Anordning för registrering av den rymdgeometrisk formen av en fot	<b>AB Gofot</b> Dragonvägen 5 292 02 Asarum SE	O H Henriksen, G Marsh, S Ljungdell Asarum, Karlskrona, Bjärred		83-03-07 Sydsvenska patentbyrån
	8301225-2	Pinchkontroll av ränninduktor	<b>ASEA AB</b> 721 83 Västerås SE	K Folgerö, S Kollberg Västerås		83-03-07 Öhman B
	8301226-0	Halvledarminne med frisvävande styre	<b>RCA Corporation</b> New York NY US	A C Ipri, R G Stewart Princeton, Neshanic Station NJ	82-03-09 GB 8206909 82-12-10 US 448690	83-03-07 AB Stockholms patentbyrå
	8301227-8	Halvledarminne med frisvävande styre	<b>RCA Corporation</b> New York NY US	R L Angle Millstone NJ	82-03-09 GB 8206908 82-10-18 US 437271	83-03-07 AB Stockholms patentbyrå
	8301228-6	Halvledarminne med frisvävande styre	<b>RCA Corporation</b> New York NY US	R G Stewart, A C Ipri Neshanic Station, Princeton NJ	82-03-09 GB 8206905	83-03-07 AB Stockholms patentbyrå
	8301229-4	Verfahren und Vorrichtung zum Ausfräsen der Baumkanten von Baumstämmen	<b>Gebrüder Linck Maschinenfabrik und Eisengesserei "Gatterlinck"</b> Oberkirch DE	A Reuter Oberkirch	82-03-09 DE 3208377	83-03-07 Hjärne
	8301230-2	Sätt att framställa en amorf sterylglykosidmonopalmitatkomposition	<b>Nippon Shinyaku Co Ltd</b> Kyoto JP	1)S Inoue, 2)M Kawamata, 3)H Ushimaru, 4)K Nakamichi, 5)Y Takahashi 1)Uji, 2)Oyamazaki, 3-5)Kyoto	75-05-24 JP 50/62263	83-03-07 Hjärne 7605686-0 76-05-19
	8301231-0	Låsanordning för reglerarm	<b>Danfoss AS</b> Nordborg DK	P E Jacobsen Sønderborg	82-03-26 DE 3211189	83-03-07 Billberg H
	8301232-8	Brytorgan för färgband vid skrivmaskiner och dyligt	<b>Telefon AB L M Ericsson</b> 126 25 Stockholm SE	L H Andersson Åtvidaberg		83-03-07 Gamstorp B
	8301233-6	Koxsbriketter	<b>Rockwoold AB</b> 541 86 Skövde SE	1)D B Andersson, 2)O R Brinck, 3)C I Gillenius, 4)N J W Juhlin, 5)O K Berger 1,3,4)Skövde, 2)Hässleholm, 5)Valdemarsvik		83-03-07 Avellan-- Hultmans

# Inkomna

Ans. ink som	(21)(86)(86)(86)(86) Ans.nr Int.ingivn.dag Int.ans.nr Europ.ingivn.dag Europ.ans.nr	(54) Benämning	(71) Sökande	(72) Uppfinnare	(32,33,31) Prior.dat, Land Nummer	(22)(74)(62)(24) Ans.dat Ombud Stamans.nr Löpdag
8301234-4		Lågkalorikaka och framställning därav	<b>General Foods Corporation</b> White Plains NY US	E N M N Hegedus, M N M N Glicksman, J E Silverman, J R Frost Tarrytown, Valley Cottage NY, Hamilton Sq NJ, Beacon NY	82-03-08 US 355403 82-03-08 US 355404 82-03-08 US 355405	83-03-07 Branns
8301235-1		Framställning av pansarhus	<b>Blohm &amp; Voss AG</b> Hamburg DE		82-03-06 DE 3208222	83-03-07 Branns
8301236-9		Tätninganordning för en propelleraxelhylsa	<b>Eagle Industry Co Ltd</b> Tokyo JP	S Matsumoto Kawagoe City	82-03-17 JP 57/40728	83-03-07 Delmar J-Å
8301237-7		Tätninganordning för en propelleraxelhylsa	<b>Eagle Industry Co Ltd</b> Tokyo JP	S Matsumoto Kawagoe City	82-04-01 JP 57/52309	83-03-07 Delmar J-Å
8301238-5		Sätt att förbättra en fotbäcklädnads ingreppsegenskaper, jämte anordning för utövande av sättet	<b>Sven Runo Vilhelm Gebelius</b> Box 15008 161 15 Bromma SE			83-03-07 Swedpatent AB
8301239-3		Anordning för begränsning/reglering av varvtalet företrädesvis vid en medelst tryckmedium driven verktygsmaskin	<b>AB IRO</b> Box 54 523 01 Ulricehamn SE			83-03-07 Johannesson J-Å
8301240-1		Såmaskin	<b>Kjell Claeson</b> Gatekulla 590 50 Vikingstad SE			83-03-08 Willquist B
8301241-9		Tilluftsskärm	<b>Softair Products</b> Raketgatan 6 603 65 Norrköping SE	S Andersson Norrköping		83-03-08 Willquist B
8301242-7		Husvagn	<b>Jonas Björn Larsson</b> Storalund Gudhem 521 00 Falköping SE <b>Anders Olof Stellan Johansson</b> Jutagården 521 00 Falköping SE	A O S Johansson Falköping		83-03-08 Ferkinghoff
8301243-5		Filter för bortseparering av tungflytande vätska	<b>Swed Sorb Corporation AB</b> Nygatan 11 681 00 Kristinehamn SE	H Eriksson Kristinehamn		83-03-08 Lautmann K
8301244-3		Platta	<b>Ferrox AB</b> 710 60 Grythyttan SE	H Vallak Geneve CH		83-03-08
8301245-0		Apparat för framställning av bulkmesofas	<b>Koa Oil Company Ltd</b> Tokyo-to JP	1)K Noguchi, 2)H Tanaka, 3)Y Kumura, 4)H Yamazaki, 5)E Kitajima, 6)T Sunada 1)Tokyo-to, 2-5)Izumi-shi, 6)Ootsu-shi	82-08-11 JP 57/139467	83-03-08 AWAPATENT AB
8301246-8		Förbindelsedon för ljusvägledare	<b>NV Philips' Gloeilampenfabrieken</b> Eindhoven NL	1)G D Khoe, 2)J H F M Van Leest, 3)D Rittich, 4)B Schmidt 1,2)Eindhoven NL, 3)Overath, 4)Neunkirchen DE	82-03-11 DE 3208797	83-03-08 Holmgren H
8301247-6		Kantskärare för runt material	<b>Anatoli Bayev</b> Vipevägen 24 26162 Glumslöv SE			83-03-08
8301248-4		Water based thickened stain	<b>Envirozol Systems International Ltd</b> Orinda Cal US	R C Vasishth, R S Wang Danville, Concord Cal	82-03-11 US 357033	83-03-08 Bergenstråhle & Lindvall
8301249-2		Anordning för "stenavvisare" på dubbdäck (lastbilar)	<b>Roland Ingemar Granlund</b> Svarvargränd 24 733 00 Sala SE			83-03-08
8301250-0		Vinddrivet flygplanshjul	<b>Stig Ringefelt</b> Kronobergsvägen 6 570 03 Vrigstad SE <b>Bengt Dahlquist</b> Torget 11-13 570 03 Vrigstad SE			83-03-08
8301251-8		Skyddsnät	<b>Bertil Bolin</b> Högland 3131 860 33 Bergeforsen SE <b>Eva Bolin</b> Fjelivägen 18 222 36 Lund SE <b>Göran Backlund</b> Flotiljevägen 17 Alnön SE			83-03-08 Bolin H
8301252-6		Enpolig spänningsprovare	<b>Sune Guldbrand</b> Box 520 820 42 Korskögen SE			83-03-08 Johansson L
8301253-4		Förbättringar vid konladdningar	<b>Societe d'Etudes de Realisations et d'Applications Techniques (S E R A T)</b> Paris FR <b>Societe Nationale Industrielle Aerospatiale</b> Paris FR	J David, J Guillou, D Lursat, E Hennequin Le Pecq, Lesigny, Limours, Essarts le roi	82-03-10 FR 82 04014	83-03-08 AB Stockholms patentbyrå
8301254-2		Vidhäftningsförfarande	<b>Polysar Ltd</b> Sarnia CA	E G Kent Sarnia	82-03-15 CA 398303	83-03-08 AB Stockholms patentbyrå
8301255-9		Anordning för att på en axeltapp fästa minst en skiva, drivtrumma eller liknande	<b>Telefon AB L M Ericsson</b> 126 25 Stockholm SE	S E Halvarsson Linghem		83-03-08 Gamstorp B



Ans. ink som	(21)(86)(86)(86)(86) (54) Ans.nr Int.ingivn.dag Int.ans.nr Europ.ingivn.dag Europ.ans.nr	Benämning	(71) Sökande	(72) Uppfinnare	(32,33,31) Prior.dat, Land Nummer	(22)(74)(62)(24) Ans.dat Ombud Stamans.nr Löpdrag
	8301256-7	Procedure for measuring heat quantity	<b>Ossi Helge Lehtinen</b> Vantaa FI		82-03-09 FI 820801	83-03-08 Hjärne
	8301257-5	1-substituerade N-(8alfa-ergoliny)-N',N'-dietylkarbamider och sätt att framställa desamma	<b>SPOFA spojene podniky pro zdravotnickou vyrobu</b> Prag CS	A Cerny, J Krepelka, M Seda, K Rezabek Prag	82-03-12 CS 1734/82	83-03-08 Hjärne
	8301258-3	Borstvals till sopmaskiner	<b>Walter Droesser</b> Ragnarökgatan 7 723 55 Västerås SE			83-03-08 Hjärne
	8301259-1	Sätt att förpacka musslor	<b>Sten-Erik Erasmie AB</b> Byälvsvägen 16 121 74 Johanneshov SE	S Erasmie Johanneshov		83-03-08
	8301260-9	Förfarande för gasning av torv med direkt intag från torvmosse och anordning för genomförande av förfarandet	<b>Olle Tornegård</b> Norra Brogårdsgatan 13 385 00 Torsås SE			83-03-08 Ceder L
	8301261-7	I åskskydd för båtar ingående jordledningsdon	<b>Willy Stoffregen</b> Alvägen 29 A 752 45 Uppsala SE			83-03-08 Branns
	8301262-5	Container closure alignment device	<b>Dart Industries Inc</b> Northbrook Ill US	R H C M Daenen Heckelgem BE	82-03-09 US 356601	83-03-08 Branns
	8301263-3	Nya 3-æzetidinyletyl-1-fenyl-2-imidazolidinonderivat och deras användning som neuroleptiska medel	<b>Gruppo Lepetit SpA</b> Milano IT	L Fontanella, E Martinelli, A Assandri Sassari IT, Zürich CH, Mariano Comense IT	82-03-09 IT 20019/82	83-03-08 Branns
	8301264-1	Sätt och anordning för att indikera förekomst av ledande material i ett medium	<b>Lars Guldström</b> Norelhmsgatan 74 413 09 Göteborg SE			83-03-08 Bergling & Sundbergh AB
	8301265-8	Förfarande och anordning för att fastställa närvaron av svavelföreningar i ett material	<b>Sten Yngve Ericsson</b> Lärkvägen 7 183 51 Täby SE			83-03-08 Bergling & Sundbergh AB
	8301266-6	Förfarande och anordning för återvinning av värme från en blandning av ånga och okondenserbar gas innehållande fasta partiklar	<b>Air Industrie SA</b> Courbevoie FR	P H L Marchal, C R P Paicheur Thann, Niederbruck	82-03-09 FR 82 03943	83-03-08 Perneberg H
	8301267-4	För en libell avsedd justerianordning	<b>Libella Tool AB</b> Kyrkvägen 4 150 12 Stjärnhov SE	H K Thingstad Södertälje		83-03-08 Lindblom E
	8301268-2	Vakuumbgripanordning av vakuumbg för lyftning av fyllda säckar	<b>Swelift HB</b> Box 88 340 30 Vislanda SE	A Engström Vislanda		83-03-08 Waldinger Å
	8301269-0	Användning av (Z,E)-9,11-tetradecadienylacetat för observation och bekämpning av mottfjärilar	<b>Jan Löfqvist</b> Murarvägen 18 222 30 Lund SE <b>Jan Van Der Pers</b> Skarpsskyttevägen 22 A 222 42 Lund SE <b>Gunnar Bergström</b> Fyrverkaregatan 2 413 21 Göteborg SE <b>Boel Lanne</b> Rågkornsgatan 88 431 40 Mölndal SE			83-03-08 Schöld Z
	8301270-8	Användning av (Z)-9-tetradecenylacetat för bekämpning av Dioryctria abietella	<b>Jan Löfqvist</b> Murarvägen 18 222 30 Lund SE <b>Jan Van Der Pers</b> Skarpsskyttevägen 22 A 222 42 Lund SE <b>Gunnar Bergström</b> Fyrverkaregatan 2 413 21 Göteborg SE <b>Boel Lanne</b> Rågkornsgatan 88 431 40 Mölndal SE			83-03-08 Schöld Z

# Allmänt tillgängliga patentansökningar

Förteckning över ansökningar som hålls tillgängliga enligt 22 § andra stycket patentlagen.

Ans. ink som	(51) Klass	(21)(86)(86)(86) Ans.nr Int.ingivn.dag Int.ans.nr Europ.ingivn.dag Europ.ans.nr	(54) Benämning	(71) Sökande	(72) Uppfinnare	(32,33,31) Prior.dat, Land Nummer	(22)(74)(62)(24) Ans.dat Ombud Stamans.nr Löpdag	(41) Allm. tillg.
	A01D 035/264	8204137-7	Skivslättermaskin	Nokka-Koneet T:mi Jorma Nokkala Muurame FI	J Nokkala Muurame	81-08-13 FI 812508	82-07-05 Ahlström E	83-02-14
	A01G 9/10	8104894-4	Fröampull för skogsodling	Conny Theodor Engelbrekt Ericsson Nyland SE			81-08-18 Noren H	83-02-19
I	A01G 017/00	8300321-0 82-05-31 PCT/FI82/00021	Ämne för en likkista samt därav tillverkad likkista	Unipro OY Åbo FI	S Nipala, T Villa, T Pihlajamaa Åbo	81-06-03 FI 811719 82-05-14 US 378370	83-01-21 Branns	83-01-21
	A01G 023/08	8204427-2	Med griporgan försedd avverkningsmaskin	Esko Utriainen Joensuu FI		81-08-14 FI 812516	82-07-22 Lautmann K	83-02-15
	A23L 001/34	8204650-9	Infusionsförfarande för behandling av frukter	Rich Products Corporation Buffalo NY US	M L Kahn, K E Eapen Williamsville, West Seneca NY	81-08-13 US 292411	82-08-11 Hjärne	83-02-14
	A61F 001/02	8204601-2	Proteshylsa	Chas A Blatchford & Sons Ltd Basingstoke GB	J J Shorter Basingstoke	81-08-14 GB 24904/81	82-08-06 Omming A	83-02-15
I	A61H 023/00	8300012-5 81-05-06 PCT/HU81/00019	Kopplingsanordning för automatisk dosmätning och styrning	Orvosi Műszer Szövetkezet Budapest HU	J Hartl, L Hancz Budapest		83-01-03 Hjärne	83-01-03
	A61K 007/09	8200597-6	Produkt samt förfarande för lockning och raggörande av hår	Bristol-Myers Company New York NY US	1)L J Wolfram, 2)D Cohen, 3)N N Tehrani 1,3)Stamford, 2)Milford Conn	81-08-13 US 292452	82-02-02 Lindquist E	83-02-14
	A61L 3/00	8104861-3	Sterilluftanordning för lagertankar	Alfa-Laval AB Box 500 147 00 Tumba SE	B A Palm Genarp		81-08-17 Clivemo I	83-02-18
	A61M 015/00	8204675-6	Medicinskt inhalationsorgan	Glaxo Group Ltd London GB	G W Hallworth Ware	81-08-13 GB 24754/81	82-08-12 Swenson R	83-02-14
I	A62B 035/02	8300278-2 82-05-21 PCT/DE82/00113	Anordning för upprullning av bandet hos säkerhetsbälten, särskilt för motorfordon	Hans-Hellmut Ernst Sülfeld DE		81-05-22 DE 3120379 82-05-14 US 378370	83-01-20 Bergensträhle & Lindvall	83-01-20
	B01D 29/08	8104869-6	Filtreringsanordning	Sten Jacquet AB Hägersten SE Carex Process AB Disavägen 8 126 58 Hägersten SE	S F Jacquet Hägersten		81-08-17 AB Stockholms patentbyrå	83-02-18
	B01J 019/08	8205703-5	UHF-plasmatron och UHF-anläggning för framställning av finfördelade pulver	Nikolai Ivanovich Chebankov Moskva SU Georgy Vasilievich Lysov Moskva SU Ivan Ivanovich Devyatkin Moskva SU Vladimir Nikolaevich Troitsky Chernogolovka Moskovskoi oblasti SU Viktor Ivanovich Berestenko Chernogolovka Moskovskoi oblasti SU Evgeny Alexeevich Petrov Moskva SU Leonid Nikolaevich Petrov Moskva SU Vladimir Ivanovich Matorin Moskva SU Alexandr Lazarevich Suris Moskva SU Zhan Iosifovich Dzeladze Moskva SU			82-10-06 Hjärne 8104923-1 81-08-19	83-02-20
	B04B 001/20	8204749-9	Fullmantelcentrifug med filterdel	Klöckner-Humboldt-Deutz AG Köln DE	J Florens Mönchengladbach	81-08-19 DE 3132740	82-08-18 Branns	83-02-20
	B07C 5/34	8104892-8	Anordning för sortering i flera steg av emballage, företrädesvis dryckesemballage	Sten Trolle Skansgränd 7 271 00 Ystad SE			81-08-18 Magnusson G	83-02-19
	B07C 5/34	8104897-7	Sätt och anordning för sortering av emballage	Sten Trolle Skansgränd 7 271 00 Ystad SE			81-08-18 Magnusson G	83-02-19
	B23B 045/16	8204714-3	Borrhammare	Hilti AG Schaan LI	W Klüber Königsbrunn DE	81-08-17 DE 3132450	82-08-16 Hjärne	83-02-18
	B23K 11/04	8104924-9	Apparat för brännsvetsning av rör	Institut elektrovarki imeni E O Patona akademii nauk ukrainskoi SSR Kiev SU	V K Lebedev, S I Kuchuk-Yatsenko, V A Sakharnov, B A Galian Kiev		81-08-19 Hjärne	83-02-20
	B24B 5/16	8104903-3	Sätt och anordning för framställning av en icke cylindrisk yta på en rotationskropp	Bror Elofsson Karlstad SE			81-08-18 Hynell M	83-02-19
	B25C 003/00	8204672-3	Magasin för fyllning av ett spikanbringningsverktyg	Hilti AG Schaan LI	E Maier Tisis AT	81-08-17 DE 3132451	82-08-12 Hjärne	83-02-18

Ans. ink som	(51) Klass	(21)(86)(86)(86)(86) Ans.nr Int.ingivn.dag Int.ans.nr Europ.ingivn.dag Europ.ans.nr	(54) Benämning	(71) Sökande	(72) Uppfinnare	(32,33,31) Prior.dat, Land Nummer	(22)(74)(62)(24) Ans.dat Ombud Stamans.nr Löpdag	(41) Allm. tillg.
	B25D 017/08	8204692-1	Verktygshållare för borrhammare	Hilti AG Schaan LI	J Hunger, W Klueber, W Regelsberger München, Königsbrunn, Weissenburg/Bayern DE	81-08-17 DE 3132449	82-08-13 Hjärne	83-02-18
	B26B 19/20	8104842-3	Hårklippningsanordning	Yukio Kanazawa Hamamastu-shi JP			81-08-14 Swenson R	83-02-15
	B26D 007/26	8204652-5	Anordning för tillskärning av plant material såsom tyger, folier och dyligt	Krauss u Reichert GmbH & Co KG Spezialmaschinenfabrik Fellbach DE	R Jung, W Schweitzer Waiblingen, Ludwigsburg	81-08-14 DE 3132127	82-08-11 Hjärne	83-02-15
	B28B 007/04	8204735-8	Anordning för förbindning av flera byggnadsmaterialstenar med hjälp av en plast	Krauss-Maffei AG München DE	A Bauer Olching	81-08-18 DE 3132666	82-08-17 Hjärne	83-02-19
	B29C 017/04	8204668-1	Sätt för ytbehandling av artiklar av armerat harts	Pier Luigi Nava Bergamo IT		81-08-13 IT 23503 /81	82-08-12 AWAPATENT AB	83-02-14
	B29J 005/00	8107475-9	Bindemedelskomposition och lignocellulosakomposition samt produkter och förfarande där de ingår	Atlantic Richfield Company Los Angeles Cal US	J M Gaul, T Nguyen Exton, Chaddsford Penn	81-08-17 US 293564	81-12-14 Branns	83-02-18
	B30B 015/28	8204738-2	Sätt och apparat för förbättring av säkerheten hos pressar	Amada Co Ltd Isehara-shi JP	N Ikeda Hatano-shi	81-08-18 JP 56/128245	82-08-17 Branns	83-02-19
	B60Q 001/06	8204497-5	Anordning för inställning av strålkastare för motorfordon	Westfälische Metall Industrie KG Hueck & Co Lippstadt DE	M Ast Lippstadt	81-08-18 DE 3132546	82-07-29 von Rennenkampff C	83-02-19
	B61D 019/00	8204651-7	Täckt godsvagn, vars sidoväggar består av vardera minst två rörliga väggdelar	Linke-Hofmann-Busch Waggon - Fahrzeug - Maschinen GmbH Salzgitter DE	K-D Giese, W Schmidt, G Asche, G Kuppe Braunschweig, Salzgitter, Lengede, Salzgitter Lesse	81-08-13 DE 3132002	82-08-11 Hjärne	83-02-14
	B62D 049/00	8204661-6	Traktor för bogsering av fordon, särskilt på flygplatser	Malev Magyar Legiközlekedési Vallalat Budapest HU	1)J Tuboly, 2)I Dembnitz, 3)J Laszlo, 4)J Pelyva, 5)P Zahony, 6)L Savos, 7)G Turan, 8)S Mate 1-7)Budapest, 8)Alsonemedi	81-08-13 HU 2372/81	82-08-11 Grah patenbyrå	83-02-14
	B63B 3/08	8104825-8	Skepps-delning, styrning och stabilisering	Sven Roland Theodor Hallberg Stora Badhusgatan 26 411 21 Göteborg SE			81-08-14	83-02-15
	B63B 039/08	8104825-8	Skepps-delning, styrning och stabilisering	Sven Roland Theodor Hallberg Stora Badhusgatan 26 411 21 Göteborg SE			81-08-14	83-02-15
	B63H 011/04	8104825-8	Skepps-delning, styrning och stabilisering	Sven Roland Theodor Hallberg Stora Badhusgatan 26 411 21 Göteborg SE			81-08-14	83-02-15
	B63H 021/26	8106763-9	Utombordsmotor	Outboard Marine Corporation Waukegan Ill US	M T Stevens, A R Ferguson Kenoshe Wis, Northbrook Ill	81-08-17 US 293324	81-11-13 AB Stockholms patenbyrå	83-02-18
	B65D 5/32	8104813-4	Förpackningsbehållare	Tetra Pak International AB Box 1701 221 01 Lund SE	P Andersson, R Viberg Bjärred		81-08-13 Bentz C	83-02-14
	B65D 88/62	8104828-2	Anordning vid betongbehållare och liknande	Sabema Material AB Källered SE	H Bengtsson Lindome		81-08-14 AWAPATENT AB	83-02-15
	B65D 047/22	8204678-0	Sätt och anordning för utminuterig av en steril lösning från en deformierbar behållare	Health Care Concepts Inc Allamuchy NJ US	E J Meierhoefer Hackettstown NJ	81-08-17 US 293519 82-08-06 US 404484	82-08-13 AWAPATENT AB	83-02-18
	B65G 019/10	8203666-6	Kättingstransportör	Deutsche Babcock AG Oberhausen DE	B Michelbrink, K Bleckmann Wesel-Bislich, Wesel	81-08-18 DE 3132517	82-06-14 von Rennenkampff C	83-02-19
	B65G 023/08	8204736-6	Rullanordning med inbyggd motor	Mitsubishi Denki KK Tokyo JP	T Okamoto, S Inoue City of Kobe	81-08-18 JP 56/122881U	82-08-17 Hjärne	83-02-19
I	C01F 007/22	8300133-9 82-04-27 PCT/US82/00540	Återvinning av fluorider från kolhaltiga material	Martin Marietta Corporation Bethesda Md US	B W Gamson, H W Hayden Jr Potomac Md, The Dalles Oreg	81-05-14 US 263438	83-01-12 AB Stockholms patenbyrå	83-01-12
	C02F 005/12	8204719-2	Behandling av vattenbaserade system	Dearborn Chemicals Ltd Widnes GB	1)J J Bennison, 2)S W Longworth, 3)J G Baker 1)Runcorn, 2,3)Warrington	81-08-18 GB 25161/81	82-08-16 Bergling & Sundbergh AB	83-02-19

# Allmänt tillgängliga

(51) Ans. ink som	Klass	(21)(86)(86)(86) Ans.nr Int.ingivn.dag Int.ans.nr Europ.ingivn.dag Europ.ans.nr	(54) Benämning	(71) Sökande	(72) Uppfinnare	(32,33,31) Prior.dat, Land Nummer	(22)(74)(62)(24) Ans.dat Ombud Stamans.nr Löpdrag	(41) Allm. tillg.
C07C	143/15	8204641-8	Aminosyraderivat	City of London Polytechnic London GB	J F Collins, R Schwarz, K Curry Watford GB, Baltimore Md US, Vancouver CA	81-08-14 GB 24900/81	82-08-10 AB Stockholms patentbyrå	83-02-15
C07D	211/90	8204658-2	Förfarande för framställning av 1,4-dihydropyridinderivat	LEK tovarna farmacevtskih in Kemicnih izdelkov n sol o Ljubljana YU	B Jenko, I Langof Ljubljana-Polje, Ljubljana	81-08-19 YU 2005/81	82-08-11 Forsheden J	83-02-20
C07D	317/58	8204670-7	Ny förening med antiulcerogen aktivitet, förfarande för dess framställning och farmaceutisk beredning innehållande densamma	Ausonia Farmaceutici s r l Pomezia IT	L De Vincentiis Rom	81-08-18 IT 23546 /81	82-08-12 Stenhagen patentbyrå	83-02-19
C07D	407/12	8204670-7	Ny förening med antiulcerogen aktivitet, förfarande för dess framställning och farmaceutisk beredning innehållande densamma	Ausonia Farmaceutici s r l Pomezia IT	L De Vincentiis Rom	81-08-18 IT 23546 /81	82-08-12 Stenhagen patentbyrå	83-02-19
C07F	009/40	8204640-0	Aminosyraderivat	City of London Polytechnic London GB	J F Collins, R Schwarz, K Curry Watford GB, Baltimore Md US, Vancouver CA	81-08-14 GB 24899/81	82-08-10 AB Stockholms patentbyrå	83-02-15
C07F	009/40	8204641-8	Aminosyraderivat	City of London Polytechnic London GB	J F Collins, R Schwarz, K Curry Watford GB, Baltimore Md US, Vancouver CA	81-08-14 GB 24900/81	82-08-10 AB Stockholms patentbyrå	83-02-15
C08L	9/00	8104922-3	Vulkaniserbar gummiblandning	Belorussky tekhnologicheskij institut imeni S M Kirova Minsk SU	1)G D Lyakhevich, 2)V G Suzansky, 3)V P Kovalerchik 1)Minsk, 2-3)Bobruisk		81-08-19 Hjärne	83-02-20
C09J	003/00	8107475-9	Bindemedelskomposition och lignocellulosakomposition samt produkter och förfarande där de ingår	Atlantic Richfield Company Los Angeles Cal US	J M Gaul, T Nguyen Exton, Chaddsford Penn	81-08-17 US 293564	81-12-14 Branns	83-02-18
D03D	047/34	8204656-6	Magasin för inslagstrådar	Sulzer Brothers Ltd Winterthur CH	O Hintsch Wallisellen	81-08-14 CH 5252/81	82-08-11 Forsheden J	83-02-15
D21C	001/10	8204669-9	Förfarande för framställning av pappersmassa från bagasse	Enso-Gutzeit OY Helsingfors FI	J V A Pelkonen Imatra	81-08-13 FI 812498	82-08-12 AWAPATENT AB	83-02-14
D21F	005/00	8201934-0	Ångfördelningsanordning	Devron Engineering Ltd North Vancouver CA	N F Dove North Vancouver	81-08-17 US 293113	82-03-26 Ferkinghoff	83-02-18
E01B	029/42	8204385-2	Förfarande för svetsning av kontinuerliga skenor och anordning för utövande av förfarandet	H A Schlatter AG Schlieren CH	H R Zollinger Geroldswil	81-08-13 US 292597	82-07-19 Geraff W	83-02-14
E02B	17/00	8104826-6	Borrningstorn	Sven Roland Theodor Hallberg Stora Badhusgatan 26 411 21 Göteborg SE			81-08-14	83-02-15
E04H	7/02	8104919-9	Sätt vid framställning av blandgas samt gasklocka för utövning av sättet	Åke Gustaf Olausson Malmö SE			81-08-19 Ström T	83-02-20
E21B	010/10	8204667-3	Fäste för borrhuvudsverktyg	Wirth Maschinen- und Bohrgeräte-Fabrik GmbH Erkelenz DE	F Tibussek Mönchengladbach	81-08-17 DE 3132345	82-08-12 von Rennenkampff C	83-02-18
F01M	5/02	8104821-7	Förfarande för uppvärmning av förbränningsmotorer före start och anordning för genomförandet av förfarandet	Wåge Björcke Mörbydalen 18 6 tr 182 32 Danderyd SE			81-08-13	83-02-14
F03B	013/12	8204758-0	Anordning för att återvinna vägenergi	Tecnomare SpA Venedig IT	P Vielmo, A Brighenti, A Blandino Alamia Padova, Venedig, Mogliano Veneto	81-08-18 IT 23544 /81	82-08-18 AB Dahls patentbyrå	83-02-19
F03B	013/12	8206564-0	Ny tidvattenenergiomvandlare	Gunnar Nylund Strandvägen 229 234 00 Lomma SE			82-11-18	82-11-18
F03D	1/02	8104827-4	Vindkraftverk	Sven Roland Theodor Hallberg Stora Badhusgatan 26 411 21 Göteborg SE			81-08-14	83-02-15
F15B	011/16	8204687-1	Förfarande och hydraulkrets för fördelning av en av en pump alstrad vätskeström på ett flertal arbetsanordningar	OY Tampella AB Tammerfors FI	R Rajala, A Sainio Tammerfors	81-08-17 FI 812541	82-08-13 AB Stockholms patentbyrå	83-02-18
F16F	3/06	8104917-3	Kombinerad fjäder, vibrations- och stötdämpare	Fedor Stranicky Ankdammsgatan 29 II 171 43 Solna SE			81-08-19	83-02-20
F16L	001/02	8300228-7 82-05-19 PCT/DK82/00044	Anordning för utläggning av rörledningar	Karl Ingvard Nielsen Ringe DK		81-05-20 DK 2208/81 82-05-14 US 378370	83-01-18 Ferkinghoff	83-01-18



Ans. ink som	(51) Klass	(21)(86)(86)(86) Ans.nr Int.ingivn.dag Int.ans.nr Europ.ingivn.dag Europ.ans.nr	(54) Benämning	(71) Sökande	(72) Uppfinnare	(32,33,31) Prior.dat, Land Nummer	(22)(74)(62)(24) Ans.dat Ombud Stammans.nr Löpdag	(41) Allm. tillg.
	F23C 001/02	8204660-8	Brännare för ugnar	Babcock Power Ltd London GB	W I Joyce Skelmorlie	81-08-14 GB 24922/81	82-08-11 Delmar J-Å	83-02-15
	G01H 001/00	8204733-3	Anordning för registrering av vid komponenterna i en reaktortrycktank uppträdande svängningar	Brown Boveri Reaktor GmbH Mannheim DE	B L Day Walldorf	81-08-19 DE 3132738	82-08-17 AB Stockholms patentbyrå	83-02-20
	G01L 001/22	8204655-8	Anordning för mätning av på strålkonstruktioner och liknande utövade belastningar	Hitachi Shipbuilding & Engineering Co Ltd Osaka JP	1)T Sakai, 2)T Matsui, 3)A Tanioka, 4)K Koyanagi, 5)T Ohkubo, 6)T Hori, 7)Y Matsui, 8)I Kawagishi, 9)M Fujii, 10)K Yabe, 11)H Yamashita 1-9)Osaka, 10-11)Tokyo	81-08-17 JP 56/127691 82-03-09 JP 57/35812	82-08-11 Forsheden J	83-02-18
	G01N 35/08	8104872-0	Apparatur för Fia-analys	Bifok AB Upplands-Väsby SE	J Ruzicka, E H Hansen Holte, Lyngby DK		81-08-17 Hjärne	83-02-18
I	G03B 027/42	8300183-4 82-05-17 PCT/US82/00668	Apparat för projicering av serier av bilder på halvlederbrickor på en halvledarskiva	General Signal Corporation Stamford Conn US	R S Hershel, M E Lee Albany Oreg. Saratoga Cal	81-05-15 US 264171 81-05-15 US 264249 82-05-14 US 378370	83-01-14 Branns	83-01-14
	G08B 13/00	8104852-2	Bevakningsenhet	Alingsås Elkomponenter AB Alingsås SE	B-O Larsson, L Zachrisson Alingsås		81-08-17 Kärnemark U	83-02-18
	G08C 9/06	8104839-9	Binärt kodad vinkelgivare	Bertil Ahlqvist Västerås SE	L A Bergkvist Själévad		81-08-14 Noren H	83-02-15
	G21C 017/10	8204733-3	Anordning för registrering av vid komponenterna i en reaktortrycktank uppträdande svängningar	Brown Boveri Reaktor GmbH Mannheim DE	B L Day Walldorf	81-08-19 DE 3132738	82-08-17 AB Stockholms patentbyrå	83-02-20
	H01F 007/18	8204728-3	Kopplingsanordning för koppling och avmagnetisering av likströmsmatade elektromagneter	Väinö Karjalainen Riihimäki FI		81-08-18 FI 812543	82-08-17 Bjerken H	83-02-19
I	H01F 017/04	8300306-1 82-05-26 PCT/US82/00720	Reglerad energikälla med mätbar kärna med permanentmagnetförmagnetisering för televisionsmottagare	RCA Corporation New York NY US	D H Willis, R C Clayburn Indianapolis Ind	81-05-29 US 268433 82-05-14 US 378370	83-01-21 Swenson R	83-01-21
	H01M 004/40	8204620-2	Batteri samt sätt för dess tillverkning	Moli Energy Ltd Burnaby CA	J A R Stiles, K Brandt North Vancouver, Vancouver	81-08-13 US 292606 82-07-29 US 403286	82-08-09 Ström T	83-02-14
	H01M 010/40	8204620-2	Batteri samt sätt för dess tillverkning	Moli Energy Ltd Burnaby CA	J A R Stiles, K Brandt North Vancouver, Vancouver	81-08-13 US 292606 82-07-29 US 403286	82-08-09 Ström T	83-02-14
I	H02K 003/50	8300344-2 81-05-26 PCT/SU81/00044	Anordning för infästning av delart av en elektrisk maskins statorlindning	Leningradskoe proizvodstvennoelektro-mashinostroitelnoe obiedinenie "Elektrosila" imeni SM Kirova Leningrad SU	J F Antonov, V I Iogansen, A S Tkachenko, V P Chernyavsky, A B Shapiro Leningrad	82-05-14 US 378370	83-01-24 Hjärne	83-01-24
	H03H 017/06	8204612-9	Vikt filter med ändligt pulsgensvar	RCA Corporation New York NY US	S A Steckler, L A Christopher Clark NJ, Weedsport NY	81-08-14 GB 24927/81 82-03-31 US 363826	82-08-06 Swenson R	83-02-15
	H03H 017/06	8204613-7	Digitalfilterkrets	RCA Corporation New York NY US	S A Steckler, L A Christopher Clark NJ, Weedsport NY	81-08-14 GB 24927/81 82-03-31 US 363827	82-08-06 Swenson R	83-02-15
	H03K 017/292	8203656-7	Digital fasförskjutningskrets	Mitsubishi Denki KK Tokyo JP	J Kawai Kobe-shi	81-08-19 JP 56/130751	82-06-14 AWAPATENT AB	83-02-20
	H04N 005/50	8204674-9	Avstämningsanordning för en televisionsmottagare	RCA Corporation New York NY US	G E Theriault Hopewell NJ	81-08-19 US 294133	82-08-12 Swenson R	83-02-20

# Allmänt tillgängliga

(51) Ans. ink som	Klass	(21)(86)(86)(86)(86) Ans.nr Int.ingivn.dag Int.ans.nr Europ.ingivn.dag Europ.ans.nr	(54) Benämning	(71) Sökande	(72) Uppfinnare	(32,33,31) Prior.dat, Land Nummer	(22)(74)(62)(24) Ans.dat Ombud Stamans.nr Löpdag	(41) Allm. tillg.
H05H 1/30	8104923-1		UHF-plasmatron och UHF-anläggning för framställning av finfördelade pulver	Nikolai Ivanovich Chebankov Moskva SU Georgy Vasilievich Lysov Moskva SU Ivan Ivanovich Devyatkin Moskva SU Vladimir Nikolaevich Troitsky Chernogolovka Moskovskoi oblasti SU Viktor Ivanovich Berestenko Chernogolovka Moskovskoi oblasti SU Evgeny Alexeevich Petrov Moskva SU Leonid Nikolaevich Petrov Moskva SU Vladimir Ivanovich Matorin Moskva SU Alexandr Lazarevich Suris Moskva SU Zhan Iosifovich Dzneladze Moskva SU			81-08-19 Hjärne	83-02-20
H05H 001/00	8205703-5		UHF-plasmatron och UHF-anläggning för framställning av finfördelade pulver	Nikolai Ivanovich Chebankov Moskva SU Georgy Vasilievich Lysov Moskva SU Ivan Ivanovich Devyatkin Moskva SU Vladimir Nikolaevich Troitsky Chernogolovka Moskovskoi oblasti SU Viktor Ivanovich Berestenko Chernogolovka Moskovskoi oblasti SU Evgeny Alexeevich Petrov Moskva SU Leonid Nikolaevich Petrov Moskva SU Vladimir Ivanovich Matorin Moskva SU Alexandr Lazarevich Suris Moskva SU Zhan Iosifovich Dzneladze Moskva SU			82-10-06 Hjärne 8104923-1 81-08-19	83-02-20

# Utlagda patentansökningar 83-03-21

Förteckning över patentansökningar som blivit utlagda enligt 21 § patentlagen.

Under tre månader från detta tidningsnummers utgivningsdag får envar lämna eller i betalt brev sända in skriftlig invändning (i tre exemplar) till patentverket.

Ans. ink som	(51) Klass	(21)(86)(86)(86)(86) Ans.nr Int.ingivn.dag Int.ans.nr Europ.ingivn.dag Europ.ans.nr	(54) Benämning	(71) Sökande	(72) Uppfinnare	(32,33,31) Prior.dat, Land Nummer	(22)(74)(62)(24) Ans.dat Ombud Stamans.nr Löpdag	(11) Publ. nr
	A01K 005/02	7806605-7	Utmatningsanordning för utmatning av kreaturfoder	Klas-Ola Bertil Olsson Lindesfrid 270 43 Smedstorp SE			78-06-06 Sydsvenska patentbyrå	427234
	A45D 34/04	7905600-8	Anordning för att vid roll-on-förpackningar täta påstrykarkulan mot uttorkning	AB Åkerlund & Rausing Box 1702 221 01 Lund SE	P O H Wendel Lomma		79-06-26 Graudums V	427235
	A61B 5/04	8004804-4	Anordning för applicering av elektrokardiografiska elektroder på en patients bröstorg	Storvreta Sport AB Minkvägen 13 754 60 Uppsala SE	A Elmeskog Uppsala		80-06-30 Uppsala patentbyrå	427236
	A61K 39/10	8104690-6	Kikhostevaccin med levande Bordetella pertussis bakterier	DSO "Pharmachim" Sofia BG	C K Vesselinova-Jenkins Blackwood GB		81-08-05 AWAPATENT AB	427237
	A61K 039/145	7500130-5	Sätt att isolera influensavirus-subenheter	Sandoz AG Basel CH	H Bachmayer, G Schmidt Maria Enzendorf, Mödling AT	74-01-14 CH 447/74	75-01-07 Kummelsten P	427238
	A63B 23/02	7900723-3	Hängställning för avlastning med öppningseffekt å ryggdiskar	Rolf Carlmark Box 756 892 00 Domsjö SE			79-01-26 Bäckström L	427239
I	B01D 1/22	8105609-5 81-01-21 PCT/FI81/00004	Förfarande för förångning av vätska samt anordning för genomförande av förfarande	Rintekno OY Esbo FI	P Juhola, A Artamo Esbo	80-01-24 FI 800216	81-09-23 Sydsvenska patentbyrå	427240
	B01D 21/00	7710663-1	Sätt för dekantering	Societe Chimique des Charbonnages SA Courbevoie FR	M Y Samuel, M P Gillet Saint Avold	76-09-23 FR 76 28680	77-09-22 Avellan- Hultman	427241
I	B01D 46/04	8000506-9 79-05-23 PCT/US79/00349	Självremsande anordning för avlägsnande av partikelformigt material från luft	Donaldson Company Inc Minneapolis Minn US	D L Brenholt Dundas Minn	78-05-26 US 909840	80-01-22 Hjärne	427242
I	B01D 46/52	8000506-9 79-05-23 PCT/US79/00349	Självremsande anordning för avlägsnande av partikelformigt material från luft	Donaldson Company Inc Minneapolis Minn US	D L Brenholt Dundas Minn	78-05-26 US 909840	80-01-22 Hjärne	427242
	B01D 47/00	7804834-5	Masugns gasreningssystem	Gottfried Bischoff Bau kompl Gasreinigung- und Wasserrückkühlanlagen GmbH & Co KG Essen DE	K-R Hegemann, H Weisert, T Niess Essen-Bergerhausen, Bochum-Hiltrop, Mülheim/Ruhr	77-05-03 DE 2719625	78-04-27 Barnieske	427243
	B01D 47/06	8102050-5	Gastvärtare	Alexandr Ilich Letjuk Kharkov SU Alexandr Andreevich Smagin Sterlitamak Bashkirskoi ASSR SU Anatoly Nikolaevich Malakhov Sterlitamak Bashkirskoi ASSR SU Alexei Fedorovich Proshin Sterlitamak Bashkirskoi ASSR SU Alexei Nikolaevich Kozlov Kharkov SU Ivan Dmitrievich Zaitsev Kharkov SU		79-08-02 SU 2804373 80-04-14 SU 2902651 80-04-14 SU 2902652 80-04-14 SU 2902653	81-03-31 Hjärne	427244
	B01F 003/12	8200504-2	Förfarande för blandning av ett ämne, t ex cytostatika, förvarat i en med gummiförslutning eller motsvarande försedd ampull, med ett annat ämne, t ex sterilt vatten, likaså förvarat i en med gummiförslutning eller motsv	Göran Sjönell Askrikevägen 11 181 46 Lidingö SE			82-01-29 AB Stockholms patentbyrå	427245
	B01J 013/00	7902644-9	Organofil lerkompositon samt ett icke-vattenhaltigt fluidsystem	NL Industries Inc Hightstown NJ US	C M Finlayson Houston Tex	78-03-27 US 890809	79-03-23 AB Stockholms patentbyrå	427246
	B01J 021/04	7601700-3	Sätt för framställning av en bärarkatalysator	Hoechst AG Frankfurt/Main DE	W Vogt, H Glaser, H Dyrschka Efferen, Erfstadt-Lechenich, Erfstadt-Köttingen	75-03-29 DE 2513942	76-02-16 Hjärne	427247
	B01J 023/74	7601700-3	Sätt för framställning av en bärarkatalysator	Hoechst AG Frankfurt/Main DE	W Vogt, H Glaser, H Dyrschka Efferen, Erfstadt-Lechenich, Erfstadt-Köttingen	75-03-29 DE 2513942	76-02-16 Hjärne	427247
	B01J 023/76	7601700-3	Sätt för framställning av en bärarkatalysator	Hoechst AG Frankfurt/Main DE	W Vogt, H Glaser, H Dyrschka Efferen, Erfstadt-Lechenich, Erfstadt-Köttingen	75-03-29 DE 2513942	76-02-16 Hjärne	427247

# Utlagda

(51) Ans. ink som	Klass	(21)(86)(86)(86) Ans.nr Int.ingivn.dag Int.ans.nr Europ.ingivn.dag Europ.ans.nr	(54) Benämning	(71) Sökande	(72) Uppfinnare	(32,33,31) Prior.dat, Land Nummer	(22)(74)(62)(24) Ans.dat Ombud Stamans.nr Löpdag	(11) Publ. nr	
	B01J	031/02	7714703-1	Förfarande för framställning av dimetyleter genom omsättning av CO och H <sub>2</sub> i närvaro av en katalysator, som stabiliserats med kiselföreningar	Snam Progetti SpA Milano IT	G Manara, B Notari, V Fattore San Donato Milanese	76-12-23 IT 30800 /76	77-12-22 AB Dahls patentbyrå	427269
	B04B	1/10	7900523-7	Centrifugalseparator med automatisk flödeskontroll i utloppet för fastfasfraktion	Alfa-Laval AB Box 500 147 00 Tumba SE	O G Hovstadius Sigtuna		79-01-19 Clivemo I	427248
	B05B	13/06	7805345-1	Anordning för invändig ytbehandling av rörformade element	Projecta OY Åbo FI	M Könnömäki Vanda	77-05-11 FI 771490	78-05-10 Swenson R	427249
I	B22C	009/14	8200334-4 80-11-24 PCT/SU80/00181	Anordning för härdning av gjutformar, vilken innefattar ett i ett hus anordnat värmelement	Belorussky politekhnicheskyy institut Minsk SU	J P Ledyan, D M Kukui, B F Dudetsky, I A Matlin Minsk	80-06-09 SU 2927852	82-01-21 Delmar J-Å	427250
	B22D	11/01	7800186-4	Anordning för stränggjutning av tråd	Michelin & Cie (Compagnie Generale des Etablissements Michelin) Clermont-Ferrand FR	P Sauvage Clermont-Ferrand	77-01-10 FR 77 00667	78-01-09 Hjärne	427251
	B22D	017/22	7514006-1	Utkastaranordning	Hasco-Normalien Hasenclever & Co Lüdenscheid DE	1)H Kessler, 2)H Emmerichs, 3)O Heuel 1)Espe, 2,3)Lüdenscheid	74-12-20 DE 2460433	75-12-11 AB Stockholms patentbyrå	427259
	B25B	1/20	7806898-8	Anordning för fasthållande av flexibla rör	Erik Göran Hansson Stughemmet 560 42 Sandhem SE			78-06-15 Ihrman C	427252
	B25B	27/00	7709417-5	Tillsatsanordning för ansättningsverktyg	Lindova AB Box 39 711 00 Lindesberg SE	S R Nilsson Lindesberg		77-08-22 Hjärne	427253
	B25D	13/00	7605836-1	Elektriskt indrivningsverktyg för fästorgan	Black & Decker Inc Towson Md US	R H Doyle, S L Morabito, A I Yohana, R F Novak Mount Prospect, Northlake, Des Plaines, Schiller Park Ill	75-06-04 US 583847	76-05-24 Swenson R	427254
	B27B	9/04	7810036-9	Anordning vid portabel motorcirkelsåg och avsedd att medge möjlighet att utnyttja cirkelsågen vid sågning av företrädesvis skivformiga arbetsstycken	Hans Olof Sahlin Långsjövägen 21 135 00 Tyresö SE			78-09-25 Noren B	427255
	B28B	1/52	7712950-0	Sprutapparat för tillverkning av en glasfiberförstärkt cementprodukt	Asahi Glass Co Ltd Tokyo JP	M Kozuka Yokohama-shi	76-11-18 JP 51/137794	77-11-16 Branns	427256
	B29B	001/06	7906928-2	Anordning för behandling av plastiska och polymera material	USM Corporation Farmington Conn US	P Hold, Z Tadmor Milford Conn, Teaneck NJ	78-08-21 US 935257	79-08-20 Hjärne	427257
	B29C	27/02	7908945-4	Förfarande och anordning för varmarbetning, företrädesvis varmförning eller svetsning, av plast	Arne Kullberg Hospitalsgatan 52 602 27 Norrköping SE			79-10-29 Branns	427258
	B29C	007/00	7514006-1	Utkastaranordning	Hasco-Normalien Hasenclever & Co Lüdenscheid DE	1)H Kessler, 2)H Emmerichs, 3)O Heuel 1)Espe, 2,3)Lüdenscheid	74-12-20 DE 2460433	75-12-11 AB Stockholms patentbyrå	427259
	B29F	001/14	7514006-1	Utkastaranordning	Hasco-Normalien Hasenclever & Co Lüdenscheid DE	1)H Kessler, 2)H Emmerichs, 3)O Heuel 1)Espe, 2,3)Lüdenscheid	74-12-20 DE 2460433	75-12-11 AB Stockholms patentbyrå	427259
	B29F	003/012	7906928-2	Anordning för behandling av plastiska och polymera material	USM Corporation Farmington Conn US	P Hold, Z Tadmor Milford Conn, Teaneck NJ	78-08-21 US 935257	79-08-20 Hjärne	427257
	B41F	27/14	7611541-9	Anordning vid för tryckplåt avsedd sadel	Kjell Östen Lindqvist Orgelstråket 1 902 02 Umeå SE Västerbottens-Kurirens AB Box 47 901 02 Umeå SE	K Ö Lindqvist Umeå		76-10-18 AB Stockholms patentbyrå	427260
	B62D	005/06	7803116-8	Tryckmedelstyrnanordning, särskilt hydrostatisk styrinrättning för motorfordon	Zahnradfabrik Friedrichshafen AG Friedrichshafen DE	K-H Liebert Schwäbisch Gmünd	77-03-24 DE 2712920	78-03-17 Ehners patentbyrå	427261
	B63C	1/08	7812738-8	Sätt och torrdocka för att bygga fartygsskrov	Jury Petrovich Ivanov Leningrad SU			78-12-12 Hjärne	427262
	B63H	005/12	7707178-5	Kännaranordning för att avkänna vinkelåget hos en vippbart monterad fartygsdrivenhet	Brunswick Corporation Skokie Ill US	W L Woodfill, E F S Ginnow Fond du Lac, Omro Wis	76-06-23 US 699081	77-06-21 AB Stockholms patentbyrå	427263
	B65D	045/32	7309591-1	Förslutning vid staplingsbart plastfat med avtagbart plastlock	Wilhelm Hammes Much DE		72-11-27 US 2258096	73-07-06 Branns	427264
	B65H	035/06	7801360-4	Apparat för utmatning av lämligt tillskurna längder från ett förråd bestående av en kontinuerlig materialbana	Union Carbide Corporation New York NY US	J A Nausedas Chicago Ill	77-02-07 US 766472	78-02-06 Branns	427265



(51) Klass	(21)(86)(86)(86) Ans.nr Int.ingivn.dag Int.ans.nr Europ.ingivn.dag Europ.ans.nr	(54) Benämning	(71) Sökande	(72) Uppfinnare	(32,33,31) Prior.dat, Land Nummer	(22)(74)(62)(24) Ans.dat Ombud Stamans.nr Löpdag	(11) Publ. nr
B65H 059/38	7900708-4	Anordning för automatisk inställning av förlustkurva	ASEA AB 721 83 Västerås SE	H Sellden Västerås		79-01-26 Öhman B	427312
C02F 003/04	7801146-7	Förfarande för rening av avloppsvatten som innehåller fonoliska föreningar	Enso-Gutzeit OY Helsingfors FI	M Salkinoja-Salonen Helsingfors	77-07-01 FI 772069	78-01-31 AWAPATENT AB	427266
C02F 003/34	7801146-7	Förfarande för rening av avloppsvatten som innehåller fonoliska föreningar	Enso-Gutzeit OY Helsingfors FI	M Salkinoja-Salonen Helsingfors	77-07-01 FI 772069	78-01-31 AWAPATENT AB	427266
C03C 27/04	7811347-9	Sätt att behandla rörformiga metallinlägg för flerglasrutor	Libbey-Owens-Ford Company Toledo Ohio US	1)R L Brandeberry, 2)L B Ginther, 3)G J Lehr, 4)P F Sanford 1,2,4)Toledo, 3)Oregon Ohio	77-11-03 US 849780	78-11-02 AWAPATENT AB	427267
C05F 9/02	7803118-4	Luftningsställning för stack av avfall	Hannes Willisch Stommeln/Köln DE		77-03-18 DE 2711863 77-03-18 DE 2711907	78-03-17 Bergensträhle & Lindvall	427268
C07C 51/42	7602408-2	Förfarande för avskiljning av maleinsyrahaltigt vinsyra	Degussa AG Frankfurt DE	G Prescher, G Schreyer Hanau	75-09-29 DE 2543332	76-02-25 Branns	427271
C07C 043/04	7714703-1	Förfarande för framställning av dimetyleter genom omsättning av CO och H1842 i närvaro av en *katalysator, som stabiliserats med kiselföreningar	Snam Progetti SpA Milano IT	G Manara, B Notari, V Fattore San Donato Milanese	76-12-23 IT 30800 /76	77-12-22 AB Dahls patentbyrå	427269
C07C 047/19	7600179-1	Förfarande för framställning av glykolaldehyd	Anic SpA Palermo IT	L Re, V Caciagli Rom	75-01-10 IT 19167 /75	76-01-09 AB Dahls patentbyrå	427270
C07D 213/82	7609623-9	Framställning av nikotinamid	The Lummus Company Bloomfield NJ US	A P Gelbein, J E Paustian, M C-Y Sze Plainfield, Whippany, Upper Montclair NJ	75-09-02 US 609626	76-08-31 Branns	427272
C07D 409/04	7701459-5	Förfarande för framställning av derivat av 1,2-ditiol-3-tion med verkan mot blodparasiter	Rhone-Poulenc Industries Paris FR	1)M Barreau, 2)C Cotrel, 3)C Jeanmart 1,2)Paris, 3)Brunoy	76-02-10 FR 76 03603 76-11-30 FR 76 36038	77-02-09 Delmar J-Å	427273
C07D 409/04	7701460-3	Förfarande för framställning av derivat av 1,2-ditiol-3-tion med verkan mot blodparasiter	Rhone-Poulenc Industries Paris FR	1)M Barreau, 2)C Cotrel, 3)C Jeanmart 1,2)Paris, 3)Brunoy	76-02-10 FR 76 03604 76-12-23 FR 76 38901	77-02-09 Delmar J-Å	427274
C07D 487/04	7900201-0	Förfarande för framställning av reumycin	Vsesojuzny nauchno-issledovatel'sky institut antibiotikov - USSR Moskva, Institut biokhimii i fiziologii mikroorganizmov akademii nauk SSSR Moskovskaya oblast SU	1)S E Esipov, 2)M N Kolosov, 3)L G Belykova, 4)B P Baskunov, 5)T I Gorokhova, 6) L A Saburova, 7)T G Terentieva, 8)S M Navashin 1,2,7,8)Moskva, 3-6)Moskovskaya		79-01-09 Delmar J-Å	427275
C07F 007/02	7714703-1	Förfarande för framställning av dimetyleter genom omsättning av CO och H1842 i närvaro av en katalysator, som stabiliserats med kiselföreningar	Snam Progetti SpA Milano IT	G Manara, B Notari, V Fattore San Donato Milanese	76-12-23 IT 30800 /76	77-12-22 AB Dahls patentbyrå	427269
C07J 63/00	7602849-7	Förfarande för framställning av D-homosteroider	F Hoffmann-La Roche & Co AG Basel CH	1)J Alig, 2)A Fürst, 3)M Müller, 4)U Kerb, 5)R Wiechert, 6)K Kieslich, 7)R Nickolson 1)Liestal, 2)Basel, 3)Frenkendorf CH, 4,5,6)Berlin DE	75-04-03 CH 4224/75 76-01-30 CH 1172/76 76-03-22 CH 3507/76	76-02-27 Branns	427276
C08G 059/68	7609584-3	Fotopolymeriserbar komposition	Minnesota Mining and Manufacturing Company St Paul Minn US	G H Smith Saint Paul Minn	75-09-02 US 609898	76-08-30 AWAPATENT AB	427277
C08J 5/18	7706634-8	Vattensvällbar film och förfarande för framställning därav	The Dow Chemical Company Midland Mich US	R E Erickson, R M Krajewski Midland, St Lois Mich	76-06-07 US 693260	77-06-07 Branns	427278
C08L 23/02	7708154-5	Stabiliserade polyolefinkompositioner	El Paso Polyolefins Company Paramus NJ US	J L H Allan, A B Finestone, J J Roderick Glen Rock, Woodcliff Lakes NJ, Lake Ohio Ohio	76-07-14 US 705303	77-07-13 Branns	427279
C08L 67/06	7712286-9	Härdbar fromningskomposition av ett omättat polyesterharts samt ett motsvarande härdat material	Union Carbide Corporation New York NY US	K E Atkins Soth Charleson W Va	76-11-01 US 737580	77-10-31 Branns	427281

# Utlagda

Ans. ink som	(51) Klass	(21)(86)(86)(86) Ans.nr Int.ingivn.dag Int.ans.nr Europ.ingivn.dag Europ.ans.nr	(54) Benämning	(71) Sökande	(72) Uppfinnare	(32,33,31) Prior.dat, Land Nummer	(22)(74)(62)(24) Ans.dat Ombud Stamans.nr Löpdag	(11) Publ. nr
C08L 67/06	7902643-1	Tixotrop polyesterkomposition, förfarande för framställning härav samt ett organofilt gelbildningsmedel	NL Industries Inc Hightstown NJ US	C M Finlayson Houston Tex	78-03-27 US 890213	79-03-23 AB Stockholms patentbyrå	427282	
C08L 031/04	7712678-7	Förfarande för framställning av en värmehärdad formsprutad produkt	Union Carbide Corporation New York NY US	G L Stutzman, C F Martino Whitehouse Station, Somerville NJ	76-11-10 US 740412	77-11-09 Branns	427280	
C09D 003/74	7601765-6	Sätt att framställa överdrag på metallmaterial medelst polyvinylkloridplastisolier innehållande vidhäftningsförmedlare, samt medel för geomförande av sättet	Schering AG Berlin och Bergkamen/Westf DE	C Burba, H-G Volland, N Esper Herbern, Unna, Bergkamen	75-03-21 DE 2512366	76-02-17 Hjärne	427283	
C09K 005/00	7811439-4	Användning av molekyilsilseolit som absorberande medel för en fluid för tillgodogörande av lågvärdig värmeenergi	Dimitër I Tchernev Chestnut Hill Mass US			78-11-06 Hjärne 7704727-2 77-04-25	427284	
C09K 011/00	7612004-7	Fotoluminerande material och förfarande för framställning av detsamma	B R I C Bureau de Recherche pour l'Innovation et la Convergence Suresnes FR	P Gravisse Puteaux	75-10-31 FR 75 33317	76-10-28 Hjärne	427285	
C09K 011/06	7612004-7	Fotoluminerande material och förfarande för framställning av detsamma	B R I C Bureau de Recherche pour l'Innovation et la Convergence Suresnes FR	P Gravisse Puteaux	75-10-31 FR 75 33317	76-10-28 Hjärne	427285	
C09K 011/14	7612004-7	Fotoluminerande material och förfarande för framställning av detsamma	B R I C Bureau de Recherche pour l'Innovation et la Convergence Suresnes FR	P Gravisse Puteaux	75-10-31 FR 75 33317	76-10-28 Hjärne	427285	
C12N 007/04	7500130-5	Sätt att isolera influensavirus-subenheter	Sandoz AG Basel CH	H Bachmayer, G Schmidt Maria Enzendorf, Mödling AT	74-01-14 CH 447/74	75-01-07 Kummelsten P	427238	
C21B 007/22	7804834-5	Masugns gasrengöringsanläggning	Gottfried Bischoff Bau kompl Gasreinigungs- und Wasserrückkühlanlagen GmbH & Co KG Essen DE	K-R Hegemann, H Weisert, T Niess Essen-Bergerhausen, Bochum-Hiltrop, Mülheim/Ruhr	77-05-03 DE 2719625	78-04-27 Barnieske	427243	
C21D 9/52	8107826-3	Förfarande och anordning för värmebehandling av ett i rörelse varande arbetsstycke med stor längd	Vsesojuzny nauchno-issledovatel'sky institut metizolno promyshlennosti "VNIIMETIZ" Magnitogorsk SU	1)I N Nedovizy, 2)A G Komarov, 3)R V Voronina, 4)S B Kaplan, 5)A G Rogovsky, 6)A K Zamkin, 7)G F Baryshnikov, 8)N R Akhmetov, 9)I M Gelfand, 10)V A Kulesha, 11)D A Ibragimov, 12)A N Latokhin, 13)V M Ostapko		81-12-29 Hjärne	427286	
C22B 058/00	8200829-3	Sätt att rena indium med avseende på kisel	Telefon AB L M Ericsson 126 25 Stockholm SE	T S Ganev, M Jansson Uppsala, Täby		82-02-12 Gamstorp B	427287	
C25B 1/46	7612080-7	Elektrolyscell av trekammartyp för elektrolys av en alkalemetallhalogenidlösning	Kureha Kagaku Kogyo KK Tokyo JP	N Murayama, S Suzuki, M Fukuda, Y Kokubu, T Sakagami, T Enoki Iwaki-shi	75-11-19 JP 50/139074	76-10-29 Delmar J-Å	427288	
C25B 013/08	7612080-7	Elektrolyscell av trekammartyp för elektrolys av en alkalemetallhalogenidlösning	Kureha Kagaku Kogyo KK Tokyo JP	N Murayama, S Suzuki, M Fukuda, Y Kokubu, T Sakagami, T Enoki Iwaki-shi	75-11-19 JP 50/139074	76-10-29 Delmar J-Å	427288	
D05B 073/10	7308019-4	Symaskin med en denna kompletternade väska	Manufacture Francaise d'Armes et Cycles de Saint-Etienne Manufrance SA Saint-Etienne FR	G Drevet Saint-Etienne	72-06-12 FR 72 21520 72-06-12 FR 73 09815	73-06-07 Feringhoff	427289	
D05B 077/00	7308019-4	Symaskin med en denna kompletternade väska	Manufacture Francaise d'Armes et Cycles de Saint-Etienne Manufrance SA Saint-Etienne FR	G Drevet Saint-Etienne	72-06-12 FR 72 21520 72-06-12 FR 73 09815	73-06-07 Feringhoff	427289	
E05B 27/10	8004324-3	Anordning för ökning av antalet från varandra avvikande läsmöjligheter i ett antal vridcylinderlös av samma typ	Ernst Keller Richterswil CH			80-06-10 AB Stockholms patentbyrå	427290	
E05F 015/12	7809796-1	Elektriskt manövrerad vikvägg	Panelfold Inc Miami Fla US	G E Dixon, T M Dixon Miami, Hollywood Fla	77-09-20 US 835 024	78-09-18 Hjärne	427291	

Ans. ink som	(51) Klass	(21)(86)(86)(86)(86) Ans.nr Int.ingivn.dag Int.ans.nr Europ.ingivn.dag Europ.ans.nr	(54) Benämning	(71) Sökande	(72) Uppfinnare	(32,33,31) Prior.dat, Land Nummer	(22)(74)(62)(24) Ans.dat Ombud Stamans.nr Löpdag	(11) Publ. nr
	E06B 3/48	7809796-1	Elektriskt manövrerad vikvägg	Panelfold Inc Miami Fla US	G E Dixon, T M Dixon Miami, Hollywood Fla	77-09-20 US 835 024	78-09-18 Hjärne	427291
	E21C 49/02	8103031-4	Anordning för upptagande av torv	Rune Magnusson Esplanaden 16 567 00 Vaggeryd SE			81-05-14 Benson A	427292
	E21C 49/02	8103881-2	Torvupptagningsmaskin	Johan Vilhelm Rudolf Delme Smedjekullsgatan 16 B 212 24 Malmö SE			81-06-22 AWAPATENT AB	427293
	F01P 5/04	7611277-0	Automatiskt inkopplingsbar fläkt, särskilt för kylsystem i förbränningsmotorer	Auve Patentverwertungsgesellschaft mbH München DE	A Ryba Bozen AT	75-10-22 AT 8038/75	76-10-11 Benson A	427294
	F02G 001/00	8202581-8	Motorsystem omfattande två dubbelverkande varmgasmotorer	United Stirling AB Box 856 201 80 Malmö SE	Y R Göthberg Malmö		82-04-26	427295
	F04B 43/06	7601201-2	Membranpump	Graco Inc Minneapolis Minn US	Siczek B LaGrange Park Ill.	75-03-20 US 560 210	76-02-04 Hjärne	427296
	F16B 19/04	7811416-2	Anordning för stansnitning av skallös nit	AKH Inc Twin Lakes Wis US	A C Koett Norwood Ohio	77-11-07 US 849164	78-11-03 Delmar J-Å	427297
	F16B 037/04	7613701-7	Självlänsande mutter	Deltight (CI) Ltd St Helier Jersey GB	J A Jack Windsor CA	75-12-15 US 640897	76-12-07 Hanell S	427298
I	F16H 15/52	8103210-4 80-09-19 PCT/US80/01244	Anordning för utveckling av normalkraftkomponenter hos en momentöverförande kropp i en kontinuerligt variabel transmission och förfarande för utveckling av normalkraftskomponenter hos en momentöverförande kropp i en ...	Vadetec Corporation Troy Mich US	Y J Kemper Birmingham Mich	79-09-12 US 77833	81-05-21 Holmqvist L	427299
	F16L 1/04	7712155-6	Förfarande och anordning för understödjande av rörledning, som sträcker sig över en en sänka i sjöbotten	Saipem SpA Milano IT	A Silvestri San Donato Milanese	76-10-29 IT 28 848	77-10-27 AB Dahls patentbyrå	427300
	F16L 25/02	7706143-0	Elektriskt isolerande rörförbindning	Walter Schwarz Wien AT		73-04-25 AT 3693	77-05-25 Forsheden J 7405517-9 74-04-24	427301
	F16L 59/12	7613318-0	Hållare för att hålla isär och stödja en serie flänsförsedda skivor av reflekterande isoleringsmaterial	Diamond Power Specialty Corporation Lancaster Ohio US	R W Carr Lancaster Ohio	75-12-08 US 638 788	76-11-26 Branns	427302
I	F22B 1/00	8105609-5 81-01-21 PCT/FI81/00004	Förfarande för förångning av vätska samt anordning för genomförande av förfarande	Rintekno OY Esbo FI	P Juhola, A Artamo Esbo	80-01-24 FI 800216	81-09-23 Sydsvenska patentbyrå	427240
	F25B 13/00	7901548-3	Förfarande för uppvärmning av den värmeupptagande delen hos värmepumpar och ismaskiner	Axel Hjalmar Schibbye Amiralsvägen 6 A 133 00 Saltsjöbaden SE			79-02-21 AB Stockholms patentbyrå	427303
	F41G 7/00	7902269-5	Sätt och anordning för att ändra en aerodynamiskt stabil kropps färdriktning	SAAB-SCANIA AB 581 88 Linköping SE	B R Skarman Linköping		79-03-14 Rustner L	427307
	F41H 7/02	7904188-5	Ammunitions hantering till ett vridbart torn hos stridsfordon med liten frontyta	AB Bofors Box 900 691 80 Bofors SE	E Tidström Karlskoga		79-05-14 Fischer H	427304
	F42B 3/12	7706960-7	Elsprängkapsel	Nitro Nobel AB 710 30 Gytterp SE	J B G Hedberg, N A L Westerlund Göteborg, Boliden		77-06-15 Stenhagen patentbyrå AB	427305
	F42B 15/00	7610482-7	Projektil med anordning för basflöde	Arnold Ingemar Magnusson Bergfinksvägen 2 140 32 Grödinge SE Ax Lars Porsvägen 5 146 00 Tullinge SE Gunnars Nils-Erik Furudalsvägen 10 137 00 Västerhaninge SE Lundahl K c/o Fahlstadius Nybrogatan 72 nb ög 114 41 Stockholm SE			76-09-22 Försvarets civilförvaltn	427306
	F42D 1/04	7706960-7	Elsprängkapsel	Nitro Nobel AB 710 30 Gytterp SE	J B G Hedberg, N A L Westerlund Göteborg, Boliden		77-06-15 Stenhagen patentbyrå AB	427305
	G01L 005/00	8202663-4	Sätt och anordning för mätning av den mekaniska spänningen i en nit som sammanhåller minst två detaljer	Giuseppe Milazzo Scandicci IT Riv-SKF Officine di Villar Perosa SpA Turin IT	G Milazzo Scandicci		82-04-28 Hjärne	427308
	G01N 1/04	7903737-0	Förfarande och maskin för att konstatera förekomsten av vissa beståndsdelar i marken varvid en borr med hjälp av en bormaskin neddrives i ett markavsnitt	Per Olof Jonell Engelbrektsgatan 24 411 37 Göteborg SE			79-04-27 Feringhoff	427309
	G01N 1/24	7903737-0	Förfarande och maskin för att konstatera förekomsten av vissa beståndsdelar i marken varvid en borr med hjälp av en bormaskin neddrives i ett markavsnitt	Per Olof Jonell Engelbrektsgatan 24 411 37 Göteborg SE			79-04-27 Feringhoff	427309

# Utlagda

(51) Ans. ink som	(51) Klass	(21)(86)(86)(86)(86) Ans.nr Int.ingivn.dag Int.ans.nr Europ.ingivn.dag Europ.ans.nr	(54) Benämning	(71) Sökande	(72) Uppfinnare	(32,33,31) Prior.dat, Land Nummer	(22)(74)(62)(24) Ans.dat Ombud Stamans.nr Löpdag	(11) Publ. nr
	G01N 27/28	7800252-4	Rör av fast elektrolyt för en mätanordnings känslorgan för bestämning av syrehalten i avgaser samt förfarande för framställning av sådana rör	Robert Bosch GmbH Stuttgart DE	R Pollner Kornwestheim	77-01-11 DE 27 00 807	78-01-10 Hjärne	427310
	G01N 003/08	8202663-4	Sätt och anordning för mätning av den mekaniska spänningen i en nit som sammanhåller minst två detaljer	Giuseppe Milazzo Scandicci IT Riv-SKF Officine di Villar Perosa SpA Turin IT	G Milazzo Scandicci		82-04-28 Hjärne	427308
	G05B 009/02	7710133-5	Anordning för förhindrande av sammanstötning mellan rörliga delar i en verktygsmaskin	Okuma Machinery Works Ltd Nagoya-shi JP	S Noda Nagoya	76-09-10 JP 51/109036	77-09-09 AWAPATENT AB	427311
	G05B 013/00	7900708-4	Anordning för automatisk inställning av förlustkurva	ASEA AB 721 83 Västerås SE	H Sellden Västerås		79-01-26 Öhman B	427312
	G05B 019/18	7710133-5	Anordning för förhindrande av sammanstötning mellan rörliga delar i en verktygsmaskin	Okuma Machinery Works Ltd Nagoya-shi JP	S Noda Nagoya	76-09-10 JP 51/109036	77-09-09 AWAPATENT AB	427311
	G05F 001/455	7709956-2	Förfarande och anordning för reglering av den i ett växelströmsnät till en förbrukare avgivna elektriska effekten	Poul Hahn Evers Pura CH	H-D Grüdelbach Plön DE	76-09-09 CH 11 447 76-10-19 CH 13 236	77-09-05 Örtenblad B	427313
	G08B 17/10	7712543-3	Rökdetektor av jonisationstyp	The Gamewell Corporation Medway Mass US	E E Solomon Duxbury Mass	76-11-08 US 739 455	77-11-07 Hjärne	427314
	G09F 007/18	8203116-2	Skylthållare, företrädesvis för förankring av trafikskyltar	Knut Nilsson Södra Byvägen 9 281 00 Hässleholm SE Karl Erik Edebrand Skvadronsgatan 13 217 49 Malmö SE			82-05-18 Sydsvenska patentbyrå	427315
	H01B 1/04	7511627-7	Elspanningsavlastande bandanordning	Sola Basic Industries Inc. Milwaukee Wis. US	Foote G A, Lindamood M M, Fulcomer R D Kendall Park, Basking Ridge, Milford N.J.	75-04-11 US 567 440	75-10-16 Hjärne	427316
	H01B 3/30	7511345-6	Sätt att tillverka en elektrisk ledare innefattande att ledaren belägges med en reaktionsblandning av polyvinylklorid och icke-biomerat epoxiharts	Western Electric Company Incorporated New York NY US	Sauer E S Perry Hall Md.	74-10-16 US 515 266	75-10-09 AB Stockholms patentbyrå	427317
	H01J 61/52	7509386-4	Anslutningsmedel för en kvicksilverlampa	Union Carbide Corporation New York NY US	Troue H H Plainfield Inc	74-08-23 US 499 932	75-08-22 Hjärne	427318
	H01M 006/14	7511683-0	Elektrokemisk primörcell	SAFT-Societe des Accumulateurs Fixes et de Traction Romainville FR	Y Jumel, J-P Gabano Poitiers	74-10-17 FR 74 34867 75-06-30 FR 75 20497	75-10-17 AB Dahls patentbyrå	427319
	H02G 003/04	8203415-8	Redskap för att snabbt öppna och tillsluta en kabelkanal	Partex Fabriks AB 547 01 Gullspång SE	1)T Lööf, 2)T Lööf, 3)L Skarin 1)Gullspång, 2,3)Otterbäcken		82-06-02 Kransell A	427320
	H04N 005/95	7803832-0	Anordning för att ändra tidbasen hos en informationssignal	Ampex Corporation Redwood City Cal US	M G Lemoine Redwood City Cal	74-04-25 US 464 269	78-04-05 AWAPATENT AB 7504739-9 75-04-24	427321



# Meddelade patent

Förteckning över patent som meddelats 83-03-10.

Ans. ink som	(51) Klass	(21)(86)(86)(86) Pat.nr Int.ingivn.dag Int.ans.nr Europ.ingivn.dag Europ.ans.nr	(54) Benämning	(71) Sökande	(44) Utl.dat	(11) Publ.nr
A01N	033/12	7506105-1	Synergistisk, herbicidal komposition utgörande en blandning av 1,2-dimetyl-3,5-difenyl-1H-pyrazoliummetylsulfat och (2-kloretyl)-trimetylammoniumklorid samt användning därav	American Cyanamid Company Wayne NJ US	82-11-29	425940
A01N	043/56	7506105-1	Synergistisk, herbicidal komposition utgörande en blandning av 1,2-dimetyl-3,5-difenyl-1H-pyrazoliummetylsulfat och (2-kloretyl)-trimetylammoniumklorid samt användning därav	American Cyanamid Company Wayne NJ US	82-11-29	425940
A01N	047/10	7703863-6	Användning av vissa uretaner såsom fungicidiskt aktiv beståndsdel i ett fungicidiskt preparat	Troy Chemical Corporation Newark NJ US	82-11-29	425941
A61B	5/14	7801137-6	Blodprovtagningsanordning	Becton Dickinson and Company East Rutherford NJ US	82-11-29	425943
A61B	010/00	8107731-5	Sätt och anordning för alstring av korta ultraljudsekopulser	Göran Salomonsson Gästgränden 3 222 51 Lund SE Bengt Mandersson Magistratsvägen 29 B 222 43 Lund SE Kjell Lindström N Skogsvägen 3 236 00 Höllviksnäs SE Per Ola Börjesson Nygård 290 71 Mörrum SE Nils-Gunnar Holmer Gilleskroken 7 222 47 Lund SE	82-11-29	425996
A61M	16/00	7805570-4	Central gasdistributionsanläggning för medicinska gaser	Drägerwerk AG Lübeck DE	82-11-29	425944
B01D	50/00	8102154-5	Anordning vid ett stofffilter	Fläkt AB Sickla Alle 13 131 34 Nacka SE	82-11-29	425945
B01D	053/04	7614373-4	Med aktivt kol eller annan adsorberande substans arbetande anordning för rening av luft eller annan gas	ARC Antipollution & Recycling Consultants AG Goldwil CH	82-11-29	425946
B08B	15/04	8105951-1	Skrapa avsedd att anslutas till en sugkälla	Handelsbolaget under firma Handelsbolaget Gupo Skara SE	82-11-29	425947
B21B	025/04	7801807-4	Rörvalsningsdorn försedd med inre kylning	Mannesmann AG Düsseldorf DE	82-11-29	425948
B21D	022/14	7910455-0	Maskin för metalltryckning och avsedd för framställning av rotationskroppar, företrädesvis behållarbottnar	Nyiregyhazi Mezögazdasagi Gepgyarto ES Szolgaltato Vallalat Nyiregyhaza HU	82-11-29	425949
B22D	011/01	7711665-5	Användning av ett kiselhaltigt stål vid framställning av trådar genom utpressning av stålet genom ett munstycke	Michelin & Cie (Compagnie Generale des Etablissements Michelin) Clermont-Ferrand FR	82-11-29	425950
B23B	15/00	7811714-0	Detaljväxlare vid svarar	SMT Machine Company AB Västerås SE	82-11-29	425951
B23Q	007/04	7811714-0	Detaljväxlare vid svarar	SMT Machine Company AB Västerås SE	82-11-29	425951
B25H	3/00	8105890-1	Höj- och sänkbar plockbox för förvaring av arbetsstycken vid en arbetsplats	Gunnar Olovsson Matobjärvigatan 7 981 00 Kiruna SE	82-11-29	425952
B27L	11/00	7902738-9	Maskin för framställning av spån ur flis	Torsten Lennart Berggren Rosenlidsgatan 13 571 00 Nässjö SE	82-11-29	425953
B28B	1/08	7906376-4	Anordning vid en skak- och/eller vibreringsmaskin	AB Westin & Backlund Box 9126 102 72 Stockholm SE	82-11-29	425954
B29C	006/00	7612973-3	Sätt för tillverkning av ett fenolhartsformstycke med ett metallhölje	Vorwerk & Co Interholding GmbH Wuppertal DE	82-11-29	425955
B29F	1/10	7612973-3	Sätt för tillverkning av ett fenolhartsformstycke med ett metallhölje	Vorwerk & Co Interholding GmbH Wuppertal DE	82-11-29	425955
B29G	003/00	7612973-3	Sätt för tillverkning av ett fenolhartsformstycke med ett metallhölje	Vorwerk & Co Interholding GmbH Wuppertal DE	82-11-29	425955
B31C	1/06	7612284-5	Sätt och anordning vid beslagning av ändarna på cylindriska hylsor av trä, papp, bakelit el. dyl.	Skandinaviska Apparatindustri AB SAIAP Varbergsvägen 59-61 Box 155 311 01 Falkenberg SE	82-11-29	425956
B41F	21/14	7909908-1	Anordning för inriktning i sidled av enskilda ark vid arkbearbetande maskiner	MAN Roland Druckmaschinen AG Offenbach/Main DE	82-11-29	425957
B41J	001/30	7900299-4	Anordning för att vid tryckverk vid elektriska kontorsmaskiner lösbart förbinda ett typelement med en motoraxel	Facit AB 597 00 Åtvidaberg SE	82-11-29	425958
B41J	001/48	7805419-4	Skrivare	Societe pour l'Affranchissement et le Timbrage Automatiques (SATAS) Clichy FR	82-11-29	425999
B41J	007/48	7805419-4	Skrivare	Societe pour l'Affranchissement et le Timbrage Automatiques (SATAS) Clichy FR	82-11-29	425999
B41L	39/16	7704553-2	Rotationsduplikator	Gerhard Ritzerfeld Berlin DE	82-11-29	425959
*B42F	1/10	7514322-2	Säkerhetsgem	Produkt AB Höllviksnäs SE	78-10-09	404508
B60J	001/00	7709608-9	Elektriskt uppvärmt fönster med skarpt böjda kanter	Libbey-Owens-Ford Company Toledo Ohio US	82-11-29	425960
B60K	17/00	8200327-8	Fordonsmotoranläggning	United Motor & Transmissions AB Box 148 401 22 Göteborg SE	82-11-29	425961

\* Patent meddelat 83-01-30

# Meddelade patent

(51) Ans. ink som	(21)(86)(86)(86)(86) Klass Pat.nr Int.ingivn.dag Int.ans.nr Europ.ingivn.dag Europ.ans.nr	(54) Benämning	(71) Sökande	(44) Utl.dat	(11) Publ.nr
B60P 1/44	8007950-2	Företrädesvis för montering på ett last- och/eller personbefordrande motorfordon avsedd lyftanordning	Johan Ingvar Harald Urbanusson Box 91 370 11 Backaryd SE	82-11-29	425962
B60Q 1/22	8107423-9 81-04-09 PCT/CH81/00040	Backstrålkastare	Josef Felber Emmenbrücke CH	82-11-29	425963
B60R 001/06	8107423-9 81-04-09 PCT/CH81/00040	Backstrålkastare	Josef Felber Emmenbrücke CH	82-11-29	425963
B63B 35/44	7809629-4	Delvis nedsänkbar flytkropp	Victor Rinaldi Bordeaux FR	82-11-29	425964
B65B 69/00	7809352-3	Säcktömningsanordning innefattande ett vikbart tvådelat uppläggningsbord	Kopo Tement AB Box 121 123 22 Farsta SE	82-11-29	425965
B65D 73/00	7908495-0	Av ett antal separata behållarelement bestående förvarings- eller förpackningsanordning	Vandermolen BV Purmerend NL	82-11-29	425967
B65D 065/38	7805432-7	Förpackning för två eller flera små föremål	Avon Products Inc New York NY US	82-11-29	425966
B65D 075/38	7805432-7	Förpackning för två eller flera små föremål	Avon Products Inc New York NY US	82-11-29	425966
B65D 075/42	7908495-0	Av ett antal separata behållarelement bestående förvarings- eller förpackningsanordning	Vandermolen BV Purmerend NL	82-11-29	425967
B65H 029/66	7700587-4	Sätt och anordning för att forma en arkstapel från en följd av varandra fjälligt underlappande ark	Georg Spiess GmbH Gersthofen DE	82-11-29	425968
B65H 075/50	7612284-5	Sätt och anordning vid beslagning av ändarna på cylindriska hylsor av trä, papp, bakelit el. dyl.	Skandinaviska Apparatusindustri AB SAIAP Varbergsvägen 59-61 Box 155 311 01 Falkenberg SE	82-11-29	425956
B66C 13/00	8102837-5	Hyttanordning vid kranar	Lindberg & Eriksson Försäljnings AB Pl 113 52 931 90 Skellefteå SE	82-11-29	425969
B66C 23/90	8102800-3	Toppgränsbrytare för vinsch	Hiab-Foco Svenska Försäljnings AB Box 325 151 24 Södertälje SE	82-11-29	425970
C02F 001/46	7508859-1	Elektrolytiskt förfarande för utvinning av en metall och elektrod för genomförande av förfarandet	HSA Reactors Ltd Ontario CA	82-11-29	425980
C02F 001/46	8101524-0	Elektrokemisk reaktor för utvinning av en metall ur en elektrolyt	HSA Reactors Ltd Ontario CA	82-11-29	425981
C04B 041/06	8005413-3	Sätt att framställa en formkropp bestående av ett substrat samt minst ett tunt slitstarkt ytskikt	Sandvik AB 811 81 Sandviken SE	82-11-29	425978
C07C 043/20	7414017-9	Optiskt aktiv mellanprodukt med absolut (S)-konfiguration till användning för framställning av (S)-1-fenyloxi-3-amino-propanolderivat med beta-adrenergisk blockeringsaktivitet	Imperial Chemical Industries Ltd London GB	82-11-29	425971
C07C 103/30	7414017-9	Optiskt aktiv mellanprodukt med absolut (S)-konfiguration till användning för framställning av (S)-1-fenyloxi-3-amino-propanolderivat med beta-adrenergisk blockeringsaktivitet	Imperial Chemical Industries Ltd London GB	82-11-29	425971
C07C 126/06	7710151-7	Förfarande för framställning av karbamid	Snamprogetti SpA Milano IT	82-11-29	425972
C07D 473/08	7800500-6	Förfarande för framställning av basiskt substituerade alkyteofyllinderivat	Degussa AG Frankfurt/Main DE	82-11-29	425973
C08F 220/04	7708882-1	Vattenabsorberande sampolymer innehållande en akrylsyraestermonomer med 10-30 kolatomer i alkylgruppen samt en annan akrylsyraestermonomer	The B F Goodrich Company Akron Ohio US	82-11-29	425974
C08L 71/06	7512651-6	Användning av vattenhaltiga, ännu ej sluthärdade furylhartssamkondensat för framställning av brandsäkra isolermaterial	Jörg Michael Wilmsen Essen DE	82-11-29	425975
C11D 3/48	7700108-9	Antimikrobiellt rengöringsmedel	United States Borax & Chemical Corporation Los Angeles Cal US	82-11-29	425976
C11D 011/00	8200352-6	Transparenta, vattenlösliga, icke klubbiga, i huvudsak icke hygroskopiska detergentpellets och förfarande för dess framställning	Colgate-Palmolive Company New York NY US	82-11-29	425977
C23C 11/08	8005413-3	Sätt att framställa en formkropp bestående av ett substrat samt minst ett tunt slitstarkt ytskikt	Sandvik AB 811 81 Sandviken SE	82-11-29	425978
C25B 9/00	8101524-0	Elektrokemisk reaktor för utvinning av en metall ur en elektrolyt	HSA Reactors Ltd Ontario CA	82-11-29	425981
C25B 11/02	7614034-2	Bipolär elektrod	Diamond Shamrock Corporation Cleveland Ohio US	82-11-29	425979
C25B 011/02	7508859-1	Elektrolytiskt förfarande för utvinning av en metall och elektrod för genomförande av förfarandet	HSA Reactors Ltd Ontario CA	82-11-29	425980
C25C 7/00	8101524-0	Elektrokemisk reaktor för utvinning av en metall ur en elektrolyt	HSA Reactors Ltd Ontario CA	82-11-29	425981
C25C 7/02	7508859-1	Elektrolytiskt förfarande för utvinning av en metall och elektrod för genomförande av förfarandet	HSA Reactors Ltd Ontario CA	82-11-29	425980
D05B 003/02	7804278-5	Elektronisk symaskin	Janome Sewing Machine Co Ltd Tokyo JP	82-11-29	425982
E01F 15/00	7811059-0	Vägbärarräcke	Hütte Krems GmbH Krems/Donau AT	82-11-29	425984
E02F 3/36	7706266-9	Redskapshållare för koppling av redskap till grävskopa	Tord Erik Birger Eriksson Pl 5284 761 00 Norrtälje SE	82-11-29	425985

Ans. ink som	(51) Klass	(21)(86)(86)(86)(86) Pat.nr Int.ingivn.dag Int.ans.nr Europ.ingivn.dag Europ.ans.nr	(54) Benämning	(71) Sökande	(44) Utl.dat	(11) Publ.nr
	E05B 065/00	7802389-2	Anordning för att förhindra obehörigt utnyttjande av ett handeldvapen	Uro Tapio Järvinen Sätunavägen 18 195 00 Märsta SE	82-11-29	425991
	*E21B 7/28	7909555-0	Sätt och anordning för slitsborrning	AB Skånska Cementgjuteriet, Göteborg SE	81-10-05	420435
	F02C 7/20	7805063-0	Anordning för översyn av gasturbindrivaggregat	Motoren- und Turbinen-Union München GmbH München DE	82-11-29	425987
	F04B 49/00	7813113-3	Sätt att behövsberoende reglera en pumpanordnings transportmängd och regulator för genomförande av detta sätt	Danfoss AS Nordborg DK	82-11-29	425988
	F16B 3/00	7805571-2	Stöd- eller utfyllningskil	Knudsen Plast ApS Frederiksvärk DK	82-11-29	425989
	F21V 007/12	7714268-5	Speglande reflektor	Louis Poulsen & Co AS Köpenhamn DK	82-11-29	425990
	F41C 017/08	7802389-2	Anordning för att förhindra obehörigt utnyttjande av ett handeldvapen	Uro Tapio Järvinen Sätunavägen 18 195 00 Märsta SE	82-11-29	425991
	F42B 005/16	7317347-8	Drivladdning för handskjutanordningar	Buck KG Bad Ueberkingen DE	82-11-29	425992
	G01N 15/04	8009126-7	Förfarande och anordning för att tidsmarkera sedimentationsprocesser	AB Tesi Strandvägen 43 114 56 Stockholm SE	82-11-29	425993
	G01N 029/00	8107731-5	Sätt och anordning för alstring av korta ultraljudsekopulser	Göran Salomonsson Gästgränden 3 222 51 Lund SE Bengt Mandersson Magistratsvägen 29 B 222 43 Lund SE Kjell Lindström N Skogsvägen 3 236 00 Höllviksnäs SE Per Ola Börjesson Nygård 290 71 Mörrum SE Nils-Gunnar Holmer Gilleskroken 7 222 47 Lund SE	82-11-29	425996
	G01R 031/02	8102888-8	Utrustning för högspänningsprovning	ASEA AB 721 83 Västerås SE	82-11-29	425994
	G01R 031/04	7800906-5	Kontaktkontrollanordning	Compagnie Internationale pour l'Informatique - CII Honeywell Bull Paris FR	82-11-29	425995
	G01S 007/52	8107731-5	Sätt och anordning för alstring av korta ultraljudsekopulser	Göran Salomonsson Gästgränden 3 222 51 Lund SE Bengt Mandersson Magistratsvägen 29 B 222 43 Lund SE Kjell Lindström N Skogsvägen 3 236 00 Höllviksnäs SE Per Ola Börjesson Nygård 290 71 Mörrum SE Nils-Gunnar Holmer Gilleskroken 7 222 47 Lund SE	82-11-29	425996
	G01T 001/142	7805083-8	Anordning för att detektera överskidandet av ett givet tröskelvärde av en parameter	Gerard Dreyfus Villebon sur Yvette FR Didier Perino Suresnes FR Jacques Lewiner Saint-Cloud FR	82-11-29	425997
	G06F 3/04	8200269-2	Dataöverföringsanordning	Lykke Olesen Granvägen 4 130 40 Djurshamn SE Bo Gustav Lindgren Musserängängen 5 135 00 Tyresö SE	82-11-29	425998
	G06K 15/06	7805419-4	Skrivare	Societe pour l'Affranchissement et le Timbrage Automatiques (SATAS) Clichy FR	82-11-29	425999
	H01F 27/26	8003837-5	Elektrisk anordning omfattande en på en bottenplatta av plast monterad mindre transformator eller reaktor	ASEA AB 721 83 Västerås SE	82-11-29	426000
	H02G 003/08	7811659-7	Påbyggnads- eller förhöjningsring för en elektrisk installationsdosa	Telefon AB L M Ericsson 126 25 Stockholm SE	82-11-29	426001
	H02H 007/20	8009142-4	Anordning för skydd av en krets i en telekommunikationsutrustning mot överspänningar	ELLEMTEL Utvecklings AB Fack 125 20 Älvsjö SE	82-11-29	426002
	H02H 009/04	8009142-4	Anordning för skydd av en krets i en telekommunikationsutrustning mot överspänningar	ELLEMTEL Utvecklings AB Fack 125 20 Älvsjö SE	82-11-29	426002
	H02P 007/62	7800956-0	Anordning för styrning av en asynkronmotors varvtal och rotationsriktning	Danfoss AS Nordborg DK	82-11-29	426003
	H02P 013/18	7800956-0	Anordning för styrning av en asynkronmotors varvtal och rotationsriktning	Danfoss AS Nordborg DK	82-11-29	426003
	H04M 015/00	8200951-5	Anordning för att automatiskt kontrollera och övervaka upprepad lokaltaxering på en telestation	Rolf Elfors Televerkets Huvudkontor Fack 123 86 Farsta SE	82-11-29	426004
	H04M 015/18	8200952-3	Kompletteringsutrustning för en snörlinjefunktion på en telestation innefattande anordning för att möjliggöra upprepad lokaltaxering av telestationens abonnenter	Rolf Elfors Televerkets Huvudkontor Fack 123 86 Farsta SE	82-11-29	426005

\* Patent meddelat 83-01-25

# Klassregister

Förteckning i klass-ordning, över nyin- komna ansökningar som finns upptagna i tidigare nummer av Svensk Patenttidning, med angivande av ansökningsnummer och rotel.

(51) Klass	(21) Ans.nr	Rotel	(51) Klass	(21) Ans.nr	Rotel	(51) Klass	(21) Ans.nr	Rotel	(51) Klass	(21) Ans.nr	Rotel
A45F	8300814-4	7222									
B23K	8300997-7	4127									
B65D	8300822-7	9047									
C10M	8300704-7	3062									
C22C	8300994-4	5042									
H01Q	8300860-7	1123									
H05K	8300921-7	1013									



# Namnregister

Alfabetisk förteckning över sökande och uppfinnare — som finns upptagna i denna tidning under de olika avsnitten, dock ej de under avsnittet Tillägg och Rättelser — med angivande av ansökningsnummer och klass-beteckning.

(71)Sökande och/eller (72)Uppfinnare	(21)Ansnr	(51)Klass
A K-J Jarlsson	8301144-5	
Aburaki S	8301178-3	
Accumulatorenwerke Hoppecke Carl Zoellner & Sohn GmbH & Co KG	8301140-3	
Bertil Ahlqvist	8104839-9	G08C 9/06
Air Industrie SA	8301266-6	
AKH Inc	7811416-2	F16B 19/04
Akhmetov N R	8107826-3	C21D 9/52
Albany International Corporation	8301205-4	
Alfa-Laval AB	7900523-7	B04B 1/10
	8104861-3	A61L 3/00
	8301177-5	
Alig L	7602849-7	C07J 63/00
Alingsås Elkompontener AB	8104852-3	G08B 13/00
Allan J L H	7708154-5	C08L 23/02
Stig Annar Alvarsson	8301137-9	
Yngve Alvarsson	8301137-9	
Amada Co Ltd	8204738-2	B30B 015/28
American Cyanamid Company	7506105-1	A01N 033/12
	-	A01N 043/56
Ampex Corporation	7803832-0	H04N 005/95
Andersen V K	8301201-3	
Andersson D	8301186-6	
Andersson D B	8301233-6	
Andersson L H	8301232-8	
Andersson P	8104813-4	B65D 5/32
Andersson S	8301241-9	
Angle R L	8301227-8	
Anic SpA	7600179-1	C07C 047/19
Anstalt für Strömungsmaschinen GmbH	8301158-5	
Antonov J F	8300344-2	H02K 003/50
Aoki T	8301141-1	
ARC Antipollution & Recycling Consultants AG	7614373-4	B01D 053/04
Artamo A	8105609-5	B01D 1/22
	-	F22B 1/00
Thure Anders Sixten Arvidson	8301151-0	
Asahi Glass Co Ltd	7712950-0	B28B 1/52
Asche G	8204651-7	B61D 019/00
ASEA AB	7900708-4	B65H 059/38
	-	G05B 013/00
	8003837-5	H01F 27/26
	8102888-8	G01R 031/02
	8301225-2	
Assandri A	8301263-3	
Ast M	8204497-5	B60Q 001/06
Atkins K E	7712286-9	C08L 67/06
Atlantic Richfield Company	8107475-9	B29J 005/00
	-	C09J 003/00
Ausonia Farmaceutici s r l	8204670-7	C07D 317/58
	-	C07D 407/12
Auto-Suhde OY	8301180-9	
Autoliv AB	8301160-1	
Auve Patentverwertungsgesellschaft mbH	7611277-0	F01P 5/04
Avon Products Inc	7805432-7	B65D 065/38
	-	B65D 075/38
Ax Lars	7610482-7	F42B 15/00
Axelsson K-L	8301159-3	
Axelsson L O B	8301170-0	
Babcock Power Ltd	8204660-8	F23C 001/02
Bachmayer H	7500130-5	A61K 039/145
	-	C12N 007/04
Göran Backlund	8301251-8	
Baker J G	8204719-2	C02F 005/12
Barreau M	7701459-5	C07D 409/04
	7701460-3	C07D 409/04
	8301199-9	
Barrett Jr R L	8107826-3	C21D 9/52
Baryshnikov G F	7900201-0	C07D 487/04
Baskunov B P	8204735-8	B28B 007/04
Bauer A	8301247-6	
Anatoli Bayev		
Becton Dickinson and Company	7801137-6	A61B 5/14
Bellocci R	8301221-1	
Belorussky politekhnicheskyy institut	8200334-4	B22C 009/14
Belorussky tekhnologicheskyy institut imeni S M Kirova	8104922-3	C08L 9/00
Belykova L G	7900201-0	C07D 487/04
Bo Bengtsson	8301132-0	
Bengtsson H	8104828-2	B65D 88/62
Bennison J J	8204719-2	C02F 005/12

(71)Sökande och/eller (72)Uppfinnare	(21)Ansnr	(51)Klass
Viktor Ivanovich Berestenko	8104923-1	H05H 1/30
	8205703-5	B01J 019/08
	-	H05H 001/00
Berger O K	8301233-6	
Torsten Lennart Berggren	7902738-9	B27L 11/00
Bergkvist L A	8104839-9	G08C 9/06
Gunnar Bergström	8301269-0	
	8301270-8	
	8301181-7	
Leif Bernstsson	8104872-0	G01N 35/08
Bifok AB	8301205-4	
Bilewski F	8301205-4	
Billberg A	8301122-1	
Gottfried Bischoff Bau kompl Gasreinigungs- und Wasserrückkühlanlagen GmbH & Co KG	7804834-5	B01D 47/00
	-	C21B 007/22
Wåge Björcke	8104821-7	F01M 5/02
Black & Decker Inc	7605836-1	B25D 13/00
Blandino Alamia A	8204758-0	F03B 013/12
Bleckmann K	8203666-6	B65G 019/10
Blohm & Voss AG	8301235-1	
Bobst SA	8301126-2	
AB Bofors	7904188-5	F41H 7/02
	8301213-8	
	8301187-4	
Boliden AB	8301251-8	
Bertil Bolin	8301251-8	
Eva Bolin	8301152-8	
Bools W G	8301152-8	
Robert Bosch GmbH	7800252-4	G01N 27/28
	8301174-2	
Bouder Jr N M	8301216-1	
Bradberry L E	8301121-3	
Bradley R W	8301216-1	
Brandeberry R L	7811347-9	C03C 27/04
Brandt K	8204620-2	H01M 004/40
	-	H01M 010/40
Brenholt D L	8000506-9	B01D 46/04
	-	B01D 46/52
Brighenti A	8204758-0	F03B 013/12
Brinck O R	8301233-6	
Bristol-Myers Company	8200597-6	A61K 007/09
	8301178-3	
Brown Boveri Reaktor GmbH	8204733-3	G01H 001/00
	-	G21C 017/10
Brunswick Corporation	7707178-5	B63H 005/12
Brändström A E	8301182-5	
Buck KG	7317347-8	F42B 005/16
Bulten-Kanthal AB	8301215-3	
Burba C	7601765-6	C09D 003/74
B R I C Bureau de Recherche pour l'Innovation et la Convergence	7612004-7	C09K 011/00
	-	C09K 011/06
	-	C09K 011/14
Per Ola Börjesson	8107731-5	A61B 010/00
	-	G01N 029/00
	-	G01S 007/52
Caciagli V	7600179-1	C07C 047/19
Carex Process AB	8104869-6	B01D 29/08
Carl-Axel Carlander	8301217-9	
Rolf Carlmark	7900723-3	A63B 23/02
Carlson D	8301171-8	
Carr R W	7613318-0	F16L 59/12
Castle & Cooke Techniculture Inc	8301153-6	
Cerny A	8301257-5	
Chas A Blatchford & Sons Ltd	8204601-2	A61F 001/02
Nikolai Ivanovich Chebankov	8104923-1	H05H 1/30
	8205703-5	B01J 019/08
	-	H05H 001/00
Chernyavsky V P	8300344-2	H02K 003/50
Christopher L A	8204612-9	H03H 017/06
	8204613-7	H03H 017/06
	8301128-8	
Cini C	8204640-0	C07F 009/40
City of London Polytechnic	8204641-8	C07C 143/15
	-	C07F 009/40
Kjell Claeson	8301240-1	
Clayburn R C	8300306-1	H01F 017/04
Cohen D	8200597-6	A61K 007/09
Colgate-Palmolive Company	8200352-6	C11D 011/00
Collins J F	8204640-0	C07F 009/40
	8204641-8	C07C 143/15
	-	C07F 009/40
	8301205-4	
	8301172-6	
Coplan M J	7701459-5	C07D 409/04
Coram SpA	7701460-3	C07D 409/04
Cottel C	8301129-6	
Cremonesi P	8204640-0	C07F 009/40
Curry K	8204641-8	C07C 143/15
	-	C07F 009/40
Daenen R H C M	8301262-5	
Bengt Dahlquist	8301250-0	
Danfoss AS	7800956-0	H02P 007/62

(71)Sökande och/eller (72)Uppfinnare	(21)Ansnr	(51)Klass
	-	H02P 013/18
	7813113-3	F04B 49/00
	8301231-0	
Dart Industries Inc	8301262-5	
David J	8301253-4	
Day B L	8204733-3	G01H 001/00
	-	G21C 017/10
Dearborn Chemical Company	8301134-6	
	8301135-3	
Dearborn Chemicals Ltd	8204719-2	C02F 005/12
Degener G-R	8301119-7	
Degussa AG	7602408-2	C07C 51/42
	7800500-6	C07D 473/08
	8301219-5	
Jan Delersjö	8103881-2	E21C 49/02
Johan Wilhelm Rudolf Delme	8301142-9	
Deltight (CI) Ltd	7613701-7	F16B 037/04
Dembnitz I	8204661-6	B62D 049/00
Deutsche Babcock AG	8203666-6	B65G 019/10
Devron Engineering Ltd	8201934-0	D21F 005/00
Ivan Ivanovich Devyatkin	8104923-1	H05H 1/30
	8205703-5	B01J 019/08
	-	H05H 001/00
Diamond Power Specialty Corporation	7613318-0	F16L 59/12
Diamond Shamrock Corporation	7614034-2	C25B 11/02
Diazzi C	8301128-8	
Diehl GmbH & Co	8301147-8	
	8301190-8	
Dixon G E	7809796-1	E05F 015/12
	-	E06B 3/48
Dixon T M	7809796-1	E05F 015/12
	-	E06B 3/48
DOFO A m b a (Danske Ostemejeriers Faellensalg og Osteekспорт)	8301201-3	
Donaldson Company Inc	8000506-9	B01D 46/04
	-	B01D 46/52
Dove N F	8201934-0	D21F 005/00
The Dow Chemical Company	7706634-8	C08J 5/18
Doyle R H	7605836-1	B25D 13/00
Drevet G	7308019-4	D05B 073/10
	-	D05B 077/00
Gerard Dreyfus	7805083-8	G01T 001/142
Walter Droeser	8301258-3	
Drägerwerk AG	7805570-4	A61M 16/00
DSO "Pharmachim"	8104690-6	A61K 39/10
Dudetsky B F	8200334-4	B22C 009/14
Dyrschka H	7601700-3	B01J 021/04
	-	B01J 023/74
	-	B01J 023/76
Zhan Iosifovich Dzeladze	8104923-1	H05H 1/30
	8205703-5	B01J 019/08
	-	H05H 001/00
Eagle Industry Co Ltd	8301236-9	
	8301237-7	
Eapen K E	8204650-9	A23L 001/34
Karl Erik Edebrand	8203116-2	G09F 007/18
EKA AB	8301171-8	
Bertil Ekendahl	8301166-8	
Elektro-Apparatbau Olten AG	8301167-6	
Elevator GmbH	8301156-9	
	8301157-7	
Rolf Elfors	8200951-5	H04M 015/00
	8200952-3	H04M 015/18
ELLEMTEL Utvecklings AB	8009142-4	H02H 007/20
	-	H02H 009/04
Elmeskog A	8004804-4	A61B 5/04
Bror Elfoss	8104903-3	B24B 5/16
Emmerichs H	7514006-1	B22D 017/22
	-	B29C 007/00
	-	B29F 001/14
Engström A	8301268-2	
Enoki T	7612080-7	C25B 1/46
	-	C25B 013/08
Enso-Gutzeit OY	7801146-7	C02F 003/04
	-	C02F 003/34
	8204669-9	D21C 001/10
Envirosol Systems International Ltd	8301248-4	
Sten-Erik Erasmie AB	8301259-1	
Erasmie S	8301259-1	
Erickson R E	7706634-8	C08J 5/18
C G Folke Ericsson	8301211-2	
Conny Theodor Engelbrekt Ericsson	8104894-4	A01G 9/10
	8301265-8	
Sten Yngve Ericsson	7706266-9	E02F 3/36
Tord Erik Birger Eriksson	8301243-5	
Eriksson H	8300278-2	A62B 035/02
Hans-Hellmut Ernst	7900201-0	C07D 487/04
Esipov S E	7601765-6	C09D 003/74
Esper N	8301179-1	
Everlite AS	7709956-2	G05F 001/455
Poul Hahn Evers	8301131-2	
Eynon D L		

# Namnregister

(71)Sökande och/eller (72)Uppfinnare	(21)Ansnr	(51)Klass	(71)Sökande och/eller (72)Uppfinnare	(21)Ansnr	(51)Klass	(71)Sökande och/eller (72)Uppfinnare	(21)Ansnr	(51)Klass
Facit AB	7900299-4	B41J 001/30	Erik Görän Hansson	7806898-8	B25B 1/20	Anders Olof Stellan Johansson	8301242-7	
FAG Kugelfischer Georg Schäfer & Co	8301119-7		Haraldsson Silander G T Hartl J	8301209-6		Bengt Rickard Johansson	8301162-7	
Fattore V	7714703-1	B01J 031/02	György Hartmann	8300012-5	A61H 023/00	Örjan Johansson	8301164-3	
	-	C07C 043/04	Hasco-Normalien Hasenclever & Co	8301139-5		Johansson A O S	8301242-7	
	-	C07F 007/02		7514006-1	B22D 017/22	Johansson H P	8301160-1	
Josef Felber	8107423-9	B60Q 1/22		-	B29C 007/00	Johansson J-A	8301171-8	
	-	B60R 001/06		-	B29F 001/14	Per Olof Jonell	7903737-0	G01N 1/04 G01N 1/24
Ferguson A R	8106763-9	B63H 021/26	AS Hastrup Plastic	8301193-2		Jonsson G	8301125-4	
Ferrox AB	8301244-3		Hayden Jr H W	8300133-9	C01F 007/22	Joyce W I	8204660-8	F23C 001/02
Finestone A B	7708154-5	C08L 23/02	Health Care Concepts Inc	8204678-0	B65D 047/22	Juhlin N J W	8301233-6	
Finlayson C M	7902643-1	C08L 67/06	Hedberg J B G	7706960-7	F42B 3/12	Juhola P	8105609-5	B01D 1/22 F22B 1/00
	7902644-9	B01J 013/00		-	F42D 1/04		-	
Florander N-Å	8301197-3		Hegedus E N M N	8301234-4		Jumel Y	7511683-0	H01M 006/14
Florens J	8204749-9	B04B 001/20	Hegemann K-R	7804834-5	B01D 47/00	Jung R	8204652-5	B26D 007/26
Fläkt AB	8102154-5	B01D 50/00		-	C21B 007/22	Uro Tapio Järvinen	7802389-2	E05B 065/00 F41C 017/08
Folgerö K	8301225-2		Heikkinen U	8301157-7		Jönsson N-Å	8301177-5	
Fontanella L	8301263-3		Dieter Hein	8301175-9		Kahn M L	8204650-9	A23L 001/34
Footo G A	7511627-7	H01B 1/04	Hein D	8301175-9		Kalowski T J	8301207-0	
Sevald Forberg	8301173-4		Hennequin E	8301253-4		Kamachi H	8301178-3	
Frost J R	8301234-4		Henrich G	8301208-8		Yukio Kanazawa	8104842-3	B26B 19/20
Fujii M	8204655-8	G01L 001/22	Henriksen O H	8301223-7		Kaplan S B	8107826-3	C21D 9/52
Fukuda M	7612080-7	C25B 1/46		8301148-6		Väinö Karjalainen	8204728-3	H01F 007/18
	-	C25B 013/08	Henriksson E A	8301153-6		Holger Karlsson	8301168-4	
	7511627-7	H01B 1/04	Hermann P F	8300183-4	G03B 027/42		8301169-2	
Fulcomer R D	7602849-7	C07J 63/00	Hershel R S	8301136-1		Kawagishi I	8204655-8	G01L 001/22
Fürst A	7511683-0	H01M 006/14	Tore Gottfrid Hesselgren	8301136-1		Kawai J	8203656-7	H03K 017/292
Gabano J-P	8104924-9	B23K 11/04	Heul O	7514006-1	B22D 017/22	Kawamata M	8301230-2	
Galian B A	7712543-3	G08B 17/10		-	B29C 007/00	Ernst Keller	8004324-3	E05B 27/10
The Gamewell Corporation	8300133-9	C01F 007/22	Dan Heung Duk	8301202-1		Kemper Y J	8103210-4	F16H 15/52
Gamson B W	8200829-3	C22B 058/00	Hiab-Foco Svenska		B29F 001/14	The Kendall Company	8301121-3	
Ganev T S	8107475-9	B29J 005/00	Försäljnings AB	8102800-3	B66C 23/90	Kennedy T S	8301153-6	
Gaul J M	-	C09J 003/00	Hilti AG	8204672-3	B25C 003/00	Kent E G	8301254-2	
Sven Runo Vilhelm Gebelius	8301238-5			8204692-1	B25D 017/08	Kerb U	7602849-7	C07J 63/00
Gebrüder Linck			Hintsch O	8204714-3	B23B 045/16	Kessler H	7514006-1	B22D 017/22 B29C 007/00 B29F 001/14
Maschinenfabrik und Eisengiesserei "Gatterlinck"	8301229-4		Hitachi Shipbuilding & Engineering Co Ltd	8204655-8	G01L 001/22	Khoe G D	8301246-8	
Gelbein A P	7609623-9	C07D 213/82	Hoechst AG	7601700-3	B01J 021/04	Kieslich K	7602849-7	C07J 63/00
Gelfand I M	8107826-3	C21D 9/52		-	B01J 023/74	Kingsnorth S W	8301131-2	
General Electric Company	8301152-8		F Hoffmann-La Roche & Co AG	-	B01J 023/76	Kinnarps AB	8301144-5	
General Foods Corporation	8301234-4		Hold P	7602849-7	C07J 63/00		8301145-2	
General Signal Corporation	8300183-4	G03B 027/42		7906928-2	B29B 001/06	Kitajima E	8301245-0	
Gerhardt K	8301120-5		Holmberg K	-	B29F 003/012	Klueber W	8204692-1	B25D 017/08
Gibbs A R	8301133-8		Nils-Gunnar Holmer	8301171-8		Knöckner-Humboldt-Deutz AG	8204749-9	B04B 001/20
Giese K-D	8204651-7	B61D 019/00		8107731-5	A61B 010/00		8301208-8	
Gillenius C I	8301233-6		Hoppers M	-	G01N 029/00	Klüber W	8204714-3	B23B 045/16
Gillet M P	7710663-1	B01D 21/00	Hori T	8301149-4		Knell F-G	8301165-0	
Ginnow E F S	7707178-5	B63H 005/12	Hovstadius O G	8204655-8	G01L 001/22	Knudsen Plast ApS	7805571-2	F16B 3/00
Ginther L B	7811347-9	C03C 27/04	Hujala J	7900523-7	B04B 1/10	Koa Oil Company Ltd	8301245-0	
Glaser H	7601700-3	B01J 021/04	Huju J	8301127-0		Koett A C	7811416-2	F16B 19/04
	-	B01J 023/74	Hunger J	8301189-0		Kokubu Y	7612080-7	C25B 1/46 C25B 013/08
	-	B01J 023/76	AB Hässele	8204692-1	B25D 017/08		8301225-2	
Glaxo Group Ltd	8204675-6	A61M 015/00	Hütte Krems GmbH	8301182-5		Kollberg S	8301225-2	
Glicksman M N M N	8301234-4		IBM Svenska AB	7811059-0	E01F 15/00	Kolosov M N	7900201-0	C07D 487/04
Goertz D	8301120-5		Ibragimov D A	8301192-4		Komarov A G	8107826-3	C21D 9/52
AB Gofot	8301223-7		Ikeda N	8107826-3	C21D 9/52	Kopo Tement AB	7809352-3	B65B 69/00
	8301224-5		Imperial Chemical Industries Ltd	8204738-2	B30B 015/28	Koponen M	8301127-0	
The B F Goodrich Company	7708882-1	C08F 220/04		7414017-9	C07C 043/20	Kovalerchik V P	8104922-3	C08L 9/00
Gorokhova T I	7900201-0	C07D 487/04	Inoue S	-	C07C 103/30	Koyanagi K	8204655-8	G01L 001/22
Gotje E B G W	8301150-2		Institut biokhimii i fiziologii mikroorganismov akademii nauk SSSR	7900201-0	C07D 487/04	Alexei Nikolaevich Kozlov	8102050-5	B01D 47/06
Gourmet Y	8301221-1		Institut elektrosvarki imeni E O Patona akademii nauk u'rainskoi SSR	8104924-9	B23K 11/04	Kozuka M	7712950-0	B28B 1/52
Graco Inc	7601201-2	F04B 43/06	Compagnie Internationale pour l'Informatique - CII			Krajewski R M	7706634-8	C08J 5/18
Graham P W L	8301216-1		Honeywell Bull	8204736-6	B65G 023/08	Krauss-Maffei AG	8204735-8	B28B 007/04
Roland Ingemar Granlund	8301249-2		Iogansen V I	8301230-2		Krauss u Reichert GmbH & Co KG Spezialmaschinenfabrik	8204652-5	B26D 007/26
Gravisse P	7612004-7	C09K 011/00	Ipri A C			Krepelka J	8301257-5	
	-	C09K 011/06		7800906-5	G01R 031/04	Kristensen A	8301154-4	
	-	C09K 011/14	IPS Interproject Service AB	8300344-2	H02K 003/50	Kuchuk-Yatsenko S I	8104924-9	B23K 11/04
AB Grundstenen 10816	8301149-4		AB IRO	8301226-0		Kuhn V R	8301134-6	
Gruppo Lepetit SpA	8301263-3		Isenhardt F	8301228-6			8301135-3	
Gränges Aluminium AB	8301161-9		Italfarmaco SpA	8301129-6		Kuki D M	8200334-4	B22C 009/14
Grönquist S	8301210-4		Jury Petrovich Ivanov	7812738-8	B63C 1/08	Kulesha V A	8107826-3	C21D 9/52
Grüdelbach H-D	7709956-2	G05F 001/455	Jack J A	7613701-7	F16B 037/04	Arne Kullberg	7908945-4	B29C 27/02
Guillou J	8301253-4		Jacobsen P E	8301231-0		Kumura Y	8301245-0	
Sune Guldbrand	8301252-6		Sten Jacques AB	8104869-6	B01D 29/08	Kuppe G	8204651-7	B61D 019/00
Lars Guldström	8301264-1		Jacquet S F	8301239-3		Kureha Kagaku Kogyo KK	7612080-7	C25B 1/46 C25B 013/08
Gunnars Nils-Erik	7610482-7	F42B 15/00	Janome Sewing Machine Co Ltd	7804278-5	D05B 003/02	Könnömäki M	7805345-1	B05B 13/06
Handelsbolaget under firma Handelsbolaget Gupo	8105951-1	B08B 15/04	Jansson M	8200829-3	C22B 058/00	Laapotti J	8301200-5	
Bengt Gustavsson	8301176-7		Jarlsson A K-J	8301145-2		Lagerblad Å E	8301161-9	
Gärtner G	8301150-2		Jeanmart C	8301146-0		Conny Lagerquist	8301194-0	
Götaverken Arendal AB	8301196-5		Jenko B	7701459-5	C07D 409/04	Langof I	8204658-2	C07D 211/90
	8301197-3		Jeppesen H	7701460-3	C07D 409/04	Boel Lanne	8301269-0	
Göthberg Y R	8202581-8	F02G 001/00		8204658-2	C07D 211/90		8301270-8	
H-D Waldhecker	8301208-8			8301145-2		Jonas Björn Larsson	8301242-7	
H-G Volland	7601765-6	C09D 003/74		8200829-3	C22B 058/00	Larsson B-O	8104852-2	G08B 13/00
Sven Roland Theodor Hallberg	8104825-8	B63B 3/08		8301146-0		Laszlo J	8204661-6	B62D 049/00
	-	B63B 039/08		8301145-2		Latokhin A N	8107826-3	C21D 9/52
	-	B63H 011/04		8301146-0		Lau W-Y T	8301121-3	
	8104826-6	E02B 17/00		7701459-5	C07D 409/04	Lebedev V K	8104924-9	B23K 11/04
	8104827-4	F03D 1/02		7701460-3	C07D 409/04	Ledyan J P	8200334-4	B22C 009/14
	8301218-7			8204658-2	C07D 211/90	Lee M E	8300183-4	G03B 027/42
Hallerbäck S L	8204675-6	A61M 015/00		8301201-3		Van Leest J H F M	8301246-8	
Hallworth G W	8301255-9							
Halvarsson S E	7309591-1	B65D 045/32						
Wilhelm Hammes	8300012-5	A61H 023/00						
Hancz L	8104872-0	G01N 35/08						
Hansen E H								

# Namnregister

(71)Sökande och/eller (72)Uppfinnare	(21)Ansnr (51)Klass	(71)Sökande och/eller (72)Uppfinnare	(21)Ansnr (51)Klass	(71)Sökande och/eller (72)Uppfinnare	(21)Ansnr (51)Klass
Lehr G J	7811347-9 C03C 27/04	Max-Planck-Gesellschaft zur Förderung der Wissenschaften e V	8301256-7	Pelyva J	8204661-6 B62D 049/00
Ossi Helge Lehtinen	8301256-7			Didier Perino	7805083-8 G01T 001/142
LEK tovarna farmaceutskih in Kemichnih izdelkov n sol o	8204658-2 C07D 211/90	Meierhoefer E J	8301198-1	Jan Van Der Pers	8301269-0
Lemoine M G	7803832-0 H04N 005/95	Metraux J	8204678-0 B65D 047/22		8301270-8
Leningradskoe proizvodstvennoe elekt- ro-mashinostroitelnoe obiedinenie "Elektrosila"		Michelbrink B	8301126-2	Petersson S A	8301187-4
imeni SM Kirova	8300344-2 H02K 003/50	Michelin & Cie (Compagnie Generale des Etablissements Michelin)	8203666-6 B65G 019/10	Evgeny Alexeevich Petrov	8104923-1 H05H 1/30
Alexandr Ilich Letjuk	8102050-5 B01D 47/06				8205703-5 B01J 019/08
Jacques Lewiner	7805083-8 G01T 001/142	Giuseppe Milazzo	7711665-5 B22D 011/01	Leonid Nikolaevich Petrov	- H05H 001/00
Leybold-Heraeus GmbH	8301165-0		7800186-4 B22D 11/01		8104923-1 H05H 1/30
Libbey-Owens-Ford Company	7709608-9 B60J 001/00	Milazzo G	8202663-4 G01L 005/00		8205703-5 B01J 019/08
	7811347-9 C03C 27/04		- G01N 003/08		- H05H 001/00
Libella Tool AB	8301267-4	Minnesota Mining and Manufacturing Company	8202663-4 G01L 005/00	NV Philips' Gloeilampenfabrieken	8301150-2
Liebert K-H	7803116-8 B62D 005/06	Mitsubishi Denki KK	7609584-3 C08G 059/68	Piantoni G	8301246-8
Gunnar Liljedahl	8301195-7		8203656-7 H03K 017/292	Pierrel M	8301172-6
Lindamood M M	7511627-7 H01B 1/04		8204620-2 H01M 004/40	Pihlajamaa T	8300321-0 A01G 017/00
Lindberg & Eriksson		Moli Energy Ltd	- H01M 010/40	Politzer A	8301147-8
Försäljnings AB	8102837-5 B66C 13/00	Morabito S L	7605836-1 B25D 13/00	Pollner R	7800252-4 G01N 27/28
Lindberg G	8301215-3	Motoren- und Turbinen-Union München GmbH		Henrik M Poltorp	8301138-7
Gunnar Lindersjö	8301214-6		7805063-0 F02C 7/20	Polysar Ltd	8301254-2
Bo Gustav Lindgren	8200269-2 G06F 3/04	Mund I	8301140-3	Pont-a-Mousson SA	8301221-1
Lindgren H	8301186-6	Murayama N	7612080-7 C25B 1/46	Louis Poulens & Co AS	7714268-5 F21V 007/12
Lindova AB	7709417-5 B25B 27/00		- C25B 013/08	Prescher G	7602408-2 C07C 51/42
Lindquist B K V	8301187-4	Müller M	7602849-7 C07J 63/00	Projecta OY	7805345-1 B05B 13/06
Kjell Östen Lindqvist	7611541-9 B41F 27/14	Naito T	8301178-3	Alexei Fedorovich Proshin	8102050-5 B01D 47/06
Kjell Lindström	8107731-5 A61B 010/00	Nakamichi K	8301230-2	Pufal R H	8301208-8
	- G01N 029/00	Narita Y	8301178-3	Rajala R	8204687-1 F15B 011/16
	- G01S 007/52	Nausedas J A	7801360-4 B65H 035/06	RCA Corporation	8204612-9 H03H 017/06
Linke-Hofmann-Busch Waggon - Fahrzeug - Maschinen GmbH	8204651-7 B61D 019/00	Pier Luigi Nava	8204668-1 B29C 017/04		8204613-7 H03H 017/06
Linqvist K Ö	7611541-9 B41F 27/14	Navashin S M	7900201-0 C07D 487/04		8204674-9 H04N 005/50
Ljungberg L	8301209-6	Nedovizy I N	8107826-3 C21D 9/52		8300306-1 H01F 017/04
Ljungdell S	8301223-7	Nguyen T	8107475-9 B29J 005/00		8301226-0
	8301224-5	Nickolson R	- C09J 003/00	Re L	7600179-1 C07C 047/19
Loewenstine M M	8301117-1	Karl Ingvar Nielsen	7602849-7 C07J 63/00	HSA Reactors Ltd	7508859-1 C02F 001/46
Longworth S W	8204719-2 C02F 005/12	Niess T	8300228-7 F16L 001/02		- C25B 011/02
The Lummus Company	7609623-9 C07D 213/82		7804834-5 B01D 47/00		- C25C 7/02
Lundahl K	7610482-7 F42B 15/00	Knut Nilsson	- C21B 007/22		8101524-0 C02F 001/46
Lundberg T	8301196-5	Nilsson K	8203116-2 G09F 007/18		- C25B 9/00
Lundin H	8301123-9	Nilsson S R	8301175-9		- C25C 7/00
Lursat D	8301253-4	Nipala S	7709417-5 B25B 27/00	Regelsberger W	8204692-1 B25D 017/08
Lyakhevich G D	8104922-3 C08L 9/00	Nippon Shinyaku Co Ltd	8300321-0 A01G 017/00	Bo Reinholdsson	8301155-1
Lyka Cranes Ltd	8301154-4	Nitro Nobel AB	8301230-2	Reuter A	8301229-4
Georgy Vasilievich Lysov	8104923-1 H05H 1/30	NL Industries Inc	7706960-7 F42B 3/12	Rezabek K	8301257-5
	8205703-5 B01J 019/08		- F42D 1/04	Rhone-Poulenc Industries	7701459-5 C07D 409/04
	- H05H 001/00	Noda S	7902643-1 C08L 67/06		7701460-3 C07D 409/04
Lämpöaltio OY	8301189-0		7902644-9 B01J 013/00	Rich Products Corporation	8204650-9 A23L 001/34
Jan Löfqvist	8301269-0	Noguchi K	7710133-5 G05B 009/02	Riikonen U	8301180-9
	8301270-8	Nokka-Koneet T:mi Jorma Nokkala	- G05B 019/18	Victor Rinaldi	7809629-4 B63B 35/44
Lööf T	8203415-8 H02G 003/04		8301245-0	Stig Ringefelt	8301250-0
	- H02G 003/04			Rintekno OY	8105609-5 B01D 1/22
M C-Y Sze	7609623-9 C07D 213/82		8204137-7 A01D 035/264		- F22B 1/00
McDonald's Corporation	8301207-0	Nokkala J	8204137-7 A01D 035/264	Rittich D	8301246-8
Machmer W	8301147-8	Fred Nordberg	8301175-9	Gerhard Ritzerfeld	7704553-2 B41L 39/16
Arnold Ingemar Magnusson	7610482-7 F42B 15/00	Nordberg F	8301175-9	Riv-SKF Officine di Villar Perosa SpA	8202663-4 G01L 005/00
Rune Magnusson	8103031-4 E21C 49/02	Nordiskaflit AB	8301118-9		- G01N 003/08
Maier E	8204672-3 B25C 003/00	Norstedt B	8301192-4	Rockwoold AB	8301233-6
Anatoly Nikolaevich Malakhov	8102050-5 B01D 47/06	Notari B	7714703-1 B01J 031/02	Roderick J J	7708154-5 C08L 23/02
Malev Magyar Legiközlekedési Vallalat	8204661-6 B62D 049/00	Novak R F	- C07C 043/04	Rogovsky A G	8107826-3 C21D 9/52
Malmbergs Verkstäder AB	8301170-0	Novy R A	- C07F 007/02	MAN Roland Druckmaschinen AG	7909908-1 B41F 21/14
Manara G	7714703-1 B01J 031/02	Nussbaum H	8301207-0		8301165-0
	- C07C 043/04	Nyiregyhazi Mezögazdasági Gepgyarto ES Szolgaltato Vallalat	8301190-8	Ruthardt R	8104872-0 G01N 35/08
	- C07F 007/02			Ruzicka J	7611277-0 F01P 5/04
Carl Fredrik Anton Mandenius	8301212-0	Gunnar Nylund	7910455-0 B21D 022/14	Ryba A	8301118-9
Bengt Mandersson	8107731-5 A61B 010/00	Ohkubo T	8206564-0 F03B 013/12	SAAB-SCANIA AB	7902269-5 F41G 7/00
	- G01N 029/00	Kurt Lennart Ohlson	8204655-8 G01L 001/22	Sabema Material AB	8104828-2 B65D 88/62
	- G01S 007/52	Okamoto T	8301124-7	Saburova L A	7900201-0 C07D 487/04
Mandersson R	8301123-9	Okuma Machinery Works Ltd	8204736-6 B65G 023/08	SAFT-Societe des Accumulateurs Fixes et de Traction	7511683-0 H01M 006/14
Mannesmann AG	7801807-4 B21B 025/04		7710133-5 G05B 009/02		7810036-9 B27B 9/04
Manufacture Francaise d'Armes et Cycles de Saint-Etienne Manufrance SA	7308019-4 D05B 073/10	Okumura J	8301178-3	Hans Olof Sahlin	8204687-1 F15B 011/16
	- D05B 077/00	Åke Gustaf Olausson	8104919-9 E04H 7/02	Sainio A	7712155-6 F16L 1/04
Marchal P H L	8301266-6	Lykke Olesen	8200269-2 G06F 3/04	Saipem SpA	8301125-4
Martin Marietta Corporation	8300133-9 C01F 007/22	Olofsson L	8301149-4	Sajo i Gällö AB	7612080-7 C25B 1/46
Marsh G	8301223-7	Gunnar Olsson	8105890-1 B25H 3/00	Sakagami T	- C25B 013/08
	8301224-5	Klas-Ola Bertil Olsson	7806605-7 A01K 005/02		8204655-8 G01L 001/22
Martinelli E	8301263-3	Orvosi Műszer Szövetkezet	8300012-5 A61H 023/00	Sakai T	8104924-9 B23K 11/04
Martino C F	7712678-7 C08L 031/04	Ostapko V M	8107826-3 C21D 9/52	Sakharnov V A	7801146-7 C02F 003/04
Mate S	8204661-6 B62D 049/00	Arvid Osvalds	8301114-8	Salkinoja-Salonen M	- C02F 003/34
Matlin I A	8200334-4 B22C 009/14	Outboard Marine Corporation	8106763-9 B63H 021/26	Göran Salomonsson	8107731-5 A61B 010/00
Vladimir Ivanovich Matorin	8104923-1 H05H 1/30	Owens-Illinois Inc	8301216-1		- G01N 029/00
	8205703-5 B01J 019/08	Pagella P G	8301129-6		- G01S 007/52
	- H05H 001/00	Paicheur C R P	8301266-6	Samuel M Y	7710663-1 B01D 21/00
	- G01L 001/22	Palm B A	8104861-3 A61L 3/00	Sandoz AG	7500130-5 A61K 039/145
Matsui T	8204655-8 G01L 001/22	Panelfold Inc	7809796-1 E05F 015/12		- C12N 007/04
Matsumoto S	8301237-7	Partex Fabriks AB	- E06B 3/48	Sandvik AB	8005413-3 C04B 041/06
	8301237-7	Paschen P	8203415-8 H02G 003/04		- C23C 11/08
Matsuo T	8301141-1	El Paso Polyolefins Company	7708154-5 C08L 23/02	Sanford P F	7811347-9 C03C 27/04
Matsui Y	8204655-8 G01L 001/22	Paustian J E	7609623-9 C07D 213/82	Sauer E S	7511345-6 H01B 3/30
Bo Gustav Mattiasson	8301212-0	Pelkonen J V A	8204669-9 D21C 001/10	Sauvage P	7800186-4 B22D 11/01
		Pelto-Huikko R	8301156-9	Savos L	8204661-6 B62D 049/00



# Namnregister

(71)Sökande och/eller (72)Uppfinnare	(21)Ansnr	(51)Klass	(71)Sökande och/eller (72)Uppfinnare	(21)Ansnr	(51)Klass	(71)Sökande och/eller (72)Uppfinnare	(21)Ansnr	(51)Klass
Schering AG	7601765-6	C09D 003/74	Suzansky V G	-	H05H 001/00	promyshlennosti	-	-
Axel Hjalmar Schibbye	7901548-3	F25B 13/00	Suzuki S	8104922-3	C08L 9/00	"VNIIMETIZ"	8107826-3	C21D 9/52
Schiffer D	8301205-4	-		7612080-7	C25B 1/46	Västerbottens-Kurirens AB	7611541-9	B41F 27/14
H A Schlatter AG	8204385-2	E01B 029/42		-	C25B 013/08	Ingemar Wahlberg	8301220-3	-
Schmidt B	8301246-8	-	Svensk Transport-Teknik AB	8301143-7	-	Wang R S	8301248-4	-
Schmidt G	7500130-5	A61K 039/145	Swed Sorb Corporation AB	8301243-5	-	Weber A	8301190-8	-
	-	C12N 007/04	Swelift HB	8301268-2	-	George Wegler	8301130-4	-
Schmidt W	8204651-7	B61D 019/00	Torsten Swensson	8301206-2	-		8301204-7	-
Schreyer G	7602408-2	C07C 51/42	Sågmekan AB	8301188-2	-	Weimer R E	8301207-0	-
Schwarz R	8204640-0	C07F 009/40	Ulf Söderberg-Jonsson	8301222-9	-	Weingärtner E	8301165-0	-
	8204641-8	C07C 143/15	Tadmor Z	7906928-2	B29B 001/06	Weinmann A	8301158-5	-
	-	C07F 009/40		-	B29F 003/012	Weissert H	7804834-5	B01D 47/00
Walter Schwarz	7706143-0	F16L 25/02	Takahashi Y	8301230-2	-		-	C21B 007/22
Schweitzer F	8301158-5	-	OY Tampella AB	8204687-1	F15B 011/16	Wendel P O H	7905600-8	A45D 34/04
Schweitzer W	8204652-5	B26D 007/26	Tanaka H	8301245-0	-	Björn Olof Wessman	8301183-3	-
Sebring R	8301205-4	-	Tanioka A	8204655-8	G01L 001/22		8301184-1	-
Seda M	8301257-5	-	Tannerstål H	8301188-2	-		8301185-8	-
Seeger A	8301198-1	-	Dimiter I Tchernev	7811439-4	C09K 005/00	Wessman O K J	8301183-3	-
Sellden H	7900708-4	B65H 059/38	Tecnomare SpA	8204758-0	F03B 013/12		8301184-1	-
	-	G05B 013/00	Tehrani N N	8200597-6	A61K 007/09		8301185-8	-
Sensomatic Electronics Corporation	8301199-9	-	Telefon AB L M Ericsson	7811659-7	H02G 003/08	Westerlund N A L	7706960-7	F42B 3/12
SGS-Ates Componenti Elettronici SpA	8301128-8	-		8200829-3	C22B 058/00		-	F42D 1/04
Shapiro A B	8300344-2	H02K 003/50	Terentjeva T G	7900201-0	C07D 487/04	Western Electric Company Incorporated	7511345-6	H01B 3/30
Shorter J J	8204601-2	A61F 001/02	AB Tesi	8009126-7	G01N 15/04	Westfälische Metall Industrie KG Hueck & Co	8204497-5	B60Q 001/06
Siczek B	7601201-2	F04B 43/06		8301209-6	-	AB Westin & Backlund	7906376-4	B28B 1/08
G Siempelkamp GmbH & Co	8301120-5	-	Tetra Pak International AB	8104813-4	B65D 5/32	Wiechert R	7602849-7	C07J 63/00
Silverman J E	8301234-4	-		8301122-1	-	Thore Wiklund	8301203-9	-
Silvestri A	7712155-6	F16L 1/04		8301123-9	-	Willis D H	8300306-1	H01F 017/04
Göran Sjönell	8200504-2	B01F 003/12	Thalmann R A	8301167-6	-	Hannes Willisch	7803118-4	C05F 9/02
Skandinaviska Apparaturindustri AB SAIAP	7612284-5	B31C 1/06	Theriat G E	8204674-9	H04N 005/50	Jörg Michael Wilmsen	7512651-6	C08L 71/06
	-	B65H 075/50	Thingstad H K	8301267-4	-	Wirth Maschinen- und Bohrgeräte-Fabrik GmbH	8204667-3	E21B 010/10
Skarin L	8203415-8	H02G 003/04	Thunman P	8301213-8	-	Wolfram L J	8200597-6	A61K 007/09
Skarman B R	7902269-5	F41G 7/00	Tibussek F	8204667-3	E21B 010/10	Woodfill W L	7707178-5	B63H 005/12
SKF AB	8301218-7	-	Tidström E	7904188-5	F41H 7/02	Yabe K	8204655-8	G01L 001/22
Christer Skogsberg	8301186-6	-	Tkachenko A S	8300344-2	H02K 003/50	Yamashita H	8204655-8	G01L 001/22
Skogsberg C	8301186-6	-	Olle Tornegård	8301260-9	-	Yamazaki H	8301245-0	-
Alexandr Andreevich Smagin	8102050-5	B01D 47/06	Torszell K	8301159-3	-	Yohana A I	7605836-1	B25D 13/00
Smith A L	8301153-6	-	Karl Bengt Trehn	8301124-7	-	Zachrisson L	8104852-2	G08B 13/00
Smith G H	7609584-3	C08G 059/68	Vladimir Nikolaevich Troitsky	8104923-1	H05H 1/30	Zahnradfabrik Friedrichshafen AG	7803116-8	B62D 005/06
SMT Machine Company AB	7811714-0	B23B 15/00		8205703-5	B01J 019/08	Zahony P	8204661-6	B62D 049/00
	-	B23Q 007/04	Sten Trolle	-	H05H 001/00	Ivan Dmitrievich Zaitsev	8102050-5	B01D 47/06
Snam Progetti SpA	7714703-1	B01J 031/02	Troue H H	8104892-8	B07C 5/34	Zamkin A K	8107826-3	C21D 9/52
	-	C07C 043/04	Troy Chemical Corporation	8104897-7	B07C 5/34	Zollinger H R	8204385-2	E01B 029/42
	-	C07F 007/02	Tuboly J	7509386-4	H01J 61/52	AB Åkerlund & Rausing	7905600-8	A45D 34/04
Snamprogetti SpA	7710151-7	C07C 126/06	Turan G	7703863-6	A01N 047/10	Tore Åkesson	8301194-0	-
Societe Chimique des Charbonnages SA	7710663-1	B01D 21/00	Unilever NV	8204661-6	B62D 049/00			
Societe Nationale Industrielle Aerospatiale	8301253-4	-	Union Carbide Corporation	8301131-2	-			
Societe d'Etudes de Realisations et d'Applications Techniques (S E R A T)	8301253-4	-		7509386-4	H01J 61/52			
Societe pour l'Affranchissement et le Timbrage Automatiques (SATAS)	7805419-4	B41J 001/48	Unipro OY	7712286-9	C08L 67/06			
	-	B41J 007/48	United Motor & Transmissions AB	7712678-7	C08L 031/04			
	-	G06K 15/06	United States Borax & Chemical Corporation	7801360-4	B65H 035/06			
Softair Products	8301241-9	-	United Stirling AB	8300321-0	A01G 017/00			
Sokoler H	8301179-1	-	Johan Ingvar Harald Urbanusson	8200327-8	B60K 17/00			
Sola Basic Industries Inc	7511627-7	H01B 1/04	Ushimaru H	7700108-9	C11D 3/48			
Solomon E E	7712543-3	G08B 17/10	USM Corporation	8202581-8	F02G 001/00			
Georg Spiess GmbH	7700587-4	B65H 029/66		8007950-2	B60P 1/44			
SPOFA spojene podniky pro zradvotnickou výrobu	8301257-5	-	Esko Utriainen	8301230-2	-			
Sportoletti G	8301129-6	-	Vadetek Corporation	7906928-2	B29B 001/06			
Spray Shield Inc	8301117-1	-	Vallak H	-	B29F 003/012			
Stal-Laval Apparat AB	8301148-6	-	Valmet OY	8204427-2	A01G 023/08			
Stanley Tools Ltd	8301133-8	-	Vandermolen BV	8103210-4	F16H 15/52			
Steckler S A	8204612-9	H03H 017/06		8301244-3	-			
	8204613-7	H03H 017/06	Varma M K	8301127-0	-			
Stefani F	8301128-8	-	Vasishth R C	8301200-5	B65D 73/00			
Stenzel O	8301165-0	-	VBB AB	7908495-0	B65D 075/42			
Stevens M T	8106763-9	B63H 021/26	Ventura E M	-	-			
Stewart R G	8301226-0	-	Vesselinova-Jenkins C K	8301131-2	-			
	8301228-6	-	Viberg R	8301248-4	-			
	8301163-5	-	Vielmo P	8301210-4	-			
AB Stil-Industri	8204620-2	H01M 004/40	Villa T	8301135-3	-			
Stiles J A R	-	H01M 010/40	De Vincentiis L	8104690-6	A61K 39/10			
	-	-		8104813-4	B65D 5/32			
Willy Stoffregen	8301261-7	-	Vogt W	8204758-0	F03B 013/12			
Storvreta Sport AB	8004804-4	A61B 5/04		8300321-0	A01G 017/00			
Fedor Stranicky	8104917-3	F16F 3/06	Voronina R V	8204670-7	C07D 317/58			
Sture Ström	8301115-5	-	Vorwerk & Co Interholding GmbH	-	C07D 407/12			
Stumpe W	8301174-2	-		7601700-3	B01J 021/04			
Stutzman G L	7712678-7	C08L 031/04		-	B01J 023/74			
C L - Stålkonstruktioner AB	8301191-6	-		-	B01J 023/76			
Sulzer Brothers Ltd	8204656-6	D03D 047/34		8107826-3	C21D 9/52			
Sumitomo Kinzoku Kogyo KK	8301141-1	-	Vsesojuzny nauchno-issledovatel'sky institut antibiotikov - USSR	7612973-3	B29C 006/00			
Sunada T	8301245-0	-	Vsesojuzny nauchno-issledovatel'sky institut metiznol	-	B29F 1/10			
Erik Gustav Sundberg	8301116-3	-		-	B29G 003/00			
Alexandr Lazarevich Suris	8104923-1	H05H 1/30		7900201-0	C07D 487/04			
	8205703-5	B01J 019/08						



## Referensregister

Förteckning, i ansökningsnummerordning, över de ansökningar och patent – som finns upptagna i denna tidning under de olika avsnitten, dock ej de under avsnittet Tillägg och Rättelser – med hänvisning till klassbeteckning och tidningsavsnitt.

### Teckenförklaring:

I = Inkommen patentansökan  
 O = Allmänt tillgänglig patentansökan  
 U = Utlagd patentansökan  
 P = Meddelat patent

(21)Ansnr	(51)Klass	Tidnings- avsnitt	(21)Ansnr	(51)Klass	Tidnings- avsnitt
7800252-4	G01N 27/28	U	8104827-4	F03D 1/02	O
7800500-6	C07D 473/08	P	8104828-2	B65D 88/62	O
7800906-5	G01R 031/04	P	8104839-9	G08C 9/06	O
7800956-0	H02P 007/62	P	8104842-3	B26B 19/20	O
-	H02P 013/18	P	8104852-2	G08B 13/00	O
7801137-6	A61B 5/14	P	8104861-3	A61L 3/00	O
7801146-7	C02F 003/04	U	8104869-6	B01D 29/08	O
-	C02F 003/34	U	8104872-0	G01N 35/08	O
7801360-4	B65H 035/06	U	8104892-8	B07C 5/34	O
7801807-4	B21B 025/04	P	8104894-4	A01G 9/10	O
7802389-2	E05B 065/00	P	8104897-7	B07C 5/34	O
-	F41C 017/08	P	8104903-3	B24B 5/16	O
7803116-8	B62D 005/06	U	8104917-3	F16F 3/06	O
7803118-4	C05F 9/02	U	8104919-9	E04H 7/02	O
7803832-0	H04N 005/95	U	8104922-3	C08L 9/00	O
7804278-5	D05B 003/02	P	8104923-1	H05H 1/30	O
7804834-5	B01D 47/00	U	8104924-9	B23K 11/04	O
-	C21B 007/22	U	8105609-5	B01D 1/22	U
7805063-0	F02C 7/20	P	-	F22B 1/00	U
7805083-8	G01T 001/142	P	8105890-1	B25H 3/00	P
7805345-1	B05B 13/06	U	8105951-1	B08B 15/04	P
7805419-4	B41J 001/48	P	8106763-9	B63H 021/26	O
-	B41J 007/48	P	8107423-9	B60Q 1/22	P
-	G06K 15/06	P	-	B60R 001/06	P
7805432-7	B65D 065/38	P	8107475-9	B29J 005/00	O
-	B65D 075/38	P	-	C09J 003/00	O
7805570-4	A61M 16/00	P	8107731-5	A61B 010/00	P
7805571-2	F16B 3/00	P	-	G01N 029/00	P
7806605-7	A01K 005/02	U	-	G01S 007/52	P
7806898-8	B25B 1/20	U	8107826-3	C21D 9/02	U
7809352-3	B65B 69/00	P	8200269-2	G06F 3/04	P
7809629-4	B63B 35/44	P	8200327-8	B60K 17/00	P
7809796-1	E05F 015/12	U	8200334-4	B22C 009/14	U
-	E06B 3/48	U	8200352-6	C11D 011/00	P
7810036-9	B27B 9/04	U	8200504-2	B01F 003/12	U
7811059-0	E01F 15/00	P	8200597-6	A61K 007/09	O
7811347-9	C03C 27/04	U	8200829-3	C22B 058/00	U
7811416-2	F16B 19/04	U	8200951-5	H04M 015/00	P
7811439-4	C09K 005/00	U	8200952-3	H04M 015/18	P
7811659-7	H02G 003/08	P	8201934-0	D21F 005/00	O
7811714-0	B23B 15/00	P	8202581-8	F02G 001/00	U
-	B23Q 007/04	P	8202663-4	G01L 005/00	U
7812738-8	B63C 1/08	U	-	G01N 003/08	U
7813113-3	F04B 49/00	P	8203116-2	G09F 007/18	U
7900201-0	C07D 487/04	U	8203415-8	H02G 003/04	U
7900299-4	B41J 001/30	P	8203656-7	H03K 017/292	O
7900523-7	B04B 1/10	U	8203666-6	B65G 019/10	O
7900708-4	B65H 059/38	U	8204137-7	A01D 035/264	O
-	G05B 013/00	U	8204385-2	E01B 029/42	O
7900723-3	A63B 23/02	U	8204427-2	A01G 023/08	O
7901548-3	F25B 13/00	U	8204497-5	B60Q 001/06	O
7902269-5	F41G 7/00	U	8204601-2	A61F 001/02	O
7902643-1	C08L 67/06	U	8204612-9	H03H 017/06	O
7902644-9	B01J 013/00	U	8204613-7	H03H 017/06	O
7902738-9	B27L 11/00	P	8204620-2	H01M 004/40	O
7903737-0	G01N 1/04	U	-	H01M 010/40	O
-	G01N 1/24	U	8204640-0	C07F 009/40	O
7904188-5	F41H 7/02	U	8204641-8	C07C 143/15	O
7905600-8	A45D 34/04	U	-	C07F 009/40	O
7906376-4	B28B 1/08	P	8204650-9	A23L 001/34	O
7906928-2	B29B 001/06	U	8204651-7	B61D 019/00	O
-	B29F 003/012	U	8204652-5	B26D 007/26	O
7908495-0	B65D 73/00	P	8204655-8	G01L 001/22	O
-	B65D 075/42	P	8204656-6	D03D 047/34	O
7908945-4	B29C 27/02	U	8204658-2	C07D 211/90	O
7909908-1	B41F 21/14	P	8204660-8	F23C 001/02	O
7910455-0	B21D 022/14	P	8204661-6	B62D 049/00	O
8000506-9	B01D 46/04	U	8204667-3	E21B 010/10	O
-	B01D 46/52	U	8204668-1	B29C 017/04	O
8003837-5	H01F 27/26	P	8204669-9	D21C 001/10	O
8004324-3	E05B 27/10	U	8204670-7	C07D 317/58	O
8004804-4	A61B 5/04	U	-	C07D 407/12	O
8005413-3	C04B 041/06	P	8204672-3	B25C 003/00	O
-	C23C 11/08	P	8204674-9	H04N 005/50	O
8007950-2	B60P 1/44	P	8204675-6	A61M 015/00	O
8009126-7	G01N 15/04	P	8204678-0	B65D 047/22	O
8009142-4	H02H 007/20	P	8204687-1	F15B 011/16	O
-	H02H 009/04	P	8204692-1	B25D 017/08	O
8101524-0	C02F 001/46	P	8204714-3	B23B 045/16	O
-	C25B 9/00	P	8204719-2	C02F 005/12	O
-	C25C 7/00	P	8204728-3	H01F 007/18	O
8102050-5	B01D 47/06	U	8204733-3	G01H 001/00	O
8102154-5	B01D 50/00	P	-	G21C 017/10	O
8102800-3	B66C 23/90	P	8204735-8	B28B 007/04	O
8102837-5	B66C 13/00	P	8204736-6	B65G 023/08	O
8102888-8	G01R 031/02	P	8204738-2	B30B 015/28	O
8103031-4	E21C 49/02	U	8204749-9	B04B 001/20	O
8103210-4	F16H 15/52	U	8204758-0	F03B 013/12	O
8103881-2	E21C 49/02	U	8205703-5	B01J 019/08	O
8104690-6	A61K 39/10	U	-	H05H 001/00	O
8104813-4	B65D 5/32	O	8206564-0	F03B 013/12	O
8104821-7	F01M 5/02	O	8300012-5	A61H 023/00	O
8104825-8	B63B 3/08	O	8300133-9	C01F 007/22	O
-	B63B 039/08	O	8300183-4	G03B 027/42	O
-	B63H 011/04	O	8300228-7	F16L 001/02	O
8104826-6	E02B 17/00	O	8300278-2	A62B 035/02	O

# Referensregister

(21)Ansnr	(51)Klass	Tidnings- avsnitt	(21)Ansnr	(51)Klass	Tidnings- avsnitt	(21)Ansnr	(51)Klass	Tidnings- avsnitt
8300306-1	H01F 017/04	O	8301207-0		I			
8300321-0	A01G 017/00	O	8301208-8		I			
8300344-2	H02K 003/50	O	8301209-6		I			
8301114-8		I	8301210-4		I			
8301115-5		I	8301211-2		I			
8301116-3		I	8301212-0		I			
8301117-1		I	8301213-8		I			
8301118-9		I	8301214-6		I			
8301119-7		I	8301215-3		I			
8301120-5		I	8301216-1		I			
8301121-3		I	8301217-9		I			
8301122-1		I	8301218-7		I			
8301123-9		I	8301219-5		I			
8301124-7		I	8301220-3		I			
8301125-4		I	8301221-1		I			
8301126-2		I	8301222-9		I			
8301127-0		I	8301223-7		I			
8301128-8		I	8301224-5		I			
8301129-6		I	8301225-2		I			
8301130-4		I	8301226-0		I			
8301131-2		I	8301227-8		I			
8301132-0		I	8301228-6		I			
8301133-8		I	8301229-4		I			
8301134-6		I	8301230-2		I			
8301135-3		I	8301231-0		I			
8301136-1		I	8301232-8		I			
8301137-9		I	8301233-6		I			
8301138-7		I	8301234-4		I			
8301139-5		I	8301235-1		I			
8301140-3		I	8301236-9		I			
8301141-1		I	8301237-7		I			
8301142-9		I	8301238-5		I			
8301143-7		I	8301239-3		I			
8301144-5		I	8301240-1		I			
8301145-2		I	8301241-9		I			
8301146-0		I	8301242-7		I			
8301147-8		I	8301243-5		I			
8301148-6		I	8301244-3		I			
8301149-4		I	8301245-0		I			
8301150-2		I	8301246-8		I			
8301151-0		I	8301247-6		I			
8301152-8		I	8301248-4		I			
8301153-6		I	8301249-2		I			
8301154-4		I	8301250-0		I			
8301155-1		I	8301251-8		I			
8301156-9		I	8301252-6		I			
8301157-7		I	8301253-4		I			
8301158-5		I	8301254-2		I			
8301159-3		I	8301255-9		I			
8301160-1		I	8301256-7		I			
8301161-9		I	8301257-5		I			
8301162-7		I	8301258-3		I			
8301163-5		I	8301259-1		I			
8301164-3		I	8301260-9		I			
8301165-0		I	8301261-7		I			
8301166-8		I	8301262-5		I			
8301167-6		I	8301263-3		I			
8301168-4		I	8301264-1		I			
8301169-2		I	8301265-8		I			
8301170-0		I	8301266-6		I			
8301171-8		I	8301267-4		I			
8301172-6		I	8301268-2		I			
8301173-4		I	8301269-0		I			
8301174-2		I	8301270-8		I			
8301175-9		I						
8301176-7		I						
8301177-5		I						
8301178-3		I						
8301179-1		I						
8301180-9		I						
8301181-7		I						
8301182-5		I						
8301183-3		I						
8301184-1		I						
8301185-8		I						
8301186-6		I						
8301187-4		I						
8301188-2		I						
8301189-0		I						
8301190-8		I						
8301191-6		I						
8301192-4		I						
8301193-2		I						
8301194-0		I						
8301195-7		I						
8301196-5		I						
8301197-3		I						
8301198-1		I						
8301199-9		I						
8301200-5		I						
8301201-3		I						
8301202-1		I						
8301203-9		I						
8301204-7		I						
8301205-4		I						
8301206-2		I						

## Tillägg och rättelser

(51) Klass	(21)(86)(86)(86)(86) Ans.nr Int.ingivn.dag Int.ans.nr Europ.ingivn.dag Europ.ans.nr	(54) Benämning	(71) Sökande	(72) Uppfinnare	(32,33,31) Prior.dat, Land Nummer	(22)(74)(62)(24) Ans.dat Ombud Stamans.nr Löpdag	(41) Allm. tillg.	(44) Utl.dat	(11) Publ.nr
<b>Utlagda</b>									
B03D 1/14	7514466-7	Anordning för avskiljning av suspenderat material genom flotation	Sain-Gobain Techniques Nouvelles Courbevoie FR	C Camilleri, Paris	74-12-31 FR 74 43400	75-12-19 Forsheden J		83-03-07	427 088
B63H 21/26	7701613-7	Hydraulisk anordning för trimning och vippning av aktermonterade framdrivningsdaggregat för båtar	Outboard Marine Corporation Waukegan Ill US	G M Borst, M H Meyer, Waukegan, Hoff- man Estates Ill	73-01-04 US 320913	77-02-14 AB Stockholms patentbyrå 7400044-9 74-01-03		83-03-07	427 100
B63H 21/26	7701614-5	Anordning för fjärrindikering av läget av ett vertikalt vippbart framdrivningsaggregat för båtar	Outboard Marine Corporation Waukegan Ill US	R D Collis, M H Mayer, Round Lake, Hoff- man Estates Ill	73-01-04 US 321049	77-02-14 AB Stockholms Patentbyrå 7400045-6 74-01-03		83-03-07	427 101

## Allmänt tillgängliga patentansökningar som slutbehandlats utan att leda till patent.

A01G 27/00	7611303-4	C04B 25/02	7706088-7
A01N 25/14	7508001-0	C07C 103/52	7805048-1
A44B	8007752-2	C07C 103/76	7709328-4
A61K 35/16	7509749-3	C07C 121/30	7713392-4
A61L 1/00	7608133-0	C07C 123/00	7503971-9
A61M 5/16	7800025-4	C07D 499/64	7506835-3
A61M 5/16	7708928-2	C07D 513/04	7704800-7
A63F	8100810-4	C07G 7/02	7710840-5
A63F	8102116-4	C08L 27/06	7803845-2
A63H	8102362-4	C21C 5/30	7704990-6
B01F 5/12	7712200-0	C21C 5/46	7803394-1
B03B 5/00	7711041-9	C25C 1/16	7710150-9
B03C1/02	7713778-4	E01F 15/00	7811174-7
B05B 1/06	8100800-5	E04G 11/00	7700931-4
B22C 5/10	7802366-0	F01N	7710455-2
B22D 11/128	7711715-8	F02P	7904006-9
B22D 11/128	7712033-5	F04B 13/00	7900809-0
B27B 31/00	7803294-3	F16B 12/04	7711120-1
B27G 19/00	7712427-9	F16C	7808683-2
B29H 5/02	7710981-7	G01B 7/02	7804286-8
B60C	7703272-0	G01M 15/00	7707941-6
B60C 11/00	8007570-8	G01N	7706203-2
B60C 27/02	7703273-8	G03B 27/48	8007902-3
B60K 5/12	7704780-1	G03G 15/00	7607136-4
B62D 49/00	7613386-7	G06M 7/06	8007578-1
B63B 25/26	7810282-9	G09F	7809455-4
B65B 5/06	8007577-3	H01B 3/02	7711409-8
B65B 35/52	8009019-4	H01F 1/20	7805024-2
B65G 21/00	7710242-4	H01H 9/18	7800433-0
B65G 23/02	7709553-7	H01H 13/52	7803759-5
B66F 9/08	8002644-6	H01R 13/62	7803262-0
C01G 49/02	7711718-2	H04Q 11/04	7712624-1
C04B 7/26	7800080-9	H05K	7714867-4

## Europeiska patentansökningar

Förteckning över europeiska publicerade patentansökningar som omfattar Sverige och vari översättning till svenska av patentkraven ingivits till det svenska patentverket.

(51) Klass	(86) Europeiskt ans nr	(54) Uppfinningen avser	(71) Sökande	(86) Europeiskt ingivn dat	(32, 33, 31) Prioritet, Land Nummer	(87) Europeiskt publ nr
B23Q 3/157	81420028.3	Anordning för automatiskt byte av verktyg, vilken anordning är användbar vid alla verktygsmaskiner med vertikal eller horisontell spindel samt automatiska organ för fastgripning och inställning av verktygen i verktygsmaskinens spindlar	Georges Moulin, Saint Etienne FR	81-03-03	80-03-04 FR 80 05680, 80-05-23 FR 80 12000	0035952
G01G 19/42	81302884.2	Vägnings- och räkningsförfarande	Kabushiki Kaisha Tshida Koki Seisakusho, Kyoto-shi JP	81-06-25	80-07-01 JP 90461/55, 80-08-15 JP 112834/80	0043678
G06F 15/20	82103649.8	Anordning för registrering och återgivning av dikta- men	Lanier Business Products Inc, Atlanta Ga US	82-04-29	81-05-11 US 262176	0065148
E05G 1/00	82400910.4	Kassakista eller kassaskåp uppvisande den allmänna formen av en med öppningar i två motstående fronter försedd rektangulär parallelepiped och innehållande en omkring en vertikal axel svängbar central kropp	Societe de Ferronnerie Caradonna, Villeparisis FR	82-05-17	81-05-19 FR 81 09901	0066500
B01F 3/04, A23L 2/26	82303244.6	Anordning för selektiv avgivning av gas från en behållare som innehåller såväl gas som vätska, varvid behållaren har motstående öppna och tillslutna ändar	The Coca-Cola Company, Atlanta Ga US	82-06-22	81-06-26 US 277806	0068794
C07C 59/347, C07C 51/41, A61K 31/19	82401560.6	Surt Kalcium- eller litiumsalt av 2-oxo-1,5-pentan dikarboxylsyra	SA Dautrevill et Lebas, Paris FR, Rexim SA, Paris FR	82-08-20	81-08-26 FR 81 16284	0073711



## Europeiska patent

Förteckning över meddelade europeiska patent som omfattar Sverige och vari översättning till svenska ingivits till det svenska patentverket. En var får inkomma med invändning mot meddelat europeiskt patent till det europeiska patentverket inom nio månader från det kungörelsen om beslutet att meddela det europeiska patentet publicerats av det europeiska patentverket. Invändning skall göras skriftligen och innehålla de skäl på vilka den grundas. Den skall anses ingiven först då invändningsavgiften erlagts.

(51) Klass	(86) Europeiskt ans nr	(54) Benämning	(71) Sökande	(45) Meddelandedatum för det europeiska patentet	(87) Europeiskt publ nr
A01C 17/00, A01C 15/00	80101549.6	Centrifugalspridare för spridning av gödningsmedel och liknande	Amazonen-Werke H Dreyer GmbH & Co KG, Hasbergen-Gaste DE	83-03-02	0017128
A23L 1/195, A23L 1/40	79200706.4	Förfarande för framställning av ett vid rumstemperatur stabilt koncentrat innehållande stärkelse	Unilever NV, Rotterdam NL	83-03-02	0012465
A41B 11/00, A61K 7/155, A61K 9/50	79900212.6	Depilatoriebärande tyg	James D McGalliard, Santa Ana Cal US	83-03-02	0009499
A47C 1/022	80103412.5	Stol med inställbart lutningsläge av sittplatta och ryggstöd	Firma Willibald Grammer, Amberg DE	83-03-02	0022933
A47J 31/057, A47J 31/06	80102750.9	Hushållskaffebryggare	Moulinex SA, Bagnolet FR	83-03-02	0019291
A61B 5/14, G01N 27/48	80300270.8	Bilumenkateter innefattande en polarografisk sensor och ett förfarande för framställning därav	McNeilab Inc, Fort Washington Penn US	83-03-02	0015075
A61B 5/14	80102102.3	Blodlancett	Intermedicat GmbH, Emmenbrücke CH	83-03-02	0017999
A61F 1/03, C04B 35/52, C01B 31/36	79103210.5	Ledendopotes	Schunk & Ebe GmbH, Heuchelheim DE	83-03-02	0009148
A61K 31/415	80104038.7	Antimykotiska medel, omfattande imidacolylenetrar, sätt att framställa desamma samt deras användning	Bayer AG, Leverkusen DE	83-03-02	0023614
A61K 31/415	80106908.9	Hydroxibutylimidazol-derivat, innehållande antimikrobiella medel	Bayer AG, Leverkusen DE	83-03-02	0031883
B01J 29/28	80302997.4	Förfarande för framställning av förbättrade katalysatorer och användning därav vid kolväteomvandlingsreaktioner	The British Petroleum Co plc, London GB	83-03-02	0024930
A61K 37/02, C07C 103/52, C12P 21/04	80304478.3	Cykliska peptidkärnor	Eli Lilly and Company, Indianapolis Ind US	83-03-02	0031221
A61M 5/16, A61M 1/00, A61B 5/00	79102623.0	Stalagmometrisk apparat	Terumo Corp, Tolyo JP	83-03-02	0007618
B01J 19/08, C07C 139/04	80103204.6	Användning av ett begasningsmunstycke vid fotokemiska gas-vätske-reaktioner	Hoechst AG, Frankfurt/Main DE	83-03-02	0021220
B22C 23/02, B05B 5/02, B22D 41/02	80900156.3	Belägga ett vid användning konsumerbart substrat, som kommer i kontakt med gjutmetall	Foseco International Ltd, Nechells GB	83-03-02	0024067
B22D 11/04, B22D 11/10, H01B 3/20	79400059.6	Kokill för kontinuerlig gjutning av ämnen med elektromagnetisk induktor för omröring	CEM Compagnie Electro Mecanique, Paris FR	83-03-02	0013840
B22D 11/04, B21D 26/08	80104173.2	Förfarande för recalibrering av ett nedslitet koniskt kokillrör och särskilt ett krökt kokillrör för stränggjutning	Accumold AG, Fiscenthal CH	83-03-02	0023034
B22D 11/12	80401027.0	Sätt och anordning för omröring till förbättring av kvaliteten av en kontinuerligt gjuten metallsträng	CEM Compagnie Electro Mecanique, Paris FR	03-03-02	0022711
B22D 11/128, B22D 11/12	80890116.9	Strängstyrning för en bågstränggjutningsanläggning	Voest-Alpine AG, Linz AT	83-03-02	0029018
B23B 27/16	81102450.4	Skärverktyg	Metallwerk Plansee GmbH, Reutte Tirol AT	83-03-02	0037554
B27D 1/10	80100922.6	Maskin för hopfogning av fanerremсор e likn	Heinrich Kuper GmbH & Co KG, Rietberg/Westfalen DE	83-03-02	0016959
B29D 3/02, C08L 67/06	78200045.9	Framställning av formstycken av ett omättat polyesterharts, mineraliska fyllmedel och glasfiber och de enligt detta förfarande erhållna formstyckena	Stamicarbon BV, Geleen NL	83-03-02	0000223
B29F 3/10, B29D 23/05, F16L 11/08	79102879.8	Förfarande för framställning av högtrycksslangar och anordning för utövande av förfarandet	Polyflex Schwarz GmbH & Co, Hüttenfeld DE	83-03-02	0010579
B41J 35/10	79102024.1	Skrivare	International Business Machines Corporation, Armonk NY US	83-03-02	0008618
B60T 13/40, B60T 15/20	80300309.4	Bromsanordning för ett släp- eller påhängsfordon	Bendix Ltd, Kingswood GB	83-03-02	0014575

## Europeiska patent

(51) Klass	(86) Europeiskt ans nr	(54) Benämning	(71) Sökande	(45) Meddelandedatum för det europeiska patentet	(87) Europeiskt publ nr
B64D 1/06, F41F 3/06	80400670.8	Säkerhetsanordning vid en anordning för fällning av en last, som är upphängd vid en lufarkost för transport	Thomson-Brandt, Paris FR	83-03-02	0020225
B65B 7/20, B65B 51/06	79200270.1	Apparat för tillslutning av lådor	Floraco BV, Lisse NL	83-03-02	0005888
B65D 1/24	80200893.8	Spjällåda eller back av plast	Wavin BV, Zwolle NL	83-03-02	0026535
B65D 83/00	79100752.9	Kolv för utmatning av en viskös eller plastisk massa	Ole Simonni Mundeling Nielsen, Holte DK	83-03-02	0004100
B65G 47/68	80107574.8	Anordning för att föra flaskor från en bred tillförselbana till en smal tillförselbana	Holstein und Kappart GmbH, Dortmund DE	83-03-02	0033773
B65G 63/02	80102004.1	Container	WHD Development Ltd, Langwith Junction GB	83-03-02	0017954
B65H 23/02	81890008.6	Anordning för styrning av de separata remsorna hos ett i längsgående remsor uppdelat plåtband	Voest-Alpine AG, Linz AT	83-03-02	0034578
C01B 3/00, B01J 19/04, F17C 11/00	80300379.7	Absorptions-dasorptionssystem	MPD Technology Ltd, London GB	83-03-02	0015106
C01B 7/10	80102930.7	Förfarande och anordning för utvinning av fluorväte från fluorhaltiga material genom pyrohydrolys	Vereinigte Aluminium-Werke AG, Bonn DE	83-03-02	0027493
C04B 7/44, F28D 15/00	80301998.3	Anläggning och förfarande för framställning av cementklinker	F L A Smidth o AS, Köpenhamn DK	83-03-02	0030777
C07C 31/02, C07C 29/04, C07C 31/10	81104739.8	Förfarande för framställning av lägre alkoholer	Deutsche Texaco AG, Hamburg DE	83-03-02	0043049
C07C 37/08, C07C 39/04, C07C 39/14	79301522.3	Förfarande för framställning av en fenol och en karbonylförening genom katalyserad sönderdelning av en aromatisk hydroperoxid	BP Chemicals Ltd, London GB	83-03-02	0008869
C07C 49/21, C07C 49/553, C07C 49/623	80301598.1	Substituerade dekaliner, deras framställning och användning	Beecham Group plc, Brentford GB	83-03-02	0021587
C07C 87/457, C07C 93/12, C07C 93/14	80303810.8	Antidepressiva derivat av trans-4-fenyl-1,2,3,4-tetrahydro-1-naftalenamin och farmaceutiska kompositioner därav	Pfizer Inc, New York NY US	83-03-02	0028901
C07C 87/457, C07C 93/12, C07C 93/14	80303809.0	Antidepressiva derivat av cis-4-fenyl-1,2,3,4-tetrahydro-1-naftalenamin och farmaceutiska kompositioner därav	Pfizer Inc, New York, NY US	83-03-02	0030081
C07C 93/06, C07D 295/08, C07D 211/46	79100670.3	2-(4-aminobutoxi)stilbener och farmaceutiska kompositioner innehållande dessa substanser	Mitsubishi Chemical Industries Ltd, Tokyo JP	83--3-02	0004066
C07C 101/28, C07C 103/28, C07C 103/76	80303036.0	Kanelysyraderivat, deras framställning och farmaceutiska kompositioner innehållande desamma	Beecham Group plc, Brentford GB	83-03-02	0025331
C07C 103/52, A61K 37/02	79850071.6	Bradykininhiberande tripeptidderivat, förfarande för framställning av dessa och farmaceutiska preparat innehållande dessa	AB Kabi, Stockholm SE	83-03-02	0009010
C07C 121/407, C07C 120/04	80401753.1	Förfarande för framställning av alkylcyanacetater	Rhone-Poulenc Specialites Chimiques, Courbevoie FR	83-03-02	0032078
C07D 211/52, C07D 211/48, C07D 211/94	80104543.6	4-fenoxipiperidiner, sätt för deras framställning, användning därav och läkemedel innehållande dem	Byk Gulden Lomberg Chemische Fabrik GmbH, Konstanz DE	83-03-02	0023706
C07D 213/64, C07D 213/70	80101361.6	Trifluormetyl-pyridinyl(oxi)tiofenoler	The Dow Chemical Company, Midland Mich US	83-03-02	0017767
C07D 261/14	79300272.6	Framställning av 3-amino-5-(t-butyl)isoxazol	Eli Lilly and Company, Indianapolis Ind US	83-03-02	0004149
C07D 301/02, C07D 303/08	79102138.9	Förfarande för framställning av epihalohydrinenantiomerer	Merck & Co Inc, Rahway NJ US	83-03-02	0006615
C07D 417/06, A61K 31/54	80102033.0	Fenotiazinderivat, farmaceutiska beredningar som innehåller dessa och förfarande för framställning därav	Merck Patent GmbH, Darmstadt DE	83-03-02	0018542
C07D 471/06, A61K 31/44	80300971.1	Substituerade 3-alkyl-6-fenyl-1,2,4-triazolo/4,3-A/pyridiner, förfarande för deras framställning samt farmaceutiska kompositioner innehållande dessa	American Cyanamid Company, Wayne NJ US	83-03-02	0017438
C07D 513/04, C07D 519/00, A61K 31/435	80401725.9	Nya isokinolinderivat, framställning av dessa och läkemedel innehållande desamma	Rhone-Poulenc Sante, Courbevoie FR	83-03-02	0030198
C07F 9/65, A61K 31/675	79101436.8	Kalcium-antagonistisk komposition och sätt att framställa densamma	Kanebo Ltd, Tokyo JP	83-03-02	0010120

## Europeiska patent

(51) Klass	(86) Europeiskt ans nr	(54) Benämning	(71) Sökande	(45) Meddelandedatum för det europeiska patentet	(87) Europeiskt publ nr
C07H 19/00, C07D 493/06, A61K 31/35	80302769.7	Acylerade laidlomycinderivat, förfarande för framställning därav och kompositioner innehållande desamma	Syntex (USA) Inc, Palo Alto Cal US	83-03-02	0024189
C07J 5/00, C07J 7/00, C07J 13/00	80104055.1	Förfarande för framställning av omättade steroider	Schering AG, Berlin och Bergkamen/Westf DE	83-03-02	0023006
C08G 12/40, C08L 61/26, C08J 3/24	80104313.4	Härdbara och härdade modifierade aminotriazinkondensat, medel och förfarande för framställning därav	Cassella AG, Frankfurt/Main DE	83-03-02	0023342
C08G 59/56, C08G 59/14, C08G 59/51	80106303.3	Polyadditionsprodukt och dess användning.	BASF AG, Ludwigshafen DE	93-03-02	0027641
C08J 9/00, C08B 15/00	80302630.1	Sätt att framställa sfäriska, porösa cellulospapartiklar	Yoshiaki Motozato, Kumamoto-shi JP, Chisso Corp, Osaka-shi JP	83-03-02	0025639
C08J 9/42, C08L 75/04, C08K 3/34	79104312.8	Flambeständig skumplast och sätt för dess framställning	Bayer AG, Leverkusen DE	83-03-02	0011211
C09G 1/10	81101486.9	Självglänsande sko- och lädervårdsmedel	Henkel KG auf Aktien, Düsseldorf DE	83-03-02	0036956
C21C 5/40	80200513.2	Förfarande och anordning för att förhindra utträde av as ur beskickningsöppningen till ett konverteromhölje	Metallgesellschaft AG, Frankfurt/Main DE, Voest-Alpine AG, Linz AT, Union Siderurgique du Nord et de l'Est de la France "USINOR" SA, Paris FR	83-03-02	0021482
C25B 9/00	80400187.3	Elektrolysör av typ filterpress och förfarande för dess demontering	Creusot-Loire, Paris FR	83-03-02	0016667
E01B 29/46, E01B 29/20	80400303.6	Anordning för justering och hållande av två rälavsnitt som skall förbindas medelst svetsning	C Delachaux SA, Gennevilliers FR	83-03-02	0017520
E01C 11/24, E01H 10/00	80730041.3	Täckskikt för en vägbana, innehållande ett tillsatsämne samt sätt för framställning av detta tillsatsämne	Mannesmann AG, Düsseldorf DE	83-03-02	0022055
E04B 1/04, E04B 1/20	80100855.8	Byggnad med plattbalkar	Bärbel Cichos, Wehrheim DE	83-03-02	0015444
E04F 11/02, E04C 2/36	80102644.4	Trappsteg	Allstar GmbH für Entwicklung Marketing und Beratung, Nürnberg DE	83-03-02	0019266
F16K 1/12, F16K 47/02, F24F 11/04	79300970.5	Luftflödeskontrollventil och sätt att konstruera densamma	Spiro Investment SA, Bösingen CH	83-03-02	0007165
F16L 15/04, B23B 5/36	80200618.9	Förbindningselement avsett att skruva in i en ledning eller en apparat för att åstadkomma en sluten tryckmediekrets och förfarande för framställning av elementet	Merzia Baumgartner, Dottikon CH	83-03-02	0022293
F26B 17/26, F26B 3/22	80901114.1	Torknings- eller kylanordning för löst gods såsom kalk eller kol	Wagner-Biro AG, Wien AT	83-03-02	0030947
G01N 23/223	80300322.7	Elementanalyseringsenhet	Martin Marietta Corporation, Bethesda Md US	83-03-02	0014580
G01N 33/54, C07G 7/00, C12Q 1/04	79101430.1	Serologiskt förfarande för bestämning av närvaro av antikroppar Neisseria gonorrhoeae i mänskligt serum, ett artspecifikt värmestabilit antigen för användning i detta förfarande och ett förfarande för framställning av antigenet	Research Corporation, New York NY US	83-03-02	0005512
G06F 13/00, G06F 9/36	79103913.4	Sätt och anordning för utvidgning av adresseringsvolymen i en centralenhet, särskilt en mikroprocessor	Siemens AG, Berlin och München DE	83-03-02	0010263
G08B 26/00, H04Q 9/00	79101031.7	Larmgivaranläggning	Siemens AG, Berlin och München DE	83-03-02	0004912
G11C 11/40, G11C 11/24, H01L 27/02	79104234.4	Metod och kretsanordning för att driva ett integrert halvledarminne	International Business Machines Corporation, Armonk NY US	83-03-02	0013302
H01G 4/30, H01G 4/32	80107649.8	Elektrisk lindnings- eller stapelkondensator	Hoechst AG, Frankfurt/Main DE	83-03-02	0030689
H01H 1/02	79420015.4	Lösgörbar kontaktanordning mellan två ledare och sätt att belägga en aluminiumdel med ett nickelskikt	Societe de Vente de l'Aluminium Pechiney, Paris FR	83-03-02	0004824
H01J 29/04	79200341.0	Katodkonstruktion för en strålningsupphettad katod	International standard Electric Corporation, New York NY US	83-03-02	0008137

# Europeiska patent

(51) Klass	(86) Europeiskt ans nr	(54) Benämning	(71) Sökande	(45) Meddelandedatum för det europeiska patentet	(87) Europeiskt publ nr
H01M 4/20, B65B 37/06	79302425.8	Förbättrat sätt och anordning för anbringande av pasta på batteri-plattor	Dunlop Olympic Ltd, Sandringham AU	83-03-02	0010977
H02H 7/00, H02H 3/16, H02H 7/16	80103630.2	Jordslutningsövervakare för en flerfasig filterkrets	Siemens AG, Berlin och München DE	83-03-02	0022496
H02K 3/20, H02K 3/52	80104008.0	Rotor med dämpskärm för växelströmgenerator med utpräglade poler	Alsthom-Atlantique, Paris FR	83-03-02	0022995
H04B 1/46	80400016.4	Sändare-mottagare och dess användning i ett telekommunikation-snät	Thomson-CSF, Paris FR	83-03-02	0014110
H04L 27/10, H04L 25/49	80400836.5	Transmissionssystem för mikrovägsöverföring av digitala data	Thomson-CSF, Paris FR	83-03-02	0021943
C10M 3/00, C23F 7/08, C23D 11/14	80200736.9	Reaktionssmjörmedel och förfarande för förberedning av metaller för kallformning	Metallgesellschaft AG, Frankfurt/Main DE, Societe Continentale Parker, Clichy FR	83-03-02	0025236



## Internationella patentansökningar

Förteckning över internationella patentansökningar som omfattar Sverige enligt 8 § 2 mom patentkungörelsen.

(86) Int ans nr	(54) Benämning	(71) Sökande	(86) Int ingivn dat	Mottagande myndighet
PCT/DE83/00031	Einrichtung zum Ein- und Auslagern von Paletten	Theobald Adolf	1983-02-17	DE
PCT/DK83/00013	Simulator system for interactive simulation of complex dynamic systems	Jensen Kaj	1983-02-02	DK
PCT/SE83/00039	Coal-water dispersion and method of the manufacture thereof	Fluidcarbon International AB	1983-02-04	SE
PCT/US83/00014	Non-aqueous dispersions based on capped stabilizers and vinyl monomers I	Ford Motor Company	1983-01-05	US
PCT/US83/00028	Diesel engine emission control system	Ford Motor Company	1983-01-10	US
PCT/US83/00029	Method of operating an engine with a high heat of vaporization fuel	Ford Motor Company	1983-01-10	US
PCT/US83/00094	Programmable priority arbitration system	Western Electric Company, Incorporated	1983-01-24	US
PCT/US83/00095	Secure mobile radio telephony	Western Electric Company, Incorporated	1983-01-24	US
PCT/US83/00096	Database management system for controlling concurrent access to a database	Western Electric Company, Incorporated	1983-01-24	US
PCT/US83/00119	Electroacoustic transducer	Western Electric Company, Incorporated	1983-01-26	US