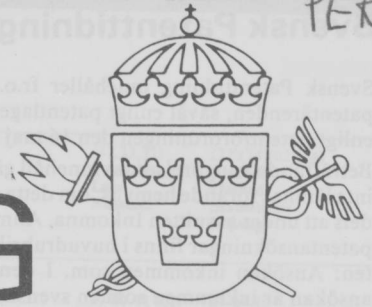


SVENSK PATENTTIDNING



TEXT

SWEDISH PATENT GAZETTE

Tidningen för kungörelser om patentansökningar och patent, utgiven av
Kungl. patent- och registreringsverket, Box 5055, 102 42 Stockholm.
Telefon: 08-22 55 40. Besöksadress: Valhallavägen 136.
Telex: 17978 patoreg. Telegram: Patoreg-verket Stockholm. Postgiro: 1 56 84-4.

36

1980

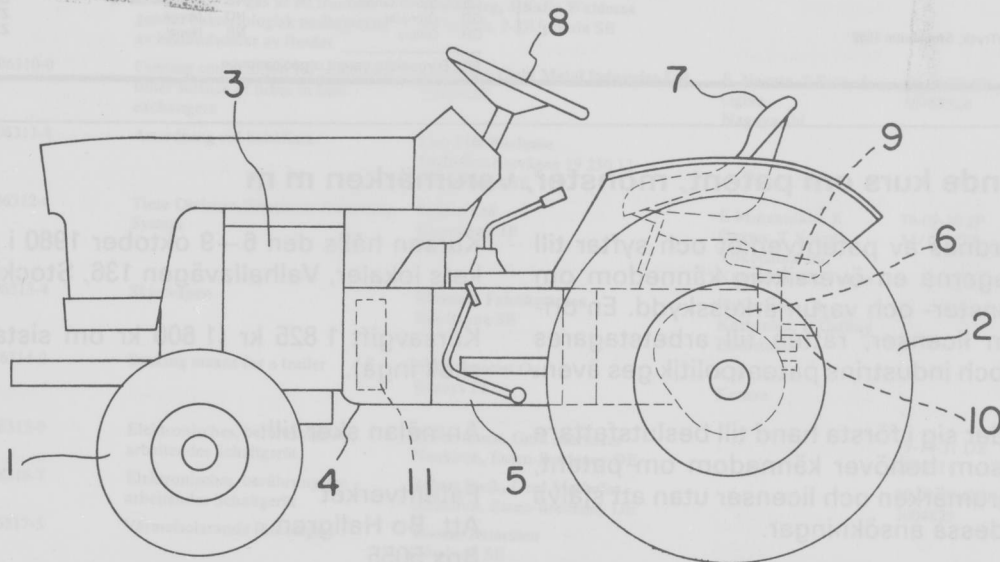
29 sept

ISSN 0346-2196

Pris 10 kronor

PATENTVERKET'S
BIBLIOTEK

Ink 29 SEP 1980



Svensk Patenttidning innehåller fr.o.m. 1969 alla kungörelser i patentärenden, såväl enligt patentlagen den 1 december 1967 som enligt patentförordningen den 16 maj 1884.

Beräffande kungörelsernas innehåll gäller, dels att särskild uppgift inte lämnas rörande hemvist, om detta sammanfaller med adressen, dels att under avsnitten Inkomna, Allmänt tillgängliga och Utlagda patentansökningar finns i huvudrubrikens vänstermarginal ledtexten: Ansökan inkommen som. I denna kolumn anges huruvida ansökan är inkommen som en svensk, fullföljd internationell eller omvandlad europeisk patentansökning. Detta anges med ett I för de fullföljda internationella och med ett E för de omvandlade europeiska och med en blankmarkering för de svenska patentansökningarna. I kungörelser enligt 21 och 22 §§ patentlagen lämnas inte särskild uppgift om uppfinnare, om denna är identisk med sökanden. Med prioritet förstås prioritet på grund av 6 § Patentlagen den 1 december 1967.

Under en övergångsperiod anges förekommande klassbeteckningar enligt den internationella klasslistans andra eller tredje edition.

Utläggningsskrifter och patentskrifter samt handlingarna i offentliggjorda patentansökningar hålls tillgängliga för allmänheten i ämbetsverkets bibliotek: Måndagar—fredagar kl. 10—16.30. Maj—augusti kl. 10—16. Helgfria tisdagar, dock ej dag före helgdag, kl. 17—19. Maj—augusti 10—16, 17—19.

Siffrorna inom parentes i ledrubrikerna anger internationell identifieringskod (INID-kod).

Exploatering av uppfinningar

Hos Patentverket föres fr.o.m. den 1 april 1970 ett för allmänheten tillgängligt register, dit uppfinnare kan anmäla intresse av kontakter för exploatering av patentsökta uppfinningar. Anmälan till registret, som är kostnadsfri, skall innehålla uppgift om patentsökningens nummer, benämning på uppfinningen samt uppfinnarens namn och adress. Registret hålles tillgängligt i verkets bibliotek.

Datoriserad fotosättning, LiberTryck, Stockholm 1980

FÖRTECKNING ÖVER NATIONSKODER

AD	Andorra	GM	Gambia	NR	Nauru
AE	Arabrepubliken	GN	Guinea	NZ	Nya Zeeland
AF	Afghanistan	GO	Ekvatorial Guinea		
AG	Antigua	GR	Grekland	OM	Oman
AL	Albanien	GT	Guatemala		
AO	Angola	GW	Guinea-Bissau	PA	Panama
AR	Argentina	GY	Guyana	PE	Peru
AU	Osterrrike			PG	Papua nya Guinea
AT	Australien	HK	Hongkong	PH	Filippinerna
		HN	Honduras	PK	Pakistan
BB	Barbados	HT	Haiti	PL	Polen
BD	Bangladesh	HU	Ungern	PT	Portugal
BE	Belgien	HV	Ovre Volta	PY	Paraguay
BG	Bulgarien				
BH	Bahrain	ID	Indonesien	QA	Qatar
BI	Burundi	IE	Irland		
BJ	Benin	IL	Israel	RH	Rhodesia
BM	Bermuda-öarna	IN	Indien	RO	Rumänien
BN	Brunei	IQ	Irak	RU	Ruanda
BO	Bolivia	IR	Iran		
BR	Brasilien	IS	Island	SA	Saud-Arabien
BS	Bahama-öarna	IT	Italien	SC	Seychellerna
BT	Bhutan			SD	Sudan
BU	Burma	JM	Jamaica	SE	Sverige
BW	Botswana	JO	Jordanien	SG	Singapore
BY	Vitryssland	JP	Japan	SL	Sierra Leone
BZ	Belize			SM	San Marino
		KE	Kenya	SN	Senegal
CA	Kanada	KH	Kambodja	SO	Somalia
CF	Centralafrikanska republiken	KM	Comorererna	SR	Sorinam
CG	Kongo	KP	Nord-Korea	ST	Sao Tome
CH	Schweiz	KR	Syd-Korea	SU	Sovjetunionen
CI	Elfenbenskusten	KW	Kuwait	SV	El Salvador
CL	Chile	LA	Laos	SY	Syrien
CM	Kamerun	LB	Libanon	SZ	Swaziland
CN	Kina	LI	Liechtenstein		
CO	Colombia	LK	Sri Lanka	TD	Tchad
CR	Costa Rica	LR	Liberia	TG	Togo
CS	Tjeckoslovakien	LS	Lesotho	TH	Thailand
CU	Kuba	LU	Luxemburg	TN	Tunisien
CV	Kap Verde	LY	Libyen	TO	Tonga
CY	Cypern			TR	Turkiet
		MA	Marocko	TT	Trinidad och Tobago
DD	Tyska demokratirepubliken	MC	Monaco	TW	Taiwan
DE	Tyska förbundsrepubliken	MG	Madagaskar	TZ	Tanzania
		ML	Mali		
DK	Danmark	MN	Mongoliet	UA	Ukraina
DO	Dominikanska republiken	MR	Mauritanien	UG	Uganda
DZ	Algeriet	MT	Malta	US	USA
		MU	Mauritius	UY	Uruguay
EC	Ecuador	MV	Maldiverna		
EG	Egypten	MW	Malawi	VA	Vatikanstaten
ES	Spanien	MX	Mexiko	VE	Venezuela
ET	Etiopien	MY	Malaysia	VN	Vietnam
		MZ	Mozambique	WS	Samoa
FI	Finland				
FJ	Fiji-öarna	NA	Namibia	YD	Syd-Jemen
FR	Frankrike	NE	Niger	YE	Jemen
		NG	Nigeria	YU	Jugoslavien
GA	Gabon	NI	Nicaragua		
GB	Storbritannien	NL	Nederländerna	ZA	Sydafrika
GD	Grenada	NO	Norge	ZM	Zambia
GH	Ghana	NP	Nepal	ZR	Zaire

EP Europeiska patentorganisationen

Orienterande kurs om patent, mönster, varumärken m m

Kursen anordnas av patentverket och syftar till att ge deltagarna en översiktlig kännedom om patent-, mönster- och varumärkesskydd. En orientering om licenser, rätten till arbetstagares uppfinning och industrins patentpolitik ges även.

Kursen vänder sig i första hand till beslutsfattare och andra som behöver kännedom om patent, mönster, varumärken och licenser utan att själva handlägga dessa ansökningar.

Kursen omfattar 4 dagar varav den sista dagen är avsedd för den som vill få kännedom om hur granskning sker i patentverkets bibliotek. Denna sista dag kan uteslutas ur kursen.

Kursen hålls den 6—9 oktober 1980 i patentverkets lokaler, Valhallavägen 136, Stockholm.

Kursavgift 1 825 kr (1 600 kr om sista dagen ej skall ingå).

Anmälan sker till:

Patentverket
Att. Bo Hallgren
Box 5055
102 42 Stockholm

Beställning av motanförlagda nyhetshänvisningar i internationella patentansökningar

Patentverket tar nu emot beställningar av kopior av hänvisningar som redovisas i internationella nyhetsgranskningsrapporter. Beställningen tecknas bäst samtidigt med att den internationella patentansökningen ges in till *respektive* patentmyndighet. Kopior skickas till sökanden/ombudet samtidigt som nyhetsgranskningsrapporten skickas från patentverket.

Priset är f n 1.50 Skr/sida.

Finland har ratificerat PCT fas I—II

Från den 1 oktober 1980 är det möjligt att inge PCTansökningar omfattande Finland.

Inkomna patentansökningar

Förteckning över inkomna nationella patentansökningar enligt 8 § 1 mom patentkungörelsen.

Ans. ink som	(21)(86)(86)(86)(86) Ans.nr Int.ingivn.dag Int.ans.nr Europ.ingivn.dag Europ.ans.nr	(54) Benämning	(71) Sökande	(72) Uppfinnare	(32,33,31) Prior.dat, Land Nummer	(22)(74)(62)(24) Ans.dat Ombud Stamans.nr Löpdag
	8006297-9	Hydrauliskt pumpaggregat	Heilmeier & Weinlein Fabrik für Oel - Hydraulik GmbH & Co KG München DE	R Brunner Baldham	79-09-11 DE 2936669	80-09-10 AWAPATENT AB
	8006298-7	Förfarande vid lagning av hål i framtänder	Gert Riesbeck Munkgatan 1 211 47 Malmö SE			80-09-10
	8006299-5	Anordning för montering av ett lager i ett lagersäte	SKF Nova AB Göteborg SE	B Lundgren Lerum		80-09-10 Kristiansen A
	8006300-1	Bärrmaterial för ett eller fler farmakologiskt verksamma ämnen	Olof Johansson Olofström SE			80-09-10 Stenberg Y
	8006301-9	Kollimator till en kamera, t.ex acintillationskamera, för registrering och dokumentering av lagesinformationsbärande signaler	Agne Larsson Västra Frölunda SE			80-09-10 Egeröd L
	8006302-7	Anordning vid gatubrunnar	Thord Engström 950 18 Bensbyn SE			80-09-10
	8006303-5	Kabelbana mellan offshore- plattform och supplyfartyg	Hans Otto Paffrath Fredagstomen 5 421 53 Västra Frölunda SE			80-09-10 MacFie W
	8006304-3	Signalskylt och dess användning	Tord Wenehult Kulladalsvägen 25 448 00 Floda SE			80-09-10
	8006305-0	Sätt och press för varmförning av plåt	ASEA AB Västerås SE	K Hellgren Västerås		80-09-10 Öhman B
	8006306-8	Antibakteriell beredning för urinsamlingsbehållare	Astra-Meditec AB Askim SE	1)B Bergman, 2)B Bergman, B Kaijser 1-2)Umeå, 3)Mölnadal		80-09-10 Wurm B
	8006307-6	Förvarings- och transport- "väska"	Hb Johrnik Box 5067 451 05 Uddevalla SE			80-09-10
	8006308-4	Anordning för kontinuerlig drift av vattenturbiner i samband med tidvatten	Elaktiebolaget Bevi Bevivägen 1 384 00 Blomstermåla SE	M Bernås Blomstermåla		80-09-10
	8006309-2	Förfarande och anordning för utvinnande av gas ur ett fluidum genom bakteriologisk nedbrytning av beståndsdelar av fluidet	1)Lars-Erik Johansson, 2)Ingemar Wahlsberg, 3)Kalju Waldmaa 1)Gustafs, 2-3)Uppsala SE			80-09-10 Bjerken H
	8006310-0	Coating composition for protecting inner surface of tubes in heat exchangers	Sumitomo Light Metal Industries Ltd Tokyo JP	K Nagata, S Sato, A Ogiso Nagoya-shi	80-05-23 JP 55/69324	80-09-10 Bjerken H
	8006311-8	Anordning vid behållare	Lars Eric Karlsson Trullsibrunnsvägen 19 230 12 Höllviksnäs SE			80-09-10 Sydsvenska patentbyrå
	8006312-6	Time Division Electronic Switching System	Fujitsu Ltd Kanagawa JP	E Minamitani, K Ozawa, T Yokoto Yokohama-shi, Kawasaki-shi, Tokyo	79-09-20 JP 54/121423	80-09-10 Holmqvist L
	8006313-4	Skjutvapen	Förenade Fabriksverken Eskilstuna SE	H Karlsson, R Karlström, H Östling Eskilstuna		80-09-10 Sjöö L
	8006314-2	Braking means for a trailer	R A T -tuottet Oy Risteys FI	R Simonen Kerava		80-09-10 Cederbom & Lindberg
	8006315-9	Elektronisches, berührungslos arbeitendes Schaltgerät	Robert Buck, Gerd Marhofer Neukirch, Essen-Bredeney DE		79-10-31 DE 2943911	80-09-10 Barnieske W
	8006316-7	Elektronisches, berührungslos arbeitendes Schaltgerät	Robert Buck, Gerd Marhofer Neukirch, Essen-Bredeney DE		80-02-09 DE 3004829	80-09-10 Barnieske W
	8006317-5	Värmeisolerande fönsterglas	Torsten Assarsson Göteborg SE			80-09-10 Ferkinghoff
	8006318-3	Anordning vid intermittant arbetande blankettmatarmekanism	Hugin Kassaregister AB Stockholm SE	B Åkerström, B G Roos Lidingö, Stockholm		80-09-10 AB Stockholm patentbyrå
	8006319-1	Sintringsförfarande	Compagnie Generale d'Electricite Paris FR	G Desplanches, G Leclerc Palaiseau, Thiais	79-09-11 FR 79 22645	80-09-10 AB Stockholm patentbyrå
	8006320-9	Nummerplåtsbelysning	Nihon Number Plate KK Tokyo JP	T Murai Tokyo		80-09-10 AB Stockholm patentbyrå
	8006321-7	Flügelstabilisiertes Geschoss	Etablissement Salgad Vaduz LI	A Frostig Haifa IL	79-09-11 DE Gm 7925652	80-09-10 Bergensträhle & Lindvall
	8006322-5	A system for keeping the foot and the leg in position	Jean Roger Bataille, Nicole Jeanne Juliette Charollais Paris		79-09-12 FR 79 22838	80-09-10 Noren H
	8006324-1	Borrmaskin med elektrisk drivmotor, som är skyddad mot stänkvatten	Hilti AG Schaan LI	F Hoyss, R Reitberger, J Schwaiger Oberfischbach, München, Gündlhofen	79-11-02 DE 2944274	80-09-10 Hjärne

Ans. ink som	(21)(86)(86)(86) (54) Ans.nr Int.ingivn.dag Int.ans.nr Europ.ingivn.dag Europ.ans.nr	Benämning	(71) Sökande	(72) Uppfinnare	(32,33,31) Prior.dat, Land Nummer	(22)(74)(62)(24) Ans.dat Ombud Stamans.nr Löpdag
	8006325-8	Roterande sikt för fränskiljning av fastämnen ur vätskor	Alchaldean International Pty Ltd Blakehurst AU	D C L Maniquis Babbin Place Carinbah		80-09-10 Hjärne
	8006326-6	Anordning för bortsugning av narkosgaser vid operation av patienter	Landstingens Inköpscentral LIC ekonomisk förening Solna SE	O Kristenson		80-09-10 Hjärne
	8006327-4	Doseringsanordningar	Esa Kullervo Mäkinen Esbo FI		80-03-03 FI 800648	80-09-10 Fogpanel AB
	8006328-2	Plastfaner samt förfarande för dess tillverkning	Letron GmbH Aschaffenburg DE	K-H Brodersen, H-J Schmidt, H-D Diesel, B Sauer Heimbuchenthal, Haibach, Seligenstadt, Sulzbach	79-12-07 DE 2949306	80-09-10 Sven Lorenz AB
	8006329-0	Överföring av flera dataströmmar på en kanal	Licentia Patent-Verwaltungs- GmbH Frankfurt/Main DE	H Hofmeister Korb	79-09-13 DE 2937073	80-09-10 Forsheden J
	8006330-8	Industrirobot med gripanordning	Pfaff Industriemaschinen GmbH Kaiserslautern DE	K-H Brockmann, K P Mölder, G Wauer Langensohl, Gonbach, Kaiserslautern	79-09-13 DE 2937061	80-09-10 Forsheden J
	8006331-6	Piezoelektrisk givare för alstring av en signal, som är beroende av en textiltråds dragkraft	AB FR Mettler's Söhne Maschinenfabrik Arth Arth CH	H Mettler Küssnacht	79-09-14 CH 8331/79	80-09-10 Forsheden J
	8006332-4	Galvanisk cell	Berec Group Ltd London GB	B A A Gray Hertfordshire	79-09-12 GB 31684/79	80-09-10 Forsheden J
	8006333-2	Pancreatic spasmolytic polypeptide	Novo Industri AS Bagsvaerd DK	K H Jörgensen, K D Jörgensen, L Thim Virum, Vedbaek, Gentofte	79-09-11 GB 31518/79	80-09-10 Molin Å
	8006334-0	Kommunikationssystem	British Communications Corporation Ltd Bracknell GB	P J Ludikar Pinner	79-09-15 GB 32051/79	80-09-10 Swenson R
	8006335-7	Stellantrieb	Elektrowatt AG Zürich CH	H M Mayer Jona	79-10-02 CH 8845/79	80-09-10 Omming A
I	8006336-5 79-02-22 PCT/JP79/00042	Etiketteringsapparat	Kubota Ltd Osaka-shi JP	A Hashido, M Hino, K Enomoto, S Tsuji Yao-shi, Suita-shi, Kawachanagoano-shi, Hashimoto-shi	78-10-13 JP 53/126332 78-10-13 JP 53/126333 78-10-13 JP 53/126335	80-09-10 Carminger L
	8006337-3	Märkanordning för elektriska ledningar	Partex Fabriks AB Gullspång SE	G Lööf, L Skarin Gullspång, Otterbäcken		80-09-10 Kransell A
	8006338-1	Tvåkammersystem för telestationer o dyl samt dockning mellan de två kamrarna, sätt och anordning	Ewald Arvidsson Dannemoragatan 10 113 44 Stockholm SE			80-09-10
	8006339-9	Tvåkammersystem för tele- och datateknisk utrustning där tält eller bälg för servicepersonal anslutes till öppningen för den utrustningen skyddande kammaren	Ewald Arvidsson Dannemoragatan 10 113 44 Stockholm SE			80-09-10
	8006340-7	Telefonstationsinstallation i centralschakt	Ewald Arvidsson Dannemoragatan 10 113 44 Stockholm SE			80-09-10
	8006341-5	Hydraulpneumatisk elmultipelkoppling	Ewald Arvidsson Dannemoragatan 10 113 44 Stockholm SE			80-09-10
	8006342-3	Telefon- (och starkström-) installation i hisschakt	Ewald Arvidsson Dannemoragatan 10 113 44 Stockholm SE			80-09-10
	8006343-1	Brandskyddsanordning för elektroniska telestationer, dataanläggningar etc	Ewald Arvidsson Dannemoragatan 10 113 44 Stockholm SE			80-09-10
	8006344-9	Sätt för framställning av föremål av betong	AB Skånska Cementgjuteriet Malmö SE	K I Hellberg Malmö		80-09-11 AWAPATENT AB
	8006345-6	Antikakningsmedel, förfarande för dess framställning samt användning av medlet	KenoGard AB Stockholm SE	J Rosenblom Saltsjö-Boo		80-09-11 Schöld Z
	8006346-4	Bränslesystem för förgasarmotor	Michael Gruner Malmö SE			80-09-11 Linde L
	8006347-2	Sätt att hopfästa föremål utan håltagning	Göran Lagström Essingeringen 72 c 112 64 Stockholm SE			80-09-11
	8006348-0	Halvledande engångselektrod för avledning av potentialer från kroppen	Holger Sundström Pl 613 430 80 Hovås SE			80-09-11
	8006349-8	Engångsförpackning	Gösta Boström, Birger Eriksson Farsta, Tyresö SE			80-09-11 Noren H
	8006350-6	Anordning för att underlätta transporten av Ockelbo timmerdon	Ockelbo Industri AB Hamrångevägen 25 816 00 Ockelbo SE	C Sjöblom Ockelbo		80-09-11

Ans. ink som	(21)(86)(86)(86) Ans.nr Int.ingivn.dag Int.ans.nr Europ.ingivn.dag Europ.ans.nr	(54) Benämning	(71) Sökande	(72) Uppfinnare	(32,33,31) Prior.dat, Land Nummer	(22)(74)(62)(24) Ans.dat Ombud Stamans.nr Löpdag
	8006351-4	Jaktprojektil	FFV Norma AB Åtmotfors SE	K F Eriksson Åtmotfors		80-09-11 Nydell P
	8006352-2	Bromsanordning för lastbil, buss etc kopplad till bärgningsbil eller annat dragfordon	Sven Jönsson Stålavägen 8 290 71 Mörrum SE			80-09-11
	8006353-0	Gjutkärna för arbetsstycken med fina kanaler	Kloth-Senkung Metallgiesserei GmbH Hildesheim DE	K Wustrow Nordstemmen	79-09-15 DE 2937415	80-09-11 von Rennenkampff C
	8006354-8	Chuck	Franz Schneider Kiruna SE			80-09-11 AB Stockholms patentbyrå
	8006355-5	Rengöring av kiselbrickor	RCA Corporation New York NY US	S Shwarzman Somerville NJ	79-09-25 US 78795	80-09-11 AB Stockholms patentbyrå
	8006356-3	Förfarande för förstärkning av en stenkropp	Hans Ribbert Bad Aibling DE		79-11-28 DE 2948000	80-09-11 AB Stockholms patentbyrå
	8006357-1	Tandläkarverktyg	Bernars Weissman New York NY US		79-09-20 US 77399	80-09-11 AB Stockholms patentbyrå
	8006358-9	Anordning för fönster, dörrar o dyl	(Firma) Aug Winkhaus Telgte DE	P Brammetz, S Mayer Münster	79-09-18 DE Gm 7926488	80-09-11 AB Stockholms patentbyrå
	8006359-7	Anordning för bearbetning av skogsavfall	Waplans Mekaniska Verkstads AB Näliden SE			80-09-11 Carminger L
	8006360-5	Anordning för avlägsnande av föreningar uppstående i samband med svetsning	Tomas Juhlin Arvika SE			80-09-11 Lautmann K
	8006361-3 80-01-16 PCT/FR80/00005	Tryckknappssats med mekaniska strömställare jämte därmed försedd maskin	Eduard Serras-Paulet Puy-laroque FR		79-01-17 FR 79 01101	80-09-11 Hjärne
	8006362-1	Electrolytic cell separator, tubular member component thereof and methods for manufacturing and using such separator and component	Hooker Chemicals & Plastics Corp Niagara Falls NY US	R D Darling, C A Lazarz Youngstown, Niagara Falls NY	79-09-14 US 75489	80-09-11 Hjärne
	8006363-9	Elektrodenelement	Otto Metzler Offenbach/Main DE			80-09-11 Hjärne
	8006364-7	Pumpanordning för fluider	Eric Valdemar Benson Malmö SE			80-09-11 Feringhoff
	8006365-4	Cyklohexancarboxylsyra-derivat	Nippon Chemiphar Co Ltd, Teikoku Chemical Industry Co Ltd Tokyo, Osaka-shi	1)M Muramatsu, 2)T Satoh, 3)Y Yanagimoto, 4)T Shinuchi, 5)T Nakajima, 6)I Nakajima 1-2)Tokushima-shi, 3)Osaka-shi, 4)Kyoto- shi, 5)Fujimi-shi, 6)Toyonaka-shi	79-09-20 JP 54/120142 79-12-26 JP 54/168271 79-12-26 JP 54/168272	80-09-11 Moberg S
	8006366-2	Sprundfat	Mauser-Werke GmbH Brühl DE	T Hammes, D Przytulla Köln, Sindorf	80-07-01 DE 3024810	80-09-11 Moberg S
	8006367-0	Med krökt tryckbord utbildad stenciltryckmaskin	Svecia Silkscreen Maskiner AB Norsborg SE			80-09-11 Lindblom E
	8006368-8	Anordning för att vid en fästyta eller dylikt löstagbart uppbara en arbetsställning	Ringöns Mekaniska Verkstad AB Göteborg SE	H Wallther Angered		80-09-11 Mossmark A
	8006369-6	Jaktstudsare med repetermekanism	Tore Hoving Talludden Strandv 682 00 Filipstad SE			80-09-11
	8006370-4	Förfarande och anordning för positiv matning av garn vid företträdesvis s k ringel- stickmaskiner	AB IRO Ulricehamn SE		79-10-31 SE 79090395	80-09-11 Johannesson J- Å
	8006371-2	Anordning för spännande av kättingar	Orsa Kättingfabrik AB Orsa SE	E Kallaes, K-E Starell Orsa	79-11-23 SE 79097176	80-09-11 Molin Å
	8006372-0	Träskruv med spår i omvänd V- form, skruvmejsel med "spets" i omvänd V-form	Knut Kullberg Tegelslagarevägen 38 291 44 Kristianstad SE			80-09-11
	8006373-8	Bränslebesparare	Bertil Tinglöf Bangårdsgatan 12 295 00 Bromölla SE			80-09-11
	8006374-6	Stödbyggl	Per Albin Norell Trastvägen 5 A 862 00 Kvissleby SE			80-09-11
	8006375-3	Anordning för grundförstärkning av hus	Edvin Lindell Björkhagsvägen 6 172 35 Sundbyberg SE			80-09-11

Inkomna

Ans. ink som	(21)(86)(86)(86) Ans.nr Int.ingivn.dag Int.ans.nr Europ.ingivn.dag Europ.ans.nr	(54) Benämning	(71) Sökande	(72) Uppfinnare	(32,33,31) Prior.dat, Land Nummer	(22)(74)(62)(24) Ans.dat Ombud Stamans.nr Löpdag
	8006376-1	Anordning för lagring av en motoraxel	AB Electrolux Stockholm SE	L E Lundin Västervik		80-09-11 Hagelbäck E
	8006377-9	Kontaktlinns av polysiloxan/akrylsyra/polycykliska estrar av akrylsyra- eller metakrylsyrapolymer	Bausch & Lomb Incorporated Rochester NY US	1)R C Chromecek, 2) W G Deichert, 3)J J Falchetta, 4)M F van Buren 1-2)Macedon, 3)Pittsford NY, Chelmsford Mass	79-09-13 US 75365	80-09-12 AWAPATENT AB
	8006378-7	Kontaktlinns framställd från polymerer av polysiloxan och polycykliska estrar av akrylsyra och metakrylsyra	Bausch & Lomb Incorporated Rochester NY US	G D Friends, M F van Buren Ontario NY, Chelmsford Mass	79-09-13 US 74922	80-09-12 AWAPATENT AB
	8006379-5	Vattenabsorberande kontaktlinns framställd från polysiloxan/akrylsyrapolymer	Bausch & Lomb Incorporated Rochester NY US	W G Deichert, G C C Niu, M F van Buren Macedon NY, Lexington, Chelmsford Mass	79-09-13 US 74944	80-09-12 AWAPATENT AB
	8006380-3	Automatisk transmission för fyrahjulsdrivna motorfordon	Fuji Jukogyo KK Tokyo JP	T Takano, T Kobayashi Tokyo	79-09-13 JP 54/117725 79-09-13 JP 54/117726 79-09-13 JP 54/117727	80-09-12 AWAPATENT AB
	8006381-1	Automatisk transmission för fyrahjulsdrivna motorfordon	Fuji Jukogyo KK Tokyo JP	T Takano, T Kobayashi Tokyo	79-09-13 JP 54/117728	80-09-12 AWAPATENT AB
	8006382-9	Automatisk transmission för motorfordon	Fuji Jukogyo KK Tokyo JP	T Takano, T Kobayashi Tokyo	79-09-13 JP 54/117729	80-09-12 AWAPATENT AB
	8006384-5	Extensionshållare för skalle	Waldemar Link GmbH & Co Hamburg DE	A Keller Kaihude	79-09-13 DE 2936966	80-09-12 AWAPATENT AB
	8006385-2	Ballastoppningsmaskin	Sig Societe Industrielle Suisse Neuhausen-Chutes du Rhin CH	A Nielsen La Conversion	79-09-13 CH 8292/79	80-09-12 AWAPATENT AB
	8006386-0	Segelanordning	Bengt Vilhelm Danielsson Utsiktsvägen 9 b 591 35 Motala SE			80-09-12
	8006387-8	Förfarande och anordning för reglerad urkärning av trådspiral till ljuskällor	Lumalampan AB Karlskrona SE	G Jönsson Karlskrona		80-09-12 Erixon B
	8006388-6	Sätt och anordning för behandling av en gas, företrädesvis luft	Jacob Weitman Nyköping SE			80-09-12 Wallengren Y
	8006389-4	Filteranordning	Jacob Weitman Nyköping SE			80-09-12 Wallengren Y
	8006390-2	Sätt och anordning för behandling av en uppvärmd försmutsad gas	Jacob Weitman Nyköping SE			80-09-12 Wallengren Y
	8006391-0	Sätt att reglera en värmeväxlare	Jacob Weitman Nyköping SE			80-09-12 Wallengren Y
	8006392-8	Sätt och system för värmeåtervinning	Jacob Weitman Nyköping SE			80-09-12 Wallengren Y
	8006393-6	Transportabel skärm för skydd mot radioaktiv strålning	AB Asea-Atom Västerås SE	M Korostenski Västerås		80-09-12 Öhman B
	8006394-4	Elektrisk apparat	ASEA AB Västerås SE			80-09-12 Öhman B
	8006395-1	Extra rensil	Bror och Ulla Andersson Valdemarsrovägen 8 212 23 Malmö SE			80-09-12
	8006396-9	Anordning vid radar	Telefon AB LM Ericsson Stockholm SE	E R Arvidsson V Frölunda		80-09-12 Gamstorp B
	8006397-7	Batterielektrolyt	Ove Nilsson Utterstigen 2 440 41 Nol SE			80-09-12
	8006398-5	Batterielektrolyt	Ove Nilsson Utterstigen 2 440 41 Nol SE			80-09-12
	8006399-3	Skrubrotor	Hitachi Ltd Tokyo JP	1)K Kasuya, 2)M Fujiwara, 3)M Imai, 4)T Matsunaga, 5)Y Takahashi 1-4)Niihari-gun, 5)Ayase-shi	79-09-14 JP 54/117259	80-09-12 AB Stockholms patentbyrå
	8006400-9	Device for removing oil slicks	Alexander Ivanoff Greenwich Conn US			80-09-12 Lautmann K
	8006401-7	Förfarande och anordning för filtrering av en fluidumström	Knut Bergdahl Sundsvall SE			80-09-12 Bjerken H
	8006402-5	Anordning för skydd av siktskivan hos en ansiktsmask	AB Tegma Malmö SE	C E Rosenius, R V Johansson Malmö		80-09-12 Holmqvist L

Ans. ink som	(21)(86)(86)(86) Ans.nr Int.ingivn.dag Int.ans.nr Europ.ingivn.dag Europ.ans.nr	(54) Benämning	(71) Sökande	(72) Uppfinnare	(32,33,31) Prior.dat, Land Nummer	(22)(74)(62)(24) Ans.dat Ombud Stamans.nr Löpdag
	8006403-3	Oljeförstoftningsbrännare, särskilt för aggregat med liten effekt	Robert Bosch GmbH Stuttgart DE	F Scharf, A Kehl Stuttgart, Renningen	79-09-13 DE 2936970	80-09-12 Hjärne
	8006404-1	Elektrokemisk mätgivare för bestämning av syrehalten i gaser, särskilt i avgaser från förbränningsmotorer	Robert Bosch GmbH Stuttgart DE	R Stahl Freiberg	79-09-13 DE 2937048	80-09-12 Hjärne
	8006405-8	Kylanordning	United Technologies Corporation Hartford Conn US	G S Wilson Jupiter Fla	79-09-14 US 75397	80-09-12 Uppsala Patentbyrå
	8006406-6	Däckslang	George Roberts Aurora Colo US			80-09-12 Uppsala Patentbyrå
	8006407-4	Skivållanordning	Rader Companies Inc Portland Oreg US	W C Smith West Vancouver CA	79-09-24 US 78190	80-09-12 Uppsala Patentbyrå
	8006408-2	Rotoraggregat	United Technologies Corporation Hartford Conn US	D R Trenschele, W V Aho jr Lake Park, West Palm Beach Fla	79-09-28 US 79915	80-09-12 Uppsala Patentbyrå
	8006409-0	Skyddsbeläggning	United Technologies Corporation Hartford Conn US	C C McComas, L S Sokol, J W Morris Stuart, West Palm Beach, Jupiter Fla	79-10-15 US 85131 79-10-15 US 85132	80-09-12 Uppsala Patentbyrå
	8006410-8	Förfarande vid framställning av kartongämne	Papyrus Kopparfors Paperboard Möndal SE	T T Ericsson Möndal		80-09-12 Perneborg H
	8006411-6	För fordon avsedd flerstegsväxellåda av planettyp med en förväxel- och en huvudväxellåda	Daimler-Benz AG Stuttgart-Untertürkheim DE	H Gaus Stuttgart	79-09-13 DE 2636969	80-09-12 Delmar J-Å
	8006412-4	Sprängämneskomposition	Ireco Chemicals Salt Lake City Utah US	D A Wasson Sandy Utah	79-09-14 US 75577	80-09-12 Delmar J-Å
	8006413-2	Nya cefalosporiner	Smithkline Corporation Philadelphia Penn US	D A Berges Wayne Penn	75-10-30 US 627164 76-03-11 US 665837 76-07-12 US 704142	80-09-12 Larsson L 7610722-6 76-09-28
	8006414-0	Nya cefalosporiner	Smithkline Corporation Philadelphia Penn US	D A Bergens Wayne Penn	75-10-30 US 627164 76-03-11 US 665837 79-07-12 US 704142	80-09-12 Larsson L 7610722-6
	8006415-7	Flame retardant silicone rubber compositions	Toray Silicone Co Ltd Tokyo JP	M Hamada, S Yasuda Chiba-ken, Ichihara- shi	79-09-14 JP 54/118405 79-09-14 JP 54/118406	80-09-12 Larsson L
	8006416-5	A silicone rubber composition for drive shaft seals	Toray Silicone Co Ltd Tokyo JP	S-i Sumimura, S Miyakoshi Ichihara-shi	79-09-14 JP 54/118407	80-09-12 Larsson L
	8006417-3	Anordning vid mät- och riktbankar för fordon	AB Samefa Kungsör SE	H R Bergström Kungsör		80-09-12 Benson A
	8006418-1	Verbundprofil, inbesondere für Fenster Türen und Fassaden sowie Verfahren zur Herstellung des Verbundprofils	Schüco Heinz Schürmann GmbH & Co Bielefeld DE	1)T Jäger, 2)E-F Höcker, 3)S Habicht 1-2)Bielefeld, 3)Leopoldshöhe	79-09-15 DE 2937454	80-09-12 Branns
	8006419-9	Werkzeugmaschine	Gerhard Stark Notzingen DE		79-09-12 DE 2936785	80-09-12 Branns
	8006420-7	Farbdosiereinrichtung an einer Druckmaschine	M A N - Roland Druckmaschinen AG Offenbach/Main DE	E Pietsch, C Simeth Offenbach/Bieber, Offenbach/Main	79-09-13 DE 2937037	80-09-12 Branns
	8006421-5	Coaxial Cable Band-Pass Filter	Uti-Corporation Collegeville Penn US	R H Schafer Perkasie Penn	79-11-07 US 92167	80-09-12 Branns
	8006422-3	Anordning för fasthållning av elektriska insticksdon	Telefon AB L M Eriksson Stockholm SE	H Larsson Märsta		80-09-12 Gamstorp B
	8006423-1	Fenster oder Tür	Rudolf Schaefer Duisburg DE		79-09-18 DE 2937630	80-09-12 Avellan- Hultmans
	8006424-9	Method for the determination of an antingen in solution	Pharmacia Diagnostics AB Uppsala SE	E Engvall, E Ruoslahti, M Uotila La Jolla Cal US		80-09-12 Stenhagen patentbyrå
	8006425-6	Sätt för undvikande av dendritbildning vid uppladdning av ett alkaliskt ackumulatorbatteri innehållande celler med zinkanod	Martin Bursell Lostigen 38 171 71 Solna SE			80-09-12
	8006426-4	Alkaliskt ackumulatorbatteri med zinkanoder	Martin Bursell Lostigen 38 171 71 Solna SE			80-09-12

Inkomna

Ans. ink som	(21)(86)(86)(86)(86) Ans.nr Int.ingivn.dag Int.ans.nr Europ.ingivn.dag Europ.ans.nr	(54) Benämning	(71) Sökande	(72) Uppfinnare	(32,33,31) Prior.dat, Land Nummer	(22)(74)(62)(24) Ans.dat Ombud Stamans.nr Löpdag
	8006427-2	Schalter für die Getriebehydraulik einer fahrbaren Arbeitsmaschine	Zahnradfabrik Friedrichshafen AG Friedrichshafen DE	A Schobinger, G Schwarz, W Beig Friedrichshafen	79-09-13 DE 2937140	80-09-12 Ehners Patentbyrå
	8006428-0	Munstycksventil	Gullfiber AB Billesholm SE	C-A Johansson Helsingborg		80-09-12 Geraf W
	8006429-8	Förfarande för framställning av radial- och axiallager	The Torrington Company Torrington Conn US	J R Elmore, C F Benson New Hartford, Torrington Conn	72-12-01 US 311302	80-09-12 Geraf W 7607576-1 76-07-01
	8006430-6	Anordning för lagring av värme i solvärmvattnet	Hilding Brosenius Hazeliusbacken 16 115 21 Stockholm SE			80-09-12
	8006431-4	Sätt att skarva två optiska glasfiberändar	Telefon AB L M Ericsson Stockholm SE	G Gobl		80-09-12 Gamstorp B
	8006432-2	Skarvfixtur för optiska fibervägledare	Telefon AB L M Ericsson Stockholm SE	U Böttcher		80-09-12 Gamstorp B
	8006433-0	Koppling för förseglade ledningar med spärrmembran av kristallin plast	Baxter Travenol Laboratories Inc Deerfield Ill US	D R Boggs, P C Kwong, D G Laurin Vernon Hills, Platine, Lake Zurich Ill		80-09-15 AWAPATENT AB
	8006434-8	Elektronisk signaleringsanordning avsedd för anslutning till en signaltransmissionsledning	NV Philips' Gloeilampenfabrieken Eindhoven NL	G W Versteeg, I Phillips, E Enggrav Hilversum NL, Sherston nr Malmesbury GB, Oslo NO	79-09-17 GB 32108/79	80-09-15 Åkesson S
	8006435-5	Anordning vid fläktaggregat	Christer Götmalm Göteborg SE			80-09-15 Hagelberg T
	8006436-3	Anordning vid grävskopor	Rolf Mannbro Västra Frölunda SE		80-07-22 SE 8005296-2	80-09-15 Hagelberg T
	8006437-1	Typ av montering och beläggning av slitmaterial på mörtcellseparator	Per Nilsson Bromsgatan 2 C I 981 36 Kiruna SE			80-09-15
	8006438-9	Anordning för amplitudbegränsning	AB Bofors Bofors SE	T Rjöare, M Karlsson Karlskoga		80-09-15 Olsson G
	8006439-7	Sätt för framställning av en substans för identifiering av förutbestämda endokrint aktiva celler	Milab Malmö Immunlaboratorium AB Malmö SE	R Håkansson, J Thorell Lund, Malmö		80-09-15 Ström T
	8006440-5	Fot för markeringsenheter	AB Blinkfyror Staffanatorp SE	R Strömberg Staffanatorp		80-09-15 Sydsvenska patentbyrå
	8006441-3	Fluid suspension unit, particularly for heavy motor vehicles	Roberto Perlini San Bonifacio IT		79-10-17 IT 69018 /79	80-09-15 Sydsvenska patentbyrå
	8006442-1	Sprutsystem och ampullsystem för injektion och aspiration	Bror A E Andersson Österängsvägen 24 186 42 Enebyberg SE			80-09-15
	8006443-9	Nyckelring i två modeller	Bror A E Andersson Österängsvägen 24 186 42 Enebyberg SE			80-09-15
	8006444-7	Frostskydd för anskikte	Bror A E Andersson Österängsvägen 24 186 42 Enebyberg SE			80-09-15
	8006445-4	Heizfolie als Heizsystem für Gebäudeheizungen und Verfahren zur Herstellung der Heizfolie	Firma Bleiindustrie GmbH vorm Jung + Lindig Hamburg DE	1)G Blanck, 2)G Haberstroh, 3)L Heistermann 1)Seevetal, 2,3)Hamburg	80-08-02 DE 3029401	80-09-15 Roth M
	8006446-2	Transport- och skyltförpackning	Claes Magnusson Hällingsjö SE			80-09-15 Egeröd L
	8006447-0	Trådbromsanordning, företrädesvis vid en fournessör för textilmaskiner	AB Iro Ulricehamn SE			80-09-15 Johannesson J- Å
	8006448-8	Portabel apparat för rengöring av återanvändbara filter	Pahlens Fabriker AB Upplands Väsby SE	B Pahlen Upplands Väsby		80-09-15 Andersson A
	8006449-6	Anordning vid fönster	Thoruns AB Eskilstuna SE			80-09-15 Andersson A
	8006450-4	Förfarande för kombinerad luftförvärmning och rökgasrening vid eldnings med fasta bränslen och anläggning för genomförande av förfarandet	ADL-Innovation Växjö SE			80-09-15 Ceder L
	8006451-2	Process and device for producing animated cartoons	Kabushiki Kaisha n a c Tokyo JP	S Tamura Tokyo	79-09-21 JP 54/120708	80-09-15 Hjärne
	8006452-0	Förfarande och anordning för smältning av beskicksningsmaterial i en ljusbågugn	1)Vladimir Lvovich Rozenberg, 2)Igor Pavlovich Brukovsky, 3)Sergei Markovich Nekhamin, 4)Mark Abramovich Nekhamin, 5)Boris Bentsionovich Pelts, 6)German Vasilievich Serov, 7)Alexandr			80-09-15 Hjärne

Ans. ink som	(21)(86)(86)(86)(86) (54) Ans.nr Int.ingivn.dag Int.ans.nr Europ.ingivn.dag Europ.ans.nr	Benämning	(71) Sökande	(72) Uppfinnare	(32,33,31) Prior.dat, Land Nummer	(22)(74)(62)(24) Ans.dat Ombud Stamans.nr Löpdag
	8006453-8	Skyddsfärg för värdehandlingar	Stellar Projecting AB Sollentuna SE	S Eckerstrand Sollentuna		80-09-15 Hjärne
	8006454-6	Blöja	Jacob Abraham Glassman Miami Beach Fla US			80-09-15 AB Stockholms patentbyrå
	8006455-3	Förfarande för att förhindra slirning eller glidning mellan drivhjul och underlag vid särskilt fleraxliga fordonssystem med hydrostatisk kraftöverföring	Volvo Flygmotor AB Trollhättan SE	T Johnson, N T A Skoglund Trollhättan, Lund		80-09-15 Delmar J-Å
	8006456-1	Förfarande vid tillvaratagande av indunstad avlut för återvinning av alka'ikarbonat och -sulfid	Svenska Träforskningsinstitutet Stockholm SE			80-09-15 Forsheden J
	8006457-9	Sätt och anordning för bekämpning av mål	Svenska Philipsföretagen AB Stockholm SE	L G W Ahlström Stockholm		80-09-15 Åkesson S
	8006458-7	Sätt och anordning för bekämpning av mål	Svenska Philipsföretagen AB Stockholm SE	L G W Ahlström Stockholm		80-09-15 Åkesson S
	8006459-5	Oligosackarider med selektiv antikoagulationsaktivitet	Kabi AB Stockholm SE			80-09-15 Branns
	8006460-3	Sätt och anordning för uppvärmning av ett fluidum för att minska dettas viskositet	Jocelyn Pierard Charleville Mezieres FR		79-09-17 FR 79 23744	80-09-16 AWAPATENT AB
	8006461-1	Manöver- och utlösningsanordning för fotografiska stöd	Gefitec S A Lausanne CH	P Posso Lausanne	79-09-17 FR 79 23144	80-09-16 AWAPATENT AB
	8006462-9	Stegvist reglerbar, enaxlig vibrator	Institutul de Cercetari in Constructii si Economia Constructiilor Bukarest RO	1)I-J Necsoiu, 2)P P Bratu, 3)A Ghinea, 4)G Axinte 1-3)Bukarest, 4)Braila		80-09-16 AWAPATENT AB
	8006463-7	Metalltrådskatod för elektronstråleapparat	NV Philips' Gloeilampenfabrieken Eindhoven NL	H J Frima, J B le Poole Delft, Voorschoten	79-09-19 NL 79 06958	80-09-16 Åkesson S
	8006464-5	Elektrostatisk varningsindikator för högsänning (6-400 kv)	Per-Olof Stoltz Peter Baggegan 4 B 461 40 Trollhättan SE			80-09-16
	8006465-2	Anordning för att tillföra smörjmedel till ett antal smörjställen i en maskin	Hans Strömberg Gävle SE			80-09-16 Bjerken H
	8006466-0	Anordning för avlägsnande av ytvätska	Insinöörietoimisto Vesiniksi Oy Vantaa FI	T Myllykylä Hämeenlinna	79-09-26 FI 792991	80-09-16 Bjerken H
	8006467-8	Metod att värmedesinfektera förorenat gods	Kai Åke Rickard Österberg Malmö SE			80-09-16 Sydsvenska patentbyrå
	8006468-6	Stomi-og hudbeskyttelsesdud	Hans H Haraldsted Ellegaardspark 19 DK-3520 Farum DK			80-09-16
	8006469-4	Längdspis	Barbro Rehlund Dalavägen 22 a 421 68 Västra Frölunda SE			80-09-16
	8006470-2	Kombinationsmarkis och fönsterlucka	Utvecklingsfonden i Skaraborg Produktutvecklingsfunktionen Kungsgatan 9 Box 63 54201 Mariestad SE	K Andersen, C Kihlström Mariestad		80-09-16
	8006471-0	Förfarande vid tillverkning av byggnadsdelar av betong med ingjutet ballastmaterial	Royalty Finans AB Axvall SE	G Jernetz Axvall	79-09-20 NO 793016	80-09-16 Siebmans H
	8006472-8	Anordning vid lås med utanpåliggande beslag för handtagsvred	Sigurd Walter Bengtsson Göteborg SE			80-09-16 MaxFie W
	8006473-6	Sätt att framställa ett dragpressat formstycke av ett fiberflor	Firma Carl Freudenberg Weinheim/Bergstrasse DE	Y Sumii, Y Matsumiya Moriyama-shi, Ohmihachiman-shi	79-09-17 JP 54/119622 80-08-06 DE 3029752	80-09-16 Hjärne
	8006474-4	Sätt att framställa en slangformig separator	Firma Carl Freudenberg Weinheim/Bergstrasse DE	H Yamazaki, T Hasegawa Sashima-Gun, Kuku- shi	79-09-18 JP 54/119822 80-08-01 DE 3029165	80-09-16 Hjärne
	8006475-1	Roterande snoppsax	VEB Schwermaschinenbau-Kombinat "Ernst Thälmann" Magdeburg Magdeburg DD	G Pechau, M Franz Magdeburg	79-09-18 DD 215596	80-09-16 Hjärne
	8006476-9	Magnesium alloys	Magnesium Elektron Ltd Manchester GB	J F King, S L Bradshaw Bury, Bolton	79-09-19 GB 32401/79	80-09-16 Hjärne
	8006477-7	Distansorgan av kol	Rockwell International Corporation Pittsburgh Penn US	E M Kostello, K L Schulte jr Troy Mich, Plain City Ohio	79-09-27 US 79407	80-09-16 Hjärne

Inkomna

Ans. ink som	(21)(86)(86)(86)(86) Ans.nr Int.ingivn.dag Int.ans.nr Europ.ingivn.dag Europ.ans.nr	(54) Benämning	(71) Sökande	(72) Uppfinnare	(32,33,31) Prior.dat, Land Nummer	(22)(74)(62)(24) Ans.dat Ombud Stamans.nr Löpdag
	8006478-5	Mätapparat för optisk eller akustisk mätning	Drägerwerk AG Lübeck DE	N Mitter Bad Schwartau	79-12-22 DE 2951985	80-09-16 Hjärne
	8006479-3	Anordning för blästringsbehandling	Leonid Isaakovich Dubnov, Alexandr Vladimirovich Lizin, Vladimir Nikolaevich Nikonov Saratov SU			80-09-16 Hjärne
	8006480-1	Ejektor, speciellt för avtappning av luft från en gasturbinmotor	Avco Corporation Greenwich Conn US	J T Exley, C Kuintzle jr Milford, Monroe Conn		80-09-16 Hjärne 7904014-3 79-05-08
	8006481-9	Gutter guard assembly	William Graham Hitchins Kingston AU			80-09-16 Hjärne
	8006482-7	Presentationsenhet	Dresser Industries Inc Dallas Tex US	1)J F Huguen, 2)J R Herring, 3)D A Biedermann, 4)C W Owens 1,3)Austin, 2)Round Rock Tex, 4)Boulder Colo	79-09-21 US 77691	80-09-16 AB Stockholms patentbyrå
	8006483-5	Drivanordning för ett vätskekretslopp	Süddeutsche Kühlerfabrik Julius Fr Behr GmbH & Co KG Stuttgart DE	R Weible Stuttgart	79-10-25 DE 2943064	80-09-16 AB Stockholms patentbyrå
I	8006484-3 79-01-27 PCT/DE79/00012	Högspänningskompoundisolator	Brown Boveri & Cie AG Mannheim DE	K Herzig Viernheim		80-09-16 Bergensträhle & Lindvall
	8006485-0	Gångjärnsfastsättning för motorfordonsdörrar	ED Scharwächter GmbH & Co KG Remscheid DE	E Brockhaus, H-W Heinemann Remscheid-Hasten, Wuppertal	79-09-18 DE 2937609 79-10-08 DE 2940770	80-09-16 von Rennenkampff C
	8006486-8	Apparatus for harnessing the hydraulic power of the sea	Ignacio Martinez Ortega Valencia ES		79-09-19 ES 484264 80-01-15 ES 487690	80-09-16 Grahm patentbyrå
	8006487-6	Grepp-tape för lindning runt skaftet av en tennisracket eller liknande	Sasaki Co Ltd (Sasaki KK) Osaka-shi JP	K Sasaki Ashiya-shi	79-09-17 JP 54/130406 79-11-05 JP 54/155214	80-09-16 Delmar J-Å
	8006488-4	Förfarande för konservering av Mg-haltiga gjutjärnsmältor i gjutfärdigt tillstånd över längre tidsperioder	Elin-Union AG für elektrische Industrie Wien AT	R Schlüsselberger Wien		80-09-16 Delmar J-Å
	8006489-2	Exzenterhebel	M A N-Roland Druckmaschinen AG Offenbach/Main DE	E Pietsch Offenbach-Bieber	79-09-17 DE 7926349 Gm	80-09-16 Branns
	8006490-0	Bogenanleger an einer Druckmaschine	M A N-Roland Druckmaschinen AG Offenbach/Main DE	E Wegel Offenbach/Main	79-09-17 DE 2937541	80-09-16 Branns
I	8006491-8 80-01-16 PCT/DE80/00006	Förfarande och anordning för behandling av avloppsvatten	Werner Weber Ingenieur-GmbH Pforzheim DE	1)W Weber, 2)H Lang, 3)H Eberhardt 1)Kieselbronn, 2,3)Pforzheim	79-01-16 DE 2901509	80-09-16 Branns
	8006492-6	Automatic scanning beam positioning means for a flaw inspection system	Intec Corporation Trumbull Conn US	F A Slaker	79-09-17 US 76329	80-09-16 Branns
	8006493-4	Eldfast isoleringsmaterial	General Electric Company Schenectady NY US	L J Balint, E F Bodendorf Lenox Mass	68-02-01 US 702166	80-09-16 Branns 6817890-0 68-12-27
	8006494-2	Förfarande att bekläda hus samt anordning, fasadbeklädnadselement, för utförande av förfarandet	Byggtveckling AB Bromma SE	G Hällström, A Larsson Täby, Bromma		80-09-16 Noren H
	8006495-9	Maskeringsmaterial för målningsändamål	AB R W Nissen Bålsta SE	D J Hänsch Enköping		80-09-16 AWAPATENT AB
	8006496-7	Förpackning innehållande ett stort antal av tunt vikbart material bestående föremål	AB R W Nissen Bålsta SE	D J Hänsch Enköping		80-09-16 AWAPATENT AB
	8006497-5	Sätt och anordning att utnyttjas vid avlägsnande av gipsförband	Gavels Arkitektkontor AB Stockholm SE	P Gavel Stockholm		80-09-16 AWAPATENT AB

Allmänt tillgängliga

Förteckning över ansökningar som hålls tillgängliga enligt 22 § andra stycket patentlagen.

Ans. ink som	(51) Klass	(21)(86)(86)(86) Ans.nr Int.ingivn.dag Int.ans.nr Europ.ingivn.dag Europ.ans.nr	(54) Benämning	(71) Sökande	(72) Uppfinnare	(32,33,31) Prior.dat, Land Nummer	(22)(74)(62)(24) Ans.dat Ombud Stamans.nr Löpdag	(41) Allm. tillg.
	A01B 59/04	7901763-8	Snabbkoppling	Hara AB Östersund SE	T Löök, T Levin Brunflo, Östersund		79-02-27 Hjärne	80-08-28
	A22C 7/00	7901110-2	Matningsanordning vid formningsmaskiner	Bertil Persson Lund SE			79-02-08 Nilsson H B	80-08-09
I	A22C 17/00	8005537-9 78-12-04 PCT/US78/00192	Förfarande och anordning för insprutning av fluider i köttprodukter	Townsend Engineering Company Des Moines Iowa US	R T Townsend Des Moines Iowa		80-08-04 AB Stockholms patentbyrå	80-08-04
	A22C 25/16	8001510-0	Sätt och anordning för styrning av arbetsorganen vid fileing av fisk	VEB Volkswerft Stralsund Stralsund DD	U Schmidt Wolgast	79-02-28 DD 211280	80-02-27 Hjärne	80-08-29
	A23K 1/00	7901776-0	Livsmedelskomposition	Viktor Kåre Larsson, Thommy Lars Göran Carlsson Lund SE			79-02-27 Molin Å	80-08-28
	A23L 1/00	7901776-0	Livsmedelskomposition	Viktor Kåre Larsson, Thommy Lars Göran Carlsson Lund SE			79-02-27 Molin Å	80-08-28
I	A23L 1/31	8005537-9 78-12-04 PCT/US78/00192	Förfarande och anordning för insprutning av fluider i köttprodukter	Townsend Engineering Company Des Moines Iowa US	R T Townsend Des Moines Iowa		80-08-04 AB Stockholms patentbyrå	80-08-04
I	A23L 3/34	8005537-9 78-12-04 PCT/US78/00192	Förfarande och anordning för insprutning av fluider i köttprodukter	Townsend Engineering Company Des Moines Iowa US	R T Townsend Des Moines Iowa		80-08-04 AB Stockholms patentbyrå	80-08-04
	A43B 13/36	8001497-0	Tillsatssula för att underlätta gående	Roll and Go AG Stansstad CH	A Keller Stansstad	79-02-27 CH 1953/79	80-02-26 Hammar S	80-08-28
	A43C 15/00	7901765-3	Halkskydd	E Holger Wahlsteen Brännkyrkogatan 92 ög 3 tr 117 23 Stockholm SE			79-02-27	80-08-28
	A47B 21/00	7813420-2	Uppbärningsanordning	Nils Eskil Johan Raeder Farsta SE			79-02-27 Karlsson B	80-08-28
	A61B 6/14	7901788-5	Anordning för inriktning av kameran vid dental röntgenfotografering	Sigurd Linden Linköping SE			79-02-27 Kransell A	80-08-28
	A61B 19/08	8001595-1	Operationsduk	Johnson & Johnson New Brunswick NJ US	S A Miller Loveland Ohio	74-12-12 US 532283	80-02-29 AB Stockholms patentbyrå 7510463-8 75-09-18	80-02-29
	A61B 19/08	8001596-9	Operationsduk med öppning	Johnson & Johnson New Brunswick NJ US	H Krezewinski Old Bridge NJ	74-12-12 US 532282	80-02-29 AB Stockholms patentbyrå 7510462-0 75-09-18	80-02-29
	A61F 1/03	7901762-0	Skyddande hylsa för inplanterbar protes och förfarande för att skydda protesen	Dow Corning Corporation Midland Mich US	A B Swanson Grand Rapids Mich		79-02-27 Larsson L	80-08-28
	A61F 5/44	7901684-6	Anordning för uppsamling av material från en kroppsöppning	Lars Fredrik Blomdahl Harplinge SE			79-02-26 Nilsson L	80-08-27
	A61F 13/18	8001468-1	Hygienisk kompress	Jose Bove Canal Tarrasa ES		79-02-26 ES 241929 U	80-02-25 Delmar J-Å	80-08-27
	A63C 11/02	7901690-3	Transportanordning för skidor	Olle Hinderoth, Lars Rosen Gustavsgatan 22 216 11 Malmö, Primulavägen Laholm SE			79-02-26	80-08-27
	A63H 1/04	7901766-1	Snurra i trä	Erland Blomquist Nygatan 16 B 573 00 Tranås SE			79-02-27	80-08-28
	A63H 33/18	7907863-0	Dubbelvingad flygande skiva	Roy Lee English Molalla Oreg US		78-09-25 US 945391	79-09-21 Molin Å	80-05-23
	B01D 27/02	8001285-9	Anordning för framställning av tixotropa metalluppslamningar	ITT Industries Inc New York NY US	J Winter, J A Dantzig, D E Tyler New Haven, Hamden, Cheshire Conn	79-02-26 US 15059	80-02-18 Larsson S	80-08-27
	B01D 35/00	7910642-3	Filter för medicinska fluider	Baxter Travenol Laboratories Inc Deerfield Ill US	J L Pope jr, P E Russell Ocean City Md, McHenry Ill	79-02-28 US 16027	79-12-27 AWAPATENT AB	80-08-29
	B01J 23/50	7910538-3	Sätt att framställa en etenoxidkatalysator	Texaco Development Corporation White Plains NY US	S B Cavitt Austin Tex	79-02-26 US 15509	79-12-20 Hjärne	80-08-27
	B01J 23/50	7910539-1	Sätt att tillverka en silverkatalysator	Texaco Development Corporation White Plains NY US	S B Cavitt Austin Tex	79-02-26 US 15510	79-12-20 Hjärne	80-08-27
	B01J 23/54	7910538-3	Sätt att framställa en etenoxidkatalysator	Texaco Development Corporation White Plains NY US	S B Cavitt Austin Tex	79-02-26 US 15509	79-12-20 Hjärne	80-08-27

(51) Ans. ink som	Klass	(21)(86)(86)(86) (54) Ans.nr Int.ingivn.dag Int.ans.nr Europ.ingivn.dag Europ.ans.nr	(54) Benämning	(71) Sökande	(72) Uppfinnare	(32,33,31) Prior.dat, Land Nummer	(22)(74)(62)(24) Ans.dat Ombud Stamans.nr Löpdag	(41) Allm. tillg.
B01J	23/54	7910539-1	Sätt att tillverka en silverkatalysator	Texaco Development Corporation White Plains NY US	S B Cavitt Austin Tex	79-02-26 US 15510	79-12-20 Hjärne	80-08-27
B01L	3/00	8005625-2	Ett miniatyrreaktionskärl samt förfarande och anordning för införande av mikrovolymer av vätska i ett sådant kärl	Dynatech AG Zug CH	D H Leaback Radlett GB	78-05-25 GB 22341/78	80-08-08 Hjärne	80-08-08
B01L	3/02	8005625-2	Ett miniatyrreaktionskärl samt förfarande och anordning för införande av mikrovolymer av vätska i ett sådant kärl	Dynatech AG Zug CH	D H Leaback Radlett GB	78-05-25 GB 22341/78	80-08-08 Hjärne	80-08-08
B03D	1/00	8000829-5	Sätt att utvinna minst ett metallelement	Societe Amok Saskatoon CA	1)J R Disnar, 2)A Oberlin, 3)J N Rouzaud, 4)J Trichet 1,4)Olivet, 2)La Ferte Saint Aubin, 3)Orleans FR	79-02-02 FR 79 02712	80-02-01 AB Stockholms patentbyrå	80-08-03
B05C	9/14	8000608-3	Anordning för smältning och doserad utmatning av termoplastlim	Hilti AG Schaan LI	1)E Leibhard, 2)H Richter, 3)G Lang, 4)F Popp, 5)H Goellnitz 1,3,4)München, 2)Unterhaching, 5)Otto-brunn DE	79-02-26 DE 2907484	80-01-25 Hjärne	80-08-27
B07C	5/14	7901728-1	Fördelningsanordning i sågverk	Kockums Industri AB Malmö SE	S E Östberg Söderhamn		79-02-27 Moberg S	80-08-28
B21J	9/06	8001449-1	Anordning för periodisk avkänning av kylning av ändytan på åtminstone en pressorn i en automatisk tvärtransportpress	Hatebur Umformmaschinen AG Reinach CH	H Richner Büsserach	79-02-26 DE 2907464	80-02-25 Hjärne	80-08-27
B22D	19/00	8001566-2	Slitparti för kross och förfarande för framställning därav	Outokumpu OY Outokumpu FI	M Kovero, H J Harjunpää, B J Leinonen Outokumpu	79-02-28 FI 790678	80-02-28 Delmar J-A	80-08-29
B22D	27/02	8001284-2	Sätt och anordning för att framställa tixotropa metallupplamningar	ITT Industries Inc New York NY US	J Winter, J A Dantzig, D E Tyler New Haven, Hamden, Cheshire Conn	79-02-26 US 15250	80-02-18 Larsson S	80-08-27
B22F	3/12	7901678-8	Förfarande vid pulvermetallurgisk framställning av en detalj	Thomas Johannesson Ekdalsvägen 8 582 69 Linköping SE			79-02-26	80-08-27
B22F	3/12	7901734-9	Förfarande för framställning av ämnen för valsning eller smidning från metallpulver	ASEA AB Västerås SE	H G Larsson, E Westman Västerås		79-02-27 Öhman B	80-08-28
B23C	5/20	7907983-6	Utbytbar insatsskär, särskilt för fräsning	Vunar Vskumny ustav naradi Nove Zamky CS	1)J Petery, 2)M Zigrai, 3)P Pastorek 1-2)Nove Zamky, 3)Polarikovo	78-09-29 CS 6239/78	79-09-26 Hjärne	80-05-21
B23D	43/04	8001465-7	Brotschaggregat med kasserbara karbidinsatser	General Electric Company Schenectady NY US	K A Clapp, D A Stewart Troy Mich, Boxford Mass	79-02-28 US 16278	80-02-25 Branns	80-08-29
B23P	9/02	7908537-9	Räfflingsverktyg	Sunnen Products Company St Louis Mo US	M B Estes, C S Korn St Louis Mo	79-02-27 US 15706	79-10-16 AWAPATENT AB	80-08-28
B27B	17/00	8001461-6	Förbättrad kedjesåg	Omark Industries Inc Portland Oreg US	L A Scott, D M Gibson Lake Oswego, Milwaukie Oreg	79-02-26 US 15111	80-02-25 Branns	80-08-27
B27B	17/00	8001462-4	Motorhus med ett handtag av cirkelsågstyp	Omark Industries Inc Portland Oreg US	L A Scott, D M Gibson Lake Oswego, Milwaukie Oreg	79-02-26 US 14862	80-02-25 Branns	80-08-27
B27B	31/00	7901674-7	Förfarande och anordning för sågning av virkesbitar	Kockums Industri AB Malmö SE	P Nilsson, S E Östberg Söderhamn		79-02-26 Klauber T	80-08-27
B27K	5/00	7901721-6	Sätt att skydda en limträstolpe mot röta och rötskydd för en limträstolpe	AB Statens Skogsindustrier Stockholm SE	S Isaksson Töreboda		79-02-26 Stenhagen patentbyrå	80-08-27
B27L	11/00	8001413-7	Förfarande och maskin för huggning av träflis	Rader Companies Inc Portland Oreg US	W C Smith West Vancouver CA	79-02-26 US 015125	80-02-22 Sydsvenska patentbyrå	80-08-27
B41F	15/18	7901808-1	Stenciltryckmaskin med ett ändlöst transportband som materialtransportör	Svecia Silkscreen Maskiner AB Norsborg SE	S J D Ericsson Tumba		79-02-28 Lindblom E	80-08-29
B41F	31/00	7901717-4	Färgomrörningsverk	Maschinenfabrik Wifag Bern CH	P Gertsch, R Imhof Bern		79-02-26 Grahm T	80-08-27
B41J	3/04	8001503-5	Anordning vid bläckstråleskrivare	The Mead Corporation Dayton Ohio US	J Hsi-Yen Yu Spring Valley Ohio	79-02-28 US 15887	80-02-27 AWAPATENT AB	80-08-29

(51) Ans. ink som	Klass	(21)(86)(86)(86) Ans.nr Int.ingivn.dag Int.ans.nr Europ.ingivn.dag Europ.ans.nr	(54) Benämning	(71) Sökande	(72) Uppfinnare	(32,33,31) Prior.dat, Land Nummer	(22)(74)(62)(24) Ans.dat Ombud Stamans.nr Löpdag	(41) Allm. tillg.
B44C	5/00	7901741-4	Inränningsförfarande	Leif Ragnar Uppström Gnesta SE			79-02-27 Lundquist L-O	80-08-28
B44F	1/12	8001530-8	Identitetskort samt sätt för dess framställning	GAO Gesellschaft für Automation und Organisation mbH München DE	W Gauch, L Devrient Otterfing, Vaterstetten	79-02-28 DE 2907809	80-02-27 Ström T	80-08-29
B60N	1/02	8001354-3	Passagerarsits	Ignaz Vogel GmbH & Co KG Karlsruhe DE	I Vogel Karlsruhe	79-02-26 DE 2907463	80-02-21 Klauber T	80-08-27
B60Q	1/24	7901800-8	Belysningsarmatur för motorfordon	Henrik Lind c/o Staffan Lind Högbergsgatan 76 B 116 53 Stockholm SE			79-02-28	80-08-29
B60T	8/18	8000230-6	Automatiskt lastberoende bromskraftsregleringsanordning	Wabco Fahrzeugbremsen GmbH Hannover DE	E Reinecke Burgdorf	79-02-26 DE 2907425	80-01-11 von Rennenkampff C	80-08-27
B60T	8/18	8000350-2	Tvåkrets-tryckmedelsbromsanläggning med lastberoende reglering för motorfordon	Wabco Fahrzeugbremsen GmbH Hannover DE	E Reinecke Burgdorf	79-02-26 DE 2907426	80-01-16 von Rennenkampff C	80-08-27
B60T	11/20	8001286-7	Tryckmanöverenhet	Alfred Teves GmbH Frankfurt/Main DE	H-H Luepertz Darmstadt	79-02-26 DE 2907515	80-02-18 Larsson S	80-08-27
B63B	1/28	7901672-1	Kombinerad roder- och trimplansanordning	Gerhard Gunnar Rinaldo Olsson Rapallo IT			79-02-26 Lindblom E	80-08-27
B63B	27/14	7901688-7	Anordning vid ett transportsystem för vätska	AB Electrolux Stockholm SE	H A Å Wallgren Älvsjö		79-02-26 Hagelbäck E	80-08-27
B65B	19/02	8001529-0	Matningsmagasin för cigarettpacketeringsmaskiner	GD SpA Bologna IT	E Seragnoli Bologna	79-02-28 IT 3337 /79	80-02-27 Ström T	80-08-29
B65D	55/02	8001518-3	Barnsäker behållare	Pharmacaps Inc Elisabeth NJ US	F Borkan South Orange NJ	79-02-28 US 16106	80-02-27 AB Stockholms patentbyrå	80-08-29
B65G	17/38	7901089-8	Kedja, speciellt transportörkedja	Bulten-Kanthal AB Hallstahammar SE	L-J Johansson, G Öhrn, S Damberg Eskilstuna		79-02-07 Moberg S	80-08-08
B65G	65/26	7901709-1	Förfarande för att ur transportkärl, företrädesvis av containerstorlek, tömma och uppsamla enhetliga satsar av en korn- eller stoftformig produkt utan nedstoftning av omgivningen samt anordning för genomförande av förfa	Boliden AB Stockholm SE	K G H Rangfors Bjärred		79-02-26 Hjärne	80-08-27
B65H	9/00	7901807-3	Stenciltryckmaskin med ett ändlöst transportband som materialtransportör	Svecia Silkscreen Maskiner AB Norsborg SE	S J D Ericsson Tumba		79-02-28 Lindblom E	80-08-29
B65H	45/18	8001494-7	Falsningsanordning för falsning av ark eller arkstaplar	Man-Roland Druckmaschinen-AG Offenbach DE	H Lutz Augsburg	79-02-27 DE 2907652	80-02-26 Hjärne	80-08-28
B67B	7/34	8005518-9 78-12-01 PCT/SE78/00088	Konservöppnare	Evert Rosendahl Malmö SE			80-08-01 Svanfeldt H-Å	80-08-01
C01F	5/40	8001446-7	Sätt att extrahera magnesiumsalter ur överflödsmaterial av t ex asbest	Societe Nationale de l'Amiante Theftord-Mines CA	J-M Lalancette Sherbrooke	79-02-26 US 15435 79-05-01 US 35267	80-02-25 Hjärne	80-08-27
C03C	17/22	7810973-3	Förbättrade tennoxidbeläggningar	Roy Gerald Gordon Cambridge Mass US			78-10-20 Branns	80-06-23
C03C	17/22	7810974-1	Icke-iriserande glas	Roy Gerald Gordon Cambridge Mass US			78-10-20 Branns	80-06-23
C07C	101/60	7909398-5	Förfarande för framställning av 4-(Monoalkylamino)-bensoesyraerivat	American Cyanamid Company Wayne NJ US	R G Shepherd South Nyack NY	78-11-15 GB 44562/78	79-11-14 Branns	80-07-04
C07D	499/12	7908285-5	Förbättringar vid eller med avseende på framställning av halvsyntetiska penicillinantibiotika	Glaxo Group Ltd London GB	M Croci, G Maruzzelli Milano IT	78-10-06 GB 39599/78	79-10-05 Branns	80-05-22
C08L	25/04	7910651-4	Brandhärdig polystyrenkomposition	Labofina SA Bryssel BE	J-N M Bertrand Wezembeek-Oppem	79-02-26 US 15399	79-12-27 Sydsvenska patentbyrå	80-08-27
C08L	95/00	8000513-5	Bitumpreparat för impregneringsändamål jämte sätt att framställa tätningmaterial innehållande sådana preparat	Kemikal Epitonanyagiparil Vallalat Budapest HU	J Zalan, B Karacsonyi, I Szoke, L Jakab Budapest	79-01-24 HU KE 1040	80-01-22 Grah patentbyrå	80-07-25
C09C	1/02	8001456-6	Sätt att öka vitheten hos kalksten	Dresser Industries Inc Dallas Tex US	D H Fenske Houston Tex	79-02-26 US 15089	80-02-25 AB Stockholms patentbyrå	80-08-27
C09D	3/06	8000870-9	Ytbehandlingsmaterial för överdragnings på väggar eller liknande samt sätt för dess framställning	Uwe Janke Salem DE		79-02-05 DE 2904202 79-02-13 AT 1078/79	80-02-04 Hjärne	80-08-06
C09D	3/48	8001376-6	I ultraviolett ljus hårdbara kompositioner för framställning av beläggningar med låg glans	PPG Industries Inc a corporation of the State of Pennsylvania Pittsburgh Penn US	L H Carlblom Gibsonia Penn	79-02-26 US 15544	80-02-21 Molin Å	80-08-27

Allmänt tillgängliga

(51) Ans. ink som	Klass	(21)(86)(86)(86)(86) Ans.nr Int.ingivn.dag Int.ans.nr Europ.ingivn.dag Europ.ans.nr	(54) Benämning	(71) Sökande	(72) Uppfinnare	(32,33,31) Prior.dat, Land Nummer	(22)(74)(62)(24) Ans.dat Ombud Stamans.nr Löpdrag	(41) Allm. tillg.
C09J	3/14	8000867-5	Vattenlösliga, tryckkänsliga självhäftande massor och därmed framställda självklistrand remсор	Beiersdorf AG Hamburg DE	R Hauber, G Guse Hamburg	79-02-05 DE 2904233	80-02-04 Hjärne	80-08-06
C12C	11/00	7901738-0	Förfarande för framställning av etanol	Alfa-Laval AB Tumba SE	C R Thorsson, I J Viira Järfälla, Danderyd		79-02-27 Clivemo I	80-08-28
C22B	3/00	8000829-5	Sätt att utvinna minst ett metallelement	Societe Amok Saskatoon CA	1)J R Disnar, 2)A Oberlin, 3)J N Rouzard, 4)J Trichet 1,4)Olivet, 2)La Ferte Saint Aubin, 3)Orleans FR	79-02-02 FR 79 02712	80-02-01 AB Stockholms patentbyrå	80-08-03
C25C	3/06	8000524-2	Elektrolytisk framställning av metall	Aluminum Company of America Pittsburgh Penn US	S K Das, P J Boget Apollo, Murrysville Penn	79-02-26 US 15302 79-02-26 US 15303	80-01-23 Holmqvist L	80-08-27
D01F	8/14	8001472-3	Förfarande för framställning av fibrillerade fiberstrukturer	Akzo NV Arnhem NL	N Mathes, F Wechs Breuberg, Wörth/Main DE	79-02-27 DE 2907623	80-02-26 AWAPATENT AB	80-08-28
D21C	11/04	7901820-6	Förfarande vid kausticering i kontinuerligt arbetande mixeri	Runar Ingvald Lindroos, Frövi SE			79-02-28 AB Stockholms patentbyrå	80-08-29
D21D	5/16	8001374-1	Siltrumma och en metod för tillverkning av denna	A Ahlström OY Norrmark FI	F Frejborg Norrköping SE	79-02-28 FI 790663	80-02-21 Molin Å	80-08-29
E01C	9/08	8001460-8	Materialknippen för t ex utfyllning av diken	The Secretary of State for Defence in Her Britannic Majesty's Government of the United Kingdom of Great Britain and Northern Ireland London GB	J M Allen Christchurch	79-02-26 GB 6700/79	80-02-25 AB Stockholms patentbyrå	80-08-27
E02B	15/04	7909622-8	Flytande behållare för transport av oljeföreningar	Erling Blomberg Göteborg SE		79-02-27 SE 79017307	79-11-21 Cederbom & Lindberg	80-08-28
E04C	2/08	8001464-0	Förbundsplattprofil	Pentti Wilhelm Vainionpää Muurame FI		79-02-28 FI 790681	80-02-25 Branns	80-08-29
E04C	3/292	7901795-0	Balk	Frelena AB Umeå SE	A B R Ericsson Umeå		79-02-28 Edholm S	80-08-29
E04D	11/00	7901774-5	Sätt att anordna droppplåtar vid balkonger och liknande	Krister Rungård Uppsala SE	K Rungård, K Sporrön Uppsala, Bälinge		79-02-27 Branns	80-08-28
F01D	1/34	8005451-3	Fungicida blandningar med låg fytotoxicitet och innehållande kopparammoniumkarboxylat	BP Chemicals Ltd London GB	D Berry Hull	78-06-06 GB 26397/78	80-07-29 Grahns patentbyrå	80-07-29
F03B	11/06	8001469-9	Hydroelektrisk maskin med stor diameter	Escher Wyss AG Zürich CH	F Schneebeli Oberengstringen	79-02-26 CH 1857/79	80-02-25 Hammar S	80-08-27
F04B	1/04	8001312-1	Hydrostatisk kolvmaskin	Sulzer Brothers Ltd Winterthur CH	P Rutz Winterthur	79-02-26 CH 1860/79	80-02-19 Hammar S	80-08-27
F04B	43/08	7901775-2	Anordning för parallell frammatning av små volymer av vätskor i ett flertal i huvudsak parallella flexibla slangar	Henry Johansson Knivsta SE			79-02-27 Branns	80-08-28
F15B	1/02	7901825-5	Tryckförhöjningsorgan	Avanti-Maskiner AB Märsta SE	1)L Ekström, 2)S Engvall, 3)C K Fitch 1)Djursholm, 2,3)Märsta		79-02-28 Billberg H	80-08-29
F15B	13/02	8001128-1	Servoventil	Honeywell Inc Minneapolis Minn US	D R Elmberg Golden Valley Minn	79-02-26 US 15390	80-02-13 AB Stockholms patentbyrå	80-08-27
F15B	13/06	8001459-0	Drivanordning för konstruktionsmaskiner	Hitachi Construction Machinery Co Ltd Tokyo JP	1)E Izumi, 2)K Honma, 3)K Abe, 4)M Uno, 5)K Nakajima 1,5)Chiyodamura, 2)Amimachi, 3)Matsudo-shi, 4)Toride-shi	79-02-26 JP 54/20776 79-06-27 JP 54/80212 79-10-19 JP 54/134259	80-02-25 AB Stockholms patentbyrå	80-08-27
F16B	1/00	8000464-1	Anordning för inställbar och låsbar upphängning av armatur	Hjalmar Aass AS Oslo NO	P Wesseltoft Svelvik	79-01-22 NO 790214	80-01-21 Delhage E	80-07-23
F16C	3/02	8001447-5	Förstärkt ihålig konstruktion och förfarande för dess framställning	Rockwell International Corporation Pittsburgh Penn US	M S Loyd, T W McGann Northridge, Anaheim Cal	79-02-26 US 16454	80-02-25 Hjärne	80-08-27
F16D	55/224	8000806-3	Flytande bromsbyggedelbeläggningsskivbroms	Alfred Teves GmbH Frankfurt/Main DE	J Burgdorf, K Störzel Offenbach-Rumpenheim, Sprendlingen	79-02-26 DE 2907516	80-02-01 Larsson S	80-08-27
F16D	55/224	8001255-2	Delbeläggningsskivbroms med flytande bromsbygel	Alfred Teves GmbH Frankfurt/Main DE	J Burgdorf, K Störzel Offenbach-Rumpenheim, Sprendlingen	79-02-26 DE 2907517	80-02-18 Larsson S	80-08-27

(51) Ans. ink som	Klass	(21)(86)(86)(86)(86) Ans.nr Int.ingivn.dag Int.ans.nr Europ.ingivn.dag Europ.ans.nr	(54) Benämning	(71) Sökande	(72) Uppfinnare	(32,33,31) Prior.dat, Land Nummer	(22)(74)(62)(24) Ans.dat Ombud Stamans.nr Löpdag	(41) Allm. tillg.
I	F16H 57/02	8005639-3 78-12-11 PCT/US78/00216	Smörjsystem av centrifugaltyp för kraftöverföringslager med oljebehållare	Dana Corporation Toledo Ohio US	C R Jones, D C Schultz Ottawa Lake Mich, Toledo Ohio		80-08-08 AWAPATENT AB	80-08-08
I	F16H 57/04	8005639-3 78-12-11 PCT/US78/00216	Smörjsystem av centrifugaltyp för kraftöverföringslager med oljebehållare	Dana Corporation Toledo Ohio US	C R Jones, D C Schultz Ottawa Lake Mich, Toledo Ohio		80-08-08 AWAPATENT AB	80-08-08
	F16K 3/00	8000710-7	Ventil	Elektrowatt AG Zürich CH	W Fuchs Schmerikon	79-02-28 CH 1981/79	80-01-30 Omming A	80-08-29
	F16L 37/28	7901755-4	Anordning innefattande hopförbara och isärtagbara delar	Kjell Ronny Ekman Zug CH			79-02-27 Karlsson B	80-08-28
I	F16N 1/00	8005639-3 78-12-11 PCT/US78/00216	Smörjsystem av centrifugaltyp för kraftöverföringslager med oljebehållare	Dana Corporation Toledo Ohio US	C R Jones, D C Schultz Ottawa Lake Mich, Toledo Ohio		80-08-08 AWAPATENT AB	80-08-08
	F24D 13/02	7900814-0	Förfarande och anordning för uppnående av dragfri miljö	Stig-Eric Smeds Ransta SE			79-01-30 Hammar S	80-08-31
	F24F 11/00	8000149-8	Förfarande och kopplingsanordning för bestämning av den optimala inkopplingsstidpunkten för en uppvärmnings- eller luftkonditioneringsanläggning	Elektrowatt AG Zürich CH	P Schnyder Jona	79-01-26 CH 791/79	80-01-09 Omming A	80-07-27
	F24H 1/00	7901726-5	Anordning för varmvattenberedning	AB CTC Ljungby SE	1)B Hillerström, 2)L Fransson, 3)A Thuvander 1)Onsala, 2,3)Ljungby		79-02-27 Fredholm B	80-08-28
I	G01F 1/36	8005604-7 79-08-22 PCT/US79/00635	Tryckvisarinstrument	Donaldson Company Inc Minneapolis Minn US	T J Thomas, H A Manguson Minneapolis Minn	78-12-13 US 969256	80-08-07 Hjärne	80-08-07
	G01F 3/00	7900957-7	Sätt och anordning för kontroll och registrering av brändning	Räckö Kommunaltekniska Byrå AB Växjö SE	K Alm Alvesta		79-02-05 Westman B	80-08-05
	G01G 21/24	7812418-7	Våg	Alfa-Laval AB Tumba SE	J-E Asterö Tumba		79-02-27 Clivemo I	80-08-28
I	G01L 7/06	8005604-7 79-08-22 PCT/US79/00635	Tryckvisarinstrument	Donaldson Company Inc Minneapolis Minn US	T J Thomas, H A Manguson Minneapolis Minn	78-12-13 US 969256	80-08-07 Hjärne	80-08-07
I	G01M 19/00	8005604-7 79-08-22 PCT/US79/00635	Tryckvisarinstrument	Donaldson Company Inc Minneapolis Minn US	T J Thomas, H A Manguson Minneapolis Minn	78-12-13 US 969256	80-08-07 Hjärne	80-08-07
	G01N 1/24	7909477-7	Gasmätinstrument	Drägerwerk AG Lübeck DE	D F Davies, D Krüger Bedlington GB, Lübeck DE	79-02-26 DE 2907434	79-11-16 Hjärne	80-08-27
	G01N 21/35	8001314-7	Infrarödanalysator	Technicon Instruments Corporation Tarrytown NY US	J F X Judge, V G Lipshutz Yorktown Heights, Tarrytown NY	79-02-26 US 15017	80-02-19 Hammar S	80-08-27
	G01N 21/89	8001463-2	Bankantsföljande feldetekteringsanordning	Intec Corporation Norwalk Conn US	M M Merlen, F A Slaker Stamford, Norwalk Conn	79-02-26 US 16003	80-02-25 Branns	80-08-27
	G01N 27/44	7901682-0	Sätt och apparat för elektrokemisk analys	Pharmacia Fine Chemicals AB Uppsala SE	I J Albery, P Wood London, Oxford GB		79-02-26 Uppsala patentbyrå	80-08-27
	G01N 31/16	7901682-0	Sätt och apparat för elektrokemisk analys	Pharmacia Fine Chemicals AB Uppsala SE	I J Albery, P Wood London, Oxford GB		79-02-26 Uppsala patentbyrå	80-08-27
	G01N 35/00	8005625-2	Ett miniatyrreaktionskärl samt förfarande och anordning för införande av mikrovolymer av vätska i ett sådant kärl	Dynatech AG Zug CH	D H Leaback Radlett GB	78-05-25 GB 22341/78	80-08-08 Hjärne	80-08-08
	G01S 9/62	7710089-9	Avståndsmätansordning	Hawker Siddeley Dynamics Ltd Hatfield GB	A J Fryer, P G Heath Welwyn Garden City, Hatfield		77-09-08 AB Stockholms patentbyrå	80-08-13
	G02B 27/17	7910210-9	Optiskt system	Barr & Stroud Ltd Glasgow GB	P J Berry, D S Ritchie Glasgow	79-02-28 GB 7907081	79-12-11 Billberg H	80-08-29
	G05G 9/04	8001509-2	Manöverspakanordning för ett för tryckmedium avsett reglerventilblock med två spindlar	OY Nummi AB Perniö FI	M Varajärvi Perniö	79-02-28 FI 790672	80-02-27 Hjärne	80-08-29
	G06K 9/78	7907860-6	Anordning för personverifikation	Pennwalt Corporation Philadelphia Penn US	P F Radice King of Prussia Penn	78-10-06 US 949172	79-09-21 Molin Å	80-05-20
	G06K 11/06	7907860-6	Anordning för personverifikation	Pennwalt Corporation Philadelphia Penn US	P F Radice King of Prussia Penn	78-10-06 US 949172	79-09-21 Molin Å	80-05-20
	G07C 11/00	7907860-6	Anordning för personverifikation	Pennwalt Corporation Philadelphia Penn US	P F Radice King of Prussia Penn	78-10-06 US 949172	79-09-21 Molin Å	80-05-20

Allmänt tillgängliga

(51) Ans. ink som	Klass	(21)(86)(86)(86) Ans.nr Int.ingivn.dag Int.ans.nr Europ.ingivn.dag Europ.ans.nr	(54) Benämning	(71) Sökande	(72) Uppfinnare	(32,33,31) Prior.dat, Land Nummer	(22)(74)(62)(24) Ans.dat Ombud Stamans.nr Löpdag	(41) Allm. tillg.
G07C	11/00	8001530-8	Identitetskort samt sätt för dess framställning	GAO Gesellschaft für Automation und Organisation mbH München DE	W Gauch, L Devrient Otterfing, Vaterstetten	79-02-28 DE 2907809	80-02-27 Ström T	80-08-29
G11B	5/02	8001170-3	Sätt och anordning för alstring av magnetiskt fält	Compagnie Internationale pour l'Informatique Cii-Honeywell Bull Paris FR	J-P Lazzari Montfort L'Amaury	79-02-27 FR 7905067	80-02-14 AB Stockholms patentbyrå	80-08-28
H01F	41/00	8001444-2	Drossel eller transformator	OY Helvar Helsingfors FI	E Lampinen, K Kajavo Helsingfors, Esbo	79-02-28 FI 790670	80-02-25 Ferkinghoff	80-08-29
H01L	23/56	8000502-8	Termisk skyddsanordning för ett halvledarelement	SGS-ATES Componenti Elettronici SpA Agrate Brianza IT	M Felici, P Menniti Milano, Badolato	79-02-27 IT 20551/79	80-01-22 AB Stockholms patentbyrå	80-08-28
H01M	2/16	7906966-2	Elektrokemisk cell	P R Mallory & Co Inc Indianapolis Ind US	R B Dipalma, A Loh New Hyde Park, Croton Falls NY	78-08-23 US 936303	79-08-21 AB Stockholms patentbyrå	80-04-16
H01M	6/14	8001508-4	Vattenfri elektrokemisk cell	Union Carbide Corporation New York NY US	T Kalnoki-Kis Westlake Ohio	79-02-28 US 15938	80-02-27 Hjärne	80-08-29
H02G	3/22	8001499-6	Brandbarriär för elektriska kablar	Crouse-Hinds Company Syracuse NY US	R C Berry Camillus NY	79-02-27 US 15842	80-02-26 Kransell A	80-08-28
H03G	3/20	7908627-8	Hybridkrets för automatisk förstärkningsreglering	Racal-Milgo Inc Miami Fla US	1)R F Chiu, 2)P F Kromer, 3)H H Parrish, 4)M L Kao 1,2,4)Miami, 3)Miami Springs Fla	78-10-19 US 952650	79-10-17 Molin Å	80-06-05
H03K	13/02	8001498-8	Omvandlarkrets	Northern Telecom Ltd Montreal CA	E A Munter Ottawa	79-02-27 CA 322373	80-02-26 Axelsson R	80-08-28
H04B	7/00	8001448-3	Adaptiv signalbehandlare för av flera element bestående antenner	E-Systems Inc Dallas Tex US	L D Alter Treasure Island Fla	79-02-26 US 15232	80-02-25 Hjärne	80-08-27
H04L	27/00	8001416-0	Anordning för uppdelning av en bandperiod i flera integreringsperioder för förbättring av detektering av digitala meddelanden	Rockwell International Corporation Pittsburg Penn US	G C Cagle Plano Tex	79-02-26 US 15276	80-02-22 Hjärne	80-08-27

Utlagda patentansökningar 80-09-29

Förteckning över patentansökningar som blivit utlagda enligt 21 § patentlagen.

Under tre månader från detta tidningsnummers utgivningsdag får envar lämna eller i betalt brev sända in skriftlig invändning (i tre exemplar) till patentverket.

Ans. ink som	(51) Klass	(21)(86)(86)(86)(86) Ans.nr Int.ingivn.dag Int.ans.nr Europ.ingivn.dag Europ.ans.nr	(54) Benämning	(71) Sökande	(72) Uppfinnare	(32,33,31) Prior.dat, Land Nummer	(22)(74)(62)(24) Ans.dat Ombud Stamans.nr Löpdag	(11) Publ. nr
A47G	27/04	7711557-4	Av två delar sammansatt foglist	Dinac SA Le Villaret de Susville FR	J-C Jarjavail, G Palazzo Pierre Chatel, Vizille	76-10-15 FR 76 31096	77-10-13 Swenson R	415319
A61B	1/32	7707282-5	Vaginaspeculum	Arne Wannag Saltsjöbaden SE			77-06-22 Swensson T	415320
A61B	10/00	7501693-1	Anordning för undersökning medelst ultraljudvibrationer.	NV Philips' Gloeilampenfabrieken Eindhoven NL	M J Auphan Paris FR	74-02-20 FR 74 05718	75-02-17 Åkesson S	415400
A61F	1/00	7612896-6	Kirurgiskt plastmaterial på polymetylmetakrylbas	Beiersdorf AG Hamburg SE	H Pietsch, V Hohmann, J Ruhnke Hamburg, Norderstedt, Reinbek	75-11-20 DE 2552070	76-11-18 Hjärne	415321
A61F	1/03	7613205-9	Endopotes, särskilt höftledprotes	Rosenthal Technik AG Selb DE	A Zeibig Ottensoos	76-10-14 DE 2646478	76-11-25 Hjärne	415322
A61F	1/08	7613205-9	Endopotes, särskilt höftledprotes	Rosenthal Technik AG Selb DE	A Zeibig Ottensoos	76-10-14 DE 2646478	76-11-25 Hjärne	415322
A61J	17/00	7813446-7	Fästanordning för sugdelen i en sugnapp	Johnson & Johnson AB Sollentuna SE	H Sundkvist, L Öberg Täby, Lidingö		78-12-29 AB Stockholms patentbyrå	415323
A61M	11/00	7415026-9	Anordning för att öppna doseringspumpventiler	Dr Karl Thomae GmbH Biberach/Riss DE	H Schwartz, H Franz Warthausen- Oberhöfen, Mettenberg/Biberach	73-11-30 DE 7342638 Gm	74-11-29 Branns	415324
A63B	59/00	7706185-1	För bollspel avsett enhands slagredskap eller racket	Nils Ola Svante Malm, Carl Gunnar Larsson Vällingby SE			77-05-26 Hjärne	415325
A63F	9/00	7800417-3	Koincidensdefektor	Sanders Associates Inc Nashua NH US	R H Baer Manchester NH		78-01-13 Hammar S 6903520-2 69-03-13	415433
A63F	9/00	7800418-1	Anordning för lokalt alstrad TV-information	Sanders Associates Inc Nashua NH US	R H Baer Manchester NH		78-01-13 Hammar S 6903520-2 69-03-13	415434
A63F	9/00	7800419-9	Mådefektor	Sanders Associates Inc Nashua NH US	R H Baer Manchester NH		78-01-13 Hammar S 6903520-2 69-03-13	415435
B01D	29/38	7811820-5	Sätt och anordning för automatisk filtrering av vätskor	Flygt AB Solna SE	H Öhman Emmaboda		78-11-16 Larsson S	415326
B01D	37/00	7811820-5	Sätt och anordning för automatisk filtrering av vätskor	Flygt AB Solna SE	H Öhman Emmaboda		78-11-16 Larsson S	415326
B01D	46/04	7505280-3	Anordning vid en tryckgasanslutning för en såsom strålinjektor utformad spolanordning	Intensiv-Filter GmbH & Co KG Langenberg DE	F Kordas Recklinghausen	74-05-06 DE 2421846	75-05-06 Branns	415327
B05B	11/00	7415026-9	Anordning för att öppna doseringspumpventiler	Dr Karl Thomae GmbH Biberach/Riss DE	H Schwartz, H Franz Warthausen- Oberhöfen, Mettenberg/Biberach	73-11-30 DE 7342638 Gm	74-11-29 Branns	415324
B21D	11/20	7514338-8	Sätt att bocka profilerad plåt jämte anordning för genomförande av sättet	Korsträsk Mekaniska, G Näslund Älvsbyn SE	G Näslund Älvsbyn		75-12-18 AB Stockholms patentbyrå	415328
B21J	13/02	7601292-1	Anordning för kallformning av ett metalliskt arbetsstycke	Spicer Glaenzer Poissy FR	M Orain Conflans Sainte Honorine	75-02-07 FR 75 05992	76-02-05 Molin Å	415329
B21K	1/74	7601292-1	Anordning för kallformning av ett metalliskt arbetsstycke	Spicer Glaenzer Poissy FR	M Orain Conflans Sainte Honorine	75-02-07 FR 75 05992	76-02-05 Molin Å	415329
B22D	41/00	7611641-7	Lockanordning för gjutskänkar eller kärl för metallurgiska processer	Mannesmann AG Düsseldorf DE	1)H Gruner, 2)K Terjung, 3)W Sachse, 4)H-W Rommerswinkel 1,2)Duisburg, 3)Düsseldorf, 4)Mülheim-Saarn	75-10-29 DE 2548827 75-11-04 DE 2549825	76-10-20 Billingson S	415330
B23B	29/04	7608428-4	Anordning vid verktygshuvudet för en svarv	Sandvik AB Sandviken SE	H Schmitz, F Wellisch Mettmann, Neuss DE	75-07-25 DE 2533393	76-07-23 AB Dahls Patentbyrå	415331
B24B	3/36	7612890-9	Kantslipmaskin för slipning av gummiraklar	Albert-Frankenthal AG Frankenthal/Pfalz DE	H Breindl Hilgertshausen	75-11-19 DE 2551881	76-11-18 Hjärne	415332
B29C	17/07	7514373-5	Anordning för fortlöpande tillverkning av orienterade, ihåliga kroppar av plast	Solvay & Cie Bryssel BE	1)M Obsomer, 2)L Bodson, 3)E Michel 1,3)Bryssel, 2)Grez- Doiceau	75-01-07 LU 71598 75-06-27 LU 72853	75-12-18 Hjärne	415333

Utlagda

Ans. ink som	(51) Klass	(21)(86)(86)(86) Ans.nr Int.ingivn.dag Int.ans.nr Europ.ingivn.dag Europ.ans.nr	(54) Benämning	(71) Sökande	(72) Uppfinnare	(32,33,31) Prior.dat, Land Nummer	(22)(74)(62)(24) Ans.dat Ombud Stamans.nr Löpdag	(11) Publ. nr	
	B29C	27/04	7606547-3	Svetsapparat för att med hjälp av diskontinuerligt arbetande svetsenheter åstadkomma en sammanhängande svets söm	Gundle Plastics (Proprietary) Ltd Edenvale ZA	F Struve Parkview	75-08-05 ZA 75/5040	76-06-10 Holmqvist L	415334
	B41J	33/18	7802645-7	Matningsmekanism för färgband	Oki Electric Industry Co Ltd Tokyo JP	Y Fukurohata, M Sasaki Tokyo		78-03-08 Hjärne	415335
	B60C	9/02	7502119-6	Anordning vid fordonsdäck med radialstomme	Pneumatiques Caoutchouc Manufacture et Plastiques Kleber-Colombes Colombes FR	Y Masson Paris	74-02-26 FR 74 06958	75-02-25 Delmar J-å	415336
	B60C	11/06	7008490-0	För tyngre fordon avsett däck med radialstomme, vars slitbana uppvisar periferiella ribbor	Michelin & Cie Compagnie Generale des Etablissements Michelin Clermont-Ferrand FR	J B Montagne Cebazat	69-06-19 FR 69 20626	70-06-18 Hjärne	415337
	B60R	16/02	7706402-0	Anordning för matning av elektrisk energi från en strömkälla till olika strömförbrukare i ett fordon	Fiat Auto SpA Turin IT	M Borroni Turin	76-06-04 IT 68365/76	77-06-01 Delmar J-Å	415338
	B60T	8/02	7507737-0	Antilåsningssystem för fordon med fyra hjul	Teldix GmbH Heidelberg DE	H Leiber Leimen	74-07-10 DE 2433092	75-07-07 von Rennenkampff B	415339
	B60T	8/02	7510500-7	Antilåssystem	Teldix GmbH Heidelberg DE	1)L Kirstein, 2)G Lucius, 3)H Leiber 1,2)Heidelberg, 3)Leimen	74-10-19 DE 2449481 74-12-18 DE 2459775	75-09-19 von Rennenkampff B	415340
	B60V	1/11	7812714-9	Luftkuddedysa	Tage Nordström, Björn Eskilsson Västerås, Skultuna SE			78-12-11 Omning A	415341
	B65D	5/72	7707869-9	Öppningsanordning för förpackningsbehållare	AB Ziristor Lund SE	L C Carlsson Blentarp		77-07-06 Sevell G 7607803-9 76-07-08	415342
	B65D	19/40	7702025-3	Sätt att tillverka ett långsträckt lastuppstående stöd	Fiat-Allis Construction Machinery Inc Deerfield Ill US	C A Heidelbach Geneva Ill	76-02-23 US 660121	77-02-23 Branns	415343
	B65D	65/28	7512722-5	Flaskförpackning	Huhtamäki OY Helsingfors FI	U A Kiertonen Åbo	75-10-15 FI 752879	75-11-12 Branns	415344
	B65G	1/06	7812441-9	Lageranläggning	Siegfried Delius, Doris Delius Rothemsvägen 10 595 00 Mjölby SE			78-12-04	415345
	B65G	47/22	7813022-6	Förfarande för att på en tvärtransportör transportera och vända virke för avsyning samt anordning för genomförande av förfarandet	AB Hammars Mekaniska Verkstad Nyland SE	N-E Hellström, B A Berg Nyland, Bolstabruk		78-12-19 Noren H	415346
	B65H	35/02	7812597-8	Anordning för kantskärning av en löpande laminatbana	Tetra Pak International AB Lund SE	H Holmström Löberöd		78-12-07 Bentz C	415347
	B66D	1/50	7714143-0	Anordning för reglering av läget hos ett flytande fartyg	The Secretary of state for Industry in Her Britannic Majesty's Government of the United Kingdom of Great Britain and Northern Ireland London GB	1)S U Cunningham, 2)D Firth, 3)D Jackson 1)Fife, 2,3)Glasgow	76-12-14 GB 52165/76	77-12-13 AB Stockholms patentbyrå	415348
	C03C	27/12	7513799-2	Isolerande flerglasruta och framställning härav	Saint-Gobain Industries Neuilly-sur-Seine FR	P Chenel, M Moncheaux Enghien Les Bains, Chalon sur Saone	74-12-11 FR 74 40824	75-12-08 Hammar S	415379
	C04B	13/00	7700052-9	Blandningsförfarande för framställning av betong med cementhalter av upp till 350 kg cement/m ³ 1853 betong och med olika ballastsammansättningar med en kornstorlek av max 32 mm	Karl Gunnar Ohlson, Per Eskil Engelmark Hässleholm, Växjö SE	K G Ohlson Hässleholm		77-01-04 AWAPATENT AB	415349
	C04B	13/26	6906686-8	Sätt att framställa ett alster, särskilt ett cementgolv	Imperial Chemical Industries Ltd London GB	H J Shearing Manchester	68-05-13 GB 22624/68 69-03-31 GB 22624/68	69-05-12 Hjärne	415350
	C04B	15/00	6906686-8	Sätt att framställa ett alster, särskilt ett cementgolv	Imperial Chemical Industries Ltd London GB	H J Shearing Manchester	68-05-13 GB 22624/68 69-03-31 GB 22624/68	69-05-12 Hjärne	415350
	C04B	31/02	7700052-9	Blandningsförfarande för framställning av betong med cementhalter av upp till 350 kg cement/m ³ 1853 betong och med olika ballastsammansättningar med en kornstorlek av max 32 mm	Karl Gunnar Ohlson, Per Eskil Engelmark Hässleholm, Växjö SE	K G Ohlson Hässleholm		77-01-04 AWAPATENT AB	415349
	C07D	285/06	7709053-8	Sätt att framställa 5-amino-1,2,3-tiazol	Schering AG Berlin och Bergkamen DE	H Krüger Berlin	76-08-13 DE 2636994	77-08-10 Hjärne	415351
	C07D	417/04	7503380-3	Förfarande för framställning av tiazolidinonderivat	Warner-Lambert Company Morris Plains NJ US	G Satzinger, M F R Herrmann, K-O Vollmer Denzlingen, St Peter, Freiburg DE	74-03-25 DE 2414345 75-02-15 DE 2506410	75-03-24 Branns	415352

(51) Ans. ink som	Klass	(21)(86)(86)(86)(86) Ans.nr Int.ingivn.dag Int.ans.nr Europ.ingivn.dag Europ.ans.nr	(54) Benämning	(71) Sökande	(72) Uppfinnare	(32,33,31) Prior.dat, Land Nummer	(22)(74)(62)(24) Ans.dat Ombud Stamans.nr Löpdag	(11) Publ. nr
C07D	471/12	7310973-8	Förfarande för framställning av oxopyrido-pyrimidin-piperazinderivat	Dainippon Pharmaceutical Co Ltd Osaka JP	1)S Minami, 2)J-i Matsumoto, 3)K Kawaguchi, 4)S Mishio, 5)M Shimizu, 6)Y Takase, 7)S Nakamura 1,3)Nara-ken, 2)Osaka-ku, 4)Osaka, 5)Kobe, 6)Hyogo-ken, 7)Osaka-fu	72-08-14 JP 47/81288 72-12-19 JP 47/128022 72-12-22 JP 48/269 72-12-26 JP 48/3108 72-12-27 JP 48/570 73-05-25 JP 48/58909..	73-08-10 AB Stockholms patentbyrå	415353
C07D	473/04	7310986-0	Förfarande för framställning av xantinderivat	Hoechst AG Frankfurt/Main DE	1)H-J Hinze, 2)A Söder, 3)K Pependiker, 4)W Mohler, 5)M Jayme, 6)J Komarek, 7)M Reiser 1,3,6,7)Wiesbaden, 2)Frankfurt/Main-Schwanheim, 4)Hofheim/Ts, 5)Rüsselsheim	73-07-11 DE 2335170	73-08-10 Branns	415354
C08F	8/12	7401223-8	Förfarande för framställning av polyvinylalkohol	Wacker-Chemie GmbH München DE	1)E Bergmeister, 2)H Winkler, 3)S Strebel 1,2)Burghausen/Obb, 3)Raitenhaslach	73-01-31 DE 2304684	74-01-30 Branns	415357
C07F	9/24	7314069-1	Förfarande för framställning av fosfonotioureider	Rohm and Haas Company Philadelphia Penn US	W D Weir Levittown Penn	72-10-18 US 298683	73-10-16 Molin Å	415355 Tillt. 7307360-3
C08F	14/06	7407483-2	Förfarande för framställning a vinylkloridpolymerer genom polymerisation i mikrosuspension under aktivering av imitatorn med ett i organisk fas lösligt metallkomplex	Rhone-Progil SA Courbevoie FR	N Fischer, J Boissel, T Kemp, H Eyer Paris, Isle-Adam, Levallois-Perret, Ribecourt	73-06-08 FR 73 20882	74-06-06 Billingson S	415356
C08F	16/06	7401223-8	Förfarande för framställning av polyvinylalkohol	Wacker-Chemie GmbH München DE	1)E Bergmeister, 2)H Winkler, 3)S Strebel 1,2)Burghausen/Obb, 3)Raitenhaslach	73-01-31 DE 2304684	74-01-30 Branns	415357
C08J	3/08	7605150-7	Användning av polymera Mannich-baser som flockningsmedel m m samt en stabil dispersion för detta ändamål	Chemische Fabrik Stockhausen & Cie Krefeld DE	W Hübner, E Barthell, K Dahmen Kempen, Krefeld, Mönchengladbach	75-05-06 DE 2520028	76-05-05 Branns	415358
C08L	23/00	7513799-2	Isolerande flerglasruta och framställning härav	Saint-Gobain Industries Neuilly-sur-Seine FR	P Chenel, M Moncheaux Enghien Les Bains, Chalons sur Saone	74-12-11 FR 74 40824	75-12-08 Hammar S	415379
C08L	33/12	7612896-6	Kirurgiskt plastmaterial på polymetylmakrylbas	Beiersdorf AG Hamburg SE	H Pietsch, V Hohmann, J Ruhnke Hamburg, Norderstedt, Reinbek	75-11-20 DE 2552070	76-11-18 Hjärne	415321
C08L	67/02	7514291-9	Krympbar polyetylenereftalatfolie	Hoechst AG Frankfurt/Main DE	K Hoheisel, S Janocha Wiesbaden, Wiesbaden-Biebrich	74-12-20 DE 2460394	75-12-17 Hjärne	415359
C08L	67/06	7604531-9	Sätt att framställa vesikulära polyesterhartsgranuler	Dulux Australia Ltd Melbourne AU	R H Coates, J Gillan Vermont, Noble Park	75-04-21 AU 1318	76-04-20 Hjärne	415360
C08L	69/00	7601931-4	Termoplastisk polykarbonatpressmassor med förbättrade formurtagningssegenskaper	Bayer AG Leverkusen DE	1)S Adelman, 2)D Margotte, 3)H Vernaleken, 4)W Nouvertne 1,4)Krefeld, 2)Krefeld-Fischeln, 3)Krefeld-Bochum	75-02-22 DE 2507748	76-02-19 Hjärne	415361
C08L	75/04	7414780-2	Användning av disfenoler som stabilisatorer för segmentpolyuretanelastomerer	Bayer AG Leverkusen DE	1)H Oertel, 2)E Roos, 3)K Ley 1,3)Odenthal-Glöbusch, 2)Köln	73-03-14 DE 2012285	74-11-25 Hjärne 7103211-4 71-03-12	415362
C08L	75/04	7414781-0	Användning av en stabilisatorblandning bestående av en bisfenol och en benstriazol för stabilisering av polyuretanelastomer	Bayer AG Leverkusen DE	1)H Oertel, 2)E Roos, 3)K Ley 1,3)Odenthal-Glöbusch, 2)Köln	70-03-14 DE 2012285	74-11-25 Hjärne 7103211-4 71-03-12	415363
C08L	83/04	7301893-9	Hårdad organopolysiloxan komposition lämplig för tätningssmedel, elektriska isoleringsmaterial och kontaktformer	SWS Silicones Corporation Adrian Mich US	C G Neuroth Blissfield Mich	72-02-10 US 225295	73-02-09 Branns	415364
C08L	83/04	7403530-4	Pastor användbara till beredning av vid rumstemperatur till elaster hårdbara massor på basis av organopolysiloxaner, vilka pastor innehåller förnättningsmedel, kondensationskatalysator och hydrofob kiseldioxid som ...	Wacker-Chemie GmbH München DE	P Hittmair, W Hecht, E Wohlfarth, R Schmidlkofer Burghausen	73-03-16 DE 2313218	74-03-15 Branns	415365

Utlagda

(51) Ans. ink som	(21)(86)(86)(86) Klass Ans.nr Int.ingivn.dag Int.ans.nr Europ.ingivn.dag Europ.ans.nr	(54) Benämning	(71) Sökande	(72) Uppfinnare	(32,33,31) Prior.dat, Land Nummer	(22)(74)(62)(24) Ans.dat Ombud Stamans.nr Löpdag	(11) Publ. nr
C08L 83/04	7604944-4	Förfarande för att framställa en elastomerbildande komposition innehållande organopolysiloxan och aluminiumhydrat	Dow Corning Corporation Midland Mich US	E C Elliott Midland Mich	75-09-08 US 611278	76-04-29 Larsson L	415366
C09J 3/16	7705636-4	Förfarande för limning med resorcinolhartslim med användning av en uppslamning av paraformaldehyd som härdare samt härdarkomposition för användning vid sättet	Casco AB Stockholm SE	S-E Andersson Nacka		77-05-13 Schöld Z	415367
C09K 3/14	7408703-2	Stabil hållbar flytande slipmedelskomposition	Colgate-Palmolive Company New York NY US	G G Rayner Eccles GB	73-07-06 GB 32367/73	74-07-02 Barnieske W	415368
C09K 3/28	7414961-8	Svällbar, eldhämmande överdragsmassa innehållande amoniumpolyfosfat	Hoechst AG Frankfurt/Main DE	1)F-J Dany, 2)J Wortmann, 3)J Kandler 1,3)Erfststadt Lechenich, 2)Türnich	73-11-30 DE 2359699	74-11-28 Hjärne	415369
C10M 1/16	7507885-7	Blandning av paraffinolja och en tetrahyrerad oligomer av cyklopentadien eller metylcyklopentadien	Exxon Research and Engineering Company Linden NJ US	1)M Prillieux, 2)M Robert, 3)R Tirtiaux, 4)J P Berthelot, 5)P D Marin 1-4)Mont-Saint-Aignan, 5)Rouen FR	74-07-17 FR 74 24784 75-01-03 GB 161/75	75-07-09 Branns	415370
C11D 3/36	7405591-4	Sekvestreringsmedel för vattenlösningar innehållande 2- och 3-värda katjoner, vilket medel innehåller en blandning av fosfonyror	Henkel KG auf Aktien Düsseldorf DE	H G Gernscheid, H-R Kranick, H-J Rehm, R Scharf, H-J Schlüssler Hösel DE, Nairobi KE, Hilden, Monheim, Düsseldorf-Holthausen DE	73-05-22 DE 2325829	74-04-25 Branns	415371
C11D 9/30	7416329-6	Överfettad toalettvästäng innehållande ett klatrat av karbamid och fri fettsyra	Unilever NV Rotterdam NL	G Srinivasan, R M Twemlow, S Varadarajan Bombay IN, West Kirby GB, Gujarat IN	73-12-28 GB 60076/73 74-11-19 GB 50014/74	74-12-27 Branns	415372
C11D 9/48	7416329-6	Överfettad toalettvästäng innehållande ett klatrat av karbamid och fri fettsyra	Unilever NV Rotterdam NL	G Srinivasan, R M Twemlow, S Varadarajan Bombay IN, West Kirby GB, Gujarat IN	73-12-28 GB 60076/73 74-11-19 GB 50014/74	74-12-27 Branns	415372
C22B 13/02	7702055-0	Sätt vid återvinning av bly och silver ur bly-silver-återstoder	Mitsubishi Metal Corp, Electrolytic Zinc Company of Australasia Ltd Tokyo JP, Melbourne AU	1)T Suzuki, 2)H Uchida, 3)I G Matthew, 4)R W Pickering 1,2)Naoshima-cho JP, 3)Kew, 4)Sandy Bay AU	76-02-27 AU 5043	77-02-24 Hjärne	415373
C25B 1/04	7507597-8	Förfarande och apparat för alstring av vätgas och syrgas genom sönderdelning av vatten	Beeston Co Ltd Hongkong HK	S Horvath St Ives AU	74-07-03 US 485498 74-11-25 US 527083	75-07-02 AWAPATENT AB	415374
C25B 9/00	7507597-8	Förfarande och apparat för alstring av vätgas och syrgas genom sönderdelning av vatten	Beeston Co Ltd Hongkong HK	S Horvath St Ives AU	74-07-03 US 485498 74-11-25 US 527083	75-07-02 AWAPATENT AB	415374
C25C 7/08	7510296-2	Förfarande och anordning för avskiljning av en elektrolytisk metallutfällning från en katod	Metallurgie Hoboken-Overpelt Bryssel BE	K Wens, H Tobback, K Hens Olen	74-10-08 LU 71072	75-09-16 Barnieske W	415375
D21F 3/08	7714112-5	Förfarande för tillverkning av en räffelvals	Eduard Küsters Krefeld DE	V Appenzeller Kempfen/NRH	77-02-02 DE 2704157	77-12-13 AWAPATENT AB	415376
E04C 5/18	7604726-5	Sätt att naja två korslagda armeringsjärn samt trådkramla för utförande av sättet	Gunnar Fredriksson AB Stockholm SE	E A Berggren Piteå		76-04-23 Noren B	415377
E04G 21/12	7604726-5	Sätt att naja två korslagda armeringsjärn samt trådkramla för utförande av sättet	Gunnar Fredriksson AB Stockholm SE	E A Berggren Piteå		76-04-23 Noren B	415377
E04H 17/10	7812616-6	Linfäste för stolpar	Klas Åke Skytt Katrineholm SE			78-12-07 Avellan-Hultmans	415378
E06B 3/66	7513799-2	Isolerande flerglasruta och framställning härav	Saint-Gobain Industries Neuilly-sur-Seine FR	P Chenel, M Moncheaux Enghien Les Bains, Chalon sur Saone	74-12-11 FR 74 40824	75-12-08 Hammar S	415379
E21B 10/22	7600320-1	Tätningssystem för en roterande bergborrkrona	Dresser Industries Inc Dallas Tex US	S L Penny Lancaster Tex	75-02-27 US 553762	76-01-14 Holmqvist L	415380
E21B 10/26	7600052-0	Anordning vid borsrkär	Dresser Industries Inc Dallas Tex US	S L Penny Lancaster Tex	75-02-13 US 549586	76-01-05 Holmqvist L	415381
E21B 10/56	7507393-2	Anordning vid jordborrkrona med volframkarbidskär samt förfarande vid dess tillverkning.	Hughes Tool Company Houston Tex US	H C Dill, S R Scales Houston Tex	74-07-03 US 485658	75-06-27 Kinberg T	415382

(51) Ans. ink som	Klass	(21)(86)(86)(86)(86) Ans.nr Int.ingivn.dag Int.ans.nr Europ.ingivn.dag Europ.ans.nr	(54) Benämning	(71) Sökande	(72) Uppfinnare	(32,33,31) Prior.dat, Land Nummer	(22)(74)(62)(24) Ans.dat Ombud Stamans.nr Löpdag	(11) Publ. nr
E21B	10/56	7706282-6	Borrkrona, speciellt en stiftborkrona	Fagersta AB Fagersta SE	B Rossander Fagersta		77-05-27 Uusitalo I	415383
E21C	45/00	7602581-6	Apparat för att uppsamla fasta materialstycken från botten av en sjö, ett hav eller en vätskesamling	Inco Europe Ltd London GB	F H Brockett III, A F Sullivan Bellevue, Redmond	75-03-04 US 555117	76-02-27 AWAPATENT AB	415384
F02C	7/12	7512594-8	Gasturbinmotor	Rolls-Royce Ltd London GB	J K A Bell, J R D Fuller Bristol	74-11-11 GB 48662/74	75-11-10 Hjärne	415385
F03C	3/00	7317468-2	Med rotor försedd drivanordning innefattande ett hus, en i huset lagrad drivaxel och en denna drivande luftmotor	Ushio Kogyo Co Ltd Ooazaharuki JP	M Kakimoto Aichi-ken	72-12-28 JP 47/1929 73-02-14 JP 48/18023	73-12-27 AB Stockholms patentbyrå	415386
F03D	7/04	7812158-9	Anordning vid vindkraftverk med hydrauliskt manövrerade vridbara vingar	Gustav K W Boestad Larsbergsvägen 34 181 38 Lidingö SE			78-11-27	415387
F04D	29/66	7900213-5	Fläkt eller pump av centrifugaltyp	Per-Anders Hellström Mäster Bengtsgatan 10 412 65 Göteborg SE			79-01-10	415388
F16C	13/00	7600579-2	Vals med klädselhölje samt förfarande för klädselhöljets anbringande på valsstommen	Beloit Corporation Beloit Wis US	R J Adams Beloit Wis	75-01-28 US 544675	76-01-21 Kinberg T	415389
F16H	39/46	7713038-3	Belastningskompenserat hydrostatiskt effektöverföringssystem	Rauma-Repola OY Tammerfors FI	E Kosonen Tammerfors	76-11-19 FI 763330	77-11-18 AB Stockholms patentbyrå	415390
F16L	41/06	7812834-5	Sätt att etablera en flödesförbindelse i en rörkoppling, jämte anordning för utövande av sättet	Sven Runo Vilhelm Gebelius Stockholm SE			78-12-13 Noren B 7708158-6 77-07-13	415391
F22B	37/26	7602469-4	Anordning för torkning av väfånga	L & C Steinmüller GmbH Gummersbach DE	R Dörling, K Westebbe Gummersbach	75-12-10 DE 2555539	76-02-26 von Rennenkampff B	415392
F24C	7/02	7504407-3	Mikrovågsgn.	Matsushita Electric Industrial Co Ltd Kadoma-shi JP	1)J Tanaka, 2)H Matsushima, 3)Y Abe 1)Fujiidera-shi, 2,3)Yamatokoriyama- shi	74-04-17 JP 49/43607	75-04-16 Hjärne	415393
F27D	1/18	7611641-7	Lockanordning för gjutskänkar eller kärl för metallurgiska processer	Mannesmann AG Düsseldorf DE	1)H Gruner, 2)K Terjung, 3)W Sachse, 4)H-W Rommerswinkel 1,2)Duisburg, 3)Düsseldorf, 4)Mülheim-Saarn	75-10-29 DE 2548827 75-11-04 DE 2549825	76-10-20 Billingson S	415330
F27D	11/10	7813408-7	Bottenkontakt vid likströmsljusbågsugn	ASEA AB Västerås SE	S-E Stenkvist Västerås		78-12-29 Öhman B	415394
G01C	19/62	7714213-1	Kärnmagnetsik resonansdetekteringsanordning	Litton Systems Inc Beverly Hills Cal US	B C Grover, E Kanegsberg, J G Mark, R L Meyer Thousand Oaks, Pacific Palisades, Canoga Park Cal		77-12-14 Forsheden J	415395
G01D	1/12	7813329-5	Förfarande och anordning för registrering av en tidsberoende mästorhet	Olof Bernhard Gunnar Löfman, Carl Owe Löfman Lidingö, Halmstad SE			78-12-27 Molin Å	415396
G01D	5/26	7812949-1	Fiberoptiskt mätton	ASEA AB Västerås SE	T Brogårdh, L Stensland Västerås, Järfälla	78-06-02 SE 7806486-2	78-12-18 Öhman B	415397
G01G	3/08	7511030-4	Fjärdervåg	Firma Murrhardter Waagenfabrik Gebr Soehnle Murrhardt DE	K Soehnle, R Scheerer, K Gutzy Murrhardt	74-10-03 DE 2447162	75-10-01 Branns	415398
G01N	1/20	7812470-8	Anordning för att av en strömmande suspension uttaga ett för suspensionen representativt, väsentligen konstant provflöde	Boliden AB Stockholm SE	G S Sunna Skellefteå		78-12-04 Stenhagen patentbyrå	415399
G01N	29/00	7501693-1	Anordning för undersökning medelst ultraljudvibrationer.	NV Philips' Gloeilampenfabrieken Eindhoven NL	M J Auphan Paris FR	74-02-20 FR 74 05718	75-02-17 Åkesson S	415400
G01N	33/16	7509591-9	Sätt att påvisa växelverkan mellan antigener och lymfocyter med användning av inkikatorpartiklar vars vandringshastighet i ett elektriskt fält mäts (MEM test)	Behringwerke AG Marburg/Lahn DE	1)F Porzolt, 2)C Tautz, 3)R Schmidtberger, 4)W Ax, 5)B Enders 1)Hachborn, 2)Tübingen, 3,5)Marburg/Lahn, 4)Wehrda	74-08-30 DE 2441536	75-08-28 Stenhagen patentbyrå	415401
G01N	33/54	7509591-9	Sätt att påvisa växelverkan mellan antigener och lymfocyter med användning av inkikatorpartiklar vars vandringshastighet i ett elektriskt fält mäts (MEM test)	Behringwerke AG Marburg/Lahn DE	1)F Porzolt, 2)C Tautz, 3)R Schmidtberger, 4)W Ax, 5)B Enders 1)Hachborn, 2)Tübingen, 3,5)Marburg/Lahn, 4)Wehrda	74-08-30 DE 2441536	75-08-28 Stenhagen patentbyrå	415401

Utlagda

(51) Ans. ink som	Klass	(21)(86)(86)(86) Ans.nr Int.ingivn.dag Int.ans.nr Europ.ingivn.dag Europ.ans.nr	(54) Benämning	(71) Sökande	(72) Uppfinnare	(32,33,31) Prior.dat, Land Nummer	(22)(74)(62)(24) Ans.dat Ombud Stamans.nr Löpdag	(11) Publ. nr
G01R	13/08	7706756-9	Anordning för uppteckning av mätvärden	NV Philips' Gloeilampenfabrieken Eindhoven NL	S Albarda, W van der Hoek, D Y M Taupin Emmasingel, Eindhoven NL, Paris FR	76-06-15 NL 7606436	77-06-10 Åkesson S	415402
G01R	33/09	7714213-1	Kärnmagnetsik resonansdetekteringsanordning	Litton Systems Inc Beverly Hills Cal US	B C Grover, E Kanegsberg, J G Mark, R L Meyer Thousand Oaks, Pacific Palisades, Canoga Park Cal		77-12-14 Forsheden J	415395
G02B	27/17	7610812-5	Elektromagnetsikt styrbar strålavläkningsanordning	NV Philips' Gloeilampenfabrieken Eindhoven NL	D Ong, J C A Muller Eindhoven	75-10-03 NL 7511635	76-09-30 Åkesson S	415404
G02D	5/14	7812645-5	Bärorgan för minst en optisk fiberledare	Telefon AB L M Ericsson Stockholm SE	I Toomingas Enskede		78-12-08 Sjöö L	415403
G03G	5/06	7607562-1	Elektrofotografiskt reproduktionselement, sätt att tillverka reproduktionselementet samt användning av reproduktionselement	Oce-van der Grinten NV Venlo NL	A M P Hectors Tegelen	75-07-04 NL 7507972	76-07-01 Lindquist E	415405
G05D	1/03	7903606-7	Förfarande vid styrning av självgående fordon	Tellus Maskin AB Vallentuna SE	P Sulc Täby		79-04-25 Noren H	415416
G06F	1/04	7601814-2	Anordning för självtriggad generering av en serie av cykliskt uppträdande klockpulser	NV Philips' Gloeilampenfabrieken Eindhoven NL	R D A Scholten, A G Visser Beekbergen	75-02-21 NL 7502054	76-02-18 Åkesson S	415406
G06F	3/04	7505994-9	Databehandlingsanläggning innefattande enheter för behandling av inmatning/utmatning- instruktioner	NV Philips' Gloeilampenfabrieken Eindhoven NL	M Pauker, J Gobert, D Pottier, L Quere Bievres, Gentilly, Antony, Sceaux FR	74-05-28 FR 74 18468	75-05-27 Åkesson S	415408
G06F	9/06	7703615-0	Signalbehandlingsanordning för medgivande av optimal överlappning mellan bearbetningen av efter varandra följande instruktioner	Hughes Aircraft Company Culver City Cal US	D D Lynch jr, L W Tower Northridge, Los Angeles Cal		77-03-29 Hammar S	415407
G06F	9/22	7703615-0	Signalbehandlingsanordning för medgivande av optimal överlappning mellan bearbetningen av efter varandra följande instruktioner	Hughes Aircraft Company Culver City Cal US	D D Lynch jr, L W Tower Northridge, Los Angeles Cal		77-03-29 Hammar S	415407
G06F	9/30	7703615-0	Signalbehandlingsanordning för medgivande av optimal överlappning mellan bearbetningen av efter varandra följande instruktioner	Hughes Aircraft Company Culver City Cal US	D D Lynch jr, L W Tower Northridge, Los Angeles Cal		77-03-29 Hammar S	415407
G06F	9/46	7505994-9	Databehandlingsanläggning innefattande enheter för behandling av inmatning/utmatning- instruktioner	NV Philips' Gloeilampenfabrieken Eindhoven NL	M Pauker, J Gobert, D Pottier, L Quere Bievres, Gentilly, Antony, Sceaux FR	74-05-28 FR 74 18468	75-05-27 Åkesson S	415408
G06F	9/46	7509806-1	Datoranordning	NV Philips' Gloeilampenfabrieken Eindhoven NL	W Marx, J Blech, W Karrenberg, H-G Werner, K Hempten Siegen, Westerburg, Frohnhausen, Kreuztal-Buschütten, Hüttental-Weidenau DE	74-09-07 DE 2442988	75-09-04 Åkesson S	415409
G06F	11/00	7509806-1	Datoranordning	NV Philips' Gloeilampenfabrieken Eindhoven NL	W Marx, J Blech, W Karrenberg, H-G Werner, K Hempten Siegen, Westerburg, Frohnhausen, Kreuztal-Buschütten, Hüttental-Weidenau DE	74-09-07 DE 2442988	75-09-04 Åkesson S	415409
G06F	13/00	7505994-9	Databehandlingsanläggning innefattande enheter för behandling av inmatning/utmatning- instruktioner	NV Philips' Gloeilampenfabrieken Eindhoven NL	M Pauker, J Gobert, D Pottier, L Quere Bievres, Gentilly, Antony, Sceaux FR	74-05-28 FR 74 18468	75-05-27 Åkesson S	415408
G07D	3/16	7813450-9	Anordning för sortering och räkning av mynt	Laurel Bank Machine Co Ltd Tokyo JP	N Ueda Tokyo		78-12-29 AB Stockholms patentbyrå	415410
G08B	13/00	7812482-3	Stöldskydd, företrädesvis avsett för pickuper till skivspelare	Sumatec Marketing AB Stockholm SE	T Lundberg, T Östman Landskrona		78-12-05 AWAPATENT AB	415412
G10H	1/02	7604004-7	Kopplingsanordning för alstring av tonerna i en tonskala	NV Philips' Gloeilampenfabrieken Eindhoven NL	N V Franssen Eindhoven	75-04-09 NL 7504203	76-04-06 Åkesson S	415411
G10H	5/06	7604004-7	Kopplingsanordning för alstring av tonerna i en tonskala	NV Philips' Gloeilampenfabrieken Eindhoven NL	N V Franssen Eindhoven	75-04-09 NL 7504203	76-04-06 Åkesson S	415411

(51) Ans. ink som	Klass	(21)(86)(86)(86)(86) Ans.nr Int.ingivn.dag Int.ans.nr Europ.ingivn.dag Europ.ans.nr	(54) Benämning	(71) Sökande	(72) Uppfinnare	(32,33,31) Prior.dat, Land Nummer	(22)(74)(62)(24) Ans.dat Ombud Stamans.nr Löpdag	(11) Publ. nr
G11B	3/00	7812482-3	Stölskydd, företrädesvis avsett för pickuper till skivspelare	Sumatec Marketing AB Stockholm SE	T Lundberg, T Östman Landskrona		78-12-05 AWAPATENT AB	415412
G11B	5/72	7600364-9	Bandsmörjanordning	Sundstrand Data Control Inc Redford Wash US	J R White, G H Dodge, J Rose Lake Stevens, Kirkland, Bellevue Wash	75-01-27 US 544487	76-01-15 Holmqvist L	415413
G11B	5/84	7600364-9	Bandsmörjanordning	Sundstrand Data Control Inc Redford Wash US	J R White, G H Dodge, J Rose Lake Stevens, Kirkland, Bellevue Wash	75-01-27 US 544487	76-01-15 Holmqvist L	415413
G11B	15/66	7713708-1	Inspelnings- och avspelningsapparat	BASF AG Ludwigshafen DE	K Schoettle, H Wittkamp, K Uhl, G Rotter, R Gertz Heidelberg, Mannheim, Frankenthal, Ludwigshafen DE, Laguna Hills Cal US	73-12-22 DE 2364397	77-12-02 Hammar S 7416171-2 74-12-20	415414
G11B	25/06	7713708-1	Inspelnings- och avspelningsapparat	BASF AG Ludwigshafen DE	K Schoettle, H Wittkamp, K Uhl, G Rotter, R Gertz Heidelberg, Mannheim, Frankenthal, Ludwigshafen DE, Laguna Hills Cal US	73-12-22 DE 2364397	77-12-02 Hammar S 7416171-2 74-12-20	415414
G11C	11/40	7510484-4	Minnes-FET	Siemens AG Berlin och München DE	B Rössler München	74-09-20 DE 2445091 75-02-12 DE 2505824	75-09-18 AB Dahls patentbyrå	415415 Tillt. 7510544-5
G21C	3/16	7305492-6	Kärnbränsleelement och förfarande för dess framställning	General Electric Company Schenectady NY US	F T Frydenbo San Jose Cal	72-04-17 US 244390	73-04-17 Branns	415417 Tillt. 7215985-8
H01F	27/28	7812633-1	Transformator eller reaktor samt sätt att framställa en sådan	ASEA AB Västerås SE	L-G Virsberg Västerås		78-12-08 Öhman B	415418
H01F	29/02	7900091-5	Kontaktanordning	ASEA AB Västerås SE	F Johansson Ludvika		79-01-05 Öhman B	415419
H01G	4/02	7805611-6	Högeffektcondensator med gasformigt dielektrikum	Klaus Külper Almhagsvägen 14 170 10 Ekerö SE			78-05-16	415420
H01L	21/31	7509970-5	Sätt att framställa ett elektriskt isolerande skikt på en integrerad halvledarkrets	NV Philips' Gloeilampenfabrieken Eindhoven NL	J P Rioult Epron FR	74-09-10 FR 74 30623	75-09-08 Hjärne	415421
H01L	21/94	7509970-5	Sätt att framställa ett elektriskt isolerande skikt på en integrerad halvledarkrets	NV Philips' Gloeilampenfabrieken Eindhoven NL	J P Rioult Epron FR	74-09-10 FR 74 30623	75-09-08 Hjärne	415421
H01L	29/78	7510484-4	Minnes-FET	Siemens AG Berlin och München DE	B Rössler München	74-09-20 DE 2445091 75-02-12 DE 2505824	75-09-18 AB Dahls patentbyrå	415415
H02K	1/28	7813237-0	Rotor för en elektrisk maskin med vertikal axel	ASEA AB Västerås SE	S Ek Västerås		78-12-22 Öhman B	415422
H02K	3/50	7812632-3	Roterande växelströmsmaskin med tryckslagsstagade statorhårvändar	ASEA AB Västerås SE	S Johansson, R Koslmyr, K D Madsen, E Polvi Västerås		78-12-08 Öhman B	415423
H02P	5/40	7813347-7	Drivutrustning innefattande en frekvensomriktad tvåfasig synkronmotor	ASEA AB Västerås SE	V Török Lidingö		78-12-28 Öhman B	415424
H02P	7/36	7812533-3	Utrustning för styrning av en släpningad asynkronmotor	ASEA AB Västerås SE	R Merridew Yarra Glen AU		78-12-06 Öhman B	415425
H03B	5/12	7605947-6	Elektriskt reglerbar sinusgenerator	Sperry Corporation New York NY US	F J Sordello, R L Clove Los Gatos, Santa Clara Cal	75-05-27 US 581091	76-05-25 Hammar S	415426
H03B	5/36	7601814-2	Anordning för självtriggad generering av en serie av cykliskt uppträdande klockpulser	NV Philips' Gloeilampenfabrieken Eindhoven NL	R D A Scholten, A G Visser Beekbergen	75-02-21 NL 7502054	76-02-18 Åkesson S	415406
H03F	1/32	7704681-1	Kopplingsanordning för införande av en kompensationspänning i en signalbana	Western Electric Company Incorporated New York NY US	H Miedeman Boxford Mass	76-05-05 US 683320	77-04-22 Delmar J-Å	415427
H03H	9/26	7813107-5	Kristallfilterstruktur	Telefon AB L M Ericsson Stockholm SE	H G Augst Skärholmen		78-12-20 Sjöo L	415428
H03H	9/26	7813108-3	Kristallfilterstruktur för realisering av ett stegfilter	Telefon AB L M Ericsson Stockholm SE	H G Augst Skärholmen		78-12-20 Sjöo L	415429

Utlagda

Ans. ink som	(51) Klass	(21)(86)(86)(86) Ans.nr Int.ingivn.dag Int.ans.nr Europ.ingivn.dag Europ.ans.nr	(54) Benämning	(71) Sökande	(72) Uppfinnare	(32,33,31) Prior.dat, Land Nummer	(22)(74)(62)(24) Ans.dat Ombud Stamans.nr Löpdag	(11) Publ. nr
	H03K 3/28	7601814-2	Anordning för självtriggad generering av en serie av cykliskt uppträdande klockpulser	NV Philips' Gloeilampenfabrieken Eindhoven NL	R D A Scholten, A G Visser Beekbergen	75-02-21 NL 7502054	76-02-18 Åkesson S	415406
	H03K 13/24	7107671-5	Kretsanordning för ändring av sannolikheten för binära ettor i ett ingångspulsflöde av digitala bitar	Western Electric Company Incorporated New York NY US	H A Mildonian jr Matawan NJ	70-06-22 US 48256	71-06-14 AB Stockholms patentbyrå	415430
	H04L 11/08	7812498-9	Anordning för att i ett telexöverföringssystem avkänna vilken av parterna som för tillfället signalerar	Ellemtel Utvecklings AB Älvsjö SE	R K G Andersson Norsborg		78-12-05 Sjöo L	415431
	H04N 3/22	7610634-3	Kudd-distorsionskorrigeringskrets	RCA Corporation New York NY US	P E Haferl Adliswil CH	75-10-02 US 618842	76-09-24 Swenson R	415432
	H04N 5/22	7800417-3	Koincidensdefektor	Sanders Associates Inc Nashua NH US	R H Baer Manchester NH		78-01-13 Hammar S 6903520-2 69-03-13	415433
	H04N 5/22	7800418-1	Anordning för lokalt alstrad TV-information	Sanders Associates Inc Nashua NH US	R H Baer Manchester NH		78-01-13 Hammar S 6903520-2 69-03-13	415434
	H04N 5/22	7800419-9	Måldefektor	Sanders Associates Inc Nashua NH US	R H Baer Manchester NH		78-01-13 Hammar S 6903520-2 69-03-13	415435
	H04N 7/08	7606996-2	Televisionssystem	Independent Television Companies Ass London GB	J H Barrett London	75-06-20 GB 26345/75	76-06-18 Ström T	415436
	H04N 7/16	7606996-2	Televisionssystem	Independent Television Companies Ass London GB	J H Barrett London	75-06-20 GB 26345/75	76-06-18 Ström T	415436
	H05B 7/06	7813408-7	Bottenkontakt vid likströmsljusbågugn	ASEA AB Västerås SE	S-E Stenkvist Västerås		78-12-29 Öhman B	415394
	H05F 3/00	7812971-5	Anordning för att avlägsna damm och statisk elektricitet från bildrutan på en televisionsapparat	Nordifa Industritextilier AB Halmstad SE	K I M Andersson, G L Andersson Halmstad		78-12-18 Feringhoff	415437

Meddelade patent

Förteckning över patent som meddelats 80-09-18.

(51) Klass	(21) Pat.nr	(54) Benämning	(71) Sökande	(44) Utl.dat	(11) Publ.nr
A01M 7/00	7714585-2	Anordning för bekämpning av ogräs, skadeinsekter etc på markområden, som är besädda i rader	Svenska Sockerfabriks AB Staffanstorps SE	80-06-02	413454
A22C 25/02	7811483-2	Sätt att avlägsna fjällpansar på fiskar	Nordischer Maschinenbau Rud Baader GmbH & Co KG Lübeck DE	79-10-29	410700
A22C 25/17	7801333-1	Avskinningsanordning för fiskar	Nordischer Maschinenbau Rud Baader GmbH & Co KG Lübeck DE	79-09-17	409938
A23G 3/00	7513858-6	Sätt att framställa konfektyrer i en anordning varvid samtidigt med införel av mättad ånga omrörning sker med 1500-3000 varv/minut	A Stephan u Söhne GmbH & Co Hameln/Weser DE	80-06-02	413455
A47C 27/05	7801341-4	Madress med en spiralkärna	Dux Möbel AB Trelleborg SE	80-06-02	413456
A61B 6/00	7600805-1	Datoriserad tomografiapparat för mätning av strålningsabsorption	NV Philips' Gloeilampenfabrieken Eindhoven NL	80-06-02	413457
A61G 5/04	7513366-0	Underrede för trappgående rullstolar	Karl-Heinz Werner Toosbuy Bredebro DK	80-06-02	413458
A61K 9/20	7316967-4	Förfarande för framställning av ett mot rinit verksamt farmaceutiskt kombinationspreparat innehållande 1-metyl-2/2(d-metyl-p-klordifenylmetyloxi)-etyl/-pyrrolidin och 2-amino-1-fenylpropanol	Sandoz AG Basel CH	80-06-02	413459
A61K 31/135	7316967-4	Förfarande för framställning av ett mot rinit verksamt farmaceutiskt kombinationspreparat innehållande 1-metyl-2/2(d-metyl-p-klordifenylmetyloxi)-etyl/-pyrrolidin och 2-amino-1-fenylpropanol	Sandoz AG Basel CH	80-06-02	413459
A61K 31/40	7316967-4	Förfarande för framställning av ett mot rinit verksamt farmaceutiskt kombinationspreparat innehållande 1-metyl-2/2(d-metyl-p-klordifenylmetyloxi)-etyl/-pyrrolidin och 2-amino-1-fenylpropanol	Sandoz AG Basel CH	80-06-02	413459
A61L 15/06	7414923-8	Sätt att framställa porösa självhäftande band eller folier, i synnerhet mikroporösa häftplåster, av ett poröst underlag	Salve SA Fribourg CH	80-06-02	413460 Till.t. 7410520-6
A63K 1/00	7809719-3	Automatiskt startsystem för tävlingsändamål	Inge Alexander Plymoth Lund SE	80-06-02	413461
B01D 53/14	7411970-2	Sätt att avlägsna svaveldioxid från förbränningsavgaser i form av gips	Kureha Kagaku Kogyo KK, Kawasaki Jukogyo KK Tokyo, Kobe-shi JP	80-06-02	413462
B01J 3/06	7809364-8	Ugn för varm isostatisk pressning	ASEA AB Västerås SE	80-06-02	413463
B03C 1/00	7711948-5	Förfarande och medel för kemisk rening av vatten med åtföljande magnetisk slamavskiljning	Boliden AB Stockholm SE	80-06-02	413499
B04B 11/04	7601909-0	Förfarande och anordning för centrifugering av en flytande blandning	Alfa-Laval AB Tumba SE	80-06-02	413464
B05C 11/02	7609524-9	Sätt vid ytbehandling av pappersbanor	SCA Development AB Sundsvall SE	80-06-02	413465
B07B 1/14	7809646-8	Anordning för storleksuppdelning av korn- eller styckeformigt material	Rader International AB Vällingby SE	80-06-02	413466
B07B 4/00	7500199-0	Förfarande och apparater för torrfinsiktning	Roxon OY Salpakangas FI	80-06-02	413467
B07B 7/00	7603584-9	Förfarande för rensning av frö, spannmål och liknande vara samt rensmaskin för utförande av förfarandet	AB Linde Maskiner Lindesberg SE	80-06-02	413468
B21C 23/00	7305453-8	Förfarande för kontinuerlig frammatning eller styrning av rörelsen av ett långsträckt arbetsstycke i förhållande till ett formningsorgan	Western Electric Company Incorporated New York NY US	80-06-02	413469
B22D 35/00	7004600-8	Elektromagnetisk transportränna för uttag av flytande metall ur ett smältmetall innehållande kar	AEG-Elotherm GmbH Remscheid-Hasten DE	74-09-16	369680
B22F 3/14	7809364-8	Ugn för varm isostatisk pressning	ASEA AB Västerås SE	80-06-02	413463
B23B 27/16	7612398-3	Utbytbar skär för spånkärverktyg, speciellt för kopiersvarvning	Zahnradfabrik Friedrichshafen AG Friedrichshafen DE	80-06-02	413470
B23K 35/36	7410100-7	Svetsflusmedel och användning därav	Inco Europe Ltd London GB	80-06-02	413471
B24B 5/02	7707067-0	Slipmaskin för bearbetning av rotationssymmetriska kroppars mantelyta	famir International SpA Turin IT	80-06-02	413472
B25D 17/11	7300616-5	Sätt och anordning för utförande av ljuddämpad bergborring	Atlas Copco AB Nacka SE	80-06-02	413474
B29C 1/12	7809371-3	Expanderbar dorn för användning vid uppbyggnad av rör	H A B Ekström & Co Malmö SE	80-06-02	413477
B29H 5/04	7315263-9	Förfarande för regummering av fordonsdäck under användning av ett i radiell led elastiskt eftergiande hölje	Dacapo AB Varberg SE	75-12-01	381217
B29H 19/06	7509379-9	Anordning för försprödning av skrotdäck	Messer Griesheim GmbH Frankfurt/Main DE	80-06-02	413479
B31B 1/90	7612876-8	Sätt och anordning för att anordna en tät öppningsanordning med goda hållenskaper vid en förpackningsbehållare för flytande fyllgods	Tetra Pak International AB Lund SE	80-06-02	413480
B41F 13/56	7601763-1	Falsanordning	Maschinenfabrik Augsburg-Nürnberg AG Augsburg DE	80-06-02	413481
B41F 13/62	7709846-5	Falsapparat för rotationstryckpressar	Maschinenfabrik Augsburg-Nürnberg AG Augsburg DE	80-06-02	413482
B41F 15/42	7511981-8	Anordning för att vid en stencileringsapparat fördela färg över en stencil	James A Black Kent Mich US	80-06-02	413483

Meddelade patent

(51) Klass	(21) Pat.nr	(54) Benämning	(71) Sökande	(44) Utl.dat	(11) Publ.nr
B41K 1/10	7707736-0	Ändlöst typband för rullstämpel	Takaji Funahashi Nagoya-shi JP	80-06-02	413484
B60P 7/08	7802273-8	Svängbart fäste för surrningsorgan	AB Bröderna Rickardsson Arboga SE	80-06-02	413485
B60T 8/02	7511067-6	Ventilanordning för reglering av fordonsbromsar	E-Systems Inc Dallas Tex US	80-06-02	413486
B60T 17/22	7710025-3	Kontrollanordning för dragvagn i vagnståg, vid vilka åtminstone dragvagnen är försedd med en regleringsanläggning för att förhindra hjullåsning	Robert Bosch GmbH Stuttgart DE	80-06-02	413487
B61F 5/24	7315205-0	Järnvägsvagnsupphängning	South African Iventions Development Corp Pretoria ZA	76-11-01	389308
B61L 3/00	7607147-1	Styrning för dragfordons drivanordning och/eller broms	Knorr-Bremse GmbH München DE	80-06-02	413488
B65B 43/42	7805168-7	Förfarande och anordning för hantering av inner- och ytteraskar i en tändsticksmaskinlinje	Arenco AB Kalmar SE	80-06-02	413489
B65D 5/40	7811475-8	Parallelepipedisk förpackningsbehållare	AB Ziristor Lund SE	80-06-02	413490
B65D 19/18	7809452-1	Pallkrage	Sinjet AB, Gnosjöplast AB Huskvarna, Gnosjö SE	80-06-02	413491
B65D 87/10	7809675-7	Anordning för att hindra tankar och ledningar i marken att lyftas av grundvattnet	Ole Bjerke Johansen Härreda SE	80-06-02	413492
B65G 9/00	7414828-9	Transportanläggning för postsäckar.	Louis Schierholz KG Bremen DE	80-06-02	413493
B65G 47/90	7705833-7	Transportanordning för grupper av föremål mellan en inmatnings- och en utmatningsstation	Wikings Mekaniska Verkstad AB Göteborg SE	80-06-02	413494
B65G 59/06	7809454-7	Varudistributionsapparat	Allan Ahlström Simlångsdalen SE	80-06-02	413495
B65G 67/58	7513598-8	Lösbar låsanordning för ledade ben mellan en boj och sjöbotten	Snamprogetti SpA Milano IT	80-05-12	413234
B65H 51/20	7401835-9	Anordning för matning av garn från ett förråd med konstant och inställbar spänning till en vävstol eller stickmaskin	Roj Electrotex SpA Biella IT	80-06-02	413519
B66D 1/58	7703108-6	Överlastskydd för hissmaskiner	Hitachi Ltd Tokyo JP	80-06-02	413496
C01B 15/10	7415810-6	Förfarande för framställning av alkaliperkarbonater.	Deutsche Gold- und Silber-Scheideanstalt vormals Roessler Frankfurt DE	80-06-02	413497
C01B 21/064	7411252-5	Förfarande för omvandling av kristaller av bornitrid med låg täthet till kristaller av bornitrid med hög täthet	General Electric Company New York NY US	80-06-02	413498
C01F 7/74	7711948-5	Förfarande och medel för kemisk rening av vatten med åtföljande magnetisk slamavskiljning	Boliden AB Stockholm SE	80-06-02	413499
C02F 1/52	7711948-5	Förfarande och medel för kemisk rening av vatten med åtföljande magnetisk slamavskiljning	Boliden AB Stockholm SE	80-06-02	413499
C03B 5/027	7503143-5	Förfarande och ugn för kontinuerlig smältning av glas och raffinering av glassmältan	Owens-Corning Fiberglas Corporation Toledo Ohio US	80-06-02	413500
C03B 23/03	7510183-2	Sätt och anordning för att böja och härda en glasskiva med åtminstone en genomgående öppning	Libbey-Owens-Ford Company Toledo Ohio US	80-06-02	413501
C03C 27/00	7507035-9	Förfarande för framställning av mantlade glasfibrer, avsedda att användas som vägledare o d	Corning Glass Works Corning NY US	79-04-02	407566
C06F 1/12	7805168-7	Förfarande och anordning för hantering av inner- och ytteraskar i en tändsticksmaskinlinje	Arenco AB Kalmar SE	80-06-02	413489
C07C 17/38	7402492-8	Förfarande för regenerering av förorenad perkloretylen	Chemische Fabrik Richard Geiss Offingen/Donau DE	80-06-02	413502
C07C 21/12	7402492-8	Förfarande för regenerering av förorenad perkloretylen	Chemische Fabrik Richard Geiss Offingen/Donau DE	80-06-02	413502
C07C 97/10	7304162-6	Kemiska mellanprodukter för framställning av estrar av alfa-aminometyl-3-(hydroxi eller hydroximetyl)-4-hydroxibensylalkoholer genom reduktion av motsvarande esterketon	Sterling Drug Inc New York NY US	80-06-02	413503
C07D 211/58	7505586-3	Förfarande för framställning av 1-(N-(p-fluorbensoylpropyl)-4-piperidyl)-karbamider	C H Boehringer Sohn Ingelheim/Rhein DE	80-06-02	413504
C07D 227/08	7513255-5	Förfarande för framställning av cykliska aminer och amider med farmaceutisk aktivitet	Beecham Group Ltd Brentford GB	80-06-02	413505
C07D 239/48	7506083-0	2,4-diaminopyrimidin-föreningar till användning som utgångsmaterial för framställning av 2,4-diamino-5-bensylpyrimidiner	The Wellcome Foundation Ltd London GB	80-06-02	413506
C07D 307/88	7407129-1	Förfarande för framställning av aminopropanolderivat av ftalider och isokromanoner	Gruppo Lepetit SpA Milano IT	80-06-02	413507
C07D 307/93	7408395-7	Förfarande för framställning av optiskt aktiva bicykliska laktondioler	The Upjohn Company Kalamazoo Mich US	80-06-02	413508
C07D 311/76	7407129-1	Förfarande för framställning av aminopropanolderivat av ftalider och isokromanoner	Gruppo Lepetit SpA Milano IT	80-06-02	413507
C07D 471/04	7308098-8	Analogiförfarande för framställning av pyrido(3,2-e)(1,4) diazepiner	Deutsche Gold- und Silber-Scheideanstalt vormals Roessler Frankfurt/Main DE	80-06-02	413509 Till.t. 7215858-7

(51) Klass	(21) Pat.nr	(54) Benämning	(71) Sökande	(44) Utl.dat	(11) Publ.nr
C07D 489/00	7312583-3	Analogiförfarande för framställning av N-(furyl- och tienylmetyl)-desoxi-normorfiner och norkodeiner	C H Boehringer Sohn Ingelheim/Rhein DE	80-06-02	413510 Till.t. 7310781-5
C08F 8/32	7611127-7	Sätt att framställa katjoniska limmedel för papper	Akzo NV Arnhem NL	80-06-02	413511
C08F 10/02	7405252-3	Förfarande för framställning av fiberformigt homo- eller sampolymeriserat av eten	Stamicarbon BV Geleen NL	80-06-02	413512
C08G 18/48	7514473-3	Polyuretanskum framställt genom omsättning mellan ett organiskt polyisocyanat och en polyeterpolyol som är stabiliserad mot oxidation	Eurane-Europeenne du Polyurethane SA Paris FR	80-06-02	413514
C08L 59/00	7508998-7	Termoplastiskt formningsharts med förbättrade fysikaliska egenskaper samt förbättrade yteffekter omfattande en oximetylenpolymer och ett termoplastiskt fenoxiharts	Celanese Corporation New York NY US	80-06-02	413513
C08L 71/02	7514473-3	Polyuretanskum framställt genom omsättning mellan ett organiskt polyisocyanat och en polyeterpolyol som är stabiliserad mot oxidation	Eurane-Europeenne du Polyurethane SA Paris FR	80-06-02	413514
C21C 5/32	7414895-8	Sätt vid framställning av kromhaltigt stål	USS Engineers and Consultants Inc Pittsburgh Penn US	80-06-02	413515
C21C 5/46	7504367-9	Tippbar konverter.	Voest-Alpine AG Linz AT	80-04-28	413195
C21D 9/52	7402066-0	Anordning för kontinuerlig yt- och/eller värmebehandling av tråd	Ruthner Industrieanlagen-AG Wien AT	80-06-02	413516
C21D 9/56	7402066-0	Anordning för kontinuerlig yt- och/eller värmebehandling av tråd	Ruthner Industrieanlagen-AG Wien AT	80-06-02	413516
C22B 21/00	7608736-0	Anordning samt sätt för smältning av aluminiumskrot	Alumax Inc San Mateo Cal US	80-06-02	413547
D01H 1/12	7800246-6	Sätt och anordning för framställning av effektgarn	Peo Teknokonsult AB Laholm SE	80-06-02	413517
D02G 3/34	7800246-6	Sätt och anordning för framställning av effektgarn	Peo Teknokonsult AB Laholm SE	80-06-02	413517
D04B 9/12	7700780-5	Anordning vid rundstickmaskiner	Nagata Knitting Machinery Mfg Ltd Osaka JP	80-06-02	413518
D04B 15/48	7401835-9	Anordning för matning av garn från ett förråd med konstant och inställbar spänning till en vävstol eller stickmaskin	Roj Electrotex SpA Biella IT	80-06-02	413519
D06F 58/02	7705899-8	Torkmaskin för torkning av tvättgods	Thomson-Brandt Paris FR	80-06-02	413520
D06N 3/14	7410846-5	Laminat till användning som lädersättningsmaterial uppbyggt av tre skikt bestående av fibermaterial, polyuretanskum och plastfolie som täcksikt samt sätt att framställa laminatet	Bayer AG Leverkusen DE	80-06-02	413521
D21B 1/12	7700047-9	Anordning vid framställning av fibermassa av lignocellulosahaltigt material	Rolf Bertil Reinhall Bellevue Wash US	80-06-02	413522
D21B 1/30	7609973-8	Anordning för raffinering av fibermaterial	Sunds Defibrator AB Sundsvall SE	80-06-02	413523
D21C 11/12	7805280-0	Förfarande vid hydroprolyos av avlutar varvid avluten förbehandlas med kemikalier härrörande från hydroprolyosreaktionen	St Regis Paper Company New York NY US	80-06-02	413524
D21D 1/30	7700047-9	Anordning vid framställning av fibermassa av lignocellulosahaltigt material	Rolf Bertil Reinhall Bellevue Wash US	80-06-02	413522
D21F 1/12	7605081-4	Sätt och medel för att draga samman änddelar av ett brett, tungt textilmaterial	JWI Ltd Montreal CA	80-06-02	413525
D21F 7/10	7605081-4	Sätt och medel för att draga samman änddelar av ett brett, tungt textilmaterial	JWI Ltd Montreal CA	80-06-02	413525
D21H 1/40	7502665-8	Vattenhaltiga bad för ytlimning av papper, kartong och alla ovävda substrat på cellulosabasis	Produits Chimiques Ugine Kuhlmann Paris FR	80-06-02	413526
D21J 1/10	7705546-5	Förfarande för att ytbehandla den glatta sidan av en hård träfiberskiva	Karlholms AB Karlholmsbruk SE	80-06-02	413527
E02D 29/10	7702982-5	Rörkulvert	AB Meag Köping SE	80-06-02	413528
E04B 1/26	7603715-9	Byggnad med balkstomme	Masonite AB Umeå SE	80-06-02	413529
E04B 7/00	7400955-6	Taklucka för takteggläggning eller annan tung belastning	Skogsägarnas Vänerindustrier AB Karlstad SE	80-06-02	413530
E04C 2/10	7710461-0	Ytterfasadelement	Masonite AB Rundviksverken SE	80-06-02	413531
E04C 2/18	7806539-8	Anordning vid byggnadselement av träullsmaterial	BPA Byggproduktion AB, Trällsplatfabrikernas Försäljnings AB Stockholm SE	80-06-02	413532
E04D 13/06	7806560-4	Rännavel för avslutning av i synnerhet takrännor	Lindab Plätisol AB Båstad SE	80-06-02	413533
E04G 11/22	7809292-1	Anordning för gjutning av betongväggar	John Paul Pettersson Gräddö SE	80-06-02	413534
E05B 25/00	7604395-9	För olika skärningar ur samma nyckelax omställbart tillhållarlås	AB PAS Låsfabrik Eskilstuna SE	79-04-23	407829
E05B 35/08	7604395-9	För olika skärningar ur samma nyckelax omställbart tillhållarlås	AB PAS Låsfabrik Eskilstuna SE	79-04-23	407829

Meddelade patent

(51) Klass	(21) Pat.nr	(54) Benämning	(71) Sökande	(44) Utl.dat	(11) Publ.nr
F02M 31/08	7500900-1	Grenrör för insugnings- och utblåsningskanaler vid förbränningsmotorer	Honda Giken Kogyo KK Tokyo JP	80-06-02	413537
F02P 5/10	7708382-2	Tändinställningsreglerapparat för en gnisttänd förbränningsmotor	Honda Giken Kogyo KK Tokyo JP	80-06-02	413538
F02P 5/14	7708382-2	Tändinställningsreglerapparat för en gnisttänd förbränningsmotor	Honda Giken Kogyo KK Tokyo JP	80-06-02	413538
F04C 17/10	7809392-9	Kugghjulsmaskin	AB Bonnierföretagen Stockholm SE	80-06-02	413539
F04D 15/02	7604234-0	Pumpaggregat med varierbart varvtal	Pumpex Produktion AB, Arne Fredrik Jonsson Bandhagen, Södertälje SE	80-06-02	413540
F04D 29/58	7604234-0	Pumpaggregat med varierbart varvtal	Pumpex Produktion AB, Arne Fredrik Jonsson Bandhagen, Södertälje SE	80-06-02	413540
F15B 13/044	7500722-9	Elektromagnetisk trevägsventilanordning.	Robert Bosch GmbH Stuttgart DE	80-06-02	413541
F15C 4/00	7502691-4	Pneumatisk manöveranordning innefattande ett flertal sida mot sida förenade element med moduler vilka var och en har en logisk funktion	La Telemecanique Electrique Nanterre FR	80-06-02	413542
F16D 23/08	7504830-6	Synkroniseringsanordning för kugghjulsväxellådor	Zahnradfabrik Friedrichshafen AG Friedrichshafen DE	80-06-02	413543
F16D 65/52	7510393-7	Manövercylinder med justeringsanordning	Knoorr-Bremse GmbH München DE	80-06-02	413544
F16G 3/04	7605081-4	Sätt och medel för att draga samman änddelar av ett brett, tungt textilmaterial	JWI Ltd Montreal CA	80-06-02	413525
F16L 41/08	7502690-6	Svängbar koppling	La Telemecanique Electrique Nanterre FR	80-06-02	413545
F23D 11/40	7013867-2	Brännare för flytande bränslen	Max Weishaupt GmbH Schwendi/Württ DE	80-06-02	413546
F23L 5/04	7013867-2	Brännare för flytande bränslen	Max Weishaupt GmbH Schwendi/Württ DE	80-06-02	413546
F27B 3/26	7608736-0	Anordning samt sätt för smältning av aluminiumskrot	Alumax Inc San Mateo Cal US	80-06-02	413547
F27B 19/04	7608736-0	Anordning samt sätt för smältning av aluminiumskrot	Alumax Inc San Mateo Cal US	80-06-02	413547
F27D 1/14	7809364-8	Ugn för varm isostatisk pressning	ASEA AB Västerås SE	80-06-02	413463
F28F 9/00	7304582-5	Sätt och verktyg för att sammansätta en anordning som innefattar ett rökräknepipe	Hick Hargreaves and Co Ltd Bolton GB	80-06-02	413548
F41C 17/12	7703310-8	Mynningsskydd för engångsvapen	Hans Martin Östling Eskilstuna SE	80-06-02	413549
F41F 17/16	7603849-6	Ansättningsanordning	AB Bofors Bofors SE	80-05-19	413342
F42B 13/02	7707203-1	Projektil	AS Raufoss Ammunitionsfabrikker Raufoss NO	80-06-02	413550
F42B 13/44	7502026-3	Rökammuniton	Förenade fabriksverken Eskilstuna SE	80-06-02	413551
F42C 11/02	7613720-7	Ställanordning vid elektriska projektiltändrör	Firman Diehl Nürnberg DE	80-06-02	413552
G01B 17/02	7604537-6	Anordning för precisionsmätning av ihåliga föremål medelst ultraljud	Commissariat A l'Energie Atomique Paris FR	80-06-02	413553
G01D 5/26	7809710-2	Fiberoptiskt mätton	ASEA AB Västerås SE	80-06-02	413555
G01N 23/08	7600805-1	Datoriserad tomografiapparat för mätning av strålningsabsorption	NV Philips' Gloeilampenfabrieken Eindhoven NL	80-06-02	413457
G01N 23/225	7514717-3	Sätt för analys av ett elektronbestrålat prov medelst utsända sekundärelektroner samt anordning för genomförande av sättet	Commissariat a l'Energie Atomique Paris FR	80-06-02	413556
G01S 5/08	7603442-0	Mottagaranordning för användning i ett radionavigeringssystem	Raytheon Company Lexington Mass US	80-06-02	413557
G01S 15/08	7604537-6	Anordning för precisionsmätning av ihåliga föremål medelst ultraljud	Commissariat A l'Energie Atomique Paris FR	80-06-02	413553
G02B 5/16	7809710-2	Fiberoptiskt mätton	ASEA AB Västerås SE	80-06-02	413555
G02B 15/14	7601983-5	Afokalt zoom-objektiv för infrarödstrålning	Hughes Aircraft Company Culver City Cal US	80-06-02	413558
G02B 27/17	7513667-1	Optisk anordning för avsköning av ett fokalplan	Xerox Corporation Rochester NY US	80-06-02	413559
G05B 19/06	7809532-0	Programstyrd kommuteringsanordning för förinställning av en axels vinkeläge hos en mekanism eller maskin	Stepan Sergeevich Semenov, Volf Solomonovich Pevzner Moskva SU	80-06-02	413560
G06F 15/56	7402422-5	Anordning för simulering i verklig tid av den dynamiska driften av en kärnreaktor driven elkraftalstrande anläggning	Westinghouse Electric Corporation Pittsburgh Penn US	77-05-16	393701

(51) Klass	(21) Pat.nr	(54) Benämning	(71) Sökande	(44) Utl.dat	(11) Publ.nr
G09B 9/00	7402422-5	Anordning för simulering i verklig tid av den dynamiska driften av en kärnreaktor driven elkraftalstrande anläggning	Westinghouse Electric Corporation Pittsburgh Penn US	77-05-16	393701
G09F 3/10	7207727-4	Laminerad remsa av bärmaterial och märklappsmaterial	Monarch Marking Systems Inc Dayton Ohio US	80-06-02	413561
H01B 3/46	7413223-4	Elektrisk apparatur innehållande ett dielektriskt siloxanfluidum	Dow Corning Corporation Midland Mich US	80-06-02	413562
H01F 5/02	7612922-0	Spole för alstring av magnetfält	Maurice Leroy, Jean Yves Renaud, Association pour la Recherche en Mechanique Armeca Nantes FR	80-06-02	413563
H01F 33/02	7609722-9	Växelriktartransformator	Licentia Patent-Verwaltungs-GmbH Frankfurt/Main DE	80-06-02	413564
H01H 9/16	7605538-3	Belyst elektrisk installationsanordning såsom strömställare eller omkopplare	Firman Albrecht Jung Schalksmühle DE	80-06-02	413566
H01H 33/40	7802673-9	Fjädermanöverdon för högspänningsbrytare	ASEA AB Västerås SE	80-06-02	413567
H01H 50/56	7511979-2	Bladfjäderhållare	Danfoss AS Nordborg DK	80-06-02	413568
H01M 4/28	7703218-3	Förfarande vid impregnering av ett elektrodämne i form av ett band av sintrad metall för en alkalisk ackumulatör och anordning för utförande av förfarandet	1)Ivan Alexandrovich Kolosov, 2)Nikolai Vasilievich Kuryshv, 3)Jury Egorovich Ivanoyatov, 4)Vera Nikolaevna Kalinskaya, 5)Igor Kuzmich Yartsev, 6)Arkady Konstantinovich Pugachev, 7)Svetlana Mamatkulovna Savina 1-4)Saratov, 5-7)Leningrad SU	79-07-16	408979
H02B 1/08	7713542-4	Avlastningsanordning för övertryck i samband med ljusbågsfel i en byggnad innehållande elektrisk kopplingsutrustning	ASEA AB Västerås SE	80-06-02	413569
H02B 13/02	7606954-1	Gasisolerad ställverksanordning	Hitachi Ltd Tokyo JP	80-06-02	413570
H02G 3/02	7803354-5	Upphångningsanordning för rädda, skena eller liknande för elledningar och dylikt	Elof Hansson (Handelshus) Göteborg SE	80-06-02	413571
H02G 5/04	7712895-7	Elektrisk strömställförelanordning för flyttbar anslutning av en förbrukningsapparat	Lita Lamotte Beuvron FR	80-06-02	413572
H03G 9/00	7711298-5	Elektronisk apparat	Transcale AB Västerås SE	80-06-02	413573
H03K 5/15	7708614-8	Pulsfördelningsanordning	Compagnie Industrielle des Telecommunications Cit-Alcatel Paris FR	80-06-02	413574
H04B 1/08	7711298-5	Elektronisk apparat	Transcale AB Västerås SE	80-06-02	413573
H04N 5/44	7711298-5	Elektronisk apparat	Transcale AB Västerås SE	80-06-02	413573
H05B 6/36	7602688-9	Kanalugn för smältning av metaller och legeringar	BBC AG Brown Boveri & Cie Baden CH	80-06-02	413575

Klassregister

Förteckning i klass-
ordning, över nyin-
komna ansökningar
som finns upptagna i
tidigare nummer av
Svensk Patenttidning,
med angivande av an-
sökningnummer och
rotel.

(51) Klass	(21) Ans.nr	Rotel	(51) Klass	(21) Ans.nr	Rotel	(51) Klass	(21) Ans.nr	Rotel	(51) Klass	(21) Ans.nr	Rotel
G03B	8006195-5	2203									
G21C	8005740-9	9208									
H01H	8005948-8	4029									
H01H	8005982-7	4029									
H01H	8005983-5	4029									
H01H	8006361-2	4029									
H01L	8006179-9	1053									
H01R	8006105-4	4228									
H02G	8006061-9	4065									
H02K	8006233-4	4202									
H04B	8006098-1	1201									
H05K	8006018-9	1013									

(51) (21)
Klass Ans.nr Rotel

A22C	8006259-9	4066
A45F	8006191-4	7222
A47B	8006155-9	9221
A61F	8006024-7	9031
A61G	8006271-4	9084
A61K	8005920-7	8091
A61K	8005933-0	8091
A61K	8005934-8	8091
A61K	8006060-1	8091
A61M	8006075-9	9031
A61M	8006085-8	9031
A61M	8006114-6	9031
A61M	8006175-7	9031
A62B	8006085-8	9031
A63H	8006104-7	9208
B01D	8006149-2	5008
B05C	8006115-3	6019
B07C	8006259-9	4066
B22D	8006147-6	9054
B23K	8006107-0	7096
B23K	8006181-5	4127
B25B	8006196-3	7022
B25C	8006171-6	7088
B25C	8006182-3	7028
B26B	8005847-2	9043
B27L	8006079-1	6019
B28B	8005895-1	7003
B30B	8005889-4	2014
B60B	8006194-8	6118
B60G	8005852-2	6118
B60P	8006131-0	9047
B63D	8006078-3	9047
B63H	8006287-0	2014
B64C	8006287-0	2014
B65C	8006336-5	7022
B65D	8006090-8	9047
B65D	8006271-4	9084
B65H	8006092-4	4015
B65H	8006093-2	4015
B66C	8005770-6	7207
C03B	8006080-9	5225
C05F	8006081-7	5074
C07C	8005974-4	8132
C07C	8006119-5	8131
C07D	8006064-3	8103
C07G	8005990-0	8011
C07G	8006102-1	8131
C08G	8006055-1	3112
C09J	8006100-5	3100
C25B	8006237-5	5005
D21C	8006046-0	5035
D21H	8006271-4	9084
E02B	8006089-0	7130
E03C	8006094-0	7036
E04B	8005484-4	7077
E04B	8006073-4	7077
F01N	8006170-8	2209
F02M	8005987-6	2007
F04B	8006136-9	2216
F16B	8006106-2	2058
F16B	8006163-3	2058
F16C	8006287-0	2014
F16K	8006193-0	2087
F16L	8006077-5	2204
F16L	8006157-5	2204
F16T	8006113-8	2058
F23B	8006116-1	2023
F23G	8005856-3	2023
F24H	8006138-5	2086
G01D	8006054-4	1013
G01D	8006125-2	1013
G01F	8005972-8	4044
G01F	8006035-3	4044
G01F	8006083-3	4044
G01G	8006259-9	4066
G01N	8005906-6	5057
G01N	8006067-6	1123
G01P	8006123-7	1013
G01P	8006133-6	1013
G01P	8006134-4	1013
G01T	8006180-7	1215
G03B	8006164-1	2203

Namnregister

(71)Sökande och/eller (72)Uppfinnare	(21)Ansnr	(51)Klass	(71)Sökande och/eller (72)Uppfinnare	(21)Ansnr	(51)Klass	(71)Sökande och/eller (72)Uppfinnare	(21)Ansnr	(51)Klass
Janocha S	7514291-9	C08L 67/02	Külper Klaus	7805611-6	H01G 4/02	Maruzzelli G	7908285-5	C07D 499/12
Jarjavai J-C	7711557-4	A47G 27/04	Küsters Eduard	7714112-5	D21F 3/08	Marx W	7509806-1	G06F 9/46
Jayme M	7310986-0	C07D 473/04	Labofina SA	7910651-4	C08L 25/04			G06F 11/00
Jernetz G	8006471-0		Lagström Göran	8006347-2		Maschinenfabrik Augsburg- Nürnberg AG	7601763-1	B41F 13/56
Johannesson Thomas	7901678-8	B22F 3/12	Lalancette J-M	8001446-7	C01F 5/40		7709846-5	B41F 13/62
Johansen Ole Bjerke	7809675-7	B65D 87/10	Lampinen E	8001444-2	H01F 41/00	Maschinenfabrik Wifag	7901717-4	B41F 31/00
Johansson C-A	8006428-0		Landstingens Inköpscentral LIC ekonomisk förening	8006326-6		Masonite AB	7603715-9	E04B 1/26
Johansson F	7900091-5	H01F 29/02	Lang G	800608-3	B05C 9/14		7710461-0	E04C 2/10
Johansson Henry	7901775-2	F04B 43/08	Lang H	8006491-8		Masson Y	7502119-6	B60C 9/02
Johansson L-J	7901089-8	B65G 17/38	Larsson A	8006494-2		Mathes N	8001472-3	D01F 8/14
Johansson Lars-Erik	8006309-2		Larsson Agne	8006301-9		Matsumiya Y	8006473-6	
Johansson Olof	8006300-1		Larsson Carl Gunnar	7706185-1	A63B 59/00	Matsumoto J-i	7310973-8	C07D 471/12
Johansson R V	8006402-5		Larsson H	8006422-3		Matsunaga T	8006399-3	
Johansson S	7812632-3	H02K 3/50	Larsson H G	7901734-9	B22F 3/12	Matsushima H	7504407-3	F24C 7/02
Johnson & Johnson	8001596-9	A61B 19/08	Larsson Viktor Kåre	7901776-0	A23K 1/00	Matsushita Electric Industrial Co Ltd	7504407-3	F24C 7/02
Johnson & Johnson AB	7813446-7	A61J 17/00	Laurel Bank Machine Co Ltd	7813450-9	G07D 3/16	Matthew I G	7702055-0	C22B 13/02
Johnsson T	8006455-3		Laurin D G	8006433-0		Mausser-Werke GmbH	8006366-2	
Johrink Hb	8006307-6		Lazarz C A	8006362-1		Mayer H M	8006335-7	
Jones C R	8005639-3	F16H 57/02	Lazzari J-P	8001170-3	G11B 5/02	Mayer S	8006358-9	
		F16N 1/00	Leaback D H	8005625-2	B01L 3/00	McComas C C	8006409-0	
Jonsson Arne Fredrik	7604234-0	F04D 15/02			B01L 3/02	McConn T W	8001447-5	F16C 3/02
		F04D 29/58			G01N 35/00	The Mead Corporation	8001503-5	B41J 3/04
Judge J F X	8001314-7	G01N 21/35	Leclerc G	8006319-1		Meag AB	7702982-5	E02D 29/10
Juhlin Tomas	8006360-5		Leiber H	7507737-0	B60T 8/02	Menniti P	8000502-8	H01L 23/56
Jung Firman Albrecht	7605538-3	H01H 9/16		7510500-7	B60T 8/02	Merlen M M	8001463-2	G01N 21/89
Jäger T	8006418-1		Leibhard E	800608-3	B05C 9/14	Merridew R	7812533-3	H02P 7/36
Jönsson G	8006387-8		Leinonen B J	8001566-2	B22D 19/00	Messer Griesheim GmbH	7509379-9	B29H 19/06
Jönsson Sven	8006352-2		Leon	8006452-0		Metallurgie Hoboken-Overpelt	7510296-2	C25C 7/08
Jörgensen K D	8006333-2		Leroy Maurice	7612922-0	H01F 5/02	Mettler H	8006331-6	
Jörgensen K H	8006333-2		Letron GmbH	8006328-2		Mettler's Söhne Maschinenfabrik Arth AB FR	8006331-6	
Kabi AB	8006459-5		Levin T	7901763-8	A01B 59/04	Metzler Otto	7714213-1	G01C 19/62
Kabushiki Kaisha n a c	8006451-2		Ley K	7414780-2	C08L 75/04	Meyer R L		G01R 33/09
Kajiser B	8006306-8			7414781-0	C08L 75/04			B29C 17/07
Kajavo K	8001444-2	H01F 41/00	Libbey-Owens-Ford Company	7510183-2	C03B 23/03	Michel E	7514373-5	B29C 17/07
Kakimoto M	7317468-2	F03C 3/00	Licentia Patent-Verwaltungs- GmbH	8006329-0		Michelin & Cie Compagnie Generale des Etablissements Michelin	7008490-0	B60C 11/06
Kalininskaya Vera Nikolaevna	7703218-3	H01M 4/28	Licentia Patent-Verwaltungs- GmbH	7609722-9	H01F 33/02	Miedeman H	7704681-1	H03F 1/32
Kallaes E	8006371-2		Lind Henrik	7901800-8	B60Q 1/24	Milab Malmö Immunlaboratorium AB	8006439-7	
Kalnoki-Kis T	8001508-4	H01M 6/14	Lindab Plåtisol AB	7806560-4	E04D 13/06	Mildonian jr H A	7107671-5	H03K 13/24
Kandler J	7414961-8	C09K 3/28	Linde Maskiner AB	7603584-9	B07B 7/00	Miller S A	8001595-1	A61B 19/08
Kanegsberg E	7714213-1	G01C 19/62	Lindell Edvin	8006375-3		Minami S	7310973-8	C07D 471/12
		G01R 33/09	Linden Sigurd	7901788-5	A61B 6/14	Minamitani E	8006312-6	
Kao M L	7908627-8	H03G 3/20	Lindroos Runar Ingvald	7901820-6	D21C 11/04	Mishio S	7310973-8	C07D 471/12
Karacsonyi B	8000513-5	C08L 95/00	Link GmbH & Co Waldemar	8006384-5		Mitsubishi Metal Corp	7702055-0	C22B 13/02
Karlholms AB	7705546-5	D21J 1/10	Lipshutz V G	8001314-7	G01N 21/35	Mitter N	8006478-5	
Karlsson H	8006313-4		Lita	7712895-7	H02G 5/04	Miyakoshi S	8006416-5	
Karlsson Lars Eric	8006311-8		Litton Systems Inc	7714213-1	G01C 19/62	Mohler W	7310986-0	C07D 473/04
Karlsson M	8006438-9		Lizin Alexandr Vladimirovich		G01R 33/09	Monarch Marking Systems Inc	7207727-4	G09F 3/10
Karlström R	8006313-4		Loh A	8006479-3		Moncheaux M	7513799-2	C03C 27/12
Karrenberg W	7509806-1	G06F 9/46	Lohy M S	7909666-2	H01M 2/16			C08L 23/00
		G06F 11/00	Lucidus G	8001447-5	F16C 3/02			E06B 3/66
Kasuya K	8006399-3		Ludikar P J	7510500-7	B60T 8/02	Montagne J B	7008490-0	B60C 11/06
Kawaguchi K	7310973-8	C07D 471/12	Luepertz H-H	8006334-0		Morris J W	8006409-0	
Kawasaki Jukogyo KK	7411970-2	B01D 53/14	Lumalamp AB	8001286-7	B60T 11/20	Muller J C A	7610812-5	G02B 27/17
Kehl A	8006403-3		Lundberg T	8006387-8		Munter E A	8001498-8	H03K 13/02
Keller A	8001497-0	A43B 13/36		7812482-3	G08B 13/00	Murai T	8006320-9	
		8006384-5			G11B 3/00	Muramatsu M	8006365-4	
Kemikal Epitonanyagiparil Vallalat	8000513-5	C08L 95/00	Lundgren B	8006299-5		Murrhardter Waagenfabrik Gebr Soehle Firma	7511030-4	G01G 3/08
KenoGard AB	8006345-6		Lundin L E	8006376-1		Myllykylä T	8006466-0	
Kiertonen U A	7512722-5	B65D 65/28	Lutz H	8001494-7	B65H 45/18	Mäkinen Esa Kullervo	8006327-4	
Kihlström C	8006470-2		Lynch jr D D	7703615-0	G06F 9/06	Mölder K P	8006330-8	
King J F	8006476-9				G06F 9/22	NV Philips' Gloeilampenfabrieken	7501693-1	A61B 10/00
Kirstein L	7510500-7	B60T 8/02	Löfman Carl Owe	7813329-5	G06F 9/30			G01N 29/00
Kloth-Senking Metallgiesserei GmbH	8006353-0		Löfman Olof Bernhard Gunnar	7813329-5	G01D 1/12		7600805-1	A61B 6/00
Knorr-Bremse GmbH	7607147-1	B61L 3/00	Löff G	8006337-3				G01N 23/08
Kobayashi T	8006380-3		Löök T	7901763-8	A01B 59/04	Nagata K	8006310-0	
	8006381-1		M A N - Roland Druckmaschinen AG	8006420-7		Nagata Knitting Machinery Mfg Ltd	7700780-5	D04B 9/12
	8006382-9		M A N-Roland Druckmaschinen AG	8006489-2		Nakajima I	8006365-4	
Kockums Industri AB	7901674-7	B27B 31/00	Madsen K D	8006490-0		Nakajima K	8001459-0	F15B 13/06
	7901728-1	B07C 5/14	Magnesium Elektron Ltd	7812632-3	H02K 3/50	Nakajima T	8006365-4	
Kolosov Ivan Alexandrovich	7703218-3	H01M 4/28	Magnusson Claes	8006446-2		Nakamura S	7310973-8	C07D 471/12
Komarek J	7310986-0	C07D 473/04	Mallory & Co Inc P R	7909666-2	H01M 2/16	Necsoiu I-J	8006462-9	
Kordas F	7505280-3	B01D 46/04	Malm Nils Ola Svante	7706185-1	A63B 59/00	Nekhamin Mark Abramovich	8006452-0	
Korn C S	7908537-9	B23P 9/02	Man-Roland Druckmaschinen- AG	8001494-7	B65H 45/18	Nekhamin Sergei Markovich	8006452-0	
Korostenski M	8006393-6		Manguson H A	8005604-7	G01F 1/36	Neuroth C G	7301893-9	C08L 83/04
Korstråk Mekaniska	7514338-8	B21D 11/20			G01L 7/06	Nielsen A	8006385-2	
Koslmayr R	7812632-3	H02K 3/50	Maniquis D C L	8006325-8		Nihon Number Plate KK	8006320-9	
Kosonen E	7713038-3	F16H 39/46	Mannbro Rolf	8006436-3		Nikonov Vladimir Nikolaevich	8006379-3	
Kostello E M	8006477-7		Mannesmann AG	7611641-7	B22D 41/00	Nilsson Ove	8006397-7	
Kovero M	8001566-2	B22D 19/00			F27D 1/18		8006398-5	
Kranick H-R	7405591-4	C11D 3/36	Margotte D	7601931-4	C08L 69/00	Nilsson P	7901674-7	B27B 31/00
Krezewinski H	8001596-9	A61B 19/08	Marhofer Gerd	8006315-9		Nilsson Per	8006437-1	
Kristenson O	8006326-6			8006316-7		Nippon Chemiphar Co Ltd	8006365-4	
Kromer P F	7908627-8	H03G 3/20	Marin P D	7507885-7	C10M 1/16	Nissen AB R W	8006495-9	
Krüger D	7909477-7	G01N 1/24	Mark J G	7714213-1	G01C 19/62		8006496-7	
Krüger H	7709053-8	C07D 285/06			G01R 33/09	Niu G C C	8006379-5	
Kubota Ltd	8006336-5	B65C	Martinez Ortega Ignacio	8006486-8		Nordifa Industritextilier AB	7812971-5	H05F 3/00
Kuintzle jr C	8006480-1					Nordischer Maschinenbau Rud		
Kullberg Knut	8006372-0							
Kureha Kagaku Kogyo KK	7411970-2	B01D 53/14						
Kuryshv Nikolai Vasilievich	7703218-3	H01M 4/28						
Kwong P C	8006433-0							

Namnregister

(71)Sökande och/eller (72)Uppfinnare	(21)Ansnr	(51)Klass	(71)Sökande och/eller (72)Uppfinnare	(21)Ansnr	(51)Klass	(71)Sökande och/eller (72)Uppfinnare	(21)Ansnr	(51)Klass
Baader GmbH & Co KG	7801333-1	A22C 25/17	Pietsch H	8006489-2	-	Rungård K	-	C08L 33/12
Nordischer Maschinenbau Rud	-	-	-	7612896-6	A61F 1/00	Rungård Krister	7901774-5	E04D 11/00
Baader GmbH & Co KG	7811483-2	A22C 25/02	Plymoth Inge Alexander	-	C08L 33/12	Ruoslanti E	7901774-5	E04D 11/00
Nordström Tage	7812714-9	B60V 1/11	Pneumatiques Caoutchouc	7809719-3	A63K 1/00	Russell P E	8006424-9	-
Norell Per Albin	8006374-6	-	Manufacture et Plastiques	-	-	Ruthner Industrieanlagen-AG	7910642-3	B01D 35/00
Northern Telecom Ltd	8001498-8	H03K 13/02	Kleber-Colombes	7502119-6	B60C 9/02	-	7402066-0	C21D 9/52
Nouvertne W	7601931-4	C08L 69/00	Polvi E	7812632-3	H02K 3/50	Rutz P	8001312-1	F04B 1/04
Novo Industri AS	8006333-2	-	le Poole J B	8006463-7	-	Ryazantsev Leonid Alexeevich	8006452-0	-
Nummi AB OY	8001509-2	G05G 9/04	Pope jr J L	7910642-3	B01D 35/00	Räckö Kommunalekniska Byrå	-	-
Näslund G	7514338-8	B21D 11/20	Popendiker K	7310986-0	C07D 473/04	AB	7900957-7	G01F 3/00
-	-	B21D 11/20	Popov Alexandr Nikolaevich	8006452-0	-	Röjare T	8006438-9	-
Oberlin A	8000829-5	B03D 1/00	Popp F	8000608-3	B05C 9/14	Rössler B	7510484-4	G11C 11/40
-	-	C22B 3/00	Porzolt F	7509591-9	G01N 33/16	-	-	H01L 29/78
Obsomer M	7514373-5	B29C 17/07	Posso P	8006461-1	G01N 33/54	Das S K	8000524-2	C25C 3/06
Oce-van der Grinten NV	7607562-1	G03G 5/06	Pottier D	7505994-9	G06F 3/04	SCA Development AB	7609524-9	B05C 11/02
Ockelbo Industri AB	8006350-6	-	-	-	G06F 9/46	SGS-ATES Componenti	-	-
Oertel H	7414780-2	C08L 75/04	-	-	G06F 13/00	Eltronici SpA	8000502-8	H01L 23/56
-	7414781-0	C08L 75/04	-	-	G06F 13/00	SKF Nova AB	8006299-5	-
Ogiso A	8006310-0	-	Prillieux M	7507885-7	C10M 1/16	Sachse W	7611641-7	B22D 41/00
Ohlson K G	7700052-9	C04B 13/00	Produits Chimiques Ugine	-	-	-	-	F27D 1/18
-	-	C04B 31/02	Kuhlmann	7502665-8	D21H 1/40	Saint-Gobain Industries	7513799-2	C03C 27/12
Ohlson Karl Gunnar	7700052-9	C04B 13/00	Przytulla D	8006366-2	-	-	-	C08L 23/00
-	-	C04B 31/02	Pugachev Arkady	-	-	-	-	E06B 3/66
Oki Electric Industry Co Ltd	7802645-7	B41J 33/18	Konstantinovich	7703218-3	H01M 4/28	Salve SA	7414923-8	A61L 15/06
Olsson Gerhard Gunnar	-	-	Pumpex Produktion AB	7604234-0	F04D 15/02	Samefa AB	8006417-3	-
Rinaldo	7901672-1	B63B 1/28	-	-	F04D 29/58	Sanders Associates Inc	7800417-3	A63F 9/00
Omark Industries Inc	8001461-6	B27B 17/00	Quere L	7505994-9	G06F 3/04	-	-	H04N 5/22
-	8001462-4	B27B 17/00	-	-	G06F 9/46	-	-	A63F 9/00
Ong D	7610812-5	G02B 27/17	R A T-tuottet Oy	8006314-2	G06F 13/00	-	-	H04N 5/22
Orain M	7601292-1	B21J 13/02	RCA Corporation	7610634-3	H04N 3/22	Sandoz AG	7316967-4	A61K 9/20
-	-	B21K 1/74	-	8006355-5	-	-	-	A61K 31/135
Orsa Kättingfabrik AB	8006371-2	-	Racal-Milgo Inc	7908627-8	H03G 3/20	-	-	A61K 31/40
Outokumpu OY	8001566-2	B22D 19/00	Rader Companies Inc	8006407-4	B07B 1/14	Sandvik AB	7608428-4	B23B 29/04
Ovens C W	8006482-7	-	Rader International AB	7809646-8	B07B 1/14	Sasaki Co Ltd (Sasaki KK)	8006487-6	-
Owens-Corning Fiberglas Corporation	7503143-5	C03B 5/027	Radice P F	7907860-6	G06K 9/78	Sasaki K	8006487-6	-
Ozawa K	8006312-6	-	Raeder Nils Eskil Johan	7907860-6	G06K 11/06	Sasaki M	7802645-7	B41J 33/18
PAS Låsfabrik AB	7604395-9	E05B 25/00	Rangfors K G H	7813420-2	G07C 11/00	Sato S	8006310-0	-
-	-	E05B 35/08	Raufoss Ammunitionsfabrikker AS	7901709-1	A47B 21/00	Sato T	8006365-4	-
PPG Industries Inc a corporation of the State of Pennsylvania	8001376-6	C09D 3/48	Ravins Svetlana Mamatkulovna	7707203-1	F42B 13/02	Satzinger G	7503380-3	C07D 417/04
Paffrath Hans Otto	8006303-5	-	Rauma-Repola OY	7713038-3	F16H 39/46	Sauer B	8006328-2	-
Pahlen B	8006448-8	-	Rayner G G	7408703-2	C09K 3/14	Savina Svetlana Mamatkulovna	7703218-3	H01M 4/28
Pahlens Fabriker AB	8006448-8	-	Raytheon Company	7603442-0	G01S 5/08	Scales S R	7507393-2	E21B 10/56
Palazzo G	7711557-4	A47G 27/04	Rehm H-J	7405591-4	C11D 3/36	Schaefer Rudolf	8006423-1	-
Papyrus Kopparfors Paperboard	8006410-8	-	Rehnlund Barbro	8006469-4	-	Schafer R H	8006421-5	-
Parrish H H	7908627-8	H03G 3/20	Reinecke E	8000230-6	B60T 8/18	Scharf F	8006403-3	-
Partex Fabriks AB	8006337-3	-	Reinhall Rolf Bertil	8000350-2	B60T 8/18	Scharf R	7405591-4	C11D 3/36
Pastorek P	7907983-6	B23C 5/20	-	7700047-9	D21B 1/12	Scharwächter GmbH & Co KG ED	8006485-0	-
Pauker M	7505994-9	G06F 3/04	Reiser M	-	D21D 1/30	Scheerer R	7511030-4	G01G 3/08
-	-	G06F 9/46	Reitberger R	7310986-0	C07D 473/04	Schering AG	7709053-8	C07D 285/06
-	-	G06F 13/00	Renaud Jean Yves	8006324-1	-	Schierholz KG Louis	7414828-9	B65G 9/00
Pechau G	8006475-1	-	Ribbert Hans	7612922-0	H01F 5/02	Schliesselberger R	8006488-4	-
Pelts Boris Bentsionovich	8006452-0	-	Richner H	8006356-3	-	Schliessler H-J	7405591-4	C11D 3/36
Pennwalt Corporation	7907860-6	G06K 9/78	Richter H	8001449-1	B21J 9/06	Schmidkofer R	7403530-4	C08L 83/04
-	-	G06K 11/06	Richter H	8006608-3	B05C 9/14	Schmidt H-J	8006328-2	-
-	-	G07C 11/00	Riesbeck Gert	8006298-7	-	Schmidt U	8001510-0	A22C 25/16
Penny S L	7600052-0	E21B 10/26	Ringöns Mekaniska Verkstad AB	8006368-8	-	Schmidtberger R	7509591-9	G01N 33/16
-	7600320-1	E21B 10/22	Riout J P	7509970-5	H01L 21/31	-	-	G01N 33/54
Peo Teknokonstult AB	7800246-6	D01H 1/12	Ritchie D S	-	H01L 21/94	Schmitz H	7608428-4	B23B 29/04
-	-	D02G 3/34	Robert M	7910210-9	G02B 27/17	Schneebeil F	8001469-9	F03B 11/06
Perlini Roberto	8006441-3	-	Roberts George	7507885-7	C10M 1/16	Schneider Franz	8006354-8	-
Persson Bertil	7901110-2	A22C 7/00	Rockwell International Corporation	8006406-6	-	Schnyder P	8000149-8	F24F 11/00
Petry J	7907983-6	B23C 5/20	Rohm and Haas Company	8001416-0	H04L 27/00	Schobinger A	8006427-2	-
Pettersson John Paul	7809292-1	E04G 11/22	Roj Electrotex SpA	8001447-5	F16C 3/02	Schoettle K	7713708-1	G11B 15/66
Pevzner Volf Solomonovich	7809532-0	G05B 19/06	Roll and Go AG	8006477-7	-	Scholten R D A	-	G11B 25/06
Pfaff Industriemaschinen GmbH	8006330-8	-	Rolls-Royce Ltd	7314069-1	C07F 9/24	Schultz D C	7601814-2	G06F 1/04
Pharmacaps Inc	8001518-3	B65D 55/02	Rommerswinkel H-W	7401835-9	B65H 51/20	-	-	H03B 5/36
Pharmacia Diagnostics AB	8006424-9	-	Roos B G	-	D04B 15/48	-	-	H03K 3/28
Pharmacia Fine Chemicals AB	7901682-0	G01N 27/44	Roos E	8006318-3	A43B 13/36	Schulte jr K L	8006477-7	-
-	-	G01N 31/16	Rose J	7414780-2	F02C 7/12	Schultz D C	8005639-3	F16H 57/02
Philips' Gloeilampenfabrieken NV	7509970-5	H01L 21/31	Rosen Lars	-	B22D 41/00	Schwager J	-	F16H 57/04
-	-	H01L 21/94	Rosenblom J	7600364-9	F27D 1/18	Schwartz H	8006324-1	-
Philips' Gloeilampenfabrieken NV	7505994-9	G06F 3/04	Rosendahl Evert	8006318-3	-	Schwartz H	7415026-9	A61M 11/00
-	-	G06F 9/46	Rosenius C E	7414780-2	C08L 75/04	-	-	B05B 11/00
-	-	G06F 13/00	Rosenthal Technik AG	7414781-0	C08L 75/04	Schwarz G	8006427-2	-
-	7509806-1	G06F 9/46	Rossander B	7600364-9	G11B 5/72	Schwermaschinenbau-Kombinat "Ernst Thälmann" Magdeburg VEB	8006475-1	-
-	-	G06F 11/00	Rouzaud J N	-	G11B 5/84	Schüco Heinz Schürmann GmbH & Co	-	-
-	7601814-2	G06F 1/04	Roxon OY	7901690-3	A63C 11/02	Scott L A	8006418-1	-
-	-	H03B 5/36	Royalty Finans AB	8006345-6	-	The Secretary of State for Defence in Her Britannic Majesty's Government of the United Kingdom of Great Britain and Northern Ireland	8001460-8	E01C 9/08
-	-	H03K 3/28	Ruzenberg Vladimir Lvovich	8005518-9	B67B 7/34	The Secretary of state for Industry in Her Britannic Majesty's Government of the United Kingdom of Great Britain and Northern Ireland	7714143-0	B66D 1/50
-	7604004-7	G10H 1/02	Ruhnke J	8006402-5	-	-	-	-
-	-	G10H 5/06	-	7613205-9	A61F 1/03	-	-	-
-	7610812-5	G02B 27/17	-	-	A61F 1/08	-	-	-
-	7706756-9	G01R 13/08	-	7706282-6	E21B 10/56	-	-	-
-	8006434-8	-	-	8000829-5	B03D 1/00	-	-	-
-	8006463-7	-	-	-	C22B 3/00	-	-	-
-	8006434-8	-	-	7500199-0	B07B 4/00	-	-	-
Phillips I	7702055-0	C22B 13/02	-	8006471-0	-	-	-	-
Pickering R W	8006460-3	-	-	8006452-0	-	-	-	-
Pierard Jocelyn	8006460-3	-	-	7612896-6	A61F 1/00	-	-	-
Pietsch E	8006420-7	-	-	-	-	-	-	-

(71)Sökande och/eller (72)Uppfinnare	(21)Ansnr	(51)Klass	(71)Sökande och/eller (72)Uppfinnare	(21)Ansnr	(51)Klass	(71)Sökande och/eller (72)Uppfinnare	(21)Ansnr	(51)Klass
Semenov Stepan Sergeevich	7809532-0	G05B 19/06	G	8006483-5		Union Carbide Corporation	8001508-4	H01M 6/14
Seragnoli E	8001529-0	B65B 19/02	Szoke I	8000513-5	C08L 95/00	United Technologies Corporation	8006405-8	
Serov German Vasilevich	8006452-0		Söder A	7310986-0	C07D 473/04		8006408-2	
Serras-Paulet Edouard	8006361-3	H01H	Takahashi Y	8006399-3			8006409-0	
Shearing H J	6906686-8	C04B 13/26	Takano T	8006380-3		Uno M	8001459-0	F15B 13/06
	-	C04B 15/00		8006381-1		Uotila M	8006424-9	
Shepherd R G	7909398-5	C07C 101/60		8006382-9		The Upjohn Company	7408395-7	C07D 307/93
Shimizu M	7310973-8	C07D 471/12	Takase Y	7310973-8	C07D 471/12	Uppström Leif Ragnar	7901741-4	B44C 5/00
Shinuchi T	8006365-4		Tamura S	8006451-2		Ushio Kogyo Co Ltd	7317468-2	F03C 3/00
Shwarzman S	8006355-5			-		Uti-Corporation	8006421-5	
Siemens AG	7510484-4	G11C 11/40	Tanaka J	7504407-3	F24C 7/02	Utvecklingsfonden i Skaraborg		
	-	H01L 29/78	Taupin D Y M	7706756-9	G01R 13/08	Produktutvecklingsfunktioner	8006470-2	
Sig Societe Industrielle Suisse	8006385-2		Tautz C	7509591-9	G01N 33/16	Vainionpää Pentti Wilhelm	8001464-0	E04C 2/08
Silicones Corporation SWS	7301893-9	C08L 83/04		-	G01N 33/54	Varadarajan S	7416329-6	C11D 9/30
Simeth C	8006420-7		Technicon Instruments Corporation	8001314-7	G01N 21/35		-	C11D 9/48
Simonen R	8006314-2		Tegma AB	8006402-5		Varajärvi M	8001509-2	G05G 9/04
Sinjet AB	7809452-1	B65D 19/18	Teikoku Chemical Industry Co Ltd	8006365-4		Vernaleken H	7601931-4	C08L 69/00
Sjöblom C	8006350-6		Teldix GmbH	7507737-0	B60T 8/02	Versteeg G W	8006434-8	
Skarin L	8006337-3			7510500-7	B60T 8/02	Viira J J	7901738-0	C12C 11/00
Skoglund N T A	8006455-3		Telefon AB L M Ericsson	7812645-5	G02D 5/14	Virnsberg L-G	7812633-1	H01F 27/28
Skogsägarnas Vänerindustrier AB	7400955-6	E04B 7/00		7813107-5	H03H 9/26	Visser A G	7601814-2	G06F 1/04
Skytt Klas Åke	7812616-6	E04H 17/10		8006431-4			-	H03B 5/36
Skånska Cementgjuteriet AB	8006344-9			8006432-2			-	H03K 3/28
Slaker F A	8001463-2	G01N 21/89	Telefon AB L M Eriksson	8006422-3		Voest-Alpine AG	7504367-9	C21C 5/46
	8006492-6		Telefon AB L M Eriksson	7813108-3	H03H 9/26	Vogel I	8001354-3	B60N 1/02
Smeds Stig-Eric	7900814-0	F24D 13/02	Telefon AB L M Eriksson	8006396-9		Volkswerft Stralsund VEB	8001510-0	A22C 25/16
	-	H05B	Telefon AB L M Ericsson	7502690-6	F16L 41/08	Vollmer K-O	7503380-3	C07D 417/04
Smith W C	8001413-7	B27L 11/00	La Telemeccanique Electrique	7502691-4	F15C 4/00	Volvo Flygmotor AB	8006455-3	
	8006407-4			7903606-7	G05D 1/03	Vunar Vskumny ustav naradi	7907983-6	B23C 5/20
Smithkline Corporation	8006413-2		Tellus Maskin AB	7611641-7	B22D 41/00	Wabco Fahrzeuggremmen GmbH	8000230-6	B60T 8/18
	8006414-0		Terjung K	-	F27D 1/18		8000350-2	B60T 8/18
Snamprogetti SpA	7513598-8	B65G 67/58	Tetra Pak International AB	7612876-8	B31B 1/90	Wacker-Chemie GmbH	7403530-4	C08L 83/04
Societe Amok	8000829-5	B03D 1/00		7812597-8	B65H 35/02	Wahlsberg Ingemar	8006309-2	
	-	C22B 3/00		8000806-3	F16D 55/224	Wahlsteen E Holger	7901765-3	A43C 15/00
Societe Nationale de l'Amiante	8001446-7	C01F 5/40	Teves GmbH Alfred	8001255-2	F16D 55/224	Waldmaa Kalju	8006309-2	
Soehnle K	7511030-4	G01G 3/08		8001286-7	B60T 11/20	Wallgren H A Å	7901688-7	B63B 27/14
Sokol L S	8006409-0		Texaco Development Corporation	7910538-3	B01J 23/50	Wallther H	8006368-8	
Solvay & Cie	7514373-5	B29C 17/07		-	B01J 23/54	Wannag Arne	7707282-5	A61B 1/32
Sordello F J	7605947-6	H03B 5/12		7910539-1	B01J 23/50	Waplans Mekaniska Verkstads AB	8006359-7	
South African Iventions Development Corp	7315205-0	B61F 5/24	Thim L	-	B01J 23/54	Warner-Lambert Company	7503380-3	C07D 417/04
Sperry Corporation	7605947-6	H03B 5/12	Thomae GmbH Dr Karl	7415026-9	A61M 11/00	Wasson D A	8006412-4	
Spicer Glaenzer	7601292-1	B21J 13/02		-	B05B 11/00	Wauer G	8006330-8	
	-	B21K 1/74	Thomas T J	8005604-7	G01F 1/36	Weber Ingenieur-GmbH	8006491-8	
Sporron K	7901774-5	E04D 11/00		-	G01L 7/06	Werner	8006491-8	
Srinivasan G	7416329-6	C11D 9/30	Thomson-Brandt	-	G01M 19/00	Weber W	8001472-3	D01F 8/14
	-	C11D 9/48	Thorell J	7705899-8	D06F 58/02	Wechs F	8006490-0	
St Regis Paper Company	7805280-0	D21C 11/12	Thorsson C R	7901738-0	C12C 11/00	Wegel E	8006483-5	
Stahl R	8006404-1		Thoruns AB	8006449-6		Weible R	7314069-1	C07F 9/24
Stamicarbon BV	7405252-3	C08F 10/02	Thuvander A	7901726-5	F24H 1/00	Weir W D	7013867-2	F23D 11/40
Starell K-E	8006371-2		Tinglöp Bertil	8006373-8		Weishaupt GmbH Max	-	F23L 5/04
Stark Gerhard	8006419-9		Tirtiaux R	7507885-7	C10M 1/16		8006357-1	
Staten Skogsindustrier AB	7901721-6	B27K 5/00	Tobback H	7510296-2	C25C 7/08	Weissman Bernars	8006388-6	
Steinmüller GmbH L & C	7602469-4	F22B 37/26	Toomingas I	7812645-5	G02D 5/14	Weitman Jacob	8006389-4	
Stellar Projecting AB	8006453-8		Toosbuy Karl-Heinz Werner	7513366-0	A61G 5/04		8006390-2	
Stenkvist S-E	7813408-7	F27D 11/10	Toray Silicone Co Ltd	8006415-7			8006391-0	
	-	H05B 7/06		8006416-5		The Wellcome Foundation Ltd	7506083-0	C07D 239/48
Stensland L	7812949-1	G01D 5/26	The Torrington Company	8006429-8		Wellisch F	7608428-4	B23B 29/04
Stephan u Söhne GmbH & Co A	7513858-6	A23G 3/00	Tower L W	7703615-0	G06F 9/06	Wenehult Tord	8006304-3	
Sterling Drug Inc	7304162-6	C07C 97/10		-	G06F 9/22	Wens K	7510296-2	C25C 7/08
Stewart D A	8001465-7	B23D 43/04	Townsend Engineering Company	8005537-9	H03G 9/00	Werner H-G	7509806-1	G06F 9/46
Stoltz Per-Olof	8006464-5			-	H04B 1/08		-	G06F 11/00
Struve F	7606547-3	B29C 27/04	Townsend R T	8005537-9	A22C 17/00	Wesseltoft P	8000464-1	F16B 1/00
Strömberg Hans	8006465-2			-	A23L 1/31	Westebbe K	7602469-4	F22B 37/26
Strömberg R	8006440-5			-	A23L 3/34	Western Electric Company Incorporated	7107671-5	H03K 13/24
Störzel K	8000806-3	F16D 55/224		-	A23L 1/31		7305453-8	B21C 23/00
	8001255-2	F16D 55/224	Transcale AB	7711298-5	H03G 9/00		7704681-1	H03F 1/32
Sulc P	7903606-7	G05D 1/03		-	H04B 1/08	Westinghouse Electric Corporation	7402422-5	G06F 15/56
Sullivan A F	7602581-6	E21C 45/00		-	H04N 5/44		-	G09B 9/00
Sulzer Brothers Ltd	8001312-1	F04B 1/04	Trenschel D R	8006408-2		Westman E	7704824-7	H01G 4/22
Sumatec Marketing AB	7812482-3	G08B 13/00	Trichet J	8000829-5	B03D 1/00	White J R	7901734-9	B22F 3/12
	-	G11B 3/00		-	C22B 3/00		7600364-9	G11B 5/72
Sumii Y	8006473-6		Trolle Sten	7705891-5	E06B 3/36		-	G11B 5/84
Sumimura S-i	8006416-5			-	E06B 7/16	Wikings Mekaniska Verkstad AB	7705833-7	B65G 47/90
Sumitomo Light Metal Industries Ltd	8006310-0		Trällsplatfabrikernas Försäljnings AB	7806539-8	E04C 2/18	Wilson G S	8006405-8	
Sundkvist H	7813446-7	A61J 17/00	Tsuji S	8006336-5	B65C	Winkhaus (Firma) Aug	8006358-9	
Sunds Defibrator AB	7609973-8	D21B 1/30	Twemlow R M	7416329-6	C11D 9/30	Winter J	8001284-2	B22D 27/02
Sundstrand Data Control Inc	7600364-9	G11B 5/72		-	C11D 9/48		8001285-9	B01D 27/02
	-	G11B 5/84	Tyler D E	8001284-2	B22D 27/02	Wittkamp H	7713708-1	G11B 15/66
Sundström Holger	8006348-0			8001285-9	B01D 27/02		-	G11B 25/06
Sunna G S	7812470-8	G01N 1/20	Török V	7813347-7	H02P 5/40	Wohlfarth E	7403530-4	C08L 83/04
Sunnen Products Company	7908537-9	B23P 9/02	USS Engineers and Consultants Inc	7414895-8	C21C 5/32	Wood P	7901682-0	G01N 27/44
Suzuki T	7702055-0	C22B 13/02		-	C22B 13/02		-	G01N 31/16
Svecia Silkscreen Maskiner AB	7901807-3	B65H 9/00	Uchida H	7702055-0	C22B 13/02	Wortmann J	7414961-8	C09K 3/28
	7901808-1	B41F 15/18	Ueda N	7813450-9	G07D 3/16	Wustrow K	8006353-0	
	8006367-0		Uhl K	7713708-1	G11B 15/66	Xerox Corporation	7513667-1	G02B 27/17
Svenska Philipsföretagen AB	8006457-9		Unilever NV	7416329-6	C11D 9/30	Yamazaki H	8006474-4	
	8006458-7			-	C11D 9/48	Yanagimoto Y	8006365-4	
Svenska Sockerfabriks AB	7714585-2	A01M 7/00		-		Yartsev Igor Kuzmich	7703218-3	H01M 4/28
Svenska Träforskningsinstitutet Swanson A B	8006456-1			-				
Süddeutsche Kühlerfabrik Julius Fr Behr GmbH & Co	7901762-0	A61F 1/03		-				

Namnregister

(71)Sökande och/eller (72)Uppfinnare	(21)Ansnr (51)Klass	(71)Sökande och/eller (72)Uppfinnare	(21)Ansnr (51)Klass	(71)Sökande och/eller (72)Uppfinnare	(21)Ansnr (51)Klass
Yasuda S	8006415-7				
Yokoto T	8006312-6				
Zahnradfabrik Friedrichshafen AG	7504830-6 F16D 23/08 7612398-3 B23B 27/16 8006427-2				
Zalan J	8000513-5 C08L 95/00				
Zeibig A	7613205-9 A61F 1/03 - A61F 1/08				
Zigrai M	7907983-6 B23C 5/20				
Ziristor AB	7707869-9 B65D 5/72 7811475-8 B65D 5/40				
Åkerström B	8006318-3				
Öberg L	7813446-7 A61J 17/00				
Öhman H	7811820-5 B01D 29/38 - B01D 37/00				
Öhrn G	7901089-8 B65G 17/38				
Östberg S E	7901674-7 B27B 31/00 7901728-1 B07C 5/14				
Österberg Kai Åke Rickard	8006467-8				
Östling H	8006313-4				
Östling Hans Martin	7703310-8 F41C 17/12				
Östman T	7812482-3 G08B 13/00 - G11B 3/00				

Referensregister

(21)Ansnr	(51)Klass	Tidnings- avsnitt	(21)Ansnr	(51)Klass	Tidnings- avsnitt	(21)Ansnr	(51)Klass	Tidnings- avsnitt
7809710-2	G01D 5/26	P	8000149-8	F24F 11/00	O	8006320-9	I	I
-	G02B 5/16	P	8000230-6	B60T 8/18	O	8006321-7	I	I
7809719-3	A63K 1/00	O	8000350-2	B60T 8/18	O	8006322-5	I	I
7810973-3	C03C 17/22	O	8000464-1	F16B 1/00	O	8006324-1	I	I
7810974-1	C03C 17/22	O	8000502-8	H01L 23/56	O	8006325-8	I	I
7811475-8	B65D 5/40	P	8000513-5	C08L 95/00	O	8006326-6	I	I
7811483-2	A22C 25/02	P	8000524-2	C25C 3/06	O	8006327-4	I	I
7811820-5	B01D 29/38	U	8000608-3	B05C 9/14	O	8006328-2	I	I
-	B01D 37/00	U	8000710-7	F16K 3/00	O	8006329-0	I	I
7812158-9	F03D 7/04	U	8000806-3	F16D 55/224	O	8006330-8	I	I
7812418-7	G01G 21/24	O	8000829-5	B03D 1/00	O	8006331-6	I	I
7812441-9	B65G 1/06	O	-	C22B 3/00	O	8006332-4	I	I
7812470-8	G01N 1/20	U	8000867-5	C09J 3/14	O	8006333-2	I	I
7812482-3	G08B 13/00	U	8000870-9	C09D 3/06	O	8006334-0	I	I
-	G11B 3/00	U	8001128-1	F15B 13/02	O	8006335-7	I	I
7812498-9	H04L 11/08	U	8001170-3	G11B 5/02	O	8006336-5	I	I
7812533-3	H02P 7/36	U	8001255-2	F16D 55/224	O	8006337-3	I	I
7812597-8	B65H 35/02	U	8001284-2	B22D 27/02	O	8006338-1	I	I
7812616-6	E04H 17/10	U	8001285-9	B01D 27/02	O	8006339-9	I	I
7812632-3	H02K 3/50	U	8001286-7	B60T 11/20	O	8006340-7	I	I
7812633-1	H01F 27/28	U	8001312-1	F04B 1/04	O	8006341-5	I	I
7812645-5	G02D 5/14	U	8001314-7	G01N 21/35	O	8006342-3	I	I
7812714-9	B60V 1/11	U	8001354-3	B60N 1/02	O	8006343-1	I	I
7812834-5	F16L 41/06	U	8001374-1	D21D 5/16	O	8006344-9	I	I
7812949-1	G01D 5/26	U	8001376-6	C09D 3/48	O	8006345-6	I	I
7812971-5	H05F 3/00	U	8001413-7	B27L 11/00	O	8006346-4	I	I
7813022-6	B65G 47/22	U	8001416-0	H04L 27/00	O	8006347-2	I	I
7813107-5	H03H 9/26	U	8001444-2	H01F 41/00	O	8006348-0	I	I
7813108-3	H03H 9/26	U	8001446-7	C01F 5/40	O	8006349-8	I	I
7813237-0	H02K 1/28	U	8001447-5	F16C 3/02	O	8006350-6	I	I
7813329-5	G01D 1/12	U	8001448-3	H04B 7/00	O	8006351-4	I	I
7813347-7	H02P 5/40	U	8001449-1	B21J 9/06	O	8006352-2	I	I
7813408-7	F27D 11/10	U	8001456-6	C09C 1/02	O	8006353-0	I	I
-	H05B 7/06	U	8001459-0	F15B 13/06	O	8006354-8	I	I
7813420-2	A47B 21/00	O	8001460-8	E01C 9/08	O	8006355-5	I	I
7813446-7	A61J 17/00	O	8001461-6	B27B 17/00	O	8006356-3	I	I
7813450-9	G07D 3/16	U	8001462-4	B27B 17/00	O	8006357-1	I	I
7900091-5	H01F 29/02	U	8001463-2	G01N 21/89	O	8006358-9	I	I
7900213-5	F04D 29/66	U	8001464-0	E04C 2/08	O	8006359-7	I	I
7900814-0	F24D 13/02	O	8001465-7	B23D 43/04	O	8006360-5	I	I
7900957-7	G01F 3/00	O	8001468-1	A61F 13/18	O	8006361-3	I	I
7901089-8	B65G 17/38	O	8001469-9	F03B 11/06	O	8006362-1	I	I
7901110-2	A22C 7/00	O	8001472-3	D01F 8/14	O	8006363-9	I	I
7901672-1	B63B 1/28	O	8001494-7	B65H 45/18	O	8006364-7	I	I
7901674-7	B27B 31/00	O	8001497-0	A43B 13/36	O	8006365-4	I	I
7901678-8	B22F 3/12	O	8001498-8	H03K 13/02	O	8006366-2	I	I
7901682-0	G01N 27/44	O	8001499-6	H02G 3/22	O	8006367-0	I	I
-	G01N 31/16	O	8001503-5	B41J 3/04	O	8006368-8	I	I
7901684-6	A61F 5/44	O	8001508-4	H01M 6/14	O	8006369-6	I	I
7901688-7	B63B 27/14	O	8001509-2	G05G 9/04	O	8006370-4	I	I
7901690-3	A63C 11/02	O	8001510-0	A22C 25/16	O	8006371-2	I	I
7901709-1	B65G 65/26	O	8001518-3	B65D 55/02	O	8006372-0	I	I
7901717-4	B41F 31/00	O	8001529-0	B65B 19/02	O	8006373-8	I	I
7901721-6	B27K 5/00	O	8001530-8	B44F 1/12	O	8006374-6	I	I
7901726-5	F24H 1/00	O	-	G07C 11/00	O	8006375-3	I	I
7901728-1	B07C 5/14	O	8001566-2	B22D 19/00	O	8006376-1	I	I
7901734-9	B22F 3/12	O	8001595-1	A61B 19/08	O	8006377-9	I	I
7901738-0	C12C 11/00	O	8001596-9	A61B 19/08	O	8006378-7	I	I
7901741-4	B44C 5/00	O	8005451-3	F01D 1/34	O	8006379-5	I	I
7901755-4	F16L 37/28	O	8005518-9	B67B 7/34	O	8006380-3	I	I
7901762-0	A61F 1/03	O	8005537-9	A22C 17/00	O	8006381-1	I	I
7901763-8	A01B 59/04	O	-	A23L 1/31	O	8006382-9	I	I
7901765-3	A43C 15/00	O	-	A23L 3/34	O	8006384-5	I	I
7901766-1	A63H 1/04	O	8005604-7	G01F 1/36	O	8006385-2	I	I
7901774-5	E04D 11/00	O	-	G01L 7/06	O	8006386-0	I	I
7901775-2	F04B 43/08	O	-	G01M 19/00	O	8006387-8	I	I
7901776-0	A23K 1/00	O	8005625-2	B01L 3/00	O	8006388-6	I	I
-	A23L 1/00	O	-	B01L 3/02	O	8006389-4	I	I
7901788-5	A61B 6/14	O	-	G01N 35/00	O	8006390-2	I	I
7901795-0	E04C 3/292	O	8005639-3	F16H 57/02	O	8006391-0	I	I
7901800-8	B60Q 1/24	O	-	F16H 57/04	O	8006392-8	I	I
7901807-3	B65H 9/00	O	-	F16N 1/00	O	8006393-6	I	I
7901808-1	B41F 15/18	O	8006297-9	-	I	8006394-4	I	I
7901820-6	D21C 11/04	O	8006298-7	-	I	8006395-1	I	I
7901825-5	F15B 1/02	O	8006299-5	-	I	8006396-9	I	I
7903606-7	G05D 1/03	U	8006300-1	-	I	8006397-7	I	I
7906966-2	H01M 2/16	O	8006301-9	-	I	8006398-5	I	I
7907860-6	G06K 9/78	O	8006302-7	-	I	8006399-3	I	I
-	G06K 11/06	O	8006303-5	-	I	8006400-9	I	I
-	G07C 11/00	O	8006304-3	-	I	8006401-7	I	I
7907863-0	A63H 33/18	O	8006305-0	-	I	8006402-5	I	I
7907983-6	B23C 5/20	O	8006306-8	-	I	8006403-3	I	I
7908285-5	C07D 499/12	O	8006307-6	-	I	8006404-1	I	I
7908537-9	B23P 9/02	O	8006308-4	-	I	8006405-8	I	I
7908627-8	H03G 3/20	O	8006309-2	-	I	8006406-6	I	I
7909398-5	C07C 101/60	O	8006310-0	-	I	8006407-4	I	I
7909477-7	G01N 1/24	O	8006311-8	-	I	8006408-2	I	I
7909622-8	E02B 15/04	O	8006312-6	-	I	8006409-0	I	I
7910210-9	G02B 27/17	O	8006313-4	-	I	8006410-8	I	I
7910538-3	B01J 23/50	O	8006314-2	-	I	8006411-6	I	I
-	B01J 23/54	O	8006315-9	-	I	8006412-4	I	I
7910539-1	B01J 23/50	O	8006316-7	-	I	8006413-2	I	I
-	B01J 23/54	O	8006317-5	-	I	8006414-0	I	I
7910642-3	B01D 35/00	O	8006318-3	-	I	8006415-7	I	I
7910651-4	C08L 25/04	O	8006319-1	-	I	8006416-5	I	I
-	-	-	-	-	-	8006417-3	I	I

Referensregister

(21)Ansnr	(51)Klass	Tidnings- avsnitt	(21)Ansnr	(51)Klass	Tidnings- avsnitt	(21)Ansnr	(51)Klass	Tidnings- avsnitt
8006418-1		I						
8006419-9		I						
8006420-7		I						
8006421-5		I						
8006422-3		I						
8006423-1		I						
8006424-9		I						
8006425-6		I						
8006426-4		I						
8006427-2		I						
8006428-0		I						
8006429-8		I						
8006430-6		I						
8006431-4		I						
8006432-2		I						
8006433-0		I						
8006434-8		I						
8006435-5		I						
8006436-3		I						
8006437-1		I						
8006438-9		I						
8006439-7		I						
8006440-5		I						
8006441-3		I						
8006442-1		I						
8006443-9		I						
8006444-7		I						
8006445-4		I						
8006446-2		I						
8006447-0		I						
8006448-8		I						
8006449-6		I						
8006450-4		I						
8006451-2		I						
8006452-0		I						
8006453-8		I						
8006454-6		I						
8006455-3		I						
8006456-1		I						
8006457-9		I						
8006458-7		I						
8006459-5		I						
8006460-3		I						
8006461-1		I						
8006462-9		I						
8006463-7		I						
8006464-5		I						
8006465-2		I						
8006466-0		I						
8006467-8		I						
8006468-6		I						
8006469-4		I						
8006470-2		I						
8006471-0		I						
8006472-8		I						
8006473-6		I						
8006474-4		I						
8006475-1		I						
8006476-9		I						
8006477-7		I						
8006478-5		I						
8006479-3		I						
8006480-1		I						
8006481-9		I						
8006482-7		I						
8006483-5		I						
8006484-3		I						
8006485-0		I						
8006486-8		I						
8006487-6		I						
8006488-4		I						
8006489-2		I						
8006490-0		I						
8006491-8		I						
8006492-6		I						
8006493-4		I						
8006494-2		I						
8006495-9		I						
8006496-7		I						
8006497-5		I						

Allmänt tillgängliga patentansökningar som slutbehandlats utan att leda till patent.

A01K 87/06	7800207-8	B41J 5/00	7513629-1	C01D 1/42	7602694-7	E02F 3/62	7403761-5	F15B	7705248-8	G21C	7900874-4
A43B 13/20	7702512-0	B60C 27/06	12743/70	C07C 65/14	7414704-2	E06B 3/26	7804984-8	F16L 13/14	7707217-1	H01B 7/28	7710581-5
A61K 35/50	7612396-7	B60J 5/04	7479/71	C07D 211/84	7709850-7	E21B 31/02	7505309-0	F21V 7/02	7804480-7	H01B 9/06	7415377-6
A62C 31/02	7712372-7	B65C 11/02	7601291-3	C07D 235/32	7510045-3	F02D 5/02	7803124-2	F41F 19/14	7408709-9	H01L 29/36	7606293-4
B21D 9/12	7608787-3	B65D	7804615-8	C07D 235/32	7610312-6	F02D 5/02	7804466-6	G01F	7700532-0	H01R	7809271-5
B21D 51/44	7605090-5	B65D 33/02	7804688-5	C08L 21/00	7600067-8	F02D 5/02	7804661-2	G01N 15/02	7413015-4	H01R 7/00	7707101-7
B22F 5/08	15579/71	B65H 5/00	7807800-3	C25B 13/08	7612906-3	F02M 37/00	7803120-0	G03C 9/00	7505783-6	H01R 13/00	7806490-4
B23K 35/32	7408132-4	B67B 3/06	228/72	D21C	7800878-6	F02M 37/00	7803122-6	G05G 15/00	7703329-8	H01R 43/00	7903387-4
B27B 31/08	7501322-7	C01B 6/04	7602671-5	D21C 3/28	7703640-8	F02M 51/06	7803123-4	G06K 17/00	7508367-5	H02M 5/40	7906189-1

Europeiska patentansökningar

Förteckning över europeiska publicerade patentansökningar som omfattar Sverige och vari översättning till svenska av patentkraven ingivits till det svenska patentverket.

(51) Klass	(86) Europeiskt ans nr	(54) Uppfinningen avser	(71) Sökande	(86) Europeiskt ingivn dat	(32, 33, 31) Priordat, Land Nummer	(87) Europeiskt publ nr
B65D 41/04	79400469.7	Anordning för anbringande av en hatt på en flaska samt förfarande för tillslutning av en flaska försedd med en sådan anordning.	Chanel, Neuilly-sur-Seine FR	79-07-06	78-07-07 FR 7820257	0007274
B25J 17/02	79400648.6	Gängled för ställarmar.	Association des Ouvriers en Instruments de Precision, Paris FR	79-09-17	78-09-20 FR 7826928 79-08-02 FR 7919845	0009447
A01J 5/04	79103533.0	Sätt för automatisk urmjölkning vid maskinell mjölkning.	Bio-Melktechnik Swiss Hoefelmayer & Co, Niederteufen CH	79-09-19	78-10-12 DE 2844562	0010176
F28F 1/02	79400755.9	Värmeväxlare	Barriquand, Roanne FR	79-10-17	78-10-23 FR 7830040	0010499
F16J 3/02, F04B 43/00	79302364.9	Pumpmembran	Alan Dean Tuck Jr, Upland Cal US	79-10-29	78-10-30 US 78-10-29 956189	0010943
C25B 1/46, C25B 15/08	79104604.8	Sätt att framställa klor och natriumhydroxid.	Allied Chemical Corporation, Morristown NJ US	79-11-20	78-12-07 US 967190	0012245
C03C 3/16, C03C 3/30, C03C 12/00	79302667.5	Glaskomposition	International Standard Electric Corporation, New York NY US	79-11-22	78-12-21 GB 49600/78	0013077
H01B 3/48, H05K 1/02	79105203.8	Dielektriskt material, kretskort tillverkade av materialet samt sätt att framställa materialet och kretskorten.	Rogers Corporation, Rogers Conn US	79-12-17	78-12-26 US 972994 78-12-26 US 78-12-26 US 972995	0013379
C07C 103/52, A61K 37/26	79303005.7	Förfarande för rening av insulin och det därvid erhållna insulinet.	Eli Lilly and Company, Indianapolis Ind US	79-12-21	78-12-26 US 792744	0013826
E05F 15/10, E05D 15/58	80400028.9	Skjuddörr för snabböppning.	Faiveley SA, Saint-Ouen FR	80-01-10	79-01-18 FR 7901230	0014112
B65D 90/62	80100210.6	Anordning för förslutning av en tömningsöppning i en vridskiva.	Hubert Eirich, Paul Eirich, Walter Eirich, Hardheim DE	80-01-17	79-02-02 DE 2903951	0014345
A61K 49/04	80100037.3	Vattenhaltig lösning för användning vid peroral snabbkolecystografi och ett förfarande för framställning därav.	Chemie Linz AG, Linz AT	80-01-04	79-02-19 DE 2906246	0014821
B06B 1/06, B05B 17/06	80100481.3	Svängningsalstrare för en med ultraljud arbetande vätskefinfördelare	Bosch-Siemens Hausgeräte GmbH, München DE	80-01-31	79-02-20 DE 2906499	0014868
B41M 5/26, G03C 1/72	80100111.6	Kropp med reversibel, fixerbar och temperaturberoende ljusextinktion.	Tipp-Ex Technik Wolfgang Dabisch, Eltville DE	80-01-10	79-02-24 DE 2907352	0014826
E04D 13/15	80100499.5	Profilelement för avslutning av takkanter.	Veith Pirelli AG, Breuberg/Odw DE	80-02-01	79-02-20 DE 2906453	0014870
D01H 5/14	80100124.9	Anordning för fastgöring av ett nålband i en i tvärsnitt U-formig nålbärare i nålförsedda textilmaskiner.	Staedtler & Uhl, Schwabach DE	80-01-11	79-03-10 DE 2909525	0015360

Europeiska patent

Förteckning över meddelade europeiska patent som omfattar Sverige och vari översättning till svenska ingivits till det svenska patentverket. Envar får inkomma med invändning mot meddelat europeiskt patent till det europeiska patentverket inom nio månader från det kungörelsen om beslutet att meddela det europeiska patentet publicerats av det europeiska patentverket. Invändning skall göras skriftligen och innehålla de skäl på vilka den grundas. Den skall anses ingiven först då invändningsavgiften erlagts.

(51) Klass	(86) Europeiskt ans nr	(54) Benämning	(71) Sökande	(45) Meddelandedatum för det europeiska patentet	(87) Europeiskt publ nr
A45C 5/12, A47G 29/10	78100934.5	Hängare för fastsättning av nycklar.	Moritz Mädler GmbH & Co KG Koffer- und Lederwarenfabrik, Offenbach/Main DE	80-09-17	0001282
A47J 31/057	78100647.3	Anordning för beredning av kaffe eller te.	WIGO Gottlob Widman & Söhne GmbH & Co KG, Villingen-Schwenningen DE	80-09-17	0001056
A61K 7/16	78101574.8	Tandpasta	Blendax-Werke R Schneider GmbH & Co, Mainz DE	80-09-17	0003023
B21D 5/02	78101706.6	Bockningsverktyg för framställning av U-formade arbetsstycken.	Voest-Alpine AG, Linz AT	80-09-17	0003476
B29D 9/00, C08J 7/04, B32B 27/36	78100034.4	Repnings och väderbeständiga laminat på basis av polykarbonat.	Bayer AG, Leverkusen DE	80-09-17	0000022
C04B 41/28	78101596.1	Förfarande för förbättring av värmeskyddsföremål.	Wacker-Chemie GmbH, München DE	80-09-17	0002502
C07C 103/42, A01N 37/18	78100091.4	N-acylmetyl-kloracetanilider, sätt att framställa dessa samt deras användning som herbicider.	Bayer AG, Leverkusen DE	80-09-17	0000051
C07D 233/56, A01N 43/50, C07D 233/68	78100999.8	N-(Imidazolymetyl)acetanilider, användning därav som herbicider och förfarande för bekämpning av oönskad planttillväxt.	BASF AG, Ludwigshafen DE	80-09-17	0001751
C07D 495/04	78400018.4	Sätt att framställa tieno (2,3-c)- och tieno (3,2-c)pyridiner.	Omnium Financier Aquitaine pour l'Hygiène et la Santé — SANOFI, Paris FR	80-09-17	0000301
E05C 17/28, E05F 5/14	78100886.7	Dörrhållare, särskilt för fordonsdörrar.	Gebr Happich GmbH, Wuppertal DE	80-09-17	0002175
F24H 9/20, F24D 3/02	78101267.9	Varmvatten-uppvärmningsanläggning	Hans Sasserath & Co KG, Korschenbroich DE	80-09-17	0001826
G03D 5/06, G03F 7/02	78101698.5	Rakelanordning vid tryckplåtframkallningsmaskiner.	Hoechst AG, Frankfurt/Main DE	80-09-17	0002531
G07F 1/02, G07F 17/24	78101132.5	Anordning för tillslutning av en myntmatningsöppning.	Kienzle Apparate GmbH, Villingen-Schwenningen DE	80-09-17	0002442

Internationella patentansökningar

Förteckning över internationella patentansökningar som omfattar Sverige enligt 8 § 2 mom patentkungörelsen.

(86) Int ans nr	(54) Benämning	(71) Sökande	(86) Int ingivn dat	Mottagande myndighet
PCT/SE80/00208	Sätt vid framställning av häftade tryckalster samt iläggare för utövning av sättet.	Flensburg, Carl Gustav Anders	80-08-14	SE
PCT/US80/00182	—	Caterpillar Tractor Co	80-02-22	US
PCT/US80/00841	—	Regents of the University of Minnesota	80-07-07	US
PCT/US80/00864	—	Sybron Corporation	80-07-11	US
PCT/US80/00899	—	Herbert Chris Joseph	80-07-09	US
PCT/US80/00967	—	Dermik Laboratories Inc.	80-07-24	US
PCT/US80/00982	—	Partington Everett J	80-08-04	US

Telefon: 08-22 55 40. Besöksadress: Valhallavägen 138.

Telex: 17878 patoreg. Telegram: Patoreg-verket Stockholm. Postgira: 1 56 94-4.

ISSN 0346-2192

Pris 10 kronor

