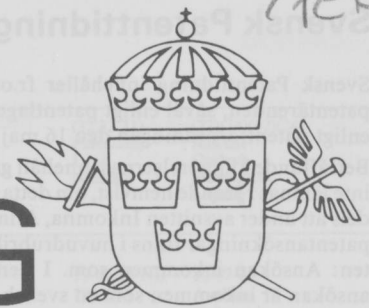


SVENSK PATENTTIDNING



SWEDISH PATENT GAZETTE

PATENTVERKET'S
BIBLIOTEK

30

1980

18 aug

ISSN 0346-2196

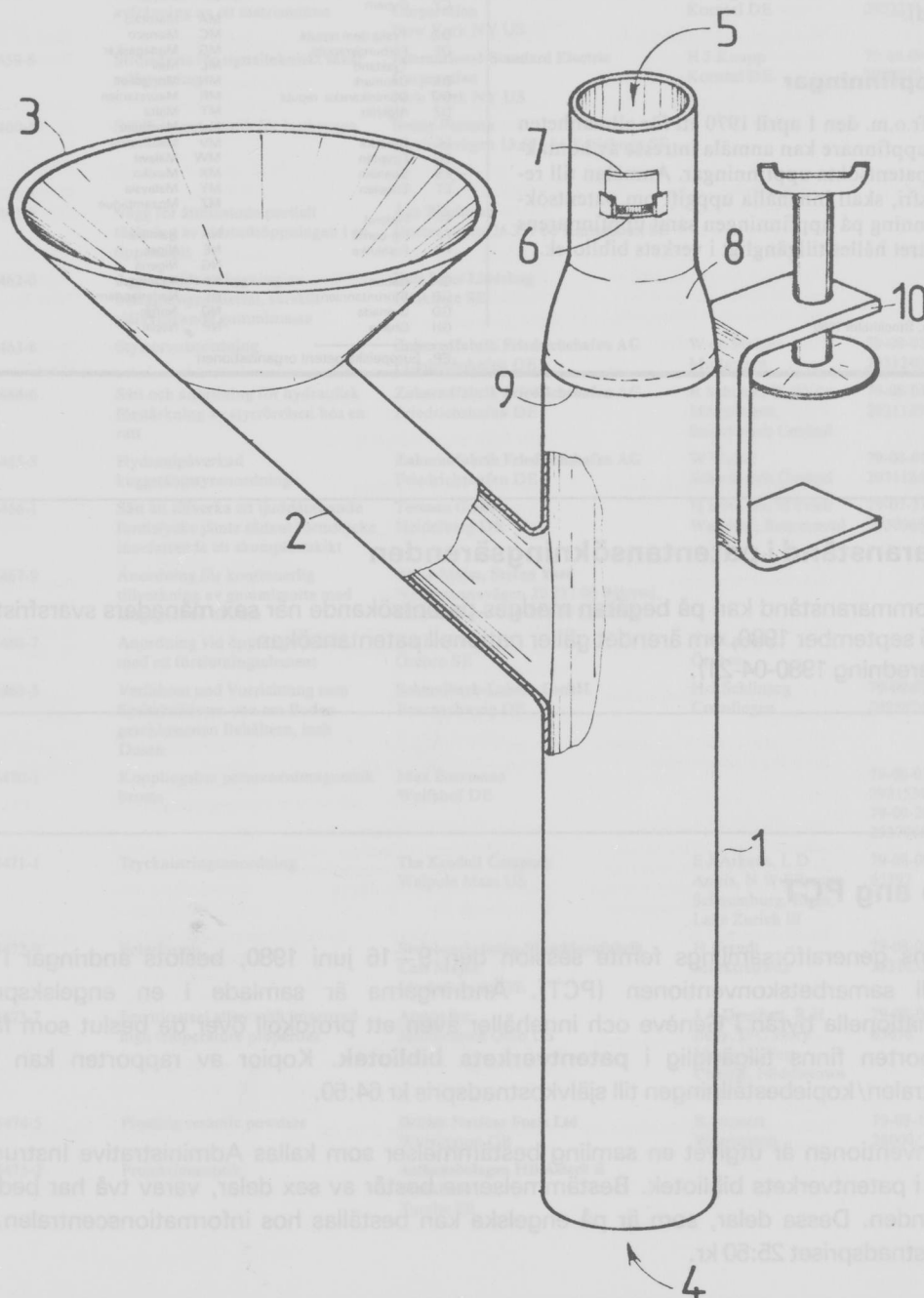
Tidningen för kungörelser om patentansökningar och patent, utgiven av **Ink** 1 8 AUG 1980

Kungl. patent- och registreringsverket, Box 5055, 102 42 Stockholm.

Telefon: 08-22 55 40. Besöksadress: Valhallavägen 136.

Telex: 17978 patoreg. Telegram: Patoreg-verket Stockholm. Postgiro: 1 56 84-4.

Pris 10 kronor



Svensk Patenttidning

Svensk Patenttidning innehåller fr.o.m. 1969 alla kungörelser i patentärenden, såväl enligt patentlagen den 1 december 1967 som enligt patentförordningen den 16 maj 1884.

Beträffande kungörelsernas innehåll gäller, dels att särskild uppgift inte lämnas rörande hemvist, om detta sammanfaller med adressen, dels att under avsnitten Inkomna, Allmänt tillgängliga och Utlagda patentansökningar finns i huvudrubrikens vänstermarginal ledtexten: Ansökan inkommen som. I denna kolumn anges huruvida ansökan är inkommen som en svensk, fullföljd internationell eller omvandlad europeisk patentansökning. Detta anges med ett I för de fullföljda internationella och med ett E för de omvandlade europeiska och med en blankmarkering för de svenska patentansökningarna. I kungörelser enligt 21 och 22 §§ patentlagen lämnas inte särskild uppgift om uppfinnare, om denna är identisk med sökanden. Med prioritet förstås prioritet på grund av 6 § Patentlagen den 1 december 1967.

Under en övergångsperiod anges förekommande klassbeteckningar enligt den internationella klasslistans andra eller tredje edition. Utläggningsskrifter och patentskrifter samt handlingarna i offentliggjorda patentansökningar hålls tillgängliga för allmänheten i ämbetsverkets bibliotek: Måndagar—fredagar kl. 10—16.30. Maj—augusti kl. 10—16. Helgfria tisdagar, dock ej dag före helgdag, kl. 17—19. Maj—augusti 10—16, 17—19.

Siffrorna inom parentes i ledrubrikerna anger internationell identifieringskod (INID-kod).

Exploatering av uppfinningar

Hos Patentverket föres fr.o.m. den 1 april 1970 ett för allmänheten tillgängligt register, dit uppfinnare kan anmäla intresse av kontakter för exploatering av patentsökta uppfinningar. Anmälan till registret, som är kostnadsfri, skall innehålla uppgift om patentsökningens nummer, benämning på uppfinningen samt uppfinnarens namn och adress. Registret hålles tillgängligt i verkets bibliotek.

Datoriserad fotosättning, LiberTryck, Stockholm 1980

FÖRTECKNING ÖVER NATIONSKODER

AD	Andorra	GM	Gambia	NR	Nauru
AE	Arabrepubliken	GN	Guinea	NZ	Nya Zeeland
AF	Afganistan	GQ	Ekvatorial Guinea		
AG	Antigua	GR	Grekland	OM	Oman
AL	Albanien	GT	Guatemala		
AO	Angola	GW	Guinea-Bissau	PA	Panama
AR	Argentina	GY	Guyana	PE	Peru
AU	Österrike			PG	Papua nya Guinea
AT	Australien	HK	Hongkong	PH	Filippinerna
		HN	Honduras	PK	Pakistan
BB	Barbados	HT	Haiti	PL	Polen
BD	Bangladesh	HU	Ungern	PT	Portugal
BE	Belgien	HV	Övre Volta	PY	Paraguay
BG	Bulgarien				
BH	Bahrein	ID	Indonesien	QA	Qatar
BI	Burundi	IE	Irland		
BJ	Benin	IL	Israel	RH	Rhodesia
BM	Bermuda-öarna	IN	Indien	RO	Rumänien
BN	Brunei	IQ	Irak	RW	Ruanda
BO	Bolivia	IR	Iran		
BR	Brasilien	IS	Island	SA	Saud-Arabien
BS	Bahama-öarna	IT	Italien	SC	Seychellerna
BT	Bhutan			SD	Sudan
BU	Burma	JM	Jamaica	SE	Sverige
BW	Botswana	JO	Jordanien	SG	Singapore
BY	Vitryssland	JP	Japan	SL	Sierra Leone
BZ	Belize			SM	San Marino
		KE	Kenya	SN	Senegal
CA	Kanada	KH	Kambodja	SO	Somalia
CF	Centralafrepubl	KM	Comorererna	SR	Sorinam
CG	Kongo	KP	Nord-Korea	ST	Sao Thome
CH	Schweiz	KR	Syd-Korea	SU	Sovjetunionen
CI	Elfenbenskusten	KW	Kuwait	SV	El Salvador
CL	Chile	LA	Laos	SY	Syrien
CM	Kamerun	LB	Libanon	SZ	Swaziland
CN	Kina	LI	Liechtenstein		
CO	Colombia	LK	Sri Lanka	TD	Tchad
CR	Costa Rica	LR	Liberia	TG	Togo
CS	Tjeckoslovakien	LS	Lesotho	TH	Thailand
CU	Kuba	LU	Luxemburg	TN	Tunisien
CV	Kap Verde	LY	Libyen	TO	Tonga
CY	Cypern			TR	Turkiet
		MA	Marocko	TT	Trinidad och Tobago
DD	Tyska dem republ	MC	Monaco	TW	Taiwan
DE	Förbundsrepubl	MG	Madagaskar	TZ	Tanzania
	Tyskland	ML	Mali		
DK	Danmark	MN	Mongoliet	UA	Ukraina
DO	Dominikanska republ	MR	Mauritanien	UG	Uganda
DZ	Algeriet	MT	Malta	US	USA
		MU	Mauritius	UY	Uruguay
EC	Ecuador	MV	Maldiverna		
EG	Egypten	MW	Malawi	VA	Vatikanstaten
ES	Spanien	MX	Mexiko	VE	Venezuela
ET	Etiopien	MY	Malaysia	VN	Vietnam
		MZ	Mozambique	WS	Samoa
FI	Finland				
FJ	Fiji-öarna	NA	Namibia	YD	Syd-Jemen
FR	Frankrike	NE	Niger	YE	Jemen
		NG	Nigeria	YU	Jugoslavien
GA	Gabon	NI	Nicaragua		
GB	Storbritannien	NL	Nederländerna	ZA	Sydafrika
GD	Grenada	NO	Norge	ZM	Zambia
GH	Ghana	NP	Nepal	ZR	Zaire

EP Europeiska patent organisationen

Ang. sommaranstånd i patentansökningsärenden

Två månaders sommaranstånd kan på begäran medges patentsökande när sex månaders svarsfrist utlöper under tiden 15 juni—15 september 1980, om ärendet gäller nationell patentansökan. (Beslut i adm. beredning 1980-04-21).

Meddelande ang PCT

Vid PCT-unionens generalförsamlings femte session den 9—16 juni 1980, beslöts ändringar i tillämpningsföreskrifterna till samarbetskonventionen (PCT). Ändringarna är samlade i en engelskspråkig rapport utgiven av internationella byrån i Genève och innehåller även ett protokoll över de beslut som fattades under sessionen. Rapporten finns tillgänglig i **patentverkets bibliotek**. Kopior av rapporten kan beställas hos informationscentralen/kopiebeställningen till självkostnadspris kr 64:50.

Till samarbetskonventionen är utgivet en samling bestämmelser som kallas Administrative Instructions. Dessa finns tillgängliga i patentverkets bibliotek. Bestämmelserna består av sex delar, varav två har bedömts vara av intresse för sökanden. Dessa delar, som är på engelska kan beställas hos informationscentralen/kopiebeställningen till självkostnadspriset 25:50 kr.

Inkomna patentansökningar

Förteckning över inkomna nationella patentansökningar enligt 8 § 1 mom patentkungörelsen.

Ans. ink som	(21)(86)(86)(86)(86) Ans.nr Int.ingivn.dag Int.ans.nr Europ.ingivn.dag Europ.ans.nr	(54) Benämning	(71) Sökande	(72) Uppfinnare	(32,33,31) Prior.dat, Land Nummer	(22)(74)(62)(24) Ans.dat Ombud Stamans.nr Löpdag
	8005410-9	Deepload-waggon with special loading floor and special platforms for quick loading and unloading of trailers, motor-vans, passenger cars, etc	Fedde Walda, Nanne Marcel Walda, Benno Fedde Walda Rotterdam NL		79-07-25 NL 7905753	80-07-25 Avellan-Hultmans
	8005441-4	Motor	Tage Marklund Bandhagen SE			80-07-29 Försvarets civilförvaltn
	8005455-4	Sätt och apparat för att förbehandla laminerat papper för återvinning	Reed Ltd Toronto CA	M Stradal	80-01-17 CA 343875	80-07-30 AWAPATENT AB
E	8005456-2 79-01-26 79100227.2	Strömningsmaskin	Getewent Gesellschaft für Technische und Wissen-Schaftliche Energieumsatzentwicklungen mbH Kaufbeuren-Neugablonz DE	H Bachl München	78-05-16 DE 2821233	80-07-30 AWAPATENT AB
E	8005457-0 79-01-29 79100255.3	Strömningsmaskin	Getewent Gesellschaft für Technische und Wissen-Schaftliche Energieumsatzentwicklungen mbH Kaufbeuren-Neugablonz DE	H Bachl München	78-05-16 DE 2821233	80-07-30 AWAPATENT AB
	8005458-8	Strömkrets för signaltekniskt säker avfrågning av ett matrisminne	International Standard Electric Corporation New York NY US	H J Knapp Korntal DE	79-08-09 DE 2932271	80-07-30 Larsson S
	8005459-6	Strömkrets för signaltekniskt säker relästyrning	International Standard Electric Corporation New York NY US	H J Knapp Korntal DE	79-08-09 DE 2932270	80-07-30 Larsson S
	8005460-4	Stödbensautomatik för lastbrygga	Sonny Persson Motionsvägen 13 691 54 Karlskoga SE			80-07-30 7711973-3 79-02-23
	8005461-2	Vägg för åtminstone partiell täckning av eldstadsöppningen i en öppen spis	Åke Björkman Hortenvägen 26 371 00 Karlskrona SE			80-07-30
	8005462-0	Apparat för utläggning av beläggingsmaterial, särskilt självvulkande gummi massa	Bert Rune Lindskog Fjälkinge SE			80-07-30 Ström T
	8005463-8	Styrservoanordning	Zahnradfabrik Friedrichshafen AG Friedrichshafen DE	W de Maight Mutlangen	79-08-01 DE 2931240	80-07-30 Ström T
	8005464-6	Sätt och anordning för hydraulisk förstärkning av styrrörelsen hos en ratt	Zahnradfabrik Friedrichshafen AG Friedrichshafen DE	R Schütze, W Walter Mögglingen, Schwäbisch Gmünd	79-08-01 DE 2931139	80-07-30 Ström T
	8005465-3	Hydraulpåverkad kuggstångstyransordning	Zahnradfabrik Friedrichshafen AG Friedrichshafen DE	W Walter Schwäbisch Gmünd	79-08-01 DE 2931184	80-07-30 Ström T
	8005466-1	Sätt att tillverka ett ljuddämpande formstycke jämte sådant formstycke innefattande ett skumplastskikt	Teroson GmbH Heidelberg DE	H Schwarz, H Frick Walldorf, Bammental	79-07-31 DE 2930966	80-07-30 Swenson R
	8005467-9	Anordning för kontinuerlig tillverkning av gummi matta med långgående hålrum	Allan Malm, Stefan Yard Nordmannavägen 22 237 00 Bjärred, Sunnanvägen 2/0 222 26 Lund SE			80-07-30
	8005468-7	Anordning vid öppning försedd med ett förslutningselement	AB Prefix Örebro SE	Y S Larsson Örebro		80-07-30 Lautmann K
	8005469-5	Verfahren und Vorrichtung zum Spritzlackieren von am Boden geschlossenen Behältern, insb Dosen	Schmalbach-Lubeca GmbH Braunschweig DE	H-J Schlinsog Cremlingen	79-09-05 DE 2935874	80-07-30 Lautmann K
	8005470-3	Kopplingsbar permanentmagnetisk broms	Max Baermann Wulfshof DE		79-08-03 DE 2931539 79-09-20 DE 2937968	80-07-30 Ferkinghoff
	8005471-1	Tryckalstringsanordning	The Kendall Company Walpole Mass US	E J Arkans, L D Annis, N W Ellmann Schaumburg, Elgin, Lake Zurich Ill	79-08-09 US 65392	80-07-30 AB Stockholms patentbyrå
	8005472-9	Polerkropp	Steinbearbeitungs-Maschinenfabrik Carl Meyer Marktredwitz DE	H Berndt Marktredwitz	79-08-03 DE 2931652	80-07-30 AB Stockholms patentbyrå
	8005473-7	Ferritic steel alloy with improved high temperature properties	Armco Inc Middletown Ohio US	J A Douthett, R H Espy, D C Perry Monroe, West Chester, Middletown Ohio	79-08-06 US 63676	80-07-30 Hjärne
	8005474-5	Pressing ceramic powders	British Nuclear Fuels Ltd Warrington GB	R Stewart Warrington	79-08-10 GB 28000/79	80-07-30 Hjärne
	8005475-2	Projektionsoptik	Asthausbolagen HB Asterö & Stockhaus Tumba SE			80-07-30 Molin Å

Ans. ink som	(21)(86)(86)(86)(86) Ans.nr Int.ingivn.dag Int.ans.nr Europ.ingivn.dag Europ.ans.nr	(54) Benämning	(71) Sökande	(72) Uppfinnare	(32,33,31) Prior.dat, Land Nummer	(22)(74)(62)(24) Ans.dat Ombud Stamans.nr Löpdag
	8005476-0	Polymerisationskatalysator och förfarande för dess framställning	Chemplex Company Rolling Meadows Ill US	M Shida, T J Pullukat, R E Hoff Barrington, Hoffmann Estates, Palatine Ill	79-08-01 US 63111	80-07-30 Hammar S
	8005477-8	Förfarande för framställning av rör	Societe Anonyme des Usines a Cuivre et a Zinc de Liege Liege BE	Y Andrien, J-L Ghyselen Embourg	79-07-31 LU 81564	80-07-30 Hammar S
	8005478-6	Indikeringsindretning för kortslutning i höjspaendingsfordelingsanlaeg	E Rasmussen Industri AS Fredericia DK	L P Dynnesen, H K Halberg Fredericia, Åbyhøj	79-08-08 DK 3318/79	80-07-30 Wennborg G
	8005479-4	Behälter zur Aufnahme und Lagerung abgebrannter Brennelemente	Nukem GmbH Hanau DE	G Gesser, F Hauer, B Racky, D Klein Hanau, Karben, Nidderau, Freidberg	79-07-31 DE 2930991	80-07-30 Branns
	8005480-2	Film advance control mechanism	American Electronics Inc Fullerton Cal US	R C Beaver Inglewood Cal	79-07-31 US 62543	80-07-30 Branns
	8005481-0	Quiet bouncer pile driver method and apparatus with annular air storage chamber encircling and travelling with bouncing piston weight	Bolt Associates Inc Norwalk Conn US	S V Chelminski West Redding Conn	79-07-31 US 62420	80-07-30 Branns
	8005482-8	Förfarande och anordning för detektering av ett digitalt kodordsmeddelande	NV Philips' Gloeilampenfabrieken Eindhoven NL	A J W van Daal Hilversum	79-08-03 NL 7905968	80-07-31 Åkesson S
	8005483-6	Elektrolyscell och sätt för elektrolys av halogenider	Oronzio de Nora Impianti Elettrochimici SpA Milano IT	O de Nora Milano	79-08-03 IT 24919 /79 80-01-28 IT 19502 /80	80-07-31 Andersson A
	8005484-4	Uppvärmnings- och luftmataranläggning för tälthallar, vilka hålles uppspända medelst tryckluft	V Reitz & Co ApS Gentofte DK	V T Reitz Gentofte	79-08-08 DK 3319/79	80-07-31 Feringhoff
	8005485-1	Förfarande för syresättning av vattendrag och behållare för genomförande av förfarandet	Ebnöther AG Sempach-Station Sempach-Station CH	W Heublein Sempach-Stadt	79-08-08 CH 7259/79	80-07-31 Feringhoff
	8005486-9	Upp till vridbar tornkran	Ingrid Hudelmaier Ulm/Donau DE	A Rudolf Neu-Ulm	79-08-02 DE 2931422	80-07-31 Ahlström E
	8005487-7	Anordning vid kontaktidon med kontakthylsor	AB Gustavsborg Borås SE			80-07-31 Ström T
	8005488-5	Lås till bilbälten	Göte Eskil Yngve Holmberg Anderstorp SE			80-07-31 Ström T
	8005489-3	Anordning vid låstunga med bandinfästning	Göte Eskil Yngve Holmberg Anderstorp SE			80-07-31 Ström T
	8005490-1	Pressverktyg	Hans Undin, Hans Wiener Åkersberga, Täby SE			80-07-31 Klauber T
	8005491-9	Rotationskraftelement	Dynamit Nobel AG Troisdorf DE	H Bender Fürth-Dambach	79-08-01 DE 2931164	80-07-31 Hjärne
	8005492-7	Sätt och anordning för tillverkning av en metalltråd från en stråle av smält metall	Michelin & Cie (Compagnie Generale des Etablissements Michelin) Clermont-Ferrand FR	A Reiniche Clermont-Ferrand	79-08-01 FR 79 19927	80-07-31 Hjärne
	8005493-5	4-(Naphthalenyloxy)piperidine Derivatives	Richardson-Merrell Inc Wilton Conn US	A A Carr, R A Farr Cincinnati Ohio	79-08-06 US 64305	80-07-31 Hjärne
	8005494-3	Flercylindrig förbränningsmotor, speciellt för motorfordon	Dr Ing h c F Porsche AG Stuttgart-Zuffenhausen DE	K Schellmann, W Schmid Hemmingen, Markgröningen	79-08-08 DE 2932133	80-07-31 Hjärne
	8005495-0	Anordning för att bestämma, indikera och registrera hur ett föremål varit inriktat relativt en given punkt vid en given tidpunkt eller under ett givet tidsintervall	Ulf Oscar Lennart Johansson, Karl Olof (Olle) Herman Timander Urban Hjärnes väg 12 161 52 Bromma, Villa Utsikten 540 16 Timmersdala SE			80-07-31
	8005496-8	Katod för batteri	Wilson Greatbatch Ltd Clarence NY US	C C Liang, M E Bolster, R M Murphy Clarence, East Amherst, Lancaster NY	79-12-17 US 104384	80-07-31 Hammar S
	8005497-6	Sätt att reglera en elektrisk motor	Triumph Werke Nürnberg AG Nürnberg DE	F Hafenscher, T Hörauf, R Müller Erlangen, Nürnberg, Pegnitz	80-03-29 DE 3012364	80-07-31 Noren H
	8005498-4	Homogent fibroblastinterferon och framställning därav	F Hoffmann- La Roche & Co AG Basel CH	S Pestka North Caldwell NJ US	79-07-31 US 62371 80-03-14 US 130635	80-07-31 Branns

Ans. ink som	(21)(86)(86)(86)(86) (54) Ans.nr Int.ingivn.dag Int.ans.nr Europ.ingivn.dag Europ.ans.nr	(54) Benämning	(71) Sökande	(72) Uppfinnare	(32,33,31) Prior.dat, Land Nummer	(22)(74)(62)(24) Ans.dat Ombud Stamans.nr Löpdag
	8005499-2	Tuggummi med förmåga att avge finfördelat vattenolösligt material	Life Savers Inc New York NY US	F Witzel, W J Puglia, K W Clark, D A M Mackay Spring Valley, Bellerose Village, Brewster, Pleasantville NY	79-08-01 US 62861	80-07-31 Branns
	8005500-7	Anordning vid WC-skål	Ifö Sanitär AB Bromölla SE	E H Albertsen, A S Wahlström Bromölla		80-08-01 AWAPATENT AB
	8005501-5	Rörvärmeväxlare	Spiral Tubing Corporation New Britain Conn US	R W Sievers South Windsor Conn	79-10-11 US 83568 80-04-21 US 141894	80-08-01 AWAPATENT AB
	8005502-3	Ballaststoppningsanordning	Sig Societe Industrielle Suisse Neuhausen-Chutes du Rhin CH	J Ganz Etoy	79-08-03 CH 7143/79	80-08-01 AWAPATENT AB
	8005503-1	Förfarande och anordning vid satsvis tillredning av belägningsmassa, som innehåller stenmaterial och bitumenbindemedel	Karl Gunnar Ohlson Hässleholm SE			80-08-01 AWAPATENT AB
	8005504-9	Oxygen-curable mercaptoorganosiloxane compositions catalyzed by cobaltocene compounds and method of forming higher molecular weight products therefrom	Dow Corning Corporation Midland Mich US	C-L Lee, G R Homan Midland Mich	79-08-02 US 63017	80-08-01 Larsson L
	8005505-6	Vädringssystem typ H N	Henrik Nordberg Råbykorset 53 724 69 Västerås SE			80-08-01 7907714-5 80-08-08
	8005506-4	Prefabricerad balkong	Bengt Elof Fridolfsson Onsala SE			80-08-01 Feringhoff
	8005507-2	Trådsträckningsverktyg	Leif Carlsson Pl 4217 Knarrhult 310 60 Ullared SE			80-08-01
	8005508-0	Enmedig sparkstötting	Rune Lundbäck Gävle SE			80-08-01 Bjerken H
	8005509-8	Svetsapparat för förbindning av ett plaströr med en muff	Messer Griesheim GmbH Frankfurt DE	K Bemelmann, H Koch, N Jablonski, S Lenck Bad-Soden/Ts, Karben, Maintal, Frankfurt/Main	79-08-13 DE 2932804	80-08-01 Stenhagen patentbyrå
	8005510-6	Användning av glukopyranosido-1,6-mannit som sockerersättningsmaterial	Süddeutsche Zucker-AG Mannheim DE	1)H Schiweck, 2)G Steinle, 3)L Müller, 4)W Gau, 5)M Munir 1)Obrigheim, 2)Grünstadt, 3,4)Wuppertal, 5)Obrigheim	75-05-06 DE 2520173	80-08-01 Stenhagen patentbyrå 7604128-4 76-04-08
	8005511-4	Fordon	Robert Hamilton Glasgow Teddington GB	N F Watson, W O Forster	79-08-14 GB 28225/79	80-08-01 AB Stockholms patentbyrå
	8005512-2	Trailer med utbytbara tillbehör	Alvar Johansson Luleå SE			80-08-01 AB Stockholms patentbyrå
	8005513-0	Rening av högkoncentrerad massa	Domtar Inc Montreal CA	A Karnis Dollard Des Ormeaux	79-08-10 US 65463	80-08-01 Hjärne
	8005514-8	Förfarande för behandling av utbrända kärnreaktorbränslelement samt härför avsedd inspektionsbehållare	Rheinisch-Westfälisches Elektrizitätswerk AG Essen DE	R Ambros, G Paffrath Biblis, Worms	79-08-02 DE 2931336	80-08-01 Delmar J-Å
	8005515-5	Anordning för uppdelning av en stor rektangulär skiva i delar eller ämnen av mindre format	G Siempelkamp GmbH & CO Krefeld DE	W Ufermann, R Grzymek Bernried DE, Marietta Ga US	79-08-04 DE 2931780	80-08-01 Delmar J-Å
	8005516-3	Anordning för luftrening	Olof Engwall Lidingö SE			80-08-01 Molin Å
	8005517-1	Pyrolyserade partiklar av hartsartade polymerer, förfarande för framställning därav samt användning därav	Rohm and Haas Company Philadelphia Penn US	L I Peterson, J W Neely, S L Rock, C J Kollman, R Kunin Doylestown, Levittown, Ambler Penn, Cherry Hill NJ, Yardley Penn	75-02-18 US 550486 75-02-18 US 550495 75-08-18 US 550497 75-02-18 US 550499 75-02-18 US 550500 76-01-26 US 652019	80-08-01 Molin Å 7601394-5 76-02-09

Inkomna

Ans. ink som	(21)(86)(86)(86)(86) Ans.nr Int.ingivn.dag Int.ans.nr Europ.ingivn.dag Europ.ans.nr	(54) Benämning	(71) Sökande	(72) Uppfinnare	(32,33,31) Prior.dat, Land Nummer	(22)(74)(62)(24) Ans.dat Ombud Stamans.nr Löpdag
I	8005518-9 78-12-01 PCT/SE78/00088	Konservöppnare	Evert Rosendahl Malmö SE			80-08-01 Svanfeldt H-Å
	8005519-7	Ultraschallwandler	LGZ Landis & Gyr Zug AG Zug CH	H Lechner, C Meisser Cham, Allenwinden	79-08-02 CH 7096/79	80-08-01 Svanfeldt H-Å
	8005520-5	Expanderad cerealie av majsli	The Quaker Oats Company Barrington Ill US	L F Duvall Crystal Lake Ill	79-08-02 US 62934	80-08-01 Svanfeldt H-Å
	8005521-3	Silikonbelägningskomposition	General Electric Company New York NY US	R P Eckberg, R W LaRochelle Round Lake, Clifton Park NY	79-08-03 US 63648	80-08-01 Svanfeldt H-Å
	8005522-1	Förfarande för kemisk behandling av mycelisk svampmassa framställd genom fermentering i samband med svampmassans avvattning	G A Serlachius OY Mänttä FI	M Nupponen, K G Fors, M Savolainen Tammerfors, Helsingfors, Esbo	79-08-02 FI 792412	80-08-01 Branns
	8005523-9	Förfarande och anordning för lamelledimering	Binab AB Stockholm SE	Å O V Hellquist Djurhamn	79-08-01 SE 7906539-7	80-08-01 Branns
I	8005524-7 80-01-21 PCT/NO80/00003	Anordning vid snöplog	Bjarne Steinsland Haegeland NO	B O Hansen Kristiansand S	79-02-05 NO 790355	80-08-04 AWAPATENT AB
	8005525-4	Krets för instrument	AGA AB Lidingö SE	R Wiklund Täby		80-08-04 Karlzen B
I	8005526-2 79-11-30 PCT/US79/01026	Anordning för utmatning av rengöringsmedel som har formen av ett block	Economics Laboratory Inc St Paul Minn US	J L Copeland, P J Fernholz, S B Larson, D L Salmonson, M D Weick Richfield, Burnsville, Newport, Cottage Grove, Eden Prairie Minn	78-12-05 US 966620	80-08-04 Swenson R
	8005527-0	Platta i utbyte mot knippeldynans rulle	Henrik Hedenström Durrnäs vägen 28 A 941 40 Piteå SE			80-08-04
	8005528-8	Elektrisk blyackumulator med tunna elektroder	Erik G Sundberg Newtown Penn US			80-08-04 Segerfeldt K
	8005529-6	Våtbastu - spardusch	Nils Gösta Johansson Vendelsö vägen 88 135 51 Tyresö SE			80-08-04
	8005530-4	Anordning vid elpatroner	Berth Nilsson Kristianstad SE			80-08-04 Sydsvenska patentbyrå
	8005531-2	Dispensierpipette zur dosierten Abgabe einer vorbestimmten Flüssigkeitsmenge	Firma Andreas Hettich Tuttlingen DE	G Eberle Tuttlingen		80-08-04 Sydsvenska patentbyrå
	8005532-0	Anordning vid fluidblandare	Walker Croswell & Co Ltd Cheltenham GB	N J Beck, P Harvey Tewkesbury, Cheltenham	79-08-14 GB 28289/79	80-08-04 Ferkinghoff
	8005533-8	För kyla okänslig hornhögtalare	Ibuki Kogyo Co Ltd Osaka JP	Y Shintaku Osaka	80-04-08 JP 55/47574	80-08-04 Willquist B
	8005534-6	Kinolin karboxylsyra derivat och sätt för framställning därav	Kyorin Seiyaku KK Tokyo JP	T Irikura, H Koga, S Murayama Tokyo, Ohmiya-shi, Tochigi-ken	79-08-22 JP 54/106776	80-08-04 Hjärne
	8005535-3	Vattenlösliga blandningar av kvaternära ammoniumpolymerer, nonjoniska och/eller katjoniska vinyladditionspolymerer och nonjoniska och/eller katjoniska tensider	Buckman Laboratories Inc Memphis Tenn US	R H Buckman, P M Hoekstra, J D Pera Memphis Tenn	79-11-26 US 97479	80-08-04 Hjärne
	8005536-1	Verfahren und Vorrichtung zur spanenden Zerlegung von Baumstämmen in Hauptware und Seitenbretter	Gebrüder Linck Maschinenfabrik und Eisengießerei "Gatterlinck" Oberkirch DE	A Reuter Oberkirch	80-05-29 DE 3020321	80-08-04 Hjärne
I	8005537-9 78-12-04 PCT/US78/00192	Förfarande och anordning för insprutning av fluider i köttprodukter	Townsend Engineering Company Des Moines Iowa US	R T Townsend Des Moines Iowa		80-08-04 AB Stockholms patentbyrå
	8005538-7	Blandar- och kylanordning för strängsprutning av skumplaster	Lavorazione Materie Plastiche LMP- SpA Turin IT	R Colombo Turin	79-08-06 IT 68617/79	80-08-04 Forsheden J
	8005539-5	Dörrkonstruktion	Ji-Te AB Åstorp SE			80-08-04 Geralf W
	8005540-3	Ozone removal	Johnson Matthey & Co Ltd London GB	1)M Wyatt, 2)A Gartshore, 3)A M Gould, 4)G M Leach 1)Wallingford, 2- 4)Reading	79-08-08 GB 27702/79 79-09-06 GB 30980/79	80-08-04 Omning A
	8005541-1	Man's panties	Seun Yung Chung Seoul KR		79-08-02 KR 4578/79 M	80-08-04 Axelsson R

Ans. ink som	(21)(86)(86)(86)(86) Ans.nr Int.ingivn.dag Int.ans.nr Europ.ingivn.dag Europ.ans.nr	(54) Benämning	(71) Sökande	(72) Uppfinnare	(32,33,31) Prior.dat, Land Nummer	(22)(74)(62)(24) Ans.dat Ombud Stamans.nr Löpdag
	8005542-9	Automatiskt kraftförsörjningssystem	Clarion Co Ltd Tokyo JP	T Sato Toda-shi	79-08-06 JP 54/107644	80-08-05 AWAPATENT AB
	8005543-7	Anordning vid passivt bilbälte	Takata Kojoy Co Ltd Tokyo JP	J Takada Tokyo	79-08-06 JP 54/107668	80-08-05 AWAPATENT AB
	8005544-5	Bestrykningsmedel för centrifugalgiutkokill samt sätt för medlets påföring	Gottfried Brugger Mitterberg-Hütten AT			80-08-05 AWAPATENT AB
	8005545-2	Böjningsstyrbar vals	Eduard Küsters Krefeld DE	1)H Verboom, 2)P F Mingers, 3)V Appenzeller 1,3)Kempen, 2)Willich-Anrath	79-09-24 DE 2938580	80-08-05 AWAPATENT AB
	8005546-0	Söderhus som tar till vara solenergin hela dagen	Rolf Djupström Regnbågsvägen 7 773 00 Fagersta SE			80-08-05
	8005547-8	Sätt att bortsanera vätska	Hans Eriksson Kristinehamn SE	H Eriksson, S Rönndahl Kristinehamn		80-08-05 Lautmann K
	8005548-6	Flervägsventil	Zahnradfabrik Friedrichshafen AG Friedrichshafen DE	A Magg, G Bieber, H Ott, D Raas Friedrichshafen, Langenargen, Stuttgart, Fellbach	79-08-06 DE 7922426 Gm	80-08-05 Ström T
	8005549-4	Anordning för gasurladdningsåtergivning	E I du Pont de Nemours and Company Wilmington Del US	F K Patterson Wilmington Del	74-11-13 US 523473	80-08-05 Hjärne 7512454-5 75-11-06
	8005550-2	Sanitary unit	Jean-Claude Decaux Paris FR		79-12-14 FR 79 30676	80-08-05 Hjärne
	8005551-0	Stål	Nauchno-proizvodstvennoe obiedinenie po tekhnologii mashinostroenia "TSNIITMASH", Proizvodstvennoe obiedinenie "Izhorsky zavod" Moskva, Leningrad SU	1)E T Dolbenko, 2)A A Astafiev, 3)V V Bobkov, 4)G S Kark, 5)S I Markov, 6)V P Savukov, 7)A S Zubchenko, 8)A S Loboda, 9)V A Litvak, 10)J V Sobolev, 11)S I Rivkin, 12)V A Nechaev, 13)V G Shabunin, 14)A A Khodosevich, 15)V N Stolyarov, 16)L K Pykhtar, 17)A S Belorossova, 18)V V Sobolev 1,2,4-8,12)Moskva, 3)Balashikha, 9-11		80-08-05 Hjärne
	8005552-8	Anordning för smörjning av en kompressor med vertikalt anordnad axel	Leonid Stepanovich Tjurikov, Viktor Nikolaevich Tvekhovskiy Krasnoyarsk SU			80-08-05 Hjärne
	8005553-6	Elektrisk handhyvel	Gunnar Harry Lindkvist Hudiksvall SE			80-08-05 Hjärne
	8005554-4	Anordning för sammankoppling av möbelement	Overman AB Tranås SE	B Pettersson Tranås		80-08-05 Bjelkstam P
	8005555-1	Doolock	Svenska Metallfabrikens Elektro AB Ulricehamnsvägen 8 510 95 Dalstorp SE	I Cure, J Jacobsson		80-08-05
	8005556-9	Anordning för reglering av en dieselmotors överladdning	Societe Alsacienne de Constructions Mecaniques de Mulhouse Mulhouse FR	J Ribeton Mulhouse	79-08-06 FR 79 20065	80-08-05 Billberg H
	8005557-7	Lavett- och maststyrd borranordning	Heinrich Manten Salzgitter DE		79-08-06 DE 2931805	80-08-05 Jacobsson R
	8005558-5	Purine bronchodilators	Bristol-Myers Company New York NY US	1)T Naito, 2)S Nakagawa, 3)T Yamasaki, 4)T-a Okita, 5)H Yamahita 1)Kawasaki, 2,5)Tokyo, 3,4)Ichikawa-shi JP	79-08-06 US 64240 79-09-13 US 74848 79-09-13 US 74849	80-08-05 Perneborg H
	8005559-3	Rörkoppling, särskilt för hopkoppling av rör i hydraulsystem	The Deutsch Company Metal Components Division Los Angeles Cal US	R D Christianson Los Alamitos Cal	79-09-12 US 74874	80-08-05 Delmar J-Å
	8005560-1	New halogenated 15-hydroxy-e-homoeburnane derivatives and a process for the preparation thereof	Richter Gedeon Vegyeszeti Gyar RT Budapest HU	C Szantay, L Szabo, G Kalas, L Dancsi, T Keve, F Draxler Budapest	79-08-06 HU RI-721	80-08-05 Grah patentbyrå

Allmänt tillgängliga

Förteckning över ansökningar som hålls tillgängliga enligt 22 § andra stycket patentlagen.

Ans. ink som	(51) Klass	(21)(86)(86)(86)(86) Ans.nr Int.ingivn.dag Int.ans.nr Europ.ingivn.dag Europ.ans.nr	(54) Benämning	(71) Sökande	(72) Uppfinnare	(32,33,31) Prior.dat, Land Nummer	(22)(74)(62)(24) Ans.dat Ombud Stammans.nr Löpdag	(41) Allm. tillg.
	A01B 5/00	8000452-6	Jordbearbetningsanordning för bearbetning av skogsmark	G A Serlachius OY Mänttä FI	L Lahti Mänttä	79-01-18 FI 790162	80-01-18 Ström T	80-07-19
	A01B 5/00	8000453-4	För skogsplantering avsedd jordbearbetningsanordning för en dragmaskin speciellt en planteringsmaskin	G A Serlachius OY Mänttä FI	L Lahti Mänttä	79-01-18 FI 790160	80-01-18 Ström T	80-07-19
	A01B 29/04	7900384-4	Anordning vid lantbruksvältar	Crister Stark Väderstad SE			79-01-16 Lindblad S	80-07-17
	A01C 7/08	8000269-4	Anordning vid radsåningsmaskin	Amazonen-Werke H Dreyer GmbH & Co KG Hasbergen-Gaste DE	H Dreyer Hasbergen-Gaste	79-01-15 FR 79 00911	80-01-14 Sydsvenska patentbyrån	80-07-16
	A01D 35/26	8000277-7	Anordning vid gräsklippningsmaskiner	Luisa Fedeli Milano IT		79-01-15 IT 19286 /79	80-01-14 Andersson A	80-07-16
	A01F 25/22	8000316-3	Beträddbar silo för jäsfoder	Epple-Buxbaum-Werke AG Wels AT	H Tanzer Marchtrenk	79-01-16 AT 304/79	80-01-15 Ström T	80-07-17
	A01N 47/10	8000278-5	Diuretanföreningar till användning såsom herbicider, sätt att framställa desamma samt herbicida medel innehållande desamma	Schering AG Berlin och Bergkamen/Westfalen DE	G Boroschewski, F Arndt Berlin	79-01-15 DE 2901658	80-01-14 Hjärne	80-07-16
	A23J 1/14	8000252-0	Sätt och apparat för mekanisk uppslutning av grönt, vegetabiliskt råmaterial	Tatabanyai Szenbanyak Tatabanya HU	1)K Solymos, 2)L Koch, 3)B Karacsonyi 1)Tatabanya, 2,3)Budapest	79-01-15 HU TA-1507	80-01-11 Grahns patentbyrå	80-07-16
I	A43B 3/00	8004593-3 79-10-19 PCT/SE79/00212	Fotbeklädnad	1)Alf Jansson, 2)Bengt Stalin, 3) Skogruppen AB 1-2)Borlänge, 3)Örebro SE	A Jansson, B Stalin Borlänge	78-10-20 SE 7810933-7	80-06-19 Uppsala patentbyrå	80-06-19
	A43B 5/16	8000409-6	Av flera delar bestående skridsko	Greb Industries Ltd Kitchener CA	S Seidel Graz AT	79-01-19 AT 421/79	80-01-18 AWAPATENT AB	80-07-20
I	A43B 7/14	8004593-3 79-10-19 PCT/SE79/00212	Fotbeklädnad	1)Alf Jansson, 2)Bengt Stalin, 3) Skogruppen AB 1-2)Borlänge, 3)Örebro SE	A Jansson, B Stalin Borlänge	78-10-20 SE 7810933-7	80-06-19 Uppsala patentbyrå	80-06-19
	A43B 13/18	8000424-5	Skiktad sula för sportsko	Karhu-Titan OY Helsingfors FI	J Viljanen Helsingfors	79-01-19 FI 790191	80-01-18 AB Stockholms patentbyrå	80-07-20
	A44B 11/00	8000318-9	Spänne för säkerhetsbälte	Kangol Magnet Ltd Carlisle GB	R A Ashworth Thursby	79-01-17 GB 1713/79	80-01-15 Moberg S	80-07-18
	A45C 3/04	8000258-7	Flexibel behållare, särskilt bärkasse	Alko NV Arnhem NL	G Nitsche Wuppertal DE	79-01-15 DE 7900980	80-01-14 AWAPATENT AB	80-07-16
I	A46B 9/02	8004486-0 79-10-23 PCT/DE79/00127	Rengörings- och massageanordning	Knorr-Bremse-Bowles Fluidics GmbH München DE	A Uebel Gauting/München	78-10-23 DE 2846015	80-06-17 Hjärne	80-06-17
	A47C 21/06	7900400-8	Bäddunderlägg	Mo och Domsjö AB Örnsköldsvik SE	H Hessner Djursholm		79-01-17 Tyden H	80-07-18
	A61B 6/00	8000221-5	Förfarande för bestämning av konturen av en kropp för rekonstruktion av strålningsabsorbtion i en flat zon av kroppen	NV Philips'Gloeilampenfabrieken Eindhoven NL	W Wagner Hamburg DE	79-01-15 DE 2901406	80-01-11 Åkesson S	80-07-16
	A61B 17/18	8000208-2	Externt benfixationselement	Henri Jaquet Le Grand Saconnex CH		79-01-16 CH 386/79	80-01-10 Stenhagen patentbyrå	80-07-17
I	A61F 5/14	8004593-3 79-10-19 PCT/SE79/00212	Fotbeklädnad	1)Alf Jansson, 2)Bengt Stalin, 3) Skogruppen AB 1-2)Borlänge, 3)Örebro SE	A Jansson, B Stalin Borlänge	78-10-20 SE 7810933-7	80-06-19 Uppsala patentbyrå	80-06-19
I	A61H 7/00	8004486-0 79-10-23 PCT/DE79/00127	Rengörings- och massageanordning	Knorr-Bremse-Bowles Fluidics GmbH München DE	A Uebel Gauting/München	78-10-23 DE 2846015	80-06-17 Hjärne	80-06-17
I	A61H 9/00	8004486-0 79-10-23 PCT/DE79/00127	Rengörings- och massageanordning	Knorr-Bremse-Bowles Fluidics GmbH München DE	A Uebel Gauting/München	78-10-23 DE 2846015	80-06-17 Hjärne	80-06-17
I	A61K 7/22	8004592-5 79-10-30 PCT/US79/00921	Tandkräm	Murray L Schole North Tarrytown NY US		78-10-30 US 956200	80-06-19 Branns	80-06-19
I	A61K 7/24	8004592-5 79-10-30 PCT/US79/00921	Tandkräm	Murray L Schole North Tarrytown NY US		78-10-30 US 956200	80-06-19 Branns	80-06-19
	A61K 9/00	8000443-5	Förfarande för rening av liposomsuspensioner	Faritalia Carlo Erba SpA Milano IT	1)L Moro, 2)G Neri, 3)A Rigamonti 1)Cairate, 2-3)Milan	79-01-19 IT 19434/79	80-01-18 Branns	80-07-20
	A61K 39/395	7909897-6	Rening av gammaglobulinderivat	The Chemo-Sero-Therapeutic Research Institute Kumamoto-shi JP	1)A Funatsu, 2)S Oyama, 3)Y Akimoto, 4)K Ohashi 1-3)Kumamoto-shi, 4)Kimamoto-shi	79-01-17 JP 54/4177	79-11-30 AB Stockholms patentbyrå	80-07-18

Ans. ink som	(51) Klass	(21)(86)(86)(86) Ans.nr Int.ingivn.dag Int.ans.nr Europ.ingivn.dag Europ.ans.nr	(54) Benämning	(71) Sökande	(72) Uppfinnare	(32,33,31) Prior.dat, Land Nummer	(22)(74)(62)(24) Ans.dat Ombud Stamans.nr Löpdag	(41) Allm. tillg.
	A61K 45/02	8000243-9	Typ II-interferon och medel innehållande detsamma	Ken Hayashibara, Shin Ashida Okayama-shi, Ashiya-shi JP	K Sugimoto, S Yuen Okayama-shi, Akaiwa-gun	79-01-18 JP 54/4544	80-01-11 Uppsala patentbyrå	80-07-19
	A61L 2/02	8000282-7	Förfarande och anordning för rengöring och sterilisering av föremål	Jack Aussenac Clermont Ferrand FR		79-01-18 FR 79 01708	80-01-14 AB Stockholms patentbyrå	80-07-19
	A61L 2/10	8000282-7	Förfarande och anordning för rengöring och sterilisering av föremål	Jack Aussenac Clermont Ferrand FR		79-01-18 FR 79 01708	80-01-14 AB Stockholms patentbyrå	80-07-19
	A61L 2/24	8000282-7	Förfarande och anordning för rengöring och sterilisering av föremål	Jack Aussenac Clermont Ferrand FR		79-01-18 FR 79 01708	80-01-14 AB Stockholms patentbyrå	80-07-19
	A61M 1/03	8000306-4	Bubbeloxigenator	Baxter Travenol Laboratories Inc Deerfield Ill US	G G Siposs Costa Mesa Cal	79-01-16 US 3994	80-01-15 AWAPATENT AB	80-07-17
	A63B 65/10	8000355-1	Glidring	Alan J Adler Palo Alto Cal US		79-01-16 US 3992	80-01-16 Bergensträhle & Lindvall	80-07-17
E	A63C 5/00	8004473-8 79-03-12 79300381.5	Tvillingskida	Pedersen Industries Ltd Vancouver CA	D Hartley London GB	78-03-14 CA 299045/78	80-06-17 Uppsala patentbyrå	80-06-17
	B01D 19/02	8000291-8	Anordning för kemisk skumsläckning i en jäsningsapparat	Institut biokhimii i fiziologii mikroorganizmov akademii nauk SSSR Moskovskaya oblast SU	J V Redikultsev, L A Litvinenko, V A Sedov Moskovskaya oblast	79-01-19 SU 2706012	80-01-14 Sven Lorenz AB	80-07-20
	B01J 20/10	8000388-2	Användning av kalciumgranulater respektive -pulver	Effem GmbH Verden/Aller DE	W Krämer, R Follmann Soltau-Friedrichseck, Minden	79-01-19 DE 2902108	80-01-17 Barnieske W	80-07-20
	B02C 17/00	8000385-8	Omrörare - kulkvarn med en malkammare vars vägg uppvisar en skruvlinjeformigt löpande kanal	Willy A Bachofen AG Basel CH	A Leuthold Basel	79-01-18 CH 477/79	80-01-17 Bjerken H	80-07-19
	B04B 1/10	7900523-7	Centrifugalseparator	Alfa-Laval AB Tumba SE	O G Hovstadius Sigtuna		79-01-19 Clivemo I	80-07-20
	B04B 1/20	8000271-0	Med hel mantel utformad snäckskrucen	Westfalia Separator AG Oelde DE	W Ostkamp, T Paschedag Oelde, Beckum	79-01-17 DE 2901607	80-01-14 Feringhoff	80-07-18
	B05C 15/00	7900371-1	Förfarande för ventilering av ett rum samt en anordning för utförande av förfarandet	Ericoprodukter AB Stockholm SE	E Jönsson Stockholm		79-01-16 Ström T	80-07-17
I	B07C 5/12	8004661-8 79-08-14 PCT/SU79/00065	Anordning för mätning av tjockleken av ackumulatorcellplattor under sortering	Ivan Alexandrovich Kolosov Saratov SU		78-10-25 SU 2678132	80-06-24 Hjärne	80-06-24
	B07C 5/342	8000414-6	Sätt och anordning för att sortera ut främmande kroppar ur material, som förs fram på ett transportband e dyl	H F & PH F Reemtsma GmbH & Co Hamburg DE	1)M Maier, 2)H H Wittkugel, 3)K J Liepelt, 4)J Homeier 1-2)Hamburg, 3)Ahrensburg, 4)Henstedt-Ulzburg	79-01-19 DE 2901970	80-01-18 Hanell S	80-07-20
	B21C 23/21	7900405-7	Press för hydrostatisk strängpressning vid förhöjd temperatur	ASEA AB Västerås SE	S Friborg Västerås		79-01-17 Öhman B	80-07-18
	B21D 26/08	8000359-3	Anordning för explosionsformning av hålkroppar	VEB Ifa-Automobilwerke Ludwigsfelde Ludwigsfelde DD	1)H Steinicke, 2)W Hellmuth, 3)P Siewert, 4)H Tangermann, 5)S Urbanke, 6)H Heinrich, 7)H Köhler, 8)W Müller, 9)B Neumann 1-6,8,9)Ludwigsfelde, 7)Potsdam	79-01-17 DD 210502	80-01-16 Hjärne	80-07-18
	B21J 15/06	7900312-5	Pneumatiskt-hydrauliskt verktyg, företrädesvis för blindnitning	Lars Erik Gunnar Olsson Arvika SE			79-01-15 Hynell M	80-07-16
	B22D 11/07	8000177-9	Saltblandning och förfarande för stränggjutning av koppar och kopparlegeringar, i synnerhet zinkhaltiga kopparlegeringar	Wieland-Werke AG Ulm/Donau DE	B Rönigk Weissenhorn	79-01-18 DE 2901838	80-01-09 Branns	80-07-19
	B22D 11/16	7900381-0	Kokillmättningsanordning	Viak AB Vällingby SE	E Lundmark, J Bruce, G Garpendahl Boden, Stockholm, Åkersberga		79-01-16 AB Stockholms patentbyrå	80-07-17
	B23C 5/22	8000331-2	Hållare för utbytbar skärinsats	Harold William Lindsay Portland Ore US		79-01-19 US 4909	80-01-15 Hammar S	80-07-20
	B25B 23/45	8000319-7	Avstängningsanordning för tryckluftsverktyg	Dresser Industries Inc Dallas Tex US	W S Smith Houston Tex	79-01-17 US 4013	80-01-15 AB Stockholms patentbyrå	80-07-18

Allmänt tillgängliga

Ans. ink som	(51) Klass	(21)(86)(86)(86) Ans.nr Int.ingivn.dag Int.ans.nr Europ.ingivn.dag Europ.ans.nr	(54) Benämning	(71) Sökande	(72) Uppfinnare	(32,33,31) Prior.dat, Land Nummer	(22)(74)(62)(24) Ans.dat Ombud Stamans.nr Löpdag	(41) Allm. tillg.
	B25D 17/02	7908231-9	Hammare för sönderdelning av hårda slipmaterial	Spetsialnoe konstruktorskoe bjuro gidroimpulsnoi tekhniki sibirskogo otdelenia akademii nauk SSSR, Institut gidrodinamiki sibirskogo otdelenia akademii nauk SSSR Novosibirsk SU	L A Mitin, P Y Fadeev, V Y Fadeev, V V Korobkov, R A Kulagin, N P Ermilov Novosibirsk	79-01-15 SU 2703402	79-10-04 Hjärne	80-07-16
	B27K 3/50	7900516-1	Träskyddskomposition	Berol Kemi AB, Gorivaerk AS Stenungsund SE, Kolding DK	K Holmberg, B Jensen Möldal SE, Kolding DK		79-01-19 Perneborg H	80-07-20
	B29C 17/10	7900466-9	Anordning för bortskärning av utskjutande blåsor på företrädesvis korrugerade rör av plast	Wendia Plast AB Ånge SE	P-O Nordström Kovland		79-01-18 Noren H	80-07-19
	B29C 24/00	8000337-9	Process och anläggning för produktion av gjutna, förformade kompositprodukter med tredimensionell form	Vito Frigo Castiglione Delle Stiviere IT		79-01-17 IT 19382 /79	80-01-16 AWAPATENT AB	80-07-18
	B29C 25/00	7902362-8	Förfarande för förformning av dubbelskivkonstruktion med förbindande liv	Bayer Italia Spa Milano IT	K T Bechlenberg Brembate Sopra (BG)	79-01-15 IT 19299/79	79-03-16 AWAPATENT AB	80-07-16
	B29J 5/04	7900477-6	Dräneringsplatta för spån- eller fiberskivepressar	AB Karlstads Mekaniska Werkstad Karlstad SE	N E E Book		79-01-18 Hammar S	80-07-19
	B31F 1/20	8000327-0	Vals för användning vid tillverkning av wellpapp	Rengo KK Osaka-shi JP	M Tokuno Nishinomya-shi	79-01-16 JP 54/3759 79-04-13 JP 54/45577	80-01-15 Grahns patentbyrå	80-07-17
	B32B 27/32	7902363-6	Formade föremål av ett förband av termoplastiskt formbara dubbelskivkonstruktioner med förbindande liv med ett termoplastiskt formbart, förnätat polyetenskim	Bayer Italia Spa Mailand IT	K T Bechlenberg Brembate Sopra BG	79-01-15 IT 19298/79	79-03-16 AWAPATENT AB	80-07-16
I	B41J 19/20	8004596-6 79-10-23 PCT/CH79/00137	Skrivmaskin	Hermes Precisa International SA Yverdon CH	A Zahner Yverdon	78-10-24 CH 109868/78	80-06-23 AWAPATENT AB	80-06-23
I	B41J 29/38	8004596-6 79-10-23 PCT/CH79/00137	Skrivmaskin	Hermes Precisa International SA Yverdon CH	A Zahner Yverdon	78-10-24 CH 109868/78	80-06-23 AWAPATENT AB	80-06-23
	B43K 29/12	8000357-7	Pennhölje med synligt informationsband	Tipografia S Rocco di Zuffellato Giuseppe Turin IT	G Zuffellato	79-01-17 IT 67094 /79	80-01-16 Hjärne	80-07-18
	B43L 13/00	8000324-7	Ritapparat för framställning av tekniska ritningar	Albert Nestler GmbH Lahr Lahr DE	D Lindemann Eichenau	79-01-17 DE 2901601	80-01-15 Hjärne	80-07-18
	B60D 1/14	7900333-1	Förlängningsvagn	Doro-Planter AB Dorotea SE	E H Grundström, I Walej Dorotea		79-01-15 AB Stockholms patentbyrå	80-07-16
	B60R 1/06	8000201-7	Uppvärmbar ytterspegel för motorfordon	Vorwerk & Sohn GmbH & Co KG Wuppertal-Barmen DE	H Schleimer, T Hensgen Offenburg, Wuppertal	79-01-15 DE 2901342	80-01-10 AB Stockholms patentbyrå	80-07-16
	B62D 25/00	7900373-7	Arrangemang för montering av pedalställ i fordon	SAAB-SCANIA AB Södertälje SE	C D I Sjöqvist Järna	79-01-16 NL 7900321	79-01-16 Ericsson Y	80-07-17
	B63B 35/02	7910690-2	Flytetyg såsom fartyg, ponton, flytande fabrik eller liknande	Koninklijke Nederhorst Bouw BV Gouda NL	W Voskamp Woerden		79-12-28 AWAPATENT AB	80-07-17
	B63C 11/16	7908853-0	Dykarsnorkel	Under Sea Industries Inc Compton Cal US	J N Schuch Scarsdale NY	79-01-15 US 3509	79-10-25 Geraff W	80-07-16
	B65B 3/10	7900398-4	Sätt och anordning för hantering av förpackningsbehållare	Arenco AB Kalmar SE	B W Borg, R D Lewis Kalmar, Färjestaden Sätt och anordning för hantering av förpackningsbehållare		79-01-17 Mattus L	80-07-18
	B65B 3/32	7900399-2	Sätt att med syrerik gas delignifiera förkokad fibermassa	Arenco AB Kalmar SE	B W Borg, R D Lewis Kalmar, Färjestaden Volymdoseringsanordning		79-01-17 Mattus L	80-07-18
	B65B 7/28	7900317-4	Förfarande och anordning för kontinuerlig överföring av toppar/bottnar till förpackningsbehållare från ett magasin till en roterande karusellanordning	AB Åkerlund & Rausing Lund SE	J-B Jeppsson Lomma		79-01-15 Graudums V	80-07-16
	B65B 9/04	7900449-5	Sätt vid tillverkning av förpackningsbehållare	Tetra Pak International AB Lund SE	J-E Olsen Malmö		79-01-18 Bentz C	80-07-19
	B65D 5/74	7900315-8	Med öppningsanordning försedd parallelepipedisk förpackningsbehållare	Tetra Pak International AB Lund SE	S N H Holmström Löberöd		79-01-15 Sevrell G	80-07-16

Ans. ink som	(51) Klass	(21)(86)(86)(86) Ans.nr Int.ingivn.dag Int.ans.nr Europ.ingivn.dag Europ.ans.nr	(54) Benämning	(71) Sökande	(72) Uppfinnare	(32,33,31) Prior.dat, Land Nummer	(22)(74)(62)(24) Ans.dat Ombud Stamans.nr Löpdag	(41) Allm. tillg.
B65D	81/38	7900454-5	Ihopfällbar frybox	AB Sture Ljungdahl Nybro SE	R Odjung Nybro		79-01-18 Lautmann K	80-07-19
B65G	23/06	8000327-0	Vals för användning vid tillverkning av wellpapp	Rengo KK Osaka-shi JP	M Tokuno Nishinomya-shi	79-01-16 JP 54/3759 79-04-13 JP 54/45577	80-01-15 Grahn patentbyrå	80-07-17
B65G	47/18	7900438-8	Sätt vid förflyttning av stofhaltigt material	Demister AB Malmö SE	S H V Asklöf Malmö		79-01-17 Kransell A	80-07-18
B65G	47/91	8000219-9	Metod och anordning för kontroll av undersidan på skivformiga föremål	Becker & Van Hüllen Niederrheinische Maschinenfabrik GmbH & Co Krefeld DE	W Feldges Krefeld	79-01-18 DE 2901800	80-01-11 AWAPATENT AB	80-07-19
B65G	57/26	7900439-6	Sätt vid utläggning av strön samt ströutläggare för utförande av sättet	Jan Erik Kjellberg Bollnäs SE			79-01-17 Wennborg G	80-07-18
B65G	57/26	8000394-0	Förfarande och anordning vid anbringande av ströribbor i virkespaket	Pentti Tiihonen Helsingfors FI	A Rysti, P Tiihonen Esba, Helsingfors	79-01-17 FI 790153 79-03-20 FI 790948	80-01-17 AB Stockholms patentbyrå	80-07-18
B65G	65/38	8000428-6	Anordning för utmatning av silogods	Johann Wolf GmbH KG Scharnstein AT	J Wolf Scharnstein	79-01-19 DE 2902151	80-01-18 AB Dahls patentbyrå	80-07-20
B65H	3/08	8000021-9	Anordning för separering av plana föremål	GAO Gesellschaft für Automation und Organisation mbH München DE	W Mittel Neukeferloh	79-01-19 DE 2902068	80-01-02 Hjärne	80-07-20
B65H	17/20	8000327-0	Vals för användning vid tillverkning av wellpapp	Rengo KK Osaka-shi JP	M Tokuno Nishinomya-shi	79-01-16 JP 54/3759 79-04-13 JP 54/45577	80-01-15 Grahn patentbyrå	80-07-17
B66D	1/36	8000317-1	Apparat inrättad att tråda en lina eller liknande genom ett upphängningsblock	Lindsey Manufacturing Co Azusa Cal US	K E Lindsey, L E Lindsey La Canada, Pasadena Cal	79-01-15 US 3408	80-01-15 Holmqvist L	80-07-16
C01B	25/26	7910502-9	Naturligt defluorerat kalciumfosfat användbart som djurfoder	P C U K Produits Chimiques Ugine Kuhlmann Courbevoie FR	1)C Bonniere, 2)M Lamalle, 3)P Leclercq, 4)J Wojcik 1)Saint-Andre, 2,4)Saint Genis Laval, 3)Lille	79-01-15 FR 79 00844	79-12-19 Molin Å	80-07-16
C02F	5/08	8000157-1	Förfarande och sammansättning för behandling av kontaktlinser	Allergan Pharmaceuticals Inc Irvine Cal US	F D Kleist Laguna Hills Cal US	79-01-15 US 003294	80-01-09 Holmqvist L	80-07-16
C03B	9/40	7900330-7	Glasformningsmaskin och taktpulsgenerator för densamma	Owens-Illinois Inc Toledo Ohio US	D S Farkas, P D Perry Toledo Ohio		79-01-15 AWAPATENT AB	80-07-16
C03B	11/14	7910137-4	Förfarande och anordning för epitaxialstelning	United Technologies Corporation Hartford Conn US	B E Terkelsen Cheshire Conn	78-12-13 US 969130	79-12-10 Sydsvenska patentbyrå	80-06-14
C04B	35/14	8000328-8	Sätt att framställa och utbyta induktorer för smältugnar	Csepel Müvek Femmüve Gyartelep HU	L Almashegyi, L Romanyek, G Törocsik, L Pal Budapest	79-01-17 HU CE-1196	80-01-15 Grahn patentbyrå	80-07-18
C06B	47/14	7900326-5	Sprängkapselkänsligt emulsionsprämgämne	Nitro Nobel AB Gyttorp SE	G O Ekman, L A Granlund Nora		79-01-15 Lautmann K	80-07-16
C06B	47/14	8000441-9	Sprängämneskomposition	Ireco Chemicals Salt Lake City Utah US	W B Sudweeks, H A Jessop Orem, Lehi Utah	79-01-19 US 004958	80-01-18 Delmar J-Å	80-07-20
C07C	97/07	8000138-1	Nya 3-cyklopentan-1,2'(1'H)-naftalen-derivat, framställning därav och läkemedel innehållande desamma	Sandoz AG Basel CH	T G Payne, R Berthold Arlesheim, Böttingen	79-01-17 CH 445/79	80-01-08 Kummelsten P	80-07-18
C07C	121/75	8000367-6	Fenoxi- och tiofenoxintriler och användning därav	Compagnie Francaise de Produits Industriels Gennevilliers FR	J Schapira, J Pecheur, R Jacquier Paris, Colombes, Montpellier	79-01-16 FR 79 01020	80-01-16 Uppsala patentbyrå	80-07-17
C07C	125/06	8000278-5	Diuretanföreningar till användning såsom herbicider, sätt att framställa desamma samt herbicida medel innehållande desamma	Schering AG Berlin och Bergkamen/Westfalen DE	G Boroschewski, F Arndt Berlin	79-01-15 DE 2901658	80-01-14 Hjärne	80-07-16
C07D	207/10	8000298-3	Karbatmatderivat av merkaptocylihydroxiproliner	E R Squibb & Sons Inc Princeton NJ US	J Krapcho Somerset NJ	79-01-15 US 3178	80-01-14 Branns	80-07-16
C07D	233/56	8000435-1	N-bensylimidazolier med selektivt inhiberande verkan på tromboxansyntetasenzymet jämte farmaceutiska beredningar innehållande sådana N-bensylimidazolier och sätt för deras framställning	Pfizer Corporation Colon PA	P E Cross, R P Dickinson Canterbury, Dover GB	79-01-19 GB 2114/79	80-01-18 Grahn patentbyrå	80-07-20

Allmänt tillgängliga

Ans. ink som	(51) Klass	(21)(86)(86)(86) Ans.nr Int.ingivn.dag Int.ans.nr Europ.ingivn.dag Europ.ans.nr	(54) Benämning	(71) Sökande	(72) Uppfinnare	(32,33,31) Prior.dat, Land Nummer	(22)(74)(62)(24) Ans.dat Ombud Stamans.nr Löpdag	(41) Allm. tillg.
	C07D 233/60	8000435-1	N-bensylimidazol med selektivt inhiberande verkan på tromboxansyntetasenzymet jämte farmaceutiska beredningar innehållande sådana N-bensylimidazol och sätt för deras framställning	Pfizer Corporation Colon PA	P E Cross, R P Dickinson Canterbury, Dover GB	79-01-19 GB 2114/79	80-01-18 Grahn patentbyrå	80-07-20
	C07D 405/12	8000298-3	Karbamatderivat av merkaptocyhydroxiproliner	E R Squibb & Sons Inc Princeton NJ US	J Krapcho Somerset NJ	79-01-15 US 3178	80-01-14 Branns	80-07-16
	C07D 409/12	8000298-3	Karbamatderivat av merkaptocyhydroxiproliner	E R Squibb & Sons Inc Princeton NJ US	J Krapcho Somerset NJ	79-01-15 US 3178	80-01-14 Branns	80-07-16
	C07D 451/04	8000068-0	Nya derivat av nor-tropan, deras framställningsätt och dess användning som läkemedel	Delalande SA Courbevoie FR	P Dostert, T Imbert, B Bucher Paris, Noisy le Roi, Marnes la Coquette	79-01-16 FR 79 00971 79-12-26 FR 79 31656	80-01-04 Cederbom & Lindberg	80-07-17
	C07G 7/00	7909897-6	Rening av gammaglobulinderivat	The Chemo-Sero-Terapeutic Research Institute Kumamoto-shi JP	1)A Funatsu, 2)S Oyama, 3)Y Akimoto, 4)K Ohashi 1-3)Kumamoto-shi, 4)Kimamoto-shi	79-01-17 JP 54/4177	79-11-30 AB Stockholms patentbyrå	80-07-18
	C09D 3/82	8000287-6	Pigmentfri beläggning med förbättrad motståndskraft mot miljöinverkan	Dow Corning Corporation Midland Mich US	F K Chi, R H Baney Midland Mich	79-01-15 US 3188 79-05-02 US 35353	80-01-14 Larsson L	80-07-16
	C09K 3/32	8000315-5	Djurströ	Effem GmbH Verden/Aller DE	W Krämer, R Follmann Soltau-Friedrichseck, Minden	79-01-19 DE 2902079	80-01-15 Barnieske H	80-07-20
	C11D 7/00	8000157-1	Förfarande och sammansättning för behandling av kontaktlinser	Allergan Pharmaceuticals Inc Irvine Cal US	F D Kleist Laguna Hills Cal US	79-01-15 US 003294	80-01-09 Holmqvist L	80-07-16
	C12N 5/00	8000243-9	Typ II-interferon och medel innehållande detsamma	Ken Hayashibara, Shin Ashida Okayama-shi, Ashiya-shi JP	K Sugimoto, S Yuen Okayama-shi, Akaiwa-gun	79-01-18 JP 54/4544	80-01-11 Uppsala patentbyrå	80-07-19
	C23G 1/06	7900341-4	Inhibitorcomposition av ditiokarbamat/sulfoniumsalt	Amchem Products Inc Ambler Penn US	J D Anderson Ambler Penn		79-01-15 Enquists patentbyrå	80-07-16
	C25B 1/26	7910500-3	Förbättring av FARADAY-utbytet vid elektrolytisk framställning av natriumklorat	P C U K Produits Chimiques Ugine Kuhlmann Courbevoie FR	R Charvin, J-L Pignan Saint Jean de Maurienne, Grenoble	79-01-16 FR 79 00957	79-12-19 Molin Å	80-07-17
	C30B 11/00	7910138-2	Kärna och förfarandeför epitaxial stelning	United Technologies Corporation Hartford Conn US	B E Terkelsen Cheshire Conn	78-12-13 US 969129	79-12-10 Sydsvenska patentbyrån	80-06-14
	D06N 7/00	7900451-1	Nålfiltmatta med förbättrade egenskaper	Elektrokemiska AB Surte SE	K R Andersson, H E Johansson Surte, Kungälv		79-01-18 AWAPATENT AB	80-07-19
	D21B 1/12	8000440-1	Förfarande för framställning av slipmassa	J M Voith GmbH Heidenheim DE	T Bähr, S Fischer, W Lorenz Heidenheim	79-01-19 DE 2901943	80-01-18 Hjärne	80-07-20
	D21B 1/16	8000440-1	Förfarande för framställning av slipmassa	J M Voith GmbH Heidenheim DE	T Bähr, S Fischer, W Lorenz Heidenheim	79-01-19 DE 2901943	80-01-18 Hjärne	80-07-20
	D21C 9/10	7900435-4	Method of delignification with oxygen rich gas of digested fibre pulp	1)Stig Glöersen, 2)Pekka Levenon, 3)Jorma Meronen, 4)Seppo Nyberg 1,2)Karlstad SE, 3,4)Jalasjärvi FI			79-01-17 Geraf W	80-07-18
	D21J 1/04	7900477-6	Dräneringsplatta för spån- eller fiberskivepressar	AB Karlstads Mekaniska Werkstad Karlstad SE	N E E Book		79-01-18 Hammar S	80-07-19
	E01B 9/00	8000334-6	Anordning för borring av hål	Zeleznicni stavitelstvi Praha Prag CS	1)M Snyder, 2)B Malek, 3)J Rajgl, 4)S Vytejcek 1,2)Prag, 3,4)Benosov	79-01-16 CS 356/79	80-01-15 AB Dahls patentbyrå	80-07-17
	E01B 26/00	8000334-6	Anordning för borring av hål	Zeleznicni stavitelstvi Praha Prag CS	1)M Snyder, 2)B Malek, 3)J Rajgl, 4)S Vytejcek 1,2)Prag, 3,4)Benosov	79-01-16 CS 356/79	80-01-15 AB Dahls patentbyrå	80-07-17
	E01D 15/14	7900402-4	Bryggkonstruktion mellan fartyg och kaj	Navire Cargo Gear International AB Göteborg SE	S G Oleborg Onsala		79-01-17 MacFie W	80-07-18
	E01D 15/14	7900403-2	Förtöjningsanordning	Navire Cargo Gear International AB Göteborg SE	S G Oleborg Onsala		79-01-17 MacFie W	80-07-18
	E03D 1/02	7900392-7	Inbyggbar spolcistern	AB Gustavsberg Gustavsberg SE	R Ling Gustavsberg		79-01-16 Erixon B	80-07-17
	E03F 5/08	7910143-2	Luftningsventil	TA-Esco AS Kongsberg NO	U G Dambo Kongsberg	79-01-19 NO 79 0191	79-12-10 Hjärne	80-07-20
	E03F 5/10	8000438-5	Kloaksamlingsbrunn och sätt samt form för tillverkning av en sådan	AS Langeskov Beton Langeskov DK	K Frandsen Langeskov	79-01-19 GB 2026/79	80-01-18 Wennborg G	80-07-20

Ans. ink som	(51) Klass	(21)(86)(86)(86) Ans.nr Int.ingivn.dag Int.ans.nr Europ.ingivn.dag Europ.ans.nr	(54) Benämning	(71) Sökande	(72) Uppfinnare	(32,33,31) Prior.dat, Land Nummer	(22)(74)(62)(24) Ans.dat Ombud Stamans.nr Löpdag	(41) Allm. tillg.
	E04C 3/16	7900360-4	Byggnadselement, såsom balkar, regler och liknande	Sonny Bertilsson Tranemo SE			79-01-16 Westman B	80-07-17
	E04D 3/36	7900455-2	System 1 och system 2 avseende slutmontering, tätning samt fasthållande av isolering och tätskikt	Vänertak AB Kulinggatan 5 65221 Karlstad SE	S Andersson, K Einarsson Karlstad		79-01-18	80-07-19
	E04F 10/06	7900309-1	Styranordning för upprullningsband till kassetmarkiser	Aulin & Bäck AB Västra Frölunda SE	S Bäck, Å Nobelius Västra Frölunda, Partille		79-01-15 Roth M	80-07-16
	E04H 5/08	7900492-5	Prefabricerad jordkällare	Elisie Ahlqvist Reftele SE			79-01-19 Engström C	80-07-20
	E06B 3/76	7900378-6	Dörrblad till lägenhetsdörr	Rosengrens Dörr AB Nykroppa SE	T Leander Nykroppa		79-01-16 Fredholm B	80-07-17
	E21C 11/00	8000320-5	Lägesstyrsystem för stödapparater till bergborrar	Cooper Industries Inc Houston Tex US	J R Mayer Englewood Colo	79-01-19 US 4957	80-01-15 AB Stockholms patentbyrå	80-07-20
	F01K 27/00	8000368-4	Sätt och anordning för energiomvandling	Anders Backlund Ytterhogdal SE		79-01-17 SE 7900397-6	80-01-16 Uppsala patentbyrå	80-07-18
	F02N 17/02	8000293-4	Anordning för start av en förbränningsmotor vid extrem kyla	Nissan Motor Co Ltd Yokohama City JP	T Endo Yokohama City	79-01-17 JP 54/4317	80-01-14 Sven Lorenz AB	80-07-18
	F03B 17/02	8000255-3	Vågkraftverk	Kjell Budal, Johannes Falnes Trondheim NO		79-01-15 NO 79 0121	80-01-11 Ehners patentbyrå	80-07-16
	F04D 29/58	7900441-2	Anordning vid avtätat drivaggregat	Flygt AB Solna SE	B Thomaeus Järfälla		79-01-18 Larsson S	80-07-19
	F15B 11/02	7907869-7	Motviktsventil	Abex Corporation New York NY US	R Smilges Columbus Ohio	79-01-15 US 3165	79-09-21 Gerald W	80-07-16
	F15B 11/15	7900359-6	Drivanordning för alstrande av en fram- och återgående rörelse	Magnus Sahlberg Saltsjö-Boo SE			79-01-15 Swensson T	80-07-16
	F16B 5/12	8000292-6	Fästelement	Nissan Motor Co Ltd Yokohama City JP	H Inamoto Yokohama City	79-01-17 JP 54/2911	80-01-14 Sven Lorenz AB	80-07-18
	F16B 5/12	8000358-5	Plastklämma för dekorationslister	USM Corporation Farmington Conn US	D Mauer Lollar DE	79-01-19 DE 2902086	80-01-16 Hjärne	80-07-20
	F16B 12/40	7900314-1	Knutpunktsförbindning för stavar	Alfred von Schuckmann Haan DE			79-01-15 von Rennenkampff B	80-07-16
	F16B 12/44	7900314-1	Knutpunktsförbindning för stavar	Alfred von Schuckmann Haan DE			79-01-15 von Rennenkampff B	80-07-16
	F16C 23/06	7900357-0	Lageranordning	Svenska Philipsföretagen AB Stockholm SE	J P Ström, L O Fager Järfälla, Bromma		79-01-15 Åkesson S	80-07-16
	F16D 3/16	7907029-8	Anslutningsdon	Sunnan Products Company St Louis Mo US	H T Rutter, D W Jaycox St Louis, Manchester Mo	79-01-15 US 3388	79-08-23 AWAPATENT AB	80-07-16
	F16H 1/455	7909809-1	Differential	Löhr & Brömkamp GmbH Offenbach/Main DE	H-H Welschhof Rodenbach	79-01-18 DE 2901854	79-11-28 Hjärne	80-07-19
	F16K 31/60	7900476-8	Tryckluftspådrag	AB Bahco Verktyg Enköping SE	S B Henriksson Enköping		79-01-18 Hammar S	80-07-19
	F16L 37/14	7906989-4	Kopplingsdon	Aeroquip AG Zug CH	T H Greenawalt, D E Kimmet Van Wert, Delphos Ohio US	79-01-18 US 4363	79-08-22 AWAPATENT AB	80-07-19
	F23H 9/04	8000398-1	Förfarande och anordning för lösande av speciellt halmbalar och för avlagsnande av aska i brännugn	Kollan Teräsraenne OY Kolla	O Jalonen, M Kähkönen Björneborg, Uotila	79-01-19 FI 790173	80-01-17 Billberg H	80-07-20
	F24B 5/00	7900491-7	Spis	Elsie Ahlqvist Reftele SE	S Ahlqvist Reftele		79-01-19 Engström C	80-07-20
	F24F 7/04	7900320-8	Ventilator	Ramon Söderberg Partille SE			79-01-15 Mossmark A	80-07-16
	F24F 13/10	7900510-4	Luftdon	AB Bahco Ventilation Enköping SE	B Nord, B Nedar Enköping		79-01-19 Hammar S	80-07-20
	F27D 1/10	8000328-8	Sätt att framställa och utbyta induktorer för smältugnar	Csepel Művek Femműve Gyartelep HU	L Almashegyi, L Romanyek, G Töröcsik, L Pal Budapest	79-01-17 HU CE-1196	80-01-15 Grahm patentbyrå	80-07-18
	F28F 3/08	7900410-7	Plattvärmeväxlare	Alfa-Laval AB Tumba SE	M Skoog Lund		79-01-17 Clivemo I	80-07-18
I	G01B 13/02	8004661-8 79-08-14 PCT/SU79/00065	Anordning för mätning av tjockleken av ackumulatorcellplattor under sortering	Ivan Alexandrovich Kolosov Saratov SU		78-10-25 SU 2678132	80-06-24 Hjärne	80-06-24

Allmänt tillgängliga

(51) Ans. ink som	Klass	(21)(86)(86)(86) Ans.nr Int.ingivn.dag Int.ans.nr Europ.ingivn.dag Europ.ans.nr	(54) Benämning	(71) Sökande	(72) Uppfinnare	(32,33,31) Prior.dat, Land Nummer	(22)(74)(62)(24) Ans.dat Ombud Stamans.nr Löpdag	(41) Allm. tillg.
	G01C 1/00	8000242-1	Felkompensering vid syngonsändare	The Singer Company Little Falls NJ US	C W Lang, T Beneventano San Diego Cal, Westwood NJ	79-01-16 US 3831	80-01-11 Uppsala patentbyrå	80-07-17
	G01K 1/02	7900434-7	Anordning för termografi	Erling Nilsson, Staffan Zetterquist Upplands Väsby, Täby SE			79-01-17 Carminger L	80-07-18
	G01N 22/02	8000410-4	Sprickdetektor	Lambda Industrial Science Ltd Sheffield GB	A P Anderson, J C Jackson Sheffield, Newark	79-01-20 GB 2132/79	80-01-18 AWAPATENT AB	80-07-21
	G02B 5/14	8000340-3	Kopplingsdon för optiska kablar	NKF Groep BV Rijswijk NL	J Post Nieuwegein	79-01-19 NL 7900432	80-01-16 Åkesson S	80-07-20
	G02C 7/02	8000157-1	Förfarande och sammansättning för behandling av kontaktlinser	Allergan Pharmaceuticals Inc Irvine Cal US	F D Kleist Laguna Hills Cal US	79-01-15 US 003294	80-01-09 Holmqvist L	80-07-16
	G05B 19/00	8000294-2	Betjäningsanordning för styrning av tillståndet av en anläggning	LGZ Landis & Gyr AG Zug CH	M Keller, R Haack Cham CH, Braunschweig DE	79-01-16 CH 400/79	80-01-14 Branns	80-07-17
	G05D 16/00	7908852-2	Regulator för dykapparat	Under Sea Industries Inc Compton Cal US	D L Hart Hacienda Heights Cal	79-01-15 US 3400	79-10-25 Geraf W	80-07-16
	G06F 9/22	8000323-9	Styrminne för datorer	Digital Equipment Corporation Maynard Mass US	W H Roberts, S S Hu Corona de Mar Cal, Wayland Mass	79-01-16 US 3841	80-01-15 Hjärne	80-07-17
	G06K 9/12	7900362-0	Anordning för optisk teckenläsning	IBM Svenska AB Stockholm SE	1)M A Enser, 2)L O Hallberg, 3)N G Stålbberg 1,3)Lidingö, 2)Sollentuna		79-01-16 Ahlman B	80-07-17
	G06K 11/06	8000324-7	Ritapparat för framställning av tekniska ritningar	Albert Nestler GmbH Lahr Lahr DE	D Lindemann Eichenau	79-01-17 DE 2901601	80-01-15 Hjärne	80-07-18
	G07C 15/00	7900407-3	Anordning vid lottförsäljningsautomater	Frans-Erik Persson Lomma SE			79-01-17 Sydsvenska patentbyrån	80-07-18
	G07F 11/50	7900407-3	Anordning vid lottförsäljningsautomater	Frans-Erik Persson Lomma SE			79-01-17 Sydsvenska patentbyrån	80-07-18
	G11B 5/52	8000259-5	Apparat för uppteckning och/eller återgivning av signaler	NV Philips' Gloeilampenfabrieken Eindhoven NL	E de Niet Eindhoven	79-01-17 NL 7900351	80-01-14 Åkesson S	80-07-18
	G21C 19/06	8000284-3	Lagringstill för kärnbränsleelement	Kraftwerk Union AG Mülheim/Ruhr DE	F Krainer, K-H Rudnick Frankfurt/Main, Dreieich	79-01-15 DE 2901373	80-01-14 AB Stockholms patentbyrå	80-07-16
	H01C 7/10	8000040-9	Spänningsberoende motstånd och förfarande vid dess framställning	Hitachi Ltd Tokyo JP	T Miyoshi, T Yamazaki, K Maeda Hitachi	79-01-16 JP 54/2203	80-01-03 Lautmann K	80-07-17
	H01H 35/18	7908573-4	Nivåövervakningsanordning för vätska	Firma Werner Messmer GmbH & Co KG Radolfzell/Bodensee DE	G Rupp, H Schneider Radolfzell	79-01-16 DE 2901532	79-10-17 AWAPATENT AB	80-07-17
I	H01M 4/00	8004661-8 79-08-14 PCT/SU79/00065	Anordning för mätning av tjockleken av ackumulatorcellplattor under sortering	Ivan Alexandrovich Kolosov Saratov SU		78-10-25 SU 2678132	80-06-24 Hjärne	80-06-24
	H02G 3/22	7900463-6	Trycktät genomföring för brandsäker förläggning av elektriska kablar genom en vägg	AB Lyckeåborgs Bruk Karlskrona SE	J-E V Blomqvist, E M Blomqvist Karlskrona		79-01-18 Hjärne	80-07-19
I	H02J 9/06	8004523-0 79-10-16 PCT/US79/00848	Styransordning vid hjälpmatningsdon	Western Electric Company Incorporated New York NY US	H K Ebert jr Whippany NJ	78-10-23 US 953881	80-06-18 AB Stockholms patentbyrå	80-06-18
	H02M 7/42	7900490-9	Växelriktarkoppling	ASEA AB Västerås SE	K Thorborg Västerås		79-01-19 Öhman B	80-07-20
	H03H 9/25	7909993-3	SAW-Signalprocessor	United Technologies Corporation Hartford Conn US	T W Grudkowski Glastonbury Conn	78-12-07 US 967323	79-12-04 Sydsvenska patentbyrån	80-06-08
	H03J 5/14	8000261-1	Mottagare med sökaravstämningsskrets	NV Philips' Gloeilampenfabrieken Eindhoven NL	T H M van Deursen Eindhoven	79-01-17 NL 7900350	80-01-14 Åkesson S	80-07-18
I	H03K 5/13	8004524-8 79-10-11 PCT/US79/00829	Digital Tidkrets för aktivering och frigivning	Western Electric Company Incorporated New York NY US	J L Gilmer, J F Rizzo Falls Church Va, Lodi NJ	78-10-24 US 954179	80-06-18 AB Stockholms patentbyrå	80-06-18
	H03K 13/18	8000374-2	Sätt att avläsa utslag på flerskaliga kodningsanordningar samt flervarvig absolut vinkelkodovandlare	Nautscho Proisvodstven Kombinat Po Robotika "Beroe" Stara Sagora BU	1)R V Radomirov, K R Kolev, 3)E M Entschew, 4)I N Ivanov 1-2)Stara Sagora, 3)Nova Sagora, 4)Gabrovo	79-01-18 BG 42122	80-01-17 AWAPATENT AB	80-07-19
I	H03K 17/26	8004524-8 79-10-11 PCT/US79/00829	Digital Tidkrets för aktivering och frigivning	Western Electric Company Incorporated New York NY US	J L Gilmer, J F Rizzo Falls Church Va, Lodi NJ	78-10-24 US 954179	80-06-18 AB Stockholms patentbyrå	80-06-18

(51) Ans. ink som	Klass	(21)(86)(86)(86)(86) Ans.nr Int.ingivn.dag Int.ans.nr Europ.ingivn.dag Europ.ans.nr	(54) Benämning	(71) Sökande	(72) Uppfinnare	(32,33,31) Prior.dat, Land Nummer	(22)(74)(62)(24) Ans.dat Ombud Stamans.nr Löpdag	(41) Allm. tillg.
	H04B 1/58	7910670-4	Två-fyrtrådsledningskrets för teleförbindelser	Plessey Handel und Investments AG Zug CH	J S Arnold Northampton GB	78-12-30 GB 50384/78	79-12-27 Hjärne	80-07-01
	H04B 1/58	7910671-2	Två-fyrtrådsledningskrets för teleförbindelser	Plessey Handel und Investments AG Zug CH	J S Arnold Northampton GB	78-12-30 GB 50385/78	79-12-27 Hjärne	80-07-01
	H04B 3/00	7910593-8	Anordning för fjärrsignaler	AS Laur Knudsen Nordisk Elektricitets Selskab Köpenhamn DK	P E N Dokkedal Köpenhamn	79-01-03 DK 19/79	79-12-21 Cederbom & Lindberg	80-07-04
	H04N 5/14	8000260-3	Delbildinterpolationskrets	NV Philips' Gloeilampenfabrieken Eindhoven NL	K H J Robers Eindhoven	79-01-16 NL 7900324	80-01-14 Åkesson S	80-07-17
I	H04Q 1/36	8004488-6 79-10-15 PCT/US79/00839	Pulskorrektor	Western Electric Company Incorporated New York NY US	J L Gilmer Falls Church Va	78-10-24 US 954180	80-06-17 AB Stockholms patentbyrå	80-06-17

Utlagda patentansökningar 80-08-18

Förteckning över patentansökningar som blivit utlagda enligt 21 § patentlagen.

Under tre månader från detta tidningsnummers utgivningsdag får envar lämna eller i betalt brev sända in skriftlig invändning (i tre exemplar) till patentverket.

Ans. ink som	(51) Klass	(21)(86)(86)(86) Ans.nr Int.ingivn.dag Int.ans.nr Europ.ingivn.dag Europ.ans.nr	(54) Benämning	(71) Sökande	(72) Uppfinnare	(32,33,31) Prior.dat, Land Nummer	(22)(74)(62)(24) Ans.dat Ombud Stammans.nr Löpdag	(11) Publ. nr
A01K	5/00	7606092-0	Anordning för utfodringsanläggningar för kreatur	Rune Sigvard Andersson Ängelholm SE			76-05-31 Sydsvenska patentbyrå	414698
A61C	5/04	7514602-7	Dentalinstrument för nedpressning av tandfyllningar.	Erik Francois Johannes de Mul Ressen NL		74-12-27 NL 7416952	75-12-23 Siebmann	414699
A61C	11/00	7613606-8	Artikulator	Etablissement Dentaire Ivoclar Schaan LI	H Schleich Nendeln	75-12-03 DE 2554410	76-12-03 Hammar S	414700
A61C	17/04	7514202-6	Tandläkarapparat med bortsugningsanordning	Siemens AG München DE	F Stüber, H-J Ciszewski Bensheim-Auerbach, Einhausen	74-12-18 DE 2459881	75-12-16 AB Stockholms patentbyrå	414701
A61F	15/00	7812110-0	Förpackning med häftplåsterföret absorptionsförband	Mo och Domsjö AB Örnsköldsvik SE	H Hessner Djursholm		78-11-24 Tyden H	414702
A61K	7/08	7215862-9	Hårshampoo innehållande ett hartsartat material	Unilever NV Rotterdam NL	W Netzbandt, M Pader, J Rudy Dumont, Teaneck, Livingston NJ US	71-12-06 US 205314	72-12-05 Branns	414703
A61K	7/16	7414170-6	Förfarande för framställning av prickbildande korn med i huvudsak enhetlig form och storlek för tandvårdsmedel	Colgate-Palmolive Compnay New York NY US	G Mannara Rom IT	73-11-16 IT 53749/73	74-11-12 Barnieske H	414704
A61M	1/00	7500214-7	Roterbar peristaltisk pump.	Societe des Industries Plastiques - SODIP Mezyieu FR	A Sausse Sceaux	72-09-12 FR 72 32286	75-01-09 Delmar J-Å 7312376-2 73-09-11	414705
A61M	1/03	7409645-4	Hemoperfusionspelare.	T J Smith & Nephew Ltd Hull GB	M E Hodgson, G D Munro, D P Rickman, J Fennimore Harlow, Buntingford, Ware, Welwyn	73-07-26 GB 35678/73	74-07-25 AWAPATENT AB	414706
A61M	5/14	7812016-9	Anordning för uppvärmning av ett strömmande fluidum i en ledning samt plastpåse för användning såsom del av ledningen i anordningen	Gambro AB Lund SE	B Å G Dahlberg, B M Holmberg, L O E Nilsson Teckomatorp, Bjäred, Genarp		78-11-22 Boberg G	414707
A61M	16/00	7214331-6	Anordning för befuktning och uppvärmning av inandningsluften vid trakeotomi och endotrakeal intubation	Norabel AB Uppsala SE	C E Lindholm Uppsala		72-11-06 Stenhagen patentbyrå	414708
B01D	5/00	7808858-0	Sätt och apparat för selektiv kondensering	Rosenblad Corporation Princeton NJ US	A E Rosenblad Highlands NJ		78-08-22 Hjärne	414709
B01D	53/14	7503434-8	Förfarande för att reducera halten av kväveoxider i en gasström samt anordning för genomförande av förfarandet	Goodpasture Inc Brownfield Tex US	D Ethington Dimmitt Tex	74-03-28 US 455568	75-03-25 von Rennenkampff B	414710
B05B	7/04	7312725-0	Apparat och förfarande för förstoftning av flerkomponentsmaterial	Ransburg Corporation Indianapolis Ind US	A H Moos, R O Probst Indianapolis Ind	72-09-18 US 290210	73-09-18 Hammar S	414711
B21B	27/10	7506614-2	Anordning för kylning av valsar i ett valsverk	Alcan Research and Development Ltd Montreal CA	T A C Stock, O G Sivilotti, P D Dougan Kingston	74-06-11 GB 25942/74	75-06-10 AWAPATENT AB	414712
B21B	31/24	7509792-3	Lägesinställningsanordning för ett valsstativ	Sundwiger Eisenhütte Maschinenfabrik Grah & Co Hemer-Sundwig DE	H Rennebaum Lendringsen	74-09-06 DE 2442710	75-09-03 Hjärne	414713
B21B	45/00	7504390-1	Förfarande och anordning för förbättring av kvaliteten och speciellt ytgenskaperna hos stänger eller valsstål	Societe de Vante de l'Aluminium Pechiney, Cegedur Societe de Transformation de l'Aluminium Pechiney Paris FR	R Figueres, A Pitaval Voiron, La Tronche	74-04-16 FR 73 13123	75-04-16 Billingson S	414714
B21D	26/00	7511082-5	Förfarande för framställning av en metallkomponent av ett flertal arbetsstycken	Rockwell International Corporation El Segundo Cal US	C H Hamilton, L A Ascani jr San Pedro, Palos Veres Estates Cal	74-10-03 US 511900	75-10-02 AB Stockholms patentbyrå	414715
B21D	51/44	7608695-8	Förfarande och anordning för tillverkning med hög kapacitet av kapsyler försedda med tätning	Alca SA, Jacques Teillac Chateaubriant, Saint Cloud FR	J Teillac Saint Cloud	75-08-05 FR 75 24373	76-08-03 Ferkinghoff	414716

Ans. Ink som	(51) Klass	(21)(86)(86)(86) Ans.nr Int.ingivn.dag Int.ans.nr Europ.ingivn.dag Europ.ans.nr	(54) Benämning	(71) Sökande	(72) Uppfinnare	(32,33,31) Prior.dat, Land Nummer	(22)(74)(62)(24) Ans.dat Ombud Stamans.nr Löpdag	(11) Publ. nr
B22D	19/00	7605738-9	Förfarande och elektronstråleanordning för framställning av flerskiktiga metallgöt	Institut elektrovarki imeni E O Patona akademii nauk ukrainkoi SSR Kiev SU	1)B E Paton, 2)B A Movchan, 3)J A Kurapov, 4)R S Misjura, 5)I S Pryanishnikov, 6)V N Zhuchin, 7)V V Topilin, 8)I V Perepelitsa 1-4)Kiev, 5-8)Moskovskaya oblast Elektrostal	75-05-22 SU 2136106 Uc 75-05-22 SU 2136107 Uc	76-05-20 Hjärne	414717
B22D	23/06	7605738-9	Förfarande och elektronstråleanordning för framställning av flerskiktiga metallgöt	Institut elektrovarki imeni E O Patona akademii nauk ukrainkoi SSR Kiev SU	1)B E Paton, 2)B A Movchan, 3)J A Kurapov, 4)R S Misjura, 5)I S Pryanishnikov, 6)V N Zhuchin, 7)V V Topilin, 8)I V Perepelitsa 1-4)Kiev, 5-8)Moskovskaya oblast Elektrostal	75-05-22 SU 2136106 Uc 75-05-22 SU 2136107 Uc	76-05-20 Hjärne	414717
B23K	9/00	7701925-5	Förfaringsätt och anordning för att med en gasvolymer ersätta motsvarande vätskevolymer i ett hölje nedsänkt i vätska	Battelle Memorial Institute Carouge-Geneve CH	V Stingelin, J-P Budliger, J Kartzarkoff, G Walt, R Roggen Vandoeuvres, Onex, Versoix, Allschwil, Petit-Lancy	76-03-05 CH 2744/76	77-02-22 Holmqvist L	414718
B23K	11/06	7501125-4	Anordning för överföring av likström till en roterande elektrodruvle vid motståndsstumsvetsning	Benteler-Werke AG Werk Neuhaus Schloss Neuhaus DE	1)H Benteler, 2)F-J Hartmann, 3)O Mertens, 4)H Schulz 1)Bielefeld, 2,3)Paderborn, 4)Paderborn-Marienhöh	74-02-13 DE 2406693	75-01-31 Grahm T	414719
B23K	20/22	7511082-5	Förfarande för framställning av en metallkomponent av ett flertal arbetsstycken	Rockwell International Corporation El Segundo Cal US	C H Hamilton, L A Asciani jr San Pedro, Palos Verdes Estates Cal	74-10-03 US 511900	75-10-02 AB Stockholms patentbyrå	414715
B23K	35/24	7604077-3	Nickellegering och användning av denna som tillsatsmaterial vid svetsning	Inco Europe Ltd London GB	W A Petersen Ridgewood NJ US	75-04-07 US 565603	76-04-07 AWAPATENT AB	414720
B24B	3/08	7512860-3	Verktygsslipmaskin avsedd för bearbetning av eggarna på profilverktyg, i synnerhet knivhuvuden med insatta profilknivar, profilfräsar av solitt stål eller med pålödda profilskår etc	Michael Weinig KG Tauberbischofsheim DE	O Betzler Tauberbischofsheim	75-08-30 DE 2538737	75-11-14 Ehnrners Patentbyrå	414721
B24B	7/22	7801214-3	Slipskiva speciellt för slipning av betongytor och kinnefattande ett företrädesvis plattformigt baselament, som på sin slipsida är försett med ett antal vridbara sliporgan och som även är försett med organ för att ...	Bror Österman Stockholm SE			78-02-01 Molin Å	414722
B24D	7/00	7801214-3	Slipskiva speciellt för slipning av betongytor och kinnefattande ett företrädesvis plattformigt baselament, som på sin slipsida är försett med ett antal vridbara sliporgan och som även är försett med organ för att ...	Bror Österman Stockholm SE			78-02-01 Molin Å	414722
B25J	9/00	7308679-5	Pneumatisk derivenheter för en industrirobot	Kabushiki Kaisha Daini Seikosha Tokyo JP	1)K Noguchi, 2)S Iwai, 3)Y Sato, 4)Y Kitamura, 5)T Ichinosawa 1,3,5)Tokyo, 2)Chiba-shi, 4)Higashi-Katsushika-gun		73-06-20 AWAPATENT AB	414723
B26D	1/14	7411938-9	Förfarande och anordning för samtidig längdskärning av minst två materialbanor av papper eller liknande	Jagenberg-Werke AG Düsseldorf DE	P Naudascher, N Martini Solingen-Ohlings, Düsseldorf	73-09-24 DE 2347889	74-09-23 Delmar J-Å	414724
B26D	1/28	7708771-6	Metod och anordning för uppdelning av en mineralullsbana i mindre enheter	Rockwool AB Skövde SE	B Wigenstam, U Christersson Skövde		77-08-01 Avellan-Hultman O	414725
B28B	13/04	7807242-8	Sätt och anordning för lyftning av betongelement	AB Strängbetong Stockholm SE	H Kristenson Veddige		78-06-26 Ehnrners patentbyrå	414726

Utlagda

Ans. ink som	(51) Klass	(21)(86)(86)(86)(86) Ans.nr Int.ingivn.dag Int.ans.nr Europ.ingivn.dag Europ.ans.nr	(54) Benämning	(71) Sökande	(72) Uppfinnare	(32,33,31) Prior.dat, Land Nummer	(22)(74)(62)(24) Ans.dat Ombud Stamans.nr Löpdag	(11) Publ. nr
	B29C 24/00	7401773-2	Sätt samt ämne för tillverkning av en sammansatt behållare	Airfix Industries Ltd London SE	B L C Sutch Ditton	73-02-12 GB 6722/73 73-03-22 GB 14016/73	74-02-11 Hjärne	414733
	B29C 27/02	7505761-2	Förfaringssätt för kontinuerlig överlappssammansvetsning av plastmaterial, -folie eller skivor	Schlegel Engineering GmbH Hamburg DE	H I Hammer Rosengarten	74-05-29 DE 2426154	75-05-21 Lautmann K	414728
	B29D 3/02	7504363-8	Anordning för kontinuerlig framställning av fiberarmerade plastband eller plastplattor	Contraves AG Zürich CH	R Heller Zürich	74-05-24 CH 7102/74	75-04-16 Ferkinghoff E	414729
	B29D 9/00	7502115-4	Förfarande för varmbindning av ett skikt av termoplastmaterial vid ett tätt vävt syntetiskt textilmaterial	The Dimension Weld International Corporation Stamford Conn US	J Burgheimer White Plains NY	74-06-25 US 483066	75-02-25 Hjärne	414730
	B29D 23/03	7502832-4	Sätt och anordning vid tillverkning av ihåliga kroppar av orienterad termoplast	Solvay & Cie SA Bryssel BE	M Lorge, R Houba Bryssel, Gembloux	74-03-15 FR 74 09380	75-03-13 Hjärne	414727
	B29D 23/03	7506188-7	Förfarande och anordning för att av termoplast framställa ett ihåligt föremål	Firma Ossberger-Turbinenfabrik Weissenburg/Bay DE	G Linss, K Ossberger Weissenburg	74-06-01 DE 2426736	75-05-30 von Rennenkampff B	414731
	B29D 23/18	7407554-0	Sätt och anordning för framställning av dubbelväggiga plaströr med rillad yttervägg och i huvudsak slät innervägg	Wilhelm Hegler Bad Kissingen DE	W Hegler, R P Hegler Bad Kissingen	74-03-22 DE 2413878	74-06-07 Ehners patentbyrå	414732
	B29G 5/00	7504363-8	Anordning för kontinuerlig framställning av fiberarmerade plastband eller plastplattor	Contraves AG Zürich CH	R Heller Zürich	74-05-24 CH 7102/74	75-04-16 Ferkinghoff E	414729
	B31B 3/60	7401773-2	Sätt samt ämne för tillverkning av en sammansatt behållare	Airfix Industries Ltd London SE	B L C Sutch Ditton	73-02-12 GB 6722/73 73-03-22 GB 14016/73	74-02-11 Hjärne	414733
	B31B 7/14	7414720-8	Anordning för framställning av ämnen till stödkragar för cigarettförpackningar med gångjärnslock	G D Spa Bologna IT	E Seragnoli Bologna	73-12-20 IT 3542/73	74-11-22 Grah patentbyrå	414734
	B31B 49/02	7413363-8	Förfarande för framställning av förpackningsaskar och förpackningsenhet framställd enligt förfarandet	Tuomo Halonen OY Toijala FI	T Halonen Toijala	73-10-24 FI 3288/73	74-10-23 Branns	414735
	B41F 21/04	7501097-5	Omställningsanordning för en för arköverföring mellan separata tryckverk hos en arkrotationstryckpress avsedd förrådscylinder	Heidelberger Druckmaschine AG Heidelberg DE	A Wirz Bammental	74-04-24 DE 2419747	75-01-31 Billingson S	414736
	B41F 21/04	7708295-6	Överföringstrumma för tryckmaskiner inställbar för variabel arklängd	Heidelberger Druckmaschine AG Heidelberg DE	W Becker Bammental	76-07-17 DE 2632243	77-07-18 Bergvall S	414737
	B41F 33/06	7705582-0	Anordning för arkavkänning i en rotationstryckmaskin	Heidelberger Druckmaschine AG Heidelberg DE	A Wirz, W Becker Bammental	76-05-13 DE 2621250	77-05-12 Billingson S	414738
	B41M 5/22	7312099-0	Kopieringsuppsättning av minst två blad, vilkas varandra berörande sidor är försedda med var sitt fast skikt, av vilka ett innehåller en organisk färgämnesförprodukt, som vid beröring med ett surt reagerande ämne ...	Kores Holding Zug AG Zug CH	M Cespon Wien AT	72-09-21 AT 8132/72	73-09-05 Omning A	414739
	B60B 35/00	7403626-0	Pendelaxellås för fordon	Deere & Company Moline Ill US	R W Hirst, C S Brooks Hazel Green Wis, Dubugue Iowa	73-03-19 US 342675	74-03-18 Branns	414740
	B60C 9/18	7508545-6	Anordning vid pneumatiska däck	Michelin & Cie (Compagnie Generale des Etablissements Michelin) Clermont-Ferrand FR	H Verdier Beaugard L'Eveque	74-07-31 FR 74 26701	75-07-28 Hjärne	414741
	B60C 11/04	7508436-8	Pneumatiskt däck med speciellt utformad slitbana	Michelin & Cie (Compagnie Generale des Etablissements Michelin) Clermont-Ferrand FR	J Boileau Clermont-Ferrand	74-07-25 FR 74 25987	75-07-24 Hjärne	414742
	B60K 23/02	7513243-1	Elektrisk regleranordning för kopplingen mellan motorn och drivaxeln i ett motorfordon	Frieese & Hoepfner GmbH Erlangen DE	K Prenzel, A Dittner Nürnberg, Höchststadt	74-11-29 DE 2456509	75-11-25 Hammar S	414743
	B60P 1/28	7703033-6	Anordning för sidotippning av en lastbehållare vid lastbilar	Jan Erik Lindholm Älvkarleby SE			77-03-17 Hjärne	414744
	B60P 1/44	7610928-9	Ramplastningsapparat för lyftning eller sänkning av last till eller från en lastbils golvnivå	Pepsico Inc Purchase NY US	R D Ratliff Irving Tex	75-10-01 US 618400	76-10-01 Branns	414745
	B60P 1/44	7703609-3	Hydraulisk bakgavellyft för fordon	OY Nummi AG Perniö FI	M Varjärvi Perniö	76-04-02 FI 760893	77-03-29 Hjärne	414746

Ans. ink som	(51) Klass	(21)(86)(86)(86)(86) Ans.nr Int.ingivn.dag Int.ans.nr Europ.ingivn.dag Europ.ans.nr	(54) Benämning	(71) Sökande	(72) Uppfinnare	(32,33,31) Prior.dat, Land Nummer	(22)(74)(62)(24) Ans.dat Ombud Stamans.nr Löpdag	(11) Publ. nr
	B60P 7/06	7706598-5	Stödanordning för stödjande av en lastlem på en lastbil eller liknande fordon eller för stödjande av själva lasten	Mikael Nordmark Klepp Stasjon NO		76-06-08 NO 761928	77-06-07 AWAPATENT AB	414747
	B60Q 1/26	7606634-9	Kontrollanordning för automatisk in- och urkoppling av åttringstone en ljuskälla särskilt vid motorfordon	Krone GmbH Berlin DE	J Rott Berlin	75-06-23 DE 2527877	76-06-11 Hagelberg T	414748
	B60R 9/12	7703735-6	Låsbart skidtakräcke för bilar	Kalix Mekaniska Industrier AB Box 130 952 01 Kalix SE	B Ekmark Luleå		77-03-31	414749
	B60T 13/26	7510869-6	Strypventil för en tvåkretsbrömsanläggning	Wabco Westinghouse GmbH Hannover-Linden DE	E Reineck Beinhorn	74-10-01 DE 2446773	75-09-29 von Rennenkampff B	414750 Till.t. 7507494-8
	B63C 11/36	7505251-4	Cirkelformig lucka för tillslutning av ett cylindriskt utstigningsschakt i en dykarkammare	Drägerwerk AG Lübeck DE	W Harms Lübeck	69-11-14 DE 1957271	75-05-06 Hjärne 7015368-9 70-11-13	414751
	B63C 11/52	7701925-5	Förfaringssätt och anordning för att med en gasvolym ersätta motsvarande vätskevolym i ett hölje nedsänkt i vätska	Battelle Memorial Institute Carouge-Geneve CH	V Stingelin, J-P Budliger, J Katzarkoff, G Walt, R Roggen Vandoeuvres, Onex, Versoix, Allschwil, Petit-Lancy	76-03-05 CH 2744/76	77-02-22 Holmqvist L	414718
	B65B 19/20	7414720-8	Anordning för framställning av ämnen till stödkragar för cigarrettförpackningar med gångjärnslock	G D Spa Bologna IT	E Seragnoli Bologna	73-12-20 IT 3542/73	74-11-22 Grahn patentbyrå	414734
	B65D 3/28	7401773-2	Sätt samt ämne för tillverkning av en sammansatt behållare	Airfix Industries Ltd London SE	B L C Sutch Ditton	73-02-12 GB 6722/73 73-03-22 GB 14016/73	74-02-11 Hjärne	414733
	B65D 5/64	7800006-4	Behållare med lock	PLM AB Malmö SE	A Egli Beringen		78-01-02 Magnusson G	414752
	B65D 19/38	7809979-3	Fästnanordning för fastgöring av åtminstone ett avtagbart sidstycke vid en lastpall	Tage William Dahl Grängesberg SE			78-09-22 AB Stockholms patentbyrå	414753
	B65D 75/34	7413363-8	Förfarande för framställning av förpackningsaskar och förpackningsenhet framställd enligt förfarandet	Tuomo Halonen OY Toijala FI	T Halonen Toijala	73-10-24 FI 3288/73	74-10-23 Branns	414735
	B65G 7/06	7808043-9	Sätt och anordning för att avlägsna tunga valsar från lägen inom ett ändlöst band	Scapa Canada Ltd Quebec CA	P O'Hagan Quebec		78-07-21 Hjärne	414754
	B65G 15/60	7706248-7	Bandtransportörställ för kupat transportband med individuellt inställbara rullar	S E G Resistor AB Jämtlandsgatan 151 C 162 20 Vällingby SE	A Söderholm Bromma		77-05-27	414756
	B65G 37/02	7503377-9	Tillverknings- eller monteringsbana med ett flertal enskilda behandlingsplatser	Regie Nationale des Usines Renault Boulogne-Billancourt FR	J-P Teysse Bretigny-sur-Orge	74-03-28 FR 74 10841	75-03-24 Billingson S	414755
	B65G 39/12	7706248-7	Bandtransportörställ för kupat transportband med individuellt inställbara rullar	S E G Resistor AB Jämtlandsgatan 151 C 162 20 Vällingby SE	A Söderholm Bromma		77-05-27	414756
	B65G 47/08	7700704-5	Anordning för individuell avläggning av i godtycklig ordning framrullade avlånga föremål vid en nedåtlutande bana	Ö-viks Svetsmekano AB Arnäsfall SE	K W Pohl Örnsköldsvik		77-01-24 Hjärne	414757
	B65G 57/24	7801541-9	Mobil godshanteringsmaskin	Verkstads AB Mekano Helsingborg SE	Å Lindberg Helsingborg		78-02-09 AWAPATENT AB	414758
	B66F 7/02	7806832-7	Lyftanordning, exempelvis för lyftning av paketerade varor från lastpallar eller liknande	Erik Gösta Boström, Per Harald Birger Eriksson Farsta, Tyresö SE			78-06-13 Noren H	414759
	C01B 21/02	7708466-3	Sätt vid framställning av flytande kväve	Sven Helmer Persson Stocksund SE			77-07-22 AB Dahls patentbyrå	414760
	C01B 21/20	7503434-8	Förfarande för att reducera halten av kväveoxider i en gasström samt anordning för genomförande av förfarandet	Goodpasture Inc Brownfield Tex US	D Ethington Dimmitt Tex	74-03-28 US 455568 74-12-16 US 533196	75-03-25 von Rennenkampff B	414710
	C01F 11/46	7600595-8	Förfarande vid hydratisering av som biprodukt erhållet kalciumsulfat-alfa-hemihydrat med vatten	BPB Industries Ltd London GB	K W Jones, D J Hazeldine Loughborough, West Bridgford	75-01-22 GB 2849/75	76-01-21 Hjärne	414761
	C03B 5/027	7514309-9	Elektrisk ugn för glassmältning	Statni vyzkumny ustav sklarsky Hradec Kralove CS	V Süsner, J Vach, I Ladr, J Auerbeck Hradec Kralove	74-12-20 CS 8850/74	75-12-17 Delmar J-Å	414762

Utlagda

(51) Ans. ink som	Klass	(21)(86)(86)(86)(86) Ans.nr Int.ingivn.dag Int.ans.nr Europ.ingivn.dag Europ.ans.nr	(54) Benämning	(71) Sökande	(72) Uppfinnare	(32,33,31) Prior.dat, Land Nummer	(22)(74)(62)(24) Ans.dat Ombud Stamans.nr Löpdag	(11) Publ. nr
C07C	19/08	7611683-9	Förfarande vid framställning av 1,1-difluoretan genom hydrofluorering av acetylen	Dynamit Nobel AG Troisdorf DE	1)N Schultz, 2)H J Vahlensieck, 3)P Martens 1)Eichsel, 2)Wehr, 3)Rheinfelden	75-10-22 DE 2547182	76-10-21 Hjärne	414763
C07C	19/08	7611683-9	Förfarande vid framställning av 1,1-difluoretan genom hydrofluorering av acetylen	Dynamit Nobel AG Troisdorf DE	1)N Schultz, 2)H J Vahlensieck, 3)P Martens 1)Eichsel, 2)Wehr, 3)Rheinfelden	75-10-22 DE 2547182	76-10-21 Hjärne	414763
C07C	49/733	7302307-9	Förfarande för framställning av en 6,9-dioxo-3,8-dihydroxi-2-(3', 4'-dihydroxifenyl)-bicyklo(3,3,1)-nonen-7	Zyma SA Nyon CH	1)A Valenza, 2)E Horvath, 3)P Courbat, 4)A Albert 1,3)Nyon, 2)Prangins, 4)Geneve	72-02-23 CH 2590/72	73-02-19 Lindquist E	414764
C07D	207/32	7606165-4	Förfarande att aroylera 1-lågalkylpyrrol-2-ättiksydraderivat i 5-ställning i ett aprotiskt lösningsmedel i frånvaro av katalysator	McNeil Laboratories Incorporated Fort Washington Penn US	J Carson Norristown Penn	75-06-02 US 583065	76-06-01 AB Stockholms patentbyrå	414765
C07D	231/20	7506435-2	Analogiförfarande för framställning av 1-(2-(beta-naftyloxi)-etyl)-3-metylpyrazolon-(5), lämpad för användning som antitrombotikum	Bayer AG Leverkusen DE	1)E Möller, 2)K-A Meng, 3)H Horstmann, 4)F Seuter, 5)E Wehinger 1-3)Wuppertal, 4,5)Neviges	74-06-06 DE 2427272 74-07-11 DE 2427272	75-06-05 Hjärne	414766
C07D	239/62	7505654-9	Förfarande för framställning av 1,3-bis(halogenmetyl)-fenobarbitaler	Colgate-Palmolive Company New York NY US	J A Vida BillERICA Mass	74-05-17 US 471042	75-05-16 AB Stockholms patentbyrå	414767
C07D	409/06	7606165-4	Förfarande att aroylera 1-lågalkylpyrrol-2-ättiksydraderivat i 5-ställning i ett aprotiskt lösningsmedel i frånvaro av katalysator	McNeil Laboratories Incorporated Fort Washington Penn US	J Carson Norristown Penn	75-06-02 US 583065	76-06-01 AB Stockholms patentbyrå	414765
C07D	499/12	7210908-5	Förfarande för framställning av alfa-aminobensylpenicilliner och salter därav	CIPA-Companhia Industrial Produtora de Antibioticos S A R I Lossabon PL	A P da Luz Lissabon	71-12-17 PL 56966	72-08-23 Backer G	414768
C07D	499/68	7210908-5	Förfarande för framställning av alfa-aminobensylpenicilliner och salter därav	CIPA-Companhia Industrial Produtora de Antibioticos S A R I Lossabon PL	A P da Luz Lissabon	71-12-17 PL 56966	72-08-23 Backer G	414768
C07D	501/59	7403306-9	Förfarande för framställning av 3-cefem-3-sulfonatesterföreningar	Eli Lilly and Company Indianapolis Ind US	W A Spitzer Indianapolis Ind	74-02-06 US 439207	74-03-12 Delmar J-Å	414769
C07F	7/07	7505442-9	Förfarande för framställning av 1-organylsilatraner och karbofunktionella derivat av desamma	Irkutsky institut organicheskoi khimii sibirskogo otdelenia akademii nauk SSSR Irkutsk SU	M G Voronkov, V M Dyakov Irkutsk		75-05-12 Delmar J-Å	414770
C07J	1/00	7316562-3	Förfarande för framställning av nya 11,11-alkyliden-steroider	Akzo NV Arnhem NL	A J van den Broek Oss	72-12-09 NL 7216767 73-11-15 NL 7315704	73-12-07 AWAPATENT AB	414771
C07J	7/00	7316562-3	Förfarande för framställning av nya 11,11-alkyliden-steroider	Akzo NV Arnhem NL	A J van den Broek Oss	72-12-09 NL 7216767 73-11-15 NL 7315704	73-12-07 AWAPATENT AB	414771
C08B	11/08	7205609-6	Hydroxietylmetylcellulosatrar lämpliga som förtjockningsmedel för latexfärg	The Dow Chemical Company Midland Mich US	R L Glomski, L E Davis, J A Grover Midland Mich	71-04-29 US 138435	72-04-27 Branns	414772
C08G	18/40	7505597-0	Sätt att framställa polyuretanskumplaster från polyisocyanater och dispersioner av polymerer innehållande högmolekylära hydroxyloxyföreningar	Bayer AG Leverkusen DE	M Dahm, A C Gonzalez-Dörner Bergisch Neukirchen, Leverkusen	74-05-17 DE 2423984 75-03-27 DE 2513816	75-05-15 Hjärne	414773
C08G	18/48	7510132-9	Sätt att framställa värme- och kemikaliebeständig uretanplast utgående från hydrolysisprodukter av epoxihartser	Politechnika Warszawska Warszawa PL	Z Brzozowski, J S Kielkiewicz, G A Rokicki, A F Kaminski, D E Chomicz, B A Goraj Warszawa	74-09-12 PL 174046 75-06-23 PL 181469 75-06-23 PL 181474	75-09-11 Hjärne	414774
C08G	63/16	7508434-3	Linjära, mättade, delkristallina sampolyestrar uppbyggda av rester av tereftalsyra och rester av glykolblandningar varvid glykolblandningen består av butandiol-1,4 och hexandiol-1,6 samt användning av desamma som ...	Dynamit Nobel AG Troisdorf DE	K-G Sturm, K Brüning St Augustin, Bergisch Gladbach	74-07-25 DE 2435863	75-07-24 Hjärne	414775
C08G	63/46	7414509-5	Epoxihartsblandning innehållande epoxidgruppaltiga addukter på polyesterdikarbonsyrafas	Ciba-Geigy AG Basel CH	R Schmid, F Lohse, W Fatzler, H Batzer Gelterkinden, Oberwil, Bottmingen, Arlesheim	73-12-19 CH 17808/73	74-11-19 AB Stockholms patentbyrå	414781

Ans. ink som	(51) Klass	(21)(86)(86)(86) Ans.nr Int.ingivn.dag Int.ans.nr Europ.ingivn.dag Europ.ans.nr	(54) Benämning	(71) Sökande	(72) Uppfinnare	(32,33,31) Prior.dat, Land Nummer	(22)(74)(62)(24) Ans.dat Ombud Stammans.nr Löpdag	(11) Publ. nr
	C08G 77/50	7603624-3	Tättningsmedel som är depolymerisationsbeständigt vid höga temperaturer och förblir flexibelt vid låga temperaturer för tätning av bränsletankar	Dow Corning Corporation Midland Mich US	Y K Kim, M O Riley Midland Mich	75-04-28 US 572583	76-03-25 Larsson L	414776
	C08J 3/02	7613072-3	Värmekänslig latex	The B F Goodrich Company Akron Ohio US	G J Antlfinger, P D Seletzky Avon Lake, Berea Ohio	75-11-28 US 635575	76-11-23 AB Stockholms patentbyrå	414777
	C08K 5/12	7608308-8	Sätt att förbättra de mekaniska egenskaperna hos novolackbundna formkroppar	Dynamit Noberl AG Troisdorf DE	H Jünger, F Weissenfels Troisdorf, Siegburg	75-07-22 DE 2532649	76-07-21 Hjärne	414779
	C08L 23/06	7600891-1	Vulkbar polyetenprodukt innehållande en cyklisk peroxid	Argus Chemical Corporation Brooklyn NY US	R L Pastorino, R N Lewis Larkspur, Martinez Cal US	75-06-30 US 591783	76-01-28 Ehrrners patentbyrå	414778
	C08L 61/06	7608308-8	Sätt att förbättra de mekaniska egenskaperna hos novolackbundna formkroppar	Dynamit Noberl AG Troisdorf DE	H Jünger, F Weissenfels Troisdorf, Siegburg	75-07-22 DE 2532649	76-07-21 Hjärne	414779
	C08L 61/24	7513560-8	Användning av kiselorganiska föreningar för att förhindra benägenheten till hopklumpning hos med cellulosa försatta karbamidhartspressmassor	Dynamit Noberl AG Troisdorf DE	G Klein, K Schmoll Troisdorf-Eschmar, St Augustin	74-12-03 DE 2456979	75-12-02 Hjärne	414780
	C08L 63/00	7414509-5	Epoxihartsblandning innehållande epoxidgrupphaltiga addukter på polyesterdikarbonsyrafas	Ciba-Geigy AG Basel CH	R Schmid, F Lohse, W Fatzer, H Batzer Gelterkinderen, Oberwil, Bottmingen, Arlesheim	73-12-19 CH 17808/73	74-11-19 AB Stockholms patentbyrå	414781
	C08L 67/02	7508636-3	Polyesterkomposition huvudsakligen bestående av en blandning av en termoplastisk polyester, ett oorganiskt fyllmedel och minst en oxid av kalcium eller strontium	Imperial Chemical Industries Ltd London GB	D E Wakeford Welwyn	74-07-31 GB 33698	75-07-30 Hjärne	414782
	C08L 67/02	7510420-8	Termoplastisk polyesterformmassa innehållande en gummielastisk ymsampolymer	BASF AG Ludwigshafen DE	1)K Schlichting, 2)P Horn, 3)R Wurm, 4)S Cordes, 5)H-J Sterzel 1)Bobenheim-Roxheim, 2,5)Ludwigshafen, 3)Heidelberg, 4)Weisenheim	74-09-18 DE 2444584	75-09-17 Hammar S	414783
	C08L 67/06	7512848-8	Hårdbar omättad polyesterformmassa och motsvarande framställningsförfarande	BASF AG Ludwigshafen DE	1)K Demmler, 2)H Lawoon, 3)A Hesse 1,3)Ludwigshafen, 2)Limburgerhof	74-11-19 DE 2454773	75-11-14 Hammar S	414784
	C08L 83/04	7406302-5	Organopolysiloxan-kompositioner till användning för skyddande av kopplingar inom elektroniken	Rhone-Poulenc SA Paris FR	M Letoffe Sainte-Foy-les-Lyon	73-05-11 FR 73 17157	74-05-10 Delmar J-Å	414785
	C08L 83/14	7603624-3	Tättningsmedel som är depolymerisationsbeständigt vid höga temperaturer och förblir flexibelt vid låga temperaturer för tätning av bränsletankar	Dow Corning Corporation Midland Mich US	Y K Kim, M O Riley Midland Mich	75-04-28 US 572583	76-03-25 Larsson L	414776
	C11D 1/12	7603054-3	Förfarande för att förhindra beläggningar, tolkfläckar och slöjor på glas, lackerade ytor eller metalliska ytor vid eftersköljning med hårt vatten	Henkel KG auf Aktien Düsseldorf DE	F Zetzsche Düsseldorf-Holthausen	75-04-25 DE 2518391	76-03-05 Branns	414786
	C11D 1/14	7404443-9	Olefinsulfonhaltiga defergentkompositioner	Colgate-Palmolive Company New York NY US	S C Klisch, C A Martin Somerset, Morris Plains NJ	73-04-09 US 348873 73-04-09 US 349035 73-04-09 US 349111 73-04-11 US 350268	74-04-02 Barnieske H	414787
	C11D 1/30	7603054-3	Förfarande för att förhindra beläggningar, tolkfläckar och slöjor på glas, lackerade ytor eller metalliska ytor vid eftersköljning med hårt vatten	Henkel KG auf Aktien Düsseldorf DE	F Zetzsche Düsseldorf-Holthausen	75-04-25 DE 2518391	76-03-05 Branns	414786
	C11D 1/34	7310136-2	Tvättstarkt, partikelformigt tvättmedel innehållande blandade organiska fosforyrastrar	Colgate-Palmolive Company New York NY US	C Verite Paris FR	72-04-25 FR 72 26683 72-07-25 FR 72 26684 72-07-25 FR 72 26685	73-07-20 Barnieske H	414788

Utlagda

Ans. ink som	(51) Klass	(21)(86)(86)(86)(86) Ans.nr Int.ingivn.dag Int.ans.nr Europ.ingivn.dag Europ.ans.nr	(54) Benämning	(71) Sökande	(72) Uppfinnare	(32,33,31) Prior.dat, Land Nummer	(22)(74)(62)(24) Ans.dat Ombud Stammans.nr Löpdag	(11) Publ. nr
	C11D 3/20	7210655-2	Detergent komposition omfattande ett salt av citronsyradetergentstöds substans, en detergentaktiv förening och ett alkalimetallsilikat	Unilever NV Rotterdam NL	M N A Carter Bromborough GB	71-08-17 GB 38471/71	72-08-16 Branns	414789
	C11D 3/60	7210655-2	Detergent komposition omfattande ett salt av citronsyradetergentstöds substans, en detergentaktiv förening och ett alkalimetallsilikat	Unilever NV Rotterdam NL	M N A Carter Bromborough GB	71-08-17 GB 38471/71	72-08-16 Branns	414789
	C11D 7/18	7205711-0	Detergentkomposition omfattande ett väteperoxidfrigörande material och prekursorhaltiga kroppar	Unilever NV Rotterdam NL	R J Green, R S Johnson Birkenhead, Neston GB	71-04-30 GB 12379/71	72-04-28 Branns	414790
	C11D 7/54	7205711-0	Detergentkomposition omfattande ett väteperoxidfrigörande material och prekursorhaltiga kroppar	Unilever NV Rotterdam NL	R J Green, R S Johnson Birkenhead, Neston GB	71-04-30 GB 12379/71	72-04-28 Branns	414790
	C21D 7/00	7405256-4	Sätt och anordning för papentering och varmformning av ståltråd	December 4 Drotmüwerk Miskolc HU	G Erdodi, B Bodnar, D Zolnai, I Gorondi, L Kovacs, G Takacs Miskolc	73-04-20 HU DE 815	74-04-18 Grahm T	414791
	C21D 7/14	7405256-4	Sätt och anordning för papentering och varmformning av ståltråd	December 4 Drotmüwerk Miskolc HU	G Erdodi, B Bodnar, D Zolnai, I Gorondi, L Kovacs, G Takacs Miskolc	73-04-20 HU DE 815	74-04-18 Grahm T	414791
	C21D 9/52	7405256-4	Sätt och anordning för papentering och varmformning av ståltråd	December 4 Drotmüwerk Miskolc HU	G Erdodi, B Bodnar, D Zolnai, I Gorondi, L Kovacs, G Takacs Miskolc	73-04-20 HU DE 815	74-04-18 Grahm T	414791
	C22B 1/245	7509161-1	Förfarande för framställning av förreducerade järnoxidpelletter	The Lummus Company Bloomfield NJ US	R H Long, W V Bauer Morristown NJ, New York NY	74-08-19 US 498665	75-08-15 AB Stockholms patentbyrå	414792
	C22C 19/05	7604077-3	Nickellegering och användning av denna som tillsatsmaterial vid svetsning	Inco Europe Ltd London GB	W A Petersen Ridgewood NJ US	75-04-07 US 565603	76-04-07 AWAPATENT AB	414720
	D03C 5/00	7415035-0	Handvävstol för horisontell varp	Olle Westin Täby SE			74-12-02 Nihlmark B	414793
	D03D 29/00	7415035-0	Handvävstol för horisontell varp	Olle Westin Täby SE			74-12-02 Nihlmark B	414793
	D03D 47/24	7702134-3	Utkastnings- och mottagningsanordning för en skyttel	Crompton & Knowles Corporation Worcester Mass US	K W Wueger North Brookfield Mass	72-07-24 US 274687	77-02-25 Ehmers Patentbyrå 7305577-4 73-04-18	414794
	D03J 5/06	7305577-4	Griparskyttel	Crompton & Knowles Corporation Worcester Mass US	K W Wueger North Brookfield Mass	72-07-24 US 274687	73-04-18 Ehmers Patentbyrå	414795
	D21B 1/04	7706507-6	Anordning för mekanisk och kemisk försöckring av polysackarider i obetydligt nedbruten överskiktstörv	1)Vladimir Pavlovich Korenev, 2)Jury Sergeevich Ippolito, 3)Boris Prokopievich Belyaev, 4)Arvid Yanovich Kalnins, 5)Nikolai Alesandrovich Vedernikov, 6)Valter Petrovich Krastins, 7)Guntis Karlovich Abolins, 8)Karl Martsevich Abele, 9)Felix Alexandrovich Ekis 1,2,3)Irkutsk, 4,5,6,8,9)Riga, 7)Rizhsky SU			77-06-03 Hjärne	414796
	E01C 23/14	7709270-8	Anordning för effektivisering av funktionen hos aggregat för upphettning av asfalttytor	BPA Byggproduktion AB Stockholm SE	S Bohden Ljung		77-08-17 AWAPATENT AB	414797
	E04C 1/10	7707823-6	Byggnadsblock	Baupres AG Eschen LI	G Cambiuzzi, M Montanelli Imola, Stabbia IT	76-07-05 CH 8565/76 77-02-24 CH 2295/77	77-07-05 Hammar S	414798
	E04C 2/04	7606467-4	Byggnadsvägg i synnerhet fasadkonstruktion av plattformiga, exempelvis keramiska byggelement	Bauhütte Leitl-Werke Rieger- Anlagentechnik GmbH Linz AT	W Rieger Gmunden	75-07-07 AT 5199/75	76-06-09 Barnieske H	414799
	E04C 2/42	7707059-7	Metallgallerdurk samt sätt och anordning för dess framställning	Norton Engineering Alloys Co Ltd Malton GB	J Parsons Malton	76-06-19 GB 25525/76	77-06-17 AWAPATENT AB	414800
	E04C 2/46	7708875-5	Fasadkonstruktion bestående av plattformiga, företrädesvis keramiska byggelement	Bauhütte Leitl-Werke Rieger- Anlagentechnik GmbH Linz AT	W Rieger Gmunden	76-08-20 AT 5182/76	77-08-04 Barnieske H	414801
	E04C 2/50	7809418-2	Byggelement	Stig Peterzen Täby SE			78-09-07 Hjärne	414802
	E04C 3/17	7606395-7	Tillsatsenhet vid pulpeter för tillverkning av träfackverk	Träförband AB Änell & Co Aneby SE	B Arnell Eksjö		76-06-04 Lundquist L-O	414803

Ans. ink som	(51) Klass	(21)(86)(86)(86)(86) Ans.nr Inf.ingivn.dag Inf.ans.nr Europ.ingivn.dag Europ.ans.nr	(54) Benämning	(71) Sökande	(72) Uppfinnare	(32,33,31) Prior.dat, Land Nummer	(22)(74)(62)(24) Ans.dat Ombud Stamans.nr Löpdag	(11) Publ. nr
E04D	11/00	7809037-0	Yttertak för byggnader	Gränges Aluminium AB Stockholm SE	P R Lindgren Vingåker		78-08-28 Schröder N-O	414804
E21B	3/08	7612371-0	Förfarande och anordning för att uppborra djupa schakt i berggrunden	Sven Halvor Johansson Linköping SE			76-11-05 Staberg B	414806
E21B	3/12	7612372-8	Anordning vid don avsedda för uppbärning resp förflyttning av en bergborrningsanordning som skall uppborra mycket långa, företrädesvis vertikala schakt i berggrunden	Sven Halvor Johansson Linköping SE			76-11-05 Staberg B	414805
E21B	5/00	7700205-3	Jordborrningsanordning	Reed Tool Company Houston Tex US	W I Wohlfeld San Angelo Tex	76-01-12 US 648559	77-01-11 AWAPATENT AB	414807
E21B	7/00	7700205-3	Jordborrningsanordning	Reed Tool Company Houston Tex US	W I Wohlfeld San Angelo Tex	76-01-12 US 648559	77-01-11 AWAPATENT AB	414807
E21B	9/04	7700205-3	Jordborrningsanordning	Reed Tool Company Houston Tex US	W I Wohlfeld San Angelo Tex	76-01-12 US 648559	77-01-11 AWAPATENT AB	414807
E21C	13/08	7707240-3	Slagborrskär	Western Rock Bit Co Ltd Calgary CA	K M White Calgary		77-06-22 Hjärne	414808
E21C	19/04	7504637-5	Anordning för byte av borrkrona på en borrstång	OY Tampella AB Tammerfors FI	R Ström, V Heikkilä, L Häkkinen, Tammerfors	74-04-23 FI 1219/74	75-04-22 AWAPATENT AB	414809
E21D	9/00	7811422-0	Sätt och anordning vid drivning av tunnel i berg under utsättning av borrhål och riktningpreferens för tunnels sträckning	Bo Gunnar Nordgren Täby SE	B G Nordgren, K Biedermann, B Åkerling Täby, Stocksund, Älvsjö		78-11-03 AB Dahls patentbyrå	414832
F02B	71/06	7704980-7	Gasgenerator av frikoltyp	Åke Elvir Anderberg Linköping SE			77-04-29 Ström T	414810
F02K	3/06	7502121-2	Turbofläktmotor	General Electric Company Schenectady NY US	B L Koff, R E Budinger, J E Johnson Cincinnati, Montgomery, Hamilton Ohio	74-02-25 US 445438	75-02-25 Bergvall S	414811
F04B	43/02	7712874-2	Blodpump för dialysapparater	Tage Perfect, Hans Eric Helmer Ahlin, Bertil David Hilmer Svensson Sundbyberg, Farsta, Forserud SE	B D H Svensson Forserum		77-11-15 Wagner H	414812
F04C	1/10	7611475-0	Hydraulisk maskin	Imo-Industri AB Stockholm SE	L Segerström Skärholmen		76-10-15 Hammar S	414813
F04C	17/08	7611579-9	Rotorpar för en blåsmaskin	Atlas Copco AB Nacka SE	S E Eriksson Örebro		76-10-19 Molin A	414814
F15B	15/06	7812136-5	Pneumatiskt manöverdon	Wire Matic Regler AB Vällingby SE	S Nordlund Vällingby		78-11-24 Wennborg G	414815
F15B	15/14	7510916-5	Fluidtryck manövrerad manövercylinder med organ för överförande av styrtryck till vätskan i den hydrauliska cylindern	Reuti Anstalt Mauren LI	A Barbareschi Turin IT	74-10-10 IT 70022/74 75-08-04 IT 69032/75	75-09-30 Ferkinghoff	414816
F16B	5/06	7710871-0	Anordning vid övertappsfogar mellan skivformade element	Lars-Göran Linder Urshult SE			77-09-28 Branns	414817
F16B	25/00	7512754-8	Självgående skruv och sätt för dess tillverkning	Industrial Fasteners Corporation New York NY US	L J Lovisek Greenlaw NJ	74-11-14 US 523689 75-09-17 US 614179	75-11-13 Hjärne	414818
F16D	55/224	7501043-9	Mekaniskt påverkansorgan för skivbromsar	Girling Ltd Birmingham GB	C Newstead, R J Warnock, A C W Wright Walsall, Stourport- on-Severn, Lawport	74-01-31 GB 4519/74 74-06-25 GB 28028/74	75-01-30 Delmar J-Å	414819
F16K	1/226	7504696-1	Vridspjällventil	TRW Inc Cleveland Ohio US	J M Hinrichs Houston Tex	74-04-25 US 464119	75-04-23 Branns	750423
F16K	17/18	7706231-3	Säkerhetsventil	Roger Wallmark Göteborg SE			77-05-27 Ferkinghoff	414821
F16K	31/14	7812018-5	Anordning vid ventil med styrd öppningsanordning	Per Olov Lissmyr, Sven Haglöf Mora SE			78-11-22 AWAPATENT AB	414822
F24H	1/32	7408064-9	Pannsektion.	Beondu AG Vaduz LI	T G M Schiffelers Schaeberg NL	73-06-21 NL 7308627	74-06-19 Siebmanns H	414823
F24H	9/00	7902489-9	Shuntaggregat	Vadstena Pumpar AB Vadstena SE	L S Johansson, B S Nordqvist Vadstena, Motala		79-03-20 Schnell C	414824
F26B	17/12	7608699-0	Tork för spannmål eller annan gröda	Christianus MT Westelaken St Marys CA		75-08-04 US 601867	76-08-03 Axelsson R	414825

Utlagda

Ans. ink som	(51) Klass	(21)(86)(86)(86)(86) Ans.nr Int.ingivn.dag Int.ans.nr Europ.ingivn.dag Europ.ans.nr	(54) Benämning	(71) Sökande	(72) Uppfinnare	(32,33,31) Prior.dat, Land Nummer	(22)(74)(62)(24) Ans.dat Ombud Stammans.nr Löpdag	(11) Publ. nr
F27D	1/16	7512232-5	Anordning för uppbyggnad och logning av elfasta infodringar hos industriella ugnar och upphettade kärl	Veitscher Magnesitwerke-Actien-Gesellschaft Wien AT	1)F Weiss, 2)F Baumgartner, 3)W Zach 1)Wien, 2,3)Dorf-Veitsch	74-11-11 AT 8997/74	75-10-31 Delmar J-Å	414826
F27D	23/00	7505030-2	Sätt och stödkonstruktion för att understödja ugnsvärmeväxlingsrör	Exxon Research and Engineering Company Linden NJ US	J A Kivlen, J E Massey jr, J H Martin jr Morris Plains NJ, Baton Rouge, Zachary La	74-07-03 US 485523	75-04-29 Branns	414827
F28B	9/08	7808858-0	Sätt och apparat för selektiv kondensering	Rosenblad Corporation Princeton NJ US	A E Rosenblad Highlands NJ		78-08-22 Hjärne	414709
F28D	9/00	7315437-9	Värmeväxlare innefattande en ringformig relativt tung och termiskt trög ram samt ringformiga värmeväxlarplattor	Avco Corporation Cincinnati Ohio US	W J Stein, S Straniti Milford, Orange Conn	72-11-15 US 306968	73-11-14 Hjärne	414828
F28D	9/00	7509716-2	Plattvärmeväxlare	Parca-Norrahammar AB Norrahammar SE	G Järnstråt Norrahammar		75-09-02 Thoren O	414829
F28D	15/00	7401911-8	Värmerör	Q-dot Corporation Dallas Tex US	G M Grover Los Alamos NM	73-02-14 US 332417	74-02-13 Hjärne	414830
F28F	1/00	7505030-2	Sätt och stödkonstruktion för att understödja ugnsvärmeväxlingsrör	Exxon Research and Engineering Company Linden NJ US	J A Kivlen, J E Massey jr, J H Martin jr Morris Plains NJ, Baton Rouge, Zachary La	74-07-03 US 485523	75-04-29 Branns	414827
F28F	1/32	7407892-4	Rörvärmeväxlare.	1)Igor Martynovich Kalnin, 2)Vladimir Nikolaevich Krotkov, 3)Taisia Mikhailovna Sutyrina, 4)Anna Nikolaevna Sergeeva, 5)Oleg Alexandrovich Sergeev 1,2,4,5)Moskva, 3)Lytkarino SU		73-06-14 SU 1930563 Ue 74-02-28 SU 1997278 Ue 74-05-14 SU 2019578 Ue	74-06-14 Delmar J-Å	414831
G01C	7/06	7811422-0	Sätt och anordning vid drivning av tunnel i berg under utsättning av borrhål och riktningreferens för tunnelns sträckning	Bo Gunnar Nordgren Täby SE	B G Nordgren, K Biedermann, B Åkerling Täby, Stocksund, Älvsjö		78-11-03 AB Dahls patentbyrå	414832
G01D	5/39	7707933-3	Anordning för att detektera platsen för en eletronstråle i förhållande till inrättningsmarkeringar på t ex en halvledarskiva	International Business Machines Corporation Armonk NY US	D E Davis, M A Habegger, H S Yourke Wappingers Falls NY, Boulder Colo, Poughkeepsie NY	73-07-12 US 704605	77-07-07 Gasslander S	414800
G01F	15/06	7812061-5	Anordning för uppmätning av genomströmmande mängd och/eller flödes hastighet hos ett medium	Telfa-Jabsco AB Göteborg SE	B Olsson Kungsbacka		78-11-23 Mossmark A	414834
G01F	25/00	7812061-5	Anordning för uppmätning av genomströmmande mängd och/eller flödes hastighet hos ett medium	Telfa-Jabsco AB Göteborg SE	B Olsson Kungsbacka		78-11-23 Mossmark A	414834
G01G	11/00	7512223-4	Sätt att utföra inställning vid installering eller för efterjustering av en bandvägmaskin	British Steel Corp London GB	G E Foster Redcar	74-11-04 GB 47527/74	75-10-31 AWAPATENT AB	414835
G01M	15/00	7712354-5	Förfaringsätt för att vid analys av avgaser från en förbränningsmotor åstadkomma förhållanden som är representativa för en förutbestämd trafiksituationers frekvens	Lars Collin Consult AB Möln dal SE	L T Collin Möln dal		77-11-02 Backers patentbyrå AB	414836
G01M	15/00	7712993-0	Anordning för mellanlagring av avgaser från en förbränningsmotor för efterföljande bestämning av i gaserna ingående emissionskomponenter	Lars Collin Consult AB Möln dal SE	L T Collin Möln dal		77-11-17 Backers patentbyrå AB	414837
G01R	31/11	7614480-7	Mätanordning för likalisering av ett ställe längs en elektrisk ledare där en impedansändring såsom exempelvis ett brott eller en kortslutning uppträtt	E Rasmussen AS Fredericia DK	E Lambertsen Fredericia	75-12-24 GB 52789	76-12-22 Delmar J-Å	414838
G09F	7/16	7508547-2	Av reliefkroppar sammansatt reklamskylt	Firman Eugen Hoerner Eberstadt DE	E Hoerner Eberstadt	74-08-12 DE 2438609	75-07-28 Hjärne	414839
G11B	5/30	7610646-7	Magnetoresistiv avkänningsanordning	NV Philips' Gloeilampenfabrieken Eindhoven NL	F A de Jonge Eindhoven	75-09-30 NL 7511483	76-09-27 Åkesson S	414841
G11B	7/00	7609734-4	Anordning för uppteckning och avläsning av information	NV Philips' Gloeilampenfabrieken Eindhoven NL	P Kramer, J Roos Eindhoven	73-02-09 NL 7301830	76-09-03 Åkesson S 7401575-1 74-02-06	414840

(51) Ans. ink som	(51) Klass	(21)(86)(86)(86)(86) Ans.nr Int.ingivn.dag Int.ans.nr Europ.ingivn.dag Europ.ans.nr	(54) Benämning	(71) Sökande	(72) Uppfinnare	(32,33,31) Prior.dat, Land Nummer	(22)(74)(62)(24) Ans.dat Ombud Stamans.nr Löpdag	(11) Publ. nr	
	G11C	19/08	7610646-7	Magnetoresistiv avkänningsanordning	NV Philips' Gloeilampenfabrieken Eindhoven NL	F A de Jonge Eindhoven	75-09-30 NL 7511483	76-09-27 Åkesson S	414841
	G21C	3/30	7705580-4	Stöd- och avståndsanordning för bränslecellenheter i en vattenmodererad/vattenkyld kärnreaktorkärna	Vladimir Konstantinovich Rezepov, Jury Vasilievich Vikhorev, Nikolai Arsentievich Kiriljuk, Pavel Timofeevich Popov, Valentin Ivanovich Alramov, Sergei Alexeevich Logvinov Podolsk SU			77-05-12 Hjärne	414842
	G21C	11/00	7316015-2	Säkerhetsanordning vid ett tryckvattenkärnkraftverk med säkerhetshölje	Siemens AG Berlin och München DE	1)E Michel, 2)R Ruf, 3)H Dorner 1)Nürnberg, 2,3)Erlangen	72-11-28 DE 2258226	73-11-27 AB Stockholms patentbyrå	414843
	G21D	3/04	7506800-7	Ventilanordning vid en kärnreaktoranläggning med ett säkerhetshölje	Kraftwerk Union AG Mülheim/Ruhr DE	H-P Schabert, E Laurer Erlangen, Möhrendorf	74-06-26 DE 2430586	75-06-13 AB Stockholms patentbyrå	414844
	G21F	3/00	7316015-2	Säkerhetsanordning vid ett tryckvattenkärnkraftverk med säkerhetshölje	Siemens AG Berlin och München DE	1)E Michel, 2)R Ruf, 3)H Dorner 1)Nürnberg, 2,3)Erlangen	72-11-28 DE 2258226	73-11-27 AB Stockholms patentbyrå	414843
	G21F	9/12	7702275-4	Förfarande för reducering av volymen hos förbrukat radioaktivt jonbyrtmaterial	Westinghouse Electric Corporation Pittsburgh Penn US	E W Tiepel, C K Wu, A S Kitzes Export, Turtle Creek, Pittsburgh Penn	76-03-02 US 663035	77-03-01 AB Dahls patentbyrå	414845
	G21F	9/30	7702275-4	Förfarande för reducering av volymen hos förbrukat radioaktivt jonbyrtmaterial	Westinghouse Electric Corporation Pittsburgh Penn US	E W Tiepel, C K Wu, A S Kitzes Export, Turtle Creek, Pittsburgh Penn	76-03-02 US 663035	77-03-01 AB Dahls patentbyrå	414845
	H01B	3/30	7400649-5	Elektrisk komponent formad av elektriskt isolerande material och eventuellt elektriskt ledande material	Raychem Corporation Menlo Park Cal US	R J Penneck Lechlande GB		74-01-18 Stenhagen patentbyrå 7209971-6 72-07-31	414846
	H01C	17/00	7702795-1	Sätt för tillverkning av elektriska motstånd omfattande en tunn plåt av metall eller metallegering som är fäst på ett isolerande underlag	Societe Francaise de l'Electro- Resistance Paris FR	P Simon, B Legrives Nice	76-03-18 FR 76 07889	77-03-11 Grahm T	414847
	H01J	47/02	7704452-7	Jonkammadetektor	General Electric Company Schenectady NY US	J M Houston Schenectady NY	76-04-19 US 678074	77-04-19 Wennborg G	414848
	H01P	1/18	7611656-5	Fasskiftningskrets	Hughes Aircraft Company Culver City Cal US	R W Burns Orange Cal	75-10-23 US 625271	76-10-20 Hammar S	414849
	H01R	13/28	7708181-8	Elektrisk kopplingskontakt	KK Elco International Yokohama JP	M Tanaka, Y Nonaka Sagamihara-shi, Musashino-shi	76-09-21 JP 51/112499	77-07-14 Hjärne	414850
	H02J	3/46	7508997-9	Anläggning för upprätthållande av i huvudsak samma belastning på ett antal kraftgeneratorer	Baber-Colman Company Rockford Ill US	E J Meyers, G H Anderson Rockford Ill	74-08-12 US 496521	75-08-11 Hjärne	414851
	H02P	9/00	7508997-9	Anläggning för upprätthållande av i huvudsak samma belastning på ett antal kraftgeneratorer	Baber-Colman Company Rockford Ill US	E J Meyers, G H Anderson Rockford Ill	74-08-12 US 496521	75-08-11 Hjärne	414851
	H04B	1/10	7703451-0	Kopplingskrets för avkänning av störsignaler	Blaupunkt-Werke GmbH Hildesheim DE	J Hansen Hildesheim	76-03-30 DE 2613470	77-03-25 Hammar S	414852
	H04B	3/14	7310527-2	Inställbar distensionskorrektor	Siemens AG Berlin och München DE	E Bücherl, W Peters München, Taufkirchen	72-07-31 DE 2237578	73-07-31 AB Stockholms patentbyrå	414853
	H04J	3/00	7101455-9	Sätt för kvasirytmisk överföring av ett flertal binärt kodade meddelanden över en transparent kanal	Siemens AG Berlin och München DE	H Müller München	70-02-09 DE 2005836	71-02-05 AB Stockholms patentbyrå	414854
	H04L	27/22	7614542-4	Fasdiskriminater i en mottagare i en dataöverföringsanläggning	Telecommunications Radioelectriques et Telephoniques T R T SA Paris FR	L B Y Guidoux, J L Renaudat Le Plessis Robinson	75-12-29 FR 75 39962	76-12-27 Åkesson S	414855
	H04M	9/08	7514036-8	Högtalande telefonsystem	Northern Telecom Ltd Montreal CA	R W Brown Ottawa	74-12-12 CA 215876	75-12-11 Kransell A	414856
	H04R	9/00	7601875-3	Talhjälppapparat för halsopererade	Dr Kuhn & Co GmbH Köln DE	H Sickel Overath	75-02-22 DE 2507704	76-02-18 AB Stockholms patentbyrå	414857

Meddelade patent

Förteckning över patent som meddelats 80-08-07.

(51) Klass	(21) Pat.nr	(54) Benämning	(71) Sökande	(44) Utl.dat	(11) Publ.nr
A01C 7/06	6813615-9	Användning av svampar och/eller lösningar av sporer av släktet scyrtalidium för att skydda levande plantor och frön mot angrepp av rötsvampar	Emil Allan Klingström Solna SE	73-04-16	355284
A23J 1/20	7411043-8	Förfarande för framställning av ätliga kaseintrådar medelst torrspinning	Unilever NV Rotterdam NL	80-04-21	413129
A44B 19/34	7412953-7	Varpstickat bärband för blyxtlås	Yoshida Kogyo KK Tokyo JP	80-04-21	413146
A44B 19/34	7414470-0	Varpstickat bärband för blyxtlås	Yoshida Kogyo KK Tokyo JP	80-04-21	413147
A44B 19/34	7414471-8	Varpstickat bärband för blyxtlås	Yoshida Kogyo KK Tokyo JP	80-04-21	413148
A44B 19/34	7414967-5	Varpstickat bärband för blyxtlås	Yoshida Kogyo KK Tokyo JP	80-04-21	413149
A44B 19/34	7504767-0	Varpstickat bärband för blyxtlås.	Yoshida Kogyo KK Tokyo JP	80-04-21	413150
A47D 1/10	7711658-0	Hopfällbar barnstol för upphängning vid en bordsskiva eller liknande	Per Olof Jansson Gnosjö SE	80-04-21	413130
A61K 35/14	7213327-5	Förfarande för separation av lymfocyter från helblod	Baxter Travenol Laboratories Inc Deerfield III US	80-04-21	413131
B01D 1/00	7800014-8	Sätt att separera ett finkornigt material och en vätska varmed det finkorniga materialet är indränkt	Uddeholms AB Hagfors SE	80-04-21	413132
B22D 7/10	7413050-1	Förfarande för värmeisolering av smält metall samt medel för genomförande av förfarandet	Aikoh Co Ltd Tokyo JP	80-04-21	413133
B22D 11/128	7607119-0	Fästnanordning för i längdriktningen flerfaldigt delade rullar i stränggjutningsanläggningar	Voest-Alpine AG Linz AT	80-03-03	412329
B22D 39/00	7601504-9	Sätt vid avtappning av smält metall ur en avgjutningsugn samt anordning för utförande av sättet	AB Volvo Göteborg SE	78-08-07	403262
B23P 1/12	7507731-3	Grafitelektrod för elektroerosiv bearbetning	VEB Schwermaschinenbau-Kombinat "Ernst Thälmann" Magdeburg Magdeburg DD	80-04-21	413134
B24B 55/06	7603811-6	Anordning för uppsamling av slipdamm vid en handhållen slipmaskin	Atlas Copco AB Nacka SE	79-04-30	407916
B28B 21/14	7610598-0	Maskin för gjutning av betongrör i stående läge	Pedershaab Maskinfabrik AS Brønderslev DK	80-04-21	413135
B65D 41/44	7406781-0	Uppslitbar förslutning för flaskor	American Flange & Manufacturing Co Inc New York US	79-02-26	406748
C03B 9/38	7502949-6	Form för glasvaror	Boussois Souchon Neuvesel Gervais Danone SA Levallois-Perret FR	80-04-21	413136
C03C 13/00	7608341-9	Förfaringsätt för framställning av mineralull	Rockwool AB Skövde SE	78-03-20	400273
C04B 11/14	7610558-4	Gipskomposition med fördröjd stelningstid	Deutsche Gold- und Silber-Scheideanstalt vormals Roessler Frankfurt/Main DE	80-04-21	413137
C07C 63/595	7611369-5	Förfarande för framställning av nya derivat av dibenso(a,d)cyclohepten	Rhone-Poulenc SA Paris FR	80-04-21	413138
C07C 175/00	7513080-7	Förfarande för framställning av 11-cis-13-desmetyl-vitamin-A-syra	BASF AG Ludwigshafen DE	80-04-21	413139
C07D 313/14	7407557-3	Förfarande för framställning av dibenso(b,d)tiepin- och dibenso(b,d)oxepin-föreningar med neuroleptiska egenskaper	F Hoffmann-La Roche & Co AG Basel CH	80-04-21	413140
C07D 337/14	7407557-3	Förfarande för framställning av dibenso(b,d)tiepin- och dibenso(b,d)oxepin-föreningar med neuroleptiska egenskaper	F Hoffmann-La Roche & Co AG Basel CH	80-04-21	413140
C07D 409/06	7407557-3	Förfarande för framställning av dibenso(b,d)tiepin- och dibenso(b,d)oxepin-föreningar med neuroleptiska egenskaper	F Hoffmann-La Roche & Co AG Basel CH	80-04-21	413140
C08L 83/04	7604139-1	Komposition på basis av hårdbara organopolysiloxanmassor innehållande SiH och Si-vinylgrupper till användning för beläggning av papper, filmer och fiberaktiga material	Bayer AG Leverkusen DE	80-04-21	413141
C10M 3/48	7508251-1	Hydraulvätska innehållande en boraterster av borsyra, en monoglykoleter och en glykol	Union Carbide Corporation New York NY US	80-04-21	413142
C21C 5/42	7502391-1	Tippbar konverter för behandling av en metallsmälta med en suspension av gas och fasta ämnen	Uddeholms AB Hagfors SE	80-04-21	413143
C22C 38/40	7514320-6	Användning av ställegering för framställning av smidda turbinskovlar	General Electric Company Schenectady NY US	80-04-21	413144
D04B 9/06	7710776-1	Sticksystem för en tvåfonturing rundstickmaskin	AB T H Lapidus Borås SE	80-04-21	413145
D04B 21/20	7412953-7	Varpstickat bärband för blyxtlås	Yoshida Kogyo KK Tokyo JP	80-04-21	413146
D04B 21/20	7414470-0	Varpstickat bärband för blyxtlås	Yoshida Kogyo KK Tokyo JP	80-04-21	413147
D04B 21/20	7414471-8	Varpstickat bärband för blyxtlås	Yoshida Kogyo KK Tokyo JP	80-04-21	413148

(51) Klass	(21) Pat.nr	(54) Benämning	(71) Sökande	(44) Utl.dat	(11) Publ.nr
D04B 21/20	7414967-5	Varpstickat bärband för blyxtlås	Yoshida Kogyo KK Tokyo JP	80-04-21	413149
D04B 21/20	7504767-0	Varpstickat bärband för blyxtlås.	Yoshida Kogyo KK Tokyo JP	80-04-21	413150
D21F 1/10	7602211-0	Formeringsvira för pappers-, cellulosa- eller liknande maskiner	Nordiska Maskinfilt AB Halmstad SE	77-10-31	397371
D21F 1/48	7405299-4	Blad avsett att användas för avvattning av en i rörelse varande viraduk samt anordning innefattande åtminstone två sådana blad	Inotech Process Ltd Montreal CA	80-04-21	413152
D21F 1/52	7405299-4	Blad avsett att användas för avvattning av en i rörelse varande viraduk samt anordning innefattande åtminstone två sådana blad	Inotech Process Ltd Montreal CA	80-04-21	413152
D21H 1/22	7401735-1	Förfarande för framställning av högglasspapper genom varmkalandrering av ett papper som belagts med en komposition innehållande pigment och ett bindemedel som utgöres av en polymerlatex med en ...	Scott Paper Company Delaware Penn US	80-04-21	413153
D21H 5/00	6900866-2	Sätt att coronabehandla fiberbanor	Billieruds AB Säffle SE	70-07-06	325775
E01C 23/16	7612501-2	Förfarande vid bildande av markering på gatubeläggning genom att före påföringen av grundlagret aplicera ett tunt skikt av flytande hydrofil agens	Ludwig Eigenmann Vacallo CH	80-04-21	413154
E01F 7/00	7702294-5	Bullerskärm	Knislingevarken AB Knislinge SE	78-10-09	404540
E02D 5/52	7408219-9	Armerad betongpåle och sätt att tillverka densamma	Lorentz Wahman Göteborg SE	78-07-31	403156 Till.t. 7307092-2
E04C 2/46	7313214-4	Anordning för att montera och brandsektionera ytterväggar med sandwichelement	Olov Jonsson, Edward Milaszewski c/o Bo Jonsson Linnegatan 18 413 04 Göteborg, Framgången 210-11 412 80 Göteborg SE	75-11-17	380860
F02P 3/04	7601858-9	Tändanordning för förbränningsmotor	Robert Bosch GmbH Stuttgart DE	80-04-21	413155
F02P 5/08	7514285-1	Anordning för styrning av gnistbildning i en flercylindrig förbränningsmotor	Texaco Development Corporation New York NY US	80-04-21	413156
F16D 41/07	7506047-5	Klämkroppshållare för frihjulskoppling	Renold Ltd Manchester GB	80-04-21	413157
F23D 17/00	7804761-0	Förbränningsapparat	Allan Inovius Monte Carlo MC	80-04-21	413158
F23N 3/00	7415415-4	Sätt och anordning för reglering av nivån av bädden i en eldstad	Combustion Engineering Inc Windsor Conn US	80-04-21	413159
F23N 5/08	7415415-4	Sätt och anordning för reglering av nivån av bädden i en eldstad	Combustion Engineering Inc Windsor Conn US	80-04-21	413159
F24D 13/02	7509753-5	Anordning för infästning av ett rörformigt elektriskt värmeelement vid en konvektorpanel eller liknande medelst bladfjädrar	Lars Erik Jan Carlsson Hultsfred SE	80-04-21	413169
F24H 9/18	7509753-5	Anordning för infästning av ett rörformigt elektriskt värmeelement vid en konvektorpanel eller liknande medelst bladfjädrar	Lars Erik Jan Carlsson Hultsfred SE	80-04-21	413169
F26B 3/00	7800014-8	Sätt att separera ett finkornigt material och en vätska varmed det finkorniga materialet är indränkt	Uddeholms AB Hagfors SE	80-04-21	413132
G06F 9/00	7501534-7	Databehandlare	Burroughs Corporation Detroit Mich US	80-04-21	413160
G06F 9/00	7501538-8	Datadriven databehandlare	Burroughs Corporation Detroit Mich US	80-04-21	413161
G06F 9/22	7501534-7	Databehandlare	Burroughs Corporation Detroit Mich US	80-04-21	413160
G06F 9/22	7501538-8	Datadriven databehandlare	Burroughs Corporation Detroit Mich US	80-04-21	413161
G06F 11/08	7601373-9	Anordning vid en säkerhetssekvskrets	Siemens AG Berlin och München DE	80-04-21	413162
G07B 13/00	7507844-4	Kontrollförfarande för prövning av funktionsberedskapen av en elektronisk taxameter	Kienzle Apparate GmbH Villingen DE	78-10-23	404731
G11C 17/00	7601373-9	Anordning vid en säkerhetssekvskrets	Siemens AG Berlin och München DE	80-04-21	413162
H01C 1/14	7612917-0	Elektriskt motstånd samt förfarande för framställning av motståndet	TRW Inc Los Angeles Cal US	80-04-21	413163
H01C 17/28	7612917-0	Elektriskt motstånd samt förfarande för framställning av motståndet	TRW Inc Los Angeles Cal US	80-04-21	413163
H01F 27/28	7711234-0	Lindning för transformatorer och drosslar med flera magnetiskt korslagt kopplade parallellgrenar	Transformatoren Union AG Stuttgart-Bad Cannstatt DE	80-04-21	413164
H01H 37/10	7706664-5	Elektrisk effekregulator	EGO Regeltechnik GmbH Oberderdingen DE	80-04-21	413168
H04B 3/54	7507988-9	Förfarande för överföring av digital information via en kraftledning samt apparat för genomförande av förfarandet	Arthur D Little Inc Cambridge Mass US	80-04-21	413165
H04H 7/00	7700881-1	Kopplingsanordning för valbar sammankoppling av ett flertal första anslutningspunkter med ett flertal andra anslutningspunkter	Licentia Patent-Verwaltungs-GmbH Frankfurt/Main DE	80-04-21	413166
H04R 5/02	7804910-3	Sätt att med hjälp av stereohögtalare sprida ljudvågor i ett fordons passagerarutrymme, samt högtalarlära för genomförande av sättet	Eva Yvonne Kindroth, Margot Birgitta Persson Box 911 B 680 80 Storfors SE	80-04-21	413167

Klassregister

Förteckning i klass-
ordning, över nyin-
komna ansökningar
som finns upptagna i
tidigare nummer av
Svensk Patenttidning,
med angivande av an-
sökningsnummer och
rotel.

(51) (21)
Klass Ans.nr Rotel

A01B	8003976-1	2230
A01D	8004179-1	2203
A01D	8005071-9	2203
A01G	8003641-1	2033
A01J	8003650-2	2230
A01K	8005065-1	6059
A01K	8005171-7	6059
A01S	8003775-7	2203
A22C	8003876-3	3107
A22C	8004208-8	2051
A24C	8003543-9	2230
A24C	8003599-1	2230
A41B	8005148-5	7222
A42B	8002584-4	4085
A42B	8003831-8	4085
A46B	8004111-4	4085
A47G	8003956-3	2209
A47L	8003714-6	4061
A47L	8004163-5	2203
A47L	8004201-3	2203
A61B	8004076-9	1201
A61G	8003935-7	9084
A61M	8003985-2	9221
A61N	8004074-4	1123
A62B	8003584-3	2087
A63B	8004138-7	7121
B01P	8005136-0	5093
B03D	8005156-8	9054
B05B	8005369-7	6115
B07B	8005117-0	2051
B21C	8003530-6	6063
B21D	8004426-6	6122
B22D	8003717-9	9054
B22D	8003794-8	9231
B23B	8005200-4	6076
B23D	8005039-6	6076
B23K	8003552-0	4127
B23K	8003878-9	4210
B23K	8004023-1	5012
B23Q	8003582-7	6076
B23Q	8005108-9	6076
B24B	8004888-7	6122
B24B	8005124-6	6122
B25B	8003367-3	7022
B25B	8005245-9	7022
B25D	8004135-3	7088
B26B	8003872-2	9043
B26D	8004218-7	9043
B27L	8003131-3	6019
B29B	8003973-8	9116
B29C	8005240-0	9116
B29D	8003977-9	9117
B29H	8003723-7	6018
B32B	8005186-5	3100
B32B	8005187-3	3100
B41F	8005100-6	7009
B41F	8005101-4	7009
B41J	8005227-7	9030
B41J	8005228-5	9030
B41J	8005229-3	9030
B41J	8005230-1	9030
B41J	8005231-9	9030
B43K	8003709-6	2216
B43M	8003918-3	2216
B60N	8005243-4	9094
B60P	8005091-7	9094
B60P	8005196-4	9047
B60Q	8004957-0	4067
B61F	8005024-8	6213
B62D	8003575-1	6078
B62D	8004895-2	6078
B62D	8004927-3	6078
B62D	8005197-2	6072
B62L	8005225-1	6079
B63B	8003444-0	6059
B63H	8004961-2	6115
365D	8002985-3	6213
365D	8003103-2	9047
365D	8003616-3	9047
365D	8005059-4	6213
365D	8005110-5	6213
365D	8005182-4	6072

(51)	(21)	
Klass	Ans.nr	Rotel
B65F	8005106-3	4061
B65G	8004942-2	9126
B65G	8005241-8	7080
B65H	8005155-0	4015
B66F	8005020-6	9047
C02F	8004064-5	5074
C02F	8005138-6	5074
C04B	8004996-8	5105
C05F	8004265-8	5074
C06C	8003964-7	5046
C07C	8004959-6	8106
C07C	8005120-4	8110
C07D	8003722-9	8103
C07D	8005078-4	8206
C08J	8005194-9	3099
C08K	8004220-3	3099
C08L	8004133-8	3112
C10J	8004008-2	5050
C10L	8003963-9	3234
C22C	8004013-2	5012
C22C	8005168-3	5012
C25B	8005170-9	5005
C25C	8005137-8	5111
D01B	8005162-6	7222
D21B	8005035-4	9101
D21C	8005189-9	5035
D21H	8004109-8	3112
D21H	8004643-6	3112
E01C	8004173-4	7027
E02B	8003945-6	7130
E02D	8003866-4	7027
E04B	8003785-6	7003
E04C	8005125-3	7003
E04D	8003877-1	7003
E04G	8005003-2	7036
E04G	8005102-2	7077
E05B	8005207-9	9056
E05C	8005109-7	9056
E05D	8005151-9	9056
E06B	8003981-1	7233
E06B	8005032-1	7233
F01D	8004427-4	2058
F01K	8003521-5	2216
F01K	8004797-0	2216
F01M	8004067-8	2209
F01P	8005086-7	2209
F02B	8003707-0	2010
F02B	8004141-1	2010
F03D	8003611-4	2010
F03D	8003649-4	2010
F03D	8003788-0	2010
F03D	8004024-9	2010
F04B	8003550-4	2216
F04C	8005158-4	2071
F04C	8005159-2	2071
F04C	8005160-0	2071
F04D	8004197-3	2071
F15B	8003110-7	9048
F15B	8004037-1	9048
F16B	8003680-9	2058
F16B	8003914-2	2058
F16B	8004095-9	2058
F16B	8004097-5	2058
F16B	8005177-4	2058
F16D	8004016-5	2227
F16D	8005143-6	6079
F16G	8004082-7	2227
F16K	8003637-9	2087
F16K	8003657-7	9048
F16K	8003739-3	2087
F16K	8003814-4	2087
F16L	8003664-3	2204
F16L	8005226-9	2204
F23B	8003665-0	2023
F23B	8005179-0	2023
F23D	8003045-5	4202
F23D	8003532-2	4202
F23J	8005013-1	2023
F23K	8003998-5	2023
F23L	8004001-7	2023
F24B	8002915-0	4228
F24B	8005184-0	4228
F24C	8005393-7	4228
F24D	8005092-5	2086
F24F	8003988-6	2023
F24F	8005185-7	2023
F24H	8003969-6	2086
F24H	8005087-5	2086
F24H	8005088-3	2086
F24H	8005161-8	2086
F24H	8005224-4	2086
F24J	8003668-4	2010
F24J	8003670-0	2010
F24J	8003681-7	2027
F25B	8003996-9	2001
F25B	8004115-5	2001

(51)	(21)	
Klass	Ans.nr	Rotel
F25C	8003534-8	2023
F25D	8003790-6	2023
F27D	8003720-3	5212
F27D	8003721-1	5212
F27D	8005116-2	5212
F28D	8004134-6	2033
F28F	8005145-1	2033
F41D	8005164-2	7089
F41F	8003801-1	7089
F41F	8004018-1	7089
F41H	8004148-6	7089
F42D	8003974-6	5046
G01B	8004124-7	1119
G01C	8003875-5	1119
G01D	8004122-1	1013
G01D	8005244-2	1013
G01F	8003799-7	4044
G01F	8004126-2	4044
G01F	8004127-0	4044
G01J	8003967-0	1045
G01N	8003859-9	8125
G01N	8003965-4	5057
G01N	8003966-2	5057
G01N	8004815-0	8125
G01N	8005121-2	5057
G01N	8005123-8	8125
G01P	8003982-9	1013
G01R	8004068-6	1013
G01R	8004239-3	1013
G01R	8005058-6	1013
G02B	8005067-7	1045
G03C	8003711-2	5074
G05D	8004160-1	4128
G05D	8005129-5	1220
G06F	8004900-0	1083
G07F	8004899-4	4085
G08B	8004174-2	1215
G09F	8004006-6	9208
G09F	8004152-8	9203
G11B	8003946-4	1212
G11B	8003947-2	1215
G11B	8003979-5	1217
G11B	8004071-0	1217
G11B	8004202-1	1215
G11B	8004231-0	1217
G21C	8004946-3	9208
H01B	8003813-6	4065
H01C	8003983-7	1069
H01F	8002312-0	4210
H01F	8004264-1	5133
H01H	8003827-6	4029
H01H	8003980-3	5005
H01H	8005188-1	4044
H01H	8005394-5	4029
H01H	8005395-2	4029
H01L	8004144-5	1053
H01M	8004217-9	5005
H01P	8004112-2	1002
H01P	8004113-0	1002
H01R	8003807-8	4228
H01R	8003808-6	4228
H01R	8003810-2	4228
H01S	8004009-0	1201
H02B	8004167-6	1220
H02G	8002508-3	4210
H02G	8003806-0	4065
H02G	8003811-0	4065
H02G	8003812-8	4065
H02G	8005046-1	4210
H02J	8003513-2	4061
H02M	8003032-3	4061
H02M	8003033-1	4061
H02M	8003034-9	4061
H02M	8003035-6	4061
H02M	8003036-4	4061
H02M	8003037-2	4061
H02M	8003038-0	4061
H02M	8003039-8	4061
H02M	8003040-6	4061
H02M	8003041-4	4061
H02M	8003042-2	4061
H02M	8003044-8	4061
H02M	8005242-6	4061
H02P	8003024-0	4061
H02P	8003043-0	4061
H02P	8003159-4	4061
H03J	8003796-3	1201
H03K	8003728-6	1217
H04B	8004200-5	1201
H04B	8004241-9	1002
H04B	8004242-7	1002
H04L	8004080-1	1040
H04M	8004032-2	1069
H04Q	8003224-6	1220
H04R	8004195-7	1069
H05B	8003995-1	4210

Namnregister

Alfabetisk förteckning över sökande och uppfinnare – som finns upptagna i denna tidning under de olika avsnitten, dock ej de under avsnittet Tillägg och Rättelser – med angivande av ansökningsnummer och klassbeteckning.

(71)Sökande och/eller (72)Uppfinnare	(21)Ansnr	(51)Klass
AGA AB	8005525-4	
ASEA AB	7900405-7	B21C 23/21
	7900490-9	H02M 7/42
Abele Karl Martsevich	7706507-6	D21B 1/04
Abex Corporation	7907869-7	F15B 11/02
Abolins Guntis Karlovich	7706507-6	D21B 1/04
Adler Alan J	8000355-1	A63B 65/10
Aeroquip AG	7906989-4	F16L 37/14
Ahlin Hans Eric Helmer	7712874-2	F04B 43/02
Ahlqvist Elisie	7900492-5	E04H 5/08
Ahlqvist Elisie	7900491-7	F24B 5/00
Ahlqvist S	7900491-7	F24B 5/00
Aikoh Co Ltd	7413050-1	B22D 7/10
Airfix Industries Ltd	7401773-2	B29C 24/00
	-	B31B 3/60
	-	B65D 3/28
Akimoto Y	7909897-6	A61K 39/395
	-	C07G 7/00
Akzo NV	7316562-3	C07J 1/00
	-	C07J 7/00
	8000258-7	A45C 3/04
Albert A	7302307-9	C07C 49/733
Albertsen E H	8005500-7	
Alca SA	7608695-8	B21D 51/44
Alcan Research and Development Ltd	7506614-2	B21B 27/10
Alfa-Laval AB	7900410-7	F28F 3/08
	7900523-7	B04B 1/10
Allergan Pharmaceuticals Inc	8000157-1	C02F 5/08
	-	C11D 7/00
	-	G02C 7/02
Almashegyi L	8000328-8	C04B 35/14
	-	F27D 1/10
Alamov Valentin Ivanovich	7705580-4	G21C 3/30
Amazonen-Werke H Dreyer GmbH & Co KG	8000269-4	A01C 7/08
Ambros R	8005514-8	
Amchem Products Inc	7900341-4	C23G 1/06
American Electronics Inc	8005480-2	
American Flange & Manufacturing Co Inc	7406781-0	B65D 41/44
Anderberg Åke Elvir	7704980-7	F02B 71/06
Anders Backlund	8000368-4	F01K 27/00
Anderson A P	8000410-4	G01N 22/02
Anderson G H	7508997-9	H02J 3/46
	-	H02P 9/00
Anderson J D	7900341-4	C23G 1/06
Andersson K R	7900451-1	D06N 7/00
Andersson Rune Sigvard	7606092-0	A01K 5/00
Andersson S	7900455-2	E04D 3/36
Andrien Y	8005477-8	
Annis L D	8005471-1	
Antifinger G J	7613072-3	C08J 3/02
Appenzeller V	8005545-2	
Arencio AB	7900398-4	B65B 3/10
	7900399-2	B65B 3/32
Argus Chemical Corporation	7600891-1	C08L 23/06
Arkans E J	8005471-1	
Armco Inc	8005473-7	
Arndt F	8000278-5	A01N 47/10
	-	C07C 125/06
Arnell B	7606395-7	E04C 3/17
Arnold J S	7910670-4	H04B 1/58
	7910671-2	H04B 1/58
	7507988-9	H04B 3/54
Arthur D Little Inc	7511082-5	B21D 26/00
Asceni jr L A	-	B23K 20/22
Ashida Shin	8000243-9	A61K 45/02
	-	C12N 5/00
Ashworth R A	8000318-9	A44B 11/00
Asklöf S H V	7900438-8	B65G 47/18
Astafiev A A	8005551-0	
Asthausbolagen HB Asterö & Stockhaus	8005475-2	
Atlas Copco AB	7603811-6	B24B 55/06
	7611579-9	F04C 17/08
	7514309-9	C03B 5/027
Auerbeck J	7900309-1	E04F 10/06
Aulin & Bäck AB	8000282-7	A61L 2/02
	-	A61L 2/10
	-	A61L 2/24
Avco Corporation	7315437-9	F28D 9/00
The B F Goodrich Company	7613072-3	C08J 3/02
BASF AG	7510420-8	C08L 67/02
	7512848-8	C08L 67/06
	7513080-7	C07C 175/00
BPA Byggproduktion AB	7709270-8	E01C 23/14

(71)Sökande och/eller (72)Uppfinnare	(21)Ansnr	(51)Klass
BPB Industries Ltd	7600595-8	C01F 11/46
Baber-Colman Company	7508997-9	H02J 3/46
	-	H02P 9/00
Bachl H	8005456-2	
	8005457-0	
Bachofen AG Willy A	8000385-8	B02C 17/00
Baermann Max	8005470-3	
Bahco Ventilation AB	7900510-4	F24F 13/10
Bahco Verktyg AB	7900476-8	F16K 31/60
Baker J C	8000442-7	A47L
Baney R H	8000287-6	C09D 3/82
Barbareschi A	7510916-5	F15B 15/14
Battelle Memorial Institute	7701925-5	B23K 9/00
	-	B63C 11/52
Batzer H	7414509-5	C08G 63/46
	-	C08L 63/00
Bauer W V	7509161-1	C22B 1/245
Bauhütte Leit-Werke Rieger-Anlagentechnik GmbH	7606467-4	E04C 2/04
	7708875-5	E04C 2/46
Baumgartner F	7512232-5	F27D 1/16
Baupres AG	7707823-6	E04C 1/10
Baxter Travenol Laboratories Inc	7213327-5	A61K 35/14
	8000306-4	A61M 1/03
	7505597-0	C08G 18/40
	7506435-2	C07D 231/20
	7604139-1	C68L 83/04
Bayer AG	7902362-8	B29C 25/00
	7902363-6	B32B 27/32
	8005480-2	
Beaver R C	7902362-8	B29C 25/00
Bechlenberg K T	7902363-6	B32B 27/32
Bechlenberg K t	7902363-6	B32B 27/32
Beck N J	8005532-0	
Becker & Van Hüllen Niederrheinische Maschinenfabrik GmbH & Co	8000219-9	B65G 47/91
	7705582-0	B41F 33/06
	7708295-6	B41F 21/04
Becker W	8005551-0	
Belorossova A S	7706507-6	D21B 1/04
Belyaev Boris Prokopievich	8005509-8	
Bemelmann K	8005491-9	
Bendler H	8005491-9	
Beneventano T	8000242-1	G01C 1/00
Benteler H	7501125-4	B23K 11/06
Benteler-Werke AG Werk Neuhaus	7501125-4	B23K 11/06
Beondu AG	7408064-9	F24H 1/32
Berndt H	8005472-9	
Berol Kemi AB	7900516-1	B27K 3/50
Berthold R	8000138-1	C07C 97/07
Bertilsson Sonny	7900360-4	E04C 3/16
Betzler O	7512860-3	B24B 3/08
Bieber G	8005548-6	
Biedermann K	7811422-0	E21D 9/00
	-	G01C 7/06
Billeruds AB	6900866-2	D21H 5/00
Binab AB	8005523-9	
Björkman Åke	8005461-2	
Blaupunkt-Werke GmbH	7703451-0	H04B 1/10
Blomqvist E M	7900463-6	H02G 3/22
Blomqvist J-E V	7900463-6	H02G 3/22
Bobkov V V	8005551-0	
Bodnar B	7405256-4	C21D 7/00
	-	C21D 7/14
	-	C21D 9/52
Bohden S	7709270-8	E01C 23/14
Boileau J	7508436-8	B60C 11/04
Bolster M E	8005496-8	
Bolt Associates Inc	8005481-0	
Bonniere C	7910502-9	C01B 25/26
Book N E E	7900477-6	B29J 5/04
	-	D21J 1/04
Borg B W	7900398-4	B65B 3/10
	7900399-2	B65B 3/32
Boroschewski G	8000278-5	A01N 47/10
	-	C07C 125/06
Borroughs Corporation	7501534-7	G06F 9/00
	-	G06F 9/22
Bosch GmbH Robert	7601858-9	F02P 3/04
Boström Erik Gösta	7806832-7	B66F 7/02
Boussios Souchon Neuvessel Gervais Danone SA	7502949-6	C03B 9/38
Bristol-Myers Company	8005558-5	
British Nuclear Fuels Ltd	8005474-5	
British Steel Corp	7512223-4	G01G 11/00
van den Broek A J	7316562-3	C07J 1/00
	-	C07J 7/00
Brooks C S	7403626-0	B60B 35/00
Brown R W	7514036-8	H04M 9/08
Bruce J	7900381-0	B22D 11/16
Brugger Gottfried	8005544-5	
Brüning K	7508434-3	C08G 63/16
Brzozowski Z	7510132-9	C08G 18/48
Bucher B	8000068-0	C07D 451/04

(71)Sökande och/eller (72)Uppfinnare	(21)Ansnr	(51)Klass
Buckman Laboratories Inc	8005535-3	
Buckman R H	8005535-3	
Budal Kjell	8000255-3	F03B 17/02
Budinger R E	7502121-2	F02K 3/06
Budliger J-P	7701925-5	B23K 9/00
	-	B63C 11/52
Burgheimer J	7502115-4	B29D 9/00
Burns R W	7611656-5	H01P 1/18
Burrroughs Corporation	7501538-8	G06F 9/00
	-	G06F 9/22
Bücherl E	7310527-2	H04B 3/14
Bäck S	7900309-1	E04F 10/06
Bähr T	8000440-1	D21B 1/12
	-	D21B 1/16
CIPA-Companhia Industrial Produtora de Antibioticos S A R I	7210908-5	C07D 499/12
	-	C07D 499/68
Cambiuzzi G	7707823-6	E04C 1/10
Carlsson Lars Erik Jan	7509753-5	F24D 13/02
	-	F24H 9/18
	-	H05B 3/40
Carlsson Leif	8005507-2	
Carr A A	8005493-5	
Carson J	7606165-4	C07D 207/32
	-	C07D 409/06
Carter M N A	7210655-2	C11D 3/20
	-	C11D 3/60
Cegedur Societe de Transformation de l'Aluminium Pechiney	7504390-1	B21B 45/00
Cespon M	7312099-0	B41M 5/22
Charvin R	7910500-3	C25B 1/26
Chelminski S V	8005481-0	
The Chemo-Sero-Therapeutic Research Institute	7909897-6	A61K 39/395
	-	C07G 7/00
Chemplex Company	8005476-0	
Chi F K	8000287-6	C09D 3/82
Chomicz D E	7510132-9	C08G 18/48
Christersson U	7708771-6	B26D 1/28
Christianson R D	8005559-3	
Chung Seun Yung	8005541-1	
Ciba-Geigy AG	7414509-5	C08G 63/46
	-	C08L 63/00
Ciszewski H-J	7514202-6	A61C 17/04
Clarion Co Ltd	8005542-9	
Clark K W	8005499-2	
Colgate-Palmolive Company	7310136-2	C11D 1/34
	7404443-9	C11D 1/14
	7505654-9	C07D 239/62
Colgate-Palmolive Compnay	7414170-6	A61K 7/16
Collin Consult AB Lars	7712354-5	G01M 15/00
	7712993-0	G01M 15/00
	7712354-5	G01M 15/00
Collin L T	7712993-0	G01M 15/00
	8005538-7	
Colombo R	7415415-4	F23N 3/00
Combustion Engineering Inc	-	F23N 5/08
Compagnie Francaise de Produits Industriels	8000367-6	C07C 121/75
Contraves AG	7504363-8	B29D 3/02
	-	B29G 5/00
Cooper Industries Inc	8000320-5	E21C 11/00
Copeland J L	8005526-2	
Courbat P	7302307-9	C07C 49/733
Crompton & Knowles Corporation	7305577-4	D03J 5/06
	7702134-3	D03D 47/24
	8000435-1	C07D 233/56
	-	C07D 233/60
Csepel Müvek Femműve	8000328-8	C04B 35/14
	-	F27D 1/10
Cure I	8005555-1	
van Daal A J W	8005482-8	
Dahl Tage William	7809979-3	B65D 19/38
Dahlberg B Å G	7812016-9	A61M 5/14
Dahm M	7505597-0	C08G 18/40
Dambo U G	7910143-2	E03F 5/08
Dancsi L	8005560-1	
Davis D E	7707933-3	G01D 5/39
Davis L E	7205609-6	C08B 11/08
Decaux Jean-Claude	8005550-2	
December 4 Drotmöverk	7405256-4	C21D 7/00
	-	C21D 7/14
	-	C21D 9/52
Deere & Company	7403626-0	B60B 35/00
Delalande SA	8000068-0	C07D 451/04
Demister AB	7900438-8	B65G 47/18
Demmler K	7512848-8	C08L 67/06
van Deursen T H M	8000261-1	H03J 5/14
The Deutsch Company Metal Components Division	8005559-3	
Deutsche Gold- und Silber-Scheideanstalt vormals Roessler	7610558-4	C04B 11/14

(71)Sökande och/eller (72)Uppfinnare	(21)Ansnr	(51)Klass	(71)Sökande och/eller (72)Uppfinnare	(21)Ansnr	(51)Klass	(71)Sökande och/eller (72)Uppfinnare	(21)Ansnr	(51)Klass
Dickinson R P	8000435-1	C07D 233/56	Foster G E	7512223-4	G01G 11/00		7705582-0	B41F 33/06
Digital Equipment Corporation	8000323-9	C07D 233/60	Frandsen K	8000438-5	E03F 5/10		7708295-6	B41F 21/04
The Dimension Weld		G06F 9/22	Friborg S	7900405-7	B21C 23/21	Heikkilä V	7504637-5	E21C 19/04
International Corporation	7502115-4	B29D 9/00	Frick H	8005466-1		Heinrich H	8000359-3	B21D 26/08
Dittner A	7513243-1	B60K 23/02	Fridolfsson Bengt Elof	8005506-4		Heller R	7504363-8	B29D 3/02
Djupström Rolf	8005546-0		Frieseke & Hoepfner GmbH	7513243-1	B60K 23/02			B29G 5/00
Dokkedal P E N	7910593-8	H04B 3/00	Frigo Vito	8000337-9	B29C 24/00	Hellmuth W	8000359-3	B21D 26/08
Dolbenko E T	8005551-0		Funatsu A	7909897-6	A61K 39/395	Hellquist Å O V	8005523-9	
Domtar Inc	8005513-0		G D Spa	7414720-8	C07G 7/00	Henkel KG auf Aktien	7603054-3	C11D 1/12
Dorner H	7316015-2	G21C 11/00			B31B 7/14			C11D 1/30
		G21F 3/00	Gambro AB	7812016-9	A61M 5/14	Henriksson S B	7900476-8	F16K 31/60
Doro-Planter AB	7900333-1	B60D 1/14	Ganz J	8005502-3		Hensgen T	8000201-7	B60R 1/06
Dostert P	8000068-0	C07D 451/04	Garpendahl G	7900381-0	B22D 11/16	Hermes Precisa International SA	8004596-6	B41J 19/20
Dougan P D	7506614-2	B21B 27/10	Gartshore A	8005540-3				B41J 29/38
Douthett J A	8005473-7		Gau W	8005510-6		Hesse A	7512848-8	C08L 67/06
The Dow Chemical Company	7205609-6	C08B 11/08	Gebrüder Linck			Hessner H	7812110-0	A61F 15/00
Dow Corning Corporation	7603624-3	C08G 77/50	Maschinenfabrik und Eisengiesserei "Gatterlinck"	8005536-1			7900400-8	A47C 21/06
		C08L 83/14	General Electric Company	7502121-2	F02K 3/06	Hettich Firma Andreas	8005531-2	
	8000287-6	C09D 3/82		7514320-6	C22C 38/40	Heublein W	8005485-1	
	8005504-9			7704452-7	H01J 47/02	Hinrichs J M	7504696-1	F16K 1/226
Draxler F	8005560-1			8005521-3		Hirst R W	7403626-0	B60B 35/00
Dresser Industries Inc	8000319-7	B25B 23/45	Gesellschaft für Automation und Organisation mbH GAO	8000021-9	B65H 3/08	Hitachi Ltd	8000040-9	H01C 7/10
Dreyer H	8000269-4	A01C 7/08	Gesser G	8005479-4		Hodgson M E	7409645-4	A61M 1/03
Drägerwerk AG	7505251-4	B63C 11/36	Getewent Gesellschaft für Technische und Wissenschaftliche Energieumsatzentwicklungen mbH	8005456-2		Hoekstra P M	8005535-3	
Duvall L F	8005520-5			8005457-0		Hoerner E	7508547-2	G09F 7/16
Dyakov V M	7505442-9	C07F 7/07		8005477-8		Hoerner Firman Eugen	7508547-2	G09F 7/16
Dynamit Nobel AG	7508434-3	C08G 63/16	Ghyselen J-L	8004488-6	H04Q 1/36	Hoff R E	8005476-0	
	7611683-9	C07C 19/08	Gilmer J L	8004524-8	H03K 5/13	Hoffmann- La Roche & Co AG F	8005498-4	
		C07C 19/08		8004524-8	H03K 17/26	Hoffmann-La Roche & Co AG F	7407557-3	C07D 313/14
	8005491-9			7501043-9	F16D 55/224			C07D 337/14
Dynamit Noberl AG	7513560-8	C08L 61/24	Girling Ltd	7205609-6	C08B 11/08	Holmberg B M	7812016-9	A61M 5/14
	7608308-8	C08K 5/12	Glomski R L	7900435-4	D21C 9/10	Holmberg Göte Eskil Yngve	8005488-5	
		C08L 61/06	Glöersen Stig	7505597-0	C08G 18/40		8005489-3	
Dynnesen L P	8005478-6		Gonzalez-Dörner A C	7503434-8	B01D 53/14	Holmberg S N H	7900315-8	B27K 3/50
EGO Regeltechnik GmbH	7706664-5	H01H 37/10	Goodpasture Inc	7503434-8	C01B 21/20	Homan G R	8005504-9	
		H05B 1/02		7510132-9	C08G 18/48	Homeier J	8000414-6	B07C 5/342
Eberle G	8005531-2		Goraj B A	7900516-1	B27K 3/50	Horn P	7510420-8	C08L 67/02
Ebert jr H K	8004523-0	H02J 9/06	Gorivaerik AS	7405256-4	C21D 7/00	Horstmann H	7506435-2	C07D 231/20
Ebnöther AG Sempach-Station	8005485-1		Gorondi I		C21D 7/14	Horvath E	7302307-9	C07C 49/733
Eckberg R P	8005521-3		Gould A M	8005540-3	C21D 9/52	Houba R	7502832-4	B29D 23/03
Economics Laboratory Inc	8005526-2		Granlund L A	7900326-5	C06B 47/14	Houston J M	7704452-7	H01J 47/02
Effem GmbH	8000315-5	C09K 3/32	Greb Industries Ltd	8000409-6	A43B 5/16	Hovstadius O G	7900523-7	B04B 1/10
	8000388-2	B01J 20/10	Green R J	7205711-0	C11D 7/18	Hu S S	8000323-9	G06F 9/22
Egli A	7800006-4	B65D 5/64			C11D 7/54	Hudelmair Ingrid	8005486-9	
Eigenmann Ludwig	7612501-2	E01C 23/16	Greenawalt T H	7906989-4	F16L 37/14	Hughes Aircraft Company	7611656-5	H01P 1/18
Einarsson K	7900455-2	E04D 3/36	Grover G M	7401911-8	F28D 15/00	Häkkinen L	7504637-5	E21C 19/04
Ekis Felix Alexandrovich	7706507-6	D21B 1/04	Grover J A	7205609-6	C08B 11/08	Hörauf T	8005497-6	
Ekman G O	7900326-5	C06B 47/14	Grudkowski T W	7909993-3	H03H 9/25	IBM Svenska AB	7900362-0	G06K 9/12
Ekmarm B	7703735-6	B60R 9/12	Grundström E H	7900333-1	B60D 1/14	Ibuki Kogyo Co Ltd	8005533-8	
Elco International KK	7708181-8	H01R 13/28	Grzymek R	8005515-5		Ichinowska T	7308679-5	B25J 9/00
Elektrokemiska AB	7900451-1	D06N 7/00	Gränges Aluminium AB	7809037-0	E04D 11/00	Ifa-Automobilwerke	8000359-3	B21D 26/08
Ellmann N W	8005471-1		Guidoux L B Y	7614542-4	H04L 27/22	Ladwigsfelde VEB	8005500-7	
Endo T	8000293-4	F02N 17/02	Gustavsberg AB	7900392-7	E03D 1/02	Ifö Sanitär AB	8000068-0	C07D 451/04
Engwall Olof	8005516-3			8005487-7		Imbert T	7611475-0	F04C 1/10
Enser M A	7900362-0	G06K 9/12		8000294-2	G05B 19/00	Imperial Chemical Industries Ltd	7508636-3	C08L 67/02
Entschev E M	8000374-2	H03K 13/18	Haack R	7707933-3	G01D 5/39	Inamoto H	8000292-6	F16B 5/12
Epple-Buxbaum-Werke AG	8000316-3	A01F 25/22	Habegger M A	8005497-6		Inco Europe Ltd	7604077-3	B23K 35/24
Erdodi G	7405256-4	C21D 7/00	Hafenscher F	7808043-9	B65G 7/06			C22C 19/05
		C21D 7/14	O'Hagan P	7812018-5	F16K 31/14	Industrial Fasteners Corporation	7512754-8	F16B 25/00
		C21D 9/52	Haglöf Sven	8005478-6		Inotech Process Ltd	7405299-4	D21F 1/48
		B05C 15/00	Halberg H K	7900362-0	G06K 9/12			D21F 1/52
Ericoproducter AB	7900371-1		Hallberg L O	7413363-8	B31B 49/02	Inovius Allan	7804761-0	F23D 17/00
Eriksson H	8005547-8		Halonen OY Tuomo		B65D 75/34	Institut biokhimii i fiziologii mikroorganizmov akademii nauk SSSR	8000291-8	B01D 19/02
Eriksson Hans	8005547-8			7413363-8	B31B 49/02	Institut elektrosvarki imeni E O Patona akademii nauk ukrainiskoi SSR	7605738-9	B22D 19/00
Eriksson Per Harald Birger	7806832-7	B66F 7/02	Halonen T		B65D 75/34			B22D 23/06
Eriksson S E	7611579-9	F04C 17/08	Hamilon C H	7511082-5	B21D 26/00	Institut gidrodinamiki sibirskogo otdelenia akademii nauk SSSR	7908231-9	B25D 17/02
Ermilov N P	7908231-9	B25D 17/02			B23K 20/22	International Business Machines Corporation	7707933-3	G01D 5/39
Espy R H	8005473-7		Hamilton Glasgow Robert	8005511-4		International Standard Electric Corporation	8005458-8	
Etablissement Dentaire Ivoclar	7613606-8	A61C 11/00	Hammer H I	7505761-2	B29C 27/02		8005459-6	
Ethington D	7503434-8	B01D 53/14	Hansen B O	8005524-7		Ippolitov Jury Sergeevich	7706507-6	D21B 1/04
		C01B 21/20	Hansen J	7703451-0	H04B 1/10	Ireco Chemicals	8000441-9	C06B 17/14
Exxon Research and Engineering Company	7505030-2	F27D 23/00	Harms W	7505251-4	B63C 11/36	Irikura T	8005534-6	
		F28F 1/00	Hart D L	7908852-2	G05D 16/00	Irkutsky institut organicheskoi khimii sibirskogo otdelenia akademii nauk SSSR	7505442-9	C07F 7/07
Fadeev P Y	7908231-9	B25D 17/02	Hartley D	8004473-8	A63C 5/00	Ivanov I N	8000374-2	H03K 13/18
Fadeev V Y	7908231-9	B25D 17/02	Hartmann F-J	7501125-4	B23K 11/06	Iwai S	7308679-5	B25J 9/00
Fager L O	7900357-0	F16C 23/06	Harvey P	8005532-0		de Jonge F A	7610646-7	G11B 5/30
Falnes Johannes	8000255-3	F03B 17/02	Hauer F	8005479-4				G11C 19/08
Farkas D S	7900330-7	C03B 9/40	Hayashibara Ken	8000243-9	A61K 45/02	Jablonski N	8005509-8	
Farmitalia Carlo Erba SpA	8000443-5	A61K 9/00			A61K 45/02			
Farr R A	8005493-5				C12N 5/00			
Fatzner W	7414509-5	C08G 63/46	Hazeldine D J	7600595-8	C01F 11/46			
		C08L 63/00	Hedenström Henrik	8005527-0				
Fedeli Luisa	8000277-7	A01D 35/26	Hegler R P	7407554-0	B29D 23/18			
Feldges W	8000219-9	B65G 47/91	Hegler W	7407554-0	B29D 23/18			
Fennimore J	7409645-4	A61M 1/03	Hegler Wilhelm	7407554-0	B29D 23/18			
Fernholz P J	8005526-2		Heidelberg Druckmaschine AG	7501097-5	B41F 21/04			
Figueres R	7504390-1	B21B 45/00						
Finley R O	8000442-7	A47L						
Fischer S	8000440-1	D21B 1/12						
		D21B 1/16						
Flytj AB	7900441-2	F04D 29/58						
Follmann R	8000315-5	C09K 3/32						
	8000388-2	B01J 20/10						
Forss K G	8005522-1							
Forster W O	8005511-4							

Namnregister

(71)Sökande och/eller (72)Uppfinnare	(21)Ansnr	(51)Klass	(71)Sökande och/eller (72)Uppfinnare	(21)Ansnr	(51)Klass	(71)Sökande och/eller (72)Uppfinnare	(21)Ansnr	(51)Klass
Jackson J C	8000410-4	G01N 22/02	V	7910690-2	B63B 35/02	da Luz A P	7210908-5	C07D 499/12
Jacobsson J	8005555-1		Korenev Vladimir Pavlovich	7706507-6	D21B 1/04			C07D 499/68
Jacquier R	8000367-6	C07C 121/75	Kores Holding Zug AG	7312099-0	B41M 5/22	Lyckeåborgs Bruk AB	7900463-6	H02G 3/22
Jagenberg-Werke AG	7411938-9	B26D 1/14	Korobkov V V	7908231-9	B25D 17/02	Löhr & Bromkamp GmbH	7909809-1	F16H 1/455
Jalonen O	8000398-1	F23H 9/04	Kovacs L	7405256-4	C21D 7/00	Mackay D A M	8005499-2	
Jansson A	8004593-3	A43B 3/00			C21D 7/14	Maeda K	8000040-9	H01C 7/10
		A43B 7/14			C21D 9/52	Magg A	8005548-6	
		A61F 5/14	Kraftwerk Union AG	7506800-7	G21D 3/04	Maier M	8000414-6	B07C 5/342
Jansson Alf	8004593-3	A43B 3/00		8000284-3	G21C 19/06	de Maight W	8005463-8	
		A43B 7/14	Krainer F	8000284-3	G21C 19/06	Malek B	8000334-6	E01B 9/00
		A61F 5/14	Kramer P	7609734-4	G11B 7/00			E01B 26/00
Jansson Per Olof	7711658-0	A47D 1/10	Krapcho J	8000298-3	C07D 207/10	Malm Allan	8005467-9	
Jaquet Henri	8000208-2	A61B 17/18			C07D 405/12	Mannara G	7414170-6	A61K 7/16
Jaycox D W	7907029-8	F16D 3/16			C07D 409/12	Manten Heinrich	8005557-7	
Jensen B	7900516-1	B27K 3/50	Krastinsh Valter Petrovich	7706507-6	D21B 1/04	Marklund Tage	8005441-4	
Jeppsson J-B	7900317-4	B65B 7/28	Kristenson H	7807242-8	B28B 13/04	Markov S I	8005551-0	
Jessop H A	8000441-9	C06B 47/14	Krone GmbH	7606634-9	B60Q 1/26	Martens P	7611683-9	C07C 19/08
Ji-Te AB	8005539-5		Krotkov Vladimir Nikolaevich	7407892-4	F28F 1/32			C07C 19/08
Johansson Alvar	8005512-2		Krämer W	8000315-5	C09K 3/32	Martin C A	7404443-9	C11D 1/14
Johansson H E	7900451-1	D06N 7/00		8000388-2	B01J 20/10	Martin jr J H	7505030-2	F27D 23/00
Johansson L S	7902489-9	F24H 9/00	Kuhn & Co GmbH Dr	7601875-3	H04R 9/00			F28F 1/00
Johansson Nils Gösta	8005529-6		Kulagin R A	7908231-9	B25D 17/02	Martini N	7411938-9	B26D 1/14
Johansson Sven Halvor	7612371-0	E21B 3/08	Kunin R	8005517-1		Massey jr J E	7505030-2	F27D 23/00
	7612372-8	E21B 3/12	Kurapov J A	7605738-9	B22D 19/00			F28F 1/00
					B22D 23/06	Mauer D	8000358-5	F16B 5/12
Johansson Ulf Oscar Lennart	8005495-0		Kyorin Seiyaku KK	8005534-6		Mayer J R	8000320-5	E21C 11/00
Johnson J E	7502121-2	F02K 3/06	Küstners Eduard	8005545-2		McNeil Laboratories Incorporated	7606165-4	C07D 207/32
Johnson Matthey & Co Ltd	8005540-3		Kähkönen M	8000398-1	F23H 9/04			C07D 409/06
Johnson R S	7205711-0	C11D 7/18	Köhler H	8000359-3	B21D 26/08	Meisser C	8005519-7	
		C11D 7/54	Ladr I	7514309-9	C03B 5/027	Meng K-A	7506435-2	C07D 231/20
Jones K W	7600595-8	C01F 11/46	Lahti L	8000452-6	A01B 5/00	Meronen Jorma	7900435-4	D21C 9/10
Jonsson Olov	7313214-4	E04C 2/46		8000453-4	A01B 5/00	Mertens O	7501125-4	B23K 11/06
Jünger H	7608308-8	C08K 5/12	Lamalle M	7910502-9	C01B 25/26	Messer Griesheim GmbH	8005509-8	
Järvtsträt G	7509716-2	F28D 9/00	Lambda Industrial Science Ltd	8000410-4	G01N 22/02	Messmer GmbH & Co KG		
Jönsson E	7900371-1	B05C 15/00	Lambertsen E	7614480-7	G01R 31/11	Firma Werner	7908573-4	H01H 35/18
Kabushiki Kaisha Daini Seikosha	7308679-5	B25J 9/00	Landis & Gyr AG LGZ	8000294-2	G05B 19/00	Meyers E J	7508997-9	H02J 3/46
Kalaus G	8005560-1		Landis & Gyr Zug AG LGZ	8005519-7				H02P 9/00
Kalix Mekaniska Industrier AB	7703735-6	B60R 9/12	Lang C W	8000242-1	G01C 1/00	Michael Weingig KG	7512860-3	B24B 3/08
Kalnin Igor Martynovich	7407892-4	F28F 1/32	Langeskov Beton AS	8000438-5	E03F 5/10	Michel E	7316015-2	G21C 11/00
Kalninsh Arvid Yanovich	7706507-6	D21B 1/04	Lapidus AB T H	7710776-1	D04B 9/06			G21F 3/00
Kaminski A F	7510132-9	C08G 18/48	Larson S B	8005526-2		Michelin & Cie (Compagnie Generale des Etablissements Michelin)	7508436-8	B60C 11/04
Kangoi Magnet Ltd	8000318-9	A44B 11/00	Larsson Y S	8005468-7			7508545-6	B60C 9/18
Karacsonyi B	8000252-0	A23J 1/14	Laurer E	7506800-7	G21D 3/04		8005492-7	E04C 2/46
Karhu-Titan OY	8000424-5	A43B 13/18	Lavorazione Materie Plastiche LMP-Spa	8005538-7		Milaszewski Edward	7313214-4	E04C 2/46
Kark G S	8005551-0		Lawoon H	7512848-8	C08L 67/06	Mingers P F	8005545-2	
Karlstads Mekaniska Werkstad AB	7900477-6	B29J 5/04	Leach G M	8005540-3		Misjura R S	7605738-9	B22D 19/00
		D21J 1/04	Leander T	7900378-6	E06B 3/76			B22D 23/06
Karnis A	8005513-0		Lechner H	8005519-7		Mitin L A	7908231-9	B25D 17/02
Katzarkoff J	7701925-5	B23K 9/00	Leclercq P	7910502-9	C01B 25/26	Mitzel W	8000021-9	B65H 3/08
		B63C 11/52	Lee C-L	8005504-9		Miyoshi T	8000040-9	H01C 7/10
Keller M	8000294-2	G05B 19/00	Legrives B	7702795-1	H01C 17/00	Mo och Domsjö AB	7812110-0	A61F 15/00
The Kendall Company	8005471-1		Lenck S	8005509-8		Montanelli M	7707823-6	E04C 1/10
Keve T	8005560-1		Lettow F	7406302-5	C08L 83/04	Moos A H	7312725-0	B05B 7/00
Khodosevich A A	8005551-0		Leuthold A	8000385-8	B02C 17/00	Moro L	8000443-5	A61K 9/04
Kielkiewicz J S	7510132-9	C08G 18/48	Levonen Pekka	7900435-4	D21C 9/10	Movchan B A	7605738-9	B22D 19/00
Kienzle Apparate GmbH	7507844-4	G07B 13/00	Lewis R D	7900398-4	B65B 3/10			B22D 23/06
Kim Y K	7603624-3	C08G 77/50	Liang C C	7900399-2	B65B 3/32	de Mul Erik Francois Johannes	7514602-7	A61C 5/04
		C08L 83/14	Licentia Patent-Verwaltungs- GmbH	7700881-1	H04H 7/00	Munir M	8005510-6	
Kimmet D E	7906989-4	F16L 37/14	Liepelt K J	8000414-6	B07C 5/342	Munro G D	7409645-4	A61M 1/03
Kindroth Eva Yvonne	7804910-3	H04R 5/02	Life Savers Inc	8005499-2		Murayama S	8005534-6	
Kiriljuk Nikolai Arsentievich	7705580-4	G21C 3/30	Lilly and Company Eli	7403306-9	C07D 501/59	Murphy R M	8005496-8	
Kitamura Y	7308679-5	B25J 9/00	Lindberg Å	7801541-9	B65G 57/24	Müller H	7101455-9	H04J 3/00
Kitzes A S	7702275-4	G21F 9/12	Lindemann D	8000324-7	B43L 13/00	Müller L	8005510-6	
		G21F 9/30			G06K 11/06	Müller R	8005497-6	
Kivlen J A	7505030-2	F27D 23/00	Linder Lars-Göran	7710871-0	F16B 5/06	Müller W	8000359-3	B21D 26/08
		F28F 1/00	Lindgren P R	7809037-0	E04D 11/00	Möller E	7506435-2	C07D 231/20
Kjellberg Jan Erik	7900439-6	B65G 57/26	Lindholm C E	7214331-6	A61M 16/00	NKF Groep BV	8000340-3	B05B 5/14
Klein D	8005479-4		Lindholm Jan Erik	7703033-6	B60P 1/28	Naito T	8005558-5	
Klein G	7513560-8	C08L 61/24	Lindkvist Gunnar Harry	8005553-6		Nakagawa S	8005558-5	
Kleist F D	8000157-1	C02F 5/08	Lindsay Harold William	8000331-2	B23C 5/22	Nauchno-proizvodstvennoe obiedinenie po tekhnologii mashinostroenia "TSNIITMASH"	8005551-0	
		C11D 7/00	Lindsey K E	8000317-1	B66D 1/36	Naudascher P	7411938-9	B26D 1/14
		G02C 7/02	Lindsey L E	8000317-1	B66D 1/36	Nautscho Proizvodstven Kombinat Po Robotika "Beroe"	8000374-2	H03K 13/18
Klingström Emil Allan	6813615-9	A01C 7/06	Lindsey Manufacturing Co	8000317-1	B66D 1/36			
Klisch S C	7404443-9	C11D 1/14	Lindskog Bert Rune	8005462-0		Navire Cargo Gear International AB	7900402-4	E01D 15/14
Knapp H J	8005458-8		Ling R	7900392-7	E03D 1/02		7900403-2	E01D 15/14
	8005459-6		Linn G	7506188-7	B29D 23/03	Nechaev V A	8005551-0	
Knislingevarken AB	7702294-5	E01F 7/00	Lissmyr Per Olov	7812018-5	F16K 31/14	Nedar B	7900510-4	F24F 13/10
Knorr-Bremse-Bowles Fluidics GmbH	8004486-0	A46B 9/02	Litvak V A	8005551-0		Neely J W	8005517-1	
		A61H 7/00	Litvinenko L A	8000291-8	B01D 19/02	Neri G	8000443-5	A61K 9/00
		A61H 9/00	Loboda A S	8005551-0		Nestler GmbH Lahr Albert	8000324-7	B43L 13/00
Knudsen Nordisk Elektricitets Selskab AS Laur	7910593-8	H04B 3/00	Logvinov Sergei Alexeevich	7705580-4	G21C 3/30			G06K 11/06
Koch H	8005509-8		Lohse F	7414509-5	C08G 63/46	Netzbandt W	7215862-9	A61K 7/08
Koch L	8000252-0	A23J 1/14			C08L 63/00	Neumann B	8000359-3	B21D 26/08
Koff B L	7502121-2	F02K 3/06	Long R H	7509161-1	C22B 1/245	Newstead C	7501043-9	F16D 55/224
Koga H	8005534-6		Lorenz W	8000440-1	D21B 1/12	de Niet E	8000259-5	G11B 5/52
Kolev K R	8000374-2	H03K 13/18			D21B 1/16	Nilsson Berth	8005530-4	
Kollan Teräsrakenne OY	8000398-1	F23H 9/04	Lorge M	7502832-4	B29D 23/03	Nilsson Erling	7900434-7	G01K 1/02
Kollman C J	8005517-1		Lovisek L J	7512754-8	F16B 25/00			
Kolosov Ivan Alexandrovich	8004661-8	B07C 5/12	Luisa Fedeli	8000277-7	A01D 35/26			
		G01B 13/02	The Lummus Company	7509161-1	C22B 1/245			
		H01M 4/00	Lundbäck Rune	8005508-0				
Koninklijke Nederhorst Bouw			Lundmark E	7900381-0	B22D 11/16			

(71)Sökande och/eller (72)Uppfinnare	(21)Ansnr	(51)Klass	(71)Sökande och/eller (72)Uppfinnare	(21)Ansnr	(51)Klass	(71)Sökande och/eller (72)Uppfinnare	(21)Ansnr	(51)Klass
Nilsson L O E	7812016-9	A61M 5/14	Philips'Gloeilampenfabrieken NV	8000221-5	A61B 6/00	Rokicki G A	7510132-9	C08G 18/48
Nissan Motor Co Ltd	8000292-6	F16B 5/12	Pignan J-L	7910500-3	C25B 1/26	Romanek L	8000328-8	C04B 35/14
Nitro Nobel AB	8000293-4	F02N 17/02	Pitaval A	7504390-1	B21B 45/00	-	-	F27D 1/10
Nitsche G	7900326-5	C06B 47/14	Plastiflex Company	8000442-7	A47L	Roos J	7609734-4	G11B 7/00
Nobelius Å	8000258-7	A45C 3/04	International	7910670-4	H04B 1/58	Rosenblad A E	7808858-0	B01D 5/00
Noguchi K	7900309-1	E04F 10/06	Plessey Handel und Investments AG	7700704-5	B65G 47/08	-	-	F28B 9/08
Nonaka Y	7308679-5	B25J 9/00	Pohl K W	7510132-9	C08G 18/48	Rosenblad Corporation	7808858-0	B01D 5/00
de Nora Impianti Elettrochimici SpA Oronzio	7708181-8	H01R 13/28	Politehnika Warszawska	7910670-4	H04B 1/58	-	-	F28B 9/08
de Nora O	8005483-6		du Pont de Nemours and Company E I	7910671-2	H04B 1/58	Rosendahl Evert	8005518-9	
Norabel AB	8005483-6		Popov Pavel Timofeevich	7700704-5	B65G 47/08	Rosengrens Dörr AB	7900378-6	E06B 3/76
Nord B	7214331-6	A61M 16/00	Porsche AG Dr Ing h c F	7510132-9	C08G 18/48	Rott J	7606634-9	B60Q 1/26
Nordberg Henrik	7900510-4	F24F 13/10	Post J	8005549-4		Rudnick K-H	8000284-3	G21C 19/06
Nordgren B G	8005505-6		Prefix AB	8005494-3	G21C 3/30	Rudolf A	8005486-9	
Nordgren Bo Gunnar	7811422-0	E21D 9/00	Prenzel K	800340-3	G02B 5/14	Rudy J	7215862-9	A61K 7/08
Nordiska Maskinfilt AB	-	G01C 7/06	Probst R O	8005468-7		Ruf R	7316015-2	G21C 11/00
Nordlund S	7811422-0	E21D 9/00	Produits Chimiques Ugine Kuhlmann P C U K	7513243-1	B60K 23/02	Rupp G	-	G21F 3/00
Nordmark Mikael	-	G01C 7/06	Proizvodstvennoe obiedinenie "Izhorskoy zavod"	7312725-0	B05B 7/04	Rutter H T	7908573-4	H01H 35/18
Nordqvist B S	7602211-0	D21F 1/10	Pryanishnikov I S	7910500-3	C25B 1/26	Rusti A	7907029-8	F16D 3/16
Nordström P-O	7812136-5	F15B 15/06	Rajjl J	7910502-9	C01B 25/26	Rönigk B	8000394-0	B65G 57/26
Nordmark Mikael	7706598-5	B60P 7/06	Ransburg Corporation	8005551-0		Röndahl S	8000177-9	B22D 11/07
Nordqvist B S	7902489-9	F24H 9/00	Rasmussen AS E	7605738-9	B22D 19/00	SAAB-SCANIA AB	8005547-8	
Nordström P-O	7900466-9	B29C 17/10	Rasmussen Industri AS E	-	B22D 23/06	Sahlberg Magnus	7900359-6	F15B 11/15
Northern Telecom Ltd	7514036-8	H04M 9/08	Ratliff R D	8005549-2		Salmonson D L	8005526-2	
Norton Engineering Alloys Co Ltd	7707059-7	E04C 2/42	Raychem Corporation	8005476-0		Sandoz AG	8000138-1	C07C 97/07
Nukem GmbH	8005479-4		Redikultsev J V	8005511-0		Sato T	8005542-9	
Nummi AG OY	7703609-3	B60P 1/44	Reed Ltd	7401911-8	F28D 15/00	Sato Y	7308679-5	B25J 9/00
Nuppenen M	8005522-1		Reed Tool Company	8005520-5		Sausse A	7500214-7	A61M 1/00
Nyberg Seppo	7900435-4	D21C 9/10	Reemtsma GmbH & Co H F & PH F	7510420-8	C08L 67/02	Savolainen M	8005522-1	
Odjlung R	7900454-5	B65D 81/38	Regie Nationale des Usines Renault	8003374-2	H03K 13/18	Savukov V P	8005551-0	
Ohashi K	7909897-6	A61K 39/395	Reinick E	8000334-6	E01B 9/00	Scapa Canada Ltd	7808043-9	B65G 7/06
Ohlson Karl Gunnar	8005503-1		Reiniche A	-	E01B 26/00	Schabert H-P	7506800-7	G21D 3/04
Okita T-a	8005558-5		Reitz & Co ApS V	7312725-0	B05B 7/04	Schapira J	8000367-6	C07C 121/75
Oleborg S G	7900402-4	E01D 15/14	Reitz V T	7614480-7	G01R 31/11	Schellmann K	8005494-3	
Olsen J-E	7900403-2	E01D 15/14	Renaudet J L	8005478-6		Schering AG	8000278-5	A01N 47/10
Olsson B	7900449-5	B65B 9/04	Rengo KK	7610928-9	B60P 1/44	Schiffelers T G M	-	C07C 125/06
Olsson Lars Erik Gunnar	7812061-5	G01F 15/06	Reinold Ltd	7400649-5	H01B 3/30	Schiweck H	7408064-9	F24H 1/32
Ossberger K	-	G01F 25/00	Resistor AB S E G	8000291-8	B01D 19/02	Schlegel Engineering GmbH	8005510-6	
Ossberger-Turbinenfabrik Firma	7506188-7	B29D 23/03	Reuter A	8005455-4		Schleich H	7505761-2	B29C 27/02
Ostkamp W	8000271-0	B04B 1/20	Reuti Anstalt	7700205-3	E21B 5/00	Schleicher H	7613606-8	A61C 11/00
Ott H	8005548-6		Rezepov Vladimir Konstantinovich	-	E21B 7/00	Schleimer H	8000201-7	B60R 1/06
Overman AB	8005554-4		Rheinisch-Westfälisches Elektrizitätswerk AG	-	E21B 9/04	Schlichting K	7510420-8	C08L 67/02
Owens-Illinois Inc	7900330-7	C03B 9/40	Rhone-Poulenc SA	7700205-3	E21B 7/00	Schlinsock H-J	8005469-5	
Oyama S	7909897-6	A61K 39/395	Ribeton J	-	E21B 9/04	Schmalbach-Lubeca GmbH	8005469-5	
PLM AB	7800006-4	B65D 5/64	Richardson-Merrell Inc	7700205-3	E21B 9/04	Schmid R	7414509-5	C08G 63/46
Pader M	7215862-9	A61K 7/08	Richtel Gedeon Vegyeszeti Gyar RT	-	E21B 7/00	-	-	C08L 63/00
Paffrath G	8005514-8		Rickman D P	8000414-6	B07C 5/342	Schmid W	8005494-3	
Pal L	8000328-8	C04B 35/14	Rieger W	7503377-9	B65G 37/02	Schmoll K	7513560-8	C08L 61/24
Parca-Norrahammar AB	7509716-2	F28D 9/00	Rigamonti A	7510869-6	B60T 13/26	Schneider H	7908573-4	H01H 35/18
Parsons J	7707059-7	E04C 2/42	Riley M O	8005492-7		Schole Murray L	8004592-5	A61K 7/22
Paschedag T	8000271-0	B04B 1/20	Rivkin S I	8005484-4		-	-	A61K 7/24
Pastorino R L	7600891-1	C08L 23/06	Rizzo J F	7614542-4	H04L 27/22	Schuch J N	7908853-0	B63C 11/16
Paton B E	7605738-9	B22D 19/00	Robers K H J	8000327-0	B31F 1/20	von Schuckmann Alfred	7900314-1	F16B 12/40
Patterson F K	8005549-4		Roberts W H	-	B65G 23/06	-	-	F16B 12/44
Payne T G	8000138-1	C07C 97/07	LaRoche R W	7509792-3	B21B 31/24	Schultz N	7611683-9	C07C 19/08
Pecheur J	8000367-6	C07C 121/75	Rock S L	7506047-5	F16D 41/07	Schulz H	-	C07C 19/08
Pedersen Industries Ltd	8004473-8	A63C 5/00	Rockwell International Corporation	7706248-7	B65G 15/60	Schwarz H	7501125-4	B23K 11/06
Pedershaab Maskinfabrik AS	7410598-0	B28B 21/14	Roggen R	-	B65G 39/12	Schwermaschinenbau-Kombinat "Ernst Thälmann" Magdeburg VEB	8005466-1	
Penneck R J	7600649-5	H01B 3/30	Rohm and Haas Company	8005536-1		Schütze R	7507731-3	B23P 1/12
Pepsico Inc	7610928-9	B60P 1/44	Rokicki G A	7510916-5	F15B 15/14	Scott Paper Company	8005464-6	
Pera J D	8005535-3		Romanek L	7705580-4	G21C 3/30	Sedov V A	7401735-1	D21H 1/22
Perelplitsa I V	7605738-9	B22D 19/00	Rosenblad A E	8005514-8		Segevström L	8000291-8	B01D 19/02
Perfect Tage	7712874-2	F04B 43/02	Rosenblad Corporation	7406302-5	C08L 83/04	Seidel S	7611475-0	F04C 1/10
Perry D C	8005473-7		Rosendahl Evert	761369-5	C07C 63/595	Seletsky P D	8000409-6	A43B 5/16
Perry P D	7900330-7	C03B 9/40	Rosengrens Dörr AB	8005556-9		Seragnoli E	7613072-3	C08J 3/02
Persson Frans-Erik	7900407-3	G07C 15/00	Rott J	8005493-5		Sergeev Oleg Alexandrovich	7414720-8	B31B 7/14
Persson Margot Birgitta	7804910-3	H04R 5/02	Rudnick K-H	8005560-1		Sergeeva Anna Nikolaevna	-	B65B 19/20
Persson Sonny	8005460-4		Rudolf A	7409645-4	A61M 1/03	Serlachius OY G A	7407892-4	F28F 1/32
Persson Sven Helmer	7708466-3	C01B 21/02	Rudy J	7606467-4	E04C 2/04	-	7407892-4	F28F 1/32
Pestka S	8005498-4		Ruf R	7708875-5	E04C 2/46	Schneider H	8000452-6	A01B 5/00
Peters W	7310527-2	H04B 3/14	Rupp G	8000443-5	A61K 9/00	Schole Murray L	8000453-4	A01B 5/00
Petersen W A	7604077-3	B23K 35/24	Rusti A	7603624-3	C08G 77/50	Schöler V A	8005522-1	
Peterson L I	8005517-1		Rönigk B	-	C08L 83/14	Segerström L	7506435-2	C07D 231/20
Peterzen Stig	7809418-2	E04C 2/50	Röndahl S	8005551-0		Seidels	8005551-0	
Pettersson B	8005554-4		Röndahl S	8004524-8	H03K 5/13	Shabunin V G	8005476-0	
Pfizer Corporation	8000435-1	C07D 233/56	Rosendahl Evert	-	H03K 17/26	Shida M	8005476-0	
Philips'Gloeilampenfabrieken NV	7609734-4	G11B 7/00	Rosenblad Corporation	8000260-3	H04N 5/14	Shintaku Y	8005533-8	
	7610646-7	G11B 5/30	Rosenblad Corporation	8000323-9	G06F 9/22	Sickel H	7601875-3	H04R 9/00
	-	G11C 19/08	Rosenblad Corporation	8005521-3		Siemens AG	7101455-9	H04J 3/00
	8000259-5	G11B 5/52	Rosenblad Corporation	8005517-1		-	7310527-2	H04B 3/14
	8000260-3	H04N 5/14	Rosenblad Corporation	7511082-5	B21D 26/00	Siegel	7316015-2	G21C 11/00
	8000261-1	H03J 5/14	Rosenblad Corporation	-	B23K 20/22	Simon P	-	G21F 3/00
	8005482-8		Rosenblad Corporation	7608341-9	C03C 13/00	The Singer Company	7514202-6	A61C 17/04
			Rosenblad Corporation	7708771-6	B26D 1/28	Siposs G G	7601373-9	G06F 11/08
			Rosenblad Corporation	7701925-5	B23K 9/00	Sivilotti O G	-	G11C 17/00
			Rosenblad Corporation	-	B63C 11/52	Sjövqvist C D I	8005515-5	
			Rosenblad Corporation	8005517-1		Skardal Karl Arvid	8005501-5	
			Rosenblad Corporation	7511082-5	B21D 26/00		8000359-3	B21D 26/08
			Rosenblad Corporation	-	B23K 20/22		8005502-3	
			Rosenblad Corporation	7608341-9	C03C 13/00		7702795-1	H01C 17/00
			Rosenblad Corporation	7708771-6	B26D 1/28		8000242-1	G01C 1/00
			Rosenblad Corporation	7701925-5	B23K 9/00		8000306-4	A61M 1/03
			Rosenblad Corporation	-	B63C 11/52		7506614-2	B21B 27/10
			Rosenblad Corporation	8005517-1			7900373-7	B62D 25/00
			Rosenblad Corporation	-			7612759-6	B04C 5/30

Namnregister

(71)Sökande och/eller (72)Uppfinnare	(21)Ansnr	(51)Klass	(71)Sökande och/eller (72)Uppfinnare	(21)Ansnr	(51)Klass	(71)Sökande och/eller (72)Uppfinnare	(21)Ansnr	(51)Klass
Skogruppen AB	8004593-3	D21D 5/24 A43B 3/00 A43B 7/14 A61F 5/14	Tangermann H	8000359-3	B21D 26/08	Wagner W	8000221-5	A61B 6/00
Skoog M	7900410-7	F28F 3/08	Tanzer H	8000316-3	A01F 25/22	Wahlström A S	8005500-7	
Smilges R	7907869-7	F15B 11/02	Tatabanyai Szenbanyak	8000252-0	A23J 1/14	Wahman Lorentz	7408219-9	E02D 5/52
Smith & Nephew Ltd T J	7409645-4	A61M 1/03	Teillac J	7608695-8	B21D 51/44	Wakeford D E	7508636-3	C08L 67/02
Smith W S	8000319-7	B25B 23/45	Teillac Jacques	7608695-8	B21D 51/44	Walda Benno Fedde	8005410-9	
Snydr M	8000334-6	E01B 9/00 E01B 26/00	Telecommunications Radioelectriques et Telephoniques T R T SA	7614542-4	H04L 27/22	Walda Fedde	8005410-9	
Sobolev J V	8005551-0		Telfa-Jabsco AB	7812061-5	G01F 15/06 G01F 25/00	Walda Nanne Marcel	8005410-9	
Sobolev V V	8005551-0		Terkelsen B E	7910137-4	C03B 11/14 C30B 11/00	Waleij I	7900333-1	B60D 1/14
Societe Alsacienne de Constructions Mecaniques de Mulhouse	8005556-9		Teroson GmbH	8005466-1		Walker Crossweller & Co Ltd	8005532-0	
Societe Anonyme des Usines a Cuivre et a Zinc de Liege	8005477-8		Tetra Pak International AB	7900315-8	B65D 5/74 B65B 9/04	Wallmark Roger	7706231-3	F16K 17/18
Societe Francaise de l'Electro- Resistance	7702795-1	H01C 17/00	Texaco Development Corporation	7514285-1	F02P 5/08	Walt G	7701925-5	B23K 9/00 B63C 11/52
Societe de Vante de l'Aluminium Pechiney	7504390-1	B21B 45/00	Teysedre J-P	7503377-9	B65G 37/02	Walter W	8005464-6	
Societe des Industries Plastiques - SODIP	7500214-7	A61M 1/00	Thomaeus B	7900441-2	F04D 29/58	Warnock R J	8005465-3	
Solvay & Cie SA	7502832-4	B29D 23/03	Thorborg K	7900490-9	H02M 7/42	Watson N F	7501043-9	F16D 55/224
Solymos K	8000252-0	A23J 1/14	Tiepel E W	7702275-4	G21F 9/12 G21F 9/30	Wehinger E	8005511-4	
Spetsialnoe konstruktorskoe bjuro gidroimpulsnoi tekhniki sibirskogo otdelenia akademii nauk SSSR	7908231-9	B25D 17/02	Tiihonen P	8000394-0	B65G 57/26	Weick M D	8005526-2	
Spiral Tubing Corporation	8005501-5		Tiihonen Pentti	8000394-0	B65G 57/26	Weiss F	7512232-5	F27D 1/16
Spitzer W A	7403306-9	C07D 501/59	Timander Karl Olof (Olle) Herman	8005495-0		Weissenfels F	7608308-8	C08K 5/12 C08L 61/06
Squibb & Sons Inc E R	8000298-3	C07D 207/10 C07D 405/12 C07D 409/12	Tipografia S Rocco di Zuffellato Giuseppe	8000357-7	B43K 29/12	Welschhof H-H	7909809-1	F16H 1/455
Stalin B	8004593-3	A43B 3/00 A43B 7/14 A61F 5/14	Tjurikov Leonid Stepanovich	8005552-8		Wendia Plast AB	7900466-9	B29C 17/10
Stalin Bengt	8004593-3	A43B 3/00 A43B 7/14 A61F 5/14	Tokuno M	8000327-0	B31F 1/20 B65G 23/06 B65H 17/20	Westelaken Christianus MT	7608699-0	F26B 17/12
Stark Crister	7900384-4	A01B 29/04	Topilin V V	7605738-9	B22D 19/00 B22D 23/06	Western Electric Company Incorporated	8004488-6	H04Q 1/36
Statni vyzkumny ustav sklarsky	7514309-9	C03B 5/027	Townsend Engineering Company	8005537-9		Western Rock Bit Co Ltd	7707240-3	E21C 13/08
Stein W J	7315437-9	F28D 9/00	Townsend R T	8005537-9		Westfalia Separator AG	8000271-0	B04B 1/20
Steinbearbeitungs- Maschinenfabrik Carl Meyer	8005472-9		Transformatoren Union AG	7711234-0	H01F 27/28	Westin Olle	7415035-0	D03C 5/00 D03D 29/00
Steinicke H	8000359-3	B21D 26/08	Triumph Werke Nürnberg AG	8005497-6		Westinghouse Electric Corporation	7702275-4	G21F 9/12 G21F 9/30
Steinle G	8005510-6		Träförband AB Ånell & Co	7606395-7	E04C 3/17	White K M	7707240-3	E21C 13/08
Steinsland Bjarne	8005524-7		Tvekhovskij Viktor Nikolaevich	8005552-8		Wieland-Werke AG	8000177-9	B22D 11/07
Stewart R	8005474-5		Töröcsik G	8000328-8	C04B 35/14 F27D 1/10	Wiener Hans	8005490-1	
Stingelin V	7701925-5	B23K 9/00 B63C 11/52 B21B 27/10	USM Corporation	8000358-5	F16B 5/12	Wigenstam B	7708771-6	B26D 1/28
Stock T A C	7506614-2	B21B 27/10	Uddeholms AB	7502391-1	C21C 5/42	Wiklund R	8005525-4	
Stolyarov V N	8005551-0		Uebel A	7800014-8	B01D 1/00 F26B 3/00	Wilson Greatbatch Ltd	8005496-8	
Stradal M	8005455-4		Ufermann W	8005515-5		Wire Matic Regler AB	7812136-5	F15B 15/06
Straniti S	7315437-9	F28D 9/00	Under Sea Industries Inc	7908852-2	G05D 16/00	Wirz A	7501097-5	B41F 21/04
Strängbetong AB	7807242-8	B28B 13/04	Undin Hans	7908853-0	B63C 11/16	Wittkugel H H	7705582-0	B41F 33/06
Ström J P	7900357-0	F16C 23/06	Unilever NV	8005490-1		Witzel F	8000414-6	B07C 5/342
Ström R	7504637-5	E21C 19/04	Urbanke S	7205711-0	C11D 7/18 C11D 7/54	Wohlfeld W I	7700205-3	E21B 5/00 E21B 7/00 E21B 9/04
Sture Ljungdahl AB	7900454-5	B65D 81/38	Vach J	7210655-2	C11D 3/20 C11D 3/60	Wojcik J	7910502-9	C01B 25/26
Sturm K-G	7508434-3	C08G 63/16	Vadstena Pumpar AB	7215862-9	A61K 7/08	Wolf GmbH KG Johann	8000428-6	B65G 65/38
Stüber F	7514202-6	A61C 17/04	Vahlensieck H J	7411043-8	A23J 1/20	Wolf J	8000428-6	B65G 65/38
Stålbren N G	7900362-0	G06K 9/12	Valenza A	7508251-1	C10M 3/48	Wright A C W	7501043-9	F16D 55/224
Sudweeks W B	8000441-9	C06B 47/14	Union Carbide Corporation United Technologies Corporation	7909993-3	H03H 9/25	Wu C K	7702275-4	G21F 9/12 G21F 9/30
Sugimoto K	8000243-9	A61K 45/02 C12N 5/00	Urbanke S	7910137-4	C03B 11/14	Wueger K W	7305577-4	D03J 5/06 D03D 47/24
Sundberg Erik G	8005528-8		Vadstena Pumpar AB	7910138-2	C30B 11/00	Wyatt M	8005540-3	
Sundwiger Eisenhütte Maschinenfabrik Grah & Co	7509792-3	B21B 31/24	Vahlensieck H J	8000359-3	B21D 26/08	Yamahita H	8005558-5	
Sunnen Products Company	7907029-8	F16D 3/16	Varajärvi M	7514309-9	C03B 5/027	Yamasaki T	8005558-5	
Sutch B L C	7401773-2	B29C 24/00 B31B 3/60 B65D 3/28	Vedernikov Nikolai Alesandrovich	7902489-9	F24H 9/00	Yamazaki T	8000040-9	H01C 7/10
Sutyrina Taisia Mikhailovna	7407892-4	F28F 1/32	Veitscher Magnesitwerke- Actien-Gesellschaft	7703609-3	B60P 1/44	Yard Stefan	8005467-9	
Svenska Metallfabrikens Elektro AB	8005555-1		Verboom H	7706507-6	D21B 1/04	Yoshida Kogyo KK	7412953-7	A44B 19/34 D04B 21/20
Svenska Philipsföretagen AB	7900357-0	F16C 23/06	Verdier H	7512232-5	F27D 1/16	Yuen S	7414470-0	A44B 19/34 D04B 21/20
Svensson B D H	7712874-2	F04B 43/02	Verite C	8005545-2		Zach W	7414471-8	A44B 19/34 D04B 21/20
Svensson Bertil David Hilmer	7712874-2	F04B 43/02	Verkstads AB Mekano	7508545-6	B60C 9/18	Zahner A	7414967-5	A44B 19/34 D04B 21/20
Süddeutsche Zucker-AG	8005510-6		Viak AB	7310136-2	C11D 1/34	Zahnradfabrik Friedrichshafen AG	8005463-8	
Süsser V	7514309-9	C03B 5/027	Vida J A	7801541-9	B65G 57/24		8005464-6	
Szabo L	8005560-1		Vikhorev Jury Vasilievich	7900381-0	B22D 11/16		8005465-3	
Szantay C	8005560-1		Viljanen J	7505654-9	C07D 239/62		8005548-6	
Söderberg Ramon	7900320-8	F24F 7/04	Voest-Alpine AG	7705580-4	G21C 3/30		8000334-6	E01B 9/00 E01B 26/00
Söderholm A	7706248-7	B65G 15/60 B65G 39/12	Voith GmbH J M	8000424-5	A43B 13/18		8000334-6	E01B 9/00 E01B 26/00
TA-Esco AS	7910143-2	E03F 5/08	Volvo AB	7607119-0	B22D 11/128		7900434-7	G01K 1/02
TRW Inc	7504696-1	F16K 1/226	Voronkov M G	8000440-1	D21B 1/12 D21B 1/16		7603054-3	C11D 1/12 C11D 1/30
Takacs G	7405256-4	C21D 7/00 C21D 7/14 C21D 9/52	Vorwerk & Sohn GmbH & Co KG	7601504-9	B22D 39/00		7605738-9	B22D 19/00 B22D 23/06
Takada J	8005543-7		Voskamp W	7505442-9	C07F 7/07		7405256-4	C21D 7/00 C21D 7/14 C21D 9/52
Takata Kojo Co Ltd	8005543-7		Vytejcek S	8000201-7	B60R 1/06		7405256-4	C21D 7/00 C21D 7/14 C21D 9/52
Tampella AB OY	7504637-5	E21C 19/04	Vänertak AB	7910690-2	B63B 35/02		8005551-0	
Tanaka M	7708181-8	H01R 13/28	Wabco Westinghouse GmbH	8000334-6	E01B 9/00 E01B 26/00		8000357-7	B43K 29/12

Namnregister

(71)Sökande och/eller (72)Uppfinnare	(21)Ansnr (51)Klass	(71)Sökande och/eller (72)Uppfinnare	(21)Ansnr (51)Klass	(71)Sökande och/eller (72)Uppfinnare	(21)Ansnr (51)Klass
Zyma SA	7302307-9 C07C 49/733				
Åkerling B	7811422-0 E21D 9/00 G01C 7/06				
Åkerlund & Rausing AB	7900317-4 B65B 7/28				
Ö-viks Svetsmekano AB	7700704-5 B65G 47/08				
Österman Bror	7801214-3 B24B 7/22 B24D 7/00				

Referensregister

Förteckning, i ansökningsnummerordning, över de ansökningar och patent — som finns upptagna i denna tidning under de olika avsnitten, dock ej de under avsnittet Tillägg och Rättelser — med hänvisning till klassbeteckning och tidningsavsnitt.

Teckenförklaring:

I = Inkommen patentansökan

O = Allmänt tillgänglig patentansökan

U = Utlagd patentansökan

P = Meddelat patent

(21)Ansnr	(51)Klass	Tidnings- avsnitt	(21)Ansnr	(51)Klass	Tidnings- avsnitt
6813615-9	A01C 7/06	P	7502121-2	F02K 3/06	U
6900866-2	D21H 5/00	P	7502391-1	C21C 5/42	P
7101455-9	H04J 3/00	U	7502832-4	B29D 23/03	U
7205609-6	C08B 11/08	U	7502949-6	C03B 9/38	P
7205711-0	C11D 7/18	U	7503377-9	B65G 37/02	U
-	C11D 7/54	U	7503434-8	B01D 53/14	U
7210655-2	C11D 3/20	U	-	C01B 21/20	U
-	C11D 3/60	U	7504363-8	B29D 3/02	U
7210908-5	C07D 499/12	U	-	B29G 5/00	U
-	C07D 499/68	U	7504390-1	B21B 45/00	U
7213327-5	A61K 35/14	P	7504637-5	E21C 19/04	U
7214331-6	A61M 16/00	U	7504696-1	F16K 1/226	U
7215862-9	A61K 7/08	U	7504767-0	A44B 19/34	P
7302307-9	C07C 49/733	U	-	D04B 21/20	P
7305577-4	D03J 5/06	U	7505030-2	F27D 23/00	U
7308679-5	B25J 9/00	U	-	F28F 1/00	U
7310136-2	C11D 1/34	U	7505251-4	B63C 11/36	U
7310527-2	H04B 3/14	U	7505442-9	C07F 7/07	U
7312099-0	B41M 5/22	U	7505597-0	C08G 18/40	U
7312725-0	B05B 7/04	U	7505654-9	C07D 239/62	U
7313214-4	E04C 2/46	P	-	B29C 27/02	U
7315437-9	F28D 9/00	U	7505761-2	B29C 27/02	U
7316015-2	G21C 11/00	U	7506047-5	F16D 41/07	P
-	G21F 3/00	U	7506188-7	B29D 23/03	U
7316562-3	C07J 1/00	U	7506435-2	C07D 231/20	U
-	C07J 7/00	U	7506614-2	B21B 27/10	U
7400649-5	H01B 3/30	U	7506800-7	G21D 3/04	U
7401735-1	D21H 1/22	P	7507731-3	B23P 1/12	P
7401773-2	B29C 24/00	U	7507844-4	G07B 13/00	P
-	B31B 3/60	U	7507988-9	H04B 3/54	P
-	B65D 3/28	U	7508251-1	C10M 3/48	P
7401911-8	F28D 15/00	U	7508434-3	C08G 63/16	U
7403306-9	C07D 501/59	U	7508436-8	B60C 11/04	U
7403626-0	B60B 35/00	U	7508545-6	B60C 9/18	U
7404443-9	C11D 1/14	U	7508547-2	G09F 7/16	U
7405256-4	C21D 7/00	U	7508636-3	C08L 67/02	U
-	C21D 7/14	U	7508997-9	H02J 3/46	U
-	C21D 9/52	U	-	H02P 9/00	U
7405299-4	D21F 1/48	P	7509161-1	C22B 1/245	U
-	D21F 1/52	P	7509716-2	F28D 9/00	U
7406302-5	C08L 83/04	U	7509753-5	F24D 13/02	P
7406781-0	B65D 41/44	P	-	F24H 9/18	P
7407554-0	B29D 23/18	U	-	H05B 3/40	P
7407557-3	C07D 313/14	P	7509792-3	B21B 31/24	U
-	C07D 337/14	P	7510132-9	C08G 18/48	U
-	C07D 409/06	P	7510420-8	C08L 67/02	U
7407892-4	F28F 1/32	U	7510869-6	B60T 13/26	U
7408064-9	F24H 1/32	U	7510916-5	F15B 15/14	U
7408219-9	E02D 5/52	P	7511082-5	B21D 26/00	U
7409645-4	A61M 1/03	U	-	B23K 20/22	U
7411043-8	A23J 1/20	P	7512223-4	G01G 11/00	U
7411938-9	B26D 1/14	U	7512232-5	F27D 1/16	U
7412953-7	A44B 19/34	P	7512754-8	F16B 25/00	U
-	D04B 21/20	P	7512848-8	C08L 67/06	U
7413050-1	B22D 7/10	P	7512860-3	B24B 3/08	U
7413363-8	B31B 49/02	U	7513080-7	C07C 175/00	P
-	B65D 75/34	U	7513243-1	B60K 23/02	U
7414170-6	A61K 7/16	U	7513560-8	C08L 61/24	U
7414470-0	A44B 19/34	P	7514036-8	H04M 9/08	U
-	D04B 21/20	P	7514202-6	A61C 17/04	U
7414471-8	A44B 19/34	P	7514285-1	F02P 5/08	P
-	D04B 21/20	P	7514309-9	C03B 5/027	U
7414509-5	C08G 63/46	U	7514320-6	C22C 38/40	P
-	C08L 63/00	U	7514602-7	A61C 5/04	U
7414720-8	B31B 7/14	U	7600595-8	C01F 11/46	U
-	B65B 19/20	U	7600891-1	C08L 23/06	U
7414967-5	A44B 19/34	P	7601373-9	G06F 11/08	P
-	D04B 21/20	P	-	G11C 17/00	P
7415035-0	D03C 5/00	U	7601504-9	B22D 39/00	P
-	D03D 29/00	U	7601858-9	F02P 3/04	P
7415415-4	F23N 3/00	P	7601875-3	H04R 9/00	P
-	F23N 5/08	P	7602211-0	D21F 1/10	P
7500214-7	A61M 1/00	U	7603054-3	C11D 1/12	U
7501043-9	F16D 55/224	U	-	C11D 1/30	U
7501097-5	B41F 21/04	U	7603624-3	C08G 77/50	U
7501125-4	B23K 11/06	U	-	C08L 83/14	U
7501534-7	G06F 9/00	P	7603811-6	B24B 55/06	P
-	G06F 9/22	P	7604077-3	B23K 35/24	U
7501538-8	G06F 9/00	P	-	C22C 19/05	U
-	G06F 9/22	P	7604139-1	C08L 83/04	P
7502115-4	B29D 9/00	U	7605738-9	B22D 19/00	U
			-	B22D 23/06	U
			7606092-0	A01K 5/00	U
			7606165-4	C07D 207/32	U
			-	C07D 409/06	U
			7606395-7	E04C 3/17	U
			7606467-4	E04C 2/04	U
			7606634-9	B60Q 1/26	U
			7607119-0	B22D 11/128	P
			7608308-8	C08K 5/12	U
			-	C08L 61/06	U
			7608341-9	C03C 13/00	P
			7608695-8	B21D 51/44	U
			7608699-0	F26B 17/12	U
			7609734-4	G11B 7/00	U
			7610558-4	C04B 11/14	P
			7610598-0	B28B 21/14	P
			7610646-7	G11B 5/30	U
			-	G11C 19/08	U
			7610928-9	B60P 1/44	U
			7611369-5	C07C 63/595	P
			7611475-0	F04C 1/10	U
			7611579-9	F04C 17/08	U
			7611656-5	H01P 1/18	U
			7611683-9	C07C 19/08	U
			-	C07C 19/08	U
			7612371-0	E21B 3/08	U
			7612372-8	E21B 3/12	U
			7612501-2	E01C 23/16	P
			7612917-0	H01C 1/14	P
			-	H01C 17/28	P
			7613072-3	C08J 3/02	U
			7613606-8	A61C 11/00	U
			7614480-7	G01R 31/11	U
			7614542-4	H04L 27/22	U
			7700205-3	E21B 5/00	U
			-	E21B 7/00	U
			-	E21B 9/04	U
			7700704-5	B65G 47/08	U
			7700881-1	H04H 7/00	P
			7701925-5	B23K 9/00	U
			-	B63C 11/52	U
			7702134-3	D03D 47/24	U
			7702275-4	G21F 9/12	U
			-	G21F 9/30	U
			7702294-5	E01F 7/00	P
			7702795-1	H01C 17/00	U
			7703033-6	B60P 1/28	U
			7703451-0	H04B 1/10	U
			7703609-3	B60P 1/44	U
			7703735-6	B60R 9/12	U
			7704452-7	H01J 47/02	U
			7704980-7	F02B 71/06	U
			7705580-4	G21C 3/30	U
			7705582-0	B41F 33/06	U
			7706231-3	F16K 17/18	U
			7706248-7	B65G 15/60	U
			-	B65G 39/12	U
			7706507-6	D21B 1/04	U
			7706598-5	B60P 7/06	U
			7706664-5	H01H 37/10	P
			-	H05B 1/02	P
			7707059-7	E04C 2/42	U
			7707240-3	E21C 13/08	U
			7707823-6	E04C 1/10	U
			7707933-3	G01D 5/39	U
			7708181-8	H01R 13/28	U
			7708295-6	B41F 21/04	U
			7708466-3	C01B 21/02	U
			7708771-6	B26D 1/28	U
			7708875-5	E04C 2/46	U
			7709270-8	E01C 23/14	U
			7710776-1	D04B 9/06	P
			7710871-0	F16B 5/06	U
			7711234-0	H01F 27/28	P
			7711658-0	A47D 1/10	P
			7712354-5	G01M 15/00	U
			7712874-2	F04B 43/02	U
			7712993-0	G01M 15/00	U
			7800006-4	B65D 5/64	U
			7800014-8	B01D 1/00	P
			-	F26B 3/00	P
			7801214-3	B24B 7/22	U
			-	B24D 7/00	U
			7801541-9	B65G 57/24	U
			7804761-0	F23D 17/00	P
			7804910-3	H04R 5/02	P
			7806832-7	B66F 7/02	U
			7807242-8	B28B 13/04	U
			7808043-9	B65G 7/06	U
			7808858-0	B01D 5/00	U
			-	F28B 9/08	U
			7809037-0	E04D 11/00	U
			7809418-2	E04C 2/50	U
			7809979-3	B65D 19/38	U
			7811422-0	E21D 9/00	U
			-	G01C 7/06	U
			7812016-9	A61M 5/14	U
			7812018-5	F16K 31/14	U
			7812061-5	G01F 15/06	U
			-	G01F 25/00	U
			7812110-0	A61F 15/00	U
			7812136-5	F15B 15/06	U
			7900309-1	E04F 10/06	O
			7900312-5	B21J 15/06	O
			7900314-1	F16B 12/40	O
			-	F16B 12/44	O
			7900315-8	B65D 5/74	O
			7900317-4	B65B 7/28	O
			7900320-8	F24F 7/04	O
			7900326-5	C06B 47/14	O

(21)Ansnr	(51)Klass	Tidnings- avsnitt	(21)Ansnr	(51)Klass	Tidnings- avsnitt	(21)Ansnr	(51)Klass	Tidnings- avsnitt
7900330-7	C03B 9/40	O	8000291-8	B01D 19/02	O	8005478-6		I
7900333-1	B60D 1/14	O	8000292-6	F16B 5/12	O	8005479-4		I
7900341-4	C23G 1/06	O	8000293-4	F02N 17/02	O	8005480-2		I
7900357-0	F16C 23/06	O	8000294-2	G05B 19/00	O	8005481-0		I
7900359-6	F15B 11/15	O	8000298-3	C07D 207/10	O	8005482-8		I
7900360-4	E04C 3/16	O	-	C07D 405/12	O	8005483-6		I
7900362-0	G06K 9/12	O	-	C07D 409/12	O	8005484-4		I
7900371-1	B05C 15/00	O	8000306-4	A61M 1/03	O	8005485-1		I
7900373-7	B62D 25/00	O	8000315-5	C09K 3/32	O	8005486-9		I
7900378-6	E06B 3/76	O	8000316-3	A01F 25/22	O	8005487-7		I
7900381-0	B22D 11/16	O	8000317-1	B66D 1/36	O	8005488-5		I
7900384-4	A01B 29/04	O	8000318-9	A44B 11/00	O	8005489-3		I
7900392-7	E03D 1/02	O	8000319-7	B25B 23/45	O	8005490-1		I
7900398-4	B65B 3/10	O	8000320-5	E21C 11/00	O	8005491-9		I
7900399-2	B65B 3/32	O	8000323-9	G06F 9/22	O	8005492-7		I
7900400-8	A47C 21/06	O	8000324-7	B43L 13/00	O	8005493-5		I
7900402-4	E01D 15/14	O	-	G06K 11/06	O	8005494-3		I
7900403-2	E01D 15/14	O	8000327-0	B31F 1/20	O	8005495-0		I
7900405-7	B21C 23/21	O	-	B65G 23/06	O	8005496-8		I
7900407-3	G07C 15/00	O	-	B65H 17/20	O	8005497-6		I
-	G07F 11/50	O	8000328-8	C04B 35/14	O	8005498-4		I
7900410-7	F28F 3/08	O	-	F27D 1/10	O	8005499-2		I
7900434-7	G01K 1/02	O	8000331-2	B23C 5/22	O	8005500-7		I
7900435-4	D21C 9/10	O	8000334-6	E01B 9/00	O	8005501-5		I
7900438-8	B65G 47/18	O	-	E01B 26/00	O	8005502-3		I
7900439-6	B65G 57/26	O	8000337-9	B29C 24/00	O	8005503-1		I
7900441-2	F04D 29/58	O	8000340-3	G02B 5/14	O	8005504-9		I
7900449-5	B65B 9/04	O	8000355-1	A63B 65/10	O	8005505-6		I
7900451-1	D06N 7/00	O	8000357-7	B43K 29/12	O	8005506-4		I
7900454-5	B65D 81/38	O	8000358-5	F16B 5/12	O	8005507-2		I
7900455-2	E04D 3/36	O	8000359-3	B21D 26/08	O	8005508-0		I
7900463-6	H02G 3/22	O	8000367-6	C07C 121/75	O	8005509-8		I
7900466-9	B29C 17/10	O	8000368-4	F01K 27/00	O	8005510-6		I
7900476-8	F16K 31/60	O	8000374-2	H03K 13/18	O	8005511-4		I
7900477-6	B29J 5/04	O	8000385-8	B02C 17/00	O	8005512-2		I
-	D21J 1/04	O	8000388-2	B01J 20/10	O	8005513-0		I
7900490-9	H02M 7/42	O	8000394-0	B65G 57/26	O	8005514-8		I
7900491-7	F24B 5/00	O	8000398-1	F23H 9/04	O	8005515-5		I
7900492-5	E04H 5/08	O	8000409-6	A43B 5/16	O	8005516-3		I
7900510-4	F24F 13/10	O	8000410-4	G01N 22/02	O	8005517-1		I
7900516-1	B27K 3/50	O	8000414-6	B07C 5/342	O	8005518-9		I
7900523-7	B04B 1/10	O	8000424-5	A43B 13/18	O	8005519-7		I
7902362-8	B29C 25/00	O	8000428-6	B65G 65/38	O	8005520-5		I
7902363-6	B32B 27/32	O	8000435-1	C07D 233/56	O	8005521-3		I
7902489-9	F24H 9/00	U	-	C07D 233/60	O	8005522-1		I
7906989-4	F16L 37/14	O	8000438-5	E03F 5/10	O	8005523-9		I
7907029-8	F16D 3/16	O	8000440-1	D21B 1/12	O	8005524-7		I
7907869-7	F15B 11/02	O	-	D21B 1/16	O	8005525-4		I
7908231-9	B25D 17/02	O	8000441-9	C06B 47/14	O	8005526-2		I
7908573-4	H01H 35/18	O	8000443-5	A61K 9/00	O	8005527-0		I
7908852-2	G05D 16/00	O	8000452-6	A01B 5/00	O	8005528-8		I
7908853-0	B63C 11/16	O	8000453-4	A01B 5/00	O	8005529-6		I
7909809-1	F16H 1/455	O	8004473-8	A63C 5/00	O	8005530-4		I
7909897-6	A61K 39/395	O	8004486-0	A46B 9/02	O	8005531-2		I
-	C07G 7/00	O	-	A61H 7/00	O	8005532-0		I
7909993-3	H03H 9/25	O	-	A61H 9/00	O	8005533-8		I
7910137-4	C03B 11/14	O	8004488-6	H04Q 1/36	O	8005534-6		I
7910138-2	C30B 11/00	O	8004523-0	H02J 9/06	O	8005535-3		I
7910143-2	E03F 5/08	O	8004524-8	H03K 5/13	O	8005536-1		I
7910500-3	C25B 1/26	O	-	H03K 17/26	O	8005537-9		I
7910502-9	C01B 25/26	O	8004592-5	A61K 7/22	O	8005538-7		I
7910593-8	H04B 3/00	O	-	A61K 7/24	O	8005539-5		I
7910670-4	H04B 1/58	O	8004593-3	A43B 3/00	O	8005540-3		I
7910671-2	H04B 1/58	O	-	A43B 7/14	O	8005541-1		I
7910690-2	B63B 35/02	O	-	A61F 5/14	O	8005542-9		I
8000021-9	B65H 3/08	O	8004596-6	B41J 19/20	O	8005543-7		I
8000040-9	H01C 7/10	O	-	B41J 29/38	O	8005544-5		I
8000068-0	C07D 451/04	O	8004661-8	B07C 5/12	O	8005545-2		I
8000138-1	C07C 9/77	O	-	G01B 13/02	O	8005546-0		I
8000157-1	C02F 5/08	O	-	H01M 4/00	O	8005547-8		I
-	C11D 7/00	O	8005410-9		I	8005548-6		I
-	G02C 7/02	O	8005441-4		I	8005549-4		I
8000177-9	B22D 11/07	O	8005455-4		I	8005550-2		I
8000201-7	B60R 1/06	O	8005456-2		I	8005551-0		I
8000208-2	A61B 17/18	O	8005457-0		I	8005552-8		I
8000219-9	B65G 47/91	O	8005458-8		I	8005553-6		I
8000221-5	A61B 6/00	O	8005459-6		I	8005554-4		I
8000242-1	G01C 1/00	O	8005460-4		I	8005555-1		I
8000243-9	A61K 45/02	O	8005461-2		I	8005556-9		I
-	C12N 5/00	O	8005462-0		I	8005557-7		I
8000252-0	A23J 1/14	O	8005463-8		I	8005558-5		I
8000255-3	F03B 17/02	O	8005464-6		I	8005559-3		I
8000258-7	A45C 3/04	O	8005465-3		I	8005560-1		I
8000259-5	G11B 5/52	O	8005466-1		I			
8000260-3	H04N 5/14	O	8005467-9		I			
8000261-1	H03J 5/14	O	8005468-7		I			
8000269-4	A01C 7/08	O	8005469-5		I			
8000271-0	B04B 1/20	O	8005470-3		I			
8000277-7	A01D 35/26	O	8005471-1		I			
8000278-5	A01N 47/10	O	8005472-9		I			
-	C07C 125/06	O	8005473-7		I			
8000282-7	A61L 2/02	O	8005474-5		I			
-	A61L 2/10	O	8005475-2		I			
-	A61L 2/24	O	8005476-0		I			
8000284-3	G21C 19/06	O	8005477-8		I			
8000287-6	C09D 3/82	O						

Patent som upphört att gälla och avförts ur registret.

193794	195470	196491	196526	355032	355226	355333	355345	7317327-0	7317357-7	7317391-6
196560	196583	196859	197877	355526	355910	356015	356097	7317402-1	7317448-4	7317460-9
198330	199569	200258	200268	356281	356300	356387	356418	7317511-9	7317528-3	7317557-2
201932	203094	203158	204125	356529	356809	356884	357174	7317588-7	7317594-5	7317606-7
204979	206120	207126	208273	357188	357243	357326	357363	7317634-9	7400817-8	7401581-9
208913	209747	209825	210795	357381	357478	357621	357914	7401749-2	7403985-0	7405012-1
211759	211760	211851	211959	358388	358435	358799	358929	7405670-6	7405706-8	7406121-9
212317	212520	213140	213305	358937	359073	359102	359239	7407475-8	7407992-2	7409767-6
213564	213992	214024	214111	359254	359314	359401	359440	7411849-8	7415053-3	7415055-8
214297	214460	215182	215354	359473	359690	359817	360312	7415095-4	7415102-8	7415108-5
215511	215573	215658	215939	360376	360629	360749	361196	7415140-8	7415141-6	7415194-5
217356	217835	217836	218057	361517	361709	361806	361936	7415242-2	7415283-6	7415342-0
219161	219885	220057	220174	362094	362339	362439	362585	7415385-9	7415473-3	7415554-0
220413	221084	221205	221974	362636	362708	363130	363339	7415555-7	7415625-8	7415650-6
223299	223335	224271	224641	363869	363929	364072	364077	7415710-8	7415739-7	7415763-7
224744	224898	225044	225059	364328	364422	364484	364577	7415928-6	7415934-4	7415995-5
225168	225722	226296	226563	364721	364761	364889	365104	7416017-7	7416031-8	7416112-6
300095	300216	300272	301526	365233	365342	365375	365843	7416242-1	7416295-9	7416312-2
301527	301842	302906	303088	365861	366409	366426	366641	7416317-1	7416363-5	7416364-3
303604	303608	303681	303964	366471	366483	366513	366534	7501769-9	7503824-0	7508100-0
304157	304499	304611	304916	366535	366926	367044	367100	7509180-1	7511169-0	7513481-7
305255	305776	305832	306318	367120	367137	367194	367363	7513771-1	7513772-9	7513832-1
306394	307041	307397	307570	368088	368332	368434	368453	7513859-4	7513860-2	7513893-3
307723	308175	308256	308497	368517	368672	368814	368842	7514224-0	7514259-6	7514314-9
308539	308663	308873	308935	369103	369171	369198	369263	7514490-7	7514506-0	7514507-8
309835	310022	310109	310704	369341	369558	369987	370026	7514590-4	7514607-6	7514739-7
310957	311019	311083	311098	370223	370269	370524	370695	7514768-6	7601605-4	7607714-8
311300	311521	311604	311663	370760	370952	371524	371649	7609695-7	7610581-6	7611214-3
311974	312210	312343	312413	371806	371916	372105	372123	7613558-1	7613642-3	7613785-0
312523	312590	312858	312968	372488	372559	372686	372712	7614127-4	7614322-1	7700927-2
313439	314249	314454	314632	372718	372727	373110	373142	7707707-1	7709397-9	7711031-0
314750	314811	315871	315904	373146	373230	373448	373700	7714773-4	7800609-5	
316272	316310	316410	316557	373795	373828	373953	374037			
316791	316968	317441	318123	374075	374258	374621	374638			
318336	318585	318676	318713	375164	375435	375540	375613			
318841	318933	318968	318972	375516	375630	375941	376136			
319181	319550	319695	319708	376177	376340	376460	376598			
319762	319768	320008	320031	376835	376945	376957	377144			
320422	320953	321125	321292	377322	377470	377765	377780			
321337	321610	321901	321999	378036	378234	378289	378496			
322193	322534	322876	322899	378684	378814	379532	379601			
322901	322973	323389	323961	379715	379795	379874	379875			
324193	324812	325773	325869	379900	380452	380664	380678			
325916	326167	326246	326412	380679	380724	380789	381034			
326525	326863	327050	327099	381123	381456	381477	381514			
327362	327389	327598	327752	381665	381678	381795	381833			
328156	328355	328699	329232	382177	382272	382561	382710			
329500	329576	330137	330364	382982	383018	383112	383160			
330476	330619	330754	330805	383197	383322	383629	383753			
330810	331077	331217	331230	383754	384156	384184	384196			
331231	331522	331849	332990	384223	384263	384339				
333263	333672	333754	333755	6916478-8	7016601-2	7017153-3				
333896	334048	334050	334071	7017615-1	7017851-2	7115684-8				
334083	334523	334781	334820	7115685-5	7115811-7	7115833-1				
335055	335070	335446	336000	7115909-9	7115956-0	7116058-4				
336001	336007	336255	336333	7116327-3	7116397-6	7116425-5				
336413	336430	336532	336535	7116485-9	7116616-9	7116736-5				
336594	337100	337102	337383	7116824-9	7116836-3	7116881-9				
337541	337651	337749	338414	7116882-7	7209654-8	7214987-5				
339253	339679	339704	339719	7215690-4	7215735-7	7215815-7				
339737	340709	340877	341203	7215829-8	7215877-7	7215893-4				
341453	341484	341671	341735	7215903-1	7215911-4	7215942-9				
341753	341807	341961	342259	7215950-2	7216059-1	7216169-8				
342670	342825	342925	343179	7216222-5	7216246-4	7216374-4				
343557	343749	344018	344068	7216428-8	7216561-6	7216587-1				
344114	344216	344226	344267	7216624-2	7216706-7	7216714-1				
344342	344810	344984	345001	7216742-2	7216787-7	7216835-4				
345355	345466	345771	345903	7216887-5	7216903-0	7216907-1				
346101	346499	346587	346680	7217027-7	7217063-2	7217073-1				
346746	346763	346876	346961	7217096-2	7217145-7	7217171-3				
346962	347058	347121	347376	7217191-1	7217208-3	7217219-0				
347468	347922	348014	348073	7300143-0	7309537-4	7316309-9				
348094	348110	348234	348251	7316356-0	7316357-8	7316358-6				
348566	348574	348597	348871	7316444-4	7316456-8	7316571-4				
349532	349768	349798	349910	7316580-5	7316584-7	7316592-0				
349937	350088	350272	350404	7316593-8	7316627-4	7316654-8				
350449	350549	350917	350962	7316655-5	7316723-1	7316858-5				
351209				7316859-3	7316866-8	7316902-1				
351299	351598	351991	352011	7316912-0	7317009-4	7317010-2				
352166	352243	352301	352327	7317012-8	7317059-9	7317089-6				
352424	352709	352756	353208	7317090-4	7317104-3	7317115-9				
353524	353550	353563	353597	7317117-5	7317161-3	7317162-1				
353787	353836	353887	354097	7317200-9	7317204-1	7317222-3				
354156	354560	354564	354978	7317247-0	7317268-6	7317306-4				

Stockholm den 14 juli 1980

Patent och registreringsverket

Allmänt tillgängliga patentansökningar som slutbehandlats utan att leda till patent.

A21D 2/16	8308/72	C22B 1/243	7709544-6
A23L 1/20	7510905-8	C22B 61/00	7802526-9
A23L 1/20	7511858-8	C22C 13/00	7804535-8
A43B 1/00	7803486-5	D03D 47/34	7600476-1
A47L 15/00	7703937-8	D03D 47/36	7512605-2
A61L 13/00	7806/71	D21F 5/00	7803029-3
A61B 17/32	7710687-0	D21F 9/00	7407724-9
A61F 1/03	7414469-2	D21F 9/00	7502777-1
A61F 9/06	7610686-3	E02B 11/00	7514236-4
A61K 9/72	7608120-7	E02B 15/04	7802528-5
A61K 29/02	7412996-6	E02D 5/62	7512891-8
A61K 45/02	7404153-4	E04C 2/36	7410673-3
A63C	7606029-2	E04C 2/46	7416152-2
B01D 53/26	7609293-1	E04F 11/02	7505795-0
B05B 5/00	7803248-9	E05D 5/10	7602042-9
B05B 11/14	7805585-2	E21B 9/08	7807248-5
B05D 5/08	7414985-7	F04B 1/26	7709448-0
B29D 7/16	7803238-0	F04B 1/26	7709449-8
B29J 5/10	7802599-6	F16B	7810509-5
B29H 3/08	7411378-8	F23 1/28	7506681-1
B44C 1/16	7806487-0	F23Q 2/28	7811044-2
B60J 11/00	7413463-6	F24F 7/02	7703678-8
B60R 25/10	7413976-7	F28D 9/00	7305256-5
B63B 25/08	7510778-9	G01K 7/00	7502264-0
B63B 27/24	7700879-5	G01K 7/24	7714645-4
B65B 51/10	7701658-2	G01S 5/10	7306800-9
B65G 65/48	7803519-3	G03C 7/26	7802521-0
B65H 3/44	7614111-8	H01H 35/34	7701023-9
B66C 15/02	7610629-3	H01R 9/08	7803525-0
C04B 31/06	7604232-4	H04N 7/18	7714271-9
C07D 211/90	7602317-5	H04Q 1/30	1298/71
C07D 243/26	7310745-0	H04Q 1/45	7803253-9
C07D 333/56	7505482-5	H04Q 3/42	14611/69
C07D 487/04	7803604-3	H05G 1/46	7806389-8
C08G 18/18	7504148-3	40b 9/00	14012/70
C08K 3/32	7504323-2	40b 19/00	9674/70
C08L 32/16	7610921-4		7908848-0

Europeiska patent

Förteckning över meddelade europeiska patent som omfattar Sverige och vari översättning till svenska ingivits till det svenska patentverket. Envar får inkomma med invändning mot meddelat europeiskt patent till det europeiska patentverket inom nio månader från det kungörelsen om beslutet att meddela det europeiska patentet publicerats av det europeiska patentverket. Invändning skall göras skriftligen och innehålla de skäl på vilka den grundas. Den skall anses ingiven först då invändningsavgiften erlagts.

(51) Klass	(86) Europeiskt ans nr	(54) Benämning	(71) Sökande	(45) Meddelandedatum för det europeiska patentet	(87) Europeiskt publ nr
Rättelse					
C07F 9/40, C08K 5/53, C08L 75/04	78101247.1	Sätt att framställa N,N-bis-(2-hydroxialkyl)-aminometan- fosfonsyra-dimetylestrar samt användning av dessa föreningar som flammhämmande tillsats i plaster.	Bayer AG, Leverkusen DE	80-07-23	0001996

Rättelse:

I Svensk Patenttidning nr 23/80 står patent
222593 skall vara 222583.

Patent nr 331798, 332294, 332550 och 333299
står upptagna två gånger. Andra gången skall
det vara 333393, 333561, 333846 och 333852.

Internationella patentansökningar

Förteckning över internationella patentansökningar som omfattar Sverige enligt § 8 2 mom patentkungörelsen.

(86) Int ans nr	(54) Benämning	(71) Sökande	(86) Int ingivn dat	Mottagande myndighet
PCT/EP80/00043	—	Sihlbom Anders	80-07-04	EP
PCT/US80/00031	—	Datacopy Corporation	80-01-15	US
PCT/US80/00077	—	North, John Walton	80-01-25	US
PCT/US80/00660	—	Mostek Corporation	80-05-22	US
PCT/US80/00681	—	Suntech, Inc.	80-05-30	US
PCT/US80/00691	—	The University of Chicago	80-06-04	US
PCT/US80/00737	—	Dana Corporation	80-06-12	US

303204	303205	303206	303207	303208	303209	303210	303211	303212	303213
304157	304158	304159	304160	304161	304162	304163	304164	304165	304166
305223	305224	305225	305226	305227	305228	305229	305230	305231	305232
306794	306795	306796	306797	306798	306799	306800	306801	306802	306803
307723	307724	307725	307726	307727	307728	307729	307730	307731	307732
308579	308580	308581	308582	308583	308584	308585	308586	308587	308588
309431	309432	309433	309434	309435	309436	309437	309438	309439	309440
310957	310958	310959	310960	310961	310962	310963	310964	310965	310966
311800	311801	311802	311803	311804	311805	311806	311807	311808	311809
312874	312875	312876	312877	312878	312879	312880	312881	312882	312883
313723	313724	313725	313726	313727	313728	313729	313730	313731	313732
314579	314580	314581	314582	314583	314584	314585	314586	314587	314588
315431	315432	315433	315434	315435	315436	315437	315438	315439	315440
316287	316288	316289	316290	316291	316292	316293	316294	316295	316296
317143	317144	317145	317146	317147	317148	317149	317150	317151	317152
317999	317999	317999	317999	317999	317999	317999	317999	317999	317999
318855	318856	318857	318858	318859	318860	318861	318862	318863	318864
319711	319712	319713	319714	319715	319716	319717	319718	319719	319720
320567	320568	320569	320570	320571	320572	320573	320574	320575	320576
321423	321424	321425	321426	321427	321428	321429	321430	321431	321432
322279	322280	322281	322282	322283	322284	322285	322286	322287	322288
323135	323136	323137	323138	323139	323140	323141	323142	323143	323144
323991	323992	323993	323994	323995	323996	323997	323998	323999	324000
324847	324848	324849	324850	324851	324852	324853	324854	324855	324856
325703	325704	325705	325706	325707	325708	325709	325710	325711	325712
326559	326560	326561	326562	326563	326564	326565	326566	326567	326568
327415	327416	327417	327418	327419	327420	327421	327422	327423	327424
328271	328272	328273	328274	328275	328276	328277	328278	328279	328280
329127	329128	329129	329130	329131	329132	329133	329134	329135	329136
329983	329984	329985	329986	329987	329988	329989	329990	329991	329992
330839	330840	330841	330842	330843	330844	330845	330846	330847	330848
331695	331696	331697	331698	331699	331700	331701	331702	331703	331704
332551	332552	332553	332554	332555	332556	332557	332558	332559	332560
333407	333408	333409	333410	333411	333412	333413	333414	333415	333416
334263	334264	334265	334266	334267	334268	334269	334270	334271	334272
335119	335120	335121	335122	335123	335124	335125	335126	335127	335128
335975	335976	335977	335978	335979	335980	335981	335982	335983	335984
336831	336832	336833	336834	336835	336836	336837	336838	336839	336840
337687	337688	337689	337690	337691	337692	337693	337694	337695	337696
338543	338544	338545	338546	338547	338548	338549	338550	338551	338552
339399	339400	339401	339402	339403	339404	339405	339406	339407	339408
340255	340256	340257	340258	340259	340260	340261	340262	340263	340264
341111	341112	341113	341114	341115	341116	341117	341118	341119	341120
341967	341968	341969	341970	341971	341972	341973	341974	341975	341976
342823	342824	342825	342826	342827	342828	342829	342830	342831	342832
343679	343680	343681	343682	343683	343684	343685	343686	343687	343688
344535	344536	344537	344538	344539	344540	344541	344542	344543	344544
345391	345392	345393	345394	345395	345396	345397	345398	345399	345400
346247	346248	346249	346250	346251	346252	346253	346254	346255	346256
347103	347104	347105	347106	347107	347108	347109	347110	347111	347112
347959	347960	347961	347962	347963	347964	347965	347966	347967	347968
348815	348816	348817	348818	348819	348820	348821	348822	348823	348824
349671	349672	349673	349674	349675	349676	349677	349678	349679	349680
350527	350528	350529	350530	350531	350532	350533	350534	350535	350536
351383	351384	351385	351386	351387	351388	351389	351390	351391	351392
352239	352240	352241	352242	352243	352244	352245	352246	352247	352248
353095	353096	353097	353098	353099	353100	353101	353102	353103	353104
353951	353952	353953	353954	353955	353956	353957	353958	353959	353960
354807	354808	354809	354810	354811	354812	354813	354814	354815	354816
355663	355664	355665	355666	355667	355668	355669	355670	355671	355672
356519	356520	356521	356522	356523	356524	356525	356526	356527	356528
357375	357376	357377	357378	357379	357380	357381	357382	357383	357384
358231	358232	358233	358234	358235	358236	358237	358238	358239	358240
359087	359088	359089	359090	359091	359092	359093	359094	359095	359096
359943	359944	359945	359946	359947	359948	359949	359950	359951	359952
360799	360800	360801	360802	360803	360804	360805	360806	360807	360808
361655	361656	361657	361658	361659	361660	361661	361662	361663	361664
362511	362512	362513	362514	362515	362516	362517	362518	362519	362520
363367	363368	363369	363370	363371	363372	363373	363374	363375	363376
364223	364224	364225	364226	364227	364228	364229	364230	364231	364232
365079	365080	365081	365082	365083	365084	365085	365086	365087	365088
365935	365936	365937	365938	365939	365940	365941	365942	365943	365944
366791	366792	366793	366794	366795	366796	366797	366798	366799	366800
367647	367648	367649	367650	367651	367652	367653	367654	367655	367656
368503	368504	368505	368506	368507	368508	368509	368510	368511	368512
369359	369360	369361	369362	369363	369364	369365	369366	369367	369368
370215	370216	370217	370218	370219	370220	370221	370222	370223	370224
371071	371072	371073	371074	371075	371076	371077	371078	371079	371080
371927	371928	371929	371930	371931	371932	371933	371934	371935	371936
372783	372784	372785	372786	372787	372788	372789	372790	372791	372792
373639	373640	373641	373642	373643	373644	373645	373646	373647	373648
374495	374496	374497	374498	374499	374500	374501	374502	374503	374504
375351	375352	375353	375354	375355	375356	375357	375358	375359	375360
376207	376208	376209	376210	376211	376212	376213	376214	376215	376216
377063	377064	377065	377066	377067	377068	377069	377070	377071	377072
377919	377920	377921	377922	377923	377924	377925	377926	377927	377928
378775	378776	378777	378778	378779	378780	378781	378782	378783	378784
379631	379632	379633	379634	379635	379636	379637	379638	379639	379640
380487	380488	380489	380490	380491	380492	380493	380494	380495	380496
381343	381344	381345	381346	381347	381348	381349	381350	381351	381352
382199	382200	382201	382202	382203	382204	382205	382206	382207	382208
383055	383056	383057	383058	383059	383060	383061	383062	383063	383064
383911	383912	383913	383914	383915	383916	383917	383918	383919	383920
384767	384768	384769	384770	384771	384772	384773	384774	384775	384776
385623	385624	385625	385626	385627	385628	385629	385630	385631	385632
386479	386480	386481	386482	386483	386484	386485	386486	386487	386488
387335	387336	387337	387338	387339	387340	387341	387342	387343	387344
388191	388192	388193	388194	388195	388196	388197	388198	388199	388200
389047	389048	389049	389050	389051	389052	389053	389054	389055	389056
389903	389904	389905	389906	389907	389908	389909	389910	389911	389912
390759	390760	390761	390762	390763	390764	390765	390766	390767	390768
391615	391616	391617	391618	391619	3916				