

# SVENSK PATENTTIDNING



SWEDISH PATENT GAZETTE

PATENTVERKET  
BIBLIOTEK

27

1980

28 juli

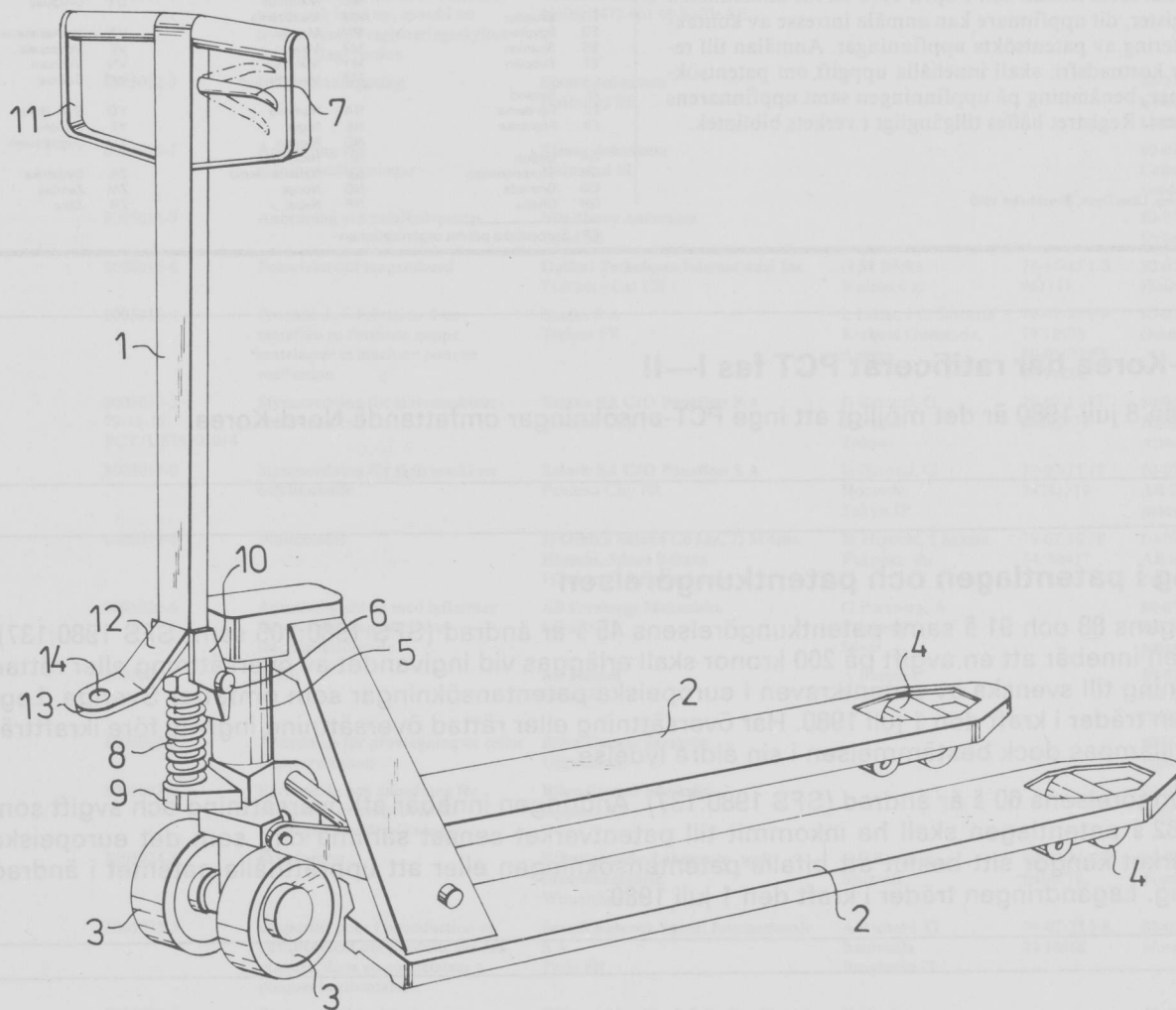
ISSN 0346-2196

Tidningen för kungörelser om patentansökningar och patent, utgiven av  
Kungl. patent- och registreringsverket, Box 5055, 102 42 Stockholm.

Telefon: 08-22 55 40. Besöksadress: Valhallavägen 136.

Telex: 17978 patoreg. Telegram: Patoreg-verket Stockholm. Postgiro: 1 56 84-4.

Pris 10 kronor



# Svensk Patenttidning

Svensk Patenttidning innehåller fr.o.m. 1969 alla kungörelser i patentärenden, såväl enligt patentlagen den 1 december 1967 som enligt patentförordningen den 16 maj 1884.

Beräffande kungörelsernas innehåll gäller, dels att särskild uppgift inte lämnas rörande hemvist, om detta sammanfaller med adressen, dels att under avsnitten Inkomna, Allmänt tillgängliga och Utlagda patentansökningar finns i huvudrubrikens vänstermarginal ledtexten: Ansökan inkommen som. I denna kolumn anges huruvida ansökan är inkommen som en svensk, fullföljd internationell eller omvandlad europeisk patentansökning. Detta anges med ett I för de fullföljda internationella och med ett E för de omvandlade europeiska och med en blankmarkering för de svenska patentansökningarna. I kungörelser enligt 21 och 22 §§ patentlagen lämnas inte särskild uppgift om uppfinnare, om denna är identisk med sökanden. Med prioritet förstås prioritet på grund av 6 § Patentlagen den 1 december 1967.

Under en övergångsperiod anges förekommande klassbeteckningar enligt den internationella klasslistans andra eller tredje edition. Utläggningsskrifter och patentskrifter samt handiingarna i offentliggjorda patentansökningar hålls tillgängliga för allmänheten i ämbetsverkets bibliotek: Måndagar—fredagar kl. 10—16.30. Maj—augusti kl. 10—16. Helgfria tisdagar, dock ej dag före helgdag, kl. 17—19. Maj—augusti 10—16, 17—19.

Siffrorna inom parentes i ledrubrikerna anger internationell identifieringskod (INID-kod).

## Exploatering av uppfinningar

Hos Patentverket föres fr.o.m. den 1 april 1970 ett för allmänheten tillgängligt register, dit uppfinnare kan anmäla intresse av kontakt för exploatering av patentsökta uppfinningar. Anmälan till registret, som är kostnadsfri, skall innehålla uppgift om patentsökningens nummer, benämning på uppfinningen samt uppfinnarens namn och adress. Registret hålles tillgängligt i verkets bibliotek.

Datoriserad fotosättning, LiberTryck, Stockholm 1980

## FÖRTECKNING ÖVER NATIONSKODER

AD Andorra	GM Gambia	NR Nauru
AE Arabrepubliken	GN Guinea	NZ Nya Zeeland
AF Afghanistan	GQ Ekvatorial Guinea	
AG Antigua	GR Grekland	OM Oman
AL Albanien	GT Guatemala	
AO Angola	GW Guinea-Bissau	PA Panama
AR Argentina	GY Guyana	PE Peru
AT Österrike		PG Papua nya Guinea
AU Australien	HK Hongkong	PH Filippinerna
	HN Honduras	PK Pakistan
	HT Haiti	PL Polen
BB Barbados	HU Ungern	PT Portugal
BD Bangladesh	HV Övre Volta	PY Paraguay
BE Belgien		
BG Bulgarien	ID Indonesien	QA Qatar
BH Bahrain	IE Irland	
BI Burundi	IL Israel	RH Rhodesia
BJ Benin	IN Indien	RO Rumänien
BM Bermuda-öarna	IQ Irak	RW Ruanda
BN Brunei	IR Iran	
BO Bolivia	IS Island	SA Saud-Arabien
BR Brasilien	IT Italien	SC Seychellerna
BS Bahama-öarna		SD Sudan
BT Bhutan	JM Jamaica	SE Sverige
BU Burma	JO Jordanien	SG Singapore
BW Botswana	JP Japan	SL Sierra Leone
BY Vitryssland		SM San Marino
BZ Belize	KE Kenya	SN Senegal
	KH Kambodja	SO Somalia
CA Kanada	KM Comorererna	SR Surinam
CF Centralafrikanska republiken	KP Nord-Korea	ST Sao Tome
CG Kongo	KR Syd-Korea	SU Sovjetunionen
CH Schweiz	KW Kuwait	SV El Salvador
CI Elfenbenskusten	LA Laos	SY Syrien
CL Chile	LB Libanon	SZ Swaziland
CM Kamerun	LI Liechtenstein	
CN Kina	LK Sri Lanka	TD Tchad
CO Colombia	LR Liberia	TG Togo
CR Costa Rica	LS Lesotho	TH Thailand
CS Tjeckoslovakien	LU Luxemburg	TN Tunisien
CU Kuba	LY Libyen	TO Tonga
CV Kap Verde		TR Turkiet
CY Cypern	MA Marocko	TT Trinidad och Tobago
	MC Monaco	TW Taiwan
DD Tyska demokratirepubliken	MG Madagaskar	TZ Tanzania
DE Förbundsrepubliken Tyskland	ML Mali	
DK Danmark	MN Mongoliet	UA Ukraina
DO Dominikanska republiken	MR Mauretanien	UG Uganda
DZ Algeriet	MT Malta	US USA
	MU Mauritius	UY Uruguay
EC Ecuador	MV Maldiverna	
EG Egypten	MW Malawi	VA Vatikanstaten
ES Spanien	MX Mexiko	VE Venezuela
ET Etiopien	MY Malaysia	VN Vietnam
	MZ Mozambique	WS Samoa
FI Finland	NA Namibia	YD Syd-Jemen
FJ Fiji-öarna	NE Niger	YE Jemen
FR Frankrike	NG Nigeria	YU Jugoslavien
	NL Nederländerna	
GA Gabon	NI Nicaragua	ZA Sydafrika
GB Storbritannien	NO Norge	ZM Zambia
GD Grenada	NP Nepal	ZR Zaire
GH Ghana		

EP Europeiska patentorganisationen

## Nord-Korea har ratificerat PCT fas I—II

Från den 8 juli 1980 är det möjligt att inge PCT-ansökningar omfattande Nord-Korea.

## Ändring i patentlagen och patentkungörelsen

Patentlagens 88 och 91 § samt patentkungörelsens 45 § är ändrad (SFS 1980:105 samt SFS 1980:137). Ändringen innebär att en avgift på 200 kronor skall erläggas vid ingivandet av översättning eller rättad översättning till svenska av patentkraven i europeiska patentansökningar som omfattar Sverige. Lagändringen träder i kraft den 1 juli 1980. Har översättning eller rättad översättning ingivits före ikraftträdandet tillämpas dock bestämmelsen i sin äldre lydelse.

Patentkungörelsens 60 § är ändrad (SFS 1980:137). Ändringen innebär att översättning och avgift som avses i 82 § patentlagen skall ha inkommit till patentverket senast samma dag som det europeiska patentverket kungör sitt beslut att bifalla patentansökningen eller att upprätthålla patentet i ändrad avfattning. Lagändringen träder i kraft den 1 juli 1980.

## Ang. sommaranstånd i patentansökningsärenden

Två månaders sommaranstånd kan på begäran medges patentsökande när sex månaders svarsfrist utlöper under tiden 15 juni—15 september 1980, om ärendet gäller nationell patentansökan. (Beslut i adm. beredning 1980-04-21).

# Inkomna patentansökningar

Förteckning över inkomna nationella patentansökningar enligt 8 § 1 mom patentkungörelsen.

Ans. ink som	(21)(86)(86)(86)(86) Ans.nr Int.ingivn.dag Int.ans.nr Europ.ingivn.dag Europ.ans.nr	(54) Benämning	(71) Sökande	(72) Uppfinnare	(32,33,31) Prior.dat, Land Nummer	(22)(74)(62)(24) Ans.dat Ombud Stamans.nr Löpdag
	8004768-1	Lageranläggning omfattande förflyttbara hyllställ mellan vilka säkerhetskedjor eller liknande är anordnade	Electrolux Constructor AB Säffle SE	K Y Forsberg Karlstad		80-06-27 Hagelbäck E
	8005004-0	Lastpall med låda för godstransporter samt sätt för tillverkning av sådana	Kurt Ingvar Eklund, Robert Ingvar Eklund Bryggerigatan 5 B 383 00 Mönsterås, Parkgatan 39 B 383 00 Mönsterås SE			80-07-08
	8005005-7	Sätt och apparat för att reglera hastigheten hos en arkstaplare	Walter John Stobb Pittstown NJ US		79-07-09 US 55504	80-07-08 AWAPATENT AB
	8005006-5	Programverk för elektriska hushållsapparater	Etablissements Carpano & Pons Cluses FR	P Bossard, M Chauvigne, J Monie Cluses	79-07-09 FR 79 18307 80-06-20 FR ---	80-07-08 AWAPATENT AB
	8005007-3 78-11-09 PCT/SE78/00072	Tandborste	Bengt Andersson Malmö SE			80-07-08 AWAPATENT AB
	8005008-1	Elektrisk filterutrustning	ASEA AB Västerås SE			80-07-08 Öhman B
	8005009-9	Regleringsanordning ansluten i serie med en huvudlindning hos en transformator	ASEA AB Västerås SE	A von Renteln Ludvika		80-07-08 Öhman B
	8005010-7	Tillsatsstråd vid GMPA-svetsning	Aga AB Lidingö SE	M Areskoug Djursholm		80-07-08 Karlzen B
	8005011-5	Genomskinligt skydd av plast mot smuts och insekter, avsedd att tryckas fast på registreringsskylten för alla slags fordon	Hans Rosenberg Nolby 2412 661 00 Säffle SE			80-07-08
	8005012-3	Eldningsanläggning	Sjunne Johansson Halmstad SE			80-07-08 Cederbom & Lindberg
	8005013-1	Anordning vid eldningsanläggningar	Sjunne Johansson Halmstad SE			80-07-08 Cederbom & Lindberg
	8005014-9	Anordning vid axialkolvump	Nils Henry Andersson Lund SE			80-07-08 Ström T
	8005015-6	Fotoelektriskt tangentbord	Optical Techniques International Inc Torrance Cal US	G M Burke Walnut Cal	78-11-16 US 961111	80-07-08 Holmqvist L
	8005016-4	Procede de fabrication d un materiau en formede nappe matelassee et machine pour sa realisation	Sontex S A Trelaze FR	L Leleu, J G Sarrazin Kerhuet Guerande, Angers	79-07-20 FR 79 18870 80-05-20 FR 80 11282	80-07-08 Omning A
	8005017-2 79-11-15 PCT/US79/01014	Styransordning för skrivmaskiner och liknande	Xelavis SA C/O Panafleet S A Panama City PA	G Barozzi, G Horeschi Tokyo	79-07-11 IT 24282/79	80-07-08 AB Stockholms patentbyrå
	8005018-0	Styransordning för skrivmaskiner och liknande	Xelavis SA C/O Panafleet S A Panama City PA	G Barozzi, G Horeschi Tokyo JP	79-07-11 IT 24281/79	80-07-08 AB Stockholms patentbyrå
	8005019-8	Bindemedel	1) Oshika Shinko Co Ltd, 2) Mitsuo Higuchi, 3) Isao Sakata 1)Tokyo, 2-3)Fukuoka-shi	M Higuchi, I Sakata Fukuoka-shi	79-07-10 JP 54/86417	80-07-08 AB Stockholms patentbyrå
	8005020-6	Anordning vid en med lyftarmar försedd redskapsbärare av standardutförande	AB Forsbergs Mekaniska Sävar SE	G Forsberg, A Forsberg Sävar		80-07-08 AB Stockholms patentbyrå
	8005021-4	Profil	AB Jörnträ Jörn SE	A Burman Boliden		80-07-08 AB Stockholms patentbyrå
	8005022-2	Anordning för provtagning av celler från cervix uteri	Björn Gunnar Stenkvist Uppsala SE			80-07-08 Hjärne
	8005023-0	Förfarande och anordning för beredning av cellprover för cytologiska undersökningar	Björn Gunnar Stenkvist Uppsala SE			80-07-08 Hjärne
	8005024-8	Skenfordon	Schweizerische Lokomotiv- und Maschinenfabrik Winterthur CH	E F Kreissig Seuzach	79-07-11 CH 6454/79	80-07-08 Forsheden J
	8005025-5	Dispositif pour l'introduction et l'avancement des produits sur des plaques, dans un congelateur a plaques horizontales	Samifi Babcock Samifi Internationale S A Paris FR	A Richelli, G Battistella Brugherio IT	79-07-23 FR 79 18968	80-07-08 Noren H
	8005026-3	Pappersmaskinplanvira	Dürener Metalltuch Schoeller Hoesch & Co Düren DE	H Henke Düren		80-07-08 Delmar J-Å
	8005027-1	Propenpolymerisationsförfarande	El Paso Polyolefins Company Paramus NJ US	E A Zukowski Clark NJ	79-07-09 US 55933	80-07-08 Branns

# Inkomna

Ans. ink som	(21)(86)(86)(86)(86) Ans.nr Int.ingivn.dag Int.ans.nr Europ.ingivn.dag Europ.ans.nr	(54) Benämning	(71) Sökande	(72) Uppfinnare	(32,33,31) Prior.dat, Land Nummer	(22)(74)(62)(24) Ans.dat Ombud Stamans.nr Löpdag
	8005028-9	Method and apparatus for detaching a strip from a wound sheet metal construct	John William Rogers Cleveland Ohio US		79-07-09 US 55848	80-07-08 Grahn patentbyrå
	8005029-7	Anordning för framställning av cylindriska kroppar och rör	Karl Elof Jerry Pettersson Ed SE		80-04-28 NO 801231	80-07-09 AWAPATENT AB
	8005030-5	Kolvanordning	Carl Freudenberg, Festo-Maschinenfabrik Gottlieb Stoll Weinheim, Esslingen DE	K Stoll, E Habel, W Hafner Esslingen, Fürth, Leimen	79-07-10 DE 2927777	80-07-09 AWAPATENT AB
	8005031-3	Batteriseparator för alkaliska batterier	Kimberly-Clark Corporation Neenah Wisc US	G F Schmidt Neenah Wisc	79-07-13 US 57329	80-07-09 AWAPATENT AB
	8005032-1	Styrskena för jalousidörrar	Morgana AB Bodafors SE	R Holstenson Bodafors	79-10-11 SE 7908416 -6	80-07-09 AWAPATENT AB
	8005033-9	Anordning för automatisk reglering av luftströmmen hos en fläkt	Pax Electro Products AB Torshälla SE	O Thörn, C S Jonsson Torshälla, Mellösa		80-07-09 Klauber T
	8005034-7	Förfarande för framställning av blekt slipmassa	Mo och Domsjö AB Örnsköldsvik SE	J A I Lindahl Domsjö		80-07-09 Tyden H
	8005035-4	Förfarande för framställning av slipmassa	Mo och Domsjö AB Örnsköldsvik SE	J A I Lindahl, G E Johansson Domsjö, Umeå		80-07-09 Tyden H
	8005036-2	Vattenskor	Ludwig G Scharzmayr Skolgatan 29 B 55255 Jönköping SE			80-07-09
	8005037-0	Förfarande för tillverkning av en ishockeyklubba	Reijo Salminen Washington DC US		79-07-10 US 56421	80-07-09 Ström T
	8005038-8	Drivsystem för ett lyftdon	ASEA AB Västerås SE	I Holmertz Helsingborg		80-07-09 Öhman B
	8005039-6	Sätt att minska benägenheten för tandbottensprickor hos sågar	Uddeholms AB Hagfors SE	B L I Johansson Hagfors		80-07-09 Hynell M
	8005040-4	Rotationsvakt för små elektriska enfasmotorer	ELUW Electronic AB Luleå SE	K Uddin Boden		80-07-09 Bergenstråhle & Lindvall
I	8005041-2 79-11-09 PCT/DK79/00048	Korg för förvaring av ett flertal flaskor	Industriel Design ApS Köpenhamn DK	H Mikkelsen, B B Andersen Köpenhamn, Holte	78-11-09 DK 4994/78	80-07-09 AB Stockholms patentbyrå
	8005042-0	Polymera elektrolyter	NL Industries Inc New York NY US	D F Herman, U Kruse Princeton East Windsor NJ	79-07-11 US 56564	80-07-09 AB Stockholms patentbyrå
	8005043-8	Anordning vid självstängande förslutningar	KeNova AB Malmö SE	B Nilson Mjölby		80-07-09 Swensson T
	8005044-6	Verfahren und Vorrichtung zum Durchführen einer Uebergansanreicherung bei Gemischbildern mit einer elektromotorisch gesteuerten Warmlaufanreicherung	Bosch und Pierburg System oHG Neuss DE	V Bianchi, F-J Ehrentraut, P Wöbky Neuss-Hoisten, Mönchengladbach, Dormagen	79-07-11 DE 2927881	80-07-09 Hjärne
	8005045-3	Anordning för mätning och reglering av ett flöde av vätefluoridånga till en kemisk anläggning	British Nuclear Fuels Ltd Warrington GB	G M Gillies Warrington	79-07-23 GB 25564/79	80-07-09 Hjärne
	8005046-1	Anordning för fasthållning av flexibla rör i elektriska apparater och installationsmateriel	Norwesco AS Holmestrand NO	L Nordqvist, P Breiner Sande, Holmestrand	79-08-02 NO 792547	80-07-09 Hammar S
	8005047-9	Anordning för anbringade av mellanlägg i isolerglasrutor	Saint-Gobai Vitrage Neuilly sur Seine FR	1)R Sawatzki, 2)H-G Gubelius, 3)J Heienbrock, 4)F Halberschmidt, 5)J Audi, 6)N Schwarzenberg 1)Marl, 2)Essen, 3)Gladbeck 4,6)Herzogenrath, 5)Aachen		80-07-09 Hammar S
	8005048-7	Förfarande för att forma en vätsketät behållare samt apparat för genomförande av förfarandet	Pneumatic Scale Corporation Quincy Mass US	1)F R Jenning, 2)J Buschor, 3)R T Albo, 4)E A Williams 1)Cupertino, 2-3)Los Gatos, 4)Saratoga Cal	79-07-18 US 58481 79-07-27 US 62519 79-07-18 US 58483 79-07-18 US 58610	80-07-09 Holmqvist L
	8005049-5	Apparat för att åstadkomma ett rör för värmetransport	Nishiyodo Air Conditioner Co Ltd Osaka-shi JP	1)M Ogata, 2)M Yoshihara, 3)M Tada 1)Hiraka-shi, 2)Hirakata-shi, 3)Osaka-shi	80-05-20 JP 55/67354	80-07-09 Holmqvist L

Ans. ink som	(21)(86)(86)(86)(86) Ans.nr Int.ingivn.dag Int.ans.nr Europ.ingivn.dag Europ.ans.nr	(54) Benämning	(71) Sökande	(72) Uppfinnare	(32,33,31) Prior.dat, Land Nummer	(22)(74)(62)(24) Ans.dat Ombud Stamans.nr Löpdag
	8005050-3	Battery interseparator	W R Grace & Co a corporation of the State of Connecticut New York NY US	D D O'Rell, N V Hien, J T Lundquist jr, C B Lundsager Boxborough Mass, East Windson NJ, Columbia, Ashton My	79-07-13 US 57412	80-07-09 Molin A
	8005051-1	Foam products from condensation polymers	Koninklijke Emballage Industrie Van Leer BV Amstelveen NL	P L Wolff Birkerød DK	79-07-10 NL 79 05380	80-07-09 Molin A
	8005052-9	Process for preparation of foams by condensation reactions	Koninklijke Emballage Industrie Van Leer BV Amstelveen NL	P L Wolff Birkerød DK	79-07-09 NL 79 05379	80-07-09 Molin A
	8005053-7	Rotary combine	Homer Daniel Witzel Englewood Fla US		79-07-10 AU 9517	80-07-09 Branns
	8005054-5	Hermetisk motorkompressor	Matsushita Electric Industrial Co Ltd, Matsushita Reiki Co Ltd Kadoma-shi, Higashi-Osaka-shi JP	F Saito, S Maeda, T Uetsuji Yawata-shi, Kadoma- shi, Hirakata-shi	79-07-13 JP 54/89549 79-07-13 JP 54/97065U 80-03-10 JP 55/31450U 80-03-10 JP 55/31451U	80-07-09 Sven Lorenz AB
	8005055-2	Förfarande för motståndstumsvetsning med oscillerande rörelse mellan arbetsstyckena	Institut elektrosvarki imeni E O patona akademii nauk ukrainskoj SSR Kiev SU	V K Lebedev, S I Kuchuk-Yatsenko, V G Krivenko, M V Bogorsky, V T Cherednichok, A A Toldin, V A Sakharnov Kiev		80-07-09 Sven Lorenz AB
	8005056-0	S k mandren för elektroder avsedda att anslutas till ett inre kroppsorgan	Vesesojuzny kardiologicheskyy nauchnyy tsentr akademii meditsinskikh nauk SSSR Moskva SU	S S Grigorov, R N Nazyrov Moskva, Mozhaisk Miz		80-07-09 Sven Lorenz AB
	8005057-8	Förfarande och anordning för påsvetsning av ett ytskikt med variabel sammansättning	Zhdanovsky metallurgicheskyy institut Donetskaya oblast SU	S V Gulakov, B I Nosovsky, L K Leschinsky, K K Stepnov, A E Rudnev Donetskaya oblast	79-07-10 SU 2795627 79-09-21 SU 2821373	80-07-09 Sven Lorenz AB
	8005058-6	Fasssprängdetektor	Licentia Patent-Verwaltungs GmbH Frankfurt/Main DE	E Golde Berlin	79-07-17 DE 2929262	80-07-09 Sven Lorenz AB
	8005059-4	Dubbelväggig plastback	Etablissement du Construction et Chimie International Vaduz LI	A Schoeller München-Solln DE		80-07-09 Sven Lorenz AB 7512597-1 75-11-10
	8005060-2	Composition suitable for testing biological tissues and/or liquids, and the method of use	E N I Ente Nazionale Idrocarburi Rom IT	I Giannini, V Baroncelli Rom	79-09-10 IT 25568/79	80-07-09 AB Dahls patentbyrå
	8005061-0	Method for the preparation of biocompatible material by the superficial immobilization of apyrase	E N I Ente Nazionale Idrocarburi Rom IT	1)W Marconi, 2)F Bartoli, 3)F Pittalis 1)San Donato Milanese, 2-3)Rom	79-08-01 IT 24838/79	80-07-09 AB Dahls patentbyrå
	8005062-8	Förfarande för styrning av en automatisk växellåda för färdon med elektroniskt styrsystem, särskilt hydromekanisk växellåda, och en prognoserande anordning för genomförande av förfarandet	Ustav pro vyzkum motorovych vozidel Prag CS	A Hau, C Pechacek Prag	79-07-10 CS 4820/79	80-07-09 AB Dahls patentbyrå
	8005063-6	Dubbelcylinderrullstol	J M Voith GmbH Heidenheim DE	B Bartmann Heidenheim	79-07-14 DE 2928543	80-07-09 Omning A

# Allmänt tillgängliga

Förteckning över ansökningar som hålls tillgängliga enligt 22 § andra stycket patentlagen.

(51) Ans. ink som	(21)(86)(86)(86) Klass Ans.nr Int.ingivn.dag Int.ans.nr Europ.ingivn.dag Europ.ans.nr	(54) Benämning	(71) Sökande	(72) Uppfinnare	(32,33,31) Prior.dat, Land Nummer	(22)(74)(62)(24) Ans.dat Ombud Stamans.nr Löpdag	(41) Allm. tillg.
A01B 61/00	7910669-6	Låsninganordning vid med utlösningmekanism försedd växelplög	OY Fiskars AB Helsingfors FI	H E Ivars Fiskars	78-12-29 FI 784039	79-12-27 Hjärne	80-06-30
A23G 9/30	7910542-5	Glassberedare	Ireks Arkady GmbH Kulmbach DE	W Menzel Kulmbach	78-12-23 DE 2855910	79-12-20 Hammar S	80-06-24
A47C 7/16	7910535-9	Stomme för fordonssäten	Tachikawa Spring Co Ltd Tokyo JP	M Urai Tokyo	78-12-27 JP 53/160051	79-12-20 Hjärne	80-06-28
A47C 17/40	7910549-0	Fällbeslag	VEB Beschläge Luckenwalde Luckenwalde DD	O Troch, W Nitschke, J Harzmann Luckenwalde	78-12-21 DD 210050	79-12-20 Branns	80-06-22
A47H 23/05	7813294-1	Miljöförbättrande anordning	Regeno Recirculation AB Perstorp SE	N O O Hedenström Perstorp		78-12-27 Stenberg Y	80-06-28
A61J 17/00	7813446-7	Fästnanordning för sugdelen i en sugnapp	Johnson & Johnson AB Sollentuna SE	H Sundkvist, L Öberg Täby, Lidingö		78-12-29 AB Stockholms patentbyrå	80-06-30
A61K 30/00	7910483-2	Farmaceutisk komposition med tumörhämmande effekt	Kureha Kagaku Kogyo KK Tokyo JP	1)C Yoshikumi, 2)T Fujii, 3)M Fujii, 4)K Matsunaga, 5)Y Oguchi, 6)K Niimura 1)Kunitachi-shi, 2- 4)Tokyo, 5)Yono-shi, 6)Sayama-shi	78-12-29 JP 53/161388 79-11-02 JP 54/142152 79-11-02 JP 54/142153	79-12-19 Bergensträhle & Lindvall	80-06-30
A61K 31/13	7910501-1	Läkemedel för behandling av det centrala nervsystemet	Merz & Co Frankfurt/Main DE	A Scherm Bad Homburg	78-12-27 DE 2856393	79-12-19 Molin Å	80-06-28
A61K 31/415	7910371-9	Oralt intagbart läkemedel med inflammationshämmande verkan	A Nattermann & Cie GmbH Köln DE	1)M Ghyczy, 2)A Erdös, 3)G Ritzmann, 4)G Heidemann 1-3)Köln, 4)Pulheim	78-12-27 DE 2856333	79-12-17 Hjärne	80-06-28
A61K 31/52	7910501-1	Läkemedel för behandling av det centrala nervsystemet	Merz & Co Frankfurt/Main DE	A Scherm Bad Homburg	78-12-27 DE 2856393	79-12-19 Molin Å	80-06-28
A61K 31/60	7910371-9	Oralt intagbart läkemedel med inflammationshämmande verkan	A Nattermann & Cie GmbH Köln DE	1)M Ghyczy, 2)A Erdös, 3)G Ritzmann, 4)G Heidemann 1-3)Köln, 4)Pulheim	78-12-27 DE 2856333	79-12-17 Hjärne	80-06-28
A61K 37/38	7910548-2	Förfarande för framställning av en hormonkombination för ovulationsstimulering	VEB Berlin-Chemie Berlin DD	1)J Bergfeld, 2)I König, 3)M-L Raasch, 4)K-P Brüssow 1,2)Dummerstorf, 3,4)Rostock	78-12-29 DD 210247	79-12-20 Branns	80-06-30
A61K 39/00	7910483-2	Farmaceutisk komposition med tumörhämmande effekt	Kureha Kagaku Kogyo KK Tokyo JP	1)C Yoshikumi, 2)T Fujii, 3)M Fujii, 4)K Matsunaga, 5)Y Oguchi, 6)K Niimura 1)Kunitachi-shi, 2- 4)Tokyo, 5)Yono-shi, 6)Sayama-shi	78-12-29 JP 53/161388 79-11-02 JP 54/142152 79-11-02 JP 54/142153	79-12-19 Bergensträhle & Lindvall	80-06-30
A61K 45/06	7910371-9	Oralt intagbart läkemedel med inflammationshämmande verkan	A Nattermann & Cie GmbH Köln DE	1)M Ghyczy, 2)A Erdös, 3)G Ritzmann, 4)G Heidemann 1-3)Köln, 4)Pulheim	78-12-27 DE 2856333	79-12-17 Hjärne	80-06-28
A61K 45/06	7910483-2	Farmaceutisk komposition med tumörhämmande effekt	Kureha Kagaku Kogyo KK Tokyo JP	1)C Yoshikumi, 2)T Fujii, 3)M Fujii, 4)K Matsunaga, 5)Y Oguchi, 6)K Niimura 1)Kunitachi-shi, 2- 4)Tokyo, 5)Yono-shi, 6)Sayama-shi	78-12-29 JP 53/161388 79-11-02 JP 54/142152 79-11-02 JP 54/142153	79-12-19 Bergensträhle & Lindvall	80-06-30
A61M 5/14	7910569-8	Anordning för intravenös eller enteral infusion av vätskor i människokroppen med förutbestämd, konstant hastighet	Anatros Corporation Palo Alto Cal US	M A Beigler, H C Danby Los Altos Hills, Palo Alto	78-12-26 US 972730	79-12-21 AWAPATENT AB	80-06-27
B01D 15/08	7910533-4	Förfarande för höjning av vattenbeständigheten hos färdiga preparat för kromatografi	Merck Patent GmbH Darmstadt DE	H E Hauck Darmstadt	78-12-23 DE 2856056	79-12-20 AB Stockholms patentbyrå	80-06-24
B01D 33/32	7910416-2	Snabbfästnanordning	Rauma-Repola OY Björneborg FI	P Rantanen Ulvila	78-12-27 FI 784000	79-12-18 AB Stockholms patentbyrå	80-06-28
B01D 33/34	7910416-2	Snabbfästnanordning	Rauma-Repola OY Björneborg FI	P Rantanen Ulvila	78-12-27 FI 784000	79-12-18 AB Stockholms patentbyrå	80-06-28
B02C 17/00	7909865-3	Förfarande och anordning för torrmalning av kornformigt material	F L Smidth & Co AS Köpenhamn Valby DK	O S Rasmussen, P Lund Köpenhamn Valby	78-12-29 GB 50281/78	79-11-29 AB Stockholms patentbyrå	80-06-30
B02C 23/00	7909865-3	Förfarande och anordning för torrmalning av kornformigt material	F L Smidth & Co AS Köpenhamn Valby DK	O S Rasmussen, P Lund Köpenhamn Valby	78-12-29 GB 50281/78	79-11-29 AB Stockholms patentbyrå	80-06-30

Ans. ink som	(51) Klass	(21)(86)(86)(86)(86) Ans.nr Int.ingivn.dag Int.ans.nr Europ.ingivn.dag Europ.ans.nr	(54) Benämning	(71) Sökande	(72) Uppfinnare	(32,33,31) Prior.dat, Land Nummer	(22)(74)(62)(24) Ans.dat Ombud Stamans.nr Löpdag	(41) Allm. tillg.	
	B08B	15/00	7813294-1	Miljöförbättrande anordning	Regeno Recirculation AB Perstorp SE	N O O Hedenström Perstorp	78-12-27 Stenberg Y	80-06-28	
	B21C	3/12	7910655-5	Växelfattning för drag- och dragskalverktyg	VEB Edelstahlwerk "8 Mai 1945" Freital im VEB Rohrkombinat Freital DD	H Barthel	78-12-27 DD 210158	79-12-27 Ferkinghoff	80-06-28
	B22D	35/00	7910572-2	Ingjutsystem för stigande gjutning	Dyson Refractories Ltd Sheffield GB	J M Thornton Sheffield	78-12-27 GB 50008/78	79-12-21 AWAPATENT AB	80-06-28
	B23B	5/24	7903651-3	Apparat för svarvar och liknande för samtidig axiell och radiell profilering av ett arbetsstycke	Hardinge Brothers Inc Elmira NY US	I R Brown Horseheads NY	78-12-28 US 974001	79-04-25 Geraff W	80-06-29
	B23Q	1/24	7910364-4	Förfarande för kontinuerlig, automatisk frammatning av en eller flera motdocksbackar för fasthållning av ett arbetsstycke i dess axel vid slipning av arbetsstycksytor samt anordning för genomförande av förfarandet	Fortuna-Werke Maschinenfabrik GmbH Stuttgart DE	H Belthle Aichwald	78-12-27 DE 2856339	79-12-17 Ferkinghoff	80-06-28
	B24B	41/06	7910364-4	Förfarande för kontinuerlig, automatisk frammatning av en eller flera motdocksbackar för fasthållning av ett arbetsstycke i dess axel vid slipning av arbetsstycksytor samt anordning för genomförande av förfarandet	Fortuna-Werke Maschinenfabrik GmbH Stuttgart DE	H Belthle Aichwald	78-12-27 DE 2856339	79-12-17 Ferkinghoff	80-06-28
	B25B	23/08	7910136-6	Tillsats till skruvmejsel	Amerace Corporation New York NY US	C F Mazzeo, W T Waddington Scotch Plains, Edison NJ	78-12-28 US 974086	79-12-10 Holmqvist L	80-06-29
	B25D	9/00	7910478-2	Med slagverkan arbetande anordning	Institut gidrodinamiki sibirskogo otdelenia akademii nauk SSSR, Spetsialnoe konstruktorskoe bjuro gidroimpulsnoi tekhniki sibirskogo otdelenia akademii nauk SSSR Novosibirsk SU	V Y Fadeev, P Y Fadeev, V V Korobkov, R A Kulagin, N P Ermilov Novosibirsk	78-12-27 SU 2697151	79-12-19 Hjärne	80-06-28
	B25D	9/00	7910546-6	Med slag- och vridverkan arbetande maskin	Vsesojuzny nauchno-issledovatel'sky i proektnokonstruktorskij institut mekhanizirovannogo i ruchnogo stroitel'nogo instrumenta vibratorov i stroitel'no-otdelochnykh mashin (VNIISMI) Khimki SU	1)V P Balandin, 2)B G Goldshtein, 3)J N Kolgan, 4)I A Prokhorov, 5)J P Shishulin, 6)A M Shkolnik 1-3,6)Moskva, 4)Ivanteevka, 5)Khimki	78-12-27 SU 2697193	79-12-20 Sven Lorenz AB	80-06-28
	B25D	16/00	7910546-6	Med slag- och vridverkan arbetande maskin	Vsesojuzny nauchno-issledovatel'sky i proektnokonstruktorskij institut mekhanizirovannogo i ruchnogo stroitel'nogo instrumenta vibratorov i stroitel'no-otdelochnykh mashin (VNIISMI) Khimki SU	1)V P Balandin, 2)B G Goldshtein, 3)J N Kolgan, 4)I A Prokhorov, 5)J P Shishulin, 6)A M Shkolnik 1-3,6)Moskva, 4)Ivanteevka, 5)Khimki	78-12-27 SU 2697193	79-12-20 Sven Lorenz AB	80-06-28
	B26B	25/00	7902239-8	Anordning för skärning av bana	Marcial Paper Mills Inc Elmwood Park NJ US	F R Stoveken East Windsor NJ	78-12-28 US 973883	79-03-13 AB Stockholms patentbyrå	80-06-29
	B27K	3/38	7910625-8	Träkonserveringskomposition	Sumitomo Chemical Co Ltd Osaka-shi JP	T Ito, T Watanabe Kobe-shi, Hirakata-shi	78-12-25 JP 53/163615	79-12-21 Branns	80-06-26
	B29C	5/04	7812385-8	Sätt att framställa ett skalformat föremål av plast samt alster framställt enligt sättet	AB Electrolux Stockholm SE	O Bengtsson, R I E Mård Göteborg, Vällingby	78-12-01	Hagelbäck E	80-06-02
	B29D	3/02	7910656-3	Förfarande och anordning för framställning av lockat fibermaterial	Sadaaki Takagi Okazaki-shi JP		78-12-29 JP 53/163086	79-12-27 Cederbom & Lindberg	80-06-30
I	B29H	5/28	8004294-8 79-09-11 PCT/DE79/00109	Förfarande för kontinuerlig tillverkning av kabelförstärkta transportband	Hermann Berstorff Maschinenbau GmbH Hannover DE	R Reschke Hannover	78-10-19 DE 2845476	80-06-09 Branns	80-06-09
I	B29H	7/22	8004294-8 79-09-11 PCT/DE79/00109	Förfarande för kontinuerlig tillverkning av kabelförstärkta transportband	Hermann Berstorff Maschinenbau GmbH Hannover DE	R Reschke Hannover	78-10-19 DE 2845476	80-06-09 Branns	80-06-09
	B41F	31/02	7910327-1	Färgverk	MAN-Roland Druckmaschinen AG Augsburg DE	H V Zwosta, J H Mamberer, I Köbler Augsburg, Königsbrunn, Gessertshausen	78-12-23 DE 2856088	79-12-14 Hjärne	80-06-24
	B41J	1/24	7910449-3	Anordning för montering och fixering av en skrivskiva i en skrivmaskin	Hermes Precisa International SA Yverdon CH	G Gagnebin Yverdon	78-12-20 CH 12926/78	79-12-19 AWAPATENT AB	80-06-21

# Allmänt tillgängliga

Ans. ink som	(51) Klass	(21)(86)(86)(86)(86) Ans.nr Int.ingivn.dag Int.ans.nr Europ.ingivn.dag Europ.ans.nr	(54) Benämning	(71) Sökande	(72) Uppfinnare	(32,33,31) Prior.dat, Land Nummer	(22)(74)(62)(24) Ans.dat Ombud Stamans.nr Löpdag	(41) Allm. tillg.
	B41M 5/12	7910524-3	Upptagningsark för registrering	Appleton Papers Inc Appleton Wis US	B W Brockett Appleton Wis	78-12-29 US 365 79-06-05 US 45768	79-12-20 Hjärne	80-06-30
	B41M 5/16	7910523-5	Kromogen komposition	Appleton Papers Inc Appleton Wis US	R E Miller Appleton Wis	78-12-29 US 375 79-06-05 US 45769	79-12-20 Hjärne	80-06-30
	B60B 21/10	7910677-9	Anordning vid pneumatiska däck-hjulfälgsaggregat	Dunlop Ltd London GB	1)M R Corner, 2)I Kemp, 3)J Allbert, 4)T French 1)Coventry, 2)Tamworth, 3,4)Sutton Coldfield	78-12-29 GB 50351/78	79-12-27 Grahns patentbyrå	80-06-30
	B60C 9/18	7910603-5	Radialdäck	The Toyo Rubber Industry Co Ltd Osaka JP	T Inoue Osaka	78-12-26 JP 53/162996	79-12-21 Forsheden J	80-06-27
	B60C 15/02	7910677-9	Anordning vid pneumatiska däck-hjulfälgsaggregat	Dunlop Ltd London GB	1)M R Corner, 2)I Kemp, 3)J Allbert, 4)T French 1)Coventry, 2)Tamworth, 3,4)Sutton Coldfield	78-12-29 GB 50351/78	79-12-27 Grahns patentbyrå	80-06-30
	B60K 20/04	7910618-3	Anordning för tätning, särskilt för en växelspakgenomföring	VEB Robur-Werke Zittau Betrieb des IFA-Kombinates Nutzkraftwagen Zittau DD	M Mattäus Zittau	78-12-27 DD 210170	79-12-21 Svanfeldt H-Å	80-06-28
	B60P 7/06	7910559-9	Spännanordning, särskilt för surningskedjor	Eisen- und Drahtwerk Erlau AG Aalen DE	1)A Müller, 2)M Rauscher, 3)G Witzel, 4)K Herdeg 1)Aalen-Unterkochen, 2-4)Aalen	78-12-23 DE 2855988 79-05-23 DE 2920896	79-12-20 Moberg S	80-06-24
	B60S 1/46	7813407-9	Anordning vid motorfordon med spolanordning för vindrutan	Anderstorps Werkstads AB Halmstad SE	G Karlsson Anderstorp		78-12-29 Adell B-I	80-06-30
	B62D 5/06	7903878-2	Anordning vid servostyrväxel	Peter H Sheppard Hanover Penn US		78-12-29 US 974347	79-05-04 AWAPATENT AB	80-06-30
	B62D 55/06	7910037-6	Snömoped	Royce Hill Husted, Samuel Shiber, Edward James Sylvester jr Wheaton, Mundelein, LaGrange US	R H Husted Wheaton	78-12-26 US 972911	79-12-05 Kransell A	80-06-27
	B62M 27/02	7910037-6	Snömoped	Royce Hill Husted, Samuel Shiber, Edward James Sylvester jr Wheaton, Mundelein, LaGrange US	R H Husted Wheaton	78-12-26 US 972911	79-12-05 Kransell A	80-06-27
	B63H 16/04	7813404-6	Ära	Kjell Jan Erik Lindskog, Harald Woxen Skellefteå, Saltsjöbaden SE			78-12-28 Axelsson R	80-06-29
	B65B 7/28	7813303-0	Förseglingsdon för förslutning av behållare genom påsättning av ett lock	Handelsbolaget under firma Syd-pac handelsbolag Harlösa SE	P O H Johansson Harlösa		78-12-27 Ström T	80-06-28
	B65B 27/08	7813451-7	Apparat för pappersarksombindning	Laurel Bank Machine Co Ltd Tokyo JP	I Uchida Tokyo		78-12-29 AB Stockholms patentbyrå	80-06-30
	B65D 81/32	7909471-0	Tvåkomponentlimpatron	Hilti AG Schaan LI	G Lang München DE	78-12-29 DE 2856735	79-11-16 Hjärne	80-06-30
	B65D 87/20	7813361-8	Modul att användas för att bygga upp ett flytande däck avsett för att förhindra avdunstningen i en förvaringstank för vätskor	Edmund Bertil Sandborn Burlington CA			78-12-28 Hjärne	80-06-29
	B65G 7/08	7813360-0	Pallvärdare	N W Landegrens Mekaniska Verkstad AB Norrköping SE	N Landegren, F Lindholm Norrköping		78-12-28 Hjärne	80-06-29
	B65H 3/32	7910494-9	Anordning för ansättning av plana föremål, t ex kartonger, i en maskin för bearbetning av dylika föremål	Walter Kugler Neuffen DE		78-12-27 DE 2856295	79-12-19 Forsheden J	80-06-28
	B65H 29/24	7910142-4	Staplansanordning för plana föremål	GAO Gesellschaft für Automation und Organisation mbH München DE	W Mitzel Neukeferloh	78-12-29 DE 2856777	79-12-10 Hjärne	80-06-30
	B65H 51/20	7910289-3	Anordning för lagring och utmatning av tråd	Savio & C SpA Milano IT	L Panzera Cilavegna	78-12-27 IT 31315/78	79-12-13 AB Dahls patentbyrå	80-06-28
	B67B 3/06	7906321-0	Sätt att distribuera förslutningskapsyler med hög hastighet samt för utförande av sättet avsedd kapsyl	Albert Scheidegger Villeurbanne FR		78-12-28 FR 78 37083	79-07-24 Bergensträhle & Lindvall	80-06-29
	C01B 25/36	7910343-8	Förfarande för framställning av B-formen av aluminiumtrimetafosfat	PPG Industries Inc Pittsburgh Penn US	J E Neely jr Butler Penn	78-12-26 US 973482	79-12-14 Molin Å	80-06-27



Ans. ink som	(51) Klass	(21)(86)(86)(86) Ans.nr Int.ingivn.dag Int.ans.nr Europ.ingivn.dag Europ.ans.nr	(54) Benämning	(71) Sökande	(72) Uppfinnare	(32,33,31) Prior.dat, Land Nummer	(22)(74)(62)(24) Ans.dat Ombud Stamans.nr Löpdag	(41) Allm. tillg.
	C03C 25/02	7909684-8	Förfarande för framställning av förform till optisk fiber	Mitsubishi Metal Corporation, Dainichi-Nippon Cables Ltd Tokyo-to, Amagasaki-shi JP	T Shintani, A Utsumi, T Sukawa, R Kobayashi Amagasaki-shi, Kawanishi-shi, Hasuda-shi, Urawa- shi	78-12-29 JP 53/165302	79-11-23 AWAPATENT AB	80-06-30
	C04B 1/02	7905999-4	Förfarande för bränning av mineraliska råmaterial i en likström-regenerativ-schaktugn	Maerz Ofenbau AG Zürich CH	E Füssli, K Scheibenreif Zürich, Adliswil	78-12-29 CH 13294/78	79-07-10 Barnieske H	80-06-30
	C04B 43/02	7910063-2	Förfarande och anordning för framställning av mineralfiberplattor	Vsesojuzny nauchno-issledovatel'sky institut teploizolyatsionnykh i akusticheskikh stroitelnykh materialov i izdely Vilnius SU	E F Mikyalenis, J P Novitskis, A K J Skrinska, A J Kaminskas, K K K Eidukyavichjus Vilnius	78-12-26 SU 2702096	79-12-06 Hjärne	80-06-27
	C05F 11/02	7813118-2	Jordsubstrat	Einar Karlsson Burträsk SE			78-12-20 AB Stockholms patentbyrå	80-06-21
	C07C 179/00	7910646-4	Sätt att framställa peroxidblandningar	Montedison SpA Milano IT	1)D Conti, 2)L Minotti, 3)E Sacrini 1,3)Milano, 2)Induno Olona	78-12-29 IT 31403/78	79-12-27 AWAPATENT AB	80-06-30
	C07D 207/10	7910550-8	Ketal- och tioketalderivat av merkaptocyprolin	E R Squibb & Sons Inc Princeton NJ US	J Krapcho Somerset NJ	78-12-22 US 972314	79-12-20 Branns	80-06-23
	C07D 211/36	7910550-8	Ketal- och tioketalderivat av merkaptocyprolin	E R Squibb & Sons Inc Princeton NJ US	J Krapcho Somerset NJ	78-12-22 US 972314	79-12-20 Branns	80-06-23
	C07D 227/06	7910550-8	Ketal- och tioketalderivat av merkaptocyprolin	E R Squibb & Sons Inc Princeton NJ US	J Krapcho Somerset NJ	78-12-22 US 972314	79-12-20 Branns	80-06-23
	C07D 493/20	7813378-2	Desoxinarasinantibiotikum och förfarande för framställning av detta	Eli Lilly and Company Indianapolis Ind US	1)W M Nakatsukasa, 2)G G Marconi, 3)N Neuss, 4)R L Hamill 1-3)Indianapolis, 4)Greenwood Ind		78-12-28 Hammar S	80-06-29
	C07D 498/04	7910111-9	Förfarande för framställning av isoxazol- och bensoxazinderivat	Carter-Wallace Inc New York NY US	F J Stiefel Princeton Junction NJ	78-12-29 US 000142	79-12-07 Branns	80-06-30
	C07G 11/00	7910626-6	Ny antibiotisk BN-183B-substans och förfarande för framställning därav	Meiji Seika Kaisha Ltd Tokyo JP	1)N Ezaki, 2)S Miyadoh, 3)Y Ogawa, 4)T Hisamatsu, 5)H Fukuyashu, 6)Y Yamada 1-4,6)Yokohama-shi, 5)Yokosuka-shi	78-12-27 JP 53/159820	79-12-21 Branns	80-06-28
	C07G 13/00	7910626-6	Ny antibiotisk BN-183B-substans och förfarande för framställning därav	Meiji Seika Kaisha Ltd Tokyo JP	1)N Ezaki, 2)S Miyadoh, 3)Y Ogawa, 4)T Hisamatsu, 5)H Fukuyashu, 6)Y Yamada 1-4,6)Yokohama-shi, 5)Yokosuka-shi	78-12-27 JP 53/159820	79-12-21 Branns	80-06-28
	C08K 5/04	7907150-2	Hartskopplingsmedel	NL Industries Inc New York NY US	F C Naughton Mountainside NJ	78-08-29 US 937831	79-08-28 AB Stockholms patentbyrå	80-04-16
	C08L 9/00	7909494-2	Gummilänkande kompositioner	Polysar Ltd Sarnia CA	H F Schwarz Sarnia	78-12-29 CA 318837	79-11-16 AB Stockholms patentbyrå	80-06-30
	C09B 11/26	7910525-0	Kromogent material	Appleton Papers Inc Appleton Wis US	R E Miller, B W Brockett, T E Hoover Appleton Wis	78-12-29 US 365 78-12-29 US 375 79-06-05 US 45768 79-06-05 US 45769	79-12-20 Hjärne	80-06-30
	C09D 5/08	7813331-1	Vattenbaserade dispersa kompositioner innehållande lera och oljehaltiga filmbildande material	The Lubrizol Corporation Wickliffe Ohio US	W A Higgins Gates Mills Ohio		78-12-27 Molin Å	80-06-28
	C09J 3/28	7813359-2	Ligninbaserat lim	Eka AB Surte SE	H Grunewald, I Månsson Göteborg, Kungälv		78-12-28 Hjärne	80-06-29
	C10J 3/08	7906181-8	Förfarande och anordning för förgasning av kol	Voest-Alpine AG Wien AT	G Staudinger Graz	78-12-29 AT 9346/78 79-05-23 DE 2920922	79-07-18 Uusitalo I	80-06-30
	C10M 1/32	7910374-3	Process för framställning av en tillsatssammansättning för smörjlor, tillsatssammansättningar producerade genom processen samt smörjlojesammansättningar och koncentrat	Chevron Research Company San Francisco Cal US	R J Vaughan Orinda Cal	78-12-26 US 972760 79-06-01 US 44606	79-12-17 AB Stockholms patentbyrå	80-06-27

# Allmänt tillgängliga

(51) Ans. ink som	(51) Klass	(21)(86)(86)(86)(86) Ans.nr Int.ingivn.dag Int.ans.nr Europ.ingivn.dag Europ.ans.nr	(54) Benämning	(71) Sökande	(72) Uppfinnare	(32,33,31) Prior.dat, Land Nummer	(22)(74)(62)(24) Ans.dat Ombud Stamans.nr Löpdag	(41) Allm. tillg.
	C10M 1/32	7910414-7	Magnesiumsalter av N-karboxiaminosyra och smörjolja innehållande salter av aminosyror	<b>Chevron Research Company</b> San Francisco Cal US	R J Vaughan Orinda Cal	78-12-28 US 973871 79-06-29 US 53448	79-12-18 AB Stockholms patentbyrå	80-06-29
	C11D 17/06	7910529-2	Förfarande för framställning av optiska vithetsförhöjande medel innehållande tvättpulver med stabiliserad resp förbättrad tvättmedelsaspekt	<b>Ciba-Geigy AG</b> Basel CH	B Lange, S C Agarwal, W Fringeli, F Günter Basel, Bottmingen, Laufen, Riehen	78-12-22 CH 13106/78 79-09-12 CH 8252/79	79-12-20 AB Stockholms patentbyrå	80-06-23
	C12D 9/14	7813378-2	Desoxinarasinantibiotikum och förfarande för framställning av detta	<b>Eli Lilly and Company</b> Indianapolis Ind US	1)W M Nakatsukasa, 2)G G Marconi, 3)N Neuss, 4)R L Hamill 1-3)Indianapolis, 4)Greenwood Ind		78-12-28 Hammar S	80-06-29
	C12R 1/38	7910626-6	Ny antibiotisk BN-183B-substans och förfarande för framställning därav	<b>Meiji Seika Kaisha Ltd</b> Tokyo JP	1)N Ezaki, 2)S Miyadoh, 3)Y Ogawa, 4)T Hisamatsu, 5)H Fukuyasu, 6)Y Yamada 1-4,6)Yokohama-shi, 5)Yokosuka-shi	78-12-27 JP 53/159820	79-12-21 Branns	80-06-28
	C21B 7/24	7813291-7	Förfarande för att övervaka en blästermasugn	<b>AGA AB</b> Lidingö SE	L Nordström, R Wiklund Lidingö, Täby		78-12-27 Karlzen B	80-06-28
	C22B 1/214	7905999-4	Förfarande för bränning av mineraliska råmaterial i en likström-regenerativ-schaktugn	<b>Maerz Ofenbau AG</b> Zürich CH	E Füssli, K Scheibenreif Zürich, Adliswil	78-12-29 CH 13294/78	79-07-10 Barnieske H	80-06-30
	C22B 9/18	7910248-9	Förfarande och anordning för nedsmältning av ytan av ett metallämne	<b>Institut elektrosvarki imeni E O Patona akademii nauk ukrainskoi SSR</b> Kiev SU	1)B E Paton, 2)J V Latash, 3)N A Tulin, 4)I S Pryanishnikov, 5)A E Voronin, 6)V N Matyakh, 7)L R Tager, 8)G F Torkhov, 9)K S Tolstopyatov, 10)N V Reida, 11)P V Gubin, 12)N G Bobovnikov, 13)M N Birjukov, 14)G N Kuzmenko 1,2,5,6,8,10,14)Kiev, 3)Moskva, 4,7,9,11- 13)Elektrostal Moskovski oblasti	78-12-27 SU 2697101	79-12-12 Delmar J-Å	80-06-28
	C22C 16/00	7910622-5	Zirkoniumlegering med korrosionsbeständigt ytområde	<b>General Electric Company</b> Schenectady NY US	T R Anthony, H E Cline Schenectady NY, Stanford Cal	78-12-22 US 972388	79-12-21 Branns	80-06-23
	C22C 38/04	7910541-7	Ferritisk Fe-Mn-legering för kryogena applikationer	<b>United States Department of Energy</b> Washington DC US	S-K Hwang, J W Morris jr Rocky Point NY, Berkeley Cal	78-12-28 US 973844	79-12-20 Hermansson B	80-06-29
	C22F 1/18	7910622-5	Zirkoniumlegering med korrosionsbeständigt ytområde	<b>General Electric Company</b> Schenectady NY US	T R Anthony, H E Cline Schenectady NY, Stanford Cal	78-12-22 US 972388	79-12-21 Branns	80-06-23
	C23C 3/00	7813417-8	Sätt för utfällning av tennskikt på koppar och kopparlegeringar	<b>Kemiska AB Candor</b> Norrköping SE	I Fjäll Kolmården		78-12-29 Karlzen B	80-06-30
	C23G 5/04	7813294-1	Miljöförbättrande anordning	<b>Regeno Recirculation AB</b> Perstorp SE	N O O Hedenström Perstorp		78-12-27 Stenberg Y	80-06-28
	D21B 1/04	7910628-2	Förfarande för höjning på mekanisk väg av trähalten i träflis	<b>Kone OY</b> Helsingfors FI	H Lario, M Haimila Lahti, Kartano	78-12-23 DE 2856020	79-12-21 Branns	80-06-24
	D21D 5/26	7910260-4	Sätt och apparat för bortsköjning av vätskor från kamrar, i vilka undertryck upprätthålles	<b>Clark &amp; Vicario Corporation</b> Pinellas Park Fla US	R G Kaiser Seminole Fla	78-12-14 US 969323	79-12-13 AWAPATENT AB	80-06-15
	D21F 1/10	7909246-6	Pappersmaskinvira med styrd inre halvolymp	<b>Albany International Corp</b> Menands NY US	E R Romanski Delmar NY	78-12-26 US 973023	79-11-08 Feringhoff	80-06-27
	D21F 7/08	7909246-6	Pappersmaskinvira med styrd inre halvolymp	<b>Albany International Corp</b> Menands NY US	E R Romanski Delmar NY	78-12-26 US 973023	79-11-08 Feringhoff	80-06-27
	D21G 1/02	7910682-9	Förfarande för framställning av fibervals	<b>OY Wärtsilä AB</b> Helsingfors FI	E Paakkunainen Järvenpää	78-12-29 FI 784040	79-12-27 AB Dahls patentbyrå	80-06-30
	E01D 15/12	7910335-4	Underspann för en bro	<b>Fried Krupp GmbH</b> Essen DE	K-F Koch, K Schardey Duisburg	78-12-27 DE 2856180	79-12-14 AB Stockholms patentbyrå	80-06-28
	E04B 1/347	7813405-3	Sätt och anordning för täckning av stora och tunga föremål	<b>Kjell Jan Erik Lindskog, Harald Woxen</b> Skellefteå, Saltsjöbaden SE			78-12-28 Axelsson R	80-06-29

(51) Klass	(21)(86)(86)(86)(86) Ans.nr Int.ingivn.dag Int.ans.nr Europ.ingivn.dag Europ.ans.nr	(54) Benämning	(71) Sökande	(72) Uppfinnare	(32,33,31) Prior.dat, Land Nummer	(22)(74)(62)(24) Ans.dat Ombud Stamans.nr Löpdrag	(41) Allm. tillg.
E04C 1/24	7813305-5	Bärbalk för byggnadsändamål och för samverkan med byggnadsblock eller byggnadssten	Lomma Tegelprodukter AB Lomma SE	O Anestad, H Gustafsson Nora, Lomma		78-12-27 Lautmann K	80-06-28
E04D 1/12	7910347-9	Taktäckningsplatta på asfaltbasis	Johns-Manville Corporation Denver Colo US	R L Corbin, R F Reinhart Littleton, Aurora Colo	78-12-18 US 970720	79-12-17 AWAPATENT AB	80-06-19
E04D 13/02	7813461-6	Prefabricerad takkupa	Leif Bäcklin, Björn Andersson Enebyberg, Åkersberga SE			78-12-29 Molin Å	80-06-30
E04G 21/10	7813346-9	Anordning för utjämning av en fyllnadsmassa	Leif Johansson Källered SE			78-12-28 MacFie W	80-06-29
E04H 3/20	7910274-5	Redskap för undervattensrensning	Sommer Schenk AG Schinznach-Dorf CH	P Sommer Schinznach-Dorf	78-12-27 CH 13183/78	79-12-13 Barnieske H	80-06-28
E05B 15/02	7813403-8	Säkerhetslutbleck med inställbar kappdel	GKN-Stenman AB Eskilstuna SE	H Svensson Bor		78-12-28 Wennborg G	80-06-29
E05B 15/02	7813472-3	Förankringsanordning för dörrskylt till lås	GKN-Stenman AB Eskilstuna SE	B G Widen Torshälla		78-12-29 Wennborg G	80-06-30
E05B 47/00	7910332-1	Magnetlås med en regel och låsstycken	Evva-Werk Spezialerzeugung von Zylinder- und Sicherheitsschlössern GmbH & Co Wien AT	A Paar Wien	78-12-28 AT 9332/78	79-12-14 AB Stockholms patentbyrå	80-06-29
E05D 11/10	7813471-5	Gångjärn med dold ledaxel	Jan Christer Persson Asarum SE			78-12-29 Zetterström A	80-06-30
E06B 1/60	7813304-8	Låsbleck förfästsättning av karmar till fönster och dörrar m m	Oscar Gunnar Törnqvist Långrevsvägen 18 Skepparkroken 262 00 Ängelholm SE			78-12-27	80-06-28
E06B 9/32	7910185-3	Anordning vid persienn	Hunter Douglas Industries BV Rotterdam NL	E E Hensel Wassenaar	78-12-14 GB 48605/78	79-12-11 AB Stockholms patentbyrå	80-06-15
E21C 1/00	7910546-6	Med slag- och vridverkan arbetande maskin	Vsesojuzny nauchno-issledovatel'skiy i proektnokonstruktorskyy institut mekhanizirovannogo i ruchnogo stroitel'nogo instrumenta vibratorov i stroitel'no-otdelochnykh mashin (VNIISMI) Khimki SU	1)V P Balandin, 2)B G Goldshtein, 3)J N Kolgan, 4)I A Prokhorov, 5)J P Shishulin, 6)A M Shkolnik 1-3,6)Moskva, 4)Ivanteevka, 5)Khimki	78-12-27 SU 2697193	79-12-20 Sven Lorenz AB	80-06-28
E21C 9/00	7910592-0	Centreringsanordning	Joy Manufacturing Company Pittsburgh Penn US	W D Morrison, R C Lumbr South Acworth, Claremont NH	78-12-27 US 973659	79-12-21 Uppsala patentbyrå	80-06-28
E21C 41/06	7910675-3	Förfarande och anordning för att upptaga material från havsbotten	Lockheed Missiles & Space Co Inc Sunnyvale Cal US	1)C G Welling, 2)G H Davenport, 3)G N M N Reichert, 4)C M Snyder, 5)M C Harrold, 6)S H Donze, 7)F R Larsen 1)Atherton, 2,3)San Jose, 4,7)Saratoga, 5)Ben Lomond, 6)Santa Clara Cal	78-12-28 US 973854	79-12-27 Delmar J-Å	80-06-29
E21D 9/00	7910324-8	Säkerhetsuppsättning för schaktningsmaskiner och schaktmaskiner innefattande skärenhetsuppsättningar	Coal Industry (Patents) Ltd London GB	1)F A Haskew, 2)J A Jones, 3)A R Morris, 4)M Tothfalusi, 5)D Plummer 1,2,4,5)Burton-on-Trent, 3)Eggington	78-12-15 GB 48636/78	79-12-14 Hjärne	80-06-16
F02M 7/00	7910683-7	Förfarande och anordning för beredning av en bränsleblandning	Ustav pro vyzkum motorovych vozidel Prag CS	S Jahoda Prag	78-12-29 CS 9148/78	79-12-27 AB Dahls patentbyrå	80-06-30
F02M 37/00	7910740-5	Hydraulisk dämpningsanordning för en luft-bränslereglerpump	Cummins Engine Company Inc Columbus Ind US	H L Wilson, D E Shultz Columbus Ind	78-12-29 US 974563	79-12-28 Branns	80-06-30
F02M 51/00	8001601-7	Bränsleinsprutningspump	Holec NV Hengelo NL	W Brinkman Velp	73-11-16 NL 7315769 73-11-16 NL 7315770	80-02-29 Hjärne 7414325-6 74-11-14	80-02-29
F04D 13/12	7813470-7	Pump	1)Leonid Fedorovich Kalashnikov, 2)Vladimir Nikolaevich Kudayarov, 3)Georgy Monasievich Kushnir, 4)Anatoly Semenovich Shapiro, 5)Bjory Ivanovich Konstantinov, 6)Vadimir Vitalievich Nikolaev, 7)Vladimir Kupriyanovich Kunets 1,5)Kaliningrad Moskovskaya oblast, 2)Khimki Moskovskaya oblast, 3,4,7)Moskva, 6)Klyazma Moskovskaya oblast SU			78-12-29 Delmar J-Å	80-06-30

# Allmänt tillgängliga

Ans. ink som	(51) Klass	(21)(86)(86)(86)(86) Ans.nr Int.ingivn.dag Int.ans.nr Europ.ingivn.dag Europ.ans.nr	(54) Benämning	(71) Sökande	(72) Uppfinnare	(32,33,31) Prior.dat, Land Nummer	(22)(74)(62)(24) Ans.dat Ombud Stamans.nr Löpdag	(41) Allm. tillg.
	F04D 29/30	7910493-1	Axiellt eller halvaxiellt genomströmmat löphjul med i strömningsriktningen tilltagande navdiamter, i synnerhet för kylning av förbränningsmotorer i fordon	Süddeutsche Kühlerfabrik Julius Fr Behr GmbH & Co KG Stuttgart DE	K Hauser Stuttgart	78-12-23 DE 2855909	79-12-19 Forsheden J	80-06-24
	F04F 5/54	7909912-3	Anordning för vätsketillförsel vid tryckkärl	General Electric Company Schenectady NY US	N J Lipstein Schenectady NY	78-12-26 US 973133	79-11-30 Kransell A	80-06-27
	F16C 35/06	7813296-6	Konstruktion av befintlig axel med utbytbara delar, som i länkar ger handen bra reservdelar med utbytbara detaljer	Jan Stenberg Fabelvägen 5 175 70 Järfälla SE			78-12-27	80-06-28
	F16F 1/06	7910687-8	Cylindrisk spiraltryckfjäder	Stahlwerke Brüninghaus GmbH Werdohl DE	J Wienand, H Belhammer Werdohl	78-12-29 DE 2856632	79-12-27 Branns	80-06-30
	F16G 15/00	7910558-1	Spännanordning för kedjor	Eisen- und Drahtwerk Erlau AG Aalen/Württemberg DE	A Müller Aalen-Unterkochen	78-12-23 DE 2855989	79-12-20 Moberg S	80-06-24
	F16H 5/14	7910668-8	Pneumatisk växlingsanordning för kugghjulsväxlar	VEB IFA-Getriebewerke Brandenburg Betrieb des IFA-Kombinates Nutzkraftwagen Brandenburg DD	F Bernau, U Bornhöft, H Ewald, G Kepper, H Kläre, G Pasedag Brandenburg	78-12-28 DD 210220	79-12-27 Hjärke	80-06-29
	F16H 57/02	7910739-7	Kombinerad kuggväxelhus och montering för en förbränningsmotor	Cummins Engine Company Inc Columbus Ind US	E W Kasting Seymour Ind	78-12-29 US 974562	79-12-28 Branns	80-06-30
	F16K 17/20	7813316-2	Slangbrotsventil	AB Lundholm & Brännströms Svets och Mekaniska Blåsmark SE	T Wiklund Piteå		78-12-27 AB Stockholms patentbyrå	80-06-28
	F16L 3/02	7910484-0	Anordning vid hängrännor	Wavin BV Zwolle NL	T G Nicholas Twyford GB	78-12-20 GB 49375/78	79-12-19 Bergensträhle & Lindvall	80-06-21
	F22B 1/12	7910624-1	Kärnkraftdriven ånggenerator	Combustion Engineering Inc Windsor Conn US	M T Cross, R Keklak, C A Worley Vernon, Amston, Bloomfield Conn	78-12-26 US 973064	79-12-21 Branns	80-06-27
	F22B 37/00	7910681-1	Skäranordning	Westinghouse Electric Corporation Pittsburgh Penn US	G L Calhoun, A J Cassette Lutz Fla, Greensburg Penn	78-12-28 US 974160	79-12-27 AB Dahls patentbyrå	80-06-29
	F22B 37/48	7910679-5	Anordning för avlägsnande av slamavlagringar från ånggeneratorer	Westinghouse Electric Corporation Pittsburgh Penn US	1)E J Lahoda, 2)W E King, 3)F W Rieger, 4)T H Dent, 5)D E Jordan 1,2,3)Pittsburgh, 4)Greensburg, 5)Irwin Penn	78-12-28 US 974177 78-12-28 US 974178	79-12-27 AB Dahls patentbyrå	80-06-29
	F24D 11/00	7910534-2	Termoisolerad värmeackumulator	Isopag AG Triesen LI	P Neumann Eschen	78-12-23 DE 2855911	79-12-20 Hjärke	80-06-24
	F24F 3/147	7910001-2	Värme- och fuktväxlare	Teijin Ltd Osaka JP	1)T Yamada, 2)S Kurisu, 3)S Azuma, 4)S Kawase, 5)M Sano 1-3,5)Iwakuni-shi, 4)Tokyo	78-12-14 JP 53/153722	79-12-04 AB Stockholms patentbyrå	80-06-15
	F27B 1/04	7905999-4	Förfarande för bränning av mineraliska råmaterial i en likström-regenerativ-schaktugn	Maerz Ofenbau AG Zürich CH	E Füssli, K Scheibenreif Zürich, Adliswil	78-12-29 CH 13294/78	79-07-10 Barnieske H	80-06-30
	F27D 11/08	7813408-7	Bottenkontakt vid likströms-ljusbågsugn	ASEA AB Västerås SE	S-E Stenkvisst Västerås		78-12-29 Öhman B	80-06-30
	F28B 9/08	7910537-5	Tub för värmeöverföring	Nikko Engineering KK Tokyo-to JP	H Takesue Matsudo-shi	78-12-28 JP 53/161081	79-12-20 Hjärke	80-06-29
	F28F 1/00	7910537-5	Tub för värmeöverföring	Nikko Engineering KK Tokyo-to JP	H Takesue Matsudo-shi	78-12-28 JP 53/161081	79-12-20 Hjärke	80-06-29
	F42B 13/16	7910543-3	Avskjutningsmekanism för småkalibriga projektiler	Thomson-Brandt Paris FR	J Deffayet, E Lamarque Chaville, Le Mesnil St Denis	78-12-28 FR 78 36677	79-12-20 Uusitalo I	80-06-29
	G01B 21/04	7910536-7	Mätapparat	Ferranti Ltd Hollinwood GB	D A Wright Edinburgh	78-12-27 GB 50002/78	79-12-20 Hjärke	80-06-28
	G01C 15/12	7813409-5	Utrustning för kontroll av brytning	Luossavaara-Kiirunavaara AB Malmberget SE	P-O Olsson Malmberget		78-12-29 AB Stockholms patentbyrå	80-06-30
	G01D 1/12	7813329-5	Förfarande och anordning för registrering av en tidsberoende mätstorhet	Olof Bernhard Gunnar Löfman, Carl Owe Löfman Lidingö, Halmstad SE			78-12-27 Molin Å	80-06-28
	G01D 7/02	7910454-3	Förfarande för styrning av banddisplay	Valmet OY Helsingfors FI	I Karaila, A Hälikkä Pirkkala, Tammerfors	78-12-29 FI 784059	79-12-19 AWAPATENT AB	80-06-30

Ans. ink som	(51) Klass	(21)(86)(86)(86)(86) Ans.nr Int.ingivn.dag Int.ans.nr Europ.ingivn.dag Europ.ans.nr	(54) Benämning	(71) Sökande	(72) Uppfinnare	(32,33,31) Prior.dat, Land Nummer	(22)(74)(62)(24) Ans.dat Ombud Stamans.nr Löpdag	(41) Allm. tillg.
	G01M 3/16	7909974-3	Läckagedetektor	Klein Schanzlin & Becker AG Frankenthal/Pfalz DE	W Blank, E Roth Speichersdorf, Pegnitz	78-12-23 DE 2856036	79-12-04 Westman B	80-06-24
	G01N 21/35	7909476-9	Anordning för bestämning av ett medium	Drägerwerk AG Lübeck DE	U Heim Reinfeld	78-12-27 DE 2856162	79-11-16 Hjärne	80-06-28
	G01N 27/86	7813344-4	Mät- och/eller kompensationsanordning	Bengt Hjalmar Törnblom Vikhus Rytterne 725 90 Västerås SE			78-12-28	80-06-29
	G01N 31/22	7907180-9	Anordning för att påvisa droger	California Medical Developments Inc Ventura Cal US	C E Olsen Oxnard Cal	78-12-26 US 972681	79-08-29 Holmqvist L	80-06-27
	G01N 33/15	7907180-9	Anordning för att påvisa droger	California Medical Developments Inc Ventura Cal US	C E Olsen Oxnard Cal	78-12-26 US 972681	79-08-29 Holmqvist L	80-06-27
	G01N 33/72	7910340-4	Bestämning av glykosbundet hemoglobin i blod	Abbott Laboratories North Chicago Ill US	S D Stroupe, E G Moore Libertyville Ill	78-12-26 US 973368	79-12-14 Molin Å	80-06-27
	G01N 33/96	7910607-6	Stabil kalibreringsammansättning	Coulter Electronics Inc Hialeah Fla US	D Armstrong Coral Springs Fla	78-12-26 US 972930	79-12-21 Noren H	80-06-27
	G03B 21/00	7910164-8	Fickprojektor	Luis-Carlos Elguer Belity Madrid ES	J Val del Omar Lopez Madrid	78-12-12 ES 240083 M	79-12-11 AWAPATENT AB	80-06-13
	G03G 13/26	7902705-8	Tryckplåt för litografi och sätt att framställa densamma	Coulter Systems Corporation Bedford Mass US	M R Kuehnle Lexington Mass	78-12-26 US 973241	79-03-27 Noren H	80-06-27
	G05D 23/00	7910547-4	Styransordning för en i beroende av yttertemperaturen styrd uppvärmningsanläggning med frostskyddsanordning	LGZ Landis & Gyr Zug AG Zug CH	M Keller Cham	78-12-22 CH 13097/78	79-12-20 Branns	80-06-23
	G05D 23/12	7910545-8	Anordning för automatisk stabilisering av värmebehandlingsförloppet för vätskeformiga medier	Institut biokhimii i fiziologii mikroorganizmov akademii nauk SSSR Moskovskaya oblast Puschino SU	J V Redikultsev, O P Gorbunov, A M Lomakin Moskovskaya oblast Puschino	78-12-25 SU 2695900	79-12-20 Sven Lorenz AB	80-06-26
	G06F 15/24	7910373-5	Anordning för bestämning och registrering av i skilda förrådsbehållare i en frystrustning inlagda varor	Bosch-Siemens Hausgeräte GmbH München DE	R Reichert, H Schitten Giengen	78-12-23 DE 2856122	79-12-17 AB Stockholms patentbyrå	80-06-24
	G07D 3/16	7813450-9	Mynträknemaskin	Laurel Bank Machine Co Ltd Tokyo JP	N Ueda Tokyo		78-12-29 AB Stockholms patentbyrå	80-06-30
	G09F 13/04	7910365-1	Ramkonstruktion till en utskjutande ljusskytllåda	Colorlux AS Esbjerg DK	P Rasmussen Varde	78-12-27 DK 5831/78	79-12-17 Lundquist L-O	80-06-28
	G11B 15/66	7910647-2	Automatisk laddningsmekanism för apparater för magnetisk in- och avspelning	Clarion Co Ltd Tokyo JP	T Negishi Toda-shi	78-12-28 JP 53/178465U	79-12-27 AWAPATENT AB	80-06-29
	G21F 5/00	7910565-6	Transport- och/eller lagerbehållare för radioaktiva avfall från kärnkraftverk	GNS Gesellschaft für Nuklear-Service mbH Essen DE	H Baatz, D Rittscher, J Fischer Essen, Heiligenhaus, Essen-Dellwig	78-12-29 DE 2856620	79-12-20 Barnieske H	80-06-30
	H01B 7/34	7813174-5	Strömledarkabel	AB Volvo Göteborg SE	K-G Persson Gislaved		78-12-21 Hjärne	80-06-22
	H01B 9/06	7813174-5	Strömledarkabel	AB Volvo Göteborg SE	K-G Persson Gislaved		78-12-21 Hjärne	80-06-22
	H01F 27/10	7910145-7	Elektrisk spole	BBC AG Brown Boveri & Cie Baden CH	E Klein, H Zink Heddesheim	78-12-16 DE 2854520	79-12-10 Bergensträhle & Lindvall	80-06-17
	H01J 17/30	8004334-2 79-10-19 PCT/GB79/00168	Elektrisk urladdningsanordning	University of Essex Colchester GB	K R Rickwood Colchester	78-10-20 GB 41376/78	80-06-11 AWAPATENT AB	80-06-11
	H01L 23/48	7910379-2	Halvledare	Western Electric Company Incorporated New York NY US	1)H J Levinstein, 2)S P Murarka, 3)A K Sinha 1)Berkeley Heights, 2,3)Murray Hill NJ	78-12-29 US 974378	79-12-17 AB Stockholms patentbyrå	80-06-30
	H01R 9/09	7910532-6	Anordning för upprättande av förbindelse med bärbart organ	Compagnie Internationale pour l'Informatique Cii-Honeywell Bull Paris FR	R E Miller, B W Brockett, T E Hoover Appleton Wis US	78-12-27 FR 78 36544 79-03-06 FR 79 05761 79-08-14 FR 79 20644	79-12-20 AB Stockholms patentbyrå	80-06-28
	H01R 15/00	7910291-9	Avskärmning för högspänningskontaktdon	Amerace Corporation New York NY US	A Reed Port Murray NJ	78-12-28 US 974084	79-12-13 Hynell M	80-06-29
	H01R 39/18	7910598-7	Elektrisk maskin, särskilt elmotor, med en kommutator, och åtminstone en mot denna anliggande släpborste samt förfaringsätt vid framställning av släpborsten	Robert Bosch GmbH Stuttgart DE	H Seibicke Bühl-Altschweier	78-12-23 DE 2856112	79-12-21 Hjärne	80-06-24

# Allmänt tillgängliga

Ans. ink som	(51) Klass	(21)(86)(86)(86)(86) Ans.nr Int.ingivn.dag Int.ans.nr Europ.ingivn.dag Europ.ans.nr	(54) Benämning	(71) Sökande	(72) Uppfinnare	(32,33,31) Prior.dat, Land Nummer	(22)(74)(62)(24) Ans.dat Ombud Stamans.nr Löpdag	(41) Allm. tillg.
	H01R 43/04	7910370-1	Anslutningsdon för elektriska ledningar	EGO Elektro-Geräte Blanc u Fischer Oberderdingen DE	F Schreder Oberderdingen	78-12-18 DE 7837478 Gm	79-12-17 Hjärne	80-06-19
I	H01S 3/097	8004334-2 79-10-19 PCT/GB79/00168	Elektrisk urladdningsanordning	University of Essex Colchester GB	K R Rickwood Colchester	78-10-20 GB 41376/78	80-06-11 AWAPATENT AB	80-06-11
	H02B 11/02	7910645-6	Förflyttningsanordning för apparatställningen i en med stängd dörr försedd cell för elektriskt ställverk	OY Strömberg AB Helsingfors FI	J A Asplund Vasa	78-12-29 FI 784038	79-12-27 Barnieske H	80-06-30
	H02K 13/10	7910598-7	Elektrisk maskin, särskilt elmotor, med en kommutator, och åtminstone en mot denna anliggande släpborste samt förfaringssätt vid framställning av släpborsten	Robert Bosch GmbH Stuttgart DE	H Seibicke Bühl-Altschweier	78-12-23 DE 2856112	79-12-21 Hjärne	80-06-24
	H02P 5/40	7813347-7	Drivutrustning med tvåfasig synkronmotor	ASEA AB Västerås SE	V Török Lidingö		78-12-28 Öhman B	80-06-29
I	H04B 1/58	8004258-3 79-09-26 PCT/US79/00784	Elektronisk gaffelkoppling	Western Electric Company Incorporated New York NY US	H Seidel Warren NJ	78-10-10 US 949577	80-06-06 AB Stockholms patentbyrå	80-06-06
I	H04B 3/40	8004259-1 79-09-24 PCT/US79/00756	Balanseringsimpedans för en gaffelkoppling	Western Electric Company Incorporated New York NY US	H Seidel Warren NJ	78-10-10 US 949576	80-06-06 AB Stockholms patentbyrå	80-06-06
	H04L 11/00	7910730-6	Förfarande i ett dataöverföringssystem för mottagning och sändning av dataströmmar i multiplexkanaler	Telefeno OY Helsingfors FI	N Lagerström, M Kilpi Esbo	78-12-29 FI 784037	79-12-28 Axelsson R	80-06-30
	H04M 1/04	7813421-0	Vägtelefonapparat	Nils Eskil Johan Raeder Farsta SE			78-12-29 Karlsson B	80-06-30
	H04M 1/21	7813301-4	Hållare	Kjeld Jensen Flyinge SE			78-12-27 Holmqvist L	80-06-28
	H05B 3/34	7910583-9	Elektrisk värmematta och därför avsedd kopplingsanordning	N K F Groep B V Rijswijk NL	B Eder Ronsdorf DE	78-12-27 DE 2856178	79-12-21 Åkesson S	80-06-28
	H05B 7/06	7813408-7	Bottenkontakt vid likströmsljusbågsugn	ASEA AB Västerås SE	S-E Stenkvist Västerås		78-12-29 Öhman B	80-06-30
	H05K 5/00	7813419-4	Tangentbord	Nils Eskil Johan Raeder Farsta SE			78-12-29 Karlsson B	80-06-30

# Utlagda patentansökningar 80-07-28

Förteckning över patentansökningar som blivit utlagda enligt 21 § patentlagen.

Under tre månader från detta tidningsnummers utgivningsdag får envar lämna eller i betalt brev sända in skriftlig invändning (i tre exemplar) till patentverket.

(51) Klass	(21)(86)(86)(86)(86) Ans.nr Int.ingivn.dag Int.ans.nr Europ.ingivn.dag Europ.ans.nr	(54) Benämning	(71) Sökande	(72) Uppfinnare	(32,33,31) Prior.dat, Land Nummer	(22)(74)(62)(24) Ans.dat Ombud Stamans.nr Löpdag	(11) Publ. nr
A01C 23/00	7513195-3	Anordning för att möjliggöra uppbländning av vatten med ett från början fast men av vattnet sönderdelbart eller upplösbart ämne	Lennart O Olsson, Sven-Erik Ljungberg Saltsjö-Boo, Täby SE			75-11-24 Geralf W	414362
A01G 25/06	7502200-4	Förfarande vid konstbevattning samt medel för förfarandets genomförande	Irja Lehto Åbo FI	I Lehto, R Lehtonen Åbo, Raisio	74-02-28 FI 588/74	75-02-27 Bjerken T	414363
A01G 25/16	7811004-6	Anordning för automatisk reglering av en till en vattenledning ansluten bevattningsanordning	Einar Skappel Mjölby SE			78-10-23 Du Rietz H	414364
A41D 13/02	7810673-9	Overall	Per Erik Öberg AB Solna SE	1)B Palmgren, 2)G Hedlund, 3)P Lindahl, 4)E Rosenblad-Wallin 1)Bromma, 2-3)Stockholm, Göteborg		78-10-12 Lindström E	414365
A47B 96/00	7811075-6	Hyllkonstruktion	Arnold Östergren Skällinge SE			78-10-25 Cederbom & Lindberg	414366
A47F 3/04	7612426-2	Sätt för avfrostning av en öppen frysdisk med kallluftcirkulation samt anordning för genomföring av sättet	Fuji Denki Seizo KK Kawasaki-shi JP	Y Aokage, Y Yamana Kawasaki-shi		76-11-08 Hjärne	414367
A61C 13/08	7603291-1	Keramiskt material för användning inom medicinen, i synnerhet för framställning av implantat, främst odontologiska implantat samt sätt för framställning av materialet	Hans Scheicher München DE			76-03-16 Klauber T	414399
A61H 31/00	7712039-2	Anordning för mekanisk yttre bearbetning av en persons bröstorg	Bengt Petersson Kungsbacka SE	I Bucur, O Nyholm Ängelholm, Värnamo		77-10-26 Mossmark A	414368
A61J 3/06	7603157-4	Sätt att framställa och samtidigt förpacka farmaceutiska dosenheter	ACO Läkemedel AB Solna SE	K G Eriksson, G Suren, S E Wahlgren Uppsala, Upplands Väsby, Järfälla		76-03-10 Melander B	414386
A61K 7/16	7316898-1	Tandvårdsmedel innefattande monst 10 viktprocent xylitol som fuktmedel	Colgate-Palmolive Company New York NY US	J Barth East Brunswick NJ	72-12-22 US 317696	73-12-14 Barnieske W	414369
A63H 33/42	7509608-1	Pneumatikbyggsats speciellt för lek- och undervisningsändamål	Festo-Maschinenfabrik Gottlieb Stoll Esslingen/Neckar DE	K Stoll, M Rüdle Esslingen, Berkheim	74-08-31 DE 2441858	75-08-29 AWAPATENT AB	414370
B01D 19/04	7512816-5	Förfarande för skumdämpning i vattehaltigt system	Diamond Shamrock Corporation Cleveland Ohio US	J V Sinka, I A Lichtman Mendham, Oradell NJ		75-11-14 AWAPATENT AB 7404253-2 74-03-29	414371
B01D 29/24	7208585-5	Filter av automatiskt och kontinuerligt medelst returflöde självrensande typ	Kanagawa Kiki Kogyo Co Ltd Yokohama-shi JP	J Akiyama Yokohama-shi	71-06-30 JP 46/56187 U	72-05-29 Branns	414372
B01D 29/38	7208585-5	Filter av automatiskt och kontinuerligt medelst returflöde självrensande typ	Kanagawa Kiki Kogyo Co Ltd Yokohama-shi JP	J Akiyama Yokohama-shi	71-06-30 JP 46/56187 U	72-05-29 Branns	414372
B01D 31/00	7811089-7	Sätt att rena utsläpp från blekerier med ultrafiltrering	Eka AB Surte SE	I Månsson Kungälv		78-10-25 Hjärne	414411
B01J 8/26	7707319-5	Sätt och apparat för genomförande av kemiska och/eller fysikaliska processer i fluidiserad bädd	EnerChem AB Lund SE	1)J-C Berggren, 2)G I Bjerle, 3)H Eklund, 4)B Oscarsson, 5)O Svensson 1,3,5)Lund, 2)Bjärred, 4)Skövde		77-06-23 AWAPATENT AB	414373
B21B 21/04	7406886-7	Drivanordning för klämhållartransportörer vid kontinuerligt arbetande stegvalsverk	Vallourec (Usines a Tubes de Lorraine-Escaut et Vallourec Reunies) Paris FR	P Peytavin Neuilly-sur-Seine	73-05-24 FR 73 18908	74-05-22 Branns	414374
B21D 39/00	7712902-1	Sätt och anordning för att väsentligen fluidumtätt hopfoga två eller flera tunna plåtar eller folier av ett material, som utan sprickbildning medger varaktig plastisk deformation, t ex stål, aluminium eller koppar	Luftkonditionering AB Trosa SE	M Reimer Trosa		77-11-15 Wennborg G	414375
B21D 53/02	7712902-1	Sätt och anordning för att väsentligen fluidumtätt hopfoga två eller flera tunna plåtar eller folier av ett material, som utan sprickbildning medger varaktig plastisk deformation, t ex stål, aluminium eller koppar	Luftkonditionering AB Trosa SE	M Reimer Trosa		77-11-15 Wennborg G	414375

# Utlagda

Ans. ink som	(51) Klass	(21)(86)(86)(86)(86) Ans.nr Int.ingivn.dag Int.ans.nr Europ.ingivn.dag Europ.ans.nr	(54) Benämning	(71) Sökande	(72) Uppfinnare	(32,33,31) Prior.dat, Land Nummer	(22)(74)(62)(24) Ans.dat Ombud Stamans.nr Löpdag	(11) Publ. nr	
	B22D	17/30	7415709-0	Keramiskt påfyllningsrör för en lågtrycksgjutmaskin	Ceske vysoke uceni Technicke V Praze Prag CS	P Krulis, K Zverina Prag	73-12-13 CS 8644/73	74-12-13 Larsen N	414376
	B23B	51/10	7811071-5	Sätt och anordning för planborrning i synnerhet planförsänkning av hål med från bearbetningssidan oåtkomlig yta	Främmostads Smides & Mek Verkstad AB Nössebro SE	F Henningsson Grästorp		78-10-25 Westman B	414377
	B23D	25/04	7514258-8	Förfarande och sax för avklippning av hetor eller stänger	Officine Meccaniche Danieli & C SpA Buttrio IT	S Famos, F Fasano, A Bassarutti Ronchi dei Legionari, Gorizia, Terenzano	75-01-13 IT 80303/75	75-12-17 Bjerken H	414378
	B25J	11/00	7306468-5	Fjärrmanövreringsanordning	Commissariat a l'Energie Atomique Paris FR	C Glachet, J-P Guilbaud, J Vertut Vendome, Jouars-Pontchartrain, Issy-les-Moulineaux	72-05-10 FR 72 16860	73-05-08 Branns	414434
	B29H	7/14	7605368-5	Förfarande för framställning av slangar	The Goodyear Tire & Rubber Company Akron Ohio US	C E Taylor Portadown GB	75-05-12 GB 19918/75	76-05-11 Hammar S	414379
	B32B	27/08	7412038-7	Laminatprodukt i form av en värmeöverföringsetikett omfattande ett klisterskikt, ett trycksikt och ett skyddsskikt av två polymera komponenter	Dennison Manufacturing Company Framingham Mass US	G R E Daniels Boston Mass	73-09-28 US 401590	74-09-25 Holmqvist L	414380
	B41F	21/04	7705326-2	Anordning för säkring av en tryckmaskin för skön- och vidertryck	Heidelberger Druckmaschinen AG Heidelberg DE	W Becker Bammental	76-05-08 DE 2620392	77-05-06 Billingson S	414381
	B44C	1/16	7412038-7	Laminatprodukt i form av en värmeöverföringsetikett omfattande ett klisterskikt, ett trycksikt och ett skyddsskikt av två polymera komponenter	Dennison Manufacturing Company Framingham Mass US	G R E Daniels Boston Mass	73-09-28 US 401590	74-09-25 Holmqvist L	414380
	B60K	17/36	7605791-8	Drivaggregat för flera axlar	Eaton Ltd Hounslow GB	R K Nelson Shaker Heights Ohio US	75-05-22 US 580002	76-05-21 Larsson L	414382
	B60P	1/64	7613034-3	Transportanordning bestående av ett fordon med en horisontell lastplattform och en på fordonet monterbar transportbehållare	Marrel Benes SA Andrezieux Boutheon FR	A Corompt Saint Etienne	75-12-16 FR 75 39212	76-11-22 Ehrners patentbyrå	414383
	B61H	1/00	7811340-4	Anordning vid en bromsaktuator	SAB Industri AB Malmö SE	G Stensson, J O Harström, J Csiba Teckomatorp, Malmö, Påarp		78-11-02 Petri S	414384
	B65B	3/64	7702631-8	Fyllningsmaskin för flytande produkter	Åke Andersson Mölndal SE			77-03-09 MacFie W	414385
	B65B	9/04	7603157-4	Sätt att framställa och samtidigt förpacka farmaceutiska dosenheter	ACO Läkemedel AB Solna SE	K G Eriksson, G Suren, S E Wahlgren Uppsala, Upplands Väsby, Järfälla		76-03-10 Melander B	414386
	B65D	19/12	7806041-5	Anordning vid stora öppna lastbärare, med fällbara gavlar	Bruces Mek Verkstads AB Landskrona SE	H J E Jansson Helsingborg		78-05-25 Nilsson L	414387
	B65D	19/12	7806042-3	Låsanordning för gavlar till lastbehållare	Bruces Mek Verkstads AB Landskrona SE	H J E Jansson Helsingborg		78-05-25 Nilsson L	414388
	B65D	19/12	7806043-1	Anordning vid stora lastbehållare med fällbara gavlar	Bruces Mek Verkstads AB Landskrona SE	H J E Jansson Helsingborg		78-05-25 Nilsson L	414389
	B65G	25/02	7706089-5	Matningsanordning för en serie föremål vid ett antal avsyningsstationer utefter en transportör	Karl Erik Ingemar Eriksson Örebro SE			77-05-24 Axelsson R	414390
	B65G	57/04	7613900-5	Anordning och sätt för överföring av mjuka plattor	Kubota Ltd Osaka JP	M Bando, S Aoki Odawara City, Kanagawa	75-12-12 JP 50/592	76-12-10 AWAPATENT AB	414391
	B65H	9/10	7706743-7	Anordning för sidoinriktning av ark vid tryckmaskiner eller liknande	VEB Kombinat POLYGRAPH " Werner Lamberz" Leipzig Leipzig DE	R Naumann Delitzsch	76-06-11 DD 193317 77-02-21 DD 197486	77-06-09 Branns	414392
	B66D	1/04	7614192-8	Anordning för att glidningsfritt hala en lina	Firma Naviga-Etablissement Vaduz LI	W Mehnert Ottobern DE	76-01-29 DE 2603202 76-08-05 DE 2635267	76-12-17 Lindblom E	414393
	B66F	3/22	7804417-9	Anordning vid Nürnbergsaxar	Siegfried Delius Rothemsvägen 10 595 00 Mjölby SE			78-04-19 AWAPATENT AB	414394
	B67D	5/371	7800884-4	Vätskeutmatningsanordning	Lars Erik Trygg Vällingby SE			78-01-24 Axelsson R	414395
	C01B	21/20	7605735-5	Sätt för selektiv adsorption av NO <sub>x</sub> från en gasström	Union Carbide Corporation New York NY US	W G Matthews, H C Shaw Hartsdale NY, Mobile Ala	75-05-21 US 579627	76-05-20 Hjärne	414396



(51) Ans. ink som	Klass	(21)(86)(86)(86)(86) Ans.nr Int.ingivn.dag Int.ans.nr Europ.ingivn.dag Europ.ans.nr	(54) Benämning	(71) Sökande	(72) Uppfinnare	(32,33,31) Prior.dat, Land Nummer	(22)(74)(62)(24) Ans.dat Ombud Stamans.nr Löpdag	(11) Publ. nr
C01B	33/20	7707999-4	Silikatpolymer material med huvudsakligen fiber- och/eller flingformig mikrostruktur samt förfarande för dess framställning	Advanced Mineral Research AB Box 5508 114 85 Stockholm SE	P G Kihlstedt, K Ödeen, B E B Hässler Bromma, Lidingö, Enskede		77-07-08 Penderud	414397
C01B	33/22	7707999-4	Silikatpolymer material med huvudsakligen fiber- och/eller flingformig mikrostruktur samt förfarande för dess framställning	Advanced Mineral Research AB Box 5508 114 85 Stockholm SE	P G Kihlstedt, K Ödeen, B E B Hässler Bromma, Lidingö, Enskede		77-07-08 Penderud	414397
C01B	33/26	7707999-4	Silikatpolymer material med huvudsakligen fiber- och/eller flingformig mikrostruktur samt förfarande för dess framställning	Advanced Mineral Research AB Box 5508 114 85 Stockholm SE	P G Kihlstedt, K Ödeen, B E B Hässler Bromma, Lidingö, Enskede		77-07-08 Penderud	414397
C03B	5/027	7509917-6	Sätt att framställa smält glas samt ugn för utövande av sättet	Elemelt Ltd London GB	P A M Gell, D G Hann Stourbridge, Salop	74-09-06 GB 38938/74	75-09-05 Branns	414398
C04B	7/44	7505317-3	Sätt och anläggning för att utföra en åtminstone partiell kalcinering av ett förvämt, pulverformigt, kalkhaltigt råmaterial	F L Smidth & Co AS Köpenhamn Valby DK	S Christiansen Köpenhamn Valby	74-05-10 GB 20839/74	75-05-07 AB Stockholms patentbyrå	414400
C04B	31/04	7603291-1	Keramiskt material för användning inom medicinen, i synnerhet för framställning av implantat, främst odontologiska implantat samt sätt för framställning av materialet	Hans Scheicher München DE			76-03-16 Klauber T	414399
C04B	35/80	7603291-1	Keramiskt material för användning inom medicinen, i synnerhet för framställning av implantat, främst odontologiska implantat samt sätt för framställning av materialet	Hans Scheicher München DE			76-03-16 Klauber T	414399
C07C	45/27	7308265-3	Förfarande för framställning av aceton eller metyletylketon och katalysator för genomförande av förfarandet	Stamicarbon BV Geleen NL	R van Hardeveld, T G M Vanhauten Geleen, Heerlen	72-05-12 NL 7207938	73-06-12 AB Dahls patentbyrå	414401
C07C	49/08	7308265-3	Förfarande för framställning av aceton eller metyletylketon och katalysator för genomförande av förfarandet	Stamicarbon BV Geleen NL	R van Hardeveld, T G M Vanhauten Geleen, Heerlen	72-05-12 NL 7207938	73-06-12 AB Dahls patentbyrå	414401
C07C	49/10	7308265-3	Förfarande för framställning av aceton eller metyletylketon och katalysator för genomförande av förfarandet	Stamicarbon BV Geleen NL	R van Hardeveld, T G M Vanhauten Geleen, Heerlen	72-05-12 NL 7207938	73-06-12 AB Dahls patentbyrå	414401
C07D	235/32	7317261-1	Sätt att framställa alkylbensimidazol-karbamater	Syntex (USA) Inc Palo Alto Cal US	C C Beard, J A Edwards, J H Fried Palo Alto Cal	72-12-29 US 319299 73-11-21 US 417963	73-12-20 Hjärne	414402
C07D	239/82	7506140-8	Förfarande för framställning av kinazolinonderivat	Sumitomo Chemical Co Ltd Osaka JP	1)K Ishizumi, 2)K Mori, 3)S Inaba, 4)H Yamamoto 1)Toyonaka-shi, 2,4)Kobe, 3)Takarazuka-shi	74-05-30 JP 49/61684	75-05-29 Hjärne	414403
C07D	239/82	7507922-8	Förfarande för framställning av 2(1H)-kinazolinonderivat	Sumitomo Chemical Co Ltd Osaka JP	1)M Yamamoto, 2)S Morooka, 3)M Koshihira, 4)S Inaba, 5)H Yamamoto 1-3)Nishinomiya-shi, 4)Takarazuka-shi, 5)Kobe	74-07-13 JP 49/80506	75-07-10 Hjärne	414404
C08B	37/12	7107180-7	Agarprodukt för separationsändamål, som gelmatriser för fixering av enzymer eller andra biokemiska produkter eller liknande	Exploatering AB TBF Uppsala SE	J Porath Uppsala		71-06-03 Hjärne	414405 Till.t.7008819
C08K	5/57	6907332-8	Stabiliserad vinylkloridpolymerkomposition och medel för stabiliseringen	M & T Chemicals Inc Rahway NJ US	W A Larkin, R C Ringwood jr Morristown, Sewaren NJ	68-05-27 US 732027	69-05-23 AB Stockholms patentbyrå	414407
C08L	9/00	7412797-8	Vulkbar gummiblandning för däckslitbanor med förbättrat isslirförhållande	Deutsche Gold- und Silber- Scheideanstalt vormals Roessler Frankfurt/Main DE	K Burmester, S Wolff, E Klötzer, F Thurn Overath- Steinenbrück, Bornheim-Merten, Putzbrunn- Solalinden, Rodenkirchen	73-10-11 AT 8692/73	74-10-10 Branns	414406
C08L	27/06	6907332-8	Stabiliserad vinylkloridpolymerkomposition och medel för stabiliseringen	M & T Chemicals Inc Rahway NJ US	W A Larkin, R C Ringwood jr Morristown, Sewaren NJ	68-05-27 US 732027	69-05-23 AB Stockholms patentbyrå	414407

# Utlagda

(51) Ans. ink som	Klass	(21)(86)(86)(86)(86) Ans.nr Int.ingivn.dag Int.ans.nr Europ.ingivn.dag Europ.ans.nr	(54) Benämning	(71) Sökande	(72) Uppfinnare	(32,33,31) Prior.dat, Land Nummer	(22)(74)(62)(24) Ans.dat Ombud Stamans.nr Löpdag	(11) Publ. nr
C11D	7/50	7310240-2	Lösningssmedelskomposition för rengöring av lödda elektroniska enheter och komponenter	Uddeholms AB Uddeholm SE	N O E Zetterqvist Karlstad	73-04-30 DE 2321880	73-07-23 Molin Å	414408 Till.t.7205847
C12M	1/28	7213927-2	Medel för påvisande av Neisseria gonorrhoeae genom dess oxidaktivitet	United States Packaging Corporation LaPorte Ind US	F C Mennen Michigan City Ind	71-10-29 US 193739	72-10-27 AB Stockholms patentbyrå	414410
C12Q	1/00	7412391-0	Enzymkinetisk bestämning av substratkoncentration i närvaro av tillsatt inhibitor jämte reagens för genomförande av bestämningen	Eppendorf Gerätebau Netheler & Hinz GmbH, Boehringer Mannheim GmbH Hamburg, Mannheim-Waldhof DE	R Müller-Matthesius, W Gruber Hamburg- Norderstedt, Unterzeismering	73-10-04 DE 2349819 74-08-21 DE 2440011	74-10-02 AB Stockholms patentbyrå	414409
C12Q	1/26	7213927-2	Medel för påvisande av Neisseria gonorrhoeae genom dess oxidaktivitet	United States Packaging Corporation LaPorte Ind US	F C Mennen Michigan City Ind	71-10-29 US 193739	72-10-27 AB Stockholms patentbyrå	414410
D21C	11/00	7811089-7	Sätt att rena utsläpp från blekerier med ultrafiltrering	Eka AB Surte SE	I Månsson Kungälv		78-10-25 Hjärne	414411
D21F	1/02	7408747-9	Massainlopp för pappersmaskiner m.m.	J M Voith GmbH Heidenheim/Brenz DE	D Egelhof Heidenheim/Brenz	73-07-13 DE 2335602	74-07-03 Holmqvist L	414412
E03C	1/184	7713813-9	Avloppsledning för diskho med extra anslutning för ytterligare anordning t ex en diskmaskin	Geberit AG Jona CH	P Juple Jona	76-12-07 CH 15384/76	77-12-06 AWAPATENT AB	414413
E04F	10/08	7811219-0	Anordning vid solskärmar eller liknande	Bo Edvard Wassberg Lerum SE			78-10-30 Mossmark A	414414
E06B	1/60	7714494-7	Fästsystem med kopplingsbeslag för lösbar festsättning av list på ramdel	Hyllcenter Svenska AB Stockholm SE	G Liljemark Stocksund		77-12-20 Hjärne	414415
E06C	7/48	7811039-2	Steg med varierbar längd	Erik Albin Lundsten Borlänge SE			78-10-24 AWAPATENT AB	414416
E21B	7/00	7513971-7	Bergborrmaskin	Craelius AB Sundbyberg SE	J A Lagerstedt Skärholmen		75-12-11 Åslund R	414417
F01N	1/00	7505367-8	Ljuddämpare för motorfordon.	IAO Industrie Riunite SpA Beinasco IT	A Sala Cantu	74-05-10 IT 53172/74	75-05-09 Larsson S	414418
F15B	1/02	7509648-7	Hydrauliskt styrsystem	Borg-Warner Corporation Chicago III US	R W Lemon Farmington Mich	74-08-30 US 501925	75-08-29 Geraff W	414419
F15B	11/02	7704313-1	Hydraulanordning för lyftning och sänkning av gravitationslaster	Monsun-Tison AB Borås SE	R Carlsson, H Carlsson Borås, Viskafors		77-04-14 AB Dahls patentbyrå	414420
F16B	2/20	7811346-1	Klämma	Gert Bertil Linden Malmö SE			78-11-02 Ström T	414421
F16H	21/10	7712039-2	Anordning för mekanisk yttre bearbetning av en persons bröstskorg	Bengt Petersson Kungsbacka SE	I Bucur, O Nyholm Ängelholm, Värnamo		77-10-26 Mossmark A	414368
F16K	19/00	7512326-5	Blandaranordning för två fluider av olika temperatur	Francois-Regis Mahrer Geneve CH		74-11-04 CH 14725/74 75-05-01 CH 5610/75	75-11-04 Avellan- Hultman O	414422
F16K	31/122	7511206-0	Fluidumstyrd ventil med ett ventilsätet samverkande ventilorgan, som är linjärt förskjutbart i ventilhuset och fast förbundet med en differentialekolv	Dansk Industri Syndikat AS Herlev DK	H B Lundsgart Karlsunde	74-10-11 DK 5358/74	75-10-07 Hjärne	414423
F23D	11/24	7512915-5	Brännare för flytande bränsle	Nu-Way Heating Plants Ltd Droitwich GB	K L Skoog Johanneshov SE	74-11-19 GB 49957/74	75-11-17 AB Dahls patentbyrå	414424
F24H	9/18	7313466-0	Med katalytisk förbränning av kolväten arbetande ångpanna eller varmvattenberedare	Andre Brulfert, Andre Gabriel Hoss Avignon FR		72-10-04 FR 7235754 73-03-15 FR 7309377 73-03-16 FR 7309632	73-10-03 Hammar S	414425
F27B	7/34	7505317-3	Sätt och anläggning för att utföra en åtminstone partiell kalcinering av ett förvämt, pulverformigt, kalkhaltigt råmaterial	F L Smith & Co AS Köpenhamn Valby DK	S Christiansen Köpenhamn Valby	74-05-10 GB 20839/74	75-05-07 AB Stockholms patentbyrå	414400
F27D	3/14	7503695-4	Anordning vid igenpluggning av tapphål i elektriska smältugnar	Elkem-Spigerverket AS Oslo NO	A-E Kristiansen, T Pedersen Oslo NO, Hartsdale NY US	74-04-02 NO 741186	75-04-01 AB Stockholms patentbyrå	414426
F28D	19/04	7410563-6	Regenerativ värmeväxlare.	AB Svenska Fläktfabriken Stockholm SE	O Strindehag Jönköping		74-08-20 Jenkler M	414427
F28F	9/00	7317230-6	Distanseringsgitter för rörknippevärmväxlare	Siemens AG Berlin och München DE	H Mayer, W Berger Bubenreuth, Erlangen	72-12-22 DE 2263056	73-12-20 AB Stockholms patentbyrå	414428
G01D	5/26	7811165-5	Mätton med optisk signalöverföring	ASEA AB Västerås SE	M Adolffson, T Brogårdh Västerås		78-10-27 Öhman B	414429

(51) Ans. ink som	Klass	(21)(86)(86)(86)(86) Ans.nr Int.ingivn.dag Int.ans.nr Europ.ingivn.dag Europ.ans.nr	(54) Benämning	(71) Sökande	(72) Uppfinnare	(32,33,31) Prior.dat, Land Nummer	(22)(74)(62)(24) Ans.dat Ombud Stamans.nr Löpdag	(11) Publ. nr
G01D	5/36	7811165-5	Mätdon med optisk signalöverföring	ASEA AB Västerås SE	M Adolfsson, T Brogårdh Västerås		78-10-27 Öhman B	414429
G01D	11/24	7805464-0	Elektriskt mätinstrument	Bio Energi Tomac AB Stockholm SE	S Kosic Stockholm		78-05-12 Moberg S	414430
G02B	5/16	7811165-5	Mätdon med optisk signalöverföring	ASEA AB Västerås SE	M Adolfsson, T Brogårdh Västerås		78-10-27 Öhman B	414429
G03G	9/08	7512974-2	För framkallning av elektrostatiska bilder avsett tonarpulver	Oce-van der Grinten NV Venlo NL	M T J Peters Venlo	74-11-25 NL 7415325	75-11-18 Lindquist E	414431
G09B	23/12	7509608-1	Pneumatikbyggsats speciellt för lek- och undervisningsändamål	Festo-Maschinenfabrik Gottlieb Stoll Esslingen/Neckar DE	K Stoll, M Rüdle Esslingen, Berkheim	74-08-31 DE 2441858	75-08-29 AWAPATENT AB	414370
G11B	7/08	7607643-9	Apparat för avläsning av en strålningsreflekerande uppteckningsbärare	NV Philips' Gloeilampenfabrieken Eindhoven NL	C A J Simons, H Lam Eindhoven	75-07-07 NL 7508052	76-07-05 Åkesson S	414432
G11C	19/28	7710273-9	Laddningsöverföringsanordning	NV Philips' Gloeilampenfabrieken Eindhoven NL	A J J Boudewijns, B H J Cornelissen Eindhoven	76-09-17 NL 7610351	77-09-14 Åkesson S	414433
G21C	19/10	7306468-5	Fjärrmanövreringsanordning	Commissariat a l'Energie Atomique Paris FR	C Glachet, J-P Guilbaud, J Vertut Vendome, Jouars-Pontchartrain, Issy-les-Moulineaux	72-05-10 FR 72 16860	73-05-08 Branns	414434
G21C	19/40	7701670-7	Apparat för kompakt förvaring av ett flertal klyvbara massor av likformig storlek och form	Combustion Engineering Inc Windsor Conn US	F Bevilacqua Windsor Conn	76-02-17 US 658649	77-02-15 Branns	414435
H01L	29/74	7601319-2	Tyristor	Hitachi Ltd Tokyo JP	Y Terasawa, S Kimura Katsuta-shi, Hitachi-shi	75-02-07 JP 50/15404	76-02-06 AB Stockholms patentbyrå	414436
H01R	4/38	7607846-8	Anordning vid en generator	Westinghouse Electric Corporation Pittsburgh Penn US	L D Nottingham North Huntingdon Penn	75-07-09 US 594479	76-07-08 AB Dahls patentbyrå	414437
H01R	13/62	7811330-5	Insticksenhet	ASEA AB Västerås SE	K Engberg, B Ericson Västerås		78-11-01 Öhman B	414438
H02G	3/22	7807201-4	Anordning för gastätt genomförande av ett antal kablar eller rör genom en öppning i en byggnadskonstruktion	Eric Larsson Kungälv SE			78-06-26 Backers patentbyrå AB	414439
H03H	17/06	7707694-1	Icke-rekursivt diskret filter	NV Philips' Gloeilampenfabrieken Eindhoven NL	H A van Essen, P J van Gerwen Eindhoven	76-07-06 NL 7607426	77-07-04 Åkesson S	414440
H03K	13/24	7711943-6	Överföringsanordning för digitala signaler	Siemens AG Berlin och München DE	R Pospichil München	76-10-28 DE 2649161	77-10-24 AB Stockholms patentbyrå	414441
H04L	25/48	7613276-0	Sätt och anordning för överföring av binärkodad information	Hewlett-Packard Company Palo Alto Cal US	1)W W Brown, 2)D C Hanson, 3)T Hornak 1)Sunnyvale, 2,3)Los Altos Cal	75-11-28 US 636004	76-11-26 AWAPATENT AB	414442
H04M	1/02	7804832-9	Anordning vid en telefonapparat	Telefon AB L M Ericsson Stockholm SE	K H Blomberg Bromma		78-04-27 Gamstorp B	414443
H04M	1/60	7800212-8	Elektroniskt nät för en telefon för anslutning av en mikrofon, en hörtelefon och en linjematad tongenerator till en linjematad telefonlinje	Northern Telecom Ltd Montreal CA	A D Moore Stittville	77-01-10 CA 269418	78-01-09 Axelsson R	414444

# Meddelade patent

Förteckning över patent som meddelats 80-07-17.

(51) Klass	(21) Pat.nr	(54) Benämning	(71) Sökande	(44) Utl.dat	(11) Publ.nr
A01N 43/56	7502300-2	Substituerad pyrazol för användning som herbicid	<b>BASF AG</b> Ludwigshafen DE	80-03-31	413026
A23J 3/00	7413064-2	Sätt att texturera partikelformigt proteinmaterial varvid proteinmaterialet skäres medan det befinner sig i en behandlingskammare samt anordning för utförande av förfarandet	<b>General Mills Inc</b> Minneapolis Minn US	80-03-31	412986
A45D 7/02	7116253-1	Anordning för värmebehandling av hår medelst högfrekvent elektromagnetisk energi	<b>L'Oreal</b> Paris FR	80-03-31	412987 Till.t.7114466-1
A61B 17/18	7608327-8	Anordning för befrämjande av bensubstansbildning hos ett brutet ben	<b>Werner Kraus</b> München DE	80-03-31	412991
A61F 5/44	7403826-6	Absorberande förband, lämpligt som katamienial anordning eller inkontinensanordning	<b>The Procter &amp; Gamble Company</b> Cincinnati Ohio US	80-03-31	412988
A61F 13/16	7403826-6	Absorberande förband, lämpligt som katamienial anordning eller inkontinensanordning	<b>The Procter &amp; Gamble Company</b> Cincinnati Ohio US	80-03-31	412988
A61L 1/00	7505691-1	Förfarande och anordning för automatisk bakteriologisk rengöring och desinficering av föremål	<b>Ernst Harry Lundgren</b> Malmö SE	80-03-31	412989
A61N 1/32	7608327-8	Anordning för befrämjande av bensubstansbildning hos ett brutet ben	<b>Werner Kraus</b> München DE	80-03-31	412991
A63C 5/04	7903374-2	Skida	<b>Raimo Parviainen</b> Nyslott FI	80-03-31	412992
B01D 9/02	7513699-4	Sätt och apparat för separering av kristalliserbara material från ett flerkomponent-vätskesystem	<b>DEJ International Research Co BV</b> Utrecht NL	80-03-31	412993
B01D 53/14	7406163-1	Förfarande för avlägsnande av till svavelsyra oxiderbara svavelföreningar och till CO <sub>2</sub> och H <sub>2</sub> O Oxiderbara organiska föreningar ur avgaser från svavelsyrakontaktanläggningar	<b>Metallgesellschaft AG, Süd-Chemie AG</b> Frankfurt/Main, München DE	80-03-31	412994
B01D 53/16	7406163-1	Förfarande för avlägsnande av till svavelsyra oxiderbara svavelföreningar och till CO <sub>2</sub> och H <sub>2</sub> O Oxiderbara organiska föreningar ur avgaser från svavelsyrakontaktanläggningar	<b>Metallgesellschaft AG, Süd-Chemie AG</b> Frankfurt/Main, München DE	80-03-31	412994
B01D 59/00	7501936-4	Förfarande och anordning för separation av isotoper av ett kemiskt element	<b>Fernand Marcel Devienne</b> Cannes FR	80-03-31	412995
B01D 59/44	7501936-4	Förfarande och anordning för separation av isotoper av ett kemiskt element	<b>Fernand Marcel Devienne</b> Cannes FR	80-03-31	412995
B01J 8/24	7703393-4	Fluidiserad bädd-anordning	<b>Coal Industry (Patents) Ltd</b> London GB	80-03-31	412996
B03D 1/00	7415671-2	Anordning för rening av vätskor	<b>Pielkenrood-Vinitex BV</b> Assendelft NL	80-03-31	412997
B21H 3/04	7408704-0	Förfarande för framställning av gängor och andra profiler på rotationssymmetriska arbetsstycken jämte anordning för genomförande av förfarandet	<b>Firman Wilhelm Fette GmbH</b> Schwarzenbek DE	80-03-31	412998
B22D 11/10	7506788-4	Gjutrör med en bottenöppning för kontinuerlig stålstränggjutning	<b>Vereinigte Österreichische Eisen- und Stahlwerke - Alpine Montan AG</b> Linz AT	80-03-31	412999
B22D 11/10	7507881-6	Behållare för smält metall.	<b>Foseco Trading AG</b> Chur CH	80-03-31	413005
B22D 11/12	7701157-5	Två- eller flerfasig omrörare för omröring av smältan i en gjutsträng	<b>ASEA AB</b> Västerås SE	80-03-31	413000
B22D 11/128	7500492-9	Stränggjutningsanläggning.	<b>Voest-Alpine AG</b> Linz AT	80-03-31	413001
B22D 19/00	7612972-5	Sätt vid tillverkning av ett bimetallgjutet alster	<b>TRW Inc</b> Cleveland Ohio US	80-03-31	413002
B22D 19/04	7508782-5	Sätt vid bimetallisk gjutning	<b>TRW Inc</b> Cleveland Ohio US	80-03-31	413003
B22D 27/02	7701157-5	Två- eller flerfasig omrörare för omröring av smältan i en gjutsträng	<b>ASEA AB</b> Västerås SE	80-03-31	413000
B22D 41/02	7507881-6	Behållare för smält metall.	<b>Foseco Trading AG</b> Chur CH	80-03-31	413005
B22D 41/08	7505657-2	Förskjutbar tillslutningsanordning för metallurgiska kärl	<b>Stopinc AG</b> Zug CH	80-03-31	413004
B23D 21/00	7901371-0	Röravskärningsapparat	<b>Erik Lennart Axbjer</b> Hägersten SE	80-03-31	413006
B32B 27/36	7302146-1	Laminerad polyesterfilm med fina, oösliga partiklar i minst ett av ytskikten	<b>La Cellophane</b> Paris FR	80-02-25	412158
B41F 13/70	7704188-7	Anordning för att bilda en ström av överlappande falsade tryckprodukter	<b>Maschinenfabrik Wifag</b> Bern CH	80-03-31	413007
B41M 5/12	7507657-0	Sätt att belägga en bana av arkmaterial med en belägningskomposition innehållande mikrokapslar och ett partikelformigt stödmaterial	<b>Wiggins Teape Ltd</b> London GB	80-03-31	413008
B60C 9/02	7413875-1	Pneumatiskt däck vars stomme är armerad med ett enda lag textilkorder	<b>Dunlop Ltd</b> London GB	80-03-31	413009
B60C 9/04	7508778-3	Anordning vid pneumatisk däck	<b>Michelin &amp; Cie (Compagnie Generale des Etablissements Michelin)</b> Clermont-Ferrand FR	80-03-31	413010
B60C 17/00	7413875-1	Pneumatiskt däck vars stomme är armerad med ett enda lag textilkorder	<b>Dunlop Ltd</b> London GB	80-03-31	413009
B60K 25/02	7901640-8	Hydraulisk pump avsedd att drivas direkt av en sidoaxel på ett fordons växellåda	<b>Valmet OY</b> Helsingfors FI	80-03-31	413011
B60P 1/48	7610243-3	Avställningstipp för upptagning, tippning och avställning av behållare	<b>1)Engelbert Gergen, 2)Hans-Georg Gergen, 3)Ottmar Gergen</b> 1)Spiesermühle-St Ingbert/Saar, 2,3)Rohrbach-St Ingbert/Saar DE	80-03-31	413012 Till.t.7507497-1

(51) Klass	(21) Pat.nr	(54) Benämning	(71) Sökande	(44) Utl.dat	(11) Publ.nr
B60R 25/04	7714838-5	Tändstiftslås	Raymond John Gotto Trångsund SE	80-03-31	413046
B63B 27/14	7501411-8	Demonterbar och flyttbar landstignings- räddnings- och badstege	Lars Erik Fälton Norrköping SE	80-03-31	413013
B64D 1/02	7503254-0	Anordning för automatisk och lösbar upphängning och fasthållning mot svängning i sidled av en last under ett flygplan	R Alkan & Cie Paris FR	80-03-31	413014
B65H 9/10	7711521-0	Arkiläggare med ett sidodragmärke	Georg Spiess GmbH Gersthofen DE	80-03-31	413015
C01B 31/36	7416200-9	Förfarande för framställning av kiselkarbid	Elektroschmelzwerk Kempten GmbH München DE	80-03-31	413016
C01B 33/28	7511094-0	Kristallin pulverformig zeolit av typ A samt förfarande för dess framställning	Deutsche Gold- und Silber-Scheideanstalt vormals Roessler, Henkel KG auf Aktien Frankfurt/Main, Düsseldorf DE	80-03-31	413017
C03C 3/24	7600877-0	Vid låg temperatur mjuknande, värmeabsorberande smältglas för hermetisk kapsling av elektrotekniska komponenter, i synnerhet magnetiskt manövrerade ledarkontakter (reedkontakter)	Jenaer Glaswerk Schott & Gen Mainz DE	80-03-10	412581
C04B 13/20	7703082-3	Cementblandning, förfarande för framställning av cementblandningen samt tillsatsmedel till cementblandningen	Deutsche Gold- und Silber-Scheideanstalt vormals Roessler Frankfurt/Main DE	80-03-31	413018
C04B 31/30	7507228-0	Förfarande för framställning av med ett hydrauliskt bindemedel företrädesvis cement, bundna trämaterialformdelar, särskilt plattor	bison-werke Bähre & Greten GmbH & Co KG Springe/Deister DE	80-03-31	413019
C04B 31/40	7507228-0	Förfarande för framställning av med ett hydrauliskt bindemedel företrädesvis cement, bundna trämaterialformdelar, särskilt plattor	bison-werke Bähre & Greten GmbH & Co KG Springe/Deister DE	80-03-31	413019
C05C 9/00	7504035-2	Konstgödsel av isobutylidenkarbamid	Mitsubishi Chemical Industries Ltd Tokyo JP	80-03-31	413020
C05G 1/00	7504035-2	Konstgödsel av isobutylidenkarbamid	Mitsubishi Chemical Industries Ltd Tokyo JP	80-03-31	413020
C07C 65/02	7305051-0	Sätt att framställa 3-alkoxi-5-substituerade fenylättiksyror	Nippon Shinyaku Co Ltd Kyoto JP	80-03-31	413021
C07C 87/28	7305485-0	Sätt att framställa nya propylendiaminderivat	Chinoin Gyogyszer es Vegyeszeti Termekek Gyara RT Budapest HU	80-03-31	413022
C07C 177/00	7510466-1	Förfarande för framställning av vissa 20-alkyidenprostaglandiner	Sankyo Co Ltd Tokyo JP	80-03-31	413023
C07D 213/63	7306682-1	Förfarande för framställning av substituerade fenoxi-pyridyl-ättiksyra-derivat	Shionogi & Co Ltd Osaka JP	80-03-31	413024
C07D 213/89	7306682-1	Förfarande för framställning av substituerade fenoxi-pyridyl-ättiksyra-derivat	Shionogi & Co Ltd Osaka JP	80-03-31	413024
C07D 221/26	7404277-1	Förfarande för framställning av nya 6,7-bensomorfan-derivat	Sumitomo Chemical Co Ltd Osaka-shi JP	80-03-31	413025
C07D 231/18	7502300-2	Substituerad pyrazol för användning som herbicid	BASF AG Ludwigshafen DE	80-03-31	413026
C07D 333/06	7305051-0	Sätt att framställa 3-alkoxi-5-substituerade fenylättiksyror	Nippon Shinyaku Co Ltd Kyoto JP	80-03-31	413021
C08F 4/64	7602747-3	Förfarande och katalysator för polymerisation eller sampolymerisation av en alfa-olefin innehållande 3 till 6 kolatomer	Mitsui Petrochemical Industries Ltd Tokyo JP	80-03-31	413028
C08F 4/64	7609318-6	Sätt och katalysatorsystem för polymerisation av alfa-olefiner med 2-6 kolatomer, varvid katalysatorsystemet består av ett katalysatorkomplex på titantriklorid-bas och en organoaluminiumförening	Solvay & Cie Bryssel BE	80-03-31	413029
C08F 6/14	7502671-6	Förfarande för avlägsnande av monomerer från en monomerhaltig hartsliknande nitrilpolymerlatex	The Standard Oil Company Cleveland Ohio US	80-03-31	413027
C08F 10/00	7602747-3	Förfarande och katalysator för polymerisation eller sampolymerisation av en alfa-olefin innehållande 3 till 6 kolatomer	Mitsui Petrochemical Industries Ltd Tokyo JP	80-03-31	413028
C08F 10/00	7609318-6	Sätt och katalysatorsystem för polymerisation av alfa-olefiner med 2-6 kolatomer, varvid katalysatorsystemet består av ett katalysatorkomplex på titantriklorid-bas och en organoaluminiumförening	Solvay & Cie Bryssel BE	80-03-31	413029
C08F 283/06	7308639-9	Förgrenad och tvärbunden katjonisk sampolymer som är användbar i kosmetiska kompositioner baserad på en "kosmetisk" monomer dimetylaminoetylmetakrylat, polyetylen glykol och en tvärbindare samt förfarande för ...	L'Oreal Paris FR	80-03-31	413030
C08L 23/00	7901935-2	För extrudering eller formsprutning avsedd sprutmassa erhållen genom granulering av osorterat plastavfall	AB Åkerlund & Rausing Lund SE	80-03-31	413031
C08L 91/06	7310120-6	Förfarande samt medel för framställning av varmsmältkompositioner av vax och en eten-vinylacrylat-sampolymer	Union Carbide Corporation New York NY US	80-03-31	413032
C10M 1/06	7514784-3	Smörjmedelskomposition, förfarande för dess framställning samt användning därav i en tryckluftsborr eller en bergborr	Exxon Research and Engineering Company Linden NJ US	80-03-31	413033
C10M 3/44	7507305-6	Vätskeformig alkoxisiloxan för användning till hydraulvätska, smörjmedel, beläggningsmedel och släppmedel	Union Carbide Corporation New York NY US	80-03-31	413034
C11C 3/10	7507085-4	Sätt att framställa en märkt vegetabilisk olja	The Green Cross Corp Osaka JP	80-03-31	413035
C21C 5/46	7511759-8	Upphängning av ungskärl i svängappar	Davy Ashmore International Ltd Stockton-on-Tees GB	80-03-31	413036

## Meddelade patent

(51) Klass	(21) Pat.nr	(54) Benämning	(71) Sökande	(44) Utl.dat	(11) Publ.nr
C23G 1/02	7510716-9	Aktiveringstillats för syrerengöringsbad för rengöring av aluminiummytor	BASF Wyandotte Corporation Wyandotte Mich US	80-03-31	413037
C23G 1/12	7510716-9	Aktiveringstillats för syrerengöringsbad för rengöring av aluminiummytor	BASF Wyandotte Corporation Wyandotte Mich US	80-03-31	413037
C25D 3/46	7414331-4	Vattenhaltigt, cyanidfritt bad för galvanisk utfällning av silver	Schering AG Berling och Bergkamen/Westf DE	80-03-31	413038
C25D 7/06	7508098-6	Apparat för sådan bipolär elektrolytisk behandling som betning, rengöring o d av metallband	USS Engineers and Consultants Inc Pittsburgh Penn US	80-03-31	413039
C25F 7/00	7508098-6	Apparat för sådan bipolär elektrolytisk behandling som betning, rengöring o d av metallband	USS Engineers and Consultants Inc Pittsburgh Penn US	80-03-31	413039
E01B 27/16	7608353-4	Körbar spårstoppningsmaskin för understoppning av syllar i ett järnvägsspår	Franz Plasser Bahnbaumaschinen- Industriegesellschaft mbH Wien AT	80-03-31	413041
E02D 27/00	7614657-0	Anordning för uppbärande av byggnader på mindre bärkraftigt underlag	Ingenjörsfirma B Nord AB Göteborg SE	80-03-31	413042
E02D 27/10	7710724-1	Förfaringssätt för byggande av ett hus eller liknande	Walter Nilsen Drammen NO	80-03-10	412616
E04B 1/68	7605045-9	Tättningsband	Otto Walther Nidau CH	80-03-31	413043
E04B 2/84	7710724-1	Förfaringssätt för byggande av ett hus eller liknande	Walter Nilsen Drammen NO	80-03-10	412616
E05D 15/58	7903807-1	Beslag för förskjutbar och fällbar skåplucka	Vedums Snickeriprodukter AB Vedum SE	80-03-31	413044
F02P 5/08	7601760-7	Elektrisk anordning för styrning av ett vid förbränningsmotorer periodiskt återkommande förlopp, i synnerhet ström genom en tändspole	Robert Bosch GmbH Stuttgart DE	80-03-31	413045
F02P 11/04	7714838-5	Tändstiftslås	Raymond John Gotto Trångsund SE	80-03-31	413046
F03D 3/04	7803645-6	Vertikalaxlad vindturbin	Johan Olov Hilmer Gustafsson Håknäs 632 760 21 Vätö SE	80-03-31	413047
F03D 7/04	7902699-3	Sätt att vid en i huvudsak horisontalaxlad vindturbin med flappingnav reglera flappingrörelser	Bertil Pettersson Enskede SE	80-03-31	413048
F16B 19/10	7001728-0	Av tre delar sammansatt förbindningsorgan av blindtyp	The National Screw & Manufacturing Company Mentor Ohio US	80-03-31	413049
F23D 13/32	7602881-0	Brännkärmunstycke	Linde AG Wiesbaden DE	80-03-31	413050
F27D 11/02	7416200-9	Förfarande för framställning av kiselkarbid	Elektroschmelzwerk Kempen GmbH München DE	80-03-31	413016
F27D 11/08	7601945-4	Anordning för gastät avstängning av det inre röret i en hålelektrod till en elektrotermisk smältugn	Donau Chemie AG Wien AT	80-03-31	413051
F28F 19/00	7606060-7	Värmeväxlare med poröst skiljevägelement	Axel Axlander Stocksund SE	80-03-31	413052
F42B 4/28	7605178-8	Flamfördelarplatta	AB Bofors Bofors SE	80-03-31	413053 Till.t.7505877-6
G01N 13/02	7902432-9	Anordning för att mäta utspänning i gränsskiktet mellan två medier	Johan Emmanuel Manne Stenberg, Frans Håkan Fritiof Löfgren Göteborg, Kungsbacka SE	80-03-31	413054
G01S 9/66	7501646-9	Fartygssonarapparat	Westinghouse Electric Corporation Pittsburgh Penn US	80-03-31	413055
G02B 27/10	7702365-3	Anordning för att optiskt föra in alternativa symboler i ett optisk huvudsystem	AB Bofors Bofors SE	80-03-31	413056
G02B 27/34	7702365-3	Anordning för att optiskt föra in alternativa symboler i ett optisk huvudsystem	AB Bofors Bofors SE	80-03-31	413056
G07G 1/00	7507082-1	Läs- och kontaktanordning vid kassaregister	Hugin Kassaregister AB Stockholm SE	80-03-31	413057
G09B 29/08	7903954-1	Kombinerad hållare och upphängningsanordning för ett rektangulärt, böjligt ark	Esselte Kartförlagen AB Stockholm SE	80-03-31	413059
H01F 40/04	7706780-9	Högsämningslindning för spänningstransformator	Siemens AG Berlin och München DE	80-03-31	413060
H01G 13/04	7512197-0	Elektrisk kondensator	General Electric Company Schenectady NY US	80-03-31	413061
H01Q 1/12	7705601-8	Antennrvidställning	Vereinigte österreichische Eisen- und Stahlwerke-Alpine Montan AG Linz AT	80-03-31	413062
H01Q 3/08	7705601-8	Antennrvidställning	Vereinigte österreichische Eisen- und Stahlwerke-Alpine Montan AG Linz AT	80-03-31	413062
H01S 3/08	7313393-6	Mellanförstärkare för ett meddelande — överföringssystem	Siemens AG Berlin och München DE	80-03-31	413063
H03F 3/04	7509744-4	Anordning för stabilisering av arbetspunkten hos förstärkarorgan	RCA Corporation New York NY US	80-03-31	413064

(51) Klass	(21) Pat.nr	(54) Benämning	(71) Sökande	(44) Utf.dat	(11) Publ.nr
H03F 3/45	7513451-0	Signalförstärkare med reglerbar förstärkning	RCA Corporation New York NY US	80-03-31	413065
H03G 3/10	7513451-0	Signalförstärkare med reglerbar förstärkning	RCA Corporation New York NY US	80-03-31	413065
H04N 5/18	7509744-4	Anordning för stabilisering av arbetspunkten hos förstärkarorgan	RCA Corporation New York NY US	80-03-31	413064
H04N 9/537	7509744-4	Anordning för stabilisering av arbetspunkten hos förstärkarorgan	RCA Corporation New York NY US	80-03-31	413064
H04N 9/537	7513451-0	Signalförstärkare med reglerbar förstärkning	RCA Corporation New York NY US	80-03-31	413065
H05K 1/04	7809409-1	För kretskort avsett anslutningsdon	ASEA AB Västerås SE	80-03-31	413066

# Klassregister

Förteckning i klassordning, över nyin-komna ansökningar som finns upptagna i tidigare nummer av Svensk Patenttidning, med angivande av an-sökningsnummer och rotel.

(51) Klass	(21) Ans.nr	Rotel	(51) Klass	(21) Ans.nr	Rotel	(51) Klass	(21) Ans.nr	Rotel	(51) Klass	(21) Ans.nr	Rotel
A22C	8004778-0	2014									
A61L	8004381-3	8109									
A61M	8002925-9	9221									
B01F	8004778-0	2014									
B05D	8004807-7	5225									
B30B	8004778-0	2014									
B65G	8004119-7	9126									
B66C	8004516-4	7207									
C03B	8004807-7	5225									
C03C	8004807-7	5225									
E04F	8004363-1	7233									
E04F	8004574-3	7233									
F02C	8004759-0	2058									
F16M	8002838-4	4228									
F23D	8002851-7	4202									
F24B	8002967-1	4228									
G01M	8002956-4	9048									
G05D	8002823-6	9048									
G05D	8003195-8	4044									
H04B	8004719-4	1040									
H04Q	8004719-4	1040									











# Namnregister

(71)Sökande och/eller (72)Uppfinnare	(21)Ansnr	(51)Klass	(71)Sökande och/eller (72)Uppfinnare	(21)Ansnr	(51)Klass	(71)Sökande och/eller (72)Uppfinnare	(21)Ansnr	(51)Klass
Yamada T	7910001-2	F24F 3/147						
Yamada Y	7910626-6	C07G 11/00						
	-	C07G 13/00						
	-	C12R 1/38						
Yamamoto H	7506140-8	C07D 239/82						
	7507922-8	C07D 239/82						
Yamamoto M	7507922-8	C07D 239/82						
Yamana Y	7612426-2	A47F 3/04						
Yoshihara M	8005049-5							
Yoshikumi C	7910483-2	A61K 30/00						
	-	A61K 39/00						
	-	A61K 45/06						
Zahnradfabrik Friedrichshafen AG	7910678-7	B62D						
Zetterqvist N O E	7310240-2	C11D 7/50						
Zhdanovsky metallurgichesky institut	8005057-8							
Zink H	7910145-7	H01F 27/10						
Zukowski E A	8005027-1							
Zverina K	7415709-0	B22D 17/30						
Zwosta H V	7910327-1	B41F 31/02						
Åkerlund & Rausing AB	7901935-2	C08L 23/00						
Öberg AB Per Erik	7810673-9	A41D 13/02						
Öberg L	7813446-7	A61J 17/00						
Ödeen K	7707999-4	C01B 33/20						
	-	C01B 33/22						
	-	C01B 33/26						
Östergren Arnold	7811075-6	A47B 96/00						



# Referensregister

(21)Ansnr	(51)Klass	Tidnings- avsnitt	(21)Ansnr	(51)Klass	Tidnings- avsnitt	(21)Ansnr	(51)Klass	Tidnings- avsnitt
-	B62M 27/02	O	7910677-9	B60B 21/10	O	-	-	-
7910063-2	C04B 43/02	O	-	B60C 15/02	O	-	-	-
7910111-9	C07D 498/04	O	7910679-5	F22B 37/48	O	-	-	-
7910136-6	B25B 23/08	O	7910681-1	F22B 37/00	O	-	-	-
7910142-4	B65H 29/24	O	7910682-9	D21G 1/02	O	-	-	-
7910145-7	H01F 27/10	O	7910683-7	F02M 7/00	O	-	-	-
7910164-8	G03B 21/00	O	7910687-8	F16F 1/06	O	-	-	-
7910185-3	E06B 9/32	O	7910730-6	H04L 11/00	O	-	-	-
7910248-9	C22B 9/18	O	7910739-7	F16H 57/02	O	-	-	-
7910260-4	D21D 5/26	O	7910740-5	F02M 37/00	O	-	-	-
7910274-5	E04H 3/20	O	8001601-7	F02M 51/00	O	-	-	-
7910289-3	B65H 51/20	O	8004258-3	H04B 1/58	O	-	-	-
7910291-9	H01R 15/00	O	8004259-1	H04B 3/40	O	-	-	-
7910324-8	E21D 9/00	O	8004294-8	B29H 5/28	O	-	-	-
7910327-1	B41F 31/02	O	-	B29H 7/22	O	-	-	-
7910332-1	E05B 47/00	O	8004334-2	H01J 17/30	O	-	-	-
7910335-4	E01D 15/12	O	-	H01S 3/097	O	-	-	-
7910340-4	G01N 33/72	O	8004768-1	-	I	-	-	-
7910343-8	C01B 25/36	O	8005004-0	-	I	-	-	-
7910347-9	E04D 1/12	O	8005005-7	-	I	-	-	-
7910364-4	B23Q 1/24	O	8005006-5	-	I	-	-	-
-	B24B 41/06	O	8005007-3	-	I	-	-	-
7910365-1	G09F 13/04	O	8005008-1	-	I	-	-	-
7910370-1	H01R 43/04	O	8005009-9	-	I	-	-	-
7910371-9	A61K 31/415	O	8005010-7	-	I	-	-	-
-	A61K 31/60	O	8005011-5	-	I	-	-	-
-	A61K 45/06	O	8005012-3	-	I	-	-	-
7910373-5	G06F 15/24	O	8005013-1	-	I	-	-	-
7910374-3	C10M 1/32	O	8005014-9	-	I	-	-	-
7910379-2	H01L 23/48	O	8005015-6	-	I	-	-	-
7910414-7	C10M 1/32	O	8005016-4	-	I	-	-	-
7910416-2	B01D 33/32	O	8005017-2	-	I	-	-	-
-	B01D 33/34	O	8005018-0	-	I	-	-	-
7910449-3	B41J 1/24	O	8005019-8	-	I	-	-	-
7910454-3	G01D 7/02	O	8005020-6	-	I	-	-	-
7910478-2	B25D 9/00	O	8005021-4	-	I	-	-	-
7910483-2	A61K 30/00	O	8005022-2	-	I	-	-	-
-	A61K 39/00	O	8005023-0	-	I	-	-	-
-	A61K 45/06	O	8005024-8	-	I	-	-	-
7910484-0	F16L 3/02	O	8005025-5	-	I	-	-	-
7910493-1	F04D 29/30	O	8005026-3	-	I	-	-	-
7910494-9	B65H 3/32	O	8005027-1	-	I	-	-	-
7910501-1	A61K 31/13	O	8005028-9	-	I	-	-	-
-	A61K 31/52	O	8005029-7	-	I	-	-	-
7910523-5	B41M 5/16	O	8005030-5	-	I	-	-	-
7910524-3	B41M 5/12	O	8005031-3	-	I	-	-	-
7910525-0	C09B 11/26	O	8005032-1	-	I	-	-	-
7910529-2	C11D 17/06	O	8005033-9	-	I	-	-	-
7910532-6	H01R 9/09	O	8005034-7	-	I	-	-	-
7910533-4	B01D 15/08	O	8005035-4	-	I	-	-	-
7910534-2	F24D 11/00	O	8005036-2	-	I	-	-	-
7910535-9	A47C 7/16	O	8005037-0	-	I	-	-	-
7910536-7	G01B 21/04	O	8005038-8	-	I	-	-	-
7910537-5	F28B 9/08	O	8005039-6	-	I	-	-	-
-	F28F 1/00	O	8005040-4	-	I	-	-	-
7910541-7	C22C 38/04	O	8005041-2	-	I	-	-	-
7910542-5	A23G 9/30	O	8005042-0	-	I	-	-	-
7910543-3	F42B 13/16	O	8005043-8	-	I	-	-	-
7910545-8	G05D 23/12	O	8005044-6	-	I	-	-	-
7910546-6	B25D 9/00	O	8005045-3	-	I	-	-	-
-	B25D 16/00	O	8005046-1	-	I	-	-	-
-	E21C 1/00	O	8005047-9	-	I	-	-	-
7910547-4	G05D 23/00	O	8005048-7	-	I	-	-	-
7910548-2	A61K 37/38	O	8005049-5	-	I	-	-	-
7910549-0	A47C 17/40	O	8005050-3	-	I	-	-	-
7910550-8	C07D 207/10	O	8005051-1	-	I	-	-	-
-	C07D 211/36	O	8005052-9	-	I	-	-	-
-	C07D 227/06	O	8005053-7	-	I	-	-	-
7910558-1	F16G 15/00	O	8005054-5	-	I	-	-	-
7910559-9	B60P 7/06	O	8005055-2	-	I	-	-	-
7910565-6	G21F 5/00	O	8005056-0	-	I	-	-	-
7910569-8	A61M 5/14	O	8005057-8	-	I	-	-	-
7910572-2	B22D 35/00	O	8005058-6	-	I	-	-	-
7910583-9	H05B 3/34	O	8005059-4	-	I	-	-	-
7910592-0	E21C 9/00	O	8005060-2	-	I	-	-	-
7910598-7	H01R 39/18	O	8005061-0	-	I	-	-	-
-	H02K 13/10	O	8005062-8	-	I	-	-	-
7910603-5	B60C 9/18	O	8005063-6	-	I	-	-	-
7910607-6	G01N 33/96	O	-	-	I	-	-	-
7910618-3	B60K 20/04	O	-	-	I	-	-	-
7910622-5	C22C 16/00	O	-	-	I	-	-	-
-	C22F 1/18	O	-	-	I	-	-	-
7910624-1	F22B 1/12	O	-	-	I	-	-	-
7910625-8	B27K 3/38	O	-	-	I	-	-	-
7910626-6	C07G 11/00	O	-	-	I	-	-	-
-	C07G 13/00	O	-	-	I	-	-	-
-	C12R 1/38	O	-	-	I	-	-	-
7910628-2	D21B 1/04	O	-	-	I	-	-	-
7910645-6	H02B 11/02	O	-	-	I	-	-	-
7910646-4	C07C 179/00	O	-	-	I	-	-	-
7910647-2	G11B 15/66	O	-	-	I	-	-	-
7910655-5	B21C 3/12	O	-	-	I	-	-	-
7910656-3	B29D 3/02	O	-	-	I	-	-	-
7910668-8	F16H 5/14	O	-	-	I	-	-	-
7910669-6	A01B 61/00	O	-	-	I	-	-	-
7910675-3	E21C 41/06	O	-	-	I	-	-	-

## Tillägg och rättelser

(51) Klass	(21)(86)(86)(86)(86) Ans.nr Int.ingivn.dag Int.ans.nr Europ.ingivn.dag Europ.ans.nr	(54) Benämning	(71) Sökande	(72) Uppfinnare	(32,33,31) Prior.dat, Land Nummer	(22)(74)(62)(24) Ans.dat Ombud Stamans.nr Löpdag	(41) Allm. tillg.	(44) Utl.dat	(11) Publ.nr
Utlagda									
A61H 13/00 A46B 1/00, A61C 15/00	7711307-4	Munhygieniskt hjälpmedel	Stefan Arkel, Ektorp SE			77-10-07 Norén H		80-07-07	413980
B01D 50/00	7408373-4	Anordning för separation och transport av fasta, flytande och gasformiga komponenter i en blandning av flera ämnen	Hartmut Albishausen, Friedrichsdorf DE	H Albishausen, K-E Meier Dörnberg, Friedrichsdorf, Rossdorf	73-06-26 AT 5600/73	74-06-25 Hjärne		80-07-07	413988
B60K 28/00, H02H 3/08, F02N 11/10	7704705-8	Säkerhetsbrytaranordning	Arbetsbelysning AB, Mölnadal SE	K Ljungström, Göteborg		77-04-25 Mossmark A		80-07-07	414009
B60R 13/08, B60N 3/04	7506148-1	Ljuddämpande beläggning för användning i fordon	Dynamit Nobel AG, Troisdorf DE	1) F W Alfter, 2) H-U Breitscheidel, 3) W Kühnel, 4) H G Reinkemeyer, 5) P Spielau, 1) Sieburg, 2,4) Troisdorf, 3) Neunkirchen-Schöneshof 5) Troisdorf-Eschmar	74-06-01 DE 2426793	75-05-29 Hjärne		80-07-07	414010
B65D 83/14	7411133-7	Anordning för avgivning av ett fluidum	Alza Corporation, Palo Alto Cal US	R G Buckles, H M Leeper, M A Lorberbaum, S I Yum, Menlo Park, Mountain View, Palo Alto, Sunnyvale Cal	73-09-04 US 394352	74-09-04 Hjärne		80-07-07	414015
C01B 33/02	7712529-2	Förfarande för framställning av kisel	KemaNobel AB, Stockholm SE	L E T Johansson, K E B Bäckius, Ljungavverk, Täby		77-11-07 Schöld Z		80-07-07	414022
C02F 11/12	7609200-6	Förfarande och anordning för kompaktering eller sedimentering av slam	Societe Generale de Constructions Electriques et Mecaniques Alsthom SA, Paris FR	E Condolios, Grenoble	75-08-19 FR 75 25687 76-06-11 FR 76 17755	76-08-18 AB Dahls patentbyrå		80-07-07	414024
C07D 471/04, C07D, 498/04, C07D 513/04	7303019-9	Analogiförfarande för framställning av kondenserade pyridin-föreningar	Bayer AG, Leverkusen DE	1) H Meyer 2) F Bossert, 3) W Vater, 4) K Stoepel, 1,2) Wuppertal-Elberfeld, 3) Opladen 4) Wuppertal-Vohwinkel	72-03-06 DE 2210633	73-03-05 Hjärne		80-07-07	414030
C08G 73/10	7507909-5	Polyimid med hög termisk stabilitet och hydrolytisk stabilitet samt hög draghållfasthet och förlängningsfaktor inom temperaturområdet -45 C till +260 C	National Aeronautics and Space Administration,	J A Webster, Dayton Ohio	74-07-11 US 487852	75-07-10 Avellan-Hultman O		80-07-07	414034
C08L 33/12	7512297-8	Plastisol på basis av polymetylmetakrylat	Teroson GmbH, Heidelberg DE	B Kösters, Heidelberg	74-11-15 DE 2454235 75-07-03 DE 2529732	75-11-03 Molin A		80-07-07	414036
C12N 11/06	7310062-0	Vattenolöslig enzymeredning innefattande ett penicillinacylasenzym förenat med ett vattenolösligt, absorberande material och en alifatisk diamin genom inverkan av en vattenlöslig dialdehyd samt förfarande för dess framställning	Beecham Group Ltd, Brentford GB	1) T A Savidge, 2) L W Powell, 3) K B Warren, 1) Steyning, 2,3) Worthing	72-07-22 GB 34411/72	73-07-18 Molin A		80-07-07	414051
C22B 1/16, F27B 21/00	7500468-9	Sätt och anordning för att reglera en järnmalmskulsintring och en kulbehandlingsoperation	Nippon Steel Corporation, Tokyo JP	1) M Sasaki, 2) K Ito, 3) K Minamida, 4) K Fujita, 1,2) Yokohamashi, 3) Kawasaki-shi, 4) Himeji-shi	74-03-15 JP 49/29721	75-01-16 Hjärne		80-07-07	414053
E04B 1/62	7614437-7	Beklädnad för tätning av ett underlag samt förfarande för dess framställning	Jean-Yves Kergall, Neuilly-sur-Seine FR		75-12-23 FR 75 39578 76-08-30 FR 76 26166	76-12-22 Hjärne		80-07-07	414059
E04B 2/74	7409935-9	Flyttbar dubbelskiljevägg	Dynamit Nobel AG, Troisdorf DE	G Mecklenburg, Troisdorf/Spich	73-08-03 DE 2339334	74-08-01 Hjärne		80-07-07	414060
E04C 2/08	7704219-0	Förbindning av plattor	RB Corporation, Panama-City PA	G Trixl, Zürich CH	76-04-21 CH 4969/76	77-04-13 Bjerken		80-07-07	414062
G01R 19/00,	7810643-2	Fiberoptiskt mätdon för ström- och/eller spänningsmätning	ASEA AB, gårdh, Västerås SE	M Adolfsson, T Bro-Västerås		78-10-12 Öhman B		80-07-07	414082

För de utlagda som markerats med x gäller: Invändningsfristen utgår tre månader från detta tidningsnummers utgivningsdag. De uppgifter som markerats med kursiv stil är rättade.



## Tillägg och rättelser

(51) Klass	(21)(86)(86)(86)(86) Ans.nr Int.ingivn.dag Int.ans.nr Europ.ingivn.dag Europ.ans.nr	(54) Benämning	(71) Sökande	(72) Uppfinnare	(32,33,31) Prior.dat, Land Nummer	(22)(74)(62)(24) Ans.dat Ombud Stamans.nr Löpdag	(41) Allm. tillg.	(44) Utl.dat	(11) Publ.nr
G07C 1/30	7504953-6	Parkeringsstillstånd för fordon indikerande anordning	Felix D Kolben, Wien AT	F D Kolben, F Hammer, G Tauber, Wien	74-11-15 CH 15279/74	75-04-29 Ferkinghoff		80-07-07	414089
H01M 12/02	7701359-7	Galvanisk metall/luftcell	Accumulatorenwerk Hoppecke Carl Zoellner & Sohn, Köln DE	J Ruch, D Hasenauer, Brilon	76-02-25 DE 2607519	77-02-08 AWAPATENT AB		80-07-07	414097
H01S 3/08,	7606057-3	Laseranordning	Compagnie Generale D'Electricite, Paris FR	B Godard, Gif sur Yvette	75-05-30 FR 75 17034 76-03-31 FR 76 09394	76-05-28 AB Dahls patentbyrå		80-07-07	414099

För de utlagda som markerats med x gäller: Invändningsfristen utgår tre månader från detta tidningsnummers utgivningsdag.  
De uppgifter som markerats med kursiv stil är rättade.

### Allmänt tillgängliga patentansökningar som slutbehandlats utan att leda till patent.

A01F 15/18	7802356-1	B43L 1/04	7706745-2	C07D 233/95	7216730-7	C12B 1/00	7806344-3	E21B 1/06	7506423-8	G05F	7804689-3
A22C 13/00	7405380-2	B60L 1/22	10539/72	C07D 243/28	7501867-1	C21D 7/00	7314114-5	E21C 3/08	7306370-3	G09F 3/00	7801794-4
A23C 23/00	7415843-7	B65D 35/50	7607931-8	C07D 311/80	7409999-5	C22B 55/00	7302012-5	F01D 1/34	7610689-7	G11B 25/04	16479/70
A23F 1/08	7805849-2	B65F 1/06	7312299-6	C07D 501/04	7403307-7	C25C 1/00	7510630-2	F02P 5/08	7514284-4	G21C 7/00	7402246-8
A47J 37/00	7503910-7	B65G 1/04	7712186-1	C07F 7/22	7410891-1	D06P 1/645	7611854-6	F16B	7903633-1	G01B 3/12	7802801-6
A47L 5/38	7701105-4	C02C	7501974-5	C07F 17/02	7706218-0	D06P 3/60	7611855-3	F16B 21/12	7509396-3	H01F 27/28	7714803-9
A61K 31/415	7805471-5	C06D 5/00	7907849-9	C07J 71/00	7702000-6	D21C 1/02	7805566-2	F16D	7609726-0	H01L 41/04	7900199-6
A61M 17/00	7614350-2	C07C 25/24	7415848-6	C08F 8/06	7702394-3	E01B 9/48	7601951-2	F16K	7806305-4	H03K 13/20	7703240-7
B01D 51/00	7802064-1	C07C 177/00	7309941-8	C08F 210/18	7610082-5	E01F 9/08	7704218-2	F16L 37/08	7701833-1	H05G 1/08	7714802-1
B24B 27/04	7707464-9	C07D 29/20	7405308-3	C08F 283/00	7316171-3	E04B 1/78	7609066-1	F16L 37/12	7614527-5	78 e:6	8123/68
B26D 5/18	7806184-3	C07D 205/08	13965/71	C08J 9/00	7409542-3	E04F 15/18	7610492-6	F21V 29/00	7607888-0		
B27G 17/02	7606142-3	C07D 207/26	7607331-1	C08L 95/00	7607746-0	E05C 19/06	7700198-0	F25B 13/00	7805410-3		

**Europeiska patentansökningar**

Förteckning över europeiska publicerade patentansökningar som omfattar Sverige och vari översättning till svenska av patentkraven ingivits till det svenska patentverket.

(51) Klass	(86) Europeiskt ans nr	(54) Uppfinningen avser	(71) Sökande	(86) Europeiskt ingivn dat	(32, 33, 31) Priordat, Land Nummer	(87) Europeiskt publ nr
A61B 17/18, A61F 5/04, A61F 1/00	79103144.6	Benmärgsspik och förfarande för dess framställning	<b>Metallwerk Plansee AG Wolf-Dieter Otte, Tirol AT, Volkach DE</b>	79-08-27	78-09-04 AT 6368/78	<b>0008758</b>
A61B 17/18	79103145.3	I- och urslagningsanordning för benmärgsspik	<b>Metallwerk Plansee AG, Wolf-Dieter Otte, Tirol AT, Volkach DE</b>	79-08-27	78-09-04 AT	<b>0009138</b>

# Internationella patentansökningar

Förteckning över internationella patentansökningar som omfattar Sverige enligt 8 § 2 mom patentkungörelsen.

(86) Int ans nr	(54) Benämning	(71) Sökande	(86) Int ingivn dat	Mottagande myndighet
PCT/NO80/00021	Method and apparatus for hydrolyzing keratinaceous material	Stord Bartz A/S	80-07-03	NO
PCT/SE80/00170	Endokardial, implanterbar ledning för hjärtstimulator	Reenstierna Bertil	80-06-13	SE
PCT/US80/00523	—	Bliss David B et al.	80-05-05	US
PCT/US80/00638	—	Vadetec Corporation	80-05-29	US

## SWEDISH PATENT GAZETTE

Tidningen för kungörelser om patentansökningar och patent, utgiven av  
Kungl. patent- och registreringsverket, Box 5033, 102 47 Stockholm  
Telefon: 08 22 95 40. Besöksadress: Valhallstegen 126.  
Telefax: 175 78 patreg. Telegram: Patreg-berkt Stockholm. Postgiro: 478 81-4

28  
1980  
4 aug  
1979 036318

PATENT-  
SÄKEL  
1980 4 AUG 1980

Fig. 1

