

# SVENSK PATENTTIDNING

PATENTVERKET'S  
BIBLIOTEK

21 JUL 1980



## SWEDISH PATENT GAZETTE

Tidningen för kungörelser om patentansökningar och patent, utgiven av  
Kungl. patent- och registreringsverket, Box 5055, 102 42 Stockholm.  
Telefon: 08-22 55 40. Besöksadress: Valhallavägen 136.  
Telex: 17978 patoreg. Telegram: Patoreg-verket Stockholm. Postgiro: 1 56 84-4.

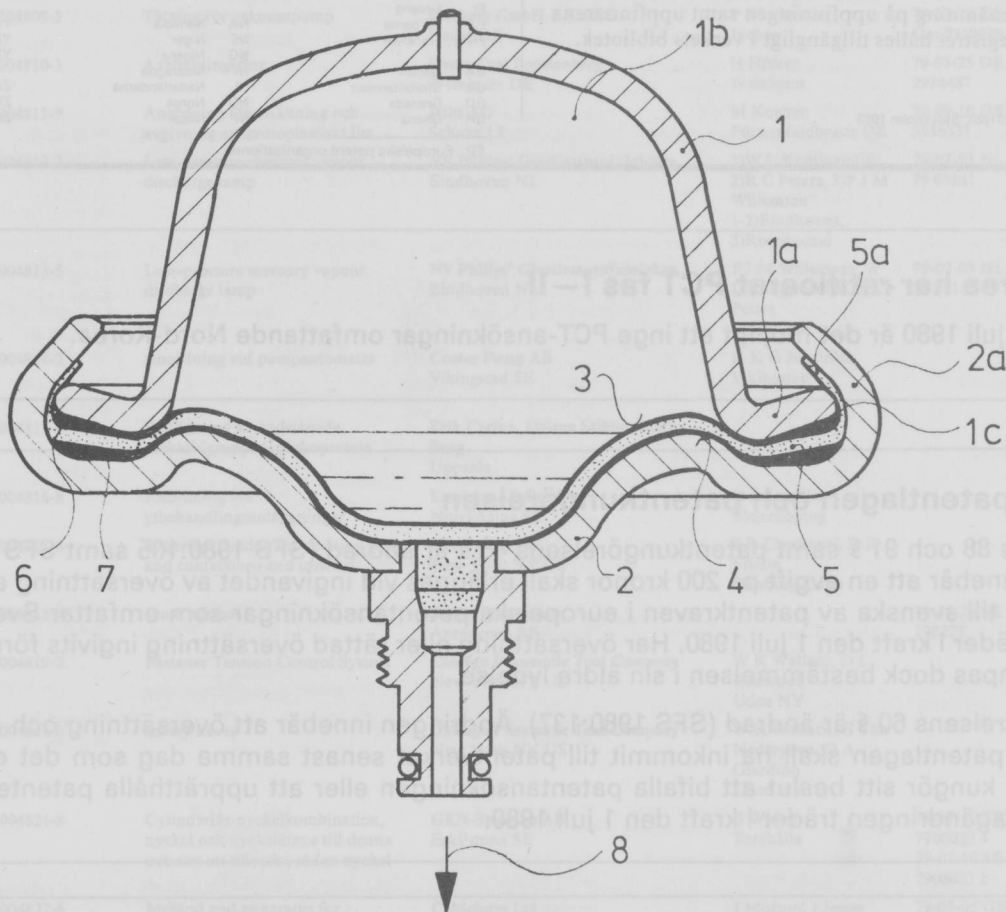
26

1980

21 juli

ISSN 0346-2196

Pris 10 kronor



Svensk Patenttidning innehåller fr.o.m. 1969 alla kungörelser i patentärenden, såväl enligt patentlagen den 1 december 1967 som enligt patentförordningen den 16 maj 1884.

Beträffande kungörelsernas innehåll gäller, dels att särskild uppgift inte lämnas rörande hemvist, om detta sammanfaller med adressen, dels att under avsnitten Inkomna, Allmänt tillgängliga och Utlagda patentansökningar finns i huvudrubrikens vänstermarginal ledtexten: Ansökan inkommen som. I denna kolumn anges huruvida ansökan är inkommen som en svensk, fullföljd internationell eller omvandlad europeisk patentansökning. Detta anges med ett I för de fullföljda internationella och med ett E för de omvandlade europeiska och med en blankmarkering för de svenska patentansökningarna. I kungörelser enligt 21 och 22 §§ patentlagen lämnas inte särskild uppgift om uppfinnare, om denna är identisk med sökanden. Med prioritet förstås prioritet på grund av 6 § Patentlagen den 1 december 1967.

Under en övergångsperiod anges förekommande klassbeteckningar enligt den internationella klasslistans andra eller tredje edition. Utläggningsskrifter och patentskrifter samt handlingarna i offentliggjorda patentansökningar hålls tillgängliga för allmänheten i ämbetsverkets bibliotek: Måndagar—fredagar kl. 10—16.30. Maj—augusti kl. 10—16. Helgfria tisdagar, dock ej dag före helgdag, kl. 17—19. Maj—augusti 10—16, 17—19.

Siffrorna inom parentes i ledrubrikerna anger internationell identifieringskod (INID-kod).

## Exploatering av uppfinningar

Hos Patentverket föres fr.o.m. den 1 april 1970 ett för allmänheten tillgängligt register, dit uppfinnare kan anmäla intresse av kontakter för exploatering av patentsökta uppfinningar. Anmälan till registret, som är kostnadsfri, skall innehålla uppgift om patentsökningens nummer, benämning på uppfinningen samt uppfinnarens namn och adress. Registret hålles tillgängligt i verkets bibliotek.

Datoriserad fotosättning, LiberTryck, Stockholm 1980

## FÖRTECKNING ÖVER NATIONSKODER

AD	Andorra	GM	Gambia	NR	Nauru
AE	Arabrepubliken	GN	Guinea	NZ	Nya Zeeland
AF	Afganistan	GQ	Ekvatorial Guinea	OM	Oman
AG	Antigua	GR	Grekland	PA	Panama
AL	Albanien	GT	Guatemala	PE	Peru
AO	Angola	GW	Guinea-Bissau	PG	Papua nya Guinea
AR	Argentina	GY	Guyana	PH	Filippinerna
AT	Österrike	HK	Hongkong	PK	Pakistan
AU	Australien	HN	Honduras	PL	Polen
		HU	Ungern	PT	Portugal
		HV	Övre Volta	PY	Paraguay
BB	Barbados	ID	Indonesien	QA	Qatar
BD	Bangladesh	IE	Irland	RH	Rhodesia
BE	Belgien	IL	Israel	RO	Rumänien
Bj	Bulgarien	IN	Indien	RW	Ruanda
BH	Bahrein	IQ	Irak	SA	Saud-Arabien
BI	Burundi	IR	Iran	SC	Seychellerna
BJ	Benin	IS	Island	SD	Sudan
BM	Bermuda-öarna	IT	Italien	SE	Sverige
BN	Brunei	JM	Jamaica	SG	Singapore
BO	Bolivia	JO	Jordanien	SL	Sierra Leone
BR	Brasilien	JP	Japan	SM	San Marino
BS	Bahama-öarna			SN	Senegal
BT	Bhutan	KE	Kenya	SO	Somalia
BU	Burma	KH	Kambodja	SR	Sorinam
BW	Botswana	KM	Comorererna	ST	Sao Thome
BY	Vitryssland	KP	Nord-Korea	SU	Sovjetunionen
BZ	Belize	KR	Syd-Korea	SV	El Salvador
CA	Kanada	KW	Kuwait	SY	Syrien
CF	Centralafrikanska republiken	LA	Laos	SZ	Swaziland
CG	Kongo	LB	Libanon	TD	Tchad
CH	Schweiz	LI	Liechtenstein	TG	Togo
CI	Elfenbenskusten	LK	Sri Lanka	TH	Thailand
CL	Chile	LR	Liberia	TN	Tunisien
CM	Kamerun	LS	Lesotho	TO	Tonga
CN	Kina	LU	Luxemburg	TR	Turkiet
CO	Colombia	LV	Libyen	TT	Trinidad och Tobago
CR	Costa Rica	MA	Marocko	TW	Taiwan
CS	Tjeckoslovakien	MC	Monaco	TZ	Tanzania
CU	Kuba	MG	Madagaskar	UA	Ukraina
CV	Kap Verde	ML	Mali	UG	Uganda
CY	Cypern	MN	Mongoliet	US	USA
		MR	Mauretanien	UY	Uruguay
		MT	Malta	VA	Vatikanstaten
		MU	Mauritius	VE	Venezuela
		MV	Maldiverna	VN	Vietnam
EC	Ecuador	MW	Malawi	WS	Samoa
EG	Egypten	MX	Mexiko	YD	Syd-Jemen
ES	Spanien	MY	Malaysia	YE	Jemen
ET	Etiopien	MZ	Mozambique	YU	Jugoslavien
		NA	Namibia		
FI	Finland	NE	Niger		
FJ	Fiji-öarna	NG	Nigeria		
FR	Frankrike	NI	Nicaragua		
		NL	Nederländerna		
GA	Gabon	NO	Norge		
GB	Storbritannien	NP	Nepal		
GD	Grenada			ZA	Sydafrika
GH	Ghana			ZM	Zambia
				ZR	Zaire

EP Europeiska patentorganisationen

## Nord-Korea har ratificerat PCT fas I—II

Från den 8 juli 1980 är det möjligt att inge PCT-ansökningar omfattande Nord-Korea.

## Ändring i patentlagen och patentkungörelsen

Patentlagens 88 och 91 § samt patentkungörelsens 45 § är ändrad (SFS 1980:105 samt SFS 1980:137). Ändringen innebär att en avgift på 200 kronor skall erläggas vid ingivandet av översättning eller rättad översättning till svenska av patentkraven i europeiska patentansökningar som omfattar Sverige. Lagändringen träder i kraft den 1 juli 1980. Har översättning eller rättad översättning ingivits före ikraftträdandet tillämpas dock bestämmelsen i sin äldre lydelse.

Patentkungörelsens 60 § är ändrad (SFS 1980:137). Ändringen innebär att översättning och avgift som avses i 82 § patentlagen skall ha inkommit till patentverket senast samma dag som det europeiska patentverket kungör sitt beslut att bifalla patentansökningen eller att upprätthålla patentet i ändrad avfattning. Lagändringen träder i kraft den 1 juli 1980.

## Ang. sommaranstånd i patentansökningsärenden

Två månaders sommaranstånd kan på begäran medges patentsökande när sex månaders svarsfrist utlöper under tiden 15 juni—15 september 1980, om ärendet gäller nationell patentansökan. (Beslut i adm. beredning 1980-04-21).

# Inkomna patentansökningar

Förteckning över inkomna nationella patentansökningar enligt 8 § 1 mom patentkungörelsen.

Ans. ink som	(21)(86)(86)(86)(86) Ans.nr Int.ingivn.dag Int.ans.nr Europ.ingivn.dag Europ.ans.nr	(54) Benämning	(71) Sökande	(72) Uppfinnare	(32,33,31) Prior.dat, Land Nummer	(22)(74)(62)(24) Ans.dat Ombud Stamans.nr Löpdag
	8004798-8	Slangkoppling och förfarande för montering av denna	Trelleborg AB Trelleborg SE	B E Örtig Trelleborg		80-06-30 AWAPATENT AB
	8004799-6	Svivelkoppling	Trelleborg AB Trelleborg SE	B E Örtig Trelleborg		80-06-30 AWAPATENT AB
	8004800-2	Solkollektor	NV Philips' Gloeilampenfabrieken Eindhoven NL	J C de Grijs, H Bloem Eindhoven	79-07-03 NL 79 05158	80-06-30 Åkesson S
	8004801-0	Enhandsmanövrerad bandtång	Ingemar Schwalbe St Eriksgatan 9 112 39 Stockholm SE			80-06-30
	8004802-8	Metod för tätning av sticksår på grisar vid karskällning	Rolf Westergren Måsungevägen 12 131 50 Saltsjö Duvnäs SE			80-06-30
	8004803-6	Rökrenare för cigarett och pipa	Margareta Mamgren, Masakazu Kawamura Bygärdesv 4A 163 57 Spånga SE, Tokyo JP	M Kawamura Tokyo JP	79-11-15 JP 54/157553	80-06-30
	8004804-4	Elektrokardiografisk elektroanordning	Storvreta Sport AB Uppsala SE	A Elmeskog Uppsala		80-06-30 Uppsala patentbyrå
	8004805-1	Anordning för lägesreglering av ett hydrauliskt manövrerat pressbord	AB Karlstads Mekaniska Werkstad Karlstad SE	H A R Hagström Karlstad		80-06-30 Andren B
	8004806-9	Förfarande samt anordning för framställning av byggelement	Ulf Helgesson, Björn Helgesson Brastad SE			80-06-30 Cederbom & Lindberg
I	8004807-7 78-11-02 PCT/US78/00135	Sätt för framställning av homogena korta oorganiska fibrer	Jim Walter Resources Inc Tampa Fla US	F D Albert, A P Conroy, D L Skinner Clearwater, Tampa, St Petersburg Fla		80-06-30 Hjärne
	8004809-3	Tätning för vakuumpump	Pierburg GmbH & Co KG Neuss DE	P Wiedmann Jüchen	79-07-12 DE Gm 7919989	80-06-30 Hjärne
	8004810-1	Axeltättningsring	Firma Carl Freudenberg Weinheim DE	H Hölzer Weinheim	79-08-25 DE 2934487	80-06-30 Hjärne
	8004811-9	Anordning för smältning och avgivning av termoplastiskt lim	Hilti AG Schaan LI	M Koelter Fürstentfeldbruck DE	79-09-10 DE 2936531	80-06-30 Hjärne
	8004812-7	Low-pressure mercury vapour discharge lamp	NV Philips' Gloeilampenfabrieken Eindhoven NL	1)W L Konijnendijk, 2)R C Peters, 3)P J M Willemsen 1-2)Eindhoven, 3)Roosendaal	79-07-03 NL 79 05161	80-06-30 Hjärne
	8004813-5	Low-pressure mercury vapour discharge lamp	NV Philips' Gloeilampenfabrieken Eindhoven NL	P J M Willemsen, W L Konijnendijk, R C Peters Eindhoven	79-07-03 NL 79 05162	80-06-30 Hjärne
	8004814-3	Anordning vid pumpautomater	Centor Pump AB Vikingstad SE	H K G Junström Vikingstad		80-06-30 AB Stockholms patentbyrå
	8004815-0	Bestämning av ändstående sackeridgrupper i glykoprotein	Erik Cervén, Helena Stibler, Stefan Borg Uppsala			80-06-30 AB Stockholms patentbyrå
	8004816-8	Anordning vid ytbehandlingsanläggningar	Kemiska AB Candor Norrköping SE	H Å Lundin Söderköping		80-06-30 Moberg S
	8004817-6	Sugarless coating for chewing gum and confections and method	Life Savers Inc New York NY US	S R Cherukuri, D R Friello Danbury Conn		80-06-30 Branns
	8004818-4	Jeu d'adresse	Jürgen Blattgerste Antwerpen BE		79-11-26 BE 198277	80-06-30 Branns
	8004819-2	Fastener Tension Control System	Chicago Pneumatic Tool Company New York NY US	W K Wallace, D L Rosbrook Utica NY		80-06-30 Wennborg G
	8004820-0	Safety Lever	Chicago Pneumatic Tool Company New York NY US	W K Wallace, G Van Nederynen, D A Giardino Utica NY		80-06-30 Wennborg G
	8004821-8	Cylinderlås-nyckelkombination, nyckel och nyckelämne till denna och sätt att tillverka sådan nyckel	GKN-Stenman AB Eskilstuna SE	B Widen Torshälla	79-07-10 SE 7906022 4 79-07-10 SE 7906023 2	80-06-30 Wennborg G
	8004822-6	Method and apparatus for controlling the energisation of an electric motor	Cableform Ltd Stockport GB	J Morton, J Jones Stockport	79-07-05 GB 23499/79	80-06-30 Axelsson R
	8004823-4	Tvåkretsbrömsregleringsenhet	Alfred Teves GmbH Frankfurt/Main DE	B Schopper, P Tandler Frankfurt/Main, Falkenstein	79-07-06 DE 2927423	80-06-30 Larsson S

Ans. ink som	(21)(86)(86)(86)(86) Ans.nr Int.ingivn.dag Int.ans.nr Europ.ingivn.dag Europ.ans.nr	(54) Benämning	(71) Sökande	(72) Uppfinnare	(32,33,31) Prior.dat, Land Nummer	(22)(74)(62)(24) Ans.dat Ombud Stamans.nr Löpdag
	8004824-2	Sätt att i ett jämntjockt lager med varierbar tjocklek fördela smet	Lecora AB Örebro SE	L Pettersson Örebro		80-06-30 Willquist B
	8004825-9	Krackningskatalysator	Eka AB Surte SE	J-E A Otterstedt, S G Järås, R Pudas, L L Upson Surte, Kungälv, Nödinge, Göteborg		80-06-30 AWAPATENT AB
	8004826-7	Bäranordning vid fordon	Ola Iarsson Loböle 860 13 Stöde SE			80-06-30
	8004827-5	Anordning vid elektrodställ	Elof Gunnar Johansson, Bengt Anders Lanebo Älvsjö, Huddinge SE			80-06-30 Noren B 7706528-2 77-06-03
	8004828-3	Sätt	Jan Jostler Halmstad SE			80-06-30 Nilsson L
	8004829-1	Band	Jan Jostler Halmstad SE			80-06-30 Nilsson L
	8004830-9	Produkt	Jan Jostler Halmstad SE			80-06-30 Nilsson L
	8004831-7	Bränslestav för kärnreaktor	AB Asea-Atom Västerås SE	S Junkrans, G Vesterlund Västerås		80-06-30 Öhman B
	8004832-5	Förfaringssätt vid kontinuerlig gjutning	ASEA AB Västerås SE	G Grimfjärd, T Johannisson, K Zander Västerås		80-06-30 Öhman B
	8004833-3	Sätt att framställa ett skydd mot genommätning vid härdsmlt i en kärnreaktor	ASEA AB Västerås SE	H Larker Robertsfors		80-06-30 Öhman B
	8004834-1	Sätt att framställ en isolant för termoelement	ASEA AB Västerås SE	B Mattsson, J Nilsson, M Burström Robertsfors		80-06-30 Öhman B
	8004835-8	Förpackning för parallellpipediska föremål, särskilt böcker samt sätt att förpacka sådana föremål	Förenade Well AB Eslöv SE	P S W Westrup Eslöv		80-07-01 AWAPATENT AB
	8004836-6	Dekoratitiv laminat och sätt för framställning därav	Toppan Printing Co Ltd Tokyo JP	A Yoshikawa, K Ohta Tokyo, Matsudo-shi	79-07-02 JP 54/83751 79-07-06 JP 54/93200U 79-07-18 JP 54/99223U 79-08-17 JP 54/105205 80-04-23 JP 55/53755 80-05-09 JP 55/62130	80-07-01 AWAPATENT AB
	8004837-4	Gångjärnskonstruktion	Gert Andreas Erik Holbek Holte DK		79-07-02 DK 2798/79	80-07-01 AWAPATENT AB
	8004838-2	Krets för behandling av signaler som tas emot av en mosaik av ultraljudgivare i B-mod ekografi	NV Philips' Gloeilampenfabrieken Eindhoven NL	M J Auphan, L C J Baghuis Paris FR, Eindhoven NL	79-07-04 NL 79 17379	80-07-01 Åkesson S
	8004839-0	Ölandsmöllan (vindkraftverk med turbindrift)	Folke Dahlquist Villagatan 2 387 00 Borgholm SE	F Dahlquist, H Johansson Borgholm, Färjestaden		80-07-01
	8004840-8	Med flytande bränsle driven värmeanordning	Webasto-Werk Stockdorf bei München DE	J Hermann, W Baier, J Breidbach Gauting, Gauting- Stockdorf, Feldafing	79-08-07 DE 2931936	80-07-01 von Rennenkampff C
	8004841-6	Diaram	Johannes Lörsch Straelen DE		79-07-05 DE 2927109	80-07-01 von Rennenkampff C
	8004842-4	Sätt och anordning för fjärrstyrning av ett fordon eller en mobil maskin	Saab-Scania AB Linköping SE	L K Bergqvist Falköping		80-07-01 Rustner L
	8004843-2	Flexibelt band med transversellt applicerade sugrör	Tetra Pak International AB Lund SE	G Soyev Donzy FR		80-07-01 Bentz C
	8004844-0	Bygel för skyddsräck	Manne Rundgren Vivelstigen 19 611 63 Nyköping SE			80-07-01
	8004845-7	Anordning vid skåp, hyllor och dylikt	Lars Gunnar Ruther Nässjö SE			80-07-01 Ahlström E
	8004846-5	Anordning vid dränkbara, elmotordrivna centrifugalpumpar	Jönköpings Mekaniska Werkstads AB Jönköping SE	K G Ekman Jönköping		80-07-01 Ahlström E



Ans. ink som	(21)(86)(86)(86)(86) Ans.nr Int.ingivn.dag Int.ans.nr Europ.ingivn.dag Europ.ans.nr	(54) Benämning	(71) Sökande	(72) Uppfinnare	(32,33,31) Prior.dat, Land Nummer	(22)(74)(62)(24) Ans.dat Ombud Stamans.nr Löpdag
	8004847-3	Accumulator for storing heat or cold	Doomernik BV Berghem NL	C Doomernik Berghem	79-07-05 NL 79 05277	80-07-01 Siebmanns H
	8004848-1	Anordning för inställning av ett adaptivt digitalt balansfilter ingående i en abonnenthet	Ellemtel Utvecklings AB Älvsjö SE	L T E Svensson Skärholmen		80-07-01 Gamstorp B
	8004849-9	Dimensions Motor	Björn Quarzell Kristianstad gt 9c 214 23 Malmö SE			80-07-01
	8004850-7	Friction index modifier for damper	Wallace Murray Corporation New York NY US	D H Cooper, H W Egan jr Indianapolis Ind	79-07-10 US 56392	80-07-01 Bjerken H
	8004851-5	Anordning vid skidstav	Wessmanskidan AB Karskrona SE	O K J Wessman Oxie		80-07-01 Ström T
	8004852-3	Klammer	ITW Ltd East Windsor GB	J P Palmer, P J McCann Reading, Crowthorne	79-07-14 GB 24595/79	80-07-01 Moberg S
	8004853-1	Kranblandare med inbyggd doseringsapparat	Karl Åke Siden Hedgrindsgatan 12 811 61 Sandviken SE			80-07-01
	8004854-9	Fästyta vid arkgripare	VEB Kombinat Polygraph "Werner Lambez" Leipzig Leipzig DD	1)H Johne, 2)A Jentzsch, 3)V Hefftlr, 4)H Fink, 5)N Dittmann 1)Radebeul, 2- 3)Coswig, 4- 5)Dresden	79-07-02 DD 214003	80-07-01 AB Stockholms patentbyrå
	8004855-6	Lock för burkar och liknande förpackningar	Göran Sjönell Lidingö SE			80-07-01 AB Stockholms patentbyrå
	8004856-4 79-11-05 PCT/US79/00944	Presentationsanordning för Braille-skrift	Leonard Rose, Stanley E Rose East Falmouth, Saugus Mass US		78-11-06 US 958253	80-07-01 AB Stockholms patentbyrå
	8004857-2	Utlastningsanordning	Beltline AB Skellefteå SE	R Degerman, B Backman Skellefteå		80-07-01 AB Stockholms patentbyrå
	8004858-0	Hair conditioning composition and method	Bristol-Myers Company New York NY US	L J Volfram, D Cohen, S Pohl, M Hnatchenko, R Feinland Stamford Conn	79-07-02 US 54378 79-10-01 US 80615 80-06-23 US --	80-07-01 Lindquist E
	8004859-8	Hydraulische Hilfskraftlenkung	Zahnradfabrik Friedrichshafen AG Friedrichshafen DE	R Schütze Moegglingen	79-07-04 DE 2927039	80-07-01 Ehners patentbyrå
	8004860-6	Materialbanetork	Maschinenfabrik Andritz AG Graz AT	1)E Preisler, 2)K Bilek, 3)R Pinter, 4)R Freimel, 5)M Weinmann, 6)H Holik, 7)G Feurstein 1-5)Graz AT, 6)Ravensburg, 7)Grünkraut DE	79-07-02 AT 4599/79	80-07-01 Ehners patentbyrå
	8004861-4	Sätt vid kylning av en metalltråd, erhållen från en stråle av flytande material	Michelin & Cie (Compagnie Generale des Etablissements MICHELIN) Clermont-Ferrand FR	G Farrige, A Reiniche Courmon d'Auvergne, Clermont-Ferrand	79-07-02 FR 79 17310	80-07-01 Hjärne
	8004862-2	Drahtwiderstand mit Anschlussorgan	Rheinisch-Westfälische-Isolatoren-Werke GmbH Siegburg DE	W van Tongeren Lohmar-Birk	79-07-02 DE Gm 7918924	80-07-01 Hjärne
	8004863-0	Bimetallstyrd kondensat av ledare	Gestra-KSB Vertriebsgesellschaft mbH & Co Bremen DE	W Föller Stuhr	79-08-08 DE 2932114	80-07-01 Hjärne
	8004864-8	Andningsmask för engångsbruk	Drägerwerk AG Lübeck DE	1)E Warncke, H-J Walther, J Schlobohm 1-2)Lübeck, 3)Bad Oldesloe	79-09-25 DE 2938720	80-07-01 Hjärne
	8004865-5	Korrosionsskydd	Hesselman AB Norsborg SE	T Eriksson Järfälla		80-07-01 Hjärne
	8004866-3	Stödanordning för vattenturbinaggregat	Elin-Union AG für elektrische Industrie Wien AT	F Santner Graz	79-07-02 AT 4608/79	80-07-01 Delmar J-Å
	8004867-1	Skäranordning, företrädesvis för papper och liknande material	Frey Almer Ltd Harrow GB	G C Palmer Harrow	79-07-02 GB 22996/79 79-11-22 GB 40355/79	80-07-01 Delmar J-Å
	8004868-9	Novel oxime ethers, their preparation and pharmaceutical compositions containing the same	EGUT Gyogyszervegyeszeti Gyar Budapest HU	Z Budai, A Lay, T Mezei, L Petocs, K Grasser, I Kosoczky, e Szirt, P Görög Budapest	79-07-03 HU EE-2675	80-07-01 Grahn patentbyrå

# Inkomna

Ans. ink som	(21)(86)(86)(86) Ans.nr Int.ingivn.dag Int.ans.nr Europ.ingivn.dag Europ.ans.nr	(54) Benämning	(71) Sökande	(72) Uppfinnare	(32,33,31) Prior.dat, Land Nummer	(22)(74)(62)(24) Ans.dat Ombud Stamans.nr Löpdag
	8004869-7	Sulfur-containing isoquinoline derivatives, process for the preparation thereof and pharmaceutical compositions containing them	<b>Chinoi Gyogyszer es Vegyeszeti Termekek Gyara RT</b> Budapest HU	K Takacs, M H Pap, G Kovacs, I K Ajzert, A Simay, P Literati Nagy, M E Puskas, G Sebestyen, I Stadler, Z Sümeghy Budapest	79-07-02 HU CI-1944	80-07-01 Grah patentbyrå
	8004870-5	Gardin för ett framtill öppet kylskåp eller frybox	<b>Eliason Corporation</b> Kalamazoo Mich US	C R Eliason Kalamazoo Mich	80-02-19 US 122647	80-07-01 Grah patentbyrå
1	8004871-3 79-11-05 PCT/GB79/00176	Bow thrust unit " Styrnings- och framdrivningsorgan i båtar samt förfarande för installering av desamma	<b>Elliott Turbomachinery Ltd</b> Coves GB	O G Slade Coves	78-11-10 GB 44020/78	80-07-01 Gera W
	8004872-1	Neue therapeutische Zusammensetzung, deren Verwendung und Verfahren zu deren Herstellung	<b>Sandoz AG</b> Basel CH	H Bühlmann, D Welzel Nürnberg	79-07-02 DE 2926653	80-07-01 Molin A
	8004873-9	Förfarande för framställning av oleandomycinderivat	<b>Pfizer Inc</b> New York NY US	F C Sciaolino East Lyme Conn US	76-03-03 US 663467 76-07-08 US 703464 76-07-29 US 709703	80-07-01 Brann 7700786-2 77-01-25
	8004874-7	Förfarande för framställning av mikroporösa ihåliga fibrer	<b>Celanese Corporation</b> New York NY US	J W Soehngen, J C Chen Berkeley Heights, Westfield NJ	79-07-02 US 54050	80-07-01 Brann
	8004875-4	Stomme till en fällbar, gsfjädermaövrerad vilstol	<b>Stellan Örnberg</b> Klintvägen 3 552 59 Jönköping SE			80-07-01 Benson A
	8004876-2	System för distribution och förflyttning av varor bland flera transportörer i en materialhanterande installation	<b>S I F A R S A (Societe Industrielle et Financiere d'Application de Recherches)</b> Paris FR	J Meunier, H Cottencon, J Porning Senlis, Bezons, Le Perreux	79-07-11 FR 79 17958	80-07-01 Jacobson & Billberg
	8004877-0	Termostattillsats på radiatorventil	<b>Danfoss AS</b> Nordborg DK	A Mölgaard Nordborg	79-08-14 DE 2932884	80-07-01 Jacobson & Billberg
	8004878-8	Infästningsanordning	<b>Artur Berggren</b> Piteå SE			80-07-01 Noren B
	8004879-6	Skivbroms med svävande bygel	<b>Alfred Teves GmbH</b> Frankfurt/Main DE	H-H Lüpertz Darmstadt	79-07-03 DE 2926818	80-07-01 Larsson S
	8004880-4	Process för sur sulfittuppslutning av trä	<b>ITT Industries Inc</b> New York NY US	P C Leithem McCleary Wash	79-07-03 US 54425 80-03-19 US 131813	80-07-01 Larsson S
	8004881-2	Badkar för rörelsehindrade	<b>Gundelsby Industriell Produktutveckling</b> Ärlegatan 2 414 57 Göteborg SE			80-07-01
	8004882-0	Förvarings- och hanteringsanordning för en för skrivmaskiner avsedd skrivskiva	<b>Hernes Precisa International SA</b> Yverdon (Vaud) CH	G Tschudi Yverdon(Vaud)	79-07-03 CH 6184/79	80-07-02 AWAPATENT AB
	8004883-8	Sätt för fäsnig av en plattformig detaljs kant	<b>Tokyo Shibaura Denki KK</b> Kawasaki-shi JP	I Ohyama Kamakura-shi	79-07-03 JP 54/83465 80-04-30 JP 55/57504	80-07-02 AWAPATENT AB
	8004884-6	Bilbarnkorg	<b>Takata Kojyo Co Ltd</b> Tokyo JP	J Takada Tokyo	79-07-09 JP 54/085985	80-07-02 AWAPATENT AB
	8004885-3	Hopfällbar kärria	<b>Peter Carlsson</b> Ö Hantverksgatan 18 83136 Östersund SE			80-07-02
	8004886-1	Varningsanordning för övervakning av en kroppsdelns läge	<b>K Laserow AB</b> Malmö SE	K Laserow Malmö		80-07-02 Klauber T
	8004887-9	Sicherheitsverbundplatte und Verfahren zur Herstellung derselben - Cposite safety sheet and method for making same	<b>Ugo Pacella</b> Segrate (Mailand) IT			80-07-02 Hynell M
	8004888-7	Regleringsanordning i en ämnesslipmaskin	<b>SKF Steel Engineering AB</b> Hofors SE	G Ullberg Hofors		80-07-02 Kristiansen A
	8004889-5	Ny typ stötdämpare	<b>K G Andersson</b> Pl 200 950 60 Överkalix SE			80-07-02
	8004890-3	Detaljutförning av fönsterkarm, fönsterbåge och fönsterbleck	<b>Sndex AB</b> Kungsgatan 1 937 00 Burträsk SE	S Moren Skellefteå		80-07-02
	8004891-1	Anordning för axiell förställning av valsart	<b>Stahlwerke Röchling-Burbach GmbH</b> Völklingen-Saar DE	R Mayr Völklingen	79-07-12 DE 2928090	80-07-02 von Rennenkamppf C

Ans. ink som	(21)(86)(86)(86)(86) Ans.nr Int.ingivn.dag Int.ans.nr Europ.ingivn.dag Europ.ans.nr	(54) Benämning	(71) Sökande	(72) Uppfinnare	(32,33,31) Prior.dat, Land Nummer	(22)(74)(62)(24) Ans.dat Ombud Stamans.nr Löpdag
	8004892-9	Vätskekyld förbränningsmotor	Audi Nsu Auto Union AG Neckarsulm/Würt DE	C Groth, R Koszyk Helbronn, Oedheim	79-07-13 DE 2928298	80-07-02 von Rennenkampff C
	8004893-7	Conveyor apparatur	AB Vretstorp-Verken Vretstorp SE	T S Bartley County of Mobile Ala US	79-07-18 US 58612	80-07-02 Skogsborg J
	8004894-5	Anordning av strömavtagare på ett spårbundet fordon	ASEA AB Västerås SE	E Andersson, B-G Ericson, T Holmqvist Västerås		80-07-02 Öhman B
	8004895-2	Styrhjulshinder för fordon	Rustan Lenberg Göteborg SE			80-07-02 MacFie W
	8004896-0	Värmeisolerad fakkonstruktion, och förfaringsätt vid framställning av sådan	Hans Zellmer Hovås SE		80-02-26 SE 8001473 1	80-07-02 MacFie W
	8004897-8	Process and unit for preparing allied or not, reactive metals by reduction of their halides	Cockerill Seaing BE	R Winand Rixensart	79-07-05 LU 81469	80-07-02 Swensson T
	8004898-6	Tavelhiss	K I Berg, Å L Åkesson Simrishamn, Kivik SE		79-07-12 BE 196267	80-07-02 Lundh B
	8004899-4	Avkänningsanordning	L Hamrin Nynäshamn SE	L Hamrin, C Krantz, S-Å Nilsson Nynäshamn		80-07-02 Karlsson B
	8004900-0	Anordning vid knappats	Leif Hamrin Nynäshamn SE			80-07-02 Karlsson B
	8004901-8	Fasadstift	Condor Emil Gunnar Elvbro Kämpevägen 19 19149 Sollentuna SE			80-07-02
	8004902-6	Fågelmatare på svajande stång	Stig Torsten Ingemar Engström Wärnlundsgatan 29 754 41 Uppsala SE			80-07-02
	8004903-4	Vorrichtung zum Abscheiden von Feststoffen aus einem Flüssigkeitsstrom	Ludwig Taprogge Reinigungsanlagen für Röhren-Wärmeaustauscher Düsseldorf DE	1)K Eimer, 2)H Thal, 3)D Mindel 1-2)Ratingen, 3)Duisburg	79-07-12 DE 2928093	80-07-02 Lundquist L-O
	8004904-2	Vorrichtung zum Abscheiden von Feststoffen aus einem Flüssigkeitsstrom	Ludwig Taprogge Reinigungsanlagen für Röhren-Wärmeaustauscher Düsseldorf DE	1)K Eimer, 2)H Thal, 3)D Mindel 1-2)Ratingen, 3)Duisburg	79-07-12 DE 2928132	80-07-02 Lundquist L-O
	8004905-9	High viscosity dentifrice	Colgate-Palmolive Company New York NY US	R C Pierce Plainsboro NJ	79-07-05 US 54779 80-03-25 US 133706	80-07-02 Lundquist L-O
	8004906-7	Klämkontakt	OY Esmi AB Helsingfors FI	A Rintamäki Esbo	80-06-03 FI 801785	80-07-02 Lundquist L-O
	8004907-5	Automatic bagging machine	Karl E Schwarz Horseheads NY US			80-07-02 Johansson L
	8004908-3	Fototom. En metod att framställa bild av tvärsnitt av strålningsgenomsläppligt föremål	Juha Harju Lindgatan 19 602 36 Norrköping SE			80-07-02
	8004909-1	Förbränningsmotor med variabel arbetsvolym	Lars Göran Bertil Hedelin Djursholm SE			80-07-02 Hjärne
	8004910-9	Lubricant	Steetley Minerals Ltd Worksop GB	P M Dorrell Sandiway	79-07-09 GB 23898/79	80-07-02 Grahn patentbyrå
	8004911-7	System för automatisk styrning av en med vridverkan arbetande bormaskin	Nauchno-issledovantelsky i proektno-konstruktorsky institut po dobyche poleznykn iskopaemykh otkryty m sposobom Chelyabinsk SU	A A Zhukovsky, V D Butkin, M I Kulachek Chelyabinsk		80-07-02 Delmar J-Å
	8004912-5	Anzeige- und Druckkopf	VEB Kombinat Robotron Dresden DD	1)M Krauss, 2)K Strunz, D Felber, M Dittmann 1,4)Karl-Marx-Stadt, 2)Jahnsdorf, 3)Dittersdorf	79-07-02 DD 214025	80-07-02 Branns
	8004913-3	Verfahren zur Steuerung des Ausgusschiebers eines Gefässes	Zimmermann & Jansen GmbH Düren DE	H D Hannes, J Lothmann, L Walther Düren-Echtz, Langerwehe, Düren- Niedererau	79-07-03 DE 2926863	80-07-02 Branns
I	8004914-1 79-09-05 PCT/CH79/00118	Myntmagasin	Sodeco-Saia AG Geneve CH	G Hauenstein Maintal DE	78-11-22 CH 11 959/78	80-07-02 Branns
E	8004915-8 79-04-19 79101184.4	Elektrisk bromsmotor	SEW Eurodrive GmbH & Co Süddeutsche Elektromotore-Werke Bruchsal DE	D Modrow, H Fischer Bruchsal, Ubstadt- Weiher	78-04-26 DE 2818277	80-05-30 Ryrlen E

# Inkomna

Ans. ink som	(21)(86)(86)(86)(86) Ans.nr Int.ingivn.dag Int.ans.nr Europ.ingivn.dag Europ.ans.nr	(54) Benämning	(71) Sökande	(72) Uppfinnare	(32,33,31) Prior.dat, Land Nummer	(22)(74)(62)(24) Ans.dat Ombud Stamans.nr Löpdag
	8004916-6	Helautomatisk planteringsmaskin för sticklingar	Ragnar Browall Box 167 521 01 Falköping SE			80-07-02
	8004917-4	Anordning vid vävstol	Gustaf Werner AB Göteborg SE	V Lundqvist Kil		80-07-03 AWAPATENT AB
	8004918-2	Anordning för inläggning av virkesblock i en virkesbearbetningsmaskin	Kockums Industri AB Malmö SE	S E Östberg Söderhamn		80-07-03 Klauber T
	8004919-0	Styrordning vid sågbladförsedda sönderdelningsmaskiner för virke	Kockums Industri AB Malmö SE	S E Östberg Söderhamn		80-07-03 Klauber T
	8004920-8	Sätt att uppvärma en byggnad och värmesystem för en byggnad	Knut Valdemar Åkesson Krylbo SE			80-07-03 Åslund R
	8004921-6	Anordning för besprutning av ytor	Svenska Väg AB Maskin- och förrådsavdelningen Vretenvägen 13 171 97 Solna SE			80-07-03
	8004922-4	Slipordning	Vincent Adelaar Växjö SE			80-07-03 Wallengren Y
	8004923-2	Sätt att framställa kinazolinoner	Sandoz AG Basel CH	P Fünfschilling Basel	79-07-05 CH 6298/79	80-07-03 Uppsala patentbyrå
	8004924-0	Askkyllare för virvelbäddsbrännkammare	Stal-Laval Turbin AB Finspång SE	A Kullendorff, I Linderberth Åby, Finspång		80-07-03 Wrammerfors P
	8004925-7	Ugnskombinat II	ASEA AB Västerås SE	S Granström, S Ivner Västerås		80-07-03 Öhman B
	8004926-5	Sensor	Esab AB Göteborg SE	K B Weman, H E A Gröhn Laxå		80-07-03 Frisch K
	8004927-3	Arrangemang för att vid ledade fordon, företrädesvis ledbussar, begränsa okontrollerade ledvinkelrörelser mellan fordonsenheter	Saab-Scania AB Södertälje SE	H Bergman, B Nyman Katrineholm		80-07-03 Ericsson R
	8004928-1	Arrangemang för att vid ledade fordon, företrädesvis ledbussar, begränsa okontrollerade ledvinkelrörelser mellan fordonsenheter	Saab-Scania AB Södertälje SE	H Bergman, B Nyman Katrineholm		80-07-03 Ericsson R
	8004929-9	Anordning för sammankoppling av flera isolerade trådar, som ingår i ett antal kablar	Northern Telecom Ltd Montreal CA	B T Osborne Kanata	79-07-11 CA 331611	80-07-03 Wennborg G
	8004930-7	Stocknedfällningsanordning vid sorteringstransportör	Valmet OY Sateko Helsingfors FI	P Hernetkoski Esbo	79-07-05 FI 792131	80-07-03 AB Stockholms patentbyrå
	8004931-5	Förfarande och anordning för kontroll av motståndsvetsning	Centre de Recherches Metallurgiques - Centrum voor Research in de Metallurgie Association sans but Lucratif - Vereniging Zonder Winstoogmerk Bryssel BE	J Defourny St-Nicolas	79-07-06 BE 46883	80-07-03 Hammar S
	8004932-3	Med värmemagasin kombinerad värmeväxlare	Daimler-Benz AG Stuttgart-Untertürkheim DE	G Häfner, H Lenz, H Finger Stuttgart	79-07-04 DE 2926960	80-07-03 Delmar J-Å
	8004933-1	Radiomunoanalys av pteriner och nya pterinderivat lämpade för detta ändamål	Daiichi Radioisotope Laboratories Ltd Tokyo JP	1)T Nagatsu, 2)T Kato, 3)T Yamaguchi, 4)M Akino, 5)S Matsuura, 6)T Sugimoto 1-2)Yokohama-shi, 3)Hachioji-shi, 4)Musashino-shi, 5)Nagoya-shi, 6)Chiryu-shi	79-07-04 JP 54/84568 80-01-11 JP 55/1884	80-07-03 Branns
	8004934-9	5-(4-pyridinyl)-2(LH)-pyridioner, användbara såsom kardiotoniska medel, samt framställning därav	Sterling Drug Inc New York NY US	G Y Leshner, C J Opalka jr East Greenbush, Castleton NY	79-09-10 US 73885	80-07-03 Branns
	8004935-6	Prostaglandiner och förfarande för framställning därav	Allen & Hanburys Ltd London GB	R F Newton, S M Roberts, D K Rainey, M J Dimsdale Royston, Macclesfield, Sandy GB, Palaiseau FR	75-12-03 GB 49686/75	80-07-03 Branns 7613567-2 76-12-02
	8004936-4	Produit de revêtement souple en bande ainsi que procede et machine pour son decoupage	"Camalco SA" Societe anonyme de droit suisse Geneve CH	P Mennesson, H Moreau L'Etang-la-Ville, Paris FR	79-07-05 FR 79 17447	80-07-03 Grahn patentbyrå



Ans. ink som	(21)(86)(86)(86)(86) Ans.nr Int.ingivn.dag Int.ans.nr Europ.ingivn.dag Europ.ans.nr	(54) Benämning	(71) Sökande	(72) Uppfinnare	(32,33,31) Prior.dat, Land Nummer	(22)(74)(62)(24) Ans.dat Ombud Stamans.nr Löpdag
	8004937-2	Stämplingsmetod	A Ahlström OY Norrmork FI	1)S Koivisto, 2)M Nissinen, 3)J Vase 1,3)Varkaus, 2)Kuvansi	79-07-06 FI 792135	80-07-03 Molin Å
	8004938-0	Farmaceutisk komposition av fast läkemedel med fördöjd frigöring	Yamanouchi Pharmaceutical Co Ltd Tokyo JP	H Kawata, M Aruga, T Ohmura, T Sonobe, S Yoneya, C Sone Kawagoe-shi, Ageo- shi, Niiza-shi, Fujimi, Omiya-shi, Matsudo- shi	79-07-05 JP 54/85209 80-03-22 JP 55/36514	80-07-04 AWAPATENT AB
	8004939-8	Transportredskap	Ingenjörbyrå I Arlöv AB Arlöv SE	B Pernum Arlöv		80-07-04 AWAPATENT AB
	8004940-6	Anläggning och förfarande för framställning av en filtermediumbärande, för användning vid ölfiltrering efter öljäsning	Brasseries Kronenbourg Strasbourg FR	P Magoni Fegersheim	79-07-04 FR 79 17928	80-07-04 AWAPATENT AB
	8004941-4	Bläckstråletryckare	NV Philips' Gloeilampenfabriek Eindhoven NL	M Döring Hamburg DE	79-07-07 DE 2927488	80-07-04 Åkesson S
	8004942-2	Transportrulle utan genomgående hål	SKF Nova AB Göteborg SE	B Lundgren Lerum		80-07-04 Kristiansen A
	8004943-0	Vätavskiljare, i synnerhet som utlopp från sprutboxar	AB Svenska Fläktfabriken Nacka SE	L Gustavsson, Ö Määttä Växjö		80-07-04 Siebmanns H
	8004944-8	Klämskydsblad för maskindrivna portar	Sjöström Industri AB Box 97 198 00 Bålsta SE	A Sjöström Bålsta		80-07-04
	8004945-5	Ventil	Tetra Pak International AB Lund SE	J E Derving Malmö		80-07-04 Bentz C
	8004946-3	Bränslestav för kärnreaktor	AB Asea-Atom Västerås SE	G Vesterlund Västerås		80-07-04 Öhman B
	8004947-1	Hopskjutbar lastramp	Skandinaviska Aluminium Profiler AB Vetlanda SE	G F Eriksson, A L Thorvaldsson Västerås		80-07-04 Lindström B
	8004948-9	Båtskrov och förfarande för tillverkning av ett sådant	Skandinaviska Aluminium Profiler AB Vetlanda SE	B A E Lövgqvist Vetlanda		80-07-04 Lindström B
	8004949-7	"Licens Protect system" ett system för större kontroll av TV-licens smitare	Bengt Loqvist Argovägen 2 590 60 Ljungsbro SE			80-07-04
	8004950-5	Maskin för kapning och klyvning av långsträckta vedkroppar	Sture Blombergsson, Thord Näsholm Gnarp, Näsvisen SE			80-07-04 Johansson L
	8004951-3	Termostat	Jonny Ruuth Luleå SE			80-07-04 Bergenstråhle & Lindvall
	8004952-1	Användning av ett förfarande för separering av oljor eller mineraloljekolväten	Wintershall AG, Gesellschaft für biotechnische Forschung mbH Kassel, Braunschweig-Stöckheim DE	W Lindörfer, W Schulz, F Wagner, W Jahn-Held Kassel, Vechta, Stöckheim, Staufenberg	79-07-16 DE 2928674	80-07-04 AB Dahls patentbyrå
	8004953-9	Arkräkningsanordning	De La Rue Systems Ltd London GB	S W Middleditch Hayling Islands	79-07-13 GB 79 24468	80-07-04 AB Stockholms patentbyrå
	8004954-7	Vattenkylapparat för elektriska kretsselement	Hitachi Ltd Tokyo JP	S Kobayashi, K Kobayashi, E Takahashi Hitachi-shi	79-07-06 JP 54/84994	80-07-04 AB Stockholms patentbyrå
	8004955-4	Värmemängdsmätare	Union Industrielle Blanzv-Ouest Paris FR	J Quinton Andresy	79-07-05 FR 79 17468	80-07-04 AB Stockholms patentbyrå
	8004956-2	Cross-linking of cellulose sulfate esters with tetravalent metal ions	Richard G Schweiger San Jose Cal US		79-07-05 US 54683	80-07-04 Hjärne
	8004957-0	Halvljusstrålkastare för motorfordon	Robert Bosch GmbH Stuttgart DE	G Lindae Leonberg	79-07-07 DE 2927559	80-07-04 Hjärne
	8004958-8	Spänne utan tunga	Kabushiki-Kaisha Tokai-Rika-Denki- Seisakusho Aichi JP	T Ando Aichi	79-07-13 JP 54/97232	80-07-04 Hjärne
	8004959-6	Sätt att framställa 3-(4)- formyltricyklo-(5,2,1,01852,6)- decen-8	Ruhrchemie AG Oberhausen DE	H Bahrmann, J Weber, B Cornlis Hünxe, Oberhausen, Dinslaken	79-07-13 DE 2928313	80-07-04 Hjärne
	8004960-4	Förfarande för framställning av aldehyder	Ruhrchemie AG Oberhausen DE	1)H Tummes, 2)B Cornlis, 3)H Noeske 1,3)Sterkrade-Nord, 2)Dinslaken	79-07-13 DE 2928314	80-07-04 Hjärne

# Inkomna

Ans. ink som	(21)(86)(86)(86)(86) Ans.nr Int.ingivn.dag Int.ans.nr Europ.ingivn.dag Europ.ans.nr	(54) Benämning	(71) Sökande	(72) Uppfinnare	(32,33,31) Prior.dat, Land Nummer	(22)(74)(62)(24) Ans.dat Ombud Stamans.nr Löpdag
	8004961-2	Framdrivningsanordning för fartyg	Scatra AB Nynäshamn SE	A Sandström Nynäshamn	79-07-14 DE 2928500	80-07-04 Hjärne
	8004962-0	Reträttsignalanordning för andringsapparater	Drägerwerk AG Lübeck DE	H Haas Lübeck	79-09-25 DE 2938617	80-07-04 Hjärne
	8004963-8	Anordning vid lastflak med upp- och nedfällbara sidolämmar	Fors-Parator AB Huskvarna SE			80-07-04 Hjärne
	8004964-6	Sätt att framställa rötgas	Wirsbo Bruks AB Virso SE	U Ö H Wiberg Västerås		80-07-04 Stenhagen patentbyrå
	8004965-3	Use of rifamycin SV and its related salts in the treatment of rheumatoid arthritis, and related formulations suited for the purpose	Dr L O Zambelletti s p a Milano IT	1)I Caruso, 2)F Montrone, 3)L Molteni 1-2)Milano, 3)Malnate	79-07-10 IT 24227/79 80-06-13 IT 22778/80	80-07-04 Stenhagen patentbyrå
	8004966-1	Process for the preparation of 2-(2-thenoylthio)-propionylglycine	Mediolanum Farmaceutici s r l Milano IT	R del Bono Milano	79-07-20 IT 24534/79	80-07-04 Stenhagen patentbyrå
	8004967-9	Dekorative textielelement och förfarande för framställning därav	Rhone-Poulenc-Textile Paris FR	P Grosjean Sainte-Foy-Les-Lyon	79-07-06 FR 79 19132	80-07-04 Delmar J-Å
	8004968-7	Anordning för påläggning av stoft på föremål	Lucas Industries Ltd Birmingham GB	G Kane Stoke-on-Trent	79-07-21 GB 25517/79	80-07-04 Delmar J-Å
	8004969-5	Svetsapparat för växelström	Institut elektrosvarki imeni E O patona akademii nauk ukrainskoi SSR Kiev SU	1)V K Lebedev, 2)V A Troitsky, 3)I I Zaruba, 4)P G Zhukovsky, 5)V A Nagaitsev, 6)V A Koritsky, 7)N I Postolaty, 8)S N Varkentin, 9)A M malakhov, 10)V I Dedjukh, 11)A D Gluschenko 1-6)Kiev, 7-11)Kakhovka		80-07-04 Delmar J-Å
	8004970-3	Sugpumpnanordning	Matburn (Holdings) Ltd London GB	J H Blackett Lancing	79-07-19 GB 25167/79	80-07-04 Swenson R
	8004971-1	Anordning vid flervägsspak	Ted Zettergren AB Nyland SE			80-07-04 Noren H
	8004972-9	Non-dusting lead compounds	Associated Lead Manufacturers Ltd London GB	W D Davis, P D Boatwright Ickenham, High Wycombe	79-07-06 GB 23750/79	80-07-04 Grahm patentbyrå
	8004973-7	Watersoluble deivatives of 6,6'-methylene-bis-(2,2,4-trimethyl-1,2-dihydroquinoline) and process for the preparation thereof	Material Vegyipari Szövetkezet Budapest HU	V Bär, J Böszörményi, P Richter, J Mercez, T Rozsnyai Budapest	79-07-06 HU MA-3172	80-07-04 Grahm patentbyrå
I	8004974-5 79-11-06 PCT/US79/00952	Audioförstärkare och effektkälla med hög effektivitet och låg vikt	Robert Weir Carver Snohomish Wash US		78-11-06 US 958141 79-04-05 US 27471	80-07-04 Branns
	8004975-2	Vollmantel-Schneckenzenrifuge	Hide Katsume Chiba-shi JP		79-07-05 JP 54/84439	80-07-04 Branns
	8004976-0	Nya 4-fenyl-4,5,6,7-tetrahydro-pyrido(2,3-c)pyri-diner, förfarande för framställning därav och farmaceutiska kompositioner	C H Boehringer Sohn Ingelheim/Rhein DE	1)C Schneider, 2)K-H Weber, 3)G Walther, 4)K Böke, 5)W D Bechtel 1,4)Ingelheim/Rhein, 2)Gau-Algesheim, 3)Bingen/Rhein, 5)Appenheim	79-07-06 DE 2927294	80-07-04 Branns
	8004977-8	Partikelformig blekmedelskomposition	Unilever NV Rotterdam NL	R Foret, P C Van Der Hoeven Haubourdin FR, Prinsenbeek NL	79-07-06 GB 23765/79	80-07-04 Branns
	8004978-6	Med blå låga arbetande brännare	Blueray Systems Inc Mineola NY US	W R Lippeat Hauppauge NY	79-07-09 US 55697	80-07-04 Branns
	8004979-4	Cefalosporiner och förfarande för framställning därav	Toyama Chemical Co Ltd Tokyo JP	I Saikawa, S Takano, H Imaizumi, I Takakura, H Ochiai, T Yasuda, H Taki, M Tai, Y Kodama Toyama-shi	77-07-23 JP 52/88733 78-02-02 JP 53/9869 78-06-13 JP 53/70417	80-07-04 Branns 7808066-0 78-07-21
	8004980-2	Spänningsstabilisator	Leif Haldorsen Hemvegen 12 A 950 94 Övertorneå SE			80-07-04
	8004981-0	Chemical process	Bristol-Myers Company New York NY US	G M F Lim, M Endo Candiac CA	79-07-05 US 54743	80-07-04 Svanfeldt H-Å
	8004982-8	Vattenmotor	Monica Björklund Skogshällsbacken 8 163 58 Spånga SE	G Lundqvist Stockholm		80-07-04

Ans. ink som	(21)(86)(86)(86)(86) Ans.nr Int.ingivn.dag Int.ans.nr Europ.ingivn.dag Europ.ans.nr	(54) Benämning	(71) Sökande	(72) Uppfinnare	(32,33,31) Prior.dat, Land Nummer	(22)(74)(62)(24) Ans.dat Ombud Stamans.nr Löpdag
	8004983-6	Sätt att säkerställa vidhäftning	<b>KemaNord AB</b> Stockholm SE	K Jägerskog Kristinehamn		80-07-04 Schöld Z
	8004984-4	Anordning för nödkylning vid en solvärmeanläggning	<b>Stefan Yard, Allan T Malm</b> Lund, Bjärröd SE		79-10-09 SE 79083424	80-07-07 AWAPATENT AB
	8004985-1	Navigationshjälpmedel	<b>Erling Andersson</b> Tomtebogatan 16 113 39 Stockholm SE			80-07-07
	8004986-9	Formatmarkering å telexrullar	<b>Erling Andersson</b> Tomtebogatan 16 113 39 Stockholm SE			80-07-07
	8004987-7	An improved pruning apparatus	<b>James Arnold Stevenson</b> Newburg near Wigan GB		79-07-07 GB 23781/79	80-07-07 Johansson L
	8004988-5	Vattenkyld kärnreaktor	<b>AB Asea-Atom</b> Västerås SE	H Norman Västerås		80-07-07 Öhman B
	8004989-3	Återhämtningsskydd för en tyristorventil med ett flertal serikopplade tyristorer	<b>ASEA AB</b> Västerås SE	1)G Asplund, 2)L Eklund, 3)B Östlund 1-2)Ludvika, 3)Västerås		80-07-07 Öhman B
	8004990-1	Lätt öppningsbar och återförslutbar kartong med överfallslock	<b>AB Åkerlund &amp; Rausing</b> Lund	H R I Linner, R U Andersson Helsingborg, Lund		80-07-07 Graudums V
	8004991-9	Låsanordning för båtar och/eller för i dessa monterade motorer	<b>Hans Olof Gustav Reich</b> Varberg SE			80-07-07 Schnell C
	8004992-7	Servo control booster system for minimizing following error	<b>United States Department of Energy</b> Washington DC US	W LV Wise Mountain View Cal	79-07-26 US 61114	80-07-07 Hermansson B
	8004993-5	Gravityvarv	<b>Jan Persson</b> Sernadersväg 1:612 752 62 Uppsala SE			80-07-07
I	8004994-3 79-06-08 PCT/SE79/00131	Blåsanordning med låg störlnivå	<b>Ingemansson Ingenjörbyrå AB</b> Göteborg SE	H B F Moss Göteborg	78-06-14 SE 7806883 0	80-07-07 Bergensträhle & Lindvall
	8004995-0	Process of production of nitroglycerin explosives	<b>Zakłady Tworzyw Sztucznych "NITRON-ERG"</b> Krupski Myn PL	1)M Ambrozek, 2)Z Borosz, 3)J Grzosiok, 4)J Guga 1,3-4)Krupski Myn, 2)Lubliniec	79-07-10 PL 217041 80-06-03 PL 224736	80-07-07 Hjärne
	8004996-8	Strömkollektor	<b>Ford Motor Company</b> Dearborn Mich US	1)O W Johnson, 2)G R Miller, 3)P S Bevter 1-2)Salt Lake City Utah, Richland Wash	76-02-18 US 658975	80-07-07 Holmqvist L 7701637-6 77-02-15
	8004997-6	Ny kapsel för förvaring av flytande luft eller kväve	<b>Sven Herner</b> Ringvägen 67 43200 Varberg SE			80-07-07
	8004998-4	Säkerhetsbältesanordning för fordon	<b>Stig Martin Lindblad</b> North Muskegon Mich US	H Sylven	79-07-06 SE 79059044	80-07-07 Hagelberg T
	8004999-2	Arrangemang vid maskinell konturbearbetning av ett arbetsobjekt	<b>Saab-Scania AB</b> Södertälje SE	B Carlsson Södertälje		80-07-07 Ericsson R
	8005000-8	Anordning vid dagvattenbrunnar	<b>Thord Engström, Oscar Arntyr</b> Fack 950 18 Bensbyn, Wallingatan 37 111 24 Stockholm SE			80-07-07
	8005001-6	A smudge free graphite coated polymeric substrate and a method for preparing the same	<b>W L Gore &amp; Associates Inc</b> Elkton My US	R A Snyder Elkton My	79-07-05 US 54679	80-07-07 Geralf W
	8005002-4	Verktyg företrädesvis för användning i samverkan med en slaghammare som är monterad på en större arbetsmaskin, t ex en grävmaskin för neddrivning av exempelvis rör i marken	<b>Lars Ingemar Andreasson</b> Borås SE			80-07-07 Swenson R
	8005003-2	Kopplingselement	<b>Sten Burwall</b> Härtervägen 7 142 00 Trångsund SE			80-07-07

# Allmänt tillgängliga

Förteckning över ansökningar som hålls tillgängliga enligt 22 § andra stycket patentlagen.

(51) Ans. ink som	(21)(86)(86)(86)(86) Klass Ans.nr Int.ingivn.dag Int.ans.nr Europ.ingivn.dag Europ.ans.nr	(54) Benämning	(71) Sökande	(72) Uppfinnare	(32,33,31) Prior.dat, Land Nummer	(22)(74)(62)(24) Ans.dat Ombud Stamans.nr Löpdag	(41) Allm. tillg.
A01K 1/01	7813003-6	Anläggning för stallutgödsling	Kemi-Intressen AB Sundbyberg SE	B Ljung, S A Lindsten Vikingstad, Ekerö		78-12-18 Molin A	80-06-19
A01K 1/08	7910496-4	Säkerhetsanordning för frisläppning av boskap i händelse av brand	Jacques Nicolier Nyon CH		78-12-22 CH 13083/78	79-12-19 Ehnrers patentbyrå	80-06-23
A23C 19/12	7813092-9	Bredbart pålägg	Yngve Andersson, Margareta Blombäck Västra Bangatan 49 A 195 00 Märsta, Hägerstens Alle 64 126 55 Hägersten SE	Y Andersson Märsta		78-12-20	80-06-21
A23N 5/00	7813155-4	Sätt och anordning för utvinning av separat fiberdel, cellsaftdel och olja ur nötter, speciellt kokosnötter	Olof Jönsson Malmö SE			78-12-21 AWAPATENT AB	80-06-22
A47J 31/10	7910415-4	Bryggare	Cory Food Services Inc Chicago Ill US	S H Petry Arlington Heights Ill	78-12-19 US 971054	79-12-18 AB Stockholms patentbyrå	80-06-20
A47L 9/14	7910190-3	Pappersfilterpåse för dammsugare	Siemens AG Berlin och München DE	F Voigt Bad Neustadt	78-12-19 DE 2854819	79-12-11 AB Stockholms patentbyrå	80-06-20
A61F 13/00	7813243-8	Elastisk binda för stödförband	AB Eiser Borås SE	K Eng Mullsjö		78-12-22 Ferkinghoff	80-06-23
A61K 9/22	7813245-3	Fast farmaceutisk beredning innehållande kroppar med enhetligt yttskikt	AB Hässle Möndal SE	C H Appelgren, C B Bogentoft Västra Frölunda, Källered		78-12-22 Wurm B R	80-06-23
A61K 9/22	7813246-1	Fast farmaceutisk beredning innehållande kroppar med flera yttskikt	AB Hässle Möndal SE	C H Appelgren, C B Bogentoft, J A Sjögren Västra Frölunda, Källered, Mölnlycke		78-12-22 Wurm B R	80-06-23
A61K 9/22	7910227-3	Galeniska kompositioner	Sandoz AG Basel CH	J Franz, L Patt Riehen CH, Nürnberg DE	78-12-21 CH 13019/78 78-12-21 CH 13021/78 79-01-19 CH 566/79 79-01-19 CH 567/79	79-12-12 Kummelsten P	80-06-22
A61K 9/36	7910227-3	Galeniska kompositioner	Sandoz AG Basel CH	J Franz, L Patt Riehen CH, Nürnberg DE	78-12-21 CH 13019/78 78-12-21 CH 13021/78 79-01-19 CH 566/79 79-01-19 CH 567/79	79-12-12 Kummelsten P	80-06-22
A61K 31/415	7910612-6	Metod att kontrollera hypertension och intestinala sjukdomar samt kompositioner	McNeilab Inc Fort Washington Penn US	C R Rasmussen Ambler Penn	78-12-22 US 972579 78-12-22 US 972580	79-12-21 AB Stockholms patentbyrå	80-06-23
A61K 39/12	7910054-1	Förfarande för framställning av försommar-meningo-enzephalitis- virus (FSME-virus)-vacciner	Immuno AG für chemisch-medizinische Produkte Wien AT	1)F Heinz, 2)C Kunz, 3)J Fauma, 4)O Schwarz 1)Mödling, 2-4)Wien	78-12-22 AT 9220/78	79-12-06 Barnieske H	80-06-23
A61L 15/01	7910377-6	Kirurgiskt omslag	The Kendall Company Walpole Mass US	J T Coates, F S Li Toledo Ohio, Lake Zurich Ill	78-12-18 US 970542	79-12-17 AB Stockholms patentbyrå	80-06-19
A63C 9/085	7910418-8	Säkerhetsbindning för skidor	Societe Anonyme Ets Francois Salomon et Fils Annecy FR	G P J Salomon Annecy	78-12-19 FR 78 35680	79-12-18 Hjärne	80-06-20
A63C 17/14	7813247-9	Anordning vid en barmarksskida	Wessmanskidan AB Malmö SE	O K J Wessman Oxie		78-12-22 Ström T	80-06-23
A63H 19/16	7908592-4	Glidkontakt för leksaksfordon, främst järnvägsmodeller	Artur Fischer Waldachtal/Tumlingen DE		78-12-16 DE 7837353 Gm	79-10-17 von Rennkampff C	80-06-17
B01D 13/00	7910321-4	Permeatorapparat	Monsanto Company St Louis Mo US	1)R P Coleson, 2)J C Danos, 3)T E Graham, 4)D J Stookey 1,3)Raleigh NC, 2)Pensacola Fla, 4)Creve Coeur Mo	78-12-22 US 972642	79-12-14 Uppsala patentbyrå	80-06-23



Ans. ink som	(51) Klass	(21)(86)(86)(86)(86) Ans.nr Int.ingivn.dag Int.ans.nr Europ.ingivn.dag Europ.ans.nr	(54) Benämning	(71) Sökande	(72) Uppfinnare	(32,33,31) Prior.dat, Land Nummer	(22)(74)(62)(24) Ans.dat Ombud Stamans.nr Löpdag	(41) Allm. tillg.
B01D	17/12	7813192-7	Anordning för vätskeseperation	VEB Schwermaschinenbau-Kombinat "Ernst Thälmann" Magdeburg Magdeburg DD	1) P P Demcenko, 2) V V Kljuckin, 3) I E Bezuglov, 4) K-D Handtke, 5) V Aedtner, 6) K-E Ferchland 1-3) Leningrad SU, 4-6) Magdeburg DD	78-12-21	Hjärne	80-06-22
B01D	17/17	7813191-9	Sektionsvis uppbyggd tunnichtsdestillationsanordning	VEB Schwermaschinenbau-Kombinat "Ernst Thälmann" Magdeburg Magdeburg DD	1) J V Ivanov, 2) V V Kljuckin, 3) P P Demcenko, 4) S A Ivanova, 5) G Seidel, 6) W Koch, 7) R Stanek, 8) C Dehmel 1-4) Leningrad SU, 5) Schönebeck, 6-8) Magdeburg DD	78-12-21	Hjärne	80-06-22
B01D	31/00	7910450-1	Filtercell av engångstyp för membranplasmaferes	Baxter Travenol Laboratories Inc Deerfield Ill US	J H DeVries, G L Berry, J R Hitchcock McHenry Ill, Concord Cal, Barrington Ill	78-12-21 US 971901 78-12-21 US 971905	79-12-19 AWAPATENT AB	80-06-22
B01D	46/48	7910615-9	Förfarande och anordning för rening av filterbädd	Gimag AG Chur CH	W Berz Westmount CA	78-12-22 CH 13142/78	79-12-21 Jacobsson R	80-06-23
B01F	7/24	7909892-7	Konisk snäckblandare	Rolf Baumgartner Oftringen CH		78-12-22 CH 13070/78	79-11-30 Bjerken H	80-06-23
B01J	4/00	7813157-0	Anordning för aseptisk dosering	Alfa-Laval AB Tumba SE	B A Palm Genarp		78-12-21 Clivemo I	80-06-22
B05B	15/04	7813009-3	Anordning vid apparat för termisk sprutning	Erik Allan Lindkvist Umeå SE			78-12-18 AWAPATENT AB	80-06-19
B05B	17/06	7910237-2	Vätskefördelare, särskilt inhalationsapparat	Bosch-Siemens Hausgeräte GmbH München DE	E Reichl, H Marloth München, Siegertsbrunn	78-12-19 DE 2854841	79-12-12 AB Stockholms patentbyrå	80-06-20
B05C	1/04	7813128-1	Sätt och anläggning för valfri behandling av en löpande bana	Inventing SA Lausanne CH	H I Wallsten Lausanne		78-12-20 Barnieske H	80-06-21
B21D	11/00	7910349-5	Bromsbackaggregat och maskin och förfarande för dess tillverkning	Leonard Friedman Beverly Hills Cal US	W L Pringle Grosse Pointe Shores Mich	78-12-18 US 970326	79-12-17 AWAPATENT AB	80-06-19
B22D	7/10	7813156-2	Framställning av sjunkboxplattor	AB Indesko Stockholm SE	J Odsvall Tyresö		78-12-21 Magnusson G	80-06-22
B23D	25/14	7813021-8	Anordning för uppstyckning av band- eller remsformat material	Gränges Aluminium AB Stockholm SE	K E G Ivinger Finspång		78-12-19 Schröder N-O	80-06-20
B23K	9/02	7903228-0	Sätt och anordning för flersträngsvetsning av två arbetsstycken	Burmeister & Wain AS Köpenhamn DK	E Hansen Gentofte	78-12-19 DK 5700/78	79-04-11 AB Stockholms patentbyrå	80-06-20
B23K	9/02	7903229-8	Sätt för flersträngsvetsning av två arbetsstycken och en apparat för utförande av sättet	Burmeister & Wain AS Köpenhamn DK	E Hansen Gentofte	78-12-19 DK 5700/78 79-01-11 DK 124/79	79-04-11 AB Stockholms patentbyrå	80-06-20
B23K	9/10	7909924-8	Strömkälla för bågsnetsning	Messer Griesheim GmbH Frankfurt/Main DE	E Röhm Tutzing	78-12-22 DE 2855662	79-11-30 Stenhagen patentbyrå	80-06-23
B23K	9/10	7909925-5	Strömkälla för bågsnetsning	Messer Griesheim GmbH Frankfurt/Main DE	E Röhm Tutzing	78-12-22 DE 2855663	79-11-30 Stenhagen patentbyrå	80-06-23
B23K	9/10	7909926-3	Strömkälla för bågsnetsning	Messer Griesheim GmbH Frankfurt/Main DE	P Bodewig Ratingen	78-12-22 DE 2855664	79-11-30 Stenhagen patentbyrå	80-06-23
B23K	9/10	7910378-4	Fjärregleringsenhet till växelströmsanläggningar	Hede Nielsen AS Horsens DK	H Gavnholt Horsens	78-12-22 DK 5804/78	79-12-17 AB Stockholms patentbyrå	80-06-23
B23K	11/04	7910296-8	Förfarande för motståndsstumsnetsning med oscillerande rörelse mellan arbetsstyckena	Institut elektrovarki imeni E O Patona akademii nauk ukrainsoi SSSR Kiev SU	S I Kuchuk-Yatsenko, B I Kazymov, V F Zagadarchuk, S A Solodovnikov, V A Sakharnov Kiev	78-12-19 SU 2693503	79-12-13 Sven Lorenz AB	80-06-20
B23K	11/18	7910296-8	Förfarande för motståndsstumsnetsning med oscillerande rörelse mellan arbetsstyckena	Institut elektrovarki imeni E O Patona akademii nauk ukrainsoi SSSR Kiev SU	S I Kuchuk-Yatsenko, B I Kazymov, V F Zagadarchuk, S A Solodovnikov, V A Sakharnov Kiev	78-12-19 SU 2693503	79-12-13 Sven Lorenz AB	80-06-20
B23K	31/00	7910383-4	Anordning för tillverkning av cylindriska kroppar, exempelvis extremt stora turbin- eller generatorsaxlar	Blohm + Voss AG Hamburg DE	H Tomsen, J Herm, H Krakow Hamburg	78-12-18 DE 2854683	79-12-17 Branns	80-06-19

# Allmänt tillgängliga

Ans. ink som	(51) Klass	(21)(86)(86)(86) Ans.nr Int.ingivn.dag Int.ans.nr Europ.ingivn.dag Europ.ans.nr	(54) Benämning	(71) Sökande	(72) Uppfinnare	(32,33,31) Prior.dat, Land Nummer	(22)(74)(62)(24) Ans.dat Ombud Stamans.nr Löpdag	(41) Allm. tillg.
	B25B 23/08	8000824-6	Motordrivet verktyg	Rockwell International Corporation Pittsburgh Penn US	C D Thackston Columbia SC	74-12-19 US 534235 74-12-19 US 534236	80-02-01 Hjärne 7514279-4 75-12-17	80-02-01
	B25B 25/00	8002154-6	Med spärhjulskoppling för sett spänne för åtdragning och sträckning av band	Ankra Corporation El Segundo Cal US	E Prete jr, H N Clay Woodland Hills, Mission Hills Cal	78-08-14 US 933137	80-03-19 Moberg S 7904389-9 79-05-18	80-03-19
	B26D 5/32	7910475-8	Anordning för att frammata, justera och stycka en oändlig bana	G D SpA Bologna IT	E Seragnoli Bologna	78-12-22 IT 3634 /78	79-12-19 Hjärne	80-06-23
	B27L 1/00	7813195-0	Kvistnings- och barkningsanordning	Einar Karlsson Burträsk SE			78-12-21 AB Stockholms patentbyrå	80-06-22
	B28C 7/12	7910474-1	Sätt och anordning för reglering av vattentillförseln vid betongberedning	Elba-Werk Maschinen-GmbH & Co Ettlingen/Baden DE	J Rapp, P Bittmann Weingarten, Gaggenau	78-12-21 DE 2855324	79-12-19 Hjärne	80-06-22
	B29B 1/04	7910126-7	Polymerblandning, formade produkter därav och sätt att framställa densamma	Nederlandse Organisatie voor Toegepast-Natuurweten-Schappelijk Onderzoek t b v Nijverheid Haag NL	A Heslinga, P J Greidanus Pijnacker, Leiden	78-12-22 NL 7812529 79-12-05 NL 7908799	79-12-10 AWAPATENT AB	80-06-23
	B29B 1/04	7910420-4	Förfarande och anordning för överförande av fasta plast- och polymermaterial till flytande tillstånd	USM Corporation Farmington Conn US	P Hold, Z Tadmor, L N Valsamis Milford CConn, Teaneck NJ, West Haven Conn	78-12-20 US 971332	79-12-18 Hjärne	80-06-21
	B29C 27/02	7813101-8	Anordning vid svetsmaskin	Lars-Ingvar Birger Nordström Lund SE			78-12-20 AWAPATENT AB	80-06-21
	B31B 3/26	7813176-0	Förpackning jämte sätt och anordning för framställning av densamma	Mölnlycke AB Göteborg SE	L U R Widlund, T A Fröidh Mölnlycke, Stenungsund		78-12-21 Hjärne	80-06-22
	B32B 15/08	7910589-6	Laminat	Monsanto Company St Louis Mo	1)R M Hedrick, 2)J C Woodbrey, 3)J D Gabbert, 4)F B Erickson 1,3)St Louis, 2)Chesterfield, 4)Webster Groves Mo	78-12-22 US 972555 79-12-14 US 099919	79-12-21 Uppsala patentbyrå	80-06-23
	B41J 3/04	7906988-6	Bläckstråleskrivare	The Mead Corporation Dayton Ohio US	C L Cha, G W Denlinger, D N Pipkorn, E Spyrou Dayton Ohio	78-12-18 US 970473	79-08-22 AWAPATENT AB	80-06-19
	B41K 3/02	7907329-2	Stämpelanordning	Hoesch Werke AG Dortmund DE	U Schmidt Witten-Bomern	78-12-21 DE 2855291	79-09-04 AWAPATENT AB	80-06-22
	B42F 13/00	7813177-8	Pärm försedd med en utanpåliggande insticksficka	Galco-Dux AB Lidingö SE	C G Åhlund Täby		78-12-21 Hjärne	80-06-22
	B60C 11/04	7910380-0	Däckslitbana i sicksackmönster med insnitt i ribborna	Societa Pneumatici Pirelli SpA Milano IT	G Ghilardi Sest S Giovanni	78-12-22 IT 31201 /78	79-12-17 Forsheden J	80-06-23
	B60D 5/00	7910049-1	Veckad bälg för ledade bussar	Maschinenfabrik Augsburg-Nürnberg AG München DE	P Schindele Karlsfeld	78-12-16 DE 2854416	79-12-06 Omming A	80-06-17
	B60K 20/04	7812969-9	Anordning vid lagring av en manuell manövrerbar växelspak i fordon	SAAB-SCANIA AB Trollhättan SE	T Gens Jönköping		78-12-18 Ericsson Y	80-06-19
	B60Q 3/00	7910470-9	Armatyr för innerlampa i fordon	Sidler GmbH & Co Tübingen DE	S Hornung, G Zeeb Reutlingen, Kirchentellingsfurta	78-12-22 DE 7838056 Gm	79-12-19 von Rennenkampff C	80-06-23
	B60S 1/38	7910638-1	Vindrutetorkare	Knights Brooks & Partners Ltd Spondon GB	R E Knights Spondon	78-12-22 GB 49886/78 79-03-23 GB 10270/79	79-12-21 Noren B	80-06-23
	B60T 8/02	7910477-4	Ventil för bromsläsningsförhindrande anordningar	Knorr-Bremse GmbH München DE	1)A Bablitzka, 2)A Haas, 3)A Eckhart, 4)H Mrosek 1)Karlsfeld, 2- 4)München	78-12-22 DE 2855876	79-12-19 Hjärne	80-06-23
	B61H 13/20	7910368-5	Bromsanordning för rälsfordon	Knorr-Bremse GmbH München DE	B S P Ottosson, N B L Sander Malmö, Osby	78-12-18 DE 2854565	79-12-17 Hjärne	80-06-19
	B62D 53/00	7813239-6	Lastfordonskombination	MariTerm AB Göteborg SE	G Lunden, A Sjöbris Kungsbacka, Göteborg		78-12-22 MacFie W	80-06-23
1	B63B 35/32	8004062-9 79-10-02 PCT/FR79/00086	Fartyg för selektiv uppsamling av en lätt vätskebeläggning på en vattenyta	Jean le Foll, Henry Benaroya Marly le Roi, Neuilly sur Seine FR		78-10-03 FR 78 28254	80-05-30 Hjärne	80-05-30

(51) Ans. ink som	Klass	(21)(86)(86)(86)(86) Ans.nr Int.ingivn.dag Int.ans.nr Europ.ingivn.dag Europ.ans.nr	(54) Benämning	(71) Sökande	(72) Uppfinnare	(32,33,31) Prior.dat, Land Nummer	(22)(74)(62)(24) Ans.dat Ombud Stamans.nr Löpdag	(41) Allm. tillg.
	B63G 8/24	7813034-1	Räddningsanordning vid U-båtar	Erno Raufahrttechnik GmbH Bremen DE	E Rolf Bremen		78-12-19 AB Stockholms patentbyrå	80-06-20
	B65D 5/08	7813176-0	Förpackning jämte sätt och anordning för framställning av densamma	Mölnlycke AB Göteborg SE	L U R Widlund, T A Fröidh Mölnlycke, Stenungsund		78-12-21 Hjärne	80-06-22
	B65D 5/30	7813060-6	Kartongämne	Bertil Cuno Löwgren, Rolf Evert Berg Malmö, Ronnebyhamn SE			78-12-19 AWAPATENT AB	80-06-20
I	B65D 27/00	8004207-0 79-05-10 PCT/SE79/00106	Fodral för en grammofonskiva	Bengt Petersson New Products Investment AB Askim SE	G Hagelberg Stockholm	78-05-11 SE 7805372-5 78-11-13 JP 53/139746	80-06-05 Hagelbert T	80-06-05
	B65D 33/16	7910476-6	Förvaringsanordning	Union Carbide Corporation New York NY US	E A Kamp Chicago Ill	78-12-22 US 972428	79-12-19 Hjärne	80-06-23
	B65D 77/04	7905643-8	Förpackning för sötsaker	P Ferrero & C SpA Alba IT	A Dogliotti Alba	78-12-21 IT 53987/78 U	79-06-27 Hjärne	80-06-22
	B65G 7/06	8001165-3	Anordning för förflyttning av valsar för pappersmaskinvira	Scapa Canada Ltd St Laurent CA	P O'Hagan Montreal		80-02-14 Hjärne 7808043-9 78-07-21	80-02-14
	B65G 25/08	7813159-6	Anordning för emottagning av avfall såsom sopor o dyl samt transport och dosering av avfallet till en sönderdelningsanordning	Mo och Domsjö AB Örnköldsvik SE	S A J Söderström Domsjö		78-12-21 Omning	80-06-22
	B65G 33/02	7813208-1	Produktbärare för transportsystem	AB Knight Konsulterande Ingenjörer Västerås SE	B Edenäs, J Gårdenborg Västerås		78-12-21 Bergensträhle & Lindvall	80-06-22
	B65G 47/22	7813022-6	Förfarande och anordning för att vända virke under transport genom ett avsningsavsnitt	AB Hammars Mekaniska Verkstad Nyland SE	N-E Hellström, B A Berg Nyland, Bollstabruk		78-12-19 Noren H	80-06-20
	B65H 75/34	7812959-0	Anordning vid slangupprullare	Bill Peter Philip Nederman Helsingborg SE			78-12-18 Sydsvenska patentbyrån	80-06-19
	B65J 1/02	7813110-9	Lastbehållare med stödben	AB Sala Karosserifabrik Sala SE	T R Andersson Sala		78-12-20 Hjärne	80-06-21
	B66C 1/10	7813163-8	Lyftredskap	Kjell Fredrik Moritz Skanör SE			78-12-21 Holmqvist L	80-06-22
	B66C 1/36	7910262-0	Krok, i synnerhet säkerhetslaskrok	Eisen- und Drahtwerk Erlau AG Aalen DE	A Müller, P Kromer Aalen-Unterkochen, Aalen-Hofherrweiler	78-12-16 DE 2854528	79-12-13 Moberg S	80-06-17
	C01B 3/56	7910283-6	Anordning för lagring av metallhydrider och förfarande för tillverkning av densamma	Daimler-Benz AG Stuttgart-Untertürkheim DE	1)O Bernauer, 2)H Baier, 3)H Buchner 1)Weinstadt, 2,3)Wendlingen	78-12-22 DE 2855476	79-12-13 Delmar J-Å	80-06-23
	C01B 11/02	7910369-3	Förfarande för framställning av klordioxid	Hooker Chemicals & Plastics Corp Niagara Falls NY US	H deVere Partridge, P Lai Wilson, Grand Island NY	78-12-18 US 970823	79-12-17 Hjärne	80-06-19
	C01B 33/28	7910419-6	Framställning av zeoliter med liten och jämn partikelstorlek	J M Huber Corporation Locust NJ US	J A Kostinko Bel Air Md	78-12-20 US 971584	79-12-18 Hjärne	80-06-21
	C02F 1/52	7910342-0	Eliminering av terpenföreningar från industriella effluenter harrörande från behandling av hartsartat trä	Institut du Pin, La Cellulose du Pin Talence, Paris FR	1)O Vigneau, 2)R Daviaud, 3)J Valade 1,3)Bordeaux, 2)Talence	78-12-18 FR 78 35540	79-12-14 Molin Å	80-06-19
	C03B 29/00	7910325-5	Sätt och anordning för bearbetning av glas och glasartade material	NV Philips' Gloeilampenfabrieken Eindhoven NL	J C G Teunissen, R Brehm, J Haisma, J D B Veldkamp Eindhoven	78-12-18 NL 7812246	79-12-14 Hjärne	80-06-19
	C04B 35/58	7813018-4	Sätt att framställa ett föremål av kiselnitrid eller av ett med kiselnitrid som huvudbeståndsdel uppbyggt material	ASEA AB Västerås SE	J Adlerborn, H Larker, B Mattsson, J Nilsson Robertsfors		78-12-19 Öhman B	80-06-20
	C07B 499/12	7904483-0	Framställning av penicilliner	Bristol-Myers Company New York NY US	D Walker, H H Silvestri, C Sapino, D A Johnson Jamesville, Dewitt, East Syracuse, FayettevilleF- framställning av penicilliner	78-12-18 US 970704 79-01-19 US 4780 79-03-19 US 21852	79-05-22 Perneborg H	80-06-19
	C07C 29/18	7910375-0	Katalys av alkoholsyntes	Institut Francais du Petrole Rueil-Malmaison FR	A Sugier, E Freund Rueil Malmaison	78-12-19 FR 78 35870	79-12-17 AB Stockholms patentbyrå	80-06-20
	C07C 31/02	7910375-0	Katalys av alkoholsyntes	Institut Francais du Petrole Rueil-Malmaison FR	A Sugier, E Freund Rueil Malmaison	78-12-19 FR 78 35870	79-12-17 AB Stockholms patentbyrå	80-06-20

# Allmänt tillgängliga

(51) Ans. ink som	Klass	(21)(86)(86)(86) Ans.nr Int.ingivn.dag Int.ans.nr Europ.ingivn.dag Europ.ans.nr	(54) Benämning	(71) Sökande	(72) Uppfinnare	(32,33,31) Prior.dat, Land Nummer	(22)(74)(62)(24) Ans.dat Ombud Stamans.nr Löpdag	(41) Allm. tillg.	
	C07C	131/00	7910430-3	Cyklododekanderivat jämte sätt för deras framställning	Egyt Gyogyszervegyeszeti Gyar Budapest HU	Z Budai, A Lay, T Mezei, K Grasser, L Petocz, E Kiszelly, I Kosoczky Budapest	78-12-19 HU EE-2614	79-12-18 Grahn patentbyrå	80-06-20
	C07D	207/00	7900513-8	Förfarande för framställning av oligoimider	Rhone-Poulenc Industries Paris FR	M Baudouin, J Abblard Saint-Fons, Saint-Didier au Mont D'or	78-12-19 FR 78 36383	79-01-19 Delmar J-Å	80-06-20
I	C07D	207/16	8004166-8 79-09-28 PCT/JP79/00249	Cykliska iminocarboxylsyra-derivat	Yoshitomi Pharmaceutical Industries Ltd Osaka-shi JP	1)K Arimura, 2)S Murakami, 3)T Oka 1)Oita, 2,3)Fukuoka	78-10-05 JP 53/123189	80-06-04 AB Stockholms patentbyrå	80-06-04
	C07D	209/00	7900513-8	Förfarande för framställning av oligoimider	Rhone-Poulenc Industries Paris FR	M Baudouin, J Abblard Saint-Fons, Saint-Didier au Mont D'or	78-12-19 FR 78 36383	79-01-19 Delmar J-Å	80-06-20
	C07D	239/88	7910376-8	Kinazolinonderivat	Masayuki Ishikawa Tokyo JP	1)M Ishikawa, 2)H Tanaka, 3)Y Eguchi, 4)S Ito, 5)Y Takashima, 6)M Kobayashi 1,5,6)Tokyo, 2)Yokohama-shi, 3)Chiba-shi, 4)Nagareyama-shi	78-12-19 JP 53/155764 79-10-03 JP 54/126738 79-10-18 JP 54/133582 79-11-05 JP 54/141987	79-12-17 AB Stockholms patentbyrå	80-06-20
	C07D	243/26	7910333-9	3-hydroxu-1,4-benzodiazepin-2-oner	Gerot Pharmazeutika GmbH Wien AT	L H Schlager Wien	78-12-18 AT 9031/78	79-12-14 AB Stockholms patentbyrå	80-06-19
I	C07D	277/06	8004166-8 79-09-28 PCT/JP79/00249	Cykliska iminocarboxylsyra-derivat	Yoshitomi Pharmaceutical Industries Ltd Osaka-shi JP	1)K Arimura, 2)S Murakami, 3)T Oka 1)Oita, 2,3)Fukuoka	78-10-05 JP 53/123189	80-06-04 AB Stockholms patentbyrå	80-06-04
	C07D	277/20	7910392-5	Derivat av N <sup>2</sup> -cyanoguanidin och 1,1-diamino-2-substituerad etylen	Bristol-Myers Company New York NY US	A A Algieri, R R Crenshaw Fayetteville, DeWitt NY	78-12-18 US 970517	79-12-17 Perneborg H	80-06-19
	C07D	277/26	7910392-5	Derivat av N <sup>2</sup> -cyanoguanidin och 1,1-diamino-2-substituerad etylen	Bristol-Myers Company New York NY US	A A Algieri, R R Crenshaw Fayetteville, DeWitt NY	78-12-18 US 970517	79-12-17 Perneborg H	80-06-19
	C07D	295/04	7910430-3	Cyklododekanderivat jämte sätt för deras framställning	Egyt Gyogyszervegyeszeti Gyar Budapest HU	Z Budai, A Lay, T Mezei, K Grasser, L Petocz, E Kiszelly, I Kosoczky Budapest	78-12-19 HU EE-2614	79-12-18 Grahn patentbyrå	80-06-20
	C07D	401/04	7909367-0	Sätt att framställa piperidyl-indol-derivat, ny framställd förening och dess salter samt användning därav såsom läkemedel och farmaceutiska kompositioner innehållande dessa föreningar	Roussel-Uclaf Paris FR	C Dumont, J Guillaume, L Nedelec Nogent-sur-Marne, Sevrans, Le Raincy	78-12-22 FR 78 36167	79-11-13 Hjärne	80-06-23
	C07D	413/04	7910151-5	Bensoxadiazoler och benstiadiazoler	Sandoz AG Basel CH	P Neumann Bern	78-12-18 CH 12888/78 78-12-18 CH 12890/78 79-04-11 CH 3472/79 79-06-15 CH 5627/79 79-04-11 CH 3477/79	79-12-10 AB Stockholms patentbyrå	80-06-19
	C07D	413/04	7910188-7	1,4-dihydropyridinderivat	Sandoz AG Basel CH	P Neumann Bern	78-12-18 CH 12835/78	79-12-11 AB Stockholms patentbyrå	80-06-19
	C07D	417/04	7910151-5	Bensoxadiazoler och benstiadiazoler	Sandoz AG Basel CH	P Neumann Bern	78-12-18 CH 12888/78 78-12-18 CH 12890/78 79-04-11 CH 3472/79 79-06-15 CH 5627/79 79-04-11 CH 3477/79	79-12-10 AB Stockholms patentbyrå	80-06-19
	C07D	417/04	7910188-7	1,4-dihydropyridinderivat	Sandoz AG Basel CH	P Neumann Bern	78-12-18 CH 12835/78	79-12-11 AB Stockholms patentbyrå	80-06-19



(51) Ans. ink som	(51) Klass	(21)(86)(86)(86)(86) Ans.nr Int.ingivn.dag Int.ans.nr Europ.ingivn.dag Europ.ans.nr	(54) Benämning	(71) Sökande	(72) Uppfinnare	(32,33,31) Prior.dat, Land Nummer	(22)(74)(62)(24) Ans.dat Ombud Stamans.nr Löpdrag	(41) Allm. tillg.	
	C07D	499/32	7904483-0	Framställning av penicilliner	Bristol-Myers Company New York NY US	D Walker, H H Silvestri, C Sapino, D A Johnson Jamesville, Dewitt, East Syracuse, Fayetteville Framställning av penicilliner	78-12-18 US 970704 79-01-19 US 4780 79-03-19 US 21852	79-05-22 Perneborg H	80-06-19
	C07D	501/57	7910387-5	7alfa-metoxicefalosporinderivat och förfarande för framställning därav	Meiji Seika Kaisha Ltd Tokyo JP	1)K Iwamatsu, 2)S Inoue, 3)K Miyachi, 4)S Kondo, 5)S Seiki, 6)Y Yamada, 7)T Tsuruoka, 8)K Mizutani, 9)K Kawaharajo, 10)T Watanabe 1-4,6,8,9)Yokohama- shi, 5)Tokyo, 7)Kawasaki-shi, 10)Sagamihara-shi	78-12-18 JP 53/154997 79-09-27 JP 54/123159 79-09-27 JP 54/123160	79-12-17 Branns	80-06-19
	C07F	7/18	7904483-0	Framställning av penicilliner	Bristol-Myers Company New York NY US	D Walker, H H Silvestri, C Sapino, D A Johnson Jamesville, Dewitt, East Syracuse, Fayetteville Framställning av penicilliner	78-12-18 US 970704 79-01-19 US 4780 79-03-19 US 21852	79-05-22 Perneborg H	80-06-19
	C08L	23/00	7813065-5	Nickelstabilisatorer för polyolefiner	American Cyanamid Company Wayne NJ US	J A Hoffman, R J Tucker Bridgewater, Hackettstown NJ		78-12-19 Branns	80-06-20
	C09F	3/02	7910342-0	Eliminering av terpenföreningar från industriella effluenter härörande från behandling av hartsartat trä	Institut du Pin, La Cellulose du Pin Talence, Paris FR	1)O Vigneau, 2)R Daviaud, 3)J Valade 1,3)Bordeaux, 2)Talence	78-12-18 FR 78 35540	79-12-14 Molin Å	80-06-19
	C09J	3/16	7910270-3	Ett hårdbart uretanlim med hög råhållfasthet	Synthetic Surfaces Inc Scotch Plains NJ US	N R Legue Scotch Plains NJ	78-12-20 US 971450	79-12-13 AB Stockholms patentbyrå	80-06-21
	C10L	9/10	7813172-9	Sätt vid förbränning av flytande eller fasta bränslen	Erik Oskar Enerus Södertälje SE			78-12-21 Hjärne	80-06-22
	C10L	10/00	7813172-9	Sätt vid förbränning av flytande eller fasta bränslen	Erik Oskar Enerus Södertälje SE			78-12-21 Hjärne	80-06-22
	C11B	3/14	7909822-4	Deodorisering av ätliga oljor	Siemon Rosedowns Ltd Hull GB	L Naylor Hull	78-12-01 GB 46896/78	79-11-28 Grah patentbyrå	80-06-02
	C21B	13/00	7813106-7	Metod för avlägsning av fosfor i råjärn- och stålframställning	Ovidiu Tanasescu Emmylundsvägen 3-135 171 60 Solna SE			78-12-20	80-06-21
	C21C	5/32	7909970-1	Sätt att reglera blåsing och slaggbildning samt förutsäga utskvalpning vid blåsing av smält tackjärn i en ld-konverter	Kawasaki Steel Corporation Kobe City JP	K Emoto, M Onishi, H Yamada, K Hirayama, H Ohzu, M Ogawa, Y Masuda Kurashiki City	78-12-05 JP 53/150261 78-12-05 JP 53/150262 78-12-29 JP 54/162196 79-03-20 JP 54/33033 79-06-07 JP 54/70633	79-12-04 AWAPATENT AB	80-06-06
	C22B	5/02	7910487-3	Förfarande för tillverkning av en metallskärsten	Paul Etienne Queneau, Reinhardt Schuhmann jr Cornish Flat NH, LaFayette Ind US		78-12-21 US 971995	79-12-19 Axelsson R	80-06-22
	C22C	19/05	7910310-7	Värmebehandlad enkristallartikel av varmhållfast legering samt förfarande för dess framställning	United Technologies Corporation Hartford Conn US	D N Duhl, W E Olson Newington, Vernon Conn	78-12-18 US 970710	79-12-14 Sydsvenska patentbyrå	80-06-19
	C22F	1/10	7910310-7	Värmebehandlad enkristallartikel av varmhållfast legering samt förfarande för dess framställning	United Technologies Corporation Hartford Conn US	D N Duhl, W E Olson Newington, Vernon Conn	78-12-18 US 970710	79-12-14 Sydsvenska patentbyrå	80-06-19
	C22F	1/18	7910623-3	Inhibering av ytkorrosion av zirkoniumlegeringar	General Electric Company Schenectady NY US	T R Anthony, H E Cline Schenectady NY, Stanford Cal	78-12-22 US 972389	79-12-21 Branns	80-06-23
	C23C	3/00	7910426-1	Förfarande för beläggning med metall av ett material som icke leder elektricitet	Outokumpu OY Outokumpu FI	S O Heimala, F H Tuovinen Björneborg, Ulvila	78-12-20 FI 783935	79-12-18 Delmar J-Å	80-06-21

# Allmänt tillgängliga

Ans. ink som	(51) Klass	(21)(86)(86)(86) Ans.nr Int.ingivn.dag Int.ans.nr Europ.ingivn.dag Europ.ans.nr	(54) Benämning	(71) Sökande	(72) Uppfinnare	(32,33,31) Prior.dat, Land Nummer	(22)(74)(62)(24) Ans.dat Ombud Stamans.nr Löpdag	(41) Allm. tillg.
	C23C 17/00	7910426-1	Förfarande för beläggning med metall av ett material som icke leder elektricitet	<b>Outokumpu OY</b> Outokumpu FI	S O Heimala, F H Tuovinen Björneborg, Ulvila	78-12-20 FI 783935	79-12-18 Delmar J-Å	80-06-21
	C25D 21/20	7910448-5	Sätt och apparat för att återvinna material ur sköjlvätskor för nickelpläterade artiklar	<b>Michael Ladney jr</b> Sterling Heights Mich US	L S Wright jr Battle Creek Mich	78-12-20 US 971377	79-12-19 AWAPATENT AB	80-06-21
	D04B 21/18	7813242-0	Elastisk textilprodukt	<b>AB Eiser</b> Borås SE	K Eng Mullsjö		78-12-22 Ferkinghoff	80-06-23
	D07B 1/00	7813230-5	Av fasonkardeler uppbyggd lina samt förfarande för framställning av densamma	<b>Vsesojuzny nauchno-issledovatel'skiy institut metiznoi promyshlennosti (VNIMETIZ)</b> Magnitogorsk SU	M F Glushko, V K Skalatsky, G F Shamrai, A D Zakhryamin Odessa		78-12-21 Delmar J-Å	80-06-22
	D07B 3/00	7812997-0	Anordning vid linslagningsmaskin av höghastighetstyp	<b>Cecco Machinery Manufacturing Ltd</b> Concord CA	J Varga Toronto		78-12-18 Delmar J-Å	80-06-19
	D21C 11/00	7910342-0	Eliminering av terpenföreningar från industriella effluenter härrörande från behandling av hartsartat trä	<b>Institut du Pin, La Cellulose du Pin</b> Talence, Paris FR	1)O Vigneau, 2)R Daviaud, 3)J Valade 1,3)Bordeaux, 2)Talence	78-12-18 FR 78 35540	79-12-14 Molin Å	80-06-19
	D21F 5/00	7910025-1	Sätt och anordning att likformigt torika en av cellulosa-fibrer bestående kontinuerlig materialbana	<b>Midland-Ross Corporation</b> Cleveland Ohio US	P J Walker Pointe Claire CA	78-12-21 US 971854	79-12-05 Avellan- Hultmans	80-06-22
	D21H 3/00	7910036-8	Papperslimningspreparat	<b>Hercules Incorporated</b> Wilmington Del US	D H Dumas Wilmington Del	78-12-22 US 973054	79-12-05 Hammar S	80-06-23
	E01C 9/04	7813091-1	Anordning vid korsning mellan väg och järnväg	<b>A-Betong AB</b> Växjö SE	S Limmergård Alvesta		78-12-20 Mossmark A	80-06-21
	E01F 9/06	8001212-3	Förfarande och apparat för montering av vägmarkeringsorgan	<b>Amerace Corporation</b> New York NY US	S A Heenan Park Ridge Ill	76-04-30 US 681858 77-04-20 US 789249	80-02-15 Holmqvist L 7704891-6 77-04-28	80-02-15
I	E02B 15/04	8004062-9 79-10-02 PCT/FR79/00086	Fartyg för selektiv uppsamling av en lätt vätskebeläggning på en vattenyta	<b>Jean le Foll, Henry Benaroya</b> Marly le Roi, Neuilly sur Seine FR		78-10-03 FR 78 28254	80-05-30 Hjärne	80-05-30
	E02F 9/28	7910616-7	Hörntandkonstruktion	<b>Clark Equipment Company</b> Buchanan Mich US	T J Tallis Dowagiac Mich	78-12-22 US 972551	79-12-21 Svanfeldt H-Å	80-06-23
I	E04B 1/40	8004093-4 79-10-02 PCT/US79/00810	Förankringsanordning för fästelement	<b>Mechanical Plastics Corporation</b> Pleasantville NY US	T W McSherry, N H Garfield Floral Park, Harrison NY	78-10-06 US 949006	80-06-02 Hjärne	80-06-02
	E04B 1/82	7813160-4	Vägg med ljudreducerande regel	<b>Hedareds Sand &amp; Betong AB</b> Hedared SE	R Samuelsson Hedared		78-12-21 Ferkinghoff	80-06-22
	E04B 5/48	7813148-9	Anordning vid med ytvärmelement försedda innertak	<b>AB Takvärme</b> Stockholm SE	T Uggeberg Täby		78-12-20 AWAPATENT AB	80-06-21
	E04C 2/52	7812951-7	Väggelement	<b>Bjäre Element AB</b> Förlöv SE	R V Karlsson Vejbystrand		78-12-18 Nilsson L	80-06-19
	E04C 3/14	7813244-6	Element, företrädesvis av trä, samt av ett flertal sådana element uppbyggd knutskonstruktion	<b>Karl-Gerhard Marklund, Håkan Larsson</b> Arvidsjaur SE			78-12-22 AB Stockholms patentbyrå	80-06-23
	E04C 3/292	7813012-7	Balk	<b>Frelena AB</b> Umeå SE	A B R Eriksson Umeå		78-12-19 Edholm S	80-06-20
	E04C 3/292	7813133-1	Balk	<b>Ing AB K Landström</b> Boden SE	K F H Landström Boden		78-12-20 Molin Å	80-06-21
	E04D 13/14	7813040-8	Plåtbeslag för anslutning av ett takpannetak till en takgenomgång, vägg eller liknande	<b>Zanda AB</b> Borensberg SE	J Årefors Borensberg		78-12-19 Hjärne	80-06-20
	E04D 13/14	7813175-2	Toppgenomföring för skorstenar eller liknande	<b>Zanda AB</b> Borensberg SE	J Årefors Borensberg		78-12-21 Hjärne	80-06-22
	E04F 11/18	7908536-1	Kombinerad handledare och stötdämpare	<b>Construction Specialties Inc</b> Cranford NJ US	G F Bartlett Muncy Penn	78-12-18 US 970325	79-10-16 AWAPATENT AB	80-06-19
	E05D 7/00	7909978-4	Gångjärn för dörrar eller luckor till motorfordon, speciellt för bakväggsluckor till personbilar	<b>Wilhelm Karmann GmbH</b> Osnabrück DE	W Schwebe Georgsmarienhütte	78-12-16 DE 2854530	79-12-04 Ahlström E	80-06-17
	E05G 1/04	7813011-9	Låsmekanism för dörr	<b>Jöli Safe AS</b> Ål NO	K Myklebust Gol		78-12-19 Lindblom E	80-06-20
	F01D 11/08	7910313-1	Stödkonstruktion för yttre lufttätning	<b>United Technologies Corporation</b> Hartford Conn US	1)G F Chaplin, 2)F L Detolla, 3)J G Griffin 1,2)Vernon, 3)West Hartford Conn	78-12-20 US 971289	79-12-14 Sydsvenska patentbyrå	80-06-21
	F01P 3/02	7910367-7	Kylsystem för förbränningsmotor	<b>Cummins Engine Company Inc</b> Columbus Ind US	E W Kasting, R E Glasson Seymour, Columbus Ind	78-12-18 US 970257	79-12-17 Hjärne	80-06-19

Ans. ink som	(51) Klass	(21)(86)(86)(86)(86) Ans.nr Int.ingivn.dag Int.ans.nr Europ.ingivn.dag Europ.ans.nr	(54) Benämning	(71) Sökande	(72) Uppfinnare	(32,33,31) Prior.dat. Land Nummer	(22)(74)(62)(24) Ans.dat Ombud Stamans.nr Löpdag	(41) Allm. tillg.
	F02D 5/00	7813193-5	Anordning för att stoppa en förbränningsmotor och för att återstarta densamma	Jerzy Hawranek Stockholm SE			78-12-21 Svanfeldt H-Å	80-06-22
	F02F 7/00	7910309-9	Anordning vid förbränningsmotor	Hans List Graz AT	O Skatsche, H Fachbach, G Thien, K Kirchweger, J Greier, H List Graz	78-12-18 AT 9052/78	79-12-14 Sydsvenska patentbyrå	80-06-19
	F02K 1/26	7813019-2	Ljuddämpande munstycksenhet för en turbojetmotor	The Boeing Company Seattle Was US	G T Herman Seattle Wash		78-12-19 Holmqvist L	80-06-20
	F02M 69/00	7909983-4	Bränsledoseringsventil för bränsleinsprutningsanläggning	Audi Nsu Auto Union AG Neckarsulm/Württ DE	A Bauder, G Krömer Neckarsulm, Heilbronn	78-12-21 DE 2855208	79-12-04 von Rennkampff C	80-06-22
	F02P 3/08	8001735-3	Anordning vid elektroniska tändsystem	AB Svenska Elektromagneter Åmål SE	S H Johansson Åmål		80-03-05 Grah patentbyrå 7806521-6 78-06-02	80-03-05
	F02P 5/14	7910464-2	Tändinställningsstyrordning	Nissan Motor Co Ltd Yokohama-shi JP	T Iijima, Y Takagi Yokohama-shi	78-12-20 JP 53/158769	79-12-19 Bjerkén H	80-06-21
	F04B 9/12	7910423-8	Dubbelverkande vakuumpump	Pierburg GmbH & Co KG Neuss DE	K Jeschke, H Rossel Ratingen, Neuss	78-12-22 DE 2855608	79-12-18 Hjärne	80-06-23
	F04B 21/02	7910405-5	Ventilenhet	Copeland Corporation Sidney Ohio US	R W King Sidney Ohio	78-12-20 US 971309	79-12-18 Feringhoff	80-06-21
	F04B 35/04	7910172-1	Kompressor	Hanning Elektro-Werke GmbH & Co Bielefeld DE	W Wistinghausen Detmold	78-12-16 DE 2854519	79-12-11 von Rennkampff C	80-06-17
I	F16B 13/10	8004093-4 79-10-02 PCT/US79/00810	Förankringsanordning för fästelement	Mechanical Plastics Corporation Pleasantville NY US	T W McSherry, N H Garfield Floral Park, Harrison NY	78-10-06 US 949006	80-06-02 Hjärne	80-06-02
	F16C 19/38	7910135-8	Flerradigt lager	The Timken Company Canton Ohio US	G Reiter Erkrath DE	78-12-21 US 971919	79-12-10 Holmqvist L	80-06-22
	F16C 35/06	7813014-3	Anordning för åstadkommande av axiell förskjutbarhet och radiell glappfrihet hos en lagring relativt ett lagersäte	AB SKF Göteborg SE	H Heldt Partille SE		78-12-19 Kristiansen A	80-06-20
	F16D 1/08	7812978-0	Dubbelverkande konkoppling	Förenade Fabriksverken Eskilstuna SE	L Adell Mjölby		78-12-18 Avellan- Hultmans	80-06-19
	F16D 7/06	7907405-0	Friktionskoppling	Carl Hurth Maschinen- und Zahnradfabrik München DE	J Eichinger, G Burzlauer Vaterstetten, Anzing	78-12-21 DE 2855318	79-09-06 AWAPATENT AB	80-06-22
	F16J 15/16	7813111-7	Sätt och anordning för att förhindra vatteninrängning genom ett lager för en roterande axel, särskilt vid entreprenadfordon	Volvo BM AB Eskilstuna SE	E T Söderström Eskilstuna		78-12-20 Hjärne	80-06-21
	F16K 27/10	7909643-4	Armaturhus för avstängningsventil	Klein Schanzlin & Becker AG Frankenthal/Pfalz DE	F Grimm Nürnberg	78-12-20 DE 2855034	79-11-22 Westman B	80-06-21
	F23N 1/02	7813158-8	Förfarande för igångsättning av ett oljebrännaraggregat	AB Zander & Ingeström Stockholm SE	H P R Edman Farsta		78-12-21 Clivemo I	80-06-22
	F23Q 7/00	7910312-3	Anordning vid cigarettändare, speciellt för motorfordon	Luigi Pramaggiore Sarre IT		78-12-19 IT 69891 /78	79-12-14 Sydsvenska patentbyrå	80-06-20
	F24D 9/00	7909528-7	Sätt och en anordning för att återvinna värme samt avlägsna föroreningar ur avgaserna	Hartmut Behrens Otterburg-Posthansen DE		78-12-22 DE 2855485 79-05-15 DE 2919877	79-11-19 Hynell M	80-06-23
	F24H 9/08	7813148-9	Anordning vid med ytvärmelement försedda innertak	AB Takvärme Stockholm SE	T Uggeberg Täby		78-12-20 AWAPATENT AB	80-06-21
	F28D 1/04	7909343-1	Radiator för bostads- och affärslokaler	Benteler-Werke AG Paderborn DE	1)H Benteler, 2)A Ehlen, 3)P Wnukowski 1)Bielefeld, 2,3)Warburg	78-12-21 DE 2855289	79-11-13 von Rennkampff C	80-06-22
	F28D 7/10	7910326-3	Rörkonstruktion, särskilt för värmeväxlare med kamflänskärnrör	Hiross International Co SA Luxemburg LU	A S Miller Dinedoor GB	78-12-19 IT 30889/78 U	79-12-14 Hjärne	80-06-20
	F41F 7/00	7910469-1	Hopfällbart utskjutningssystem	Fairchild Industries Inc Germantown Md US	M N Miller Woodland Hills Cal	78-12-22 US 972275	79-12-19 Linde L	80-06-23
	F42B 13/18	7910408-9	Splitterhölje för bärare av explosiv laddning, samt framställningssätt för sådana höljen	Eurometal NV, Sinterplast Establishment Zaandam NL, Vaduz LI	S L Sie, L Ringdal Zaandam NL, Zug CH	78-12-22 CH 13081/78	79-12-18 Backers patentbyrå AB	80-06-23

# Allmänt tillgängliga

Ans. ink som	(51) Klass	(21)(86)(86)(86)(86) Ans.nr Int.ingivn.dag Int.ans.nr Europ.ingivn.dag Europ.ans.nr	(54) Benämning	(71) Sökande	(72) Uppfinnare	(32,33,31) Prior.dat, Land Nummer	(22)(74)(62)(24) Ans.dat Ombud Stammans.nr Löpdag	(41) Allm. tillg.
	F42B 23/26	7813151-3	Röjningsskydd	SAAB-SCANIA AB Linköping SE	B Kjellberg Stockholm		78-12-21 Rustner L	80-06-22
	F42C 1/00	7908440-6	Spetsanslagsrör för en explosiv projektil	Sarmac SA Geneve CH	M Rusbach Vaud	78-12-22 CH 13088/78	79-10-11 Hjärne	80-06-23
	G01B 7/28	7910361-0	Förfarande för framställning av vindturbinblad	United Technologies Corporation Hartford Conn US	D H Blaney Tolland Conn	78-12-22 US 972567	79-12-17 Sydsvenska patentbyrå	80-06-23
	G01B 19/36	7812400-5	Anordning för dimensionsmätning	Harald Kleinhuber Mariefred SE			78-12-22 Andersson A	80-06-23
	G01F 23/22	7910503-7	Apparat för detektering av fluidumförekomst	Smiths Industries Ltd London GB	R V Myers, C R Deegan Basingstoke	78-12-21 GB 49472/78	79-12-20 AWAPATENT AB	80-06-22
	G01M 17/06	7812975-6	Anordning för framvagnskontroll på bilar	AB Svensk Bilprovning Vällingby SE	P-O Olsson, T Öhman, G Holm Järfälla, Vällingby, Bålsta		78-12-18 AWAPATENT AB	80-06-19
	G01N 21/78	7909475-1	Mät rör för mätning av natriumhydroxid- och/eller kalciumoxidaerosoler	Drägerwerk AG Lübeck DE	K Leichnetz Gross Grönau	78-12-22 DE 2855648	79-11-16 Hjärne	80-06-23
	G01N 31/22	7909475-1	Mät rör för mätning av natriumhydroxid- och/eller kalciumoxidaerosoler	Drägerwerk AG Lübeck DE	K Leichnetz Gross Grönau	78-12-22 DE 2855648	79-11-16 Hjärne	80-06-23
E	G01N 33/50	8004130-4 78-12-20 78300874.1	Sätt att framställa cancermalignitet eller -benignitet och diagnostisk förpackning för användning vid förfarandet	Mario Gosalvez Gosalvez Madrid ES		77-12-27 US 864724	80-06-03 Hjärne	80-06-03
	G06K 15/00	7906988-6	Bläckstråleskrivare	The Mead Corporation Dayton Ohio US	C L Cha, G W Denlinger, D N Pipkorn, E Spyrou Dayton Ohio	78-12-18 US 970473	79-08-22 AWAPATENT AB	80-06-19
	G07C 15/00	7910269-5	Tidsfördröjningsanordning för spelautomater och liknande	Bally Manufacturing Corporation Chicago Ill US	L D Fisher Round Lake Park Ill	78-12-18 US 970241,	79-12-13 AB Stockholms patentbyrå	80-06-19
	G07F 17/34	7910269-5	Tidsfördröjningsanordning för spelautomater och liknande	Bally Manufacturing Corporation Chicago Ill US	L D Fisher Round Lake Park Ill	78-12-18 US 970241	79-12-13 AB Stockholms patentbyrå	80-06-19
	G11B 5/58	7910352-9	Sätt för avläsning och/eller uppteckning av information samt apparat för utförande av sättet	NV Philips' Gloeilampenfabrieken Eindhoven NL	H J Sanderson Eindhoven	78-12-19 NL 7812286	79-12-17 Åkesson S	80-06-20
I	G11B 23/02	8004207-0 79-05-10 PCT/SE79/00106	Fodral för en grammfonskiva	Bengt Petersson New Products Investment AB Askim SE	G Hagelberg Stockholm	78-05-11 SE 7805372-5 78-11-13 JP 53/139746	80-06-05 Hagelbert T	80-06-05
	G11C 11/34	7910457-6	Minnescell för ett statiskt minne och statiskt minne med en sådan cell	NV Philips' Gloeilampenfabrieken Eindhoven NL	J Lohstroh, C M Hart Eindhoven NL, Sunnyvale Cal US	78-12-22 NL 7812463	79-12-19 Åkesson S	80-06-23
	G11C 19/28	7910396-6	Laddningsöverföringsanordning	Sony Corporation Tokyo JP	T Tsuchiya, M Soneda Fujisawa-shi	78-12-19 JP 53/157131 78-12-19 JP 53/157134 78-12-26 JP 53/163705 79-04-23 JP 54/49946	79-12-18 AWAPATENT AB	80-06-20
	H01C 3/00	7910429-5	Medroterande startmotstånd för en elektrisk maskin	BBC AG Brown Boveri & Cie Baden CH	U Urban, B Zimmerli Fislisbach, Kehrsatz	78-12-22 CH 13072/78	79-12-18 Grahns patentbyrå	80-06-23
	H01H 3/093	7910486-5	Överströmsreläanordning	General Electric Company Schenectady NY US	R P DePuy, A H Leitten jr Cherry Hill NJ, Syracuse NY	78-12-20 US 971312 78-12-20 US 971313	79-12-19 Axelsson R	80-06-21
	H01L 21/20	7910530-0	Sätt att tillverka integrerade kretsar	Sgs-Ates Componenti Elettronici SpA Agrate Brianza IT	1)F Bertotti, 2)M Camagni, 3)M Foroni, 4)B Sanasi 1,2)Milano, 3)Valeggio sul Mincio, 4)Sedriano	78-12-22 IT 31304 /78	79-12-20 AB Stockholms patentbyrå	80-06-23
	H01L 23/34	7909789-5	Halvledarkropp med flytande kylning	RCA Corporation New York NY US	S W Kessler jr Lancaster Penn	78-12-22 US 972406	79-11-27 AB Stockholms patentbyrå	80-06-23
I	H01L 27/14	8004005-8 79-09-21 PCT/US79/00749	Fotodetektoranordning	Western Electric Company Incorporated New York NY US	J P Gordon, R E Nahory, M A Pollack, J M Worlock Rumson, Lincroft, Westfield, Fair Haven NJ	78-10-06 US 949057	80-05-29 AB Stockholms patentbyrå	80-05-29



Ans. Ink som	(51) Klass	(21)(86)(86)(86)(86) Ans.nr Int.ingivn.dag Int.ans.nr Europ.ingivn.dag Europ.ans.nr	(54) Benämning	(71) Sökande	(72) Uppfinnare	(32,33,31) Prior.dat, Land Nummer	(22)(74)(62)(24) Ans.dat Ombud Stammans.nr Löpdag	(41) Allm. tillg.
I	H01L 29/161	8004005-8 79-09-21 PCT/US79/00749	Fotodetektoranordning	Western Electric Company Incorporated New York NY US	J P Gordon, R E Nahory, M A Pollack, J M Worlock Rumson, Lincroft, Westfield, Fair Haven NJ	78-10-06 US 949057	80-05-29 AB Stockholms patentbyrå	80-05-29
I	H01L 29/90	8004005-8 79-09-21 PCT/US79/00749	Fotodetektoranordning	Western Electric Company Incorporated New York NY US	J P Gordon, R E Nahory, M A Pollack, J M Worlock Rumson, Lincroft, Westfield, Fair Haven NJ	78-10-06 US 949057	80-05-29 AB Stockholms patentbyrå	80-05-29
	H01M 4/62	7910544-1	Blyackumulator	Varta Batterie AG Hannover DE	1)H Rabenstein, 2)A Kalbitz, 3)K Kleber 1,2)Frankfurt, 3)Hofheim	78-12-21 DE 2855313	79-12-20 Stenhagen patentbyrå	80-06-22
	H01R 13/648	7910292-7	Skarvdon med avskärningsavbrott	Amerace Corporation New York NY US	N W Edgerton Martinsville NJ	78-12-18 US 970190	79-12-13 Hynell M	80-06-19
	H01R 25/00	7910290-1	Dubbelt anpassningskontaktton	Amerace Corporation New York NY US	L N Siebens Great Meadows NJ	78-12-18 US 970314	79-12-13 Hynell M	80-06-19
	H02K 1/22	7910427-9	Asynkrongenerator	Grundfos AS Bjerringbro DK	A Jensen Bjerringbro	78-12-19 DK 5706/78	79-12-18 Hjärne	80-06-20
	H02K 1/28	7813237-0	Rotor för elektrisk maskin	ASEA AB Västerås SE	S Ek Västerås		78-12-22 Öhman B	80-06-23
	H02K 17/42	7910427-9	Asynkrongenerator	Grundfos AS Bjerringbro DK	A Jensen Bjerringbro	78-12-19 DK 5706/78	79-12-18 Hjärne	80-06-20
	H02M 1/08	7813236-2	Anordning för tändning av seriekopplade tyristorer	ASEA AB Västerås SE	B Kindell Västerås		78-12-22 Öhman B	80-06-23
	H02M 1/08	7910591-2	Styrkrets för tyristoromvandlare	Tokyo Shibaura Denki KK Kawasaki-shi JP	S Kobayashi, T Takahashi, H Ino Yokohama-shi, Kawasaki-shi, Kunitachi-shi	78-12-22 JP 53/157643	79-12-21 Uppsala patentbyrå	80-06-23
	H02P 9/10	7910417-0	Reglerkrets till en statorströmbegränsare	Skoda oborovy podnik Plzen CS	E Hrzan, J Sladky Plzen	78-12-21 CS 8688/78	79-12-18 AB Stockholms patentbyrå	80-06-22
	H03F 3/16	7910152-3	Transistoranordning	Western Electric Company Incorporated New York NY US	C H Sequin, E J Zimany jr Berkeley Cal, Morristown NJ	78-12-18 US 970231	79-12-10 AB Stockholms patentbyrå	80-06-19
	H03H 9/00	7813107-5	Kristallfilterstruktur	Telefon AB L M Ericsson Stockholm SE	H G Augst Skärholmen		78-12-20 Sjöö L	80-06-21
	H03H 9/00	7910311-5	Trycksensorkonstruktion för ytljudvågor (SAW)	United Technologies Corporation Hartford Conn US	D E Cullen Manchester Conn	78-12-22 US 972542	79-12-14 Sydsvenska patentbyrå	80-06-23
	H03H 9/00	7910314-9	Sensor för avkänning av trycket hos ytljudsvågor (SAW)	United Technologies Corporation Hartford Conn US	R A Wagner Manchester Conn	78-12-22 US 972541	79-12-14 Sydsvenska patentbyrå	80-06-23
	H03H 9/26	7813108-3	Kristallfilterstruktur för realisering av ett stegfilter	Telefon AB L M Ericsson Stockholm SE	H G Augst Skärholmen		78-12-20 Sjöö L	80-06-21
	H03K 13/02	7909818-2	Logaritmisk analog-digitalomvandlare	General Electric Company Schenectady NY US	R P DePuy, A H Leitten jr Cherry Hill NJ, Syracuse NY	78-12-20 US 971188	79-11-28 Axelsson R	80-06-21
	H04Q 11/04	7910422-0	Telefonväxlare för tidsmultiplexnät, i synnerhet för telefonväxlar för pulsamplitudmodulerade signaler	Societa Italiana Telecomunicazioni Siemens Spa Milano IT	A Sbulz Milano	78-12-22 IT 31257 / 78	79-12-18 Hjärne	80-06-23
	H04R 17/00	7910611-8	Omvandlare för mikrofon eller dylikt och förfarande för dess framställning	Godenhielm & Co OY Helsingfors FI	B Godenhielm Helsingfors	78-12-21 FI 783956	79-12-21 AB Stockholms patentbyrå	80-06-22
	H05F 3/00	7812971-5	Anordning för att avlägsna damm och statisk elektricitet från bildrutan på en televisionsapparat	Nordifa Industritextilier AB Halmstad SE	K I M Andersson, G L Andersson Halmstad		78-12-18 Feringhoff	80-06-19
I	H05F 3/00	8004207-0 79-05-10 PCT/SE79/00106	Fodral för en grammofonskiva	Bengt Petersson New Products Investment AB Askim SE	G Hagelberg Stockholm	78-05-11 SE 7805372-5	80-06-05 Hagelbert T	80-06-05
	H05H 1/48	7910466-7	Skyddsanordning för plasmatroner med hög effekt	VEB Edelstahlwerk "8 Mai 1945" Freital im VEB Rohrkombinat Freital DD	B-D Wenzel, H Förste4, J Böhmen Dresden	78-12-21 DD 210020	79-12-19 Feringhoff	80-06-22

# Utlagda patentansökningar 80-07-21

Förteckning över patentansökningar som blivit utlagda enligt 21 § patentlagen.

Under tre månader från detta tidningsnummers utgivningsdag får envar lämna eller i betalt brev sända in skriftlig invändning (i tre exemplar) till patentverket.

Ans. ink som	(51) Klass	(21)(86)(86)(86) Ans.nr Int.ingivn.dag Int.ans.nr Europ.ingivn.dag Europ.ans.nr	(54) Benämning	(71) Sökande	(72) Uppfinnare	(32,33,31) Prior.dat, Land Nummer	(22)(74)(62)(24) Ans.dat Ombud Stamans.nr Löpdag	(11) Publ. nr
	A01N 53/00	7401998-5	Estrar av cyklopropankarboxylsydraderivat för pesticidiskt bruk	Shell Internationale Research Mij BV Haag NL	R J G Searle, R E Woodall Sittingbourne GB	73-02-16 GB 7685/73	74-02-14 Lindquist E	414304
	A22C 13/00	7507729-7	Rörformigt livsmedelshölje med en beläggning vidhäftad till den inre ytan därav samt förfarande för framställning av detta livsmedelshölje	Union Carbide Corporation New York NY US	H S-G Chiu Chicago Ill	74-10-15 US 514731	75-07-04 Branns	414263
	A22C 17/00	7410190-8	Anordning för att injektera fluida i köttprodukter	Townsend Engineering Company Des Moines Iowa US	R T Townsend Des Moines Iowa	73-08-20 US 390079	74-08-08 AB Stockholms patentbyrå	414264
	A23J 3/00	7411383-8	Förfarande för framställning av köttliknande produkter varvid en skiktad massa utsättes för fuktig värme samt anordning för framställning därav	General Foods Corporation White Plains NY US	J Giacone, W J Meyer, B Sienkiewicz Elmsford, Orangeburg, Pearl River NY	73-09-10 US 395793	74-09-09 Branns	414265
	A23L 1/20	7404642-6	Användning av etylenoxid, metylformiat eller blandningar därav för oskadliggörande av mykotoxiner från mögelsvampar	Degesch GmbH Frankfurt/Main DE	G Mayr Ober-Roden	74-03-23 DE 2414146	74-04-05 Branns	414266
	A23L 3/34	7404642-6	Användning av etylenoxid, metylformiat eller blandningar därav för oskadliggörande av mykotoxiner från mögelsvampar	Degesch GmbH Frankfurt/Main DE	G Mayr Ober-Roden	74-03-23 DE 2414146	74-04-05 Branns	414266
	A47B 57/22	7800891-9	Skåp	Sonesson Inredningar AB Malmö SE	W A Nilsson Malmö		78-01-25 Ström T	414267
	A47F 3/04	7810952-7	Anordning vid disk för kylda eller frysta varor	AB Electrolux Stockholm SE	H G Ljung Bjärred		78-10-20 Hagelbäck E	414338
	A61B 5/18	7705196-9	Anordning för bestämning av alkoholenhalten i blodet	Lars-Erik Holmberg Malmö SE			77-05-04 Delhage E	414346
	A61F 5/04	7510776-3	Muskelskeletknästödmuff och sätt att framställa densamma	Donald W Hollingshead, Danny W Hollingshead Eugene Oreg US	D W Hollingshead, C E Phillips, D W Hollingshead Eugene Oreg	74-09-27 US 509821	75-09-25 Branns	414268
	A61F 13/04	7510776-3	Muskelskeletknästödmuff och sätt att framställa densamma	Donald W Hollingshead, Danny W Hollingshead Eugene Oreg US	D W Hollingshead, C E Phillips, D W Hollingshead Eugene Oreg	74-09-27 US 509821	75-09-25 Branns	414268
	A61F 13/20	7810850-3	Menstruationstampong	Mölnlycke AB Göteborg SE	C K Olsen Borgheim NO		78-10-18 Hjärke	414269
	A61K 7/13	7203726-0	Härfärgningskomposition i form av en stabil olja-i-vatten-emulsion	Bristol-Myers Company New York NY US	R DeMarco Danbury Conn	71-04-05 US 131426	72-03-22 Lindquist L	414270
	A61K 7/13	7413878-5	Härfärgmedel på basis av oxidationsfärgämnen innehållande tetraaminopyrimidiner som framkallningskomponent	Henkel KG auf Aktien Düsseldorf DE	1)D Rose, 2)F Saygin, 3)E Weinrich 1,3)Düsseldorf-Holthausen, 2)Erkrath	73-11-29 DE 2359399 74-10-02 DE 2447017	74-11-05 Branns	414271
	A61M 5/16	7810807-3	Kanyl- eller kateteraggregat	Viggo AB Helsingborg SE	W J Brandt Helsingborg		78-10-17 AWAPATENT AB	414272
	A61M 25/02	7810807-3	Kanyl- eller kateteraggregat	Viggo AB Helsingborg SE	W J Brandt Helsingborg		78-10-17 AWAPATENT AB	414272
	A63B 61/02	7710460-2	Utrustning för sådant spel som short-tennis, tennis, volleyboll, badminton etc	1)Lars Fors, 2)Erik Sjölund, 3)Rolf Wickström 1,3)Örnsköldsvik, 2)Gullänget SE			77-09-19 Noren H	414273
	B01D 33/22	7700034-7	Filteranordning	Sanae Hayashida, Gorou Sasaki Kyoto-shi, Settsu-shi JP		76-04-01 JP 51/36770	77-01-03 Hammar S	414274
	B01D 47/10	7405641-7	Reglerbar venturivättanordning	Waagner-Biro AG Wien AT	J Kronaus, E Kucera Wien	73-04-27 AT 3746/73	74-04-26 AB Stockholms patentbyrå	414275
	B01J 23/84	7613748-8	Förfarande för framställning av en extruderad katalysator för desulfurisering av kolväten	UOP Inc Des Plaines Ill US	S A Gembicki, S H Aeschbach Western Springs Ill US, Zürich CH		76-12-07 Hjärke	414303
	B01J 37/00	7613748-8	Förfarande för framställning av en extruderad katalysator för desulfurisering av kolväten	UOP Inc Des Plaines Ill US	S A Gembicki, S H Aeschbach Western Springs Ill US, Zürich CH		76-12-07 Hjärke	414303
	B08B 3/00	7405641-7	Reglerbar venturivättanordning	Waagner-Biro AG Wien AT	J Kronaus, E Kucera Wien	73-04-27 AT 3746/73	74-04-26 AB Stockholms patentbyrå	414275

(51) Ans. ink som	(1) Klass	(21)(86)(86)(86)(86) Ans.nr Int.ingivn.dag Int.ans.nr Europ.ingivn.dag Europ.ans.nr	(54) Benämning	(71) Sökande	(72) Uppfinnare	(32,33,31) Prior.dat, Land Nummer	(22)(74)(62)(24) Ans.dat Ombud Stamans.nr Löpdrag	(11) Publ. nr
B08B	9/00	7402855-6	Sätt och anordning för att rengöra en injektionsanordning	Varian Associates Palo Alto Cal US	1)U Christen, 2)R E Pescar, 3)B E Wadsworth 1,2)Walnut Creek, 3)Concord Cal	73-03-05 US 337798 73-03-05 US 337800	74-03-04 Billingson S	414276
B21B	27/02	7703169-8	Anordning vid valsar med åtminstone en valsring monterad på en valsaxel	Sandvik AB Sandviken SE	S Giege, T C B Lagerqvist Spånga, Enskede		77-03-21 De Geer H	414277
B21B	37/06	7612370-2	Anordning vid kontinuerligt valsverk innefattande kraftmättningsdon för att mäta en kraft i ett arbetsstycke	Sumitomo Metal Industries Ltd Osaka JP	T Okamoto, Y Misaka, M Asakawa Osaka, Takarazuka-shi, Minoo-shi		76-11-05 AB Stockholms patentbyrå	414278
B21D	22/30	7604767-9	Förfarande och maskin för indragning och innerkalibrering av den öppna änden till en ensidigt slutna, cylindrisk hylsa	L Schuler GmbH Göppingen DE	W Voss, G Riedisser, K Thudium, K Finsterwalder Göppingen, Eislingen, Wäschenbeuren, Göpp-Bartenbach	75-05-02 DE 2519557	76-04-26 AB Stockholms patentbyrå	414279
B21D	51/54	7604767-9	Förfarande och maskin för indragning och innerkalibrering av den öppna änden till en ensidigt slutna, cylindrisk hylsa	L Schuler GmbH Göppingen DE	W Voss, G Riedisser, K Thudium, K Finsterwalder Göppingen, Eislingen, Wäschenbeuren, Göpp-Bartenbach	75-05-02 DE 2519557	76-04-26 AB Stockholms patentbyrå	414279
B22C	9/08	7704889-0	Förfarande för gjutning av metallsmältor i gjutkanalbildande element	Intong AB Kumla SE	P Jakobsson, I Larsson Örebro		77-04-28 Krantz K	414280
B22D	35/00	7704889-0	Förfarande för gjutning av metallsmältor i gjutkanalbildande element	Intong AB Kumla SE	P Jakobsson, I Larsson Örebro		77-04-28 Krantz K	414280
B23K	35/36	7405742-3	Fluss för pulverbågsvetsning	Kobe Steel Ltd Kobe JP	1)N Okuda, 2)M Tomita, 3)K Tanaka 1,2)Fujisawa, 3)Yokosuka	73-05-01 JP 48/49517	74-04-29 Hjärne	414281
B23K	35/362	7405742-3	Fluss för pulverbågsvetsning	Kobe Steel Ltd Kobe JP	1)N Okuda, 2)M Tomita, 3)K Tanaka 1,2)Fujisawa, 3)Yokosuka	73-05-01 JP 48/49517	74-04-29 Hjärne	414281
B27B	33/14	7214404-1	Skärlink av skoveltyp för en sågkedja	Textron Inc Providence Rhode Island US	W Weiss Burlington	71-11-08 US 196527	72-11-07 AB Stockholms patentbyrå	414282
B27L	1/00	7611631-8	Aggregat för uppberedning av fällda träd	Doro-Verken Mek AB Dorotea SE	N A Andersson Skellefteå		76-10-20 AB Stockholms patentbyrå	414283
B27L	1/00	7611632-6	Kvistningsenhet	Doro-Verken Mek AB Dorotea SE	N A Andersson Skellefteå		76-10-20 AB Stockholms patentbyrå	414284
B27L	1/00	7611633-4	Uppsamlingsanordning vid skogsavverkningmaskiner	Doro-Verken Mek AB Dorotea SE	N A Andersson Skellefteå		76-10-20 AB Stockholms patentbyrå	414285
B29C	1/00	7810940-2	Förfarande för framställning av en gjutbar plastkomposition och anordning för genomförande av förfarandet	Flodins Industri AB Lysekil SE	T Niklasson Lysekil		78-10-20 Mossmark A	414286
B29C	5/12	7810940-2	Förfarande för framställning av en gjutbar plastkomposition och anordning för genomförande av förfarandet	Flodins Industri AB Lysekil SE	T Niklasson Lysekil		78-10-20 Mossmark A	414286
B29C	29/00	7810949-3	Sätt för avskiljning av ett termoplastmaterial från andra material	Swedish Cable Recycling System AB Malmö SE	H Ahlström Malmö		78-10-20 Ström T	414287
B29F	3/02	7400510-9	Flerskrusprutmaskin för plasticering och homogenisering av plaster	Kleinewefers Industrie-Companie GmbH Krefeld DE	B Gerhards Mausbach/St-olberg/Rhld	73-01-16 AT 342/73	74-01-15 Hjärne	414288
B32B	5/06	7612444-5	Icke-vävt rörmaterial samt sätt och anordning för tillverkningen av detta	Rontex America Inc Chelmsford Mass US	R Dilo Eberbach/Neckar DE	75-11-20 DE 2552243	76-11-09 AB Stockholms patentbyrå	414323
B32B	5/32	7416360-1	Förfarande för framställning av flerskiktprodukter innehållande uretanskumplastiskt och skikt av tvärbunden etenskumplast	Dynamit Nobel AG Troisdorf DE	1)F W Alfter, 2)H-U Breitscheidel, 3)H G Reinkemeyer, 4)M Simm 1)Siegburg, 2-4)Troisdorf	73-12-31 DE 2365203	74-12-30 Hjärne	414289
B32B	27/32	7416035-9	Flerskiktetsfilm innefattande ett polyolefinsubstrat och ett värmeförseglingsbart propensampolymeriskt samt sätt att framställa filmen	Imperial Chemical Industries Ltd London GB	R C Lansbury, T G Heggis St Albans, Welwyn	74-03-29 GB 13995/74 74-11-11 GB 48422/74	74-12-19 Hjärne	414290

# Utlagda

(51) Ans. ink som	Klass	(21)(86)(86)(86)(86) Ans.nr Int.ingivn.dag Int.ans.nr Europ.ingivn.dag Europ.ans.nr	(54) Benämning	(71) Sökande	(72) Uppfinnare	(32,33,31) Prior.dat, Land Nummer	(22)(74)(62)(24) Ans.dat Ombud Stamans.nr Löpdag	(11) Publ. nr
B41F	13/10	7708025-7	Rotationstryckvals	Tetra Pak International AB Lund SE	W Olsson Malmö		77-07-11 Sevrell G	414291
B41F	21/00	7510529-6	Arkbärskiva för arköverföringstrummor	Heidelberger Druckmaschinen AG Heidelberg DE	G Pollich Heidelberg	75-04-25 DE 2518334	75-09-19 Bergensträhle & Lindvall	414292
B41F	21/04	7514393-3	Anordning vid en flerfärgsarkrotationstryckmaskin för registreriktig överföring av tryckta ark	Koenig & Bauer AG Würzburg DE	W R L Dörsam Höchberg	75-04-17 DE 2516839	75-12-18 Lorenz S	414293
B60B	19/00	7314550-0	Anordning vid hjul för kursstabil självgående fordon rörligt i valfri riktning på mark eller annat underlag	Bengt Erland Ilon Meggen/Luzern CH		72-11-13 US 305887	73-10-26 Svdsvenska patentbyrå	414294
B60C	25/06	7401116-4	Över vulstbrytaremekanism i en automatisk däckmonteringsmaskin	Magnum Automotive Equipment Inc Cincinnati Ohio US	1)J T Curtis, 2)W G Brosene, 3)D W Besuden, 4)D B Rainey 1,4)Hamilton, 2,3)Cincinnati Ohio	73-01-30 US 328008 73-01-30 US 328010 73-01-30 US 328011 73-01-30 US 328015 73-01-30 US 328016 73-01-30 US 328017	74-01-29 AB Stockholms patentbyrå	414295
B60P	1/54	7713337-9	Fordon innefattande en gripmekanism	Caterpillar Tractor Co Peoria Ill US	1)J R Muntjanoff, 2)E M Poplawski, 3)K W Timmons 1-2)Aurora, 3)Plano Ill	76-12-27 US 754783	77-11-25 Swenson R	414296
B65D	85/10	7501772-3	Förpackning för cigaretter eller dyligt	Focke & Pfuhl Verpackungsautomaten Sonderkonstruktionen Verden/Aller DE	H Focke, K Liedtke Verden/Aller	74-02-19 DE 2407766	75-02-18 AB Stockholms patentbyrå	414297
B65D	87/52	7810542-6	Tank för brännbara vätskor	AB Tesi Stockholm SE	T Silander Stockholm		78-10-09 Noren H	414298
B65G	47/90	7415664-7	Transportanordning för hantering av arbetsstycken genom stationer längs en bana	Monsanto Company St Louis Mo US	J R Reilly Naugatuck Conn	73-12-14 US 424866	74-12-13 Kummelsten P	414299
B65G	59/06	7609025-7	Anordning för matning av kartongämnen från en stapel ämnen till en mottagningsstation	Koppers Company Inc Pittsburgh Penn US	1)J Peter, 2)P D Thatcher, 3)K L-R Steele 1)Carmel Ind, 2,3)Middletown Ohio	76-04-23 US 679813	76-08-12 AB Stockholms patentbyrå	414300
B65G	59/08	7702508-8	Anordning för lösgöring av ribbor, som åtskiljer skikten av virke i en lutande virkesstapel	Valmet OY Pansion Tehdas Åbo FI	J Tasa, P Pulkkinen Åbo, Raisio	76-11-25 FI 763394	77-03-07 Feringhoff	414301
C02F	1/14	7810875-0	Avsaltningssystem	Projectus Industriprodukter AB Stockholm SE	B U Gustafsson Österskär		78-10-18 Molin Å	414302
C04B	35/00	7613748-8	Förfarande för framställning av en extruderad katalysator för desulfurering av kolväten	UOP Inc Des Plaines Ill US	S A Gembicki, S H Aeschbach Western Springs Ill US, Zürich CH		76-12-07 Hjärne	414303
C07C	69/74	7401998-5	Estrar av cyklopropankarboxylsyraderivat för pesticidiskt bruk	Shell Internationale Research Mij BV Haag NL	R J G Searle, R E Woodall Sittingbourne GB	73-02-16 GB 7685/73	74-02-14 Lindquist E	414304
C07C	97/10	7609385-5	Analogiförfarande för framställning av eventuellt substituerade 2-amino- 6-fenyl-5,5-dimetyl 3-hexanon med antidepressiv aktivitet	Astra Läkemedel AB Södertälje SE	1)U H A Lindberg, 2)S B Ross, 3)S O Ögren, 4)S O Thorberg 1,2,3) Södertälje, 4)Järna		76-08-25 Wurm B	414305
C07D	243/16	7107734-1	Förfarande för framställning av 1,4- bensodiazepiner	CRC Compagnia di Ricerca Chimica SA Chiasso CH	F Kajfez, N Blazevic Chiasso	70-06-16 CH 9124/70	71-06-15 AB Stockholms patentbyrå	414306
C07F	7/04	7413730-8	Förfarande för framställning av en ortokiselyratetraalkoxalkylester	Dynamit Nobel AG Troisdorf DE	W Joch, A Lenz, W Rogler, W Dittrich Nieder-kassel, Köln- Stammheim Bonn, Herten/Baden	73-11-02 DE 2354683	74-10-31 Hjärne	414307
C08F	279/04	7410813-5	Förfarande för framställning av hartser med förbättrad slagbeständighet av akrylnitril, styren och en gummiliknande butadienpolymer	The Standard Oil Company Cleveland Ohio US	J T Duke, B F Vincent jr, B O Budinger, J L O'Kane Chagrin Falls, Chesterland, Macedonia, Northfield Ohio	73-10-31 US 411358	74-08-26 Branns	414308



(51) Ans. ink som	Klass	(21)(86)(86)(86)(86) Ans.nr Int.ingivn.dag Int.ans.nr Europ.ingivn.dag Europ.ans.nr	(54) Benämning	(71) Sökande	(72) Uppfinnare	(32,33,31) Prior.dat, Land Nummer	(22)(74)(62)(24) Ans.dat Ombud Stamans.nr Löpdag	(11) Publ. nr
C08G	75/12	7510428-1	Vulkbar elast omfattande en sampolymer bestående av slumpvist fördelade strukturella enheter härledda från tiodietanol och dioler samt förfarande för framställning av elasterna och användning av dem	American Cyanamid Company Wayne NJ US	R R Aloia Somerville NJ	74-09-18 US 507031	75-09-17 Branns	414309
C09C	1/02	7604213-4	Sätt att rena och göra naturligt förekommande kalciumkarbonatmineral ljusare	Anglo-American Clays Corporation Sandersville Ga US	A J Nott Crantock nr Newquay GB	75-04-11 US 567138	76-04-09 AB Stockholms patentbyrå	414310
C09G	1/02	7306421-4	Putsrengöringsmedel innehållande kalcitpartiklar	Colgate-Palmolive Company New York NY US	B R Smith Oldham GB	72-05-12 GB 22391/72	73-05-08 Barnieske W	414311
C11B	13/00	7410168-4	Förfarande för koncentrerad av och utvinning av fettsyror från ett fetthaltigt slam varvid slammet surgöres till pH under 2	AS Apothekernes Laboratorium for Specialpraeparater Oslo NO	P O Nettli Asker	74-01-28 NO 247	74-08-08 Lindquist E	414312 Till.t.7401711
C11D	3/00	7308231-5	Torrtporborhaltigt tvättmedel, vilket är buffrat till vid rumstemperatur neutralt pH	Chem-Y Fabriek van Chemische Producten BV Bodegraven NL	J K Smid, J G Aalbers Bodegraven	72-06-13 GB 27618/72	73-06-12 AB Stockholms patentbyrå	414313
C11D	7/16	7316497-2	Diskmedels- och klarsköljmedelskombination för maskindisk	Hoechst AG Frankfurt/Main DE	J Kandler, K Merkenich, H Ulrich, L Westermann, G Stahl Erfststadt Lechenich, Hürth-Efferen, Erfststadt Kierdorf, Köln, Köln- Junkersdorf	72-12-07 DE 2259830	73-12-06 Hjärne	414314
C21C	5/50	7503426-4	Rörligt lager för en konverters bårtapp.	Voest-Alpine AG Linz AT	E Riegler, M Schmidt Enns, Linz	74-04-05 AT 2862/74	75-03-25 Barnieske W	414315
C21C	7/064	7317351-0	Förfarande för avsvavling av stålsmltor	Thyssen Niederrhein AG Hütten- und Walzwerke Oberhausen DE	1)E Förster, 2)H Richter, 3)E Spetzler, 4)J Wendorff, 5)W Klapdor, 6)H-W Rommerswinkel 1,2,3,4)Oberhausen, 5)Essen, 6)Mülheim- Ruhr	73-04-28 DE 2321644	73-12-21 Barnieske W	414316
C22B	3/00	7713889-9	Förfarande för lakning in situ av metaller ur jordlager eller berggrund innehållande sulfidmineral och karbonatmineral	Vyrmotoder AB Täby SE	R O Hallberg Tyresö		77-12-07 Delmar J-Å	414317
C22B	9/18	7316434-5	sätt vid framställning av stora metallgöt genom smältning under elektriskt ledande slag	Centro Sperimentale Metallurgico SpA Rom IT	P Bianchi, A Ramacciotti, E Repetto Rom	72-12-06 IT 54535/72	73-12-05 Hjärne	414318
C22B	38/52	6917043-9	Segt gjutstål	Mitsubishi Jukogyo KK Tokyo JP	1)T Oda, 2)M Nakamura, 3)M Zama 1,2)Nagasaki, 3)Nishisonogi-gun	68-12-19 JP 43/92652	69-12-17 AB Stockholms patentbyrå	414322
C22C	29/00	7408050-8	Sintrad karbonitrid-bindemetall-legering samt förfarande för dess framställning	Teledyne Industries Inc Los Angeles Cal US	E Rudy Beaverton Oreg	73-06-18 US 370865 74-05-29 US 473501	74-06-18 Branns	414319
C22C	29/00	7408051-6	Materialkomposition bestående av sintrad karbonitrid-bindemetall-legering, förfarande för dess framställning samt användning av denna	Teledyne Industries Inc Los Angeles Cal US	E Rudy Beaverton Oreg	73-06-18 US 370865 74-05-29 US 473502	74-06-18 Branns	414320
C22C	38/40	7613745-4	Stål	Tsentralny nauchno-issledovatel'sky institut tekhnologii mashinostroenia, Izhorsky Zavod imeni A A Zhdanova Moskva, Leningrad SU	1)N N Zorev, 2)A A Astafiev, 3)A S Loboda, 4)V P Savukov, 5)A E Runov, 6)V A Belov, 7)J V Sobolev, 8)V V Sobolev, 9)N M Pavlov, 10)B E Paton, 11)B I Medovar, 12)J F Balandin, 13)I V Gorynin, 14)J I Zvezdin, 15)K M Ivanov, 16)V A Ignatov, 17)J G Emelyanenko 1,2,3,4,5)Moskva, 6,7,8,9,12,13,14,- 15,16)Leningrad, 10,11,17)Kiev	75-12-08 SU 2195705 Uc	76-12-07 Hjärne	414321

# Utlagda

(51) Ans. ink som	Klass	(21)(86)(86)(86) Ans.nr Int.ingivn.dag Int.ans.nr Europ.ingivn.dag Europ.ans.nr	(54) Benämning	(71) Sökande	(72) Uppfinnare	(32,33,31) Prior.dat, Land Nummer	(22)(74)(62)(24) Ans.dat Ombud Stamans.nr Löpdag	(11) Publ. nr
C22C 38/42	7613745-4	Stål	<b>Tsentralny nauchno-issledovatel'skiy institut tekhnologii mashinostroeniya, Izhorsky Zavod imeni A A Zhdanova</b> Moskva, Leningrad SU	1)N N Zorev, 2)A A Astafiev, 3)A S Loboda, 4)V P Savukov, 5)A E Runov, 6)V A Belov, 7)J V Sobolev, 8)V V Sobolev, 9)N M Pavlov, 10)B E Paton, 11)B I Medovar, 12)J F Balandin, 13)I V Gorynin, 14)J I Zvezdin, 15)K M Ivanov, 16)V A Ignatov, 17)J G Emelyanenko 1,2,3,4,5)Moskva, 6,7,8,9,12,13,14,-15,16)Leningrad, 10,11,17)Kiev	75-12-08 SU 2195705 Uc	76-12-07 Hjärne	414321	
C22C 38/44	6917043-9	Segt gjutstål	<b>Mitsubishi Jukogyo KK</b> Tokyo JP	1)T Oda, 2)M Nakamura, 3)M Zama 1,2)Nagasaki, 3)Nishisonogi-gun	68-12-19 JP 43/92652	69-12-17 AB Stockholms patentbyrå	414322	
C22C 38/44	7613745-4	Stål	<b>Tsentralny nauchno-issledovatel'skiy institut tekhnologii mashinostroeniya, Izhorsky Zavod imeni A A Zhdanova</b> Moskva, Leningrad SU	1)N N Zorev, 2)A A Astafiev, 3)A S Loboda, 4)V P Savukov, 5)A E Runov, 6)V A Belov, 7)J V Sobolev, 8)V V Sobolev, 9)N M Pavlov, 10)B E Paton, 11)B I Medovar, 12)J F Balandin, 13)I V Gorynin, 14)J I Zvezdin, 15)K M Ivanov, 16)V A Ignatov, 17)J G Emelyanenko 1,2,3,4,5)Moskva, 6,7,8,9,12,13,14,-15,16)Leningrad, 10,11,17)Kiev	75-12-08 SU 2195705 Uc	76-12-07 Hjärne	414321	
D04H 1/46	7612444-5	Icke-vävt rörmaterial samt sätt och anordning för tillverkningen av detta	<b>Rontex America Inc</b> Chelmsford Mass US	R Dilo Eberbach/Neckar DE	75-11-20 DE 2552243	76-11-09 AB Stockholms patentbyrå	414323	
D05B 3/00	7500115-6	Symaskin med mönsterväljarenordning och hoppstygsmekanism	<b>The Singer Company</b> Elizabethport F NJ US	S A Garron Elizabeth NJ	74-01-09 US 432027	75-01-07 Delmar J-Å	414324	
D05B 19/00	7500115-6	Symaskin med mönsterväljarenordning och hoppstygsmekanism	<b>The Singer Company</b> Elizabethport F NJ US	S A Garron Elizabeth NJ	74-01-09 US 432027	75-01-07 Delmar J-Å	414324	
D05B 55/16	7500115-6	Symaskin med mönsterväljarenordning och hoppstygsmekanism	<b>The Singer Company</b> Elizabethport F NJ US	S A Garron Elizabeth NJ	74-01-09 US 432027	75-01-07 Delmar J-Å	414324	
E01C 23/09	7705612-5	Apparat för upptagande av snitt i ytbeläggningar på vägar, uppställningsplatser och andra områden som äro hårdgjorda eller belagda med plastiska material t ex asfalt	<b>Tord Ingemar Engström</b> Teknikergatan 24 951 39 Luleå SE			77-05-13	414325	
E01C 23/09	7806606-5	Maskin för skärning i t ex av asfalt eller betong bestående mark- eller golvbeläggningar	<b>AB Partner</b> Mölnådal SE	G Dobberrin, L Elfving Mölnådal, Lindome		78-06-06 Cederbom & Lindberg	414326	
E04C 2/08	7807057-0	Fästnanordning för beklädnadselement, företrädesvis för byggnader och liknande	<b>Olof H Öbrink</b> Kungsör SE			78-06-20 Delmar J-Å	414327	
F02G 1/04	7810529-3	Dubbelverkande, fyrcylindrig Stirling-motor	<b>CMC AB</b> Malmö SE	S G Carlqvist Malmö		78-10-09 AWAPATENT AB	414328	
F15B 9/08	7510001-6	Regulator med ett hölje med ett inlopp för mottagning av en systemfluidumström och ett utlopp	<b>Eaton Corporation</b> Cleveland Ohio US	D F Morgan Minnetonka Minn	74-09-18 US 507041	75-09-09 Larsson L	414329	
F15B 9/08	7510269-9	Regulator för fluidumtryckmanövrerade anordningar	<b>Eaton Corporation</b> Cleveland Ohio US	O W Johnson Chaska Minn	74-09-18 US 507015	75-09-15 Larsson L	414330	
F16D 65/52	7708108-1	Självjusteringsanordning vid fordonsbromsmekanismer	<b>Girling Ltd</b> Birmingham GB	N S Moss, P C Knight Solihull, Chamberlain Gardens	76-07-13 GB 29040/76 77-05-12 GB 19932/77	77-07-12 Delmar J-Å	414331	

(51) Ans. ink som	Klass	(21)(86)(86)(86) Ans.nr Int.ingivn.dag Int.ans.nr Europ.ingivn.dag Europ.ans.nr	(54) Benämning	(71) Sökande	(72) Uppfinnare	(32,33,31) Prior.dat, Land Nummer	(22)(74)(62)(24) Ans.dat Ombud Stamans.nr Löpdag	(11) Publ. nr
F16F	13/00	7411871-2	Stötdämpare för upptagande av horisontella svängningar mellan fundament och bottenparti hos en apparat, speciellt en i jordbävningshotade områden placerad högspänningsströmställarapparat	Siemens AG Berlin och München DE	D Noack, J Dieckmann, H Eggert, R Kugler Berlin	73-09-21 DE 2348135 74-04-02 DE 2416319	74-09-20 AB Stockholms patentbyrå	414332
F16G	15/02	7512741-5	Andinfästningsanordning för en lyftkedja	Bulten-Kanthal AB Hallstahammar SE	G Öhrn Eskilstuna	74-11-26 US 527375	75-11-13 Moberg S	414333
F16K	11/10	7511022-1	Flödesreglerventil	AB Fellingsbro Verkstäder, Erik Sörberg Armaturfabrik AB Fellingsbro, Kungsör SE	R Brehmer, B Sörberg Fellingsbro, Kungsör	74-10-03 GB 43018/74	75-10-01 Forsheden J	414334
F16L	39/00	7810927-9	Metod och anordning för distribution av ett flertal olika vätskor och/eller gaser	Elajo Invest AB Oskarshamn SE	C Svensson Oskarshamn		78-10-19 Avellan- Hultmans	414335
F21V	35/00	7315160-7	Sats av element för framställning av olikartade ställ eller ställningar	Hanspeter Lüthi Fällanden CH		72-11-10 CH 16372/72	73-11-08 AB Stockholms patentbyrå	414336
F23D	11/08	7414767-9	Förgasningsbrännare	Dowa Co Ltd Tokyo JP	K Miyahara Tokyo	73-11-26 JP 48/132367 73-11-26 JP 48/135872U 74-04-11 JP 49/41384 U 74-04-20 JP 49/44727 74-04-20 JP 49/44728	74-11-25 AB Stockholms patentbyrå	414337
F25D	21/06	7810952-7	Anordning vid disk för kylda eller frysta varor	AB Electrolux Stockholm SE	H G Ljung Bjärred		78-10-20 Hagelbäck E	414338
F28D	5/02	7309295-9	Kylanordning för reglerbar återkylning av vatten medelst luft och kylvatten	Tyeploektroprojekt, Transelektro Magyar Villamossagi Kűlkerskedelmi Vallalat Moskva SU, Budapest HU	1)G S Agejev, 2)S A Alekszejev, 3)L Heller, 4)L Forgo, 5)J Bodas, 6)I Papp 1,2)Moskva SU, 3,4,5,6)Budapest HU	72-07-03 HU EE 2041	73-07-02 Hjärne	414339
F28F	3/10	7410409-2	Tättningsanordning för en värmeväxlarplatta försedd med kanalöppningar	The A P V Co Ltd Crawley GB	F W Wright Cophorne Bank nr Crawley	73-08-16 GB 38786/73	74-08-15 AB Stockholms patentbyrå	414340
F28F	9/00	7308264-6	Rektangulärt gallerverk innefattande ett flertal mellan dessa anordnade mellanstycken	Reactor Centrum Nederland (Stichting) Haag NL	H J A Quaadvliet Groet	72-06-12 NL 7207937	73-06-12 AB Dahls patentbyrå	414341
F28F	9/00	7404272-2	Rörknippevärmeväxlare	Siemens AG Berlin och München DE	H Scheidl Erlangen	73-03-30 DE 2316133	74-03-29 AB Stockholms patentbyrå	414342
F41F	3/00	7604927-9	Anordning vid projektilkastare	Societe Europeenne de Propulsion Puteaux FR	E Stauff Versailles		76-04-29 Hagelberg T	414343
F41F	11/00	7606909-5	Slutmekanism för grovkalibriga vapen	Firma Diehl Nürnberg DE	A Politzer, W Machmer Lauf/P, Nürnberg		76-06-17 Sydsvenska patentbyrån	414344
G01F	3/00	7402855-6	Sätt och anordning för att rengöra en injektionsanordning	Varian Associates Palo Alto Cal US	1)U Christen, 2)R E Pescar, 3)B E Wadsworth 1,2)Walnut Creek, 3)Concord Cal	73-03-05 US 337798 73-03-05 US 337800	74-03-04 Billingson S	414276
G01F	15/00	7402855-6	Sätt och anordning för att rengöra en injektionsanordning	Varian Associates Palo Alto Cal US	1)U Christen, 2)R E Pescar, 3)B E Wadsworth 1,2)Walnut Creek, 3)Concord Cal	73-03-05 US 337798 73-03-05 US 337800	74-03-04 Billingson S	414276
G01F	23/26	7404418-1	Kapacitiv avkänningssond för avkänning av närvaron av en ringa mängd vätska på ett golv eller motsvarande samt förfarande för framställning av sådan kapacitiv avkänningssond	Reuben V Gustafson New York NY US		73-04-02 US 346977	74-04-02 Tiles Å	414345
G01M	3/16	7404418-1	Kapacitiv avkänningssond för avkänning av närvaron av en ringa mängd vätska på ett golv eller motsvarande samt förfarande för framställning av sådan kapacitiv avkänningssond	Reuben V Gustafson New York NY US		73-04-02 US 346977	74-04-02 Tiles Å	414345
G01N	33/48	7705196-9	Anordning för bestämning av alkoholen i blodet	Lars-Erik Holmberg Malmö SE			77-05-04 Delhage E	414346
G01S	17/36	7414531-9	Anordning för att mäta avståndet till en punkt på den egenstrålande innerväggen i en ugn	AGA AB Lidingö SE	1)R Schöldström, 2)H Marcus, 3)L Nordström, 4)N Ståhl 1-3)Lidingö, 4)Borlänge		74-11-20 Karlzen B	414347

# Utlagda

(51) Ans. ink som	Klass	(21)(86)(86)(86) Ans.nr Int.ingivn.dag Int.ans.nr Europ.ingivn.dag Europ.ans.nr	(54) Benämning	(71) Sökande	(72) Uppfinnare	(32,33,31) Prior.dat, Land Nummer	(22)(74)(62)(24) Ans.dat Ombud Stamans.nr Löpdag	(11) Publ. nr
G06F	1/04	7507071-4	Klockpulsanordning för alstring och distribution av två klockpulssignaler	NV Philips' Gloeilampenfabrieken Eindhoven NL	J van der Mark Beekbergen	74-06-24 NL 7408437	75-06-19 Åkesson S	414348
G06F	3/033	7512574-0	Datainföringsförfarande och anordning för dess genomförande	Kajaani OY Uleåborg FI	T Koponen, O Sundström Uleåborg	74-11-1 FI 3269/74	75-11-10 AWAPATENT AB	414349
G08B	21/00	7404418-1	Kapacitiv avkänningssond för avkänning av närvaron av en ringa mängd vätska på ett golv eller motsvarande samt förfarande för framställning av sådan kapacitiv avkänningssond	Reuben V Gustafson New York NY US		73-04-02 US 346977	74-04-02 Tiles Å	414345
G09F	3/00	7810793-5	Upphångningsanordning för upphängning av ett föremål på en lina	Hestraåsens Plast AB Hestra SE	G Ericsson Hestra		78-10-17 Engström C	414350
G09F	3/03	7509293-2	Förseglingsdon.	ITW Ltd Slough GB	D N Harley North Harrow	74-08-21 GB 36694/74	75-08-20 AWAPATENT AB	414351
G10G	7/02	7908854-8	Stämninginstrument	Torsten Erik Kling Benidorm ES			79-10-25 AB Dahls patentbyrå	414352
G11B	23/04	7609184-2	Bandkassett med självslåsande lucka	International Business Machines Corporation Armonk NY US	H Fujikura Fujisawa City JP	75-08-29 JP 50/104075	76-08-18 Gasslander S	414353
H01B	7/28	7507272-8	Förfarande för tillverkning av en i längdriktningen vattentät telekommunikationskabel	N K F Kabel BV Delft NL	F H Kreuger, J P I van Kesteren Delft, Leidschendam	74-06-28 NL 7408740	75-06-25 Åkesson S	414354
H01B	13/22	7507272-8	Förfarande för tillverkning av en i längdriktningen vattentät telekommunikationskabel	N K F Kabel BV Delft NL	F H Kreuger, J P I van Kesteren Delft, Leidschendam	74-06-28 NL 7408740	75-06-25 Åkesson S	414354
H01L	27/14	7606438-5	Bilddetektor	NV Philips' Gloeilampenfabrieken Eindhoven NL	J G van Santen, M G Collet Eindhoven	75-06-09 NL 7506795	76-06-08 Hjärne	414355
H01L	31/08	7606438-5	Bilddetektor	NV Philips' Gloeilampenfabrieken Eindhoven NL	J G van Santen, M G Collet Eindhoven	75-06-09 NL 7506795	76-06-08 Hjärne	414355
H01L	31/14	7606438-5	Bilddetektor	NV Philips' Gloeilampenfabrieken Eindhoven NL	J G van Santen, M G Collet Eindhoven	75-06-09 NL 7506795	76-06-08 Hjärne	414355
H01M	10/39	7510281-4	Fullständigt urladdad, slutna sekundär elektrokemisk cell	United States Energy Research and Development Administration Washington DC US	N-P Yao, W J Walsh Hinsdale, Naperville Ill	74-09-30 US 510840	75-09-15 Hermansson B	414356
H02H	9/04	7808731-9	Överspänningsskydd för skydd av halvledarkomponenter av lågeffekttyp	ASEA AB Västerås SE	P Svedberg Vällingby		78-08-17 Öhman B	414357
H02M	1/18	7609821-9	Omriktare	Siemens AG Berlin och München DE	L Vukasovic, J Raduka Erlangen	75-09-18 DE 2541701	76-09-06 AB Stockholms patentbyrå	414358
H03K	3/86	7507071-4	Klockpulsanordning för alstring och distribution av två klockpulssignaler	NV Philips' Gloeilampenfabrieken Eindhoven NL	J van der Mark Beekbergen	74-06-24 NL 7408437	75-06-19 Åkesson S	414348
H04B	1/68	7810735-6	Förfarande för fassynkronisering i ett synkront datatransmissionssystem och anordning för utförande av förfarandet	ELLEMTEL Utvecklings AB Älvsjö SE	J S Hedin, G A Jarnstedt Tumba, Johanneshov		78-10-13 Sjöo L	414360
H04J	3/06	7506061-6	Förfarande för ömsesidig synkronisering av de i nätknutarna i ett tidsmultiplexelenät, särskilt PCM-tidsmultiplexelenät, anordnade stationsklockoscillatorerna samt anordning för genomförande av förfarandet	Siemens AG Berlin och München DE	O Karl, R Binz München	74-05-27 DE 2425604	75-05-27 Larsen N	414359
H04L	7/02	7810735-6	Förfarande för fassynkronisering i ett synkront datatransmissionssystem och anordning för utförande av förfarandet	ELLEMTEL Utvecklings AB Älvsjö SE	J S Hedin, G A Jarnstedt Tumba, Johanneshov		78-10-13 Sjöo L	414360
H04L	27/06	7810735-6	Förfarande för fassynkronisering i ett synkront datatransmissionssystem och anordning för utförande av förfarandet	ELLEMTEL Utvecklings AB Älvsjö SE	J S Hedin, G A Jarnstedt Tumba, Johanneshov		78-10-13 Sjöo L	414360
H04Q	11/04	7506061-6	Förfarande för ömsesidig synkronisering av de i nätknutarna i ett tidsmultiplexelenät, särskilt PCM-tidsmultiplexelenät, anordnade stationsklockoscillatorerna samt anordning för genomförande av förfarandet	Siemens AG Berlin och München DE	O Karl, R Binz München	74-05-27 DE 2425604	75-05-27 Larsen N	414359



Ans. ink som	(51) Klass	(21)(86)(86)(86)(86) Ans.nr Int.ingivn.dag Int.ans.nr Europ.ingivn.dag Europ.ans.nr	(54) Benämning	(71) Sökande	(72) Uppfinnare	(32,33,31) Prior.dat, Land Nummer	(22)(74)(62)(24) Ans.dat Ombud Stamans.nr Löpdrag	(11) Publ. nr
	H05B 6/68	7701467-8	Anordning för valbar inställning av uppvärmningsmod vid en mikrovägsgn	Sharp KK Osaka JP	A Otani Yamatokoriyama-shi	76-02-13 JP 51/15353 76-02-13 JP 51/15354	77-02-09 Carminger L	414361

## Meddelade patent

Förteckning över patent som meddelats 80-07-10.

(51) Klass	(21) Pat.nr	(54) Benämning	(71) Sökande	(44) Utl.dat	(11) Publ.nr
A01N 9/22	7315924-6	Stabiliserad torr komposition med blekverkan och goda lagringsegenskaper, vilken såsom blekmedel innehåller triklorisocyanursyra	FMC Corporation New York NY US	80-03-24	412845
A22B 3/10	7903732-1	Anordning vid slaktkniv	Per Anders Ekdahl Kävlinge SE	80-03-24	412835
A22C 25/16	7713013-6	Sätt och anordning för maskinell filetering av fisk	Nordischer Maschinenbau Rud Baader GmbH + Co KG Lübeck DE	80-03-24	412836
A22C 25 /16	7903795-8	Sätt och anordning för fileing av fiskar	Nordischer Maschinenbau Rud Baader GmbH + Co KG Lübeck DE	80-03-24	412837
A23C 3/08	7704122-6	Sätt att skydda mjölk från förstöring på grund av bakterietillväxt, varvid thiocyanat och därpå väteperoxid i form av alkaliperkarbonat, alkaliperoxid eller karbamidperoxid sättes till mjölken	Alfa-Laval AB Tumba SE	80-03-24	412838
A47B 88/04	7606766-9	Draglåda	NV Philips' Gloeilampenfabrieken Eindhoven NL	80-03-24	412839
A47L 9/00	7803179-6	Dammsugare med regleranordning för undertryck och luftflöde	AB Electrolux Stockholm SE	80-03-24	412840
A61B 1/22	7706243-8	Förfarande för att tillverka en öronspekula	Kalix Mekaniska Industrier AB Kalix SE	80-03-24	412863
A61B 5/14	7609447-3	Sätt för evakuering av behållare och tagning av mediumprov däri, samt apparat för utövning av sättet	Jan Axel Svensson Huskvarna SE	80-03-24	412841
A61B 17/32	7706241-2	Förfarande att tillverka ett instrument, såsom en sax, peang eller liknande	Kalix Mekaniska Industrier AB Kalix SE	80-03-24	412864
A61B 17/38	7602291-2	Sätt att reglera ett varmt skärblads värmning för hållande av bladets skäregg inom ett valt temperaturområde samt skärinstrument med ett i närheten av skärebben anordnat värmningsorgan	Robert Francis Shaw Portola Valley Cal US	80-03-24	412842
A61F 7/00	7412642-6	Värmekudde i synnerhet för terapeutiskt bruk	Chem-E-Watt Corporation Long Island NY US	80-03-24	412843
A61L 13/00	7315924-6	Stabiliserad torr komposition med blekverkan och goda lagringsegenskaper, vilken såsom blekmedel innehåller triklorisocyanursyra	FMC Corporation New York NY US	80-03-24	412845
A61L 15/00	7700555-1	Absorptionsmaterial	Unilever NV Rotterdam NL	80-03-24	412846
A61M 16/00	7410210-4	Pneumatiskt styrd respirator	VEB Kombinat Medizin- und Labortechnik Leipzig Leipzig DD	80-03-24	412847
A61M 16/00	7605464-2	Luftbefeuktare för andningsanordningar	Drägerwerk AG Lübeck DE	80-03-24	412848
A61N 1/04	7600250-0	Pacemakeranslutning för hjärtmuskeln	Cordis Corporation Miami Fla US	80-03-24	412849
A61N 1/36	7513783-6	Hjärtstimulator för stimulering av ett hjärtas kammardel med pulser, som är synkroniserade med den naturliga kontraktionen av hjärtats förmaksdel	Medtronic Inc Minneapolis Minn US	80-03-24	412850
A61N 5/10	7507837-8	Energi- och intensitetsutjämningsfilter vid bestrålning av en begränsad volym med högenergetiska, icke-laddade partiklar	Instrument AB Scanditronix Uppsala SE	80-03-24	412973
A62B 35/02	7415749-6	Spännanordning för säkerhetselar.	Artur Föhl Haubersbronn DE	80-03-24	412851
A62B 35/02	7505915-4	Upprullningsanordning för säkerhetssele	Aciers et Outillage Peugeot Audincourt FR	80-03-24	412852
B01D 19/04	7901259-7	Skumdämpningsmedel för reglering av skummet i starkt sura media samt förfarande för dess framställning	Cities Service Company Tulsa Okla US	80-03-24	412853
B01D 19/04	7901260-5	Skumdämpningsmedel för reglering av skummet i kraftigt sura media samt förfarande för dess framställning	Cities Service Company Tulsa Okla US	80-03-24	412854
B01D 25/12	7507890-7	Filterplatta	Ishigaki Kiko Co Ltd Tokyo JP	80-03-24	412855
B01D 33/14	7604382-7	Ändlös filterbana	Dorr-Oliver Incorporated Stamford Conn US	80-03-24	412856
B01D 35/02	7605902-1	Filter	Yamakawa Industry Co Ltd, Nifco Inc Fuji-shi, Tokyo JP	80-03-24	412857
B01J 23/54	7415424-6	Katalysator på bärare av aluminiumoxid innehållande en metalloxidblandning samt belagd med platinametall samt sätt för framställning av katalysatorer	Engelhard Minerals & Chemicals Corporation Murray Hill NJ US	80-03-24	412858
B01L 3/02	7500829-2	Flerstegsseriespipett	Osmo Antero Suovaniemi Helsingfors FI	80-03-24	412859
B04C 5/12	7504133-5	Virvelrenare.	Escher Wyss GmbH Ravensburg DE	80-03-24	412860
B04C 5/24	7801618-5	Flerstegsreningsanläggning för gaserna från en ringformig, en virvelbäddbildande tryckbrännkammare	Stal-Laval Turbin AB Finspång SE	80-03-24	412861
B21D 53/00	7706243-8	Förfarande för att tillverka en öronspekula	Kalix Mekaniska Industrier AB Kalix SE	80-03-24	412863
B21D 53/64	7706241-2	Förfarande att tillverka ett instrument, såsom en sax, peang eller liknande	Kalix Mekaniska Industrier AB Kalix SE	80-03-24	412864
B22C 5/04	7412922-2	Blandningsmaskin för gjuteriformmassor	Acme-Cleveland Corporation Cleveland Ohio US	80-03-24	412865

(51) Klass	(21) Pat.nr	(54) Benämning	(71) Sökande	(44) Utl.dat	(11) Publ.nr
B22D 1/00	7502929-8	Centrifugalgiutmaskin för små gjutföremål	Isao Ohara Neyagawa-shi JP	80-03-24	412866
B22D 1/00	7507689-3	Materialkomposition för metallurgisk behandling samt användning av densamma	L'Air Liquide SA pour l'Etude et l'Exploitation des Procèdes Georges Claude Paris FR	80-03-24	412867
B22D 11/06	7408023-5	Sätt vid framställning av en valsad produkt från ett ämne, som erhålles genom kontinuerlig gjutning av en flytande metall eller legering i ett avkyldt hjul samt anordning för genomförande av sättet	Secim, Societe de Vente de L'Aluminium Pechiney Courbevoie, Paris FR	80-03-24	412869
B22D 11/10	7507689-3	Materialkomposition för metallurgisk behandling samt användning av densamma	L'Air Liquide SA pour l'Etude et l'Exploitation des Procèdes Georges Claude Paris FR	80-03-24	412867
B22D 11/12	7601002-4	Sätt och anordning för kontroll av och förebyggande av kritisk deformation av stålsträngskal	Mannesmann AG Düsseldorf DE	80-03-24	412870
B22D 11/16	7601002-4	Sätt och anordning för kontroll av och förebyggande av kritisk deformation av stålsträngskal	Mannesmann AG Düsseldorf DE	80-03-24	412870
B22D 13/10	7502929-8	Centrifugalgiutmaskin för små gjutföremål	Isao Ohara Neyagawa-shi JP	80-03-24	412866
B22D 23/00	7502929-8	Centrifugalgiutmaskin för små gjutföremål	Isao Ohara Neyagawa-shi JP	80-03-24	412866
B22D 33/02	7408042-5	Gjutanordning med en styrbana för upptagande av en gjutform bestående av tätt sammanställda, lika formdelar med minst ett gjuthålrum vid varje partfog i formen	Dansk Industri Syndikat AS Herlev DK	80-03-24	412871
B22F 3/00	7416278-5	Sätt vid framställning av sintrade metallkarbidkroppar innefattande framställning av metallkarbidpulver med liten partikelstorlek	Union Carbide Corporation New York NY US	80-03-24	412872
B23B 9/00	7411591-6	Flerspindlig automatsvarv.	Eunipp AG Zug CH	80-03-24	412873
B24B 19/08	7512921-3	Slipmaskin för konturslipning av arbetsstycken	Hermann Werner GmbH & Co Wuppertal-Cronenberg DE	80-03-24	412874
B25B 21/00	7702809-0	Intermittent arbetande hydraulisk momentnyckel	Tor Torberg Fylling Oslo NO	80-03-24	412875
B25C 1/04	7306284-6	Pneumatisk indrivningsanordning för fästorgan med säkringsanordning	Textron Inc Providence RI US	80-03-24	412876
B25J 15/00	7900820-7	Hanteringsrobot med en verktyghållare med tre frihetsgrader	ASEA AB Västerås SE	80-03-24	412877
B27K 3/02	7807157-8	Flerstegsförfarande och kombinerad anordning för impregnering av trämaterial med elektromagnetisk uppvärmning av trämaterialet före och efter impregneringen	Westcoast-Alaforsverken AB Alafors SE	80-03-24	412878
B27K 5/04	7807157-8	Flerstegsförfarande och kombinerad anordning för impregnering av trämaterial med elektromagnetisk uppvärmning av trämaterialet före och efter impregneringen	Westcoast-Alaforsverken AB Alafors SE	80-03-24	412878
B28B 3/26	7611035-2	Strängsprutmunstycke	Corning Glass Works Corning NY US	80-03-24	412879
B31B 15/02	7300811-2	Anordning för förstärkning av kartonger	J Bobst & Fils SA Prilly CH	80-03-24	412880
B32B 5/18	7405468-5	Flexibel, absorberande dyna med toppskikt av krossad polymerskum samt förfarande för framställning av dynan	Rohm and Haas Company Philadelphia Penn US	80-03-24	412881
B32B 19/06	7308175-4	Elektriskt laminerat isoleringsband	General Electric Company Schenectady NY US	80-03-24	412974
B32B 21/04	7505435-3	Sätt och anordning vid beläggning av spån- eller fiberskivor med pappersark, laminat eller film av annat lämpligt material	F Ili Pagnoni SpA Monza IT	80-03-24	412882
B32B 31/20	7505435-3	Sätt och anordning vid beläggning av spån- eller fiberskivor med pappersark, laminat eller film av annat lämpligt material	F Ili Pagnoni SpA Monza IT	80-03-24	412882
B41F 13/24	7601892-8	Anordning för att åstadkomma jämn tryckbelastning i en offsettryckmaskins tryckenhets av ett flertal cylindrar bestående stapel	OY Wärtsilä AB Helsingfors FI	80-03-24	412883
B63C 9/22	7406622-6	Livräddningsanordning för fartyg	Intercontinental Marine Ltd Vancouver CA	80-03-24	412884
B63H 23/06	7810322-3	Tvåstegs växellåda för ett fartygsdrivaggregat	Mannesmann AG Düsseldorf DE	80-03-24	412885
B65B 19/04	7600900-0	Växlingsanordning för att växla ett flöde av cigaretter	GD SpA Bologna IT	80-03-24	412886
B65B 35/56	7600901-8	Anordning för att till en förpackningsmaskin mata och orientera chokladbitar eller liknande produkter	GD SpA Bologna IT	80-03-24	412888
B65B 41/16	7506791-8	Anordning för framställning av en plan, veckad materialremsa	GD SpA Bologna IT	80-03-24	412896
B65D 71/04	7704704-1	Kantförstärkningsanordning för pallaster	Åke Olof Valentin Gemvik Täby SE	80-03-24	412889
B65D 83/04	7502000-8	Apparat för utmatning av ett flertal skivor	Pfizer Inc New York NY US	80-03-24	412890
B65G 7/08	7905450-8	Anordning för hantering av i lav staplat pallastat gods	Frigoscandia AB Helsingborg SE	80-03-24	412891
B65G 43/02	7704337-0	Anordning för övervakning av en transportanläggning	Multi Signal AB Kumla SE	80-03-24	412892

# Meddelade patent

(51) Klass	(21) Pat.nr	(54) Benämning	(71) Sökande	(44) Utl.dat	(11) Publ.nr
B65G 65/44	7809808-4	Vibratoranordning vid behållare för rasgods	Interoc Bygg AB Malmö SE	80-03-24	412893
B65H 5/24	7504838-9	Transportör för upptagning av en ström av tryckalster, som ligger fjällartat förskjutna på varandra	Ferag AG Hinwil CH	80-03-24	412894
B65H 29/66	7504629-2	Anordning för att göra de ömsesidiga avstånden mellan de främre kanterna mellan tryckartiklar lika vilka efter varandra fjällartat förskjutna frammatas på en transportbana	Ferag AG Hinwil CH	80-03-24	412895
B65H 45/09	7506791-8	Anordning för framställning av en plan, veckad materialremsa	GD SpA Bologna IT	80-03-24	412896
C02C 5/02	7613945-0	Sätt att avlägsna kvicksilver från avloppslösningar	Hoechst AG Frankfurt/Main DE	80-03-24	412926
C03B 03/10	7511333-2	Anordning för samtidig kontinuerlig formning av två glasband	Borsky stekolny zavod imeni M Gorkogo Bor SU	80-03-24	412898
C03B 15/10	7511333-2	Anordning för samtidig kontinuerlig formning av två glasband	Borsky stekolny zavod imeni M Gorkogo Bor SU	80-03-24	412898
C03B 37/08	7511462-9	Behållare för inrymning av smält mineralmaterial, exempelvis glas, från vilket fibrer kan utdragas	Owens-Corning Fiberglas Corporation Toledo Ohio US	80-03-24	412899
C04B 13/28	7412458-7	Tillsatsmedel för bruk och betong samt användning av tillsatsmedlet	Hoechst AG Frankfurt/Main DE	80-03-24	412900
C04B 29/00	7413022-0	Sätt att framställa ett lätt byggelement av sandwich-typ	Schweizerische Aluminium AG Chippis CH	80-03-24	412902
C04B 35/58	7415054-1	Sätt att framställa kiselnitridartikel med två olika densiteter	Ford Motor Company Dearborn Mich US	80-03-24	412901
C04B 43/00	7413022-0	Sätt att framställa ett lätt byggelement av sandwich-typ	Schweizerische Aluminium AG Chippis CH	80-03-24	412902
C05F 3/06	7901236-5	Klosett med ett förmultningsutrymme	Hardy Mikael Sundberg Lindome SE	80-03-24	412903
C07C 93/06	7500205-5	Analogiförfarande för framställning av (L)-1-(4-hydroxifenoxi)-2-hydroxi-3-(isopropylamino)-propan	Ciba-Geigy AG Basel CH	80-03-24	412905
C07C 93/06	7500215-4	Förfarande för framställning av 3-aryloxi-3-fenylpropylaminer med farmakologisk verkan	Eli Lilly and Company Indianapolis Ind US	80-03-24	412906
C07C 101/66	7606592-9	Förfarande för framställning av nya N-2'-karboxifenyl-4-klorantranilsyror	Chugai Seiyaku KK Tokyo JP	80-03-24	412907
C07D 207/08	7514143-2	Förfarande för framställning av terapeutiskt aktiva 2-metoxibensamider innehållande en pyrrolidin- eller en piperidinrest	Synthelabo Paris FR	80-03-24	412908
C07D 211/26	7514143-2	Förfarande för framställning av terapeutiskt aktiva 2-metoxibensamider innehållande en pyrrolidin- eller en piperidinrest	Synthelabo Paris FR	80-03-24	412908
C07D 251/30	7315924-6	Stabiliserad torr komposition med blekverkan och goda lagringsegenskaper, vilken såsom blekmedel innehåller triklorisocyanursyra	FMC Corporation New York NY US	80-03-24	412845
C07D 251/32	7410639-4	Förfarande för rening av rå cyanursyra med hjälp av en vattenlösning av fosforsyra	FMC Corporation New York NY US	80-03-24	412909
C07D 317/58	7415772-8	Förfarande för framställning av derivat av 1,3-bensodioxol	A Christiaens SA Bryssel BE	80-03-24	412910
C07D 405/12	7415772-8	Förfarande för framställning av derivat av 1,3-bensodioxol	A Christiaens SA Bryssel BE	80-03-24	412910
C07D 417/14	7415546-6	Sätt att framställa nya fenotiaziner.	Roussel-Uclaf Paris FR	80-03-24	412911
C07D 491/04	7310174-3	Förfarande för framställning av bensopyrano-pyridinyl-alkansyradderivat	Yoshitomi Pharmaceutical Industries Ltd Osaka JP	80-03-24	412912
C07D 501/36	7209892-4	Förfarande för framställning av nya cefalosporiner	Takeda Chemical Industries Ltd Osaka JP	80-03-24	412913
C08F 8/32	7306588-0	Förfarande för framställning av en vattenlöslig katjonisk karbamoylpolymer	Sumitomo Chemical Co Ltd Osaka-shi JP	80-03-24	412915
C08G 18/18	7315987-3	Förfarande för framställning av cellulära uretanpolymer i närvaro av beta-aminokarbonylföreningar som katalysatorer	Union Carbide Corporation New York NY US	80-03-24	412916
C08J 7/08	7401137-0	Sätt att för förbättring av hanterbarheten vid höga temperaturer höja dropppunktstemperaturen på en blandning av vaselin och polyeten samt motsvarande behandlingsförfarande	General Cable Corporation Greenwich Conn US	80-03-24	412917
C08K 3/04	7510846-4	Elektriskt ledande tvärbunden polymer komposition och ett självreglerande värmelement där en komponent ingår, baserad på denna komposition samt utgångsmaterial för framställning härav	Raychem Corporation Menlo Park Cal US	80-03-24	412976
C08L 95/00	7406214-2	Förfarande för framställning av en termoplastisk komposition baserad på bitumen och en elast	Societe Nouvelle Siplast Paris FR	80-03-24	412918
C10M 7/04	7505263-9	Högtemperatursmörjmedel och användning av detta för varmbearbetning av metaller	Lonza AG Gampel CH	80-03-24	412919
C11B 13/02	7901613-5	Förfarande för utvinning av tallolja ur talloljesåpa värvid en terpolymer av omättad karboxylsyra, ester av omättad karboxylsyra samt allylalkohol tillsättes talloljesåpa vid surgöringssteget	BASF Wyandotte Corporation Wyandotte Mich US	80-03-24	412920
C11C 3/12	7504167-3	Förfarande samt katalysator för selektiv hydrering av vegetabiliska oljor.	Institut des Corps Gras Paris FR	80-03-24	412921
C11D 3/08	7309896-4	Tvättmedelskomposition	The Procter & Gamble Company Cincinnati Ohio US	80-03-24	412922
C12K 1/10	7511797-8	Testbladhållare för sensibilitetsprovning av bakterier	Dr Wild & Co AG Basel CH	80-03-24	412923



(51) Klass	(21) Pat.nr	(54) Benämning	(71) Sökande	(44) Utl.dat	(11) Publ.nr
C21D 1/74	7901561-6	Anordning för gradientupphettning av metalltråd	1) Endel Teodorovich Lippmaa, 2)Vambola Tokhannovich Roose, 3)Tynu Kharaldovich Karu 1,2)Tallin, 3)Keila SU	80-03-24	412924
C21D 9/54	7901561-6	Anordning för gradientupphettning av metalltråd	1) Endel Teodorovich Lippmaa, 2)Vambola Tokhannovich Roose, 3)Tynu Kharaldovich Karu 1,2)Tallin, 3)Keila SU	80-03-24	412924
C22B 9/02	7607452-5	Förfarande för separering av tre metallurgiska faser medelst dekantering	Metallurgie Hoboken-Overpelt Bryssel BE	80-03-24	412925
C22B 13/02	7607452-5	Förfarande för separering av tre metallurgiska faser medelst dekantering	Metallurgie Hoboken-Overpelt Bryssel BE	80-03-24	412925
C22B 43/00	7613945-0	Sätt att avlägsna kvicksilver från avloppslösningar	Hoechst AG Frankfurt/Main DE	80-03-24	412926
C25C 3/08	7409237-0	Sätt att framställa metaller, särskilt aluminium, genom smältelektrolys i en flercellugn med minst en bipolär elektrod	Schweizerische Aluminium AG Chippis CH	80-03-24	412929
D06F 39/08	7702314-1	Tvättbehandlingsmaskin	Licentia Patent-Verwaltungs-GmbH Frankfurt/Main DE	80-03-24	412930
D21C 11/00	7901613-5	Förfarande för utvinning av tallolja ur talloljesåpa varvid en terpolymer av omättad karboxylsyra, ester av omättad karboxylsyra samt allylalkohol tillsättes talloljesåpa vid surgörningssteget	BASF Wyandotte Corporation Wyandotte Mich US	80-03-24	412920
D21D 5/22	7504133-5	Virvelrenare.	Escher Wyss GmbH Ravensburg DE	80-03-24	412860
D21D 5/24	7504133-5	Virvelrenare.	Escher Wyss GmbH Ravensburg DE	80-03-24	412860
D21H 3/38	7707295-7	Bindemedel för arkformiga fiberprodukter framställt genom emulsionspolymerisation av en hydrofob och en hydrofil monomer	AB Bofors Bofors SE	80-03-24	412932
E04C 2/22	7603324-0	Armeringsramverk samt förfarande och apparat för tillverkning därav	CS&M Incorporated Chino Cal US	80-03-24	412933
E04D 3/38	7603692-0	Dilatationselement	Ernst Amman AG Metallwarenfabrik Wallenwil CH	80-03-24	412935
E04D 5/02	7609532-2	Förfarande för framställning av takfilt	O T K Keskusosuusliike Kerava FI	80-03-24	412936
E05D 5/14	7901193-8	Ändgångjärn	Husqvarna AB Husqvarna SE	80-03-24	412937
E05D 7/08	7901193-8	Ändgångjärn	Husqvarna AB Husqvarna SE	80-03-24	412937
F02D 5/00	7501398-7	Anordning för att reglera förhållandet mellan två förbränningsbeståndsdelar som tillförs en energialstrare	Regie Nationale des Usines Renault, Automobiles Peugeot Boulogne-Billancourt, Paris FR	80-03-24	412938
F04B 43/06	7710137-6	Hydrauldriven deplacementpump särskilt för pumpning av tjocka och slitande medier	Eur-Control Källe AB Säffle SE	80-03-24	412939
F16B 5/00	7900924-7	Sätt för skarvning av två i skarven bockade plåtar	Uno Persson Plåtprofil AB Vintros SE	80-03-24	412940
F16B 17/00	7610204-5	Anordning för vridbar förbindning	Wilmot-Breeden Ltd Birmingham GB	80-03-24	412941
F16D 3/60	7605047-5	Elastisk axelkoppling	Maschinenfabrik Stromag GmbH Unna DE	80-03-24	412942
F16D 23/14	7510618-7	Självcentrerande urtrampningslager	SKF Industrial Trading and Development Co BV Jutphaas NL	80-03-24	412943
F16D 55/224	7512173-1	Anordning vid skivbroms	Societe Anonyme DBA Clichy FR	80-03-24	412944
F16K 11/083	7503658-2	Ventil, innefattande ett hus som bildar en pluggmottagande hylsa och utåtgående ledningar i förbindelse med hylsan och en plugg som är roterbart placerad i hylsan	Baxter Travenol Laboratories Inc Deerfield Ill US	80-03-24	412945
F16K 17/26	7702588-0	Slangbrottsventil	AB Lundholm & Brännströms Svets och Mekaniska Blåsmark SE	80-03-24	412946
F16L 21/02	7706707-2	Rörfog eller liknande	Forsheda Gummifabrik AB, Alfa-Rör AB Forsheda, Stockholm SE	80-03-24	412947
F17D 5/00	7702588-0	Slangbrottsventil	AB Lundholm & Brännströms Svets och Mekaniska Blåsmark SE	80-03-24	412946
F21V 29/00	7514347-9	Frånluftsbelysning	Siemens AG Berlin och München DE	80-03-24	412949
F23D 11/04	7504688-8	Brännare för förbränning av flytande bränsle i gasform genom omvandling av det flytande bränslet och vatten till en blandning av förgasat bränsle och vattenånga	Dowa Co Ltd Tokyo JP	80-03-24	412950
F23D 13/36	7504251-5	Oxygenbränningsmunstycke	AGA AB Lidingö SE	80-03-24	412951
F23N 1/02	7501398-7	Anordning för att reglera förhållandet mellan två förbränningsbeståndsdelar som tillförs en energialstrare	Regie Nationale des Usines Renault, Automobiles Peugeot Boulogne-Billancourt, Paris FR	80-03-24	412938
F24B 1/18	7511682-2	Insats för en öppen spis	AS Jötul Oslo NO	80-03-24	412952

## Meddelade patent

(51) Klass	(21) Pat.nr	(54) Benämning	(71) Sökande	(44) Utl.dat	(11) Publ.nr
G01B 5/20	7901725-7	Anordning för att uppmäta avvikelser i krökningsradie hos en krökt yta från en nominell krökningsradie	Tekniska Röntgencentralen AB Stockholm SE	80-03-24	412953
G01B 11/14	7800736-6	Anordning för kontroll av avstånd mellan objekt i en tvådimensionell diskretiserad bild	Per-Erik Danielsson, Carl Axel Björn Kruse Linköping, Rimforsa SE	80-03-24	412966
G01B 19/26	7901725-7	Anordning för att uppmäta avvikelser i krökningsradie hos en krökt yta från en nominell krökningsradie	Tekniska Röntgencentralen AB Stockholm SE	80-03-24	412953
G01D 21/04	7606737-0	Optisk anordning med en ljusrida	Erwin Sick GmbH Optik-Elektronik Waldkirch DE	80-03-24	412954
G01J 3/18	7703880-0	Sätt att eliminera astigmatism och koma i spektrografuppställningar där plangitter och två sfäriska konkavspeglar ingår	Applied Research Laboratories SA Ecublens CH	80-03-24	412955
G01J 3/42	7901562-4	Optiskt system med flerdubbel reflexion	Institut khimicheskoi fiziki akademii nauk SSSR Moskva SU	80-03-24	412961
G01L 1/14	7503078-3	Kapacitiv avkänningsanordning	Rosemount Inc Eden Prairie Minn US	80-03-24	412956
G01M 3/00	7702756-3	Anordning för alstring av rök och företrädesvis avsedd för sådana apparater, som användes för ventilation, täthetsprov och liknande	Veab Elmicro AB Lessebo SE	80-03-24	412957
G01N 21/34	7901562-4	Optiskt system med flerdubbel reflexion	Institut khimicheskoi fiziki akademii nauk SSSR Moskva SU	80-03-24	412961
G01R 27/26	7804782-6	Anordning för mätning av resonans- och antiresonansfrekvenser hos piezoelektriska resonatorer	Moskovsky lesotekhnicheskyy institut, Filial no 2 nauchno-issledovatel'skogo instituta piezotekhniki Mytshchi Moskovskoi oblasti, Moskva SU	80-03-24	412958
G01S 9/62	7802348-8	Sätt att bestämma läget för ett antal föremål samt system för utförande av sättet	SAAB-SCANIA AB Linköping SE	80-03-24	412959
G02B 5/128	7510412-5	Laminerad ljusreflekterande skiva	Seibu Polymer Kasei KK Tokyo JP	80-03-24	412960
G02B 17/00	7901562-4	Optiskt system med flerdubbel reflexion	Institut khimicheskoi fiziki akademii nauk SSSR Moskva SU	80-03-24	412961
G03G 15/00	7316199-4	Feleliminator för en kopieringsmaskin	Xerox Corporation Rochester NY US	80-03-24	412962
G06F 7/38	7504894-2	Logikmatrisarrangemang	International Business Machines Corporation Armonk NY US	80-03-24	412963
G06K 7/14	7400061-3	Handmanövrerad optisk läsare för läsning av på ytor befintliga alfanumeriska tecken av klartexttyp	Data Source Corporation City of El Segundo Cal US	80-03-24	412964
G06K 9/04	7400061-3	Handmanövrerad optisk läsare för läsning av på ytor befintliga alfanumeriska tecken av klartexttyp	Data Source Corporation City of El Segundo Cal US	80-03-24	412964
G06K 9/10	7400061-3	Handmanövrerad optisk läsare för läsning av på ytor befintliga alfanumeriska tecken av klartexttyp	Data Source Corporation City of El Segundo Cal US	80-03-24	412964
G06K 9/10	7409726-2	Sätt och anordning för att maskinellt läsa tecken som är inskrivna i bestämda fält av en databäare	De Staat der Nederlanden te dezen vertegenwoordigd door de directeur- generaal der Posterijen Telegrafie en Telefonie Haag NL	80-03-24	412965
G06K 9/12	7800736-6	Anordning för kontroll av avstånd mellan objekt i en tvådimensionell diskretiserad bild	Per-Erik Danielsson, Carl Axel Björn Kruse Linköping, Rimforsa SE	80-03-24	412966
G06M 11/00	7800736-6	Anordning för kontroll av avstånd mellan objekt i en tvådimensionell diskretiserad bild	Per-Erik Danielsson, Carl Axel Björn Kruse Linköping, Rimforsa SE	80-03-24	412966
G09F 3/03	7311644-4	Förseglingsdon för säkring av en fäst-anordning	ITW Ltd Slough GB	80-03-24	412967
G11C 11/14	7609090-1	Magnetisk bubbelanordning med reglerade temperaturegenskaper	Western Electric Company Incorporated New York NY US	80-03-24	412968
G21C 3/16	7413487-5	Kärnbränsleelement och förfarande för dess framställning	General Electric Company Schenectady NY US	80-03-24	412969
G21C 3/16	7413488-3	Kärnbränsleelement och förfarande för dess framställning	General Electric Company Schenectady NY US	80-03-24	412970
G21C 11/08	7509919-2	Anordning för värmeisolering av horisontella tillslutande kärnreaktortryckkärltytor	Commissariat a l'Energie Atomique Paris FR	80-03-24	412971
G21C 21/02	7413487-5	Kärnbränsleelement och förfarande för dess framställning	General Electric Company Schenectady NY US	80-03-24	412969
G21C 21/02	7413488-3	Kärnbränsleelement och förfarande för dess framställning	General Electric Company Schenectady NY US	80-03-24	412970
G21F 5/00	7207215-0	Skärmkärl för transport av radioaktivt material	General Electric Company Schenectady NY US	80-03-24	412972
G21K 3/00	7507837-8	Energi- och intensitetsutjämningsfilter vid bestrålning av en bekränsad volym med högenergetiska, icke-laddade partiklar	Instrument AB Scanditronix Uppsala SE	80-03-24	412973
H01B 3/04	7308175-4	Elektriskt laminerat isoleringsband	General Electric Company Schenectady NY US	80-03-24	412974
H01B 3/42	7416080-5	Hartskomposition för elektriska ledare innefattande en polyesterharts och en polyhydantoinharts	Societe Generale de Constructions Electriques et Mecaniques Alsthom Paris FR	80-03-24	412975

(51) Klass	(21) Pat.nr	(54) Benämning	(71) Sökande	(44) Utl.dat	(11) Publ.nr
H01C 7/02	7510846-4	Elektriskt ledande tvärbunden polymer komposition och ett självreglerande värmelement där en komponent ingår, baserad på denna komposition samt utgångsmaterial för framställning härav	Raychem Corpration Menlo Park Cal US	80-03-24	412976
H01G 4/22	7312360-6	Dielektriskt band, i synnerhet för impregnerade elektriska kondensatorer	General Electric Company Schenectady NY US	80-03-24	412978
H01M 2/26	7315077-3	Galvaniskt stapelbatteri	Pentti Juuse Tamminen Tapiola FI	80-03-24	412979
H01M 6/46	7315077-3	Galvaniskt stapelbatteri	Pentti Juuse Tamminen Tapiola FI	80-03-24	412979
H01Q 1/18	7711907-1	Anordning vid en radaranläggning innefattande en vagnburen mast	Svenska Philipsföretagen AB Stockholm SE	80-03-24	412980
H01Q 1/32	7711907-1	Anordning vid en radaranläggning innefattande en vagnburen mast	Svenska Philipsföretagen AB Stockholm SE	80-03-24	412980
H01R 13/10	7708297-2	Lådformat anslutningsdon	Northern Telecom Ltd Montreal CA	80-03-24	412981
H03K 13/01	7601880-3	Förfarande för reducering av kvantiseringsbrus i pulskodmoduleringsanläggningar	Siemens-Albis AG Zürich CH	80-03-24	412983
H03K 17/30	7903642-2	Anordning för omkoppling av likströmskretsar	Chelyabinsky politekhnicheskyy institut imeni leninskogo komsomola Chelyabinsk SU	80-03-24	412984
H03K 17/60	7903642-2	Anordning för omkoppling av likströmskretsar	Chelyabinsky politekhnicheskyy institut imeni leninskogo komsomola Chelyabinsk SU	80-03-24	412984
H03K 19/00	7504894-2	Logikmatrisarrangemang	International Business Machines Corporation Armonk NY US	80-03-24	412963
H05B 7/08	7904355-0	Icke-smältbar elektrod för smältning av metaller och legeringar	Institut elektrovarki imeni E O Patona akademii nauk ukrainsoi SSR Kiev SU	80-03-24	412985
H05K 5 /00	7606766-9	Draglåda	NV Philips' Gloeilampenfabrieken Eindhoven NL	80-03-24	412839





# Namnregister

Alfabetisk förteckning över sökande och uppfinnare – som finns upptagna i denna tidning under de olika avsnitten, dock ej de under avsnittet Tillägg och Rättelser – med angivande av ansökningsnummer och klassbeteckning.

(71)Sökande och/eller (72)Uppfinnare	(21)Ansnr	(51)Klass
"Camalco SA" Societe anonyme de droit suisse	8004936-4	
A-Betong AB	7813091-1	E01C 9/04
The A P V Co Ltd	7410409-2	F28F 3/10
AGA AB	7414531-9	G01S 17/36
	7504251-5	F23D 13/36
ASEA AB	7808731-9	H02H 9/04
	7813018-4	C04B 35/58
	7813236-2	H02M 1/08
	7813237-0	H02K 1/28
	7900820-7	B25J 15/00
	8004832-5	
	8004833-3	
	8004834-1	
	8004894-5	
	8004925-7	
	8004989-3	
Aalbers J G	7308231-5	C11D 3/00
Abblad J	7900513-8	C07D 207/00
	-	C07D 209/00
Aciers et Outillage Peugeot	7505915-4	A62B 35/02
Acme-Cleveland Corporation	7412922-2	B22C 5/04
Adell L	7812978-0	F16D 1/08
Adelmar Vincent	8004922-4	
Adlerborn J	7813018-4	C04B 35/58
Aedtner V	7813192-7	B01D 17/12
Aeschbach S H	7613748-8	B01J 23/84
	-	B01J 37/00
	-	C04B 35/00
Agejev G S	7309295-9	F28D 5/02
Ahlström H	7810949-3	B29C 29/00
Ahlström O Y A	8004937-2	
L'Air Liquide SA pour l'Etude et l'Exploitation des Procèdes Georges Claude	7507689-3	B22D 1/00
	-	B22D 11/10
Ajzert I K	8004869-7	
Akino M	8004933-1	
Albert F D	8004807-7	
Alekszejev S A	7309295-9	F28D 5/02
Alfa-Laval AB	7704122-6	A23C 3/08
	7813157-0	B01J 4/00
Alfa-Rör AB	7706707-2	F16L 21/02
Alfter F W	7416360-1	B32B 5/32
Algieri A A	7910392-5	C07D 277/20
	-	C07D 277/26
Allen & Hanburys Ltd	8004935-6	
Aloia R R	7510428-1	C08G 75/12
Ambrozek M	8004995-0	
Amerace Corporation	7910290-1	H01R 25/00
	7910292-7	H01R 13/648
	8001212-3	E01F 9/06
American Cyanamid Company	7510428-1	C08G 75/12
	7813065-5	C08L 23/00
Amman AG Metallwarenfabrik Ernst	7603692-0	E04D 3/38
Ankra Corporation	8002154-6	B25B 25/00
Andersson E	8004894-5	
Andersson Erling	8004985-1	
	8004986-9	
Andersson G L	7812971-5	H05F 3/00
Andersson K G	8004889-5	
Andersson K I M	7812971-5	H05F 3/00
Andersson N A	7611631-8	B27L 1/00
	7611632-6	B27L 1/00
	7611633-4	B27L 1/00
Andersson R U	8004990-1	
Andersson T R	7813110-9	B65J 1/02
Andersson Y	7813092-9	A23C 19/12
Andersson Yngve	7813092-9	A23C 19/12
Ando T	8004958-8	
Andreasson Lars Ingemar	8005002-4	
Anglo-American Clays Corporation	7604213-4	C09C 1/02
Anthony T R	7910622-5	C22F
	7910623-3	C22F 1/18
Apothekernes Laboratorium for Specialpraeparater AS	7410168-4	C11B 13/00
Appelgren C H	7813245-3	A61K 9/22
	7813246-1	A61K 9/22
Applied Research Laboratories SA	7703880-0	G01J 3/18
Arimura K	8004166-8	C07D 207/16
	-	C07D 277/06
Arlöv AB Ingenjörbyrå I	8004939-8	
Arntyr Oscar	8005000-8	
Aruga M	8004938-0	

(71)Sökande och/eller (72)Uppfinnare	(21)Ansnr	(51)Klass
Asakawa M	7612370-2	B21B 37/06
Asea-Atom AB	8004831-7	
	8004946-3	
	8004988-5	
	8004989-3	
Asplund G	8004972-9	
Associated Lead Manufacturers Ltd	7613745-4	C22C 38/40
Astafiev A A	-	C22C 38/42
	-	C22C 38/44
Astra Läkemedel AB	7609385-5	C07C 97/10
Audi Nsu Auto Union AG	7909983-4	F02M 69/00
	8004892-9	
Augst H G	7813107-5	H03H 9/00
	7813108-3	H03H 9/26
Auphan M J	8004838-2	
Automobiles Peugeot	7501398-7	F02D 5/00
	-	F23N 1/02
BASF Wyandotte Corporation	7901613-5	C11B 13/02
	-	D21C 11/00
BBC AG Brown Boveri & Cie	7910429-5	H01C 3/00
Bablitzka A	7910477-4	B60T 8/02
Backman B	8004857-2	
Baghuis L C J	8004838-2	
Bahrman H	8004959-6	
Baier H	7910283-6	C01B 3/56
Baier W	8004840-8	
Balandin J F	7613745-4	C22C 38/40
	-	C22C 38/42
	-	C22C 38/44
Bally Manufacturing Corporation	7910269-5	G07C 15/00
	-	G07F 17/34
Bartlett G F	7908536-1	E04F 11/18
Bartley T S	8004893-7	
Bauder A	7909983-4	F02M 69/00
Baudouin M	7900513-8	C07D 207/00
	-	C07D 209/00
Baumgartner Rolf	7909892-7	B01F 7/24
Baxter Travenol Laboratories Inc	7503658-2	F16K 11/083
	7910450-1	B01D 31/00
	8004976-0	
Bechtel W D	7909528-7	F24D 9/00
Behrens Hartmut	7613745-4	C22C 38/40
Belov V A	-	C22C 38/42
	-	C22C 38/44
Beltline AB	8004857-2	
Benaroya Henry	8004062-9	B63B 35/32
	-	E02B 15/04
Benteler H	7909343-1	F28D 1/04
Benteler-Werke AG	7909343-1	F28D 1/04
Berg B A	7813022-6	B65G 47/22
Berg K I	8004898-6	
Berg Rolf Evert	7813060-6	B65D 5/30
Bergren Artur	8004878-8	
Bergman H	8004927-3	
	8004928-1	
Bergqvist L K	8004842-4	
Bernauer O	7910283-6	C01B 3/56
Berry G L	7910450-1	B01D 31/00
Bertotti F	7910530-0	H01L 21/20
Berz W	7910615-9	B01D 46/48
Besuden D W	7401116-4	B60C 25/06
Bevler P S	8004996-8	
Bezuglov I E	7813192-7	B01D 17/12
Bianchi P	7316434-5	C22B 9/18
Bilek K	8004860-6	
Binz R	7506061-6	H04J 3/06
	-	H04Q 11/04
	7910474-1	B28C 7/12
	7812951-7	E04C 2/52
Bittmann P	8004982-8	
Bjäre Element AB	8004970-3	
Björklund Monica	7910361-0	G01B 7/28
Blackett J H	8004818-4	
Blaney D H	7107734-1	C07D 243/16
Blattgerste Jürgen	8004800-2	
Blazevic N	7910383-4	B23K 31/00
Bloem H	8004950-5	
Blohm + Voss AG	7813092-9	A23C 19/12
Blombergsson Sture	8004978-6	
Blombäck Margareta	8004972-9	
Blueray Systems Inc	7300811-2	B31B 15/02
Boatwright P D	7309295-9	F28D 5/02
Bobst & Fils SA J	7909926-3	B23K 9/10
Bodas J	8004976-0	
Bodewig P	7813019-2	F02K 1/26
Boehringer Sohn C H	7707295-7	D21H 3/38
The Boeing Company	7813245-3	A61K 9/22
Bofors AB	7813246-1	A61K 9/22
Bogentoft C B	7910475-8	B26D 5/32
Bologna IT G D SpA	8004966-1	
del Bono R	8004815-0	
Borg Stefan	8004995-0	
Borosz Z		
Borsky stekolny zavod imeni M		

(71)Sökande och/eller (72)Uppfinnare	(21)Ansnr	(51)Klass
orkogo	7511333-2	C03B 03/10
	-	C03B 15/10
Bosch GmbH Robert	8004957-0	
Bosch-Siemens Hausgeräte GmbH	7910237-2	B05B 17/06
Brandt W J	7810807-3	A61M 5/16
	-	A61M 25/02
Brasseries Kronenbourg	8004940-6	
Brehm R	7910325-5	C03B 29/00
Brehmer R	7511022-1	F16K 11/10
Breidbach J	8004840-8	
Breitscheidel H-U	7416360-1	B32B 5/32
Bristol-Myers Company	7203726-0	A61K 7/13
	7904483-0	C07B 499/12
	-	C07D 499/32
	-	C07F 7/18
	7910392-5	C07D 277/20
	-	C07D 277/26
	8004858-0	
	8004981-0	
Brosene W G	7401116-4	B60C 25/06
Browall Ragnar	8004916-6	
Buchner H	7910283-6	C01B 3/56
Budai Z	7910430-3	C07C 131/00
	-	C07D 295/04
	8004868-9	
Budinger B O	7410813-5	C08F 279/04
Bulten-Kanthal AB	7512741-5	F16G 15/02
Burmeister & Wain AS	7903228-0	B23K 9/02
	7903229-8	B23K 9/02
	8004834-1	
Burström M	8005003-2	
Burwall Sten	7907405-0	F16D 7/06
Burzlaue G	8004911-7	
Butkin V D	8004872-1	
Bühlmann H	8004973-7	
Bär V	7910466-7	H05H 1/48
Böhmen J	8004976-0	
Böke K	8004973-7	
Böszörmenyi J	7810529-3	F02G 1/04
C M C AB	7603324-0	E04C 2/22
CS&M Incorporated	8004822-6	
Cableform Ltd	7910530-0	H01L 21/20
Camagni M	7810529-3	F02G 1/04
Carlqvist S G	8004999-2	
Carlsson B	8004885-3	
Carlsson Peter	8004965-3	
Caruso I	8004974-5	
Carver Robert Weir	7713337-9	B60P 1/54
Caterpillar Tractor Co		
Ceeco Machinery Manufacturing Ltd	7812997-0	D07B 3/00
Celanese Corporation	8004874-7	
La Cellulose du Pin	7910342-0	C02F 1/52
	-	C09F 3/02
	-	D21C 11/00
	8004814-3	
Centor Pump AB		
Centre de Recherches Metallurgiques - Centrum voor Research in de Metallurgie Association sans but Lucratif - Vereniging Zonder Winstoogmerk	8004931-5	
Centro Sperimentale Metallurgico SpA	7316434-5	C22B 9/18
Cerven Erik	8004815-0	
Cha C L	7906988-6	B41J 3/04
	-	G06K 15/00
Chaplin G F	7910313-1	F01D 11/08
Chelyabinskij politekhnicheskij institut imeni leninskogo komsomola	7903642-2	H03K 17/30
	-	H03K 17/60
Chem-E-Watt Corporation	7412642-6	A61F 7/00
Chem-Y Fabriek van Chemische Producten BV	7308231-5	C11D 3/00
Chen J C	8004874-7	
Cherukuri S R	8004817-6	
Chicago Pneumatic Tool Company	8004819-2	
	8004820-0	
Chinoin Gyogyszer es Vegyeszeti Termekek Gyara RT	8004869-7	
Chiu H S-G	7507729-7	A22C 13/00
Christen U	7402855-6	B08B 9/00
	-	G01F 3/00
	-	G01F 15/00
Christiaens SA A	7415772-8	C07D 317/58
	-	C07D 405/12
	7606592-9	C07C 101/66
Chugai Seiyaku KK	7500205-5	C07C 93/00
Ciba-Geigy AG	7901259-7	B01D 19/04
Cities Service Company	7901260-5	B01D 19/04
	7910616-7	E02F 9/28
	8002154-6	B25B 25/00
Clark Equipment Company	7910622-5	C22F
Clay H N		
Cline H E		

# Namnregister

(71)Sökande och/eller (72)Uppfinnare	(21)Ansnr	(51)Klass	(71)Sökande och/eller (72)Uppfinnare	(21)Ansnr	(51)Klass	(71)Sökande och/eller (72)Uppfinnare	(21)Ansnr	(51)Klass
Coates J T	7910623-3	C22F 1/18	ELLEMTTEL Utvecklings AB	7810735-6	H04B 1/68	Fischer Artur	-	B21D 51/54
Cockerill	7910377-6	A61L 15/01		-	H04L 7/02	Fischer H	7908592-4	A63H 19/16
Cohen D	8004897-8		Eaton Corporation	-	H04L 27/06	Fisher L D	8004915-8	
Coleson R P	8004858-0			7510001-6	F15B 9/08		7910269-5	G07C 15/00
Colgate-Palmolive Company	7910321-4	B01D 13/00	Eckhart A	7510269-9	F15B 9/08	Flodins Industri AB	-	G07F 17/34
	7306421-4	C09G 1/02	Edelstahlwerk "8 Mai 1945"	7910477-4	B60T 8/02		7810940-2	B29C 1/00
Collet M G	8004905-9		Freital im VEB			Focke & Pfuhl	-	B29C 5/12
	7606438-5	H01L 27/14	Rohrkombinat VEB	7910466-7	H05H 1/48	Verpackungsautomaten		
	-	H01L 31/08	Edenäs B	7813208-1	B65G 33/02	Sonderkonstruktionen	7501772-3	B65D 85/10
	-	H01L 31/14	Edgerton N W	7910292-7	H01R 13/648	Focke H	7501772-3	B65D 85/10
Commissariat a l'Energie	7509919-2	G21C 11/08	Edman H P R	7813158-8	F23N 1/02	le Foll Jean	8004062-9	B63B 35/32
Compagnia di Ricerca Chimica			Egan jr H W	8004850-7			-	E02B 15/04
SA CRC	7107734-1	C07D 243/16	Eggert H	7411871-2	F16F 13/00	Ford Motor Company	7415054-1	C04B 35/58
Conroy A P	8004807-7		Eguchi Y	7910376-8	C07D 239/88		8004996-8	
Construction Specialties Inc	7908536-1	E04F 11/18	Egypt Gyogyszervegyeszeti Gyar	7910430-3	C07C 131/00	Foret R	8004977-8	
Cooper D H	8004850-7			-	C07D 295/04	Forgo L	7309295-9	F28D 5/02
Copeland Corporation	7910405-5	F04B 21/02	Ehlen A	7909343-1	F28D 1/04	Foroni M	7910530-0	H01L 21/20
Cordis Corporation	7600250-0	A61N 1/04	Eichinger J	7907405-0	F16D 7/06	Fors Lars	7710460-2	A63B 61/02
Cornils B	8004960-4		Eimer K	8004903-4		Forsheada Gummifabrik AB	7706707-2	F16L 21/02
Corning Glass Works	7611035-2	B28B 3/26		8004904-2		Forss-Parator AB	8004963-8	
Cornils B	8004959-6		Eisen- und Drahtwerk Erlau			Franz J	7910227-3	A61K 9/22
Cory Food Services Inc	7910415-4	A47J 31/10	AG	7910262-0	B66C 1/36		-	A61K 9/36
Cottencon H	8004876-2		Eiser AB	7813242-0	D04B 21/18	Freimel R	8004860-6	
Crenshaw R R	7910392-5	C07D 277/20		7813243-8	A61F 13/00	Frelena AB	7813012-7	E04C 3/292
	-	C07D 277/26	Ek S	7813237-0	H02K 1/28	Freudenberg Firma Carl	8004810-1	
Cullen D E	7910311-5	H03H 9/00	Eka AB	8004825-9		Freund E	7910375-0	C07C 29/18
Cummins Engine Company Inc	7910367-7	F01P 3/02	Ekdahl Per Anders	7903732-1	A22B 3/10		-	C07C 31/02
Curtis J T	7401116-4	B60C 25/06	Eklund L	8004989-3		Frey Almer Ltd	8004867-1	
Dahlquist F	8004839-0		Ekman K G	8004846-5		Friedman Leonard	7910349-5	B21D 11/00
Dahlquist Folke	8004839-0		Elajo Invest AB	7810927-9	F16L 39/00	Friello D R	8004817-6	
Daiichi Radioisotope			Elba-Werk Maschinen-GmbH			Frigoscandia AB	7905450-8	B65G 7/08
Laboratories Ltd	8004933-1		& Co	7910474-1	B28C 7/12	Fröidh T A	7813176-0	B31B 3/26
Daimler-Benz AG	7910283-6	C01B 3/56	Electrolux AB	7803179-6	A47L 9/00		-	B65D 5/08
	8004932-3			7810952-7	A47F 3/04	Fujikura H	7609184-2	G11B 23/04
Danfoss AS	8004877-0			-	F25D 21/06	Fylling Tor Torberg	7702809-0	B25B 21/00
Danielsson Per-Erik	7800736-6	G01B 11/14	Elfvig L	7806606-5	E01C 23/09	Fünfschilling P	8004923-2	
	-	G06K 9/12	Eliason C R	8004870-5		Föhl Artur	7415749-6	A62B 35/02
	-	G06M 11/00	Eliason Corporation	8004870-5		Föllner W	8004863-0	
Danos J C	7910321-4	B01D 13/00	Elin-Union AG für elektrische			Förenade Fabriksverken	7812978-0	F16D 1/08
Dansk Industri Syndikat AS	7408042-5	B22D 33/02	Industrie	8004866-3		Förenade Well AB	8004835-8	
Data Source Corporation	7400061-3	G06K 7/14	Ellemtel Utvecklings AB	8004848-1		Förste4 H	7910466-7	H05H 1/48
	-	G06K 9/04	Elliott Turbomachinery Ltd	8004871-3		Förster E	7317351-0	C21C 7/064
	-	G06K 9/10	Elmeskog A	8004804-4		G D D Spa Bologna IT	7910475-8	B26D 5/32
Daviaud R	7910342-0	C02F 1/52	Elvbro Condor Emil Gunnar	8004901-8		GD SpA	7506791-8	B65B 41/16
	-	C09F 3/02	Emelyanenko J G	7613745-4	C22C 38/40		-	B65H 45/09
	-	D21C 11/00		-	C22C 38/42		7600900-0	B65B 19/04
Davis W D	8004972-9			-	C22C 38/44		7600901-8	B65B 35/56
Dedjukh V I	8004969-5		Emoto K	7909970-1	C21C 5/32	GKN-Stenman AB	8004821-8	
Deegan C R	7910503-7	G01F 23/22	Endo M	8004981-0		Gabbert J D	7910589-6	B32B 15/08
Defourny J	8004931-5		Enerus Erik Oskar	7813172-9	C10L 9/10	Galco-Dux AB	7813177-8	B42F 13/00
Degerman R	8004857-2			-	C10L 10/00	Garfield N H	8004093-4	E04B 1/40
Degesch GmbH	7404642-6	A23L 1/20	Eng K	7813242-0	D04B 21/18		-	F16B 13/10
	-	A23L 3/34		7813243-8	A61F 13/00	Garron S A	7500115-6	D05B 3/00
Dehmel C	7813191-9	B01D 17/17	Engelhard Minerals &				-	D05B 19/00
Demcenko P P	7813191-9	B01D 17/17	Chemicals Corporation	7415424-6	B01J 23/54		-	D05B 55/16
	7813192-7	B01D 17/12	Engström Stig Torsten Ingemar	8004902-6		Gavnholt H	7910378-4	B23K 9/10
Denlinger G W	7906988-6	B41J 3/04	Engström Thord	8005000-8		Gembicki S A	7613748-8	B01J 23/84
	-	G06K 15/00	Engström Tord Ingemar	7705612-5	E01C 23/09		-	B01J 37/00
Derving J E	8004945-5		Erickson F B	7910589-6	B32B 15/08		-	C04B 35/00
Detolla F L	7910313-1	F01D 11/08	Ericson B-G	8004894-5		Gemvik Åke Olof Valentin	7704704-1	B65D 71/04
Dieckmann J	7411871-2	F16F 13/00	Ericsson G	7810793-5	G09F 3/00	General Cable Corporation	7401137-0	C08J 7/08
Diehlfirma	7606909-5	F41F 11/00	Eriksson A B R	7813012-7	E04C 3/292	General Electric Company	7207215-0	G21F 5/00
Dilo R	7612444-5	B32B 5/06	Eriksson G F	8004947-1			7308175-4	B32B 19/06
	-	D04H 1/46	Eriksson T	8004865-5			-	H01B 3/04
Dimsdale M J	8004935-6		Erno Raumpfahrrtechnik GmbH	7813034-1	B63G 8/24		7312360-6	H01G 4/22
Dittmann M	8004912-5		Esab AB	8004926-5			7413487-5	G21C 3/16
Dittmann N	8004854-9		Escher Wyss GmbH	7504133-5	B04C 5/12		-	G21C 21/02
Dittrich W	7413730-8	C07F 7/04		-	D21D 5/22		7413488-3	G21C 3/16
Dobbertin G	7806606-5	E01C 23/09		-	D21D 5/24		-	G21C 21/02
Dogliotti A	7905643-8	B65D 77/04	Esmi AB OY	8004906-7			7909818-2	H03K 13/02
Doomernik BV	8004847-3		Eunipp AG	7411591-6	B23B 9/00		7910486-5	H01H 3/093
Doomernik C	8004847-3		Eur-Control Källe AB	7710137-6	F04B 43/06		7910622-5	C22F
Doro-Verken Mek AB	7611631-8	B27L 1/00	Eurometaal NV	7910408-9	F42B 13/18		7910623-3	C22F 1/18
	7611632-6	B27L 1/00	FMC Corporation	7315924-6	A01N 9/22	General Foods Corporatio	7411383-8	A23J 3/00
	7611633-4	B27L 1/00		-	A61L 13/00	Gens T	7812969-9	B60K 20/04
Dorr-Oliver Incorporated	7604382-7	B01D 33/14		-	C07D 251/30	Gerhards B	7400510-9	B29F 3/02
Dorrell P M	8004910-9			7410639-4	C07D 251/32	Gerot Pharmazeutika GmbH	7910333-9	C07D 243/26
Dowa Co Ltd	7414767-9	F23D 11/08	Fachbach H	7910309-9	F02F 7/00	Gesellschaft für biotechnische		
	7504688-8	F23D 11/04	Fairchild Industries Inc	7910469-1	F41F 7/00	Forschung mbH	8004952-1	
Drägerwerk AG	7605464-2	A61M 16/00	Farrige G	8004861-4		Gestra-KSB		
	7909475-1	G01N 21/78	Fauma J	7910054-1	A61K 39/12	Vertriebsgesellschaft mbH &		
	-	G01N 31/22	Feinland R	8004858-0		Co	8004863-0	
	8004864-8		Felber D	8004912-5		Chilardi G	7910380-0	B60C 11/04
Duhl D N	8004962-0		Fellingsbro Verkstäder AB	7511022-1	F16K 11/10	Giacone J	7411383-8	A23J 3/00
	7910310-7	C22C 19/05	Ferag AG	7504629-2	B65H 29/66	Giardino D A	8004820-0	
	-	C22F 1/10		7504838-9	B65H 5/24	Giege S	7703169-8	B21B 27/02
Duke J T	7410813-5	C08F 279/04	Ferchland K-E	7813192-7	B01D 17/12	Gimag AG	7910615-9	B01D 46/48
Dumas D H	7910036-8	D21H 3/00	Ferrero & C SpA P	7905643-8	B65D 77/04	Girling Ltd	7708108-1	F16D 65/52
Dumont C	7909367-0	C07D 401/04	Feurstein G	8004860-6		Glasson R E	7910367-7	F01P 3/02
Dynamit Nobel AG	7413730-8	C07F 7/04	Filial no 2 nauchno-			Gluschenko A D	8004969-5	
	7416360-1	B32B 5/32	issledovatel'skogo instituta			Glushko M F	7813230-5	D07B 1/00
Döring M	8004941-4		piezotekhniki	7804782-6	G01R 27/26	Godenhjelm & Co OY	7910611-8	H04R 17/00
Dörsam W R L	7514393-3	B41F 21/04	Finger H	8004932-3		Godenhjelm B	7910611-8	H04R 17/00
EGUT Gyogyszervegyeszeti			Fink H	8004854-9		Gordon J P	8004005-8	H01L 27/14
Gyar	8004868-9		Finsterwalder K	7604767-9	B21D 22/30		-	H01L 29/61

# Namnregister

(71)Sökande och/eller (72)Uppfinnare	(21)Ansnr	(51)Klass	(71)Sökande och/eller (72)Uppfinnare	(21)Ansnr	(51)Klass	(71)Sökande och/eller (72)Uppfinnare	(21)Ansnr	(51)Klass
Gore & Associates Inc W L Gorynin I V	8005001-6 7613745-4	H01L 29/90 C22C 38/40 C22C 38/42 C22C 38/44	Hirayama K Hiross International Co SA Hitachi Ltd Hitchoock J R Hnatchenko M Hoechst AG	7909970-1 7910326-3 8004954-7 7910450-1 8004858-0 7316497-2 7412458-7 7613945-0	C21C 5/32 F28D 7/10 B01D 31/00 C11D 7/16 C04B 13/28 C02C 5/02 C22B 43/00	Ivanova S A Ivinger K E G Ivner S Iwamatsu K Izhorsky Zavod imeni A A Zhdanova	- 7813191-9 7813021-8 8004925-7 7910387-5	C22C 38/44 B01D 17/17 B23D 25/14 C07D 501/57 C22C 38/40 C22C 38/42 C22C 38/44
Gosalvez Mario Gosalvez Graham T E Granström S Grasser K	8004130-4 7910321-4 8004925-7 7910430-3	G01N 33/50 B01D 13/00 C07C 131/00 C07D 295/04	Hoesch Werke AG Van Der Hoeven P C Hoffman J A Holbek Gert Andreas Erik Hold P Holik H Hollingshead D W	7907329-2 8004977-8 7813065-5 8004837-4 7910420-4 8004860-6 7510776-3	B41K 3/02 C08L 23/00 B29B 1/04 A61F 5/04 A61F 5/04 A61F 13/04 A61F 13/04	Jahn-Held W Jakobsson P Jarnestedt G A Jensen A Jentsch A Jeschke K Joch W Johannisson T Johansson Elov Gunnar Johansson H Johne H Johnson D A	8004952-1 7704889-0 7810735-6 7910427-9	B22C 9/08 B22D 35/00 H04B 1/68 H04L 7/02 H04L 27/06 H02K 1/22 H02K 17/42
Greidanus P J Greier J Griffin J G de Grijs J C Grimfjärd G Grimm F Grosjean P Groth C Grundfos AS	7910126-7 7910309-9 7910313-1 8004800-2 8004832-5 7909643-4 8004967-9 8004892-9 7910427-9	B29B 1/04 F02F 7/00 F01D 11/08 F16K 27/10 H02K 1/22 H02K 17/42	Hollingshead Danny W Hollingshead Donald W Holm G Holmberg Lars-Erik Holmqvist T Hooker Chemicals & Plastics Corp Hornung S Hrzan E Huber Corporation J M Hurth Maschinen- und Zahnradfabrik Carl Husqvarna AB	7510776-3 7510776-3 7812975-6 7705196-9 8004894-5 7910369-3 7910470-9 7910417-0 7910419-6	A61F 5/04 A61F 5/04 A61F 13/04 A61F 13/04 A61F 5/04 A61F 13/04 G01M 17/06 A61B 5/18 G01N 33/48	Johansson O W Jones J Jostler Jan Junkrans S Junström H K G Jägerskog K Järås S G Jöli Safe AS Jönköpings Mekaniska Werkstads AB Jönsson Olof Jötul AS Kabel BV N K F	8004854-9 7910423-8 7413730-8 8004832-5 8004827-5 8004839-0 8001735-3 8004854-9 7904483-0	F04B 9/12 C07F 7/04 F02P 3/08 C07B 499/12 C07D 499/32 C07F 7/18 F15B 9/08
Grzosiok J Gränges Aluminium AB Gröhn H E A Guga J Guillaume J Gundelsby Industriell Produktutveckling Gustafson Reuben V	8004995-0 7813021-8 8004926-5 8004995-0 7909367-0 8004881-2 7404418-1	B23D 25/14 G01F 23/26 G01M 3/16 G08B 21/00 C02F 1/14	Ignatov V A Iijima T Ilon Bengt Erland Imaizumi H Immuno AG für chemisch- medizinische Produkte Imperial Chemical Industries Ltd Indesko AB Ingemansson Ingenjörbyrå AB Ino H Inoue S Institut Francais du Petrole Institut des Corps Gras Institut du Pin	7910369-3 7910470-9 7910417-0 7910419-6 7907405-0 7901193-8 8004932-3 7813245-3 7813246-1 8004810-1 8004880-4 7311644-4 7509293-2 8004852-3 7613745-4	C01B 11/02 B60Q 3/00 H02P 9/10 C01B 33/28 F16D 7/06 E05D 5/14 E05D 7/08 A61K 9/22 A61K 9/22 G09F 3/03 G09F 3/03 C22C 38/40 C22C 38/42 C22C 38/44 F02P 5/14 B60B 19/00	Johnson O W Jones J Jostler Jan Junkrans S Junström H K G Jägerskog K Järås S G Jöli Safe AS Jönköpings Mekaniska Werkstads AB Jönsson Olof Jötul AS Kabel BV N K F Kajaani OY Kajfez F Kalbitz A Kalix Mekaniska Industrier AB Kamp E A Kandler J Kane G O'Kane J L Karl O Karlsso Einar Karlsso R V Karlstads Mekaniska Werkstad AB Karmann GmbH Wilhelm Karu Tynu Kharaldovich Kasting E W Kato T Katsume Hide Kawaharajo K Kawamura M Kawasaki Steel Corporation Kawata H Kazymov B I	7510269-9 8004996-8 8004822-6 8004828-3 8004829-1 8004830-9 8004831-7 8004814-3 8004983-6 8004825-9 7813011-9 8004846-5 7813155-4 7511682-2 7507272-8 7512574-0 7107734-1 7910544-1 7706241-2 7706243-8 7910476-6 7316497-2 8004968-7 7410813-5 7506061-6 H04J 3/06 H04Q 11/04 7813195-0 7812951-7	F15B 9/08 C07F 7/18 F15B 9/08 C07F 7/18 F15B 9/08 G06F 3/033 C07D 243/16 H01M 4/62 A61B 17/32 B21D 53/64 A61B 1/22 B21D 53/00 B65D 33/16 C11D 7/16 C08F 279/04 H04J 3/06 H04Q 11/04 B27L 1/00 E04C 2/52
Hagström H A R Haisma J Haldorsen Leif Hallberg R O Hammars Mekaniska Verkstad AB Hamrin L Hamrin Leif Handtke K-D Hannes H D Hanning Elektro-Werke GmbH & Co Hansen E Harju Juha Harley D N Hart C M Hauenstein G Hawranek Jerzy Hayashida Sanae Hedareds Sand & Betong AB Hede Nielsen AS Hedelin Lars Göran Bertil Hedin J S Hedrick R M Heenan S A Heffter V Heggs T G Heidelberger Druckmaschinen AG Heimala S O Heinz F Heldt H Helgesson Björn Helgesson Ulf Heller L Hellström N-E Henkel KG auf Aktien Hercules Incorporated Herm J Herman G T Hermann J Hermann Werner GmbH & Co Hermes Precisa International SA Herner Sven Hernetkoski P Heslinga A Hesselman AB Hestraåsens Plast AB Hilti AG	8004805-1 7910325-5 8004980-2 7713889-9 7813022-6 8004899-4 8004900-0 7813192-7 8004913-3 7910172-1 7903228-0 7903229-8 8004908-3 7509293-2 7910457-6 8004914-1 7813193-5 7700034-7 7813160-4 7910378-4 8004909-1 7810735-6 7910589-6 8001212-3 8004854-9 7416035-9 7510529-6 7910426-1 7910054-1 7813014-3 8004806-9 8004806-9 7309295-9 7813022-6 7413878-5 7910036-8 7910383-4 7813019-2 8004840-8 7512921-3 8004882-0 8004997-6 8004930-7 7910126-7 8004865-5 7810793-5 8004811-9	F04B 35/04 B23K 9/02 B23K 9/02 G09F 3/03 G11C 11/34 F02D 5/00 B01D 33/22 E04B 1/82 B23K 9/10 H04B 1/68 H04L 7/02 H04L 27/06 B32B 15/08 E01F 9/06 B32B 27/32 B41F 21/00 C23C 3/00 C23C 17/00 A61K 39/12 F16C 35/06 F28D 5/02 B65G 47/22 A61K 7/13 D21H 3/00 B23K 31/00 F02K 1/26 B24B 19/08 B23K 11/04 B23K 11/18 B23K 11/18 G01J 3/42 G01N 21/34 G02B 17/00 A61N 5/10 G21K 3/00 B63C 9/22 G06F 7/38 H03K 19/00 G11B 23/04 B65G 65/44 B22C 9/08 B22D 35/00 B05C 1/04 G11B 25/12 C07D 239/88 C07D 239/88 C07D 239/88 B01D 17/17 C22C 38/40 C22C 38/42	Institut elektrovarki imeni E O Patona akademii nauk ukrainskoi SSSR Institut elektrovarki imeni E O patona akademii nauk ukrainskoi SSR Institut elektrovarki imeni E O Patona akademii nauk ukrainskoi SSR Institut khimicheskoi fiziki akademii nauk SSSR Instrument AB Scanditronix Intercontinental Marine Ltd International Business Machines Corporation Interoc Bygg AB Intong AB Inventing SA Ishigaki Kiko Co Ltd Ishikawa M Ishikawa Masayuki Ito S Ivanov J V Ivanov K M	7910296-8 B23K 11/04 B23K 11/18 8004969-5 7904355-0 7901562-4 7507837-8 7406622-6 7504894-2 7609184-2 7809808-4 7704889-0 7813128-1 7507890-7 7910376-8 7910376-8 7910376-8 7813191-9 7613745-4	H05B 7/08 G01J 3/42 G01N 21/34 G02B 17/00 A61N 5/10 G21K 3/00 B63C 9/22 G06F 7/38 H03K 19/00 G11B 23/04 B65G 65/44 B22C 9/08 B22D 35/00 B05C 1/04 G11B 25/12 C07D 239/88 C07D 239/88 C07D 239/88 B01D 17/17 C22C 38/40 C22C 38/42	Karlstads Mekaniska Werkstad AB Karmann GmbH Wilhelm Karu Tynu Kharaldovich Kasting E W Kato T Katsume Hide Kawaharajo K Kawamura M Kawasaki Steel Corporation Kawata H Kazymov B I KemaNord AB Kemi-Intressen AB Kemiska AB Candor The Kendall Company Kessler jr S W van Kesteren J P I Kindell B King R W Kirchweger K Kiszelly E Kjellberg B Klapdor W Kleber K Klein Schanzlin & Becker AG Kleinewefers Industrie- Companie GmbH Kleinhuber Harald Kling Torsten Erik Kljuckin V V	8004805-1 7909978-4 7901561-6 7910367-7 8004933-1 8004975-2 7910387-5 8004803-6 7909970-1 8004938-0 7910296-8 8004983-6 7813003-6 8004816-8 7910377-6 7909789-5 7507272-8 7813236-2 7910405-5 7910309-9 7910430-3 7813151-3 7317351-0 7910544-1 7909643-4 7400510-9 7812400-5 7908854-8 7813191-9 7813192-7	B65D 33/16 C11D 7/16 C08F 279/04 H04J 3/06 H04Q 11/04 B27L 1/00 E04C 2/52 E05D 7/00 C21D 1/74 C21D 9/54 F01P 3/02 C07D 501/57 C21C 5/32 B23K 11/04 B23K 11/18 A01K 1/01 A61L 15/01 H01L 23/34 H01B 7/28 H01B 13/22 H02M 1/08 F04B 21/02 F02F 7/00 C07C 131/00 C07D 295/04 F42B 23/26 C21C 7/064 H01M 4/62 F16K 27/10 B29F 3/02 G01B 19/36 G10G 7/02 B01D 17/17 B01D 17/12



# Namnregister

(71)Sökande och/eller (72)Uppfinnare	(21)Ansnr	(51)Klass	(71)Sökande och/eller (72)Uppfinnare	(21)Ansnr	(51)Klass	(71)Sökande och/eller (72)Uppfinnare	(21)Ansnr	(51)Klass
Knight Konsulterande Ingenjörer AB	7813208-1	B65G 33/02	Lindae G	8004957-0		Mezei T	7910430-3	C07C 131/00
Knight P C	7708108-1	F16D 65/52	Lindberg U H A	7609385-5	C07C 97/10		-	C07D 295/04
Knights Brooks & Partners Ltd	7910638-1	B60S 1/38	Lindblad Stig Martin	8004998-4		Michelin & Cie (Compagnie Generale des Etablissements MICHELIN)	8004868-9	
Knights R E	7910638-1	B60S 1/38	Linden Arthur	7904126-5	H02G 3/22	Middleditch S W	8004953-9	
Knorr-Bremse GmbH	7910368-5	B61H 13/20	Linderberth I	8004924-0		Midland-Ross Corporation	7910025-1	D21F 5/00
	7910477-4	B60T 8/02	Lindqvist Erik Allan	7813009-3	B05B 15/04	Miller A S	7910326-3	F28D 7/10
Kobayashi K	8004954-7		Lindsten S A	7813003-6	A01K 1/01	Miller G R	8004996-8	
Kobayashi M	7910376-8	C07D 239/88	Lindörfer W	8004952-1		Miller M N	7910469-1	F41F 7/00
Kobayashi S	7910591-2	H02M 1/08	Linner H R I	8004990-1		Mindel D	8004903-4	
	8004954-7		Lippeat W R	8004978-6			8004904-2	
Kobe Steel Ltd	7405742-3	B23K 35/36	Lippmaa Endel Teodorovich	7901561-6	C21D 1/74	Misaka Y	7612370-2	B21B 37/06
	-	B23K 35/362		-	C21D 9/54	Mitsubishi Jukogyo KK	6917043-9	C22B 38/52
Koch W	7813191-9	B01D 17/17	List H	7910309-9	F02F 7/00		-	C22C 38/44
Kockums Industri AB	8004918-2		List Hans	7910309-9	F02F 7/00	Miyahara K	7414767-9	F23D 11/08
	8004919-0		Literati Nagy P	8004869-7		Miyauchi K	7910387-5	C07D 501/57
	8004979-4		Ljung B	7813003-6	A01K 1/01	Mizutani K	7910387-5	C07D 501/57
Kodama Y	8004979-4		Ljung H G	7810952-7	A47F 3/04	Mo och Domsjö AB	7813159-6	B65G 25/08
Koelter M	8004811-9			-	F25D 21/06	Modrow D	8004915-8	
Koening & Bauer AG	7514393-3	B41F 21/04	Loboda A S	7613745-4	C22C 38/40	Molteni L	8004965-3	
Koivisto S	8004937-2			-	C22C 38/42	Monsanto Company	7415664-7	B65G 47/90
Kombinat Medizin- und Labortechnik Leipzig VEB	7410210-4	A61M 16/00	Lohstroh J	7910457-6	G11C 11/34	Montrone F	8004965-3	
Kombinat Polygraph "Werner Lamberz" Leipzig VEB	8004854-9		Lonza AG	7505263-9	C10M 7/04	Moreau H	8004936-4	
Kombinat Robotron VEB	8004912-5		Loqvist Bengt	8004949-7		Moren S	8004890-3	
Kondo S	7910387-5	C07D 501/57	Lothmann J	8004913-3		Morgan D F	7510001-6	F15B 9/08
Konijnendijk W L	8004812-7		Lucas Industries Ltd	8004968-7		Morton J	7813163-8	B66C 1/10
	8004813-5		Lunden G	7813239-6	B62D 53/00	Moskovskiy lesotekhnicheskyy institut	7804782-6	G01R 27/26
Koponen T	7512574-0	G06F 3/033	Lundgren B	8004942-2		Moss H B F	8004994-3	
Koppers Company Inc	7609025-7	B65G 59/06	Lundholm & Brännströms Svets och Mekaniska AB	7702588-0	F16K 17/26	Moss N S	7708108-1	F16D 65/52
Koritsky V A	8004969-5			-	F17D 5/00	Mrosek H	7910477-4	B60T 8/02
Kosoczky I	7910430-3	C07C 131/00	Lundin H Å	8004816-8		Multi Signal AB	7704337-0	B65G 43/02
	-	C07D 295/04	Lundqvist G	8004982-8		Muntjanoff J R	7713337-9	B60P 1/54
	8004868-9		Lundqvist V	8004917-4		Murakami S	8004166-8	C07D 207/16
Kostinko J A	7910419-6	C01B 33/28	Lüpertz H-H	8004879-6			-	C07D 277/06
Koszyk R	8004892-9		Lüthi Hanspeter	7315160-7	F21V 35/00	Myers R V	7910503-7	G01F 23/22
Kovacs G	8004869-7		Lörsch Johannes	8004841-6		Myklebust K	7813011-9	E05G 1/04
Krakow H	7910383-4	B23K 31/00	Lövgqvist B A E	8004948-9		Müller A	7910262-0	B66C 1/36
Krantz C	8004899-4		Löwgren Bertil Cuno	7813060-6	B65D 5/30	Määttä Ö	8004943-0	
Krauss M	8004912-5		Machmer W	7606909-5	F41F 11/00	Mölgård A	8004877-0	
Kreuger F H	7507272-8	H01B 7/28	Magnum Automotive Equipment Inc	7401116-4	B60C 25/06	Mölnlycke AB	7810850-3	A61F 13/20
	-	H01B 13/22	Magoni P	8004940-6			-	B31B 3/26
Kromer P	7910262-0	B66C 1/36	malakhov A M	8004969-5			-	B65D 5/08
Kronaus J	7405641-7	B01D 47/10	Malm Allan T	8004984-4		Nagaitsev V A	8004969-5	
	-	B08B 3/00	Mamgren Margareta	8004803-6		Nagatsu T	8004933-1	
Kruse Carl Axel Björn	7800736-6	G01B 11/14	Mannesmann AG	7601002-4	B22D 11/12	Nahory R E	8004005-8	H01L 27/14
	-	G06K 9/12		-	B22D 11/16		-	H01L 29/61
	-	G06M 11/00	DeMarco R	7810322-3	B63H 23/06		-	H01L 29/90
Krömer G	7909983-4	F02M 69/00	Marcus H	7203726-0	A61K 7/13		6917043-9	C22B 38/52
Kucera E	7405641-7	B01D 47/10	MariTerm AB	7414531-9	G01S 17/36		-	C22C 38/44
	-	B08B 3/00	van der Mark J	7813239-6	B62D 53/00			
Kuchuk-Yatsenko S I	7910296-8	B23K 11/04		-	G06F 1/04			
	-	B23K 11/18	Marklund Karl-Gerhard	7507071-4	H03K 3/86			
	7411871-2	F16F 13/00	Marloth H	7813244-6	E04C 3/14			
Kugler R	8004911-7		Masakazu Kawamura	7910237-2	B05B 17/06			
Kullendorff A	8004924-0		Maschinenfabrik Andritz AG	8004830-6				
Kunz C	7910054-1	A61K 39/12	Maschinenfabrik Augsburg- Nürnberg AG	7910049-1	B60D 5/00			
L S	7910448-5	C25D 21/20	Maschinenfabrik Stromag GmbH	7605047-5	F16D 3/60			
Ladney jr Michael	7910448-5	C25D 21/20	Masuda Y	7909970-1	C21C 5/32			
Lagerqvist T C B	7703169-8	B21B 27/02	Matburn (Holdings) Ltd	8004970-3				
Lai P	7910369-3	C01B 11/02	Material Vegyipari Szövetkezet	8004973-7				
Landström Ing AB K	7813133-1	E04C 3/292	Matsuura S	8004933-1				
Landström K F H	7813133-1	E04C 3/292	Mattsson B	7813018-4	C04B 35/58			
Lanebo Bengt Anders	8004827-5		Mayr G	7404642-6	A23L 1/20			
Lansbury R C	7416035-9	B32B 27/32		-	A23L 3/34			
Larker H	7813018-4	C04B 35/58	Mayr R	8004891-1				
	8004833-3		McCann P J	8004852-3				
Larsson Håkan	7813244-6	E04C 3/14	McNeilab Inc	7910612-6	A61K 31/415			
Larsson I	7704889-0	B22C 9/08	McSherry T W	8004903-4	E04B 1/40			
	-	B22D 35/00		-	F16B 13/10			
larsson Ola	8004826-7		The Mead Corporation	7906988-6	B41J 3/04			
Laserow AB K	8004886-1			-	G06K 15/00			
Laserow K	8004886-1		Mechanical Plastics Corporation	8004093-4	E04B 1/40			
Lay A	7910430-3	C07C 131/00		-	F16B 13/10			
	-	C07D 295/04	Mediolanum Farmaceutici s r l	8004966-1				
	8004868-9		Medovar B I	7613745-4	C22C 38/40			
Lebedev V K	8004969-5			-	C22C 38/42			
Lecora AB	8004824-2		Medtronic Inc	7513783-6	A61N 1/36			
Legue N R	7910270-3	C09J 3/16	Meiji Seika Kaisha Ltd	7910387-5	C07D 501/57			
Lechnitz K	7909475-1	G01N 21/78	Mennesson P	8004936-4				
	-	G01N 31/22	Merz J	8004973-7				
Leithem P C	8004880-4		Merkenich K	7316497-2	C11D 7/16			
Leitten jr A H	7909818-2	H03K 13/02	Messer Griesheim GmbH	7909924-8	B23K 9/10			
	7910486-5	H01H 3/093		7909925-5	B23K 9/10			
Lenberg Rustan	8004895-2		Metallurgie Hoboken-Overpelt	7909926-3	B23K 9/10			
Lenz A	7413730-8	C07F 7/04		7607452-5	C22B 9/02			
Lenz H	8004932-3		Meunier J	8004876-2				
Leshar G Y	8004934-9		Meyer W J	7411383-8	A23J 3/00			
Li F S	7910377-6	A61L 15/01						
Licentia Patent-Verwaltungs- GmbH	7702314-1	D06F 39/08						
Liedtke K	7501772-3	B65D 85/10						
Life Savers Inc	8004817-6							
Lilly and Company Eli	7500215-4	C07C 93/06						
Lim G M F	8004981-0							
Limmergård S	7813091-1	E01C 9/04						



# Namnregister

(71)Sökande och/eller (72)Uppfinnare	(21)Ansnr	(51)Klass	(71)Sökande och/eller (72)Uppfinnare	(21)Ansnr	(51)Klass	(71)Sökande och/eller (72)Uppfinnare	(21)Ansnr	(51)Klass
Nyman B	8004927-3		Pipkorn D N	7906988-6	B41J 3/04	S I F A R S A (Societe Industrielle et Financiere d'Application de Recherches)	7909925-5	B23K 9/10
Näsholm Thord	8004928-1		Pohl S	8004858-0	G06K 15/00	SAAB-SCANIA AB	8004876-2	
O T K Keskusosuusliike	8004950-5		Politzer A	7606909-5	F41F 11/00	SEW Eurodrive GmbH & Co	8004915-8	
Ochiai H	7609532-2	E04D 5/02	Pollack M A	8004005-8	H01L 27/14	Süddeutsche Elektromotorenwerke	7812969-9	B60K 20/04
Oda T	8004979-4		Pollich G	8004005-8	H01L 29/61	SKF AB	7813151-3	F42B 23/26
Odsvall J	6917043-9	C22B 38/52	Poplawski E M	7510529-6	B41F 21/00	SKF Industrial Trading and Development Co BV	7510618-7	F16D 23/14
Ogawa M	-	C22C 38/44	Porning J	7713337-9	B60P 1/54	SKF Nova AB	8004942-2	
Ohara Isao	7813156-2	B22D 7/10	Postolaty N I	8004876-2	H01L 29/90	SKF Steel Engineering AB	8004887-7	
Ohya K	7909970-1	C21C 5/32	Pramaggiore Luigi	8004969-5		Saab-Scania AB	8004842-4	
Ohyama I	7909970-1	C21C 5/32	Preisler E	7910312-3	F23Q 7/00		8004927-3	
Ohzu H	8004836-6		Prete jr E	8002154-6	B25B 25/00		8004928-1	
Oka T	8004883-8		Pringle W L	7910349-5	B21D 11/00		8004999-2	
Okamoto T	8004166-8	C07D 207/16	The Procter & Gamble Company	7309896-4	C11D 3/08	Saikawa I	8004979-4	
Okuda N	-	C07D 277/06	Projectus Industrieproducter AB	7810875-0	C02F 1/14	Sakharnov V A	7910296-8	B23K 11/04
Olsen C K	7612370-2	B21B 37/06	Pudas R	8004825-9		Sala Karosserifabrik AB	7910296-8	B23K 11/04
Olson W E	7405742-3	B23K 35/36	Pulkkinen P	7702508-8	B65G 59/08	Salomon G P J	7813110-9	B65J 1/02
Olsson P-O	-	B23K 35/362	Puskas M E	8004869-7		Samuelsson R	7910418-8	A63C 9/085
Olsson W	7810850-3	A61F 13/20	DePuy R P	7909981-2	H03K 13/02	Sanasi B	7813160-4	E04B 1/82
Onishi M	7502929-8	B22D 1/00	Quaadvliet H J A	7910486-5	H01H 3/093	Sander N B L	7910368-5	B61H 13/20
Onishi M	-	B22D 13/10	Quarzell Björn	7308264-6	F28F 9/00	Sanderson H J	7910352-9	G11B 5/58
Opalka jr C J	7909970-1	C21C 5/32	Queneau Paul Etienne	8004849-9		Sandström A	7910151-5	C07D 413/04
Osborne B T	8004934-9		Quinton J	8004955-4		Sandvik AB	-	C07D 417/04
Otani A	7909970-1	C21C 5/32	RCA Corporation	7909789-5	H01L 23/34	van Santen J G	7910188-7	C07D 413/04
Otterstedt J-E A	8004825-9		Rabenstein H	7910544-1	H01M 4/62		-	C07D 417/04
Ottosson B S P	7701467-8	H05B 6/68	Raduka J	7609821-9	H02M 1/18	Santner F	7910227-3	A61K 9/22
Outokumpu OY	8004825-9		Rainey D B	7401116-4	B60C 25/06	Sapino C	-	A61K 9/36
Owens-Corning Fibreglas Corporation	7910368-5	B61H 13/20	Rainey D K	8004935-6		Sarmac SA	8004872-1	
Pacella Ugo	7910426-1	C23C 3/00	Ramacciotti A	7316434-5	C22B 9/18	Sasaki Gorou	8004923-2	
Pagnoni SpA F Ili	-	C23C 17/00	Rapp J	7910474-1	B28C 7/12	Savukov V P	8004961-2	
Palm B A	7511462-9	C03B 37/08	Rasmussen C R	7910612-6	A61K 31/415		7703169-8	B21B 27/02
Palmer G C	8004887-9		Raychem Corporation	7510846-4	C08K 3/04		7606438-5	H01L 27/14
Palmer J P	7505435-3	B32B 21/04	Reactor Centrum Nederland (Stichting)	-	H01C 7/02		-	H01L 31/08
Pap M H	7813157-0	B01J 4/00	Regie Nationale des Usines Renault	7308264-6	F28F 9/00		-	H01L 31/14
Papp I	8004867-1		Reich Hans Olof Gustav	7501398-7	F02D 5/00	Santner F	8004866-3	
Partner AB	8004852-3		Reichl E	-	F23N 1/02	Sapino C	7904483-0	C07B 499/12
Paton B E	8004869-7		Reilly J R	8004991-9			-	C07D 499/32
Patt L	7309295-9	F28D 5/02	Reiniche A	7910237-2	B05B 17/06		-	C07F 7/18
Pavlov N M	7406606-5	E01C 23/09	Reinkemeyer H G	7415664-7	B65G 47/90	Sarmac SA	7908440-6	F42C 1/00
Pernum B	7613745-4	C22C 38/40	Reiter G	8004861-4		Sasaki Gorou	7700034-7	B01D 33/22
Persson Jan	-	C22C 38/44	Repetto E	7416360-1	B32B 5/32	Savukov V P	7613745-4	C22C 38/40
Persson Plåtprofil AB Uno	7910227-3	A61K 9/22	Resources Inc Jim Walter	7910135-8	F16C 19/38		-	C22C 38/42
Pescar R E	-	A61K 9/36	Rheinisch-Westfälische-Isolatoren-Werke GmbH	7316434-5	C22B 9/18	Saygin F	-	C22C 38/44
Peter J	7613745-4	C22C 38/40	Rhone-Poulenc Industries	8004807-7		Sbuelz A	7413878-5	A61K 7/13
Peters R C	-	C22C 38/42	Rhone-Poulenc Industries	8004862-2		Scapa Canada Ltd	7910422-0	H04Q 11/04
Petersons New Products	8004939-8		Rhone-Poulenc Industries	7900513-8	C07D 207/00	Scatra AB	8001165-3	B65G 7/06
Investment AB Bengt	8004993-5		Rhone-Poulenc Industries	-	C07D 209/00	Scheidt H	8004961-2	
Petocs L	7900924-7	F16B 5/00	Rhone-Poulenc Industries	8004967-9		Schindele P	7404272-2	F28F 9/00
Petocz L	7402855-6	B08B 9/00	Rhone-Poulenc Industries	7317351-0	C21C 7/064	Schlager L H	7910049-1	B60D 5/00
Petry S H	-	G01F 3/00	Rhone-Poulenc Industries	8004973-7		Schlobohm J	7910333-9	C07D 243/26
Pettersson L	-	G01F 15/00	Rhone-Poulenc Industries	7604767-9	B21D 22/30	Schmidt M	8004864-8	
Pfizer Inc	7609025-7	B65G 59/06	Rhone-Poulenc Industries	-	B21D 51/54	Schmidt U	7503426-4	C21C 5/50
Philips' Gloeilampenfabrieken NV	8004812-7		Rhone-Poulenc Industries	7503426-4	C21C 5/50	Schneider C	7907329-2	B41K 3/02
Philips' Gloeilampenfabrieken NV	8004813-5		Rhone-Poulenc Industries	7910408-9	F42B 13/18	Schopper B	8004976-0	
Phillips C E	8004813-5		Rhone-Poulenc Industries	8004906-7		Schuhmann jr Reinhardt	8004823-4	
Pierburg GmbH & Co KG	8004838-2		Rhone-Poulenc Industries	8004935-6		Schuler GmbH L	7910487-3	C22B 5/02
Pierce R C	8004941-4		Rhone-Poulenc Industries	8000824-6	B25B 23/08	Schulz W	7604767-9	B21D 22/30
Pinter R	7507071-4	G06F 1/04	Rhone-Poulenc Industries	7413730-8	C07F 7/04	Schwalbe Ingemar	-	B21D 51/54
	-	H03K 3/86	Rhone-Poulenc Industries	7405468-5	B32B 5/18	Schwarz Karl E	8004952-1	
	7510776-3	A61F 5/04	Rhone-Poulenc Industries	7813034-1	B63G 8/24	Schwarz O	8004801-0	
	-	A61F 13/04	Rhone-Poulenc Industries	7317351-0	C21C 7/064	Schwebe W	8004907-5	
	7910423-8	F04B 9/12	Rhone-Poulenc Industries	7612444-5	B32B 5/06	Schweiger Richard G	7909978-4	E05D 7/00
	8004809-3		Rhone-Poulenc Industries	-	D04H 1/46	Schweizerische Aluminium AG	8004956-2	
	8004905-9		Rhone-Poulenc Industries	7901561-6	C21D 1/74		7409237-0	C25C 3/08
	8004860-6		Rhone-Poulenc Industries	-	C21D 9/54		7413022-0	C04B 29/00
			Rhone-Poulenc Industries	8004819-2			-	C04B 43/00
			Rhone-Poulenc Industries	7413878-5	A61K 7/13	Schwermaschinenbau-Kombinat "Ernst Thälmann" Magdeburg VEB	7813192-7	B01D 17/12
			Rhone-Poulenc Industries	8004856-4		Schwermaschinenbau-Kombinat "Ernst Thälmann" Magdeburg VEB	7813191-9	B01D 17/17
			Rhone-Poulenc Industries	8004856-4		Schütze R	8004859-8	
			Rhone-Poulenc Industries	7503078-3	G01L 1/14	Schöldström R	7414531-9	G01S 17/36
			Rhone-Poulenc Industries	7609385-5	C07C 97/10	Sciavolino F C	8004873-9	
			Rhone-Poulenc Industries	7910423-8	F04B 9/12	Searle R J G	7401998-5	A01N 53/00
			Rhone-Poulenc Industries	7415546-6	C07D 417/14		-	C07C 69/74
			Rhone-Poulenc Industries	7909367-0	C07D 401/04	Sebestyen G	8004869-7	
			Rhone-Poulenc Industries	8004973-7		Secim	7408023-5	B22D 11/06
			Rhone-Poulenc Industries	7408050-8	C22C 29/00	Seibu Polymer Kasei KK	7510412-5	G02B 5/128
			Rhone-Poulenc Industries	7408051-6	C22C 29/00	Seidel G	7813191-9	B01D 17/17
			Rhone-Poulenc Industries	8004953-9		Seiki S	7910387-5	C07D 501/57
			Rhone-Poulenc Industries	8004959-6		Sequin C H	7910152-3	H03F 3/16
			Rhone-Poulenc Industries	8004960-4		Seragnoli E	7910475-8	B26D 5/32
			Rhone-Poulenc Industries	8004844-0		Sgs-Ates Componenti Elettronici SpA	7910530-0	H01L 21/20
			Rhone-Poulenc Industries	7613745-4	C22C 38/40	Shamrai G F	7813230-5	D07B 1/00
			Rhone-Poulenc Industries	-	C22C 38/42	Sharp KK	7701467-8	H05B 6/68
			Rhone-Poulenc Industries	-	C22C 38/44			
			Rhone-Poulenc Industries	7908440-6	F42C 1/00			
			Rhone-Poulenc Industries	8004845-7				
			Rhone-Poulenc Industries	8004951-3				
			Rhone-Poulenc Industries	7909924-8	B23K 9/10			



(71)Sökande och/eller (72)Uppfinnare	(21)Ansnr (51)Klass	(71)Sökande och/eller (72)Uppfinnare	(21)Ansnr (51)Klass	(71)Sökande och/eller (72)Uppfinnare	(21)Ansnr (51)Klass
Vsesojuzny nauchno- issledovatel'sky institut metiznoi promyshlennosti (VNIIMETIZ)	7813230-5 D07B 1/00	G Zakhryamin A D Zaklady Tworzysz Sztucznych "NITRON-ERG"	8004859-8 7812320-5 D07B 1/00	Zama M	8004995-0 6917043-9 C22B 38/52 C22C 38/44
Vukasovic L	7609821-9 H02M 1/18	Zambeletti s p a Dr L O	8004965-3	Zanda AB	7813040-8 E04D 13/14 7813175-2 E04D 13/14 7813158-8 F23N 1/02
Yrmetoder AB	7713889-9 C22B 3/00	Zander & Ingeström AB	8004832-5	Zander K	8004969-5
Waagner-Biro AG	7405641-7 B01D 47/10 B08B 3/00	Zaruba I I	7910470-9 B60Q 3/00	Zeeb G	8004896-0
Wadsworth B E	7402855-6 B08B 9/00 G01F 3/00 G01F 15/00	Zettregren AB Ted	8004971-1	Zhukovsky A A	8004911-7
Wagner F	8004952-1	Zhukovsky P G	8004969-5	Zimany jr E J	7910152-3 H03F 3/16
Wagner R A	7910314-9 H03H 9/00	Zimmerli B	7910429-5 H01C 3/00	Zimmermann & Jansen GmbH	8004913-3
Walker D	7904483-0 C07B 499/12 C07D 499/32 C07F 7/18 D21F 5/00	Zorev N N	7613745-4 C22C 38/40 C22C 38/42 C22C 38/44	Zvezdin J I	7613745-4 C22C 38/40 C22C 38/42 C22C 38/44
Walker P J	7910025-1	Åhlund C G	7813177-8 B42F 13/00	Åkerlund & Rausing AB	8004990-1
Wallace Murray Corporation	8004850-7	Åkesson Knut Valdemar	8004920-8	Åkesson Å L	8004898-6
Wallace W K	8004819-2 8004820-0	Årefors J	7813040-8 E04D 13/14 7813175-2 E04D 13/14 7807057-0 E04C 2/08 7609385-5 C07C 97/10 7812975-6 G01M 17/06 7512741-5 F16G 15/02	Öbrink Olof H	8004875-4
Wallsten H I	7813128-1 B05C 1/04	Öhrn G	8004798-8	Öhrn G	8004799-6
Walsh W J	7510281-4 H01M 10/39	Örnberg Stellan	8004918-2	Örnberg Stellan	8004919-0
Walther G	8004976-0	Örting B E	8004989-3	Östberg S E	8004989-3
Walther H-J	8004864-8	Östlund B			
Walther L	8004913-3				
Warncke E	8004864-8				
Watanabe T	7910387-5 C07D 501/57				
Webasto-Werk	8004840-8				
Weber J	8004959-6				
Weber K-H	8004976-0				
Weinmann M	8004860-6				
Weinrich E	7413878-5 A61K 7/13				
Weiss W	7214404-1 B27B 33/14				
Welzel D	8004872-1				
Weman K B	8004926-5				
Wendorff J	7317351-0 C21C 7/064				
Wenzel B-D	7910466-7 H05H 1/48				
Werner AB Gustaf	8004917-4				
Wessman O K J	7813247-9 A63C 17/14 8004851-5				
Wessmanskidan AB	7813247-9 A63C 17/14 8004851-5				
Westcoast-Alaforsverken AB	7807157-8 B27K 3/02 B27K 5/04				
Westergren Rolf	8004802-8				
Westermann L	7316497-2 C11D 7/16				
Western Electric Company Incorporated	7609090-1 G11C 11/14 7910152-3 H03F 3/16 8004005-8 H01L 27/14 H01L 29/61 H01L 29/90				
Westrup P S W	8004835-8				
Wiberg U Ö H	8004964-6				
Wickström Rolf	7710460-2 A63B 61/02				
Widen B	8004821-8				
Widlund L U R	7813176-0 B31B 3/26 B65D 5/08				
Wiedmann P	8004809-3				
Wild & Co AG Dr	7511797-8 C12K 1/10				
Willemsen P J M	8004812-7 8004813-5				
Wilmot-Breeden Ltd	7610204-5 F16B 17/00				
Winand R	8004897-8				
Wintershall AG	8004952-1				
Wirsbo Bruks AB	8004964-6				
Wise W LV	8004992-7				
Wistinghausen W	7910172-1 F04B 35/04				
Wnukowski P	7909343-1 F28D 1/04				
Woodall R E	7401998-5 A01N 53/00 C07C 69/74				
Woodbrey J C	7910589-6 B32B 15/08				
Worlock J M	8004005-8 H01L 27/14 H01L 29/61 H01L 29/90				
Wright F W	7410409-2 F28F 3/10				
Wärtsilä ABOY	7601892-8 B41F 13/24				
Xerox Corporation	7316199-4 G03G 15/00				
Yamada H	7909970-1 C21C 5/32				
Yamada Y	7910387-5 C07D 501/57				
Yamaguchi T	8004933-1				
Yamakawa Industry Co Ltd	7605902-1 B01D 35/02				
Yamanouchi Pharmaceutical Co Ltd	8004938-0				
Yao N-P	7510281-4 H01M 10/39				
Yard Stefan	8004984-4				
Yasuda T	8004979-4				
Yoneda S	8004938-0				
Yoshikawa A	8004836-6				
Yoshitomi Pharmaceutical Industries Ltd	7310174-3 C07D 491/04 8004166-8 C07D 207/16 C07D 277/06				
Zagadarchuk V F	7910296-8 B23K 11/04 B23K 11/18				
Zahnradfabrik Friedrichshafen					



## Referensregister

Förteckning, i ansökningsnummerordning, över de ansökningar och patent — som finns upptagna i denna tidning under de olika avsnitten, dock ej de under avsnittet Tillägg och Rättelser — med hänvisning till klassbeteckning och tidningsavsnitt.

### Teckenförklaring:

I = Inkommen patentansökan  
O = Allmänt tillgänglig patentansökan  
U = Utlagd patentansökan  
P = Meddelat patent

(21)Ansnr	(51)Klass	Tidnings- avsnitt	(21)Ansnr	(51)Klass	Tidnings- avsnitt
7413878-5	A61K 7/13	U	7604213-4	C09C 1/02	U
7414531-9	G01S 17/36	U	7604382-7	B01D 33/14	P
7414767-9	F23D 11/08	U	7604767-9	B21D 22/30	U
7415054-1	C04B 35/58	P	-	B21D 51/54	U
7415424-6	B01J 23/54	P	7604927-9	F41F 3/00	U
7415546-6	C07D 417/14	P	7605047-5	F16D 3/60	P
7415664-7	B65G 4/90	U	7605464-2	A61M 16/00	P
7415749-6	A62B 35/02	P	7605902-1	B01D 35/02	P
7415772-8	C07D 317/58	P	7606438-5	H01L 27/14	U
-	C07D 405/12	P	-	H01L 31/08	U
7416035-9	B32B 27/32	U	-	H01L 31/14	U
7416080-5	H01B 3/42	P	7606592-9	C07C 101/66	P
7416278-5	B22F 3/00	P	7606737-0	G01D 21/04	P
7416360-1	B32B 5/32	U	7606766-9	A47B 88/04	P
7500115-6	D05B 3/00	U	-	H05K 5/00	P
-	D05B 19/00	U	7606909-5	F41F 11/00	U
-	D05B 55/16	U	7607452-5	C22B 9/02	P
7500205-5	C07C 93/06	P	-	C22B 13/02	P
7500215-4	C07C 93/06	P	7609025-7	B65G 59/06	U
7500829-2	B01L 3/02	P	7609090-1	G11C 11/14	P
7501398-7	F02D 5/00	P	7609184-2	G11B 23/04	U
-	F23N 1/02	P	7609385-5	C07C 97/10	U
7501772-3	B65D 85/10	U	7609447-3	A61B 5/14	P
7502000-8	B25D 83/04	P	7609532-2	E04D 5/02	P
7502929-8	B22D 1/00	P	7609821-9	H02M 1/18	U
-	B22D 13/10	P	7610204-5	F16B 17/00	P
-	B22D 23/00	P	7611035-2	B28B 3/26	P
7503078-3	G01L 1/14	P	7611631-8	B27L 1/00	U
7503426-4	C21C 5/50	U	7611632-6	B27L 1/00	U
7503658-2	F16K 11/083	P	7611633-4	B27L 1/00	U
7504133-5	B04C 5/12	P	7612370-2	B21B 37/06	U
-	D21D 5/22	P	7612444-5	B32B 5/06	U
-	D21D 5/24	P	-	D04H 1/46	U
7504167-3	C11C 3/12	P	7613745-4	C22C 38/40	U
7504251-5	F23D 13/36	P	-	C22C 38/42	U
7504629-2	B65H 29/66	P	-	C22C 38/44	U
7504688-8	F23D 11/04	P	7613748-8	B01J 23/84	U
7504838-9	B65H 5/24	P	-	B01J 37/00	U
7504894-2	G06F 7/38	P	-	C04B 35/00	U
-	H03K 19/00	P	7613945-0	C02C 5/02	P
7505263-9	C10M 7/04	P	-	C22B 43/00	P
7505435-3	B32B 21/04	P	7700034-7	B01D 33/22	U
-	B32B 31/20	P	7700555-1	A61L 15/00	P
7505915-4	A62B 35/02	P	7701467-8	H05B 6/68	U
7506061-6	H04J 3/06	U	7702314-1	D06F 39/08	P
-	H04Q 11/04	U	7702508-8	B65G 59/08	U
7506791-8	B65B 41/16	P	7702588-0	F16K 17/26	P
-	B65H 45/09	P	-	F17D 5/00	P
7507071-4	G06F 1/04	U	7702756-3	G01M 3/00	P
-	H03K 3/86	U	7702809-0	B25B 21/00	P
7507272-8	H01B 7/28	U	7703169-8	B21B 27/02	U
-	H01B 13/22	U	7703880-0	G01J 3/18	P
7507689-3	B22D 1/00	P	7704122-6	A23C 3/08	P
-	B22D 11/10	P	7704337-0	B65G 43/02	P
7507729-7	A22C 13/00	U	7704704-1	B65D 71/04	P
7507837-8	A61N 5/10	U	7704889-0	B22C 9/08	U
-	G21K 3/00	P	-	B22D 35/00	U
7507890-7	B01D 25/12	P	7705196-9	A61B 5/18	U
7509293-2	G09F 3/03	U	-	G01N 33/48	U
7509919-2	G21C 11/08	P	7705612-5	E01C 23/09	U
7510001-6	F15B 9/08	U	7706241-2	A61B 17/32	P
7510269-9	F15B 9/08	U	-	B21D 53/64	P
7510281-4	H01M 10/39	U	7706243-8	A61B 1/22	P
7510412-5	G02B 5/128	P	-	B21D 53/00	P
7510428-1	C08G 75/12	U	7706707-2	F16L 21/02	P
7510529-6	B41F 21/00	U	7707295-7	D21H 3/38	P
7510618-7	F16D 23/14	P	7708025-7	B41F 13/10	U
7510776-3	A61F 5/04	U	7708108-1	F16D 65/52	U
-	A61F 13/04	U	7708297-2	H01R 13/10	P
7510846-4	C08K 3/04	P	7710137-6	F04B 43/06	P
-	H01C 7/02	P	7710460-2	A63B 61/02	U
7511022-1	F16K 11/10	U	7711907-1	H01Q 1/18	P
7511333-2	C03B 03/10	P	-	H01Q 1/32	P
-	C03B 15/10	P	7713013-6	A22C 25/16	P
7511462-9	C03B 37/08	P	7713337-9	B60P 1/54	U
7511682-2	F24B 1/18	P	7713889-9	C22B 3/00	U
7511797-8	C12K 1/10	P	7800736-6	G01B 11/14	P
7512173-1	F16D 55/224	P	-	G06K 9/12	P
7512574-0	G06F 3/033	U	-	G06M 11/00	P
7512741-5	F16G 15/02	U	7800891-9	A47B 57/22	U
7512921-3	B24B 19/08	P	7801618-5	B04C 5/24	P
7513783-6	A61N 1/36	P	7802348-8	G01S 9/62	P
7514143-2	C07D 207/08	P	7803179-6	A47L 9/00	P
-	C07D 211/26	P	7804782-6	G01R 27/26	P
7514347-9	F21V 29/00	P	7806606-5	E01C 23/09	U
7514393-3	B41F 21/04	U	7807057-0	E04C 2/08	U
7600250-0	A61N 1/04	P	7807157-8	B27K 3/02	P
7600900-0	B65B 19/04	P	-	B27K 5/04	P
7600901-8	B65B 35/56	P	7808731-9	H02H 9/04	U
7601002-4	B22D 11/12	P	7809808-4	B65G 65/44	P
-	B22D 11/16	P	7810322-3	B63H 23/06	P
7601880-3	H03K 13/01	P	7810529-3	F02G 1/04	U
7601892-8	B41F 13/24	P	7810542-6	B65D 87/52	U
7602291-2	A61B 17/38	P	7810735-6	H04B 1/68	U
7603324-0	E04C 2/22	P	-	H04L 7/02	U
7603692-0	E04D 3/38	P	-	H04L 27/06	U



# Referensregister

(21)Ansnr	(51)Klass	Tidnings- avsnitt	(21)Ansnr	(51)Klass	Tidnings- avsnitt	(21)Ansnr	(51)Klass	Tidnings- avsnitt
7810793-5	G09F 3/00	U	7903795-8	A22C 25 /16	P	7910423-8	F04B 9/12	O
7810807-3	A61M 5/16	U	7904126-5	H02G 3/22	P	7910426-1	C23C 3/00	O
-	A61M 25/02	U	7904355-0	H05B 7/08	P	-	C23C 17/00	O
7810850-3	A61F 13/20	U	7904483-0	C07B 499/12	O	7910427-9	H02K 1/22	O
7810875-0	C02F 1/14	U	-	C07D 499/32	O	-	H02K 17/42	O
7810927-9	F16L 39/00	U	-	C07F 7/18	O	7910429-5	H01C 3/00	O
7810940-2	B29C 1/00	U	7905450-8	B65G 7/08	P	7910430-3	C07C 131/00	O
-	B29C 5/12	U	7905643-8	B65D 77/04	O	-	C07D 295/04	O
7810949-3	B29C 29/00	U	7906988-6	B41J 3/04	O	7910448-5	C25D 21/20	O
7810952-7	A47F 3/04	U	-	G06K 15/00	O	7910450-1	B01D 31/00	O
-	F25D 21/06	U	7907329-2	B41K 3/02	O	7910457-6	G11C 11/34	O
7812400-5	G01B 19/36	O	7907405-0	F16D 7/06	O	7910464-2	F02P 5/14	O
7812951-7	E04C 2/52	O	7908440-6	F42C 1/00	O	7910466-7	H05H 1/48	O
7812959-0	B65H 75/34	O	7908553-1	E04F 11/18	O	7910469-1	F41F 7/00	O
7812969-9	B60K 20/04	O	7908592-4	A63H 19/16	O	7910470-9	B60Q 3/00	O
7812971-5	H05F 3/00	O	7908854-8	G10G 7/02	U	7910474-1	B28C 7/12	O
7812975-6	G01M 17/06	O	7909343-1	F28D 1/04	O	7910475-8	B26D 5/32	O
7812978-0	F16D 1/08	O	7909367-0	C07D 401/04	O	7910476-6	B65D 33/16	O
7812997-0	D07B 3/00	O	7909475-1	G01N 21/78	O	7910477-4	B60T 8/02	O
7813003-6	A01K 1/01	O	-	G01N 31/22	O	7910486-5	H01H 3/093	O
7813009-3	B05B 15/04	O	7909528-7	F24D 9/00	O	7910487-3	C22B 5/02	O
7813011-9	E05G 1/04	O	7909643-4	F16K 27/10	O	7910496-4	A01K 1/08	O
7813012-7	E04C 3/292	O	7909785-5	H01L 23/34	O	7910503-7	G01F 23/22	O
7813014-3	F16C 35/06	O	7909818-2	H03K 13/02	O	7910530-0	H01L 21/20	O
7813018-4	C04B 35/58	O	7909822-4	C11B 3/14	O	7910544-1	H01M 4/62	O
7813019-2	F02K 1/26	O	7909892-7	B01F 7/24	O	7910589-6	B32B 15/08	O
7813021-8	B23D 25/14	O	7909924-8	B23K 9/10	O	7910591-2	H02M 1/08	O
7813022-6	B65G 47/22	O	7909925-5	B23K 9/10	O	7910611-8	H04R 17/00	O
7813034-1	B63G 8/24	O	7909926-3	B23K 9/10	O	7910612-6	A61K 31/415	O
7813040-8	E04D 13/14	O	7909970-1	C21C 5/32	O	7910615-9	B01D 46/48	O
7813060-6	B65D 5/30	O	7909978-4	E05D 7/00	O	7910616-7	E02F 9/28	O
7813065-5	C08L 23/00	O	7909983-4	F02M 69/00	O	7910623-3	C22F 1/18	O
7813091-1	E01C 9/04	O	7910025-1	D21F 5/00	O	7910638-1	B60S 1/38	O
7813092-9	A23C 19/12	O	7910036-8	D21H 3/00	O	8000824-6	B25B 23/08	O
7813101-8	B29C 27/02	O	7910049-1	B60D 5/00	O	8001165-3	B65G 7/06	O
7813106-7	C21B 13/00	O	7910054-1	A61K 39/12	O	8001212-3	E01F 9/06	O
7813107-5	H03H 9/00	O	7910126-7	B29B 1/04	O	8001735-3	F02P 3/08	O
7813108-3	H03H 9/26	O	7910135-8	F16C 19/38	O	8002154-6	B25B 25/00	O
7813110-9	B65J 1/02	O	7910151-5	C07D 413/04	O	8004005-8	H01L 27/14	O
7813111-7	F16J 15/16	O	-	C07D 417/04	O	-	H01L 29/61	O
7813128-1	B05C 1/04	O	7910152-3	H03F 3/16	O	-	H01L 29/90	O
7813133-1	E04C 3/292	O	7910172-1	F04B 35/04	O	8004062-9	B63B 35/32	O
7813148-9	E04B 5/48	O	7910188-7	C07D 413/04	O	-	E02B 15/04	O
-	F24H 9/08	O	-	C07D 417/04	O	8004093-4	E04B 1/40	O
7813151-3	F42B 23/26	O	7910190-3	A47L 9/14	O	-	F16B 13/10	O
7813155-4	A23N 5/00	O	7910227-3	A61K 9/22	O	8004130-4	G01N 33/50	O
7813156-2	B22D 7/10	O	-	A61K 9/36	O	8004166-8	C07D 207/16	O
7813157-0	B01J 4/00	O	7910237-2	B05B 17/06	O	-	C07D 277/06	O
7813158-8	F23N 1/02	O	7910262-0	B66C 1/36	O	8004207-0	B65D 27/00	O
7813159-6	B65G 25/08	O	7910269-5	G07C 15/00	O	-	G11B 23/02	O
7813160-4	E04B 1/82	O	-	G07F 17/34	O	-	H05F 3/00	O
7813163-8	B66C 1/10	O	7910270-3	C09J 3/16	O	8004798-8	I	I
7813172-9	C10L 9/10	O	7910283-6	C01B 3/56	O	8004799-6	I	I
-	C10L 10/00	O	7910290-1	H01R 25/00	O	8004800-2	I	I
7813175-2	E04D 13/14	O	7910292-7	H01R 13/648	O	8004801-0	I	I
7813176-0	B31B 3/26	O	7910296-8	B23K 11/04	O	8004802-8	I	I
-	B65D 5/08	O	-	B23K 11/18	O	8004803-6	I	I
7813177-8	B42F 13/00	O	7910309-9	F02F 7/00	O	8004804-4	I	I
7813191-9	B01D 17/17	O	7910310-7	C22C 19/05	O	8004805-1	I	I
7813192-7	B01D 17/12	O	-	C22F 1/10	O	8004806-9	I	I
7813193-5	F02D 5/00	O	7910311-5	H03H 9/00	O	8004807-7	I	I
7813195-0	B27L 1/00	O	7910312-3	F23Q 7/00	O	8004809-3	I	I
7813208-1	B65G 33/02	O	7910313-1	F01D 11/08	O	8004810-1	I	I
7813230-5	D07B 1/00	O	7910314-9	H03H 9/00	O	8004811-9	I	I
7813236-2	H02M 1/08	O	7910321-4	B01D 13/00	O	8004812-7	I	I
7813237-0	H02K 1/28	O	7910325-5	C03B 29/00	O	8004813-5	I	I
7813239-6	B62D 53/00	O	7910326-3	F28D 7/10	O	8004814-3	I	I
7813242-0	D04B 21/18	O	7910333-9	C07D 243/26	O	8004815-0	I	I
7813243-8	A61F 13/00	O	7910342-0	C02F 1/52	O	8004816-8	I	I
7813244-6	E04C 3/14	O	-	C09F 3/02	O	8004817-6	I	I
7813245-3	A61K 9/22	O	-	D21C 11/00	O	8004818-4	I	I
7813246-1	A61K 9/22	O	7910349-5	B21D 11/00	O	8004819-2	I	I
7813247-9	A63C 17/14	O	7910352-9	G11B 5/58	O	8004820-0	I	I
7900513-8	C07D 207/00	O	7910361-0	G01B 7/28	O	8004821-8	I	I
-	C07D 209/00	O	7910367-7	F01P 3/02	O	8004822-6	I	I
7900820-7	B25J 15/00	P	7910368-5	B61H 13/20	O	8004823-4	I	I
7900924-7	F16B 5/00	P	7910369-3	C01B 11/02	O	8004824-2	I	I
7901193-8	E05D 5/14	P	7910375-0	C07C 29/18	O	8004825-9	I	I
-	E05D 7/08	P	-	C07C 31/02	O	8004826-7	I	I
7901236-5	C05F 3/06	P	7910376-8	C07D 239/88	O	8004827-5	I	I
7901259-7	B01D 19/04	P	7910377-6	A61L 15/01	O	8004828-3	I	I
7901260-5	B01D 19/04	P	7910378-4	B23K 9/10	O	8004829-1	I	I
7901561-6	C21D 1/74	P	7910380-0	B60C 11/04	O	8004830-9	I	I
-	C21D 9/54	P	7910383-4	B23K 31/00	O	8004831-7	I	I
7901562-4	G01J 3/42	P	7910387-5	C07D 501/57	O	8004832-5	I	I
-	G01N 21/34	P	7910392-5	C07D 277/20	O	8004833-3	I	I
-	G02B 17/00	P	-	C07D 277/26	O	8004834-1	I	I
7901613-5	C11B 13/02	P	7910396-6	G11C 19/28	O	8004835-8	I	I
-	D21C 11/00	P	7910405-5	F04B 21/02	O	8004836-6	I	I
7901725-7	G01B 5/20	P	7910408-9	F42B 13/18	O	8004837-4	I	I
-	G01B 19/26	P	7910415-4	A47J 31/10	O	8004838-2	I	I
7903228-0	B23K 9/02	O	7910417-0	H02P 9/10	O	8004839-0	I	I
7903229-8	B23K 9/02	O	7910418-8	A63C 9/085	O	8004840-8	I	I
7903642-2	H03K 17/30	P	7910419-6	C01B 33/28	O	8004841-6	I	I
-	H03K 17/60	P	7910420-4	B29B 1/04	O	8004842-4	I	I
7903732-1	A22B 3/10	P	7910422-0	H04Q 11/04	O	-	-	-

# Referensregister

(21)Ansnr	(51)Klass	Tidnings- avsnitt	(21)Ansnr	(51)Klass	Tidnings- avsnitt	(21)Ansnr	(51)Klass	Tidnings- avsnitt
8004843-2	I		8004939-8	I				
8004844-0	I		8004940-6	I				
8004845-7	I		8004941-4	I				
8004846-5	I		8004942-2	I				
8004847-3	I		8004943-0	I				
8004848-1	I		8004944-8	I				
8004849-9	I		8004945-5	I				
8004850-7	I		8004946-3	I				
8004851-5	I		8004947-1	I				
8004852-3	I		8004948-9	I				
8004853-1	I		8004949-7	I				
8004854-9	I		8004950-5	I				
8004855-6	I		8004951-3	I				
8004856-4	I		8004952-1	I				
8004857-2	I		8004953-9	I				
8004858-0	I		8004954-7	I				
8004859-8	I		8004955-4	I				
8004860-6	I		8004956-2	I				
8004861-4	I		8004957-0	I				
8004862-2	I		8004958-8	I				
8004863-0	I		8004959-6	I				
8004864-8	I		8004960-4	I				
8004865-5	I		8004961-2	I				
8004866-3	I		8004962-0	I				
8004867-1	I		8004963-8	I				
8004868-9	I		8004964-6	I				
8004869-7	I		8004965-3	I				
8004870-5	I		8004966-1	I				
8004871-3	I		8004967-9	I				
8004872-1	I		8004968-7	I				
8004873-9	I		8004969-5	I				
8004874-7	I		8004970-3	I				
8004875-4	I		8004971-1	I				
8004876-2	I		8004972-9	I				
8004877-0	I		8004973-7	I				
8004878-8	I		8004974-5	I				
8004879-6	I		8004975-2	I				
8004880-4	I		8004976-0	I				
8004881-2	I		8004977-8	I				
8004882-0	I		8004978-6	I				
8004883-8	I		8004979-4	I				
8004884-6	I		8004980-2	I				
8004885-3	I		8004981-0	I				
8004886-1	I		8004982-8	I				
8004887-9	I		8004983-6	I				
8004888-7	I		8004984-4	I				
8004889-5	I		8004985-1	I				
8004890-3	I		8004986-9	I				
8004891-1	I		8004987-7	I				
8004892-9	I		8004988-5	I				
8004893-7	I		8004989-3	I				
8004894-5	I		8004990-1	I				
8004895-2	I		8004991-9	I				
8004896-0	I		8004992-7	I				
8004897-8	I		8004993-5	I				
8004898-6	I		8004994-3	I				
8004899-4	I		8004995-0	I				
8004900-0	I		8004996-8	I				
8004901-8	I		8004997-6	I				
8004902-6	I		8004998-4	I				
8004903-4	I		8004999-2	I				
8004904-2	I		8005000-8	I				
8004905-9	I		8005001-6	I				
8004906-7	I		8005002-4	I				
8004907-5	I		8005003-2	I				
8004908-3	I							
8004909-1	I							
8004910-9	I							
8004911-7	I							
8004912-5	I							
8004913-3	I							
8004914-1	I							
8004915-8	I							
8004916-6	I							
8004917-4	I							
8004918-2	I							
8004919-0	I							
8004920-8	I							
8004921-6	I							
8004922-4	I							
8004923-2	I							
8004924-0	I							
8004925-7	I							
8004926-5	I							
8004927-3	I							
8004928-1	I							
8004929-9	I							
8004930-7	I							
8004931-5	I							
8004932-3	I							
8004933-1	I							
8004934-9	I							
8004935-6	I							
8004936-4	I							
8004937-2	I							
8004938-0	I							

Tillägg och rättelser

(51) Klass	(21)(86)(86)(86)(86) Ans.nr Int.ingivn.dag Int.ans.nr Europ.ingivn.dag Europ.ans.nr	(54) Benämning	(71) Sökande	(72) Uppfinnare	(32,33,31) Prior.dat, Land Nummer	(22)(74)(62)(24) Ans.dat Ombud Stamans.nr Löpdag	(41) Allm. tillg.	(44) Utl.dat	(11) Publ.nr
Utlagda									
A01K 5/00	7701168-2	Anordning vid foderfördelare	Ingmar Svensson, Reftele SE		76-02-09 DK 505/76	77-02-03 Wagner H		80-06-30	413830
B01D 46/00	7708253-5	Stödorgan för utspänning av en filtercell	AB Bahco Ventilation, Enköping SE	H A Persson, K A G Gustavsson, Enköping		77-07-15 Hammar S		80-06-30	413843
B01D 53/14	7416236-3	Sätt att avlägsna svaveldioxid från avgaser genom att bringa avgaserna i kontakt med en vattenlösning innehållande ett salt	Kureha Kagaku Kogyo KK, Tokyo JP	S Saitoh, K Kodama, T Miyamori, T Watanabe, K Konno, K Yaguchi, Iwakshi	73-12-25 JP 48/3689	74-12-23 AWAPATENT AB		80-06-30	413847
B29H 21/01	7501283-1	Sätt och anordning för att förbättra likformigheten hos ett pneumatiskt däck eller däck-hjulaggregat	Dunlop Ltd, London GB	E H Searle, B C Allit, Four Oaks, Sutton Coldfield	74-02-09 GB 6032/74	75-02-05 Grahn patent-byrå		80-06-30	413867
B41J 29/02	7704450-1	Styrordning för ett tryckhuvud	NV Philip's Gloeilampenfabrieken, Eindhoven NL	L Haubrich, H Dürr, Eiserfeld, Wilnsdorf-Niederdielfen DE	76-04-22 DE 2617562	77-04-19 Åkesson S		80-06-30	413868
B60C 11/16	7212567-7	Slirskyddsorgan för pneumatiska däck	Dunlop Ltd, London GB	T French, E W Haycock, Sutton Coldfield GB, Erlensee DE	71-10-02 GB 45939/71 72-02-04 GB 5269/72	72-09-28 Grahn patent-byrå		80-06-30	413870
B65D 19/44	7807074-5	Sätt och anordning för att under transport kvarhålla i flera lager staplade godsstycken på en lastbärare	Svenska Varv Development AB, Trelleborg AB, Göteborg, Trelleborg SE	A Johansson, S Söderström, Bohus-Björkö, Trelleborg		78-06-21 Backers patent-byrå AB		80-06-30	413877
B65D 31/00	7501657-6	Anordning vid bärkassar	Bengt Håkansson, Bankeryd SE	L H Erlöv, B Håkansson, Habo, Bankeryd		75-02-14 Ferkinghoff		80-06-30	413878
D21D 1/38	7411988-4	Skivraffinör	Koppers Company Inc, Pittsburgh Penn US	1) W S Holmes, 2) C D Fisher, 3) C D Ihrig, 1) South Williamsport, 2,3) Muncy Penn	73-12-14 US 424688	74-09-24 Hjärne		80-06-30	413914
E04C 2/38	7611452-9	Byggelement	Mogens Clorius, Kgs Lyngby DK		75-10-17 DK 4670/75	76-10-15 Andersson A		80-06-30	413922
F16G 1/28	7606157-1	Kuggrem	The Gates Rubber Company, Denver Colo US	S Worley, J D Redmond, Denver Colo	75-06-02 US 583069	76-06-01 AWAPATENT AB		80-06-30	413932
F42C 15/24	7703907-1	Säkerhetsmekanism för en projektils tändrör	Mefina SA, Fribourg CH	R Beuchat, Gland	76-04-06 CH 4284/76	77-04-04 AWAPATENT AB		80-06-30	413940
G01C 19/48, G05D 17/02	7514377-6	Reaktionsfri drivanordning	Hughes Aircraft Company, Culver City Cal US	A K Rue, Palos Verdes Cal	74-12-23 US 535385	75-12-18 Hammar S		80-06-30	413943
G06F 11/00, H04Q 3/54	7512711-8	Sätt att i ett databehandlings-system med ett flertal minnesmoduler byta ut en felaktig modul mot en annan	Northern Telecom Ltd, Montreal CA	S A Inrig, A S J Chapman, Ottawa, Kanada	74-11-12 CA 213526	75-11-12 Wennborg G		80-06-30	413949
G21C 3/18	7510071-9	Bränsleelement för kärnreaktorer	Hitachi Ltd, Tokyo JP	H Maki, K Itoh, Katsuta-shi, Hitachi-shi	74-09-11 JP 49/103889	75-09-10 AB Stockholms patentbyrå		80-06-30	413952
H04R 17/00	7710433-9	Elektroakustisk omvandlare	International Standard Electric Corporation, New York NY US	W D Cragg, A N Lawson, Harlow, London GB	76-09-21 GB 39063/76	77-09-19 Larsson S		80-06-30	413971

För de utlagda som markerats med x gäller: Invändningsfristen utgår tre månader från detta tidningsnummers utgivningsdag. De uppgifter som markerats med kursiv stil är rättade.

Allmänt tillgängliga patentansökningar som slutbehandlats utan att leda till patent.

A01D 55/18	7804581-2	B60C 11/16	7502140-2	C07D 211/44	7408173-8	D01F 6/36	7505909-7	F16B	7403049-5	G01N	7802069-0
A46D 3/04	7613178-8	B60H 1/02	7804115-9	C07D 211/46	7415683-7	E01F 6/40	7511678-0	F16B	7610707-7	G01N 21/52	7804514-3
A47J 31/44	7401169-3	B60S 1/56	7804617-4	C07D 211/46	7607018-4	D01F 6/40	7511679-8	F16B	7610883-6	G01P 3/00	7808723-6
A61C 17/00	7603903-1	B60M 3/00	7801917-1	C07D 499/32	7703634-1	D06N 7/00	7704057-4	F16B	7709989-3	G03B 27/58	7700369-7
A61F 1/00	7307337-1	B60T	7712857-7	C07D 513/04	7109828-9	D06P 1/613	7610147-6	F16B	7805795-7	G03B 41/16	7606558-0
A61K 7/16	7805268-5	B63B 13/00	7512503-9	C07D 513/08	7109833-9	D21F 1/00	7612902-2	F16B 37/14	7505564-0	G03G 15/16	15140/70
A61K 31/56	7408956-6	B63B 27/04	7607848-4	C07F 9/65	7700853-0	D21H	7801665-6	F16L 3/22	7505277-9	G07G 1/00	7711425-4
A62B 18/02	7700262-4	B64C 13/16	7607694-3	C07F 9/65	7702316-6	E01B 25/12	7403827-4	F16L 11/08	10933/70	G10L 1/10	7510116-2
A62B 35/00	7503110-4	B65D 5/64	7606001-1	C08F 27/08	15331/70	E01C 23/16	7802397-5	F16L 27/00	7801571-6	G11B 25/06	8161/71
A62B 35/00	7612874-3	B65D 55/12	7400968-9	C08G 41/02	12679/70	E02B 3/14	7608166-0	F16L 57/00	7507466-6	G11C 19/00	14544/71
A62C 37/04	7701030-4	B65D 85/32	7409429-3	C08J 5/06	7514544-1	E04B 1/347	7212819-0	F16L 59/14	7401378-0	H01J 29/46	7702979-1
A63C 9/08	7209837-9	B66C 1/04	7803053-3	C08J 5/14	7904245-3	E04H	7714236-2	F21L 1/00	7712421-2	H01M 2/16	7317315-5
B01J 23/00	7501925-7	B66C 1/12	7315669-7	C10L 1/22	7706405-3	E06 3/60	10205/70	F23Q 13/00	7801570-8	H04M 1/26	7802251-3
B04B 1/14	7504754-8	B66F 9/10	7606023-5	C11D 3/48	7508563-9	E06C 7/50	7705748-7	F24B 1/18	7506713-2	H04R 1/02	7602803-4
B21D 53/78	7703239-9	B67B 3/06	11808/70	C12D 9/04	7610942-0	E21B 19/08	7412509-7	F24F 7/06	7611228-3	H04R 9/06	7703203-5
B22C 11/00	7317427-8	C01G 39/00	7801819-9	C13J 1/06	7415619-1	F02C 3/14	11084/71	F24J 3/02	7900777-9	H01S 3/08	7607381-6
B23P 9/02	7411627-8	C03B 23/02	7803008-7	C21C 1/02	7608168-6	F02K	7701241-7	F27D 1/16	7808000-9	H05K 7/08	7705497-1
B27B 11/00	7600419-1	C03B 37/06	7802202-7	C21D 1/60	7711678-8	F02M	7805996-1	F41D 11/00	7713545-7	53D	9149/71
B29J 5/04	7504807-4	C07B 19/00	7704037-6	C25B 9/00	7611042-8	F02M 31/00	7904108-3	F41D 11/00	7714387-3		
B32B 27/20	7804610-9	C07C 51/52	7405463-6	C25D	7402323-5	F02P 7/00	7511877-8	G01B 7/30	9536/71		
B60B 17/00	7508960-7	C07C 59/25	7412049-4	C25D	7500053-9	F04C 15/04	7805806-2	G01B 19/16	7501037-1		
B60C 11/04	7700811-8	C07D 207/26	7613948-4	C25D9/04	7712446-9	F15B 20/00	7804757-8	G01F 1/00	7404370-4		

