

SVENSK PATENTTIDNING

SWEDISH PATENT GAZETTE

Tidningen för kungörelser om patentansökningar och patent, utgiven av
Kungl. patent- och registreringsverket, Box 5055, 102 42 Stockholm.
Telefon: 08-22 55 40. Besöksadress: Valhallavägen 136.
Telex: 17978 patoreg. Telegram: Patoreg-verket Stockholm. Postgiro: 1 56 84-4.

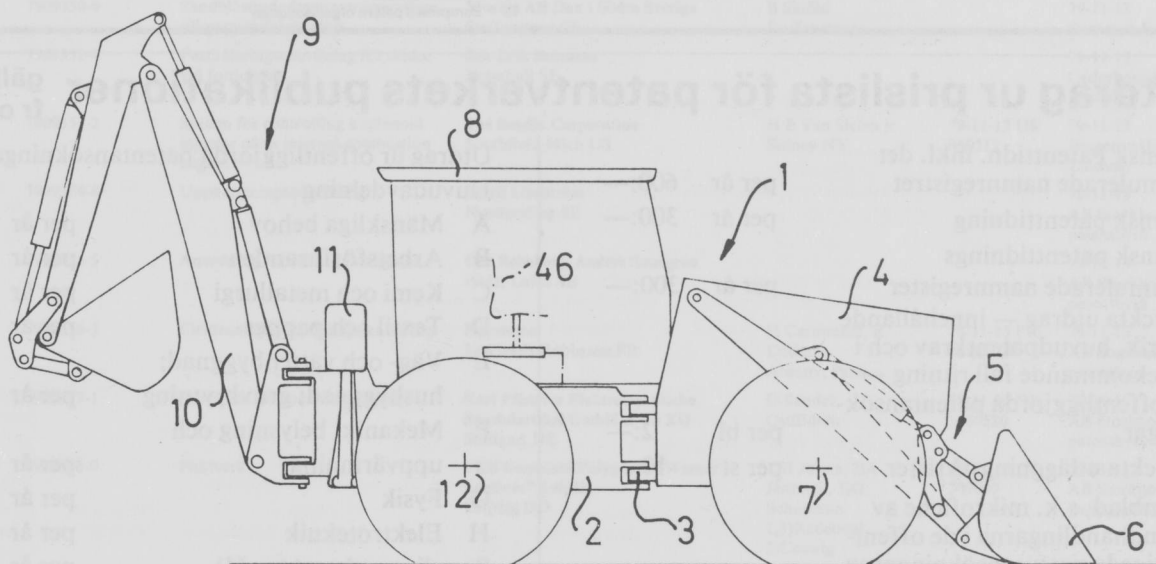
45

1979

3 dec

ISSN 0346-2196

Pris 10 kronor



Svensk Patenttidning

Svensk Patenttidning innehåller fr. o. m. 1969 alla kungörelser i patentärenden, såväl enligt patentlagen den 1 december 1967 som enligt patentförordningen den 16 maj 1884.

Beträffande kungörelsernas innehåll gäller, dels att särskild uppgift inte lämnas rörande hemvist, om detta sammanfaller med adressen, dels att under avsnitten Inkomna, Allmänt tillgängliga och Utlagda patentansökningar finns i huvudrubrikens vänstermarginal ledtexten: Ansökan inkommen som. I denna kolumn anges huruvida ansökan är inkommen som en svensk, fullföljd internationell eller omvandlad europeisk patentansökning. Detta anges med ett I för de fullföljda internationella och med ett E för de omvandlade europeiska och med en blankmarkering för de svenska patentansökningarna. I kungörelser enligt 21 och 22 §§ patentlagen lämnas inte särskild uppgift om uppfinnare, om denne är identisk med sökanden. Med prioritet förstås prioritet på grund av 6 § Patentlagen den 1 december 1967.

Förekommande klassbeteckningar anges enligt den internationella klasslistan andra editionen.

Utläggningsskrifter och patentskrifter samt handlingarna i offentliggjorda patentansökningar hålls tillgängliga för allmänheten i ämbetsverkets bibliotek: Måndagar—fredagar kl. 10—16.30. Maj—augusti kl. 10—16. Helgfria tisdagar, dock ej dag före helgdag, kl. 17—19. Maj—augusti 10—16, 17—19.

Siffrorna inom parentes i ledrubrikerna anger internationell identifieringskod (INID-kod).

Exploatering av uppfinningar

Hos Patentverket föres fr. o. m. den 1 april 1970 ett för allmänheten tillgängligt register, dit uppfinnare kan anmäla intresse av kontakter för exploatering av patentsökta uppfinningar. Anmälan till registret, som är kostnadsfri, skall innehålla uppgift om patentsökningens nummer, benämning på uppfinningen samt uppfinnarens namn och adress. Registret hålles tillgängligt i verkets bibliotek.

Datoriserad fotosättning, LiberTryck, Stockholm 1979

FÖRTECKNING ÖVER NATIONSKODER

AD	Andorra	GM	Gambia	NR	Nauru
AE	Arabrepubliken	GN	Guinea	NZ	Nya Zeeland
AF	Afganistan	GQ	Ekvatorial Guinea		
AG	Antigua	GR	Grekland	OM	Oman
AL	Albanien	GT	Guatemala		
AO	Angola	GW	Guinea-Bissau	PA	Panama
AR	Argentina	GY	Guyana	PE	Peru
AT	Österrike			PG	Papua nya Guinea
AU	Australien	HK	Hongkong	PH	Filippinerna
		HN	Honduras	PK	Pakistan
BB	Barbados	HT	Haiti	PL	Polen
BD	Bangladesh	HU	Ungern	PT	Portugal
BE	Belgien	HV	Övre Volta	PY	Paraguay
BG	Bulgarien				
BH	Bahrain	ID	Indonesien	QA	Qatar
BI	Burundi	IE	Irland		
BJ	Benin	IL	Israel	RH	Rhodesia
BM	Bermuda-öarna	IN	Indien	RO	Rumänien
BN	Brunei	IQ	Irak	RW	Ruanda
BO	Bolivia	IR	Iran		
BR	Brasilien	IS	Island	SA	Saud-Arabien
BS	Bahama-öarna	IT	Italien	SC	Seychellerna
BT	Bhutan			SD	Sudan
BU	Burma	JM	Jamaica	SE	Sverige
BW	Botswana	JO	Jordania	SG	Singapore
BY	Vitryssland	JP	Japan	SL	Sierra Leone
BZ	Belize			SM	San Marino
		KE	Kenya	SN	Senegal
CA	Kanada	KH	Kambodja	SO	Somalia
CF	Centralafrikanska republiken	KM	Comorererna	SR	Sorinam
CG	Kongo	KP	Nord-Korea	ST	Sao Tome
CH	Schweiz	KR	Syd-Korea	SU	Sovjetunionen
CI	Elfenbenskusten	KW	Kuwait	SV	El Salvador
CL	Chile	LA	Laos	SY	Syrien
CM	Kamerun	LB	Libanon	SZ	Swaziland
CN	Kina	LI	Liechtenstein		
CO	Colombia	LK	Sri Lanka	TD	Tchad
CR	Costa Rica	LR	Liberia	TG	Togo
CS	Tjeckoslovakien	LS	Lesotho	TH	Thailand
CU	Kuba	LU	Luxemburg	TN	Tunisien
CV	Kap Verde	LY	Libyen	TO	Tonga
CY	Cypern			TR	Turkiet
		MA	Marocko	TT	Trinidad och Tobago
DD	Tyska demokrati-republiken	MC	Monaco	TW	Taiwan
DE	Tyskland	MG	Madagaskar	TZ	Tanzania
		ML	Mali		
DK	Danmark	MN	Mongoliet	UA	Ukraina
DO	Domnikanska republiken	MR	Mauretanien	UG	Uganda
DZ	Algeriet	MT	Malta	US	USA
		MU	Mauritius	UY	Uruguay
EC	Ecuador	MV	Maldiverna		
EG	Egypten	MW	Malawi	VA	Vatikanstaten
ES	Spanien	MX	Mexiko	VE	Venezuela
ET	Etiopien	MY	Malaysia	VN	Vietnam
		MZ	Mozambique	WS	Samoa
FI	Finland				
FJ	Fiji-öarna	NA	Namibia	YD	Syd-Jemen
FR	Frankrike	NE	Niger	YE	Jemen
		NG	Nigeria	YU	Jugoslavien
GA	Gabon	NI	Nicaragua		
GB	Storbritannien	NL	Nederländerna	ZA	Sydafrika
GD	Grenada	NO	Norge	ZM	Zambia
GH	Ghana	NP	Nepal	ZR	Zaire

EP Europeiska patentorganisationen

Utdrag ur prislista för patentverkets publikationer gällande fr o m 1980

Svensk Patenttidn. inkl. det kumulerade namnregistret	per år	600:—
Svensk patenttidning	per år	300:—
Svensk patenttidnings kumulerade namnregister	per år	300:—
Tryckta utdrag — innehållande rubrik, huvudpatentkrav och i förekommande fall ritning — av offentliggjorda patentansökningar	per bl	2:—
Tryckta utläggningsskrifter	per st	10:—
Filmblad, s.k. mikrofiche av grundhandlingarna i de offentliggjorda patentansökningarna (max 30 sidor)	per bl	2:—
Tryckta patentskrifter	per st	10:—

Utdrag ur offentliggjorda patentansökningar		
Huvudavdelning		
A Mänskliga behov	per år	150:—
B Arbetsförfaranden	per år	350:—
C Kemi och metallurgi	per år	300:—
D Textil och papper	per år	100:—
E Väg- och vattenbyggnad; husbyggnad; gruvbrytning	per år	100:—
F Mekanik, belysning och uppvärmning	per år	175:—
G Fysik	per år	175:—
H Elektroteknik	per år	250:—
Samtliga utdrag (A—H)	per år	1 500:—

Patentverket påminner härmed om prenumeration för år 1980 på Svensk patenttidning, det kumulerade namnregistret och bilagan till Svensk patenttidning. Inbetalning av prenumerationsavgiften kan ske med bifogat inbetalningskort eller på patentverkets kassakontor.

Höjning av prenumerationspriset på Svensk patenttidning

Priset på årsprenumeration av Svensk patenttidning har höjts till 300 kronor fr o m år 1980.

Av tekniska skäl återfinns förteckningarna över internationella patentansökningar som omfattar Sverige samt Europeiska publicerade patentansökningar som omfattar Sverige sist i Svensk patenttidning.

Inkomna patentansökningar

Förteckning över inkomna nationella patentansökningar enligt 8 § 1 mom patentkungörelsen.

Ans. ink som	(21)(86)(86)(86)(86) Ans.nr Int.ingivn.dag Int.ans.nr Europ.ingivn.dag Europ.ans.nr	(54) Benämning	(71) Sökande	(72) Uppfinnare	(32,33,31) Prior.dat, Land Nummer	(22)(74)(62)(24) Ans.dat Ombud Stamans.nr Löpdag
	7909340-7	Kärl och apparatur för behandling av virke	Bror Olof Häger Hager AB Kryssarvägen 17 183 52 Täby SE			79-11-13
	7909341-5	Metod att genom sprängmedium åstadkomma måttförändringar såsom förstoring av bult, axel eller dylikt maskinelement och därigenom åstadkomma ett tillfredsställande förband i flänsar, nav o d och i hål i betong sten o d	Carl Eric Johansson Le Lavandou FR			79-11-13 Johansson S
	7909342-3	Sätt vid rening av vatten	Utvecklings AB Fluidteknik Lerum SE	I Nyberg Lerum		79-11-13 Arwidi B
	7909343-1	Radiator för bostads- och affärslokaler	Benteler-Werke AG Paderborn DE	1)H Benteler, 2)A Ehlen, 3)P Wnukowski 1)Bielefeld, 2,3)Warburg	78-12-21 DE 2855289	79-11-13 von Rennenkampff C
	7909344-9	Wet oxidation of pollutants by means of liquid oxygen	Giuseppe Galassi Milano IT		78-11-13 IT 29701 /78 79-04-30 IT 22247 /79 79-09-21 IT 25904 /79	79-11-13 Stenhagen patentbyrå
	7909345-6	Till en kopplingsplint för ledare i teleutrustning hörande anordning	Einar Nordström, Anders Cederhag Farsta SE			79-11-13 Karlsson B 7711865-1 77-10-21
	7909346-4	Sladdkortare	Lars G Bergman Medsolsbacken 17 162 37 Vällingby SE			79-11-13
	7909347-2	Anordning vid samlingspärm	Lars G Bergman Medsolsbacken 17 162 37 Vällingby SE			79-11-13
	7909348-0	Förpackning	SCA Emballage AB Värnamo SE			79-11-13 Illum L-O
	7909349-8	Aerosol water-based paint composition	The Conn Chem Group Ltd Toronto CA	A Suk Richmond Hill	78-12-06 CA 317519	79-11-13 Bjerken H
	7909350-6	Sandblästrade frammatningsvalsar till pappersfalsmaskin	Maskin AB Dux i Södra Sverige Staffanstorps SE	B Skiöld Staffanstorps		79-11-13 Svensson L
	7909351-4	Fasthållningsanordning för skidor vid fordonstak	Jan-Erik Brorsson Brämhult SE			79-11-13 Cederbom & Lindberg
	7909352-2	System for controlling a solenoid injector of an internal combustion engine	The Bendix Corporation Southfield Mich US	H E Van Siclen jr Sidney NY	78-11-13 US 960513	79-11-13 Bergensträhle & Lindvall
	7909354-8	Upphångningsanordning	Bertil Lindström Nordmaling SE			79-11-13 AB Stockholms patentbyrå
	7909355-5	Anordning för rening av avgaser	Ove Rehnberg, Anders Sundgren Piteå, Luleå SE			79-11-13 AB Stockholms patentbyrå
	7909356-3	Elektromagnetisk pumpanordning	Novatome Le Plessis Robinson FR	H Carbonnel, R Deshais Antony, Paris	78-11-15 FR 78 32279	79-11-13 AB Stockholms patentbyrå
	7909357-1	Provspets för spänningsprovare	Karl Pfisterer Elektrotechnische Spezialartikel GmbH & Co KG Stuttgart DE	D Sander Ostfildern	78-11-22 DE 2850520	79-11-13 AB Stockholms patentbyrå
	7909358-9	Fuktverk	VEB Kombinat Polygraph "Werner Lamberz" Leipzig Leipzig DD	1)H John, 2)A Jentsch, 3)G Schumann 1,3)Radebeul, 2)Coswig	78-11-15 DD 209099	79-11-13 AB Stockholms patentbyrå
	7909359-7	Låsanordning för trossar	Aktien-Gesellschaft "Weser" Bremen DE	H-G Janssen Bremerhaven	78-11-27 DE 2851267	79-11-13 AB Stockholms patentbyrå
	7909360-5	Procede de preparation electrolytique des chlorates alcalins	Produits Chimiques Ugine Kuhlmann Courbevoie FR	R Charvin, J-L Pignan Saint Jean De Maurienne, Grenoble	78-11-14 FR 78 32089	79-11-13 Molin Å
	7909361-3	Dispositif de recuperation des gaz gormes lors de l'electrolyse des chlorures alcalins	Produits Chimiques Ugine Kuhlmann Courbevoie FR	J-L Pignan, G Cusset Grenoble, Francheville	78-11-14 FR 78 32090	79-11-13 Molin Å
	7909362-1	Isolationselement för insättning mellan skivorna i ett flerglasfönster	Sulzer Brothers Ltd Winterthur CH	P Grether Seuzach	78-11-17 CH 11822/78	79-11-13 Forsheden J
	7909363-9	Kylanläggning för förbränningsmaskiner, i synnerhet på fartyg	Süddeutsche Kühlerfabrik Julius Fr Behr GmbH & Co KG Stuttgart DE	K Hauser Stuttgart	78-11-17 DE 2849675	79-11-13 Forsheden J

Inkomna

Ans. ink som	(21)(86)(86)(86) Ans.nr Int.ingivn.dag Int.ans.nr Europ.ingivn.dag Europ.ans.nr	(54) Benämning	(71) Sökande	(72) Uppfinnare	(32,33,31) Prior.dat, Land Nummer	(22)(74)(62)(24) Ans.dat Ombud Stamans.nr Löpdag
	7909364-7	Böjningsinställningsvals	Escher Wyss AG Zürich CH	I Marchioro Schio IT	78-11-15 CH 11724/78	79-11-13 Forsheden J
	7909365-4	Bredbandförstärkare	The Marconi Co Ltd Chelmsford GB	B M Sosin Chelmsford	78-11-14 GB 44336/78	79-11-13 Hjärne
	7909366-2	Anordning för att fästa beklädnadsplattor på avstånd från ett underlag	Hilti AG Schaan LI	A Herb,U Berger Peissenberg, Boxberg DE	78-11-14 DE 2849376	79-11-13 Hjärne
	7909367-0	Sätt att framställa piperidyl-indol- derivat, ny framställd förening och dess salter samt användning därav såsom läkemedel och farmaceutiska kompositioner innehållande dessa föreningar	Roussel-Uclaf Paris FR	C Dumont, J Guillaume, L Nedelec Nogent-sur-Marne, Sevrans, Le Raincy	78-12-22 FR 78 36167	79-11-13 Hjärne
	7909368-8	Anordning för bägsvetsning med ickesmältande elektrod	Vladimir Vasilievich Grinin, Mikhail Mikhailovich Shtrikman Krasnogorsk Moskovskoi oblasti, Moskva SU			79-11-13 Hjärne
	7909369-6	Use of argon in the basic oxygen process to control slopping	Union Carbide Corporation, National Steel Corporation New York NY, Pittsburgh Penn US	J B Lewis III, P P Kelly Putnam Valley NY, Grosse Ile Mich	79-02-07 US 10316	79-11-13 Hjärne
	7909370-4	Light shielded extended range static eliminator	The Simco Company Inc Lansdale Penn US	B H Miller Hatfield Penn	78-11-14 US 960578	79-11-13 Branns
	7909371-2	Imidazol-föreningar	Eisai Co Ltd Tokyo JP	M Yamanaka, I Saito, K Yamatsu, T Fujimoto Abiko-shi, Chofu-shi, Kamakura-shi, Yokohama-shi	78-11-14 JP 53/139325 78-11-21 JP 53/142813	79-11-13 Delmar J-Å
	7909372-0	Corrodible container for automatic addition of corrosion inhibitor to a coolant system	Borg-Warner Corporation Chicago Ill US	R H Krueger, C E Albertson, B P Miglin Palatine, Villa Park Ill, Columbus Ohio	78-11-27 US 964219	79-11-13 Geralf W
	7909373-8	Tyre bead dislodging device	Dunlop Ltd London GB	G A McCormack Evesham	78-11-14 GB 44459/78	79-11-13 Grahns patentbyrå
	7909374-6	Förfarande och anordning avsedda till tillvarataga spillvärme från värmemotorer genom utnyttjande av mobila ackumulatortankar	Joachim Colling, Bengt Sjönell Pl 2526 Grödinge, Banergatan 93 III 115 26 Stockholm SE			79-11-13
	7909375-3	Överspänningsavledare	Electric Power Research Institute Inc Palo Alto Cal US	1)A S Sweetana jr, 2)R E Kothmann, 3)T K Gupta, 4)J C Osterhout 1,4)Bloomington Ind, 2)Pittsburgh, 3)Monroeville Penn	78-11-15 US 961011	79-11-14 AWAPATENT AB
	7909376-1	Förpackningskarton eller -bricka med hörnlåsning	Kliklok Corporation Greenwich Conn US	P C Collura, R L Humphries Los Altos, Sunnyvale Cal	79-11-09 US 028177	79-11-14 AWAPATENT AB
	7909377-9	Anordning för ventilation av hus med samtidig värmeåterföring	Bengt Cassel Enviksvägen 2 640 45 Kvicksund SE			79-11-14
	7909378-7	Anordning för att begränsa bränsleförbrukningen för motorfordon	Dahlström & Thornberg AB Solrosogatan 3 416 51 Göteborg SE	A Thornberg Göteborg		79-11-14
	7909379-5	Transmissions- och regleringssystem för vindkraftverk	Allmänna Ingenjörbyrå AB Stockholm SE	Ingemar Nygren Danderyd		79-11-14 Ruden R
	7909380-3	Tätningsslock för monteringsöppning i urostomipåsar	A O Arkitektkontor AB, G Lagher Brännkyrkagatan 14 A 117 Stockholm, 290 34 Fjälkinge SE	G Lagher Fjälkinge		79-11-14 7908742-5
	7909381-1	Form	Isobox-Barbier SA Bannalec FR	J Soulier Ivry La Bataille	78-11-16 FR 78 32338	79-11-14 Uppsala patentbyrå
	7909382-9	Anordning för anslutning av ett rör till en kopplingsdel	Ezze AB Gnosjö SE	R Stigson Gnosjö		79-11-14 Linde L
	7909383-7	Skyddshuv av plastfolie	Marie Iacconi Geneve CH	S Lindqvist Stenungsund		79-11-14 MacFie W
	7909384-5	Förfaringsätt vid framställning av skyddshuv för godsenshet, samt anordning för applicerande av sådan skyddshuv	Marie Iacconi Geneve CH	S Lindqvist Stenungsund SE		79-11-14 MacFie W
	7909385-2	Rör	AB Bofors Bofors SE	B Eriksson, E Pettersson, L-E Skagerlund Karlskoga		79-11-14 Olsson G

Ans. ink som	(21)(86)(86)(86)(86) Ans.nr Int.ingivn.dag Int.ans.nr Europ.ingivn.dag Europ.ans.nr	(54) Benämning	(71) Sökande	(72) Uppfinnare	(32,33,31) Prior.dat, Land Nummer	(22)(74)(62)(24) Ans.dat Ombud Stamans.nr Löpdag
	7909386-0	Växel	Rö-Ka Teknik ApS Rödning DK	G O V Vestergaard Rasmussen Odense DK	78-11-30 DK 5419/78	79-11-14 Mossmark A
	7909389-4	Inramningskonstruktion	Åke Albin Hultberg Mariefred SE			79-11-14 Lundquist L-O
	7909390-2	Bärbar bränsledistributions- och förvaringsanordning	Mitko OY Helsingfors SE	L Ruohonen, O Winqvist Helsingfors, Esbo FI	78-11-14 FI 783465	79-11-14 Ström T
	7909392-8	Neue substituierte 5-(2-Imidazol- 2-yl)-aminopyrimidine	Beiersdorf AG Hamburg DE	W Stenzel, E Cohnen, W Fleck, B Armah Hamburg	78-11-15 DE 2849537 79-09-13 DE 2937023	79-11-14 Hjärne
	7909393-6	Sätt att ytgravera arbetsstycken genom etsning	Ulrich Wagner Öhringen DE		78-11-25 DE 2851101	79-11-14 Hjärne
	7909394-4	I hjulupphängning ingående stötdämparanordning	General Motors Corporation Detroit Mich US	L S Sullivan jr, P DeVincent Dayton Ohio	78-11-29 US 964594	79-11-14 Hjärne
	7909395-1	Ansättningsverktyg för självborrande tappar	Hilti AG Schaan LI	W Lippacher, G Teger Breitbrunn, München	78-11-30 DE 2851896	79-11-14 Hjärne
	7909396-9	Anordning för separering av malm från avfall	Thor Swenson Grängesberg SE			79-11-14 Sjöo L
	7909397-7	Schneckenzentrifuge	Klöckner-Humboldt-Deutz AG Köln DE	W Jakobs Köln	78-11-15 DE 2849547	79-11-14 Branns
	7909398-5	Förfarande för framställning av 4- (Monoalkylamino)- bensoesyradderivat	American Cyanamid Company Wayne NJ US	R G Shepherd South Nyack NY	78-11-15 GB 44562/78	79-11-14 Branns
	7909399-3	Vorrichtung zur Handhabung von Modelleinrichtungen für eine Anlage zum Herstellen von Giessformhälften in Formkasten	Erwin Bühler Schaffhausen CH		78-11-15 CH 11715/78	79-11-14 Branns
	7909400-9	Holz-Aluminium-Verbundfenster	Schüco Heinz Schürmann GmbH & Co Bielefeld DE	A Tönsmann Melle	78-11-16 DE Gm 7834009	79-11-14 Branns
	7909401-7	Cefalosporinantibiotika	Glaxo Group Ltd London GB	C H O'Callaghan, B E Ayres, C E Newall, D G H Livermore, D R Sutherland Gerrard Cross, Ickenham, London, Princes Risborough, Chalfont St Giles	78-11-15 GB 44597/78 78-11-15 GB 44595/78	79-11-14 Branns
	7909402-5	Frein a expansion axiale	Societe Anonyme Francaise du Ferodo Paris FR		78-11-16 FR 78 32329	79-11-14 Ehners patentbyrå
	7909403-3	Förfarande och anordning för armering	AB Strängbetong Stockholm SE	K-G Bernander Stockholm		79-11-14 Ehners patentbyrå
	7909404-1	Ventilblock för kompressor samt dess framställning	Danfoss AS Nordborg DK	N J Josiassen, E B Kristensen Nordborg, Augustenborg	78-12-01 DE 2851996	79-11-14 Billberg H
	7909405-8	Servomanöverdon för draperi och liknande	Kurt Stoll Esslingen DE		78-11-16 DE 2849669	79-11-15 AWAPATENT AB
	7909406-6	Klammer för bladfjädrar	Firma A Raymond Lörrach DE	K Müller, G Mack Weil-Haltingen, Rheinfelden- Adelhausen	78-12-09 DE 2853254	79-11-15 AWAPATENT AB
	7909407-4	Automatiskt strömförsörjningsaggregat	Clarion Co Ltd Tokyo JP	T Sato, T Hara, T Tomita Toda-shi	78-11-16 JP 53/156781	79-11-15 AWAPATENT AB
	7909408-2	Slangsäck	Södra Skogsägarna AB Växjö SE	R A R Andreasson Markaryd		79-11-15 AWAPATENT AB
	7909409-0	Infrysningsanordning	Peter Unger, Erik Westberg Värtavägen 35 115 29 Stockholm, Rödstugevägen 17 Lidingö SE			79-11-15
	7909410-8	Anordning för progressiv hastighetsreglering	Dynapac Maskin AB Solna SE			79-11-15 Falck M
	7909411-6	Tejp med kardborryta	Åke Nilsson Hantverkargatan 60 IV 112 31 Stockholm SE			79-11-15
	7909412-4	Bilddatasystem	International Standard Electric Corporation New York NY US	D Becker, R Ertelt, S Nestel, D Rötzel Leonberg-Höfingen, Urbach-Süd, Stuttgart, Korntal DE	78-11-20 DE 2850252	79-11-15 Larsson S

Inkomna

Ans. ink som	(21)(86)(86)(86) (54) Ans.nr Int.ingivn.dag Int.ans.nr Europ.ingivn.dag Europ.ans.nr	Benämning	(71) Sökande	(72) Uppfinnare	(32,33,31) Prior.dat, Land Nummer	(22)(74)(62)(24) Ans.dat Ombud Stamans.nr Löpdag
	7909413-2	Uppvärmningsanordning	Lennart Allan Alfredeen Listvägen 4 610 23 Kolmården SE			79-11-15
	7909414-0	Eldsläckningsanordning	NPI New Products Investment AB Askim SE	G Hagelberg Stockholm		79-11-15 Hagelberg T
	7909415-7	Anordning för uppsamling av avfall	NPI New Products Investment AB Askim SE	G Hagelberg Stockholm		79-11-15 Hagelberg T
	7909416-5	Membranpump	Veikko Korhonen-Wesala Färgelanda SE			79-11-15 Roth M
	7909417-3	Hand shears for cutting steel rods and the like	Usag Utensilerie SpA Gemonio IT	G Corradin, M Procino Malnate, Milano	78-11-28 IT 30058 /78	79-11-15 Hynell M
	7909418-1	Tätningselement	Sunne Gummifabrik AB Sunne SE	A I Dahlberg Täby		79-11-15 Hynell M
	7909419-9	Anordning och sätt för att tätta eller förhindra läckage	Sunne Gummifabrik AB Sunne SE	A I Dahlgren Täby		79-11-15 Hynell M
	7909420-7	Hydrocyclonseparator med lättrejektanordning	AB Celleco Stockholm SE	R H Frykhult Huddinge		79-11-15 Clivemo I
	7909421-5	Fartygspropellerblad	AB Karlstads Mekaniska Werkstad Karlstad SE	T Dalväg Kristinehamn		79-11-15 Westerberg R
	7909422-3	Auktionsspel	Owe Eklöf Arvika Tryckeri AB Box 124 671 01 Arvika 1 SE	O Eklöf Arvika		79-11-15
	7909423-1	Tryckfluiddriven kolvmekanism	Sven-Eric Sjödin Vällingby SE			79-11-15 Bergensträhle & Lindvall
	7909424-9	Lufttransportsystem insb. för Montageteile	Walter Sticht Attnang-Puchheim AT		79-06-25 AT 4420/79	79-11-15 Bergensträhle & Lindvall
	7909425-6	Squids cleaning machine	Produits Findus SA Vevey CH	S Olsson Bjuv SE		79-11-15 AB Stockholms patentbyrå
	7909426-4	Spring assembly system	Produits Findus SA Vevey CH	Y R Åkesson Helsingborg SE		79-11-15 AB Stockholms patentbyrå
	7909427-2	Stativ bestående av lösbart förbundna profilstänger	Gebrüder Vieler GmbH Iserlohn DE	B Stenemann Beckum	79-10-10 DE 2941008	79-11-15 AB Stockholms patentbyrå
I	7909428-0 79-01-11 PCT/JP79/00006	Katodstrålerör	Mitsubishi Denki KK Tokyo JP	J Fujino, S Ikehata, H Miyazaki Amagasaki-shi	78-08-31 JP 53/107119	79-11-15 Hjärne
	7909429-8	Bindemedelskomposition och sätt att hopfoga materialtyper med användning av kompositionen	E I du Pont de Nemours and Company Wilmington Del US	L F Pelosi Wilmington Del	78-11-16 US 961419	79-11-15 Hjärne
	7909430-6	Sensing device for ink film thickness in printing presses	Rockwell International Corporation Pittsburgh Penn US	T A Niemi Lisle Ill	78-11-16 US 961345	79-11-15 Hjärne
	7909431-4	Överbelastningskoppling	Jean Walterscheid GmbH Lohmar/Rhld DE	D Kunze Siegburg	78-12-09 DE 2853293	79-11-15 Hjärne
	7909432-2	Inlopp till en brännkammare	Karl Börje Olsson Kivik SE			79-11-15 Hjärne
	7909433-0	Avgassystem vid en förbränningsapparat för en pulserande förbränning	Karl Börje Olsson Kivik SE			79-11-15 Hjärne
	7909434-8	Inlopp till en brännare	Karl Börje Olsson Kivik SE			79-11-15 Hjärne
	7909435-5	Startanordning vid en förbränningsapparat	Karl Börje Olsson Kivik SE			79-11-15 Hjärne
	7909436-3	Ventilationsanläggning	Lars-Erik Bengtsson AB Johanneshov SE	L-E Bengtsson, B Thörnqvist Johanneshov, Huddinge		79-11-15 AB Dahls patentbyrå
	7909437-1	Banlängdstyrning för ett ringlasergyro	The Singer Company Little Falls NJ US	B H G Ljung, C J Williams Wayne NJ, Carmel NY	78-11-17 US 961572	79-11-15 Hammar S
	7909438-9	Vägledaranordning	Corning Glass Works Corning NY US	W F Love Horseheads NY	78-11-17 US 961663	79-11-15 Hammar S
	7909439-7	Spiro-polycyclicimidazolinedione derivatives	Pfizer Inc New York NY US	R Sarges, J Belletire Mystic Conn, Madison Wis	78-11-16 US 961335	79-11-15 Grah patentbyrå
	7909440-5	Nya derivat av 1,3-perhydrotiazin, förfarande för framställning av desamma och läkemedel innehållande desamma	Rhone-Poulenc Industries Paris FR	J-D Bourzat, D Farge, A Leger, G Ponsinet Issy-les-Moulineaux, La Garenne- Colombes, Parthenay, La Neuville-en- Tourne-a-Fuy	78-11-16 FR 78 32387	79-11-15 Delmar J-Å

Ans. ink som	(21)(86)(86)(86)(86) Ans.nr Int.ingivn.dag Int.ans.nr Europ.ingivn.dag Europ.ans.nr	(54) Benämning	(71) Sökande	(72) Uppfinnare	(32,33,31) Prior.dat, Land Nummer	(22)(74)(62)(24) Ans.dat Ombud Stamans.nr Löpdag
	7909441-3	Nya ditiokarbamater, förfaranden för framställning av desamma och läkemedel innehållande desamma	Rhone-Poulenc Industries Paris FR	1)J-D Bourzat, 2)D Farge, 3)A Leger, 4)G Ponsinet 1,3)Paris, 2)Thiais, 4)Sucy-en-Brie	78-11-16 FR 78 32388	79-11-15 Delmar J-Å
	7909442-1	För spår bunden drift användbart fordon med gummiringarsförsedda bärhjul	Daimler-Benz AG Stuttgart-Untertürkheim DE	H Bertelsbeck Stuttgart	78-11-16 DE 2849672	79-11-15 Delmar J-Å
	7909443-9	Anordning för fileing av fisk	Opytnoe proizvodstvenno- tekhnicheskoe obiedinenie "Tekhrybrom" Kaliningrad SU	V F Markov, B F Lavrentiev, A P Semianov, N F Slavinsky, A T Ledovskikh, F N Avdonkin, K V Zubarev Kaliningrad		79-11-15 Delmar J-Å
	7909444-7	Preparation of 1,2,4,5-tetrahydro-7-alkoxy-(and 7,8-dialkoxy)- 3H, 3-benzazepines ans 3-substituted derivatives thereof from the corresponding phenethylamines	Pennwalt Corporation Philadelphia Penn US	T A Davidson, R C Griffith Rochester, Pittsford NY	78-11-20 US 962223	79-11-15 Molin Å
	7909445-4	Kompoundkropp	Fried Krupp GmbH Essen DE	K Dreyer, H Grewe, J Kolaska, N Reiter Essen, Grefrath-Vinkrath, Bottrop, Mettmann	78-11-29 DE 2851584	79-11-15 Sven Lorenz AB
	7909446-2	Anordning för förbindande av slang- och rörändar	Karl Weinhold Neuss DE		78-11-17 DE 2849880	79-11-15 Sven Lorenz AB
	7909447-0	Förfarande och anordning för förstärkning av arbetsstycken av metall	Gosudarstvenny sojuzny zavod po mekhanicheskoi i khimicheskoi ochistke kotloagregatov "Kotloochistka" Moskva SU	I A Levin Moskva	78-11-23 SU 2684101	79-11-15 Sven Lorenz AB
	7909448-8	Styranordning för vertikalstyrning av en flerfasig nätstyrd strömriktare	Licentia Patent-Verwaltungs-GmbH Frankfurt/Main DE	J Giera Berlin	78-11-18 DE 2850453	79-11-15 Sven Lorenz AB
	7909449-6 79-02-26 PCT/US79/00108	Brännare med tvåfasig bränsleförgasning	Caterpillar Tractor Co Peoria Ill US	J M Bailey Dunlap Ill	78-03-16 US 887149	79-11-15 Swenson R
	7909450-4	Anordning för uttagning av silomassa upptill	Johann Wolf GmbH KG Scharnstein AT	J Wolf Scharnstein	78-11-30 DE 2851917	79-11-15 Swenson R
	7909451-2	Förfarande för framställning av betongplattor samt anordning för utförande av förfarandet	Edvin Lindell Sundbyberg SE		79-05-23 SE 7904552-2	79-11-15 Noren H
	7909452-0	Skidstav med två spetsar	Milleuno SA Horgen CH	A Pozzi Horgen	79-03-22 CH 2702/79	79-11-15 Noren H
	7909453-8	Stativ	Lars Anders Bergkvist Mellansel SE			79-11-15 Noren H
	7909454-6	Skärinsats	Kennametal Inc Latrobe Penn US	J F McCreery, J W Heaton Latrobe Penn	78-11-17 US 961608	79-11-16 AWAPATENT AB
	7909455-3	Jordfuktmatrare för kontinuerlig indikering av jordfuktigheten i särskilt blomkrukor eller motsvarande	Göte Lennart Ohlson Malmö SE			79-11-16 AWAPATENT AB
	7909456-1	Konstruktion på kompletterande 2:a eller 3:e glasruta att monteras på befintligt 1 eller 2-glasfönster	Ove Gustafson Brogårdsvägen 18 305 90 Halmstad SE			79-11-16
	7909457-9 79-03-26 PCT/SE79/00067	Anordning försträckning av en armeringssträng	Birger Ludvigson Göteborg SE		78-03-31 SE 7803640-7	79-11-16 MacFie W
	7909458-7	Sätt att innesluta aktivt avfall från kärnreaktorer	ASEA AB Västerås SE	R Tegman Umeå		79-11-16 Öhman B
	7909459-5	Filteranordning	Ingemar Löf Skillingaryd SE			79-11-16 Wallengren Y
	7909460-3	Ventilsäte	AB Somas Säffle SE	F H Hubertsson Säffle	78-11-17 SE 7811865-0	79-11-16 Hynell M
	7909461-1	Panelklips	Condor Emil Gunnar Elvbro Kämpevägen 19 191 49 Sollentuna SE			79-11-16
	7909462-9	Vindturbin med fjädrande element	Ole M Kvamsdal Blåbärstigen 3 951 45 Luleå SE			79-11-16
	7909463-7	Sätt för applicering av ett utbytbart glidskikt på en skidas undersida samt skikt för utövande av sättet	Olle Wessman Development AB Oxie SE	O K J Wessman Oxie		79-11-16 Ström T
	7909464-5	Thermistor assist sensing	Bourns Medical Systems Inc Riverside Cal US	R A Ellestad, F Sveen Rialto, Redlands Cal	79-03-05 US 17792 79-03-05 US 17793	79-11-16 Holmqvist L

Ans. ink som	(21)(86)(86)(86)(86) Ans.nr Int.ingivn.dag Int.ans.nr Europ.ingivn.dag Europ.ans.nr	(54) Benämning	(71) Sökande	(72) Uppfinnare	(32,33,31) Prior.dat, Land Nummer	(22)(74)(62)(24) Ans.dat Ombud Stamans.nr Löpdag
	7909465-2	Utlastningsanordning för massgods	Georg Lennart Konstantin Forsberg Karlstad SE			79-11-16 Röjne I
	7909466-0	Byggnadselement och anordning för bildande av elementet	Hans Samuelson Dingle SE			79-11-16 Ferkinghoff
	7909467-8	Drivgrip	Condor Emil Gunnar Elvbro Kämpevägen 19 191 49 Sollentuna SE			79-11-16
	7909468-6	Tryck och handmålningstrutningen "Essma"	Elving Salmonsson Bomsjö Box 112 910 60 Åsele SE			79-11-16
	7909469-4	Footwear	Clarks Ltd Somerset GB	L P Clark Somerset	78-11-17 GB 45098/78	79-11-16 Hjärne
	7909470-2	Tvåkomponentlimkropp	Hilti AG Schaan LI	F Koob München DE	78-12-14 DE 2854094	79-11-16 Hjärne
	7909471-0	Tvåkomponentlimpatron	Hilti AG Schaan LI	G Lang München DE	78-12-29 DE 2856735	79-11-16 Hjärne
	7909472-8	Elektromotordrivenhet, särskilt ställdrivenhet för motorfordon	Robert Bosch GmbH Stuttgart DE	P Litterst Bühl	78-11-17 DE 2849869	79-11-16 Hjärne
	7909473-6	Strålkastare för fordon, särskilt motorfordon	Robert Bosch GmbH Stuttgart DE	A Lange Reutlingen	78-11-18 DE 2850114	79-11-16 Hjärne
	7909474-4	Andningsskyddsapparat med en kylanordning	Drägerwerk AG Lübeck DE	A Pasternack Bad Schwartau	78-12-15 DE 2854166	79-11-16 Hjärne
	7909475-1	Måtrör för mätning av natriumhydroxid- och/eller kalciumoxidaerosoler	Drägerwerk AG Lübeck DE	K Lechnitz Gross Grönau	78-12-22 DE 2855648	79-11-16 Hjärne
	7909476-9	Anordning för bestämning av ett medium	Drägerwerk AG Lübeck DE	U Heim Reinfeld	78-12-27 DE 2856162	79-11-16 Hjärne
	7909477-7	Gasmätinstrument	Drägerwerk AG Lübeck DE	D F Davies, D Krüger Bedlington GB, Lübeck DE	79-02-26 DE 2907434	79-11-16 Hjärne
	7909478-5	Ljuddämpare	Karl Börje Olsson Kivik SE			79-11-16 Hjärne
	7909479-3	Ventil för förhindrande av oavsiktligt flöde	Elektronom-Eletta AB Huddinge SE	C Höeg Lidingö		79-11-16 Hjärne
	7909480-1	2,5-inter-O-fenyl-3,4-dinor-PFG och PG1 föreningar	The Upjohn Company Kalamazoo Mich US	U F Axen, J C Sih Plainwell, Kalamazoo Mich	78-11-22 US 962845 79-07-31 US 62443	79-11-16 Enquists patentbyrå
	7909481-9	Redskap, avsett att användas för exempelvis motionsändamål och för s k discodans	Raymond John Gotto Trångsund SE			79-11-16 Andersson A
	7909482-7	Hydraulsystem	AB Smedby Mek Verkstad Malmköping SE	G Hammarbäck Malmköping		79-11-16 Andersson A
	7909483-5	Värmeisolerande föremål	Foseco Trading AG Chur CH	T E Gammal Aachen DE		79-11-16 Forsheden J
	7909484-3	Bäddartikel	Borås Wäveri AB Borås SE			79-11-16 Forsheden J
	7909485-0	Etikettapplicerare	NK-Åhlens AB Nordiska Kompaniet Stockholm SE	B Luñden Vallentuna		79-11-16 AB Stockholms patentbyrå
	7909486-8	Förfarande och anordning för detektering av föremål på en hjulförsedd vagn	Tekniska Utvecklingar AB Stockholm SE	K Karlsson Norsborg		79-11-16 AB Stockholms patentbyrå
	7909487-6	Wiresträckare	Rolf Nilsson Robertsfors SE			79-11-16 AB Stockholms patentbyrå
	7909488-4	Hämjärnrik aminosyrapreparat och förfarande för framställning av hämjärnrikade aminosyrapreparat från hämproteiner	SIK Svenska Livsmedelsinstitutet Göteborg SE	C E A Eriksson, H B Lingner, S Tjelle Mölnlycke, Göteborg, Landvetter		79-11-16 AB Stockholms patentbyrå
	7909489-2	Anordning för montering och säkring av fönsterrutor	Leiv Björn Aasen Asker NO		78-11-20 NO 783909	79-11-16 AB Stockholms patentbyrå
	7909490-0	Asfaltkomposition	Chem-Crete Corporation Menlo Park Cal US	L Latta jr, J B Leonard jr Portola Valley, Hillsborough Cal	78-11-24 US 963293	79-11-16 AB Stockholms patentbyrå
	7909491-8	Anordning för sterilisering av fluider	Societe des Produits Nestle Vevey CH	E Badertscher Orbe	78-11-17 CH 11824/78	79-11-16 AB Stockholms patentbyrå
	7909492-6	Mikroorganismpreparat	Societe des Produits Nestle SA Vevey CH	T Sozzi, A Schrenk, M Bühler Lausanne, Orbe, Tolochenaz	78-12-05 CH 12392/78	79-11-16 AB Stockholms patentbyrå
	7909493-4	Pappersbetrykning	Plysar Ltd Sarnia CA	E S Polatajko-Lobos Sarnia	78-12-14 CA 317972	79-11-16 AB Stockholms patentbyrå

Ans. ink söm	(21)(86)(86)(86)(86) Ans.nr Int.ingivn.dag Int.ans.nr Europ.ingivn.dag Europ.ans.nr	(54) Benämning	(71) Sökande	(72) Uppfinnare	(32,33,31) Prior.dat, Land Nummer	(22)(74)(62)(24) Ans.dat Ombud Stamans.nr Löpdag
7909494-2		Gummiliknande kompositioner	Polysar Ltd Sarnia CA	H F Schwarz Sarnia	78-12-29 CA 318837	79-11-16 AB Stockholms patentbyrå
7909495-9		Klämförbindning samt anordning för framställning av klämförbindningen	Süddeutsche Kühlerfabrik Julius Fr Behr GmbH & Co KG Stuttgart DE	W Hesse Remseck	78-12-04 DE 2852415	79-11-16 AB Stockholms patentbyrå
7909496-7		Klämförbindning samt anordning för framställning av klämförbindningen	Süddeutsche Kühlerfabrik Julius Fr Behr GmbH & Co KG Stuttgart DE	W Hesse Remseck	78-12-04 DE 2852408	79-11-16 AB Stockholms patentbyrå
7909497-5		Aminosyrasalt	Tanabe Seiyaku Co Ltd Osaka-shi JP	I Chibata, A Sumi, H Ito, O Ohtsuki, N Izutsu Suita-shi, Ashiya-shi, Itami-shi, Nagaokakyo-shi, Yao-shi	78-11-20 JP 53/143603 79-04-06 JP 54/42378	79-11-16 AB Stockholms patentbyrå
7909498-3		Förfarande för rening av tryptofan och derivat av tryptofan	Deutsche Gold- und Silber- Scheideanstalt vormals Roessler Frankfurt/Main DE	1)T Lüssling, 2)A Maierhofer, 3)P Scherberich 1,3)Konstanz, 2)Allensbach	78-11-18 DE 2850074	79-11-16 Branns
7909499-1		Elektriskt motstånd och tillverkning därav	TRW Inc Los Angeles Cal US	K M Merz, H E Shapiro Gladwyne, Philadelphia Penn	78-11-20 US 962235	79-11-16 Branns
7909500-6		Motstånd och framställning därav	TRW Inc Los Angeles Cal US	H E Shapiro, K M Merz Philadelphia, Gladwyne Penn	78-11-20 US 962233	79-11-16 Branns
7909501-4		Cefalosporin-antibiotika	Glaxo Group Ltd London GB	C H O'Callaghan, B E Ayres, D G H Livermore, C E Newall, N G Weir Gerrards Cross, Ickenham, Princes Risborough, London, Wembley	78-11-17 GB 44873/78	79-11-16 Branns
7909502-2		Fountain pen	Pilot Man-Nen-Hitsu KK Tokyo JP	S Yanagita Chigasaki-shi	78-11-17 JP 53/141094 79-02-28 JP 54/22030 79-02-28 JP 54/22031 79-02-28 JP 54/22032 79-07-16 JP 54/97665 M	79-11-16 Branns
7909503-0		Einrichtung zum Nachschleppen an Fluggeräten	Dornier GmbH Friedrichshafen DE	E Wieland Markdorf	78-11-18 DE 2850171	79-11-16 Ehnrers patentbyrå
7909504-8		Transportörkedja	Bulten-Kanthal AB Hallstahammar SE			79-11-16 Ehnrers patentbyrå
7909505-5		Cyclodextrin-Kamillen- Inklusionskomplexe, Verfahren zur Herstellung der Komplexe und Komplexe enthaltenden Präparate	Chinoin Gyogyszer- es Vegyeszeti Termekek Gyara RT Budapest HU	J Szejtli, L Szente, G Kórmóczy, P Tetenyi, A David, T Zilahy, A Kelemen, J Harshegyi Budapest	78-11-20 HU CI-1867	79-11-16 Grahn patentbyrå
7909506-3		Werkzeug zum Ziehen von Nägeln, Bolzen und dergleichen	Friweg-Werkzeug Fritz Wegner GmbH & Co Hamburg DE	R Wehrli Berlincourt CH	78-11-20 CH 11850/78	79-11-16 Grahn patentbyrå
7909507-1		Aminderivat	Glaxo Group Ltd London GB	1)J W Clitherow, 2)B J Price, 3)J Bradshaw, 4)M Martin-Smith 1)Sawbridgeworth, 2)Hertford, 3,4)Ware	78-11-16 GB 44777/78	79-11-16 Delmar J-Å
7909508-9		Styransordning, särskilt för förskjutbara fordonssäten	Daimler-Benz AG Stuttgart-Untertürkheim DE	O Brand, A Berthet Sindelfingen, Böblingen	78-11-17 DE 2849906	79-11-16 Delmar J-Å
7909509-7		Fluidumdiffusor med stor toppvinkel	Nederlandse Organisatie voor Toegepast-Natuurwetenschappelijk Onderzoek ten Behoeve van Nijverheid, Handel en Verkeer Haag NL	L A M Janssen Apeldorn	78-11-17 NL 7811364	79-11-16 Swenson R
7909510-5		Ledningskanal för elektriska ledningsinstallationer och liknande	OY Nokia AB Helsingfors FI	S Laakso Esbo	78-11-23 FI 783592	79-11-16 Geralf W
7909511-3		Support arrangement	East-West Marine AS Moss NO	H Aarseth Moss	78-11-24 NO 783969	79-11-16 Geralf W

Ans. ink som	(21)(86)(86)(86)(86) Ans.nr Int.ingivn.dag Int.ans.nr Europ.ingivn.dag Europ.ans.nr	(54) Benämning	(71) Sökande	(72) Uppfinnare	(32,33,31) Prior.dat, Land Nummer	(22)(74)(62)(24) Ans.dat Ombud Stamans.nr Löpdag
	7909512-1	Förfarande för framställning av vattenreningsmedel	Boliden AB Stockholm SE	G T L Schön, R O Nilsson Helsingborg, Mölle		79-11-16 Lundin B-E
	7909513-9	Sätt och anordning för mätning	AB Bahco Ventilation Enköping SE	t Stark Enköping		79-11-16 Forsheden J
	7909514-7	Novel halophenyl-pyridyl-allylamine derivatives	Astra Läkemedel AB Södertälje SE	1)T Högberg, 2)T de Paulis, 3)S B Ross, 4)C B J Ulff 1)Järna, 2)Björnlunda, 3,4)Södertälje		79-11-16 Wurm B
	7909515-4	Sätt att forma och konditionera ett håll i lös mark och anordning för detta	Atlas Copco AB Nacka SE			79-11-16 Åslund R
	7909516-2	Vidhäftande, kirurgiskt förband	G D Searle & Co Skokie Ill US	C D Raymond High Wycombe GB	78-11-20 GB 45281/78	79-11-19 AWAPATENT AB
	7909517-0	Detektor samt sätt att styra denna	Anglo American Corporation of South Africa Ltd Johannesburg ZA	N T van der Walt, B J Bout, T J Newington Meredale, Walkerville, Johannesburg	78-11-20 ZA 6519/78	79-11-19 AWAPATENT AB
	7909518-8	Tändstubin	Explosive Technology Inc Fairfield Cal US	P L Posson Suisun Cal	78-11-20 US 962180	79-11-19 AWAPATENT AB
	7909519-6	Anordning för luftventilation av ett avgränsat utrymme	Telub AB Växjö SE	F Å Holst Järfälla		79-11-19 Lindblom E
	7909520-4	För explosionsmotor avsedd tändningsanordning	Oscar Wilje Falun SE			79-11-19 Lindblom E
	7909521-2	Isoleringsgardin i synnerhet växthusgardin och sätt att tillverka densamma	Ludvig Svensson AB Kinna SE	G Henningsson Kinna		79-11-19 Roth M
	7909522-0	Suganordning för hantering av finfördelat bulkods	MariTerm AB Göteborg SE	A Sjöbris Västra Frölunda		79-11-19 MacFie W
	7909523-8	Förbindningsorgan, speciellt för hängande last	K A Bergs Smide AB Gemla SE	L O A Fredriksson Växjö	78-11-30 DE 2851708	79-11-19 Ahlström E
	7909524-6	Ark- eller banformig såddbädd	1)L J Ragnar Ramström, 2)Sture Hasskvist, 3)J E Gunnar Westlund, 4)Kjell V U Larson 1)Sunne, 2)Skoghäll, 3,4)Hagfors SE			79-11-19 Hynell M
	7909525-3	Medel för att åstadkomma samt bevara jordfuktighet	1)L J Ragnar Ramström, 2)Sture Hasskvist, 3)J E Gunnar Westlund, 4)Kjell V U Larson 1)Sunne, 2)Skoghäll, 3,4)Hagfors SE			79-11-19 Hynell M
	7909526-1	Elektrisk yttuppvärmningsanordning samt förfarande för dess framställning	I G Bauerrhin GmbH Gründau-Rothenbergen DE	H D Altmann, E Haupt Gründau-Lieblös, Gründau-Rothenbergen	78-11-20 DE 2850323	79-11-19 von Rennenkampff C
	7909527-9	Gjutformelement av kartong för betonggjutning	Bo Tage Andersson Hagfors SE			79-11-19 Hynell M
	7909528-7	Verfahren zur Wärmerückgewinnung	Hartmut Behrens Otterburg-Posthans DE			79-11-19 Hynell M
	7909529-5	Tillvaratagare-avgivare av värme	Mauno Sakari Nokkala Grödingevägen 69 147 00 Tumba SE		78-11-20 FI 783521	79-11-19
	7909530-3	Flygplansrefererad omvärldsregistrering med hjälp av kamera, som medger elektronisk registrering samt därtill hörande ensningsförfarande	Hasse Olofsson Nämndemansbacken 25 122 36 Enskede SE			79-11-19
	7909531-1	Friktionsförband	SKF Nova AB Göteborg SE	B Lundgren Lerum		79-11-19 Kristiansen A
I	7909532-9 79-03-14 PCT/US79/00164	Skidsäkerhetsbindning med svängbara backelement	Richard George Spademan Incline Village Nev US		78-03-20 US 890574	79-11-19 Holmqvist L
	7909533-7	Transportvagn med lyftare	Stora Kopparbergs Bergslags AB Falun SE	K O Omre, K-E B Wahlqvist Stockholm, Vikmanshyttan		79-11-19 Rehnström S
	7909534-5	Nouveau projectile a energie cinetique	Etat Francais Paris FR	P-A Moreau, J-C Sauvestre	78-11-23 FR 78 33034	79-11-19 Bjerken H
	7909535-2	Skärapparater	Folke Holm Trosa SE			79-11-19 Lundquist L-O
	7909536-0	Kärl avsett för odling av celler	LKB-Produkter AB Bromma SE	R L Taylor Järfälla		79-11-19 Sandström S
	7909537-8	Windscrew-vindrotor	Risto T Joutsiniemi Betel-Institutet Trunnavägen 28 794 00 Orsa SE			79-11-19

Ans. ink som	(21)(86)(86)(86) Ans.nr Int.ingivn.dag Int.ans.nr Europ.ingivn.dag Europ.ans.nr	(54) Benämning	(71) Sökande	(72) Uppfinnare	(32,33,31) Prior.dat, Land Nummer	(22)(74)(62)(24) Ans.dat Ombud Stamans.nr Löpdag
	7909538-6	Sätt att täcka ett alster med ett elastiskt ytterskikt	Gislaved AB Gislaved SE	B E V Granlund, A M G Johansson Gislaved		79-11-19 Rönmark M
	7909539-4	Bjälklag	Trällsplattfabrikernas Försäljnings AB Stockholm SE			79-11-19 Bergenstråhle & Lindvall
	7909540-2	Scheibenrotor für eine elektrische Maschine	BBC AG Brown Boveri & Cie Baden CH	C Schüler, L Slama, M Wittmer Widen CH, Paris FR, Baden CH	78-11-22 CH 11972/78	79-11-19 Bergenstråhle & Lindvall
	7909541-0	Optisch aktivierbares Halbleiterbauelement	BBC AG Brown Boveri & Cie Baden CH	A Jaecklin Ennetbaden	78-11-24 CH 12048/78	79-11-19 Bergenstråhle & Lindvall
	7909542-8	Elektrokemisk generator	Saft Leclanche Poitiers FR	A Lecerf, M Broussely Pace, Poitiers	78-11-22 FR 78 32924	79-11-19 AB Stockholms patentbyrå
	7909543-6	Identifiering av mikroorganismer	Orion Yhtymä OY Helsingfors FI	J Savolainen Järvenpää	78-11-21 FI 783555	79-11-19 AB Stockholms patentbyrå
	7909544-4	Balk	Plannja AB Luleå SE	S Antius Luleå		79-11-19 AB Stockholms patentbyrå
	7909545-1	Förfarande för dikning samt anordning för genomförande av förfarandet	Ove Waldemar Lundström Vuollerim SE			79-11-19 AB Stockholms patentbyrå
	7909546-9	Slangfolie till förpackning och till hölje av livsmedel, särskilt korv och ost	Naturin-Werk Becker & Co Weinheim/Bergstrasse DE	R Korlatzki, G Erk Laudenbach, Gorxheimertal	78-11-18 DE 2850181 78-11-18 DE 2850182	79-11-19 Hjärne
	7909547-7	A high frequency filter	Oki Electric Industry Co Ltd Tokyo JP	Y Masuda, A Fukasawa, J Ashiwa, T Sato Tokyo	78-11-20 JP 53/142306	79-11-19 Hjärne
	7909548-5	Immobilized enzyme, processes for the preparation of said enzyme as well as a process for carrying out an enzymatic reaction	Nederlandse Organisatie Voor Toegepast-Natuurwetenschappelijk Onderzoek Ten Behoeve Van Nijverheid Handel En Verkeer Haag NL	1)J Muetgeert, 2)P P H L Otto, 3)F A Flippo 1,3)Delft, 2)De Lier	78-11-20 NL 7811417	79-11-19 Hjärne
	7909549-3	Luminescent aluminat	NV Philips' Gloeilampenfabrieken Eindhoven NL	G M Boogerd, J T W de Hair Eindhoven	78-11-21 NL 7811436	79-11-19 Hjärne
	7909550-1	Temperaturregulator för elektrisk värmeapparat, isynnerhet kokplatta	E G O Regeltechnik GmbH Waghäusel DE	G Goessler, R Kicherer Oberderdingen, Knittlingen	78-11-21 DE 2850389	79-11-19 Hjärne
	7909551-9	Slående mutterdragare	Vsesojuzny nauchno-issledovatel'skiy i proektno-konstruktorskiy institut mekhanizirovannogo i ruchnogo stroitelno-montazhnogo instrumenta vibratorov i stroitelno-otdelochnykh mashin (VNIISMI) Khimki Moskovskoi oblasti SU	1)G A Antipov, 2)M L Gelfand, 3)Y I Tsipenjuk, 4)B G Goldshstein, 5)N S Lavnikov, 6)L N Teres, 7)I I Urazhdin, 8)P S Yakubovsky, 9)V T Boiko, 10)A M Kalmykov, 11)D P Minyashkin, 12)M M Stepanov 1,2,4,10-12)Moskva, 3)Solntsevo, 5- 8)Rostov-na-Donu, 9)Ljubertsy Moskovskoi oblasti	79-01-02 SU 2698453 79-01-02 SU 2698454 79-01-02 SU 2698455	79-11-19 Hjärne
	7909552-7	Sätt och anordning för bestämning av alkoholkoncentrationen i blodet genom mätning av alkoholkoncentrationen och fukthalten i utandningsluften	Drägerwerk AG Lübeck DE	S Albarda Gross Schenkenberg	79-02-22 DE 2906790	79-11-19 Hjärne
	7909553-5	Förfarande och anordning för bestämning av alkoholhalten i utandningsluften	Drägerwerk AG Lübeck DE	K Leichnitz Gross Grönau	79-03-19 DE 2910778	79-11-19 Hjärne
	7909554-3	Anordning för momentöverföring mellan en drivaxel, t ex en motorvevaxel, och en tillsatsenhet, såsom en hydrodynamisk broms	AB Volvo Göteborg SE	R R O Ternehäll Skärhamn		79-11-19 Hjärne
	7909555-0	Sätt och anordning för slitsborrning	AB Skånska Cementgjuteriet Göteborg SE			79-11-19 Hjärne
	7909556-8	Midjestyrt fordon med fyrhjulsdrift	Volvo BM AB Eskilstuna SE	B Vilen, N Christensson		79-11-19 Hjärne

Ans. ink som	(21)(86)(86)(86)(86) Ans.nr Int.ingivn.dag Int.ans.nr Europ.ingivn.dag Europ.ans.nr	(54) Benämning	(71) Sökande	(72) Uppfinnare	(32,33,31) Prior.dat, Land Nummer	(22)(74)(62)(24) Ans.dat Ombud Stamans.nr Löpdag
	7909557-6	Anordning för varvtalsreglering av en hydrauliskt driven kylarfläkt	Volvo BM AB Eskilstuna SE	C I Carlsson Växjö		79-11-19 Hjärne
	7909558-4	Hjulaxelupphängning för fordon	Volvo BM AB Eskilstuna SE	J K-E Olsson, S Petersson Braås		79-11-19 Hjärne
	7909559-2	Drivanordning och fördelningsväxel för ett midjestyrt fordon	Volvo BM AB Eskilstuna SE	B Vilen, N Christensson		79-11-19 Hjärne
	7909560-0	Kopplingskrets för alstring av en styrlikspänning som är beroende av en växelspänning	Licentia Patent-Verwaltungs-GmbH Frankfurt/Main DE	E Schröder Hannover	78-11-23 DE 2850736	79-11-19 Hammar S
	7909561-8	Lamphållare med fästhål	Max Laser Tunnelgatan 20 b 111 37 Stockholm SE			79-11-19
	7909562-6	Sighting device for surveillance camera	American Electronics Inc Fullerton Cal US	R C Beaver Inglewood Cal	78-11-20 US 962307	79-11-19 Branns
	7909563-4	Vorrichtung zum Inkontaktbringen von Flüssigkeiten	Deutsche Gold- und Silberscheideanstalt vormals Roessler Frankfurt/Main DE	1)K Hentschel, 2)F Bittner, 3)G Schreyer, 4)G Franz 1,3)Hanau, 2)Bad Soden, 4)Niederau	78-11-20 DE 2850271	79-11-19 Branns
	7909564-2	Förfarande för framställning av suspensioner eller lösningar av cyanurklorid i organiska lösningsmedel (I)	Deutsche Gold- und Silberscheideanstalt vormals Roessler Frankfurt/Main DE	K Hentschel, F Bittner, G Schreyer Kalmthout, Bad Soden, Hanau	78-11-20 DE 2850308	79-11-19 Branns
	7909565-9	Förfarande för framställning av suspensioner eller lösningar av cyanurklorid i vatten	Deutsche Gold- und Silberscheideanstalt vormals Roessler Frankfurt/Main DE	K Hentschel, F Bittner, G Schreyer Kalmthout, Bad Soden, Hanau	78-11-20 DE 2850242	79-11-19 Branns
	7909566-7	Förfarande för framställning av suspensioner av cyanurklorid i organiska lösningsmedel (II)	Deutsche Gold- und Silberscheideanstalt vormals Roessler Frankfurt/Main DE	K Hentschel, F Bittner, G Schreyer Kalmthout, Bad Soden, Hanau	78-11-20 DE 2850243	79-11-19 Branns
	7909567-5	Förfarande för framställning av klor-amino-s-triaziner	Deutsche Gold- und Silberscheideanstalt vormals Roessler Frankfurt/Main DE	K Hentschel, F Bittner Kalmthout BE, Bad Soden DE	78-11-20 DE 2850331	79-11-19 Branns
	7909568-3	Förfarande för framställning av eventuellt substituerade 2-merkapt-4,6-di- klor-s-triaziner	Deutsche Gold- und Silberscheideanstalt vormals Roessler Frankfurt/Main DE	K Hentschel, F Bittner Kalmthout BE, Bad Soden DE	78-11-20 DE 2850332	79-11-19 Branns
	7909569-1	Förfarande för införing av tre substituer i cyanurklorid	Deutsche Gold- und Silberscheideanstalt vormals Roessler Frankfurt/Main DE	K Hentschel, F Bittner Kalmthout BE, Bad Soden DE	78-11-20 DE 2850338	79-11-19 Branns
	7909570-9	Förfarande för framställning av 2-alkoxi-4,6-diklor-s-triaziner	Deutsche Gold- und Silberscheideanstalt vormals Roessler Frankfurt/Main DE	K Hentschel, F Bittner Kalmthout BE, Bad Soden DE	78-11-20 DE 2850339	79-11-19 Branns
	7909571-7	Mehrstufiges Planetangetriebe	VEB Maschinenfabrik und Eisengiesserei Dessau Dessau DD	G Klein, K-H Baldy, K Stammberger Dessau	78-11-21 DD 209207	79-11-19 Branns
	7909572-5	Power breaker system	Mitsubishi Denki KK Tokyo JP	Y Takagi Nagoya-shi	79-01-17 US 4200	79-11-19 Branns
	7909573-3	Ljuddämpande matta	Jan Erik Larsson, Villy Gadde Gamleby, Västervik SE			79-11-19 Axelsson R
	7909574-1	Geodetisk markering	Sigvard Sjöö Stuvsta torg 2 IV 141 40 Huddinge SE			79-11-19
	7909575-8	Utandningsventilenhet	C R Bard Inc Murray Hill NJ US	C D Bennet, C Odenthal Alta Loma, Upland Cal	78-11-29 US 964682	79-11-19 Noren B
	7909576-6	Anordning och metod för omrörning	Flygt AB Solna SE	H Fries Spånga		79-11-19 Larsson S
I	7909577-4 79-03-20 PCT/CH79/00044	Förfarande och hydraulkretsanordning för korrigering av stämpelns inträngningsdjup vid en hydraulisk plåtbockningspress	Beyeler Machines SA Crissier CH	A Huber Morges	78-03-21 CH 3056/78	79-11-19 AB Dahls patentbyrå
	7909578-2	Dental restorations using castings on non-precious metals	Bristol-Myers Company New York NY US	M H Tsai Van Nuys Cal	78-11-20 US 962118	79-11-19 Perneborg H
	7909579-0	Deflection control apparatus for a beam index color cathode ray tube	Sony Corporation Tokyo JP	1)I Mitamura, 2)A Tooyama, 3)T Hosono 1,2)Tokyo, 3)Yokohama-shi	78-11-21 JP 53/143760	79-11-19 Svanfeldt H-Å

Ans. ink som	(21)(86)(86)(86)(86) Ans.nr Int.ingivn.dag Int.ans.nr Europ.ingivn.dag Europ.ans.nr	(54) Benämning	(71) Sökande	(72) Uppfinnare	(32,33,31) Prior.dat, Land Nummer	(22)(74)(62)(24) Ans.dat Ombud Stamans.nr Löpdag
	7909580-8	Stol	Center for Design Research and Development NV Curacao NL	E Ambasz New York NY US	78-12-04 US 966123 79-07-11 US 56790	79-11-20 AWAPATENT AB
	7909581-6	Dykarutrustning och sätt att utföra en dykinsats medelst denna	The British Petroleum Co Ltd London GB	D T Melitz, K L Searle, B E Woodman London, Havant, Wickham Bishops	79-09-15 GB 7932050	79-11-20 AWAPATENT AB
	7909582-4	Förfarande för mätning av beläggningmängder	Enso-Gutzeit OY Helsingfors FI	1)H Venäläinen, 2)R Rantanen, 3)P Puumalainen 1,2)Imatra, 3)Kuopio	78-11-21 FI 783544	79-11-20 AWAPATENT AB
	7909583-2	Fluidfilter	Sealed Power Corporation Muskegon Mich US	1)D L Anderson, 2)A D Joseph, 3)R M Tamburrino 1,2)Muskegon Mich, 3)Chicago Ill	79-02-16 US 12664	79-11-20 AWAPATENT AB
I	7909584-0 79-03-21 PCT/US79/00181	Solcell med grund homoövergång	Massachusetts Institute of Technology Cambridge Mass US	C O Boxler, R L Chapman, J C C Fan, R W McClelland Sudbury, Winchester, Chestnut Hill, Weymouth Mass	78-03-22 US 889078	79-11-20 AWAPATENT AB
	7909585-7	Masterbatch	Drycolor AB Malmö SE	R Aronsson, E Jörgensen Vessigebro, Trelleborg		79-11-20 Stenberg Y
	7909586-5	Kretsanordning för en elektrisk drivmotor, speciellt en vindrutetorkarmotor	SWF-Spezialfabrik für Autozubehör Gustav Rau GmbH Bietigheim-Bissingen DE	1)H Goertler, 2)J Münz, 3)H Prohaska, 4)H Rachner 1)Sachsenheim, 2)Gemmrigheim, 3,4)Bietigheim- Bissingen	78-11-30 DE 2851770	79-11-20 Larsson S
	7909587-3	Sätt och anordning för markering av skottläget vid måltavla	Polytronic AG Muri CH	C Thalmann Muri	78-11-22 CH 11986/78 78-11-22 CH 11987/78 79-01-23 CH 694/79	79-11-20 von Rennenkampf C
	7909588-1	Flamskyddskomposition	Raychem Ltd London GB	M R C Johnson, R S Skipper Lydiard Millicent nr Swindon, Swindon	78-11-23 GB 45738/78 78-12-13 GB 48227/78	79-11-20 Uppsala patentbyrå
	7909589-9	Självlåsande hyllbärare	Herrljunga Formplast AB Herrljunga SE	L G Larsson Herrljunga		79-11-20 Nihlmark B
	7909590-7	Läckagesäker ventil	Håkan Jeppsson Åkerlyckan 27 245 00 Staffanstorps SE			79-11-20
	7909591-5	Sätt att sammanfoga två eller flera från varandra skilda element till ett enda hållfast arbetsstycke	Lars Hammarberg Nybrogatan 46 114 40 Stockholm SE			79-11-20
	7909592-3	Slamrobot	Ingenjörsfirma Tord Svensson Dammgatan 8 552 76 Jönköping SE	T Svensson Jönköping		79-11-20
	7909593-1	Sätesbältsystem	Kangol Magnet Ltd Carlisle GB	W S G Clay Carlisle	78-11-20 GB 7845187	79-11-20 Moberg S
	7909594-9	Kopplingsbeslag	Titus Tool Co Ltd London GB	R H Appleby, P L Cove Gerrards Cross, London	78-11-24 GB 46048/78	79-11-20 Enquists patentbyrå
	7909595-6	Elektrostatisk pulverutfällning	Compagnie Europeenne pour l'Equipelement Menager "Cepem" Paris FR	M Campion, A Gernez Bitche, Jean de la Ruelle	78-11-21 FR 78 32753	79-11-20 AB Stockholms patentbyrå
	7909596-4	Förfarande för framställning av basiska estrar av substituerade hydroxicyklohexancarboxylsyror	Laboratorio Guidotti & C SpA Pisa IT	G Sagradora Pisa	78-11-24 IT 30163 /78	79-11-20 AB Stockholms patentbyrå
	7909597-2	Stoftavskiljare	Ulf Martin Christian Apelskog Tyresö SE			79-11-20 Hjärne
	7909598-0	Förfarande för framställning av plastmaterialfolier	Saint-Gobain Industries Neuilly-sur-Seine FR	P Boudenant, M Zortea, H Scholl Elisabethville, Chalon-sur-Saone FR, Eschweiler DE	78-11-23 FR 78 33060	79-11-20 Hammar S
	7909599-8	Hållare för skidor	Marcel Abel Avocat Areches FR		78-11-23 FR 78 34037	79-11-20 Hammar S
	7909600-4	Förfarande och anordning för framställning av plastskidor	VEB Kombinat Sportgeräte Schmalkalden Schmalkalden DD		78-11-21 DD 209204	79-11-20 Branns

Inkomna

Ans. ink som	(21)(86)(86)(86) (54) Ans.nr Int.ingivn.dag Int.ans.nr Europ.ingivn.dag Europ.ans.nr	Benämning	(71) Sökande	(72) Uppfinnare	(32,33,31) Prior.dat, Land Nummer	(22)(74)(62)(24) Ans.dat Ombud Stamans.nr Löpdag
	7909601-2	Vridbeslag för inställning av lutningsvinkeln av ett ryggstöd i förhållande till en stolsits	Keiper Automobiltechnik GmbH & Co KG Remscheid-Hasten DE	M Klingelhöfer Remscheid	76-03-09 DE 2609607	79-11-20 Branns 7702555-9 77-03-07
	7909602-0	Modifierade mässingslegeringar med förbättrad spänningsutlösningseständighet	Olin Corporation East Alton Ill US	W F Smith jr, J M Vitek, E Shapiro Branford, Cheshire, Hamden Conn		79-11-20 Branns
	7909603-8	Sätt för att genom kontaktfri mätning på en bräda, en plank eller annat liknande virkesstycke fastställa en eller flera olika egensaper hos detta	Rolf Börje Johansson, Carl Tord Wadell Vigbyholm, Stockholm SE			79-11-20 Zetterström A
	7909604-6	Mätinstrument för bestämning av mätcirklar vid skogsinventering	Lars A Bergkvist, Bengt Jonsson Mellansel, Djursholm SE			79-11-20 Noren H
	7909605-3	Anordning för automatiskt anbringande och avlägsnande av ett säkerhetsbälte på resp från en person på ett säte i ett fordon	The Firestone Tire & Rubber Company Akron Ohio US	W C Higbee, R V Pilarski Romeo, Utica Mich	78-11-29 US 964699	79-11-20 Delmar J-A
	7909606-1	Detekteringsförfarande	Kalevi Hyypä Luleå SE			79-11-20 Hode L
	7909607-9	Plåtknäckningsapparat	Tapco Products Company Inc Detroit Mich US	J J Rhoades Garden City Mich	78-11-27 US 963698	79-11-20 Swenson R
	7909608-7	Ställbar, progressiv dämpare för fram- och återgående rotationsrörelser	Diagem Svenska Handelsbolag Stockholm SE	R Kaufeldt Tyresö		79-11-20 Swenson R
	7909609-5	Förfarande och anordning för tillförsel av suspension till en lamelledimeringsapparats sedimenteringsutrymmen	Rederi AB Nordstjernen Stockholm SE	H F Larsson, S Håkansson Västerhaninge, Nynäshamn		79-11-20 Jacobsson R
I	7909388-6 78-03-15 PCT/US79/00162	Ett dynamiskt, inre passningssystem för en sportsko	Richard George Spademan Incline Village NV US		78-03-15 US 886946	79-11-14 Holmqvist L
I	7909387-8 79-03-14 PCT/EP79/00014	Förfarande för beläggning av ett substrat med en film av ett termoplastisktmaterial	Battelle Memorial Institute Carouge CH	C Guignard St Genis Pouilly FR	78-03-15 CH 2798/78	79-11-14 Holmqvist L
I	7909353-0 79-03-12 PCT/FR79/00024	Förbättringar vid tvåtaktsmotorer som förbättrar förbränningen och medger minskning av föroreningen	Jean-Pierre Soubis La Celle Saint Cloud FR		78-03-14 FR 78 07324	79-11-13 Bergenstråhle & Lindvall
I	7909391-0 78-03-13 PCT/DK79/00008	Lindningshuvud för användning i en lindningsmaskin för pålindning av långsträckta element eller kärnor	Jan Boi Pedersen Hvalsö DK		78-03-15 DK 1155/78	79-11-14 AB Stockholms patentbyrå

Allmänt tillgängliga

Förteckning över ansökningar som hålls tillgängliga enligt 22 § andra stycket patentlagen.

Ans. ink som	(51) Klass	(21)(86)(86)(86) Ans.nr Int.ingivn.dag Int.ans.nr Europ.ingivn.dag Europ.ans.nr	(54) Benämning	(71) Sökande	(72) Uppfinnare	(32,33,31) Prior.dat, Land Nummer	(22)(74)(62)(24) Ans.dat Ombud Stamans.nr Löpdag	(41) Allm. tillg.
A01D	43/00	7903908-7	Slätter - behandlingsmaskin	Deere & Company Moline Ill US	1)W M Davis, 2)R C Gold, 3)A L Giani 1,2)Ottumwa Iowa US, 3)Ancier FR	78-05-04 US 902655	79-05-04 Branns	79-11-05
A01D	43/00	7903909-5	Slätter-behandlingsmaskin för avskärning och behandling av växtlighet såsom gräs och grönsaker	Deere & Company Moline Ill US	1)W M Davis, 2)B G Sawyer, 3)J A Nichols, 4)J F Husman 1,2)Ottumwa Iowa, 3)Brookston Ind, 4)Silvis Ill	78-05-04 US 902654	79-05-04 Branns	79-11-05
A01G	3/03	7903625-7	Momentavbitare	Stig Nordman, Pauli Nykänen Ekenäs, Tavastehus FI		78-05-02 FI 781340	79-04-25 Nordman I	79-11-03
A01K	23/00	7805040-8	Okay-miljö, apparat speciellt mot hudförorening	A G Svensson Västerås SE			78-05-02 Geraf W	79-11-03
A01N	9/20	7902441-0	N-etylkarbanilsyra-(3- metoxikarbonylamino)-fenyl-ester, sätt att framställa denna och dess användning som selektivt herbicidmedel	Schering AG Berlin och Bergkamen DE	F Arndt, G Boroschewski Berlin	78-05-02 DE 2819748	79-03-19 Hjärne	79-11-03
A23J	1/00	7903755-2	Förfarande för avlägsnande av föroreningsmaterial från ett vegetabiliskt proteinmaterial	Ralston Purina Company St Louis Miss US	J T Ortinau Ieper BE	78-05-01 US 901374	79-04-27 Delmar J-A	79-11-02
A44B	11/00	7805073-9	Låsbart spänne för band, remmar och dylikt	Odd Berg Själövad SE			78-05-02 Benson A	79-11-03
A47B	77/08	7903620-8	I arbetsbord inbyggda apparater, företrädesvis hoar eller liknande i med plast belagda arbetsbord	Werner R Herbold Oberderdingen DE		78-04-29 DE 2819016	79-04-25 Ferkinghoff	79-10-30
A47J	31/24	7903830-3	Kaffebruggningsmaskin som är speciellt lämpad för en familj respektive för ett litet lunchrum	Illycaffè SpA Trieste IT	E Illy Trieste	78-05-03 IT 21703/78 U	79-05-02 Swenson R	79-11-04
A47J	51/08	7805005-1	Anordning vid klädhängare	Bertil Wigemark AB Göteborg SE	B V Wigemark Göteborg		78-05-02 Ferkinghoff	79-11-03
A61B	6/00	7903773-5	Anordning för bestämning av strålningsabsorptionsfördelningen i en tredimensionell undersökningszon	NV Philips' Gloeilampenfabrieken Eindhoven NL	G Kowalski Rellingen DE	78-05-02 DE 2819237	79-04-30 Åkesson S	79-11-03
A63C	9/00	7903382-5	Bärplatta för skidbindningar	Ettore Bortoli Thiene IT		78-05-04 IT 85552/78	79-04-18 AWAPATENT AB	79-11-05
B02C	13/28	7903693-5	Slaglistfäste för rotorn till en rotorkvarn	Voest-Alpine AG Linz AT	A Hofer Liezen	78-05-02 AT 3136/78	79-04-26 Hjärne	79-11-03
B02C	13/28	7903694-3	Rotorkvarn för sönderdelning av sten och dylikt	Voest-Alpine AG Linz AT	A Hofer Liezen	78-05-02 AT 3139/78	79-04-26 Hjärne	79-11-03
B02C	15/04	7805001-0	Kvarn för våtmalning med hög reduktionsgrad och reglerbar klasseringseffekt	John Samuel Broman Smedjebacken SE			78-05-02 Hjärne	79-11-03
B05B	9/00	7903768-5	Bärbar sprutapparat	Caraid Patents NV Curacao NL	J P Jacobs Muldersdrif ZA	78-05-01 ZA 78/2472	79-04-30 AWAPATENT AB	79-11-02
B07C	5/12	7903816-2	Anordning för sortering av uppställbara småföremål särskilt däckdubbar	Miba Sintermetall AG Vorchdorf AT	F Filz Laakirchen	78-05-03 AT 3189/78	79-05-02 Hjärne	79-11-04
B08B	7/02	7805006-9	Sätt vid sonikrensning	Kockums Automation AB Malmö SE	B L Holm Malmö		78-05-02 Ström	79-11-03
B21D	28/00	7903370-0	Stansmaskin	Standard Telephon und Radio AG Bern CH	E Kocher, G Konrad Zürich, Wädenswil	78-05-03 CH 4819/78	79-04-18 Larsson S	79-11-04
B22D	11/12	7903035-9	Skyddsanordning för förhindrande av skador vid en för grovplåtämnen avsedd stränggjutningsanläggning	Voest-Alpine AG Linz AT	K Engel, W Scheurecker Leonding, Linz	78-05-03 AT 3198/78	79-04-05 Barnieske H	79-11-04
B22D	23/08	7805088-7	Sätt att transportera granuler och liknande gods samt anordning för sättets utförande	Steinar J Mailund Karlstad SE			78-05-03 Hynell	79-11-04
B23B	39/28	7902319-8	Sätt och anordning för hålbörning	Sandvik AB Sandviken SE	D Pickardt Lörchenbach-Fürth DE	78-05-03 DE 2819504	79-03-15 Täquist L	79-11-04

Allmänt tillgängliga

(51) Ans. ink som	(11) Klass	(21)(86)(86)(86)(86) Ans.nr Int.ingivn.dag Int.ans.nr Europ.ingivn.dag Europ.ans.nr	(54) Benämning	(71) Sökande	(72) Uppfinnare	(32,33,31) Prior.dat, Land Nummer	(22)(74)(62)(24) Ans.dat Ombud Stamans.nr Löpdag	(41) Allm. tillg.
B23K	11/02	7903818-8	Maskin för motståndsstumsvetsning	Institut elektrovarki imeni E O Patona akademii nauk ukrainskoi SSR Kiev SU	1)B E Paton, 2)B E Scherbina, 3)V K Lebedev, 4)O M Ivantsov, 5)S I Kuchuk-Yatsenko, 6)V A Sakharnov, 7)B A Galian, 8)M R Unigovsky, 9)O M Serafin 1,3,5-8)Kiev, 2,4)Moskva, 9)Dolgoprudny Moskovskoi oblasti	78-05-04 SU 2625038	79-05-02 Hjärne	79-11-05
B23K	31/06	7903818-8	Maskin för motståndsstumsvetsning	Institut elektrovarki imeni E O Patona akademii nauk ukrainskoi SSR Kiev SU	1)B E Paton, 2)B E Scherbina, 3)V K Lebedev, 4)O M Ivantsov, 5)S I Kuchuk-Yatsenko, 6)V A Sakharnov, 7)B A Galian, 8)M R Unigovsky, 9)O M Serafin 1,3,5-8)Kiev, 2,4)Moskva, 9)Dolgoprudny Moskovskoi oblasti	78-05-04 SU 2625038	79-05-02 Hjärne	79-11-05
B25H	5/00	7805100-0	Servicebrygga	Lennart Johansson Södertälje SE			78-05-03 Lundquist L-O	79-11-04
B28B	5/00	7903827-9	Packningsanordning för den vertikala formgivningen av betongelement	Bauakademie der Deutschen Demokratischen Republik Berlin DD	H Grothe, S Rössel Berlin	78-05-03 DD 205151	79-05-02 Branns	79-11-04
B29C	27/16	7805050-7	Sätt att åstadkomma fog för förbindande av företrädesvis plastbelagda dukmaterial, särskilt till rörform omvikta dylika	Sanera Projecting AB Nordmaling SE	P O Öberg Nordmaling		78-05-02 Grah patentbyrå	79-11-03
B30B	15/18	7805042-4	Balpress eller liknande press	AB Electrolux Stockholm SE	S L Hellquist, J K C Gustavsson Tranås, Sävsjö		78-05-02 Hagelbäck	79-11-03
B30B	15/18	7805043-2	Balpress eller liknande press	AB Electrolux Stockholm SE	S L Hellquist Tranås		78-05-02 Hagelbäck	79-11-03
B30B	15/32	7805041-6	Anordning vid balpressar eller liknande pressar	AB Electrolux Stockholm SE	S L Hellquist Tranås		78-05-02 Hagelbäck	79-11-03
B60C	23/00	7908469-5 79-02-09 PCT/CH79/00021	Anordning för utjämning och övervakning av trycket i åtminstone två tryckkammare, speciellt i luftringar hos ett fordon	Hansuedi Etter-Felix Egnach CH		78-02-13 CH 1559/78	79-10-12 Bergensträhle & Lindvall	79-10-12
B60C	29/00	7908469-5 79-02-09 PCT/CH79/00021	Anordning för utjämning och övervakning av trycket i åtminstone två tryckkammare, speciellt i luftringar hos ett fordon	Hansuedi Etter-Felix Egnach CH		78-02-13 CH 1559/78	79-10-12 Bergensträhle & Lindvall	79-10-12
B60N	1/12	7805018-4	Barnsittdyna för motorfordon	AB Volvo Göteborg SE	K Jonasson, Å Andersson Göteborg		78-05-02 Hjärne	79-11-03
B60P	7/08	7805051-5	Anordning särskilt för fastspänning av last, företrädesvis lastflak	Per Sören Ingvar Berglund Hudiksvall SE			78-05-02 Grah	79-11-03
B65B	25/04	7802483-3	Doseringsanordning med automatiskt förslutningsband	AB Åstorps Mekaniska Verkstad Åstorp SE	B Andersson Åstorp		78-05-03 Nilsson N R	79-11-04
B65B	25/14	7805126-5	Sätt att paketera ventil säckar	Örebro Pappersbruk AB Örebro SE	K Wallin Örebro		78-05-03 Lindeström	79-11-04
B65B	51/10	7805004-4	Sätt och anordning för försegling av täckremsa på förpackningsbehållare	Tetra Pak International AB Lund SE	J-E Olsen Malmö		78-05-02 Bentz	79-11-03
B65G	1/14	7805104-2	Bindströ för virkespaket	Sunne Industri AB Sunne SE	A Persson, N O Söderberg Sunne, Bäckalund		78-05-03 Röjne	79-11-04
B65H	67/04	7903867-5	Apparat för lindning av optiska glasfibrer	Corning Glass Works Corning NY US	R T Bonzo, D H Knowles Painted Post NY	78-05-04 US 902977	79-05-03 Hammar S	79-11-05
C01F	7/04	7903690-1	Förfarande för utvinning av alkalialuminater ur vattenlösningar därav	Dynamit Nobel AG Troisdorf DE	P Lumbeck, H Exner Niederkassel	78-04-29 DE 2819004	79-04-26 Hjärne	79-10-30
C02B	1/20	7805135-6	Förfarande för effektiviserat utnyttjande av aluminiumsulfatlösningar	Boliden AB Stockholm SE	R O Nilsson Mölle		78-05-03 Molin Å	79-11-04
C04B	35/58	7804990-5	Sätt att framställa ett föremål av kiselnitrid	ASEA AB Västerås SE	J Adlerborn, H Larker, J Nilsson Robertsfors		78-05-02 Öhman	79-11-03
C04B	35/58	7804991-3	Sätt att framställa ett föremål av kiselnitrid	ASEA AB Västerås SE	J Adlerborn, H Larker, J Nilsson Robertsfors		78-05-02 Öhman	79-11-03

(51) Ans. ink som	(51) Klass	(21)(86)(86)(86) Ans.nr Int.ingivn.dag Int.ans.nr Europ.ingivn.dag Europ.ans.nr	(54) Benämning	(71) Sökande	(72) Uppfinnare	(32,33,31) Prior.dat, Land Nummer	(22)(74)(62)(24) Ans.dat Ombud Stamans.nr Löpdag	(41) Allm. tillg.
C04B	35/64	7804992-1	Sätt att framställa ett föremål av metalliskt eller keramiskt material	ASEA AB Västerås SE	J Adlerborn, T Garvare, H Larker, J Nilsson Robertfors		78-05-02 Öhman	79-11-03
C07C	31/26	7903828-7	1,6-dimesyl-3,4-dimetyl-D-mannitol jämte sätt för dess framställning	Gyogyszerkutató Intezet Budapest HU	J Kuzsmann, P Sohar, E Csanyi, E Kiraly Budapest	78-05-03 HU GO-1402	79-05-02 Grahm T	79-11-04
C07C	125/06	7902441-0	N-etylkarbanilsyra-(3-metoxikarbonylamino)-fenyl-ester, sätt att framställa denna och dess användning som selektivt herbicidmedel	Schering AG Berlin och Bergkamen DE	F Arndt, G Boroschewski Berlin	78-05-02 DE 2819748	79-03-19 Hjärne	79-11-03
C07D	211/40	7903817-0	Moranolinderivat	Nippon Shinyaku Co Ltd Kyoto JP	1)S Matsumura, 2)H Enomoto, 3)Y Aoyagi, 4)Y Yoshikuni, 5)K Kura, 6)M Yagi, 7)I Shirahase 1)Tszuzuki-gun, 2)Nagaokakyo-shi, 3,4,7)Kyoto, 5)Ohmihachiman-shi, 6)Kusatsu-shi	78-05-03 JP 53/53603 78-07-06 JP 53/82606 78-09-29 JP 53/120661 79-01-20 JP 54/5714	79-05-02 Hjärne	79-11-04
C07D	319/08	7902817-1	Substituerade /4H/ 1,3-bensodioxin-2-karboxylsyra-derivat, framställning och användning därav såsom läkemedel samt farmaceutiska kompositioner innehållande dessa	Roussel-Uclaf Paris FR	1)D Humbert, 2)F Clemence, 3)M Dagnaux 1,3)Fontenay-sous- Bois, 2)Paris	78-05-03 FR 78 13095 78-05-03 FR 78 13096	79-03-29 Hjärne	79-11-04
C07D	405/12	7903817-0	Moranolinderivat	Nippon Shinyaku Co Ltd Kyoto JP	1)S Matsumura, 2)H Enomoto, 3)Y Aoyagi, 4)Y Yoshikuni, 5)K Kura, 6)M Yagi, 7)I Shirahase 1)Tszuzuki-gun, 2)Nagaokakyo-shi, 3,4,7)Kyoto, 5)Ohmihachiman-shi, 6)Kusatsu-shi	78-05-03 JP 53/53603 78-07-06 JP 53/82606 78-09-29 JP 53/120661 79-01-20 JP 54/5714	79-05-02 Hjärne	79-11-04
C07D	409/12	7903817-0	Moranolinderivat	Nippon Shinyaku Co Ltd Kyoto JP	1)S Matsumura, 2)H Enomoto, 3)Y Aoyagi, 4)Y Yoshikuni, 5)K Kura, 6)M Yagi, 7)I Shirahase 1)Tszuzuki-gun, 2)Nagaokakyo-shi, 3,4,7)Kyoto, 5)Ohmihachiman-shi, 6)Kusatsu-shi	78-05-03 JP 53/53603 78-07-06 JP 53/82606 78-09-29 JP 53/120661 79-01-20 JP 54/5714	79-05-02 Hjärne	79-11-04
C07D	487/04	7805032-5	Karboxylsyror och derivat därav	Merck & Co Inc Rahway NJ US	B G Christensen, D H-M Shih Metuchen, Edison NJ		78-05-02 AB Stockholms patentbyrå	79-11-03
C08F	291/02	7805079-6	Akrylnitril-styren-inden-polymerkompositioner	The Standard Oil Company Cleveland Ohio US	G S-H Li Aurora Ohio		78-05-02 Branns	79-11-03
C12K	1/00	7903639-8	Anordning för påvisande av deoxiribonukleasproduktion	Miles Laboratories Inc Elkhart Ind US	C Hill, M H Kuo, D V Mehta Lawton Mich, Elkhart Ind, Ypsilanti Mich	78-05-01 US 901446	79-04-25 Delmar J-Å	79-11-02
C22C	32/00	7901004-7	Massa för framställning av slipverktyg	Vsesojuzny nauchno-issledovatel'sky i konstruktorskotekhnologicheskij institut prirodnykhalmazov i instrumenta - USSR Moskva SU	1)V A Lobachev, 2)V G Safronov, 3)F B Danilova, 4)V N Lvov 1)Khimki Moskovskoi oblasti, 2,4)Moskva, 3)Vodniki Moskovskaya oblast	78-05-04 SU 2608953	79-02-05 Delmar J-Å	79-11-05
C22C	33/02	7805205-7	Metod för framställning av ett kopparhaltigt järnpulver med liten segregeringsrisk och hög pressbarhet	Höganäs AB Höganäs SE	L-E Svensson Häganäs		78-05-03 Vernamo patentbyrå	79-11-04
C22C	38/44	7804997-0	Stållegering	Uddeholms AB Hagfors SE	V Lampe, S Gunnarsson, K E Johansson Hagfors		78-05-02 Hynell	79-11-03
C22C	38/46	7804997-0	Stållegering	Uddeholms AB Hagfors SE	V Lampe, S Gunnarsson, K E Johansson Hagfors		78-05-02 Hynell	79-11-03

Allmänt tillgängliga

(51) Ans. ink som	Klass	(21)(86)(86)(86) (54) Ans.nr Int.ingivn.dag Int.ans.nr Europ.ingivn.dag Europ.ans.nr	(54) Benämning	(71) Sökande	(72) Uppfinnare	(32,33,31) Prior.dat, Land Nummer	(22)(74)(62)(24) Ans.dat Ombud Stamans.nr Löpdag	(41) Allm. tillg.
C23F	1/00	7805037-4	Förfarande för återvinning av ett ammoniakalkiskt etsbad	MX-Processer Reinhardt & Co AB Mölnadal SE	H Reinhardt, H D Ottertun Västra Frölunda, Mölnadal		78-05-02 Molin Å	79-11-03
D06N	7/00	7903561-4	Dimensionsstabil cellulosaunderslagsbana	Georgia-Bonded Fibers Inc Buena Vista Va US	1)H P Grard, 2)D La Vietes, 3)E M Mergelsberg 1,3)Stembert BE, 2)Buena Vista Va US	78-05-02 US 902088	79-04-23 Enquists patentbyrå	79-11-03
D21B	1/34	7805133-1	Sätt och anordning vid tillverkning av fiber massa av lignocellulosahaltigt material	Defibrator AB Stockholm SE	C-O B Ranzen, K O Danielsson Bromma, Stockholm		78-05-03 Geraf	79-11-04
D21C	9/00	7805087-9	Sätt att framställa cellulosa massa	Billerud Uddeholm AB Säffle SE	K-J Ljungqvist, R Andersson Skoghäll		78-05-03 Hynell	79-11-04
D21D	1/30	7808593-3	Raffineringskiva för pappersmassa	Inox Industria e Comercio de Aco SA Sao Paulo BR	W Zinezi Sao Paulo	78-05-02 BR 78 02713	78-08-11 Noren B	79-11-03
D21F	5/00	7903836-0	Dysa för lufttork	Valmet OY Helsingfors FI	Y Lindström Åbo	78-05-04 FI 781375	79-05-03 AWAPATENT AB	79-11-05
D21F	9/00	7811661-3	Pappersmaskin	Sandy Hill Corporation Hudson Falls NY US	M B Keller Hudson Falls NY	78-05-03 US 902491	78-11-13 Siebmans H	79-11-04
D21H	3/66	7805135-6	Förfarande för effektiviserat utnyttjande av aluminiumsulfatlösningar	Boliden AB Stockholm SE	R O Nilsson Mölle		78-05-03 Molin Å	79-11-04
E04B	1/76	7805030-9	Förfarande för anbringande av ett värmeisolerande skikt	Gränges Aluminium AB Stockholm SE			78-05-02 Schröder	79-11-03
E04B	1/78	7805028-3	Regel för byggnadskonstruktioner och liknande	Gränges Aluminium AB Stockholm SE	P R Lindgren Vingåker		78-05-02 Schröder	79-11-03
E04B	1/78	7805029-1	Byggnadselement	Gränges Aluminium AB Stockholm SE			78-05-02 Schröder	79-11-03
E04D	13/04	7805084-6	Takbrunn	Christer Johansson Uppsala SE			78 05-03 Kummelsten	79-11-04
F01B	3/02	7903770-1	Drivanordning för en fram- och återgående maskin med variabel slaglängd	NV Philips' Gloeilampenfabrieken Eindhoven NL	J Vos Eindhoven	78-05-02 NL 7804677	79-04-30 Åkesson S	79-11-03
F04D	15/00	7903003-7	Anordning vid pumpar	Rockwell International Corporation El Segundo Cal US	K Rothe, R B Furst, C E Nielson Palisades, Northridge, Canoga Park Cal	78-05-02 US 902149	79-04-04 AB Stockholms patentbyrå	79-11-03
F16B	13/00	7804980-6	Förankringsdon	Bengt Nilsson Ångsvägen 9 531 00 Lidköping SE			78-05-02	79-11-03
F16K	17/22	7903747-9	Säkerhetsventil	Tulcea SA Vaduz LI	J Staempfli Paris FR	78-05-02 CH 4742/78 78-12-07 CH 12514/78	79-04-27 AB Stockholms patentbyrå	79-11-03
F16L	33/22	7903799-0	Anslutningskoppling för gas- eller vätskeledningar	Festo-Maschinenfabrik Gottlieb Stoll Esslingen/Neckar DE	K Stoll Esslingen/Neckar	78-05-03 DE 7813457 Gm	79-05-02 AWAPATENT AB	79-11-04
F16L	55/04	7903138-1	Tryckackumulator med låsmutter	Greer Hydraulics Inc Los Angeles Cal US	A Zahid Los Angeles Cal	78-05-04 US 902972	79-04-09 Hjärne	79-11-05
F23D	19/00	7805016-8	Anordning för avlägsnande av partiklar från en eldstad med fluidiserad bränslebädd	Maskinaffären Generator AB Partille SE	H L Nordh Göteborg		78-05-02 AWAPATENT AB	79-11-03
F23D	19/00	7805017-6	Anordning vid en luftkammare till ett eldstadsrum med en fluidiserad bränslebädd	Maskinaffären Generator AB Partille SE	H L Nordh Göteborg		78-05-02 AWAPATENT AB	79-11-03
G01N	15/04	7805008-5	Förfarande och apparat för mätning av blodsänka	Roy Olsson Lund SE			78-05-02 Holmqvist L	79-11-03
G01N	23/10	7903869-1	Anordning för mätning av grundämneshalten hos ett material enligt infångningsgammamethoden	Outokumpu OY Outokumpu FI	1)G C von Alfthan, 2)T A Lukander, 3)P Rautala, 4)H J Sipilä, 5)S J Uusitalo 1,3-5)Esbo, 2)Kauniainen	78-05-04 FI 781381	79-05-03 Delmar J-Å	79-11-05
G01N	27/46	7903863-4	Syresensor	E I du Pont de Nemours and Company Wilmington Del US	J F Knaak Wilmington Del	78-05-04 US 902990	79-05-03 Hjärne	79-11-05
G01N	31/14	7903639-8	Anordning för påvisande av deoxiribonukleasproduktion	Miles Laboratories Inc Elkhart Ind US	C Hill, M H Kuo, D V Mehta Lawton Mich, Elkhart Ind, Ypsilanti Mich	78-05-01 US 901446	79-04-25 Delmar J-Å	79-11-02
G01N	31/22	7805107-5	Förfarande för framställning av testremor för diagnostiska ändamål	Miles Laboratories Inc Elkhart Ind US	I Siddigi, W Erskine, F Mentienne Veyrier CH, Morpeth GB, Valenciennes FR		78-05-03 Delmar	79-11-04

Ans. ink som	(51) Klass	(21)(86)(86)(86)(86) Ans.nr Int.ingivn.dag Int.ans.nr Europ.ingivn.dag Europ.ans.nr	(54) Benämning	(71) Sökande	(72) Uppfinnare	(32,33,31) Prior.dat, Land Nummer	(22)(74)(62)(24) Ans.dat Ombud Stamans.nr Löpdag	(41) Allm. tillg.
	G01N 33/16	7805107-5	Förfarande för framställning av testresor för diagnostiska ändamål	Miles Laboratories Inc Elkhart Ind US	I Siddigi, W Erskine, F Mentienné Veyrier CH, Morpeth GB, Valenciennes FR		78-05-03 Delmar	79-11-04
	G01R 21/00	7804981-4	Anordning för att mäta och registrera antal amperetimmar i en elektrisk krets	AGA AB Lidingö SE	K-G Lindholm Lidingö		78-05-02 Karlzen	79-11-03
	G03C 1/70	7903709-9	Fotopolymeriserbar komposition	Minnesota Mining and Manufacturing Company Saint Paul Minn US	A D Rousseau Saint Paul Minn	78-05-01 US 901480	79-04-27 AWAPATENT AB	79-11-02
	G05D 21/00	7903802-2	Anordning för reglering av nedre explosionsgräns	Bobst SA Lausanne CH	N Stern West Caldwell NJ US	78-05-03 US 902551	79-05-02 AWAPATENT AB	79-11-04
	G06K 7/016	7805081-2	Läsanordning för hålkort	Svenska Philipsföretagen AB Stockholm SE	C-O Ulin Bromma		78-05-03 Åkesson S	79-11-04
	G08B 17/10	7903750-3	Förfarande och anordning för avkänning av frekvensändringar	Anglo American Corporation of South Africa Ltd Johannesburg ZA	B J Bout, J P van Wyk Walkerville, Florida	78-05-01 ZA 2493/78	79-04-27 Hammar S	79-11-02
	G11C 29/00	7903771-9	Minne med fel-detektering och - korrigering	NV Philips' Gloeilampenfabriek Eindhoven NL	T Krol Eindhoven	78-05-02 NL 7804674	79-04-30 Åkesson S	79-11-03
	G12B 9/10	7804995-4	Apparattavla	ASEA AB Västerås SE	P Bergsten Västerås		78-05-02 Öhman	79-11-03
	G21C 13/00	7804993-9	Kärnreaktor	AB Asea-Atom Västerås SE	B Borrmann, P Broden, N Lundin Västerås		78-05-02 Aanes	79-11-03
	H01F 27/00	7804989-7	Flödesstyrning vid bandlindningar	ASEA AB Västerås SE	E V Persson, J Sundin Västerås, Ludvika		78-05-02 Öhman	79-11-03
	H01H 50/16	7804996-2	Elektromagnetiskt manövrerad elkopplare	ASEA AB Västerås SE	T Larsson Västerås		78-05-02 Öhman	79-11-03
	H01H 50/64	7804994-7	Elektromagnetiskt manövrerad elkopplare	ASEA AB Västerås SE	T Larsson Västerås		78-05-02 Öhman	79-11-03
	H01M 2/20	7903745-3	Cell med inre säkring	P R Mallory & Co Inc Indianapolis Ind US	H Y Kang, P Bro Andover Mass	78-05-01 US 901404	79-04-27 AB Stockholms patentbyrå	79-11-02
	H01M 10/30	7805091-1	Alkalisk ackumulator	Nelli Petrovna Borodulina, Evgenia Anatolievna Kaminskaya, Ljudmila Mikhailovna Orlova, Evgeny Strpanovich Roganov, Zinaida Petrovna Suomalainen, Tamara Konstantinovna Teplinskaya, Tatyana Nikolaevna Glazatova, Boris Ivanovich Uzhinov Leningrad SU			78-05-03 Hjärne	79-11-04
	H01R 13/34	7902818-9	Kabelanslutningsdon	Compagnie Industrielle des Telecommunications Cit-Alcatel Paris FR	M Rehel, H Jegou Issy-les-Moulineaux, Longjumeau	78-03-31 FR 78 09499	79-03-29 AB Stockholms patentbyrå	79-10-01
	H04L 1/10	7903772-7	Anordning för inmatning av binär data	NV Philips' Gloeilampenfabriek Eindhoven NL	J M E B Goethals, T Krol Bryssel BE, Eindhoven NL	78-05-02 NL 7804673	79-04-30 Åkesson S	79-11-03
	H05B 3/40	7805117-4	Anordning för fästande av rörvärmeelement i en vätskebehållares vägg	Backer Elektro-Värme AB 280 10 Sösdala SE	K Elofsson Hässleholm		78-05-03	79-11-04
	H05B 3/40	7805118-2	Anordning för genomföring och infästning av elektriska ledningselement i en väggöppning, företrädesvis rörvärmeelement i en öppning i en vätskebehållares vägg	Backer Elektro-Värme AB 280 10 Sösdala SE	G Danielsson Hässleholm		78-05-03	79-11-04

Utlagda patentansökningar 79-12-03

Förteckning över patentansökningar som blivit utlagda enligt 21 § patentlagen.

Under tre månader från detta tidningsnummers utgivningsdag får envar lämna eller i betalt brev sända in skriftlig invändning (i tre exemplar) till patentverket.

(51) Ans. ink som	(21)(86)(86)(86)(86) Klass Ans.nr Int.ingivn.dag Int.ans.nr Europ.ingivn.dag Europ.ans.nr	(54) Benämning	(71) Sökande	(72) Uppfinnare	(32,33,31) Prior.dat, Land Nummer	(22)(74)(62)(24) Ans.dat Ombud Stamans.nr Löpdag	(11) Publ. nr	
A01B	1/10	7710726-6	Redskap för beredning av mark	Marklunds Maskin AB Torsåker SE	B Marklund Torsåker	77-09-26 Bjerken	411092	
A01B	63/10	7307735-6	Anordning för inställning av ett till en traktor anslutet redskap	Deer & Company Moline Ill US	S M Gregerson Cedar Falls Iowa	73-05-30 Branns	411093	
A01D	35/24	7702150-9	Arbetsredskap för gräs, löv, snö eller annat på marken befintligt gods	Bert Ove Olsson Bräcke SE		77-02-28 Bjerken H	411094	
A01K	75/00	7606834-5	Kopplingsanordning för sammankoppling av fisknät	Sven August Bergqvist Södertälje SE		76-06-16 Barnieske	411095	
A47J	19/02	7712777-7	Handredskap för fasthållning av en citrusfrukt	Zyliss Zysset AG Lyss CH	P Ackeret Küsnecht	76-12-15 DE 2656732	77-11-11 Moberg B	411096
A61B	10/00	7606264-5	Apparat för att undersöka blödningsstiden hos en människokroppsdel	Warner-Lambert Company Morris Plains NJ US	E N-K Chen, A L Babson Fairfield Conn, Chester NJ	75-06-23 US 589227	76-06-03 Enquists patentbyrå	411097
A61B	17/32	7606264-5	Apparat för att undersöka blödningsstiden hos en människokroppsdel	Warner-Lambert Company Morris Plains NJ US	E N-K Chen, A L Babson Fairfield Conn, Chester NJ	75-06-23 US 589227	76-06-03 Enquists patentbyrå	411097
A61F	13/20	7606044-1	Anordning för tillverkning av tamponger, speciellt för kvinnohygien	Karl Ruggli AG Fisibach CH	M A Ronc Zürich	75-05-30 CH 6973/75	76-05-26 Lorenz S	411098
A61N	1/40	7403943-9	Apparat för befrämjande av läkningsprocesser	Werner Kraus München DE		73-03-23 DE 2314573	74-03-22 Branns	411099
B01D	13/00	7711910-5	Motor, innefattande kontraktionsaktiva, jonseparerande organ	Orvar Elmqvist Lidingö SE		77-10-24 Sjöö L	411140	
B01J	1/04	7711910-5	Motor, innefattande kontraktionsaktiva, jonseparerande organ	Orvar Elmqvist Lidingö SE		77-10-24 Sjöö L	411140	
B01J	21/12	7413476-8	Stabiliserad gamma-aluminiumoxid samt förfarande för dess framställning	Snam Progetti SpA Milano IT	F Buonomo, V Fattore, B Notari San Donato Milanese	73-10-31 IT 30787/73	74-10-25 AB Dahls Patbyrå	411101
B02C	25/00	7300010-1	Anordning för automatisk krosspaltreglering vid en kross	Svedala-Arbrå AB Svedala SE	S-Å Lundin Malmö	73-01-02 AWAPATENT AB	411102	
B03D	3/00	7804671-1	Förfarande för koncentring av kopparmineral	American Cyanamid Company Wayne NJ US	R W Dexter, D Rusling Ilkley, Bradford	78-04-24 Branns	411103	
B03D	3/06	7804671-1	Förfarande för koncentring av kopparmineral	American Cyanamid Company Wayne NJ US	R W Dexter, D Rusling Ilkley, Bradford	78-04-24 Branns	411103	
B04C	11/00	7802042-7	Dubbelmantlad hydrocyklonseparator med läckage indikerande organ	AB Celleco Stockholm SE	R H Frykhult, L-G Rundqvist Huddinge, Tumba	78-02-22 Clivemo I	411104	
B07C	5/36	7804517-6	Sätt och anordning för sortering av föremål med motstående plan sidoytor med olika ytstruktur eller olika kantform	AB Volvo Göteborg SE	J A Dahlquist Lönsboda	78-04-20 Hjärne	411105	
B21D	28/00	7506721-5	Sätt och anordning för styrning av fram- och återgång för ett verktyg i en bearbetningsmaskin	Siegfried Harcuba Saarbrücken DE		74-07-03 CH 8109/74	75-06-12 AWAPATENT AB	411106
B23Q	5/26	7506721-5	Sätt och anordning för styrning av fram- och återgång för ett verktyg i en bearbetningsmaskin	Siegfried Harcuba Saarbrücken DE		74-07-03 CH 8109/74	75-06-12 AWAPATENT AB	411106
B24B	19/08	7405462-8	Sätt och slipmaskin för bearbetning av flersidiga arbetsstycken, varvid yttre mantelytor av flersidiga kroppar kan bearbetas	Nehezipari Müszaki Egyetem Miskolc-Egyetemvaros HU	J Tajnafői, K Gellert, K Hidasi, L Gribovszki, S Vekony Miskolc	73-04-24 HU NE 509	74-04-23 Grahn patentbyrå AB	411107
B24B	47/14	7508161-2	Slipverktyg innefattande en roterbar luftmotor och säkerhetsanordningar för att förhindra överhastighet hos motorn	Chicago Pneumatic Tool Company New York NY US	R J Schaedler Utica NY	74-08-28 US 501464	75-07-16 Wennborg G	411108
B29C	17/07	7506187-9	Anordning för framställning av ett blåst ihåligt plastföremål med tillsluten botten	Ossberger-Turbinenfabrik Weissenburg/Bay DE	G Linss, K Ossberger Weissenburg	74-06-01 DE 2426735	75-05-30 von Rennenkampff B	411109
B29G	1/00	7415278-6	Anordning för framställning av föremål av armerad plast	Nemo Polymerer AB Box 2726 782 00 Malung SE	N-E Olsson Malung	74-12-05	411110	

Ans. ink som	(51) Klass	(21)(86)(86)(86)(86) Ans.nr Int.ingivn.dag Int.ans.nr Europ.ingivn.dag Europ.ans.nr	(54) Benämning	(71) Sökande	(72) Uppfinnare	(32,33,31) Prior.dat, Land Nummer	(22)(74)(62)(24) Ans.dat Ombud Stamans.nr Löpdag	(11) Publ. nr
	B60T 8/02	7602686-3	Antilåsningssystem för bromsar till hjul på ett fordon	Teldix GmbH Heidelberg DE	H Müller, H-H Wupper, W-D Jonner Sandhausen	75-06-20 DE 2527471	76-02-27 von Rennekampff B	411111
	B61C 13/04	7407098-8	Transportörsystem	Lars Olov Benn Dahl Aabyhöj DK		73-05-30 GB 25696/73	74-05-29 Wennborg G	411112
	B65H 5/24	7614187-8	Arkiläggare	Polygraph Leipzig kombinat für polygraphische Maschinen und Ausrüstungen VEB Leipzig DD	H-P Thrandorf Grossdalzig	75-12-19 DD 190299	76-12-16 Branns	411113
	B66F 9/14	7804716-4	Gaffeltruck med organ dels för reglering av det horisontella avståndet mellan gafflarna dels för sidoförskjutning av gafflarna	Maskinfirma Ove Bodin AB Fjugesta SE	O Bodin Fjugesta		78-04-25 Lindblom E	411114
	C02C 5/04	7509039-9	Förfarande för samtidig reglering av odören från en uppslamning av animaliskt avfall och ökning av växtnäringvärdet i denna uppslamning	FMC Corporation New York NY US	E T O'Neill, W H Kibbel jr Hightstown, Pennington NJ	74-08-12 US 496518	75-08-12 Branns	411115
	C04B 41/00	7413475-0	Förfarande framställning av stabiliserad gamma-aluminiumoxid	Snam Progetti SpA Milano IT	F Buonomo, V Fattore, B Notari San Donato Milanese	74-09-19 IT 27455/74	74-10-25 AB Dahls Patbyrå	411100
	C04B 41/00	7413476-8	Stabiliserad gamma-aluminiumoxid samt förfarande för dess framställning	Snam Progetti SpA Milano IT	F Buonomo, V Fattore, B Notari San Donato Milanese	73-10-31 IT 30787/73	74-10-25 AB Dahls Patbyrå	411101
	C05F 3/00	7509039-9	Förfarande för samtidig reglering av odören från en uppslamning av animaliskt avfall och ökning av växtnäringvärdet i denna uppslamning	FMC Corporation New York NY US	E T O'Neill, W H Kibbel jr Hightstown, Pennington NJ	74-08-12 US 496518	75-08-12 Branns	411115
	C07C 103/38	7408642-2	Analogiförfarande för framställning av acetaminofenestrar av fenylsalicylsyror	Merck & Co Inc Rahway NJ US	T-Y Shen, H Jones, D M Mulvey Westfield, Holmdel, Milford NJ	73-07-20 US 381123	74-07-01 AB Stockholms patentbyrå	411116
	C07C 103/84	7400615-6	Sätt att framställa kärnsubstituerade kanalsyraaminobensoesyraaderivat	Kissei Yakuhin Kogyo KK Matsumoto-shi JP	1)K Harita, 2)Y Ajisawa, 3)K Iizuka, 4)Y Kinoshita, 5)T Kamijo, 6)M Kobayashi 1)Yokota, 2)Okaya- shi, 3,4)Matsumoto- shi, 5)Shiojiri-shi, 6)Minamiazumi-gun	73-01-18 JP 48/7359	74-01-17 Hjärne	411117
	C07D 207/08	7803411-3	Ett förfarande för framställning av 2,6-dialkoxibensamider med terapeutiska egenskaper	Astra Läkemedel AB Södertälje SE			78-03-23 Wurm B	411118
	C07D 209/08	7602000-7	Analogiförfarande för framställning av l-indolin-l-yl-guanidinderivat med terapeutisk verkan	Sandoz AG Basel CH	G Bormann, R Berthold Münchenstein, Bottmingen	75-02-26 CH 2440/75	76-02-19 Branns	411119
	C07D 277/82	7313729-1	Förfarande för framställning av 2-hydrazinobensoetiazoler genom omaminering	Eli Lilly and Company Indianapolis Ind US	C J Barnett Indianaapolis Ind	72-10-10 US 296381	73-10-09 Delmar J-Å	411120
	C08J 3/12	7507912-9	Poly-alfa-alyrylsyrasalt-granuler och sätt för deras framställning	Solvay & Cie Bryssel BE	J Brichard Vilvoorde	74-07-11 FR 74 24603	75-07-10 Hjärne	411121
	C08J 7/08	7613692-8	Förfarande för förbättring av slaghållfasthet och dimensionsstabilitet hos en polymerartikel	The Standard Oil Company Cleveland Ohio US	R E Isley Northfield Ohio		76-12-06 Branns	411122
	C08L 33/00	7604731-5	Komposition för enterala överdrag	Eli Lilly and Company Indianapolis Ind US	M M Sharabash Indianapolis Ind	71-10-12 US 188591	76-04-23 Delmar J-Å 72-10-11	411123
	C08L 35/02	7604731-5	Komposition för enterala överdrag	Eli Lilly and Company Indianapolis Ind US	M M Sharabash Indianapolis Ind	71-10-12 US 188591	76-04-23 Delmar J-Å 72-10-11	411123
	C09H 11/00	7604444-5	Ben- eller hudlim innehållande en kvartär ammoniumförening	Extraco AB Klippan SE	RH Wahren Lidingö		76-04-14 Schöld Z	411124
	C09H 11/00	7605822-1	Djurlim innehållande en polyalkylenoxid	Extraco AB Klippan SE	R H Wahren Lidingö		76-05-21 Schöld Z	411125
	C09J 3/00	7500426-7	Limkomposition innehållande ett polymert material och ett zinkresinat	Reichhold Chemicals Ind White Plains NY US	H P Weymann, J Korose Crowley La, Gulf Breeze Fla	71-06-18 US 154590	75-01-15 Branns 7207566-6 72-06-08	411126

Utlagda

Ans. ink som	(51) Klass	(21)(86)(86)(86) Ans.nr Int.ingivn.dag Int.ans.nr Europ.ingivn.dag Europ.ans.nr	(54) Benämning	(71) Sökande	(72) Uppfinnare	(32,33,31) Prior.dat, Land Nummer	(22)(74)(62)(24) Ans.dat Ombud Stamans.nr Löpdag	(11) Publ. nr
	C09J 3/16	7404203-7	Vätskeformig bindemedelskomposition bestående av en polyesterpolyalkomponent och en komponent, som utgöres av en polyuretanförpolymer	USM Corporation Boston Mass US	1)D S Abraham, 2)A T Carpenter, 3)A Hardy 1)Sileby, 2,3)Leicester	73-03-30 GB 15389	74-03-28 Hjärne	411127
	C11D 1/28	7111395-5	Detergentkomposition innehållande alfa-sulfoonerade mättade fettsyror	Unilever NV Rotterdam NL	1)J F Davies, 2)C R Gauterin, 3)P A Gilbert, 4)D W L Griffiths, 5)C C Storer 1,3,5)Wirral, 2)Farndon GB, 4)Ketsch-Rhein DE	70-09-09 GB 43213/70 70-12-16 GB 59744/70 71-03-30 GB 8133/71	71-09-08 Branns	411128
	C11D 3/34	7111395-5	Detergentkomposition innehållande alfa-sulfoonerade mättade fettsyror	Unilever NV Rotterdam NL	1)J F Davies, 2)C R Gauterin, 3)P A Gilbert, 4)D W L Griffiths, 5)C C Storer 1,3,5)Wirral, 2)Farndon GB, 4)Ketsch-Rhein DE	70-09-09 GB 43213/70 70-12-16 GB 59744/70 71-03-30 GB 8133/71	71-09-08 Branns	411128
	C11D 3/37	7507912-9	Poly-alfa-alrylsyrasalt-granuler och sätt för deras framställning	Solvay & Cie Bryssel BE	J Bricard Vilvoorde	74-07-11 FR 74 24603	75-07-10 Hjärne	411121
	C11D 10/04	7111395-5	Detergentkomposition innehållande alfa-sulfoonerade mättade fettsyror	Unilever NV Rotterdam NL	1)J F Davies, 2)C R Gauterin, 3)P A Gilbert, 4)D W L Griffiths, 5)C C Storer 1,3,5)Wirral, 2)Farndon GB, 4)Ketsch-Rhein DE	70-09-09 GB 43213/70 70-12-16 GB 59744/70 71-03-30 GB 8133/71	71-09-08 Branns	411128
	C21C 1/02	7411099-0	Förfarande för avsvavling av järn med natriumkarbonat	Henkel KG auf Aktien Düsseldorf DE	H Linke, A Hoff Mülheim, Moers	73-09-29 DE 2349156	74-09-02 Branns	411129
	C21C 7/02	7411099-0	Förfarande för avsvavling av järn med natriumkarbonat	Henkel KG auf Aktien Düsseldorf DE	H Linke, A Hoff Mülheim, Moers	73-09-29 DE 2349156	74-09-02 Branns	411129
	C22C 38/44	7601070-1	Austenitiskt rostfritt stål med hög Mo-halt	Avesta Jernverks AB Avesta SE	J Fridberg, M Liljas, H Fredriksson Hällefors, Avesta, Norsborg		76-02-02 AB Stockholms patentbyrå	411130
	C25D 11/20	7413255-6	Litografisk tryckplåt med aluminiumunderlag och ett poröst anodoxidskikt på underlaget samt förfarande för dess framställning	Howard Arthur Fromson Weston Conn US		74-03-07 US 449162	74-10-21 Branns	411131
	C25D 11/22	7413255-6	Litografisk tryckplåt med aluminiumunderlag och ett poröst anodoxidskikt på underlaget samt förfarande för dess framställning	Howard Arthur Fromson Weston Conn US		74-03-07 US 449162	74-10-21 Branns	411131
	D06M 11/04	7406481-7	Förfarande för förbättring av brandhårdigheten för polyamidmaterial och i synnerhet för keratinhaltigt textilmaterial genom behandling med ett anjoniskt komplex av volfram tillsammans med ett anjoniskt komplex av ...	I W S Nominee Co Ltd London GB	L Beniske Ilkley	73-05-15 GB 23119/73	74-05-15 Branns	411132
	D21B 1/12	7804602-6	Sätt och anordning att vid defibrering av flis i ånga transporter framställd fibermassa från en defibrör till en avskiljare	AB Bahco Ventilation Enköping SE	A T Mattsson Enköping		78-04-21 Hammar S	411133
	D21C 3/06	7411485-1	Förfaringsätt för framställning av cellulosamassa	AS Union (Union Co) Oslo NO	O Antonsen Böle	73-09-13 NO 3584	74-09-12 Westman B	411134
	E04B 2/86	7214377-9	Spännelement för framställning av en väggkonstruktion	Arcadia Enterprises Inc Arcadia Cal US	K E Nilsen, H C Shirley Monrovia, El Monte Cal	71-11-08 US 196643 72-10-24 US 300106	72-11-07 Holmqvist L	411135
	E05F 5/12	7806292-4	Dörrkoordinator	Rosengrens Dörr AB Nykroppa SE	A Roog Lidingö		78-05-31 Fredholm B	411136
	E05G 1/00	7704195-2	Läsbar säkerhetsbehållare	Stig Gösta Boris Cedergren Stockholm SE			77-04-12 Geralf W	411137
	E05G 1/12	7704195-2	Läsbar säkerhetsbehållare	Stig Gösta Boris Cedergren Stockholm SE			77-04-12 Geralf W	411137
	E06B 3/26	7602149-2	En av åtminstone två delar sammansatt kropp	Helmar Nahr Neustadt-Aisch DE		75-03-07 DE 2510060 75-10-01 DE 7531106 Gm	76-02-23 AB Stockholms patentbyrå	411138
	E21C 15/00	7704972-4	Anordning för borring	Sandvik AB Sandviken SE	H A Wiredal Sandviken		77-04-29 De Geer H	411139

(51) Ans. ink som	Klass	(21)(86)(86)(86)(86) Ans.nr Int.ingivn.dag Int.ans.nr Europ.ingivn.dag Europ.ans.nr	(54) Benämning	(71) Sökande	(72) Uppfinnare	(32,33,31) Prior.dat, Land Nummer	(22)(74)(62)(24) Ans.dat Ombud Stamans.nr Löpdag	(11) Publ. nr
F01C	21/12	7508161-2	Slipverktyg innefattande en roterbar luftmotor och säkerhetsanordningar för att förhindra överhastighet hos motorn	Chicago Pneumatic Tool Company New York NY US	R J Schaedler Utica NY	74-08-28 US 501464	75-07-16 Wennborg G	411108
F03G	7/06	7711910-5	Motor, innefattande kontraktionsaktiva, jonseparerande organ	Orvar Elmqvist Lidingö SE			77-10-24 Sjöö L	411140
F15B	11/04	7413648-2	Hydraulisk utloppsventil för styrt avlopp av tryckmedel från ett av en hydraulisk pump med konstant kapacitet matat tryckledningssystem	A K Gebauer & Cie Spezialfabrik für Aufzüge Affoltern/Albis CH	H Wehrli Horgen	73-11-09 CH 15727/73	74-10-30 Ferkinghoff	411141
F16J	9/00	7415781-9	Enkelverkande hydraulisk tättningsanordning	Jacques Dechavanne Isere FR		73-12-19 FR 73 45529	74-12-16 Hammar S	411142
F16J	9/00	7415940-1	Enkel- eller dubbelverkande tättningsanordning	Jacques Dechavanne Isere FR		73-12-19 FR 73 45526	74-12-18 Hammar S	411143
F16L	13/08	7703450-2	Förfarande för anbringning av lodmedel i en rörformig hylsa samt apparat förutförande av förfarandet	Gränges Essem AB Västerås SE	L Tapper, I Törnqvist Enköping, Västerås		77-03-25 Enquists patentbyrå	411144
F22B	7/16	7612880-0	Vattenrörpanna för ång- och hetvattenproduktion	Aalborg Værft AS Aalborg DK	1)A Refshauge, 2)O Söskov, 3)O Lauritzen, 4)M V Jensen, 5)J Svensson 1,2,5)Aalborg, 3)Nörresundby, 4)Vestbjerg	75-11-19 DK 5214/75	76-11-18 AWAPATENT AB	411145
F24F	13/02	7613876-7	Skärm för att i en arbetslokal med flera arbetsplatser förbättra miljön vid enskilda sådana	Leif Ingemar Lind Johanneshov SE			76-12-09 Wennborg G	411146
G01N	1/24	7804649-7	Aspirator för luftprovtagning	Ernst Carl-Axel Gustaf E:son Linder Stockholm SE			78-04-24 Hjärne	411147
G01N	21/52	7602863-8	Anordning för optisk mätning av ämneskoncentrationer	Max-Planck-Gesellschaft München DE	D W Lübbers, N Opitz Dortmund	75-02-28 DE 2508637	76-02-27 Branns	411148
G01N	27/12	7314213-5	Sond för påvisande av organiska vätskor	Benno Perren Wettingen CH	B Perren, H Schreiber Wettingen, Mutschellen	72-10-23 DE 2251952 73-09-05 DE 2344778	73-10-18 Grahn patentbyrå	411149
G01N	27/86	7415777-7	Sätt och anordning för att detektera och mäta felaktigheter i en metallstång	Kennecott Copper Corporation New York NY US	L K Bigelow jr Acton Mass	74-01-07 US 431220	74-12-16 Hjärne	411150
G01N	33/16	7314213-5	Sond för påvisande av organiska vätskor	Benno Perren Wettingen CH	B Perren, H Schreiber Wettingen, Mutschellen	72-10-23 DE 2251952 73-09-05 DE 2344778	73-10-18 Grahn patentbyrå	411149
G01R	27/16	7506402-2	Sätt att kontinuerligt bestämma den inre resistansen i en elektolyscell samt för utförande av sättet avsedd anordning	Aluminium Pechiney Lyon FR	T Brault, J-C Lacroix Saint-Michel-de-Maurienne, Chambéry	74-06-05 FR 74 19297	75-06-04 Bergensträhle & Lindvall	411151
G02C	13/00	7804614-1	Sätt att rengöra mjuka kontaktlinser	Peter Michael John Bedding Kungsbacka SE			78-04-21 Noren B	411152
G08B	17/10	7703072-4	Rökdetektor	Cerberus AG Männerdorf CH	Z Horvath, E Tresch Männedorf, Zollikon	76-04-05 CH 4138/76	77-03-17 Grahn patentbyrå	411153
G11B	15/02	7708339-2	Anordning för styrning av magnetband	Siemens AG Berlin och München DE	H Schlossbauer, M Behnken Krailing, Gröbenzell	76-07-20 DE 2632636	77-07-19 AB Stockholms patentbyrå	411154
G11B	27/36	7708339-2	Anordning för styrning av magnetband	Siemens AG Berlin och München DE	H Schlossbauer, M Behnken Krailing, Gröbenzell	76-07-20 DE 2632636	77-07-19 AB Stockholms patentbyrå	411154
H01F	27/32	7509035-7	Transformator för högspänning med minst två koncentriska cylindrlindningar	Smit Nijmegen BV Nijmegen NL	P B Versteegen Nijmegen	74-08-13 NL 7410854	75-08-12 Hjärne	411155
H01H	1/02	7708139-6	Sätt för stabilisering av resistansen hos guldpläterade elektriska kontakter	Western Electric Company Incorporated New York NY US	D E Koontz Summit NJ	76-07-26 US 708553	77-07-13 AB Stockholms patentbyrå	411156
H01H	83/10	7701627-7	Skyddsanordning för lågspänningsledningar särskilt telefonledningsnät	Raoul Causse Bois Colombes FR		76-02-18 FR 76 04482	77-02-14 Noren H	411157
H01R	29/00	7701627-7	Skyddsanordning för lågspänningsledningar särskilt telefonledningsnät	Raoul Causse Bois Colombes FR		76-02-18 FR 76 04482	77-02-14 Noren H	411157
H02H	7/08	7611707-6	Skyddsanordning för en i ett luftkonditioneringsystem använd elektrisk motor	Carrier Corporation Syracuse NY US	E F Gucwa jr, R C Bussjager, A C Grantham McMinnville Tenn, Minoa, Liverpool NY	75-10-28 US 626605	76-10-21 AB Stockholms patentbyrå	411158

Utlagda

(51) Ans. ink som	Klass	(21)(86)(86)(86)(86) Ans.nr Int.ingivn.dag Int.ans.nr Europ.ingivn.dag Europ.ans.nr	(54) Benämning	(71) Sökande	(72) Uppfinnare	(32,33,31) Prior.dat, Land Nummer	(22)(74)(62)(24) Ans.dat Ombud Stamans.nr Löpdag	(11) Publ. nr
H04J	3/12	7610730-9	Tidsmultiplexanläggning försedd med en signaluttagningskrets	Western Electric Company Incorporated New York NY US	J R Colton, R B Heick, H Mann Freehold, Eatontown, Holmdel NJ	75-10-06 US 619813	76-09-28 AB Stockholms patentbyrå	411159
H04L	13/08	7613466-7	Varningsanordning vid skrivmaskiner för fjärrskrift eller data med tangentbordsminne	Siemens AG Berlin och München DE	G-J Günther München	75-12-17 DE 2556903	76-12-01 AB Stockholms patentbyrå	411160
H04L	13/16	7613466-7	Varningsanordning vid skrivmaskiner för fjärrskrift eller data med tangentbordsminne	Siemens AG Berlin och München DE	G-J Günther München	75-12-17 DE 2556903	76-12-01 AB Stockholms patentbyrå	411160

Meddelade patent

Förteckning över patent som meddelats 79-11-15.

(51) Klass	(21) Pat.nr	(54) Benämning	(71) Sökande	(44) Utl.dat	(11) Publ.nr
A01D 90/10	7605572-2	Stacklägningsvagn	Nils Viktor Henricsson Kalmar SE	79-08-06	409161
A01G 5/00	7613098-8	Sätt att så skogsfrö i humustäcke	Mats Hagner Umeå SE	79-08-06	409162
A01K 15/02	7505223-3	Ergometer för att träna och motionera t ex hästar	Mark & Wedell ApS Hörsholm DK	79-08-06	409163
A21B 1/48	7807003-4	Bakugn	Tipe Revent AB Stockholm SE	79-08-06	409164
A23K 1/18	7310591-8	Djurfoderkomposition	Campbell Soup Company Camden NJ US	79-08-06	409165
A24B 15/00	7214999-0	Rökbar produkt innehållande ett brännbart material på cellulosabasis och jordalkalimetall- och/eller Mangan (II)-metall (III)-kelatföreningar	Haarmann & Reimer GmbH Holzminden DE	79-08-06	409166
A41D 1/04	7713554-9	Arbetsväst med anordning för uppbärning av en byxa	AB Eiser Borås SE	79-08-06	409167
A43B 17/14	7713557-2	Inläggssula för skodon	AB Eiser Borås SE	79-08-06	409168
A47B 96/12	7804826-1	Låsanordning	Anthony Charles Worrallo Auckland NZ	79-08-06	409169
A61B 5/04	7512516-1	Kalibreringspulsgenerator	Siemens-Elema AB Solna SE	79-08-06	409248
A61F 1/04	7607345-1	Ledprotes	Carl-Göran Hagert Möndal SE	79-08-06	409170
A61F 1/06	7607345-1	Ledprotes	Carl-Göran Hagert Möndal SE	79-08-06	409170
A61F 13/00	7801336-4	Åtstrammingshjälpmedel för behandling av exempelvis en vattenansamling i en arm	AB Germa Kristianstad SE	79-08-06	409171
A61F 13/04	7513575-6	Rörligt lampstativ	Sharp & Dohme GmbH München DE	79-08-06	409236
A61F 13/10	7801336-4	Åtstrammingshjälpmedel för behandling av exempelvis en vattenansamling i en arm	AB Germa Kristianstad SE	79-08-06	409171
A61F 13/20	7311186-6	Tampong	Dr Carl Hahn GmbH Düsseldorf DE	79-08-06	409172
A61K 7/13	7408271-0	Vissa angivna indoaniliner till användning som färgmedel för keratinfibrer, i synnerhet människohår	L'Oreal Paris FR	79-08-06	409173
A61M 16/00	7713463-3	Anordning vid en respirator	AGA AB Lidingö SE	79-08-06	409174
A61M 16/00	7713464-1	Anordning vid en respirator för mätning av till en patient tillförd gasmängd	AGA AB Lidingö SE	79-08-06	409175
A63C 9/08	7807010-9	Säkerhetsskidbindning	Jack Gustavsson Katrineholm SE	79-08-06	409176
B01D 11/04	7311902-6	Salicylaldoximer till användning som metalextraheringsmedel för att skilja koppar från andra metaller, såsom järn, kobolt och zink, från vattenhaltiga lösningar av metallsalter vid ett pH lägre än 3	Imperial Chemical Industries Ltd London GB	79-08-06	409204
B01J 1/00	7809339-0	Anordning för behandling av en fluid	Arnold James Carrico Walnut Creek Cal US	79-08-06	409177
B07C 5/10	7605904-7	Sätt och anordning för automatisk mönsterigenkänning av vätskebehållare, exempelvis flaskor, burkar eller dyligt	Tore Planke Nykirke NO	79-08-06	409251
B08B 15/00	7611472-7	Anordning för utsgugning av luft eller andra gaser från ett utrymme som skall ventileras	Bernt Olov Flood Johanneshov SE	79-08-06	409178
B21D 26/02	7605968-2	Förfarande och anordning för formning av en profilerad kropp av formbar metallplåt	T I Superform Ltd Worcester GB	79-08-06	409179
B22C 9/00	7705530-9	Sätt att sammanbinda formdelar till en hel form för gjutning av metall	Kohlswa Jernverks AB Kolsva SE	79-08-06	409180 Till.t. 7609174-3
B23B 47/18	7603336-4	Anordning för borrning av hål med förutbestämt djup	Wilhelm Wilhelmsson Oskarshamn SE	79-08-06	409181
B23K 35/368	7704850-2	Svtelektrod	Institut elektrosvarki imeni E O Patona akademii nauk ukrainskoi SSR Kiev SU	79-08-06	409182
B24B 49/04	7412271-4	Slipmaskin innefattande ett styrsystem	Seiko Seiki KK Tokyo JP	79-08-06	409183
B25J 9/00	7713622-4	Med styrsystem försedd industrirobot	Hiab-Foco AB Hudiksvall SE	79-08-06	409184
B29C 17/02	7704013-7	Falsfog för plastfolier samt hopfogningsapparat	Martti Kontinen Helsingfors FI	79-08-06	409185
B29D 23/04	7404678-0	Förfarande för framställning av en slang innefattande ett innerrör av tvärbunden polyeten och ett yttre hölje av skumplast	Pont-a-Mousson SA Nancy FR	79-08-06	409186
B29D 23/10	7404678-0	Förfarande för framställning av en slang innefattande ett innerrör av tvärbunden polyeten och ett yttre hölje av skumplast	Pont-a-Mousson SA Nancy FR	79-08-06	409186
B29D 23/18	7411428-1	Anordning för framställning av profilrör av plast	Wavin BV Zwolle NL	79-08-06	409187
B41J 11/14	7502529-6	Drivanordning för en vals och en matningsenhet för arkmateriel	Qume Corporation Hayward Cal US	79-08-06	409188

Meddelade patent

(51) Klass	(21) Pat.nr	(54) Benämning	(71) Sökande	(44) Utl.dat	(11) Publ.nr
B60B 5/02	7407399-0	Fordonshjul av plast	Bayer AG Leverkusen DE	79-08-06	409189
B60B 21/02	7409764-3	Hjulfälg	Michelin & Cie (Compagnie Generale des Etablissements Michelin) Clermont-Ferrand FR	79-08-06	409190
B60G 17/04	7404210-2	Luftfjädringsventil för fordon, särskilt för containerfordon	Knorr-Bremse GmbH München DE	79-08-06	409191
B61D 3/16	7503841-4	Anordning vid järnvägsvagnar för transport av långsträckt lastgods	A-Betong AB Växjö SE	78-05-22	401655
B65F 1/12	7710141-8	Behållare för avfallspapper	N E Atlas Mekaniska Verkstad AB Krusegränd 212 25 Malmö SE	79-08-06	409192
B65H 29/00	7510342-4	Arktransportanordning hos tryckmaskiner	Heidelberger Druckmaschinen AG Heidelberg DE	79-08-06	409195
B65H 75/28	7509210-6	Förfarande och anordning för automatisk trädning av ett band med självträdande ledare i ett banddrivverk	BASF AG Ludwigshafen DE	79-08-06	409196
B65J 1/02	7710141-8	Behållare för avfallspapper	N E Atlas Mekaniska Verkstad AB Krusegränd 212 25 Malmö SE	79-08-06	409192
B65J 1/22	7608370-8	Kopplingsstycke för förbindning av behållare	Conver Ingenieur-Technik-GmbH & Co KG Bremen DE	79-08-06	409197
B66F 19/00	7503640-0	Anordning för nedläggning eller upptagning av rörledningar i respektive ur ett dike	Saipem SpA Milano IT	79-08-06	409198
C01B 33/26	7509471-4	Sätt att behandla montmorillonit för förbättring av dess kornstorleksfördelningslikformighet och densitet	Dresser Industries Inc Dallas Tex US	79-08-06	409200
C02B 1/06	7809339-0	Anordning för behandling av en fluid	Arnold James Carrico Walnut Creek Cal US	79-08-06	409177
C03B 37/10	7412711-9	Förfarande för att avlägsna förorenande ämnen i effluenter i gasform, vätskeform och fast form erhållna vid tillverkning av glas- eller mineralfiber mattor eller skivor eller liknande produkter	Saint-Gobain Industries Neully-sur-Seine FR	79-08-06	409199
C04B 31/20	7509471-4	Sätt att behandla montmorillonit för förbättring av dess kornstorleksfördelningslikformighet och densitet	Dresser Industries Inc Dallas Tex US	79-08-06	409200
C04B 33/04	7509471-4	Sätt att behandla montmorillonit för förbättring av dess kornstorleksfördelningslikformighet och densitet	Dresser Industries Inc Dallas Tex US	79-08-06	409200
C04B 35/58	7300274-3	Keramiskt material samt förfarande för framställning av materialet	Joseph Lucas (Industries) Ltd Birmingham GB	79-08-06	409201
C04B 35/58	7313794-5	Förfarande för framställning av en keramisk produkt	Joseph Lucas (Industries) Ltd Birmingham GB	79-08-06	409202
C07C 119/06	7408271-0	Vissa angivna indoaniliner till användning som färgmedel för keratinfibrer, i synnerhet människohår	L'Oreal Paris FR	79-08-06	409173
C07C 126/02	7111146-2	Integrerat förfarande för framställning av karbamid	Snam Progetti SpA Milano IT	79-08-06	409203
C07C 131/00	7311902-6	Salicylaldoximer till användning som metalextraheringsmedel för att skilja koppar från andra metaller, såsom järn, kobolt och zink, från vattenhaltiga lösningar av metallsalter vid ett pH lägre än 3	Imperial Chemical Industries Ltd London GB	79-08-06	409204
C07C 143/74	7408271-0	Vissa angivna indoaniliner till användning som färgmedel för keratinfibrer, i synnerhet människohår	L'Oreal Paris FR	79-08-06	409173
C07D 241/44	7415847-8	Förfarande för framställning av kinoxalindionderivat med hypnotisk verkan	Eli Lilly and Company Indianapolis Ind US	79-08-06	409206
C07D 405/14	7316373-5	Förfarande för framställning av vissa angivna bensopyrankarboxamidotetrazolföreningar	Fisons Ltd London GB	79-08-06	409205
C07D 501/04	7307932-9	Förfarande för framställning av kristallina natrium- och kaliumcefalexinmonohydrater	Bristol-Myers Company New York NY US	79-08-06	409207
C07D 501/22	7307932-9	Förfarande för framställning av kristallina natrium- och kaliumcefalexinmonohydrater	Bristol-Myers Company New York NY US	79-08-06	409207
C07F 9/65	7410957-0	Pyrimidin (4)-yl-(tiono)-(tiol)-fosfor(fosfon)syraestrar resp - esteramider till användning som insekticider och akaricider	Bayer AG Leverkusen DE	79-08-06	409208
C07H 15/16	7313667-3	Förfarande för framställning av N-acetyl-6,7-aziridino-6-desamino-7-deoxi-alfa-tiolinkosaminid-derivat	The Upjohn Company Kalamazoo Mich US	79-08-06	409209
C07J 1/00	7508689-2	3,5-dioxo-4,5-seko-gona-9,11-diener till användning som mellanprodukter för framställning av trien-steroidderivat	Roussel-Uclaf SA Paris FR	79-08-06	409210
C08L 27/12	7503765-5	Beläggingskomposition för kokkäril	E I du Pont de Nemours and Co Wilmington Del US	79-08-06	409211
C09J 3/16	7403234-3	Lim, omfattande ett hårdbart modifierat epoxiharts, som är vulkat före härdningen samt förfarande för framställning av sådant lim	The Dow Chemical Company Midland Mich US	79-08-06	409212
C21D 1/26	7504511-2	Förfarande för isothermisk glödning av bandstål	Hitachi Metals Ltd Tokyo JP	79-08-06	409213
C21D 9/52	7317395-7	Sätt och glödgningsugn för kontinuerlig värmebehandling av järnhaltigt band	Armco Steel Corporation Middletown Ohio US	79-08-06	409214
C21D 9/52	7504511-2	Förfarande för isothermisk glödning av bandstål	Hitachi Metals Ltd Tokyo JP	79-08-06	409213
C21D 9/56	7317395-7	Sätt och glödgningsugn för kontinuerlig värmebehandling av järnhaltigt band	Armco Steel Corporation Middletown Ohio US	79-08-06	409214
C22B 15/00	7311902-6	Salicylaldoximer till användning som metalextraheringsmedel för att skilja koppar från andra metaller, såsom järn, kobolt och zink, från vattenhaltiga lösningar av metallsalter vid ett pH lägre än 3	Imperial Chemical Industries Ltd London GB	79-08-06	409204

(51) Klass	(21) Pat.nr	(54) Benämning	(71) Sökande	(44) Utl.dat	(11) Publ.nr
C22C 38/44	7309162-1	Hopsvetsat föremål och sätt och medel att framställa detta	Rheinstahl Hüttenwerke AG Essen DE	79-08-06	409215
C22C 38/48	7309162-1	Hopsvetsat föremål och sätt och medel att framställa detta	Rheinstahl Hüttenwerke AG Essen DE	79-08-06	409215
D21H 3/38	7308845-2	Förfarande för framställning av papper, som innehåller plast vilken till övervägande del är uppbyggd av estrar av akryl- och/eller metakrylsyra och/eller styren	Röhm GmbH Darmstadt DE	79-08-06	409216
E02F 9/00	7508125-7	Grävmaskin med vridbar överbyggnad	Ingebret Søyland Bryne NO	79-08-06	409218
E02F 9/02	7508128-1	Grävmaskin där hjulens spårvidd och axelavstånd kan ändras	Ingebret Søyland Bryne NO	79-08-06	409219
E06B 3/26	7604327-2	Hälprofil med distansorgan av värmeisolerande material	Skandinaviska Aluminium Profiler AB Vetlanda SE	79-08-06	409220
F01D 25/16	7612424-7	Hjälplager för fastställandet av radial- och axialspelet för turbinaxlar	Kraftwerk Union AG Mülheim DE	79-08-06	409221
F01K 17/02	7713501-0	Sätt att komprimera ånga, som alstras i en lågtrycksånggenerator	SCA Development AB Sundsvall SE	79-08-06	409222
F01N 3/02	7402535-4	Avgasrenare	Katashi Aoi Kamakura-shi JP	79-08-06	409224
F01N 7/00	7806767-5	Anordning för att automatiskt spärra isärglidning av minst två olika stora element, exempelvis ett fordons avgasrör och en avgastransportledning	Bill Peter Philip Nederman Helsingborg SE	79-08-06	409225
F02B 41/10	7807407-7	Förbränningsmotoraggregat av kompoundtyp för fordon	SAAB-SCANIA AB Södertälje SE	79-08-06	409226
F04D 23/00	7502102-2	Sidokanalkompressor	Siemens AG Berlin och München DE	79-08-06	409227
F15B 15/06	7408353-6	Fluidstyrt manöverorgan	Keystone International Inc Houston Tex US	79-08-06	409228
F15B 21/12	7713594-5	Förfarande för pulsstyrning av flödet av ett medium genom en tvålägesventil	Anders Sjöquist, Thorvald Person Handen, Sundbyberg SE	79-08-06	409250
F16B 7/18	7511749-9	Symmetriskt kopplingsdon	Aluminium Systems Ltd Sheffield GB	79-08-06	409229
F16B 13/00	7713533-3	Sätt att utföra förankring i ett byggelement samt medel för genomförande av sätten	Erik Thelberg Lindome SE	79-08-06	409230
F16B 41/00	7713671-1	Låsanordning för att spärra en roterbar axel mot omvridning	GKN-Stenman AB Eskilstuna SE	79-08-06	409231
F16H 39/46	7513065-8	Elektrisk styrordning för hydrostatisk kraftöverföringsenhet med variabel utväxling	General Motors Corporation Detroit Mich US	79-08-06	409232
F16K 11/06	7510724-3	Fyrportsventil för valbar anslutning av två vätskematningslinjer separat från varandra	Erkki Pietari Niskanen Helsingfors FI	79-08-06	409233
F16L 37/02	7806767-5	Anordning för att automatiskt spärra isärglidning av minst två olika stora element, exempelvis ett fordons avgasrör och en avgastransportledning	Bill Peter Philip Nederman Helsingborg SE	79-08-06	409225
F16M 11/00	7800721-8	Stållbart stativ för uppbyggnad av elektriska apparater	Järnkunst AB Landskrona SE	79-08-06	409234
F17D 5/04	7407698-5	Flytande anläggning för lastning och lossning av mineralolje produkter och liknande	Treg SpA Veniano IT	79-08-06	409235
F21L 3/00	7513575-6	Rörligt lampstativ	Sharp & Dohme GmbH München DE	79-08-06	409236
F21Q 3/00	7611555-9	Ljusemitterande indikatoranordning	Western Electric Company Incorporated New York NY US	79-08-06	409261
F21V 21/30	7513575-6	Rörligt lampstativ	Sharp & Dohme GmbH München DE	79-08-06	409236
F22B 17/00	7713541-6	Ångpanna eller värmväxlare för energiåtervinning ur gaser innehållande stoft	Stal-Laval Apparat AB Linköping SE	79-08-06	409237
F24D 11/00	7805059-8	Anläggning för lagring av värme i ett flytande värmelagringsmedium	AB Svenska Fläktfabriken Nacka SE	79-08-06	409239
F24H 9/12	7400942-4	Fördelaranordning för rörledningar	John Mass Torp NO	79-08-06	409241
F28F 3/00	7809339-0	Anordning för behandling av en fluid	Arnold James Carrico Walnut Creek Cal US	79-08-06	409177
F42C 11/00	7313251-6	Tidständrör med efter projektilens avskjutning ändringsbar tidbas	General Electric Company Schenectady NY US	79-08-06	409242
G01B 3/20	7801122-8	Klave för mätning av trädstammars diameter	Gerhard Westerberg Täby SE	79-08-06	409243
G01B 19/12	7801122-8	Klave för mätning av trädstammars diameter	Gerhard Westerberg Täby SE	79-08-06	409243
G01C 11/00	7508303-0	Förfarande och anordning för generering av signaler användbara för bestämning av positionskoordinater	Dynell Electronics Corporation Melville NY US	79-08-06	409244
G01D 7/08	7713605-9	Signalindikeringsanordning	ASEA AB Västerås SE	79-08-06	409245
G01N 15/00	7411921-5	Öppningsmodul för användning i en partikelmätapparat	Coulter Electronics Ltd Harpندن GB	79-08-06	409246
G01N 21/24	7612022-9	Mätanordning för bestämning av komponentkoncentrationer i ett provämne	Innotec Insinööri Oy Esbo FI	79-08-06	409247

Meddelade patent

(51) Klass	(21) Pat.nr	(54) Benämning	(71) Sökande	(44) Utl.dat	(11) Publ.nr
G01R 29/02	7512516-1	Kalibreringspulsgenerator	Siemens-Elema AB Solna SE	79-08-06	409248
G01T 3/00	7807444-0	Själv-effektmatad högtemperatur-neutronkännare	Kernforschungsanlage Jülich GmbH Jülich DE	79-08-06	409249
G05D 7/00	7713594-5	Förfarande för pulsstyrning av flödet av ett medium genom en tvålägesventil	Anders Sjöquist, Thorvald Person Handen, Sundbyberg SE	79-08-06	409250
G06F 3/02	7607775-9	Kretsanordning för avsökning av ett flertal switchar i och för identifiering av en aktiverad switch i ett matrisarrangemang av switchar	Western Electric Company Incorporated New York NY US	79-08-06	409272
G06K 9/00	7605904-7	Sätt och anordning för automatisk mönsterigenkänning av vätskebehållare, exempelvis flaskor, burkar eller dyligt	Tore Planke Nykirke NO	79-08-06	409251
G06M 11/00	7411921-5	Öppningsmodul för användning i en partikelmätapparat	Coulter Electronics Ltd Harpden GB	79-08-06	409246
G07F 7/06	7605904-7	Sätt och anordning för automatisk mönsterigenkänning av vätskebehållare, exempelvis flaskor, burkar eller dyligt	Tore Planke Nykirke NO	79-08-06	409251
G11B 3/26	7609788-0	Signalpickupp Patron	RCA Corporation New York NY US	79-08-06	409252
G11B 5/43	7508179-4	Anordning för dynamisk korrigering av skevning vid magnetuppteckningsutrustning med roterande huvud	International Business Machines Corporation Armonk NY US	79-08-06	409253
G11B 5/52	7508179-4	Anordning för dynamisk korrigering av skevning vid magnetuppteckningsutrustning med roterande huvud	International Business Machines Corporation Armonk NY US	79-08-06	409253
G11B 15/68	7509115-7	Apparat för automatisk insättning eller uttagning av en tillförselspolstomme med handspole i eller ur magnetbandsdrivverk	BASF AG Ludwigshafen DE	79-08-06	409254
G11C 7/00	7402380-5	Avsökningsanordning	Hitachi Ltd Tokyo JP	79-08-06	409255
G11C 11/40	7509475-5	Minnescell innefattande en första och en andra som strömkällor anordnade transistorer	Western Electric Company Incorporated New York NY US	79-08-06	409256
G21C 3/30	7502890-2	Kärnreaktorbränsleelement	Kraftwerk Union AG Mülheim DE	79-08-06	409257
G21C 3/34	7714562-1	Spridare för ett flertal i en kärnreaktor vertikalt anordnade bränslestavar	AB Asea-Atom Västerås SE	79-08-06	409258
H01L 21/306	7604891-7	Sätt att framställa en halvledaranordning av A ¹ II B ^v -halvledarmaterial	NV Philips' Gloeilampenfabrieken Eindhoven NL	79-08-06	409259
H01L 29/74	7509089-4	Tyristor	Siemens AG Berlin och München DE	79-08-06	409260
H01L 33/00	7611555-9	Ljusemitterande indikatoranordning	Western Electric Company Incorporated New York NY US	79-08-06	409261
H01R 3/00	7507361-9	Anordning vid reparation av kokillbottnar	Elkem-Spigerverket AS Oslo NO	79-08-06	409263
H01R 13/06	7604018-7	Elektriskt skarvdon	Rist's Wires and Cables Ltd Birmingham GB	79-08-06	409264
H01R 13/40	7603868-6	Formpressverktyg	Ellenberger & Poensgen GmbH Altdorf DE	79-08-06	409265
H01R 33/06	7611555-9	Ljusemitterande indikatoranordning	Western Electric Company Incorporated New York NY US	79-08-06	409261
H02H 3/10	7713410-4	Reläskydd med fasvis spärrfunktion	ASEA AB Västerås SE	79-08-06	409266
H02H 3/10	7713411-2	Reläskydd med funktionsvärdesomkoppling	ASEA AB Västerås SE	79-08-06	409267
H02K 3/48	7713540-8	Gaskyl rotor för turbogenerator	ASEA AB Västerås SE	79-08-06	409268
H03K 4/00	7512516-1	Kalibreringspulsgenerator	Siemens-Elema AB Solna SE	79-08-06	409248
H03K 5/153	7602207-8	Förfarande och anordning för indikering av en 2-nivåig logisk signals övergång från den ena nivån till den andra	United Technologies Corporation Hartford Conn US	79-08-06	409269
H03K 13/34	7701654-1	Anordning för korrigering av fel	International Business Machines Corporation Armonk NY US	79-08-06	409270
H04L 1/10	7701654-1	Anordning för korrigering av fel	International Business Machines Corporation Armonk NY US	79-08-06	409270
H04L 7/04	7713697-6	Sätt och anordning för synkronisering av en mottagare vid skurvis överföring medelst ortogonal bifaskod	Ellemtel Utvecklings AB Älvsjö SE	79-08-06	409271
H04M 1/26	7607775-9	Kretsanordning för avsökning av ett flertal switchar i och för identifiering av en aktiverad switch i ett matrisarrangemang av switchar	Western Electric Company Incorporated New York NY US	79-08-06	409272
H05B 1/02	7807427-5	Skyddskrets vid eluppvärmda luftvärmare	Kryotherm AB Piteå SE	79-08-06	409273

Klassregister

Förteckning i klass-
ordning, över nyin-
komna ansökningar
som finns upptagna i
tidigare nummer av
Svensk Patenttidning,
med angivande av an-
sökningsnummer och
rotel.

(51) Klass	(21) Ans.nr	Rotel	(51) Klass	(21) Ans.nr	Rotel	(51) Klass	(21) Ans.nr	Rotel	(51) Klass	(21) Ans.nr	Rotel
	H01F	7908551-0	4210								
	H01F	7908594-0	4210								
	H01F	7909391-0	4210								
	H02J	7908160-0	4061								
	H02J	7909064-3	1069								
	H02K	7908593-2	4202								
	H02K	7908611-2	4202								
	H02K	7909084-1	4202								
	H04M	7908669-0	1220								
	H04M	7909011-4	1069								

(51) (21)
Klass Ans.nr Rotel

A01J	7909007-2	2230
A01J	7909112-0	2230
A01K	7909086-6	7207
A01M	7908266-5	9084
A43B	7909388-6	2216
A47K	7909109-6	7222
A61G	7908670-8	9084
A61H	7909137-7	9084
A61K	7909105-4	8038
A61K	7909110-4	8038
A61M	7909137-7	9084
B01D	7908865-4	5050
B01D	7909078-3	9117
B05B	7909137-7	9084
B05D	7909387-8	3114
B22D	7909003-1	9054
B22D	7909063-5	9231
B23K	7908296-2	4127
B27F	7908300-2	6019
B28B	7908919-9	7092
B29C	7908945-4	9117
B29D	7908934-8	3234
B32B	7908943-9	7222
B41F	7909042-9	7009
B41F	7909076-7	7009
B60Q	7908600-5	4067
B62B	7908740-9	2230
B62B	7909044-5	2230
B65F	7907642-8	1061
B65H	7908098-2	4210
B66C	7909036-1	7207
B66D	7909033-8	7080
C01B	7909055-1	5008
C07C	7909106-2	8109
C07D	7909017-1	8038
C07D	7909082-5	8103
C08J	7908861-3	3099
C25B	7909070-0	5005
D04B	7908781-3	7075
D05B	7907898-6	1083
D06C	7908924-9	9214
E01F	7908964-5	7036
E01H	7909091-6	7077
E03F	7908743-3	7036
E04B	7908749-0	7130
E04B	7909071-8	7003
E04F	7909046-0	7233
E04F	7909058-5	7233
E05C	7909047-8	9056
E05F	7908716-9	9056
E05F	7908798-7	9056
E21B	7909103-9	7121
E21C	7909057-7	7121
E21C	7909111-2	7121
F02B	7909353-0	2010
F02M	7908944-7	1123
F02M	7909297-9	2007
F03B	7909048-6	2010
F04B	7909301-9	2216
F15B	7908519-7	9048
F16D	7908809-2	2227
F16H	7908637-7	2227
F16H	7908802-7	2227
F16K	7909030-4	2087
F16L	7908760-7	2204
F23H	7908589-0	2023
F24D	7907539-6	2086
F24D	7909045-2	2086
F24F	7909043-7	2023
G01F	7908685-6	4044
G01G	7908618-7	4066
G01G	7908832-4	4066
G01K	7908152-7	4066
G01R	7909093-2	1013
G01R	7909322-5	1013
G05B	7908074-3	4128
G05B	7908973-6	4128
G05F	7907749-1	4061
G05F	7907750-9	4061
G06K	7907748-3	4015
G11B	7909092-4	1217
G11B	7909118-7	1217
H01B	7909001-5	4065
H01B	7909002-3	4065

Namnregister

Alfabetisk förteckning över sökande och uppfinnare - som finns upptagna i denna tidning under de olika avsnitten, dock ej de under avsnittet Tillägg och Rättelser - med angivande av ansökningsnummer och klassbeteckning.

(71)Sökande och/eller (72)Uppfinnare	(21)Ansnr	(51)Klass	(71)Sökande och/eller (72)Uppfinnare	(21)Ansnr	(51)Klass	(71)Sökande och/eller (72)Uppfinnare	(21)Ansnr	(51)Klass
			N E	7710141-8	B65F 1/12	Borrman B	7804993-9	G21C 13/00
				-	B65J 1/02	Bortoli Ettore	7903382-5	A63C 9/00
			Augstein J	7136373-5	C07D 405/14	Borås Wärfveri AB	7909484-3	
			Avdonkin F N	7909443-9		Bosch GmbH Robert	7909472-8	
			Avesta Jernverks AB	7601070-1	C22C 38/44		7909473-6	
			Avocat Marcel Abel	7909599-8		Boudenant P	7909598-0	
			Axen U F	7909480-1		Bourms Medical Systems Inc	7909464-5	
			Ayres B E	7909401-7		Bourzat J-D	7909440-5	
				7909501-4			7909441-3	
			BASF AG	7509115-7	G11B 15/68	Bout B J	7903750-3	G08B 17/10
				7509210-6	B65H 75/28		7909517-0	
			BBC AG Brown Boveri & Cie	7909540-2		Boxler C O	7909584-0	
				7909541-0		Bradshaw J	7909507-1	
			Babson A L	7606264-5	A61B 10/00	Brand O	7909508-9	
				-	A61B 17/32	Brault T	7506402-2	G01R 27/16
			Backer Elektro-Värme AB	7805117-4	H05B 3/40	Brichard J	7507912-9	C08J 3/12
				7805118-2	H05B 3/40		-	C11D 3/37
			Badertscher E	7909491-8		Bristol-Myers Company	7307932-9	C07D 501/04
			Bahco Ventilation AB	7804602-6	D21B 1/12		-	C07D 501/22
				7909513-9			7909578-2	
			Bailey J M	7909449-6		The British Petroleum Co Ltd	7909581-6	
			Baldy K-H	7909571-7		Bro P	7903745-3	H01M 2/20
			Bannister B	7313667-3	C07H 15/16	Brock G W	7508179-4	G11B 5/43
			Bard Inc C R	7909575-8			-	G11B 5/52
			Barnes A J	7605968-2	B21D 26/02	Brodén P	7804993-9	G21C 13/00
			Barnett C J	7313729-1	C07D 277/82	Broman John Samuel	7805001-0	B02C 15/04
			Barthe M-P	7412711-9	C03B 37/10	Brorsson Jan-Erik	7909351-4	
			Battelle Memorial Institute	7909387-8	B05D	Broussely M	7909542-8	
			Battigelli J	7412711-9	C03B 37/10	Brown R C	7316373-5	C07D 405/14
			Bauakademie der Deutschen Demokratischen Republik	7903827-9	B28B 5/00	Bugaut A	7408271-0	A61K 7/13
			Bauerhin GmbH I G	7909526-1			-	C07C 119/06
			Bayer AG	7407399-0	B60B 5/02	Bulten-Kanthal AB	7909504-8	
				7410957-0	C07F 9/65	Buonomo F	7413475-0	C04B 41/00
			Beaver R C	7909562-6			7413476-8	B01J 21/12
			Becker D	7909412-4			-	C04B 41/00
			Bedding Peter Michael John	7804614-1	G02C 13/00	Burdolf D L	7509210-6	B65H 75/28
			Behnken M	7708339-2	G11B 15/02	Burdorf D L	7509115-7	G11B 15/68
				-	G11B 27/36	Burtscher J	7509089-4	H01L 29/74
			Behrens Hartmut	7909528-7		Bussjäger R C	7611707-6	H02H 7/08
			Behrenz W	7410957-0	C07F 9/65	Bäck L	7705530-9	B22C 9/00
			Beiersdorf AG	7909392-8		Bühler M	7909492-6	
			Belletire J	7909439-7		Bührer Erwin	7909399-3	
			The Bendix Corporation	7909352-2		Cairns H	7316373-5	C07D 405/14
			Bengtsson A G	7713554-9	A41D 1/04	O'Callaghan C H	7909401-7	
				7713557-2	A43B 17/14		7909501-4	
			Bengtsson AB Lars-Erik	7909436-3		Campbell Soup Company	7310591-8	A23K 1/18
			Bengtsson L-E	7909436-3		Campion M	7909595-6	
			Beniske L	7406481-7	D06M 11/04	Caraid Patents NV	7903768-5	B05B 9/00
			Bennndahl Lars Olov	7407098-8	B61C 13/04	Carbannel H	7909356-3	
			Bennet C D	7909575-8		Carlsson C I	7909557-6	
			Benteler H	7909343-1		Carpenter A T	7404203-7	C09J 3/16
			Benteler-Werke AG	7909343-1		Carrico Arnold James	7809339-0	B01J 1/00
			Berg Odd	7805073-9	A44B		-	C02B 1/06
			Berger U	7909366-2			-	F28F 3/00
			Bergkvist Lars A	7909604-6		Carrier Corporation	7611707-6	H02H 7/08
			Bergkvist Lars Anders	7909453-8		Cassel Bengt	7909377-9	
			Berglund Per Sören Ingvar	7805051-5	B60P 7/08	Caterpillar Tractor Co	7909449-6	
			Bergman Lars G	7909346-4		Cause Raoul	7701627-7	H01H 83/10
				7909347-2			-	H01R 29/00
			Bergqvist Sven August	7606834-5	A01K 75/00	Cedergren Stig Gösta Boris	7704195-2	E05G 1/00
			Bergs Smide AB K A	7909523-8			-	E05G 1/12
			Bergsten P	7804995-4	G12B 9/10	Cederhag Anders	7909345-6	
			Berkestad K-E	7713541-6	F22B 17/00	Celleco AB	7802042-7	B04C 11/00
			Bernander K-G	7909403-3			7909420-7	
			Berndtsson C	7713463-3	A61M 16/00	Center for Design Research and Development NV	7909580-8	
				7713464-1	A61M 16/00		7909580-8	G08B 17/10
			Bertelsbeck H	7909442-1		Cerberus AG	7703072-4	
			Berthel A	7909508-9		Chapman R L	7909584-0	
			Berthold R	7602000-7	C07D 209/08	Charvin R	7909360-5	
			Beyerler Machines SA	7909577-4		Chem-Crete Corporation	7909490-0	
			Bigelow jr L K	7415777-7	G01N 27/86	Chen C L	7701654-1	H03K 13/34
			Billerud Uddeholm AB	7805087-9	D21C 9/00		-	H04L 1/10
			Bittner F	7909563-4		Chen E N-K	7606264-5	A61B 10/00
				7909564-2			-	A61B 17/32
				7909565-9		Chibata I	7909497-5	
				7909566-7		Chicago Pneumatic Tool Company	7508161-2	B24B 47/14
				7909567-5			-	F01C 21/12
				7909568-3		Chinoig Gyogyszer-es Vegyeszeti Termekek Gyara RT	7909505-5	
				7909569-1			7909505-5	
				7909570-9		Christensen B G	7805032-5	C07D 487/04
			Björklund B	7805059-8	F24D 11/00	Christensson N	7909556-8	
			Bobst SA	7903802-2	G05D 21/00		7909559-2	
			Bodin O	7804716-4	B66F 9/14	Clarion Co Ltd	7909407-4	
			Bofors AB	7909385-2		Clark L P	7909469-4	
			Boiko V T	7909551-9		Clark M D	7408353-6	F15B 15/06
			Boliden AB	7805135-6	C02B 1/20	Clarke J A	7403234-3	C09J 3/16
				-	D21H 3/66	Clarks Ltd	7909469-4	
				7909512-1		Clay W S G	7909593-1	
			Bonzo R T	7903867-5	B65H 67/04	Clemence F	7902817-1	C07D 319/08
			Boogerd G M	7909549-3		Clitherow J W	7909507-1	
			Borg-Warner Corporation	7909372-0		Cohnen E	7909392-8	
			Bormann G	7602000-7	C07D 209/08	Colling Joachim	7909374-6	
			Borodulina Nelli Petrovna	7805091-1	H01M 10/30	Collura P C	7909376-1	
			Boroschewski G	7902441-0	A01N 9/20		-	C07C 125/06
				-	C07C 125/06			

Namnregister

(71)Sökande och/eller (72)Uppfinnare	(21)Ansnr (51)Klass	(71)Sökande och/eller (72)Uppfinnare	(21)Ansnr (51)Klass	(71)Sökande och/eller (72)Uppfinnare	(21)Ansnr (51)Klass
Colton J R	7610730-9 H04J 3/12	Eklöf O	7909422-3	Gauterin C R	7111395-5 C11D 1/28
Compagnie Europeenne pour l'Equipment Menager "Cepem"	7909595-6	Electric Power Research Institute Inc	7909375-3	-	C11D 3/34
Compagnie Industrielle des Telecommunications Cit- Alcatel	7902818-9 H01R 13/34	Electrolux AB	7805041-6 B30B 15/32	Gebauer & Cie Spezialfabrik für Aufzüge A K	7413648-2 F15B 11/04
The Conn Chem Group Ltd	7909349-8	Elektronom-Eletta AB	7805042-4 B30B 15/18	Gebrüder Vieler GmbH	7909427-2
Conver Ingenieur-Technik- GmbH & Co KG	7608370-8 B65J 1/22	Elkem-Spigerverket AS	7805043-2 B30B 15/18	Gelfand M L	7909551-9
Corning Glass Works	7903867-5 B65H 67/04	Elmellet Utvecklings AB	7909479-3	Gellert K	7405462-8 B24B 19/08
Corradin G	7909438-9	Ellenberger & Poensgen GmbH	757361-9 H01R 3/00	General Electric Company	7313251-6 F42C 11/00
Coulter Electronics Ltd	7909417-3	Ellestad R A	7603868-6 H01R 13/40	General Motors Corporation	7513065-8 F16H 39/46
Coulter W H	7411921-5 G01N 15/00	Elmqvist Orvar	7909464-5	Georgia-Bonded Fibers Inc	7909394-4
Cove P L	7909594-9	Elfsson K	7711910-5 B01D 13/00	Germa AB	7903561-4 D06N 7/00
Csanyi E	7903828-7 C07C 31/26	Elfvbro Condor Emil Gunnar	- B01J 1/04	-	7801336-4 A61F 13/00
Cusset G	7909361-3	Eng K	- F03G 7/06	Gernez A	7909595-6
Dagnaux M	7902817-1 C07D 319/08	Engel K	7805117-4 H05B 3/40	Gertz R L	7509115-7 G11B 15/68
Dahl Madsen K	7713540-8 H02K 3/48	Engström B	7909461-1	Giani A L	7903908-7 A01D 43/00
Dahlberg A I	7909418-1	Enomoto H	7909467-8	Giera J	7909448-8
Dahlgren A I	7909419-9	Enso-Gutzeit OY	7713557-2 A43B 17/14	Gilbert P A	7111395-5 C11D 1/28
Dahlquist J A	7804517-6 B07K 5/36	Eriksson B	7903035-9 B22D 11/12	-	C11D 3/34
Dahlström & Thornberg AB	7909378-7	Eriksson C E A	7807427-5 H05B 1/02	-	C11D 10/04
Daimler-Benz AG	7909442-1	Eriksson L	7903817-0 C07D 211/40	Ginsberg G	7411921-5 G01N 15/00
Dalväg T	7909508-9	Erk G	- C07D 405/12	-	G06M 11/00
Danfoss AS	7909421-5	Erskinie W	- C07D 409/12	Gislaved AB	7909538-6
Danielsson G	7909404-1	Ertelt R	7909582-4	Glaxo Group Ltd	7909401-7
Danielsson K O	7805118-2 H05B 3/40	Escher Wyss AG	7909385-2	7909501-4	7909507-1
Danielsson L	7805133-1 D21B 1/34	Estradier F	7909488-4	Glazatova Tatyana Nikolaevna	7805091-1 H01M 10/30
Daniilova F B	7713541-6 F22B 17/00	Etat Francois	7713410-4 H02H 3/10	Godin T J	7411921-5 G01N 15/00
Danilova F B	7901004-7 C22C 32/00	Etter-Felix Hansuedi	7713411-2 H02H 3/10	-	G06M 11/00
David A	7909505-5	Exner H	7909546-9	Goertler H	7909586-5
Davidson T A	7909444-7	Explosive Technology Inc	7805107-5 G01N 31/22	Goessler G	7909550-1
Davies D F	7909477-7	Extraco AB	- G01N 33/16	Goethals J M E B	7903772-7 H04L 1/10
Davies J F	7111395-5 C11D 1/28	Ezze AB	7909412-4	Gold R C	7903908-7 A01D 43/00
-	C11D 3/34	FMC Corporation	7408271-0 A61K 7/13	Goldstein B G	7909551-9
-	C11D 10/04	Fan J C C	- C07C 119/06	Golovko V N	7704850-2 B23K 35/368
Davis W M	7903908-7 A01D 43/00	Farge D	- C07C 143/74	Goose A C	7511749-9 F16B 7/18
7903909-5 A01D 43/00	DeVincent P	Fattore V	7909534-5	Gosudarstvenny sojuzny zavod po mekhanicheskoi i khimicheskoi oclistke kotloagregatov "Kotloochistka"	7909447-0
7909394-4	Dechavanne Jacques	Fegley C R	7908469-5 B60C 23/00	Gotto Raymond John	7909481-9
7415781-9 F16J 9/00	Deer & Company	Festo-Maschinenfabrik Gottlieb Stoll	- B60C 29/00	Grab F L	7307932-9 C07D 501/04
7415940-1 F16J 9/00	Deere & Company	Filz F	7903690-1 C01F 7/04	-	C07D 501/22
7307735-6 A01B 63/10	Defibrator AB	The Firestone Tire & Rubber Company	7909518-8	-	C07D 501/04
7903908-7 A01D 43/00	Denisov S I	Fisons Ltd	7604444-5 C09H 11/00	Granlund B E V	7909538-6
7903909-5 A01D 43/00	Deshais R	Fleck W	7605822-1 C09H 11/00	Grantham A C	7611707-6 H02H 7/08
7909394-4	Deutsche Gold- und Silber- Scheideanstalt vormals Roessler	Flippo F A	7909382-9	Grard H P	7903561-4 D06N 7/00
7415781-9 F16J 9/00	-	Flood Bernt Olov	7509039-9 C02C 5/04	Greer Hydraulics Inc	7903138-1 F16L 55/04
7415940-1 F16J 9/00	7909498-3	Florvall G L	- C05F 3/00	Gregerson S M	7307735-6 A01B 63/10
7307735-6 A01B 63/10	7909568-3	Flygt AB	7909450-4	Grether P	7909362-1
7903908-7 A01D 43/00	7909569-1	Forsberg Georg Lennart	7909441-3	Grewe H	7909445-4
7903909-5 A01D 43/00	7909570-9	Konstantin	7413475-0 C04B 41/00	Gribovski L	7405462-8 B24B 19/08
7805133-1 D21B 1/34	Deutsche Gold- und Silberscheideanstalt vormals Roessler	Fosco Trading AG	7413476-8 B01J 21/12	Griffith R C	7909444-7
7704850-2 B23K 35/368	7909563-4	Fraleigh R J	- C04B 41/00	Griffiths D W L	7111395-5 C11D 1/28
7909356-3	7909564-2	Franz G	7611555-9 F21Q 3/00	-	C11D 3/34
-	7909565-9	Fredriksson H	H01L 33/00	-	C11D 10/04
-	7909566-7	Fredriksson L O A	- H01R 33/06	Grinin Vladimir Vasilievich	7909368-8
7909567-5	7909567-5	Fridberg J	7903799-0 F16L 33/22	Grothe H	7903827-9 B28B 5/00
7804671-1 B03D 3/00	7909568-3	Fried Krupp GmbH	7903816-2 B07C 5/12	Gränges Aluminium AB	7805028-3 E04B 1/78
- B03D 3/06	7909569-1	Fries H	7909605-3	-	7805029-1 E04B 1/78
G01C 11/00	7909570-9	Friese A	7316373-5 C07D 405/14	-	7805030-9 E04B 1/76
Diagem Svenska Handelsbolag	7909608-7	Frieweg-Werkzeug Fritz Wegner GmbH & Co	7909392-8	Gränges Essem AB	7703450-2 F16L 13/08
Dornfeld K A	7513065-8 F16H 39/46	Fromson Howard Arthur	7604444-5 C09H 11/00	Guadalupi M	7111146-2 C07C 126/02
Dornier GmbH	7909503-0	Frykhult R H	7605822-1 C09H 11/00	Gucwa jr E F	7611707-6 H02H 7/08
The Dow Chemical Company	7403234-3 C09J 3/16	Fuchs H P	7909548-5	Guignard C	7909387-8 B05D
Dresser Industries Inc	7509471-4 C01B 33/26	Fujimoto T	7601070-1 C22C 38/44	Guillaume J	7909367-0
-	- C04B 31/20	Fujino J	7909523-8	Gullett J T	7509471-4 C01B 33/26
-	- C04B 33/04	Fukasawa A	7601070-1 C22C 38/44	-	C04B 31/20
Dreyer K	7909445-4	Fulton A W	7909445-4	-	C04B 33/04
Drycolor AB	7909585-7	Furst R B	7909445-4	Gunnarsson S	7804997-0 C22C 38/44
Drägerwerk AG	7909474-4	GKN-Stenman AB	7909576-6	Gupta T K	7909375-3
-	7909475-1	Gadde Villy	7311186-6 A61F 13/20	Gustafson K Å	7713501-0 F01K 17/02
-	7909476-9	Galassi Giuseppe	7909605-3	Gustafson Ove	7909456-1
-	7909477-7	Galian B A	7413255-6 C25D 11/20	Gustavsson J K C	7805042-4 B30B 15/18
-	7909552-7	Gammal T E	- C25D 11/22	Gustavsson Jack	7807010-9 A63C 9/08
-	7909553-5	Garvare T	7802042-7 B04C 11/00	Gyogyszerkutató Intezet	7903828-7 C07C 31/26
-	7909367-0	-	7909420-7	Günther G-J	7613466-7 H04L 13/08
Dumont C	7909373-8	-	7502890-2 G21C 3/30	-	H04L 13/16
Dunlop Ltd	7903690-1 C01F 7/04	-	7909371-2	Haarmann & Reimer GmbH	7214999-0 A24B 15/00
Dynapac Maskin AB	7909410-8	-	7909428-0	Hagelbarger D W	7607775-9 G06F 3/02
Dynell Electronics Corporation	7508303-0 G01C 11/00	-	7909547-7	-	H04M 1/26
East-West Marine AS	7909511-3	-	7509475-5 G11C 11/40	Hagelberg G	7909414-0
Ehlen A	7909343-1	-	7903003-7 F04D 15/00	-	7909415-7
Eicher T	7214999-0 A24B 15/00	-	7713671-1 F16B 41/00	Hagert Carl-Göran	7607345-1 A61F 1/04
Eisai Co Ltd	7909371-2	-	7909573-3	-	A61F 1/06
Eiser AB	7713554-9 A41D 1/04	-	7909344-9	Hagner Mats	7613098-8 A01G 5/00
-	7713557-2 A43B 17/14	-	7903818-8 B23K 11/02	Hahn GmbH Dr Carl	7311186-6 A61F 13/20
-	7710141-8 B65F 1/12	-	7909483-5	de Hair J T W	7909549-3
-	- B65J 1/02	-	7804992-1 C04B 35/64	Hammann I	7410957-0 C07F 9/65
Ekblad P A	7909422-3	-	-	Hammarberg Lars	7909591-5
Eklöf Arvika Tryckeri AB Owe	-	-	-	Hammarbäck G	7909482-7
-	-	-	-	Handel en Verkeer	7909509-7

Namnregister

(71)Sökande och/eller (72)Uppfinnare	(21)Ansnr	(51)Klass	(71)Sökande och/eller (72)Uppfinnare	(21)Ansnr	(51)Klass	(71)Sökande och/eller (72)Uppfinnare	(21)Ansnr	(51)Klass
Hara T	7909407-4		Patona akademii nauk ukrainskoi SSR	7704850-2	B23K 35/368	Kombinat Polygraph "Werner Lamberz" Leipzig VEB		G11B 5/52
Harcuba Siegfried	7506721-5	B21D 28/00 B23Q 5/26		7903818-8	B23K 11/02 B23K 31/06	Kombinat Sportgeräte Schmalkalden VEB	7909358-9	
Hardy A	7404203-7	C09J 3/16	International Business Machines Corporation	7508179-4	G11B 5/43 G11B 5/52	Konrad G Kontinen Martti	7909600-4 7903370-0	B21D 28/00 B29C 17/02
Harita K	7400615-6	C07C 103/84		-	G11B 5/52	Koob F Koronten Martti	7704013-7	
Harshedy J	7909505-5			7701654-1	H03K 13/34 H04L 1/10	Koontz D E Korhonen-Wesala Veikko	7909470-2 7708139-6	H01H 1/02
Harumiya A	7402380-5	G11C 7/00	International Standard Electric Corporation	7909412-4		Korolatzki R Korose J	7909416-5 7909546-9	
Hasskivist Sture	7909524-6 7909525-3 7909526-1		Isley R E	7613692-8	C08J 7/08	Kothmann R E Kowalski G	7500426-7 7909375-3	C09J 3/00
Haupt E	7909363-9		Isobox-Barbier SA	7909381-1		Kraftwerk Union AG	7903773-5	A61B 6/00
Hauser K	7604018-7	H01R 13/06	Ito H	7909497-5			7502890-2	G21C 3/30
Hayes A	7909454-6		Ivantsov O M	7903818-8	B23K 11/02 B23K 31/06	Krasser F Kraus Werner	7612424-7	F01D 25/16
Heaton J W	7610730-9	H04J 3/12	Izutsu N	7909497-5		Krebs K W Kristensen E B	7603868-6	H01R 13/40
Heick R B	7510342-4	B65H 29/00	Jack K H	7300274-3	C04B 35/58	Krol T	7403943-9	A61N 1/40
Heidelberger Druckmaschinen AG	7909476-9		Jacobs J P	7903768-5	B05B 9/00	Krueger R H	7214999-0	A24B 15/00
Heim U	7805041-6	B30B 15/32	Jacobsen H	7801122-8	G01B 3/20 G01B 19/12	Kryotherm AB Krüger D	7909404-1 7903771-9	
Hellquist S L	7805042-4	B30B 15/18	Jaecklin A	-		Kuchuk-Yatsenko S I	7903772-7	H04L 1/10
Henkel KG auf Aktien	7805043-2	B30B 15/18	Jakobs W	7909541-0			7909372-0	
Henningsson G	7411099-0	C21C 1/02 C21C 7/02	Jamieson J W	7909397-7		Kunze D Kuo M H	7807427-5	H05B 1/02
Henricsson Nils Viktor	7605572-2	A01D 90/10	Janners H-G	7502529-6	B41J 11/14		7909477-7	
Henriksson E	7713541-6	F22B 17/00	Janssen L A M	7909359-7			7903818-8	B23K 11/02 B23K 31/06
Hentschel K	7909563-4 7909564-2 7909565-9 7909566-7 7909567-5 7909568-3 7909569-1 7909570-9 7909366-2		Jegou H	7909509-7			-	
Herb A	7909569-9		Jensen M V	7902818-9	H01R 13/34		7909431-4	C12K 1/00
Herbold Werner R	7909570-9		Jentzsch A	7612880-0	F22B 7/16		7903639-8	G01N 31/14
Herrljunga Formplast AB	7909366-2		Jeppsson Håkan	7909590-7			-	
Hesse W	7909589-9		Jeschke W	7510342-4	B65H 29/00	Kura K	7903817-0	C07D 211/40
Hiab-Foco AB	7909495-9		Johannesson Christer	7805084-6	E04D 13/04		-	C07D 405/12
Hidasi K	7909496-7		Johansson A M G	7909538-6		Kuzmann J	7903828-7	C07C 31/26
Higbee W C	7909496-7		Johansson Carl Eric	7909341-5		Kvamsdal Ole M	7909462-9	
Hildebolt W M	7713622-4	B25J 9/00	Johansson K E	7804997-0	C22C 38/44 C22C 38/46	Körmöczy G	7909505-5	
Hill C	7405462-8	B24B 19/08	Johansson L	7807003-4	A21B 1/48	LKB-Produkter AB	7909536-0	
Hilti AG	7713541-6	F22B 17/00	Johansson Lennart	7805100-0	B25H 5/00	LaVietes D	7903561-4	D06N 7/00
Hitachi Ltd	7909496-7		Johansson Rolf Börje	7909603-8		Laakso S	7909510-5	
Hitachi Metals Ltd	7405462-8	B24B 19/08	Johne H	7909358-9		Laboratorio Guidotti & C Spa	7909596-4	
Van Hoesen jr W	7909495-9		Johanson M R C	7909588-1		Lacroix J-C	7506402-2	G01R 27/16
Hofer A	7713622-4	B25J 9/00	Jolanki J	7612022-9	G01N 21/24	Lagher G	7909380-3	
Hofer H	7405462-8	B24B 19/08	Jolly J	7508689-2	C07J 1/00		-	
Hofer W	7903693-5	B02C 13/28	Jonasson K	7805018-4	B60N 1/12	Lampe V	7804997-0	C22C 38/44 C22C 38/46
Hoff A	7903694-3	B02C 13/28	Jones H	7408642-2	C07C 103/38	Lang G	7909471-0	
Hogg W R	7807444-0	G01T 3/00	Jonner W-D	7602686-3	B60T 8/02	Lange A	7909473-6	
Holm B L	7410957-0	C07F 9/65	Jonsson Bengt	7909604-6		Larker H	7804990-5	C04B 35/58
Holm Folke	7411099-0	C21C 1/02 C21C 7/02	Joseph A D	7909583-2			7804991-3	C04B 35/58
Holst F Å	7411921-5	G01N 15/00 G06M 11/00	Josiassen N J	7909404-1		Larson Kjell V U	7804992-1	C04B 35/64
Homeyer B	7805006-9	B08B 7/02	Joutsiniemi Risto T	7909537-8			7909524-6	
Horsley R F	7909535-2		Järnkönst AB	7800721-8	F16M 11/00		7909525-3	
Horvath Z	7909519-6		Jørgensen E	7909585-7		Larsson H F	7909609-5	
Hosono T	7410957-0	C07F 9/65	Kalmykov I O A M	7909551-9		Larsson Jan Erik	7909573-3	
Huber A	7411099-0	C21C 1/02 C21C 7/02	Kalopissis G	7408271-0	A61K 7/13 C07C 119/06 C07C 143/74	Larsson L G	7909589-9	
Hubertsson F H	7411921-5	G01N 15/00 G06M 11/00	Kamijo T	7400615-6	C07C 103/84	Larsson T	7804994-7	H01H 50/64
Hultberg Åke Albin	7805006-9	B08B 7/02	Kaminskaya Evgenia Anatolievna	7805091-1	H01M 10/30	Laurent E	7804996-2	H01H 50/16
Humbert D	7909535-2		Kang H Y	7903745-3	H01M 2/20		7909561-8	
Humphries R L	7909519-6		Kangol Magnet Ltd	7909593-1		Laser Max	7909490-0	
Husman J F	7909519-6		Karlisson K	7909486-8		Latta jr L	7512516-1	A61B 5/04 G01R 29/02
Hyyppä Kalevi	7410957-0	C07F 9/65	Karlstads Mekaniska Werkstad AB	7909421-5		Laurent H	-	H03K 4/00
Håkansson S	7313794-5	C04B 35/58	Kaufeldt R	7909608-7			7612880-0	F22B 7/16
Häger Hager AB Bror Olof	7703072-4	G08B 17/10	Keiper Automobiltechnik GmbH & Co KG	7909601-2		Lauritzen O	7909551-9	
Häggeström Å T L	7909579-0		Kelemen A	7909505-5		Lavnikov N S	7909443-9	
Höeg C	7909577-4		Keller M B	7811661-3	D21F 9/00	Lavrentiev B F	7605968-2	B21D 26/02
Höganäs AB	7909460-3		Kelly P P	7909369-6		Laycock D B	7903818-8	B23K 11/02
Högberg T	7909389-4		Kennametal Inc	7909454-6		Lebedev V K	-	
Höjner K	7902817-1	C07D 319/08	Kennecott Copper Corporation	7415777-7	G01N 27/86	Lecerf A	7909542-8	
Iacconi Marie	7909376-1		Kernforschungsanlage Jülich GmbH	7807444-0	G01T 3/00	Ledovskikkh A T	7909443-9	
Iizuka K	7909309-5	A01D 43/00	Keystone International Inc	7408353-6	F15B 15/06	Leedom M A	7609788-0	G11B 3/26
Ikehata S	7909606-1		Kibbel jr W H	7509039-9	C02C 5/04 C05F 3/00	Leger A	7909440-5	
Illy E	7909609-5		Kicherer R	7909550-1		Leichnitz K	7909475-1	
Illycaffè Spa	7909340-7		Kinoshita Y	7400615-6	C07C 103/84	Leonard jr J B	7909553-5	
Imperial Chemical Industries Ltd	7713671-1	F16B 41/00	Kiraly E	7903828-7	C07C 31/26	Levecky M	7909490-0	
Ingenjörfirma Tord Svensson	7909479-3		Kissei Yakuin Kogyo KK	7400615-6	C07C 103/84	Levenby G	7412711-9	C03B 37/10
Innotec Insinööri-OYM OY	7805205-7	C22C 33/02	Klein G	7909571-7		Levin I A	7705530-9	B22C 9/00
Inox Industria e Comercio de Aco SA	7909514-7		Kliklok Corporation	7909376-1		Lewis III J B	7909447-0	
Institut elektrosvarki imeni E O	7308845-2	D21H 3/38	Klingelhöfer M	7909601-2		Li G S-H	7909369-6	
	7909383-7		Klöckner-Humboldt-Deutz AG	7909397-7		Lieberman S	7805079-6	C08F 291/02
	7909384-5		Knaak J F	7909386-4	G01N 27/46		7713410-4	H02H 3/10
	7400615-6	C07C 103/84	Knipp U	7407399-0	B60B 5/02	Licentia Patent-Verwaltungs- GmbH	7713411-2	H02H 3/10
	7909428-0		Knorr-Bremse GmbH	7404210-2	B60G 17/04		7909448-8	
	7903830-3	A47J 31/24	Knowles D H	7903867-5	B65H 67/04	Liljas M	7909560-0	
	7903830-3	A47J 31/24	Knödler D	7502890-2	G21C 3/30	Lilly and Company Eli	7601070-1	C22C 38/44
	7311902-6	B01D 11/04	Kobayashi M	7400615-6	C07C 103/84		7313729-1	C07D 277/82
	-	C07C 131/00	Kocher E	7903370-0	B21D 28/00		7415847-8	C07D 241/44
	-	C22B 15/00	Kockswa Automation AB	7805006-9	B08B 7/02		7604731-5	C08L 33/00
	7909592-3		Kohlswa Jernverks AB	7705530-9	B22C 9/00	Lind Leif Ingemar	-	C08L 35/02
	7612022-9	G01N 21/24	Kolaska J	7909445-4		Lindell Edwin	7613876-7	F24F 13/02
	7808593-3	D21D 1/30	Kollar E P	7508179-4	G11B 5/43	Linder Ernst Carl-Axel Gustaf E:son	7909451-2	

(71)Sökande och/eller (72)Uppfinnare	(21)Ansnr	(51)Klass	(71)Sökande och/eller (72)Uppfinnare	(21)Ansnr	(51)Klass	(71)Sökande och/eller (72)Uppfinnare	(21)Ansnr	(51)Klass
Lindholm K-G Lindqvist S	7804981-4 7909383-7 7909384-5	G01R 21/00	Minnesota Mining and Manufacturing Company Minyashkin 11)D P Mitamura I	7903709-9 7909551-9 7909579-0	G03C 1/70	Olsson Roy Olsson S Olsson T Omre K O Onarheim E Opitz N Opytnoe proizvodstvenno- teknicheskoe obiedinenie "Tekhrybprom"	7805008-5 7909425-6 7714562-1 7909533-7 7507361-9 7602863-8	G01N 15/04 G21C 3/34 H01R 3/00 G01N 21/52
Lindström Bertil Lindström Y Lingnert H B Linke H	7909354-8 7903836-0 7909488-4 7411099-0	D21F 5/00 C21C 1/02 C21C 7/02	Miyazaki H Moreau P-A Moritomo S Moroff H Muetgeert J Mulvey D M Müller F Müller H Müller K Münz J NK-Ählens AB Nordiska Kompaniet Nahr Helmar National Steel Corporation Naturin-Werk Becker & Co Nedelec L Nederlandse Organisatie Voor Toegepast- Natuurwetenschappelijk Onderzoek Ten Behoeve Van Nijverheid Handel En Verkeer Nederlandse Organisatie voor Toegepast- Natuurwetenschappelijk Onderzoek ten Behoeve van Nijverheid Nederman Bill Peter Philip	7909572-5 7909428-0 7909534-5 7412271-4 7308845-2 7909548-5 7408642-2 7214999-0 7602686-3 7909406-6 7909586-5	C07C 103/38 A24B 15/00 B60T 8/02	L'Oreal Orion Yhtymä OY Orlova Ljudmila Mikhailovna Ortinou J T Ossberger K Ossberger-Turbinenfabrik Osterhout J C Ottertun H D Otto P P H L Ottofrickenstein H Outokumpu OY Pagani G Palm B N J Paris I Pasternack A Paton B E Pauli Nykänen de Paulis T Pedersen Jan Boi Pelosi L F Pennwalt Corporation Perren B	7909443-9 7408271-0 - - 7909543-6 7805091-1 7903755-2 7506187-9 7506187-9 7909375-3 7805037-4 7909548-5 7308845-2 7903869-1 7111446-2 7807407-7 7111446-2 7909474-4 7903818-8 - 7903625-7 7909514-7 7909391-0 7909429-8 7909444-7 7314213-5	A61K 7/13 C07C 119/06 C07C 143/74 H01M 10/30 A23J 1/00 B29C 17/07 B29C 17/07 C23F 1/00 D21H 3/38 G01N 23/10 C07C 126/02 F02B 41/10 C07C 126/02 B23K 11/02 B23K 31/06 A01G 3/03 H01F H01F 27/12 G01N 33/16 G01N 27/12 G01N 33/16
Ljung B H G Ljungqvist K-J Lobachev V A Looks A Love W F Lucas (Industries) Ltd Joseph	7909437-1 7805087-9 7901004-7 7608370-8 7909438-9 7300274-3 7313794-5 7909457-9	D21C 9/00 C22C 32/00 B65J 1/22	NK-Ählens AB Nordiska Kompaniet Nahr Helmar National Steel Corporation Naturin-Werk Becker & Co Nedelec L Nederlandse Organisatie Voor Toegepast- Natuurwetenschappelijk Onderzoek Ten Behoeve Van Nijverheid Handel En Verkeer Nederlandse Organisatie voor Toegepast- Natuurwetenschappelijk Onderzoek ten Behoeve van Nijverheid Nederman Bill Peter Philip Nehezipari Müszaki Egyetem O'Neill E T Nemo Polymerer AB Nestel S Nettles M L Neumann H New Products Investment AB NPI Newall C E Newington T J Nichols J A Nielsen C E Niemi T A Nilsen K E Nilsson B R T Nilsson Bengt Nilsson J Nilsson R O Nilsson Rolf Nilsson Åke Nippon Shinyaku Co Ltd	7909485-0 7909531-1 7807003-4 7804993-9 7300010-1 7909545-1 7901004-7 7909459-5 7602863-8 7909498-3 7805037-4 7909406-6 7311902-6 - 7909498-3 7805088-7 7903745-3 7610730-9 7909364-7 7909365-4 7909522-0 7505223-3 7505223-3 7710726-6 7710726-6 7909443-9 7513065-8 7909507-1 7909571-7 7909350-6 7805016-8 7805017-6 7804716-4 7400942-4 7909584-0 7909547-7 7903817-0 - - 7804602-6 7410957-0 7602863-8 7909584-0 7909373-8 7909454-6 7903639-8 7909581-6 7805107-5 7408642-2 7805032-5 7903561-4 7909499-1 7909500-6 7903816-2 7409764-3 7909372-0 7805107-5 7903639-8 7909370-4 7909452-0	B01D 11/04 C07C 131/00 C22B 15/00 B22D 23/08 H01M 2/20 H04J 3/12 A01K 15/02 A01K 15/02 A01B 1/10 A01B 1/10 F16H 39/46 F23D 19/00 F23D 19/00 B66F 9/14 F24H 9/12 C07D 211/40 C07D 405/12 C07D 409/12 D21B 1/12 C07F 9/65 G01N 21/52 C12K 1/00 G01N 31/14 G01N 31/22 G01N 33/16 C07C 103/38 C07D 487/04 D06N 7/00 B07C 5/12 B60B 21/02 G01N 31/22 G01N 33/16 C12K 1/00 G01N 31/14	Perren Benno Pers N Person Thorvald Persson A Persson E V Petersson S Pettersson E Pflesterer Elektrotechnische Spezialartelk GmbH & Co KG Karl Pfizer Inc Phillips' Gloeilampenfabrieken NV Pickardt D Pierson M B Pignan J-L Pilarski R V Pilot Man-Nen-Hitsu KK Planke Tore Plannja AB Plysar Ltd Pokhodnya I K Polatajko-Lobos E S Polygraph Leipzig kombinat für polygraphische Maschinen und Ausrüstungen VEB Polysar Ltd Polytronic AG Ponsinet G du Pont de Nemours and Co E I du Pont de Nemours and Company E I Pont-a-Mousson SA Posson P L Pozzi A Price B J Procino M Produits Chimiques Ugine Kuhlmann Produits Findus SA Prohaska H Proni O de Putter W J Puumalainen P	7909509-7 7806767-5 - 7405462-8 7509039-9 - 7415278-6 7909412-4 7508179-4 - 7308845-2 7909414-0 7909415-7 7909401-7 7909501-4 7909517-0 7903909-5 7903003-7 7909430-6 7214377-9 7713554-9 7804980-6 7804990-5 7804991-3 7804992-1 7805135-6 - 7909512-1 7909487-6 7909411-6 7903817-0 - - 7510724-3 7909510-5 7909529-5 7406481-7 7805016-8 7805017-6 7909345-6 7713605-9 7413475-0 7413476-8 - 7909356-3 7909342-3 7909379-5 7909575-8 7909455-3 7909497-5 7909547-7 7909602-0 7909530-3 7805004-4 7702150-9 7909558-4 7909432-2 7909433-0 7909434-8 7909435-5 7909478-5 7415278-6	F01N 7/00 F16L 37/02 B24B 19/08 C02C 5/04 C05F 3/00 B29G 1/00 G11B 5/43 G11B 5/52 D21H 3/38 A01D 43/00 F04D 15/00 E04B 2/86 A41D 1/04 F16B 13/00 C04B 35/58 C04B 35/58 C02B 1/20 D21H 3/66 C07D 211/40 C07D 405/12 C07D 409/12 F16K 11/06 D06M 11/04 F23D 19/00 F23D 19/00 G01D 7/08 C04B 41/00 B01J 21/12 C04B 41/00 G01N 27/12 G01N 33/16 G01N 27/12 G01N 33/16 B23K 11/02 B23K 31/06 A01G 3/03 H01F H01F 27/00 7909385-2 7909357-1 7909437-9 7604891-7 7903770-1 7903771-9 7903772-7 7903773-5 7909549-3 7902319-8 7317395-7 7909360-5 7909361-3 7909605-3 7909502-2 7605904-7 - - 7909544-4 7909493-4 7704850-2 7909493-4 7614187-8 7909494-2 7909587-3 7909440-5 7909441-3 7503765-5 7903863-4 7909429-8 7404678-0 - 7909518-8 7909452-0 7909507-1 7909417-3 7909360-5 7909361-3 7909425-6 7909426-4 7909586-5 7411921-5 7909440-5 7411428-1 7909582-4

Namregister

(71)Sökande och/eller (72)Uppfinnare	(21)Ansnr	(51)Klass	(71)Sökande och/eller (72)Uppfinnare	(21)Ansnr	(51)Klass	(71)Sökande och/eller (72)Uppfinnare	(21)Ansnr	(51)Klass
Pönni H	7612022-9	G01N 21/24	Scherbina B E	7903818-8	B23K 11/02	Societe des Produits Nestle	7909491-8	
Qume Corporation	7502529-6	B41J 11/14		-	B23K 31/06	Societe des Produits Nestle SA	7909492-6	
RCA Corporation	7609788-0	G11B 3/26	Schering AG	7902441-0	A01N 9/20	Sohar P	7903828-7	C07C 31/26
Rachner H	7909586-5			-	C07C 125/06	Solvay & Cie	7507912-9	C08J 3/12
Ralston Purina Company	7903755-2	A23J 1/00	Scheurecker W	7903035-9	B22D 11/12		-	C11D 3/37
Ramström L J Ragnar	7909524-6		Schlossbauer H	7708339-2	G11B 15/02	Somas AB	7909460-3	
	7909525-3			-	G11B 27/36	Sony Corporation	7909579-0	
Rantanen R	7909582-4		Scholl H	7909598-0		Sosin B M	7909365-4	
Ranzen C-O B	7805133-1	D21B 1/34	Schrecker J	7513575-6	A61F 13/04	Soubis Jean-Pierre	7909353-0	F02B
Rautala P	7903869-1	G01N 23/10		-	F21L 3/00	Soulier J	7909381-1	
Raychem Ltd	7909588-1			-	F21V 21/30	Sozzi T	7909492-6	
Raymond C D	7909516-2		Schreiber H	7314213-5	G01N 27/12	Spademan Richard George	7909388-6	A43B
Raymond Firma A	7909406-6			-	G01N 33/16		7909532-9	
Rederi AB Nordstjernan	7909609-5		Schrenk A	7909492-6		St Clair R L	7415847-8	C07D 241/44
Refshauge A	7612880-0	F22B 7/16	Schreyer G	7909563-4		Staempfli J	7903747-9	F16K 17/22
Regeltechnik GmbH E G O	7909550-1			7909564-2		Stal-Laval Apparat AB	7713541-6	F22B 17/00
Rehel M	7902818-9	H01R 13/34		7909565-9		Stammlerberger K	7909571-7	
Rehnberg Ove	7909355-5			7909566-7		The Standard Oil Company	7613692-8	C08J 7/08
Reichhold Chemicals Ind	7500426-7	C09J 3/00	Schröder E	7909560-0			7805079-6	C08F 291/02
Reinhardt H	7805037-4	C23F 1/00	Schumann G	7909358-9		Standard Telefon und Radio		
Reiter N	7909445-4		Schwarz H F	7909494-2		AG	7903370-0	B21D 28/00
von Reumont G	7309162-1	C22C 38/44	Schön G T L	7909512-1		Stark t	7909513-9	
	-	C22C 38/48	Schönwald S	7502102-2	F04D 23/00	Steffens J E	7602207-8	H03K 5/153
Rheinstahl Hüttenwerke AG	7309162-1	C22C 38/44	Schüco Heinz Schürmann			Steinke A	7502890-2	G21C 3/30
	-	C22C 38/48	GmbH & Co	7909400-9		Stendel W	7410957-0	C07F 9/65
Rhoades J J	7909607-9		Schüler C	7909540-2		Stenemann B	7909427-2	
Rhone-Poulenc Industries	7909440-5		Scodino A	7503640-0	B66F 19/00	Stensson K	7503841-4	B61D 3/16
	7909441-3		Sealed Power Corporation	7909583-2		Stenzel W	7909392-8	
Riebel H-J	7410957-0	C07F 9/65	Searle & Co G D	7909516-2		Stepanov 12)M M	7909551-9	
Rist's Wires and Cables Ltd	7604018-7	H01R 13/06	Searle K L	7909581-6		Stern H K	7508303-0	G01C 11/00
Rockwell International Corporation	7903003-7	F04D 15/00	Seiko Seiki KK	7412271-4	B24B 49/04	Stern N	7903802-2	G05D 21/00
	7909430-6		Sell W F	7603868-6	H01R 13/40	Steven J	7502890-2	G21C 3/30
Roganov Evgeny Strpanovich	7805091-1	H01M 10/30	Sellberg Jan Bertil Rogland	7803163-0	B60P 7/12	Sticht Walter	7909424-9	
Rogers N H	7316373-5	C07D 405/14	Semianov A P	7909443-9		Stig Nordman	7903625-7	A01G 3/03
Rohe L	7410957-0	C07F 9/65	Serafin O M	7903818-8	B23K 11/02	Stigson R	7909382-9	
Rohr K	7612424-7	F01D 25/16		-	B23K 31/06	Stoll K	7903799-0	F16L 33/22
Ronc M A	7606044-1	A61F 13/20	Serpekan T	7807444-0	G01T 3/00	Stoll Kurt	7909405-8	
Roog A	7806292-4	E05F 5/12	Serriere J-L	7404678-0	B29D 23/04	Stolpe J T	7713622-4	B25J 9/00
Rosengrens Dörr AB	7806292-4	E05F 5/12		-	B29D 23/10	Stora Kopparbergs Bergslags AB	7909533-7	
Ross J A	7508303-0	G01C 11/00	Shapiro E	7909602-0		Storer C C	7111395-5	C11D 1/28
Ross S B	7909514-7		Shapiro H E	7909499-1			-	C11D 3/34
Rothe K	7903003-7	F04D 15/00		7909500-6			-	C11D 10/04
Rotter G	7509210-6	B65H 75/28	Sharabash M M	7604731-5	C08L 33/00	Strack H	7509089-4	H01L 29/74
Rousseau A D	7903709-9	G03C 1/70		-	C08L 35/02	Strängbetong AB	7909403-3	
Roussel-Uclaf	7902817-1	C07D 319/08	Sharp & Dohme GmbH	7513575-6	A61F 13/04	Suk A	7909349-8	
	7909367-0			-	F21L 3/00	Sullivan jr L S	7909394-4	
Roussel-Uclaf SA	7508689-2	C07J 1/00	Shelley jr R R	7403234-3	C09J 3/16	Sulzer Brothers Ltd	7909362-1	
Ruggli AG Karl	7606044-1	A61F 13/20	Shen T-Y	7408642-2	C07C 103/38	Sumi A	7909497-5	
Rundqvist L-G	7802042-7	B04C 11/00	Shepherd R G	7909398-5		Sundgren Anders	7909355-5	
Ruohonen L	7909390-2		Shih D H-M	7805032-5	C07D 487/04	Sundin J	7804989-7	H01F 27/00
Rusling D	7804671-1	B03D 3/00	Shirahase I	7903817-0	C07D 211/40	Sunne Gummifabrik AB	7909418-1	
	-	B03D 3/06		-	C07D 405/12		7909419-9	
Rutledge R A	7701654-1	H03K 13/34	Shirley H C	-	C07D 409/12	Sunne Industri AB	7805104-2	B65G 1/14
	-	H04L 1/10	Shtrikman Mikhail	7214377-9	E04B 2/86	Suomalainen Zinaida Petrovna	7805091-1	H01M 10/30
Ruva F D	7307932-9	C07D 501/04	Mikhailovich	7909368-8		Sutherland D R	7909401-7	
	-	C07D 501/22	Van Siclen jr H E	7909352-2		Svedala-Arbrå AB	7300010-1	B02C 25/00
Rö-Ka Teknik ApS	7909386-0		Siddigi I	7805107-5	G01N 31/22	Sveen F	7909464-5	
Röhm GmbH	7308845-2	D21H 3/38		-	G01N 33/16	Sven-Eric	7909423-1	
Rössel S	7903827-9	B28B 5/00	Siemens AG	7502102-2	F04D 23/00	Svenska Fläktfabriken AB	7805059-8	F24D 11/00
Rötzel D	7909412-4			7509089-4	H01L 29/74	Svenska Livsmedelsinstitutet SIK	7909488-4	
SAAB-SCANIA AB	7807407-7	F02B 41/10		7613466-7	H04L 13/08	Svenska Philipsföretagen AB	7805081-2	G06K 7/016
SCA Development AB	7713501-0	F01K 17/02		-	H04L 13/16	Svensson A G	7805040-8	A01K 23/00
SCA Emballage AB	7909348-0			7708339-2	G11B 15/02	Svensson AB Ludvig	7909521-2	
SKF Nova AB	7909531-1		Siemens-Elema AB	7612516-1	G11B 27/36	Svensson Ingenjörfirma Tord	7909592-3	
SWF-Spezialfabrik für Autzubehör Gustav Rau GmbH	7909586-5			-	G11B 5/04	Svensson J	7612880-0	F22B 7/16
	7901004-7	C22C 32/00	Sih J C	-	G01R 29/02	Svensson L T E	7713697-6	H04L 7/04
Safronov V G	7909542-8		The Simco Company Inc	7909480-1	H03K 4/00	Svensson L-E	7805205-7	C22C 33/02
Saft Leclanche	7909596-4		Simon S	7909370-4		Svensson T	7713541-6	F22B 17/00
Sagramora G	7412711-9	C03B 37/10	The Singer Company	7311186-6	A61F 13/20	Sweetana jr A S	7909375-3	
Saint-Gobain Industries	7909598-0		Sipilä H J	7909437-1		Swenson Thor	7909396-9	
Saipem SpA	7503640-0	B66F 19/00	Sjöbris A	7903869-1	G01N 23/10	Szejtli J	7909505-5	
Saito I	7909371-2		Sjönell Bengt	7909522-0		Szente L	7909505-5	
Sakharnov V A	7903818-8	B23K 11/02	Sjöquist Anders	7909374-6		Söderberg N O	7805104-2	B65G 1/14
	-	B23K 31/06		7713594-5	F15B 21/12	Södra Skogsägarna AB	7909408-2	
Salmonsson Elving	7909468-6			-	G05D 7/00	Söskov O	7612880-0	F22B 7/16
Samuelsson Hans	7909466-0		Sjöo Sigvard	7909574-1		Söyland Ingebræt	7508125-7	E02F 9/00
Sander D	7909357-1		Skagerlund L-E	7909385-2			7508128-1	E02F 9/02
Sanders R K	7513065-8	F16H 39/46	Skandinaviska Aluminium Profiler AB	7604327-2	E06B 3/26	Süddeutsche Kühlerfabrik Julius Fr Behr GmbH & Co KG	7909363-9	
Sandoz AG	7602000-7	C07D 209/08	Skipper R S	7909588-1			7909495-9	
Sandvik AB	7704972-4	E21C 15/00	Skiöld B	7909350-6			7909496-7	
	7902319-8	B23B 39/28	Skånska Cementgjuteriet AB	7909555-0		Sütterlin N	7308845-2	D21H 3/38
Sandy Hill Corporation	7811661-3	D21F 9/00	Slama L	7909540-2		T I Superform Ltd	7605968-2	B21D 26/02
Sanera Projecting AB	7805050-7	B29C 27/16	Slavinsky N F	7909443-9		TRW Inc	7909499-1	
Sarges R	7909439-7		Smedby Mek Verkstad AB	7909482-7			7909500-6	
Sato T	7909407-4		Smit Nijmegen BV	7509035-7	H01F 27/32	Tajnafoi J	7405462-8	B24B 19/08
	7909547-7		Smith jr W F	7909602-0		Takada T	7400386-4	A62B 35/00
Sauvestre J-C	7909534-5		Snam Progetti SpA	7111146-2	C07C 126/02		-	B60R 21/10
Savolainen J	7909543-6			7413475-0	C04B 41/00	Takagi Y	7909572-5	
Sawyer B G	7903909-5	A01D 43/00		7413476-8	B01J 21/12	Takata Kojoy Co Ltd	7400386-4	A62B 35/00
Saxelin I	7612022-9	G01N 21/24	Societe Anonyme Francaise du Ferodo	7909402-5	C04B 41/00		-	B60R 21/10
Schaeffler R J	7508161-2	B24B 47/14				Tamburrino R M	7909583-2	
	-	F01C 21/12						
Scherberich P	7909498-3							

(71)Sökande och/eller (72)Uppfinnare	(21)Ansnr (51)Klass	(71)Sökande och/eller (72)Uppfinnare	(21)Ansnr (51)Klass	(71)Sökande och/eller (72)Uppfinnare	(21)Ansnr (51)Klass
Tanabe Seiyaku Co Ltd	7909497-5	ruchnogo stroitelno-			
Tapco Products Company Inc	7909607-9	montazhnogo instrumenta			
Tapper L	7703450-2	vibratorov i stroitelno-			
Taylor B K	7609788-0	otdelochnykh mashin			
Taylor R L	7909536-0	(VNIISMI)	7909551-9		
Teger G	7909395-1	Wadell Carl Tord	7909603-8		
Tegman R	7909458-7	Wagner Ulrich	7909393-6		
Tekniska Utvecklingar AB	7909486-8	Wahlqvist K-E B	7909533-7		
Teldix GmbH	7602686-3	Wahren R H	7605822-1	C09H 11/00	
Telub AB	7909519-6	Wahren RH	7604444-5	C09H 11/00	
Teplinskaya Tamara		Wallin K	7805126-5	B65B 25/14	
Konstantinovna	7805091-1	van der Walt N T	7909517-0		
Teres L N	7909551-9	Walterscheid GmbH Jean	7909431-4		
Ternehäll R R O	7909554-3	Warnant J	7508689-2	C07J 1/00	
Tetenyi P	7909505-5	Warner-Lambert Company	7606264-5	A61B 10/00	
Tetra Pak International AB	7805004-4		-	A61B 17/32	
Thalmann C	7909587-3	Wavin BV	7411428-1	B29D 23/18	
Thelberg Erik	7713533-3	Wedell A S	7505223-3	A01K 15/02	
Thibault T D	7415847-8	Wehrli H	7413648-2	F15B 11/04	
Thornberg A	7909378-7	Wehrli R	7909506-3		
Thrandorf H-P	7614187-8	Weinhold Karl	7909446-2		
Thörnqvist B	7909436-3	Weir N G	7909501-4		
Tijburg R P	7604891-7	Weller R G	7502529-6	B41J 11/14	
Tipe Revent AB	7807003-4	Wessman Development AB Olle	7909463-7		
Titus Tool Co Ltd	7909594-9	Wessman O K J	7909463-7		
Tjelle S	7909488-4	Westberg Erik	7909409-0		
Tomita T	7909407-4	Westerberg G	7801122-8	G01B 3/20	
Tooyama A	7909579-0		-	G01B 19/12	
Torghelle F	7407698-5	Westerberg Gerhard	7801122-8	G01B 3/20	
Toyasawa K	7402380-5		-	G01B 19/12	
Treg SpA	7407698-5	Western Electric Company			
Tresch E	7703072-4	Incorporated	7509475-5	G11C 11/40	
Trällsplattfabrikernas			7607775-9	G06F 3/02	
Försäljnings AB	7909539-4		-	H04M 1/26	
Tsai M H	7909578-2		7610730-9	H04J 3/12	
Tsipenjuk Y I	7909551-9		7611555-9	F21Q 3/00	
Tulcea SA	7903747-9		-	H01L 33/00	
Tönsmann A	7909400-9		-	H01R 33/06	
Törnqvist I	7703450-2		7708139-6	H01H 1/02	
USM Corporation	7404203-7		7909524-6		
Uddeholms AB	7804997-0	Westlund J E Gunnar	7909525-3		
	-		-	C09J 3/00	
Ulff C B J	7909514-7	Weymann H P	7500426-7	C09J 3/00	
Ulin C-O	7805081-2	Wieland E	7909503-0		
Unger H	7404210-2	Wigemark AB Bertil	7805005-1	A47J 51/08	
Unger Peter	7909409-0	Wigemark B V	7805005-1	A47J 51/08	
Unigovsky M R	7903818-8	Wilhelmsson Wilhelm	7603336-4	B23B 47/18	
	-	Wilje Oscar	7909520-4		
Unilever NV	7111395-5	Williams C J	7909437-1		
	-	Wills R R	7313794-5	C04B 35/58	
	-	Wilson W I	7300274-3	C04B 35/58	
	-	Winqvist O	7909390-2		
Union (Union Co) AS	7411485-1	Wiredal H A	7704972-4	E21C 15/00	
Union Carbide Corporation	7909369-6	Wittmer M	7909540-2		
United Technologies		Wnukowski P	7909343-1		
Corporation	7602207-8	Wolf GmbH KG Johann	7909450-4		
The Upjohn Company	7313667-3	Wolf J	7909450-4		
	7909480-1	Woodman B E	7909581-6		
Urazhdin I I	7909551-9	Worrallo Anthony Charles	7804826-1	A47B 96/12	
Usag Utensilerie SpA	7909417-3	Wupper H-H	7602686-3	B60T 8/02	
Utvecklings AB Fluidteknik	7909342-3	van Wyk J P	7903750-3	G08B 17/10	
Uusitalo S J	7903869-1	Yagi M	7903817-0	C07D 211/40	
Uzhinov Boris Ivanovich	7805091-1		-	C07D 405/12	
Valentino F J	7611555-9		-	C07D 409/12	
	-	Yakubovsky P S	7909551-9		
	-	Yamanaka M	7909371-2		
Valmet OY	7903836-0	Yamatsu K	7909371-2		
Vassiliou E	7503765-5	Yanagita S	7909502-2		
Vekony S	7405462-8	Yoshikuni Y	7903817-0	C07D 211/40	
Venäläinen H	7909582-4		-	C07D 405/12	
Verdier H	7409764-3		-	C07D 409/12	
Versteegen P B	7509035-7	Yoshizoe S	7504511-2	C21D 1/26	
Vestergaard Rasmussen G O V	7909386-0		-	C21D 9/52	
Vilen B	7909556-8	Zahid A	7903138-1	F16L 55/04	
	7909559-2	Zardi U	7111146-2	C07C 126/02	
Vitek J M	7909602-0	Ziembra R T	7313251-6	F42C 11/00	
Voest-Alpine AG	7903035-9	Zilahy T	7909505-5		
	7903693-5	Zinezi W	7808593-3	D21D 1/30	
	7903694-3	Zortea M	7909598-0		
Volvo AB	7804517-6	Zubarev K V	7909443-9		
	7805018-4	Zyliss Zysset AG	7712777-7	A47J 19/02	
	7909554-3	Åkesson Y R	7909426-4		
Volvo BM AB	7909556-8	Åstorps Mekaniska Verkstad			
	7909557-6	AB	7802483-3	B65B 25/04	
	7909558-4	Öberg P O	7805050-7	B29C 27/16	
	7909559-2	Ögren S-O	7803411-3	C07D 207/08	
Vos J	7903770-1	Örebro Pappersbruk AB	7805126-5	B65B 25/14	
Vsesojuzny nauchno-		Östlund A	7713541-6	F22B 17/00	
issledovatel'sky i					
konstruktorsko-					
tehnologicheskyy institut					
prirodnykh almazov i					
instrumenta - USSR	7901004-7				
Vsesojuzny nauchno-					
issledovatel'sky i proektno-					
konstruktorsky institut					
mekhanizirovannogo i					

Referensregister

Förteckning, i ansökningsnummerordning, över de ansökningar och patent – som finns upptagna i denna tidning under de olika avsnitten, dock ej de under avsnittet Tillägg och Rättelser – med hänvisning till klassbeteckning och tidningsavsnitt.

Teckenförklaring:

I = Inkommen patentansökan

O = Allmänt tillgänglig patentansökan

U = Utlagd patentansökan

P = Meddelat patent

(21)Ansnr	(51)Klass	Tidnings- avsnitt	(21)Ansnr	(51)Klass	Tidnings- avsnitt
7506187-9	B29C 17/07	U	7710141-8	B65F 1/12	P
7506402-2	G01R 27/16	U	-	B65J 1/02	P
7506721-5	B21D 28/00	U	7710726-6	A01B 1/10	U
-	B23Q 5/26	U	7711910-5	B01D 13/00	U
7507361-9	H01R 3/00	P	-	B01J 1/04	U
7507912-9	C08J 3/12	U	-	F03G 7/06	U
-	C11D 3/37	U	7712777-7	A47J 19/02	U
7508125-7	E02F 9/00	P	7713410-4	H02H 3/10	P
7508128-1	E02F 9/02	P	7713411-2	H02H 3/10	P
7508161-2	B24B 47/14	U	7713463-3	A61M 16/00	P
-	F01C 21/12	U	7713464-1	A61M 16/00	P
7508179-4	G11B 5/43	P	7713501-0	F01K 17/02	P
-	G11B 5/52	P	7713533-3	F16B 13/00	P
7508303-0	G01C 11/00	P	7713540-8	H02K 3/48	P
7508689-2	C07J 1/00	P	7713541-6	F22B 17/00	P
7509035-7	H01F 27/32	U	7713554-9	A41D 1/04	P
7509039-9	C02C 5/04	U	7713557-2	A43B 17/14	P
-	C05F 3/00	U	7713594-5	F15B 21/12	P
7509089-4	H01L 29/74	P	-	G05D 7/00	P
7509115-7	G11B 15/68	P	7713605-9	G01D 7/08	P
7509210-6	B65H 75/28	P	7713622-4	B25J 9/00	P
7509471-4	C01B 33/26	P	7713671-1	F16B 41/00	P
-	C04B 31/20	P	7713697-6	H04L 7/04	P
-	C04B 33/04	P	7714562-1	G21C 3/34	P
7509475-5	G11C 11/40	P	7800721-8	F16M 11/00	P
7510342-4	B65H 29/00	P	7801122-8	G01B 3/20	P
7510724-3	F16K 11/06	P	-	G01B 19/12	P
7511749-9	F16B 7/18	P	7801336-4	A61F 13/00	P
7512516-1	A61B 5/04	P	-	A61F 13/10	P
-	G01R 29/02	P	7802042-7	B04C 11/00	U
-	H03K 4/00	P	7802483-3	B65B 25/04	O
7513065-8	F16H 39/46	P	7803411-3	C07D 207/08	U
7513575-6	A61F 13/04	P	7804517-6	B07C 5/36	U
-	F21L 3/00	P	7804602-6	D21B 1/12	U
-	F21V 21/30	P	7804614-1	G02C 13/00	U
7601070-1	C22C 38/44	U	7804649-7	G01N 1/24	U
7602000-7	C07D 209/08	U	7804671-1	B03D 3/00	U
7602149-2	E06B 3/26	U	-	B03D 3/06	U
7602207-8	H03K 5/153	P	7804716-4	B66F 9/14	U
7602686-3	B60T 8/02	U	7804826-1	A47B 96/12	P
7602863-8	G01N 21/52	U	7804980-6	F16B 13/00	O
7603336-4	B23B 47/18	P	7804981-4	G01R 21/00	O
7603868-6	H01R 13/40	P	7804989-7	H01F 27/00	O
7604018-7	H01R 13/06	P	7804990-5	C04B 35/58	O
7604327-2	E06B 3/26	P	7804991-3	C04B 35/58	O
7604444-5	C09H 11/00	U	7804992-1	C04B 35/64	O
7604731-5	C08L 33/00	U	7804993-9	G21C 13/00	O
7604891-7	C08L 35/02	U	7804994-7	H01H 50/64	O
7605572-2	H01L 21/306	P	7804995-4	G12B 9/10	O
7605822-1	A01D 90/10	P	7804996-2	H01H 50/16	O
7605904-7	C09H 11/00	U	7804997-0	C22C 38/44	O
-	B07C 5/10	P	-	C22C 38/46	O
-	G06K 9/00	P	7805001-0	B02C 15/04	O
-	G07F 7/06	P	7805004-4	B65B 51/10	O
7605968-2	B21D 26/02	P	7805005-1	A47J 51/08	O
7606044-1	A61F 13/20	U	7805006-9	B08B 7/02	O
7606264-5	A61B 10/00	U	7805008-5	G01N 15/04	O
-	A61B 17/32	U	7805016-8	F23D 19/00	O
7606834-5	A01K 75/00	U	7805017-6	F23D 19/00	O
7607345-1	A61F 1/04	P	7805018-4	B60N 1/12	O
-	A61F 1/06	P	7805028-3	E04B 1/78	O
7607775-9	G06F 3/02	P	7805029-1	E04B 1/78	O
-	H04M 1/26	P	7805030-9	E04B 1/76	O
7608370-8	B65J 1/22	P	7805032-5	C07D 487/04	O
7609788-0	G11B 3/26	P	7805037-4	C23F 1/00	O
7610730-9	H04J 3/12	U	7805040-8	A01K 23/00	O
7611472-7	B08B 15/00	P	7805041-6	B30B 15/32	O
7611555-9	F21Q 3/00	P	7805042-4	B30B 15/18	O
-	H01L 33/00	P	7805043-2	B30B 15/18	U
-	H01R 33/06	P	7805050-7	B29C 27/16	O
7611707-6	H02H 7/08	U	7805051-5	B60P 7/08	O
7612022-9	G01N 21/24	P	7805059-8	F24D 11/00	P
7612424-7	F01D 25/16	P	7805073-9	A44B 11/00	O
7612880-0	F22B 7/16	U	7805079-6	C08F 291/02	O
7613098-8	A01G 5/00	P	7805081-2	G06K 7/016	O
7613466-7	H04L 13/08	U	7805084-6	E04D 13/04	O
-	H04L 13/16	U	7805087-9	D21C 9/00	O
7613692-8	C08J 7/08	U	7805088-7	B22D 23/08	O
7613876-7	F24F 13/02	U	7805091-1	H01M 10/30	O
7614187-8	B65H 5/24	U	7805100-0	B25H 5/00	O
7701627-7	H01H 83/10	U	7805104-2	B65G 1/14	O
-	H01R 29/00	U	7805107-5	G01N 31/22	O
7701654-1	H03K 13/34	P	-	G01N 33/16	O
-	H04L 1/10	P	7805117-4	H05B 3/40	O
7702150-9	A01D 35/24	U	7805118-2	H05B 3/40	O
7703072-4	G08B 17/10	U	7805126-5	B65B 25/14	O
7703450-2	F16L 13/08	U	7805133-1	D21B 1/34	O
7704013-7	B29C 17/02	P	7805135-6	C02B 1/20	O
7704195-2	E05G 1/00	U	-	D21H 3/66	O
-	E05G 1/12	U	7805205-7	C22C 33/02	O
7704850-2	B23K 35/368	P	7806292-4	E05F 5/12	U
7704972-4	E21C 15/00	U	7806767-5	F01N 7/00	P
7705530-9	B22C 9/00	P	-	F16L 37/02	P
7708139-6	H01H 1/02	U	7807003-4	A21B 1/48	P
7708339-2	G11B 15/02	U	7807010-9	A63C 9/08	P
-	G11B 27/36	U			

Referensregister

(21)Ansnr	(51)Klass	Tidnings- avsnitt	(21)Ansnr	(51)Klass	Tidnings- avsnitt	(21)Ansnr	(51)Klass	Tidnings- avsnitt
7807407-7	F02B 41/10	P	7909380-3		I	7909476-9		I
7807427-5	H05B 1/02	P	7909381-1		I	7909477-7		I
7807444-0	G01T 3/00	P	7909382-9		I	7909478-5		I
7808593-3	D21D 1/30	O	7909383-7		I	7909479-3		I
7809339-0	B01J 1/00	P	7909384-5		I	7909480-1		I
-	C02B 1/06	P	7909385-2		I	7909481-9		I
-	F28F 3/00	P	7909386-0		I	7909482-7		I
7811661-3	D21F 9/00	O	7909387-8		I	7909483-5		I
7901004-7	C22C 32/00	O	7909388-6		I	7909484-3		I
7902319-8	B23B 39/28	O	7909389-4		I	7909485-0		I
7902441-0	A01N 9/20	O	7909390-2		I	7909486-8		I
-	C07C 125/06	O	7909391-0		I	7909487-6		I
7902817-1	C07D 319/08	O	7909392-8		I	7909488-4		I
7902818-9	H01R 13/34	O	7909393-6		I	7909489-2		I
7903003-7	F04D 15/00	O	7909394-4		I	7909490-0		I
7903035-9	B22D 11/12	O	7909395-1		I	7909491-8		I
7903138-1	F16L 55/04	O	7909396-9		I	7909492-6		I
7903370-0	B21D 28/00	O	7909397-7		I	7909493-4		I
7903382-5	A63C 9/00	O	7909398-5		I	7909494-2		I
7903561-4	D06N 7/00	O	7909399-3		I	7909495-9		I
7903620-8	A47B 77/08	O	7909400-9		I	7909496-7		I
7903625-7	A01G 3/03	O	7909401-7		I	7909497-5		I
7903639-8	C12K 1/00	O	7909402-5		I	7909498-3		I
-	G01N 31/14	O	7909403-3		I	7909499-1		I
7903690-1	C01F 7/04	O	7909404-1		I	7909500-6		I
7903693-5	B02C 13/28	O	7909405-8		I	7909501-4		I
7903694-3	B02C 13/28	O	7909406-6		I	7909502-2		I
7903709-9	G03C 1/70	O	7909407-4		I	7909503-0		I
7903745-3	H01M 2/20	O	7909408-2		I	7909504-8		I
7903747-9	F16K 17/22	O	7909409-0		I	7909505-5		I
7903750-3	G08B 17/10	O	7909410-8		I	7909506-3		I
7903755-2	A23J 1/00	O	7909411-6		I	7909507-1		I
7903768-5	B05B 9/00	O	7909412-4		I	7909508-9		I
7903770-1	F01B 3/02	O	7909413-2		I	7909509-7		I
7903771-9	G11C 29/00	O	7909414-0		I	7909510-5		I
7903772-7	H04L 1/10	O	7909415-7		I	7909511-3		I
7903773-5	A61B 6/00	O	7909416-5		I	7909512-1		I
7903799-0	F16L 33/22	O	7909417-3		I	7909513-9		I
7903802-2	G05D 21/00	O	7909418-1		I	7909514-7		I
7903816-2	B07C 5/12	O	7909419-9		I	7909515-4		I
7903817-0	C07D 211/40	O	7909420-7		I	7909516-2		I
-	C07D 405/12	O	7909421-5		I	7909517-0		I
-	C07D 409/12	O	7909422-3		I	7909518-8		I
7903818-8	B23K 11/02	O	7909423-1		I	7909519-6		I
-	B23K 31/06	O	7909424-9		I	7909520-4		I
7903827-9	B28B 5/00	O	7909425-6		I	7909521-2		I
7903828-7	C07C 31/26	O	7909426-4		I	7909522-0		I
7903830-3	A47J 31/24	O	7909427-2		I	7909523-8		I
7903836-0	D21F 5/00	O	7909428-0		I	7909524-6		I
7903863-4	G01N 27/46	O	7909429-8		I	7909525-3		I
7903867-5	B65H 67/04	O	7909430-6		I	7909526-1		I
7903869-1	G01N 23/10	O	7909431-4		I	7909527-9		I
7903908-7	A01D 43/00	O	7909432-2		I	7909528-7		I
7903909-5	A01D 43/00	O	7909433-0		I	7909529-5		I
7908469-5	B60C 23/00	O	7909434-8		I	7909530-3		I
-	B60C 29/00	O	7909435-5		I	7909531-1		I
7909340-7		I	7909436-3		I	7909532-9		I
7909341-5		I	7909437-1		I	7909533-7		I
7909342-3		I	7909438-9		I	7909534-5		I
7909343-1		I	7909439-7		I	7909535-2		I
7909344-9		I	7909440-5		I	7909536-0		I
7909345-6		I	7909441-3		I	7909537-8		I
7909346-4		I	7909442-1		I	7909538-6		I
7909347-2		I	7909443-9		I	7909539-4		I
7909348-0		I	7909444-7		I	7909540-2		I
7909349-8		I	7909445-4		I	7909541-0		I
7909350-6		I	7909446-2		I	7909542-8		I
7909351-4		I	7909447-0		I	7909543-6		I
7909352-2		I	7909448-8		I	7909544-4		I
7909353-0		I	7909449-6		I	7909545-1		I
7909354-8		I	7909450-4		I	7909546-9		I
7909355-5		I	7909451-2		I	7909547-7		I
7909356-3		I	7909452-0		I	7909548-5		I
7909357-1		I	7909453-8		I	7909549-3		I
7909358-9		I	7909454-6		I	7909550-1		I
7909359-7		I	7909455-3		I	7909551-9		I
7909360-5		I	7909456-1		I	7909552-7		I
7909361-3		I	7909457-9		I	7909553-5		I
7909362-1		I	7909458-7		I	7909554-3		I
7909363-9		I	7909459-5		I	7909555-0		I
7909364-7		I	7909460-3		I	7909556-8		I
7909365-4		I	7909461-1		I	7909557-6		I
7909366-2		I	7909462-9		I	7909558-4		I
7909367-0		I	7909463-7		I	7909559-2		I
7909368-8		I	7909464-5		I	7909560-0		I
7909369-6		I	7909465-2		I	7909561-8		I
7909370-4		I	7909466-0		I	7909562-6		I
7909371-2		I	7909467-8		I	7909563-4		I
7909372-0		I	7909468-6		I	7909564-2		I
7909373-8		I	7909469-4		I	7909565-9		I
7909374-6		I	7909470-2		I	7909566-7		I
7909375-3		I	7909471-0		I	7909567-5		I
7909376-1		I	7909472-8		I	7909568-3		I
7909377-9		I	7909473-6		I	7909569-1		I
7909378-7		I	7909474-4		I	7909570-9		I
7909379-5		I	7909475-1		I	7909571-7		I

Referensregister

(21)Ansnr	(51)Klass	Tidnings- avsnitt	(21)Ansnr	(51)Klass	Tidnings- avsnitt	(21)Ansnr	(51)Klass	Tidnings- avsnitt
7909572-5		I						
7909573-3		I						
7909574-1		I						
7909575-8		I						
7909576-6		I						
7909577-4		I						
7909578-2		I						
7909579-0		I						
7909580-8		I						
7909581-6		I						
7909582-4		I						
7909583-2		I						
7909584-0		I						
7909585-7		I						
7909586-5		I						
7909587-3		I						
7909588-1		I						
7909589-9		I						
7909590-7		I						
7909591-5		I						
7909592-3		I						
7909593-1		I						
7909594-9		I						
7909595-6		I						
7909596-4		I						
7909597-2		I						
7909598-0		I						
7909599-8		I						
7909600-4		I						
7909601-2		I						
7909602-0		I						
7909603-8		I						
7909604-6		I						
7909605-3		I						
7909606-1		I						
7909607-9		I						
7909608-7		I						
7909609-5		I						

Tillägg och rättelser

(51) Klass	(21)(86)(86)(86) (54) Ans.nr Int.ingivn.dag Int.ans.nr Europ.ingivn.dag Europ.ans.nr	Benämning	(71) Sökande	(72) Uppfinnare	(32,33,31) Prior.dat, Land Nummer	(22)(74)(62)(24) Ans.dat Ombud Stamans.nr Löpdag	(41) Allm. tillg.	(44) Utl.dat	(11) Publ.nr
C07C 61/38	7311760-8	Bicyklisk förening till användning som mellanprodukt för framställning av farmakologiskt användbar steroider och sätt att framställa denna	F Hoffmann-La Roche & Co AG Basel CH	E Becher, A J Schocher, E Widmer Basel, Benken, Arlesheim	72-08-31 CH 12838/72	73-08-29 Branns		79-10-29	410731
B65D 73/02 F16B 15/08	7607252-9	Spikförpackning	Umberto Monacelli Milano IT		75-06-26 IT 24811/75	76-06-23 Ehnmers patent- byrå		79-11-19	410958

För de utlagda som markerats med x gäller: Invändningsfristen utgår tre månader från detta tidningsnummers utgivningsdag. De uppgifter som markerats med understrykning är rättade.

Kungörelse enligt 74 § 1 st patentlagen

Genom beslut den 19 november 1979 skall patentansökningarna 7603184-8 och 7704785-0 företagas till fortsatt handläggning. Samma dag beslutades att patenten 324 121, 7309892-3 och 7312971-0 skall anses återupptagna.

Allmänt tillgängliga patentansökningar som slutbehandlats utan att leda till patent.

A01D 41/12	7412385-2	C12B 3/00	7711556-6
A01K 9/00	7711801-6	C12B 3/00	7711780-2
A01N 9/02	7708740-1	C12 9/04	7510899-3
A44C 7/00	7610844-8	C22C 39/26	7402854-9
A44C 11/00	7607351-9	C23D 5/04	7709604-8
A44C 17/00	7307898-2	C23F 7/08	7513132-6
A46B 15/00	7608907-7	D06F 39/08	7703783-6
A61K 7/11	7601650-0	D06P 1/30	7710424-8
A63C	7513041-9	D21C 3/06	7410535-4
A63C	7710550-0	D21C 9/06	7400223-9
A63C 11/02	7505378-5	E02B 3/06	7409249-5
B01D 17/04	7601578-3	E04B 1/04	7314750-6
B01D 35/16	7610401-7	E04H 17/02	7712062-4
B01J 23/76	7416130-8	E05B 47/00	7606595-2
B01J 23/76	7505777-8	E21C 11/00	7203761-7
B04B 1/14	5567/71	F01K 25/10	7706223-0
B29D 23/03	740988908	F01L 3/00	7500888-8
B29F 1/00	7412690-5	F16B	7612159-9
B29F 1/022	7409890-6	F16K 1/226	7311583-4
B29G 3/00	7309420-3	F16L 21/00	7700406-7
B32B 27/28	7406109-4	F21V 9/12	7513163-1
B42F 13/12	7600448-0	F23J 15/00	7310156-0
B60L 25/10	7407630-8	F24F 3/16	7514631-6
B60S 1/00	7612086-4	F41F 3/04	9979/71
B63B 3/58	7405549-2	G01D	7708421-8
B63B 21/56	7305992-5	G01J 1/42	7708405-1
B64C 11/00	7710229-1	G01N 21/24	7314735-7
B65B 7/28	7611813-2	G01N 23/18	7608885-5
B65D 1/16	7403246-7	G03D 3/10	7507306-4
B65G 47/10	7304080-0	G05D 15/01	7505288-6
B65G 47/48	7704361-0	G06F 13/00	7608270-0
B65G 57/10	7803422-0	G06K 21/04	7605223-2
B66D 1/30	7710523-7	G11B 23/02	7413691-2
C01G 49/10	7701707-7	H01H 43/00	7709525-5
C02C 3/00	7601494-3	H01K 1/46	7604302-5
C02C 3/00	7602479-3	H01M 4/32	7315715-8
C04B 29/00	7500162-8	H01T	7503911-5
C04B 31/04	7710946-0	H01T 13/52	7708747-6
C07C 125/06	7406469-2	H02G 3/26	7610256-5
C07C 177/00	7709051-2	H02H	7603021-2
C07D 229/00	7600656-8	H02H	7711854-5
C07D 233/02	7411781-3	H02H	7606961-6
C07D 341/00	7711154-0	H02H	7606315-5
C07G 7/00	7502053-7	H02H	7613033-5
C08G 18/10	7708615-5	H04B 7/14	10125/72
C08G 18/79	7304800-1	H04Q 9/00	7705659-6
C11C 5/02	7613253-9	H05K	7608512-5

Patent som upphört att gälla och avförts ur registret

186998	187015	189903	190165
190507	190895	192924	193152
193451	194013	194675	194903
196104	196107	196640	198354
198920	199409	199726	200642
200795	201451	202442	203771
204494	204731	205095	206288
207064	207097	207857	208141
209000	211106	212772	212920
213180	213194	213316	213381
213543	213773	214190	214714
215402	215652	216192	216247
216547	216761	217691	217701
217733	218130	218182	219126
219249	219342	219696	220070
220093	220116	220212	220625
220973	221063	221111	221176
221180	221323	221413	221697
222091	222299	222620	222770
224221	224634	224698	225064
225182	225197	225213	225349
225369	225471	225507	225595
225699	225875	225916	226082
226282	226300	226430	226437
227579	227681	300643	300755
300933	300940	300974	301024
301057	301265	301310	301433
301704	301918	302100	302202
302412	302659	302873	302984
304084	304088	304462	304650
304805	304888	305176	305292
305792	306435	306927	306951
307379	307561	307632	308075
308151	308307	308310	308579
308725	308757	309126	309155
309318	309460	309710	309848
310002	310158	310255	310257
310431	310592	310639	310803
310846	310927	310968	311024
311444	311776	311998	312408
312441	312551	312552	312553
312589	312867	312999	313314
313385	313809	314036	314172
314282	314337	314601	314756
314784	314854	314929	315999
316364	316753	316988	317046
317116	317523	318523	318534
318691	318911	318982	318999
319086	319304	319703	320023
320199	320684	321371	321884
322092	322405	322859	323014
323262	323356	323584	324106
324131	324437	324642	324745
324854	325472	325500	325608
325928	326003	326017	326214
326462	326621	326625	326728
326943	326961	327103	327171
327221	327620	327666	327854
327862	327913	328103	328232
328296	328493	328517	328597
328679	328719	329471	329838

329932	330172	330288	330942
331017	331159	331188	331327
331328	331362	331573	331720
332271	332370	332464	332690
332918	333008	333041	333457
333518	333701	333781	333794
333855	333942	334746	334915
335022	335033	335034	335099
335409	335526	335994	336125
336851	336897	337209	337220
337558	337668	337686	337770
338161	338277	338380	338406
338430	338462	338585	338863
339132	339165	339283	339537
339602	339650	340037	340048
340440	340458	340551	340619
340627	341283	341328	341341
341532	342015	342293	342475
342756	342837	342829	342858
343271	343490	343844	344308
344318	344540	344612	344708
344815	345221	345383	345792
346218	346259	347080	347098
347550	347623	347648	347649
347793	348084	348328	348371
348391	348444	348520	348725
349002	349007	349166	349485
349861	349880	349956	349999
350118	350133	350292	350606
350759	350810	350835	350897
350916	351124	351138	351317
351396	351404	351415	351425
351481	351503	351516	351869
351870	352211	352415	352611
352615	352620	352770	352820
352868	353021	353098	353362
353417	353479	353529	353619
353626	353812	354036	354099
354120	354167	354256	354310
354371	354482	354538	354636
354717	354782	354979	354981
355035	355555	355915	356200
356266	356355	356763	356777
357435	357798	357834	357891
358076	358086	358156	358738
358887	359068	359406	359805
359806	359807	360223	360368
361015	361126	361155	361420
361531	361570	361862	361855
361893	361925	361958	362276
362417	362450	362524	362549
362859	363416	363649	364053
364294	364847	364882	365026
365216	365541	365758	365912
366047	366152	366181	366185
366315	366663	366748	366848
366986	366987	367024	367328
367672	367680	367699	367780
368074	368402	368463	368491
368511	368607	368704	368918
369063	369668	369702	369905
369989	370254	370263	370279
370295	370348	370489	370591
370714	371239	371342	371703

371725	371795	371857	371895	7005499-4	7005701-3	7006028-0	7404617-8	7404647-5	7404667-3
372004	372169	372295	372340	7016514-7	7104266-7	7104273-3	7404680-6	7404759-8	7404815-8
372397	372404	372547	372632	7104859-9	7104921-7	7105001-7	7404861-2	7404950-3	7405097-2
372674	372693	372714	372775	7105301-1	7105381-3	7105525-5	7405129-3	7405210-1	7405247-3
372961	373247	373291	373445	7105571-9	7105648-5	7106902-5	7405302-6	7405339-8	7405370-3
373469	373576	373577	373775	7204263-3	7204286-4	7204381-3	7405422-2	7405515-3	7405538-5
373812	373885	374321	374798	7204438-1	7204443-1	7204450-6	7405570-8	7405600-3	7405602-9
375000	375010	375344	375387	7204491-0	7204548-7	7204639-4	7405627-6	7405652-4	7405653-2
375514	375549	375597	375799	7204650-1	7204735-0	7204886-1	7405737-3	7405781-1	7406831-3
375810	376042	376079	376112	7205027-1	7205094-1	7205105-5	7410170-0	7411081-8	7414243-1
376135	376260	376521	376524	7205183-2	7205189-9	7205322-6	7414568-1	7503745-7	7503774-7
376611	376618	376762	376833	7205529-6	7205591-6	7205601-3	7503896-8	7503919-8	7503935-4
376865	376985	377116	377145	7205672-4	7205715-1	7210721-2	7503973-5	7504059-2	7504161-6
377690	377814	377852	378247	7211429-1	7300939-1	7301311-2	7504207-7	7504227-5	7504242-4
378321	378590	378738	378824	7302801-1	7304084-2	7304636-9	7504264-8	7504299-4	7504399-2
378911	378913	378972	378976	7304680-7	7304729-2	7304741-7	7504422-2	7504464-4	7504578-1
379066	379117	379365	379369	7304842-3	7304880-3	7304904-1	7504605-2	7504673-0	7504723-3
379543	379806	379926	380078	7304983-5	7304993-4	7305109-6	7504908-0	7504972-6	7505072-4
380113	380184	380266	380277	7305125-2	7305226-8	7305245-8	7507070-6	7603875-1	7603927-0
380297	380302	380305	380499	7305260-7	7305329-0	7305388-6	7604063-3	7604194-6	7604241-5
380511	380604	380713	380819	7305450-4	7305515-4	7305579-0	7604564-0	7604628-3	7604634-1
380841	380945	381097	381138	7305602-0	7305652-5	7305732-5	7604991-5	7605010-3	7610244-1
381341	381490	381519	382237	7305735-8	7305791-1	7305853-9	7700005-7	7703879-2	7704448-5
382425	382501	382543	382620	7305899-3	7305966-9	7305997-4	7713175-3		
383263	383429	383594	383610	7306011-3	7306012-1	7306022-0			
383837	383972	384017	384054	7306070-9	7306077-4	7309583-8			
384098	384193	384220	384671	7309888-1	7310401-0	7404373-8			
384729	384742			7404511-3	7404513-9	7404519-6			

Stockholm den 15 november 1979
Patent och registreringsverket

Internationella patentansökningar

Förteckning över internationella patentansökningar som omfattar Sverige enligt 8 § 2 mom patentkungörelsen.

(86) Int ans nr	(54) Benämning	(71) Sökande	(86) Int ingivn dat	Mottagande myndighet
PCT/DE79/00130	—	Herrig Wohnsysteme GmbH	79-11-03	DE
PCT/DK79/00038	Overfladerenseaggregat for slagrekroppe	Slagteriernes Forskningsinstitut	79-10-18	DK
PCT/GB79/00174	—	Camper & Nicholsons Marine Equipment Limited	79-11-02	GB
PCT/GB79/00176	—	Elliott Turbomachinery Limited	79-11-05	GB
PCT/SE79/00212	Footwear	Jansson Alf et al	79-10-19	SE
PCT/US79/00184	—	Chen Janet H et al	79-03-19	US
PCT/US79/00292	—	Rajcic Slavko B	79-05-02	US
PCT/US79/00302	—	Caterpillar Tractor Co	79-05-07	US
PCT/US79/00317	—	Osborn Norbert L	79-05-14	US
PCT/US79/00320	—	Towmotor Corporation	79-05-14	US
PCT/US79/00321	—	Towmotor Corporation	79-05-14	US
PCT/US79/00595	—	Caterpillar Tractor Co	79-08-13	US
PCT/US79/00645	—	Caterpillar Tractor Co	79-08-23	US
PCT/US79/00655	—	Caterpillar Tractor Co	79-08-27	US
PCT/US79/00664	—	Caterpillar Tractor Co	79-08-30	US
PCT/US79/00741	—	Caterpillar Tractor Co	79-09-19	US
PCT/US79/00760	—	Torobin Leonard B	79-09-21	US
PCT/US79/00809	—	Schwimmer Adolf W et al	79-10-02	US

Europeiska patentansökningar

Förteckning över europeiska publicerade patentansökningar som omfattar Sverige och vari översättning till svenska av patentkraven ingivits till det svenska patentverket.

(86) Europeiskt ans nr	(54) Uppfinningen avser	(71) Sökande	(86) Europeiskt ingivn dat	(32, 33, 31) Priorit, Land Nummer	(87) Publ nr
78420003.2	Förfarande för framställning genom termoformning av stycken av legeringar av aluminium eller magnesiumbas.	SCAL Societe de Conditionnements en Aluminium Paris FR	78-07-26	77-09-05 FR 77-11-10 FR 7734521	0001198
778300380.9	Ventilapparat för variabel belastning till ett bromssystem	Bendix Westinghouse Ltd Bristol GB	78-09-13	77-09-30 GB 40670/77	0001481
78420004.0	Förfarande och anordning för konditionering i metalleballage.	SCAL Societe de Conditionnements en Aluminium Paris FR	78-08-17	77-09-23 FR 7729408	0001536
78101424.6	Neutronabsorberande artikel och sätt att framställa denna.	The Carborundum Company Niagara Falls NY US	78-11-21	77-11-25 US 854966	0002227
78101522.7	I ett steg genomfört härdningsförfarande för framställning av neutronabsorberande artiklar.	The Carborundum Company Niagara Falls NY US	78-12-01	77-12-01 US 856378	0002276
79100314.8	Sätt och anordning för sammanföring och separering av ljusknippen vid överföring på optiska fibrer.	CSELT Centro Studi e Laboratori Telecomunicazione SpA Torino IT	79-02-02	78-02-09 IT 67254/78 78-04-10 IT 67781/78	0003575
79200096.0	3-azabicyklo(3.1.0)hexan-derivat, förfarande för framställning därav, biologiskt aktiva kompositioner innehållande dem och herbicidisk metod utnyttjande dem.	Shell Internationale Research Mij BV Haag NL	79-02-27	78-03-01 GB 8066/78 78-04-20 GB 15677/78	0004107
79420014.7	Aluminiumlegering och dess användningar.	Cegedur Societe de Transformation de l'Aluminium Pechiney Paris FR	79-03-13	78-03-20 FR 7808833	0004519
79100784.2	Förfarande för framställning av vattenhaltiga överdragsmedel emulsioner.	Vianova Kunstharz AG Werndorf AT	79-03-15	78-04-27 AT 3022/78	0005158
79101325.3	Kraftslutande tång för transporter av stålblock, ståltackor, ämnen eller dylika arbetsstycken.	Hoesch Maschinenfabrik G Deutschland AG Dortmund DE	79-05-02	78-05-05 DE 7813656 Gm	0005260
79300748.5	Svampbekämpningskomposition.	Cuprinol Ltd Somerset GB	79-05-02	78-05-05 GB 18026/78	0005361
79400021.6	Hopfällbar husvagn.	Andre Jamet SA Grenoble FR	79-01-09	78-04-20 FR 7811678	0005382

Europeiska patentansökningar

Förteckning över europeiska patentansökningar som omfattar Sverige och som publicerats enligt Art 158 (1) i den europeiska patentkonventionen och vari översättning till svenska av patentkraven ingivits till det svenska patentverket.

(86) Europeiskt ans nr	(54) Uppfinningen avser	(71) Sökande	(86) Int ingivn dat	(32, 33, 31) Priorit, Land Nummer	(87) Publ nr PCT
78900102.5	Ny högabsorberande stötfångare för fordon.	Ugine Aciers Paris FR	78-07-07	77-09-02 FR 7727523	WO 79/00124