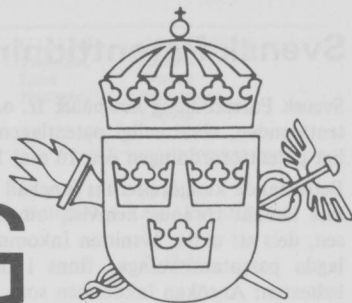


# SVENSK PATENTTIDNING



## SWEDISH PATENT GAZETTE

Tidningen för kungörelser om patentansökningar och patent, utgiven av Kungl. patent- och registreringsverket, Box 5055, 102 42 Stockholm.  
Telefon: 08-22 55 40. Besöksadress: Valhallavägen 136.  
Telex: 17978 patoreg. Telegram: Patoreg-verket Stockholm. Postgiro: 1 56 84-4.

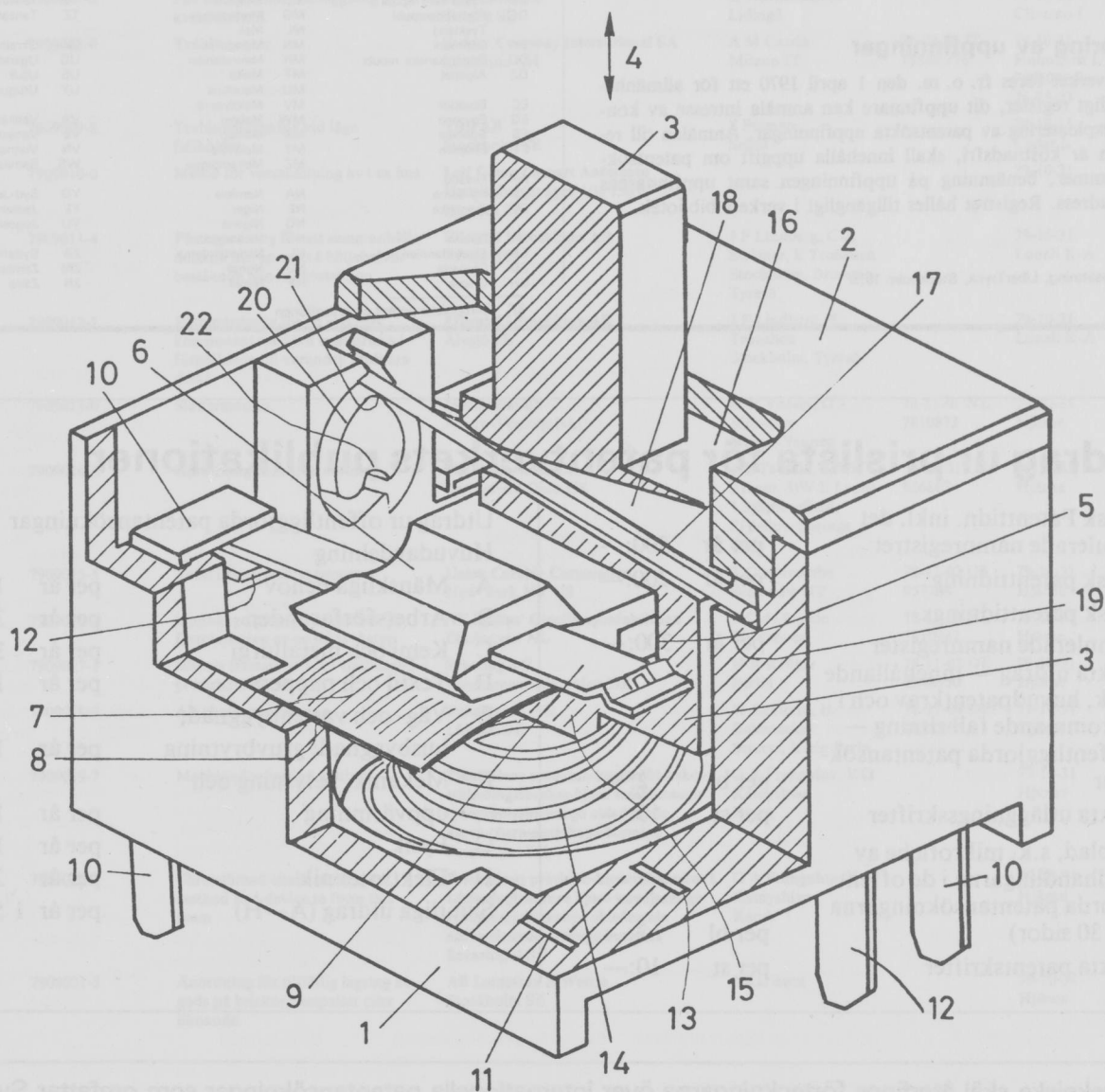
43

1979

19 nov

ISSN 0346-2196

Pris 10 kronor



## Svensk Patenttidning

Svensk Patenttidning innehåller fr. o. m. 1969 alla kungörelser i patentärenden, såväl enligt patentlagen den 1 december 1967 som enligt patentförordningen den 16 maj 1884.

Beträffande kungörelsernas innehåll gäller, dels att särskild uppgift inte lämnas rörande hemvist, om detta sammanfaller med adressen, dels att under avsnitten Inkomna, Allmänt tillgängliga och Utlagda patentansökningar finns i huvudrubrikens vänstermarginal ledtexten: Ansökan inkommen som. I denna kolumn anges huruvida ansökan är inkommen som en svensk, fullföljd internationell eller omvandlad europeisk patentansökning. Detta anges med ett I för de fullföljda internationella och med ett E för de omvandlade europeiska och med en blankmarkering för de svenska patentansökningarna. I kungörelser enligt 21 och 22 §§ patentlagen lämnas inte särskild uppgift om uppfinnare, om denne är identisk med sökanden. Med prioritet förstås prioritet på grund av 6 § Patentlagen den 1 december 1967.

Förekommande klassbeteckningar anges enligt den internationella klasslistan andra editionen.

Utläggningsskrifter och patentskrifter samt handlingarna i offentliggjorda patentansökningar hålls tillgängliga för allmänheten i ämbetsverkets bibliotek: Måndagar—fredagar kl. 10—16.30. Maj—augusti kl. 10—16. Helgfria tisdagar, dock ej dag före helgdag, kl. 17—19. Maj—augusti 10—16, 17—19.

Siffrorna inom parentes i ledrubrikerna anger internationell identifieringskod (INID-kod).

### Exploatering av uppfinningar

Hos Patentverket föres fr. o. m. den 1 april 1970 ett för allmänheten tillgängligt register, dit uppfinnare kan anmäla intresse av kontakter för exploatering av patentsökta uppfinningar. Anmälan till registret, som är kostnadsfri, skall innehålla uppgift om patentsökningens nummer, benämning på uppfinningen samt uppfinnarens namn och adress. Registret hålles tillgängligt i verkets bibliotek.

Datoriserad fotosättning, LiberTryck, Stockholm 1979

## FÖRTECKNING ÖVER NATIONSKODER

AD	Andorra	GM	Gambia	NR	Nauru
AE	Arabrepubliken	GN	Guinea	NZ	Nya Zeeland
AF	Afganistan	GO	Ekvatorial Guinea		
AG	Antigua	GR	Grekland	OM	Oman
AL	Albanien	GT	Guatemala	PA	Panama
AO	Angola	GW	Guinea-Bissau	PE	Peru
AR	Argentina	GY	Guyana	PG	Papua nya Guinea
AT	Österrike			PH	Filippinerna
AU	Australien	HK	Hongkong	PK	Pakistån
		HN	Honduras	PL	Polen
BB	Barbados	HT	Haiti	PT	Portugal
BD	Bangladesh	HU	Ungern	PY	Paraguay
BE	Belgien	HV	Övre Volta		
BJ	Bulgarien			QA	Qatar
BH	Bahrein	ID	Indonesien	RO	Rhodesia
BI	Burundi	IE	Irland	RR	Rumanien
BJ	Benin	IL	Israel	RH	Ruanda
BM	Bermuda-öarna	IN	Indien		
BN	Brunei	IQ	Irak	SA	Saud-Arabien
BO	Bolivia	IR	Iran	SC	Seychellerna
BR	Brasilien	IS	Island	SD	Sudan
BS	Bahama-öarna	IT	Italien	SE	Sverige
BT	Bhutan			SG	Singapore
BU	Burma	JM	Jamaica	SI	Sierra Leone
BW	Botsvana	JO	Jordanien	SM	San Marino
BY	Vitryssland	JP	Japan	SN	Senegal
BZ	Belize			SO	Somalia
		KE	Kenya	SR	Sorinam
CA	Kanada	KH	Kambodja	ST	Sao Tome
CF	Centralafrikanska republiken	KM	Comorerna	SU	Sovjetunionen
CG	Kongo	KP	Nord-Korea	SV	El Salvador
CH	Schweiz	KR	Syd-Korea	SY	Syrien
CI	Elfenbenskusten	KW	Kuwait	SZ	Swaziland
CL	Chile	LA	Laos		
CM	Kamerun	LB	Libanon	TD	Tchad
CN	Kina	LI	Liechtenstein	TG	Togo
CO	Colombia	LK	Sri Lanka	TH	Thailand
CR	Costa Rica	LR	Liberia	TN	Tunisien
CS	Tjeckoslovakien	LS	Lesotho	TO	Tonga
CU	Kuba	LU	Luxemburg	TR	Turkiet
CV	Kap Verde	LY	Libyen	TT	Trinidad och Tobago
CY	Cypern	MA	Marocko	TW	Taiwan
		MC	Monaco	TZ	Tanzania
DD	Tyska demokratirepubliken	MG	Madagaskar		
DE	Förbundsrepubliken Tyskland	ML	Mali	UA	Ukraina
DK	Danmark	MN	Mongoliet	UG	Uganda
DO	Dominikanska republiken	MR	Mauretanien	US	USA
DZ	Algeriet	MT	Malta	UY	Uruguay
		MU	Mauritius		
EC	Ecuador	MV	Maldiverna	VA	Vatikanstaten
EG	Egypten	MW	Malawi	VE	Venezuela
ES	Spanien	MX	Mexiko	VN	Vietnam
ET	Etiopien	MY	Malaysia	WS	Samoa
		MZ	Mozambique		
FI	Finland	NA	Namibia	YD	Syd-Jemen
FJ	Fiji-öarna	NE	Niger	YE	Jemen
FR	Frankrike	NG	Nigeria	YU	Jugoslavien
		NI	Nicaragua		
GA	Gabon	NL	Nederländerna	ZA	Sydafrika
GB	Storbritannien	NO	Norge	ZM	Zambia
GD	Grenada	NP	Nepal	ZR	Zaire
GH	Ghana				

EP Europeiska patentorganisationen

## Utdrag ur prislista för patentverkets publikationer

Svensk Patenttidn. inkl. det kumulerade namnregistret	per år	500:—
Svensk patenttidning	per år	200:—
Svensk patenttidnings kumulerade namnregister	per år	300:—
Tryckta utdrag — innehållande rubrik, huvudpatentkrav och i förekommande fall ritning — av offentliggjorda patentansökningar	per bl	2:—
Tryckta utläggningsskrifter	per st	10:—
Filmblad, s.k. mikrofiche av grundhandlingarna i de offentliggjorda patentansökningarna (max 30 sidor)	per bl	2:—
Tryckta patentskrifter	per st	10:—

### Utdrag ur offentliggjorda patentansökningar

#### Huvudavdelning

A	Mänskliga behov	per år	150:—
B	Arbetsförfaranden	per år	350:—
C	Kemi och metallurgi	per år	300:—
D	Textil och papper	per år	100:—
E	Väg- och vattenbyggnad; husbyggnad; gruvbrytning	per år	100:—
F	Mekanik, belysning och uppvärmning	per år	175:—
G	Fysik	per år	175:—
H	Elektroteknik	per år	250:—
	Samtliga utdrag (A—H)	per år	1 500:—

Av tekniska skäl återfinns förteckningarna över internationella patentansökningar som omfattar Sverige samt Europeiska publicerade patentansökningar som omfattar Sverige sist i Svensk patenttidning.

### Norge har ratificerat PCT fas I

Från den 1 januari 1980 är det möjligt att inge PCT-ansökningar omfattande Norge.

# Inkomna patentansökningar

Förteckning över inkomna nationella patentansökningar enligt 8 § 1 mom patentkungörelsen.

Ans. ink som	(21)(86)(86)(86)(86) Ans.nr Int.ingivn.dag Int.ans.nr Europ.ingivn.dag Europ.ans.nr	(54) Benämning	(71) Sökande	(72) Uppfinnare	(32,33,31) Prior.dat, Land Nummer	(22)(74)(62)(24) Ans.dat Ombud Stamans.nr Löpdag
	7908997-5	Bockkran	Tsiung-Siung Tseng Fukuoka City JP		78-12-02 JP 53/166887	79-10-31 AWAPATENT AB
	7908998-3	Skorstensspjäll	Sixten Lewenhaupt Spegelbäcksgatan 12 216 20 Malmö SE			79-10-31
	7908999-1	Vibrationsrigg	Holger Forsberg, Hans Wikström Högskolan i Luleå Ins för Maskinteknik 951 87 Luleå SE			79-10-31
	7909000-7	Förbränningsanläggning med prefabricerad bränslepatron	Göran Andersson, Vaclav Stork Påarp, Hyllinge SE			79-10-31 Nilsson N
	7909001-5	Gasisolerad högspänningsanordning	ASEA AB Västerås SE	R Samuelsson Ludvika		79-10-31 Öhman B
	7909002-3	Gasisolerad högspänningsanordning	ASEA AB Västerås SE	R Samuelsson Ludvika		79-10-31 Öhman B
	7909003-1	Kontroll av turbulensbildning vid omröring i gjutsträng	ASEA AB Västerås SE	S Kollberg Västerås		79-10-31 Öhman B
	7909004-9	Låsanordning för utställda varor	Ingemar Schwallbe S:t Eriksgratan 9 112 39 Stockholm SE			79-10-31
	7909005-6	Sätt för tillverkning av en hjulfälg	Kelsey-Hayes Co Romulus Mich US	J L Evans Ypsilanti Mich		79-10-31 Ström T
	7909006-4	Anordning för att i lutande läge inställande och i nödfall låsande mekanism för fordonssäten	Fischer Corporation Troy Mich US	R L Bell Oxford Mich	79-02-21 US 13206	79-10-31 Ferkinghoff
	7909007-2	För en mjölkkningsanläggning avsedd ventil	Alfa-Laval AB Tumba SE	K Nordenskjöld Lidingö		79-10-31 Clivemo I
	7909008-0	Tvåldispenser	Steiner Company International SA Lausanne CH	A M Cassia Milano IT	76-02-03 IT 19848 /76	79-10-31 Holmqvist L 7605026-9 76-05-03
	7909009-8	Turbinanläggning vid låga fallhöjder	VBB AB Stockholm SE	S Perman Solna		79-10-31 Ceder L
	7909010-6	Metod för varmhållning av t ex hus	Leif Georg Lennart Andersson Henriksbergsvägen 104 136 67 Handen SE			79-10-31
	7909011-4	Fästnanordning för att sammanhålla delarna hos en av två höljehalvor bestående handmikrotelefon	Ellemtel Utvecklings AB Älvsjö SE	J F Lindberg, C-A Strömer, E Tronslien Stockholm, Bromma, Tyresö		79-10-31 Lunell K-A
	7909012-2	Fästnanordning för en elektrisk komponent med två cylindriska i förhållande till varandra vridbara delar	Ellemtel Utvecklings AB Älvsjö SE	J F Lindberg, E Tronslien Stockholm, Tyresö		79-10-31 Lunell K-A
	7909013-0	Slättermaskin	Multinorm BV Nieuw-Vennep NL	H H Vissers, G J Mijnders Nieuw-Vennep	78-11-01 NL 7810873	79-10-31 Hjärne
	7909014-8	Anordning för axiell matning	The Bauer Bros Co Springfield Ohio US	1)J Tantalo, 2)R H Traver, 3)W E Lyons 1,3)Springfield, 2)Yellow Springs Ohio	78-11-01 US 956807	79-10-31 Hjärne
	7909015-5	Total isomerization process	Union Carbide Corporation New York NY US	T C Holcombe Scarsdale NY	78-11-02 US 957288	79-10-31 Hjärne
	7909016-3	Upphängd planledningskrets för fortplantning av en uddavågtyp	NV Phillips' Gloeilampenfabrieken Eindhoven NL	F C de Ronde Eindhoven	78-11-03 NL 7810942	79-10-31 Hjärne
	7909017-1	Sätt att framställa 1,2,3-tiadiazol-5- yl-karbamider	Schering AG Bergkamen/Westfalen DE	H-R Krüger Berlin	78-11-03 DE 2848330	79-10-31 Hjärne
	7909018-9	Alkoholtestanordning	Drägerwerk AG Lübeck DE	W Eckstein, H Rabenecker Sereetz, Klein Parin	78-11-08 DE 2848337	79-10-31 Hjärne
	7909019-7	Machine for sewing netting	Tsentralnoe proektno-konstruktorskoe i tehnologicheskoe bjuro vsesojuznogo rybopromyshlennogo obiedinenia azovo-chernomorskogo basseina Sevastopol SU	G A Frangulov, V G Kamyshian Kerch		79-10-31 Hjärne
	7909020-5	Three-thread chain stitch seam, method and device to form this seam	Tsentralnoe proektno-konstruktorskoe i tehnologicheskoe bjuro vsesojuznogo rybopromyshlennogo obiedinenia azovo-chernomorskogo basseina Sevastopol SU	G A Frangulov, V G Kamyshian Kerch		79-10-31 Hjärne
	7909021-3	Anordning för tillfällig lagring av gods på brickor, lastpallar eller liknande	AB Lorentzen & Wettre Stockholm SE	I Karlsson		79-10-31 Hjärne

# Inkomna

Ans. ink som	(21)(86)(86)(86)(86) Ans.nr Int.ingivn.dag Int.ans.nr Europ.ingivn.dag Europ.ans.nr	(54) Benämning	(71) Sökande	(72) Uppfinnare	(32,33,31) Prior.dat, Land Nummer	(22)(74)(62)(24) Ans.dat Ombud Stamans.nr Löpdag
	7909022-1	Rotor till elektrisk maskin	Alsthom-Atlantique Paris FR	1)R Damiron, 2)R Gillet, 3)J-F Heuillard, 4)G Ruelle 1)Cravanche, 2,4)Belfort, 3)Cravanche	78-11-03 FR 78 31119	79-10-31 AB Stockholms patentbyrå
	7909023-9	Nya azolyliketaler	Ciba-Geigy AG Basel CH	E Sturm, W Eckhardt, B Gloor, R Nyfeler Aesch CH, Lörrach DE, Muttentz, Basel CH	78-11-01 CH 11246/78 78-11-01 CH 11247/78	79-10-31 AB Stockholms patentbyrå
	7909024-7	Beläggingskomposition	Coates Brothers & Co Ltd London GB	R W Courtney, S J Parker, A C Threadgold Biggin Hill, Orpington, Swanley	78-11-01 GB 42748/78	79-10-31 AB Stockholms patentbyrå
	7909025-4	Skyltningsenhet	Enrique Bernat Fontlladosa Barcelona ES		79-04-18 ES 243169	79-10-31 AB Stockholms patentbyrå
	7909026-2	Förfarande för framställning av ett antihämo-filifaktorpreparat från humant blodplasma	Nordisk Insulinlaboratorium Gentofte DK	M E Rasmussen, J V Jensen, J F Hansen Köpenhamn, Bagsvaerd, Rødovre	78-11-01 DK 4875/78	79-10-31 AB Stockholms patentbyrå
	7909027-0	Energetisk hydroxi-avslutad azidopolymer	Rockwell International Corporation El Segundo Cal US	M B Frankel, J E Flanagan Tarza, Woodland Hills Cal	79-01-08 US 4978	79-10-31 AB Stockholms patentbyrå
	7909028-8	Recovery of para-aminophenol	Mallinckrodt Inc St Louis Miss US	R G Benner, P D Henson New Providence NJ, Roanoke Va	78-11-08 US 958868	79-10-31 Stenhagen patentbyrå
	7909029-6	Para-aminophenol derivatives	Mallinckrodt Inc St Louis Miss US	R G Benner, P D Henson New Providence NJ, Roanoke Va	78-11-08 US 959024	79-10-31 Stenhagen patentbyrå
	7909030-4	Anordning för anslutning av en tryckfluidkälla till en förbrukare	Rune Nord Vasa FI			79-10-31 Moberg S
	7909031-2	Tetrahydroxantonderivat	Kowa Co Ltd Nagoya-shi JP	1)K Onogi, 2)H Kunieda, 3)K Kawamura, 4)N Machida, 5)M Shiratsuchi, 6)M Nagakura 1-5)Murayama-shi, 6)Sayama-shi	78-11-01 JP 53/134958	79-10-31 Moberg S
	7909032-0	Peptidderivat	Ajinomoto Co Inc Tokyo JP	S Sakakibara Suita-shi	78-11-02 JP 53/135634	79-10-31 Forsheden J
	7909033-8	Anordning vid vinsch	Sten Engwall Märsta SE	C K Fitch, S Engwall London GB, Märsta SE		79-10-31 Billberg H 7809763-1 78-09-15
	7909034-6	Solvärmsystem hopbyggt med hustak	Lennart Höglund Blåstadsgatan 126 582 62 Linköping SE			79-10-31
	7909035-3	Polyetenkomposition för vattenledningar	Nippon Unicar Co Ltd Tokyo JP	K Hayashi, H Isobe, T Aizawa Yokohama	78-11-01 JP 53/134995	79-10-31 Branns
	7909036-1	Lyftok	AB Backtemans Patenter Vällingby SE	W Simonsen Vallentuna		79-10-31 Branns
I	7909037-9 78-12-11 PCT/US78/00220	Anordning för att automatiskt reglera ett gripkloaggregat	Caterpillar Tractor Co Peoria Ill US	J R Muntjanoff Aurora Ill	78-04-27 US 900632	79-10-31 Swenson R
	7909038-7	Bjälklag	Puretan AB Umeå SE	A B R Ericsson Holmsund		79-10-31 Edholm S
	7909039-5	Förfarande och anordning för positiv matning av garn vid företrädesvis s k ringelstickmaskiner	AB IRO Ulricehamn SE	K A G Jacobsson Ulricehamn		79-10-31 Johannesson J-Å
	7909040-3	Skydd av avgrenad ledning	Lennart Höglund Blåstadsgatan 126 582 62 Linköping SE			79-10-31
	7909041-1	Kopieringssäkert dokument och sätt att framställa detta	Alfred V Alasia Whitstone NY US		79-01-23 US 5727	79-11-01 AWAPATENT AB
	7909042-9	Balk avsedd att bilda en stencilram	Svecia Silkscreen Maskiner AB Norsborg SE	S J D Ericsson Tumba		79-11-01 Lindblom E
	7909043-7	Luftrenande och luftfuktande anordning	Jan Staffan Åsander Sjålevad SE			79-11-01 Lindblom E



Ans. ink som	(21)(86)(86)(86)(86) Ans.nr Int.ingivn.dag Int.ans.nr Europ.ingivn.dag Europ.ans.nr	(54) Benämning	(71) Sökande	(72) Uppfinnare	(32,33,31) Prior.dat, Land Nummer	(22)(74)(62)(24) Ans.dat Ombud Stamans.nr Löpdag
	7909044-5	Automatisk bromsanordning för ett draget, av medar uppbyggt fordon	Dick Persson Los SE			79-11-01 Andersson A
	7909045-2	Rundgångssystem för varmluftsuppvärmning	Kjell Göte Eriksson Köpmangatan 35 702 23 Örebro SE			79-11-01
	7909046-0	Spontat brådverk	Georg Conny Andersson Kil SE			79-11-01 Hynell M
	7909047-8	Spärr för en dörr	AB Electrolux Stockholm SE			79-11-01 Hagelbäck E
	7909048-6	Vågtrycksgenerator	WEDAB Wave Energy Development AB Box 86 773 00 Fagersta SE	K-R Loqvist Fagersta		79-11-01
	7909049-4	Anordning för att förstärka befintliga bjälklag	Edvin Lindell Björkhagsvägen 6 172 35 Sundbyberg SE			79-11-01
	7909050-2	Vippbart bildskärmsstativ för dataterminalskrivbord	Sven Göran Waldemar Larsson, Arne Per Ture Naess Lekeryd, Gränna SE			79-11-01 Adell B-I
	7909051-0	Elektriskt effektomvandlingssystem	General Electric Company New York NY US	J H Cutler, L H Walker Roanoke, Salem Va	78-11-02 US 957108	79-11-01 Carminger L
	7909052-8	Anordning för avlägsnande av förångade föroreningar i ett slutet gassystem	Northrop Corporation Los Angeles Cal US	J R Bouchard Canton Mass	78-11-20 US 962135	79-11-01 Carminger L
	7909053-6	Einrichtung zum Präparieren von Schneepisten	Kempf + Co AG Förder- und Lagertechnik Herisau CH	K Rohner Herisau	78-11-24 CH 12064/78	79-11-01 Omming A
	7909054-4	Sätt och apparat för flödesmätning	AS N Foss Electric Hilleröd DK	H-G Olrik, P Salling Humblebaek, Birkeröd	78-11-03 DK 4923/78	79-11-01 Uppsala patentbyrå
	7909055-1	Förfarande för att rena nitroösa avgaser	Gewerkschaft Keramchemie Siershahn/Westfalen DE	W Christl, E Schippert Westerburg-Sainscheid, Ransbach-Baumbach	78-11-04 DE 2847920	79-11-01 von Rennenkampff C
	7909056-9	Anläggning för att påverka temperaturförhållandena i ett förslutningsbart utrymme	Skänninge Ventilations AB Skänninge SE			79-11-01 Lautmann K
	7909057-7	Kombinerat skrotnings- och gavelrensingsverktyg	Firma Gruvteknik Blötberget 23 771 00 Ludvika SE	L-O Nilsson Ludvika		79-11-01 Brinck C
	7909058-5	List, företrädesvis fotlist	RS-Reklam Lomma SE	R Sandström Lund		79-11-01 Ström T
	7909059-3	Tillverkning av tvåfaner	Georg Björhaag, Håkan Olofsson Åmål, Nälden SE			79-11-01 Cederbom & Lindberg
	7909060-1	Slirskyddsanordning för fordon	Ollinvent Lennart Lindblad AB Alingsås SE	1)K-E Lindblad, 2)S-O Lindblad, 3)L Lindblad, 4)H Lindblad 1,2,4)Alingsås, 3)Värgårda	78-11-03 SE 7811407-1	79-11-01 Cederbom & Lindberg
	7909061-9	Värmeväxlare och sätt för dess framställning	Hans Ivar Wallsten Lausanne CH		79-04-30 SE 7903788-3	79-11-01 Barnieske H
	7909062-7	Sätt för framställning av formstabila formkroppar av sorbentmaterial för användning såsom ackumulator eller ackumulatorordel till värmelagrings- och/eller kylsystem samt enligt sättet framställda formkroppar	Hans Ivar Wallsten Lausanne CH		79-04-30 SE 7903788-3	79-11-01 Barnieske H
	7909063-5	Tappningsmaskin	Ove Tjernström Marnäsgatan 28 771 00 Ludvika SE			79-11-01
	7909064-3	Förfarande för drift av en avbrottsfri strömförsörjningsanläggning samt anordning enligt förfarandet	Nife Jungner AB Oskarshamn SE	K-B Bring Oskarshamn		79-11-01 Ekmark G
	7909065-0	Pakkeapparat	Brödrene Gram AS Vojens DK	H Gram Vojens	78-11-01 DK 4884/78	79-11-01 Bergensträhle & Lindvall
	7909066-8	Skumdämpningsmedel och deras användning för avskumning av vattenhaltiga system	Ciba-Geigy AG Basel CH	H Abel Reinach	78-11-03 CH 11345/78	79-11-01 AB Stockholms patentbyrå
	7909067-6	Förpackning	Firma Albrecht Jung Schalksmühle DE	F W Plate, W Köbel Schalksmühle- Heedfeld, Beckerfeld	78-12-01 DE 2851934	79-11-01 AB Stockholms patentbyrå
	7909068-4	Alkalisk battericell och sätt att framställa sådan	P R Mallory & Co Inc Indianapolis Ind US	F J Przybyla, E J Rossler Ivrington NY US, South Lorne Park CA	78-11-03 US 957387	79-11-01 AB Stockholms patentbyrå

Ans. ink som	(21)(86)(86)(86) (54) Ans.nr Int.ingivn.dag Int.ans.nr Europ.ingivn.dag Europ.ans.nr	Benämning	(71) Sökande	(72) Uppfinnare	(32,33,31) Prior.dat, Land Nummer	(22)(74)(62)(24) Ans.dat Ansbud Stamans.nr Löpdag
	7909069-2	Elektrolytsalter för icke vattenhaltiga elektrokemiska celler	<b>P R Mallory &amp; Co Inc</b> Indianapolis Ind US	A N Dey, J S Miller, W L Bowden Needham, Charlestown Mass, Nashua NH	78-11-02 US 956833	79-11-01 AB Stockholms patentbyrå
	7909070-0	Sätt att elektrolysera åtminstone en del av en vätska som innehåller en elektrolyt	<b>Imperial Chemical Industries Ltd</b> London GB	M J Cliff, W T Cross, C Ramshaw Runcorn	78-11-02 GB 42888/78	79-11-01 Hjärne
	7909071-8	Värmebeständig isolering	<b>The Expanded Metal Co Ltd</b> London GB	K C Fryer, E C Prentice Feltham, London	78-11-02 GB 42943/78 78-11-23 GB 45786/78 79-02-19 GB 7905698 79-03-27 GB 7910628	79-11-01 Hjärne
	7909072-6	Trachealtubus	<b>Drägerwerk AG</b> Lübeck DE	M Baum, H Frankenberger, E Schwanbom Wien AT, Bad Schwartau, Lübeck DE	78-11-03 DE 2847681	79-11-01 Hjärne
	7909073-4	Kokille mit aufgerauhter Oberfläche zum Giessen von Metallen	<b>Schweizerische Aluminium AG</b> Chippis CH	1)K Buxmann, 2)M Bolliger, 3)I Gyöngyös 1,2)Sierre, 3)Männedorf	78-11-03 CH 11328/78	79-11-01 Hjärne
	7909074-2	Device for rotating a body	<b>Coal Industry (Patents) Ltd</b> London GB	R H Higgs, J M Jones Burton-on-Trent, Etwell	78-11-03 GB 43098/78	79-11-01 Hjärne
	7909075-9	Polymeric microporous separators for use in electrolytic processes and devices	<b>Hooker Chemicals &amp; Plastics Corporation</b> Niagara Falls NY US	1)C A Lazarz, 2)E H Cook jr, 3)A C Schulz 1,2)Niagara Falls, 3)North Tonawanda NY	78-11-03 US 957515 79-09-19 US 76884	79-11-01 Hjärne
	7909076-7	Anordning för losstagbar fastsättning av en löpning	<b>MAN -ROLAND Druckmaschinen AG</b> Augsburg DE	R Burger Augsburg	78-11-04 DE 2847880	79-11-01 Hjärne
	7909077-5	Halteplatte für Staubsaugerfilterbeutel	<b>Vorwerk &amp; Co Interholding GmbH</b> Wuppertal DE	E Gallinat Wuppertal	78-11-04 DE 7832780 Gm	79-11-01 Hjärne
	7909078-3	Anordning för rening av gaser medelst en tvättvätska	<b>Wiegand Karlsruhe GmbH</b> Ettlingen DE	W Hummel, G Klinke, A Properi Karlsruhe, Ettlingen DE, Carnate IT	74-07-18 DE 2434664	79-11-01 AB Dahls patentbyrå 7508210-7 75-07-17
	7909079-1	Kurzflottenfärbefahren für Stückware aus Cellulosefasern in Strangform auf Jet-Färbemaschinen	<b>Hoechst AG</b> Frankfurt/Main DE	H-U von der Eltz, G Kiehlich, J W Lehmann Frankfurt/Main, Hofheim/Ts, Kelkheim/Ts	78-11-04 DE 2847893	79-11-01 Stenhagen patentbyrå
	7909080-9		<b>Foundacon BV</b> Waddinxveen NL	A F van Weele Waddinxveen	78-11-06 NL 7810995	79-11-01 AWAPATENT AB
	7909081-7	Höj-/sänkanordning för sådana lastflaksöverbyggnader som kapellställningar eller liknande	<b>Kjell Folke Ohlson</b> Uppsala SE			79-11-01 Branns
	7909082-5	Nya tiazolidinderivat, förfarande för framställning av desamma och kompositioner innehållande desamma	<b>Rhone-Poulenc Industries</b> Paris FR	1)J-D Bourzat, 2)D Farge, 3)A Leger, 4)G Ponsinet 1,3)Paris, 2)Thiais, 4)Sucy-en-Brie	78-11-02 FR 78 31039 79-09-12 FR 79 22793	79-11-01 Delmar J-Å
	7909083-3	Anordning vid motorfordon, särskilt personbilar	<b>Daimler-Benz AG</b> Stuttgart-Untertürkheim DE	1)N Schwuchow, 2)G Burk, 3)D Rothacker, 4)H Hutai 1-3)Sindelfingen, 4)Grafenau	78-11-03 DE 2847679	79-11-01 Delmar J-Å
	7909084-1	Elektrisk motor jämte sätt att tillverka denna	<b>AB Electrolux</b> Stockholm SE	L E Lundin Västervik		79-11-01 Hagelbäck E
	7909085-8	Compositions additives pour huile pour moteurs a combustion internes	<b>Produits Chimiques Ugine Kuhlmann</b> Courbevoie FR	F Defretin, J-P Eudeline, E Schoch Halluin, Boulogne Billancourt, Rambouillet	78-11-07 FR 78 31421	79-11-01 Molin Å
	7909086-6	Vattenkopp	<b>OY Finjak AB</b> Lillby FI	U Skog Lillby	78-11-07 FI 783382	79-11-01 Molin Å
	7909087-4	Mucopolysaccharide composition having a regulatory action on coagulation medicament containing it and process for preparing it	<b>Choay SA</b> Paris FR	J-C Lormeau, J Goulay, J Choay Maromme-la-Maine, Oissel, Paris	78-11-06 FR 78 31357 79-07-20 FR 79 18873	79-11-01 Molin Å

Ans. ink som	(21)(86)(86)(86) Ans.nr Int.ingivn.dag Int.ans.nr Europ.ingivn.dag Europ.ans.nr	(54) Benämning	(71) Sökande	(72) Uppfinnare	(32,33,31) Prior.dat, Land Nummer	(22)(74)(62)(24) Ans.dat Ombud Stamans.nr Löpdag
	7909088-2	Low-consistency ozone delignification	Weyerhaeuser Company Tacoma Wash US	1)J M Bentvelzen, 2)S L Bogart, 3)M K Gupta, 4)W T McKean, 5)M D Meredith, 6)L O Torregrossa 1)Sumner, 2,5)Federal Way, 3)Renton, 4)Seattle, 6)Puyallup Wash		79-11-01 Molin Å
	7909089-0	Automatisk doseringsapparat för i rullar föreliggande bandmaterial, företrädesvis som handduk tjänande pepper med sugförmåga	2 A Snc Genova IT	G C Varsi, F Sarno Genova	78-12-21 IT 15309/78 U	79-11-01 Swensson T
	7909090-8	An internal-combustion engine	Thomas Norman Lang Hampton AU			79-11-02
	7909091-6	Anordning vid en snöplog	AB Överums Bruk Överum SE	R E Lindqvist Linköping		79-11-02 Hagelbäck E
	7909092-4	Skivormad optiskt läsbar uppteckningsbärande använd såsom ett datalagringsmedium	NV Philips' Gloeilampenfabrieken Eindhoven NL	M G Carasso, J J Verboom, M R De Haan Eindhoven	78-11-06 NL 7811003	79-11-02 Åkesson S
	7909093-2	Anordning för mätning av en storhet som påverkar en fälteffekttransistor	NV Philips' Gloeilampenfabrieken Eindhoven NL	P Bergveld Enschede	78-11-06 NL 7811001	79-11-02 Åkesson S
	7909094-0	Sätt och anordning vid ljudåtergivning	Eino Hanski Pölgatan 130 414 60 Göteborg SE			79-11-02
	7909095-7	Spis		S Nilsson Huskvarna		79-11-02 Engström C
	7909096-5	Förfarande och anordning för generering av elström genom utnyttjande av den s k flödesenergin medelst en kombination av värmemotor, solkollektorer och vindmotor	Bengt Sjönen, Joakim Colling Banergatan 93 115 26 Stockholm, Pl 2526 Grödinge SE			79-11-02
	7909097-3	Helstångsborr för slagborrning	Sandvik AB Sandviken SE	L E Larsson Sandviken		79-11-02 Tåquist L
	7909098-1	Lokaluppvärmningssystem som har luft eller vätska som värmetransportmedium	Energi Lagrings System AB Linköping SE	C-O Bäckström, L Kvissberg, H Ottosson Linköping		79-11-02 Ottosson H
	7909099-9	Flyttbar greppkloss för gitarrackompanjemang	Sigurd O Brushane Lingonstigen 67 951 55 Luleå SE			79-11-02
	7909100-5	Sätt att utföra grundläggning samt anordning för detta	Gustaf Håkan Oskar Wibom, Göran Conny Jonsson Skogsvägen 12 181 41 Lidingö, Nyckelaxet 21 752 56 Uppsala SE			79-11-02
	7909101-3	Textiliemjukande komposition	Unilever NV Rotterdam NL	M A Wells Higher Bebington GB	78-11-03 GB 43158/78	79-11-02 Branns
	7909102-1	Sammansatt tätningsprofil	Franz Bayer Elzach DE			79-11-02 Branns
	7909103-9	Nackadapter för bergborrmaskin	Fagersta AB Fagersta SE	G C Gustafsson Norberg		79-11-02 Uusitalo I
	7909104-7	Förfarande och anordning för mätning av radon	Stefan Westerberg Rubinvägen 8 611 00 Nyköping SE			79-11-02
	7909105-4	Farmaceutiska kompositioner på basis av aryltrifluoretanol	Science Union et Cie Societe Francaise de Recherche Medicale Suresnes FR	M Vincent, G Remond, J Bure Bagneux, Versailles, Neuilly	78-11-03 FR 78 31096	79-11-02 Hjärne
	7909106-2	Nya aryltrifluoretanoler, sätt att framställa dessa samt deras användning som terapeutika	Science Union et Cie Societe Francaise de Recherche Medicale Suresnes FR	M Vincent, G Remond, J Bure Bagneux, Versailles, Neuilly	78-11-03 FR 78 31096	79-11-02 Hjärne
	7909107-0	Work medium for an absorption heat pump, consisting of a solution of a fluorochloroalkane	NV Philips' Gloeilampenfabrieken Eindhoven NL	U K P Biermann Eindhoven	78-11-06 NL 78 11002	79-11-02 Hjärne
I	7909108-8 79-03-01 PCT/CH79/00034	Ringanordning, företrädesvis för nycklar	Attilio Brentini Crissier CH		78-03-03 CH 2316/78	79-11-02 AWAPATENT AB
	7909109-6	Anordning vid en av ett badkar eller liknande uppbar tvättställsinsats	Mienk AB Västra Frölunda SE	T Bitvai Västra Frölunda		79-11-02 Cederbom & Lindberg
	7909110-4	Antibakteriell beredning för urinsamlingsbehållare	Astra-Sjuco AB Askim SE	1)B Bergman, 2)B Bergman, 3)B Kaijser 1,2)Umeå, 3)Mölnadal		79-11-02 Wurm B
	7909111-2	Sätt att bryta malm inom ett malmbrytningsområde med en eller flera smala mineraliserade zoner	Dag Ingler Stockholm SE			79-11-02 Lundquist L-O

Ans. ink som	(21)(86)(86)(86) Ans.nr Int.ingivn.dag Int.ans.nr Europ.ingivn.dag Europ.ans.nr	(54) Benämning	(71) Sökande	(72) Uppfinnare	(32,33,31) Prior.dat, Land Nummer	(22)(74)(62)(24) Ans.dat Ombud Stamans.nr Löpdag
	7909112-0	Spenkopp	Künzler & Co Berneck CH	J Maier, T Hoefelmayr Türkheim/Allgäu DE, Zürich CH	75-05-27 DE 2523465	79-11-02 Holmqvist L 7605711-6 76-05-20
	7909113-8	Apparat för avlägsning av isolering från elektriska ledare	Bunker Ramo Corporation Oak Brook Ill US	A R Resch Heilbronn DE	78-11-08 DE 2848445	79-11-02 Holmqvist L
	7909114-6	Förfarande och anläggning för odling i cirkulerande näringslösning	Karl-Olof Jönsson Malmö SE			79-11-02 Holmqvist L
	7909115-3	Förfarande för rening av kisel	Montedison SpA Milano IT	L Pelosini, A Parisi, S Pizzini Fontaneto, Novara, Sesto Calende	78-11-09 IT 29622 /78	79-11-05 AWAPATENT AB
	7909116-1	Skumdämparkomposition samt sätt för dess framställning	Diamond Shamrock Corporation Cleveland Ohio US	W T Schmidt, C T Gammon Boonton, Sparta NJ	78-11-06 US 957695	79-11-05 AWAPATENT AB
	7909117-9	Sätt och apparat för automatisk reglering av ultrafiltreringshastigheten vid hemodialys	Cordis Dow Corporation Miami Fla US	B J Lipps, J I Landau Walnut Creek, Concord Cal	78-11-06 US 958329	79-11-05 AWAPATENT AB
	7909118-7	Optiskt inskrivbar uppteckningsbärare	NV Philips' Gloeilampenfabrieken Eindhoven NL	K Bulthuis Eindhoven	78-11-08 NL 7811086	79-11-05 Åkesson S
	7909119-5	Anordning för alstring eller förstärkning av koherent elektromagnetisk strålning och metod för dess tillverkning	NV Philips' Gloeilampenfabrieken Eindhoven NL	1)G A Acket, 2)P J De Waard, 3)G D Khoe, 4)G C Wirtz, 5)T E Rozzi 1-4)Eindhoven NL, 5)Bromborough GB	78-11-08 NL 7811085 79-01-29 NL 7900668	79-11-05 Åkesson S
	7909120-3	Sätt att fraktionera partiklar med avseende på dess största dimension, samt att därefter bestämma och beräkna förhållandet mellan en partikels längd och bredd samt längd och tjocklek	Karl Johan Ljungqvist Södra Domarevägen 14 663 00 Skoghall SE			79-11-05
	7909121-1	Sammanfogningsmaskin	Gränges Metallverken AB Västerås SE	K G Jonason Västerås		79-11-05
	7909122-9	Sammanfogningsmaskin	Gränges Metallverken AB Västerås SE	K G Jonason Västerås		79-11-05
	7909123-7	Sammanfogningsmaskin	Gränges Metallverken AB Västerås SE	K G Jonason Västerås		79-11-05
	7909124-5	Sammanfogningsmaskin	Gränges Metallverken AB Västerås SE	K G Jonason Västerås		79-11-05
	7909125-2	Anordning för kraftöverföring	Magnus Lindmark Östermalmgatan 95 114 59 Stockholm SE			79-11-05
	7909126-0	Tätad fog och tätningsorgan för dess utförande	Hans Blomstedt Handelsbolag Svartensgatan 26 116 20 Stockholm SE	H Blomstedt Stockholm		79-11-05
	7909127-8	Spännodon	Container Safe J C Ericsson AB Västra Frölunda SE	S O Ericsson Onsala		79-11-05 MacFie W
	7909128-6	Förslutning för en rörformad behållardel	Assi Can AB Stockholm SE	R Berg Djursholm		79-11-05 Omning A
	7909129-4	Laddningsindikator för batterier	Stefan Westerberg Rubinvägen 8 611 00 Nyköping SE			79-11-05
	7909130-2	Sätt för styrning	Saab-Scania AB Linköping SE	B R Skarman Linköping		79-11-05
	7909131-0	Ventilationsvärmeväxlare	Börje Templér Helsingborg SE			79-11-05 Nilsson N
	7909132-8	Transformator med tre lindningar	Hitachi Ltd Tokyo JP	R Nakatake, T Fukuda, Y Kashima Hitachi-shi	78-11-06 JP 53/135810	79-11-05 AB Stockholms patentbyrå
	7909133-6	Förfarande och anläggning för sortering av virkesbitar	Anders Larsson Maskin AB Storvik SE	T Nordin Storvik		79-11-05 Bjerken H
	7909134-4	Engine braking system	The Jacobs Manufacturing Company Bloomfield Conn US	D R Custer West Granby Conn	78-11-06 US 958119	79-11-05 Barnieske H
	7909135-1	Sätt och anordning att skilja på olika celler och deras innehåll av ett ämne eller deras förmåga att frigöra ett ämne	1)Karl Gustav Gunnar Wettermark, 2)Sven Elov Broiln, 3)Albert Lennart August Juhlin 1)Lundbladsväg 12 182 32 Danderyd, 2,3)Slavstavägen 3 754 49, döbelns gatan 30 H 752 37 Uppsala SE			79-11-05
	7909136-9	Anordning vid roder	Rolf Jacobsson Burspråksvägen 4 nb 121 40 Johanneshov SE			79-11-05
I	7909137-7 79-03-12 PCT/CH79/00039	Spolanordning för kvinnlig hygien	Günter Schwarz Au CH		78-03-13 CH 2682/78	79-11-05 Holmqvist L



Ans. ink som	(21)(86)(86)(86)(86) Ans.nr Int.ingivn.dag Int.ans.nr Europ.ingivn.dag Europ.ans.nr	(54) Benämning	(71) Sökande	(72) Uppfinnare	(32,33,31) Prior.dat, Land Nummer	(22)(74)(62)(24) Ans.dat Ombud Stamans.nr Löpdag
	7909138-5	Hålsågning i glasplatta	Masaaki Miyanaga Ashiya JP			79-11-05 Sydsvenska patentbyrå 7806053-0 78-05-26
	7909139-3	Anordning för att underlätta uppsättandet av en tapetväd i ett tak	Rolf Gustaf Jehlander Stockholm SE			79-11-05 AB Dahls patentbyrå
	7909140-1	Slipanordning i ett slipverk	Papcel strojirny pro prumysl celulosa papiru NP Litovel CS	1)R Kmeco, 2)J Müller, 3)J Varhanicek 1,2)Litovel, 3)Nemcice na Hane	78-11-07 CS 7252/78	79-11-05 AB Dahls patentbyrå
	7909141-9	Förbättrat cylinderlås	OY Wärtsilä AB Helsingfors FI	K Martikainen, P Piironen Joensuu	78-11-09 FI 783412	79-11-05 AB Dahls patentbyrå
	7909142-7	Elastiskt buffertminne för en synkron avmultiplexare, särskilt för användning vid transmissionssystem för tidsfördelning	Societa Italiana Telecomunicazioni Siemens SpA Milano IT	G Mazzocchi Piacenza	78-11-06 IT 29455 /78	79-11-05 Hjärne
	7909143-5	Förfarande och apparat för framställning av biogas	Inventa AG für Forschung und Patentverwertung Zürich CH	1)P Fluri, 2)R Voster, 3)P Wettstein 1,3)Domat/Ems, 2)Chur	78-11-06 CH 11382/78 79-07-05 CH 6288/79	79-11-05 Hjärne
	7909144-3	Förbränningsmotor	Cummins Engine Company Inc Columbus Ind US	E W Kasting, R E Glasson Seymour, Columbus Ind	78-11-07 US 958532	79-11-05 Hjärne
	7909145-0	Sätt att ansätta fästelement i betong	Hilti AG Schaan LI	H-D Gassmann, E Wohlwend Schaan, Nendeln	78-11-13 DE 2849139	79-11-05 Hjärne
	7909146-8	Anordning för tömning av en- eller flerväggiga förpackningar	Sune Justus Roland Carlsson Falkenberg SE			79-11-05 Nilsson L
	7909147-6	Kombinerat Bohr- och Fräswerkzeug	Komet Stahlhalter- und Werkzeugfabrik Robert Breuning GmbH Besigheim DE	O Eckle Löchgau	78-11-07 DE 7833000 Gm	79-11-05 Grahns patentbyrå
	7909148-4	Bohrwerkzeug	Komet Stahlhalter- und Werkzeugfabrik Robert Breuning GmbH Besigheim DE	O Eckle Löchgau	78-11-07 DE 7833020 Gm	79-11-05 Grahns patentbyrå
	7909149-2	Aufbohrwerkzeug	Komet Stahlhalter- und Werkzeugfabrik Robert Breuning GmbH Besigheim DE	O Eckle Löchgau	78-11-07 DE 7832978 Gm	79-11-05 Grahns patentbyrå
	7909150-0	Die for Pelletising Machine	Simon-Barron Ltd Gloucester GB	S Trickett Upton-St-Leonards	78-11-11 GB 44164/78	79-11-05 Grahns patentbyrå
	7909151-8	Bauelement zum Einfassen von Gartenanlagen, Fusswegen und dergleichen	Karl Heinz Pastuch Malente DE		78-11-11 DE 2848991 79-07-10 DE 2927767	79-11-05 Grahns patentbyrå
	7909152-6	Industriångturbin	BBC AG Brown Boveri & Cie Baden CH	A Schwarzenbach Wettingen	78-11-09 CH 11523/78	79-11-05 Grahns patentbyrå
	7909153-4	Sätt att påvisa korrosionsbildning i ångturbinanläggningar jämte anordning för sättets genomförande	BBC AG Brown Boveri & Cie Baden CH	M A Bodner, R Svoboda Nussbaumen, Wettingen	78-11-09 CH 11524/78	79-11-05 Grahns patentbyrå
	7909154-2	Fröplanteringsenhet	David Heinstedt Borlänge SE			79-11-05 Stenhagen patentbyrå
	7909155-9	Klämskydd vid dörrar, portar etc	Allhaboverken AB Örebro SE	H Nergårdh Örebro		79-11-05 Svanfeldt H-Å
I	7909156-7 79-06-11 PCT/US79/00404	Koherent detektor och differentiell demodulator	Communications Satellite Corporation Washington DC US	V Uzunoglu, C J Wolejsza jr Ellicott City, Gaithersburg Md	78-06-09 US 914108	79-11-05 Axelsson R
	7909157-5	Förfarande för framställning av cyklo-1,3,2-oxazafosforylderivat	Otsuka Pharmaceutical Co Ltd Tokyo JP	T Sato, H Ueda, K Nakagawa Tokushima-shi	78-11-07 JP 53/137685	79-11-06 AWAPATENT AB
	7909158-3	Maskin för krympning av textiltyg eller papper	Hunt & Moscrop (Textile Machinery) Ltd Manchester GB	C H Hilton Manchester		79-11-06 AWAPATENT AB
	7909159-1	Slitgummiprodukt och sött att tillverka denna	Trelleborg AB Trelleborg SE	B L A Dehlen Trelleborg		79-11-06 AWAPATENT AB

Ans. ink som	(21)(86)(86)(86)(86) (54) Ans.nr Int.ingivn.dag Int.ans.nr Europ.ingivn.dag Europ.ans.nr	Benämning	(71) Sökande	(72) Uppfinnare	(32,33,31) Prior.dat, Land Nummer	(22)(74)(62)(24) Ans.dat Ombud Stamans.nr Löpdag
	7909160-9	Linjal för markering av skifthöjd vid murning av en tegelfasad	Viking Mårtensson Stigglötskatan 9 582 39 Linköping SE			79-11-06
	7909161-7	Stödanordning för böcker och liknande	Klas Henriksson Växjö SE			79-11-06 Linde L
	7909162-5	Stämpel	Klas Henriksson Växjö SE			79-11-06 Linde L
	7909163-3	Förfaringssätt för omröring vid stränggjutning	ASEA AB Västerås SE	S Kollberg Västerås		79-11-06 Öhman B
	7909164-1	Synkronmaskinrotor	ASEA AB Västerås SE	S Ek Västerås		79-11-06 Öhman B
	7909165-8	Arrangemang för rening av inloppsluft till en förbränningsmotor	Saab-Scania AB Södertälje SE	S S Sjöström Grödinge		79-11-06 Ericsson Y
	7909166-6	Arrangemang för omkoppling av förgasare vid förbränningsmotorer	Saab-Scania AB Södertälje SE	H Arvidson Trollhättan		79-11-06 Ericsson Y
	7909167-4	Variabel, ihopfällbar armering	Södertälje Husförbättringar AB, Lars Rudsander Aspegrensvägen 24 151 42 Södertälje SE	L Rudsander Södertälje		79-11-06
	7909168-2	Förfarande för tillverkning av värmeväxlarenheter vid varmluftspannor	Handelsagent Gunnar E Eriksson AB Falkenberg SE	G E Eriksson Falkenberg		79-11-06 Ferkinghoff
	7909169-0	Förfarande och anordning för bearbetning av fiskråvara	Alfa-Laval AB Tumba SE	P V H Bladh Järna		79-11-06 Clivemo I
	7909170-8	Rörbeläggning	The Kendall Company Boston Mass US	C M Samour, E G Jackson, S J Thomas, L E Davidson Wellesley, Betford, Hamilton Mass, Londonderry NH	78-11-06 US 958310	79-11-06 Ström T
	7909171-6	Compositions for polyvinyl chloride resin foams	Shin-Etsu Chemical Co Ltd Tokyo JP	1)H Kitamura, 2)K Imada, 3)T Hosaka, 4)Y Eguchi 1,4)Hazaki-cho, 2)Omiya-shi, 3)Kamisu-cho	78-11-10 JP 53/138704 78-11-24 JP 53/145168 79-04-18 JP 54/46711 79-05-16 JP 54/59925	79-11-06 Röjne I
	7909172-4	Kitchen utensil	David Peter Harris London GB		78-11-07 GB 43569/78 79-06-04 GB 7919329	79-11-06 Cederbom & Lindberg
	7909173-2	Upphångningsanordning	AB Avant Mariefred SE	Å A Hultberg Mariefred		79-11-06 Barnieske H
	7909174-0	Kabinenartiger Aufbau mit in seiner Grösse veränderbarem Innenraum	"Wohn-Art"-Freizeitartikel GmbH Windischgarsten AT	W Artweger, A Burger Windischgarsten	78-11-06 AT 7925/78	79-11-06 Bergensträhle & Lindvall
	7909175-7	Eterframställning	Institut Francais du Petrole Rueil-Malmaison FR	B Torck, H van Landeghem, Q Dang Vu, M Hellin Boulogne sur Seine, Oytier Saint Oblas, Paris, Andresy	78-11-08 FR 78 31768	79-11-06 AB Stockholms patentbyrå
	7909176-5	Arkutläggningsanordning	VEB Kombinat Polygraph "Werner Lamberz" Leipzig Leipzig DD	R Kühn Kahnsdorf	78-11-08 DD 208953	79-11-06 AB Stockholms patentbyrå
	7909177-3	Långhålsborr	VEB Kombinat Polygraph "Werner Lamberz" Leipzig Leipzig DD	1)P Keil, 2)U Spevacek, 3)N Dittmann, 4)A Eisermann 1,4)Radebeul, 2)Coswig, 3)Dresden	78-11-08 DD 208949	79-11-06 AB Stockholms patentbyrå
	7909178-1	Tång för montering respektive demontering av sk Seeger-säkringar	Dennis Cortsen Skånes Fagerhult SE			79-11-06 Hedebratt S
	7909179-9	Förfarande för rening av icke-järnmetallsmältor från främmande element	Boliden AB Stockholm SE			79-11-06 Enquists patentbyrå
	7909180-7	Sopskyffel	Stefan Ekström Stallbacken 11 182 63 Djursholm SE			79-11-06
	7909181-5	Sätt att ur ett skivformigt elastiskt material avskilja ett materialstycke	AB Electrolux Stockholm SE	B G E Nilsson Västervik		79-11-06 Hagelbäck E
	7909182-3	Förfarande för deformering av propenpolymerer	Unilever NV Rotterdam NL	R H Barents, J Rogaar Poortugaal, Vlaardingen	78-11-07 NL 7811045	79-11-06 Branns
	7909183-1	Method and device for continuously electrodepositing with high current density, a coating metal on a metal sheet	Cockerill Seraing BE	R Winand Rixensart	78-11-09 LU 80496	79-11-06 Swensson T

Ans. ink som	(21)(86)(86)(86)(86) Ans.nr Int.ingivn.dag Int.ans.nr Europ.ingivn.dag Europ.ans.nr	(54) Benämning	(71) Sökande	(72) Uppfinnare	(32,33,31) Prior.dat, Land Nummer	(22)(74)(62)(24) Ans.dat Ombud Stamans.nr Löpdag
	7909184-9	Polybutenblandning	Dunlop Ltd London GB	M J Kenney Sutton Coldfield	76-02-13 GB 5674/76 76-10-15 GB 42864/76	79-11-06 Grahn patentbyrå 7701378-7 77-02-08
	7909185-6	Induktans för belastning med lik- och växelström	Telefon AB L M Ericsson Stockholm SE	M Zylberszac Solna		79-11-06 Lunell K-A
	7909186-4	Anordning för värmebehandling av mjölk och liknande	Alfa-Laval AB Tumba SE			79-11-06 AWAPATENT AB
	7909187-2	Förfarande för syrabetning av järn, stål och andra järnlegeringar samt komposition för genomförande av detsamma	Boliden AB Stockholm SE	R J V Niklasson, R O Nilsson, S P E Nobel Glumslöv, Mölle, Helsingborg		79-11-06 Lundin B-E
	7909188-0	Lyftplattform för användning i metallkonstruktioner, skorstenar, torn och liknande konstruktioner	Ivan Roque Gonzales Grazia Curitiba BR		78-11-14 BR 17807476	79-11-06 Noren H
	7909189-8	Borrtolk	Lars A Bergkvist Mellansel SE			79-11-06 Noren H
	7909190-6	Barktjockleksmätare	Lars A Bergkvist, Bengt Jonsson Mellansel, Djursholm SE	B Jonsson Djursholm		79-11-06 Noren H

# Allmänt tillgängliga

Förteckning över ansökningar som hålls tillgängliga enligt 22 § andra stycket patentlagen.

Ans. ink som	(51) Klass	(21)(86)(86)(86) Ans.nr Int.ingivn.dag Int.ans.nr Europ.ingivn.dag Europ.ans.nr	(54) Benämning	(71) Sökande	(72) Uppfinnare	(32,33,31) Prior.dat, Land Nummer	(22)(74)(62)(24) Ans.dat Ombud Stamans.nr Löpdrag	(41) Allm. tillg.
A01B	13/02	7804426-0	Plog, avsedd speciellt för plöjning av skogsmark	Elis Lönnelid Entreprenad AB Kiruna SE	E Lönnelid Kiruna		78-04-19 Uusitalo	79-10-20
A01C	15/00	7804569-7	Automatiskt arbetande koppling vid drivanordning för utgödslingsanläggningar	Per Rolf Johansson Harplinge SE	H V Johansson Harplinge		78-04-21 Sydsvenska patentbyrå	79-10-22
A01J	25/12	7903451-8	Förfarande och anordning för att utgående från ostmassa forma block av naturlig ost	Alfa Laval AB Tumba SE	G K Charles Wincanton GB	78-04-20 GB 15749/78	79-04-19 Delmar J-Å	79-10-21
A01K	1/12	7903457-5	Mjölkningsanläggning för djur	Institut National de la Recherche Agronomique Paris FR	J Le Du Le Rheu	78-04-21 FR 78 12863	79-04-19 Swenson R	79-10-22
A01M	21/00	7903013-6	Motordriven röjningssåg	Työväline OY Esbo FI	A Vähänikkilä Rovaniemi	78-04-11 FI 781106	79-04-04 Geraf W	79-10-12
A01N	9/02	7903449-2	Insektattraherande komposition avsedd att användas mot hantliga kalfjärilsindivider	EGYT Gyogyszervegyeszeti Gyar Budapest HU	1)C Szantay, 2)J Novak, 3)M Toth, 4)J Balla, 5)B Stefko, 6)A Kis-Tamas 1-5)Budapest, 6)Pilisvörösvár	78-04-21 HU EE-2558	79-04-19 Hjärne	79-10-22
A22C	13/00	7901123-5	Sätt att framställa fiberskinn	Teepak Inc Chicago Ill US	J G Bentley Veedersburg Ind	78-04-18 US 897327	79-02-08 AB Stockholms patentbyrå	79-10-19
A22C	13/00	7901311-6	Sätt och anordning för framställning av fibreskinn	Teepak Inc Chicago Ill US	M Verellen, G Thaes Lille, Lommel BE	78-04-21 US 898750	79-02-14 AB Stockholms patentbyrå	79-10-22
A24C	5/50	7903445-0	Tobaksrökfilter färdigt förfarande och anordning för framställning av detsamma	Cigarette Components Ltd London GB	S W Byrne, B J Tompkins, E B Hayes North Crawley, Milton Keynes, Newcastle upon Tyne	78-04-21 GB 15957/78	79-04-19 Enquists patentbyrå	79-10-22
A44B	11/00	7903294-2	Spänne	Kangol Magnet Ltd Carlisle GB	R A Ashworth, B E Aiston Thursby, Wigton	78-04-17 GB 15011/78	79-04-12 Moberg S	79-10-18
A44B	19/00	7903050-8	Delbar dragkedja	Yoshida Kogyo KK Tokyo JP	S Akashi Kurobe-shi	78-04-19 JP 53/52232	79-04-05 Hjärne	79-10-20
A44B	19/00	7903187-8	Dragkedja	Yoshida Kogyo KK Tokyo JP	S Akashi Kurobe-shi	78-04-20 JP 53/52455	79-04-10 Hjärne	79-10-21
A47J	43/25	7903390-8	Anordning för behandling av födoämnen	Leifheit International, Günter Leifheit GmbH Nassau/Lahn DE	R G Schüle, J Liebscher, D Himmighofen Singhofen, Nassau/Lahn, Roth	78-04-19 DE 2816929 79-03-09 DE 2909308	79-04-18 AB Stockholms patentbyrå	79-10-20
A47L	9/04	7903136-5	Golvskötselapparat	Vorwerk & Co Interholding GmbH Wuppertal DE	J Jäger, G Haase Witten, Radevormwald	78-04-20 DE 2817197	79-04-09 Hjärne	79-10-21
A61B	6/00	7903278-5	Förfarande och apparat för alstring av förbättrade rekonstruktioner i datortomografianläggningar	NV Philips' Gloeilampenfabrieken Eindhoven NL	G Kowalski Rellingen DE	78-04-15 DE 2816462	79-04-12 Åkesson S	79-10-16
A61B	19/06	7903005-2	Kirurgiskt skyddsöverdrag	Johnson & Johnson New Brunswick NJ US	H K Morris Old Bridge NJ	78-04-17 US 896838	79-04-04 AB Stockholms patentbyrå	79-10-18
A61C	7/04	7805640-5	Hjälpanordning avsedd att användas vid behandling av sängliggande patienter	Irene Andersson Torsby SE		78-04-17 DE 28 16 641 78-04-17 DE 7811520 Gm	78-05-17 Cederbom & Lindberg	79-10-18
A61C	11/00	7905964-8	Dentalartikulator	Heinz Mack München US	H Mack, G Singer München	75-03-15 DE 2511388 75-11-14 DE 2551189	79-07-09 Hjärne 7603196-2 76-03-11	79-07-09
A61C	15/00	7804291-8	Tandvårdsredskap	Sigurd Walter Bengtsson Göteborg SE			78-04-17 MacFie	79-10-18
A61F	5/42	7903181-1	Profylaktisk anordning	Ortho Pharmaceutical Corporation Raritan NJ US	M Dyck, W Haine Somerville, Bridgewater NJ	78-04-17 US 896844	79-04-10 AB Stockholms patentbyrå	79-10-18
A61F	13/00	7903431-0	Bandage	Molinier SA Veauche FR	R Delannoy Paris	78-04-21 FR 78 12864	79-04-19 Feringhoff	79-10-22
A61G	7/10	7805382-4	Hjälpanordning avsedd att användas vid behandling av sängliggande patienter	Irene Andersson Torsby SE		78-04-17 DE 28 16 642 78-04-17 DE 7811521 Gm	78-05-11 Cederbom & Lindberg	79-10-18
A61K	9/20	7903240-5	Användning av antiöstrogener och antigonadotrop verkande antiandrogner för profylaktisk och terapeutisk behandling av prostatahyperplasi	Schering AG Berlin och Bergkamen DE	F Neumann Berlin	78-04-17 DE 2817157	79-04-11 Hjärne	79-10-18



(51) Klass	(21)(86)(86)(86) Ans.nr Int.ingivn.dag Int.ans.nr Europ.ingivn.dag Europ.ans.nr	(54) Benämning	(71) Sökande	(72) Uppfinnare	(32,33,31) Prior.dat, Land Nummer	(22)(74)(62)(24) Ans.dat Ombud Stamans.nr Löpdag	(41) Allm. tillg.
A61K 31/19	7903231-4	Farmaceutisk komposition innehållande antranilsyraderivat som antidiabetikum	Sandoz AG Basel CH	P L R Anderson Dover NJ US	78-04-20 US 898160	79-04-11 AB Stockholms patentbyrå	79-10-21
A61L 1/00	7804429-4	Förfarande vid sterilbehandling och anordning för utövande av förfarandet	Gunnar Kont Västra Frölunda SE			78-04-19 MacFie	79-10-20
A61M 16/00	7903329-6	Respirator	Taisto Häkkinen Tavastehus FI		78-04-18 FI 781170	79-04-17 AB Stockholms patentbyrå	79-10-19
A61N 1/04	7906665-0	Kontaktanordning för muskelstimulering	Cordis Corporation Miami Fla US	S R Hess Miami Fla	75-01-14 US 540805	79-08-08 Branns 7600250-0 76-01-12	79-08-08
A61N 1/42	7903321-3	Magnetiskt bälte för medicinskt ändamål	TDK Electronics Co Ltd Tokyo JP	N Shumiyashu Tokyo	78-04-20 JP 53/51438 U 78-04-20 JP 53/51439 U 78-08-30 JP 53/118724U	79-04-17 Holmqvist L	79-10-21
A62B 9/02	7903330-4	Utandningsventil avsedd för en respirator eller annan för upplivningsanvändning lämplig anordning	Taisto Häkkinen Tavastehus FI		78-04-18 FI 781171	79-04-17 AB Stockholms patentbyrå	79-10-19
A62B 35/02	7901828-9	Med två rullar försedd upplivningsanordning för säkerhetsbälten	The Firestone Tire & Rubber Company Akron Ohio US	W C Higbee, R J Rumpf Romeo, Grosse Pointe Mich	78-04-17 US 896928	79-02-28 Delmar J-Å	79-10-18
A63B 21/00	7804402-1	Träningsredskap	Johan Kåre Johansen Burfjord NO			78-04-18 Branns	79-10-19
A63D 1/00	7804541-6	Kägelspel	Juliu Riesler Huddinge SE	J Riesler, T Riesler Huddinge		78-04-20 Hammar	79-10-21
B01D 17/02	7804394-0	Anordning för vätskeseparering	Ingenjörsfirman Orrje & Co AB Stockholm SE	B Carlstedt Hölö		78-04-18 Delmar	79-10-19
B01D 45/06	7804409-6	Avskiljare för i en gasström svävande vätskepartiklar, företrädesvis i ventilationsanläggningar	AB Carl Munters Sollentuna SE	B Eriksson Sigtuna		78-04-18 Geraff	79-10-19
B01D 53/00	7908365-5 79-02-02 PCT/GB79/00022	Katalysator innefattande en metallisk bärare	Johnson Matthey & Co Ltd London GB	J B Hunter, G McGuire, A F d'Allesandro, L L Lawlor Newton Square, West Chester, Havertown, Glenmoore Penn US	78-02-10 US 876565	79-10-09 Omning A	79-10-09
B01J 3/02	7804456-7	Anordning vid en autoklav eller liknande apparat	Arne Ingemar Johansson Hammarstrand SE			78-04-19 Hjärne	79-10-20
B01J 23/40	7908365-5 79-02-02 PCT/GB79/00022	Katalysator innefattande en metallisk bärare	Johnson Matthey & Co Ltd London GB	J B Hunter, G McGuire, A F d'Allesandro, L L Lawlor Newton Square, West Chester, Havertown, Glenmoore Penn US	78-02-10 US 876565	79-10-09 Omning A	79-10-09
B01J 23/54	7905202-3	Katalysator för användning vid omvandling av kolväten i närvaro av väte	Compagnie Francaise de Raffinage Paris FR	J E Weisang, P Engelhard Le Havre	74-02-13 FR 74 04895	79-06-13 Forsheden J 7416173-8 74-12-20	79-06-13
B01J 37/02	7908365-5 79-02-02 PCT/GB79/00022	Katalysator innefattande en metallisk bärare	Johnson Matthey & Co Ltd London GB	J B Hunter, G McGuire, A F d'Allesandro, L L Lawlor Newton Square, West Chester, Havertown, Glenmoore Penn US	78-02-10 US 876565	79-10-09 Omning A	79-10-09
B02C 2/06	7903391-6	Axiell trycklagerkombination vid spindelaxeln på en spindelkross	Rauma-Repola OY Tammerfors FI	P Valkama Tammerfors	78-04-19 FI 781191	79-04-18 AB Stockholms patentbyrå	79-10-20
B05B 5/00	7903358-5	Elektrostatisk pulversprutpistol	Ernst Mueller KG Winnenden-Höfen DE	K Rapp Auenwald- Hohnweiler	78-04-18 DE 2816850	79-04-17 AB Dahls patentbyrå	79-10-19
B05D 7/04	7812863-4	Sätt att i en form ytbelägga formstycken av skivformningspressmassa	The General Tire & Rubber Company Akron Ohio US	S I Arnason Ionia Mich	78-04-20 US 897980	78-12-14 Hjärne	79-10-21
B06B 1/16	7903349-4	Drivanordning för svängande maskiner	Ibag-Vertrieb GmbH Neustadt/Weinstrasse DE	J Stejskal Neustadt/Weinstrasse	78-04-20 DE 7811967 Gm	79-04-17 Hammar S	79-10-21
B07C 5/04	7804517-6	Sätt och anordning för sortering av plåt detaljer, plattor och liknande	AB Volvo Göteborg SE	J A Dahlquist Lönsboda		78-04-20 Hjärne	79-10-21

# Allmänt tillgängliga

Ans. ink som	(51) Klass	(21)(86)(86)(86)(86) Ans.nr Int.ingivn.dag Int.ans.nr Europ.ingivn.dag Europ.ans.nr	(54) Benämning	(71) Sökande	(72) Uppfinnare	(32,33,31) Prior.dat, Land Nummer	(22)(74)(62)(24) Ans.dat Ombud Stamans.nr Löpdag	(41) Allm. tillg.
	B08B 1/02	7804418-7	Förfarande för utvändigt tvättning av en container och aggregat för förfarandets genomförande	Carl Gustaf Harry Pettersson, Thore Hjalmar Strömberg Norrköping SE			78-04-19 Du Rietz	79-10-20
	B21B 13/14	7903252-0	Valsanordning med åtminstone en genomböjningsinställningsvals	Escher Wyss AG Zürich CH	R Lehmann Rudolfstetten	78-04-18 CH 4119/78	79-04-11 Hammar S	79-10-19
	B21D 5/01	7804331-2	Bockningsverktyg	F M Mattsson AB Mora SE	J Böhlmark Mora		78-04-17 Omning	79-10-18
	B21D 22/12	7804282-7	Anordning vid pressar	SAAB-SCANIA AB Linköping SE	U E Öberg, H G Folkesson Göteborg, Trollhättan		78-04-17 Rustner L	79-10-18
	B21D 37/00	7804505-1	Stansverktyg med centreringsanordning	Sven Kurt Bernhard Malmberg Åstorp SE			78-04-20 Ström T	79-10-21
	B21D 53/02	7804478-1	Sätt att tillverka elementplåtar för värmeväxlare samt maskin för att utöva sättet	Lars Wiking Göteborg SE	B Johnsson Göteborg		78-04-19 Omning	79-10-20
	B21D 53/10	7906902-7	Sätt att tillverka en metallhylsa	The General Tire & Rubber Company Akron Ohio US	R E Roper Indianapolis Ind	75-10-14 US 622269 79-06-01 US 691720	79-08-17 Kransell A 7611447-9 76-10-14	79-08-17
	B22D 11/128	7903122-5	Segmentbytanordning för en stränggjutning	Schloemann-Siemag AG Düsseldorf DE	H Streubel Düsseldorf	78-04-19 CH 4187/78	79-04-09 von Rennenkampff C	79-10-20
	B22D 19/02	7903413-8	Användning av ett förfarande för gjutning	Maschinenfabrik Augsburg-Nürnberg AG Nürnberg DE	1)W Rasch, 2)K-H Caspers, 3)K Wiebicke, 4)M Albert 1-3)Nürnberg, 4)Nürnberg-Kornburg	78-04-19 DE 2816989	79-04-18 AB Dahls patentbyrå	79-10-20
	B23B 31/00	7903188-6	Bussning för fasthållning av verktyg, spindlar eller liknande delar, speciellt för användning i hållare för numeriskt styrda maskiner	SUSTA Spa Milano IT	M Ratti Bresso	78-04-17 IT 22380/78	79-04-10 Hjärne	79-10-18
	B23C 5/10	7903255-3	Skaftfräs med utbytbara skärinsatser	Komet Stahlhalter- und Werkzeugfabrik Robert Breuning GmbH Besigheim DE	O Eckle Löchgau	78-04-17 DE 7811518 Gm	79-04-11 Grahn T	79-10-18
	B23P 1/16	7809126-1	Förfarande och anordning för spolning av bearbetningszonen vid gnisterosiv skärning med ostörd spolström	AG für industrielle Elektronik AGIE Losone b Locarno Losone CH	B Kilcher Ascona	78-04-18 CH 4136	78-08-30 Ferkinghoff	79-10-19
	B23Q 3/02	7804353-6	Fästanordning	Håkan Sallander Tranemo SE			78-04-18 Wallengren Y	79-10-19
	B25B 23/10	7812181-1	Skruvmejsel eller liknande verktyg	Melvin Post Skokie Ill US		78-04-19 US 897591	78-11-27 AB Stockholms patentbyrå	79-10-20
	B25C 3/00	7905735-2	Band för hållande av fastsättningsdon	Olin Corporation New Haven Conn US	A G Bakoledis Clinton Conn	73-10-23 US 408341	79-06-29 Branns 7413362-0 74-10-23	79-06-29
	B26D 5/34	7804366-8	Skärbord för tillskärning av materialbanor i valda längder	Stig Jung AB Malmö SE	S Jung Malmö		78-04-18 AWAPATENT AB	79-10-19
	B27K 3/02	7805926-8	Insprutningsverktyg	Impregna GmbH Zürich CH	B Kuendig Birmensdorf	78-04-18 FR 78 11355	78-05-24 Andersson A	79-10-19
	B27L 7/00	7903314-8	Anordning för klyvning av trä med snabbrotterande kilspets	Kube KG Kunkel & Co Weiler-Simmerberg DE	M Fink Simmerberg	78-04-20 DE 2817383	79-04-17 Sydsvenska patentbyrå	79-10-21
	B28B 3/22	7905220-5	Anordning för plattelementglidgjutningsmaskin	Paraisten Kalkki OY - Pargas Kalk AB Helsingfors FI	A Huuskonen Kerava	77-10-19 FI 773100	79-06-13 Zetterström A 7804348-6 78-04-18	79-10-19
	B29B 5/02	7804355-1	Sätt och anordning för att i en regranuleringslinje möjliggöra kontinuerlig drift av en homogeniserings- och plastificeringsenhet	AB Åkerlund & Rausing Lund SE	B T Nilsson Åkarp		78-04-18 Graudums V	79-10-19
	B29C 1/00	7804493-0	Upparbetningsmaskin	Bruun System AB Filipstad SE	L Ö Bruun Filipstad		78-04-19 Larsen N	79-10-20
	B29C 27/12	7903199-3	Universalpress för två- och tredimensionell förbindning	VEB Rationalisierung Konfektion Berlin DD	W Reuner, G Ziebell, E Karste Berlin	78-04-17 DD 204826	79-04-10 Svanfeldt H-Å	79-10-18

Ans. ink som	(51) Klass	(21)(86)(86)(86)(86) Ans.nr Int.ingivn.dag Int.ans.nr Europ.ingivn.dag Europ.ans.nr	(54) Benämning	(71) Sökande	(72) Uppfinnare	(32,33,31) Prior.dat, Land Nummer	(22)(74)(62)(24) Ans.dat Ombud Stamans.nr Löpdag	(41) Allm. tillg.
	B32B 27/08	7903356-9	Krympfilm i flera skikt av polyester/polyolefin	W R Grace & Co New York NY US	1)W B Mueller, 2)J H Schoenberg, 3)A S Weinberg, 4)H G Schirmer 1)Taylors, 2,3)Greenville, 4)Spartanburg SC	78-04-17 US 896963 78-08-30 US 938191	79-04-17 Molin Å	79-10-18
	B32B 27/32	7903355-1	Flerskiktskrympfilm av polyolefin	W R Grace & Co New York NY US	W B Mueller Taylors SC	78-04-17 US 896963	79-04-17 Molin Å	79-10-18
	B41F 7/00	7903168-8	Tryckanordning för tidningspapper	Harold Phillip Dahlgren Dallas Tex US		78-04-18 US 897262 78-05-24 US 909184	79-04-10 Bjerken H	79-10-19
	B41F 31/00	7903167-0	Tryckpress	Harold Phillip Dahlgren Dallas Tex US		78-04-18 US 897262 78-06-23 US 918228	79-04-10 Bjerken H	79-10-19
	B41J 3/04	7804496-3	Anordning för märkning av kollin eller andra föremål	Klaus Mielke, Ulf Mielke Mölnlycke SE			78-04-19 Cederbom & Lindberg	79-10-20
	B41J 3/20	7903331-2	Registerhuvud	Siemens AG Berlin och München DE	W Meyer Möhrendorf	78-04-18 DE 2816813	79-04-17 AB Stockholms patentbyrå	79-10-19
	B41M 5/00	7903482-3	Blad- resp banformigt genomslagsmaterial, sätt att framställa detta och användning därav	Hermann Schumacher, Tilman Molineus Wülfrath, Dornap-Düssel DE	H Schumacher, T Molineus, D Ridder Wülfrath, Dornap-Düssel, Essen	78-04-21 DE 2817557	79-04-20 AWAPATENT AB	79-10-22
	B43C 9/00	7804427-8	Limbindningsanordning	Hubert Anderson, Henry Norin Maratongatan 29, Björnvägen 29 531 00 Lidköping SE			78-04-19	79-10-20
	B43K 8/02	7902294-3	Skrivspetsållare för skrivdon	Sanford Research Company Bellwood Ill US	E E Sherwood Wheaton Ill	78-04-17 US 897635	79-03-14 AB Stockholms patentbyrå	79-10-18
I	B44C 1/28	7908494-3 79-02-02 PCT/US79/00058	Dekoratív enhet och sätt för framställning därav	Jakov Vaisman Brooklyn NY US		78-02-16 US 878350	79-10-15 AWAPATENT AB	79-10-15
	B44D 3/14	7804311-4	Bärbar anordning för uppbyggnad av en färgburk, färgtråg etc	Josef Johansson Degarö Gärd 761 00 Norrtälje SE			78-04-17	79-10-18
	B60B 7/02	7903334-6	Hjul med förstärkt skiva för landsvägsfordon	Michelin & Cie (compagnie Generale des Etablissements Michelin) Clermont-Ferrand FR	J Gergele Chatel-Guyon	78-04-17 FR 78 11457	79-04-17 Hjärne	79-10-18
	B60B 17/00	7903282-7	För gång på räl avsett hjul med resonansabsorptionsorgan	Fried Krupp Hüttenwerke AG Bochum DE	E Raquet Witten	78-04-17 DE 2816561	79-04-12 Avellan- Hultmans	79-10-18
	B60C 11/04	7903403-9	Pneumatiskt däck	The Goodyear Tire & Rubber Company Akron Ohio US	L J Hitzky Bonneweg LU	78-04-21 LU 79499	79-04-18 Hammar S	79-10-22
	B60C 17/04	7908414-1 79-02-08 PCT/GB79/00026	Anordning för användning i ett pneumatiskt däck för åstadkommande av stöd i händelse av punktering	National Research and Development Corporation London GB	R A Heath-Coleman Hawkhurst	78-02-10 GB 5474/78	79-10-10 Noren B	79-10-10
	B60G 17/00	7804582-0	Upphängningssystem för fordon	Coventry Climax Ltd Coventry GB	R Drake Wrenthorpe		78-04-21 AWAPATENT AB	79-10-22
	B60H 3/00	7804358-5	Arrangemang för rening av inledande luft till ett fordons kupeutrymme	SAAB-SCANIA AB Trollhättan SE	N O Pärsson Trollhättan		78-04-18 Ericsson Y R	79-10-19
	B60J 3/00	7804548-1	Solskydd	Åkes Fabriker AB Björklinge SE	P-Å Beming Uppsala		78-04-20 Geraf	79-10-21
	B60R 1/06	7804455-9	Inifrån inställbar yttre backspegel vid fordon	AB Volvo Göteborg SE	S Pilhall Trollhättan		78-04-19 Hjärne	79-10-20
	B61D 45/00	7804359-3	Anordning för fasthållning av lastbärare på järnvägsvagn	Kalmar Lagab AB Laholm SE	A H Henriksson, S G C Svensson Skottorp, Laholm		78-04-18 Ferkinghoff	79-10-19
	B62D 35/00	7903388-2	Luftavlänkare för lastbilshytter	Centro Ricerche Fiat SpA Orbassano IT	C Berta Moncalieri	78-04-19 IT 53213/78 U	79-04-18 AB Stockholms patentbyrå	79-10-20
	B63H 9/10	7903174-6	Rullflocksanordning för segelbåtar	Hermann Bartels Markdorf DE		78-04-18 DE 2816705	79-04-10 von Rennenkampff C	79-10-19
	B65D 9/32	7810958-4	Hörnbygel för t ex transportlådor	Bowater Packaging Ltd London GB	M Tuhill Stoneleigh	78-04-20 GB 15671/78	78-10-20 AB Stockholms patentbyrå	79-10-21
	B65D 21/01	7804428-6	Stapelbar plastbehållare	Sinjet AB Huskvarna SE	S B H Johansson Gränna		78-04-19 Ahlström	79-10-20

# Allmänt tillgängliga

(51) Ans. ink som	Klass	(21)(86)(86)(86) Ans.nr Int.ingivn.dag Int.ans.nr Europ.ingivn.dag Europ.ans.nr	(54) Benämning	(71) Sökande	(72) Uppfinnare	(32,33,31) Prior.dat, Land Nummer	(22)(74)(62)(24) Ans.dat Ombud Stamans.nr Löpdag	(41) Allm. tillg.
B65D	31/14	7903246-2	Plastpåse med påfyllningsventil	Wavidn BV Em Zwolle NL	A Oosting, K Herder, D A Vermeer Hardenberg, Goor, Gramsbergen	78-04-14 NL 7804027 78-11-20 NL 7811426	79-04-11 Wennborg G	79-10-15
B65D	75/58	7903402-1	Behållare för en stapel av fyllda småförpackningar	Solida Textil- und Netzwaren- Manufaktur Ruthard Dietze KG Helmstedt DE	R Dietze Helmstedt	78-04-19 DE 2816922	79-04-18 Hjärne	79-10-20
B65F	5/00	7804380-9	Anläggning för pneumatisk transport av sopor	Tsentralny nauchno-issledovatel'skiy i proektno-experimentalny institut inzhenernogo oborudovaniya, Akademia kommunalnogo khozyaistva imeni K D Pamfilova Moskva SU	1)N F Gulyaev, 2)V N Chereslenko, 3)J M Sosner, 4)A V Shraiman, 5)P B Maizels, 6)I J Rubchak, 7)G G Sukhareenko, 8)V N Suvorov 1-7)Moskva, 8)Krasnogorsk Moskovskoi oblasti		78-04-18 Hjärne	79-10-19
B65G	67/06	7903347-8	Apparat för påfyllning av uppåt öppna påfyllningsstutsar till exempel påbehållare på fordon	Claudius Peters AG Hamburg DE	W Krauss Hamburg	78-04-17 DE 7811454 Gm	79-04-17 Branns	79-10-18
B65H	7/00	7903235-5	Kapacitiv arkkontrollanordning för tryckmaskiner	VEB Polygraph Leipzig Kombinat für polygraphische Maschinen und Ausrüstungen Leipzig DD	A Johne Dresden	78-04-17 DD 204812	79-04-11 AB Stockholms patentbyrå	79-10-18
B65H	9/00	7903395-7	Anordning för inriktning av ark i arkbearbetande maskiner	VEB Polygraph Leipzig Kombinat für polygraphische Maschinen und Ausrüstungen Leipzig DD	G Weisbach Radebeul	78-04-19 DD 204895	79-04-18 AB Stockholms patentbyrå	79-10-20
B65J	1/02	7804349-4	Transportbehållare, vars botten åtminstone delvis bildas av en nedfällbar lucka	Konstruktions AB O Dalenius Box 132 860 10 Matfors SE	O Dalenius Matfors		78-04-18	79-10-19
B67B	3/00	7903244-7	Sätt och anordning för kapsylering av flaskor	American Flange & Manufacturing Co Inc Linden NJ US	S J Koll Keansburg NJ	78-04-17 US 897197	79-04-11 Hjärne	79-10-18
C01B	11/02	7906795-5	Förfarande för framställning av klordioxid, klorid och klorat	Hooker Chemicals & Plastics Corporation Niagara Falls NY US	W A Fuller Grand Island NY	75-03-07 US 556379	79-08-14 Hjärne 7602124-5 76-02-23	79-08-14
C01B	31/08	7903502-8	Förfarande för framställning av aktivt kol	Clairaire Ltd Windsor GB	K Simpson Gwent	78-04-21 GB 15940/78 78-07-19 US 925925	79-04-20 Stenhagen patentbyrå	79-10-22
C01D	1/00	7903444-3	Alkaliättervinningsförfarande	Australian Paper Manufacturers Ltd South Melbourne AU	G H Covey, W H Algar Eltham North, Donvale	78-04-20 AU 4129/78 78-11-16 AU 6798/78	79-04-19 Enquists patentbyrå	79-10-21
C02C	3/00	7903346-0	Förfarande för avvattnings av avloppsslam	American Cyanamid Company Wayne NJ US	C L Doyle Franklin Ind	78-04-18 US 897474	79-04-17 Branns	79-10-19
C04B	5/02	7903173-8	Sätt och anordning för behandling och hantering av metallurgisk slagg	Sidmar Maritieme Staalnijverheid NV, Siderurgie Maritime SA Gent BE	G Monteyne Lembeke	78-04-18 BE 79466	79-04-10 von Rennenkampff C	79-10-19
C04B	7/14	7903103-5	Ferrokromslag för ändamål som kräver eldfasthet och mekanisk hållfasthet	Outokumpu OY Outokumpu FI	1)F H Tuovinen, 2)M E Honkaniemi, 3)AM A Virta, 4)H J Krogerus 1)Ulvila, 2,3)Tornio, 4)Björneborg	78-04-18 FI 781180	79-04-06 Delmar J-Å	79-10-19
C04B	13/00	7903103-5	Ferrokromslag för ändamål som kräver eldfasthet och mekanisk hållfasthet	Outokumpu OY Outokumpu FI	1)F H Tuovinen, 2)M E Honkaniemi, 3)AM A Virta, 4)H J Krogerus 1)Ulvila, 2,3)Tornio, 4)Björneborg	78-04-18 FI 781180	79-04-06 Delmar J-Å	79-10-19
C04B	13/21	7902374-3	Fasta tillsatsmedel för med vatten hårdnande bindemedel	SKW Trostberg AG Trostberg DE	1)A Aignesberger, 2)J- P Deppen, 3)H-G Rosenbauer 1,3)Trostberg, 2)Tacherting	78-04-19 DE 2817080	79-03-16 AB Stockholms patentbyrå	79-10-20
C04B	31/00	7902374-3	Fasta tillsatsmedel för med vatten hårdnande bindemedel	SKW Trostberg AG Trostberg DE	1)A Aignesberger, 2)J- P Deppen, 3)H-G Rosenbauer 1,3)Trostberg, 2)Tacherting	78-04-19 DE 2817080	79-03-16 AB Stockholms patentbyrå	79-10-20



(51) Ans. ink som	Klass	(21)(86)(86)(86)(86) Ans.nr Int.ingivn.dag Int.ans.nr Europ.ingivn.dag Europ.ans.nr	(54) Benämning	(71) Sökande	(72) Uppfinnare	(32,33,31) Prior.dat, Land Nummer	(22)(74)(62)(24) Ans.dat Ombud Stamans.nr Löpdag	(41) Allm. tillg.
C04B 35/00	7903103-5	Ferrokromslag för ändamål som kräver eldfasthet och mekanisk hållfasthet	Outokumpu OY Outokumpu FI	1)F H Tuovinen, 2)M E Honkaniemi, 3)AM A Virta, 4)H J Krogerus 1)Ulvila, 2,3)Tornio, 4)Björneborg	78-04-18 FI 781180	79-04-06 Delmar J-Å	79-10-19	
C04B 35/66	7901257-1	Eldfast kompostion	Kaiser Aluminum & Chemical Corporation Oakland Cal US	N Cassens jr Pleasanton Cal	78-04-17 US 897232	79-02-13 Hjärne	79-10-18	
C07C 47/38	7907050-4	Organiska tricykliska föreningar	Sumitomo Chemical Co Ltd Osaka-shi JP	1)M Sunagawa, 2)H Sato, 3)J Katsube, 4)H Yamamoto 1-3)Toyonaka-shi, 4)Kobe-shi	74-12-13 JP 49/143734 74-12-17 JP 50/2909 75-04-04 JP 50/41452 75-07-07 JP 50/83871	79-08-23 AB Stockholms patentbyrå 7514077-2 75-12-12	79-08-23	
C07C 49/00	7907064-5	Förfarande för framställning av naftalenderivat	Beecham Group Ltd Brentford GB	A W Lake, C J Rose Saffron Waldon, London	73-09-11 GB 42550/73	79-08-23 Molin Å 7411261-6 74-09-05	79-08-23	
C07C 101/54	7903231-4	Farmaceutisk komposition innehållande antranilsyraderivat som anti-diabetikum	Sandoz AG Basel CH	P L R Anderson Dover NJ US	78-04-20 US 898160	79-04-11 AB Stockholms patentbyrå	79-10-21	
C07C 103/46	7903231-4	Farmaceutisk komposition innehållande antranilsyraderivat som anti-diabetikum	Sandoz AG Basel CH	P L R Anderson Dover NJ US	78-04-20 US 898160	79-04-11 AB Stockholms patentbyrå	79-10-21	
C07C 149/247	7903453-4	Förfarande för framställning av svavelhaltiga N-bensylaminosyror	C H Boehringer Sohn Ingelheim/Rhein DE	B Bellegarde Gradignan/Gironde FR	78-04-20 FR 78 11735	79-04-19 Branns	79-10-21	
C07C 157/09	7906695-7	O-nitrofenyltionokarbamoylkarbaminat och förfarande för deras framställning	Hoechst AG Frankfurt/Main DE	H Loewe, J Urbanietz, D Düwel, R Kirsch Kelkheim/Ts, Schwalbach/Ts, Hofheim/Ts, Niederjosbach/Ts	75-09-19 DE 2541742	79-08-09 Stenhagen patentbyrå 7610309-2 76-09-16	79-08-09	
C07D 205/08	7906899-5	Sulfinylazetidionföreningar	Eli Lilly and Company Indianapolis Ind US	S P Kukolja Indianapolis Ind	74-12-24 US 536280 75-11-19 US 632733	79-08-17 Delmar J-Å 7514550-8 75-12-22	79-08-17	
C07D 223/24	7903328-8	Förfarande för omlagring av 10,11-epoxi-10,11-dihydro-5H-dibens(b,f)azepin-5-karboxamid till 10-oxo-10,11-dihydro-5H-dibens(b,f)azepin-5-karboxamid	Ciba-Geigy AG Basel CH	R Heckendorn, J Zergenyi, E Menard Arlesheim, Seltisberg, Binningen	78-04-18 CH 4134/78	79-04-17 AB Stockholms patentbyrå	79-10-19	
C07D 233/04	7903450-0	Nya substituerade 1,3-diaryl-2-imino-imidazolidiner och -2-imino-hexahydro-pyrimidiner och sätt för framställning därav	Egyt Gyogyszervegyeszeti Gyar Budapest HU	L Toldy, Z Zubovics, M Kürti, I Schäfer Budapest	78-04-21 HU GO-1400	79-04-19 Hjärne	79-10-22	
C07D 239/12	7903450-0	Nya substituerade 1,3-diaryl-2-imino-imidazolidiner och -2-imino-hexahydro-pyrimidiner och sätt för framställning därav	Egyt Gyogyszervegyeszeti Gyar Budapest HU	L Toldy, Z Zubovics, M Kürti, I Schäfer Budapest	78-04-21 HU GO-1400	79-04-19 Hjärne	79-10-22	
C07D 311/24	7903345-2	Förfarande för framställning av kromon-2-karboxylsyror	Fisons Ltd London GB	A H Ingall Loughborough	78-04-20 GB 15586/78	79-04-17 Delmar J-Å	79-10-21	
C07D 401/04	7810295-1	Substituerad kinolinkarboxylsyra	Kyorin Seiyaku KK Tokyo JP	1)T Irikura, 2)S Suzue, 3)A Ito, 4)H Koga 1)Tokyo, 2,3)Kuki-shi, 4)Ohmiya-shi	78-04-19 JP 53/46395	78-10-02 Hjärne	79-10-20	
C07D 401/04	7906899-5	Sulfinylazetidionföreningar	Eli Lilly and Company Indianapolis Ind US	S P Kukolja Indianapolis Ind	74-12-24 US 536280 75-11-19 US 632733	79-08-17 Delmar J-Å 7514550-8 75-12-22	79-08-17	
C07D 401/12	7806673-5	Substituerade tetrazoler samt sätt att framställa dessa	Riker Laboratories Inc Northridge Cal US	E H Ericson St Paul Minn	78-04-20 SE 7804515-0	78-06-08 AWAPATENT AB	79-10-21	
C07D 403/04	7906899-5	Sulfinylazetidionföreningar	Eli Lilly and Company Indianapolis Ind US	S P Kukolja Indianapolis Ind	74-12-24 US 536280 75-11-19 US 632733	79-08-17 Delmar J-Å 7514550-8 75-12-22	79-08-17	
C07D 471/04	7903327-0	Cykloalkyltriazoler och förfarande för erhållande av desamma	Aziende Chimiche Riunite Angelini Francesco ACRAF SpA Rom IT	B Silvestrini, L Baiocchi Rom	78-04-18 IT 22421/78	79-04-17 AB Stockholms patentbyrå	79-10-19	
C07F 15/00	7903359-3	Kompositioner innehållande platina	Johnson Matthey & Co Ltd London GB	P C Hydes, D M Watkins Reading	78-04-20 GB 15658/78 78-05-26 GB 22966/78	79-04-17 Omning A	79-10-21	

# Allmänt tillgängliga

(51) Ans. ink som	(51) Klass	(21)(86)(86)(86)(86) Ans.nr Int.ingivn.dag Int.ans.nr Europ.ingivn.dag Europ.ans.nr	(54) Benämning	(71) Sökande	(72) Uppfinnare	(32,33,31) Prior.dat, Land Nummer	(22)(74)(62)(24) Ans.dat Ombud Stamans.nr Löpdag	(41) Allm. tillg.
	C07F 15/00	7903360-1	Kompositioner innehållande platina	Johnson Matthey & Co Ltd London GB	P C Hydes, D M Watkins Reading	78-04-20 GB 15659/78 78-05-26 GB 22967/78	79-04-17 Omming A	79-10-21
	C07F 15/00	7903361-9	Kompositioner innehållande platina	Johnson Matthey & Co Ltd London GB	P C Hydes, D M Watkins Reading	78-04-20 GB 15660/78 78-05-26 GB 22968/78	79-04-17 Omming A	79-10-21
	C07G 7/02	7903357-7	Immobiliserat enzym samt förfarande för framställning därav och användning därav	Novo Industri AS Bagsvaerd DK	S M Gestrelus Lund SE	78-04-19 GB 15521/78	79-04-17 Molin Å	79-10-20
	C08D 37/00	7903415-3	Polysackarid samt sätt för dess framställning	Toyo Soda Manufacturing Co Ltd Shin-Nanyo-shi JP	H Takemoto, T Igarashi Shin-Nanyo-shi	78-04-20 JP 53/45918 78-12-05 JP 53/149715	79-04-19 AWAPATENT AB	79-10-21
	C08K 3/36	7804276-9	Dämpningsskikt för metallföremål	AB Bofors Bofors SE	J-O Wallen Stallarholmen		78-04-14 Billberg H	79-10-15
	C09J 7/02	7903272-8	Arkmaterial och sätt för dess framställning	Minnesota Mining and Manufacturing Company St Paul Minn US	C M Morrow St Paul Minn	78-04-17 US 897753	79-04-12 AWAPATENT AB	79-10-18
	C09J 7/02	7903273-6	Tryckhäftande klistreremsa	Minnesota Mining and Manufacturing Company St Paul Minn US	S A Antonsen, D P Boaz N Vancouver CA, St Paul Minn US	78-04-19 US 897851	79-04-12 AWAPATENT AB	79-10-18
	C09J 7/02	7903274-4	Tryckhäftande klistreremsa	Minnesota Mining and Manufacturing Company St Paul Minn US	R Gobran St Paul Minn	78-04-19 US 897852	79-04-12 AWAPATENT AB	79-10-20
	C12D 13/04	7903415-3	Polysackarid samt sätt för dess framställning	Toyo Soda Manufacturing Co Ltd Shin-Nanyo-shi JP	H Takemoto, T Igarashi Shin-Nanyo-shi	78-04-20 JP 53/45918 78-12-05 JP 53/149715	79-04-19 AWAPATENT AB	79-10-21
	C21C 1/08	7804465-8	Modifieringsmedel för gjutjärn och förfarande för användning av detsamma	Tulsky proektno-konstruktorsky tekhnologicheskyy institut mashinostroenia Tula SU	1)L V Peregudov, 2)M M Malashin, 3)A S Naletov, 4)J Y Nenakhov, 5)E A Sokolov 1,2,4)Tula, 3,5)Moskva		78-04-19 Lorenz	79-10-20
	C21D 1/20	7903448-4	Stållegeringar med hög seghet och hållfasthet, alster framställda därav och sätt för deras framställning	Hilti AG Schaan LI	P Listemann, H-D Seghezzi, W Ritt, R Zsalatz Mauren, Vaduz LI, Schnifis, Rankweil AT	78-04-21 DE 2817628	79-04-19 Hjärne	79-10-22
	C21D 1/74	7903414-6	Sätt och apparat för glödning av kiselstål	Allegheny Ludlum Industries Inc Pittsburgh Penn US	R E Snyder, P R Robinson Export, New Kensington Penn	78-04-20 US 898010	79-04-19 AWAPATENT AB	79-10-21
	C22B 11/00	7804601-8	Förfarande för återvinning av silver	Marcel Laszlo Södertälje SE			78-04-21 Molin Å	79-10-22
	C22C 1/09	7804337-9	Förfarande för framställning av ett föremål av fiberförstärkt metallmaterial	Volvo Flygmotor AB Trollhättan SE	L O K Larsson, R Warren Trollhättan, Landvetter		78-04-17 Delmar	79-10-18
	C22C 32/00	7906046-3	Mark- eller jordbearbetningsverktyg med ökad motståndsförmåga mot förslitning	Caterpillar Tractor Co Peoria Ill US	1)E L Helton, 2)P L Gale, 3)L J Moen, 4)R C Mueller, 5)W L Pierce jr, 6)H J Vermillion jr 1,3,5-6)Peoria, 2)Chillicothe Ill, 4)Mentor Ohio	74-05-02 US 466142	79-07-11 Hjärne 7504991-6 75-04-29	79-07-11
	C23F 13/00	7804310-6	Anodanordning för elektrolytiskt katodiskt skydd och industriella elektrolytprocesser	Paul Bergsöe & Son AB Landskrona SE	B Linder Landskrona		78-04-17 AWAPATENT AB	79-10-18
	C25B 1/26	7903301-5	Elektrolytcell	Uhde GmbH Dortmund DE	L Mose, H Schurig, H Klotz, B Strasser	78-04-15 DE 2816440	79-04-12 Branns	79-10-16
	C25D 3/22	7903446-8	Elektropläteringsbad	Oxy Metal Industries Corporation Warren Mich US	H-G Creutz, R W Herr, S Martin Yale, Troy, Detroit Mich	78-04-20 US 897979	79-04-19 Hjärne	79-10-21
	D05B 57/08	7804509-3	Mekanism för sömnen med två trådar i symaskiner	Bertil Karlsson Klintabergsvägen 4 340 36 Moheda SE			78-04-20	79-10-21
	D06F 37/36	7903438-5	Drivanordning för en tvättmaskin	Fichtel & Sachs AG, SOLE Societa Opitergina Lavorazioni Elettroplastiche SpA Schweinfurt DE, Oderzo IT	G Pengo, H J Schwerdhöfer Pordenone IT, Schweinfurt DE	78-04-20 DE 2817349	79-04-19 AB Stockholms patentbyrå	79-10-21

(51) Klass	(21)(86)(86)(86)(86) Ans.nr Int.ingivn.dag Int.ans.nr Europ.ingivn.dag Europ.ans.nr	(54) Benämning	(71) Sökande	(72) Uppfinnare	(32,33,31) Prior.dat, Land Nummer	(22)(74)(62)(24) Ans.dat Ombud Stamans.nr Löpdag	(41) Allm. tillg.
D07B 1/02	7804520-0	Genom helixanordning termiskt längdutvidningskontrollerad kabel	NORfin Inc Seattle Wash US	D L Snellman, W G Hudson Seattle Wash		78-04-20 Hjärne	79-10-21
D21B 1/12	7804602-6	Sätt och anordning vid defibrering	AB Bahco Ventilation Enköping SE	A T Mattsson Enköping		78-04-21 Hammar	79-10-22
D21C 11/04	7903444-3	Alkaliåtervinningsförfarande	Australian Paper Manufacturers Ltd South Melbourne AU	G H Covey, W H Algar Eltham North, Donvale	78-04-20 AU 4129/78 78-11-16 AU 6798/78	79-04-19 Enquists patentbyrå	79-10-21
E01F 15/00	7903148-0	Säkerhetsanordning	Arbed SA Luxemburg LU	E Glaesener Luxemburg	78-04-15 DE 2816487	79-04-09 Bergensträhle & Lindvall	79-10-16
E02D 17/08	7900436-2	Förbyggnadsenhet för diken	Josef Krings Heinsberg-Oberbruch DE		78-04-18 DE 2816709	79-01-17 Geraf W	79-10-19
E04B 1/348	7903459-1	Våtrums- resp sanitetsrumskabin	Hans H Maihart Mödling AT		78-04-20 AT 2802/78	79-04-19 Molin Å	79-10-21
E04B 1/40	7804600-0	Förfarande och fästmedel för fastgöring av en beklädnad på lättbetong	Höganäs AB Höganäs SE	1)S E Appelros, 2)A R Rickard, 3)N E Bengtsson 1)Helsingborg, 2,3)Glumslöv		78-04-21 Molin Å	79-10-22
E04B 1/68	7804332-0	Anordning vid förtillverkat yttervägselement	AB Strängbetong Stockholm SE	H Keller Stockholm		78-04-17 Modin	79-10-18
E04B 2/70	7804566-3	Sammansatt bärande regelement	Freddy Dag Ivar Lundh Löddeköpinge SE			78-04-21 Ström	79-10-22
E04B 5/02	7804503-6	Lätt bjälklagskonstruktion för flervåningsbyggnader	AB Gyproc, Ingemanssons Ingenjörbyrå AB Malmö, Göteborg SE	B S Hellborg, R Öhman, S Ingemansson, S Einarsson Genarp, Malmö, Mölnådal, Lindome		78-04-20 Hanell S	79-10-21
E04C 2/08	7804539-0	Byggnadselement i form av en profilerad plåt och pressverktyg för framställning därav	AB Bahco Ventilation Enköping SE	N R Wahlund, R H Wallen Enköping		78-04-20 Hammar	79-10-21
E04C 2/08	7804540-8	Byggnadselement i form av en profilerad plåt och pressverktyg för framställning därav	AB Bahco Ventilation Enköping SE	N R Wahlund, R H Wallen Enköping		78-04-20 Hammar	79-10-21
E05G 1/024	7903351-0	Brandsäkert skåp	Sistemco NV Curacao NL	F Rothhaas, G Pichler Bellheim, Germersheim DE	78-04-17 CH 4070/78	79-04-17 Hammar S	79-10-18
E05G 1/024	7903352-8	Brandskyddsskåp	Sistemco NV Curacao NL	F Rothhaas, G Pichler Bellheim, Germersheim DE	78-04-17 CH 4071/78	79-04-17 Hammar S	79-10-18
E06B 1/62	7804339-5	Anordning vid en karmförsedd öppning i en byggnads yttervägg	A-Betong AB Växjö SE	C J O Sjölander Köping		78-04-17 Hanell	79-10-18
E06B 3/28	7903508-5	Arrangemang för att skydda fönsterdelar mot yttre påverkan och höja fönstrets isolervärde	Rolf Rainer Heikel Helsingfors FI		78-04-20 FI 781222	79-04-20 Bergensträhle & Lindvall	79-10-21
E06B 3/66	7903194-4	Ljusgenomsläppligt byggelement, i synnerhet för dörrar och fönster	Heves Megyei Tanacsi Építőipari Vallalat Eger HU	L Varga, S Csizmadia, R Prohaszka, I Kiss Eger	78-04-17 HU HE-768	79-04-10 Grahm T	79-10-18
F02B 17/00	7903401-3	Sätt och anordning för skiktad laddning av Ottomotoren av tvåtaktstyp	VEB Barkas-Werke Karl-Marx-Stadt DD	1)C-H Morgenstern, 2)W Hulse, 3)H-P Jäger, 4)B Weber, 5)H Schmieder 1)Schlegel, 2-5)Karl- Marx-Stadt	78-04-19 DD 204873	79-04-18 Hjärne	79-10-20
F02B 19/10	7903343-7	Förbränningsmotor av insprutningstyp	Centro Ricerche Fiat SpA Orbassano IT	S Occella, G Arietti, G Borello Turin	78-04-18 IT 67872/78 79-03-26 IT 67615/79	79-04-17 Delmar J-Å	79-10-19
F02F 1/24	7903412-0	Cylinderlock för förbränningsmotorer	Maschinenfabrik Augsburg-Nürnberg AG Nürnberg DE	A Urlaub Nürnberg	78-04-19 DE 2816923	79-04-18 AB Dahls patentbyrå	79-10-20
F02M 25/06	7804379-1	Anordning för minskning av mängden giftiga avgaser från en förgasarutrustad förbränningsmotor	Tsentralny nauchno-issledovatel'sky avtomobilny i avtomotorny institut (NAMI), Volzhsky avtomobilny zavod imeni 50-letia SSSR, Dimitrovgradsky avtoagregatny zavod imeni 50-letia SSSR Moskva, Tolyatti, Dimitrovgrad SU	1)A V Dmitrievsky, 2)V F Kamenev, 3)J M Pashin, 4)N M Prudov, 5)A I Simatov, 6)A S Tjufyakov, 7)J N Shishkin, 8)J I Yamolov 1,2,6)Moskva, 3,7,8)Tolyatti, 4,5)Dimitrovgrad		78-04-18 Hjärne	79-10-19

# Allmänt tillgängliga

Ans. ink som	(51) Klass	(21)(86)(86)(86) Ans.nr Int.ingivn.dag Int.ans.nr Europ.ingivn.dag Europ.ans.nr	(54) Benämning	(71) Sökande	(72) Uppfinnare	(32,33,31) Prior.dat, Land Nummer	(22)(74)(62)(24) Ans.dat Ombud Stamans.nr Löpdag	(41) Allm. tillg.
	F02M 31/06	7901987-3	Anordning för reglering av temperaturen på insugningsluften till blandningskomprimerande förbränningsmotorer	Filterwerk Mann & Hummel GmbH Ludwigsburg DE	1)H Alf, 2)V Ernst, 3)R Leipelt, 4)R Hainle 1,4)Ludwigsburg, 2)Sachsenheim, 3)Oberstfeld	78-04-18 DE 2816727	79-03-06 von Rennenkampff C	79-10-19
	F02M 31/16	7903178-7	Bränslematningssystem	Fiat Veicoli Industriali SpA Turin IT	B Gallioni, C Frasisco Rivalta, Turin	78-04-17 IT 67855/78	79-04-10 AB Stockholms patentbyrå	79-10-18
	F03B 13/12	7903344-5	Anordning för utvinning av energi ur havsströmmar	Fumio Ootsu Sasebo-shi JP		78-04-18 JP 53/44791	79-04-17 Delmar J-Å	79-10-19
	F04B 49/00	7903241-3	Tryckmanövrerad hydraulisk reglerventil	General Motors Corporation Detroit Mich US	R E Widdowson Dayton Ohio	78-04-17 US 896741	79-04-11 Hjärne	79-10-18
	F04D 17/12	7804510-1	Dränering av ett flöde av komprimerat medium som strävar efter att läcka ut längs axeln hos en rotor i en kompressor av rotationstyp	STAL Refrigeration AB Norrköping SE	A Lundberg Norrköping		78-04-20 Clivemo	79-10-21
	F15B 15/08	7903242-1	Anordning för begränsning av kraften i en styrtång	Rockwell International Corporation Pittsburgh Penn US	A Hankosky, R L Clapper Pittsburgh Penn, Raleigh NC	78-04-17 US 897238	79-04-11 Hjärne	79-10-18
	F15B 15/08	7903243-9	Ventilstyrdon	Rockwell International Corporation Pittsburgh Penn US	E F Schoeneweis Coraopolis Penn	78-04-17 US 897061	79-04-11 Hjärne	79-10-18
	F16A 57/12	7903394-0	Kugghjuldriven rotationskropp	VEB Getriebefabrik Coswig Magdeburg DD	P straub Radebeul	78-04-19 DD 204896	79-04-18 AB Stockholms patentbyrå	79-10-20
	F16B 7/18	7804295-9	Expanderanordning	Per-Olof Ihrefors Borås SE			78-04-17 Mossmark A	79-10-18
	F16D 1/00	7804299-1	Fast axelkoppling	SAAB-SCANIA AB Trollhättan SE	E T Fjugstad Trollhättan		78-04-17 Ericsson Y	79-10-18
	F16D 23/04	7903483-1	Synkroniseringsring vid växellåda	Renault Vehicules Industriels Lyon FR	D Dray, D Fulchiron Luzinay, Lyon	78-04-21 FR 78 11898	79-04-20 AWAPATENT AB	79-10-22
	F16D 65/02	7902924-5	Skivbroms, speciellt avsedd för motorfordon	Alfred Teves GmbH Frankfurt/Main DE	J Belart Walldorf	78-04-17 DE 2816559	79-04-03 Larsson S	79-10-18
	F16H 25/08	7804419-5	Anordning för omvandling av en roterande rörelse till en fram- och återgående rörelse eller omvänt	Elajo Invest AB Oskarshamn SE	B I Harju Järna		78-04-19 Avellan- Hultmans	79-10-20
	F16H 57/02	7903057-3	Kraftöverföringsanordning för en jordbrukstraktor	Kubota Ltd Osaka-shi JP	M Sato, H Itatani, K Matsuda Sakai-shi	78-04-21 JP 53/53779 U 78-04-21 JP 53/53783 U	79-04-05 Delmar J-Å	79-10-22
	F16L 23/02	7903080-5	Metallisk rörkropp med förbindningsdelar	Honsel-Werke AG Meschede/Ruhr DE	H F W Suppus Meschede	78-04-19 DE 2817038	79-04-06 Enquists patentbyrå	79-10-20
	F16L 37/28	7903208-2	Anordning vid bränslesystem, särskilt för båtar	Helge Dybvig Kristiansand NO		78-04-17 NO 781326	79-04-11 Ström T	79-10-18
	F16L 51/02	7804547-3	Elektriskt förbindningsstycke av gummi eller liknande för rör	Taurus Gumilipari Vallalat Budapest HU	Z Bartha, P Szor, J Haraszati Budapest		78-04-20 Grahm T	79-10-21
	F22B 37/00	7804472-4	Kallstartsförfarande för ångpannor	Combustion Engineering Inc Windsor Conn US	T H Cooper Windsor Conn		78-04-19 Branns	79-10-20
	F23K 3/00	7903285-0	Transport- och förbränningsanordning särskilt för finfördelat trä	Olle Cederqvist Aneby SE		78-04-18 DE 7811617 Gm	79-04-12 Siebmans H	79-10-19
	F24C 7/00	7906320-2	Spis med konvertibel strålnings- och konvektionsugn	Jenn-Air Corporation Indianapolis Ind US	L J Jenn, J J Cerola Indianapolis Ind	76-01-06 US 646906	79-07-24 Bergensträhle & Lindvall 7613352-9 76-11-29	79-07-24
	F24C 15/32	7906320-2	Spis med konvertibel strålnings- och konvektionsugn	Jenn-Air Corporation Indianapolis Ind US	L J Jenn, J J Cerola Indianapolis Ind	76-01-06 US 646906	79-07-24 Bergensträhle & Lindvall 7613352-9 76-11-29	79-07-24
	F24D 11/02	7804578-8	Förfarande och system för luftkonditionering	TeknoTerm Systems AB Malmö SE	E Morawetz Staffanstorp		78-04-21 Holmqvist L	79-10-22
	F24F 11/04	7903447-6	Anordning för reglering av tilluften i ett rum	Ilmateollisuus OY Esbo FI	V K Sassi Esbo	78-04-20 FI 781224	79-04-19 Hjärne	79-10-21
	F28D 7/10	7804338-7	Värmeväxlare	Karl Erik Hedlin Järved SE			78-04-17 Geraf	79-10-18
	F28D 15/26	7804395-7	Rörvärmeväxlare jämte förfarande för framställning av ett rörbatteri till en dylik rörvärmeväxlare	AB Elge-Verken Linköping SE	H R Eriksson Linköping		78-04-18 Delmar	79-10-19



Ans. ink som	(51) Klass	(21)(86)(86)(86)(86) Ans.nr Int.ingivn.dag Int.ans.nr Europ.ingivn.dag Europ.ans.nr	(54) Benämning	(71) Sökande	(72) Uppfinnare	(32,33,31) Prior.dat, Land Nummer	(22)(74)(62)(24) Ans.dat Ombud Stamans.nr Löpdag	(41) Allm. tillg.
F28G	13/00	7804421-1	Förfarande vid ljudsotning	Stal-Laval Apparat AB Linköping SE	A Östlund Linköping		78-04-19 Berggren	79-10-20
F41F	3/04	7903195-1	Mekanism för avfyrning av en tändhatt	Wallop Industries Ltd Stockbridge GB	A M Scott Shrewton	78-04-17 US 897158 78-04-20 GB 15725/78	79-04-10 Grahn T	79-10-18
G01D	5/20	7804453-4	Linjär, induktivt arbetande lägesgivare	Per Thorvald Persson, Kurt John Wilner Spets Sundbyberg, Nacka SE			78-04-19 Enquists patentbyrå	79-10-20
G01F	1/28	7907049-6	Genomströmningsmängdmätare med en magnetfältberoende motståndsanordning	Siemens AG Berlin och München DE	P Hini, B Paul Erlangen-Kosbach, Erlangen	74-07-19 DE 243864	79-08-23 AB Stockholms patentbyrå 7508140-6 75-07-16	79-08-23
G01L	19/00	7903342-9	Anslutningsventil för tryckmätning	Crane Ltd London GB	R M Bishop Ipswich	78-04-21 GB 15808/78 78-12-11 GB 47912/78	79-04-17 Hultmans patentbyrå AB	79-10-22
G01M	7/00	7903350-2	Förfarande och anordning för vibrationstestning	Hughes Aircraft Company Culver City Cal US	H T Abstein, D B Page, J M Kallis, C F Talbot jr, R L Baker Roseburg Oreg, Redondo Beach, Los Angeles, Chatsworth, Rancho Palos Verdes Cal	78-04-19 US 897821 78-04-19 US 897822	79-04-17 Hammar S	79-10-20
G01N	21/26	7906667-6	Detektorenhet	The Perkin-Elmer Corporation Norwalk Conn US	C F deMey II, C C Helms West Redding, Trumbull Conn	75-02-06 US 547380 75-02-06 US 547758	79-08-09 AWAPATENT AB 7601242-6 76-02-05	79-08-09
G01N	21/46	7804340-3	Högekänslig mätcell för differentialrefraktometer av interferenstyp	Sten Silverbåge Kungsängen SE			78-04-17 Swenson R	79-10-18
G01N	23/12	7902964-1	Anordning för mätning av densiteten i en en- eller flerfasströmning	Kernforschungszentrum Karlsruhe GmbH Karlsruhe DE	R Löffel Karlsruhe	78-04-19 DE 2817018	79-04-03 Lorenz	79-10-20
G01N	27/46	7804607-5	Förfarande och anordning för bestämning av sulfidhalt i ett vätskemedium	Ingenjörsfirman Orrje & Co AB Stockholm SE	K A E Idenius, M O J Westermarck Solna, Täby		78-04-21 Delmar	79-10-22
G01N	27/46	7903393-2	Bestämning av sockerkoncentrationen	Siemens AG Berlin och München DE	G Richter, G Luft, U Gebhardt Erlangen, Lauf, Langensendelbach	78-04-20 DE 2817363	79-04-18 AB Stockholms patentbyrå	79-10-21
G01N	33/16	7903238-9	Sätt och anordning för urskiljning och avskiljning av alveolarluftandelen i utandningsluft	Drägerwerk AG Lübeck DE	H-F Kempin Lübeck	78-04-15 DE 2816499	79-04-11 Hjärne	79-10-16
G01N	33/16	7905723-8	Förfarande för isolering av AP-glykoproteiner	Behringwerke AG Marburg/Lahn DE	H Bohn Marbach	72-04-29 DE 2221261	79-06-29 Stenhagen patentbyrå 7305953-7 73-04-27	79-06-29
G01S	9/56	7804378-3	Apparat för målidentifiering	Decca Navigator och Radar AB Stockholm SE	M Gustavsson Täby		78-04-18 Hjärne	79-10-19
G01S	9/62	7804518-4	Optisk hinderdetektor med avståndsdiskriminering	AB Volvo Autocarrier System Göteborg SE	S H N Ahlbom Västra Frölunda		78-04-20 Hjärne	79-10-21
G01T	1/24	7804321-3	Spectrometer	Leningradsky gosudarstvenny universitet imeni A A Zhdanova Leningrad SU	1)V A Meier, 2)A N Zhukovsky, 3)V S Ponomarev, 4)V G Subbotin, 5)J P Kharitonov, 6)V F Kushniruk, 7)L I Anatychuk, 8)A P Melnik, 9)V A Skakodub, 10)A D Sokolov 1-3)Leningrad, 4- 6)Dubna, 7,8)Chernovtsy, 9,10)Riga		78-04-17 Hjärne	79-10-18
G01T	3/00	7902698-5	Neutron- och gammastråleflödesdetektor	Atomic Energy of Canada Ltd Ottawa CA	1)C J Allan, 2)R B Shields, 3)G F Lynch, 4)J M Cuttler 1-3)Deep River, 4)Mississauga	78-04-20 CA 301514	79-03-27 AWAPATENT AB	79-10-21
G02C	13/00	7804614-1	Sätt att rengöra mjuka kontaktlinser	Peter Michael John Bedding Kungsbacka SE			78-04-21 Noren B	79-10-22
G03B	23/04	7903333-8	Diaram och därtill passande diamagasin	Agfa-Gevaert AG Leverkusen DE	J Jost Essen	78-04-19 DE 2817005	79-04-17 Hjärne	79-10-20

# Allmänt tillgängliga

Ans. ink som	(51) Klass	(21)(86)(86)(86) Ans.nr Int.ingivn.dag Int.ans.nr Europ.ingivn.dag Europ.ans.nr	(54) Benämning	(71) Sökande	(72) Uppfinnare	(32,33,31) Prior.dat, Land Nummer	(22)(74)(62)(24) Ans.dat Ombud Stamans.nr Löpdag	(41) Allm. tillg.
	G03B 41/16	7903226-4	Röntgenkamera	Siemens-Elema AB Solna SE	K Madsen Järfälla	78-04-20 DE 2817391	79-04-11 AB Stockholms patentbyrå	79-10-21
	G05G 5/04	7804457-5	Manövreringsmekanism vari ingår skruv-mutter-anordning	Associated Engineering Ltd Leamington Spa GB	N Hunt Leamington Spa		78-04-19 Hjärne	79-10-20
	G06F 7/39	7903354-4	Binär multiplikator-krets	Northern Telecom Ltd Montreal CA	E A Munter, C Antonio Ottawa	78-04-18 CA 301370	79-04-17 Axelsson R	79-10-19
	G06G 7/22	7903182-9	Koordinatomvandlare för omvandling av kartesiska vektorstorheter till polära vektorstorheter	Siemens AG Berlin och München DE	F Blaschke Erlangen	78-04-17 DE 2816661	79-04-10 AB Stockholms patentbyrå	79-10-18
	G06G 7/22	7903183-7	Koordinatomvandlare för omvandling av polära vektorstorheter till kartesiska vektorstorheter	Siemens AG Berlin och München DE	F Blaschke Erlangen	78-04-17 DE 2816614	79-04-10 AB Stockholms patentbyrå	79-10-18
	G06K 15/10	7903331-2	Registerhuvud	Siemens AG Berlin och München DE	W Meyer Möhrendorf	78-04-18 DE 2816813	79-04-17 AB Stockholms patentbyrå	79-10-19
	G08B 17/10	7812025-0	Joniseringskammare	Isotec Industries Ltd Toronto CA	J Mallory, Z Turlej Toronto	78-04-19 CA 301975	78-11-22 AWAPATENT AB	79-10-20
	H01F 10/02	7903269-4	Nålformiga magnetiska partiklar av gamma-Fe <sub>2</sub> O <sub>3</sub> sätt att framställa dem samt magnetband omfattande partiklarna	Montedison SpA Milano IT	F Montino, A R Corradi, E Nonato Casale Monferrato, Ospitaletto, Torrión Quartara	78-04-17 IT 22367/78 79-03-07 IT 20795/79	79-04-12 AWAPATENT AB	79-10-18
	H01H 9/56	7903339-5	Kopplingsanordning för styrning av ett bistabilt relä	Brown Boveri & Cie AG Mannheim-Käfertal DE	1)H Brungsberg, 2)J Pohl, 3)R Zapp 1,2)Lüdenscheid, 3)Schalksmühle	78-04-17 DE 2816558	79-04-17 Bergensträhle & Lindvall	79-10-18
	H01H 11/04	7903315-5	Förfarande och anordning för fastsättning av kontakt- eller återföringsfjädrar vid ett reläs isolerblock	E Haller & Co Wehingen DE	E Martin, R Rudolf Spaichingen, Fridingen	78-04-19 DE 2816933	79-04-17 Sydsvenska patentbyrån	79-10-20
	H01H 47/02	7903339-5	Kopplingsanordning för styrning av ett bistabilt relä	Brown Boveri & Cie AG Mannheim-Käfertal DE	1)H Brungsberg, 2)J Pohl, 3)R Zapp 1,2)Lüdenscheid, 3)Schalksmühle	78-04-17 DE 2816558	79-04-17 Bergensträhle & Lindvall	79-10-18
	H01H 50/00	7903217-3	Elektromagnetisk relä innefattande positivt styrda kontakter	International Standard Electric Corporation New York NY US	M Baumruck Wien AT	78-04-17 AT 2657/78	79-04-11 Larsson S	79-10-18
	H01H 50/54	7903316-3	Relä med säkerhetsfjädersats	E Haller & Co Wehingen DE	R Rudolf Fridingen	78-04-19 DE 2817036 79-02-08 DE 2904677	79-04-17 Sydsvenska patentbyrån	79-10-20
	H01L 29/70	7903441-9	Överspänningsskydd vid halvledaranordningar	SGS-ATES Componenti Elettronici SpA Agrate Brianza IT	G Bordicchia Milano	78-04-20 IT 22499/78	79-04-19 AB Stockholms patentbyrå	79-10-21
	H01L 29/78	7902342-0	Halvledaranordning	RCA Corporation New York NY US	A C Ipri Princeton NJ	78-04-19 US 897807	79-03-15 AB Stockholms patentbyrå	79-10-20
	H01R 9/08	7903165-4	Elektriskt anslutningsdon	Bunker Ramo Corporation Oak Brook Ill US	J P Nijman Scarborough CA	78-04-17 US 897076	79-04-10 Holmqvist L	79-10-18
	H01R 13/52	7903322-1	Vattentätt anslutningsdon för kabel	Bunker Ramo Corporation Oak Brook Ill US	J W Fenn, J R Stokes Aginocourt, Bowmanville CA	78-04-20 US 898276	79-04-17 Holmqvist L	79-10-21
	H02B 1/10	7903289-2	Elektrisk kopplingsanläggning	BBC AG Brown Boveri & Cie Baden CH	G Beckenbach, B Bührer Ladenburg, Mannheim DE	78-04-18 DE 2816758	79-04-12 Grahn T	79-10-19
	H02B 1/14	7804329-6	Säkerhetsanordning vid högspänningsställverk	ELEF-Teknik AB Stockholm SE	K A Brenden Solna		78-04-17 Delhage	79-10-18
	H02G 3/04	7903389-0	Installationskanal	Firma Hermann Kleinhuis Lüdenscheid DE	R Cordt, W König Herscheid, Kierspe	78-04-19 DE 2816955	79-04-18 AB Stockholms patentbyrå	79-10-20
	H02H 3/26	7903384-1	Sätt och apparat för övervakning av en digital skyddsreläanordning	Tokyo Shibaura Denki KK Kawasaki-shi JP	1)E Okamoto, 2)N Fujisawa, M Hori 1,2)Tokyo-to, 3)Yokohama-shi	78-04-18 JP 53/44767	79-04-18 AWAPATENT AB	79-10-19
	H02H 9/02	7903270-2	Felströmsbegränsande krets	Electric Power Research Institute Inc Palo Alto Cal US	N G Hingorani Los Altos Hills Cal	78-04-17 US 897040	79-04-12 AWAPATENT AB	79-10-18
	H02K 7/14	7903137-3	Elektrisk motor, i synnerhet i kombination med en kompressor	Danfoss AS Nordborg DK	1)H J Tankred, 2)P J Madsen, 3)J C Stannow 1,3)Sönderborg, 2)Nordborg	78-04-21 DE 2817532	79-04-09 Hjärne	79-10-22

Ans. ink som	(51) Klass	(21)(86)(86)(86) Ans.nr Int.ingivn.dag Int.ans.nr Europ.ingivn.dag Europ.ans.nr	(54) Benämning	(71) Sökande	(72) Uppfinnare	(32,33,31) Prior.dat, Land Nummer	(22)(74)(62)(24) Ans.dat Ombud Stamans.nr Löpdag	(41) Allm. tillg.
	H02M 1/08	7804565-5	Tyristorventil med stypulstransformator	ASEA AB Västerås SE	M Johansson Västerås		78-04-21 Öhman	79-10-22
	H02P 5/00	7903332-0	Styranordning för en drivmotor i ett stegkopplingsverk	Transformatoren Union AG Stuttgart DE	F Dörr, F Sorg Waiblingen- Hohenacker, Stuttgart	78-04-19 DE 2817131	79-04-17 AB Stockholms patentbyrå	79-10-20
	H02P 7/00	7903296-7	Fältförsvagande krets	Cableform Ltd Stockport GB	J Morton, K Drummond Stockport	78-04-17 GB 14926/78	79-04-12 Axelsson R	79-10-18
	H02P 13/06	7903040-9	Styranordning för drivmotorn till en lindningskopplare	Transformatoren Union AG Stuttgart DE	F Dörr, F Sorg Waiblingen- Hohenacker, Stuttgart	78-04-19 DE 2817074	79-04-05 AB Stockholms patentbyrå	79-10-20
	H03K 13/24	7903307-2	Anordning för digital omvandling av analoga fysikaliska storheter	NV Philips'Gloeilampenfabrieken Eindhoven NL	1)G Balzarini, 2)G Buccino, 3)R Papeschi 1-2)Varese, 3)Milano IT	78-04-20 IT 22512/78	79-04-17 Åkesson S	79-10-21
	H04B 1/10	7903456-7	Mottagaranordning med funktion för undertryckning av transientbrus under plötsliga avbrott	Nippon Telegraph and Telephone Public Corporation Tokyo JP	1)H Murakami, 2)H Yamamoto, 3)K Irie, 4)K Hirade 1,3)Yokohama City, 2,4)Yokosuka City	78-04-21 JP 53/46691 78-04-21 JP 53/46693 78-10-04 JP 53/121432	79-04-19 Swenson R	79-10-22
	H04N 3/16	7903197-7	Självreglerande avböjningskrets med resistiv diodförspänning	RCA Corporation New York NY US	C C Lim Hamilton Square NJ	78-04-17 US 897031	79-04-10 Swenson R	79-10-18
	H05B 1/02	7903227-2	Upphettningsanordning	Arbrook Inc Arlington Tex US	W Slovak Arlington Tex	78-04-17 US 896837	79-04-11 AB Stockholms patentbyrå	79-10-18
	H05B 3/68	7903227-2	Upphettningsanordning	Arbrook Inc Arlington Tex US	W Slovak Arlington Tex	78-04-17 US 896837	79-04-11 AB Stockholms patentbyrå	79-10-18

# Utlagda patentansökningar 79-11-19

Förteckning över patentansökningar som blivit utlagda enligt 21 § patentlagen.

Under tre månader från detta tidningsnummers utgivningsdag får envar lämna eller i betalt brev sända in skriftlig invändning (i tre exemplar) till patentverket.

(51) Klass	(21)(86)(86)(86) Ans.nr Int.ingivn.dag Int.ans.nr Europ.ingivn.dag Europ.ans.nr	(54) Benämning	(71) Sökande	(72) Uppfinnare	(32,33,31) Prior.dat, Land Nummer	(22)(74)(62)(24) Ans.dat Ombud Stamans.nr Löpdatum	(11) Publ. nr
A01C 11/00	7804360-1	Anordning för hantering av planter	Munksjö AB Jönköping SE	B H C Håkansson, T Halvarsson Bankeryd, Bräcke		78-04-18 Ferkinghoff	410934
A47C 3/20	7608440-9	Operationsstol för kirurger	Contraves AG Zürich CH	K Schattmaier Zürich	75-09-30 CH 12634/75	76-07-26 Ferkinghoff	410935
A47J 51/14	7804172-0	Anordning vid av plast framställda klädhängare	Turessons Metall AB Gnosjö SE	S F A Turesson Gnosjö		78-04-13 Ferkinghoff	410936
A61F 15/00	7803977-3	Låsbar hållare för en plåstermultipelförpackning	Salve SA Geneve CH	H Spiegelberg Täby SE		78-04-10 Barnieske H	410959
A61G 1/00	7803989-8	Anordning för att transportera en bår i en spiraltrappa	Häfla Bruks AB Rejmyre SE	E Jansson Ludvika		78-04-10 Hjärne	410937
A63C 11/22	7601632-8	Skidstav	Exel OY Helsingfors FI	Y Aho Westend	75-02-14 FI 750408	76-02-13 Ferkinghoff	410938
B21C 37/28	7404350-6	Anordning för att framställa anslutningshalsar på ihåliga metallkroppar med en dragkropp	Siemens AG Berlin och München DE	H Lüttgert, K Brunk, J Dietrich, E Pahl Berlin	73-04-06 DE 2318060 73-04-06 DE 2318064	74-04-01 AB Stockholms patentbyrå	410939
B22D 11/12	7803818-9	Förfaringsätt för omröring vid stränggjutning	ASEA AB Västerås SE	1)J Bostedt, 2)C-Å Däcker, 3)C Ericson, 4)S Kollberg 1,3-4)Västerås, 2)Oxelösund		78-04-05 Öhman B	410940
B22D 11/128	7607757-7	Anordning för utväxling av strängstyrningselement i en bågstränggjutningsanläggning	Schloemann-Siemag AG Düsseldorf DE	K Brock Düsseldorf	75-07-24 DE 2533056	76-07-07 von Rennenkampff B	410941
B22D 11/14	7607757-7	Anordning för utväxling av strängstyrningselement i en bågstränggjutningsanläggning	Schloemann-Siemag AG Düsseldorf DE	K Brock Düsseldorf	75-07-24 DE 2533056	76-07-07 von Rennenkampff B	410941
B24B 31/06	7405763-9	Vibrationsmaskin för ytbehandling av arbetsstycken	Roto-Finish Company Inc Kalamazoo Mich US	G W Balz Kalamazoo Mich	73-04-30 US 355343	74-04-29 Molin Å	410942
B24B 31/06	7611001-4	Förfarande och maskin för ytbehandling av ett arbetsstycke, varvid arbetsstycket och ett ytbehandlingsmaterial innehålls i en ringformig ytbehandlingskammare	Roto-Finish Company Inc Kalamazoo Mich US	G W Balz Kalamazoo Mich		76-10-04 Molin Å	410943
B27F 1/04	7611296-0	Anordning för att med ett spårningsdon, t ex en spårfräs, åstadkomma ett spår i kanten på ett ytelement	Rockwool AB Fack 615 541 01 Skövde SE	J Skärgård Skövde		76-10-12	410944
B28D 1/00	7611296-0	Anordning för att med ett spårningsdon, t ex en spårfräs, åstadkomma ett spår i kanten på ett ytelement	Rockwool AB Fack 615 541 01 Skövde SE	J Skärgård Skövde		76-10-12	410944
B29C 17/14	7514568-0	Anordning för spårfri bearbetning av plastmaterial under temperaturkontrollerade förhållande	Siegfried Harcuba Saarbrücken DE	S Harcuba, H Dits Saarbrücken, Schmelz	74-12-31 CH 17395/74	75-12-22 AWAPATENT AB	410945
B29D 23/00	7801734-0	Hålprofil extruderad från ett utgångsmaterial av polyolefin och papper samt förfarande för dess framställning	AB Åkerlund & Rausing Lund SE	S G Hjalmarsson, B A Boklund Björred		78-02-15 Graudums V	410946
B29J 5/04	7603538-5	Höj- och sänkbar ämnesinmatnings- och pressunderlagsutmatningsanordning för en fleretagepress	Peter Fahrni Kilchberg CH	W Hostettler Zürich	75-04-28 CH 5447/75	76-03-23 AWAPATENT	410947
B30B 7/02	7603538-5	Höj- och sänkbar ämnesinmatnings- och pressunderlagsutmatningsanordning för en fleretagepress	Peter Fahrni Kilchberg CH	W Hostettler Zürich	75-04-28 CH 5447/75	76-03-23 AWAPATENT	410947
B42C 9/00	7804427-8	Limbindningsanordning	Hubert Andersson, Henry Norin Maratongatan 29, Björnvägen 29 531 00 Lidköping SE			78-04-19	410948
B42F 15/04	7604587-1	Låsanordning för pendelinhäftare	Firman Louis Leitz Stuttgart DE	R Würthner Stuttgart-Hedelfingen	75-05-02 DE 2519549	76-04-21 Hjärne	410949
B60C 11/16	7302636-1	Slirskyddsanordning för fordonsdäck	Martti Salakari Piikkiö FI		72-03-22 FI 780/72	73-02-26 Bjerken T	410950
B60K 20/10	7807669-2	Anordning för att underlätta växling vid manuellt manövrerbara växellådor	Saab-Scania AB Södertälje SE	B E Cedendahl Södertälje		78-07-10 Ericsson Y	410951
B60L 11/08	7804025-0	Framdrivningsmaskineri för fartyg	ASEA AB Västerås SE	B Sinner Västerås		78-04-11 Öhman B	410952



(51) Klass	(21)(86)(86)(86) Ans.nr Int.ingivn.dag Int.ans.nr Europ.ingivn.dag Europ.ans.nr	(54) Benämning	(71) Sökande	(72) Uppfinnare	(32,33,31) Prior.dat, Land Nummer	(22)(74)(62)(24) Ans.dat Ombud Stamans.nr Löpdag	(11) Publ. nr
B60T 13/56	7509755-0	Bromsförstärkare	Alfred Teves GmbH Frankfurt/Main DE	E Müller, R Becht Neu-Isenburg, Frankfurt/Höchst	74-09-04 DE 2442339	75-09-03 Larsson S	410953
B63B 1/08	7509656-0	Akterbulb för fartyg	Blohm + Voss AG Hamburg-Steinwerder DE	H Langenberg, R Frischmuth Hamburg-Lurup, Hamburg	74-08-30 DE 2441556	75-08-29 Branns	410954
B63C 5/02	7413422-2	Ställning för utförande av arbeten i det inre av stora behållare	Simon Engineering Dudley Ltd Dudley GB	D H Ashworth Dudley	73-10-27 GB 50281/73 74-04-04 GB 15058/74	74-10-24 Grahm T	410955
B65B 31/06	7600498-5	Vakuummunstycke för användning vid en vakuumpaketeringsanordning	W R Grace & Co New York NY US	T E Waldrop, P L Reid Greer, Duncan SC	72-06-01 US 258665	76-01-19 Molin Å 73-05-29	410956
B65D 39/00	7601177-4	Behållarförslutning	Rigello Pak AB Lund SE	E I Nilsson, L H Nyström Åkarp, Malmö		76-02-04 Bentz C	410957
B65D 73/02	7607252-9	Spikförpackning	Umberto Monacelli Milano IT		75-06-26 IT 24811/75	76-06-23 Ehners Patetbyrå AB	410958
B65D 83/08	7803977-3	Läsbar hållare för en plåstermultipelförpackning	Salve SA Geneve CH	H Spiegelberg Täby SE		78-04-10 Barnieske H	410959
B65D 87/48	7804798-2	Anläggning för lagring av vätskor vid låg temperatur	Svenska Väg AB Solna SE	P Laneus Vällingby		78-04-26 Delhage E	410960
B65G 53/46	7504941-1	I en pneumatisk transportanordning ingående materialmatare med rotor	Spribag AG Widen-Mutschellen CH	N Bombelli, W Trutmann Urdorf, Widen- Mutschellen	74-05-31 CH 7474/74	75-04-29 Hultmans patentbyrå	410961
B65H 45/12	7512083-2	Förfarande och anordning för framställning av ett vikt ark bestående av papper, folie eller liknande	Otto Bay Subingen CH	W Thurmann Wilnsdorf-Obersdorf DE	74-10-30 DE 2451469	75-10-29 Ström T	410962
C01B 17/06	6801342-4	Sätt att behandla komplexa, koppar och järn innehållande mineralsulfider för extraktion av koppar och framställning av elementärt svavel	Sherritt Gordon Mines Ltd Toronto CA	V N Mackiw, H Veltman, A I Vizsolyi Islington, Edmonton, Vancouver	67-02-10 CA 982536	68-02-01 AWAPATENT AB	410982
C01F 7/02	7511388-6	Förfarande för framställning av finfördelad aluminiumoxid, titanoxid eller kiseldioxid	Deutsche Gold- und Silber- Scheidenanstalt vormals Roessler Frankfurt/Main DE	E Heckel Kalmthout BE	75-07-30 DE 2533925	75-10-10 Larsson L	410963
C01G 1/02	7511388-6	Förfarande för framställning av finfördelad aluminiumoxid, titanoxid eller kiseldioxid	Deutsche Gold- und Silber- Scheidenanstalt vormals Roessler Frankfurt/Main DE	E Heckel Kalmthout BE	75-07-30 DE 2533925	75-10-10 Larsson L	410963
C01G 23/06	7511388-6	Förfarande för framställning av finfördelad aluminiumoxid, titanoxid eller kiseldioxid	Deutsche Gold- und Silber- Scheidenanstalt vormals Roessler Frankfurt/Main DE	E Heckel Kalmthout BE	75-07-30 DE 2533925	75-10-10 Larsson L	410963
C05F 3/06	7712193-7	Anordning vid toaletter för biologisk nedbrytning av ekskrementer	Polypur Försäljnings AB Sundbyberg SE	J H Lind Solna		77-10-28 Hammar S	410964
C07C 103/44	7316994-8	Analogiförfarande för framställning av derivat av m-fenylendioxamsyra	The Upjohn Company Kalamazoo Mich US	C M Hall, J B Wright Kalamazoo Mich	72-12-20 US 317005 73-07-26 US 382762	73-12-17 Enquists patentbyrå	410965
C07C 103/76	7415042-6	Joderade benserivat till användning som kontrastmedier för radiografi	Laboratoires Andre Guerbet Aulnay-sous-Bois FR	G Tilly, M J-C 4 Hardouin, J Lautrou Aulnay-sous-Bois	73-12-07 GB 56831/73	74-12-02 Holmqvist L	410966
C07D 213/30	7211944-9	Förfarande för framställning av 4,4-disulfoxi-difenyl-(2-puridyl)-metanderivat	SPA-Societa Prodotti Antibiotici SpA Milano IT	T Bruzzese Milano	71-09-17 GB 43431/71	72-09-15 AB Stockholms patentbyrå	410967
C07D 285/12	7501871-3	Förfarande för framställning av en anhydro-2-merkapto-1,3,4-tiadiazoliumhydroxid	BASF AG Ludwigshafen DE	1)A Amann, 2)H Koenig, 3)P Thieme, 4)H Giertz, 5)R Kretzschmar 1,2)Ludwigshafen, 3)Wachenheim, 4)Limburgerhof, 5)Moorrege	74-02-21 DE 2408288	75-02-19 Hammar S	410968
C07D 491/04	7404387-8	Förfarande för framställning av nya alkylfenylbensopyranopyridiner	Abbott Laboratories North Chicago Ill US	M Winn Deerfield Ill	73-04-02 US 345942 74-02-13 US 442032	74-04-01 Molin Å	410969
C08F 8/50	7310163-6	Förfarande för framställning av polypropen med snäv molekylviktsfördelning genom nedbrytning av densamma under inverkan av peroxid	Chemie Linz AG Linz AT	F Kügler Linz-Dornach	72-07-25 AT 6368/72	73-07-20 AB Stockholms patentbyrå	410970
C08J 3/16	7505610-1	Sätt att framställa sfäriska cellulosaartiklar	Ceskoslovenska akademie ved Prag CS	1)J Peska, 2)J Stamberg, 3)Z Blace 1,2)Prag, 3)Neratovice	74-05-30 CS 3858/74	75-05-15 Hjärne	410971

# Utlagda

(51) Ans. ink som	Klass	(21)(86)(86)(86)(86) Ans.nr Int.ingivn.dag Int.ans.nr Europ.ingivn.dag Europ.ans.nr	(54) Benämning	(71) Sökande	(72) Uppfinnar	(32,33,31) Prior.dat, Land Nummer	(22)(74)(62)(24) Ans.dat Ombud Stamans.nr Löpdag	(11) Publ. nr
C08L	23/16	7604221-7	Förfarande för härdning a eten-propen-dien-elaster	Pennwalt Corporation Philadelphia Penn US	I C Popoff, P G Haines Ambler, Lafayette/Hill Penn	72-06-05 US 259900 73-04-30 US 356034	76-04-09 Molin Å 7307931-1 73-06-05	410972
C08L	67/06	7300077-0	Medelst energirik strålning härdbar överdragsmassa innehållande ett bindemedel av omättade polyestrar och vinylmonomerer	Röhm GmbH Darmstadt DE	1)W Kleine-Doepke, 2)W Elser, 3)P Quis, 4)P Rossberg 1,3)Darmstadt, 2)Gräfenhausen, 4)Seeheim/Dst	72-01-03 DE 2200013	73-01-03 AB Dahls patentbyrå	410973
C09D	3/68	7300077-0	Medelst energirik strålning härdbar överdragsmassa innehållande ett bindemedel av omättade polyestrar och vinylmonomerer	Röhm GmbH Darmstadt DE	1)W Kleine-Doepke, 2)W Elser, 3)P Quis, 4)P Rossberg 1,3)Darmstadt, 2)Gräfenhausen, 4)Seeheim/Dst	72-01-03 DE 2200013	73-01-03 AB Dahls patentbyrå	410973
C09D	5/26	7605276-0	Filmbildande helogenhaltig fotopolymeriserbar komposition samt sätt att framställa densamma	UCB SA Saint-Gilles-Lez-Bruxelles BE	M de Poortere, M Colpaert, P Dufour, A Vrancken Bryssel, Gent, Ruisbroek, Dworp	75-05-12 GB 19786/75	76-05-10 Hjärne	410974
C09D	9/04	7404113-8	Förfarande för denaturering av färger i lackeringskammare samt komposition för genomförande av förfarandet	air industrie Courbevoie FR	A-M Mertzweiller, G R L Etienne Pont-a-Mousson	73-03-28 FR 73 11107	74-03-27 AB Stockholms patentbyrå	410975
C10B	3/00	7603833-0	Ugn för värmebehandling av styckebränsle i fast fas	Nauchno-issledovatsky institut slantsev, Slantsepererabatvujuschy kombinat "Kokhtla-Yarve" imeni V I Lenina Kokhtla-Yarve SU	1)L S Ananiev, 2)T M Volkov, 3)S K Doilov, 4)V M Efimov, 5)N A Nazinin, 6)E F Petukhov, 7)K E Raad, 8)I K Rooks, 9)J V Shaganov, 10)V A Kaljura, 11)L I Petaya 1,3,4,5,6,8,10- 11)Kokhtla-Yarve, 2)Moskva, 7)Viviyli, 9)Kiviyli	75-04-01 SU 2118204 Uc	76-03-31 Hjärne	410976
C10G	31/08	7500097-6	Sätt att åstadkomma ett åtminstone under ett stadium gasformigt bränsle av olja och vatten genom att sammanföra upphettad olja med vatten så att vattnet utsätts för en värmechock och förångas, varefter blandningen ...	Gregorio Cardenes Armas Las Palmas ES		74-04-20 ES 425 544	75-01-07 AWAPATENT AB	410977
C10J	3/20	7603833-0	Ugn för värmebehandling av styckebränsle i fast fas	Nauchno-issledovatsky institut slantsev, Slantsepererabatvujuschy kombinat "Kokhtla-Yarve" imeni V I Lenina Kokhtla-Yarve SU	1)L S Ananiev, 2)T M Volkov, 3)S K Doilov, 4)V M Efimov, 5)N A Nazinin, 6)E F Petukhov, 7)K E Raad, 8)I K Rooks, 9)J V Shaganov, 10)V A Kaljura, 11)L I Petaya 1,3,4,5,6,8,10- 11)Kokhtla-Yarve, 2)Moskva, 7)Viviyli, 9)Kiviyli	75-04-01 SU 2118204 Uc	76-03-31 Hjärne	410976
C12D	13/06	7305740-8	Framställning av L-lysin genom odling av en av tre stammar tillhörande Brevibacterium lactofermentum eller en stam tillhörande Corynebacterium glutamicum	Ajinomoto Co Inc Tokyo JP	1)K Kubota, 2)Y Yoshihara, 3)H Hirakawa, 4)H Kamijo, 5)S Nosaki, 6)F Yoshinaga, 7)S Okumura, 8)H Okada 1,2,4)Kawasaki-shi, 3)Yokohama-shi, 5)Isehara-shi, 6)Fujiwasa-shi, 7,8)Tokyo	72-04-27 JP 47/42527 72-08-18 JP 47/82641 72-09-19 JP 47/94030 72-11-30 JP 47/120247	73-04-24 Hammar S	410978
C14C	9/00	7804063-1	Hydrofobt smörjmedel för lädervaror	Vsesojuzny proektno-tehnologicheskij i eksperimentalno-konstruktorskij institut po sportivnym i turistским izdeliyam Moskva SU	1)L A Dashkova, 2)L M Semenova, 3)T N Ivanova, 4)E F Buinova, 5)I I Bardyshev, 6)A-Y A Shint 1-3)Moskva, 4,5)Minsk, 6)Dobele Latviiskoi		78-04-11 Hjärne	410979
C21D	7/14	7316068-1	Sätt att konditionera rostfritt stål av typ 18-8 för efterföljande kalldeformering	Brunswick Corporation Skokie Ill US	J Nunes Libertyville Ill	72-11-29 US 310222	73-11-28 AB Stockholms patentbyrå	410980

(51) Ans. ink som	Klass	(21)(86)(86)(86)(86) Ans.nr Int.ingivn.dag Int.ans.nr Europ.ingivn.dag Europ.ans.nr	(54) Benämning	(71) Sökande	(72) Uppfinnare	(32,33,31) Prior.dat, Land Nummer	(22)(74)(62)(24) Ans.dat Ombud Stamans.nr Löpdag	(11) Publ. nr
C21D	9/64	7514701-7	Patenteringsanläggning	"December 4" Drotmüvek Miskolc HU	A Ronaföldi, C Gaal Miskolc		75-12-29 Hjärne	410981
C22B	15/08	6801342-4	Sätt att behandla komplexa, koppar och järn innehållande mineralsulfider för extraktion av koppar och framställning av elementärt svavel	Sherritt Gordon Mines Ltd Toronto CA	V N Mackiw, H Veltman, A I Vizsolyi Islington, Edmonton, Vancouver	67-02-10 CA 982536	68-02-01 AWAPATENT AB	410982
C22C	33/02	7511915-6	Fosforhaltigt stålpulver och sätt att tillverka detta	Höganäs AB Höganäs SE	1)J R Tengzelius, 2)L- E Svensson, 3)P F Lindskog 1)Viken, 2,3)Höganäs		75-10-24 Linde L	410983
C22C	33/02	7511916-4	Fosforhaltigt stålpulver och sätt för dess framställning	Höganäs AB Höganäs SE	1)L-E Svensson, 2)J R Tengzelius, 3)P F Lindskog 1,3)Höganäs, 2)Viken		75-10-24 Linde L	410984
D21C	3/24	7314287-9	Förfaringssätt för reglering av kontinuerlig cellulosakokar	Kamyr Inc Glens Falls NY US	J R Prough Glens Falls NY	73-01-03 US 320827	73-10-22 Röjne I	410985
D21C	7/12	7314287-9	Förfaringssätt för reglering av kontinuerlig cellulosakokar	Kamyr Inc Glens Falls NY US	J R Prough Glens Falls NY	73-01-03 US 320827	73-10-22 Röjne I	410985
E02D	3/10	7611853-8	Sätt och anordning för att åstadkomma en sandbrunn i mjuk mark	Chiyoda Chemical Engineering & Construction Co Ltd Yokohama-shi JP	O Terashima, I Okabayashi Tokyo, Yamato-shi	73-05-22 JP 48/56378	76-10-26 Swenson R 7310407-7 73-07-26	410986
E02D	7/08	7606542-4	Anordning vid pålningsmaskin	1)Kjell Gustav Landaeus, 2)John Ingemar Bengtsson, 3)Sven Bertil Ingmar Borg 1)Lund, 2,3)Eslöv SE			76-06-10 Ström T	410987
E04D	13/06	7711057-5	Anordning vid taktännor	Aeromotor Trading Company AB Stockholm SE	1)O Ebeling, 2)L Skogström Helsingfors FI, Stockholm SE		77-10-03 Billberg H	410988
F02C	7/26	7804024-3	Gasturbinanläggning	Stal-Laval Turbin AB Finspång SE	M Månsson, N A R Torstenfelt Finspång		78-04-11 Nordholm A	410989
F02P	5/10	7508930-0	Reglerapparat för tändinställning för en förbränningsmotor	Honda Giken Kogyo KK Tokyo JP	M Tanaka, Y Tanaka, A Nagai Shofu-shi, Tokyo, Kawagoe-shi	74-08-09 JP 49/90746	75-08-07 Branns	410990
F04B	1/26	7704533-4	Anordning vid en axialkolvump med reglerbart vätskeflöde	Henrik Martin Kitsnik Segmon SE			77-04-20 Bjelkстам P	410991
F15B	15/08	7607252-9	Spikförpackning	Umberto Monacelli Milano IT		75-06-26 IT 24811/75	76-06-23 Ehmers Patetbyrå AB	410958
F16C	19/24	7804017-7	Rullningslager	AB SKF Göteborg SE	E M Kellström Partille		78-04-11 Kristiansen A	410992
F16C	32/06	7511187-2	Aerostatiskt lager	Agfa-Gevaert NV Mortsel BE	E J Blondeel Brugge	74-10-08 GB 43554/74 75-07-11 GB 43554/75	75-10-07 Larsson L	410993
F16L	37/12	7611659-9	Slang- och/eller rörkoppling	Armaturenfabrik Hermann Voss Wipperfürth DE	H H Voss Wipperfürth	75-10-23 DE 2547411	76-10-20 Hammar S	410994
G01N	1/10	7804262-9	Anordning för att vid analys av strömmande medier anbringa en i taget av nämnda medier genomflutna analysceller i läge för samverkan med ett analysinstrument	Boliden AB Stockholm SE	1)G J Sundkvist, 2)M- O R Lindberg, 3)F O Lundgren, 4)E A Boström 1,2)Skelleftehamn, 3,4)Skellefteå		78-04-14 Lindström L	410995
G01N	23/223	7804262-9	Anordning för att vid analys av strömmande medier anbringa en i taget av nämnda medier genomflutna analysceller i läge för samverkan med ett analysinstrument	Boliden AB Stockholm SE	1)G J Sundkvist, 2)M- O R Lindberg, 3)F O Lundgren, 4)E A Boström 1,2)Skelleftehamn, 3,4)Skellefteå		78-04-14 Lindström L	410995
G01T	1/115	7610742-4	Avläsningselement för termoluminescenta strålningsdosmätare	Matsushita Electric Industrial Co Ltd Osaka JP	T Yamamoto, K Miyagawa, H Kunishige, F Nakao Osaka	75-10-01 JP 50/119211	76-09-28 Lorenz S	410996
G03C	1/72	7415451-9	Högekänslig resistbeläggning bestående av ett flertal skikt på ett substrat	International Business Machines Corporation Armonk NY US	W M Moreau, C H Ting Wappinger Falls, Hopewell Junction NY	73-12-19 US 426403	74-12-10 Gasslander S	410997
G03C	5/00	7415451-9	Högekänslig resistbeläggning bestående av ett flertal skikt på ett substrat	International Business Machines Corporation Armonk NY US	W M Moreau, C H Ting Wappinger Falls, Hopewell Junction NY	73-12-19 US 426403	74-12-10 Gasslander S	410997

# Utlagda

(51) Ans. ink som	(21)(86)(86)(86) Klass Ans.nr Int.ingivn.dag Int.ans.nr Europ.ingivn.dag Europ.ans.nr	(54) Benämning	(71) Sökande	(72) Uppfinnare	(32,33,31) Prior.dat, Land Nummer	(22)(74)(62)(24) Ans.dat Ombud Stamans.nr Löpdag	(11) Publ. nr
G05G 9/12	7807669-2	Anordning för att underlätta växling vid manuellt manövrerbara växellådor	Saab-Scania AB Södertälje SE	B E Cedendahl Södertälje		78-07-10 Ericsson Y	410951
G06K 15/06	7514337-0	Tryckanordning	International Business Machines Corporation Armonk NY US	1)D F Jensen, 2)A B Rosenthal, 3)C O Ross 1,3)Endicott, 2)Vestal NY	74-12-23 US 535647	75-12-18 Gasslander S	410998
G07C 1/30	7701146-8	Helelektronisk anordning för kontroll av mot avgift svarande tidsmängd, speciellt vid parkeringsmätare	Cale-Industri AB Johanneshov SE	1)C-A Andersson, 2)B Farkas, 3)F G Arrigoni 1,2)Älvsjö, 3)Huddinge		77-02-02 Swenson R	410999
G07F 17/24	7701146-8	Helelektronisk anordning för kontroll av mot avgift svarande tidsmängd, speciellt vid parkeringsmätare	Cale-Industri AB Johanneshov SE	1)C-A Andersson, 2)B Farkas, 3)F G Arrigoni 1,2)Älvsjö, 3)Huddinge		77-02-02 Swenson R	410999
G08B 13/00	7703443-7	Apparat för inbrottsssäkring, vid vilken elektromagnetisk strålning och ultraljudstrålning samtidigt utsändes	Siemens AG Berlin och München DE	W Heywang, M Guntersdorfer, P Kleinschmidt Neukeferloh, Zorneding, München	76-03-31 DE 2613845	77-03-25 AB Stockholms patentbyrå	411000
G11C 11/14	7702174-9	Magnetisk anordning	NV Philips' Gloeilampenfabrieken Eindhoven NL	J W F Dorleijn, W F Druyvesteyn Eindhoven	71-05-10 NL 7113626	77-02-28 Åkesson S 7212693-1 72-10-02	411001
H01F 29/00	7704152-3	Spänningsregulator för reglertransformatorer	Maschinenfabrik Reinhausen Gebrüder Scheubeck GmbH & Co KG Regensburg DE	K Kugler Hainsacker	76-04-15 DE 2616798	77-04-12 von Rennenkampff B	411002
H01J 1/30	7804163-9	Emitter för fältemission, samt sätt att framställa emitttern	Sven Gunnar Söredal Birger Jarlgatan 42 1V 114 29 Stockholm SE			78-04-13	411003
H01J 9/02	7804163-9	Emitter för fältemission, samt sätt att framställa emitttern	Sven Gunnar Söredal Birger Jarlgatan 42 1V 114 29 Stockholm SE			78-04-13	411003
H01M 4/26	7502074-3	Förfarande för framställning av en järnelektrod	Westinghouse Electric Corporation Pittsburgh Penn US	J T Patton, A Langer Jeannette, Pittsburgh Penn	74-03-14 US 451247	75-02-25 Larsson L	411004
H01M 4/52	7502074-3	Förfarande för framställning av en järnelektrod	Westinghouse Electric Corporation Pittsburgh Penn US	J T Patton, A Langer Jeannette, Pittsburgh Penn	74-03-14 US 451247	75-02-25 Larsson L	411004
H01M 4/90	7502074-3	Förfarande för framställning av en järnelektrod	Westinghouse Electric Corporation Pittsburgh Penn US	J T Patton, A Langer Jeannette, Pittsburgh Penn	74-03-14 US 451247	75-02-25 Larsson L	411004
H03F 1/34	7708092-7	Videoförstärkare med undertryckt radiofrekvensstrålning	RCA Corporation New York NY US	W Hinn Zollikerberg CH	76-07-19 GB 30005/76 77-01-21 US 760864	77-07-12 Swenson R	411009
H03H 7/28	7510162-6	Interpolerande digitalfilter med ingångsbuffert	NV Philips' Gloeilampenfabrieken Eindhoven NL	H A van Essen, N A M Verhoeckx, W A M Snijders Eindhoven	74-09-16 NL 7412225	75-09-12 Åkesson S	411005
H03K 13/22	7511735-8	Bild-till-bild-kodningsanordning	Nippon Telegraph & Telephone Public Corp Tokyo JP	H Kuroda, F Kanaya Tokyo	74-10-21 JP 49/121165 74-11-18 JP 49/132016	75-10-20 AB Stockholms patentbyrå	411008
H03K 13/22	7601047-9	Deltamodulationsmottagare	NV Philips' Gloeilampenfabrieken Eindhoven NL	L D J Eggermont, A H Wevers Eindhoven	75-02-05 NL 7501341	76-02-02 Åkesson S	411006
H04N 5/04	7902862-7	Förfarande och anordning för synkronisering av ett digitalt minne med ett befintligt TV-system	Globe Computers AB Stockholm SE	S Wärn Järfälla		79-03-30 AB Stockholms patentbyrå	411007
H04N 5/22	7902862-7	Förfarande och anordning för synkronisering av ett digitalt minne med ett befintligt TV-system	Globe Computers AB Stockholm SE	S Wärn Järfälla		79-03-30 AB Stockholms patentbyrå	411007
H04N 7/12	7511735-8	Bild-till-bild-kodningsanordning	Nippon Telegraph & Telephone Public Corp Tokyo JP	H Kuroda, F Kanaya Tokyo	74-10-21 JP 49/121165 74-11-18 JP 49/132016	75-10-20 AB Stockholms patentbyrå	411008
H04N 9/537	7708092-7	Videoförstärkare med undertryckt radiofrekvensstrålning	RCA Corporation New York NY US	W Hinn Zollikerberg CH	76-07-19 GB 30005/76 77-01-21 US 760864	77-07-12 Swenson R	411009
H05B 37/02	7802849-5	Belysningsanläggning för utomhusbelysning s k trädgårdsbelysning	AB Fingals Elektriska Saltsjö-Boo SE	L E S Eriksson, H B Fingal Älta, Saltsjö-Boo		78-03-13 Hultmans patentbyrå AB	411010



Ans. ink som	(51) Klass	(21)(86)(86)(86) Ans.nr Int.ingivn.dag Int.ans.nr Europ.ingivn.dag Europ.ans.nr	(54) Benämning	(71) Sökande	(72) Uppfinnare	(32,33,31) Prior.dat, Land Nummer	(22)(74)(62)(24) Ans.dat Ombud Stamans.nr Löpdag	(11) Publ. nr
--------------	------------	---	----------------	--------------	-----------------	-----------------------------------	---	---------------

H05K 3/00	7415451-9	Högekänslig resistbeläggning bestående av ett flertal skikt på ett substrat	International Business Machines Corporation Armonk NY US	W M Moreau, C H Ting Wappinger Falls, Hopewell Junction NY	73-12-19 US 426403	74-12-10 Gasslander S	410997
-----------	-----------	---	---	---	-----------------------	--------------------------	--------

# Meddelade patent

Förteckning över patent som meddelats 79-11-01.

(51) Klass	(21) Pat.nr	(54) Benämning	(71) Sökande	(44) Utf.dat	(11) Publ.nr
A21C 15/04	7607795-7	Skärapparat för en bana av knäckebröd med godtycklig längd	VEB Forschung und Rationalisierung für die Süß- und Dauerbackwarenindustrie Leipzig DD	79-07-23	408991
A44B 19/00	7602764-8	Kardborrlås för med avseende på längden inställbara liv- eller bärband	Textilwerk H A Nierhaus GmbH & Co KG Wuppertal-Elberfeld DE	79-07-23	408993
A47G 19/34	7613790-0	Anordning för att vid en med ett avtagbart lock över en utmatningsöppning försedd behållare för pulver och liknande innehåll underlätta en portionsvis uttagning av innehållet	John Arne Larsson, Sven Arild Swallert Paris FR, Stockholm SE	79-07-23	408994
A47G 29/122	7802235-7	En på för utomhusbruk avsedda brevlådor med överliggande klafflock applicerbar markeringsanordning	Anna Brita Hedin Eklövsgatan 1 591 00 Motala SE	79-07-23	408995
A47L 9/10	7511647-5	Tillsatsapparat för dammsugare eller dammsugledningar	Reflex Möbelpflegemittel-Erzeugung Konrad Schischlik & Söhne Wien AT	79-07-23	408996
A61F 5/44	7713094-6	Anordning för upphängning av en urinpåse på en uppegående patient	Sigrun Marie Bech Aarhus DK	79-07-23	408997
A61M 1/03	7713020-1	Anordning för tillslutning av änden av en plant sammantryckt slang av ett tunt membranmaterial	Gambro AB Lund SE	79-07-23	408998
A61M 1/03	7713021-9	Tätninganordning	Gambro AB Lund SE	79-07-23	408999
B01D 53/06	7602575-8	Sätt och anordning för att behandla ett gasflöde i en kontaktanordning	Ole Lindström Lorensviksvägen 14 183 63 Täby SE	79-07-23	409000
B01J 8/04	7606823-8	Sätt och apparat för behandling av en bädd av en fluid i en bädd av patikelformigt material	Billrud Uddeholm AB Säffle SE	79-07-23	409001
B01J 31/28	7301404-5	Sätt att framställa linjära mättade fettsyror och estrar därav genom katalytisk karboxylering av alfa-olefiner med kolmonoxid	Texaco Development Corporation New York NY US	79-07-23	409028
B02C 17/24	7404349-8	Transmissionslös drivmekanism för roterande motordrivna trummor	F L Smidth & Co AS Köpenhamn-Valby DK	79-07-23	409002
B21C 23/21	7713163-9	Press för hydrostatisk pressning av rör	ASEA AB Västerås SE	79-07-23	409003
B21D 37/06	7607489-7	Anordning vid verktygshållare av revolvertyp för en stansmaskin	Beuplat Fils & Cie SA La Courneuve FR	79-07-23	409006
B23C 1/12	7411406-7	Verktygsmaskin innefattande ett bord och en vertikal pelare, som är rörliga i horisontell och vertikal led i förhållande till varandra, samt en verktygssupport, som är förbunden med pelare och är svängbar 360° ...	Robert Habib Geneve CH	79-07-23	409005
B23P 7/04	7311410-0	Anordning för tillslutning av defekta värmeväxlare	Siemens AG Berlin och München DE	79-07-23	409004
B23Q 1/12	7411406-7	Verktygsmaskin innefattande ett bord och en vertikal pelare, som är rörliga i horisontell och vertikal led i förhållande till varandra, samt en verktygssupport, som är förbunden med pelare och är svängbar 360° ...	Robert Habib Geneve CH	79-07-23	409005
B24B 41/00	7411406-7	Verktygsmaskin innefattande ett bord och en vertikal pelare, som är rörliga i horisontell och vertikal led i förhållande till varandra, samt en verktygssupport, som är förbunden med pelare och är svängbar 360° ...	Robert Habib Geneve CH	79-07-23	409005
B25D 13/00	7316990-6	Anordning för reglering av slagstyrkan hos slagverktyg av olika typer	Isabergs Verkstads AB Hestra SE	79-07-23	409007
B27Q 3/12	7607489-7	Anordning vid verktygshållare av revolvertyp för en stansmaskin	Beuplat Fils & Cie SA La Courneuve FR	79-07-23	409006
B29C 1/00	7706512-6	Anordning vid delbara gjutformar och liknande föremål	AB Rune Lorentzon Skövde SE	79-07-23	409008
B29C 17/04	7504489-1	Sätt och apparat för framställning av en formad massaprodukt med ett vätskeogenomträngligt skikt av termoplastmaterial	International Paper Company New York NY US	79-07-23	409009
B29H 17/37	7505320-7	Maskin för behandling av utslitna pneumatiska hjulringar och för anbringande av på förhand formade slitbaneringar	Metec AG Mechanik und Technik Engineering Herisau CH	78-01-30	399014
B29H 19/024	7505320-7	Maskin för behandling av utslitna pneumatiska hjulringar och för anbringande av på förhand formade slitbaneringar	Metec AG Mechanik und Technik Engineering Herisau CH	78-01-30	399014
B41J 21/02	7408612-5	Tangentmanövrerad vagnregleringsanordning för bokförings- och andra kontorsmaskiner	Walther Büromaschinen GmbH Gerstetten/Württ DE	79-07-23	409010
B60G 11/02	7109940-2	Lamellfjädr med fästklämma	Bombardier Limitee Montreal CA	79-07-23	409011
B60G 11/12	7308521-9	Fjädrande axelupphängning för motorfordon	Friedrich Schaeff Bensheim-Auerbach DE	79-07-23	409012

(51) Klass	(21) Pat.nr	(54) Benämning	(71) Sökande	(44) Utl.dat	(11) Publ.nr
B60R 9/04	7605498-0	Hållare för fastspänning av ett biltäck	AB Nordiska biltillbehörsfabriken Automa Skärholmen SE	79-07-23	409013
B60S 1/56	7607954-0	Strålkastaranordning för motorfordon	Fiat SpA Turin IT	79-07-23	409014
B60T 8/02	7605863-5	Tryckstegringsfördröjare	Torbjörn Lennart Nordström, Folke Ivar Blomberg Norsborg, Lidingö SE	79-07-23	409015
B62D 11/08	7406001-3	Styranordning för bandfordon	Fiat-Allis Construction Machinery Inc Carol Stream Ill US	79-07-23	409016
B65B 3/22	7602400-9	Anordning för avlägsnande av skum från en i en behållare påfylld vätska	Jagenberg-Werke AG Düsseldorf DE	79-07-23	409017
B65G 7/00	7604566-5	Temporärt på marken uppförd ringformigt slutet väggkonstruktion	Kawasaki Jukogyo KK Kobe-shi JP	79-07-23	409018
B65G 51/18	7406299-3	Rörformig ledning med nötningshållfasta insatser	AB Centralsug Solna SE	79-07-23	409019
B65G 53/52	7406299-3	Rörformig ledning med nötningshållfasta insatser	AB Centralsug Solna SE	79-07-23	409019
B65H 19/02	7507104-3	Spindel för införing i en ihålig rullkärna eller annan hylsliknande kropp	Edgar Anthony Eberlin Cheltenham GB	79-07-23	409020
B65H 35/10	7303136-1	Anordning för avskiljning och stapling av ett flertal inbördes förbundna, arkformiga ämnen, företrädesvis kartongämnen	J Bobst & Fils SA Prilly CH	79-07-23	409021
B65H 75/28	7502042-0	Sätt att fastgöra en lindnings-avslutande ändel av en lindad metalltråd till en flänsdel hos en rulle	Kobe Steel Ltd Kobe JP	79-07-23	409022
B66C 1/54	7316036-8	Bäranordning för hantering av rullat material som exempelvis pappersrullar	AB Hägglund & Söner Fack 891 01 Örnsköldsvik SE	79-07-23	409023
B66C 1/66	7504471-9	Instyrningsanordning vid en upphängningsram för containrar	CKD Praha oborovy podnik Prag CS	79-07-23	409024
C04B 7/32	7311081-9	Snabbhårdande hydrauliskt cement innefattande en blandning av ett Portland-cement och ett annat hydrauliskt cement som är framställt av en klinker innehållande C <sub>2</sub> A <sub>7</sub>	The Associated Portland Cement Manufacturers Ltd London GB	79-07-23	409027
C07C 51/14	7301404-5	Sätt att framställa linjära mättade fettsyror och estrar därav genom katalytisk karboxylering av alfa-olefiner med kolmonoxid	Texaco Development Corporation New York NY US	79-07-23	409028
C07C 67/38	7301404-5	Sätt att framställa linjära mättade fettsyror och estrar därav genom katalytisk karboxylering av alfa-olefiner med kolmonoxid	Texaco Development Corporation New York NY US	79-07-23	409028
C07C 85/06	7315345-4	Förfarande för framställning av sekundära alifatiska aminer ur de motsvarande primära alkoholerna och ammoniak	Hoechst AG Frankfurt/Main DE	78-07-17	402761
C07C 87/45	7313133-6	Förfarande för framställning av aminofenyltetraliner	Pfizer Inc New York NY US	79-07-23	409029
C07C 121/70	7307399-1	Förfarande för framställning av vissa angivna N-substituerade-beta-amino-alfa-bensylakrylnitrilderivat av hög renhet	The Wellcome Foundation Ltd London GB	79-07-23	409030
C07C 121/70	7307400-7	Förfarande för framställning av vissa angivna N-substituerade-beta-amino-alfa-bensylakrylnitrilderivat av hög renhet	The Wellcome Foundation Ltd London GB	79-07-23	409031
C07C 177/00	7211233-7	Förfarande för framställning av tetrazolylderivat av prostaglandiner	Pfizer Inc New York NY US	79-07-23	409032
C07D 223/14	7406003-9	Förfarande för framställning av 4-metyl-2,3,4,5,6,7-hexahydro-1,6-mtano-1H-4-benzoninderivat samt farmaceutiskt godtagbara salter därav	Nihon Iyakuin Kogyo Co Ltd Kyoto-shi JP	79-07-23	409033
C07D 257/04	7211233-7	Förfarande för framställning av tetrazolylderivat av prostaglandiner	Pfizer Inc New York NY US	79-07-23	409032
C07D 295/14	7307399-1	Förfarande för framställning av vissa angivna N-substituerade-beta-amino-alfa-bensylakrylnitrilderivat av hög renhet	The Wellcome Foundation Ltd London GB	79-07-23	409030
C07D 295/14	7307400-7	Förfarande för framställning av vissa angivna N-substituerade-beta-amino-alfa-bensylakrylnitrilderivat av hög renhet	The Wellcome Foundation Ltd London GB	79-07-23	409031
C07D 301/12	7303377-1	Förfarande för framställning av oxiranföreningar genom omsättning av olefina med hydroperoxid i närvaro av en Ti-Si-katalysator och katalysator för genomförande av förfarandet	Shell Internationale Research Mij BV Haag NL	79-07-23	409034
C07D 489/12	7308565-6	Analogiförfarande för framställning av N-(furyl- och tienylmetyl)-7alfa-acyl-6,14-endoeteno-tetrahydroonoripaviner och -tebainer	C H Boehringer Sohn Ingelheim/Rhein DE	79-07-23	409035
C08B 37/10	7404967-7	Förfarande för framställning av enkla heparinsalter, som innehåller andra metallkationer än natrium, eller av sammansatta salter	Choay SA Paris FR	79-07-23	409036
C08L 27/06	7600175-9	Värmebeständiga kompositioner på basis av polyvinylklorid	Rhone-Poulenc-Industries Paris FR	79-07-23	409037
C09D 3/64	7404574-1	Vattenlösligt och vattendispergerbart alkydharts lämpligt som färgbindemedel	Duco SpA Trieste IT	79-07-16	409908
C09J 3/14	7601523-9	Förfarande för sammanfogning av flera komponenter, varav åtminstone en består av material som släpper igenom UV-strålning, genom att anbringa en UV-polymeriserbar blandning av ett polyisocyanat och en akrylsyraester ...	Loctite (Ireland) Ltd North Dublin IE	79-07-23	409038

# Meddelade patent

(51) Klass	(21) Pat.nr	(54) Benämning	(71) Sökande	(44) Utl.dat	(11) Publ.nr
C09J 5/02	7402685-7	Sätt vid sammanbindning medelst lim, varvid en kontaktyta behandlas med en kolloidal lösning av en vattenhaltig oxid	Western Electric Company Incorporated New York NY US	79-07-23	409039
C09K 3/34	7312645-0	Nematisk vätskekristallin komposition, vilken är verksam vid rumstemperatur till användning i anordning för visuellt återgivande av information	Hughes Aircraft Company Culver City Cal US	79-07-23	409040
C10L 1/22	7316056-6	Bensinkomposition som består av bensen med upp till 1000 viktmiljondelar av en aminalkanolförening	The British Petroleum Co Ltd London GB	79-07-23	409041
C22C 38/18	7702489-1	Stålbånd för framställning av rostfria rakblad	Uddeholms AB Hagfors SE	79-07-23	409042
D04B 25/00	7508207-3	Förfarande och anordning för framställning av stickade textilvaror med tvärgående maskor	Rhone-Poulenc-Textile Paris FR	79-07-23	409043
E04F 10/06	7612341-3	Armlås	Perma System AB Mullsjö SE	78-07-10	402613
E05C 17/36	7513369-4	Dörkläskedja	Yoshitaka Nakanishi Ichikawa-shi JP	79-07-23	409045
E05G 1/12	7708860-7	Transportkassett för penningar eller andra värdehandlingar	Lennart Arnold Drüssing Johanneshov SE	79-07-23	409046
F01N 3/00	7409354-3	Förbättrat utblåsningsaggregat för en gniständ förbränningsmotor av V-typ	Honda Giken Kogyo KK Tokyo JP	79-07-23	409048
F02B 17/00	7309587-9	Insugnings- och utblåsningsanordning för en förbränningsmotor	Honda Giken Kogyo KK Tokyo JP	79-07-23	409047
F02B 17/00	7409354-3	Förbättrat utblåsningsaggregat för en gniständ förbränningsmotor av V-typ	Honda Giken Kogyo KK Tokyo JP	79-07-23	409048
F02K 9/04	6806871-7	Raketmotorhölje med en till höljets insida bunden foderinsats	Imperial Metal Industries (Kynoch) Ltd, The Minister of Technology in Her Britannic Majesty's Government of the United Kingdom of Great Britain and Northern Ireland London GB	79-07-23	409049
F02M 31/08	7309587-9	Insugnings- och utblåsningsanordning för en förbränningsmotor	Honda Giken Kogyo KK Tokyo JP	79-07-23	409047
F02M 37/04	7606813-9	Bränsleregulator	Borg-Warner Corporation Chicago Ill US	79-07-23	409050
F16K 11/07	7511486-8	Hydraulisk regleringsventil	General Signal Corporation New York NY US	79-07-23	409051
F17C 13/00	7703303-3	Anordning för förhindrande av bortfall av ventilnyckel till acetylengastuber	Sigvard Lindahl Postlåda 6712 685 00 Torsby SE	79-07-23	409052
F25B 15/14	7514789-2	Anordning vid värmepump i vilken ett arbetsmedium vid en sluten process cirkulerar i en krets under olika tryck och temperatur	AB Carl Munters Sollentuna SE	79-07-23	409054
F27D 19/00	7313653-3	Förfarande för bestämning av de metallurgiska tillstånden, såsom drifttemperatur eller dylikt, i en elektrisk ljusbågsugn	Elkem-Spigerverket AS Oslo NO	79-07-23	409056
G01N 3/04	7610639-2	Anordning för fastspänning av en änddel av ett bandformigt filmmaterial som skall dragbelastas	Svenska förpackningsforskningsinstitutet Johanneshov SE	79-07-23	409055
G01N 27/04	7313653-3	Förfarande för bestämning av de metallurgiska tillstånden, såsom drifttemperatur eller dylikt, i en elektrisk ljusbågsugn	Elkem-Spigerverket AS Oslo NO	79-07-23	409056
G01N 27/10	7313653-3	Förfarande för bestämning av de metallurgiska tillstånden, såsom drifttemperatur eller dylikt, i en elektrisk ljusbågsugn	Elkem-Spigerverket AS Oslo NO	79-07-23	409056
G01R 19/02	7506778-5	Mätanordning för uppmätning av effektivvärdet av en elektrisk växelströmssignal	NV Philips' Gloeilampenfabrieken Eindhoven NL	79-07-23	409057
G01T 1/02	7711902-2	Anordning för indikering av stråldoser	AB Atomenergi Nyköping SE	79-07-23	409058
G02B 5/14	7503093-2	Förbindningsanordning för optiska fibrer	Northern Telecom Ltd Montreal CA	79-07-23	409059
G02B 5/16	7503122-9	Kommunikationskabel	Pirelli General Cable Works Ltd London GB	79-07-23	409060
G02F 1/13	7312645-0	Nematisk vätskekristallin komposition, vilken är verksam vid rumstemperatur till användning i anordning för visuellt återgivande av information	Hughes Aircraft Company Culver City Cal US	79-07-23	409040
G06F 3/04	7500739-3	Anläggning för dubbelriktad överföring mellan en centralstation och ett antal ändstationer	Thomson-CSF Paris FR	79-07-23	409071
G06F 9/18	7001152-3	Prioritetskoppling i vilken insignalgrupper behandlas i en cyklisk ordningsföljd under bibehållande av en fast prioritet inom en insignalgrupp	NV Philips' Gloeilampenfabrieken Eindhoven NL	79-07-23	409061
G07F 9/06	7708860-7	Transportkassett för penningar eller andra värdehandlingar	Lennart Arnold Drüssing Johanneshov SE	79-07-23	409046
G11B 9/06	7505779-4	Informationsregistreringsskiva samt förfarande för framställning av densamma	RCA Corporation New York NY US	79-07-23	409062
G11B 9/06	7505780-2	Informationsregistreringsskiva samt förfarande för framställning av densamma	RCA Corporation New York NY US	79-07-23	409063
H01B 3/44	7312348-1	Elektrisk kabel försedd med två isolationsskikt av olika polymera material	The Anaconda Company New York NY US	79-07-23	409065
H01J 29/51	7602432-2	Färgbildrör av "in-line"-typ innefattande en anordning för statisk konvergens av tre alstrade elektronstrålar	NV Philips' Gloeilampenfabrieken Eindhoven NL	79-07-23	409066
H01L 41/22	7600056-1	Sätt att tillverka ett material som består av åtminstone två faser och som har förmåga att omvandla en instorhet till en utstorhet	NV Philips' Gloeilampenfabrieken Eindhoven NL	79-07-23	409067



(51) Klass	(21) Pat.nr	(54) Benämning	(71) Sökande	(44) Utl.dat	(11) Publ.nr
H01M 2/14	7309506-9	Gastät ackumulatorcell av alkalisk typ	Chloride Alcad Ltd Redditch GB	79-07-23	409068
H01M 10/34	7309506-9	Gastät ackumulatorcell av alkalisk typ	Chloride Alcad Ltd Redditch GB	79-07-23	409068
H01M 10/52	7309506-9	Gastät ackumulatorcell av alkalisk typ	Chloride Alcad Ltd Redditch GB	79-07-23	409068
H03G 7/00	7602316-7	Kopplingsanordning för modifiering av en insignals dynamikområde	Dolby Laboratories Inc New York NY US	79-07-23	409069
H03H 7/16	7602050-2	Anordning för en inställbar korrektör	TE KA DE Felten & Guillaume Fernmeldeanlagen GmbH Nürnberg DE	79-07-23	409070
H04B 1/64	7602316-7	Kopplingsanordning för modifiering av en insignals dynamikområde	Dolby Laboratories Inc New York NY US	79-07-23	409069
H04L 11/00	7500739-3	Anläggning för dubbelriktad överföring mellan en centralstation och ett antal ändstationer	Thomson-CSF Paris FR	79-07-23	409071
H04Q 11/04	7415461-8	Tidmultiplexväljareanläggning styrd av ett lagrat program	Western Electric Company Incorporated New York NY US	79-07-23	409072



# Namnregister

Alfabetisk förteckning över sökande och uppfinnare – som finns upptagna i denna tidning under de olika avsnitten, dock ej de under avsnittet Tillägg och Rättelser – med angivande av ansökningsnummer och klassbeteckning.

(71)Sökande och/eller (72)Uppfinnare	(21)Ansnr	(51)Klass
"Wohn-Art"-Freizeitartikel GmbH	7909174-0	
1 J C Stannow	7903137-3	H02K 7/14
2 A Snc	7909089-0	
A-Betong AB	7804339-5	E06B 1/62
AGIE Losone b Locarno AG für industrielle Elektronik	7809126-1	B23P 1/16
ASEA AB	7508221-4	B21C 25/02
	7713163-9	B21C 23/21
	7803818-9	B22D 11/12
	7804025-0	B60L 11/08
	7804565-5	H02M 1/08
	7909001-5	
	7909002-3	
	7909003-1	
	7909163-3	
	7909164-1	
Abbott Laboratories	7404387-8	C07D 491/04
Abel H	7909066-8	
Abstein H T	7903350-2	G01M 7/00
Acket G A	7909119-5	
Aeromotor Trading Company AB	7711057-5	E04D 13/06
Agfa-Gevaert AG	7903333-8	G03B 23/04
Agfa-Gevaert NV	7511187-2	F16C 32/06
Ahlbom S H N	7804518-4	G01S 9/62
Aho Y	7601632-8	A63C 11/22
Aignesberger A	7902374-3	C04B 13/21
		C04B 31/00
air industrie	7404113-8	C09D 9/04
Aiston B E	7903294-2	A44B 11/00
Aizawa T	7909035-3	
Ajinomoto Co Inc	7305740-8	C12D 13/06
	7909032-0	
Akademia kommunalnego khozjaistva imeni K D Pamfilova	7804380-9	B65F 5/00
Akashi S	7903050-8	A44B 19/00
	7903187-8	A44B 19/00
Alasia Alfred V	7909041-1	
Albert M	7903413-8	B22D 19/02
Alf H	7901987-3	F02M 31/06
Alfa Laval AB	7903451-8	A01J 25/12
Alfa-Laval AB	7909007-2	
	7909169-0	
	7909186-4	
Algar W H	7903444-3	C01D 1/00
		D21C 11/04
Allan C J	7902698-5	G01T 3/00
Allgeheny Ludlum Industries Inc	7903414-6	C21D 1/74
Allemand P	7607489-7	B21D 37/06
		B27Q 3/12
d'Allesandro A F	7908365-5	B01D 53/00
		B01J 23/40
		B01J 37/02
Allhaboverken AB	7909155-9	
Alstom-Atlantique	7909022-1	
Amann A	7501871-3	C07D 285/12
Amberg S W	7509195-9	B29C 27/20
American Cyanamid Company	7903346-0	C02C 3/00
American Flange & Manufacturing Co Inc	7903244-7	B67B 3/00
Amyot J-L	7404967-7	C08B 37/10
The Anacorda Company	7312348-1	H01B 3/44
Ananiev L S	7603833-0	C10B 3/00
		C10J 3/20
Anatyck L I	7804321-3	G01T 1/24
Anderson Hubert	7804427-8	B43C 9/00
Anderson P L R	7903231-4	A61K 31/19
		C07C 101/54
		C07C 103/46
Andersson C-A	7701146-8	G07C 1/30
		G07F 17/24
Andersson Georg Conny	7909046-0	
Andersson Göran	7909000-7	
Andersson Irene	7805382-4	A61G 7/10
	7805640-5	A61C 7/04
Andersson Leif Georg Lennart	7909010-6	
Antonio C	7903354-4	G06F 7/39
Antonsen S A	7903273-6	C09J 7/02
Appell B	7702489-1	C22C 38/18
Appelros S E	7804600-0	E04B 1/40
Arbed SA	7903148-0	E01F 15/00
Arbrook Inc	7903227-2	H05B 1/02
		H05B 3/68
Arietti G	7903343-7	F02B 19/10

(71)Sökande och/eller (72)Uppfinnare	(21)Ansnr	(51)Klass
Armaturenfabrik Hermann Voss	7611659-9	F16L 37/12
Arnason S I	7812863-4	B05D 7/04
Arrigoni F G	7701146-8	G07C 1/30
		G07F 17/24
Artwegger W	7909174-0	
Arvidson H	7909166-6	
Ashworth D H	7413422-2	B63C 5/02
Ashworth R A	7903294-2	A44B 11/00
Assi Can AB	7909128-6	
Associated Engineering Ltd	7804457-5	G05G 5/04
The Associated Portland Cement Manufacturers Ltd	7311081-9	C04B 7/32
Astra-Sjuco AB	7909110-4	
Atomenergi AB	7711902-2	G01T 1/02
Atomic Energy of Canada Ltd	7902698-5	G01T 3/00
Australian Paper Manufacturers Ltd	7903444-3	C01D 1/00
		D21C 11/04
Avant AB	7909173-2	
Aziende Chimiche Riunite Angelini Francesco ACRAF SpA	7903327-0	C07D 471/04
	7501871-3	C07D 285/12
	7507177-9	B60C 1/00
BASF AG	7903289-2	H02B 1/10
	7909152-6	
	7909153-4	
	7909036-1	
Bactemans Patenter AB	7804539-0	E04C 2/08
Bahco Ventilation AB	7804540-8	E04C 2/08
	7804602-6	D21B 1/12
	7903327-0	C07D 471/04
Baiocchi L	7903350-2	G01M 7/00
Baker R L	7905735-2	B25C 3/00
Bakoledis A G	7903449-2	A01N 9/02
Balla J	7405763-9	B24B 31/06
Balz G W	7611001-4	B24B 31/06
	7903307-2	H03K 13/24
Balzarini G	7804063-1	C14C 9/00
Bardyshev I I	7909182-3	
Barents R H	7903401-3	F02B 17/00
Barkas-Werke VEB	7903174-6	B63H 9/10
Bartels Hermann	7602432-2	H01J 29/51
Barten P G J	7804547-3	F16L 51/02
Bartha S	7316056-6	C10L 1/22
Battersby J	7909014-8	
The Bauer Bros Co	7909072-6	
Baum M	7903217-3	H01H 50/00
Baumruck M	7408612-5	B41J 21/02
Baur B	7512083-2	B65H 45/12
Bay Otto	7909102-1	
Bayer Franz	7607489-7	B21D 37/06
Beauplat Fils & Cie SA		B27Q 3/12
	7713094-6	A61F 5/44
Bech Sigrun Marie	7409823-7	B60N 1/02
Beck Armin	7903289-2	H02B 1/10
Beckenbach G	7804614-1	G02C 13/00
Bedding Peter Michael John	7907064-5	C07C 49/00
Beecham Group Ltd	7905723-8	G01N 33/16
Behringwerke AG	7902924-5	F16D 65/02
Belart J	7909006-4	
Bell R L	7903453-4	C07C 149/247
Bellegarde B	7804548-1	B60J 3/00
Beming P-Å	7606542-4	E02D 7/08
Bengtsson John Ingemar	7804600-0	E04B 1/40
Bengtsson N E	7804291-8	A61C 15/00
Bengtsson Sigurd Walter	7909028-8	
Benner R G	7909029-6	
	7901123-5	A22C 13/00
Bentley J G	7909088-2	
Bentvelzen J M	7909128-6	
Berg R	7909189-8	
Bergkvist Lars A	7909190-6	
	7909110-4	
Bergman B		
Bergsöe & Son AB Paul	7804310-6	C23F 13/00
Bergveld P	7909093-2	
Bernat Fontlladosa Enrique	7909025-4	
Bernström U	7316990-6	B25D 13/00
Berta C	7903388-2	B62D 35/00
Biermann U K P	7909107-0	
Bijma J	7602432-2	H01J 29/51
Billerd Uddeholm AB	7606823-8	B01J 8/04
Bishop R M	7903342-9	G01L 19/00
Bitvai T	7909109-6	
Björhaag Georg	7909059-3	
Blace Z	7505610-1	C08J 3/16
Bladh P V H	7909169-0	
Blaschke F	7903182-9	G06G 7/22
	7903183-7	G06G 7/22
	7506778-5	G01R 19/02
Bloemen H F B	7509656-0	B63B 1/08
Blohm + Voss AG	7605863-5	B60T 8/02
Blomberg Folke Ivar	7909126-0	
Blomstedt H	7909126-0	
Blomstedt Handelsbolag Hans	7909126-0	
Blondeel E J	7511187-2	F16C 32/06

(71)Sökande och/eller (72)Uppfinnare	(21)Ansnr	(51)Klass
Boaz D P	7903273-6	C09J 7/02
Bobst & Fils SA J	7303136-1	B65H 35/10
Bodner M A	7909153-4	
Boehringer Sohn C H	7308565-6	C07D 489/12
	7903453-4	C07C 149/247
	7804276-9	C08K 3/36
Bofors AB	7909088-2	
Bogart S L	7905723-8	G01N 33/16
Bohn H	7801734-0	B29D 23/00
Boklund B A	7804262-9	G01N 1/10
Boliden AB		G01N 23/223
	7909179-9	
	7909187-2	
	7909073-4	
Bolliger M	7600056-1	H01L 41/22
Bom R A J	7109940-2	B60G 11/02
Bombardier Limitee	7504941-1	B65G 53/46
Bombelli N	7903441-9	H01L 29/70
Bordicchia G	7903343-7	F02B 19/10
Borello G	7606542-4	E02D 7/08
Borg Sven Bertil Ingmar	7606813-9	F02M 37/04
Borg-Warner Corporation	7403845-6	B60G 17/08
Bosch GmbH Robert	7803818-9	B22D 11/12
Bostedt J	7804262-9	G01N 1/10
Boström E A		G01N 23/223
	7909052-8	
Bouchard J R	7909082-5	
Bourzat J-D	7810958-4	B65D 9/32
Bowater Packaging Ltd	7909069-2	
Bowden W L	7508875-7	B60R 13/08
Breidenbach H	7804329-6	H02B 1/14
Brenden K A	7909108-8	
Brentini Attilio	7909064-3	
Bring K-B	7316056-6	C10L 1/22
The British Petroleum Co Ltd	7607757-7	B22D 11/128
Brock K		B22D 11/14
Brolin Sven Elov	7909135-1	
Brown A W	7311081-9	C04B 7/32
Brown Boveri & Cie AG	7903339-5	H01H 9/56
		H01H 47/02
Brungsberg H	7903339-5	H01H 9/56
		H01H 47/02
Brunk K	7404350-6	B21C 37/28
Brunswick Corporation	7316068-1	C21D 7/14
Brushnig Sigurd O	7909099-9	
Bruun L Ö	7804493-0	B29C 1/00
Bruun System AB	7804493-0	B29C 1/00
Bruzzese T	7211944-9	C07D 213/30
Brödrene Gram AS	7909065-0	
Buccino G	7903307-2	H03K 13/24
Buino E F	7804063-1	C14C 9/00
Bulthuis K	7909118-7	
Bunker Ramo Corporation	7903165-4	H01R 9/08
	7903322-1	H01R 13/52
	7909113-8	
	7909105-4	
	7909106-2	
	7909174-0	
Burger A	7909076-7	
Burger R	7909083-3	
Burk G	7909073-4	
Buxmann K	7903445-0	A24C 5/50
Byrne S W	7909098-1	
Bäckström C-O	7804331-2	B21D 5/01
Böhlmark J	7903289-2	H02B 1/10
Bührer B	7601165-9	A61M 5/31
Bünder Glas GmbH	7408612-5	B41J 21/02
Büromaschinen GmbH Walther	7903296-7	H02P 7/00
Cableform Ltd	7701146-8	G07C 1/30
Cale-Industri AB		G07F 17/24
	7909092-4	
Carasso M G	7415461-8	H04Q 11/04
Carbrey R L	7500097-6	C10G 31/08
Cardenes Armas Gregorio	7713020-1	A61M 1/03
Carlson P-O A V	7713021-9	A61M 1/03
Carlsson Sune Justus Roland	7909146-8	
Carlstedt B	7804394-0	B01D 17/02
Casco AB	7808538-8	B29J 5/00
Casey T E	7601523-9	C09J 3/14
Caspers K-H	7903413-8	B22D 19/02
Cassens jr N	7901257-1	C04B 35/66
Cassia A M	7909008-0	
Caterpillar Tractor Co	7906046-3	C22C 32/00
	7909037-9	
Cedendahl B E	7807669-2	B60K 20/10
		G05G 9/12
	7903285-0	F23K 3/00
Cederqvist Olle	7406299-3	B65G 51/18
Centralsug AB		B65G 53/52
	7903343-7	F02B 19/10
Centro Ricerche Fiat SpA	7903388-2	B62D 35/00
	7906320-2	F24C 7/00
		F24C 15/32
Cerola J J	7505610-1	C08J 3/16
Ceskoslovenska akademie ved Charles G K	7903451-8	A01J 25/12
Chase M J	6806871-7	F02K 9/04

# Namnregister

(71)Sökande och/eller (72)Uppfinnare	(21)Ansnr	(51)Klass	(71)Sökande och/eller (72)Uppfinnare	(21)Ansnr	(51)Klass	(71)Sökande och/eller (72)Uppfinnare	(21)Ansnr	(51)Klass
Chemie Linz AG	7310163-6	C08F 8/50	Dits H	7514568-0	B29C 17/14	Etienne G R L	7404113-8	C09D 9/04
Chereslenko V N	7804380-9	B65F 5/00	Dittmann N	7909177-3		Eudeline J-P	7909085-8	
Chiyoda Chemical Engineering & Construction Co Ltd	7611853-8	E02D 3/10	Djursholm B Jonsson	7909190-6		Evans J L	7909005-6	
Chloride Alcad Ltd	7309506-9	H01M 2/14	Dmitrievsky A V	7804379-1	F02M 25/06	Exel OY	7601632-8	A63C 11/22
	-	H01M 10/34	Doherty T E	7509195-9	B29C 27/20	The Expanded Metal Co Ltd	7909071-8	
	-	H01M 10/52	Doilov S K	7603833-0	C10B 3/00	Fagersta AB	7909103-9	
Choay J	7404967-7	C08B 37/10		-	C10J 3/20	Fahrni Peter	7603538-5	B29J 5/04
	7909087-4		Dolby Laboratories Inc	7602316-7	H03G 7/00		-	B30B 7/02
Choay SA	7404967-7	C08B 37/10		-	H04B 1/64	Farge D	7909082-5	
	7909087-4		Dolby R M	7602316-7	H03G 7/00	Farkas B	7701146-8	G07C 1/30
Christl W	7909055-1			-	H04B 1/64		-	G07F 17/24
Ciba-Geigy AG	7903328-8	C07D 223/24	Donkers Konfekions AB	7713315-5	A47C 31/10	De Felice W	7404033-8	A61M 5/18
	7909023-9		Dorleijn J W F	7702174-9	G11C 11/14	Felten & Guilleaume		
	7909066-8		Doyle C L	7903346-0	C02C 3/00	Fermeldealanlagen GmbH TE		
Cigarette Components Ltd	7903445-0	A24C 5/50	Drake R	7804582-0	B60G 17/00	KA DE	7602050-2	H03H 7/16
Clairaire Ltd	7903502-8	C01B 31/08	Dray D	7903483-1	F16D 23/04	Fenn J W	7903322-1	H01R 13/52
Clapper R L	7903242-1	F15B 15/08	Drennhaus A	7508875-7	B60R 13/08	Fiat SpA	7607954-0	B60S 1/56
Claudius Peters AG	7903347-8	B65G 67/06	Drone G A	7406001-3	B62D 11/08	Fiat Veicoli Industriali SpA	7903178-7	F02M 31/16
Clemens J K	7505780-2	G11B 9/06	Drotmüvek "December 4"	7514701-7	C21D 9/64	Fiat-Allis Construction		
Clemens J L	7505779-4	G11B 9/06	Druckmaschinen AG MAN -			Machinery Inc	7406001-3	B62D 11/08
Cliff M J	7909070-0		ROLAND	7909076-7		Fichtel & Sachs AG	7510396-0	B60K 17/08
Coal Industry (Patents) Ltd	7909074-2		Drummond K	7903296-7	H02P 7/00		-	B62M 11/06
Coates Brothers & Co Ltd	7909024-7		Druyvesteyn W F	7702174-9	G11C 11/14		-	F16H 3/08
Cockerill	7909183-1		Drägerwerk AG	7903238-9	G01N 33/16		7903438-5	D06F 37/36
Colling Joakim	7909096-5			7909018-9		Filterwerk Mann & Hummel		
Colpaert M	7605276-0	C09D 5/26	Drüssing Lennart Arnold	7909072-6		GmbH	7901987-3	F02M 31/06
Combustion Engineering Inc	7804472-4	F22B 37/00		7708860-7	E05G 1/12	Fingal H B	7802849-5	H05B 37/02
Communications Satellite				-	G07F 9/06	Fingals Elektriska AB	7802849-5	H05B 37/02
Corporation	7909156-7			7903457-5	A01K 1/12	Finjak AB OY	7909086-6	
Compagnie Francaise de			Le Du J	7109940-2	B60G 11/02	Fink M	7903314-8	B27L 7/00
Raffinage	7905202-3	B01J 23/54	Duchemin M	7404574-1	C09D 3/64	The Firestone Tire & Rubber		
Connole K B	7402685-7	C09J 5/02	Duco SpA	6806871-7	F02K 9/04	Company	7901828-9	A62B 35/02
Container Safe J C Ericsson AB	7909127-8		Dudley M A	7605276-0	C09D 5/26	Fischer Corporation	7909006-4	
Contraves AG	7608440-9	A47C 3/20	Dufour P	7909184-9		Fisons Ltd	7903345-2	C07D 311/24
Cook jr E H	7909075-9		Dunlop Ltd	7903208-2	F16L 37/28	Fitch C K	7909033-8	
Cooper T H	7804472-4	F22B 37/00	Dybvig Helge	7903181-1	A61F 5/42	Fjugstad E T	7804299-1	F16D 1/00
Cordis Corporation	7906665-0	A61N 1/04	Dyck M	7803818-9	B22D 11/12	Flanagan J E	7909027-0	
Cordis Dow Corporation	7909117-9		Däcker C-Å	7903040-9	H02P 13/06	Fluri P	7909143-5	
Cordt R	7903389-0	H02G 3/04	Dörr F	7903332-0	H02P 5/00	Folke P S	7712739-7	B41J 13/10
Corradi A R	7903269-4	H01F 10/02	Düwel D	7906695-7	C07C 157/09	Folkesson H G	7804282-7	B21D 22/12
Cortsen Dennis	7909178-1		EGYT Gyogyszervegyeszeti			Forbes E S	7316056-6	C10L 1/22
Courtney R W	7909024-7		Gyt	7903449-2	A01N 9/02	Forsberg Holger	7908999-1	
Coventry Climax Ltd	7804582-0	B60G 17/00	ELEF-Teknik AB	7804329-6	H02B 1/14	Forschung und Rationalisierung		
Covey G H	7903444-3	C01D 1/00	EBELING O	7711057-5	E04D 13/06	für die Süß- und		
	-	D21C 11/04	Eberlin Edgar Anthony	7507104-3	B65H 19/02	Dauerbackwarenindustrie		
Cramwinckel H	7001152-3	G06F 9/18	Eckhardt W	7909023-9		VEB	7607795-7	A21C 15/04
Crane Ltd	7903342-9	G01L 19/00	Eckle O	7903255-3	B23C 5/10	Foss Electric AS N	7909054-4	
Cresswell R M	7307399-1	C07C 121/70		7909147-6		Foundacon BV	7909080-9	
	-	C07D 295/14		7909148-4		Frangulov G A	7909019-7	
	7307400-7	C07C 121/70	Eckstein W	7909149-2			7909020-5	
	-	C07D 295/14	Efimov V M	7909018-9		Frankel M B	7909027-0	
Creutz H-G	7903446-8	C25D 3/22		7603833-0	C10B 3/00	Frankenberger H	7909072-6	
Crochemore M	7600175-9	C08L 27/06	EGgermont L D J	7601047-9	C10J 3/20	Frascisco C	7903178-7	F02M 31/16
Cross W T	7909070-0		Eguchi Y	7909171-6	H03K 13/22	Fried Krupp Hüttenwerke AG	7903282-7	B60B 17/00
Csizmadia S	7903194-4	E06B 3/66	Egypt Gyogyszervegyeszeti Gyar	7903450-0	C07D 233/04	Frischmuth R	7509656-0	B63B 1/08
Cummins Engine Company Inc	7909144-3			-	C07D 239/12	Fryer K C	7909071-8	
Custer D R	7909134-4		Einarsson S	7804503-6	E04B 5/02	Fujisawa N	7903384-1	H02H 3/26
Cutler J H	7909051-0		Eisermann A	7909177-3		Fukuda T	7909132-8	
Cuttler J M	7902698-5	G01T 3/00	Ek S	7909164-1		Fukuda Y	7313016-3	B29D 5/00
Czuba L J	7211233-7	C07C 177/00	Ekström Stefan	7909180-7		Fulchiron D	7903483-1	F16D 23/04
	-	C07D 257/04	Elajo Invest AB	7804419-5	F16H 25/08	Fuller W A	7906795-5	C01B 11/02
Dahlgren Harold Phillip	7903167-0	B41F 31/00	Elcico Power Research			Furbeck W R	7504489-1	B29C 17/04
	7903168-8	B41F 7/00	Institute Inc	7903270-2	H02H 9/02	Futsukaichi O	7406003-9	C07D 223/14
Dahlquist J A	7804517-6	B07C 5/04	Electrolux AB	7909047-8		Gaal C	7514701-7	C21D 9/64
Daimler-Benz AG	7909083-3			7909004-8		Gale P L	7906046-3	C22C 32/00
Dalenius O	7804349-4	B65J 1/02	Elge-Verken AB	7909084-1		Gallinat E	7909077-5	
Dalgleish J F	7503093-2	G02B 5/14	Elkem-Spigerverket AS	7909181-5		Gallioni B	7903178-7	F02M 31/16
Damiron R	7909022-1			7804395-7	F28D 15/26	Gambro AB	7713020-1	A61M 1/03
Danfoss AS	7903137-3	H02K 7/14		-	F27D 19/00		7713021-9	A61M 1/03
Dang Vu Q	7909175-7		Ellemtel Utvecklings AB	-	G01N 27/04	Gammon C T	7909116-1	
Dashkova L A	7804063-1	C14C 9/00		7909011-4	G01N 27/10	Gassmann H-D	7909145-0	
Davidson L E	7909170-8			7909012-2		Gay M	7600175-9	C08L 27/06
deMey II C F	7906667-6	G01N 21/26	Ellinwood jr Everett Hews	7504710-0	A61M 37/00	Gayfer J R	7505509-5	A01D 55/28
Decca Navigator och Radar AB	7804378-3	G01S 9/56	Elser W	7300077-0	C08L 67/06	Gebhardt U	7903393-2	G01N 27/46
Defretin F	7909085-8			-	C09D 3/68	General Electric Company	7410389-6	A61K 9/48
Dehlen B L A	7909159-1		von der Eltz H-U	7909079-1			7909051-0	
Delannoy R	7903431-0	A61F 13/00	Energi Lagrings System AB	7909098-1		General Motors Corporation	7903241-3	F04B 49/00
Demant P	7500739-3	G06F 3/04	Engelhard P	7905202-3	B01J 23/54	General Signal Corporation	7511486-8	F16K 11/07
	-	H04L 11/00	Engfer O	7403845-6	B60G 17/08	The General Tire & Rubber		
Deppen J-P	7902374-3	C04B 13/21	Engwall S	7909033-8		Company	7812863-4	B05D 7/04
	-	C04B 31/00	Engwall Sten	7909033-8		Gergele J	7906902-7	B21D 53/10
von Deschwanden P	7713273-6	B23Q 17/18	Ericson C	7803818-9	B22D 11/12	Gerresheim J	7903334-6	B60B 7/02
Deutsche Gold- und Silber-			Ericsson E H	7806673-5	C07D 401/12	Gestrelius S M	7508875-7	B60R 13/08
Scheidenanstalt vormalis			Ericsson A B R	7909038-7		Getriebefabrik Coswig VEB	7903357-7	C07G 7/02
Roessler	7511388-6	C01F 7/02	Ericsson S J D	7909042-9		de Geus D	7903394-0	F16D 57/12
	-	C01G 1/02	Ericsson S O	7909127-8		Gewerkschaft Keramchemie	7713315-5	A47C 31/10
	-	C01G 23/06	Eriksson B	7909128-9		Giertz H	7909055-1	
Dey A N	7909069-2		Eriksson G E	7804409-6	B01D 45/06	Gillet R	7501871-3	C07D 285/12
Di Salvo S	7607954-0	B60S 1/56	Eriksson H	7909168-2		Girault P	7909022-1	
Diamond Shamrock			Eriksson H R	7610639-2	G01N 3/04		7314506-2	A01N 9/20
Corporation	7909116-1		Eriksson Kjell Göte	7804395-7	F28D 15/26		-	A61L 13/00
Dietrich J	7404350-6	B21C 37/28		-	G01N 27/04		-	D21H 3/02
Dietze R	7903402-1	B65D 75/58	Eriksson L E S	7909045-2		Glaesener E	7903148-0	E01F 15/00
Dimitrovgradsky avtoagregatny			Ernst V	7901987-3	F02M 31/06	Glasson R E	7909144-3	
zavod imeni 50-letia SSSR	7804379-1	F02M 25/06	Escher Wyss AG	7903252-0	B21B 13/14	Globe Computers AB	7902862-7	H04N 5/04
			van Essen H A	7510162-6	H03H 7/28		-	H04N 5/22



(71)Sökande och/eller (72)Uppfinnare	(21)Ansnr	(51)Klass	(71)Sökande och/eller (72)Uppfinnare	(21)Ansnr	(51)Klass	(71)Sökande och/eller (72)Uppfinnare	(21)Ansnr	(51)Klass
Gloor B	7909023-9		Hitzy L J	7903403-9	B60C 11/04	Irikura T	7810295-1	C07D 401/04
Gobran R	7903274-4	C09J 7/02	Hjalmarsson S G	7801734-0	B29D 23/00	Isabergs Verkstads AB	7316990-6	B25D 13/00
Gonzales Grazia Ivan Roque	7909188-0		Hlasny V	7504471-9	B66C 1/66	Isobe H	7909035-3	
The Goodyear Tire & Rubber Company	7903403-9	B60C 11/04	Hochst AG	7315345-4	C07C 85/06	Isotec Industries Ltd	7812025-0	G08B 17/10
Goulay J	7404967-7	C08B 37/10		7404033-8	A61M 5/18	Itatani H	7903057-3	F16H 57/02
	7909087-4			7906695-7	C07C 157/09	Ito A	7810295-1	C07D 401/04
Grace & Co W R	7600498-5	B65B 31/06	Hoefelmayer T	7909079-1		Ivanova T N	7804063-1	C14C 9/00
	7903355-1	B32B 27/32	Holcombe T C	7909112-0		J-O Wallen	7804276-8	C08K 3/36
	7903356-9	B32B 27/08	Hollister Incorporated	7909015-5		Jackson E G	7909170-8	
Gram H	7909065-0		Honda Giken Kogyo KK	7412285-4	A61M 27/00	The Jacobs Manufacturing Company	7909134-4	
Granberg F M	7504489-1	B29C 17/04		7309587-9	F02B 17/00	Jacobsson K A G	7909039-5	
Gruvteknik Firma	7909057-7			-	F02M 31/08	Jacobsson Rolf	7909136-9	
Gränges Metallverken AB	7909121-1			7409354-3	F01N 3/00	Jagenberg-Werke AG	7602400-9	B65B 3/22
	7909122-9			-	F02B 17/00	Jansson E	7803989-8	A61G 1/00
	7909123-7		Honkaniemi M E	7508930-0	F02P 5/10	Janvrin R B	7511486-8	F16K 11/07
	7909124-5			7903103-5	C04B 7/14	Jehrländer Rolf Gustaf	7909139-3	
Gulyaev N F	7804380-9	B65F 5/00		-	C04B 13/00	Jenn L J	7906320-2	F24C 7/00
Guntersdorfer M	7703443-7	G08B 13/00	Honsel-Werke AG	7903080-5	F16L 23/02		-	F24C 15/32
Gupta M K	7909088-2		Hooker Chemicals & Plastics Corporation	7906795-5	C01B 11/02	Jenn-Air Corporation	7906320-2	F24C 7/00
Gustafsson G C	7909103-9			7909075-9			-	F24C 15/32
Gustavsson M	7804378-3	G01S 9/56		7909075-9		Jensen D F	7514337-0	G06K 15/06
Gyproc AB	7804503-6	E04B 5/02	Hori H	7604392-6	B62D 33/02	Jensen J V	7909026-2	
Gyöngyös I	7909073-4		Hori M	7604392-6	B62D 33/02	Jidosha Seiko Co Ltd	7604392-6	B62D 33/02
De Haan M R	7909092-4			7903384-1	H02H 3/26	Johannesson K M O	7712739-7	B41J 13/10
Haase G	7903136-5	A47L 9/04	Hosaka T	7909171-6		Johansson Johan Kåre	7804402-1	A63B 21/00
Habib Robert	7411406-7	B23C 1/12	Hostettler W	7603538-5	B29J 5/04	Johansson Arne Ingemar	7804456-7	B01J 3/02
	-	B23Q 1/12		-	B30B 7/02	Johansson H V	7804569-7	A01C 15/00
	-	B24B 41/00	Hudson W G	7804520-0	D07B 1/02	Johansson Josef	7804311-4	B44D 3/14
Haine W	7903181-1	A61F 5/42	Hughes Aircraft Company	7312645-0	C09K 3/34	Johansson M	7804565-5	H02M 1/08
Haines P G	7604221-7	C08L 23/16		-	G02F 1/13	Johansson Per Rolf	7804569-7	A01C 15/00
Hainle R	7901987-3	F02M 31/06		7903350-2	G01M 7/00	Johansson S B H	7804428-6	B65D 21/01
Hall C M	7316994-8	C07C 103/44	Hultberg Å A	7909173-2		Johne A	7903235-5	B65H 7/00
Hall George H	7409368-3	B23P 5/00	Hummel W	7909078-3		Johnson & Johnson	7903005-2	A61B 19/06
	-	B28D 1/08	Hunt & Moscrop (Textile Machinery) Ltd	7909158-3		Johnson B I	7412285-4	A61M 27/00
Hallberg I H	7606813-9	F02M 37/04	Hunt N	7909158-3		Johnson Matthey & Co Ltd	7903359-3	C07F 15/00
Haller & Co E	7903315-5	H01H 11/04	Hunter J B	7908365-5	B01D 53/00		7903360-1	C07F 15/00
	7903316-3	H01H 50/54		-	B01J 23/40		7903361-9	C07F 15/00
	7804360-1	A01C 11/00		-	B01J 37/02		7908365-5	B01D 53/00
Halvarsson T			Hutai H	7909083-3			-	B01J 37/02
Handelsagent Gunnar E Eriksson AB	7909168-2		Huuskonen A	7905220-5	B28B 3/22	Johnsson B	7804478-1	B21D 53/02
Hankes R W	7410611-3	B02C 18/40	Hyden H	7406299-1	B65G 51/18	Jonason K G	7909121-1	
Hankosky A	7903242-1	F15B 15/08		-	B65G 53/52		7909122-9	
Hansen J F	7909026-2		Hydes P C	7903359-3	C07F 15/00		7909123-7	
Hanski Eino	7909094-0			7903360-1	C07F 15/00	Jones J M	7909124-5	
Haraszti J	7804547-3	F16L 51/02		7903361-9	C07F 15/00	Jonsson Bengt	7909074-2	
Harcuba S	7514568-0	B29C 17/14	Håkansson B H C	7804360-1	A01C 11/00	Jonsson Djursholm B	7909190-6	
Harcuba Siegfried	7514568-0	B29C 17/14	Häfla Bruks AB	7803989-8	A61G 1/00	Jonsson Göran Conny	7909100-5	
Harju B I	7804419-5	F16H 25/08	Hägglund & Söner AB	7316036-8	B66C 1/54	Jost J	7903333-8	G03B 23/04
Harris David Peter	7909172-4		Häkkinen Taisto	7903329-6	A61M 16/00	Juhlin Albert Lennart August	7909135-1	
Hayashi K	7909035-3			7903330-4	A62B 9/02	Jung AB Stig	7804366-8	B26D 5/34
Hayes E B	7903445-0	A24C 5/50	Höganäs AB	7511915-6	C22C 33/02	Jung Firma Albrecht	7909067-6	
Heath-Coleman R A	7908414-1	B60C 17/04		7511916-4	C22C 33/02	Jung S	7804366-8	B26D 5/34
Heckel E	7511388-6	C01F 7/02	Höglund Lennart	7804600-0	E04B 1/40	Jäger H-P	7903401-3	F02B 17/00
	-	C01G 1/02		7909034-6		Jäger J	7903136-5	A47L 9/04
	-	C01G 23/06	IBM Svenska AB	7909040-3		Järund E	7713094-6	A61F 5/44
Heckendorn R	7903328-8	C07D 223/24	IRO AB	7712739-7	B41J 13/10	Jönsson Karl-Olof	7909114-6	
Hedin Anna Brita	7802235-7	A47G 29/122	Ibag-Vertrieb GmbH	7909039-5		Kaijser B	7909110-4	
Hedin Karl Erik	7804338-7	F28D 7/10	Idenius K A E	7903349-4	B06B 1/16	Kaiser Aluminum & Chemical Corporation	7901257-1	C04B 35/66
Heikel Rolf Rainer	7903508-5	E06B 3/28	Igarashi T	7804607-5	G01N 27/46	Kaljura 10)V A	7603833-0	C10B 3/00
Heinestedt David	7909154-2			7903415-3	C08D 37/00		-	C10J 3/20
Helgeson G	7808538-8	B29J 5/00	Ihrefors Per-Olof	-	C12D 13/04	Kallis J M	7903350-2	G01M 7/00
Hellborg B S	7804503-6	E04B 5/02	Ikeda M	7804295-9	F16B 7/18	Kalmar Lagab AB	7804359-3	B61D 45/00
Hellin M	7909175-7		Ilmateollisuus OY	7406003-9	C07D 223/14	Kamenev V F	7804379-1	F02M 25/06
Helms C C	7906667-6	G01N 21/26	Imada K	7903447-6	F24F 11/04	Kamijo H	7305740-8	C12D 13/06
Helton E L	7906046-3	C22C 32/00	Imperial Chemical Industries Ltd	7909171-6		Kamy Inc	7314287-9	D21C 3/24
Hennings W	7601165-9	A61M 5/31	Imperial Metal Industries (Kynoch) Ltd	7909070-0			-	D21C 7/12
Henriksson A H	7804359-3	B61D 45/00	Impregna GmbH	6806871-7	F02K 9/04	Kamyshian V G	7909019-7	
Henriksson Klas	7909161-7		Ingall A H	7805926-8	B27K 3/02		7909020-5	
	7909162-5		Ingemansson S	7903345-2	C07D 311/24	Kanaya F	7511735-8	H03K 13/22
Henson P D	7909028-8		Ingemansson S	7804503-6	E04B 5/02		-	H04N 7/12
	7909029-6		Ingemansson S				7313016-3	B29D 5/00
Herder K	7903246-2	B65D 31/14	Ingenmanssons Ingenjörbyrå AB	7804503-6	E04B 5/02	Kanebo Ltd	7903294-2	A44B 11/00
Herr R W	7903446-8	C25D 3/22	Ingenjörfirman Orrje & Co AB	7804607-5	B01D 17/02	Kangol Magnet Ltd	7607795-7	A21C 15/04
Hess H-J E	7211233-7	C07C 177/00		7804607-5	G01N 27/46	Karig K	7804509-3	D05B 57/08
	-	C07D 257/04		7909111-2		Karlsson Bertil	7909021-3	
Hess S R	7906665-0	A61N 1/04	Ingler Dag	7909175-7		Karlsson I	7909021-3	
Heuillard J-F	7909022-1		Institut Francais du Petrole	7903457-5	A01K 1/12	Karste E	7903199-3	B29C 27/12
Heves Megyei Tanacsi Epiteoipari Vallalat	7903194-4	E06B 3/66	Institut National de la Recherche Agronomique	7415451-9	G03C 1/72	Kartman H C C	7404349-8	B02C 17/24
Heyne C A	7509195-9	B29C 27/20	International Business Machines Corporation	-	G03C 5/00	Kashima Y	7909132-8	
Heywang W	7703443-7	G08B 13/00		-	H05K 3/00	Kasting E W	7909144-3	
Higgs R H	7909074-2			7514337-0	G06K 15/06	Katsube J	7907050-4	C07C 47/38
Hight S L	7415461-8	H04Q 11/04	International Harvester Company	7508875-7	B60R 13/08	Kawamura K	7909031-2	
Hilse W	7903401-3	F02B 17/00		7504489-1	B29C 17/04	Kawasaki Jukogyo KK	7604566-5	B65G 7/00
Hilti AG	7903448-4	C21D 1/20				Kazitani S	7502042-0	B65H 75/28
	7909145-0					Keil P	7909177-3	
	7909158-3					Keller D	7510396-0	B60K 17/08
Hilton C H	7903390-8	A47J 43/25					-	B62M 11/06
Himmlinghofen D	7903270-2	H02H 9/02					-	F16H 3/08
Hingorani N G	7907049-6	G01F 1/28				Keller H	7804332-0	E04B 1/68
Hini P	7708092-7	H03F 1/34				Kellström E M	7804017-7	F16C 19/24
Hinn W	-	H04N 9/537				Kelsey-Hayes Co	7909005-6	
Hirade K	7903456-7	H04B 1/10				Kempf + Co AG Förder- und Lagertechnik	7909053-6	
Hirakawa H	7305740-8	C12D 13/06						
Hitachi Ltd	7909132-8							

# Namnregister

(71)Sökande och/eller (72)Uppfinnare	(21)Ansnr	(51)Klass	(71)Sökande och/eller (72)Uppfinnare	(21)Ansnr	(51)Klass	(71)Sökande och/eller (72)Uppfinnare	(21)Ansnr	(51)Klass
Kempin H-F	7903238-9	G01N 33/16	Lautrou J	7415042-6	C07C 103/76	Co Ltd	7610742-4	G01T 1/115
The Kendall Company	7909170-8		Lawlor L L	7908365-5	B01D 53/00	Mattsson A T	7804602-6	D21B 1/12
Kenney M J	7909184-9			-	B01J 23/40	Mattsson AB F M	7804331-2	B21D 5/01
Kernforschungszentrum Karlsruhe GmbH	7902964-1	G01N 23/12	Lazarz C A	7909075-9	-	Matusima E	7502042-0	B65H 75/28
van Kessel T J	7506778-5	G01R 19/02	Lee C A	7504489-1	B29C 17/04	Mayer J J	7500739-3	G06F 3/04
Kharitonov J P	7804321-3	G01T 1/24	Leger A	7909082-5			-	H04L 11/00
Khoe G D	7909119-5		Lehmann J W	7909079-1		Mazzocchi G	7909142-7	
Kiehlich G	7909079-1		Lehmann R	7903252-0	B21B 13/14	McGuire G	7908365-5	B01D 53/00
Kilcher B	7809126-1	B23P 1/16	Leifheit GmbH Günter	7903390-8	A47J 43/25		-	B01J 23/40
Kirsch R	7906695-7	C07C 157/09	Leifheit International	7903390-8	A47J 43/25	McKean W T	7909088-2	B01J 37/02
Kis-Tamas A	7903449-2	A01N 9/02	Leipelt R	7901987-3	F02M 31/06	Meier V A	7804321-3	G01T 1/24
Kiss I	7903194-4	E06B 3/66	Leitz Firman Louis	7604587-1	B42F 15/04	Meissner K-H	7400840-0	B01D 53/18
Kitamura H	7909171-6		Leningradsky gosudarstvenny universitet imeni A A Zhdanova	7804321-3	G01T 1/24	Melnik A P	7804321-3	G01T 1/24
Kitsnik Henrik Martin	7704533-4	F04B 1/26	Lewenhaupt Sixten	7908998-3		Melvin Post	7812181-1	B25B 23/10
Kleine-Doepke W	7300077-0	C08L 67/06	Lewis R E	7410389-6	A61K 9/48	Menard E	7903328-8	C07D 223/24
	-	C09D 3/68	Lindell Edvin	7909049-4		Mentha J W	7307399-1	C07C 121/70
Kleinhuis Firma Hermann	7903389-0	H02G 3/04	Lindberg M-O R	7804262-9	G01N 1/10		-	C07D 295/14
Kleinschmidt P	7703443-7	G08B 13/00		-	G01N 23/223		7307400-7	C07C 121/70
Klinke G	7909078-3		Lindblad H	7909060-1			-	C07D 295/14
Klotz H	7903301-5	C25B 1/26	Lindblad K-E	7909060-1		Meredith M D	7909088-2	
Kmeco R	7909140-1		Lindblad L	7909060-1		Mertzweiler A-M	7404113-8	C09D 9/04
Knifton J F	7301404-5	B01J 31/28	Lindblad S-O	7909060-1		Merz H	7308565-6	C07D 489/12
	-	C07C 51/14	Lindell Edvin	7909049-4		Metec AG Mechanik und Technik Engineering	7505320-7	B29H 17/37
	-	C07C 67/38	Linder B	7804310-6	C23F 13/00		-	B29H 19/024
Kobe Steel Ltd	7502042-0	B65H 75/28	Lindmark Magnus	7909125-2		Meyer W	7903331-2	B41J 3/20
Koenig H	7501871-3	C07D 285/12	Lindqvist L W G	7712739-7	B41J 13/10		-	G06K 15/10
Koga H	7810295-1	C07D 401/04	Lindqvist R E	7909091-6		Meylan G	7303136-1	B65H 35/10
Koll S J	7903244-7	B67B 3/00	Lindskog P F	7511915-6	C22C 33/02	Michel R	7713273-6	B23Q 17/18
Kollberg S	7803818-9	B22D 11/12		7511916-4	C22C 33/02	Michelin & Cie (compagnie Generale des Etablissements Michelin)	7903334-6	B60B 7/02
	7909003-1		Lindström Ole	7602575-8	B01D 53/06	Mickelsson C	7316990-6	B25D 13/00
	7909163-3		Lipps B J	7909117-9		Mielke Klaus	7804496-3	B41J 3/04
Kombinat Polygraph "Werner Lamberg" Leipzig VEB	7909176-5		Listemann P	7903448-4	C21D 1/20	Mielke Ulf	7804496-3	B41J 3/04
	7909177-3		Ljungqvist Karl Johan	7909120-3		Mienk AB	7909109-6	
Komet Stahlhalter- und Werkzeugfabrik Robert Breuning GmbH	7903255-3	B23C 5/10	Loctite (Ireland) Ltd	7601523-9	C09J 3/14	Mijnders G J	7909013-0	
	7909147-6		Loewe H	7906695-7	C07C 157/09	Miller J S	7909069-2	
	7909148-4		Loqvist K-R	7909048-6		The Minister of Technology in Her Britannic Majesty's Government of the United Kingdom of Great Britain and Northern Ireland	6806871-7	F02K 9/04
	7909149-2		Lorentzen & Wettre AB	7909021-3		Minnesota Mining and Manufacturing Company	7903272-8	C09J 7/02
Konstruktions AB O Dalenius	7804349-4	B65J 1/02	Lorentzon AB Rune	7706512-6	B29C 1/00		7903273-6	C09J 7/02
Kont Gunnar	7804429-4	A61L 1/00	Lorentzon K R E	7706512-6	B29C 1/00	Miyagawa K	7903274-4	C09J 7/02
Kowa Co Ltd	7909031-2		Lormeau J-C	7909087-4		Miyamoto S	7610742-4	G01T 1/115
Kowalski G	7903278-5	A61B 6/00	Luft G	7903393-2	G01N 27/46	Miyayana Masaaki	7406003-9	C07D 223/14
Krauss W	7903347-8	B65G 67/06	Lundberg A	7804510-1	F04D 17/12	Moen L J	7909138-5	C22C 32/00
Krempel E	7315345-4	C07C 85/06	Lundgren F O	7804262-9	G01N 1/10	Molineus T	7903482-3	B41M 5/00
Kretschmar R	7501871-3	C07D 285/12		-	G01N 1/10	Molineus Tilman	7903482-3	B41M 5/00
Krings Josef	7900436-2	E02D 17/08	Lundh Freddy Dag Ivar	7804566-3	E04B 2/70	Molinier SA	7903431-0	A61F 13/00
Krogerus H J	7903103-5	C04B 7/14	Lundin L E	7909084-1		Monacelli Umberto	7607252-9	B65D 73/02
	-	C04B 13/00	Lundin G F	7902698-5	G01T 3/00		-	F15B 15/08
	-	C04B 35/00	Lynch G E	7909014-8		Montedison SpA	7903269-4	H01F 10/02
Krüger H-R	7909017-1		Lyons W E	7909014-8			7909115-3	
Kube KG Kunkel & Co	7903314-8	B27L 7/00	Löffel R	7902964-1	G01N 23/12	Montesissa G	7404574-1	C09D 3/64
Kubota K	7305740-8	C12D 13/06	Lönnelid E	7804426-0	A01B 13/02	Monteyno F	7903173-8	C04B 5/02
Kubota Ltd	7903057-3	F16H 57/02	Lönnelid Entreprenad AB Elis	7804426-0	A01B 13/02	Montino G	7903269-4	H01F 10/02
Kuendig B	7805926-8	B27K 3/02	Lüttgert H	7404350-6	B21C 37/28	Moran J C	7415461-8	H04Q 11/04
Kugler K	7704152-3	H01F 29/00	M J-C 4 Hardouin	7415042-6	C07C 103/76	Morawetz E	7804578-8	F24D 11/02
Kukolja S P	7906899-5	C07D 205/08	Machida N	7909031-2		Moreau W M	7415451-9	G03C 1/72
	-	C07D 401/04	Mack H	7905964-8	A61C 11/00		-	G03C 5/00
	-	C07D 403/04	Mack Heinz	7905964-8	A61C 11/00	Morgenstern C-H	7903401-3	F02B 17/00
Kunieda H	7909031-2		Mackiw V N	6801342-4	C01B 17/06	Morioondo M	7607954-0	B60S 1/56
Kunishige H	7610742-4	G01T 1/115	Madsen K	-	C22B 15/08	Morris H K	7903005-2	A61B 19/06
Kurobe A	7406003-9	C07D 223/14	Madsen P J	7903226-4	G03B 41/16	Morrow C M	7903272-8	C09J 7/02
Kuroda H	7511735-8	H03K 13/22	Maier J	7903137-3	H02K 7/14	Morton J	7903296-7	H02P 7/00
	-	H04N 7/12	Maihart Hans H	7909112-0		Mose L	7903301-5	C25B 1/26
Kushniruk V F	7804321-3	G01T 1/24	Maizels P B	7903459-1	E04B 1/348	Mueller KG Ernst	7903358-5	B05B 5/00
Kvissberg L	7909098-1		Malashin M M	7804380-9	B65F 5/00	Mueller R C	7906046-3	C22C 32/00
Kyorin Seiyaku KK	7810295-1	C07D 401/04	Mallinckrodt Inc	7804465-8	C21C 1/08	Mueller W B	7903355-1	B32B 27/32
Köbel W	7909067-6			7909028-8			7903356-9	B32B 27/08
König W	7903389-0	H02G 3/04	Mallory & Co Inc P R	7909029-6		Multinorm BV	7909013-0	
Kügler F	7310163-6	C08F 8/50		7909068-4		Munksjö AB	7804360-1	A01C 11/00
Kühn R	7909176-5		Mallory J	7909069-2		Munter E A	7903354-4	G06F 7/39
Künzler & Co	7909112-0		Malmberg Sven Kurt Bernhard	7812025-0	G08B 17/10	Munters AB Carl	7514789-2	F25B 15/14
Kürti M	7903450-0	C07D 233/04	Mansour R	7804505-1	B21D 37/00		7804409-6	B01D 45/06
	-	C07D 239/12	Marangoni C	7508875-7	B60R 13/08	Munters C G	7514789-2	F25B 15/14
Laboratoires Andre Guerbet	7415042-6	C07C 103/76		7505320-7	B29H 17/37	Muntjanoff J R	7909037-9	
Lageson S	7612341-3	E04F 10/06	Martikainen K	-	B29H 19/024	Murakami H	7903456-7	H04B 1/10
Lake A W	7907064-5	C07C 49/00	Martin E	7909141-9		Murray R J	7311081-9	C04B 7/32
Landaeus Kjell Gustav	7606542-4	E02D 7/08	Martin S	7903315-5	H01H 11/04	Månsson B	7808538-8	B29J 5/00
Landau J I	7909117-9		Martin S	7903446-8	C25D 3/22	Månsson M	7804024-3	F02C 7/26
van Landeghem H	7909175-7		Maschinenfabrik Augsburg- Nürnberg AG	7903412-0	F02F 1/24	Mårtensson Viking	7909160-9	
Laneus P	7804798-2	B65D 87/48		7903413-8	B22D 19/02	Müller H	7315345-4	C07C 85/06
Lang Thomas Norman	7909090-8		Maschinenfabrik Reinhausen Gebüder Scheubeck GmbH & Co KG	7704152-3	H01F 29/00	Müller J	7602400-9	B65B 3/22
Langbein A	7308565-6	C07D 489/12	Matsuda K	7903057-3	F16H 57/02	N-H Wallin	7909140-1	
Langenberg H	7509656-0	B63B 1/08	Matsushita Electric Industrial			N-Orfin Inc	7808538-8	B29J 5/00
Langer A	7502074-3	H01M 4/26				Naess Arne Per Ture	7804520-0	D07B 1/02
	-	H01M 4/52				Nagai A	7909050-2	
	-	H01M 4/90					7508930-0	F02P 5/10
Larsson H-G	7508221-4	B21C 25/02						
Larsson John Arne	7613790-0	A47G 19/34						
Larsson L E	7909097-3							
Larsson L O K	7804337-9	C22C 1/09						
Larsson Maskin AB Anders	7909133-6							
Larsson Sven Göran Waldemar	7909050-2							
Laszlo Marcel	7804601-8	C22B 11/00						

(71)Sökande och/eller (72)Uppfinnare	(21)Ansnr	(51)Klass	(71)Sökande och/eller (72)Uppfinnare	(21)Ansnr	(51)Klass	(71)Sökande och/eller (72)Uppfinnare	(21)Ansnr	(51)Klass
Nagakura M	7909031-2		Pahl E	7404350-6	B21C 37/28	Pärsson N O	7804358-5	B60H 3/00
Nakagawa K	7909157-5		Panick K	7406623-4	B60H 1/22	Quis P	7300077-0	C08L 67/06 C09D 3/68
Nakanishi Yoshitaka	7513369-4	E05C 17/36	Papcel strojirny pro prumysl celulosa y papiru NP	7909140-1		RCA Corporation	7505779-4	G11B 9/06
Nakao F	7610742-4	G01T 1/115	Papeschi R	7903307-2	H03K 13/24		7505780-2	G11B 9/06
Nakatake R	7909132-8		Paraisten Kalkki OY - Pargas				7708092-7	H03F 1/34 H04N 9/537
Naletov A S	7804465-8	C21C 1/08	Kalk AB	7905220-5	B28B 3/22			H01L 29/78
National Research and Development Corporation	7908414-1	B60C 17/04	Parisi A	7909115-3			7903197-7	H04N 3/16
Nauchno-issledovatel'sky institut slantsev	7603833-0	C10B 3/00 C10J 3/20	Parker S J	7909024-7		RS-Reklam	7909058-5	
Naumburg P	7406299-3	B65G 51/18 B65G 53/52	le Parquier G	7500739-3	G06F 3/04 H04L 11/00 F02M 25/06	Raad K E	7603833-0	C10B 3/00 C10J 3/20
Nazinin N A	7603833-0	C10B 3/00 C10J 3/20	Pashin J M	7804379-1		Rabenecker H	7909018-9	
Nenakhov J Y	7804465-8	C21C 1/08	Pastuch Karl Heinz	7502074-3	H01M 4/26 H01M 4/52 H01M 4/90	Ramshaw C	7909070-0	
Nergårdh H	7909155-9		Patton J T			Rapp K	7903358-5	B05B 5/00
Neuhaus H	7713273-6	B23Q 17/18	Paul B	7907049-6	G01F 1/28	Raquet E	7903282-7	B60B 17/00
Neumann F	7903240-5	A61K 9/20	Paulus G	7507177-9	B60C 1/00	Rasch W	7903413-8	B22D 19/02
Nierhaus D	7602764-8	A44B 19/00	Pelosini L	7909115-3		Rasmussen M E	7909026-2	
Nife Jungner AB	7909064-3		Pengo G	7903438-5	D06F 37/36	Rationalisierung Konfektion VEB	7903199-3	B29C 27/12
Nihon Iyakuhin Kogyo Co Ltd	7406003-9	C07D 223/14	Pennwalt Corporation	7604221-7	C08L 23/16	Ratti M	7903188-6	B23B 31/00
Nijman J P	7903165-4	H01R 9/08	Peregudov L V	7804465-8	C21C 1/08	Rauma-Repola OY	7903391-6	B02C 2/06
Niklasson R J V	7909187-2		Perkin-Elmer Corporation	7906667-6	G01N 21/26	Reflex Möbelpflegemittel- Erzeugung Konrad Schischlik & Söhne	7511647-5	A47L 9/10
Nilsson B	7606823-8	B01J 8/04	Perma System AB	7612341-3	E04F 10/06	Reid A J D	7316056-6	C10L 1/22
Nilsson B G E	7909181-5		Perman S	7909009-8		Reid P L	7600498-5	B65B 31/06
Nilsson B T	7804355-1	B29B 5/02	Perronnet J	7314506-2	A01N 9/20 A61L 13/00 D21H 3/02	Remond G	7909105-4	
Nilsson E I	7601177-4	B65D 39/00	Persson Dick	7909044-5		Renault Vehicules Industriels	7909106-2	
Nilsson L-O	7909057-7		Persson I	7713287-6	B22D 39/04 B23K 21/00	Resch A R	7903483-1	F16D 23/04
Nilsson R O	7909187-2		Persson Per Thorvald	7804453-4	G01D 5/20	Reuner W	7903199-3	B29C 27/12
Nilsson S	7909095-7		Peska J	7505610-1	C08J 3/16	Rhone-Poulenc Industries	7909082-5	
Nippon Telegraph & Telephone Public Corp	7511735-8	H03K 13/22 H04N 7/12	Petaya 11)L I	7603833-0	C10B 3/00 C10J 3/20	Rhone-Poulenc-Industries	7600175-9	C08L 27/06
Nippon Telegraph and Telephone Public Corporation	7903456-7	H04B 1/10	Pettersson Carl Gustaf Harry Petukhov E F	7804418-7	B08B 1/02 C10B 3/00 C10J 3/20	Rhone-Poulenc-Textile	7508207-3	D04B 25/00
Nippon Unicar Co Ltd	7909035-3		Pfeil C	7508875-7	B60R 13/08	Richter G	7903393-2	G01N 27/46
Nitro Nobel AB	7713287-6	B22D 39/04 B23K 21/00	Pfizer Inc	7211233-7	C07C 177/00 C07D 257/04	Rickard A R	7804600-0	E04B 1/40
Nobel S P E	7909187-2		Philips' Gloeilampenfabrieken NV	7313133-6	C07C 87/45	Ridder D	7903482-3	B41M 5/00
Nolan J L	7412285-4	A61M 27/00	Pierce jr W L	7001152-3	G06F 9/18	Riesler J	7804541-6	A63D 1/00
Nonato E	7903269-4	H01F 10/02	Piironen P	7506778-5	G01R 19/02	Riesler Juliu	7804541-6	A63D 1/00
Nord Rune	7909030-4		Pilhall S	7510162-6	H03H 7/28	Riesler T	7804541-6	A63D 1/00
Nordberg H	7702489-1	C22C 38/18	Pirelli General Cable Works Ltd	7600056-1	H01L 41/22	Rigello Pak AB	7601177-4	B65D 39/00
Nordborg	7903137-3	H02K 7/14	Pizzini S	7601047-9	H03K 13/22	Riker Laboratories Inc	7806673-5	C07D 401/12
Nordby H M	7412285-4	A61M 27/00	Plate F W	7602432-2	H01J 29/51	Ritt W	7903448-4	C21D 1/20
Nordenskjöld K	7909007-2		Plöger M	7702174-9	G11C 11/14	Robinson P R	7903414-6	C21D 1/74
Nordin T	7909133-6		Pohl J	7903278-5	A61B 6/00	Rockwell International Corporation	7903242-1	F15B 15/08
Nordisk Insulinlaboratorium	7909026-2		Polygraph Leipzig Kombinat für polygraphische Maschinen und Ausrüstungen VEB	7909016-3		Rockwool AB	7903243-9	F15B 15/08
Nordiska bitillbehörsfabriken Automa AB	7605498-0	B60R 9/04	Polytypur Försäljnings AB	7909092-4			7909027-0	B27F 1/04 B28D 1/00
Nordström Torbjörn Lennart	7605863-5	B60T 8/02	Polytype AG	7909093-2		van der Roer H A V	7713273-6	B23Q 17/18
Norin Henry	7804427-8	B43C 9/00	Ponomarev V S	7909107-0		Rogaar J	7909182-3	
Norström L-Å	7702489-1	C22C 38/18	Ponsinet G	7909118-7		Rohner K	7909053-6	
Northern Telecom Ltd	7503093-2	G02B 5/14	de Poortere M	7909119-5		Ronaföldi A	7514701-7	C21D 9/64
Northrop Corporation	7909052-8		Popoff I C	7909119-5		de Ronde F C	7909016-3	
Nosaki S	7305740-8	C12D 13/06	Prentice E C	7909067-6		Rooks I K	7603833-0	C10B 3/00 C10J 3/20
Novak L	7903449-2	A01N 9/02	Produits Chimiques Ugine Kuhlmann	7312348-1	H01B 3/44	Roper R E	7906902-7	B21D 53/10
Novo Industri AS	7903357-7	C07G 7/02	Prohászka R	7311410-0	B23P 7/04	Rose C J	7907064-5	C07C 49/00
Nozawa T	7406003-9	C07D 223/14	Prosperi A	7903352-8	E05G 1/024	Rosenbauer H-G	7902374-3	C04B 13/21 C04B 31/00
Nunes J	7316068-1	C21D 7/14	Prough J R	7506778-5	G01R 19/02	Rosenthal A B	7514337-0	G06K 15/06
Nyfelér R	7909023-9		Prudov N M	7906046-3	C22C 32/00	Ross C O	7514337-0	G06K 15/06
Nyström L H	7601177-4	B65D 39/00	Przybyla F J	7909141-9		Rossberg P	7300077-0	C08L 67/06 C09D 3/68
Ocella S	7903343-7	F02B 19/10	Purretan AB	7909082-5		Rosler E J	7909068-4	
Ohata S	7309587-9	F02B 17/00 F02M 31/08	Puthon J	7605276-0	C09D 5/26	Rothacker D	7909083-3	
Ohlson Kjell Folke	7909081-7		Pynnönen Pentti	7604221-7	C08L 23/16	Rothhaas F	7903351-0	E05G 1/024
Okabayashi I	7611853-8	E02D 3/10		7504471-9	B66C 1/66	Rotofinish Company Inc	7903352-8	E05G 1/024
Okada H	7305740-8	C12D 13/06		7909071-8		Roussel-Uclaf SA	7405763-9	B24B 31/06
Okamoto E	7903384-1	H02H 3/26					7611001-4	B24B 31/06
Okumura S	7305740-8	C12D 13/06					7314506-2	A01N 9/20 A61L 13/00 D21H 3/02
Okura T	7409354-3	F01N 3/00 F02B 17/00						
Olin Corporation	7905735-2	B25C 3/00						
Olivieri A	7404574-1	C09D 3/64						
Ollivent Lennart Lindblad AB	7909060-1							
Olofsson Håkan	7909059-3							
Olrik H-G	7909054-4							
Onogi K	7909031-2							
Oosting A	7903246-2	B65D 31/14						
Otsu Fumio	7903344-5	F03B 13/12						
Ortho Pharmaceutical Corporation	7903181-1	A61F 5/42						
Osterfield J R	7503122-9	G02B 5/16						
Otsuka Pharmaceutical Co Ltd	7909157-5							
Otsson H	7909098-1							
Outokumpu OY	7903103-5	C04B 7/14 C04B 13/00 C04B 35/00						
Ovelius B	7316990-6	B25D 13/00						
Owens-Illinois Inc	7509195-9	B29C 27/20						
Oxy Metal Industries Corporation	7903446-8	C25D 3/22						
Page D B	7903350-2	G01M 7/00						



# Namnregister

(71)Sökande och/eller (72)Uppfinnare	(21)Ansnr	(51)Klass	(71)Sökande och/eller (72)Uppfinnare	(21)Ansnr	(51)Klass	(71)Sökande och/eller (72)Uppfinnare	(21)Ansnr	(51)Klass
STAL Refrigeration AB	7804510-1	F04D 17/12	Sidmar Maritieme	7903173-8	C04B 5/02	Sundkvist G J	7804262-9	G01N 1/10
SUSTA Spa	7903188-6	B23B 31/00	Staalnijverheid NV	7311410-0	B23P 7/04	Supps H F W	-	G01N 23/223
Saab-Scania AB	7807669-2	B60K 20/10	Siemens AG	7404350-6	B21C 37/28	Suvorov V N	7903080-5	F16L 23/02
	-	G05G 9/12		7703443-7	G08B 13/00	Suzue S	7804380-9	B65F 5/00
	7909130-2			7903182-9	G06G 7/22	Svecia Silkscreen Maskiner AB	7810295-1	C07D 401/04
	7909165-8			7903183-7	G06G 7/22	Svensk Lasthantering Bengt	7909042-9	
Sakakibara S	7909032-0			7903331-2	B41J 3/20	Lindahl AB	7713216-5	B60P 7/06
Sakurai Y	7309587-9	F02B 17/00		-	G06K 15/10	Svenska Väg AB	7804798-2	B65D 87/48
	-	F02M 31/08		7903393-2	G01N 27/46	Svenska		
	7409354-3	F01N 3/00	Siemens-Elema AB	7907049-6	G01F 1/28	förpackningsforskningsinstitutet	7610639-2	G01N 3/04
	-	F02B 17/00	Silverbåge Sten	7903226-4	G03B 41/16	Svensson L-E		
Salakari Martti	7302636-1	B60C 11/16	Silvestrini B	7804340-3	G01N 21/46		7511916-4	C22C 33/02
Sallander Håkan	7804353-6	B23Q 3/02	Simatov A I	7903327-0	C07D 471/04	Svensson S G C	7804359-3	B61D 45/00
Salling P	7909054-4		Simon Engineering Dudley Ltd	7804379-1	F02M 25/06	Svoboda R	7909153-4	
Salve SA	7803977-3	A61F 15/00	Simon-Barron Ltd	7413422-2	B63C 5/02	Swallert Sven Arild	7613790-0	A47G 19/34
	-	B65D 83/08	Simonsen W	7909150-0		Syväkäri P	7713163-9	B21C 23/21
Samour C M	7909170-8		Simpson K	7909036-1		Szantay C	7903449-2	A01N 9/02
Samuelsson R	7909001-5		Singer G	7903502-8	C01B 31/08	Szor P	7804547-3	F16L 51/02
	7909002-3		Sinjet AB	7905964-8	A61C 11/00	Södertälje Husförbättringar AB	7909167-4	
Sandoz AG	7903231-4	A61K 31/19	Sinner B	7804428-6	B65D 21/01	Söderborg	7903137-3	H02K 7/14
	-	C07C 101/54	Sistenco NV	7804025-0	B60L 11/08	Söredal Sven Gunnar	7804163-9	H01J 1/30
	-	C07C 103/46		7903351-0	E05G 1/024		-	H01J 9/02
Sandström R	7909058-5			7903352-8	E05G 1/024	TDK Electronics Co Ltd	7903321-3	A61N 1/42
Sandvik AB	7909097-3		Sjölander C J O	7804339-5	E06B 1/62	Takemoto H	7903415-3	C08D 37/00
Sanford Research Company	7902294-3	B43K 8/02	Sjönen Bengt	7909096-5			-	C12D 13/04
Sarges R	7313133-6	C07C 87/45	Sjöstrom S S	7909165-8		Takeuchi K	7502042-0	B65H 75/28
Sarno F	7909089-0		Skakodub V A	7804321-3	G01T 1/24	Talbott jr C F	7903350-2	B61M 7/00
Sasaki K	7502042-0	B65H 75/28	Skarman B R	7909130-2		Tanaka M	7409354-3	F01N 3/00
Sassi V K	7903447-6	F24F 11/04	Skog U	7909086-6			-	F02B 17/00
Sato H	7907050-4	C07C 47/38	Skogström L	7711057-5	E04D 13/06		7508930-0	F02P 5/10
Sato M	7903057-3	F16H 57/02	Skreien N	7313653-3	F27D 19/00	Tanaka Y	7508930-0	F02P 5/10
Sato T	7909157-5			-	G01N 27/04	Tankred H J	7903137-3	H02K 7/14
Scapellato G	7404574-1	C09D 3/64		-	G01N 27/10	Tantalo L	7909014-8	
Schaaf T K	7211233-7	C07C 177/00	Skänninge Ventilations AB	7909056-9		Taurus Gumiiipari Vallalat	7804547-3	F16L 51/02
	-	C07D 257/04	Skärgård J	7611296-0	B27F 1/04	Teepak Inc	7901123-5	A22C 13/00
	-	B60G 11/12		-	B28D 1/00		7901311-6	A22C 13/00
Schaeff Friedrich	7308521-9	B60G 11/12	Slantsepererabatvyajuschy kombinat "Kokhtia-Yarve" imeni V I Lenina	7603833-0	C10B 3/00	TeknoTerm Systems AB	7804578-8	F24D 11/02
Schattmaier K	7608440-9	A47C 3/20		-	C10J 3/20	Telefon AB L M Ericsson	7909185-6	
Schering AG	7903240-5	A61K 9/20		7903227-2	H05B 1/02	Templer Börje	7909131-0	
	7909017-1			-	H05B 3/68	Tengzelius J R	7511915-6	C22C 33/02
	7909055-1			7404349-8	B02C 17/14	Terashima O	7511916-4	C22C 33/02
Schippert E	7903356-9	B32B 27/08		6806871-7	F02K 9/04	Teves GmbH Alfred	7611853-8	E02D 3/10
Schirmer H G	7607757-7	B22D 11/128		7804520-0	D07B 1/02	Texaco Development Corporation	7902924-5	F16D 65/02
Schloemann-Siemag AG	-	B22D 11/14		7510162-6	H03H 7/28		7301404-5	B01J 31/28
	7903122-5	B22D 11/128		7903414-6	C21D 1/74		-	C07C 51/14
	7602050-2	H03H 7/16					-	C07C 67/38
Schmidt H-J	7909116-1							
Schmidt W T	7903401-3	F02B 17/00						
Schmieder H	7713273-6	B23Q 17/18						
Schnyder B	7909085-8							
Schoch E	7903356-9	B32B 27/08						
Schoenberg J H	7903243-9	F15B 15/08						
Schoeneweis E F	7507177-9	B60C 1/00						
Schoeppl H	7600056-1	H01L 41/22						
Scholing J H	7410611-3	B02C 18/40						
Schramm E J	7909075-9							
Schulz A C	7903482-3	B41M 5/00						
Schumacher H	7903482-3	B41M 5/00						
Schumacher Hermann	7903301-5	C25B 1/26						
Schurig H	7909004-9							
Schwallbe Ingemar	7909072-6							
Schwanbom E	7909137-7							
Schwarz Günter	7909152-6							
Schwarzenbach A	7909073-4							
Schweizerische Aluminium AG	7903438-5	D06F 37/36						
Schwerdhofer H J	7909083-3							
Schwuchow N	7903450-0	C07D 233/04						
Schäfer I	-	C07D 239/12						
	7903390-8	A47J 43/25						
Schülein R G								
Science Union et Cie Societe Francaise de Recherche Medicale	7909105-4							
	7909106-2							
Scott A M	7903195-1	F41F 3/04						
Seaman R	7307399-1	C07C 121/70						
	-	C07D 295/14						
	7307400-7	C07C 121/70						
	-	C07D 295/14						
Seghezzi H-D	7903448-4	C21D 1/20						
Semenova L M	7804063-1	C14C 9/00						
Shaganov J V	7603833-0	C10B 3/00						
	-	C10J 3/20						
Shell Internationale Research Mij BV	7303377-1	C07D 301/12						
Sherritt Gordon Mines Ltd	6801342-4	C01B 17/06						
	-	C22B 15/08						
Sherwood E E	7902294-3	B43K 8/02						
Shields R B	7902698-5	G01T 3/00						
Shimizu K	7502042-0	B65H 75/28						
Shin-Etsu Chemical Co Ltd	7909171-6							
Shint A-Y A	7804063-1	C14C 9/00						
Shiratsuchi M	7909031-2							
Shishkin J N	7804379-1	F02M 25/06						
Shraiman A V	7804380-9	B65F 5/00						
Shumiyashu N	7903321-3	A61N 1/42						
Siderurgie Maritime SA	7903173-8	C04B 5/02						



(71)Sökande och/eller (72)Uppfinnare	(21)Ansnr	(51)Klass	(71)Sökande och/eller (72)Uppfinnare	(21)Ansnr	(51)Klass	(71)Sökande och/eller (72)Uppfinnare	(21)Ansnr	(51)Klass
chernomorskogo basseina	7909019-7		Wave Energy Development AB					
	7909020-5		WEDAB	7909048-6				
Tsentralny nauchno- issledovatel'sky avtomobilny i avtomotorny institut (NAM1)	7804379-1	F02M 25/06	Wavidn BV	7903246-2	B65D 31/14			
Tsentralny nauchno- issledovatel'sky i proektno- eksperimentalny institut inzhenernogo oborudovania	7804380-9	B65F 5/00	Webasto-Werk W Baier KG	7406623-4	B60H 1/22			
Tuhill M	7810958-4	B65D 9/32	Weber B	7903401-3	F02B 17/00			
Tul'sky proektno-konstruktorsky tehnologicheskyy institut mashinostroenia	7804465-8	C21C 1/08	van Weele A F	7909080-9				
Tuovinen F H	7903103-5	C04B 7/14	Weinberg A S	7903356-9	B32B 27/08			
	-	C04B 13/00	Weisang J E	7905202-3	B01J 23/54			
	-	C04B 35/00	Weisbach G	7903395-7	B65H 9/00			
Turesson S F A	7804172-0	A47J 51/14	The Wellcome Foundation Ltd	7307399-1	C07C 121/70			
Turessons Metall AB	7804172-0	A47J 51/14		-	C07D 295/14			
Turlej Z	7812025-0	G08B 17/10		7307400-7	C07C 121/70			
Turner International (Engineering) Ltd	7505509-5	A01D 55/28		-	C07D 295/14			
Tuzson J J	7606813-9	F02M 37/04	Wells M A	7909101-3				
Työväline OY	7903013-6	A01M 21/00	Westerberg C S W	7711902-2	G01T 1/02			
UCB SA	7605276-0	C09D 5/26	Westerberg Stefan	7909104-7				
Uddeholms AB	7702489-1	C22C 38/18		7909129-4				
Ueda H	7909157-5		Westerberg T	7702489-1	C22C 38/18			
Uhde GmbH	7903301-5	C25B 1/26	Westerlund G J	7316036-8	B66C 1/54			
Undin H	7605498-0	B60R 9/04	Westermarck M O J	7804607-5	G01N 27/46			
Unilever NV	7909101-3		Western Electric Company Incorporated	7402685-7	C09J 5/02			
	7909182-3			7415461-8	H04Q 11/04			
	7909015-5		Westinghouse Electric Corporation	7502074-3	H01M 4/26			
Union Carbide Corporation	7316994-8	C07C 103/44		-	H01M 4/52			
The Upjohn Company	7906695-7	C07C 157/09		-	H01M 4/90			
Urbanietz J	7903412-0	F02F 1/24	Westman E	7508221-4	B21C 25/02			
Urlaub A	7909156-7		Wettermark Karl Gustav					
Uzunoglu V	7909009-8		Gunnar	7909135-1				
VBB AB	7908494-3	B44C 1/28	Wettstein P	7909143-5				
Vaisman Jakov	7903391-6	B02C 2/06	Wetzig R	7607795-7	A21C 15/04			
Valkama P	7903194-4	E06B 3/66	Wevers A H	7601047-9	H03K 13/22			
Varga L	7909140-1		Weyerhaeuser Company	7909088-2				
Varhanicek J	7909089-0		White C A J	7309506-9	H01M 2/14			
Varsi G C	6801342-4	C01B 17/06		-	H01M 10/34			
Veltman H	-	C22B 15/08		-	H01M 10/52			
	7909092-4		Wibom Gustaf Håkan Oskar	7909100-5				
Verboom J J	7901311-6	A22C 13/00	Widdowson R E	7903241-3	F04B 49/00			
Verellen M	7510162-6	H03H 7/28	Wiebicke K	7903413-8	B22D 19/02			
Verhoeckx N A M	7903246-2	B65D 31/14	Wiegand Karlsruhe GmbH	7909078-3				
Vermeer D A	7906046-3	C22C 32/00	Wiking Lars	7804478-1	B21D 53/02			
Vermillion jr H J	7909105-4		Wikström Hans	7908999-1				
Vincent M	7909106-2		Winand R	7909183-1				
	7903103-5	C04B 7/14	Windfeldt B R	7712739-7	B41J 13/10			
	-	C04B 13/00	Winn M	7404387-8	C07D 491/04			
	-	C04B 35/00	Wirtz G C	7909119-5				
Vissers H H	7909013-0		Wohlwend E	7909145-0				
Vizsolyi A I	6801342-4	C01B 17/06	Wolejsza jr C J	7909156-7				
	-	C22B 15/08	Wright J B	7316994-8	C07C 103/44			
Volkov T M	7603833-0	C10B 3/00	Wulff H P	7303377-1	C07D 301/12			
	-	C10J 3/20	Wärn S	7902862-7	H04N 5/04			
Volny Z	7504471-9	B66C 1/66		-	H04N 5/22			
Volvo AB	7804455-9	B60R 1/06	Wärtsilä AB OY	7909141-9				
Volvo Autocarrier System AB	7804517-6	B07C 5/04	Würthner R	7604587-1	B42F 15/04			
Volvo Flygmotor AB	7804518-4	G01S 9/62	Yamada F	7313016-3	B29D 5/00			
Volzhskyy avtomobilny zavod imeni 50-letia SSSR	7804337-9	C22C 1/09	Yamamoto H	7903456-7	H04B 1/10			
Vorwerk & Co Interholding GmbH	7903136-5	A47L 9/04		7907050-4	C07C 47/38			
	7909077-5		Yamamoto T	7610742-4	G01T 1/115			
Voss H H	7611659-9	F16L 37/12	Yamolov J I	7804379-1	F02M 25/06			
Voster R	7909143-5		Yoshida Kogyo KK	7903050-8	A44B 19/00			
Vrancken A	7605276-0	C09D 5/26		7903187-8	A44B 19/00			
Vsesojuzny proektno- tehnologicheskyy i eksperimentalno- konstruktorsky institut po sportivnym i turistskim izdeliyam	7804063-1	C14C 9/00	Yoshida T	7604566-5	B65G 7/00			
Vähänikkilä A	7903013-6	A01M 21/00	Yoshida Y	7502042-0	B65H 75/28			
W C	7901828-9	A62B 35/02	Yoshihara Y	7305740-8	C12D 13/06			
De Waard P J	7909119-5		Yoshinaga F	7305740-8	C12D 13/06			
Wadell G	7807914-2	B62D 55/04	Yraya T	7313016-3	B29D 5/00			
Wadell-Patent AB	7807914-2	B62D 55/04	Zapp R	7903339-5	H01H 9/56			
Wahlund N R	7804539-0	E04C 2/08		-	H01H 47/02			
	7804540-8	E04C 2/08	Zergenyi J	7903328-8	C07D 223/24			
	7600498-5	B65B 31/06	Zhukovsky A N	7804321-3	G01T 1/24			
Waldrop T E	7909051-0		Ziebell G	7903199-3	B29C 27/12			
Walker L H	7804539-0	E04C 2/08	Zsalatz R	7903448-4	C21D 1/20			
Wallen R H	7804540-8	E04C 2/08	Zubovics Z	7903450-0	C07D 233/04			
	7903195-1	F41F 3/04		-	C07D 239/12			
Wallop Industries Ltd	7909061-9		Zylberszac M	7909185-6				
Wallsten Hans Ivar	7909062-7		Åkerlund & Rausing AB	7801734-0	B29D 23/00			
	7308565-6	C07D 489/12		7804355-1	B29B 5/02			
Walther G	7804337-9	C22C 1/09	Åkes Fabriker AB	7804548-1	B60J 3/00			
Warren R	7903359-3	C07F 15/00	Åsander Jan Staffan	7909043-7				
Watkins D M	7903360-1	C07F 15/00	Öberg U E	7804282-7	B21D 22/12			
	7903361-9	C07F 15/00	Öhman R	7804503-6	E04B 5/02			
			Östlund A	7804421-1	F28G 13/00			
			Överums Bruk AB	7909091 5				

## Referensregister

Förteckning, i ansökningsnummerordning, över de ansökningar och patent – som finns upptagna i denna tidning under de olika avsnitten, dock ej de under avsnittet Tillägg och Rättelser – med hänvisning till klassbeteckning och tidningsavsnitt.

### Teckenförklaring:

I = Inkommen patentansökan  
O = Allmänt tillgänglig patentansökan  
U = Utlagd patentansökan  
P = Meddelat patent

(21)Ansnr	(51)Klass	Tidnings- avsnitt	(21)Ansnr	(51)Klass	Tidnings- avsnitt
-	-	-	7611853-8	E02D 3/10	U
-	-	-	7612341-3	E04F 10/06	P
7415461-8	H04Q 11/04	P	7613790-0	A47G 19/34	P
7500097-6	C10G 31/08	U	7701146-8	G07C 1/30	U
7500739-3	G06F 3/04	P	-	G07F 17/24	U
-	H04L 11/00	P	7702174-9	G11C 11/14	U
7501871-3	C07D 285/12	U	7702489-1	C22C 38/18	P
7502042-0	B65H 75/28	P	7703303-3	F17C 13/00	P
7502074-3	H01M 4/26	U	7703443-7	G08B 13/00	U
-	H01M 4/52	U	7704152-3	H01F 29/00	U
-	H01M 4/90	U	7704533-4	F04B 1/26	U
7503093-2	G02B 5/14	P	7706512-6	B29C 1/00	P
7503122-9	G02B 5/16	P	7708092-7	H03F 1/34	U
7504471-9	B66C 1/66	P	-	H04N 9/537	U
7504489-1	B29C 17/04	P	7708860-7	E05G 1/12	P
7504941-1	B65G 53/46	U	-	G07F 9/06	P
7505320-7	B29H 17/37	P	7711057-5	E04D 13/06	U
-	B29H 19/024	P	7711902-2	G01T 1/02	P
7505610-1	C08J 3/16	U	7712193-7	C05F 3/06	U
7505779-4	G11B 9/06	P	7713020-1	A61M 1/03	P
7505780-2	G11B 9/06	P	7713021-9	A61M 1/03	P
7506778-5	G01R 19/02	P	7713094-6	A61F 5/44	P
7507104-3	B65H 19/02	P	7713163-9	B21C 23/21	P
7508207-3	D04B 25/00	P	7801734-0	B29D 23/00	U
7508930-0	F02P 5/10	U	7802235-7	A47G 29/122	P
7509656-0	B63B 1/08	U	7802849-5	H05B 37/02	U
7510162-6	H03H 7/28	U	7803818-9	B22D 11/12	U
7511187-2	F16C 32/06	U	7803977-3	A61F 15/00	U
7511388-6	C01F 7/02	U	-	B65D 83/08	U
-	C01G 1/02	U	7803989-8	A61G 1/00	U
-	C01G 23/06	U	7804017-7	F16C 19/24	U
7511486-8	F16K 11/07	P	7804024-3	F02C 7/26	U
7511647-5	A47L 9/10	P	7804025-0	B60L 11/08	U
7511735-8	H03K 13/22	U	7804063-1	C14C 9/00	U
-	H04N 7/12	U	7804163-9	H01J 1/30	U
7511915-6	C22C 33/02	U	-	H01J 9/02	U
7511916-4	C22C 33/02	U	7804172-0	A47J 51/14	U
7512083-2	B65H 45/12	U	7804262-9	G01N 1/10	U
7513369-4	E05C 17/36	P	-	G01N 23/223	U
7514337-0	G06K 15/06	U	7804276-9	C08K 3/36	O
7514568-0	B29C 17/14	U	7804282-7	B21D 22/12	O
7514701-7	C21D 9/64	U	7804291-8	A61C 15/00	O
7514789-2	F25B 15/14	P	7804295-9	F16B 7/18	O
7600056-1	H01L 41/22	P	7804299-1	F16D 1/00	O
7600175-9	C08L 27/06	P	7804310-6	C23F 13/00	O
7600498-5	B65B 31/06	U	7804311-4	B44D 3/14	O
7601047-9	H03K 13/22	U	7804321-3	G01T 1/24	O
7601177-4	B65D 39/00	U	7804329-6	H02B 1/14	O
7601523-9	C09J 3/14	P	7804331-2	B21D 5/01	O
7601632-8	A63C 11/22	U	7804332-0	E04B 1/68	O
7602050-2	H03H 7/16	P	7804337-9	C22C 1/09	O
7602316-7	H03G 7/00	P	7804338-7	F28D 7/10	O
-	H04B 1/64	P	7804339-5	E06B 1/62	O
7602400-9	B65B 3/22	P	7804340-3	G01N 21/46	O
7602432-2	H01J 29/51	P	7804349-4	B65J 1/02	O
7602575-8	B01D 53/06	P	7804353-6	B23Q 3/02	O
7602764-8	A44B 19/00	P	7804355-1	B29B 5/02	O
7603538-5	B29J 5/04	U	7804358-5	B60H 3/00	O
-	B30B 7/02	U	7804359-3	B61D 45/00	O
7603833-0	C10B 3/00	U	7804360-1	A01C 11/00	U
-	C10J 3/20	U	7804366-8	B26D 5/34	O
7604221-7	C08L 23/16	U	7804378-3	G01S 9/56	O
7604566-5	B65G 7/00	P	7804379-1	F02M 25/06	O
7604587-1	B42F 15/04	U	7804380-9	B65F 5/00	O
7605276-0	C09D 5/26	U	7804394-0	B01D 17/02	O
7605498-0	B60R 9/04	P	7804395-7	F28D 15/26	O
7605863-5	B60T 8/02	P	7804402-1	A63B 21/00	O
7606542-4	E02D 7/08	U	7804409-6	B01D 45/06	O
7606813-9	F02M 37/04	P	7804418-7	B08B 1/02	O
7606823-8	B01J 8/04	P	7804419-5	F16H 25/08	O
7607252-9	B65D 73/02	U	7804421-1	F28G 13/00	O
-	F15B 15/08	U	7804426-0	A01B 13/02	O
7607489-7	B21D 37/06	P	7804427-8	B43C 9/00	O
-	B27Q 3/12	P	7804428-6	B65D 21/01	O
7607757-7	B22D 11/128	U	7804429-4	A61L 1/00	O
-	B22D 11/14	U	7804453-4	G01D 5/20	O
7607795-7	A21C 15/04	P	7804455-9	B60R 1/06	O
7607954-0	B60S 1/56	P	7804456-7	B01J 3/02	O
7608440-9	A47C 3/20	U	7804457-5	G05G 5/04	O
7610639-2	G01N 3/04	P	7804465-8	C21C 1/08	O
7610742-4	G01T 1/115	U	7804472-4	F22B 37/00	O
7611001-4	B24B 31/06	U	7804478-1	B21D 53/02	O
7611296-0	B27F 1/04	U	7804493-0	B29C 1/00	O
-	B28D 1/00	U	7804496-3	B41J 3/04	O
7611659-9	F16L 37/12	U	7804503-6	E04B 5/02	O
-	-	-	7804505-1	B21D 37/00	O
-	-	-	7804509-3	D05B 57/08	O
-	-	-	7804510-1	F04D 17/12	O
-	-	-	7804517-6	B07C 5/04	O
-	-	-	7804518-4	G01S 9/62	O

# Referensregister

(21)Ansnr	(51)Klass	Tidnings-avsnitt	(21)Ansnr	(51)Klass	Tidnings-avsnitt	(21)Ansnr	(51)Klass	Tidnings-avsnitt
7804520-0	D07B 1/02	O	7903274-4	C09J 7/02	O	7906902-7	B21D 53/10	O
7804539-0	E04C 2/08	O	7903278-5	A61B 6/00	O	7907049-6	G01F 1/28	O
7804540-8	E04C 2/08	O	7903282-7	B60B 17/00	O	7907050-4	C07C 47/38	O
7804541-6	A63D 1/00	O	7903285-0	F23K 3/00	O	7907064-5	C07C 49/00	O
7804547-3	F16L 51/02	O	7903289-2	H02B 1/10	O	7908365-5	B01D 53/00	O
7804548-1	B60J 3/00	O	7903294-2	A44B 11/00	O	-	B01J 23/40	O
7804565-5	H02M 1/08	O	7903296-7	H02P 7/00	O	-	B01J 37/02	O
7804566-3	E04B 2/70	O	7903301-5	C25B 1/26	O	7908414-1	B60C 17/04	O
7804569-7	A01C 15/00	O	7903307-2	H03K 13/24	O	7908494-3	B44C 1/28	O
7804578-8	F24D 11/02	O	7903314-8	B27L 7/00	O	7908997-5	I	I
7804582-0	B60G 17/00	O	7903315-5	H01H 11/04	O	7908998-3	I	I
7804600-0	E04B 1/40	O	7903316-3	H01H 50/54	O	7908999-1	I	I
7804601-8	C22B 11/00	O	7903321-3	A61N 1/42	O	7909000-7	I	I
7804602-6	D21B 1/12	O	7903322-1	H01R 13/52	O	7909001-5	I	I
7804607-5	G01N 27/46	O	7903327-0	C07D 471/04	O	7909002-3	I	I
7804614-1	G02C 13/00	O	7903328-8	C07D 223/24	O	7909003-1	I	I
7804798-2	B65D 87/48	U	7903329-6	A61M 16/00	O	7909004-9	I	I
7805382-4	A61G 7/10	O	7903330-4	A62B 9/02	O	7909005-6	I	I
7805640-5	A61C 7/04	O	7903331-2	B41J 3/20	O	7909006-4	I	I
7805926-8	B27K 3/02	O	-	G06K 15/10	O	7909007-2	I	I
7806673-5	C07D 401/12	O	7903332-0	H02P 5/00	O	7909008-0	I	I
7807669-2	B60K 20/10	U	7903333-8	G03B 23/04	O	7909009-8	I	I
-	G05G 9/12	U	7903334-6	B60B 7/02	O	7909010-6	I	I
7809126-1	B23P 1/16	O	7903339-5	H01H 9/56	O	7909011-4	I	I
7810295-1	C07D 401/04	O	-	H01H 47/02	O	7909012-2	I	I
7810958-4	B65D 9/32	O	7903342-9	G01L 19/00	O	7909013-0	I	I
7812025-0	G08B 17/10	O	7903343-7	F02B 19/10	O	7909014-8	I	I
7812181-1	B25B 23/10	O	7903344-5	F03B 13/12	O	7909015-5	I	I
7812863-4	B05D 7/04	O	7903345-2	C07D 311/24	O	7909016-3	I	I
7900436-2	E02D 17/08	O	7903346-0	C02C 3/00	O	7909017-1	I	I
7901123-5	A22C 13/00	O	7903347-8	B65G 67/06	O	7909018-9	I	I
7901257-1	C04B 35/66	O	7903349-4	B06B 1/16	O	7909019-7	I	I
7901311-6	A22C 13/00	O	7903350-2	G01M 7/00	O	7909020-5	I	I
7901828-9	A62B 35/02	O	7903351-0	E05G 1/024	O	7909021-3	I	I
7901987-3	F02M 31/06	O	7903352-8	E05G 1/024	O	7909022-1	I	I
7902294-3	B43K 8/02	O	7903354-4	G06F 7/39	O	7909023-9	I	I
7902342-0	H01L 29/78	O	7903355-1	B32B 27/32	O	7909024-7	I	I
7902374-3	C04B 13/21	O	7903356-9	B32B 27/08	O	7909025-4	I	I
-	C04B 31/00	O	7903357-7	C07G 7/02	O	7909026-2	I	I
7902698-5	G01T 3/00	O	7903358-5	B05B 5/00	O	7909027-0	I	I
7902862-7	H04N 5/04	U	7903359-3	C07F 15/00	O	7909028-8	I	I
-	H04N 5/22	U	7903360-1	C07F 15/00	O	7909029-6	I	I
7902924-5	F16D 65/02	O	7903361-9	C07F 15/00	O	7909030-4	I	I
7902964-1	G01N 23/12	O	7903384-1	H02H 3/26	O	7909031-2	I	I
7903005-2	A61B 19/06	O	7903388-2	B62D 35/00	O	7909032-0	I	I
7903013-6	A01M 21/00	O	7903389-0	H02G 3/04	O	7909033-8	I	I
7903040-9	H02P 13/06	O	7903390-8	A47J 43/25	O	7909034-6	I	I
7903050-8	A44B 19/00	O	7903391-6	B02C 2/06	O	7909035-3	I	I
7903057-3	F16H 57/02	O	7903393-2	G01N 27/46	O	7909036-1	I	I
7903080-5	F16L 23/02	O	7903394-0	F16A 57/12	O	7909037-9	I	I
7903103-5	C04B 7/14	O	7903395-7	B65H 9/00	O	7909038-7	I	I
-	C04B 13/00	O	7903401-3	F02B 17/00	O	7909039-5	I	I
-	C04B 35/00	O	7903402-1	B65D 75/58	O	7909040-3	I	I
7903122-5	B22D 11/128	O	7903403-9	B60C 11/04	O	7909041-1	I	I
7903136-5	A47L 9/04	O	7903412-0	F02F 1/24	O	7909042-9	I	I
7903137-3	H02K 7/14	O	7903413-8	B22D 19/02	O	7909043-7	I	I
7903148-0	E01F 15/00	O	7903414-6	C21D 1/74	O	7909044-5	I	I
7903165-4	H01R 9/08	O	7903415-3	C08D 37/00	O	7909045-2	I	I
7903167-0	B41F 31/00	O	-	C12D 13/04	O	7909046-0	I	I
7903168-8	B41F 7/00	O	7903431-0	A61F 13/00	O	7909047-8	I	I
7903173-8	C04B 5/02	O	7903438-5	D06F 37/36	O	7909048-6	I	I
7903174-6	B63H 9/10	O	7903441-9	H01L 29/70	O	7909049-4	I	I
7903178-7	F02M 31/16	O	7903444-3	C01D 1/00	O	7909050-2	I	I
7903181-1	A61F 5/42	O	-	D21C 11/04	O	7909051-0	I	I
7903182-9	G06G 7/22	O	7903445-0	A24C 5/50	O	7909052-8	I	I
7903183-7	G06G 7/22	O	7903446-8	C25D 3/22	O	7909053-6	I	I
7903187-8	A44B 19/00	O	7903447-6	F24F 11/04	O	7909054-4	I	I
7903188-6	B23B 31/00	O	7903448-4	C21D 1/20	O	7909055-1	I	I
7903194-4	E06B 3/66	O	7903449-2	A01N 9/02	O	7909056-9	I	I
7903195-1	F41F 3/04	O	7903450-0	C07D 233/04	O	7909057-7	I	I
7903197-7	H04N 3/16	O	-	C07D 239/12	O	7909058-5	I	I
7903199-3	B29C 27/12	O	7903451-8	A01J 25/12	O	7909059-3	I	I
7903208-2	F16L 37/28	O	7903453-4	C07C 149/247	O	7909060-1	I	I
7903217-3	H01H 50/00	O	7903456-7	H04B 1/10	O	7909061-9	I	I
7903226-4	G03B 41/16	O	7903457-5	A01K 1/12	O	7909062-7	I	I
7903227-2	H05B 1/02	O	7903459-1	E04B 1/348	O	7909063-5	I	I
-	H05B 3/68	O	7903482-3	B41M 5/00	O	7909064-3	I	I
7903231-4	A61K 31/19	O	7903483-1	F16D 23/04	O	7909065-0	I	I
-	C07C 101/54	O	7903502-8	C01B 31/08	O	7909066-8	I	I
-	C07C 103/46	O	7903508-5	E06B 3/28	O	7909067-6	I	I
7903235-5	B65H 7/00	O	7905202-3	B01J 23/54	O	7909068-4	I	I
7903238-9	G01N 33/16	O	7905220-5	B28B 3/22	O	7909069-2	I	I
7903240-5	A61K 9/20	O	7905723-8	G01N 33/16	O	7909070-0	I	I
7903241-3	F04B 49/00	O	7905735-2	B25C 3/00	O	7909071-8	I	I
7903242-1	F15B 15/08	O	7905964-8	A61C 11/00	O	7909072-6	I	I
7903243-9	F15B 15/08	O	7906046-3	C22C 32/00	O	7909073-4	I	I
7903244-7	B67B 3/00	O	7906320-2	F24C 7/00	O	7909074-2	I	I
7903246-2	B65D 31/14	O	-	F24C 15/32	O	7909075-9	I	I
7903252-0	B21B 13/14	O	7906665-0	A61N 1/04	O	7909076-7	I	I
7903253-3	B23C 5/10	O	7906667-6	G01N 21/26	O	7909077-5	I	I
7903269-4	H01F 10/02	O	7906695-7	C07C 157/09	O	7909078-3	I	I
7903270-2	H02H 9/02	O	7906795-5	C01B 11/02	O	7909079-1	I	I
7903272-8	C09J 7/02	O	7906899-5	C07D 205/08	O	7909080-9	I	I
7903273-6	C09J 7/02	O	-	C07D 401/04	O	7909081-7	I	I
			-	C07D 403/04	O	7909082-5	I	I
						7909083-3	I	I

# Referensregister

(21)Ansnr	(51)Klass	Tidnings- avsnitt	(21)Ansnr	(51)Klass	Tidnings- avsnitt	(21)Ansnr	(51)Klass	Tidnings- avsnitt
7909084-1	I		7909180-7	I				
7909085-8	I		7909181-5	I				
7909086-6	I		7909182-3	I				
7909087-4	I		7909183-1	I				
7909088-2	I		7909184-9	I				
7909089-0	I		7909185-6	I				
7909090-8	I		7909186-4	I				
7909091-6	I		7909187-2	I				
7909092-4	I		7909188-0	I				
7909093-2	I		7909189-8	I				
7909094-0	I		7909190-6	I				
7909095-7	I							
7909096-5	I							
7909097-3	I							
7909098-1	I							
7909099-9	I							
7909100-5	I							
7909101-3	I							
7909102-1	I							
7909103-9	I							
7909104-7	I							
7909105-4	I							
7909106-2	I							
7909107-0	I							
7909108-8	I							
7909109-6	I							
7909110-4	I							
7909111-2	I							
7909112-0	I							
7909113-8	I							
7909114-6	I							
7909115-3	I							
7909116-1	I							
7909117-9	I							
7909118-7	I							
7909119-5	I							
7909120-3	I							
7909121-1	I							
7909122-9	I							
7909123-7	I							
7909124-5	I							
7909125-2	I							
7909126-0	I							
7909127-8	I							
7909128-6	I							
7909129-4	I							
7909130-2	I							
7909131-0	I							
7909132-8	I							
7909133-6	I							
7909134-4	I							
7909135-1	I							
7909136-9	I							
7909137-7	I							
7909138-5	I							
7909139-3	I							
7909140-1	I							
7909141-9	I							
7909142-7	I							
7909143-5	I							
7909144-3	I							
7909145-0	I							
7909146-8	I							
7909147-6	I							
7909148-4	I							
7909149-2	I							
7909150-0	I							
7909151-8	I							
7909152-6	I							
7909153-4	I							
7909154-2	I							
7909155-9	I							
7909156-7	I							
7909157-5	I							
7909158-3	I							
7909159-1	I							
7909160-9	I							
7909161-7	I							
7909162-5	I							
7909163-3	I							
7909164-1	I							
7909165-8	I							
7909166-6	I							
7909167-4	I							
7909168-2	I							
7909169-0	I							
7909170-8	I							
7909171-6	I							
7909172-4	I							
7909173-2	I							
7909174-0	I							
7909175-7	I							
7909176-5	I							
7909177-3	I							
7909178-1	I							
7909179-9	I							



## Tillägg och rättelser

(51) Klass	(21)(86)(86)(86)(86) (54) Ans.nr Int.ingivn.dag Int.ans.nr Europ.ingivn.dag Europ.ans.nr	Benämning	(71) Sökande	(72) Uppfinnare	(32,33,31) Prior.dat, Land Nummer	(22)(74)(62)(24) Ans.dat Ombud Stamans.nr Löpdag	(41) Allm. tillg.	(44) Utl.dat	(11) Publ.nr
---------------	---	-----------	-----------------	--------------------	--	--	-------------------------	-----------------	-----------------

### Utlagda

B03D 1/06	7803488-1	Förfarande för flotation av malmpulver innehållande naturligt hydrofoba bergarter	Boliden AB Stockholm SE	O E Marklund, U P Marklund Boliden		78-03-28 Enquists patentbyrå	79-09-29		
-----------	-----------	---	----------------------------	--	--	------------------------------------	----------	--	--

För de utlagda som markerats med x gäller: Invändningsfristen utgår tre månader från detta tidningsnummers utgivningsdag. De uppgifter som markerats med understrykning är rättade.

### Allmänt tillgängliga patentansökningar som slutbehandlats utan att leda till patent.

A01D	13192/72	B01J 23/74	7414950-1	B66C 23/32	7707896-2	C08K 5/34	7605988-0	E02D 17/08	7402220-3	G08B 13/02	7711618-4
A01K 63/02	7605126-7	B05B 5/00	7606973-1	C06B 47/14	7309743-8	C09D 3/81	7610671-5	E04F 19/08	7602198-9	G08B 26/00	7706016-8
A23L 1/19	88 + 8892-4	B23K	7510177-4	C07C 37/22	7712436-0	C09D 3/81	7610672-3	E04H 5/06	7601271-5	H01H	7706460-8
A23Ö 1/34	88 + 9081-2	B24C	7708125-5	C07C 69/84	7708340-0	C10G 11/18	12002/71	E06B 3/66	7500970-4	H01H	7810353-8
A41D 1/08	7608961-4	B28B 11/14	7807189-1	C07C 103/52	7708120-6	C10G 35/08	7512452-9	E21C 19/00	7405109-5	H01H 37/32	7811255-4
A45B 7/00	7612574-9	B28C 5/00	7707608-1	C07D	7608476-3	C10M 1/18	7703685-3	F01B 1/06	7600192-4	H01R	7708180-0
A47F 3/04	7708977-9	B60C 27/06	7307191-2	C07D 99/24	131/72	C12D 13/06	7808440-7	F04B 21/04	7708188-3	H02G 15/02	7510838-1
A61G 9/00	7708089-3	B60R 1/08	7711417-1	C07D 99/46	10421/71	C25C 1/12	7213968-6	F16K 5/06	10842/71	H04J 3/02	7411758-1
A61K 31/19	7309693-5	B62D 5/08	4129/72	C07D 233/64	7611405-7	C23F 7/08	6546/71	F16L 1/04	7707947-3	12P	2291/71
A61M 1/00	7710136-8	B63C 9/08	7601990-0	C07D 307/60	7308562-3	C25D 17/02	7707422-7	F22B	7506180-4		
B01D 1/16	17234/70	B65D 35/50	10562/72	C07D 471/04	7605398-2	D21H 3/66	7206899-2	F26B 5/14	7433/70		
B01D 25/12	7503987-5	B65D 87/00	7707607-3	C07J 19/00	7612663-0	D04H 1/64	7707806-1	F27B 7/38	7708227-9		
B01J 23/74	7414949-3	B65G 17/12	7707907-7	C08G 53/10	1381/71	D04H 1/64	7707845-9	F42B 13/44	7304666-6		

## Europeiska patentansökningar

Förteckning över europeiska publicerade patentansökningar som omfattar Sverige och vari översättning till svenska av patentkraven ingivits till det svenska patentverket.

(86) Europeiskt ans nr	(54) Uppfinningen avser	(71) Sökande	(86) Europeiskt ingivn dat	(32, 33, 31) Priordat, Land Nummer	(87) Publ nr
78100910.5	Fordonsmonterad lastmättningsanordning	Structural Instrumentation Inc Tukwila Wash US	78-09-15	77-09-16 US 833980	0001273
78101498.0	Mellanstationsförbindningssystem baserat på PCM-förmedling med linjeenhet med centraliserad logik.	CSELT Centro Studi e Laboratori Telecomunicazioni SpA Turin IT	78-12-01	77-12-01 IT 69708/77	0002467
78101638.1	Neutronabsorberande artikel.	The Carborundum Company Niagara Falls NY US	78-12-11	77-12-30 US 866101	0002714
78101639.9	Sätt att framställa neutronabsorberande artiklar.	The Carborundum Company Niagara Falls NY US	78-12-11	77-12-30 US 866102	0002715
78101687.8	Neutronabsorberande artikel och sätt för dess framställning	The Carborundum Company Niagara Falls NY US	78-12-14	78-01-17 US 870237	0003226
79200001.0	Heterocykliskt substituerade anilidderivat, förfarande för framställning därav, herbicidiska kompositioner innehållande nämnda derivat och sätt att kontrollera icke önskvärd planttillväxt under användning därav.	Shell Internationale Research Mij BV Haag NL	79-01-02	78-01-09 US 867748	0003619
79200095.2	3-azabicyklo(3.1.0)hexanderivat och ett förfarande för framställning därav.	Shell Internationale Research Mij BV Haag NL	79-02-27	78-03-01 GB 8066/78	0003866
79400165.1	Tillbehörsbärare för kameraobjektiv jämte motljusskydd avsett för användning därmed.	Jean-Claude Coquin Paris FR	79-03-13	78-03-14 FR 7807309	0004246
79100075.5	Bindemedelslösningar med förbättrade egenskaper.	Schering AG Bergkamen DE	79-01-11	78-04-22 DE 2817752	0004850