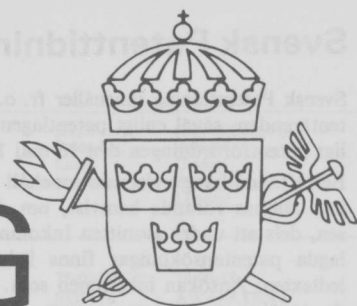


SVENSK PATENTTIDNING



SWEDISH PATENT GAZETTE

Tidningen för kungörelser om patentansökningar och patent, utgiven av
Kungl. patent- och registreringsverket, Box 5055, 102 42 Stockholm.
Telefon: 08-22 55 40. Besöksadress: Valhallavägen 136.
Telex: 17978 patoreg. Telegram: Patoreg-verket Stockholm. Postgiro: 1 56 84-4.

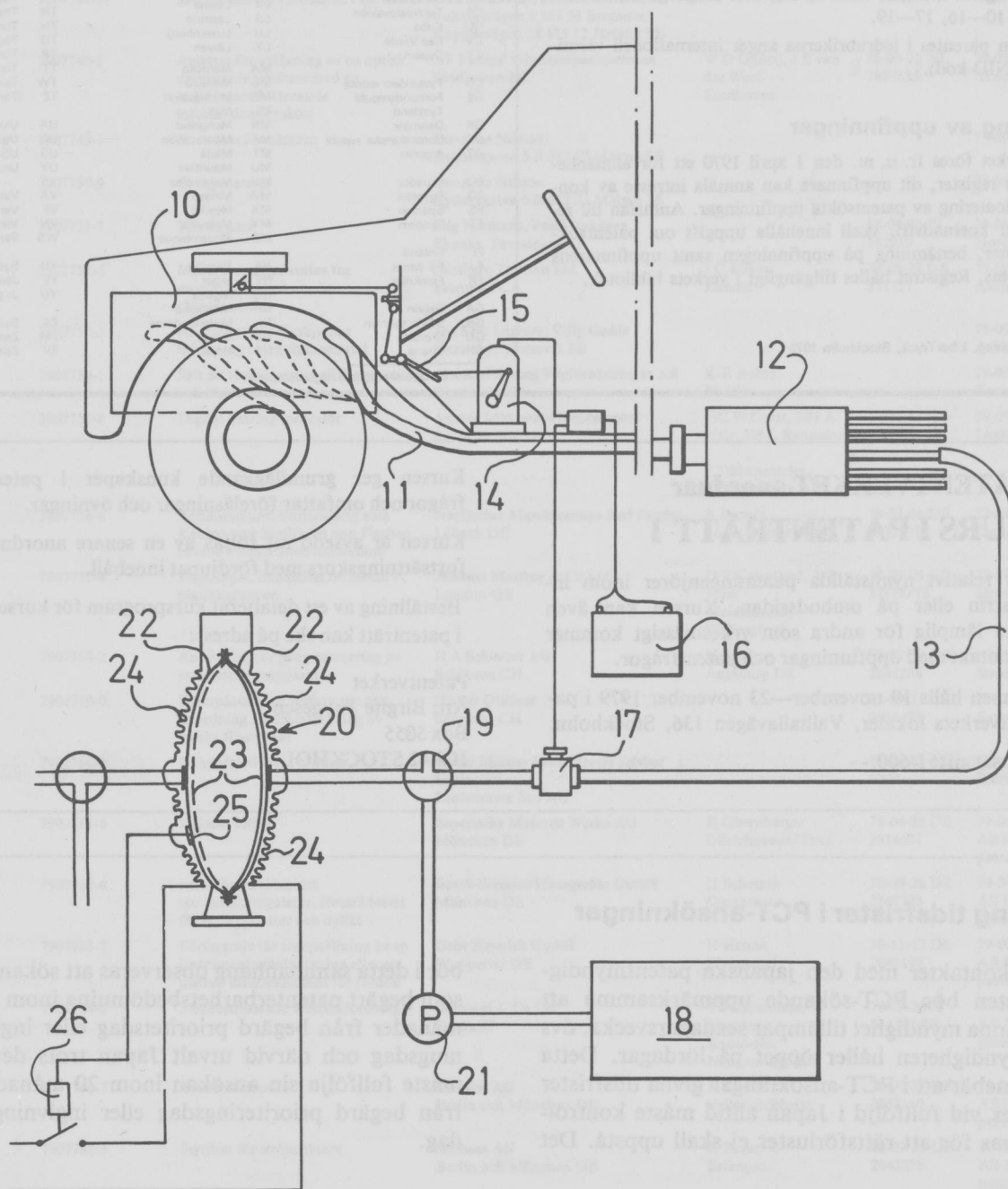
37

1979

8 okt

ISSN 0346-2196

Pris 10 kronor



Svensk Patenttidning

Svensk Patenttidning innehåller fr. o. m. 1969 alla kungörelser i patentärenden, såväl enligt patentlagen den 1 december 1967 som enligt patentförordningen den 16 maj 1884.

Beträffande kungörelsernas innehåll gäller, dels att särskild uppgift inte lämnas rörande hemvist, om detta sammanfaller med adressen, dels att under avsnitten Inkomna, Allmänt tillgängliga och Utlagda patentansökningar finns i huvudrubrikens vänstermarginal ledtexten: Ansökan inkommen som. I denna kolumn anges huruvida ansökan är inkommen som en svensk, fullföljd internationell eller omvandlad europeisk patentansökning. Detta anges med ett I för de fullföljda internationella och med ett E för de omvandlade europeiska och med en blankmarkering för de svenska patentansökningarna. I kungörelser enligt 21 och 22 §§ patentlagen lämnas inte särskild uppgift om uppfinnare, om denne är identisk med sökanden. Med prioritet förstås prioritet på grund av 6 § Patentlagen den 1 december 1967.

Förekommade klassbeteckningar anges enligt den internationella klasslistan andra editionen.

Utläggningsskrifter och patentskrifter samt handlingarna i offentliggjorda patentansökningar hålls tillgängliga för allmänheten i ämbetsverkets bibliotek: Måndagar—fredagar kl. 10—16.30. Maj—augusti kl. 10—16. Helgfria tisdagar, dock ej dag före helgdag, kl. 17—19. Maj—augusti 10—16, 17—19.

Siffrorna inom parentes i ledrubrikerna anger internationell identifieringskod (INID-kod).

Exploatering av uppfinningar

Hos Patentverket föres fr. o. m. den 1 april 1970 ett för allmänheten tillgängligt register, dit uppfinnare kan anmäla intresse av kontakter för exploatering av patentsökta uppfinningar. Anmälan till registret, som är kostnadsfri, skall innehålla uppgift om patentsökningens nummer, benämning på uppfinningen samt uppfinnarens namn och adress. Registret hålles tillgängligt i verkets bibliotek.

Datoriserad fotosättning, LiberTryck, Stockholm 1979

FÖRTECKNING ÖVER NATIONSKODER

AD	Andorra	GM	Gambia	NR	Nauru
AE	Arabrepubliken	GN	Guinea	NZ	Nya Zeeland
AF	Afganistan	GQ	Ekvatorial Guinea		
AG	Antigua	GR	Grekland	OM	Oman
AL	Albanien	GT	Guatemala		
AO	Angola	GW	Guinea-Bissau	PA	Panama
AR	Argentina	GY	Guyana	PE	Peru
AT	Österrike			PG	Papua nya Guinea
AU	Australien	HK	Hongkong	PH	Filippinerna
		HN	Honduras	PK	Pakistan
BB	Barbados	HT	Haiti	PL	Polen
BD	Bangladesh	HU	Ungern	PT	Portugal
BE	Belgien	HV	Övre Volta	PY	Paraguay
BG	Bulgarien				
BH	Bahrain	ID	Indonesien	QA	Qatar
BI	Burundi	IE	Irland		
BJ	Benin	IL	Israel	RH	Rhodesia
BM	Bermuda-öarna	IN	Indien	RO	Rumänien
BN	Brunei	IQ	Irak	RW	Ruanda
BO	Bolivia	IR	Iran		
BR	Brasilien	IS	Island	SA	Saud-Arabien
BS	Bahama-öarna	IT	Italien	SC	Seychellerna
BT	Bhutan			SD	Sudan
BU	Burma	JM	Jamaica	SE	Sverige
BW	Botswana	JO	Jordanien	SG	Singapore
BY	Vitryssland	JP	Japan	SL	Sierra Leone
BZ	Belize			SM	San Marino
		KE	Kenya	SN	Senegal
CA	Kanada	KH	Kambodja	SO	Somalia
CF	Centralafrikanska republiken	KM	Comorerna	SR	Sorinam
CG	Kongo	KP	Nord-Korea	ST	Sao Tome
CH	Schweiz	KR	Syd-Korea	SU	Sovjetunionen
CI	Elfenbenskusten	KW	Kuwait	SV	El Salvador
CL	Chile	LA	Laos	SY	Syrien
CM	Kamerun	LB	Libanon	SZ	Swaziland
CN	Kina	LI	Liechtenstein		
CO	Colombia	LK	Sri Lanka	TD	Tchad
CR	Costa Rica	LR	Liberia	TG	Togo
CS	Tjeckoslovakien	LS	Lesotho	TH	Thailand
CU	Kuba	LU	Luxemburg	TN	Tunisien
CV	Kap Verde	LY	Libyen	TO	Tonga
CY	Cypern			TR	Turkiet
		MA	Marocko	TT	Trinidad och Tobago
DD	Tyska demokrati-republiken	MC	Monaco	TW	Taiwan
DE	Förbundsrepubliken Tyskland	MG	Madagaskar	TZ	Tanzania
DK	Danmark	ML	Mali		
DO	Dominikanska republiken	MN	Mongoliet	UA	Ukraina
DZ	Algeriet	MR	Mauretanien	UG	Uganda
		MT	Malta	US	USA
		MU	Mauritius	UY	Uruguay
EC	Ecuador	MV	Maldiverna		
EG	Egypten	MW	Malawi	VA	Vatikanstaten
ES	Spanien	MX	Mexiko	VE	Venezuela
ET	Etiopien	MY	Malaysia	VN	Vietnam
		MZ	Mozambique	WS	Samoa
FI	Finland				
FJ	Fiji-öarna	NA	Namibia	YD	Syd-Jemen
FR	Frankrike	NE	Niger	YE	Jemen
		NG	Nigeria	YU	Jugoslavien
GA	Gabon	NI	Nicaragua		
GB	Storbritannien	NL	Nederländerna	ZA	Sydafrika
GD	Grenada	NO	Norge	ZM	Zambia
GH	Ghana	NP	Nepal	ZR	Zaire

EP Europeiska patentorganisationen

PATENTVERKET anordnar KURS I PATENTRÄTT I

för relativt nyanställda patentingenjörer inom industrin eller på ombudssidan. Kursen kan även vara lämplig för andra som yrkesmässigt kommer i kontakt med uppfinningar och patentfrågor.

Kursen hålls 19 november—23 november 1979 i patentverkets lokaler, Valhallavägen 136, Stockholm.

Kursavgift: 1 600:—

Kursen ger grundläggande kunskaper i patentfrågor och omfattar föreläsningar och övningar.

Kursen är avsedd att följas av en senare anordnad fortsättningskurs med fördjupat innehåll.

Beställning av ett detaljerat kursprogram för kursen i patenträtt kan ske på adress:

Patentverket
Att: Birgite Thygesen
Box 5055
102 42 STOCKHOLM

Ang tidsfrister i PCT-ansökningar

I kontakter med den japanska patentmyndigheten bör PCT-sökande uppmärksamma att denna myndighet tillämpar sexdagarsvecka, dvs myndigheten håller öppet på lördagar. Detta innebär att i PCT-ansökningar givna tidsfrister t ex vid fullföljd i Japan alltid måste kontrolleras för att rättsförluster ej skall uppstå. Det

bör i detta sammanhang observeras att sökande som begärt patenterbarhetsbedömning inom 19 månader från begärd prioritetsdag eller ingivningsdag och därvid utvalt Japan trots detta måste fullfölja sin ansökan inom 20 månader från begärd prioriteringsdag eller ingivningsdag.

Inkomna patentansökningar

Förteckning över inkomna nationella patentansökningar enligt 8 § mom 1 patentkungörelsen.

Ans. nr som	(21)(86)(86)(86) Ans.nr Int.ingivn.dag Int.ans.nr Europ.ingivn.dag Europ.ans.nr	(54) Benämning	(71) Sökande	(72) Uppfinnare	(32,33,31) Prior.dat, Land Nummer	(22)(74)(62)(24) Ans.dat Ombud Stamans.nr Löpdag
	7907742-6	Anordning för mätning av radialkraft, som verkar på ett lager, speciellt ett rullager	SRO-Kugellagerwerke J Schmid-Roost AG Zürich CH	R Keller Pfaffhausen	78-09-20 CH 9839/78	79-09-19 AWAPATENT AB
	7907743-4	Konstgjord brasved samt sätt och anordning för framställning därav	DG Shelter Products Company Sacramento Cal US	1)T A McGagin, 2)T R Kincaid, 3)R J Leffler 1,2)Sacramento, 3)Rocklin Cal	78-09-20 US 944078	79-09-19 AWAPATENT AB
	7907744-2	Skruvkolvmaskin	Edouard Kläy, Johann Beyeler Delemont, Bellmund CH	E Kläy Delemont	78-09-20 CH 9806/78	79-09-19 AWAPATENT AB
	7907745-9	Fukt-och köldskyddande dyna	Carl-Gustaf Nyström Malmö SE			79-09-19 AWAPATENT AB
	7907746-7	Förfaringssätt vid ventilation av bostäder med hög avgivning av radogas till inomhusluften	AB Svenska Fläktfabriken Nacka SE	O Strindehag Jönköping		79-09-19 Jenkler M
	7907747-5	Sätt att minska vätehalten i kolväten	Max Setterwall, Fredrik Setterwall Vultejusvägen 5 161 53 Bromma, Kopparvägen 21 175 72 Järfälla SE			79-09-19
	7907748-3	Apparat för avläsning av en optisk uppteckningsbärare med en strålningsreflekterande informationsstruktur	NV Philips' Gloeilampenfabrieken Eindhoven NL	W G Opheij, J E van der Werf Eindhoven	78-09-22 NL 7809635	79-09-19 Åkesson S
	7907749-1	El-ströms förstärkare	Per-Arne Nilsson Ryttaregatan 5 B 212 22 Malmö SE			79-09-19
	7907750-9	El-regenerator	Per-Arne Nilsson Ryttaregatan 5 B 212 22 Malmö SE			79-09-19
	7907751-7	Trisskapare	Stig Nordman, Pauli Nykänen Ekenäs, Tavastehus FI		78-09-26 FI 782919	79-09-19 Nordman I
	7907752-5	Method and apparatus for measuring telephone line characteristics	Northern Telecom Ltd Montreal CA	J C Ellson Kanata	78-09-21 CA 311757	79-09-19 Axelsson R
	7907753-3	Anordning för förskjutbar infästning av ett dukmaterial	Jan Erik Larsson, Villy Gadde Gamleby, Västervik SE			79-09-19 Axelsson R
	7907754-1	Sätt att tätta väggarna till berggrum och liknande utrymmen	Armerad Betong Vägförbättringar AB Stockholm SE	K-E Buhre Järfälla		79-09-19 Kransell A
	7907755-8	Digital bearing indicator	Anaren Microwave Incorporated Syracuse NY US	1)C W Gerst, 2)H A Hair, 3)S L Rehnmark	78-11-13 US 960243	79-09-19 Lautmann K
	7907756-6	Verfahren und Vorrichtung zum Kehlen und Einführen von Fischen in eine Fischausweidemaschine	Nordischer Maschinenbau Rud Baader Lübeck DE	1,3)Skaneateles, 2)Fayetteville NY A Bartels Lübeck-Israelsdorf	78-08-08 DE 2932128	79-09-19 Lautmann K
	7907757-4	Legeringar, innehållande metall i platinagruppen	Johnson Matthey & Co Ltd London GB	D R Coupland, A S Pratt Maidenhead, Wallingford	78-09-25 GB 37978/78	79-09-19 Ström T
	7907758-2	Anordning för programmering av en hanteringsapparat	H A Schlatter AG Schlieren CH	H Richter Augsburg DE	78-09-22 DE 2841284	79-09-19 Ström T
	7907759-0	Filterpåsar samt förfarande och anordning för framställning av dylika filterpåsar	Walter Olddani Dierikon CH		78-09-21 CH 9855/78	79-09-19 Feringhoff
	7907760-8	Dehydrated meat product	Victor Marcus Lewis, David Adrian Lewis Rushcutters Bay AU		78-10-03 AU 6209	79-09-19 Bjerken H
	7907761-6	Kylanordning	Bayerische Motoren Werke AG München DE	K Obernberger Odelzhausen/Taxa	79-04-25 DE 2916691	79-09-19 AB Stockholms patentbyrå
	7907762-4	Inställbar elektronisk temperaturregulator, företrädesvis för frysapparater och dylikt	Bosch-Siemens Hausgeräte GmbH München DE	H Schotten Giengen	78-09-26 DE 2841783	79-09-19 AB Stockholms patentbyrå
	7907763-2	Förfarande för framställning av en instrumentpanelpolstring eller en plstrad innebeklädnad för fordon	Gehr Happich GmbH Wuppertal DE	H Henne Wuppertal	78-11-13 DE 2849197	79-09-19 AB Stockholms patentbyrå
	7907764-0	3-osubstituerade 3-cefemföreningar	Shionogi & Co Ltd Osaka JP	Y Hamashima, W Nagata Kyoto-shi, Nishinomiya-shi	78-09-20 JP 53/115498	79-09-19 AB Stockholms patentbyrå
	7907765-7	Ytterrotomotor	Siemens AG Berlin och München DE	N Deutloff Veitschöchheim	78-09-27 DE 2842119	79-09-19 AB Stockholms patentbyrå
	7907766-5	Styrdon för strömriktare	Siemens AG Berlin och München DE	R Braun Erlangen	78-09-28 DE 2842278	79-09-19 AB Stockholms patentbyrå

Inkomna

Ans. ink som	(21)(86)(86)(86)(86) Ans.nr Int.ingivn.dag Int.ans.nr Europ.ingivn.dag Europ.ans.nr	(54) Benämning	(71) Sökande	(72) Uppfinnare	(32,33,31) Prior.dat, Land Nummer	(22)(74)(62)(24) Ans.dat Ombud Stamans.nr Löpdag
	7907767-3	Enhjulsdrift för fordon	Zahnradfabrik Friedrichshafen AG, Siemens AG Friedrichshafen, Berlin och München DE	W Knur, S Winkelmann Uttenreuth, Tettngang	78-09-27 DE 2842076	79-09-19 AB Stockholms patentbyrå
E	7907768-1 78-06-06 78100108.6	Anordning och förfaringsätt för kontroll av fukt-och färgjämvikten hos offset-tryckning	Heidelberger Druckmaschinen AG Heidelberg DE	W Jeschke Heidelberg	77-08-13 DE 2736663	79-09-19 Bergensträhle & Lindvall
	7907769-9	Förvaringsbox, särskilt för värdesaker och/eller värdehandlingar	Bengt Jonsson Stockholm SE			79-09-19 Andersson A
	7907770-7	Gas-liquid dissolving tank	Envirotech Corporation Menlo Park Cal US	1)D DiGregorio, 2)D McCarthy, 3)K J Mountheer, 4)C D Thompson 1-3)Salt Lake City, 4)Hunter Utah	78-09-20 US 944116	79-09-19 Hjärne
	7907771-5	Anordning vid akustisk vägaresonator	NV Philips' Gloeilampenfabrieken Eindhoven NL	R Stevens, R F Mitchell, P D White Sussex, Merstham, Chessington GB	78-09-22 GB 37798/78	79-09-19 Hjärne
	7907772-3	Steglöst inställbar kilremsväxel med koniska skivhalvor	PIV Antrieb Werner Reimers KG Bad Homburg DE	M Rattunde Bad Homburg	78-10-26 DE 2846580	79-09-19 Hjärne
	7907773-1	Förfarande för förbättrat utnyttjande av cellulas	Gulf Oil Corporation Pittsburgh Penn US	G H Emert, P J Blotkamp Meriam, Olathe Kans	79-04-27 US 33772	79-09-19 Hjärne
I	7907774-9 79-01-23 PCT/FR79/00005	Sätt och anordning för elektrisk inkoppling av ett flyttbart objekt, särskilt ett bärbart elektroniskt kort	Roland Charles David Moreno Paris FR		78-01-24 FR 78 01876	79-09-19 Hjärne
I	7907775-6 78-12-08 PCT/JP78/00043	Anordning för högfrekvensuppvärmning	Matsushita Electric Industrial Co Ltd Kadoma-shi JP	J Tanaka, M Orita Fujiidera-shi, Nara- shi	78-01-30 JP 53/9732	79-09-19 Hjärne
	7907776-4	Homogeniseringsanordning	Carpigiani Bruto Macchine Automatiche SpA Bologna IT	E Manfroni Bologna	78-09-22 IT 15257/78 U	79-09-19 Forsheden J
	7907777-2	Reglerat avböjningssystem	RCA Corporation New York NY US	W Bohringer Schlieren CH	78-09-26 GB 38145/78 79-03-07 US 18361	79-09-19 Swenson R
	7907778-0	Sulfonerings- /sulfateringsförfarande och - blandare	Albright & Wilson Ltd Warley GB	M J Crosby Hensingham	75-05-15 GB 20568/75	79-09-19 Molin Å 7605244-8 76-05-07
	7907779-8	Anordning för decentrering av korrektionsglasögonglas och anbringande av en hållardel	Firma Wernicke & Co GmbH Düsseldorf-Eller DE	L Gottschald, F Kötting Meerbusch, Dormagen	79-08-04 DE 2931723	79-09-19 Enquists patentbyrå
	7907780-6	omega-pentanorprostaglandiner	Pfizer Inc New York NY US	1)M R Johnson, 2)T K Schaaf, 3)J F Egger, 4)J S Bindra, 5)H-J E Hess 1)Gales Ferry, 2,5)Old Lyme, 3)Stonington, 4)Groton Conn	74-12-11 US 531675	79-09-19 Branns 7513708-3 75-12-04
	7907781-4	Apparat för behandling av remsor skurna från tobaksblad	Van der Molen Machinefabriek BV Zaandam NL	B Daenen HX Uitgeest	78-09-21 NL 7809622	79-09-20 AWAPATENT AB
	7907782-2	Anordning för avgivning av fluidum	Aerco International Inc Northvale NJ US	K W Cohen Harrington Park NJ	78-12-08 US 967595	79-09-20 AWAPATENT AB
	7907783-0	Sätt att sammanfoga två eller flera från varandra skilda element till ett enda hållfast arbetsstycke	Olle L Wahlström Box 86 641 01 Katrineholm SE	L R E Hammarberg Lausanne CH		79-09-20
	7907784-8	Vindskydd	Bror Axel Erling Andersson Österängsvägen 24 180 10 Enebyberg SE			79-09-20
	7907785-5	Automatisk inställningsanordning för friktionsbelägg	Alfred Teves GmbH Frankfurt/Main DE	H D Reinartz Frankfurt/Main	78-09-29 DE 2842433	79-09-20 Larsson S
	7907786-3	Fjädrande bromsbackhållare för en skivbroms med flytande bygel	Alfred Teves GmbH Frankfurt/Main DE	J Belart Walldorf	78-09-30 DE 2842790	79-09-20 Larsson S
	7907787-1	Fire control method and system	Fläkt Ltd Staines GB	R Fulton Staines	78-09-29 GB 38767/78	79-09-20 Siebmans H
	7907788-9	Noll-väggen	Rudolf Zita Dovhjortsvägen 42 440 03 Floda SE			79-09-20
	7907789-7	Sanitetsanläggning	Knut Bergdahl Kvartsränd 4 852 52 Sundsvall SE			79-09-20
	7907790-5	Sätt och anordning för matning av ett stickställe i en rundstickmaskin med tvinnat garn	AB T H Lapidus Borås SE	J Carlsson Ulricehamn		79-09-20 Cederbom & Lindberg

Ans. ink som	(21)(86)(86)(86)(86) Ans.nr Int.ingivn.dag Int.ans.nr Europ.ingivn.dag Europ.ans.nr	(54) Benämning	(71) Sökande	(72) Uppfinnare	(32,33,31) Prior.dat, Land Nummer	(22)(74)(62)(24) Ans.dat Ombud Stamans.nr Löpdag
	7907791-3	Energiomvandlare	Ernst Leon Malm Helsingborg SE			79-09-20 Sydsvenska patentbyrå
	7907792-1	Cutting tool	IMW Industries Inc Montreal CA	A Minicozzi Anjou	79-01-05 CA 319210	79-09-20 Lundquist L-O
	7907793-9	Telefonapparat utrustad med elektroniska organ för att automatiskt uppsöka och uppringa i nämnda organ lagrade nummer	Carso Electronic Instruments and Communications SRL Varese IT	P Miceu Trieste	78-09-21 IT 27913 /78	79-09-20 Andersson A
	7907794-7	Speciellt för lastpallar avsedd distanskloss samt sätt att framställa en sådan	Sinjet AB Huskvarna SE	S Johansson Gränna		79-09-20 Ahlström E
	7907795-4	Nya galeniska beredningsformer och sätt att framställa dessa	Sandoz AG Basel CH	A De Buman, A Riva, H Sucker Düdingen, Bern, Basel	78-09-29 CH 10194/78	79-09-20 Kummelsten P
	7907796-2	Tool holder	Sandvik AB Sandviken SE			79-09-20 Forsberg L-Å
	7907797-0	Apparat för upplösning av svårlösliga, partikelformiga ämnen	Stig E Alberg Mangskog SE			79-09-20 Hynell M
	7907798-8	Fartyg för alternativ transport av två slags gods	Cogito Engineering AG Rotkreuz CH	P Strömbäck Rotkreuz		79-09-20 MacFie W
	7907799-6	Improvements in or relating to decollators	Moore Business Forms Inc Grand Island NY US	E G van Malderghem, E G Schultz Lewiston, Sanborn NY	78-09-21 US 944367	79-09-20 Hjärne
	7907800-2	High capacity waste water treatment system	The Bauer Bros Co Springfield Ohio US	M E Ginaven Springfield Ohio	78-09-21 US 944545	79-09-20 Hjärne
	7907801-0	Elektrisk kabel	Les Cables de Lyon Lyon FR	G Maupoux Ales	78-09-22 FR 78 27188	79-09-20 AB Stockholms patentbyrå
	7907802-8	Förfarande för framställning av keramisk värmeväxlare	Ceraver Paris FR	L Minjolle Tarbes	78-09-22 FR 78 27187	79-09-20 AB Stockholms patentbyrå
	7907803-6	Medel med herbicid verkan	Chemie Linz AG Linz AT	1)E Wittmann, 2)A Diskus, 3)E Auer 1,2)Linz, 3)Leonding	78-09-29 AT 7031/78	79-09-20 AB Stockholms patentbyrå
	7907804-4	Framgaffel för en motorcykel	Gilardini SpA Turin IT	L Mangini, A Fossat Turin, Inverdo Porte	78-09-29 IT 69247 /78	79-09-20 AB Stockholms patentbyrå
	7907805-1	Förfarande för utjämning och sortering av trävirke	Ky Risti & Co Helsingfors FI	A Rysti Esbo	78-09-22 FI 782890	79-09-20 AB Stockholms patentbyrå
	7907806-9	Trefaslinndning för en högspänningsmaskin	Siemens AG Berlin och München DE	H Auinger Nürnberg	78-09-22 DE 2841415	79-09-20 AB Stockholms patentbyrå
	7907807-7	Improved ascorbic acid process	Pfizer Inc New York NY US	T C Crawford Norwich Conn	78-09-22 US 945034	79-09-20 Grah patentbyrå
	7907808-5	Improved cobalt modified mgnetic iron oxide	Pfizer Inc New York NY US	D M Wilson Easton Penn	78-10-25 US 954498 79-07-02 US 54393	79-09-20 Grah patentbyrå
	7907809-3	Full throttle valve and method of tube and gate change	USS Engineers and Consultants Inc Pittsburgh Penn US	E P Shapland, P D King Sarasota Fla, Rantoul Ill	78-09-25 US 945441	79-09-20 Grah patentbyrå
	7907810-1	Improvements in or relating to a pneumatic tyre and wheel rim assembly	Dunlop Ltd London GB	1)B J Allbert, 2)T French, 3)I Kemp, 4)M R Corner 1,2)Sutton Coldfield, 3)Tamworth, 4)Coventry	78-09-27 GB 38454/78	79-09-20 Grah patentbyrå
	7907811-9	Azetidinylförening för framställning av cefemföreningar och förfarande för dess framställning	Shinogi & Co Ltd Osaka JP	1)T Tsuji, 2)Y Hamashima, 3)M Yoshioka, 4)M Narisada, 5)H Tanida, 6)T Komeno, 7)W Nagata 1)Takatsuki-shi, 2)Kyoto-shi, 3)Toyonaka-shi, 4)Ibaraki-shi, 5,6)Osaka-shi, 7)Nishinomiya-shi	75-02-17 JP 50/19612 75-02-21 JP 50/22229 75-03-07 JP 50/28452 75-03-20 JP 50/33808	79-09-20 Delmar J-Å 76-02-16

Inkomna

Ans. ink som	(21)(86)(86)(86)(86) Ans.nr Int.ingivn.dag Int.ans.nr Europ.ingivn.dag Europ.ans.nr	(54) Benämning	(71) Sökande	(72) Uppfinnare	(32,33,31) Prior.dat, Land Nummer	(22)(74)(62)(24) Ans.dat Ombud Stamans.nr Löpdag
	7907812-7	Förfarande för framställning av cefemföreningar	Shinogi & Co Ltd Osaka JP	1)T Tsuji, 2)Y Hamashima, 3)M Yoshioka, 4)M Narisada, 5)H Tanida, 6)T Komeno, 7)W Nagata 1)Takatsuki-shi, 2)Kyoto-shi, 3)Toyonaka-shi, 4)Ibaraki-shi, 5,6)Osaka-shi, 7)Nishinomiya-shi	75-02-17 JP 50/19612 75-02-21 JP 50/22229 75-03-07 JP 50/28452 75-03-20 JP 50/33808	79-09-20 Delmar J-Å 7601715-1 75-02-16
	7907813-5	Ozoniseringsförfarande för framställning av alfa-(subst azetidiny)-alfa(hydroxyetyliden)-ättiksyraföreningar	Shinogi & Co Ltd Osaka JP	1)T Tsuji, 2)Y Hamashima, 3)M Yoshioka, 4)M Narisada, 5)H Tanida, 6)T Komeno, 7)W Nagata 1)Takatsuki-shi, 2)Kyoto-shi, 3)Toyonaka-shi, 4)Ibaraki-shi, 5,6)Osaka-shi, 7)Nishinomiya-shi	75-02-17 JP 50/19612 75-02-21 JP 50/22229 75-03-07 JP 50/28452 75-03-20 JP 50/33808	79-09-20 Delmar J-Å 76-02-16
	7907814-3	Cefalosporinföreningar	Glaxo Group Ltd London GB	S B Laing, G G Weingarten Harrow, London	78-09-21 GB 37675/78	79-09-20 Branns
	7907815-0	Cefalosporinföreningar	Glaxo Group Ltd London GB	1)D C Humber, 2)S B Laing, 3)G G Weingarten 1,3)London, 2)Harrow	79-04-06 GB 7912215	79-09-20 Branns
	7907816-8	Anordning för bestämmande av smältans nivå i en skänk eller motsvarande	AB Rescon Örundsbro SE	H Hägglund	79-06-11 SE 7905076-1	79-09-20 Branns
	7907817-6	Förfarande och anordning för kontinuerlig elektrolytisk rengöring av ståltråd	Sumitomo Metal Industries Ltd Osaka-shi JP	1)H Nagano, 2)T Oda, 3)T Fukuda 1,3)Kobe-shi, 2)Muko-shi	78-09-21 JP 53/116877	79-09-20 Branns
	7907818-4	Anordning vid säng	AS Norsy Stålrörmöbelfabrik Haugesund NO	E Jacobsen Haugesund	78-09-21 NO 783201	79-09-20 AWAPATENT AB
	7907819-2	Viktutjämningsystem för hanteringsanordning	Industrie-Werke Karlsruhe Augsburg AG Augsburg DE	E Zimmer Friedberg	78-09-22 DE 2841183	79-09-21 AWAPATENT AB
	7907820-0	Kombination av säckkärra och lyftanordning för denna	Konstruktionsfirman Telcoprodukter Tage Olsson AB Glumslöv SE	T Olsson Glumslöv		79-09-21 AWAPATENT AB
	7907821-8	Hyllsystem och sätt för dess framställning	Bjarne Carl Heinze Skovlunde DK		78-09-22 DK 4201/78	79-09-21 Moberg S
	7907822-6	Anordning för monterbartrappa	Åke Norlander Fylgiavägen 17 182 64 Djursholm SE			79-09-21
	7907823-4	Ask för cigaretter e dyl med en undanfällbar kåpliknande lockdel, som i sitt stängningsläge kvarhålls medelst ett snäpplås	H F & PH F Reemtsma Hamburg DE	O Wilfer Grünenbach	78-09-22 DE 2841257 79-04-06 DE 2913891	79-09-21 Swenson R
	7907824-2	Friktoinslement	Sandvik AB Sandviken SE	P M A Danielsson Sandviken		79-09-21 Westerlund Ö
	7907825-9	Sätt att sammankoppla två axeländrar och axelkoppling enligt sagda metod	AB Götaverken Motor Göteborg SE	A Barth Hisings Backa	78-09-26 US 945912	79-09-21 Roth M
	7907826-7	Ljudisolerande, flexibel fästnanordning	Thorbjörn Strömnes Røyken NO		78-10-03 NO 783344	79-09-21 Hagelberg T
	7907827-5	Anordning för avfuktning av gaser	Handelsbolaget Zeidler & Holmgren Göteborg SE	M Zeidler Göteborg		79-09-21 Hagelberg T
	7907828-3	Lyft-och bäranordning för sängar	Curt Adils Ingemansson Broby SE			79-09-21 Sydsvenska patentbyrån
	7907829-1	Självtömmande centrifugtrumma	Westfalia Separator AG Oelde DE	O Külker Oelde	78-10-14 DE 2844917	79-09-21 Ferkinghoff
	7907830-9	Kromogena propenylsulfonföreningar	Ciba-Geigy AG Basel CH	J C Petitpierre Kaiseraugst	78-09-22 CH 9954/78	79-09-21 AB Stockholms patentbyrå
	7907831-7	Skidstav	Ispow AG Chur CH	P Funke München DE	75-02-20 DE 2507352	79-09-21 AB Stockholms patentbyrå 7601770-6 76-02-17

Ans. ink som	(21)(86)(86)(86)(86) Ans.nr Int.ingivn.dag Int.ans.nr Europ.ingivn.dag Europ.ans.nr	(54) Benämning	(71) Sökande	(72) Uppfinnare	(32,33,31) Prior.dat, Land Nummer	(22)(74)(62)(24) Ans.dat Ombud Stamans.nr Löpdag
	7907832-5	Strumpskafthållare	Match Sportartikel GmbH Klagenfurt AT	E Decker Köttmannsdorf		79-09-21 AB Stockholms patentbyrå
	7907833-3	Transversalfilter för digitala signaler	Siemens AG Berlin och München DE	O Ringelhaan München	78-09-29 DE 2842521	79-09-21 AB Stockholms patentbyrå
	7907834-1	Katjonbytarmembran	Asahi Kasei Kogyo KK Osaka JP	1)M Seko, 2)Y Yamakoshi, 3)H Miyouchi, 4)K Kinoto, 5)I Vatanabe, 6)T Hane, 7)S Tsushima 1,2)Tokyo, 3,6)Kawasaki-shi, 4,5,7)Yokohama-shi	75-07-09 JP 50/84111 75-07-09 JP 50/84112 76-03-31 JP 51/35593	79-09-21 AB Stockholms patentbyrå 7607832-8 76-07-08
	7907835-8	Fördorrrichtung zum Fördern von Schlamm, insbesondere Erzschlamm, aus grossen Tiefen	O & K Orenstein & Koppel AG Werk Lübeck Lübeck DE	U Hahlbrock, U Wätig Lübeck	78-09-22 DE 2841203	79-09-21 Hjärne
	7907836-6	Hållaranordning för väggbeklädnadsplattor	Schweizerische Aluminium AG Chippis CH	W Sontheimer Singen/Hohentwiel DE	78-09-22 DE 2841204	79-09-21 Hjärne
	7907837-4	Tragfähigkeitsbegrenzer für Hebemaschinen	Mostaren Brezno Brezno CS	1)J Sinay, 2)N Szuttor, 3)P Simcak, 4)T Bugar 1,4)Kosice, 2)Bratislava, 3)Krompachy	78-09-22 CS 6121/78	79-09-21 Hjärne
	7907838-2	Cathode for an electrochemical cell and an electrochemical cell	South African Inventions Development Corporation Pretoria ZA	J Coetzer, M M Thackeray Pretoria	78-09-22 ZA 5392/78 79-03-21 ZA 1359/79 79-04-11 ZA 1739/79	79-09-21 Hjärne
	7907839-0	Explosive rifle grenade	Sarmac SA Carouge CH	M Rusbach Nyon	78-09-22 CH 9914/78	79-09-21 Hjärne
	7907840-8	Verfahren zum Erzeugen gesinterter eiserner Presslinge, die durch Eisenoxyde verfestigt sind	Slovenska akademia vied Bratislava	M Slesar, V Miskovic, E Dudrova Kosice	78-09-22 CS 6109/78	79-09-21 Hjärne
	7907841-6	Sätt att framställa 1,2,3-tiadiazol-5- yl-karbamider	Schering AG Berlin DE	H R Krüger Berlin	78-09-22 DE 2841825	79-09-21 Hjärne
	7907842-4	Förgasare för förbränningsmotorer	Pierburg GmbH & Co KG Neuss DE	D Schwander, B Findeisen Ratingen, Düsseldorf	78-09-27 DE 2841916	79-09-21 Hjärne
	7907843-2	Ättiksyra derivat med farmakologisk aktivitet och kompositioner innehållande dylika derivat	Labaz Paris FR	1)G M Taillandier, 2)A L Boucherle, 3)J- L A Benoit-Guyod, 4)P L Eymard, 5)M Broll, 6)B Ferrandes 1,3,5)Grenoble, 2)Corenc-Mont Fleury, 4)Fontaine, 6)Claix	74-06-26 GB 28416/74	79-09-21 Hjärne 7507297-5 75-06-25
	7907844-0	Enveloppe etanche a l'air pour emmagasinage et pour le transport avec un endombrement reduit de coussins, de matelas et similaires, et procède pour la realisation de la dite enveloppe	Fiorella Cavicchia Rom IT			79-09-21 Hjärne
	7907845-7	Anordning vid hantagsförsedd tryckluftsapparat	AB Bahco Verktug Enköping SE	L Eklund Enköping	79-06-18 SE 7905372-4	79-09-21 Forsheden J
	7907846-5	Anordning för skärning av vägbeläggning	Schakt och Planering AB Huddinge SE	R Johansson Sundbyberg		79-09-21 Ehners patentbyrå
	7907847-3	Metal casting	Hitchiner Manufacturing Co Inc Milford NH US	G D Chandley, R L Sharkey Amherst NH	78-10-02 US 947621	79-09-21 Ehners patentbyrå
	7907848-1	Provförflyttningsanordning	Ari Heimo Kalevi Salonen Lammi FI		78-09-21 FI 782877	79-09-21 AB Dahls patentbyrå
	7907849-9	Gasgeneratorcharge	David Dardick New York NY US			79-09-21 Branns 7805600-9 78-05-16
	7907850-7	Verfahren zur Vollbleiche von Zellstoff	Deutsche Gold-und Silber- Scheideanstalt vormals Roessler Frankfurt DE	H Krüger, W Berndt, H U Süß Darstadt, Frankfurt, Rodenbach	78-09-21 DE 2841013	79-09-21 Branns

Inkomna

Ans. ink som	(21)(86)(86)(86)(86) Ans.nr Int.ingivn.dag Int.ans.nr Europ.ingivn.dag Europ.ans.nr	(54) Benämning	(71) Sökande	(72) Uppfinnare	(32,33,31) Prior.dat, Land Nummer	(22)(74)(62)(24) Ans.dat Ombud Stamans.nr Löpdag
	7907851-5	Bridge converter circuit	Exxon Research and Engineering Company Florham Park NJ US	R H Baker Bedford Mass	78-09-21 US 944608	79-09-21 Branns
	7907852-3	Floating power switch	Exxon Research and Engineering Company Florham Park NJ US	R H Baker Bedford Mass	78-09-21 US 944632	79-09-21 Branns
	7907853-1	Switching circuit	Exxon Research and Engineering Company Florham Park NJ US	R H Baker Bedford Mass	78-09-21 US 944633	79-09-21 Branns
	7907854-9	High-voltage converter circuit	Exxon Research and Engineering Company Florham Park NJ US	R H Baker Bedford Mass	78-09-21 US 944634	79-09-21 Branns
	7907855-6	Härdplastlaminat	Formica International Ltd Portland Maine US	S Exler	78-09-22 GB 37734/78	79-09-21 Branns
	7907856-4	Elektrod för elektrolys och framställning därav	Permelec Electrode Ltd Tokyo JP	H Sato, T Shimamune Chiba-shi, Ichihara-shi	78-09-22 JP 53/115894	79-09-21 Branns
	7907857-2	Vattenhaltiga geler	Pharmindustrie Gennevilliers FR	E Boschetti Chatou	78-09-22 FR 78 27179	79-09-21 Branns
	7907858-0	Werkstückhandhabungseinrichtung	Gildemeister AG Bielefeld DE	H Huxohl, U Diekmann, G Rehage Steinhagen, Stukenbrock, Gütersloh	78-09-23 DE 2841528	79-09-21 Branns
	7907859-8	Expeditious uni-directional panoramic dental radiography	Pennwalt Corporation Philadelphia Penn US	1)R H Cushman, 2)D R Kircher, 3)F W Hart jr, 4)A Ciavattoni 1)Princeton NJ, 2,4)Staten Island NY, 3)Barnegat NJ	78-10-02 US 947366	79-09-21 Molin Å
	7907860-6	Personal verification device	Pennwalt Corporation Philadelphia Penn US	p F Radice King of Prussia Penn	78-10-06 US 949172	79-09-21 Molin Å
	7907861-4	Method and apparatus for treating exhaust gases particularly for air operated tools	Rensselaer Polytechnic Institute Troy NY US	H A Scarton, W C Kennedy, K R Gaylo Troy NY, Pittsburgh Penn, Syosset NY	78-10-18 US 951034	79-09-21 Molin Å
	7907862-2	Process for the production of fermented beverages	Geoffrey William Barrell Ballarat AU		78-10-05 AU 6240/78	79-09-21 Molin Å
	7907863-0	Bi-wing flying disc	Roy Lee English Molalla Oreg US		78-09-25 US 945391	79-09-21 Molin Å
	7907864-8	Materiau composite polyfluorure de vinylidene et thermoplastique non compatible et son procede d'obtention par coextrusion	Produits Chimiques Ugine Kuhlmann Courbevoie FR	A Strassel Oullins	78-09-25 FR 78 27361 79-05-22 FR 79 12952	79-09-21 Molin Å
	7907865-5	Textillina och förfarande för framställning därav	Rhone-Poulenc Textile Paris FR	G Morieras Lyon	78-09-22 FR 78 27462	79-09-21 Delmar J-Å
	7907866-3	Anordning för anbringande av en foliebana i samband med termokaschering	G Siempelkamp GmbH & Co Krefeld DE	P Breitmar Willich	78-10-28 DE 2847010	79-09-21 Delmar J-Å
	7907867-1	Förfarande och anordning för flamtorkrevetering av infodringen hos en konverter i vertikalt läge	Donetsky nauchno-issledovatel'sky institut chernoï metallurgii, Proizvodstvennoe obiedinenie zhdanovtyazhmash Donetsk, Zhdanov SU	1)O N Chemeris, 2)A A Chvilev, 3)V K Didkovsky, 4)V A Korotky, 5)A V Lakuntsov, 6)I A Juzefovsky, 7)F V Kraizinger, 8)V A Ermilov, 9)E D Shtepa, 10)V M Chervonenko, 11)L M Uchitel 1,3,4,9,10)Donetsk, 2,7,8)Zhdanov, 5,11)Novokuznetsk, 6)Leningrad		79-09-21 Delmar J-Å
	7907868-9	Rörkabel	SSAB Svenskt Stål AB Oxelösund SE	1)N Knudsen, 2)V Orpana, 3)M Wisur, 4)O Wärfulf, 5)H Bergqvist, 6)R Afzelius 1)Lerum, 2- 4)Oxelösund, 5)Möndal, 6)Hisings Backa		79-09-21 Geralf W 7801543-5 78-02-09
	7907869-7	Counterbalance valve	Abex Corporation New York NY US	R Smilges Columbus Ohio	79-01-15 US 3165	79-09-21 Geralf W

Ans. ink som	(21)(86)(86)(86)(86) Ans.nr Int.ingivn.dag Int.ans.nr Europ.ingivn.dag Europ.ans.nr	(54) Benämning	(71) Sökande	(72) Uppfinnare	(32,33,31) Prior.dat, Land Nummer	(22)(74)(62)(24) Ans.dat Ombud Stamans.nr Löpdag
	7907870-5	Förfarande vid framställning av näringslösningar	Sven Rygaard Lidingö SE			79-09-21 AWAPATENT AB
	7907871-3	Fixtur för placering av ledare till en plan flexibel flerledarkabel	AMP Incorporated Harrisburg Penn US	J C W Bakermans Harrisburg Penn	76-03-15 US 666552 76-12-10 US 749656	79-09-21 Wennborg G 7702944-5 77-03-15
	7907872-1	Alkali-och karbamidgruppria polyfunktionella isocyanatderivat, sätt att framställa dessa samt användning därav	Akzo NV Arnhem NL	H Zengel, M Bergfeld, R Zielke, G Heinrichs Kleinwallstadt, Erlenbach/M- eichenhard, Erlenbach, Aschaffenburg DE	78-09-25 DE 2841713 79-08-13 DE 2932765	79-09-24 AWAPATENT AB
	7907873-9	Sätt att samtidigt neutralisera positiva och negativa statiska elektriska laddningar på ytor	Lester Laboratories Inc Atlanta Ga US	L A Friedman jr, J D Faulkner Atlanta Ga	78-09-25 US 945753	79-09-24 AWAPATENT AB
	7907874-7	Regleranordning för ett trefasnät	Richard Leonard Hirschfeld San Francisco Cal US		78-09-25 US 945435	79-09-24 AWAPATENT AB
	7907875-4	Fordon med höj-och sänkbar arbetsplattform	JLG Industries Inc McCconnellsburg Penn US	J L Grove Greencastle Penn	78-09-25 US 945325	79-09-24 AWAPATENT AB
	7907876-2	Sugaggregat	Jan Plymoth Lycksele SE			79-09-24 AWAPATENT AB
	7907877-0	Fyrgrepsax	Gunnar Lindersjö Kisa SE			79-09-21
	7907878-8	Hjärtdefibrilator	NV Philips' Gloeilampenfabrieken Eindhoven NL	W J S Lambert Eindhoven	78-09-27 NL 7809766	79-09-24 Åkesson S
	7907879-6	Anordning för uppsamling av småskogsvirke	Henrys Trä & Maskin AB, Lillevrå Sågverk AB Björketorp, Frillesås SE	A Georgsson, H Johansson Lillevrå, Björketorp		79-09-24 Nilsson L
	7907880-4	Bodydens	Jan Persson PI 2289 840 70 Hammarstrand SE			79-09-24
	7907881-2	Steglös konsol	Boströms Inrednings- & Kylinindustri AB Drivågatan 343 00 Älmhult SE	L Thorwaldsson Älmhult		79-09-24
	7907882-0	Sätt för fästande av trafikskyltar och dyligt	Lars Erik Westermark Tidaholm SE			79-09-24 Adell B-I
	7907883-8	Anordning vid oljeborring under vatten	AB Scaniainventor Box 16036 250 16 Helsingborg SE	O Siwersson, E Wall, T Loodberg		79-09-24
	7907884-6	Hydrauliskt styrd ventil	Arthur H Ohlsson Sälggatan 37 552 45 Jönköping SE			79-09-24
	7907885-3	Förfarande och anordning för styrning av ett drivsystem med en växelriktarmatad synkronmaskin	General Electric Company Schenectady NY US	A B Plunkett, F G Turnbull Scotia NY	78-09-25 US 945625	79-09-24 Carminger L
	7907886-1	Anordning vid ett fartyg	Uddevallavarvet AB Uddevalle SE	S Bystedt, A Mattsson Uddevalle		79-09-24 Omning A
	7907887-9	Förfarande och anordning för oljesanering av speciellt stränder och strandnära områden på grunt vatten	Nordcon Consulting Engineers HB Göteborg SE	A Petr, I Jern Partille, Billdal		79-09-24 Cederbom & Lindberg
	7907888-7	Cigarett med två smaker	Pavel Feldman Höders väg 3 145 70 Norsborg SE	P Feldman, G Bojarski Norsborg		79-09-24
	7907889-5	Drivanordning för tvättmaskin	Siemens AG Berlin och München DE	G Dumbser Niederwerrn	78-09-25 DE 2841690	79-09-24 AB Stockholms patentbyrå
	7907890-3	Unfallschutzeinrichtung für Ballenpressen	VEB Kombinat Fortschritt Landmaschinen Neustadt in Sachsen Neustadt in Sachsen DD	H Prellwitz, W Strobel, M Schlemmer Polenz, Neustadt, Bautzen	78-09-25 DD 208043	79-09-24 Hjärne
	7907891-1	Method of and device for providing a concentric envelope on an end of an optical fibre, and fibre end provided with an envelope in accordance with the method	NV Philips' Gloeilampenfabrieken Eindhoven NL	A J J Franken, G D Khoe, G Kuyt, J H F M van Leest, A J A Nicia, C J T Potters, H F G Smulders Eindhoven	78-09-26 NL 7809725	79-09-24 Hjärne
	7907892-9	Verfahren und Sortieranlage zur trockenen Sortierung von körnigen Gemischen aus zwei-oder mehreren polydispersen Komponenten	Kurt Leschonski, Stephan Röthele Clausthal-Zellerfeld DE		78-09-28 DE 2842259	79-09-24 Hjärne
	7907893-7	Bereitschaftsbehälter für Atemschutzgeräte	Drägerwerk AG Lübeck DE	1)E Warncke, 2)J Schlobohm, 3)J Behnke 1,3)Lübeck, 2)Bad Oldesloe	78-10-06 DE 2843652	79-09-24 Hjärne

Inkomna

Ans. ink som	(21)(86)(86)(86)(86) Ans.nr Int.ingivn.dag Int.ans.nr Europ.ingivn.dag Europ.ans.nr	(54) Benämning	(71) Sökande	(72) Uppfinnare	(32,33,31) Prior.dat, Land Nummer	(22)(74)(62)(24) Ans.dat Ombud Stamans.nr Löpdag
	7907894-5	Pastenartige, viskose Dämpmitteldispersion	Kaspar Lochner München DE			79-09-24 Hjärne
	7907895-2	Värmeåtervinning ur rökavgas från värmeanläggningar som används vid uppvärmning för olika ändamål där olja, gas, ved eller fossila bränslen utgör energikälla	Dag Lerchs Riksrådsvägen 57 121 60 Johanneshov SE			79-09-24
	7907896-0	Anordning vid en reflexbricka	Olesen & Lindgren innovatörer AB Valhallavägen 58 114 22 Stockholm SE	L Olesen, B Lindgren Djurhamn, Tyresö	79-05-03 SE 7903841-0	79-09-24
	7907897-8	Förfarande för signalöverföring	Olesen & Lindgren innovatörer AB Valhallavägen 58 114 22 Stockholm SE	L Olesen, B Lindgren Djurhamn, Tyresö		79-09-24
	7907898-6	Trådspole för symaskin	Necchi SpA Pavia IT	N Bianchi Pavia	78-09-25 IT 42913 /78	79-09-24 Forsheden J
	7907899-4	Förfarande för abonnentidentifiering	Licentia Patent-Verwaltungs-GmbH Frankfurt/Main DE	K Koeck, W Bambach, P Ochojski Backnang, Oberstenfeld, Althütte	78-09-30 DE 2842777	79-09-24 Forsheden J
	7907900-0	Förfarande för framställning av en farmaceutisk hjälpsubstans och farmaceutiska preparat därav	VEB Jenapharm Jena DD	R Hüttenrauch Jena	78-09-25 DD 208050	79-09-24 Branns
	7907901-8	Färg-TV-mottagare med indexelement	Sony Corp Tokyo JP	S Akazawa Sakura-shi	78-09-25 JP 53/117617	79-09-24 Svanfeldt H-Å
	7907902-6	Production of cephalosporins	Bristol-Myers Company New York NY US	D Walker, H H Silvestri, C Sapino, D A Johnson Jamesville, Dewitt, East Syracuse, Fayetteville NY	79-03-19 US 25511	79-09-24 Perneborg H
	7907903-4	Anordning vid en i ett motorfordon anordnad förbränningsmotor med eventuellt drivna hjälppaggregat	Daimler-Benz AG Stuttgart-Untertürkheim DE	J H Sorsche, E Ableitner, E Gobien, M Minning Stuttgart, Remseck, Weinstadt, Esslingen	78-09-26 DE 2841774	79-09-24 Delmar J-Å
	7907904-2	Munstycksanordning för laddning av borrhål med bulkformiga sprängämnen	Vsesojuzny nauchno-issledovatel'sky gorno-metallurgicheskij institut tsvetnykh metallov Ust-Kamenogorsk SU	A I Mitsuk, V M Skorobogatov, A M Zhukov, A V Koltsov Ust-Kamenogorsk		79-09-24 Delmar J-Å
	7907905-9	Avrullningsvagg för en självstabiliserande ugn	BBC AG Brown Boveri & Cie Baden CH	K Bühler Nussbaumen	78-09-28 CH 10119	79-09-24 Grah patentbyrå
	7907906-7	Anordning vid fordonshjul	Ingemar Schwalbe S:t Eriksgatan 9 112 39 Stockholm SE			79-09-24
	7907907-5	Återförslutbar flaska med skiljering	Baxter Travenol Laboratories Inc Deerfield Ill US	D A Wichell Twin Lakes Wis	79-01-26 US 6977	79-09-25 AWAPATENT AB
	7907908-3	Förfarande och anordning för hantering av avfall, speciellt hushållsavfall	Måns Patrik Lundholm Gärnsås SE			79-09-25 AWAPATENT AB
	7907909-1	Anordning för att fast men löstagbart fästa till ett första organ ett andra organ	Kurt Lennart Ohlson Bromma SE			79-09-25 Lindblom E
	7907910-9	Skärmanordning	Kurt Lennart Ohlson Bromma SE			79-09-25 Lindblom E
	7907911-7	Ramkonstruktion innefattande ett flertal ramdelar utbildade från en profil	Kurt Lennart Ohlson Bromma SE			79-09-25 Lindblom E
	7907912-5		Kjell Göte Eriksson Köpmangatan 35 702 23 Örebro SE			79-09-25
	7907913-3	Redskap för uppsamling av hundfaeces	Rolf Albert Fredrik Westergren Måsungevägen 12 131 50 Saltsjö- Duvnäs SE			79-09-25
	7907914-1	Anordning vid automatisk abonnentväxel	Kurt Paulsson, Valter Svedberg, Benjamin Trok, Jan Andersson Farsta SE			79-09-25 Karlsson B
	7907915-8	Anordning vid spärrfilter	AB Svenska Fläktfabriken Nacka SE	S Berglund Hovmantorp		79-09-25 Jenkler M
	7907916-6	Planteringsmaskin	SIKOB AB Ingenjörscentrum 191 78 Sollentuna SE	C S Olsson Vallentuna		79-09-25
	7907917-4	Puchen "trim"	Ture Gullberg			79-09-25
	7907918-2	Boppers	Ture Gullberg Box 10000 351 01 Växjö SE			79-09-25
	7907919-0	Handske, särskilt skyddshandske	Bertil Saxmo Växjö SE	V Lukk Nottebäck		79-09-25 Linde L

Ans. ink som	(21)(85)(86)(86)(86) Ans.nr Int.ingivn.dag Int.ans.nr Europ.ingivn.dag Europ.ans.nr	(54) Benämning	(71) Sökande	(72) Uppfinnare	(32,33,31) Prior.dat, Land Nummer	(22)(74)(62)(24) Ans.dat Ombud Stamans.nr Löpdag
	7907920-8	Anordning för avkänning av ett vridmoment	Ben Elwing Gislaved SE			79-09-25 Linde L
	7907921-6	Bränslestavknippe för en kärnreaktor med en eller flera stavar innehållande en brännbar neutronabsorbator	AB Asea-Atom Västerås SE	S Helmersson Kolbäck		79-09-25 Mjörne O
	7907922-4	Takutsläpp för luftkonditioneringsanläggningar	Gebrüder Trox GmbH Neukirchen-Vluyn DE	W Finkelstein, H Riegel, G Kurzhals Neukirchen-Vluyn, Geldern, Duisburg	78-10-02 DE 2842924	79-09-25 von Rennenkampff C
	7907923-2	Operationsbord för stora djur	Erik Evald Gustafson Mariefred SE			79-09-25 Hultman B
	7907924-0	Kartnavigationssystem	AB Bofors Bofors SE			79-09-25 Falk B
	7907925-7	Standardhållare för olika stöd till lastpallar	G Alvar Gustafsson Pl 7058 534 00 Vara SE			79-09-25
	7907926-5	Stokermatad förgun	Lennart Augustsson Reliefplatsen 3 B 302 71 Halmstad SE			79-09-25
	7907927-3	Elektrokemisk mätgivare för bestämning av gasers syrgashalt	Robert Bosch GmbH Stuttgart DE	H Gruner, F Rieger, R Schüssler Gerlingen, Aalen- Wasseralfingen, Bietigheim	78-09-26 DE 2841771	79-09-25 Hjärne
	7907928-1	Adjustable homogenization extruder	USM Corporation Farmington Conn US	P Hold, Z Tadmor, H R Scharer Milford Conn, Teaneck NJ, Woodbridge Conn	78-09-26 US 946093	79-09-25 Hjärne
	7907929-9	Behållare avsedd att ingå i apparatur för elektrostatisk sprutning	Imperial Chemical Industries Ltd London GB	R A Coffee Haslemere	78-09-26 GB 38180/78	79-09-25 Hjärne
	7907930-7	Anordning för håldrivning av hårda berg	Institut gidrodinamiki sibirskogo otdelenia akademii nauk SSSR, Spetsialnoe konstruktorskoe bjuro gidroimpulsnoi tekhniki sibirskogo otdelenia akademii nauk SSSR Novosibirsk SU	1) L A Mitin, 2) N K Zhakysbaev, 3) P Y Fadeev, 4) L F Ponomarev, 5) V Y Fadeev, 6) V F Rybert, 7) J V Reutsky, 8) R A Kulagin, 9) A A Vorozheikin, 10) N P Ermilov, 11) L P Dimova, 12) A G Doskaziev, 13) V V Korobkov, 14) S A Babenko, 15) M M Akhmatov 1,3,5,8- 11,13) Novosibirsk, 2) Alma-Ata, 4,6,7,12) Zyryanovsk Vostochno- Kazakhstanskoi oblast	78-09-26 SU 2662451	79-09-25 Hjärne
	7907931-5	Container for holding at least one recording disk and disk playing system	Matsushita Electric Industrial Co Ltd Kadoma-shi JP	M Fujita, S Omiya, I Hino Kadoma-shi, Shijonawate-shi, Kyoto	78-09-27 JP 53/119586 78-09-27 JP 53/119587 79-03-15 JP 54/30745 79-03-15 JP 54/30746 79-04-11 JP 54/44698 79-04-13 JP 54/45643	79-09-25 Hjärne
	7907932-3	Högtalare	Bose Corporation Framingham Mass US	T A Froeschle, W J Keezer Acton, Medway Mass	76-08-27 US 718112 76-08-27 US 718178	79-09-25 Hjärne 7708200-6 77-07-14
	7907933-1	Förfarande för framställning av vattenlösningar av katjoniska härdbara hartser	Sumitomo Chemical Co Ltd Osaka JP	H Takagishi, N Kondo Kyoto, Minoo-shi		79-09-25 Hjärne
	7907934-9	Kateter med mikrobödande beläggning	Sigfrid Fregert, Hans Gippert, Carl Kamme, Astrid Norberg, Bo Norberg, Ulf Parkhede			79-09-25 Hjärne
	7907935-6	Bäranordning för lastkran vid lastbil	Torsten Pettersson Norrtälje SE			79-09-25 Hjärne
	7907936-4	Electronic fuel injection control system for an internal combustion engine	The Bendix Corporation Southfield Mich US	D W Busser, J P Szafranski Southfield Mich	78-09-25 US 945988	79-09-25 Bergensträhle & Lindvall

Inkomna

Ans. ink som	(21)(86)(86)(86) (54) Ans.nr Int.ingivn.dag Int.ans.nr Europ.ingivn.dag Europ.ans.nr	Benämning	(71) Sökande	(72) Uppfinnare	(32,33,31) Prior.dat, Land Nummer	(22)(74)(62)(24) Ans.dat Ombud Stamans.nr Löpdag
7907937-2		Flamskyddsmedel	Takashi Ishikawa Higashine-shi JP		75-06-24 JP 50/79491	79-09-25 AB Stockholms patentbyrå 7603014-7 76-03-04
7907938-0		Terapeutiskt aktiva polypeptider eller syraadditionssalter och förfaringssätt för framställning av sådana föreningar	Nordisk Insulinlaboratorium Gentofte DK	H Kofod Lyngby	78-09-28 DK 4304/78	79-09-25 AB Stockholms patentbyrå
7907939-8		Terapeutiskt aktiva polypeptider eller syraadditionssalter därav och förfaringssätt för framställning av sådana föreningar	Nordisk Insulinlaboratorium Gentofte DK	H Kofod Lyngby	78-09-28 DK 4304/78	79-09-25 AB Stockholms patentbyrå
7907940-6		Vägledarstycke	Siemens AG Berlin och München DE	E Schuegraf München	78-09-29 DE 2842577	79-09-25 AB Stockholms patentbyrå
7907941-4		Polarisationsfilter	Siemens AG Berlin och München DE	E Schuegraf München	78-09-29 DE 2842576	79-09-25 AB Stockholms patentbyrå
7907942-2		Bromeringsförfarande	Sandoz AG Basel CH	1)M Jurgec, 2)R Rucman, 3)B Stanovnik, 4)M Tisler 1,2)Ljubljana, 3)Vrhnika, 4)Brezovica pri Ljubljana YU	78-09-26 YU 2268/78	79-09-25 Kummelsten P- A
7907943-0		Handvävstol	Lars Norbeck Uppsala SE		78-09-28 SE 7810165-6	79-09-25 Uppsala patentbyrå
7907944-8		Digitalanläggning med en slinga som ett flertal kommunikationsanordningar delar på	L M Ericsson Pty Ltd Broadmeadows AU	L Herschtal North Balwyn		79-09-25 Noren H
7907945-5		Anordning för generering av flerfasström	Stefan Nyström Norrköping SE			79-09-25 Sven Lorenz AB
7907946-3		FM-signaldemodulator med defektdetektering	RCA Corporation New York NY US	T J Christopher, T H Lin Indianapolis Ind, Vienna Va	78-10-02 US 948013	79-09-25 Swenson R
7907947-1		An auxiliary device for oil burner for mixing water and oil for combustion	Pentti Pyykkönen Järvenpää FI		78-09-28 FI 782952	79-09-25 Swenson R
7907948-9		Fremgangsmåte till fremstilling på sjøen av en sammenhengende betongkonstruksjon samt element for utførelse av fremgangsmåten	Kåre Ingeberg Oslo NO		78-09-26 NO 783245	79-09-25 Swenson R
7907949-7		Novel poultry product and process for making same	Buxted Poultry Ltd Norwich GB	R Pooley Norfolk	78-09-26 GB 38097/78	79-09-25 Grahnr patentbyrå
7907950-5		Förfarande för aromatisering av livsmedel	General Foods Corporation White Plains NY US	S F Hudak, F Z Saleeb Croton-on-Hudson, Pleasantville NY	78-10-10 US 950337	79-09-25 Branns
7907951-3		Förfarande för åstadkommande av ett skyddsskikt på metallmätlor	AB Sorigona Staffanstorps SE			79-09-25 Molin Å
7907952-1		Saunaheizaggregat	Tylö Sauna SA Biel-Bienne CH	M O Janson Port		79-09-25 Roth M 7905230-0
7907953-9		Substituted furans	Bristol-Myers Company New York NY US	A A Algieri, R R Crenshaw Fayetteville, Dewitt NY	78-09-26 US 945968	79-09-25 Perneborg H
7907954-7		Förankringspackning	AB Gustavsberg Gustavsberg SE	T Björk, P Kosonen Gustavsberg, Saltsjö- Boo		79-09-25 Erixon B
7907955-4		Aktiv 4-trådsavslutning kallad AFA	Per-Olov Källström Kungsgatan 36 951 36 Luleå SE			79-09-25
7907956-2			Gunnar Lindersjö Kisa SE			79-09-25

Allmänt tillgängliga

Förteckning över ansökningar som hålls tillgängliga enligt 22 § andra stycket patentlagen.

Ans. ink som	(51) Klass	(21)(86)(86)(86)(86) Ans.nr Int.ingivn.dag Int.ans.nr Europ.ingivn.dag Europ.ans.nr	(54) Benämning	(71) Sökande	(72) Uppfinnare	(32,33,31) Prior.dat, Land Nummer	(22)(74)(62)(24) Ans.dat Ombud Ståmans.nr Löpdag	(41) Allm. tillg.
A01G 7/00	7902050-9	Förfarande för förbättring av nyttoväxters stråstyvhet	BASF AG Ludwigshafen DE	J Jung, H Effland Limburgerhof, Kiel-Kronshagen	78-03-08 DE 2809939	79-03-07 Hammar S	79-09-09	
A01G 9/14	7802433-8	Växthus	Tore Sven Evert Söderberg, Kenneth Jonny Jonsson Emmaboda SE			78-03-03 Sydsvenska patentbyrå	79-09-04	
A01G 25/06	7902084-8	Hydroponisk odling	Hygro (International) Ltd Jersey GB	B Sanders London	78-03-09 GB 9410/78	79-03-08 Hjärne	79-09-10	
A01K 89/01	7812233-0	Fiskerulle	Mitchell SA Thyez FR	J Ruin Thyez	78-03-06 FR 78 06908	78-11-28 AWAPATENT AB	79-09-07	
A22C 11/00	7902081-4	Sätt och anordning för införing av en formring i ett rörformigt hölje	Union Carbide Corporation New York NY US	O J Tysver Flossmoor Ill	78-03-09 US 884961	79-03-08 Hjärne	79-09-10	
A23J 3/00	7901980-8	Förfarande för framställning av ostliknande produkter	Miles Laboratories Inc Elkhart Ind US	R F Robinson Powell Ohio	78-03-06 US 883880	79-03-05 Delmar J-Å	79-09-07	
A23K 1/00	7802691-1	Sätt för utfodring av kreatur	Billerud Uddeholm AB Säffle SE	K Larson Hagfors		78-03-09 Moberg	79-09-10	
A23K 1/00	7902104-4	Bakteriepreparat för användning som tillsats till djurfoder och förfarande för dess framställning	Danochemo AS Søborg DK	E K Jensen, S Sasserod Allerød DK, Njoro KE	78-03-08 GB 9115/78	79-03-08 Stenhagen patentbyrå	79-09-09	
A41B 13/10	7802514-5	Engångshaklapp samt förfarande för tillverkning av densamma	Duni-Bilå AB Halmstad SE	K G B Andersson Halmstad		78-03-06 Bjelkstam	79-09-07	
A41J 33/40	7802645-7	Matningsmekanism för färgband	Oki Electric Industry Co Ltd Tokyo JP	Y Fukurohata, M Sasaki Tokyo		78-03-08 Hjärne	79-09-09	
A43B 13/04	7901810-7	Skunderdel	Firman Carl Freudenberg Weinheim/Bergstr DE	H-D Krug, W Mildenberger Heidelberg, Weinheim/Bergstr	78-03-09 DE 7807113 Gm	79-02-28 Hjärne	79-09-10	
A47B 96/12	7802544-2	Konsol	Pelly AB Falkenberg SE	H Lundahl, L-A Svensson, R Swärd, J Wallin Falkenberg		78-03-07 Nilsson L	79-09-08	
A47J 51/02	7902000-4	Stövelknekt	Angelo Silvani Busto Arsizio IT		78-03-07 IT 21072/78 U	79-03-06 Lundquist L-O	79-09-08	
A47L 13/60	7802557-4	Anordning vid behållare för pressning av vätska ur rengöringsdukar	Anders Östlund Södertälje SE			78-03-07 Lundquist	79-09-08	
A61F 1/00	7901813-1	Ledprotes	Codman & Shurtleff Inc Randolph Mass US	P Walker Ridgewood NJ	78-03-08 US 884777	79-02-28 AB Stockholms patentbyrå	79-09-09	
A61F 1/00	7901814-9	Protes	Codman & Shurtleff Inc Randolph Mass US	P Walker Ridgewood NJ	78-03-08 US 884786	79-02-28 AB Stockholms patentbyrå	79-09-09	
A61F 1/04	7901813-1	Ledprotes	Codman & Shurtleff Inc Randolph Mass US	P Walker Ridgewood NJ	78-03-08 US 884777	79-02-28 AB Stockholms patentbyrå	79-09-09	
A61F 1/04	7901814-9	Protes	Codman & Shurtleff Inc Randolph Mass US	P Walker Ridgewood NJ	78-03-08 US 884786	79-02-28 AB Stockholms patentbyrå	79-09-09	
A61F 5/44	7802424-7	Anordning för fasthållning på penis av en dondomliknande anslutning för en urineringsanordning för manliga patienter med urininkontinens	Sverker Rydberg Mantorp SE			78-03-03 Du Rietz	79-09-04	
A61G 12/00	7802636-6	Anordning vid vådrumspanel	Lars Agne Harry Nilsson Oskarshamn SE			78-03-08 Holmqvist L	79-09-09	
A61G 15/00	7901863-6	Medicinsk behandlingsstol, isynnerhet tandläkarstol	Sven Lundin Finspång SE		78-03-03 DE 2809269	79-03-01 Hjärne	79-09-04	
A61K 9/00	7902166-3	Förfarande för framställning av en polymerkomposition	Japan Atomic Energy Research Institute, Nippon Kayaku Co Ltd, Otsuka Pharmaceutical Co Ltd Tokyo JP	I Kaetsu, M Kumakura, M Yoshida Takasaki-shi	78-03-09 JP 53/27109 78-04-28 JP 53/51239 78-08-29 JP 53/105306 78-08-30 JP 53/106097	79-03-09 Branns	79-09-10	
A61K 37/02	7901683-8	Nya resorberbara galeniska kompositioner	Sandoz AG Basel CH	T Cavanak Oberwil	78-03-07 CH 2461/78 78-08-14 CH 8634/78	79-02-26 Kummelsten P	79-09-08	

Allmänt tillgängliga

(51) Ans. ink som	Klass	(21)(86)(86)(86) Ans.nr Int.ingivn.dag Int.ans.nr Europ.ingivn.dag Europ.ans.nr	(54) Benämning	(71) Sökande	(72) Uppfinnare	(32,33,31) Prior.dat, Land Nummer	(22)(74)(62)(24) Ans.dat Ombud Stamans.nr Löpdag	(41) Allm. tillg.
A63B	49/10	7901921-2	Racket för bollspel samt sätt för dess framställning	Dunlop Ltd London GB	F W Popplewell Saffron Walden	78-03-07 GB 8925/78	79-03-02 Grahm T	79-09-08
B01D	29/32	7901870-1	Filterelement	Ecodyne Corporation Lincolnshire III US	R E Loudon, D J Butterworth, C J Halbfoster Howell, Stirling, Clark NJ	78-03-08 US 884707	79-03-01 AB Stockholms patentbyrå	79-09-09
B01D	37/02	7901870-1	Filterelement	Ecodyne Corporation Lincolnshire III US	R E Loudon, D J Butterworth, C J Halbfoster Howell, Stirling, Clark NJ	78-03-08 US 884707	79-03-01 AB Stockholms patentbyrå	79-09-09
B01D	39/16	7902010-3	Sätt och anordning för beläggning av en dränslang med ett filterhölje	Polva-Nederland BV AA Enkhuizen NL	N Overman, J Broere Stede Broec, Enkhuizen	78-03-07 NL 7802455	79-03-06 Hjärne	79-09-08
B01F	5/04	7901969-1	Statisk blandarinjektor	Komax Systems Inc Long Beach Cal US	R F Carlson Palos Verdes Cal	78-03-06 US 883403	79-03-05 Bergensträhle & Lindvall	79-09-07
B02C	7/12	7802471-8	Anordning vid malorgan för malapparater avsedda för fibröst, förerädesvis vegetabiliskt material	Defibrator AB Stockholm SE	I Johansson Täby		78-03-03 Geraf	79-09-04
B02C	13/00	7802439-5	Sätt och anordning för vändning och byte av slagor i hammarkvarnar	Svedala-Arbrå AB Svedala SE	E R Lindberg Svedala		78-03-03 AWAPATENT AB	79-09-04
B03D	1/16	7901912-1	Flotationscell	Edward L Bateman Ltd Boksburg North ZA	P J D Lloyd Johannesburg	78-03-03 ZA 1270/78	79-03-02 AB Stockholms patentbyrå	79-09-04
B08B	3/02	7901739-8	Apparat för rengöring av föremål med en vätskestråle	Gerni AS Randers DK	G Nielsen Cratloe IE	78-03-06 DK 1001/78 78-04-03 DK 1470/78 78-07-26 DE 7822360 Gm	79-02-27 Lundquist L-O	79-09-07
B21C	1/08	7813362-6	Dragverk för flerdubbel dragning av trådformade alster utan glidning	Vsesojuzny nauchno-Issledovatel'sky i proektno-Konstruktorsky institut metallurgicheskogo mashinostroenia Moskva SU	1)V A Davydov, 2)V I Khromov, 3)A M Kogos, 4)L I Rymarenko, 5)I M Makeev, 6)N V Pasechnik 1,2,3,5,6)Moskva, 4)Balashikha	78-03-09 SU 2585601 78-03-09 SU 2585602 78-03-09 SU 2586251	78-12-28 Hjärne	79-09-10
B21C	1/32	7901819-8	Dragbänk	Th Kieserling & Albrecht Solingen DE	M Gerber Hamm	78-03-03 DE 2809171	79-02-28 AB Stockholms patentbyrå	79-09-04
B21D	31/00	7802606-9	Rörstödanordning med organ för märkning av rör	Bengt Elow Eriksson, Bror Emanuel Pahnke Njurunda, Sundsvall SE			78-03-07 Geraf	79-09-08
B22C	1/16	7902046-7	Förfarande för framställning av partiella hydrolysat av tetra-(2-alkoxyetyl)-silikat	Dynamit Nobel AG Troisdorf DE	H Nestler, F Schnippering Troisdorf, Siegburg	78-03-08 DE 2809871	79-03-07 Hjärne	79-09-09
B22C	5/00	7901744-8	Vibrationsmaskin för återvinning av gjutformsmaterial	Rexnord Inc Milwaukee Wis US	R W Evans Clarksville Ind	78-03-03 US 883433	79-02-27 Sydsvenska patentbyrå	79-09-04
B22D	11/00	7901922-0	Förfarande och anläggning för stränggjutning av metall i elektromagnetiskt fält	Gosudarstvenny nauchno-issledovatel'sky i proektny institut splavov i obrabotki tsvetnykh metallov "Giprotsvetmetobrabotka", Mtsensky filial gosudarstvennogo nauchno-issledovatel'skogo i proektnogo instituta splavov i obrabotki tsvetnykh metallov "Giprotsvetmetobrabotka" Moskva, Mtsensk SU	1)A S Tertishnikov, 2)B P Platonov, 3)A V Novikov, 4)N A Gordeev, 5)E K Belebashaev, 6)D P Lovtsov, 7)V A Korytov, 8)J P Ignatiev 1,2,4,7,8)Mtsensk, 3,5,6)Moskva	78-03-09 SU 2583353 Uc 78-03-09 SU 2583354 Uc	79-03-02 Delmar J-Å	79-09-10
B22D	11/10	7900788-6	Anordning vid en stränggjutningsanläggning	Vereinigte Österreichische Eisen-und Stahlwerke-Alpine Montan AG Linz AT	1)A Scheinecker, 2)W Scheurecker, 3)G Mühlbauer 1,2)Linz, 3)Steyr	78-03-08 AT 1653/78	79-01-30 Barnieske H	79-09-09
B22D	11/12	7900654-0	Förfarande för påverkning av stelningen av en smälta under stränggjutning	Mannesmann AG, AEG-Elotherm GmbH Düsseldorf, Remscheid DE	1)G Vogt, 2)K Wünnenberg, 3)F Scheffler, 4)A von Starck 1)Meerbusch, 2)Düsseldorf, 3,4)Remscheid	78-03-08 DE 2810491	79-01-24 Omning A	79-09-09
B23C	5/26	7901881-8	Snabbväxelchuck för fräshuvuden av standardtyp	Jean-Pierre Heguy, Jean-Michel Heguy, Jean-Leon Heguy Hasparren FR		78-03-02 FR 78 06881	79-03-01 Delmar J-Å	79-09-03
B23K	9/10	7802451-0	Förfarande vid svetsning	Central Electricity Generating Board London GB	A P Bennett, C J Smith, P Boughton Southampton		78-03-03 AB Dahls patentbyrå	79-09-04

Ans. ink som	(51) Klass	(21)(86)(86)(86)(86) Ans.nr Int.ingivn.dag Int.ans.nr Europ.ingivn.dag Europ.ans.nr	(54) Benämning	(71) Sökande	(72) Uppfinnare	(32,33,31) Prior.dat, Land Nummer	(22)(74)(62)(24) Ans.dat Ombud Stamans.nr Löpdag	(41) Allm. tillg.
	B23K 9/10	7901964-2	Tyristorlikriktare för elektrosvetsning med skyddsgas	Instytut Spawalnictwa Dzierzynskiego PL	1)E Dobaj, 2)T Zaremba, 3)K Czylok, 4)W Wypior, 5)W Lewandowski 1-4)Gliwice, 5)Opole	78-03-06 PL 205108	79-03-05 Hjärne	79-09-07
	B23K 9/12	7813457-4	Inställningsanordning vid trådmatare och trådriktare	Zentral-Institut für Schweisstechnik der Deutschen Demokratischen Republik Halle DD	H Berger, W Kraus Halle, Halle-Neustadt	78-03-03 DD 203957 78-08-04 DD 207123 78-08-04 DD 207124 78-10-11 DD 208390	78-12-29 AB Stockholms patentbyrå	79-09-04
	B23P 1/12	7807250-1	Förfarande och anordning för bearbetning medelst elektroerosion	AG für industriell Elektronik AGIE Losoneb Locarno Losone CH	E Bühler Tenero	78-03-06 CH 2419	78-06-27 Feringhoff	79-09-07
	B26B 5/00	7802420-5	Inställbar kantskärare	Olle Gyllenbjörk Klippan SE			78-03-03 Nilsson N	79-09-04
	B27F 4/00	7902023-6	Inslagningsapparat för med sidostycken utbildande fästdon	Karl M Reich Maschinenfabrik GmbH Nürtingen DE	G Farian Grossbettlingen	78-03-07 DE 2809703	79-03-06 Branns	79-09-08
	B27L 1/00	7802680-4	Anordning vid apparate för behandling av träd	Jan Eriksson Österfärnebo SE			78-03-09 Bjerken 77-09-01	79-03-02
I	B28B 11/00...	7907235-1 78-12-28 PCT/SE78/00107	Sätt att gjuta betong	Roman Malinowski Möndal SE		78-01-03 SE 7800077-5	79-08-30 Wennborg G	79-08-30
	B29C 25/00	7802547-5	Sätt att anbringa en isolering av tvärbunden polymer på en kabelledare	ASEA AB Västerås SE	G Linderoth, K-G Wiberg Bromma, Stockholm		78-03-07 Öhman	79-09-08
	B29C 27/02	7901985-7	Förfarande och anordning för anbringande av tvärsvetsömmar på på varandra liggande banor av plastfolie	Windmüller & Hölscher Lengerich/Westfalen DE	F Achelpohl Lengerich/Westfalen	78-03-06 DE 2809515	79-03-05 Wennborg G	79-09-07
	B29F 3/04	7902082-2	Med rullar försett strängsprutningsmunstycke	USM Corporation Farmington Conn US	G E Carle Derby Conn	78-03-09 US 884742	79-03-08 Hjärne	79-09-10
	B29J 5/08	7902031-9	Tillslutningsanordning för påfyllningsstationer på strängpressar	Anton Heggenstaller Unterbernbach DE		78-03-08 DE 2810070	79-03-07 AWAPATENT AB	79-09-09
	B32B 27/08	7802716-6	Vidhäftande skinfilm	Gränges Weda AB Upplands Väsby SE	S Björnberg, Ö Hellderstedt Spånga, Uppsala		78-03-09 Enquists patentbyrå	79-09-10
	B41F 7/12	7902011-1	Tryckverk med endast två tryckcylindrar	Maschinenfabrik Augsburg-Nürnberg AG Augsburg DE	I Köbler Gessertshausen	78-03-07 DE 2809689	79-03-06 Hjärne	79-09-08
	B41F 13/08	7802551-7	Tryckvals	Hurletronaltair Inc Danville Ill US	D A Coberley, J F Hutchison Danville Ill		78-03-07 Moberg	79-09-08
E	B41F 33/00	7906683-3 78-06-05 78100106.0	Sätt och anordning för fastställandet av fel på tryckta ark och banor	Heidelberger Druckmaschinen AG Heidelberg DE	W Jeschke, G Löffler Heidelberg, Weisenheim/Sand	77-07-14 DE 2731842	79-08-09 Bergensträhle & Lindvall	79-08-09
	B41J 21/00	7901791-9	Styrssystem för tabellutskrift	International Business Machines Corporation Armonk NY US	1)R G Acosta, 2)M E McBride, 3)R A Pascoe 1-2)Austin, 3)Round Rock Tex	78-03-06 US 884082	79-02-28 Gasslander S	79-09-07
	B60B 11/06	7802630-9	Fordonsreservhjul	Rune Hargeus Möndal SE			78-03-08 MacFie	79-09-09
	B60C 9/18	7812263-7	Anordning vid fordonsdäck	Industrie Pirelli SpA Milano IT	L Maiocchi Milano	78-03-09 IT 20994 /78	78-11-28 Forsheden J	79-09-10
	B60C 11/12	7901861-0	Snödäck	Michelin & Cie (Compagnie Generale des Etablissements Michelin) Clermont-Ferrand FR	Y Herbelleau, C Flechtner Riom, Clermont- Ferrand	78-03-03 FR 78 06394	79-03-01 Hjärne	79-09-04
	B60C 23/02	7901920-4	Anordning för mätning av det fysikaliska tillståndet i ett pneumatiskt däck	Dunlop Ltd London GB	E Cohen Glasgow	78-03-04 GB 8680/78 78-11-30 GB 46730/78	79-03-02 Grahn T	79-09-05
	B60P 7/02	7802573-1	Lasttäckning för kombibilar och liknande	AB Volvo Göteborg SE	A Gimerby Göteborg		78-03-07 Hjärne	79-09-08
	B60Q 1/06	7901864-4	Anordning för svängning av en fordonsstrålkastare	Robert Bosch GmbH Stuttgart DE	P-J Bauer Bühl	78-03-04 DE 2809369	79-03-01 Hjärne	79-09-05
	B60R 11/00	7902062-4	Hållaranordning för batterier i motorfordon	Daimler-Benz AG Stuttgart-Untertürkheim DE	H Büchmann Aichwald	78-03-08 DE 2809896	79-03-07 Delmar J-Å	79-09-09
	B60R 18/04	7805944-1	Sätt och anordning för att mata elektrisk energi till i synnerhet till ett motorfordons elektriska nät anslutna förbrukare	Robert Bosch GmbH Stuttgart DE	W Kofink Aichwald	78-03-09 DE 28 10 201	78-05-24 Hjärne	79-09-10

Allmänt tillgängliga

(51) Ans. ink som	Klass	(21)(86)(86)(86) Ans.nr Int.ingivn.dag Int.ans.nr Europ.ingivn.dag Europ.ans.nr	(54) Benämning	(71) Sökande	(72) Uppfinnare	(32,33,31) Prior.dat, Land Nummer	(22)(74)(62)(24) Ans.dat Ombud Stamans.nr Löpdag	(41) Allm. tillg.
B60S	3/06	7811548-2	Anordning för att bestämma och styra höjningen och sänkningen av ett horisontellt borstvalsaggregat i automatiska tvättanläggningar för motorfordon	Ceccato & C SpA Alte Ceccato IT	U Capra Alte Ceccato	78-03-03 IT 21038/78 U	78-11-08 Delhage E	79-09-04
B61F	5/38	7902105-1	Rälsfordon med boggi	Schweizerische Lokomotiv-und Maschinenfabrik Winterthur CH	B Meier Winterthur	78-03-09 CH 2566/78	79-03-08 Hammar S	79-09-10
B61H	11/06	7901862-8	Mekanisk lösgöringsanordning för fjäderackumulatorbromsacylinder	Knorr-Bremse GmbH München DE	A Kerscher, W Furtner Eching, Rosenheim	78-03-03 DE 2809263	79-03-01 Hjärne	79-09-04
B62D	1/18	7902018-6	Säkerhetsanordning vid styrinrättning för fordon, särskilt lastfordon av s k frambyggd typ	Daimler-Benz AG Stuttgart-Untertürkheim DE	J Merkle Esslingen	78-03-07 DE 2809664	79-03-06 Delmar J-Å	79-09-08
B62D	33/04	7901891-7	Lastbil med lastflak och överbyggnad	Günter Peters Hövelhof DE		78-03-04 DE 2809375	79-03-02 Westman B	79-09-05
B63B	19/12	7901984-0	Tryckavlastningslucka, särskilt lasttrum i gastankfartyg	Moss Rosenberg Verft AS Moss NO	S M Eilertsen, S Lima Stavanger, Buøy	78-03-08 NO 780804	79-03-05 Wennborg G	79-09-09
B63B	21/00	7802555-8	Elastisk koppling för flytbryggor och liknande	Ulf Helgesson, Björn Helgesson Brastad SE			78-03-07 Cederbom & Lindberg	79-09-08
B64D	13/08	7901108-6	Cirkulationsluftkylsystem för flygplan	United Technologies Corporation Hartford Conn US	G C Rannenberg Canton Conn	78-03-06 US 884295 78-10-10 US 949605	79-02-08 Sydsvenska patentbyrå	79-09-07
B64D	17/40	7901111-0	Förfarande för packning av en fallskärm	Brüggemann & Brand KG Wetter/Ruhr DE	P Schulz Essen	78-03-03 DE 2809109	79-02-08 Ferkinghoff	79-09-04
B65B	23/04	7902025-1	Anordning för förslutning av äggförpackningar	Toni Casutt Zollikon CH	A Minery Hesingue FR	78-03-09 CH 2559/78	79-03-06 Wennborg G	79-09-10
B65B	51/26	7802432-0	Anordning för bearbetning av ban- eller arkformigt material	Tetra Pak International AB Lund SE	S A Löthman Södra Sandby		78-03-03 Bentz	79-09-04
B65D	11/18	7901953-5	Utfällbar transportlåda, t ex för fisk	J J A T Smit, K Krüger Amsterdam NL, Ahlen/West DE	J J A T Smit Amsterdam NL	78-03-09 DE 7807151 Gm	79-03-05 AWAPATENT AB	79-09-10
B65D	11/20	7902106-9	Förvaringslåda	Allibert Exploitation SA Grenoble FR	J Cornou Essonne	78-03-09 FR 78 07543	79-03-08 Hammar S	79-09-10
B65D	29/00	7901824-8	Anordning vid säckar	Interessentskabet Nyborg Plast Nyborg DK	J D Jensen Ullerslev	78-03-03 DK 982/78 78-10-20 DK 4681/78	79-02-28 Hammar S	79-09-04
B65G	65/46	7802714-1	Anordning för utmatning av material från en behållare	Hills Verkstäder Kommanditbolag Linghem SE	I G Ljunggren Ljungsbro		78-03-09 Molin Å	79-09-10
B65G	69/22	7802654-9	Tätninganordning	Utec AB Skellefteå SE	B A Lövgren Skellefteå		78-03-08 AB Stockholms patentbyrå	79-09-09
B65H	1/00	7901871-9	Anordning för arkantering	Laurel Bank Machine Co Ltd Tokyo JP	A Hirata Tokyo	78-03-03 JP 53/27362 U	79-03-01 AB Stockholms patentbyrå	79-09-04
B65H	19/22	7901798-4	Sätt vid upplindning av plastpåsar samt apparat för utövning av sättet	Roll-O-Matic Machinery AS Köpenhamn DK	K Nielsen Rödovre	78-03-03 DK 962/78	79-02-28 Ström T	79-09-0
B65H	75/16	7901951-9	Behållare för banformigt material	Oscar Pablo Finkelstein Jerusalem IL		78-03-07 CH 2444/78	79-03-05 Ferkinghoff	79-09-08
B66B	9/12	7813100-0	Rulltrappa med medbringaranordning för medbringning av transportvagnar	O & K Orenstein & Koppel AG Berlin DE	H Heusler, B Kiefer Dortmund	78-03-04 DE 2809435	78-12-20 AWAPATENT AB	79-09-05
B67D	1/08	7806338-5	Kylbad för drycker	McQuay-Perfex Inc Minneapolis Minn US	R K Rustebakke Wayzata Minn	78-03-08 US 884 411	78-05-31 Moberg	79-09-09
C01B	25/18	7902080-6	Avlägsnande av magnesium-och aluminiumföreningar från vätfremställd fosforsyra	Agrico Chemical Company Tulsa Okla US	K L Parks, K D Clevenger, D P McDonald Lakeland Fla, Baton Rouge La, Yazoo City Miss	78-03-09 US 884823	79-03-08 Hjärne	79-09-10
C02C	1/14	7802501-2	Förfarande för metangasframställning och anordning för genomförande av förfarandet	A-Betong AB Växjö SE	O Thomsen, P Rönnow Växjö, Mölnlycke		78-03-06 Hagelberg	79-09-07
C03B	37/02	7813423-6	Apparat för framställning och uppsamling av glasfiber	Owens-Corning Fibreglas Corporation Toledo Ohio US	J D Phillips Newark Ohio	78-03-06 US 884100	78-12-29 Ström T	79-09-07
C03C	17/22	7902052-5	Belägningsförfarande	Roy Gerald Gordon Cambridge Mass US		78-03-08 US 884432	79-03-07 Branns	79-09-09

Ans. ink som	(51) Klass	(21)(86)(86)(86) Ans.nr Int.ingivn.dag Int.ans.nr Europ.ingivn.dag Europ.ans.nr	(54) Benämning	(71) Sökande	(72) Uppfinnare	(32,33,31) Prior.dat, Land Nummer	(22)(74)(62)(24) Ans.dat Ombud Stamans.nr Löpdag	(41) Allm. tillg.
	C04B 7/52	7901982-4	Finfördelningsanordning för rostkyllare	Claudius Peters AG Hamburg DE	P Schreiner Grosshansdorf	78-03-06 DE 2809570	79-03-05 Branns	79-09-07
	C04B 13/24	7802428-8	Hydrofob och frostsäker betong	AB Bofors Bofors SE	1)B Hedberg, 2)O Magnusson, 3)L Bertsson, 4)S Carlsson 1,3)Göteborg, 2,4)Karlskoga		78-03-03 Falk	79-09-04
	C04B 13/24	7802561-6	Cementkomposition	Fosroc International Ltd London GB	S A Lammiman Hemel Hempstead		78-03-07 AWAPATENT AB	79-09-08
I	C04B 15/00	7907235-1 78-12-28 PCT/SE78/00107	Sätt att gjuta betong	Roman Malinowski Möndal SE		78-01-03 SE 7800077-5	79-08-30 Wennborg G	79-08-30
I	C04B 15/14	7907235-1 78-12-28 PCT/SE78/00107	Sätt att gjuta betong	Roman Malinowski Möndal SE		78-01-03 SE 7800077-5	79-08-30 Wennborg G	79-08-30
	C07C 61/38	7902083-0	Bicyklooktanderivat till användning som medel mot trombos	Sumitomo Chemical Co Ltd Osaka JP	A Sugie, H Shimomura, J Katsube, H Yamamoto Takarazuka-shi, Nishinomiya-shi, Toyonaka-shi, Kobe	78-03-09 JP 53/27332	79-03-08 Hjärne	79-09-10
	C07C 69/74	7902083-0	Bicyklooktanderivat till användning som medel mot trombos	Sumitomo Chemical Co Ltd Osaka JP	A Sugie, H Shimomura, J Katsube, H Yamamoto Takarazuka-shi, Nishinomiya-shi, Toyonaka-shi, Kobe	78-03-09 JP 53/27332	79-03-08 Hjärne	79-09-10
	C07C 93/04	7901799-2	Aminoaldehydderivat	Nicholas International Ltd Melbourne AU	K J Murton, G O Phillips, J C Allen, C J Smith, W Kernick Reading, Mold, Northop, Afonwen, Deeside	78-03-03 GB 8656/78	79-02-28 Ström T	79-09-04
	C07C 95/02	7901799-2	Aminoaldehydderivat	Nicholas International Ltd Melbourne AU	K J Murton, G O Phillips, J C Allen, C J Smith, W Kernick Reading, Mold, Northop, Afonwen, Deeside	78-03-03 GB 8656/78	79-02-28 Ström T	79-09-04
	C07C 103/52	7802470-0	Förfarande för syntetisering av en polypeptidkedja	Pierce Chemical Company Rockford Ill US	G P Royer Worthington Ohio		78-03-03 Delmar	79-09-04
	C07D 223/20	7809985-0	Azepinderivat	Teikoku Hormone Mfg Co Ltd Tokyo JP	1)Y Suzuki, 2)K Tsukamoto, 3)N Minami, 4)Y Hasegawa, 5)T Watanabe, 6)K Miyasaka, 7)T Mikani, 8)S Funakoshi 1,3)Yokohama-shi, 2,7)Tokyo, 4,5,8)Kawasaki-shi, 6)Atsugu-shi	78-03-09 JP 53/25949 78-03-09 JP 53/25950 78-03-11 JP 53/27174	78-09-22 AB Stockholms patentbyrå	79-09-10
I	C07D 233/64	7907148-6 78-12-28 PCT/CH78/00058	Förfarande för alkylering av 4(5)-merkaptoetylimidazolmer med aziridinderivat	C R C Compagnia di Ricerca Chimica SA Chiasso CH	F Kajfez, V Sunjic Lugano CH, Zagreb YU	77-12-30 CH 16340/77 78-10-16 CH 10695/78	79-08-28 AB Stockholms patentbyrå	79-08-28
	C07D 311/86	7900889-2	Sätt att framställa xantonderivat	Roussel-Uclaf SA Paris FR	P J Ramm, A C Barnes Highworth, Cirencester GB	78-03-03 GB 8595/78	79-02-01 Hjärne	79-09-04
	C07D 487/04	7902100-2	1-substituerade tiometyltriazolbensodiazepiner och framställning därav	Shionogi & Co Ltd Osaka JP	K Hirai, T Fujishita, T Ishiba Kyoto-shi, Toyonaka- shi, Takatsuki-shi	78-03-09 JP 53/27524	79-03-08 AB Stockholms patentbyrå	79-09-10
	C07D 498/08	7902064-0	Förfarande för framställning av 3-amino-rifamycin S och SV	Archifar Laboratori Chimico Farmacologici SpA Rovereto IT	V Rossetti, L Marsili, C Pasqualucci Milano	78-03-09 GB 9295/78	79-03-08 AWAPATENT AB	79-09-10
	C07F 7/06	7902046-7	Förfarande för framställning av partiella hydrolysat av tetra-(2-alkoxietyl)-silikat	Dynamit Nobel AG Troisdorf DE	H Nestler, F Schnipper Troisdorf, Siegburg	78-03-08 DE 2809871	79-03-07 Hjärne	79-09-09
	C08B 1/00	7901898-2	Lösningsmedel för cellulosa jämte förfarande för dess framställning	Purdue Research Foundation West Lafayette Ind US	1)G T Tsao, 2)M R Ladisch, 3)B E Dale 1,2)West Lafayette, 3)Lafayette Ind	78-03-08 US 884477	79-03-02 Holmqvist L	79-09-09
	C08B 1/00	7901899-0	Förfarande för utvinning av cellulosa	Purdue Research Foundation West Lafayette Ind US	G T Tsao, T Y-C Chou West Lafayette Ind	78-03-08 US 884480	79-03-02 Holmqvist L	79-09-09

Allmänt tillgängliga

Ans. ink som	(51) Klass	(21)(86)(86)(86) Ans.nr Int.ingivn.dag Int.ans.nr Europ.ingivn.dag Europ.ans.nr	(54) Benämning	(71) Sökande	(72) Uppfinnare	(32,33,31) Prior.dat, Land Nummer	(22)(74)(62)(24) Ans.dat Ombud Stamans.nr Löpdag	(41) Allm. tillg.
	C08B 33/00	7901898-2	Lösningsmedel för cellulosa jämte förfarande för dess framställning	Purdue Research Foundation West Lafayette Ind US	1)G T Tsao, 2)M R Ladisch, 3)B E Dale 1,2)West Lafayette, 3)Lafayette Ind	78-03-08 US 884477	79-03-02 Holmqvist L	79-09-09
	C08F 299/00	7901785-1	Förfarande för framställning av bitumen-polymerkompositioner	Elf Union Paris FR	F Fitoussi, P Maldonado Saint Genis Laval, Saint Symphorien d'Ozon	78-03-03 FR 78 06160	79-02-27 Delmar J-Å	79-09-04
	C09J 3/14	7802418-9	Bindemedel för häftlim	Hoechst-Perstorp AB Perstorp SE	L-O Ryrfors, M S O Hassander Perstorp, Lund		78-03-03 Stenberg	79-09-04
	C10M 1/06	7802533-5	Metallbearbetningsemulsion	AB Karlshamns Oljefabriker Karlshamn SE	S Andlid, L Linden Karlshamn		78-03-07 Magnusson C	79-09-08
	C11D 1/28	7901983-2	Detergentkomposition	Unilever NV Rotterdam NL	I A M Beattle Birkenhead GB	78-03-06 GB 8833/78	79-03-05 Branns	79-09-07
	C11D 10/04	7901983-2	Detergentkomposition	Unilever NV Rotterdam NL	I A M Beattle Birkenhead GB	78-03-06 GB 8833/78	79-03-05 Branns	79-09-07
	C12D 9/14	7902005-3	Nytt förfarande för framställning av Cefamycin C	Shionogi & Co Ltd Osaka JP	Y Kawamura, J Shoji, K Matsumoto Mino-shi, Hirakata-shi, Toyonaka-shi	78-03-07 JP 53/26252	79-03-06 AB Stockholms patentbyrå	79-09-08
	C13K 1/02	7901896-6	Förfarande för utvinning av glukos från cellulosamaterial	Purdue Research Foundation West Lafayette Ind US	G T Tsao, M R Ladisch, C M Ladisch, T-A Hsu West Lafayette Ind	78-03-08 US 884479	79-03-02 Holmqvist L	79-09-09
	C13K 1/02	7901897-4	Förfarande för hydrolys av cellulosa	Purdue Research Foundation West Lafayette Ind US	G T Tsao, M R Ladisch, A Bose West Lafayette Ind	78-03-08 US 884478	79-03-02 Holmqvist L	79-09-09
	C21B 7/10	7902048-3	Sätt för permanent skydd av underdelen på masugnar, isynnerhet botten på masugnshården	Cebea Osrodek Badawczo-Rozwojowy Przemyslu Budowy Urzadzen Chemicznych Krakow PL	S Cichocki, A Koziem, W Krzywon, R Benesch, S Czoznyka Krakow	78-03-08 PL 205234	79-03-07 Hjärne	79-09-09
	C21B 13/00	7802421-3	Förfarande för efterreduktion och värmebehandling av järnsvamp	Gränges Oxelösunds Järnverk AB Oxelösund SE	E Björklund Oxelösund		78-03-03 Wagner A R	79-09-04
	C22B 1/00...	7907037-1 78-08-10 PCT/SE78/00029	Sätt att separera en fast och en vätskeformad fas i en massa	Uddeholms AB Hagfors SE	1)P Billgren, 2)S Karlsson, 3)T Robertsson 1,3)Söderfors, 2)Tierp	77-09-09 SE 7710126-9 78-01-02 SE 7800014-8 78-01-02 SE 7800015-5	79-08-23 Hynell M	79-08-23
I	C22B 7/00	7907037-1 78-08-10 PCT/SE78/00029	Sätt att separera en fast och en vätskeformad fas i en massa	Uddeholms AB Hagfors SE	1)P Billgren, 2)S Karlsson, 3)T Robertsson 1,3)Söderfors, 2)Tierp	77-09-09 SE 7710126-9 78-01-02 SE 7800014-8 78-01-02 SE 7800015-5	79-08-23 Hynell M	79-08-23
	C22C 19/00	7901724-0	Legering innehållande en eller flera platinametaller	Johnson Matthey & Co Ltd, James Edward Restall London, Frimley nr Comberley GB	A S Pratt, D R Coupland Wallingford, Maidenhead	78-03-03 GB 8532/78 78-03-17 GB 10678/78 78-05-08 GB 18232/78 78-05-31 GB 25563/78 78-08-18 GB 33806/78	79-02-26 Omning A	79-09-04
	C22C 38/04	7802576-4	Svetsbart konstruktionsstål med god seghet hos svetspåverkat grundmaterial och med god svetsprickhärdighet	Kobe Steel Ltd Kobe JP	1)Y Kasamatsu, 2)M Tomita, 3)A Nabetani, 4)S Takashima 1)Kobe, 2-4)Kakogawa		78-03-07 Hjärne	79-09-08
	D01F 11/04	7901887-5	Fiberstruktur och förfarande för framställning därav	Akzo NV Arnhem NL	K Gerlach, N Mathes, F Wechs Oberrnau, Breuberg, Wörth/Main DE	78-03-03 DE 2809346 78-12-23 DE 2856091 79-01-25 DE 2902758	79-03-02 AWAPATENT AB	79-09-04
	D01G 15/76	7902074-9	Servicetillsats för kardmaskiner	The English Card Clothing Co Ltd Huddersfield GB	B J Ehnis Sowerby Bridge	78-03-08 GB 9135/78 78-03-08 GB 9136/78	79-03-08 Bjerken H	79-09-09
	D06N 3/04	7901975-8	Förfarande för framställning av ett golvbeläggingsmaterial	Eurofloor SA Wiltz LU	J-F Courtoy Luxemburg	78-03-07 LU 79184	79-03-05 Hammar S	79-09-08

Ans. ink som	(51) Klass	(21)(86)(86)(86) Ans.nr Int.ingivn.dag Int.ans.nr Europ.ingivn.dag Europ.ans.nr	(54) Benämning	(71) Sökande	(72) Uppfinnare	(32,33,31) Prior.dat, Land Nummer	(22)(74)(62)(24) Ans.dat Ombud Stamans.nr Löpdag	(41) Allm. tillg.
	D21C 7/00	7802610-1	Anordning för behandling av ett cellulosahaltigt material med ett gasformigt reagens	Vsesojuznoe nauchno-proizvodstvennoe obiedinenie tselljulozno-bumazhnoi promyshlennosti Leningrad SU	1)G L Akim, 2)A L Belousov, 3)N V Bystrova, 4)A I Glazunov, 5)R I Sosnovsky 1,3,4,5)Leningrad, 2)Tsjurupinsk		78-03-07 Delmar	79-09-08
	D21D 5/02	7901740-6	Förfarande och anordning för rening av en fibermaterialsuspension	NV Papierfabriek Gennep Gennep NL	K A G Heys Gennep	78-03-03 DE 2809142	79-02-27 Lundquist L-O	79-09-04
	D21D 5/22	7802653-1	Förfarande vid en silanordning för rensning av öppningarna i en silplåt samt anordning för utförande av förfarandet	Svenska träforskningsinstitutet Stockholm SE	K-J Grundström, B Norman Stockholm		78-03-08 AB Stockholms patentbyrå	79-09-09
	D21F 1/10	7901885-9	Pappersmaskinsbeklädnad	Huyck Corporation Wake Forest NC US	R H Burroughs Delmar NY	78-03-03 US 883072	79-03-01 Branns	79-09-04
	E01B 31/04	7901569-9	Kapanordning för skenor	Meier & Wettstein Konstruktions-und mech Werkstätte Zürich CH	R Wettstein Zürich	78-03-06 CH 2384/78 78-07-21 CH 7874/78	79-02-22 Siebmans H	79-09-07
	E01H 5/06	7901829-7	Snöplogsmontage	James R Blau Brookfield Wisc US		78-03-08 US 884690	79-02-28 Avellan-Hultman O	79-09-09
	E04C 3/16	7802441-1	Trärege	Elof Wennström Örebro SE			78-03-03 AWAPATENT AB	79-09-04
	E04C 3/26	7802560-8	Förspänt byggnadselement	Paraisten Kalkki OY -Pargas Kalk AB Pargas FI	V Jääskö Hämeenlinna		78-03-07 AWAPATENT AB	79-09-08
	E04D 13/02	7802504-6	Anordning vid fönster, särskilt lutande takfönster	Heine Båge Syhren Albertsson Hallabro SE			78-03-06 AWAPATENT AB	79-09-07
	E04F 13/20	7901815-6	Undertaksduk	AS Platon Oslo NO	J Bergsland Oslo	78-03-06 NO 780771	79-02-28 AB Stockholms patentbyrå	79-09-07
	E04G 3/08	7802490-8	Anordning för att underlätta utförandet av vissa arbeten på husbyggnader	Karl Inge Gustavsson Motala SE			78-03-06 Schnell	79-09-07
	E04G 21/04	7901553-3	Anordning vid byggnadskranar	Rotec Industries Inc Elmhurst Ill US	R F Oury Hampshire Ill	78-03-07 US 884188	79-02-21 AB Stockholms patentbyrå	79-09-08
	E04H 1/12	7802618-4	Skjutbana (skjutstation)	Telub AB Växjö SE	G A H Blomstrand Växjö		78-03-08 Lindblom	79-09-09
	E05B 47/00	7901486-6	Styranordning	EVVA-Werk Spezialerzeugung von Zylinder-und Sicherheitsschlössern GmbH & Co KG Wien AT	A Burger, A Paar Wien	78-03-06 AT 1574/78 78-03-15 AT 1839/78	79-02-20 AB Stockholms patentbyrå	79-09-07
	E05B 47/00	7901487-4	Styranordning	EVVA-Werk Spezialerzeugung von Zylinder-und Sicherheitsschlössern GmbH & Co KG Wien AT	A Burger, A Paar Wien	78-03-06 AT 1574/78 78-06-29 AT 4750/78 79-01-05 AT 97/79	79-02-20 AB Stockholms patentbyrå	79-09-07
	E05C 9/10	7802614-3	Anordning vid låshus till spanjolett	GKN-Stenman AB Eskilstuna SE	E O Johansson Eskilstuna		78-03-07 Wennborg	79-09-08
	E06B 1/60	7802730-7	Förfarande för infästning av fönsterkarmar vid väggöppningar	Anders Kullstam Blomsterkärnsvägen 138 162 43 Vällingby SE			78-03-09	79-09-10
	E06B 3/66	7802582-2	Förfarande och medel för höjning av värmeisoleringsförmågan för ett fönster	AB Atomenergi Stockholm SE	1)R Westin, 2)R Roy, 3)B Östenson 1-2)Nyköping, 3)Trosa		78-03-07 Molin Å	79-09-08
	E06B 9/24	7802583-0	Förfarande och medel för reducering av värmetransmission genom ett fönster	AB Atomenergi Stockholm SE	1)R Westin, 2)R Roy, 3)B Östenson 1-2)Nyköping, 3)Trosa		78-03-07 Molin Å	79-09-08
	E21B 7/08	7802488-2	Anordning för att styra en borrhänsa i en bestämd bana	Mats T Haglund Malmberget SE			78-03-06 Omming	79-09-07
	F01D 7/00	7901915-4	Anordning vid turbinhjul, propellrar eller liknande med undergång ställbara blad	Guy Westeel Faches Thumesnil FR		78-03-03 FR 78 06884	79-03-02 Ehners patentbyrå	79-09-04

Allmänt tillgängliga

Ans. ink som	(51) Klass	(21)(86)(86)(86) Ans.nr Int.ingivn.dag Int.ans.nr Europ.ingivn.dag Europ.ans.nr	(54) Benämning	(71) Sökande	(72) Uppfinnare	(32,33,31) Prior.dat, Land Nummer	(22)(74)(62)(24) Ans.dat Ombud Stammans.nr Löpdag	(41) Allm. tillg.
	F02B 23/06	7902027-7	Förbränningsmotor	Maschinenfabrik Augsburg-Nürnberg AG Nürnberg DE	U Buddenhagen München	78-03-08 DE 2809914	79-03-06 AB Dahls patentbyrå	79-09-09
	F02M 59/46	7901924-6	Bränsledoseringsventil för bränsleinsprutningsanläggning	Audi NSU Auto Union AG Neckarsulm DE	A Bauder Neckarsulm	78-03-09 DE 2810177	79-03-02 von Rennenkampf C	79-09-10
	F02P 13/00	7802588-9	Anordning vid tändspolar	AB Svenska Elektromagneter Åmål SE	S H Johansson, K E M Jansson Åmål		78-03-07 Grahm	79-09-08
	F03D 11/04	7802537-6	Energiskepp	Anders Ivar Bryntse Tingsgatan 5C 59500 Mjölby SE			78-03-07	79-09-08
	F04C 1/08	7901910-5	Kugghjulspump	Nordson Corporation Amherst Ohio US	1)W M Hamilton, 2)C H Scholl, 3)J J Kruke, 4)L D Akers 1,3)Lorain, 2,4)Vermilion Ohio	78-03-09 US 884826	79-03-02 AB Stockholms patentbyrå	79-09-10
	F16B 13/04	7901702-6	Förankringshylsa, avsedd att fästas vid hålrum	Hilti AG Schaan LI	1)E Leibhard, 2)H Gruenewald, 3)H Richter 1,2)München, 3)Unterhaching DE	78-03-06 DE 2809644	79-02-26 Hjärne	79-09-07
	F16B 39/02	7811221-6	Vridlåsning	Albin Meschnig Müllern AT		78-03-07 AT 1638/78	78-10-30 Bjerken H	79-09-08
	F16C 33/78	7901960-0	Rullningslager för rälsfordon	RIV-SKF Officine di Villar Perosa SpA Torino IT	N Piva Torino	78-03-07 IT 52981/78 U	79-03-05 AB Stockholms patentbyrå	79-09-08
	F16D 55/224	7901287-8	Skivbroms, främst avsedd för motorfordon	Alfred Teves GmbH Frankfurt/Main DE	H Steffen, A Birkenbach Neu-Isenburg, Hattersheim	78-03-06 DE 2809650	79-02-14 Larsson S	79-09-07
	F16H 1/04	7902117-6	Varvtalsreducerande kuggjulstransmission	Caio Ferraz Velloso Sao Paulo BR		78-03-09 BR 7801480	79-03-08 Noren B	79-09-10
	F16H 41/26	7902111-9	Ledskovelhjul vid en hydrodynamisk momentomvandlare	Daimler-Benz AG Stuttgart-Untertürkheim DE	J Pickard Wernau	78-03-09 DE 2810161	79-03-08 Delmar J-Å	79-09-10
	F16K 1/20	7901978-2	Stopp-, mot-och öppningsventil för rörsystem, i synnerhet avloppssystem	Asko-Upo OY Lahti FI	M A Kanto, T Pulkkinen Lahti	78-03-08 FI 780751	79-03-05 Ehnrers patentbyrå	79-09-09
	F16K 5/06	7802440-3	Anordning vid en kul-/kulsektorventil	AB Källe-Regulator Säffle SE	H F O Hårdstedt Åmål		78-03-03 Bjelkстам	79-09-03
	F16K 11/00	7901677-0	Anordning för inbördes reglering av minst två strömmande media	Curt Arnold Björklund Ulricehamn SE		78-03-06 NO 780754	79-02-26 Siebmans H	79-09-07
	F16K 15/14	7902028-5	Ventil	The Medisheid Corp Ltd London GB	R W Holmes Ringwood East AU	78-03-07 AU 3620/78	79-03-06 AB Dahls patentbyrå	79-09-08
	F16K 19/00	7802423-9	Termostatstyrd blandningsventil	AB Vårgårda Armaturfabrik Vårgårda SE	V Riis Vårgårda		78-03-03 Westman	79-09-04
	F16L 11/00	7901925-3	Slang för transport av vatten från havsdjup	Tecnomare SpA Venedig IT	G M Bozzo, P Gava, A Paruzzolo Treviso, Padova, Venedig	78-03-03 IT 20833/78	79-03-02 Dahls patentbyrå	79-09-04
I	F16L 21/02	7907147-8 781215 PCT/US78/00218	Rörkoppling med anslagsparti för rören	Owens-Corning Fibreglas Corporation Toledo Ohio US	J B Bennett Conroe Tex	77-12-29 US 291277	79-08-28 Ström T	79-08-28
	F16L 21/06	7901900-6	Stickmuffförbindelse för rör och rörelement	Eisenwerke Fried Wilh Düker GmbH & Co Laufach DE	G Seiler München	78-03-03 DE 2809307	79-03-02 Ferkinghoff	79-09-04
I	F16L 47/00	7907147-8 78-12-15 PCT/US78/00218	Rörkoppling med anslagsparti för rören	Owens-Corning Fibreglas Corporation Toledo Ohio US	J B Bennett Conroe Tex	77-12-29 US 291277	79-08-28 Ström T	79-08-28
	F21S 3/02	7802454-4	Belysningsanordning	Ruben Morne Stockholm SE			78-03-03 Branns	79-09-04
	F23N 5/22	7802476-7	Anordning för styrning av gastillförseln till en gasbrännare, företrädesvis avsedd att ingå i en spishäll	AB Electrolux Stockholm SE	J F Monteil Marne FR		78-03-03 Hagelbäck	79-09-04
	F24B 1/24	7802678-8	Spis (kamin) för vedeldning, med inbyggd värmelagring	Per Christer Nordström Åstigen 14 436 00 Askim SE			78-03-09	79-09-10
	F24D 11/00	7802635-8	Förfarande och anläggning för värmeförsörjning av byggnader	Teknoterm Systems AB Malmö SE	1)P Erdman, 2)G Ekmark, 3)E Morawetz 1,3)Staffanstorps, 2)Malmö		78-03-08 Holmqvist L	79-09-09
	F24H 1/46	7802631-7	Vattmur	Birger Pettersson, Arnold Norberg Esterbergsgatan 19, Byvägen 4 833 00 Strömsund SE			78-03-08	79-09-09

Ans. ink som	(51) Klass	(21)(86)(86)(86) Ans.nr Int.ingivn.dag Int.ans.nr Europ.ingivn.dag Europ.ans.nr	(54) Benämning	(71) Sökande	(72) Uppfinnare	(32,33,31) Prior.dat, Land Nummer	(22)(74)(62)(24) Ans.dat Ombud Stamans.nr Löpdag	(41) Allm. tillg.
I	F24H 7/04	7907005-8 78-11-02 PCT/US78/00140	Värme-och kylsystem med termisk lagring för strömmande medier	Vapor Corporation Chicago Ill US	J McKenney Norwell Mass	78-01-03 US 866554	79-08-22 Avellan- Hultmans	79-08-22
	F25D 21/00	7902049-1	Kyldisk	Kysor Industrial Corporation Cadillac Mich US	H E French III Ellenwood Ga	78-03-08 US 884697	79-03-07 Hjärne	79-09-09
I	F26B 3/00	7907037-1 78-08-10 PCT/SE78/00029	Sätt att separera en fast och en vätskeformad fas i en massa	Uddeholms AB Hagfors SE	1)P Billgren, 2)S Karlsson, 3)T Robertsson 1,3)Söderfors, 2)Tierp	77-09-09 SE 7710126-9 78-01-02 SE 7800014-8 78-01-02 SE 7800015-5	79-08-23 Hynell M	79-08-23
	F27B 5/04	7802628-3	Cylinderformad långsträckt ugn för behandling av material vid hög temperatur i en gasatmosfär under högt tryck	ASEA AB Västerås SE	H Larker Robertsfors		78-03-08 Öhman	79-09-09
	F28F 3/08	7802498-1	Plattvärmeväxlare	Alfa-Laval AB Tumba SE	Å S-H Jernqvist Lund		78-03-06 Clivemo	79-09-07
	F41J 1/12	7802617-6	Skjutbana (kulfång)	Telub AB Växjö SE	G A H Blomstrand Växjö		78-03-08 Lindblom	79-09-09
	F41J 1/18	7802616-8	Skjutbana (måltavlearrangemang)	Telub AB Växjö SE	G A H Blomstrand Växjö		78-03-08 Lindblom	79-09-09
	F42B 13/50	7802634-1	Projektil eller bomb med utskjutbara subprojektiler	Förenade fabriksverken Eskilstuna SE	C Arnell Torshälla		78-03-08 Nydell	79-09-09
	F42C 19/00	7802633-3	Anordning för initiering av sprängladdning i en projektil	Förenade fabriksverken Eskilstuna SE	C Arnell Torshälla		78-03-08 Nydell	79-09-09
	G01B 11/04	7902066-5	Sätt och anordning för detektering eller mätning av ett långsträckt föremåls tvärsnittsdimension	British Steel Corp London GB	J W Marshall Sheffield	78-03-09 GB 9388/78	79-03-08 AWAPATENT AB	79-09-10
	G01D 3/04	7802429-6	Stallpassare	Lars Gustav Larsson Enbärvägen 10 69100 Karlskoga SE			78-03-03	79-09-04
	G01F 1/68	7901865-1	Anordning för luftmängdmätning	Robert Bosch GmbH Stuttgart DE	P Romann, U Hafner Stuttgart, Lorch	78-03-04 DE 2809455	79-03-01 Hjärne	79-09-05
	G01L 1/04	7902065-7	Måtfjäderenhet med reglerbar fjäderkonstant	Valmet OY Helsingfors FI	M Hietaranta Nattari	78-03-09 FI 780753	79-03-08 AWAPATENT AB	79-09-10
	G01N 21/24	7901144-1	Provcell och omrörare för spektrofotometri	Pye Electronic Products Ltd Cambridge GB	T J Stockdale, A R L Moss Cambridge	78-02-13 GB 5620/78	79-02-09 Åkesson S	79-08-14
E	G01N 21/32	7906683-3 78-06-05 78100106.0	Sätt och anordning för fastställandet av fel på tryckta ark och banor	Heidelberger Druckmaschinen AG Heidelberg DE	W Jeschke, G Löffler Heidelberg, Weisenheim/Sand	77-07-14 DE 2731842	79-08-09 Bergensträhle & Lindvall	79-08-09
	G01N 27/00	7901830-5	Andedräkttestanordning	Drägerwerk AG Lübeck DE	G L VanderSyde, J Warberg Naperville, Ill US, Scarborough CA	78-03-07 US 884120	79-02-28 Geraf W	79-09-08
	G02B 5/14	7901822-2	Optisk vägledare med indexgradient	Corning Glass Works Corning NY US	R Olshansky Addison NY	78-03-03 US 883214	79-02-28 Hammar S	79-09-04
	G03B 1/60	7902022-8	Automatisk kamera	American Electronics Inc Fullerton Cal US	N R Gunderson Pasadena Cal	78-03-07 US 884160	79-03-06 Branns	79-09-08
	G03B 23/02	7802475-9	Bildväxlingsanordning för storbildsprojektor	Inger Merethe Lindqvist Järfälla SE			78-03-03 Noren H	79-09-04
	G03B 27/54	7902099-6	Anordning för mikrofilmning av dokument	Computer Gesellschaft Konstanz mbH Konstanz DE	C Fuchs, F Hug, K Rehm, H Schwarz Konstanz	78-03-09 DE 2810282	79-03-08 AB Stockholms patentbyrå	79-09-10
	G06F 15/16	7901812-3	Elektroniskt behandlingssystem	CSELT Centro Studi e Laboratori Telecomunicazioni SpA Turin IT	G Sofi, R Cedolin, W Chiarottino, G Giandonato, S Villone, S Giorcelli, G Martinengo Turin	78-03-03 IT 67447/78	79-02-28 AB Stockholms patentbyrå	79-09-04
	G06K 3/00	7901792-7	Metod och anordning för realtidsöverföring av data	International Business Machines Corporation Armonk NY US	L S Yates Austin Tex	78-03-06 US 884087	79-02-28 Gasslander S	79-09-07
	G06K 3/00	7901793-5	Selektiv formning av textkodblock i ett minne	International Business Machines Corporation Armonk NY US	J C Greek jr, C N Sprott Austin Tex	78-03-06 US 883444	79-02-28 Gasslander S	79-09-07
	G06K 3/00	7901794-3	Metod och anordning vid ordbehandlingssystem	International Business Machines Corporation Armonk NY US	C N Sprott, L S Yates Austin, Old Stage Trail Tex	78-03-06 US 883443	79-02-28 Gasslander S	79-09-07

Allmänt tillgängliga

(51) Ans. ink som	Klass	(21)(86)(86)(86)(86) Ans.nr Int.ingivn.dag Int.ans.nr Europ.ingivn.dag Europ.ans.nr	(54) Benämning	(71) Sökande	(72) Uppfinnare	(32,33,31) Prior.dat, Land Nummer	(22)(74)(62)(24) Ans.dat Ombud Stamans.nr Löpdrag	(41) Allm. tillg.
G11C	8/00	7901790-1	Metod och anordning för godtycklig access till ett återmatningsminne	International Business Machines Corporation Armonk NY US	R A Pascoe, C N Sprott, D W Westcott Round Rock, Austin Tex, Wappingers Falls NY	78-03-06 US 883442	79-02-28 Gasslander S	79-09-07
G21C	11/00	7802489-0	Biologisk skärm	AB Asea-Atom Västerås SE	O Eriksson Västerås		78-03-06 Aanes	79-09-07
G21C	13/02	7802627-5	Anordning för inmatning av kallt vatten i en reaktortank	AB Asea-Atom Västerås SE	B Borrman, K Engedal Västerås		78-03-08 Öhman	79-09-09
H01C	7/12	7901911-3	Överspänningsavledare	Hitachi Ltd Tokyo JP	1)S Shirakawa, 2)Y Kitano, 3)Y Kawai, 4)S Owada 1-3)Hitachi-shi, 4)Katsuta-shi	78-03-03 JP 53/23527	79-03-02 AB Stockholms patentbyrå	79-09-04
H01H	33/40	7802673-9	Fjädermanöverdon för högspänningsbrytare	ASEA AB Västerås SE	S Bachler Ludvika		78-03-09 Öhman	79-09-10
H01H	33/42	7802675-4	Manöverdon för högspänningsbrytare	ASEA AB Västerås SE	S Bachler Ludvika		78-03-09 Öhman	79-09-10
H01H	47/04	7902044-2	Kontakthållanordning för reläer	Te Ka De Felten & Guillaume Fernmeldeanlagen GmbH Nürnberg DE	E Ambrunn Fürth	78-03-08 DE 2809905	79-03-07 AB Stockholms patentbyrå	79-09-09
H01H	85/00	7809375-4	Strömbegränsande säkring av det slag, där ett smältorgan är anordnat i en spalt	Mitsubishi Denki KK Tokyo JP	T M Mori, Y Wada, S Hamano Amagasaki	78-03-08 JP 30 073 78-03-08 JP 30 075	78-09-06 Hjärne	79-09-09
H01L	33/00	7902026-9	Lysdiodbestyckad anordning jämt sätt att framställa densamma	AMP Incorporated Harrisburg Penn US	J L Lockard Harrisburg Penn	78-03-06 US 883559	79-03-06 Kransell A	79-09-07
H01M	4/14	7901340-5	Bipolär stomme för elektrod till en blyackumulator	ESB International Corporation Wilmington Del US	G F Nordblom, P P Turillon, E L Huston, S L Keresztes Bucks Couty Penn, Bergen County NJ, Suffern, Warwick NY	78-02-16 US 878268	79-02-15 AWAPATENT AB	79-08-17
H01M	4/80	7901340-5	Bipolär stomme för elektrod till en blyackumulator	ESB International Corporation Wilmington Del US	G F Nordblom, P P Turillon, E L Huston, S L Keresztes Bucks Couty Penn, Bergen County NJ, Suffern, Warwick NY	78-02-16 US 878268	79-02-15 AWAPATENT AB	79-08-17
H01M	4/84	7901965-9	Sätt för framställning av galler för rörplattor till blybatterier	Leclanche SA Yverdon CH	P Ruetschi Yverdon	78-03-06 CH 2426/78	79-03-05 Hjärne	79-09-07
H01M	8/08	7901876-8	Bränslecell	Licentia Patent-Verwaltungs-GmbH Frankfurt/Main DE	H Böhm, R Fleischmann, J Heffler Glashütten, Hösbach, Grossauheim	78-03-07 DE 2809815	79-03-01 Sven Lorenz AB	79-09-08
H01Q	1/42	7802664-8	Skyddsanordning	Svenska Philipsföretagen AB Stockholm SE	K E Cassel Djursholm		78-03-08 Åkesson S	79-09-09
H01Q	3/26	7900695-3	Fasat antensystem	Hazeltine Corporation New York NY US	R F Frazita, A R Lopez Deer Park, Commack NY	78-01-26 US 872525 78-01-27 US 872976	79-01-25 Axelsson R	79-08-08
H02G	1/14	7802546-7	Sätt att skarva en kabel med isolering av tvärbunden polyeten eller annan tvärbunden polymer	ASEA AB Västerås SE	K-G Wiberg Stockholm		78-03-07 Öhman	79-09-08
H02G	3/12	7901818-0	Täckelement för installationsapparater	Firma Albrecht Jung Schalksmühle DE	D Hajdukovic Schalksmühle	78-03-03 DE 2809141	79-02-28 AB Stockholms patentbyrå	79-09-04
H02J	3/12	7802727-3	Anordning för reglering av spänningen och kompensering av den reaktiva effekten över spänningssänkande understationer och radiella elkraftöverföringsledning	Gosudarstvenny nauchno-issledovatel'sky energeticheskoy institut imeni G M Krzhizhanovskogo Moskva SU	1)M S Libkind, 2)M M Naletsky, 3)V G Pekelis, 4)V M Sorokin 1,4)Moskva, 2,3)Minsk		78-03-09 Delmar	79-09-10
H02K	21/14	7902047-5	Enfas-synkronmotor	Tetra Werke Dr rer nat Ulrich Baensch GmbH Melle DE	W Riepe Osnabrück	78-03-08 DE 2809973 78-03-08 DE 2809974 79-02-06 DE 2904361	79-03-07 Hjärne	79-09-09
H02K	51/00	7802485-8	Steglöst variabel utväxlingsanordning	Olle Carlstedt Kutterspångatan 13 416 80 Göteborg SE			78-03-06	79-09-07

Ans. ink som	(51) Klass	(21)(86)(86)(86) Ans.nr Int.ingivn.dag Int.ans.nr Europ.ingivn.dag Europ.ans.nr	(54) Benämning	(71) Sökande	(72) Uppfinnare	(32,33,31) Prior.dat, Land Nummer	(22)(74)(62)(24) Ans.dat Ombud Stamans.nr Löpdag	(41) Allm. tillg.
E	H02P 7/62	7907233-6 78-08-17 78100415.5	Styranordning för en växelströmsmotor	General Electric Company Schenectady NY US	T A Lipo Schenectady NY	77-07-21 US 817626	79-08-30 Carminger L	79-08-30
	H02P 8/00	7809125-3	Kopplingsanordning för styrning av genom lindningar flytande strömmar vid stegmotorer	AG für industrielle Elektronik AGIE Losone b Locarno Losone CH	W Meier Zürich	78-03-08 CH 2545	78-08-30 Feringhoff	79-09-09
E	H03Q 7/42	7907125-4 78-08-15 78300250.4	Obalanserad/balanserad omvandlarkrets	Post Office London GB	G D Tattersall Keele	77-08-17 GB 34510/77	79-08-27 Forsheden J	79-08-27
	H04M 3/22	7807290-7	Anordning för mätning av linjetillståndet på en abonnentlinje med hjälp av ett mätmotstånd	NV Philips' Gloeilampenfabrieken Eindhoven NL	K-D K Brockmann, E C Dijkmans Hilversum, Eindhoven	78-03-06 NL 78 02422	78-06-28 Åkesson S	79-09-07
	H04M 19/00	7802565-7	Kopplingsanordning för centralbatterimatning av telefonikretsar	ELLEMTEL Utvecklings AB Ålvsjö SE	E R Hedman, T E B Bengtsson Handen, Huddinge		78-03-07 Sjö	79-09-08
	H04M 19/00	7807288-1	Matningskrets för en abonnentlinjekrets	NV Philips' Gloeilampenfabrieken Eindhoven NL	E C Dijkmans, K-D K Brockmann Eindhoven, Hilversum	78-03-06 NL 78 02421	78-06-28 Åkesson S	79-09-07
	H04M 19/00	7807289-9	Matningsanordning för en linjekrets	NV Philips' Gloeilampenfabrieken Eindhoven NL	K-D K Brockmann Hilversum	78-03-06 NL 78 02423	78-06-28 Åkesson S	79-09-07
E	H04Q 3/50	7907125-4 78-08-15 78300250.4	Obalanserad/balanserad omvandlarkrets	Post Office London GB	G D Tattersall Keele	77-08-17 GB 34510/77	79-08-27 Forsheden J	79-08-27
	H05K 7/10	7901913-9	In-och utdragsanordning för komponentgrupper	BBC AG Brown Boveri & Cie Baden CH	W Roth Wutöschingen DE	78-03-06 CH 2377/78	79-03-02 Bergensträhle & Lindvall	79-09-07
	H05M 3/42	7802725-7	Anordning vid automatisk abonnentväxel	Kurt Paulsson, Valter Svedberg, Benjamin Trok, Jan Andersson Farsta SE			78-03-09 Karlsson B	79-09-10

Utlagda patentansökningar 79-10-08

Förteckning över patentansökningar som blivit utlagda enligt 21 § patentlagen.

Under tre månader från detta tidningsnummers utgivningsdag får envar lämna eller i betalt brev sända in skriftlig invändning (i tre exemplar) till patentverket.

Ans. ink som	(51) Klass	(21)(86)(86)(86) Ans.nr Int.ingivn.dag Int.ans.nr Europ.ingivn.dag Europ.ans.nr	(54) Benämning	(71) Sökande	(72) Uppfinnare	(32,33,31) Prior.dat, Land Nummer	(22)(74)(62)(24) Ans.dat Ombud Stamans.nr Löpdag	(11) Publ. nr
	A01F 29/00	7402740-0	Skäranordning för ensilerat material	Gebr de Haan-Mentor BV Oosterzee NL	J J van der Linde Oostezee	73-03-02 NL 7302958 73-11-19 NL 7315818	74-03-01 Ferkinghoff E	410262
	A01K 5/02	7802692-9	Sätt och anordning för utfodring av kreatur med foderenheter	Billerus Uddeholm AB Säffle Se	G Westlund Hagfors		78-03-09 Moberg S	410263
	A23K 1/16	7408607-5	Foder med viktstegrande tillsats i form av isoflavonderivat	Chinoín Gyógyszer és Vegyészeti Termékek Gyára RT Budapest HU	L Feuer, L Farkas, M Nógrádi, B Vermes, A Gottsegen, A Wolfner Budapest	73-07-09 HU CI 1396	74-06-28 Grah patent- byrå	410264
	A23L 1/221	7802584-8	Förfarande för framställning av en emulsion av ett arom-eller smakoljeharts	Bush Boake Allen Ltd London GB	R G Day London		78-03-07 Molin Å	410265
	A42B 3/02	7606363-5	Skyddshjälm	The Kendall Company Walpole Mass US	F K Villari Oak Park Ill	75-06-05 US 584077	76-06-04 AB Stockholms patentbyrå	410377
	A43B 5/18	7704565-6	Skyddsanordning för dubbförsedda skodon	Bernt Nord, Kennet Bidegård Västra Frölunda, Onsala SE	K Bidegård Onsala		77-04-21 Hagelberg T	410266
	A44C 17/00	7514619-1	Ädelsten	Toye Gemstones Ltd London GB	1)P Robinson, 2)C M O'Farrell, 3)R T Stanton, 4)D C Evans, 5)S L Wright 1,2)London, 3)Maidenhead, 4)Ewell, 5)Windsor	75-01-02 GB 92/75 75-10-24 GB 43735/75	75-12-23 AWAPATENT AB	410267
	A45D 27/10	7603177-2	Skumdispenseringsanordning	Hershel Earl Wright Decatur Ill US		75-04-03 US 564700 75-04-03 US 564701	76-03-11 Bjerken	410268
	A61C 19/00	7510020-6	Häll-och tillbakadragningsanordning för en matarledning till ett handstykke för tandläkarbruk	Siemens AG Berlin och München DE	E O Fleer Bensheim-Auerbach	74-09-13 DE 2443951	75-09-09 AB Stockholms patentbyrå	410269
	A61F 1/00	7409653-8	Självhållande höftledsprotos	Oscobal AG Selzach CH	H Mittelmeier, K Karpf, H Moser Homburg DE, Holderbank, Selzach CH	73-08-31 CH 12525/73	74-07-25 AB Stockholms patentbyrå	410270
	A61F 1/04	7409653-8	Självhållande höftledsprotos	Oscobal AG Selzach CH	H Mittelmeier, K Karpf, H Moser Homburg DE, Holderbank, Selzach CH	73-08-31 CH 12525/73	74-07-25 AB Stockholms patentbyrå	410270
	A61F 1/08	7604885-9	Protes för amputerade underben med ingående mellanlägg	Landstingens inköpscentral LIC ekonomisk förening Solna SE	1)G Marsh, 2)O Henrikssen, 3)U Sjöblom 1,3)Karlskrona, 2)Asarum		76-04-28 Hjärne	410271
	A61M 17/00	7300548-0	Narkosapparat	Melvyn L Henkin Tarzana Cal US		72-01-17 US 218337	73-01-16 AWAPATENT AB	410272
	A62C 31/02	7706591-0	För brandsläckning och liknande avsett centrifugalspridningsmunstycke	Uwe Eggert Göteborg SE			77-06-07 Cederbom & Lindberg	410273
	B01D 25/12	7700576-7	Anordning för delning av pressplattor i filterpressar	Ifö Teknik AB Bromölla SE	S R S Johansson Bromölla		77-01-20 AWAPATENT AB	410274
	B01D 46/12	7605714-0	Filteranordning, med grov-och finfilter, speciellt för svetsrök	Flodins Filter AB Lysekil SE	P-E Siverson Munkedal		76-05-20 Hagelberg T	410275
	B03B 1/00	7810769-5	Sätt att koncentrera järn som är närvarande i lågvärd järnmalm	Hazen Research Inc Golden Colo US	F M Stephens jr Lakewood Colo		78-10-16 Swenson R 7614490-6 76-12-22	410277
	B03B 5/32	7611644-1	Dynamisk suspensionsanrikningsseparator	Sala International AB Sala SE	H J Ruff Southampton GB		76-10-20 Hjärne	410276
	B03C 1/00	7810769-5	Sätt att koncentrera järn som är närvarande i lågvärd järnmalm	Hazen Research Inc Golden Colo US	F M Stephens jr Lakewood Colo		78-10-16 Swenson R 7614490-6 76-12-22	410277
	B05B 17/06	7601845-6	Vibrerande spridare	Plessey Handel und Investments AG Zug CH	B J Martin, V E Bridger Shenfield, London GB	75-02-19 GB 6949/75	76-02-18 Hjärne	410278
	B05D 1/24	7503089-0	Anordning för kontinuerlig framställning av tunna plastöverdrag på utsidan av tunnväggiga rör genom påblåsning av en turbulent pulverluftblandning	Metallgesellschaft AG Frankfurt/Main DE	W Scheiber Frankfurt/Main	74-03-26 DE 2414360 74-03-26 DE 2414361	75-03-18 Branns	410279

Ans. ink som	(51) Klass	(21)(86)(86)(86) Ans.nr Int.ingivn.dag Int.ans.nr Europ.ingivn.dag Europ.ans.nr	(54) Benämning	(71) Sökande	(72) Uppfinnare	(32,33,31) Prior.dat, Land Nummer	(22)(74)(62)(24) Ans.dat Ombud Stamans.nr Löpdag	(11) Publ. nr
B06B	3/00	7404942-0	Apparat för överföring av ultraljudenergi till en i apparaten befintlig fluid	1) The Fujikura Cable Works Ltd, 2)NGK Spark Plug Co Ltd, 3) Seidensha Electronics Co Ltd 1,3)Tokyo, 2)Nagoya-shi JP	1)S Issiki, 2)T Shiromizu, 3)H Oshima, 4)K Okada, 5)K Kazunaga, 6)E Mori 1)Fungbashi-shi, 2,3)Susuka-shi, 4)Nagoya-shi, 5,6)Tokyo	73-04-13 JP 48/41428 73-04-13 JP 48/41429	74-04-10 Branns	410280
B08B	15/02	7801639-1	Köksventilator med en fläktenhet och ett nedströms om denna anordnat fett-och/eller luktavtagningsfilter	Futurum Utvecklings AB Byske SE	N Bergmark Byske		78-02-13 Hjärne	410281
B22D	1/00	7506916-1	Sätt att behandla smält stål vid götframställning	British Steel Corporation London GB	R Barker Sheffield	74-06-18 GB 26971/74	75-06-17 AWAPATENT AB	410282
B22D	1/00	7801554-2	Förfaringsätt för omrörning av metalliska smälta samt anordning för genomförande av detta förfaringsätt	ASEA AB Västerås SE	B H Hanås Västerås		78-02-10 Öhman B	410284
B22D	7/00	7506916-1	Sätt att behandla smält stål vid götframställning	British Steel Corporation London GB	R Barker Sheffield	74-06-18 GB 26971/74	75-06-17 AWAPATENT AB	410282
B22D	11/04	7613086-3	Sätt att reproducera arbetsytan av plattorna i en plattkokill för stränggjutning	Nordtool AB Öjebyn SE	T Wiklund Piteå		76-11-23 Benson A	410283
B22D	11/10	7801554-2	Förfaringsätt för omrörning av metalliska smälta samt anordning för genomförande av detta förfaringsätt	ASEA AB Västerås SE	B H Hanås Västerås		78-02-10 Öhman B	410284
B22D	27/02	7801554-2	Förfaringsätt för omrörning av metalliska smälta samt anordning för genomförande av detta förfaringsätt	ASEA AB Västerås SE	B H Hanås Västerås		78-02-10 Öhman B	410284
B22D	27/06	7413639-1	Rökfritt exotermt sjunkhuvudstäckmaterial	Consolidated Ceramic Products Inc Blanchester Ohio US	J A Davis, A R Elsea Worthington, Columbus Ohio	73-10-31 US 411401	74-10-30 AWAPATENT AB	410285
B23D	33/08	7605041-8	Anordning för att i en sax hålla med arbetsstycken, speciellt stångstål	Paul Ferd Peddinghaus Firman Gevelsberg DE	A Einhaus, R Gürnth, S Klaus Hagen, Herbede, Ennepetal	75-05-09 DE 2520585	76-05-03 Hjärne	410286
B24B	27/00	7412999-0	Maskin för bearbetning av stång- eller ämnesmaterial, vilken maskin innefattar ett maskinhuvud, en rullanordning för transporter av materialet till och från maskinhuvudet och en anordning för reglering av ...	British Steel Corp London GB	R Crownshaw, R Jubb Sheffield	73-10-17 GB 48349/73	74-10-16 AB Stockholms patentbyrå	410287
B28C	5/06	7600424-1	Blandningsredskap	Hotaco AS Holbaek DK	F Benthin Holbaek	75-01-20 GB 2289/75 75-05-02 GB 18408/75	76-01-16 Hermansson B	410288
B29D	23/04	7413416-4	Förfarande för framställning av ihåliga alster	Imperial Chemical Industries Ltd London GB	F N Cogswell Welwyn Garden City	73-10-26 GB 49896/73	74-10-24 Hjärne	410289
B29D	27/00	7210579-4	Sätt att framställa ett alster av värmehärdbar plast	Shell Internationale Research Mij NV Haag NL	P R Chant Delft	71-08-17 GB 38524/71	72-08-15 Lindquist E	410290
B41J	19/18	7806627-1	Drivanordning för en med ett tryckhuvud försedd tryckvagn	Svenska Kassaregister AB Sundbyberg SE	M E Mattsson Sollentuna		78-06-06 Hammar S	410291
B41L	47/60	7807202-2	Förfarande för kontinuerlig framställning av patientkort med blyinlägg	AB Inplator Motala SE	J R Andersson Motala		78-06-26 Schnell C	410362
B60J	7/10	7604912-1	Anordning vid av löstagbara stolpar till lastflak uppburna stöttor till kapell och liknande	Göran Rosen Lidköping SE			76-04-28 Westnan B	410292
B60S	3/04	7802556-6	Anordning vid tvättanläggningar för tvättning av underdelar på hjulförsedda fordon	Klift Maskiner AB Helsingborg SE	K E L Knudsen Åstorp		78-03-07 Sydsvenska patentbyrå	410293
B62D	55/24	7801517-9	Drivband för fordon	Volvo BM AB Eskilstuna SE	H Danielsson Eskilstuna		78-02-09 Hjärne	410294
B65B	7/26	7605996-3	Anordning för tillslutning av askar med lock med tryckknappslänkande låsorgan	Vefi AS Larvik NO	M Gundersen Larvik	75-05-28 NO 751890	76-05-26 Zetterström A	410295
B65B	53/00	7804749-5	Förpackning hanterbar medelst lyftgafflar samt sätt för framställning av denna	Sven Gustaf Adolf Lindqvist Stenungsund SE			78-04-26 MacFie W	410296
B65D	75/06	7804749-5	Förpackning hanterbar medelst lyftgafflar samt sätt för framställning av denna	Sven Gustaf Adolf Lindqvist Stenungsund SE			78-04-26 MacFie W	410296

Utlagda

(51) Ans. ink som	Klass	(21)(86)(86)(86) Ans.nr Int.ingivn.dag Int.ans.nr Europ.ingivn.dag Europ.ans.nr	(54) Benämning	(71) Sökande	(72) Uppfinnare	(32,33,31) Prior.dat, Land Nummer	(22)(74)(62)(24) Ans.dat Ombud Stamans.nr Löpdag	(11) Publ. nr
B65D	85/56	7700074-3	Behållare utformad som medaljong avsedd för medicin eller annat medel i form av tabletter eller piller	Karl Erik Jörgen Nielsen Johanneshov SE			77-01-04 Avellan- Hultman O	410297
B65G	57/04	7602519-6	Sätt och anordning för att åtskilja glasskivor till separata skivdelar	Pilkington Brothers Ltd St Helens GB	M E Gray Ormskirk	75-03-06 GB 9462/75	76-02-26 Hjärne	410298
B65H	29/04	7510643-5	Anordning för att förhindra inrullning av pappersarksändar vid utläggning av offsettryckta pappersark medelst kedjeutläggare	Koenig & Bauer AG Würzburg DE	H-B Bolza- Schünemann Würzburg	71-03-09 DE 2111049	75-09-23 Lorenz S 7202375-7 72-02-25	410299 Till.t. 7202375-7
B65H	45/09	7702705-0	Anordning för att sammanvika banor	Paper Converting Machine Company Green Bay Wis US	F Shirasaka Green Bay Wis	76-03-11 US 666224	77-03-10 Swenson R	410300
B66C	23/60	7807519-9	Derrickkran	Kawasaki Jukogyo KK Kobe-shi JP	T Komatsu Akashi-shi		78-07-04 AWAPATENT AB	410301
B66F	9/24	7611404-0	Automatiskt reglersystem för styrning av ett fordon för automatiskt utförande av transport, lastning och lossning av gods	Kabushiki Kaisha Koamtsu Seisakusho, Komatsu Fork Lift Co Ltd Tokyo-to JP	1)T Kamide, 2)N Ueda, 3)A Nemoto 1)Hiratsuka-shi, 2,3)Tokyo-to	75-10-15 JP 50/123944	76-10-14 AWAPATENT AB	410302
C01B	21/10	7610594-9	Sätt att från en gasblandning avlägsna kväveoxider i form av ett alkalismetallsalt eller alkaliskt jordartsmetallsalt av imidodisulfonsyra	Kureha Kagaku Kogyo KK Tokyo JP	S Saitoh, T Watanabe, K Konno, T Nakamura Iwaki-shi	74-01-21 JP 49/9158 74-05-10 JP 49/51934 74-12-04 JP 49/138969	76-09-24 AWAPATENT AB 7500564-5 75-01-20	410303
C01B	21/20	7610594-9	Sätt att från en gasblandning avlägsna kväveoxider i form av ett alkalismetallsalt eller alkaliskt jordartsmetallsalt av imidodisulfonsyra	Kureha Kagaku Kogyo KK Tokyo JP	S Saitoh, T Watanabe, K Konno, T Nakamura Iwaki-shi	74-01-21 JP 49/9158 74-05-10 JP 49/51934 74-12-04 JP 49/138969	76-09-24 AWAPATENT AB 7500564-5 75-01-20	410303
C01F	7/04	7608875-6	Lågtrycksförfarande för framställning av beta-litiumaluminat	Institute of Gas Technology Chicago Ill US	D M Mason, C J van Drunen Chicago, South Holland Ill	75-08-20 US 606060	76-08-09 Sydsvenska patentbyrån	410304
C01G	43/02	7414626-7	Förfarande och apparat för framställning av urondioxidpulver	Westinghouse Electric Corporation Pittsburgh Penn US	E A Cole, R S Peterson Columbia SC	73-12-18 US 425758	74-11-21 Larsson L	410305
C02C	1/06	7507013-6	Sätt att avlägsna fosfat ur avloppsvatten medelst aktivslammetod	Union Carbide Corporation New York NY US	G V Levin, G J Topol, A G Tarnay Chevy Case, Gaithersburg Md, Fairfax Va	74-06-21 US 481793 75-06-04 US 581951	75-06-18 Hjärne	410306
C02C	1/17	7507013-6	Sätt att avlägsna fosfat ur avloppsvatten medelst aktivslammetod	Union Carbide Corporation New York NY US	G V Levin, G J Topol, A G Tarnay Chevy Case, Gaithersburg Md, Fairfax Va	74-06-21 US 481793 75-06-04 US 581951	75-06-18 Hjärne	410306
C02C	5/02	7508835-1	Apparat för avlägsnande av organiska föroreningar ur avloppsvatten medelst en med aktivt kol fylld och meden stympat konisk utloppsände försedd adsorptionskolonn	Bergwerksverband GmbH Essen DE	1)G Gappa, 2)H Jüntgen, 3)J Klein 1)Gelsenkirchen-Buer, 2,3)Essen	74-08-06 DE 2437745	75-08-05 Delmar J-Å	410307
C03B	33/02	7807502-5	Anordning för att bryta en glasplatta så att en skarp egg bildas	LKB-Produkt AB Bromma SE	E L Kindel Bandhagen		78-07-04 Sandström S	410308
C04B	43/02	7314559-1	Sätt att genom en våtformningsprocess framställa en med fiberknippen förstärkt glasfiberatta	Johns-Manville Corporation Denver Colo US	1)W L Van Derbeek, 2)P B Shepherd, 3)W J Plichta, 4)G J Hannes, 5)T R Rohweder, H W Dreikorn 1,4)Denver, 2)Sedalia, 3)Littleton Colo, 5)Toledo Ohio US, 6)Wertheim/Main DE	72-10-27 US 301578 72-10-27 US 301579	73-10-26 AWAPATENT AB	410309
C07C	43/22	7404743-2	Förfarande för framställning av 2-(3,5-dimetoxifenyl)-3-metyloktan	Sharps Associates Cambridge Mass US	H C Dalzell Weston Mass	73-04-16 US 351518	74-04-08 Molin Å	410310
C07C	103/30	7601707-8	Utgångsförening för framställning av substituerade 3-amino-prop-1-ener	The Wellcome Foundation Ltd London GB	P A Barrett Beckenham	71-12-29 GB 60315/71 72-10-23 GB 48748/72	76-02-16 AWAPATENT AB 7217048-3 72-12-28	410311
C07C	131/00	7603341-4	Förfarande för framställning av vissa angivna oximetrar	NV Phillips' Gloeilampenfabrieken Eindhoven NL	H B A Welle, V Classen Utrecht, Weesp	75-03-20 NL 7503310	76-03-17 Hjärne	410312
C07C	143/68	7404743-2	Förfarande för framställning av 2-(3,5-dimetoxifenyl)-3-metyloktan	Sharps Associates Cambridge Mass US	H C Dalzell Weston Mass	73-04-16 US 351518	74-04-08 Molin Å	410310

(51) Ans. ink som	Klass	(21)(86)(86)(86)(86) Ans.nr Int.ingivn.dag Int.ans.nr Europ.ingivn.dag Europ.ans.nr	(54) Benämning	(71) Sökande	(72) Uppfinnare	(32,33,31) Prior.dat, Land Nummer	(22)(74)(62)(24) Ans.dat Ombud Stamans.nr Löpdag	(11) Publ. nr
C07C 177/00	7514434-5		Förfarande för framställning av 20-alkoxi-16-alkyl-prostadiensyraderivat	Yamanouchi Pharmaceutical Co Ltd Tokyo JP	1)N Inukai, 2)M Murakami, 3)H Iwamoto, 4)I Yanagisawa, 5)T Tamura, 6)Y Ishii, 7)T Shiozaki, 8)K Tomioka 1,2,4,5)Tokyo, 3)Ageo-shi, 6)Omiya-shi, 7)Misato-shi, 8)Kitamoto-shi	74-12-20 JP 49/145617 75-11-04 JP 50/132295	75-12-19 AWAPATENT AB	410313
C07D 207/26	7614475-7		Förfarande för framställning av nya derivat av N-(p-bensamid)-2-pyrrolidon-4-karbonsyra med värdefulla antiulcerogenskaper	Pfizer Inc New York NY US	A J Nelson Croton-on-the Hudson NY	76-01-07 US 647132	76-12-22 Brnns	410314
C07D 401/12	7614475-7		Förfarande för framställning av nya derivat av N-(p-bensamid)-2-pyrrolidon-4-karbonsyra med värdefulla antiulcerogenskaper	Pfizer Inc New York NY US	A J Nelson Croton-on-the Hudson NY	76-01-07 US 647132	76-12-22 Brnns	410314
C07D 403/12	7302660-1		Förfarande för framställning av pyrazolderivat	F Hoffmann-La Roche & Co AG Basel CH	1)H Bretschneider, 2)W Klötzer, 3)G Bader, 4)A Lutz 1,2)Innsbuck AE, 3)Gräfelting-Lochham DE, 4)Birsfelden CH	72-02-28 CH 2769/72	73-02-26 Brnns	410315
C08F 4/32	7602213-6		En pumpbar vattensuspension innehållande en organisk peroxid och dessutom antingen en kombination av två nonjoniska emulgermedel, varvid det ena har ett HLB-värde mindre än 12,5 och det andra har ett HLB-värde över ...	Akzo NV Arnhem NL	H H J Oosterwijk, R Torenbeek Diepenveen, Twello	75-03-14 NL 7503051 75-07-02 NL 7507859	76-02-24 AWAPATENT AB	410316
C08F 14/06	7510680-7		Förfarande för vattenbaserad emulsionspolymerisation av vinylklorid till bildning av en latex innehållande två monodispergerade grupper av partiklar av vinylkloridpolymer	Produits Chimiques Ugine Kuhlmann Paris FR	J-P Tortai Villers Saint Sepulcre	74-09-24 FR 74 32094	75-09-23 Molin Å	410317
C09D 3/81	7604953-5		Vattenbaserad beläggningskomposition innehållande emulgerad akrylatsampolymer och vinylkloridpolymer samt ett vattenblandbart aminoharts	B F Goodrich Company Akron Ohio US	E J Leeson, R U Ludwig Avon Lake, Lorain Ohio	75-04-30 US 572960	76-04-29 AB Stockholms patentbyrå	410318
C09D 3/82	7808419-1		Förfarande för framställning av lagringsstabil rostskyddsbeläggningskomposition innehållande hydrolyserat alkylpolysilikat, zinkstoft, zinkklorid och organiskt lösningsmedel	Stauffer Chemical Company Westport Conn US	J Hayati, R S Towers Adrian Mich		78-08-04 Brnns 7703085-6 77-03-17	410319
C09D 5/10	7808419-1		Förfarande för framställning av lagringsstabil rostskyddsbeläggningskomposition innehållande hydrolyserat alkylpolysilikat, zinkstoft, zinkklorid och organiskt lösningsmedel	Stauffer Chemical Company Westport Conn US	J Hayati, R S Towers Adrian Mich		78-08-04 Brnns 7703085-6 77-03-17	410319
C11D 7/26	7210488-8		Förfarande i samband med tvättning och komposition för att avsätta avlägsningsbara akrylhartsar på textilerna	Pennwalt Corporation Philadelphia Penn US	H C Mandell jr Wayne Penn	71-08-12 US 171362	72-08-11 Molin Å	410320
C22B 1/00	7810769-5		Sätt att koncentrera järn som är närvarande i lågvärd järnmalm	Hazen Research Inc Golden Colo US	F M Stephens jr Lakewood Colo		78-10-16 Swenson R 7614490-6 76-12-22	410277
C22B 1/16	7611477-6		Förfarande och anläggning för kontinuerlig bränning av agglomererat material, särskilt kulsintring	Luossavaara-Kiirunavaara AB Stockholm SE	R Drugge Malmberget		76-10-15 Enquists patentbyrå	410321
C22B 4/08	7508615-7		Anordning för reglerad rökgasförbränning vid drift av en sluten ljusbågsreduktions ugn	Mannesmann Demag AG Duisburg DE	H Stark, H König Essen, Duisburg	74-08-02 DE 2437245	75-07-29 Kransell A	410322
C22C 1/05	7411236-8		Sätt att framställa volframhårdmetall	Union Carbide Corporation New York NY US	C M Brown, H J Brown Lewiston NY	73-09-06 US 394618	74-09-05 Hjärne	410323
C22C 19/05	7410111-4		Användning av en nickellegering för värmeväxlare	Hitachi Metals Ltd Tokyo JP	R Watanabe Tasygi-shi	73-08-08 JP 48/88389	74-08-07 AB Stockholms patentbyrå	410324

Utlagda

Ans. ink som	(51) Klass	(21)(86)(86)(86)(86) Ans.nr Int.ingivn.dag Int.ans.nr Europ.ingivn.dag Europ.ans.nr	(54) Benämning	(71) Sökande	(72) Uppfinnare	(32,33,31) Prior.dat, Land Nummer	(22)(74)(62)(24) Ans.dat Ombud Stammans.nr Löpdag	(11) Publ. nr
	C22C 19/07	7500966-2	Spinnanordning för framställning av glasfilamenter tillverkad av en koboltlegering	Owens-Corning Fibreglas Corporation Toledo Ohio US	D J Costin Columbus Ohio	74-05-31 US 475220	75-01-29 Delmar J-A	410325
	C22C 29/00	7411236-8	Sätt att framställa volframhårdmetall	Union Carbide Corporation New York NY US	C M Brown, H J Brown Lewiston NY	73-09-06 US 394618	74-09-05 Hjärne	410323
	C25C 3/20	7500956-3	Sätt att reglera tjockleken hos en av stelnad elektrolyt bestående krusta, som bildats på sidoväggarna av en cell för utvinning av aluminium	Schweizerische Aluminium AG Chippis CH	K B Chaudhuri Troisdorf-Spich DE	74-01-30 CH 1243/74	75-01-29 Hjärne	410326
	D21B 1/06	7415922-9	Förrivanordning för tillverkning av grovt pulver, t ex av balskivor av flingtorkad slipmassa genom förrivning	OY Suomen Vanutehdas-Finnwad Ltd Helsingfors FI	G Nordgren Päiväranta	73-12-21 FI 3956/73	74-12-18 Penderud S	410327
	E04B 1/28	7602748-1	Takplatta	C van Opstal International BV Oisterwijk NL	C A P van Opstal Oisterwijk	75-05-29 NL 7506380	76-02-27 AB Stockholms patentbyrå	410329
	E04C 1/40	7610319-1	Byggnadsblock avsett för murning eller limning	Karl Rudolf Eliasson Roskildevägen 17 A 217 46 Malmö SE			76-09-17	410328
	E06B 7/22	7700895-1	Vridfönster	Arne Hermansson, Olof Hermansson Basunvägen 9 451 00 Uddevalla, Brinellgatan 2 571 00 Nässjö SE			77-01-28	410330
	F01D 9/02	7610577-4	Statorkonstruktion avsedd att placeras nedströms en separat arbetsturbinrotor	Sven-Olof Kronogård Lomma SE			76-09-24 MacFie W	410331
	F15B 11/16	7808772-3	Anordning för styrning av driftmedia vid två eller flera don för samtidig påverkan	John Teodor Sonerud Hudiksvall SE			78-08-18 Grahn patentbyrå	410332
	F16B 7/18	7612579-8	Anordning för infästning av en hål- eller rännprofil vid en fästhålsförsedd konsolskena	Samuelsons Inredningar AB Göteborg SE	R J V Hägglund Ruda		76-11-11 Cederbom & Lindberg	410333
	F16D 23/08	7806418-5	Blockerings-och klokopplingsanordning	Eaton Corporation Cleveland Ohio US	E A Richards Kalamazoo Mich		78-06-01 Larsson L	410334
	F16D 23/08	7806419-3	Växlingsbar transmission med flera hastigheter utnyttjande en förbättrad blockerings-och klokopplingsenhet	Eaton Corporation Cleveland Ohio US	E A Richards Kalamazoo Mich		78-06-01 Larsson L	410335
	F16H 3/08	7806418-5	Blockerings-och klokopplingsanordning	Eaton Corporation Cleveland Ohio US	E A Richards Kalamazoo Mich		78-06-01 Larsson L	410334
	F16H 3/08	7806419-3	Växlingsbar transmission med flera hastigheter utnyttjande en förbättrad blockerings-och klokopplingsenhet	Eaton Corporation Cleveland Ohio US	E A Richards Kalamazoo Mich		78-06-01 Larsson L	410335
	F16J 15/00	7806768-3	Tättningslist av gummimaterial	Bill Peter Philip Nederman Helsingborg SE			78-06-12 Sydsvenska patentbyrån	410336
	F16L 55/09	7608122-3	Sätt och anordning för avskiljning av vätska från genom en ledning strömmande luft	Atlas Copco AB Stockholm SE	B P O Granström, A J Erlandsson Bromma, Saltsjöbaden		76-07-16 Molin A	410337
	F16P 3/20	7707093-6	Elektriskt tvåhandsmanöverorgan	K Helmuth Trunk Ängsvägen 33 141 41 Huddinge SE			77-06-20	410338
	F16S 1/00	7600753-3	Sätt att framställa en skivformig konstruktion	Kawasaki Jukogyo KK Kobe-shi JP	1)T Yoshida, 2)K Terai, 3)S Matsui, 4)T Kinoshita, 5)A Hoshi, 6)T Tohmoto 1,3,4)Kobe-shi, 2,5)Ashiya-shi, 6)Nishinomiya-shi	75-01-27 JP 50/11641 75-01-27 JP 50/11642	76-01-26 AWAPATENT AB	410339
	F22B 13/00	7612552-5	Äng-eller hetvattenpanna	Nils Östbo Göteborg SE			76-11-11 MacFie W	410340
	F23D 19/00	7801616-9	Virvelbäddsbrännkammare	Stal-Laval Turbin AB Finspång SE	1)P Börjesgård, 2)A Kullendorff, 3)J Wikner 1,3)Finspång, 2)Åby		78-02-13 Nordholm A	410341
	F23G 7/04	7414608-5	Lutande rost för förbränning av avfall	Conrad Sigg Zürich CH		73-11-28 CH 16628/73	74-11-20 Zetterström A	410342
	F23G 7/06	7602683-0	Förfarande för styrd separation av ämnen genom uppvärmning och separationsugn för utförande av förfarandet	Gränges Essem AB Västerås SE	1)H G Eriksson, 2)K G Sjöberg, 3)K B Löfgren 1,2)Finspång, 3)Västerås		76-02-27 Schröder N-O 75-03-25	410351
	F23H 7/04	7414608-5	Lutande rost för förbränning av avfall	Conrad Sigg Zürich CH		73-11-28 CH 16628/73	74-11-20 Zetterström A	410342
	F23J 3/06	7701154-2	Förfaringsätt och anordning för förbränning av flytande avfall	Götaverken Ängteknik AB Göteborg SE	S E Jansson Göteborg		77-02-03 MacFie W	410343

Ans. ink som	(51) Klass	(21)(86)(86)(86)(86) Ans.nr Int.ingivn.dag Int.ans.nr Europ.ingivn.dag Europ.ans.nr	(54) Benämning	(71) Sökande	(72) Uppfinnare	(32,33,31) Prior.dat, Land Nummer	(22)(74)(62)(24) Ans.dat Ombud Stamans.nr Löpdag	(11) Publ. nr
F23J	15/00	7711946-9	Anordning inrättad för av sugning och rening av stofthaltiga gaser från en föroreningskälla t ex en elektrostålugn	AB Bahco Ventilation Enköping SE	L Berglund Bålsta		77-10-24 Hammar S	410344
F24F	13/10	7609691-6	Frånluftsdon för bostadsventilation	Bengt Svensson Gävle SE			76-09-02 Bjerken H	410345
F24H	1/00	7804015-1	Sätt vid uppvärmningssystem för småhus	Hilding Brosenius Hazeliusbacken 16 115 21 Stockholm SE			78-04-10	410346
F25B	31/00	7413340-6	Kapslad kylmaskin för inbyggnad i ett kylskåp eller liknande	Danfoss AS Nordborg DK	1)B Karl, 2)O J Nissen, 3)J Stannow, 4)K Kjeldsen 1,2)Augustenborg, 3)Sönderborg, 4)Nordborg	73-11-02 DE 2354897	74-10-23 Hjärne	410347
F26B	5/18	7415366-9	Anordning för torkning av en rörlig materialbana	Commonwealth Scientific and Industrial Research Organization Campbell AU	J D Coleman Surrey Hills	73-12-10 AU 5935 74-08-23 AU 8645	74-12-09 AWAPATENT AB	410348
F27B	7/38	7504357-0	Roterbar rörugn med planetkylare	Polysius AG Neubeckum DE	1)H Mollenkopf, 2)K Eiring, 3)H-H Schmits, 4)J Wurr, 5)O Heinemann, 6)H Berief, 7)A Vering, 8)R Philipp 1)Neubeckum, 2)Oelde, 3)Rheda- Wiedenbrück, 4,5)Ennigerloh, 6)Beckum, 7)Vorhelm, 8)Ahlen	74-04-17 DE 2418564	75-04-16 AWAPATENT AB	410349
F27B	7/38	7808199-9	Anordning för värmebortförel från trummorna hos en med värmeåtervinning arbetande kylanordning vid en roterande brännugn	Gosudarstvenny vsesojuzny institut po proektirovaniju i nauchno- issledovatel'skim rabotam "juzhgipromstent" Kharkov SU	1)L T Vorobeichikov, 2)B F Fedoryakin, 3)G K Panchenko, 4)G N Gorbanev, 5)A N Bezv, 6)V I Satarin 1,2,6)Kharkov, 3- 5)Krymskoioblasti		78-07-27 Delmar J-Å	410350
F27B	14/12	7714358-4	Kylt valv för en elektrisk ugn	Vsesojuzny nauchno-issledovatel'sky i proektny institut po ochistke tehnologicheskikh gazov stochnykh vod i ispolzovaniju vtorichnykh energoresursov predpriyaty chernoi metallurgii "VNIPIChermetenergoochistka", Elektrometallurgicheskyy zavod "Dneprospetsstal" imeni A N Kuzmina Kharkov, Zaporozhie SU	1)S M Andoniev, 2)L D Gritsuk, 3)A S Gorbik, 4)V V Kurganov, 5)N P Oleunik, 6)G I Rivlin, 7) N V Stetsenko, 8)J P Shamil, 9)J G Smetanin, 10)P S Nesterenko 1-3,5,6)Kharkov, 4,7- 10)Zaporozhie		77-12-16 Hjärne	410352
F27B	15/04	7801616-9	Virvelbäddsbrännkammare	Stal-Laval Turbin AB Finspång SE	1)P Börjesgård, 2)A Kullendorff, 3)J Wikner 1,3)Finspång, 2)Åby		78-02-13 Nordholm A	410341
F27B	19/02	7602683-0	Förfarande för styrd separation av ämnen genom uppvärmning och separationsugn för utförande av förfarandet	Gränges Essem AB Västerås SE	1)H G Eriksson, 2)K G Sjöberg, 3)K B Löfgren 1,2)Finspång, 3)Västerås		76-02-27 Schröder N-O 75-03-25	410351
F27D	1/12	7714358-4	Kylt valv för en elektrisk ugn	Vsesojuzny nauchno-issledovatel'sky i proektny institut po ochistke tehnologicheskikh gazov stochnykh vod i ispolzovaniju vtorichnykh energoresursov predpriyaty chernoi metallurgii "VNIPIChermetenergoochistka", Elektrometallurgicheskyy zavod "Dneprospetsstal" imeni A N Kuzmina Kharkov, Zaporozhie SU	1)S M Andoniev, 2)L D Gritsuk, 3)A S Gorbik, 4)V V Kurganov, 5)N P Oleunik, 6)G I Rivlin, 7) N V Stetsenko, 8)J P Shamil, 9)J G Smetanin, 10)P S Nesterenko 1-3,5,6)Kharkov, 4,7- 10)Zaporozhie		77-12-16 Hjärne	410352
F27D	9/00	7800723-4	Rörformade kylelement i en metallurgisk ugn	Vsesojuzny nauchno-issledovatel'sky i proektny institut po ochistke tehnologicheskikh gazov stochnykh vod i ispolzovaniju vtorichnykh energoresursov predpriyaty chernoi metallurgii "Vnipchermetenergoochistka" Kharkov SU	1)J I Tseluiko, 2)D B Kutsyukovich, 3)L A Shabelnikova, 4)V P Kholopov, 5)N G Schekin, 6)L D Gritsuk, 7)L B Katsenelenbogen 1-4,6,7)Kharkov, 5)Kharkovskaya oblast		78-01-20 Hjärne	410353

Utlagda

(51) Ans. ink som	Klass	(21)(86)(86)(86)(86) Ans.nr Int.ingivn.dag Int.ans.nr Europ.ingivn.dag Europ.ans.nr	(54) Benämning	(71) Sökande	(72) Uppfinnare	(32,33,31) Prior.dat, Land Nummer	(22)(74)(62)(24) Ans.dat Ombud Stamans.nr Löpdag	(11) Publ. nr
F27D	17/00	7602683-0	Förfarande för styrd separation av ämnen genom uppvärmning och separationsugn för utförande av förfarandet	Gränges Essem AB Västerås SE	1)H G Eriksson, 2)K G Sjöberg, 3)K B Löfgren 1,2)Finspång, 3)Västerås		76-02-27 Schröder N-O 75-03-25	410351
G01B	19/04	7507441-9	Apparat för mätning av ett mellan en referenspunkt och en mätsond beläget arbetsstycke	Farrand Industries Inc Valhalla NY US	A Raiteri Ivrea IT	74-07-01 US 485031	75-06-30 AWAPATENT AB	410354
G01D	5/26	7713207-4	Optiskt mätdon med optiska fibrer för mätning av fysikaliska storheter	ASEA AB Västerås SE	1)J Bergström, 2)H Bertilsson, 3)T Brogårdh, 4)A Persson 1-2)Lund, 3-4)Västerås		77-11-23 Öhman B	410355
G01M	19/00	7600183-3	Fjärrmanövrerad apparat för inspektion av förbindelsen mellan en ledning och väggen hos ett kärl	General Electric Company Schenectady NY US	J P Clark, A C Foster, T D Smith San Jose Cal	75-01-13 US 540679	76-01-09 Branns	410356
G01N	27/26	7712499-8	Elektroforesapparat	W Donner Denckla Boston Mass US			77-11-04 Sandström S	410357
G01N	29/04	7600183-3	Fjärrmanövrerad apparat för inspektion av förbindelsen mellan en ledning och väggen hos ett kärl	General Electric Company Schenectady NY US	J P Clark, A C Foster, T D Smith San Jose Cal	75-01-13 US 540679	76-01-09 Branns	410356
G01P	3/48	7605725-6	Hastighetsavkänningskrets	Illinois Tool Works Inc Chicago Ill US	R J Eikelberger Northfield Ill	75-08-08 US 602938	76-05-20 AWAPATENT AB	410358
G02B	5/16	7713207-4	Optiskt mätdon med optiska fibrer för mätning av fysikaliska storheter	ASEA AB Västerås SE	1)J Bergström, 2)H Bertilsson, 3)T Brogårdh, 4)A Persson 1-2)Lund, 3-4)Västerås		77-11-23 Öhman B	410355
G03D	5/06	7801667-2	Maskin för framkallning av exponerade bilder	Olov Gideon Eng Borås SE			78-02-13 Westman B	410359
G06F	9/00	7501536-2	Sätt för databehandling samt datadriven databehandlare för genomförande av sättet	Burroughs Corporation Detroit Mich US	1)R S Barton, 2)A L Davis, 3)E A Hauck, 4)D M Lyle, 5)L D Turner, 6)G W Hodgman, 7)M H Missios, 8)J R Werner	74-02-28 US 446911 74-02-28 US 446912 74-02-28 US 447015 74-02-28 US 447016	75-02-12 AWAPATENT AB	410360
G06F	11/02	7501535-4	Felkontrollanordning för en databehandlare	Burroughs Corporation Detroit Mich US	1)R S Barton, 2)A L Davis, 3)E A Hauck, 4)D M Lyle, 5)L D Turner, 6)G W Hodgman, 7)M H Missios, 8)J R Werner	74-02-28 US 446911 74-02-28 US 446912 74-02-28 US 447015 74-02-28 US 447016	75-02-12 AWAPATENT AB	410361
G06F	15/16	7501536-2	Sätt för databehandling samt datadriven databehandlare för genomförande av sättet	Burroughs Corporation Detroit Mich US	1)R S Barton, 2)A L Davis, 3)E A Hauck, 4)D M Lyle, 5)L D Turner, 6)G W Hodgman, 7)M H Missios, 8)J R Werner	74-02-28 US 446911 74-02-28 US 446912 74-02-28 US 447015 74-02-28 US 447016	75-02-12 AWAPATENT AB	410360
G07C	11/00	7807202-2	Förfarande för kontinuerlig framställning av patientkort med blyinlägg	AB Inplator Motala SE	J R Andersson Motala		78-06-26 Schnell C	410362
G08B	13/18	7612494-0	Vridstråleljusriddå	Erwin Sick GmbH Optik-Elektronik Waldkirch DE	A Walter Denzlingen	75-11-11 DE 2550653	76-11-10 AWAPATENT AB	410363

(51) Ans. ink som	Klass	(21)(86)(86)(86) Ans.nr Int.ingivn.dag Int.ans.nr Europ.ingivn.dag Europ.ans.nr	(54) Benämning	(71) Sökande	(72) Uppfinnare	(32,33,31) Prior.dat, Land Nummer	(22)(74)(62)(24) Ans.dat Ombud Stamans.nr Löpdag	(11) Publ. nr
G09F	9/02	7807202-2	Förfarande för kontinuerlig framställning av patientkort med blyinlägg	AB Inplator Motala SE	J R Andersson Motala		78-06-26 Schnell C	410362
G10H	1/02	7508259-4	Kopplingsanordning för elektroniska musikinstrument och elektroniskt musikinstrument innefattande en sådan kopplingsanordning	NV Philips' Gloeilampenfabrieken Eindhoven NL	U Gross Aachen DE	74-07-23 DE 2435346	75-07-21 Åkesson S	410364
G11B	3/00	7712085-5	Anordning avsedd att användas vid avspeling av grammofonskivor	Mats Peter Filip Broberg Eskilstuna SE			77-10-27 Svanfeldt H-Å	410365
G11B	23/02	7513237-3	Behållare för en standard-magnetbandkassett	IDN Inventions and Development of Novelties AG Lenzerheide CH	P Ackeret Küsnacht	75-05-14 DE 2521371	75-11-25 Moberg S	410366
G11B	25/04	7508073-9	Skivdrivanordning	Information Storage Systems Inc Cupertino Cal US	K A Salmond, I Pejcha Los Gatos, Santa Clara Cal	74-09-16 US 506122	75-07-15 AWAPATENT AB	410367
G21C	21/00	7611870-2	Förfarande för förbindande av bränslestavsändkappor med ändarna av bränslestavshöljerör medelst elektrisk motståndspresvetsning inuti en svetskammare	Kraftwerk Union AG Mülheim DE	H Bezold Erlangen	75-11-07 DE 2550079	76-10-26 AB Stockholms patentbyrå	410368
H01H	47/18	7801510-4	Relä med beroende fördröjning	ASEA AB Västerås SE	S Aviander, C Jacobsson Västerås		78-02-09 Öhman B	410369
H01R	5/00	7801831-4	Sätt att skarva en kabel	ASEA AB Västerås SE	K-G Wiberg Stockholm		78-02-17 Öhman B	410370
H02H	3/38	7609521-5	Skyddsreläanordning för ett elektriskt kraftsystem	Tokyo Shibaura Denki KK Kawasaki-shi JP	T Kobayashi, S Suzuk Fuchu-shi	75-08-30 JP 50/105131	76-08-27 AWAPATENT AB	410371
H03H	7/04	7502022-2	Sammansatt filterkrets	Victor Co of Japan Ltd Yokohama-City JP	N Takahashi, M Kasuga, Y Itoh Yamato-City, Sagamihara-City, Tokyo	74-02-25 JP 49/21356	75-02-24 AWAPATENT AB	410372
H04B	7/26	7506463-4	Radiotelefonianläggning	NV Philips' Gloeilampenfabrieken Eindhoven NL	J C van Leeuwen Hilversum	74-06-10 NL 7407717	75-06-06 Åkesson S	410374
H04L	1/10	7501535-4	Felkontrollanordning för en databehandlare	Burroughs Corporation Detroit Mich US	1)R S Barton, 2)A L Davis, 3)E A Hauck, 4)D M Lyle, 5)L D Turner, 6)G W Hodgman, 7)M H Missios, 8)J R Werner	74-02-28 US 446911 74-02-28 US 446912 74-02-28 US 447015 74-02-28 US 447016 74-02-28 US 447034 74-02-28 US 447040...	75-02-12 AWAPATENT AB	410361
H04L	27/22	7611785-2	Demodulator för differentiellt faskodad digitaldata	Western Electric Comapny Incorporated New York NY US	S Y Tong Holmdel NJ	75-10-29 US 626659	76-10-22 Delmar J-Å	410373
H04Q	7/02	7506463-4	Radiotelefonianläggning	NV Philips' Gloeilampenfabrieken Eindhoven NL	J C van Leeuwen Hilversum	74-06-10 NL 7407717	75-06-06 Åkesson S	410374

Meddelade patent

Förteckning över patent som meddelats 79-09-20.

(51) Klass	(21) Pat.nr	(54) Benämning	(71) Sökande	(44) Utl.dat	(11) Publ.nr
A24C 5/50	6905916-0	Förfarande för framställning av cigarettfilter	Cigarette Components Ltd London GB	79-06-11	408367
A41B 13/02	7502820-9	Absorberande dyna	The Procter & Gamble Company Cincinnati Ohio US	78-04-17	400888
A45D 1/04	7605477-4	Änglocktång	Bristol-Myers Company New York NY US	78-04-10	400701
A61F 5/46	7409599-3	Antikonceptionell, intrauterin anordning	Lionel Charles Rehnick Emmett Kingston-upon-Thames GB	79-06-11	408368
A61M 5/00	7705019-3	Apparat för valfritt införande av en fluid från ett huvudrör in i ett med huvudröret förbundet grenrör	Koken Co Ltd Tokyo JP	79-06-11	408369
A62C 31/28	7510826-6	Anordning vid sprutmunstycken för eldsläckare, vattenkanoner och dylikt	Konrad Rosenbauer KG Leonding AT	79-06-11	408370
A63B 21/06	7807453-1	Anordning vid en muskelträningsapparat	Rune Tyko Carlström Tingsvägen 39 582 49 Linköping SE	79-06-11	408371
A63F 7/14	7414919-6	Av element hopbyggbart kulspel	Peter Wirth Hinwil CH	79-06-11	408372
A63F 9/00	7415697-7	Anordning för att på ett katodstrålerörs skärm alstra minst en symbol som är manuellt styrbar till att förflytta sig över skärmen	Sanders Associates Inc Nashua NH US	79-06-11	408373 Tillt. 7415697-7
B01D 21/00	7701734-1	Anordning för rening av vätska, företrädesvis avloppsvatten från industriella processer	Lars Åke Hilmer Håkansson Norrköping SE	79-06-11	408409
B01D 33/02	7701734-1	Anordning för rening av vätska, företrädesvis avloppsvatten från industriella processer	Lars Åke Hilmer Håkansson Norrköping SE	79-06-11	408409
B01D 33/04	7207075-8	Bandfilter	Alb Klein KG Niederfischbach DE	79-06-11	408374
B01D 53/12	7411594-0	Förfarande för avskiljning av fluorväte ur gaser med fasta material	Metallgesellschaft AG Frankfurt/Main DE	79-06-11	408408
B01J 37/02	6912751-2	Sätt att framställa en av bararmaterial buren, metallhaltig katalysator	Stamcarbon NV Heerlen NL	79-06-11	408375
B02C 13/22	7408748-7	Desintegrator	Patentanstalt für neue Baustoffe Vaduz LI	79-06-11	408376
B04B 5/08	7208581-4	Anordning för gascentrifugering	Studsvik Energiteknik AB Nyköping SE	79-06-11	408377
B05C 13/00	7512675-5	Anordning för ytbehandling	Stefan Witte Lindåsvägen 106 430 81 Billdal SE	79-06-11	408396
B21C 23/04	7312710-2	Sätt vid hydrostatisk strängpressning jämte anordning för genomförande av sättet	Kobe Steel Ltd Kobe JP	79-06-11	408378
B21C 23/21	7312030-5	Sprängpressningsanordning	United Kingdom Atomic Energy Authority London GB	79-06-11	408379
B21C 23/21	7312710-2	Sätt vid hydrostatisk strängpressning jämte anordning för genomförande av sättet	Kobe Steel Ltd Kobe JP	79-06-11	408378
B21C 25/02	7310929-0	Strängpressverktyg för framställning av hålprofiler	Schweizerische Aluminium AG Chippis CH	79-06-11	408380
B21D 5/01	7508727-0	Anordning vid maskiner för bearbetning av stora arbetsstycken, särskilt pressar för formning av plåt	AB Carbox Ystad SE	79-06-11	408381
B21D 22/10	7512672-2	Press för formning av plåtar och dylikt, som uppbares och formas över ett fixt formverktyg med hjälp av en formdyna av elastiskt material, som under formningskedet är inneslutet i ett slutet rum	ASEA AB Västerås SE	79-06-11	408382
B21D 22/10	7604117-7	Press för formning av plåtar och dylikt med hjälp av en formdyna, som under formningskedet är inneslutet i en kavitet, som bildas av en övre och en undre verktygsdel av vilka minst en är rörligt anordnad i ett ...	ASEA AB Västerås SE	79-06-11	408383
B21D 28/34	7711530-1	Verktyg för stansning av hål eller liknande i plåtmaterial	Lindova AB Lindesberg SE	79-06-11	408384
B21D 37/20	7600869-7	Sätt vid framställning av verktyg för djupdragning, formpressning eller gnistbearbetningselektroder och liknande bestående av matris och stämpel eller annan formgivande verktygsdel eller -delar	AB Volvo Göteborg SE	79-06-11	408385
B22D 11/128	7607915-1	Strängstyrning vid en stränggjutningsanläggning	Vereinigte Österreichische Eisen-und Stahlwerke -Alpine Montan AG Linz AT	79-06-11	408386
B22D 41/00	7605840-3	Sätt för värmning av skänkar	ASEA AB Västerås SE	79-06-11	408472
B22F 1/04	7612217-5	Sätt att framställa ett kopparhaltigt järnpulver	Höganäs AB Höganäs SE	79-06-11	408435
B23B 27/04	7701447-0	Stickstål med utbytbar skär	Wlajko Mihic Gävle SE	79-06-11	408387
B24B 5/06	7409341-0	Förfarande för invändig rundslipning av cylindriska och koniska hål	Zahnradfabrik Friedrichshafen AG Friedrichshafen DE	79-06-11	408388
B26B 1/02	7601193-1	Verktyg, speciellt en kniv, med ett skaft på vilket är anbringad en kring en vridningsaxel vridbar arbetsdel, speciellt ett knivblad	Nils Bengt Wiberg Kramfors SE	79-06-11	408389
B26B 21/54	7600228-6	Rakblad	Allied Chemical Corporation Moris Tawship NJ US	79-06-11	408390

(51) Klass	(21) Pat.nr	(54) Benämning	(71) Sökande	(44) Utl.dat	(11) Publ.nr
B27B 27/00	7711391-8	Sätt att bedöma och längdsätta långsträckta virkestycken och anordning vid justerverk för utförande av sättet	AB Hammars Mek Verkstad Nyland SE	79-06-11	408391
B27D 3/00	7302952-2	Maskin för kontinuerlig pressning	Trus Joist Corporation Boise Idaho US	79-06-11	408392
B29C 27/20	7407672-0	Sätt att översträcka ett substrat med detekterbara utsprång, samt medel för genomförande av sättet	Raychem Corproation Menlo Park Cal US	79-06-11	408393
B29H 5/02	7409095-2	Sätt och anordning för formpressning av ett däck	Dunlop Ltd London GB	79-06-05	408284
B29J 5/10	7508937-5	Press, särskilt för kontinuerlig tillverkning av träspånskivor och skumplastskivor	Eduard Küsters Krefeld-Forstwald DE	79-06-11	408394
B30B 5/00	7512672-2	Press för formning av plåtar och dylikt, som uppbares och formas över ett fixt formverktyg med hjälp av en formdyna av elastiskt material, som under formningskedet är inneslutet i ett slutet rum	ASEA AB Västerås SE	79-06-11	408382
B30B 5/06	7508937-5	Press, särskilt för kontinuerlig tillverkning av träspånskivor och skumplastskivor	Eduard Küsters Krefeld-Forstwald DE	79-06-11	408394
B30B 15/02	7604117-7	Press för formning av plåtar och dylikt med hjälp av en formdyna, som under formningskedet är inneslutet i en kavitet, som bildas av en övre och en undre verktygsdel av vilka minst en är rörligt anordnad i ett ...	ASEA AB Västerås SE	79-06-11	408383
B30B 15/16	7508937-5	Press, särskilt för kontinuerlig tillverkning av träspånskivor och skumplastskivor	Eduard Küsters Krefeld-Forstwald DE	79-06-11	408394
B30B 15/18	7509147-0	Press med två tryckplattor och säkerhetsanordning	Eduard Küsters Krefeld-Forstwald DE	79-06-11	408395
B41J 3/00	7604415-5	Tryckverk med åtminstone ett tryckhuvud och flera cirkelformigt anordnade tryckställen	Kienzle Apparate GmbH Villingen DE	79-04-23	407763
B44D 3/16	7512675-5	Anordning för ytbehandling	Stefan Witte Lindåsvägen 106 430 81 Billdal SE	79-06-11	408396
B60C 23/04	7410559-4	Ringtrycksvarningsanordning	Safety Research & Engineering Corporation North Reading Mass US	79-06-11	408397
B60P 1/64	7602975-0	Fordon, utrustat med medel för att lasta, transportera och lossa en last	OY Innovation Services Co Espoo FI	79-06-11	408398
B60R 3/00	7606908-7	Frånskjutare för skogsmaskin	Rauma-Repola OY Tammerfors FI	79-06-05	408288
B60R 19/00	7606908-7	Frånskjutare för skogsmaskin	Rauma-Repola OY Tammerfors FI	79-06-05	408288
B60T 8/02	7510627-8	Antilåsningsreglersystem för fordonsbromsar	Teldix GmbH Heidelberg DE	79-06-11	408399
B62D 21/02	7613759-5	Chassiram för motorfordon	Daimler-Benz AG Stuttgart DE	79-06-11	408400
B62D 33/02	7711849-5	Lämupphängningsanordning	Kjell Folke Ohlson Uppsala SE	79-06-11	408401
B62D 53/06	7801547-6	Påhängsvagnsystem för lastfordon	Leif Thorvaldsson Grinnal Luleå SE	79-06-11	408402
B63B 25/16	7414484-1	Termiskt isolerad behållare för lagring eller transport av kondenserade gaser	Shell Internationale Research Mij BV Haag NL	79-06-11	408403
B65D 35/50	7400912-7	Automatisk tillslutningsanordning för behållare	Createchnic Patent AG Dietlikon CH	79-06-11	408404 Till.t. 7400912-7
B66F 7/22	7702886-8	Lyftanordning för bilar	Ronny Brauer Blåbärsstigen 10 280 61 Knislinge SE	79-06-11	408406
B66F 7/28	7711554-1	Lyftok för bilar	AB Ögrens Svets- & Mekaniska Verkstad Kristinehamn SE	79-06-11	408407
B67D 5/30	7714483-0	Doseringsventil	AB ÅSSA Åtvidaberg SE	79-06-11	408484
C01B 7/22	7411594-0	Förfarande för avskiljning av fluorväte ur gaser med fasta material	Metallgesellschaft AG Frankfurt/Main DE	79-06-11	408408
C02C 5/00	7701734-1	Anordning för rening av vätska, företrädesvis avloppsvatten från industriella processer	Lars Åke Hilmer Håkansson Norrköping SE	79-06-11	408409
C03C 17/22	7507396-5	Förfarande och anordning för beläggning av en glasskiva med metalloxidskikt	Saint-Gobain Industries Neuilly-sur-Seine FR	79-06-11	408410
C03C 17/22	7507398-1	Anordning för beläggning av en glasyta med en metalloxidfilm	Saint-Gobain Industries Neuilly-sur-Seine FR	79-06-11	408411
C07C 97/065	7408366-8	Sätt att framställa nya substituerade diamino-bensofenoner	Richter Gedeon Vegyeszeti Gyar RT Budapest HU	79-06-05	408298
C07C 97/10	7408366-8	Sätt att framställa nya substituerade diamino-bensofenoner	Richter Gedeon Vegyeszeti Gyar RT Budapest HU	79-06-05	408298
C07C 103/44	7408366-8	Sätt att framställa nya substituerade diamino-bensofenoner	Richter Gedeon Vegyeszeti Gyar RT Budapest HU	79-06-05	408298
C07C 103/52	7311207-0	Sätt att framställa peptider med ACTH-aktivitet och innehållande alfa-aminooxikarboxylsyror i N-terminal ställning	Richter Gedeon Vegyeszeti Gyar RT Budapest HU	79-06-05	408299
C07C 103/52	7602135-1	Förfarande för framställning av L-3-(3,4-dihydroxi-fenyl)-2-metyl-alanin-peptider med blodtryckssänkande egenskaper	Boehringer Mannheim GmbH Mannheim-Waldhof DE	79-06-11	408412
C07C 103/58	7312036-2	Nya substituerade krotonanilider med herbicid verkan	Roussel-Uclaf SA Paris FR	79-06-11	408413
C07C 103/75	7700792-0	Sätt att framställa N,N'-diklor-isoftalysyraamid genom klorering av isoftalysyraamid	Akzo NV Arnhem NL	79-06-11	408414

Meddelade patent

(51) Klass	(21) Pat.nr	(54) Benämning	(71) Sökande	(44) Utl.dat	(11) Publ.nr
C07C 103/75	7707920-0	Sätt att framställa N,N'-diklor-isoftalsyraamid genom klorering av isoftalsyraamid	Akzo NV Arnhem NL	79-06-11	408141
C07C 103/82	7600418-3	Förfarande för framställning av 3,5-dimetylbensamid-derivat med antiulcerogen aktivitet	Laboratorios Made SA Madrid ES	79-06-11	408415
C07C 147/14	7312036-2	Nya substituerade krotonanilider med herbicid verkan	Roussel-Uclaf SA Paris FR	79-06-11	408413
C07C 149/23	7312036-2	Nya substituerade krotonanilider med herbicid verkan	Roussel-Uclaf SA Paris FR	79-06-11	408413
C07C 155/03	7407410-5	Karbotiolat för användning som herbicid	BASF AG Ludwigshafen DE	79-06-11	408416
C07D 207/14	7514374-3	Förfarande för framställning av N-(1-substituerade-3-pyrrolidinyl)-1-naftalen-och 4-kinolin-karboxamider med anti-emetiska terapeutiska egenskaper	A H Robins Company Richmond Va US	79-06-11	408417
C07D 239/54	7112537-1	Förfarande för framställning av 5-fluor-pyrimidiner	Research Institute for Medicine and Chemistry Inc Cambridge Mass US	79-06-11	408418
C07D 265/30	7605248-9	Sätt att framställa morfolinderivat	Imperial Chemical Industries Ltd London GB	79-06-11	408419
C07D 295/12	7600418-3	Förfarande för framställning av 3,5-dimetylbensamid-derivat med antiulcerogen aktivitet	Laboratorios Made SA Madrid ES	79-06-11	408415
C07D 311/24	7700663-3	1-(4-cyanfenoxi)-2-hydroxi-3-(2-amidokromon-5-yloxi)propan till användning som mellanprodukt	Miles Laboratories Inc Elkhart Ind US	79-06-11	408420
C07D 311/24	7700664-1	1-(4-cyanfenoxi)-2-hydroxi-3-(2-cyanokromon-5-yloxi)propan-formiat till användning som mellanprodukt	Miles Laboratories Inc Elkhart Ind US	79-06-11	408421
C07D 401/04	7513391-8	Analogiförfarande för framställning av salter av piperidyl-indolderivat	Roussel-Uclaf Paris FR	79-06-11	408422
C07D 401/12	7514374-3	Förfarande för framställning av N-(1-substituerade-3-pyrrolidinyl)-1-naftalen-och 4-kinolin-karboxamider med anti-emetiska terapeutiska egenskaper	A H Robins Company Richmond Va US	79-06-11	408417
C07D 405/06	7215027-9	Förfarande för framställning av terapeutiskt aktiva N,N'-disubstituerade cykliska diaminer	Hoechst AG Frankfurt/Main DE	79-06-11	408423
C07D 405/14	7215027-9	Förfarande för framställning av terapeutiskt aktiva N,N'-disubstituerade cykliska diaminer	Hoechst AG Frankfurt/Main DE	79-06-11	408423
C07D 409/06	7215027-9	Förfarande för framställning av terapeutiskt aktiva N,N'-disubstituerade cykliska diaminer	Hoechst AG Frankfurt/Main DE	79-06-11	408423
C07D 501/04	7313930-5	Förfarande för framställning av 7-acylamido-7-alkoxicefalosporiner	Eli Lilly and Company Indianapolis Ind US	79-06-11	408424
C07D 501/20	7313930-5	Förfarande för framställning av 7-acylamido-7-alkoxicefalosporiner	Eli Lilly and Company Indianapolis Ind US	79-06-11	408424
C07F 5/06	7317593-7	Nya aluminiumbaserade heterocykliska föreningar till användning såsom transpirationsmotverkande medel	L'Oreal Paris FR	79-06-11	408425
C07H 19/06	7112537-1	Förfarande för framställning av 5-fluor-pyrimidiner	Research Institute for Medicine and Chemistry Inc Cambridge Mass US	79-06-11	408418
C08F 14/06	7500671-8	Sätt att framställa en vinykloridpolymer	Imperial Chemical Industries Ltd London GB	79-06-11	408427
C08G 85/00	7311682-4	Anordning för kontinuerlig framställning av syntetharts	Tiszai Vegyi Kombinat Leninvaros HU	79-06-05	408303
C08J 9/28	7315747-1	Förfarande för framställning av en mikroporös, fukt-ångpermeabel film eller ett laminat, genom torkning av ett skikt bestående av en dispersion av en dispergerad fas innehållande ett höggradigt svällt material och ...	Linton G Ray Jr, Ezekiel J Jacob New York, Brooklyn NY US	79-06-11	408429
C08L 83/04	7311108-0	Till elaster hårdbara massor av diorganopolysiloxaner och fyllmedel av med organokiselföreningar omsatt mycket finfördelat kiseldioxid	Elektroschmelzwerk Kempton GmbH München DE	79-06-11	408430
C10G 23/02	7502921-5	Sätt för katalytisk hydrodesulfurering av vanadin-och nickelnehållande restkolväteolja, varvid kolväteolja efter vartanat bringas i beröring med två olika katalysatorer, varvid speciella krav ställs på porvolym ...	Shell Internationale Research Mij BV Haag NL	79-06-11	408431
C11D 13/18	7202776-6	Förfarande och anordning för införing av vätska, speciellt färgad vätska i en tvålmasa	Unilever NV Rotterdam NL	79-06-11	408432
C21B 13/00	7711451-0	Anordning för reduktion av finfördelat järnoxidhaltigt material	ASEA AB Västerås SE	79-06-11	408433
C22C 19/05	7409913-6	Gjut-och svetsbar NiCr-legering	Inco Europe Ltd London GB	79-06-11	408434
C22C 33/02	7612217-5	Sätt att framställa ett kopparhaltigt järnpulver	Höganäs AB Höganäs SE	79-06-11	408435
D03D 1/00	7008077-5	Pappersmaskinduk innefattande sammanvävda varp-och inslagstrådar samt sätt att framställa densamma	Huyck Corporation Rensselaer NY US	74-05-06	366786
D03D 13/00	7008077-5	Pappersmaskinduk innefattande sammanvävda varp-och inslagstrådar samt sätt att framställa densamma	Huyck Corporation Rensselaer NY US	74-05-06	366786
D21C 7/12	7700090-9	Sätt att vid alkalisk uppslutning av fiberhaltigt material bestämma processvätskans koncentration	Kamyr AB Karlstad SE	79-06-11	408488
D21D 5/20	7310813-6	Under tryck verkande massasil	Highbatio Screens Ltd Montreal CA	79-06-11	408438
D21F 1/10	7008077-5	Pappersmaskinduk innefattande sammanvävda varp-och inslagstrådar samt sätt att framställa densamma	Huyck Corporation Rensselaer NY US	74-05-06	366786

Meddelade patent

(51) Klass	(21) Pat.nr	(54) Benämning	(71) Sökande	(44) Utf.dat	(11) Publ.nr
E01D 15/14	7315889-1	Anordning vid flytkroppar	Industrial Advance Corp Ltd Rotkreuz CH	79-06-11	408439
E02D 5/52	7506781-9	Skarvbeslag till armerade betongpålar, pelare och liknande	Lorentz Wahman Göteborg SE	79-06-11	408440
E04B 1/62	7409097-8	Förfarande och komposition för isolering av ytor	AB Bonnierföretagen Vällingby SE	76-09-13	387681
E04C 5/00	7316080-6	Sätt och anordning för att forma armeringsfibrer	Australian Wire Industries Pty Ltd Melbourne AU	79-06-11	408442
E04D 1/30	7605483-2	Täckningsanordning för taknockar	Monier Colourtile Pty Ltd Darra AU	79-06-11	408443 Tillt. 7605391-7
E21C 11/00	7212987-7	Anordning för drivning av en slang-eller kabelrumma längs en matarbalk för en bormaskin	Atlas Copco AB Nacka SE	75-12-22	381911
E21C 15/00	7316276-0	Borrstäng för slående bergborrning	Sandvik AB, Atlas Copco AB Sandviken, Nacka SE	76-12-06	390188
E21C 27/28	7410088-4	Mekaniskt driven slagkrossanordning	Caterpillar Tractor Co Peoria Ill US	79-06-11	408446
F04C 1/02	7711558-2	Rotationskompressor	STAL Refrigeration AB Norrköping SE	79-06-11	408448
F04D 31/00	7414369-4	Automatiskt insugande luftningsanordning för vätskor	Haas Müller Männedorf CH	79-06-11	408449
F15B 20/00	7405133-5	Rörbrottsäkring för hydrauliska upphängningar av tunga lastfordons underreden	Kamag-Transporttechnik GmbH & Co Ulm/Donau DE	79-06-11	408450
F16B 1/00	7711479-1	Fästnanordning, särskilt för ett skåp mot en vägg	IKEA Svenska AB Älmhult SE	79-06-11	408451
F16B 19/06	7803073-1	Spik som efter inslagning kan expandera på ett eller flera ställen	Lars Billing Helsingborg SE	79-02-26	406798
F16C 32/04	7510141-0	Beröringsfritt lagerelement för åtminstone delvis magnetiserbara kroppar	Kernforschungsanlage Jülich GmbH Jülich DE	79-06-11	408452
F16C 35/06	7503801-8	Lager, särskilt för stora belastningar och låg rotationshastighet	SKF Compagnie d'Applications Mecaniques Clamart FR	79-06-11	408453
F16D 55/22	7405313-3	Anordning vid skivbroms	Societe Anonyme D B A Clichy FR	79-06-11	408454
F16D 55/38	7408329-6	Bromsanordning med ett flertal broms-och statorskivor	Lambert Brake Corporation St Joseph Mich US	79-06-11	408455
F16G 13/16	7402663-4	Energiledningsuppbyggande plastkedja	Kabelschlepp GmbH Siegen DE	79-06-11	408456
F16H 25/22	7711712-5	Kulskruv med ändlägesstopp	AB Bofors Bofors SE	79-06-11	408457
F16J 15/36	7415942-7	Mekanisk tätning	Crane Packing Ltd Slough GB	79-06-11	408458
F16K 1/06	7412293-8	Metallmembranförsedd läglyfventil	Rockwell International Corporation Pittsburgh Penn US	79-06-11	408459
F16K 5/06	7409279-2	Flödessystem anordning som har en kroppssektion mellan ett par ändförbindningar varvid åtminstone tre förbindningsbultar är anordnade mellan ändförbindningarna och endast en av dessa förbindningsbultar sträcker sig ...	Whitney Research Tool Co Emeryville Cal US	79-06-11	408460
F16K 5/06	7409315-4	Kulventil	Whitney Research Tool Co Emeryville Cal US	79-06-11	408461
F16K 11/04	7406914-7	Flervägventil	Festo-Maschinenfabrik Gottlieb Stoll Esslingen DE	79-06-11	408462
F16K 11/04	7411792-0	Ventilanordning	Sandoz AG Basel CH	79-06-11	408463
F16K 19/00	7605210-9	Blandningsventil för varmt och kallt vatten	Ifö AB Bromölla SE	79-06-11	408465
F16K 21/16	7714483-0	Doseringsventil	AB ÅSSA Åtvidaberg SE	79-06-11	408484
F16K 27/06	7409279-2	Flödessystem anordning som har en kroppssektion mellan ett par ändförbindningar varvid åtminstone tre förbindningsbultar är anordnade mellan ändförbindningarna och endast en av dessa förbindningsbultar sträcker sig ...	Whitney Research Tool Co Emeryville Cal US	79-06-11	408460
F16L 1/04	7711403-1	Sänkvikt av betong för en ledning	Nils Evald Andersson Lilla Edet SE	79-06-11	408467
F17C 3/06	7414484-1	Termiskt isolerad behållare för lagring eller transport av kondenserade gaser	Shell Internationale Research Mij BV Haag NL	79-06-11	408403
F21V 11/14	7216965-9	Plattformigt galler för belysningsarmaturer	Poul Willumsen Lyngby DK	78-03-20	400359
F23H 11/18	7312270-7	Bärbaneaxel för en vandringsrost	Polysius AG Neubeckum DE	79-06-11	408468
F24B 1/18	7514186-1	För öppen spis avsedd uppvärmningsanordning	Rex Merrill Brown Smithfield Utah US	79-06-11	408469
F25B 43/02	7216854-5	Kylanläggning med skruvkompressor	Svenska Rotor Maskiner AB Stockholm SE	77-08-08	395314
F27D 11/08	7605840-3	Sätt för värmning av skänkar	ASEA AB Västerås SE	79-06-11	408472

Meddelade patent

(51) Klass	(21) Pat.nr	(54) Benämning	(71) Sökande	(44) Utl.dat	(11) Publ.nr
F27D 21/00	7407234-9	Anordning för kontinuerlig temperaturmätning vid metallurgiska ugnar	Societe des Aciers Fins De L'est Boulogne FR	79-06-11	408473
F27D 23/00	7603485-9	Metod för torkning av badelektrod i likströmsmatad ljusbågsugn	Allmänna Svenska Elektriska AB Västerås SE	79-06-11	408471
F41G 3/22	7211412-7	Sikte avsett att vara monterat framför piloten i ett flygplan	Nils Inge Algot Rüder Fareham GB	79-06-11	408474
F41H 7/06	7413124-4	Speciellt för stridsvagn med grovkalibrigt eldvapen avsett magasin	AB Bofors Bofors SE	79-06-11	408476
F42D 1/08	7510423-2	Sätt och anordning att införa plasthölje i borrhål för fyllning samt förhindra utblåsning av sprängämnesrester vid tryckluftsladdning av sprängämnen	Nitro Nobel AB Gyttorp SE	79-06-11	408477
G01B 3/04	7602031-2	Sätt för framställning av en mätlinjal	Svenska AB Philips Stockholm SE	79-06-11	408478
G01B 5/02	7513098-9	Mätrelseöverförande anordning i mätdon	Lars Östen Forsman Helsingborg SE	79-06-11	408479
G01C 5/00	7711444-5	Anordning vid ett instrument för optisk företrädesvis visuell bestämning av ett visst plan	Lars Anders Bergkvist Mellansel SE	79-06-11	408480
G01D 3/02	7502981-9	Anordning för mätning av en fysikalisk storhet	Dresser Industries Inc Dallas Tex US	79-06-11	408482
G01D 5/39	7507110-0	Sätt och anordning för att fastställa läget av på en målskiva befintliga inrättningsmarkeringar	International Business Machines Corporation Armonk NY US	79-06-11	408483
G01F 11/00	7714483-0	Doseringsventil	AB ÅSSA Åtvidaberg SE	79-06-11	408484
G01F 19/00	7701630-1	Anordning för mätning eller dosering av vätskors volym	Jan Andersson Söderköping SE	79-06-11	408485
G01K 1/14	7407234-9	Anordning för kontinuerlig temperaturmätning vid metallurgiska ugnar	Societe Jes Aciers Fins De L'est Boulogne FR	79-06-11	408473
G01L 9/00	7502981-9	Anordning för mätning av en fysikalisk storhet	Dresser Industries Inc Dallas Tex US	79-06-11	408482
G01M 19/02	7614073-0	Spänningskälla för påtryckning av högspänningspulser över ett tändstift i en tändstiftsprovapparat	Champion Spark Plug Company Toledo Ohio US	79-06-11	408486
G01N 1/14	7605151-5	Anordning för kontroll av ett vattensystems föroreningsgrad genom uppsamling av en av vattenföringen beroende mängd föroreningar	Lars Håkan Håkansson, 2)Leif Erik Edlund, 3)Stig Roland Erik Uhrberg 1,2)Uppsala, 3)Upplands Bälinge SE	79-06-11	408487
G01N 21/34	7700090-9	Sätt att vid alkalisk uppslutning av fiberhaltigt material bestämma processvätskans koncentration	Kamy AB Karlstad SE	79-06-11	408488
G01R 31/14	7614073-0	Spänningskälla för påtryckning av högspänningspulser över ett tändstift i en tändstiftsprovapparat	Champion Spark Plug Company Toledo Ohio US	79-06-11	408486
G03B 27/00	7403180-8	Kontrollkretsanordning för en kopierings-eller dupliceringsmaskin	Xerox Corporation Rochester NY US	79-06-11	408490
G05D 3/04	7505670-5	Anordning för att optiskt inspektera en provdel	The Bendix Corporation Southfield Mich US	79-06-11	408491
G05G 5/04	7711712-5	Kulskruv med ändlägesstopp	AB Bofors Bofors SE	79-06-11	408457
G06F 9/20	7503268-0	Anordning för adressering av enheter, företrädesvis lagringsenheter i ett datorsystem	International Business Machines Corporation Armonk NY US	79-06-11	408501
G06F 13/06	7503268-0	Anordning för adressering av enheter, företrädesvis lagringsenheter i ett datorsystem	International Business Machines Corporation Armonk NY US	79-06-11	408501
G06K 7/08	7508483-0	Struktur för avkänning av Aiken-typ-kodade data	Western Electric Company Incorporated New Yrk NY US	78-07-17	402827
G07C 11/00	7510839-9	Apparat för kontroll av äktheten och/eller behörigheten hos användaren av ett databärande dokument	The Grey Lab Establishment Vaduz LI	79-06-11	408492
G07D 7/00	7510839-9	Apparat för kontroll av äktheten och/eller behörigheten hos användaren av ett databärande dokument	The Grey Lab Establishment Vaduz LI	79-06-11	408492
G07F 7/10	7510839-9	Apparat för kontroll av äktheten och/eller behörigheten hos användaren av ett databärande dokument	The Grey Lab Establishment Vaduz LI	79-06-11	408492
G11B 5/12	7508178-6	Magnethuvud med en magnetoresistiv läsomvandlare och en induktiv skrivomvandlare samt metod för framställning av detsamma	International Business Machines Corporation Armonk NY US	79-06-11	408494
G11B 5/27	7508178-6	Magnethuvud med en magnetoresistiv läsomvandlare och en induktiv skrivomvandlare samt metod för framställning av detsamma	International Business Machines Corporation Armonk NY US	79-06-11	408494
G11B 5/30	7508178-6	Magnethuvud med en magnetoresistiv läsomvandlare och en induktiv skrivomvandlare samt metod för framställning av detsamma	International Business Machines Corporation Armonk NY US	79-06-11	408494
G11B 5/52	7509766-7	Metod och anordning för att reducera slitaget på magnethuvud och -band vid magnetuppteckningsutrustning med roterande huvud	International Business Machines Corporation Armonk NY US	79-06-11	408496
G11B 5/58	7508427-7	Magnethuvud-armarrangemang	International Business Machines Corporation Armonk NY US	79-06-11	408495
G11B 15/64	7509766-7	Metod och anordning för att reducera slitaget på magnethuvud och -band vid magnetuppteckningsutrustning med roterande huvud	International Business Machines Corporation Armonk NY US	79-06-11	408496

Meddelade patent

(51) Klass	(21) Pat.nr	(54) Benämning	(71) Sökande	(44) Utl.dat	(11) Publ.nr
G11B 25/04	7408079-7	Skivminne	International Business Machines Corporation Armonk NY US	79-06-11	408497
G11B 25/04	7613730-6	Metod och anordning för access till ett flexskivminne	International Business Machines Corporation Armonk NY US	79-06-11	408498
G11B 27/12	7015178-2	Anordning för åtkomst till uppteckningar i en datalagringsenhet	International Business Machines Corporation Armonk NY US	79-06-11	408499
G11C 7/06	7508311-3	Laddningsöverföringsavkänningskrets	International Business Machines Corporation Armonk NY US	79-06-11	408500
G11C 8/00	7503268-0	Anordning för adressering av enheter, företrädesvis lagringsenheter i ett datorsystem	International Business Machines Corporation Armonk NY US	79-06-11	408501
H01F 27/10	7711514-5	Anordning vid transformatorer, som är anordnade att via fjärröverföringsledningar överföras till på avstånd från transformatorn belägna uppvärmningsobjekt	ASEA AB Västerås SE	79-06-11	408502
H01F 27/28	7711577-2	Anordning vid transformatorer med skiv- eller skruvlindningar för ökning av lindningarnas knäckhållfasthet	ASEA AB Västerås SE	79-06-11	408503
H01F 41/04	7506771-0	Förfarande och anordning för framställning av kompakta elektriska spolar vid högtryck, exempelvis svängspolar för högtalare	Scan-Speak AS Hoerning DK	79-06-11	408504
H01F 41/12	7700046-1	Förfarande för framställning av isolation för högspänningsaggregat i form av turvis på varandra liggande lager av isolerings- och metallfolie	Strömberg AB OY Helsingfors FI	79-06-11	408505
H01H 85/20	7501233-6	Smältinsatsdon för smältsäkring	ITT Industries Inc New York NY US	79-06-11	408506
H01J 37/06	7505993-1	Gasurladdningselektronkanon	NV Philips' Gloeilampenfabrieken Eindhoven NL	79-06-11	408507
H01J 37/147	7507110-0	Sätt och anordning för att fastställa läget av på en målskiva befintliga inrättningsmarkeringar	International Business Machines Corporation Armonk NY US	79-06-11	408483
H01J 61/56	7510236-8	Elektriska anordning innefattande ett gas-och/eller ångurladdningsrör	NV Philips' Gloeilampenfabrieken Eindhoven NL	79-06-11	408519
H01J 61/96	7510236-8	Elektriska anordning innefattande ett gas-och/eller ångurladdningsrör	NV Philips' Gloeilampenfabrieken Eindhoven NL	79-06-11	408519
H01L 27/12	7600122-1	Halvledaranordning innefattande bl a två isolerade kretskomponenter	RCA Corporation New York NY US	79-06-11	408508
H01L 31/06	7509366-6	Solcellsanordning	Tyco Laboratories Inc Waltham Mass US	79-06-11	408509
H01M 2/18	7514310-7	Separator för alkaliska ackumulatorer innefattande ett nätformat flexibelt hölje	1)Shoya Samuilovich Axelrod, 2)Viktor Grigorievich Belozero, 3)Mikhail Bentsionovich Gershman, 4)Evel Grigorievich Margolin, 5)Mikhail Borisovich Shapot 1,3-5)Leningrad, 2)Kursk SU	78-03-06	399988
H01R 9/08	7611037-8	Elektrisk anslutningsanordning	Carr Fastener Co Ltd Nottingham GB	79-06-11	408510
H01R 43/00	7700371-3	Hållaranordning	AMP Incorporated Harrisburg Penn US	79-06-11	408511
H01S 3/081	7707575-2	Laserresonator	AB Bofors Bofors SE	79-06-11	408512 Till.t. 7707575-2
H04M 1/26	7610363-9	Kopplingsanordning för abonnentapparater innefattande ett bistabilt relä för inkoppling av apparatens talkoppling	Siemens AG Berlin och München DE	79-06-05	408364
H04M 3/22	7010922-8	Förfarande för avveckling av förmedlingsuppdrag i centralt styrda förmedlingsanläggningar, särskilt för telefonanläggningar	Siemens AG Berlin och München DE	79-06-11	408514
H04M 19/00	7610363-9	Kopplingsanordning för abonnentapparater innefattande ett bistabilt relä för inkoppling av apparatens talkoppling	Siemens AG Berlin och München DE	79-06-05	408364
H04N 5/22	7415697-7	Anordning för att på ett katodstrålerörs skärm alstra minst en symbol som är manuellt styrbar till att förflytta sig över skärmen	Sanders Associates Inc Nashua NH US	79-06-11	408373
H04N 7/18	7415697-7	Anordning för att på ett katodstrålerörs skärm alstra minst en symbol som är manuellt styrbar till att förflytta sig över skärmen	Sanders Associates Inc Nashua NH US	79-06-11	408373
H04R 19/02	7704214-1	Elektrostatisk högtalare, samt förfarande för framställning av hägtalaren	Bernardus Gradus Peters Apeldoorn NL	79-06-11	408515
H04R 31/00	7704214-1	Elektrostatisk högtalare, samt förfarande för framställning av hägtalaren	Bernardus Gradus Peters Apeldoorn NL	79-06-11	408515
H05B 1/02	7504466-9	Anordning för automatisk styrning av funktionen av en uppvärmbur glasruta	Saint-Gobain Industries Neuilly-sur-Seine FR	79-06-11	408516
H05B 5/02	7704116-8	Anordning vid högfrekvens-induktionsdegelugn	ASEA AB Västerås SE	79-06-11	408517
H05B 7/07	7603485-9	Metod för torkning av badelektrod i likströmsmatad ljusbågsugn	Allmänna Svenska Elektriska AB Västerås SE	79-06-11	408471
H05B 41/22	7510236-8	Elektriska anordning innefattande ett gas-och/eller ångurladdningsrör	NV Philips' Gloeilampenfabrieken Eindhoven NL	79-06-11	408519
H05F 3/04	7609031-5	Anordning för urladdning av med statisk elektricitet laddade arbetsstycken medelst elektrisk glimurladdning	Alfo AG Aktiengesellschaft für Industrieapparate Rizenbach CH	79-05-21	408252

Klassregister

Förteckning i klass-
ordning, över nyin-
komna ansökningar
som finns upptagna i
tidigare nummer av
Svensk Patenttidning,
med angivande av an-
sökningsnummer och
rotel.

(51) (21)
Klass Ans.nr Rotel

A01B	7907444-9	2230
A01G	7907484-5	2033
A01N	7906014-1	8049
A47L	7907443-1	9030
A61D	7907504-0	9031
A61F	7907490-2	9031
A61F	7907613-9	9031
A61G	7906571-0	9034
A61K	7906119-8	8038
A61K	7907527-1	8038
A61L	7906195-8	8109
A62B	7907469-6	6226
A62C	7907267-4	9084
A63B	7907210-4	7121
A63C	7907430-8	7092
A63F	7907635-2	9208
B01D	7906198-2	5050
B01J	7907704-6	5325
B02C	7907397-9	9101
B02C	7907399-5	9101
B04B	7907385-4	2230
B05B	7907564-4	9064
B21D	7907205-4	6122
B21D	7907206-2	6122
B21D	7907383-9	6122
B21D	7907538-8	6122
B22D	7906127-1	9054
B23K	7907615-4	5012
B24B	7906439-0	6122
B24C	7907377-1	6122
B25B	7906570-2	7022
B25C	7907423-3	7088
B25C	7907616-2	7088
B26D	7907462-1	9043
B27B	7907512-3	6037
B29C	7902438-6	9117
B29J	7906191-7	9064
B30B	7907386-2	2014
B31B	7906168-5	6037
B41K	7907392-0	7022
B60P	7906193-3	6072
B60P	7907614-7	6072
B61H	7907482-9	6078
B62B	7907438-1	2230
B62B	7907478-7	2230
B62D	7907379-7	6078
B62L	7907381-3	6079
B65D	7906030-7	7080
B65D	7906187-5	6072
B65D	7907496-9	6213
B65D	7907560-2	6232
B65G	7906174-3	9126
B66C	7905724-6	4066
B66C	7906281-6	7207
B66C	7906958-9	7080
B66F	7907415-9	7080
C04B	7905961-4	5105
C04B	7906176-8	5105
C07C	7905968-9	8109
C07C	7906026-5	8129
C07C	7906116-4	8106
C07C	7907390-4	8038
C07C	7907593-3	8106
C07D	7905987-9	8108
C07D	7905992-9	8102
C07D	7906011-7	8108
C07D	7907251-8	8020
C07D	7907454-8	8103
C07D	7907455-5	8103
C07D	7907618-8	8020
C07F	7905922-6	8017
C07J	7907224-5	8038
C07J	7907631-1	8038
C10J	7906181-8	5050
C11D	7905828-5	8032
C12B	7907573-5	8011
C22B	7906048-9	5111
C22B	7906196-6	5111
C23G	7907610-5	5046
C23G	7907619-6	5046
D01D	7905930-9	9117
D01D	7905934-1	9117
D03D	7907215-3	7075
D04H	7907414-2	7222

(51)	(21)	
Klass	Ans.nr	Rotel
D06M	7906194-1	3218
D21C	7907557-8	5035
D21D	7907666-7	9064
D21F	7907464-7	6115
D21F	7907465-4	6115
E01D	7907216-1	7077
E02D	7907412-6	7027
E02F	7907218-7	7022
E04B	7906250-1	7130
E04C	7907063-7	7077
E04D	7907558-6	7003
E05F	7907411-8	9056
E05F	7907568-5	9056
E06B	7907554-5	7233
E21B	7907461-3	7121
E21D	7907623-8	7121
F01N	7905950-7	5133
F03D	7906623-9	2010
F16B	7906232-9	2058
F16B	7906271-7	2058
F16C	7907500-8	2014
F16D	7907421-7	6079
F21V	7906087-7	2086
F21V	7907441-5	4067
F23G	7906121-4	2023
F23N	7907528-9	4065
F24D	7907284-9	2086
F24J	7906453-1	2010
F27D	7907395-3	5212
F41G	7907408-4	7089
F41J	7907452-2	6059
G01J	7907340-9	1045
G01L	7907413-4	4066
G01L	7907607-1	4066
G01N	7907578-4	5057
G02B	7906033-1	1045
G02B	7907425-8	1045
G07D	7905727-9	4067
G11B	7907437-3	1217
G11C	7907382-1	1217
H01H	7907436-5	4029
H01M	7906136-2	5005
H01M	7907567-7	5211
H01R	7907468-8	4228
H02G	7907446-4	4065
H02G	7907449-8	4210
H02K	7906034-9	4202
H03H	7907529-7	1002
H04B	7906053-9	1052
H04L	7907448-0	1052
H04L	7907470-4	1052
H05G	7906050-5	1069
H05K	7907447-2	1013
H05K	7907559-4	4228

Namnregister

Alfabetisk förteckning över sökande och uppfinnare – som finns upptagna i denna tidning under de olika avsnitten, dock ej de under avsnittet Tillägg och Rättelser – med angivande av ansökningsnummer och klassbeteckning.

(71)Sökande och/eller
(72)Uppfinnare

A-Betong AB 7802501-2 C02C 1/14
 AEG-Elotherm GmbH 7900654-0 B22D 11/12
 AGIE Losone b Locarno AG
 för industrielle Elektronik
 AGIE Losoneb Locarno AG för
 industriell Elektronik
 AMP Incorporated 7809125-3 H02P 8/00

ASEA AB

7512672-2 B21D 22/10
 - B30B 5/00
 7604117-7 B21D 22/10
 - B30B 15/02
 7605840-3 B22D 41/00
 - F27D 11/08
 7704116-8 H05B 5/02
 7711451-0 C21B 13/00
 7711514-5 H01F 27/10
 7711577-2 H01F 27/28
 7713207-4 G01D 5/26
 - G02B 5/16
 7801510-4 H01H 47/18
 7801554-2 B22D 1/00
 - B22D 11/10
 - B22D 27/02
 7801831-4 H01R 5/00
 7802546-7 H02G 1/14
 7802547-5 B29C 25/00
 7802626-7 G05B 19/00
 - G06F 15/20
 7802628-3 F27B 5/04
 7802673-9 H01H 33/40
 7802675-4 H01H 33/42
 7605483-2 E04D 1/30
 7907869-7
 7907903-4
 7901985-7 B29C 27/02
 7513237-3 G11B 23/02
 7901791-9 B41J 21/00
 7907782-2
 7907868-9
 7902080-6 C01B 25/18
 7316276-0 E21C 15/00
 7508937-5 B29J 5/10
 - B30B 5/06
 - B30B 15/16
 7509147-0 B30B 15/18
 7907901-8
 7901910-5 F04C 1/08
 7907930-7
 7802610-1 D21C 7/00
 7705019-3 A61M 5/00
 7602213-6 C08F 4/32
 7700792-0 C07C 103/75
 7901887-5 D01F 11/04
 7907872-1
 7707920-0 C07C 103/75
 7907797-0
 7802504-6 E04D 13/02
 7907778-0
 7802498-1 F28F 3/08
 7609031-5 H05F 3/04
 7907953-9
 7907810-1
 7901799-2 C07C 93/04
 - C07C 95/02
 7902106-9 B65D 11/20
 7600228-6 B26B 21/54
 7603485-9 F27D 23/00
 - H05B 7/07
 7902044-2 H01H 47/04
 7902022-8 G03B 1/60
 7907755-8
 7907784-8
 7807202-2 B41L 47/60
 - G07C 11/00
 - G09F 9/02
 7701630-1 G01F 19/00
 7802725-7 H05M 3/42
 7907914-1
 7802514-5 A41B 13/10
 7711403-1 F16L 1/04
 7802533-5 C10M 1/06

Aarons R J
 Abex Corporation
 Ableitner E
 Achelpohl F
 Ackeret P
 Acosta R G
 Aerco International Inc
 Afzelius R
 Agrico Chemical Company
 Ahlberg E
 Ahrweiler K-H
 Akazawa S
 Akers L D
 Akhmatov 15)M M
 Akim G L
 Akiyama T
 Akzo NV

Akzo NV Arnhem NL
 Alberg Stig E
 Albertsson Heine Båge Syhren
 Albright & Wilson Ltd
 Alfa-Laval AB
 Alfo AG Aktiengesellschaft für
 industrieapparate
 Algieri A A
 Allbert B J
 Allen J C

Allibert Exploitation SA
 Allied Chemical Corporation
 Allmänna Svenska Elektriska
 AB
 Ambrunn E
 American Electronics Inc
 Anaren Microwave
 Incorporated
 Andersson Bror Axel Erling
 Andersson J R

Andersson K G B
 Andersson Nils Evald
 Andlid S

(71)Sökande och/eller
(72)Uppfinnare

Andoniev S M
 Antrieb Werner Reimers KG
 PIV
 Archifar Laboratori Chimico
 Farmacologici SpA
 Armerad Betong
 Vägförbättringar AB
 Arnell C
 Arnheim NL Akzo NV
 Asahi Kasei Kogyo KK
 Asari A

Asea-Atom AB
 Askö-Upo OY
 Atlas Copco AB

Atomenergi AB
 Audi NSU Auto Union AG
 Auer E
 Augustsson Lennart
 Auinger H
 Australian Wire Industries Pty
 Ltd

Aviander S
 Axelrod Shoya Samuilovich
 B T Warren
 BASF AG
 BBC AG Brown Boveri & Cie

Babenko 14)S A
 Bachler S
 Bader G
 Baer R H

Bahco Ventilation AB
 Bahco Verktyg AB
 Baker R H
 Bakermans J C W
 Bambach W

Barabino W A
 Barbeau R A
 Barker R
 Barnes A C
 Barrell Geoffrey William
 Barrett P A
 Bartels A
 Barth A
 Barton D H R

Barton R S
 Bastgen W
 Bateman Ltd Edward L
 Bauder A
 The Bauer Bros Co
 Bauer P-J
 Bauknecht O

Baxter Travenol Laboratories
 Inc
 Bayerische Motoren Werke AG
 Beattie I A M
 Behnke J
 Bekefi G
 Belart J
 Belebasshev E K
 Belousov A L
 Belozero Viktor Grigorievich
 The Bendix Corporation

Benedikter K
 Benesch R
 Bengtsson T E B
 Bennett A P
 Bennett J B
 Benoit-Guyod J-L A
 Benthin F
 Berg B A
 Bergdahl Knut
 Berger H

(21)Ansnr (51)Klass (71)Sökande och/eller (72)Uppfinnare (21)Ansnr (51)Klass

7714358-4 F27B 14/12 Berger R M
 - F27D 1/12 Bergfeld M
 7907772-3
 7902064-0 C07D 498/08 Bergkvist Lars Anders
 7907754-1 Berglund L
 7802633-3 F42C 19/00 Berglund S
 7802634-1 F42B 13/50 Bergmark N
 7707920-0 C07C 103/75 Bergqvist E
 7907834-1 Bergqvist H
 7312710-2 B21C 23/04 Bergsland J
 - B21C 23/21 Bergström J
 7802489-0 G21C 11/00 Bergwerksverband GmbH
 7802627-5 G21C 13/02 Berief H
 7907921-6 Berlianga J M C

7901978-2 F16K 1/20 Berndt W
 7212987-7 E21C 11/00 Berntsson L
 7316276-0 E21C 15/00 Bertilson H
 7608122-3 F16L 55/09
 7802582-2 E06B 3/66 Bevsz A N
 7802583-0 E06B 9/24 Beyeler Johann
 7901924-6 F02M 59/46 Bezold H
 7907803-6 Bianchi N
 7907926-5 Bidegård K
 7907806-9 Bidegård Kennet
 Billerud Uddeholm AB

7316080-6 E04C 5/00 Billgren P
 7801510-4 H01H 47/18
 7700664-1 C07D 311/24
 7407410-5 C07C 155/03
 7902050-9 A01G 7/00
 7901913-9 H05K 7/10
 7907905-9
 7907930-7
 7802673-9 H01H 33/40
 7802675-4 H01H 33/42
 7302660-1 C07D 403/12
 7415697-7 A63F 9/00
 - H04N 5/22
 - H04N 7/18
 7711946-9 F23J 15/00
 7907845-7
 7907851-5
 7907852-3
 7907853-1
 7907854-9
 7907871-3
 7907899-4
 7410559-4 B60C 23/04
 7408079-7 G11B 25/04
 7506916-1 B22D 1/00
 - B22D 7/00
 - C07D 311/86
 7907862-2
 7601707-8 C07C 103/30
 7907756-6
 7907825-9
 7112537-1 C07D 239/54
 - C07H 19/06
 7501535-4 G06F 11/02
 - H04L 1/10
 7501536-2 G06F 9/00
 - G06F 15/16
 7207075-8 B01D 33/04
 7901912-1 B03D 1/16
 7901924-6 F02M 59/46
 7907800-2
 7901864-4 B60Q 1/06
 7409341-0 B24B 5/06

7907907-5
 7907761-6
 7901983-2 C11D 1/28
 - C11D 10/04
 7907893-7
 7311682-4 C08G 85/00
 7907786-3
 7901922-0 B22D 11/00
 7802610-1 D21C 7/00
 7514310-7 H01M 2/18
 7505670-5 G05D 3/04
 7907936-4
 7408748-7 B02C 13/22
 7902048-3 C21B 7/10
 7802565-7 H04M 19/00
 7802451-0 B23K 9/10
 7907147-8 F16L 21/02
 - F16L 47/00

7907843-2
 7600424-1 B28C 5/06
 7711391-8 B27B 27/00
 7907789-7
 7813457-4 B23K 9/12

7602135-1 C07C 103/52
 7413124-4 F41H 7/06
 7707575-2 H01S 3/081
 7711712-5 F16H 25/22
 - G05G 5/04
 7802428-8 C04B 13/24
 7907924-0
 7907777-2
 7907888-7
 7215027-9 C07D 405/06
 - C07D 405/14
 - C07D 409/06
 7510643-5 B65H 29/04
 7409097-8 E04B 1/62
 7802627-5 G21C 13/02
 7805944-1 B60R 18/04
 7901864-4 B60Q 1/06
 7901865-1 G01F 1/68
 7907927-3

7907762-4
 7907857-2
 7901897-4 C13K 1/02
 7907932-3
 7907881-2
 7907843-2
 7802451-0 B23K 9/10
 7317593-7 C07F 5/06
 7901925-3 F16L 11/00
 7600418-3 C07C 103/82
 - C07D 295/12
 7702886-8 B66F 7/22
 7602135-1 C07C 103/52
 7907766-5
 7907866-3
 7609031-5 H05F 3/04
 7302660-1 C07D 403/12
 7601845-6 B05B 17/06
 7311682-4 C08G 85/00
 7605477-4 A45D 1/04
 7907902-6
 7907953-9
 7412999-0 B24B 27/00
 7902066-5 G01B 11/04
 7506916-1 B22D 1/00
 - B22D 7/00
 7712085-5 G11B 3/00
 7807288-1 H04M 19/00
 7807289-9 H04M 19/00
 7807290-7 H04M 3/22
 7902010-3 B01D 39/16

7907881-2
 7907843-2
 7802451-0 B23K 9/10
 7317593-7 C07F 5/06
 7901925-3 F16L 11/00
 7600418-3 C07C 103/82
 - C07D 295/12
 7702886-8 B66F 7/22
 7602135-1 C07C 103/52
 7907766-5
 7907866-3
 7609031-5 H05F 3/04
 7302660-1 C07D 403/12
 7601845-6 B05B 17/06
 7311682-4 C08G 85/00
 7605477-4 A45D 1/04
 7907902-6
 7907953-9
 7412999-0 B24B 27/00
 7902066-5 G01B 11/04
 7506916-1 B22D 1/00
 - B22D 7/00
 7712085-5 G11B 3/00
 7807288-1 H04M 19/00
 7807289-9 H04M 19/00
 7807290-7 H04M 3/22
 7902010-3 B01D 39/16

Namnregister

(71)Sökande och/eller (72)Uppfinnare	(21)Anspr	(51)Klass
Yanagisawa I	7514434-5	C07C 177/00
Yates L S	7901792-7	G06K 3/00
	7901794-3	G06K 3/00
Yoshida M	7902166-3	A61K 9/00
Yoshida T	7600753-3	F16S 1/00
Yoshioka M	7907811-9	
	7907812-7	
	7907813-5	
Zahnradfabrik Friedrichshafen AG	7409341-0	B24B 5/06
	7907767-3	
Zaremba T	7901964-2	B23K 9/10
Zeidler M	7907827-5	
Zengel H	7907872-1	
Zengel H-G	7700792-0	C07C 103/75
Zentral-Institut für Schweisstechnik der Deutschen Demokratischen Republik	7813457-4	B23K 9/12
Zhaksybaev N K	7907930-7	
Zhukov A M	7907904-2	
Zielke R	7907872-1	
Zimmer E	7907819-2	
Zita Rudolf	7907788-9	
Zoranyi D	7311682-4	C08G 85/00
ÅSSA Årtvidaberg SE AB	7714483-0	B67D 5/30
	-	F16K 21/16
	-	G01F 11/00
Årtvidaberg SE AB ÅSSA	7714483-0	B67D 5/30
	-	F16K 21/16
	-	G01F 11/00
Öberg P O	7802589-7	E02B 15/04
	7802590-5	E02B 15/04
Ögren H G	7711554-1	B66F 7/28
Ögrens Svets- & Mekaniska Verkstad AB	7711554-1	B66F 7/28
Östbo Nils	7612552-5	F22B 13/00
Östensson B	7802582-2	E06B 3/66
	7802583-0	E06B 9/24
Östlund Anders	7802557-4	A47L 13/60

Referensregister

Förteckning, i ansökningsnummerordning, över de ansöknings- och patent - som finns upptagna i denna tidning under de olika avsnitten, dock ej de under avsnittet Tillägg och Rättelser - med hänvisning till klassbeteckning och tidningsavsnitt.

Teckenförklaring:

I = Inkommen patentansökan
O = Allmänt tillgänglig patentansökan
U = Utlagd patentansökan
P = Meddelat patent

(21)Ansnr	(51)Klass	Tidnings- avsnitt	(21)Ansnr	(51)Klass	Tidnings- avsnitt
-	-	-	7514374-3	C07D 207/14	P
7411792-0	C01B 7/22	P	-	C07D 401/12	P
7412293-8	F16K 11/04	P	7514434-5	C07C 177/00	U
7412999-0	F16K 1/06	P	7514619-1	A44C 17/00	U
7413124-4	B24B 27/00	U	7600122-1	H01L 27/12	P
7413340-6	F41H 7/06	P	7600183-3	G01M 19/00	U
7413416-4	F25B 31/00	U	-	G01N 29/04	U
7413461-6	B29D 23/04	U	7600228-6	G01N 29/04	U
7413639-1	B22D 27/06	U	7600418-3	B26B 21/54	P
7414369-4	F04D 31/00	P	-	C07C 103/82	P
7414484-1	B63B 25/16	P	7600424-1	C07D 295/12	P
-	F17C 3/06	P	7600753-3	B28C 5/06	U
7414608-5	F23G 7/04	U	7600753-3	F16S 1/00	U
-	F23H 7/04	U	7600869-7	B21D 37/20	P
7414626-7	C01G 43/02	U	7601193-1	B26B 1/02	P
7414919-6	A63F 7/14	P	7601707-8	C07C 103/30	U
7415366-9	F26B 5/18	U	7601845-6	B05B 17/06	U
7415697-7	A63F 9/00	P	7602031-2	G01B 3/04	P
-	H04N 5/22	P	7602135-1	C07C 103/52	P
-	H04N 7/18	P	7602213-6	C08F 4/32	U
7415922-9	D21B 1/06	U	7602519-6	B65G 57/04	U
7415942-7	F16J 15/36	P	7602683-0	F23G 7/06	U
7500671-8	C08F 14/06	U	-	F27B 19/02	U
7500956-3	C25C 3/20	U	-	F27D 17/00	U
7500966-2	C22C 19/07	U	7602748-1	E04B 1/28	U
7501233-6	H01H 85/20	P	7602975-0	B60P 1/64	P
7501535-4	G06F 11/02	U	7603177-2	A45D 27/10	U
-	H04L 1/10	U	7603341-4	C07C 131/00	U
7501536-2	G06F 9/00	U	7603485-9	F27D 23/00	P
-	G06F 15/16	U	-	H05B 7/07	P
7502022-2	H03H 7/04	U	7604117-7	B21D 22/10	P
7502820-9	A41B 13/02	P	-	B30B 15/02	P
7502921-5	C10G 23/02	P	7604415-5	B41J 3/00	P
7502981-9	G01D 3/02	P	7604885-9	A61F 1/08	U
-	G01L 9/00	P	7604912-1	B60J 7/10	U
7503089-0	B05D 1/24	U	7604953-5	C09D 3/81	U
7503268-0	G06F 9/20	P	7605041-8	B23D 33/08	U
-	G06F 13/06	P	7605151-5	G01N 1/14	P
-	G11C 8/00	P	7605210-9	F16K 19/00	P
7503801-8	F16C 35/06	P	7605248-9	C07D 265/30	P
7504357-0	F27B 7/38	U	7605477-4	A45D 1/04	P
7504466-9	H05B 1/02	P	7605483-2	E04D 1/30	P
7505670-5	G05D 3/04	P	7605714-0	B01D 46/12	U
7505993-1	H01J 37/06	P	7605725-6	G01P 3/48	U
7506463-4	H04B 7/26	U	7605840-3	B22D 41/00	P
-	H04Q 7/02	U	-	F27D 11/08	P
7506771-0	H01F 41/04	P	7605996-3	B65B 7/26	U
7506781-9	E02D 5/52	P	7606363-5	A42B 3/02	U
7506916-1	B22D 1/00	U	7606908-7	B60R 3/00	P
-	B22D 7/00	U	-	B60R 19/00	P
7507013-6	C02C 1/06	U	7607915-1	B22D 11/128	P
-	C02C 1/17	U	7608122-3	F16L 55/09	U
7507110-0	G01D 5/39	P	7608432-6	H05K 7/10	P
-	H01J 37/147	P	7608875-6	C01F 7/04	U
7507396-5	C03C 17/22	P	7609031-5	H05F 3/04	P
7507398-1	C03C 17/22	P	7609521-5	H02H 3/38	U
7507441-9	G01B 19/04	U	7609691-6	F24F 13/10	U
7508073-9	G11B 25/04	U	7610319-1	E04C 1/40	U
7508178-6	G11B 5/12	P	7610363-9	H04M 1/26	P
-	G11B 5/27	P	-	H04M 19/00	P
-	G11B 5/30	P	7610577-4	F01D 9/02	U
7508259-4	G10H 1/02	U	7610594-9	C01B 21/10	U
7508311-3	G11C 7/06	P	-	C01B 21/20	U
7508427-7	G11B 5/58	P	7611037-8	H01R 9/08	P
7508483-0	G06K 7/08	P	7611404-0	B66F 9/24	U
7508615-7	C22B 4/08	U	7611477-6	C22B 1/16	U
7508727-0	B21D 5/01	P	7611644-1	B03B 5/32	U
7508835-1	C02C 5/02	U	7611785-2	H04L 27/22	U
7508937-5	B29J 5/10	P	7611870-2	G21C 21/00	U
-	B30B 5/06	P	7612217-5	B22F 1/04	P
-	B30B 15/16	P	-	C22C 33/02	P
7509147-0	B30B 15/18	P	7612494-0	G08B 13/18	U
7509366-6	H01L 31/06	P	7612552-5	F22B 13/00	U
7509766-7	G11B 5/52	P	7612579-8	F16B 7/18	U
-	G11B 15/64	P	7613086-3	B22D 11/04	U
7510020-6	A61C 19/00	U	7613730-6	G11B 25/04	P
7510141-0	F16C 32/04	P	7613759-5	B62D 21/02	P
7510236-8	H01J 61/56	P	7614073-0	G01M 19/02	P
-	H01J 61/96	P	-	G01R 31/14	P
-	H05B 41/22	P	7614475-7	C07D 207/26	U
7510423-2	F42D 1/08	P	-	C07D 401/12	U
7510627-8	B60T 8/02	P	7700046-1	H01F 41/12	P
7510643-5	B65H 29/04	U	7700074-3	B65D 85/56	U
7510680-7	C08F 14/06	U	7700090-9	D21C 7/12	P
7510826-6	A62C 31/28	P	-	G01N 21/34	P
7510839-9	G07C 11/00	P	7700371-3	H01R 43/00	P
-	G07D 7/00	P	7700576-7	B01D 25/12	U
-	G07F 7/10	P	7700663-3	C07D 311/24	P
7512672-2	B21D 22/10	P	7700664-1	C07D 311/24	P
-	B30B 5/00	P	7700792-0	C07C 103/75	P
7512675-5	B05C 13/00	P	7700895-1	E06B 7/22	U
-	B44D 3/16	P	7701154-2	F23J 3/06	U
7513098-9	G01B 5/02	P	7701447-0	B23B 27/04	P
7513237-3	G11B 23/02	U	7701630-1	G01F 19/00	P
7513391-8	C07D 401/04	P	7701734-1	B01D 21/00	P
7514186-1	F24B 1/18	P	-	B01D 33/02	P
7514310-7	H01M 2/18	P	-	C02C 5/00	P

Referensregister

(21)Ansnr	(51)Klass	Tidnings- avsnitt	(21)Ansnr	(51)Klass	Tidnings- avsnitt	(21)Ansnr	(51)Klass	Tidnings- avsnitt
7902105-1	B61F 5/38	O	7907818-4		I	7907914-1		I
7902106-9	B65D 11/20	O	7907819-2		I	7907915-8		I
7902111-9	F16H 41/26	O	7907820-0		I	7907916-6		I
7902117-6	F16H 1/04	O	7907821-8		I	7907917-4		I
7902166-3	A61K 9/00	O	7907822-6		I	7907918-2		I
7906683-3	B41F 33/00	O	7907823-4		I	7907919-0		I
-	G01N 21/32	O	7907824-2		I	7907920-8		I
7907005-8	F24H 7/04	O	7907825-9		I	7907921-6		I
7907037-1	C22B 1/00...	O	7907826-7		I	7907922-4		I
-	C22B 7/00	O	7907827-5		I	7907923-2		I
-	F26B 3/00	O	7907828-3		I	7907924-0		I
7907125-4	H03Q 7/42	O	7907829-1		I	7907925-7		I
-	H04Q 3/50	O	7907830-9		I	7907926-5		I
7907147-8	F16L 21/02	O	7907831-7		I	7907927-3		I
-	F16L 47/00	O	7907832-5		I	7907928-1		I
7907148-6	C07D 233/64	O	7907833-3		I	7907929-9		I
7907233-6	H02P 7/62	O	7907834-1		I	7907930-7		I
7907235-1	B28B 11/00...	O	7907835-8		I	7907931-5		I
-	C04B 15/00	O	7907836-6		I	7907932-3		I
-	C04B 15/14	O	7907837-4		I	7907933-1		I
7907742-6		I	7907838-2		I	7907934-9		I
7907743-4		I	7907839-0		I	7907935-6		I
7907744-2		I	7907840-8		I	7907936-4		I
7907745-9		I	7907841-6		I	7907937-2		I
7907746-7		I	7907842-4		I	7907938-0		I
7907747-5		I	7907843-2		I	7907939-8		I
7907748-3		I	7907844-0		I	7907940-6		I
7907749-1		I	7907845-7		I	7907941-4		I
7907750-9		I	7907846-5		I	7907942-2		I
7907751-7		I	7907847-3		I	7907943-0		I
7907752-5		I	7907848-1		I	7907944-8		I
7907753-3		I	7907849-9		I	7907945-5		I
7907754-1		I	7907850-7		I	7907946-3		I
7907755-8		I	7907851-5		I	7907947-1		I
7907756-6		I	7907852-3		I	7907948-9		I
7907757-4		I	7907853-1		I	7907949-7		I
7907758-2		I	7907854-9		I	7907950-5		I
7907759-0		I	7907855-6		I	7907951-3		I
7907760-8		I	7907856-4		I	7907952-1		I
7907761-6		I	7907857-2		I	7907953-9		I
7907762-4		I	7907858-0		I	7907954-7		I
7907763-2		I	7907859-8		I	7907955-4		I
7907764-0		I	7907860-6		I	7907956-2		I
7907765-7		I	7907861-4		I			
7907766-5		I	7907862-2		I			
7907767-3		I	7907863-0		I			
7907768-1		I	7907864-8		I			
7907769-9		I	7907865-5		I			
7907770-7		I	7907866-3		I			
7907771-5		I	7907867-1		I			
7907772-3		I	7907868-9		I			
7907773-1		I	7907869-7		I			
7907774-9		I	7907870-5		I			
7907775-6		I	7907871-3		I			
7907776-4		I	7907872-1		I			
7907777-2		I	7907873-9		I			
7907778-0		I	7907874-7		I			
7907779-8		I	7907875-4		I			
7907780-6		I	7907876-2		I			
7907781-4		I	7907877-0		I			
7907782-2		I	7907878-8		I			
7907783-0		I	7907879-6		I			
7907784-8		I	7907880-4		I			
7907785-5		I	7907881-2		I			
7907786-3		I	7907882-0		I			
7907787-1		I	7907883-8		I			
7907788-9		I	7907884-6		I			
7907789-7		I	7907885-3		I			
7907790-5		I	7907886-1		I			
7907791-3		I	7907887-9		I			
7907792-1		I	7907888-7		I			
7907793-9		I	7907889-5		I			
7907794-7		I	7907890-3		I			
7907795-4		I	7907891-1		I			
7907796-2		I	7907892-9		I			
7907797-0		I	7907893-7		I			
7907798-8		I	7907894-5		I			
7907799-6		I	7907895-2		I			
7907800-2		I	7907896-0		I			
7907801-0		I	7907897-8		I			
7907802-8		I	7907898-6		I			
7907803-6		I	7907899-4		I			
7907804-4		I	7907900-0		I			
7907805-1		I	7907901-8		I			
7907806-9		I	7907902-6		I			
7907807-7		I	7907903-4		I			
7907808-5		I	7907904-2		I			
7907809-3		I	7907905-9		I			
7907810-1		I	7907906-7		I			
7907811-9		I	7907907-5		I			
7907812-7		I	7907908-3		I			
7907813-5		I	7907909-1		I			
7907814-3		I	7907910-9		I			
7907815-0		I	7907911-7		I			
7907816-8		I	7907912-5		I			
7907817-6		I	7907913-3		I			

Tillägg och rättelser

Klass	Anz.nr	Benämning	Sökande	Uppfinnare	Priordat. Land Nummer	Ans.dat Ombud	Allm.tillg.Utl.dat	Publ.nr
Utlagda								
A44B 1/28	7509414-4	Knapp	Schaeffer-Homberg GmbH Wuppertal-Barmen DE	1) F Kramer, 2) G Wolfertz, 3) H Klaus, 4) R Stanik, 5) H G Appelt, 6) W Ramspott	74-11-14 DE 7438001 Gm 75-01-30 DE 2503798 75-02-07 DE 2505139	75-08-25 von Rennenkampff B	79-09-24	410079
B29C 24/00	7610254-0	Sätt och anordning för åstadkommande av förberedda mjuka bigkanter i termoplastiska enskiktsfolier.	Seufert-Verpackungen Gerhard Seufert Hainhausen DE	G Seufert Rembrücken	75-09-17 DE 2541324	76-09-16 AWAPATENT AB	79-09-24	410093
E04C 2/00	7601396-0	Anordning vid väggpaneler	Abitibi Corporation Birmingham Mich US	L E Grzesiek, W H Juntunen Dana Point Cal, Detroit Mich	75-04-02 US 564654	76-02-10 Siebmanns H	79-09-24	410114
F16B 17/00	7801126-9	Expandertapp	Stal-Laval Turbin AB Finspång SE	P A Löhönen, P G Thörnblad Finspång		78-01-31 Nordholm A	79-09-24	410119
F16K 3/04	7405880-1	Roterande ventil	The Bauer Bros Co Springfield Ohio US	J R Starrett Springfield Ohio	69-08-06 US 848025	74-05-02 Hjärne 7010689-3 70-08-04	79-09-24	410120
G03G 5/00 G03G 7/00	7705170-4	Kopieringspapper samt förfarande för framställning av kopieringspapperet	Feldmühle AG Düsseldorf-Oberkassel DE	G Dessauer Düsseldorf-Gerresheim		77-05-04 Barnieske H	79-09-24	410127

För de utlagda som markerats med x gäller: Invändningsfristen utgår tre månader från detta tidningsnummers utgivningsdag. De uppgifter som markerats med understrykning är rättade.

Allmänt tillgängliga patentansökningar som slutbehandlats utan att leda till patent.

A01C 5/02	7711517-8	C02C 3/00	7506088-9	C10G 21/00	15631/71
A01D 35/26	7411559-3	C04B 35/10	7510357-2	C23C 1/08	7600376-3
A22C 13/02	7807421-8	C06B 47/14	7313617-8	C23C 1/08	7600377-1
A23D 3/00	11394/71	C06B 47/14	7707829-3	D04B 1/14	7504088-1
A23G 9/14	7614151-4	C07C 47/20	5982/72	E04B 1/60	7602878-6
A23L 1/06	7409244-6	C07C 47/20	14289/72	E04B 2/56	7405668-0
A47L 15/42	7612838-8	C07C 59/16	7406233-2	E04C 2/08	7710235-8
A61H 9/00	7403575-9	C07C 101/72	7605922-2	E05D 7/12	7412562-6
A61N 1/40	7602070-0	C07C 103/26	7510153-5	E05G	7605722-3
A63B 49/02	7709501-6	C07C 143/78	7501651-9	E06B 7/16	7614017-7
A63C 5/04	7607123-2	C07C 177/00	7613583-9	E21B 9/22	7606026-8
A63C 5/12	7606538-2	C07D	14150/71	E21C 11/02	7408072-2
A63C 19/10	7214946-1	C07D	7210391-4	F02P 9/00	7507552-3
B06B 1/16	7501549-5	C07D	7213846-4	F16D 1/06	7411751-6
B21C 1/00	7310651-0	C07D	7410181-7	F16G 15/00	7410730-1
B21D 53/26	7607559-7	C07D 99/22	9830/71	F16L 1/04	7706826-0
B22D 23/06	7314824-9	C07D 99/22	14709/72	F16L 37/08	7404516-2
B22D 23/08	7706429-3	C07D 99/24	14707/72	F24F 13/02	7501380-5
B22D 27/16	7706112-5	C07D 99/24	7215427-1	F24H 9/06	7314607-8
B23B 29/02	7512438-8	C07D 99/24	7306271-3	F27B 7/02	7400273-4
B23K 9/16	7613412-1	C07D 99/24	7316638-1	F27D 1/14	7405724-1
B23K 31/00	7413112-9	C07D 125/04	7706856-7	F41H 11/06	7503936-2
B23Q	7509349-2	C07D 207/40	7706560-5	G01D 15/18	7706679-3
B25B 13/52	7308525-0	C07D 221/16	7414570-7	G01G 21/00	7604122-7
B32B 5/22	7601937-1	C07D 223/22	7401300-4	G01J 3/42	7503005-6
B41F 31/14	7707669-3	C07D 277/24	7601591-6	G01N	7512000-6
B42F 7/00	7709441-5	C07D 487/04	7314570-8	G01N 21/16	7502256-6
B60K 17/20	7513394-2	C07D 491/04	7804377-5	G01R 11/58	7706866-6
B60T	7706391-5	C07D 498/04	7402470-4	G09F 13/22	7701066-8
B60T 13/26	7406362-9	C07D 499/10	7500065-3	H03K 13/22	7510188-1
B63B 21/08	7601780-5	C07H 19/20	7403763-1	H04L	7901970-9
B63C 9/16	7603720-9	C08B 15/02	11169/71	H04M 3/56	7502732-6
B65D 5/32	7608619-8	C08F 4/00	7512155-8	H04M 15/34	7700291-3
B65D 55/02	7412103-9	C08G 22/14	7410565-1	H04M 19/00	7404808-3
C02B 3/02	7500708-8	C08G 18/22	7310756-7	H04Q 1/52	7408680-2
C02B 9/02	7506352-9	C08L 67/06	7803885-8	H05B 3/20	7706608-2

Internationella patentansökningar

Förteckning över internationella patentansökningar som omfattar Sverige enligt 8 § mom 2 patentkungörelsen.

(86) Int ans nr	(54) Benämning	(71) Sökande	(86) Int ingivn dat	Mottagande myndighet
PCT/AT79/00006	—	Folienwalzwerk Brüder Teich AG	79-09-11	AT
PCT/CH79/00124	—	Sodeco-Saia AG	79-09-11	CH
PCT/DE79/00088	—	Kretzmer Wolfgang J	79-08-17	DE
PCT/DE79/00111	—	Kretzmer Wolfgang J	79-08-17	DE
PCT/JP79/00237	—	Sasaki Co, Ltd	79-09-05	JP
PCT/SU79/00075	—	Institut Radiotekhniki i Elektroniki an SSSR	79-08-28	SU
PCT/US79/00056	—	Caterpillar Tractor Co	79-02-02	US
PCT/US79/00059	—	Jahnig Charles E	79-02-06	US
PCT/US79/00067	—	Caterpillar Tractor Co	79-02-08	US
PCT/US79/00069	—	Caterpillar Tractor Co	79-02-08	US
PCT/US79/00071	—	Caterpillar Tractor Co	79-02-08	US
PCT/US79/00588	—	Western Electric Company, Inc	79-08-10	US
PCT/US79/00602	—	Messina John Douglas	79-08-13	US
PCT/US79/00647	—	Chappell Walter Lee et al	79-08-23	US

Europeiska patentansökningar

Förteckning över europeiska publicerade patentansökningar som omfattar Sverige och vari översättning till svenska av patentkraven ingivits till det svenska patentverket.

(86) Europeiskt ans nr	(54) Uppfinningen avser	(71) Sökande	(86) Europeiskt ingivn dat	(32, 33, 31) Priordat, Land Nummer	(87) Publ nr
78400064.8	Stegmotor- och/eller stegbromsanordning.	Agence Nationale de Valorisation de la Recherche (ANVAR) Neuilly-sur-Seine FR	78-07-21	78-08-02 FR 7723702	0001022
78400129.9	Lastkrok för lyftanordning	Edmond Altabe Paris FR	78-10-06	77-11-24 FR 7735304	0002396
78200365.1	3,4-metanopyrrolidinderivat, kompositioner därav och deras användning såsom växttillväxtreglerande medel.	Shell Internationale Research Mij BV Haag NL	78-12-13	77-12-22 GB 53502/77	0002859
78200391.7	Sätt att avlägsna ett flytande material ur en behållare jämte en behållare försedd med en ventil av speciell konstruktion för utförande av sättet.	Shell Internationale Research Mij BV Haag NL	78-12-22	78-01-03 GB 54/78	0002874
79400056.2	Förfarande för anrikning av bly och zink ingående i slammet från rening av gaser från masugnar; slam koncentrerat på bly och zink och erhållet medelst detta förfarande	Agence Nationale de Valorisation de la Recherche (ANVAR) Neuilly-sur-Seine FR	79-01-26	78-01-31 FR 7802676	0003464
79420005.5	Urlakning av malm vid hög temperatur med en vätska, huvudsakligen innehållande en löslig bikarbonat.	Aluminium Pechiney Lyon FR	79-02-02	78-02-09 FR 7804468	0003709
79420006.3	Förfarande för framställning av ferritpulver samt sålunda framställt pulver eller permanentmagneter.	Aimants Ugimag SA Saint-Pierre d'Allevard FR	79-02-02	78-02-09 US 876355	0003710
79420009.7	Förfarande för termiskt sönderdelning av aluminiumklorid-hexahydrat genom direkt uppvärmning.	Aluminium Pechiney Lyon FR	79-02-06	78-02-13 DE 2805906	0003713
79930001.7	Bladstigningsvinkelreglerande system för en helikopter	United Technologies Corporation Hartford Conn US	79-02-23	78-02-28 US 881994	0003947
79100313.0	Hartsartat polymerskikt och förfarande för framställning av detsamma.	Congoleum Corporation Milwaukee US	79-02-02	78-02-21 US 879171 78-09-14 US 942246	0003965