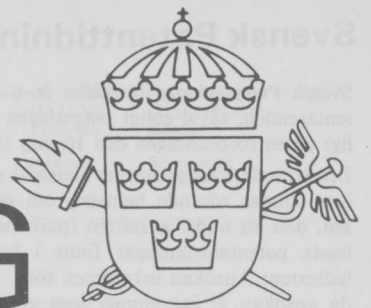


SVENSK PATENTTIDNING



SWEDISH PATENT GAZETTE

Tidningen för kungörelser om patentansökningar och patent, utgiven av
Kungl. patent- och registreringsverket, Box 5055, 102 42 Stockholm.
Telefon: 08-22 55 40. Besöksadress: Valhallavägen 136.
Telex: 17978 patoreg. Telegram: Patoreg-verket Stockholm. Postgiro: 1 56 84-4.

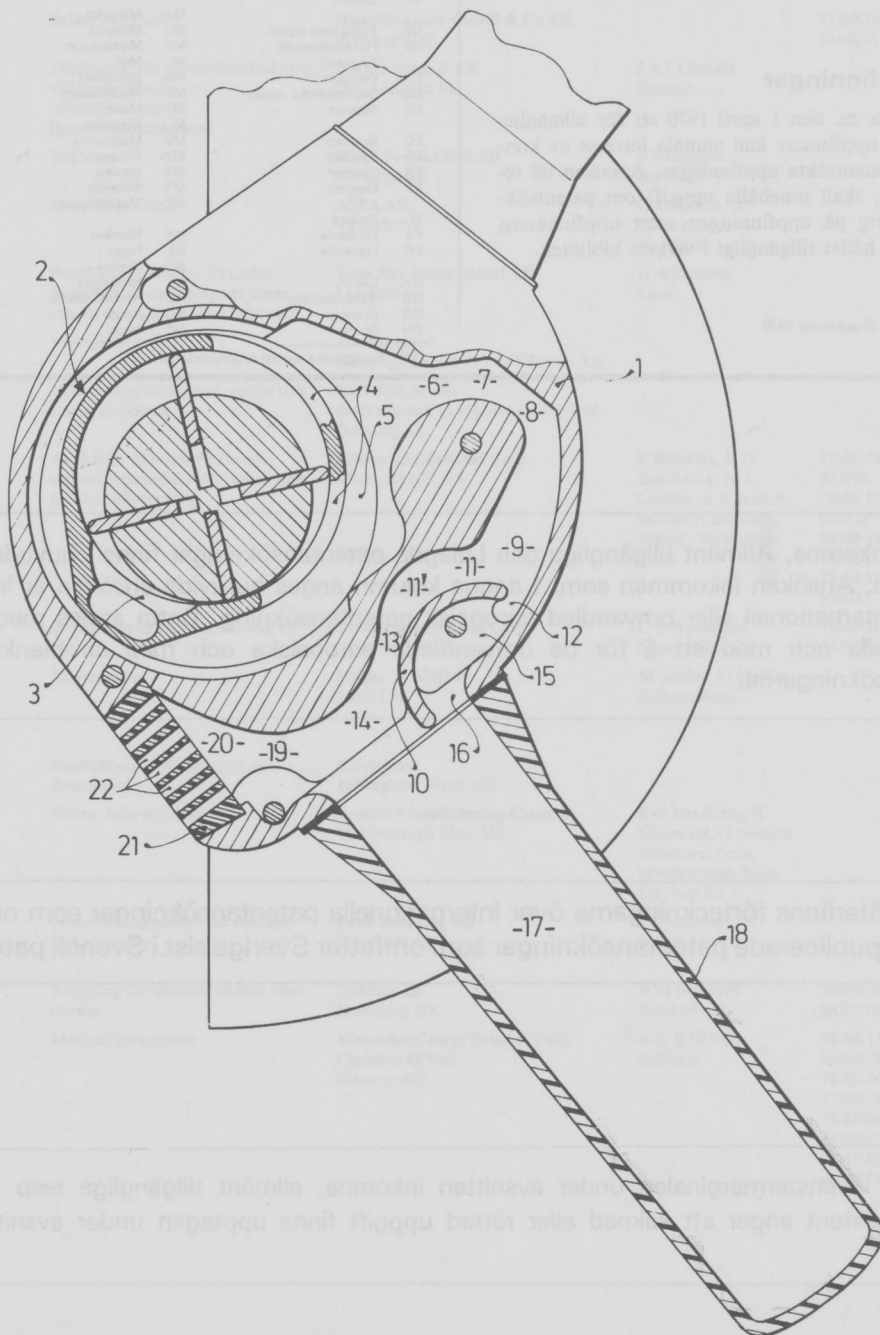
36

1979

1 okt

ISSN 0346-2196

Pris 10 kronor



Svensk Patenttidning

Svensk Patenttidning innehåller fr. o. m. 1969 alla kungörelser i patentärenden, såväl enligt patentlagen den 1 december 1967 som enligt patentförordningen den 16 maj 1884.

Beträffande kungörelsernas innehåll gäller, dels att särskild uppgift inte lämnas rörande hemvist, om detta sammanfaller med adressen, dels att under avsnitten Inkomna, Allmänt tillgängliga och Utlagda patentansökningar finns i huvudrubrikens vänstermarginal ledtexten: Ansökan inkommen som. I denna kolumn anges huruvida ansökan är inkommen som en svensk, fullföljd internationell eller omvandlad europeisk patentansökning. Detta anges med ett I för de fullföljda internationella och med ett E för de omvandlade europeiska och med en blankmarkering för de svenska patentansökningarna. I kungörelser enligt 21 och 22 §§ patentlagen lämnas inte särskild uppgift om uppfinnare, om denne är identisk med sökanden. Med prioritet förstås prioritet på grund av 6 § Patentlagen den 1 december 1967.

Förekommande klassbeteckningar anges enligt den internationella klasslistan andra editionen.

Utläggningsskrifter och patentskrifter samt handlingarna i offentliggjorda patentansökningar hålls tillgängliga för allmänheten i ämbetsverkets bibliotek: Måndagar—fredagar kl. 10—16.30. Maj—augusti kl. 10—16. Helgfria tisdagar, dock ej dag före helgdag, kl. 17—19. Maj—augusti 10—16, 17—19.

Siffrorna inom parentes i ledrubrikerna anger internationell identifieringskod (INID-kod).

Exploatering av uppfinningar

Hos Patentverket föres fr. o. m. den 1 april 1970 ett för allmänheten tillgängligt register, dit uppfinnare kan anmäla intresse av kontakter för exploatering av patentsökta uppfinningar. Anmälan till registret, som är kostnadsfri, skall innehålla uppgift om patentsökningens nummer, benämning på uppfinningen samt uppfinnarens namn och adress. Registret hålles tillgängligt i verkets bibliotek.

Datoriserad fotosättning, LiberTryck, Stockholm 1979

FÖRTECKNING ÖVER NATIONSKODER

AD	Andorra	GM	Gambia	NR	Nauru
AE	Arabrepubliken	GN	Guinea	NZ	Nya Zeeland
AF	Afghanistan	GQ	Ekvatorial Guinea		
AG	Antigua	GR	Grekland	OM	Oman
AL	Albanien	GT	Guatemala	PA	Panama
AO	Angola	GW	Guinea-Bissau	PE	Peru
AR	Argentina	O	Guayana	PG	Papua nya Guinea
AT	O terrerie			PH	Filippinerna
AU	Australien	HK	Hongkong	PK	Pakistan
		HN	Honduras	PL	Polen
BB	Barbados	HT	Haiti	PT	Portugal
BD	Bangladesh	HU	Ungern	PY	Paraguay
BE	Belgien	HV	Övre Volta		
BG	Bulgarien	ID	Indonesien	QA	Qatar
BH	Bahrein	IE	Irland		
BI	Burundi	IL	Israel	RH	Rhodesia
BJ	Benin	IN	Indien	RO	Rumänien
BM	Bermuda-öarna	IQ	Irak	RU	Runda
BN	Brunei	IR	Iran		
BO	Bolivia	IS	Island	SA	Saud-Arabien
BR	Brasilien	IT	Italien	SC	Seychellerna
BS	Bahama-öarna			SD	Sudan
BT	Bhutan	JM	Jamaica	SE	Sverige
BU	Burma	JO	Jordanien	SG	Singapore
BW	Botswana	JP	Japan	SL	Sierra Leone
BY	Vitryssland			SM	San Marino
BZ	Belize	KE	Kenya	SN	Senegal
		KH	Kambodja	SO	Somalia
CA	Kanada	KM	Comorererna	SR	Sorinam
CF	Centralafrikanrepubliken	KP	Nord-Korea	ST	Sao Tome
CG	Kongo	KR	Syd-Korea	SU	Sovjetunionen
CH	Schweiz	KW	Kuwait	SV	El Salvador
CI	Elfenbenskusten	LA	Laos	SY	Syrien
CL	Chile	LB	Libanon	SZ	Swaziland
CM	Kamerun	LI	Liechtenstein		
CN	Kina	LK	Sri Lanka	TD	Tchad
CO	Colombia	LR	Liberia	TG	Togo
CR	Costa Rica	LS	Lesotho	TH	Thailand
CS	Tjeckoslovakien	LU	Luxemburg	TN	Tunisien
CU	Kuba	LY	Libyen	TO	Tonga
CV	Kap Verde	MA	Marocko	TR	Turkiet
CY	Cypern	MC	Monaco	TT	Trinidad och Tobago
		MG	Madagaskar	TW	Taiwan
DD	Tyska dem republ	ML	Mali	TZ	Tanzania
DE	Förbundsrepubliken Tyskland	MN	Mongoliet		
DK	Danmark	MR	Mauretanien	UA	Ukraina
DO	Dominikanska republ	MT	Malta	UG	Uganda
DZ	Algeriet	MU	Mauritius	US	USA
		MV	Maldiverna	UY	Uruguay
EC	Ecuador	MW	Malawi	VA	Vatikanstaten
EG	Egypten	MX	Mexiko	VE	Venezuela
ES	Spanien	MY	Malaysia	VN	Vietnam
ET	Etiopien	MZ	Mozambique	WS	Samoa
		NA	Namibia		
FI	Finland	NE	Niger	YD	Syd-Jemen
FJ	Fiji-öarna	NG	Nigeria	YE	Jemen
FR	Frankrike	NI	Nicaragua	YU	Jugoslavien
		NL	Nederländerna		
GB	Gabon	NO	Norge	ZA	Sydafrika
GD	Grenada	NP	Nepal	ZM	Zambia
GH	Ghana			ZR	Zaire

EP Europeiska patent organisationen

Under avsnitten Inkomna, Allmänt tillgängliga och Utlagda patentansökningar finns i huvudrubrikens vänstermarginal ledtexten: Ansökan inkommen som. I denna kolumn anges huruvida ansökan är inkommen som en svensk, fullföljd internationell eller omvandlad europeisk patentansökning. Detta anges med ett I för de fullföljda internationella och med ett E för de omvandlade europeiska och med en blankmarkering för de svenska patentansökningarna.

Av tekniska skäl återfinns förteckningarna över internationella patentansökningar som omfattar Sverige samt Europeiska publicerade patentansökningar som omfattar Sverige sist i Svensk patenttidning.

Markering med * i vänstermarginalen under avsnitten inkomna, allmänt tillgängliga resp utlagda patentansökningar eller patent anger att saknad eller rättad uppgift finns upptagen under avsnittet Tillägg och Rättelser.

Inkomna patentansökningar

Förteckning över inkomna nationella patentansökningar enligt 8 § mom 1 patentkungörelsen.

Ans. ink som	(21)(86)(86)(86)(86) Ans.nr Int.ingivn.dag Int.ans.nr Europ.ingivn.dag Europ.ans.nr	(54) Benämning	(71) Sökande	(72) Uppfinnare	(32,33,31) Prior.dat, Land Nummer	(22)(74)(62)(24) Ans.dat Ombud Stamans.nr Löpdag
	7907439-9	Asfaltskärare	Thord Engström Fack 950 18 Bensbyn SE			79-09-07
	7907550-3	Sätt för informationsregistrering	Whittaker Corporation Los Angeles Cal US	I R Mansukhani Neenah Wisc	78-09-13 US 941759	79-09-12 AWAPATENT AB
	7907551-1	Sätt anordning för fastställande av riktningssnoggrannhet	The Solartron Electronic Group Ltd Farnborough GB	D W Ashford, W B Davies, S S Hartiey Farnborough, Hampshire, Bath	78-09-13 GB 36657/78	79-09-12 AWAPATENT AB
	7907552-9	Sätt för inriktning av vapenträningsystem samt vapenträningsystem för sättsens genomförande	The Solartron Electronic Group Ltd Farnborough GB	D J Lee Farnborough	78-09-13 GB 36658/78	79-09-12 AWAPATENT AB
	7907553-7	Sätt och system för inbegripande av en slupfaktor vid fastställande av riktningssnoggrannhet	The Solartron Electronic Group Ltd Farnborough GB	D J Lee, J L C Livingstone Farnborough	78-09-13 GB 36659/78	79-09-12 AWAPATENT AB
	7907554-5	Slanglist för tätning av i synnerhet fönster och dörrar	Hans Bertil Larsson Ekeby SE			79-09-12 AWAPATENT AB
	7907555-2	Solenergifångare	Pertti A Väisänen PI 4142 660 30 Värmlands Nysäter SE			79-09-12
	7907556-0	Safety belt buckle	Hansliv-Gurte GmbH & Co KG Elmshorn DE		78-09-14 DE 2840076	79-09-12 Westman B
	7907557-8	Förfarande för hartshaltsminskning vid framställning av cellulosaamassor ur lignocellulosamaterial	Mo och Domsjö AB Örnsköldsvik SE	J A I Lindahl Domsjö		79-09-12 Tyden H
	7907558-6	Takbrunn	SSAB Svenskt Stål AB Borlänge SE	F S Gräsvik Borlänge		79-09-12 Brinck C
	7907559-4	Strypnippelfläns	ASEA AB Västerås SE	G Eriksson, M Söderkvist Nyköping		79-09-12 Öhman B
	7907560-2	Behållare avsedd för ett under övertryck stående fyllgods jämte sätt att framställa sådan behållare	Tetra Pak International AB Lund SE	H A Rausing Lund		79-09-12 Sevrell G
	7907561-0	Verktygshållare	Jan Sjöstrand Kaserngatan 195 723 47 Västerås SE			79-09-12
	7907562-8	Skärverktyg för klyftor, skivor och stavar av potatis	Karl-Erik Möller Radhusgatan 13 Hästholmen 599 00 Ödeshög SE			79-09-12
	7907563-6	Av ihåliga filament bestående separeringsmodul samt förfarande för dess tillverkning	Albany International Corp Menands NY US	F Bilewski, R D Burchesky, M J Coplan, R E Sebring Medway, Dedham, Natick, Westwood Mass	78-09-19 US 943793 78-09-19 US 943738 78-09-19 US 943739 78-10-30 US 956032	79-09-12 Ferkinghoff
	7907564-4	Strilmunstycke för behandling av tyger	Albany International Corp Menands NY US	C B Nicholson Glens Falls NY	78-09-18 US 943051	79-09-12 Ferkinghoff
	7907565-1	Schneegleiter	Müller + Müller Basel CH	M Müller, U Müller Zeihen, Basel		79-09-12 von Rennenkampf C
	7907566-9	Segelbåt samt sätt för drift av densamma	R Salminen Bellingham Wash US			79-09-12 Ström T
	7907567-7	Sluten Ackumulatorcell	Koehler Manufacturing Company Marlborough Mass US	E G Sundberg, R Guimond, O Nilsson Newtown Penn, Marlborough Mass US, Nol SE		79-09-12 Ström T
	7907568-5	Nedstörtningskydd vid vertikalt rörliga portar	Crawford Door AB Torslanda SE	L Stenholm Mölnlycke		79-09-12 Cederbom & Lindberg
	7907569-3	Koppling för likströmsmotor utan borstar	Danfoss AS Nordborg DK	N H Nygaard Sönderborg	78-09-13 DE 2839712	79-09-12 Hjärne
	7907570-1	Medical instrument	Alexander George Brian O'Neil, Christine O'Neil Subiaco AU	A G B O'Neil Subiaco	78-09-13 GB 36708/78 78-09-16 GB 37104/78 78-10-06 GB 39705/78 78-11-03 GB 43067/78	79-09-12 Hjärne

Ans. ink som	(21)(86)(86)(86)(86) Ans.nr Int.ingivn.dag Int.ans.nr Europ.ingivn.dag Europ.ans.nr	(54) Benämning	(71) Sökande	(72) Uppfinnare	(32,33,31) Prior.dat, Land Nummer	(22)(74)(62)(24) Ans.dat Ombud Stamans.nr Löpdag
	7907571-9	Dynamic MOS-logic integrated circuit comprising a separate arrangement of combinatory and sequential logic elements	NV Philips' Gloeilampenfabrieken Eindhoven NL	1)C Mulder, 2)L Nederlof, 3)C Niessen, 4)R M G Wijnhoven, 5)R H W Salters 1-4)Eindhoven, Sunnyvale Cal	78-09-15 NL 78 09397	79-09-12 Hjärne
	7907572-7	Sätt vid framställning av ånghärdad gasbetong	Internationella Siporex AB Malmö SE			79-09-12 Stenhagen patentbyrå
	7907573-5	Sätt att odla och/eller fästa celler i ett odlingsmedium innehållande partikeiformiga mikrobärare	Pharmacia Fine Chemicals AB Uppsala SE	G E S Lindgren, P Å H Vretblad Almunge, Uppsala		79-09-12 Stenhagen patentbyrå
	7907574-3	Mischungen von optischen Aufhellern und deren Verwendung zum optischen Aufhellen	Hoechst AG Frankfurt/Main DE	D Günther, R Erckel, G Rösch, H Probst Kelkheim, Epstein, Bad Sodenam Taunus, Sulzbach	78-09-14 DE 2839936	79-09-12 Stenhagen patentbyrå
	7907575-0	Sätt och anordning för slipning av stiftborrkronor	Finsliparna AB Skellefteå SE			79-09-12 AB Stockholms patentbyrå
	7907576-8	Framställning av formstycken	Bakelittfabrikken AS Oslo NO	L Ringdal Oslo	78-09-13 NO 783102	79-09-12 AB Stockholms patentbyrå
	7907577-6	Uppfångningsanordning vid kärnreaktor	Kraftwerk Union AG Mülheim/Ruhr DE	M Peehs, K Hassmann Bubenreuth, Baierdorf	78-09-14 DE 2840086	79-09-12 AB Stockholms patentbyrå
	7907578-4	Provtagningsanordning för ett aktivt-kolfilter	Kraftwerk Union AG Mülheim/Ruhr DE	W Mathewes Giessen	78-09-18 DE 2840521	79-09-12 AB Stockholms patentbyrå
	7907579-2	Sätt att framställa antioxidanter	Societe des Produits Nestle SA Vevey CH	1)U Bracco, 2)J-L Viret, 3)J Rehacek 1-2)La Tour de Peilz, 3)Yverdon	78-09-29 CH 10186/78	79-09-12 AB Stockholms patentbyrå
	7907580-0	Tätningbox för en propelleraxelgenomföring	Imre Veres Hamburg DE		78-09-13 DE 2839816	79-09-12 AB Stockholms patentbyrå
	7907581-8	Färgning och analys av bakterier	Baylor College of Medicine Houston Tex US	J L Melnick, C Wallis Houston Tex	78-09-25 US 945197 79-04-27 US 33900	79-09-12 Forsheden J
	7907582-6	Förslutning för ett kärl med stor diameter	Sulzer Brothers Ltd Winterthur CH	H Straub Winterthur	78-10-10 CH 10502/78	79-09-12 Forsheden J
	7907583-4	Förfarande för framställning av polyuretanskum	Elastogran GmbH Lemförde DE		78-09-28 DE 2842242	79-09-12 Forsheden J
	7907584-2	Anordning vid lastfordon	Raygo Wagner Inc Portland Oreg US	J Robnett, W Herold Portland Oreg	78-09-13 US 942061	79-09-12 Forsheden J
	7907585-9	Einrichtung zum Bestigen von Injektoren, Düsen oder Einlaufstutzen und Abdichtung von Filterschläuchen im Schlauchboden von Staubgasfiltern	Intesiv-Filter GmbH & Co KG Velbert DE	F Kordas Recklinghausen	79-04-24 DE 2916453	79-09-12 Branns
	7907586-7	Förfarande för uppberedning av hyttmellanprodukter, sulfidmalmer och/eller malmkoncentrat	Norddeutsche Affinerie Hamburg DE	A Schummer, U-J Hansen, M Kopke Hamburg	78-09-13 DE 2839794	79-09-12 branns
	7907587-5	Vorrichtung zu Einstellung des Durchflussquerschnitts eines Ventils	Yoram Palti Haifa IL		78-09-13 DE 2839774	79-09-12 Branns
	7907588-3	Elektrosubstratlegering	Permelec Electrode Ltd Tokyo JP	1)H Sato, 2)T Shimamune, 3)T Goto, 4)H Nitta 1)Chiba-shi, 2-4)Ichihara-shi	78-09-13 JP 53/111630	79-09-12 Branns
	7907589-1	Drehkippenster	Schüco Heinz Schürmann GmbH & Co Bielefeld DE		78-09-14 DE Gm 7827333	79-09-12 Branns
	7907590-9	Fenster oder Klappe	Schüco Heinz Schürmann GmbH & Co Bielefeld DE	S Habicht, R Schmidt Leopoldshöhe, Lage	78-09-13 DE 2839781	79-09-12 Branns
	7907591-7	Ausstellvorrichtung für Fenster oder Türen	Schüco Heinz Schürmann GmbH & Co Bielefeld DE	B Schulze, R Schmidt Bielefeld, Lage	78-09-13 DE 2839803	79-09-12 Branns
	7907592-5	Two part fasteners	Huck Manufacturing Company Detroit Mich US	H C Jason Carson Cal	78-09-13 US 942029	79-09-12 Branns
	7907593-3	Förfarande för framställning av nya 2,6-metano-3-benzazociner	Sterling Drug Inc New York NY US	W F Michne, T R Lewis Averill Park, Delmar NY		79-09-12 Branns 7802862-8
	7907594-1	Såsom motståndsmaterial användbar metallfolie	Yates Industries Inc Bordentown NJ US	D A K Roberts, B A Roberts Cockermouth, Silloth GB	78-09-13 GB 36698/78	79-09-12 Delmar J-Å

Ans. ink som	(21)(86)(86)(86)(86) Ans.nr Int.ingivn.dag Int.ans.nr Europ.ingivn.dag Europ.ans.nr	(54) Benämning	(71) Sökande	(72) Uppfinnare	(32,33,31) Prior.dat, Land Nummer	(22)(74)(62)(24) Ans.dat Ombud Stamans.nr Löpdag
	7907595-8	Tätningselement för ledningsförläggning	Jörg Lilljeqvist Vesslevägen 16 183 40 Täby- Enstapark SE			79-09-12
	7907596-6	Pluggspik	Hans Uhlmann, Jan Uhlmann Brogatan 38 330 20 Anderstorp SE			79-09-12
	7907597-4	Transmission control system for multi-ratio gear arrangement	Borg-Warner Corporation Chicago Ill US	A L Miller, J S Ivey Mt Prospect Ill, Bloomfield Hills Mich	78-09-29 US 947212	79-09-12 Geralf W
	7907598-2	Improvements in or relating to information displays	Randall Electronics Ltd Bedford GB	H A M Cook Renhold	78-09-15 GB 37024/78	79-09-12 Noren H
	7907599-0	Hanteringsmaskin TVÄRS 1 för tvättning av celler	RS Teknik Försäljnings AB Box 100046 800 10 Gävle SE	R H Sköld Gävle		79-09-12
	7907600-6	Sätt för etsning av substrat medelst färgstråletryckning samt färgsammansättningar för detta	Whittaker Corporation Los Angeles Cal US	I R Mansukhani Neenah Wis	78-09-14 US 942342	79-09-13 AWAPATENT AB
	7907601-4	Fotografisk kamera	Robot Foto & Electronic GmbH & Co KG Düsseldorf DE	E Milatz, H Schmidt Langenfeld, Monheim	78-09-14 DE 2839910	79-09-13 AWAPATENT AB
	7907602-2	Ljusbätare för fotografiska kameror	Robot Foto & Electronic GmbH & Co KG Düsseldorf DE	H Schmidt Monheim	78-09-14 DE 2839971	79-09-13 AWAPATENT AB
	7907603-0	Själverkanande hävertlift	Åke Granberg Gästrikvegatan 10 113 34 Stockholm SE			79-09-13
	7907604-8	Bredbandigt antensystem	Ulf Saldell c/o Allgon Antenn AB 184 00 Åkersberga SE			79-09-13
	7907605-5	Apparat för toppning av sockerbeter och liknande föremål	H A Norlyk & Söner AS Give DK	H Norlyk Give	78-09-14 DK 4046/78	79-09-13 Andersson A
	7907606-3	Kombinationsställ av tubhållare glas och tandborsthållare	AB Trama Nacka SE	R Lohman Nacka		79-09-13 Lohman R
	7907607-1	Tryckgivare	ASEA AB Västerås SE	1)O Dahle, 2)B Hoffman, 3)J Nordvall, 4)S Siby, 5)Å Widehn 1,3-5)Västerås, 2)Kolbäck		79-09-13 Öhman B
	7907608-9	Bäranordning för en informationsvisande enhet	Nixdorf Computer AG Paderborn DE	E Moeckl, J Stumpf Stuttgart, Wernau	78-10-30 DE 2847135	79-09-13 Du Rietz H
	7907609-7	Skruv-och muttermekanism	SKF Nova AB Göteborg SE	S W Nilsson Partille		79-09-13 Kristiansen A
	7907610-5	Sätt att avlägsna oxidskikt från ytan av varmvälsat, rostfritt stål	Fagersta AB Fagersta SE	L Strömberg, K Berglund Fagersta		79-09-13 Uusitalo I
	7907611-3	Förflyttning av växling av allmänt förekommande enheter till viss position	Nils Gneib Hagalundsvägen 37 702 30 Örebro SE			79-09-13
	7907612-1	Hanteringsmaskin för använt kärnbränsle travers och tralla	Nils Anders Oskar Henriksson Flemingsgatan 63 112 32 Stockholm SE Sök			79-09-13
	7907613-9	Sätt och anordning vid ortopediska stödförband	Kjell Eriksson Falun SE			79-09-13 Uppsala patentbyrå
	7907614-7	Anordning vid lastbilar med hög- och sänkbar lyftram	Kalmar Lagab AB Laholm SE	A Henriksson Skottorp		79-09-13 Ferkinghoff
	7907615-4	Elektrod för elektrisk motståndsvetsning	Eberhard Jaeger GmbH + Co KG, Bayerische Metallwerke GmbH Laasphe, Dachau DE	H D Klees, H Grossberndt, K E Saeger, G Stempel Achenbach, Laasphe/Wabach, Pforzheim, Eisingen	78-09-16 DE 2840369	79-09-13 Ferkinghoff
	7907616-2	Anordning vid spikmaskiner	Rabbalshede Pall AB Rabbalshede SE	S M Olofsson Munkedal		79-09-13 Ferkinghoff
	7907617-0	Anordning för styrning av en fläkt	Bill Peter Philip Nederman Helsingborg SE			79-09-13 Sydsvenska patentbyrå
	7907618-8	Sätt att framställa nya pyridinderivat och användning därav som läkemedel	A Christiaens SA Bryssel BE	J E Delarge, C L Lapierre, A H Georges Dolembreux, Tongeren, Ottignies	74-04-17 GB 16836/74	79-09-13 Hjärne 7504409-9 75-04-16
	7907619-6	Reningsförfarande för förbrukade betbad	Lars Rennerfelt Stockholm SE			79-09-13 Hjärne

Inkomna

Ans. ink som	(21)(86)(86)(86)(86) Ans.nr Int.ingivn.dag Int.ans.nr Europ.ingivn.dag Europ.ans.nr	(54) Benämning	(71) Sökande	(72) Uppfinnare	(32,33,31) Prior.dat, Land Nummer	(22)(74)(62)(24) Ans.dat Ombud Stamans.nr Löpdag
	7907620-4	Kondensor	Hisaka Works Ltd Osaka-shi JP	H Uehara, H Sumitomo Saga-shi, Osaka-shi		79-09-13 AB Stockholms patentbyrå
	7907621-2	Etomidat-haltiga kompositioner	Janssen Pharmaceutica NV Beerse BE	J Mesens Geel	78-09-14 US 942236	79-09-13 AB Stockholms patentbyrå
	7907622-0	Konstruktion med svängbar bårorgan	Siemens AG Berlin och München DE	1)E-F Lechner, 2)O Meusel, 3)M Müller 1,2)Erlangen, 3)Grossenseebach	78-09-27 DE 2842034	79-09-13 AB Stockholms patentbyrå
	7907623-8	Sätt vid bergbultning samt bergbultningsaggregat för utförande av sättet	Sven Axel Edvin Granholm, Nils Tomas Westin Luleå SE			79-09-13 Bergenstråhle & Lindvall
	7907624-6	Vacuum cleaning apparatus	Dayco Corporation Dayton Ohio US	R D Meadows Waynesville NC	78-09-14 US 942235	79-09-13 Bergenstråhle & Lindvall
	7907625-3	Fuel injector for an internal combustion engine for producing fuel injection pulses which have a predetermined time-variable flow rate	The Bendix Corporation Southfield Mich US	L B Taplin Bloomfield Hills Mich	78-09-13 US 942020	79-09-13 Bergenstråhle & Lindvall
	7907626-1	Förfarande och anordning för förslutning av vid sin ovanyta öppna kärl	Ragnar Svensson Ulricehamn SE		78-10-11 DE 2844374	79-09-13 Siebmanns H
	7907627-9	Uretalkateter	Rehabilitation Institute of Chicago, Illinois Tool Works Inc Chicago Ill US	Y Wu, R A Erber Darien, Mount Prospect Ill	78-10-05 US 947961	79-09-13 Moberg S
	7907628-7	Telefonsystem	Catalyst Research Corporation	A A Schneider, G R Gadwal Reisterstown Md	79-01-08 US 2067	79-09-13 AB Dahls patentbyrå
	7907629-5	Hydraulisk anordning för påverkan av gasväxlingsventiler	Maschinenfabrik Augsburg Nürnberg AG Nürnberg DE	H Zürner, W Fuhrmann Ammerndorf, Nürnberg	78-09-16 DE 2840445	79-09-13 AB Dahls patentbyrå
	7907630-3	Kallstartanordning för förbränningsmotor med kompressionständning	Maschinenfabrik Augsburg Nürnberg AG Nürnberg DE	F Chmela, N d'Alfonso Nürnberg	78-09-14 DE 2839981	79-09-13 AB Dahls patentbyrå
I	7907631-1 79-01-15 PCT/US79/00024	Förfarande för framställning av 1alfa-hydroxylerade föreningar	Wisconsin Alumni Research Foundation Madison Wis US	H F de Luca, H K Schnoes, D E Hamer, H E Paaren Madison Wis	78-01-16 US 869448 78-06-12 US 914796	79-09-13 Molin Å
	7907632-9	Märkningsanordning	Thomas John Smrt Cary Ill US		79-04-05 US 27362	79-09-13 Swenson R
	7907633-7	Avböjningskrets	RCA Corporation New York NY US	W F W Dietz New Hope Penn	78-09-20 US 944012	79-09-13 Swenson R
	7907634-5	Rörskarv	Lucky Ltd Seoul KR	Y I Choi Seoul	79-03-31 KR 1884/79 M	79-09-13 Swenson R
E	7907635-2 78-08-24 78300248.8	Spel med spelplan i form av bräde eller skiva	Christopher Mark Eliot Gwebt GB		77-08-05 GB 32971/77 77-10-19 GB 43480/77	79-09-13 Wennborg G
	7907636-0	Schwingungserreger mit verstellbarer Unwucht	Koehring GmbH -Bomag Division Boppard DE	G Vural, U Carle, M Lenkeit Emmelshausen, Höhr- Grenzhausen, Neuwied	78-09-15 DE 2840236 78-10-02 DE 2842937	79-09-13 Wennborg G
	7907637-8	Matta av metallisk kort fiber	Handelsbolaget Scanovator Box 57 581 02 Linköping SE			79-09-13
	7907638-6	Diaprojektor	Charles-Louis Rochat Veyrier CH		78-09-16 CH 9666/78	79-09-14 AWAPATENT AB
	7907639-4	Grävmaskintan med sökare som varnar vid kabelgrävning	Sten-Olof von Wachenfeldt Estövågen 2 B 149 00 Nynäshamn SE			79-09-14
	7907640-2	Elektrisk lampa	NV Philips' Gloeilampenfabrieken Eindhoven NL	R J Quirinus, P Hokkeling Eindhoven	78-09-18 NL 78 09459 79-03-01 NL 79 1630	79-09-14 Åkesson S
	7907641-0	Blockbroms för järnvägsfordon	ASEA AB Västerås SE	S Stjerna Västerås		79-09-14 Öhman B
	7907642-8	Container	Varbergs Smidesbolag AB Varberg SE	H Hansen Varberg		79-09-14 Nilsson L
	7907643-6	Anordning för fluidiserad bädd samt förfarande för dess användning	Foster Wheeler Energy Corporation Livingston NJ US	R D Stewart, R L Gamble Verona, Wayne NJ	78-10-03 US 948265	79-09-14 Holmqvist L
	7907644-4	Anordning och förfarande för blandning av flytbara material	Sears Roebuck and Co Chicago Ill US	J C Gall Chicago Ill	78-09-25 US 945544 79-07-19 US 58034	79-09-14 Holmqvist L

Ans. nr som	(21)(86)(86)(86)(86) Ans.nr Int.ingivn.dag Int.ans.nr Europ.ingivn.dag Europ.ans.nr	(54) Benämning	(71) Sökande	(72) Uppfinnare	(32,33,31) Prior.dat, Land Nummer	(22)(74)(62)(24) Ans.dat Ombud Stamans.nr Löpdag
	7907645-1	Förfarande och anordning för induktiv värmeförseglning av behållare	Aluminum Company of America Pittsburg Penn US	E E Pohlentz Richmond Ind	78-11-06 US 958055	79-09-14 Holmqvist L
	7907646-9	Avvibrerad motorsåg	Husqvarna AB Husqvarna SE	1)R G Janeke, 2)K A Andersson, 3)L Å W Mellberg 1-2)Husqvarna, 3)Tidaholm		79-09-14 Hagelbäck E
	7907647-7	Förfarande för hopfogning av i olika vinklar förbundna isolerade rör	Ernstöm Värmerör AB Kungälv SE	T Ogebro Västra Frölunda		79-09-14 Cederbom & Lindberg
	7907648-5	Verktyg för att användas vid igensättning av i genom värmeverkan mjukgörbara material	Ernstöm Värmerör AB Kungälv SE	T Ogebro Västra Frölunda		79-09-14 Cederbom & Lindberg
	7907649-3	Förfarande och anordning för neddrivning av stolpfästen	Helmer Karlsson Nävekarv SE			79-09-14 Wärfulf O
	7907650-1	Fällbart tvättställ	Ifö Sanitär AB Bromölla SE	B G R Bodin Sölvesborg		79-09-14 Kransell A
	7907651-9	Kabelholder	Aktieselskabet Nordiske Kabel-og Traadfabriker Köpenhamn DK	A Andersen, P Bendixen, A Fischer Asnaes, Faarevejle Kirkeby, Köpenhamn	78-09-18 DK 4121/78	79-09-14 Wennborg G
	7907652-7	Tandat skär	Erling Dahlberg Norsjö SE			79-09-14 AB Stockholms patentbyrå
	7907653-5	Förfarande och anordning för att fylla rör med plastiskt material	Luossavaara-Kiirunavaara AB Stockholm SE			79-09-14 AB Stockholms patentbyrå
	7907654-3	Stöd Stolpe	Luossavaara-Kiirunavaara AB Stockholm SE	S G Eriksson Kiruna		79-09-14 AB Stockholms patentbyrå
	7907655-0	Pappersmaskin	Creusot-Loire Paris FR	P Berger, C de Choudens, G Lombardo, P Monzie Saint-Etienne, Gieres, Fontaine, Grenoble	78-09-19 FR 78 26865	79-09-14 AB Stockholms patentbyrå
	7907656-8	3,4-dihydroxikanelaldehydderivat	DR Madaus & Co Köln DE	K Görler, W Molls, H Wagner, W S Woo Bensberg-Refrath, Odenthal-Schmeisig, Breitbrunn DE, Söul KR	78-09-16 DE 2840467	79-09-14 AB Stockholms patentbyrå
	7907657-6	Sätt och anordning för behandling av uppvärmt animaliskt material	Myrens Verksted AS Oslo NO	I M Tronstad Asker	78-09-15 NO 783129	79-09-14 Hjärne
	7907658-4	Förgasare för förbränningsmotorer med en accelerationspump	Pierburg GmbH & Co KG Neuss DE	D Schwander, H Strell, B Findeisen Ratingen, Moers, Düsseldorf	78-09-27 DE 2841951	79-09-14 Hjärne
	7907659-2	Förfarande för förhindrande av obehörigt utnyttjande av TV-apparater och liknande, jämte anordning för utövande av förfarandet	Ulf Anestam, Sten Jonsson Stockholm, Spånga			79-09-14 Noren B
	7907660-0	Kopplings-och låsanordning för fönster	Arvo Mursula Alavus FI		78-10-26 FI 783263	79-09-14 Moberg S
	7907661-8	Förfarande och apparat för individuell styrning av avstäningsbussningar vid formsprutmaskiner	Incoe Corporation Troy Mich US	J M Osuna-Diaz Rochester Mich	79-04-02 US 26607	79-09-14 Ferkinghoff
	7907662-6	Anordning för transport av gods, t ex kabeltrummor och liknande	Jan Bertil Roland Sellberg Bjärred SE			79-09-14 Ferkinghoff
	7907663-4	Bentonitkomposition	American Colloid Company Skokie Ill US	A G Clem Des Plaines Ill	78-09-18 US 942935	79-09-14 Ehners patentbyrå
	7907664-2	Winkelmesskopf	Wild Heerbrugg AG Heerbrugg CH	M K Appius Berneck	78-09-15 CH 9681/78	79-09-14 Molin Å
	7907665-9	Production of chlorine dioxide	Erco Industries Ltd Islington CA	R Swindells, G Cowley Caledon, Mississauga	78-09-19 GB 37336/78	79-09-14 Molin Å
I	7907666-7 79-01-16 PCT/DE79/00004	Fiberfraktioneringsanordning	Haindl Papier GmbH Augsburg DE	A Breunig Anhausen	78-01-19 DE 2802207	79-09-14 Branns
	7907667-5	Bandsaw blade guiding apparatus for bandsaw machines	Amada Company Ltd Isehara-shi JP	H Tanabe Hadano-shi	78-09-16 JP 53/126065	79-09-14 Branns
	7907668-3	Deviation detecting apparatus for a bandsaw blade for horizontal bandsaw machines	Amada Company Ltd Isehara-shi JP	M Sawamura Kobe-shi	78-09-16 JP 53/112896	79-09-14 Branns

Ans. ink som	(21)(86)(86)(86)(86) Ans.nr Int.ingivn.dag Int.ans.nr Europ.ingivn.dag Europ.ans.nr	(54) Benämning	(71) Sökande	(72) Uppfinnare	(32,33,31) Prior.dat, Land Nummer	(22)(74)(62)(24) Ans.dat Ombud Stamans.nr Löpdag
	7907669-1	Improvements in or relating to a pneumatic tyre and wheel rim assembly	Dunlop Ltd London GB	1)B J Allbert, 2)T French, 3)I Kemp, 4)M R Corner 1-2)Coldfield, 3)Tamworth, 4)Coventry	78-09-16 GB 37107/78	79-09-14 Grahn patentbyrå
	7907670-9	Improvements in or relating to a pneumatic tyre and wheel rim assembly	Dunlop Ltd London GB	1)B J Allbert, 2)T French, 3)I Kemp, 4)M R Corner 1-2)Sutton Coldfield, 3)Tamworth, 4)Coventry	78-09-16 GB 37108/78	79-09-14 Grahn patentbyrå
	7907671-7	Improvements in or relating to a pneumatic tyre and wheel rim assembly	Dunlop Ltd London GB	1)B J Allbert, 2)T French, 3)I Kemp, 4)M R Corner 1-2)Sutton Coldfield, 3)Tamworth, 4)Coventry	78-09-16 GB 37230/78	79-09-14 Grahn patentbyrå
	7907672-5	Mellanprodukter för framställning av farmaceutiskt värdefulla cefalosporin föreningar	Bristol-Myers Company New York NY US	W J Gottstein, A P Granatek, M A Kaplan Fayetteville, Baldwinsville, Syracuse NY	74-09-03 US 502991 75-06-27 US 590971	79-09-14 Perneborg H 75-09-01
	7907673-3	HYbrid switched-capacitor controlled-inductor static var generator and control apparatus	Westinghouse Electric Corp Pittsburgh Penn US	L Gyugyi Pittsburgh Penn	78-09-15 US 942839	79-09-14 Larsson L
	7907674-1	Var generator with current sensitive inductance break point	Westinghouse Electric Corp Pittsburgh Penn US	J Rosa, L Gyugyi Pittsburgh Penn	78-09-15 US 942838	79-09-14 Larsson L
	7907675-8	Förfarande för kontinuerlig kompostering av komposterbart material	Armerad Betong -Vägförbättringar AB Stockholm SE	T H Nordlund Torshälla		79-09-14 Stenhagen patentbyrå
	7907676-6	Förfarande för framställning av p-aminofenol	Mallinckrodt Inc St Louis Mo US	S S Sathe Mayrland Heights Mo	78-10-27 US 955442	79-09-14 Stenhagen patentbyrå
	7907677-4	Coin holder and counter	Arthur Raymond Tenbrink sr Wilton Conn US			79-09-14 Stenhagen patentbyrå
	7907678-2	Förfarande och anordning för undersökning av bettrelationerna mellan tänderna	Vishay Intertechnology Inc Malvern Penn US	M Arcan, B Heinrich Tel-Aviv II, Bremen DE	78-09-16 DE 2840365 78-09-16 DE Gm 7827611 79-01-04 US 001009	79-09-14 Stenhagen patentbyrå
	7907679-0	Förfarande för oskadliggörande av skadliga organismer särskilt skadeinsekter	Sven Rygaard Lidingö SE			79-09-14 AWAPATENT AB
	7907680-8	Anordning för minskning av värme- och kyltransport genom ramverk och pelare, bestående av långsträckta metallprofiler	Witre AG Chur CH	A Alig Zürich		79-09-14 Billberg H
	7907681-6	Sparruta	Tage G Stenberg Ståltrådsvägen 8 161 31 Bromma SE			79-09-14
	7907682-4	Indikeringsanordning vid sorteringsanläggning	Satt-Elektronlund AB Malmö SE	T de Capretz Malmö		79-09-17 AWAPATENT AB
	7907683-2	Anordning för avtappning av kylmedier	Sixten Långgård Kungsör SE	S Långgård, L Larsson		79-09-17 Noren H
	7907684-0	Termostatisk givare och sätt att framställa en sådan	Arcu Armaturindustri AB Alstermo SE	G Hammarstedt Alstermo		79-09-17 Siebmans H
	7907685-7	Permanentmagnetisk el strömomkopplare	Sven Ingvar Lindevall Odengatan 34 3 tr 113 51 Stockholm SE			79-09-17
	7907686-5	Arbetsbock	Skandinaviska Träprodukter Smultronslingan 16 282 00 Tyringe SE	R Berg Tyringe		79-09-17
	7907687-3	Gasgenerator för alstring av het drivgas för exempelvis en gasturbin	Stal-Laval Turbin AB Finspång SE	1)G Härkegård, 2)A Kullendorff, 3)J Wikner, 4)T Vind 1,3,4)Finspång, 2)Åby		79-09-17 Öhman B
	7907688-1	Bastulave uppbyggd på en ram av aluminium el liknande mat	Kiri Konsult Odonvägen 10 597 00 Åtvidaberg SE			79-09-17

Ans. ink som	(21)(86)(86)(86)(86) Ans.nr Int.ingivn.dag Int.ans.nr Europ.ingivn.dag Europ.ans.nr	(54) Benämning	(71) Sökande	(72) Uppfinnare	(32,33,31) Prior.dat, Land Nummer	(22)(74)(62)(24) Ans.dat Ombud Stamans.nr Löpdag
	7907689-9	Novel hydroxamic acid compounds, method for preparation thereof and medicaments containing such compounds	Eisai Co Ltd Tokyo JP	1)K Munakata, 2)S Tanaka, 3)T Kanazawa, 4)M Satoh, 5)J-i Hase, 6)K Kobashi 1)Yono-shi, 2)Higashi-Kurume-shi, 3)Tokorozawa-shi, 4)Sayama-shi, 5,6)Toyama-shi	78-09-18 JP 53/113636	79-09-17 Hjärne
	7907690-7	Herstellungsverfahren von innerlich plastiziertem Polyvinylchlorid	Ceskoslovenska akademie ved Prag CS	1)M Kolinsky, 2)V Macho, 3)J Porubsky, 4)V Kuska, 5)J Manas, 6)S Sykora, 7)R Lukas 1,7)Prag, 2,4)Novaky, 3)Bratislava, 5,6)Gottwaldov		79-09-17 Hjärne
	7907691-5	Fällbar läm för lastflak	AB Zetterbergs Mek Verkstad Östervåla SE	C-G Johansson, H Blomqvist, J Baecklund Östervåla		79-09-17 Hjärne
	7907692-3	Snabbkoppling	AB Bofors Bofors SE	B Ödlund, B Stridh		79-09-17 Falk B
	7907693-1	Förfarande och anordning för spridning av kalk i försurade sjöar och vid dessas stränder	Leif Gunnar Gillberg Särö SE			79-09-17 Ferkinghoff
	7907694-9	Köpfen mit Eingeweideabsaugung	Nordischer Maschinenbau Rud Baader GmbH + Co Lübeck DE	H Wulff Lübeck		79-09-17 Lautmann K
	7907695-6	Förfarande och anordning för torkning och/eller separering av hackar skördeegods, såsom helsäd, grönfoderväxter eller dylikt	Kockums AB Malmö SE	S Sarnik Malmö		79-09-17 Svensson S
	7907696-4	Gjutmedel	Ferros AB Grythyttan SE	H Vallak Geneve CH		79-09-17
	7907697-2	Bevattningsautomat avsedd för i behållare med jordliknande material anordnade växter	Mienk AB Västra Frölunda SE	T Bitvai Västra Frölunda		79-09-17 Cederbom & Lindberg
	7907698-0	Anordningar vid en automat för radioimmunologiska och biokemiska tester	Henry Johansson, Bertil Lindblom Knivsta, Uppsala SE			79-09-17 Branns
	7907699-8	Hämjärnanrikat aminosyrapreparat och förfarande för framställning av hämjärnrikat aminosyrapreparat från hämproteiner	Sik-Svenska Livsmedelsinstitutet Göteborg SE	C E A Eriksson, H B Lingnert, S Tjelle Mölnlycke, Göteborg, Landvetter		79-09-17 AB Stockholms patentbyrå
	7907700-4	Natrium-svavelcell	British Railways Board London GB	J L Sudworth, A R Tilley London	73-01-16 GB 2267/73 73-03-19 GB 12999/73	79-09-17 AB Stockholms patentbyrå 7400425-0 74-01-14
	7907701-2	Förfarande och anordning för tillverkning av fiberskikt	Karl Kristian Kobs Kröyer Monte Carlo MC		78-09-18 DK 4127/78	79-09-17 AB Stockholms patentbyrå
	7907702-0	Anordning för dispensering av etiketter	Tord Pettersson Solna SE			79-09-17 Sjöö L
	7907703-8	Förfarande och anordning för hantering av bärstänger löstagna från katodplåtarna i elektrolytiska raffineringanläggningar	Lönström OY Rauma FI	L Uusitalo, P Tuominen Tammerfors, Kaaro		79-09-17 Geralf W
	7907704-6	Antikakningsmedel	KenoGard AB Stockholm SE	J Rosenblom Saltsjö-Boo		79-09-17 Schöld Z
	7907705-3	Sätt att framställa färg-eller valörseparerade original	Kreatörerna Reklam i Linköping AB, Sten Gradvall, Arne Widberg			79-09-17 AWAPATENT AB
	7907706-1	Skyddsanordning för propeller	OY Wärtsilä AB Helsingfors FI	E Mäkinen, S Gordih Esbo, Helsingfors	78-09-29 FI 782966	79-09-17 AB Dahls patentbyrå
	7907707-9	Mobilt sågverk	Hymek Mekaniska Verkstads AB Sjålevad SE	J S Åsander Sjålevad		79-09-18 Lindblom E J
	7907708-7	Bärare fören omvandlare för sändning och/mottagning av ultraljudssignaler i en bestämd vinkelsektor	NV Philips' Gloeilampenfabrieken Eindhoven NL	R Goudin St Hilaire FR	78-09-19 FR 78 26771	79-09-18 Åkesson S
	7907709-5	Anordning vid med vatten under tryck betänade sanitetsanordningar	Norrköpings Mekaniska Verkstads AB Norrköping SE	S H E Trybom Norrköping		79-09-18 S H E \$ Trybom

Inkomna

Ans. ink som	(21)(86)(86)(86)(86) Ans.nr Int.ingivn.dag Int.ans.nr Europ.ingivn.dag Europ.ans.nr	(54) Benämning	(71) Sökande	(72) Uppfinnare	(32,33,31) Prior.dat, Land Nummer	(22)(74)(62)(24) Ans.dat Ombud Stamans.nr Löpdag
	7907710-3	Låsanordning	Cewe-Selfa AB Nyköping SE	G Eriksson, M Söderkvist Nyköping		79-09-18 Öhman B
	7907711-1	Elkopplare	ASEA AB Västerås SE	B Adlerteg Västerås		79-09-18 Öhman B
	7907712-9	Composite wind surfer	Ten Cate Sports BV Almelo NL	J T T Möller Örum DK	78-09-20 DK 4154/78 78-11-30 DK 5369/78	79-09-18 Hynell M
	7907713-7	Anordning vid staplingsbara korgar och liknande	Trådgruppen AB Vällingby SE	B Hoff Järfälla		79-09-18 Nihlmark B
	7907714-5	Vädringssystem med förvärmning	Henrik Nordberg Råbykorset 53 724 69 Västerås SE			79-09-18
	7907715-2	Method for producing solar-cell- grade silicon	Dow Corning Corporation Midland Mich US	V D Dosaj, L P Hunt Midland Mich		79-09-18 Larsson L
	7907716-0		Jan Persson PI 2289 840 70 Hammarstrand SE			79-09-18
	7907717-8		Jan Persson PI 2289 840 70 Hammarstrand SE			79-09-18
	7907718-6		Jan Persson PI 2289 840 70 Hammarstrand SE			79-09-18
	7907719-4	Förpackningsbehållare med hållpip	Tetra Pak International AB Lund SE	L C Carlsson, H Selberg Blentarp, Lund		79-09-18 Bentz C
	7907720-2	Zero slip torsional vibration damper	Wallace Murray Corporation New York NY US	R C Bremer jr Brownsburg Ind	79-03-15 US 20859	79-09-18 Bjerken H
	7907721-0	Verfahren zur elektronischen Steuerung von Eingabeimpulsen eines manuell drehbaren Impulsgenerators in einem elektronischen Speicher	Diehl GmbH & Co Nürnberg DE	A Meisner, H Grasser, P Glasmacher Nürnberg, Eckental, München	78-10-05 DE 2843353	79-09-18 Sydsvenska patentbyrå
	7907722-8	Wind turbine blade retention device	United Technologies Corporation Hartford Conn US	R Sherman, E A Rothman, W Mandelbaum Hartford, South Glastonbury, Bloomfield Conn	78-09-20 US 944222	79-09-18 Sydsvenska patentbyrå
	7907723-6	Förfarande och anordning för montering av en, ett kontaktstift mottagande och uppbärande kontakt	Bunker Ramo Corporation Oak Brook Ill US	J-C A Bouley Dole FR	78-09-20 FR 78 26949	79-09-18 Holmqvist L
	7907724-4	Rengöringsborste med doseringsanordning för rengöringsmedel	Sven Olerud Lännaholm SE			79-09-18 Omming A
	7907725-1	Ueber dem Vorderrad eines Fahrrades zu befestigender Gepäckträger	Gebrüder Pletscher Marthalen CH	O Pletscher Marthalen	78-10-17 CH 723/78	79-09-18 Omming A
	7907726-9	Press eller liknande verktygsmaskin	Werner Leinhaas Gelnhausen DE		79-06-23 DE 2925416	79-09-18 von Rennenkampff C
	7907727-7	Chipper with means for separating debris from chips	Domtat Inc Montreal CA	J A Lapointe Pointe Claire	78-09-22 CA 311935	79-09-18 Hjärne
	7907728-5	Telefonvarssystem	Plantronics Inc Santa Cruz Cal US	D R Wilson Santa Cruz Cal	78-09-29 US 947095	79-09-18 AB Stockholms patentbyrå
	7907729-3	Värmepump med tillsatsuppvärmning	Sachs-Systemtechnik GmbH Schweinfurt DE	D Lutz, D Schumann, W Thieler Schweinfurt, Niederwerrn, Uchenhofen	78-09-26 DE 2841804	79-09-18 AB Stockholms patentbyrå
	7907730-1	Filtermodul	Siemens AG Berlin och München DE	J Wimmer Regenstauf	78-09-25 DE Gm 7828515	79-09-18 AB Stockholms patentbyrå
	7907731-9	Klinisk termometer	Temp-Stick Corporation Laguna Niguel Cal US	J G Hammerschlag San Juan Capistrano Cal		79-09-18 AB Stockholms patentbyrå
	7907732-7	Hydrostatiskt stödelement	Escher Wyss AG Zürich CH	H Miesch Zürich	78-09-20 CH 9810/78	79-09-18 Forsheden J
	7907733-5	Kateteraggregat	Illinois Tool Work Inc Chicago Ill US	C A Nowacki, A J Walz jr Des Plaines, Elk Grove Village Ill	78-10-20 US 953336	79-09-18 Moberg S
	7907734-3	Borste för rening av hål i roterande sikt	Ukrainsky nauchno-issledovatelsky institut mekhanizatsii i elektrifikatsii selskogo khozyaistva Kievskaya oblast SU	E S Goncharov Kiev SU	78-11-28 SU 2688201	79-09-18 Sven Lorenz AB

Ans. ink som	(21)(86)(86)(86)(86) Ans.nr Int.ingivn.dag Int.ans.nr Europ.ingivn.dag Europ.ans.nr	(54) Benämning	(71) Sökande	(72) Uppfinnare	(32,33,31) Prior.dat, Land Nummer	(22)(74)(62)(24) Ans.dat Ombud Stamans.nr Löpdag
	7907735-0	Neoschizophyllan	Kaken Chemical Co Ltd, Taito Co Ltd Tokyo JP	1)T Kojima, 2)Y Nakai, 3)W Ito, 4)T Yanaki, 5)S Kawabata, 6)K Akima, 7)Y Momoki 1,2,4) Kobe-shi, 3)Kusatsu-shi, 5)Kawagoe-shi, 6-7)Tokyo		79-09-18 Branns
	7907736-8	Färgöverdragningsförfarande och produkt	General Foods Ltd Toronto CA	R R Sirett, J D Eskritt Cobourg, Codrington	78-09-22 CA 311929	79-09-18 Branns
	7907737-6	Förfarande för framställning av oximetylensampolymerformmassor	Deutsche Gold-und Silber-Scheideantalt vormals Roessler Frankfurt DE	1)H Amann, 2)G Morlock, 3)H Trautwein 1-2)Hanau, 3)Hasselroth	78-09-19 DE 2840679	79-09-18 Branns
	7907738-4	Torrbetongkomposition av snabbhårdnande typ	Supra AB Landskrona SE	J E Heyman, K O G Modig Lund, Landskrona		79-09-18 Delmar J-Å
	7907739-2	Förfarande för framställning av ett varsmitt material av pulver	Sumitomo Electric Industries Ltd Osaka-shi JP	Y Takeda, N Kuroshi, S Noji Itami-shi	78-09-27 JP 53/117897 78-09-27 JP 53/117898	79-09-18 Delmar J-Å
	7907740-0	Allomfattande klimatreglering av inre miljöer	Hans Forsberg Störtloppsvägen 2 A 633 57 Eskilstuna SE			79-09-18
	7907741-8	Nebulisator med variabel strömmingsmängdskontroll	C R Bard Inc Murray Hill NJ US	J Young, C Odenthal Torrance, Upland Cal	78-09-29 US 947109	79-09-18 Noren B

Allmänt tillgängliga

Förteckning över ansökningar som hålls tillgängliga enligt 22 § andra stycket patentlagen.

Ans. ink som	(51) Klass	(21)(86)(86)(86) Ans.nr Int.ingivn.dag Int.ans.nr Europ.ingivn.dag Europ.ans.nr	(54) Benämning	(71) Sökande	(72) Uppfinnare	(32,33,31) Prior.dat, Land Nummer	(22)(74)(62)(24) Ans.dat Ombud Stamans.nr Löpdag	(41) Allm. tillg.
	A01K 85/00	7805195-0	Drag	Tapio Jussila Åbo FI		78-02-27 FI 780632	78-05-08 Eklundh	79-08-28
	A01N 9/22	7901715-8	Nya pyrrolidin-2-on-derivat och herbicida kompositioner innehållande desamma	Philagro Lyon FR	1)C Clapot, 2)D Renaud, 3)G Borrod 1,2)Oullins, 3)Villeurbanne	78-03-02 FR 78 06577	79-02-26 Bergensträhle & Lindvall	79-09-03
	A01N 9/22	7901787-7	3-azabicyclo(3.1.0)hexanderivat, förfarande för framställning därav, biologiskt aktiva kompositioner innehållande dessa derivat samt herbicidisk metod utnyttjande derivaten	Shell Internationale Research Mij BV Haag NL	R F Mason, B J R J Devlin Ashford, Sittingbourne GB	78-03-01 GB 8066/78 78-04-20 GB 15677/78	79-02-27 Perneborg H	79-09-02
	A21D 15/08	7901779-4	Medel och förfarande för påföring av ett fuktighetssärrskikt på bakade och stekta livsmedelsprodukter	ITT Industries Inc New York NY US	1)R N M N Silva, 2)D J Ash, 3)C E Scheible 1,2)Norwalk Conn, 3)Rye NY	78-02-28 US 881935	79-02-27 Larsson S	79-08-29
	A22C 7/00	7802304-1	Formningsmaskin	Bertil Persson Lund SE			78-03-01 Wagner H	79-09-02
	A41G 1/00	7808625-3	Konstgjord blomma samt förfarande och anordning för dess framställning	Bobby Ling Lee Jardin's Lookout HK		78-02-28 DE 28 08 631	78-08-15 Ström	79-08-29
	A41H 3/00	7900862-9	Sätt för fixering av schabloner	VEB Rationalisierung Konfektion Berlin DD	H Kiepsch Halle	78-03-01 DD 203905	79-01-31 Svanfeldt H-Å	79-09-02
	A47C 19/04	7901868-5	Anordning vid en säng	Hans Gustafson Sundbyberg SE		78-03-02 SE 7802353-8	79-03-01 Omning A	79-09-03
I	A47G 1/10	7906802-9 78-06-20 PCT/SE78/00003	Förfarandet att göra vinkelförbindning och vinkelförbindningsstycken för tavelramar	Kaarina Ålander Granängsringen 16 A 135 44 Tyresö SE		77-07-22 FI 772257	79-08-14	79-08-14
	A47K 1/14	7802409-8	Anordning vid tvättställ och liknande	Ifö Sanitär AB Bromölla SE	F D G Å Nylund Lomma		78-03-02 Kransell	79-09-03
	A47L 9/18	7802196-1	Anordning vid en våtsugare	AB Electrolux Stockholm SE	B O Crener Åmål		78-02-27 Hagelbäck	79-08-28
	A61C 5/00	7802256-3	Förfarande vid lagning av tand samt dentalinstrument härför	Mats Hallvik Stockholm SE			78-02-28 Bengtsson R	79-08-29
	A61K 31/40	7901707-5	2-betoxibensamider	Synthelabo Paris FR	H Najer, J P Kaplan, D C L Obitz Paris, Chevilly Larue, Orsay	78-02-27 FR 78 05579 79-01-05 FR 79 00259	79-02-26 AB Stockholms patentbyrå	79-08-28
	A61K 31/40	7901708-3	Cykloalkylalkylbensamider	Synthelabo Paris FR	J P Kaplan, H Najer, D C L Obitz Chevilly Larue, Paris, Orsay	78-02-27 FR 78 05580	79-02-26 AB Stockholms patentbyrå	79-08-28
	A61L 15/00	7802305-8	P Y S Larsson Ökerum	Landstingens inköpscentral LIC ekonomisk förening Solna SE	P Y Larsson Sjövik		78-03-01 Hjärne	79-09-02
	A61M 1/03	7901803-2	Blodoxygenator	DSO "Metalchim" Sopot BG	M C Milev Sofia	78-03-02 BG 38903	79-02-28 AWAPATENT AB	79-09-03
	A63B 65/12	7802182-1	Anordning för utskjutning av bollar	Kaj Torsten Uno Andersson Vinslöv SE			78-02-27 Holmqvist L	79-08-28
	B01D 29/00	7900692-0	Förfarande och organ för filtrering av vätskor	Amsted Industries Incorporated Chicago Ill US	J A Bos Garden City Mich	78-02-27 US 881379	79-01-25 Geralf W	79-08-28
	B01F 7/18	7901711-7	Anordning för fördelning av en gas i ett vätskemedium	Trondhjems mek Verksted AS Trondheim NO	D Sidery Trondheim	78-02-28 NO 780694	79-02-26 Ehners patentbyrå	79-08-29
	B02C 17/22	7802179-7	Slitgods	Erik Arne Sabel Lidköping SE			78-02-27 Ferkinghoff	79-08-28
	B04B 1/00	7901770-3	Centrifugeringsanordning	Centre National de Transfusion Sanguine Paris FR	C Matte Paris	78-03-01 FR 78 05899	79-02-27 Branns	79-09-02
	B04B 7/06	7802280-3	Låsanordning	Sten-Åke Olaus Rydborn Älmhult SE			78-02-28 Nilsson L	79-08-29
	B05B 1/00	7802369-4	Genomströmningskanal för en vätska	SPAR VATTEN och ENERGI AB Luleå SE	L-A Lindqvist Luleå		78-03-02 AB Stockholms patentbyrå	79-09-03
	B05B 11/00	7901645-7	Vätskesprutanordning med förändringsbart yttre utseende	The Afa Corporation Miami Lakes Fla US	1)J R Cary, 2)T J Humphrey II, 3)W H Wesner 1,2)Miami Lakes, 3)Plantation Fla	78-02-28 US 881998	79-02-23 Enquists patentbyrå	79-08-29
	B05C 15/00	7813169-5	Sprutbox	Intermac Marknads AB Malmö SE	A Berkmann Weissach DE	78-03-02 DE 2809020	78-12-21 AWAPATENT AB	79-09-03

(51) Ans. ink som	Klass	(21)(86)(86)(86)(86) Ans.nr Int.ingivn.dag Int.ans.nr Europ.ingivn.dag Europ.ans.nr	(54) Benämning	(71) Sökande	(72) Uppfinnare	(32,33,31) Prior.dat, Land Nummer	(22)(74)(62)(24) Ans.dat Ombud Stamans.nr Löpdag	(41) Allm. tillg.
B07C	5/00	7802391-8	Aggregat för automatisk sortering av bränt tegel	AB Gustavsberg Gustavsberg SE	B Dahllöf, E Dragengren Gustavsberg, Johanneshov		78-03-02 Erixon B	79-09-03
B21B	31/18	7901705-9	Valsstol	Morgan Construction Company Worcester Mass US	D Sieurin, R J Reardon, C S Mercer Shrewsbury, Morningdale Mass, Little Compton RI	78-02-27 US 881584	79-02-26 AB Stockholms patentbyrå	79-08-28
B21B	45/02	7901713-3	Anordning för kontinuerlig kyling av varmvalsat stångmaterial	Hoogovens IJmuiden BV IJmuiden NL	J A J Dekkers, B van der Nulft Schagen, Schoorl	78-02-27 NL 7802133	79-02-26 Delmar J-Å	79-08-28
B23B	9/00	7901745-5	Numeriskt styrd, flerspindlig svarv	Kitagawa Kogyo KK Fuchu-shi JP	S Kitagawa Fuchu-shi	78-02-28 JP 53/22585 78-12-15 JP 53/154237	79-02-27 AWAPATENT AB	79-08-29
B23B	51/00	7900961-9	Borrverktyg för borring i arbetsstycken av massivt metallmaterial	Komet Stahlhalter-und Werkzeugfabrik Robert Breuning GmbH Besigheim DE	O Eckle Löchgau	78-03-02 DE Gm 7806211	79-02-05 Klauber T	79-09-03
B25J	9/00	7811833-8	Programmerbar manipulator	Unimation Inc Danbury Conn US	T H Lindbom, D W Munger Brookfield, New Milford Conn	78-02-27 US 881395	78-11-16 AWAPATENT AB	79-08-28
B26D	7/18	7901612-7	Anordning för skärning av ett skivämne till remsor och för stapling av remsorna på varandra i intill varandra liggande, av skiljeväggar åtskilda utrymmen	Outokumpu OY Outokumpu FI	I V J Holmi, I I Virtanen Björneborg	78-02-27 FI 780646	79-02-22 Delmar J-Å	79-08-28
B27L	1/00	7901685-3	Anordning för avkvistning och avbarkning av liggande träd	Johann-Christian Frhr Hiller von Gaertringen Weiher DE		78-02-28 DE 2808613	79-02-26 von Rennenkampff C	79-08-29
B29C	5/00	7900297-8	Anordning vid en anläggning för vakuumpgjutning av epoxiplast	AS Norsk Elektrisk & Brown Boveri NEBB Skien NO	K Bastiansen Dalen	78-03-01 NO 780711	79-01-12 Delmar J-Å	79-09-02
B29D	23/00	7802362-9	Formning av en preform	PLM AB Malmö SE	K M Jakobsen Skanör		78-03-02 Magnusson G	79-09-03
B29F	1/00	7802296-9	Fästnanordning och förfarande för dess framställning	Dennison Manufacturing Company Framingham Mass US	J R Paradis Wayland Mass US		78-03-01 Holmqvist L	79-09-02
B32B	19/04	7901543-4	Mineralullplatta för termisk eller akustisk isolering	Rockwool International AS Hedehusene DK	H Höyer Birkerød	78-02-28 DK 906/78	79-02-21 Hjärne	79-08-29
B41M	5/00	7805764-3	Registreringsmaterial	La Cellophane Paris FR	C Ceintrey Neuville les Dieppe	78-03-01 FR 78 05816	78-05-19 AB Stockholms patentbyrå	79-09-02
B42F	1/10	7901646-5	Pappersklämma	Mechanical Plastics Corp Pleasantville NY US	T W McSherry, N H Garfield Floral Park, Harrison NY	78-02-28 US 882052	79-02-23 Enquists patentbyrå	79-08-29
B42F	13/00	7802226-6	Låsmekanism för Gaffel/Ringpärmar	Lars Albert Ola Jancon Kyrkogårdsgatan 3F 383 00 Mönsterås SE			78-02-28	79-08-29
B60P	7/08	7802273-8	Bindkrok	AB Bröderna Rickardsson Arboga SE	K E Rickardsson Arboga		78-02-28 Lorenz	79-08-29
B60Q	1/08	7802230-8	Elektronisk reducerande helljusomvandlare med bakljuskoppling	Kurt Herman Johannes Werner Limstagagatan 13 D 872 00 Kramfors SE			78-02-28	79-08-29
B60R	19/02	7901778-6	Energiabsorbator och förfarande för framställning därav	The Budd Company Troy Mich US	J N Epel, M K McDougall, R E Wilkinson Southfield, Sterling Heights, Birmingham Mich	78-02-27 US 881305	79-02-27 Molin Å	79-08-28
B60R	19/02	7906920-9 78-12-20 PCT/IP78/00061	Stötabsorberande anordning	Hajime Orima Sawa-gun JP		77-12-21 JP 52/152949	79-08-20 Holmqvist L	79-08-20
B60R	25/00	7802328-0	Anordning vid motorfordon	Hans Jonason, Max Jonasson Sundsvall SE			78-03-01 Lindblom	79-09-02
B62B	13/06	7802207-6	Boggie på medar	Lars Wettainen Kiruna SE			78-02-27 Penderud S	79-08-28
B64C	13/30	7901084-9	Ställdon med brytbar fackboxtätning	Bertea Corporation Irvine Cal US	R A York, W D Simmons Villa Park Cal, Pleasant View Utah	78-02-27 US 881764	79-02-07 AB Stockholms patentbyrå	79-08-28
B65D	41/44	7802184-7	Kapsylämne med rivflik	AB Wicanders Korkfabriker Älvängen SE	S-Å Magnusson Kungälv		78-02-27 Barnieske	79-08-28

Allmänt tillgängliga

Ans. ink som	(51) Klass	(21)(86)(86)(86) Ans.nr Int.ingivn.dag Int.ans.nr Europ.ingivn.dag Europ.ans.nr	(54) Benämning	(71) Sökande	(72) Uppfinnare	(32,33,31) Prior.dat, Land Nummer	(22)(74)(62)(24) Ans.dat Ombud Stammans.nr Löpdag	(41) Allm. tillg.
B65D	83/14	7901777-8	Anordning för utmatning av en vätska eller pasta i finfördelad form	Henri-Jean-Joseph Schumacker, Therese-Felcie-Alberta Schumacker Bryssel BE		78-03-01 BE 185581	79-02-27 Molin Å	79-09-02
B65G	1/06	7901759-6	Varuhussystem	Litton Industries Passaic NJ US	J Benjamin Lancaster Penn	78-02-28 US 882070	79-02-27 AB Stockholms patentbyrå	79-08-29
B65G	57/18	7802413-0	Sätt och anordning för buntning av virke	AB A K Eriksson Mariannelund SE	J Kjellberg Bollnäs		78-03-02 Wennborg	79-09-03
B65H	5/06	7901816-4	Pappersarkmatare	Laurel Bank Machine Co Ltd Tokyo JP	S Mouri Tokyo	78-03-02 JP 53/25649 U	79-02-28 AB Stockholms patentbyrå	79-09-03
B65H	39/00	7802405-6	Förfarande för framställning av en av flera delbanor sammansatt bana av papper eller liknande material	AB Ekonomitryck Pålsboda SE	C-E Lindholm Pålsboda		78-03-02 Delmar	79-09-03
B66C	1/10	7802186-2	Lyftredskap	Hemsmide AB Gävle SE	G Eriksson Eskön		78-02-27 Bjerken	79-08-28
B66C	23/84	7901746-3	Anordning för att avbryta relativrörelse mellan två med varandra koaxiella kroppar	EFFER-Costruzioni Apparechiatore Oleodinamiche SpA Castelmaggiore IT	G Monti Rastignano	78-02-28 IT 3346 /78	79-02-27 AWAPATENT AB	79-08-29
B66F	3/22	7901749-7	Domkraft för fordon	Ewert Fredriksson AB Rimbo SE	L Fredriksson Rimbo		79-02-27 Ruden R 7802346-2 78-03-02	79-09-03
B66F	7/08	7802346-2	Domkraft för fordon	Ewert Fredriksson AB Rimbo SE	L Fredriksson Rimbo		78-03-02 Ruden	79-09-03
B67D	3/00	7901823-0	Utmatningsventil	Carpigiani Bruto Macchine Automatiche SpA Anzola Emilia IT	E Manfroni Sasso Marconi	78-03-01 IT 12500 /78	79-02-28 Hammar S	79-09-02
C03B	37/10	7802388-4	Förfaringssätt för framställning av mineralull med ensartad fiberlängdskarakteristik	Rockwool AB Skövde SE	G Söderqvist, U Åberg Skövde		78-03-02 Hultman B	79-09-03
C04B	43/02	7901543-4	Mineralullplatta för termisk eller akustisk isolering	Rockwool International AS Hedehusene DK	H Höyer Birkerød	78-02-28 DK 906/78	79-02-21 Hjärne	79-08-29
C06F	3/02	7901772-9	Tändstickssplint och tändsticka	Wilkinson Sword Ltd High Wycombe GB	R Lyall, I Maxwell, V A Buckle Bracknell, Reading, Lansdown Avenue	78-02-28 GB 7904/78	79-02-27 Branns	79-08-29
C06F	3/02	7901773-7	Tändsticka och förfarande för framställning av tändstickor	Wilkinson Sword Ltd High Wycombe GB	R Lyall, I Maxwell, V A Buckle, M G C Cox Bracknell, Reading, Lansdowne Avenue, Slough	78-02-28 GB 7904/78 78-05-31 GB 25807/78	79-02-27 Branns	79-08-29
C07C	119/06	7901706-7	Bensylidenderivat	Synthelabo Paris FR	J P Kaplan, B M Raizon Chevilly Larue, Vigneux	78-02-27 FR 78 05578	79-02-26 AB Stockholms patentbyrå	79-08-28
C07D	33/14	7901729-9	Ättiksyra-derivat och sätt för deras framställning	Nippon Chemiphar Co Ltd Tokyo JP	Y Fujimoto, S Yamabe Tokyo, Kobe-shi	78-03-01 JP 53/22097	79-02-27 Moberg S	79-09-02
C07D	207/08	7901707-5	2-betoxibensamider	Synthelabo Paris FR	H Najer, J P Kaplan, D C L Obitz Paris, Chevilly Larue, Orsay	78-02-27 FR 78 05579 79-01-05 FR 79 00259	79-02-26 AB Stockholms patentbyrå	79-08-28
C07D	207/08	7901708-3	Cykloalkylalkylbensamider	Synthelabo Paris FR	J P Kaplan, H Najer, D C L Obitz Chevilly Larue, Paris, Orsay	78-02-27 FR 78 05580	79-02-26 AB Stockholms patentbyrå	79-08-28
C07D	207/26	7901715-8	Nya pyrrolidin-2-on-derivat och herbicida kompositioner innehållande desamma	Philagro Lyon FR	1)C Clapot, 2)D Renaud, 3)G Borrod 1,2)Oullins, 3)Villeurbanne	78-03-02 FR 78 06577	79-02-26 Bergensträhle & Lindvall	79-09-03
C07D	209/00	7901787-7	3-azabicyclo(3.1.0)hexanderivat, förfarande för framställning därav, biologiskt aktiva kompositioner innehållande dessa derivat samt herbicidisk metod utnyttjande derivaten	Shell Internationale Research Mij BV Haag NL	R F Mason, B J R J Devlin Ashford, Sittingbourne GB	78-03-01 GB 8066/78 78-04-20 GB 15677/78	79-02-27 Perneborg H	79-09-02
C07D	263/48	7811577-1	5-fenyl-2-oxazolcarboximidamider	Morton-Norwich Products Inc Norwich NY US	R L White jr Norwich NY US	78-02-27 US 881827	78-11-09 Lindeström L	79-08-28
C07D	311/16	7802334-8	Förfarande för framställning av kumarinderivat	Fisons Ltd London GB	J Townend, R Hazard Madeley Heath nr Crewe, Cropston		78-03-01 Delmar	79-09-02
C07D	313/14	7901729-9	Ättiksyra-derivat och sätt för deras framställning	Nippon Chemiphar Co Ltd Tokyo JP	Y Fujimoto, S Yamabe Tokyo, Kobe-shi	78-03-01 JP 53/22097	79-02-27 Moberg S	79-09-02

(51) Ans. ink som	(21)(86)(86)(86)(86) Klass Ans.nr Int.ingivn.dag Int.ans.nr Europ.ingivn.dag Europ.ans.nr	(54) Benämning	(71) Sökande	(72) Uppfinnare	(32,33,31) Prior.dat, Land Nummer	(22)(74)(62)(24) Ans.dat Ombud Stamans.nr Löpdag	(41) Allm. tillg.	
	C07D 495/04	7901729-9	Ättiksydraderivat och sätt för deras framställning	Nippon Chemiphar Co Ltd Tokyo JP	Y Fujimoto, S Yamabe Tokyo, Kobe-shi	78-03-01 JP 53/22097	79-02-27 Moberg S	79-09-02
	C08F 220/18	7811423-8	Dispersioner av hydrofila akrylhartsar	Röhm GmbH Darmstadt DE	H Fink, K Hübner, H Dinklage, H Ottofrickenstein Bickenbach, Ober- Ramstadt-Eiche, Darmstadt-Arheilgen, Darmstadt-Eberstadt	77-11-04 DE 2749386	78-11-03 Carminger L	79-07-19
	C08G 18/48	7901719-0	Förfarande för framställning av polyuretanskum	Olin Corporation New Haven Conn US	K B Chandalia, H G Barnowski Cheshire, Durham Conn	78-02-27 US 881297 78-04-20 US 898274 79-01-25 US 6951	79-02-26 Branns	79-08-28
	C08H 5/00	7802393-4	Förfarande för framställning av konsthartr av avfallsprodukter	Svenska Träforskningsinstitutet Stockholm SE	I Johansson Kungsängen		78-03-02 Hammar	79-09-03
	C08J 7/00	7901695-2	Polymerformkropp och sätt för dess framställning	Akzo NV Arnhem NL	W Lange, K Gerlach Oberburg, Obernau	78-02-27 DE 2808293	79-02-26 AWAPATENT AB	79-08-28
	C08L 67/02	7900801-7	Etetereftalatplastkomposition innehållande armerings- eller fyllmedel	E I du Pont de Nemours and Co Wilmington Del US	E J Deyrup Northeast Md	78-02-28 US 882219 79-01-05 US 631	79-01-30 Hjärne	79-08-29
	C08L 67/02	7901350-4	Etetereftalatplastkomposition innehållande armerings- eller fyllmedel	E I du Pont de Nemours and Co Wilmington Del US	E J Deyrup Notheast Md	78-02-28 US 822219 79-02-05 US 9295	79-02-15 Hjärne	79-08-29
	C09C 1/02	7901490-8	Mineraliskt fyllmedel	Plüss-Stauffer AG Oftringen CH	P Belger, D Strauch Mühlethal, Zofingen	78-02-27 DE 2808425	79-02-20 AB Stockholms patentbyrå	79-08-28
	C09J 3/14	7901722-4	Smältim	Raychem Corporation Menlo Park Cal US	Y Chao, G Pieslak Menlo Park, Alameda Cal	78-03-01 US 882391	79-02-26 Stenhagen patentbyrå	79-09-02
	C11D 1/06	7901831-3	Detergentstänger med förbättrade egenskaper	Unilever NV Rotterdam NL	D Machin South Wirral GB	78-03-01 GB 8079/78	79-02-28 Branns	79-09-02
	C11D 1/72	7901831-3	Detergentstänger med förbättrade egenskaper	Unilever NV Rotterdam NL	D Machin South Wirral GB	78-03-01 GB 8079/78	79-02-28 Branns	79-09-02
E	C11D 1/835	7906524-9 78-06-24 78200065.7	Tvättmedelskomposition med låg fosfathalt	The Procter & Gamble Company Cincinnati Ohio US	A P Murphy Cincinnati Ohio	77-06-29 US 811220 77-11-16 US 852187 78-03-07 US 884466	79-08-01 Hjärne	79-08-01
I	C12K 1/00	7906800-3 78-07-13 PCT/SE78/00020	Förfarande för bestämning av enzymer genom diffusion i en porös matrix eller genom elektrofores	Hans Björne Elwing Göteborg SE		77-07-14 SE 7708179-2	79-08-14 Enquists patentbyrå	79-08-14
I	C21B 11/00	7906801-1 78-07-21 PCT/SE78/00024	Förfarande för framställning av råjärn ur sulfidiska järnhaltiga material	Boliden AB Stockholm SE	S A Petersson Skelleftehamn	77-07-22 SE 7708462-2	79-08-14 Enquists patentbyrå	79-08-14
I	C21B 15/00	7906801-1 78-07-21 PCT/SE78/00024	Förfarande för framställning av råjärn ur sulfidiska järnhaltiga material	Boliden AB Stockholm SE	S A Petersson Skelleftehamn	77-07-22 SE 7708462-2	79-08-14 Enquists patentbyrå	79-08-14
	C21D 9/70	7813098-6	Sätt att reglera en uppvärmningsugn för stålstycken	Hoesch Werke AG Dortmund DE	H-J Wick Dortmund	78-03-01 DE 2808771	78-12-20 AWAPATENT AB	79-09-02
	C22C 19/00	7901827-1	Nickel- eller kobolt-krom-molybden-super-legering	Exxon Research and Engineering Company, Exxon Production Research Company Florham Park NJ, Houston Tex US	B J Berkowitz, R D Kane Scotch Plains NJ, Houston Tex	78-03-01 US 882394	79-02-28 Delmar J-Å	79-09-02
	C22C 33/00	7901483-3	Anordning för att under tryck nitrera metallmaterial och ferrolegeringar	Institut Po Metalosnane i Technologia na Metalite Sofia BG	I D Nikolov, Z V Rashev, I G Tschorbov, I M Pejtschev, H G Pentschev, M I Marinov, A K Bradvarov Sofia	78-02-27 BG 38859	79-02-20 AWAPATENT AB	79-08-28
	C25B 11/02	7802414-8	Luftelektrod för elektrolysör	Olle Lindström Lorensviksvägen 14 183 63 Täby SE			78-03-02	79-09-03
	C25C 1/06	7812201-7	Förfarande för avskiljning av volframkarbid från substrat av titan eller titanlegering	TRW Inc Redondo Beach Cal US	B J Formanik Willowick Ohio	78-03-02 US 882636	78-11-27 Branns	79-09-03
	D02G 3/24	7901694-5	Garn samt sätt för dess framställning	Phillips Petroleum Company Bartlesville Okla US	J C Leininger Greenville SC	78-02-27 US 881478	79-02-26 AWAPATENT AB	79-08-28

Allmänt tillgängliga

Ans. ink som	(51) Klass	(21)(86)(86)(86) Ans.nr Int.ingivn.dag Int.ans.nr Europ.ingivn.dag Europ.ans.nr	(54) Benämning	(71) Sökande	(72) Uppfinnare	(32,33,31) Prior.dat, Land Nummer	(22)(74)(62)(24) Ans.dat Ombud Stamans.nr Löpdag	(41) Allm. tillg.
I	D07B 7/02	7906896-1 78-12-16 PCT/DE78/00041	Snabbtvinnmaskin	Stolberger Maschinenfabrik & Co KG Stolberg DE	G Paulsen Stuttgart	77-12-21 DE 2756933	79-08-17 Hermansson B	79-08-17
	D21B 1/04	7901549-1	Behandling av cellulosahaltigt material	Creusot-Loire SA Paris FR	P Berger Saint-Etienne	78-02-27 FR 78 05495	79-02-21 AB Stockholms patentbyrå	79-08-28
	D21C 7/06	7802408-0	Sätt för att överföra med vätska transporterbara material såsom fibermaterial	Stig Glöersen Karlstad SE			78-03-02 Geralf	79-09-03
	D21C 9/00	7802407-2	Sätt vid diskontinuerlig behandling av fibermaterial	Stig Glöersen, Arvi Airol Rafael Rönholm Karlstad SE, Björneborg FI			78-03-02 Geralf	79-09-03
	D21C 9/02	7811285-1	Massatvättare	Georgia-Pacific Corporation Portland Oreg US	E O Ericsson Bellingham Wash	78-02-27 US 881725	78-10-31 Forsheden J	79-08-28
	D21D 1/24	7901549-1	Behandling av cellulosahaltigt material	Creusot-Loire SA Paris FR	P Berger Saint-Etienne	78-02-27 FR 78 05495	79-02-21 AB Stockholms patentbyrå	79-08-28
	D21F 1/02	7901597-0	Snabbblåsningsanordning för luftkuddedämpare, lock, bottenplattor eller liknande vid inloppslådan i en pappersmaskin	Valmet OY Helsingfors FI	A Kirjavainen Jyväskylä	78-03-02 FI 780711	79-02-22 Andersson A	79-09-03
E	D21F 1/48	7906541-3 78-06-14 78300042.5	Registervinge för arkformningsmaskin	C H Johnson & Sons Ltd Manchester GB	T N Cook, J Hardman Goostrey, Worsley	77-06-15 GB 24918/77 78-03-30 GB 12390/78	79-08-02 AWAPATENT AB	79-08-02
	D21F 3/00	7802301-7	Förfarande och anordning vid tillverkning av en mjukpappersbana	AB Karlstads Mekaniska Werkstad Karlstad SE	D Wahren Karlstad		78-03-01 Westerberg	79-09-02
	E02F 3/38	7901783-6	Länkmekanism för grävmaskiner	Northwest Engineering Company Green Bay Wis US	S J Brandtjen Green Bay Wis	78-03-01 US 882079	79-02-27 Swenson R	79-09-02
	E03B 7/10	7802248-0	Sönderfrysningsskydd	Erik Axel Rune Karlsson Nyköping SE			78-02-28 AB Stockholms patentbyrå	79-08-29
	E04B 1/348	7802242-3	För sammanfogning till containers och/eller byggnader eller delar av byggnader avsedd sats av prefabricerade, monteringsbara byggelement	AB Skånska Cementgjuteriet Danderyd SE	S A E Edlund Växjö		78-02-28 Hjärne	79-08-29
	E04D 3/30	7802376-9	Byggpanel	Colin Neil Stanger Cobham GB			78-03-02 Hjärne	79-09-03
	E04F 10/08	7801652-4	Lamellkonstruktion	Hunter Douglas Industries BV Rotterdam NL	H A Landheer Rotterdam	73-07-10 NL 7309598	78-02-13 AB Stockholms patentbyrå 7409008-5 74-07-09	78-02-13
I	E05D 3/02	7906856-5 78-12-22 PCT/US78/00236	Självlåsande gångled	Jack Peters Woodland Hills Cal US		77-12-22 US -----	79-08-16 AB Stockholms patentbyrå	79-08-16
	E06B 3/66	7901851-1	Förfarande för automatisk försegling av isolerglasrutor	Glasmatec AG Thun CH	R Bernhard, H Bonjour Bützberg	78-03-02 CH 2781/78	79-03-01 Ferkinghoff	79-09-03
I	E06C 7/50	7906856-5 78-12-22 PCT/US78/00236	Självlåsande gångled	Jack Peters Woodland Hills Cal US		77-12-22 US -----	79-08-16 AB Stockholms patentbyrå	79-08-16
	F01D 5/12	7901716-6	Turbinskovel med värmesköldsegment, särskilt för gasturbiner	BBC AG Brown Boveri & Cie Baden CH	J Eggmann Baden	78-03-02 CH 2252/78	79-02-26 Grahm T	79-09-03
	F01D 13/00	7802239-9	Flerstegsturbin	Stal-Laval Turbin AB Finspång SE	G Pettersson Finspång		78-02-28 Nordholm	79-08-29
	F01K 25/00	7901884-2	Kraftprocesskombination för framställning av tekniskt arbete	Institut für Energetik/Zentralstelle für Rationelle Energieanwendung Leipzig DD	B Wolf Freital	78-03-02 DD 203950	79-03-01 Branns	79-09-03
	F02C 7/00	7802285-2	Ventilanordning för gasturbin	Stal-Laval Turbin AB Finspång SE	B Johansson, J Wikner Finspång		78-03-01 Nordholm	79-09-02
	F02C 7/00	7802286-0	Anordning vid gasturbin	Stal-Laval Turbin AB Finspång SE	B H Kyrklund, I M Månsson, S Stenfors, N A R Torstenfelt Finspång		78-03-01 Nordholm	79-09-02
	F02G 5/04	7901768-7	Förfaringssätt och anläggning för uttagning av värme från åtminstone ett strömmande värmemedium	Sulzer Brothers Ltd Winterthur CH	A Steiger Illnau	78-03-01 CH 2196/78	79-02-27 Hammar S	79-09-02
	F02K 1/26	7900603-7	Ljuddämpare för jetmotor	The Boeing Company Seattle Wash US	R L Thornock, C P Wright Seattle Wash	78-02-27 US 881681	79-01-23 Holmqvist L	79-08-28
	F02N 3/02	7802342-1	Anordning vid snörstartdon för förbränningsmotorer och liknande	AB Svenska Elektromagneter Åmål SE	R L Rask Åmål		78-03-01 Grahm	79-09-02

(51) Ans. ink som	Klass	(21)(86)(86)(86)(86) Ans.nr Int.ingivn.dag Int.ans.nr Europ.ingivn.dag Europ.ans.nr	(54) Benämning	(71) Sökande	(72) Uppfinnare	(32,33,31) Prior.dat, Land Nummer	(22)(74)(62)(24) Ans.dat Ombud Stamans.nr Löpdag	(41) Allm. tillg.
	F02P 3/04	7901757-0	Gnistständningskrets	Yamatake Honeywell Co Ltd Tokyo JP	S Morio Yokohama	78-02-28 JP 53/23140	79-02-27 AB Stockholms patentbyrå	79-08-29
	F04B 1/06	7901073-2	Anordning vid radialkolvmaskin	American Hydraulic Propulsion Systems Inc Englewood NJ US	J Tobias New York NY	78-02-27 US 881554	79-02-07 AWAPATENT AB	79-08-28
	F04D 25/00	7901573-1	Kompressorsockel	Klein Schanzlin & Becker AG Frankenthal DE	A Viertler Saarwellingen	78-03-02 DE 2808952	79-02-22 Roth M	79-09-03
	F16B 13/13	7901202-7	Självborrande tapp med borrkrona	Hilti AG Schaan LI	P Deutschenbaur Unterpfaffenhofen DE	78-02-27 DE 2808446	79-02-12 Hjärne	79-08-28
	F16B 19/00	7901718-2	Korrosionsbeständigt fashållningssystem	Olin Corporation New Haven Conn US	A J Duffield, J W Silva Johnson City Tenn, Northford Conn	78-02-27 US 881320	79-02-26 Branns	79-08-28
1	F16F 9/00	7906920-9 78-12-20 PCT/IP78/00061	Stötabsorberande anordning	Hajime Orima Sawa-gun JP		77-12-21 JP 52/152949	79-08-20 Holmqvist L	79-08-20
	F16K 19/00	7901735-6	Blandningskran med skivor av hårt material	Alfons Knapp Biberach/Riss DE		78-03-01 IT 67408 /78 78-03-29 IT 67691 /78	79-02-27 Ferkinghoff	79-09-02
	F16L 13/14	7901747-1	Rörförband och förfarande för dess tillverkning	Sealed Power Corporation Muskegon Mich US	A D Joseph North Muskegon Mich	78-02-28 US 882269	79-02-27 AWAPATENT AB	79-08-29
	F27B 5/16	7802287-8	Anläggning för försörjning av en tryckugn med tryckgas	ASEA AB Västerås SE	C Bergman Västerås		78-03-01 Öhman	79-09-02
	F27B 14/04	7901748-9	Induktionsdegelugn	Institut po Metalosnanie i Technologia na Metalite Sofia BG	I D Nikolov, P M Mintschev, M A Dimitrov, A P Georgiev, I G Tschorbov Sofia	78-02-27 BG 38842	79-02-27 AWAPATENT AB	79-08-28
	F27D 7/02	7802287-8	Anläggning för försörjning av en tryckugn med tryckgas	ASEA AB Västerås SE	C Bergman Västerås		78-03-01 Öhman	79-09-02
	F27D 11/06	7901748-9	Induktionsdegelugn	Institut po Metalosnanie i Technologia na Metalite Sofia BG	I D Nikolov, P M Mintschev, M A Dimitrov, A P Georgiev, I G Tschorbov Sofia	78-02-27 BG 38842	79-02-27 AWAPATENT AB	79-08-28
	F27D 11/08	7802240-7	Bottenkontakt vid likströms- ljusbågsugn	ASEA AB Västerås SE	S-E Stenkvist Västerås		78-02-28 Öhman	79-08-29
	F41G 3/26	7802350-4	Förfaringssätt och system för övningskjuvning	SAAB-SCANIA AB Linköping SE	H Robertsson Jönköping		78-03-02 Rustner	79-09-03
	G01N 1/08	7802344-7	Provtagare för friktionsjord	Lars G Eriksson, Roland Pusch Luleå SE			78-03-01 Wideberg	79-09-02
	G01N 21/28	7901692-9	Optisk anordning för bestämning av ljusutträdsvinkeln	Erwin Sick GmbH Optik-Elektronik Waldkirch DE	E Sick Icking	78-02-27 DE 2808360	79-02-26 AWAPATENT AB	79-08-28
	G01N 21/30	7901691-1	Sökaranordning för hål i banor	Erwin Sick GmbH Optik-Elektronik Waldkirch DE	E Sick Icking	78-02-27 DE 2808359	79-02-26 AWAPATENT AB	79-08-28
	G01N 31/08	7802298-5	Sätt enligt patentansökan 7702900-7 att med hjälp av en masspektrometer respektive en masspektrograf åstadkomma en fortlöpande analys av från kromatograf avgivet eluat, jämte en anordning för genomförande av sättet	Erik Ragnar Ryhage Stockholm SE			78-03-01 Sandström	79-09-02
1	G01N 31/08	7906799-7 78-07-13 PCT/SE78/00019	Biologiskt indikatorsystem	Hans Björne Elwing Göteborg SE		77-07-14 SE 7708179-2	79-08-14 Enquists patentbyrå	79-08-14
1	G01N 31/08	7906800-3 78-07-13 PCT/SE78/00020	Förfarande för bestämning av enzymer genom diffusion i en porös matrix eller genom elektrofores	Hans Björne Elwing Göteborg SE		77-07-14 SE 7708179-2	79-08-14 Enquists patentbyrå	79-08-14
1	G01N 31/14	7906799-7 78-07-13 PCT/SE78/00019	Biologiskt indikatorsystem	Hans Björne Elwing Göteborg SE		77-07-14 SE 7708179-2	79-08-14 Enquists patentbyrå	79-08-14
1	G01N 31/14	7906800-3 78-07-13 PCT/SE78/00020	Förfarande för bestämning av enzymer genom diffusion i en porös matrix eller genom elektrofores	Hans Björne Elwing Göteborg SE		77-07-14 SE 7708179-2	79-08-14 Enquists patentbyrå	79-08-14
1	G01N 33/16	7906799-7 78-07-13 PCT/SE78/00019	Biologiskt indikatorsystem	Hans Björne Elwing Göteborg SE		77-07-14 SE 7708179-2	79-08-14 Enquists patentbyrå	79-08-14
	G01S 1/70	7802349-6	Förfaringssätt och system för överföring av information till föremål	SAAB-SCANIA AB Linköping SE	H Robertsson Jönköping		78-03-02 Rustner	79-09-03

Allmänt tillgängliga

(51) Ans. ink som	(1) Klass	(21)(86)(86)(86)(86) Ans.nr Int.ingivn.dag Int.ans.nr Europ.ingivn.dag Europ.ans.nr	(54) Benämning	(71) Sökande	(72) Uppfinnare	(32,33,31) Prior.dat, Land Nummer	(22)(74)(62)(24) Ans.dat Ombud Stamans.nr Löpdag	(41) Allm. tillg.	
	G01S	9/62	7802348-8	Förfaringsätt och system för lägesbestämning av föremål	SAAB-SCANIA AB Linköping SE	H Robertsson Jönköping		78-03-02 Rustner	79-09-03
	G02B	5/14	7901599-6	Anslutningsdon för ljusledare	Te Ka De Felten & Guillaume Fernmeldeanlagen GmbH Nürnberg DE	L Mannschke Eckental	78-03-01 NL 7802230	79-02-22 AB Stockholms patentbyrå	79-09-02
	G02B	5/14	7901600-2	Anordning vid lösbart anslutningsdon för ljusledare	Te Ka De Felten & Guillaume Fernmeldeanlagen GmbH Nürnberg DE	L Mannschke Eckental	78-03-01 NL 7802231	79-02-22 AB Stockholms patentbyrå	79-09-02
	G02B	5/14	7901764-6	Kopplingsdon för optiska fibrer jämte sätt för dess reglering	Radiall Rosny sous Bois FR	G Manoff Gagny	78-03-01 FR 78 05843	79-02-27 Hjärne	79-09-02
	G03B	23/08	7901480-9	Magasin för diabilder	Slidex Corp Tokyo JP	N Namiki Hoya City	78-03-01 JP 53/24614 U	79-02-20 AWAPATENT AB	79-09-02
	G05D	16/06	7901769-5	Tryckregulator	Chemetics International Ltd Vancouver CA	B A Lindstrom North Vancouver	78-02-28 CA 297859	79-02-27 Hammar S	79-08-29
	G06F	1/00	7901700-0	Energikälla för dator med dataskyddad fränkoppling	Rockwell International Corporation Pittsburgh Penn US	J E Juhasz, P J Shah Lake Orion, Troy Mich	78-02-27 US 881222	79-02-26 Hjärne	79-08-28
	G06F	1/00	7901701-8	Realtidgivare med dator och separata räkneorgan	Rockwell International Corporation Pittsburgh Penn US	J E Juhasz, J E Krass jr Lake Orion, St Clair Shores Mich	78-02-27 US 881223	79-02-26 Hjärne	79-08-28
	G06F	3/02	7901625-9	Bärbart element för inmatning, lagring, återgivning och utmatning av digital datainformation samt reservationsanordning för användning i ett reservationsystem	NV Philips' Gloeilampenfabrieken Eindhoven NL	J H A M Melis, W le Mair Eindhoven	78-02-27 NL 78 02132	79-02-23 Åkesson S	79-08-28
	G06F	15/20	7901699-4	Anläggning på motorfordon för övervakning och registrering av motordriftparametrar	Rockwell International Corporation Pittsburgh Penn US	J E Juhasz, H O Williams Lake Orion, Troy Mich	78-02-27 US 881221	79-02-26 Hjärne	79-08-28
	G07D	1/00	7901758-8	Sedelmatningsapparat	Laurel Bank Machine Co Ltd Tokyo JP	I Uchida, E Kokubo, M Yamazaki Tokyo	78-02-28 JP 53/22615	79-02-27 AB Stockholms patentbyrå	79-08-29
	G09D	3/00	7802195-3	Veckodagsalmanacka för flera år	Eric L L Österdahl Nybrogatan 63 114 40 Stockholm SE			78-02-27	79-08-28
	G21C	13/00	7901656-4	Materialsluss för säkerhetsbehållaren i en kärnreaktoranläggning	Kraftwerk Union AG, GHT Gesellschaft für Hochtemperaturreaktor-Technik mbH Mülheim/Ruhr, BergischGladbach DE	D Brinkmann, J Heil Erlangen, Velbert	78-03-01 DE 2808779	79-02-23 AB Stockholms patentbyrå	79-09-02
	G21C	21/00	7901720-8	Kärnbränsleblandare	Westinghouse Electric Corporation Pittsburgh Penn US	W L Lyon Monroeville Penn	78-02-28 US 882037	79-02-26 AB Dahls patentbyrå	79-08-29
I	H01B	13/02	7906896-1 78-12-16 PCT/DE78/00041	Snabbtvinnmaskin	Stolberger Maschinenfabrik & Co KG Stolberg DE	G Paulsen Stuttgart	77-12-21 DE 2756933	79-08-17 Hermansson B	79-08-17
	H01B	17/00	7901482-5	Synthetartsisolator samt sätt att montera en sådan	NGK Insulators Ltd Nagoya City JP	T Ishihara, M Kojima Toyoake City, Nagoya City	78-03-02 JP 53/22820	79-02-20 AWAPATENT AB	79-09-03
	H01H	50/04	7901782-8	Platt elektromagnetiskt relä	Nippon Electric Co Ltd Tokyo JP	T Inagawa, N Kushida, A Sekiguchi, M Ikeda, H Sugawara, K Naito Tokyo	78-02-28 JP 53/23116 78-02-28 JP 53/23117 78-02-28 JP 53/25872 78-02-28 JP 53/25873 78-02-28 JP 53/25874	79-02-27 Swenson R	79-08-29
I	H01J	5/08	7906932-4 77-12-19 PCT/US78/00245	Elektrisk glödlampa	Duro-Test Corporation North Bergen NJ US	P Walsh Stirling NJ	77-12-22 US 863155	79-08-20 AB Stockholms patentbyrå	79-08-20
I	H01J	5/16	7906932-4 77-12-19 PCT/US78/00245	Elektrisk glödlampa	Duro-Test Corporation North Bergen NJ US	P Walsh Stirling NJ	77-12-22 US 863155	79-08-20 AB Stockholms patentbyrå	79-08-20
	H01J	29/56	7901626-7	Bildrör för återgivning av färgbilder	NV Philips' Gloeilampenfabrieken Eindhoven NL	P G J Barten Eindhoven	78-02-27 NL 78 02129	79-02-23 Åkesson S	79-08-28
I	H01K	1/32	7906932-4 77-12-19 PCT/US78/00245	Elektrisk glödlampa	Duro-Test Corporation North Bergen NJ US	P Walsh Stirling NJ	77-12-22 US 863155	79-08-20 AB Stockholms patentbyrå	79-08-20
	H01L	23/50	7901551-7	Integrerad krets	RCA Corporation New York NY US	D J Tanguay, C E Weitzel Hightstown NJ, Scottsdale Ariz	78-02-27 US 881255	79-02-21 AB Stockholms patentbyrå	79-08-28
	H01P	5/12	7901761-2	Laddningsförskjutningskrets	Siemens AG Berlin och München DE	1)H Betzl, 2)F Künemund, 3)R Schreiber 1,2)München, 3)Riemerling	78-02-28 DE 2808604	79-02-27 AB Stockholms patentbyrå	79-08-29

(51) Ans. ink som	Klass	(21)(86)(86)(86)(86) Ans.nr Int.ingivn.dag Int.ans.nr Europ.ingivn.dag Europ.ans.nr	(54) Benämning	(71) Sökande	(72) Uppfinnare	(32,33,31) Prior.dat, Land Nummer	(22)(74)(62)(24) Ans.dat Ombud Stamans.nr Löpdrag	(41) Allm. tillg.
H01Q	1/32	7901710-9	Aktiv vindruteantenn	Saint-Gobain Industries Neuilly sur Seine FR	G Sauer Aachen-Laurensberg DE	78-03-01 DE 2808745	79-02-26 Hammar S	79-09-02
H02G	1/00	7802177-1	Anordning vid dragband	Einar Nordström Farsta SE			78-02-27 Karlsson B	79-08-28
H02J	7/16	7901693-7	Spänningsregulator	Sure Power Products Inc Portland Oreg US	R E Scheidler Portland Oreg	78-02-27 US 881397	79-02-26 AWAPATENT AB	79-08-28
H02K	41/00	7901603-6	Positionsanordning för två koordinater	VEB Elektromat im VEB Kombinat Mikroelektronik Dresden DD	E Riessland, K Beyer, E Kossmann Dresden	78-02-28 DD 203869	79-02-22 AB Stockholms patentbyrå	79-08-29
H02M	1/08	7905014-2	Ström-tid-styrd regleringsanordning för en flerfasig växelströmsmotor	Bernt Erik Livingstone Wihk Hägersten SE			79-06-08 Hjärne 7801640-9 78-02-13	79-08-13
H02M	7/00	7901727-3	Omvandlare för variabel kurvform	NV Philips' Gloeilampenfabrieken Eindhoven NL	G J Naaijer Limeil-Brevannes FR	78-03-02 FR 78 05979	79-02-27 Åkesson S	79-09-03
H02P	13/18	7802319-9	Förfarande och anordning för att eliminera likströmsmagnetiseringen i en från en likspänningskälla driven spänningsomvandlars huvudtransformator	Telefon AB L M Ericsson Stockholm SE	J A Assarsson, H Å Bång, N-I Kjellström Hägersten		78-03-01 Sjö	79-09-02
H03H	9/00	7901465-0	Resonatoranordning för kopplade ljudvägor	NV Philips' Gloeilampenfabrieken Eindhoven NL	M Redwood, F W Smith, R F Mitchell Sevenoaks, Sutton, Merstham GB	78-02-23 GB 7263/78	79-02-20 Åkesson S	79-08-24
H05K	3/34	7809290-5	Med kopplingskomponenter bestyckad ledningsplatta och förfarande för dess framställning	Kollmorgen Technologies Corporation Dallas Tex US	F Stahl Tönisvorst DE	78-02-28 DE 2809013	78-09-04 Hammar	79-08-29

Utlagda patentansökningar 79-10-01

Förteckning över patentansökningar som blivit utlagda enligt 21 § patentlagen.

Under tre månader från detta tidningsnummers utgivningsdag får envar lämna eller i betalt brev sända in skriftlig invändning (i tre exemplar) till patentverket.

Ans. ink som	(51) Klass	(21)(86)(86)(86)(86) Ans.nr Int.ingivn.dag Int.ans.nr Europ.ingivn.dag Europ.ans.nr	(54) Benämning	(71) Sökande	(72) Uppfinnare	(32,33,31) Prior.dat, Land Nummer	(22)(74)(62)(24) Ans.dat Ombud Stamans.nr Löpdag	(11) Publ. nr
	A01D 35/26	7613704-1	Gräsklippningsmaskin	Husqvarna AB Huskvarna SE	E Skog, L Ernehåll Huskvarna		76-12-07 Thoren	410137
	A01N 9/24	7301031-6	Förening till användning vid bekämpning av insekter och arter av ordningen akarina	Ciba-Geigy AG Basel CH	F Karrer Basel	72-02-04 CH 1695/72 72-02-16 CH 2240/72 73-01-03 CH 48/73	73-01-25 AB Stockholms patentbyrå	410184
	A01N 9/36	7508769-2	Hydroxialkylestrar av N-fosfonometylglycin med herbicid effekt	Monsanto Company St Louis Mo US	J E Franz Crestwood Mo	74-08-05 US 495011	75-08-04 Larsson L	410191
	A22C 13/00	7404484-3	Ätbart karamellhaltigt korvskinn av hudkollagen samt förfarande för framställning därav	Devro Inc Somerville NJ US	A G Tanner, J T Wallace Milngavie, Glasgow GB	73-04-05 US 348375	74-04-03 AB Stockholms patentbyrå	410138
	A23L 1/325	7309320-5	Färfarande för framställning av ett proteinhaltigt livsmedel i form av en termostabil gel, speciellt en fiskprodukt	Unilever NV Rotterdam NL	R P Carpenter, R B Weddle, F W Wood Stonehaven, Aberdeen, Bedford GB	72-07-03 GB 31041	- - Branns 73-07-02	410140
	A23L 3/31	7213628-6	Sätt att framställa fettfattiga, proteinrika köttretter särskilt korvprodukter	Hermann Hohenester Mühl Dorf DE	H Hohenester, W Hohenester Mühl Dorf	71-10-22 DE 2152655 72-01-26 DE 2203582	72-10-20 Bergensträhle & Lindvall	410139
	A61B 10/00	7511943-8	System för elektro-optisk korrelering av två signaler	NV Optische Industrie "De Oude Delft" Delft NL	R J Geluk Nootdorp	74-10-28 NL 7414060	75-10-24 Geraff W	410239
	A61C 1/07	7503043-7	Ultraljudsanordning	Cavitron Corporation New York NY US	R J Perdreaux jr Brooklyn NY	74-03-19 US 452627	75-03-18 AB Stockholms patentbyrå	410141
	A61C 3/00	7508688-4	Dentalinstrument för att lösa upp och skrapa bort plaque och karies	National Patent Development Corporation New York NY US	J H Kronman, M Goldman Canton, Worcester Mass		75-07-31 Hjärne	410142
	A61G 12/00	7802636-6	Vårdpanel för montering i anslutning till en vägg	Lars Agne Harry Nilsson Oskarshamn SE			78-03-08 Holmqvist L	410143
	A63H 19/14	7801499-0	Anordning för alstrande av ett synkront ljud avseende lok vid modelljärnvägar	Bo Nyman Stockholm SE			78-02-08 Noren H	410144
	B01D 45/04	7408721-4	Anordning för avskiljning av vätskor ur ett gasformigt medium i uppsamlingsrännor	L & C Steinmüller GmbH Gummersbach DE	H Kall Gummersbach	73-07-18 DE 2336447	74-07-02 Lorenz S	410145
	B01F 3/04	7503552-7	Anordning för gasinblandning i en vätska	General Signal Corporation New York NY US	J L Stanton jr, W H Kipple Rochester, Spencerport NY	74-03-29 US 456107	75-03-26 Hjärne	410179
	B01J 1/00	7410973-7	Anordning för kontinuerligt genomförande av kemiska omsättningar. Användning av densamma för polymerisation av vinylklorid	Wacker-Chemie GmbH München DE	A Wolf, U Goetze Köln	73-08-30 DE 2343788	74-08-29 Branns	410146
	B01J 11/18	7408182-9	Sätt att regenerera en syrahärdig alkalifattig mordeinit belagd med en platinametall	The British Petroleum Co Ltd London GB	R Crowson, J D Hargrove, C R Pout Richmond, Aldershot, Feltham	73-06-21 GB 29473/73	74-06-20 AWAPATENT AB	410147
	B05B 11/02	7511731-7	Aerosolfördelare	Ciba-Geigy AG Basel CH	H H Loeffler Arlington Mass US	74-11-04 US 520946 75-09-19 US 615087	75-10-20 AB Stockholms patentbyrå	410148
	B07C 5/14	7705476-5	I ett sorterverk ingående för sortering av långsträckt föremål i form av exempelvis virke avsett fack	Weimer Karl Gustav Johansson Eksjö SE			77-05-10 Bäckström L	410149
	B21D 53/08	7006996-8	Turbulensalstrande element på en flänsplåt till en tvärströmsrörvärmeväxlare	Hütögegyar Jaszbereny HU	1) L Forgo, 2) K Laszalo, 3) O Pohl, 4) G Kovacs 1,3,4) Budapest, 2) Jaszbereny	69-05-22 HU FO 550	70-05-21 Hjärne	410150
	B21G 1/08	7311268-2	Sätt att forma en fasad spets på ett nålaggregat	Baxter Travenol Laboratories Inc Deerfield Ill US	A L Arrigo Libertyville Ill	72-08-17 US 281573	73-08-17 Branns	410151

(51) Klass	(21)(86)(86)(86) Ans.nr Int.ingivn.dag Int.ans.nr Europ.ingivn.dag Europ.ans.nr	(54) Benämning	(71) Sökande	(72) Uppfinnare	(32,33,31) Prior.dat, Land Nummer	(22)(74)(62)(24) Ans.dat Ombud Stamans.nr Löpdag	(11) Publ. nr
B22D 11/10	7409622-3	Tapplåda	Foseco Trading AG Chur CH	C Seguin, B Wiet Orgeval, Valence*FR	73-07-30 GB 36185/73	74-07-24 Hammar S	410152
B22D 11/12	7605770-2	Anläggning vid stränggjutning	Allmänna Svenska Elektriska AB Västerås SE	C Andersson Viken		76-05-21 Öhman	410153
B22D 11/128	7505633-3	Strängstyrning för stränggjutningsanläggning	Schloemann-Siemag AG Düsseldorf DE	1)G Bollig, 2)H Streubel, 3)M Kolakowski 1)Sao Paulo BR, 2,3)Düsseldorf DE	74-06-11 DE 2428213	75-05-16 von Rennenkampff B	410154
B22D 41/02	7801297-8	Sätt och anordning vid infodring av kärl för smältmetallurgiska ändamål	Svenska Silikaverken i Köping AB Köping SE	L I Setterberg Djursholm		78-02-03 Hjärne	410155
B23K 35/28	7404497-5	Förfarande för framställning av lödmaterial	Vereinigte Aluminium-Werke AG Bonn DE	1)H Schoer, 2)W Schultze, 3)G Scharf 1)Alfter, 2,3)Bonn	73-05-23 DE 2326193	74-04-03 Hjärne	410156
B25D 9/12	7506694-4	Slagverktyg med hydrauliskt förskjutbar arbetskolv och en styrkolv bestående av en ihålig styrhylsa	Firman Ingenieur Günter Klemm Spezialunternehmen für Bohrtechnik Wenkhausen/Olpe DE	G Klemm Werkhausen/Olpe	74-06-11 DE 2428236	75-06-11 Billingson S	410157
B27K 3/34	7604704-2	Träskyddsförfarande mot träförstörande svampar medelst användning av N-(1,1,2,2-tetraklor- 2-fluor-etyl)io)-metansulfonanilid	Cheminova AS Lemvig DK	L Venneberg Harboör	75-04-24 GB 17019/75	76-04-23 Holmqvist L	410158
B28C 1/16	7513865-1	Sätt och anordning för blandning av pulveriserade material	National Research Development Corporation London GB	C Schofield, J E P Miles Stevenage, Buntingford	74-12-09 GB 53108/74	75-12-09 Forsheden J	410159
B29J 5/10	7413593-0	Press med två, vid drift kontinuerligt cirkulerande band	Sipke Sille Wadman Hoogezand NL		73-10-30 NL 7314849	74-10-29 Holmqvist L	410160
B30B 5/06	7413593-0	Press med två, vid drift kontinuerligt cirkulerande band	Sipke Sille Wadman Hoogezand NL		73-10-30 NL 7314849	74-10-29 Holmqvist L	410160
B41J 3/04	7513079-9	Metod för tryckning av tecken på ett uppteckningsmedium med individuella färgdroppar samt anordning för tillämpning av metoden	International Business Machines Corporation Armonk NY US	D F Jensen Endicott NY	74-12-16 US 533414	75-11-20 Gasslander S	410161
B44C 1/22	7505781-0	Sätt att framställa en matris för framställning av yteliefhologram	RCA Corporation New York NY US	R W Widmer Rumlang CH	74-05-22 US 472293	75-05-21 AB Stockholms patentbyrå	410235
B60N 1/08	7413692-0	Glidskena som medger styrning av relativa glidningar mellan två på varandra anordnade föremål	Societe Industrielle Bertrand Faure Etampes FR	F Fourrey Etampes	73-10-31 FR 73 38916	74-10-30 Branns	410162
B60S 1/38	7806385-6	Anordning för avisning av vindrutetorkare	Lennart Roland Olani, Bert Arne Ohlsson Hägersten, Rönninge SE			78-05-31 Carminger L Till.t. 7714376-6	410163
B60T 8/18	7600381-3	Bromskorrektionsanordning	D B A Societe Anonyme Clichy FR	J-J Carre Montreuil	75-01-17 FR 75 01423	76-01-15 Bergensträhle & Lindvall	410164
B61B 10/02	7605444-4	Anordning vid hängbanetransportörer	Sven-Åke Helden, Mats Norrman Kungsbacka, Källered SE	S-Å Helde Kungsbacka		76-05-13 MacFie W	410165
B61H 15/00	7801009-7	Spelrumsefterställningsapparat, särskilt för ett rälsfordons bromssystem	SAB Industri AB Malmö SE	L M Severinsson Hishult		78-01-27 Petri S	410166
B65B 13/20	7413831-4	Anordning för upplindning och komprimering av individuella längder eller stycken av en böjlig komprimerbar materialbana till en rulle	Owens-Corning Fibreglas Corporation Toledo Ohio US	W B Miller, D A McCartan Waterville, Hearth Ohio	73-11-02 US 412236 74-08-26 US 500795	74-11-04 Delmar J-Å 74-11-01	410167
B65B 43/28	7600137-9	Förfarande och maskin för uppresning av plana ämnen till en kartongförpackning	Carl Edelmann GmbH Heidenheim/Brenz DE	H Läßle, E Wöhele Gerstetten, Heidenheim/Brenz	75-01-09 DE 2500568	76-01-08 Delmar J-Å	410168
B65B 63/02	7413831-4	Anordning för upplindning och komprimering av individuella längder eller stycken av en böjlig komprimerbar materialbana till en rulle	Owens-Corning Fibreglas Corporation Toledo Ohio US	W B Miller, D A McCartan Waterville, Hearth Ohio	73-11-02 US 412236 74-08-26 US 500795	74-11-04 Delmar J-Å 74-11-01	410167
B65D 87/18	7802790-1	Förfarande vid framställning av ett flytande lock för isolering av ytan av en vätskemassa, speciellt ett varmvattenmagasin	AB Atomenergi Stockholm SE	R A Roseen, P E Schmeling Nyköping		78-03-10 Molin Å	410169
B65G 47/29	7214114-6	Anordning för förflyttning av ett antal i huvudsak identiska artiklar	The Metal Box Co Ltd London GB	J R Oakley Swidon	71-11-15 GB 52900/71	72-11-01 Lautmann K	410170
B65G 47/54	7216817-2	Anordning för att överföra föremål, företrädesvis tidningsbuntar, som transporteras utefter en första rullbana, till endera av två ytterligare, i rät vinkel från den första rullbanan avgränsade rullbanor	Izdatelstvo izvestia sovetov deputatov trudjaschikhsya SSSR, Vsesojuzny proektno-konstruktorsky institut svarochnogo proizvodstva Moskva, Kiev SU	1)L P Grachev, 2)N I Anikanov, 3)G I Zaks, 4)G A Radutsky, 5)R E Kheifets 1,2,4)Moskva, 3,5)Kiev	71-12-22 SU 1729194 Uc	72-12-21 Hjärne	410171

Utlagda

(51) Ans. ink som	(21)(86)(86)(86)(86) Klass Ans.nr Int.ingivn.dag Int.ans.nr Europ.ingivn.dag Europ.ans.nr	(54) Benämning	(71) Sökande	(72) Uppfinnare	(32,33,31) Prior.dat, Land Nummer	(22)(74)(62)(24) Ans.dat Ombud Stamans.nr Löpdag	(11) Publ. nr
B65G 47/68	7603385-1	Matningsanordning för dirigering av stockar till den ena eller andra av två längdtransportörer	Hammars Mek Verkstad AB Nyland SE	R Ekholm Nyland		76-03-18 Noren H	410172
B65H 3/22	7701277-1	Anordning för matning av celluloaark från en bunt	Vsesojuznoe nauchno-proizvodstvennoe obiedinenie tseljuloznobumazhnoi promyshlennosti Leningrad SU	1)A I Glazunov, 2)V B Nabilkov, 3)S N Titov, 4)V A Chuikov, 5)E V Ameljushkin 1,2)Leningrad, 3,5)Petrozavodsk, 4)Kondrovo Kaluzhskoi oblasti		77-02-04 Delmar J-Å	410173
B65H 23/26	7512266-3	Metod att sträcka ena sidan av en materialbana	Crown Zellerbach Corporation San Francisco Cal US	R M Pounds Bogalusa La	74-11-06 US 521506	75-11-03 Sydsvenska patentbyrå	410174
B65J 1/02	7704343-8	Väggkonstruktion speciellt för container och vagnskorgar hos fordon	Waggonfabrik Talbot Aachen DE	J Rohe Aachen	76-04-17 DE 7612236 Gm	77-04-15 AWAPATENT AB	410175
B66C 1/10	7801328-1	Lyftanordning för att transportera och lyfta behållare, staplade eller buntade föremål	Billerud Uddeholm AB Säffle SE	S Wernius, G Westlund Hagfors		78-02-06 Hynell M	410176
B66C 1/36	7303473-8	Säkerhetskrok	K A Bergs Smide AB Gemla SE	B F A Berg Gemla		73-03-13 Ahlström E	410177
C01B 11/06	7414130-0	Förfarande för framställning av kalciumhypoklorit	Nippon Soda Co Ltd Tokyo JP	1)N Miyashin, 2)M Kumoda, 3)M Nishonomiya, 4)K Nakayama, 5)Y Izawa	73-11-28 JP 48/132586	74-11-11 AB Stockholms patentbyrå	410178
C02C 1/12	7503552-7	Anordning för gasinblandning i en vätska	General Signal Corporation New York NY US	1,2)Johetsu-shi, 3,5)Nakakubiki-gun, 4)Yono-shi J L Stanton jr, W H Kipple Rochester, Spencerport NY	74-03-29 US 456107	75-03-26 Hjärne	410179
C03C 17/22	7609860-7	Fordonsruta av glas	Bo Lennart Adamson Malmö SE			76-09-07 AWAPATENT AB	410180
C03C 27/04	7503407-4	Förpackat aggregat av glasningsheter	PPG Industries Inc Pittsburgh Penn US	R J Mazzoni, G H Bowser, J L Stewart, R R Lewchuk, J P Bologna Tarentum, New Kensington, Murrysville, Allison Park, Leechburg Penn	74-03-25 US 454210 74-03-25 US 454338 74-05-24 US 473037	75-03-24 Molin Å	410181
C05B 11/04	7513184-7	Förfarande för framställning av en uppslammning lämpad för framställning av kväve samt fosfor och eventuellt kalium innehållande blandgödsel	Kemira OY Helsingfors FI	P I J Suppanen Ruomela	74-11-29 FI 3466/74	75-11-24 Hammar S	410182
C05F 11/02	7508646-2	Förfarande för framställning av gädsel- och jordförbättringsmedel samt trädgårdsjord ur torkad, sänderdelad och med kalk blandad svarttorv	Torfstreuverband GmbH Oldenburg DE	E Springer Edeweche- Westerscheps	74-09-20 DE 2444979	75-07-30 AB Stockholms patentbyrå	410183
C07C 43/20	7301031-6	Förening till användning vid bekämpning av insekter och arter av ordningen akarina	Ciba-Geigy AG Basel CH	F Karrer Basel	72-02-04 CH 1695/72 72-02-16 CH 2240/72 73-01-03 CH 48/73	73-01-25 AB Stockholms patentbyrå	410184
C07C 143/74	7404695-4	Förfarande för framställning av seko -prostaglandiner med vasodilaterande och blodplättaggregationshämmande effekt	Merck & Co Inc Rahway NJ US	E J Cragoe jr, J H Jones Lansdale, Blue Bell Penn	73-04-25 US 354273 73-11-23 US 418341	74-04-08 AB Stockholms patentbyrå	410185
C07D 207/08	7603698-7	Sätt att framställa 1-etyl-2-(2'-metoxi-5'-sulfonamido-bensoyl)-aminometyl-pyrrolidin och salter därav	Alkaloida Vegyeszeti Gyar Tiszavasvari HU	J Kosary, E Kasztreiner, L Farkas, J Borvendeg, J Eggenhofer, V Pap, T Balogh, G Somogyi, E Orban, E Koczka, E Bursich Budapest	75-03-28 HU GO 1307	76-03-26 Grahn T	410186
C07D 231/06	7301633-9	Pyrazolin föreningar med insekticid verkan	NV Philips' Gloeilampenfabrieken Eindhoven NL	R Mulder, K Wellinga Weesp	72-02-09 NL 7201674	73-02-06 Hjärne	410187

Ans. ink som	(51) Klass	(21)(86)(86)(86)(86) Ans.nr Int.ingivn.dag Int.ans.nr Europ.ingivn.dag Europ.ans.nr	(54) Benämning	(71) Sökande	(72) Uppfinnare	(32,33,31) Prior.dat, Land Nummer	(22)(74)(62)(24) Ans.dat Ombud Stamans.nr Löpdag	(11) Publ. nr
C07D 239/82	7113749-1	Sätt att framställa kinazolinderivat	Sumitomo Chemical Co Ltd Osaka JP	S Inaba, M Yamamoto, K Ishizumi, K Mori, H Yamamoto Takarazuka-shi, Toyonaka-shi, Ikeda- shi, Kobe, Nishinomiya-shi	70-10-30 JP 45/96304 70-10-30 JP 45/96305 70-10-30 JP 45/96306 70-12-11 JP 45/110689 70-12-11 JP 45/129965 71-02-13 JP 46/6400	71-10-29 Hjärne	410188	
C07D 303/02	7301031-6	Förening till användning vid bekämpning av insekter och arter av ordningen akarina	Ciba-Geigy AG Basel CH	F Karrer Basel	72-02-04 CH 1695/72 72-02-16 CH 2240/72 73-01-03 CH 48/73	73-01-25 AB Stockholms patentbyrå	410184	
C07D 401/02	7301633-9	Pyrazolin föreningar med insekticid verkan	NV Philips' Gloeilampenfabrieken Eindhoven NL	R Mulder, K Wellinga Weesp	72-02-09 NL 7201674	73-02-06 Hjärne	410187	
C07D 403/02...	7301633-9	Pyrazolin föreningar med insekticid verkan	NV Philips' Gloeilampenfabrieken Eindhoven NL	R Mulder, K Wellinga Weesp	72-02-09 NL 7201674	73-02-06 Hjärne	410187	
C07D 471/04	7610169-0	Sätt att framställa 3-aminoimidazo(5,1-a)isokinolinderivat	Chinoïn Gyogyszer es Vegyeszeti Termekek Gyara RT Budapest HU	1)K Takacs, 2)L Szekeres, 3)K Harsanyi, 4)G Papp, 5)A Neszmelyi, 6)E Benedek 1,3,5)Budapest, 2,4)Szeged, 6)Gyar	72-06-30 HU CI 1248	76-09-14 Grah T 7308998-9 73-06-26	410189	
C07D 471/04	7610171-6	Sätt att framställa aminopyrazolo(5,1-a)isokinolinderivat	Chinoïn Gyogyszer es Vegyeszeti Termekek Gyara RT Budapest HU	1)K Takacs, 2)L Szekeres, 3)K Harsanyi, 4)G Papp, 5)A Neszmelyi, 6)E Benedek 1,3,5)Budapest, 2,4)Szeged, 6)Gyar	72-06-30 HU CI 1248	76-09-14 Grah T 7308998-9 73-06-26	410190	
C07F 9/38	7508769-2	Hydroxialkylestrar av N-fosfonometylglycin med herbicid effekt	Monsanto Company St Louis Mo US	J E Franz Crestwood Mo	74-08-05 US 495011	75-08-04 Larsson L	410191	
C08F 14/06	7410973-7	Anordning för kontinuerligt genomförande av kemiska omsättningar. Användning av densamma för polymerisation av vinylklorid	Wacker-Chemie GmbH München DE	A Wolf, U Goetze Köln	73-08-30 DE 2343788	74-08-29 Branns	410146	
C08F 16/34	7414348-8	Förfarande för framställning av polykarboxylater med förbättrad biologisk nedbrytbarhet	Deutsche Gold-und Silber- Scheideanstalt vormals Roessler Frankfurt DE	H Haschke, G Morlock Grossauheim	73-11-15 DE 2357036	74-11-14 Branns	410192	
C08G 18/68	7506392-5	Sätt att framställa förnätade polyuretaner genom omsättning av polyisocyanater, polyhydroxylföreningar och olefiniskt omättade monomerer	Bayer AG Leverkusen DE	R Kubens Odenthal- Hahnenberg	74-06-05 DE 2427089	75-06-04 Hjärne	410193	
C08J 3/24	7412882-8	Sätt att framställa tvärbundet polymermaterial genom behandling med vattenhaltigt medium	AB Nordiska Kabel-og Traadfabriker Köpenhamn DK	F P Procida, S S Pedersen, P Carstensen Lyngby, Holbek, Köpenhamn	73-10-15 GB 47993/73	74-10-14 AWAPATENT AB	410194	
C08L 27/08	7509006-8	Komposition av vinylidenkloridpolymerer	W R Grace & Co New York NY US	1)H J Brax, 2)J F Porinchak, 3)A S Weinberg 1,2)Spartanburg, 3)Greenville SC	71-03-30 US 12501	75-08-11 Molin Å 7204163-5 72-03-29	410195	
C08L 51/04	7600047-0	Nitrilpolymerbaserad produkt som är stabiliserad gentemot termisk missfärgning och motsvarande stabiliseringsförfarande	The Standard Oil Company Cleveland Ohio US	C E Uebele, E Wardlow jr Bedford, Cleveland Ohio	75-01-06 US 538569	76-01-05 Branns	410196	
C21D 1/40	7505366-0	Sätt att termiskt bereda blanktråd	International Standard Electric Corporation New York NY US	K Taylor Great Dunmow GB	74-05-09 GB 20439	75-05-09 Larsson S	410197	
C21D 1/78	7313271-4	Förfarande för framställning av orienterat kiselstål med kub-påkant-texturorientering	Allegheny Ludlum Industries Inc Pittsburgh Penn US	J A Salsgiver, G L Houze jr, S L Ames Sarver Penn	72-09-28 US 293194 73-05-07 US 357969	73-09-28 Branns	410198	
C22B 5/10	7310834-2	Förfarande för utvinning av metaller ur oxiderade malmer eller koncentrat som även innehåller järn	Compagnie Generale d'Electrolyse du Palais Paris FR	M Coiffier, A Montaron Paris, Ozoir-la- Ferriere	72-08-08 FR 72 28618	73-08-07 Billingson S	410199	

Utlagda

Ans. ink som	(51) Klass	(21)(86)(86)(86)(86) Ans.nr Int.ingivn.dag Int.ans.nr Europ.ingivn.dag Europ.ans.nr	(54) Benämning	(71) Sökande	(72) Uppfinnare	(32,33,31) Prior.dat, Land Nummer	(22)(74)(62)(24) Ans.dat Ombud Stamans.nr Löpdag	(11) Publ. nr
	C22C 1/09	7309634-9	Sammansatt material med förbättrad ytnöthållfasthet	Union Carbide Corporation New York NY US	P S Kotval, H Hatwell, F P Gortsema Hartsdale, White Plain, Groton NY	72-07-10 US 270241 73-05-04 US 357080	73-07-09 Hjärne	410200
	C22F 1/00	7505366-0	Sätt att termiskt bereda blanktråd	International Standard Electric Corporation New York NY US	K Taylor Great Dunmow GB	74-05-09 GB 20439	75-05-09 Larsson S	410197
	C23F 15/00	7415401-4	Rostomvandlings-och rostskyddsmedel för järn-och stålföremål	Lothar Peier Bern CH	L Peier, E Hengelhaupt Bern	73-12-12 CH 17379/73 74-01-09 CH 214/74 74-01-10 CH 270/74 74-01-10 CH 271/74	74-12-09 Hammar S	410201
	D01F 2/08	7509250-2	Sätt att framställa flambeständiga cellulosaareneratfibrer genom tillsats av ett fosforhaltigt medel	Hoechst AG, Chemiefaser Lenzing AG Frankfurt/Main DE, Lenzing AT	1)J Hüpfel, 2)M Czermak, 3)H Teichmann, 4)J Paul 1)Seewalchen, 2)Timelkam, 3,4)Vöcklabruck	74-08-20 AT 6759/74	75-08-19 Hjärne	410202
	D03D 49/26	7801457-8	Skytteldrivanordning	Gert Erik Anders Franzen Gusum SE			78-02-08 Omming A	410203
	E02F 3/36	7514756-1	Frånkopplingsbart fäste för lastbärande redskap	Massey-Ferguson Services NV Curacao NL	H Matthews Manchester GB	75-01-04 GB 352/75	75-12-30 Lorenz S	410204
	E04G 21/16	7600334-2	Hanteringsutrustning för kvarnfoder	Programmed & Remote Systems Corporation St Paul Minn US	D F Melton, K E Neumeier Minneapolis, Stillwater Minn	70-09-04 US 69529	76-01-14 Molin Å 7111104-1 71-09-01	410205
	E04H 12/18	7801284-6	Anordning vid två inbördes vridbara element	Nils Eskil Raeder Farsta SE			78-02-03 Karlsson B	410206
	E06B 3/62	6913249-6	Fönsterbåge av elastiskt material med innesluten förstyrkning	Gunnar Dag Romell Lund SE			69-09-26 AB Dahls patentbyrå	410207
	E06C 1/08	7411262-4	Stege	Peter Hughes London GB		73-09-07 GB 42189/73	74-09-05 Molin Å	410208
	E21C 3/28	7506740-5	Slagborrmaskin	Institut gornogo dela sibirskogo otdelenia akademii nauk SSSR Novosibirsk SU	1)A M Petreev, 2)A A Lipin, 3)V D Rabko, 4)G I Sukov, 5)V I Kunegin, 6)A S Kurdjukov 1-4)Novosibirsk, 5,6)Kyshtym	74-06-13 SU 2034933 Ue 74-06-13 SU 2034935 Ue 75-02-19 SU 2108880 Ue	75-06-12 Hjärne	410209
	F01L 1/00	7413141-8	Förbränningsmotor av fyrtaktstyp	Yamaha Hatsudoki KK Iwata-shi JP	R Yamashita, H Matsumoto Hamamatsu-shi	74-05-24 JP 49/59151 74-06-26 JP 49/73546 74-08-12 US 496142	74-10-18 Ström T	410210
	F01N 3/15	7804763-6	Reaktor för katalytisk oxidation av kolmonoxid och kolväteföreningar i heta förbränningsgaser	Allan Inovius Monte Carlo MC			78-04-26 AWAPATENT AB	410211
	F15B 13/12	7508264-4	Solenoidmanövrerad trevägs tvåläges riktningstyrventil	Alfred Teves GmbH Frankfurt/Main DE	J Belart, L Vermeyen, P van den Eynden Walldorf DE, Kontich, Ranst BE	74-07-24 DE 2435569	75-07-21 Larsson S	410216
	F16B 9/00	7611041-0	Anordning för förbindning av två konstruktionselement	AB Electrolux Stockholm SE	E Heierle Herisan		76-10-05 Hagelbäck E	410212
	F16C 29/04	7413692-0	Glidskena som medger styrning av relativa glidningar mellan två på varandra anordnade föremål	Societe Industrielle Bertrand Faure Etampes FR	F Fourrey Etampes	73-10-31 FR 73 38916	74-10-30 Brann	410162
	F16D 35/00	7602313-4	Fluidkoppling	GKN Transmissions Ltd Birmingham GB	O Webb Coventry	75-02-25 GB 7757/75	76-02-25 Zetterström	410213
	F16G 15/08	7804016-9	Kullagerlekare	K A Bergs Smide AB Gemla SE	L O A Fredriksson Växjö		78-04-11 Ahlström E	410214
	F16K 11/00	7511965-1	Termostatblandarkran	Pont-a-Mousson SA Nancy FR	B Dauga Saulxures les Nancy	74-12-20 FR 74 42270	75-10-27 Holmqvist L	410237
	F16K 19/00	7511332-4	Blandarventil	Armaturenfabrik Wallisellen AG Wallisellen CH	W Egli Eglisau	74-10-15 CH 13832/74	75-10-09 Hjärne	410215
	F16K 31/02	7508264-4	Solenoidmanövrerad trevägs tvåläges riktningstyrventil	Alfred Teves GmbH Frankfurt/Main DE	J Belart, L Vermeyen, P van den Eynden Walldorf DE, Kontich, Ranst BE	74-07-24 DE 2435569	75-07-21 Larsson S	410216
	F16L 55/02	7602087-4	Kulissluddämpare för strömmande gaser i ventilations-och luftkonditioneringsanläggningar	Gebrüder Trox GmbH Neukirchen-Vluyn DE	W Finkelstein, W Werschkuhl Neukirchen-Vluyn DE, Well NL	75-03-29 DE 2513946	76-02-23 von Rennenkampff B	410217

Ans. ink som	(51) Klass	(21)(86)(86)(86) Ans.nr Int.ingivn.dag Int.ans.nr Europ.ingivn.dag Europ.ans.nr	(54) Benämning	(71) Sökande	(72) Uppfinnare	(32,33,31) Prior.dat, Land Nummer	(22)(74)(62)(24) Ans.dat Ombud Stamans.nr Löpdag	(11) Publ. nr
	F23D 11/40	7004010-0	Brännare	Rolf Collin AB Saltsjö-Duvnäs SE	M I Kölhi Skärholmen		70-03-24 Enquists patentbyrå	410218
	F23Q 7/00	7207785-2	Tändanordning vid förgasningsbrännare	Monark-Crescent AB Varberg SE	H Å G Carlsson Varberg		72-06-14 Schnell C	410219
	F25B 39/00	7704649-8	Reversibel förångare -kondensor för värmepump	STAL Refrigeration AB Norrköping SE	K O Hultberg Norrköping		77-04-22 Clivemo I	410220
	F25B 43/00	7801379-4	Åtgärd vid kylanläggning för att förhindra att köldmedium i vätskeform når kompressorn		T Brandin Norrköping		78-02-07 Clivemo I	410221
	F27D 1/16	7801297-8	Sätt och anordning vid infodring av kärl för smältmetallurgiska ändamål	Svenska Silikaverken i Köping AB Köping SE	L I Setterberg Djursholm		78-02-03 Hjärne	410155
	F27D 3/12	7505956-8	Transportedel för högtemperaturgenomgångsugnar	Reaktor-Brennelement Union GmbH Hanau DE	V Mathieu, R Schäfer Neuberg, Rodenbach	74-05-27 DE 2425526	75-05-26 AB Stockholms patentbyrå	410222
	F28F 1/30	7006996-8	Turbulensalstrande element på en flänsplåt till en tvärströmsrörvärmväxlare	Hütögegyar Jaszbereny HU	1) L Forgo, 2) K Laszalo, 3) O Pohl, 4) G Kovacs 1,3,4) Budapest, 2) Jaszbereny	69-05-22 HU FO 550	70-05-21 Hjärne	410150
	G01C 19/38	7507037-5	Gyrokompansanläggning	The Singer Company New York NY US	G Galuschak Hasbrouck Heights NJ	74-10-17 US 515598	75-06-18 Hammar S	410223
	G01D 3/02	7611637-5	Digital anordning för linearisering av icke-linjära givarkurvor	Siemens AG Berlin och München DE	A Lugos Haguenau	75-11-03 DE 2549222	76-10-20 AB Stockholms patentbyrå	410224
	G01F 1/68	7506944-3	Anordning för mätning av fluidumströmning	RCA Corporation New York NY US	J A Olmstead Somerville NJ	74-06-28 US 484093	75-06-17 AB Stockholms patentbyrå	410225
	G01L 1/04	7709536-2	Förfarande för mätning av mekaniska krafter och givare för mätning enligt förfarandet	ASEA AB Västerås SE	F von Knorring, S F Lindkvist, L S Valdemarsson Västerås		77-08-25 Öhman B	410226
	G01L 25/00	7801327-3	Belastningsmaskin för användning vid kalibrering av kraftgivare	ASEA AB Västerås SE	Å Widehn Västerås		78-02-06 Öhman B	410227
	G01N 31/22	7605338-8	Vattenhaltig komposition med reglerad pH-förskjutning vid frysning, samt sätt för dess framställning	Kockums Chemical AB Malmö SE	M Tiru, M-B I Tiru Järfälla		76-05-11 AWAPATENT AB	410229
	G01N 33/00	7312483-6	Anordning för snabb bestämning av gaser i metaller	Institut de Recherches de la Siderurgie Francaise IRSID Saint-Germain-en Laye FR	P Boillot Saint-Germain-en- Laye	72-09-14 FR 72 32527	73-09-13 AB Stockholms patentbyrå	410228
	G01N 33/00	7605338-8	Vattenhaltig komposition med reglerad pH-förskjutning vid frysning, samt sätt för dess framställning	Kockums Chemical AB Malmö SE	M Tiru, M-B I Tiru Järfälla		76-05-11 AWAPATENT AB	410229
	G01R 31/00	7511181-5	Sätt och anordning för provning av tungkontakter i ett hermetiskt tillslutet hölje	NV Philips' Gloeilampenfabrieken Eindhoven NL	F L Jansen, F H Gerritsen, J H A Glashörster Hilversum	75-09-01 NL 7510275	75-10-07 Åkesson S	410230
	G01R 31/00	7702806-6	Provanordning för primärprovning av skyddsreläer	BBC AG Brown Boveri & Cie Baden CH	M Fiorentzis Wettingen	76-03-15 CH 3164/76	77-03-11 Delhage J-Å	410231
	G01R 31/04	7511181-5	Sätt och anordning för provning av tungkontakter i ett hermetiskt tillslutet hölje	NV Philips' Gloeilampenfabrieken Eindhoven NL	F L Jansen, F H Gerritsen, J H A Glashörster Hilversum	75-09-01 NL 7510275	75-10-07 Åkesson S	410230
	G01S 3/78	7512174-9	IR-sök-och följnanordning	Eltro GmbH Gesellschaft für Strahlungstechnik Heidelberg DE	G Kurotschka, M Lang, G Raubinger Eppelheim, Taufkirchen, Heidelberg	74-11-16 DE 2454480 74-12-06 DE 2457760	75-10-30 Grahnt T	410232
	G01S 3/78	7512175-6	Laseravståndsmätare	Eltro GmbH Gesellschaft für Strahlungstechnik Heidelberg DE	G Kurotschka, M Lang, G Raubinger Eppelheim, Taufkirchen, Heidelberg	74-11-16 DE 2454461 74-12-06 DE 2457761	75-10-30 Grahnt T	410233
	G01S 7/62	7511943-8	System för elektro-optisk korrelering av två signaler	NV Optische Industrie "De Oude Delft" Delft NL	R J Geluk Nootdorp	74-10-28 NL 7414060	75-10-24 Geraff W	410239
	G01S 9/62	7512175-6	Laseravståndsmätare	Eltro GmbH Gesellschaft für Strahlungstechnik Heidelberg DE	G Kurotschka, M Lang, G Raubinger Eppelheim, Taufkirchen, Heidelberg	74-11-16 DE 2454461 74-12-06 DE 2457761	75-10-30 Grahnt T	410233
	G02B 27/00	7505987-3	Förfarande för att åstadkomma en färgbild, samt anordning för genomförande av förfarandet	NV Optische Industrie "De Oude Delft" Delft NL	H Mulder Delft	74-05-30 NL 7407285	75-05-26 Geraff W	410234

Utlagda

(51) Ans. ink som	Klass	(21)(86)(86)(86)(86) Ans.nr Int.ingivn.dag Int.ans.nr Europ.ingivn.dag Europ.ans.nr	(54) Benämning	(71) Sökande	(72) Uppfinnare	(32,33,31) Prior.dat, Land Nummer	(22)(74)(62)(24) Ans.dat Ombud Stamans.nr Löpdag	(11) Publ. nr
G03C	9/00	7505781-0	Sätt att framställa en matris för framställning av ytreliëfologram	RCA Corporation New York NY US	R W Widmer Rumlang CH	74-05-22 US 472293	75-05-21 AB Stockholms patentbyrå	410235
G04C	23/00	7612733-1	Elektroniskt signalprogramverk	Siemens AG Berlin och München DE	W Hallmann München	75-11-27 DE 2553417	76-11-15 AB Stockholms patentbyrå	410236
G05B	19/00	7612733-1	Elektroniskt signalprogramverk	Siemens AG Berlin och München DE	W Hallmann München	75-11-27 DE 2553417	76-11-15 AB Stockholms patentbyrå	410236
G05D	23/13	7511965-1	Termostatblandarkran	Pont-a-Mousson SA Nancy FR	B Dauga Saulxures les Nancy	74-12-20 FR 74 42270	75-10-27 Holmqvist L	410237
G05G	1/12	7702033-7	Kopplingsanordning för manövrerratt	Per-Göran Claesson Trångsund SE			77-02-24 Lindblom E	410238
G06F	3/14	7507649-7	Anordning för angivande av ett element i en bild	Compagnie Industrielle des Telecommunications Cit-Alcatel Paris FR	D Sidobad Orsay	74-07-08 FR 74 23645	75-07-03 AB Stockholms patentbyrå	410241
G06G	9/00	7511943-8	System för elektro-optisk korrelering av två signaler	NV Optische Industrie "De Oude Delft" Delft NL	R J Geluk Nootdorp	74-10-28 NL 7414060	75-10-24 Geralf W	410239
G06K	15/00	7513079-9	Metod för tryckning av tecken på ett uppteckningsmedium med individuella färgdroppar samt anordning för tillämpning av metoden	International Business Machines Corporation Armonk NY US	D F Jensen Endicott NY	74-12-16 US 533414	75-11-20 Gasslander S	410161
G06K	15/08	7510321-8	Styranordning för åstadkommande av maximal skrivhastighet i skrivare	General Electric Company Schenectady NY US	S C Harris jr, C M Jones Waynesboro Va	74-09-17 US 506908	75-09-16 Schröder N-O	410240
G06K	15/20	7507649-7	Anordning för angivande av ett element i en bild	Compagnie Industrielle des Telecommunications Cit-Alcatel Paris FR	D Sidobad - Orsay	74-07-08 FR 74 23645	75-07-03 AB Stockholms patentbyrå	410241
G08C	15/08	7402542-0	Anläggning för överföring och utvärdering av vid flera mätpunkter uppträdande mätvärden	Bayer AG Leverkusen DE	1)W Büsing, 2)H Richert, 3)M Weist, 4)E Zirngiebl 1)Bergisch Gladbach, 2,3)Leverkusen, 4)Köln	73-02-27 DE 2309611	74-02-26 Hjärne	410242
G09B	5/00	7500559-5	Sätt för registrering och återvinning av en visuell markering som kan samverka med en audiovisuell presentationsutrustning	Stig Albjerg Andersen Roskilde DK		74-01-21 GB 2676/74	75-01-20 AWAPATENT AB	410243
G09B	29/00	7805834-4	Upphångningslist för enheter såsom exempelvis pedagogiska hjälpmedel på en vägg	Esselte Studium AB Stockholm SE	C-G Palmqvist Brotby		78-05-22 Noren H	410244
G11B	25/04	7514336-2	Accessarm med ett magnet huvud för ett magnetskivminne	International Business Machines Corporation Armonk NY US	H-G Seifert Im Troppel DE	74-12-21 DE 2460849	75-12-18 Gasslander S	410245
G11C	8/00	7514597-9	MOSFET-avkodaranordning	International Business Machines Corporation Armonk NY US	W H Cochran, D A Heuer, M J Sheehan Dover, Stewartville, Rochester Minn	74-12-23 US 535748	75-12-23 Gasslander S	410246
G21C	3/04	7700009-9	Bränslepatron för en reaktorhård	AB ASEA-ATOM Västerås SE	1)J Andersson, 2)E R Hellman, 3)A Johansson, 4)T Olsson 1,2,4)Västerås, 3)Järfälla	77-01-03 76-12-31	410247 Öhman B Till.t. 7513713-3	
G21C	21/00	7410107-2	Förfarande och apparat för framställning av partiklar företrädesvis kärnbränslepartiklar	United Kingdom Atomic Energy Authority London GB	M P Simpson, C L Stockwell London	73-08-08 GB 37690/73 74-07-22 GB 37690/74	74-08-07 Hjärne	410248
G21K	1/02	7612495-7	Elektronstrålekollimator	NV Philips' Gloeilampenfabrieken Eindhoven NL	J Peacock Haywards Heath GB	75-11-13 GB 46891/75	76-11-10 Åkesson S	410249
H01H	43/00	7612733-1	Elektroniskt signalprogramverk	Siemens AG Berlin och München DE	W Hallmann München	75-11-27 DE 2553417	76-11-15 AB Stockholms patentbyrå	410236
H01M	4/76	7500051-3	Anordning för automatisk införing av konturstavar i i en dubbelväv utbildade rörformiga fickor för ackumulatorelektroder	Varta Batterie AG Hannover DE	J Bannach Hagen	74-02-11 DE 2406356 74-09-14 DE 2444093	75-01-03 Lindström L	410250
H01M	10/16	7412055-1	Akkumulatorcell med positiva och negativa elektrodplattor vilka medelst elastiska element är stagade mot ett cellhölje	Varta Batterie AG Hannover DE	G Trippe, J Brinkmann Gevelsberg, Hagen	73-11-12 DE 2356465	74-09-25 AB Stockholms patentbyrå	410251
H02B	1/02	7506863-5	Anordning vid elektriska styr-och omkopplingsstationer med möjlighet för utbyte och manövrering under drift	Arteche Instrumentacion y Sistemas Electronicos SA Munguia ES	J Gomez Llona Munguia	74-06-21 ES 427 518 75-02-12 ES 434 666 75-02-12 ES 434 667	75-06-16 Ferkinghoff	410252

Ans. ink som	(51) Klass	(21)(86)(86)(86)(86) Ans.nr Int.ingivn.dag Int.ans.nr Europ.ingivn.dag Europ.ans.nr	(54) Benämning	(71) Sökande	(72) Uppfinnare	(32,33,31) Prior.dat, Land Nummer	(22)(74)(62)(24) Ans.dat Ombud Stamans.nr Löpdag	(11) Publ. nr
	H02B 1/12	7801370-3	Trycktätt kopplingskåp för montage av fukt känsliga komponenter	Desmi AB Tyresö SE	S Gille Tobo		78-02-06 Hermansson B	410253
	H02P 3/14	7412899-2	Regenerativ bromsstyransordning för en likströmsseriemotor	Hitachi Ltd Tokyo JP	T Tsuboi Katsuta-shi	73-10-12 JP 48/113947	74-10-14 AB Stockholms patentbyrå	410254
	H03F 1/34	7612345-4	Integrerad, motkopplad förstärkare	Siemens AG München DE	G Krause Rosenheim/Egarten	75-11-05 DE 2549667	76-11-04 AB Dahls patentbyrå	410255
	H03G 7/00	7607247-9	Kretskoppling med en förstärkare med styrbart frekvensområde och omkopplingsbar mellan två driftstillstånd	Licentia Patent-Verwaltungs-GmbH Frankfurt/Main DE	1)J Wermuth, 2)G Dickopp, 3)E Schröder 1)Stederdorf, 2,3)Hannover	75-06-28 DE 2529031 75-10-15 DE 2546067	76-06-23 Hammar S	410256
	H03G 9/00	7607247-9	Kretskoppling med en förstärkare med styrbart frekvensområde och omkopplingsbar mellan två driftstillstånd	Licentia Patent-Verwaltungs-GmbH Frankfurt/Main DE	1)J Wermuth, 2)G Dickopp, 3)E Schröder 1)Stederdorf, 2,3)Hannover	75-06-28 DE 2529031 75-10-15 DE 2546067	76-06-23 Hammar S	410256
	H04B 3/14	7505177-1	Linjeutrustning för överföringssträckor med koaxialkablar	Siemens AG Berlin och München DE	R P Hecken Andover Mass US	74-05-06 DE 2421784	75-05-05 AB Stockholms patentbyrå	410257
	H04J 3/12	7504191-3	Signaleringsanordning i ett överföringssystem arbetande med pulskodmodulering	Western Electric Company Incorporated New York NY US	D C Donohue New Monmouth NJ	74-04-24 US 463532	75-04-11 AB Stockholms patentbyrå	410258
	H04K 1/04	7508246-1	Anordning för förvrängd överföring av talsignaler	Siemens AG Berlin och München DE	H Bendel, H Sontheim München, Feldafing	74-07-19 DE 2434877	75-07-18 AB Stockholms patentbyrå	410259
	H04N 5/21	7804820-4	Sätt och anordning för att eliminera störningar från fasta felkällor i videosignalen från en IR-kamera av typ pyroelektrisk vidikon	Svenska Philipsföretagen AB Stockholm SE	A N E Igel Vällingby		78-04-26 Åkesson S	410260
	H05K 7/18	7611158-2	Anordning vid förpackning av elektriska eller elektroniska komponenter	Neville George Ford Mt Waverley AU		75-10-08 AU 3486	76-10-07 Noren H	410261

Meddelade patent

Förteckning över patent som meddelats 79-09-13.

(51) Klass	(21) Pat.nr	(54) Benämning	(71) Sökande	(44) Utl.dat	(11) Publ.nr
A01G 25/00	7614041-7	Anordning för att avleda en genom ett rör strömmande vätska	Ifö Sanitär AB Bromölla SE	79-06-05	408253
A01J 7/00	7505096-3	Anordning för att uppbära och frigöra ett mjölkkningsorgan	Dec International Inc Madison Wis US	79-06-05	408254
A01J 7/00	7513275-3	Anordning för uppbärning och lösgöring av mjölkkningsorgan	Dec International Inc Madison Wis US	79-06-05	408255
A44B 11/00	7612866-9	Låsbart spänne för band	Odd Berg Sjålevad SE	79-06-05	408257
A47B 53/02	7711178-9	Lageranläggning	AB Electrolux Stockholm SE	79-06-05	408258
A47C 3/40	7603007-1	Anordning vid ett företrädesvis för uppbärande av ett fordonssäte avsett stativ	Karl Gösta Nyström Umeå SE	79-06-05	408287
A47C 31/02	7513070-8	Sits samt förfarande och medel för dess framställning	Societe Industrielle Bertrand Faure Etampes FR	79-06-05	408259
A47J 37/06	7703940-2	Anordning för grillning eller rökning av matvaror	Karl Harry Johansson Nynäshamn SE	79-06-05	408260
A47J 51/08	7701237-5	Klädgalge	Berndt Ola Folke Johnsson Linköping SE	79-06-05	408261
A47K 3/22	7603092-3	Engångsbide	Gärda Nordblad, Margit Sandberg Lundagårdsvägen 23 163 53 Spånga, Norrmryavägen 37 826 00 Söderhamn SE	79-06-05	408262
A47L 9/00	7415475-8	Förvaringsställning för dammsugartillbehör	Hoover Ltd Greenford GB	79-06-05	408263
A61F 13/00	7711267-0	Anordning vid första förband	Salve SA Geneve CH	79-06-05	408264
A61M 15/00	7514066-5	Anordning för koldioxid driven endosaerosol, avsedd för inhalering	Draco AB Lund SE	79-06-05	408265
A61M 17/00	7601924-9	Narkosmedelavdunstare	Drägerwerk AG Lübeck DE	79-06-05	408266
A62B 35/02	7605880-9	Spänanordning för en upprullningsanordning för ett säkerhetsbälte	The Firestone Tire & Rubber Company Akron Ohio US	79-06-05	408267
A62C 13/52	7702567-4	Eldsläckare	Hammargren & Co AB Kungsbacka SE	79-04-30	407901
B01D 11/04	7708033-1	Sätt att selektivt extrahera metalljoner ur en vattenlösning samt extraktionsreagens för detta	Berol Kemi AB 444 01 Stenungsund SE	79-06-05	408268
B01D 46/02	7711082-3	Förfarande och maskin för framställning av multislangfilter	Nordifa Industritextilier AB Halmstad SE	79-06-05	408269
B01D 50/00	7317102-7	Anordning för våt-och torruppsamlig av partikelformigt material vid en brännugn	Combustion Engineering Inc Windsor Conn US	79-06-05	408270
B01J 1/04	7209635-7	Användning av aktiverad regenererad cellulosa såsom jonbyttarmaterial	The Viscose Development Co Ltd Croydon GB	79-06-05	408271
B21B 39/16	7313099-9	Valstol innefattande en instyrning vilken inställes medelst ett optiskt organ	Morgan Construction Company Worcester Mass US	79-06-05	408272
B21D 39/03	7605383-4	Flikförband för att fast förbinda plåtstycken med varandra och sätt att utföra sådant flikförband	Knut Olof Lennart Wallman c/o Fergas AB Harstenagatan 2 582 73 Linköping SE	79-06-05	408329
B21D 39/06	7603534-4	Sätt för trycktät fastgöring av rör i en rörskiva, i synnerhet vid framställning av värmväxlare	Balcke-Dürr AG Ratingen DE	79-06-05	408273
B21D 53/08	7408375-9	Sätt att tillverka värmväxlare som har ett flertal rör samt varandra motstående ändplattor med vilka rören är förbundna	Kiyotelu Takayasu Nara-city JP	79-06-05	408274
B21H 1/00	7310608-0	Förfarande och anordning för framställning av en insats avsedd att insättas i ett hål i en platta	The Lamson & Sessions Co Cleveland Ohio US	79-06-05	408275
B23B 13/10	7212318-5	Förfarande för automatisk reglering av stångframmatningen vid stångmagasin för svarautomater, kapmaskiner o d	Hagenuk vormals Neufeldt & Kuhnke GmbH Kiel DE	79-06-05	408278
B23D 25/12	7502892-8	Skäranordning	Morgan Construction Company Worcester Mass US	79-06-05	408279
B23K 26/00	7700368-9	Sätt och anordning för framställning av ett metallemballage, exempelvis en konservburk	Emmanuel Edouard Victor Vincent Saurin, Ezio Vittorio Gariglio Lagny, Neuilly-sur-Marne FR	79-06-05	408280
B23K 31/06	7303742-6	Förfarande för tillverkning av ett hylsformat föremål med slutet tvärsektion	Agrati-Garelli SpA Monticello Brianza IT	79-06-05	408281
B28C 7/04	7513743-0	Anordning för uppvärmning av ballastmaterial till betong med varmluft	V Matti Tojkander Kaserngatan 51 723 47 Västerås SE	79-06-05	408282
B29C 17/04	7508641-3	Sätt och anordning för framställning av uppskummande föremål med en därvid fästade klädsel	International B F Goodrich -Europe BV Haag NL	79-06-05	408283
B41J 3/04	7602525-3	Vätskestrålskrivare	Siemens Elema AB Solna SE	79-06-05	408285
B43K 1/08	7503492-6	Pennkulsputs, med kula av korund i en i främre änden öppen flerskiktig lagarskål	Montblanc-Simplo GmbH Hamburg DE	79-06-05	408286
B60N 1/02	7603007-1	Anordning vid ett företrädesvis för uppbärande av ett fordonssäte avsett stativ	Karl Gösta Nyström Umeå SE	79-06-05	408287
B60T 17/06	7509790-7	Bäranordning för till en fordonsbromsanordning hörande apparater och tryckluftbehållare	Robert Bosch GmbH Stuttgart DE	79-06-05	408289

(51) Klass	(21) Pat.nr	(54) Benämning	(71) Sökande	(44) Utl.dat	(11) Publ.nr
B61B 13/14	7408090-4	Bandtransportör innefattande ett transportband, sammansatt av ett flertal, på varandra följande bandsegment	Saiag SpA Industria Articoli Gomma Cirie IT	79-03-26	407372
B62D 25/18	7708063-8	Stänkskyddsanordning för fordon med stänkskärmar	Andrzej Tomasz Iwanicki Enskede SE	79-03-26	407377
B62D 49/08	7608099-3	Fordon med nivelleringsanordning	Volvo BM AB Eskilstuna SE	78-03-20	400243
B65B 25/14	7705274-4	Sätt att paketera ventil säckar	Örebro Pappersbruks AB Örebro SE	79-01-22	406066
B65B 35/50	7405006-3	Anordning för att hantera, räkna och avskilja en stapel förslutningsorgan ur en kontinuerlig ström	Fleetwood Systems Inc Countryside III US	79-06-05	408290
B65B 57/20	7405006-3	Anordning för att hantera, räkna och avskilja en stapel förslutningsorgan ur en kontinuerlig ström	Fleetwood Systems Inc Countryside III US	79-06-05	408290
B65D 7/24	7407813-0	Hopfällbar låda	Francis Edward Tattam Beamond End nr Amersham GB	79-06-05	408291
B65D 19/12	7711238-1	Låsanordning för en till en lastpall, rullpall eller liknande hörande grind eller dylikt	Åke Sjöblom AB Örebro SE	79-06-05	408292
B65D 25/34	7407813-0	Hopfällbar låda	Francis Edward Tattam Beamond End nr Amersham GB	79-06-05	408291
B65D 41/32	7510112-1	Behållarlock	Aluminum Company of America Pittsburgh Penn US	79-06-05	408293
B66F 3/32	7701035-3	Ventilanordning vid hydrauliska domkrafter	Nike Hydraulik AB Eskilstuna SE	79-06-05	408295
C03B 19/02	7500411-9	Keramisk en-eller flerdeldad gjutform för framställning av komplicerade glasföremål	Rosenthal AG Selb DE	79-06-05	408296
C07C 47/48	7406883-4	Förfarande vid framställning av 2-arylpropionsyror, varvid en 2-arylpropionaldehydmellanprodukt framställs genom dehydratisering och hydrolys av ett 2-aryl-2-hydroxipropylkvävederivat	The Boots Co Ltd Nottingham GB	79-06-05	408297
C07C 68/52	7406883-4	Förfarande vid framställning av 2-arylpropionsyror, varvid en 2-arylpropionaldehydmellanprodukt framställs genom dehydratisering och hydrolys av ett 2-aryl-2-hydroxipropylkvävederivat	The Boots Co Ltd Nottingham GB	79-06-05	408297
C07C 91/30	7708033-1	Sätt att selektivt extrahera metaller ur en vattenlösning samt extraktionsreagens för detta	Berol Kemi AB 444 01 Stenungsund SE	79-06-05	408268
C07C 103/52	7509703-0	Sätt att framställa nya dipeptidderivat	Grünenthal GmbH Stolberg/Rhld DE	79-06-05	408300
C07C 143/86	7412838-0	Nya substituerade O-(dialkylaminosulfonyl)-glykolsyraanilider till användning som herbicider	BASF AG Ludwigshafen DE	79-04-30	407936
C07D 207/24	7610275-5	Sätt att framställa racemiska och optiskt aktiva 4-(polyalkoxifenyl)-2-pyrrolidoner användbara som neuropsykotropa läkemedel	Schering AG Berlin och Bergkamen DE	79-04-23	407799
C07D 231/20	7405078-2	Sätt att framställa 1-substituerade pyrazoloner (-5)	Bayer AG Leverkusen DE	79-06-05	408301
C07D 243/28	7311319-3	Förfarande för framställning av 1,4-benzodiazepin-derivat	F Hoffmann-La Roche & Co AG Basel CH	79-06-05	408302
C07D 307/91	7513240-7	Förfarande för syntes av dibensofuran	Anic SpA Palermo IT	79-04-02	407574
C07D 405/02	7610275-5	Sätt att framställa racemiska och optiskt aktiva 4-(polyalkoxifenyl)-2-pyrrolidoner användbara som neuropsykotropa läkemedel	Schering AG Berlin och Bergkamen DE	79-04-23	407799
C08B 15/00	7209635-7	Användning av aktiverad regenererad cellulosa såsom jonbyttarmaterial	The Viscose Development Co Ltd Croydon GB	79-06-05	408271
C08G 73/02	7309016-9	Förfarande för framställning av en dimetylamino-epiklorhydrin-ammoniakpolymer med hög beständighet mot klor	Nalco Chemical Company Chicago III US	79-05-21	408181
C08J 3/00	7503619-4	Förfarande för framställning av en blandning av fluorerat kol och polytetrafluoreten	Yardney International Corp Los Angeles Cal US	79-06-05	408304
C08J 9/28	7315748-9	Förfarande för framställning av en mikroporös, fukt-ångpermeabel film eller laminat, genom torkning av ett skikt bestående av en dispersion av en dispergerad fas innehållande ett högradigt svällt material och ett ---	Linton G Ray jr, Ezekiel J Jacob New York, Brooklyn NY US	79-06-05	408305
C09D 3/81	7506407-1	Beläggningssammansättning innehållande ett polymeriserat harts med isocyanatreaktiv funktionalitet och en polyisocyanat-bryggbildare	Grow Chemical Corporation New York NY US	79-06-05	408306
C10L 1/32	7511947-9	Förfarande för framställning av en bränsledispersion av finfördelat kol, vatten och olja	Convair Investments Ltd Nassau BD	79-06-05	408307
C11C 3/12	7501088-4	Förfarande för selektiv hydrogenering av vegetabilisk eller animalisk, fleromättad glyceridolja	Institut Francais du Petrole, Institut des Corps Gras Rueil-Malmaison, Paris FR	79-06-05	408308
C23F 13/00	7501560-2	Elektrolysanläggning med elektriskt seriekopplade men med avseende på elektrolyten parallellkopplade elektrolysceller, speciellt för kloratframställning	Dipl-Ing Hans Fröhler KG Pullach/München DE	79-06-05	408309
C25B 1/26	7501560-2	Elektrolysanläggning med elektriskt seriekopplade men med avseende på elektrolyten parallellkopplade elektrolysceller, speciellt för kloratframställning	Dipl-Ing Hans Fröhler KG Pullach/München DE	79-06-05	408309
C25B 15/06	7501560-2	Elektrolysanläggning med elektriskt seriekopplade men med avseende på elektrolyten parallellkopplade elektrolysceller, speciellt för kloratframställning	Dipl-Ing Hans Fröhler KG Pullach/München DE	79-06-05	408309
C25D 11/14	7501837-4	Förfarande för framställning av färgat, anodiserat aluminium i bandform	Alcan Research and Development Ltd Montreal CA	79-06-05	408310

Meddelade patent

(51) Klass	(21) Pat.nr	(54) Benämning	(71) Sökande	(44) Utl.dat	(11) Publ.nr
C25D 11/22	7501837-4	Förfarande för framställning av färgat, anodiserat aluminium i bandform	Alcan Research and Development Ltd Montreal CA	79-06-05	408310
D06F 39/14	7410591-7	Elektromekaniskt lås för luckor till elektriska apparater, främst tvättmaskiner och liknande	Texas Instruments Incorporated Dallas Tex US	79-06-05	408311
D21B 1/16	7502059-4	Sätt vid tillverkning av mekanisk pappersmassa	Alf SA Fribourg CH	79-06-05	408312
D21C 9/16	7502059-4	Sätt vid tillverkning av mekanisk pappersmassa	Alf SA Fribourg CH	79-06-05	408312
D21H 3/40	7315177-1	Papper ytlimmat med en ytlimningskomposition innehållande ett salt av en sampolymer av styren och minst en omättad karboxylförening, som utgöres av maleinsyra, maleinsyraanhydrid eller halvester av maleinsyra, och ...	Sanyo Chemical Industries Ltd Kyoto JP	79-06-05	408313
E02D 3/10	7415474-1	Sätt att konsolidera ett markområde innehållande varvig lera	Linden-Alimak AB Skellefteå SE	79-04-02	407598
E04B 1/345	7710845-4	Anordning för tätande ändförslutning av genom exempelvis gasfyllning förstyvt konstruktionslement	Barracadaverken AB Djursholm SE	79-05-14	408076
E04C 1/00	7514265-3	Byggsats	Walter Zink Unterensingen DE	79-06-05	408316
E04F 11/04	7203188-3	Trappa	Betongvarefabriken Sjaelland AS Roskilde DK	79-05-21	408203
E06B 3/48	7405992-4	Vikdörr och gångjärnslist för en sådan	Panelfold Doors Inc Miami Fla US	79-06-05	408318
E06C 7/18	7604262-1	Stegskyddsanordning	Söll KG Industrieschmiede Hof DE	79-06-05	408319
E21B 47/12	7409468-1	Anordning för överföring av akustiska signaler utefter en borrhörning	Sun Oil Company of Pennsylvania Philadelphia Penn US	79-06-05	408320
F01C 21/04	7713058-1	Anordning för att medelst en smörjmedeldimma innehållande luftström kyla och smörja en kuggväxel	Fuji Kuuki KK, Hitachi Zosen KK Osaka JP	79-06-05	408321
F01N 1/00	7501356-5	Anordning för dämpning av akustisk energi	Donaldson Company Inc Minneapolis Minn US	79-06-05	408322
F02K 1/20	7606418-7	Styranordning för en ballistisk enhet	AB Bofors Bofors SE	79-06-05	408323
F04B 21/04	7611449-5	Kolv företrädesvis för högtrycks kompressorer	Sandvik AB Sandviken SE	79-06-05	408324
F04B 39/16	7604416-3	Pulsations- och ljuddämpningsaggregat med luftfilter till sugsystem i värmemaskiner, särskilt kompressorer	CEBEA Osrodek Badawczo-Rozwojowy Przemyslu Budowy Urzadzen Chemicznych Krakow PL	79-06-05	408325
F04B 49/00	7711265-4	Regleranordning för hydraulanläggning	Åsbrink Eiker AB Lund SE	79-06-05	408326
F04C 17/02	7711199-5	Dämpningsanordning vid en lamellmaskin	STAL Refrigeration AB Norrköping SE	79-06-05	408327
F04D 27/00	7411361-4	Anordning för strömningsreglering av kompressorer	Avco Corporation Cincinnati Ohio US	79-04-23	407840
F04D 29/56	7411361-4	Anordning för strömningsreglering av kompressorer	Avco Corporation Cincinnati Ohio US	79-04-23	407840
F15B 20/00	7711076-5	Säkerhetsventilanordning	AB ASEA-ATOM Västerås SE	79-06-05	408328
F16B 5/07	7605383-4	Flikförband för att fast förbinda plåtstycken med varandra och sätt att utföra sådant flikförband	Knut Olof Lennart Wallman c/o Fergas AB Harstenagatan 2 582 73 Linköping SE	79-06-05	408329
F16B 39/28	7414664-8	Låsmutter och sätt för dess tillverkning	The Lamson & Session Co Brooklyn Ohio US	79-06-05	408330
F16C 11/06	7502356-4	Kulled	Sarmac SA Carouge CH	79-06-05	408331
F16C 17/03	7505898-2	Förfarande och anordning för inställning i omkretsled av piväläget hos ett axellager	Allis-Chalmers Corporation West Allis Wis US	79-06-05	408332
F16D 55/22	7409964-9	Anordning vid skivbromsar	Alfred Teves GmbH Frankfurt/Main DE	79-06-05	408333
F16D 55/22	7409965-6	Anordning vid skivbroms för motorfordon	Alfred Teves GmbH Frankfurt/Main DE	79-06-05	408334
F16H 15/40	7510987-6	Transmissionsanordning med variabelt varvtalsförhållande	Clair Joseph Beresford Brunswick AU	79-04-30	407970
F16K 11/08	7412609-5	Blandnings- och fördelningsventil	Centra-Bürkle GmbH & Co Schönaich DE	79-06-05	408335
F16M 5/00	7511078-3	Flexibelt fästdon	Silentblock Ltd Crawley GB	79-04-02	407614
F24C 7/02	7603796-9	Ugn, vars ugnstrymme är anordnat att tillföras mikrovågsenergi och varmluft	Hirst (Microwave Heating) Ltd Crawley GB	79-06-05	408336
F41G 1/00	7511103-9	Riktmedel	Ingenjörfirman J L Weibull Åkarp SE	79-04-09	407709
F42B 9/20	7312936-3	Patron för laddningsövningar vid artilleripjäser och förfarande för framställning av dylika patroner	Eidg Konstruktionswerkstätte Thun CH	79-06-05	408337
F42C 13/02	7310679-1	Med zonnör försedd roterande projektil	AB Bofors Bofors SE	79-06-05	408338

(51) Klass	(21) Pat.nr	(54) Benämning	(71) Sökande	(44) Utl.dat	(11) Publ.nr
G01B 11/18	7505491-6	Piezoptisk mätomvandlare	Moskovsky gosudarstvenny universitet imeni M V Lomonosova Moskva SU	79-06-05	408341
G01B 11/24	7613669-6	Anordning för kontroll av sågat virkes kvalitet	Plessey Handel und Investments AG Zug CH	79-06-05	408339
G01L 1/22	7704232-3	Belastningscell	Institut avtomatiki Kiev SU	79-06-05	408340
G01L 1/24	7505491-6	Piezoptisk mätomvandlare	Moskovsky gosudarstvenny universitet imeni M V Lomonosova Moskva SU	79-06-05	408341
G01P 1/00	7605412-1	Fästnanordning för magnetisk hjulhastighetsavkännande inrättning	Rockwell International Corporation Pittsburgh Penn US	79-06-05	408342
G01S 7/06	7509108-2	Kretsanordning i en radarapparat för att i ett elektrostrålerör samtidigt återge minst två signaler	Siemens-Albis AG Zürich CH	79-06-05	408343
G01T 1/185	7711252-2	Anordning för att reglera polarisationsspänningen för en strålningsdetektor	AB Atomenergi Nyköping SE	79-06-05	408344
G03B 27/00	7402267-4	Programmerbar debiteringsanordning för användning i kopieringsmaskin	Xerox Corporation Rochester NY US	79-06-05	408346
G03D 5/00	7416162-1	Anordning för behandling av arkformigt material med en i motriktningen roterande borstanordning	American Hoechst Corporation Bridgewater NJ US	79-06-05	408345
G03G 15/00	7402267-4	Programmerbar debiteringsanordning för användning i kopieringsmaskin	Xerox Corporation Rochester NY US	79-06-05	408346
G03G 17/04	7414465-0	Förfarande för bildframställning	Xerox Corporation Rochester NY US	79-06-05	408347
G06F 3/02	7501814-3	Tangentbord utan kontakter	Kienzle Apparate GmbH Villingen DE	79-03-19	407297
G06F 13/00	7605658-9	Dataöverföringsanordning	General Electric Company Schenectady NY US	79-05-21	408240
G06K 15/00	7602525-3	Vätskestrålskrivare	Siemens Elema AB Solna SE	79-06-05	408285
G07C 11/00	7502526-2	Sätt att åstadkomma positiv identifikation av en levande kropp samt anordning för utförande av sättet	Philip Lawrence Samis Montreal West CA	79-06-05	408348
G08B 17/10	7607932-6	Jonisationsröksignalgivare	Cerberus AG Männedorf CH	79-06-05	408349
G08B 25/00	7414814-9	Bevakningsanläggning, innefattande en centralenhet som via en kommunikationskanal är förbunden med ett flertal lokala terminalenheter	SAAB-SCANIA AB Jönköping SE	77-02-07	391250
G09F 3/02	7502526-2	Sätt att åstadkomma positiv identifikation av en levande kropp samt anordning för utförande av sättet	Philip Lawrence Samis Montreal West CA	79-06-05	408348
G11B 5/09	7605658-9	Dataöverföringsanordning	General Electric Company Schenectady NY US	79-05-21	408240
G11B 17/06	7602805-9	Returmekanism för signalpickup	RCA Corporation New York NY US	79-04-30	407991
G11C 9/00	7605658-9	Dataöverföringsanordning	General Electric Company Schenectady NY US	79-05-21	408240
G11C 11/14	7609374-9	Förfarande och anordning för magneto-induktiv utläsning av binär information lagrad som inverterade Neel-väggsektioner	Sperry Rand Corporation New York NY US	79-06-05	408350
G11C 11/14	7609375-6	Förfarande och anordning för magneto-induktiv utläsning av bitar av binära data lagrade som inverterade Neel-väggsektioner	Sperry Rand Corporation New York NY US	79-06-05	408351
H01B 3/18	7206781-2	Fast elektrisk isolation av kolväteplast, eventuellt fiberarmerad, på en elektrisk ledare, där åtminstone en del av den fasta isolationen kommer i kontakt med en elektriskt isolerande olja	Westinghouse Electric Corporation Pittsburgh Penn US	79-03-19	407302
H01F 41/04	7603092-3	Engångsbide	Gärda Nordblad, Margit Sandberg Lundagårdsvägen 23 163 53 Spånga, Norrmysravägen 37 826 00 Söderhamn SE	79-06-05	408262
H01L 21/48	7506919-5	Hållare med värmebortledande egenskaper för en halvledaranordning och sätt för dess framställning	The Nippert Company Delaware Ohio US	79-06-05	408352
H01L 23/36	7506919-5	Hållare med värmebortledande egenskaper för en halvledaranordning och sätt för dess framställning	The Nippert Company Delaware Ohio US	79-06-05	408352
H01L 29/52	7507559-8	Förfarande vid tillverkning av en tyristor för framställning av emitter-och hjälpemitterelektrodena	Siemens AG Berlin och München DE	79-06-05	408353
H01L 29/74	7216624-2	Styrbar halvledarlikriktare	Semikron Gesellschaft f Gleichrichterbau u Elektronik mbH Nürnberg DE	79-06-05	408354
H01L 29/74	7507559-8	Förfarande vid tillverkning av en tyristor för framställning av emitter-och hjälpemitterelektrodena	Siemens AG Berlin och München DE	79-06-05	408353
H02G 1/02	7602462-9	Anordning för löstagbart fasthållande av plattformar vid en stolpe	Lennart Andersson Vartofta SE	79-06-05	408355
H02G 3/08	7700520-5	Fördelningsdosa med kabelrännor, i synnerhet för ledningsdragnings hos hissar	Kiepe-Sähkö OY Helsingfors FI	79-06-05	408356
H02K 9/19	7401145-3	Anordning vid en roterande elektrisk maskin med vätskekyld rotor	Westinghouse Electric Corporation Pittsburgh Penn US	79-05-21	408246
H03H 7/16	7602051-0	Anordning för en inställbar korrektör	TE KA DE Felten & Guillaume Fernmeldeanlagen GmbH Nürnberg DE	79-06-05	408360

Meddelade patent

(51) Klass	(21) Pat.nr	(54) Benämning	(71) Sökande	(44) Utl.dat	(11) Publ.nr
H03K 13/32	7101800-6	Sätt och anordning att fastställa fel hos mellanförstärkare i ett överföringssystem som arbetar med pulskodmodulering	Siemens AG Berlin och München DE	79-06-05	408361
H03K 17/72	7700349-9	Omkopplingskrets	RCA Corporation New York NY US	79-06-05	408357
H04B 1/58	7600123-9	Anordning för balansering av en gaffelkoppling	Western Electric Company Incorporated New York NY US	79-06-05	408358
H04B 3/04	7514456-8	Automatiskt utjämningsförfarande	Fujitsu Ltd Kawasaki JP	79-06-05	408359
H04B 3/14	7602051-0	Anordning för en inställbar korrektör	TE KA DE Felten & Guillaume Fernmeldeanlagen GmbH Nürnberg DE	79-06-05	408360
H04B 3/22	7600123-9	Anordning för balansering av en gaffelkoppling	Western Electric Company Incorporated New York NY US	79-06-05	408358
H04B 3/46	7101800-6	Sätt och anordning att fastställa fel hos mellanförstärkare i ett överföringssystem som arbetar med pulskodmodulering	Siemens AG Berlin och München DE	79-06-05	408361
H04L 25/03	7614647-1	Sätt att vid en fjärrskrivanläggning reglera strömmen samt anordning för utförande av sättet	Svenska AB Philips Stockholm SE	79-06-05	408362
H04L 27/20	7609536-3	Anordning för alstring av en fasmodulerad våg	Compagnie Industrielle des Telecommunications Cit-Alcatel SA Paris FR	79-06-05	408363
H04Q 11/04	7611580-7	Sätt att serievis koppla ordsynkroniserade digitala data genom en digital växel samt anordning för utförande av sättet	L M Ericsson Pty Ltd Broadmeadows AU	79-06-05	408365
H05B 9/00	7705965-7	Mikrovågsvärmearparat	Husqvarna AB Huskarvarna SE	79-06-05	408366

Klassregister

(51) Klass	(21) Ans.nr	Rotel	(51) Klass	(21) Ans.nr	Rotel	(51) Klass	(21) Ans.nr	Rotel	(51) Klass	(21) Ans.nr	Rotel	(51) Klass	(21) Ans.nr	Rotel
G21C	7906249-3	6072												
G21C	7906295-6	6072												
G21C	7906392-1	6072												
G21C	7906426-7	6072												
G21C	7906427-5	9208												
G21F	7906237-8	9208												
G21F	7906274-1	9208												
G21F	7906409-3	9208												
G21F	7906746-8	5050												
G21F	7906748-4	9208												
G21F	7907283-1	5050												
H01B	7906420-0	4065												
H01B	7907274-0	3234												
H01B	7907341-7	4065												
H01H	7906580-1	4029												
H01H	7906641-1	4029												
H01H	7906656-9	4029												
H01H	7906664-3	4029												
H01H	7907301-1	4029												
H01L	7906288-1	1053												
H01L	7906289-9	1053												
H01L	7906297-2	1053												
H01L	7906299-8	1053												
H01L	7906300-4	1053												
H01L	7906421-8	1053												
H01L	7906962-1	1053												
H01M	7906246-9	5005												
H01M	7906393-9	5211												
H01M	7906414-3	5211												
H01M	7906868-0	5211												
H01M	7907260-9	5211												
H01M	7907309-4	5211												
H01M	7907347-4	5211												
H01M	7907328-4	5005												
H01M	7907328-4	5005												
H01R	7906487-9	4202												
H01R	7907355-7	4228												
H01T	7906562-9	4067												
H02G	7906647-8	4210												
H02G	7906648-6	4065												
H02H	7907088-4	4029												
H02J	7906364-0	1069												
H02N	7905753-5	4202												
H02P	7906503-3	4061												
H03G	7906451-5	1201												
H03G	7906639-5	1201												
H03K	7906254-3	1217												
H03K	7906640-3	1217												
H03K	7906835-9	1002												
H03K	7907192-4	1002												
H04B	7906283-2	4210												
H04B	7906526-4	1201												
H04B	7906857-3	1052												
H04K	7906419-2	1052												
H04L	7906366-5	1052												
H04M	7907249-2	1040												
H04Q	7906499-4	1040												
H04Q	7906710-4	1220												
H05B	7906480-4	4029												
H05B	7906534-8	4029												
H05B	7907202-1	4029												
H05F	7906535-5	1069												
H05K	7906252-7	5133												
H05K	7907298-9	5133												

(71)Sökande och/eller (72)Uppfinnare	(21)Ansnr	(51)Klass	(71)Sökande och/eller (72)Uppfinnare	(21)Ansnr	(51)Klass	(71)Sökande och/eller (72)Uppfinnare	(21)Ansnr	(51)Klass
Walz jr A J	7907733-5	H01K 1/32	Åberg U	7802388-4	C03B 37/10			
Wardlow jr E	7600047-0	C08L 51/04	Ålander Kaarina	7906802-9	A47G 1/10			
Webb O	7602313-4	F16D 35/00	Åsander J S	7907707-9				
Weddle R B	7309320-5	A23L 1/325	Åsbrink Eiker AB	7711265-4	F04B 49/00			
Wedler J F	7310608-0	B21H 1/00	Ödlund B	7907692-3				
Wehinger E	7405078-2	C07D 231/20	Örebro Pappersbruks AB	7705274-4	B65B 25/14			
Weibull Ingeniörsfirman J L	7511103-9	F41G 1/00	Österdahl Eric L L	7802195-3	G09D 3/00			
Weibull J L	7511103-9	F41G 1/00						
Weinberg A S	7509006-8	C08L 27/08						
Weist M	7402542-0	G08C 15/08						
Weitzel C E	7901551-7	H01L 23/50						
Wellinga K	7301633-9	C07D 231/06						
	-	C07D 401/02						
	-	C07D 403/02...						
Wendt H-J	7501814-3	G06F 3/02						
Wermuth J	7607247-9	H03G 7/00						
	-	H03G 9/00						
Werner A	7414664-8	F16B 39/28						
Werner Kurt Herman Johannes	7802230-8	B60Q 1/08						
Wernius S	7801328-1	B66C 1/10						
Werschkuhl W	7602087-4	F16L 55/02						
Wesner W H	7901645-7	B05B 11/00						
Western Electric Company Incorporated	7504191-3	H04J 3/12						
	7600123-9	H04B 1/58						
	-	H04B 3/22						
Westin Nils Tomas	7907623-8							
Westinghouse Electric Corp	7907673-3							
	7907674-1							
Westinghouse Electric Corporation	7206781-2	H01B 3/18						
	7401145-3	H02K 9/19						
	7901720-8	G21C 21/00						
Westlund G	7801328-1	B66C 1/10						
Wettainen Lars	7802207-6	B62B 13/06						
Wetterlin K I L	7514066-5	A61M 15/00						
White jr R L	7811577-1	C07D 263/48						
Whittaker Corporation	7907550-3							
	7907600-6							
Wicanders Korkfabriker AB	7802184-7	B65D 41/44						
Wick H-J	7813098-6	C21D 9/70						
Widberg Arne	7907705-3							
Widehn Å	7801327-3	G01L 25/00						
	7907607-1							
Widmer R W	7505781-0	B44C 1/22						
	-	G03C 9/00						
Wiet B	7409622-3	B22D 11/10						
Wijnhoven R M G	7907571-9							
Wikner J	7802285-2	F02C 7/00						
	7907687-3							
Wild Heerbrugg AG	7907664-2							
Wilkinson R E	7901778-6	B60R 19/02						
Wilkinson Sword Ltd	7901772-9	C06F 3/02						
	7901773-7	C06F 3/02						
Williams H O	7901699-4	G06F 15/20						
Wilson D R	7907728-5							
Wimmer J	7907730-1							
Wisconsin Alumni Research Foundation	7907631-1							
Witre AG	7907680-8							
Wolf A	7410973-7	B01J 1/00						
	-	C08F 14/06						
Wolf B	7901884-2	F01K 25/00						
Wolfner A	7408607-5	A23K 1/16						
Woo W S	7907656-8							
Wood F W	7309320-5	A23L 1/325						
Wright C P	7900603-7	F02K 1/26						
Wu Y	7907627-9							
Wulff H	7907694-9							
Wärtsilä AB OY	7907706-1							
Wöhele E	7600137-9	B65B 43/28						
Xerox Corporation	7402267-4	G03B 27/00						
	-	G03G 15/00						
	7414465-0	G03G 17/04						
Yamabe S	7901729-9	C07D 33/14						
	-	C07D 313/14						
	-	C07D 495/04						
Yamaha Hatsudoki KK	7413141-8	F01L 1/00						
Yamamoto H	7113749-1	C07D 239/82						
Yamamoto M	7113749-1	C07D 239/82						
Yamashita R	7413141-8	F01L 1/00						
Yamatate Honeywell Co Ltd	7901757-0	F02P 3/04						
Yamazaki M	7901758-8	G07D 1/00						
Yanaki T	7907735-0							
Yardney International Corp	7503619-4	C08J 3/00						
Yates Industries Inc	7907594-1							
Ying S C	7401145-3	H02K 9/19						
York R A	7901084-9	B64C 13/30						
Yoshida D	7713058-1	F01C 21/04						
Young J	7907741-8							
Zaks G I	7216817-2	B65G 47/54						
Zetterbergs Mek Verkstad AB	7907691-5							
Zink Walter	7514265-3	E04C 1/00						
Zirngiebl E	7402542-0	G08C 15/08						
Zürner H	7907629-5							

Referensregister

Förteckning, i ansökningsnummerordning, över de ansöknings- och patent - som finns upptagna i denna tidning under de olika avsnitten, dock ej de under avsnittet Tillägg och Rättelser - med hänvisning till klassbeteckning och tidningsavsnitt.

Teckenförklaring:

I = Inkommen patentansökan
O = Allmänt tillgänglig patentansökan
U = Utlagd patentansökan
P = Meddelat patent

(21)Ansnr	(51)Klass	Tidnings- avsnitt	(21)Ansnr	(51)Klass	Tidnings- avsnitt
7413831-4	B65B 13/20	U	7513240-7	C07D 307/91	P
-	B65B 63/02	U	7513275-3	A01J 7/00	P
7414130-0	C01B 11/06	U	7513743-0	B28C 7/04	P
7414348-8	C08F 16/34	U	7513865-1	B28C 1/16	U
7414465-0	G03G 17/04	P	7514066-5	A61M 15/00	P
7414664-8	F16B 39/28	P	7514265-3	E04C 1/00	P
7414814-9	G08B 25/00	P	7514336-2	G11B 25/04	U
7415401-4	C23F 15/00	U	7514456-8	H04B 3/04	P
7415474-1	E02D 3/10	P	7514597-9	G11C 8/00	U
7415475-8	A47L 9/00	P	7514756-1	E02F 3/36	U
7416162-1	G03D 5/00	P	7600047-0	C08L 51/04	U
7500051-3	H01M 4/76	U	7600123-9	H04B 1/58	P
7500411-9	C03B 19/02	P	-	H04B 3/22	P
7500559-5	G09B 5/00	U	7600137-9	B65B 43/28	U
7501088-4	C11C 3/12	P	7600334-2	E04G 21/16	U
7501356-5	F01N 1/00	P	7600381-3	B60T 8/18	U
7501560-2	C23F 13/00	P	7601924-9	A61M 17/00	P
-	C25B 1/26	P	7602051-0	H03H 7/16	P
-	C25B 15/06	P	-	H04B 3/14	P
7501814-3	G06F 3/02	P	7602087-4	F16L 55/02	U
7501837-4	C25D 11/14	P	7602313-4	F16D 35/00	U
-	C25D 11/22	P	7602462-9	H02G 1/02	P
7502059-4	D21B 1/16	P	7602525-3	B41J 3/04	P
-	D21C 9/16	P	-	G06K 15/00	P
7502356-4	F16C 11/06	P	7602805-9	G11B 17/06	P
7502526-2	G07C 11/00	P	7603007-1	A47C 3/40	P
-	G09F 3/02	P	-	B60N 1/02	P
7502892-8	B23D 25/12	P	7603092-3	A47K 3/22	P
7503043-7	A61C 1/07	U	-	H01F 41/04	P
7503407-4	C03C 27/04	U	7603385-1	B65G 47/68	U
7503492-6	B43K 1/08	P	7603534-4	B21D 39/06	P
7503552-7	B01F 3/04	U	7603698-7	C07D 207/08	U
-	C02C 1/12	U	7603796-9	F24C 7/02	P
7503619-4	C08J 3/00	P	7604262-1	E06C 7/18	P
7504191-3	H04J 3/12	U	7604416-3	F04B 39/16	P
7505096-3	A01J 7/00	P	7604704-2	B27K 3/34	U
7505177-1	H04B 3/14	U	7605338-8	G01N 31/22	U
7505366-0	C21D 1/40	U	-	G01N 33/00	U
-	C22F 1/00	U	7605383-4	B21D 39/03	P
7505491-6	G01B 11/18	P	-	F16B 5/07	P
-	G01L 1/24	P	7605412-1	G01P 1/00	P
7505633-3	B22D 11/128	U	7605444-4	B61B 10/02	U
7505781-0	B44C 1/22	U	7605658-9	G06F 13/00	P
-	G03C 9/00	U	-	G11B 5/09	P
7505898-2	F16C 17/03	P	-	G11C 9/00	P
7505956-8	F27D 3/12	U	7605770-2	B22D 11/12	U
7505987-3	G02B 27/00	U	7605880-9	A62B 35/02	P
7506392-5	C08G 18/68	U	7606418-7	F02K 1/20	P
7506407-1	C09D 3/81	P	7607247-9	H03G 7/00	U
7506694-4	B25D 9/12	U	-	H03G 9/00	U
7506740-5	E21C 3/28	U	7607932-6	G08B 17/10	P
7506863-5	H02B 1/02	U	7608099-3	B62D 49/08	P
7506919-5	H01L 21/48	P	7609374-9	G11C 11/14	P
-	H01L 23/36	P	7609375-6	G11C 11/14	P
7506944-3	G01F 1/68	U	7609536-3	H04L 27/20	P
7507037-5	G01C 19/38	U	7609860-7	C03C 17/22	U
7507559-8	H01L 29/52	P	7610169-0	C07D 471/04	U
-	H01L 29/74	P	7610171-6	C07D 471/04	U
7507649-7	G06F 3/14	U	7610275-5	C07D 207/24	P
-	G06K 15/20	U	-	C07D 405/02	P
7508246-1	H04K 1/04	U	7611041-0	F16B 9/00	U
7508264-4	F15B 13/12	U	7611158-2	H05K 7/18	U
-	F16K 31/02	U	7611449-5	F04B 21/04	P
7508641-3	B29C 17/04	P	7611580-7	H04Q 11/04	P
7508646-2	C05F 11/02	U	7611637-5	G01D 3/02	U
7508688-4	A61C 3/00	U	7612345-4	H03F 1/34	U
7508769-2	A01N 9/36	U	7612495-7	G21K 1/02	U
-	C07F 9/38	U	7612733-1	G04C 23/00	U
7509006-8	C08L 27/08	U	-	G05B 19/00	U
7509108-2	G01S 7/06	P	-	H01H 43/00	U
7509250-2	D01F 2/08	U	7612866-9	A44B 11/00	P
7509703-0	C07C 103/52	P	7613669-6	G01B 11/24	P
7509790-7	B60T 17/06	P	7613704-1	A01D 35/26	U
7510112-1	B65D 41/32	P	7614041-7	A01G 25/00	P
7510321-8	G06K 15/08	U	7614647-1	H04L 25/03	P
7510987-6	F16H 15/40	P	7700009-9	G21C 3/04	U
7511078-3	F16M 5/00	P	7700349-9	H03K 17/72	P
7511103-9	F41G 1/00	P	7700368-9	B23K 26/00	P
7511181-5	G01R 31/00	U	7700520-5	H02G 3/08	P
-	G01R 31/04	U	7701035-3	B66F 3/32	P
7511332-4	F16K 19/00	U	7701237-5	A47J 51/08	P
7511731-7	B05B 11/02	U	7701277-1	B65H 3/22	U
7511943-8	A61B 10/00	U	7702033-7	G05G 1/12	U
-	G01S 7/62	U	7702567-4	A62C 13/52	P
-	G06G 9/00	U	7702806-6	G01R 31/00	U
7511947-9	C10L 1/32	P	7703940-2	A47J 37/06	P
7511965-1	F16K 11/00	U	7704232-3	G01L 1/22	P
-	G05D 23/13	U	7704343-8	B65J 1/02	U
7512174-9	G01S 3/78	U	7704649-8	F25B 39/00	U
7512175-6	G01S 3/78	U	7705274-4	B65B 25/14	P
-	G01S 9/62	U	7705476-5	B07C 5/14	U
7512266-3	B65H 23/26	U	7705965-7	H05B 9/00	P
7513070-8	A47C 31/02	P	7708033-1	B01D 11/04	P
7513079-9	B41J 3/04	U	-	C07C 91/30	P
-	G06K 15/00	U	7708063-8	B62D 25/18	P
7513184-7	C05B 11/04	U	7709536-2	G01L 1/04	U

Referensregister

(21)Ansnr	(51)Klass	Tidnings- avsnitt	(21)Ansnr	(51)Klass	Tidnings- avsnitt	(21)Ansnr	(51)Klass	Tidnings- avsnitt
7907636-0		I	7907732-7		I			
7907637-8		I	7907733-5		I			
7907638-6		I	7907734-3		I			
7907639-4		I	7907735-0		I			
7907640-2		I	7907736-8		I			
7907641-0		I	7907737-6		I			
7907642-8		I	7907738-4		I			
7907643-6		I	7907739-2		I			
7907644-4		I	7907740-0		I			
7907645-1		I	7907741-8		I			
7907646-9		I						
7907647-7		I						
7907648-5		I						
7907649-3		I						
7907650-1		I						
7907651-9		I						
7907652-7		I						
7907653-5		I						
7907654-3		I						
7907655-0		I						
7907656-8		I						
7907657-6		I						
7907658-4		I						
7907659-2		I						
7907660-0		I						
7907661-8		I						
7907662-6		I						
7907663-4		I						
7907664-2		I						
7907665-9		I						
7907666-7		I						
7907667-5		I						
7907668-3		I						
7907669-1		I						
7907670-9		I						
7907671-7		I						
7907672-5		I						
7907673-3		I						
7907674-1		I						
7907675-8		I						
7907676-6		I						
7907677-4		I						
7907678-2		I						
7907679-0		I						
7907680-8		I						
7907681-6		I						
7907682-4		I						
7907683-2		I						
7907684-0		I						
7907685-7		I						
7907686-5		I						
7907687-3		I						
7907688-1		I						
7907689-9		I						
7907690-7		I						
7907691-5		I						
7907692-3		I						
7907693-1		I						
7907694-9		I						
7907695-6		I						
7907696-4		I						
7907697-2		I						
7907698-0		I						
7907699-8		I						
7907700-4		I						
7907701-2		I						
7907702-0		I						
7907703-8		I						
7907704-6		I						
7907705-3		I						
7907706-1		I						
7907707-9		I						
7907708-7		I						
7907709-5		I						
7907710-3		I						
7907711-1		I						
7907712-9		I						
7907713-7		I						
7907714-5		I						
7907715-2		I						
7907716-0		I						
7907717-8		I						
7907718-6		I						
7907719-4		I						
7907720-2		I						
7907721-0		I						
7907722-8		I						
7907723-6		I						
7907724-4		I						
7907725-1		I						
7907726-9		I						
7907727-7		I						
7907728-5		I						
7907729-3		I						
7907730-1		I						
7907731-9		I						

Tillägg och rättelser

Klass	Ans.nr	Benämning	Sökande	Uppfinnare	Priordat, Land Nummer	Ans.dat Ombud	Allm.tillg.Utl.dat	Publ.nr
Allmänt tillgängliga								
A47B 57/22	7800891-9	Skåp	Sonesson Inredningar AB Malmö SE	W A Nilsson		78-01-25 Ström	79-07-26	
Utlagda								
C07F 15/00 C07F 13/00 B01J 23/36	7316164-8	<u>Sigma- och pi-organiska</u> komplexer av övergångs- metaller till användning som katalysatorer, särskilt vid hydrogenerings-, karbonylerings- och väteöverföringsreaktioner	Anic SpA Palermo IT	E Perrotti, M Clerici San Donato Milanese	72-11-29 IT 32211/72	73-11-29 AB Dahls patentbyrå	79-09-10	409865
B63B 29/00	7603142-6	Stomljudisolerande durk- eller övergolvkonstruktion, särskilt för användning i fartyg	AB Gyproc Malmö SE	B S Hellborg, R Öhman Genarp, Malmö		76-03-10 Hanell S	79-09-17	409975
C03C 7/06	6903749-7	Förfarande för framställning av en emaljfrita avsedd att bilda en emaljbäläggning med förmåga att vid 177-316°C oxidera organiska föreningar	Ferro Corporation Cleveland Ohio US	W S Lee Bay Village Ohio	68-03-22 US 715186	69-03-18 Forsheden J	79-09-17	409987
C08F 8/22 C08C 19/14	7314980-9	Förfarande för framställning av en självslocknande polymer- komposition i latexform genom direkt bromering	Arco Polymers Inc Pittsburgh Penn US	G W Ceska Coraopolis Penn	72-12-06 US 312633	73-11-03 AB Sktockholms patentbyrå	79-09-17	409996
E04D 3/06	7606708-1	Självbärande tak av plast	Everlite AS Skaevinge DK	H Sokoler, H C Petersen Roskilde, Köpenhamn	75-07-07 DE 2530257	76-06-11 Molin Å	79-09-17	410021
F02B 53/00	7712878-3	Förbränningsmotor av kretskolvtyp	Ragnar Tufve Rangdag Sao Paulo BR			77-11-15 AWAPATENT AB	79-09-17	410027
F15B 13/02	7408073-0	Hydrauliskt manöverorgan med förstyrningsventil	Beringer-Hydraulik GmbH Neuheim CH	H Häussler Neuheim	73-06-26 CH 9286/73	74-06-19 Barnieske H	79-09-17	410031
F16D 1/06	7700422-4	Lossbar nav-axelförbindning	Vereinigte Österreichische Eisen- und Stahlwerke — Alpine Montan AG Linz AT	E Riegler, M Schmidt	76-02-03 AT 730/76	77-01-17 Lundquist L-O	79-09-17	410034
F25D 17/08	7509625-5	Luftcirkulationsaggregat för lokaler innehållande frys- och kylanläggningar	Bert Karl Rudolf Sethfors med firma Nordkyl Västerhaninge SE	B K R Sethfors Västerhaninge		75-08-29 AB Stockholms patentbyrå	79-09-17	410042
H02K 19/00 H02K 29/00 H02M 7/42	7801011-3	Matningsutrustning för matning av två arbetslindningar hos en synkronmaskin med inpräglad ström	ASEA AB Västerås SE	V Török Lidingö		78-01-27 Öhman B	79-09-17	410074
H05B 5/00	7409289-1	Induktionsvärmningsanordning för uppvärmning av den koniska ytan hos ett ventilsåte	Park-Ohio Industries Inc Cleveland Ohio US	A F Del Paggio Parma Ohio	71-06-09 US 151493	71-11-12 AB Stockholms patentbyrå	79-09-17	410078

För de utlagda som markerats med x gäller: Invändningsfristen utgår tre månader från detta tidningsnummers utgivningsdag. De uppgifter som markerats med understrykning är rättade.

Allmänt tillgängliga patentansökningar som slutbehandlats utan att leda till patent.

A61K 5/02	7706178-6	B60C 25/10	7707831-9
A61K 5/02	7706179-4	B60S 1/68	7609610-6
A61K 9/00	7702261-4	B62D 33/06	7610410-8
A61M 16/00	7601085-9	B65D 25/18	7706329-5
A61N 1/02	7610696-2	B65G 21/06	7410738-4
B01D 53/14	7709371-4	B65G 67/12	14151/71
B01D 53/26	7509057-1	C06C 5/06	7502959-5
B03D	7901704-2	C07D 31/36	7414966-7
B07B 1/46	7502775-5	C07D 99/24	7306170-7
B07C 5/14	6716/72	C07D 214/64	7706321-2
B21D 26/00	7610743-2	C07D 233/96	7407478-2
B23B 45/00	7603433-9	C07D 239/54	7706269-3
B23G 3/08	7706180-2	C07D 471/04	7707830-1
B25C 1/00	7505468-4	C07F 9/68	7705809-7
B27L 11/00	7602175-7	C08F 8/22	16847/72
B28B 3/12	7509242-9	C08G 18/10	7705806-3
B29H 5/02	7709878-8	C09D 3/733	7708470-5
B29H 17/16	7407878-3	C10C 3/00	7414161-5
B31B 7/00	7601719-3	C12K	7707475-5
B60C 11/14	7706868-2	C21B 1/22	7405892-6
B60C 17/00	7705722-2	C21D 1/78	7302496-0

C21D 1/78	7302497-8	F16K 5/06	15967/71
C22C 39/30	7306578-1	G01B 19/02	7707783-2
C23C	7509264-3	G01N 21/24	7606428-6
C23C 1/14	7600535-4	G01S 1/40	7711113-6
C23F 1/02	7709165-0	G01S 1/40	7711114-4
C25D	7635/72	G01S 9/56	7511456-1
C25D	8365/72	G03G 5/02	7414276-1
D03D 49/04	7406464-3	G05B 19/00	7605018-6
D05B 59/00	7705913-7	G05D 23/10	7705469-0
D06F 25/00	7708925-8	G06K 15/10	7705832-9
D06H 5/00	7700433-1	G09F	7609117-2
E01B 27/16	7105479-5	G11C 27/00	7709026-4
E01C 23/08	7402526-3	H01K 1/14	7707283-3
E01H 1/10	7406306-6	H01M 2/36	7708580-1
E05B	7710431-3	H01R 13/00	7509331-0
E06B 9/30	7705782-6	H02G 3/26	7508753-6
E21C	7705929/7	H02K 19/00	7708110-7
E21C 35/18	7809331-7	H03H	7803749-6
F01L	7714292-5	H03K 13/24	7511675-6
F02B 15/32	7706209-9	H04B 7/15	7707479-7
F04B 43/12	7705962-4	H04N 3/18	7709754-1
F15B	7511778-8	H05B 3/72	7510320-0
F16D 7/02	7706326-1	H05K 5/00	7801793-6
F16H 37/02	7705641-4		

Återupprättande av patent

Jämlikt 74 § patentlagen kungöres härmed att patent- och registreringsverket genom beslut den 10 september 1979 återupprättat patentet 346 852.

**Patent som upphört att gälla och
avförts ur registret**

190267 190410 190411 191657
192639 195702 196913 197657
198089 199262 199295 199429
200384 200385 200554 201848
201969 202544 203586 203614
204206 204275 205269 206425
207049 207908 208104 208119
208375 208556 208612 208878
209948 210299 210416 210864
210892 211105 211278 211873
211895 211965 212565 212655
212673 212729 213468 214444
214521 214712 215149 215229
216012 216078 217058 217239
217244 217384 217638 217744
217891 218959 219010 219745
219787 220338 220533 220716
220780 220844 220921 221184
221302 221796 221935 222011
222899 223294 223556 224736
225365 225696 226434 227261
227366 227562 227713 300307
300374 300729 300802 300819
300900 301089 301712 301927
301989 302124 302130 302463
302798 302824 302881 302955
303022 303039 303051 303166
303481 303598 304038 304104
304621 304995 306091 306103
306418 306428 307133 307420
307645 307742 307846 307948
308373 308660 309110 309129
309314 309319 309356 309384
309392 309556 309752 309791
310238 310499 310500 310690
310691 310692 311209 311229
311257 311391 311808 312164
312366 312859 313011 313071
313502 313607 314136 314301
314308 314851 314981 315365
315642 315720 315796 316060
316223 316568 316597 316817
317144 317790 317975 318903
318908 319094 319173 319759
320466 320666 320815 321010
321314 321332 321535 321770
321984 322225 322323 322749
323008 323073 323080 323168
323435 323596 323618 323960
324012 324061 324082 324331
324378 324457 324626 326092
326303 326324 326465 326960
326998 327426 327485 327652
327699 328084 328356 328629
328924 328941 329212 329485
329679 329900 330914 331682
331916 332483 332882 333214
333351 333665 333702 334136
334153 334154 334650 335156
335324 335734 335893 336353
337024 337033 337034 337478
337565 337666 337881 338112
338203 338395 338536 338637
338776 338899 338957 339256
339334 339671 339882 340021

340312 340362 340519 340725
340726 340783 341614 341678
341789 341905 342054 342105
342294 342628 342841 343071
343230 343493 343543 343630
344107 344182 344206 344785
345124 345410 345686 346052
346139 346204 346342 346604
346730 346877 346892 347291
347457 347588 347652 347838
348030 348315 348379 349550
349556 349610 349652 349716
350668 350773 350807 351311
351710 351889 351913 351995
352157 352159 352392 352517
352655 353826 353980 354130
354430 354434 354734 354818
355604 355936 356135 356228
356354 356448 356487 356557
356684 356895 357081 357173
357255 257376 357661 357912
358329 358609 358631 359088
359142 359223 359307 359397
359547 359568 359694 359736
359973 360026 360119 360120
360121 360390 360407 360450
350506 360516 360522 360543
360506 361267 361307 361676
360832 362156 362256 362271
361708 362426 362460 363281
362288 363370 363371 363417
363327 363826 363833 363976
363513 364689 365306 365367
364109 365512 365612 365674
365459 365785 365973 366077
365733 366365 366816 367317
366299 367416 367417 367418
367368 368125 368237 368575
368038 368760 368928 369005
368579 369110 369211 369592
369085 369756 369938 370010
369715 370312 370318 370326
370264 370605 370730 370770
370421 370842 371205 371647
370779 371729 371746 371849
371684 372022 372198 372508
371883 372742 372937 372938
372565 372970 373316 373392
372946 373473 373493 373597
373441 373692 373757 373845
373620 373919 374088 374235
373899 374380 374520 374527
374241 374899 375030 375150
374611 375588 375650 375785
375326 375920 376076 376089
375805 376252 276285 376365
376155 376830 376887 377030
376710 377048 377196 377219
377036 377338 377425 377594
377336 377693 377770 377860
377648 378055 378080 378410
378025 378592 378616 378664
378507 378998 379146 379224
378880 379647 379662 379881
379309 379915 380077 380098
379902 380434 380694 380833
380118 380944 381044 381093
380906

381273 381420 381560 381562
381620 381633 381656 381849
382248 382285 382326 382504
382658 382693 382738 382778
382811 382815 382834 382889
383276 383409 383627 383773
384167 384474 384542
6803101-2 7101165-4 7101385-8
7102123-2 7102124-0 7102477-2
7102495-4 7102507-6 7102508-4
7109982-4 7201131-5 7201195-0
7201250-3 7201468-1 7201542-3
7201553-0 7201714-8 7201718-9
7201775-9 7201788-2 7201796-5
7201954-0 7202011-8 7202232-0
7202234-6 7202235-3 7202370-8
7202431-8 7202502-6 7202557-0
7301437-5 7301553-9 7301565-3
7301597-6 7301629-7 7301637-0
7301663-6 7301676-8 7301877-2
7301906-9 7301952-3 7301995-2
7302070-3 7302090-1 7302111-5
7302141-2 7302147-9 7302168-5
7302211-3 7302222-0 7302224-6
7302246-9 7302279-0 7302286-5
7302294-9 7302339-2 7302362-4
7302399-6 7302491-1 7302495-2
7302566-0 7302585-0 7302648-6
7302737-7 7302800-3 7302806-0
7302840-9 7307770-3 7309886-5
7311917-4 7312432-3 7316180-4
7317018-5 7317587-9 7401374-9
7401388-9 7401415-0 7401443-2
7401519-9 7401530-6 7401535-5
7401536-3 7401577-7 7401583-5
7401585-0 7401617-1 7401653-6
7401698-1 7401724-5 7401753-4
7401807-8 7401810-2 7401826-8
7402035-5 7402124-7 7402184-1
7402200-5 7402228-6 7402235-1
7402250-0 7402326-8 7402360-7
7402361-5 7402536-2 7402543-8
7402620-4 7402633-7 7403314-3
7405381-0 7406762-0 7407780-1
7409110-9 7412677-2 7412881-0
7415727-2 7415838-7 7500310-3
7501138-7 7501249-2 7501362-3
7501386-2 7501421-7 7501450-6
7501469-6 7501505-7 7501644-4
7501661-8 7501700-4 7501701-2
7501707-9 7501778-0 7501779-8
7501822-6 7501832-5 7501845-7
7501952-1 7502201-2 7502267-3
7502708-6 7504722-5 7504782-9
7504865-2 7505701-8 7505766-1
7506312-3 7601130-3 7601221-0
7601364-8 7601420-8 7601481-0
7601496-8 7601573-4 7601731-8
7601733-4 7601834-0 7601886-0
7602193-0 7602308-4 7602311-8
7602679-8 7602680-6 7602719-2
7604848-7 7701272-2 7701400-9
7701625-1 7702821-5 7703232-4
7703584-8 7703950-1 7704036-8

Stockholm den 12 september 1979
Patent- och registreringsverket

Internationella patentansökningar

Förteckning över internationella patentansökningar som omfattar Sverige enligt 8 § mom 2 patentkungörelsen.

(86) Int ans nr	(54) Benämning	(71) Sökande	(86) Int ingivn dat	Mottagande myndighet
PCT/US78/00136	—	Caterpillar Tractor Co	78-11-03	US
PCT/US78/00232	—	Caterpillar Tractor Co	78-12-21	US
PCT/US78/00252	—	Caterpillar Tractor Co	78-12-21	US
PCT/CH79/00118	—	Sodeco-Saia AG	79-09-05	CH
PCT/CH79/00120	—	Schar Anton	79-09-06	CH
PCT/DE79/00085	—	Richard Lucas & Söhne, Kunststoffwerk	79-08-17	DE
PCT/DE79/00090	—	Feldmühle Aktiengesellschaft E et M Lamort SA	79-08-18	DE
PCT/EP79/00064	—	Siemens Aktiengesellschaft	79-08-21	EP
PCT/JP79/00223	—	Hisaka Works Ltd	79-08-23	JP
PCT/JP79/00226	—	Sasaki Co Ltd	79-08-24	JP
PCT/SU79/00063	—	Khimiko-Metallurgicheskyy Institut	79-07-31	SU
PCT/SU79/00065	—	Kolosov Ivan Aleksandrovich	79-08-14	SU
PCT/SU79/00066	—	Tolstopyatov Konstantin Sergeevich et al	79-08-14	SU
PCT/US79/00004	—	Oberstein Nathan	79-01-09	US
PCT/US79/00008	—	Caterpillar Tractor Co	79-01-10	US
PCT/US79/00013	—	Whitney Douglass Glenn et al	79-01-12	US
PCT/US79/00017	—	Caterpillar Tractor Co	79-01-15	US
PCT/US79/00020	—	Caterpillar Tractor Co	79-01-15	US
PCT/US79/00026	—	Towmotor Corporation	79-01-18	US
PCT/US79/00041	—	Caterpillar Tractor Co	79-01-26	US
PCT/US79/00043	—	Caterpillar Tractor Co	79-01-29	US
PCT/US79/00044	—	Caterpillar Tractor Co	79-01-29	US
PCT/US79/00045	—	Caterpillar Tractor Co	79-01-29	US
PCT/US79/00048	—	Caterpillar Tractor Co	79-01-31	US
PCT/US79/00055	—	Caterpillar Tractor Co	79-02-02	US
PCT/US79/00526	—	Grow Group Inc	79-07-23	US
PCT/US79/00572	—	Caterpillar Tractor Co	79-08-06	US
PCT/US79/00614	—	United Chemical Corporation	79-08-14	US
PCT/US79/00619	—	Durda Daniel J et al	79-08-17	US
PCT/US79/00620	—	Brunswick Corporation	79-08-17	US

Europeiska patentansökningar

Förteckning över europeiska publicerade patentansökningar som omfattar Sverige och vari översättning till svenska av patentkraven ingivits till det svenska patentverket.

(86) Europeiskt ans nr	(54) Uppfinningen avser	(71) Sökande	(86) Europeiskt ingivn dat	(32, 33, 31) Priorit, Land Nummer	(87) Publ nr
78300759.4	Förfarande och apparat för värmehärdning av en glasskiva och med förfarandet härdad glasskiva.	Pilkington Brothers Ltd Marseyside GB	78-12-06	77-12-09 GB 51390/77	0002584
79300113.2	Tablettförrådsbehållare.	Ortho Pharmaceutical Corporation Raritan NJ US	79-01-23	78-01-24 US 871869	0003423

Europeiska patentansökningar

Förteckning över europeiska patentansökningar som omfattar Sverige och som publicerats enligt Art 158 (1) i den europeiska patentkonventionen och vari översättning till svenska av patentkraven ingivits till det svenska patentverket.

(86) Europeiskt ans nr	(54) Uppfinningen avser	(71) Sökande	(86) Int ingivn dat	(32, 33, 31) Priorit, Land Nummer	(87) Publ nr PCT
78900012.2	Ringformad bur för inneslutande och formning av en burkkropp.	The Continental Group Inc Chicago Ill US	78-06-02	77-06-09 US 804970	WO 78/00015