

SVENSK PATENTTIDNING



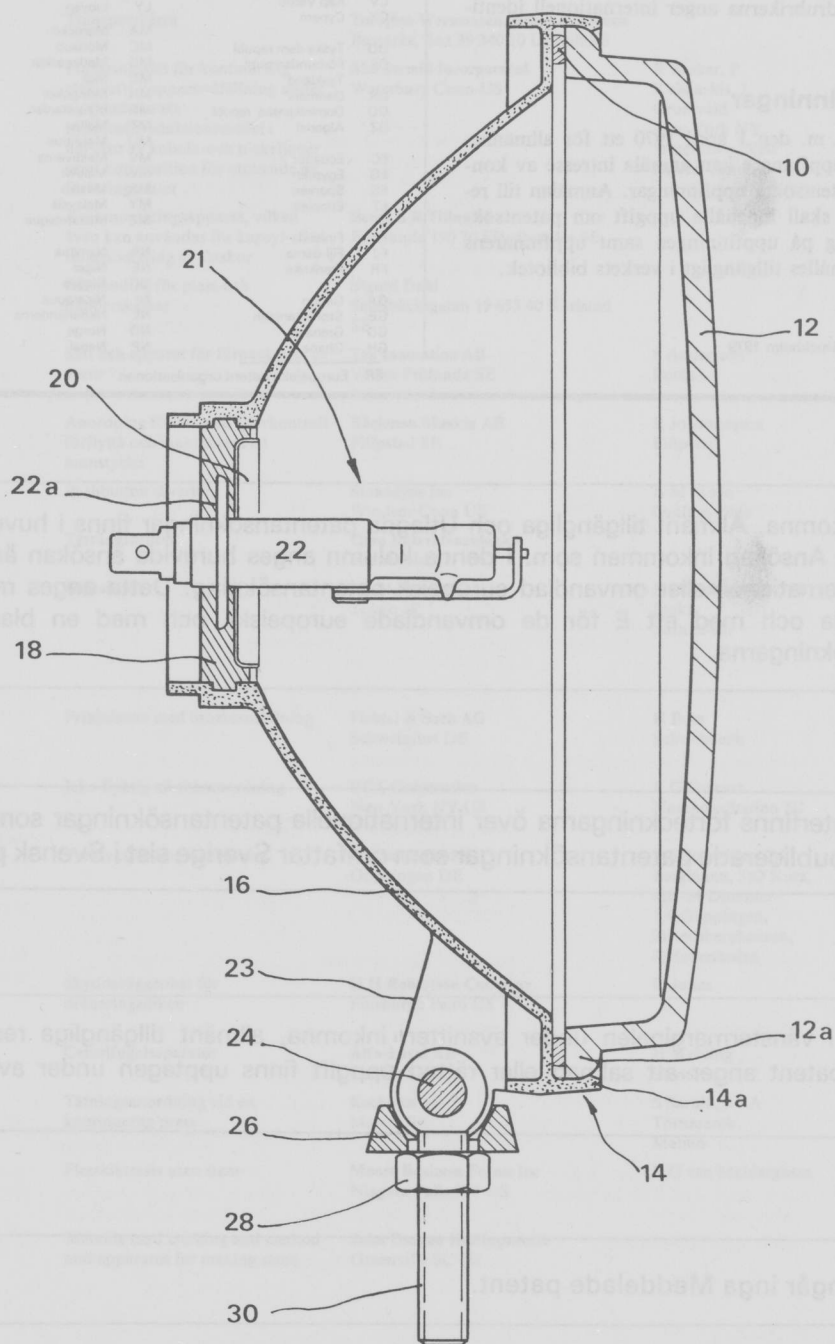
SWEDISH PATENT GAZETTE

Tidningen för kungörelser om patentansökningar och patent, utgiven av Kungl. patent- och registreringsverket, Box 5055, 102 42 Stockholm.
Telefon: 08-22 55 40. Besöksadress: Valhallavägen 136.
Telex: 17978 patoreg. Telegram: Patoreg-verket Stockholm. Postgiro: 1 56 84-4.

35
1979
24 sept

ISSN 0346-2196

Pris 10 kronor



Svensk Patenttidning

Svensk Patenttidning innehåller fr. o. m. 1969 alla kungörelser i patentärenden, såväl enligt patentlagen den 1 december 1967 som enligt patentförordningen den 16 maj 1884.

Beträffande kungörelsernas innehåll gäller, dels att särskild uppgift inte lämnas rörande hemvist, om detta sammanfaller med adressen, dels att under avsnitten Inkomna, Allmänt tillgängliga och Utlagda patentansökningar finns i huvudrubrikens vänstermarginal ledtexten: Ansökan inkommen som. I denna kolumn anges huruvida ansökan är inkommen som en svensk, fullföljd internationell eller omvandlad europeisk patentansökning. Detta anges med ett I för de fullföljda internationella och med ett E för de omvandlade europeiska och med en blankmarkering för de svenska patentansökningarna. I kungörelser enligt 21 och 22 §§ patentlagen lämnas inte särskild uppgift om uppfinnare, om denne är identisk med sökanden. Med prioritet förstås prioritet på grund av 6 § Patentlagen den 1 december 1967.

Förekommande klassbeteckningar anges enligt den internationella klasslistan andra editionen.

Utläggningsskrifter och patentskrifter samt handlingarna i offentliggjorda patentansökningar hålls tillgängliga för allmänheten i ämbetsverkets bibliotek: Måndagar—fredagar kl. 10—16.30. Maj—augusti kl. 10—16. Helgfria tisdagar, dock ej dag före helgdag, kl. 17—19. Maj—augusti 10—16, 17—19.

Siffrorna inom parentes i ledrubrikerna anger internationell identifieringskod (INID-kod).

Exploatering av uppfinningar

Hos Patentverket föres fr. o. m. den 1 april 1970 ett för allmänheten tillgängligt register, dit uppfinnare kan anmäla intresse av kontakter för exploatering av patentsökta uppfinningar. Anmälan till registret, som är kostnadsfri, skall innehålla uppgift om patentsökningens nummer, benämning på uppfinningen samt uppfinnarens namn och adress. Registret hålles tillgängligt i verkets bibliotek.

Datoriserad fotosättning, LiberTryck, Stockholm 1979

FÖRTECKNING ÖVER NATIONSKODER

AD	Andorra	GM	Gambia	NR	Nauru
AE	Arabrepubliken	GN	Guinea	NZ	Nya Zeeland
AF	Afganistan	GQ	Ekvatorial Guinea		
AG	Antigua	GR	Grekland	OM	Oman
AL	Albanien	GT	Guatemala		
AO	Angola	GW	Guinea-Bissau	PA	Panama
AR	Argentina	GY	Guyana	PE	Peru
AT	Ö terrike			PG	Papua nya Guinea
AU	Australien	HK	Hongkong	PH	Filippinerna
		HN	Honduras	PK	Pakistan
BB	Barbados	HT	Haiti	PL	Polen
BD	Bangladesh	HU	Ungern	PT	Portugal
BE	Belgien	HV	Ovre Volta	PY	Paraguay
BG	Bulgarien				
BH	Bahrein	ID	Indonesien	QA	Qatar
BI	Burundi	IE	Irland	RH	Rhodesia
BJ	Benin	IL	Israel	RO	Rumänien
BM	Bermuda-öarna	IN	Indien	RW	Ruanda
BN	Brunei	IQ	Irak		
BO	Bolivia	IR	Iran	SA	Saud-Arabien
BR	Brasilien	IS	Island	SC	Seychellerna
BS	Bahama-öarna	IT	Italien	SD	Sudan
BT	Bhutan			SE	Sverige
BU	Burma	JM	Jamaica	SG	Singapore
BW	Botswana	JO	Jordanien	SI	Sierra Leone
BY	Vitryssland	JP	Japan	SM	San Marino
BZ	Belize	KE	Kenya	SN	Senegal
CA	Kanada	KH	Kambodja	SO	Somalia
CF	Centralafra republ	KM	Comorererna	SR	Sorinam
CG	Kongo	KP	Nord-Korea	ST	Sao Thome
CH	Schweiz	KR	Syd-Korea	SU	Sovjetunionen
CI	Efenbenskusten	KW	Kuwait	SV	El Salvador
CL	Chile			SY	Syrien
CM	Kamerun	LA	Laos	SZ	Swaziland
CN	Kina	LB	Libanon		
CO	Colombia	LI	Liechtenstein	TD	Tchad
CR	Costa Rica	LK	Sri Lanka	TG	Togo
CS	Tjeckoslovakien	LR	Liberia	TH	Thailand
CU	Kuba	LS	Lesotho	TN	Tunisien
CV	Kap Verde	LU	Luxemburg	TO	Tonga
CY	Cypern	LY	Libyen	TR	Turkiet
		MA	Marocko	TT	Trinidad och Tobago
DD	Tyska dem republ	MC	Monaco	TW	Taiwan
DE	Förbundsrepubl	MG	Madagaskar	TZ	Tanzania
	Tyskland	ML	Mali		
DK	Danmark	MN	Mongoliet	UA	Ukraina
DO	Dominikanska republ	MR	Mauretanien	UG	Uganda
DZ	Algeriet	MT	Malta	US	USA
		MU	Mauritius	UY	Uruguay
EC	Ecuador	MV	Maldiverna		
EG	Egypten	MW	Malawi	VA	Vatikanstaten
ES	Spanien	MX	Mexiko	VE	Venezuela
ET	Etiopien	MY	Malaysia	VN	Vietnam
		MZ	Mozambique	WS	Samoa
FI	Finland				
FJ	Fiji-öarna	NA	Namibia	YD	Syd-Jemen
FR	Frankrike	NE	Niger	YE	Jemen
		NG	Nigeria	YU	Jugoslavien
GA	Gabon	NI	Nicaragua		
GB	Storbritannien	NL	Nederländerna	ZA	Sydafrika
GD	Grenada	NO	Norge	ZM	Zambia
GH	Ghana	NP	Nepal	ZR	Zaire

EP Europeiska patent organisationen

Under avsnitten Inkomna, Allmänt tillgängliga och Utlagda patentansökningar finns i huvudrubrikens vänstermarginal ledtexten: Ansökan inkommen som. I denna kolumn anges huruvida ansökan är inkommen som en svensk, fullföljd internationell eller omvandlad europeisk patentansökning. Detta anges med ett I för de fullföljda internationella och med ett E för de omvandlade europeiska och med en blankmarkering för de svenska patentansökningarna.

Av tekniska skäl återfinns förteckningarna över internationella patentansökningar som omfattar Sverige samt Europeiska publicerade patentansökningar som omfattar Sverige sist i Svensk patenttidning.

Markering med * i vänstermarginalen under avsnitten inkomna, allmänt tillgängliga resp utlagda patentansökningar eller patent anger att saknad eller rättad uppgift finns upptagen under avsnittet Tillägg och Rättelser.

I denna tidning ingår inga Meddelade patent.

Inkomna patentansökningar

Förteckning över inkomna nationella patentansökningar enligt 8 § mom 1 patentkungörelsen.

Ans. ink som	(21)(86)(86)(86) (54) Ans.nr Int.ingivn.dag Int.ans.nr Europ.ingivn.dag Europ.ans.nr	Benämning	(71) Sökande	(72) Uppfinnare	(32,33,31) Prior.dat, Land Nummer	(22)(74)(62)(24) Ans.dat Ombud Stamans.nr Löpdag
	7907365-6	Vattenbaserad tryckfärg för färgstråletryckning samt sätt för informationsregistrering	Whittaker Corporation Los Angeles Cal US	I R Mansukhani Neenah Wis	78-09-06 US 940112	79-09-05 AWAPATENT AB
	7907366-4	Respirator med dimbildningsanordning	VEB-Kombinat Medizin-und Labortechnik Leipzig Leipzig DD	K Jehmlich, P Hobe, L Rosenow Leipzig	78-12-04 DD 209496	79-09-05 AWAPATENT AB
	7907367-2	Elektronisk krets kallad "centralenheten"	Erik Dagemark Tvillinggatan 5 A 431 43 Mölndal SE			79-09-05
	7907368-0	Spännverktyg för tätningsskruvar	Ove Andersson Oxhagsgatan 106 561 00 Huskvarna SE			79-09-05
	7907369-8	I det inre av rör införbart lock	Davynyl Fabriks AB Dalstorp SE	A Johansson Dalstorp	78-09-14 DE 7827381 Gm	79-09-05 Siebmanns H
	7907370-6	Delbeläggings-skivbroms med flytande bygel, speciellt för motorfordon	Alfred Teves GmbH Frankfurt/Main DE	H Pickel Kelkheim	78-09-16 DE 2840374	79-09-05 Larsson S
	7907371-4	Method of punching and bending a slit of a venetian blind without breaking the material of the slit	John Neville Archer Sälgstigen 4 149 00 Nynäshamn SE			79-09-05
	7907372-2	Transportkärra	Torbjörn Wernersson, Börje Johansson Bassarås, Box 39 340 10 Lidhult SE			79-09-05
	7907373-0	Förfaringsätt för kontinuerlig elektrolytisk kopparnedfällning under nyttjande av ett hypofosfitreduktionsmedel i närvaro av kobolt-och nickeljoner samt komposition för utövande av förfaringsättet	Macdermid Incorporated Waterbury Conn US	R Basker, P Kukanskis, J Grunwald New York NY, Watertown, New Haven Conn	78-11-27 US 964128	79-09-05 Hultman B
	7907374-8	Korkmonteringsapparat, vilken även kan användas för kapsyl-eller foliemontering av flaskor	Bengt S R Tillander Fröslunda 190 70 Fjärdhundra SE			79-09-05
	7907375-5	Bärhandtag för plast-och papperskassar	Sigurd Dahl Sandbäcksgatan 19 653 40 Karlstad SE			79-09-05
	7907376-3	Sätt och apparat för förpackning av varor	Tex Innovation AB Västra Frölunda SE	S Andersson Borås	78-09-11 CA 311069	79-09-05 Uppsala patentbyrå
	7907377-1	Anordning för att med fjärrkontroll förflytta och manipulera ett munstycke	Bäckman Maskin AB Filipstad SE	R Johannesson Filipstad		79-09-05 Hynell M
	7907378-9	Pushbutton diverter	Stanadyne Inc Windsor Conn US	A M Moen Grafton Ohio	78-09-28 US 946811	79-09-05 Omning A
	7907379-7	Terrängfordon	Orvo Kalevi Naamanka Klaukkala FI		78-09-12 FI 782802	79-09-05 Omning A
	7907380-5	Hartsfilm	Asahi-Dow Ltd Tokyo JP	R Higashizume, M Iyoku Suzuka-shi	78-09-09 JP 53/110228 78-12-13 JP 53/153173 79-05-08 JP 54/55240	79-09-05 AB Stockholms patentbyrå
	7907381-3	Frihjulsnäv med bromsanordning	Fichtel & Sach AG Schweinfurt DE	H Butz Schwebheim	78-09-09 DE 7826851 Gm	79-09-05 AB Stockholms patentbyrå
	7907382-1	Icke-flyktig minnesanordning	RCA Corporation New York NY US	R G Stewart Neshanic Station NJ	78-10-04 US 948507	79-09-05 AB Stockholms patentbyrå
	7907383-9	Verktögsväxlingsanordning	L Schuler GmbH Göppingen DE	1)F Schneider, 2)E Bergmann, 3)O Kurz, 4)H-M Dommer 1,4)Göppingen, 2)Rechberghausen, 3)Hattenhofen	78-09-14 DE 2839992	79-09-05 AB Stockholms patentbyrå
	7907384-7	Skyddsväggenhet för dräneringsdiken	H H Robertson Company Pittsburgh Penn US	D Jones	77-08-11 GB 33767/77	79-09-05 AB Stockholms patentbyrå
	7907385-4	Centrifugalseparator	Alfa-Laval AB Tumba SE	H Wehling Solna		79-09-05 Clivemo I
	7907386-2	Tätninganordning vid en kontinuerlig press	Kockums AB Malmö SE	S Sarnik, S I A Törnmarck Malmö		79-09-05 Svensson S E
	7907387-0 78-07-21 78300181.1	Flerskiktssats utan stam	Moore Business Forms Inc Niagara Falls NY US	E G van Malderghem	77-07-23 US 818759	79-09-05 Hjärne
E	7907388-8	Metallic card clothing and method and apparatus for making same	John Dargan Hollingsworth Greenville SC US		78-09-06 US 940004	79-09-05 Hjärne

Ans. ink som	(21)(86)(86)(86)(86) Ans.nr Int.ingivn.dag Int.ans.nr Europ.ingivn.dag Europ.ans.nr	(54) Benämning	(71) Sökande	(72) Uppfinnare	(32,33,31) Prior.dat, Land Nummer	(22)(74)(62)(24) Ans.dat Ombud Stamans.nr Löpdag
	7907389-6	Perfectionnements apportés aux supports élastiques, notamment pour suspensions de moteurs de véhicules	Hutchinson-Mapa Paris FR	J Bertin, M Pompei, J-P Valjent Asnieres, Paris, Ris-Orangis	78-09-06 FR 78 25681	79-09-05 Hjärne
	7907390-4	Hydroxiättiksyra-derivat, farmaceutiska kompositioner därav och sätt att framställa derivaten	Imperial Chemical Industries Ltd London GB	M D Edge Congleton	78-09-08 GB 36173/78	79-09-05 Hjärne
	7907391-2	Ectating ring shirring method and apparatus	Union Carbide Corporation New York NY US	A G Story	78-09-29 US 947014	79-09-05 Hjärne
	7907392-0	Anordning för ändmärkning av virkesstycken	Carl-Axel Olson Sunne SE			79-09-05 Hjärne
	7907393-8	Aminosyralösning för intravenös näringstillförelse	Aminomoto Co Inc Tokyo JP	T Takami, Y Sugiyama Yokosuka-shi	78-09-08 JP 53/110892	79-09-05 Forsheden J
	7907394-6	Böjligt fönster	Triplex Safety Glass Co Ltd Birmingham GB	T D J P Karen Ashwell	78-09-06 GB 35809/78	79-09-05 Forsheden J
	7907395-3	Elektrodsystem för en ugn för oxidationsfri värmning av delar av metall i ett vätskeformigt värmeöverföringsmedium	Institut elektrosvarki imeni E O Patona akademii anak ukrainsoi SSR Kiev SU	1)N K Bizik, 2)P F Chernyak, 3)G B Asoyants, 4)V P Sotchenko, 5)I I Frumin, 6)E I Frumin, 7)V F Barabash, 8)V A Golomazov, 9)D A Ibragimov 1-7)Kiev, 8,9)Beloretsk		79-09-05 Sven Lorenz AB
	7907396-1	Bänk för vibrations säkerhetsprovning av bärbara nithammare	Vadim Vladislavovich Matochkin, Vladimir Sergeevich Nikolsky, Semen Efimovich Novikov, Valery Nikolaevich Ryabinin Moskva SU			79-09-05 Sven Lorenz AB
	7907397-9	Sätt och anordning för mätning av fyllningsgraden hos en elmotordriven kvarn	Outokumpu OY Outokumpu FI	J R T Kärkkäinen, H S Lehtikoinen, J K Miettunen, T H Mustikkamäki Phhäkumpu	78-09-06 FI 782732	79-09-05 Delmar J-Å
	7907398-7	Substituerade aminoalkylguanidiner	Deutsche Gold-und Silber-Scheideanstalt vormals Roessler Frankfurt/Main DE	1)K-H Klingler, 2)A Kleemann, 3)F Stroman, 4)K Thiemer 1)Langen, 2,4)Hanau, 3)Offenbach	78-09-06 GB 35819/78	79-09-05 Branns
	7907399-5	Anordning för att genom kombinerad krossning och rivning sönderdelar avfallsmaterial	Mo och Domsjö AB Örnsköldsvik SE	Å Svensson, B J M Oledal Själövad, Järved		79-09-05 Omning A
	7907400-1	Fjärrvärmerör	Hans Blom, Leif Wiberg Stockholm SE			79-09-05 Omning A
	7907401-9	Förfarande och på förfarandet grundad anordning för girstyrning av fartyg under inledningsfasen till en stationär gir	Folke Hedström, Thorvald Persson Banergatan 55 115 26 Stockholm, Stenbrottsgratan 4 172 33 Sundbyberg SE			79-09-05
	7907402-7	Anordning för smörjning av kedjor	De Limon Fluhme GmbH CO Düsseldorf DE	H-D Knoll, R Otte Neuss, Hilden	78-09-07 DE 7826547 Gm	79-09-06 AWAPATENT AB
	7907403-5	Anordning för omvandling av energi	Bernard Arthur Packer Rockhampton North AU		78-09-07 AU 5859 78-11-10 AU 6730 79-03-09 AU 7983	79-09-06 AWAPATENT AB
	7907404-3	Fästskena för värmerör i golvvärmsystem	Artus Feist Bergisch Gladbach DE		79-07-19 DE 2929132	79-09-06 AWAPATENT AB
	7907405-0	Friktionskoppling	Carl Hurth Maschinen-und Zahnradfabrik München DE	J Eichinger, G Burzlauer Vaterstetten, Anzing	78-12-21 DE 2855318	79-09-06 AWAPATENT AB
	7907406-8	Mönsterpapper	Perstorp AB Perstorp SE	G Schultze Åstorp		79-09-06 Stenberg Y
	7907407-6	Sätt att tillverka profilerad, måladdörr, lucka eller beklädnadsskiva	AB Upphärads Snickerifabrik Sjuntorp SE	P Berglund Floda		79-09-06
	7907408-4	Siktanordning	AB Bofors Bofors SE	G Vogl, S-Å Afsenius Saltsjöbaden, Lidingö		79-09-06 Olsson G
	7907409-2	Förfarande vid lagring av värme samt värmemagasin för förfarandets utförande	Sven Åke Larson Lerum SE		79-03-12 SE 7902174-7	79-09-06 Hynell M
	7907410-0	Anordning vid öppna spisar	Åke Björkman Hortenvägen 26 371 00 Karlskrona SE			79-09-06

Ans. ink som	(21)(86)(86)(86)(86) Ans.nr Int.ingivn.dag Int.ans.nr Europ.ingivn.dag Europ.ans.nr	(54) Benämning	(71) Sökande	(72) Uppfinnare	(32,33,31) Prior.dat, Land Nummer	(22)(74)(62)(24) Ans.dat Ombud Stamans.nr Löpdag
	7907411-8	Anordning vid dubbelkopplade fönster	AB C G Isaksson & Co Habo SE	K Andersson Habo		79-09-06 Cederbom & Lindberg
	7907412-6	Sätt för gjutning eller reparation av betong under vatten	Olav Geir Tjugum, Odd Magnus Tjugum Jessheim NO		78-09-14 NO 783105	79-09-06 Ström T
	7907413-4	Differenstrycksond	Industrie-Werke Karlsruhe Augsburg AG Karlsruhe DE	1)B Debbertin, 2)D Fehler, 3)H-U Günther, 4)H P Kloske 1)Waldbronn, 2,4)Karlsruhe, 3)Graben-Neudorf	78-09-29 DE 2842414	79-09-06 AB Stockholms patentbyrå
	7907414-2	Ickevävd textil	The Kendall Company Walpole Mass US	P F Marshall Walpole Mass	78-09-21 US 944424	79-09-06 AB Stockholms patentbyrå
	7907415-9	Handveanordning för domkrafter	VEB Schwermaschinenbaukombinat TAKRAF -Stammtrieb-Betrieb für Anlagenbau und Rationalisierung Leipzig DD	1)E Hohmann, 2)K-F Fischer, 3)H Henrich, 4)R Rikirsch, 5)B Köth 1-3,5)Treffurt, 4)Creuzburg	78-09-27 DD 208107	79-09-06 AB Stockholms patentbyrå
	7907416-7	Sätt att framställa foliematerial	Wilmington Chemical Corporation Wilmington Del US	G M Parker Wilmington Del	78-09-07 US 940389	79-09-06 AB Stockholms patentbyrå
	7907417-5	Nachverdichtungsbad und Verfahren zur Verhinderung von Belägen bei der Nachverdichtung anodisch oxidierter Aluminiumoberflächen	Schweizerische Aluminium AG Chippis CH	1)F Schneeberger, 2)W Zweifel, 3)H Weber 1)Schaffhausen, 2,3)Neuhausen	78-09-07 CH 9400/78	79-09-06 Hjärne
	7907418-3	An extruder and method of using same	Texaco Development Corporation White Plains NY US	J T Nolan jr, M A McMahon, R V Kessler, R J Corbeels Wappingers Falls NY	78-09-07 US 940797	79-09-06 Hjärne
	7907419-1	Värminings-eller värmebehandlingsanläggning	Luosavaara Kiirunavaara AB Stockholm SE	R Drugge Malmberget		79-09-06 Stenhagen patentbyrå
	7907420-9	Thermal exchange system	Fabrica de Aparatos de Aire Acondicionado FAACA Caracas VE	A Bassotti Caracas		79-09-06 Siebmans H
	7907421-7	Bromsjusteringsanordning	Girling Ltd Birmingham GB	H G Margetts Leamington Spa	74-07-03 GB 29557/74	79-09-06 Delmar J-Å 7507622-4 75-07-02
	7907422-5	Vindturbin av axialströmstyp	Olle Jungström Lidingö SE			79-09-06 Geraff W
	7907423-3	Med öppen kammare försett gasdrivet verktyg för med öppen kammare försedda gasalstrande laddningar	David Dardick New York NY US		73-05-14 US 359754	79-09-06 Branns 7406383-5 74-05-13
	7907424-1	Sävsklärare	Olavi Henrik Toljander Helsingfors FI			79-09-06 Branns
	7907425-8	Anordning för att avlänka ett strålknippe och/eller avsepa en yta	AB Bofors Bofors SE	R Westberg, B Möller Kungsången, Bromma		79-09-06 Karlsso B
	7907426-6	Sätt för informationsregistrering samt tryckfärg för färgstråletryckning	Whittaker Corporation Los Angeles Cal US	I R Mansukhani Neenah Wisc	78-09-08 US 940502	79-09-07 AWAPATENT AB
	7907427-4	Sätt för informationsregistrering samt tryckfärg för färgstråletryckning	Whittaker Corporation Los Angeles Cal US	I R Mansukhani Neenah Wisc	78-09-08 US 940501	79-09-07 AWAPATENT AB
	7907428-2	Sätt för informationsregistrering samt tryckfärg för färgstråletryckning	Whittaker Corporation Los Angeles Cal US	I R Mansukhani Neenah Wisc	78-09-08 US 940500	79-09-07 AWAPATENT AB
	7907429-0	Apparat för magnetisk testning av ett föremål	British Steel Corporation London GB	P Beckley Gwent	78-09-08 GB 36146/78	79-09-07 AWAPATENT AB
	7907430-8	Skida, särskilt terräng-eller utfärdsskida	Kuusiston Suksi KY Salpakangas FI	E Savolainen Lahti	78-09-08 FI 782792	79-09-07 AWAPATENT AB
	7907431-6	Aggregat för filtrering av ett förorenat fluidum	Sofiltra-Poelman La Garenne Colombes FR	J-C Lucas, P Messirejean Saint Nom La Breteche, Chantilly	78-09-08 FR 7825837	79-09-07 AWAPATENT AB
	7907432-4	alfa-aryl-alfa, alfa-bis (omega- (disubstituerad amino)alkyl)- acetamider och besläktade föreningar	G D Searle & Co Skokie Ill US	P K Yonan Morton Grove Ill	78-09-08 US 940527	79-09-07 AWAPATENT AB

Ans. ink som	(21)(86)(86)(86) (54) Ans.nr Int.ingivn.dag Int.ans.nr Europ.ingivn.dag Europ.ans.nr	Benämning	(71) Sökande	(72) Uppfinnare	(32,33,31) Prior.dat, Land Nummer	(22)(74)(62)(24) Ans.dat Ombud Stamans.nr Löpdrag
	7907433-2	Strömbrytaranordning för högspänd likström	Tokyo Shibaura Denki KK Kawasaki-shi JP	S Yanabu, T Tamagawa, S Nishiwaki Machida-shi, Chigasaki-shi, Yokohama-shi	78-09-09 JP 53/110982	79-09-07 AWAPATENT AB
	7907434-0	Valspar för tryckbehandling av papperbanor och förfarande för dess drift	Eduard Küsters Krefeld DE	E Küsters, W Hartmann Krefeld	78-10-10 DE 2844051	79-09-07 AWAPATENT AB
	7907435-7	Line post insulators for overhead lines of more than 1000 V	Finomkeramiaipari Müvek Budapest HU	J Fridrich, Z Hetesi, G Kisteleki, L Misangyi, E Szegletes, J Szabo Budapest, Hosszuheteny, Asztalos, Kalinyin, Rokus, Dunaujvaros	78-09-12 HU FI-682	79-09-07 Grahñ patentbyrå
	7907436-5	Minneskrets för reläskydd	ASEA AB Västerås SE	L Thörnell Västerås		79-09-07 Öhman B
	7907437-3	Upppteckningsbärare med en optiskt läsbar strålningsreflekterande informationsstruktur	NV Philips'Gloeilampenfabrieken Eindhoven NL	J G Dil, B A J Jacobs Eindhoven	78-09-11 NL 7809227	79-09-07 Åkesson S
	7907438-1	Hanterings-och exponeringsvagn	Catinus/Grythytan AB Grythytan SE	Å E Sjöblom Örebro		79-09-07 Avellan- Hultman
	7907440-7	Tee-lock viscous damper	Wallace Murray Corporation New York NY US	R C Bremer jr Brownsburg Ind	78-10-27 US 955209	79-09-07 Bjerken H
	7907441-5	Upphångningsanordning företrädesvis för en i en metallkedja uppbyren elektrisk armatur	Nils Gustav Yngve Torphammar Östermalmsvägen 6 612 00 Finspång SE			79-09-07
	7907442-3	Förfarande för fastställande av styrvärden för styrning av anordningar för maskinell framställning av fotbeklådnader, delar därtill eller läster	Ole Høybye Henriksen, Gunnar Marsh Asarum, Karlskrona SE			79-09-07 Sydsvenska patentbyrå
	7907443-1	Piskställ	Pehr-Göran Karlsson Löddeköpinge SE			79-09-07 Sydsvenska patentbyrå
	7907444-9	Skumrist	Farm Miljö HB Nyköping SE	R Karlsson, A Lindell Nyköping, Oxelösund		79-09-07 Wärulf O
	7907445-6	Sätt att framställa mepivakainklorid	AB Bofors Bofors SE	I Björklund, M Nilsson Karlskoga, Göteborg		79-09-07 Fischer H
	7907446-4	Anordning vid dammsugare	AB Electrolux Stockholm SE	K E Leinfelt Stockholm		79-09-07 Hagelbäck E
	7907447-2	Anordning för att vid ett kretskort förbättra avledningen av värme från på kortet monterade komponenter samt förfarande för tillverkning av ett kretskort med förbättrad värmeavledningsförmåga och medel för tillverkning	Telefon AB L M Ericsson Stockholm SE	H J Vesterberg, S L Melker Älvsjö, Bromma		79-09-07 Lunell K-A
	7907448-0	Förfarande för att överföra ett meddelande trots förekomsten av störning	Telefon AB L M Ericsson Stockholm SE	C-E W Sundberg, K G Lidström Lund, Hovås		79-09-07 Lunell K-A
	7907449-8	Anordning för uppdelning av ledningskanal för elektrisk ledningar i sektioner	Telefon AB L M Ericsson Stockholm SE	B Legerius Nyköping		79-09-07 Lunell K-A
	7907450-6	Sätt att framställa en gjuterikärna eller form av konformiga och/eller fibrösa material	Ahlsell IR AB Stockholm SE	I Ahlandsberg, L E Pettersson Värmdö, Södertälje		79-09-07 AB Stockholms patentbyrå
	7907451-4	Analog-digitalomvandlare	CSELT Centro Studi e Laboratori Telecomunicazioni SpA Turin IT	1)G Babini, 2)B Fabri, 3)P Lucchini 1-2)Turin, 3)Udine	78-09-13 IT 69106/78	79-09-07 AB Stockholms patentbyrå
	7907452-2	Anordning för simulering av träffar på pansarfordon eller liknande	Comet GmbH Pyrotechnik- Apparatebau Bremerhaven DE	1)E Dix, 2)G Müller, 3)H Nötzel, 4)W Walther, 5)D Zahn 1)Schiffdorf, 2)Langen- Neuenwalde, 3- 5)Bremerhaven	78-09-21 DE 2841059	79-09-07 AB Stockholms patentbyrå
	7907453-0	Informationssändnings-och mottagningsanordning	Hitachi Ltd Tokyo JP	S Arita, T Sato Hitachi-shi, Tokaimura	78-09-08 JP 53/109748	79-09-07 AB Stockholms patentbyrå

Ans. ink som	(21)(86)(86)(86)(86) Ans.nr Int.ingivn.dag Int.ans.nr Europ.ingivn.dag Europ.ans.nr	(54) Benämning	(71) Sökande	(72) Uppfinnare	(32,33,31) Prior.dat, Land Nummer	(22)(74)(62)(24) Ans.dat Ombud Stamans.nr Löpdag
	7907454-8	Förfarande för framställning av cefalosporinderivat	Takeda Chemical Industries Ltd Osaka JP	S Tsushima, M Sendai, M Shiraishi Osaka	75-02-24 JP 50/23158 75-03-20 JP 50/33759 75-03-21 JP 50/34714 76-01-01 JP 51/1274	79-09-07 Hjärne 76-02-23
	7907455-5	Nytt förfarande för framställning av vissa cefemföreningar	Takeda Chemical Industries Ltd Osaka JP	S Tsushima, M Sendai, M Shiraishi Osaka	75-02-24 JP 50/23158 75-03-20 JP 50/33759 75-03-21 JP 50/34714 76-01-01 JP 51/1274	79-09-07 Hjärne 7602111-2 76-02-23
	7907456-3	Eichgerät für Alkoholmessgeräte	Drägerwerk AG Lübeck DE	D F Davies, D Krüger Bedlington, Lübeck	78-09-08 DE 2839154	79-09-07 Hjärne
	7907457-1	Ergonomisk stol	Protoned BV Amsterdam DE	E Bräuning Weil/Rhein	78-09-08 CH 9433/78	79-09-07 Hjärne
	7907458-9	Improvements in or relating to demountable filters for liquid flow lines	George Peter Bullock, Barry Reginald Marshall Cirencester, Minster Lovell		78-09-09 GB 36287/78 78-12-05 GB 47195/78	79-09-07 Hjärne
	7907459-7	Anläggning för framställning av göt, särskilt stora göt, genom elektroslaggraffinering	Institut elektrovarki imeni E O Patons akademii nau urainskoi SSR Kiev SU	1)B I Medovar, 2)R S Dubinsky, 3)G A Boiko, 4)V I Butov, 5)V A Prikhodko 1-3,5)Kiev, 4)Chelyabinsk		79-09-07 Hjärne
	7907460-5	Magnetic head tracking control system	Sony Corporation Tokio JP	H Sakamoto, Y Wakisaka Zama-shi, Atsugi-shi	78-09-07 JP 537110174	79-09-07 Svanfeldt H-A
	7907461-3	Sätt och anordning för kontroll av ett oljeläckage	Lars-Erik Lovisin, Hans Erlandsson Nyköping, Vällingby SE			79-09-07
	7907462-1	Skärbord för tillkapning av skivmaterial	BPA Byggproduktion AB Örebro SE	B Gustavsson Dyltabruk		79-09-07 AWAPATENT AB
	7907463-9	Metod för energitransport	Hans Jelbring Fridhem 1 170 15 Stenhamra SE			79-09-07
	7907464-7	Gasmunstycke för behandling av materialbanor	Valmet OY Helsingfors FI	C Stengård Åbo	78-09-11 FI 782774	79-09-10 AWAPATENT AB
	7907465-4	Enligt luftuppbärningsprincipen fungerande bantorkningsanordning	Valmet OY Helsingfors FI	V Koponen, C Stengård Åbo	78-09-11 FI 782775	79-09-10 AWAPATENT AB
	7907466-2	Rotationskoppling	Aeroquip AG Zug CH	D G McCracken Horton Mich US	78-09-11 US 940984	79-09-10 AWAPATENT AB
	7907467-0	Förfarande för kontinuerlig tillverkning av fiberplattor, speciellt träspånplattor	Eduard Küsters Krefeld DE	K H Ahrweiler, E Küsters Krefeld	78-10-05 DE 2843460	79-09-10 AWAPATENT AB
	7907468-8	Hydrauliskt drivet knipverktyg	Nowikontakt AB Trångsund SE	U Svensson Bandhagen		79-09-10 Lindblom E
	7907469-6	Med nödläsningsorgan försedd indragare för fordonssätetsbälten	Kangol Magnet Ltd Carlisle GB	D L Standing Carlisle	78-09-11 GB 36311/78	79-09-10 Moberg S
	7907470-4	Förfarande och anordning för regenerering av startstoppsignaler	NV Philips' Gloeilampenfabrieken Eindhoven NL	R Bodart, J P A R J Werts Bryssel BE	78-09-13 NL 7809299	79-09-10 Åkesson S
	7907471-2	Förfarande och anordning för framställning av ett belägningsmaterial i banform, företrädesvis avsett för väggbeklädnad	Forbo-Forshaga AB Västra Frölunda SE			79-09-10 Hagelberg T
	7907472-0	Anordning vid förbränningsmotorer	Ingenjörfirma B Nord Försäljnings AB Göteborg SE	J Karlsson Göteborg		79-09-10 Hagelberg T
	7907473-8	Centrifugal governor for dialswitch assemblies	International Standard Electric Corporation New York NY US	A Bellmann, G Schwanck Berlin		79-09-10 Larsson S
	7907474-6	Anordning för konservering av fjäderkraft, särskilt för bromspåverkan	Alfred Teves GmbH Frankfurt/Main DE	H Schmidt, W Haberland Frankfurt- Unterliederbach, Frankfurt	78-09-20 DE 2840836	79-09-10 Larsson S
	7907475-3	Hydraulisk förstärkare	Alfred Teves GmbH Frankfurt/Main DE	W Volkmar, H Steffes Waldorf, Eschborn	78-09-22 DE 2841262	79-09-10 Larsson S

Inkomna

Ans. ink som	(21)(86)(86)(86)(86) (54) Ans.nr Int.ingivn.dag Int.ans.nr Europ.ingivn.dag Europ.ans.nr	Benämning	(71) Sökande	(72) Uppfinnare	(32,33,31) Prior.dat, Land Nummer	(22)(74)(62)(24) Ans.dat Ombud Stamans.nr Löpdrag
	7907476-1	Tätningmanschett	Pidou BV MT Eemnes NL		78-09-12 NL 7809260	79-09-10 Swensson T
	7907477-9	Anordning för armering av betongkonstruktioner	Precon AB Falkenberg SE			79-09-10 Nilsson L
	7907478-7	Vagn	Jörgen Lejdemalm Halmstad SE			79-09-10 Nilsson L
	7907479-5	Kastskydd vid motorsågsvärd	Gösta Kostenius Kardis 970 40 Pajala SE			79-09-10
	7907480-3	Uppvärmningsanordning	Kjell Westman Lågskärsvägen 14 121 55 Johanneshov SE			79-09-10
	7907481-1	Metod för att göra tubulenta strömningar laminära	Bo Nordell, Ragnar Nilsson Vessle stigen 2 951 46, Edeforsgatan 35 9651 42 Luleå SE	B Nordell Luleå		79-09-10
	7907482-9	Skenbroms för rälsfordon	Thyssen Industrie AG Essen DE	G Meuters, H-W Goosses Krefeld, Wesel	78-09-13 DE 7827184 Gm	79-09-10 AB Dahls patentbyrå
	7907483-7	Digital process och metod med begagnande av frekvensförlyftningsteknik, speciellt för mätningar av lågfrekvenser	Alexandre Paphitis Rio de Janeiro BR		78-09-11 US 941495	79-09-10 Ferkinghoff
	7907484-5	Bevattningsautomat	Mienk AB Västra Frölunda SE	T Bitvai Västra Frölunda		79-09-10 Cederbom & Lindberg
	7907485-2	Deformed locking clamp	Wallace Murray Corporation New York NY US	R C Bremer jr Brownsburg Ind	78-10-18 US 952557	79-09-10 Bjerken H
	7907486-0	Amorce électrique a composition conductrice	Etat Francais Paris FR	G Lagofun Tarbes	78-09-19 FR 78 26751	79-09-10 Bjerken H
	7907487-8	Heat pump water heater	NV Philips' Gloeilampenfabrieken Eindhoven NL	P J Disco, E Quargentan, P Santalucia Induna Olona, Malnate, Laveno Mombello IT	78-09-13 IT 27609 /78	79-09-10 Hjärne
	7907488-6	Anordning ved madrasser-stolseter o l	Westnofa Industrier AS Åndalsnes NO	T Klauseth Isfjorden	79-01-23 NO 790219	79-09-10 Hjärne
	7907489-4	Lastflak för fordon	AB Zetterbergs Mek Verkstad Östervåla SE			79-09-10 Hjärne
	7907490-2	Läsapparat för synskadade	Växjö Elektron-Optik AB Växjö SE	B Mannesson, K Ekberg Växjö		79-09-10 Lautmann K
	7907491-0	Sätt och anordning för oförstörande detektering av ytinhomogeniteter hos ett material	Bergstrand Kvalitetskontroll AB Östersund SE	K-G Bergstrand Frösön		79-09-10 AB Stockholms patentbyrå
	7907492-8	Termoplastkopplare	N L Industries Inc New York NY US	E J Augustyn Yardville NJ	78-09-11 US 941080	79-09-10 AB Stockholms patentbyrå
	7907493-6	Anilinokinazolinderivat	Sankyo Co Ltd, Ube Industries Ltd Tokyo, Ube JP	1)S Kobayashi, 2)K Kamoshita, 3)S Nahai, 4)T Honda, 5)K Oda, 6)K Fujii, 7)T Kobayashi, 8)M Kojima 1,2)Tokyo, 3-8)Ube city	78-09-11 JP 53/111484	79-09-10 AB Stockholms patentbyrå
	7907494-4	Delbar kabeländfläns	Refritherm AB Skellefteå SE	H-W Ackermann Skellefteå		79-09-10 AB Stockholms patentbyrå
	7907495-1	A pipe socket part with an in situ cast and moulded retaining ring	Wavin BV Em Zwolle NL	J P van Dongeren Al Berghem	78-09-11 NL 7809245	79-09-10 Bergensträhle & Lindvall
	7907496-9	Stödförpackning samt förfarande och anordning för dess framställning	Veikko Ilmari Janhonen Jorvas FI		78-09-11 FI 782781	79-09-10 Bergensträhle & Lindvall
	7907497-7	Varvtalsreglering för symaskin	Pfaff Haushaltmaschinen GmbH Karlsruhe-Durlach DE	P J Kimmel Stutensee	78-09-15 DE 2840208	79-09-10 Forsheden J
	7907498-5	Pedalreglage för elmotor	Pfaff Haushaltmaschinen GmbH Karlsruhe-Durlach DE	U Winkler, B Duttenhofer, H Hanus Ettlingen, Bruchsal, Karlsruhe-Durlach	78-09-14 DE 7827270 Gm	79-09-10 Forsheden J
	7907499-3	Dehydratiserade ätliga produkter	Unilever NV Rotterdam NL	1)I A Challen, 2)S East, 3)G R Sanderson 1,2)Rushden, 3)Bedford GB	78-09-08 GB 36121/78	79-09-10 Branns

Ans. ink som	(21)(86)(86)(86)(86) Ans.nr Int.ingivn.dag Int.ans.nr Europ.ingivn.dag Europ.ans.nr	(54) Benämning	(71) Sökande	(72) Uppfinnare	(32,33,31) Prior.dat, Land Nummer	(22)(74)(62)(24) Ans.dat Ombud Stamans.nr Löpdag
	7907500-8	Kamlager	BBC AG Brown Boveri & Cie Baden CH	W Möller, H Schwarz Nussbaumen, Umiken	78-09-14 CH 9627/78	79-09-10 Grah patentbyrå
	7907501-6	Montagevorrichtung für einer parallele Rohrstränge aufweisende, wasserführende Kunststoff- Rohrschlange einer Fussboden- Warmwasserheizrichtung	Felix Dürst Oberweningen-Schöfflisdorf CH		78-09-12 CH 9520/78	79-09-10 Molin Å
	7907502-4	New cephem compounds and processes for preparation thereof	Fujisawa Pharmaceutical Co Ltd Osaka JP	T Takaya, T Masugi, H Takasugi, H Kochi Kawanishi, Toyonaka, Osaka, Sakai	78-09-11 GB 36399/78 79-03-13 GB 7908799 79-03-26 GB 7910499	79-09-10 Molin Å
	7907503-2	Förfarande för inklädnig av en kavitet	Studsvik Energiteknik AB Nyköping SE			79-09-10 Molin Å
	7907504-0	Anordning vid apparat för indikering av påbörjandet av förlossningskedet hos kor och andra tamdjur	Alfa-Laval AB Tumba SE	S Å G Svensson Södertälje		79-09-10 AWAPATENT AB
	7907505-7	Förfarande vid uppskjutning av en teleskopmast jämte teleskopmast ägnad för förfarandet	AB Vägbelysning Stockholm SE			79-09-10 AWAPATENT AB
	7907506-5	Styrordning för automatiska, tryck-, tid-eller volymstyrda respiratorer	VEB Kombinat Medizin-und Labortechnik Leipzig Leipzig DD	K Jehmlich, R Müller Leipzig	78-11-14 DD 209085	79-09-11 AWAPATENT AB
	7907507-3	Förfarande och anordning för utvinning av jordvärme	Artus Feist Bergisch Gladbach DE			79-09-11 AWAPATENT AB
	7907508-1	Dammavskiljare	Ivan Andersson Mariestad SE		78-09-15 DE 7827439 Gm	79-09-11 Siebmanns H
	7907509-9	LJ-Profil	Lennart Jonsson Måns Torbjörnsvägen 4 417 29 Göteborg SE			79-09-11
	7907510-7	Sätt att behandla trä	Erik Thorsten Sebastian von Wachenfeldt Gjutaregatan 3 684 00 Munkfors SE			79-09-11
	7907511-5	Förfarande och anordning för stapling i lager	Hytec AB Säter SE	L O Hagberg Borlänge		79-09-11 Magnusson G
	7907512-3	Anordning för frammatning av block eller liknande arbetsstycken, ett i taget	Ingenjörfirma Che Johansson AB Nora SE	C H Frost Nora		79-09-11 Carminger L
	7907513-1	Bränsle-luftreglersystem	Per Henrik Gösta Nyström Borensberg SE			79-09-11 Larsen S
	7907514-9	Vorrichtung zur Bodenlockerung und Saatbetherstellung	Ernst Weichel Heiningen DE		78-09-12 DE 2839601 78-09-28 DE 2842294	79-09-11 von Rennenkampff C
	7907515-6	Verschlussvorrichtung für den Bodenausguss von Giesspfannen	Stahlwerke Röchling-Burbach Völklingen-Saar DE	A Andres Schwalbach	78-09-15 DE 2840171	79-09-11 von Rennenkampff C
	7907516-4	Verktyg för lättning i svarv	Claes Johansson Örngatan 15 582 37 Linköping SE			79-09-11
	7907517-2	Automatisk reglerventil	Gösta Kårebrand Strandgatan 70 911 02 Vännäsby SE			79-09-11
	7907518-0	Förfarande för kontinuerlig, partiell upplösning av fragmenterat, fast material	Battelle Memorial Institute Carouge-Geneve CH	A Regnault, J-P Sachetto, H Tournier, T Hamm, J-M Armanet Par Ornex, St-Julien- en-Genevois, Valleiry FR, Le Lignon, Onox CH	78-10-04 CH 10298/78	79-09-11 Holmqvist L
	7907519-8	Bränslesystem för en dieselmotor	Showa Line Ltd Tokyo JP	J Kurasawa Yokohama		79-09-11 Holmqvist L
	7907520-6	Förbränningskammare för sågspånsturbin	Kalevi Lyly Nousiainen FI		78-09-14 FI 782818	79-09-11 Bjerken H
	7907521-4	Av föremål i rörelse styrd omkopplare	Jacques Lecloux, Jean Schreiden Verviers, Jalhay BE	J Schreiden Jalhay	78-09-11 BE 46602	79-09-11 Ferkinghoff
	7907522-2	Nät för adaptiv deltamodulering	Te Ka De Felten & Guillaume Fernmeldeanlagen GmbH Nürnberg DE	C Meyers Herten	78-11-11 DE 2949001	79-09-11 AB Stockholms patentbyrå
	7907523-0	Anordning för omvandling av binära digitalsignaler till pseudoternära växelpulser	Te Ka De Felten & Guillaume Fernmeldeanlagen GmbH Nürnberg DE	W Leinweber Nürnberg	78-11-18 DE 2850129	79-09-11 AB Stockholms patentbyrå

Inkomna

Ans. ink som	(21)(86)(86)(86)(86) Ans.nr Int.ingivn.dag Int.ans.nr Europ.ingivn.dag Europ.ans.nr	(54) Benämning	(71) Sökande	(72) Uppfinnare	(32,33,31) Prior.dat, Land Nummer	(22)(74)(62)(24) Ans.dat Ombud Stamans.nr Löpdag
I	7907524-8 79-02-06 PCT/US79/00057	Desensibiliseringslösning och sätt att behandla en ljuskänslig diazotryckplåt	Napp Systems (USA) Inc San Marcos Cal US	E L Langlais San Diego Cal	78-02-06 US 875367	79-09-11 AB Stockholms patentbyrå
	7907525-5	Dual window assembly	Yoshida Kogyo KK Tokyo JP	K Ishida Toyama-shi	78-09-12 JP 53/124990 78-10-13 JP 53/140375	79-09-11 Hjärne
	7907526-3	Fosfatbuffertlösningar, gasbalanserade och placerade i ampuller vid tre olika nivåer av pH, PCO ₂ och PO ₂ för kvalitetskontroll av hemogasanalysatorer, formulering av sådana lösningar samt sätt för industriell fram	Instrumentation Laboratory SpA Milano IT	S Trentini, F Rozza Milano, Sesto San Giovanni	78-09-20 IT 27885 /78	79-09-11 Hjärne
	7907527-1	Läkemedelstablett för peroral administrering samt sätt för dess framställning	Beiersdorf AG Hamburg DE	B Asmussen, G A Ulex Ammersbek, Moorrege	78-10-18 DE 2845326	79-09-11 Hjärne
	7907528-9	Anordning för laddningsöverflyttning	NV Philips' Gloeilampenfabrieken Eindhoven NL	J G van Santen Eindhoven	75-09-02 NL 7510311	79-09-11 Hjärne 7609572-8 76-08-30
	7907529-7	Tonfilter	Nils Lennart Helgesson Tyresö SE			79-09-11 Moberg S
	7907530-5	Apparat för behandling av brännbart avfallsmaterial	Hitachi Shipbuilding & Engineering Co Ltd Osaka JP	S Fujiwara, T Fujii, T Ohnishi, K Kakeda, Y Yamashiro, O Mukai, T Fujioka Osaka	78-09-12 JP 53/112726	79-09-11 Jorsheden J
	7907531-3	Strömlös kopparbeläggning	Kollmorgen Technologies Corporation Dallas Tex US	J F McCormack, R Heights, F J Nuzzi Freeport NY	78-09-13 US 941912	79-09-11 Jorsheden J
	7907532-1	Auronderivat	Lilly Industries Ltd London GB	S R Baker, W J Ross, W B Jamieson Eversley, Lightwater, Woking	78-09-13 GB 36705/78	79-09-11 Jorsheden J
	7907533-9	Skydd för fordonsfönster	Victor Tuor-Hug, Erna Tuor-Hug Zürich CH	V Tuor, U Ruegger Zürich, Arlesheim	78-09-22 CH 9919/78	79-09-11 Jorsheden J
	7907534-7	Sätt och anordning för plantering av skogsplanter	Panth-Produkt AB Östhammar SE	E O Panth Östhammar		79-09-11 Jorsheden J
	7907535-4	Diagnostic method	Baxter Travenol Laboratories Inc Deerfield Ill US	G H Parsons jr, S M Sherrill Arlington, Marblehead Mass	78-09-12 US 941707	79-09-11 Perneborg H
	7907536-2	Diskmaskin med inställningsanordning för ett vattenförråd för regenerering av ett jonbytarfilter	Hugo Schrott Neukirch DE		78-11-25 DE 2851118	79-09-11 Sven Lorenz AB
	7907537-0	Förfarande och anordning för regenerering av en diskmaskins jonbytarfilter	Hugo Schrott Neukirch DE		78-11-25 DE 2851076	79-09-11 Sven Lorenz AB
	7907538-8	Förfarande för framställning av en kontaktklämma	Spetsialnoe konstruktorskotekhnologicheskoe bjuro po izolyatoram i armature Moskva SU	1)V A Krasnov, 2)Y A Klovsky, 3)I V Dubov, 4)A V Shtern, 5)V L Vyatkin, 6)L A Shavelzon 1-4,6)Moskva, 5)Tulskaya oblast	78-09-19 SU 2664557	79-09-11 Sven Lorenz AB
I	7907539-6 79-04-02 PCT/SE79/00078	Värmeanläggning	Euroc Development Arlöv SE	K Karlsson, P Åström	78-04-03 SE 7803706-6	79-09-11 Akesson O
	7907540-4	Diuretiska medel	F Hoffmann-La Roche & Co AG Basel CH	A Daum, M Fernex, A E Wick Basel CH, Furmenach FR, Riehen CH	78-09-12 CH 9547/78	79-09-11 Branns
	7907541-2	T-fog och framställning därav	Mitsubishi Denki KK Tokyo JP	W Shimada, K Machida, M Okada Takarazuka-shi, Kawanishi-shi, Amagasaki-shi	78-09-12 JP 53/112600	79-09-11 Branns
	7907542-0	Vattenspårbara lacker och deras användning	Henkel KG auf Aktien Düsseldorf DE	H Eschwey, M Gorzinski Düsseldorf	78-10-19 DE 2845539	79-09-11 Branns
	7907543-8	Förfarande för rendestillation av bokträreosot	Deutsche Gold-und Silber-Scheideanstalt vormals Roessler Frankfurt/Main DE	1)G Giesselmann, 2)K Günther, 3)M Kraft 1)Heusenstamm, 2,3)Rodenbach	78-09-12 DE 2839565	79-09-11 Branns

Ans. ink som	(21)(86)(86)(86)(86) Ans.nr Int.ingivn.dag Int.ans.nr Europ.ingivn.dag Europ.ans.nr	(54) Benämning	(71) Sökande	(72) Uppfinnare	(32,33,31) Prior.dat, Land Nummer	(22)(74)(62)(24) Ans.dat Ombud Stamans.nr Löpdag
	7907544-6	Anordning för tillvaratagande av olja eller liknande som flyter på en vätskeyta såsom vatten	Sanera Projekting AB Nordmaling SE	P O Öberg Nordmaling		79-09-11 Grah patentbyrå
	7907545-3	Förfarande för behandling av järn och kiselhaltiga mineral	AB Svensk Alunskifferutveckling Stockholm SE	K Å S Sjöberg Skövde		79-09-11 Molin Å
	7907546-1	Förfarande för behandling av kol- och svavelkishaltiga material	AB Svensk Alunskifferutveckling Stockholm SE	K Å S Sjöberg Skövde		79-09-11 Molin Å
	7907547-9	3", 4"-diacytylosinderivat	Toyo Jozo KK Ohito-cho JP	1)H Sakakibara, 2)O Okegawa, 3)T Watanabe, 4)T Fujiwara, 5)S Watanabe, 6)t Matsuda 1)Mishima-shi, 2,3,6)Ohito-cho, 4)Kannami-cho, 5)Nirayama-cho	78-09-14 JP 53/113023 79-02-27 JP 54/22340	79-09-11 Hildebrandt R
	7907548-7	Förfarande för laddning av en anordning för hjälpbränsle och insprutning av hjälpbränslet i en förbränningsmotor och anordning för genomförandet av förfarandet	Wåge Björcke Mörbydalen 18 VI 182 32 Danderyd SE			79-09-11
	7907549-5	Anordning för överföring av tecken på en bärare	Igor Zbigniew Sawicki Ormvråkgatan 54 214 62 Malmö SE			79-08-29

Allmänt tillgängliga

Förteckning över ansökningar som hålls tillgängliga enligt 22 § andra stycket patentlagen.

Ans. ink som	(51) Klass	(21)(86)(86)(86)(86) Ans.nr Int.ingivn.dag Int.ans.nr Europ.ingivn.dag Europ.ans.nr	(54) Benämning	(71) Sökande	(72) Uppfinnare	(32,33,31) Prior.dat, Land Nummer	(22)(74)(62)(24) Ans.dat Ombud Stamans.nr Löpdag	(41) Allm. tillg.
	A01C 5/00	7801990-8	Fordonsburen bärare för skogsbruksredskap	Stiftelsen Industriellt Utvecklingscentrum i övre Norrland Skellefteå SE	A Andersson Östersund		78-02-21 AB Stockholms patentbyrå	79-08-22
	A01C 7/00	7801975-9	Frösåningsapparat	John William Cruse Robertsbridge GB			78-02-21 AWAPATENT AB	79-08-22
	A01M 21/04	7900783-7	Redskap för behandling av markväxter	Wilhelm Keller GmbH & Co KG Nehren DE	W Keller, U Schelling Nehren	78-02-24 DE 2807956	79-01-30 von Rennenkampff C	79-08-25
	A23L 1/237	7901586-3	Sätt för framställning av produkter, avsedda att intagas oralt, vilkas katjoniska komposition optimeras fysiologiskt, samt produkt, framställd enligt sättet	Suomen Lääketehdas OY Salco Tavastehus FI	H Karppanen, E Bergqvist Helsingfors	78-02-24 FI 780627	79-02-22 Ström T	79-08-25
	A23L 1/277	7901509-5	Sätt att fysiskt maskera blodfärg	Nutridan Engineering AS Herlev DK	J Wismer-Pedersen, T Lausen Roskilde	78-02-22 DE 2807554	79-02-20 Branns	79-08-23
	A23L 1/30	7901586-3	Sätt för framställning av produkter, avsedda att intagas oralt, vilkas katjoniska komposition optimeras fysiologiskt, samt produkt, framställd enligt sättet	Suomen Lääketehdas OY Salco Tavastehus FI	H Karppanen, E Bergqvist Helsingfors	78-02-24 FI 780627	79-02-22 Ström T	79-08-25
	A41D 1/14	7811376-8	Metod för framställning av strålplicerade tyger med kanttryck	Kurt Kleber Bürstadt DE		78-02-20 DE 2807133 78-03-31 DE 2813901	78-11-02 Avellan-Hultmans	79-08-21
	A43B 13/38	7812718-0	Platta för framställning av stoppade bindsulor	Firman Carl Freudenberg Weinheim/Bergstrasse DE	1)H Bender, 2)H-D Krug, 3)K Heckel 1,3)Weinheim, 2)Heidelberg	78-02-20 DE 7805047 Gm	78-12-11 Hjärne	79-08-21
	A44B 19/00	7901258-9	Dragkedja	Yoshida Kogyo KK Tokyo JP	S Akashi Kurobe-shi	78-02-21 JP 53/20982	79-02-13 Hjärne	79-08-22
	A45F 3/00	7901269-6	Anordning för att förbinda minst två personer med varandra	Jacques Cillieres Toulouse FR		78-02-23 FR 78 05472	79-02-13 Delmar J-Å	79-08-24
	A47F 9/02	7802145-8	Kassadisk	Bjarne G M Busch Västerås SE			78-02-24 Wagner A	79-08-25
	A47G 29/06	7801909-8	Uppsamlingsanordning för pappersark	Sverker Balksten, Rune Lenestam Munkedal, Uddevalla SE			78-02-20 Omming	79-08-21
	A47J 47/01	7801898-3	Anordning för förvaring och utportionering av finfördelade ämnen	Keith Östling Göteborg SE			78-02-20 Westman	79-08-21
	A47L 5/38	7802056-7	Anordning för reglering av till-och frånslagning av ett till ett rörsystem anslutet vakuomaggregat	Kaj Palmqvist Malmö SE			78-02-22 AWAPATENT AB	79-08-23
	A61B 10/00	7900894-2	Apparat för diagnostisering	Vyzkumny ustav veterinarniho lekarstvi Brono-Medlanky CS	1)D Rysanek, 2)B Kotrc, 3)J Hamalcik, 4)P Olejnik 1,4)Brno, 2,3)Pelhrimov	78-02-02 CS 673/78	79-02-01 AB Stockholms patentbyrå	79-08-03
	A61F 5/44	7901458-5	Anordning för tilltappning av en artificiell anus	Laboratoires Biotrol SA Paris FR	1)H Baumel, 2)P Rabischong, 3)J Loygue 1,2)Montpellier, 3)Paris	78-02-21 FR 78 04959	79-02-19 Molin Å	79-08-22
	A61F 13/18	7903983-0	Sanitetsbinda	AB Berg & Berg Karlshamn SE	C Berg Karlshamn		79-05-08 AWAPATENT AB 7508224-8 76-10-04	79-05-08
	A61K 9/20	7901353-8	Farmaceutiskt preparat	Sandoz AG Basel CH	K A Fischer-Cornelissen Oberwil	78-02-23 CH 1973/78	79-02-15 AB Stockholms patentbyrå	79-08-24
	A61K 29/00	7901450-2	Selenometionin- ⁷⁵ Se-haltig lösning med en tiol som stabilisator	Byk-Mallinckrodt Cil BV Petten NL	J Nielsen, K J Panek Petten	78-02-21 NL 7801908	79-02-19 Hjärne	79-08-22
	A61K 33/00	7901586-3	Sätt för framställning av produkter, avsedda att intagas oralt, vilkas katjoniska komposition optimeras fysiologiskt, samt produkt, framställd enligt sättet	Suomen Lääketehdas OY Salco Tavastehus FI	H Karppanen, E Bergqvist Helsingfors	78-02-24 FI 780627	79-02-22 Ström T	79-08-25
	A61K 43/00	7901450-2	Selenometionin- ⁷⁵ Se-haltig lösning med en tiol som stabilisator	Byk-Mallinckrodt Cil BV Petten NL	J Nielsen, K J Panek Petten	78-02-21 NL 7801908	79-02-19 Hjärne	79-08-22
	A61K 45/02	7900493-3	Interferon och interferonhaltiga beredningar	Ken Hayashibara, Shin Ashida Okayama-shi, Okayama JP	K Sugimoto, S Yuen Okayama-shi, Okayama	78-01-22 JP 53/5368 78-10-31 JP 53/134026	79-01-19 Uppsala patentbyrå	79-07-23

Ans. ink som	(51) Klass	(21)(86)(86)(86)(86) Ans.nr Int.ingivn.dag Int.ans.nr Europ.ingivn.dag Europ.ans.nr	(54) Benämning	(71) Sökande	(72) Uppfinnare	(32,33,31) Prior.dat, Land Nummer	(22)(74)(62)(24) Ans.dat Ombud Stamans.nr Löpdag	(41) Allm. tillg. Lördag
	A61L 15/00	7901488-2	Absorberande struktur	Johnson & Johnson New Brunswick NJ US	Y Levesque Mont Rolland CA	78-02-21 US 879832 79-01-30 US 7280	79-02-20 AB Stockholms patentbyrå	79-08-22
	A62B 35/00	7901575-6	Anordning vid sätesbälten	Kangol Magnet Ltd Carlisle GB	1)R A Ashworth, 2)M Pollit, 3)F Nicod, 4)A B Anderson 1)Thursby, 2)Stranraer, 3,4)Carlisle	78-02-22 GB 7086/78 78-03-31 GB 12730/78 78-05-26 GB 23047/78	79-02-22 Moberg S	79-08-23
	A62B 35/02	7904388-1	Anordning vid passiva säkerhetsbälten	Kangol Magnet Ltd Carlisle GB	R Clifford Amphill	75-04-18 GB 16198/75	79-05-18 Moberg S 7604546-7 76-04-20	79-05-18
	A63C 11/22	7901228-2	Anordning vid skidstavar	Exel OY Helsingfors FI	Y Aho Esbo	78-02-20 FI 780552	79-02-13 Feringhoff	79-08-21
	A63H 33/04	7813130-7	Byggmodellelement med spår- och/eller listformiga sammanfogningsanordningar	Artur Fischer Waldachtal/Tumlingen DE		78-02-22 DE 2807429	78-12-20 von Rennenkampff C	79-08-23
	B01D 29/04	7901457-7	Filterelement och förfarande för tillverkning av detsamma	Auergesellschaft GmbH Berlin DE	G Pütsch Berlin	78-02-20 DE 2807546	79-02-19 Delmar J-Å	79-08-21
	B01D 39/20	7802006-2	Filtermaterial samt förfarande för framställning av detsamma	Matti Siren Gordola CH			78-02-21 Enquists patentbyrå	79-08-22
	B01D 39/20	7802007-0	Filtermaterial samt förfarande för framställning av detsamma	Matti Siren Gordola CH			78-02-21 Enquists patentbyrå	79-08-22
	B01D 53/26	7801910-6	Anordning vid torkanläggningar för tryckluft	Geveko Industri AB Göteborg SE	B O J S Mörner Askim		78-02-20 Hagelberg	79-08-21
	B01F 3/08	7900350-5	Vätskemembrangenerator	Exxon Research and Engineering Company Florham Park NJ US	W J Asher, H C Tsien Fanwood, Chatham NJ	78-01-16 US 869837	79-01-15 Branns	79-07-17
	B01F 3/12	7905691-7 78-10-23 PCT/GB78/00030	Framställning av dispersioner	United Kingdom Atomic Energy Authority London GB	J L Woodhead Dicot	77-11-01 GB 45471/77 78-05-25 GB 22835/78	79-06-28 Hjärne	79-06-28
	B01F 5/06	7900350-5	Vätskemembrangenerator	Exxon Research and Engineering Company Florham Park NJ US	W J Asher, H C Tsien Fanwood, Chatham NJ	78-01-16 US 869837	79-01-15 Branns	79-07-17
	B01J 13/00	7905691-7 78-10-23 PCT/GB78/00030	Framställning av dispersioner	United Kingdom Atomic Energy Authority London GB	J L Woodhead Dicot	77-11-01 GB 45471/77 78-05-25 GB 22835/78	79-06-28 Hjärne	79-06-28
	B01J 23/56	7812639-8	Platinametalloxidkatalysator	General Electric Company Schenectady NY US	A B LaConti, T G Coker, R M Dempsey Lynnfield, Waltham, Hamilton Mass	77-12-09 US 858942 77-12-09 US 858959 78-04-03 US 892500 78-07-06 US 922287 78-07-06 US 922316 78-08-08 US 931419	78-12-08 Branns	79-08-02
	B04C 11/00	7802042-7	Hydrocyklonseparator	AB Cellecto Stockholm SE	R H Frykhult, L-G Rundqvist Huddinge, Tumba		78-02-22 Clivemo	79-08-23
	B05B 1/00	7904174-5	Dimalstrare	Carl P Kremer jr Darlen Conn US	C P Kremer jr, M O Powers Darlen, Norwalk Conn		79-05-11 AWAPATENT AB 7710289-5 77-09-14	79-05-11
	B05C 5/00	7802138-3	Apparat för framställning av läsfläckar på magnetiska skruvar	Amerace Corporation New York NY US	H K Dieme Westfield NJ		78-02-24 Holmqvist L	79-08-25
	B05G 1/08	7801969-2	Sätt och anordning för ytbehandling av långsträckt, snett uppgående hållareorgan	Instrumentfirman Einar Cardell AB Malmö SE	N O G Bäckström Malmö		78-02-21 Wagner H	79-08-22
	B06B 1/16	7901402-3	Vibrationsmekanism	Ingersoll-Rand Company Woodcliff Lake NJ US	G F Wall Carlisle Penn	78-02-24 US 880775	79-02-16 Geraf W	79-08-25
	B06B 1/18	7801983-3	Vibrator	Institut gornogo dela sibirskogo otdelenia akademii nauk SSSR Novosibirsk SU	Z G Mukhin, V N Vlasov Novosibirsk		78-02-21 Hjärne	79-08-22
	B21C 1/24	7809094-1	Förfarande för rördragning	The Babcock & Wilcox Company New York NY US	P E Stump Beaver Falls Penn	78-02-21 US 879 285	78-08-29 AB Stockholms patentbyrå	79-08-22

Allmänt tillgängliga

Ans. ink som	(51) Klass	(21)(86)(86)(86) Ans.nr Int.ingivn.dag Int.ans.nr Europ.ingivn.dag Europ.ans.nr	(54) Benämning	(71) Sökande	(72) Uppfinnare	(32,33,31) Prior.dat, Land Nummer	(22)(74)(62)(24) Ans.dat Ombud Stamans.nr Löpdag	(41) Allm. tillg.
	B21C 1/24	7809095-8	Förfarande och anordning för kalldragning av rör	The Babcock & Wilcox Company New York NY US	P E Stump Beaver Falls Penn	78-02-21 US 879 288	78-08-29 AB Stockholms patentbyrå	79-08-22
	B21D 5/01	7801922-1	Förfarande för falsning av plåt samt plåt framställd enligt förfarandet	Plåt-Luna AB Maskingatan 6 441 00 Alingsås SE	B E A Sandin Skövde		78-02-20	79-08-21
	B21G 3/12	7901592-1	Maskin för framställning av skallar på ett skaft såsom spik eller skruv	AS Nordiske Kabel-og Traadfabriker Köpenhamn DK	O Nielsen, L Nielsen, T Wanheim Hørsholm, Ballerup, Köpenhamn	78-02-23 DK 819/78	79-02-22 Wennborg G	79-08-24
	B21H 1/06	7901714-1	Anordning och sätt att styra en ringkonstruktion under dess tillverkning	General Electric Company Schenectady NY US	N T Huuskonen, D P DiBattista Salem, Lynn Mass	78-02-24 US 881096	79-02-26 Bergensträhle & Lindvall	79-08-25
	B23K 35/365	7901452-8	Belagd elektrod med låg vätehalt	Nippon Steel Corp Tokyo JP	1)T Tanigaki, 2)T Koshio, 3)M Otawa 1,3)Yokohama-shi, 2)Chigasaki-shi	78-02-25 JP 53/20396	79-02-19 Hjärne	79-08-26
	B24B 27/06	7801905-6	Kapanordning	ASEA AB Västerås SE	B Nordström Surahammar		78-02-20 Öhman	79-08-21
	B24C 5/06	7904142-2	Blästermedelsslunghjul	Tilghman Wheelabrator Ltd Altrincham GB	W R Macmillan Altrincham	75-10-24 GB 43721/75 76-04-29 GB 43721/75	79-05-10 Wennborg G 7611766-2 76-10-22	79-05-10
	B25C 1/06	7901605-1	Indrivningsanordning	Senco Products Inc Cincinnati Ohio US	J E Smith, C T Becht Boulder Colo, Cincinnati Ohio	78-02-23 US 880448	79-02-22 Hjärne	79-08-24
	B27B 31/00	7901049-2	Förfarande för kapning av sågvirke till modullängd eller till fallande längd	Plan-Sell OY Helsingfors FI	O Heikinheimo Helsingfors	78-02-08 FI 780400	79-02-06 AB Dahls patentbyrå	79-08-09
	B27G 5/00	7802166-4	Metod och anordning för montering av verktyg, arbetsstycken och liknande på en roterande spindel	Förenade fabriksverken Eskilstuna SE	L Adell, K Månsson Mjölby, Linköping		78-02-24 Avellan- Hultmans	79-08-25
	B28B 7/16	7901475-9	Byggelement och ett förfarande för framställning av detsamma	Beachcroft Concrete Partitions Ltd London GB	B M Rayner, R Harrison London	78-02-21 GB 6868/78 78-06-16 GB 27092/78	79-02-20 Ferkinghoff	79-08-22
	B28D 1/18	7802100-3	Fräsmaskin	Dynapac Maskin AB Solna SE	T Fors Spånga		78-02-23 Falck M	79-08-24
	B29C 1/14	7902678-7	Formapparat för plaströr	Arne Johansson Dalstorp SE		75-06-23 DE 7519907 Gm	79-03-26 Siebmans H 7606767-7 76-06-15	79-03-26
	B29D 23/04	7901502-0	Sprutmaskin för termoplastiska skum	Lavorazione Materie Plastiche LMP SpA Turin IT	F Ragazzini, R Colombo Turin	78-02-23 IT 67373/78	79-02-20 Hammar S	79-08-24
	B31B 35/74	7901591-3	Förfarande och anordning för kontroll av bottenvecken hos vid slangstycken utformade öppna och färdiga bottnar	Windmüller & Hölscher Lengerich/Westfalen DE	R Feldkämper Lengerich/Westfalen	78-02-23 DE 2807842	79-02-22 Wennborg G	79-08-24
	B32B 27/08	7802018-7	Bricka eller platta avsedd att förses med markeringar	Eugene Bernard Ritchey Brighton Colo US			78-02-21 Swenson R	79-08-22
	B32B 27/30	7901455-1	Värmeförslutbart laminat	The Goodyear Tire & Rubber Company Akron Ohio US	W A Watts, M D Creekmore Uniontown, Akron Ohio	78-02-21 US 879824	79-02-19 Hammar S	79-08-22
	B41F 11/00	7901511-1	Bandtryckpress	Midland-Ross Corporation Cleveland Ohio US	C Aaron West Caldwell NJ	78-02-21 US 879342	79-02-20 Avellan- Hultmans	79-08-22
	B41F 15/08	7901503-8	Stenciltrycksapparat	Letraset International Ltd London GB	D Horton Ashford	78-02-20 GB 6668/78	79-02-20 Hammar S	79-08-21
	B41F 21/04	7901507-9	Anordning för noggrant inpassad tillförsel av ett tryckt ark till en vändanordning i en skön-och vidertryckspress	Roland Offsetmaschinenfabrik Faber & Schleicher AG Offenbach/Main DE	J Mathes, R Melzer Offenbach/Main, Hainburg	78-02-20 DE 2807151	79-02-20 Branns	79-08-21
	B42D 1/08	7901201-9	Kontinuerligt sammansatt skrivmateriel och sätt för framställning av pärmar, vikmappar osv därav	Moore Business Forms Inc Grand Island NY US	P Hektoen Österas NO	78-02-23 GB 7264/78 78-11-21 GB 45442/78	79-02-12 Hjärne	79-08-24
	B60C 3/00	7901495-7	Fordonsdäck av elastiskt material utan armering	Michelin & Cie (Compagnie Generale des Etablissements Michelin) Clermont-Ferrand FR	Y Herbelleau Riom	78-02-21 FR 78 05153	79-02-20 Hjärne	79-08-22
	B60C 3/00	7901496-5	Däck av elastiskt material utan armering	Michelin & Cie (Compagnie Generale des Etablissements Michelin) Clermont-Ferrand FR	Y Herbelleau Riom	78-02-21 FR 78 05154	79-02-20 Hjärne	79-08-22
	B60C 3/00	7901497-3	Däck av elastiskt material utan armering	Michelin & Cie (Compagnie Generale des Etablissements Michelin) Clermont-Ferrand FR	Y Herbelleau Riom	78-02-21 FR 78 05155	79-02-20 Hjärne	79-08-22

(51) Ans. ink som	Klass	(21)(86)(86)(86)(86) Ans.nr Int.ingivn.dag Int.ans.nr Europ.ingivn.dag Europ.ans.nr	(54) Benämning	(71) Sökande	(72) Uppfinnare	(32,33,31) Prior.dat, Land Nummer	(22)(74)(62)(24) Ans.dat Ombud Stamans.nr Löpdag	(41) Allm. tillg.
B60C	17/04	7901513-7	Anordning vid pneumatiska däck-hjulaggregat	Dunlop Ltd London GB	M R Corner Coventry	78-02-24 GB 7422/78	79-02-20 Grahm T	79-08-25
B60J	3/02	7900226-7	Solskydd	Gebr Happich GmbH Wuppertal-Elberfeld DE	L Viertel, M Nowak Wuppertal, Solingen	78-02-24 DE 2807982	79-01-10 AB Stockholms patentbyrå	79-08-25
B60L	7/28	7901555-8	Bromsanordning	Labavia-SGE Paris FR	J-M Jollois Courbevoie	78-02-22 FR 78 05075	79-02-21 Branns	79-08-23
B60P	1/64	7801020-4	Självtömmande transport-och förvaringsficka	Kaj Andersson Hässelholm SE			78-01-27 Nilsson N R	79-07-28
B60P	7/08	7901515-2	Spännanordning	Waggon Union GmbH Netphen DE	1)G Ahlborn, 2)E Filk, 3)S Schwarzer, 4)W Vitt, 5)M Hanke 1)Siegen, 2- 4)Netphen, 5)Oeynhausien	78-02-22 DE 2807539	79-02-20 AB Dahls patentbyrå	79-08-23
B60Q	1/08	7802165-6	Elektrisk styrkoppling	Tord Olov Arthur Eriksson Odensbacken SE			78-02-24 Svenfeldt	79-08-25
B60Q	1/26	7802077-3	Bakljusramp för lastfordon	Kjell Folke Ohlson Uppsala SE			78-02-22 Branns	79-08-23
B60T	8/02	7903826-1	Anordning vid fordonsbromsar	Folke Ivar Blomberg, Jan-Olov Martin Holst Lidingö, Uppsala SE			79-05-02 Branns 7601997-5 76-02-19	79-05-02
B61F	19/14	7812479-9	Spik avsedd att användas i spikpistoler	Bettermann Elektro oHG Menden DE	J Hartl Menden	78-02-25 DE 2808158	78-12-05 von Rennenkampff C	79-08-26
B62D	11/00	7802099-7	Hydraulisk styrning av bogserad vagn	Östen Gustafsson Sälgsjönäs PI 1691 813 00 Hofors SE			78-02-23 79-08-23	79-08-24
B62D	49/00	7901619-2	Ledat fordon	Massey-Ferguson-Perkins Services NV Curacao NL	W Hausmann Sehnde DE	78-02-23 DE 2807729	79-02-22 Sven Lorenz AB	79-08-24
B62K	11/04	7901607-7	Ramanordning för motorcykel	Andre de Cortanze Chevry FR		78-02-24 FR 78 05284 78-12-29 FR 78 36813	79-02-22 Hjärne	79-08-24
B63H	5/12	7901533-5	Akterdrivmekanism	Elmer Carl Kiekhaefer Winter Haven Fla US		78-02-23 US 880713	79-02-21 Swenson R	79-08-24
B63H	21/30	7802036-9	Fartyg försett med framdrivningmaskineri	Svenska Varv Development AB Göteborg SE	T Andersson Göteborg		78-02-22 MacFie	79-08-23
B64C	3/12	7901512-9	Ringformig vinge	National Aeronautics and Space Administration Washington DC US	H J Walker Lancaster Cal	78-02-24 US 880725	79-02-20 Avellan- Hultmans	79-08-25
B65D	31/16	7900553-4	Självpexpanderande säck eller påse, avsedd för fyllning, emballering eller isolation och sätt att framställa densamma	Jacques Roth Strasbourg FR		78-02-03 FR 78 03732 78-12-14 FR 78 37019	79-01-22 Hjärne	79-08-04
B65D	33/00	7802144-1	Bärkasse	Bjarne G M Busch Västerås SE			78-02-24 Wagner A	79-08-25
B65D	81/14	7801948-6	Förpackning	SCA Emballage AB Värnamo SE	B H Andersson, K G K Svensson Värnamo		78-02-20 Illum	79-08-21
B65D	85/04	7901610-1	Anordning för förpackning av tråd	Salvador Arena Sao Bernardo do Campo BR		78-02-22 BR 7801092	79-02-22 Noren H	79-08-23
B65D	85/52	7901556-6	Påse för ömtåliga produkter	General Mills Inc Minneapolis Minn US	D L Tymchuck, N J Beall, N Davis, W M Dreier Minnetonka, St Michael, Wayzata, Minneapolis Minn	78-02-22 US 880242	79-02-21 Branns	79-08-23
B65D	87/08	7802027-8	Anläggning för lagring av petroleumprodukter och andra fluida i berg	Tore Jerker Hallenius, Karl Ivar Sagefors Sundsvall, Öregrund SE			78-02-21 Larsen N	79-08-22
B65D	89/00	7901602-8	Behållare	Toxide Group Ltd London GB	F Massey Cleethorpes	78-02-23 GB 7192/78 78-09-16 GB 37087/78	79-02-22 AB Stockholms patentbyrå	79-08-24
B65G	5/00	7901278-7	Anläggning för lagring av petroleumprodukter och andra fluida i berg	Tore Jerker Hallenius, Karl Ivar Sagefors Sundsvall, Öregrund SE		78-02-21 SE 7802027-8	79-02-13 Dahls patentbyrå	79-08-22
B65G	7/12	7802158-1	Bärsele	Märta Viola Steen Fagersta SW	S E Steen Fagersta		78-02-24 Lindeström	79-08-25

Allmänt tillgängliga

Ans. ink som	(51) Klass	(21)(86)(86)(86)(86) Ans.nr Int.ingivn.dag Int.ans.nr Europ.ingivn.dag Europ.ans.nr	(54) Benämning	(71) Sökande	(72) Uppfinnare	(32,33,31) Prior.dat, Land Nummer	(22)(74)(62)(24) Ans.dat Ombud Stamans.nr Löpdag	(41) Allm. tillg.
	B65G 47/36	7901447-8	Anordning för rangering av skivor	Pilkington Brothers Ltd St Helens GB	J B Hodgkinson, G H Branch Billinge nr Wigan, Golborne nr Warrington	78-02-20 GB 6685/78	79-02-19 Hjärne	79-08-21
	B65G 51/22	7901622-6	Rörpoststation	Aerotrans Rohrpostanlagen GmbH Salzburg AT	W Stangl Salzburg	78-02-24 AT 1373/78	79-02-22 Noren B	79-08-23
	B65G 53/46	7808106-4	Cellmatare för en pneumatisk transportledning	Rader Companies Inc Portland Oreg US	A Lund North Vancouver CA	78-02-23 US 880 714	78-07-24 Hammar	79-08-24
	B65G 59/02	7904387-3	Anordning för ackumulering av brickor i en stapel och uttagning av brickor från stapeln	Bertil Knutsson, Svante Björk Göteborg, Kungsbacka SE	S Björk Kungsbacka		79-05-18 Moberg S 7614608-3 76-12-28	79-05-18
	B65H 39/04	7801947-8	Sorteringsmaskin	Semotex AB Stockholm SE	S H Wiholm Johanneshov		78-02-20 Hammar S	79-08-21
	B65J 1/02	7801921-3	Anordning för lyftning och tippling av behållare	Sven Nordström Hudiksvall SE			78-02-20 Bjerken	79-08-21
	B66B 1/04	7801979-1	Ventilaggregat för styrning av lyft- och/eller sänkrörelser hos hydrauliska lyftanordningar, speciellt hydraulhissar	Devehissar Alvesta AB Alvesta SE	C I Larsson Växjö		78-02-21 AWAPATENT AB	79-08-22
I	C01F 17/00	7905691-7 78-10-23 PCT/GB78/00030	Framställning av dispersioner	United Kingdom Atomic Energy Authority London GB	J L Woodhead Dicot	77-11-01 GB 45471/77 78-05-25 GB 22835/78	79-06-28 Hjärne	79-06-28
	C02B 1/10	7802095-5	Avgasning i matarvattentank	Stal-Laval Apparat AB Linköping SE	L Bratthäll Linköping		78-02-23 Berggren	79-08-24
	C02B 5/00	7900450-3	Elektromagnetisk anordning avsedd att förhindra bildning av beläggningar och korrosion i av vatten genomflutna rörledningar	Jose Vazquez Arias Caracas VE		78-02-25 DE 2803066	79-01-18 Holmqvist L	79-08-26
	C02C 5/02	7901651-5	Förfarande för avlägsnande av tungmetalljoner ur vattenhaltiga lösningar	Ciba-Geigy AG Basel CH	Q Bowes, R F Wurster Allschwil, Pffeffingen	78-02-24 CH 2036/78	79-02-23 AB Stockholms patentbyrå	79-08-25
	C03B 37/02	7900575-7	Apparat för dragning av glasfibrer	Nitto Boseki Co Ltd Fukushima-shi JP	C H Coggin jr, T R Sakakura Upland, Gardena Cal US	78-02-23 US 880634	79-01-22 Bergensträhle & Lindvall	79-08-24
	C04B 31/04	7801918-9	Fiberarmerat material	Rockwool AB Fack 615 54101 Skövde SE	E Karlsson, U Åberg Skövde		78-02-20	79-08-21
	C07C 17/00	7901128-4	Ångfasklorering av 1,1-dikloreten	PPG Industries Inc Pittsburgh Penn US	W H Rideout, M E Jeselnik, J D Mansell Christi Tex	78-02-21 US 879029 78-03-06 US 883610	79-02-08 Molin Å	79-08-22
	C07C 19/02	7901448-6	Stabilisering av klorerade kolväten	Imperial Chemical Industries Ltd London GB	C S Allen Runcorn	78-02-20 GB 6595/78	79-02-19 Hjärne	79-08-21
	C07C 69/74	7901662-2	Nya kemiska föreningar, sätt för deras framställning och insekticida blandningar innehållande dem	Chinoïn Gyogyszer es Vegyeszeti Termekek Gyara RT Budapest HU	1)I Szekeley, 2)M Lovasz, 3)G Kovacs, 4)R Soos, 5)L Nagy, 6)B Koszegi 1,5)Szentendre, 2- 4,6)Budapest	78-02-23 HU CI-1813	79-02-23 Grahm T	79-08-24
	C07C 69/74	7901663-0	Sätt att framställa pyretriner och därmed analoga föreningar	Chinoïn Gyogyszer es Vegyeszeti Termekek Gyara RT Budapest HU	1)I Szekeley, 2)M Lovasz, 3)G Kovacs, 4)R Soos, 5)L Nagy, 6)B Koszegi 1,5)Szentendre, 2- 4,6)Budapest	78-02-23 HU CI-1814	79-02-23 Grahm T	79-08-24
	C07C 103/50	7904251-1	Nytt sätt att framställa lokalanestetiskt aktiv förening	Astra Pharmaceuticals AB Södertälje SE	1)P Bamberg, 2)T O V Rydh, 3)U Stenhede 1)Bromma, 2,3)Södertälje		79-05-15 Wurm B 7801062-6 78-01-30	79-07-30
	C07C 103/52	7902521-9	Fenylketoner	F Hoffmann-La Roche & Co AG Basel CH	1)C H Hassall, 2)W H Johnson, 3)A Kröhn, 4)C E Smithen, 5)W A Thomas 1,4)Welwyn, 2)Hitchin, 3)London, 5)Huntingdon GB	74-08-20 GB 36567/74	79-03-20 Branns 7509268-4 75-08-19	79-03-20
	C07C 177/00	7813385-7	15-deoxi-16-hydroxiprostaglandiner	Miles Laboratories Inc Elkhart Ind US	H C Kluender, W D Woessner, W G Biddecom Madison Wis	78-02-23 US 880501	78-12-28 Delmar J-Å	79-08-24
	C07D 207/16	7901510-3	Halogensubstituerade merkaptocyaminsyror	E R Squibb & Sons Inc Princeton NJ US	M A Ondetti, P W Sprague Princeton, Pennington NJ	78-02-21 US 879032 78-09-01 US 939147 78-09-01 US 939148	79-02-20 Branns	79-08-22

Ans. ink som	(51) Klass	(21)(86)(86)(86)(86) Ans.nr Int.ingivn.dag Int.ans.nr Europ.ingivn.dag Europ.ans.nr	(54) Benämning	(71) Sökande	(72) Uppfinnare	(32,33,31) Prior.dat, Land Nummer	(22)(74)(62)(24) Ans.dat Ombud Stamans.nr Löpdag	(41) Allm. tillg.
	C07D 211/60	7901510-3	Halogensubstituerade merkaptocylaminosyror	E R Squibb & Sons Inc Princeton NJ US	M A Ondetti, P W Sprague Princeton, Pennington NJ	78-02-21 US 879032 78-09-01 US 939147 78-09-01 US 939148	79-02-20 Branns	79-08-22
	C07D 213/44	7902521-9	Fenylketoner	F Hoffmann-La Roche & Co AG Basel CH	1)C H Hassall, 2)W H Johnson, 3)A Kröhn, 4)C E Smithen, 5)W A Thomas 1,4)Welwyn, 2)Hitchin, 3)London, 5)Huntingdon GB	74-08-20 GB 36567/74	79-03-20 Branns 7509268-4 75-08-19	79-03-20
	C07D 233/50	7811455-0	2-imino-imidazolidin-derivat	F Hoffmann-La Roche & Co AG Basel CH	H Ramuz Birsfelden	77-11-07 LU 78467 78-09-15 CH 9668/78	78-11-06 Branns	79-07-02
	C07D 239/32	7901493-2	Nya amidderivat av 5-pyrimidin-karbonsyror och sätt för deras framställning och användning som läkemedel	Delalande SA Courbevoie FR	J-F Ancher, T Imbert, B Bucher Rueil Malmaison, Noisy le Roi, Marnes la Coquette	78-02-21 FR 78 04921 79-01-30 FR 79 02286	79-02-20 Hjärne	79-08-22
	C07D 301/32	7901564-0	Sätt för återvinning av etylenoxid som innehåller låga nivåer av aldehydföreningar	Halcon Research and Development Corporation New York NY US	B J Ozero New York NY	78-02-21 US 879544	79-02-21 AWAPATENT AB	79-08-22
	C07D 303/04	7901564-0	Sätt för återvinning av etylenoxid som innehåller låga nivåer av aldehydföreningar	Halcon Research and Development Corporation New York NY US	B J Ozero New York NY	78-02-21 US 879544	79-02-21 AWAPATENT AB	79-08-22
	C07D 501/58	7901601-0	Substituerad-imidazoliny-3-klor-3-cefem-4-karboxylsyra	Shionogi & Co Ltd Osaka JP	Y Ko'oka, M Munekage, H Minato Miki-shi, Amagasaki-shi, Toyonaka-shi	78-02-23 JP 20675/78	79-02-22 AB Stockholms patentbyrå	79-08-24
	C07G 7/00	7900493-3	Interferon och interferonhaltiga beredningar	Ken Hayashibara, Shin Ashida Okayama-shi, Okayama JP	K Sugimoto, S Yuen Okayama-shi, Okayama	78-01-22 JP 53/5368 78-10-31 JP 53/134026	79-01-19 Uppsala patentbyrå	79-07-23
	C07J 1/00	7904404-6	Triepoxiandrosterderivat och förfarande för framställning därav	Richter Gedeon Vegyeszeti Gyar RT Budapest HU	Z Tuba, M Marsai Budapest	75-07-15 HU RI 572	79-05-21 AWAPATENT AB 7607550-6 76-07-01	79-05-21
	C08B 1/00	7901349-6	Aktiverad fast bärare och sätt att framställa densamma	Ceskoslovenska akademie ved Prag CS	1)J Drobnik, 2)J Kalal, 3)J Labsky, 4)V Saudek, 5)F Svec 1-4)Prag, 5)Kladno	78-02-22 CS 1125/78	79-02-15 Hjärne	79-08-23
	C08B 37/00	7901349-6	Aktiverad fast bärare och sätt att framställa densamma	Ceskoslovenska akademie ved Prag CS	1)J Drobnik, 2)J Kalal, 3)J Labsky, 4)V Saudek, 5)F Svec 1-4)Prag, 5)Kladno	78-02-22 CS 1125/78	79-02-15 Hjärne	79-08-23
	C08G 18/38	7900886-8	Sätt att framställa folier, beläggningar och formalster av polyarabansyror	Bayer AG Leverkusen DE	1)W Dünwald, 2)J Lewalter, 3)R Merten 1,3)Leverkusen, 2)Köln	74-02-01 DE 2404741	79-02-01 Hjärne 7501030-6 75-01-30	79-02-01
	C08L 95/00	7808426-6	Vattenhaltiga emulsioner av bitumen och förfarande för deras framställning	Labofina SA, Sreg Routes et Travaux Bryssel BE, Paris FR	F Defoor Strombeek-Bever BE	78-02-20 FR 78 04683	78-08-07 Barnieske	79-08-21
	C08L 95/00	7812228-0	Kemiskt modifierade asfaltkompositioner	Owens-Corning Fibreglas Corporation Toledo Ohio US	A Marzocchi, C E Bolen, M G Robery, E R Harrington Newark Ohio	78-02-24 US 881108	78-11-28 Ström T	79-08-25
	C09D 11/10	7901396-7	Tryckfärg	Western Electric Company Incorporated New York NY US	J R Piazza Hopewell NJ	78-02-21 US 879324	79-02-16 AB Stockholms patentbyrå	79-08-22
	C10G 1/00	7801978-3	Sätt att behandla oljeslam	The British Petroleum Co Ltd London GB	G Greig, M P Broadribb Lightwater, Rochester		78-02-21 AWAPATENT AB	79-08-22
	C10G 27/00	7901499-9	Sätt att behandla sura petroleumdestillat	UOP Inc Des Plaines Ill US	R R Frame Glenview Ill	78-02-24 US 880723	79-02-20 Hjärne	79-08-25
	C11D 3/37	7811243-0	Nya nedsmutningsmotverkande och återavsättningsmotverkande kompositioner, som är användbara i tvättmedel	Rhone-Poulenc Industries Paris FR	A Lagasse, B Papillon Creteil, La Mulatiere	77-11-02 FR 77 33486	78-10-30 Bergensträhle & Lindvall	79-06-21

Allmänt tillgängliga

(51) Ans. ink som	Klass	(21)(86)(86)(86)(86) Ans.nr Int.ingivn.dag Int.ans.nr Europ.ingivn.dag Europ.ans.nr	(54) Benämning	(71) Sökande	(72) Uppfinnare	(32,33,31) Prior.dat, Land Nummer	(22)(74)(62)(24) Ans.dat Ombud Stamans.nr Löpdag	(41) Allm. tillg.
C11D	7/12	7901508-7	Medel och förfarande för rening av eldstadssidan i värmeanläggningar på skumbasis	C H Boehringer Sohn Ingelheim/Rhein DE	G Kretzschmann Münster-Sarmsheim	78-02-21 DE 2807329	79-02-20 Branns	79-08-22
C11D	7/22	7811243-0	Nya nedsmutningsmotverkande och återavsättningsmotverkande kompositioner, som är användbara i tvättmedel	Rhone-Poulenc Industries Paris FR	A Lagasse, B Papillon Creteil, La Mulatiere	77-11-02 FR 77 33486	78-10-30 Bergensträhle & Lindvall	79-06-21
C11D	17/00	7901508-7	Medel och förfarande för rening av eldstadssidan i värmeanläggningar på skumbasis	C H Boehringer Sohn Ingelheim/Rhein DE	G Kretzschmann Münster-Sarmsheim	78-02-21 DE 2807329	79-02-20 Branns	79-08-22
C12D	9/14	7901094-8	Nya antibiotika och framställning och användning därav	Meiji Seika Kaisha Ltd Tokyo JP	1)K Ohba, 2)C Nojiri, 3)Y Ogawa, 4)J Itoh, 5)K Totsugawa, 6)N Ezaki, 7)T Shomura, 8)T Niwa, 9)S Inouye, 10)Y Yamada 1-4,6-10)Yokohama- shi, 5)Tokyo	78-02-14 JP 53/15026 78-03-14 JP 53/28324	79-02-07 Gerald W	79-08-15
C12K	1/08	7802147-4	Medel för preservering av bakterieprover samt förfarande för dess framställning	Opus Chemical AB Göteborg SE	G O Hentschel, T Carolusson Askim, Göteborg		78-02-24 Ferkinghoff	79-08-25
C12K	9/00	7900493-3	Interferon och interferonhaltiga beredningar	Ken Hayashibara, Shin Ashida Okayama-shi, Okayama JP	K Sugimoto, S Yuen Okayama-shi, Okayama	78-01-22 JP 53/5368 78-10-31 JP 53/134026	79-01-19 Uppsala patentbyrå	79-07-23
C21C	5/30	7809502-3	Förfarande för reglering av en ståltillverkningsprocess under atmosfärstryck	Nisshin Steel Co Ltd Tokyo JP	1)F Hoshi, 2)Y Saita, 3)A Fujisawa 1,2)Tokuyama-shi, 3)Kyoto-shi	77-09-10 JP 52/109246	78-09-08 Branns	79-04-23
C22C	1/09	7901653-1	Smältfassinträd tät komposit och förfarande för tillverkning av densamma	Kabushiki Kaisha Fujikoshi t/a Nachi- Fujikoshi Corp Toyama-shi JP	T Hachisuka Toyama-shi	78-02-24 JP 53/19610	79-02-23 AB Stockholms patentbyrå	79-08-25
C22C	19/05	7901494-0	Korrosionshårdig nickellegering	Cabot Corporation Boston Mass US	A I Asphahani, F G Hodge, R B Leonard, P D Schuur Kokomo Ind	78-02-21 US 879561	79-02-20 Hjärne	79-08-22
C25B	1/46	7812640-6	Halogenframställning genom elektrolys av alkalimetallhalogenider	General Electric Company Schenectady NY US	T G Coker, A B LaConti, A R Fragala, R M Dempsey Waltham, Lynnfield, No Andover, Hamilton Mass	77-12-09 US 858959 78-04-03 US 892500 78-07-06 US 922316	78-12-08 Branns	79-08-02
C25B	11/08	7812639-8	Platinametalloxidkatalysator	General Electric Company Schenectady NY US	A B LaConti, T G Coker, R M Dempsey Lynnfield, Waltham, Hamilton Mass	77-12-09 US 858942 77-12-09 US 858959 78-04-03 US 892500 78-07-06 US 922287 78-07-06 US 922316 78-08-08 US 931419	78-12-08 Branns	79-08-02
D04B	15/48	7901217-5	Anordning för matning av garn till en stickmaskin	Leningradskoe mashinostroitelnoe obiedineie imeni Karl Marx USSR Leningrad SU	S K Simin, G I Kurganov, G N Stark, J S Kuzovkov, A I Ludar Leningrad	78-02-22 SU 2582709	79-02-12 Delmar J-Å	79-08-23
D05B	19/00	7813468-1	Kompakt programmeringsanordning för en symaskin	The Singer Company New York NY US	J Brown, J A Herr, N A Tarquinio Union, Garwood, Elizabeth NJ	78-02-21 US 879338	78-12-29 Delmar J-Å	79-08-22
D05B	19/00	7901501-2	Mikrodatorstyrd symaskin	Necchi SpA Pavia IT	G Carbonato, N Bianchi Turin, Pavia	78-02-21 IT 42904 /78	79-02-20 Hammar S	79-08-22
D05B	73/06	7900659-9	Anordning vid symaskiner	Dorina Nähmaschinen GmbH Karlsruhe-Durlach DE	W Meier Karlsruhe-Durlach	78-01-26 DE 7802259 Gm	79-01-24 Hammar S	79-07-27
D06B	1/02	7904878-1	Rengöringsförfarande samt anordning för genomförande av förfarandet	Deering Milliken Research Corporation Spartanburg SC US	1)W H Stewart jr, 2)N E Klein, 3)H R King 1,3)Spartanburg, 2)Imman SC	74-01-03 US 430528 74-05-17 US 471121	79-06-05 AB Stockholms patentbyrå 7415607-6 74-12-13	79-06-05
D06M	13/46	7901449-4	Mjukningsmedelskompositioner för textilster	Imperial Chemical Industries Ltd London GB	D R Joy Middlesbrough	78-02-24 GB 7461/78	79-02-19 Hjärne	79-08-25
D06P	7/00	7811376-8	Metod för framställning av strålpisserade tyger med kantryck	Kurt Kleber Bürstadt DE		78-02-20 DE 2807133 78-03-31 DE 2813901	78-11-02 Avellan- Hultmans	79-08-21

Ans. ink som	(51) Klass	(21)(86)(86)(86)(86) Ans.nr Int.ingivn.dag Int.ans.nr Europ.ingivn.dag Europ.ans.nr	(54) Benämning	(71) Sökande	(72) Uppfinnare	(32,33,31) Prior.dat, Land Nummer	(22)(74)(62)(24) Ans.dat Ombud Stamans.nr Löpdag	(41) Allm. tillg.
	D21C 3/00	7801951-0	Sätt och anordning för behandling av fibermaterial	Stig Torleif Glöersen Karlstad SE			78-02-20 GeraIf	79-08-21
	D21C 7/08	7801951-0	Sätt och anordning för behandling av fibermaterial	Stig Torleif Glöersen Karlstad SE			78-02-20 GeraIf	79-08-21
	D21F 9/00	7901588-9	Pappersmaskin	J M Voith GmbH Heidenheim DE	E Nykopp Tammerfors FI	78-02-24 DE 2807894	79-02-22 Ström T	79-08-25
	E04C 1/39	7802075-7	Prefabricerat byggelement för ventilationsanläggningar	AB Svenska Farex Stockholm SE	B E Sellö Stockholm		78-02-22 Omming	79-08-23
	E04C 2/00	7901654-9	Bärare för lamellerna vid en vägg eller takbeklädnad	Hunter Douglas Industries BV Rotterdam NL	W Rijnders Alblasserdam	78-02-24 DE 7805600 Gm	79-02-23 AB Stockholms patentbyrå	79-08-25
	E04C 2/00	7901655-6	Beklädnad för tak eller väggar, särskilt för fasader	Hunter Douglas Industries BV Rotterdam NL	H A J Landheer Rotterdam	78-02-24 DE 2807942	79-02-23 AB Stockholms patentbyrå	79-08-25
	E04C 3/292	7802159-9	Byggbalk	John Hirn (Ireland) Ltd Kilkenny IE	J M Norrish Weybridge GB		78-02-24 Swenson R	79-08-25
	E04D 1/28	7801908-0	Tak-eller väggkonstruktion	Gränges Aluminium AB Stockholm SE	P R Lindgren Vingåker		78-02-20 Schröder	79-08-21
	E04D 3/30	7802125-0	Stödelement för takplåtar	Aeromator Trading Company AB Stockholm SE	L Skogström Älta		78-02-23 Billberg	79-08-24
	E04D 13/02	7802098-9	Skyddsanordning vid rökevakueringslucka	Sven Högedal Sollebrunn SE			78-02-23 MacFie	79-08-24
I	E04H 12/22	7906646-0 78-12-08 PCT/SE78/00091	Stolpfäste	Handelsbolaget Scanovator Box 57 581 02 Linköping SE	S Hasselqvist, C Helenelund, A Thoreson Mjölby, Linköping, Rimforsa	77-12-15 SE 7714236-2	79-08-08	79-08-08
	E05B 47/00	7900804-1	Styranordning	EVVA-Werk Spezialerzeugung v Zylinder-u Sicherheitsschlössern GmbH & Co KG Wien AT	K Prunbauer Herzogenburg	78-02-20 AT 1222/78	79-01-30 AB Stockholms patentbyrå	79-08-21
	E06B 3/68	7901670-5	Spröjs	Röhm GmbH Darmstadt DE	F Hanstein, T P Mönch Gross-Zimmern, Gross-Umstadt- Heubach	78-02-25 DE 2808155 78-05-10 DE 2820306	79-02-23 AB Dahls patentbyrå	79-08-26
	E21D 9/04	7901451-0	Sätt och anordning för byggning under markytan av vertikala väggar, med början från en underjordisk gång	Societe Anonyme Cie Internationale des Pieux Armes Frankignoul Liege BE	J Bonvoisin Liege	78-02-21 BE 864136 78-06-05 BE 867816	79-02-19 Hjärne	79-08-22
	F01D 17/00	7901363-7	Ångturbinanläggning	BBC AG Brown Boveri & Cie Baden CH	K Skala Kindisch	78-02-21 CH 1840/78	79-02-15 Grahn T	79-08-22
	F02M 9/12	7813327-9	Förgasare	Horace Judson Buttner Harbor City Cal US		77-12-27 US 865078	78-12-27 Kransell A	79-06-28
	F02M 37/06	7901347-0	Membranpump	Pierburg GmbH & Co KG Neuss DE	E Kuhlen Willich	78-02-22 DE 2807514	79-02-15 Hjärne	79-08-23
	F02P 5/08	7901540-0	Tändanläggning för förbränningsmotorer	Robert Bosch GmbH Stuttgart DE	D Scherenberg, M Klenk Stuttgart, Kirchberg/M	78-02-22 DE 2807499	79-02-21 Hjärne	79-08-23
	F03B 13/12	7901082-3	Vägdreven motor	Lockheed Corporation Burbank Cal US	L S Wirt Newhall Cal	78-02-21 US 879360	79-02-07 Hjärne	79-08-22
	F03C 1/06	7801907-2	Tryckfluidmotor	Navire Cargo Gear International AB Göteborg SE	R Aarvold Stenkullen		78-02-20 MacFie	79-08-21
E	F04C 29/10	7900819-9 78-07-04 78200079.8	Anordning för effekreglering vid en rotationskolvkompressor	Audi NSU Auto Union AG Neckarsulm DE	M Ruf Obereisesheim	78-02-21 DE 2807301	79-01-31 Du Rietz H	79-08-22
	F04D 13/10	7901606-9	Borrhålpump och sätt att åstadkomma en sådan pump	Mono Pumps Ltd Manchester GB	H D Nelson Sydney AU	78-02-23 GB 7344/78	79-02-22 Hjärne	79-08-24
	F04D 29/28	7906489-5	Hjul för tvärströmsfläktar	International Standard Electric Corporation New York NY US	R Hopfensperger Dietelskirchen DE	77-07-20 DE 2732680	79-07-31 Larsson S	79-07-31
	F15B 11/16	7801956-9	Anordning för styrning av företrädesvis flera tryckfluidumpåverkande objekt	Monsum-Tison AB Borås SE	A Andersson, R Lagerqvist, S Stenlund Borås		78-02-20 Carminger L	79-08-21
	F16B 2/06	7811256-2	Klammer	ITW Ltd Windsor GB	C W F Clinch Basingstoke	77-11-30 GB 49771/77	78-10-31 Moberg S	79-06-21
	F16B 21/06	7801914-8	Koppling	Kurt Lennart Thomasson Örkellunga SE			78-02-20 Ström	79-08-21
	F16B 41/00	7901532-7	Vandaliseringssäker mutteranordning	Roland C Zinn Tesque NM US	D Joseph jr II Ojo Caliente NM	78-02-22 US 880216	79-02-21 Swenson R	79-08-23
	F16C 1/14	7901527-7	Hoppkopplingsförreglingsanordning	Telexflex Incorporated Limerick Penn US	J C Ion, G M Zieber jr, S L Loewenstern Doylestown, King of Prussia, Philadelphia Penn	78-02-22 US 880291	79-02-21 AWAPATENT AB	79-08-23

Allmänt tillgängliga

Ans. ink som	(51) Klass	(21)(86)(86)(86) Ans.nr Int.ingivn.dag Int.ans.nr Europ.ingivn.dag Europ.ans.nr	(54) Benämning	(71) Sökande	(72) Uppfinnare	(32,33,31) Prior.dat, Land Nummer	(22)(74)(62)(24) Ans.dat Ombud Stamans.nr Löpdag	(41) Allm. tillg.	
F16D	33/20	7802108-6	Anordning för omkastning av en driven axels rotationsriktning	Franco Tosi SpA Milano IT	E Fortunato Legnano		78-02-23 AB Stockholms patentbyrå	79-08-24	
F16D	51/40	7901559-0	Trumbroms för fordon	Girling Ltd Birmingham GB	B Ingram, D A Harries, R Natarajan Balsall Common, Solihull GB, Madras IN	78-02-22 GB 6974/78	79-02-21 Delmar J-Å	79-08-23	
F16D	55/224	7901367-8	Delbeläggskivbroms med bygel, särskilt för motorfordon	Alfred Teves GmbH Frankfurt/Main DE	H Pickel Kelkheim	78-02-20 DE 2807125	79-02-15 Larsson S	79-08-21	
F16D	65/12	7901530-1	Axiellt förskjutbar bromsskiva	Alfred Teves GmbH Frankfurt/Main DE	H-H Luepertz Darmstadt	78-02-22 DE 2807485	79-02-21 Larsson S	79-08-23	
F16L	59/06	7813032-5	Distans-tätningorgan för reflekterande isoleringsfolier	The Babcock & Wilcox Company New York NY US	D E McKay Lancaster Ohio	78-02-22 US 880258	78-12-19 AB Stockholms patentbyrå	79-08-23	
F16L	59/06	7813033-3	Lättböjlig, reflekterande innerisolering	The Babcock & Wilcox Company New York NY US	B R Murdock Lancaster Ohio	78-02-22 US 880259	78-12-19 AB Stockholms patentbyrå	79-08-23	
F16P	5/00	7802151-6	Rotationsvakt för maskin driven av elmotor	Jan Skärgård, Dan Browall Grubbavägen 2 A 541 00 Skövde, Box 31 521 01 Falköping SE			78-02-24	79-08-25	
F17C	11/00	7901641-6	Gasbehållare	MPD Technology Ltd London GB	P P Turillon, G D Sandrock Ramsey, Ringwood NJ	78-02-24 US 881034 78-02-24 US 880959	79-02-23 AWAPATENT AB	79-08-25	
F21Q	3/00	7900184-8	Trafikljus	Vilati Villamos Automatika Fővállalkozó es Gyártó Vállalat Budapest HU	J Törö, M Kovacs, T Zalezsak Budapest	78-02-20 HU VI 1180	79-01-09 Hjärne	79-08-21	
F21V	21/22	7801900-7	Manöverenhet för sjuksängar på teleskopisk arm	Janne Boren Borens AB Box 44093 50004 Borås SE			78-02-20	79-08-21	
F22B	33/18	7801903-1	Anordning för energiåtervinning ur rökgas	Stal-Laval Apparat AB Linköping SE	L Ahlgren Vikingstad		78-02-20 Berggren	79-08-21	
F23D	11/40	7902891-6	Sätt vid förbränning av bränslen, vilka utsprutas under bildande av en väsentligen konformig bränsleslöja samt anordning för utförandet av sättet	Rolf Collin AB Saltsjö-Duvnäs SE	M I Köhli Skärholmen		79-04-02 Enquists patentbyrå 7004010-0 70-03-24	79-04-02	
F23D	19/02	7802096-3	Anordning för tillförsel och fördelning av stofhaltig gas	Stal-Laval Apparat AB Linköping SE	G Stendahl Linköping		78-02-23 Berggren	79-08-24	
F24B	1/18	7801912-2	Anläggning för distribution av värme från en öppen spis	Valentin Cesa Annonay Ardeche FR			78-02-20 Ferkinghoff	79-08-21	
F24F	7/02	7802009-6	Anordning för styrning och distribution av ventilationsluft	AB Svenska Fläktfabriken Nacka SE	B Björklund Västerhaninge		78-02-21 Bergvall	79-08-22	
F26B	3/04	7802061-7	Förfarande och anordning för baktorkning	Kjell Julius Broberg Malmö SE			78-02-22 AB Stockholms patentbyrå	79-08-23	
F26B	3/04	7802139-1	Förfarande och anläggning för torkning av virke	Jan Gunnar Silwander Åhus SE			78-02-24 Holmqvist L	79-08-25	
F26B	17/00	7901348-8	Anordning för konditionering av vegetabiliskt, oljehaltigt, polydisperst material	VEB Schwermaschinenbau-Kombinat "Ernst Thälmann" Magdeburg Magdeburg DD	1)B N Kirijovskij, 2)P P Demcenko, 3)V V Kljuckin, 4)G S Maslennikov, 5)G V Zaremba-Racevic, 6)J Sachse, 6)K Körber, 8)R Elspass, 9)J Baltruch, 10)J Richter 1-5)Leningrad SU, 6- 10)Magdeburg DD	78-02-24 SU 2587461	79-02-15 Hjärne	79-08-25	
F27B	1/16	7901189-6	Anordning för inblåsning av varmluft i schaktugnar	Paul Wurth SA Luxembourg LU	N Hilbert Bertrange		78-02-23 LU 79 117	79-02-12 Ferkinghoff	79-08-24
F27D	1/16	7901558-2	Anordning för uppbyggnad och lagning av den elfasta infodringen hos industriella ugnar och varmgående kärl	Veitscher Magnesitwerke Aktien- Gesellschaft Wien AT	1)F Weiss, 2)F Waisnix, 3)F Baumgartner, 4)W Zach 1,2)Wien, 3,4)Veitsch	78-02-22 AT 1294/78	79-02-21 Delmar J-Å	79-08-23	
F27D	11/06	7801904-9	Anordning vid induktionsdegelugnar	ASEA AB Västerås SE	Y Sundberg Västerås		78-02-20 Öhman	79-08-21	
F27D	17/00	7801903-1	Anordning för energiåtervinning ur rökgas	Stal-Laval Apparat AB Linköping SE	L Ahlgren Vikingstad		78-02-20 Berggren	79-08-21	
F27D	21/04	7801904-9	Anordning vid induktionsdegelugnar	ASEA AB Västerås SE	Y Sundberg Västerås		78-02-20 Öhman	79-08-21	
F41F	1/04	7802121-9	Pneumatisk kastare	Sven Landström, Torsten Ragnar Evert Malmgren Stockholm, Huddinge SE			78-02-23 Försvarets civilförvalt	79-08-24	

(51) Klass	(21)(86)(86)(86)(86) Ans.nr Int.ingivn.dag Int.ans.nr Europ.ingivn.dag Europ.ans.nr	(54) Benämning	(71) Sökande	(72) Uppfinnare	(32,33,31) Prior.dat, Land Nummer	(22)(74)(62)(24) Ans.dat Ombud Stamans.nr Löpdag	(41) Allm. tillg.
F41G 3/00	7802038-5	Anordning för bestämning av lodriktning	AB Bofors Bofors SE	T Teiling Lidingö		78-02-22 Olsson G	79-08-23
F42B 13/00	7802120-1	Remsprojektil	Sven Landström, Kaj Arvid Lorentz Lundahl Stockholm SE			78-02-23 Försvarets civilförvaltn	79-08-24
G01D 5/26	7801965-0	Mätgivare med optisk fiber	ASEA AB Västerås SE	L Dahlström, B Gårdstam, A Linge Västerås		78-02-21 Öhman	79-08-22
G01F 1/00	7802088-0	Proportionalitetsmätare	AGA AB Lidingö SE	J E H Westberg Lidingö		78-02-23 Fredholm	79-08-24
G01F 1/58	7901485-8	Anordning för mätning av en vätskevolym som per tidsenhet genomströmmar ett rör	Fischer & Porter GmbH Göttingen/Gross Ellershausen DE	B Ketelsen Settmarshausen	78-02-21 DE 2807356	79-02-20 AB Stockholms patentbyrå	79-08-22
G01G 11/00	7900275-4	Sätt och apparat för kontinuerlig vägning	Davy Instruments Ltd Sheffield GB	T K D Hindley Bakewell	78-01-16 GB 1684/78	79-01-12 Uppsala patentbyrå	79-07-17
G01M 3/28	7901443-7	Förfarande och anordning för bestämning av otätheter hos i marken förlagda vattenledningar	Seba Mess-und Ortungstechnik GmbH & Co KG Klagenfurt AT	E Jäckle, H Schandl Baunach DE, Klagenfurt AT	78-02-22 DE 2807631	79-02-19 Sydsvenska patentbyrån	79-08-23
G01N 15/06	7901579-8	Anordning för att mäta gasavgivning från en motor	Leslie Hartridge Ltd Buckingham GB	R S Emerson, R J Guthrie Buckingham	78-02-23 GB 7364/78	79-02-22 Swensson T	79-08-24
G01N 15/06	7901580-6	Anordning för att mäta rökdensitet	Leslie Hartridge Ltd Buckingham GB	R S Emerson, R J Guthrie Buckingham	78-02-23 GB 7363/78	79-02-22 Swensson T	79-08-24
G01N 27/07	7903467-4	Förfarande för tillverkning av mätcell för mätning av främmande gas i luft	Harry Inge Åke Rudberg Solna SE			79-04-19 AB Dahls patentbyrå 7305316-7 73-04-13	79-04-19
G01N 27/46	7901377-7	Anordning för transcutan elektrokemisk bestämning av partialsyrettrycket i blod	NV Philips' Gloeilampenfabrieken Eindhoven NL	H P Kimmich Nijmegen	78-02-20 NL 78 01869	79-02-16 Åkesson S	79-08-21
G01N 27/46	7901378-5	Anordning för transcutan uppmätning av partialsyrettrycket i blod	NV Philips' Gloeilampenfabrieken Eindhoven NL	S Albarda, M H Kuijpers Lübeck DE, Eindhoven NL	78-02-20 NL 78 01867	79-02-16 Åkesson S	79-08-21
G01N 27/46	7901500-4	Syresensor	Bendix Autolite Corporation Fostoria Ohio US	R J Eifler, D C Davis Farmington Hills Mich, Fostoria Ohio	78-02-21 US 879031	79-02-20 Bergensträhle & Lindvall	79-08-22
G01N 33/16	7901377-7	Anordning för transcutan elektrokemisk bestämning av partialsyrettrycket i blod	NV Philips' Gloeilampenfabrieken Eindhoven NL	H P Kimmich Nijmegen	78-02-20 NL 78 01869	79-02-16 Åkesson S	79-08-21
G01N 33/16	7901378-5	Anordning för transcutan uppmätning av partialsyrettrycket i blod	NV Philips' Gloeilampenfabrieken Eindhoven NL	S Albarda, M H Kuijpers Lübeck DE, Eindhoven NL	78-02-20 NL 78 01867	79-02-16 Åkesson S	79-08-21
G01R 33/02	7901542-6	Strömmätgivare med strömförande domän	The General Electric Co Ltd London GB	R G Fordham, A J Thomas Stafford, Skipton	78-02-22 GB 7064/78	79-02-21 Hjärne	79-08-23
G01S 7/28	7801892-6	Sätt och anordning för undertryckning av falska svar vid en igenkänningsanläggning	Svenska Philipsföretagen AB Stockholm SE	K B Källström Järfälla		78-02-20 Åkesson S	79-08-21
G03B 21/64	7812905-3	Bildram	Dieter Roggenkamp Gütersloh DE		78-02-24 DE 7805519 Gm	78-12-15 Ahlström E	79-08-25
G03C 1/71	7900576-5	Strålningskänsligt reliefbildsättningsbart laminat	W R Grace & Co Cambridge Mass US	P R Hein, M W Yang, R A Irvin, S Bauer, R L Orem Brighton Place, Elgin Court, Lake Somerset Drive, Marietta, Douglasville Ga	78-01-23 US 871748	79-01-22 Molin A	79-07-24
G03C 1/76	7900576-5	Strålningskänsligt reliefbildsättningsbart laminat	W R Grace & Co Cambridge Mass US	P R Hein, M W Yang, R A Irvin, S Bauer, R L Orem Brighton Place, Elgin Court, Lake Somerset Drive, Marietta, Douglasville Ga	78-01-23 US 871748	79-01-22 Molin A	79-07-24

Allmänt tillgängliga

Ans. ink som	(51) Klass	(21)(86)(86)(86) Ans.nr Int.ingivn.dag Int.ans.nr Europ.ingivn.dag Europ.ans.nr	(54) Benämning	(71) Sökande	(72) Uppfinnare	(32,33,31) Prior.dat, Land Nummer	(22)(74)(62)(24) Ans.dat Ombud Stamans.nr Löpdag	(41) Allm. tillg.
	G03F 7/02	7900576-5	Strålningskänsligt reliefbildsättningsbart laminat	W R Grace & Co Cambridge Mass US	P R Hein, M W Yang, R A Irvin, S Bauer, R L Orem Brighton Place, Elgin Court, Lake Somerset Drive, Marietta, Douglasville Ga	78-01-23 US 871748	79-01-22 Molin Å	79-07-24
	G05B 13/00	7802097-1	Självinställande regulator	ASEA AB Västerås SE	G Bengtsson Västerås		78-02-23 Öhman	79-08-24
	G05D 11/02	7802089-8	Anordning för blandning av medier, såsom gaser eller vätskor	AGA AB Lidingö SE	J E H Westberg Lidingö		78-02-23 Fredholm	79-08-24
	G06F 3/04	7901453-6	Bärbar elektronisk ordbehandlingsenhet	Cyril Endfield London GB		78-02-23 GB 7271/78	79-02-19 Skogsborg J	79-08-24
	G06F 3/04	7901517-8	Distribuerat prioritetsbeslutssystem	International Business Machines Corporation Armonk NY US	J A deVeer Millbrook NY	78-02-22 US 879987	79-02-21 Ekström G	79-08-23
	G11B 5/58	7901671-3	Följestyrssystem för ett magnethuvud	Sony Corp Tokyo JP	H Sakamoto, Y Wakisaka Zama-shi, Atsugi-shi	78-02-23 JP 53/20332	79-02-23 Svanfeldt H-Å	79-08-24
	G11B 7/00	7801891-8	Apparat för uppteckning av information på en uppteckningsbärkropp	NV Philips' Gloeilampenfabrieken Eindhoven NL	G Bouwhuis, J J M Braat, C H F Velzel, P F Greve Eindhoven		78-02-20 Åkesson S	79-08-21
	G11B 23/00	7901566-5	Kassett för videoskiva samt videoskiva avsedd för en sådan kassett	Thomson-CSF Paris FR	P Antoniotti, A Matge, P Guillon Brest	78-02-24 FR 78 05338	79-02-21 Uusitalo I	79-08-25
I	G11C 19/08	7906523-1 78-11-30 PCT/US78/00180	Bubbelminne	Western Electric Company Inc New York NY US	A H Bobeck Chatham NJ	77-12-06 US 857919 77-12-06 US 857920 77-12-06 US 857921 77-12-06 US 857925	79-08-01 AB Stockholms patentbyrå	79-08-01
	H01B 7/28	7901583-0	Fuktskyddad, plastisolerad elektrisk kraftkabel	Kabel-und Metallwerke Gutehoffnungshütte AG Hannover DE	P Madry Barsinghausen	78-02-23 DE 2807767	79-02-22 AWAPATENT AB	79-08-24
	H01C 17/22	7901498-1	Sätt att bearbeta elektriska komponenter såsom termistorer och deras anslutningskontakter	Milton Schonberger Westwood NJ US		78-02-21 US 879193	79-02-20 Hjärne	79-08-22
	H01F 27/28	7802132-6	Spiralformigt lindad bandledning	ASEA AB Västerås SE	W Lampe Ludvika		78-02-24 Öhman	79-08-25
	H01F 31/04	7901456-9	Transformator	Blaupunkt-Werke GmbH Hildesheim DE	W Riechmann Sibbesse	78-02-21 DE 2807283	79-02-19 Hammar S	79-08-22
	H01G 1/08	7901611-9	Kondensatorbatteri	Costan SpA Limana IT	M Umbach Kerpen DE	78-02-23 DE 7805394 Gm	79-02-22 Delmar J-Å	79-08-24
	H01H 13/56	7901415-5	Elektrisk strömställare	AS MEC Mekanisk Elektrisk Compagni af 1975 Ballerup DK	G M Brandt Brønshøj	78-02-22 DK 784/78	79-02-16 Noren H	79-08-23
	H01H 13/56	7901416-3	Elektrisk strömställare	AS MEC Mekanisk Elektrisk Compagni af 1975 Ballerup DK	G M Brandt, S R Hansen Brønshøj, Ballerup	78-02-22 DK 785/78	79-02-16 Noren H	79-08-23
	H02B 13/02	7901643-2	Kapslat strömställardon	Tokyo Shibaura Denki KK Kawasaki-shi JP	1)Y Kawaguchi, 2)K Higuchi, 3)Y Kitajima 1-2)Yokohama-shi, 3)Nagano-shi	78-02-24 JP 53/19879	79-02-23 AWAPATENT AB	79-08-25
	H02H 7/10	7900261-4	Anordning för övervakning av strömförlördelningen i strömriktargrenar	Siemens AG Berlin och München DE	A Claus, H Geissing, W Ulbrich Erlangen	78-02-20 DE 2807095	79-01-11 AB Stockholms patentbyrå	79-08-21
	H02H 7/26	7901478-3	Distansreläskydd	General Electric Company New York NY US	S B Wilkinson Havertown Penn	78-02-21 US 879653	79-02-20 AWAPATENT AB	79-08-22
	H02J 3/00	7901408-0	Sätt och kopplingsanordning för styrning av den automatiska belastningsbegränsningen hos elektriska energisystem	Villamosenergiipari Kutato Intezet Budapest HU	T Bendes, F Radvanszki, F Weingart Budapest	78-02-20 HU VI-1178	79-02-16 Grahm T	79-08-21
	H02J 3/36	7801966-8	Likströmkraftöverföring	ASEA AB Västerås SE	G Flisberg, L-E Juhlin Ludvika		78-02-21 Öhman	79-08-22
	H03H 7/28	7901379-3	Digital filteranordning för olikformigt kvantiserad PCM	NV Philips' Gloeilampenfabrieken Eindhoven NL	L D J Eggermont Emmasingel	78-02-20 NL 78 1866	79-02-16 Åkesson S	79-08-21

Ans. ink som	(51) Klass	(21)(86)(86)(86) Ans.nr Int.ingivn.dag Int.ans.nr Europ.ingivn.dag Europ.ans.nr	(54) Benämning	(71) Sökande	(72) Uppfinnare	(32,33,31) Prior.dat, Land Nummer	(22)(74)(62)(24) Ans.dat Ombud Stamans.nr Löpdag	(41) Allm. tillg.
	H03K 13/01	7901642-4	Digitalt flerfrekvenssignaleringsmottagarsystem	Nippon Telegraph an Telephone Public Corp Tokyo JP	1)S Kikuchi, 2)H Imagawa, 3)Y Iwase 1-2)Tokyo, 3)Tokorozawa-shi	78-02-24 JP 53/20751 78-02-24 JP 53/20752	79-02-23 AWAPATENT AB	79-08-25
	H03K 17/00	7901568-1	Kapacitiv hägspänningsdrivkrets	International Standard Electric Corporation New York NY US	J N M N Pernyeszi Fairfield Conn	78-02-24 US 880833	79-02-22 Larsson S	79-08-25
	H04B 1/10	7901479-1	Bruselimineringskrets	Clarion Co Ltd Tokyo JP	K Amazawa, M Mori, T Taniyama Toda-shi	78-02-21 JP 53/18768	79-02-20 AWAPATENT AB	79-08-22
	H05B 1/02	7802026-0	Styrnings-och regleringsanordning för medelst elektriska värmepatroner uppvärmda värmeledningspannor	AEG Elektriska AB Solna SE	E G Tilly Norrköping	78-02-21 JP 53/18768	79-02-21 Lorenz	79-08-22

Utlagda patentansökningar 79-09-24

Förteckning över patentansökningar som blivit utlagda enligt 21 § patentlagen.

Under tre månader från detta tidningsnummers utgivningsdag får envar lämna eller i betalt brev sända in skriftlig invändning (i tre exemplar) till patentverket.

Ans. ink som	(51) Klass	(21)(86)(86)(86) Ans.nr Int.ingivn.dag Int.ans.nr Europ.ingivn.dag Europ.ans.nr	(54) Benämning	(71) Sökande	(72) Uppfinnare	(32,33,31) Prior.dat, Land Nummer	(22)(74)(62)(24) Ans.dat Ombud Stammans.nr Löpdag	(11) Publ. nr
	A44B 1/28	7509414-4	Knapp	Schaeffer-Homberg GmbH Wuppertal-Barmen DE	1)F Kramer, 2)G Wolfertz, 3)H Klaus, 4)R Stanik, 5)H G Appelt, 6)W Ramspott	74-11-14 DE 7428001 Gm 75-01-30 DE 2503798 75-02-07 DE 2505139 75-07-16 DE 2531728	75-08-25 von Rennenkampff B	410079
	A44B 19/36	7416282-7	Blixtlås	Yoshida Kogyo KK Tokyo JP	T Fukuroi Uozu-shi	73-12-29 JP 48/4186	74-12-27 Hjärne	410080
	A44B 19/42	7415929-4	Hållare för en löpare	Yoshida Kogyo KK Tokyo JP	S Shigeno Kurobe-shi	73-12-19 JP 48/142728	74-12-18 Hjärne	410081
	A44B 19/42	7416280-1	Anordning för montering av löpare vid blixtlås	Yoshida Kogyo KK Tokyo JP	Y Fujisaki, S Shigeno Kurobe-shi	73-12-28 JP 48/1402	74-12-27 Hjärne	410082
	A47B 88/16	7803223-2	Skjutlåda	Ikea Svenska AB Älmhult SE	J Forsen Älmhult		78-03-21 Hjärne 7614154-8 76-12-16	410083
	A61M 16/00	7306024-6	Volymstyrd respiratoranordning	Sutter Hospitals Medical Research Foundation Sacramento Cal US	D Hillsman, J G Simes, A M Cook Sacramento Cal	72-05-01 US 249380	73-04-27 Molin Å	410084
	B01D 23/10	7609364-0	Uppströmsfilter med filterbädd	Viak AB Vällingby SE	B Fogelström, T Wahlgren Vällingby, Spånga		76-08-24 AB Stockholms patentbyrå	410085
	B01D 29/08	7609364-0	Uppströmsfilter med filterbädd	Viak AB Vällingby SE	B Fogelström, T Wahlgren Vällingby, Spånga		76-08-24 AB Stockholms patentbyrå	410085
	B01D 29/36	7709455-5	Rörfilteranordning med strömningsfördelande element	Alfa-Laval AB Tumba SE	K Schulte Mölndo		77-08-23 Clivemo I	410086
	B01D 46/12	7603311-7	Filteranordning för avskiljning av fasta partiklar ur gaser, företrädesvis svetsgaser	Bill Peter Philip Nederman Helsingborg SE	L Stern Lund		76-03-16 Sydsvenska patentbyrå	410087
	B01J 23/40	7400869-9	Katalysator innehållande platina eller palladium samt sätt för dess framställning	Mitsui Mining & Smelting Co Ltd Tokyo JP	T Sakai, K Matsuo, Y Tochio Funabashi-shi, Tachikawa-shi, Tokyo	73-01-24 JP 48/9553	74-01-23 AWAPATENT AB	410088
	B03C 3/86	7513540-0	Elektrostatisk stoftavskiljare	Svenska Fläktfabriken AB Nacka SE	F Knutsson, L Bergström Växjö	74-12-04 DE 2457255	75-12-02 Siebmans H	410089
	B23D 59/04	7511844-8	Sågblad till sticksåg för bearbetning av hårda material samt sätt att tillverka ett sådant sågblad	Hans Bieri Pfäffikon CH		74-10-24 CH 14227/74	75-10-22 Wennborg G	410092
	B25D 9/12	7601782-1	Hydraulisk slagapparat med anordning för att hålla konstant slagstyrka oberoende av variationer i hydraultrycket	Fa Ing Günter Klemm Spezialunternehmen für Bohrtechnik Drolshagen-Wenkhausen DE	G Klemm Olpe	75-03-22 DE 2512731	76-02-17 Billingson S	410090
	B28C 5/00	7602653-3	Anordning för att skydda en för nedslitning utsatt metallisk yta på arbetsdelar på maskiner, i synnerhet byggnadsmaskiner	Hans-Rudolf Zepf Horgen CH		75-03-14 CH 3276/75	76-02-27 Sydsvenska patentbyrå	410091
	B28D 1/12	7511844-8	Sågblad till sticksåg för bearbetning av hårda material samt sätt att tillverka ett sådant sågblad	Hans Bieri Pfäffikon CH		74-10-24 CH 14227/74	75-10-22 Wennborg G	410092
	B29C 24/00	7610254-0	Sätt och anordning för åstadkommande av förberedda mjuka bigkanter i termoplastiska enskiktsfolier	Seufert-Verpackungen Gerhard Seufert Hainhausen DE	G Seufert Rembrücken	75-09-14 DE 2541324	76-09-16 AWAPATENT AB	410093
	B60Q 1/04	7703951-9	Belysningsanordning för motorfordon	Erik Wilkenson Helsingborg SE			77-04-05 AWAPATENT AB	410094
	B60Q 1/26	7703951-9	Belysningsanordning för motorfordon	Erik Wilkenson Helsingborg SE			77-04-05 AWAPATENT AB	410094
	B60T 17/22	7702486-7	Slirningsförhindrande reglering för motorfordon	Alfred Teves GmbH Frankfurt/Main DE	H W Bleckmann Frankfurt/Main	76-03-24 DE 2612356	77-03-07 Larsson S	410095
	B62D 13/06	7703757-0	Anordning för backning av kombinationsfordon	Rauma-Repola OY Tammerfors FI	R Tikkanen, A Salmimaa, P Jalo Tammerfors	76-04-12 FI 760987	77-03-31 AB Stockholms patentbyrå	410096

Ans. ink som	(51) Klass	(21)(86)(86)(86)(86) Ans.nr Int.ingivn.dag Int.ans.nr Europ.ingivn.dag Europ.ans.nr	(54) Benämning	(71) Sökande	(72) Uppfinnare	(32,33,31) Prior.dat, Land Nummer	(22)(74)(62)(24) Ans.dat Ombud Stamans.nr Löpdag	(11) Publ. nr
	B65B 7/20	7612634-1	Anordning vid formatomställbar förpackningsmaskin för vikning av en kapsels ändflikar	AB Åkerlund & Rausing Lund SE	H R I Linner Helsingborg		76-11-12 Graudums V	410097
	B65G 7/04	7612270-4	Anordning för att underlätta manuell förflyttning av tunga eller klumpiga föremål	Braby Group Ltd Uxbridge GB	H Pilkington Abbots Leigh	76-02-12 GB 5587/76	76-11-04 Skogsborg J	410098
	B65G 29/02	7404904-0	Anläggning för hantering av rasgods	Marcel Jean Charles Barre Eaubonne FR		73-04-16 FR 73 13637	74-04-10 Kransell A	410099
	C02C 1/02	7402807-7	Apparat för behandling av spillvatten genom verkan av aeroba bakterier	Compagnie d'Etudes et de Recherches des Services Operationnels d'Assainissement en France -SOAF Rungis FR	J-J Regent Nantes	73-03-19 FR 73 09672	74-03-04 Bjerken T	410100
	C04B 15/00	7800077-5	Sätt vid gjutning av betong	Roman Malinowski Mölnadal SE			78-01-03 Wennborg G	410101
	C07C 143/78	7414362-9	Förening för användning som mellanprodukt vid framställning av karboxylsyraamider	Sumitomo Chemical Co Ltd Osaka-shi JP	1)H Moriyama, 2)H Yamamoto, 3)S Okano, 4)T Tamaki 1,2)Nishinomiya-shi, 3)Ibaragi-shi, 4)Suita-shi	71-04-05 JP 46/21285	74-11-15 Bjerken 7203608-0 72-03-21	410102
	C07D 233/64	7412680-6	Förfarande för framställning av föreningar, vilka är antagonister mot vissa verkningar av histamin	Smith Kline & French Laboratories Ltd Welwyn Garden City GB	G J Durant, J C Emmett, C R Ganellin Welwyn Garden City	71-03-09 GB 6352/71 71-07-22 GB 34334/71	74-10-09 AB Stockholms patentbyrå 7202933-3 72-03-08	410103
	C07D 233/95	7408020-1	Förfarande för framställning av N-(nitroimidazolyletyl)karbamat-och tiokarbamatestrar med antiparasitär verkan mot bl a Trichomonas	Janssen Pharmaceutica NV Beerse BE	J Heeres, J H Mostmans, R Maes Turnhout, Antwerpen, Vosselaar	73-06-22 US 372567 74-04-18 US 461821	74-06-18 AB Stockholms patentbyrå	410104
	C07D 275/02	7412680-6	Förfarande för framställning av föreningar, vilka är antagonister mot vissa verkningar av histamin	Smith Kline & French Laboratories Ltd Welwyn Garden City GB	G J Durant, J C Emmett, C R Ganellin Welwyn Garden City	71-03-09 GB 6352/71 71-07-22 GB 34334/71	74-10-09 AB Stockholms patentbyrå 7202933-3 72-03-08	410103
	C07D 277/26	7412680-6	Förfarande för framställning av föreningar, vilka är antagonister mot vissa verkningar av histamin	Smith Kline & French Laboratories Ltd Welwyn Garden City GB	G J Durant, J C Emmett, C R Ganellin Welwyn Garden City	71-03-09 GB 6352/71 71-07-22 GB 34334/71	74-10-09 AB Stockholms patentbyrå 7202933-3 72-03-08	410103
	C08F 14/06	7508706-4	Förfarande för förebyggande av uppkomst av beläggningar i reaktorer vid vinylkloridpolymerisation i vattensuspension i närvaro av icke hydrolyskänsliga suspensionsmedel	Chemische Werke Hüls AG Marl DE	1)K Flatau, 2)L Hinz, 3)B Terwiesch, 1,3)Marl, 2)Hamm/Marl	74-08-01 DE 2437044	75-07-31 Hammar S	410105
	C08G 75/14	7306764-7	Sätt att framställa ett skum utifrån en hydroxi-eller aminsutiterad aromatisk förening, elementärt svavel, en karboxylsyra och en isocyanat-eller isotiocyanatförening	Chevron Research Company San Francisco Cal US	G L Woo Tiburon Cal	72-05-15 US 253144 73-03-26 US 344694	73-05-14 AB Stockholms patentbyrå	410106
	C08J 3/02	7510023-0	Sätt att rengöra reaktionskärl för polymerisation av vinylklorid	Societa Italiana Resine S I R SpA Milano IT	F Testa, A Bigliani Milano, Varese	74-09-10 IT 27118/74	75-09-09 Hjärne	410107
	C08J 11/04	7510022-2	Sätt att separera och återvinna polymer och lösningsmedelkomponenter från reningslösningar	Societa Italiana Resine S I R SpA Milano IT	G Benetta, F Testa, G Paganessi Milano, Bresso, Bergamo	74-09-10 IT 27117/74	75-09-09 Hjärne	410108
	C09J 7/02	7403591-6	Tryckhäftande klistreremsa med elastbaserad stomme	Minnesota Mining and Manufacturing Company St Paul Minn US	R B Snell, W P Smith St Paul Minn	73-03-28 US 345569	74-03-18 AWAPATENT AB	410109
	C25C 3/06	7406786-9	Sätt att driva en cell för smältelektrolys av aluminiumoxid med en eller flera anoder med arbetsytor av oxidkeramiskt material, samt anod för genomförande av sättet	Schweizerische Aluminium AG Chippis CH	H Alder Flurlingen	73-05-25 CH 7522/73	74-05-21 Hjärne	410110
	C25C 3/12	7406786-9	Sätt att driva en cell för smältelektrolys av aluminiumoxid med en eller flera anoder med arbetsytor av oxidkeramiskt material, samt anod för genomförande av sättet	Schweizerische Aluminium AG Chippis CH	H Alder Flurlingen	73-05-25 CH 7522/73	74-05-21 Hjärne	410110
	D21B 1/12	7604822-2	Sätt för framställning av mekanisk raffinörmassa	SCA Projekt AB Sundsvall SE	P V Peterson Sundsvall		76-04-27 Illum L-O 7213653-4 72-10-23	410111
	D21D 1/30	7604822-2	Sätt för framställning av mekanisk raffinörmassa	SCA Projekt AB Sundsvall SE	P V Peterson Sundsvall		76-04-27 Illum L-O 7213653-4 72-10-23	410111

Utlagda

Ans. ink som	(51) Klass	(21)(86)(86)(86)(86) Ans.nr Int.ingivn.dag Int.ans.nr Europ.ingivn.dag Europ.ans.nr	(54) Benämning	(71) Sökande	(72) Uppfinnare	(32,33,31) Prior.dat, Land Nummer	(22)(74)(62)(24) Ans.dat Ombud Stamans.nr Löpdag	(11) Publ. nr
E04B	1/348	7802242-3	För sammanfogning till caintainers och/eller byggnader eller delar av byggnader avsedd sats av prefabricerade, monteringsbara byggelement	AB Skånska Cementgjuteriet Danderyd SE	S A E Edlund Växjö		78-02-28 Hjärne	410113
E04B	1/84	7710836-3	Bullerskärm	Handelsbolaget under firma CRE-DESIGN Handelsbolag Stockholm SE	R Blomgren, N H Edlund Täby, Dalarö		77-09-28 Qviberg S	410112
E04C	2/00	7601396-0	Anordning vid väggpaneler	Abitbi Corporation Birmingham Mich US	L E Grezesiek, W H Juntunen Dana Point Cal, Detroit Mich	75-04-02 US 564654	76-02-10 Siebmans H	410114
E05B	35/08	7710185-5	Låsmekanism	Edw H Thomee AB Malmö SE	S Fredriksson, E Nabb, L Åhlfors Björkbo FI		77-09-12 AWAPATENT AB	410115
E05B	35/14	7710185-5	Låsmekanism	Edw H Thomee AB Malmö SE	S Fredriksson, E Nabb, L Åhlfors Björkbo FI		77-09-12 AWAPATENT AB	410115
E06B	9/209	7613747-0	Upprullnings-och spärranordning för rullgardiner	Breneman Inc Cincinnati Ohio US	P J Erpenbeck Muskegon Mich		76-12-07 Hjärne	410116
E21B	47/022	7605303-2	Sätt och anordning för mätning av riktningsparametrar	Teleco Inc Middletown Conn US	D S Grosso, E Asmundsson West Hartford, Middle Haddam Conn	75-05-12 US 576623 75-05-12 US 576627 75-05-12 US 576628	76-05-10 Enquists patentbyrå	410117
F01D	19/02	7801127-7	Temperaturvakt för övervakning av starttemperaturen i en gasturbin	Stal-Laval Turbin AB Finspång SE	R Brännström Finspång		78-01-31 Nordholm A	410118
F16B	17/00	7801126-9	Expandertapp	Stal-Laval Turbin AB Finspång SE	P A Löhönen, P G Thörnblad Finspång		78-01-31 Nordholm A 79-01-31	410119
F16K	3/04	7405880-1	Roterande ventil	The Bauer Bros Co Springfield Ohio US	J R Starrett Springfield Ohio	69-08-06 US 848025	74-05-02 Hjärne 70-08-04	410120
F16L	21/00	7709185-8	Kopplingsmuff	AB Gustavsberg Fristad SE	T E T Ström Fristad		77-08-15 Ström T	410121
F42D	1/04	7412541-0	Anordning för initiering av en sprängladdning medelst en över en stötvägladare till laddningen överförd luftstötstång, vilken alstrats av en tryckfluiddriven tändare	Linden-Alimak AB Skellefteå SE	T Thorsell, T Svensson Skellefteå		74-10-04 Delhage	410122
G01L	1/14	7801148-3	Tryckkännande anordning med minst en till en reaktansberoende detekteringskrets, företrädesvis oscillatorkrets, ansluten ledarslinga	Bengt Ahlström, Lars Jarder Sollentuna, Johanneshov SE			78-01-31 AB Stockholms patentbyrå	410123
G01N	33/00	7313662-4	Anordning för kvantitativ analys	NV Philips' Gloeilampenfabrieken Eindhoven NL	P de Leeuw, J C W Kruisshoop Eindhoven	72-10-11 NL 7213711	73-10-08 Hjärne	410124
G01N	33/16	7604178-9	Sätt och anordning för uppsamling av vätska med innehåll av radioaktiva spårämnen	Helge Skare, Henry Hirschberg Lierbyen, Oslo NO		75-04-14 NO 751309	76-04-08 Wennborg G	410125
G01V	1/38	7713299-1	Sätt och anordning för marinseismisk undersökning	Texaco Development Corporation New York NY US	O A Itria, J D Todd Bellaire, Houston Tex		77-11-24 Hjärne	410126
G03G	5/00	7705170-4	Kopieringspapper samt förfarande för framställning av kopieringspapperet	Feldmühle AG Düsseldorf-Oberkassel DE	G Dessauer Düsseldorf-Gerresheim		77-05-04 Barieske H	410127
G03G	7/00	7705170-4	Kopieringspapper samt förfarande för framställning av kopieringspapperet	Feldmühle AG Düsseldorf-Oberkassel DE	G Dessauer Düsseldorf-Gerresheim		77-05-04 Barieske H	410127
G03G	15/20	7501811-9	Elektrofotografisk kopieringsapparat innefattande en uppvärmningsanordning för smältning av en pulverbild	Itek Corporation Lexington Mass US	R A Moore Nashua NH	74-02-19 US 443286	75-02-18 Branns	410128
G07C	11/00	7701611-1	Förfarande för verifiering av att innehavare av ett identifieringskort är en auktoriserad innehavare samt apparat för utförande av förfarandet	Diebold Incorporated Canton Ohio US	D E Kinker North Canton Ohio		77-02-14 AB Stockholms patentbyrå	410129
G07F	7/10	7701611-1	Förfarande för verifiering av att innehavare av ett identifieringskort är en auktoriserad innehavare samt apparat för utförande av förfarandet	Diebold Incorporated Canton Ohio US	D E Kinker North Canton Ohio		77-02-14 AB Stockholms patentbyrå	410129
G21C	15/18	7405533-6	Skyddsanordning för ett kylsystem	Nuclear Power Co (Whetstone) Ltd Leicester GB	J E Middleton Great Glen	73-04-25 GB 19599/73	74-04-24 Hjärne	410130
G21C	21/02	7300429-3	Förfarande för framställning av sintrade kärnbränslekutsar	United Kingdom Atomic Energy Authority London GB	B R Steele Watford	72-01-13 GB 1586/72	73-01-12 Hjärne	410131

Ans. ink som	(51) Klass	(21)(86)(86)(86) Ans.nr Int.ingivn.dag Int.ans.nr Europ.ingivn.dag Europ.ans.nr	(54) Benämning	(71) Sökande	(72) Uppfinnare	(32,33,31) Prior.dat, Land Nummer	(22)(74)(62)(24) Ans.dat Ombud Stamans.nr Löpdag	(11) Publ. nr
	H01H 1/42	7711276-1	Kopplingskniv	Kabeldon AB Alingsås SE	S A B Ottoson Alingsås		77-10-07 Lunell K-A	410132
	H01T 5/00	7801228-3	Ventilavledare för inomhusanvändning	ASEA AB Västerås SE	1)S Forsberg, 2)P-Å Hellman, 3)J Kola 1,3)Ludvika, 2)Idkerberget		78-02-02 Öhman B	410133
	H02G 3/18	7504694-6	Tätande genomföringsanordning för kablar	Ludwig Peter Schmitt Sarru-Union FR		74-04-25 FR 74 14476 75-04-15 FR 75 11670	75-04-23 AB Stockholms patentbyrå	410134
	H04L 7/02	7612239-9	Förfarande och anordning för fasreglering av en taktsignal vid dataöverföring	Siemens AG Berlin och München DE	A Gerges, J Siglow München, Wolfratshausen	75-11-14 DE 2551243	76-11-03 AB Stockholms patentbyrå	410135
	H04L 25/49	7612239-9	Förfarande och anordning för fasreglering av en taktsignal vid dataöverföring	Siemens AG Berlin och München DE	A Gerges, J Siglow München, Wolfratshausen	75-11-14 DE 2551243	76-11-03 AB Stockholms patentbyrå	410135
	H04N 5/80	7512638-3	Anordning för avspelning av videokivor	RCA Corporation New York NY US	A L Baker Indianapolis Ind	74-11-18 GB 49925/74	75-11-11 Swenson R	410136

Namnregister

(71)Sökande och/eller (72)Uppfinnare	(21)Ansnr	(51)Klass	(71)Sökande och/eller (72)Uppfinnare	(21)Ansnr	(51)Klass	(71)Sökande och/eller (72)Uppfinnare	(21)Ansnr	(51)Klass
Dreier W M	7901556-6	B65D 85/52	Förenade fabriksverken	7802166-4	B27G 5/00	Higashizumme R	7907380-5	
Drobnik J	7901349-6	C08B 1/00 C08B 37/00	Galter H	7901666-3	B65G	Higuchi K	7901643-2	H02B 13/02
Drugge R	7907419-1		Ganellin C R	7412680-6	C07D 233/64	Hilbert N	7901189-6	F27B 1/16
Drägerwerk AG	7907456-3			-	C07D 275/02	Hillsman D	7306024-6	A61M 16/00
Dubinsky R S	7907459-7		Gebr Happich GmbH	7900226-7	B60J 3/02	Hindley T K D	7900275-4	G01G 11/00
Dubov I V	7907538-8		Geissing H	7900261-4	H02H 7/10	Hinz L	7508706-4	C08F 14/06
Dunlop Ltd	7901513-7	B60C 17/04	The General Electric Co Ltd	7901542-6	G01R 33/02	Hirn (Ireland) Ltd John	7802159-9	E04C 3/292
Durant G J	7412680-6	C07D 233/64 C07D 275/02 C07D 277/26	General Electric Company	7812639-8	B01J 23/56 C25B 11/08 C25B 1/46	Hirschberg Henry	7604178-9	G01N 33/16
Duttenhofer B	7907498-5			-	H04L 25/49	Hitachi Ltd	7907453-0	
Dynapac Maskin AB	7802100-3	B28D 1/18	General Mills Inc	7901556-6	B65D 85/52	Hitachi Shipbuilding & Engineering Co Ltd	7907530-5	
Dünwald W	7900886-8	C08G 18/38	Gerges A	7612239-9	H04L 7/02	Hobe P	7907366-4	
Dürst Felix	7907501-6		Gerlach R	7901666-3	B65G	Hodge F G	7901494-0	C22C 19/05
EVVA-Werk Spezialerzeugung v Zylinder-u Sicherheits-schlössern GmbH & Co KG	7900804-1	E05B 47/00	Geveko Industri AB	7801910-6	B01D 53/26	Hodgkinson J B	7901447-8	B65G 47/36
East S	7907499-3		Gieselmann G	7907543-8		Hoffmann-La Roche & Co AG F	7907540-4	
Edge M D	7907390-4		Girling Ltd	7901559-0	F16D 51/40	Hoffmann-La Roche & Co AG F	7811455-0	C07D 233/50
Edlund N H	7710836-3	E04B 1/84	Glöersen Stig Torleif	7907421-7		Hohmann E	7907415-9	
Edlund S A E	7802242-3	E04B 1/348		7901951-0	D21C 3/00 D21C 7/08	Hollingsworth John Dargan	7907388-8	
Edw H Thomee AB	7710185-5	E05B 35/08 E05B 35/14	Golomazov V A	7907395-3		Holst Jan-Olov Martin	7903826-1	B60T 8/02
Eggermont L D J	7901379-3	H03H 7/28	The Goodyear Tire & Rubber Company	7901455-1	B32B 27/30	Honda T	7907493-6	
Eichinger J	7907405-0		Goosses H-W	7907482-9		Hopfensperger R	7906489-5	F04D 29/28
Eiffler R J	7901500-4	G01N 27/46	Gorzinski M	7907542-0		Horton D	7901503-8	B41F 15/08
Ekberg K	7907490-2		Grace & Co W R	7900576-5	G03C 1/71 G03C 1/76 G03F 7/02	Hoshi F	7809502-3	C21C 5/30
Electrolux AB	7907446-4		Greig G	7801978-3	C10G 1/00	Hunter Douglas Industries BV	7901654-9	E04C 2/00
Elspass R	7901348-8	F26B 17/00	Greve P F	7801891-8	G11B 7/00	Hurth Maschinen-und Zahnradfabrik Carl	7907405-0	
Emerson R S	7901579-8	G01N 15/06	Grezesiek L E	7601396-0	E04C 2/00	Hutchinson-Mapa	7907389-6	
Emmett J C	7412680-6	C07D 233/64 C07D 275/02 C07D 277/26	Grosso D S	7605303-2	E21B 47/022	Huuskonen N T	7901714-1	B21H 1/06
Endfield Cyril	7901453-6	G06F 3/04	Grunwald J	7907373-0		Hytec AB	7907511-5	
Eriksson Tord Olov Arthur	7802165-6	B60Q 1/08	Gränges Aluminium AB	7801908-0	E04D 1/28	Högedal Sven	7802098-9	E04D 13/02
Erlandsson Hans	7907461-3		Guillon P	7901566-5	G11B 23/00	ITW Ltd	7811256-2	F16B 2/06
Erpenbeck P J	7613747-0	E06B 9/209	Gustafsson Östen	7802099-7	B62D 11/00	Ibragimov D A	7907395-3	
Eschwey H	7907542-0		Gustavsberg AB	7709185-8	F16L 21/00	Ikea Svenska AB	7803223-2	A47B 88/16
Etat Francais	7907486-0		Gustavsson B	7907462-1		Imagawa H	7901642-4	H03K 13/01
Euroc Development	7907539-6		Guthrie R J	7901579-8	G01N 15/06	Imbert T	7901493-2	C07D 239/32
Exel OY	7901228-2	A63C 11/22	Gårdstam B	7901580-6	G01N 15/06	Imperial Chemical Industries Ltd	7901448-6	C07C 19/02
Exxon Research and Engineering Company	7900350-5	B01F 3/08 B01F 5/06	Günther H-U	7801965-0	G01D 5/26	Industrie-Werke Karlsruhe	7901449-4	D06M 13/46
Ezaki N	7901094-8	C12D 9/14	Günther K	7907413-4		Augsburg AG	7907413-4	
Fabbri B	7907451-4		Haberland W	7907543-8		Industries Inc N L	7907492-8	
Fabrica de Aparatos de Aire Acondicionado FAACA	7907420-9		Hachisuka T	7907474-6		Industries Ltd Lilly	7907532-1	
Farm Miljö HB	7907444-9		Hagberg L O	7907511-5		Ingenjörfirma B Nord	7907472-0	
Fehler D	7907413-4		Halcon Research and Development Corporation	7901564-0	C07D 301/32 C07D 303/04	Försäljnings AB	7907472-0	
Feist Artus	7907404-3		Hallenius Tore Jerker	7802027-8	B65D 87/08	Ingenjörfirma Che Johansson AB	7907512-3	
Feldkämper R	7901591-3	B31B 35/74	Hamalcik J	7901278-7	B65G 5/00	Ingersoll-Rand Company	7901402-3	B06B 1/16
Feldmühle AG	7705170-4	G03G 5/00 G03G 7/00	Hamm T	7900894-2	A61B 10/00	Ingram B	7901559-0	F16D 51/40
Fernex M	7907540-4		Handelsbolaget Scanovator	7907518-0		Inouye S	7901094-8	C12D 9/14
Fichtel & Sach AG	7907381-3		Hanke M	7906646-0	E04H 12/22	Institut elektrosvarki imeni E O Patona akademii anak ukrainskoi SSR	7907395-3	
Filk E	7901515-2	B60P 7/08	Hansen S R	7901515-2	B60P 7/08	Institut elektrosvarki imeni E O Patons akademii nau urainskoi SSR	7907459-7	
Finomkeramiaipari Művek	7907435-7		Hanstein F	7901416-3	H01H 13/56	Institut gornogo dela sibirskogo otdelenia akademii nau SSSR Novosibirsk SU	7801983-3	B06B 1/18
Fischer & Porter GmbH	7901485-8	G01F 1/58	Hanus H	7901670-5	E06B 3/68	Instrumentation Laboratory SpA	7907526-3	
Fischer Artur	7813130-7	A63H 33/04	Hanus H	7907498-5		Instrumentfirman Einar Cardell AB	7801969-2	B05G 1/08
Fischer K-F	7907415-9		Harrises D A	7901559-0	F16D 51/40	International Business Machines Corporation	7901517-8	G06F 3/04
Fischer-Cornelissen K A	7901353-8	A61K 9/20	Harrington E R	7812228-0	C08L 95/00	International Standard Electric Corporation	7901568-1	H03K 17/00
Flatau K	7508706-4	C08F 14/06	Harrison R	7901475-9	B28B 7/16		7906489-5	F04D 29/28
Flisberg G	7801966-8	H02J 3/36	Hartl J	7812479-9	B61F 19/14		7907473-8	
Fogelström B	7609364-0	B01D 23/10 B01D 29/08	Hartmann W	7907434-0		Internationale des Pieux Armes Frankignoul Societe Anonyme Cie	7901451-0	E21D 9/04
Forbo-Forshaga AB	7907471-2		Hartridge Ltd Leslie	7901579-8	G01N 15/06	Ion J C	7901527-7	F16C 1/14
Fordham R G	7901542-6	G01R 33/02	Hassall C H	7901580-6	G01N 15/06	Irvin R A	7900576-5	G03C 1/71
Fors T	7802100-3	B28D 1/18	Hasselqvist S	7902521-9	C07C 103/52 C07D 213/44		-	G03C 1/76
Forsberg S	7801228-3	H01T 5/00	Hausmann W	7906646-0	E04H 12/22		-	G03F 7/02
Forsen J	7803223-2	A47B 88/16	Hayashibara Ken	7901619-2	B62D 49/00			G03F 7/02
Fortunato E	7802108-6	F16D 33/20	Heckel K	7900493-3	A61K 45/02 C07G 7/00 C12K 9/00			G03F 7/02
Fragala A R	7812640-6	C25B 1/46	Hedström Folke	7812718-0	A43B 13/38			G03F 7/02
Frame R R	7901499-9	C10G 27/00	Heeres J	7907401-9				G03F 7/02
Fredriksson S	7710185-5	E05B 35/08 E05B 35/14	Heights R	7408020-1	C07D 233/95			G03C 1/71
Freudenberg Firman Carl	7812718-0	A43B 13/38	Heikinheimo O	7907531-3				G03C 1/76
Fridrich J	7907435-7		Hein P R	7901049-2	B27B 31/00			G03F 7/02
Frost C H	7907512-3		Hektoen P	7900576-5	G03C 1/71 G03C 1/76 G03F 7/02			G03F 7/02
Frumin E I	7907395-3		Helanelund C	-	G03C 1/76	Isaksson & Co AB C G	7907411-8	
Frumin I I	7907395-3		Helgesson Nils Lennart	7901201-9	B42D 1/08	Ishida K	7907525-5	
Frykhult R H	7802042-7	B04C 11/00	Hellman P-Å	7906646-0	E04H 12/22	Itek Corporation	7501811-9	G03G 15/20
Fujii K	7907493-6		Henkel KG auf Aktien	7907529-7		Itoh J	7901094-8	C12D 9/14
Fujii T	7907530-5		Henriksen Ole Höybye	7801228-3	H01T 5/00	Itria O A	7713299-1	G01V 1/38
Fujioka T	7907530-5		Hentrich H	7907542-0		Iwase Y	7901642-4	H03K 13/01
Fujisaki Y	7416280-1	A44B 19/42	Hentschel G O	7907442-3		Iyoku M	7907380-5	
Fujisawa A	7809502-3	C21C 5/30	Herbelleau Y	7907415-9		Jacobs B A J	7907437-3	
Fujisawa Pharmaceutical Co Ltd	7907502-4		Herr J A	7907415-9		Jalo P	7703757-0	B62D 13/06
Fujiwara S	7907530-5		Hetes Z	7802124-4	C12K 1/08	Jamieson W B	7907532-1	
Fujiwara T	7907547-9			7901495-7	B60C 3/00	Janhonen Veikko Ilmari	7907496-9	
Fukuroi T	7416282-7	A44B 19/36		7901496-5	B60C 3/00	Janssen Pharmaceutica NV	7408020-1	C07D 233/95
				7901497-3	B60C 3/00	Jarder Lars	7801148-3	G01L 1/14
				7813468-1	D05B 19/00	Jehmlich K	7907366-4	
				7907435-7			7907506-5	

Namnregister

(71)Sökande och/eller (72)Uppfinnare	(21)Ansnr (51)Klass	(71)Sökande och/eller (72)Uppfinnare	(21)Ansnr (51)Klass	(71)Sökande och/eller (72)Uppfinnare	(21)Ansnr (51)Klass
Jelbring Hans	7907463-9	Kovacs M	7900184-8 F21Q 3/00	Lyly Kalevi	7907520-6
Jeselnik M E	7901128-4 C07C 17/00	Kraft M	7907543-8	Löhönen P A	7901126-9 F16B 17/00
Johannesson R	7907377-1	Kramer F	7509414-4 A44B 1/28	MEC Mekanisk Elektrisk Compagni af 1975 AS	7901415-5 H01H 13/56 7901416-3 H01H 13/56
Johansson A	7907369-8	Krasnov V A	7907538-8	MPD Technology Ltd	7901641-6 F17C 11/00
Johansson Arne	7902678-7 B29C 1/14	Kremer jr C P	7904174-5 B05B 1/00	Macdermid Incorporated	7907373-0
Johansson Börje	7907372-2	Kremer jr Carl P	7904174-5 B05B 1/00	Machida K	7907541-2
Johansson Claes	7907516-4	Kretschmann G	7901508-7 C11D 7/12	Macmillan W R	7904142-2 B24C 5/06
Johnson & Johnson	7901488-2 A61L 15/00		- C11D 17/00	Madry P	7901583-0 H01B 7/28
Johnson W H	7902521-9 C07C 103/52 C07D 213/44	Krug H-D	7812718-0 A43B 13/38	Maes R	7408020-1 C07D 233/95
Jollois J-M	7901555-8 B60L 7/28	Kruishoop J C W	7313662-4 G01N 33/00	van Malderghem E G	7907387-0
Jones D	7907384-7	Kröhn A	7902521-9 C07C 103/52 C07D 213/44	Malinowski Roman	7800077-5 C04B 15/00
Jonsson Lennart	7907509-9	Krüger D	7907456-3	Malmgren Torsten Ragnar Evert	7802121-9 F41F - F41F 1/04 - H04K
Joseph jr II D	7901532-7 F16B 41/00	Kuhlen E	7901347-0 F02M 37/06	Mannesson B	7907490-2
Joy D R	7901449-4 D06M 13/46	Kuijpers M H	7901378-5 G01N 27/46 G01N 33/16	Mansell J D	7901128-4 C07C 17/00
Juhlin L-E	7801966-8 H02J 3/36		- G01N 33/16	Mansukhani I R	7907365-6 7907426-6 7907427-4 7907428-2 7907421-7
Jungström Olle	7907422-5	Kukanskis P	7907373-0	Margetts H G	7907421-7
Juntunen W H	7601396-0 E04C 2/00	Kurasawa J	7907519-8	Marsai M	7904404-6 C07J 1/00
Jäckle E	7901443-7 G01M 3/28	Kurganov G I	7901217-5 D04B 15/48	Marsh Gunnar	7907442-3
Kabel-und Metallwerke Gutehoffnungshütte AG	7901583-0 H01B 7/28	Kurz O	7907383-9	Marshall Barry Reginald	7907458-9
Kabeldon AB	7711276-1 H01H 1/42	Kuusiston Suksi KY	7907430-8	Marshall P F	7907414-2
Kabushiki Kaisha Fujikoshi t/a Nachi-Fujikoshi Corp	7901653-1 C22C 1/09	Kuzovkov J S	7901217-5 D04B 15/48	Marzocchi A	7812228-0 C08L 95/00
Kakeda K	7907530-5	Kårebrand Gösta	7907517-2	Maslennikov G S	7901348-8 F26B 17/00
Kalal J	7901349-6 C08B 1/00 C08B 37/00	Källström K B	7901892-6 G01S 7/28	Massey F	7901602-8 B65D 89/00
Kamoshita K	7907493-6	Kärkkäinen J R T	7907397-9	Massey-Ferguson-Perkins Services NV	7901619-2 B62D 49/00
Kangol Magnet Ltd	7901575-6 A62B 35/00 7904388-1 A62B 35/02 7907469-6 7907394-6	Kölli M I	7902891-6 F23D 11/40	Masugi T	7907502-4
Karen T D J P	7801918-9 C04B 31/04	Körber K	7901348-8 F26B 17/00	Matge A	7901566-5 G11B 23/00
Karlsson E	7907472-0	Köth B	7907415-9	Mathes J	7901507-9 B41F 21/04
Karlsson J	7907539-6	Küsters E	7907434-0 7907467-0 7907434-0 7907467-0	Matohkin Vadim Vladislavovich	7907396-1 7907547-9
Karlsson K	7907443-1	Küstert Eduard	7907467-0	Matsuda T	7400869-9 B01J 23/40
Karlsson Pehr-Göran	7907444-9	LaConti A B	7812639-8 B01J 23/56 C25B 11/08	McCormack J F	7907531-3
Karlsson R	7901586-3 A23L 1/237 A23L 1/30 A61K 33/00	Labavia-SGE	7812640-6 C25B 1/46	McCracken D G	7907466-2
Karppanen H	7901643-2 H02B 13/02 7901666-3 B65G	Labofina SA	7901555-8 B60L 7/28	McKay D E	7813032-5 F16L 59/06
Kawaguchi Y	790783-7 A01M 21/04	Laboratoires Biotrol SA	7808426-6 C08L 95/00	McMahon M A	7907418-3
Kayatz K-H	790783-7 A01M 21/04	Labsky J	7901458-5 A61F 5/44 7901349-6 C08B 1/00 C08B 37/00	Medovar B I	7907459-7
Keller GmbH & Co KG Wilhelm	7907497-7	Lagasse A	7811243-0 C11D 3/37 C11D 7/22	Meier W	7900659-9 D05B 73/06
Keller W	7907414-2	Lagerqvist R	7901956-9 F15B 11/16	Meiji Seika Kaisha Ltd	7901094-8 C12D 9/14
The Kendall Company	7907418-3	Lagofun G	7907486-0	Melker S L	7907447-2
Kessler R V	7907418-3	Laitar R A	7901445-2 C08L	Melzer R	7901507-9 B41F 21/04
Ketelsen B	7901485-8 G01F 1/58	Lampe W	7802132-6 H01F 27/28	Merten R	7900886-8 C08G 18/38
Kiekhäfer Elmer Carl	7901533-5 B63H 5/12	Landheer H A J	7901655-6 E04C 2/00	Messirejean P	7907431-6
Kikuchi S	7901642-4 H03K 13/01	Landström Sven	7802120-1 F42B F42B 13/00 H04K	Meuters G	7907482-9
Kimmich H P	7901377-7 G01N 27/46 G01N 33/16		- F42B 13/00 - H04K	Meyers C	7907522-2
King H R	7904878-1 D06B 1/02	Langlais E L	7907524-8	Michelin & Cie (Compagnie Generale des Etablissements Michelin)	7901495-7 B60C 3/00 7901496-5 B60C 3/00 7901497-3 B60C 3/00 7405533-6 G21C 15/18
Kinker D E	7701611-1 G07C 11/00 G07F 7/10	Larson Sven Åke	7907409-2	Middleton J E	7901511-1 B41F 11/00
Kirijovskij B N	7901348-8 F26B 17/00	Larsson C I	7801979-1 B66B 1/04	Midland-Ross Corporation	7907484-5
Kisteleki G	7907435-7	Lausen T	7901509-5 A23L 1/277	Mienk A	7907397-9
Kitajima Y	7901643-2 H02B 13/02	Lavorazione Materie Plastiche LMP SpA	7901502-0 B29D 23/04	Miettunen J K	7907397-9
Klaus H	7509414-4 A44B 1/28	Lecloux Jacques de Leeuw P	7907521-4 7313662-4 G01N 33/00	Miles Laboratories Inc	7813385-7 C07C 177/00
Klauseth T	7907488-6	Legerius B	7907449-8	Minato H	7901601-0 C07D 501/58
Kleber Kurt	7811376-8 A41D 1/14 D06P 7/00	Lehikoinen H S	7907397-9	Minnesota Mining and Manufacturing Company	7403591-6 C09J 7/02
Kleemann A	7907398-7	Leinfelt K E	7907446-4	Misangyi L	7907435-7
Klein N E	7904878-1 D06B 1/02	Leinweber W	7907523-0	Mitchell R F	7901465-0 H03H 9/00
Klemm G	7601782-1 B25D 9/12	Lejdemalm Jörgen	7907478-7	Mitsubishi Denki KK	7907541-2
Klemm Spezialunternehmen für Bohrtechnik Fa Ing Günter	7601782-1 B25D 9/12	Lenestam Rune	7801909-8 A47G 29/06	Mitsui Mining & Smelting Co Ltd	7400869-9 B01J 23/40
Klenk M	7901540-0 F02P 5/08	Leningradskoe mashinostroitelnoe obiedineie imeni Karl Marx USSR	7901217-5 D04B 15/48	Mo och Domsjö AB	7907399-5
Klingler K-H	7907398-7	Leonard R B	7901494-0 C22C 19/05	Moen A M	7907378-9
Kljuckin V V	7901348-8 F26B 17/00	Letrasat International Ltd	7901503-8 B41F 15/08	Mono Pumps Ltd	7901606-9 F04D 13/10
Kloske H P	7907413-4	Levesque Y	7901488-2 A61L 15/00	Monsum-Tison AB	7801956-9 F15B 11/16
Klovsky Y A	7907538-8	Lewalter J	7900886-8 C08G 18/38	Moore Business Forms Inc	7901201-9 B42D 1/08
Kluender H C	7813385-7 C07C 177/00	Lidström K G	7907448-0		7907387-0
Knoll H-D	7907402-7	De Limon Fluhme GmbH CO	7907402-7	Moore R A	7501811-9 G03G 15/20
Knutsson Bertil	7904387-3 B65G 59/02	Lindell A	7907444-9	Mori M	7901479-1 H04B 1/10
Knutsson F	7513540-0 B03C 3/86	Linden-Alimak AB	7412541-0 F42D 1/04	Moriyama H	7414362-9 C07C 143/78
Ko'oka Y	7901601-0 C07D 501/58	Lindgren P R	7801908-0 E04D 1/28	Mostmans J H	7408020-1 C07D 233/95
Kobayashi S	7907493-6	Linge A	7801965-0 G01D 5/26	Mukai O	7907530-5
Kobayashi T	7907493-6	Linner H R I	7612634-1 B65B 7/20	Mukhin Z G	7801983-3 B06B 1/18
Kochi H	7907502-4	Lockheed Corporation	7901082-3 F03B 13/12	Munekage M	7901601-0 C07D 501/58
Kockums AB	7907386-2	Loewenstern S L	7901527-7 F16C 1/14	Murdock B R	7813033-3 F16L 59/06
Kojima M	7907493-6	Lovasz M	7901662-2 C07C 69/74 7901663-0 C07C 69/74	Mustikkamäki T H	7907397-9
Kola J	7801228-3 H01T 5/00		7907461-3	Månsson K	7802166-4 B27G 5/00
Kollmorgen Technologies Corporation	7907531-3	Lovisin Lars-Erik	7901458-5 A61F 5/44	Möller B	7907425-8
Kombinat Medizin-und Labortechnik Leipzig VEB	7907506-5	Louye J	7907431-6	Möller W	7907500-8
Koponen V	7907465-4	Lucas J-C	7907451-4	Mönch T P	7901670-5 E06B 3/68
Koshio T	7901452-8 B23K 35/365	Lucchini P	7901217-5 D04B 15/48	Mörner B O J S	7801910-6 B01D 53/26
Kostenius Gösta	7907479-5	Ludar A I	7901530-1 F16D 65/12	Müller G	7907452-2
Kozszegi B	7901662-2 C07C 69/74 7901663-0 C07C 69/74	Luepertz H-H	7808106-4 B65G 53/46	Müller R	7907506-5
	7900894-2 A61B 10/00	Lund A	7802120-1 F42B 13/00	Naamanka Orvo Kalevi	7907379-7
Kotrc B	7901662-2 C07C 69/74	Lundahl Kaj Arvid Lorentz	- H04K	Nabb E	7710185-5 E05B 35/08 - E05B 35/14
Kovacs G	7901663-0 C07C 69/74	Luossavaara Kiirunavaara AB	7907419-1		

Namnregister

(71)Sökande och/eller (72)Uppfinnare	(21)Ansnr	(51)Klass	(71)Sökande och/eller (72)Uppfinnare	(21)Ansnr	(51)Klass	(71)Sökande och/eller (72)Uppfinnare	(21)Ansnr	(51)Klass
Nagy L	7901662-2	C07C 69/74		7907498-5		van Santen J G	7907528-9	
Nahai S	7901663-0	C07C 69/74	Philips' Gloeilampenfabrieken NV	7313662-4	G01N 33/00	Sarnik S	7907386-2	
Napp Systems (USA) Inc	7907493-6			7801891-8	G11B 7/00	Sato T	7907453-0	
Natarajan R	7907524-8			7901377-7	G01N 27/46	Saudek V	7901349-6	C08B 1/00
National Aeronautics and Space Administration	7901559-0	F16D 51/40		-	G01N 33/16	-	-	C08B 37/00
Navire Cargo Gear International AB	7901512-9	B64C 3/12		7901378-5	G01N 27/46	Savolainen E	7907430-8	
Necchi SpA	7801907-2	F03C 1/06		-	G01N 33/16	Sawicki Igor Zbigniew	7907549-5	
Nederman Bill Peter Philip	7901501-2	D05B 19/00		7901379-3	G01N 33/16	Schaeffer-Homborg GmbH	7509414-4	A44B 1/28
Nelson H D	7603311-7	B01D 46/12		7901465-0	H03H 9/00	Schandi H	7901443-7	G01M 3/28
Nicod F	7901606-9	F04D 13/10		7907470-4		Schelling U	7900783-7	A01M 21/04
Nicod F	7901575-6	A62B 35/00		7907487-8		Scherenberg D	7901540-0	F02P 5/08
Nielsen J	7901450-2	A61K 29/00	Philips' Gloeilampenfabrieken NV	7907528-9		Schmidt H	7907474-6	
Nielsen L	7901592-1	B21G 3/12		7907437-3		Schmitt Ludwig Peter	7504694-6	H02G 3/18
Nielsen O	7901592-1	B21G 3/12	Piazza J R	7901396-7	C09D 11/10	Schneberger F	7907417-5	
Nikolsky Vladimir Sergeevich	7907396-1		Pickel H	7901367-8	F16D 55/224	Schneider F	7907383-9	
Nilsson M	7907445-6			7907370-6		Schonberger Milton	7901498-1	H01C 17/22
Nilsson Ragnar	7907481-1			7907476-1		Schreiden J	7907521-4	
Nippon Steel Corp	7901452-8	B23K 35/365		7907476-1		Schreiden Jean	7907521-4	
Nippon Telegraph an Telephone Public Corp	7901642-4	H03K 13/01	Pidou BV	7901347-0	F02M 37/06	Schrott Hugo	7907536-2	
Nishiwaki S	7907433-2		Pierburg GmbH & Co KG	7901447-8	B65G 47/36	Schuler GmbH L	7907383-9	
Nisshin Steel Co Ltd	7809502-3	C21C 5/30	Pilkington Brothers Ltd	7612270-4	B65G 7/04	Schulte K	7709455-5	B01D 29/36
Nitto Boseki Co Ltd	7900575-7	C03B 37/02	Pilkington H	7901049-2	B27B 31/00	Schultze G	7907406-8	
Niwa T	7901094-8	C12D 9/14	Plåt-Luna AB	7801922-1	B21D 5/01	Schuur P D	7901494-0	C22C 19/05
Nojiri C	7901094-8	C12D 9/14	Polliit M	7901575-6	A62B 35/00	Schwack G	7907473-8	
Nolan jr J T	7907418-3		Pompei M	7907389-6		Schwarz H	7907500-8	
Nordell B	7907481-1		Powers M O	7904174-5	B05B 1/00	Schwarzer S	7901515-2	B60P 7/08
Nordell Bo	7907481-1		Precon AB	7907477-9		Schweizerische Aluminium AG	7406786-9	C25C 3/06
Nordiske Kabel-og Traadfabriker AS	7901592-1	B21G 3/12	Prikhodko V A	7907459-7		-	-	C25C 3/12
Nordström B	7801905-6	B24B 27/06	Protoned BV	7907457-1		-	-	7907417-5
Nordström Sven	7801921-3	B65J 1/02	Prunbauer K	7900804-1	E05B 47/00	Schwermaschinenbau- Kombinat "Ernst Thälmann"		
Norrish J M	7802159-9	E04C 3/292	Pütsch G	7901457-7	B01D 29/04	Magdeburg VEB	7901348-8	F26B 17/00
Novikov Semen Efimovich	7907396-1		Quagentan E	7907487-8		Schwermaschinenbaukombinat TAKRAF -Stammbetrieb- Betrieb für Anlagenbau und Rationalisierung VEB	7907415-9	
Novosibirsk SU Institut gornogo dela sibirskogo otdelenia akademii nauk SSSR	7801983-3	B06B 1/18	RCA Corporation	7512638-3	H04N 5/80	Screg Routes et Travaux	7808426-6	C08L 95/00
Nowak M	7900226-7	B60J 3/02	Rabischong P	7907382-1		Searle & Co G D	7907432-4	
Nowikontakt AB	7907468-8		Rader Companies Inc	7901458-5	A61F 5/44	Seba Mess-und Ortungstechnik GmbH & Co KG	7901443-7	G01M 3/28
Nuclear Power Co (Wetstone) Ltd	7405533-6	G21C 15/18	Radvanski F	7808106-4	B65G 53/46	Sellö B E	7802075-7	E04C 1/39
Nutridan Engineering AS	7901509-5	A23L 1/277	Ragazzini F	7901408-0	H02J 3/00	Semotex AB	7801947-8	B65H 39/04
Nuzzi F J	7907531-3		Ramspott W	7901502-0	B29D 23/04	Senco Products Inc	7901605-1	B25C 1/06
Nykopp E	7901588-9	D21F 9/00	Ramuz H	7509414-4	A44B 1/28	Sendai M	7907454-8	
Nyström Per Henrik Gösta	7907513-1		Rauma-Repola OY	7811455-0	C07D 233/50	Seufert G	7610254-0	B29C 24/00
Nötzel H	7907452-2		Rayden B M	7703757-0	B62D 13/06	Seufert-Verpackungen Gerhard		
Oda K	7907493-6		Redwood M	7901475-9	B28B 7/16	Shavelzon L A	7610254-0	B29C 24/00
Ogawa Y	7901094-8	C12D 9/14	Refritherm AB	7901465-0	H03H 9/00	Sherrill S M	7907535-4	
Ohba K	7901094-8	C12D 9/14	Regent J-J	7907494-4		Shigeno S	7415929-4	A44B 19/42
Ohlson Kjell Folke	7802077-3	B60Q 1/26	Regnault A	7402807-7	C02C 1/02	Shimada W	7416280-1	A44B 19/42
Ohnishi T	7907530-5		Rhone-Poulenc Industries	7907518-0		Shionogi & Co Ltd	7901601-0	C07D 501/58
Okada M	7907541-2		Richter 10J	7811243-0	C11D 3/37	Shiraiishi M	7907454-8	
Okano S	7414362-9	C07C 143/78	Richter Gedeon Vegyeszeti Gyar RT	7901348-8	F26B 17/00	Shimoda W	7907455-5	
Okegawa O	7907547-9		Rideout W H	7904404-6	C07J 1/00	Shimura T	7901094-8	C12D 9/14
Oledal B J M	7907399-5		Riechmann W	7901128-4	C07C 17/00	Showa Line Ltd	7907519-8	
Olejnik P	7900894-2	A61B 10/00	Rijnders W	7901456-9	H01F 31/04	Shtern A V	7907538-8	
Olson Carl-Axel	7907392-0		Rikirsch R	7901654-9	E04C 2/00	Siemens AG	7612239-9	H04L 7/02
Ondetti M A	7901510-3	C07D 207/16	Ritchey Eugene Bernard	7907415-9		-	-	H04L 25/49
Opus Chemical AB	7802147-4	C12K 1/08	Robertson Company H H	7802018-7	B32B 27/08	-	-	H04L 25/49
Orem R L	7900576-5	G03C 1/71	Robery M G	7907384-7		Siglow J	7612239-9	H04L 7/02
Otawa M	7901452-8	B23K 35/365	Rockwool AB	7801228-0	C08L 95/00	Silvander Jan Gunnar	7802139-1	F26B 3/04
Otte R	7907402-7		Roggenkamp Dieter	7801918-9	C04B 31/04	Simes J G	7306024-6	A61M 16/00
Ottoson S A B	7711276-1	H01H 1/42	Roland Offsetmaschinenfabrik Faber & Schleicher AG	7812905-3	G03B 21/64	Simin S K	7901217-5	D04B 15/48
Outokumpu OY	7907397-9		Rosenow L	7901507-9	B41F 21/04	The Singer Company	7813468-1	D05B 19/00
Owens-Corning Fibreglas Corporation	7812228-0	C08L 95/00	Ross W J	7907366-4		Siren Matti	7802006-2	B01D 39/20
Ozero B J	7901564-0	C07D 301/32	Roth Jacques	7907532-1		Sjöberg K Å S	7802007-0	B01D 39/20
PPG Industries Inc	7901128-4	C07C 17/00	Rozza F	7900553-4	B65D 31/16	Sjöblom Å E	7907545-3	
Packer Bernard Arthur	7907403-5		Rudberg Harry Inge Åke	7907526-3		Skala K	7901363-7	F01D 17/00
Paganessi G	7510022-2	C08J 11/04	Ruegger U	7903467-4	G01N 27/07	Skare Helge	7604178-9	G01N 33/16
Palmqvist Kaj	7802056-7	A47L 5/38	Ruf M	7907533-9		Skogström L	7802125-0	E04D 3/30
Panek K J	7901450-2	A61K 29/00	Rundqvist L-G	7900819-9	F04C 29/10	Skånska Cementgjuteriet AB	7802242-3	E04B 1/348
Panth E O	7907534-7		Ryabinin Valery Nikolaevich	7907384-7		Skärgård Jan	7802151-6	F16P 5/00
Panth-Produktur AB	7907534-7		Ryd T O V	7802042-7	B04C 11/00	Smith F W	7901465-0	H03H 9/00
Paphitis Alexandre	7811243-0	C11D 3/37	Rysanek D	7907396-1		Smith J E	7901605-1	B25C 1/06
Papillon B	7811243-0	C11D 7/22	Röhms GmbH	7904251-1	C07C 103/50	Smith Kline & French Laboratories Ltd	7412680-6	C07D 233/64
Parker G M	7907416-7		SCA Emballage AB	7900894-2	A61B 10/00	-	-	C07D 275/02
Parsons jr G H	7907535-4		SCA Projekt AB	7901670-5	E06B 3/68	Smith W P	7403591-6	C09J 7/02
Pernyész J N M N	7901568-1	H03K 17/00	Sachetto J-P	7801948-6	B65D 81/14	Smithen C E	7902521-9	C07C 103/52
Persson Thorvald	7907401-9		Sachse J	7604822-2	D21B 1/12	-	-	C07D 213/44
Perstorp AB	7907406-8		Sagefors Karl Ivar	-	D21D 1/30	Snell R B	7403591-6	C09J 7/02
Peterson P V	7604822-2	D21B 1/12	Saita Y	7907518-0		Societa Italiana Resine S I R SpA	7510022-2	C08J 11/04
Petersson L E	7907450-6	D21D 1/30	Sakai T	7901348-8	F26B 17/00	Sofiltra-Poelman	7907431-6	
Pfaff Haushaltmaschinen GmbH	7907497-7		Sakakibara H	7802027-8	B65D 87/08	Sony Corp	7901671-3	G11B 5/58
			Sakakura T R	7901278-7	B65G 5/00	Sony Corporation	7907460-5	
			Sakamoto H	7809502-3	C21C 5/30	Soos R	7901662-2	C07C 69/74
			Salmimaa A	7400869-9	B01J 23/40			
			Sanderson G R	7907547-9				
			Sandin B E A	7900575-7	C03B 37/02			
			Sandoz AG	7901671-3	G11B 5/58			
			Sandrock G D	7907460-5				
			Sanera Projekting AB	7703757-0	B62D 13/06			
			Sankyo Co Ltd	7907499-3				
			Santalucia P	7801922-1	B21D 5/01			
				7901353-8	A61K 9/20			
				7901641-6	F17C 11/00			
				7907544-6				
				7907493-6				
				7907487-8				

Namnregister

(71)Sökande och/eller (72)Uppfinnare	(21)Ansnr	(51)Klass	(71)Sökande och/eller (72)Uppfinnare	(21)Ansnr	(51)Klass	(71)Sökande och/eller (72)Uppfinnare	(21)Ansnr	(51)Klass
Sotchenko V P	7901663-0	C07C 69/74	Testa F	7510022-2	C08J 11/04	ebastian	7907510-7	
Spetsialnoe konstruktorsko- teknologischeskoe bjuro po izolyatoram i armature	7907395-3		Teves GmbH Alfred	7510023-0	C08J 3/02	Waggon Union GmbH	7901515-2	B60P 7/08
Sprague P W	7907538-8			7702486-7	B60T 17/22	Wahlgren T	7609364-0	B01D 23/10
Squibb & Sons Inc E R	7901510-3	C07D 207/16		7901367-8	F16D 55/224		-	B01D 29/08
	-	C07D 211/60		7901530-1	F16D 65/12	Waisnix F	7901558-2	F27D 1/16
	7901510-3	C07D 207/16		7907370-6		Wakisaka Y	7901671-3	G11B 5/58
	-	C07D 211/60		7907474-6			7907460-5	
Stahlwerke Röchling-Burbach	7907515-6		Tex Innovation AB	7907475-3		Walker H J	7901512-9	B64C 3/12
Stal-Laval Apparat AB	7801903-1	F22B 33/18	Texaco Development Corporation	7907376-3		Wall G F	7901402-3	B06B 1/16
	-	F27D 17/00		7713299-1	G01V 1/38	Wallace Murray Corporation	7907440-7	
	7802095-5	C02B 1/10	Thiemer K	7907418-3			7907485-2	
	7802096-3	F23D 19/02	Thomas A J	7907398-7		Walther W	7907452-2	
	7801126-9	F16B 17/00	Thomas W A	7901542-6	G01R 33/02	Wanheim T	7901592-1	B21G 3/12
	7801127-7	F01D 19/02		7902521-9	C07C 103/52	Watanabe S	7907547-9	
Stanadyne Inc	7907378-9		Thomasson Kurt Lennart	-	C07D 213/44	Watanabe T	7907547-9	
Standing D L	7907469-6		Thomson-CSF	7801914-8	F16B 21/06	Watts W A	7901455-1	B32B 27/30
Stangl W	7901622-6	B65G 51/22	Thoreson A	7906646-0	E04H 12/22	Wavin BV	7907495-1	
Stanik R	7509414-4	A44B 1/28	Thorsell T	7412541-0	F42D 1/04	Weber H	7907417-5	
Stark G N	7901217-5	D04B 15/48	Thyssen Industrie AG	7907482-9		Wehling H	7907385-4	
Starrett J R	7405880-1	F16K 3/04	Thörnblad P G	7801126-9	F16B 17/00	Weichel Ernst	7907514-9	
Steele B R	7300429-3	G21C 21/02	Thörnneil L	7907436-5		Weingart F	7901408-0	H02J 3/00
Steen Märta Viola	7802158-1	B65G 7/12	Tikkanen R	7703757-0	B62D 13/06	Weiss F	7901558-2	F27D 1/16
Steen S E	7802158-1	B65G 7/12	Tilghman Wheelabrator Ltd	7907374-8		Wernersson Torbjörn	7907372-2	
Steffes H	7907475-3		Tillander Bengt S R	7904142-2	B24C 5/06	Werts J P A R J	7907470-4	
Stendahl G	7802096-3	F23D 19/02	Tilly E G	7802026-0	H05B 1/02	Westberg J E H	7802088-0	G01F 1/00
Stengård C	7907464-7		Tjuggum Odd Magnus	7907412-6		Westberg R	7907425-8	
	7907465-4		Tjuggum Olav Geir	7907412-6		Western Electric Company Inc	7906523-1	G11C 19/08
Stenhede U	7904251-1	C07C 103/50	Tochio Y	7400869-9	B01J 23/40	Western Electric Company Incorporated	7901396-7	C09D 11/10
Stenlund S	7801956-9	F15B 11/16	Todd J D	7713299-1	G01V 1/38	Westman Kjell	7907480-3	
Stern L	7603311-7	B01D 46/12	Tokyo Shibaura Denki KK	7901643-2	H02B 13/02	Westnofa Industrier AS	7907488-6	
Stewart R G	7907382-1			7907433-2		Whittaker Corporation	7907365-6	
Stewart jr W H	7904878-1	D06B 1/02	Toljander Olavi Henrik	7907424-1			7907426-6	
Stiftelsen Industriellt Utvecklingscentrum i övre Norrländ	7801990-8	A01C 5/00	Torphammar Nils Gustav Yngve	7907441-5			7907427-4	
Story A G	7907391-2		Tosi SpA Franco	7802108-6	F16D 33/20	Wiberg Leif	7907400-1	
Stroman F	7907398-7		Totsugawa K	7901094-8	C12D 9/14	Wick A E	7907540-4	
Ström T E T	7709185-8	F16L 21/00	Tournier H	7907518-0		Wiholm S H	7801947-8	B65H 39/04
Studsvik Energiteknik AB	7907503-2		Toxide Group Ltd	7901602-8	B65D 89/00	Wilkenson Erik	7703951-9	B60Q 1/04
Stump P E	7809094-1	B21C 1/24	Toyo Jozo KK	7907547-9			-	B60Q 1/26
	7809095-8	B21C 1/24	Trentini S	7907526-3		Wilkinson S B	7901478-3	H02H 7/26
Sugimoto K	7900493-3	A61K 45/02	Triplex Safety Glass Co Ltd	7907394-6		Wilmington Chemical Corporation	7907416-7	
	-	C07G 7/00	Tsien H C	7900350-5	B01F 3/08	Windmüller & Hölscher	7901591-3	B31B 35/74
	-	C12K 9/00	Tsushima S	-	B01F 5/06	Winkler L S	7907498-5	
Sugiyama Y	7907393-8		Tuba Z	7907454-8		Wirt L S	7901082-3	F03B 13/12
Sumitomo Chemical Co Ltd	7414362-9	C07C 143/78	Tuor V	7907455-5		Wisner-Pedersen J	7901509-5	A23L 1/277
Sundberg C-E W	7907448-0		Tuor-Hug Erna	7904404-6	C07J 1/00	Wissner W D	7813385-7	C07C 177/00
Sundberg Y	7801904-9	F27D 11/06	Tuor-Hug Victor	7907533-9		Wolfert G	7509414-4	A44B 1/28
	-	F27D 21/04	Turillon P P	7907533-9		Woo G L	7306764-7	C08G 75/14
Suomen Lääketehtas OY Salco	7901586-3	A23L 1/237	Tymchuck D L	7901641-6	F17C 11/00	Woodhead J L	7905691-7	B01F 3/12
	-	A23L 1/30	Törnmarck S I A	7901556-6	B65D 85/52		-	B01J 13/00
	-	A61K 33/00	Törö J	7907386-2			-	C01F 17/00
Sutter Hospitals Medical Research Foundation	7306024-6	A61M 16/00	UOP Inc	7900184-8	F21Q 3/00	Wurster R F	7901651-5	C02C 5/02
Svec F	7901349-6	C08B 1/00	Ube Industries Ltd	7901499-9	C10G 27/00	Wurth SA Paul	7901189-6	F27B 1/16
	-	C08B 37/00	Ulbrich W	7907493-6		Yamada I O Y	7901094-8	C12D 9/14
Svensk Aluskifferutveckling AB	7907545-3		Ulex G A	7900261-4	H02H 7/10	Yamamoto H	7414362-9	C07C 143/78
	7907546-1		Umbach M	7907527-1		Yamashiro Y	7907530-5	
Svenska Farex AB	7802075-7	E04C 1/39	Unilever NV	7901611-9	H01G 1/08	Yanabu S	7907433-2	
Svenska Fläktfabriken AB	7513540-0	B03C 3/86	Union Carbide Corporation	7907499-3		Yang M W	7900576-5	G03C 1/71
	7802009-6	F24F 7/02	United Kingdom Atomic Energy Authority	7907391-2			-	G03C 1/76
Svenska Philipsföretagen AB	7801892-6	G01S 7/28		7300429-3	G21C 21/02	Yonan P K	7907432-4	
Svenska Varv Development AB	7802036-9	B63H 21/30	Upphärads Snickerifabrik AB	7905691-7	B01F 3/12	Yoshida Kogyo KK	7415929-4	A44B 19/42
Svensson K G K	7801948-6	B65D 81/14	VEB-Kombinat Medizin-und Labortechnik Leipzig	-	B01J 13/00		7416280-1	A44B 19/42
Svensson S Å G	7907504-0		Valmet OY	-	C01F 17/00		7416282-7	A44B 19/36
Svensson T	7412541-0	F42D 1/04	Valmet OY	7907407-6			7901258-9	A44B 19/00
Svensson U	7907468-8		Veitscher Magnesitwerke	7907366-4		Yuen S	7907525-5	
Svensson Å	7907399-5		Aktien-Gesellschaft	7907389-6			7900493-3	A61K 45/02
Szabo J	7907435-7		Velzel C H F	7907464-7		Zach W	-	C07G 7/00
Szegletes E	7907435-7		Vesterberg H J	7907465-4		Zahn D	7907452-2	
Szekely I	7901662-2	C07C 69/74	Viak AB	7907465-4		Zaleszak T	7900184-8	F21Q 3/00
	7901663-0	C07C 69/74		7901558-2	F27D 1/16	Zarembco-Racevic G V	7901348-8	F26B 17/00
Takami T	7907393-8		Viertel L	7801891-8	G11B 7/00	Zepf Hans-Rudolf	7602653-3	B28C 5/00
Takasugi H	7907502-4		Vilati Villamos Automatika	7609364-0	B01D 23/10	Zetterbergs Mek Verkstad AB	7907489-4	
Takaya T	7907502-4		Fövallokozo es Gyarto	-	B01D 29/08	Zieber jr G M	7901527-7	F16C 1/14
Takeda Chemical Industries Ltd	7907454-8		Vallalat	-	B60J 3/02	Zinn Roland C	7901532-7	F16B 41/00
	7907455-5		Villamosenergiaipari Kutato Intezet	7900226-7		Zweifel W	7907417-5	
Tamagawa T	7907433-2		Vitt W	7900184-8	F21Q 3/00	Åberg U	7801918-9	C04B 31/04
Tamaki T	7414362-9	C07C 143/78	Vlasov V N	7901408-0	H02J 3/00	Åhlfors L	7710185-5	E05B 35/08
Tanigaki T	7901452-8	B23K 35/365	Vogl G	7901515-2	B60P 7/08		-	E05B 35/14
Taniyama T	7901479-1	H04B 1/10	Voith GmbH J M	7801983-3	B06B 1/18	Åkerlund & Rausing AB	7612634-1	B65B 7/20
Tarquino N A	7813468-1	D05B 19/00	Volkmar W	7907408-4		Äström P	7907539-6	
Te Ka De Felten & Guillaume Fernmeldeanlagen GmbH	7907522-2		Vyatkin V L	7901588-9	D21F 9/00	Öberg P O	7907544-6	
	7907523-0		Vyzkumny ustav veterinarniho lekarstvi	7907475-3		Östlingh Keith	7801898-3	A47J 47/01
Teiling T	7802038-5	F41G	Vägbelysning AB	7907538-8				
	-	F41G 3/00	Vänxjö Elektron-Optik AB					
Teleco Inc	7605303-2	E21B 47/022	vax Wachenfeldt Erik Thorsten					
Teleflex Incorporated	7901527-7	F16C 1/14		7900894-2	A61B 10/00			
Telefon AB L M Ericsson	7907447-2			7907505-7				
	7907448-0			7907490-2				
Terwiesch B	7508706-4	C08F 14/06						

Referensregister

Förteckning, i ansökningsnummerordning, över de ansökningar och patent — som finns upptagna i denna tidning under de olika avsnitten, dock ej de under avsnittet Tillägg och Rättelser — med hänvisning till klassbeteckning och tidningsavsnitt.

Teckenförklaring:

I = Inkommen patentansökan

O = Allmänt tillgänglig patentansökan

U = Utlagd patentansökan

P = Meddelat patent

(21)Ansnr	(51)Klass	Tidnings- avsnitt	(21)Ansnr	(51)Klass	Tidnings- avsnitt
7300429-3	G21C 21/02	U	7801912-2	F24B 1/18	O
7306024-6	A61M 16/00	U	7801914-8	F16B 21/06	O
7306764-7	C08G 75/14	U	7801918-9	C04B 31/04	O
7313662-4	G01N 33/00	U	7801921-3	B65J 1/02	O
7400869-9	B01J 23/40	U	7801922-1	B21D 5/01	O
7402807-7	C02C 1/02	U	7801947-8	B65H 39/04	O
7403591-6	C09J 7/02	U	7801948-6	B65D 81/14	O
7404904-0	B65G 29/02	U	7801951-0	D21C 3/00	O
7405533-6	G21C 15/18	U	-	D21C 7/08	O
7405880-1	F16K 3/04	U	7801956-9	F15B 11/16	O
7406786-9	C25C 3/06	U	7801965-0	G01D 5/26	O
-	C25C 3/12	U	7801966-8	H02J 3/36	O
7408020-1	C07D 233/95	U	7801969-2	B05G 1/08	O
7412541-0	F42D 1/04	U	7801975-9	A01C 7/00	O
7412680-6	C07D 233/64	U	7801978-3	C10G 1/00	O
-	C07D 275/02	U	7801979-1	B66B 1/04	O
-	C07D 277/26	U	7801983-3	B06B 1/18	O
7414362-9	C07C 143/78	U	7801990-8	A01C 5/00	O
7415929-4	A44B 19/42	U	7802006-2	B01D 39/20	O
7416280-1	A44B 19/42	U	7802007-0	B01D 39/20	O
7416282-7	A44B 19/36	U	7802009-6	F24F 7/02	O
7501811-9	G03G 15/20	U	7802018-7	B32B 27/08	O
7504694-6	H02G 3/18	U	7802026-0	H05B 1/02	O
7508706-4	C08F 14/06	U	7802027-8	B65D 87/08	O
7509414-4	A44B 1/28	U	7802036-9	B63H 21/30	O
7510022-2	C08J 11/04	U	7802038-5	F41G 3/00	O
7510023-0	C08J 3/02	U	7802042-7	B04C 11/00	O
7511844-8	B23D 59/04	U	7802056-7	A47L 5/38	O
-	B28D 1/12	U	7802061-7	F26B 3/04	O
7512638-3	H04N 5/80	U	7802075-7	E04C 1/39	O
7513540-0	B03C 3/86	U	7802077-3	B60Q 1/26	O
7601396-0	E04C 2/00	U	-	G01F 1/00	O
7601782-1	B25D 9/12	U	7802089-8	G05D 11/02	O
7602653-3	B28C 5/00	U	7802095-5	C02B 1/10	O
7603311-7	B01D 46/12	U	7802096-3	F23D 19/02	O
7604178-9	G01N 33/16	U	7802097-1	G05B 13/00	O
7604822-2	D21B 1/12	U	7802098-9	E04D 13/02	O
-	D21D 1/30	U	7802099-7	B62D 11/00	O
7605303-2	E21B 47/022	U	7802100-3	B28D 1/18	O
7609364-0	B01D 23/10	U	7802108-6	F16D 33/20	O
-	B01D 29/08	U	7802120-1	F42B 13/00	O
7610254-0	B29C 24/00	U	7802121-9	F41F 1/04	O
7612239-9	H04L 7/02	U	7802125-0	E04D 3/30	O
-	H04L 25/49	U	7802132-6	H01F 27/28	O
7612270-4	B65G 7/04	U	7802138-3	B05C 5/00	O
7612634-1	B65B 7/20	U	7802139-1	F26B 3/04	O
7613747-0	E06B 9/209	U	7802144-1	B65D 33/00	O
7701611-1	G07C 11/00	U	7802145-8	A47F 9/02	O
-	G07F 7/10	U	7802147-4	C12K 1/08	O
7702486-7	B60T 17/22	U	7802151-6	F16P 5/00	O
7703757-0	B62D 13/06	U	7802158-1	B65G 7/12	O
7703951-9	B60Q 1/04	U	7802159-9	E04C 3/292	O
-	B60Q 1/26	U	7802165-6	B60Q 1/08	O
7705170-4	G03G 5/00	U	7802166-4	B27G 5/00	O
-	G03G 7/00	U	7802242-3	E04B 1/348	U
7709185-8	F16L 21/00	U	7803223-2	A47B 88/16	U
7709455-5	B01D 29/36	U	7808106-4	B65G 53/46	O
7710185-5	E05B 35/08	U	7808426-6	C08L 95/00	O
-	E05B 35/14	U	7809094-1	B21C 1/24	O
7710836-3	E04B 1/84	U	7809095-8	B21C 1/24	O
7711276-1	H01H 1/42	U	7809502-3	C21C 5/30	O
7713299-1	G01V 1/38	U	7811243-0	C11D 3/37	O
7800077-5	C04B 15/00	U	-	C11D 7/22	O
7801020-4	B60P 1/64	O	7811256-2	F16B 2/06	O
7801126-9	F16B 17/00	U	7811376-8	A41D 1/14	O
7801127-7	F01D 19/02	U	-	D06P 7/00	O
7801148-3	G01L 1/14	U	7811455-0	C07D 233/50	O
7801228-3	H01T 5/00	U	7812228-0	C08L 95/00	O
7801891-8	G11B 7/00	O	7812479-9	B61F 19/14	O
7801892-6	G01S 7/28	O	7812639-8	B01J 23/56	O
7801898-3	A47J 47/01	O	-	C25B 11/08	O
7801900-7	F21V 21/22	O	7812640-6	C25B 1/46	O
7801903-1	F22B 33/18	O	7812718-0	A43B 13/38	O
-	F27D 17/00	O	7812905-3	G03B 21/64	O
7801904-9	F27D 11/06	O	7813032-5	F16L 59/06	O
-	F27D 21/04	O	7813033-3	F16L 59/06	O
7801905-6	B24B 27/06	O	7813130-7	A63H 33/04	O
7801907-2	F03C 1/06	O	7813327-9	F02M 9/12	O
7801908-0	E04D 1/28	O	7813385-7	C07C 177/00	O
7801909-8	A47G 29/06	O	7813468-1	D05B 19/00	O
7801910-6	B01D 53/26	O	7900184-8	F21Q 3/00	O
			7900226-7	B60J 3/02	O
			7900261-4	H02H 7/10	O
			7900275-4	G01G 11/00	O
			7900350-5	B01F 3/08	O
			-	B01F 5/06	O
			7900450-3	C02B 5/00	O
			7900493-3	A61K 45/02	O
			-	C07G 7/00	O
			-	C12K 9/00	O
			7900553-4	B65D 31/16	O
			7900575-7	C03B 37/02	O
			7900576-5	G03C 1/71	O
			-	G03C 1/76	O
			-	G03F 7/02	O
			7900659-9	D05B 73/06	O
			7900783-7	A01M 21/04	O
			7900804-1	E05B 47/00	O
			7900819-9	F04C 29/10	O
			7900886-8	C08G 18/38	O
			7900894-2	A61B 10/00	O
			7901049-2	B27B 31/00	O
			7901082-3	F03B 13/12	O
			7901094-8	C12D 9/14	O
			7901128-4	C07C 17/00	O
			7901189-6	F27B 1/16	O
			7901201-9	B42D 1/08	O
			7901217-5	D04B 15/48	O
			7901228-2	A63C 11/22	O
			7901258-9	A44B 19/00	O
			7901269-6	A45F 3/00	O
			7901278-7	B65G 5/00	O
			7901347-0	F02M 37/06	O
			7901348-8	F26B 17/00	O
			7901349-6	C08B 1/00	O
			-	C08B 37/00	O
			7901353-8	A61K 9/20	O
			7901363-7	F01D 17/00	O
			7901367-8	F16D 55/224	O
			7901377-7	G01N 27/46	O
			-	G01N 33/16	O
			-	G01N 27/46	O
			7901378-5	G01N 27/46	O
			-	G01N 33/16	O
			7901379-3	H03H 7/28	O
			7901396-7	C09D 11/10	O
			7901402-3	B06B 1/16	O
			7901408-0	H02J 3/00	O
			7901415-5	H01H 13/56	O
			7901416-3	H01H 13/56	O
			7901443-7	G01M 3/28	O
			7901447-8	B65G 47/36	O
			7901448-6	C07C 19/02	O
			7901449-4	D06M 13/46	O
			7901450-2	A61K 29/00	O
			-	A61K 43/00	O
			7901451-0	E21D 9/04	O
			7901452-8	B23K 35/365	O
			7901453-6	G06F 3/04	O
			7901455-1	B32B 27/30	O
			7901456-9	H01F 31/04	O
			7901457-7	B01D 29/04	O
			7901458-5	A61F 5/44	O
			7901475-9	B28B 7/16	O
			7901478-3	H02H 7/26	O
			7901479-1	H04B 1/10	O
			7901485-8	G01F 1/58	O
			7901488-2	A61L 15/00	O
			7901493-2	C07D 239/32	O
			7901494-0	C22C 19/05	O
			7901495-7	B60C 3/00	O
			7901496-5	B60C 3/00	O
			7901497-3	B60C 3/00	O
			7901498-1	H01C 17/22	O
			7901499-9	C10G 27/00	O
			7901500-4	G01N 27/46	O
			7901501-2	D05B 19/00	O
			7901502-0	B29D 23/04	O
			7901503-8	B41F 15/08	O
			7901507-9	B41F 21/04	O
			7901508-7	C11D 7/12	O
			-	C11D 17/00	O
			7901509-5	A23L 1/277	O
			7901510-3	C07D 207/16	O
			-	C07D 211/60	O
			7901511-1	B41F 11/00	O
			7901512-9	B64C 3/12	O
			7901513-7	B60C 17/04	O
			7901515-2	B60P 7/08	O
			7901517-8	G06F 3/04	O
			7901527-7	F16C 1/14	O
			7901530-1	F16D 65/12	O
			7901532-7	F16B 41/00	O
			7901533-5	B63H 5/12	O
			7901540-0	F02P 5/08	O
			7901542-6	G01R 33/02	O
			7901555-8	B60L 7/28	O
			7901556-6	B65D 85/52	O
			7901558-2	F27D 1/16	O
			7901559-0	F16D 51/40	O
			7901564-0	C07D 301/32	O
			-	C07D 303/04	O
			7901566-5	G11B 23/00	O
			7901568-1	H03K 17/00	O
			7901575-6	A62B 35/00	O
			7901579-8	G01N 15/06	O

Referensregister

(21)Ansnr	(51)Klass	Tidnings- avsnitt	(21)Ansnr	(51)Klass	Tidnings- avsnitt	(21)Ansnr	(51)Klass	Tidnings- avsnitt
7901580-6	G01N 15/06	O	7907411-8		I	7907508-1		I
7901583-0	H01B 7/28	O	7907412-6		I	7907509-9		I
7901586-3	A23L 1/237	O	7907413-4		I	7907510-7		I
-	A23L 1/30	O	7907414-2		I	7907511-5		I
-	A61K 33/00	O	7907415-9		I	7907512-3		I
7901588-9	D21F 9/00	O	7907416-7		I	7907513-1		I
7901591-3	B31B 35/74	O	7907417-5		I	7907514-9		I
7901592-1	B21G 3/12	O	7907418-3		I	7907515-6		I
7901601-0	C07D 501/58	O	7907419-1		I	7907516-4		I
7901602-8	B65D 89/00	O	7907420-9		I	7907517-2		I
7901605-1	B25C 1/06	O	7907421-7		I	7907518-0		I
7901606-9	F04D 13/10	O	7907422-5		I	7907519-8		I
7901607-7	B62K 11/04	O	7907423-3		I	7907520-6		I
7901610-1	B65D 85/04	O	7907424-1		I	7907521-4		I
7901611-9	H01G 1/08	O	7907425-8		I	7907522-2		I
7901619-2	B62D 49/00	O	7907426-6		I	7907523-0		I
7901622-6	B65G 51/22	O	7907427-4		I	7907524-8		I
7901641-6	F17C 11/00	O	7907428-2		I	7907525-5		I
7901642-4	H03K 13/01	O	7907429-0		I	7907526-3		I
7901643-2	H02B 13/02	O	7907430-8		I	7907527-1		I
7901651-5	C02C 5/02	O	7907431-6		I	7907528-9		I
7901653-1	C22C 1/09	O	7907432-4		I	7907529-7		I
7901654-9	E04C 2/00	O	7907433-2		I	7907530-5		I
7901655-6	E04C 2/00	O	7907434-0		I	7907531-3		I
7901662-2	C07C 69/74	O	7907435-7		I	7907532-1		I
7901663-0	C07C 69/74	O	7907436-5		I	7907533-9		I
7901670-5	E06B 3/68	O	7907437-3		I	7907534-7		I
7901671-3	G11B 5/58	O	7907438-1		I	7907535-4		I
7901714-1	B21H 1/06	O	7907440-7		I	7907536-2		I
7902521-9	C07C 103/52	O	7907441-5		I	7907537-0		I
-	C07D 213/44	O	7907442-3		I	7907538-8		I
7902678-7	B29C 1/14	O	7907443-1		I	7907539-6		I
7902891-6	F23D 11/40	O	7907444-9		I	7907540-4		I
903467-4	G01N 27/07	O	7907445-6		I	7907541-2		I
7903826-1	B60T 8/02	O	7907446-4		I	7907542-0		I
7903983-0	A61F 13/18	O	7907447-2		I	7907543-8		I
7904142-2	B24C 5/06	O	7907448-0		I	7907544-6		I
7904174-5	B05B 1/00	O	7907449-8		I	7907545-3		I
7904251-1	C07C 103/50	O	7907450-6		I	7907546-1		I
7904387-3	B65G 59/02	O	7907451-4		I	7907547-9		I
7904388-1	A62B 35/02	O	7907452-2		I	7907548-7		I
7904404-6	C07J 1/00	O	7907453-0		I	7907549-5		I
7904878-1	D06B 1/02	O	7907454-8		I			
7905691-7	B01F 3/12	O	7907455-5		I			
-	B01J 13/00	O	7907456-3		I			
-	C01F 17/00	O	7907457-1		I			
7906489-5	F04D 29/28	O	7907458-9		I			
7906523-1	G11C 19/08	O	7907459-7		I			
7906646-0	E04H 12/22	O	7907460-5		I			
7907365-6		I	7907461-3		I			
7907366-4		I	7907462-1		I			
7907367-2		I	7907463-9		I			
7907368-0		I	7907464-7		I			
7907369-8		I	7907465-4		I			
7907370-6		I	7907466-2		I			
7907371-4		I	7907467-0		I			
7907372-2		I	7907468-8		I			
7907373-0		I	7907469-6		I			
7907374-8		I	7907470-4		I			
7907375-5		I	7907471-2		I			
7907376-3		I	7907472-0		I			
7907377-1		I	7907473-8		I			
7907378-9		I	7907474-6		I			
7907379-7		I	7907475-3		I			
7907380-5		I	7907476-1		I			
7907381-3		I	7907477-9		I			
7907382-1		I	7907478-7		I			
7907383-9		I	7907479-5		I			
7907384-7		I	7907480-3		I			
7907385-4		I	7907481-1		I			
7907386-2		I	7907482-9		I			
7907387-0		I	7907483-7		I			
7907388-8		I	7907484-5		I			
7907389-6		I	7907485-2		I			
7907390-4		I	7907486-0		I			
7907391-2		I	7907487-8		I			
7907392-0		I	7907488-6		I			
7907393-8		I	7907489-4		I			
7907394-6		I	7907490-2		I			
7907395-3		I	7907491-0		I			
7907396-1		I	7907492-8		I			
7907397-9		I	7907493-6		I			
7907398-7		I	7907494-4		I			
7907399-5		I	7907495-1		I			
7907400-1		I	7907496-9		I			
7907401-9		I	7907497-7		I			
7907402-7		I	7907498-5		I			
7907403-5		I	7907499-3		I			
7907404-3		I	7907500-8		I			
7907405-0		I	7907501-6		I			
7907406-8		I	7907502-4		I			
7907407-6		I	7907503-2		I			
7907408-4		I	7907504-0		I			
7907409-2		I	7907505-7		I			
7907410-0		I	7907506-5		I			
			7907507-3		I			

Tillägg och rättelser

Klass	Ans.nr	Benämning	Sökande	Uppfinnare	Priordat, Land Nummer	Ans.dat Ombud	Allm.tillg.Utl.dat	Publ.nr
Utlagda H01M 2/02 H01M 6/16	7212862-2	Flexibel elektrokemisk cell med en aktiv metallanod en elektrolyt av ett organiskt lösningsmedel och ett elektrolytsalt samt en katod varvid cellen är innesluten i ett luftgenomträngligt hölje	P R Mallory & Co Inc Indianapolis Ind US	L F Athearn Reading Mass	71-10-08 US 187762	72-10-05 AB Stockholms patentbyrå	79-09-10	409924
G05D 23/19	7704530-0	Sätt och anläggning för att styra energitillförseln till ett flertal elvärmedon	Elektronik-Konstruktioner AB Luleå SE Luleå	K L Edström, K A Uddin		77-04-20 Delhage E	79-09-10	409914 Till. 7614153-0

För de utlagda som markerats med x gäller: Invändningsfristen utgår tre månader från detta tidningsnummers utgivningsdag. De uppgifter som markerats med understrykning är rättade.

Ansökningar som på sökandens begäran hålles tillgängliga enligt 22 § tredje stycket patentlagen

Sverige (A) Allmänt tillgänglig. (22) Ans.dag. 78-09-12. (21) Ans.nr 7809558-5. Rotel 1069. (51) Klass H01C 1/082. (41) Off.dat. 79-08-23. (74) Ombud Öhman. (74) ASEA AB, Västerås SE. (72) Uppf. E Hogmark, G Lindblom, Ludvika. (54) Benämning Vätskekylt motstånd.

Sverige (A) Allmänt tillgänglig. (22) Ans.dag. 78-10-02. (21) Ans.nr 7810279-5. Rotel 4061. (51) Klass H02J 3/36. (22) Ans.dat. 79-08-23. (74) Ombud Öhman B. (71) ASEA AB, Västerås SE. (72) Uppf. G Asplund, E. Borg, Ludvika. (54) Benämning Strömriktare med förbigångsventil.

Allmänt tillgängliga patentansökningar som slutbehandlats utan att leda till patent.

A01B 59/043	7706669-4	C07D 243/26	7602518-8
A01C 11/02	7705273-6	C07D 277/34	7602341-5
A01G 9/00	7705561-4	C07D 307/93	7604410-6
A22C 13/00	7211289-9	C07D 405/06	7502604-7
A23D 3/00	17832/67	C07F 15/00	7604604-4
A47G 19/22	533/69	C08D	7305848-9
A61M 16/00	7512995-7	C08F 220/02	7600597-4
A61M 16/00	7512996-5	C08G 18/50	7308082-2
B01D 15/00	7514764-5	C08K 5/00	7508656-1
B05B 5/00	7705361-9	C09J 3/28	7402904-2
B23K 35/30	7304761-5	D03C 3/20	7307007-0
B23K 35/30	7304762-3	D06F	7604174-8
B29C 1/04	7501376-3	D06F 25/00	7700403-4
B29D 29/00	7606184-4	D21F 9/04	7509148-8
B29D 29/02	7603364-6	D21H 1/22	7506519-3
B32B 7/12	7702939-5	E02D 1/04	16773/71
B32B 25/04	7413479-2	E04B 1/18	7313230-0
B41M 5/00	7410806-9	E04B 1/58	7512867-8
B60N 1/08	7605056-6	E04D 1/28	7410145-2
B60N 1/08	7606056-5	E05B 3/66	7406419-7
B60T	7404998-2	F02P 3/02	7511330-8
B63B 25/24	7402836-6	F16D	7403391-1
B65B 9/00	7506929-4	F23G 5/00	7305827-3
B65B 11/54	7058/72	F24H 1/40	7512280-4
B65D 31/14	7603025-3	F26B 13/10	7700112-1
B65G 45/00	7400674-3	G06K 15/22	7603013-9
C02C 1/04	7404365-4	H01B	7606382-5
C03B 27/00	7409451-7	H01F 27/12	7605301-6
C04B 7/36	7603266-3	H01R 9/08	7709115-5
C06B 15/02	7313215-1	H02G 3/28	7603858-7
C07D	7603563-3	H04Q 3/495	7709245-0

Internationella patentansökningar

Förteckning över internationella patentansökningar som omfattar Sverige enligt 8 § mom 2 patentkungörelsen.

(86) Int ans nr	(54) Benämning	(71) Sökande	(86) Int ingivn dat	Mottagande myndighet
PCT/DK79/00023	Anlaeg til registrering af passage af genstande gennem et forbud bestemt område	Security Products International A/S	79-08-09	DK
PCT/US78/00063	—	Pavis Jesse A	78-08-14	US
PCT/US78/00066	—	Cottell Eric C	78-08-14	US
PCT/US78/00116	—	Caterpillar Tractor Co	78-10-23	US
PCT/US78/00135	—	Jim Walter Resources Inc	78-11-02	US
PCT/US78/00156	—	Milo International Inc	78-11-20	US
PCT/US78/00168	—	Caterpillar Tractor Co	78-11-20	US
PCT/US78/00170	—	Caterpillar Tractor Co	78-11-20	US
PCT/US78/00174	—	Caterpillar Tractor Co	78-11-24	US
PCT/US78/00187	—	Caterpillar Tractor Co	78-12-04	US
PCT/US78/00205	—	Shaunnessey Jerome	78-12-12	US
PCT/US78/00221	—	Towmotor Corporation	78-12-14	US
PCT/US78/00224	—	Caterpillar Tractor Co	78-12-18	US
PCT/US78/00230	—	Caterpillar Tractor Co	78-12-18	US
PCT/US78/00231	—	Caterpillar Tractor Co	78-12-21	US
PCT/US78/00249	—	Clayton Ralph Stewart	78-12-26	US
PCT/US78/00251	—	Caterpillar Tractor Co	78-12-21	US
PCT/JP79/00215	—	Nippon Oil and Fats Co Ltd	79-08-15	JP
PCT/JP79/00217	—	Yoshitomi Pharmaceutical Industries Ltd	79-08-16	JP
PCT/SU79/00039	—	Machulka Grigory Anisimovich et al	79-06-14	SU
PCT/SU79/00042	—	Institut Neftekhimicheskikh Protessov	79-07-02	SU
PCT/SU79/00045	—	Institut Gornogo Dela	79-07-02	SU
PCT/SU79/00054	—	"Sojuzprommekhanizatsiya" Gosudarstvenny i Konstruktorsky Institut et al	79-07-09	SU
PCT/US79/00578	—	Cutler Jerome Jerry	79-08-03	US