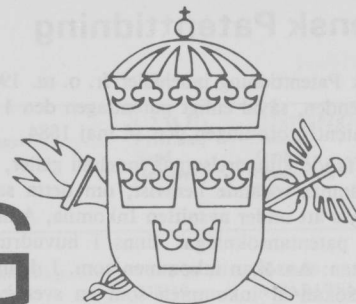


# SVENSK PATENTTIDNING



SWEDISH PATENT GAZETTE

Tidningen för kungörelser om patentansökningar och patent, utgiven av

Kungl. patent- och registreringsverket, Box 5055, 102 42 Stockholm.

Telefon: 08-22 55 40. Besöksadress: Valhallavägen 136.

Telex: 17978 patoreg. Telegram: Patoreg-verket Stockholm. Postgiro: 1 56 84-4.

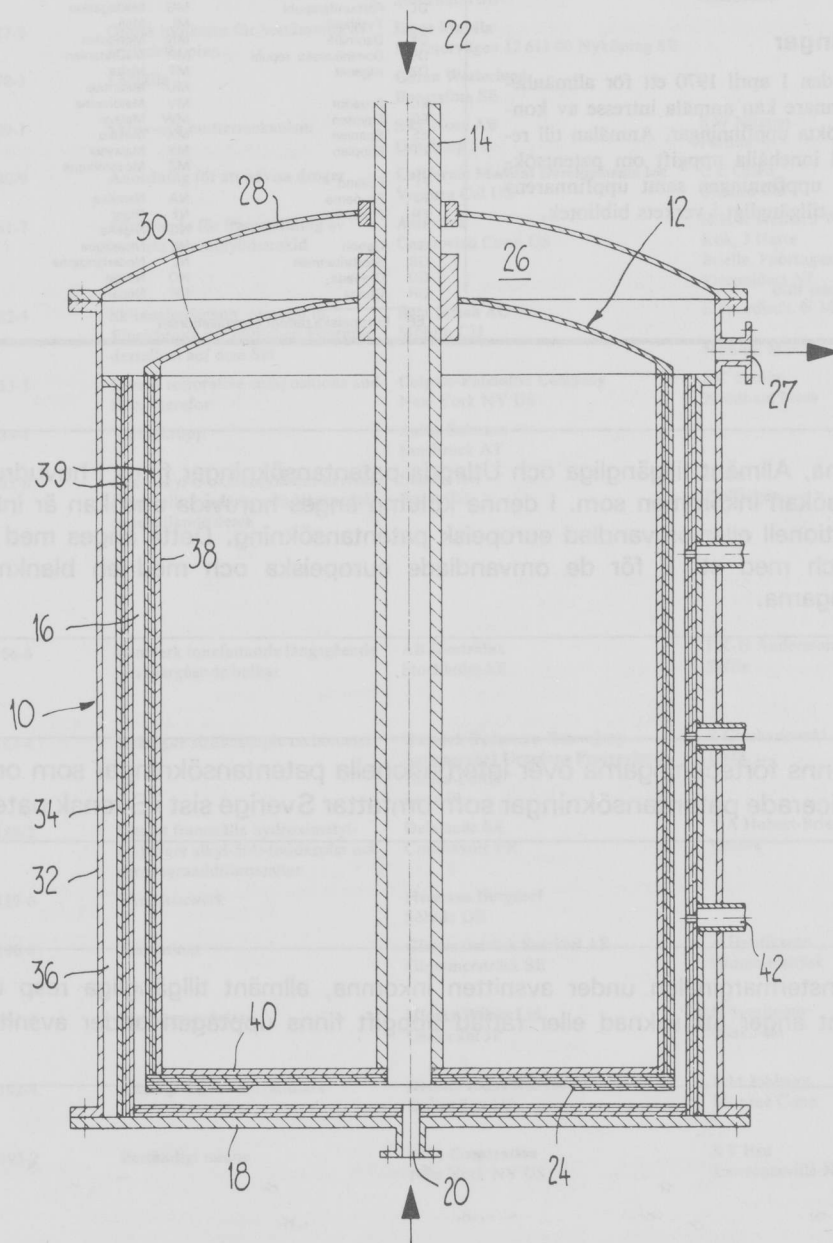
34

1979

17 sept

ISSN 0346-2196

Pris 10 kronor



# Svensk Patenttidning

Svensk Patenttidning innehåller fr. o. m. 1969 alla kungörelser i patentärenden, såväl enligt patentlagen den 1 december 1967 som enligt patentförordningen den 16 maj 1884.

Beträffande kungörelsernas innehåll gäller, dels att särskild uppgift inte lämnas rörande hemvist, om detta sammanfaller med adressen, dels att under avsnitten Inkomna, Allmänt tillgängliga och Utlagda patentansökningar finns i huvudrubrikens vänstermarginal ledtexten: Ansökan inkommen som. I denna kolumn anges huruvida ansökan är inkommen som en svensk, fullföljd internationell eller omvandlad europeisk patentansökning. Detta anges med ett I för de fullföljda internationella och med ett E för de omvandlade europeiska och med en blankmarkering för de svenska patentansökningarna. I kungörelser enligt 21 och 22 §§ patentlagen lämnas inte särskild uppgift om uppfinnare, om denne är identisk med sökanden. Med prioritet förstås prioritet på grund av 6 § Patentlagen den 1 december 1967.

Förekommande klassbeteckningar anges enligt den internationella klasslistan andra editionen.

Utläggningsskrifter och patentskrifter samt handlingarna i offentliggjorda patentansökningar hålls tillgängliga för allmänheten i ämbetsverkets bibliotek: Måndagar—fredagar kl. 10—16.30. Maj—augusti kl. 10—16. Helgfria tisdagar, dock ej dag före helgdag, kl. 17—19. Maj—augusti 10—16, 17—19.

Siffrorna inom parentes i ledrubrikerna anger internationell identifieringskod (INID-kod).

## Exploatering av uppfinningar

Hos Patentverket föres fr. o. m. den 1 april 1970 ett för allmänheten tillgängligt register, dit uppfinnare kan anmäla intresse av konakter för exploatering av patentsökta uppfinningar. Anmälan till registret, som är kostnadsfri, skall innehålla uppgift om patentsökningens nummer, benämning på uppfinningen samt uppfinnarens namn och adress. Registret hålles tillgängligt i verkets bibliotek.

Datoriserad fotosättning, LiberTryck, Stockholm 1979

## FÖRTECKNING ÖVER NATIONSKODER

AD	Andorra	GM	Gambia	NR	Nauru
AE	Arabrepubliken	GN	Guinea	NZ	Nya Zeeland
AF	Afganistan	GQ	Ekvatorial Guinea	OM	Oman
AG	Antigua	GR	Grekland	PA	Panama
AL	Albanien	GT	Guatemala	PE	Peru
AO	Angola	GW	Guinea-Bissau	PG	Papua nya Guinea
AR	Argentina	GY	Guyana	PH	Filippinerna
AT	Ö terrike	HK	Hongkong	PK	Pakistan
AU	Australien	HN	Honduras	PL	Polen
BB	Barbados	HT	Haiti	PT	Portugal
BD	Bangladesh	HU	Ungern	PY	Paraguay
BE	Belgien	HV	Övre Volta	QA	Qatar
BG	Bulgarien	ID	Indonesien	RH	Rhodesia
BH	Bahrein	IE	Irland	RO	Rumänien
BI	Burundi	IL	Israel	RW	Ruanda
BJ	Benin	IN	Indien	SA	Saud-Arabien
BM	Bermuda-öarna	IQ	Irak	SC	Seychellerna
BN	Brunei	IR	Iran	SD	Sudan
BO	Bolivia	IS	Island	SE	Sverige
BR	Brasilien	IT	Italien	SG	Singapore
BS	Bahama-öarna	JM	Jamaica	SL	Sierra Leone
BT	Bhutan	JO	Jordanien	SM	San Marino
BU	Burma	JP	Japan	SN	Senegal
BW	Botswana	KE	Kenya	SO	Somalia
BY	Vitryssland	KH	Kambodja	SR	Sorinam
BZ	Belize	KM	Comorererna	ST	Sao Thome
CA	Kanada	KP	Nord-Korea	SU	Sovietunionen
CF	Centralafrik. republ	KR	Syd-Korea	SV	El Salvador
CG	Kongo	KW	Kuwait	SY	Syrien
CH	Schweiz	LA	Laos	SZ	Swaziland
CI	Elfenbenskusten	LB	Libanon	TD	Tchad
CL	Chile	LI	Liechtenstein	TG	Togo
CM	Kamerun	LK	Sri Lanka	TH	Thailand
CN	Kina	LR	Liberia	TN	Tunisien
CO	Colombia	LS	Lesotho	TO	Tonga
CR	Costa Rica	LU	Luxemburg	TR	Turkiet
CS	Tjeckoslovakien	LY	Libyen	TT	Trinidad och Tobago
CU	Kuba	MA	Marocko	TW	Taiwan
CV	Kap Verde	MC	Monaco	TZ	Tanzania
CY	Cypern	MG	Madagaskar	UA	Ukraina
DD	Tyska dem republ	ML	Mali	UG	Uganda
DE	Förbundsrepubl	MN	Mongoliet	US	USA
DK	Danmark	MR	Mauritanien	UY	Uruguay
DO	Dominikanska republ	MT	Malta	VA	Vatikanstaten
DZ	Algeriet	MU	Mauritius	VE	Venezuela
EC	Ecuador	MV	Maldiverna	VN	Vietnam
EG	Egypten	MW	Malawi	WS	Samoa
ES	Spanien	MX	Mexiko	YD	Syd-Jemen
ET	Etiopien	MY	Malaysia	YE	Jemen
FI	Finland	MZ	Mozambique	YU	Jugoslavien
FJ	Fiji-öarna	NA	Namibia	ZA	Sydafrika
FR	Frankrike	NE	Niger	ZM	Zambia
GA	Gabon	NG	Nigeria	ZR	Zaire
GB	Storbritannien	NI	Nicaragua		
GD	Grenada	NL	Nederländerna		
GH	Ghana	NO	Norge		
		NP	Nepal		

EP Europeiska patentorganisationen

Under avsnitten Inkomna, Allmänt tillgängliga och Utlagda patentansökningar finns i huvudrubrikens vänstermarginal ledtexten: Ansökan inkommen som. I denna kolumn anges huruvida ansökan är inkommen som en svensk, fullföljd internationell eller omvandlad europeisk patentansökning. Detta anges med ett I för de fullföljda internationella och med ett E för de omvandlade europeiska och med en blankmarkering för de svenska patentansökningarna.

Av tekniska skäl återfinns förteckningarna över internationella patentansökningar som omfattar Sverige samt Europeiska publicerade patentansökningar som omfattar Sverige sist i Svensk patenttidning.

Markering med \* i vänstermarginalen under avsnitten inkomna, allmänt tillgängliga resp utlagda patentansökningar eller patent anger att saknad eller rättad uppgift finns upptagen under avsnittet Tillägg och Rättelser.

# Inkomna patentansökningar

Förteckning över inkomna nationella patentansökningar enligt 8 § mom 1 patentkungörelsen.

Ans. ink som	(21)(86)(86)(86) Ans.nr Int.ingivn.dag Int.ans.nr Europ.ingivn.dag Europ.ans.nr	(54) Benämning	(71) Sökande	(72) Uppfinnare	(32,33,31) Prior.dat, Land Nummer	(22)(74)(62)(24) Ans.dat Ombud Stamans.nr Löpdag
	7907170-0	Kokare av litet format för laboratorieändamål	<b>International Paper Company</b> New York NY US	R S Andrews jr, E V Moseley Warwick NY, Mobile Ala	78-08-30 US 938110	79-08-29 AWAPATENT AB
	7907171-8	Stol för åskådarpått	<b>Grosfillex Sarl</b> Arbent FR	C Grandclement Oyonnax	78-08-30 FR 78 25062	79-08-29 AWAPATENT AB
	7907172-6	Fartygspropeller	<b>Propeller Design Ltd</b> Manurewa NZ	L G Church Mt Wellington	78-08-30 NZ 188298 79-05-23 NZ 188298	79-08-29 AWAPATENT AB
	7907173-4	Låsanordning för en diskmaskin	<b>Euro-Hausgeräte GmbH</b> Neunkirchen/Saar DE	M Schroeder Neunkirchen	78-09-01 DE 2838175	79-08-29 Åkesson S
	7907174-2	Upppteckningsanläggning och kasset för en sådan anläggning	<b>NV Philips' Gloeilampenfabrieken</b> Eindhoven NL	E Länger, H Mach, H Melwisch Viehna AT	78-09-01 AT 6341/78	79-08-29 Åkesson S
	7907175-9	Drivning av MHD generator med gaser som är starkt dissocierade även vid normala förbränningstemperaturer	<b>Lars Björk</b> Bildstengatan 56 423 00 Torslanda SE			79-08-29
	7907176-7	Järnpulver för oljesanering	<b>SSAB Svenskt Stål AB</b> Stockholm SE	E Björklund Oxelösund		79-08-29 Wärf O
	7907177-5	Optisk indikator för bestämning av artificiella plan	<b>Ilmar Mardla</b> Marmorvägen 12 611 00 Nyköping SE			79-08-29
	7907178-3	Lådfälla	<b>Göran Westerlund</b> Bengtsfors SE			79-08-29 Nämberg A
	7907179-1	Skruv-och muttermekanism	<b>SKF Nova AB</b> Göteborg SE	S W Nilsson Partille		79-08-29 Kristiansen A
	7907180-9	Anordning för att påvisa droger	<b>California Medical Developments Inc</b> Ventura Cal US	C E Olsen Oxnard Cal	78-12-26 US 972681	79-08-29 Holmqvist L
	7907181-7	Förfarande för framställning av kemiskt ren molybdenoxid	<b>Amax Inc</b> Greenwich Conn US	H H K Nauta, J W Kok, J Harte Brielle, Poortugaal, Vierpolders NL	78-09-15 US 942835	79-08-29 Holmqvist L
	7907182-5	Skilånglaufschuh, passend in Einrichtung zur seitlichen Führung desselben auf dem Ski	<b>Bata Schuh AG</b> Möhlin CH	E Praudisch, H Mayer Möhlin, Marly	78-09-05 CH 9302/78	79-08-29 Lundquist L-O
	7907183-3	Dental restorative compositions and filler therefor	<b>Colgate-Palmolive Company</b> New York NY US	S C Temin Needham Mass		79-08-29 Lundquist L-O
	7907184-1	Värmekropp	<b>Anton Schwarz</b> Innsbruck AT		78-09-04 GR 57153	79-08-29 Feringhoff
	7907185-8	alfa-Alkyl-o-oxibensylamin-derivat, framställning därav och läkemedel innehållande dessa	<b>Sandoz AG</b> Basel CH	H Ott Pfeffingen	78-09-06 CH 9370/78 79-05-10 CH 4375/79 79-05-10 CH 4377/79 79-06-14 CH 5576/79	79-08-29 Kummelsten P
	7907186-6	Ramverk innefattande längsgående och tvärgående balkar	<b>AB Electrolux</b> Stockholm SE	I K-H Andersson Säffle	78-10-20 SE 7810950-1 78-10-20 SE 7810951-9	79-08-29 Hagelbäck E
	7907187-4	Analogue stroboscopic tachometer	<b>Osrodek Badawczo-Rozwojowy Automatyki i Urzadzen Precyzyjnych "Mera-Poltik"</b> Lodz PL	Z Ciechanowski Lodz	78-08-30 PL 209341	79-08-29 Hjärne
	7907188-2	Sätt att framställa hydroximetyl-4(5)-lägre alkyl-5(4)-imidazol och deras syraadditionssalter	<b>Delalande SA</b> Courbevoie FR	Y A Hubert-Brierre Vienne	78-08-30 FR 78 25051	79-08-29 Hjärne
	7907189-0	Windstauwerk	<b>Hermann Burgdorf</b> Söhlde DE			79-08-29 Hjärne
	7907190-8	Trälaminat	<b>Glommersträsk Snickeri AB</b> Glommersträsk SE	A Henriksson Glommersträsk		79-08-29 AB Stockholms patentbyrå
	7907191-6	Plattvärmeväxlare	<b>Hisaka Works Ltd</b> Osaka-shi JP	H Sumitomo Osaka-shi		79-08-29 AB Stockholms patentbyrå
	7907192-4	Analog/digital-omvandlare	<b>Dresser Industries Inc</b> Dallas Tex US	F M Jobbagy Monroe Conn	78-09-05 US 939315	79-08-29 AB Stockholms patentbyrå
	7907193-2	Beständigt minne	<b>RCA Corporation</b> New York NY US	S T Hsu Lawrenceville NJ	78-09-28 US 946722	79-08-29 AB Stockholms patentbyrå

# Inkomna

Ans. ink som	(21)(86)(86)(86)(86) Ans.nr Int.ingivn.dag Int.ans.nr Europ.ingivn.dag Europ.ans.nr	(54) Benämning	(71) Sökande	(72) Uppfinnare	(32,33,31) Prior.dat, Land Nummer	(22)(74)(62)(24) Ans.dat Ombud Stamans.nr Löpdag
	7907194-0	Diaprojektor med fasta bildmagasin och automatisk bildväxlingsanordning	<b>Victor Hasselblad AB</b> Göteborg SE	U R R Carlson Styrso		79-08-29 AB Stockholms patentbyrå
	7907195-7	Förfarande för att kontinuerligt visa ett bildprogram med en diaprojektor	<b>Victor Hasselblad AB</b> Göteborg SE	U R R Carlson Styrso		79-08-29 AB Stockholms patentbyrå
	7907196-5	Förfarande och anordning för styrning av vagnrörelsen i en tryckare	<b>Svenska Philipsföretagen AB</b> Stockholm SE	R Å B Thern, P Dahlberg Sollentuna, Spånga	78-09-20 SE 7809895-1	79-08-29 Åkesson S
	7907197-3	Lockbar for fence post mounting	<b>Julius Koch USA Inc</b> New Bedford Mass US	H P Jensen Köpenhamn DK	78-08-30 US 938109	79-08-29 Branns
	7907198-1	Laminat	<b>Morgan Adhesives Company</b> Stow Ohio US	J E Labar Braine Le Comte BE	78-08-31 US 938367	79-08-29 Forsheden J
	7907199-9	Kärnmagnetiskt resonansgyroskop	<b>Litton Systems Inc</b> Beverly Hills Cal US	B C Grover, E Kanegsberg, J G Mark, R L Meyer Thousand Oaks, Pacific Palisades, Pasadena, Canoga Park Cal		79-08-29 Forsheden J 7714213-1 77-12-14
	7907200-5	Vinsch	<b>Sepson AB</b> Vansbro SE			79-08-29 Forsheden J.
	7907201-3	Sätt och anordning för modulering	<b>AS Kongsberg Väpnenfabrikk</b> Kongsberg NO	B Dahl, T Rognmo Kongsberg	78-08-30 NO 782961	79-08-29 Dahls patentbyrå
	7907202-1	Elektrisk ljusstake	<b>Paul Willard Lindström</b> Vasseurs väg 35 182 35 Danderyd SE			79-08-29
	7907203-9	Sätt att avlägsna en metall eller legering från en yta	<b>Johnson Matthey &amp; Co Ltd</b> London GB	J H F Notton Reading	78-08-31 GB 35189/78	79-08-30 AWAPATENT AB
	7907204-7	Hydraulisk krets	<b>Åkermans Verkstad AB</b> Eslöv SE	B Olofsson Eslöv		79-08-30 AWAPATENT AB
	7907205-4	Hydraulanordning för förskjutning av ett konvext formbart skivformigt ämne mellan ett pressverktyg och ett pressunderlag	<b>Rautaruukki OY</b> Helsingfors FI	M Eloranta Halikko	78-08-31 FI 782667	79-08-30 AWAPATENT AB
	7907206-2	Anordning för förskjutning och inriktning av ett konvext formbart skivformigt ämne mellan ett pressverktyg och ett pressunderlag	<b>Rautaruukki OY</b> Helsingfors FI	M Eloranta Halikko	78-08-31 FI 782668	79-08-30 AWAPATENT AB
	7907207-0	Expanderspik	<b>Hans Uhlmann, Jan Uhlmann</b> Brogatan 38 330 20 Anderstorp SE			79-08-07
	7907208-8	Lägesbestämningsutrustning	<b>AGA AB</b> Lidingö SE	R Wiklund, L Eriksson Täby		79-08-30 Karlzen B
	7907209-6	För ett lastflak avsedd, svängbar läm samt lastflak med organ för att vid detsamma uppbära minst en dylik läm	<b>AB Luhol</b> Umeå SE	N G Lööv Holmsund		79-08-30 Zetterström A
	7907210-4	Motionsredskapet Frisk-o-mobil	<b>Frank Lindeman</b> Strandåsvägen 41 216 11 Malmö SE	G Nylund Lomma		79-08-30
	7907211-2	Förfarande för efterbehandling av, på pulvermetallurgisk väg, framställda strängpressade rör	<b>Gränges Nyby AB</b> Torshälla SE	P Nilsson, C Åslund Torshälla	78-09-06 DE 2838850	79-08-30 Wagner A
	7907212-0	Impedansmätande anordning vid impedanskydd	<b>ASEA AB</b> Västerås SE	L Eriksson Sala		79-08-30 Öhman B
	7907213-8	Eldningsanordning	<b>Stig Johansson</b> Lönsåsen 560 25 Bottnaryd SE			79-08-30
	7907214-6	Sätt och anordning för tillverkning av flerskiktsparkong i sektioner	<b>Inter Leasing KY Pehr Österman &amp; Co</b> Loviisa FI	N P E Österman Loviisa	78-09-12 FI 782788	79-08-30 Ström T
	7907215-3	Garnmatningsanordning med konstant inställbar spänning, i synnerhet för väv-och stickstolar	<b>Roj Electrotex SpA</b> Biella IT	S Vella Biella	75-03-10 IT 21079/75	79-08-30 Ferkinghoff 7602659-0 76-02-27
	7907216-1	Vågbrytande flytbrygga	<b>Ulf Helgesson, Björn Helgesson</b> Brastad SE			79-08-30 Cederbom & Lindberg
	7907217-9	Styranordning för in-/utenheter för datorer	<b>Fujitsu Ltd</b> Kanagawa JP	M Maruoka, T Hirotani Kanagawa	78-09-08 JP 53/110508	79-08-30 Holmqvist L
	7907218-7	Anordning mellan framstycke och transportör vid lastnings-och transportmaskiner	<b>Northwest Engineering Company</b> Green Bay Wisc US	H C Hall Green Bay Wisc	78-09-05 US 939782	79-08-30 Swenson R
	7907219-5	Anordning vid solenergifångning	<b>Göran Ulfrengren</b> Box 301 611 01 Nyköping SE			79-08-30



Ans. ink som	(21)(86)(86)(86)(86) Ans.nr Int.ingivn.dag Int.ans.nr Europ.ingivn.dag Europ.ans.nr	(54) Benämning	(71) Sökande	(72) Uppfinnare	(32,33,31) Prior.dat, Land Nummer	(22)(74)(62)(24) Ans.dat Ombud Stamans.nr Löpdag
	7907220-3	Anordning för detektering av kylvätskeläckage	Empresa Nacional Siderurgica SA (Ensidesa) Ovideo ES	1)A T Garcia, 2)A F Ruiz, 3)A D Fernandez-Raigoso 1)Ovideo, 2,3)Gijon	78-09-14 ES 473370	79-08-30 AB Stockholms patentbyrå
	7907221-1	Förfarande och anordning för framställning av spindelformade hus	Sigma koncern Olomouc CS	O Langr Olomouc	78-09-01 CS 5661-78 78-09-04 CS 5714-78	79-08-30 AB Stockholms patentbyrå
	7907222-9	Elektrostatiskt registreringslement	Oji Paper Co Ltd Tokyo JP	T Yasuda, K Yamauchi Yonago-shi	78-08-31 JP 53/106397 78-08-31 JP 53/106398 79-02-13 JP 54/15346 79-02-26 JP 54/20712 79-02-27 JP 54/21368	79-08-30 Hjärne
	7907223-7	Verbundplatte mit zwei Deckschichten und einem dazwischenliegenden Kern	Schweizerische Aluminium AG Chippis CH	R Schlatter, A Grass Schaffhausen	78-08-31 CH 9195/78	79-08-30 Hjärne
	7907224-5	47'5 -sreoider till användning i antikonceptionspreparat	Schering AG Berlin och Bergkamen DE	H Hofmeister, R Wiechert, K Annen, H Laurent, H Steinbeck Berlin	75-10-10 DE 2546062 76-08-12 DE 2636407 76-08-12 DE 2636404 76-08-12 DE 2636405	79-08-30 Hjärne 7611145-9 76-10-07
	7907225-2	Golv-och/eller väggbeklädnad	Sommer Expoitation Hauts-de Seine FR	A Leclerc	78-09-26 FR 78 28294	79-08-30 Forsheden J
	7907226-0	Förfarande vid drift av en virvelbäddsugn samt anordning för utförande av förfarandet	Hamjern AS Hamar NO	N I Viken Hamar	78-09-04 NO 783018	79-08-30 Forsheden J
	7907227-8	Förfarande vid drift av en virvelbäddsugn samt anordning för utförande av förfarandet	Hamjern AS Hamar NO	N I Viken O E Solheim Hamar	78-09-04 NO 783018	79-08-30 Forsheden J
	7907228-6	Vätskebehandling av fibermaterial	Karrer System AG Zollikon CH	F Karrer, P G Mellgren Stockholm SE, Pointe Claire CA	79-07-11 DE Gm 7919886 79-07-11 DE 2928012	79-08-30 Forsheden J
	7907229-4	Metod att uppnå stökiometrisk förbränning för två-takts Ottomotorer av högeffektstyp	Conort Engineering AB Solna SE	O Wallander Stockholm		79-08-30 Branns
	7907230-2	Verlege-Hilfswerkzeug	Firma Upat GmbH & Co Emmendingen DE	H Kistner, K Mermi, A Frischmann Freiburg- Betzenhausen, Teningen, Köndringen	78-09-01 DE Gm 7826026	79-08-30 Branns
	7907231-0	Pattern recognition apparatus and method	View Enginneering Inc Chatsworth Cal US	R A Hubach, G L DeZotell, J Sacks Santa Barbara, Chatsworth, Thousand Oaks Cal	78-09-01 US 939061	79-08-30 Branns
	7907232-8	Hopfällbar lådliknande konstruktion	Svenska Varv Utveckling AB Göteborg SE	S A Swallert Geneve CH		79-08-30 Omning A
	7907233-6 78-07-18 78100415.5	Styranordning för en växelströmsmotor	General Electric Company Schenectady NY US	T A Lipo Schenectady NY	77-07-21 US 817626	79-08-30 Carminger L
	7907234-4	Anordning för bildning av slingor i för framställning av säckar avsedda slangavsnitt för utjämning av skiljaktiga avsnittslängder	Windmüller & Hölscher Lengerich/iW DE	F Achelpohl Lengerich/iW	78-09-04 DE 2838569	79-08-30 Wennborg G
	7907235-1 78-12-28 PCT/SE78/00107	Sätt att gjuta betong	Roman Malinowski Mölnadal SE		78-01-03 SE 78 00077 5	79-08-30 Wennborg G
	7907236-9	Nya Tetrazolylalkoxikarboxyriilderivat	Otsuka Pharmaceutical Co Ltd Tokyo JP	T Nishi, K Nakagawa Tokushima-ken, Tokushima-shi	78-09-01 JP 53/107869	79-08-31 AWAPATENT AB
	7907237-7	Fasdetekteringskrets	Tokyo Shibaura Denki KK Kawasaki-shi JP	R Kurosawa, S Hirose  Tokyo	78-09-01 JP 53/107368	79-08-31 AWAPATENT AB
	7907238-5	Gränssnittsenhet	Tokyo Shibaura Denki KK Kawasaki-shi JP	Y Okita Tokyo-To	78-09-01 JP 53/106244	79-08-31 AWAPATENT AB
	7907239-3	Gripare med kvistningsknivar och kränarm för uppbyggande av griparen	Hiab-Foco AB Partille SE	H Nilsson, R Lundaahl		79-08-31 AWAPATENT AB

# Inkomna

Ans. ink som	(21)(86)(86)(86)(86) Ans.nr Int.ingivn.dag Int.ans.nr Europ.ingivn.dag Europ.ans.nr	(54) Benämning	(71) Sökande	(72) Uppfinnare	(32,33,31) Prior.dat, Land Nummer	(22)(74)(62)(24) Ans.dat Ombud Stamans.nr Löpdag
	7907240-1	Turbosmörjare	<b>Motorkonsult Lennart Björck AB</b> Malmö SE	L Björck		79-08-31 AWAPATENT AB
	7907241-9	Metod att utav profilrör framställa en eldhård sammansatt av bredvid varandra närliggande kontaktytor	<b>Paul Gunnar Wätterbäck</b> Hornsgatan 39 A 116 49 Stockholm SE			79-08-31
	7907242-7	Markeringssystem innefattande apparat för sortering av spelmarker och liknande	<b>NPI New Products Investment AB</b> Askim SE			79-08-31 Hagelberg T
	7907243-5	Kemisk sotmetod TS	<b>Folke Rydell</b> Rosengången 18 440 45 Nödinge SE			79-08-31
	7907244-3	Verfahren zur Herstellung von aminarmen Nahrungsmitteln, Genussmitteln und Futtermitteln	<b>Emil Underberg</b> Dietlikon CH	A Lembke Eutin-Sielbeck DE	78-09-04 CH 9295/78	79-08-31 Roth M
	7907245-0	Kassett	<b>NV Philips'Gloeilampenfabrieken</b> Eindhoven NL	F Louzil Wien AT	78-09-04 AT 6386/78	79-08-31 Åkesson S
	7907246-8	Fartygstransmission	<b>Stal-Laval Turbin AB</b> Finspång SE			79-08-31 Öhman B
	7907247-6	Sätt att anbringa ett överdrag av aluminium eller aluminiumlegering på en kapselring för en turbogeneratorrotor	<b>ASEA AB</b> Västerås SE	N-J Bergsjö Västerås		79-08-31 Öhman B
	7907248-4	Manhållslucka	<b>Eric Larsson</b> Kungälv SE			79-08-31 MacFie W
	7907249-2	Kopplingsanordning för taxeimpulsräknare	<b>Autelca AG</b> Gümlingen CH	P Dubey Zollikofen	78-10-18 CH 10766/78	79-08-31 Ferkinghoff
	7907250-0	Improved extended nip press	<b>Beloit Corporation</b> Wisconsin US	C J Francik, W C Mohr, L H Busker, J I Bergstrom Roscoe, Rockford, Rockton Ill Beloit Wisc	78-09-05 US 939449	79-08-31 Sydsvenska patentbyrån
	7907251-8	Nya metyl-II-piperidinol-4-estrar och sätt att framställa dessa samt farmaceutiska kompositioner, innehållande nämnda estrar	<b>Science Union et Cie Societe Francaise de Recherche Medicale</b> Suresnes FR	L Beregi, P Hugon, J Bure, F Degrand Boulogne Billancourt, Rueil Malmaison, Neully-sur -Seine, Versailles	78-09-01 CH 9229/78	79-08-31 Hjärne
	7907252-6	Beschickungs-und Entnahmeeinrichtung für Druckgiessmaschine	<b>Gebrüder Bühler AG</b> Uzwil CH	G Rampone, W Glei, W Schöllhorn Flawil, Oberuzwil, Zuzwil	78-09-01 CH 9239/78	79-08-31 Hjärne
	7907253-4	Production of carboxylic acids and their esters	<b>Texaco Development Corporation</b> White Plains NY US	J F Knifton Austin Tex	78-09-01 US 938998	79-08-31 Hjärne
	7907254-2	Method and apparatus for cold finishing of metals	<b>LaSalle Steel Company</b> Chicago Ill US	S H Jones, D A Stawarz Flossmoor, Momence Ill	78-09-01 US 938862	79-08-31 Hjärne
	7907255-9	Warnsignalvorrichtung für Atemschutzgeräte mit Druckgasborrat	<b>Drägerwerk AG</b> Lübeck DE	E Warncke, A Pasternack Lübeck, Bad Schwartau	78-09-02 DE 2838366	79-08-31 Hjärne
	7907256-7	Kopplingsanordning	<b>Eduard Hermle</b> Neuhausen/ad F DE		78-09-02 DE 2838373	79-08-31 Hjärne
	7907257-5	Fast tvättmedelskomposition för förbättrat avlägsnande av fet smuts	<b>The Procter &amp; Gamble Company</b> Cincinnati Ohio US	R J M Smith, A C McTichie, L Breton		79-08-31 Hjärne
	7907258-3	Kombinerad kalender och förvaringsenhet	<b>Torsten Swensson</b> Västmannagatan 76 113 26 Stockholm SE			79-08-31
	7907259-1	Pipett	<b>Seppo Juhani Metsälä</b> Vantaa FI		78-09-08 FI 782762	79-08-31 Stenhagen patentbyrå
	7907260-9	Separator för elektriska ackumulatörer av ett mikroporöst grundmaterial	<b>Varta Batterie AG</b> Hannover DE	H-J Golz Hannover	78-11-02 DE 2847463	79-08-31 Stenhagen patentbyrå
	7907261-7	Anordning för att omvandla solenergi till värme	<b>Göte Törneböck</b> Linköping SE			79-08-31 AB Stockholms patentbyrå
	7907262-5	Stärkelseprodukt	<b>Rolland Wade Nelson</b> Des Moines Iowa US		79-04-16 US 30223	79-08-31 AB Stockholms patentbyrå
	7907263-3	Utmatningsanordning för arkräknare	<b>Laurel Bank Machine Co Ltd</b> Tokyo JP	S Mouri, H Koyama Tokyo	78-09-05 JP 53/108918	79-08-31 AB Stockholms patentbyrå
	7907264-1	Verfahren und Vorrichtung zur Erzeugung von Antriebsenergie	<b>Bauakademie der Deutschen Demokratischen Republik</b> Berlin DD	U Eisel Berlin	78-09-01 DD 207614	79-08-31 Branns

Ans. ink som	(21)(86)(86)(86)(86) Ans.nr Int.ingivn.dag Int.ans.nr Europ.ingivn.dag Europ.ans.nr	(54) Benämning	(71) Sökande	(72) Uppfinnare	(32,33,31) Prior.dat, Land Nummer	(22)(74)(62)(24) Ans.dat Ombud Stamans.nr Löpdag
	7907265-8	Gas analyzer	<b>Instrumentarium Oy</b> Helsingfors FI	H Ahjopalo, J J Auvinen Vantaa, Nummela	78-09-01 FI 782692	79-08-31 Branns
	7907266-6	Water separator for a gas analyzer	<b>Instrumentarium Oy</b> Helsingfors FI	1) M A Hakala, A L J Martikainen, J J Auvinen 1-2)Helsingfors, 3)Nummela	78-09-01 FI 782693 79-06-01 FI 791769	79-08-31 Branns
	7907267-4	Brandspjäll	<b>AB Svenska Fläktfabriken</b> Stockholm SE	T Ketola, J Saarenpää  Åbo	78-09-29 FI 782969	79-08-31 Billberg H
	7907268-2	Heat trasfer system for zinc oxide varistors	<b>General Electric Company</b> Schenectady NY US	E W Stetson, E C Skashaug Pittsfield, Lanesborough Mass	78-09-05 US 939792	79-08-31 Axelsson R
	7907269-0	Sätt och anläggning för tegelstensframställning	<b>Salviati Impianti SpA</b> Corso Fogazzaro IT	A Salviati Vicenza	78-09-04 IT 27288/78	79-08-31 Moberg
	7907270-8	Maskin	<b>Gerard Kvick</b> Himmelstalundsvägen 22 602 16 Norrköping SE			79-08-31
	7907271-6	Servoanordning för fordonsbromssystem	<b>Lucas Industries Ltd</b> Birmingham GB	G P R Farr, H Grenville Leek Wootton, Leamington	78-09-01 GB 35279/78	79-08-31 Delmar J-Å
	7907272-4	Silicone rubber compositions containing extending fillers and acryloxyalkylsilanes	<b>Dow Chemical Corp</b> Midland Mich US	M C Murray Bay City Mich	78-09-01 US 939037	79-08-31 Larsson L
	7907273-2	Method of vonding silicone rubber to a substrate surface	<b>Dow Chemical Corp</b> Midland Mich US	M C Murray Bay City Mich	78-09-01 US 939025	79-08-31 Larsson L
	7907274-0	Kondensatorer	<b>Westinghouse Electric Corp</b> Pittsburgh Penn US	L Mandelcorn, G E Mercier Pittsburgh Penn, Bloomington Ind	78-08-31 US 938629	79-08-31 Larsson L
	7907275-7	Panel assemblies and components	<b>Gary Donald Hanna</b> Don Mills CA		78-09-26 CA 312146	79-08-31 Avellan- Hultman
	7907276-5	Tand rengöringsmedel	<b>J M Huber Corporation</b> Locust NJ US	S K Wason, R K Mays Churchville, Havre de Grace Md	75-03-12 US 577707	79-08-31 Grah patentbyrå 7602791-1 76-02-27
	7907277-3	Friktionsförband	<b>Förenade Fabriksverken</b> Eskilstuna SE	B Peterson, U Lundqvist Linköping, Mjölby		79-08-31 Dahls patentbyrå
	7907278-1	Kallstartanordning för luftkomprimerande förbränningsmotor med kompressionståndning	<b>Maschinenfabrik Augsburg-Nürnberg AG</b> Nürnberg DE	F Chmela, N d'Alfonso Nürnberg	78-09-14 DE 2839924	79-08-31 Dahls patentbyrå
	7907279-9	Einrichtung zum Regeln der Fahrgeschwindigkeit eines Kraftfahrzeugs	<b>VDO Adolf Schindling AG</b> Frankfurt/Main DE	H Collonia Glashütten/Ts	78-09-11 DE 2839478	79-08-31 Ehrners patentbyrå
	7907280-7	Einrichtung zum Regeln der Fahrgeschwindigkeit eines Kraftfahrzeugs	<b>VDO Adolf Schindling AG</b> Frankfurt/Main DE	H Collonia Glashütten/Ts	78-09-11 DE 2839382	79-08-31 Ehrners patentbyrå
	7907281-5	Einrichtung zur Uebertragung der Stellung eines die Fahrgeschwindigkeit eines Kraftfahrzeugs steuernden, durch den Fahrzeugführer betätigbaren Steuerelements	<b>VDO Adolf Schindling AG</b> Frankfurt/Main DE	A Mann, B Stier Bieber, Kelkheim- Fischbach	78-09-11 DE 2839467	79-08-31 Ehrners patentbyrå
	7907282-3	Anordning vid en kul-/kulsektorventil	<b>Eur-Control Källe AB</b> Säffle SE	H F O Hårdstedt Åmål		79-08-31 Bjelkстам P
	7907283-1	Tillslutningsanordning för borrhål för slutförvaring av radioaktivt avfall och förfarande för applicering av tillslutningsanordningen	<b>Gesellschaft für Strahlen-und Umweltforschung mbH München</b> Neuherberg b München DE	E-P Uerpmann Osterode	78-09-13 DE 2839759	79-08-31 Sven Lorenz AB
	7907284-9	Förfarande för ackumulering av värme samt system härför	<b>Joachim Colling, Bengt Sjönell</b> Eldtonita Frödinge, Banergatan 93 115 26 Stockholm SE			79-08-31
	7907285-6	Sjuksäng och liknande med hjul för sängens transport	<b>AB Sängfabriken</b> Stockholm SE			79-08-31 AWAPATENT AB
	7907286-4	Sätt att omvandla låggradig energi till ex varmvatten från en solfångare	<b>L Seltorp</b> Skärmarbrinks I 122 31 Enskede SE			79-08-31
	7907287-2	Styrkanal för bandningsanordning	<b>Hoesch Werke AG</b> Dortmund DE	H H Knieps Wuppertal	78-12-11 DE 2853440	79-09-03 AWAPATENT AB

# Inkomna

Ans. ink som	(21)(86)(86)(86)(86) Ans.nr Int.ingivn.dag Int.ans.nr Europ.ingivn.dag Europ.ans.nr	(54) Benämning	(71) Sökande	(72) Uppfinnare	(32,33,31) Prior.dat, Land Nummer	(22)(74)(62)(24) Ans.dat Ombud Stamans.nr Löpdrag
	7907288-0	Spardoserare	<b>Leonid Varpio</b> Kotka FI		78-09-04 FI 782703	79-09-03 Edel T
	7907289-8	Moover system	<b>Rama -Mecan AB</b> Högklintav 7 172 38 Sundbyberg SE	O Pilskär, L Freese Borlänge, Järfälla		79-09-03
	7907290-6	Arrangemang för att förregla en fordonskoppling	<b>Saab-Scania AB</b> Södertälje SE	B G Warenius Nykvarn		79-09-03 Ericsson Y
	7907291-4	Automatisk växelbar vistelsezonventilation	<b>Krister Olofsson</b> Klockarvägen 12 141 47 Huddinge SE			79-09-03
	7907292-2	Rotormagasin		Tage Åhlund Villagatan 9 930 55 Jörn SE		79-09-03
	7907293-0	Kontaktton med filter	<b>AB Bofors</b> Bofors SE	S-E Bratt Karlskoga		79-09-03 Olsson G
	7907294-8	Eltänddon, företrädesvis för artilleriammunition	<b>AB Bofors</b> Bofors SE	S-E Bratt, K Nygaard, O Nygårds Karlskoga		79-09-03 Olsson G
	7907295-5	Eltändare	<b>AB Bofors</b> Bofors SE	S-E Bratt Karlskoga		79-09-03 Olsson G
	7907296-3	Förfarande och anordning för spridning av täckmedel	<b>SSAB Svenskt Stål AB</b> Stockholm SE	K Andersson, R Forsell Nyköping, Oxelösund		79-09-03 Wärf
	7907297-1	Ledbart tvärrör	<b>Olof Nyberg</b> Saltvägen 12 123 56 Farsta SE			79-09-03
	7907298-9	Förfarande för framställning av tryckta kretskort med flera skikt	<b>International Standard Electric Corporation</b> New York NY US	S Schlag, K-P Kreft Wimsheim, Pforzheim	78-09-07 DE 2838982	79-09-03 Larsson S
	7907299-7	Skivbroms med flytande bromsbygel	<b>Alfred Teves GmbH</b> Frankfurt/Main DE	J Gehlen, H Wortmann Frankfurt- Roedelheim, Bad Soden	78-09-07 DE 2838921	79-09-03 Larsson S
	7907300-3	Anordning vid en utsugningsledning	<b>Oxy Metal Industries (Nord) AB</b> Norrköping SE	E S B Selander Norrköping		79-09-03 Du Rietz H
	7907301-1	Stabiliserat överströmsrelä	<b>ASEA AB</b> Västerås SE	L Thörnell Västerås		79-09-03 Öhman B
	7907302-9	Anordning för att styra en svets- eller brännapparat	<b>Götaverken Arendal AB</b> Göteborg SE	T Westman Göteborg		79-09-03 MacFie W
	7907303-7	Anordning vid en gaffeltruck	<b>Kalmar Last Maskin Verkstad AB</b> Ljungby SE	N-O Larsson Halmstad		79-09-03 Lundquist L-O
	7907304-5	Keramisk legering	<b>Sandvik AB</b> Sandviken SE	G Brandt, C P Björkman, C S G Ekemar Solna, Stockholm, Saltsjö-Bo		79-09-03 Östlund A
	7907305-2	Madrass eller kudde av skumplast	<b>Poly-Saks ApS</b> Töllöse DK	K Brylle Holbaek	78-09-05 DK 3918778	79-09-03 Lundquist L-O
	7907306-0	Livräddningsapparat	<b>Rudolf F Hermani</b> Penticton CA		78-09-06 DE 2838761	79-09-03 von Rennenkampff C
	7907307-8	Sätt att bekämpa företrädesvis pasrade mål med en målvisning medelst strålning	<b>Rheinmetall GmbH</b> Düsseldorf DE	J Seidensticker Kaarst	78-09-13 DE 2839764	79-09-03 von Rennenkampff C
	7907308-6	Datorsystem för fordon	<b>Ovo Ide och Produktutveckling AB</b> Lund SE	W Dyrdak, W Holender Malmö, Södra Sandby		79-09-03 Ström T
	7907309-4	Elektrisk ackumulator av bly-syra-typ	<b>AB Tudor</b> Nol SE	E G Sundberg Newtown Penn US	78-09-01 SE 7809214 5 79-05-25 US 042632	79-09-03 Ström T
	7907310-2	Dual window assembly	<b>Yoshida Kogyo KK</b> Tokyo JP	K Ishida Toyama-shi	78-09-04 JP 53/121418 78-09-06 JP 53/122353	79-09-03 Hjärne
	7907311-0	Nya hydroxialkansyra-derivat, farmaceutiska kompositioner därav och sätt att framställa derivaten	<b>Imperial Chemical Industries Ltd</b> London GB	M D Edge, W S Waring Congleton, Macclesfield	78-09-08 GB 36173/78	79-09-03 Hjärne
	7907312-8	Nya 1,2-dioxialkylenbensenderivat	<b>Delalande S A</b> Courbevoie FR	G Bourgery, A Lacour, G Moinet, B Pourrias, A-M Ruch Colombes, La Varenne, Orsay, Meudon la Foret, Paris	78-04-10 UA 894965	79-09-03 Hjärne 7900020-4 79-01-02



Ans. ink som	(21)(86)(86)(86)(86) Ans.nr Int.ingivn.dag Int.ans.nr Europ.ingivn.dag Europ.ans.nr	(54) Benämning	(71) Sökande	(72) Uppfinnare	(32,33,31) Prior.dat, Land Nummer	(22)(74)(62)(24) Ans.dat Ombud Stamans.nr Löpdag
	7907313-6	Method of arc welding	Vsesojuzny nauchno-issledovatel'skiy proektno-konstruktorskiy i tekhnologicheskii institut elektrosvarochnogo oborudovaniya Leningrad SU	A V Ivannikov, V N Matveev, N A Eroshin Leningrad		79-09-03 Hjärne
	7907314-4	Verktyg vid ett rörvälsverk	1)Yakov Efimovich Osada, 2)Leonid Vasilievich Timoshenko, 3)Viktor Filippovich Frolov, 4)Georgiy Isifovich Khaustov, 5)Iosif Julievich Korobochkin, 6)Stanislav Nikolaevich Kekukh, 7)Ivan Mikhailovich Obukh-Shvets, 8)Alexandr Ivanovich Kutsenko, 9)Alexandr Grigorievich Paly, 10)Vladimir Fedorovich Kovalev, 11)Isai Davidovich Schedrov			79-09-03 Hjärne
	7907315-1	Säkerhetsanordning för bankterminal	Honeywell Information systems Inc Waltham Mass US	R A Gorgens Bedford Mass	78-09-05 US 939504	79-09-03 AB Stockholms patentbyrå
	7907316-9	Aminosyralösning	Otsuka Pharmaceutical Factory Inc Naruto-shi JP	K Ozeki Naruto-shi	78-09-04 JP 53/108749	79-09-03 AB Stockholms patentbyrå
	7907317-7	Sätt och anordning för digital-analogomvandling	Siemens AG Berlin och München DE	H Förnsel Karlsruhe	78-09-06 DE 2838839	79-09-03 AB Stockholms patentbyrå
	7907318-5	Förfarande för sprutisolering	Woellner-Werke Ludwigshafen/Rhein DE	R P Nesor Ludwigshafen/Rhein	78-09-25 DE 2841624	79-09-03 Forsheden j
	7907319-3	För motorfordon avsedd värmeöverföringsanordning	International Harvester Company Chicago Ill US	H D Beck Illinois	74-05-17 US 470787	79-09-03 Forsheden J 7505579-8 75-05-15
	7907320-1	3,7-disubstituted-3-cephem-4-carboxylic acid compounds and processes for the preparation thereof	Fufisawa Pharmaceutical Co Ltd Osaka JP	T Takaya, T Masugi, H Takasugi, H Kochi Kawahishi, Toyonaka, Osaka, Sakai	78-09-04 GB 35435/78	79-09-03 Molin Å
	7907321-9	Armstöd-och reglagekombination för förarstol i arbetsfordon	AB Iggesunds Bruk Iggesund SE			79-09-03 Geraf W
	7907322-7	Off-highway vehicle ride strut and method	Euclid Inc Cleveland Ohio US	S A DeYoung, M H Naft Lydhurst, South Euclid Ohio	78-09-18 US 943449	79-09-03 Geraf W
	7907323-5	Behållare med dubbla väggar samt sätt för dess framställning	Esbe Plastics Dinkelsbühl Brümmer KG Dinkelsbühl DE	F Brümmer Dinkelsbühl	78-09-13 GB 36730/78	79-09-03 Benson A
	7907324-3	Samlingsförpackning som består av åtminstone två parallelepipediska enkelförpackningar	SIG Schweizerische Industrie-Gesellschaft Neuhausen am Rheinfall CH	U Naef Neuhausen am Rheinfall	78-10-04 CH 10306/78	79-09-03 Noren H
	7907325-0	Sätt att framställa en sköld för undertryckning av koronauraddning	Minnesota Mining and Manufacturing Company Saint Paul Minn US	H C Hervig Saint Paul Minn	78-09-07 US 904356	79-09-04 AWAPATENT AB
	7907326-8	Skärverktyg med vändskär	The Valeron Corporation Oak Park Mich US	R Zweekly Royal Oak Mich	78-09-05 US 939443	79-09-04 AWAPATENT AB
	7907327-6	Anordning vid byggnader för värmeisolering och samtidig värmeenergiutvinning	Artus Feist Bergisch Gladbach DE		79-07-19 DE 2929152	79-09-04 AWAPATENT AB
	7907328-4	Natrium-svavelcell	Cloride Silent Power Ltd London GB	M P J Brennan Helsby via Warrington	77-09-19 GB 39025/77	79-09-04 AWAPATENT AB
	7907329-2	Stämpelanordning	Hoesch Werke AG Dortmund DE	U Schmidt Witten-Bomern	78-12-21 DE 2855291	79-09-04 AWAPATENT AB
	7907330-0	Rotator	AB Forshaga Mekaniska Forshaga SE	H Nilsson		79-09-04 AWAPATENT AB
	7907331-8	Arbets-och transportfordon	Inge Alexander Plymoth Lund SE			79-09-04 AWAPATENT AB
	7907332-6	Anordning vid spolande toletter	Göran Lagström Essingeringen 72 112 64 Stockholm SE			79-09-04
	7907333-4	Anordning för vändning och utläggning av material i ett enda arbetsmoment	Sonny Schelin Kalmar SE			79-09-04 Ceder L
	7907334-2	Utrustning för skarvborrsträng	Atlas Copco AB Nacka SE	J K Holdo Stockholm		79-09-04 Molin A
	7907335-9	Metod att i kärnreaktorer förhindra härdsmläta	Bo Jufors Bagersgatan 4 211 25 Malmö SE			79-09-04

# Inkomna

Ans. ink som	(21)(86)(86)(86)(86) Ans.nr Int.ingivn.dag Int.ans.nr Europ.ingivn.dag Europ.ans.nr	(54) Benämning	(71) Sökande	(72) Uppfinnare	(32,33,31) Prior.dat, Land Nummer	(22)(74)(62)(24) Ans.dat Ombud Stamans.nr Löpdag
	7907336-7	Dämpningsordning för rör	Orvar Elmqvist Lidingö SE			79-09-04 Sjöo L
	7907337-5	Kemisk värmepump	Orvar Elmqvist Lidingö SE			79-09-04 Sjöo L
	7907338-3	Anordning för utvinning av sötatten genom destillation av havsvatten	Orvar Elmqvist Lidingö SE			79-09-04 Sjöo L
	7907339-1	Anordning för utvinning av sötatten ur havsvatten	Orvar Elmqvist Lidingö SE			79-09-04 Sjöo L
	7907340-9	Anordning för detektering av ljusbågar o dyl	ASEA AB Västerås SE	C-E Lindgren, L-J Oftedal Västerås		79-09-04 Öhman B
	7907341-7	Sätt att applicera ett band av isolermaterial i längsriktningen av en elektrisk ledare och anordning för genomförande av sättet	ASEA AB Västerås SE	G Borgström, B Rothman Västerås, Skultuna		79-09-04 Öhman B
	7907342-5	Snabb sänkningsreaktion	Clinicon International GmbH Mannheim DE	R Haker, G Helm Frankenthal, Lempertheim	78-09-06 DE 2838783	79-09-04 AB Stockholms patentbyrå
	7907343-3	Elmotordriven linhiss	Küster + Co GmbH, Siemens AG Ehringshausen, München och Berlin DE	G Brauer, P Adam, W Seuffert Oberbiel, Höchberg, Bergheinfeld	78-09-05 DE 2838678	79-09-04 AB Stockholms patentbyrå
	7907344-1	Metallbehållare, insb. en Druckgasflasche	Vereinigte Metallwerke Ranshofen- Berndorf AG Braunau/Inn AT	J Koser Ranshofen	78-09-05 AT 6400/78	79-09-04 Hjärne
	7907345-8	Apparatus for physical culture and physiotherapy	Stephan Ionel Baroi Geneve CH		78-10-10 CH 10483/78	79-09-04 Hjärne
	7907346-6	Anordning vid batteridrivet fordon eller lyftanordning	AB Tudor Nol SE	B Jonasson Älvängen		79-09-04 Bergenstråhle & Lindvall
	7907347-4	Hölje för rörelektroder	AB Tudor Nol SE	J Andersson Nol		79-09-04 Bergenstråhle & Lindvall
	7907348-2	Skruv-mutterdragare	Kjell Nilsson Tibro SE			79-09-04 MacFie W
	7907349-0	Sätt att öka kristallbildningen i en vätskelösning	Euro Development AB Arlöv SE	1) J-C Eriksson, 2)B Folkesson, 3)M Sc J Kizling, 4)N Larsson, 5)R Larsson, 6)G Ohlsson, 7)P Stenius 1)Djursholm, 2, 5- 6)Lund, 3-4)Täby, 7)Åkersberga		79-09-04 Akesson O
	7907350-8	Nätutläggare för ensamma fiskare	Sture Per Olof Persson Pl 3354 680 50 Ekshärad SE			79-09-04
	7907351-6	Procede de conditionnement de produits pulverulent ou granuleux dans des emballages souples et installation pour lamise en oeuvre de ce procede	Les Emballages de Quevilly Le Petit Quevilly FR	A Gerard Junas	78-09-26 FR 78 27520 79-05-04 FR 79 11277	79-09-04 Cederbom & Lindberg
	7907352-4	Konstruktion av luftfilterelement	Nitta Belting Co Ltd Osaka JP	T Shinagawa, T Inoue Sakai, Tondabayashi	79-05-04 JP 54/54974	79-09-04 Lindquist E
	7907353-2	Radio-Opaque Dental Compositions	Colgate-Palmolive Company New York NY US	S C Temin Needham Mass		79-09-04 Lundquist L-O
	7907354-0	Dental Restorative Composite Compositions and Filler Therefor	Colgate-Palmolive Company New York NY US	S C Temin Needham Mass		79-09-04 Lundquist L-O
	7907355-7	Kontaktton	Telefon AB L M Ericsson Stockholm SE	S T Heinonen Järfälla		79-09-04 Lunell K-A
	7907356-5	Förspråkpaket för en värmeväxlare samt förfarande för framställning av detsamma	Outokumpu OY Outokumpu FI	M V Honkajärvi Björneborg	78-09-05 FI 782718	79-09-04 Delmar J-Å
	7907357-3	Förfarande för centrering av ett rör i ett yttre mantelrör vid framställning av värmeisolerade rör jämt avståndsringämne för användning vid förfarandet	i c möller a/s Fredericia DK	N Schibbye Fredericia	78-09-05 GB 35641	79-09-04 Delmar J-Å
	7907358-1	Styrkrets för samverkan med en för dieselmotor avsedd motorbromsutrustning	Hans Jonasson, Bo Sundberg Sundsvall SE			79-09-04 Lindblom E
	7907359-9	Projektionsoptik	Asthausbolagen HB Asterö & Stockhaus Tumba SE	J-E Asterö, S Johansson, S Ullstig Tumba		79-09-04 Molin Å

Ans. ink som	(21)(86)(86)(86)(86) Ans.nr Int.ingivn.dag Int.ans.nr Europ.ingivn.dag Europ.ans.nr	(54) Benämning	(71) Sökande	(72) Uppfinnare	(32,33,31) Prior.dat, Land Nummer	(22)(74)(62)(24) Ans.dat Ombud Stamans.nr Löpdag
	7907360-7	Folding-door comprised of wooden slats and hinges	Sergio Ceron Milano IT		78-09-06 IT 27350/78 79-06-14 IT 21842/79 U	79-09-04 Molin Å
	7907361-5	Einrichtung zum Elinstecken von Fadenklammern in Falzbogen	VEB Kombinat Polygraph "Werner Lamberz" Leipzig Leipzig DD	W Böttcher, K Germer Leipzig	78-09-04 DD 207622	79-09-04 Branns
	7907362-3	Propeller	Sven Ingvar Åstrand Södertälje SE			79-09-04 Forsheden J
	7907363-1	Anordning för trycksättning av slutet rum	Förenade Fabriksverken Eskilstuna SE	L Adell Mjölby		79-09-04 Avellan- Hultman
	7907364-9	Spärrorgan för draglinor	Torsten Swensson, Enar von Knorring Västmannagatan 76 113 26 Stockholm, Bärkevägen 38 770 20 Söderbärke SE			79-09-04

# Allmänt tillgängliga

Förteckning över ansökningar som hålls tillgängliga enligt 22 § andra stycket patentlagen.

Ans. ink som	(51) Klass	(21)(86)(86)(86)(86) Ans.nr Int.ingivn.dag Int.ans.nr Europ.ingivn.dag Europ.ans.nr	(54) Benämning	(71) Sökande	(72) Uppfinnare	(32,33,31) Prior.dat, Land Nummer	(22)(74)(62)(24) Ans.dat Ombud Stamans.nr Löpdag	(41) Allm. tillg.
A01B	59/00	7801829-8	Anordning för automatisk inkoppling av redskap med hydraulsystem	Axla Mekaniska AB Umeå SE	J H Lidgren Umeå		78-02-17 Andersson A.	79-08-18
A01C	17/00	7901106-0	Förfarande för användning av centrifugalspridare, särskilt för spridning av gödselmedel, samt centrifugalspridare för utövande av förfarandet	Amazonen-Werke H Dreyer GmbH & Co KG Hasbergen-Gaste DE	H Dreyer Hasbergen-Gaste	78-02-13 DE 2805879	79-02-08 Sydsvenska patentbyrå	79-08-14
A01C	23/00	7801636-7	Anordning vid besprutningsaggregat	Svenska AB Moteska Vellinge SE	B H R Håkansson, S Holm Höllviksnäs, Skanör		78-02-13 AWAPATENT AB	79-08-14
A01N	5/00	7801841-3	Förfarande för impregnering av materialbanor med meristempåverkande ämnen	Munksjö AB Jönköping SE	B H Hulten Hedemora		78-02-17 Ferkinghoff	79-08-18
A01N	9/20	7801657-3	Fungicid vätskeblandning jämte sätt att framställa densamma	BP Chemicals Ltd London GB	D Berry Hull		78-02-13 Grahn	79-08-14
A23B	7/02	7901214-2	Dehydratisering av organiskt material	Bush Boake Allen Ltd London GB	B H Baigent Emerald AU	78-02-13 GB 5582/78	79-02-12 Molin Å	79-08-14
A23C	3/02	7801726-6	Pastöriserings-och kylanläggning för behandling av en vätskeformig produkt	Vsesojuzny nauchno-issledovatel'sky institut kompleksnykh problem mashinostroenia dlya zhitovnovodstva i kormoproizvodstva Moskva SU	1)I A Egorenkov, 2)J N Kovalev, 3)V V Kopylov, 4)J V Krasnokutsky, 5)P E Kustov, 6)VP Prikhodko, 7)V I Smyslov, 8)A M Ulitin, 9)E S Shkarev, 10)A K Mironov 1,3,7,10)Khotkovo Moskovskoi oblasti, 2,4,6)Moskva, 5,9)Bolshevo Moskovskoi oblasti, 8)Kaliningrad Moskovskoi oblasti		78-02-14 Lorenz	79-08-15
A23C	21/00	7801821-5	Förfarande för att förädla torkade vasselprodukter	Mjölcentralen Arla Stockholm SE	B Lindqvist Hägersten		78-02-16 Geralf	79-08-17
A23F	1/10	7901211-8	Förfarande för dekoffeinerings av kaffe	Studiengesellschaft Kohle mbH Mülheim/Ruhr DE	K Zosel Marienheide	78-02-13 US 877535 78-05-17 US 906882	79-02-12 Branns	79-08-14
A23J	3/00	7901351-2	Dietiskt livsmedel och förfarande för framställning därav	Merck Patent GmbH Darmstadt DE	W Küppers, P D Mura Darmstadt	78-02-16 DE 2806514	79-02-15 AB Stockholms patentbyrå	79-08-17
A23L	1/212	7900408-1	Sätt att skala frukt och grönsaker	AS De Danske Spritfabrikker Köpenhamn DK	P F Laursen Köpenhamn	78-02-17 DK 722/78	79-01-17 Lundquist L-O	79-08-18
A41B	13/02	7901315-7	Vätskepermeabel film av termoplastmaterial	Unilever NV Rotterdam NL	T Schmidt Forchheim DE	78-02-15 DE 2806401	79-02-14 Branns	98-16
A42B	3/02	7900554-2	Manöveranordning för hjälmvisir eller liknande huvudbonader	Pierluigi Nava Como IT		78-02-13 IT 20250/78	79-01-22 Enquists patentbyrå	79-08-14
A47B	49/00	7800632-7	Förvaringsställ	J-E Svensson Skillingaryd SE			78-01-19 Engström C	79-07-27
A47C	27/14	7901151-6	Eftergivligt skum	Minnesota Mining and Manufacturing Company Saint Paul Minn US	C W Roberts Saint Paul Minn	78-02-13 US 877310	79-02-09 AWAPATENT AB	79-08-14
A47J	51/08	7900775-3	Klädhängare	Martin Gerard Hazenveld Ab Deurne NL		78-02-17 GB 6453/78	79-01-29 Noren H	79-08-18
A47L	9/06	7801751-4	Dammsugningsmunstycke	AB Electrolux Stockholm SE	S B Simonsson Tyresö		78-02-15 Hagelbäck	79-08-16
A47L	9/06	7812677-8	Dammsugarmunstycke med minst en trådupptagare	Hans Wessel Reichshof DE		78-02-16 DE 2806571	78-12-08 Lorenz S	79-08-17
A47L	9/10	7900368-7	Dammsugare	Rotel AG Aarburg CH	P Wyss Kappel	78-02-14 CH 1603/78	79-01-16 Bjerken H	79-08-15
A47L	9/14	7900537-7	Dampåse och dess fastsättning i en dammsugare	Rotel AG Aarburg CH	P Wyss Kappel CH	78-02-14 CH 1604/78	79-01-22 Bjerken H	79-08-15
A47L	11/34	7901343-9	Extraheringskanal för mattvättningsredskap	Werner & Mertz GmbH Mainz DE	H Schneider Mainz	78-02-16 DE 2806681	79-02-15 Hjärne	79-08-17
A47L	13/20	7901136-7	Anordning vid dammopp	Sunex Ky V Sundman & Kump Helsingfors FI	1)H Sundman, 2)R Tuomivirta, 3)J Vilkmán 1-2)Helsingfors, 3)Lahti	78-02-17 FI 780526	79-02-08 Swenson R	79-08-18
A61B	17/10	7810912-1	Kirurgiskt häftinstrument	Senco Products Inc Cincinnati Ohio US	C T Becht Cincinnati Ohio	78-02-14 US 877791	78-10-19 Hjärne	79-08-15
A61F	13/00	7901315-7	Vätskepermeabel film av termoplastmaterial	Unilever NV Rotterdam NL	T Schmidt Forchheim DE	78-02-15 DE 2806401	79-02-14 Branns	79-08-16



Ans. ink som	(51) Klass	(21)(86)(86)(86) Ans.nr Int.ingivn.dag Int.ans.nr Europ.ingivn.dag Europ.ans.nr	(54) Benämning	(71) Sökande	(72) Uppfinnare	(32,33,31) Prior.dat, Land Nummer	(22)(74)(62)(24) Ans.dat Ombud Stamans.nr Löpdag	(41) Allm. tillg.
A61F	13/04	7901081-5	Gipsblandning för medicinska stödförband	Beiersdorf AG Hamburg DE	H Pietsch, D Schulte, G Sachau, J C Quandt  Hambutg, Pinneberg, Norderstedt, Uetersen	78-02-16 DE 2806509	79-02-07 Hjärne	79-08-17
A61F	13/04	7901395-9	Polymerkomposition	Polysar Ltd Sarnia CA	E G Kent Sarnia	78-02-17 CA 297189	79-02-16 AB Stockholms patentbyrå	79-08-18
A61K	31/40	7901337-1	Optiskt aktiv bensamid, sätt att framställa denna och farmaceutiska kompositioner innehållande densamma	Ravizza SpA Muggio IT	F Mauri Monza	78-02-16 IT 20295/78	79-02-15 AWAPATENT AB	79-08-17
A61L	5/00	7901238-1	Linshållare	Ryder International Corporation Barrington Ill US	M D Thomas Arab Ala	78-02-14 US 877671	79-02-13 AWAPATENT AB	79-08-15
A61L	13/00	7801657-3	Fungicid vätskeblandning jämte sätt att framställa densamma	BP Chemicals Ltd London GB	D Berry Hull		78-02-13 Grahm	79-08-14
A61L	15/00	7901315-7	Vätskepermeabel film av termoplastmaterial	Unilever NV Rotterdam NL	T Schmidt Forchheim DE	78-02-15 DE 2806401	79-02-14 Branns	79-08-16
A61L	15/07	7901395-9	Polymerkomposition	Polysar Ltd Sarnia CA	E G Kent Sarnia	78-02-17 CA 297189	79-02-16 AB Stockholms patentbyrå	79-08-18
A61L	15/07	7901395-9	Polymerkomposition	Polysar Ltd Sarnia CA	E G Kent Sarnia	78-02-17 CA 297189	79-02-16 AB Stockholms patentbyrå	79-08-18
A61M	1/03	7903145-6	Blodfiltreringsenhet	Johnson & Johnson, Purolator Inc New Brunswick, Rahway NJ US	1)K Hammer, 2)J Henderson, 3)G Lane, 4)W Lauer, 5)A Luceyk, 6)F Servas 1,3)Camarillo, 2)Westlake Village Cal, 4)Madison NJ, 5)Santa Paula Cal, 6)Belle Mead NJ	74-05-28 US 473479	79-04-09 AB Stockholms patentbyrå 7506028-5 75-05-27	79-04-09
A61M	16/00	7901344-7	Manuell andningsanordning för andningsapparater	Drägerwerk AG Lübeck DE	H Mathes Lübeck	78-02-17 DE 2806750	79-02-15 Hjärne	79-08-18
A62B	35/02	7901360-3	Rörlig ledinfästning för säkerhetsbälten	Daimler-Benz AG Stuttgart-Untertürkheim DE	G Fiehl Waiblingen	78-02-16 DE 2806532	79-02-15 Delmar J-Å	79-08-17
A63C	11/22	7802368-6	Skidstav	Eberhard Löffelholz Singen DE		78-02-15 DE 28 06 243	78-03-02 AWAPATENT AB	79-08-16
A63C	19/00	7801858-7	Väggelement för squashbana samt squashbana uppbyggd av sådana element	Andren & Söner AB Stockholm SE	B S Andren Stockholm		78-02-17 Bergvall	79-08-18
B01D	46/18	7901213-4	Porösa media för separation av gaser, vätskeformiga droppar och/eller fasta partiklar från gaser eller ångor och för koalescering av medföljande droppar	Max Klein Tinton Falls NJ US		78-02-13 US 877190	79-02-12 Molin Å	79-08-14
B01F	7/04	7901232-4	Transportabel blandare för bituminöst slam	Ulrich Krause, Peter Krause Darmstadt DE		78-02-14 AT 1041/78	79-02-13 von Rennkampff C	79-08-15
B01F	9/06	7901394-2	Blandartrumma	Sören Brams Aalestrup DK		78-02-17 DK 714/78	79-02-16 AB Stockholms patentbyrå	79-08-18
B01J	8/44	7901412-2	Anordning vid förbränningsugnar	O Mustad & Søn AS Gjøvik NO	H Etnestad, S Laugerud Gjøvik, Harstua	78-02-17 NO 78 0551	79-02-16 Wennborg G	79-08-18
B04B	1/20	7901369-4	Anordning för återvinning av slam	Westinghouse Electric Corporation Pittsburgh Penn US	A R Marmo Cheswich Penn	78-02-16 US 878551	79-02-15 AB Dahls patentbyrå	79-08-17
B04C	5/24	7801618-5	Flerstegsreningsanläggning	Stal-Laval Turbin AB Finspång SE	A Kullendorff, J Wikner Åby, Finspång		78-02-13 Nordholm	79-08-14
B05B	3/02	7812222-3	Reaktionselement hos en sprinkler	Anthony Manufacturing Corp Azusa Cal US	W J Wichman, R W Patterson Glendora, Huntington Beach Cal	78-02-13 US 877375	78-11-28 Holmqvist L	79-08-14
B05B	9/04	7801633-4	Anordning vid en vätskedoserings- och utmatningsanordning	Bola International Establishment Mauren LT	B Holmblad Mariestad SE		78-02-13 AWAPATENT AB	79-08-14
B05C	15/00	7801884-3	Sprutrum för sprutmålning eller sprutlackering	Harry Lindblad Saltsjö-Boo SE			78-02-17 Lindström	79-08-18
B08B	15/02	7801638-3	Köksventilatoranordning	Futurum Utvecklings AB Byske SE	N Bergmark Byske		78-02-13 Hjärne	79-08-14

# Allmänt tillgängliga

Ans. ink som	(51) Klass	(21)(86)(86)(86) Ans.nr Int.ingivn.dag Int.ans.nr Europ.ingivn.dag Europ.ans.nr	(54) Benämning	(71) Sökande	(72) Uppfinnare	(32,33,31) Prior.dat, Land Nummer	(22)(74)(62)(24) Ans.dat Ombud Stamans.nr Löpdag	(41) Allm. tillg.
B08B	15/02	7801639-1	Köksventilator med en fläkt och ett nedströms denna anordnat filter	Futurum Utvecklings AB Byske SE	N Bergmark Byske		78-02-13 Hjärne	79-08-14
B21D	43/00	7901310-8	Stans	L Schuler GmbH Göppingen DE	E Bergmann, H-M Dommer Rechberghausen, Göppingen	78-02-18 DE 2807066	79-02-14 AB Stockholms patentbyrå	79-08-19
B21D	53/08	7901026-0	Förfarande för framställning av flänsrörspaket	Carrier Corporation Syracuse NY US	J Jahoda McMinnville Tenn	78-02-16 US 878195	79-02-06 AB Stockholms patentbyrå	79-08-17
B21D	53/08	7901027-8	Förfarande för montering av kamflänsrörknippen	Carrier Corporation Syracuse NY US	J Jahoda McMinnville Tenn	78-02-15 US 878059	79-02-06 AB Stockholms patentbyrå	79-08-16
B22D	11/04	7901346-2	Kontinuerlig gjutning av icke järnmetaller	The British Aluminium Co Ltd London GB	R F T Wilkings Chigwell	78-02-18 GB 6527/78	79-02-15 Hjärne	79-08-19
B22D	23/08	7900653-2	Förfarande för framställning av järnpulver för användning inom pressningstekniken	Mannesmann AG Düsseldorf DE	D Bernhardt, N Dautzenberg, R Lummer, G Huber Düsseldorf, Wegberg, Jüchen, Mönchengladbach	78-02-14 DE 2806716	79-01-24 Omning A	79-08-15
B23B	5/12	7901121-9	Skalmaskin för rör	Th Kieserling & Albrecht Solingen DE	W Schweer Leichlingen	78-02-13 DE 2805947	79-02-08 AB Stockholms patentbyrå	79-08-14
B25J	11/00	7901409-8	Manipulator	Comau SpA Grugliasco/Turin IT	M Favareto Turin	78-02-17 IT 67325/78	79-02-16 Delmar J-Å	79-08-18
B26D	4/46	7901301-7	Skärmaskin	Chemetron Corporation Chicago Ill US	A A Johnson Mokena Ill	78-02-15 US 877835	79-02-14 AWAPATENT AB	79-08-16
B27B	3/36	7801675-5	Anordning för postning av sågblad i en ramsågs lösram	Sven-Mikael Mickelsson, Esbjörn Stake Bollnäs, Hudiksvall SE			78-02-14 Wiklund	79-08-15
B27B	3/36	7801676-3	Anordning för postning av sågblad i en ramsågs lösram	Sven-Mikael Mickelsson, Esbjörn Stake Bollnäs, Hudiksvall SE			78-02-14 Wiklund	79-08-15
B27B	5/00	7801835-5	Klyvsågbord med reglerad tvårmatning av arbetsstycket	Sven Ursberg Björkelund 36014 Väckelsång SE			78-02-17 Engström C	79-08-18
B27B	33/08	7900853-8	Cirkelsågblad	A Ahlström OY Norrmalm FI	J Tuomaala Kauhala	78-02-16 FI 780507	79-01-31 Molin Å	79-08-17
B29D	3/02	7801615-1	Sätt för framställning av föremål av med glasfiber armerad hårdplast	Scandinavian Glasfiber AB Falkenberg SE	J-E Hedman, R Jansson Falkenberg		78-02-13 Mjörne	79-08-14
B29D	7/22	7901314-0	Förfarande och anordning för framställning av en fuktpermeabel film	Unilever NV Rotterdam NL	T Schmidt Forchheim DE	78-02-15 DE 2806402	79-02-14 Branns	79-08-16
B29D	23/00	7801734-0	Av homogeniserat och granulerat avfallsmaterial extruderad profil samt sätt för tillverkning av sådan	AB Åkerlund & Rausing Lund SE	S G Hjalmarsson, B A Boklund Bjärred		78-02-15 Graudums	79-08-16
B29D	23/03	7901197-9	Sätt att framställa biorienterade ihåliga kroppar	Rhone-Poulenc Industries Paris FR	G Rouillet Tremblay les Gonesse	78-02-13 FR 78 03938	79-02-12 Hjärne	79-08-14
B29D	23/03	7901198-7	Sätt att framställa gasogenomträngliga ihåliga kroppar av polyester	Rhone-Poulenc Industries Paris FR	G Rouillet, P Legrand Tremblay les Gonesse, Antony	78-02-13 FR 78 03939	79-02-12 Hjärne	79-08-14
B29D	27/00	7809597-3	Anordning för framställning av polyuretanskum	TecFoam SA Puxeiros FR	R Y Luaces Puxeiros	78-02-14 ES 466 951	78-09-12 Hammar	79-08-15
B29F	3/10	7901339-7	Sätt att kontinuerligt framställa värmeisolerade ledningsrör	Kabel-und Metallwerke Gutehoffnungshütte AG Hannover DE	H U Voigt Langenhagen	78-02-16 DE 2806560	79-02-15 AWAPATENT AB	79-08-17
B30B	9/32	7801700-1	Anordning för komprimering av voluminöst material	Armerad Betong Vägförbättringar AB Stockholm SE	B G Carlsson Solna		78-02-14 Ceder	79-08-15
B41F	33/00	7901207-6	Passmärkesutvärderingsanordning för flerfärgtrycksmaskiner	VEB Polygraph Leipzig Kombinat für polygraphische Maschinen und Ausrüstungen Leipzig DD	A Jentsch, C-H Förster Coswig, Dresden	78-02-13 DD 203664	79-02-12 AB Stockholms patentbyrå	79-08-14
B60B	35/10	7901268-8	Anordning vid transportfordon	Per Kollandsrud Oslo NO		78-02-14 NO 780507	79-02-13 Delmar J-Å	79-08-15
B60C	27/02	7901308-2	Slirskydd	Walter Landsrath Saarbrücken DE		78-02-15 DE 2806419 78-07-19 DE 2831809	79-02-14 AB Stockholms patentbyrå	79-08-16
B60G	17/00	7901268-8	Anordning vid transportfordon	Per Kollandsrud Oslo NO		78-02-14 NO 780507	79-02-13 Delmar J-Å	79-08-15
B60K	17/22	7801658-1	Drivsystem för fleraxliga motorfordon	Bruun System AB Filipstad SE	L Ö Bruun Filipstad		78-02-13 Larsen N	79-08-14

(51) Ans. ink som	Klass	(21)(86)(86)(86)(86) Ans.nr Int.ingivn.dag Int.ans.nr Europ.ingivn.dag Europ.ans.nr	(54) Benämning	(71) Sökande	(72) Uppfinnare	(32,33,31) Prior.dat, Land Nummer	(22)(74)(62)(24) Ans.dat Ombud Stamans.nr Löpdag	(41) Allm. tillg.
B60N	1/02	7901170-6	Anordning för höjd-och längd inställning av ett fordonssäte	C Rob Hammerstein GmbH Solingen-Merscheid DE	H Bauer, A Gedig, B Becker Solingen	78-02-17 DE 2806795	79-02-09 Hermansson B	79-08-18
B60N	1/08	7900748-0	Glidskenstyrning med läsanordning för ett fordonssäte	C Rob Hammerstein GmbH Solingen DE	H Bauer, A Gedig, B Becker Solingen	78-02-18 DE 2806998	79-01-29 Holmqvist L	79-08-19
B60N	1/08	7901171-4	Skenstyrning för fordonssäte	C Rob Hammerstein GmbH Solingen-Merscheid DE	H Bauer, A Gedig, R Rohnhaus, B Becker, M Behrendt, J Busch XSolingen	78-02-18 DE 2806999	79-02-09 Hermansson B	79-08-19
B60N	3/00	7801628-4	Förfarande vid tillverkning av sittskydd för fordonssäten	AB R W Nissen Bålsta SE	D J Hänsch Enköping		78-02-13 AWAPATENT AB	79-08-14
B61H	15/00	7901252-2	Förspännanordning för bromsmekanism-justeranordningar vid bromsanordningar på rälsfordon	Knorr-Bremse GmbH München DE	J Nadas Eching	78-02-14 DE 2806165	79-02-13 Hjärne	79-08-15
B61H	15/00	7901253-0	Förspännanordning för bromsmekanism-justeranordningar vid bromsanordningar på rälsfordon	Knorr-Bremse GmbH München DE	J Nadas Eching	78-02-14 DE 2806229	79-02-13 Hjärne	79-08-15
B61L	3/00	7801810-8	Säkerhetsanordning vid en styransläggning för järnvägsdrift	Telefon AB L M Ericsson Stockholm SE	J V Grewin Huddinge		78-02-16 Sjöö	79-08-17
B62D	33/06	7901318-1	Förarhytt för lastfordon och liknande	Daimler-Benz AG Stuttgart-Untertürkheim DE	J Merkle Esslingen	78-02-15 DE 2806247	79-02-14 Delmar J-Å	79-08-16
B63B	1/20	7901421-3	Bärplanbåt	Michael Peters Metairie La US		79-02-17 US 878751	79-02-16 AWAPATENT AB	79-08-18
B63B	5/18	7801621-9	Sätt att tillverka betongbåtar	Lars Ljung Lärbro SE			78-02-13 Kummelsten	79-08-14
B63B	35/02	7801883-5	Anordning för uppsamling och transport av timmer, särskilt sjunktimmer	Fredrik Sven S:son (Derek) Scholander Lidingö SE			78-02-17 Carminger	79-08-18
B63C	9/08	7801823-1	Värmeisolerande dräkt, särskilt så kalld räddningsdräkt	Poseidon Industri AB Göteborg SE	B I Elfström, R Å Tistrand Göteborg		78-02-16 Kransell A	79-08-17
B65B	11/04	7901374-4	Anordning vid en förpackningsmaskin	Thune-Eureka AS Tranby NO	P Moflag Sandnessjöen	78-02-16 NO 780535	79-02-15 Stenhagen patentbyrå	79-08-17
B65D	63/10	7900328-1	Fäst-och spännanordning	Toska Co Ltd, Japan Bano'k Co Ltd Tokyo JP	Y Sumimoto, M Kato Tokyo, Nagoya-shi	78-02-17 JP 53/19403 U 78-03-17 JP 53/29846 78-07-31 JP 53/105352U	79-01-15 AWAPATENT AB	79-08-18
B65G	39/06	7801836-3	Transportörrulle vid transportbanor av rullbanetyp	SAAB-SCANIA AB Södertälje SE	R E Krook Södertälje		78-02-17 Ericsson Y	79-08-18
B65G	39/12	7900394-3	Bäranordning för stora cylindriska lastenheter, särskilt stora rör	Karl Stumpf KG Velen/Westfalen DE	K Stumpf Düsseldorf	78-02-18 DE 2806959 79-01-11 DE 2900820	79-01-16 AWAPATENT AB	79-08-19
B65G	47/19	7813452-5	Transportbandstättning med hållare	Martin Engineering Company Neponset Ill US	R Stahura Indiana Penn	78-02-16 US 878236	78-12-29 AB Stockholms patentbyrå	79-08-17
B65G	47/22	7801850-4	Inmatningsanordning för kantverk	Kockums Industri AB Malmö SE	U Elkund, G Fornell Söderhamn		78-02-17 Moberg	79-08-18
B65G	57/24	7901418-9	Staplingsapparat	Columbia Machine Inc Vancouver Wash US	R A Schmitt Vancouver Wash	78-02-17 US 878704	79-02-16 AWAPATENT AB	79-08-18
B65H	3/08	7901090-6	Anordning för gripande och förflyttning av enstaka arkformiga föremål, speciellt pappersark eller trycksaker	Ferag AG Hinwil CH	W Glatz Hinwil	78-02-15 CH 165278	79-02-07 Hammar S	79-08-16
B66B	5/06	7801777-9	Säkerhetsanordning för hissar	Kone Hissar AB Sundbyberg SE	A Eriksson Spånga		78-02-15 Branns	79-08-16
B66D	1/00	7801765-4	Fordonsvinsch	Sepson AB Vansbro SE			78-02-15 Hammar	79-08-16
B66D	3/02	7801672-2	Lyftkrok med vinsch	Ingvar Pettersson PI 1342 940 16 Svensbyn SE			78-02-14	79-08-15
C02C	1/00	7901092-2	Förfarande vid avloppsvattenrening	Lennart G Erickson, Howard E Worne Palo Alto Cal, Berlin NJ US		78-02-13 US 877195	79-02-07 Ehners patentbyrå	79-08-14
C04B	11/14	7901081-5	Gipsblandning för medicinska stödförband	Beiersdorf AG Hamburg DE	H Pietsch, D Schulte, G Sachau, J C Quandt	78-02-16 DE 2806509	79-02-07 Hjärne	79-08-17
					Hambutg, Pinneberg, Norderstedt, Uetersen			

# Allmänt tillgängliga

(51) Ans. ink som	Klass	(21)(86)(86)(86) Ans.nr Int.ingivn.dag Int.ans.nr Europ.ingivn.dag Europ.ans.nr	(54) Benämning	(71) Sökande	(72) Uppfinnare	(32,33,31) Prior.dat, Land Nummer	(22)(74)(62)(24) Ans.dat Ombud Stamans.nr Löpdag	(41) Allm. tillg.
C05F	7/00	7801789-4	Sätt att framställa jordförbättringsmedel	Institutet för Innovationsteknik AB Drottning Kristinasväg 48 114 28 Stockholm SE	E A Haeffner, S Peterzen, O Thrap-Olse Stocksund, Täby, Lidingö		78-02-16	79-08-17
C05F	9/04	7801789-4	Sätt att framställa jordförbättringsmedel	Institutet för Innovationsteknik AB Drottning Kristinasväg 48 114 28 Stockholm SE	E A Haeffner, S Peterzen, O Thrap-Olse Stocksund, Täby, Lidingö		78-02-16	79-08-17
C07B	233/50	7901405-6	Nya substituerade 2-fenyliminoimidazolidiner och deras syraadditionssaltersamt läkemedel innehållande dessa föreningar och förfarande för framställning därav	C H Boehringer Sohn Ingelheim/Rhein DE	1)H Stähle, 2)H Köppe, 3)W Kummer, 4)W Hoefke, 5)W Gaida, 6)L Pichler 1-3,5)Ingelheim, 4)Budenheim DE, 6)Wien AT	78-02-17 DE 2806775	79-02-16 Branns	79-08-18
C07C	61/38	7901126-8	Prostacyklinanaloger	The Upjohn Company Kalamazoo Mich US	D R Morton jr Portage Mich	78-02-13 US 877253	79-02-08 Enquists patentbyrå	79-08-14
C07D	207/08	7901337-1	Optiskt aktiv bensamid, sätt att framställa denna och farmaceutiska kompositioner innehållande densamma	Ravizza SpA Muggio IT	F Mauri Monza	78-02-16 IT 20295/78	79-02-15 AWAPATENT AB	79-08-17
C07D	207/22	7901316-5	Derivat av dehydrocycliciminsyror	E R Squibb & Sons Inc Princeton NJ US	M A Ondetti S I Natarajan Princeton, Lawrenceville NJ	78-02-15 US 878144	79-02-14 Branns	79-08-16
C07D	211/78	7901316-5	Derivat av dehydrocycliciminsyror	E R Squibb & Sons Inc Princeton NJ US	M A Ondetti S I Natarajan Princeton, Lawrenceville NJ	78-02-15 US 878144	79-02-14 Branns	79-08-16
C07D	233/64	7901404-9	Nya acylerade aminoalkylcyanoguanidiner med en heterocyklisk rest	Deutsche Gold-und Silber-Scheideanstalt vormals Roessler Frankfurt/Main DE	W von Bebenburg, N Schulmeyer, I Szelenyi Dreieich, Mörfelden-Walldorf, Büttelborn	78-02-17 GB 6367/78	79-02-16 Branns	79-08-18
C07D	277/32	7901250-6	Nytt förfarande för framställning av tiazolderivat	Shionogi & Co Ltd Osaka JP	R Maeda Osaka-shi	78-02-14 JP 53/16127	79-02-13 AB Stockholms patentbyrå	79-08-15
C07D	277/32	7902954-2	Tiazolylättisyraföreningar	Takeda Chemical Industries Ltd Osaka JP	1)M Ochiai, 2)O Aki, 3)A Morimoto, 4)T Okada, 5)K Kawakita, 6)Y Matsushita 1,3,5)Osaka, 2)Kawanishi, 4)Kyoto, 6)Nishinomiya	74-12-19 JP 49/146567 75-06-09 GB 24611/75	79-04-03 Hjärne 7514286-9 75-12-17	79-08-18
C07D	471/10	7805949-0	Spiroaminderivat och förfarande för framställning därav och användning därav	Sumitomo Chemical Co Ltd Osaka JP	K Ono, K Sasajima, J Katsube, H Yamamoto Osaka, Saitama-ken, Toyonaka-shi, Higashinada-ku	78-02-13 JP 15 778	78-05-24 Hjärne	79-08-14
C07D	501/20	7901262-1	3,7-disubstituerade 3-cefem-4-karboxylsyraföreningar och förfarande för deras framställning	Fujisawa Pharmaceutical Co Ltd Osaka JP	T Takaya, T Masugi, H Takasugi, H Kochi Kawanichi, Toyonaka, Kohamanishi, Sakai	78-02-15 US 877848 78-03-20 US 887999 78-09-12 GB 36563/78	79-02-13 Molin Å	79-08-16
C07G	7/00	7901166-4	Reagens för användning vid immunoanalys	Technicon Instruments Corporation Tarrytown NY US	C C Dawes, M T Pourfarzaneh Maidstone GB, Teheran IR	78-02-13 GB 5671/78	79-02-09 Hammar S	79-08-14
C07H	5/06	7901276-1	Aminosockerderivat	F Hoffmann-La Roche & Co AG Basel CH	1)Y Suhara, 2)K Ogawa, 3)K Yokose, 4)K Watanabe 1-2)Yokohama-shi, 3)Higashi Katsushika-gun, 4)Koza-gun	78-02-14 GB 5834/78	79-02-13 Branns	79-08-15
C08J	3/00	7805416-0	Flytande polymerkomposition innefattande vattenlösliga dispersioner av hägmolekylära, vattenlösliga polymerer och sätt att framställa sådana kompositioner	Buckman Laboratories Inc Memphis Tenn US	J D Buckman, W E Hunter, J D Pera, R M Taylor Memphis Tenn	78-01-20 US 871051	78-05-11 Hjärne	79-07-21
C08K	3/08...	7901166-4	Reagens för användning vid immunoanalys	Technicon Instruments Corporation Tarrytown NY US	C C Dawes, M T Pourfarzaneh Maidstone GB, Teheran IR	78-02-13 GB 5671/78	79-02-09 Hammar S	79-08-14



(51) Klass	(21)(86)(86)(86) Ans.nr Int.ingivn.dag Int.ans.nr Europ.ingivn.dag Europ.ans.nr	(54) Benämning	(71) Sökande	(72) Uppfinnare	(32,33,31) Prior.dat, Land Nummer	(22)(74)(62)(24) Ans.dat Ombud Stamans.nr Löpdag	(41) Allm. tillg.
C08L 23/00	7801733-2	För extrudering eller formsprutning avsedd sprutmassa	AB Åkerlund & Rausing Lund SE	C-A B Björkengren, E S Jönsson Åkarp, Nässjö		78-02-15 Graudums	79-08-16
C08L 67/02	7901164-9	Brandbeständigt material	Velcol Chemical Corporation Chicago Ill US	R C Nametz, R J Nulph Manchester, Ypsilanti Mich	78-02-13 US 877157	79-02-09 Hammar S	79-08-14
C08L 75/04	7901309-0	Mineraloljeutdrygat polyuretan	NL Industries Inc New York NY US	M Bauer, T F Kroplinski East Brunswick, Old Bridge NJ	78-02-15 US 877905	79-02-14 AB Stockholms patentbyrå	79-08-16
C09D 3/66	7901256-3	Med ett klarlacköverdrag belagd flerskiktslackering och sätt för dess framställning	BASF Farben + Fasern AG Hamburg DE	U Poth, D Möller, A Dobbelstein Münster, Ascheberg, Köln	78-02-16 DE 2806497	79-02-13 Hjärne	79-08-17
C09D 3/76	7901199-5	Polymerkomposition för framställning av laminerade emballageartiklar och sätt att framställa densamma	Rhone-Poulenc Industries Paris FR	G Roulet, P Legrand Tremblay les Gonesse, Antony	78-02-13 FR 78 03940	79-02-12 Hjärne	79-08-14
C09J 5/04	7800311-8	Förfarande för limning med härdande lim, varvid limkomponenterna appliceras separat i form av skikt och strängar	AB Casco Stockholm SE	S-E Andersson, E W Perciwall, L Westerlund Nacka, Älvsjö, Bandhagen		78-01-11 Schöld Z	79-07-27
C10G 1/00	7901403-1	Förfarande för hydrering av skifferolja	Metallgesellschaft AG Frankfurt/Main DE	T Simo, K-H Eisenlohr Bad Homburg, Buchschlag	78-02-17 DE 2806806	79-02-16 Branns	79-08-18
C11D 10/02	7901313-2	Rengöringsmedel	Hoechst AG Frankfurt/Main DE	L Westermann, H-D Wasel-Nielen Köln, Hürth	78-02-15 DE 2806344	79-02-14 Branns	79-08-16
C11D 17/00	7901313-2	Rengöringsmedel	Hoechst AG Frankfurt/Main DE	L Westermann, H-D Wasel-Nielen Köln, Hürth	78-02-15 DE 2806344	79-02-14 Branns	79-08-16
C12B 1/24	7900727-4	Förfarande för att uppbeta livsmedel	Chimicasa GmbH Chur CH	E Wolf, A Lembke, R Deininger Overath/Marialinden, Eutin-Sielbeck, Köln DE	78-01-27 LU 78955 79-01-02 LU 80748	79-01-26 Branns	79-07-28
C21D 9/08	7901254-8	Förfarande för behandling av rör	Vallourec (Usines a tubes de Lorraine-Escout et Vallourec Reunies) Paris FR	M Dumont, J Huot, P Huot Montbard	78-02-14 FR 78 04123	79-02-13 Hjärne	79-08-15
C25B 1/26	7901249-8	Elektrolyssystem	Asahi Kasei Kogyo KK Osaka JP	S Ogawa, T Kanke Nobeoka-shi	78-02-15 JP 53/15383	79-02-13 AB Stockholms patentbyrå	79-08-16
C25B 1/46	7813139-8	Elektrolysförfarande	PPG Industries Inc Pittsburgh Penn US	C N Welch Clinton Ohio	78-02-17 US 878630	78-12-20 Molin Å	79-08-18
C25D 13/22	7901291-0	Förfarande och anordning för avlägsnande av ett överskott av elektroforetiskt material från ett därmed belagt arbetsstycke	Standard T Chemical Company Inc Chicago Ill US	L R Brower jr, L P Madsen, C L Zutaut Olympia Fields, St Anne, Forest Ill	78-02-17 US 878682	79-02-14 Holmqvist L	79-08-18
D06F 25/00	7900782-9	Trumtvätt-och torkmaskin	August Lepper Maschinen-und Apparatebau GmbH Bad Honnef DE	F Müller Troisdorf	78-02-17 DE 2806873	79-01-30 von Rennenkampff C	79-08-18
D21B 1/16	7801813-2	Förfarande för framställning av slipmassa	Mo och Domsjö AB Örnsköldsvik SE	J A I Lindahl Domsjö		78-02-16 Hammar	79-08-17
D21B 1/16	7801814-0	Förfarande för framställning av slipmassa	Mo och Domsjö AB, OY Tampella Örnsköldsvik SE, Tammerfors FI	P O Haikkala, J A I Lindahl Tammerfors FI, Domsjö SE		78-02-16 Hammar	79-08-17
D21B 1/18	7900988-2	Förfarande och slipverk för slipning av ved under tryck	OY Tampella AB Tammerfors FI	P Haikkala Tammerfors	78-02-16 FI 780514	79-02-05 AB Stockholms patentbyrå	79-08-17
D21B 1/18	7900989-0	Förfarande och slipverk för avlägsnande av slipmassa vid slipning av ved under tryck	OY Tampella AB Tammerfors FI	P Haikkala Tammerfors	78-02-16 FI 780515	79-02-05 AB Stockholms patentbyrå	79-08-17
D21B 1/30	7801877-7	Sätt för framställning av massa	SCA Development AB Sundsvall SE	P V Peterson, H E Höglund Sundsvall, Matfors		78-02-17 Illum	79-08-18
D21C 9/16	7801868-6	Blekning av lignocellulosamaterial med peroxidhaltiga blekmedel	Mo och Domsjö AB Örnsköldsvik SE	G K Fossum, S L Hägström Domsjö, Överhörnäs		78-02-17 Hammar	79-08-18
D21C 9/18	7901130-0	Förfarande och apparat för behandling av pappersmassa, samt sålunda erhållen pappersmassa	Impresa Alberto Cecchini & C Srl Rom IT	A Cecchini Rom	78-02-13 IT 20228/78	79-02-08 Molin Å	79-08-14

# Allmänt tillgängliga

Ans. ink som	(51) Klass	(21)(86)(86)(86) Ans.nr Int.ingivn.dag Int.ans.nr Europ.ingivn.dag Europ.ans.nr	(54) Benämning	(71) Sökande	(72) Uppfinnare	(32,33,31) Prior.dat, Land Nummer	(22)(74)(62)(24) Ans.dat Ombud Stamans.nr Löpdag	(41) Allm. tillg.
	D21D 1/30	7901139-1	Förfarande och anordning för att reglera centrifugalkraftens effekt på massan i defibrörer	Rolf Bertil Reinhall Bellevue Wash US		78-02-17 US 878557	79-02-08 Geralf W	79-08-18
	D21F 1/00	7800775-4	Dubbelsidig avvattning vid dubbelviraformare	AB Karlstads Mekaniska Werkstad Karlstad SE	1)G Stenberg, 2)D Wahren, 3)C Zotterman 1-2)Karlstad, 3)Hammarö		78-02-15 Westerberg R	79-08-16
	D21H 3/08	7901306-6	Limmat papper samt metod för framställning av sådant	US Department of Commerce Springfield Va US	1)S Serota, 2)L S Silbert, 3)G Haerker 1,2)Philadelphia, 3)Oreland Penn	78-02-15 US 878041	79-02-14 Avellan- Hultman patentb	79-08-16
	D21H 3/22	7801660-7	Torrstyrkemedel och avvattningsmedel för papper	American Cyanamid Company Wayne NJ US	R B Wasser, J A Sedlak Norwalk, Stamford Conn		78-02-13 Branns	79-08-14
	E04C 5/06	7900370-3	För framställning av en stålbetongsbalk avsedd armeringskorg jämte förfarande för dess framställning	Heinrich Schnabel & Co Fertigh- Decken Burghaun DE	H Schnabel Burghaun	78-02-13 DE 2805984	79-01-16 Bjerken H	79-08-14
	E04D 13/03	7901413-0	På en ram anordnad ljuskupol	Klaus Göbel Trier-Irsch DE		78-02-17 DE 7804682 Gm	79-02-16 von Rennenkampf	79-08-18
	E04D 13/08	7801736-5	Anordning vid stuprör till takrännor för avledning av regnvatten från stuprör	Svantesson & Andersson Mekaniska (SAMEK) AB Vårgårda SE	I G Svantesson Vårgårda		78-02-15 Feringhoff	79-08-16
	E04F 15/02	7901336-3	Golvbelägningsplatta	Gebr Knauf Westdeutsche Gipswerke Iphofen DE	R Schwarz, M Kümmel, H Hertkorn	78-02-16 DE 7804594 Gm	79-02-15 AWAPATENT AB	79-08-17
	E04H 3/18	7801858-7	Väggelement för squashbana samt squashbana uppbyggd av sådana element	Andren & Söner AB Stockholm SE	B S Andren Stockholm		78-02-17 Bergvall	79-08-18
	E05B 25/00	7901407-2	Glidande cylinderlås	OY Wärtsilä AB Helsingfors FI	P Piironen Joensuu	78-02-17 FI 780542	79-02-16 Dahls patentbyrå	79-08-18
	E05B 55/00	7812413-8	Med låskolv försett lås	Stenman Holland BV Av Veenendaal NL	W Hofstede Ld Veenendaal	78-02-16 NL 7801764	78-12-01 Wennborg G	79-08-17
	E05C 1/14	7900367-9	Låsanordning för ett lock	Rotel AG Aarburg CH	P Wyss Kappel	78-02-14 CH 1602/78	79-01-16 Bjerken H	79-08-15
	E05D 15/30	7900841-3	Pardörr	Dorma-Baubeschlag GmbH + Co KG Ennepetal DE	C Hein Langenhagen	78-02-13 DE 2805973	79-01-31 AB Stockholms patentbyrå	79-08-14
	E06B 3/26	7801678-9	Energisparmetod genom utbyte av enkelt fönsterglas i befintliga fönsterbågar mot värme-ljud-isoleruta	Herbert Juhrich Länsmansvägen 10 280 22 Vittsjö SE			78-02-14	79-08-15
	E21D 9/10	7900219-2	Förfarande för reglering av arbetsrörelsen hos ett förskrämningsverktyg i en linjärdrivmaskin och anordning för genomförande av förfarandet	Vereinigte Österreichische Eisen-und Stahlwerke-Alpine Montan AG Wien AT	B Deöschler, A Zitz Zeltweg	78-02-15 AT 1099/78	79-01-10 Holmqvist L	79-08-16
	F02B 53/00	7712878-3	Förbränningsmotor av kretskolvtyp	Ragnar Tufve Rangdag Sao Paulo BR			77-11-15 AWAPATENT AB	79-07-10
	F02M 41/06	7901319-9	Bränsleinsprutningspump av fördelartyp för en flercylindrig dieselmotor	Centro Ricerche Fiat SpA Orbassano IT	C Bassoli, G Cornetti, F Lovisolo Turin	78-02-15 IT 67315/78	79-02-14 Delmar J-Å	79-08-16
	F04D 7/04	7901025-2	Anordning vid axialfläkt	Carrier Corporation Syracuse NY US	D C Wellman Marcellus NY	78-02-16 US 878193	79-02-06 AB Stockholms patentbyrå	79-08-17
	F04D 29/32	7901365-2	Liten fläkt med en elektrisk drivmotor	Papst-Motoren KG St Georgen CH	M Burgbacher, S Harmsen, G Papst St Georgen	78-02-15 CH 1638/78	79-02-15 Branns	79-08-16
	F15B 11/02	7901345-4	Anti-kaviations-och avlastningsventil för hydraulsystem	General Signal Corporation Stamford Conn US	G W Sutton Kalamazoo Mich	78-02-17 US 879026	79-02-15 Hjärne	79-08-18
	F16B 5/00	7801739-9	Sätt och anordning att fästa ett tätskikt mot ett underlag	BST-Bbyggdetaljer AB Stenkullen SE	S A Sandqvist Göteborg		78-02-15 Feringhoff	79-08-16
	F16B 13/04	7901035-1	Dymlingsklammer	Johann Fiala Wien AT		78-02-17 AT 1164/78	79-02-06 Enquists patentbyrå	79-08-18
	F16D 3/38	7901261-3	Kardankoppling	Glaezer Spicer Poissy FR	J Mangiavacchi Chatou	78-02-16 FR 78 04384	79-02-13 Molin Å	79-08-17
	F16H 5/00	7900607-8	Elektromekaniskt, automatisk transmissionssystem	Dan Corporation Toledo Ohio US	R R Smyth Lincoln Mass	78-01-24 US 869242	79-01-23 AWAPATENT AB	79-07-25

Ans. ink som	(51) Klass	(21)(86)(86)(86)(86) Ans.nr Int.ingivn.dag Int.ans.nr Europ.ingivn.dag Europ.ans.nr	(54) Benämning	(71) Sökande	(72) Uppfinnare	(32,33,31) Prior.dat, Land Nummer	(22)(74)(62)(24) Ans.dat Ombud Stammans.nr Löpdag	(41) Allm. tillg.
	F16H 47/04	7901338-9	Hydromekanisk transmission	Dana Corporation Toledo Ohio US	W C Baker Columbus Ohio	78-02-16 US 878346	79-02-15 AWAPATENT AB	79-08-17
	F16L 3/10	7900888-4	Rörklämma	Hilti AG Schaan LI	A Herb Peissenberg DE	78-02-15 DE 2806386	79-02-01 Hjärne	79-08-16
	F16L 41/08	7900790-2	Skarvkoppling för rör	Victaulic Company of America South Plainfield NJ US	F X Costanzo, L W Thau jr Pittstown, Newark NJ	78-02-15 US 878106	79-01-30 Holmqvist L	79-08-16
	F16L 55/12	7813120-8	Rörtillslutning	The Babcock & Wilcox Company New York NY US	D D Kalen, J W Mitchem Lynchburg, Bedford Va	78-02-17 US 878960	78-12-20 AB Stockholms patentbyrå	79-08-18
	F16L 59/14	7812717-2	Isolerrörskål	Firman Carl Freudenberg Weinheim/Bergstrasse DE	1)K Heckel, 2)F Klaffke, 3)W Umann, 4)V Schwarz 1,3)Weinheim, 2)Gorxheimertal- Unter-Flockenbach, 4)Hirschberg	78-02-18 DE 2807036	78-12-11 Hjärne	79-08-19
	F16M 11/08	7801833-0	Stativkonstruktion	Harry N Boström Borlänge SE			78-02-17 Swenson T	79-08-18
	F21V 9/08	7801613-6	Regnbågslampa	Lars Blomqvist Årstavägen 103 121 71 Johanneshov SE			78-02-13	79-08-14
	F23D 19/00	7801616-9	Ringformig virvelbädd	Stal-Laval Turbin AB Finspång SE	1)P Börjesgård, 2)A Kullendorff, 3)J Wikner 1,3)Finspång, 2)Åby		78-02-13 Nordholm	79-08-14
	F23D 19/00	7801617-7	Brännkammare	Stal-Laval Turbin AB Finspång SE	1)P Börjesgård, 2)A Kullendorff, 3)J Wikner 1,3)Finspång, 3)Åby		78-02-13 Nordholm	79-08-14
	F23D 19/00	7901410-6	Sätt och anordning för fördelning av flytande bränsle i ett fluidiserat skikt	Dag Vareide, Odd Egil Solheim Trondheim NO		78-02-17 NO 78 0549	79-02-16 Wennborg G	79-08-18
	F23N 5/00	7900903-1	Värminnsanordning	Motan GmbH Isny DE	F Haag Isny	78-02-14 DE 2806111	79-02-01 Moberg S	79-08-15
	F24F 3/14	7801820-7	Rotor eller liknande kropp för fukt och/eller värmväxlare samt sätt och anordning för dess framställning	AB Carl Munters Sollentuna SE	S Lindahl Spånga		78-02-16 Geraf	79-08-17
	F25D 23/00	7801620-1	Förfarande vid anbringande av ett rälsystem på ett golv i ett fryshus	AB Electrolux Stockholm SE	I K-H Andersson Säffle		78-02-13 Hagelbäck	79-08-14
	F27B 15/02	7901411-4	Anordning vid förbränningsugnar	O Mustad & Søn AS Gjøvik NO	H Etnestad, S Laugerud Gjøvik, Harstua	78-02-17 NO 78 0550	79-02-16 Wennborg G	79-08-18
	F27B 15/08	7901412-2	Anordning vid förbränningsugnar	O Mustad & Søn AS Gjøvik NO	H Etnestad, S Laugerud Gjøvik, Harstua	78-02-17 NO 78 0551	79-02-16 Wennborg G	79-08-18
	F27B 15/10	7901412-2	Anordning vid förbränningsugnar	O Mustad & Søn AS Gjøvik NO	H Etnestad, S Laugerud Gjøvik, Harstua	78-02-17 NO 78 0551	79-02-16 Wennborg G	79-08-18
	F27B 15/14	7901411-4	Anordning vid förbränningsugnar	O Mustad & Søn AS Gjøvik NO	H Etnestad, S Laugerud Gjøvik, Harstua	78-02-17 NO 78 0550	79-02-16 Wennborg G	79-08-18
	F27D 11/02	7901095-5	Elektriska ugnar, speciellt för smältprocesser av typ goldsmith, dental och liknande	Luchino Rigatti-Luchini Rovello Porro IT		78-02-16 IT 20325 /78	79-02-07 Geraf W	79-08-17
	F42B 11/10	7901273-8	Projektil för centrumavfyrad patron för pistol och revolver	Olin Corporation New Haven Conn US	H J Halverson Collinsville Ill	78-02-15 US 877939	79-02-13 Branns	79-08-16
	G01F 15/18	7900604-5	Anordning med en ledning för ett strömningsmedel, vilken ledning är försedd med åtminstone en sidoavgrening	Aquametro AG Basel CH	A von Arx Schöftland	78-02-13 CH 1545/78	79-01-23 Bjerken H	79-08-14
	G01L 1/22	7901300-9	Belastningsmätare	National Controls Inc Santa Rosa Cal US	W Ebbinge Petaluma Cal	78-02-15 US 878063	79-02-14 AWAPATENT AB	79-08-16
	G01N 11/00	7801721-7	Sätt och anordning för beräkning av primära fiberdata med utgångspunkt från dränagemätningar	AB Källe-Regulatorer Säffle SE	G I Ingemarsson Säffle		78-02-14 Bjelkstam	79-08-15
	G01N 21/24	7903501-0	Kuvett för optiska undersökningar av vätskor	Walter Sarstedt Kunststoff-Spritzgusswerk Nümbrecht/Rommelsdorf DE	W Sarstedt Nümbrecht/- Rommelsdorf	75-02-27 DE 2508527	79-04-20 Stenhagen patentbyrå 7602637-6 76-02-27	79-04-20

# Allmänt tillgängliga

Ans. ink som	(51) Klass	(21)(86)(86)(86)(86) Ans.nr Int.ingivn.dag Int.ans.nr Europ.ingivn.dag Europ.ans.nr	(54) Benämning	(71) Sökande	(72) Uppfinnare	(32,33,31) Prior.dat, Land Nummer	(22)(74)(62)(24) Ans.dat Ombud Stamans.nr Löpdag	(41) Allm. tillg.
	G01N 31/14	7900648-2	Sätt att separera isoenzymerna av kreatinkinas ur en blandning därav	E I du Pont de Nemours and Co Wilmington Del US	J A Buege, M E Hickey, G S Rautela Newark Del	78-02-15 US 878001	79-01-24 Hjärne	79-08-16
	G01N 33/16	7901166-4	Reagens för användning vid immunoanalys	Technicon Instruments Corporation Tarrytown NY US	C C Dawes, M T Pourfarzaneh Maidstone GB, Teheran IR	78-02-13 GB 5671/78	79-02-09 Hammar S	79-08-14
	G01R 23/12	7901029-4	Digital fasdetektor	Tracor Inc Austin Tex US	R L Nelson jr Austin Tex	78-02-13 US 877259	79-02-06 AB Stockholms patentbyrå	79-08-14
	G01R 31/08	7901364-5	Sätt att mäta avståndet till felställen vid fjärrledning och kopplingsanordning för utförande av sättet	Villamosenergiipari Kutato Intezet Budapest HU	T Bendes, F Radvanszki, E Tyapai, F Weingart Budapest	78-02-17 HU VI-1176	79-02-15 Grahm T	79-08-18
	G01T 1/02	7801772-0	Förfarande och anordning för indikering av stråldoser	AB Atomenergi Nyköping SE	C S W Westerberg Nyköping		78-02-15 Larsen N	79-08-16
	G02B 5/14	7900556-7	Skarvdon för hopkoppling av ljusledarfibrer, i synnerhet för mätändamål	Felten & Guillaume Carlwerk AG Köln DE	U Kalmbach Hannover	78-01-27 DE 2803570	79-01-22 Ehners patentbyrå AB	79-07-28
	G02F 1/17	7901210-0	Elektrokromiska anordningar	American Cyanamid Company Wayne NJ US	1)R D Giglia, 2)J A Sedlak, 3)D W Lipp 1)Rye NY, 2- 3)Stamford Conn	78-02-13 US 877139	79-02-12 Branns	79-08-14
	G03B 41/16	7901177-1	Röntgenundersökningsanordning	NV Philips' Gloeilampenfabrieken Eindhoven NL	G P M Vijverberg Eindhoven	78-02-14 NL 78 01637	79-02-12 Åkesson S	79-08-15
	G03C 1/71	7810324-9	I alkalilösning framkallbart negativ litografisk tryckplåt	Polychrome Corporation Yonker NY US	E Golda, A Wilkes Monsey, Brewster NY	78-02-15 US 878110	78-10-02 Branns	79-08-16
	G03D 5/06	7801667-2	Maskin för framkallning av exponerade bilder	Olov Eng Borås SE			78-02-13 Westman	79-08-14
	G03F 7/02	7810324-9	I alkalilösning framkallbart negativ litografisk tryckplåt	Polychrome Corporation Yonker NY US	E Golda, A Wilkes Monsey, Brewster NY	78-02-15 US 878110	78-10-02 Branns	79-08-16
	G04C 3/00	7901419-7	Klockanordning	Casio Computer Co Ltd Tokyo JP	M Mizuno, H Tsuzuki Yashiro-gun, Yamato- shi	78-02-17 JP 53/17337 78-02-17 JP 53/17338 78-02-20 JP 53/18389	79-02-16 AWAPATENT AB	79-08-18
	G05D 3/08	7901354-6	Numerisk strykrets för en anordning för transport av arbetsstycken	L Schuler GmbH Göppingen DE	1)F Schneider, 2)B Schumann, 3)H Braitinger 1,3)Göppingen, 2)Ottenbach	78-02-18 DE 2807065	79-02-15 AB Stockholms patentbyrå	79-08-19
	G05D 11/00	7801634-2	Doseringsmaskin för vätskor	Bola International Establishment Mauren LT	B Holmblad Mariestad SE		78-02-13 AWAPATENT AB	79-08-14
	G06F 15/30	7901335-5	Tidsdatabehandlingsanordning	Casio Computer Co Ltd Tokyo JP	H Tsuzuki, M Mizuno Higashiyamoto-shi, Higashi Yashiro-gun	78-02-17 JP 53/17334 78-02-20 JP 53/18390	79-02-15 AWAPATENT AB	79-08-18
	G06G 7/24	7901342-1	Anordning för potensiering av en signal	Danfoss AS Nordborg DK	H M Hansen Nordborg	78-02-16 DE 2806596	79-02-15 Hjärne	79-08-17
	G07F 13/00	7901239-9	Reglerkrets för en transportör i en varuautomat	VGL Industries Ltd New Malden GB	J K Gosden Ashtead	78-02-14 GB 5892/78 78-03-02 GB 8378/78	79-02-13 AWAPATENT AB	79-08-15
	G07F 17/24	7901274-6	Parkeringstidur	Kienzle Apparate GmbH Villingen DE	B Kaiser, O Woköck Villingen, Schwenningen	78-02-15 DE 2806314	79-02-13 Branns	79-08-16
	G08B 13/22	7901420-5	Antennsystem för elektroniska säkerhetssystem	George Jay Lichtblau Ridgefield Conn US		78-02-17 US 878753	79-02-16 AWAPATENT AB	79-08-18
	G08B 25/00	7801782-9	Larmsändande anordning	G-O Renström, G Age, T Hjelm, L Lindblad, E Meisels, D Melcher, R Nilsson, H Lind Farsta SE			78-02-16 Karlsson B	79-08-17
	G09F 3/14	7900328-1	Fäst-och spännanordning	Toska Co Ltd, Japan Bano'k Co Ltd Tokyo JP	Y Sumimoto, M Kato Tokyo, Nagoya-shi	78-02-17 JP 53/19403 U 78-03-17 JP 53/29846 78-07-31 JP 53/105352U	79-01-15 AWAPATENT AB	79-08-18
	G09F 7/00	7801808-2	Sätt och anordning för tillverkning av med från olika synvinklar skilda budskap försedda skyltar och dylikt	Mats Erik Björkland Stockholm SE			78-02-16 Hjärne	79-08-17
	G10G 1/00	7901243-1	Notlinjeförsett ark för musikala ändamål	Moacyr del Picchia Sao Paulo BR		78-02-13 BR 5800157 U	79-02-13 Bjerken H	79-08-14



(51) Ans. ink som	Klass	(21)(86)(86)(86)(86) Ans.nr Int.ingivn.dag Int.ans.nr Europ.ingivn.dag Europ.ans.nr	(54) Benämning	(71) Sökande	(72) Uppfinnare	(32,33,31) Prior.dat, Land Nummer	(22)(74)(62)(24) Ans.dat Ombud Stamans.nr Löpdag	(41) Allm. tillg.
G11B	21/02	7901041-9	Videoskivspelare med manuell avsökninganordning	RCA Corporation New York NY US	1)F R Stave, 2)J A Torrington, 3)L D Huff 1-2)Indianapolis Ind, Grand Prairie Tex	78-02-13 GB 5729/78 78-02-13 GB 5730/78 78-02-13 GB 5734/78 78-11-29 US 964529 78-11-29 US 964530 78-11-29 US 964534	79-02-06 Swenson R	79-08-14
G11B	25/04	7901042-7	Videoskivspelare	RCA Corporation New York NY US	L A Torrington Indianapolis Ind	78-02-13 GB 5737/78 78-11-29 US 964531	79-02-06 Swenson R	79-08-14
G11B	25/04	7901043-5	Videoskivspelare med skivhanteringssockelanordning utförd i en enhet	RCA Corporation New York NY US	J A Allen, L A Torrington Monrovia, Indianapolis Ind	78-02-13 GB 5736/78 78-11-29 US 964537	79-02-06 Swenson R	79-08-14
G11B	25/04	7901045-0	Videoskivspelare uppbyggd i moduler	RCA Corporation New York NY US	C F Coleman Crawfordsville Ind	78-02-13 GB 5731/78 78-11-29 US 964533	79-02-06 Swenson R	79-08-14
G11B	27/34	7901044-3	Anordning för att identifiera sidan på en skiva i en videoskivspelare	RCA Corporation New York NY US	F R Stave, L A Torrington Indianapolis Ind	78-02-13 GB 5732/78 78-11-29 US 964528 78-11-29 US 964532	79-02-06 Swenson R	79-08-14
G21C	17/06	7900079-0	Övervakningsanordning vid kärnreaktor	The Babcock & Wilcox Company New York NY US	J W Mitchem, D D Kalen, F C Klahn Bedford, Lynchburg, Madison Heights Va	78-02-17 US 878955	79-01-04 AB Stockholms patentbyrå	79-08-18
G21C	3/10	7901159-9	Tillslutningsanordning för rörändar	The Babcock & Wilcox Company New York NY US	F C Klahn, J H Nolan, C Wills Madison Heights Va, Rochester Mich, Forest Va	78-02-17 US 878961	79-02-09 AB Stockholms patentbyrå	79-08-18
H01F	7/02	7901196-1	Permanentmagnet, sätt att magnetisera ett magnetiskt material samt apparat för åstadkommande av sättet	Kunimatsu Takeuchi Gamagori-shi JP		78-02-13 JP 53/14057	79-02-12 AWAPATENT AB	79-08-14
H01F	29/04	7901231-6	Lastomkopplare för stegväljare i stegtransformatorer	Maschinenfabrik Reinhausen Gebrüder Scheubeck GmbH & Co KG Regensburg DE	W Breuer Regensburg	78-02-15 DE 2806282	79-02-13 von Rennenkampff C	79-08-16
H01G	61/30	7901175-5	Lågtryckskviksilverångurladdningslampa	NV Philips' Gloeilampenfabrieken Eindhoven NL	G A Wesselink, H Roelofs, C H M van Bommel Eindhoven	78-02-14 NL 78 01636 78-12-27 NL 78 12539	79-02-12 Åkesson S	79-08-15
H01J	17/30	7901200-1	Överspanningskydd	Societa Italiana Telecomunicazioni Siemens Spa Milano IT	F Maone, F Mazzola, F Bracciante Palermo	78-02-16 IT 20266/78	79-02-12 Hjärne	79-08-17
H01L	21/22	7900229-1	Integrerad halvledarkrets samt sätt att tillverka densamma	RCA Corporation New York NY US	H Khajezadeh Somerville NJ	78-02-15 US 877856	79-01-10 AB Stockholms patentbyrå	79-08-16
H01L	29/70	7900337-2	Halvledaranordning	NV Philips' Gloeilampenfabrieken Eindhoven NL	J A Appels, M G Collet, P A H Hart, J F C M Verhoeven Eindhoven	78-01-18 NL 7800582 78-07-24 NL 7807835	79-01-15 Hjärne	79-07-19
H01Q	1/50	7901134-2	Antennisolering anordning	RCA Corporation New York NY US	W L Lehmann Indianapolis Ind	78-02-15 US 878131	79-02-08 Swenson R	79-08-16
H01R	5/10	7801831-4	Sätt att skarva en kabel med isolering av tvärbunden polyeten eller annan tvärbunden polymer	ASEA AB Västerås SE	K-G Wiberg Stockholm		78-02-17 Öhman	79-08-18
H01R	5/10	7801832-2	Sätt vid skarvning av en kabel med isolering av tvärbunden polyeten eller annan tvärbunden polymer	ASEA AB Västerås SE	K-G Wiberg Stockholm		78-02-17 Öhman	79-08-18
H02M	1/00	7900344-8	Sätt vid trestegskommutering av strömlikriktare och -växelriktare	CKD Praha oborovy podnik Prag CS	J Winkler, J Cibulka Prag	78-02-14 CS 956/78	79-01-15 Delmar J-Å	79-08-15
H02M	1/00	7900941-1	Kopplingskrets för utvärdering av svarsignaler	Licentia Patent-Verwaltungs-GmbH Frankfurt/Main DE	J Matejka Berlin	78-02-17 DE 2807408	79-02-02 Lorenz S	79-08-18
H02M	5/00	7901366-0	Kopplingsanordning för omformning av en växelspanning	Brown Boveri & Cie AG Mannheim-Käfertal DE	M Depenbrock Bochum-Stipel	78-02-17 DE 2806782	79-02-15 Branns	79-08-18
H02P	5/00	7901341-3	Styrkoppling för självstartande elmotor	Danfoss AS Nordborg DK	1)H-K Pedersen, 2)F Sörensen, 3)J Hylidal 1,3)Nordborg, 2)Sönderborg	78-02-16 DE 2806595	79-02-15 Hjärne	79-08-17

# Allmänt tillgängliga

(51) Ans. ink som	Klass	(21)(86)(86)(86) Ans.nr Int.ingivn.dag Int.ans.nr Europ.ingivn.dag Europ.ans.nr	(54) Benämning	(71) Sökande	(72) Uppfinnare	(32,33,31) Prior.dat, Land Nummer	(22)(74)(62)(24) Ans.dat Ombud Stamans.nr Löpdag	(41) Allm. tillg.
	H03H 7/28	7810178-9	Rekursivt digital filter	Hitachi Ltd Tokyo JP	1)M Ohnishi, 2)H Kuwahara, 3)N Maeda 1)Tokyo, 2-3)Kodaira- shi	78-02-15 JP 15 397	78-09-28 AB Stockholms patentbyrå	79-08-16
	H04J 3/02	7901179-7	Anordning för nivåreglering av digitalsignaler	International Standard Electric Corporation New York NY US	M J Gingell Sawbridgeworth GB	78-02-14 GB 05812/78	79-02-12 Larsson S	79-08-15
	H04N 5/14	7901176-3	Omvandlarkrets och nonokrom bildåtergivningsanordning innefattande en sådan omvandlarkrets	NV Philips' Gloeilampenfabrieken Eindhoven NL	H H H Groothuis Eindhoven	78-02-15 NL 78 01690	79-02-12 Åkesson S	79-08-16
	H04N 5/21	7901135-9	Överbelastningsskyddskrets för videoförstärkare	RCA Corporation New York NY US	E A O Rutishauser Widen CH	78-02-16 GB 06260/78 78-11-15 US 960930	79-02-08 Swenson R	79-08-17
	H05B 1/02	7901251-4	Doppvärmare	Siemens AG Berlin och München DE	H Meixner Haar	78-02-14 DE 2806159	79-02-13 AB Stockholms patentbyrå	79-08-15
	H05B 3/78	7901251-4	Doppvärmare	Siemens AG Berlin och München DE	H Meixner Haar	78-02-14 DE 2806159	79-02-13 AB Stockholms patentbyrå	79-08-15

## Utlagda patentansökningar 79-09-17

Förteckning över patentansökningar som blivit utlagda enligt 21 § patentlagen.

Under tre månader från detta tidningsnummers utgivningsdag får envar lämna eller i betalt brev sända in skriftlig invändning (i tre exemplar) till patentverket.

Ans. ink som	(51) Klass	(21)(86)(86)(86) Ans.nr Int.ingivn.dag Int.ans.nr Europ.ingivn.dag Europ.ans.nr	(54) Benämning	(71) Sökande	(72) Uppfinnare	(32,33,31) Prior.dat, Land Nummer	(22)(74)(62)(24) Ans.dat Ombud Stamans.nr Löpdag	(11) Publ. nr
	A22C 25/17	7801333-1	Avskinningsanordning för fiskar	Nordischer Maschinenbau Rud Baader GmbH + Co KG Lübeck DE	Horst Braeger Lübeck		78-02-06 Lautmann K	409938
	A41D 19/04	7711863-6	Förfaringsätt för tillverkning av en skyddshandske, form för tillämpning av förfaringsättet samt handske erhållen ur formen genom tillämpning av förfaringsättet	Parinter SA Paris FR	F T Berende Boulogne-sur Seine	76-10-22 FR 76 31871	77-10-21 Roth M	409939
	A46B 1/00	7409719-7	Hårborste	Harold Leighton London GB	H Leighton, W J Gullis London, Sandwich	73-09-28 GB 45487/73	74-07-26 Hammar S	409940
	A47K 5/12	7701042-9	Förlutningsanordning för elastiska behållare	Carl Olof Tomas Hagman Stockholm SE			77-02-01 Noren H	409941
	A47L 13/10	7714583-7	Anordning för våtrengöring av golv, trappor och liknande	Anders Östlund Södertälje SE			77-12-21 Lundquist L-O	409942
	A61F 11/02	7601631-0	Fästnanordning för en tätningring till ett hörselskydds öronkåpa	Exel OY Helsingfors FI	Y Aho Westend	75-02-14 FI 750412	76-02-13 Ferkinghoff	409943
	A61F 13/16	7511795-2	Anordning för formande av en knut i form av en rännögla av ett stycke flexibelt trådmateriel i ingrepp med en del produkt exempelvis en sanitetsbinda	The Procter & Gamble Company Cincinnati Ohio US	R W Kock Cincinnati Ohio	74-10-22 US 517110	75-10-21 AB Stockholms patentbyrå	409944
	A61K 7/09	7317080-5	Förfarande för permanentningsbearbetning av mänskligt hår	Wella AG Darmstadt DE	T Wajaroff Darmstadt	72-12-23 DE 2263203	73-12-18 AB Stockholms patentbyrå	409945
	A61L 9/00	7503230-0	Luftkonditioneringsgel	Stauffer Chemical Company Dobbs Ferry NY US	C-f Lin Tarrytown NY	74-03-21 US 453442	75-03-20 Hjärne	409946
	A61M 5/315	7605663-9	Injektionsspruta	Contraves AG Zürich CH	D P Stait, W Zenger Steinmaur, Zürich	75-07-28 CH 9799/75	76-05-19 Ferkinghoff	409947
	B01D 35/06	7506665-4	Kontinuerlig magnetfilteranläggning	Montanus Industrieanlagen GmbH Essen DE	F Dorgathe Hösel	74-06-21 DE 2429849	75-06-11 von Rennenkampff B	409955
	B01D 45/16	7613777-7	Sätt och anordning för separation av material vid en fluidiserad bädd	Lars Axel Andreas Chambert Bjärred SE			76-12-08 AWAPATENT AB	409953
	B01D 46/42	7603312-5	Filteranordning för avskiljning av fasta partiklar ur gaser, speciellt svetsgaser	Bill Peter Philip Nederman Helsingborg SE	L Stern Lund		76-03-16 Sydsvenska patentbyrå	409948
	B01D 47/12	7513830-5	Förfarande och anordning för renande av den vid drift av valsverk uppkommande avluften	Aluminium Norf GmbH Norf Stüttgen DE	W Braun, G Hoffmann Nievenheim, Stüttgen		75-12-09 von Rennenkampff B	409949
	B01D 53/34	7513830-5	Förfarande och anordning för renande av den vid drift av valsverk uppkommande avluften	Aluminium Norf GmbH Norf Stüttgen DE	W Braun, G Hoffmann Nievenheim, Stüttgen		75-12-09 von Rennenkampff B	409949
	B01D 59/44	7314327-3	Förfarande och anordning för isotopeparation	Jersey Nuclear-Avco Isotopes Inc Bellevue Wash US	A Kantrowitz Cambridge Mass	73-02-02 US 328955	73-10-22 Branns	409950
	B01D 59/48	7314326-5	Förfarande och anordning för att separera partiklar	Jersey Nuclear-Avco Isotopes Inc Bellevue Wash US	G S Janes Lincoln Mass	73-02-02 US 328954	73-10-22 Branns	409951
	B01F 17/00	7505027-8	Latex av en vattenolöslig organisk polymer, lämplig för användning vid elektrodopplackeringsförfaranden och stabiliserad med isotiouroniumkationer	The Dow Chemical Company Midland Mich US	1)E H Wagener, 2)R A Wessling, 3)D S Gibbs 1)Concord Cal, 2-3)Midland Mich		75-04-29 Branns	409952
	B01J 8/38	7613777-7	Sätt och anordning för separation av material vid en fluidiserad bädd	Lars Axel Andreas Chambert Bjärred SE			76-12-08 AWAPATENT AB	409953
	B03C 1/12	7606706-5	Magnetseparator	Mineral Processing Development & Innovation AB Gammelstad SE	K S E Forsberg, K D Kopp Gammelstad, Enebyberg		76-06-11 Molin Å	409954
	B03C 1/18	7506665-4	Kontinuerlig magnetfilteranläggning	Montanus Industrieanlagen GmbH Essen DE	F Dorgathe Hösel	74-06-21 DE 2429849	75-06-11 von Rennenkampff B	409955
	B21D 26/00	7200539-0	Förfarande vid djupdragning av ett ämne av fast plastiskt material och anordning härför	Western Electric Company Incorporated New York NY US	F J Fuchs jr Princeton Junction NJ	71-02-10 US 114198	72-01-18 AB Stockholms patentbyrå	409956

# Utlagda

Ans. ink som	(51) Klass	(21)(86)(86)(86) Ans.nr Int.ingivn.dag Int.ans.nr Europ.ingivn.dag Europ.ans.nr	(54) Benämning	(71) Sökande	(72) Uppfinnare	(32,33,31) Prior.dat, Land Nummer	(22)(74)(62)(24) Ans.dat Ombud Stamaas.nr Löpdrag	(11) Publ. nr
	B22D 11/01	7511969-3	Gjutmaskin för plåtframställning	Cominco Ltd Vancouver CA	1)K D Geiger, 2)S J Horvath, 3)V P Kallay, 4)T J Seymour, 5)T W Watson, 6)J Zervoudis	74-10-28 CA 212462	75-10-27 AWAPATENT AB	409957
	B22D 11/10	7506787-6	Förfarande och anordning för kontinuerlig stränggjutning av otätat och halvtätat stål	Vereinigte Österreichische Eisen-und Stahlwerke -Alpine Montan AG Linz AT	1,2)Mississauga, 3)Toronto, 4,6)Oakville, 5)Chatham	74-06-25 AT 5236/74	75-06-13 Barnieske W	409958
	B22D 11/10	7601110-5	Anordning för behandling av metallsmältor med spolgas	Vereinigte Österreichische Eisen-und Stahlwerke -Alpine Montan AG Linz AT	1)T Fastner, 2)A Niedermayr, 3)J Nakesch, 4)M Türmer	75-02-25 AT 1402/75	76-02-03 Barniske H	409959
	B22D 11/124	7407358-6	Kylanordning för kontinuerlig gjutning avsedda strängar	Vereinigte Österreichische Eisen-und Stahlwerke -Alpine Montan AG Linz AT	1,2,4)Linz, 3)Pasching	73-07-27 AT 6612/73	74-06-05 Barniske H	409960
	B22D 11/124	7502442-2	Stränggjutningsanläggning för grovplåtämnen	Vereinigte Österreichische Eisen-und Stahlwerke -Alpine Montan AG Linz AT	1)J Peitl, 2)F Gränitz, 3)G Reithner, 4)W Dutzler, 5)H Müller, 6)E Bachner, 7)W Fortner	74-03-18 AT 2193/74 75-02-17 AT 1141/75	75-03-05 Barniske H	409961
	B22D 11/128	7510174-1	Stränggjutningsanläggning	Vereinigte Österreichische Eisen-und Stahlwerke -Alpine Montan AG Linz AT	1)Haibach, 2-4,6,7)Linz, 5)Leonding	74-10-22 AT 8480/74	75-09-12 Barniske H	409962
	B22D 43/00	7513737-2	Mekanisk slaggavskiljare	Chase Brass & Copper Co Incorporated Cleveland Ohio US	R Spannlang, F Kagerhuber Linz, Traun	74-12-16 US 532854	75-12-05 AB Stockholms patentbyrå	410046
	B23C 1/12	7600883-8	Verktysmaskin med horisontellt förskjubar verktygsbärande slid med variabel utliggning	Hure SA Bagneux FR	A I Blank Lyndhurst Ohio	75-02-03 FR 75 03217	76-01-28 AB Stockholms patentbyrå	409963
	B27D 3/00	7610337-3	Radialpress	Ingenjörfirma J Siplare AB Forserum SE	M Sachot Orsay	75-02-03 FR 75 03217	76-09-17 AB Stockholms patentbyrå	409964
	B27D 3/04	7500116-4	Förfarande vid tillverkning av spånskivor, plywood eller dylikt, i en kontinuerligt arbetande bandmatningspress innefattande med friktionsbeläggning av gummi försedda drivtrummor och stålband	Maschinenfabrik J Dieffenbacher und Co Eppingen DE	J Siplare Forserum	74-01-08 DE 2400762	75-01-07 von Rennenkampff B	409967
	B29C 17/02	7411107-1	Förfarande och anordning för framställning av formade artiklar genom termoformning av ark med kylta kantområden	Bellaplast GmbH Biebrich DE	A W Thiel Mainz	73-09-06 DE 2344688	74-09-03 Magnusson G	409965
	B29D 23/04	7416216-5	Förfarande vid strängsprutning av produkter, vilka innefatta en grundmassa med diskontinuerlig fibrer	Monsanto Company St Louis Mo US	L A Goettler, A J Lambright Akron, Ohio	73-12-26 US 428219	74-12-23 L Larsson	409966
	B29D 23/05	7416216-5	Förfarande vid strängsprutning av produkter, vilka innefatta en grundmassa med diskontinuerlig fibrer	Monsanto Company St Louis Mo US	L A Goettler, A J Lambright Akron, Ohio	73-12-26 US 428219	74-12-23 L Larsson	409966
	B29J 5/10	7500116-4	Förfarande vid tillverkning av spånskivor, plywood eller dylikt, i en kontinuerligt arbetande bandmatningspress innefattande med friktionsbeläggning av gummi försedda drivtrummor och stålband	Maschinenfabrik J Dieffenbacher und Co Eppingen DE	1)G Dieffenbacher, 2)H Pfeiffer, 3)R Friederich 1,2)Eppingen, 3)Eppingen- Mühlbach	74-01-08 DE 2400762	75-01-07 von Rennenkampff B	409967
	B30B 5/06	7500116-4	Förfarande vid tillverkning av spånskivor, plywood eller dylikt, i en kontinuerligt arbetande bandmatningspress innefattande med friktionsbeläggning av gummi försedda drivtrummor och stålband	Maschinenfabrik J Dieffenbacher und Co Eppingen DE	1)G Dieffenbacher, 2)H Pfeiffer, 3)R Friederich 1,2)Eppingen, 3)Eppingen- Mühlbach	74-01-08 DE 2400762	75-01-07 von Rennenkampff B	409967
	B41M 5/12	7511780-4	Färgreaktionspapper såsom dupliceringspapper och genomskriftspapper med färgacceptoregenskaper	Feldmühle AG Düsseldorf-Oberkassel DE	G Dessauer Düsseldorf- Gerresheim	74-10-29 DE 2451216	75-10-21 Barnieske H	409968
	B42F 17/34	7702299-4	Telefonregister	Ernst Egon Zandelin Sollentuna SE			77-03-02 Lindquist E	409969
	B60C 27/06	7512467-7	Ringkätting särskilt för traktorhjul	Norsk Kjettingindustri AS Alf Nösted Mandal NO	G Daniel Mandal	74-11-08 NO 744032	75-11-06 Bergensträhle & Lindvall	409970



Ans. ink som	(51) Klass	(21)(86)(86)(86)(86) Ans.nr Int.ingivn.dag Int.ans.nr Europ.ingivn.dag Europ.ans.nr	(54) Benämning	(71) Sökande	(72) Uppfinnare	(32,33,31) Prior.dat, Land Nummer	(22)(74)(62)(24) Ans.dat Ombud Stamans.nr Löpdag	(11) Publ. nr
B60N 1/02	7602002-3	För uppbärande av ett fordonssäte avsedd anordning av den typ, som innefattar ett stativ och ett av detta fjädrande uppburet bärorgan för ett sätes sits och ryggstöd	Karl Gösta Nyström Umeå SE				76-02-19 Zetterström A	409971
B60Q 5/00	7612256-3	Signalanordning vid rattar för motorfordon	Karl Schmidt GmbH Neckarsulm DE	W Kreisl Wiesthal	75-11-04 DE 7534929 Gm	76-11-03 Branns	409972	
B60R 21/08	7310292-3	Förfarande för generering av ogiftig drivgas samt drivmedel för genomförande av förfarandet	Bayer-Chemie Gesellschaft für flugchemische Antriebe mbH Aschau DE	H Passauer, R Hübel Waldkraiburg	72-07-24 DE 2236175	73-07-24 Branns	409990	
B60T 8/02	7801119-4	Sensor för övervakning av retardation eller acceleration hos ett roterande organ	Folke Ivar Blomberg Lidingö SE			78-01-30 Branns	409973	
B63B 27/22	7610984-2	Anordning för att öppna och stänga bottenutlopp hos lastfickor för bulklast	AB Nordströms Linbanor Enköping SE	Å Wahlström Enköping		76-10-04 Hjärne	409974	
B63B 29/00	7603142-6	Stormljudsisoleringe durk-eller övergolvs konstruktion, särskilt för användning i fartyg	Gyproc AB Malmö SE	B S Hellborg, R Öhman Genarp, Malmö		76-03-10 Hanell S	409975	
B63B 35/30	7404144-3	Fartyg för avtjppning av lastinnehåll genom fatygsbotten	A Vuyk & Zonen's Scheepswerven BV Capelle/IJssel NL	B van der Werff Medemblik	73-03-30 NL 7304466	74-03-27 Grahm T	409976	
B65B 31/04	7710400-8	Anordning för alstrande av undertryck i ett med en öppning försett förvaringskärl	Tage Lundblad Norrköping SE			77-09-16 Swensson T	409977	
B65D 69/00	7800642-6	Multipelförpackning för skålformiga, tunnväggiga kärl samt sätt och anordning för dess framställning	Hans Ivar Wallsten Lausanne CH			78-01-19 Lundquist L-D	409978	
B65G 47/26	7408048-2	Anordning för styckvis portionering av trävara	Plan-Sell OY Helsingfors FI	O Heikinheimo Helsingfors	73-08-20 FI 2598/73	74-06-18 AB Dahls patentbyrå	409979	
B65G 47/30	7606147-2	Anordning för ändring av transportformationen hos produkter från parallell frammatning till serieframmatning	Antonson-Avery AB Västra Frölunda SE	K G Zachrisson Källered		76-06-01 Ferkinghoff	409980	
B65G 65/48	7702102-0	Apparat för utmatning av kornformigt material	Brødrene Gram AS Vojens DK	H Gram Vojens	76-02-26 DK 829/76	77-02-25 Billingson S	409981	
B65G 65/52	7610984-2	Anordning för att öppna och stänga bottenutlopp hos lastfickor för bulklast	AB Nordströms Linbanor Enköping SE	Å Wahlström Enköping		76-10-04 Hjärne	409974	
B65J 1/22	7800734-1	Kopplingsanordning	Orsa Kättingfabrik AB Orsa SE	E Kallaes, K-E Starell Orsa		78-01-20 Molin Å	409982	
B65J 1/22	7800735-8	Anordning vid en snurringsstång	Orsa Kättingfabrik AB Orsa SE	E Kallaes, K E Starell Orsa		78-01-20 Molin Å	409983	
C01B 7/10	7314981-7	Emulsion av 15-30 % brom i vatten till användning såsom ett reagens för bromering av omättade, organiska polymerer i latexform	ARCO Polymers Inc Pittsburgh Penn US	G W Ceska Coraopolis Penn	72-12-06 US 312634	73-11-05 AB Stockholms patentbyrå	409984	
C01B 33/18	7505742-2	Sätt att framställa en finkornig, amorf, fälld kiseldioxid med svagt utbildad struktur	J M Huber Corporation Locust NJ US	S K Wason, R K Mays Churchville, Havre de Grace Md	74-05-22 US 472580	75-05-20 Grahm T	409985	
C02C 1/02	7304163-4	Förfarande för rening av avloppsvatten genom samtidig avlägsning av organiskt kolhaltigt material och biologisk oxidation av de reducerade kväveformerna i avloppsvattnet åtföljt av reduktion av oxiderat kväve till ...	Sterling Drug Inc New York NY US	P V Knopp, W B Gitche Wausau, Rothschild Wis	72-03-24 US 237894	73-03-23 Branns	409986	
C03C 7/06	6903749-7	Förfarande för framställning av en emaljfrita avsedd att bilda en emaljbeläggning förmåga att vid 177-316°C oxidera organiska föreningar	Ferro Corporation Cleveland Ohio US	W S Lee Bay Village Ohio	68-03-22 US 715186	69-03-10 Forsheden J 69-03-18	409987	
C04B 35/10	7306579-9	Keramiskt material innefattande korn av sintrad aluminiumoxid samt förfarande för framställning av materialet	The Babcock & Wilcox Company New York NY US	L J Ferrell Lynchburg Va	72-05-12 US 252688	73-05-10 AB Stockholms patentbyrå	409988	
C04B 35/52	7511127-8	Förfarande för framställning av formade elffasta alster	Hoogovens IJmuiden BV IJmuiden NL	J T van Konijnenburg Castricum	74-10-04 NL 7413104	75-10-03 Delmar J-Å	409989	
C04B 43/02	7412167-4	Härdningsugn för mineralull	Jungers Verkstads AB Göteborg SE	B Lundström Torslanda		74-09-27 Roth M	410045	
C06D 5/06	7310292-3	Förfarande för generering av ogiftig drivgas samt drivmedel för genomförande av förfarandet	Bayer-Chemie Gesellschaft für flugchemische Antriebe mbH Aschau DE	H Passauer, R Hübel Waldkraiburg	72-07-24 DE 2236175	73-07-24 Branns	409990	

# Utlagda

(51) Ans. ink som	Klass	(21)(86)(86)(86)(86) Ans.nr Int.ingivn.dag Int.ans.nr Europ.ingivn.dag Europ.ans.nr	(54) Benämning	(71) Sökande	(72) Uppfinnare	(32,33,31) Prior.dat, Land Nummer	(22)(74)(62)(24) Ans.dat Ombud Stamans.nr Löpdag	(11) Publ. nr
C07C	87/28	7504924-7	Förfarande för framställning av aralkylaminer	Hoechst AG Wiesbaden DE	A Söder, R-O Weber, J von Boksay, V Bollmann Frankfurt- Schwanheim, Wiesbaden, Kiedrich, Erbach		75-04-28 Branns	409991
C07C	93/04	7504924-7	Förfarande för framställning av aralkylaminer	Hoechst AT Wiesbaden DE	A Söder, R-O Weber, J von Boksay, V Bollmann Frankfurt- Schwanheim, Wiesbaden, Kiedrich, Erbach		75-04-28 Branns	409991
C07C	103/46	7501158-5	3,6,9-trioxaundekan-1,11-dioyl- bis(3-karboxi-2,4,6-trijodanilid) till användning som röntgenkontrastmedel	Schering AG Berling och Bergkamen DE	1)H Pfeiffer, 2)U Speck, 3)K H Kolb 1,2)Berlin, 3)Hamburg	74-02-04 DE 2405652	75-02-03 Hjärne	409992
C07C	103/78	7514076-4	Röntgenkontrastmedel	Bracco Industria Chimica SpA Milano IT	E Felder, D Pitre Riva S Vitale CH, Milano IT	74-12-13 CH 16588/74	75-12-12 AB Stockholms patentbyrå	409993
C07C	129/12	7409225-5	Förfarande för framställning av amidinokarbamider	William H Rorer Inc Fort Washington Penn US	J Diamond, J J Zalipsky Morris Plains NJ, Melrose Park Penn	73-07-16 US 379626	74-07-15 AB Stockholms patentbyrå	409994
C07D	239/62	7409081-2	Förfarande för framställning av 5- pivaloyloxi-5-(1-fenyletyl)- barbitursyra	Colgate-Palmolive Company New York NY US	C M Samour, J A Vida Wellesley, Billerica Mass	73-07-12 US 378482	74-07-10 AB Stockholms patentbyrå	409995
C07F	9/53	7504924-7	Förfarande för framställning av aralkylaminer	Hoechst AG Wiesbaden DE	A Söder, R-O Weber, J von Boksay, V Bollmann Frankfurt- Schwanheim, Wiesbaden, Kiedrich, Erbach		75-04-28 Branns	409991
C08C	19/14	7314980-9	Förfarande för framställning av en självslöcknande polymerkomposition i latexform genom direkt bromering	ARCO Polymers Inc Pittsburgh Penn US	G W Ceska Coraopolis Penn	72-11-06 US 312633	73-11-05 AB Stockholms patentbyrå	409996
C08F	8/22	7314980-9	Förfarande för framställning av en självslöcknande polymerkomposition i latexform genom direkt bromering	ARCO Polymers Inc Pittsburgh Penn US	G W Ceska Coraopolis Penn	72-11-06 US 312633	73-11-05 AB Stockholms patentbyrå	409996
C08J	9/28	7413937-9	Formstycken med cellstruktur samt sätt för dess framställning	Günther Will Darmstadt DE	H Will Darmstadt	73-11-07 DE 2355597	74-11-06 Hjärne	409997
C08J	11/00	7506477-4	Sätt för återvinning av en medelst hartser sammanbunden kornformig massa	Societe d'Applications de Procèdes Industriels et Chimiques S A P I C Asnieres FR	G Y Richard Precy sur Oise	74-06-07 FR 74 19781	75-06-06 AWAPATENT AB	409998
C08K	9/10	7606489-8	Komposition som är avsedd att göra plastmaterial eldsäkra och motsvarande plastmaterial	Rhone-Poulenc-Industries Paris FR	J Cerny, G Vivant Lyon	75-06-10 FR 75 18038	76-06-09 Billingson S	409999
C08K	9/10	7606492-2	Komposition avsedd att göra plastmaterial eldsäkra och motsvarande plastmaterial	Rhone-Poulenc-Industries Paris FR	J Cerny, G Vivant Lyon	76-03-19 FR 76 08607	76-06-09 Billingson S	410000
C08L	27/12	7513927-9	Fluorpolymerkomposition och motsvarande polymer	E I du Pont de Nemours and Co Wilmington Del US	D Apotheker, P J Krusic Wilmington Del	75-03-27 US 562648	75-12-10 AB Stockholms patentbyrå	410001
C09J	3/16	7402050-4	Användning av till elaster hårdbara, organopolysiloxaner innehållande massor som lim	Wacker-Chemie GmbH München DE	M Leiser, K-H Wegehaupt, W Marsch Burghausen	73-02-16 DE 2307776	74-02-15 Branns	410002
C09J	3/28	7312584-1	Bindemedel innehållande lignosulfonater och fenolformaldehydharts för framställning av plywood, spånskivor, fiberskivor och liknande	QY Keskulaboratorio- Centrallaboratorium AB Tapiola FI	K G Forss, A G M Fuhrmann Helsingfors	72-09-14 FI 2527/72	73-09-14 Branns	410003
C09K	5/06	7801037-8	Sätt vid upprepad smältning och kristallisation av ett system baserat på CaCl <sub>2</sub> ·6H <sub>2</sub> O	1)Bo Carlsson, 2)Hans Stymne, 3)Gunnar Wettermark 1,2)Åkersberga, 3)Danderyd SE			78-01-27 Söderström B	410004
C09K	7/02	7504860-3	Förfarande för borring av hål i marken varvid man vid borringen använder en borrlamskomposition innehållande lera och alkalisk jordartsmetallhydroxid	Continental Oil Company Ponca City Okla US	D L Whitfill Ponca City Okla	74-04-29 US 465026 74-04-29 US 465027	75-04-25 Branns	410005
C10M	3/40	7501452-2	Funktionellt fluidum innehållande som tillsatser ett epoxicykloalkylkarboxylat och en fenylnaftylamin	Stauffer Chemical Company Westport Conn US	W F Gentit, T A Marolewski Weston Conn, New City NY	74-02-11 US 441697	75-02-10 Hjärne	410006

Ans. ink som	(51) Klass	(21)(86)(86)(86) Ans.nr Int.ingivn.dag Int.ans.nr Europ.ingivn.dag Europ.ans.nr	(54) Benämning	(71) Sökande	(72) Uppfinnare	(32,33,31) Prior.dat, Land Nummer	(22)(74)(62)(24) Ans.dat Ombud Stamans.nr Löpdag	(11) Publ. nr
	C11D 1/29	7309977-2	Fosfat-och kvävefattig flytande detergentkomposition innehållande alkyletersulfat	Colgate-Palmolive Company New York NY US	H E Wixon New Brunswick NJ	72-07-20 US 273448	73-07-17 Barnieske H	410007
	C11D 11/00	7314279-6	Förfarande för granulering av en detergentkomposition	Unilever NV Rotterdam NL	R J Green, R S Johnson, J K Potter Great Sutton, Irby, Wallasey GB	72-10-20 GB 48420/72	73-10-19 Branns	410008
	C21C 1/06	7412632-7	Blandarvagn för transport av metaller	Demag AG Duisburg DE	M Stabel, M Scheulen  Jünkerath	74-02-01 DE 2404868	74-10-08 AB Stockholms patentbyrå	410009
	C21C 1/10	7612106-0	Sfäroidiseringsmedel avsett för insättning i ingjutsystem och kokillgjutform för dess framställning	Ford Motor Company Dearborn Mich US	A Hetke, P P Mohla, R J Warrick Livonia, Plymouth, Ann Arbor Mich		76-11-01 AWAPATENT AB	410010
	C22F 1/10	7413979-1	Förfarande för framställning av ett halvhårt, magnetiskt material	Fujitsu Ltd Kawasaki-shi JP	1)Z Henmi, 2)M Okada, 3)M Kassai, 4)T Sato, 5)T Kobayashi, 6)E Hanada 1)Kawasaki-shi, 2- 6)Yokohama-shi	73-11-12 JP 48/126907	74-11-07 Holmqvist L	410011
	C23C 9/10	7402945-5	Förfarande för regenerering av cyanat-och karbonataltig nitrerings-och uppkolningsaltbad	Deutsche Gold-und Silber- Scheideanstalt vormals Roessler Frankfurt/Main DE	H Beyer, P Biberach, C Scondo Grossauheim	73-03-05 DE 2310815	74-03-05 Branns	410012
	C23F 7/00	7504356-2	Sätt att skapa en värmebeständig isolerande film på en kornorienterad kiselstålplåt	Kawasaki Steel Corp Kobe City JP	1)H Shimanaka, 2)T Ichida, 3)S Kobayashi  1)Funabashi City, 2,3)Chiba City	74-04-23 JP 49/45036	75-04-16 AWAPATENT AB	410013
	C25B 3/02	7503715-0	Elektrolysapparat	F Hoffmann-La Roche & Co AG Basel CH	P M Robertson Oberwil	74-04-01 DE 2415784 75-01-30 DE 2503819	75-04-01 Branns	410014
	C25B 9/00	7503715-0	Elektrolysapparat	F Hoffmann-La Roche & Co AG Basel CH	P M Robertson Oberwil	74-04-01 DE 2415784 75-01-30 DE 2503819	75-04-01 Branns	410014
	C25B 9/04	7503715-0	Elektrolysapparat	F Hoffmann-La Roche & Co AG Basel CH	P M Robertson Oberwil	74-04-01 DE 2415784 75-01-30 DE 2503819	75-04-01 Branns	410014
	C25C 3/06	7412952-9	Förfarande för smält elektrolys av aluminiumoxid i en cell, försedd med anoder med arbetsytor av oxidkeramiskt material, samt anod för utförande av förfarandet	Schweizerische Aluminium AG Chippis CH	H Alder Flurlingen	73-10-16 CH 14609/73	74-10-15 Hjärne	410015
	C25C 3/12	7412952-9	Förfarande för smält elektrolys av aluminiumoxid i en cell, försedd med anoder med arbetsytor av oxidkeramiskt material, samt anod för utförande av förfarandet	Schweizerische Aluminium AG Chippis CH	H Alder Flurlingen	73-10-16 CH 14609/73	74-10-15 Hjärne	410015
	C25D 13/10	7513670-5	Förfarande och beläggningsbad för katodretisk beläggning av järnmetallytor	BASF Farben + Fasern AG Hamburg DE	K Hoppe, U Strauss Münster	74-12-05 DE 2457437	75-12-04 Hjärne	410016
	D21B 1/32	7408548-1	Sätt och anordning att behandla material, som innehåller utskotts- eller avfallspapper, för återvinning av användbara pappersfibrer	The Black Clawson Company Middletown Ohio US	D E Chupka Middletown Ohio	73-08-27 US 391589	74-06-28 AWAPATENT AB	410017
	D21C 1/04	7603582-3	Förfarande för framställning av cellulosamassa	Vsesojuznoe nauchno-proizvodstvennoe obiedinenie tselljulozno-bumazhnoi promyshlennosti Leningrad SU	L O Ioffe, V V Sergeeva, T K Vasilevskaya, V I Sorokin Leningrad		76-03-24 Lorenz S	410018
	D21C 3/02	7603582-3	Förfarande för framställning av cellulosamassa	Vsesojuznoe nauchno-proizvodstvennoe obiedinenie tselljulozno-bumazhnoi promyshlennosti Leningrad SU	L O Ioffe, V V Sergeeva, T K Vasilevskaya, V I Sorokin Leningrad		76-03-24 Lorenz S	410018
	D21C 3/26	7603582-3	Förfarande för framställning av cellulosamassa	Vsesojuznoe nauchno-proizvodstvennoe obiedinenie tselljulozno-bumazhnoi promyshlennosti Leningrad SU	L O Ioffe, V V Sergeeva, T K Vasilevskaya, V I Sorokin Leningrad		76-03-24 Lorenz S	410018
	D21C 9/06	7306613-6	Apparat för behandling av fibersuspensioner av cellulosamassa	Improved Machinery Inc Nashua NH US	O Luthi, L A Carlsmith Nashua, Amherst NH	72-05-15 US 253198	73-05-10 Geralf W	410019
	E04C 2/24	7512330-7	Isolerande och bärande panel	Adrien Berloty Neuilly FR		74-11-27 FR 74 38828	75-11-04 Eberstein	410020

# Utlagda

(51) Ans. ink som	Klass	(21)(86)(86)(86)(86) Ans.nr Int.ingivn.dag Int.ans.nr Europ.ingivn.dag Europ.ans.nr	(54) Benämning	(71) Sökande	(72) Uppfinnare	(32,33,31) Prior.dat, Land Nummer	(22)(74)(62)(24) Ans.dat Ombud Stamans.nr Löpdag	(11) Publ. nr
E04D	3/06	7606708-1	Självbärande tak av plast	Everlite AS Skaevinge DK	H Sokoler, H C Petersen Roskilde, Köpenhamn	73-07-07 DE 2530257	76-06-11 Molin Å	410021
E04D	13/06	7707819-4	Expansionsstopp för en plasttakrännna	AS Plastmontage Ringsted DK	M Jensen Ringsted		77-07-05 AB Stockholms patentbyrå	410022
E04D	13/12	7711477-5	Takbrygga	Weland & Söner AB Smålandsstenar SE	S-Å Welandson Smålandsstenar		77-10-12 AWAPATENT AB	410023
E04H	17/18	7503644-2	Sats av element för ett stängsel	Thure Densen Ferneu-Voltaire FR		74-05-02 CH 5974/74	75-03-27 Ferkinghoff	410024
E05D	13/02	7502982-7	Fönsterkarm med spår för styrning av ett svängbeslag	AS Grorud Jernvarefabrik Grorud NO	J Johansen Furuset	74-03-20 NO 741003	75-03-17 AB Stockholms patentbyrå	410025
E05D	15/44	7502982-7	Fönsterkarm med spår för styrning av ett svängbeslag	AS Grorud Jernvarefabrik Grorud NO	J Johansen Furuset	74-03-20 NO 741003	75-03-17 AB Stockholms patentbyrå	410025
E06B	9/18	7614659-6	Anordning vid portar av jalusityp	Crawford Door AB Torslanda SE	F Bengtsson Partille		76-12-29 Cederbom & Lindberg	410026
F02B	53/00	7712878-3	Förbränningsmotor av kretskolvtyp	RT Rangdag Sao Paulo BR			77-11-15 AWAPATENT AB	410027
F02M	9/02	7614664-6	Förgasare för förbränningsmotorer	Blakeway Industries Ltd North Vancouver CA	D H Blakeway Burnaby		76-12-29 AWAPATENT AB	410028
F04B	13/00	7403036-2	Pneumatisk eller hydraulisk tryck - resp lyftcylindernanordning, i synnerhet för styrning av en doseringspump	Commissariat a l'Energie Atomique Paris FR	G Boide, P Cogez, J- M Lachenal, M Lamare Bures sur Yvette, Montrouge, Ris- Orangis, Palaiseau	73-03-09 FR 73 08507	74-03-07 Klauber & Co KB	410029
F15B	5/00	7611553-4	Växelströmhydraulisk drivanordning	Felsözsolcai Mezőgazdasági Gépgyártó Es Szolgálató Vallalat Felsözsolca HU	J Lukacs Miskolc		76-10-18 Grahn T	410030
F16B	12/48	7714001-0	Anorning för lösbar förbindning av ett ben med åtminstone en möbel	Henry Thelander Värnamo SE			77-12-09 Linde H	410032
F16B	13/02	7408073-0	Hydrauliskt manöverorgan med förstyrningsventil	Beringer-Hydraulik GmbH Neuheim CH	H Häussler Neuheim	73-06-26 CH 9286/73	74-06-19 Barnieske W	410031
F16B	37/04	7609150-3	Plastmutter	Illinois Tool Works Inc Chicago Ill US	G E Gross Tinley Park Ill	75-12-05 US 638219	76-08-17 AWAPATENT AB	410033
F16D	1/06	7700422-4	Lossbar nav-axelförbindning	Vereinigte Österreichische Eisen-und Stahlwerke -Alpine Montan AG Linz AT	E Riegler, M Schmidt Enns, Linz	76-02-03 AT 730/76	77-10-17 Lundquist L-O 77-01-17	410034
F16D	55/14	7413783-7	Axiellt verkande tryckplattmekanism för exempelvis skivbromsar	Girling Ltd Birmingham GB	A W Harrison Birmingham	73-11-02 GB 51085/73	74-11-01 Delmar J-Å	410035
F16D	65/54	7800942-0	Elektromagnetisk skivbroms med automatisk efterställningsanordning	ASEA AB Västerås SE	B Enberg, L Johansson Västerås		78-01-26 Öhman B	410036
F16G	11/10	7611980-9	Låsanordning med lina	Brammall Inc Angola Ind US	J J Van Gompel Fremont Ind		76-10-28 Nyberg B	410037
F16K	1/16	7415045-9	Anordning för styrning av spjäll	American Air Filter Company Inc Louisville Ky US	W E Kelley jr, R Wright Pleasure Ridge Park Ky, Houston Tex	74-03-18 US 452068	74-12-02 Ferkinghoff	410038
F16K	1/52	7411034-7	Ventil med två manöverorgan	Anciens Ets Leon Guilbert & Fils SA Paris FR	M Dufen, C Mariette, F Moumaneix Paris, St Leu-la-Foret, Gagny	73-09-21 FR 73 33896	74-08-30 Moberg S	410039
F16K	31/02	7415045-9	Anordning för styrning av spjäll	American Air Filter Company Inc Louisville Ky US	W E Kelley jr, R Wright Pleasure Ridge Park Ky, Houston Tex	74-03-18 US 452068	74-12-02 Ferkinghoff	410038
F16K	31/60	7411034-7	Ventil med två manöverorgan	Anciens Ets Leon Guilbert & Fils SA Paris FR	M Dufen, C Mariette, F Moumaneix Paris, St Leu-la-Foret, Gagny	73-09-21 FR 73 33896	74-08-30 Moberg S	410039
F16K	41/10	7414466-8	Ventil med membrantätning	Rockwell International Corporation Pittsburgh Penn US	E A Bake, W G Lunt Pittsburgh, Monroeville Penn	73-11-19 US 417381	74-11-18 Hjärne	410040
F16L	33/24	7711716-6	Anordning för sammankoppling av ett rör och en slang	Tore Georg Palmaer Gnosjö SE			77-10-18 Barnieske H	410041
F25D	17/08	7509625-5	Luftcirkulationsaggregat för lokaler innehållande frys-och kylanläggningar	Bert Karl Rudolf med firma Nordkyl Västerhaninge SE	B K R Sethfors Västerhaninge		75-08-29 AB Stockholms patentbyrå	410042



(51) Ans. ink som	Klass	(21)(86)(86)(86)(86) Ans.nr Int.ingivn.dag Int.ans.nr Europ.ingivn.dag Europ.ans.nr	(54) Benämning	(71) Sökande	(72) Uppfinnare	(32,33,31) Prior.dat, Land Nummer	(22)(74)(62)(24) Ans.dat Ombud Stamans.nr Löpdag	(11) Publ. nr
F26B	17/10	7415881-7	Förfarande för kontinuerlig torkning av en våt, mikrokristallin, kemisk produkt genom malningsfluidisation	Richter Gedeon Vegyeszeti Gyar RT, MTA Müszaki Kemiai Kutató Intezet Budapest, Veszprem HU	1)Z Ormos, 2)B Csukas, 3)B Stefko, 4)K Pataki, 5)T Blicke, 6)J Felmeri 1,2,4)Veszprem, 3,5,6)Budapest	73-12-22 HU RI 532	74-12-18 Holmqvist L	410043
F27B	7/38	7600269-0	Roterugn med vid sin yttre omkrets anordnade planetkylrör	Polysius AG Neubeckum DE	1)H Mollenkopf, 2)P Abel, 3)A Vering, 4)E Angelbauer, 5)H Bönisch, 6)J Wurr 1,5)Neubeckum, 2)Ennigerloh, 3)Ahlen, 4)Oelde, 6)Ennigerloh	75-01-14 DE 7500800 Gm	76-01-13 AWAPATENT AB	410044
F27B	9/08	7412167-4	Härdningsugn för mineralull	Jungers Verkstads AB Göteborg SE	B Lundström Torslanda		74-09-27 Roth M	410045
F27B	9/28	7412167-4	Härdningsugn för mineralull	Jungers Verkstads AB Göteborg SE	B Lundström Torslanda		74-09-27 Roth M	410045
F27D	3/15	7513737-2	Mekanisk slaggavskiljare	Chase Brass & Copper Co Incorporated Cleveland Ohio US	A I Blank Lyndhurst Ohio	74-12-16 US 532854	75-12-05 AB Stockholms patentbyrå	410046
F28F	9/18	7600269-0	Roterugn med vid sin yttre omkrets anordnade planetkylrör	Polysius AG Neubeckum DE	1)H Mollenkopf, 2)P Abel, 3)A Vering, 4)E Angelbauer, 5)H Bönisch, 6)J Wurr 1,5)Neubeckum, 2)Ennigerloh, 3)Ahlen, 4)Oelde, 6)Ennigerloh	75-01-14 DE 7500800 Gm	76-01-13 AWAPATENT AB	410044
G01B	11/26	7407754-6	Optisk anordning för mätning av avböjningen av ett parallellt ljusstrålknippe	VEB Carl Zeiss Jena Jena DD	W Nebe Jena	73-07-25 DD 172503	74-06-12 Lindquist E	410047
G01B	19/575	7508798-1	Mätanordning för inkrementala mätningar	Polyprodukte AG Zürich CH	G Hirmann Zürich	74-10-29 CH 14508/74	75-08-04 von Rennenkampff B	410048
G01K	11/12	7609188-3	Termografisk platta	Troponwerke Dinklage & Co Köln DE	F Jennen, J Tricoire Bergisch-Gladbach DE, Paris FR	75-08-19 DE 2536773	76-08-18 Hjärne	410049
G01L	1/02	7509198-3	Kraftmätinstrument för ankare inom byggnadsindustrin	Glötzl Gesellschaft für Baumesstechnik mbH Rheinstetten DE	R Glötzl, F Glötzl Karlsruhe, Rheinstetten	74-08-20 DE 2439782	75-08-18 Feringhoff	410050
G01L	5/03	7800857-0	Anordning för kontroll och/eller inställning av den kraft som erfordras för att utlösa i ensäkerhetsbindning ingående tå- och hålbackar	Fred Sigurd Sandström Hägersten SE			78-01-24 Hammar S	410051
G01N	11/14	7608443-3	Anordning för provning av de reologiska egenskaperna hos slem från en kroppshålighet	Ovutime Inc Wellesley Mass US	1)L Kopito, 2)S R Schuster, 3)H Kosasky 1,3)Brookline, 2)Wellesley Mass		76-07-26 AWAPATENT AB	410052
G01N	21/22	7508948-2	Optisk -elektrisk mätanordning för kvantitativ bestämning av halten av hemolyserat blod	Contraves AG Zürich CH	R Frey Zürich	74-08-20 CH 11328/74	75-08-08 Feringhoff	410053
G01N	21/24	7702270-5	Sätt att fotometriskt bestämma koncentrationen av ett ämne i en lösning, samt apparat för genomförande av sättet	Landstingens Inköpscentral Solna SE	D Åkerback Sundbyberg		77-03-01 Branns	410054
G01N	21/46	7407754-6	Optisk anordning för mätning av avböjningen av ett parallellt ljusstrålknippe	VEB Carl Zeiss Jena Jena DD	W Nebe Jena	73-07-25 DD 172503	74-06-12 Lindquist E	410047
G01N	21/52	7505982-4	Fotometer	Baxter Travenol Laboratories Inc Deerfield Ill US	L R Heiss Annapolis Md	74-05-28 US 474099	75-05-26 Branns	410055
G01N	27/46	7313615-2	Mätanordning för bestämning av partialtrycket av syre i ett gas-eller vätskeprov	General Electric Company Schenectady NY US	R A Macur Milwaukee Wis	72-10-05 US 295248	73-10-05 Branns	410056
G01N	33/16	7313615-2	Mätanordning för bestämning av partialtrycket av syre i ett gas-eller vätskeprov	General Electric Company Schenectady NY US	R A Macur Milwaukee Wis	72-10-05 US 295248	73-10-05 Branns	410056
G01N	33/16	7608443-3	Anordning för provning av de reologiska egenskaperna hos slem från en kroppshålighet	Ovutime Inc Wellesley Mass US	1)L Kopito, 2)S R Schuster, 3)H Kosasky 1,3)Brookline, 2)Wellesley Mass		76-07-26 AWAPATENT AB	410052
G01S	3/36	7705878-2	Mätanordning för bestämning av bäringsvinkeln för en mottagen elektromagnetisk strålning relativt en referenslinje	Svenska AB Philips Stockholm SE	B Bergkvist Järfälla		77-05-18 Åkesson S	410057

# Utlagda

Ans. ink som	(51) Klass	(21)(86)(86)(86)(86) Ans.nr Int.ingivn.dag Int.ans.nr Europ.ingivn.dag Europ.ans.nr	(54) Benämning	(71) Sökande	(72) Uppfinnare	(32,33,31) Prior.dat, Land Nummer	(22)(74)(62)(24) Ans.dat Ombud Stamans.nr Löpdag	(11) Publ. nr
	G03C 1/71	7513246-4	För framställning av relieftryckformar avsedd flerskiktspatta	BASF AG Ludwigshafen DE	1)P Richter, 2)A Wigger, 3)G Fahrbach, 4)E Seiler, 5)H Barzynski 1,4)Ludwigshafen, 2)Waldsee, 3)Plankstadt, 5)Duerkhei	74-11-29 DE 2456439	75-11-25 Hammar S	410058
	G03F 7/02	7513246-4	För framställning av relieftryckformar avsedd flerskiktspatta	BASF AG Ludwigshafen DE	1)P Richter, 2)A Wigger, 3)G Fahrbach, 4)E Seiler, 5)H Barzynski 1,4)Ludwigshafen, 2)Waldsee, 3)Plankstadt, 5)Duerkhei	74-11-29 DE 2456439	75-11-25 Hammar S	410058
	G05G 7/10	7611140-0	Servoanordning vid kabelmanöverdon	AB Volvo Penta Göteborg SE	K Borgersen Hjälteby		76-10-07 Hjärne	410059
	G06F 3/14	7510952-0	Presentationsanordning innefattande ett aggregat av plasmaurladdningspresentationceller	Western Electic Company Incorporated New York NY US	P D-T Ngo Colts Neck NJ	74-10-09 US 513475	75-09-30 AB Stockholms patentbyrå	410062
	G06F 9/00	7501533-9	Datadrivet informationsbehandlingssystem	Burroughs Corporation Detroit Mich US	1)R Barton, 2)A L Davis, 3)E A Hauck, 4)D M Lyle, 5)L D Turner 1)La Jolla Cal, 2)Salt Lake City Utah, 3)Arcadia, 4,5)Huntington Beach Cal	74-02-28 US 447040	75-02-12 AWAPATENT AB	410060
	G06F 15/16	7501533-9	Datadrivet informationsbehandlingssystem	Burroughs Corporation Detroit Mich US	1)R Barton, 2)A L Davis, 3)E A Hauck, 4)D M Lyle, 5)L D Turner 1)La Jolla Cal, 2)Salt Lake City Utah, 3)Arcadia, 4,5)Huntington Beach Cal	74-02-28 US 447040	75-02-12 AWAPATENT AB	410060
	G09B 25/00	7411994-2	Lödplatta för inlärande av lödteknik	Leybold-Heraeus GmbH & Co KG Köln DE	G Gauß Bensberg	74-07-25 DE 7425411 Gm	74-09-24 Andersson A	410061
	G09F 9/32	7510952-0	Presentationsanordning innefattande ett aggregat av plasmaurladdningspresentationceller	Western Electic Company Incorporated New York NY US	P D-T Ngo Colts Neck NJ	74-10-09 US 513475	75-09-30 AB Stockholms patentbyrå	410062
	H01B 3/20	7412558-4	Flytande dielektrisk impregneringskomposition innehållande en fäytande aromatisk ester, en epoxid och ett antioxidationsmedel	General Electric Company Schenectady NY US	D G Shaw, V Shedigian Glens Falls, Hudson Falls NY	73-10-05 US 403787	74-10-04 Branns	410063
	H01C 17/30	7611745-6	Sätt att framställa en homogen, sintrad motståndskropp	Westinghouse Electric Corporation Pittsburgh Penn US	T K Gupta, W D Straub Monroeville, Pittsburgh Penn	75-11-12 US 631297	76-10-22 AWAPATENT AB	410064
	H01F 5/04	7701897-6	Sprutgjutningsförfarande för framställning av spolroppar med i spolflänsarna insprutade anslutningsstift	Siemens AG Berlin och München DE	P Guttenberger, H Schröder München, Unterhaching	76-03-24 DE 2612582	77-02-21 AB Stockholms patentbyrå	410065
	H01F 41/02	7701897-6	Sprutgjutningsförfarande för framställning av spolroppar med i spolflänsarna insprutade anslutningsstift	Siemens AG Berlin och München DE	P Guttenberger, H Schröder München, Unterhaching	76-03-24 DE 2612582	77-02-21 AB Stockholms patentbyrå	410065
	H01H 13/04	7506813-0	Strömställare med en lådliknande kåpa samt en tryckknappssats, anbragt intill kåpans främre sidovägg	Northern Telecom Ltd Montreal CA	G Khufus London	74-06-14 CA 202477	75-06-13 Kransell A	410066
	H01H 33/66	7503443-9	Anordning för detektering av bristande driftsluglighet för vakuum-brytkamrar	Siemens AG Berling och München DE	K Müller, H-J Lendt, M Rimmrott Berlin	74-04-02 DE 2416318	75-03-25 AB Stockholms patentbyrå	410067
	H01H 85/30	7800944-6	Knivsärkringsanordning	ASEA AB Västerås SE	Å Lugnet, M Nygård Västerås		78-01-26 Öhman B	410068
	H01M 2/16	7409829-4	Batteriseparator med minst ett organiskt underlag som på åtminstone ena sidan är påförd en blandning av ett bindemedel och ett organiskt material i ett dispergeringsmedel	ESB Incorporated Philadelphia Penn US	E S Megahed, R W Peters Madison Wis		74-07-30 Lorenz S	410069
	H01S 3/07	7605171-3	Anordning för koppling av en strålningskälla i form av en laserr till en optisk transmissionsfiber av monomod-typ med hjälp av en resonanskavit	Philips' Gloeilampenfabrieken NV Eindhoven NL	G D Khoe Eindhoven	75-05-09 NL 7505451	76-05-06 Åkesson S	410070

(51) Klass	(21)(86)(86)(86) Ans.nr Int.ingivn.dag Int.ans.nr Europ.ingivn.dag Europ.ans.nr	(54) Benämning	(71) Sökande	(72) Uppfinnare	(32,33,31) Prior.dat, Land Nummer	(22)(74)(62)(24) Ans.dat Ombud Stamans.nr Löpdag	(11) Publ. nr
H02B 1/16	7614053-2	Kopplingskåp för inskjutandet av apparatstativ	Siemens AG Berlin och München DE	K H Rössler, K Schudt, M Feuerbach Maintal, Reichelsheim, Frankfurt	76-02-13 DE 7604289 Gm	76-12-14 AB Stockholms patentbyrå	410071
H02J 3/08	7607159-6	Elektronisk kopplingsanordning för parallellkoppling av växelströmsnät	Siemens AG Berlin och München DE	1)E Born, 2)H Leibold, 3)J Cerny, 4)K Tvrđik 1)Berlin, 2)Erlangen DE, 3,4)Wien AT	75-07-02 DE 2529944	76-06-22 AB Stockholms patentbyrå	410072
H02J 3/42	7607159-6	Elektronisk kopplingsanordning för parallellkoppling av växelströmsnät	Siemens AG Berlin och München DE	1)E Born, 2)H Leibold, 3)J Cerny, 4)K Tvrđik 1)Berlin, 2)Erlangen DE, 3,4)Wien AT	75-07-02 DE 2529944	76-06-22 AB Stockholms patentbyrå	410072
H02K 5/04	7800943-8	Asynkronmaskinstator innehållande en cylindrisk, laminerad statorkärna och ett korrugerat plåtsvep	ASEA AB Västerås SE	D Wolfram Surahammar		78-01-26 Öhman B	410073
H02K 29/00	7801011-3	Matningsutrustning för matning av två arbetslindningar hos en synkronmaskin med inpräglad ström	ASEA AB Västerås SE	V Török Lidingö		78-01-27 Öhman B	410074
H03F 3/185	7508022-6	Komplementär fälteffekttransistorförstärkare	RCA Corporation New York NY US	S T Hsu Lawrenceville NJ	74-10-23 US 517239	75-07-14 Swenson R	410075
H03K 1/16	7704241-4	Kopplingsanordning för reglering av pulstakt-frekvensen för en signal	Siemens AG Berlin och München DE	1)G Boese, 2)E Neudorfer, 3)G Schollmeier 1,2)München, 3)Gauting	76-04-14 DE 2616398	77-04-13 AB Stockholms patentbyrå	410076
H03K 13/22	7606456-7	Deltamodulationskodningsanordning	Philips' Gloeilampenfabrieken NV Eindhoven NL	L D J Eggermont, E C Dijkmans, K Riemens Eindhoven	75-06-12 NL 7506986	76-06-09 Åkesson S	410077
H05B 5/00	7409289-1	Induktionsvärmningsanordning för uppvärmning av den koniska ytan hos ett ventilsåte	Park-Ohio Industries Inc Cleveland Ohio US	A F Del Paggio Parma Ohio	70-06-09 US 151493	74-07-16 AB Stockholms patentbyrå 7114509-8 71-11-12	410078

## Meddelade patent

Förteckning över patent som meddelats 79-08-30.

(51) Klass	(21) Pat.nr	(54) Benämning	(71) Sökande	(44) Utl.dat	(11) Publ.nr
A01C 11/02	7705356-9	Planteringsaggregat, speciellt för plantering av skogsplantor	Domänverket Falun SE	79-05-21	408121
A01F 25/00	7613105-1	Anläggning för behandling av hackat skördegod	Kockums Construction AB Höganäs SE	79-05-21	408122
A01G 23/08	7404770-5	Motordrivet cirkulärt skärverktyg av roterande typ	C E M E T Zone Industrielle La Ravoire FR	79-05-21	408123
A01K 1/01	7710888-4	Utgödlare	Alfa-Laval AB Tumba SE	79-05-21	408124
A41D 19/00	7803468-3	Skyddshandske, speciellt för ishockeyspelare	Jofa AB Malung SE	79-05-21	408125
A44B 19/34	7602499-1	Bärband för blyxtlås	Yoshida Kogyo KK Tokyo JP	79-05-21	408126
A44B 19/34	7607408-7	Blyxtlåsband uppbärande en rad skopliknande häktelement	Yoshida Kogyo KK Tokyo JP	79-05-21	408127
A47G 19/12	7613970-8	Handtag för montering på en glaskanna	Perstorp AB Perstorp SE	79-05-21	408128
A47G 23/06	7611318-2	Plastbricka	Duni Bilå AB Halmstad SE	79-05-21	408129
A47L 1/06	7606412-0	Rengöringsverktyg, i synnerhet för rengöring av fönsterrutor	Henry Morton Unger Solingen DE	79-05-21	408130
A47L 9/04	7711596-2	Dammugsningsmunstycke med roterbart lagrad valsborste	AB Electrolux Stockholm SE	79-05-21	408131
A61K 9/02	7303026-4	Sätt att framställa ett farmaceutiskt preparat av en penicillinförening i form av en dispersion avsedd för rektal användning	Takeda Chemical Industries Ltd Osaka JP	79-05-21	408132
A61K 31/43	7303026-4	Sätt att framställa ett farmaceutiskt preparat av en penicillinförening i form av en dispersion avsedd för rektal användning	Takeda Chemical Industries Ltd Osaka JP	79-05-21	408132
A63B 71/14	7803468-3	Skyddshandske, speciellt för ishockeyspelare	Jofa AB Malung SE	79-05-21	408125
A63G 9/00	7602552-7	Säte för en barnunga	The Sutcliffe Engineering Holdings Ltd Ossett GB	79-05-21	408133
A63H 33/06	7513645-7	Modellbyggsats	Ludoval SA Les Charbonnieres CH	79-05-21	408134
B01D 23/20	7704507-8	Filter för rening av natur-och avloppsvatten	Leningradsky nauchno-issledovatel'sky institut akademii kommunalnogo khozyaistva imeni K D Pamfilova Leningrad SU	79-05-21	408135
B01D 46/02	7604575-6	Textilenhet för textilfilter för avskiljning av partikulära föroreningar ur rökgaser och andra gaser	Edifo Industriekonsult AB Skellefteå SE	79-05-21	408136
B01J 31/30	7412073-4	Katalytisk komposition för omvandling av kolväten, bestående av en blandning av en Lewis-syra och en sulfonsyra	Societe Nationale Elf Aquitaine Courbevoie FR	79-05-21	408138
B01L 9/06	7313092-4	Anordning för uppbärande av provrör	G D Searle & Co Chicago Ill US	79-05-21	408139
B02C 15/10	7403301-0	Kvarn, vid vilken malningskroppar rullar på malningsgod i en tillsammans med malningsgodset runt sin axel roterande malningsbehållare	Maschinenfabrik Gustav Eirich Hardheim/Nordbaden DE	79-05-21	408140
B02C 18/36	7408239-7	Cirkulär hålpatta med hälfri zon och för användning i en sönderdelningsmaskin	Karl Schnell Winterbach DE	79-05-21	408141
B05B 11/00	7415024-4	Utmatningspump	Precision Valve Corporation Yonkers NY US	79-05-21	408142
B21B 13/08	7307719-0	Universalvalsverk utan valsstolar	Zdarske strojirny a slevarny NP Zdar nad Sazavou CS	79-05-21	408143
B21C 37/06	7604396-7	Sätt och anordning att tillverka ett klätt rör	Gränges Hedlund AB Stockholm SE	79-05-21	408144
B21D 49/00	7604396-7	Sätt och anordning att tillverka ett klätt rör	Gränges Hedlund AB Stockholm SE	79-05-21	408144
B21J 5/00	7111292-4	Sätt att deformera ett arbetsstycke och anordning för utövande av sättet	Grumman Aerospace Corporation Bethpage NY US	79-05-21	408145
B23K 15/00	7511751-5	Svetsförbindning	BBC AG Brown Boveri & Cie Baden CH	79-05-21	408146
B24B 5/18	7402047-0	Dubblös slipmaskin innefattande en slipskiva och en med denna, samverkande reglerskiva samt försedd med ett hydrauliskt drivsystem	White-Sundstrand Machine Tool Inc Belvidere Ill US	79-05-21	408147
B24C 9/00	7612986-5	Anordning för avlägsnande av en blandning av blästermedel och vid rengöring bildade återstodsprodukter från med blästermedel behandlade arbetsstycken, särskilt arbetsstycken med stora horisontella ytor	Georg Fischer AG Schaffhausen CH	79-05-21	408148
B27K 5/02	7602260-7	Träskyddsmedel innehållande ett i vattenlösning emulgerat färgämneskoncentrat av vattenlösliga färgämnen i med vatten oblandbara lösningsmedel	Dr Wolman GmbH Sinzheim DE	79-05-21	408149
B29C 1/16	7700094-1	Maskin för gjutning av material med lågt stelningsförlopp, speciellt av strukturcellplast	Institut Po Metalosnanie I Technologia NA Metalite Sofia BU	79-05-21	408150
B29H 5/02	7409094-5	Anordning för hantering av ett pneumatiskt däck	Dunlop Ltd London GB	79-05-21	408151



(51) Klass	(21) Pat.nr	(54) Benämning	(71) Sökande	(44) Utl.dat	(11) Publ.nr
B32B 27/06	7512052-7	Laminat av organiskt glas med ljusfiltrerande, värme- eller radiovågreflekterande eller eluppvärmningsbara egenskaper	Galina Sergeevna Vesnitskaya, Elena Markovna Gerasimova, Emma Fedorovna Markina, Julia Ivanovna Knyazeva, Matvei Matveevich Gudimov, Gakina Nikolaevna Platonova, Alexander Vladimirovich Korjukin Moskva SU	79-05-21	408152
B41J 23/14	7706407-9	Anordning för tryckning av alfanumeriska tecken på åtminstone en databärare	Svenska Kassaregister AB Sundbyberg SE	79-05-21	408153
B41J 29/40	7706408-7	Tryckanordning	Svenska Kassaregister AB Sundbyberg SE	79-05-21	408154
B60N 1/00	7410362-3	Anordning vid fordonssäten	Firma Ignaz Vogel KG Karlsruhe DE	79-05-21	408155
B60P 7/08	7709084-3	Spännanordning för linor och band	Spanset Inter AG Basel CH	79-05-21	408156
B60T 15/02	7416117-5	Anordning för påverkan av en bromsventil för två kretsar	Wabco Westinghouse Sevran FR	79-05-21	408157
B62B 5/02	7614114-2	Anordning för framförande av transportorgan i lutande plan	Armerad Betong Vägförbättringar AB Stockholm SE	79-05-21	408159 Tillt. 7606957-4
B63C 5/00	7307267-0	Anordning för montering och demontering av ett roder eller en propeller på ett stort fartyg	Sasebo Heavi Industries Co Ltd, Osaka Jack Mfg Co Ltd Tokyo, Osaka-shi JP	79-05-21	408160
B65B 55/10	7803828-8	Anordning för sterilisering av en förpackningsmaterialbana	Tetra Pak International AB Lund SE	79-05-21	408161 Tillt. 7611124-4
B65G 57/26	7710813-2	Förfarande och anordning för automatisk stapling av skikt av parallellt med varandra anordnade enskilda långsträckta alster särskilt bräder och andra trävaror	Stenbergs Maskinbyrå AB Stockholm SE	79-05-21	408162
B66B 9/08	7614114-2	Anordning för framförande av transportorgan i lutande plan	Armerad Betong Vägförbättringar AB Stockholm SE	79-05-21	408159
B66C 23/68	7711727-3	Självpuppställande tornkran	Építőgépgyártó Vallalat Budapest HU	79-05-21	408163
B67B 7/42	7710928-8	Anordning för att öppna och stänga lock samt avtappa eller påfylla medium vid behållare	Erik Johan Halvard Åström Tyresö SE	79-05-21	408164
C02C 1/02	7705386-6	Förfarande för biologisk rening av vätskeformigt avfall, varvid tillsättes extra-cellulära enzymer	Refaat M El-Sayed Täby SE	79-05-21	408165
C03B 9/44	7405997-3	Anordning för uppbärande av en behållare i dess kantparti i vertikalt läge	Anchor Hocking Corporation Lancaster Ohio US	79-05-21	408166
C03C 3/22	7505057-5	Förfarande för framställning av ett finkornigt, kristallint, keramiskt, fibröst högtemperaturmaterial	The Babcock & Wilcox Company New York NY US	79-05-21	408167
C07C 5/24	7412073-4	Katalytisk komposition för omvandling av kolväten, bestående av en blandning av en Lewis-syra och en sulfonsyra	Societe Nationale Elf Aquitaine Courbevoie FR	79-05-21	408138
C07C 45/24	7509836-8	Sätt att stabilisera vattenlösningar av formaldehyd	Societe Chimique des Charbonnages C d F Chimie Tour Aurore-Paris Defense FR	79-05-21	408169
C07C 47/04	7509836-8	Sätt att stabilisera vattenlösningar av formaldehyd	Societe Chimique des Charbonnages C d F Chimie Tour Aurore-Paris Defense FR	79-05-21	408169
C07C 83/00	7504927-0	Förfarande för framställning av ett aluminiumsalt av en N-nitroso-N-alkylhydroxylamin	BASF AG Ludwigshafen DE	79-05-21	408173
C07C 97/065	7409581-1	Sätt att framställa nya substituerade nitrobensofenonderivat	Richter Gedeon Vegyeszeti Gyar RT Budapest HU	79-05-21	408170
C07C 97/10	7409581-1	Sätt att framställa nya substituerade nitrobensofenonderivat	Richter Gedeon Vegyeszeti Gyar RT Budapest HU	79-05-21	408170
C07C 103/50	7509813-7	Analogiförfarande för framställning av nya aralkylamider av 2-aminopropionsyra, vilka amider har farmakologiska egenskaper	Astra Läkemedel AB Södertälje SE	79-05-21	408171
C07C 103/52	7408649-7	Sätt att framställa kristallint L-pyroglyutamyl-L-histidyl-L-prolinamidtartrat	Takeda Chemical Industries Ltd Osaka JP	79-05-21	408172
C07C 111/00	7504927-0	Förfarande för framställning av ett aluminiumsalt av en N-nitroso-N-alkylhydroxylamin	BASF AG Ludwigshafen DE	79-05-21	408173
C07C 179/18	7507685-1	Nya perestrar till användning som initiatorer vid polymerisation eller sampolymerisation av förenigar innehållande minst en >C=C<-enhet	Akzo NV Arnhem NL	79-05-21	408174
C07D 201/16	7309058-1	Sätt att framställa rent kaprolaktam från en sur lösning därav	Snia Viscosa Societa Nazionale Industria Applicazioni Viscosa SpA Milano IT	79-05-21	408175
C07D 211/30	7409581-1	Sätt att framställa nya substituerade nitrobensofenonderivat	Richter Gedeon Vegyeszeti Gyar RT Budapest HU	79-05-21	408170
C07D 213/22	7202081-1	Sätt att framställa ett 1,1'-di-(hydroxialkyl)-4,4'-bipyridyliumsalt	Imperial Chemical Industries Ltd London GB	79-05-21	408176
C07D 223/10	7309058-1	Sätt att framställa rent kaprolaktam från en sur lösning därav	Snia Viscosa Societa Nazionale Industria Applicazioni Viscosa SpA Milano IT	79-05-21	408175
C07D 237/32	7209886-6	Förfarande för framställning av 4-hydroximetyl-1-ftalazonderivat	Michiro Inoue, Masayuki Ishikawa, Takashi Tsuchiya, Takio Shimamoto Tokyo JP	79-05-21	408177
C07D 473/08	7314339-8	Förfarande för framställning av 1,2,3,6-tetrahydro-1,3-dimetyl-2,6-dioxopurin-7-acetat av 2-((2-dimetylamin-etyl)(p-metoxibensyl) amino)pyridin	Laboratorios Made SA Madrid ES	79-05-21	408178

## Meddelade patent

(51) Klass	(21) Pat.nr	(54) Benämning	(71) Sökande	(44) Utl.dat	(11) Publ.nr
C07D 473/12	7314339-8	Förfarande för framställning av 1,2,3,6-tetrahydro-1,3-dimetyl-2,6-dioxopurin-7-acetat av 2-((2-dimetylamino-etyl)(p-metoxibensyl)amino)pyridin	Laboratorios Made SA Madrid ES	79-05-21	408178
C07D 487/04	7400062-1	Analogiförfarande för framställning av imidazo(5,1-a)-as-triaziner	Allen & Hanburys Ltd London GB	79-05-21	408179
C08F 218/08	7502261-6	Förfarande för framställning av en latex av en vinylestersampolymer	Shell Internationale Research Mij BV Haag NL	79-05-21	408180
C08L 27/04	7415001-2	Användning av termoplastiska pressmassor av vinylkloridpolymerer som innehåller alkyltennstabilisatorer för framställning av förpackningsmaterial för livsmedel	Ciba-Geigy AG Basel CH	77-09-19	396398
C08L 75/06	7217058-2	Pressbar polymer komposition framställd genom delvis reaktion av prekursorer till en polyuretan och prekursorer till ett hårdat polyesterharts i närvaro av en ljuskänslig katalysator och en uretanskatalysator	Imperial Chemical Industries Ltd London GB	79-05-21	408182
C09D 3/10	7412212-8	Målningsfärg innehållande pullulan	Kabushiki Kaisha Hayashibara Seibutsu Kagaku Kenkyujo Okayama-shi JP	79-05-21	408183
C21D 9/50	7510435-6	Sätt och anordning för härdning av svets	Sandvik AB Sandviken SE	79-05-21	408185
C22C 9/05	7403533-8	Kopparlegering som är beständig mot spänningsskorrosion och har hög hållfasthet och god brottseghet samt förfarande för dess framställning	Olin Corporation New Haven Conn US	79-05-21	408186
C22C 9/06	7403533-8	Kopparlegering som är beständig mot spänningsskorrosion och har hög hållfasthet och god brottseghet samt förfarande för dess framställning	Olin Corporation New Haven Conn US	79-05-21	408186
C22C 21/00	7605642-3	Aluminiumlegering och förfarande för dess framställning samt användning av denna såsom galvanisk offeranod	The Dow Chemical Company Midland Mich US	79-05-21	408187
C22F 1/04	7605642-3	Aluminiumlegering och förfarande för dess framställning samt användning av denna såsom galvanisk offeranod	The Dow Chemical Company Midland Mich US	79-05-21	408187
C22F 1/08	7403533-8	Kopparlegering som är beständig mot spänningsskorrosion och har hög hållfasthet och god brottseghet samt förfarande för dess framställning	Olin Corporation New Haven Conn US	79-05-21	408186
C23F 13/00	7605642-3	Aluminiumlegering och förfarande för dess framställning samt användning av denna såsom galvanisk offeranod	The Dow Chemical Company Midland Mich US	79-05-21	408187
C25D 5/10	7210041-5	Sätt vid behandling av kopparfolie för att förbättra dess bindningshållfasthet till ett substrat	Yates Industries Inc Bordentown NJ US	79-05-21	408188
D04B 21/20	7602499-1	Bärband för blyxtlås	Yoshida Kogyo KK Tokyo JP	79-05-21	408126
D04B 21/20	7607408-7	Blyxtlåsärband uppbyggande en rad skopliknande häktelemt	Yoshida Kogyo KK Tokyo JP	79-05-21	408127
D21F 1/02	7311073-6	Anordning för att dämpa snabba viskositetsstörningar i den till en pappersmaskins inloppslåda ledda massasuspensionen	Valmet OY Helsingfors FI	79-05-21	408189
D21F 1/02	7803137-4	Upphängningsanordning för inloppslåda till pappers- och cellulosa maskiner	AB Karlstads Mekaniska Verkstad Karlstad SE	79-05-21	408190
D21G 1/02	7414404-9	Vals för ett valsverk	Escher Wyss AG Zürich CH	79-05-21	408191
E01C 11/12	7300464-0	Vägavsnittsskarp	L'Industrielle du Beton Boran-sur-Oise FR	79-05-21	408192
E03D 5/10	7710962-7	Anordning vid vattenklosett	Ifö Sanitär AB, Optimus-Alde AB Bromölla, Kristianstad SE	79-05-21	408194
E03F 5/10	7802392-6	Anordning för utjämning av utsläpp av förorenat vatten i en recipient	Karl Ragnar Dunkers Täby SE	79-05-21	408195
E04B 2/74	7308132-5	Ljuddämpande skiljeväggelement, i synnerhet för rörliga skiljeväggar	Firman Justin Hüppe Oldenburg DE	79-05-21	408196
E04C 2/08	7711004-7	Fasadbeklädnad	Åke Svensson Norsborg SE	79-05-21	408198
E04C 2/46	7506410-5	Dubbelväggigt fasadelement för byggnader med en ventilations- eller luftkonditioneringsanläggning av övertryckstyp	Elektrowatt AG Zürich CH	79-05-21	408199
E04C 5/12	7313780-4	Anordning för förankring av trådar eller kablar	Bureau BBR Ltd Zürich CH	79-05-21	408200
E04D 13/03	7600496-9	Karmbeslag för en öppningsbar överljuskupol	Everlite AS Skaevinge DK	79-05-21	408202
E04F 15/024	7404744-0	Golv- eller väggplattor	BV Betonfabriek Het Zuiden Tegelen NL	79-05-21	408204
E06B 3/66	7710884-3	Anordning vid distanselement	Lars Eriksson Emmaboda SE	79-05-21	408205
E21C 11/00	7210088-6	Utskjutbar bom för uppbygning av ett verktyg	Dobson Park Industries Ltd Nottingham GB	79-05-21	408206
F01P 3/00	7403821-7	Cirkulationskylanordning för kolvförbränningsmotorer	Bayerische Motoren Werke AG München DE	79-05-21	408207
F02B 17/00	7309244-7	Förbränningsmotor med skiktad förbränning och förvärmning av bränslet inom topplocket	Honda Giken Kogyo KK Tokyo JP	79-05-21	408208
F02B 17/00	7309245-4	Förbränningsmotor med skiktad förbränning	Honda Giken Kogyo KK Tokyo JP	79-05-21	408209
F02B 17/00	7309246-2	Förbränningsmotor med skiktad förbränning	Honda Giken Kogyo KK Tokyo JP	79-05-21	408210

## Meddelade patent

(51) Klass	(21) Pat.nr	(54) Benämning	(71) Sökande	(44) Utl.dat	(11) Publ.nr
F02B 19/12	7309246-2	Förbränningsmotor med skiktad förbränning	Honda Giken Kogyo KK Tokyo JP	79-05-21	408210
F02B 19/18	7309245-4	Förbränningsmotor med skiktad förbränning	Honda Giken Kogyo KK Tokyo JP	79-05-21	408209
F02C 7/20	7503964-4	Anordning vid en stationär gasturbinanläggning	Brown Boveri-Sulzer Turbomaschinen AG Zürich CH	79-05-21	408211
F02F 1/42	7309244-7	Förbränningsmotor med skiktad förbränning och förvärmning av bränslet inom topplocket	Honda Giken Kogyo KK Tokyo JP	79-05-21	408208
F02K 3/02	7607981-3	Gasturbinmotor av förbiströmsyp med en dragkraftomkastare	Rolls-Royce Ltd London GB	79-05-21	408212
F02M 11/02	7403627-8	Insugningsreglerapparat för en förbränningsmotor	Honda Giken Kogyo KK Tokyo JP	79-05-21	408213
F02M 25/06	7402400-1	Anordning vid förbränningsmotor med inre förbränning	Honda Giken Kogyo KK Tokyo JP	79-05-21	408214
F02M 31/08	7309244-7	Förbränningsmotor med skiktad förbränning och förvärmning av bränslet inom topplocket	Honda Giken Kogyo KK Tokyo JP	79-05-21	408208
F02P 3/04	7802246-4	Tändanläggning för förbränningsmotor	Texaco Development Corporation New York NY US	79-05-21	408215
F04B 49/08	7614444-3	Hydraulisk anläggning	Nordhydraulic AB Kramfors SE	79-05-21	408216
F04C 17/00	7407610-0	Fluidmaskin	Arthur D Little Inc Cambridge Mass US	79-05-21	408217
F15B 15/14	7804408-8	Hydraulcylinder med klov för samtidig tillförsel av samma kvantitet hydraulmedium till var och en av ett antal hydraulcylindrar	Thomas Bernhard Andersson Köping SE	79-05-21	408218
F16B 7/22	7711037-7	Kopplingsanordning för lösbar hopkoppling av två element	Häfla Bruks AB Rejmyra SE	79-05-21	408219
F16K 5/06	7411140-2	Ventil med ett i ett stycke utformat hus av gjutbart icke-metalliskt material	Celanese Corporation New York NY US	79-05-21	408220
F16K 11/00	7605586-2	Anordning för omlastning av ett vätskeflöde	Stig Olof Ivan Lundberg Norsborg SE	79-05-21	408221
F17C 3/04	7409076-2	Värmeisolering i synnerhet för kryogenapparater	NV Philips' Gloeilampenfabrieken Eindhoven NL	77-02-07	391231
F23B 1/04	7608193-4	Flisugn för anslutning till en värmepanna	Erik August Nyholm Örnsköldsvik SE	79-05-21	408222
F41F 23/00	7400085-2	Militär materiel med armerat torn	Etat Francais Ministere des Armees (Armement) Paris FR	79-05-21	408223
F41G 3/26	7311236-9	Utrustning för användning i ett vapensimuleringsystem	The Solartron Electronic Group Ltd Farnborough GB	79-05-21	408224
F41H 3/02	7505180-5	Maskeringsduk eller -platta med hålmönstring	Barracudaverken AB Djursholm SE	79-05-21	408225
F41H 3/02	7507523-4	Flexibel maskeringsduk med armerad garnering	Barracudaverken AB Djursholm SE	79-05-21	408226
F41H 7/08	7400087-8	Militär materiel med observationsplats utrustad med yttre och inre sikten	Etat Francais Ministere des Armees (Armement) Paris FR	79-05-21	408227
F42B 5/26	7308345-3	Patronhylsa för gevärspatroner och liknande för slagtändning	Etat Francais Ministere des Armees (Armement) Paris FR	79-05-21	408228
G01C 5/04	7707481-3	Nivåmätningorgan	Gunnar Wahlsten Djursholm SE	79-05-21	408229
G01F 3/18	7709936-4	Bränslevolymmätare	Haldex AB Halmstad SE	79-05-21	408230
G01F 23/26	7707481-3	Nivåmätningorgan	Gunnar Wahlsten Djursholm SE	79-05-21	408229
G01G 3/12	7409877-3	För deformationer reagerande vägningsapparat	Weigh-Tronix Inc Armstrong Iowa US	79-04-23	407855 Till.t. 7408195-1
G01G 3/14	7505750-5	Butiksvåg vid vilken en vägskåls rörelse överföres till en våghävarm, som vilar på stödeggar och vars rörelse omvandlas till digital vägningsangivelse	T:mi Vaaka-Nyholm Helsingfors FI	79-05-21	408231
G01N 27/10	7512601-1	Förfarande för analys av mikrokroppar	Lahey Clinic Foundation Boston Mass US	79-05-21	408237
G01N 31/22	7511133-6	1-(p-jodfenyl)-5-(p-nitrofenyl)-3-fenylformazan referensstandardlösning jämte förfarande för dess framställning	Warner-Lambert Company Morris Plains NJ US	79-05-21	408232
G01N 33/16	7216334-8	Diagnostiskt medel för påvisande av urobilinogen	Boehringer Mannheim GmbH Mannheim-Waldhof DE	79-05-21	408233
G01R 33/02	7601866-2	Magnetmätanordning	Robert Bosch GmbH Stuttgart DE	79-05-21	408247
G01S 1/46	7503848-9	Förfarande och anordning för mottagning och avkodning av en tacansignal	The Singer Company New York NY US	79-05-21	408234
G01S 7/28	7503929-7	Föremålsdetekterande basbandsradiosystem	Sperry Rand Corporation New York NY US	79-05-21	408235
G02B 27/17	7709642-8	Anordning för sågtandsvep	AGA AB Lidingö SE	79-05-21	408236

## Meddelade patent

(51) Klass	(21) Pat.nr	(54) Benämning	(71) Sökande	(44) Utl.dat	(11) Publ.nr
G06F 15/20	7700835-7	System för programmerad ritning medelst partikelbombardemang	Thomson-CSF Paris FR	79-05-21	408243
G06M 11/04	7512601-1	Förfarande för analys av mikrokroppar	Lahey Clinic Foundation Boston Mass US	79-05-21	408237
G11B 7/08	7700725-0	Apparat för avläsning av en uppteckningsbärare med en optiskt läsbar informationsstruktur innefattande bl a centreringdetekteringssystem	NV Philips' Gloeilampenfabrieken Eindhoven NL	79-05-21	408238
G11B 21/10	7700725-0	Apparat för avläsning av en uppteckningsbärare med en optiskt läsbar informationsstruktur innefattande bl a centreringdetekteringssystem	NV Philips' Gloeilampenfabrieken Eindhoven NL	79-05-21	408238
G11C 5/12	7503764-8	Sätt att tillverka tredimensionella kärnminnen och medel för genomförande av sättet	Ychislitelny tseurt sibirskogo otdelenia akademii nauk SSSR Novosibirsk SU	79-05-21	408239
G11C 11/14	7609373-1	Förfarande och anordning för utläsning av bitar av binära data lagrade som inverterade Neel -väggsektioner	Sperry Rand Corporation New York NY US	79-05-21	408241
H01F 13/00	7601867-0	Magnetiseringsanordning för permanentmagneter för elektriska motorer	Robert Bosch GmbH Stuttgart DE	79-05-21	408248
H01H 37/52	7509495-3	Direkt uppvärmt bimetalband för termisk fränkoppling	Ellenberger & Poengen GmbH Altdorf DE	79-05-21	408242
H01H 71/16	7509495-3	Direkt uppvärmt bimetalband för termisk fränkoppling	Ellenberger & Poengen GmbH Altdorf DE	79-05-21	408242
H01J 37/30	7700835-7	System för programmerad ritning medelst partikelbombardemang	Thomson-CSF Paris FR	79-05-21	408243
H01L 21/70	7700835-7	System för programmerad ritning medelst partikelbombardemang	Thomson-CSF Paris FR	79-05-21	408243
H01L 27/04	7509474-8	Halvledardon och sätt att tillverka detsamma	Western Electric Company Incorporated New York NY US	79-05-21	408244
H01L 29/06	7509474-8	Halvledardon och sätt att tillverka detsamma	Western Electric Company Incorporated New York NY US	79-05-21	408244
H02K 1/18	7317021-9	Elektrisk induktionsdrivenhet	Eda (Overseas) Ltd St Peter Port GB	79-05-21	408245
H02K 7/14	7317021-9	Elektrisk induktionsdrivenhet	Eda (Overseas) Ltd St Peter Port GB	79-05-21	408245
H02K 15/02	7601866-2	Magnetmätanordning	Robert Bosch GmbH Stuttgart DE	79-05-21	408247
H02K 15/02	7601867-0	Magnetiseringsanordning för permanentmagneter för elektriska motorer	Robert Bosch GmbH Stuttgart DE	79-05-21	408248
H02K 15/06	7514400-6	Förfarande för montering av en statorlindning	Hanning Elektro-Werke Robert Hanning Bielefeld DE	79-05-21	408249
H03F 3/50	7613435-2	Elektrisk förstärkare	Harry Erik Lennart Höglund Spånga SE	79-05-21	408250 Till.t. 7508220-6
H04N 5/76	7607898-9	Videotidsbaskorrigeringsanordning	Sony Corp Tokyo JP	79-05-21	408251



# Klassregister

Förteckning i klass-  
ordning, över nyin-  
komna ansökningar  
som finns upptagna i  
tidigare nummer av  
Svensk Patenttidning,  
med angivande av an-  
sökningsnummer och  
rotel.

(51) Klass	(21) Ans.nr	Rotel
A01G	7906909-2	2033
A23L	7906917-5	3097
A23L	7906939-9	3120
A41B	7906916-7	7222
A44B	7906861-5	7214
A61G	7906496-0	9084
A63C	7906904-3	7092
B08B	7906845-8	9043
B21B	7907042-1	6063
B21C	7907058-7	6063
B21D	7906804-5	6063
B21D	7906902-7	6122
B23A	7906929-0	6076
B26D	7906881-3	9043
B27B	7906810-2	6037
B27B	7906853-2	6037
B27B	7906930-8	6037
B29B	7907039-7	9116
B29F	7906982-9	9116
B29H	7906805-2	6018
B29H	7906901-9	6018
B60P	7906945-6	9047
B60R	7906920-9	6226
B60S	7906303-8	6226
B60T	7906960-5	6079
B62I	7906978-7	2230
B62M	7906462-2	6118
B63B	7906918-3	6232
B63H	7906984-5	6115
B65G	7907057-9	9126
B65H	7906848-2	4015
B66D	7906919-1	7080
B67B	7906321-0	6232
C01B	7906864-9	5008
C02C	7906973-8	5093
C08F	7906869-8	3073
C08G	7906906-8	3055
C08G	7906907-6	3055
C08G	7906908-4	3055
C22B	7907037-1	5050
C22C	7906797-1	5042
D21F	7906840-9	9064
D21F	7907060-3	6115
D21F	7907061-1	6115
E01C	7906931-6	7027
E05B	7906762-5	9056
E06B	7906926-6	7223
F04D	7906936-5	2071
F04D	7906937-3	2071
F16B	7906849-0	2058
F16D	7906767-4	6079
F16F	7906920-9	6226
F16H	7906880-5	2001
F16J	7907055-3	2209
F16K	7906316-0	2087
F16L	7907147-8	2204
F17D	7906101-6	2086
F23D	7906974-6	4202
F24B	7906865-6	4228
F24H	7906913-4	2086
F24H	7907005-8	2086
F26B	7907037-1	5050
F28D	7906753-4	2033
F41G	7905245-2	7089
F42B	7906768-2	7089
F42B	7906769-0	7089
G01B	7906925-8	1119
G01B	7906938-1	9043
G01F	7906803-7	4044
G01R	7906983-7	1013
G09F	7906924-1	9208
G10C	7906846-6	1082
G21C	7906806-0	9208
H01F	7906765-8	4210
H01F	7906766-6	4210
H01L	7906298-0	1053
H01R	7906976-1	4228
H02K	7906972-0	4202
H05K	790652-2	1013

(51) (21)  
Klass Ans.nr

Rotel

(51) (21)  
Klass Ans.nr

Rotel

(51) (21)  
Klass Ans.nr

Rotel

(51) (21)  
Klass Ans.nr

Rotel



# Namnregister

(71)Sökande och/eller (72)Uppfinnare	(21)Ansnr	(51)Klass	(71)Sökande och/eller (72)Uppfinnare	(21)Ansnr	(51)Klass	(71)Sökande och/eller (72)Uppfinnare	(21)Ansnr	(51)Klass
Carlsson B G	7614114-2	B62B 5/02	DeYoung S A	7907322-7		Eriksson J-C	7907349-0	
	-	B66B 9/08	DeZotell G L	7907231-0		Eriksson L	7907208-8	
	7801700-1	B30B 9/32	Degrad F	7907251-8			7907212-0	
Carlsson Bo	7801037-8	C09K 5/06	Deining R	7900727-4	C12B 1/24	Eriksson Lars	7710884-3	E06B 3/66
Carrier Corporation	7901025-2	F04D 7/04	Del Paggio A F	7409289-1	H05B 5/00	Ernstsson E G	7803828-8	B65B 55/10
	7901026-0	B21D 53/08	Delalande S A	7907312-8		Eroshin N A	7907313-6	
	7901027-8	B21D 53/08	Delalande SA	7907188-2		Esbe Plastics Dinkelsbühl		
Carroll J J	7511133-6	G01N 31/22	Demag AG	7412632-7	C21C 1/06	Brümmer KG	7907323-5	
Casco AB	7800311-8	C09J 5/04	Denis B	7404770-5	A01G 23/08	Escher Wyss AG	7414404-9	D21G 1/02
Case J R	7202081-1	C07D 213/22	Densen Thure	7503644-2	E04H 17/18	Etat Francais Ministere des		
Casio Computer Co Ltd	7901335-5	G06F 15/30	Depenbrock M	7901366-0	H02M 5/00	Armees (Armement)	7308345-3	F42B 5/26
	7901419-7	G04C 3/00	Desperques-Volmier S	7700835-7	G06F 15/20		7400085-2	F41F 23/00
Castellano Berlanga J M	7314339-8	C07D 473/08		-	H01J 37/30		7400087-8	F41H 7/08
	-	C07D 473/12		-	H01L 21/70	Etnestad H	7901411-4	F27B 15/02
	7901130-0	D21C 9/18	Dessauer G	7511780-4	B41M 5/12		-	F27B 15/14
Cederblad C Å	7709084-3	B60P 7/08	Deutsche Gold-und Silber-				7901412-2	B01J 8/44
Celanese Corporation	7411140-2	F16K 5/06	Scheideanstalt vormals				-	F27B 15/08
Centro Ricerche Fiat SpA	7901319-9	F02M 41/06	Roessler	7402945-5	C23C 9/10		-	F27B 15/10
Cerny J	7606489-8	C08K 9/10		7901404-9	C07D 233/64	Euclid Inc	7907322-7	
	7606492-2	C08K 9/10	Deöscher B	7900219-2	E21D 9/10	Eur-Control Källe AB	7907282-3	
	7607159-6	H02J 3/08	Diamond J	7409225-5	C07C 129/12	Euro-Hausgeräte GmbH	7907173-4	
	-	H02J 3/42	Dieffenbacher G	7500116-4	B27D 3/04	Euroc Development AB	7907349-0	
Ceron Sergio	7907360-7			-	B29J 5/10	Everlite AS	7600496-9	E04D 13/03
Ceska G W	7314981-7	C01B 7/10		-	B30B 5/06		7606708-1	E04D 3/06
Chambert Lars Axel Andreas	7613777-7	B01D 45/16	Dijkmans E C	7606456-7	H03K 13/22	Exel OY	7601631-0	A61F 11/02
	-	B01J 8/38	Dobbelstein A	7901256-3	C09D 3/66	van Eyk J F E	7404744-0	E04F 15/024
Chase Brass & Copper Co Incorporated	7513737-2	B22D 43/00	Dobson Park Industries Ltd	7210088-6	E21C 11/00	Fahrbach G	7513246-4	G03C 1/71
	-	F27D 3/15	Dommer H-M	7901310-8	B21D 43/00		-	G03F 7/02
Chemetron Corporation	7901301-7	B26D 4/46	Domänverket	7705356-9	A01C 11/02	Farben + Fasern AG BASF	7513670-5	C25D 13/10
Chimicasa GmbH	7900727-4	C12B 1/24	Dorgathe F	7506665-4	B01D 35/06	Farr G P R	7907271-6	
Chmela F	7907278-1			-	B03C 1/18	Fastner T	7506787-6	B22D 11/10
Christoffersen E	7600496-9	E04D 13/03	Dorma-Baubeschlag GmbH + Co KG	7900841-3	E05D 15/30	Favareto M	7601110-5	B22D 11/10
Chupka D E	7408548-1	D21B 1/32	The Dow Chemical Company	7505027-8	B01F 17/00	Feist Artus	7901409-8	B25J 11/00
Church L G	7907172-6			7605642-3	C22C 21/00	Felder E	7907327-6	
Ciba-Geigy AG	7415001-2	C08L 27/04		-	C22F 1/04	Feldmühle AG	7514076-4	C07C 103/78
Cibulka J	7900344-8	H02M 1/00		-	C23F 13/00	Felmeri J	7511780-4	B41M 5/12
Ciechanowski Z	7907187-4		Dow Chemical Corp	7907272-4		Felsözsolcai Mezőgazdasági	7415881-7	F26B 17/10
Clarke R W	7400062-1	C07D 487/04		7907273-2		Gepgyarto Es Szolgaltato		
Clinicon International GmbH	7907342-5		Dresser Industries Inc	7907192-4		Vallalat	7611553-4	F15B 5/00
Cloride Silent Power Ltd	7907328-4		Dreyer H	7901106-0	A01C 17/00	Felten & Guillaume Carlwerk AG	7900556-7	G02B 5/14
Cogez P	7403036-2	F04B 13/00	Drägerwerk AG	7901344-7	A61M 16/00	Ferag AG	7901090-6	B65H 3/08
Coleman C F	7901045-0	G11B 25/04		7907255-9		Fernandez Brana M	7314339-8	C07D 473/08
Colgate-Palmolive Company	7309977-2	C11D 1/29	Dubey P	7907249-2			-	C07D 473/12
	7409081-2	C07D 239/62	Dufen M	7411034-7	F16K 1/52	Fernandez-Raigoso A D	7907220-3	
	7907183-3			-	F16K 31/60	Ferrell L J	7306579-9	C04B 35/10
	7907353-2		Dumont M	7901254-8	C21D 9/08	Ferro Corporation	6903749-7	C03C 7/06
	7907354-0		Duni Bilá AB	7611318-2	A47G 23/06	Feuerbach M	7614053-2	H02B 1/16
Collet M G	7900337-2	H01L 29/70	Dunkers Karl Ragnar	7802392-6	E03F 5/10	Fiala Johann	7901035-1	F16B 13/04
Colling Joachim	7907028-9		Dunlop Ltd	7409094-5	B29H 5/02	Fiehl G	7901360-3	A62B 35/02
Collonia H	7907279-9		Dutzler W	7502442-2	B22D 11/124	Finot A	7308345-3	F42B 5/26
	7907280-7		Dyrdak W	7907308-6		Fischer AG Georg	7612986-5	B24C 9/00
Columbia Machine Inc	7901418-9	B65G 57/24	ESB Incorporated	7409829-4	H01M 2/16	Focht J R	7415024-4	B05B 11/00
Comau SpA	7901409-8	B25J 11/00	Ebata H	7607408-7	A44B 19/34	Folkesson B	7907349-0	
Cominco Ltd	7511969-3	B22D 11/01		-	D04B 21/20	Ford Motor Company	7612106-0	C21C 1/10
Commeyras A	7412073-4	B01J 31/30	Ebbing W	7901300-9	G01L 1/22	Fornell R	7801850-4	B65G 47/22
	-	C07C 5/24	Eda (Overseas) Ltd	7317021-9	H02K 1/18	Forsell R	7907296-3	
Commissariat a l'Energie Atomique	7403036-2	F04B 13/00	Edge M D	7907311-0		Forshaga Mekaniska AB	7907330-0	
Conort Engineering AB	7907229-4		Edifo Industriekonsult AB	7604575-6	B01D 46/02	Forss K G	7312584-1	C09J 3/28
Continental Oil Company	7504860-3	C09K 7/02	Eggermont L D J	7606456-7	H03K 13/22	Forssberg K S E	7606706-5	B03C 1/12
Contraves AG	7508948-2	G01N 21/22	Egorenkov I A	7801726-6	A23C 3/02	Fortner W	7502442-2	B22D 11/124
	7605663-9	A61M 5/315	Eirich W	7403301-0	B02C 15/10	Fossum G K	7801868-6	D21C 9/16
	7308345-3	F42B 5/26	Eisel U	7907264-1		Francik C J	7907250-0	
Corbin L	7901319-9	F02M 41/06	Eisenlohr K-H	7901403-1	C10G 1/00	Freese L	7907289-8	
Cornetti G	7900790-2	F16L 41/08	Ekemar C S G	7907304-5		Freudenberg Firman Carl	7812717-2	F16L 59/14
Costanzo F X	7412073-4	B01J 31/30	El-Sayed Refaat M	7705386-6	C02C 1/02	Frey M	7307719-0	B21B 13/08
Coste C	-	C07C 5/24	Electrolux AB	7711596-2	A47L 9/04	Frey R	7508948-2	G01N 21/22
Couderc P	7509836-8	C07C 45/24		7801620-1	F25D 23/00	Friederich R	7500116-4	B27D 3/04
	-	C07C 47/04		7801751-4	A47L 9/06		-	B29J 5/10
Crawford Door AB	7614659-6	E06B 9/18		7907186-6			-	B30B 5/06
Croisier J	7509836-8	C07C 45/24	Electrotex SpA Roj	7907215-3		Frischmann A	7907230-2	
	-	C07C 47/04	Elektrowatt AG	7506410-5	E04C 2/46	Frolov Viktor Filippovich	7907314-4	
Csukas B	7415881-7	F26B 17/10	Elfström B I	7801823-1	B63C 9/08	Fromme K	7308132-5	E04B 2/74
Curby W A	7512601-1	G01N 27/10	Elkund U	7801850-4	B65G 47/22	Fuchs A	7803828-8	B65B 55/10
	-	G06M 11/04	Ellenberger & Poensgen GmbH	7509495-3	H01H 37/52	Fuchs jr F J	7200539-0	B21D 26/00
Dahl B	7907201-3			-	H01H 71/16	Fufisawa Pharmaceutical Co Ltd	7907320-1	
Dahlberg P	7907196-5		Ellenberger J	7509495-3	H01H 37/52		7907320-1	
Daimler-Benz AG	7901318-1	B62D 33/06		-	H01H 71/16	Fuhrmann A G M	7312584-1	C09J 3/28
	7901360-3	A62B 35/02	Elmqvist Orvar	7907336-7		Fujino M	7408649-7	C07C 103/52
Dalblom G	7505180-5	F41H 3/02		7907337-5		Fujisawa Pharmaceutical Co Ltd	7901262-1	C07D 501/20
Dan Corporation	7900607-8	F16H 5/00		7907338-3			7412212-8	C09D 3/10
Dana Corporation	7901338-9	F16H 47/04		7907339-1		Fujita F	7413979-1	C22F 1/10
Danfoss AS	7901341-3	H02P 5/00	Eloranta M	7907205-4		Fujitsu Ltd	7907217-9	
	7901342-1	G06G 7/24		7907206-2			7509474-8	H01L 27/04
Daniel G	7512467-7	B60C 27/06	Les Emballages de Quevilly	7907351-6		Fulton A W	-	H01L 29/06
De Danske Spritfabrikker AS	7900408-1	A23L 1/212	Empresa Nacional Siderurgica SA (Ensidesa)	7907220-3		Futurum Utvecklings AB	7801638-3	B08B 15/02
Darnell A P	7613970-8	A47G 19/12	Engberg B	7800942-0	F16D 65/54		7801639-1	B08B 15/02
Dart E C	7217058-2	C08L 75/06	Eng Olov	7801667-2	G03D 5/06	Förenade Fabriksverken	7907277-3	
Date T	7403627-8	F02M 11/02	Engineering Company Martin	7813452-5	B65G 47/19		7907363-1	
Dautzenberg N	7900653-2	B22D 23/08	Englund G R	7706407-9	B41J 23/14	Förnsel H	7907317-7	
Davis A L	7501533-9	G06F 9/00		7706408-7	B41J 29/40	Förster C-H	7901207-6	B41F 33/00
	-	G06F 15/16		7711727-3	B66C 23/68	G W Ceska	7314980-9	C08C 19/14
Dawes C C	7901166-4	C07G 7/00	Epitögegyarto Vallalat	7901092-2	C02C 1/00		-	C08F 8/22
	-	C08K 3/08...	Erickson Lennart G	7801777-9	B66B 5/06	Gaida W	7901405-6	C07B 233/50
	-	G01N 33/16	Eriksson A					



# Namnregister

(71)Sökande och/eller (72)Uppfinnare	(21)Ansnr	(51)Klass	(71)Sökande och/eller (72)Uppfinnare	(21)Ansnr	(51)Klass	(71)Sökande och/eller (72)Uppfinnare	(21)Ansnr	(51)Klass
Garcia A T	7907220-3		Hammerstein GmbH C Rob	7900748-0	B60N 1/08	Hsu S T	7508022-6	H03F 3/185
Gauf G	7411994-2	G09B 25/00		7901170-6	B60N 1/02		7907193-2	
Gay-Chatain G	7400085-2	F41F 23/00		7901171-4	B60N 1/08	Hubach R A	7907231-0	
	7400087-8	F41H 7/08		7413979-1	C22F 1/10	Huber Corporation J M	7505742-2	C01B 33/18
Gebr Knauf Westdeutsche Gipswerke	7901336-3	E04F 15/02	Hanada E	7907275-7			7907276-5	
Gedig A	7900748-0	B60N 1/08	Hanna Gary Donald			Huber G	7900653-2	B22D 23/08
	7901170-6	B60N 1/02	Hanning Elektro-Werke Robert Hanning	7514400-6	H02K 15/06	Hubert-Brierre Y A	7907188-2	
	7901171-4	B60N 1/08	Hanning M	7514400-6	H02K 15/06	Huff L D	7901041-9	G11B 21/02
Gehlen J	7907299-7		Hansen H M	7901342-1	G06G 7/24	Hugon P	7907251-8	
Geiger K D	7511969-3	B22D 11/01	Haragoza J	7711727-3	B66C 23/68	Hulten B H	7801841-3	A01N 5/00
General Electric Company	7313615-2	G01N 27/46	Hargreaves C M	7409076-2	F17C 3/04	Hunter W E	7805416-0	C08J 3/00
	-	G01N 33/16	Harmsen S	7901365-2	F04D 29/32	Huot J	7901254-8	C21D 9/08
	7412558-4	H01B 3/20	Harper L R	7607981-3	F02K 3/02	Huot P	7901254-8	C21D 9/08
	7907233-6		Harrison A W	7413783-7	F16D 55/14	Hure SA	7600883-8	B23C 1/12
	7907268-2		Hart P A H	7900337-2	H01L 29/70	Hyldal J	7901341-3	H02P 5/00
General Signal Corporation	7901345-4	F15B 11/02	Harte J	7907181-7		Håkansson B H R	7801636-7	A01C 23/00
Gentit W F	7501452-2	C10M 3/40	Hartley D	7400062-1	C07D 487/04	Hårdstedt H F O	7907282-3	
Gerard A	7907351-6		Hartley S S	7311236-9	F41G 3/26	Häfla Bruks AB	7711037-7	F16B 7/22
Gerasimova Elena Markovna	7512052-7	B32B 27/06	Hartmann M	7503964-4	F02C 7/20	Häggsström S L	7801868-6	D21C 9/16
Germer K	7907361-5		Hasselblad AB Victor	7907194-0		Hänschler D J	7801628-4	B60N 3/00
Gesellschaft für Strahlen-und Umweltforschung mbH München	7907283-1			7907195-7		Häussler H	7408073-0	F16B 13/02
Gibbs D S	7505027-8	B01F 17/00	Hatanaka C	7408649-7	C07C 103/52	Höglund H E	7801877-7	D21B 1/30
Giglia R D	7901210-0	G02F 1/17	Hauck E A	7501533-9	G06F 9/00	Höglund Harry Erik Lennart	7613435-2	H03F 3/50
Gingell M J	7901179-7	H04J 3/02		-	G06F 15/16	Hübel R	7310292-3	B60R 21/08
Girling Ltd	7413783-7	F16D 55/14	Hazenfeld Martin Gerard	7900775-3	A47J 51/08		-	C06D 5/06
Gitchel W B	7304163-4	C02C 1/02	Heckel K	7812717-2	F16L 59/14	Ichida T	7504356-2	C23F 7/00
Giuffrè L	7309058-1	C07D 201/16	Hedman J-E	7801615-1	B29D 3/02	Ifö Sanitär AB	7710962-7	E03D 5/10
	-	C07D 223/10	Heikinheimo O	7408048-2	B65G 47/26	Iggesunds Bruk AB	7907321-9	
Glaenger Spicer	7901261-3	F16D 3/38	Hein C	7900841-3	E05D 15/30	Ignaz Vogel KG Firma	7410362-3	B60N 1/00
Glatz W	7901090-6	B65H 3/08	Heinonen S T	7907355-7		Ikenaga T	7303026-4	A61K 9/02
Glei W	7907252-6		Heiss L R	7505982-4	G01N 21/52		-	A61K 31/43
Glommerstråk Snickeri AB	7907190-8		Helgesson Björn	7907216-1		Illinois Tool Works Inc	7609150-3	F16B 37/04
Glötzl F	7509198-3	G01L 1/02	Helgesson Ulf	7907216-1		Imperial Chemical Industries Ltd	7202081-1	C07D 213/22
Glötzl Gesellschaft für Baumesstechnik mbH	7509198-3	G01L 1/02	Hellborg B S	7603142-6	B63B 29/00		7217058-2	C08L 75/06
Glözl R	7509198-3	G01L 1/02	Helm G	7907342-5			7907311-0	
Goettler L A	7416216-5	B29D 23/04	Hemlin R I	7510435-6	C21D 9/50	Impresa Alberto Cecchini & C Srl	7901130-0	D21C 9/18
	-	B29D 23/05	Henderson J	7903145-6	A61M 1/03		7306613-6	D21C 9/06
Golda E	7810324-9	G03C 1/71	Henmi Z	7413979-1	C22F 1/10	Improved Machinery Inc	7300464-0	E01C 11/12
	-	G03F 7/02	Henning R	7403821-7	F01P 3/00	L'Industrielle du Beton	7801721-7	G01N 11/00
Golz H-J	7907260-9		Henriksson A	7907190-8		Ingemarsson G I	7209886-6	C07D 237/32
Van Gompel J J	7611980-9	F16G 11/10	Herb A	7900888-4	F16L 3/10	Inoue Michiro	7907352-4	
Gorgens R A	7907315-1		Hermani Rudolf F	7907306-0		Inoue T		
Gosden J K	7901239-9	G07F 13/00	Hermle Eduard	7907256-7		Institut Po Metalosnanie I Technologia NA Metalite	7700094-1	B29C 1/16
Graham N B	7217058-2	C08L 75/06	Hertkorn H	7901336-3	E04F 15/02	Institutet för Innovationsteknik AB	7801789-4	C05F 7/00
Gram H	7702102-0	B65G 65/48	Hervig H C	7907325-0			-	C05F 9/04
Grandelement C	7907171-8		Hetke A	7612106-0	C21C 1/10	Instrumentarium Oy	7907265-8	
Grass A	7907223-7		Hiab-Foco AB	7907239-3			7907266-6	
Green R J	7314279-6	C11D 11/00	Hickey M E	7900648-2	G01N 31/14	Inter Leasing KY Pehr Österman & Co	7907214-6	
Grenville H	7907271-6		Hilti AG	7900888-4	F16L 3/10	International Harvester Company	7907319-3	
Grewin J V	7801810-8	B61L 3/00	Hirai S-i	7303026-4	A61K 9/02	International Paper Company	7907170-0	
Grothuis H H H	7901176-3	H04N 5/14		-	A61K 31/43	International Standard Electric Corporation	7901179-7	H04J 3/02
Grorud Jernvarefabrik AS	7502982-7	E05D 13/02	Hirmann G	7303026-4	A61K 9/02		7907298-9	
	-	E05D 15/44	Hirose S	7508798-1	G01B 19/575	Ioffe L O	7603582-3	D21C 1/04
Grosfillex Sarl	7907171-8		Hirotani T	7907237-7			-	D21C 3/02
Gross G E	7609150-3	F16B 37/04	Hisaka Works Ltd	7907217-9			-	D21C 3/26
Grover B C	7907199-9		Hitachi Ltd	7907191-6		Ishida K	7907310-2	
Grumman Aerospace Corporation	7111292-4	B21J 5/00	Hjalmarsson S G	7810178-9	H03H 7/28	Ishikawa Masayuki	7209886-6	C07D 237/32
Gränges Hedlund AB	7604396-7	B21C 37/06	Hjelm O W	7801734-0	B29D 23/00	Itier J	7412073-4	B01J 31/30
	-	B21D 49/00	Hjelm T	7613105-1	A01F 25/00		-	C07C 5/24
Gränges Nyby AB	7907211-2		Hjelmst AG	7801782-9	G08B 25/00	Ivannikov A V	7907313-6	
Gränitz F	7502442-2	B22D 11/124	Hochst AT	7901313-2	C11D 10/02	Jahoda J	7901026-0	B21D 53/08
Gudimov Matvei Matveevich	7512052-7	B32B 27/06		-	C11D 17/00	Janes G S	7901027-8	B21D 53/08
Gullis W J	7409719-7	A46B 1/00	Hoechst AT	7504924-7	C07C 87/28	Jansson K	7314326-5	B01D 59/48
Gupta T K	7611745-6	H01C 17/30	Hoecke W	-	C07C 93/04		7803468-3	A41D 19/00
Guttenberger P	7701897-6	H01F 5/04	Hoesch Werke AG	7901405-6	C07F 9/53	Jansson R	-	A63B 71/14
	-	H01F 41/02		7907287-2	C07B 233/50	Japan Bano'k Co Ltd	7801615-1	B29D 3/02
Gyproc AB	7603142-6	B63B 29/00	Hoffmann G	7907329-2			7900328-1	B65D 63/10
Göbel Klaus	7901413-0	E04D 13/03		7513830-5	B01D 47/12	Jennen F	-	G09F 3/14
Görög S	7409581-1	C07C 97/065	Hoffmann-La Roche & Co AG F	-	B01D 53/34	Jensen H P	7609188-3	G01K 11/12
	-	C07C 97/10		7503715-0	C25B 3/02	Jensen M	7907197-3	
	-	C07D 211/30	Hofmeister H	-	C25B 9/00	Jentsch A	7707819-4	E04D 13/06
Götaverken Arendal AB	7907302-9		Hofstede W	7907224-5	C25B 9/04	Jersey Nuclear-Avco Isotopes Inc	7901207-6	B41F 33/00
Haag F	7900903-1	F23C	Holdo J K	7812413-8	G05D 11/00		7314326-5	B01D 59/48
	-	F23N 5/00	Holander W	7907334-2	G05D 11/00	Jobbogy F M	7314327-3	B01D 59/44
Haeffner E A	7801789-4	C05F 7/00	Holm S	7907308-6		Jofa AB	7907192-4	
	-	C05F 9/04	Holmblad B	7801636-7	A01C 23/00		7803468-3	A41D 19/00
Haerker C	7901306-6	D21H 3/08		7801633-4	B05B 9/04	Johansen J	-	A63B 71/14
Hagman Carl Olof Tomas	7701042-9	A47K 5/12	Honda Giken Kogyo KK	7801634-2	G05D 11/00		7502982-7	E05D 13/02
Haikkala P	7900988-2	D21B 1/18		7309244-7	F02B 17/00	Johansson L	-	E05D 15/44
	7900989-0	D21B 1/18		-	F02F 1/42	Johansson S	7800942-0	F16D 65/54
Haikkala P O	7801814-0	D21B 1/16		-	F02M 31/08	Johansson Stig	7907213-8	
Hakala M A	7907266-6			7309245-4	F02B 17/00	Johnson & Johnson	7903145-6	A61M 1/03
Haker R	7907342-5			-	F02B 19/18	Johnson A A	7901301-7	B26D 4/46
Haldex AB	7709936-4	G01F 3/18		7309246-2	F02B 17/00	Johnson Matthey & Co Ltd	7907203-9	
Hall H C	7907218-7			-	F02B 19/12	Johnson R S	7314279-6	C11D 11/00
Hall J M	7607981-3	F02K 3/02		7402400-1	F02M 25/06	Johnson T A	7505057-5	C03C 3/22
Halverson H J	7901273-8	B23P	Honeywell Information systems Inc	7403627-8	F02M 11/02	Jonasson B	7907346-6	
	-	F42B 11/10				Jonasson Hans	7907358-1	
Hamjern AS	7907226-0		Honkajärvi M V	7907315-1				
	7907227-8		Hoopovens IJmuiden BV	7907356-5				
Hammer K	7903145-6	A61M 1/03	Horvath S J	7511127-8	C04B 35/52			



# Namnregister

(71)Sökande och/eller (72)Uppfinnare	(21)Ansnr (51)Klass	(71)Sökande och/eller (72)Uppfinnare	(21)Ansnr (51)Klass	(71)Sökande och/eller (72)Uppfinnare	(21)Ansnr (51)Klass
Jones S H	7907254-2	Korobochkin Iosif Julievich	7907314-4	Lichtblau George Jay	7901420-5 G08B 13/22
Jufors Bo	7907335-9	Kosasky H	7608443-3 G01N 11/14	Lidgren J H	7801829-8 A01B 59/00
Juhrich Herbert	7801678-9 E06B 3/26	Koser J	- G01N 33/16	Lin C-f	7503230-0 A61L 9/00
Jungers Verkstads AB	7412167-4 C04B 43/02	Kovalev 10)Vladimir	7907344-1	Lind H	7801782-9 G08B 25/00
Justin Hüppe Firman	- F27B 9/08	Fedorovich	7907314-4	Lindahl J A I	7801813-2 D21B 1/16
Jönsson E S	- F27B 9/28	Kovalev J N	7907266-6 A23C 3/02	Lindahl S	7801814-0 D21B 1/16
Kabel-und Metallwerke	7308132-5 E04B 2/74	Koyama H	7907263-3	Lindberg U H A	7509813-7 C07C 103/50
Gutehoffnungshütte AG	7801733-2 C08L 23/00	Krasnokutsky J V	7801726-6 A23C 3/02	Lindblad L	7801782-9 G08B 25/00
Kabushiki Kaisha Hayashibara	7901339-7 B29F 3/10	Krause Peter	7901232-4 B01F 7/04	Lindblad Harry	7801884-3 B05C 15/00
Seibutsu Kagaku Kenkyujo	7412212-8 C09D 3/10	Krause Ulrich	7901232-4 B01F 7/04	Lindeman Frank	7907210-4
Kagerhuber F	7510174-1 B22D 11/128	Krawczak J A	7609373-1 G11C 11/14	Lindgren C-E	7907340-9
Kaiser B	7901274-6 G07F 17/24	Kreft K-P	7907298-9	Lindmark B	7604396-7 B21C 37/06
Kalen D D	7813120-8 F16L 55/12	Kreisl W	7612256-3 B60Q 5/00	-	B21D 49/00
Kallaes E	7900079-0 G21C	Krook R E	7901836-3 B65G 39/06	Lindqvist B	7801821-5 A23C 21/00
Kallay V P	7800734-1 B65J 1/22	Kroplinski T F	7901309-0 C08L 75/04	Lindström Paul Willard	7907202-1
Kalmar Last Maskin Verkstad	7800735-8 B65J 1/22	Krusic P J	7513927-9 C08L 27/12	Lipo T A	7907233-6
AB	7511969-3 B22D 11/01	Kuhnen G	7511751-5 B23K 15/00	Lipp D W	7901210-0 G02F 1/17
Kalmbach U	7907303-7	Kullendorff A	7801616-9 F23D 19/00	Litton Systems Inc	7907199-9
Kamata A	7900556-7 G02B 5/14	Kume T	7801617-7 F23D 19/00	Ljung Lars	7801621-9 B63B 5/18
Kanegsberg E	7307267-0 B63C 5/00	Kummer W	7801618-5 B04C 5/24	Long W G	7505057-5 C03C 3/22
Kanke T	7907199-9	Kurosawa R	7309246-2 F02B 17/00	Louzil F	7907245-0
Kantrowitz A	7901249-8 C25B 1/26	Kustov P E	F02B 19/12	Luaces R Y	7901319-9 F02M 41/06
Kappe B	7314327-3 B01D 59/44	Kutsenko Alexandr Ivanovich	7901405-6 C07B 233/50	Lucas Industries Ltd	7809597-3 B29D 27/00
Karlstads Mekaniska Verkstad	7308132-5 E04B 2/74	Kuwahara H	7907237-7	Luccey A	7907271-6
AB	7803137-4 D21F 1/02	Kvick Gerard	7801726-6 A23C 3/02	Ludovig SA	7513645-7 A63H 33/06
Karlstads Mekaniska Verkstad	7800775-4 D21F 1/00	Källe-Regulatorer AB	7907314-4	Ludvigsen H	7600496-9 F04D 13/03
AB	7907228-6	Köppe H	7810178-9 H03H 7/28	Lugnet A	7800944-6 H01H 85/30
Karrer F	7907228-6	Kümmel M	7907270-8	Luhol AB	7907209-6
Karrer System AG	7609373-1 G11C 11/14	Küppers W	7801721-7 G01N 11/00	Lukas J	7611553-4 F15B 5/00
Kaske A D	7413979-1 C22F 1/10	Küster + Co GmbH	7901405-6 C07B 233/50	Lummer R	7900653-2 B22D 23/08
Kassai M	7900328-1 B65D 63/10	LaSalle Steel Company	7901336-3 E04F 15/02	Lundaahl R	7907239-3
Kato M	G09F 3/14	Labar J E	7901351-2 A23J 3/00	Lundberg Stig Olof Ivan	7605586-2 F16K 11/00
Katsube J	7805949-0 C07D 471/10	Laboratorios Made SA	7907254-2	Lundblad Tage	7710400-8 B65B 31/04
Kawakita K	7902954-2 C07D 277/32	Lachenal J-M	7907198-1	Lundqvist U	7907277-3
Kawasaki Steel Corp	7504356-2 C23F 7/00	Lacour A	7314339-8 C07D 473/08	Lundström B	7412167-4 C04B 43/02
Kekukh Stanislav Nikolaevich	7907314-4	Lagström Göran	C07D 473/12	-	F27B 9/08
Kelley jr W E	7415045-9 F16K 1/16	Lagrey Clinic Foundation	F04B 13/00	-	F27B 9/28
-	F16K 31/02	Lamare M	7403036-2 F04B 13/00	Lunt W G	7414466-8 F16K 41/10
Kent E G	7901395-9 A61F 13/04	Lambright A J	7416216-5 B29D 23/04	Luthi O	7306613-6 D21C 9/06
-	A61L 15/07	Lanam R D	- B29D 23/05	Lyle D M	7501533-9 G06F 9/00
-	A61L 15/07	Landsrath Walter	- C22C 9/05	-	G06F 15/16
Keskuslaboratorio-	7312584-1 C09J 3/28	Landstingens Inköpscentral	- C22C 9/06	Länger E	7907174-2
Centrallaboratorium AB QY	7907267-4	Lane G	- C22F 1/08	Löffelholz Eberhard	7802368-6 A63C 11/22
Ketola T	7900229-1 H01L 21/22	Langr O	7901308-2 B60C 27/02	Lööv N G	7907209-6
Khajezadeh H	7907314-4	Larsson Eric	7702270-5 G01N 21/24	Mach H	7907174-2
Khaustov Georgy Isifovich	7605171-3 H01S 3/07	Larsson N-O	7903145-6 A61M 1/03	Macur R A	7313615-2 G01N 27/46
Khoe G D	7506813-0 H01H 13/04	Larsson R	7907221-1	-	G01N 33/16
Khufus G	7901274-6 G07F 17/24	Lauer W	7907248-4	Madsen L P	7901291-0 C25D 13/22
Kienzle Apparate GmbH	7901121-9 B23B 5/12	Laugerud S	7907349-0	Maeda N	7810178-9 H03H 7/28
Kieserling & Albrecht Th	7907230-2	Laurel Bank Machine Co Ltd	7907303-7	Maeda R	7901250-6 C07D 277/32
Kistner H	7907349-0	Laurent H	7907349-0	Malinowski Roman	7907235-1
Kizling M Sc J	7812717-2 F16L 59/14	Laursen P F	7903145-6 A61M 1/03	Mandelcorn L	7907274-0
Klaffke F	7900079-0 G21C	Lazovsky Y B	7901411-4 F27B 15/02	Mangiavacchi J	7901261-3 F16D 3/38
Klahn F C	7901159-9 G21C 3/10	Leclerc A	7907225-2	Mann A	7907281-5
Klein Max	7901213-4 B01D 46/18	Lee W S	6903749-7 C03C 7/06	Mannesmann AG	7900653-2 B22D 23/08
Knieps H H	7907287-2	Leeferis B P	7111292-4 B21J 5/00	Maone F	7901200-1 H01J 17/30
Knifton J F	7907253-4	Legrand P	7901198-7 B29D 23/03	Mardla Ilmar	7907177-5
Knoche H	7412073-4 B01J 31/30	Lehmann H	7901199-5 C09D 3/76	Mareid K	7711596-2 A47L 9/04
-	C07C 5/24	Lehmann R	7414404-9 D21G 1/02	Mariette C	7411034-7 F16K 1/52
Knopp P V	7304163-4 C02C 1/02	Lehmann W L	7414404-9 D21G 1/02	-	F16K 31/60
Knorr-Bremse GmbH	7901252-2 B61H 15/00	Leibold H	7901134-2 H01Q 1/50	Mark J G	7907199-9
-	7901253-0 B61H 15/00	Leighton H	7607159-6 H02J 3/08	Markina Emma Fedorovna	7512052-7 B32B 27/06
von Knorring Enar	7907364-9	Leighten H	- H02J 3/42	Markström B A	7711037-7 F16B 7/22
Knyazeva Julia Ivanovna	7512052-7 B32B 27/06	Leisher Harold	7409719-7 A46B 1/00	Marino A R	7901369-4 B04B 1/20
Kobayashi S	7504356-2 C23F 7/00	Leiser M	7409719-7 A46B 1/00	Marolewski T A	7501452-2 C10M 3/40
Kobayashi T	7413979-1 C22F 1/10	Lembke A	7402050-4 C09J 3/16	March W	7402050-4 C09J 3/16
Koch USA Inc Julius	7907197-3	Lendt H-J	7900727-4 C12B 1/24	Martikainen A L J	7907266-6
Kochi H	7901262-1 C07D 501/20	Lendvai I	7907244-3	Martin D D	7210088-6 E21C 11/00
-	7907320-1	Leningradsky nauchno-	7503443-9 H01H 33/66	Martinez Roldan C	7314339-8 C07D 473/08
Kock R W	7511795-2 A61F 13/16	issledovatelsky institut	7711727-3 B66C 23/68	-	C07D 473/12
Kockums Construction AB	7613105-1 A01F 25/00	akademii kommunalnogo	-	Maruoka M	7907217-9
Kockums Industri AB	7801850-4 B65G 47/22	khozyaistva imeni K D	-	Marx H-N	7602260-7 B27K 5/02
Kogure H	7309244-7 F02B 17/00	Pamfilova	7607159-6 H02J 3/08	Maschinenfabrik Augsburg-	7907278-1
-	- F02F 1/42	Lepper Maschinen-und	- H02J 3/42	Nürnberg AG	7403301-0 B02C 15/10
-	F02M 31/08	Apparaturbau GmbH August	7409719-7 A46B 1/00	Maschinenfabrik Gustav Eirich	-
Kok J W	7907181-7	Lewis W J	7409719-7 A46B 1/00	Maschinenfabrik J	-
Kolb K H	7501158-5 C07C 103/46	Leybold-Heraeus GmbH & Co	7402050-4 C09J 3/16	Dieffenbacher und Co	7500116-4 B27D 3/04
Kollandsrud Per	7901268-8 B60B 35/10	KG	7900727-4 C12B 1/24	-	B29J 5/10
-	B60G 17/00	Licentia Patent-Verwaltungs-	7907244-3	-	B30B 5/06
Kombinat Polygraph "Werner	7907361-5	GmbH	7503443-9 H01H 33/66	Maschinenfabrik Reinhausen	-
Lamberg" Leipzig VEB	7801777-9 B66B 5/06	Lindt H-J	7711727-3 B66C 23/68	Gebrüder Scheubeck GmbH	-
Kone Hissar AB	7907201-3	Lindvai I	-	& Co KG	7901231-6 H01F 29/04
Kongsberg Våpenfabrikk AS	7511127-8 C04B 35/52	Leningradsky nauchno-	7704507-8 B01D 23/20	Masugi T	7901262-1 C07D 501/20
van Konijnenburg J T	7608443-3 G01N 11/14	issledovatelsky institut	-	-	7907320-1
Kopito L	G01N 33/16	akademii kommunalnogo	7900782-9 D06F 25/00	Matejka J	7900941-1 H02M 1/00
Kopp K D	7606706-5 B03C 1/12	khozyaistva imeni K D	7607981-3 F02K 3/02	Mathes H	7901344-7 A61M 16/00
Kopylov V V	7801726-6 A23C 3/02	Pamfilova	7411994-2 G09B 25/00	Matsuda Y	7602499-1 A44B 19/34
Korjukin Alexander	7512052-7 B32B 27/06	Lepper Maschinen-und	7900941-1 H02M 1/00	-	D04B 21/20
Vladimirovich	-	Apparaturbau GmbH August	-	Matsushita Y	7902954-2 C07D 277/32
-	-	Lewis W J	-	Matsuzawa T	7303026-4 A61K 9/02
-	-	Leybold-Heraeus GmbH & Co	-	-	A61K 31/43
-	-	KG	-	Mattone R	7309058-1 C07D 201/16
-	-	Licentia Patent-Verwaltungs-	-	Matveev V N	C07D 223/10
-	-	GmbH	-	-	7907313-6

# Namnregister

(71)Sökande och/eller (72)Uppfinnare	(21)Ansnr	(51)Klass	(71)Sökande och/eller (72)Uppfinnare	(21)Ansnr	(51)Klass	(71)Sökande och/eller (72)Uppfinnare	(21)Ansnr	(51)Klass
Mauri F	7901337-1	A61K 31/40 C07D 207/08	Möller D möller a/s i c	7901256-3	C09D 3/66	Oosterwijk H H J	7507685-1	C07C 179/18
Mayer H	7907182-5		Müller F	7907357-3		Optimus-Alde AB	7710962-7	E03D 5/10
Mayrhofer M	7506787-6	B22D 11/10	Müller H	7900782-9	D06F 25/00	Ormos Z	7415881-7	F26B 17/10
Mays R K	7505742-2	C01B 33/18	Müller K	7502442-2	B22D 11/124	Orsa Kättingfabrik AB	7800734-1	B65J 1/22
	7907276-5		Műszaki Kemiai Kutató Intézet	7503443-9	H01H 33/66		7800735-8	B65J 1/22
Mazzola F	7901200-1	H01J 17/30	MTA	7415881-7	F26B 17/10	Osada Yakov Efimovich	7907314-4	
McCullough J E	7407610-0	F04C 17/00	NL Industries Inc	7901309-0	C08L 75/04	Osaka Jack Mfg Co Ltd	7307267-0	B63C 5/00
McMurtry D R	7607981-3	F02K 3/02	NPI New Products Investment AB	7907242-7		Osodek Badawczo-Rozwojowy Automatyki i Urządzeń	7907187-4	
McTichie A C	7400085-2	F41F 23/00	Nadas J	7901252-2	B61H 15/00	Precyzyjnych "Mera-Politik"	7907187-4	
Mechulam A	7400087-8	F41H 7/08	Naef U	7901253-0	B61H 15/00	Otsuka Pharmaceutical Co Ltd	7907236-9	
	7409829-4	H01M 2/16	Naft M H	7907324-3		Otsuka Pharmaceutical Factory Inc	7907316-9	
Megahed E S	7514400-6	H02K 15/06	Nakagawa K	7907322-7		Ott H	7907185-8	
Mehrman F	7801782-9	G08B 25/00	Nakashio S	7907236-9		Outokumpu OY	7907356-5	
Meisels E	7901251-4	H05B 1/02	Nakesch J	7412212-8	C09D 3/10	Ovo Ide och Produktutveckling AB	7907308-6	
Meixner H	-	H05B 3/78	Nametz R C	7601110-5	B22D 11/10			
Melcher D	7801782-9	G08B 25/00	National Controls Inc	7901164-9	C08L 67/02	Ovutime Inc	7608443-3	G01N 11/14
Mellgren P G	7907228-6		Nauta H H K	7901300-9	G01L 1/22		-	G01N 33/16
Melwisch H	7907174-2		Nava Pierluigi	7907181-7		Oxford A W	7400062-1	C07D 487/04
Mercier G E	7907274-0		Nebe W	7900554-2	A42B 3/02	Oxy Metal Industries (Nord) AB	7907300-3	
Merck Patent GmbH	7901351-2	A23J 3/00	Nederman Bill Peter Philip	7407754-6	G01B 11/26		7907316-9	
Merkle J	7901318-1	B62D 33/06	Nelson Roland Wade	7603312-5	B01D 46/42	Ozeki K	7907316-9	
Mermi K	7907230-2		Nelson jr R L	7907262-5		PPG Industries Inc	7813139-8	C25B 1/46
Meszaros C	7409581-1	C07C 97/065 C07C 97/10 C07D 211/30	Nemcek J	7901029-4	G01R 23/12	Palmaer Tore Georg	7711716-6	F16L 33/24
			Nenov D I	7217058-2	C08L 75/06	Palosi E	7409581-1	C07C 97/065
Metallgesellschaft AG	7901403-1	C10G 1/00	Neser R P	7700094-1	B29C 1/16		-	C07C 97/10
Metsälä Seppo Juhani	7907259-1		Neudorfer E	7907318-5		Paly Alexandr Grigorievich	7907314-4	
Meyer R	7313092-4	B01L 9/06	Ngo P D-T	7704241-4	H03K 1/16	Papst	7901365-2	F04D 29/32
Meyer R L	7907199-9		Niedermayr A	7510952-0	G06F 3/14	Papst-Motoren KG	7901365-2	F04D 29/32
Mickelsson Sven-Mikael	7801675-5	B27B 3/36	Nielsen H	-	G09F 9/32	Paradise R Y	7503848-9	G01S 1/46
	7801676-3	B27B 3/36	Nikolov I D	7601110-5	B22D 11/10	Parinter SA	7711863-6	A41D 19/04
Mima H	7303026-4	A61K 9/02	Nilsson D	7600496-9	E04D 13/03	Park-Ohio Industries Inc	7409289-1	H05B 5/00
		A61K 31/43	Nilsson H	7700094-1	B29C 1/16	Passauer H	7310292-3	B60R 21/08
Mineral Processing Development & Innovation AB	7606706-5	B03C 1/12	Nilsson Kjell	7604575-6	B01D 46/02	Pasternack A	-	C06D 5/06
Minnesota Mining and Manufacturing Company	7901151-6	A47C 27/14	Nilsson P	7907239-3		Patak K	7907255-9	
	7907325-0		Nilsson R	7907330-0		Patterson R W	7415881-7	F26B 17/10
Minowa I	7309245-4	F02B 17/00 F02B 19/18	Nilsson S	7907348-2		Paul M C	7812222-3	B05B 3/02
			Ninomiya T	7907211-2		Payerne B S	7609373-1	G11C 11/14
Mironov 10)A K	7801726-6	A23C 3/02	Nishi T	7801782-9	G08B 25/00		7400085-2	F41F 23/00
Mitchem J W	7813120-8	F16L 55/12	Nissen AB R W	7907179-1		Pedersen H-K	7400087-8	F41H 7/08
	7900079-0	G21C	Nitta Belting Co Ltd	7607898-9	H04N 5/76	Peitl J	7901341-3	H02P 5/00
Miyaka K	7402400-1	F02M 25/06	Nolan J H	7907236-9		Pera J D	7502442-2	B22D 11/124
Miyaki K	7309244-7	F02B 17/00 F02F 1/42 F02M 31/08	Nord R	7801628-4	B60N 3/00	Perciwall E W	7805416-0	C08J 3/00
			Nordhydraulic AB	7907352-4		Perry A R	7800311-8	C09J 5/04
	7403627-8	F02M 11/02	Nordischer Maschinenbau Rud Baader GmbH + Co KG	7901159-9	G21C 3/10	Persson K R	7217058-2	C08L 75/06
Mizuno M	7901335-5	G06F 15/30	Nordkyl Bert Karl Rudolf med firma	7614444-3	F04B 49/08	Persson Sture Per Olof	7611318-2	A47G 23/06
	7901419-7	G04C 3/00	Nordströms Linbanor AB	7614444-3	F04B 49/08	Perstorp AB	7907350-8	
Mjölcentralen Arla	7801821-5	A23C 21/00	Norsk Kjettingindustri AS Alf Nøsted	7801333-1	A22C 25/17	Peters Michael	7613970-8	A47G 19/12
Mo och Domsjö AB	7801813-2	D21B 1/16	Northern Telecom Ltd	7509625-5	F25D 17/08	Peters R W	7901421-3	B63B 1/20
	7801814-0	D21B 1/16	Northwest Engineering Company	7610984-2	B63B 27/22	Petersen H C	7409829-4	H01M 2/16
	7801868-6	D21C 9/16	Notton J H F	7605652-5	B65G 65/52	Peterzen S	7600496-9	E04D 13/03
Moacyr del Picchia	7901243-1	G10G 1/00	Novikov M G	7512467-7	B60C 27/06	Peterson B	7606708-1	E04D 3/06
Moflag P	7901374-4	B65B 11/04	Nulph R J	7506813-0	H01H 13/04	Peterson P V	7907277-3	
Mohla P P	7612106-0	C21C 1/10	Nyberg Olof			Peterzen S	7801877-7	D21B 1/30
Mohr A	7601866-2	G01R 33/02 H02K 15/02 H01F 13/00 H02K 15/02	Nygaard K	7506813-0	H01H 13/04	Petre H	7705356-9	A01C 11/02
			Nygård M	7907218-7		Pettersson Ingvar	7801672-2	B66D 3/02
	7907250-0		Nygårds O	7907203-9		Pfeiffer H	7500116-4	B27D 3/04
Moinet G	7907312-8		Nyholm Erik August	7704507-8	B01D 23/20		-	B29J 5/10
Mollenkopf H	7600269-0	F27B 7/38 F28F 9/18	Nyholm J	7901164-9	C08L 67/02		-	B30B 5/06
			Nylund G	7907297-1			7501158-5	C07C 103/46
Monsanto Company	7416216-5	B29D 23/04 B29D 23/05	Nyström Karl Gösta	7907294-8		Philips' Gloeilampenfabrieken NV	7409076-2	F17C 3/04
			Obukh-Shvets Ivan Mikhailovich	7800944-6	H01H 85/30		7605171-3	H01S 3/07
Montanus Industrieanlagen GmbH	7506665-4	B01D 35/06 B03C 1/18	Ochiai M	7907294-8			7606456-7	H03K 13/22
			Oftedal L-J	7608193-4	F23B 1/04		7700725-0	G11B 7/08
Montjallard P	7400085-2	F41F 23/00	Ogawa K	7901276-1	C07H 5/06		-	G11B 21/10
	7400087-8	F41H 7/08	Ogawa S	7902954-2	C07D 277/32	Philips' Gloeilampenfabrieken NV	7907174-2	
Morgan Adhesives Company	7907198-1		Ogawa S	7907340-9			7907245-0	
Morimoto A	7902954-2	C07D 277/32	Ogawa S	7901276-1	C07H 5/06	Pichler L	7901405-6	C07B 233/50
Morton jr D R	7901126-8	C07C 61/38	Ogawa S	7901249-8	C25B 1/26	Pietsch H	7901081-5	A61F 13/04
Moseley E V	7907170-0		Ogawa S	7907349-0			-	C04B 11/14
Motan GmbH	7900903-1	F23C F23N 5/00	Ogawa S	7810178-9	H03H 7/28		7901407-2	E05B 25/00
			Ogawa S	7907222-9			7311236-9	F41G 3/26
Motorkonsult Lennart Björck AB	7907240-1		Ogawa S	7413979-1	C22F 1/10	Piironen P	7907289-8	
	7411034-7	F16K 1/52 F16K 31/60	Okada M	7902954-2	C07D 277/32	Pike B J	7514076-4	C07C 103/78
Mouri S	7907263-3		Okada T	7303026-4	A61K 9/02	Pilskär O	7408048-2	B65G 47/26
Munksjö AB	7801841-3	A01N 5/00	Okada Y	-	A61K 31/43	Pit D	7707819-4	E04D 13/06
Munters AB Carl	7801820-7	F24F 3/14	Okita Y	7907238-5		Plastmontage AS	7512052-7	B32B 27/06
Mura P D	7901351-2	A23J 3/00	Olin Corporation	7403533-8	C22C 9/06	Platonova Gakina Nikolaevna	7711727-3	B66C 23/68
Murray M C	7907272-4		Olin Corporation	7901273-8	C22F 1/08	Plichta J	7907331-8	
	7907273-2		Olofsson B	-	F42B 11/10	Plymoth Inge Alexander	7907305-2	
Mustad & Søn AS O	7901411-4	F27B 15/02 F27B 15/14	Olofsson Kristor	7907204-7		Poly-Saks ApS	7907305-2	
			Olsen C E	7907291-4		Polychrome Corporation	7810324-9	G03C 1/71
	7901412-2	B01J 8/44 F27B 15/08 F27B 15/10	Ondetti M A	7907180-9			-	G03F 7/02
			Ono K	7901316-5	C07D 207/22 C07D 211/78	Polygraph Leipzig Kombinat für polygraphische Maschinen und Ausrüstungen VEB	7901207-6	B41F 33/00

# Namnregister

(71)Sökande och/eller (72)Uppfinnare	(21)Ansnr	(51)Klass	(71)Sökande och/eller (72)Uppfinnare	(21)Ansnr	(51)Klass	(71)Sökande och/eller (72)Uppfinnare	(21)Ansnr	(51)Klass
Polyprodukte AG	7508798-1	G01B 19/575		7900537-7	A47L 9/14	Scondo C	7402945-5	C23C 9/10
Polysar Ltd	7901395-9	A61F 13/04	Rothman B	7907341-7		Searle & Co G D	7313092-4	B01L 9/06
	-	A61L 15/07	Roulet G	7901197-9	B29D 23/03	Sedlak J A	7801660-7	D21H 3/22
	-	A61L 15/07		7901198-7	B29D 23/03		7901210-0	G02F 1/17
Polysius AG	7600269-0	F27B 7/38		7901199-5	C09D 3/76	Seidensticker J	7907307-8	
	-	F28F 9/18	Roussel D	7509836-8	C07C 45/24	Seiler E	7513246-4	G03C 1/71
	-			-	C07C 47/04		-	G03F 7/02
du Pont de Nemours and Co E I	7513927-9	C08L 27/12		7907312-8		Sekine N	7412212-8	C09D 3/10
	7900648-2	G01N 31/14	Ruch A-M	7907220-3		Selander E S B	7907300-3	
Poppen H	7602260-7	B27K 5/02	Ruiz A F	7317021-9	H02K 1/18	Seltorp L	7907286-4	
Poseidon Industri AB	7801823-1	B63C 9/08	Rustecki R Z	-	H02K 7/14	Senco Products Inc	7810912-1	A61B 17/10
Poth U	7901256-3	C09D 3/66		7901135-9	H04N 5/21	Sepson AB	7801765-4	B66D 1/00
Potter J K	7314279-6	C11D 11/00	Rutishauser E A O	7907243-5			7907200-5	
Pourfarzaneh M T	7901166-4	C07G 7/00	Rydell Folke			Sergeeva V V	7603582-3	D21C 1/04
	-	C08K 3/08...	Ryder International	7901238-1	A61L 5/00		-	D21C 3/02
	-	G01N 33/16	Corporation	7614053-2	H02B 1/16		-	D21C 3/26
Pourrias B	7907312-8		Rössler K H	7801836-3	B65G 39/06	Serota S	7901306-6	D21H 3/08
Praudisch E	7907182-5		SAAB-SCANIA AB	7801877-7	D21B 1/30	Servas F	7903145-6	A61M 1/03
Precision Valve Corporation	7415024-4	B05B 11/00	SCA Development AB			Sethfors B K R	7509625-5	F25D 17/08
Prikhodko VP	7801726-6	A23C 3/02	SIG Schweizerische Industrie-	7907324-3		Seuffert W	7907343-3	
The Procter & Gamble	7511795-2	A61F 13/16	Gesellschaft	7907179-1		Seymour T J	7511969-3	B22D 11/01
Company	7907257-5		SKF Nova AB	7907296-3		Shank jr H C	7405997-3	C03B 9/44
Propeller Design Ltd	7907172-6		SSAB Svenskt Stål AB	7907290-6		Shapiro S	7403533-8	C22C 9/05
Pryor M J	7403533-8	C22C 9/05	Saab-Scania AB	7907267-4			-	C22C 9/06
	-	C22C 9/06	Saarenpää J	7901081-5	A61F 13/04		-	C22F 1/08
	-	C22F 1/08	Sachau G	-	C04B 11/14	Shaw D G	7412558-4	H01B 3/20
Purolator Inc	7903145-6	A61M 1/03	Sachot M	7600883-8	B23C 1/12	Shedigian V	7412558-4	H01B 3/20
Quandt J C	7901081-5	A61F 13/04	Sacks J	7907231-0		Shell Internationale Research		
	-	C04B 11/14	Sakurai Y	7309245-4	F02B 17/00	Mij BV	7502261-6	C08F 218/08
RCA Corporation	7508022-6	H03F 3/185		-	F02B 19/18	Shimamoto Takio	7209886-6	C07D 237/32
	7900229-1	H01L 21/22	Salviati A	7907269-0		Shimamoto Takio	7504356-2	C23F 7/00
	7901041-9	G11B 21/02	Salviati Impianti SpA	7907269-0		Shinagawa T	7907352-4	
	7901042-7	G11B 25/04	Samour C M	7409081-2	C07D 239/62	Shinmura K	7309246-2	F02B 17/00
	7901043-5	G11B 25/04	Sandoz AG	7907185-8			-	F02B 19/12
	7901044-3	G11B 27/34	Sandqvist S A	7801739-9	F16B 5/00	Shionogi & Co Ltd	7901250-6	C07D 277/32
	7901045-0	G11B 25/04	Sandström Fred Sigurd	7800857-0	G01L 5/03	Shkarev E S	7801726-6	A23C 3/02
	7901134-2	H01Q 1/50	Sandvik AB	7510435-6	C21D 9/50	Siegwart H R	7313780-4	E04C 5/12
	7901135-9	H04N 5/21		7907304-5		Siemens AG	7503443-9	H01H 33/66
	7907193-2		Sarstedt Kunststoff-				7607159-6	H02J 3/08
Radvanszki F	7901364-5	G01R 31/08	Spritzgusswerk Walter	7903501-0	G01N 21/24		-	H02J 3/42
Rajala M	7311073-6	D21F 1/02	Sarstedt W	7903501-0	G01N 21/24		7614053-2	H02B 1/16
Rama - Mecan AB	7907289-8		Sasajima K	7805949-0	C07D 471/10		7701897-6	H01F 5/04
Rampone G	7907252-6		Sasebo Heavi Industries Co Ltd	7307267-0	B63C 5/00		-	H01F 41/02
Rangdag Ragnar Tufve	7712878-3	F02B 53/00	Sato T	7413979-1	C22F 1/10		7704241-4	H03K 1/16
Rautaruukki OY	7907205-4		Scandinavian Glasfiber AB	7801615-1	B29D 3/02		7901251-4	H05B 1/02
	7907206-2		Schaller R L	7402047-0	B24B 5/18		-	H05B 3/78
Rautela G S	7900648-2	G01N 31/14	Schedrov I I Isai Davidovich	7907314-4			7907317-7	
Ravizza SpA	7901337-1	A61K 31/40	Schelin Sonny	7907333-4			7907343-3	
	-	C07D 207/08	Schering AG	7501158-5	C07C 103/46	Sigma concern	7907221-1	
Reding J T	7605642-3	C22C 21/00		7907224-5		Silbert L S	7901306-6	D21H 3/08
	-	C22F 1/04	Scheulen M	7412632-7	C21C 1/06	Simo T	7901403-1	C10G 1/00
	-	C23F 13/00	Schibsbye N	7907357-3		Simonsson S B	7801751-4	A47L 9/06
Reinhal Rolf Bertil	7901139-1	D21D 1/30	Schlag S	7907298-9		The Singer Company	7503848-9	G01S 1/46
Reithner G	7502442-2	B22D 11/124	Schlatter R	7907223-7		Sioli G	7309058-1	C07D 201/16
Renström G-O	7901782-9	G08B 25/00	Schmidt GmbH Karl	7612256-3	B60Q 5/00		-	C07D 223/10
Rey H-G	7216334-8	G01N 33/16	Schmidt M	7700422-4	F16D 1/06	Siplane J	7610337-3	B27D 3/00
Rheinmetall GmbH	7907307-8		Schmidt T	7901314-0	B29D 7/22	Siplare AB Ingenjörfirma J	7610337-3	B27D 3/00
Rhone-Poulenc Industries	7901197-9	B29D 23/03		7901315-7	A41B 13/02	Skasgaard E C	7907268-2	
	7901198-7	B29D 23/03		-	A61F 13/00	Skottheim L	7803468-3	A41D 19/00
	7901199-5	C09D 3/76		-	A61L 15/00		-	A63B 71/14
	7606489-8	C08K 9/10	Schmidt U	7907329-2		Smith R J M	7907257-5	
	7606492-2	C08K 9/10	Schmitt R A	7901418-9	B65G 57/24	Smyslov V I	7801726-6	A23C 3/02
	7506477-4	C08J 11/00	Schnabel & Co Fertig-Decken			Smyth R R	7900607-8	F16H 5/00
Richard G Y			Heinrich	7900370-3	E04C 5/06	Snia Viscosa Societa Nazionale		
Richter Gedeon Vegyeszeti	7409581-1	C07C 97/065	Schnabel H	7900370-3	E04C 5/06	Industria Applicazioni		
Gyar RT	-	C07C 97/10	Schneider F	7901354-6	G05D 3/08	Viscosa SpA	7309058-1	C07D 201/16
	-	C07D 211/30	Schneider H	7901343-9	A47L 11/34		-	C07D 223/10
	7415881-7	F26B 17/10	Schnell Karl	7408239-7	B02C 18/36	Societa Italiana		
Richter P	7513246-4	G03C 1/71	Scholander Fredrik Sven S:son			Telecomunicazioni Siemens		
	-	G03F 7/02	(Derek)	7801883-5	B63B 35/02	SpA	7901200-1	H01J 17/30
Rieckmann P	7216334-8	G01N 33/16	Schollmeier G	7704241-4	H03K 1/16	Societe Chimique des		
Riegler E	7700422-4	F16D 1/06	Schroeder M	7907173-4		Charbonnages C d F Chimie	7509836-8	C07C 45/24
Riemens K	7606456-7	H03K 13/22	Schröder H	7701897-6	H01F 5/04		-	C07C 47/04
Rigatti-Luchini Luchino	7901095-5	F27D 11/02		-	H01F 41/02	Societe Nationale Elf Aquitaine	7412073-4	B01J 31/30
Riley jr R L	7605642-3	C22C 21/00	Schudt K	7614053-2	H02B 1/16		-	C07C 5/24
	-	C22F 1/04	Schuler GmbH L	7901310-8	B21D 43/00	Societe d'Applications de		
	-	C23F 13/00		7901354-6	G05D 3/08	Procèdes Industriels et		
Rimmrott M	7503443-9	H01H 33/66	Schulmeyer N	7901404-9	C07D 233/64	Chimiques S A P I C	7506477-4	C08J 11/00
Rittersdorf W	7216334-8	G01N 33/16	Schulte D	7901081-5	A61F 13/04	Sohn W	7601866-2	G01R 33/02
Robbins K W	7503929-7	G01S 7/28		-	C04B 11/14		-	H02K 15/02
Roberts C W	7901151-6	A47C 27/14	Schulz W	7602260-7	B27K 5/02		7601867-0	H01F 13/00
Roberts R C	7217058-2	C08L 75/06	Schumann B	7901354-6	G05D 3/08		-	H02K 15/02
Robertson P M	7503715-0	C25B 3/02	Schuster S R	7608443-3	G01N 11/14	Sokoler H	7600496-9	E04D 13/03
	-	C25B 9/00		-	G01N 33/16		7606708-1	E04D 3/06
	-	C25B 9/04	Schwarz Anton	7907184-1		The Solartron Electronic Group		
Rockwell International	7414466-8	F16K 41/10	Schwarz R	7901336-3	E04F 15/02	Ltd	7311236-9	F41G 3/26
Corporation	7901175-5	H01G 61/30	Schwarz V	7812717-2	F16L 59/14	Solheim N I Viken O E	7907227-8	
Roelofs H	7907201-3		Schweer W	7901121-9	B23B 5/12	Solheim Odd Egil	7901410-6	F23D 19/00
Rognmo T	7901171-4	B60N 1/08	Schweiger E	7403821-7	F01P 3/00	Sommer Expoitation	7907225-2	
Rohnhaus R	7607981-3	F02K 3/02	Schweizerische Aluminium AG	7412952-9	C25C 3/06	Sony Corp	7607898-9	H04N 5/76
Rolls-Royce Ltd	7409225-5	C07C 129/12		-	C25C 3/12	Sorokin V I	7603582-3	D21C 1/04
Rorer Inc William H	7503929-7	G01S 7/28	Schöllhorn W	7907223-7			-	D21C 3/02
Ross G F	7509813-7	C07C 103/50	Science Union et Cie Societe	7907252-6		Spannlang R	7510174-1	B22D 11/128
Ross S B	7900367-9	E05C 1/14	Francaise de Recherche			Spanset Inter AG	7709084-3	B60P 7/08
Rotel AG	7900368-7	A47L 9/10	Medicale	7907251-8		Speck U	7501158-5	C07C 103/46



# Namnregister

(71)Sökande och/eller (72)Uppfinnare	(21)Ansnr	(51)Klass	(71)Sökande och/eller (72)Uppfinnare	(21)Ansnr	(51)Klass	(71)Sökande och/eller (72)Uppfinnare	(21)Ansnr	(51)Klass
Sperry Rand Corporation	7503929-7	G01S 7/28	Tampella OY	7801814-0	D21B 1/16	Valmet OY	7311073-6	D21F 1/02
	7609373-1	G11C 11/14	Taylor R M	7805416-0	C08J 3/00	Vareide Dag	7901410-6	F23D 19/00
Squibb & Sons Inc E R	7901316-5	C07D 207/22	TecFoam SA	7809597-3	B29D 27/00	Varpio Leonid	7907288-0	
	-	C07D 211/78	Technicon Instruments Corporation	7901166-4	C07G 7/00	Varta Batterie AG	7907260-9	
Stabel M	7412632-7	C21C 1/06		-	C08K 3/08...	Vasilevskaya T K	7603582-3	D21C 1/04
Stahura R	7813452-5	B65G 47/19		-	G01N 33/16		-	D21C 3/02
Stait D P	7605663-9	A61M 5/315	Telefon AB L M Ericsson	7801810-8	B61L 3/00	Vella S	7907215-3	D21C 3/26
Stake Esbjörn	7801675-5	B27B 3/36		7907355-7		Velsicol Chemical Corporation	7901164-9	C08L 67/02
	7801676-3	B27B 3/36	Temin S C	7907183-3		Vereinigte Metallwerke		
Stal-Laval Turbin AB	7801616-9	F23D 19/00		7907353-2		Ranshofen-Berndorf AG	7907344-1	
	7801617-7	F23D 19/00		7907354-0		Vereinigte Österreichische Eisen-und Stahlwerke -Alpine Montan AG		
	7801618-5	B04C 5/24	Tetra Pak International AB	7803828-8	B65B 55/10		7407358-6	B22D 11/124
	7907246-8		Teves GmbH Alfred Texaco Development Corporation	7907299-7			7502442-2	B22D 11/124
Standard T Chemical Company Inc	7901291-0	C25D 13/22		7802246-4	F02P 3/04		7506787-6	B22D 11/10
Starell K E	7800735-8	B65J 1/22	Thau jr L W	7907253-4			7510174-1	B22D 11/128
Starell K-E	7800734-1	B65J 1/22	Thelander Henry	7900790-2	F16L 41/08		7601110-5	B22D 11/10
Stauffer Chemical Company	7501452-2	C10M 3/40	Thern R Å B	7714001-0	F16B 12/48	Vereinigte Österreichische Eisen-und Stahlwerke-Alpine Montan AG	7900219-2	E21D 9/10
	7503230-0	A61L 9/00	Thiel A W	7907196-5		Verhoeven J F C M	7900337-2	H01L 29/70
Stave F R	7901041-9	G11B 21/02	Thomas M D	7411107-1	B29C 17/02	Vering A	7600269-0	F27B 7/38
	7901044-3	G11B 27/34	Thomson-CSF	7901238-1	A61L 5/00		-	F28F 9/18
	7907254-2			7700835-7	G06F 15/20	Vesnitskaya Galina Sergeevna	7512052-7	B32B 27/06
Stawarz D A	7415881-7	F26B 17/10	Thorp-Olse O	-	H01J 37/30	Victaulic Company of America	7900790-2	F16L 41/08
Stefko B	7907224-5		Thune-Eureka AS	-	H01L 21/70	Vida J A	7409081-2	C07D 239/62
Steinbeck H	7800775-4	D21F 1/00	Thursson L	7901374-4	B65B 11/04	View Engineering Inc	7907231-0	
Stenberg G	7710813-2	B65G 57/26	Thörnell L	7710962-7	E03D 5/10	Vijverberg G P M	7901177-1	G03B 41/16
Stenbergs Maskinbyrå AB	7710813-2	B65G 57/26	Timoshenko Leonid Vasilievich	7907301-1		Viken N I	7907226-0	
Stenius P	7907349-0		Tippin A D	7907314-4		Viken O E Solheim N I	7907227-8	
Stenman Holland BV	7812413-8	E05B 55/00	Tistrand R Å	7409094-5	B29H 5/02	Vilkman J	7901136-7	A47L 13/20
Sterling Drug Inc	7304163-4	C02C 1/02	Tokyo Shibaura Denki KK	7801823-1	B63C 9/08	Villamosenergiapari Kutato Intezet	7901364-5	G01R 31/08
Stern L	7603312-5	B01D 46/42		7907237-7		Vivant G	7606489-8	C08K 9/10
Stetson E W	7907268-2		Torok E J	7609373-1	G11C 11/14		7606492-2	C08K 9/10
Stier B	7907281-5		Torrington L A	7901041-9	G11B 21/02	Vogel H	7410362-3	B60N 1/00
Straub W D	7611745-6	H01C 17/30		7901042-7	G11B 25/04	Voigt H U	7901339-7	B29F 3/10
Strauss U	7513670-5	C25D 13/10		7901043-5	G11B 25/04	Volvo Penta AB	7611140-0	G05G 7/10
Strobl G	7601866-2	G01R 33/02		7901044-3	G11B 27/34	Vsesojuznoe nauchno-proizvodstvennoe obiedinenie tsellulozno-bumazhnoi promyshlennosti	7603582-3	D21C 1/04
	-	H02K 15/02		7900328-1	B65D 63/10		-	D21C 3/02
Studiengesellschaft Kohle mbH	7901211-8	A23F 1/10	Toska Co Ltd	-	G09F 3/14		-	D21C 3/26
Stumpf K	7900394-3	B65G 39/12		7409581-1	C07C 97/065	Vsesojuzny nauchno-issledovatel'skiy institut kompleksnykh problem mashinostroenia dlya zhivotnovodstva i kormoproizvodstva	7801726-6	A23C 3/02
Stumpf KG Karl	7900394-3	B65G 39/12	Toth E	-	C07C 97/10	Vsesojuzny nauchno-issledovatel'skiy projekt-konstruktorskiy i tekhnologicheskii insitut elektrosvarochnogo oborudovania	7907313-6	
Stymne Hans	7801037-8	C09K 5/06		-	C07D 211/30	Vuyk & Zonen's Scheepswerven BV A	7404144-3	B63B 35/30
Stähle H	7901405-6	C07B 233/50	Toyota N	7412212-8	C09D 3/10	Vychislitelny tsestr sibirskogo otdelenia akademii nauk SSSR	7503764-8	G11C 5/12
Suhara Y	7901276-1	C07H 5/06	Tracor Inc	7901029-4	G01R 23/12	Wabco Westinghouse	7416117-5	B60T 15/02
Sumimoto Y	7900328-1	B65D 63/10	Tricoire J	7609188-3	G01K 11/12	Wacker-Chemie GmbH	7402050-4	C09J 3/16
	-	G09F 3/14	Troponwerke Dinklage & Co	7609188-3	G01K 11/12	Wagener E H	7505027-8	B01F 17/00
Sumitomo Chemical Co Ltd	7805949-0	C07D 471/10	Tsuchiya Takashi	7209886-6	C07D 237/32	Wahlsten Gunnar	7707481-3	G01C 5/04
Sumitomo H	7907191-6		Tsuzuki H	7901335-5	G06F 15/30		-	G01F 23/26
Sundberg Bo	7907358-1		Tudor AB	7901419-7	G04C 3/00	Wahlström Å	7610984-2	B63B 27/22
Sundberg E G	7907309-4			7907309-4			-	B65G 65/52
Sundberg L	7710962-7	E03D 5/10	Tuomaala J	7907346-6		Wahren D	7800775-4	D21F 1/00
Sundman H	7901136-7	A47L 13/20	Tuomivirta R	7907347-4			7803137-4	D21F 1/02
Sunex Ky V Sundman & Kumpp	7901136-7	A47L 13/20	Turner L D	7900853-8	B27B 33/08	Wajaroff T	7317080-5	A61K 7/09
				7907346-6		Wallander O	7907229-4	
The Sutcliffe Engineering Holdings Ltd	7602552-7	A63G 9/00	Tvrđik K	7907347-4		Wallis S	7709642-8	G02B 27/17
Sutton G W	7901345-4	F15B 11/02	Tyapai E	7900853-8	B27B 33/08	Wallin E W	7507523-4	F41H 3/02
Svantesson & Andersson Mekaniska (SAMEK) AB	7801736-5	E04D 13/08	Törley J	7901136-7	A47L 13/20	Wallqvist S H	7709936-4	G01F 3/18
Svantesson I G	7801736-5	E04D 13/08		7501533-9	G06F 9/00	Wallsten Hans Ivar	7800642-6	B65D 69/00
Svenska AB Moteska	7801636-7	A01C 23/00		-	G06F 15/16	Waring W S	7907311-0	
Svenska AB Philips	7705878-2	G01S 3/36	Tuorineck G	7607159-6	H02J 3/08	Warmerius B G	7907290-6	
Svenska Fläktfabriken AB	7907267-4			-	H02J 3/42	Warncke E	7907255-9	
Svenska Kassaregister AB	7706407-9	B41J 23/14	Törneback Göte	7901364-5	G01R 31/08	Warner-Lambert Company	7511133-6	G01N 31/22
	7706408-7	B41J 29/40	Török V	7409581-1	C07C 97/065	Warrick R J	7612106-0	C21C 1/10
Svenska Philipsföretagen AB	7907196-5		Türmer M	-	C07C 97/10	Wasel-Nielsen H-D	7901313-2	C11D 10/02
Svenska Varv Utveckling AB	7907232-8		US Department of Commerce	7901306-6	D21H 3/08		-	C11D 17/00
Svenskt Stål AB SSAB	7907176-7		Uerpmann E-P	7907283-1		Wason S K	7505742-2	C01B 33/18
Svensson J-E	7800632-7	A47B 49/00	Uhlmann Hans	7907207-0			7907276-5	
Svensson Åke	7711004-7	E04C 2/08	Uhlmann Jan	7907207-0		Wassenburg T C	7502261-6	C08F 218/08
Swallert S A	7907232-8		Ulfregren Göran	7907207-0		Wasser R B	7801660-7	D21H 3/22
Swensson Torsten	7907258-3		Ullitn A M	7907219-5		Watanabe K	7901276-1	C07H 5/06
	7907364-9		Ullstig S	7801726-6	A23C 3/02	Watiez G	7300464-0	E01C 11/12
Szalmasy T	7711727-3	B66C 23/68	Umann W	7907359-9		Watson T W	7511969-3	B22D 11/01
Szeberenyi S	7409581-1	C07C 97/065	Underberg Emil	7812717-2	F16L 59/14	Weber R-O	7504924-7	C07C 87/28
	-	C07C 97/10	Unger Henry Morton	7907244-3			-	C07C 93/04
	-	C07D 211/30	Unilever NV	7606412-0	A47L 1/06	Wegehaupt K-H	-	C07F 9/53
Szelenyi I	7901404-9	C07D 233/64		7314279-6	C11D 11/00		7402050-4	C09J 3/16
Szporny L	7409581-1	C07C 97/065	Upat GmbH & Co Firma	7907230-2				
	-	C07C 97/10	The Upjohn Company	7901126-8	C07C 61/38			
	-	C07D 211/30	Ursberg Sven	7801835-5	B27B 5/00			
Sängfabriken AB	7907285-6		VDO Adolf Schindling AG	7907279-9				
Söder A	7504924-7	C07C 87/28		7907280-7				
	-	C07C 93/04	VGL Industries Ltd	7907281-5				
	-	C07F 9/53	Vaaka-Nyholm T:mi	7901239-9	G07F 13/00			
Sörensen F	7901341-3	H02P 5/00	The Valeron Corporation	7505755-5	G01G 3/14			
Takasugi H	7901262-1	C07D 501/20	Vallourec (Usines a tubes de Lorraine-Escaut et Vallourec Reunies)	7907326-8				
	7907320-1			7907280-7				
Takaya T	7901262-1	C07D 501/20		7907281-5				
	7907320-1			7901239-9	G07F 13/00			
Takeda Chemical Industries Ltd	7303026-4	A61K 9/02		7505755-5	G01G 3/14			
	-	A61K 31/43		7907326-8				
	7408649-7	C07C 103/52		7907230-2				
	7902954-2	C07D 277/32		7901126-8	C07C 61/38			
Takeuchi Kunimatsu	7901196-1	H01F 7/02		7801835-5	B27B 5/00			
Tampella AB OY	7900988-2	D21B 1/18		7907279-9				
	7900989-0	D21B 1/18		7907280-7				



(71)Sökande och/eller (72)Uppfinnare	(21)Ansnr	(51)Klass	(71)Sökande och/eller (72)Uppfinnare	(21)Ansnr	(51)Klass	(71)Sökande och/eller (72)Uppfinnare	(21)Ansnr	(51)Klass
Weigh-Tronix Inc	7409877-3	G01G 3/12	Zdarske strojirny a slevarny NP	7307719-0	B21B 13/08			
Weingart F	7901364-5	G01R 31/08	Zeiss Jena VEB Calr	7407754-6	G01B 11/26			
Weland & Söner AB	7711477-5	E04D 13/12		-	G01N 21/46			
Welandson S-Å	7711477-5	E04D 13/12	Zenger W	7605663-9	A61M 5/315			
Welbergen G	7313780-4	E04C 5/12	Zervoudis J	7511969-3	B22D 11/01			
Welch C N	7813139-8	C25B 1/46	Zitz A	7900219-2	E21D 9/10			
Wella AG	7317080-5	A61K 7/09	Zoller K	7504927-0	C07C 8/00			
Wellman D C	7901025-2	F04D 7/04		-	C07C 111/00			
van der Werff B	7404144-3	B63B 35/30	Zone Industrielle C E M E T	7404770-5	A01G 23/08			
Werner & Mertz GmbH	7901343-9	A47L 11/34	Zosel K	7901211-8	A23F 1/10			
Werner D	7504927-0	C07C 83/00	Zotterman C	7800775-4	D21F 1/00			
	-	C07C 111/00	Zutaut C L	7901291-0	C25D 13/22			
Wessel Hans	7812677-8	A47L 9/06	Zweekly R	7907326-8				
Wesselink G A	7901175-5	H01G 61/30	Åhlund Tage	7907292-2				
Wessling R A	7505027-8	B01F 17/00	Åkerback D	7702270-5	G01N 21/24			
Westerberg C S W	7801772-0	G01T 1/02	Åkerlund & Rausing AB	7801733-2	C08L 23/00			
Westerlund Göran	7907178-3			7801734-0	B29D 23/00			
Westerlund L	7800311-8	C09J 5/04	Åkermans Verkstad AB	7907204-7				
Westermann L	7901313-2	C11D 10/02	Åslund C	7907211-2				
	-	C11D 17/00	Åstrand Sven Ingvar	7907362-3				
Western Electic Company Incorporated	7510952-0	G06F 3/14	Åström Erik Johan Halvard	7710928-8	B67B 7/42			
	-	G09F 9/32	Ögren S O	7509813-7	C07C 103/50			
Western Electric Company Incorporated	7200539-0	B21D 26/00	Öhman R	7603142-6	B63B 29/00			
	7509474-8	H01L 27/04	Österman N P E	7907214-6				
	-	H01L 29/06	Östlund Anders	7714583-7	A47L 13/10			
	7907274-0							
Westinghouse Electric Corp								
Westinghouse Electric Corporation	7611745-6	H01C 17/30						
	7901369-4	B04B 1/20						
	7907302-9							
Westman T	7502261-6	C08F 218/08						
van Westrenen W J	7801037-8	C09K 5/06						
Wettermark Gunnar								
White-Sundstrand Machine Tool Inc	7402047-0	B24B 5/18						
Whitfill D L	7504860-3	C09K 7/02						
Wiberg K-G	7801831-4	H01R 5/10						
	7801832-2	H01R 5/10						
Wichman W J	7812222-3	B05B 3/02						
Wiechert R	7907224-5							
Wigger A	7513246-4	G03C 1/71						
	-	G03F 7/02						
Wiklund R	7907208-8							
Wikner J	7801616-9	F23D 19/00						
	7801617-7	F23D 19/00						
	7801618-5	B04C 5/24						
Wild E	7506410-5	E04C 2/46						
Wilkes A	7810324-9	G03C 1/71						
	-	G03F 7/02						
Wilkings R F T	7901346-2	B22D 11/04						
Will Günther	7413937-9	C08J 9/28						
Will H	7413937-9	C08J 9/28						
Wills C	7901159-9	G21C 3/10						
Wincent K T	7706407-9	B41J 23/14						
	7706408-7	B41J 29/40						
	7907234-4							
Windmüller & Hölscher								
Winkler J	7900344-8	H02M 1/00						
Wixon H E	7309977-2	C11D 1/29						
Woellner-Werke	7907318-5							
Woköck O	7901274-6	G07F 17/24						
Wolf E	7900727-4	C12B 1/24						
Wolfram D	7800943-8	H02K 5/04						
Wolman GmbH Dr	7602260-7	B27K 5/02						
Worne Howard E	7901092-2	C02C 1/00						
Wortmann H	7907299-7							
Wrasman T J	7411140-2	F16K 5/06						
Wright R	7415045-9	F16K 1/16						
	-	F16K 31/02						
Wurr J	7600269-0	F27B 7/38						
	-	F28F 9/18						
Wyss P	7900367-9	E05C 1/14						
	7900368-7	A47L 9/10						
	7900537-7	A47L 9/14						
Wärtsilä AB OY	7901407-2	E05B 25/00						
Wätterbäck Paul Gunnar	7907241-9							
Yagi S	7309245-4	F02B 17/00						
	-	F02B 19/18						
	7402400-1	F02M 25/06						
	7403627-8	F02M 11/02						
Yamamoto H	7805949-0	C07D 471/10						
Yamauchi K	7907222-9							
Yasuda T	7907222-9							
Yates C B	7210041-5	C25D 5/10						
Yates Industries Inc	7210041-5	C25D 5/10						
Yates V H	7602552-7	A63G 9/00						
Yokose K	7901276-1	C07H 5/06						
Yoshida Kogyo KK	7602499-1	A44B 19/34						
	-	D04B 21/20						
	7607408-7	A44B 19/34						
	-	D04B 21/20						
	7907310-2							
Young N O	7407610-0	F04C 17/00						
Zachrisson K G	7606147-2	B65G 47/30						
Zalipsky J J	7409225-5	C07C 129/12						
Zandelin Ernst Egon	7702299-4	B42F 17/34						

## Referensregister

Förteckning, i ansökningsnummerordning, över de ansökningar och patent — som finns upptagna i denna tidning under de olika avsnitten, dock ej de under avsnittet Tillägg och Rättelser — med hänvisning till klassbeteckning och tidningsavsnitt.

### Teckenförklaring:

I = Inkommen patentansökan  
O = Allmänt tillgänglig patentansökan  
U = Utlagd patentansökan  
P = Meddelat patent

(21)Ansnr	(51)Klass	Tidnings- avsnitt	(21)Ansnr	(51)Klass	Tidnings- avsnitt
7409581-1	C07C 97/065	P	7511780-4	B41M 5/12	U
-	C07C 97/10	P	7511795-2	A61F 13/16	U
-	C07D 211/30	P	7511969-3	B22D 11/01	U
7409719-7	A46B 1/00	U	7512052-7	B32B 27/06	P
7409829-4	H01M 2/16	U	7512330-7	E04C 2/24	U
7409877-3	G01G 3/12	P	7512467-7	B60C 27/06	U
7410362-3	B60N 1/00	P	7512601-1	G01N 27/10	P
7411034-7	F16K 1/52	U	-	G06M 11/04	P
-	F16K 31/60	U	7513246-4	G03C 1/71	U
7411107-1	B29C 17/02	U	-	G03F 7/02	U
7411140-2	F16K 5/06	P	7513645-7	A63H 33/06	P
7411994-2	G09B 25/00	U	7513670-5	C25D 13/10	U
7412073-4	B01J 31/30	P	7513737-2	B22D 43/00	U
-	C07C 5/24	P	-	F27D 3/15	U
7412167-4	C04B 43/02	U	7513830-5	B01D 47/12	U
-	F27B 9/08	U	-	B01D 53/34	U
-	F27B 9/28	U	7513927-9	C08L 27/12	U
7412212-8	C09D 3/10	P	7514076-4	C07C 103/78	U
7412558-4	H01B 3/20	U	7514400-6	H02K 15/06	P
7412632-7	C21C 1/06	U	7600269-0	F27B 7/38	U
7412952-9	C25C 3/06	U	-	F28F 9/18	U
-	C25C 3/12	U	7600496-9	E04D 13/03	P
7413783-7	F16D 55/14	U	7600883-8	B23C 1/12	U
7413937-9	C08J 9/28	U	7601110-5	B22D 11/10	U
7413979-1	C22F 1/10	U	7601631-0	A61F 11/02	U
7414404-9	D21G 1/02	P	7601866-2	G01R 33/02	P
7414466-8	F16K 41/10	U	-	H02K 15/02	P
7415001-2	C08L 27/04	P	7601867-0	H01F 13/00	P
7415024-4	B05B 11/00	P	-	H02K 15/02	P
7415045-9	F16K 1/16	U	7602002-3	B60N 1/02	U
-	F16K 31/02	U	7602260-7	B27K 5/02	P
7415881-7	F26B 17/10	U	7602499-1	A44B 19/34	P
7416117-5	B60T 15/02	P	-	D04B 21/20	P
7416216-5	B29D 23/04	U	7602552-7	A63G 9/00	P
-	B29D 23/05	U	7603142-6	B63B 29/00	U
7500116-4	B27D 3/04	U	7603312-5	B01D 46/42	U
-	B29J 5/10	U	7603582-3	D21C 1/04	U
-	B30B 5/06	U	-	D21C 3/02	U
7501158-5	C07C 103/46	U	-	D21C 3/26	U
7501452-2	C10M 3/40	U	7604396-7	B21C 37/06	P
7501533-9	G06F 9/00	U	-	B21D 49/00	P
-	G06F 15/16	U	7604575-6	B01D 46/02	P
7502261-6	C08F 218/08	P	7605171-3	H01S 3/07	U
7502442-2	B22D 11/124	U	7605586-2	F16K 11/00	P
7502982-7	E05D 13/02	U	7605642-3	C22C 21/00	P
-	E05D 15/44	U	-	C22F 1/04	P
7503230-0	A61L 9/00	U	-	C23F 13/00	P
7503443-9	H01H 33/66	U	7605663-9	A61M 5/315	U
7503644-2	E04H 17/18	U	7606147-2	B65G 47/30	U
7503715-0	C25B 3/02	U	7606412-0	A47L 1/06	P
-	C25B 9/00	U	7606456-7	H03K 13/22	U
-	C25B 9/04	U	7606489-8	C08K 9/10	U
7503764-8	G11C 5/12	P	7606492-2	C08K 9/10	U
7503848-9	G01S 1/46	P	7606706-5	B03C 1/12	U
7503929-7	G01S 7/28	P	7606708-1	E04D 3/06	U
7503964-4	F02C 7/20	P	7607159-6	H02J 3/08	U
7504356-2	C23F 7/00	U	-	H02J 3/42	U
7504860-3	C09K 7/02	U	7607408-7	A44B 19/34	P
7504924-7	C07C 87/28	U	-	D04B 21/20	P
-	C07C 93/04	U	7607898-9	H04N 5/76	P
-	C07F 9/53	U	7607981-3	F02K 3/02	P
7504927-0	C07C 83/00	P	7608193-4	F23B 1/04	P
-	C07C 111/00	P	7608443-3	G01N 11/14	U
7505027-8	B01F 17/00	U	-	G01N 33/16	U
7505057-5	C03C 3/22	P	7609150-3	F16B 37/04	U
7505180-5	F41H 3/02	P	7609188-3	G01K 11/12	U
7505742-2	C01B 33/18	U	7609373-1	G11C 11/14	P
7505750-5	G01G 3/14	P	7610337-3	B27D 3/00	U
7505982-4	G01N 21/52	U	7610984-2	B63B 27/22	U
7506410-5	E04C 2/46	P	-	B65G 65/52	U
7506477-4	C08J 11/00	U	7611140-0	G05G 7/10	U
7506665-4	B01D 35/06	U	7611318-2	A47G 23/06	P
-	B03C 1/18	U	7611553-4	F15B 5/00	U
7506787-6	B22D 11/10	U	7611745-6	H01C 17/30	U
7506813-0	H01H 13/04	U	7611980-9	F16G 11/10	U
7507523-4	F41H 3/02	P	7612106-0	C21C 1/10	U
7507685-1	C07C 179/18	P	7612256-3	B60Q 5/00	U
7508022-6	H03F 3/185	U	7612986-5	B24C 9/00	P
7508798-1	G01B 19/575	U	7613105-1	A01F 25/00	P
7508948-2	G01N 21/22	U	7613435-2	H03F 3/50	P
7509198-3	G01L 1/02	U	7613777-7	B01D 45/16	U
7509474-8	H01L 27/04	P	-	B01J 8/38	U
-	H01L 29/06	P	7613970-8	A47G 19/12	P
7509495-3	H01H 37/52	P	7614053-2	H02B 1/16	U
-	H01H 71/16	P	7614114-2	B62B 5/02	P
7509625-5	F25D 17/08	U	-	B66B 9/08	P
7509813-7	C07C 103/50	P	7614444-3	F04B 49/08	P
7509836-8	C07C 45/24	P	7614659-6	E06B 9/18	U
-	C07C 47/04	P	7614664-6	F02M 9/02	U
7510174-1	B22D 11/128	U	7700094-1	B29C 1/16	P
7510435-6	C21D 9/50	P	7700422-4	F16D 1/06	U
7510952-0	G06F 3/14	U	7700725-0	G11B 7/08	P
-	G09F 9/32	U	-	G11B 21/10	P
7511127-8	C04B 35/52	U	7700835-7	G06F 15/20	P
7511133-6	G01N 31/22	P	-	H01J 37/30	P
7511751-5	B23K 15/00	P	-	H01L 21/70	P

# Referensregister

(21)Ansnr	(51)Klass	Tidnings- avsnitt	(21)Ansnr	(51)Klass	Tidnings- avsnitt	(21)Ansnr	(51)Klass	Tidnings- avsnitt
7701042-9	A47K 5/12	U	7801835-5	B27B 5/00	O	7901176-3	H04N 5/14	O
7701897-6	H01F 5/04	U	7801836-3	B65G 39/06	O	7901177-1	G03B 41/16	O
-	H01F 41/02	U	7801841-3	A01N 5/00	O	7901179-7	H04J 3/02	O
7702102-0	B65G 65/48	U	7801850-4	B65G 47/22	O	7901196-1	H01F 7/02	O
7702270-5	G01N 21/24	U	7801858-7	A63C 19/00	O	7901197-9	B29D 23/03	O
7702299-4	B42F 17/34	U	-	E04H 3/18	O	7901198-7	B29D 23/03	O
7704241-4	H03K 1/16	U	7801868-6	D21C 9/16	O	7901199-5	C09D 3/76	O
7704507-8	B01D 23/20	P	7801877-7	D21B 1/30	O	7901200-1	H01J 17/30	O
7705356-9	A01C 11/02	P	7801883-5	B63B 35/02	O	7901207-6	B41F 33/00	O
7705386-6	C02C 1/02	P	7801884-3	B05C 15/00	O	7901210-0	G02F 1/17	O
7705878-2	G01S 3/36	U	7802246-4	F02P 3/04	P	7901211-8	A23F 1/10	O
7706407-9	B41J 23/14	P	7802368-6	A63C 11/22	O	7901213-4	B01D 46/18	O
7706408-7	B41J 29/40	P	7802392-6	E03F 5/10	P	7901214-2	A23B 7/02	O
7707481-3	G01C 5/04	P	7803137-4	D21F 1/02	P	7901231-6	H01F 29/04	O
-	G01F 23/26	P	7803468-3	A41D 19/00	P	7901232-4	B01F 7/04	O
7707819-4	E04D 13/06	U	-	A63B 71/14	P	7901238-1	A61L 5/00	O
7709084-3	B60P 7/08	P	7803828-8	B65B 55/10	P	7901239-9	G07F 13/00	O
7709642-8	G02B 27/17	P	7804408-8	F15B 15/14	P	7901243-1	G10G 1/00	O
7709936-4	G01F 3/18	P	7805416-0	C08J 3/00	O	7901249-8	C25B 1/26	O
7710400-8	B65B 31/04	U	7805949-0	C07D 471/10	O	7901250-6	C07D 277/32	O
7710813-2	B65G 57/26	P	7809597-3	B29D 27/00	O	7901251-4	H05B 1/02	O
7710884-3	E06B 3/66	P	7810178-9	H03H 7/28	O	-	H05B 3/78	O
7710888-4	A01K 1/01	P	7810324-9	G03C 1/71	O	7901252-2	B61H 15/00	O
7710928-8	B67B 7/42	P	-	G03F 7/02	O	7901253-0	B61H 15/00	O
7710962-7	E03D 5/10	P	7810912-1	A61B 17/10	O	7901254-8	C21D 9/08	O
7711004-7	E04C 2/08	P	7812222-3	B05B 3/02	O	7901256-3	C09D 3/66	O
7711037-7	F16B 7/22	P	7812413-8	E05B 55/00	O	7901261-3	F16D 3/38	O
7711477-5	E04D 13/12	U	7812677-8	A47L 9/06	O	7901262-1	C07D 501/20	O
7711596-2	A47L 9/04	P	7812717-2	F16L 59/14	O	7901268-8	B60B 35/10	O
7711716-6	F16L 33/24	U	7813120-8	F16L 55/12	O	-	B60G 17/00	O
7711727-3	B66C 23/68	P	7813139-8	C25B 1/46	O	7901273-8	F42B 11/10	O
7711863-6	A41D 19/04	U	7813452-5	B65G 47/19	O	7901274-6	G07F 17/24	O
7712878-3	F02B 53/00	O	7900079-0	G21C 17/06	O	7901276-1	C07H 5/06	O
7714001-0	F16B 12/48	U	7900219-2	E21D 9/10	O	7901291-0	C25D 13/22	O
7714583-7	A47L 13/10	U	7900229-1	H01L 21/22	O	7901300-9	G01L 1/22	O
7800311-8	C09J 5/04	O	7900328-1	B65D 63/10	O	7901301-7	B26D 4/46	O
7800632-7	A47B 49/00	O	-	G09F 3/14	O	7901306-6	D21H 3/08	O
7800642-6	B65D 69/00	U	7900337-2	H01L 29/70	O	7901308-2	B60C 27/02	O
7800734-1	B65J 1/22	U	7900344-8	H02M 1/00	O	7901309-0	C08L 75/04	O
7800735-8	B65J 1/22	U	7900367-9	E05C 1/14	O	7901310-8	B21D 43/00	O
7800775-4	D21F 1/00	O	7900368-7	A47L 9/10	O	7901313-2	C11D 10/02	O
7800857-0	G01L 5/03	U	7900370-3	E04C 5/06	O	-	C11D 17/00	O
7800942-0	F16D 65/54	U	7900394-3	B65G 39/12	O	7901314-0	B29D 7/22	O
7800943-8	H02K 5/04	U	7900408-1	A23L 1/212	O	7901315-7	A41B 13/02	O
7800944-6	H01H 85/30	U	7900537-7	A47L 9/14	O	-	A61F 13/00	O
7801011-3	H02K 29/00	U	7900554-2	A42B 3/02	O	-	A61L 15/00	O
7801037-8	C09K 5/06	U	7900556-7	G02B 5/14	O	7901316-5	C07D 207/22	O
7801119-4	B60T 8/02	U	7900604-5	G01F 15/18	O	-	C07D 211/78	O
7801333-1	A22C 25/17	U	7900607-8	F16H 5/00	O	7901318-1	B62D 33/06	O
7801613-6	F21V 9/08	O	7900648-2	G01N 31/14	O	7901319-9	F02M 41/06	O
7801615-1	B29D 3/02	O	7900653-2	B22D 23/08	O	7901335-5	G06F 15/30	O
7801616-9	F23D 19/00	O	7900727-4	C12B 1/24	O	7901336-3	E04F 15/02	O
7801617-7	F23D 19/00	O	7900748-0	B60N 1/08	O	7901337-1	A61K 31/40	O
7801618-5	B04C 5/24	O	7900775-3	A47J 51/08	O	-	C07D 207/08	O
7801620-1	F25D 23/00	O	7900782-9	D06F 25/00	O	7901338-9	F16H 47/04	O
7801621-9	B63B 5/18	O	7900790-2	F16L 41/08	O	7901339-7	B29F 3/10	O
7801628-4	B60N 3/00	O	7900841-3	E05D 15/30	O	7901341-3	H02P 5/00	O
7801633-4	B05B 9/04	O	7900853-8	B27B 33/08	O	7901342-1	G06G 7/24	O
7801634-2	G05D 11/00	O	7900888-4	F16L 3/10	O	7901343-9	A47L 11/34	O
7801636-7	A01C 23/00	O	7900903-1	F23N 5/00	O	7901344-7	A61M 16/00	O
7801638-3	B08B 15/02	O	7900941-1	H02M 1/00	O	7901345-4	F15B 11/02	O
7801639-1	B08B 15/02	O	7900988-2	D21B 1/18	O	7901346-2	B22D 11/04	O
7801657-3	A01N 9/20	O	7900989-0	D21B 1/18	O	7901351-2	A23J 3/00	O
-	A61L 13/00	O	7901025-2	F04D 7/04	O	7901354-6	G05D 3/08	O
7801658-1	B60K 17/22	O	7901026-0	B21D 53/08	O	7901360-3	A62B 35/02	O
7801660-7	D21H 3/22	O	7901027-8	B21D 53/08	O	7901364-5	G01R 31/08	O
7801667-2	G03D 5/06	O	7901029-4	G01R 23/12	O	7901365-2	F04D 29/32	O
7801672-2	B66D 3/02	O	7901035-1	F16B 13/04	O	7901366-0	H02M 5/00	O
7801675-5	B27B 3/36	O	7901041-9	G11B 21/02	O	7901369-4	B04B 1/20	O
7801676-3	B27B 3/36	O	7901042-7	G11B 25/04	O	7901374-4	B65B 11/04	O
7801678-9	E06B 3/26	O	7901043-5	G11B 25/04	O	7901394-2	B01F 9/06	O
7801700-1	B30B 9/32	O	7901044-3	G11B 27/34	O	7901395-9	A61F 13/04	O
7801721-7	G01N 11/00	O	7901045-0	G11B 25/04	O	-	A61L 15/07	O
7801726-6	A23C 3/02	O	7901081-5	A61F 13/04	O	-	A61L 15/07	O
7801733-2	C08L 23/00	O	-	C04B 11/14	O	7901403-1	C10G 1/00	O
7801734-0	B29D 23/00	O	7901090-6	B65H 3/08	O	7901404-9	C07D 233/64	O
7801736-5	E04D 13/08	O	7901092-2	C02C 1/00	O	7901405-6	C07B 233/50	O
7801739-9	F16B 5/00	O	7901095-5	F27D 11/02	O	7901407-2	E05B 25/00	O
7801751-4	A47L 9/06	O	7901106-0	A01C 17/00	O	7901409-8	B25J 11/00	O
7801765-4	B66D 1/00	O	7901121-9	B23B 5/12	O	7901410-6	F23D 19/00	O
7801772-0	G01T 1/02	O	7901126-8	C07C 61/38	O	7901411-4	F27B 15/02	O
7801777-9	B66B 5/06	O	7901130-0	D21C 9/18	O	-	F27B 15/14	O
7801782-9	G08B 25/00	O	7901134-2	H01Q 1/50	O	7901412-2	B01J 8/44	O
7801789-4	C05F 7/00	O	7901135-9	H04N 5/21	O	-	F27B 15/08	O
-	C05F 9/04	O	7901136-7	A47L 13/20	O	-	F27B 15/10	O
7801808-2	G09F 7/00	O	7901139-1	D21D 1/30	O	7901413-0	E04D 13/03	O
7801810-8	B61L 3/00	O	7901151-6	A47C 27/14	O	7901418-9	B65G 57/24	O
7801813-2	D21B 1/16	O	7901159-9	G21C 3/10	O	7901419-7	G04C 3/00	O
7801814-0	D21B 1/16	O	7901164-9	C08L 67/02	O	7901420-5	G08B 13/22	O
7801820-7	F24F 3/14	O	7901166-4	C07G 7/00	O	7901421-3	B63B 1/20	O
7801821-5	A23C 21/00	O	-	C08K 3/08...	O	7902954-2	C07D 277/32	O
7801823-1	B63C 9/08	O	-	G01N 33/16	O	7903145-6	A61M 1/03	O
7801829-8	A01B 59/00	O	7901170-6	B60N 1/02	O	7903501-0	G01N 21/24	O
7801831-4	H01R 5/10	O	7901171-4	B60N 1/08	O	7907170-0	I	I
7801832-2	H01R 5/10	O	7901175-5	H01G 61/30	O	7907171-8	I	I
7801833-0	F16M 11/08	O						



# Referensregister

(21)Ansnr	(51)Klass	Tidnings- avsnitt	(21)Ansnr	(51)Klass	Tidnings- avsnitt	(21)Ansnr	(51)Klass	Tidnings- avsnitt
7907172-6	I		7907268-2	I		7907364-9	I	
7907173-4	I		7907269-0	I				
7907174-2	I		7907270-8	I				
7907175-9	I		7907271-6	I				
7907176-7	I		7907272-4	I				
7907177-5	I		7907273-2	I				
7907178-3	I		7907274-0	I				
7907179-1	I		7907275-7	I				
7907180-9	I		7907276-5	I				
7907181-7	I		7907277-3	I				
7907182-5	I		7907278-1	I				
7907183-3	I		7907279-9	I				
7907184-1	I		7907280-7	I				
7907185-8	I		7907281-5	I				
7907186-6	I		7907282-3	I				
7907187-4	I		7907283-1	I				
7907188-2	I		7907284-9	I				
7907189-0	I		7907285-6	I				
7907190-8	I		7907286-4	I				
7907191-6	I		7907287-2	I				
7907192-4	I		7907288-0	I				
7907193-2	I		7907289-8	I				
7907194-0	I		7907290-6	I				
7907195-7	I		7907291-4	I				
7907196-5	I		7907292-2	I				
7907197-3	I		7907293-0	I				
7907198-1	I		7907294-8	I				
7907199-9	I		7907295-5	I				
7907200-5	I		7907296-3	I				
7907201-3	I		7907297-1	I				
7907202-1	I		7907298-9	I				
7907203-9	I		7907299-7	I				
7907204-7	I		7907300-3	I				
7907205-4	I		7907301-1	I				
7907206-2	I		7907302-9	I				
7907207-0	I		7907303-7	I				
7907208-8	I		7907304-5	I				
7907209-6	I		7907305-2	I				
7907210-4	I		7907306-0	I				
7907211-2	I		7907307-8	I				
7907212-0	I		7907308-6	I				
7907213-8	I		7907309-4	I				
7907214-6	I		7907310-2	I				
7907215-3	I		7907311-0	I				
7907216-1	I		7907312-8	I				
7907217-9	I		7907313-6	I				
7907218-7	I		7907314-4	I				
7907219-5	I		7907315-1	I				
7907220-3	I		7907316-9	I				
7907221-1	I		7907317-7	I				
7907222-9	I		7907318-5	I				
7907223-7	I		7907319-3	I				
7907224-5	I		7907320-1	I				
7907225-2	I		7907321-9	I				
7907226-0	I		7907322-7	I				
7907227-8	I		7907323-5	I				
7907228-6	I		7907324-3	I				
7907229-4	I		7907325-0	I				
7907230-2	I		7907326-8	I				
7907231-0	I		7907327-6	I				
7907232-8	I		7907328-4	I				
7907233-6	I		7907329-2	I				
7907234-4	I		7907330-0	I				
7907235-1	I		7907331-8	I				
7907236-9	I		7907332-6	I				
7907237-7	I		7907333-4	I				
7907238-5	I		7907334-2	I				
7907239-3	I		7907335-9	I				
7907240-1	I		7907336-7	I				
7907241-9	I		7907337-5	I				
7907242-7	I		7907338-3	I				
7907243-5	I		7907339-1	I				
7907244-3	I		7907340-9	I				
7907245-0	I		7907341-7	I				
7907246-8	I		7907342-5	I				
7907247-6	I		7907343-3	I				
7907248-4	I		7907344-1	I				
7907249-2	I		7907345-8	I				
7907250-0	I		7907346-6	I				
7907251-8	I		7907347-4	I				
7907252-6	I		7907348-2	I				
7907253-4	I		7907349-0	I				
7907254-2	I		7907350-8	I				
7907255-9	I		7907351-6	I				
7907256-7	I		7907352-4	I				
7907257-5	I		7907353-2	I				
7907258-3	I		7907354-0	I				
7907259-1	I		7907355-7	I				
7907260-9	I		7907356-5	I				
7907261-7	I		7907357-3	I				
7907262-5	I		7907358-1	I				
7907263-3	I		7907359-9	I				
7907264-1	I		7907360-7	I				
7907265-8	I		7907361-5	I				
7907266-6	I		7907362-3	I				
7907267-4	I		7907363-1	I				



Klass	Ans.nr	Benämning	Sökande	Uppfinnare	Priordat, Land Nummer	Ans.dat Ombud	Allm.tillg.Utl.dat	Publ.nr
<b>Utlagda</b>								
<b>A01D 53/08</b>	7707567-9	Gräsklippare	Husqvarna AB Husqvarna SE	L Molin Höör		77-06-30 Hagelbäck E	79-08-20	409399
<b>E05F 15/20</b>	7713061-5	Med säkerhetsanordning försedd vikport	Claes Olof Stig Claesson Tyresö SE			77-11-18 Axelsson R	79-08-20	409482
<b>B30B 5/06</b>	7412626-9	Anordning för ytpressning	Eduard Küsters Krefeld-Forstwald DE	1) K-H Ahrweiler, 2) K Quoos, 3) E Küsters, 4) V Appenzeller 1, 2) Krefeld, 3) Krefeld- Forstwald, 4) Kempen Niederheim	73-11-08 DE 2355797	74-10-08 AWAPATENT AB	79-09-03	409673
<b>B65B 31/02</b>	7710882-7	Sätt att i en vakuumkammare förpacka produkter som inte tål plötslig stegvis tryckändring, t ex omogen ost	AB Åkerlund & Rausing Lund SE	B J Persson, R U Daniels- son, B G Nilsson Åkarp, Lund, Veberöd		77-09-29 Graudums V	79-09-03	409681
<b>B65G 47/52</b>	7405796-9	Överföringsanordning för sågat virke, anordnad att medelst undertryck arbeta mellan en matartransportör och en vidarebefordringstransportör.	Sateko OY Helsingfors FI	L Nyden Sundsvall SE	73-05-30 FI 1769/73	74-04-30 Andersson A	79-09-03	409690
<b>G06K 9/12</b> <b>G01B 11/14</b> <b>G01R 31/28</b>	7713716-4	Anordning för kontroll av avstånd mellan objekt i en tvådimensionell diskretiserad bild	1) Per-Erik Danielsson, 2) Björn Kruse, 3) Michael Pääbo 1,3) Linköping 2)Rimfors SE			77-12-02 Branns	79-09-03	409767

För de utlagda som markerats med x gäller: Invändningsfristen utgår tre månader från detta tidningsnummers utgivningsdag.  
De uppgifter som markerats med understrykning är rättade.

### Rättelse

I Svensk Patenttidning nr 33 under avsnittet Utlagda har av misstag patentansökan nr 7507426-0 (publ nr 409915) upptagits som en tilläggsansökan.

**Allmänt tillgängliga patentansökningar som slutbehandlats utan att leda till patent.**

A23L 1/32	7508470-7	C22B 1/243	7405496-6
A47J 31/06	7604614-3	C22C	7505709-1
A61L 17/00	7507421-1	C22C	7507932-7
A63C	7705384-1	D06F	7604175-5
B21D 28/28	7612520-2	E02B 15/04	7411968-6
B22F 3/14	14368/68	E02D 7/10	7314744-9
B23P 13/00	7503645-9	E02D 31/02	7407014-5
B24B	7605424-6	E03F 3/06	7514757-9
B29C 17/02	7513622-6	E04B 1/40	7514178-8
B29C 17/07	7601791-2	E04B 1/58	7505948-5
B41F 15/41	7601295-4	E04B 2/72	7705690-1
B61B 10/00	7408200-9	E04H 1/348	7707748-5
B63B 59/00	7302926-6	E06B 3/04	7513397-5
B64D 17/02	7610687-1	E06B 3/66	7703819-8
B64F 1/02	7709039-7	E06B 9/36	7315304-1
B65B 11/00	7301017-5	F02M 29/02	7600028-0
B65D 85/48	7701273-0	F02B 43/02	7502908-2
B65H 29/00	1524/72	F16K 24/04	7607083-8
B66C 1/22	7309757-8	F16B 37/14	7500163-6
C02C 1/40	7510387-9	F22B 1/00	7311114-8
C04B 25/02	7607411-1	F27B 9/16	7414125-0
C07D 99/22	14158/72	G01N	7408105-0
C97D 405/04	7508897-1	G01N 19/02	7606802-2
C07D 491/04	7514328-9	G01N 27/62	7604267-0
C07F 15/00	7400022-5	G02B 5/14	7708821-9
C07H 1/06	7607476-4	G09B	7708654-4
C07J 63/00	7604489-0	H01B 5/14	7409138-0
C08G 18/22	7312510-6	H01P 1/16	7412861-2
C08K 3/00	7602338-1	H04M	7700505-6
C08L 9/00	7708870-6	H04Q 3/24	7714362-6
C08L 9/00	7708871-4	H04Q 3/72	7705314-8
C09D 3/66	7308399-0	H05K 11/02	7607448-3

**Ansökning om återupprättande av patent**

Jämlikt 51 § andra stycket patentlagen i dess lydelse före den 1 juni 1978 kungöres härmed att behörigen gjord ansökan om återupprättande av patentet 7307644-0 (395 661) inkommit till patent- och registreringsverket den 21 maj 1979.

**Återupprättande av patent**

Jämlikt 55 § patentlagen i dess lydelse före den 1 juni 1978 kungöres härmed att patent- och registreringsverket genom lagakraftvunnet beslut återupprättat patentet 7600039-7 den 19 juni 1979.

(86) Int ans nr	(54) Benämning	(71) Sökande	(86) Int ingivn dat	Mottagande myndighet
PCT/US78/00064	—	Advanced Solar Power Company (ASPCO) et al	78-08-14	US
PCT/US78/00117	—	Caterpillar Tractor Co	78-10-23	US
PCT/US78/00151	—	Caterpillar Tractor Co	78-11-15	US
PCT/US78/00162	—	Townsend Engineering Company	78-11-17	US
PCT/US78/00175	—	Caterpillar Tractor Co	78-11-24	US
PCT/US78/00176	—	Caterpillar Tractor Co	78-11-24	US
PCT/US78/00177	—	Caterpillar Tractor Co	78-11-29	US
PCT/US78/00178	—	Caterpillar Tractor Co	78-11-29	US
PCT/US78/00191	—	Lubliner/Saltz Inc	78-12-04	US
PCT/US78/00192	—	Townsend Engineering Company	78-12-04	US
PCT/US78/00193	—	Caterpillar Tractor Co	78-12-07	US
PCT/US78/00200	—	Caterpillar Tractor Co	78-12-11	US
PCT/US78/00202	—	Caterpillar Tractor Co	78-12-11	US
PCT/US78/00203	—	Caterpillar Tractor Co	78-12-11	US
PCT/US78/00204	—	Jahnig Charles E	78-12-12	US
PCT/US78/00206	—	Caterpillar Tractor Co	78-12-12	US
PCT/US78/00208	—	Caterpillar Tractor Co	78-12-12	US
PCT/US78/00209	—	Caterpillar Tractor Co	78-12-13	US
<b>PCT/US78/00216</b>	—	<b>Jones Charles R et al</b>	<b>78-12-11</b>	US
PCT/US78/00240	—	Caterpillar Tractor Co	78-12-26	US
PCT/US78/00241	—	Caterpillar Tractor	78-12-26	US
PCT/US78/00243	—	Towmotor Corporation	78-12-26	US
PCT/US78/00250	—	Caterpillar Tractor Co	78-12-21	US
PCT/US79/00522	—	Sonic-Clean Inc	79-07-19	US
PCT/US79/00536	—	James D Pauls Ltd	79-07-24	US
PCT/US79/00544	—	Comcoach Corporation	79-07-27	US
PCT/US79/00579	—	Conaludson Company Inc	79-08-07	US
PCT/US79/00581	—	The Charles Stark Draper Laboratory Inc	79-08-08	US

## Europeiska patentansökningar

Förteckning över europeiska publicerade patentansökningar som omfattar Sverige och vari översättning till svenska av patentkraven ingivits till det svenska patentverket.

(86) Europeiskt ans nr	(54) Benämning (Uppfinningen avser:)	(71) Sökande	(86) Europeiskt ingivn dat	(32, 33, 31) Prioritat, Land Nummer	(87) Publ nr
78300127.4	Method of purifying an insulincontaining aqueous ethanolic raw extract from pancreas glands. Sätt att rena ett insulin-innehållande etanoliskt råextrakt av pankreasörtlar.	Laboratorios Leo SA Madrid ES	78-07-07	77-07-08 DK 3114/77	0000439
78300751.1	Roller conveyors and methods of utilising them. Rulltransportör och sätt att använda densamma.	Conveyor Manufacturing Company Ltd West Midlands GB	78-12-06	77-12-09 GB 51476/77	0002582
78400269.3	Improvements in sealing rings. Ringformig tätningsanordning.	Commissariat a l'Energie Atomique Paris FR	78-12-29	78-01-06 FR 7800290 78-05-25 FR 7815555	0003091