

SVENSK PATENTTIDNING



SWEDISH PATENT GAZETTE

25

1979

16 juli

ISSN 0346-2196

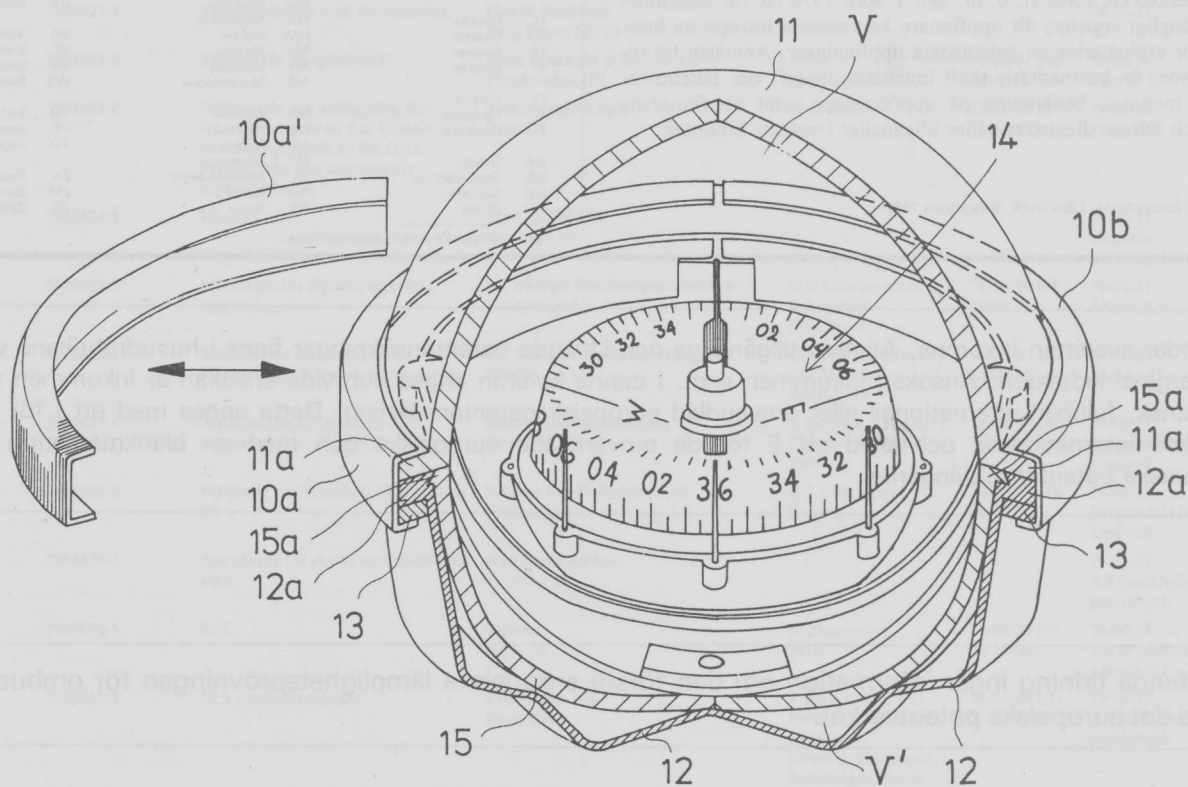
Tidningen för kungörelser om patentansökningar och patent, utgiven av

Kungl. patent- och registreringsverket, Box 5055, 102 42 Stockholm.

Telefon: 08-22 55 40. Besöksadress: Valhallavägen 136.

Telex: 17978 patoreg. Telegram: Patoreg-verket Stockholm. Postgiro: 1 56 84-4.

Pris 10 kronor



Svensk Patenttidning

Svensk Patenttidning innehåller fr. o. m. 1969 alla kungörelser i patentärenden, såväl enligt patentlagen den 1 december 1967 som enligt patentförordningen den 16 maj 1884.

Beträffande kungörelsernas innehåll gäller, dels att särskild uppgift inte lämnas rörande hemvist, om detta sammanfaller med adressen, dels att under avsnitten Inkomna, Allmänt tillgängliga och Utlagda patentansökningar finns i huvudrubrikens vänstermarginal ledtexten: Ansökan inkommen som. I denna kolumn anges huruvida ansökan är inkommen som en svensk, fullföljd internationell eller omvandlad europeisk patentansökning. Detta anges med ett I för de fullföljda internationella och med ett E för de omvandlade europeiska och med en blankmarkering för de svenska patentansökningarna. I kungörelser enligt 21 och 22 §§ patentlagen lämnas inte särskild uppgift om uppfinnare, om denne är identisk med sökanden. Med prioritet förstås prioritet på grund av 6 § Patentlagen den 1 december 1967.

Förekommande klassbeteckningar anges enligt den internationella klasslistan andra editionen.

Utläggningsskrifter och patentskrifter samt handlingarna i offentliggjorda patentansökningar hålls tillgängliga för allmänheten i ämbetsverkets bibliotek: Måndagar—fredagar kl. 10—16.30. Maj—augusti kl. 10—16. Helgfria tisdagar, dock ej dag före helgdag, kl. 17—19. Maj—augusti 10—16, 17—19.

Siffrorna inom parentes i ledrubrikerna anger internationell identifieringskod (INID-kod).

Exploatering av uppfinningar

Hos Patentverket föres fr. o. m. den 1 april 1970 ett för allmänheten tillgängligt register, dit uppfinnare kan anmäla intresse av kontakter för exploatering av patentsökta uppfinningar. Anmälan till registret, som är kostnadsfri, skall innehålla uppgift om patentsökningens nummer, benämning på uppfinningen samt uppfinnarens namn och adress. Registret hålles tillgängligt i verkets bibliotek.

Datoriserad fotosättning, LiberTryck, Stockholm 1979

FÖRTECKNING ÖVER NATIONSKODER

AD	Andorra	GM	Gambia	NR	Nauru
AE	Arabrepubliken	GN	Guinea	NZ	Nya Zeeland
AF	Afghanistan	GQ	Ekvatorial Guinea		
AG	Antigua	GR	Grekland	OM	Oman
AL	Albanien	GT	Guatemala	PA	Panama
AO	Angola	GW	Guinea-Bissau	PE	Peru
AR	Argentina	GY	Guyana	PH	Papua nya Guinea
AT	Österrike			PG	Filippinerna
AU	Australien	HK	Hongkong	PK	Pakistan
		HN	Honduras	PL	Polen
		HT	Haiti	PT	Portugal
BB	Barbados	HU	Ungern	PY	Paraguay
BD	Bangladesh	HV	Övre Volta		
BE	Belgien			QA	Qatar
BJ	Bulgarien	ID	Indonesien		
BH	Bahrein	IE	Irland	RH	Rhodesia
BI	Burundi	IL	Israel	RO	Rumänien
BJ	Benin	IN	Indien	RW	Ruanda
BM	Bermuda-öarna	IQ	Irak		
BN	Brunei	IR	Iran	SA	Saud-Arabien
BO	Bolivia	IS	Island	SC	Seychellerna
BR	Brazilien	IT	Italien	SD	Sudan
BS	Bahama-öarna			SE	Sverige
BT	Bhutan	JM	Jamaica	SG	Singapore
BU	Burma	JO	Jordanien	SL	Sierra Leone
BW	Botswana	JP	Japan	SM	San Marino
BY	Vitryssland			SN	Senegal
BZ	Belize	KE	Kenya	SO	Somalia
		KH	Kambodja	SR	Sorinam
CA	Kanada	KM	Comorererna	ST	Sao Tome
CF	Centralafrik. republ.	KN	Nord-Korea	SU	Sovjetunionen
CG	Kongo	KR	Syd-Korea	SV	El Salvador
CH	Schweiz	KW	Kuwait	SY	Syrien
CI	Elfenbenskusten	LA	Laos	SZ	Swaziland
CL	Chile	LB	Libanon		
CM	Kamerun	LI	Liechtenstein	TD	Tchad
CN	Kina	LK	Sri Lanka	TG	Togo
CO	Colombia	LR	Liberia	TH	Thailand
CR	Costa Rica	LS	Lesotho	TN	Tunisien
CS	Tjeckoslovakien	LU	Luxemburg	TO	Tonga
CU	Kuba	LY	Libyen	TR	Turkiet
CV	Kap Verde	MA	Marocko	TT	Trinidad och Tobago
CY	Cypern	MC	Monaco	TW	Taiwan
		DE	Förbundsrepubl. Tyskland	TZ	Tanzania
DD	Tyska dem republ.	ML	Mali		
DE	Förbundsrepubl. Tyskland	MN	Mongoliet	UA	Ukraina
DK	Danmark	MR	Mauretanien	UG	Uganda
DO	Dominikanska republ.	MT	Malta	US	USA
DZ	Algeriet	MU	Mauritius	UY	Uruguay
		MV	Maldiverna		
EC	Ecuador	MW	Malawi	VA	Vatikanstaten
EG	Egypten	MX	Mexiko	VE	Venezuela
ES	Spanien	MY	Malaysia	VN	Vietnam
ET	Etiopien	MZ	Mozambique	WS	Samoa
FI	Finland	NA	Nambibia	YD	Syd-Jemen
FJ	Fiji-öarna	NE	Niger	YE	Jemen
FR	Frankrike	NG	Nigeria	YU	Jugoslavien
		NI	Nicaragua		
GA	Gabon	NL	Nederländerna	ZA	Sydafrika
GB	Storbritannien	NO	Norge	ZM	Zambia
GD	Grenada	NP	Nepal	ZR	Zaire
GH	Ghana				

EP Europeiska patent organisationen

Under avsnitten Inkomna, Allmänt tillgängliga och Utlagda patentansökningar finns i huvudrubrikens vänstermarginal ledtexten: Ansökan inkommen som. I denna kolumn anges huruvida ansökan är inkommen som en svensk, fullföljd internationell eller omvandlad europeisk patentansökning. Detta anges med ett I för de fullföljda internationella och med ett E för de omvandlade europeiska och med en blankmarkering för de svenska patentansökningarna.

I denna tidning ingår information om den första europeiska lämplighetsprövningen för ombud vid det europeiska patentverket.

Av tekniska skäl återfinns förteckningarna över internationella patentansökningar som omfattar Sverige samt Europeiska publicerade patentansökningar som omfattar Sverige sist i Svensk patenttidning.

Markering med * i vänstermarginalen under avsnitten inkomna, allmänt tillgängliga resp utlagda patentansökningar eller patent anger att saknad eller rättad uppgift finns upptagen under avsnittet Tillägg och Rättelser.

Inkomna patentansökningar

Förteckning över inkomna nationella patentansökningar enligt 8 § mom 1 patentkungörelsen.

Ans. ink som	(21)(86)(86)(86)(86) Ans.nr Int.ingivn.dag Int.ans.nr Europ.ingivn.dag Europ.ans.nr	(54) Benämning	(71) Sökande	(72) Uppfinnare	(32,33,31) Prior.dat, Land Nummer	(22)(74)(62)(24) Ans.dat Ombud Stamans.nr Löpdag
	7905613-1	Ställmotor	Festo-Maschinenfabrik Gottlieb Stoll Esslingen DE	K Stoll Esslingen	78-06-28 DE 2828344	79-06-27 AWAPATENT AB
	7905614-9	Kolvstångslagring	Festo-Maschinenfabrik Gottlieb Stoll Esslingen DE	K Stoll Esslingen	78-09-05 DE 2838594	79-06-27 AWAPATENT AB
	7905615-6	Användning av immobiliserade växtceller för transformation/framställning av naturprodukter	1)Peter Brodelius, 2)Klaus Mosbach, 3)Meinhard Zenk, 4)Brigitte Deus 1,2)Lund SE, 3,4)Bochum-Querenburg DE			79-06-27
	7905616-4	Lågfrekvensljudgenerator	Mats Olsson Konsult AB Bromma SE	R Sandström, M A Olsson Skellefteå, Bromma	78-07-03 SE 7807473-9	79-06-27 Ström T
	7905617-2	Sätt och apparat för framställning av glasfibrer	Owens-Corning Fibreglas Corporation Toledo Ohio US	1)H I Glaser, 2)F D Meyers, 3)E P Rieser, 4)T K Thompson 1,4)Granville, 2)Sylvania, 3)Pickerington Ohio	78-10-16 US 952039	79-06-27 Ström T
	7905618-0	Dräkt för bad-rörelseterapi av varmblodiga varelser	Sub Aqua Nordvästra AB Göteborg SE			79-06-27 Lautmann K
	7905619-8	Elektrolyscell	KemaNord AB Stockholm SE	S Westlund Sundsvall		79-06-27 Schöld Z
	7905620-6	Förfarande och maskin för rengöring av djurtarmar	W R Fletcher (NZ) Ltd Wellington NZ	R O Ward Havelock North	78-06-30 NZ 187739	79-06-27 Ferkinghoff
	7905621-4	Vädringssystem med förvärmning	Henrik Nordberg Råbykorset 53 724 69 Västerås SE			79-06-27
	7905622-2	Tätning för en spärrventil	Klein Schanzlin & Becker AG Frankenthal DE	A Illy Limburgerhof	78-07-01 DE 2819066	79-06-27 Egeröd L
	7905623-0	Förfarande och anläggning för framställning av ett fast bränsle under utnyttjande av det fasta avfallet från den kommunala sophanteringen	Technicomplex SpA Rom IT	M Ceroni Rom	78-06-30 IT 50132 /78	79-06-27 Schnell T
	7905624-8	Hästsko	Jan Olof Wallin Borlänge SE			79-06-27 Uppsala patentbyrå
	7905625-5	Mottagare för digitala signaler i linjekod	NV Philips' Gloeilampenfabrieken Eindhoven NL	G C Groenendaal, E A Aagaard Eindhoven	78-06-30 NL 7807171	79-06-27 Åkesson S
	7905626-3	Solkollektor innefattande ett förångnings-/kondensationssystem	NV Philips' Gloeilampenfabrieken Eindhoven NL	G A A Asselman, A J van Mensvoort Eindhoven	78-06-30 NL 7807174	79-06-27 Åkesson S
	7905627-1	Stabilisation du trichloro-1,1,1 ethane	Rhone-Poulenc Industries Paris FR	Y Correia, J Lesparre Chateau Arnoux, Volonne	78-06-30 FR 78 19591	79-06-27 Bergensträhle & Lindvall
	7905628-9	Flydende bejdsmedel til säsaed og frø	Esbjerg Kemikaliefabrik AS Esbjerg DK	H J A Pedersen Esbjerg	78-07-03 DK 3008/78	79-06-27 Bergensträhle & Lindvall
	7905629-7	Anordning för skydd mot väder och vind	Sten Bertil Kårbro Tärnaby SE			79-06-27 AB Stockholms patentbyrå
	7905630-5	Stift	Ceraver Paris FR	D Blanquaert Paris	78-06-29 FR 78 19448	79-06-27 AB Stockholms patentbyrå
	7905631-3	Nya oxotiaföreningar	Ciba-Geigy AG Basel CH	R Bernasconi, P G Ferrini, R Göschke, J Gosteli Oberwil, Binningen, Bottmingen, Basel	78-06-29 CH 7103/78	79-06-27 AB Stockholms patentbyrå
	7905632-1	Testanordning för dataöverföringssträckor	TE KA DE Felten & Guillaume Fernmeldeanlagen GmbH Nürnberg DE	K Parras Nürnberg	78-07-01 DE 2829076	79-06-27 AB Stockholms patentbyrå
	7905633-9	Icke-vävt material	The Kendall Company Walpole Mass US	G C Anderson, J A Howey, H A Patel Farmingham, Mansfield Mass, Chrystal Lake Ill	78-07-03 US 921544	79-06-27 AB Stockholms patentbyrå
	7905634-7	Reaktorbhållare för en kokarvattenreaktor	Kraftwerk Union AG Mülheim/Ruhr DE	H Dorner, G Rabe Erlangen	78-07-05 DE 2829590	79-06-27 AB Stockholms patentbyrå
	7905635-4	Laser	RCA Corporation New York NY US	D Botez Trenton NJ	78-07-31 US 929776 79-01-17 US 4143	79-06-27 AB Stockholms patentbyrå

Ans. ink som	(21)(86)(86)(86)(86) Ans.nr Int.ingivn.dag Int.ans.nr Europ.ingivn.dag Europ.ans.nr	(54) Benämning	(71) Sökande	(72) Uppfinnare	(32,33,31) Prior.dat, Land Nummer	(22)(74)(62)(24) Ans.dat Ombud Stamans.nr Löpdag
	7905636-2	Styrdon för en strömriktare	Siemens AG Berlin och München DE	1)P Woehrle, 2)A Haböck, 3)P-F Müller 1,3)Erlangen, 2)Uttenreuth	78-07-06 DE 2829793	79-06-27 AB Stockholms patentbyrå
	7905637-0	anordning vid trimsax av trådtyp	Textron Inc RI US	L R Baker Dallas NC	78-07-28 US 929026	79-06-27 Siebmans H
	7905638-8	Anordning vid trimsax	Textron Inc RI US	J D Sheldon Charlotte NC	78-07-28 US 929036	79-06-27 Siebmans H
	7905639-6	Anordning vid förbränningsmotor	Textron Inc RI US	J D Sheldon Charlotte NC	78-10-03 US 948235	79-06-27 Siebmans H
	7905640-4	Accumulator device or the like	Jacques H Mercier Paris FR		78-06-28 US 919893	79-06-27 Hjärne
	7905641-2	Löphjulsskovel av plast, samt sätt för tillverkning av densamma	VEB Kombinat Luft-und Kältetechnik Dresden DD	1)W Harms, 2)H Kauder, 3)E Lundershausen, 4)F Schlender, 5)D Schramm 1,2)Coswig, 3)Meissen, 4)Cossebaude, 5)Dresden	78-06-28 DD 206335	79-06-27 Hjärne
	7905642-0		Texaco Development Corporation White Plains NY US	J P Maclean, J S Bittensky, J H Colvert	78-06-28 US 920100	79-06-27 Hjärne
	7905643-8	Package for a sweetmeat product	P Ferrero & C SpA Alba IT	A Dogliotti Alba	78-12-21 IT 53987/78 U	79-06-27 Hjärne
	7905644-6	Borste till roterande borstvalsar vid sopmaskiner	Walter Droezer Västerås SE			79-06-27 Hjärne
	7905645-3	Elektrochrome Schichten mit erhöhter Kristallisationsbeständigkeit	JENAer Glaswerk Schott & Gen Mainz DE	D Krause, V Paquet Mainz-Mombach, Mainz	78-06-28 DE 2828332	79-06-27 Enquists patentbyrå
	7905646-1	Air charger	William R Brown Muncie Ind US			79-06-27 Enquists patentbyrå
	7905647-9	Apparatus for monitoring the state of an electrical circuit	Rolls-Royce Ltd, Renishaw Electrical Ltd London, Wotton-under-Edge GB	V E H Ellis Bristol	78-07-07 GB 29116/78	79-06-27 Enquists patentbyrå
	7905648-7	Anordning vid en tvättmaskin	AB Electrolux Stockholm SE	E A R Arvidson Annerstad		79-06-27 Hagelbäck E
	7905649-5	Tandemhuvudcylinder	Alfred Teves GmbH Frankfurt/Main DE	P Riedel Hattersheim	78-07-10 DE 22830223	79-06-27 Larsson S
	7905650-3	Koppling för digital generering av en exponentialfunktion	Iskra ZP Ljubljana o sub o Ljubljana YU	J Gantar Ljubljana	78-06-30 YU 1565/78	79-06-27 Forsheden J
	7905651-1	Gängled	Hellberg Protection AB Lerum SE	A Hellberg Gråbo		79-06-27 MacFie W
	7905652-9	Continuous tab plater, method and product	Microplate Inc St Petersburg Fla US	C D Eidschun Sminole Fla	78-07-13 US 923939	79-06-27 Geraf W
	7905653-7	Structural material for acoustic machines and instruments	Aikoh Co Ltd Tokyo JP	T Tsuchiya Nagareyama-shi	78-07-20 JP 53/87685	79-06-27 Geraf W
	7905654-5	Lastlyftande transportfordon	Idekonstruktion Norrtälje SE	R Edebol Norrtälje		79-06-27 Ehnrers patentbyrå
	7905655-2	Fodermedel och användning av detsamma för ökande av foderutnyttjningsgraden hos idisslare	Eli Lilly & Company Indianapolis Ind US	1)D H Berg, 2)R L Hamill, 3)M M Hoehn, 4)W M Nakatsukasa 1)Greenfield, 2)New Ross, 3- 4)Indianapolis Ind	74-06-10 US 477954 75-04-21 US 569719 75-04-21 US 569740	79-06-27 Delmar J-Å 7506509-4 75-06-06
	7905656-0	Stölskyddsanordning för motorfordon	Champion Spark Plug Company Toledo Ohio US	G Maiocco	78-06-28 IT 68521/78	79-06-27 Delmar J-Å
	7905657-8	Sikt för skakcentrifugala separeringsmaskiner	Ukrainsky nauchno-issledovatel'sky institut mekhanizatsii i elektrifikatsii selskogo khozyaistva Glevakha SU	E S Goncharov Kiev		79-06-27 Sven Lorenz AB
	7905658-6	Förfarande för framställning av 14,15-metylen derivat av östranserien	VEB Jenapharm Jena DD	1)K Ponsold, 2)R Prousa, 3)M Oettel, 4)J Strecke, 5)H Hoffmann 1,3,5)Jena, 2,4)Jena- Neulobeda	78-06-28 DD 206323	79-06-27 Branns
	7905659-4	Medel för behandling av seborroiska tillstånd	Dr August Wolff Chem.-pharm Fabrik GmbH & Co KG Bielefeld DE	T Eckert, F H Kemper, K Nolting Münster	78-06-28 DE 2828352	79-06-27 Branns
	7905660-2	Skärmd transportbehållare	Transnuklear GmbH Hanau DE	S Ahner, H-G Knackstedt, H Kroll Rodenbach, Langenselbold, Hanau	78-06-28 DE 7819282 Gm	79-06-27 Branns

Ans. ink som	(21)(86)(86)(86)(86) Ans.nr Int.ingivn.dag Int.ans.nr Europ.ingivn.dag Europ.ans.nr	(54) Benämning	(71) Sökande	(72) Uppfinnare	(32,33,31) Prior.dat, Land Nummer	(22)(74)(62)(24) Ans.dat Ombud Siamans.nr Löpdag
	7905661-0	Förfarande och svevstav för bågsvevning	1)Markku Kauppi, 2)Juhani Niinivaara, 3)Marjatta Nurminen, 4)Seppo Karppanen 1,4)Väljoki, 2)Lemi, 3)Husupyöli FI	M Kauppi, J Niinivaara, M Nurminen Väljoki, Lemi	78-06-28 FI 780282 78-06-30 FI 780283	79-06-27 Branns
	7905662-8	Förfarande för felkontroll av överföringsvägen mellan en väg och en stämpelanordning	Vaaka-Nyholm Trade OY Helsingfors FI	K-M Heinrichs Helsingfors	78-06-28 FI 782072	79-06-27 Branns
	7905663-6	Förfaringssätt för åstadkommande av en diffusionsbeläggning på ett järn innehållande underlag	John J Rausch, Ray J van Thyne, Material Sciences Corporation Antioch, Oak Lawn Ill US	J J Rausch, R J van Thyne Antioch, Oak Lawn Ill		79-06-27 Hultman B
	7905664-4	Vattenventil för fodertråg och liknande utrymmen	Ifö Sanitär AB Lönsboda SE	B Lund Lönsboda		79-06-27 Kransell A
	7905665-1	Snöplog med från det normala arbetsläget undanförbart plogblad	AB Luhol Umeå SE	N G Lööv Holmsund		79-06-27 Zetterström A
	7905666-9	Aritmetikskiftanordning	Fujitsu Ltd Kawasaki-shi JP	T Hirotani, S Nagata Kawasaki-shi, Tokyo	78-06-29 JP 53/79158	79-06-28 AWAPATENT AB
	7905667-7	För självvtätning och självinställning anordnad rörledningskoppling	The Jonson Corporation Three Rivers Mich US	R D Wiedenbeck, E D Jackson Three Rivers Mich	78-12-15 US 969945	79-06-28 AWAPATENT AB
	7905668-5	Låglegerat värmehärdbart stål, särskilt för användning i beröring med vätesulfid	Otis Engineering Corporation Dallas Tex US	P W Rice Dallas Tex		79-06-28 AWAPATENT AB
	7905669-3	Maskin för tillverkning av armerade plaströr för användning såsom sådana eller såsom armeringsskikt i bitumenrör	Handelsbolaget Ekström & Co Malmö SE	S O M Ekström Malmö		79-06-28 AWAPATENT AB
	7905670-1	Ryttarskena för skrivmaskiner	Adlerwerke Vorm Heinrich Kleyer AG Frankfurt DE	W Stuiber, R Schicketanz, O Glück Karben, Butzbach, Schöneck	78-07-11 DE 2830384 79-03-03 DE 2908406	79-06-28 Noren H
	7905671-9	Klämma	Viktor Peterssons Mek Verkstad AB Box 3028 132 03 Saltsjö-Boo SE	V Petersson Stockholm		79-06-28
	7905672-7	Strömmatningskabel	Telefon AB L M Ericsson Stockholm SE	S A W Örevik Huddinge	78-11-03 SE 7811415 4	79-06-28 Lunell K.-A
	7905673-5	Sätt att reglera temperaturen i vattenradiatorsystem samt en anordning för genomförande av detta sätt	Sven Allan Bertil Eriksson Kinna SE			79-06-28 Feringhoff
	7905674-3	Förseglad ruta	Erik Torbjörn Widmark Staffanstorp SE			79-06-28 Ström T
	7905675-0	Anordning vid torpedrör	General Dynamics Corporation St Louis Mo US	E T Piesik Pomona Cal	78-08-09 US 932245	79-06-28 Holmqvist L
	7905676-8	Verfahren und Schaltung zur Einstellung einer elektronischen digitalen Anzeige	Diehl GmbH Co Nürnberg DE	A Meisner, H Grasser Nürnberg, Eckental	78-08-11 DE 2835200	79-06-28 Sydsvenska patentbyrå
	7905677-6	Verbrenningskraftmotor und Zwischenflansch für einen solchen	Walter Franke Seevetal DE		78-07-19 DE 2831694	79-06-28 Johansson L
	7905678-4	Strömöverföringsdon	Esab AB Fack 402 70 Göteborg SE	A T Hedren, R G Larsson Askersund, Laxå		79-06-28
	7905679-2	Säkerhetsanordning vid med IR-rör arbetande tornings-och värmningsanläggningar	Tri Innovations AB Mölnal SE	R Larsson Mölnal		79-06-28 Roth M
	7905680-0	Anordning för förhindrande av isbildning på luftningsventil för avloppstam i fastighet	Ifö Sanitär AB Simrishamn SE	L Petersson Simrishamn		79-06-28 Falck M
	7905681-8	Verktyg som är avsedda för bilverkstäder	Jan Anshagen Verktygsförsäljnings AB Rusthållarvägen 57 121 60 Johanneshov SE			79-06-28
	7905682-6	Sätt att avfrostas förångaren hos en värmepump	Euroc Development AB Arlöv SE	K Karlsson, P Åström, M-I Karlsson Sösdala, Staffanstorp, Svalöv		79-06-28 Akeson O
	7905683-4	Värmare	Swest Produktutveckling (Stefan Westerberg) Pl 9342 611 00 Nyköping SE	s Sjööquist Nyköping		79-06-28
	7905684-2	Snabblöpande vattenturbin med regleringsdon jämte kombinationen av regleringsdon och fallhöjdsökare	Åke Sjöberg Edelsbergsvägen 2 821 00 Bollnäs SE			79-06-28
	7905685-9	Trampfordon	Gunnar Edvard Emanuel Törner Värtavägen 55 115 38 Stockholm SE			79-06-28
	7905686-7	Anordning vid hydrauliska stansar, pressar och dyligt	Lars Birger Berggren Tranås SE			79-06-28 Ahlström E

Inkomna

Ans. ink som	(21)(86)(86)(86)(86) Ans.nr Int.ingivn.dag Int.ans.nr Europ.ingivn.dag Europ.ans.nr	(54) Benämning	(71) Sökande	(72) Uppfinnare	(32,33,31) Prior.dat, Land Nummer	(22)(74)(62)(24) Ans.dat Ombud Stamans.nr Löpdag
	7905687-5	Förfarande och medel för minskning av beläggningars tjocklek på eldningsanläggningars av rökgaser berörda ytor	Kjell Steenberg Lunnavägen 7 291 62 Kristianstad SE		78-08-11 SE ----	79-06-28 7608948-1
	7905688-3	Metalloxidvaristor	ASEA AB Västerås SE	R Gustavsson W Hermansson, R Otsson, R Sjöblom Västerås		79-06-28 Öhman B
	7905689-1	Låshus för spanjolett	Sigurd Walter Bengtsson Göteborg SE			79-06-28 MacFie W R
I	7905690-9 78-10-23 PCT/GB78/00029	Beläggning av substrat	United Kingdom Atomic Energy Authority London GB	J A Cairns, R L Nelson, J L Woodhead Wantage, Kingston Bagpuize, Didcot	77-11-01 GB 45471/78	79-06-28 Hjärne
I	7905691-7 78-10-23 PCT/GB78/00030	Framställning av dispersioner	United Kingdom Atomic Energy Authority London GB	J L Woodhead Dicot	77-11-01 GB 45471/77	79-06-28 Hjärne
	7905692-5	Hjulskena för vägfordon	Michelin & Cie (Compagnie Generale des Etablissements Michelin) Clermont-Ferrand FR	J Gergele Chatel-Guyon	78-06-30 FR 78 20426	79-06-28 Hjärne
	7905693-3	Substance SF-1739 derivatives, process for preparing the same and antibacterial and antitumor compositions containing the same	Meiji Seika Kaisha Ltd Tokyo JP	1)S Inouye, 2)T Shomura, 3)M Kojima, 4)T Hisamatsu 1,2,4)Yokohama-shi, 3)Tokyo	78-08-16 JP 53/99144 78-09-04 JP 53/107492	79-06-28 Hjärne
	7905694-1	Kombinerad ljusventil-nödutgång för fartygssidor	Jarl Brandal Ulsteinvik NO		78-08-21 NO 782830	79-06-28 Hjärne
	7905695-8	Sätt att styra en kraftöverföringsanordning samt kraftöverföringsanordning för utförande av förfaringsättet	Volvo BM AB Eskilstuna SE	H-J Opperud, S-Å Carlsson, H Ericson Eskilstuna		79-06-28 Hjärne
	7905696-6	Informationssystem	Lennart Thunborg Hagalundsgatan 39 171 51 Solna SE			79-06-28
	7905697-4	Lek-och sportredskap	Lennart Thunborg Hagalundsgatan 39 171 51 Solna SE			79-06-28
	7905698-2	Rullbandsliknande lekredskap	Lennart Thunborg Hagalundsgatan 39 171 51 Solna SE			79-06-28
	7905699-0	Siktanordning för fordon	Lennart Thunborg Hagalundsgatan 39 171 51 Solna SE			79-06-28
	7905700-6	Växlingsautomat	Lennart Thunborg Hagalundsgatan 39 171 51 Solna SE			79-06-28
	7905701-4	Förfarande och testanordning för påvisande av bilirubin i serum	Miles Laboratories Inc Elkhart Ind US	R Bauer Bristol Ind	78-09-22 US 944718	79-06-28 Delmar J-Å
	7905702-2	Förfarande och medel för bestämning av urinsyra i ett vätskeprov	Miles Laboratories Inc Elkhart Ind US	G Berti, P Fossati Malgrate, Lissone IT	79-04-13 US 029670	79-06-28 Delmar J-Å
	7905703-0	Antitumörsubstansoch förfarande för framställning därav	Chugai Seiyaku KK Tokyo JP	Y Sugawara, A Yamamoto, M Handa, H Usami, H Ogawa Omiya-shi, Higashiyamoto-shi, Kamifukuoka-shi, Suginami-ku, Chofu-shi	78-06-29 JP 53/78039	79-06-28 Branns
	7905704-8	Borttagning av rotexudat från näringslösning	Nordiponic AB Sundsvall SE	S Porrvik Sundsvall		79-06-28 Elwe M
	7905705-5	Anordning för uppsamling av fiskfjäll, som placeras på en kniv vid fjällning av fisk	Ola Engström Teknikergatan 24 951 39 Luleå SE			79-06-28
	7905706-3	Förankringsorgan för kablar	Browthorpe-Hellermann Ltd Crawley GB	M McCormick Manchester	78-06-30 GB 28494/78 79-03-13 GB 79 08893	79-06-29 AWAPATENT AB
	7905707-1	Berylliumhaltig kiselkarbidpulverkomposition och sätt att sintra denna	The Carborundum Company Niagara Falls NY US	R H Smoak Buffalo NY	78-08-28 US 937395	79-06-29 AWAPATENT AB
	7905708-9	Förpackningstråg	Rinaldo & Johansson AB Kumla SE	G V Eklund Örebro		79-06-29 AWAPATENT AB
	7905709-7	Fuel consumption rationalizer of internal combustion engine	Boris Skapin			79-06-29
	7905710-5	Blodtrycksmanschett	AB Meteve Humlegårdsgatan 3 412 74 Göteborg SE	H Tillander Göteborg		79-06-29

Ans. ink som	(21)(86)(86)(86)(86) (54) Ans.nr Int.ingivn.dag Int.ans.nr Europ.ingivn.dag Europ.ans.nr	Benämning	(71) Sökande	(72) Uppfinnare	(32,33,31) Prior.dat, Land Nummer	(22)(74)(62)(24) Ans.dat Ombud Stamans.nr Löpdag
	7905711-3	Tätninganordning för rullningslager	AB SKF Göteborg SE	S L Hallerbäck Västra Frölunda		79-06-29 Kristiansen A
	7905712-1	Ask-och fimpuppsamlare för cigaretter, cigarrer och pipor	Firma Privera Veronika Ström Göteborg SE	P Ström Göteborg		79-06-29 Ström P
	7905713-9	Förfarande och anordning för minimering hos bränsleåtgången hos ett fartyg	Salen Technologies AB Stockholm SE	M Edholm Nacka		79-06-29 Warstrand H
	7905714-7	Transportörbandrensare	Ingenjörsfirman Vendic Anders Knös gata 8 532 00 Skara SE			79-06-29
	7905715-4	Vorrichtung zum Zerkleinern von Abfall wie Drehspänen o dgl	Al Kaczmarek Wood Dale Ill US			79-06-29 Sydsvenska patentbyrå
	7905716-2	Emulgator samt emulsion av vatten i en mineralolja	Berol Kemi AB Stenungsund SE	K M E Hellsten, B T G Karlsson, I G Johansson Ödsmål, Stenungsund, Svanesund		79-06-29 Andersson R
	7905717-0	Anordning för att åstadkomma intermittent utmatning av granulärt material ur en förrådsbehållare	Glastec equipment ab Arild SE	S Sernevi Arild		79-06-29 Ferkinghoff
	7905718-8	Låsbar skyddshylsa för draganordningar till släpfordon	Olov Torgny Granberg Drivbångsvägen 18 162 41 Vällingby SE			79-06-29
	7905719-6	Anordning för förskjutning av en manöverstång	Per Ulf Andersson Lidköping SE			79-06-29 Lindblad S
	7905720-4	Ledräcke för trappor	Wilfried Hamm Mülheim/Ruhr DE		79-01-25 DE Gm 7901946	79-06-29 Hultmans patentbyrå
	7905721-2	Ektoparacitidal, ovicidal eller miticidal toxikantkomposition, innehållande ett polyoxipropylenderivat som aktiv beståndsdel i blandning med en inert, farmaceutiskt eller agrikulturellt acceptabel bärare samt sätt----	Block Drug Company Inc Jersey City NJ US	M J Lover, A J Singer, D M Lynch Mountainside, South Orange, Waldwick NJ	78-06-30 US 920808	79-06-29 Hultmans patentbyrå
	7905722-0	Verfahren zur Herstellung von Cephemverbindungen	Hoechst AG Frankfurt/Main DE	V Hitzel, R Lattrell, D Bormann Hofheim/Ts, Königstein/Ts, Kelkheim/Ts		79-06-29 Stenhagen patentbyrå
	7905723-8	Förfarande för isolering av AP- glykoproteiner	Behringwerke AG Marburg/Lahn DE	H Bohn Marbach	72-04-29 DE 2221261	79-06-29 Stenhagen 7305953-7 73-04-27
	7905724-6	Equalization system for overhead cranes	Hatch Associates Ltd Toronto CA	F P McCaffrey Toronto	78-07-03 US 921451	79-06-29 Stenhagen patentbyrå
	7905725-3	Kontinuerligt arbetande ugn för smältning av metall	Southwire Company Carrollton Ga US	M E Berry, R L Pariani Carrollton Ga	78-06-30 US 921038	79-06-29 Delmar J-Å
	7905726-1	Förfarande och anordning för upphettning av ett icke-järnmaterial med flytande bränsle	Southwire Company Carrollton Ga US	M E Berry, R L Pariani Carrollton Ga	78-06-30 US 921039	79-06-29 Delmar J-Å
	7905727-9	Kopplingsanordning för en tändanordning	Nissan Motor Co Ltd, Japan Aviation Electronics Industry Ltd Yokohama-shi, Tokyo JP	1)T Yajima, 2)M Yagi, 3)M Katoh, 4)T Ishii, 5)H Maruizumi, 6)T Nagaoka 1,2,4)Tokyo, 3)Kawagoe-shi, 5)Iruma-gun, 6)Sayama-shi	78-07-07 JP 53/79245	79-06-29 Delmar J-Å
	7905728-7	Anordning vid kombinerad sämaskin och konstgödselspidare	Leif Grimsrud Holstad NO			79-06-29 AB Stockholms patentbyrå
	7905729-5	Förbandsmaterial	Max-Planch-Gesellschaft zur Förderung der Wissenschaften e V Göttingen DE	H Fischer, B Kickhöfen, E Vaubel Burg, Freiburg, Berlin	78-11-15 DE 2849570	79-06-29 AB Stockholms patentbyrå
	7905730-3	Styrullmekanism vid t ex oljeborrningsanordning	NL Industries Inc New York NY US	D W J Nayler, M R Scaff sr Kingwood, Houston Tex	78-07-10 US 923321	79-06-29 AB Stockholms patentbyrå
	7905731-1	Dragkoppling	Johann Rockinger Spezialfabrik für Anhänger-Kupplungen München DE	G Rockinger München	79-03-29 DE 2912277	79-06-29 AB Stockholms patentbyrå

Inkomna

Ans. ink som	(21)(86)(86)(86)(86) Ans.nr Int.ingivn.dag Int.ans.nr Europ.ingivn.dag Europ.ans.nr	(54) Benämning	(71) Sökande	(72) Uppfinnare	(32,33,31) Prior.dat, Land Nummer	(22)(74)(62)(24) Ans.dat Ombud Stamans.nr Löpdag
	7905732-9	Förfarande för att framställa glass innehållande, på spridda ställen, små isbitar	Snow Brand Milk Products Co Ltd Sapporo-shi JP	K Mita, S Rokuta, K Takada, F Suzuki Tokorozawa-shi, Higashi-Murayama-shi, Higashi-Yamato-shi, Jannou-shi		79-06-29 Bergensträhle & Lindvall
	7905733-7	Bandsaw blade tensioning apparatus for horizontal bandsaw machines	Amanda Company Ltd Isehara-shi JP	S Saito Hadano-shi	78-06-30 JP 53/89331	79-06-29 Branns
	7905734-5	Integrated digital multiplier circuit using current mode logic	TRW Inc Los Angeles Cal US	J J Muramatsu Redondo Beach Cal	78-06-30 US 920776	79-06-29 Branns
	7905735-2	Band för hållande av fastsättningsdon	Olin Corporation New Haven Conn US	A G Bakoledis Clinton Conn	73-10-23 US 408341	79-06-29 Branns 7413362-0 74-10-23
	7905736-0	Sätt att rengöra en filteryta på dess plats i en tryckfilteranläggning för vätskor och tryckfilteranläggning för genomförande av sättet	Hans Eskil Asp Hammarö SE			79-06-29 Swenson R
	7905737-8	Kärnhållare för rullar och sätt att framställa en sådan kärnhållare	Paper Converting Machine Company Green Bay Wisc US	R J Charles Green Bay Wisc	78-07-03 US 921579	79-06-29 Swenson R
	7905738-6	Kombinerat galler-och katodvideodrivsystem för bildrör	RCA Corporation New York NY US	W Hinn, J Hinderling Zollikerberg, Winterthur CH	78-07-06 GB 29089/78	79-06-29 Swenson R
	7905739-4	Universal joint	Ingersoll-Rand Company Woodcliff Lake NJ US	M D Hugh, C H Moore Wilmington, Huntington Park Cal	78-07-03 US 921327	79-06-29 Geralf W
	7905740-2	Sätt att stabilisera en bakteriekultur	AB Ferrosan Malmö SE	M E Borg, S A B Erlandsson Löddeköpinge, Malmö		79-06-29 Branns
	7905741-0	Anordning vid körbar motorgräsklippare	Stiga AB Tranås SE	G Malmberg, R Andersson, K Petterson		79-06-29 AWAPATENT AB
	7905742-8	Kolv för förbränningsmotorer	Maschinenfabrik Augsburg-Nürnberg AG Nürnberg DE	F Bauer Mittelhembach	78-06-30 DE 2828749	79-06-29 Dahls patentbyrå
	7905743-6	Spirometer	Scitec Corporation PTY Ltd Sydney AU	M Yerushalmy Turrumurra	78-07-03 AU 4924/78	79-07-02 AWAPATENT AB
	7905744-4	Transkutan smärtlindrare	Technion Research and Development Foundation Ltd Haifa IL	P L Meretsky, A Carmon Haifa IL, San Marino Cal US	78-07-03 US 921344	79-07-02 AWAPATENT AB
	7905745-1	Förfaringsätt och anordning för statisk transkription av åtminstone en kategori av geometriska fel hos järnvägar samt utskrift av denna transkription	Speno International SA Geneve CH	R Panetti Geneve	79-04-24 CH 3821/79	79-07-02 AWAPATENT AB
	7905746-9	Anordning av en frikopplingsbar spärrmekanism vid en fiskerulle	ABU AB Svängsta SE			79-07-02 AWAPATENT AB
	7905747-7	Optiskt läs-skrivsystem med elektroniskt variabel bildstorlek	Eocom Corporation Irvine Cal US	S K Harbaugh G H Hoogerbrugge El Toro, Placentia Cal	78-07-03 US 921763	79-07-02 AWAPATENT AB
	7905748-5	Kopplingsdon	Smiths Industries Ltd London GB	D E Cross Hythe	78-07-03 GB 28614/78	79-07-02 AWAPATENT AB
	7905749-3	Impulsgenerator	VEB Kombinat Medizin-und Labortechnik Leipzig Leipzig DD	1)E Brauns, 2)P Hobe, 3)W Göbel 1-2)Leipzig, 3)Moritzburg	78-07-03 DD 206468	79-07-02 AWAPATENT AB
	7905750-1	Fartvindens utnyttjande att driva en farkost i färdriktningen och balansera farkostens stabilitet	Firma Teknisk Forskning Gustav Ericsson Granövägen 41 15164 Södertälje SE	G Ericsson Södertälje		79-07-02
	7905751-9	Anordning vid en syrgasandningsapparat	AGA AB Lidingö SE	1) K Jakobsson, 2)J O Olsson, 3)G Dahlbäck, 4)B Jansson 1,4)Lidingö, 2-3)Stockholm		79-07-02 Karlzen B
	7905752-7	Duvfritt	Arne Widin Skogsbacken 24 172 41 Sundbyberg SE	L Thännegård Hägersten		79-07-02
	7905753-5	Kraftmaskin	Uno Edberg Brynjegatan 20 442 00 Kungälv SE			79-07-02

Ans. ink som	(21)(86)(86)(86)(86) Ans.nr Int.ingivn.dag Int.ans.nr Europ.ingivn.dag Europ.ans.nr	(54) Benämning	(71) Sökande	(72) Uppfinnare	(32,33,31) Prior.dat, Land Nummer	(22)(74)(62)(24) Ans.dat Ombud Stamans.nr Löpdag
	7905754-3	Antiprhut sats	Vojislav Rankovic Falsterbovägen 50 230 12 Höllviksnäs SE			79-07-02
	7905755-0	Vindturbinbåt	Lars-Erik Eriksson Prästgårdsängen 6 412 71 Göteborg SE			79-07-02
	7905756-8	Materialåtervinning ur kasserad fotografisk film	Jan Christer Eriksson, Nils Bergling, Bertil Agdur Djursholm, Helsingborg, Stockholm SE			79-07-02 Agdur B
	7905757-6	Manöversystem för lyftanordning	Elmhults Konstruktions AB Killeberg SE	G Karlsson, R Lensin Killeberg SE, Aarle- Rixtel NL		79-07-02 Engström C
	7905758-4	Maskin för gjutning av byggelement	Vrigstads Cementgjuteri AB Vrigstad SE	L Nilsson Vrigstad		79-07-02 Linde L
	7905759-2	Rörformigt fästelement för ingjutning	Artur Fischer Waldachtal DE		75-10-07 DE 2525220	79-07-02 von Rennenkampff 7511958-6 75-10-27
	7905760-0	Anordning vid fotografiska kameror med fokalplanslutare	Victor Hasselblad AB Göteborg SE	R L Stålfors, K-A Persson Skene, Hindås		79-07-02 AB Stockholms patentbyrå
	7905761-8	Polymera material och deras framställning	Sandoz AG Basel CH	C Mauric, R Wolf Basel, Allschwil	74-07-30 CH 10463/74 75-05-26 CH 6720/75	79-07-02 AB Stockholms 7508292-5 75-07-21
	7905762-6	Övervakningsanordning för slocknande av lampa vid en flygplatsbelysning	Siemens AG Berlin och München DE	H Glaser, L Schick Forchheim, Erlangen	78-07-02 DE 2829135	79-07-02 AB Stockholms patentbyrå
	7905763-4	Maskin för framställning av koniska mantlar för behållare	Inlands AB Lilla Edet SE	E V Fagerberg Lilla Edet		79-07-02 Ferkinghoff
	7905764-2	Tändhatt för handgranater	Oregon Etablissement für Patentverwertung Mauren LI		78-07-05 AT 4855/78	79-07-02 Ferkinghoff
	7905765-9	Engångsblöja	Mölnlycke AB Göteborg SE	L U R Widlund, M I Ternström Pixbo, Göteborg		79-07-02 Hjärne
	7905766-7	Vorrichtung zum Anbringen von Klassifizierungsstempeln an geschlachtetem Vieh	Nordfleisch AG Bad Bramstedt DE			79-07-02 Hjärne
	7905767-5	An improved device for guiding pairs of roled sections to be connected through welding	Italsider SpA Genova IT	G Giardina Genova	78-07-20 IT 12720/78	79-07-02 Hjärne
E	7905768-3 78-06-20 78200051.7	Tvätttillsatsmedel för fläckboortagning	The Procter & Gamble Company Cincinnati Ohio US	G L Spadini, I D Tolliday, A C McRitchie		79-07-02 Hjärne
	7905769-1	Sätt och anordning att kompondgjuta gjutjärnsvals	AB Bofors Bofors SE	O Wedin		79-07-02 Fischer H
	7905770-9	Skurblockshållare	Nils Estwan Dolinder Erikstorpsgratan 22 217 54 Malmö SE			79-07-02
	7905771-7	Improved retro-reflecting globules for road surface marking	Ludwig Eigenmann Chiasso CH		78-07-05 IT 25381/78	79-07-02 Ehners patentbyrå
	7905772-5	Method and apparatus for applying horizontal road marking material of high optical efficiency	Ludwig Eigenmann Chiasso CH		78-07-05 IT 25381/78	79-07-02 Ehners patentbyrå
	7905773-3	Method and devices for forming highly retroreflecting roadway surface marking	Ludwig Eigenmann Chiasso CH		78-07-07 IT 25462/78	79-07-02 Ehners patentbyrå
	7905774-1	A nylon/olefin polymer laminate film and method of preparing it	W R Grace & Co a corporation of the State of Connecticut New York NY US	H G Schirmer Spartanburg SC	78-07-03 US 921648	79-07-02 Molin Å
	7905775-8	Anordning för att minska fältspänningstopparna vid likströmsmotorer	BBC AG Brown Boveri & Cie Baden CH	F Galliker, P Knapp Winterthur, Oberehrendingen	78-07-05 CH 7322/78	79-07-02 Grahnh patentbyrå
	7905776-6	Regleringsventil, särskilt för högtrycksånga	BBC AG Brown Boveri & Cie Baden CH	J Keller Fislisbach	78-07-08 CH 7415/78	79-07-02 Grahnh patentbyrå
	7905777-4	Anordning vid temometerskydd	Minitube AB Trångsviken SE	S E Färnström, H Andersson Trångsviken		79-07-02 Grahnh patentbyrå
	7905778-2	Hästskor av plast	Igal Tovim Ongar GB			79-07-02 Branns
	7905779-0	Förfarande för agglomering av fast material	Shell Internationale Research Mij BV Haag NL	E Verschuur Amsterdam	78-07-04 NL 78 07223	79-07-02 Perneborg G

Ans. ink som	(21)(86)(86)(86) Ans.nr Int.ingivn.dag Int.ans.nr Europ.ingivn.dag Europ.ans.nr	(54) Benämning	(71) Sökande	(72) Uppfinnare	(32,33,31) Prior.dat, Land Nummer	(22)(74)(62)(24) Ans.dat Ombud Stamans.nr Löpdag
	7905780-8	Uppvärmningsanordning	BPA Byggproduktion AB Stockholm SE			79-07-02 AWAPATENT AB
	7905781-6	Förfarande för hopfogning av profiler	Skandinaviska Aluminium Profiler AB Vetlanda SE	H Furukrantz Vetlanda		79-07-02 AWAPATENT AB
	7905782-4	Verktyg	Per Olof Lissmyr Mora SE			79-07-02 AWAPATENT AB
	7905783-2	Valutaväxlare	Bengt Fjellström Tidaholm SE			79-07-02 Faxland S
	7905784-0	Ljuddämpare för bormaskin	OY Tampella AB Tammerfors FI	K Kauppinen, R Ström Tammerfors	78-07-04 FI 782145	79-07-03 AWAPATENT AB
	7905785-7	Sätt och anordning för digital reglering av hastighet	Tokyo Shibaura Denki KK Kawasaki-shi JP	H Tanaka, Y Nagatani Kunitachi-shi, Itabashi	78-07-03 JP 53/79758	79-07-03 AWAPATENT AB
	7905786-5	Sätt att hantera tegelstenar	Arne Peter Hjalmar Mörck Svedala SE			79-07-03 AWAPATENT AB
	7905787-3	Transportanordning	Yoneyama Agricultural Machinery Co Ltd Matsuyama-shi JP	J Honda Matsuyama-shi	78-07-04 JP 53/81354 78-07-31 JP 53/93340 78-10-31 JP U53/150094 78-10-31 JP U53/150095	79-07-03 AWAPATENT AB
	7905788-1	Tillbehör för skidkläder	Ellesse SpA Ellera Umbra IT	L Servadio Corciano	79-02-14 IT 20787/78Um	79-07-03 AWAPATENT AB
	7905789-9	Brygga för flytande konstruktioner	Mitsui Engineering & Shipbuilding Co Ltd Tokyo JP	H Soma Kanagawa-ken	79-03-01 JP 54/23828	79-07-03 AWAPATENT AB
	7905790-7	Stable composition for remineralization	Colgate-Palmolive Company New York NY US	A Gaffar, M C S Gaffar Somerset NJ US	78-10-13 US 951893	79-07-03 Barnieske W
	7905791-5	Reissverschluss	Opton W Erich Heilmann GmbH Cham CH	H Wulz Birmensdorf	78-07-12 DE 2830520 78-07-12 DE 2830521 78-07-12 DE 2830530	79-07-03 Barnieske W
	7905792-3	Entstaubungseinrichtung für Rundstrickmaschinen	Firma SIPRA Patententwicklungs-und Beteiligungsgesellschaft mbH Stuttgart DE	S Nürk Albstadt	78-09-01 DE 2838178	79-07-03 Bjerken W
	7905793-1	Ecouv limiteur de couple	La Telemecanique Electrique SA Nanterre FR	P Roubault Limay	78-07-11 FR 78 20684	79-07-03 Bjerken H
	7905794-9	Couvre-joint deformable, en particulier pour plinthes electriques	La Telemecanique Electrique SA Nanterre FR	J Joly Houilles	78-07-21 FR 78 21663	79-07-03 Bjerken H
	7905795-6	Klämback för sågklinga med tillhörande drivorgan	Algot Persson Laxå SE			79-07-03 Lautmann K
	7905796-4	Sätt att avkapa stycken från en remsa av mjukt och elastiskt material samt anordning för genomförande av förfarandet	Glastec equipment ab Arild SE	S Sernevi Arild		79-07-03 Feringhoff
	7905797-2	Anordning för avkänning av vätskeströmmar	Delta Plastics Ltd Palmerston North NZ	P Slater, M J Scott Palmerston North, Fielding	78-07-05 NZ 187779	79-07-03 Feringhoff
	7905798-0	Pneumatisk membranventilpulsator	Kockums Automation AB Malmö SE	C-E Nilsson Bjärred		79-07-03 Ström T
	7905799-8	Pneumatisk membranventilpulsator	Kockums Automation AB Malmö SE	C-E Nilsson Bjärred		79-07-03 Ström T
	7905800-4	Bränslepatron avsedd för en kokarreaktor	AB Asea-Atom Västerås SE	O Nylund Västerås		79-07-03 Öhman B
	7905801-2	Anordning för att återställa korriktionsvisare vid motorfordon	Firma Leopold Kostal Lüdenscheid DE	E Bergmann, V Speidel Lüdenscheid, Schalksmühle	79-03-31 DE 2913008	79-07-03 von Rennenkampff C
	7905802-0	Anordning för manövrering av elektriska installationsapparater i motorfordon	Firma Leopold Kostal Lüdenscheid DE	K Hageböck, E Bergmann, V Speidel Halver, Lüdenscheid, Schalksmühle	79-03-21 DE 2910972	79-07-03 von Rennenkampff C

Ans. ink som	(21)(86)(86)(86)(86) Ans.nr Int.ingivn.dag Int.ans.nr Europ.ingivn.dag Europ.ans.nr	(54) Benämning	(71) Sökande	(72) Uppfinnare	(32,33,31) Prior.dat, Land Nummer	(22)(74)(62)(24) Ans.dat Ombud Stamans.nr Löpdag
	7905803-8	Minikompektrelä	Firma Rausch & Pausch Selb/Bayern DE	W Dammert, H Enge Selb/Bayern, Schönwald	78-07-08 DE 2830074 78-07-18 DE 2831432 78-07-18 DE 2831438 78-09-21 DE 2840998	79-07-03 von Rennenkampf C

Allmänt tillgängliga

Förteckning över ansökningar som hålls tillgängliga enligt 22 § andra stycket patentlagen.

(51) Ans. ink som	Klass	(21)(86)(86)(86)(86) Ans.nr Int.ingivn.dag Int.ans.nr Europ.ingivn.dag Europ.ans.nr	(54) Benämning	(71) Sökande	(72) Uppfinnare	(32,33,31) Prior.dat, Land Nummer	(22)(74)(62)(24) Ans.dat Ombud Stamans.nr Löpdag	(41) Allm. tillg.
A01F	7/40	7714319-6	Anordning vid skärmaskiner till skördetröskor	Rekordverken AB Kvänum SW	S Grönberg Kvänum		77-12-16 Roth	79-06-17
A01J	23/00	7812852-7	Avtagbart korvsinn samt sätt för dess framställning	Union Carbide Corporation New York NY US	H S-G Chiu Chicago Ill	77-12-15 US 860333	78-12-14 Hjärne	79-06-16
A01K	15/00	7714173-7	Motionsanläggning för tävlingshästar speciellt travhästar	Rolf Carlmark Box 756 892 00 Domsjö SW			77-12-14 Bäckström L	79-06-15
A01N	5/00	7812746-1	Medel för reglering av växters utveckling	BASF AG Ludwigshafen DE	E P Schott, H Lang Neustadt, Limburgerhof	77-12-15 DE 2755940	78-12-12 Hammar S	79-06-16
A01N	9/02	7812782-6	Herbicida blandningar	Hoechst AG Frankfurt/Main DE	H Schumacher, K Albrecht, P Langelüddeke Flörsheim/Main, Kelkheim/Ts, Hofheim/Ts	77-12-14 DE 2755617	78-12-13 Lindström L	79-06-15
A23C	19/02	7812860-0	Sätt att variera torrsubstanshalten i proteinhaltiga produkter	VEB Kombinat Fortschritt Landmaschinen Neustadt in Sachsen Neustadt/Sachsen DD	U Hülsen, H-H Schmidt Sangerhausen, Artern	77-12-16 DD 202681	78-12-14 Hjärne	79-06-17
A23G	3/00	7812728-9	Sockerfria sötsaker	Life Savers Inc New York NY US	D Aldrich, W Vink, R W Deptula, D J Muskus, P R Fronczkowski, M Chrusch Stanford Conn, Purdys Station, Port Chester NY, Greenwich Conn, Oakland, Cresskill NJ	77-12-12 US 859784	78-12-11 Branns	79-06-13
A24C	5/50	7812394-0	Förfarande och maskin för perforering av filter för rökverk	R J Reynolds Tobacco Company Winston-Salem NC US	L E Payne Winston-Salem NC	77-12-12 US 859615	78-12-01 AWAPATENT AB	79-06-13
A24C	5/50	7812656-2	Förfaringssätt för kontinuerlig framställning av stavformiga element samt anordning för genomförande av detta förfaringssätt	Baumgartner Papiers SA Crissier CH	J-P Lebet Montreux	77-12-15 CH 15432/77	78-12-08 Hammar S	79-06-16
A43B	17/02	7812897-2	Dyninlägg för sportskor och liknande och sätt för dess framställning	Colgate-Palmolive Company New York NY US	J E Larsen, R R McGregor Hingham, Concord Mass	77-12-16 US 861153	78-12-15 Barnieske H	79-06-17
A44B	19/00	7812739-6	Anordning för hopkoppling av dragkedjehälfter	Yoshida Kogyo KK Tokyo JP	K Takahashi Uozu-shi	77-12-15 JP 52/151125	78-12-12 Hjärne	79-06-16
A46B	5/00	7714239-6	Rengöringsborste	Winex Lönngatan 48 214 49 Malmö SW	N Dolinder Malmö		77-12-15 Ström T	79-06-16
I	A46B	11/02	7904828-6 78-10-09 PCT/ch78/00029	Rörformig behållare för tandpasta, med påbyggd tandborste	Ennio Brugnoli Pregassona CH	77-10-12 CH 12664/77	79-06-01 Cederbom & Lindberg	79-06-01
I	A47J	51/06	7714228-9 78-10-09 PCT/CH78/00029	Strumppädregare	Göran Åslin Sundsvall SE		77-12-14 Geralf	79-06-15
	A47K	7/03	7904828-6	Rörformig behållare för tandpasta, med påbyggd tandborste	Ennio Brugnoli Pregassona CH	77-10-12 CH 12664/77	79-06-01 Cederbom & Lindberg	79-06-01
	A61B	17/12	7714169-5	Ligaturinstrument	Mo och Domsjö AB Örnsköldsvik SE		77-12-14 Omning	79-06-15
	A61K	29/00	7714114-1	Radiaktivt märkt, scintigrafiskt medel för diagnostiserings ändamål	The Procter & Gamble Company Cincinnati Ohio US	F A Hartman, H C Kretschmar, A J Tofe Cincinnati Ohio	77-12-13 Hjärne 7607673-6 76-07-05	78-01-06
	A63B	39/02	7714094-5	Boll	The General Tire & Rubber Company Akron Ohio US	D L Koziol, T F Reed Lexington Minn, Akron Ohio	77-12-13 Kransell	79-06-14
	A63C	9/08	7714246-1	Skidbindning	Richard G Spademan Belmont Cal US	R A Whitaker, D H Stuart Amarillo Tex	77-12-15 Holmqvist L	79-06-16
	B01D	3/18	7714122-4	Kontaktallrik för mass-och värmeväxlarapparater	1)Valery Iosifovich Vaschuk, 2)Gennady Vladimirovich Starikov, 3)Gennady Petrovich Solomakha, 4)Oleg Sisaanovich Chekhov, 5)Nikolai Georgievich Shmullov, 6)Iosif Davidovich Beilinson, 7)Boris Semenovich Zats 1,2,4,5,6)Moskva, 3)Dolgobrudny Moskovskoi, 7)Penza SU		77-12-13 Hjärne	79-06-14
	B01D	11/04	7714219-8	Förfarande för återextraktion av metall ur en organisk extraktionslösning i vilken metallen föreligger som ett metallkloridkomplex	AB MX Processer Reinhardt & Co Mölnadal SW	H Reinhardt, U V Kuylenstierna Västra Frölunda	77-12-14 Molin Å	79-06-15

Ans. ink som	(51) Klass	(21)(86)(86)(86)(86) Ans.nr Int.ingivn.dag Int.ans.nr Europ.ingivn.dag Europ.ans.nr	(54) Benämning	(71) Sökande	(72) Uppfinnare	(32,33,31) Prior.dat, Land Nummer	(22)(74)(62)(24) Ans.dat Ombud Stamans.nr Löpdag	(41) Allm. tillg.
	B01D 15/00	7714336-0	Kolonn för avlägsnande av gifter och/eller andra ämnen ur en vätskeblandning och/eller för jonutbyte	Gambro Dialysatoren GmbH & Co KG Hechingen DT	H-D Lehmann, P Konstantin Hechingen		77-12-16 Boberg	79-06-17
	B01D 53/08	7812537-4	Förfarande för att absorptivt avlägsna svaveldioxid, klor och fluor från avgaser	Deutsche Babcock AG Oberhausen DE	R Noack, S Gramelt, F Fröhlich Oberhausen	77-12-12 DE 2755314	78-12-06 von Rennenkampff C	79-06-13
	B01J 1/04	7714336-0	Kolonn för avlägsnande av gifter och/eller andra ämnen ur en vätskeblandning och/eller för jonutbyte	Gambro Dialysatoren GmbH & Co KG Hechingen DT	H-D Lehmann, P Konstantin Hechingen		77-12-16 Boberg	79-06-17
	B03C 1/00	7812722-2	Förfarande för behandling av apatitmalm	Foskem (Pty) Ltd Transvaal Province ZA	O F Burton, R T Hukki Transvaal Province ZA, Helsingfors FI	77-12-13 ZA 77/7409 78-11-17 ZA 78/6464	78-12-11 Hammar S	79-06-14
	B05C 17/00	7811396-6	Sprutanordning för insprutning av ett flerkomponentigt, härdande bindemedel i en murverksborrning	Artur Fischer Waldachtal DE		77-12-16 DE 2756075	78-11-03 von Rennenkampff C	79-06-17
	B06B 1/18	7812880-8	Strömningsvibrator med en obruten rullningsyta och ett obelastat blad	Esref Halilovic, Branko Radisic Belgrad YU		77-12-15 YU 2976/77	78-12-14 Branns	79-06-16
	B07B 1/46	7812306-4	Fastspänningsanordning för säll	Hannon Electric Company Canton Ohio US	T W Hannon Louisville Ohio	77-12-13 US 860244	78-11-29 AB Stockholms patentbyrå	79-06-14
	B08B 3/08	7714301-4	Anordning för vätskebehandling av finbearbetade föremål	Projectus Industriprodukter AB Bromma SW	B U Gustafsson Österskär		77-12-15 Modin	79-06-16
	B08B 3/10	7714300-6	Sätt och anordning för skonsam fluidumbehandling, i synnerhet rengöring av sfäriska kuler	Projectus Industriprodukter AB Bromma SW	B U Gustafsson Österskär		77-12-15 Modin	79-06-16
	B08B 9/04	7714087-9	Förfarande för drivning av ett rörligt föremål i en rörformig kropp	Daniel Rouland Rouen FR			77-12-12 Branns	79-06-13
	B08B 15/00	7714340-2	Med rörlig gaspassageenhet försedd, gasgenomströmningskanal bildande bana	Bill Peter Philip Nederman Helsingborg SW			77-12-16 Wagner H	79-06-17
	B21C 37/28	7714344-4	Sätt att framställa prefabricerade böjar	Stora Kopparbergs Bergslags AB Falun SW	E O M Franked Borlänge		77-12-16 Rehnström	79-06-17
	B21J 9/18	7812275-1	Sätt att driva verktygsmaskiner med fram-och återgående verktygsfäste, speciellt för plastisk formändring av metaller enligt principen för knäledspressar	Werner Leinhaas Gelnhausen DE		77-12-15 DE 2755962 78-10-31 DE 2847294	78-11-29 von Rennenkampff B	79-06-16
	B21J 13/02	7812593-7	Smideapparat med organ för radiell förskjutning av bladmatrissegment	United Technologies Corporation Hartford Conn US	B H Walker, R B Bogard Stuart, North Plam Beach Fla	77-12-14 US 860517	78-12-07 Sydsvenska patentbyrå	79-06-15
	B22C 5/12	7809899-3	Blandaranordning	National Engineering Company Chicago Ill US	L D Rikker Oak Forest Ill	77-12-12 US 859 329	78-09-20 Ehnrers patentbyrå	79-06-13
	B22D 11/00	7714120-8	Förfarande för kontinuerlig eller halvkontinuerlig gjutning av metall	Zinoviy Naumovich Getselev Kuibyshev SU			77-12-13 Hjärne	79-06-14
	B22D 11/00	7714121-6	Anordning för kontinuerlig eller halvkontinuerlig gjutning av metall	Zinoviy Naumovich Getselev Kuibyshev SU			77-12-13 Hjärne	79-06-14
	B22D 11/06	7812816-2	Kontinuerligt gjuten stålstång samt förfarande för tillverkning av densamma	Southwire Company Carrollton Ga US	G C Ward, T N Wilson, U K Sinha Carrollton Ga	77-12-14 US 860475	78-12-13 Delmar J-Å	79-06-15
	B22D 11/08	7811084-8	Startsträng för stränggjutningsanläggningar	Vereinigte Österreichische Eisen-und Stahlwerke-Alpine Montan AG Linz AT	W Scheurecker, F Ippisch Linz, Ebensee	77-12-14 AT 8915/77	78-10-25 Barnieske H	79-06-15
	B22D 19/00	7812764-4	Sätt att forma ett metallföremål med ett fluidblad	TRW Inc Redondo Beach Cal US	W S Blazek Valley City Ohio	77-12-14 US 860581	78-12-12 Branns	79-06-15
	B23D 35/00	7812754-5	Förfarande för vibrationsdämpning	OY Wärtsilä AB Helsingfors FI	H Oinonen Järvenpää	77-12-13 FI 773752	78-12-12 Larsen N	79-06-14
	B23D 79/12	7714063-0	Gradningsverktyg	Ole Jörgen Bjödstrup Vetlanda SE			77-12-12 Ahlström E	79-06-13
	B23P 1/12	7812811-3	Sätt och anordning för elektroerosiv bearbetning av arbetsstycken	Siemens AG Berlin und München DE	H Römer, K-P Steil München	77-12-14 DE 2755777	78-12-13 AB Stockholms patentbyrå	79-06-15
	B23P 1/12	7812812-1	Anordning för avskiljning av tråd- eller bandformiga elektroder i en elektroerosionsmaskin	Siemens AG Berlin und München DE	K Kunze München	77-12-14 DE 2755740	78-12-13 AB Stockholms patentbyrå	79-06-15
	B23P 1/12	7812813-9	Anordning för frammatning av arbetsstycket vid elektroerosiv bearbetning medelst en trådformig elektrod	Siemens AG Berlin und München DE	H Mügge, K-P Steil München	77-12-14 DE 2755724	78-12-13 AB Stockholms patentbyrå	79-06-15

Allmänt tillgängliga

Ans. ink som	(51) Klass	(21)(86)(86)(86) Ans.nr Int.ingivn.dag Int.ans.nr Europ.ingivn.dag Europ.ans.nr	(54) Benämning	(71) Sökande	(72) Uppfinnare	(32,33,31) Prior.dat, Land Nummer	(22)(74)(62)(24) Ans.dat Ombud Stamans.nr Löpdag	(41) Allm. tillg.
B23P	3/09	7714330-3	Sätt att nedbringa deformationsrörelse hos pläteringsmaterial vid explosionssvetsning	Nitro Nobel AB Gyttorp SW	I Persson, T Heyno Nora, Sundbyberg		77-12-16 Lautmann	79-06-17
B23P	7/00	7812706-5	Sätt att reparera turbinblad	Salvatore Joseph Cretella, Matthew Bernardo, Ralph Thomas DeMusis North Haven, West Haven, North Branford Conn US		77-12-12 US 859438	78-12-11 AWAPATENT AB	79-06-13
B23Q	3/18	7714231-3	Sätt och anordning för tillverkning av arbetsstycken	Hubert Bald Gevelsberg DT			77-12-15 Moberg	79-06-16
B24B	55/04	7812861-8	Skyddshuv, särskilt för ett elektrohandverktyg	Robert Bosch GmbH Stuttgart DE	F Schädlich Stetten	77-12-17 DE 2756362	78-12-14 Hjärne	79-06-18
B27K	3/52	7812874-1	Träskyddskomposition	Borax Holdings Ltd London GB	D Boocock, B M Kimber Cambridge, London	77-12-16 GB 52415/77	78-12-14 Delmar J-Å	79-06-17
B27L	1/00	7812719-8	Kvistningsanordning för en trädbehandlingsmaskin	Antti Tapani Valo Lohja FI		77-12-12 FI 773746	78-12-11 Kransell A	79-06-13
B27M	3/00	7811930-2	Sätt att av timmer tillverka plankor eller träskivor	Baltek Corporation Northvale NJ US	J Kohn New York NY	77-12-14 US 860617	78-11-20 AWAPATENT AB	79-06-15
B28B	7/16	7714337-8	Sätt och maskin för tillverkning av hålblock	Curt Holger Ingeström Älvängen SW			77-12-16 Ström	79-06-17
B29D	27/04	7811989-8	Förfarande vid formsprutning av expanderbart plastmaterial	USM Corporation Farmington Conn US	A Hayakawa, A Aiba, E Orihara, K Fukushima Yokohama, Kawasaki, Ota-Ku, Fujisawa JP	77-12-14 US 860317	78-11-21 Hjärne	79-06-15
B41F	21/04	7714113-3	Arkvändare	Solna Offset AB Sollentuna SE	B G Gustin Vallentuna		77-12-13 Hjärne	79-06-14
B41F	27/12	7811190-3	Anordning för fastsättning av böjliga tryckplattor på en rullrotationstryckmaskins formcylinder	Koenig & Bauer AG Würzburg DE	H H Marx Würzburg	77-12-15 DE 2755885	78-10-27 Lorenz S	79-06-16
B41M	5/18	7812551-5	Uppteckningsmaterial	Appleton Papers Inc Appleton Wisc US	H H Baum Appleton Wisc	77-12-15 US 861046	78-12-06 Enquists patentbyrå	79-06-16
B60B	39/00	7714125-7	Anordning för att höja friktionen mellan ett drivande hjul och ett hjulet uppstödjande underlag samt att förhöja underlagets bärförmåga	Håkan Lundberg Sundsvall SW			77-12-13 Lindblom	79-06-14
B60C	11/04	7812854-3	Fordonsdäck	Michelin & Cie (Compagnie Generale des Etablissements Michelin) Clermont-Ferrand FR	M P Jamain Chatel-Guyon	77-12-16 FR 77 38560	78-12-14 Hjärne	79-06-17
B60G	15/06	7812466-6	Fjädrande stag för fordon	Euclid Inc Cleveland Ohio US	R W Ghrist Eastlake Ohio	77-12-12 US 859308	78-12-04 Geraff W	79-06-13
B60J	1/00	7812857-6	Montering av vindrutor	USM Corporation Farmington Conn US	W Renner Giessen DE	77-12-16 DE 2756207	78-12-14 Hjärne	79-06-17
B60J	1/00	7812858-4	Kantklammer	USM Corporation Farmington Conn US	D Mauer Lollar DE	77-12-16 DE 2756207 77-12-16 DE 2756248 78-08-14 DE 2835640	78-12-14 Hjärne	79-06-17
B60K	31/00	7812462-5	Anordning för reglering av körhastigheten hos ett motorfordon	VDO Adolf Schindling AG Frankfurt/Main DE	H Collonia Königstein	77-12-12 DE 2755370	78-12-04 Ehnrners patentbyrå AB	79-06-13
B60K	31/00	7812463-3	Elektrisk ställanordning för hastighetsregleranordningar	VDO Adolf Schindling AG Frankfurt/Main DE	H Collonia Königstein	77-12-12 DE 2755338	78-12-04 Ehnrners patentbyrå AB	79-06-13
B60K	31/00	7812661-2	Anordning för reglering av körhastigheten hos ett motorfordon	VDO Adolf Schindling AG Frankfurt/Main DE	H Collonia Königstein	77-12-16 DE 2756170	78-12-08 Ehnrners Patentbyrå	79-06-17
B60S	1/02	7812835-2	Rengöringsanordning för fönsterrutor	Ever Clean GmbH H W Nixdorf Düsseldorf DE	H W Nixdorf, G Tölle Düsseldorf	77-12-16 DE 2756126	78-12-13 Avellan- Hultmans	79-06-17
B62D	21/00	7812846-9	Hopfällbar släpvagn för motorfordon	Francois Wasservogel Saint-Etienne-du-Bois FR		77-12-15 FR 77 38918	78-12-14 AWAPATENT AB	79-06-16
B62D	33/06	7812900-4	Anordning vid hydrauliska mekanismer för vältning av förarhyten på fordon och dyligt	Pedro Ma Castellon Pujante Ermua ES	Zubero Clemente Ermua	77-12-16 ES 232763 77-12-16 ES 232761	78-12-15 Feringhoff	79-06-17

(51) Ans. ink som	Klass	(21)(86)(86)(86)(86) Ans.nr Int.ingivn.dag Int.ans.nr Europ.ingivn.dag Europ.ans.nr	(54) Benämning	(71) Sökande	(72) Uppfinnare	(32,33,31) Prior.dat, Land Nummer	(22)(74)(62)(24) Ans.dat Ombud Stamans.nr Löpdag	(41) Allm. tillg.
B62D	55/20	7812594-5	Krypedjka av typen med enkel, odelad ledtapp	Diehl GmbH & Co Nürnberg DE	O Körner, C Bardiari Wermelskirchen, Wuppertal	77-12-13 DE 2755412	78-12-07 Sydsvenska patentbyrån	79-06-14
B63B	27/16	7812755-2	Elevatorsystem	Total Transportation Systems (International) AS Dröbak NO	P G Iversen Dröbak	77-12-14 NO 774310	78-12-12 Geraf W	79-06-15
B65B	5/02	7812868-3	Framställning och fyllning av påsar	Fameccanica SpA Teatino IT	C Bianco Pescara	77-12-15 IT 30727/77	78-12-14 AB Stockholms patentbyrå	79-06-16
B65B	5/04	7812931-9	Förfarande för förpackning av block av mjukt material med parallellipipedisk form samt låda för förpackning av desamma	Unigate Foods Ltd London GB	R O Simpson Westbury-sub- Mendip nr Wells	77-12-16 GB 52501/77 78-10-16 GB 40754/78	78-12-15 Delmar J-Å	79-06-17
B65B	7/16	7714367-5	Metod och anordning för tillslutning av förpackningslåda	Trimok AB Halmstad SE	R Schneider, L Persson Malmö, Bjärred		77-12-16 Avellan- Hultmans	79-06-17
B65D	5/72	7812665-3	Vätskeförpackning med en medelst rivremсор öppningsbar uthållningsöppning	Tetra Pak Developpement SA Pully-Lausanne CH	W Reil Bensheim-Auerbach DE	77-12-14 DE 2755701	78-12-08 Molin Å	79-06-15
B65D	11/18	7812931-9	Förfarande för förpackning av block av mjukt material med parallellipipedisk form samt låda för förpackning av desamma	Unigate Foods Ltd London GB	R O Simpson Westbury-sub- Mendip nr Wells	77-12-16 GB 52501/77 78-10-16 GB 40754/78	78-12-15 Delmar J-Å	79-06-17
B65D	17/20	7812844-4	Lock till behållare	Tokan Kogyo KK Tokyo JP	K Takahashi, H Aoyama, K Hirakawa, Y Sarusawa Ichikawa-shi, Tokyo, Ebina-shi, Zama-shi	77-12-15 JP 52/149914 78-02-27 JP 53/20996 78-03-22 JP 53/35572 U 78-03-24 JP 53/36779 U 78-04-12 JP 53/42177 78-04-14 JP 53/43321	78-12-14 AWAPATENT AB	79-06-16
B65D	55/02	7804367-6	Lock	Metal Closures Group Ltd London GB	T D Brownbill West Bromwich	77-12-14 GB 52 052 78-03-09 GB 9341	78-04-18 AWAPATENT AB	79-06-15
B65D	87/18	7714334-5	Förfaringsätt vid framställning av flytande bassängtak, samt värmeisolerande tak för vätskebassänger	Lennart Mellen Mölnadal SW			77-12-16 Börjesson E	79-06-17
B65G	37/00	7812819-6	Tillverkningsanläggning för konstruktionsdetaljer som framställs i två eller flera steg	Walter Sticht Attnang-Puchheim AT		77-12-15 AT 8956/77	78-12-13 Hildebrandt R	79-06-16
B65G	47/84	7714299-0	Mataranordning	Projectus Industriprodukter AB Bromma SW	B U Gustafsson Österskär		77-12-15 Modin	79-06-16
B65G	57/10	7811831-2	Automatisk staplingsanordning	Aluminum Company of America Pittsburgh Penn US	J J Tarosky, M R Fahnestock, L J Flowers Apollo Penn, Parkersburg W Va, Oakmont Penn	77-12-12 US 859581	78-11-16 Holmqvist L	79-06-13
B65G	69/24	7812807-1	Rullsäkring för lastbryggor	Schweizerische Aluminium AG Chippis CH	V Ruckstuhl Bremgarten	77-12-14 CH 15367/77	78-12-13 Hjärne	79-06-15
B65H	17/38	7714354-3	Anordning för att bromsa utdragningsrörelsen hos en lina, ett band eller liknande	Bengt David Johansson Smålandsstenar SW	W Borcharding Bredaryd		77-12-16 AWAPATENT AB	79-06-17
B65H	29/40	7812859-2	Sätt att styra införandet av material in i uppslagsfack till en spiralfackstaplare	GAO Gesellschaft für Automation und Organisation mbH München DE	J Geier München	77-12-16 DE 2756223	78-12-14 Hjärne	79-06-17
B65H	75/18	7812713-1	Självspännande rulle	Western Electric Company Incorporated New York NY US	J C Carlson, J P Starace Rockaway, Randolph NJ	77-12-16 US 861300	78-12-11 AB Stockholms patentbyrå	79-06-17
B66C	13/08	7812763-6	Anläggning för behandling av smältor	Georg Fischer AG Schaffhausen CH	H Lustenberger Schaffhausen	77-12-14 CH 15360/77	78-12-12 Branns	79-06-15
C02C	1/00	7714056-4	Förfarande för att vid ett reningsverk för avloppsvatten producera värme vid två olika temperaturnivåer	Teknoterm Systems AB Malmö SW	E Morawetz Staffanstorp		77-12-12 Holmqvist L	79-06-13
C03B	37/06	7802202-7	Sätt att framställa slagull	Francis Gagneraud Paris FR		77-12-16 FR 77 37968 77-12-16 FR 77 37969	78-02-27 Bergvall	79-06-17
C04B	15/02	7714062-2	Lättklinkerbetongtakpanna	AB Svenska Icopalfabriken Malmö SW	C I Truedsson Höllviksnäs		77-12-12 AWAPATENT AB	79-06-13

Allmänt tillgängliga

(51) Ans. ink som	Klass	(21)(86)(86)(86)(86) Ans.nr Int.ingivn.dag Int.ans.nr Europ.ingivn.dag Europ.ans.nr	(54) Benämning	(71) Sökande	(72) Uppfinnare	(32,33,31) Prior.dat, Land Nummer	(22)(74)(62)(24) Ans.dat Ombud Stamans.nr Löpdag	(41) Allm. tillg.
	C04B 39/12	7812778-4	Flerskiktat isolermaterial och sätt för dess framställning	Kureha Kagaku Kogyo KK Tokyo-to JP	F Kodama, N Ohyama Chofu-shi, Iwaki-shi	77-12-14 JP 52/167826	78-12-13 AWAPATENT AB	79-06-15
	C04B 43/02	7812778-4	Flerskiktat isolermaterial och sätt för dess framställning	Kureha Kagaku Kogyo KK Tokyo-to JP	F Kodama, N Ohyama Chofu-shi, Iwaki-shi	77-12-14 JP 52/167826	78-12-13 AWAPATENT AB	79-06-15
I	C05F 9/02	7904974-8 78-10-09 PCT/JP78/00006	Komposteringsapparat	Ebara Corporation Tokyo JP	K Itoh, Y Hirayama, M Kodaira Tokyo	77-10-08 JP 52/121049	79-06-07 Branns	79-06-07
	C06B 29/22	7812668-7	Polyesterbindemedel för framställning av drivmedel av typen polybutadien med hydroxylgrupper i ändställning	Her Majesty in Right of Canada as Represented by the Minister of National Defence Ottawa CA	G L Duchesne, G Perrault Ste-Foy	77-12-13 CA 292954	78-12-08 Swenson R	79-06-14
	C06B 45/10	7812668-7	Polyesterbindemedel för framställning av drivmedel av typen polybutadien med hydroxylgrupper i ändställning	Her Majesty in Right of Canada as Represented by the Minister of National Defence Ottawa CA	G L Duchesne, G Perrault Ste-Foy	77-12-13 CA 292954	78-12-08 Swenson R	79-06-14
	C06B 47/14	7714240-4	Vattengelsprängämnen med mikrosfärer	Nitro Nobel AB Gyttorp SW	G O Ekman Nora		77-12-15 Lautmann	79-06-16
	C07C 11/04	7809031-3	Sätt och medel för minskning av förorening vid krackning av eten	Nalco Chemical Company Oak Brook Ill US	B W Weiland Conroe Tex	77-12-15 US 860 793	78-08-28 Holmqvist L	79-06-16
	C07C 101/62	7714047-3	Sätt att framställa alkandiol-di-aminobensoater	AB Bofors Bofors SW	B Holm Karlskoga		77-12-12 Falk	79-06-13
	C07C 103/46	7812936-8	Förfarande för framställning av 2-acetamidokanselsyra	Deutsche Gold-und Silber-Scheideanstalt vormals Roessler Frankfurt/Main DE	1)A Kleemann, 2)H Weigel, 3)P Scherberich 1,2)Hanau, 3)Konstanz	77-12-16 DE 2756129	78-12-15 Branns	79-06-17
	C07C 103/52	7810156-5	Somatostatinalanaloger	American Home Products Corporation Third Avenue NY US	D Sarantakis West Chester Penn	77-12-13 US 860 279	78-09-27 Branns	79-06-14
	C07C 103/52	7812720-6	Peptider	Reckitt & Colman Products Ltd London GB	B A Morgan Hessle	77-12-15 GB 52237/77 78-04-08 GB 13845/78	78-12-11 Delmar J-Å	79-06-16
	C07C 177/00	7809008-1	Användning av amider av prostaglandintyp för att styra eller reglera reproduktionscykeln hos individer tillhörande däggdjursarter	The Upjohn Company Kalamazoo Mich US	N A Nelson Galesburg Mich	77-12-12 US 859 639	78-08-25 Enquists patentbyrå	79-06-13
	C07C 177/00	7809063-6	15-deoxi-16-substituerade prostensyror och därmed besläktade föreningar	American Cyanamid Company Wayne NJ US	M B Floyd jr, M J Weiss, C V Grudzinskas, S-M L Chen Suffern NY, Oradell NJ, Garnerville NY, Park Ridge NJ	77-08-29 US 928564	78-08-28 Branns	79-04-12
	C07D 215/44	7811839-5	2-(4-kinolinyl)-amino)-5-fluorbensensyra-derivat sätt för framställning därav, användning som läkemedel samt farmaceutiska kompositioner	Roussel-Uclaf Paris FR	A Allais, J Meier, R Deraedt Gagny, La Varenne Saint-Hilaire, Les Pavillons-sous-Bois	77-12-15 FR 77 37835 77-12-15 FR 77 37836	78-11-16 Hjärne	79-06-16
	C07D 243/26	7812649-7	Benzodiazepin-2-oner	Gerot Pharmazeutiska GmbH Wien AT	L Schlager Wien	77-12-14 AT 8938/77 78-11-21 AT 8312/78	78-12-08 AB Stockholms patentbyrå	79-06-15
	C07D 311/22	7812723-0	Nya 3-ureido-(tio)-kromonderivat	Philagro Lyon FR	R Giraudon Lesigny	77-12-12 FR 77 38152	78-12-11 Bergensträhle & Lindvall	79-06-13
	C07D 335/06	7812723-0	Nya 3-ureido-(tio)-kromonderivat	Philagro Lyon FR	R Giraudon Lesigny	77-12-12 FR 77 38152	78-12-11 Bergensträhle & Lindvall	79-06-13
	C07D 401/12	7811839-5	2-(4-kinolinyl)-amino)-5-fluorbensensyra-derivat sätt för framställning därav, användning som läkemedel samt farmaceutiska kompositioner	Roussel-Uclaf Paris FR	A Allais, J Meier, R Deraedt Gagny, La Varenne Saint-Hilaire, Les Pavillons-sous-Bois	77-12-15 FR 77 37835 77-12-15 FR 77 37836	78-11-16 Hjärne	79-06-16
	C07D 405/12	7811839-5	2-(4-kinolinyl)-amino)-5-fluorbensensyra-derivat sätt för framställning därav, användning som läkemedel samt farmaceutiska kompositioner	Roussel-Uclaf Paris FR	A Allais, J Meier, R Deraedt Gagny, La Varenne Saint-Hilaire, Les Pavillons-sous-Bois	77-12-15 FR 77 37835 77-12-15 FR 77 37836	78-11-16 Hjärne	79-06-16
	C08G 8/10	7812820-4	Förfarande för framställning av resolförningskompositioner	Union Carbide Corporation New York NY US	J Wynstra, S J Schultz Sommerville, Cranford NJ	77-12-14 US 860287	78-12-13 Branns	79-06-15
	C08G 63/68	7812906-1	Termoplastiska polyestrar	Owens-Illinois Inc Toledo Ohio US	S W Go Toledo Ohio	77-12-16 US 861141	78-12-15 AWAPATENT AB	79-06-17
	C08J 3/02	7808312-8	Förfarande för framställning av vattenlösningar av polymerer	Hercules Incorporated Wilmington Del US	S C Pearson Wilmington Del	77-12-14 US 860 423	78-08-01 Hammar	79-06-15

(51) Ans. ink som	Klass	(21)(86)(86)(86) Ans.nr Int.ingivn.dag Int.ans.nr Europ.ingivn.dag Europ.ans.nr	(54) Benämning	(71) Sökande	(72) Uppfinnare	(32,33,31) Prior.dat, Land Nummer	(22)(74)(62)(24) Ans.dat Ombud Stamans.nr Löpdag	(41) Allm. tillg.
C08L	9/00	7812668-7	Polyesterbindemedel för framställning av drivmedel av typen polybutadien med hydroxylgrupper i ändställning	Her Majesty in Right of Canada as Represented by the Minister of National Defence Ottawa CA	G L Duchesne, G Perrault Ste-Foy	77-12-13 CA 292954	78-12-08 Swenson R	79-06-14
C08L	27/16	7812624-0	Vulkbara kompositioner, vulkningsförfarande och vulkade kompositioner framställda därav	Montedison SpA Milano IT	G Moggi, L Mancini Milano, Peschiera Borromeo	77-12-14 IT 30688/77 78-11-20 IT 29945/78	78-12-07 Branns	79-06-15
C09D	5/18	7812647-1	Brandskyddande beläggning	Chemie Linz AG Linz AT	1)H Czepel, 2)F Jilek, 3)H Zöchbauer, 4)A Pelz 1,3)Linz, 2)Gallneukirchen, 4)Linz-Puchenu	77-12-15 DE 2755871	78-12-08 AB Stockholms patentbyrå	79-06-16
C09D	5/40	7812409-6	Lacker för applicering genom katodisk utfällning	Grow Chemical Corporation New York NY US	I H Tsou Bloomfield Hills Mich	77-12-12 US 859295	78-12-01 Hermansson B	79-06-13
C09D	5/40	7812410-4	För applicering genom katodisk utfällning avsedda lacker innehållande Diels-Alder-addukter	Grow Chemical Corporation New York NY US	I H Tsou Bloomfield Hills Mich	77-12-12 US 859296	78-12-01 Hermansson B	79-06-13
C09D	11/10	7812856-8	Tryckfärgskomposition	E I du Pont de Nemours and Co Wilmington Del US	B N Derick, R E Moynihan, J W Wolfe Mineralwells W Va, Lowell Ohio, Matthews NC	77-12-16 US 861568	78-12-14 Hjärne	79-06-17
C09D	11/16	7812814-7	Bläck	Siemens AG Berlin och München DE	G Rosenstock, G Wagner München	77-12-14 DE 2755773	78-12-13 AB Stockholms patentbyrå	79-06-15
C09D	11/16	7812815-4	Bläck	Siemens AG Berlin och München DE	G Rosenstock, G Wagner München	77-12-14 DE 2755775	78-12-13 AB Stockholms patentbyrå	79-06-15
C10L	1/22	7812741-2	Bränslekomposition	Chevron Research Company San Francisco Cal US	O L Harle San Anselmo Cal	77-12-16 US 861482	78-12-12 AB Stockholms patentbyrå	79-06-17
C21C	1/06	7812763-6	Anläggning för behandling av smältor	Georg Fischer AG Schaffhausen CH	H Lustenberger Schaffhausen	77-12-14 CH 15360/77	78-12-12 Branns	79-06-15
C22C	9/04	7812591-1	Koppar-zink-legering och förfarande för framställning av densamma	Diehl GmbH & Co Nürnberg DE	W Schmidt Schwaig	77-12-16 DE 2756068	78-12-07 Sydsvenska patentbyrå	79-06-17
C22C	19/03	7812780-0	Värmebeständig legering med låg utvidgning	Henry Wiggin & Co Ltd Hereford GB	1)D F Smith, 2)D G Tipton, 3)E F Clatworthy, 4)D E Wenschhof 1,3)Huntington W Va, 2)Wilmington NC, 4)Milton W Va US	77-12-14 US 860298	78-12-13 AWAPATENT AB	79-06-15
C23C	3/00	7714195-0	Förfarande vid metallisering	Stauffer Chemical Company Westport Conn US	M Coll-Palagos Rye NY		77-12-14 Hjärne	79-06-15
C25D	5/56	7714195-0	Förfarande vid metallisering	Stauffer Chemical Company Westport Conn US	M Coll-Palagos Rye NY		77-12-14 Hjärne	79-06-15
D01F	6/92	7812705-7	Hydrofila polyesterfibrer och sätt att framställa dessa	Akzo NV Arnhem NL	N Mathes, K Gerlach, W Lange Breuberg, Obernau, Erlenbach	77-12-12 DE 2755341	78-12-11 AWAPATENT AB	79-06-13
D05C	15/00	7812882-4	Med dekor försedd textilvara jämte sätt och apparat för att framställa en sådan	I W S Nominee Co Ltd London GB	D E Henshaw, A M Warnes Belmont AU, Ilkley GB	77-12-16 GB 52391/77 77-12-16 GB 52392/77	78-12-14 Branns	79-06-17
D21C	1/02	7714043-2	Sätt att behandla ett massgods samt anordning för att genomföra sättet	AB Kilsverken Kil SW	G L K Forsberg Karlstad		77-12-12 Hynell	79-06-13
D21F	1/02	7812651-3	Hydraulisk inloppslåda för en pappersmaskin eller liknande	OY Tampella AB Tammerfors FI	J Kassinen Tammerfors	77-12-12 FI 773744	78-12-08 AB Stockholms patentbyrå	79-06-13
D21F	1/02	7812652-1	Mäldinloppsanordning till en pappersmaskin	Escher Wyss GmbH Ravensburg/Württ DE	R Kurtz, W Trudel Immenstaad, Bad Waldsee	77-12-13 CH 15282/77	78-12-08 Hammar S	79-06-14
D21F	1/10	7812349-4	Pappersmaskinvira	Siebtuchfabrik AG Olten CH	T Vuorio Zürich	77-12-15 CH 15417/77	78-11-30 Cederbom & Lindberg	79-06-16
D21H	1/24	7812845-1	Bestrykningskomposition för papper	CPC International Inc Englewood Cliffs NJ US	T K Maher LaGrange Park III	77-12-15 US 861069	78-12-14 AWAPATENT AB	79-06-16
E01C	7/26	7812761-0	Förfarande för förbättring av mineraliska asfaltbeläggningar för väg-och gatubyggnad	Deutsche Gold-und Silber-Scheideanstalt vormals Roessler Frankfurt DE	K-H Müller, W Barthel, R Oelmüller Bruchköbel, Langensfeld, Hanau	77-12-13 DE 2755450	78-12-12 Branns	79-06-14

Allmänt tillgängliga

Ans. ink som	(51) Klass	(21)(86)(86)(86)(86) Ans.nr Int.ingivn.dag Int.ans.nr Europ.ingivn.dag Europ.ans.nr	(54) Benämning	(71) Sökande	(72) Uppfinnare	(32,33,31) Prior.dat, Land Nummer	(22)(74)(62)(24) Ans.dat Ombud Stamans.nr Löpdag	(41) Allm. tillg.
E01C	11/24	7812762-8	Apparat för detektering av våta isiga yttillstånd	Surface Systems Inc St Louis Miss US	R O Gregory, J O Rogers St Louis Miss	77-12-14 US 860292	78-12-12 Branns	79-06-15
E01C	19/48	7812878-2	Asfaltutläggningsmaskin	AS Phönix Vejen DK	S Højbjerg Vejen	77-12-14 DK 5562/77	78-12-14 Branns	79-06-15
E01F	15/00	7714053-1	Anordning för sammankoppling av sådana betongblock, som är avsedda för begränsning av körbanor, parkeringsplatser och liknande samt med sådana anordningar sammankopplade betongblock	Bengt Önnert Almer, Karl Gunnar Gidlöf Västra Frölunda SW			77-12-12 Ferkinghoff	79-06-13
E02B	17/00	7812742-0	Kulled för att förbinda ett betongtorn som uppstår en övervattensplattform med ett fundament	Gutehoffnungshütte Sterkrade AG, Bilfinger + Berger Bau AG Oberhausen, Mannheim DE	K Bayer, H G Butt, J Salewski Stuttgart-Wangen, Pinneberg, Hamburg	77-12-14 DE 2755592	78-12-12 AB Stockholms patentbyrå	79-06-15
E03F	7/00	7714199-2	Sätt att transportera avloppsvatten medelst vakuum	AB Electrolux Stockholm SW	S Oldfelt Hagelholm		77-12-14 Hagelbäck	79-06-15
E04B	1/60	7714355-0	Fästnanordning för fasthållning av värmeisoleringskivor mot ett underlag, särskilt mot betongtaks-kivor	AB Svenska Icopalfabriken Malmö SW	B J O B Pålsson Malmö		77-12-16 AWAPATENT 7703270-4 77-04-21	78-10-22
E04C	2/16	7714137-2	Förfarande för framställning av byggnadselement	Gösta Råland Sundbyberg SW			77-12-13 Noren H	79-06-14
E04C	3/29	7812657-0	Byggnadsplanka samt sätt och apparat för framställning av densamma	J J Van Loghem, J La Grouw Rotorua NZ		77-12-15 NZ 185995	78-12-08 Hammar S	79-06-16
E04H	12/22	7714236-2	Stolpfäste	Handelsbolaget Scanovator Box 57 581 02 Linköping SW	S Hasselqvist, C Helenelund, A Toresson Mjölby, Linköping, Rimforsa		77-12-15	79-06-16
E05B	47/00	7812267-8	Magnetiskt manövrerat cylinderlås	Elzett Müvek Budapest HU	G Kakonyi, B Romvari Budapest, Pomaz	77-12-17 HU EE-2538	78-11-28 Grahn T	79-06-18
E05F	15/20	7812365-0	Skjutdörr	Dorma-Baubeschlag GmbH + Co KG Ennepetal-Voerde DE	W Hasemann, H Cleff Schwerte, Ennepetal	77-12-14 DE 2755672	78-11-30 AB Stockholms patentbyrå	79-06-15
E06B	3/26	7812759-4	Värmeisolerad sammansatt profil	Wieland-Werke AG Ulm Donau DE	H Kern, H Botzenhardt Ulm	77-12-14 DE 2755695	78-12-12 Branns	79-06-15
E06B	3/26	7812760-2	Värmeisolerad sammansatt profil	Wieland-Werke AG Ulm DE	H Kern, H Botzenhardt Ulm	77-12-14 DE 2755697	78-12-12 Branns	79-06-15
E06B	3/64	7714107-5	Förfarande för tätande och/eller sammanhållande inbördes förbindning av tvenne delar jämte anordning för utövande av förfarandet	Härnösands Formgummi AB Ramvik SW	N Sjölund, P Mollstedt Härnösand		77-12-13 Bjerken	79-06-14
E06B	7/22	7714171-1	Tätninglist	Lars Eriksson Emmaboda SW			77-12-14 Omning	79-06-15
E21B	9/10	7812690-1	Rullborrkrona med koniskt utformade skårrullar	SKF Kugellagerfabriken GmbH Schweinfurt DE	1)A Olschewski, 2)H Kunkel, 3)M Brandenstein, 4)L Walter 1,2,4)Schweinfurt, 3)Aschfeld	77-12-14 DE 2755591	78-12-11 Kristiansen A	79-06-15
F01P	7/16	7812750-3	Termostatventil	Daimler-Benz AG Stuttgart-Untertürkheim DE	J Hass Weinstadt	77-12-13 DE 2755464	78-12-12 Delmar J-Å	79-06-14
F01P	7/16	7812751-1	Termostatisk regleringsventil	Daimler-Benz AG Stuttgart-Untertürkheim DE	E Gobien Weinstadt	77-12-13 DE 2755466	78-12-12 Delmar J-Å	79-06-14
F02B	23/06	7812877-4	Förfarande för förbränning av icke självantända bränslen i en luftkomprimerande förbränningsmotor med dieselinsprutning	Maschinenfabrik Augsburg-Nürnberg AG Nürnberg DE	A Urlaub, F Chmela Nürnberg	77-12-15 DE 2755916	78-12-14 AB Dahls patentbyrå	79-06-16
F02C	7/00	7809544-5	Kompakt driftsimulator för en gasturbinmotor	General Electric Company Schenectady NY US	H West, B R Delaney Cincinnati Ohio	77-12-12 US 860 032	78-09-11 Delhage	79-06-13
F02M	41/00	7812595-2	Bränsleinsprutningspump samt kolvkontrollorgan för denna	Stanadyne Inc Windsor Conn US	G R Bouwkamp, C W Davis, W B Gilberg, C J Donahue West Hartford, Simsbury, Windsor Locks, Enfield Conn	77-12-12 US 859847	78-12-07 Sydsvenska patentbyrå	79-06-13
F02M	59/00	7812596-0	Dubbelverkande differentialkolvpump	Stanadyne Inc Windsor Conn US	C W Davis Simsbury Conn	77-12-12 US 859846	78-12-07 Sydsvenska patentbyrå	79-06-13

Ans. ink som	(51) Klass	(21)(86)(86)(86) Ans.nr Int.ingivn.dag Int.ans.nr Europ.ingivn.dag Europ.ans.nr	(54) Benämning	(71) Sökande	(72) Uppfinnare	(32,33,31) Prior.dat, Land Nummer	(22)(74)(62)(24) Ans.dat Ombud Stamans.nr Löpdag	(41) Allm. tillg.
F03D	3/06	7812592-9	Vinddriven kraftgenerator	Gelindo Ciman San Bonifacio IT		77-12-16 IT 69812/77	78-12-07 Sydsvenska patentbyrå	79-06-17
F15B	11/22	7812582-0	Anordning för erhållande av lika rörelse i hydrauliska cylindrar	ITT Industries Inc New York NY US	D Tol Oud Beijerland NL	77-12-12 NL 7713705	78-12-07 Larsson S	79-06-13
F15B	20/00	7808548-7	Säkerhetsventil	Technomatic AG Aesch/Luzern CH	E Ruchser, H Ott Kernen, Stuttgart DE	77-12-16 DE 27 56 240 78-03-16 DE 28 11 374	78-08-10 Lautmann	79-06-17
F16B	45/00	7714215-6	Mot oavsiktlig öppning säkrad karbinhake	Bror G Bälter Orsa SW			77-12-14 Wennborg	79-06-15
F16D	3/12	7812756-0	Dämpenhet för torsionsvibration	Borg-Warner Corporation Chicago Ill US	D R Fall, P E Lamarche Oxford, Utica Mich	77-12-14 US 860348	78-12-12 Geraf W	79-06-15
F16D	13/60	7812591-1	Koppar-zink-legering och förfarande för framställning av densamma	Diehl GmbH & Co Nürnberg DE	W Schmidt Schwaig	77-12-16 DE 2756068	78-12-07 Sydsvenska patentbyrå	79-06-17
F16D	13/72	7812465-8	Vätkoppling av fjädertyp	Borg-Warner Corporation Chicago Ill US	E F LaBuda, T M Wang Sterling Heights, Warren Mich	77-12-14 US 860347	78-12-04 Geraf W	79-06-15
F16D	65/04	7812667-9	Bromsback för en delbeläggskivbroms, särskilt för motorfordon	Alfred Teves GmbH Frankfurt/Main DE	J Burgdorf, H-H Luepertz, H Kast Offenbach, Darmstadt, Frankfurt/Main	77-12-12 DE 2755325	78-12-08 Larsson S	79-06-13
F16D	69/02	7812591-1	Koppar-zink-legering och förfarande för framställning av densamma	Diehl GmbH & Co Nürnberg DE	W Schmidt Schwaig	77-12-16 DE 2756068	78-12-07 Sydsvenska patentbyrå	79-06-17
F16F	9/36	7812581-2	Anordning för avlastning av kolstångspackningen i en hydraulisk, teleskopisk stötdämpare	ITT Industries Inc New York NY US	P M Postema Oud-Beijerland NL	77-12-12 NL 7713704	78-12-07 Larsson S	79-06-13
F16H	37/00	7812670-3	Mekanisk kraftöverföringsanordning	Uniroyal Inc New York NY US	J A Bruns St Louis Minn US	77-12-14 GB 51992/77	78-12-08 Grahm T	79-06-15
F16K	11/06	7812824-6	Vätskeöverföringsventil	Coulter Electronics Inc Miami Fla US	P P Cabrera Miami Fla	77-12-16 US 861356	78-12-13 Noren H	79-06-17
F16K	19/00	7714152-1	Förfarande vid reglering av ett blandningsflöde vid blandare av engreppstyp, jämte anordning för utövande av förfarandet	Mora Armaturfabrik AB Mora SE	S-E Jungvig Mora		77-12-13 Noren B	79-06-14
F16L	13/02	7714179-4	Förfarande och anordning för skarvning av med invändig skyddsbeläggning försedda rör	Skega AB Ersmark SW	O M Ericsson Ersmark		77-12-14 AB Stockholms patentbyrå	79-06-15
F16L	29/00	7801415-6	Skrivsäkring	Hydrotechnik GmbH Mülheim DE	S Leverberg Oberhausen	77-12-16 DE 27 56 084	78-02-07 Lorenz	79-06-17
F23D	19/00	7812932-7	Med fluidiserad bädd försedd förbränningsanordning	Babcock & Wilcox Ltd London GB	W M Urganhart Renfrew	77-12-17 GB 52609/77	78-12-15 Delmar J-Å	79-06-18
F23D	19/00	7812933-5	Förbränningsanordning med fluidiserad bädd	Babcock & Wilcox Ltd London GB	W M Urganhart Renfrew	77-12-17 GB 52608/77	78-12-15 Delmar J-Å	79-06-18
F24C	7/00	7812562-2	Elektrisk kokplatta	Karl Fischer Oberderdingen DE		77-12-14 DE 2755806 77-12-14 DE 2755807	78-12-06 Hjärne	79-06-15
F24D	11/00	7712775-1	Automtikstyrd konvertibel ackumulatorvärmeanläggning	Hilding Brosenius Hazeljusbacken 16 115 21 Stockholm SE			77-11-11	79-06-01
F24F	7/02	7812847-7	Ventilationsanordning	H H Robertson (UK) Ltd, DSD Dillinger Stahlbau GmbH Chester GB, Saarlouis DE	H J W Payne, K F Dahmen, K Smid Handley GB, Beckingen, Langenfeld DE	77-12-14 GB 52138/77 77-12-14 GB 52139/77	78-12-14 AWAPATENT AB	79-06-15
F24H	9/00	7812585-3	Isoleringskåpa för värmetekniska apparater	Hans Viessmann Battenberg/Eder DE		77-12-12 DE 7737811 Gm	78-12-07 von Rennkampff	79-06-13
F24H	9/12	7714194-3	Fördelare särskilt vid varmvattenuppvärmningssystem	Antonio Riatti Penne IT			77-12-14 Hjärne	79-06-15
F24J	3/02	7812775-0	Anordning vid solfångare	Koor Metals Ltd Holon IL	R Masel, G Valdshtein Kiron, Holon	77-12-13 IL 53591 78-09-01 IL 55478	78-12-13 Ström T	79-06-14

Allmänt tillgängliga

(51) Ans. ink som	(51) Klass	(21)(86)(86)(86)(86) Ans.nr Int.ingivn.dag Int.ans.nr Europ.ingivn.dag Europ.ans.nr	(54) Benämning	(71) Sökande	(72) Uppfinnare	(32,33,31) Prior.dat, Land Nummer	(22)(74)(62)(24) Ans.dat Ombud Stamans.nr Löpdag	(41) Allm. tillg.
	F27B 14/12	7714358-4	Kylt valv vid en elektrisk ugn	Vsesojuzny nauchno-issledovatel'skiy i proektny institut po ochistke tekhnologicheskikh gazov stochnykh vod i ispolzovaniju vtorichnykh energoresursov predpriyatiya chernoi metallurgii "VNIPChermetenergoochistka", Elektrometallurgicheskyy zavod "Dneprospe'sstal imeni A N Kuzmina Kharkov, Zaporozhie SU	1)S M Andoniev, 2)L D Gritsuk, 3)A S Gorbik, 4)V V Kurganov, 5)N P Oleinik, 6)G I Rivlin, 7)N V Stetsenko, 8)J P Shamil, 9)J G Smetanin, 10)P S Nesterenko 1-3,5,6)Kharkov, 4,7-10)Zaporozhie		77-12-16 Hjärne	79-06-17
	F27D 1/02	7714358-4	Kylt valv vid en elektrisk ugn	Vsesojuzny nauchno-issledovatel'skiy i proektny institut po ochistke tekhnologicheskikh gazov stochnykh vod i ispolzovaniju vtorichnykh energoresursov predpriyatiya chernoi metallurgii "VNIPChermetenergoochistka", Elektrometallurgicheskyy zavod "Dneprospe'sstal imeni A N Kuzmina Kharkov, Zaporozhie SU	1)S M Andoniev, 2)L D Gritsuk, 3)A S Gorbik, 4)V V Kurganov, 5)N P Oleinik, 6)G I Rivlin, 7)N V Stetsenko, 8)J P Shamil, 9)J G Smetanin, 10)P S Nesterenko 1-3,5,6)Kharkov, 4,7-10)Zaporozhie		77-12-16 Hjärne	79-06-17
	F27D 1/06	7812778-4	Flerskiktat isolermaterial och sätt för dess framställning	Kureha Kagaku Kogyo KK Tokyo-to JP	F Kodama, N Ohyama Chofu-shi, Iwaki-shi	77-12-14 JP 52/167826	78-12-13 AWAPATENT AB	79-06-15
	F42C 13/30	7807556-1	Vinkelhastighetsa- vkänningsanordning	General Dynamic Corporation Pomona Cal US	J H Crittenden, J W Bitson Ontario, Chino Cal	77-08-11 US 823580	78-07-05 Holmqvist L	79-02-12
	G01B 5/00	7714202-4	Anordning vid apparater för bestämning av punkters och organs positioner i förhållande till på förhand bestämda referenspositioner	Kurt John Wilner Spets, Per Thorvald Persson Nacka, Sundbyberg SW			77-12-14 Enquists patentbyrå	79-06-15
	G01B 5/30	7714103-4	Krypningsfritt spetsförband	ASEA AB Västerås SW	O Dahle, O Einarsson, F Lindkvist, S Valdemarsson Västerås		77-12-13 Öhman	79-06-14
	G01C 19/00	7714213-1	Anordning för generering och detektering av kärnmagnetisk resonans	Litton Systems Inc Beverly Hills Cal US	B C Grover, E Kanegsberg, J G Mark, R L Meyer Thousand Oaks, Pacific Palisades, Pasadena, Canoga Park Cal		77-12-14 Forsheden	79-06-15
I	G01D 5/34	7904846-8 78-10-02 PCT/CH78/00023	Gräns-och mätvärdesgivare	Hectronic AG Buchs CH	1)R Menningen, 2)K Ehrsam, 3)J Oberhänsli, 4)K Grünig 1)Aarau, 2)Brugg, 3,4)Küttigen	77-10-05 CH 12164/77	79-06-01 AB Stockholms patentbyrå	79-06-01
	G01F 1/72	7714338-6	Flödesmätare	Per-Olof Grände Lund SW			77-12-16 Wagner H	79-06-17
I	G01F 23/28	7904846-8 78-10-02 PCT/CH78/00023	Gräns-och mätvärdesgivare	Hectronic AG Buchs CH	1)R Menningen, 2)K Ehrsam, 3)J Oberhänsli, 4)K Grünig 1)Aarau, 2)Brugg, 3,4)Küttigen	77-10-05 CH 12164/77	79-06-01 AB Stockholms patentbyrå	79-06-01
I	G01J 1/16	7904846-8 78-10-02 PCT/CH78/00023	Gräns-och mätvärdesgivare	Hectronic AG Buchs CH	1)R Menningen, 2)K Ehrsam, 3)J Oberhänsli, 4)K Grünig 1)Aarau, 2)Brugg, 3,4)Küttigen	77-10-05 CH 12164/77	79-06-01 AB Stockholms patentbyrå	79-06-01
	G01L 3/18	7714046-5	Anordning för att bestämma bromskraften i en bandbroms	Monark-Crescent AB Varberg SW	T L Gustafsson Varberg		77-12-12 Schnell	79-06-13
	G01N 1/10	7812824-6	Vätskeöverföringsventil	Coulter Electronics Inc Miami Fla US	P P Cabrera Miami Fla	77-12-16 US 861356	78-12-13 Noren H	79-06-17
	G01N 27/22	7812762-8	Apparat för detektering av våta isiga yttillstånd	Surface Systems Inc St Louis Miss US	R O Gregory, J O Rogers St Louis Miss	77-12-14 US 860292	78-12-12 Branns	79-06-15
	G01N 27/82	7812839-4	Förfarande och anordning för provning av funktionsdugligheten och för inställning och kalibrering av en provanordning för oförstörande elektrisk eller magnetisk provning av ämnen av metall	SSAB Svenskt Stål AB Stockholm SE	P-O Karlsson Oxelösund	77-12-16 DE 2756244	78-12-14 Wagner A	79-06-17
	G01N 27/86	7810364-5	Sätt att alstra en virvelströmssignatur av en spricka i ett rör invid en intilliggande del	The Babcock & Wilcox Company New York NY US	A E Holt, A E Wehrmeister, H L Whaley Lynchburg Va	77-12-15 US 860811	78-10-03 AB Stockholms patentbyrå	79-06-16

Ans. ink som	(51) Klass	(21)(86)(86)(86) Ans.nr Int.ingivn.dag Int.ans.nr Europ.ingivn.dag Europ.ans.nr	(54) Benämning	(71) Sökande	(72) Uppfinnare	(32,33,31) Prior.dat, Land Nummer	(22)(74)(62)(24) Ans.dat Ombud Stamans.nr Löpdag	(41) Allm. tillg.
	G01N 33/16	7714335-2	Sätt och anordning för att mäta koncentrationen av en förening i ett flytande medium	Gambro AB Lund SW	1)U T G Nylen, 2)R H L Wichers, 3)L-G Olsson, 4)B G Paulsson, 5)L Å G Qvarnström 1,4,5)Lund, 2)Södra Sandby, 3)Löddeköpinge		77-12-16 Boberg	79-06-17
	G01N 33/16	7714335-2	Sätt och anordning för att mäta koncentrationen av en förening i ett flytande medium	Gambro AB Lund SW	1)U T G Nylen, 2)R H L Wichers, 3)L-G Olsson, 4)B G Paulsson, 5)L Å G Qvarnström 1,4,5)Lund, 2)Södra Sandby, 3)Löddeköpinge		77-12-16 Boberg	79-06-17
	G01N 33/16	7812313-0	Testförfarande för diagnos av elakartade tumörer	R & Z Vermögensverwaltungs GmbH Krefeld DE	F Douwes Göttingen	77-12-12 DE 2755363	78-11-29 Siebmans H	79-06-13
	G01N 33/16	7812615-8	Förfarande för bestämning av vitamin B ₂ i en vätska	Technicon Instruments Corporation Tarrytown NY US	A R McGregor, J A Carney London GB	77-12-14 GB 52069/77 78-07-19 GB 30310/78	78-12-07 Hammar S	79-06-15
	G01N 33/16	7812663-8	Reagens för detektering av hepatit B e-antigen och antikropp	Abbott Laboratories North Chicago Ill US	I K Mushahwar, C-M Ling, L R Overby Waukegan, Antioch, Lake Forest Ill	77-12-14 US 860530	78-12-08 Molin Å	79-06-15
I	G02B 5/17	7904845-0 78-10-02 PCT/CH78/00022	Flamgenomslagsäker ljusledargenomföring	Hectronic AG Buchs CH	R Menningen, K Schneider, E Stalder Aarau, Holderbank, Erlinsbach	77-10-05 CH 12165/77	79-06-01 AB Stockholms patentbyrå	79-06-01
I	G02B 7/00	7904845-0 78-10-02 PCT/CH78/00022	Flamgenomslagsäker ljusledargenomföring	Hectronic AG Buchs CH	R Menningen, K Schneider, E Stalder Aarau, Holderbank, Erlinsbach	77-10-05 CH 12165/77	79-06-01 AB Stockholms patentbyrå	79-06-01
I	G02B 23/00	7904845-0 78-10-02 PCT/CH78/00022	Flamgenomslagsäker ljusledargenomföring	Hectronic AG Buchs CH	R Menningen, K Schneider, E Stalder Aarau, Holderbank, Erlinsbach	77-10-05 CH 12165/77	79-06-01 AB Stockholms patentbyrå	79-06-01
	G03C 5/30	7812855-0	Fotografisk framkallare	E I du Pont de Nemours and Co Wilmington Del US	J A Sincius, W R Pangratz Little Silver, Parlin NJ	77-12-16 US 861184	78-12-14 Hjärne	79-06-17
	G05F 1/00	7812744-6	Strömförsörjningsanordning med på utgångssidan parallellkopplade spänningsreglerade strömförsörjningsapparater	Siemens AG Berlin och München DE	K Rambold Krailling	77-12-13 DE 2755510	78-12-12 AB Stockholms patentbyrå	79-06-14
	G06K 7/10	7714214-9	Optisk avsköpningsanordning	Sweda International Inc Pine Brook NJ US	P S Wu Morris NJ		77-12-14 Forsheden	79-06-15
	G07F 13/10	7812779-2	Anordning vid varuautomat	VGL Industries Ltd New Malden GB	J K Gosden Ashtead	77-12-14 GB 52053/77 78-05-22 GB 21202/78	78-12-13 AWAPATENT AB	79-06-15
	G11B 3/00	7812712-3	Anordning för reproducering av grammofonskivor	Ray Milton Dolby San Francisco Cal US		77-12-12 US 859799 78-12-01 US 965423	78-12-11 AB Stockholms patentbyrå	79-06-13
	G11B 7/24	7812634-9	Skivformad uppteckningsbärande med täcksikt	NV Philips' Gloeilampenfabrieken Eindhoven NL	R Dijkstra, A J M van den Broek, G J M Lippits Eindhoven	77-12-12 NL 7713710	78-12-08 Åkesson S	79-06-13
	G11B 15/43	7812879-0	Bandreglerapparat	Sony Corp Tokyo JP	H Sakamoto, K Takano Zama-shi, Atsugi-shi	77-12-15 JP 52/149935	78-12-14 Branns	79-06-16
	G11C 7/00	7812716-4	Databuffertminne	NV Philips' Gloeilampenfabrieken Eindhoven NL	P G Jansen, J L W Kessels, B L A Waumans Eindhoven	77-12-12 NL 7713707	78-12-11 Hjärne	79-06-13
	G21C 3/04	7812252-0	Stötupptagande anordning vid kärnbränslepatroner	The Babcock & Wilcox Company New York NY US	F S Jabsen Lynchburg Va	77-12-15 US 861062	78-11-28 AB Stockholms patentbyrå	79-06-16
	G21C 15/06	7714346-9	Kylkanal för kärnreaktorer	Allan Bergstedt Biskötarbacken 19 163 59 Spånga SW			77-12-16	79-06-17
	G21C 17/10	7812660-4	Korrosionsregistrerande anordning för radioaktiva komponenter	General Electric Company Schenectady NY US	F D Qurnell, G A Sauer San Jose, Campbell Cal	77-12-12 US 859318	78-12-08 Wennborg G	79-06-13
	G21F 5/00	7812937-6	Torr förvaring av radioaktiva material	NL Industries Inc Hightstown	C E Williams Wilmington Del	77-12-16 US 861558	78-12-15 Branns	79-06-17

Allmänt tillgängliga

(51) Ans. ink som	Klass	(21)(86)(86)(86) Ans.nr Int.ingivn.dag Int.ans.nr Europ.ingivn.dag Europ.ans.nr	(54) Benämning	(71) Sökande	(72) Uppfinnare	(32,33,31) Prior.dat, Land Nummer	(22)(74)(62)(24) Ans.dat Ombud Stamans.nr Löpdag	(41) Allm. tillg.
H01F	7/06	7812653-9	Magnetspole	Sulzer Brothers Ltd Winterthur CH	F König Seuzach	77-12-15 CH 15436/77	78-12-08 Hammar S	79-06-16
H01F	7/06	7812654-7	Magnetspole	Sulzer Brothers Ltd Winterthur CH	F König Seuzach	77-12-15 CH 15437/77	78-12-08 Hammar S	79-06-16
H01H	33/59	7812887-3	Sätt för omkoppling i ett trefas högspänningsnät	Hazemeijer BV Hengelo NL	B Griesen Hengelo	77-12-14 NL 7713854	78-12-14 Lindquist E	79-06-15
H01H	33/91	7811899-9	Tryckgasbrytare	Sprecher & Schuh AG Aarau CH	R Thaler Unterefelden	77-12-12 CH 15198/77	78-11-17 Omning A	79-06-13
H01M	10/39	7812853-5	Elektrokemisk anordning omfattande separator och fasta elektrolyter	Michelin & Cie (Compagnie Generale des Etablissements Michelin) Clermont-Ferrand FR	F Cadart, A Coulombreau Beaumont, Le Cendre	77-12-15 FR 77 38168	78-12-14 Hjärne	79-06-16
H02G	1/18	7812446-8	Kabelupprullningsanordning med en på en fast anordnad del vridbart lagrad kabeltrumma	Siemens AG Berlin och München DE	G König, H Kess Bad Neustadt, Brendlorezen	77-12-15 DE 2756023	78-12-04 AB Stockholms patentbyrå	79-06-16
H02G	7/12	7811900-5	Fältavståndshållare för knippledare	Karl Pfisterer Elektrotechnische Spezialartikel GmbH & Co KG Stuttgart DE	H Schlotz, J Merz Esslingen, Gerstetten	77-12-17 DE 2756341	78-11-17 Omning A	79-06-18
H02K	5/04	7714101-8	Rörgeneratoraggregat	ASEA AB Västerås SW	K Edberg Västerås		77-12-13 Öhman	79-06-14
H02M	1/12	7812920-2	Likriktaranläggning	Japanese National Railways, Hitachi Ltd Tokyo JP	1)K Terado, 2)K Tachibana, 3)S Miura, 4)K Tamura 1)Kawasaki-shi, 2)Yokohama, 3,4)Hitachi-shi	77-12-16 JP 52/150472	78-12-15 AB Stockholms patentbyrå	79-06-17
H04B	3/44	7812806-3	Sändnings-mottagningsväxlare	Danfoss AS Nordborg DK	H M Hansen Nordborg	77-12-14 DE 2755619	78-12-13 Hjärne	79-06-15
H04M	1/04	7714329-5	Telefonapparat	David Eklöv Farsta SW			77-12-16 Karlsson B	79-06-17
H04M	3/44	7714255-2	Anordning för kortnummerval	Telefon AB L M Ericsson Stockholm SW	G L Kjellander, K I L Skoog, C A R Sundmalm Tyresö, Farsta, Stockholm		77-12-15 Sjöo	79-06-16
H04M	9/08	7812711-5	Högtalartelefon	Compagnie Industrielle des Telecommunications Cit-Alcatel Paris FR	S Bernard, D Lajotte, F Michelin, J Sourgens Bruyeres le Chatel, Ris Orangis, Bretigny sur Orge, Massy	77-12-14 FR 77 37650	78-12-11 AB Stockholms patentbyrå	79-06-15
H04M	11/02	7812671-1	Kopplingsanordning för en anrops- porttelefon-och portöppningsanläggning	S Siedle & Söhne Telefon-und Telegraphenwerke GmbH Furtwangen DE	G Schlaps Furtwangen	77-12-16 DE 2756276	78-12-08 Grahn T	79-06-17
H04N	7/18	7714271-9	Utrustning för att distribuera information till kabelanslutna TV- mottagare	Tekniska Utvecklingar AB Norsborg SW	U Andersson, K Karlsson Vällingby, Norsborg		77-12-15 AB Stockholms patentbyrå	79-06-16
H04N	9/535	7812514-3	Undertryckning av luminanssignalförening av krominanssignaler i ett videosignalbehandlingssystem	RCA Corporation New York NY US	D D Holmes Trenton NJ	77-12-12 US 859863	78-12-05 Swenson R 7812515-0	79-06-13
H04N	9/535	7812515-0	Undertryckning av krominanssignalförening av luminanssignalen i ett videosignalbehandlingssystem	RCA Corporation New York NY US	D D Holmes Trenton NJ	77-12-12 US 859922	78-12-05 Swenson R	79-06-13
H05G	1/10	7714193-5	Röntgenapparat	EMI Ltd Hayes GB	R F Woodruff Maidenhead		77-12-14 Hjärne	79-06-15

Utlagda patentansökningar 79-07-16

Förteckning över patentansökningar som blivit utlagda enligt 21 § patentlagen.

Under tre månader från detta tidningsnummers utgivningsdag får envar lämna eller i betalt brev sända in skriftlig invändning (i tre exemplar) till patentverket.

(51) Ans. ink som	Klass	(21)(86)(86)(86)(86) Ans.nr Int.ingivn.dag Int.ans.nr Europ.ingivn.dag Europ.ans.nr	(54) Benämning	(71) Sökande	(72) Uppfinnare	(32,33,31) Prior.dat, Land Nummer	(22)(74)(62)(24) Ans.dat Ombud Stamans.nr Löpdag	(11) Publ. nr
*								
A47C	1/024	7410515-6	Anordning vid säten	H R Turner (Willenhall) Ltd Walsall GB	J P Johndrow, J Pallant Wildwood, Albrighton nr Wolverhampton	73-08-22 GB 39721/73	74-08-19 Feringhoff	408874
*								
A61F	5/44	7713094-6	Anordning för upphängning av en urinpåse på en uppegående patient	Sigrun Marie Bech Aarhus DK	E Järund Fjällbacka SE		77-11-21 Barnieske H	408997
A61M	1/03	7713020-1	Anordning för tillslutning av änden av en plänt sammantryckt slang av ett tunt membranmaterial	Gambro AB Lund SE	P-O A V Carlsson, K O Stenberg Sösdala, Staffanstorp		77-11-18 Boberg G	408998
B01J	3/02	7414219-1	Anläggning för isostatisk varmpressning	ASEA AB Västerås SE	1)S Elmgren, 2)L-E Lindgren, 3)I Strömblad, 4)P Wenersröm 1)Helsingborg, 2,3,4)Västerås		74-11-13 Öhman B	408957
B01J	23/54	7501741-8	Sätt att framställa en katalysator, som är lämplig för bränslecellelektroder	Shell Internationale Research Mij BV Haag NL	M M P Janssen, J Moolhuysen Amsterdam	74-02-19 GB 7429/74	75-02-17 Lindquist E	408980
B22F	5/04	7414219-1	Anläggning för isostatisk varmpressning	ASEA AB Västerås SE	1)S Elmgren, 2)L-E Lindgren, 3)I Strömblad, 4)P Wenersröm 1)Helsingborg, 2,3,4)Västerås		74-11-13 Öhman B	408957
B60N	1/06	7410515-6	Anordning vid säten	H R Turner (Willenhall) Ltd Walsall GB	J P Johndrow, J Pallant Wildwood, Albrighton nr Wolverhampton	73-08-22 GB 39721/73	74-08-19 Feringhoff	408874
B60P	1/64	7713806-3	Traktordraget släpvagnssystem	Valmet OY Helsingfors FI	H Niskanen, E Kalmari Jyväskylä, Leppävesi		77-12-06 Bjerken H	408875
B60Q	11/00	7701432-2	Kopplingsanordning för övervakning av elektriska förbrukare, i synnerhet ett motorfordons glödlampor	Robert Bosch GmbH Stuttgart DE	K-H Arnold Georgensmünd	76-02-10 DE 2605114	77-02-09 Hjärne	408876
B61K	9/04	7711074-0	Anordning för detektering av övertemperatur i hjulen hos rälsfordon	ASEA AB Västerås SE	N Hammarstrand Västerås		77-10-04 Öhman B	408877
B62D	35/02	7608492-0	Lastbil med minskat luftmotstånd	Maschinenfabrik Augsburg-Nürnberg AG München DE	1)H Moll, 2)A Gilhaus, 3)E Hau, 4)H J Drewitz, 5)J Haring, 6)F Hagin 1)Augsburg, 2,4,6)München, 3)Gräfelfing, 5)Karlsfeld	75-08-21 DE 2537217	76-07-27 Omning A	408878
B62D	55/20	7809272-3	Tryckutjämningsanordning för banddrivna, terränggående fordon	Industrigummering AB Falun SE	E Sjölund Falun		78-09-04 Uppsala patentbyrå	408879

Utlagda

Ans. ink som	(51) Klass	(21)(86)(86)(86)(86) Ans.nr Inf.ingivn.dag Inf.ans.nr Europ.ingivn.dag Europ.ans.nr	(54) Benämning	(71) Sökande	(72) Uppfinnare	(32,33,31) Prior.dat, Land Nummer	(22)(74)(62)(24) Ans.dat Ombud Stamans.nr Löpdag	(11) Publ. nr
B63B	21/04	7800771-3	Anordning för fastgöring och frigöring av en lina på ett fartyg	NL Industries Inc New York NY US	J C Balston San Rafael Cal		78-01-23 Holmqvist L	408880
B63B	35/08	7316796-7	Anordning för att minska motståndet vid fartygs gång i is	Friedrich Johann Legeber St John's CA		72-12-19 CA 159448	73-12-12 Benson A	408881
B65B	35/40	7714397-2	Anordning för inmatning och gruppering av föremål på ett plant underlag	Tetra Pak International AB Lund SE	R M Dilot Lund		77-12-19 Sevrell G	408882
B65D	1/24	7610206-0	Flaskkläda av konstämne	Spumalit Anstalt Schaan LI	U Prödel Bad Salzuflen DE	75-10-25 DE 2547830	76-09-15 von Rennenkampff B	408883
B65D	19/20	7714491-3	Pallfång	Skarwell AB Göteborg SE	P O Theander Västra Frölunda		77-12-20 Günther G	408884
B65D	19/38	7712995-5	Anordning för att låsa en eller flera på en lastpall staplade pallkragar	Kenneth Per Olof Johansson, Bengt Valter Andre Bengtsson Ljungby SE			77-11-17 Hagelbäck E	408885
B65D	51/22	7509809-5	Snäpplock	Schmalbach-Lubeca GmbH Braunschweig DE	G Hexel, T Brackmann Braunschweig- Kanzlerfeld, Braunschweig- Völkenrode	74-09-18 DE 7431341 Gm	75-09-04 Lautmann K	408886
B65G	47/82	7200430-2	Anordning för kontinuerlig överföring av långsträckta tamponger av komprimerat, absorberande fibermaterial	Dr Carl Hahn GmbH Düsseldorf DE	S Simon Moedling AT	71-01-15 DE 2101932	72-01-14 Hjärne	408887
B65H	17/32	7707359-1	Anordning för stabilisering av banföring mot svängningar och banfladder, exempelvis pappers- eller foliebanor	ASEA AB Västerås SE	P Sjögren Västerås		77-06-27 Öhman B	408888
B65H	39/04	7712962-5	Pappersamlare	Karl Göte Ullberg, Ingallil Ullberg Landsnoravägen 96 B 191 55 Sollentuna SE			77-11-16 Öhman B	408889
B65H	51/30	7712808-0	Sätt och apparat för styrning av en trådmatningsanordning	Aros Electronics AB, AB Iro Askim, Ulricehamn SE	J Hellström Askim		77-11-14 Roth M	408890
C01F	11/22	7502835-7	Förfarande för framställning av ett komprimerat syntetiskt flussmedel på basis av kalciumfluorid	Schweizerische Aluminium AG Chippis CH	A Skaria, R Stark Stäfa, Fällanden	74-03-15 CH 3612/74	75-03-13 Hjärne	408891
C02C	25/02	7506151-5	Sätt att behandla glasfibrer avsedda för förstärkning av termoplastiska plaster samt appreteringsmedel för utförande av sättet	Bayer AG Leverkusen DE	1)K Friederich, 2)G Heinze, 3)H Reiff, 4)D Michael, 5)M Schön, 6)P Markusch, 7)U Haberland, 8)D Dieterich, 9)J Merten 1,8)Leverkusen, 2)Schildgen DE, 3)New Martinsville W Va US, 4)Krefeld- Bockum, 5,6)Köln, 7)Krefeld, 9)Korchenbroich DE	74-06-01 DE 2426654 74-06-01 DE 2426655 74-06-01 DE 2426656 74-06-01 DE 2426657	75-05-29 Hjärne	408894
C03C	17/22	7605544-1	Förfarande för framställning av ett glasföremål, belagt med en titanoxidfilm	Saint-Gobain Industries Neuilly-sur-Seine FR	K Fujiwara, S Nishikawa Nishinomiya-shi, Itami-shi JP	75-05-16 JP 50/58938	76-05-14 Hammar S	408892
C03C	17/32	7414196-1	Förfarande för att anbringa en plastbeläggning på en glasbehållare	Midland Glass Company Inc Cliffwood NJ US	J C Cavanagh Bay Shore NY	73-11-15 US 415972	74-11-12 Geraff W	408893
C07D	209/08	7513457-7	Förfarande för framställning av nya hexahydro-4-fenyl-4-indolinderivat med terapeutiska egenskaper	Sandoz AG Basel CH	R Berthold, F Troxler Bottmingen	74-12-06 CH 16236/74	75-11-28 Branns	408895
C07D	279/06	7410651-9	Sätt att framställa derivat av 1,3-tiazin	Roussel-Uclaf SA Paris FR	J Martel, R Heymes Bondy, Romainville	71-02-18 FR 71 05555 71-02-18 FR 71 05556	74-08-21 Hjärne 7200770-1 72-01-24	408896
C07J	1/00	7508398-0	Östra -1,3,5(10)-trien-derivat till användning som mellanprodukter för framställning av alkoxilerade steroider	Roussel-Uclaf SA Paris FR	A Pierdet, C Bonne Noisy-le-Sec, Bry-sur- Marne	71-06-07 FR 71 20453	75-07-23 Hjärne 7207425-5 72-06-06	408897
C07J	5/00	7408296-7	Förfarande för framställning av en 17-monoester av 17alfa,21-dihydroxisteroider	Lark SpA Milano IT	A Ercoli, M Da Col Milano, Bologna	74-01-04 IT 19058/74 74-01-04 IT 19059/74	74-06-24 Branns	408898
C08F	110/02	7407989-8	Förfarande för polymerisation av eten i ett reaktionsmedium bestående av minst 90 vikt % vätskeformig eten i närvaro av en katalysator bestående av högst 0,01 mmol VOCl ₃ per liter vätskeformig eten och en ...	Snam Progetti SpA Milano IT	1)M Bruzzone, 2)A Baradel, 3)A Balducci 1,3)San Donato Milanese, 2)Milano	73-06-15 IT 25393/73	74-06-17 AB Dahls patentbyrå	408899

(51) Ans. ink som	Klass	(21)(86)(86)(86)(86) Ans.nr Int.ingivn.dag Int.ans.nr Europ.ingivn.dag Europ.ans.nr	(54) Benämning	(71) Sökande	(72) Uppfinnare	(32,33,31) Prior.dat, Land Nummer	(22)(74)(62)(24) Ans.dat Ombud Stamans.nr Löpdag	(11) Publ. nr
C08F	220/02	7500475-4	Små porösa akrylatpärlor samt medel och sätt för tillverkning därav	National Aeronautics and Space Administration Washington DC US	S-P S Yen, A Rembaum, W J Dreyer Altadena Cal	74-01-17 US 434124	75-01-16 Lorenz S	408900
C08G	75/00	7303372-2	Polymerisation av episulfider och katalysator för enomförande av polymerisationen, bestående av en metallorganisk förening som innehåller två SO och/eller SO ₂ -grupper	Anic SpA Palermo IT	A Roggero, A Mazzei, A Proni San Donato Milanese	72-03-11 IT 21728/72	73-03-09 AB Dahls patentbyrå	408901
C08G	79/02	7203878-9	Högmolekylär fosfazensampolymer med hög värmebeständighet	The Firestone Tire & Rubber Company Akron Ohio US	K A Reynard, S H Rose Mentor, Beachwood Ohio	71-03-26 US 128496	72-03-24 Hjärne	408902
C08G	79/02	7207840-5	Sätt att polymerisera hexaklorfosfazen	The Firestone Tire & Rubber Company Akron Ohio US	K A Reynard, S H Rose Mentor, Beachwood Ohio	71-06-18 US 154608	72-06-14 Hjärne	408903
C08G	79/02	7213175-8	Sätt att framställa polyfosfazener	The Firestone Tire & Rubber Company Akron Ohio US	H R Allcock State College Penn	71-10-13 US 188440	72-10-12 Hjärne	408904
C08J	9/22	7606011-0	Styrenpolymerkomposition jämte förfarande för dess framställning	Arco Polymers Inc Philadelphia Penn US	1)J E Granda, 2)J J Garland, 3)J J Quinlan 1,2)Aliquippa Penn, 3)Atco NJ	75-06-17 US 587582	76-05-26 Holmqvist L	408905
C08L	23/04	7513320-7	Anvkningsbeständig vulkbar etenpolymerkomposition	Union Carbide Corporation New York NY US	D L Schober Belle Mead NJ	74-11-27 US 527852	75-11-26 Branns	408906
C08L	63/10	7604748-9	Hårdbar epoxihartskomposition innehållande petroleumhartspolymer	Nynäs-Petroleum AB Stockholm SE	B K G Lundgren, B Å Hallberg Nynäshamn		76-04-26 Stenhagen patentbyrå AB	408907
C09D	3/64	7404574-1	Vattenlösligt och vattendisperserbart alkydharts lämpligt som färgbindemedel	Duco SpA Trieste IT	G Montesissa, A Olivieri, G Scapellato Piacenza	73-04-09 IT 22726/73	74-04-04 Branns	408908
C09K	15/20	7712953-4	Sätt att förhindra korrosion av metaller i kontakt med vätskesystem samt medel för genomförande av sättet	KemaNobel AB, Malaco AG Stockholm SE, Zug CH	1)A L Larsen, 2)J Rosenblom, 3)S J Marklund 1,2)Saltsjöbaden, 3)Saltsjö-Boo SE		77-11-16 Schöld Z	408914
C09K	15/20	7712956-7	Korrosionsinhiberande komposition	KemaNobel AB, Malaco AG Stockholm SE, Zug CH	1)A L Larsen, 2)J Rosenblom, 3)S J Marklund 1,2)Saltsjöbaden, 3)Saltsjö-Boo SE		77-11-16 Schöld Z	408916
C09K	15/22	7712954-2	Sätt att förhindra korrosion av metaller i kontakt med korrosiva vätskesystem samt medel för genomförande av sättet	KemaNobel AB, Malaco AG Stockholm SE, Zug CH	1)A L Larsen, 2)J Rosenblom, 3)S J Marklund 1,2)Saltsjöbaden, 3)Saltsjö-Boo SE		77-11-16 Schöld Z	408915
C09K	15/28	7712955-9	Sätt att förhindra korrosion av metaller i kontakt med vätskesystem samt medel för genomförande av förfarandet	KemaNobel AB, Malaco AG Stockholm SE, Zug CH	1)A L Larsen, 2)J Rosenblom, 3)S J Marklund 1,2)Saltsjöbaden, 3)Saltsjö-Boo SE		77-11-16 Schöld Z	408917
C10L	1/18	7713748-7	Användning av en metanolbaserad komposition som dieselbränsle	Svenska Metanolutveckling AB Stockholm SE	Å A Blysing Stenungsund		77-12-05 Andersson R Till.t. 7613355-2	408909
C11D	7/42	7115772-1	Vattenlösliga korn för tillsättning till en rengöringskomposition innehållande en blandning av magnesium-(högrealkyl)-sulfat eller etoxylat därav och ett proteolytiskt enzym	Colgate-Palmolive Company New York NY US	G Borrello Anzio IT	70-12-09 IT 55270/70	71-12-08 Barnieske H	408910
C11D	10/04	7014680-8	Toalettvål för personlig tvättning baserad på en talgfettklasvål samt ett vattenlösligt salt av ett linjärt alkylsulfat	Unilever NV Rotterdam NL	T Clarke, B H Hampson, D P Barrett Great Mollington nr Chester, Bromborough, Bebington GB	69-10-31 GB 53538/69	70-10-30 Branns	408911
C22C	38/58	7406863-6	Fe-Ni-Cr-Mn-legering	Inco Europe Ltd London GB	A V Dean, P J Ennis Solihull, Birmingham	73-05-25 GB 25168/73	74-05-22 AWAPATENT AB	408912
C23C	15/00	7405594-8	Katod för användning vid reaktiv katodförstoftning	Triplex Safety Glass Co Ltd London GB	K Burrows, R Hiscutt Birmingham	73-04-27 GB 20184/73	74-04-25 Hammar S	408913
C23F	11/14	7712953-4	Sätt att förhindra korrosion av metaller i kontakt med vätskesystem samt medel för genomförande av sättet	KemaNobel AB, Malaco AG Stockholm SE, Zug CH	1)A L Larsen, 2)J Rosenblom, 3)S J Marklund 1,2)Saltsjöbaden, 3)Saltsjö-Boo SE		77-11-16 Schöld Z	408914

Utlagda

(51) Ans. ink som	Klass	(21)(86)(86)(86)(86) Ans.nr Int.ingivn.dag Int.ans.nr Europ.ingivn.dag Europ.ans.nr	(54) Benämning	(71) Sökande	(72) Uppfinnare	(32,33,31) Prior.dat, Land Nummer	(22)(74)(62)(24) Ans.dat Ombud Stamans.nr Löpdrag	(11) Publ. nr
C23F	11/14	7712954-2	Sätt att förhindra korrosion av metaller i kontakt med korrosiva vätskesystem samt medel för genomförande av sättet	KemaNobel AB, Malaco AG Stockholm SE, Zug CH	1)A I Larsen, 2)J Rosenblom, 3)S J Marklund 1,2)Saltsjöbaden, 3)Saltsjö-Boo SE		77-11-16 Schöld Z	408915
C23F	11/14	7712956-7	Korrosionsinhiberande komposition	KemaNobel AB, Malaco AG Stockholm SE, Zug CH	1)A L Larsen, 2)J Rosenblom, 3)S J Marklund 1,2)Saltsjöbaden, 3)Saltsjö-Boo SE		77-11-16 Schöld Z	408916
C23F	11/15	7712955-9	Sätt att förhindra korrosion av metaller i kontakt med vätskesystem samt medel för genomförande av förfarandet	KemaNobel AB, Malaco AG Stockholm SE, Zug CH	1)A L Larsen, 2)J Rosenblom, 3)S J Marklund 1,2)Saltsjöbaden, 3)Saltsjö-Boo SE		77-11-16 Schöld Z	408917
C23F	11/16	7712957-5	Korrosionsinhiberande komposition	KemaNobel AB, Malaco AG Stockholm SE, Zug CH	1)A L Larsen, 2)J Rosenblom, 3)S J Marklund 1,2)Saltsjöbaden, 3)Saltsjö-Boo SE		77-11-16 Schöld Z	408918
D07B	9/00	7502669-0	Automatisk bandspännverktyg	Panduit Corp Tinley Park III US	1)J E Caveney, 2)R A Moody, 3)R T Fulton, 4)C J Rehling 1)Hinsdale, 2)Flossmoor, 3,4)Tinley Park III	74-03-12 US 450523	75-03-10 Branns	408919
D21B	1/04	7713845-1	Anordning för att defibrera och konditionera cellulosamaterial	Mo och Domsjö AB Örnsköldsvik SE	E F Eriksson Johanneshov		77-12-06 Omning A	408920
D21D	1/34	7713845-1	Anordning för att defibrera och konditionera cellulosamaterial	Mo och Domsjö AB Örnsköldsvik SE	E F Eriksson Johanneshov		77-12-06 Omning A	408920
D21F	11/14	7305104-7	Fiberarkprodukt med goda finfördelningsegenskaper bildad av cellulosaderivatfibrer samt förfarande för framställning därav	The Buckeye Cellulose Corporation Cincinnati Ohio US	H L Schoggen, J R Holmgren, T S Harris jr Memphis Tenn	72-04-17 US 244857	73-04-11 AB Stockholms patentbyrå	408923
D21H	1/40	7603451-1	Förfarande för framställning av en polyetenbelagd, hydrofoberad cellulosa-fiberprodukt	Svenska Träforskningsinstitutet Stockholm SE	B G Fredholm, L C Westfelt Solna, Täby		76-03-19 Hammar S	408921
D21H	3/48	7214613-7	Användning av vattenlösliga polyaminer innehållande syragrupper som hjälpmedel för förhöjning av retentionen av fiber, fyllmedel och pigment vid pappersframställning och för uppberedning av bakvatten från ...	Bayer AG Leverkusen DE	1)W Lehmann, 2)G Troemel, 3)K Ley, 4)F Müller 1)Leverkusen, 2)Pesch, 3,4)Odenthal	71-11-12 DE 2156215	72-11-10 Hjärne	408922
D21H	5/14	7305104-7	Fiberarkprodukt med goda finfördelningsegenskaper bildad av cellulosaderivatfibrer samt förfarande för framställning därav	The Buckeye Cellulose Corporation Cincinnati Ohio US	H L Schoggen, J R Holmgren, T S Harris jr Memphis Tenn	72-04-17 US 244857	73-04-11 AB Stockholms patentbyrå	408923
E01C	23/08	7216433-8	Anordning för bortfräsning av gatubeläggningar av betong eller asfalt	Reinhard Wirtgen Windhagen DE		72-01-26 DE 2203529 72-01-26 US 2203530	72-12-15 Branns	408924
E01C	23/08	7301892-1	Maskin för bortfräsning eller avskalning av vägbeläggningar	Reinhard Wirtgen Windhagen DE		72-02-10 DE 2206361 72-04-15 DE 2218350 72-12-27 DE 2263611	73-02-09 Branns	408925
E01H	5/04	7802822-2	För snöröjning avsedd grävskopa	HOVAB Holmbergs Verkstads AB Forshaga SE	B Holmberg Forshaga		78-03-13 Hynell M	408926
E02F	3/40	7802822-2	För snöröjning avsedd grävskopa	HOVAB Holmbergs Verkstads AB Forshaga SE	B Holmberg Forshaga		78-03-13 Hynell M	408926
E04G	11/48	7802213-4	Utrustning för skälning av tak, särskilt tak av armerad betong med ribbor på undersidan	Heves Megyei Beruhazasi Vallalat, Heves Megyei Tanacs Egitöipari Vallalat Eger HU	J Pelle, L Varga, S Boka Eger		78-02-27 Grahnt T	408927
E04H	12/22	7806421-9	Hållare för stångformiga föremål	Svenolof Karlsson, Thorbjörn Högberg Markeback 696 00 Askersund, Solstigen 26 695 00 Laxå SE			78-06-01	408928
E05B	63/12	7704014-5	Säkerhetslås med tvärregel	Ideal Security Hardware Corporation St Paul Minn US	R W Waldo St Paul Minn	76-10-21 US 734734	77-04-06 Swenson R	408929
E05B	63/18	7704014-5	Säkerhetslås med tvärregel	Ideal Security Hardware Corporation St Paul Minn US	R W Waldo St Paul Minn	76-10-21 US 734734	77-04-06 Swenson R	408929
E21B	15/02	7214187-2	Stativ för borrhull och sätt att bygga detsamma	The Cleveland Bridge and Engineering Co Ltd Darlington GB	D C C Dixon Bedale	71-11-03 GB 51204/71	72-11-02 AWAPATENT AB	408930
F01C	1/10	7012809-5	Maskin avsedd att användas såsom motor eller pump	Danfoss AS Nordborg DK	C V Öhrberg Nordborg	69-09-20 DE 1947798	70-09-21 Hjärne	408931

Ans. ink som	(51) Klass	(21)(86)(86)(86) Ans.nr Int.ingivn.dag Int.ans.nr Europ.ingivn.dag Europ.ans.nr	(54) Benämning	(71) Sökande	(72) Uppfinnare	(32,33,31) Prior.dat, Land Nummer	(22)(74)(62)(24) Ans.dat Ombud Stamans.nr Löpdag	(11) Publ. nr
	F01D 25/28	7712983-1	Turbinanläggning omfattande åtminstone två parallellkopplade turbiner	Stal-Laval Turbin AB Finspång SE	S Stenfors Finspång		77-11-17 Nordholm A	408932
	F01K 21/06	7712753-8	Ångkraftanläggning försedd med anordningar för inblåsning av väteperoxid i ångströmmen	Stal-Laval Turbin AB Finspång SE	B Edwall, A Kullendorff Skurup, Åby		77-11-11 Nordholm A	408933
	F01N 1/08	7407787-6	Avgasjuddämpare	R A Lister & Co Ltd Dursley GB	A J Morris Dursley	73-08-23 GB 39900/73	74-06-13 AB Stockholms patentbyrå	408934
	F02B 17/00	7309383-3	Förbränningsmotor med skiktad förbränning och bränsleförvärmning	Honda Giken Kogyo KK Tokyo JP	A Senga, Y Hidaka Asaka-shi, Wako-shi	72-07-04 JP 47/78302	73-07-03 Branns Till.t. 7300309-7	408935
	F02D 5/00	7505430-4	Anordning för att nedbringa halten av skadliga beståndsdelar i avgaser från en förbränningsmotor	Robert Bosch GmbH Stuttgart DE	W Wessel Schwieberdingen	74-05-13 DE 242311	75-05-12 Hjärne	408936
	F02D 35/00	7505430-4	Anordning för att nedbringa halten av skadliga beståndsdelar i avgaser från en förbränningsmotor	Robert Bosch GmbH Stuttgart DE	W Wessel Schwieberdingen	74-05-13 DE 242311	75-05-12 Hjärne	408936
	F02K 3/00	7606069-8	Spinner för propellern i en propellerjetmotor	United Technologies Corporation Hartford Conn US	D J Leone Tolland Conn	75-06-25 US 590235	76-05-23 Kinberg T 76-05-28	408937
	F02M 31/02	7607401-2	Bränsletillförselanordning för luftförvärmare vid dieselmotorer	Cummins Engine Company Inc Columbus Ind US	D L Reid, P F Flynn, W W Eberhard Columbus Ind		76-06-29 Hjärne	408938
	F02M 31/02	7607402-0	Värmefördelningspassage för förvärmarsystem vid insugningsrör	Cummins Engine Company Inc Columbus Ind US	D L Reid Columbus Ind		76-06-29 Hjärne	408939
	F02M 31/08	7309383-3	Förbränningsmotor med skiktad förbränning och bränsleförvärmning	Honda Giken Kogyo KK Tokyo JP	A Senga, Y Hidaka Asaka-shi, Wako-shi	72-07-04 JP 47/78302	73-07-03 Branns	408935
	F02M 39/50	7605628-2	Bränsleinsprutningsystem för dieselmotorer	Cummins Engine Company Inc Columbus Ind US	J P Perr Columbus Ind		76-05-18 Hjärne	408940
	F02M 59/28	7505651-5	Indikeringsanordning för pump med varierbar befodringsmängd	Societe d'Etudes de Machines Thermiques S E M T Saint-Denis FR	J-C Bouquet Pantin	74-05-17 FR 74 17318	75-05-16 AB Stockholms patentbyrå	408941
	F02P 17/00	7613017-8	Apparat för generering av en med tändning i en utvald cylinder sammanfallande signal	United Technologies Corporation Hartford Conn US	P R Back, R J Fraleigh, R V Albano Enfield, Vernon, South Meriden Conn	75-12-08 US 638880	76-11-22 Wagner H	408942
	F04C 1/02	7412010-6	Hydraulisk vingpump	Parker-Mannifin Corporation Cleveland Ohio US	C H Whitmore, P K Houtman, E D Engelter Plainwell, Kalamazoo, Otsego Mich	73-09-24 US 399854	74-09-24 Hammar S	408943
	F15B 13/02	7709271-6	Tryckmediamaöversystem, särskilt ett hydrauliskt styrsystem för fordon med dubbla styrcylindrar	Volvo BM AB Eskilstuna SE	C I Carlsson Växjö		77-08-17 Hjärne	408944
	F15B 21/10	7713804-8	Pneumatisk fördröjningsanordning	Alfa-Laval AB Tumba SE	K E Olander Södertälje		77-12-06 Clivemo I	408945
	F16H 1/46	7713480-7	Anordning vid planetväxlar	SKF Nova AB Göteborg SE	S W Nilsson Partille		77-11-29 Kristiansen A	408946
	F16J 15/30	7611950-2	Tätningring för packningsbox	Firma Elof Hansson Göteborg SE	B Wennerlund Västra Frölunda		76-10-27 Grahn T	408947
	F16K 11/07	7709274-0	Slidventil med en första ventilkomponent rörlig i beroende av en mekanisk påverkan och en andra ventilkomponent i beroende av tryckmedieingång	Volvo BM AB Eskilstuna SE	C I Carlsson Växjö		77-08-17 Hjärne	408948
	F16K 31/06	7413638-3	Ventilaggregat för reglering av ett vätskeflöde	Etablissements Carpano & Pons Cluses FR	M Chauvigne Cluses	73-10-31 FR 73 38973	74-10-30 AWAPATENT AB	408949
	F16L 23/02	7414505-3	Flänsförband och sätt att framställa detsamma	Walter Hefel Berlingen CH		73-11-23 CH 16516/73	74-11-19 von Rennenkampff B	408950
	F16L 55/16	7316889-0	Förfarande för lagning eller eliminering av skador på rörledningar samt ersättningsstycke för utförande av förfarandet	Nyby Bruks AB Nybybruk SE	A Jönsson Torshälla	72-12-22 DE 2263002	73-12-14 Wagner A	408951
	F16L 59/02	7411215-2	Prefabricerat keramiskt eldfast element för täckning av rör	The Babcock & Wilcox Company New York NY US	F Campbell jr North Augusta SC	74-02-08 US 440900	74-09-05 AB Stockholms patentbyrå	408952
	F21S 1/02	7510762-3	Takarmatur med förkopplingsdon och högtrycksurladdningslampan	Siemens AG Berlin och München DE	H Kintz Traunreut	74-09-27 DE 2446311 75-04-14 DE 2516205 75-04-14 DE 2516275	75-09-25 AB Stockholms patentbyrå	408953

Utlagda

Ans. ink som	(51) Klass	(21)(86)(86)(86)(86) Ans.nr Int.ingivn.dag Int.ans.nr Europ.ingivn.dag Europ.ans.nr	(54) Benämning	(71) Sökande	(72) Uppfinnare	(32,33,31) Prior.dat, Land Nummer	(22)(74)(62)(24) Ans.dat Ombud Stamans.nr Löpdag	(11) Publ. nr
F21V	21/02	7510762-3	Takarmatur med förkopplingsdon och högttrycksurladdningslampa	Siemens AG Berlin och München DE	H Kintz Traunreut	74-09-27 DE 2446311 75-04-14 DE 2516205 75-04-14 DE 2516275	75-09-25 AB Stockholms patentbyrå	408953
F23D	19/00	7713691-9	Insprutningsmunstycke för en värmepanna med flytande bädd	The British Petroleum Co Ltd London GB	M H Barker, A G Roberts Ockley, Dorking		77-12-02 AWAPATENT AB	408954
F24D	11/00	7712829-6	Förfarande och anordning för att lagra värmeenergi	Teknoterm Systems AB Malmö SE	E Morawetz, B I Morawetz Staffanstorp		77-11-14 Holmqvist L	408955
F25D	23/06	7806969-7	Kylrum	Pentti Porkka OY Lahti FI	P Keskikylä Lahti		78-06-16 Branns	408956
F27B	19/02	7607666-0	Förfaringsätt för smältning av metaller eller metallegeringar	ASEA AB Västerås SE	G Karlsson Västerås		76-07-05 Öhman B	408958
F27D	3/06	7414219-1	Anläggning för isostatisk varmpressning	ASEA AB Västerås SE	1)S Elmgren, 2)L-E Lindgren, 3)I Strömblad, 4)P Wennergrom 1)Helsingborg, 2,3,4)Västerås		74-11-13 Öhman B	408957
F27D	11/06	7607666-0	Förfaringsätt för smältning av metaller eller metallegeringar	ASEA AB Västerås SE	G Karlsson Västerås		76-07-05 Öhman B	408958
F27D	11/08	7607666-0	Förfaringsätt för smältning av metaller eller metallegeringar	ASEA AB Västerås SE	G Karlsson Västerås		76-07-05 Öhman B	408958
F41D	9/00	7502622-9	Anordning för att transportera skott inom ett magasin	AB Bofors Bofors SE	E A Bergling, L O Lundin Karlskoga		75-03-10 Fischer H 7400467-2 74-01-15	408959
F41F	17/06	7506177-0	Förfarande för indikering av utmattningspäckor i eldrör	AB Bofors Bofors SE	K V Eriksson, I Åslund Karlskoga		75-05-30 Fischer H	408960
F41H	3/02	7402587-5	Maskeringsnät	Ogus Netze-und Wirkwaren GmbH + Co KG Mönchengladbach DE	F Schmitz Mönchengladbach	73-02-28 DE 2310088	74-02-27 AWAPATNET AB	408961
F41H	7/06	7502621-1	Anordning för skotttransport vid grovkalibrigt eldvapen med tillhörande magasin	AB Bofors Bofors SE	E A Bergling, L O Lundin Karlskoga		75-03-10 Fischer H 7400467-2 74-01-15	408962
F42B	13/02	7316986-4	För avfyrring medelst eldvapen avsedd rotationsstabiliserad projektil	Space Research Corp (Quebec) Inc Montreal CA	D H Jenkins, L Palacio Newport Vt US		73-12-17 Cederbom & Lindberg	408963
F42C	11/00	7312504-9	Elektriskt tändmedel	Dynamit Nobel AG Troisdorf DE	H Gawlick, H Bendler, U Brede Fürth, Nürnberg, Schwaig	72-09-15 DE 2245308	73-09-13 Hjärne	408964
G01B	3/10	7410666-7	Mätanordning av måttbandstyp, utformad för automatisk reglering av upprullningshastigheten av densamma	The Stanley Works New Britain Conn US	H Van Zelderen Avon Conn	73-09-26 US 401044	74-08-22 Wagner H	408965
G01F	3/26	7404746-5	Anordning för mätning av en vätskemängd	Bond van Coöperatieve Zuivelfabrieken in Friesland Leeuwarden NL	H J van der Horn Leeuwarden	73-04-11 NL 7305058	74-04-08 Molin Å	408966
G01N	27/26	7312092-5	Elektroforetisk separationsapparat	United Kingdom Atomic Energy Authority London GB	M J Smyth, R Murdoch, J A Gibson London	72-09-06 GB 41435/72	73-09-05 Hjärne	408967
G01N	27/26	7316896-5	Förfarande för bestämning av normala och patologiska plasmalipoproteinmönster i humankroppsvätskor genom elektroforetisk uppdelning av lipoproteinerna i ett bärrmedium	Immuno AG für chemisch-medizinische Produkte Wien AT	1)D Seidel, 2)H Wiand, 3)J Eibl, 4)G Eder, 5)E Molinari 1,2)Heidelberg DE, 3,4,5)Wien AT	73-02-12 AT 1218/73	73-12-14 Barnieske W	408968
G01N	33/16	7316896-5	Förfarande för bestämning av normala och patologiska plasmalipoproteinmönster i humankroppsvätskor genom elektroforetisk uppdelning av lipoproteinerna i ett bärrmedium	Immuno AG für chemisch-medizinische Produkte Wien AT	1)D Seidel, 2)H Wiand, 3)J Eibl, 4)G Eder, 5)E Molinari 1,2)Heidelberg DE, 3,4,5)Wien AT	73-02-12 AT 1218/73	73-12-14 Barnieske W	408968
G01R	31/04	7704330-5	Apparat för provning av anslutnings- och förlängningssladdar	Bera Elteknik AB Södra Sandby SE	O E Linde Södra Sandby		77-04-15 Ström T	408969
G01S	9/68	7414403-1	Förfarande och anordning för ultraljudsmätning av ett alsters tjocklek	Western Electric Company Incorporated New York NY US	L M Boggs, H J Flichman Chamblee, Atlanta Ga	73-11-26 US 419170	74-11-15 Delmar J-Å	408970
G01T	1/164	7603309-1	Scintillationsräkneinstrument med en central och en perifer scintillator	Searie G D & Co Chicago Ill US	M W Groch, F R Whitehead Mount Prospect, Arlington Heights Ill	75-03-17 US 559227	76-03-16 AWAPATENT AB	408971

Ans. ink som	(51) Klass	(21)(86)(86)(86)(86) Ans.nr Int.ingivn.dag Int.ans.nr Europ.ingivn.dag Europ.ans.nr	(54) Benämning	(71) Sökande	(72) Uppfinnare	(32,33,31) Prior.dat, Land Nummer	(22)(74)(62)(24) Ans.dat Ombud Stamans.nr Löpdag	(11) Publ. nr
	G03D 5/00	7600762-4	Apparat för bearbetning av en tryckplåt	American Hoechst Corporation Bridgewater NJ US	E J Horner Armonk NY	75-01-29 US 545188	76-01-26 Enquists patentbyrå	408972
	G05D 23/19	7701733-3	Sätt och anordning för tidsberoende styrning av ett klimatregleringssystem för en intermittent utnyttjad byggnad	Ulf Lennart Ernfrid Nyberg Åkersberga SE			77-02-16 Zetterström A	408973
	H01G 4/22	7712984-9	Kraftkondensator och sätt för dess framställning	ASEA AB Västerås SE	B Stenerhag Uppsala		77-11-17 Öhman B	408974
	H01H 73/48	7714933-4	Elkopplare	ASEA AB Västerås SE	B Adlerteg, R Eide Västerås		77-12-30 Öhman B	408975
	H01H 85/12	7803436-0	Smältsäkring	Carl-Henrik Lundeqvist Augustbergsgatan 25 582 53 Linköping SE			78-03-28	408976
	H01H 85/20	7513433-8	Anordning för fastsättning av gånghysan i en säkringssockel	Ensio Kalevi Yrjö Miettinen Borgå FI		74-12-02 FI 3478/74	75-11-28 Lundquist L-O	408977
	H01J 29/70	7610460-3	Elektronisk betraktningseenhet	RCA Corporation New York NY US	C H Anderson, S Bloom Rocky Hill, Plainfield NJ	75-09-22 US 615353	76-09-21 AB Stockholm patentbyrå	408978
	H01M 4/28	7703218-3	Förfarande vid impregnering av ett elektrodämne i form av ett band av sintrad metall för en alkalisk ackumulatör och anordning för utförande av förfarandet	1)Ivan Alexandrovich Kelosov, 2)Nikolai Vasilievich Kuryshv, 3)Jury Egorovich Ivanyatov, 4)Vera Nikolaevna Kalininskaya, 5)Igor Kuzmich Yartsev, 6)Arkady Konstantinovich Pugachev, 7)Svetlana Mamatkulovna Savina 1-4)Saratov, 5-7)Leningrad SU			77-03-21 Delmar J-A	408979
	H01M 4/86	7501741-8	Sätt att framställa en katalysator, som är lämplig för bränslecellelektroder	Shell Internationale Research Mij BV Haag NL	M M P Janssen, J Moolhuysen Amsterdam	74-02-19 GB 7429/74	75-02-17 Lindquist E	408980
	H01M 4/90	7501741-8	Sätt att framställa en katalysator, som är lämplig för bränslecellelektroder	Shell Internationale Research Mij BV Haag NL	M M P Janssen, J Moolhuysen Amsterdam	74-02-19 GB 7429/74	75-02-17 Lindquist E	408980
	H01M 10/52	7509899-6	Med hålrum och plant ytterlock försedd propp för blyackumulatörer, vilken propp inom sitt hölje har en katalysator för rekombination av de vid ackumulatörns drift bildade gaserna	Varta Batterie AG Hannover DE	1)W Becker, 2)W Borger, 3)A Winsel 1)Münchingen, 2,3)Kelheim/Ts	74-09-05 DE 2442465	75-09-05 Lindström L	408981
	H01T 5/00	7712756-1	Gnistgapsanordning	ASEA AB Västerås SE	B Johansson, E Nilsson Ludvika		77-11-11 Öhman B	408982
	H02H 3/26	7712755-3	Differentialskydd	ASEA AB Västerås SE	T Forford Västerås		77-11-11 Öhman B	408983
	H03D 3/04	7610935-4	Demoduleringsanordning för att omvandla frekvensmodulerade sinussingaler, som består av diskreta frekvenser, till breddmodulerade signaler med logisk nivå	Telefongyar Budapest HU	A Bauer, A Körmeny, L Uhereczky, G Grosics, L Hegyesi Budapest	69-10-28 HU GO 1109	76-10-01 Grah T 7014364-9 70-10-23	408984
	H03K 3/64	7714753-6	Pulsgenerator	Svenska Philipsföretagen AB Stockholm SE	A N E Igel Vällingby		77-12-27 Åkesson S	408985
	H03K 19/195	7606927-7	Josephson-övergångskrets	International Business Machines Corporation Armonk NY US	F F Fang, D J Herrell Yorktown Heights, Somers NY	75-06-30 US 591997	76-06-17 Gasslander S	408986
	H04B 1/60	7507401-3	Sätt och anordning för fjärrövervakning och fjärrlokalisering av regenerativa överdrag	Compagnie Industrielle des Telecommunications Cit-Alcatel Paris FR	P Desombre, J-P Steun Tregastel, Lannion	74-06-28 FR 74 22737	75-06-27 AB Stockholms patentbyrå	408987
	H04B 3/46	7507401-3	Sätt och anordning för fjärrövervakning och fjärrlokalisering av regenerativa överdrag	Compagnie Industrielle des Telecommunications Cit-Alcatel Paris FR	P Desombre, J-P Steun Tregastel, Lannion	74-06-28 FR 74 22737	75-06-27 AB Stockholms patentbyrå	408987
	H04Q 3/54	7608994-5	Sätt att driva styranordningen i en förmedlingsstation, särskilt telefonförmedlingsstation	Siemens AG Berlin och München DE	E Paulmichl, W Ohnsorge Gauting, München	75-08-12 DE 2535924	76-08-11 Larsen N	408988
	H04Q 11/04	7505825-5	Tidmultiplexomkopplingsarrangemang	International Business Machines Corporation Armonk NY US	D E Fisk, M E Homan San Jose, Los Gatos Cal	74-06-03 US 475683	75-05-22 Gasslander S	408989
	H04R 7/10	7514767-8	Membran med ett viskoelastiskt skikt i inspänningsplanet samt användning av membranen	Josef Wilhelm Manger Arnstein DE		75-01-07 DE 2500397	75-12-30 von Rennekampff B	408990

Meddelade patent

Förteckning över patent som meddelats 79-06-28

(51) Klass	(21) Pat.nr	(54) Benämning	(71) Sökande	(44) Utl.dat	(11) Publ.nr
A01B 59/04	7706686-8	Snabbkoppling för koppling av ett redskap till en traktor	OY Fiskars AB Helsingfors FI	79-03-19	407135
A01C 5/02	7502682-3	Anordning för att åstadkomma en grop i marken och anbringa en planta	AB Norbergs Spad- & Redskapsfabriker Motala SE	79-03-19	407136
A01D 43/06	7505916-2	Slätteranordning	Turengin Sokeritehdas OY Turenki FI	79-03-19	407137
A01M 23/18	7705950-9	Fångstredskap	Handelsbolaget Lagol Rydaholm SE	79-01-29	406145
A01N 9/20	7210774-1	Herbicida allofanimidat	E I du Pont de Nemours and Co Wilmington Del US	79-03-19	407217
A21C 1/02	7506957-5	Degknådningsmaskin	A Stephan u Söhne GmbH & Co Hameln/Weser DE	79-03-19	407138
A23G 3/02	7501462-1	Apparat för utmatning av sockerlag	Big Drum Inc Columbus Ohio US	79-03-19	407139
A23G 9/12	7500907-6	Glassmaskin	Etud SA Dijon FR	79-03-19	407140
A23L 1/00	7509839-2	Sätt att framställa en som födoämne avsedd kräm med lågt energiinnehåll	Societe des Produits Nestle SA Vevey CH	79-03-19	407141
A23N 7/01	7414337-1	Förfarande för skalning av frukt och grönsaker	Robert Patterson Graham, Charles Clifford Huxsoll, Merle LaRoy Weaver El Cerrito, Moraga, Martinez Cal US	79-03-19	407142
A24C 5/50	7505119-3	Filter för tobaksrök	Rothmans of Pall Mall Canada Ltd Toronto CA	79-03-19	407143
A44C 5/14	7604224-1	Av flera skikt bestående tvådelat urarmband med en plastkärna	Günther Vetter Kirchdorf AT	79-03-19	407144
A47J 31/00	7700109-7	Kaffebryggare	Electrolux AB Stockholm SE	79-03-19	407145
A61G 7/10	7506655-5	Lösbar koppling avsedd att koppla olika stödelement till en anordning för att lyfta sjuka personer eller invalider	Anna Christina Bakker Doorn NL	79-03-19	407146
A61G 7/10	7613258-8	Anordning för nedsänkning och upplyftning av en badplatta	Sven Helge Norman Ytterby SE	79-03-19	407147 Till.t. 7602439-7
A61G 7/10	7707055-5	Lyftanordning	Lars Agne Harry Nilsson Oskarshamn SE	79-03-05	406862
A61K 9/00	7405227-5	Sätt att framställa oftalmologiska, medicinska filmer	Vsesojuzny nauchno-issledovatel'skiy i ispytatel'nyy institut meditsinskoi tekhniki ministerstva zdravookhraneniya SSR Moskva SU	79-03-19	407148
A61M 5/28	7506837-9	Injektionsspruta och förfarande för framställning av densamma	Koninklijke Emballage Industrie Van Leer BV Amstelveen NL	79-03-19	407150
A61M 16/00	7312400-0	Förfarande och anordning för alstring av varm och fuktig gas och matning av denna till ett utmatningsställe	Graham Cameron Grant Manly Vale AU	79-03-19	407151
A63B 51/00	7603961-9	Racket	Per Gunnar Magnus Göransson Stockholm SE	79-03-19	407152
A63C 1/04	7802465-0	Skridskobindning	Harald Almgren AB Täby SE	79-03-19	407153
A63J 5/00	7104471-3	Ljuseffektgenerator för alstring av belysningseffekter och ljusfigurer	Siemens AG Berlin och München DE	79-03-19	407154
A63J 5/00	7804471-6	Ljuseffektgenerator för alstring av belysningseffekter och ljusfigurer	Siemens AG Berlin och München DE	79-03-19	407154
B01D 25/26	7313589-9	Tryckfiltreringsanordning	Bayerische Berg-Hütten-und Salzerwerke AG München DE	79-03-19	407155
B01D 29/40	7313589-9	Tryckfiltreringsanordning	Bayerische Berg-Hütten-und Salzerwerke AG München DE	79-03-19	407155
B01J 23/54	7412461-1	Förfarande för framställning av en silverkatalysator	Shell Internationale Research Mij BV Haag NL	79-03-19	407156
B01J 23/84	7414660-6	Katalysator för minskning av de giftiga beståndsdelarna i avgas från förbränningsmotorer	Hoechst AG Frankfurt/Main DE	79-03-19	407157
B04B 1/10	7709131-2	Centrifugalseparator med slamutloppsöppningar vid rotorns periferi	Alfa-Laval AB Tumba SE	79-03-19	407158
B04B 11/02	7608884-8	Förfarande och anordning för tillmatning av gods till en oavbrutet arbetande centrifug	Stork-Werkspoor Sugar BV Hengelo NL	79-03-19	407159
B05B 1/00	7414644-0	Behållare med sprutmunstycke	Stig Ravn AS Farum DK	79-03-19	407160
B05B 1/02	7414646-5	Sprutmunstycke	Spraying Systems Co Wheaton Ill US	79-03-19	407161
B05B 1/26	7309793-3	Finfördelningsanordning	Erhard Grolitsch Graz AT	79-03-19	407162
B22D 1/00	7413742-3	Sätt och anordning för framställning av gjutgodsdelar	BBC AG Brown Boveri & Cie, Lothar Norman Hocking Baden CH, Taplow/Maidenhead GB	79-03-19	407164
B22D 37/00	7410126-2	Sätt att reglera hastigheten vid fyllning av gjutformar samt anordning för sättets utförande	Institut po Metalosnanie i Technologia na Metalite Sofia BG	79-03-19	407165

(51) Klass	(21) Pat.nr	(54) Benämning	(71) Sökande	(44) Utl.dat	(11) Publ.nr
B23B 39/20	7411590-8	Svarv-och borrautomat med två maskinstativ	Eunipp AG Zug CH	79-03-19	407166
B23D 73/04	7500414-3	Sätt att framställa en med fil-eller rasptänder försedd fil med icke-cirkulär tvärsnittprofil av ett tunnväggit rör	Firman August Rüggeberg Marienheide DE	79-03-19	407167
B23K 19/00	7501556-0	Anordning för hårdlödning och svetsning	The Babcock & Wilcox Company New York NY US	79-03-19	407168
B23Q 7/04	7708992-8	Gripdon för hantering av arbetsstycken	ASEA AB Västerås SE	79-03-19	407169
B23Q 7/04	7708993-6	Gripdon för uppfångning och transport av detaljer i verktygsmaskin	ASEA AB Västerås SE	79-03-19	407170
B25B 27/14	7607491-3	Verktyg för påsättning av en U-formig klamma på ett skivformat föremål	Eino Oikarinen Göteborg SE	79-03-19	407172
B25C 1/04	7211754-2	Verktyg inrättat för indrivning och försänkning av fästelement	Signode Corporation Glenview Ill US	79-03-19	407173
B25G 1/08	7807425-9	Vridande handverktyg med skafthållrum för förvaring av verktygselement	AB Bahco Verktyg Enköping SE	79-03-19	407174
B27K 5/02	7413230-9	Färgpigmentkomposition för blockering av tannin i träytor och sätt för dess framställning	Hammond Lead Products Inc Hammond Ind US	79-03-19	407175
B29C 17/07	7414536-8	Apparat för temperaturbehandling av gjutdelar av termoplast	Monsanto Company St Louis Mo US	79-03-19	407178
B29C 17/07	7700727-6	Anordning för framställning av plastbehållare genom uppblåsning medelst gaser, av vilka åtminstone en är djupkyld	AGA AB Lidingö SE	79-03-19	407179
B29C 27/10	7607797-3	Remsformad limfolie för skarvning av filmer med matningsperforering och magnetiskt ljudspår	Hama Hamaphot KG Hanke & Thomas Monheim/Schwaben DE	79-03-19	407180
B29D 7/22	6811456-0	Förfarande för framställning av en polyesterfolie med ringa elektriskt ytmotstånd	Hoechst AG Frankfurt/Main DE	79-03-19	407181
B29D 27/00	7611867-8	Beklädnadsplatta, företrädesvis golvplatta av ett tunt böjligt material försedd med ett reliefmönster	Forbo-Forshaga AB Askim SE	79-03-19	407182
B41F 21/04	7608189-2	Anordning för sekventiell vändning av ark vid flerfärgsoffsettryckenheter	OMCSA Officine Meccaniche Cigardi SA Milano IT	79-03-19	407184
B41J 7/48	7507470-8	Tryckanordning med roterbara typhjul	Qume Corporation Hayward Cal US	79-03-19	407299
B41J 11/70	7604438-7	Avskärningsanordning för ett kontinuerligt registreringsunderlag vid tryckanordningar	Nixdorf Computer AG Paderborn DE	79-03-19	407185
B41J 21/00	7500772-4	Tabulator för skrivmaskiner	Siemens AG Berlin och München DE	79-03-19	407186
B60C 29/00	7407308-1	Anordning vid ventil för cykelslangar	Viking-Askim AS Askim NO	79-03-19	407187
B60L 3/10	7606659-6	Anordning för glidningsmätning och rusningsskydd vid ett lokomotiv	BBC AG Brown Boveri & Cie Baden CH	79-03-19	407188
B60P 1/44	7701887-7	Hydraulisk bakgavellyft för fordon	OY Nummi AB Perniö FI	79-03-19	407189
B60R 7/00	7406272-0	Bagagenät	Gebr Happich GmbH Wuppertal-Elberfeld DE	79-03-19	407190
B60R 7/08	7405213-5	Bagagenät för en bakvägg, t ex ryggstödet hos ett fordonssäte	Gebr Happich GmbH Wuppertal-Elberfeld DE	79-03-19	407191
B61C 15/08	7606659-6	Anordning för glidningsmätning och rusningsskydd vid ett lokomotiv	BBC AG Brown Boveri & Cie Baden CH	79-03-19	407188
B62D 33/04	7412989-1	Kapellstativ för lastflak	Handelsbolaget under firman B O Mek Verkstad Asklov & Beiron Örebro SE	76-06-08	385108
B63H 5/16	7611728-2	Fartygsskrov med skruvformig propelleranströmningskanal i akterpartiet	Giovanni Battista Tommasi di Vignano Milano IT	79-03-19	407192
B63H 9/10	7702958-5	Anordning vid upprullningsbara segel, företrädesvis rullflockar	Åke Olsson Lindome SE	79-03-19	407193
B65B 31/03	7612835-4	Metod vid vakuumsugning av påsliknande förpackningar	Esseltepac AB Järfälla SE	79-03-19	407194
B65C 9/10	7400994-5	Magasinanordning för etiketteringsmaskin	Hermann Kronseder Wörth/Donau DE	79-03-19	407195
B65C 11/02	7210948-1	Anordning för tryckning och påsättning av en etikett under en och samma arbetscykel	Norprint Ltd Boston GB	79-03-19	407196
B65D 81/34	7414297-7	Förpackning för livsmedel avsett att värmas i mikrovågsugn	Trans World Services Inc Melrose Mass US	79-03-19	407197
B65G 47/58	7603493-3	Burvåls med valsmanteln bildande tvärstavar för uppluckring och/eller fördelning av styckeformigt gods på ett underlag	Peter Fahrni Kilchberg CH	79-03-19	407198
B65G 65/28	7708949-8	Anordning vid en transportanläggning för långsträckt föremål, såsom virke och timmer, för att uppbära ett buffertlager av nämnda föremål	AB Hammars Mek Verkstad Nyland SE	79-03-19	407199
B65H 23/02	7404555-0	Sidregister-styranordning	Zumbach Electronic -Automatic Orpund CH	79-03-19	407200
B65J 1/00	7705105-0	Anordning för hantering av styckegods	MariTerm AB Göteborg SE	79-03-19	407201
B66C 1/22	7214566-7	Luftgaffel	AB Hägglund & Söner 891 01 Örnsköldsvik SE	79-03-19	407202

Meddelade patent

(51) Klass	(21) Pat.nr	(54) Benämning	(71) Sökande	(44) Utl.dat	(11) Publ.nr
B66C 15/00	7502923-1	Lastvakt vid telfrar, Lyftkranar och liknande	AB Piab Danderyd SE	79-03-19	407203
B66C 23/80	7704834-6	Förfarande för installering av stödelement vid lyftkran	Rauma-Repola OY Tammerfors FI	79-03-19	407204
B66F 9/18	7600314-4	Hanteringsanordning för långsträckta föremål	Charles Richard Morse Anchorage Alas US	79-03-19	407205
C02C 3/00	7411754-0	Anordning för att behandla slam	Inoue-Japax Research Inc Yokohamashi JP	79-03-19	407207
C04B 11/00	7304236-8	Enkristallfiber för användning som fyllmedel, armerande fyllmedel och armering, isolering, filmförstärkningsmedel i färger och beläggningar samt som gelbefrämjande medel samt sätt att framställa fibern	Franklin Key Inc Valley Forge Penn US	79-03-19	407208
C04B 13/14	7509730-3	Sätt att framställa golvbeläggningar från oorganiska bindemedel enligt självutflytningsprincipen	Bayer AG Leverkusen DE	79-03-19	407254
C04B 13/28	7405897-5	Med formaldehydkondensationsprodukter modifierat murbruk	Bayer AG Leverkusen DE	79-03-19	407209
C04B 21/00	7413840-5	Porös keramisk kropp innehållande kordierit som huvudkristallfas samt förfarande för framställning av kroppen	Corning Glass Works Corning NY US	79-03-19	407210
C04B 35/02	7413840-5	Porös keramisk kropp innehållande kordierit som huvudkristallfas samt förfarande för framställning av kroppen	Corning Glass Works Corning NY US	79-03-19	407210
C04B 35/04	7414318-1	Varmhårdande eldfast brukkomposition	Kaiser Aluminum & Chemical Corporation Oakland Cal US	79-03-19	407212
C04B 35/04	7513443-7	För infodring av induktionsdegelugnar avsedd, eldfast torrstampmassa av en basisk eldfast bassubstans av sintermagnesia och/eller smältmagnesia och/eller sinterdolomit	Veitscher Magnesitwerke-AG Wien AT	79-03-19	407213
C07C 11/22	7411241-8	Sätt att separera diacetylen och vinylacetylen från en kolvätepyrolysgas genom adsorption på en bädd av aktivt kol, som dessförinnan mättats med en inert, icke-explosiv förening med likartad adsorptionsförmåga ...	Tenneco Chemicals Inc Saddle Brook NJ US	79-03-19	407214
C07C 103/52	7307227-4	Förfarande för framställning av peptider med psykofarmakologiska egenskaper	Akzo NV Arnhem NL	79-03-19	407215
C07C 127/24	7210774-1	Herbicida allofanimidat	E I du Pont de Nemours and Co Wilmington Del US	79-03-19	407217
C07C 157/13	7210774-1	Herbicida allofanimidat	E I du Pont de Nemours and Co Wilmington Del US	79-03-19	407217
C07D 233/54	7305054-4	Sätt att framställa imidazoliderivat med antibakteriella egenskaper	Imperial Chemical Industries Ltd London GB	79-03-19	407218 Till.t. 7213242-6
C07D 241/52	7403236-8	Förfarande för framställning av metyl-3-(2--kinoxalinylmetylen)-karbazat-N ¹ ,N ⁴ -dioxid	Pfizer Inc New York NY US	79-03-19	407219
C08F 4/46	7313389-4	Polymerisation av vissa anjoniskt polymeriserbara monomerer i närvaro av en konventionell initiator och en komplexbildande heterocyklisk förening av typen "kryptater"	Societe Nationale des Poudres et Explosifs SNPE Paris FR	79-03-19	407220
C08F 26/06	7415572-2	Ljuskurbar polymer innehållande sidostående 2-pyridongrupper	Hoechst AG Frankfurt/Main DE	79-03-19	407221
C08G 63/00	7204108-0	Sätt att framställa en stabil dispersion av en polyester eller en polyamid i en kolvätevätska	Imperial Chemical Industries Ltd London GB	79-03-19	407222
C08G 69/00	7204108-0	Sätt att framställa en stabil dispersion av en polyester eller en polyamid i en kolvätevätska	Imperial Chemical Industries Ltd London GB	79-03-19	407222
C08G 77/02	7307625-9	Sätt att framställa ett oorganiskt-organiskt jonomer-polykiselstyr-gelkombinationsmaterial genom blandning av en vattenhaltig alkalisilikatlösning med en organisk prepolymer, innehållande isocyanatändgrupper och ...	Bayer AG Leverkusen DE	79-03-19	407223
C08J 3/24	7504914-8	Sätt att framställa formkroppar av polyolefiner	Siemens AG Berlin och München DE	79-03-19	407224
C08J 5/00	7415570-6	Slang, företrädesvis fiberförstärkt, framställd på bas av mjukgjort cellulosaohydrat	Hoechst AG Frankfurt/Main DE	79-03-19	407225
C08L 9/08	7215610-2	Latexkomposition för användning som bindemedel i kompositioner för bstrykning av papper	Polysar Ltd Sarnia CA	79-03-19	407226
C08L 31/04	7410575-0	Polymer komposition som är motståndskraftig mot flytning och droppning vid flammtemperaturer	General Electric Company Schenectady NY US	79-03-19	407227
C08L 49/00	7315302-5	Härdbart material innehållande polyarylacetylen samt förfarande för framställning därav	Herkules Inkorporated Wilmington Del US	79-03-19	407228
C09G 1/12	7406920-4	Förfarande för framställning av en vatten-i-olja-emulsion som polish för hårda ytor	Colgate-Palmolive Company New York NY US	79-03-19	407229
C09J 3/14	7306742-3	Användning av alkaliskt tvärbindbara akrylestersampolymerisat som klubbämne	Hoechst AG Frankfurt/Main DE	79-03-19	407231
C09J 3/14	7310826-8	Förfarande för förbindning av metalltytor med polyolefintytor genom anbringning av ett på en eten-vinylacetatsampolymer baserat vidhäftningsmedel	Wacker-Chemi GmbH München DE	79-03-19	407232
C10G 7/00	7409213-1	Förfarande för separering av kolvätematerial	A Johnson & Co Inc New York NY US	79-03-19	407233
C21B 11/00	7708461-4	Förfarande för framställning av ett tillsatsmaterial för råjärnsframställning	Boliden AB Stockholm SE	79-03-19	407234
C21C 5/40	7216632-5	Mät och regleranordning vid avgashuv för bottenblåsande konverter	Verfahrenstechnik Dr Ing Kurt Baum Essen DE	79-03-19	407235

(51) Klass	(21) Pat.nr	(54) Benämning	(71) Sökande	(44) Utf.dat	(11) Publ.nr
C22B 3/00	7304876-1	Förfarande enligt patentet 7303107-2 för behandling av sulfidmalmer, särskilt för utvinning av zink ur sulfidisk mineral	The Anaconda Company New York NY US	79-03-19	407236 Till.t. 7303107-2
C22B 19/24	7304876-1	Förfarande enligt patentet 7303107-2 för behandling av sulfidmalmer, särskilt för utvinning av zink ur sulfidisk mineral	The Anaconda Company New York NY US	79-03-19	407236
C22C 9/01	7408963-2	Aluminiumbrons med hög manganhalt	Kobe Steel Ltd Kobe JP	79-03-19	407237
C22C 9/05	7408963-2	Aluminiumbrons med hög manganhalt	Kobe Steel Ltd Kobe JP	79-03-19	407237
C22C 9/06	7408963-2	Aluminiumbrons med hög manganhalt	Kobe Steel Ltd Kobe JP	79-03-19	407237
C22C 38/40	7202947-3	Sätt att framställa ett austenitiskt, värmebeständigt stål	Kobe Steel Ltd Kobe JP	79-03-19	407238
C22C 38/54	7302304-6	Austenitiskt rostfritt stål och användning av detta	Crucible Inc Pittsburgh Penn US	79-03-19	407239
C22C 38/58	7202947-3	Sätt att framställa ett austenitiskt, värmebeständigt stål	Kobe Steel Ltd Kobe JP	79-03-19	407238
C23F 7/00	7502206-1	Sätt att bilda en isolerande glasfilm på en kornorienterad kiselstålplåt med hög magnetisk induktion	Kawasaki Steel Corp Kobe City JP	79-03-19	407240
C25C 5/02	7703663-0	Förfarande och anordning för kontinuerlig elektrolytisk utvinning av en partikelformig kristallin produkt	Duval Corporation Houston Tex US	79-03-19	407241
C25D 5/10	7212940-6	Sätt att förbättra kopparfoliers bindningshållfasthet	Yates Industries Inc Bordentown NJ US	79-03-19	407242
D06F 55/00	7610383-7	Anordning för fastsättning och fixering av tvätt vid linea	Lars Gustafsson, Ulf-Göran Källqvist Mölnlycke SE	79-03-19	407243
D21F 1/32	7503485-0	Sätt och anordning för rengöring av pappersmaskinsfilter eller -viror	Westvaco Corporation New York NY US	79-03-19	407245
E01C 19/18	7602592-3	Asfaltspridare	Dynapac Maskin AB Solna SE	79-03-19	407246
E02B 15/04	7111902-8	Apparat för att från varandra separera olja och vatten	Marine Construction & Design Co Seattle Wash US	79-03-19	407247
E02B 15/04	7608455-7	Magnetdon försedda med fästorgan, särskilt för förtöjning av länsor och dylikt vid fartygssidor	Sanera Projecting AB Nordmaling SE	79-03-19	407248
E02F 3/83	7314423-0	Skopanordning för schaktmaskin som kan tippas i tre riktningar	Carterpillar Mitsubishi Ltd Tokyo JP	79-03-19	407249
E04B 1/347	7115066-8	Tältkonstruktion	Carl Frederick Huddle Pleasant Ridge Mich US	79-03-19	407251
E04B 1/58	7700698-9	Förbindningselement för löstagbart sammanfogande av träreglar eller liknande	Sten Burvall Hjärtervägen 7 142 00 Trångsund SE	79-03-19	407250
E04D 13/03	7610440-5	Dagljuskupol	Bofors AB Bofors SE	79-03-19	407253
E04F 15/12	7509730-3	Sätt att framställa golvbeläggningar från oorganiska bindemedel enligt självutflytningsprincipen	Bayer AG Leverkusen DE	79-03-19	407254
E21B 9/20	7313975-0	Borrssystem	Sumitomo Metal Mining Co Ltd Tokyo JP	79-03-19	407255
E21C 27/28	7410087-6	Slaganordning med excentrisk ring för bergbrytningsanordningar	Caterpillar Tractor Co Peoria Ill US	79-03-19	407256
E21D 20/00	7404376-1	Förfarande och anordning för att i ett borrhål införa och medelst ett hårdbart bindemedel förankra en förankringsbult	ARBED Acieries Reunies de Burbach- Eich-Dudelange SA Audun-le-Tiche FR	79-03-19	407257
F01D 17/00	7505065-8	Reglersystem för en anläggning för alstring av elkraft med en ånggenerator och en med ånga från denna matad turbogenerator	The Babcock & Wilcox Company New York NY US	79-03-19	407258
F01L 9/02	7311431-6	Anordning för styrning av in-och utloppsventiler hos förbränningsmotorer medelst vätska	Robert Bosch GmbH Stuttgart DE	79-03-19	407259
F01N 3/15	7400113-2	Katalytisk anordning för ett avgassystem till en förbränningsmotor	British Leyland Motor Corp Ltd Oxford GB	79-03-19	407260
F01N 3/15	7414658-0	Katalytisk omvandlingsanordning	Universal Oil Products Company Des Plaines Ill US	79-03-19	407261
F01N 3/15	7414660-6	Katalysator för minskning av de giftiga beståndsdelarna i avgas från förbränningsmotorer	Hoechst AG Frankfurt/Main DE	79-03-19	407157
F02D 29/06	7603569-0	Anordning för fininställning av dieselmotordrivna reservelverks varvtal vid fassynkronisering	Lennart Svensson Linköping SE	79-03-19	407262
F02D 37/02	7605895-7	Sätt att med fast strypning styra förbränningsförlopp i Otto-motorer	SAAB-SCANIA AB Södertälje SE	79-03-19	407263 Till.t. 7509955-6
F03G 7/06	7612459-3	Termostyr omställningselement	LGZ Landis & Gyr Zug AG Zug CH	79-03-19	407265
F04D 13/12	7605574-8	Tvillingpump	Loewe Pumpenfabrik GmbH Lüneburg DE	79-03-19	407266
F15B 9/08	7409508-4	Servostyransordning för användning vid vridning av styrbara hjul hos ett fordon	TRW Inc Cleveland Ohio US	79-03-19	407267
F15B 20/00	7410514-9	Styrventilsystem för fluidmanövrerade anordningar	Ross Operating Valve Company Detroit Mich US	79-03-19	407268
F16D 65/02	7511938-8	Anordning för att förhindra vibrationer hos friktionselement till en skivbroms	Societe Anonyme DBA Clichy FR	79-03-19	407269
F16H 5/52	7503820-8	Mekaniskt manövreringsdon för modulatorventil vid transmission	Incom International Inc Pittsburgh Penn US	79-03-19	407270

Meddelade patent

(51) Klass	(21) Pat.nr	(54) Benämning	(71) Sökande	(44) Utl.dat	(11) Publ.nr
F16J 15/34	7413065-9	Tätningсанordning	Societe Nationale d'Etude et de Construction de Moteurs d'Aviation Paris FR	79-03-19	407271
F16L 47/02	7405657-3	Rörförbindning	Wavin BV Zwolle NL	79-03-19	407272
F16L 55/04	7407674-6	Anordning för dämpning av stötvågor i en hydraulisk krets	Rolls-Royce Ltd London GB	79-03-19	407273
F16P 3/02	7414845-3	Skyddsanordning för verktyg	Thomas & Betts Corporation Elizabeth NJ US	79-03-19	407274
F17C 1/06	7504240-8	Tryckkärl	Martin Marietta Corporation Washington DC US	79-03-19	407275
F17C 5/06	7402324-3	Sätt att fylla ett högtrycksförvaringskärl samt anordning för utförande av sättet	Scott Environmental Technology Inc Plumsteadville Penn US	79-03-19	407276
F23G 5/00	7412555-0	Eldstadsrost för en förbränningsugn	Hans Künstler Zürich CH	79-03-19	407277
F23H 7/06	7412555-0	Eldstadsrost för en förbränningsugn	Hans Künstler Zürich CH	79-03-19	407277
F24F 9/00	7304199-8	Tillslutningsanordning för väggöppningar	Erling Berner Allison Park Penn US	79-03-19	407278
F24J 3/02	7709132-0	Anordning vid anläggningar för tillvaratagande av solenergi	Bengt Svensson Gävle SE	79-03-19	407279
F25B 33/00	7607802-1	Anordning vid en absorptionskylapparat	Electrolux AB Stockholm SE	79-03-19	407280
F25B 39/04	7604506-1	Anordning vid kondensorer till kylanläggningar	Bror G Andersson Träslövsläge SE	79-03-19	407281
F27D 1/10	7513443-7	För infodring av induktionsdegelugnar avsedd, eldfast torrstampmassa av en basisk eldfast bassubstans av sintermagnesia och/eller smältmagnesia och/eller sinterdolomit	Veitscher Magnesitwerke-AG Wien AT	79-03-19	407213
F27D 11/06	7403291-3	Induktionsdegelugn	BBC AG Brown Boveri & Cie Baden CH	79-03-19	407282
F41C 15/00	7113595-8	Utkastare för hylslös ammunition	Hubert Usel Inzing/Tirol AT	79-03-19	407283
F42B 9/00	7316533-4	Anordning för obrukliggörande av maskiner, apparater och pansar, i synnerhet kanonrör	Buck KG Bad überkingen DE	79-03-19	407284
F42B 15/00	7509416-9	Anordning för att automatiskt avlägsna tätninglock för avskjutningsröret till en missil	AB Bofors Bofors SE	79-03-19	407285
F42B 15/34	7512494-1	Säkringsanordning	AB Bofors Bofors SE	79-03-19	407286
F42B 23/26	7404243-3	Anordning vid en landmina av magnetisk typ	Förenade fabriksverken Eskilstuna SE	79-03-19	407287
F42C 21/00	7307826-3	Anordning för indikering av vådaarmering av ett tändrör	Förenade fabriksverken Eskilstuna SE	79-03-19	407288
G01F 13/00	7510582-5	Anordning för avdelning av en viss volym av en genom en ledning strömmande vätska	Contraves AG Zürich CH	79-03-19	407289
G01N 1/18	7510582-5	Anordning för avdelning av en viss volym av en genom en ledning strömmande vätska	Contraves AG Zürich CH	79-03-19	407289
G01N 17/00	7600289-8	Anordning för provning av materialtyper med avseende på deras beständighet mot korroderande media i flytande form	Rudolf Wechsler Birsfelden CH	79-03-19	407291
G01S 5/02	7305643-4	Sätt att överföra faskorrektioner i ett radionavigeringssystem och anläggning för utförande av sättet	Societe d'Etudes Recherches et Constructions Electroniques SERGEL Carquefou FR	79-03-19	407293
G02B 7/18	7610644-2	Svängbar spegelanordning	NV Philips' Gloeilampenfabrieken Eindhoven NL	79-03-19	407294
G02B 7/18	7610811-7	Elektromagnetiskt styrbar svängbar spegelanordning	NV Philips' Gloeilampenfabrieken Eindhoven NL	79-03-19	407295
G05D 3/00	7003566-2	Anordning för kontrollerad styrning av en arbetsmaskin med hjälp av minst en av en fast uppställd laser alstrad laserstråle	Siemens AG Berlin och München DE	79-03-19	407296
G06K 11/02	7503843-0	Optisk kurvföljare	Erwin Sick GmbH Optik-Elektronik Waldkirch DE	79-03-19	407298
G06K 15/06	7507470-8	Tryckanordning med roterbara typhjul	Qume Corporation Hayward Cal US	79-03-19	407299
G11B 25/04	7612156-5	Metod för access till flexskivminnen och anordning för tillämpning av metoden	International Business Machines Corporation Armonk NY US	79-03-19	407300
G12B 1/04	7612459-3	Termostyr omställningselement	LGZ Landis & Gyr Zug AG Zug CH	79-03-19	407265
G21C 1/02	7402952-1	Medelst flytande metall, särskilt natrium, kylld snabbreaktor	Commissariat a l'Energie Atomique Paris FR	79-03-19	407301
G21C 15/00	7402952-1	Medelst flytande metall, särskilt natrium, kylld snabbreaktor	Commissariat a l'Energie Atomique Paris FR	79-03-19	407301
H01H 50/04	7416349-4	Kontaktor	La Telemecanique Electrique Nanterre FR	79-03-19	407303
H01H 50/16	7500048-9	Elektromagnet innefattande en väsentligen U-formig fast magnetkärna som är förbunden med ett L-formigt rörligt ankare	La Telemecanique Electrique Nanterre FR	79-03-19	407304

(51) Klass	(21) Pat.nr	(54) Benämning	(71) Sökande	(44) Utl.dat	(11) Publ.nr
H01H 50/24	7505495-7	Elektromagnetiskt relä	Matsushita Electric Works Ltd, Hans Sauer Kadoma City JP, Deisenhofen DE	79-03-19	407305
H01H 71/54	7602353-0	Felströmskyddsbrytare	Brown Boveri & Cie AG Mannheim DE	79-03-19	407306
H01L 21/306	7504757-1	Förfarande för etsning av en massa av kisel	RCA Corporation New York NY US	79-03-19	407307
H01R 7/14	7502271-5	Koppling med tänder för perforering av det isolerande höljet på kablar	SIMEL Gevrey-Chambertin FR	79-03-19	407308
H01R 7/28	7506945-0	Skruvlös klämma	Siemens AG Berlin och München DE	79-03-19	407309
H01R 9/04	7505910-5	Förbindningsledare	AMP Incorporated Harrisburg Penn US	79-03-19	407310
H01R 13/30	7503403-3	Lösbart koaxialkopplingselement	Felten & Guillaume Kabelwerke AG Köln DE	79-03-19	407311
H01R 43/04	7510266-5	Sätt att tillverka bandformiga anslutningselement	Siemens AG Berlin och München DE	79-03-19	407312
H02G 11/00	7611354-7	Anordning för energiförsörjning av och signalöverföring från och till flyttbara don	Siemens AG Berlin och München DE	79-03-19	407314
H02G 11/00	7611355-4	Anordning för energiförsörjning av och för signalöverföring från och till flyttbara don	Siemens AG Berlin och München DE	79-03-19	407315
H02H 7/22	7501981-0	Kopplingsanordning för fastställande av fel i ett system som består av åtminstone en samlingskena liksom åtminstone två avgreningar	BBC AG Brown Boveri & Cie Baden CH	79-03-19	407316
H02N 7/00	7612459-3	Termostyrt omställningselement	LGZ Landis & Gyr Zug AG Zug CH	79-03-19	407265
H03K 13/24	7601588-2	Sätt och anordning för bildande av en bipolär signal	Societe Anonyme de Telecommunications Paris FR	79-03-19	407317
H03K 17/68	7708952-2	Beröringsstyrd strömställare	System Wern Inc Madison Heights Mich US	79-03-19	407318
H04B 3/20	7415394-1	Halvekosparr vid telefonsystem	Compagnie Industrielle des Telecommunications Cit-Alcatel Paris FR	79-03-19	407319
H04L 11/08	7607466-5	Förfarande för automatisk testning av ett dataöverföringssystem funktionsförmåga	Siemens AG Berlin och München DE	79-03-19	407320
H04L 25/00	7607466-5	Förfarande för automatisk testning av ett dataöverföringssystem funktionsförmåga	Siemens AG Berlin och München DE	79-03-19	407320
H05K 3/00	7310595-9	Automatisk anordning för ytbehandling av föremål särskilt för badbehandling av tryckta kretsplattor	Compagnie Industrielle des Telecommunications Cit-Alcatel Paris FR	79-03-19	407321

Namnregister

Alfabetisk förteckning över sökande och uppfinnare - som finns upptagna i denna tidning under de olika avsnitten, dock ej de under avsnittet Tillägg och Rättelser - med angivande av ansökningsnummer och klassbeteckning.

(71)Sökande och/eller
(72)Uppfinnare

(21)Ansnr (51)Klass

ABU AB 7905746-9
AGA AB 7700727-6 B29C 17/07
7905751-9
AMP Incorporated 7505910-5 H01R 9/04
ASEA AB 7414219-1 B01J 3/02
- B22F 5/04
- F27D 3/06
7607666-0 F27B 19/02
- F27D 11/06
- F27D 11/08
7707359-1 B65H 17/32
7708992-8 B23Q 7/04
7708993-6 B23Q 7/04
7711074-0 B61K 9/04
7712755-3 H02H 3/26
7712756-1 H01T 5/00
7712984-9 H01G 4/22
7714101-8 H02K 5/04
7714103-4 G01B 5/30
7714933-4 H01H 73/48
7905688-3
7905625-5
Aagaard E A 7812663-8 G01N 33/16
Abbott Laboratories
Acieries Reunies de Burbach-
Eich-Dudelange SA ARBED 7404376-1 E21D 20/00
Adler K 7310826-8 C09J 3/14
Adlerteg B 7714933-4 H01H 73/48
Adlerwerke Vorm Heinrich
Kleyer AG 7905670-1
Agdur Bertil 7905756-8
Ahner S 7905660-2
Aiba A 7811989-8 B29D 27/04
Aikoh Co Ltd 7905653-7
Aikzo NV 7307227-4 C07C 103/52
7812705-7 D01F 6/92
7613017-8 F02P 17/00
7812782-6 A01N 9/02
7812728-9 A23G 3/00
7709131-2 B04B 1/10
7713804-8 F15B 21/10
7811839-5 C07D 215/44
- C07D 401/12
- C07D 405/12
7213175-8 C08G 79/02
Allcock H R 7714053-1 E01F 15/00
Almer Bengt Önnert 7802465-0 A63C 1/04
Almgren AB Harald 7802465-0 A63C 1/04
Almgren H
Aluminum Company of
America 7811831-2 B65G 57/10
Amanda Company Ltd 7905733-7
American Cyanamid Company 7809063-6 C07C 177/00
American Hoechst Corporation 7600762-4 G03D 5/00
American Home Products
Corporation 7810156-5 C07C 103/52
The Anaconda Company 7304876-1 C22B 3/00
- C22B 19/24
Andersson C H 7610460-3 H01J 29/70
Andersson G C 7905633-9
Andersson Bror G 7604506-1 F25B 39/04
Andersson H 7905777-4
Andersson L Å B 7610440-5 E04D 13/03
Andersson Per Ulf 7905719-6
Andersson R 7905741-0
Andersson U 7714271-9 H04N 7/18
Andoniev S M 7714358-4 F27B 14/12
- F27D 1/02
Anic SpA 7303372-2 C08G 75/00
Anshagen Verktygsförsäljnings
AB Jan 7905681-8
Antonio 7714194-3 F24H 9/12
Aoyama H 7812844-4 B65D 17/20
Appleton Papers Inc 7812551-5 B41M 5/18
Arbiter N 7304876-1 C22B 3/00
- C22B 19/24
Arco Polymers Inc 7606011-0 C08J 9/22
Arnold K-H 7701432-2 B60Q 11/00
Aros Electronics AB 7712808-0 B65H 51/30
Arvidson E A R 7905648-7
Asea-Atom AB 7905800-4
Asklöv B S G 7412989-1 B62D 33/04
Asp Hans Eskil 7905736-0
Asp S B 7509416-9 F42B 15/00
Asselman G A A 7905626-3
Atwood G E 7703663-0 C25C 5/02
Aussieker K 7600289-8 G01N 17/00
Aveneau A A 7601588-2 H03K 13/24
B O Mek Verkstad Asklöv &

(71)Sökande och/eller
(72)Uppfinnare

BASF AG
BBC AG Brown Boveri & Cie
7812746-1 A01N 5/00
7403291-3 F27D 11/06
7413742-3 B22D 1/00
7501981-0 H02H 7/22
7606659-6 B60L 3/10
- B61C 15/08
7905775-8
7905776-6
7905780-8
BPA Byggproduktion AB
The Babcock & Wilcox
Company 7411215-2 F16L 59/02
7501556-0 B23K 19/00
7505065-8 F01D 17/00
7810364-5 G01N 27/86
7812252-0 G21C 3/04
7812932-7 F23D 19/00
7812933-5 F23D 19/00
7613017-8 F02P 17/00
7413840-5 C04B 21/00
- C04B 35/02
7807425-9 B25G 1/08
7905637-0
7506655-5 A61G 7/10
7905735-2
7714231-3 B23Q 3/18
7407989-8 C08F 110/02
7410126-2 B22D 37/00
7800771-3 B63B 21/04
7811930-2 B27M 3/00
7407989-8 C08F 110/02
7812594-5 B62D 55/20
7713691-9 F23D 19/00
7014680-8 C11D 10/04
7812761-0 E01C 7/26
7610935-4 H03D 3/04
7905742-8
7310826-8 C09J 3/14
7905701-4
7812551-5 B41M 5/18
7216632-5 C21C 5/40
7216632-5 C21C 5/40
7104471-3 A63J 5/00
7804471-6 A63J 5/00
7812656-2 A24C 5/50
7214613-7 D21H 3/48
7307625-9 C08G 77/02
7405897-5 C04B 13/28
7506151-5 C02C 25/02
7509730-3 C04B 13/14
- E04F 15/12
7812742-0 E02B 17/00
7313589-9 B01D 25/26
- B01D 29/40
7713094-6 A61F 5/44
7504240-8 F17C 1/06
7509899-6 H01M 10/52
7905723-8
7714122-4 B01D 3/18
7412989-1 B62D 33/04
7312504-9 F42C 11/00
7712995-5 B65D 19/38
7905689-1
7704330-5 G01R 31/04
7708949-8 B65G 65/28
7905655-2
7414536-8 B29C 17/07
7905686-7
7502621-1 F41H 7/06
7502622-9 F41D 9/00
7905756-8
7905801-2
7905802-0
7714346-9 G21C 15/06
7812711-5 H04M 9/08
7812706-5 B23P 7/00
7905631-3
7304199-8 F24F 9/00
7402952-1 G21C 1/02
- G21C 15/00
7905716-2
7905725-3
7905726-1
7513457-7 C07D 209/08
7905702-2
7700727-6 B29C 17/07
7812868-3 B65B 5/02
7501462-1 A23G 3/02
7812742-0 E02B 17/00
7807556-1 F42C 13/30
7905642-0
7404243-3 F42B 23/26
7714063-0 B23D 79/12
7905630-5
7812764-4 B22D 19/00
7905721-2

(21)Ansnr (51)Klass

Bloom S 7610460-3 H01J 29/70
Blysing Å A 7713748-7 C10L 1/18
Bofors AB 7502621-1 F41H 7/06
7502622-9 F41D 9/00
7506177-0 F41F 17/06
7509416-9 F42B 15/00
7512494-1 F42B 15/34
7610440-5 E04D 13/03
7714047-3 C07C 101/62
7905769-1
7812593-7 B21J 13/02
7414403-1 G01S 9/68
7905723-8
7313389-4 C08F 4/46
7802213-4 E04G 11/48
7708461-4 C21B 11/00
Bogard R B
Boggs L M
Bohn H
Boileau S
Boka S
Boliden AB
Bond van Coöperatieve
Zuivelfabrieken in Friesland
Bonne C
Boocock D
Borax Holdings Ltd
Borcherding W
Borg M E
Borg-Warner Corporation
Borger W
Bormann D
Borrello G
Bosch GmbH Robert
7404746-5 G01F 3/26
7508398-0 C07J 1/00
7812874-1 B27K 3/52
7812874-1 B27K 3/52
7714354-3 B65H 17/38
7905740-2
7812465-8 F16D 13/72
7812756-0 F16D 3/12
7509899-6 H01M 10/52
7905722-0
7115772-1 C11D 7/42
7311431-6 F01L 9/02
7505430-4 F02D 5/00
- F02D 35/00
7701432-2 B60Q 11/00
7812861-8 B24B 55/04
7905635-4
7812759-4 E06B 3/26
7812760-2 E06B 3/26
7505651-5 F02M 59/28
7812595-2 F02M 41/00
7509839-2 A23L 1/00
7509809-5 B65D 51/22
7505119-3 A24C 5/50
7905694-1
7812690-1 E21B 9/10
7406920-4 C09G 1/12
7905749-3
7312504-9 F42C 11/00
7302304-6 C22C 38/54
7400113-2 F01N 3/15
7713691-9 F23D 19/00
7905615-6
7503820-8 F16H 5/52
7712775-1 F24D 11/00
7602353-0 H01H 71/54
7905646-1
7804367-6 B65D 55/02
7905706-3
7604438-7 B41J 11/70
7904828-6 A46B 11/02
- A47K 7/03
7812670-3 F16H 37/00
7407989-8 C08F 110/02
7316533-4 F42B 9/00
7305104-7 D21F 11/14
- D21H 5/14
7414575-6 A41B 13/02
7812667-9 F16D 65/04
7503403-3 H01R 13/30
7405594-8 C23C 15/00
7812722-2 B03C 1/00
7700698-9 E04B 1/58
7812742-0 E02B 17/00
7414646-5 B05B 1/02
7714215-6 F16B 45/00
7812845-1 D21H 1/24
7812824-6 F16K 11/06
- G01N 1/10
7812853-5 H01M 10/39
7905690-9
7410514-9 F15B 20/00
7411215-2 F16L 59/02
7905707-1
7504757-1 H01L 21/306
7714173-7 A01K 15/00
7812713-1 B65H 75/18
7709271-6 F15B 33/02
7709274-0 F16K 11/07
7713020-1 A61M 1/03
7905695-8
7905744-4
7812615-8 G01N 33/16
7310595-9 H05K 3/00
7314423-0 E02F 3/83
7414318-1 C04B 35/04
7812900-4 B62D 33/06
740087-6 E02C 27/28

(71)Sökande och/eller
(72)Uppfinnare

Bloom S 7610460-3 H01J 29/70
Blysing Å A 7713748-7 C10L 1/18
Bofors AB 7502621-1 F41H 7/06
7502622-9 F41D 9/00
7506177-0 F41F 17/06
7509416-9 F42B 15/00
7512494-1 F42B 15/34
7610440-5 E04D 13/03
7714047-3 C07C 101/62
7905769-1
7812593-7 B21J 13/02
7414403-1 G01S 9/68
7905723-8
7313389-4 C08F 4/46
7802213-4 E04G 11/48
7708461-4 C21B 11/00
Bogard R B
Boggs L M
Bohn H
Boileau S
Boka S
Boliden AB
Bond van Coöperatieve
Zuivelfabrieken in Friesland
Bonne C
Boocock D
Borax Holdings Ltd
Borcherding W
Borg M E
Borg-Warner Corporation
Borger W
Bormann D
Borrello G
Bosch GmbH Robert
7404746-5 G01F 3/26
7508398-0 C07J 1/00
7812874-1 B27K 3/52
7812874-1 B27K 3/52
7714354-3 B65H 17/38
7905740-2
7812465-8 F16D 13/72
7812756-0 F16D 3/12
7509899-6 H01M 10/52
7905722-0
7115772-1 C11D 7/42
7311431-6 F01L 9/02
7505430-4 F02D 5/00
- F02D 35/00
7701432-2 B60Q 11/00
7812861-8 B24B 55/04
7905635-4
7812759-4 E06B 3/26
7812760-2 E06B 3/26
7505651-5 F02M 59/28
7812595-2 F02M 41/00
7509839-2 A23L 1/00
7509809-5 B65D 51/22
7505119-3 A24C 5/50
7905694-1
7812690-1 E21B 9/10
7406920-4 C09G 1/12
7905749-3
7312504-9 F42C 11/00
7302304-6 C22C 38/54
7400113-2 F01N 3/15
7713691-9 F23D 19/00
7905615-6
7503820-8 F16H 5/52
7712775-1 F24D 11/00
7602353-0 H01H 71/54
7905646-1
7804367-6 B65D 55/02
7905706-3
7604438-7 B41J 11/70
7904828-6 A46B 11/02
- A47K 7/03
7812670-3 F16H 37/00
7407989-8 C08F 110/02
7316533-4 F42B 9/00
7305104-7 D21F 11/14
- D21H 5/14
7414575-6 A41B 13/02
7812667-9 F16D 65/04
7503403-3 H01R 13/30
7405594-8 C23C 15/00
7812722-2 B03C 1/00
7700698-9 E04B 1/58
7812742-0 E02B 17/00
7414646-5 B05B 1/02
7714215-6 F16B 45/00
7812845-1 D21H 1/24
7812824-6 F16K 11/06
- G01N 1/10
7812853-5 H01M 10/39
7905690-9
7410514-9 F15B 20/00
7411215-2 F16L 59/02
7905707-1
7504757-1 H01L 21/306
7714173-7 A01K 15/00
7812713-1 B65H 75/18
7709271-6 F15B 33/02
7709274-0 F16K 11/07
7713020-1 A61M 1/03
7905695-8
7905744-4
7812615-8 G01N 33/16
7310595-9 H05K 3/00
7314423-0 E02F 3/83
7414318-1 C04B 35/04
7812900-4 B62D 33/06
740087-6 E02C 27/28

Namnregister

(71)Sökande och/eller (72)Uppfinnare	(21)Ansnr	(51)Klass	(71)Sökande och/eller (72)Uppfinnare	(21)Ansnr	(51)Klass	(71)Sökande och/eller (72)Uppfinnare	(21)Ansnr	(51)Klass
		F27D 1/02	Wärtsilä AB OY	7812754-5	B23D 35/00			
Vuorio T	7812349-4	D21F 1/10	Yagi M	7905727-9				
Wacker-Chemi GmbH	7310826-8	C09J 3/14	Yajima T	7905727-9				
Wagner G	7812814-7	C09D 11/16	Yamamoto A	7905703-0				
	7812815-4	C09D 11/16	Yartsev Igor Kuzmich	7703218-3	H01M 4/28			
Wagner M H	7414658-0	F01N 3/15	Yates C B	7212940-6	C25D 5/10			
Wahlberg U	7807425-9	B25G 1/08	Yates Industries Inc	7212940-6	C25D 5/10			
Wahlström S O H	7502682-3	A01C 5/02	Yen S-P S	7500475-4	C08F 220/02			
Waldo R W	7704014-5	E05B 63/12	Yerushalmy M	7905743-6				
		E05B 63/18	Yokoyama Y	7502206-1	C23F 7/00			
Walker B H	7812593-7	B21J 13/02	Yoneyama Agricultural Machinery Co Ltd	7905787-3				
Walker D G	7411241-8	C07C 11/22	Yoshida Kogyo KK	7812739-6	A44B 19/00			
Walker R R	7505065-8	F01D 17/00	Zats Boris Semenovich	7714122-4	B01D 3/18			
Wallin Jan Olof	7905624-8		Van Zelderen H	7410666-7	G01B 3/10			
Walter L	7812690-1	E21B 9/10	Zenk Meinhard	7905615-6				
Walters R B	7410575-0	C08L 31/04	Zubero Clemente	7812900-4	B62D 33/06			
Wang T M	7812465-8	F16D 13/72	Zumbach Electronic -Automatic	7404555-0	B65H 23/02			
Ward G C	7812816-2	B22D 11/06	Zöschbauer H	7812647-1	C09D 5/18			
Ward R O	7905620-6		Åkesson P A O	7307826-3	F42C 21/00			
Warnes A M	7812882-4	D05C 15/00	Åslin Göran	7714228-9	A47J 51/06			
Wasservogel Francois	7812846-9	B62D 21/00	Åslund I	7506177-0	F41F 17/06			
Watase Y	7202947-3	C22C 38/40	Åström G E	7214566-7	B66C 1/22			
		C22C 38/58	Åström P	7905682-6				
Waumans B L A	7812716-4	G11C 7/00	Öberg P O	7608455-7	E02B 15/04			
Wavin BV	7405657-3	F16L 47/02	Öhrberg C V	7012809-5	F01C 1/10			
Weaver Merle LaRoy	7414337-1	A23N 7/01	Örevik S A W	7905672-7				
Weaving J H	7400113-2	F01N 3/15						
Wechsler Rudolf	7600289-8	G01N 17/00						
Wedin O	7905769-1							
Wehrmeister A E	7810364-5	G01N 27/86						
Weidenhammer J A	7612156-5	G11B 25/04						
Weigel H	7812936-8	C07C 103/46						
Weinland B W	7809031-3	C07C 11/04						
Weiss M J	7809063-6	C07C 177/00						
Wennerlund B	7611950-2	F16J 15/30						
Wennergren P	7414219-1	B01J 3/02						
		B22F 5/04						
		F27D 3/06						
Wenschhof D E	7812780-0	C22C 19/03						
Wern L Å	7708952-2	H03K 17/68						
Wessel W	7505430-4	F02D 5/00						
		F02D 35/00						
West H	7809544-5	F02C 7/00						
Western Electric Company Incorporated	7414403-1	G01S 9/68						
	7812713-1	B65H 75/18						
Westfelt L C	7603451-1	D21H 1/40						
Westlund S	7905619-8							
Westman B	7708992-8	B23Q 7/04						
	7708993-6	B23Q 7/04						
Westvaco Corporation	7503485-0	D21F 1/32						
Wetzig R	7607795-7	A21C 15/04						
Whaley H L	7810364-5	G01N 27/86						
Whitaker R A	7714246-1	A63C 9/08						
Whitehead F R	7603309-1	G01T 1/164						
Whitmore C H	7412010-6	F04C 1/02						
Wichers R H L	7714335-2	G01N 33/16						
		G01N 33/16						
Widun Arne	7905752-7							
Widlund L U R	7905765-9							
Widmark Erik Torbjörn	7905674-3							
Wiedenbeck R D	7905667-7							
Wiedenmann R	7504914-8	C08J 3/24						
Wieland H	7316896-5	G01N 27/26						
		G01N 33/16						
Wieland-Werke AG	7812759-4	E06B 3/26						
	7812760-2	E06B 3/26						
Wiggin & Co Ltd Henry	7812780-0	C22C 19/03						
Williams C E	7812937-6	G21F 5/00						
Williams R P	7414646-5	B05B 1/02						
Wilson T N	7812816-2	B22D 11/06						
Winberg H T	7709131-2	B04B 1/10						
Winckler R	7510266-5	H01R 43/04						
Winex	7714239-6	A46B 5/00						
Winnichner H	7313589-9	B01D 25/26						
		B01D 29/40						
Winsel A	7509899-6	H01M 10/52						
Winzer G	7104471-3	A63J 5/00						
	7804471-6	A63J 5/00						
Wirtgen Reinhard	7216433-8	E01C 23/08						
	7301892-1	E01C 23/08						
Wirz W	7603493-3	B65G 47/58						
Wise R T	7501462-1	A23G 3/02						
Woehrle P	7905636-2							
Wolf R	7905761-8							
Wolfe J W	7812856-8	C09D 11/10						
Wolff Chem -pharm Fabrik GmbH & Co KG Dr August	7905659-4							
Wolski A M	7212940-6	C25D 5/10						
Woodhead J L	7905690-9							
	7905691-7							
Woodruff R F	7714193-5	H05G 1/10						
Wu P S	7714214-9	G06K 7/10						
Wulz H	7905791-5							
Wynstra J	7812820-4	C08G 8/10						
Wyss GmbH Escher	7812652-1	D21F 1/02						

Referensregister

(21)Ansnr	(51)Klass	Tidnings- avsnitt	(21)Ansnr	(51)Klass	Tidnings- avsnitt	(21)Ansnr	(51)Klass	Tidnings- avsnitt
7812936-8	C07C 103/46	O	7905698-2		I	7905794-9		I
7812937-6	G21F 5/00	O	7905699-0		I	7905795-6		I
7904828-6	A46B 11/02	O	7905700-6		I	7905796-4		I
-	A47K 7/03	O	7905701-4		I	7905797-2		I
7904845-0	G02B 5/17	O	7905702-2		I	7905798-0		I
-	G02B 7/00	O	7905703-0		I	7905799-8		I
-	G02B 23/00	O	7905704-8		I	7905800-4		I
7904846-8	G01D 5/34	O	7905705-5		I	7905801-2		I
-	G01F 23/28	O	7905706-3		I	7905802-0		I
-	G01J 1/16	O	7905707-1		I	7905803-8		I
7904974-8	C05F 9/02	O	7905708-9		I			
7905613-1		I	7905709-7		I			
7905614-9		I	7905710-5		I			
7905615-6		I	7905711-3		I			
7905616-4		I	7905712-1		I			
7905617-2		I	7905713-9		I			
7905618-0		I	7905714-7		I			
7905619-8		I	7905715-4		I			
7905620-6		I	7905716-2		I			
7905621-4		I	7905717-0		I			
7905622-2		I	7905718-8		I			
7905623-0		I	7905719-6		I			
7905624-8		I	7905720-4		I			
7905625-5		I	7905721-2		I			
7905626-3		I	7905722-0		I			
7905627-1		I	7905723-8		I			
7905628-9		I	7905724-6		I			
7905629-7		I	7905725-3		I			
7905630-5		I	7905726-1		I			
7905631-3		I	7905727-9		I			
7905632-1		I	7905728-7		I			
7905633-9		I	7905729-5		I			
7905634-7		I	7905730-3		I			
7905635-4		I	7905731-1		I			
7905636-2		I	7905732-9		I			
7905637-0		I	7905733-7		I			
7905638-8		I	7905734-5		I			
7905639-6		I	7905735-2		I			
7905640-4		I	7905736-0		I			
7905641-2		I	7905737-8		I			
7905642-0		I	7905738-6		I			
7905643-8		I	7905739-4		I			
7905644-6		I	7905740-2		I			
7905645-3		I	7905741-0		I			
7905646-1		I	7905742-8		I			
7905647-9		I	7905743-6		I			
7905648-7		I	7905744-4		I			
7905649-5		I	7905745-1		I			
7905650-3		I	7905746-9		I			
7905651-1		I	7905747-7		I			
7905652-9		I	7905748-5		I			
7905653-7		I	7905749-3		I			
7905654-5		I	7905750-1		I			
7905655-2		I	7905751-9		I			
7905656-0		I	7905752-7		I			
7905657-8		I	7905753-5		I			
7905658-6		I	7905754-3		I			
7905659-4		I	7905755-0		I			
7905660-2		I	7905756-8		I			
7905661-0		I	7905757-6		I			
7905662-8		I	7905758-4		I			
7905663-6		I	7905759-2		I			
7905664-4		I	7905760-0		I			
7905665-1		I	7905761-8		I			
7905666-9		I	7905762-6		I			
7905667-7		I	7905763-4		I			
7905668-5		I	7905764-2		I			
7905669-3		I	7905765-9		I			
7905670-1		I	7905766-7		I			
7905671-9		I	7905767-5		I			
7905672-7		I	7905768-3		I			
7905673-5		I	7905769-1		I			
7905674-3		I	7905770-9		I			
7905675-0		I	7905771-7		I			
7905676-8		I	7905772-5		I			
7905677-6		I	7905773-3		I			
7905678-4		I	7905774-1		I			
7905679-2		I	7905775-8		I			
7905680-0		I	7905776-6		I			
7905681-8		I	7905777-4		I			
7905682-6		I	7905778-2		I			
7905683-4		I	7905779-0		I			
7905684-2		I	7905780-8		I			
7905685-9		I	7905781-6		I			
7905686-7		I	7905782-4		I			
7905687-5		I	7905783-2		I			
7905688-3		I	7905784-0		I			
7905689-1		I	7905785-7		I			
7905690-9		I	7905786-5		I			
7905691-7		I	7905787-3		I			
7905692-5		I	7905788-1		I			
7905693-3		I	7905789-9		I			
7905694-1		I	7905790-7		I			
7905695-8		I	7905791-5		I			
7905696-6		I	7905792-3		I			
7905697-4		I	7905793-1		I			

Tillägg och rättelser

Klass	Anz.nr	Benämning	Sökande	Uppfinnare	Priordat, Land Nummer	Ans.dat Ombud	Allm.tillg.Utl.dat	Publ.nr
Utlagda								
G01N 33/16		Alkoholandedrättsimulator för kalibrering av andersätsanalysator	Alcohol Contermeasure Systems Inc Ontario CA	J E Burroughs, J P Hoppesch, Mt Prospect, Schaumburg Ill US	72-10-16 US 298082	73-10-15 Geralf	79-06-25	408671
A01D 35/26	7507582-0	Bakre skydd för gräsklippare	The Toro Company Minneapolis Minn US	H P Christopherson Burnsville Minn	74-07-03 US 485479	75-07-02 Swenson R	79-07-16	408848
A01G 27/00	7613805-6	Konverteringsorgan för insats till automatisk bevattningsanläggning för växter	M V Henttonen Stockholm SE	A T Henttonen Stockholm		76-12-08 Avellan-Hultman O	79-07-16	408849
A23K 1/22	7501515-6	Medel för att bättre utnyttja karbamider vid utfodring av idisslare	V E B Fahlberg-List Chemische u. Pharmazeutische Fabriken Magdeburg DD	H-J Hartbrich, J v. Langerken, Halle M Klepel, Magdeburg S Lang, Cunnersdorf, H Wetterau, Halle-Neustadt, G Hoh, Leipzig P Held, Magdeburg, H-J Michel, Halle-Neustadt	74-02-12 DD WP 176202	75-02-11 Branns	79-07-16	408850
A42B 3/00 A61F 9/06	7707661-0	Anordning vid skyddshjälm eller ett liknande bärorgan	T G Palmaer Gnosjö SE			77-07-01 Barnieske	79-07-16	408851
A47B 47/04	7506023-6	Behållare	British Industrial Plastics Ltd Manchester GB	E Bennett Liverpool		75-05-27 AB Stockholms patentbyrå	79-07-16	408852
A47B 77/10	7602887-7	Köksinredning	T G Pamaer Värnamo SE			76-02-27 Barnieske	79-07-16	408853
A61M 3/00	7402898-6	Förfarande och instrument för överföring av ett preparat i äggladarkanalerna	Population Research Inc Minneapolis Minn US	L R Bolduc, E A Dickhudt Minneapolis, St Paul Minn	73-03-09 US 339911 74-01-31 US 438202	74-03-05 Wagner H	79-07-16	408854
A61M 5/14	7601379-6	Flervägsventil för med slangar utrustade medicinska, kemiska apparater eller dylikt	Transcodan Sven Husted-Andersen Lensahn/Holst DE	H-J Forsberg Lensahn/Holst	75-03-05 DE 2509485	76-02-09 Hjärne	79-07-16	408855
A61M 5/14	7807115-6	Ljusskyddande, genomskinlig upphängningsanordning för behållare	Vitrum AB Stockholm SE	B A Warenmark, JR Andersson Örebro, Uppsala		78-06-21 Melander	79-07-16	408856
A61M 5/32	7506032-7	Punktionskanyl för punktering av kroppens organ, kärl e d	Siemens AG Berlin och München DE	R Soldner Erlangen	74-05-25 DE 2425724	75-05-27 AB Stockholms patentbyrå	79-07-16	408857
B01J 1/04	7509808-7	Sätt att rengöra slitsformade öppningar i fördelare- och samlingsrör i jonbyttarkolonner	L & C Steinmüller GmbH Gummersbach DE	G Plura Bergneustadt	75-01-23 DE 2502607	75-09-04 von Rennenkampff	79-07-16	408858
B04B 5/00	7708858-1	Anordning för åstadkommande av obegränsad likriktad relativ rotation mellan ändarna av ett trådformigt element	Separex SA Chatel-St-Denis CH	E Westberg Lidingö SE		77-08-03 Moberg	79-07-16	408859
B21B 31/02	7408618-2	Ställanordning för valsverk	Maschinenfabrik Sack GmbH Düsseldorf DE	E F Kersting Düsseldorf	73-07-06 DE 2334442	74-07-01 von Rennenkampff	79-07-16	408860
B23K 11/14	7504572-4	Anordning för att svetsa små delar såsom exempelvis muttrar eller dylikt vid plåtar eller liknande	A Yoshitaka Daito-shi JP		74-04-22 JP 49/45706 74-07-22 JP 49/47327	75-04-21 AB Stockholms patentbyrå	79-07-16	408861
B23K 35/36	7401980-3	Bågsvetselktrod	N V Bekaert SA Zwevegen BE	G Vandenbroucke Zwevegen	73-02-20 DE 2308298	74-02-14 Hammar	79-07-16	408862
B25H 3/00	7712840-3	Anordning för inbördes separering av i varandra ingripande fjädrar eller andra föremål med benägenhet att haka fast vid varandra	Tekno-Detaljer Sture Carlsson AB Vällingby SE	J Lindström Täby		77-11-14 Zetterström	79-07-16	408863
B29C 1/16	7505603-6	Sätt och anordning för formöppning vid gjutning av plastföremål med en konkav del, belägen på ömse sidor om formens stängningsplan	Solvay & Cie Brüssel BE	H Tits, J-M Losson Kessel-Lo, Bierges	74-05-20 FR 7417548	75-05-15 Hjärne	79-07-16	408864
B29C 5/00 B29C 1/00	7706642-1	Förfarande och apparat för förstärkning av ett varmformat skal	Altulor Paris FR	P Evrad, M-C Terroy Gisors, Puisseux Le Hauberge		77-06-08 Molin A	79-07-16	408865

Tillägg och rättelser

Klass	Ans.nr	Benämning	Sökande	Uppfinnare	Priordat, Land Nummer	Ans.dat Ombud	Allm.tillg.Utl.dat	Publ.nr
B29C 27/08	7806619-8	Sätt att med en cylindrisk behållarhylsa förena ett förslutningsorgan, samt anordning för sättets utövande	Assi Can AB Stockholm SE	R Berg Djursholm		78-06-06 Omning	79-07-16	408866
B32B 27/32	7314055-0	Orienterad polypropenfilm försedd med ett värmeförseglingsbart skikt av en eten- α -olefin-sampolymer samt förfarande för framställning av den värmeförseglingsbara filmen	British Cellophane Ltd Bridgwater GB	W J Andrews, Tounton, Bridgwater	72-10-17 GB 47697/72	73-10-16 Hjärne	79-07-16	408867
B42F 13/10	7315880-0	Organ för sammanhäftning av lösa blad	GBC Manufacturing Corp Wollerau CH	W Schiltknecht, P Halter Stäfa, Bäch	72-02-24 CH 17267/72	73-11-23 Lorenz	79-07-16	408868
B60B 23/10	7315829-7	Anordning för montering av en enkel eller dubbel färg på ett hjul	Dayton-Walther Corp Dayton, Ohio US	W D Walther, R A De Regnaucourt Montgomery, Ohio	73-01-22 US 325510	73-11-22 Hjärne	79-07-16	408869
B60B 23/10	7315830-5	Anordning för montering av enkla eller dubbla fälgar på fordonshjul	Dayton-Walther Corp Dayton, Ohio US	W D Walther, R A De Regnaucourt Montgomery, Ohio	73-01-22 US 325654	73-11-22 Hjärne	79-07-16	408870
B60J 1/00	7304144-4	Eletriskt uppvärmbart glasruta	Compagnie De Saint-Gobain Nevilly-Sur-Seine FR	H Baum, R Reinicke, Porz-Urbach, Porz-Zundorf	69-03-07 DE 1911555 69-03-07 DE 1911561	70-03-04 Hammar	79-07-16	408871
B60J 7/04	7410378-9	Anordning för utsvängning av en stel taklucka uppåt från en av en takram omgivande öppning i ett fordonstak	Webasto-Werk W Baier KG Stockdorf DE	H Bienert Gauting	73-08-16 DE 2341203	74-08-14 Hammar	79-07-16	408872
B60L 1/12	7600234-4	Flerspänningsväljaranordning för värmelementsgruppering i persontågsvagnar	Licentia Patent-Verwaltungs-GmbH Frankfurt/Main DE	H Klotz Berlin	75-01-13 DE 2501388	76-01-12 Lorenz	79-07-16	408873

För de utlagda som markerats med x gäller: Invändningsfristen utgår tre månader från detta tidningsnummers utgivningsdag. De uppgifter som markerats med understrykning är rättade.

Allmänt tillgängliga patentansökningar som slutbehandlats utan att leda till patent.

A22C 13/00	7604836-2	C08F 8/00	7514790-0
A24B 3/14	7503145-0	C08G 75/06	6782/72
A24B 3/18	7502600-5	C08G 75/06	6783/72
A47H 23/00	7605643-1	C08L 89/00	7702879-3
A63B 67/10	7414194-6	C12D 9/04	7607472-3
A63B 71/12	7306153-3	C12K 5/00	7098/72
A63C	7601827-4	C12K 7/00	14761/71
B01D 33/08	14851/72	C23C 1/02	7305691-3
B01J	7406307-4	C25B 9/00	7511155-9
B02C 2/02	7602826-5	C25B 11/02	7512541-9
B03C	7504401-6	F01N 1/00	7501131-2
B21C 23/00	7613676-1	F16D 27/10	7408361-9
B22C 5/00	7302160-2	F16L 11/10	7504538-5
B29H 17/00	7606472-4	F24D 3/00	7389/71
B32B 31/14	7700012-3	F27B 1/26	1408/72
B63B 1/32	7305203-7	F27D 1/08	7708819-3
B63B 25/08	7604067-4	F42D 1/08	7311810-1
B65B 31/00	16952/70	D02J 1/22	7503150-0
B65D 17/24	13615/69	E03F 5/04	7513348-8
B65D 83/14	7307869-3	E04F 19/04	7314042-8
B65F 5/00	7608326-0	E06B 1/30	11282/72
C02B 3/00	7609830-0	E06B 3/70	7302834-2
C02C 3/00	7505067-4	E06B 9/32	7513432-0
C03B 5/04	7410/70	E21C 11/00	7303491-0
C04B 41/06	7407463-4	G01F	7509175-1
C07C 87/28	7414938-6	G01N 15/04	7411963-7
C07C 129/12	7603853-8	G03B 21/00	7503019-7
C07C 177/00	7512571-6	H01L 23/48	7800261-5
C07D 99/24	7308388-3	H01L 27/00	7705615-8
C07D 99/24	7314572-4	H01L 33/00	7510415-8
C07D 99/24	7316011-1	H02G 15/10	7606281-9
C07D 333/28	7602280-5	H04B 1/58	7413557-5
C07D 519/02	7510552-8	H04B 1/58	7413558-3
C07H 19/16	14889/72	H05B 3/40	7605422-0
C07J 41/00	7408284-3		

Europeiska patentansökningar

Förteckning över europeiska publicerade patentansökningar som omfattar Sverige och vari översättning till svenska av patentkraven ingivits till det svenska patentverket.

(86) Europeiskt ans nr	(54) Benämning (Uppfinningen avser:)	(71) Sökande	(86) Europeiskt ingivn dat	(32, 33, 31) Prioritad, Land Nummer	(11) Publ nr
78300226.4	Geminally disubstituted indene derivatives, processes for their preparation, pharmaceutical compositions containing them and their use.	AB Kabi	78-08-01	77-08-05 GB 32947/77	0000825
78300227.2	Diorthosubstituted benzene derivatives, processes for their preparation, pharmaceutical compositions containing them and their use. Diortosubstituerade bensenderivat, förfaranden för deras framställning, farmaceutiska kompositioner innehållande desamma och deras användning.	AB Kabi	78-08-01	77-08-05 GB 32946/77	0000826
78101225.7	Spring-loaded brake cylinder with mechanical release. Fjädermagasineringsbromscylinder med mekanisk frigöringsanordning.	Knorr-Bremse GmbH München DE	78-10-25	77-10-28 DE 2748540	0001805
78101329.7	Drain valve for installations supplying compressed air. Vattenavtappningsventil för tryckluftsförsörjningsanläggningar.	Knorr-Bremse GmbH München DE	78-11-08	77-11-10 DE 2750263 78-08-11 DE 2835304	0002029